

YUMBO
UP
COM

57.12.27



HONDA
CBX650SC_D

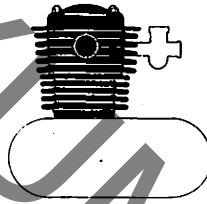
43-1

1
パーツリスト

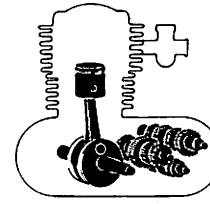
エンジングループ 目次

目次

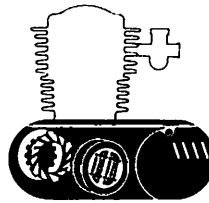
●エンジングループ目次.....	1
●フレームグループ目次.....	2
●パーツリストのご使用について.....	3
●標準整備時間.....	5
●モデル写真.....	7
●エンジングループ.....	8
(アドレスNO. C2)	
●フレームグループ.....	34
(アドレスNO. E2)	
●部品番号索引.....	77



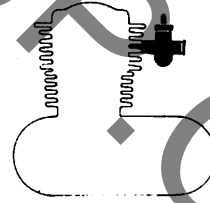
E- 1	オイルサブタンク・オイルパイプ.....	C 2
E- 2	シリンダーヘッドカバー.....	C 3
E- 3	シリンダーヘッド・ オイルフィードパイプ.....	C 4
E- 4	シリンダー.....	C 6
E- 5	カムシャフト・バルブ.....	C 7
E- 6	カムチェン・テンショナー.....	C 8



E-15	クランクシャフト・ピストン.....	D 2
E-16	トランスミッション.....	D 4
E-17	ギヤシフトドラム・ チェンジカバー.....	D 6
E-18	サイドギヤケース.....	D 8

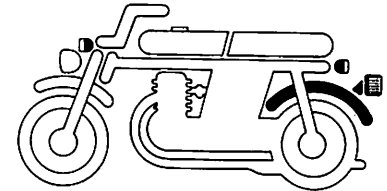
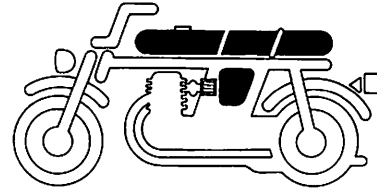
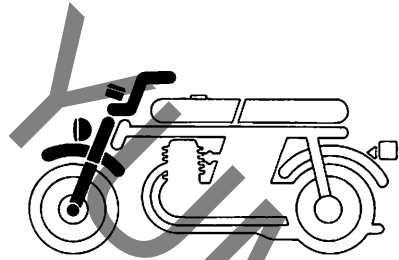


E- 7	クラッチカバー・ パルスジェネレーター.....	C 9
E- 8	スリーブシリンダー.....	C10
E- 9	クラッチ.....	C11
E-10	ジェネレーター.....	C12
E-11	スターターモーター・ スタータークラッチ.....	C13
E-12	オイルポンプ.....	C14
E-13	オイルフィルター・オイルパン.....	C15
E-14	クランクケース.....	C16



E-19	キャブレター(Assy.).....	D10
E-19-1	キャブレター(構成部品).....	D11

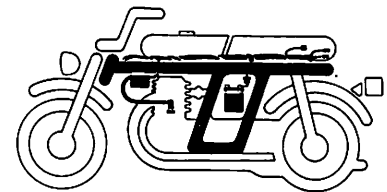
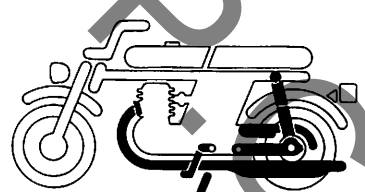
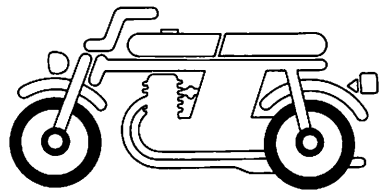
フレームグループ 目次



F- 1	ヘッドライト	E 2
F- 2	メーター	E 3
F- 3	ハンドルレバー・スイッチ	E 5
	ケーブル	E 5
F- 4	フロントブレーキマスター	E 6
	シリンダー	E 6
F- 5	クラッチマスターシリンダー	E 7
F- 6	ハンドルパイプ・トップブリッジ	E 8
F- 7	ステアリングシステム・ホーン	E 9
F- 8	フロントフェンダー	E 10
F- 9	フロントフォーク	E 11

F-15	フューエルタンク	F 6
F-16	シート	F 7
F-17	R.サイドカバー・バッテリー	F 8
F-18	L.サイドカバー・	F 10
	イグナイターユニット	F 10
F-19	エアークリーナー	F 11

F-26	リヤフェンダー・グラブレール	G 4
F-27	ウインカー	G 5
F-28	テールライト	G 6



F-10	フロントブレーキキャリア	E 14
F-11	フロントホイール	E 16
F-12	リヤブレーキパネル	F 1
F-13	リヤホイール	F 2
F-14	ファイナルドリブンギヤ	F 3

F-20	エキゾーストマフラー	F 12
F-21	ブレーキペダル・チェンジペダル	F 13
F-22	ステップ	F 14
F-23	スタンド	F 16
F-24	リヤフォーク	G 1
F-25	リヤクッション	G 3

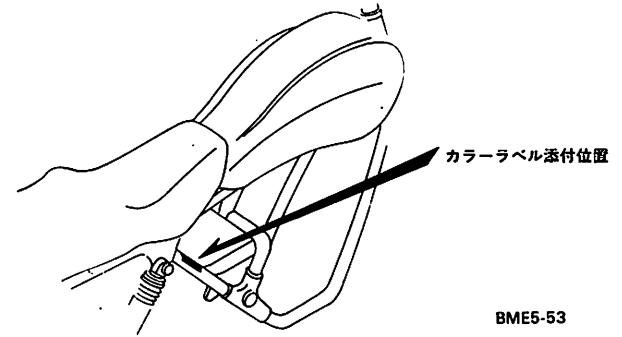
F-29	ワイヤーハーネス・	G 7
	イグニッションコイル	G 7
F-30	フレームボディ	G 9
F-31	ツール	G 11
F-32	エンブレム・ストライプ	G 12

●号機管理と打刻位置

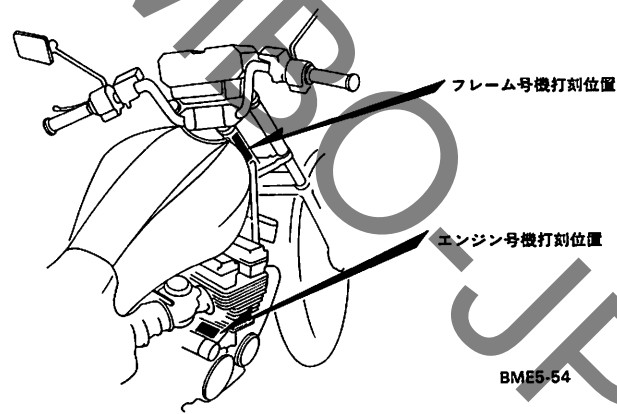
	エンジン部品	フレーム部品	キャブレター部品
機種名	エンジン号機	フレーム号機	キャブレター号機
CBX650SC _D	RC13E- 1000007~	RC13- 1000004~	VE54C <u>A</u> ~

・キャブレターアッセンブリーはエンジン号機で管理されていますがその構成部品は下記アンダーラインで示したキャブレター号機で管理されています。

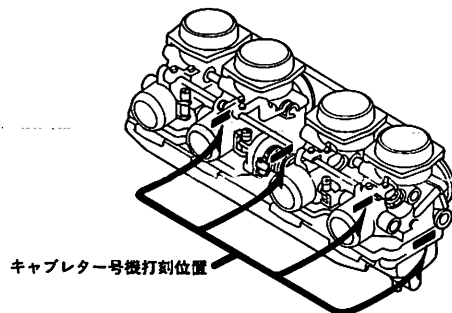
VE54C A KC ア



BME5-53



BME5-54



BME5-55

初版 昭和57年11月10日

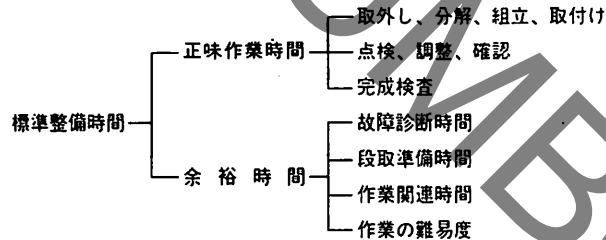
本田技研工業株式会社

標準整備時間

点検整備に必要な作業時間の標準を示し、お店での適正な整備時間、料金の目安としていただくためのものです。

※標準整備時間はパーツリストのブロックに従い、各ブロック別に代表作業名(部品名)をあげ、その時間を0.1時間単位で表してあります。

1. 標準整備時間について



※余裕時間は機能別(作業ブロック)ランクにより係数を変更して計算してあります

2. 標準整備時間算出の条件

- ・工具、整備機器はホンダの指定するものを標準とします(ハンドツールを原則とする)
- ・作業者はホンダ車の整備経験が3年程度
- ・作業手順はホンダのサービスマニュアルに従っています 作業は1名で行ない、2名以上の場合は延時間で表現されています

3. 標準整備時間の範囲・内容

- ・整備時間は全て正常な状態で1個あたりの時間を算出してあります。事故車や特別装備車などは別料金となります。
- ・出張サービス、故障時の引取り、納車などの料金は別料金となります。
- ・代表部品名の下に●印で記載されている部品の整備時間は代表部品名の整備時間と同時間です
- ・代表部品は整備作業の順序等に関係なく選ばれています。
- ・時間の前に*印があるものはエンジンの脱着作業を必要とし、エンジン脱着時間を含んでおります。

4. 整備時間の算出

計算しやすい十進法に読みかえてあります 従って表示されている整備時間の実時間は次のようになります

整備時間	時間
0.3	18分
1.5	1時間30分

5. 工賃の算出法

整備時間にそのまま賃率(時間当り工賃)をかけるか時間-料金早見表をご利用ください

整備時間	×	賃率	=	金額
0.2	×	3300	=	660円
0.2	×	3600	=	720円

●標準整備時間の算出例

1. 同時に2ヶ所以上修理を行う場合

～ 1 作業系統が全く別の場合

→それぞれの整備時間を加算する

例1

整備項目	標準整備時間
シリンダーCOMP.	3.6
クラッチカバーCOMP.	0.1

整備時間 3.6+0.1=3.7

～ 2 作業系統が同じ場合

→最後の交換部品の作業整備時間とする

例2

整備項目	標準整備時間
ヘッドカバーガスケット	0.8
カムスプロケット	0.5
カムチェーン	*7.2

整備時間 7.2

～ 3 作業の一部が重複した場合

例3

整備項目	標準整備時間
クランクシャフトCOMP.	*8.7
ギヤーシフトドラム	*5.3
クランクケース分割	*4.8

クランクケース分割が重複作業 整備時間 (8.7+5.3)-4.8=9.2

2. 作業名に記載されていない作業の算出

例4 クラッチプレートの交換

整備項目	標準整備時間
クラッチフリクションディスク カンレンプヒン フクム	0.6

同一ブロック、同一作業内容の上記標準整備時間を使用する

例5 ヘッドライトリムの交換

整備項目	標準整備時間
ヘッドライトAssy. カンレンプヒン フクム	0.2

同一ブロック、同一作業内容の上記標準整備時間を使用する

●調整・清掃・脱着時間

整備項目	標準整備時間	備考
キャブレター分解調整	2.6	エンジン取付け後の調整含む
エンジン脱着	2.9	関連する点検・調整含む
クランクケース分割	4.8	エンジン脱着含む
キャブレターアイドルリング	0.1	
キャブレター同調調整	0.5	
キャブレターフロートレベル調整	0.8	
点火時期点検	0.2	
クラッチ調整	0.1	レバー遊び調整含む
スロットルケーブル調整	0.1	
フロントディスクブレーキエアー抜き	0.2	
リヤブレーキ調整	0.1	
エアークリーナーエレメント清掃	0.2	
オイルストレーナーの清掃	0.9	

・外注加工費は別途請求する。

(シリンダーホーリング・クランクシャフト組立等)

時間料金早見表

時間	¥3,000/H	¥3,100/H	¥3,200/H	¥3,300/H	¥3,400/H	¥3,500/H	¥3,600/H	¥3,700/H	¥3,800/H
0.1	300	310	320	330	340	350	360	370	380
0.2	600	620	640	660	680	700	720	740	760
0.3	900	930	960	990	1,020	1,050	1,080	1,110	1,140
0.4	1,200	1,240	1,280	1,320	1,360	1,400	1,440	1,480	1,520
0.5	1,500	1,550	1,600	1,650	1,700	1,750	1,800	1,850	1,900
0.6	1,800	1,860	1,920	1,980	2,040	2,100	2,160	2,220	2,280
0.7	2,100	2,170	2,240	2,310	2,380	2,450	2,520	2,590	2,660
0.8	2,400	2,480	2,560	2,640	2,720	2,800	2,880	2,960	3,040
0.9	2,700	2,790	2,880	2,970	3,060	3,150	3,240	3,330	3,420
1.0	3,000	3,100	3,200	3,300	3,400	3,500	3,600	3,700	3,800
2.0	6,000	6,200	6,400	6,600	6,800	7,000	7,200	7,400	7,600
3.0	9,000	9,300	9,600	9,900	10,200	10,500	10,800	11,100	11,400
4.0	12,000	12,400	12,800	13,200	13,600	14,000	14,400	14,800	15,200
5.0	15,000	15,500	16,000	16,500	17,000	17,500	18,000	18,500	19,000
6.0	18,000	18,600	19,200	19,800	20,400	21,000	21,600	22,200	22,800
7.0	21,000	21,700	22,400	23,100	23,800	24,500	25,200	25,900	26,600
8.0	24,000	24,800	25,600	26,400	27,200	28,000	28,800	29,600	30,400
9.0	27,000	27,900	28,800	29,700	30,600	31,500	32,400	33,300	34,200
10.0	30,000	31,000	32,000	33,000	34,000	35,000	36,000	37,000	38,000
11.0	33,000	34,100	35,200	36,300	37,400	38,500	39,600	40,700	41,800
12.0	36,000	37,200	38,400	39,600	40,800	42,000	43,200	44,400	45,600
13.0	39,000	40,300	41,600	42,900	44,200	45,500	46,800	48,100	49,400
14.0	42,000	43,400	44,800	46,200	47,600	49,000	50,400	51,800	53,200
15.0	45,000	46,500	48,000	49,500	51,000	52,500	54,000	55,500	57,000
16.0	48,000	49,600	51,200	52,800	54,400	56,000	57,600	59,200	60,800



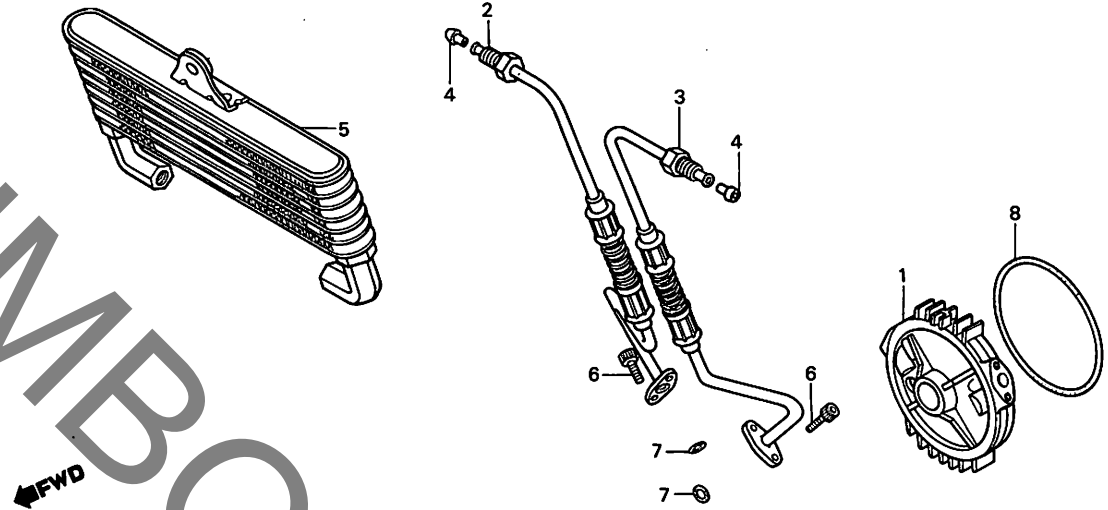
CBX650SCD

C 2

ブロックNO.

E-1

オイルサブタンク・オイルパイプ



BMES-1

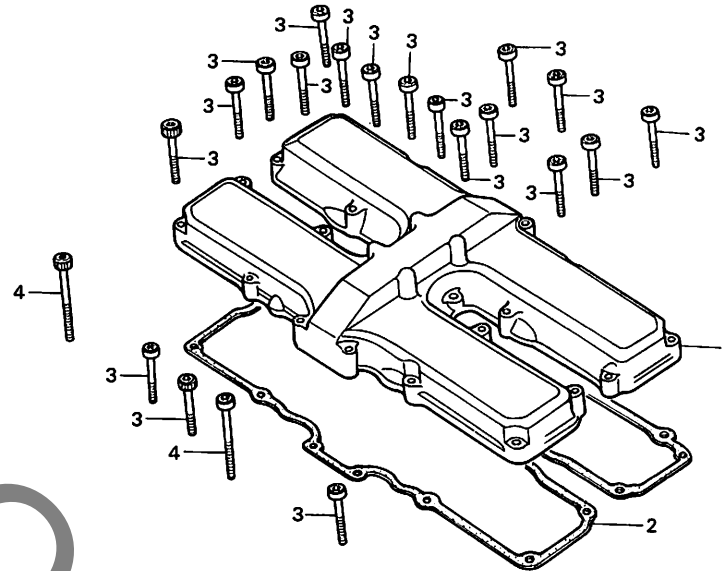
整備項目	標準時間	見出番号	部品番号	部品名	標準使用個数 価格 CBX650SC	適用 初号機	号機 終号機
オイルポンプイスターケース	0.3	1	15431-ME5-000	オイルポンプイスターケース	2,500	1	
オイルポンプCOMP.	0.4	2	15510-ME5-000	R.オイルポンプCOMP.	4,100	1	
オイルクローCOMP.	0.2	3	15515-ME5-000	L.オイルポンプCOMP.	4,100	1	
・Oリング [※] 10X2.6		4	15517-MA6-000	オイルポンプシールジョイントシート	155	2	
・Oリング [※] 89X4.5		5	15600-ME5-000	オイルサブタンク	10,300	1	
		6	90003-ME5-000	ソケットホルト 6X18	60	4	
		7	91314-ME5-003	Oリング [※] 10X2.6	100	2	
		8	91316-425-003	Oリング [※] 89X4.5	95	2	

C 3

ブロックNO.

E-2

シリンダーヘッドカバー



BME5-2

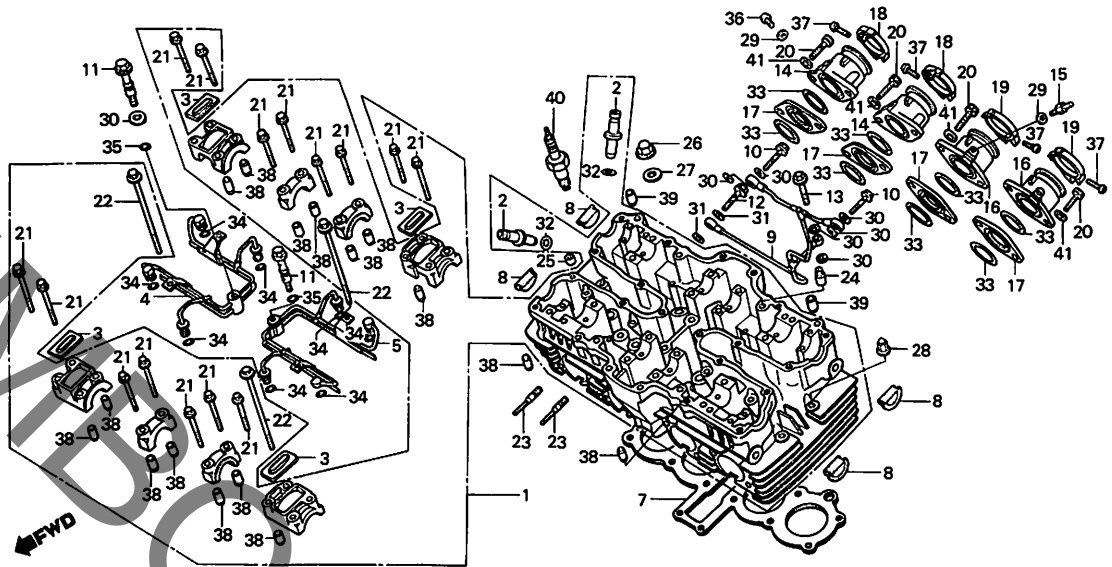
整備項目	標準時間	見出番号	部品番号	部品名	標準使用個数		適用号機	
					価格	CBX650SCD	初号機	終号機
シリンダーヘッドカバー	0.9	1	12310-ME5-000	シリンダーヘッドカバー	9,300	1		
シリンダーヘッドカバーカスケツト	0.8	2	12391-ME5-000	シリンダーヘッドカバーカスケツト	400	1		
		3	90012-ME5-000	フランジソケットホルト 6X32	100	20		
		4	90013-ME5-000	フランジソケットホルト 6X42	100	1		

C 4

ブロックNO.

E-3

シリンダーヘッド・
オイルフィードパイプ



BME5-3B

整備項目	標準時間	見出番号	部品番号	部品名	標準使用個数	適用号機
					価格 CBX650SCo	初号機 終号機
シリンダーヘッド ASSY.	6.1	1	12010-ME5-000	シリンダーヘッド ASSY.	60,000	1
ハルフカイト	3.2	2	12205-ME5-305	ハルフカイト	460	16
(リマシユセイ フクム)		3	12221-ME5-015	オイルチャンバープレート	300	4
(イツコマシ 0.2 カタン)		4	12230-ME5-010	R. オイルハイフ COMP.	2,000	1
(ハルフシユセイ フクマス)		5	12240-ME5-010	L. オイルハイフ COMP.	2,000	1
(シユセイシハ 0.2 クワエル)						
オイルチャンバープレート	0.8	7	12251-ME5-003	シリンダーヘッドカセット	2,200	1
(ニコチモトウシカン コイシヨウチモトウシカン)			12251-ME5-005	シリンダーヘッドカセット	2,200	1
オイルハイフ COMP.	1.0	8	12331-ME5-000	シリンダーヘッドサイトキャップ	460	4
(ニコチモトウシカン コイシヨウチモトウシカン)		9	15520-ME5-010	オイルワイターハイフ COMP.	2,000	1
シリンダーヘッドカセット	3.0	11	15535-ME5-010	オイルコントロールバルブ 6X38	250	2
オイルワイターハイフ COMP.	0.6	12	15545-ME5-015	オイルコントロールバルブ 10X30	180	1
キャブレターインシュレーター	0.5	13	15565-ME5-010	オイルコントロールバルブ 8X28	160	1
(イツコマシ 0.1 カタン)		14	16213-ME5-000	R. キャブレターインシュレーター	1,050	2
(イチダイセイヒノハクアイフ 0.7 トスル)		15	16214-MB0-000	ファーストシヨイント	105	1
		16	16214-ME5-000	L. キャブレターインシュレーター	1,050	2
		17	16215-ME5-000	キャブレターインシュレータープレート	200	4
		18	16223-ME5-000	R. インシュレーターハント	260	2
		19	16224-ME5-000	L. インシュレーターハント	260	2
		20	90005-ME5-000	ソケットバルブ 6X22	70	8
		21	90017-MA6-000	フランジバルブ 6X45.5	65	12
		22	90018-MA6-000	フランジバルブ 6X77	65	8
		23	90035-ME5-000	スタットバルブ 8-6X52	65	8
		24	90088-ME5-010	オイルコントロールオリフィス	200	2
		25	90089-ME5-010	オイルコントロールオリフィス 9MM	150	2
		26	90203-422-000	フランジキャップナット 8MM	175	8

1982.11.10

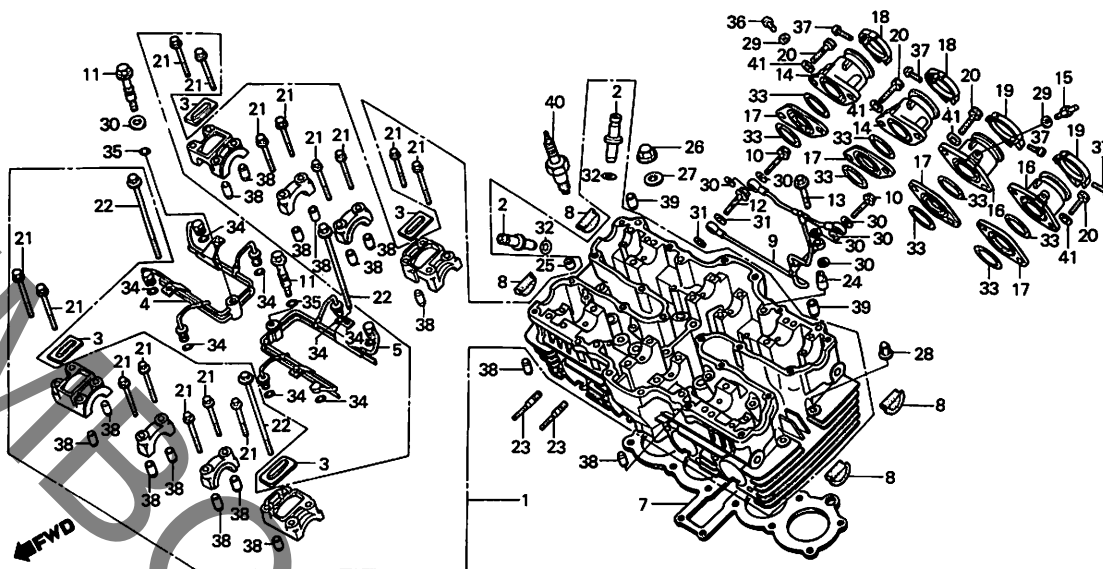
C4

C 5

ブロックNO.

E-3

シリンダーヘッド・
オイルフィードパイプ



BME5-3B

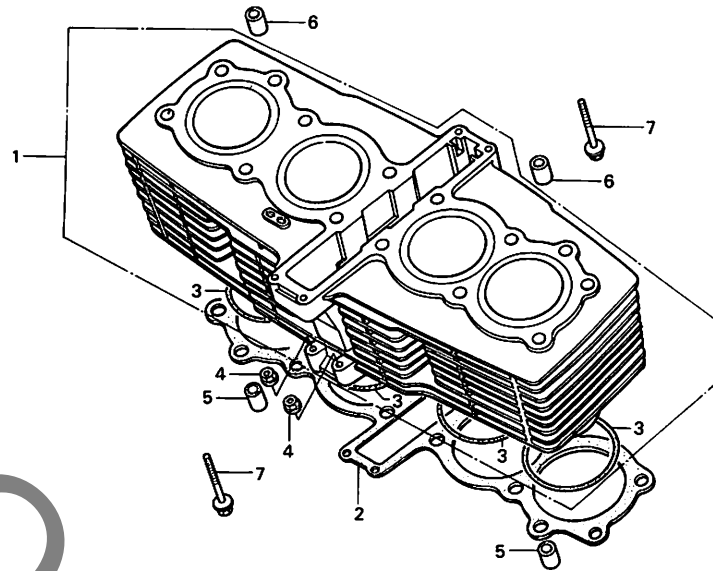
整備項目	標準時間	見出番号	部品番号	部品名	標準使用個数 価格 CBX650SC _D	適用号機 初号機 終号機
		27	90441-469-000	シーリングワッシャー 8MM	200 8	
		28	90444-ME5-000	スロージャルナット 8MM	70 4	
		29	90452-323-000	スラストワッシャー 5MM	30 4	
		30	90475-703-000	ワッシャー 8MM	20 8	
		31	90545-300-000	オイルホールドワッシャー	65 2	
		32	91301-200-000	リング [※] 10X1.6	40 16	
		33	91306-ME5-003	リング [※] 33.7X2.6 (ニツホ ^ン)	75 8	
		34	91318-ME5-003	リング [※] 5.6X1.9 (アライ)	75 8	
		35	91319-ME5-003	リング [※] 5.5X1.4	40 2	
		36	93500-05008-0A	ハ ^ン スクリ ^ユ - 5X8	10 3	
		37	93500-05020-0G	ハ ^ン スクリ ^ユ - 5X20	10 4	
		38	94301-08140	ノツクピ ^ン A 8X14	40 18	
		39	94301-10160	ノツクピ ^ン A 10X16	45 2	
		40	98069-57911	ス ^ハ ーワ ^ッ ラ ^ク (DP7EA-9 NGK)	ジ ^カ (4)	
			98069-57921	ス ^ハ ーワ ^ッ ラ ^ク (X22EP-U9 ND)	ジ ^カ (4)	
			98069-58911	ス ^ハ ーワ ^ッ ラ ^ク (DP8EA-9 NGK)	ジ ^カ 4	
			98069-58921	ス ^ハ ーワ ^ッ ラ ^ク (X24EP-U9 ND)	ジ ^カ 4	
			98069-59911	ス ^ハ ーワ ^ッ ラ ^ク (DP9EA-9 NGK)	ジ ^カ (4)	
			98069-59921	ス ^ハ ーワ ^ッ ラ ^ク (X27EP-U9 ND)	ジ ^カ (4)	
		41	90436-ME5-000	ワッシャー 6MM	30 8	



ブロックNO.

E-4

シリンダー



BME5-4

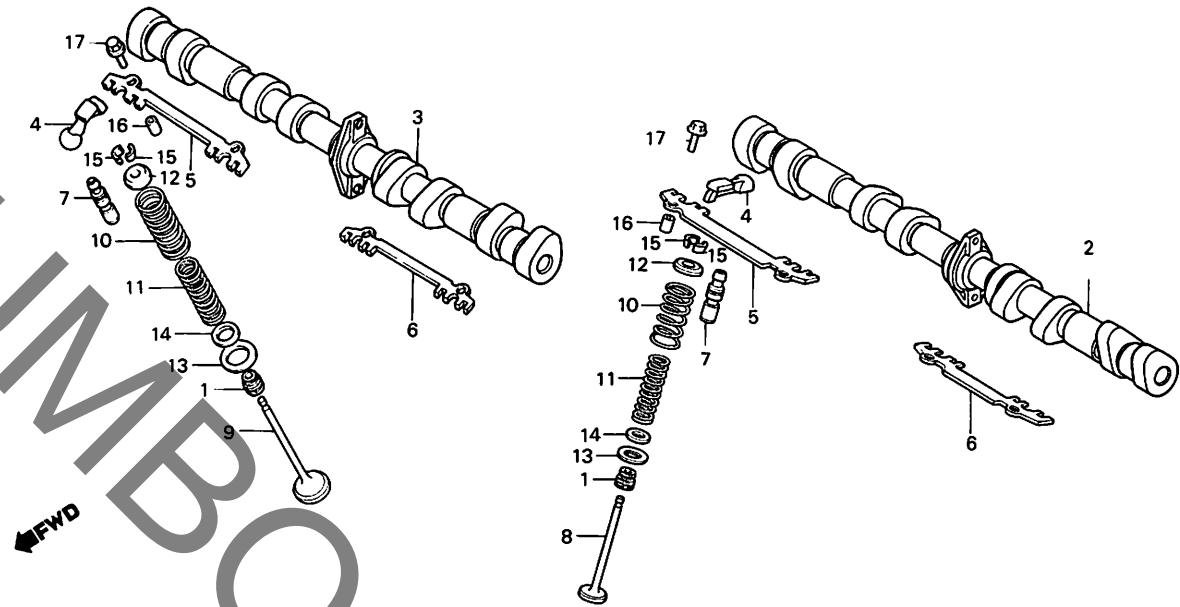
整備項目	標準時間	見出番号	部品番号	部品名	標準価格	使用個数	適用号機
					CBX650SC		初号機 終号機
シリンダー-COMP.	3.6	1	12100-ME5-000	シリンダー-COMP.	43,000	1	
シリンダー-カクスト	3.5	2	12191-ME5-000	シリンダー-カクスト	350	1	
		3	91307-639-000	リング 64X2	115	1	
		4	94050-06000	ワッシャー 6MM	20	3	
		5	94301-10160	ワッシャー 10X16	45	2	
		6	94301-12200	ワッシャー 12X20	45	2	
		7	95700-06032-07	ワッシャー 6X32	25	4	

C 7

ブロックNO.

E-5

カムシャフト・バルブ



BMES-5

整備項目	標準時間	見出番号	部品番号	部品名	標準使用個数 価格 CBX650SCo	適用号機 初号機 終号機
インレットカムシャフトCOMP. (イツコマシ 0.4 カウン)	1.6	1	12209-KE8-005	ハバルフスステムシール	210	16
ハバルフロッツカーアーム	1.5	2	14101-ME5-000	インレットカムシャフトCOMP.	12,000	1
ハイトラリツクラツシエアシヤスタ		3	14201-ME5-000	エキゾーストカムシャフトCOMP.	12,000	1
R. ロツカーアームカイト	0.9	4	14431-ME5-000	ハバルフロッツカーアーム	1,500	16
ハバルフ	3.3	5	14433-ME5-000	R. ロツカーアームカイト	700	2
(イツコマシ 0.2 カウン)		6	14434-ME5-000	L. ロツカーアームカイト	700	2
(ハバルフシートノ シエウセイ フクム)		7	14451-ME5-003	ハイトラリツクラツシエアシヤスタ	600	16
(ハバルフカイトノ コウカン フクマス)		8	14711-ME5-000	インレットハバルフ	800	8
ハバルフインナーアスフリンク	3.2	9	14721-ME5-000	エキゾーストハバルフ	1,500	8
(カンレンフヒン フクム)		10	14751-ME5-000	ハバルフアウトアスフリンク	250	16
(イツコマシ 0.1 カウン)		11	14761-ME5-000	ハバルフインナーアスフリンク	210	16
		12	14771-MA6-000	ハバルフアスフリンクリチナー	210	16
		13	14775-MA6-000	ハバルフアスフリンクアウトシート	75	16
		14	14776-MA6-000	ハバルフアスフリンクインナーシート	55	16
		15	14781-MA6-000	ハバルフコツター	75	32
		16	90702-MB0-000	ノツクヒン 8X8	55	8
		17	95700-06020-08	フランシホルト 6X20	20	8

1982.11.10

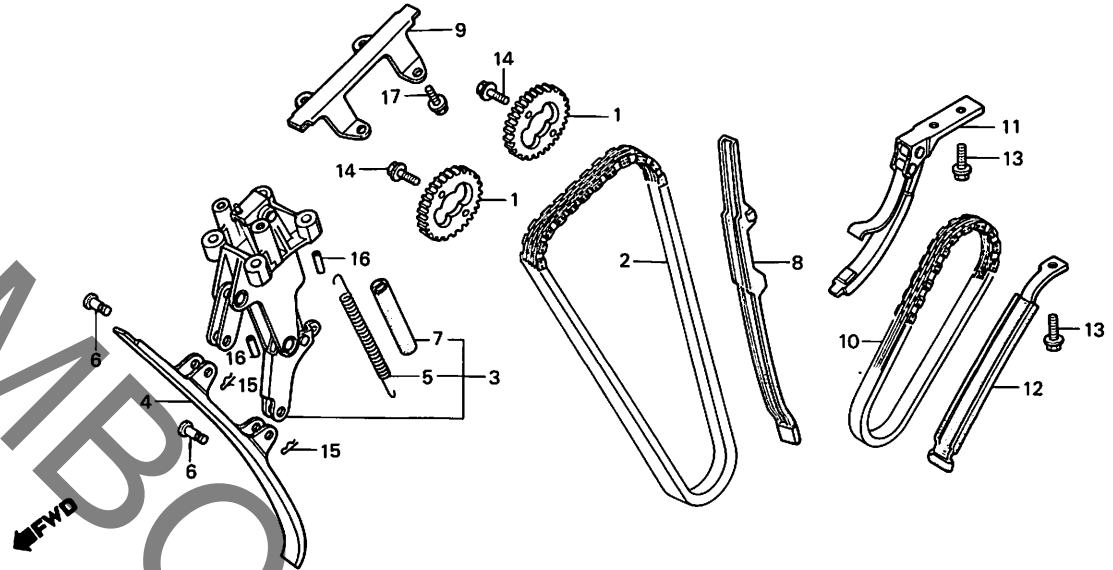
C7

C 8

ブロックNO.

E-6

カムチェーン・テンショナー



BME5-6

整備項目	標準時間	見出番号	部品番号	部品名	標準価格	使用個数	適用号機 初号機 終号機
カムチェーンスプロケット (イツコマシ 0.4 カタン)	0.5	1	14322-ME5-000	カムチェーンスプロケット	1,750	2	
カムチェーン	*7.2	2	14401-ME5-003	カムチェーン (TUBAKIMOTO)	3,300	1	
テンショナーフックCOMP. (カンレンフック フグム)	2.0	3	14500-ME5-000	テンショナーフックCOMP.	2,500	1	
カムチェーンテンショナースリッパ		4	14510-ME5-000	カムチェーンテンショナースリッパ	1,200	1	
カムチェーンテンショナースプリング		5	14514-ME5-000	テンショナースプリング	100	1	
カムチェーンカイトA	3.0						
カムチェーンカイトB	0.8	6	14531-ME5-000	テンショナーアームピストン	70	2	
A.C.シ"エネレーター"ライフ"チェーン	*7.0	7	14539-ME5-000	テンショナースプリング"チェーン"	100	1	
A.C.シ"エネレーター"チェーンテンショナーCOMP.	*5.3	8	14620-ME5-000	カムチェーンカイト"A	1,500	1	
		9	14630-ME5-000	カムチェーンカイト"B	720	1	
A.C.シ"エネレーター"チェーンカイト"	*5.0	10	28161-ME5-003	A.C.シ"エネレーター"ライフ"チェーン (TSBAKIMOTO)	2,000	1	
			28161-ME5-004	A.C.シ"エネレーター"ライフ"チェーン (DAIDO)	2,000	1	
		11	28171-ME5-000	A.C.シ"エネレーター"チェーンテンショナーCOMP.	900	1	
		12	28191-ME5-000	A.C.シ"エネレーター"チェーンカイト"	1,000	1	
		13	90009-ME5-000	フランシ"ソケット"ボルト 6X14	70	3	
		14	90027-ME5-000	UBS"ボルト" 7X13	55	4	
		15	90607-ME5-000	ス"シャ"ルピ"ソケット" 6MM	40	2	
		16	94301-10160	ソケット"ボルト" 10X16	45	2	
		17	95700-06014-08	フランシ"ソケット"ボルト 6X14	20	4	

1982.11.10

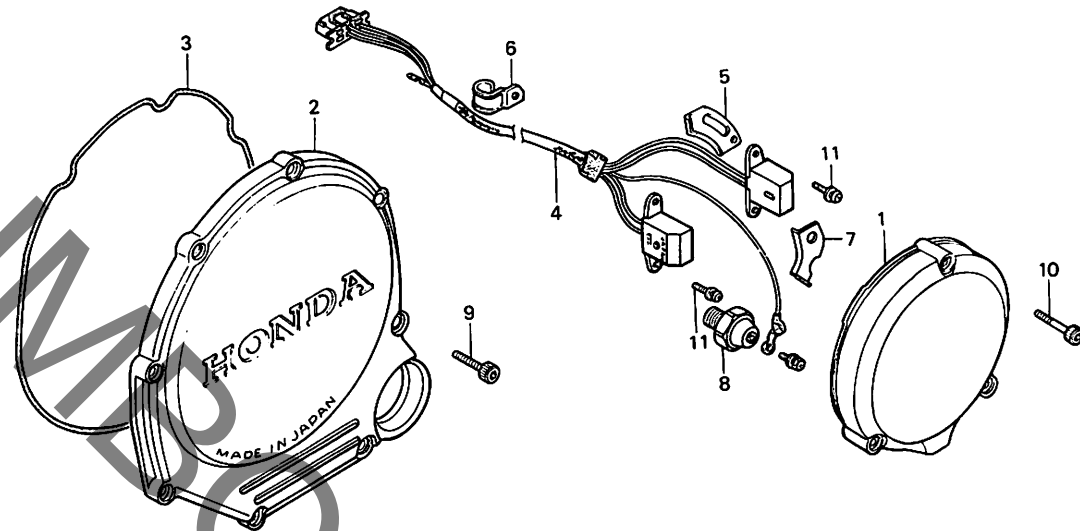
C8

C 9

ブロックNO.

E-7

クラッチカバー・パルスジェネレーター



BME5-7

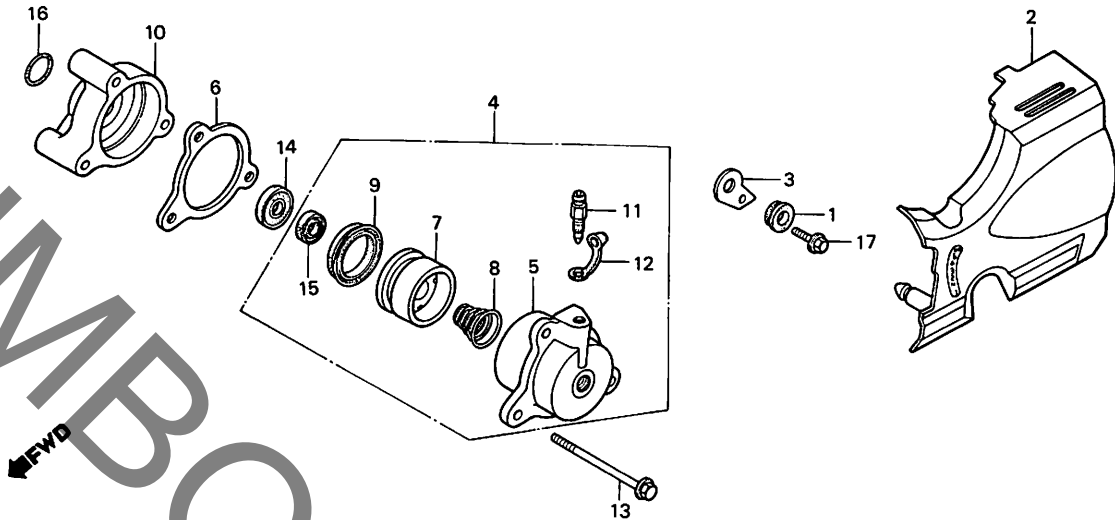
整備項目	標準時間	見出番号	部品番号	部品名	標準価格	使用個数	適用号機
					CBX650SC		初号機 終号機
クラッチカバー-COMP.	0.1	1	11311-ME5-000	R.クランクケースカバー	2,000	1	
パルスジェネレーター-ASSY.	0.4	2	11331-ME5-000	クラッチカバー-COMP.	5,000	1	
オイルプレッシャースイッチASSY.	0.2	3	11396-ME5-000	クラッチカバー-カスケツト	300	1	
		4	30300-ME5-000	パルスジェネレーター-ASSY.	3,100	1	
		5	30311-ME5-000	パルスジェネレーター-コイルクランプ	70	1	
		6	30315-ME5-000	パルスジェネレーター-コイルクランプB	70	1	
		7	30322-ME5-000	オイルプレッシャー-コイルクランプ	70	1	
		8	35500-MB9-004	オイルプレッシャー-スイッチASSY.	1,100	1	
		9	90005-ME5-000	ソケットホルト 6X22	70	8	
		10	90006-ME5-000	ソケットホルト 6X32	80	3	
		11	90049-ME5-000	スクリーンワッシャー 5X14	30	2	

C 10

ブロックNO.

E-8

スリーブシリンダー



BME5-8

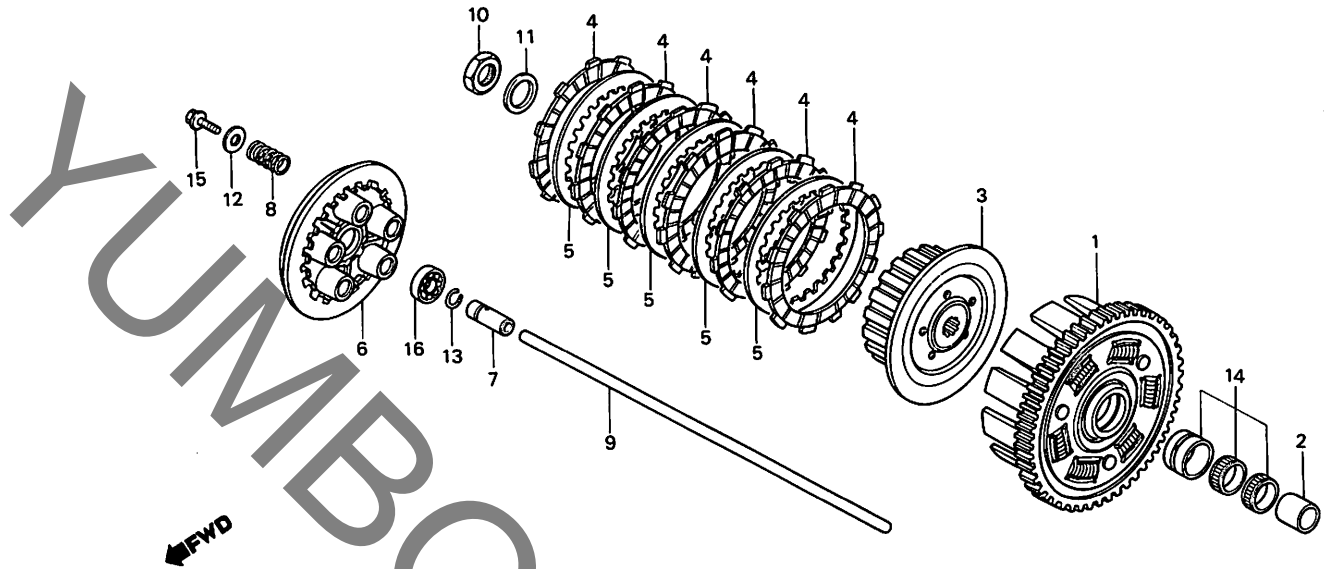
整備項目	標準時間	見出番号	部品番号	部品名	標準価格	使用個数	適用号機 初号機 終号機
クラッチスリーブシリンダー-ASSY.	0.3	1	11345-MB0-000	リヤ-カハ-ク-ロメットB	85	1	
スリーブシリンダー-	0.4	2	11361-ME5-000	L.サイドカハ-	700	1	
スリーブシリンダー-ピストン		3	11364-ME5-000	L.サイドカハ-ステーB	100	1	
(カンレシフピン フタム)		4	22860-ME5-000	クラッチスリーブシリンダー-ASSY.	2,550	1	
スリーブシリンダー-スロ-サー	0.2	5	22861-ME5-000	スリーブシリンダー-	1,500	1	
・オイルシール 8X25X8		6	22862-ME5-000	クラッチスリーブシリンダー-インシレーター	210	1	
・オイルシール 8X18X5		7	22863-MB0-003	スリーブシリンダー-ピストン	720	1	
		8	22864-MB0-003	スリーブシリンダー-スプリング	105	1	
		9	22865-MB0-003	ピストンカツラ	310	1	
		10	22871-ME5-000	スリーブシリンダー-スロ-サー	1,000	1	
		11	43352-568-003	ワ-リ-ター-スクリュー	115	1	
		12	43353-461-771	ワ-リ-ター-キヤツフ	85	1	
		13	90011-ME5-000	ソケツホ-ルト 6X77	60	3	
		14	91204-MB0-003	オイルシール 8X25X8	105	1	
		15	91209-MB0-003	オイルシール 8X18X5	85	1	
		16	91302-377-000	Oリング 15X2.5	135	1	
		17	96000-06014-00	フランジホ-ルト 6X14	25	1	

C 11

ブロックNO.

E-9

クラッチ



BME5-9

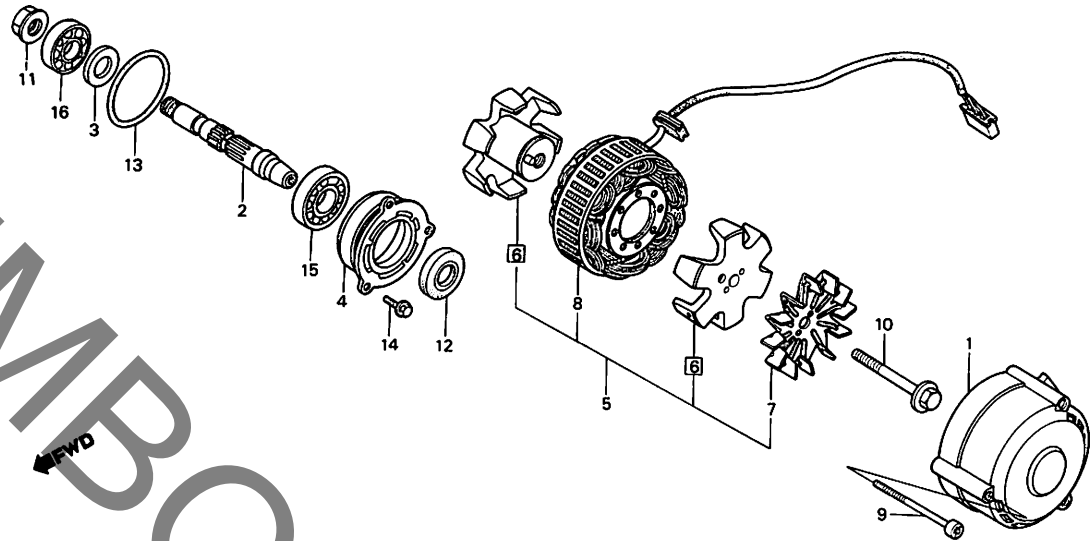
整備項目	標準時間	見出番号	部品番号	部品名	標準価格	使用個数	適用号機
					CBX650SC		初号機 終号機
クラッチアウト-COMP.	*5.0	1	22100-ME5-003	クラッチアウト-COMP.	11,600	1	
クラッチセンター-COMP.	0.7	2	22116-ME5-000	クラッチアウト-カイト	550	1	
クラッチフリクションディスク (カンレンフレンディスク)	0.6	3	22120-ME5-003	クラッチセンター-COMP.	2,800	1	
(ニコチンモトウシカン ニコイシヨウチモトウシカン)	0.5	4	22201-MA6-000	クラッチフリクションディスク	460	6	
		5	22321-ME5-003	クラッチフレート	300	5	
クラッチフレッシュヤフレート	0.5	6	22350-ME5-003	クラッチフレッシュヤフレート	1,750	1	
クラッチスプリング		7	22366-ME5-000	クラッチシャイイントピース	300	1	
(ニコチンモトウシカン ニコイシヨウチモトウシカン)	0.2	8	22401-MB0-000	クラッチスプリング	105	5	
		9	22850-MB0-000	クラッチリフトロツク	410	1	
クラッチリフトロツク		10	90201-MB0-770	ロツクナツト 22MM	150	1	
		11	90432-MB0-000	スプリングワッシャ 22MM	155	1	
		12	90481-259-000	ワッシャ 6X19	30	5	
		13	90605-ME5-000	クリツフ 11MM	30	1	
		14	91024-ME5-008	ニールハアリンク 21X42X26	1,200	1	
		15	95700-06018-08	フランシホルト 6X18	20	5	
		16	96100-62010-00	ラシアルホイルハアリンク 6201	270	1	

C 12

ブロックNO.

E-10

ジェネレーター



BME5-10A

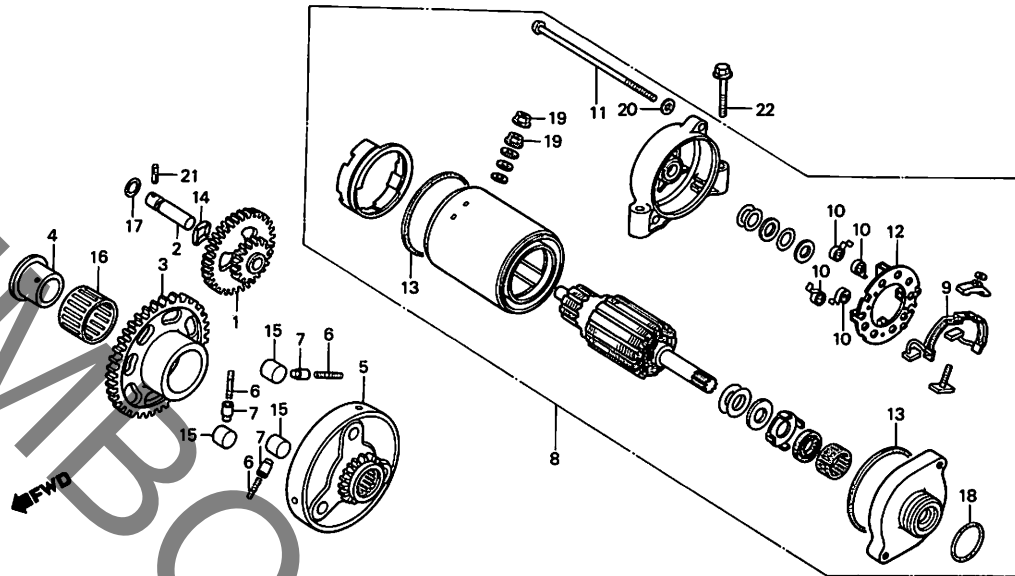
整備項目	標準時間	見出番号	部品番号	部品名	標準価格	使用個数	適用機
					CBX650SCD		初号機 終号機
A.C.シ"エネレーター-カバー	0.1	1	11341-ME5-000	A.C.シ"エネレーター-カバー	4,000	1	
A.C.シ"エネレーター-シャフト (カンテンフ"ヒン フ"ル)	*5.3	2	28151-ME5-000	A.C.シ"エネレーター-シャフト	3,000	1	
A.C.シ"エネレーター-ASSY.	0.4	3	28154-ME5-000	A.C.シ"エネレーター-シャフト	150	1	
ローター-COMP.	0.2	4	28156-ME5-000	A.C.シ"エネレーター-ハ"アリンク"ホルダー	1,000	1	
A.C.シ"エネレーター-ファン スターター-COMP.	0.3	5	31100-ME5-005	A.C.シ"エネレーター-ASSY.	27,000	1	
ラシ"アルホ"ルハ"アリンク" 6203	*5.4	6	31110-ME5-005	ローター-COMP.	12,600	1	
		7	31115-ME5-005	A.C.シ"エネレーター-ファン	600	1	
		8	31120-ME5-005	スターター-COMP.	12,800	1	
		9	90008-ME5-000	ソケットホルト 6X78	150	3	
		10	90023-ME5-000	フランシ"ホルト 10X62	200	1	
		11	90055-ME5-000	フランシ"ナツト 16MM	200	1	
		12	91207-ME5-003	オイルシ"ル 25X41X7 (フ"ライ)	250	1	
		13	91302-657-000	リンク" 53.8X3.1	105	1	
		14	96000-06016-00	フランシ"ホルト 6X16	25	3	
		15	96100-62040-00	ラシ"アルホ"ルハ"アリンク" 6204	390	1	
		16	96120-62030-00	ラシ"アルホ"ルハ"アリンク" 6203	390	1	

C 13

ブロックNO.

E-11

スターターモーター
スタータークラッチ



BME5-11

整備項目	標準時間	見出番号	部品番号	部品名	標準使用個数		適用号機	
					価格	CBX650SC	初号機	終号機
スターターリタックシヨクキヤ-	*5.3	1	28101-ME5-000	スターターリタックシヨクキヤ-	2,550	1		
スターテイングクラツチキヤ-	*5.4	2	28106-ME5-000	シヤフトリタックシヨクキヤ-	350	1		
スターテイングクラツチアウター-COMP.		3	28111-ME5-000	スターテイングクラツチキヤ-	3,500	1		
スターテイングモーター-ASSY.	0.2	4	28115-ME5-000	スタータークラツチキヤ-カイト	550	1		
カーホーンフラスセット	0.4	5	28120-ME5-000	スターテイングクラツチアウター-COMP.	6,000	1		
ローラー 10.2X11.5	*5.6	6	28125-426-000	スターテイングクラツチローラー-スフリンク	40	3		
(ニコチモトウシカン ニコイシヨウチモトウシカン)		7	28126-323-000	スターテイングクラツチローラー-スフリンク	105	3		
		8	31200-ME5-000	スターテイングモーター-ASSY. キャツプ	20,900	1		
		9	31201-MA6-000	カーホーンフラスセット	520	1		
		10	31204-MA6-000	フラススフリンク	75	4		
		11	31205-MB0-000	ハンスクリム 5X115	105	2		
		12	31206-MA6-000	フラスホルダ-セット	520	1		
		13	31207-179-711	シールリンク	85	2		
		14	90435-422-000	ウェーブワツシヤ- 10MM	175	1		
		15	91101-377-000	ローラー 10.2X11.5	65	3		
		16	91108-634-961	ニートルリンク 25X30X21 (トウヨウ)	430	1		
		17	91301-300-000	リンク 6X2.3	40	1		
		18	91309-425-003	リンク 24.4X3.1	85	1		
		19	94002-06000-05	6 カクナツ 6MM	15	2		
		20	94111-05000	スフリンクワツシヤ- 5MM	10	2		
		21	94305-40122	スフリンクヒン 4X12	35	1		
		22	95700-06035-07	フラスホルト 6X35	25	2		

1982.11.10

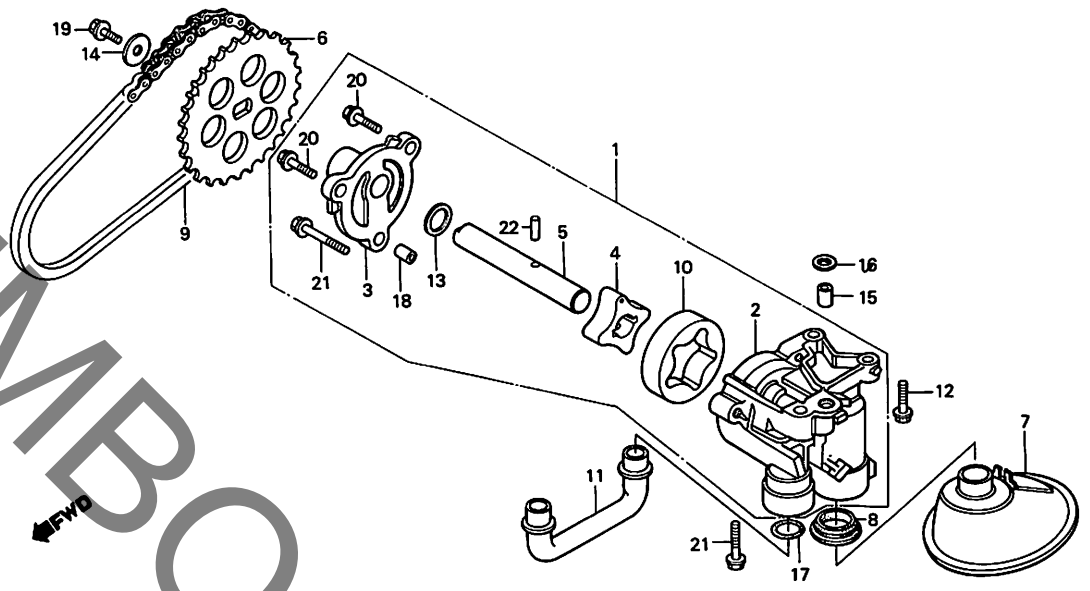
C13

C 14

ブロックNO.

E-12

オイルポンプ



BME5-12

整備項目	標準時間	見出番号	部品番号	部品名	標準使用個数		適用号機	
					価格	CBX650SC	初号機	終号機
オイルポンプASSY.	1.1	1	15100-ME5-000	オイルポンプASSY.	4,500	1		
オイルポンプホチヤイ	0.2	2	15111-ME5-000	オイルポンプホチヤイ	2,500	1		
(カンレフピシ フクム)		3	15112-ME5-000	オイルポンプカハ	1,000	1		
オイルポンプトリフンスフロケツ	1.0	4	15122-ME5-000	インナーローター	500	1		
オイルストレーナー	0.9	5	15140-ME5-000	オイルポンプシフト	450	1		
オイルハスハイフ	*7.0	6	15151-ME5-000	オイルポンプトリフンスフロケツ	800	1		
オイルポンプチェン		7	15153-ME5-000	オイルストレーナー	900	1		
		8	15154-MA6-000	オイルストレーナーハツケン	115	1		
		9	15161-ME5-003	オイルポンプチェン	900	1		
		10	15162-393-000	アウトローターA	600	1		
		11	15311-ME5-000	オイルハスハイフ	310	1		
		12	90014-ME5-000	ソケットホルト 6X30	100	2		
		13	90456-MC7-000	スラストワッシャ 13MM	50	1		
		14	90487-MB0-000	シフトラムストッパワッシャ	55	1		
		15	90702-MB0-000	ワッシャ 8X8	55	1		
		16	91303-428-003	ワッシャ 7.7X2.5	65	1		
		17	91308-MA6-005	ワッシャ 14.6X3.6	75	2		
		18	94301-08140	ワッシャ 8X14	40	1		
		19	95700-06014-08	ワッシャホルト 6X14	20	1		
		20	95700-06020	ワッシャホルト 6X20	20	2		
		21	95700-06032-00	ワッシャホルト 6X32	25	2		
		22	96220-50178	ワッシャ 5X17.8	15	1		

1982.11.10

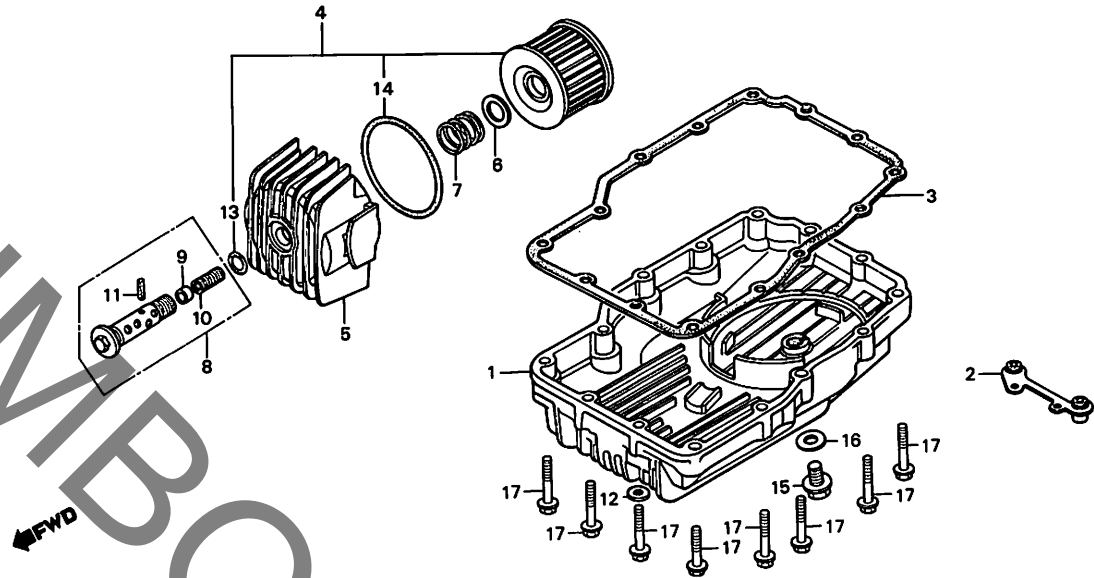
C14

C 15

ブロックNO.

E-13

オイルフィルター・オイルパン



BME5-13

整備項目	標準時間	見出番号	部品番号	部品名	標準使用個数 価格CBX650SC	適用号機 初号機 終号機
オイルパン	0.8	1	11210-ME5-000	オイルパン	4,200	1
・オイルパンカセット		2	11215-ME5-000	マフラーシヨイントカラ-	700	1
・オイルフィルターエレメント (カンレンフレン フクム)	0.2	3	11398-ME5-000	オイルパンカセット	200	1
		4	15410-428-010	オイルフィルターエレメントセット	660	1
		5	15411-ME5-000	オイルフィルターケース	2,200	1
		6	15414-300-000	オイルフィルタースフリングシート	40	1
		7	15415-300-000	オイルフィルターエレメントセツテイング ^{スフリング}	75	1
		8	15450-ME5-000	オイルフィルターセンターホルト	1,200	1
		9	15473-300-300	フェツクハルフ	95	1
		10	15474-300-310	フェツクハルフスフリング	95	1
		11	15477-300-300	スフリングセツテイング ^{セン}	75	1
		12	90441-706-000	シリングワツシヤ- 6MM	35	1
		13	91302-377-000	リング 15X2.5	135	1
		14	91316-425-003	リング 89X4.5	95	1
		15	92800-12000	トレンフラクホルト 12MM	55	1
		16	94109-12000	トレンフラクワツシヤ- 12MM	10	1
		17	95700-06028-07	フランジホルト 6X28	25	14

1982.11.10

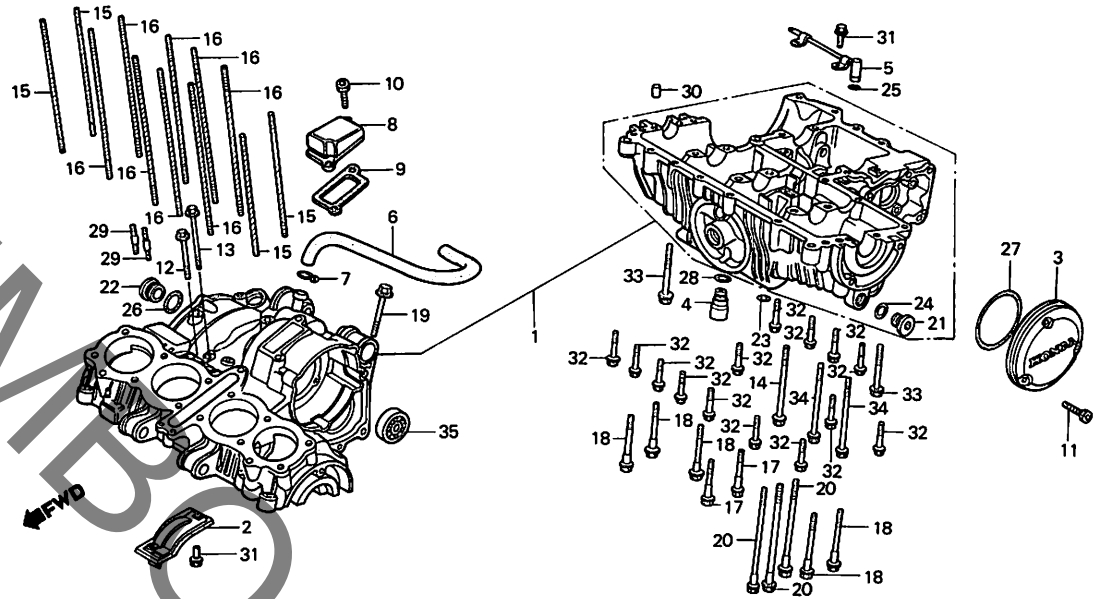
C15

C 16

ブロックNO.

E-14

クランクケース



BME5-14

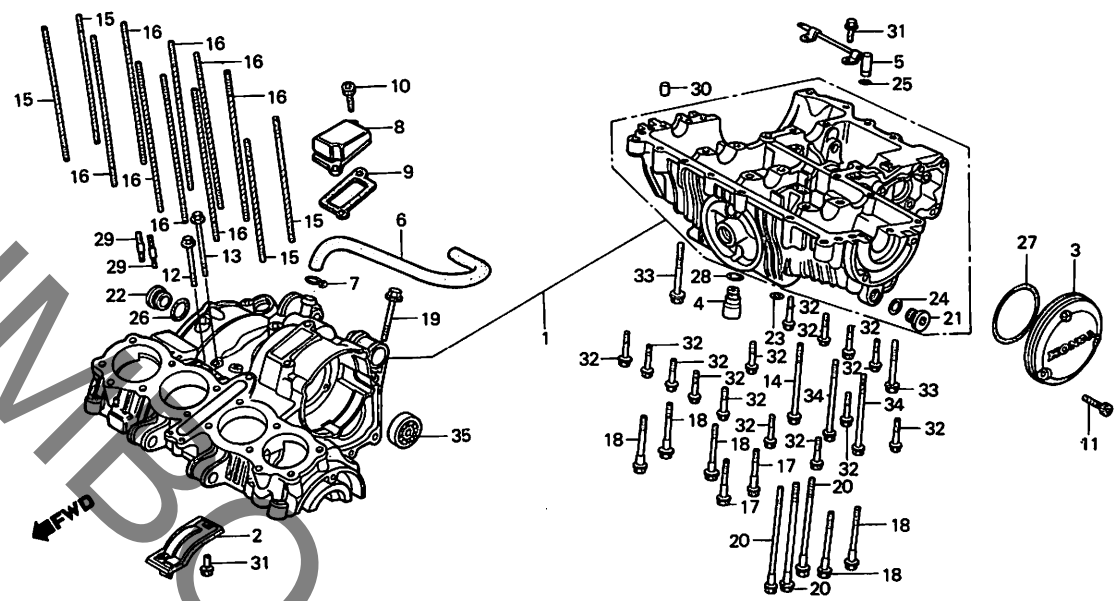
整備項目	標準時間	見出番号	部品番号	部品名	標準使用個数		適用号機	
					価格	CBX650SCd	初号機	終号機
クランクケースASSY.	*9.0	1	11000-ME5-00CHA	クランクケースASSY. (RC13E)	80,000	1		
リリフパルプASSY.	1.0	2	11110-ME5-000	リリフパルプCOMP.	1,200	1		
A.C.シエネレーターエアタクトCOMP.	0.2	3	11321-ME5-000	L.クランクケースカバー	1,700	1		
		4	15220-ME5-000	リリフパルプASSY.	830	1		
		5	15570-ME5-000	ミツシヨンオイルノズルCOMP.	600	1		
		6	15761-ME5-000	リリフパルプ	350	1		
		7	18534-634-670	エアホースクリップ 16	50	1		
		8	30990-ME5-000	A.C.シエネレーターエアタクトCOMP.	300	1		
		9	30995-ME5-000	エアタクトカバー	50	1		
		10	9C001-ME5-000	ソケットヘッド 6X14	60	2		
		11	90004-ME5-000	ソケットヘッド 6X22	70	3		
		12	90019-ME5-000	フランジヘッド 6X85	70	1		
		13	90020-ME5-000	フランジヘッド 6X105	145	1		
		14	90021-ME5-000	フランジヘッド 6X120	145	1		
		15	90031-ME5-003	スタットヘッド 8X182	200	4		
		16	90032-ME5-003	スタットヘッド 8X201	200	8		
		17	90041-ME5-000	フランジヘッド 8X90	110	2		
		18	90042-ME5-000	フランジヘッド 8X100	120	5		
		19	90043-ME5-000	フランジヘッド 8X125	130	1		
		20	90044-ME5-000	フランジヘッド 8X125	140	3		
		21	90048-ME5-000	シリンクヘッド 20MM	250	2		
		22	90085-ME5-000	キャップ 29MM	350	1		
		23	90441-706-000	シリンクワツシヤ 6MM	35	2		
		24	90442-ME5-000	シリンクワツシヤ 20MM	70	2		
		25	91304-ME5-003	オリク 5.1X2.2 (アライ)	35	1		
		26	91311-ME5-005	オリク 24.5X2.6 (ニツホソ)	70	1		
		27	91312-ME5-003	オリク 66.6X3.2 (アライ)	100	1		
			1982.11.10			C16		

D 1

ブロックNO.

E-14

クランクケース



BME5-14

整備項目	標準時間	見出番号	部品番号	部品名	標準使用個数		適用号機	
					価格	CBX650SC	初号機	終号機
		28	91356-MA6-003	ワリング 14.8X2.4	45	1		
			91356-MA6-005	ワリング 14.8X2.4	45	1		
		29	92900-06028-0B	スタットワッフルト 2.6X28	25	3		
		30	94302-10160	ワツクピョンB 10X16	45	2		
		31	95700-06012-08	ワランシワッフルト 6X12	20	4		
		32	95700-06045-07	ワランシワッフルト 6X45	30	13		
		33	95700-06060-07	ワランシワッフルト 6X60	30	2		
		34	95700-06110-07	ワランシワッフルト 6X110	50	2		
		35	96100-62040-00	ワシワッフルトワッフルトワッフルト 6204	390	1		

1982.11.10

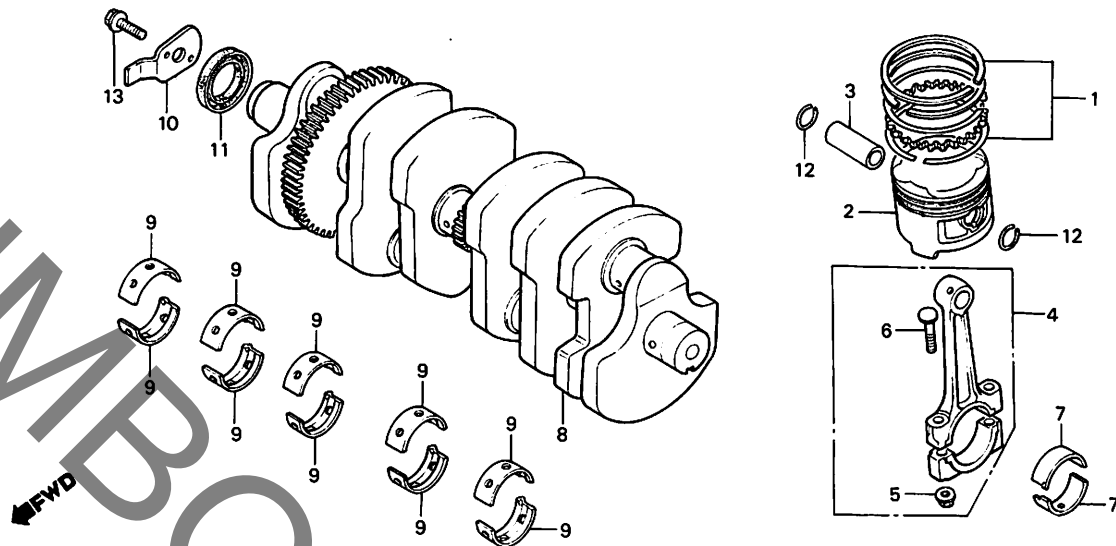
D1

D 2

ブロックNO.

E-15

クランクシャフト・ピストン



BME5-15

整備項目	標準時間	見出番号	部品番号	部品名	標準使用個数	適用号機
					価格 CBX650SCo	初号機 終号機
ピストンリンクセット (イツコマシ 0.1 カザン)	3.7	1	13011-ME5-004	ピストンリンクセット (STD)	1,300	4
ピストン (イツコマシ 0.1 カザン)			13021-ME5-004	ピストンリンクセット (0.25)	1,300	4
ピストン (イツコマシ 0.2 カザン)			13031-ME5-004	ピストンリンクセット (0.50)	1,300	4
ピストン (イツコマシ 0.3 カザン)			13041-ME5-004	ピストンリンクセット (0.75)	1,300	4
ピストン (イツコマシ 0.4 カザン)			13051-ME5-004	ピストンリンクセット (1.00)	1,300	4
コネクティングロッドASSY. (イツコマシ 0.2 カザン)	3.6	2	13101-ME5-000	ピストン (STD)	1,700	4
コネクティングロッドASSY. (イツコマシ 0.3 カザン)	*7.8		13102-ME5-000	ピストン (0.25)	1,700	4
コネクティングロッドASSY. (イツコマシ 0.4 カザン)			13103-ME5-000	ピストン (0.50)	1,700	4
コネクティングロッドASSY. (イツコマシ 0.5 カザン)	*6.4		13104-ME5-000	ピストン (0.75)	1,700	4
クランクシャフトCOMP. メインシャフトアリンク	*8.7		13105-ME5-000	ピストン (1.00)	1,700	4
メインシャフトアリンク (ニコトモトウシカシニコイシヨクテモ トウシカシ)	*7.9	3	13111-MA7-000	ピストンピッ	360	4
ハルサーローター	0.2	4	13201-ME5-000	コネクティングロッドASSY.A	5,600	4
			13202-ME5-000	コネクティングロッドASSY.B	5,600	4
			13203-ME5-000	コネクティングロッドASSY.C	5,600	4
			13204-ME5-000	コネクティングロッドASSY.D	5,600	4
			13205-ME5-000	コネクティングロッドASSY.E	5,600	4
		5	13205-634-010	コネクティングロッドナット	105	8
		6	13213-ME5-000	コネクティングロッドナット	165	8
		7	13214-ME5-003	コネクティングロッドベアリング A (ブルー)	310	8
			13214-ME5-004	コネクティングロッドベアリング A (ブルー)	310	8
			13215-ME5-003	コネクティングロッドベアリング B (ブラック)	310	8
			13215-ME5-004	コネクティングロッドベアリング B (ブラック)	310	8
			13216-ME5-003	コネクティングロッドベアリング C (ブラウン)	310	8
			13216-ME5-004	コネクティングロッドベアリング C (ブラウン)	310	8

1982.11.10

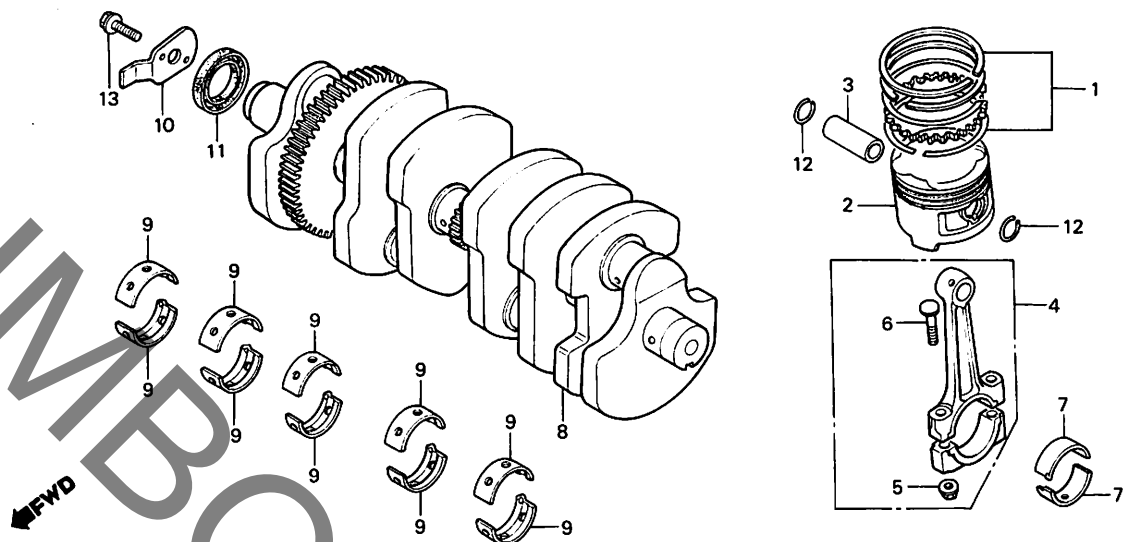
D2

D 3

ブロックNO.

E-15

クランクシャフト・ピストン



BME5-15

整備項目	標準時間	見出番号	部品番号	部品名	標準使用個数	適用号機
					価格 CBX650SCd	初号機 終号機
			13217-ME5-003	コネクティングロッドベアリング D (グリーン)	310 8	コネクティングロッドベアリング選択表 (オイルクリアランス 24-57μm)
			13217-ME5-004	コネクティングロッドベアリング D (グリーン)	310 8	
			13218-ME5-003	コネクティングロッドベアリング E (イエロー)	310 8	
			13218-ME5-004	コネクティングロッドベアリング E (イエロー)	310 8	
		8	13300-ME5-000	クランクシャフトCOMP.	50,000 1	
		9	13315-ME5-003	メインシャフトベアリング A (ブルー)	310 10	
			13315-ME5-004	メインシャフトベアリング A (ブルー)	310 10	
			13316-ME5-003	メインシャフトベアリング B (ブラック)	310 10	
			13316-ME5-004	メインシャフトベアリング B (ブラック)	310 10	
			13317-ME5-003	メインシャフトベアリング C (ブラウン)	310 10	
			13317-ME5-004	メインシャフトベアリング C (ブラウン)	310 10	
			13318-ME5-003	メインシャフトベアリング D (グリーン)	310 10	
			13318-ME5-004	メインシャフトベアリング D (グリーン)	310 10	
			13319-ME5-003	メインシャフトベアリング E (イエロー)	310 10	
			13319-ME5-004	メインシャフトベアリング E (イエロー)	310 10	
			13320-ME5-003	メインシャフトベアリング F (ピンク)	310 10	
			13320-ME5-004	メインシャフトベアリング F (ピンク)	310 10	
		10	30291-ME5-000	ハルターローター	300 1	
			91201-323-005	オイルシール 30X45X8	300 1	
			94601-15000	ピストンピンクリップ 15MM	15 8	
			95700-10025-08	フランジナット 10X25	30 1	
			1982.11.10		D3	

		クランクピン外径 37φ			
		マーク A	B	C	
コネクティングロッド内径 40φ	マーク 1	0 +0.008	F イエロー	D グリーン	C ブラウン
	マーク 2	+0.008 +0.016	D グリーン	C ブラウン	B ブラック
マーク 3	+0.016 +0.024	C ブラウン	B ブラック	A ブルー	

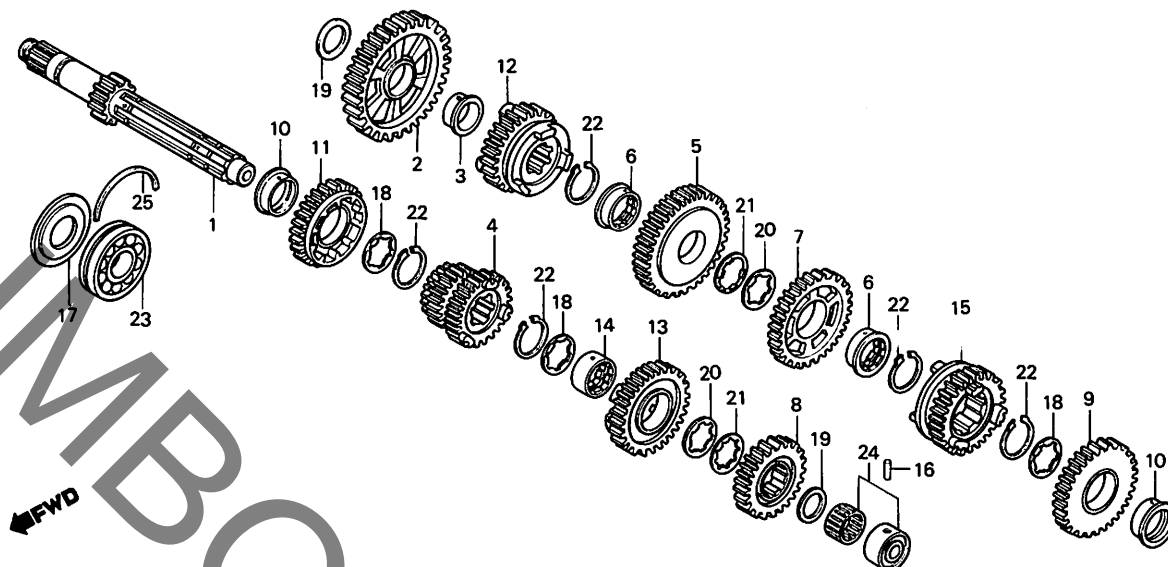
		クランクシャフト外径 33φ				
		マーク 1	2	3	4	
クランクケース内径 38φ	マーク A	0 +0.006	F ピンク	E イエロー	D グリーン	C ブラウン
	マーク B	+0.006 +0.012	E イエロー	D グリーン	C ブラウン	B ブラック
マーク C	+0.012 +0.018	D グリーン	C ブラウン	B ブラック	A ブルー	

D 4

ブロックNO.

E-16

トランスミッション



BME5-16

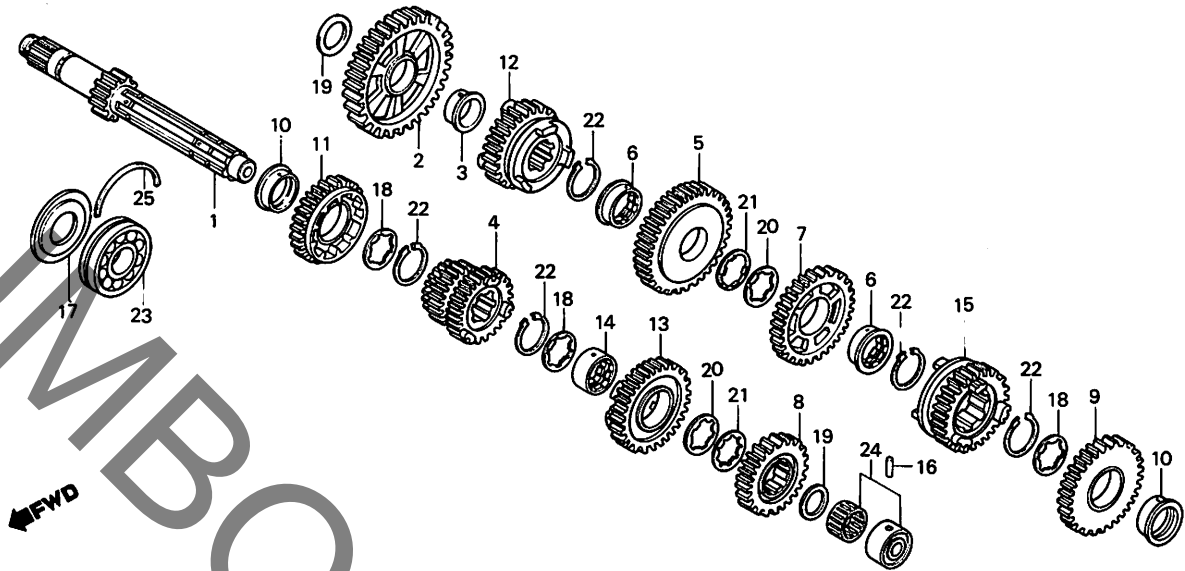
整備項目	標準時間	見出番号	部品番号	部品名	標準使用個数	適用号機
					価格 CBX650SCo	初号機 終号機
メインシャフト (カンレンフセヒン フクム)	*5.1	1	23211-ME5-000	メインシャフト	6,000	1
・カウンターシャフトローギヤ-		2	23411-MA6-000	カウンターシャフトローギヤ-	3,500	1
・カウンターシャフトセカントギヤ-		3	23412-MA6-000	フツツシ 20MM	410	1
・カウンターシャフトシツクスギヤ-		4	23431-ME5-000	メインシャフトセカントギヤ-	4,100	1
(カンレンフセヒン フクム)				(20T, 21T)		
(イチダイセイヒツノハアワ 5.3 トスル)		5	23441-ME5-000	カウンターシャフトセカントギヤ-	3,250	1
				(37T)		
		6	23442-ME5-000	スワラインカラ- 25MM	520	2
		7	23451-ME5-000	カウンターシャフトサートギヤ- (30T)	3,200	1
		8	23461-ME5-000	メインシャフトフォースギヤ- (26T)	2,650	1
		9	23471-ME5-000	カウンターシャフトフォースギヤ- (30T)	2,900	1
		10	23472-ME5-000	フツツシ 25X9.5	500	2
		11	23481-ME5-000	メインシャフトファイフギヤ- (29T)	3,050	1
		12	23491-ME5-000	カウンターシャフトファイフギヤ- (28T)	3,500	1
		13	23501-ME5-000	メインシャフトシツクスギヤ- (28T)	3,100	1
		14	23505-ME5-000	スワラインカラ- 25MM	410	1
		15	23511-ME5-000	カウンターシャフトシツクスギヤ- (23T)	3,500	1
		16	24261-283-000	ギヤ-シャフトフォークカイトヒツ	85	1
		17	90433-ME5-000	スラストワツシヤ- 25MM	150	1
		18	90451-371-000	スラストワツシヤ- 25X31	95	3
		19	90454-428-000	スラストワツシヤ- 20MM	75	2
			90468-ME5-000	スラストワツシヤ- 20X0.8	75	1
			90469-ME5-000	スラストワツシヤ- 20X0.9	75	1
		20	90461-286-000	スラストワツシヤ-B 25MM	85	2
		21	90462-323-000	ロツクワツシヤ- 25MM	75	2
		22	90601-300-000	サークリツフ° 25MM	95	5
		23	91002-300-004	スワラインカラ-ヒツノハアワ リンク° 6205	590	1
				1982.11.10		D4

D 5

ブロックNO.

E-16

トランスミッション



BME5-16

整備項目	標準時間	見出番号	部品番号	部品名	標準使用個数		適用号機	
					価格	CBX650SC	初号機	終号機
			91002-300-008	スプロケット 6205	590	1		
		24	91022-ME5-008	ニートルアリンク 20MM (トコ)	700	1		
		25	95015-25200	ベツリンク 520	65	1		

1982.11.10

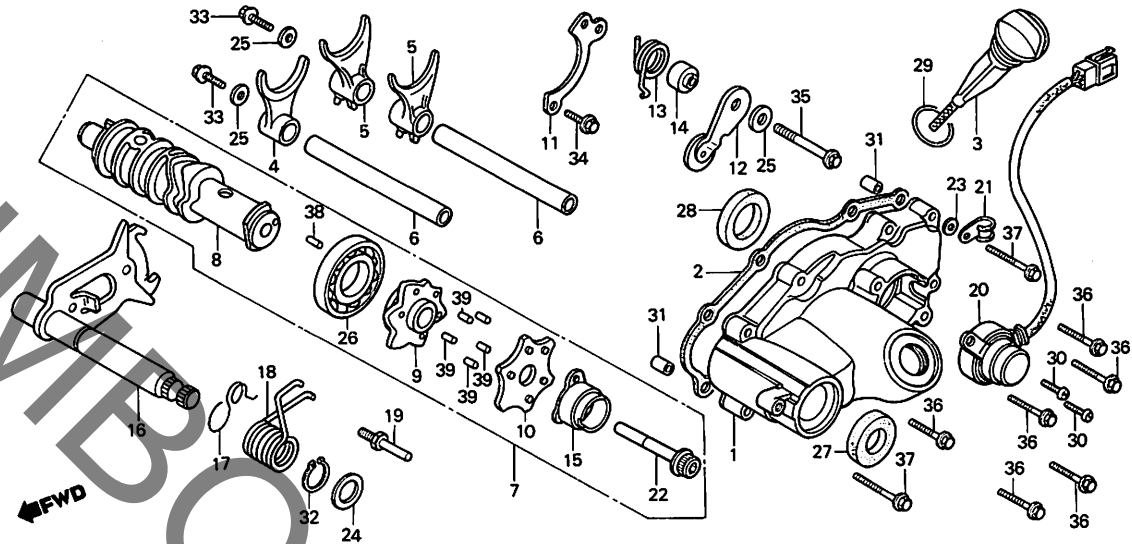
D5

D 6

ブロックNO.

E-17

ギヤシフトドラム・チェンジカバー



BME5-17

整備項目	標準時間	見出番号	部品番号	部品名	標準使用個数 価格 CBX650SCd	適用号機 初号機 終号機
チェンジカバー	0.5	1	11351-ME5-000	チェンジカバー	4.000	1
ギヤシフトドラムストッパ-COMP. (カンレシメン フクム)		2	11359-ME5-000	チェンジカバー-カセット	100	1
ギヤシフトストップバルブCOMP. (カンレシメン フクム)		3	15650-ME5-000	オイルレバールケ-シ	280	1
チェンジカバー-カセット	0.4	4	24211-ME5-000	メインギヤシフトフォーク	2.100	1
オイルシール 14X28X7		5	24221-ME5-000	カウンターギヤシフトフォーク	2.100	2
オイルシール 25X37X5		6	24231-ME5-000	ギヤシフトフォークシャフト	410	2
メインギヤシフトフォーク (カンレシメン フクム)	*5.2	7	24300-ME5-000	ギヤシフトドラムASSY.	5.300	1
ニコチンモトウシカニ ニコイシヨウチモ トウシカニ		8	24301-ME5-000	ギヤシフトドラム	3.600	1
センターギヤシフトドラム	*5.3	9	24302-ME5-000	センターギヤシフトドラム	720	1
ドラムセンターフォレート	0.6	10	24303-ME5-000	ドラムセンターフォレート	330	1
ギヤシフトドラムASSY.	*5.3	11	24307-ME5-000	シフトドラムセツフォレート	150	1
センターギヤシフトドラム	0.6	12	24430-MA6-000	ギヤシフトドラムストッパ-COMP.	460	1
チェンジスイッチASSY.	0.3	13	24435-ME5-000	シフトドラムストッパ-スプリング	95	1
		14	24437-MA6-000	ギヤシフトドラムストッパ-カラ-	105	1
		15	24443-ME5-000	シフトドラムシヨイント	500	1
		16	24610-ME5-000	ギヤシフトストップバルブCOMP.	2.200	1
		17	24624-MA6-000	ギヤシフトリベツスプリング	65	1
		18	24651-107-000	ギヤシフトリターンスプリング	105	1
		19	24652-259-000	シフトリターンスプリングピオン	110	1
		20	35759-ME5-003	チェンジスイッチ ASSY.	2.550	1
		21	35763-ME5-000	チェンジスイッチコートクラフ	70	1
		22	90064-ME5-000	フランシソケットホルト 8X42	100	1
		23	90425-300-000	ワツシヤ- 11MM	40	2
		24	90451-115-000	ワツシヤ- 14.2MM	40	1
		25	90487-MB0-000	シフトドラムストッパ-ワツシヤ-	55	3
		26	91008-374-003	オイルレバールケ 16005 (トウヨウ)	520	1

1982.11.10

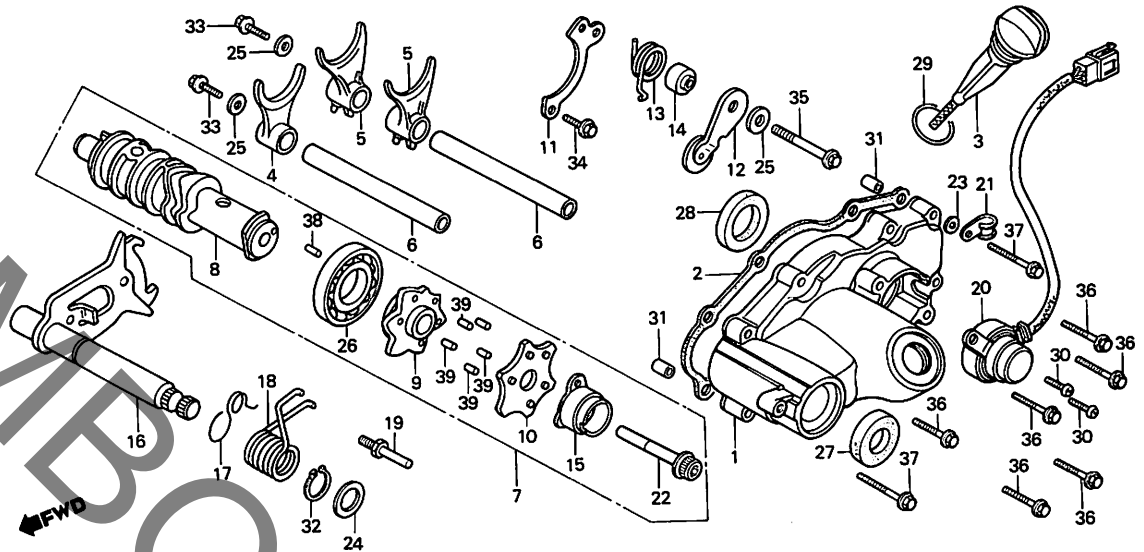
D6

D 7

ブロックNO.

E-17

ギヤシフトドラム・チェンジカバー



BME5-17

整備項目	標準時間	見出番号	部品番号	部品名	標準使用個数 価格 CBX650SC0	適用号機 初号機 終号機
		27	91206-MA6-003	オイルシール 14X28X7	105	1
			91206-MA6-005	オイルシール 14X28X7	105	1
		28	91208-ME5-005	オイルシール 25X37X5 (ニツホン)	200	1
		29	91307-425-003	Oリング 22X3.0	55	1
		30	93500-06014-0A	ハンスクリュー 6X14	15	2
		31	94301-08140	ノツクピオン 8X14	40	2
		32	94510-14000	エキスタナルゲクリツフ 14	15	1
		33	95700-06014-08	フランシッホルト 6X14	20	2
		34	95700-06016-08	フランシッホルト 6X16	20	2
		35	95800-06032-08	フランシッホルト 6X32	25	1
		36	96000-06028-00	フランシッホルト 6X28	30	6
		37	96000-06035-00	フランシッホルト 6X35	30	2
		38	96220-40130	ローラ 4X13	15	1
		39	96220-40148	ローラ 4X14.8	15	5

1982.11.10

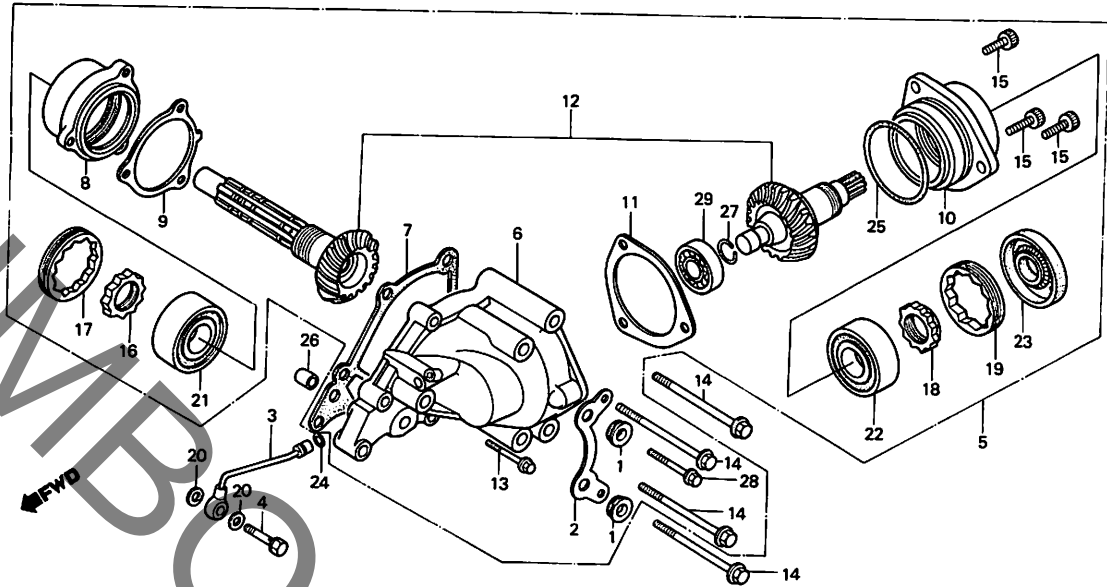
D7

D 8

ブロックNO.

E-18

サイドギヤケース



BME5-18

整備項目	標準時間	見出番号	部品番号	部品名	標準使用個数		適用号機	
					価格	CBX650SCo	初号機	終号機
ミッションオイルハーフCOMP.	0.3	1	11345-MB0-000	リヤカハーフフロメット	85	2		
サイドギヤケースASSY.	*5.1	2	11363-ME5-000	L.サイドカハーフステア	310	1		
ラシアルホールリング 5206		3	15560-ME5-000	ミッションオイルハーフCOMP.	500	1		
サイドギヤケースCOMP.	2.2	4	15566-ME5-000	オイルコントロールホルト 8X41	180	1		
サイドギヤケースカスケツト	1.9	5	21100-ME5-000	サイドギヤケースASSY.	41,200	1		
カウンタシャフトリングホルダ	*5.6	6	21200-ME5-000	サイドギヤケースCOMP.	18,500	1		
クロスシャフトリングホルダ	2.3	7	21291-ME5-000	サイドギヤケースカスケツト	155	1		
クロスシャフトセット	*6.1	8	21301-ME5-000	カウンタシャフトリングホルダ	2,050	1		
ホールリング 62/28	1.6	9	21321-ME5-000	カウンタシャフトシム (0.4)	360	1		
オイルシール 25X61X8.5	1.4		21322-ME5-000	カウンタシャフトシム (0.45)	360	1		
ラシアルホールリング 6302	1.8		21323-ME5-000	カウンタシャフトシム (0.5)	360	1		
			21324-ME5-000	カウンタシャフトシム (0.55)	360	1		
			21325-ME5-000	カウンタシャフトシム (0.6)	360	1		
		10	21371-ME5-000	クロスシャフトリングホルダ	2,500	1		
		11	21381-ME5-000	クロスシャフトシム (0.4)	460	1		
			21382-ME5-000	クロスシャフトシム (0.25)	460	1		
			21383-ME5-000	クロスシャフトシム (0.3)	460	2		
			21384-ME5-000	クロスシャフトシム (0.35)	460	1		
			21385-ME5-000	クロスシャフトシム (0.4)	460	1		
			21386-ME5-000	クロスシャフトシム (0.45)	460	1		
			21387-ME5-000	クロスシャフトシム (0.50)	460	1		
		12	23200-ME5-000	クロスシャフトセット	10,500	1		
		13	90045-ME5-000	UBSホルト 8X55	120	1		
		14	90046-ME5-000	UBSホルト 8X87	150	4		
		15	90061-MB0-000	ソケットホルト 8X22	75	3		
		16	90241-MB0-000	ワッシャ 30MM	460	1		
		17	90242-MB0-000	ワッシャ 64MM	720	1		
		18	90243-ME5-000	ワッシャ 28MM	450	1		
		19	90244-ME5-000	ワッシャ 60MM	700	1		

1982.11.10

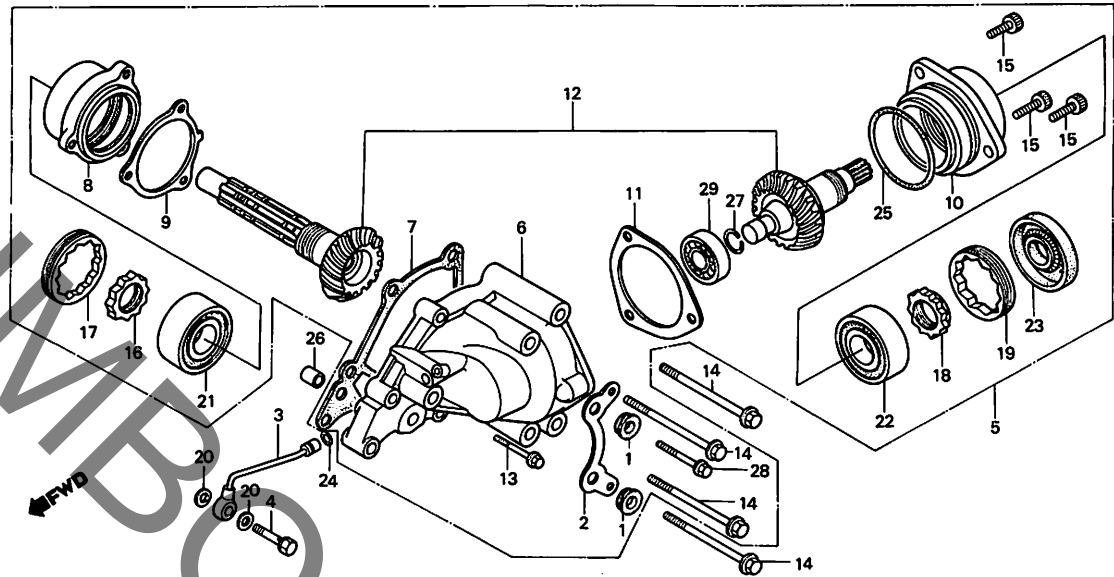
D8

D 9

ブロックNO.

E-18

サイドギヤケース



BME5-18

整備項目	標準時間	見出番号	部品番号	部品名	標準使用個数 価格 CBX650SC	適用号機 初号機 終号機
		20	90475-703-000	ワッシャー 8MM	20	2
		21	91012-MB0-000	ラシアルホールハアリンク 5206	1,400	1
		22	91014-ME5-008	ホールハアリンク 62/28 (トウヨウ)	1,450	1
		23	91205-ME5-005	オイルシール 25X61X8.5 (ニツホン)	250	1
		24	91304-ME5-003	リンク 5.1X2.2 (アライ)	35	1
		25	91362-461-000	リンク 70X3.0	275	1
		26	94301-10160	ノツホンA 10X16	45	1
		27	94601-13000	ピストンピンクワツフ 13MM	15	1
		28	95700-06032-00	フランシホルト 6X32	25	2
		29	96100-63020-00	ラシアルホールハアリンク 6302	360	1

1982.11.10

D9

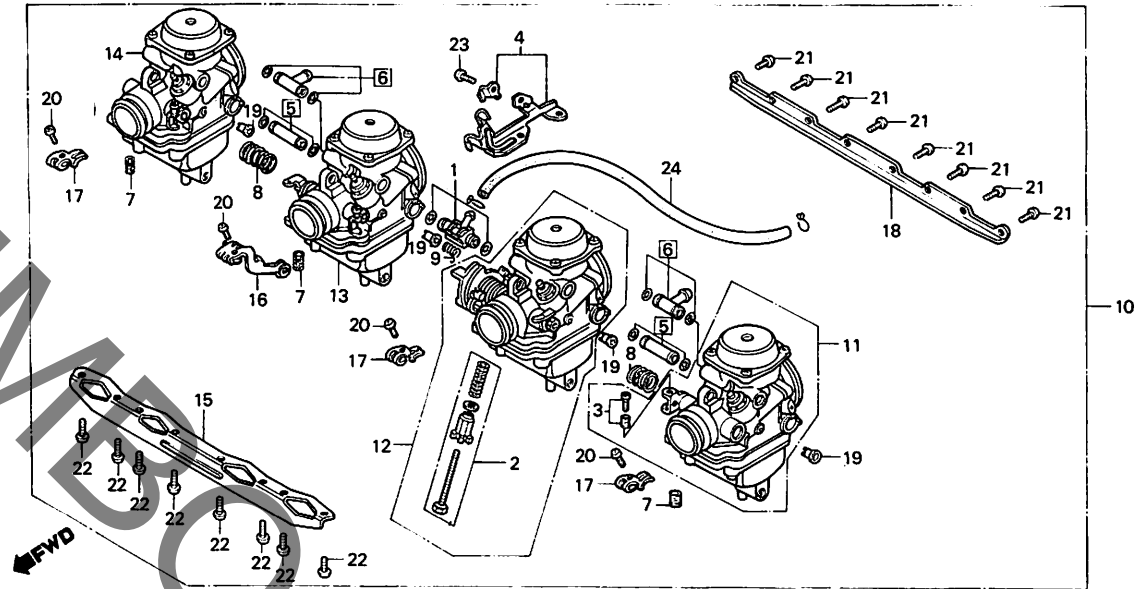
D 10

ブロックNO.

E-19

キャブレター

(Assy.)



BME5-19

整備項目	標準時間	見出し番号	部品番号	部品名	標準使用個数	適用号機
					価格 CBX650SC0	初号機 終号機
シヨイントセット (イツコマシ 0.2 カタン)	0.9	1	16026-MA6-003	シヨイントセット	810	1
キャブレター-ASSY.	0.7	2	16028-MA6-003	スクリュ-セット	1,200	1
キャブレター-ASSY.1 (イツコマシ 0.2 カタン)	1.0	3	16029-KE8-004	スクリュ-セットC	420	3
		4	16035-ME5-671	スター-プレートセット	1,650	1
		5	16042-MA5-671	シヨイントセット	410	2
		6	16047-MA6-003	シヨイントセット	810	2
		7	16052-MB0-671	スプリング	150	3
		8	16053-MA6-003	スプリング	145	2
		9	16054-MA6-003	スプリング	145	1
		10	16100-ME5-003	キャブレター-ASSY.	73,300	1
		11	16101-ME5-003	キャブレター-ASSY.1	19,800	1
		12	16102-ME5-003	キャブレター-ASSY.2	22,100	1
		13	16103-ME5-003	キャブレター-ASSY.3	19,800	1
		14	16104-ME5-003	キャブレター-ASSY.4	19,800	1
		15	16119-ME5-671	プレートステー	1,850	1
		16	16120-ME5-671	スターターレバー	520	1
		17	16121-MA6-003	スターターレバー	260	3
		18	16129-ME5-671	プレートスター	1,850	1
		19	16172-MA6-003	ワッティンクカラ	155	4
		20	93500-04008-1A	ハノンスクリュ- 4X8	10	4
		21	93500-05010-0A	ハノンスクリュ- 5X10	10	8
		22	93500-06012-0A	ハノンスクリュ- 6X12	15	8
		23	93892-04012-00	スクリュ-ワッティンク 4X12	15	1
		24	95003-19025-31	ヒニールプレート 7X11X230	55	2

1982.11.10

D10

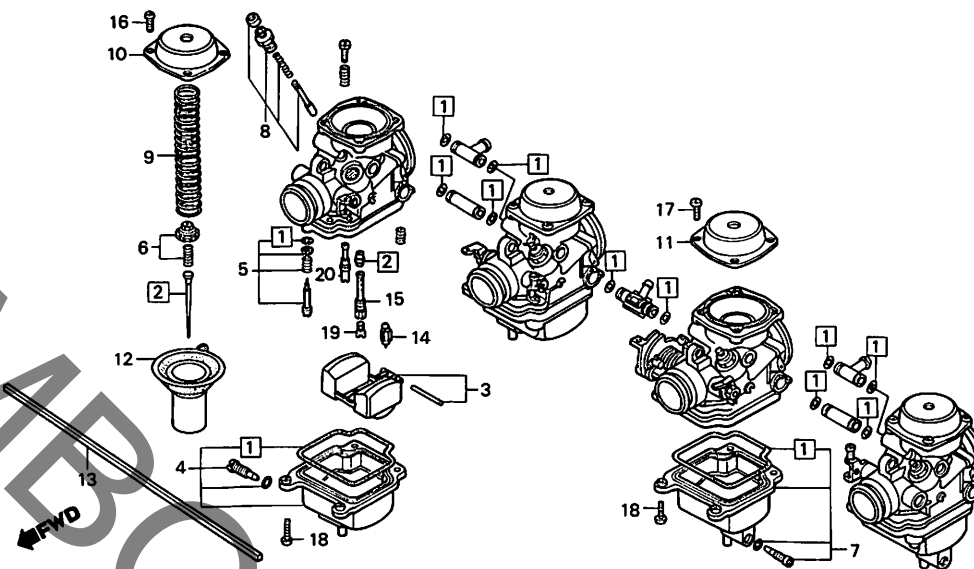
D 11

ブロックNO.

E-19-1

キャブレター

(構成部品)



BME5-20

整備項目	標準時間	見出番号	部品番号	部品名	標準使用個数 価格 CBX650SCD	適用号機 初号機 終号機
キャブレターセット (イツコマシ 0.4 カン)	1.4	①	16010-MA6-003	キャブレターセット	1,300	4
シフトバルブセット (イツコマシ 0.2 カン)	0.6	②	16012-ME5-003	シフトバルブセット	1,650	4
フロートバルブセット (イツコマシ 0.3 カン)	0.8	3	16013-MA6-003	フロートバルブセット	1,500	4
フロートバルブ (イツコマシ 0.2 カン)	0.8	4	16015-MA6-003	フロートバルブ	3,500	2
フロートバルブCOMP. (イツコマシ 0.2 カン)	0.2	5	16016-ME6-003	スクリーンバルブA	590	4
フロートバルブCOMP. (イツコマシ 0.2 カン)	0.2	6	16037-ME5-671	バルブバルブバルブ	520	4
フロートバルブCOMP. (イツコマシ 0.2 カン)	0.2	7	16045-ME5-671	フロートバルブバルブ	3,500	2
スターバルブバルブ (L. カン 0.5)	0.3	8	16046-ME5-671	スターバルブバルブ	1,400	4
スターバルブバルブ (イツコマシ 0.2 カン)	0.3	9	16051-ME5-671	スプリング	310	4
スターバルブバルブ (イツコマシ 0.1 カン)	0.3	10	16107-ME5-671	バルブCOMP.	1,250	2
バルブバルブ (イツコマシ 0.5 トスル)	0.4	11	16108-ME5-671	バルブCOMP.	1,250	2
バルブバルブ (イツコマシ 0.2 カン)	0.4	12	16111-ME5-671	バルブバルブ	4,300	4
バルブバルブ (イツコマシ 0.2 カン)	0.4	13	16145-ME5-671	バルブ	1,550	1
バルブバルブ #115 (L. カン 0.6)	0.4	14	16155-413-751	バルブバルブCOMP.	1,050	4
バルブバルブ (イツコマシ 0.2 カン)	0.4	15	16165-449-771	バルブバルブバルブ	460	4
		16	93500-04008-0A	バルブバルブ 4X8	10	14
		17	93500-04010-0A	バルブバルブ 4X10	10	2
		18	93500-04014-0A	バルブバルブ 4X14	10	16
		19	99101-393-1150	バルブバルブ #115	200	4
		20	99103-MA4-0350	バルブバルブ #35	400	4

1982.11.10

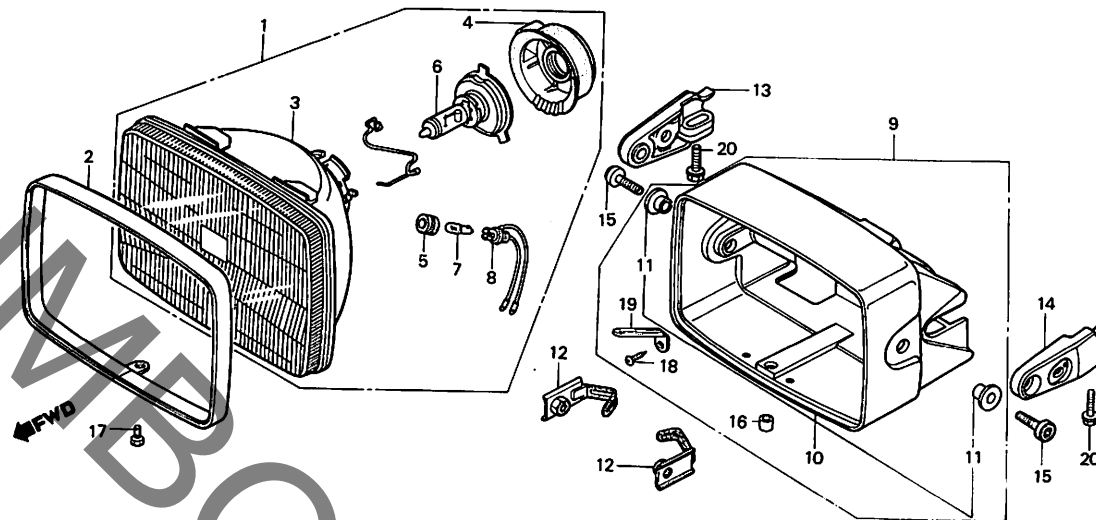
D11

E 2

ブロックNO.

F-1

ヘッドライト



BME5-21B

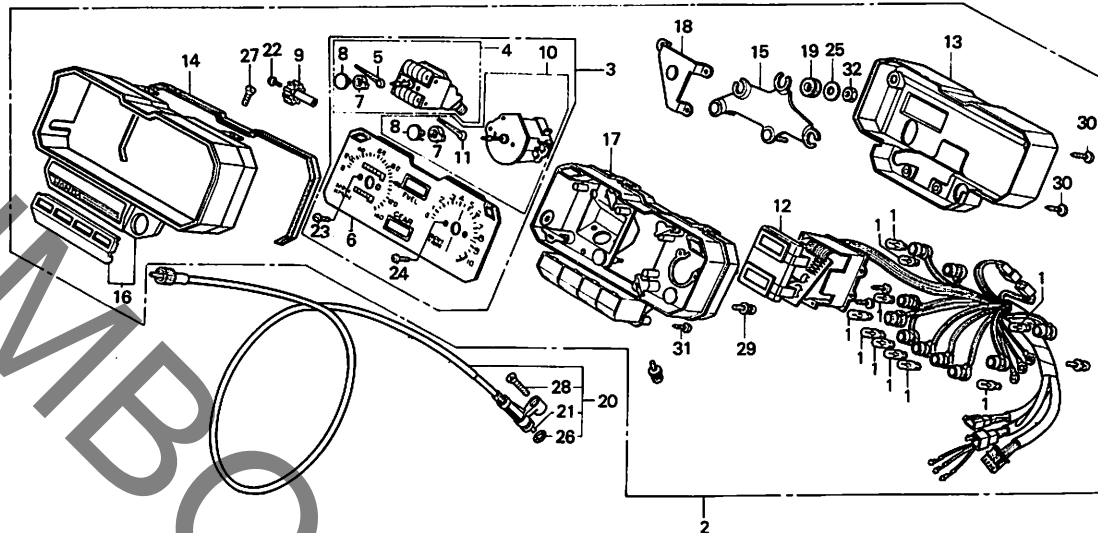
整備項目	標準時間	見出番号	部品番号	部品名	標準使用個数	適用号機
					価格 CBX650SCd	初号機 終号機
ヘッドライトASSY.	0.1	1	33100-ME5-003	ヘッドライト ASSY.	9,500	1
・ヘッドライトユニット		2	33105-ME5-000	ヘッドライトケーシング	1,000	1
・ヘッドライトハールフ		3	33120-ME5-003	ヘッドライトユニット	4,100	1
・R.ヘッドライトステー		4	33180-422-003	ラバーカバー	350	1
・L.ヘッドライトステー		5	33905-371-601	シヨイントラバー	95	1
・ホシシヨソライトソケット	0.2					
・ヘッドライトケース	0.3	6	34901-MC7-601	ヘッドライトハールフ (H4 JA12V60/55W)	ジカ	1
		7	34903-071-003	マーカーライトハールフ (12V 3.4W) (スタンレー)	ジカ	1
		8	34904-303-003	ホシシヨソライトソケット (スタンレー)	210	1
		9	61300-ME5-000	ヘッドライトケーシングASSY.	2,750	1
		10	61301-ME5-000	ヘッドライトケース	2,600	1
		11	61302-ME5-000	ヘッドライトケーシングカラー	100	2
		12	61303-ME5-000	ヘッドライトケーシングスワット	120	2
		13	61312-ME5-000	R.ヘッドライトステー	1,200	1
		14	61313-ME5-000	L.ヘッドライトステー	1,200	1
		15	90150-ME5-000	ソケットホルルト 8X25	100	2
		16	90501-437-710	カラー 7.5X6.8	40	1
		17	92300-05012-0A	ミソツキホルルト 5X12	15	1
		18	93901-26110	タツヒコックスクリム 6X12	15	1
		19	94591-44000	クリップ 4X40	45	1
		20	95700-08028-07	フランジホルルト 8X28	30	2

E 3

ブロックNO.

F-2

メーター



BME5-22A

整備項目	標準時間	見出番号	部品番号	部品名	標準使用個数		適用号機
					価格	CBX650SC0	
コンビネーションメーター-ASSY.	0.4	1	34908-GA7-701	ウェッジ型ハロゲンバルブ (12V 3W)		ジカ 10	
・カバー		2	37100-ME5-008	コンビネーションメーター-ASSY.	39,000	1	
スピード&タコメーターCOMP.	0.6	3	37150-ME5-008	スピード & タコメーター ASSY.	21,000	1	
・スピードメーター-ASSY.		4	37200-ME5-000	スピードメーター ASSY.	11,000	1	
・ローケースASSY.		5	37201-ME5-670	スピードメーターポインター	100	1	
スピードメーター& タコメーターダイヤルデザイン	0.5	6	37203-ME5-008	スピードメーター & タコメーターダイヤルデザイン	1,000	1	
・アッパーケースASSY.		7	37204-ME5-670	ポインターキャップ (A)	50	2	
・タコメーターASSY.	0.3	8	37205-ME5-670	ポインターキャップ (B)	50	2	
・ブラケットA		9	37220-445-008	トリップメーターノブ	210	1	
フューエルメーター & ポジションメーター-ASSY.	0.7	10	37250-ME5-670	タコメーター-ASSY.	10,000	1	
・スピードメーターASSY.	0.2	11	37251-ME5-670	タコメーターポインター	100	1	
・インナーフェイル	0.1	12	37300-ME5-671	フューエルメーター & ポジションメーター ASSY.	15,000	1	
		13	37400-ME5-670	カバー	1,500	1	
		14	37500-ME5-670	リング	400	1	
		15	37600-ME5-670	ブラケット (A)	600	1	
		16	37616-ME5-000	アッパーケース ASSY.	2,500	1	
		17	37617-ME5-000	ローケース ASSY.	2,900	1	

1982.11.10

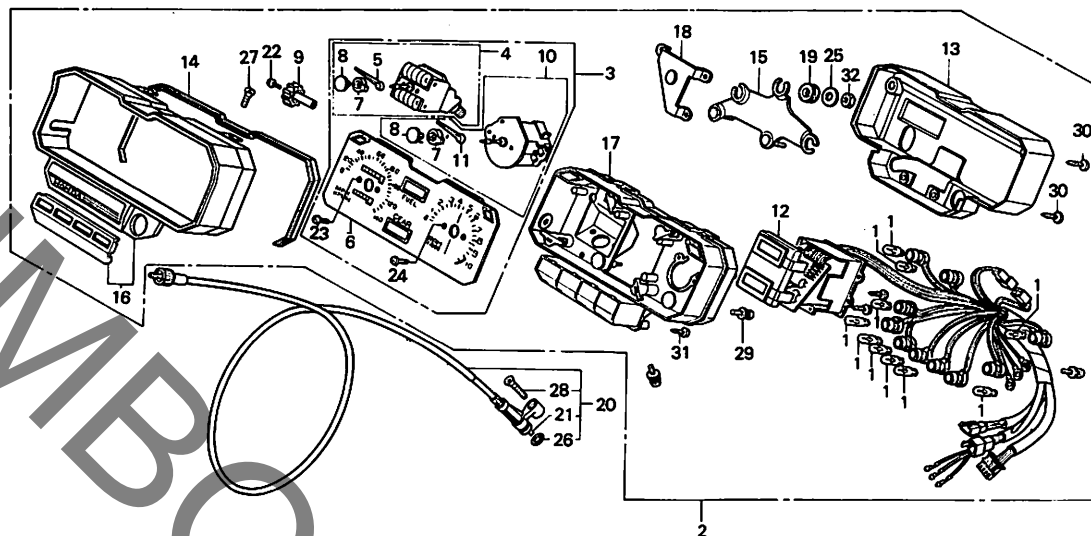
E3

E 4

ブロックNO.

F-2

メーター



BME5-22A

整備項目	標準時間	見出番号	部品番号	部品名	標準価格	使用個数	適用号機
					CBX650SC0		初号機 終号機
		18	37650-ME5-670	ブラケット (B)	400	1	
		19	37700-ME5-670	メーターセットラバー	70	3	
		20	44830-ME5-000	スポットメーターケーブルASSY.	820	1	
		21	44831-ME5-300	インナーケーブル	210	1	
		22	90102-434-671	タツピングスクリ1-	40	1	
		23	90150-ME5-670	スクリ1- 2.3X10	40	2	
		24	90151-ME5-670	タツピングスクリ1- 2.3X10.5	40	2	
		25	90014-ME5-670	ブレインワッシャー	30	3	
		26	91301-027-000	リングφ 6.8X1.9	30	1	
		27	91902-ME5-670	タツピングスクリ1- 4X14	40	2	
		28	93700-05020-0G	ネーパルスクリ1- 5X20	10	1	
		29	93892-04012-00	スクリ1-ワッシャー 4X12	15	3	
		30	93901-24310	タツピングスクリ1- 4X12	10	2	
		31	93903-24480	タツピングスクリ1- 4X16	10	4	
		32	94001-05000-0S	6 カクナツ 5MM	10	3	

1982.11.10

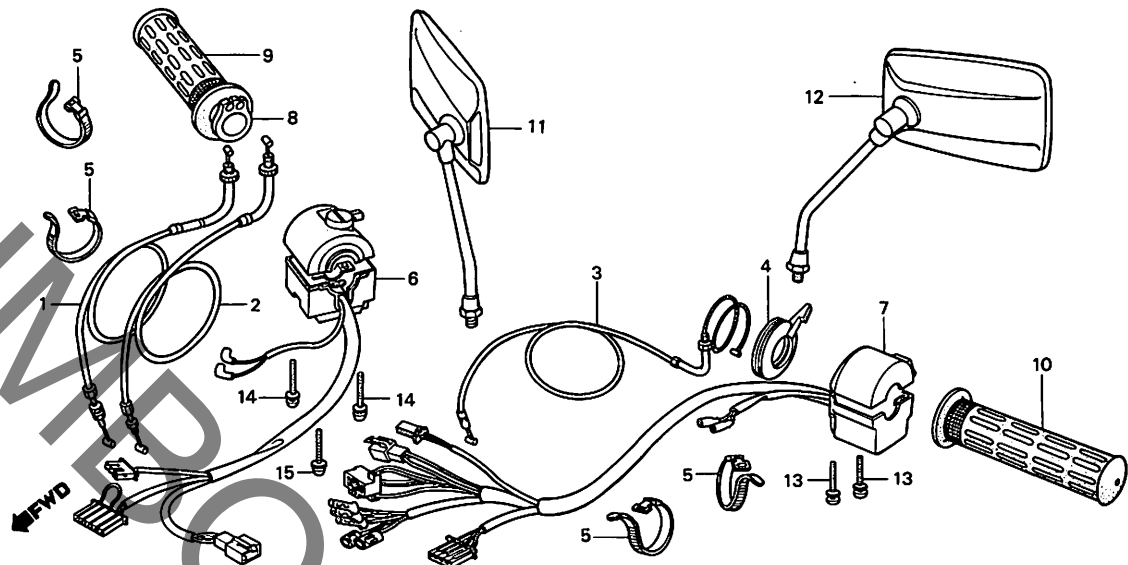
E4

E 5

ブロックNO.

F-3

ハンドルレバー・スイッチ・ケーブル



BME5-23B

整備項目	標準時間	見出番号	部品番号	部品名	標準使用個数 価格 CBX650SCo	適用号機 初号機 終号機
スロットルケーブルCOMP. (ニコチンモトウシカシカニ ニコチンヨウチンモ トウシカシカニ)	0.5	1	17910-ME5-000	スロットルケーブルCOMP. A	1,100	1
		2	17920-ME5-000	スロットルケーブルCOMP. B	1,100	1
		3	17950-ME5-000	チョークケーブルCOMP.	700	1
ウインカースイッチASSY. チョークケーブルCOMP.	0.3	4	17962-ME5-000	チョークレバー	410	1
5		32161-404-000	ワイヤハンドルB1	65	4	
スロットルクリップハーフ スターキルスイッチASSY.	0.6	6	35150-ME5-000	スターキルスイッチASSY.	3,250	1
R.ハンドルクリップ L.ハンドルクリップ	0.1	7	35200-ME5-000	ウインカースイッチASSY.	3,600	1
		8	53141-300-010	スロットルクリップハーフ	360	1
		9	53165-390-780	R.ハンドルクリップ	250	1
		10	53166-390-780	L.ハンドルクリップ	250	1
		11	88110-MB0-003	R.ハックミラー	1,550	1
		12	88120-MB0-003	L.ハックミラー	1,550	1
		13	90892-MB0-000	スクリーンワッシャー 4X50	55	3
		14	93891-05030-07	スクリーンワッシャー 5X30	20	2
		15	93891-05035-07	スクリーンワッシャー 5X35	20	2

1982.11.10

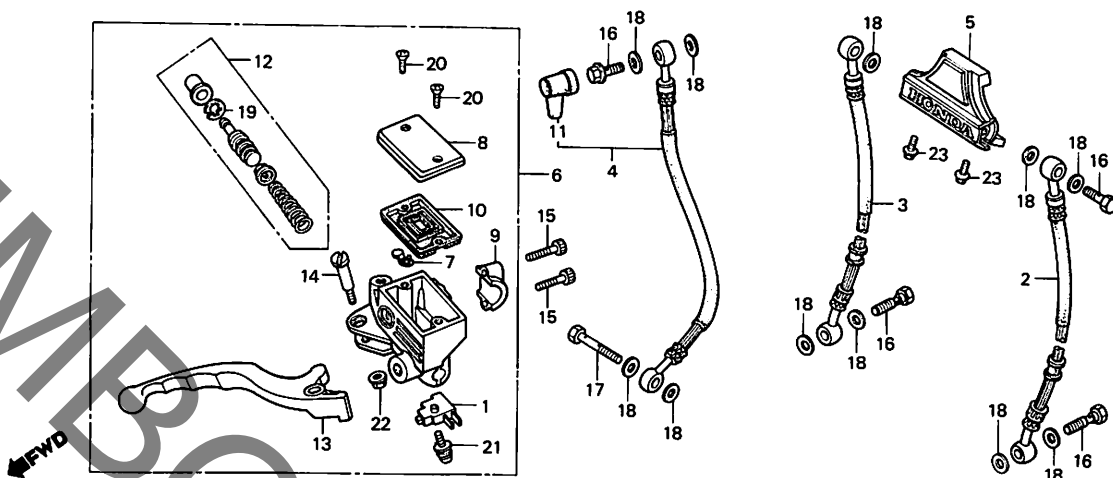
E5

E 6

ブロックNO.

F-4

フロントブレーキマスターシリンダー



BME5-24

整備項目	標準時間	見出番号	部品番号	部品名	標準価格	使用個数	適用号機
					CBX650SCo		初号機 終号機
フロントストツフスイッチASSY. ダイヤフラム	0.1	1	35340-MA5-671	フロントストツフスイッチASSY.	530	1	
R.ステアリングハントバルブハ-		2	45124-ME5-003	L.フロントフレキホース	1,850	1	
フロントフレキホース	0.3	3	45125-MG5-671	R.フロントフレキホースA	1,850	1	
(イチタセイセイノハアイワ 0.4 ト入ル)		4	45126-ME5-003	フロントフレキホースB	1,950	1	
ツウエイションポイント		5	45127-ME5-000	ツウエイションポイント	2,050	1	
フロントフレキマスターシリンダーASSY. マスターシリンダーセット	0.4	6	45500-MB0-006	フロントフレキマスターシリンダーASSY.	10,500	1	
		7	45512-MA6-006	プロテクター	75	1	
		8	45513-MA6-006	キャップ	700	1	
		9	45517-MB0-006	マスターシリンダーホルダー	460	1	
		10	45520-MA5-671	ダイヤフラム	350	1	
		11	45522-422-000	マスターシリンダーブーツ	145	1	
		12	45530-MA5-671	マスターシリンダーセット	1,700	1	
		13	53175-MB0-006	R.ステアリングハントバルブハ-	870	1	
		14	90114-MA5-671	R.ステアリングハントバルブハ-ピホット	165	1	
		15	90117-MB0-000	ソケットホルト 6X23	85	2	
		16	90145-MG5-670	オイルホルト 10X34	210	4	
		17	90145-KE8-000	オイルホルト 10X22	200	4	
		18	90545-300-000	オイルホルトワッシャ	65	11	
		19	90651-MA5-671	ワクリップ	55	1	
		20	93600-04012-1G	フラットスクリュ 4X12	10	2	
		21	93893-04012-18	スクリュワッシャ 4X12	20	1	
		22	94050-06000	フランシナット 6MM	20	1	
		23	95700-06020-07	フランシホルト 6X20	20	2	

1982.11.10

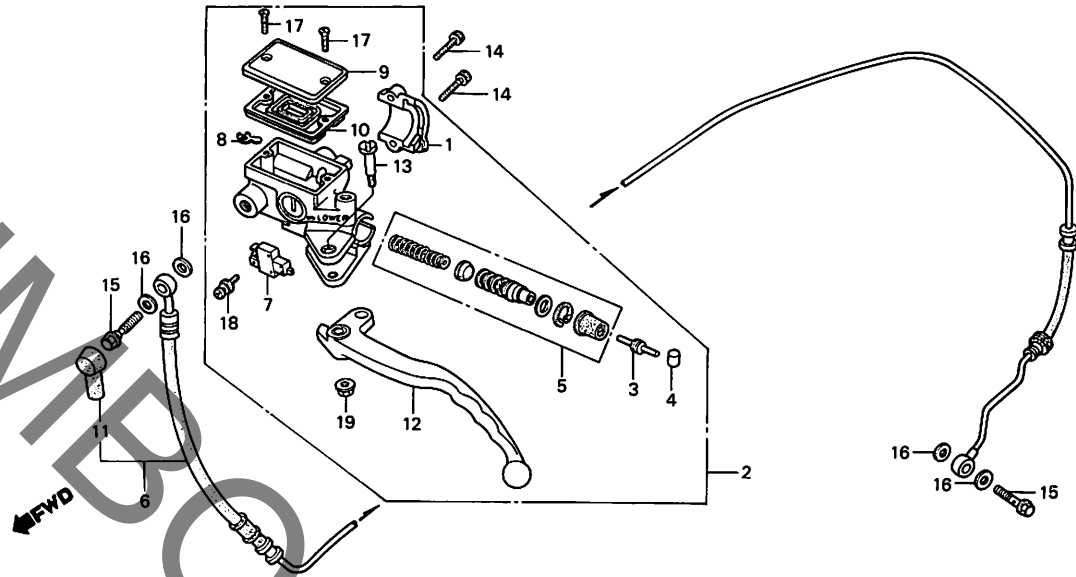
E6

E 7

ブロックNO.

F-5

クラッチマスターシリンダー



BME5-25

整備項目	標準時間	見出番号	部品番号	部品名	標準価格	使用個数	適用号機 CBX650SC 初号機 終号機
クラッチマスターシリンダー-ASSY.	0.3	1	17963-ME5-000	チヨクレハ-ホルター	720	1	
クラッチマスター-ピストンセット	0.4	2	22880-ME5-006	クラッチマスターシリンダー-ASSY.	10,500	1	
クラッチハーフ-COMP.		3	22884-MB0-006	フッシュロッド	520	1	
クラッチスイッチASSY.	0.1	4	22885-MB0-006	フッシュ	210	1	
タイアラム		5	22886-MB0-305	クラッチマスター-ピストンセット	1,700	1	
L.ステアリングハントバルレハ-		6	22889-ME5-003	クラッチハーフ-COMP.	2,000	1	
		7	35330-MB0-003	クラッチスイッチASSY.	520	1	
		8	45512-MA6-006	フロックター	75	1	
		9	45513-MA6-006	キャップ	700	1	
		10	45520-MA5-671	タイアラム	350	1	
		11	45522-422-000	マスターシリンダー-フーツ	145	1	
		12	53178-MB0-006	L.ステアリングハントバルレハ-	870	1	
		13	90114-MA5-671	R.ステアリングハントバルレハ-ピストン ホルター	165	1	
		14	90117-MB0-000	ソケットホルター 6X23	85	2	
		15	90145-KE8-000	オイルホルター 10X22	200	2	
		16	90545-300-000	オイルホルターワッシャー	65	4	
		17	93600-04012-16	フラットスクリュー 4X12	10	2	
		18	93893-04012-17	スクリューワッシャー 4X12	20	1	
		19	94050-06000	フランジナット 6MM	20	1	

1982.11.10

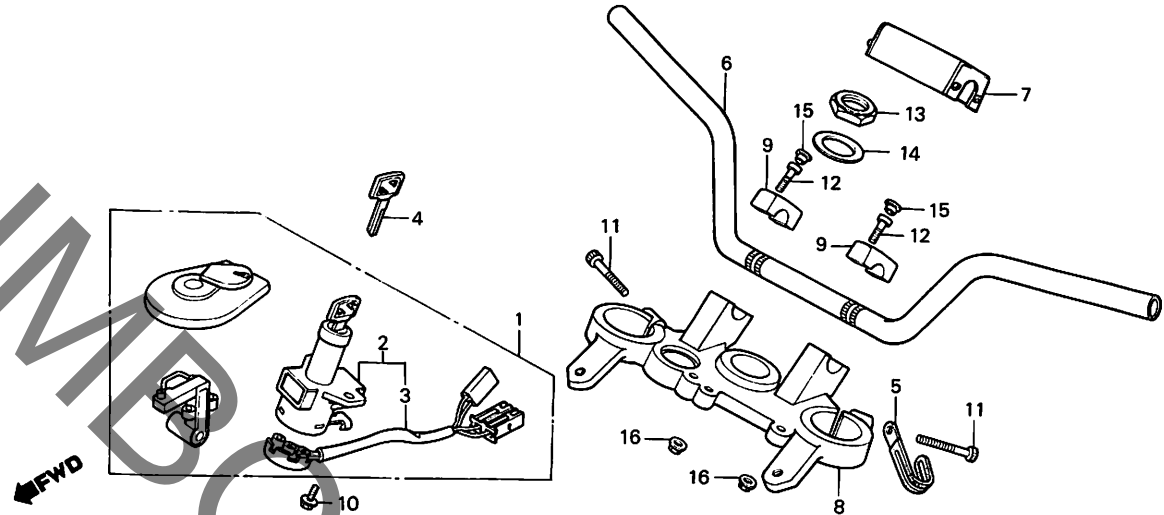
E7

E 8

ブロックNO.

F-6

ハンドルパイプ・トップブリッジ



BME5-26B

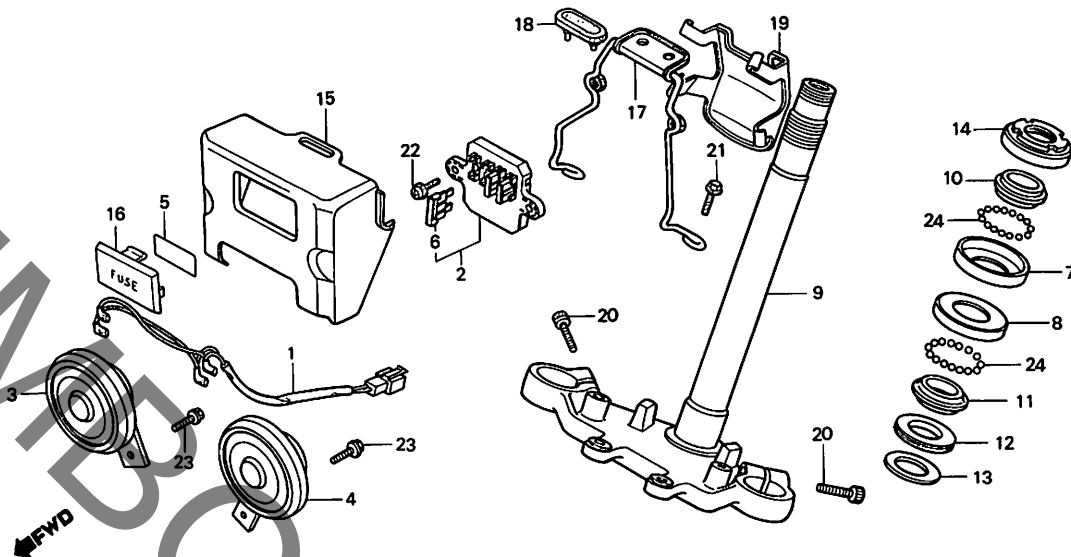
整備項目	標準時間	見出番号	部品番号	部品名	標準価格	使用個数	適用号機
					CBX650SC		初号機 終号機
キーセット	0.5	1	35010-ME5-007	キーセット	8,200	1	
・フォークツフ・フ・リツシ		2	35100-ME5-007	コンビネーション&ロツクスイッチASSY.	5,000	1	
・コンビネーション&ロツクスイッチASSY.	0.4	3	35101-MA6-007	コンタクト&スCOMP.	1,550	1	
・コンタクト&スCOMP.		4	35121-MA6-811	フ・ランクキ (NO.1)	280	(1)	
・ステアリング・ハント・ル・ハ・イフ	0.6	4	35122-MA6-811	フ・ランクキ (NO.2)	280	(1)	
		5	35140-ME5-000	キルスイッチワイヤ・クリツフ	100	1	
		6	53100-ME5-000	ステアリング・ハント・ル・ハ・イフ	5,000	1	
		7	53105-ME5-000	ハント・ル・カ・ハ・	600	1	
		8	53230-ME5-000	フォークツフ・フ・リツシ	7,000	1	
		9	53235-ME5-000	アツハ・ホルダ	410	2	
		10	90105-MA6-000	フランシ・ホルト 8X19	55	2	
		11	90151-MB1-000	ソケツホルト 7X32	115	2	
		12	90154-ME9-000	ソケツホルト 8X32	100	4	
		13	90304-425-000	ステアリング・ステムナツ	300	1	
		14	90503-425-000	ステアリング・ステムナツシヤ	75	1	
		15	91455-MB0-000	ソケツホルトキャツフ 8MM	75	4	
		16	94050-08000	フランシ・ナツ 3MM	20	2	

E 9

ブロックNO.

F-7

ステアリングシステム・ホーン



BME5-27A

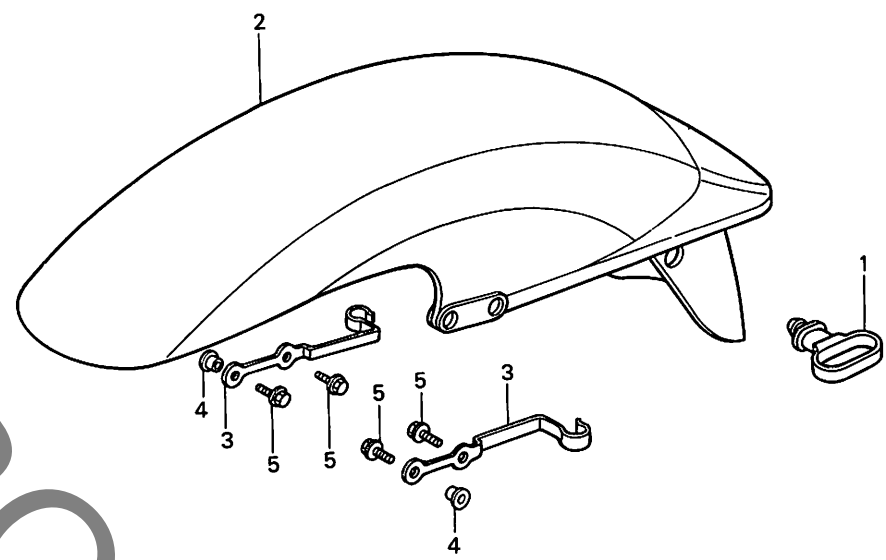
整備項目	標準時間	見出番号	部品番号	部品名	標準価格	使用個数	適用機
							CBX650SCD 初号機 終号機
ホーンアッパース	0.2	1	32106-MB0-000	ホーンアッパース	410	1	
・フロントカハース		2	32450-ME5-003	ハットリ-ホーンアッパース	1,500	1	
・フロントカハースステー		3	38110-ME5-000	ハーンアッパース	1,950	1	
ハットリ-ホーンアッパース	0.3	4	38120-MB1-004	ホーンアッパース	1,950	1	
ハーンアッパース	0.1	5	38215-ME5-000	ヒースラール	85	1	
ステアリングホーンルース	1.0	6	38231-SA5-003	ヒースB (15A)	65	4	
(ニコチモトウシカン ニコイシヨクチモトウシカン)		7	50301-268-000	ステアリングホーンルース	360	1	
・ステアリングホーンコンリース		8	50302-268-000	ステアリングホーンルース	430	1	
ステアリングシステムCOMP.	1.1	9	53200-ME5-000ZB	ステアリングシステムCOMP.*NH-1*(ブラック)	800	1	
ステアリングホーンコンリース	0.5	10	53211-268-000	ステアリングホーンコンリース	460	1	
・ステアリングホーンコンリース		11	53212-250-000	ステアリングホーンコンリース	350	1	
ステアリングホーンコンリース		12	53214-250-000	ステアリングホーンコンリース	40	1	
ステアリングホーンコンリース		13	53215-250-000	ステアリングホーンコンリース	30	1	
ステアリングホーンコンリース		14	53220-460-840	ステアリングホーンコンリース	630	1	
フロントカハース		15	61401-ME5-000	フロントカハース	1,000	1	
フロントカハース		16	61402-ME5-000	フロントカハース	300	1	
フロントカハースステー		17	61405-ME5-000	フロントカハースステー	600	1	
フロントカハースラール		18	61406-ME5-000	フロントカハースラール	100	1	
ジョイントホーンアッパース		19	61410-ME5-000	ジョイントホーンアッパース	500	1	
ソケットホーン 10X30		20	90152-MB0-000	ソケットホーン 10X30	155	2	
ホーンコンリース		21	93495-06016-07	ホーンコンリース 6X16	25	2	
スクリーンワッシャー		22	93891-06018-07	スクリーンワッシャー 6X18	20	2	
フランジホーン		23	95790-06014-00	フランジホーン 6X14	20	2	
スチールホーン #8 (1/4)		24	96211-08000	スチールホーン #8 (1/4)	15	37	

1982.11.10

E9

E 10

ブロックNO.
F-8
フロントフェンダー



BME5-28

整備項目	標準時間	見出番号	部品番号	部品名	標準価格	使用個数	適用号機
					CBX650SCD		初号機 終号機
フロントフェンダー-COMP.	0.1	1	45451-GE2-00C	ワイヤクローメツト	110	1	
		2	61100-ME5-000ZA	フロントフェンダー-COMP. *PB-123P-A* (ハールセイレンフィル-)	6,000	1	
		3	61109-ME5-000	フロントブレーキホースクランプ	260	2	
		4	90556-044-00C	フロントフェンダー-セツティングワッシャー	30	4	
		5	95700-06016-00	フランジナット 6X16	20	4	

1982.11.10

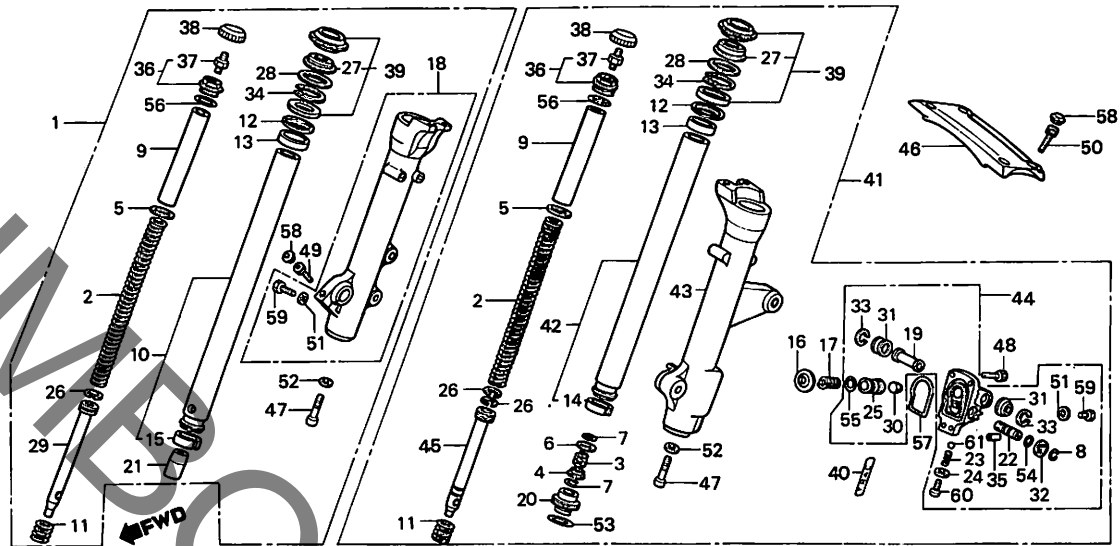
E10

E 11

ブロックNO.

F-9

フロントフォーク



BME5-29A

整備項目	標準時間	見出番号	部品番号	部品名	標準使用個数	適用号機
					価格 CBX650SCD	初号機 終号機
フロントフォークASSY. (イツコマシ 0.2 カザン)	0.5	1	51400-ME5-003	R.フロントフォークASSY.	26,800	1
・L.ヒーストナケ-ASSY.		2	51401-ME5-003	フロントクツシヨウスフ°リンク"	1,750	2
・フロントクツシヨウスフ°リンク"	0.2	3	51402-MB7-611	オイルロツクスフ°リンク"	60	1
・フロントフォークホィールASSY.		4	51403-MB7-611	オイルロツクハール"	170	1
フロントハ°イフ°COMP. (イツコマシ 0.6 カザン)	0.9	5	51403-ME5-003	スフ°リンク"シ°ヨイントフ°レート	75	2
・ホィール-スCOMP.		6	51404-MB7-611	スフ°リンク"シート	60	1
(L. カマツハ 1.0)		7	51405-MB7-611	ストツハ°-リンク"	40	2
(イツコマシ 0.6 カザン)		8	51406-MB1-771	ストツハ°-リンク"	35	1
フシ°キスタ°ロツト"	0.4	9	51406-ME5-003	スフ°リンク"カラ-	300	2
・ロツク" C		10	51410-ME5-003	R.フロントハ°イフ°COMP.	8,300	1
エフ°ハールフ°COMP.	0.1	11	51411-ME5-003	リハール"スフ°リンク"	110	2
・フロントフォークスタビライザ°		12	51412-463-305	ハールツクアツフ°リンク"	275	2
フロントフォークシールセツト (イツコマシ 0.5 カザン)	0.8	13	51414-463-003	フォークハ°イフ°フ°ツツシ	575	2
		14	51415-MB9-781	スライタ°フ°ツツシ	290	1
		15	51415-463-003	フォークハ°イフ°スリ°フ°	700	1
		16	51417-ME1-671	ヒ°ストナケ°スハ°ツケン	155	1
		17	51418-ME1-671	ヒ°ストスフ°リンク"	105	1
		18	51421-ME5-003	R.ホィール-スCOMP.	9,500	1
		19	51423-MB1-771	ヒ°ストナカラ-	210	1
		20	51432-MB7-611	オイルロツクヒ°-ス	600	1
		21	51432-463-003	オイルロツクヒ°-ス	1,125	1
		22	51433-MB1-771	フシ°キスタ°ロツト"	410	1
		23	51434-MC7-003	クワツクスフ°リンク"	55	1
		24	51435-MC7-003	スフ°シヤルツツシヤ° 5MM	45	1
		25	51436-MB1-771	ヒ°ストン	520	1
		26	51437-ME5-003	ヒ°ストンリンク"	155	3
		27	51438-MB9-781	ク°リ°ス°ホィール°-	75	2

1982.11.10

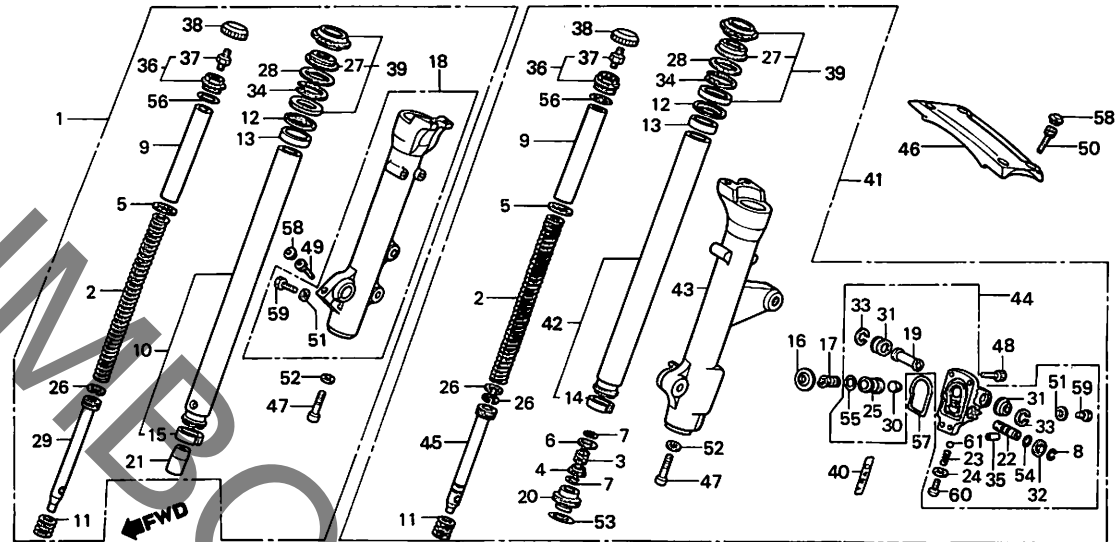
E11

E 12

ブロックNO.

F-9

フロントフォーク



BME5-29A

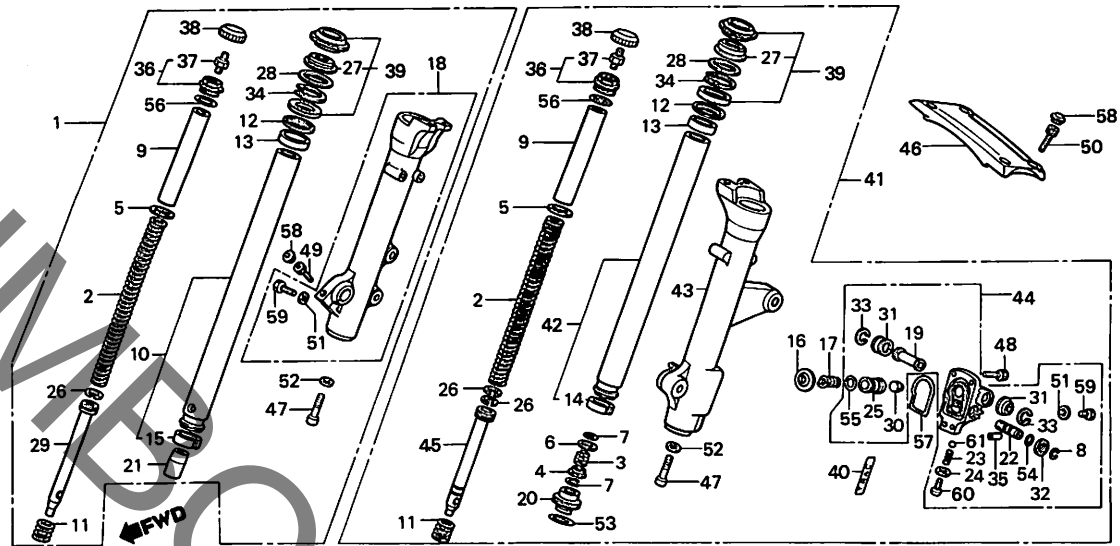
整備項目	標準時間	見出番号	部品番号	部品名	標準価格	使用個数	適用号機
							初号機 終号機
		28	51439-MB9-781	ホルダ*ワツシャ-	75	2	
		29	51440-ME5-003	シートハ°イフ°	1,400	1	
		30	51441-MC7-003	ストツハ°ラハ°	55	1	
		31	51442-MC7-003	ヒ°ストンケ-スフ°	155	2	
		32	51444-MB1-771	L.ワイト*ワツシャ-	100	1	
		33	51445-MC7-003	フ°ツホルダ°	105	2	
		34	51447-463-003	インタ-ナルク-クリツフ° 50	200	2	
		35	51448-MB1-771	ハ°ラレヒ°	30	1	
		36	51450-ME5-003	フロントフォークホルトASSY.	1,500	2	
		37	51456-469-013	エア-ハ°ルフ°CDMP. (シヨウウ)	590	2	
		38	51457-MG1-003	エア-ハ°ルフ°キャツフ°	350	2	
		39	51490-MB9-781	フロントフォークシ-ルセツト	750	2	
		40	51496-MC7-670	フロントフォークマ-ク	65	1	
		41	51500-ME5-003	L.フロントフォークASSY.	29,900	1	
		42	51510-ME5-003	L.フロントハ°イフ°CDMP.	8,300	1	
		43	51521-ME5-003	L.ホ°トルケ-スCDMP.	10,300	1	
		44	51530-MB1-771	L.ヒ°ストンケ-スASSY.	4,100	1	
		45	51540-ME5-003	L.シートハ°イフ°	1,400	1	
		46	53240-MB1-000	フロントフォークスタビライザ°	1,550	1	
		47	90116-ME1-671	ソケツトネ°ルト 8MM	105	2	
		48	90118-MC7-003	ソケツトネ°ルト	85	4	
		49	90152-ME5-000	ソケツトネ°ルト 8X28	80	1	
		50	90153-MB0-000	ソケツトネ°ルト 8X17	105	4	
		51	90543-273-000	フロントフォーク°レコツクハ°ツキ	30	2	
		52	90544-283-000	ス°シヤルワツシャ- 8MM	40	2	
		53	91302-MA3-661	ワリツク° 35.5X2	55	1	
		54	91305-MC7-003	ワリツク°D 13.8X2.4	55	1	
				1982.11.10			
							E12

E 13

ブロックNO.

F-9

フロントフォーク



BME5-29A

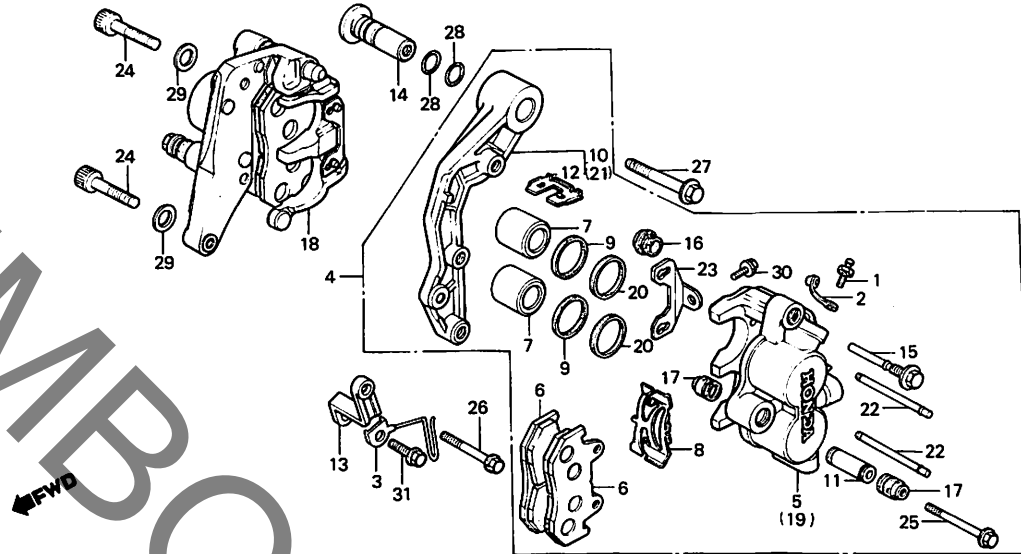
整備項目	標準時間	見出番号	部品番号	部品名	標準使用個数		適用号機	
					価格	CBX650SCd	初号機	終号機
		55	91310-MC7-003	Oリング 6.8X1.9	75	1		
		56	91356-MA3-661	Oリング 29.2X3.5	150	2		
		57	91399-MB0-003	Oリング C	90	1		
		58	91455-MB0-000	ソケットボルトキャップ 8MM	75	5		
		59	92000-06008-0A	6カクボルト 6X8	15	2		
		60	93500-05010-1A	ハンスクリュー 5X10	10	1		
		61	96211-05000	スチールボール #5 (5/32)	10	1		

E 14

ブロックNO.

F-10

フロントブレーキキャリパー



BME5-30

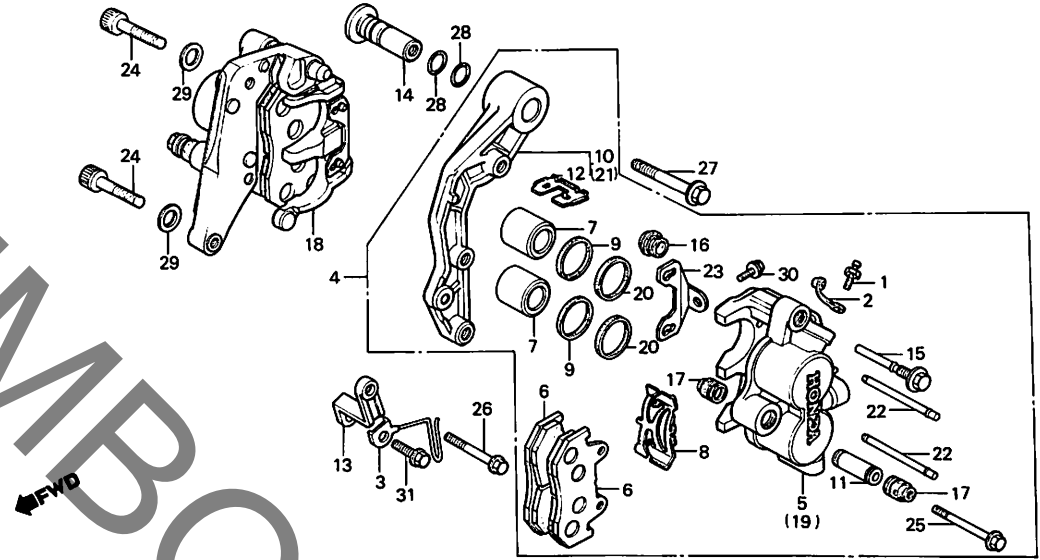
整備項目	標準時間	見出番号	部品番号	部品名	標準価格	使用個数	適用号機
					CBX650SCo	初号機	終号機
フロントキャリパー-ASSY. (イツコマシ 0.1 カツン)	0.3	1	43352-568-003	フリーター-スクリュー	115	2	
キャリパー-COMP.	0.5	2	43353-461-771	フリーター-キャツフ	85	2	
(イツコマシ 0.3 カツン)		3	44832-MB1-000	スビート-メーター-フルクランフ	210	1	
ハット"COMP.	0.1	4	45100-ME1-671	L.フロントキャリパー-ASSY.	15,100	1	
ピストン	0.4	5	45100-ME1-672	L.フロントキャリパー-ASSY.	15,100	1	
(カンレンフ"ピン フク)		6	45101-MA3-006	L.キャリパー-COMP.	5,300	1	
(イツコマシ 0.1 カツン)		6	45105-MC7-007	ハット"COMP. (ASK)	1,850	4	
L.フロントフ"ラツツCOMP.	0.2	7	45105-MC7-014	ハット"COMP. (JB)	1,850	4	
(イツコマシ 0.1 カツン)		8	45107-MA3-006	ピストン	700	4	
		9	45108-MA3-006	ハット"スフ"リンク"	175	2	
		10	45109-166-006	タ"ストシ"ル	115	4	
		10	45110-ME1-671	L.フロントフ"ラツツCOMP.	2,900	1	
		11	45111-MA3-006	スリーフ	240	2	
		12	45112-445-631	リチ"フ"ラツツ	145	2	
		13	45113-ME1-670	キャリパー-フ"ラツツフ"リツシ"	620	1	
		14	45114-ME7-610	フロントキャリパー-フ"ラツツスリーフ"	410	1	
		15	45131-MA3-006	ピ"ン"ホルト	290	2	
		16	45133-MA3-006	フ"ツ"E	95	2	
		17	45133-166-016	ピ"ン"フ"ツ	65	4	
		18	45200-ME1-671	R.フロントキャリパー-ASSY.	15,100	1	
		19	45200-ME1-672	R.フロントキャリパー-ASSY.	15,100	1	
		20	45201-MA3-006	R.キャリパー-COMP.	5,300	1	
		20	45209-166-006	ピ"ン"シ"ル	115	4	
		21	45210-MA5-006	R.フロントフ"ラツツ	2,900	1	
		22	45215-MA3-006	ハンカ"ピ"ン	175	4	
		23	45217-MA3-006	フ"レ"ート	85	2	
		24	90164-460-840	ソ"ケツ"ホルト 10X40	210	2	
		25	90180-MA3-006	フ"ラ"ンシ"ホルト 8X49	85	2	
			1982.11.10				
					E14		

E 15

ブロックNO.

F-10

フロントブレーキキャリパー



BME5-30

整備項目	標準時間	見出番号	部品番号	部品名	標準価格	使用個数	適用号機
					CBX650SC _D		初号機 終号機
		26	90180-MA3-660	フランシヤ [®] ナット 8X55	105	1	
		27	90185-MC7-013	フランシヤ [®] ナット 10X50	125	1	
		28	91302-MC7-611	オリク [®] 16.8X1.9	55	2	
		29	94102-10000	ワレインツツヤ [®] 10MM	15	2	
		30	95700-06010-07	フランシヤ [®] ナット 6X10	20	2	
		31	95700-08020-07	フランシヤ [®] ナット 8X20	25	1	

1982.11.10

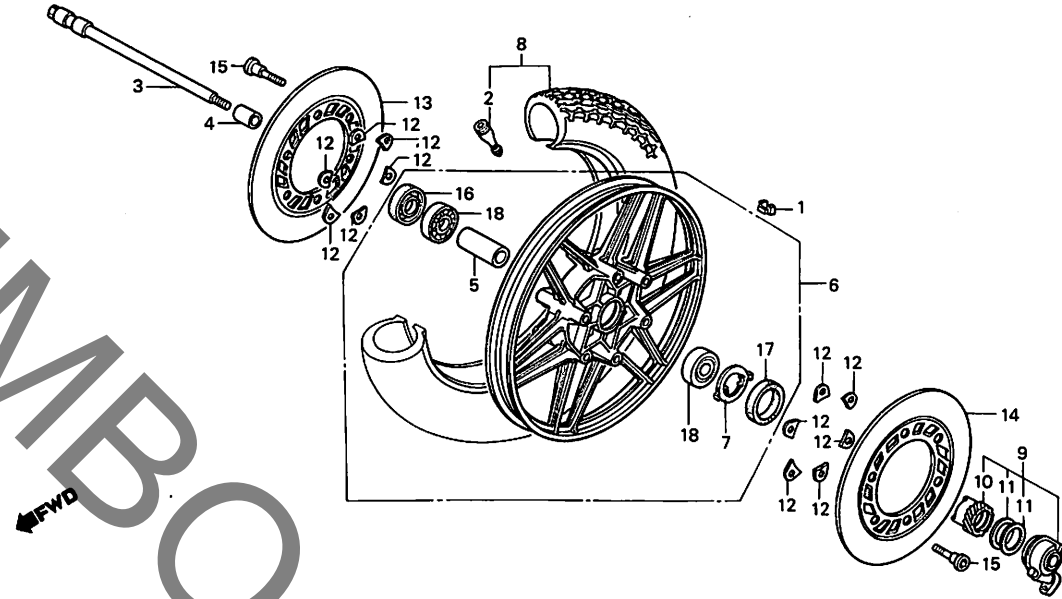
E15

E 16

ブロックNO.

F-11

フロントホイール



BME5-31

整備項目	標準時間	見出番号	部品番号	部品名	標準使用個数	適用号機
					価格 CBX650SC	初号機 終号機
ハランスウエイ	0.8	1	42704-MB0-000	ハランスウエイ (10G)	210	N
フロントホイールアッスル	0.3		42705-MB0-000	ハランスウエイ (20G)	210	N
スビートメータキャベツアッSY.			42706-MB0-000	ハランスウエイ (30G)	210	N
タストシール 22X42X7		2	42753-415-006	リムバルブ (YOKOHAMA)	ジカ	1
タストシール 40X50X5						
フロントホイールテイスアッスカラー	0.5		42753-425-003	リムバルブ (BS)	ジカ	1
ラシアルホールアリング 6302U			42753-425-004	リムバルブ (タソソツフ)	ジカ	1
(イツマシ 0.1 カン)		3	44301-461-770	フロントホイールアッスル	1,500	1
フロントホイールCOMP.	1.1	4	44311-460-840	フロントホイールサイトカラー	410	1
フロントタイアASSY.	0.9	5	44620-ME5-000	フロントホイールテイスアッスカラー	300	1
フロントブレーキディスク	0.4					
(イツマシ 0.1 カン)						
		6	44650-ME5-305	フロントホイールCOMP.	24,700	1
		7	44680-410-000	キャベツスリテータ	105	1
		8	44710-ME5-611	フロントタイアASSY.	ジカ	1
			44710-ME5-612	(100/90-19 57H BS)	ジカ	1
			44710-ME5-613	(100/90-19 57H DUN)	ジカ	1
			44710-ME5-613	(100/90-19 57H ヨコハマ)	ジカ	1
		9	44800-MB0-003	スビートメータキャベツアッSY.	2,800	1
		10	44806-MB0-003	スビートメータキャベ	670	1
		11	44809-402-000	スビートメータキャベツシヤ	50	2
		12	45128-ME2-003	タンヒョクシム	65	12
		13	45251-MG5-670	R.フロントブレーキディスク	15,100	1
		14	45351-MG5-670	L.フロントブレーキディスク	15,100	1
		15	90105-MG5-670	フロントディスクホルト 8X59	250	12
		16	91252-MC7-003	タストシール 22X42X7	155	1
		17	91258-410-013	タストシール 40X50X5	210	1
		18	96140-63020-10	ラシアルホールアリング 6302U	450	2

1982.11.10

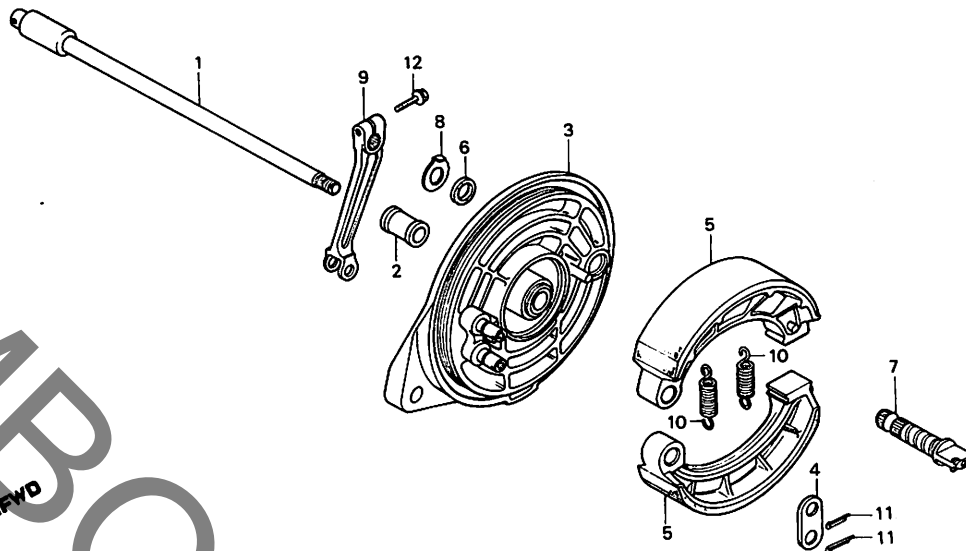
E16

F 1

ブロックNO.

F-12

リヤブレーキパネル



BME5-32

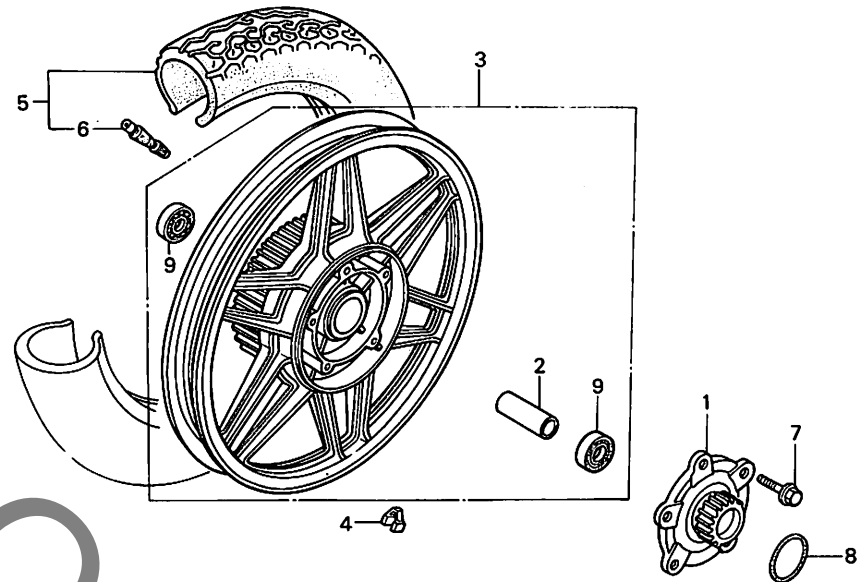
整備項目	標準時間	見出番号	部品番号	部品名	標準使用個数	適用号機
					価格 CBX650SC	初号機 終号機
リヤホイールアクスル	0.4	1	42301-ME5-000	リヤホイールアクスル	2,050	1
リヤハブネールCOMP. (カンレンフビシ フタム)	0.6	2	42313-ME5-000	リヤホイールサイトカラー	360	1
リヤハブネールCOMP. (ニコチンモトウシカニ コイシヨウチンモトウシカニ)		3	43100-ME5-000	リヤハブネールCOMP.	6,800	1
リヤブレーキシュー-COMP.		4	43102-319-000	アンカーピンワッシャー	85	1
リヤブレーキシュー-COMP.		5	43120-415-000	リヤブレーキシュー-COMP.	900	2
リヤブレーキカム	0.1	6	43134-300-000	ブレーキカムタムスチール	40	1
		7	43141-M80-000	リヤブレーキカム	700	1
		8	43145-ME5-000	リヤブレーキインシキーター	115	1
		9	43410-ME5-000	リヤブレーキカム	1,100	1
		10	45133-329-000	フロントブレーキシュースプリング	75	2
		11	94201-25200	スプリットピン 2.5X20	10	2
		12	95700-08025-00	フランジナット 8X25	30	1

F 2

ブロックNO.

F-13

リヤホイール



←FWD

BME5-33

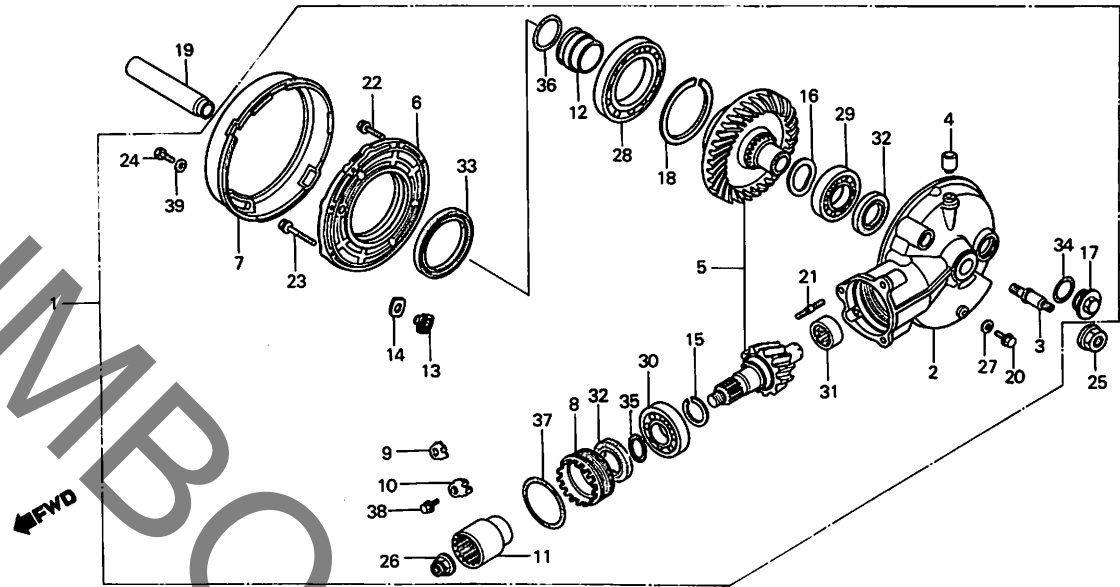
整備項目	標準時間	見出番号	部品番号	部品名	標準使用個数 価格 CBX650SC	適用号機 初号機 終号機
ファイナルドライブフランジ	0.5	1	42615-MB0-700	ファイナルドライブフランジ	4,000	1
アクスルテイスタンスカラー	0.6	2	42620-ME5-000	アクスルテイスタンスカラー	400	1
ラジアルホーベルアリンク 6303U (イツコマシ 0.1 カタン)		3	42650-ME5-305	リヤホイールCOMP.	30,900	1
リヤホイールCOMP.	1.2	4	42704-MB0-000	ハランスウエイ (10G)	210	N
ハランスウエイ	0.9		42705-MB0-000	ハランスウエイ (20G)	210	N
リヤタイヤASSY.	1.1	5	42706-MB0-000	ハランスウエイ (30G)	210	N
			42710-MB1-003	リヤタイヤASSY. (130/90-16 67H BS)	シカ	1
			42710-ME5-612	リヤタイヤASSY. (130/90-16 67H タンロツフ)	シカ	1
			42710-ME5-613	リヤタイヤASSY. (130/90-16 67H ヨコハマ)	シカ	1
		6	42753-415-006	リムバルブ (YOKOHAMA)	シカ	1
			42753-425-003	リムバルブ (BS)	シカ	1
			42753-425-004	リムバルブ (タンロツフ)	シカ	1
		7	90130-MC7-000	UBSホイール 10X34	105	5
		8	91358-MB0-000	リンク 46.5X3.5	75	1
		9	96140-63030-10	ラジアルホーベルアリンク 6303U	530	2

F 3

ブロックNO.

F-14

ファイナルドリブンギヤー



BME5-34

整備項目	標準時間	見出番号	部品番号	部品名	標準使用個数		適用号機	
					価格	CBX650SC	初号機	終号機
ファイナルドリブンギヤー-ASSY.	0.6	1	41300-ME5-000	ファイナルドリブンギヤー-ASSY.	69,800	1		
ファイナルギヤークラス	2.4	2	41301-ME5-000	ファイナルギヤークラス	34,900	1		
ファイナルドリブンギヤークラス	2.1	3	41303-463-300	クッションアンプ-スプア	280	1		
ギヤークラスカバー	0.7	4	41306-MB0-010	フリーザギヤツブ	210	1		
ピニオンシヨイント		5	41310-ME5-305	ファイナルドリブンギヤークラス	14,000	1		
オイルシール 60X80X8		6	41321-MB0-010	ギヤークラスカバー	5,400	1		
タフスクラフトプレート	0.4	7	41324-MB0-010	タフスクラフトプレート	2,800	1		
オリクホルト		8	41331-MB0-000	リンクリチーナ	2,550	1		
リアホイールチャイスタンスカラー-B		9	41332-415-000	リンクアシスタインクロツクA	50	1		
リンクリチーナ (カンレフヒン フクム)	0.8	10	41333-415-000	リンクアシスタインクロツクB	50	1		
ピニオンギヤースム	1.3	11	41410-ME5-000	ピニオンシヨイント	2,550	1		
リンクギヤースプア	1.4	12	41433-MB0-010	オリクホルト	210	1		
リンクギヤースプア		13	41436-MB0-310	リンクギヤースプア-ピニ	520	1		
リンクギヤースプア	0.9	14	41437-MB0-310	ストツハ-ピニシムA	105	1		
リンクギヤースプア			41438-MB0-310	ストツハ-ピニシムB	105	1		
リンクギヤースプア		15	41450-MB0-000	ピニオンギヤースムA (1.82)	210	1		
リンクギヤースプア			41451-MB0-000	ピニオンギヤースムB (1.88)	210	1		
リンクギヤースプア			41452-MB0-000	ピニオンギヤースムC (1.94)	210	1		
リンクギヤースプア			41453-MB0-000	ピニオンギヤースムD (2.00)	210	1		
リンクギヤースプア			41454-MB0-000	ピニオンギヤースムE (2.06)	210	1		
リンクギヤースプア			41455-MB0-000	ピニオンギヤースムF (2.12)	210	1		
リンクギヤースプア			41456-MB0-000	ピニオンギヤースムG (2.18)	210	1		
リンクギヤースプア		16	41510-MB0-003	スプアツブ 35X40	210	1		
リンクギヤースプア		17	41511-ME5-000	オイルギヤークラスツブ	150	1		
リンクギヤースプア		18	41530-MB0-000	リンクギヤースプア-A (1.82)	310	1		
リンクギヤースプア			41531-MB0-000	リンクギヤースプア-B (1.88)	310	1		
リンクギヤースプア			41532-MB0-000	リンクギヤースプア-C (1.94)	310	1		
リンクギヤースプア			41533-MB0-000	リンクギヤースプア-D (2.00)	310	1		
リンクギヤースプア			41534-MB0-000	リンクギヤースプア-E (2.06)	310	1		

1982.11.10

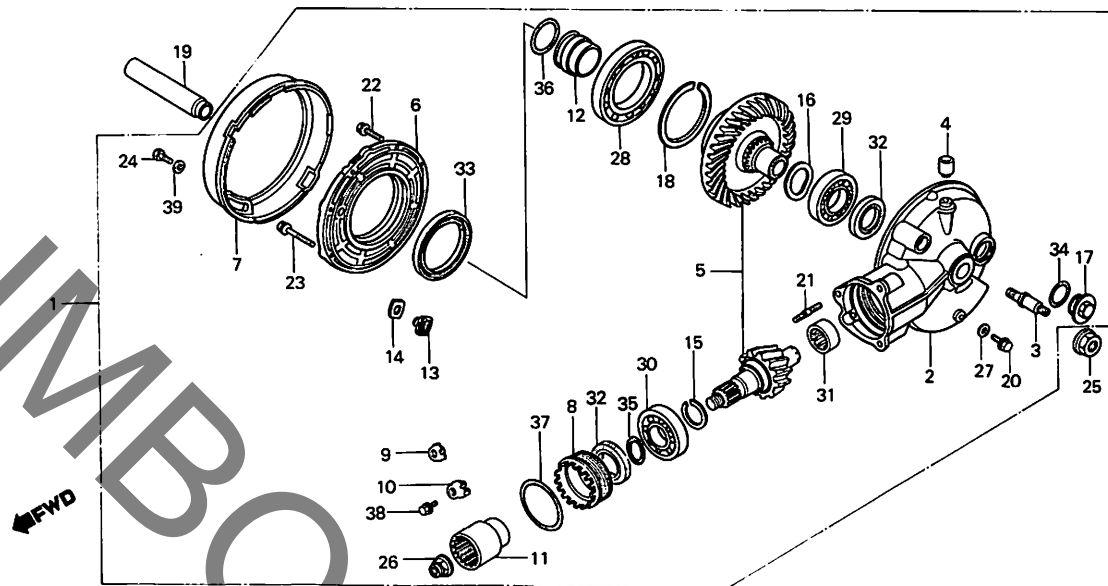
F3

F 4

ブロックNO.

F-14

ファイナルドリブンギヤー



BME5-34

整備項目	標準時間	見出番号	部品番号	部品名	標準価格	使用個数	適用号機
					CBX650SCo		初号機 終号機
			41535-MB0-000	リンクキヤースハブ-F (2.12)	310	1	
			41536-MB0-000	リンクキヤースハブ-G (2.18)	310	1	
			41537-MB0-000	リンクキヤースハブ-H (2.24)	310	1	
			41538-MB0-000	リンクキヤースハブ-I (2.30)	310	1	
		19	42625-MB0-000	リヤホイールチャイスタンスカラ-B	620	1	
		20	90109-ME5-000	シ-リンクホイール 8MM	75	1	
		21	90125-ME5-000	スタットホイール 10X50	50	3	
		22	90133-MB0-000	フランシホイール 8X27	155	6	
		23	90134-371-000	フランシホイール 10X38	165	2	
		24	90170-MB0-000	6ナグホイール 6X16	45	1	
		25	90305-ME5-003	フランシナット 16MM	100	1	
		26	90381-MB0-010	6 カクナット 16MM	115	1	
		27	90471-580-000	ワッシャ- 8MM	30	1	
		28	91051-MB0-005	ラシアルホ-ルハアリンク 16012C3	2,050	1	
		29	91052-MB0-003	ラシアルホ-ルハアリンク 57/34C3	820	1	
			91052-MB0-005	ラシアルホ-ルハアリンク 57/34C3	820	1	
		30	91061-MB0-000	ラシアルホ-ルハアリンク 6305	2,250	1	
			91061-MB0-005	ラシアルホ-ルハアリンク 6305	2,250	1	
		31	91062-MB0-003	ニ-トルハアリンク 19/16	820	1	
			91062-MB0-005	ニ-トルハアリンク 19/16	820	1	
		32	91261-MB0-000	オイルシ-ル 34X50X7	260	2	
			91261-MB0-003	オイルシ-ル 34X50X8	260	2	
			91261-MB0-005	オイルシ-ル 34X50X7	260	2	
		33	91265-MB0-000	オイルシ-ル 60X80X8	360	1	
			91265-MB0-003	オイルシ-ル 60X80X8	360	1	
		34	91302-001-020	リンク 30.8MM	85	1	
		35	91355-MB0-003	リンク 22X1.9	55	1	
			91355-MB0-005	リンク 22X1.9	55	1	

1982.11.10

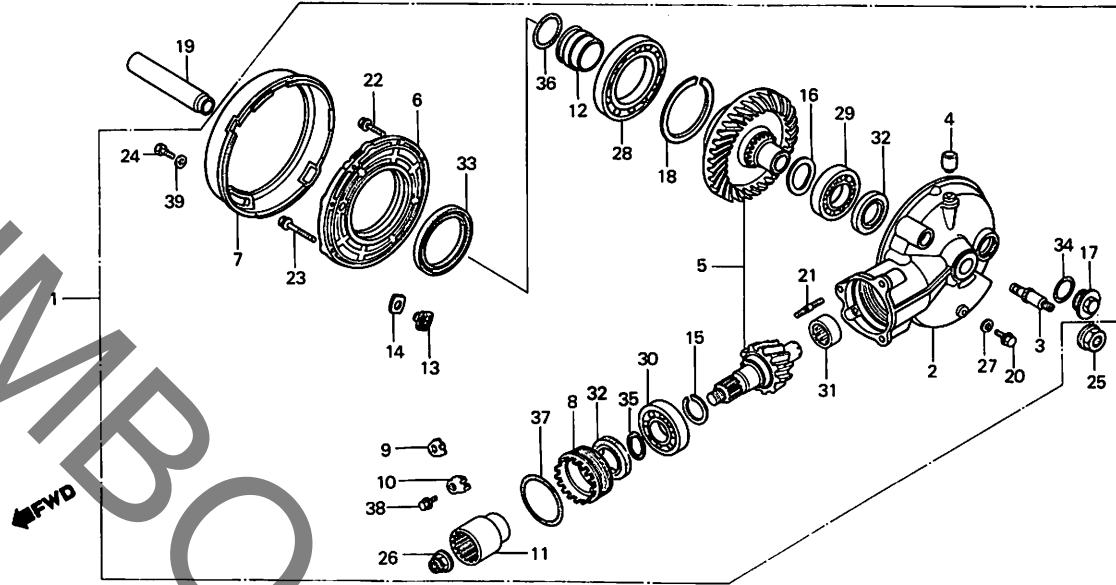
F4

F 5

ブロックNO.

F-14

ファイナルドリブンギヤー



BME5-34

整備項目	標準時間	見出番号	部品番号	部品名	標準使用個数		適用号機	
					価格	CBX650SC	初号機	終号機
		36	91356-MB0-000	リング 35.5X2.4	65	1		
			91356-MB0-005	リング 35.2X2.4	65	1		
		37	91359-MB0-000	リング 58.5X3.5	105	1		
		38	92000-06012	6カクホイット 6X12	15	1		
		39	94101-06800	ワレインクツヤキ 6MM	10	1		

1982.11.10

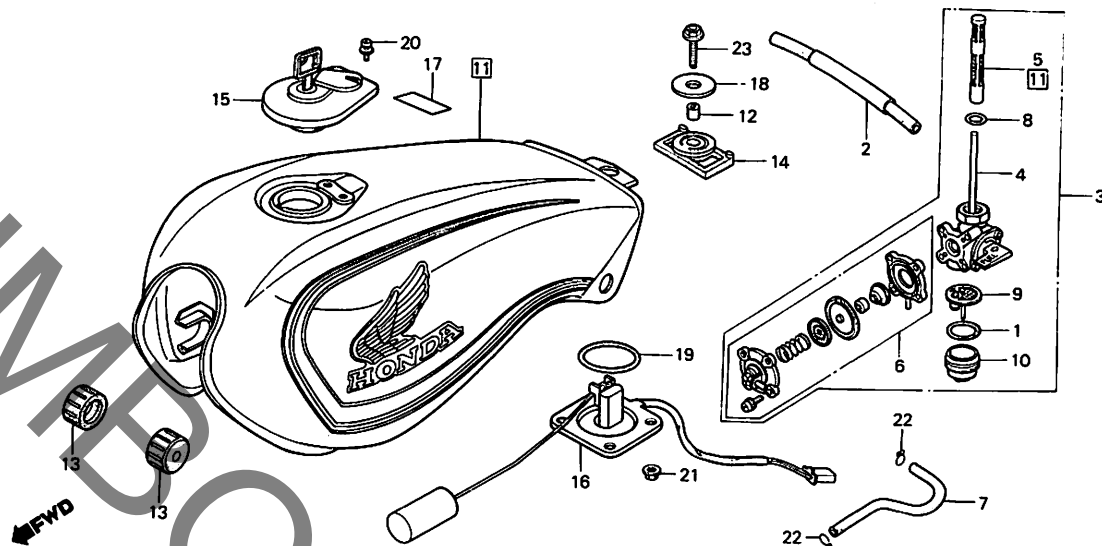
F5

F 6

ブロックNO.

F-15

フューエルタンク



BME5-35C

整備項目	標準時間	見出番号	部品番号	部品名	標準価格	使用個数	適用号機
					CBX650SC		初号機 終号機
オートコックASSY.	0.2	1	16173-001-004	フューエルストレーナー・カツプ・ハットツキ	65	1	
・フューエルコックホック・イCOMP.		2	16940-ME5-000	フューエルホースCOMP.	210	1	
・フューエルストレーナー・スクリーンセット		3	16950-ME5-005	オートコックASSY.	5,900	1	
・コックカハニセット		4	16951-MF5-005	フューエルコックホック・イCOMP.	3,000	1	
(カンレンフ・ヒン フクム)		5	16952-MA6-005	フューエルストレーナー・スクリーンセット	810	1	
フィルタ・カツプ	0.1						
(カンレンフ・ヒン フクム)		6	16953-449-751	コックカハニセット	1,200	1	
フューエルタンクセット	0.4	7	16955-ME5-000	フューエルコック・フ	100	1	
フューエルメータニツトASSY.	0.3	8	16958-MA1-731	オリツク	85	1	
		9	16959-461-751	フィルタ・カツプ	310	1	
		10	16967-GA6-671	フューエルストレーナー・カツプ	520	1	
		11	175B1-ME5-000ZA	フューエルタンクセット #PB-123P-A# (ハルセレンフィル)	25,600	1	
		12	17514-ME5-000	リヤマウントカス	50	1	
		13	17611-286-000	フューエルタンクフロントクツシヨ	95	2	
		14	17613-ME5-000	フューエルタンクリヤクツシヨ	250	1	
		15	17620-MB1-003	フューエルファイラ・キツプ・COMP.	2,550	1	
		16	37800-ME5-003	フューエルメータニツトASSY.	2,550	1	
		17	87560-115-000	ドライブ・コシヨ	100	1	
		18	90502-461-000	ワツシヤ 8.3X38	75	1	
		19	91305-MC7-000	オリツク 4.1X5	105	1	
		20	93892-04008-00	スクリユ・ワツシヤ 4X8	15	2	
		21	94050-06000-00	ワツシヤナツト 6MM	20	4	
		22	95002-02120	フュー・ワツシヤ B12	20	2	
		23	95700-08025-00	ワツシヤ・ホルツト 8X25	30	1	

1982.11.10

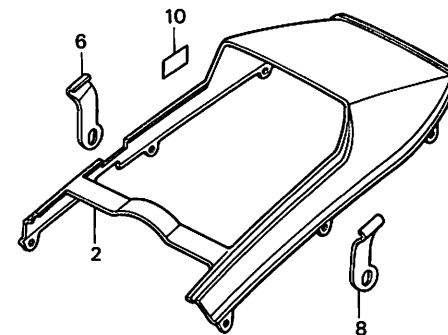
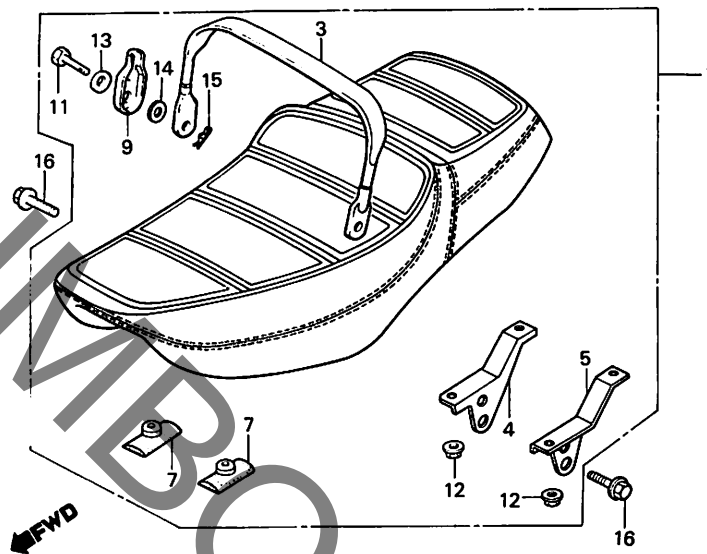
F6

F 7

ブロックNO.

F-16

シート



BME5-36A

整備項目	標準時間	見出番号	部品番号	部品名	標準価格	使用個数	適用号機 初号機 終号機
タフナルシートCOMP. (カンシフアヒン フル) リヤ=カウル	0.1	1	77100-ME5-000	タフナルシートCOMP.	18,000	1	
	0.4	2	77200-ME5-000ZA	リヤ=カウル #PB-123P-A# (ハールセイレンツァル=)	6,200	1	
		3	77201-460-840	シートベルト	2,050	1	
	4	77203-ME5-000	R.シートセツスター	400	1		
	5	77204-ME5-000	L.シートセツスター	400	1		
	6	77205-ME5-000	R.カウルセツフプレート	150	1		
	7	77205-429-000	シートクツシヨウB	85	2		
	8	77206-ME5-000	L.カウルセツフプレート	150	1		
	9	77207-460-840	シートハールトアダツチメントカハール	260	2		
	10	87511-323-670	ハルメツトホルタ=ラハール	40	1		
	11	90146-460-840	ハントセツチンク=スクリ=	105	2		
	12	94050-06080	フランシヤナツト 6MM	20	2		
	13	94102-08200	フレイソツシヤ= 8MM	15	2		
	14	94103-06000	フレイソツシヤ= 6MM	10	2		
	15	94251-06000	ロツクヒョウ 6MM	15	2		
	16	95700-08016-00	フランシヤ=ホルト 8X16	25	2		

1982.11.10

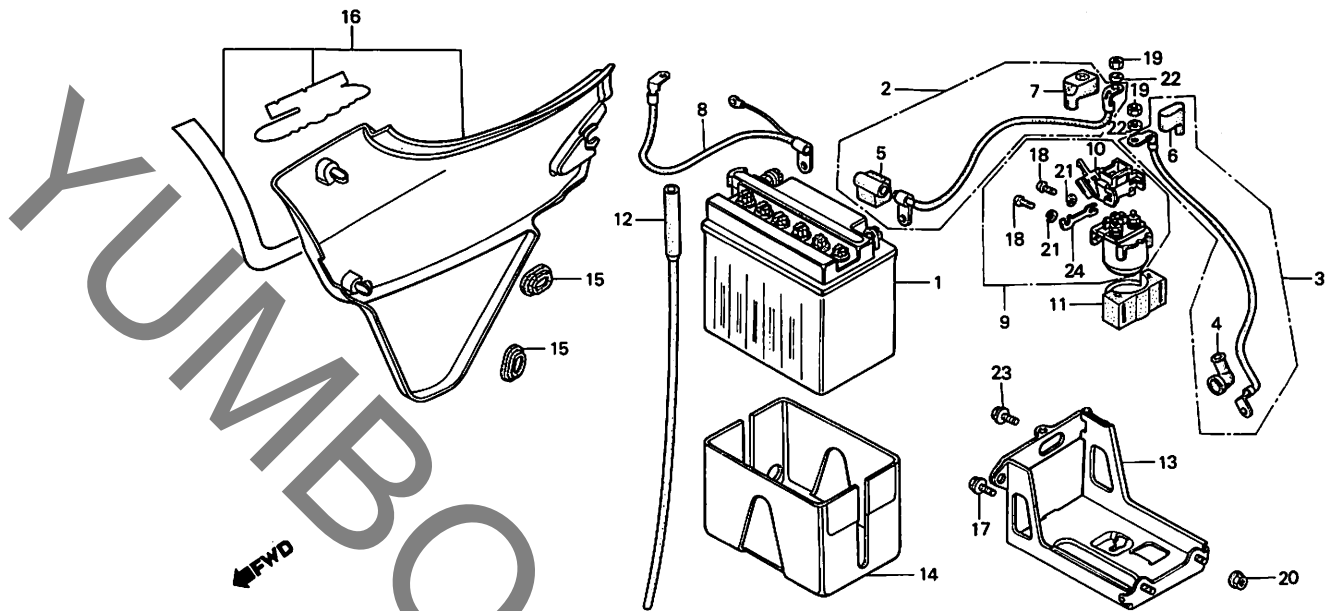
F7

F 8

ブロックNO.

F-17

R.サイドカバー・バッテリー



BME5-37B

整備項目	標準時間	見出番号	部品番号	部品名	標準使用個数		適用号機	
					価格	CBX650SC	初号機	終号機
<ul style="list-style-type: none"> ・バッテリー 12V12A ・バッテリーケーブルASSY. ・スターターモーターケーブル ・バッテリーアースケーブル ・スターターマクネチックスイッチASSY. ・バッテリーホックASSY. 	0.2							
		1	31500-ME5-007	バッテリー 12V12A	ジカ	1		YB12AL-A
		2	32401-ME5-000	バッテリーケーブルASSY.		650	1	
		3	32410-ME5-000	スターターモーターケーブル		760	1	
		4	32411-253-000	スターティングモーター-ミナルカハ-		85	1	
		5	32412-ME5-000	バッテリーターミナルカバー		100	1	
		6	32412-426-000	マクネチックスイッチターミナルカバー		85	1	
		7	32415-425-000	マクネチックスイッチカバー-A		85	1	
		8	32601-ME5-000	バッテリーアースケーブル		760	1	
		9	35850-MB0-007	スターターマクネチックスイッチASSY.		2,550	1	
		10	35852-MB0-007	ヒューズカバー		240	1	
		11	35856-MB0-007	シヨックカバー		175	1	
		12	50325-ME5-000	バッテリーチューブ		260	1	
		13	50328-ME5-000	バッテリーホックASSY.		2,500	1	
		14	50329-ME5-000	バッテリークッション		350	1	
		15	83551-300-000	エアクリナーケーブルロメット		75	2	
		16	836E1-ME5-000ZA	R.サイドカバー-COMP.		4,050	1	
				PB-123P-A				
				(ホルエレインフィルム)				
		17	92300-05012-CA	ミソツキホルト 5X12		15	1	
		18	93500-04006-OH	ハンズクリュー 4X6		10	2	
		19	94002-06000-CS	6 カワナツ 6MM		15	2	
		20	94050-06000	フランジナツ 6MM		20	2	
		21	94111-04800	スプリングワッシャー 4MM		10	2	
		22	94111-06800	スプリングワッシャー 6MM		10	2	
		23	95700-06012-C7	フランジホルト 6X12		20	1	

1982.11.10

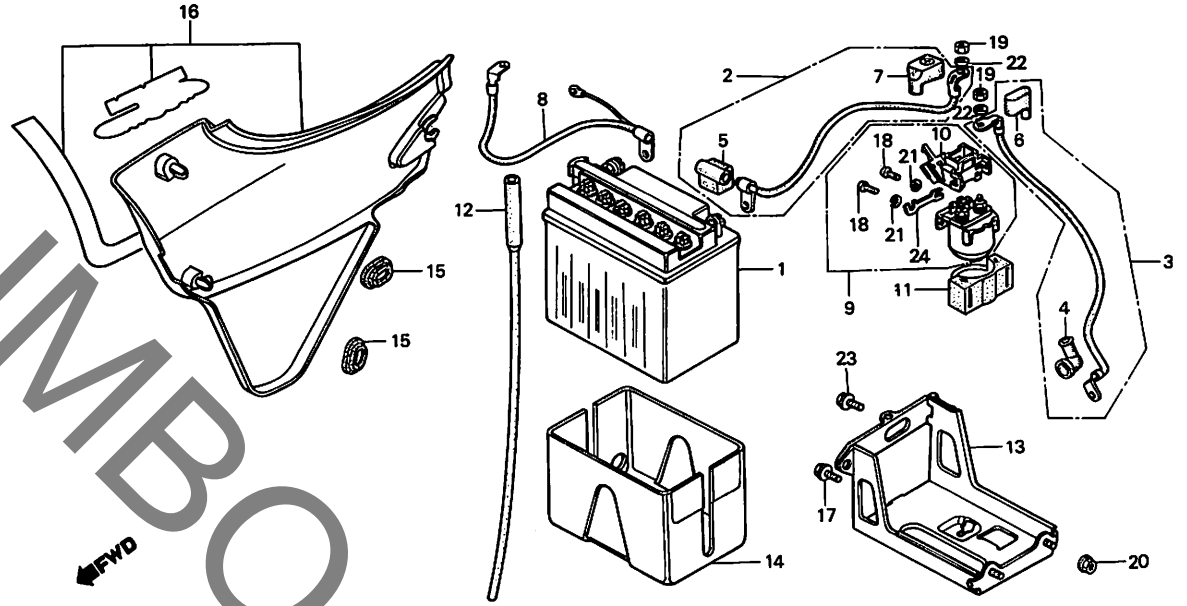
F8

F 9

ブロックNO.

F-17

R.サイドカバー・バッテリー



BME5-37B

整備項目	標準時間	見出番号	部品番号	部品名	標準使用個数 価格	適用 CBX650SC _D	号機 初号機	号機 終号機
		24	98200-53000	ヒ1-λ ⁿ F (30A)	30		2	

1982.11.10

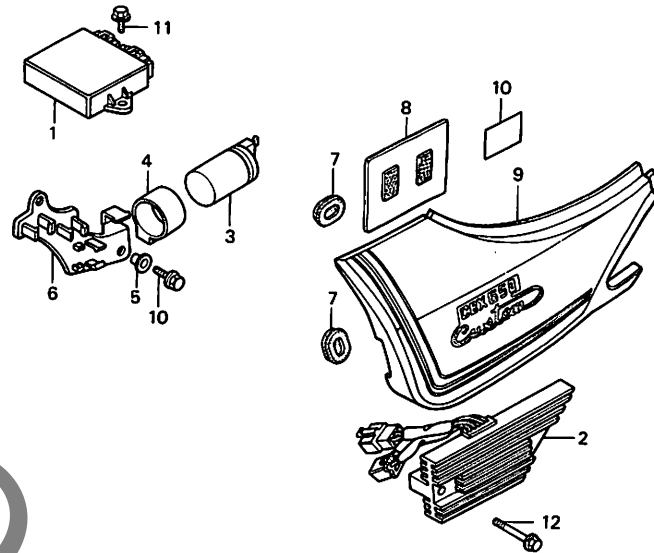
F9

F 10

ブロックNO.

F-18

L.サイドカバー・イグナイターユニット



BME5-388

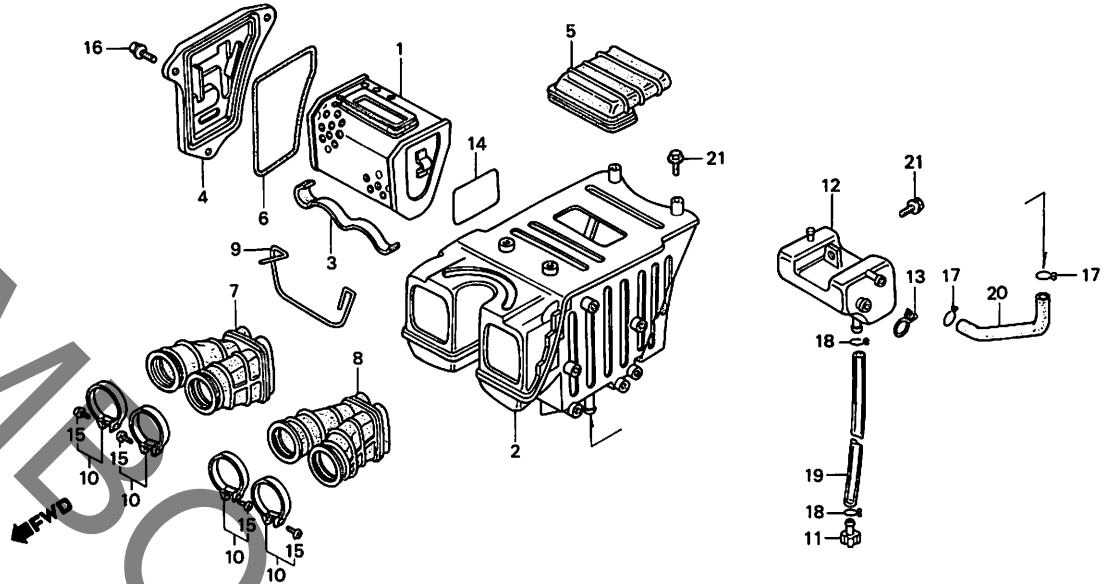
整備項目	標準時間	見出番号	部品番号	部品名	標準使用個数		適用号機	
					価格	CBX650SCd	初号機	終号機
イグナイターユニットASSY. レキエレクトリクチャファイアASSY.	0.3	1	30400-ME5-004	イグナイターユニットASSY.	15,500	1		
			30400-ME5-005	イグナイターユニットASSY.	15,500	1		
ウインカーリレーCOMP. エレクトリツクハースフプレート	0.1	2	31600-ME5-003	レキエレクトリクチャファイアASSY.	9,500	1		
		3	38301-MB0-004	ウインカーリレーCOMP. (ミツハ)	1,550	1		
		4	38306-292-000	ウインカーリレーガスハンション	75	1		
		5	40514-147-00C	チェンゲスカラー	85	2		
		6	50330-ME5-000	エレクトリツクハースフプレート	400	1		
		7	63551-300-000	エアークリーナーケースロメツト	75	2		
		8	83642-355-000	オーナーマニュアルハック	380	1		
		9	837B1-ME5-000ZA	L.サイドカバーCOMP. *PB-123P-A*	4,050	1		
		10	87541-ME5-300	(ハールセイレンフルー) オイルキャパシテラハール	40	1		
		11	95700-06012-00	フランシット 6X12	20	2		
		12	95700-06040-00	フランシット 6X40	25	1		

F 11

ブロックNO.

F-19

エアークリーナー



BME5-39A

整備項目	標準時間	見出番号	部品番号	部品名	標準使用個数	適用号機
					価格	CBX650SC 初号機 終号機
エアークリーナーエレメント	0.1	1	17211-ME5-000	エアークリーナーエレメント	1,500	1
エアークリーナーケース	1.3	2	17215-ME5-000	エアークリーナーケース	4,000	1
エアークリーナータクト	0.2	3	17216-ME5-000	エアークリーナーエレメントスプリング	250	1
エアークリーナーコネクティングチューブ (イツコマシ 0.2 カザン)	0.5	4	17217-ME5-000	エアークリーナーケースカハ	600	1
ストレッショータンク	0.3	5	17218-ME5-000	エアークリーナータクト	700	1
		6	17219-ME5-000	エアークリーナーカハシール	150	1
		7	17253-ME5-300	R.エアークリーナーコネクティングチューブ	800	1
		8	17254-ME5-300	L.エアークリーナーコネクティングチューブ	800	1
		9	17255-ME5-000	コネクティングチューブスプリング	150	2
		10	17256-425-010	エアークリーナーコネクティングチューブ ハントASSY.	175	4
		11	17370-419-700	フィルターチューブフロア	75	1
		12	17551-ME5-000	ストレッショータンク	500	1
		13	18534-634-670	エアホースクリップ 16	50	1
		14	87506-ME5-300	ハットリコーションマーク	75	1
		15	93500-05025-06	ハンスクリュー 5X25	15	4
		16	93891-06014-00	スクリーンワッシャー 6X14	20	1
		17	93893-05012-07	スクリーンワッシャー 5X12	20	3
		18	95002-02120	チューブクリップB12	20	2
		19	95002-80000	チューブクリップC12	15	2
		20	95003-23025-31	チューブ 8X12X250	60	1
		21	95005-80100-20	チューブ 8X100	75	1
		22	95700-06010-00	フランジナット 6X10	20	2

1982.11.10

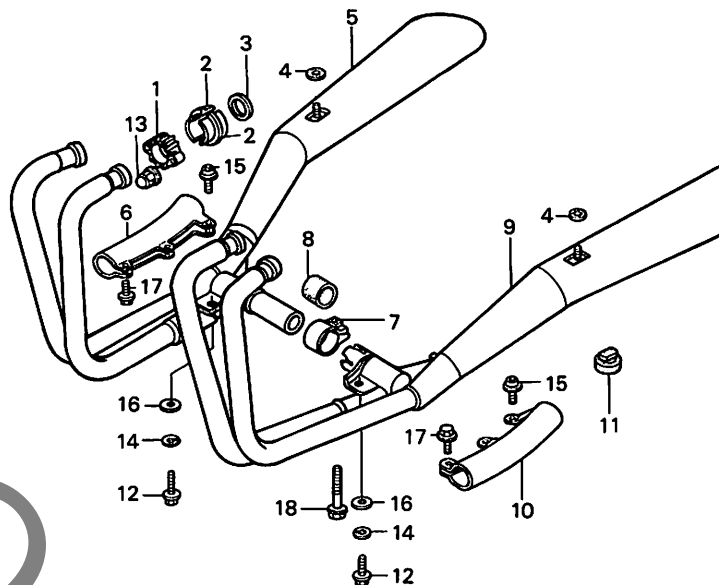
F11

F 12

ブロックNO.

F-20

エキゾーストマフラー



BME5-40

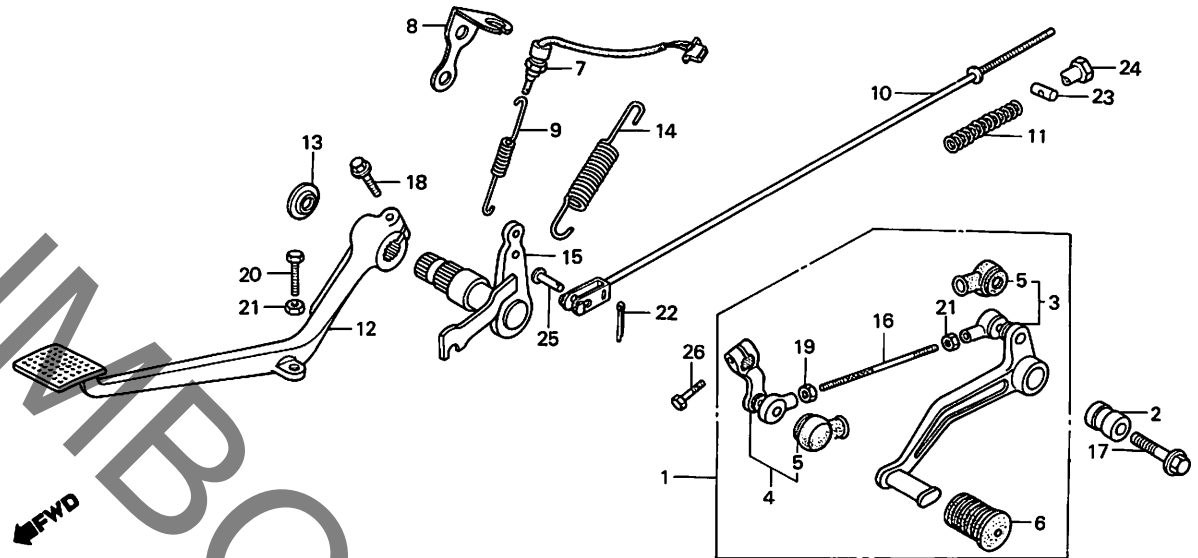
整備項目	標準時間	見出番号	部品番号	部品名	標準使用個数		適用号機	
					価格	CBX650SC	初号機	終号機
R.エキゾーストマフラー-COMP. (イツコマシ 0.2 カウン)	0.4	1	18231-ME5-000	エキゾーストパイプジョイント	910	4		
		2	18233-460-000	エキゾーストパイプジョイントカラー	240	8		
		3	18291-236-000	エキゾーストパイプカスケット	75	4		
		4	18292-ME5-000	マフラーハーツキン	50	2		
		5	18300-ME5-003	R.エキゾーストマフラー-COMP.	22,000	1		
		6	18375-ME5-003	R.マフラーフロッタ	1,500	1		
		7	18375-413-000	R.リヤマフラーハット	630	1		
		8	18392-413-000	リヤマフラーハーツキン	350	1		
		9	18400-ME5-003	L.エキゾーストマフラー-COMP.	22,000	1		
		10	18425-ME5-003	L.マフラーフロッタ	1,500	1		
		11	50524-422-000	メインスタントストッパー	105	1		
		12	90155-ME5-000	UBSホルト 8X50	120	2		
		13	90304-438-000	キャツフナツ 6MM	115	8		
		14	90401-MA1-000	ロツクワツシャ	115	2		
		15	93893-06010-00	スクリュウワツシャ 6X10	25	4		
		16	94103-08000	フレイクワツシャ 8MM	15	2		
		17	95700-06020-00	フランシホルト 6X20	20	4		
		18	90118-471-000	フランシホルト 8X37	75	1		

F 13

ブロックNO.

F-21

ブレーキペダル・チェンジペダル



BME5-41C

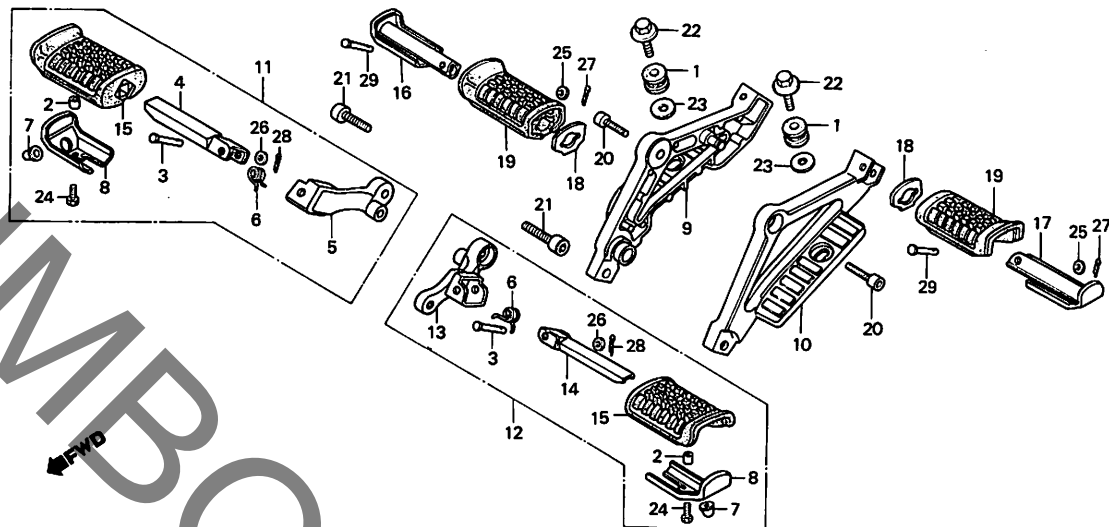
整備項目	標準時間	見出番号	部品番号	部品名	標準価格	使用個数	適用号機 初号機 終号機
キヤ-チェンジ ^レ ペダル (カンレフ ^レ ヒン フクム) リヤ-ブレーキ ^レ ペダルCOMP. リヤ-ストツフ ^レ スイッチASSY. リヤ-ブレーキ ^レ ペダルCOMP. リヤ-ブレーキ ^レ ペダルCOMP.	0.1	1	24700-ME5-000	キヤ-チェンジ ^レ ペダル	3,150	1	
		2	24705-MB0-000	キヤ-チェンジ ^レ ペダル ^レ ヒン ^レ フクム ^レ カラー	105	1	
		3	24720-ME5-000	チェンジ ^レ ペダルCOMP.	1,950	1	
	0.3	4	24721-ME5-000	チェンジ ^レ ペダルCOMP.	1,300	1	
	0.4	5	24724-422-000	タ ^レ ストカ ^レ ハ ^レ	145	2	
	6	24781-419-000	キヤ-チェンジ ^レ ペダル ^レ ラ ^レ ハ ^レ	75	1		
	7	35350-ME5-000	リヤ-ストツフ ^レ スイッチASSY.	460	1		
	8	35351-ME5-000	ストツフ ^レ スイッチ ^レ ステー	200	1		
	9	35357-ME5-000	ストツフ ^レ スイッチ ^レ ステー ^レ リンク	115	1		
	10	43451-ME5-000	リヤ-ブレーキ ^レ ペダルCOMP.	420	1		
	11	43472-460-840	ブレーキ ^レ ペダル ^レ ステー ^レ リンク	35	1		
	12	46500-ME5-000	リヤ-ブレーキ ^レ ペダルCOMP.	2,550	1		
	13	46511-460-840	リヤ-ブレーキ ^レ ペダル ^レ ステー ^レ リンク ^レ キャ ^レ ップ	55	1		
	14	46514-ME5-000	リヤ-ブレーキ ^レ ペダル ^レ ステー ^レ リンク ^レ ステー	145	1		
	15	46515-ME5-000	リヤ-ブレーキ ^レ ペダルCOMP.	1,200	1		
	16	90065-ME5-000	タイロツト ^レ ボルト	350	1		
	17	90103-MB0-000	ス ^レ ペ ^レ シャル ^レ フランシ ^レ ボルト 8X28	75	1		
	18	90183-438-000	ス ^レ ペ ^レ シャル ^レ フランシ ^レ ボルト 8X26	85	1		
	19	90201-700-000	カ ^レ ハ ^レ ナ ^レ ア ^レ ム ^レ フイ ^レ キ ^レ シ ^レ ン ^レ ク ^レ ナツト	20	1		
	20	92030-06030-0H	6 カクボルト 8X30	20	1		
	21	94002-06020-0S	6 カクナツト 6MM	20	2		
	22	94201-16120	ス ^レ フ ^レ リツト ^レ ヒン 1.6X12	10	1		
	23	95015-32001	フ ^レ レ ^レ キ ^レ ア ^レ ム ^レ シ ^レ ョイ ^レ ント ^レ B	30	1		
	24	95015-42000	フ ^レ レ ^レ キ ^レ ア ^レ ム ^レ シ ^レ ョイ ^レ ント ^レ B	65	1		
	25	95015-52000	フ ^レ レ ^レ キ ^レ ア ^レ ム ^レ シ ^レ ョイ ^レ ント ^レ B	65	1		
	26	95700-06018-00 1982.11.10	フランシ ^レ ボルト 6X18	20	1	F13	

F 14

ブロックNO.

F-22

ステップ



BME5-42B

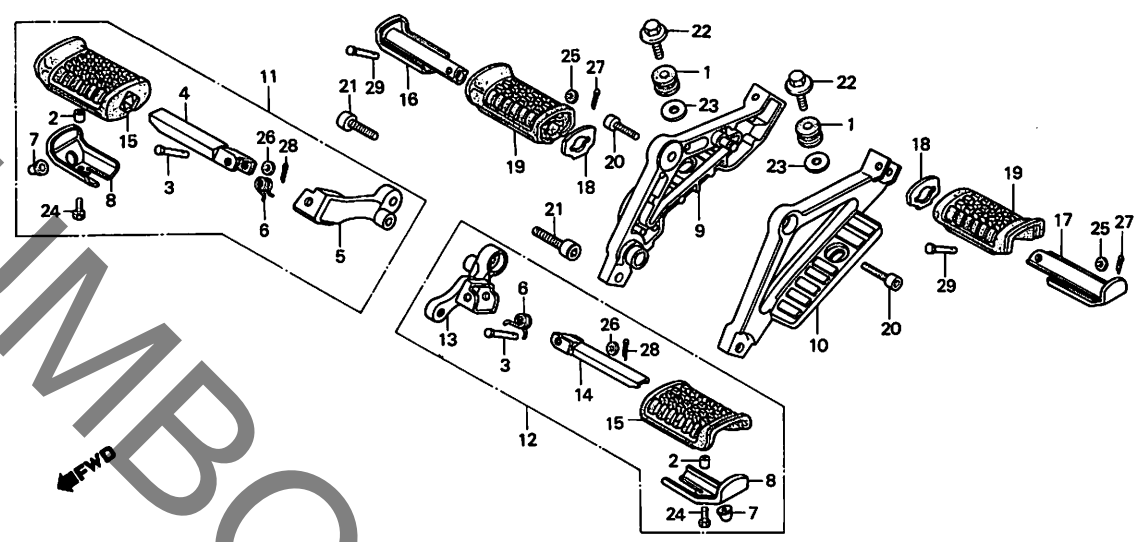
整備項目	標準時間	見出番号	部品番号	部品名	標準価格	使用個数	適用号機 初号機 終号機
R. ステップホルダー	0.3	1	18421-ME5-000	マフラーマウンティングラハ	200	2	
L. ステップホルダー	0.2	2	40515-413-000	チェンクスカラ	50	2	
R. メインステップ ASSY. (カンレックヒン フクム)	0.1	3	50603-033-000	ステップハシヨイントピオン	85	2	
L. メインステップ ASSY. (カンレックヒン フクム)		4	50612-MB1-000	R. ステップハシ-COMP.	560	1	
R. ヒールステップハシ (カンレックヒン フクム)		5	50615-ME5-000	R. ステップフックレットCOMP.	2,000	1	
L. ヒールステップハシ (カンレックヒン フクム)		6	50617-195-000	ステップリターンスフリンク	95	2	
R. ヒールステップハシ (カンレックヒン フクム)		7	50618-MB1-000	ステップスライダ	145	2	
L. ヒールステップハシ (カンレックヒン フクム)		8	50619-MB0-000	ステップラハ-ストツハ	155	2	
		9	50620-ME5-000	R. ステップホルダー	6,000	1	
		10	50621-ME5-000	L. ステップホルダー	6,000	1	
		11	50630-ME5-000	R. メインステップ ASSY.	3,000	1	
		12	50640-ME5-000	L. メインステップ ASSY.	3,000	1	
		13	50641-ME5-000	L. ステップフックレットCOMP.	2,000	1	
		14	50642-MB1-000	L. ステップハシ-COMP.	560	1	
		15	50661-MB0-000	メインステップラハ	310	2	
		16	50711-MB0-000	R. ヒールステップハシ	620	1	
		17	50712-MB0-000	L. ヒールステップハシ	620	1	
		18	50714-MB0-000	ヒールステップワッシャ	85	2	
		19	50715-MB0-000	ヒールステップラハ	260	2	
		20	90142-ME5-000	ソケットネルト 8X22	75	2	
		21	90143-ME5-000	ソケットネルト 10X28	100	2	
		22	90353-ME5-000	マフラーマウンティングナット	150	2	
		23	90521-259-000	ワッシャー 8.5MM	30	2	
		24	92000-06016-0A	6カクネルト 6X16	15	2	
		25	94101-06000	7°レインワッシャー 6MM	10	2	
		26	94102-08000	7°レインワッシャー 8MM	10	2	
			1982.11.10				F14

F 15

ブロックNO.

F-22

ステップ



BME5-42B

整備項目	標準時間	見出番号	部品番号	部品名	標準使用価格	使用個数	適用機初号機	適用機終号機
		27	94201-16100	スプリットピン 1.6X10	10	2		
		28	94201-16150	スプリットピン 1.6X15	10	2		
		29	95015-83000	ヒレオンステップピンC	70	2		

1982.11.10

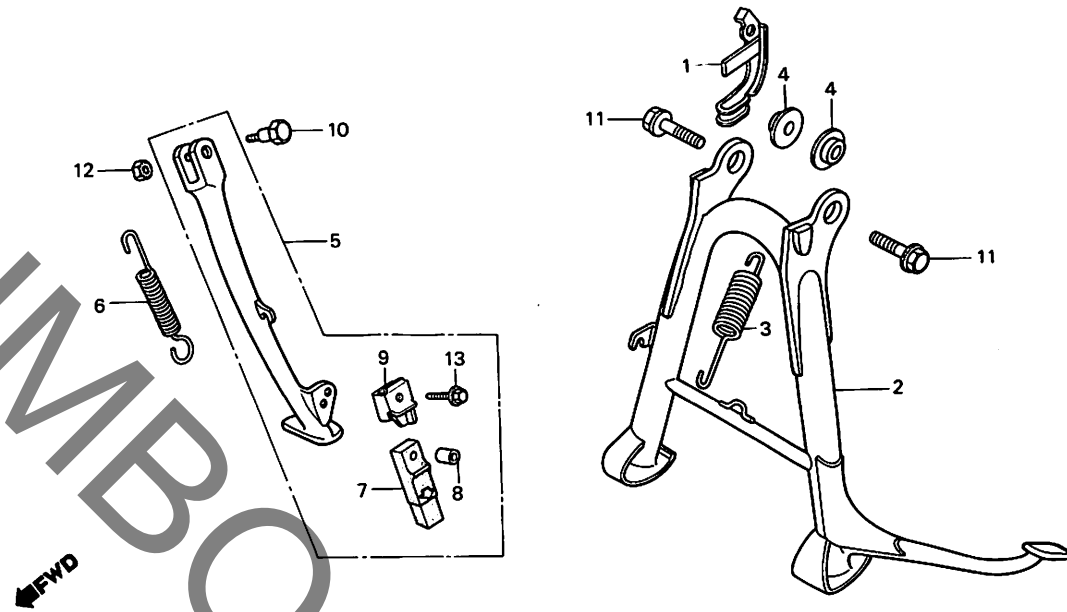
F15

F 16

ブロックNO.

F-23

スタンド



BME5-43

整備項目	標準時間	見出番号	部品番号	部品名	標準使用個数 価格 CBX650SC	適用号機 初号機 終号機
メインスタンドCOMP.	0.4	1	50324-ME5-000	トレンチーフカイト	300 1	
メインスタンドスフリンク	0.2	2	50500-ME5-000	メインスタンドCOMP.	3,500 1	
・サイトスタンドハ-ASSY.		3	50501-ME5-000	メインスタンドスフリンク	150 1	
サイトスタンドスフリンク	0.1	4	50503-MA1-000	メインスタンドカラ-	175 2	
		5	50540-ME5-000	サイトスタンドハ-ASSY.	2,400 1	
		6	50541-MB0-000	サイトスタンドスフリンク	145 1	
		7	50548-356-700	スタンドラハ-	185 1	
		8	50549-356-700	スタンドラハ-セツタイクカラ-	65 1	
		9	50574-MB0-000	サイトスタンドラハ-フサツツ	210 1	
		10	90108-MB0-000	サイトスタンドヒ-ホツトホルト	155 1	
		11	90119-671-000	フロントシ-アスツツホルト	95 2	
		12	94031-10000	6 カフツツ 10MM	20 1	
		13	95700-06025-07	フランシ-ホルト 6X25	25 1	

1982.11.10

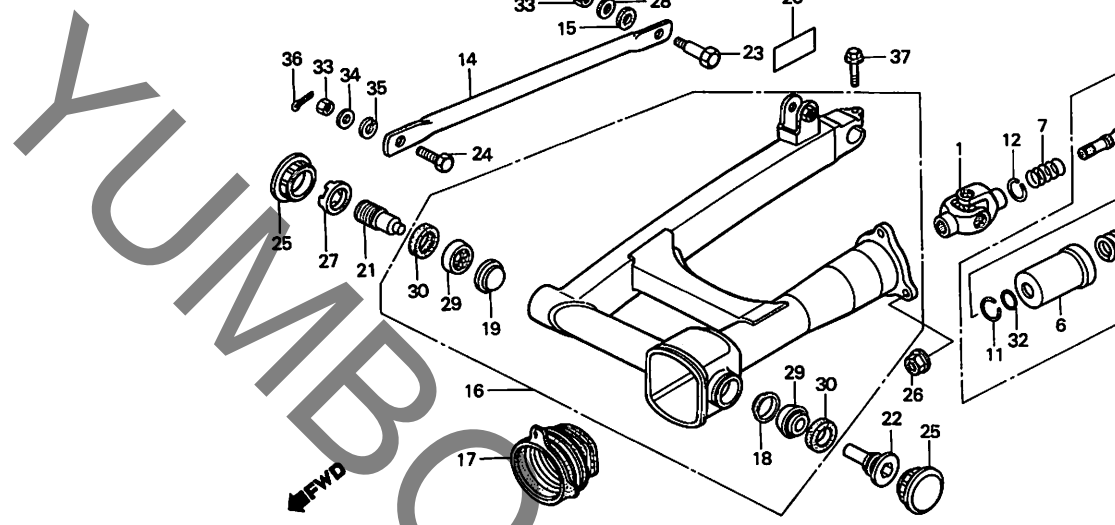
F16

G 1

ブロックNO.

F-24

リヤ-フォーク



BME5-44B

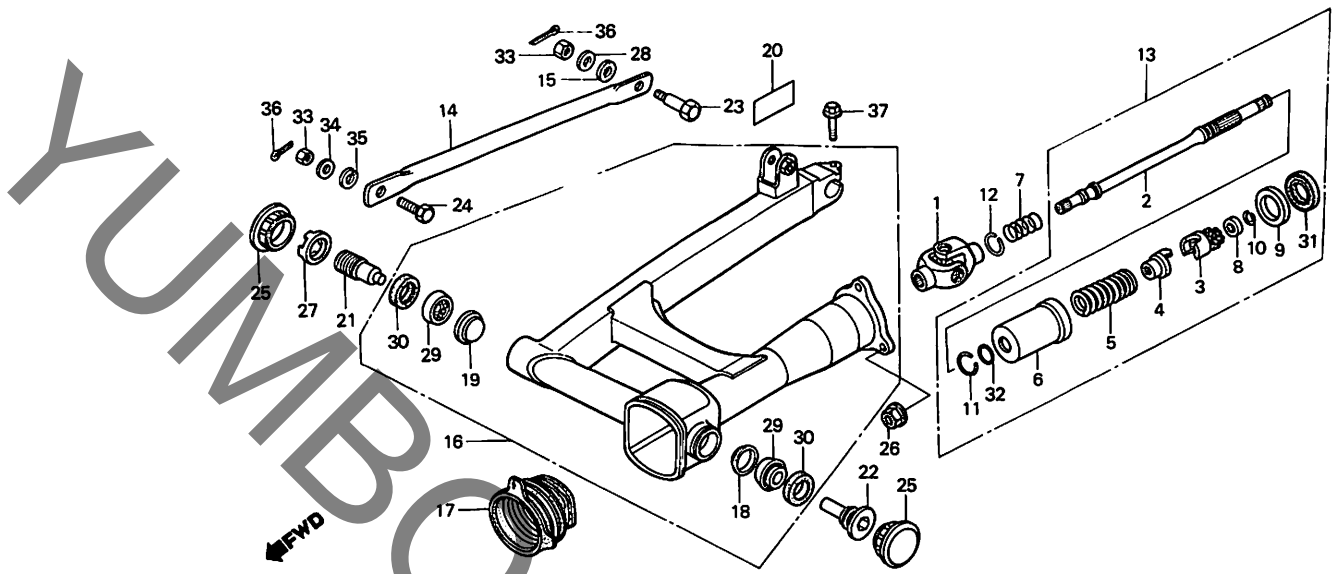
整備項目	標準時間	見出番号	部品番号	部品名	標準価格	使用個数	適用号機
					CBX650SC	初号機	号機 終号機
ヨークシヨイントCOMP.	1.0	1	40200-ME5-000	ヨークシヨイントCOMP.	6,200	1	
フロントラシャフトCOMP. (カンレンフビヒン フクム)		2	40201-ME5-300	フロントラシャフトCOMP.	4,100	1	
タンパ-カム		3	40211-ME5-000	タンパ-カム	3,100	1	
タンパ-リフター		4	40212-ME5-000	タンパ-リフター	2,500	1	
リヤ-フォークASSY.		5	40213-ME5-000	カムタンパ-スフリンク	1,000	1	
フロントラシャフトASSY.	0.6						
リヤ-フレキストツパ-アーム	0.2	6	40214-ME5-000	タンパ-カハ-	1,200	1	
ヒョットホルト	0.1	7	40215-ME5-000	フロントラシャフトスフリンク	120	1	
スプリング 30202 (イツコマシ 0.2 カザン)	1.2	8	40216-ME5-000	ストツパ-スフリンク	150	1	
オイルシール	0.7	9	40217-MB0-010	オイルシールカイト	250	1	
			40217-ME5-000	オイルシールカイト	310	1	
		10	40218-ME5-000	スフリンクストツパ-リンク	55	1	
		11	40220-ME5-000	タンパ-カハ-リンク	50	1	
		12	40221-MB0-000	ストツパ-リンク	75	1	
		13	40250-ME5-000	フロントラシャフトASSY.	10,300	1	
		14	43431-415-000	リヤ-フレキストツパ-アーム	420	1	
		15	43434-ME1-670	ストツパ-ア-ムラハ-	55	1	
		16	52100-ME5-000ZA	リヤ-フォークASSY. *NH-1* (フムラツク)	16,300	1	
		17	52105-ME5-000	シヨイントフ-ツ	620	1	
		18	52118-ME5-004	タストシールフ-レート	250	1	
		19	52118-415-000	タストシールフ-レート	65	1	
		20	87505-ME5-300	タイコ-シヨシマ-ク	105	1	
		21	90121-ME5-000	ヒョットホルト	1,000	1	
		22	90124-ME5-000	L.リヤ-フォークヒョットホルト	600	1	
		23	90127-393-000	リヤ-フレキストツパ-ホルト	95	1	
		24	90133-286-000	リヤ-フレキストツパ-ア-ムホルト	95	1	
		25	90302-ME5-000	R.ロツクナツトキヤツフ	310	2	
			1982.11.10		G1		

G 2

ブロックNO.

F-24

リヤフォーク



BME5-44B

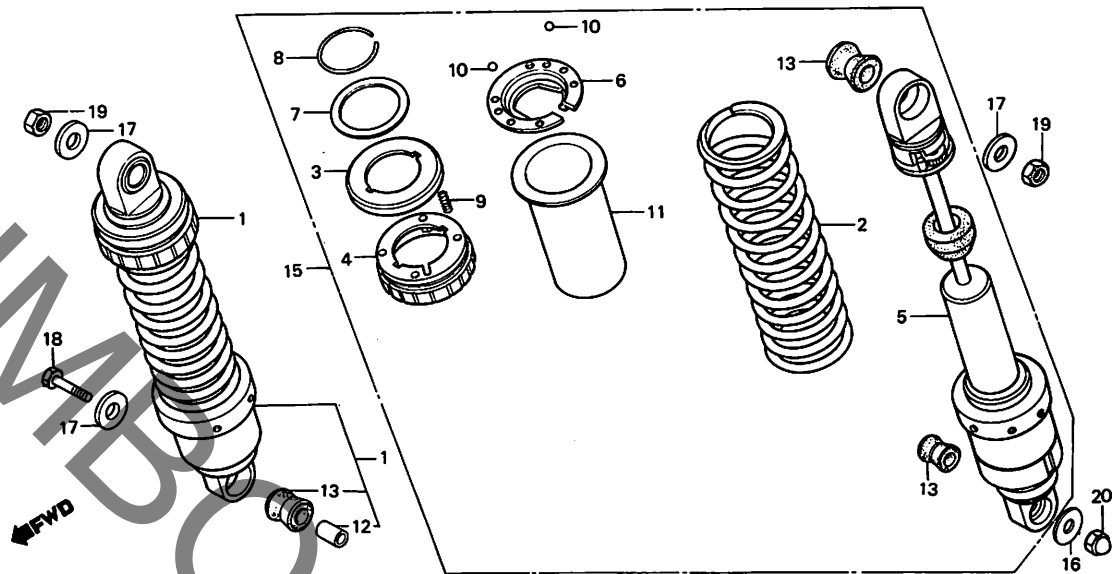
整備項目	標準時間	見出番号	部品番号	部品名	標準価格	使用個数	適用機種
					CBX650SCD		初号機 終号機
		26	90308-ME5-000	6 カクナツト 10MM	100	3	
		27	90354-ME5-000	ロツクナツト 23MM	200	1	
		28	90505-425-000	ワツシヤ 8MM	65	1	
		29	91066-415-003	〃〃アリンク 30202 (トクヨウ)	700	2	
			91066-415-004	〃〃アリンク 30202 (フシコシ)	700	2	
			91066-415-005	〃〃アリンク 30202 (KOYO)	700	2	
			91066-415-006	〃〃アリンク 30202 (ニツホシセイコウ)	700	2	
		30	91266-ME5-003	オイルシール 20X35X5	150	2	
			91266-ME5-004	オイルシール 20X35X5	150	2	
		31	91271-MB0-003	オイルシール 43X54X8	260	1	
			91271-MB0-004	オイルシール 47X56X7	260	1	
			91271-ME5-004	オイルシール 42X51X7	250	1	
		32	91361-ME5-003	Oリング 18X1.9	70	1	
			91361-ME5-004	Oリング 18X1.9	70	1	
		33	94001-08000-0S	6 カクナツト 8MM	15	2	
		34	94101-08000	7°スライクワツシヤ 8MM	10	1	
		35	94111-10000	スワリングワツシヤ 10MM	15	1	
		36	94201-20180	スワリツトピン 2.0X18	10	2	
		37	95700-08032-00	ワラツシヤネツルト 8X32	30	1	

G 3

ブロックNO.

F-25

リヤクッション



BME5-45A

整備項目	標準時間	見出番号	部品番号	部品名	標準 使用個数 適用 号機	
					価格 CBX650SC	初号機 終号機
R.リヤクッションASSY.	1	1	52400-ME5-003	R.リヤクッションASSY.	11,000	1
L.リヤクッションASSY.	1	2	52401-ME5-003	リヤクッションスプリング	2,100	2
リヤダンパ-COMP. (イソマシ 0.1 カタン)		3	52402-ME5-003	アシスタター-A	500	2
		4	52403-ME5-003	アシスタター-B	700	2
		5	52410-ME5-003	リヤダンパ-COMP.	7,000	2
		6	52451-ME5-003	ロツクシート	350	2
		7	52452-ME5-003	スプリングシートスタツパ-	200	2
		8	52453-ME5-003	スタツパ-リンク	100	2
		9	52454-ME5-003	オイルスプリング	70	8
		10	52456-ME5-003	オイル	50	4
		11	52463-ME5-003	スプリングカイト	400	2
		12	52486-463-000	リヤクッションカラー	115	1
		13	52489-461-771	アツパ-ラハ-フツシ (シヨウク)	95	4
		15	52500-ME5-003	L.リヤクッションASSY.	11,000	1
		16	90439-463-000	フレインワツシヤ- 16MM	40	1
		17	90521-292-000	ワツシヤ- 10.3MM	85	3
		18	93200-10035-08	6カクネツト 10X35	40	1
		19	94001-10000-05	6 カクナツト 10MM	20	2
		20	94021-10020-05	ネツツフナツト 10MM	40	1

1982.11.10

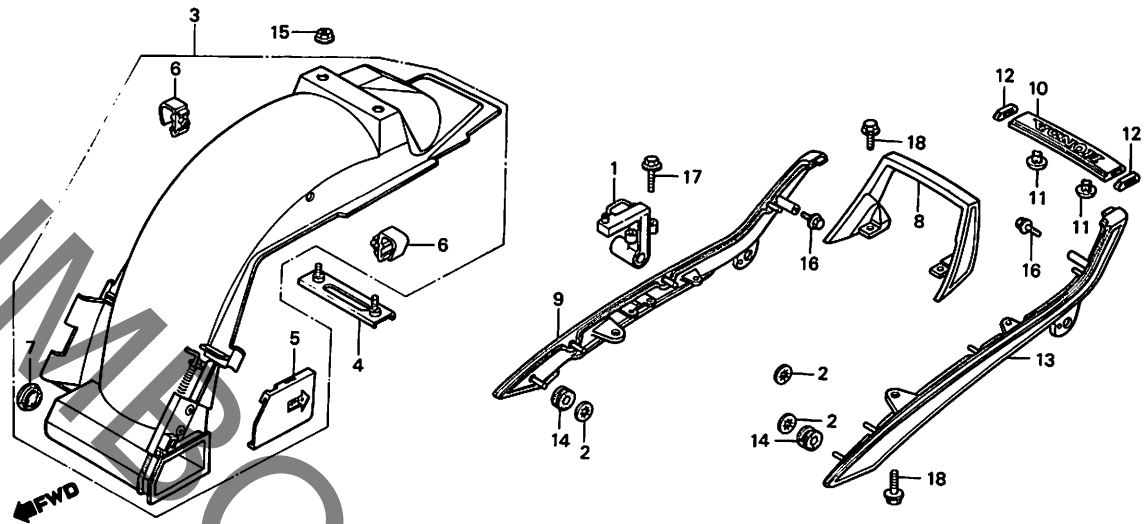
G3

G 4

ブロックNO.

F-26

リヤーフエンダー・グラブレール



BME5-46A

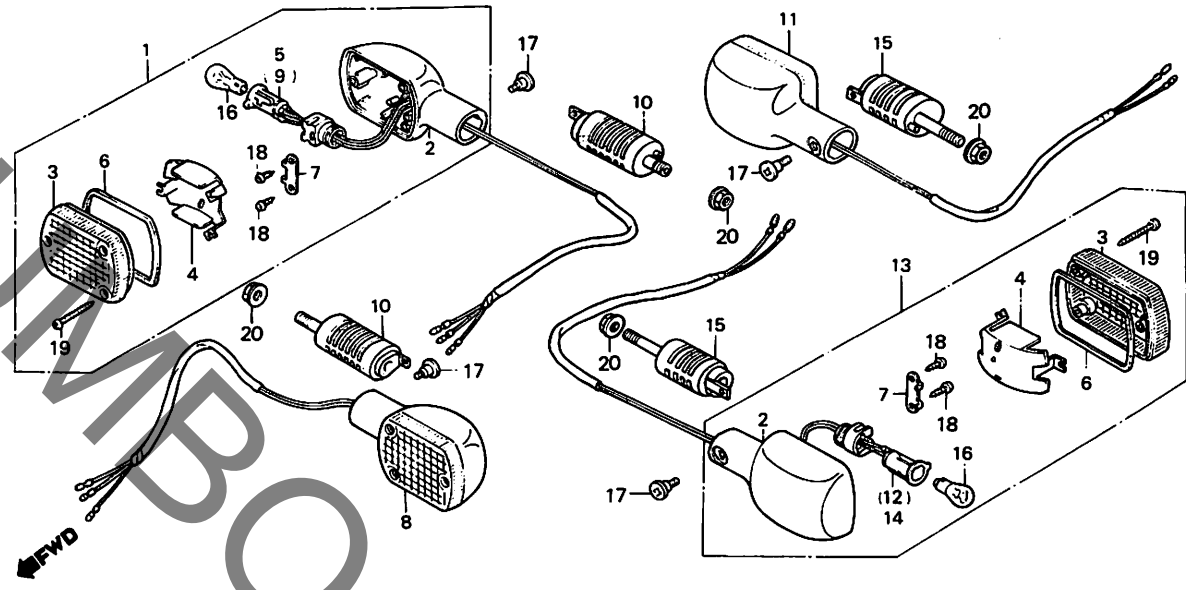
整備項目	標準時間	見出番号	部品番号	部品名	標準価格	使用個数	適用号機
					CBX650SCD		初号機 終号機
ヘルメットホルダー-ASSY.	0.1	1	50710-ME5-003	ヘルメットホルダー-ASSY.	1,550	1	
リヤークラッシュ	0.3	2	77201-ME5-000	リヤークラッシュクリップ	40	8	
フェンダー-B		3	80100-ME5-000	フェンダー-B	5,000	1	
クラブラール		4	80102-ME5-000	リヤーフエンダーセットプレート	400	1	
(イツコマシ 0.2 カタン)		5	80104-ME5-000	ツールボックスクリップ	500	1	
		6	80110-147-000	ケーブルクランプ	40	2	
		7	80123-ME5-000	フェンダーフック	70	1	
		8	84100-ME5-000	リヤークラッシュ	3,000	1	
		9	84150-ME5-000	R.クラブラール	6,500	1	
		10	84155-ME5-000	クラブラールジョイント	1,000	1	
		11	84156-ME5-000	クラブラールジョイントラバー	30	2	
		12	84157-ME5-000	クラブラールスイングラバー	30	2	
		13	84200-ME5-000	L.クラブラール	6,500	1	
		14	84905-ME5-000	タイトカバーセットラバー	50	2	
		15	94050-06000	フランジナット 6MM	20	2	
		16	95700-06010-00	フランジナット 6X10	20	2	
	17	95700-06020-00	フランジナット 6X20	20	1		
	18	95700-08020-00	フランジナット 8X20	25	6		

G 5

ブロックNO.

F-27

ウインカー



BME5-47C

整備項目	標準時間	見出番号	部品番号	部品名	標準価格	使用個数	適用号機
							初号機 終号機
ウインカー-ASSY. (イツコマシ 0.1 カサシ) (カシレンフニヒ フクム) (カキ カシレンフニヒ ノソク) ウインカー-ハルブ (イチダシイセヒノハアアイ 0.2 トスル)	0.2	1	33400-ME5-003	R.フロントウインカー-ASSY.	2,650	1	
		2	33401-MB1-003	ウインカー-レンズ	1,050	4	
		3	33402-MB1-003	ウインカー-レンズ	360	4	
		4	33403-MB1-003	ウインカー-リフレクター	360	4	
	0.1	5	33405-ME5-003	R.フロントウインカー-コートCOMP.	410	1	
		6	33407-MB1-003	レンズ-ハルツキ	75	4	
		7	33408-MB1-003	ボルト	50	4	
		8	33450-ME5-003	L.フロントウインカー-ASSY.	2,650	1	
		9	33455-ME5-003	L.フロントウインカー-コートCOMP.	410	1	
		10	33490-ME5-000	フロントウインカー-ステー	620	2	
		11	33600-ME5-003	R.リアウインカー-ASSY.	2,650	1	
		12	33605-ME5-003	R.リアウインカー-コートCOMP.	410	1	
		13	33650-ME5-003	L.リアウインカー-ASSY.	2,650	1	
		14	33655-ME5-003	L.リアウインカー-コートCOMP.	410	1	
		15	33690-ME5-003	リアウインカー-ステー	620	2	
		16	34905-268-671	ウインカー-ハルブ (12V23W)	シカ	4	
		17	90380-MB1-000	スクリュー 6X11	75	4	
		18	93901-34320	ワッシャー 4X12	10	8	
		19	93901-34610	ワッシャー 4X25	10	12	
		20	94050-12000	フランジナット 12MM	35	4	

1982.11.10

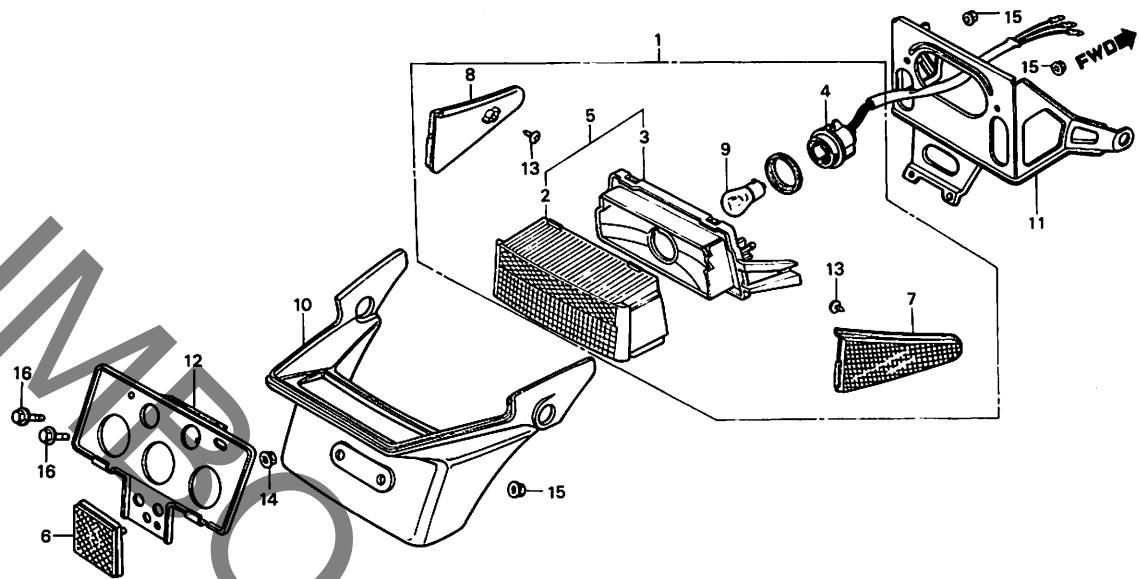
G5

G 6

ブロックNO.

F-28

テールライト



BME5-48B

整備項目	標準時間	見出番号	部品番号	部品名	標準価格	使用個数	適用号機
					CBX650SCD		初号機 終号機
テールライトユニット	0.3	1	33701-ME5-003	テールライトユニット	6,000	1	
テールライトレンズ		2	33702-ME5-003	テールライトレンズ	2,000	1	
テールライトハースCOMP.		3	33703-ME5-003	テールライトハースCOMP.	2,500	1	
テールライトサフASSY.		4	33705-MB0-601	テールライトコートCOMP.	350	1	
R.リヤ-リフレツクスリフレクター		5	33706-ME5-003	テールライトサフASSY.	4,500	1	
L.リヤ-リフレツクスリフレクター	0.2	6	33741-KB7-003	リフレツクスリフレクター (スタンレー)	600	1	
テールライトコートCOMP.	0.4	7	33741-ME5-003	R.リヤ-リフレツクスリフレクター	600	1	
リヤ-フェンダー-A		8	33742-ME5-003	L.リヤ-リフレツクスリフレクター	600	1	
テールライトブラケット		9	34906-313-671	スタツフEテールライトハールフ (12V23/8W)	シカ	1	
		10	80103-ME5-000	リヤ-フェンダー-A	5,000	1	
		11	84700-ME5-000	テールライトブラケット	2,500	1	
		12	84701-ME5-000	ナンパ-フプレートブラケット	1,000	1	
		13	93903-3528C	タツビツクスクリユ 5X12	10	2	
		14	94050-05000	フランシツナツト 5MM	15	1	
		15	94050-06000	フランシツナツト 6MM	20	2	
		16	95700-06012-00	フランシツホルツ 6X12		2	

1982.11.10

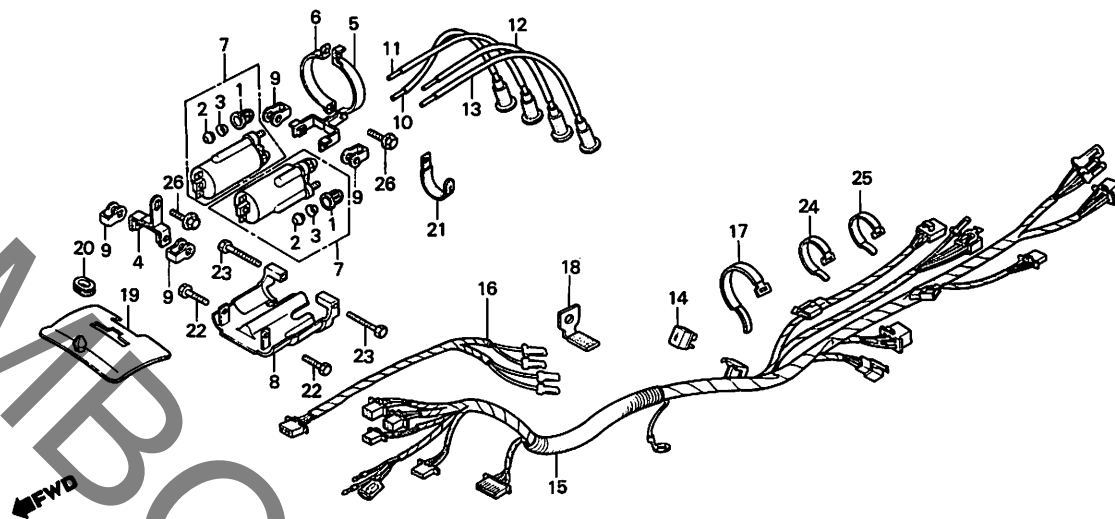
G6

G 7

ブロックNO.

F-29

ワイヤーハーネス・
イグニッションコイル



BME5-49B

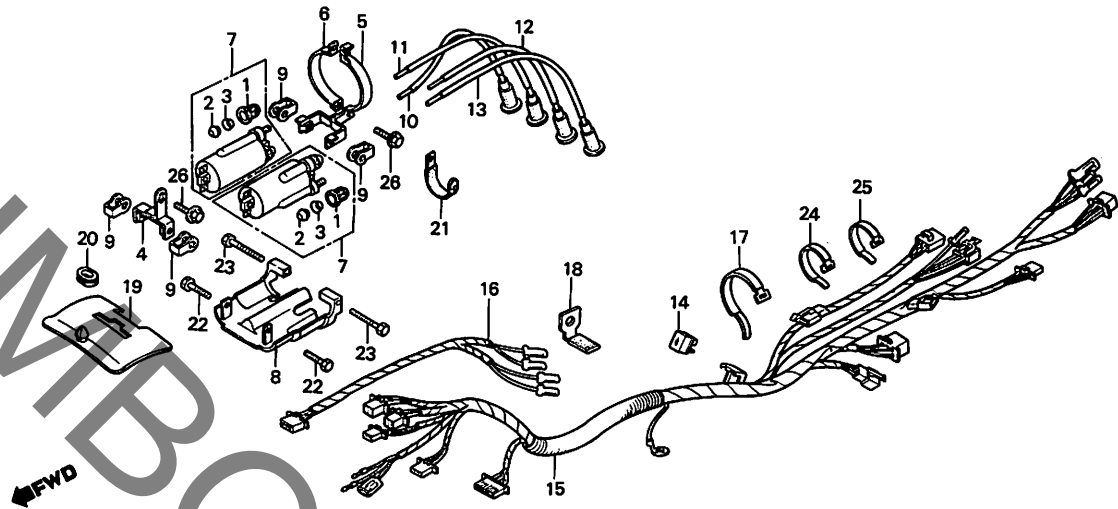
整備項目	標準時間	見出番号	部品番号	部品名	標準使用個数 価格 CBX650SC0	適用号機 初号機 終号機
イクニツシヨコイルCOMP. (イツコマシ 0.1 カゲン) ハイチンシヨコート" (イチタ ^ニ イセイヒノハ ^ニ アイウ 0.3 トスル) シリコンレクチファイア-ASSY. ワイヤーハーネス	0.3	1	30501-428-003	スクリ ^ニ キヤツフ ^〇	105	4
	0.2	2	30502-428-003	ラハ ^ニ シール	35	4
		3	30503-428-003	キヤツフ ^〇 ツツヤ ^ニ	35	4
		4	30505-ME5-000	フロントイクニツシヨコイルフ ^ニ ラケツト	250	1
		5	30506-ME5-000	リヤ ^ニ イグニツシヨコイルブラケツト	250	1
1.3	6	30507-ME5-000	R.イクニツシヨコイルステーハ ^ニ ント	250	1	
	7	30510-MA6-003	イクニツシヨコイルCOMP.	3,950	2	
	8	30515-ME5-000	イクニツシヨコイルカハ ^ニ	500	1	
	9	30520-MB0-000	イクニツシヨコイルス ^ニ ハ ^ニ セ ^ニ	75	4	
	10	30751-ME5-000	ハイチンシヨコート" (1-1)	800	1	
	11	30752-ME5-000	ハイチンシヨコート" (2-4)	800	1	
	12	30753-ME5-000	ハイチンシヨコート" (3-2)	800	1	
	13	30754-ME5-000	ハイチンシヨコート" (4-3)	800	1	
	14	31700-124-003	シリコンレクチファイア-ASSY. (スタンレ ^ニ)	740	1	
		31700-124-006	シリコンレクチファイア-ASSY. (シ ^ニ ン ^ニ チ ^ニ ン ^ニ ケ ^ニ ン ^ニ)	780	1	
	15	32100-ME5-000	ワイヤーハーネス	6,400	1	
	16	32107-ME5-000	イクニツシヨコイルフ ^ニ ワイヤーハーネス	400	1	
	17	32161-399-000	ワイヤーバンド	75	1	
	18	32170-ME5-000	ワイヤーハーネスクリツフ ^〇	70	1	
	19	50750-ME5-000	エア ^ニ カ ^ニ イト	500	1	
	20	83551-300-000	エア ^ニ クリ ^ニ チ ^ニ ケ ^ニ ス ^ニ ク ^ニ ロ ^ニ メツト	75	1	
	21	91406-ME5-000	ワイヤークリツフ ^〇	70	2	
	22	92000-06025-4J	6カクホ ^ニ ルト 6X25	50	2	
	23	92000-06050-4J	6カクホ ^ニ ルト 6X50	75	2	
	24	94591-45000	ワイヤークリツフ ^〇 4X50	45	1	
1982.11.10					67	

G 8

ブロックNO.

F-29

ワイヤーハーネス・
イグニッションコイル



BME5-49B

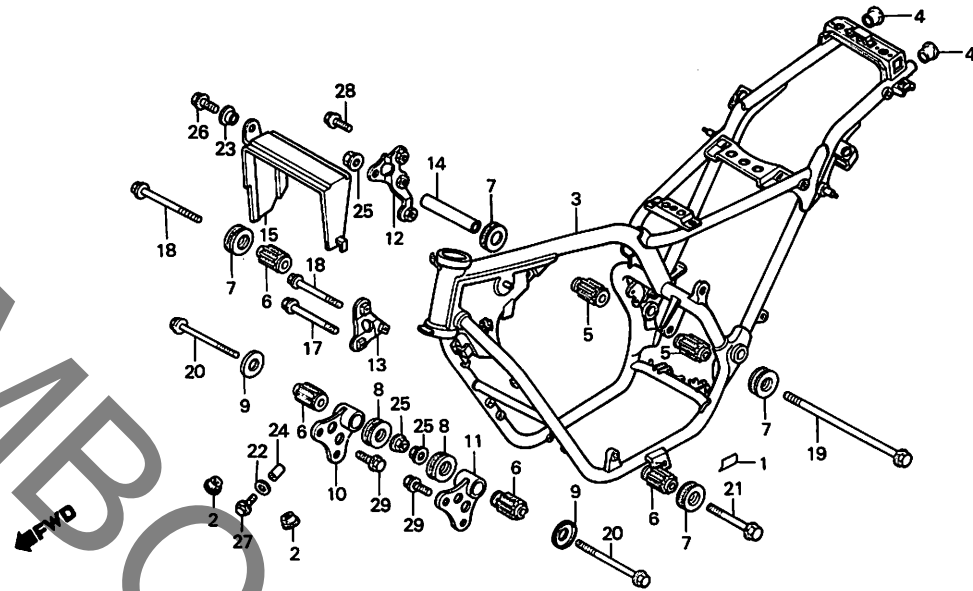
整備項目	標準時間	見出番号	部品番号	部品名	標準価格	使用個数	適用号機
					CBX650SCD		初号機 終号機
		25	94591-46000	ワイヤークリツフ		55 2	
		26	95700-06016-00	フランシホルト 6X16		20 2	



ブロックNO.

F-30

フレームボディ



BME5-50B

整備項目	標準時間	見出番号	部品番号	部品名	標準使用個数	適用号機
					価格	CBX650SCo 初号機 終号機
フレームボディCOMP.	*8.6	1	11347-ME5-300	オイルレールケーシング1-ジョイントバル	40	1
		2	15605-MA6-000	オイルクランクロメット	45	2
		3	50100-ME5-670ZA	フレームボディCOMP. *NH-1* (ブラック)	75,700	1
		4	50180-ME5-000	サフチューブキャップ	100	2
		5	50201-461-000	エンジンマウンティングブラハ-A	1,000	2
		6	50202-ME5-000	マウンティングブラハ-B	450	4
		7	50203-MB0-000	マウンティングブラハ-C	410	4
		8	50203-ME5-000	マウンティングブラハ-C	410	2
		9	50204-ME5-000	マウントブラハ-ワッシャー	70	2
		10	50350-ME5-000	R.フロントエンジンハンカ-フトラケツ	700	1
		11	50351-ME5-000	L.フロントエンジンハンカ-フトラケツ	700	1
		12	50352-ME5-000	R.リヤエンジンハンカ-フトラケツ	400	1
		13	50354-ME5-000	R.フロントアンタ-エンジンハンカ-	400	1
		14	50362-ME5-000	チイスタンカ	200	1
		15	50760-ME5-000	リヤフオーアツハ-カハ-	700	1
		17	90110-ME5-000	エンジンハンカ-ネット 8X55	100	2
		18	90120-ME5-000	エンジンハンカ-ネット 10X54	100	2
		19	90122-ME5-000	エンジンハンカ-ネット 10X185	200	1
		20	90123-ME5-000	エンジンハンカ-ネット 10X75	120	2
		21	90126-ME5-000	エンジンハンカ-ネット 10X58	200	1
		22	90401-706-000	ワッシャー 8MM	65	1
		23	90512-422-000	チェンク-スベツティングワッシャー	75	1
		24	90551-MA6-000	カラ 8.6X14	55	1
		25	94050-10000	フランシナツ 10MM	30	3

1982.11.10

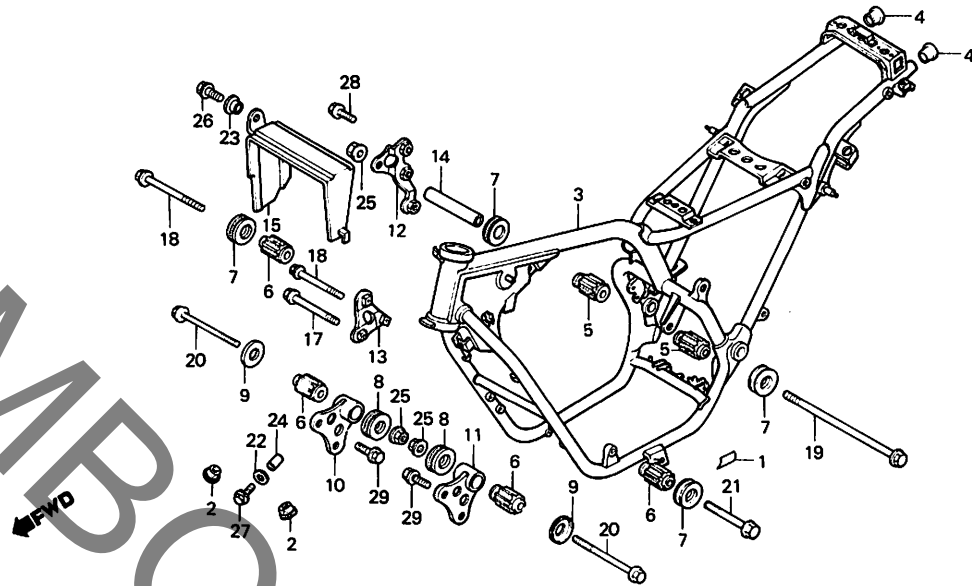
G9

G 10

ブロックNO.

F-30

フレームボディ



BME5-50B

整備項目	標準時間	見出番号	部品番号	部品名	標準使用個数 価格	適用号機 CBX650SC 初号機 終号機
		26	95700-06012-00	フランシホルト 6X12	20 1	
		27	95700-08016-07	フランシホルト 8X16	25 1	
		28	95700-08020-07	フランシホルト 8X20	25 1	
		29	95800-08020-07	フランシホルト 8X20	25 4	

1982.11.10

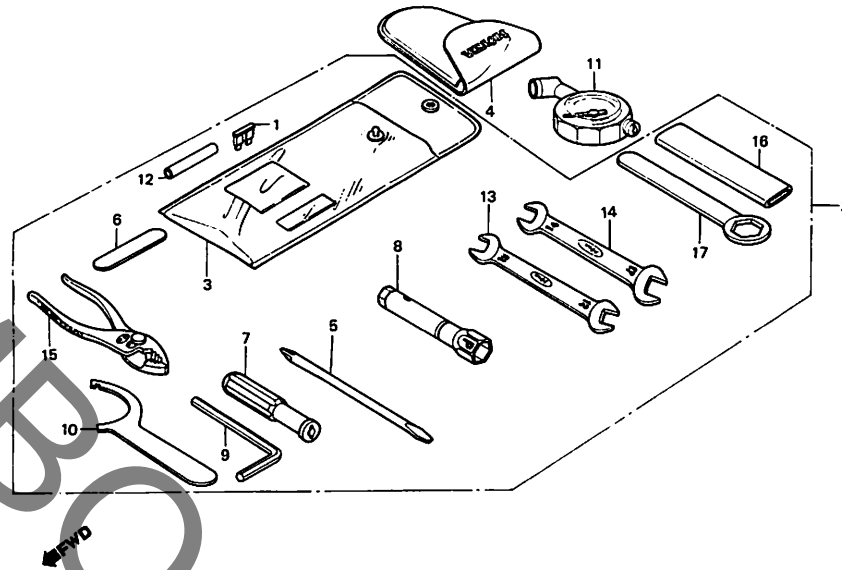
G10

G 11

ブロックNO.

F-31

ツール



BME5-51B

整備項目	標準時間	見出番号	部品番号	部品名	標準価格	使用個数	適用号機
						CBX650SCd	初号機 終号機
		1	38231-SA5-003	ヒュースB (15A)	65	1	
		2	89010-ME5-000	ツールセット	2,400	1	
		3	89101-ME5-000	ツールハック	200	1	
		4	89102-469-003	エア-フレツシャ-ケ-シハック	290	(1)	
		5	89102-538-000	スクリスト-ライハ-シャフト	85	1	
		6	89103-371-000	ワイラ-ケ-シ 0.7	95	1	
		7	89103-538-000	クックツツ	85	1	
		8	89216-ME5-000	70クレンチ	410	1	
		9	89221-371-000	6カクレンチ 6MM	200	1	
		10	89230-MB1-000	ヒョクハク	410	1	
		11	89301-461-003	エア-フレツシャ-ケ-シ	2,650	(1)	
		12	95003-39002-10	ヒニールチ-フ 12X14X20	25	1	
		13	99001-10120	スハク 10X12	160	1	
		14	99001-14170	スハク 14X17	210	1	
		15	99002-13500	70ライ- 135	300	1	
		16	99006-12000	アイレンチハントル 120MM	190	1	
		17	99006-24000	アイレンチ 24MM	250	1	

1982.11.10

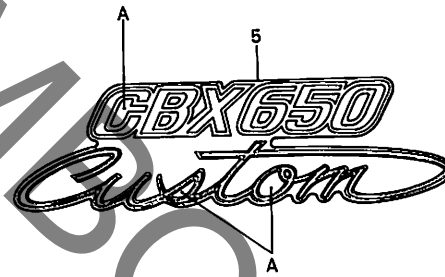
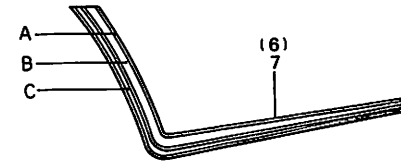
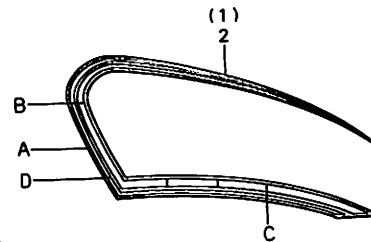
G11

G 12

ブロックNO.

F-32

エンブレム・ストライプ



BME5-71

整備項目	標準時間	見出番号	部品番号	部品名	標準使用個数 価格 CBX650SC	適用号機 初号機 終号機
		1	17508-ME5-300ZA	R.フUELタンクストライプ (A.M.) *TYPE 1*	1,750	1
		2	17509-ME5-300ZA	L.フUELタンクストライプ (A.M.) *TYPE 1*	1,750	1
		3	17531-ME5-300	R.フUELタンクエンブレム	290	1
		4	17532-ME5-300	L.フUELタンクエンブレム	290	1
		5	83605-ME5-300ZA	サイトカバーエンブレム (A.M.) *TYPE 1*	250	2
		6	83612-ME5-300ZA	R.サイトカバーストライプ (A.M.) *TYPE 1*	700	1
		7	83613-ME5-300ZA	L.サイトカバーストライプ (A.M.) *TYPE 1*	700	1

1982.11.10

G12

部品番号索引

部品番号	アドレスNo.	部品番号	アドレスNo.	部品番号	アドレスNo.	部品番号	アドレスNo.	部品番号	アドレスNo.	部品番号	アドレスNo.
11000		13205-634-010	D2	15111-ME5-000	C14	16100-ME5-003	D10	17620-MB1-003	F6	22860-ME5-000	C10
11000-ME5-000HA	C16	13213-ME5-000	D2	15112-ME5-000	C14	16101-ME5-003	D10	17910-ME5-000	E5	22861-ME5-000	C10
11110-ME5-000	C16	13214-ME5-003	D2	15122-ME5-000	C14	16102-ME5-003	D10	17920-ME5-000	E5	22862-ME5-000	C10
11210-ME5-000	C15	13214-ME5-004	D2	15140-ME5-000	C14	16103-ME5-003	D10	17950-ME5-000	E5	22863-MB0-003	C10
11215-ME5-000	C15	13215-ME5-003	D2	15151-ME5-000	C14	16104-ME5-003	D10	17962-ME5-000	E5	22864-MB0-003	C10
11311-ME5-000	C9	13215-ME5-004	D2	15153-ME5-000	C14	16107-ME5-671	D11	17963-ME5-000	E7	22865-MB0-003	C10
11321-ME5-000	C16	13216-ME5-003	D2	15154-MA6-000	C14	16108-ME5-671	D11			22871-ME5-000	C10
11331-ME5-000	C9	13216-ME5-004	D2	15161-ME5-003	C14	16111-ME5-671	D11			22880-ME5-006	E7
11341-ME5-000	C12	13217-ME5-003	D3	15162-393-000	C14	16119-ME5-671	D10	18000		22884-MB0-006	E7
11345-MB0-000	C10	13217-ME5-004	D3	15220-ME5-000	C16	16120-ME5-671	D10			22885-MB0-006	E7
	D8	13218-ME5-003	D3	15311-ME5-000	C14	16121-MA6-003	D10	18231-ME5-000	F12	22886-MB0-305	E7
	D8	13218-ME5-004	D3	15410-426-010	C15	16129-ME5-671	D10	18233-460-000	F12	22889-ME5-003	E7
11347-ME5-300	G9	13300-ME5-000	D3	15411-ME5-000	C15	16145-ME5-671	D11	18291-236-000	F12		
11351-ME5-000	D6	13315-ME5-003	D3	15414-300-000	C15	16155-413-751	D11	18292-ME5-000	F12	23000	
11359-ME5-000	D6	13315-ME5-004	D3	15415-300-000	C15	16165-449-771	D11	18300-ME5-003	F12		
11361-ME5-000	C10	13316-ME5-003	D3	15431-ME5-000	C2	16172-MA6-003	D10	18375-ME5-003	F12	23200-ME5-000	D8
11363-ME5-000	D8	13316-ME5-004	D3	15450-ME5-000	C15	16173-001-004	F6	18375-413-000	F12	23211-ME5-000	D4
11364-ME5-000	C10	13317-ME5-003	D3	15473-300-300	C15	16213-ME5-000	C4	18392-413-000	F12	23411-MA6-000	D4
11396-ME5-000	C9	13317-ME5-004	D3	15474-300-310	C15	16214-MB0-000	C4	18400-ME5-003	F12	23412-MA6-000	D4
11398-ME5-000	C15	13318-ME5-003	D3	15477-300-300	C15	16214-ME5-000	C4	18421-ME5-000	F14	23431-ME5-000	D4
		13318-ME5-004	D3	15510-ME5-000	C2	16215-ME5-000	C4	18425-ME5-003	F12	23441-ME5-000	D4
		13319-ME5-003	D3	15515-ME5-000	C2	16223-ME5-000	C4	18534-634-670	C16	23442-ME5-000	D4
		13319-ME5-004	D3	15517-MA6-000	C2	16224-ME5-000	C4		F11	23451-ME5-000	D4
		13320-ME5-003	D3	15520-ME5-010	C4	16940-ME5-000	F6			23461-ME5-000	D4
		13320-ME5-004	D3	15532-ME5-015	C4	16950-ME5-005	F6	21000		23471-ME5-000	D4
				15535-ME5-010	C4	16951-ME5-005	F6			23472-ME5-000	D4
				15545-ME5-015	C4	16952-MA6-005	F6	21100-ME5-000	D8	23481-ME5-000	D4
				15560-ME5-000	D8	16953-449-751	F6	21200-ME5-000	D8	23491-ME5-000	D4
				15565-ME5-010	C7	16955-ME5-000	F6	21291-ME5-000	D8	23501-ME5-000	D4
				15566-ME5-000	C7	16958-MA1-731	F6	21301-ME5-000	D8	23505-ME5-000	D4
				15570-ME5-000	C8	16959-461-751	F6	21321-ME5-000	D8	23511-ME5-000	D4
				15600-ME5-000	C8	16967-GA6-671	F6	21322-ME5-000	D8		
				15605-MA6-000	C8			21323-ME5-000	D8		
				15650-ME5-000	C7			21324-ME5-000	D8	24000	
				15761-ME5-000	C7			21325-ME5-000	D8	24211-ME5-000	D6
						17000		21371-ME5-000	D8	24221-ME5-000	D6
				16000		17211-ME5-000	F11	21381-ME5-000	D8	24231-ME5-000	D6
						17215-ME5-000	F11	21382-ME5-000	D8	24261-283-000	D4
				16010-MA6-003	D11	17216-ME5-000	F11	21383-ME5-000	D8	24300-ME5-000	D6
				16012-ME5-003	D11	17217-ME5-000	F11	21384-ME5-000	D8	24301-ME5-000	D6
				16013-MA6-003	D11	17218-ME5-000	F11	21385-ME5-000	D8	24302-ME5-000	D6
				16015-MA6-003	D11	17219-ME5-000	F11	21386-ME5-000	D8	24303-ME5-000	D6
				16016-ME6-003	D11	17253-ME5-300	F11	21387-ME5-000	D8	24307-ME5-000	D6
				16026-MA6-003	D10	17254-ME5-300	F11			24430-MA6-000	D6
				16028-MA6-003	D10	17255-ME5-000	F11			24435-ME5-000	D6
				16029-KE8-004	D10	17256-425-010	F11	22000		24437-MA6-000	D6
				16035-ME5-671	D10	17370-419-700	F11			24443-ME5-000	D6
				16037-ME5-671	D11	17581-ME5-000ZA	F6	22100-ME5-003	C11	24610-ME5-000	D6
				16042-MA5-671	D10	17508-ME5-300ZA	G12	22116-ME5-000	C11	24624-MA6-000	D6
				16045-ME5-671	D11	17509-ME5-300ZA	G12	22120-ME5-003	C11	24651-107-000	D6
				16046-ME5-671	D11	17514-ME5-000	F6	22201-MA6-000	C11	24652-259-000	D6
				16047-MA6-003	D10	17531-ME5-300	G12	22321-ME5-003	C11	24700-ME5-000	F13
				16051-ME5-671	D11	17532-ME5-300	G12	22350-ME5-003	C11	24705-MB0-000	F13
				16052-MB0-671	D10	17551-ME5-000	F11	22366-ME5-000	C11	24720-ME5-000	F13
				16053-MA6-003	D10	17611-286-000	F6	22401-MB0-000	C11	24721-ME5-000	F13
				16054-MA6-003	D10	17613-ME5-000	F6	22850-MB0-000	C11	24724-422-000	F13
12000											
12010-ME5-000	C4										
12100-ME5-000	C6										
12191-ME5-000	C6										
12205-ME5-305	C4	14000									
12209-KE8-005	C7										
12221-ME5-015	C4	14101-ME5-000	C7								
12230-ME5-010	C4	14201-ME5-000	C7								
12240-ME5-010	C4	14322-ME5-000	C8								
12251-ME5-003	C4	14401-ME5-003	C8								
12251-ME5-005	C4	14401-ME5-004	C8								
12310-ME5-000	C3	14431-ME5-000	C7								
12331-ME5-000	C4	14433-ME5-000	C7								
12391-ME5-000	C3	14434-ME5-000	C7								
		14451-ME5-003	C7								
		14500-ME5-000	C8								
13000											
13011-ME5-004	D2	14510-ME5-000	C8	16010-MA6-003	D11	17216-ME5-000	F11				
13021-ME5-004	D2	14514-ME5-000	C8	16012-ME5-003	D11	17217-ME5-000	F11				
13031-ME5-004	D2	14531-ME5-000	C8	16013-MA6-003	D11	17218-ME5-000	F11				
13041-ME5-004	D2	14539-ME5-000	C8	16015-MA6-003	D11	17219-ME5-000	F11				
13051-ME5-004	D2	14620-ME5-000	C8	16016-ME6-003	D11	17253-ME5-300	F11				
13101-ME5-000	D2	14630-ME5-000	C8	16026-MA6-003	D10	17254-ME5-300	F11				
13102-ME5-000	D2	14711-ME5-000	C7	16028-MA6-003	D10	17255-ME5-000	F11				
13103-ME5-000	D2	14721-ME5-000	C7	16029-KE8-004	D10	17256-425-010	F11				
13104-ME5-000	D2	14751-ME5-000	C7	16035-ME5-671	D10	17370-419-700	F11				
13105-ME5-000	D2	14761-ME5-000	C7	16037-ME5-671	D11	17581-ME5-000ZA	F6				
13111-MA7-000	D2	14771-MA6-000	C7	16042-MA5-671	D10	17508-ME5-300ZA	G12				
13201-ME5-000	D2	14775-MA6-000	C7	16045-ME5-671	D11	17509-ME5-300ZA	G12				
13202-ME5-000	D2	14776-MA6-000	C7	16046-ME5-671	D11	17514-ME5-000	F6				
13203-ME5-000	D2	14781-MA6-000	C7	16047-MA6-003	D10	17531-ME5-300	G12				
13204-ME5-000	D2			16051-ME5-671	D11	17532-ME5-300	G12				
13205-ME5-000	D2	15000		16052-MB0-671	D10	17551-ME5-000	F11				
				16053-MA6-003	D10	17611-286-000	F6				
				16054-MA6-003	D10	17613-ME5-000	F6				

部 品 番 号 索 引

部 品 番 号	ア ド レ ス No.	部 品 番 号	ア ド レ ス No.	部 品 番 号	ア ド レ ス No.	部 品 番 号	ア ド レ ス No.	部 品 番 号	ア ド レ ス No.	部 品 番 号	ア ド レ ス No.
24781-419-000	F13	31500-ME5-007	F8	34903-071-003	E2	38301-MB0-004	F10	41538-MB0-000	F4	44809-402-000	E16
		31600-ME5-003	F10	34904-303-003	E2	38306-292-000	F10			44830-ME5-000	E4
28000		31700-124-003	G7	34905-268-671	G5			42000		44831-ME5-300	E4
		31700-124-008	G7	34906-313-671	G6	40000				44832-MB1-000	E14
				34908-GA7-701	E3			42301-ME5-000	F1		
28101-ME5-000	C13					40200-ME5-000	G1	42313-ME5-000	F1	45000	
28106-ME5-000	C13	32000				40201-ME5-300	G1	42615-MB0-700	F2		
28111-ME5-000	C13			35000		40211-ME5-000	G1	42620-ME5-000	F2	45100-ME1-671	E14
28115-ME5-000	C13	32100-ME5-000	G7	35010-ME5-007	E8	40212-ME5-000	G1	42625-MB0-000	F4	45100-ME1-672	E14
28120-ME5-000	C13	32106-MB0-000	E9	35100-ME5-007	E8	40213-ME5-000	G1	42650-ME5-305	F2	45101-MA3-006	E14
28125-426-000	C13	32107-ME5-000	G7	35101-MA6-007	E8	40214-ME5-000	G1	42704-MB0-000	E16	45105-MC7-007	E14
28126-323-000	C13	32161-399-000	E5	35121-MA6-811	E8	40215-ME5-000	G1		F2	45105-MC7-014	E14
28151-ME5-000	C12	32161-404-000	G7	35122-MA6-811	E8	40216-ME5-000	G1	42705-MB0-000	E16	45107-MA3-006	E14
28154-ME5-000	C12	32170-ME5-000	F8	35140-ME5-000	E8	40217-MB0-010	G1		F2	45108-MA3-006	E14
28156-ME5-000	C12	32401-ME5-000	F8	35150-ME5-000	E5	40217-ME5-000	G1	42706-MB0-000	E16	45109-166-006	E14
28161-ME5-003	C8	32410-ME5-000	F8	35200-ME5-000	E5	40218-ME5-000	G1		F2	45110-ME1-671	E14
28161-ME5-004	C8	32411-253-000	F8	35330-MB0-003	E7	40220-ME5-000	G1	42710-MB1-003	F2	45111-MA3-006	E14
28171-ME5-000	C8	32412-ME5-000	F8	35340-MA5-671	E6	40221-MB0-000	G1	42710-ME5-612	F2	45112-445-631	E14
28191-ME5-000	C8	32412-426-000	F8	35350-ME5-000	F13	40250-ME5-000	G1	42710-ME5-613	F2	45113-ME1-670	E14
		32415-425-000	F8	35351-ME5-000	F13	40514-147-000	F10	42753-415-006	E16	45114-MB7-610	E14
30000		32450-ME5-003	E9	35357-ME5-000	F13	40515-413-000	F14		F2	45124-ME5-003	E6
		32601-ME5-000	F8	35500-MB9-004	C9			42753-425-003	E16	45125-MG5-671	E6
30291-ME5-000	D3			35759-ME5-003	D6	41000			F2	45126-ME5-003	E6
30300-ME5-000	C9	33000		35763-ME5-000	D6			42753-425-004	E16	45127-ME5-000	E6
30311-ME5-000	C9			35850-MB0-007	F8	41300-ME5-000	F3		F2	45128-ME2-003	E16
30315-ME5-000	C9	33100-ME5-003	E2	35852-MB0-007	F8	41301-ME5-000	F3		F3	45131-MA3-006	E14
30322-ME5-000	C9	33105-ME5-000	E2	35856-MB0-007	F8	41303-463-300	F3	43000		45133-MA3-006	E14
30400-ME5-004	F10	33120-ME5-003	E2			41306-MB0-010	F3			45133-166-016	E14
30400-ME5-005	F10	33180-422-003	E2	37000		41310-ME5-305	F3	43100-ME5-000	F1	45133-329-000	F1
30501-428-003	G7	33400-ME5-003	G5	37100-ME5-008	E3	41321-MB0-010	F3	43102-319-000	F1	45200-ME1-671	E14
30502-428-003	G7	33401-MB1-003	G5	37150-ME5-008	E3	41324-MB0-010	F3	43120-415-000	F1	45200-ME1-672	E14
30503-428-003	G7	33402-MB1-003	G5	37200-ME5-000	E3	41331-MB0-000	F3	43134-300-000	F1	45201-MA3-006	E14
30505-ME5-000	G7	33403-MB1-003	G5	37201-ME5-670	E3	41332-415-000	F3	43141-MB0-000	F1	45209-166-006	E14
30506-ME5-000	G7	33405-ME5-003	G5	37203-ME5-008	E3	41333-415-000	F3	43145-ME5-000	F1	45210-MA5-006	E14
30507-ME5-000	G7	33407-MB1-003	G5	37204-ME5-670	E3	41410-ME5-000	F3	43352-568-003	C10	45215-MA3-006	E14
30510-MA6-003	G7	33408-MB1-003	G5	37205-ME5-670	E3	41433-MB0-010	F3		C14	45217-MA3-006	E14
30515-ME5-000	G7	33450-ME5-003	G5	37220-445-008	E3	41436-MB0-310	F3	43353-461-771	E10	45251-MG5-670	E16
30520-MB0-000	G7	33455-ME5-003	G5	37250-ME5-670	E3	41437-MB0-310	F3		E14	45351-MG5-670	E16
30751-ME5-000	G7	33490-ME5-000	G5	37251-ME5-670	E3	41438-MB0-310	F3	43410-ME5-000	F1	45451-GE2-000	E10
30752-ME5-000	G7	33600-ME5-003	G5	37300-ME5-671	E3	41450-MB0-000	F3	43431-415-000	G1	45500-MB0-006	E6
30753-ME5-000	G7	33605-ME5-003	G5	37400-ME5-670	E3	41451-MB0-000	F3	43434-ME1-670	G1	45512-MA6-006	E6
30754-ME5-000	G7	33650-ME5-003	G5	37500-ME5-670	E3	41452-MB0-000	F3	43451-ME5-000	F13		E7
30990-ME5-000	C16	33655-ME5-003	G5	37600-ME5-670	E3	41453-MB0-000	F3	43472-460-840	F13	45513-MA6-006	E6
30995-ME5-000	C16	33690-ME5-003	G5	37616-ME5-000	E3	41454-MB0-000	F3				E7
		33701-ME5-003	G6	37617-ME5-000	E3	41455-MB0-000	F3	44000		45517-MB0-006	E6
		33702-ME5-003	G6	37650-ME5-670	E4	41456-MB0-000	F3			45520-MA5-671	E6
31000		33703-ME5-003	G6	37700-ME5-670	E4	41510-MB0-003	F3	44301-461-770	E16		E7
		33706-ME5-003	G6	37800-ME5-003	F6	41511-ME5-000	F3	44311-460-840	E16	45522-422-000	E6
31100-ME5-005	C12	33706-ME5-003	G6			41530-MB0-000	F3	44620-ME5-000	E16		E7
31110-ME5-005	C12	33741-KB7-003	G6	38000		41531-MB0-000	F3	44650-ME5-305	E16	45530-MA5-671	E6
31115-ME5-005	C12	33741-KB7-003	G6			41532-MB0-000	F3	44680-410-000	E16		
31120-ME5-005	C12	33742-ME5-003	G6			41533-MB0-000	F3	44710-ME5-611	E16	46000	
31200-ME5-000	C13	33742-ME5-003	G6	38110-ME5-000	E9	41534-MB0-000	F3	44710-ME5-612	E16		
31200-ME5-000	C13	33742-ME5-003	G6	38120-MB1-004	E9	41534-MB0-000	F3	44710-ME5-612	E16	46500-ME5-000	F13
31201-MA6-000	C13	33905-371-601	E2	38215-ME5-000	E9	41535-MB0-000	F4	44710-ME5-613	E16	46511-460-840	F13
31204-MA6-000	C13			38231-SA5-003	E2	41537-MB0-000	F4	44800-MB0-003	E16	46514-ME5-000	F13
31205-MB0-000	C13	34000						44806-MB0-003	E16		
31206-MA6-000	C13										
31207-179-711	C13	34901-MC7-601	E2								

部 品 番 号 索 引

部品番号	アドレスNo.	部品番号	アドレスNo.	部品番号	アドレスNo.	部品番号	アドレスNo.	部品番号	アドレスNo.	部品番号	アドレスNo.
46515-ME5-000	F13	51401-ME5-003	E11	52451-ME5-003	G3	77207-460-840	F7	89216-ME5-000	G11	90118-MC7-003	E12
		51402-MB7-611	E11	52452-ME5-003	G3			89221-371-000	G11	90118-471-000	F12
50000		51403-MB7-611	E11	52453-ME5-003	G3	80000		89230-MB1-000	G11	90119-671-000	F16
		51403-ME5-003	E11	52454-ME5-003	G3			89301-461-003	G11	90120-ME5-000	G9
50100-ME5-670ZA	G9	51404-MB7-611	E11	52456-ME5-003	G3	80100-ME5-000	G4			90121-ME5-000	G1
50180-ME5-000	G9	51405-MB7-611	E11	52463-ME5-003	G3	80102-ME5-000	G4	90000		90122-ME5-000	G9
50201-461-000	G9	51406-MB1-771	E11	52486-463-000	G3	80103-ME5-000	G6	90001-ME5-000	C16	90123-ME5-000	G9
50202-ME5-000	G9	51406-ME5-003	E11	52489-461-771	G3	80104-ME5-000	G4	90003-ME5-000	C2	90124-ME5-000	G1
50203-MB0-000	G9	51410-ME5-003	E11	52500-ME5-003	G3	80110-147-000	G4	90004-ME5-000	C16	90125-ME5-000	F4
50203-ME5-000	G9	51411-ME5-003	E11			80123-ME5-000	G4	90005-ME5-000	C4	90126-ME5-000	G9
50204-ME5-000	G9	51412-463-305	E11	53000					C9	90127-393-000	G1
50301-268-000	E9	51414-463-003	E11			83000		90006-ME5-000	C9	90130-MC7-000	F2
50302-268-000	E9	51415-MB9-781	E11	53100-ME5-000	E8			90008-ME5-000	C12	90133-MB0-000	F4
50324-ME5-000	F16	51415-463-003	E11	53105-ME5-000	E8	83551-300-000	F8	90009-ME5-000	C8	90133-286-000	G1
50325-ME5-000	F8	51417-ME1-671	E11	53141-300-010	E5		F10	90011-ME5-000	C10	90134-371-000	F4
50328-ME5-000	F8	51418-ME1-671	E11	53165-390-780	E5		G7	90012-ME5-000	C3	90142-ME5-000	F14
50329-ME5-000	F8	51421-ME5-003	E11	53166-390-780	E5	836B1-ME5-000ZA	F8	90013-ME5-000	C3	90143-ME5-000	F14
50330-ME5-000	F10	51423-MB1-771	E11	53175-MB0-006	E6	83605-ME5-300ZA	G12	90014-ME5-000	C14	90145-KE8-000	E6
50350-ME5-000	G9	51432-MB7-611	E11	53178-MB0-006	E7	83612-ME5-300ZA	G12	90014-ME5-670	E4		E7
50351-ME5-000	G9	51432-463-003	E11	53200-ME5-000ZB	E9	83613-ME5-300ZA	G12	90017-MA6-000	C4	90145-MG5-670	E6
50352-ME5-000	G9	51433-MB1-771	E11	53211-268-000	E9	83642-355-000	F10	90018-MA6-000	C4	90146-460-840	F7
50354-ME5-000	G9	51434-MC7-003	E11	53212-250-000	E9	837B1-ME5-000ZA	F10	90019-ME5-000	C16	90150-ME5-000	E2
50362-ME5-000	G9	51435-MC7-003	E11	53214-250-000	E9			90020-ME5-000	C16	90150-ME5-670	E4
50500-ME5-000	F16	51436-MB1-771	E11	53215-250-000	E9	84000		90021-ME5-000	C16	90151-MB1-000	E8
50501-ME5-000	F16	51437-ME5-003	E11	53220-460-840	E9			90023-ME5-000	C12	90151-ME5-670	E4
50503-MA1-000	F16	51438-MB9-781	E11	53230-ME5-000	E8	84100-ME5-000	G4	90027-ME5-000	C8	90152-MB0-000	E9
50524-422-000	F12	51439-MB9-781	E12	53235-ME5-000	E8	84150-ME5-000	G4	90031-ME5-003	C16	90152-ME5-000	E12
50540-ME5-000	F16	51440-ME5-003	E12	53240-MB1-000	E12	84155-ME5-000	G4	90032-ME5-003	C16	90153-MB0-000	E12
50541-MB0-000	F16	51441-MC7-003	E12			84156-ME5-000	G4	90035-ME5-000	C4	90154-ME9-000	E8
50548-356-700	F16	51442-MC7-003	E12	61000		84157-ME5-000	G4	90041-ME5-000	C16	90155-ME5-000	F12
50549-356-700	F16	51444-MB1-771	E12			84200-ME5-000	G4	90042-ME5-000	C16	90164-460-840	E14
50574-MB0-000	F16	51445-MC7-003	E12	61100-ME5-000ZA	E10	84700-ME5-000	G6	90043-ME5-000	C16	90170-MB0-000	F4
50603-033-000	F14	51447-463-003	E12	61109-ME5-000	E10	84701-ME5-000	G6	90044-ME5-000	C16	90180-MA3-006	E14
50612-MB1-000	F14	51448-MB1-771	E12	61300-ME5-000	E2	84905-ME5-000	G4	90045-ME5-000	D8	90180-MA3-660	E15
50615-ME5-000	F14	51450-ME5-003	E12	61301-ME5-000	E2			90046-ME5-000	D8	90183-438-000	F13
50617-195-000	F14	51456-469-013	E12	61302-ME5-000	E2	87000		90048-ME5-000	C16	90185-MC7-013	E15
50618-MB1-000	F14	51457-MG1-003	E12	61303-ME5-000	E2			90049-ME5-000	C9	90201-MB0-770	C11
50619-MB0-000	F14	51490-MB9-781	E12	61312-ME5-000	E2	87505-ME5-300	G1	90055-ME5-000	C12	90201-700-000	F13
50620-ME5-000	F14	51496-MC7-670	E12	61313-ME5-000	E2	87506-ME5-300	F11	90061-MB0-000	D8	90203-422-000	C4
50621-ME5-000	F14	51500-ME5-003	E12	61401-ME5-000	E9	87511-323-670	F7	90064-ME5-000	D6	90241-MB0-000	D8
50630-ME5-000	F14	51510-ME5-003	E12	61402-ME5-000	E9	87541-ME5-300	F10	90065-ME5-000	F13	90242-MB0-000	D8
50640-ME5-000	F14	51521-ME5-003	E12	61405-ME5-000	E9	87560-115-000	F6	90085-ME5-000	C16	90243-ME5-000	D8
50641-ME5-000	F14	51530-MB1-771	E12	61406-ME5-000	E9			90088-ME5-010	C4	90244-ME5-000	D8
50642-MB1-000	F14	51540-ME5-003	E12	61410-ME5-000	E9	88000		90089-ME5-010	C4	90302-ME5-000	G1
50661-MB0-000	F14							90102-434-671	E4	90304-425-000	E8
50710-ME5-003	G4	52000		77000		88110-MB0-003	E5	90103-MB0-000	F13	90304-438-000	F12
50711-MB0-000	F14					88120-MB0-003	E5	90105-MA6-000	E8	90305-ME5-003	F4
50712-MB0-000	F14	52100-ME5-000ZA	G1	77100-ME5-000	F7			90105-MG5-670	E16	90308-ME5-000	G2
50714-MB0-000	F14	52105-ME5-000	G1	77200-ME5-000ZA	F7	89000		90108-MB0-000	F16	90353-ME5-000	F14
50715-MB0-000	F14	52118-ME5-004	G1	77201-ME5-000	G4			90109-ME5-000	F4	90354-ME5-000	G2
50750-ME5-000	G7	52118-415-000	G1	77201-460-840	F7	89010-ME5-000	G11	90110-ME5-000	G9	90380-MB1-000	G5
50760-ME5-000	G9	52400-ME5-003	G3	77203-ME5-000	F7	89101-ME5-000	G11	90114-MA5-671	E6	90381-MB0-010	F4
		52401-ME5-003	G3	77204-ME5-003	F7	89102-469-003	G11		E7	90401-MA1-000	F12
		52402-ME5-003	G3	77205-ME5-000	F7	89102-538-000	G11	90116-ME1-671	E12	90401-706-000	G9
51000		52403-ME5-003	G3	77205-429-000	F7	89103-371-000	G11	90117-MB0-000	E6	90425-300-000	D6
									E7	90432-MB0-000	C11
51400-ME5-003	E11	52410-ME5-003	G3	77206-ME5-000	F7						

部品番号索引

部品番号	アドレスNo.	部品番号	アドレスNo.	部品番号	アドレスNo.	部品番号	アドレスNo.	部品番号	アドレスNo.	部品番号	アドレスNo.
90433-ME5-000	D4	91051-MB0-005	F4	91316-425-003	C2	93891-06014-00	F11	94251-06000	F7	95700-06032-00	C14
90435-422-000	C13	91052-MB0-003	F4		C15	93891-06018-07	E9	94301-08140	C5		D9
90436-ME5-000	C5	91052-MB0-005	F4	91318-ME5-003	C5	93892-04012-00	E4		C14	95700-06032-07	C6
90439-463-000	G3	91061-MB0-000	F4	91319-ME5-003	C5	93892-04008-00	F6		D7	95700-06035-07	C13
90441-469-000	C5	91061-MB0-005	F4	91355-MB0-003	F4	93892-04012-00	D10	94301-10160	C5	95700-06040-00	F10
90441-706-000	C15	91062-MB0-003	F4	91355-MB0-005	F4	93893-04012-17	E7		C6	95700-06045-07	D1
	C16	91062-MB0-005	F4	91356-MA3-661	E13	93893-04012-18	E6		C8	95700-06060-07	D1
90442-ME5-000	C16	91066-415-003	G2	91356-MA6-003	D1	93893-05012-07	F11		D9	95700-06110-07	D1
90444-ME5-000	C5	91066-415-004	G2	91356-MA6-005	D1	93893-06010-00	F12	94301-12200	C6	95700-08016-00	F7
90451-115-000	D6	91066-415-005	G2	91356-MB0-000	F5	93901-24310	E4	94302-10160	D1	95700-08016-07	G10
90451-371-000	D4	91066-415-006	G2	91356-MB0-005	F5	93901-26110	E2	94305-40122	C13	95700-08020-00	G4
90452-323-000	C5	91101-377-000	C13	91358-MB0-000	F2	93901-34320	G5	94510-14000	D7	95700-08020-07	E15
90454-428-000	D4	91108-634-961	C13	91359-MB0-000	F5	93901-34610	G5	94591-44000	E2		G10
90456-MC7-000	C14	91201-323-005	D3	91361-ME5-003	G2	93903-24480	E4	94591-45000	G7	95700-08025-00	F1
90461-286-000	D4	91204-MB0-003	C10	91361-ME5-004	G2	93903-35280	G6	94591-46000	G8		F6
90462-323-000	D4	91205-ME5-005	D9	91362-461-000	D9			94601-13000	D9	95700-08028-07	E2
90468-ME5-000	D4	91206-MA6-003	D7	91399-MB0-003	E13	94000		94601-15000	D3	95700-08032-00	G2
90469-ME5-000	D4	91206-MA6-005	D7	91406-ME5-000	G7					95700-10025-08	D3
90471-580-000	F4	91207-ME5-003	C12	91455-MB0-000	E8	94001-05000-0S	E4	95000		95800-06032-08	D7
90475-703-000	C5	91208-ME5-005	D7		E13	94001-08000-0S	G2			95800-08020-07	G10
	D9	91209-MB0-003	C10	91902-ME5-670	E4	94001-10000-0S	G3	95002-02120	F6		
90481-259-000	C11	91252-MC7-003	E16			94002-06000-0S	C13		F11	96000	
90487-MB0-000	C14	91258-410-013	E16	92000			F8	95002-80000	F11		
	D6	91261-MB0-000	F4			94002-06020-0S	F13	95003-19025-31	D10	96000-06014-00	C10
90501-437-710	E2	91261-MB0-003	F4	92000-06008-0A	E13	94021-10020-0S	G3	95003-23025-31	F11	96000-06016-00	C12
90502-461-000	F6	91261-MB0-005	F4	92000-06012	F5	94031-10000	F16	95003-39002-10	G11	96000-06028-00	D7
90503-425-000	E8	91265-MB0-000	F4	92000-06016-0A	F14	94050-05000	G6	95005-80100-20	F11	96000-06035-00	D7
90505-425-000	G2	91265-MB0-003	F4	92000-06025-4J	G7	94050-06000	C6	95015-25200	D5	96100-62010-00	C11
90512-422-000	G9	91266-ME5-003	G2	92000-06050-4J	G7		E6	95015-32001	F13	96100-62040-00	C12
90521-259-000	F14	91266-ME5-004	G2	92030-06030-0H	F13		E7	95015-42000	F13		D1
90521-292-000	G3	91271-MB0-003	G2	92300-05012-0A	E2		F8	95015-52000	F13	96100-63020-00	D9
90543-273-000	E12	91271-MB0-004	G2		F8		G4	95015-83000	F15	96120-62030-00	C12
90544-283-000	E12	91271-ME5-004	G2	92800-12000	C15		G6	95700-06010-00	F11	96140-63020-10	E16
90545-300-000	C5	91301-027-000	E4	92900-06028-0B	D1	94050-06000-00	F6		G4	96140-63030-10	F2
	E6	91301-200-000	C5			94050-06080	F7	95700-06010-07	E15	96211-05000	E13
	E7	91301-300-000	C13	93000		94050-08000	F7	95700-06012-00	F10	96211-08000	E9
90551-MA6-000	G9	91302-MA3-661	E12			94050-10000	E8		G6	96220-40130	D7
90556-044-000	E10	91302-MC7-611	E15	93200-10035-0B	G3	94050-12000	G5		G10	96220-40148	D7
90601-300-000	D4	91302-001-020	F4	93495-06016-07	E9	94101-06000	F14	95700-06012-07	F8	96220-50178	C14
90605-ME5-000	C11	91302-377-000	C10	93500-04006-0H	F8	94101-06800	F5	95700-06012-08	D1		
90607-ME5-000	C8		C15	93500-04008-0A	D11	94101-08000	G2	95700-06014-00	E9	98000	
90651-MA5-671	E6	91302-657-000	C12	93500-04008-1A	D10	94102-08000	F14	95700-06014-08	C8		
90702-MB0-000	C7	91303-428-003	C14	93500-04010-0A	D11	94102-08200	F7		C14	98069-57911	C5
	C14	91304-ME5-003	C16	93500-04014-0A	D11	94102-10000	E15		D7	98069-57921	C5
90892-MB0-000	E5		D9	93500-05008-0A	C5	94103-06000	F7	95700-06016-00	E10	98069-58911	C5
		91305-MC7-000	F6	93500-05010-0A	D10	94103-08000	F12	95700-06016-00	G8	98069-58921	C5
	91000	91305-MC7-003	E12	93500-05010-1A	E13	94109-12000	C15	95700-06016-08	D7	98069-59911	C5
		91306-ME5-003	C5	93500-05020-0G	C5	94111-04800	F8	95700-06018-00	F13	98069-59921	C5
		91307-425-003	D7	93500-05025-0G	F11	94111-05000	C13	95700-06018-08	C11	98200-53000	F9
91002-300-004	D4	91307-639-000	C6	93500-06012-0A	D10	94111-06800	F8	95700-06020-00	C14		
91002-300-008	D5	91308-MA6-005	C14	93500-06014-0A	D7	94111-10000	G2	95700-06020-00	F12	99000	
91008-374-003	D6	91309-425-003	C13	93600-04012-1G	E6	94201-16100	F15		G4		
91012-MB0-000	D9	91310-MC7-003	E13		E7	94201-16120	F13	95700-06020-07	E6	99001-10120	G11
91014-ME5-008	D9	91311-ME5-005	C16	93700-05020-0G	E4	94201-16150	F15	95700-06020-08	C7	99001-14170	G11
91022-ME5-008	D5	91312-ME5-003	C16	93891-05030-07	E5	94201-20180	G2	95700-06025-07	F16	99002-13500	G11
91024-ME5-008	C11	91314-ME5-003	C2	93891-05035-07	E5	94201-25200	F1	95700-06028-07	C15	99006-12000	G11

部品番号索引

部品番号 アドレスNo.

99006-24000	G11
99101-393-1150	D11
99103-MA4-0350	D11

YUMBO-JP.COM

CBX650SC_D
パーツリスト

不許複製

発行 本田技研工業株式会社

編集 本田技研工業(株) サービス部 部品資料課

YUMBO
JP.COM

