



CBR600RR

CBR600RR Special Edition

YUMBOO-JP.COM

CBR600RR3
[PC37-100]
CBR600RR4
[PC37-110]
CBR600RR5
[PC37-120]
CBR600RR6
[PC37-130]

パーツカタログ

4 版

発行 平成 17 年 11 月
© Honda Motor Co., Ltd. 2005

44-2

管理 No.11MEE3J4

YUMBO-JP.COM

まえがき 目次 **1**

エンジン **2**

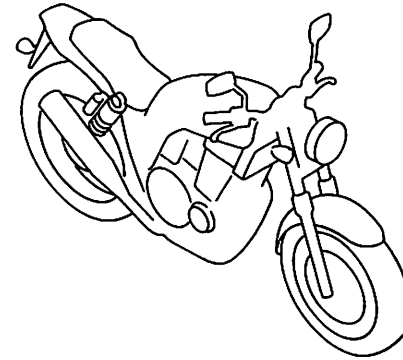
フレーム **3**

部品番号索引 **4**

部品名索引 **5**

カラー写真とカラーラベルのご利用方法

- 製品カタログで案内された車体色の写真が掲載されています。
- 色物部品の受、発注のときにご利用ください。
 - ・どのような車体色が売られているかひと目でわかります。
 - ・現車がないときでも、お客様の車体色を確認するのに便利です。
 - ・フォトNO.とまえがきの配色表を使用すれば正しい色物部品の部品番号を簡単に引くことができます。
 - ・カラーラベルの貼付位置は、カラーラベルの貼り付け位置確認をご参照下さい。



●カラーラベル

CBR400SF1

COLOR NH-138

CODE NH138H

●配色表

シャスタホワイト (NH-138)
[フォト NO. 1]

NO.	機種名 (MODEL)		フォトNO.		適用号機	掲載ブロック	見出番号
	主体色 (COLOR)		NO. 1	NO. 2			
	コード (CODE)						
	色物部品名	基本部品番号	NH-138	NH-138	初号機	終号機	
1							
2							
3							
4							
5							
6							

* 車体色は印刷のため実物と多少異なる場合があります。

CBR600RR [CBR600RR3] フレーム号機 PC37-1000001~1099999



イタリアンレッド (R-157)
[フォト NO. 1]

* 車体色は印刷のため実物と多少異なる場合があります。

CBR600RR [CBR600RR4] フレーム号機 PC37-1100001~1199999



キャンディタヒチアンブルー (PB-215C)
[フォト NO. 2]



ブラック (NH-1)
[フォト NO. 3]



イタリアンレッド (R-157)
[フォト NO. 4]

* 車体色は印刷のため実物と多少異なる場合があります。

CBR600RR [CBR600RR5] フレーム号機 PC37-1200001~1299999



イタリアンレッド (R-157)
[フォト NO. 5]



フォースシルバーメタリック (NH-411M)
[フォト NO. 6]



ブラック (NH-1)
[フォト NO. 7]

*車体色は印刷のため実物と多少異なる場合があります。

CBR600RR [CBR600RR6-J] フレーム号機 PC37-1300001~



グラファイトブラック (NH-B01)
[フォト NO. 8]



イタリアンレッド (R-157)
[フォト NO. 9]



パールファイヤーオレンジ (YR-263P)
[フォト NO. 10]

CBR600RR Special Edition [CBR600RR6-2J] フレーム号機 PC37-1300001~



キャンディタヒチアンブルー (PB-215C)
[フォト NO. 11]

パーツカタログのご使用にあたって

- このパーツカタログは2005年11月1日現在で編集してあります。
 - ・その後、補修部品の販売形態変更、削除（非販売）を行うことがございます。
 - ・変更情報は最新のEPC (Electronic Parts Catalogue) に反映しています。又パーツカタログニュースで案内していますので確認して下さい。
- 部品注文は部品番号でご連絡下さい。
 - ・部品注文時は、モデル、タイプ、号機、色、メーカー名、サイズを必要に応じて確認して下さい。
 - ・イラストレーション（部品図）は部品検索の目安として記載していますので、現品と形状が異なる場合があります。
- 部品の希望小売価格は、2005年11月現在の価格を記載しています。
 - ・部品の希望小売価格は、予告なしに変更する事があります。
 - ・部品の希望小売価格には消費税は含まれていません。

初版 2003年6月10日
本田技研工業株式会社

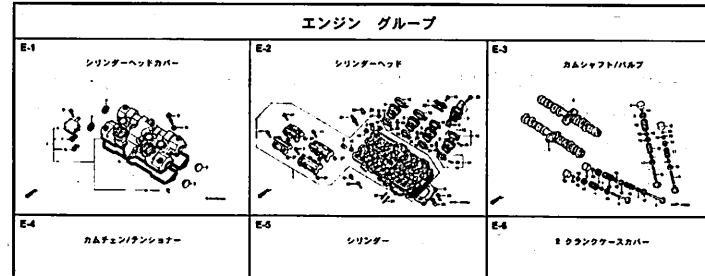
目次

ページNo.

● パーツカタログのご使用にあたって	1	1
● 部品情報の探し方	2	
● パーツカタログの構成	3	
● 部品に変更があったとき	4	
● パーツカタログに使用されている略語	4	
● 部品の記載ブロックと打刻号機の確認	5	
● カラーラベルの貼り付け位置確認	5	
● 号機管理表	6	
● 配色表	7	
● フューエルホース/チューブとビニールチューブ、 および一般用チューブの使用について	18	
● 標準整備時間	22	
● イラスト インデックス	26	
● エンジン グループ	35	2
● フレーム グループ	64	3
● 部品番号索引	149	4
● 部品名索引	156	5

部品情報の探し方

① 「イラストインデックス」から探す方法



② 「部品番号索引」から探す方法

部品番号	頁見出	部品番号	頁見出	部品番号
04000		13323-WY9-751	36 10	14929-K17-013
04911-MCE-000	34 1	13324-WY9-751	36 10	14930-K17-013
		13325-WY9-751	36 10	14931-K17-013
06000		13327-WY9-751	36 10	14932-K17-013
				14933-K17-013
06405-WY5-P00	74 3			14934-K17-013
06405-WY5-P10	74 3	14100-MCE-000	21 2	14935-K17-013
06410-WY9-860	62 1	14200-MCE-000	21 3	14937-K17-013
06435-MCE-006	62 1	14321-MCE-000	24 2	14938-K17-013
06451-166-405	59 2	14401-MCE-003	24 3	14939-K17-013
06451-443-405	62 2	14510-MCE-000	24 4	14940-K17-013
06451-WA7-405	59 1	14520-WY9-691	24 5	14941-K17-013
06455-MCE-006	59 3	14524-WY9-690	24 6	14942-K17-013
		14546-MCE-000	24 7	14943-K17-013
11000		14620-WY9-691	24 8	14944-K17-013
11210-MCE-000	33 1	14711-MCE-000	21 4	14945-K17-013
11330-MCE-305	26 1	14712-MCE-000	21 5	14946-K17-013
11333-K18-000	30 1	14721-MCE-000	21 6	14947-K17-013
11335-MCE-000	26 2	14722-MCE-000	21 7	14948-K17-013
11360-MCE-000	31 1	14735-MCE-000	21 8	14949-K17-013
11365-MCE-000	31 2	14731-MCE-000	21 9	14950-K17-013
11396-WY9-000	26 3	14731-WY9-751	21 10	14951-K17-013
11631-MCE-000	29 1	14751-K17-000	21 11	14952-K17-013
11691-WY9-000	29 2	14751-MCE-000	21 12	14953-K17-013
		14761-MCE-000	21 13	14954-K17-013

③ 「部品名索引」から探す方法

部品名	頁見出	部品名
【ア】		
アム. L. エンジンカバー	72 12	カムシャフト
アム. L. エンジンカバー	72 8	カムシャフト
アム. R. エンジンカバー	72 11	カムシャフト
アム. R. エンジンカバー	72 8	カムシャフト
アム. R. エンジンカバー	71 3	カムシャフト
アム. R. エンジンカバー	38 36	カムシャフト
アム. R. エンジンカバー	27 2	カムシャフト
アム. R. エンジンカバー	26 4	カムシャフト
アム. R. エンジンカバー	60 3	カムシャフト
アム. R. エンジンカバー	63 3	カムシャフト
アム. R. エンジンカバー	74 5	カムシャフト
【イ】		
インジェクター	19 9	カムシャフト
【ウ】		
カムシャフト	78 4	カムシャフト
カムシャフト	78 8	カムシャフト
カムシャフト	78 1	カムシャフト
カムシャフト	78 7	カムシャフト
カムシャフト	54 7	カムシャフト
カムシャフト	60 1	カムシャフト

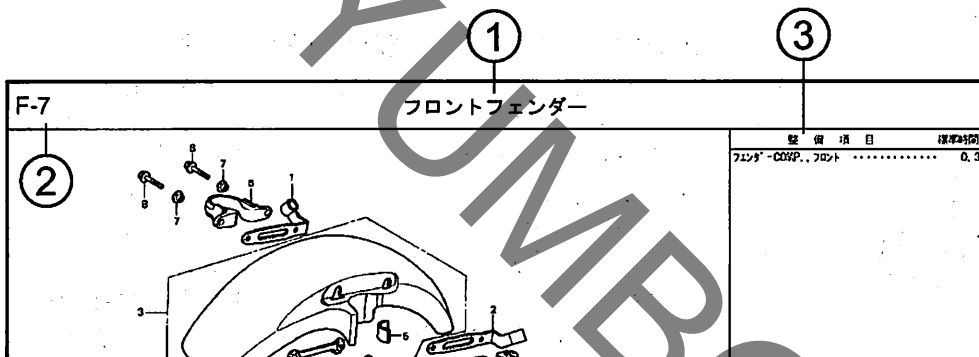
F-7 フロントフェンダー

図号	部品番号	部品名	希望 使用回数		適用機種		クイック
			小	大	初号機	改良機	
1	45156-MCE-000	カムシャフト	380	1			
2	45157-MCE-000	カムシャフト	380	1			
3	61100-MCE-000ZA	カムシャフト	6,700	1			3J, 4J
4	61100-MCE-000ZB	カムシャフト	6,700	1			J, 2J
5	61102-MCE-300	カムシャフト	400	2	1008001		1008000
6	61105-MCE-000	カムシャフト	400	2			
7	61107-WY7-000	カムシャフト	110	4			
8	96001-06020-00	カムシャフト	40	4			

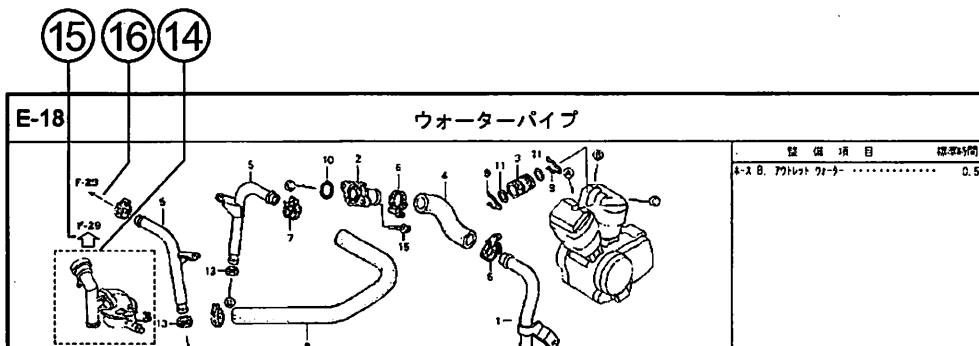
ページNO.

2000.09.01

パーツカタログの構成



見出し 品目	部品番号	部品名	希望 小売 価格	使用個数		適用号機		タイプ
				SFX	SFY	初号機	終号機	
1	45156-MCE-000	クランプ、R.フロントレキネース	380	1	1			
2	45157-MCE-000	クランプ、L.フロントレキネース	380	1	1			
3	61100-MCE-000ZA	フェンダー-COMP. フロント *RH4111用*. フォースシムバ-メトリック	6,700	1	-			3J, 4J
	61100-MCE-000ZB	*PB284C*キャンディフェニックスブルー	6,700	1	-			J, 2J
4	61101-MCE-000	プレート、フロントフェンダー	400	2	2		1008001	1008000
	61101-MCE-010		400	2	2			
5	61102-MCE-300	クッション、フロントフェンダー (7 ラック)	120	2	2			



- ① ブロックタイトル ② ブロックNO.
- ③ 整備項目/標準時間-標準整備時間
- ④ 見出し番号
 - ・本文の見出し番号に()、()が付いているものは、前ページより同じ見出し番号が続いていることを示します。
- ⑤ 部品番号 ⑥ Honda色記号 ⑦ 部品名 ⑧ 色名称
- ⑨ 注記
 - ・特記事項を部品名欄に()で表示しています。
- ⑩ 希望小売価格
 - ・ジカ 市場状況等により変動するメーカー希望小売価格。
 - ・オープン メーカー希望小売価格が存在せず、各小売店が独自に決定する小売値。オープン価格。
- ⑪ 使用個数
 - ・使用個数に()、()がつけられている部品はオプション部品です。
 - ・使用個数に“N”と表示されている部品は必要に応じて選択して使用する部品です。
 - ・使用個数は各ブロック内に使用されている数を示します。
- ⑫ 適用号機
- ⑬ タイプ
 - ・タイプ欄が無記入のものは、すべてのタイプに共通使用されます。
- ⑭
 - ・内の部品は、他のブロックで案内されています。
- ⑮
 - ・は で囲まれている掲載ブロックNo.を表示しています。
- ⑯
 - ・ は該当部品の接続先ブロックNo.を表示しています。

部品に変更があったとき



適用号機は必ず
確認！！



見出 番号	部品番号	部品名	希望 小売 価格	使用回数		適用号機	
				CB400 SFX	SFY	初号機	終号機
1	45156-MCE-000	クランプ - R. フロントブレーキホース ..	380	1	1		
2	45157-MCE-000	クランプ - L. フロントブレーキホース ..	380	1	1		
3	61100-MCE-000ZA	エンダ*COMP, フロント *NH411M*. フォースシムバ*メタリック	6.700	1	-	3J, 4J	
	61100-MCE-000ZB	*PB284G*キャンデ*イフェニクス*ルー	6.700	1	-	J, 2J	
4	61101-MCE-000	プレート, フロントエンダ*	400	2	2		
	61101-MCE-010	400	2	2	100800T	
5	61102-MCE-300	クッション, フロントエンダ* (###) (Jラック)	120	2	2		
6	61105-MCE-000	ステー, フロントエンダ*マウンテイング*	400	2	2		
7	61107-MR7-000	カバー (6.5)	110	4	4		
8	96001-06020-00	ネルト, フランジ 6X20	40	4	4		

初号機から変更しないで左側にある場合は、1008001 右側にある場合は、1008000
使用している。 号機からの車に使用する。 号機までの車に使用する。

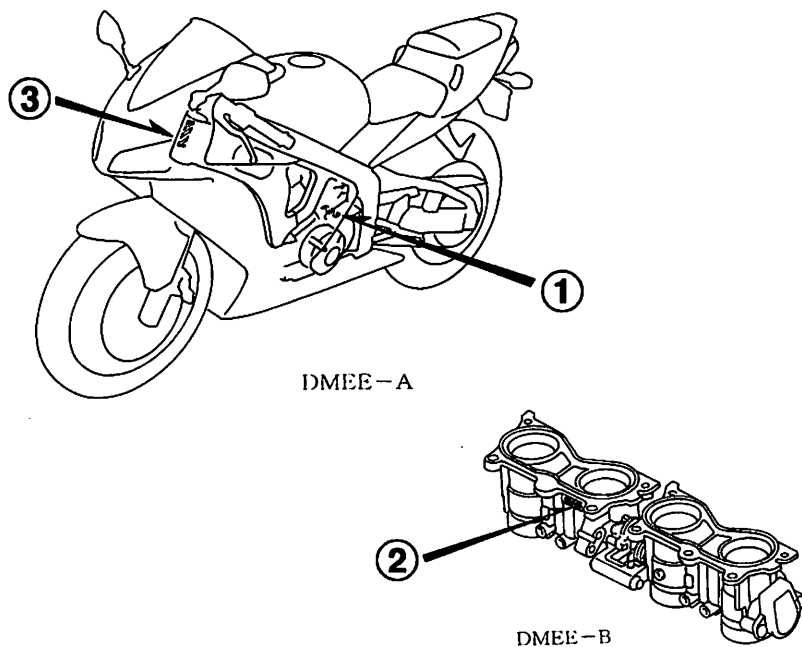
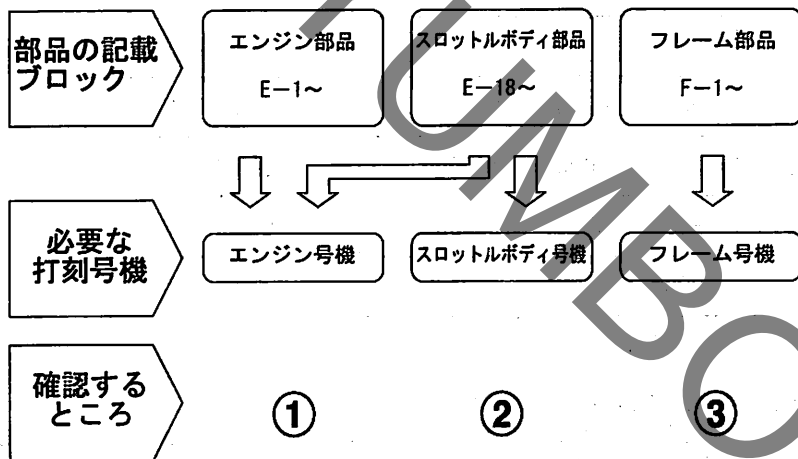
●部品各末尾の(###)マークがあるものは供給に期限(非販売部品)があることを示します。

パーツカタログに使用されている略語

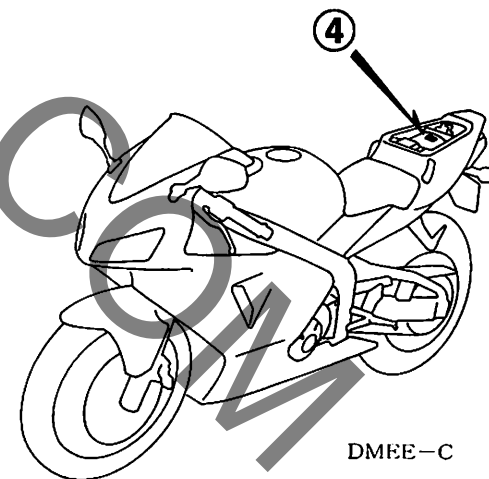
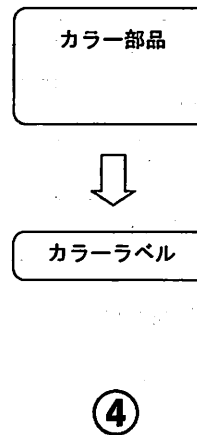
●パーツカタログには下記の略語が使用されています。

- | | |
|--|---|
| A..... アンペア | LED. ライトエミテッド
ダイオード (発光ダイ
オード) |
| A. C. オルタネーティング
カーレント (交流) | MM..... ミリメーター |
| A. M. アタッチングマーク
(貼り付けマーク) | R. ライト (右) |
| ASSY. ... アッセンブリー | STD. スタンダード |
| C. D. I. ... キャパシティブディス
チャージイグニッション
(容量放電点火) | T (22T) .. チョウ (歯数 22) |
| COMP. ... コンプリート | T. M. トランスクリプト
マーク (転写マーク) |
| D. C. ダイレクトカーレント
(直流) | V..... ボルト |
| G..... グラム | W..... ワット |
| KPH..... キロメートル毎時 | WL..... ウィズラベリング
(ストライプ、ラベル
類を含む) |
| L..... レフト (左) | WOL..... ウィズアウトラベリング
(ストライプ、ラベル
類を除く) |
| L (100L) .. リンク (駒数 100) | |

部品の記載ブロックと打刻号機の確認



カラーラベルの貼り付け位置確認



号機管理表

販売呼称	機種名	タイプ	エンジン号機	フレーム号機	スロットルボディ号機
CBR600RR	CBR600RR3	J	PC37E-1000001~1099999	PC37-1000001~1099999	GQ63D A
	CBR600RR4	J	PC37E-1100001~1199999	PC37-1100001~1199999	GQ63D A
	CBR600RR5	J	PC37E-1200001~1299999	PC37-1200001~1299999	GQ63H A
	CBR600RR6	J	PC37E-1300001~	PC37-1300001~	GQ63H A
CBR600RR Special Edition	2J	PC37E-1300001~	PC37-1300001~		

- ・エンジン部品はエンジン号機・フレーム部品はフレーム号機を確認のうえ部品注文をして下さい。
- ・キャブレター/スロットルボディアッセンブリーはエンジン号機で管理されていますが、その構成部品は下記アンダーラインで示したキャブレター/スロットルボディ号機で管理されていますので、部品注文時はキャブレター/スロットルボディ号機を確認して下さい。

GQ63D A KC ア

配色表

・色物部品をご注文の際は下記一覧表を参照して基本部品番号にパーツ色記号を加えた部品番号でご注文下さい。

CBR600RR (CBR600RR3)

NO.	機種名 (MODEL)		CBR600RR3				見出 番号
	フォトNO.		NO. 1	適用号機		掲載 ブロック	
	主体色 (COLOR)		イタリア レッド				
	コード (CODE)		R-157				
	色物部品名	基本部品番号	R157	初号機	終号機		
1	ウインド'スクリーンセット	64250-MEE-700	ZA			F-32	6
2	カウルセット, アツパ' -	64100-MEE-010	ZG			F-32	1
3	カウルセット, リヤ-	77210-MEE-000	ZH			F-16	3
4	カウルセット, L. アンダ' -	64470-MEE-000	ZB			F-33	17
5	カウルセット, L. ミド' ル	64350-MEE-700	ZA			F-33	6
6	カウルセット, R. アンダ' -	64460-MEE-000	ZB			F-33	16
7	カウルセット, R. ミド' ル	64300-MEE-700	ZA			F-33	2
8	カバ' -, L. サイト'	83700-MEE-000	ZA			F-16	11
9	カバ' -, R. サイト'	83600-MEE-000	ZA			F-16	10
10	カバ' -セット, L. エア' タ' クト	64570-MEE-700	ZA			F-14	26
11	カバ' -セット, R. エア' タ' クト	64560-MEE-700	ZA			F-14	25
12	シールド' -セット, ツフ'	83150-MEE-670	ZB			F-14	30
13	ストライフ', ウインド' スクリーン	64202-MEE-000	ZA			F-35	1
14	ストライフ', L. アツパ' -カウル	64233-MEE-000	ZA			F-35	3
15	ストライフ', L. エア' タ' クトカバ' -	64595-MEE-000	ZA			F-35	13
16	ストライフ', L. ツフ' シールド' -	83264-MEE-000	ZA			F-35	17
17	ストライフ', R. アツパ' -カウル	64232-MEE-000	ZA			F-35	2
18	ストライフ', R. エア' タ' クトカバ' -	64585-MEE-000	ZA			F-35	12
19	ストライフ', R. ツフ' シールド' -	83263-MEE-000	ZA			F-35	16
20	ストライフ' A, L. ミド' ルカウル	64356-MEE-000	ZA			F-35	9



CBR600RR (CBR600RR3)

NO.	機種名 (MODEL)		CBR600RR3				
	フォトNO.		NO. 1	適用号機		掲載 ブロック	見出 番号
	主体色 (COLOR)		イリアン レッド				
	コード (CODE)		R-157				
	色物部品名	基本部品番号	R157	初号機	終号機		
21	ストライプ A, R. ミドルカウル	64306-MEE-000	ZA			F-35	4
22	ストライプ B, L. ミドルカウル	64357-MEE-000	ZA			F-35	10
23	ストライプ B, R. ミドルカウル	64307-MEE-000	ZA			F-35	5
24	ストライプ C, L. ミドルカウル	64358-MEE-000	ZA			F-35	11
25	ストライプ C, R. ミドルカウル	64308-MEE-000	ZA			F-35	6
26	タンクセット, フェイェル	17506-MEE-700	ZA			F-14	2
27	トリム, フェイェルタンク	17516-KCZ-000	ZB			F-14	6
28	フエント -COMP., フロント	61100-MEE-000	ZC			F-7	1
29	ボデーCOMP., フレーム	50100-MEE-000	ZA			F-29	3
30	マーク, リヤシートカウル	83616-MEE-000	ZB			F-35	18
31	マーク, リヤシートカウル	83617-MEE-000	ZB			F-35	19
32	マーク, L. アンダーカウル	64312-MEE-000	ZB			F-35	8
33	マーク, L. トップシールド	83262-MEE-000	ZB			F-35	15
34	マーク, R. アンダーカウル	64311-MEE-000	ZB			F-35	7
35	マーク, R. トップシールド	83261-MEE-000	ZB			F-35	14
36	ラベル, カラー	87565-MEE-000	ZB			F-34	9

CBR600RR (CBR600RR4)

NO.	機種名 (MODEL)		CBR600RR4						
	フォトNO.		NO. 2	NO. 3	NO. 4	適用号機		掲載ブロック	見出番号
	主体色 (COLOR)		キャンディ タチアン ブルー	ブラック	イタリア レッド				
	コード (CODE)		PB-215C	NH-1	R-157				
	色物部品名	基本部品番号	PB215	NH1E	R157	初号機	終号機		
1	ウインド スクリーンセット	64250-MEE-980	ZB	ZB	ZB			F-32	6
2	カウルセット, アツパ-	64100-MEE-010	-	-	ZG			F-32	1
3	カウルセット, アツパ-	64100-MEE-940	ZC	ZD	-			F-32	1
4	カウルセット, リヤ-	77210-MEE-000	-	-	ZH			F-16	3
5	カウルセット, リヤ-	77210-MEE-940	ZE	ZF	-			F-16	3
6	カウルセット, L. アンダー	64470-MEE-940	ZB	ZC	ZD			F-33	17
7	カウルセット, L. ミドル	64350-MEE-700	-	-	ZA			F-33	6
8	カウルセット, L. ミドル	64350-MEE-980	ZC	ZD	-			F-33	6
9	カウルセット, R. アンダー	64460-MEE-940	ZB	ZC	ZD			F-33	16
10	カウルセット, R. ミドル	64300-MEE-700	-	-	ZA			F-33	2
11	カウルセット, R. ミドル	64300-MEE-980	ZC	ZD	-			F-33	2
12	カバー, L. サイト	83700-MEE-000	ZA	ZA	ZA			F-16	11
13	カバー, R. サイト	83600-MEE-000	ZA	ZA	ZA			F-16	10
14	カバーセット, L. エアークラ	64570-MEE-700	-	-	ZA			F-14	26
15	カバーセット, L. エアークラ	64570-MEE-980	ZA	ZB	-			F-14	26
16	カバーセット, R. エアークラ	64560-MEE-700	-	-	ZA			F-14	25
17	カバーセット, R. エアークラ	64560-MEE-980	ZA	ZB	-			F-14	25
18	シールドセット, トップ	83150-MEE-670	-	-	ZB			F-14	30
19	シールドセット, トップ	83150-MEE-970	ZC	ZD	-			F-14	30
20	ストライプ, ウインド スクリーン	64202-MEE-940	-	ZB	ZB			F-35	1
21	ストライプ, ウインド スクリーン	64202-MEE-940	ZB	-	-			F-35-1	1
22	ストライプ, L. アツパ-カウル	64233-MEE-000	-	-	ZA			F-35	3
23	ストライプ, L. アツパ-カウル	64233-MEE-940	-	ZB	-			F-35	3
24	ストライプ, L. エアークラカバー	64595-MEE-000	-	-	ZA			F-35	13
25	ストライプ, L. エアークラカバー	64595-MEE-940	-	ZB	-			F-35	13

1

CBR600RR (CBR600RR4)

NO.	機種名 (MODEL)		CBR600RR4					掲載 ブロック	見出 番号
	フォトNO.		NO. 2	NO. 3	NO. 4	適用号機			
	主体色 (COLOR)		キャンデー タチバナ ブルー	ブラック	イタリアン レッド				
	コード (CODE)		PB-215C	NH-1	R-157				
色物部品名	基本部品番号	PB215	NH1E	R157	初号機	終号機			
26	ストライプ, L. トップ シェルター	83264-MEE-000	-	-	ZA			F-35	17
27	ストライプ, L. トップ シェルター	83264-MEE-940	-	ZB	-			F-35	17
28	ストライプ, R. アツパ -カウル	64232-MEE-000	-	-	ZA			F-35	2
29	ストライプ, R. アツパ -カウル	64232-MEE-940	-	ZB	-			F-35	2
30	ストライプ, R. エア -ダクトカバー	64585-MEE-000	-	-	ZA			F-35	12
31	ストライプ, R. エア -ダクトカバー	64585-MEE-940	-	ZB	-			F-35	12
32	ストライプ, R. トップ シェルター	83263-MEE-000	-	-	ZA			F-35	16
33	ストライプ, R. トップ シェルター	83263-MEE-940	-	ZB	-			F-35	16
34	ストライプ A, L. ミッドルカウル	64356-MEE-000	-	-	ZA			F-35	9
35	ストライプ A, L. ミッドルカウル	64356-MEE-940	-	ZB	-			F-35	9
36	ストライプ A, R. ミッドルカウル	64306-MEE-000	-	-	ZA			F-35	4
37	ストライプ A, R. ミッドルカウル	64306-MEE-940	-	ZB	-			F-35	4
38	ストライプ B, L. ミッドルカウル	64357-MEE-000	-	-	ZA			F-35	10
39	ストライプ B, L. ミッドルカウル	64357-MEE-940	-	ZB	-			F-35	10
40	ストライプ B, R. ミッドルカウル	64307-MEE-000	-	-	ZA			F-35	5
41	ストライプ B, R. ミッドルカウル	64307-MEE-940	-	ZB	-			F-35	5
42	ストライプ C, L. ミッドルカウル	64358-MEE-000	-	-	ZA			F-35	11
43	ストライプ C, L. ミッドルカウル	64358-MEE-940	-	ZB	-			F-35	11
44	ストライプ C, R. ミッドルカウル	64308-MEE-000	-	-	ZA			F-35	6
45	ストライプ C, R. ミッドルカウル	64308-MEE-940	-	ZB	-			F-35	6
46	タンクセット, フェーエル	17506-MEE-981	ZA	ZA	ZA			F-14	2
47	トリム, フェーエルタンク	17516-KGZ-000	ZB	ZB	ZB			F-14	6
48	フェンダー-COMP., フロント	61100-MEE-000	ZF	ZA	ZC			F-7	1
49	ホーディングCOMP., フレーム	50100-MEE-000	ZA	ZA	ZA			F-29	3
50	マーク	64316-MEE-940	ZB	-	-			F-35-1	4

CBR600RR (CBR600RR4)

NO.	機種名 (MODEL)		CBR600RR4						
	フォトNO.		NO. 2	NO. 3	NO. 4	適用号機		掲載ブロック	見出番号
	主体色 (COLOR)		キャンディ タチアン ブルー	ブラック	イリアン レッド				
	コード (CODE)		PB-215C	NH-1	R-157				
	色物部品名	基本部品番号	PB215	NH1E	R157	初号機	終号機		
51	マーク, リヤシートカウル	83616-MEE-000	-	-	ZB			F-35	18
52	マーク, リヤシートカウル	83616-MEE-940	-	ZF	-			F-35	18
53	マーク, リヤシートカウル	83616-MEE-940	ZE	-	-			F-35-1	8
54	マーク, リヤシートカウル	83617-MEE-000	-	-	ZB			F-35	19
55	マーク, リヤシートカウル	83617-MEE-940	-	ZF	-			F-35	19
56	マーク, リヤシートカウル	83617-MEE-940	ZE	-	-			F-35-1	9
57	マーク, L. アンダーカウル	64312-MEE-000	-	-	ZB			F-35	8
58	マーク, L. アンダーカウル	64312-MEE-000	ZB	-	-			F-35-1	3
59	マーク, L. アンダーカウル	64312-MEE-940	-	ZC	-			F-35	8
60	マーク, L. トップシールド	83262-MEE-000	-	-	ZB			F-35	15
61	マーク, L. トップシールド	83262-MEE-940	-	ZD	-			F-35	15
62	マーク, L. トップシールド	83262-MEE-940	ZC	-	-			F-35-1	7
63	マーク, R. アンダーカウル	64311-MEE-000	-	-	ZB			F-35	7
64	マーク, R. アンダーカウル	64311-MEE-000	ZB	-	-			F-35-1	2
65	マーク, R. アンダーカウル	64311-MEE-940	-	ZC	-			F-35	7
66	マーク, R. トップシールド	83261-MEE-000	-	-	ZB			F-35	14
67	マーク, R. トップシールド	83261-MEE-940	-	ZD	-			F-35	14
68	マーク, R. トップシールド	83261-MEE-940	ZC	-	-			F-35-1	6
69	ラベル, カラー	87565-MEE-940	ZB	ZD	ZE			F-34	9

1

CBR600RR (CBR600RR5)

NO.	機種名 (MODEL)		CBR600RR5						
	フォトNO.		NO. 5	NO. 6	NO. 7	適用号機		掲載 ブロック	見出 番号
	主体色 (COLOR)		イタリア レッド	フォース シルバ マリック	ブラック				
	コード (CODE)		R-157	NH-411M	NH-1				
	色物部品名	基本部品番号	R157B	NH411	NH1Y	初号機	終号機		
1	ウインドスクリーンセット	64250-MEE-J00	ZA	ZA	ZA			F-32-1	4
2	カウルセット, アツパ-	64100-MEE-A00	ZA	ZB	-			F-32-1	1
3	カウルセット, アツパ-	64100-MEE-J00	-	-	ZD			F-32-1	1
4	カウルセット, リヤ-	77210-MEE-D00	ZD	ZE	ZG			F-16-1	2
5	カウルセット, L. アンダ-	64470-MEE-D00	ZC	ZC	ZC			F-33	17
6	カウルセット, L. ミドル	64350-MEE-J00	ZA	ZB	ZC			F-33	6
7	カウルセット, R. アンダ-	64460-MEE-D00	ZC	ZC	ZC			F-33	16
8	カウルセット, R. ミドル	64300-MEE-J00	ZA	ZB	ZC			F-33	2
9	カバーセット, L. エアークト	64570-MEE-A00	ZE	ZF	ZD			F-14	26
10	カバーセット, R. エアークト	64560-MEE-A00	ZE	ZF	ZD			F-14	25
11	シエルトセット, トップ	83150-MEE-A00	ZF	ZG	ZE			F-14	30
12	ストライプ, L. アツパ-カウル	64233-MEE-A00	ZA	ZB	-			F-35	22
13	ストライプ, L. エアークトカバー	64595-MEE-000	ZA	ZA	-			F-35	13
14	ストライプ, L. トップシエルト	83264-MEE-000	ZA	ZA	-			F-35	17
15	ストライプ, R. アツパ-カウル	64232-MEE-A00	ZA	ZB	-			F-35	21
16	ストライプ, R. エアークトカバー	64585-MEE-000	ZA	ZA	-			F-35	12
17	ストライプ, R. トップシエルト	83263-MEE-000	ZA	ZA	-			F-35	16
18	ストライプ A, L. ミドルカウル	64356-MEE-000	ZA	ZA	-			F-35	9
19	ストライプ A, R. ミドルカウル	64306-MEE-000	ZA	ZA	-			F-35	4
20	ストライプ B, L. ミドルカウル	64357-MEE-J00	ZA	ZA	-			F-35	10
21	ストライプ B, R. ミドルカウル	64307-MEE-J00	ZA	ZA	-			F-35	5
22	ストライプ C, L. ミドルカウル	64358-MEE-A00	-	ZA	-			F-35	11
23	ストライプ C, L. ミドルカウル	64358-MEE-000	ZA	-	-			F-35	11
24	ストライプ C, R. ミドルカウル	64308-MEE-A00	-	ZA	-			F-35	6
25	ストライプ C, R. ミドルカウル	64308-MEE-000	ZA	-	-			F-35	6

CBR600RR (CBR600RR5)

NO.	機種名 (MODEL)		CBR600RR5						
	フォトNO.		NO. 5	NO. 6	NO. 7	適用号機		掲載ブロック	見出番号
	主体色 (COLOR)		イタリアンレッド	フォースシルバーメタリック	ブラック				
	コード (CODE)		R-157	NH-411M	NH-1				
	色物部品名	基本部品番号	R157B	NH411	NH1Y	初号機	終号機		
26	タンクセット, フューエル	17506-MEE-J00	ZA	ZA	ZA			F-14	2
27	トリム, フューエルタンク	17516-KCZ-000	ZB	ZB	ZB			F-14	6
28	トリム, フューエルタンク	17516-KCZ-000	ZB	ZB	ZB			F-14	49
29	フエンタ'-COMP., フロント	61100-MEE-D00	ZC	ZD	ZA			F-7-1	1
30	ホ'デ'イCOMP., フレーム	50100-MEE-D00	ZA	ZA	ZA			F-29-1	3
31	マーク	83270-MEE-J00	-	-	ZA			F-35-1	4
32	マーク, ウインド'スクリーン	64202-MEE-D00	ZA	ZA	-			F-35	20
33	マーク, ウインド'スクリーン	64202-MEE-D00	-	-	ZA			F-35-1	10
34	マーク, リヤシートカウル	83616-MEE-D00	ZD	ZE	-			F-35	18
35	マーク, リヤシートカウル	83616-MEE-D00	-	-	ZG			F-35-1	8
36	マーク, リヤシートカウル	83617-MEE-D00	ZD	ZE	-			F-35	19
37	マーク, リヤシートカウル	83617-MEE-D00	-	-	ZG			F-35-1	9
38	マーク, L. アンダ'-カウル	64312-MEE-D00	ZC	ZC	-			F-35	8
39	マーク, L. アンダ'-カウル	64312-MEE-D00	-	-	ZC			F-35-1	3
40	マーク, L. トップ'シールド	83262-MEE-A00	-	-	ZA			F-35-1	7
41	マーク, L. トップ'シールド	83266-MEE-A00	ZA	ZB	-			F-35	15
42	マーク, R. アンダ'-カウル	64311-MEE-D00	ZC	ZC	-			F-35	7
43	マーク, R. アンダ'-カウル	64311-MEE-D00	-	-	ZC			F-35-1	2
44	マーク, R. トップ'シールド	83261-MEE-A00	-	-	ZA			F-35-1	6
45	マーク, R. トップ'シールド	83265-MEE-A00	ZA	ZB	-			F-35	14
46	ラベル, カラー	87565-MEE-D00	ZD	ZE	ZG			F-34	9

1

1

CBR600RR (CBR600RR6).....J

NO.	機種名 (MODEL)		CBR600RR6					掲載 ブロック	見出 番号
	フォトNO.		NO. 8	NO. 9	NO. 10	適用号機			
	主体色 (COLOR)		グ ラ フ ア イ ト ブ ラ ック	イ タ リ ア ン レ ット	ハ ー ル フ ア イ ー オ レ ン ジ				
	コード (CODE)		NH-B01	R-157	YR-263P				
色物部品名	基本部品番号	NHB01	R157B	YR263B	初号機	終号機			
1	ウインド スクリーンセット	64250-MEE-J00	ZA	ZA	ZA			F-32-1	4
2	カウルセット, アツパ	64100-MEE-A10	ZE	ZA	ZF			F-32-1	1
3	カウルセット, リヤ	77210-MEE-D10	ZA	ZB	ZA			F-16-1	2
4	カウルセット, L. アンダー	64470-MEE-D00	-	ZC	-			F-33	17
5	カウルセット, L. アンダー	64470-MEE-D10	ZC	-	ZB			F-33	17
6	カウルセット, L. ミドル	64350-MEE-J10	ZC	ZA	ZB			F-33	6
7	カウルセット, R. アンダー	64460-MEE-D00	-	ZC	-			F-33	16
8	カウルセット, R. アンダー	64460-MEE-D10	ZC	-	ZB			F-33	16
9	カウルセット, R. ミドル	64300-MEE-J10	ZC	ZA	ZB			F-33	2
10	カバーセット, L. エアークラウド	64570-MEE-A10	ZC	ZA	ZE			F-14	26
11	カバーセット, R. エアークラウド	64560-MEE-A10	ZC	ZA	ZE			F-14	25
12	シールドセット, トップ	83150-MEE-A10	ZC	ZA	ZE			F-14	30
13	ストライプ, L. アツパカウル	64233-MEE-A10	-	ZA	ZB			F-35	22
14	ストライプ, L. エアークラウドカバー	64595-MEE-A10	-	ZA	ZA			F-35	13
15	ストライプ, L. トップシールド	83264-MEE-A10	-	ZA	ZA			F-35	17
16	ストライプ, R. アツパカウル	64232-MEE-A10	-	ZA	ZB			F-35	21
17	ストライプ, R. エアークラウドカバー	64585-MEE-A10	-	ZA	ZA			F-35	12
18	ストライプ, R. トップシールド	83263-MEE-A10	-	ZA	ZA			F-35	16
19	ストライプ A, L. ミドルカウル	64356-MEE-A10	-	ZA	ZA			F-35	9
20	ストライプ A, R. ミドルカウル	64306-MEE-A10	-	ZA	ZA			F-35	4
21	ストライプ B, L. ミドルカウル	64357-MEE-A10	-	ZA	-			F-35	24
22	ストライプ B, L. ミドルカウル	64357-MEE-J10	-	-	ZA			F-35	24
23	ストライプ B, R. ミドルカウル	64307-MEE-A10	-	ZA	-			F-35	23
24	ストライプ B, R. ミドルカウル	64307-MEE-J10	-	-	ZA			F-35	23
25	ストライプ C, L. ミドルカウル	64358-MEE-A10	-	ZA	-			F-35	11

CBR600RR (CBR600RR6).....J

1

NO.	機種名 (MODEL)		CBR600RR6						
	フォトNO.		NO. 8	NO. 9	NO. 10	適用号機		掲載ブロック	見出番号
	主体色 (COLOR)		グセラファイトブラック	イタリアンレッド	パールファイヤーオレンジ				
	コード (CODE)		NH-B01	R-157	YR-263P				
	色物部品名	基本部品番号	NHB01	R157B	YR263B	初号機	終号機		
26	ストライプ C. L. ミドルカウル	64358-MEE-J10	-	-	ZA			F-35	11
27	ストライプ C. R. ミドルカウル	64308-MEE-A10	-	ZA	-			F-35	6
28	ストライプ C. R. ミドルカウル	64308-MEE-J10	-	-	ZA			F-35	6
29	タンクセット, フェイェル	17506-MEE-J00	ZA	ZA	ZA			F-14	2
30	トリム, フェイェルタンク	17516-KCZ-000	ZB	ZB	ZB			F-14	6
31	トリム, フェイェルタンク	17516-KCZ-000	ZB	ZB	ZB			F-14	49
32	フエンダ -COMP., フロント	61100-MEE-D00	ZF	ZC	ZG			F-7-1	1
33	ホーティCOMP., フレーム	50100-MEE-D00	ZA	ZA	ZA			F-29-1	3
34	マーク	83270-MEE-A10	ZB	-	-			F-35-1	11
35	マーク, ウィント スクリーン	64202-MEE-D00	-	ZA	ZA			F-35	20
36	マーク, ウィント スクリーン	64202-MEE-D00	ZA	-	-			F-35-1	10
37	マーク, リヤシートカウル	83616-MEE-D00	-	ZD	-			F-35	18
38	マーク, リヤシートカウル	83616-MEE-D10	-	-	ZA			F-35	18
39	マーク, リヤシートカウル	83616-MEE-D10	ZA	-	-			F-35-1	8
40	マーク, リヤシートカウル	83617-MEE-D10	-	ZB	-			F-35	19
41	マーク, リヤシートカウル	83617-MEE-D10	-	-	ZA			F-35	19
42	マーク, リヤシートカウル	83617-MEE-D10	ZA	-	-			F-35-1	9
43	マーク, L. アンダ -カウル	64312-MEE-D00	-	ZC	-			F-35	8
44	マーク, L. アンダ -カウル	64312-MEE-D10	-	-	ZB			F-35	8
45	マーク, L. アンダ -カウル	64312-MEE-D10	ZC	-	-			F-35-1	3
46	マーク, L. トップ シェルター	83262-MEE-A10	ZA	-	-			F-35-1	7
47	マーク, L. トップ シェルター	83266-MEE-D10	-	ZB	ZA			F-35	15
48	マーク, R. アンダ -カウル	64311-MEE-D00	-	ZC	-			F-35	7
49	マーク, R. アンダ -カウル	64311-MEE-D10	-	-	ZB			F-35	7
50	マーク, R. アンダ -カウル	64311-MEE-D10	ZC	-	-			F-35-1	2
51	マーク, R. トップ シェルター	83261-MEE-A10	ZA	-	-			F-35-1	6
52	マーク, R. トップ シェルター	83265-MEE-D10	-	ZB	ZA			F-35	14
53	ラベル, カラー	87565-MEE-D10	ZC	ZA	ZH			F-34	9

CBR600RR Special Edition (CBR600RR6).....2J

NO.	機種名 (MODEL)		CBR600RR6				
	フォトNO.		NO. 11	適用号機		掲載 ブロック	見出 番号
	主体色 (COLOR)		キャンディ メチアン ブルー				
	コード (CODE)		PB-215C				
	色物部品名	基本部品番号	PB215	初号機	終号機		
1	ウインドスクリーンセット	64250-MEE-J00	ZA			F-32-1	4
2	カウルセット, アツパ-	64100-MEE-J20	ZA			F-32-1	1
3	カウルセット, リヤ-	77210-MEE-J20	ZA			F-16-1	2
4	カウルセット, L. アンダ-	64470-MEE-J20	ZA			F-33	17
5	カウルセット, L. ミドル	64350-MEE-J20	ZE			F-33	6
6	カウルセット, R. アンダ-	64460-MEE-J20	ZA			F-33	16
7	カウルセット, R. ミドル	64300-MEE-J20	ZE			F-33	2
8	カバーセット, L. エアダクト	64570-MEE-J20	ZD			F-14	26
9	カバーセット, R. エアダクト	64560-MEE-J20	ZD			F-14	25
10	シエルクセット, トッパ	83150-MEE-J20	ZE			F-14	30
11	ストライプ, L. アンダカウル	64824-MEE-J20	ZA			F-35-2	13
12	ストライプ, R. アンダカウル	64814-MEE-J20	ZA			F-35-2	12
13	ストライプ A, L. アツパカウル	83274-MEE-J20	ZA			F-35-2	18
14	ストライプ A, R. アツパカウル	83273-MEE-J20	ZA			F-35-2	17
15	ストライプ B, L. アツパカウル	83276-MEE-J20	ZA			F-35-2	20
16	ストライプ B, L. ミドルカウル	64356-MEE-J20	ZA			F-35-2	8
17	ストライプ B, R. アツパカウル	83275-MEE-J20	ZA			F-35-2	19
18	ストライプ B, R. ミドルカウル	64306-MEE-J20	ZA			F-35-2	2
19	ストライプ C, L. ミドルカウル	64357-MEE-J20	ZA			F-35-2	9
20	ストライプ C, R. ミドルカウル	64307-MEE-J20	ZA			F-35-2	3
21	ストライプ D, L. ミドルカウル	64358-MEE-J20	ZA			F-35-2	10
22	ストライプ D, R. ミドルカウル	64308-MEE-J20	ZA			F-35-2	4
23	ストライプ E, L. ミドルカウル	64359-MEE-J20	ZA			F-35-2	11
24	ストライプ E, R. ミドルカウル	64309-MEE-J20	ZA			F-35-2	5
25	タンクセット, フューエル	17506-MEE-J00	ZA			F-14	2

1

CBR600RR Special Edition (CBR600RR6).....2J

1

NO.	機種名 (MODEL)		CBR600RR6				
	フォトNO.		NO. 11	適用号機		掲載 ブロック	見出 番号
	主体色 (COLOR)		キャンディ タビタン ブルー				
	コード (CODE)		PB-215C				
	色物部品名	基本部品番号	PB215	初号機	終号機		
26	トリム, フUELタンク	17516-KCZ-000	ZB			F-14	6
27	トリム, フUELタンク	17516-KCZ-000	ZB			F-14	49
28	フエィンダ' -セツト, フロント	61110-MEE-J20	ZA			F-7-1	5
29	ホ' テ' イCOMP. , フレーム	50100-MEE-D00	ZB			F-29-1	3
30	マ-ク	83270-MEE-J20	ZA			F-35-2	16
31	マ-ク, ウィンド' スクリーン	64202-MEE-D00	ZA			F-35-2	1
32	マ-ク, リヤシートカウル	83616-MEE-J20	ZA			F-35-2	21
33	マ-ク, リヤシートカウル	83617-MEE-J20	ZA			F-35-2	22
34	マ-ク, L. アンダ' -カウル	64312-MEE-J20	ZA			F-35-2	7
35	マ-ク, L. トップ' シェルター	83262-MEE-J20	ZA			F-35-2	15
36	マ-ク, R. アンダ' -カウル	64311-MEE-J20	ZA			F-35-2	6
37	マ-ク, R. トップ' シェルター	83261-MEE-J20	ZA			F-35-2	14
38	ラベル, カラー	87565-MEE-J20	ZA			F-34	9

COM

フューエルホース／チューブとビニールチューブ、および一般用チューブの使用について

- 標準部品のフューエルホース／チューブとビニールチューブ、および一般用チューブは長巻のバルク部品に代替されます。
- 標準部品のフューエルホース／チューブとビニールチューブ、および一般用チューブを注文の際は、パーツカタログ本文中の部品名下に記載されている（ ）付バルク部品番号または下記一覧表でご確認の上ご注文ください。
- 交換の際は部品名中に記載されている正規の長さカットして使用してください。
(バルク部品のカット方法、ナンバー記入方法等の取り扱いについては、サービスマニュアルおよびバルク部品に同梱されている説明書を参照してください。)
- カット後の価格については、パーツカタログ本文に記載されている希望小売価格を参照してください。
- 下記の表は標準部品番号とバルク部品番号一覧表です。記載の代替部品以外は絶対に使用しないで下さい。

フューエルホース／チューブ			
標準部品番号	バルク部品番号	バルク部品	
		内径 (mm)	長さ (m)
95001-30xxx-2x	95001-30001-20M	3.0	1
95001-30xxx-3x	95001-30001-30M	3.0	1
95001-30xxx-4x	95001-30001-40M	3.0	1
95001-35xxx-2x	95001-35001-50M <95001-35003-50M>	3.5	1 3
95001-35xxx-3x	95001-35001-60M <95001-35003-60M>	3.5	1 3
95001-35xxx-4x	95001-35001-60M <95001-35003-60M>	3.5	1 3
95001-35xxx-5x	95001-35001-50M <95001-35003-50M>	3.5	1 3
95001-35xxx-6x	95001-35001-60M <95001-35003-60M>	3.5	1 3
95001-45xxx-2x	95001-45001-50M <95001-45003-50M>	4.5	1 3
95001-45xxx-3x	95001-45001-60M <95001-45003-60M> <95001-45008-60M>	4.5	1 3 8
95001-45xxx-4x	95001-45001-60M <95001-45003-60M> <95001-45008-60M>	4.5	1 3 8
95001-45xxx-5x	95001-45001-50M <95001-45003-50M>	4.5	1 3
95001-45xxx-6x	95001-45001-60M <95001-45003-60M> <95001-45008-60M>	4.5	1 3 8
95001-55xxx-2x	95001-55001-50M <95001-55003-50M> <95001-55008-50M>	5.5	1 3 8

フューエルホース／チューブ			
標準部品番号	バルク部品番号	バルク部品	
		内径 (mm)	長さ (m)
95001-55xxx-3x	95001-55001-60M <95001-55003-60M> <95001-55008-60M>	5.5	1 3 8
95001-55xxx-4x	95001-55001-60M <95001-55003-60M> <95001-55008-60M>	5.5	1 3 8
95001-55xxx-5x	95001-55001-50M <95001-55003-50M> <95001-55008-50M>	5.5	1 3 8
95001-55xxx-6x	95001-55001-60M <95001-55003-60M> <95001-55008-60M>	5.5	1 3 8
95001-75xxx-2x	95001-75001-50M <95001-75003-50M>	7.5	1 3
95001-75xxx-3x	95001-75001-60M <95001-75008-60M>	7.5	1 3 8
95001-75xxx-4x	95001-75001-60M <95001-75003-60M> <95001-75008-60M>	7.5	1 3 8
95001-75xxx-5x	95001-75001-50M <95001-75003-50M>	7.5	1 3
95001-75xxx-6x	95001-75001-60M <95001-75003-60M> <95001-75008-60M>	7.5	1 3 8
95001-80xxx-2x	95001-80001-50M	8.0	1
95001-80xxx-3x	95001-80001-60M	8.0	1
95001-80xxx-4x	95001-80001-60M	8.0	1
95001-80xxx-5x	95001-80001-50M	8.0	1
95001-80xxx-6x	95001-80001-60M	8.0	1

ビニールチューブ				
標準部品番号	バルク部品番号	バルク部品		
		内径 (mm)	外径 (mm)	長さ (m)
95003-01xxx-3x	95003-01001-60M <95003-01003-60M>	2.9	6.8	1 3
95003-01xxx-60	95003-01001-60M <95003-01003-60M>	2.9	6.8	1 3
95003-03xxx-3x	95003-03001-60M <95003-03003-60M>	3.0	6.0	1 3
95003-03xxx-60	95003-03001-60M <95003-03003-60M>	3.0	6.0	1 3
95003-05xxx-3x	95003-05001-60M <95003-05003-60M> <95003-05008-60M>	3.5	6.5	1 3 8
95003-05xxx-60	95003-05001-60M <95003-05003-60M> <95003-05008-60M>	3.5	6.5	1 3 8
95003-07xxx-1x	95003-07001-10M <95003-07003-10M> <95003-07008-10M>	4.0	7.0	1 3 8
95003-07xxx-20	95003-07001-10M <95003-07003-10M> <95003-07008-10M>	4.0	7.0	1 3 8
95003-07xxx-3x	95003-07001-60M <95003-07003-60M> <95003-07008-60M>	4.0	7.0	1 3 8
95003-07xxx-60	95003-07001-60M <95003-07003-60M> <95003-07008-60M>	4.0	7.0	1 3 8
95003-07xxx-7x	95003-07001-70M <95003-07003-70M> <95003-07008-70M>	4.0	7.0	1 3 8
95003-08xxx-1x	95003-08001-10M <95003-08003-10M> <95003-08008-10M>	4.5	6.5	1 3 8
95003-09xxx-3x	95003-09001-60M <95003-09003-60M>	4.5	8.0	1 3
95003-09xxx-60	95003-09001-60M <95003-09003-60M>	4.5	8.0	1 3
95003-10xxx-1x	95003-10001-10M <95003-10003-10M>	5.0	8.0	1 3
95003-10xxx-20	95003-10001-10M <95003-10003-10M>	5.0	8.0	1 3
95003-10xxx-3x	95003-10001-60M <95003-10003-60M>	5.0	8.0	1 3
95003-10xxx-60	95003-10001-60M <95003-10003-60M>	5.0	8.0	1 3
95003-11xxx-3x	95003-11001-60M <95003-11003-60M> <95003-11008-60M>	5.0	9.0	1 3 8
95003-11xxx-60	95003-11001-60M <95003-11003-60M> <95003-11008-60M>	5.0	9.0	1 3 8
95003-12xxx-1x	95003-12001-10M <95003-12003-10M> <95003-12008-10M>	5.0	7.0	1 3 8
95003-12xxx-20	95003-12001-10M <95003-12003-10M> <95003-12008-10M>	5.0	7.0	1 3 8

ビニールチューブ				
標準部品番号	バルク部品番号	バルク部品		
		内径 (mm)	外径 (mm)	長さ (m)
95003-14xxx-1x	95003-14001-10M <95003-14003-10M>	6.0	9.0	1 3
95003-14xxx-3x	95003-14001-60M <95003-14003-60M>	6.0	9.0	1 3
95003-14xxx-20	95003-14001-10M <95003-14003-10M>	6.0	9.0	1 3
95003-17xxx-1x	95003-17001-10M <95003-17003-10M>	7.0	9.0	1 3
95003-19xxx-1x	95003-19001-10M <95003-19003-10M> <95003-19008-10M>	7.0	11.0	1 3 8
95003-19xxx-20	95003-19001-10M <95003-19003-10M> <95003-19008-10M>	7.0	11.0	1 3 8
95003-19xxx-3x	95003-19001-60M <95003-19003-60M> <95003-19008-60M>	7.0	11.0	1 3 8
95003-19xxx-60	95003-19001-60M <95003-19003-60M> <95003-19008-60M>	7.0	11.0	1 3 8
95003-21xxx-1x	95003-21001-10M <95003-21003-10M>	8.0	9.0	1 3
95003-21xxx-20	95003-21001-10M <95003-21003-10M>	8.0	9.0	1 3
95003-21xxx-3x	95003-21001-60M <95003-21003-60M>	8.0	9.0	1 3
95003-21xxx-60	95003-21001-60M <95003-21003-60M>	8.0	9.0	1 3
95003-23xxx-1x	95003-23001-10M <95003-23003-10M>	8.0	12.0	1 3
95003-23xxx-20	95003-23001-10M <95003-23003-10M>	8.0	12.0	1 3
95003-23xxx-3x	95003-23001-60M <95003-23003-60M> <95003-23008-60M>	8.0	12.0	1 3 8
95003-23xxx-60	95003-23001-60M <95003-23003-60M> <95003-23008-60M>	8.0	12.0	1 3 8
95003-25xxx-1x	95003-25001-10M <95003-25003-10M>	9.0	11.0	1 3
95003-25xxx-20	95003-25001-10M <95003-25003-10M>	9.0	11.0	1 3
95003-25xxx-3x	95003-25001-60M <95003-25003-60M>	9.0	11.0	1 3
95003-25xxx-7x	95003-25001-70M <95003-25003-70M>	9.0	11.0	1 3
95003-27xxx-1x	95003-27001-10M <95003-27003-10M>	9.0	13.0	1 3
95003-27xxx-20	95003-27001-10M <95003-27003-10M>	9.0	13.0	1 3
95003-27xxx-3x	95003-27001-60M <95003-27003-60M>	9.0	13.0	1 3
95003-27xxx-60	95003-27001-60M <95003-27003-60M>	9.0	13.0	1 3
95003-33xxx-1x	95003-33001-10M <95003-33003-10M>	10.0	14.0	1 3

ビニールチューブ				
標準部品番号	バルク部品番号	バルク部品		
		内径 (mm)	外径 (mm)	長さ (m)
95003-33xxx-20	95003-33001-10M <95003-33003-10M>	10.0	14.0	1 3
95003-36xxx-1x	95003-36001-10M <95003-36003-10M> <95003-36008-10M>	11.0	13.0	1 3 8
95003-36xxx-20	95003-36001-10M <95003-36003-10M> <95003-36008-10M>	11.0	13.0	1 3 8
95003-37xxx-3x	95003-37001-60M <95003-37003-60M>	11.0	15.0	1 3
95003-37xxx-60	95003-37001-60M <95003-37003-60M>	11.0	15.0	1 3
95003-38xxx-1x	95003-38001-10M <95003-38003-10M>	12.0	13.0	1 3
95003-38xxx-20	95003-38001-10M <95003-38003-10M>	12.0	13.0	1 3
95003-39xxx-1x	95003-39001-10M <95003-39003-10M>	12.0	14.0	1 3
95003-39xxx-20	95003-39001-10M <95003-39003-10M>	12.0	14.0	1 3
95003-40xxx-3x	95003-40001-60M <95003-40003-60M>	12.0	16.0	1 3
95003-40xxx-60	95003-40001-60M <95003-40003-60M>	12.0	16.0	1 3
95003-43xxx-1x	95003-43001-10M <95003-43003-10M> <95003-43008-10M>	13.0	15.0	1 3 8
95003-43xxx-20	95003-43001-10M <95003-43003-10M> <95003-43008-10M>	13.0	15.0	1 3 8
95003-45xxx-1x	95003-45001-10M <95003-45003-10M> <95003-45008-10M>	14.0	18.0	1 3 8
95003-45xxx-20	95003-45001-10M <95003-45003-10M> <95003-45008-10M>	14.0	18.0	1 3 8
95003-50xxx-1x	95003-50001-10M <95003-50003-10M>	16.0	19.0	1 3
95003-50xxx-20	95003-50001-10M <95003-50003-10M>	16.0	19.0	1 3
95003-50xxx-3x	95003-50001-60M <95003-50003-60M>	16.0	19.0	1 3
95003-55xxx-1x	95003-55001-10M <95003-55003-10M>	17.5	20.5	1 3
95003-55xxx-20	95003-55001-10M <95003-55003-10M>	17.5	20.5	1 3
95003-60xxx-1x	95003-60001-10M <95003-60003-10M>	22.0	27.0	1 3
95003-60xxx-20	95003-60001-10M <95003-60003-10M>	22.0	27.0	1 3
95003-60xxx-3x	95003-60001-60M <95003-60003-60M>	22.0	27.0	1 3
95003-60xxx-60	95003-60001-60M <95003-60003-60M>	22.0	27.0	1 3

一般用チューブ			
標準部品番号	バルク部品番号	バルク部品	
		内径 (mm)	長さ (m)
95005-11xxx-3x	95005-11001-30M	11.0	1
95005-11xxx-5x	95005-11001-50M	11.0	1
95005-12xxx-1x	95005-12001-10M <95005-12003-10M>	12.0	1 3
95005-12xxx-2x	95005-12001-20M	12.0	1
95005-12xxx-3x	95005-12001-30M	12.0	1
95005-12xxx-5x	95005-12001-50M	12.0	1
95005-14xxx-1x	95005-14001-10M	14.0	1
95005-14xxx-2x	95005-14001-20M <95005-14003-20M>	14.0	1 3
95005-14xxx-3x	95005-14001-30M	14.0	1
95005-14xxx-5x	95005-14001-50M	14.0	1
95005-17xxx-1x	95005-17001-10M	17.0	1
95005-17xxx-2x	95005-17001-20M	17.0	1
95005-17xxx-3x	95005-17001-30M	17.0	1
95005-17xxx-5x	95005-17001-50M	17.0	1
95005-30xxx-3x	95005-30001-30M	3.0	1
95005-30xxx-5x	95005-30001-50M	3.0	1
95005-35xxx-1x	95005-35001-10M <95005-35003-10M> <95005-35008-10M>	3.5	1 3 8
95005-35xxx-2x	95005-35001-20M	3.5	1
95005-35xxx-3x	95005-35001-30M	3.5	1
95005-35xxx-4x	95005-35001-10M <95005-35003-10M> <95005-35008-10M>	3.5	1 3 8
95005-35xxx-5x	95005-35001-50M	3.5	1
95005-45xxx-1x	95005-45001-10M <95005-45003-10M> <95005-45008-10M>	4.5	1 3 8
95005-45xxx-2x	95005-45001-20M	4.5	1
95005-45xxx-3x	95005-45001-30M	4.5	1

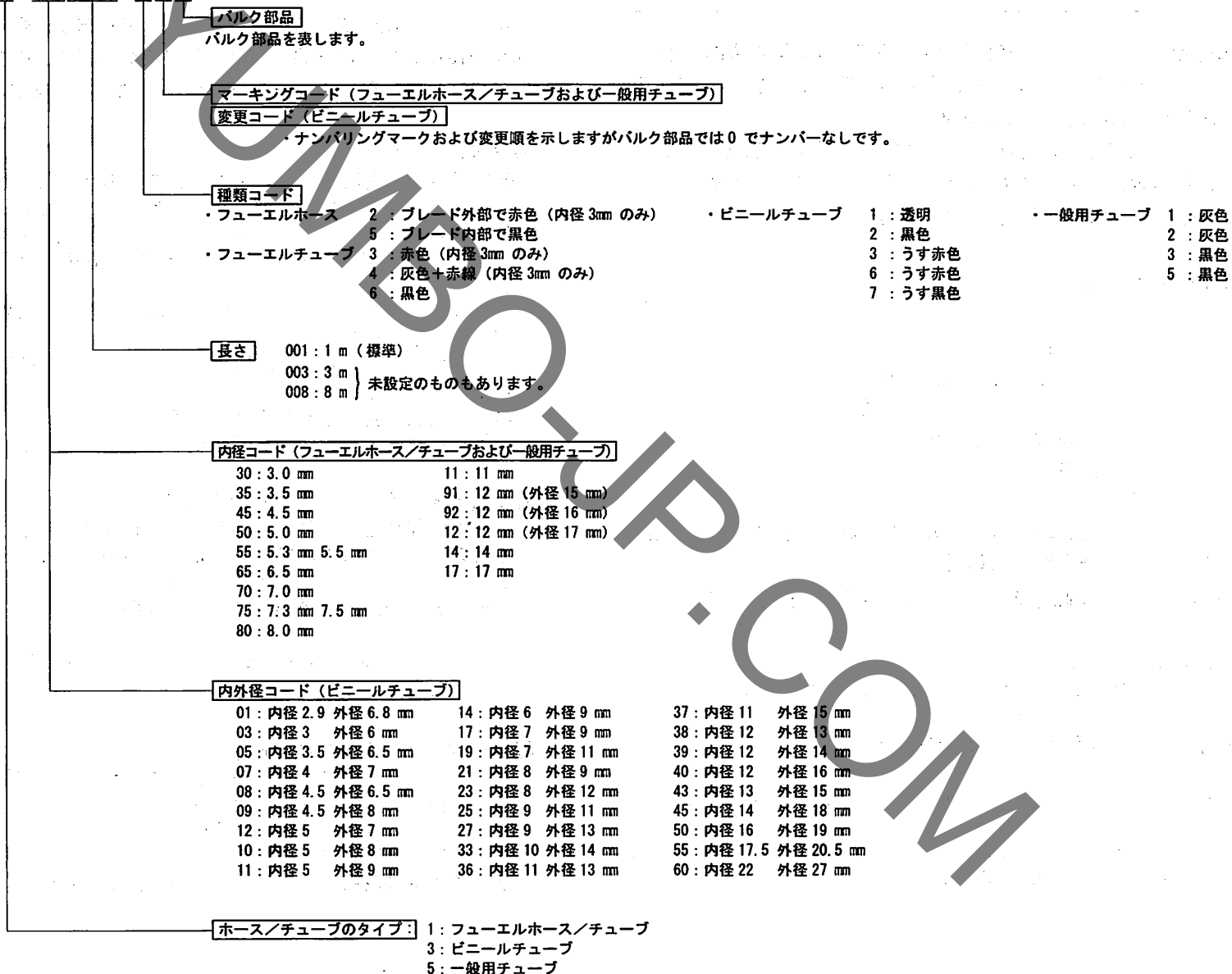
一般用チューブ			
標準部品番号	バルク部品番号	バルク部品	
		内径 (mm)	長さ (m)
95005-45xxx-4x	95005-45001-10M <95005-45003-10M> <95005-45008-10M>	4.5	1 3 8
95005-45xxx-5x	95005-45001-50M	4.5	1
95005-50xxx-3x	95005-50001-30M <95005-50003-30M>	5.0	1 3
95005-50xxx-5x	95005-50001-50M	5.0	1
95005-55xxx-1x	95005-55001-10M <95005-55003-10M> <95005-55008-10M>	5.3	1 3 8
95005-55xxx-2x	95005-55001-20M <95005-55003-20M>	5.3	1 3
95005-55xxx-4x	95005-55001-10M <95005-55003-10M> <95005-55008-10M>	5.3	1 3 8
95005-65xxx-1x	95005-65001-10M <95005-65003-10M>	6.5	1 3
95005-65xxx-2x	95005-65001-20M	6.5	1
95005-70xxx-3x	95005-70001-30M <95005-70003-30M>	7.0	1 3
95005-70xxx-5x	95005-70001-50M	7.0	1
95005-75xxx-1x	95005-75001-10M <95005-75003-10M>	7.3	1 3
95005-75xxx-2x	95005-75001-20M	7.3	1
95005-80xxx-1x	95005-80001-10M <95005-80003-10M>	8.0	1 3
95005-80xxx-2x	95005-80001-20M	8.0	1

*注) Xは数字、英字を省略表示したものです。

◎ 注意: フェューエルホース/チューブと一般用チューブ、及びビニールチューブを間違えて使用すると危険が生じます。フェューエルホース/チューブ使用箇所に一般用チューブ、及びビニールチューブを使用したり、その逆の使用は絶対しないで、パーツカタログ記載のバルク部品をサービスマニュアル及びバルク部品に同梱されている説明書に従って正しく使用してください。

●フューエルホース/チューブと一般用チューブ、及びビニールチューブのバルク部品番号の構成について

(例) 95001-75001-50M

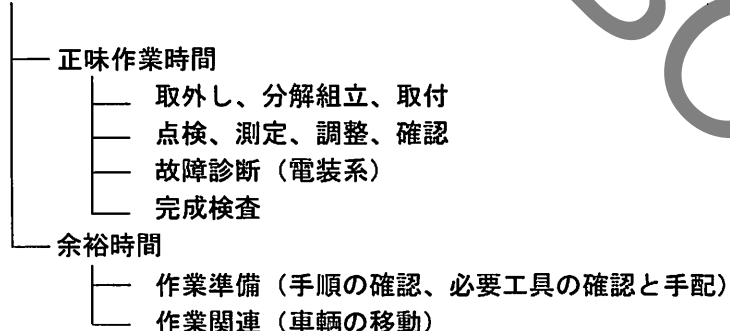


標準整備時間

標準整備時間は車両整備に掛かる標準的な作業時間を表し、ディーラーでの実働工程管理や整備料金算出の目安として使用していただくために記載しています。

この資料に記載している標準整備時間は、補修部品と連携して検索できる案内にしていますので、補修部品を含む簡易的な修理見積りや帳票記入に便利な使い方ができます。

標準整備時間の設定体系



* 余裕時間は正味作業時間に一定の係数を乗じています。

標準整備時間の設定基準

- ・ 工賃算出に便利な十進法（0.1単位）で設定しています。
例（0.1）→ 6分 （0.2）→ 12分
一時間当りの賃率 × 標準整備時間 = 工賃
- ・ 標準整備時間の設定は、ハンドツールを使用しています。
- ・ 作業項目と標準整備時間は、工具・整備機器の進化や作業方法の改善により変更する場合があります。

編集形態について

本文中に案内されている整備項目は、イラストの補修用販売部品形態に合せた交換作業時間を主体に記載しています。その他の補修用部品を使用しない代表的な整備項目（脱着、調整、点検測定、その他の作業）は、前文中の作業別一覧に掲載しています。

作業手法について

- ・ 作業手順は、別冊のサービスマニュアルの手法に準じた作業時間で設定していますので必要な場合に参照してください。
- ・ サーマニュアルに掲載されていない整備項目の設定は、安全作業と製品保証が確保できる最短時間で整備できる作業手法を採用しています。
- ・ 作業は1名で行い、2名以上必要になる場合は、人数分の延べ時間で設定しています。
- ・ 作業者の技術レベルは、3年程度のHonda車修理経験者を標準とした設定値になっています。
- ・ 専用工具及び整備機器の適用は、サービスマニュアルで指定又は推奨する機器工具を採用しています。

標準整備時間を案内していない整備項目

- ・ 本文中に部品適用がない用品及びサービス対応部品。
- ・ 通常の使用過程において経時劣化及び破損しにくい部位。
- ・ ワンタッチレベルで作業が完了する整備項目。
- ・ 故障要因と整備頻度が極端に少ない整備項目。

* 標準整備時間が案内されていない場合は、適正な実作業時間を基に工賃を算出してください。

標準整備時間に含まれない作業

- ・ オイル、冷却水の抜取り、暖機運転に掛かる待ち時間。
- ・ 標準外装備品の脱着を伴う追加作業。
- ・ 出張サービスや引取り納車等の間接時間
- ・ 部品発注受入に要する間接時間。
- ・ 整備作業時に使用するグリース、接着剤等の材料費。

代表例で表す標準整備時間の説明
(代表例は実際の案内項目と異なります。)

見出番号	LON	整備項目	FRT
①	111118	(1, 3, 4, 7)	②
②		カムシャフト	4.5
③	111118A	・含む: パルプクリアランス調整	⑥
		・ロッカーアーム交換: 追加	⑤

- ① 交換作業部位を表す部品イラストの見出番号です。
- ② FRTはフラットレートタイムの略語を表し、交換作業に掛かる標準整備時間を表しています。
- ③ LONはレーパーオペレーションナンバーの略語を表し、整備項目を作業単位のコードで分類しています。
作業コード (LON) は機種が異なっても同一コードを採用しています。基準作業は6桁コードで表示し、追加作業は7桁コードで表示しています。
- ④ カムシャフト1本当りの交換作業とFRT4.5を表しています。
- ⑤ カムシャフト1本当りの交換作業と同時に、追加作業 (ロッカーアーム交換) を行った場合に加算されるFRT1.0を表しています。

- ⑥ 整備項目に含まれる作業内容を表しています。
- ⑦ カムシャフトの交換作業と同一系統の作業で、FRT4.5と同時間になる見出番号の表示です。
(適用範囲は、同じブロック内でLON設定の無い整備項目を対象にしています。)

代表例 (カムシャフト交換) を使用した整備項目の探し方

カムシャフトの補修用部品イラストが掲載されている該当ブロックのページを開く。



カムシャフトのイラストを探し見出番号と一致する整備項目とFRTを検索する。

整備項目が次ページに続く場合の表示マーク

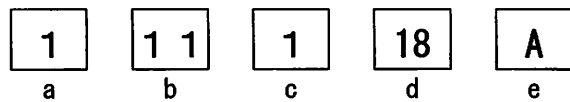
見出 番号	(関連見出番号) LON	整備項目	FRT
2	111118	カムシャフト.....	4.5
	.	.	.
	.	.	.

最終行の位置に表示

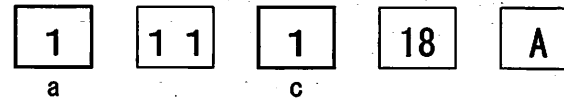
標準整備時間を案内していないブロックの表示

見出 番号	(関連見出番号) LON	整備項目	FRT
		未案内.....	

LONのコード体系



- a) 類別コード.....エンジン
- b) 部位機能コード.....エンジンアッパー
- c) 作業コード.....交換
- d) 整備項目別コード.....カムシャフト
(英記号の場合有り) (コードの規則性なし)
- e) 追加コード.....ロッカーアーム交換追加
(コードの規則性なし)



a) 類別コードと分類

コード	カテゴリー
1	エンジン
2	トランスミッション
3	燃料系、排気系
4	フレーム、ボディー
5	ステアリング、サスペンション
6	電装系
7	ホイール、ブレーキ
8	コントロール、インストルメント
9	-
0	-

c) 作業コードと分類

コード	作業分類
1	交換
2	オーバーホール
3	調整、バランス取り
4	(上塗り)
5	点検、測定/診断
6	(リボア、ボーリング)
7	(再生)
8	(研磨)
9	(仕上げ)
0	修正、清掃、エア-抜き

補修用部品を使用しない代表的な整備項目

(1)脱着、(2)調整、(3)点検測定、(4)オーバーホール、(5)その他の作業

E: エンジン、F: フレーム

(1)脱着作業

車両から取り外した状態の部品形態で設定

	LON	整備項目	FRT
E	1101E5	エンジン脱着 必要な全ての点検、調整を含む	3.2
	1101E6	クランクケース分割 エンジン脱着を含む	5.6

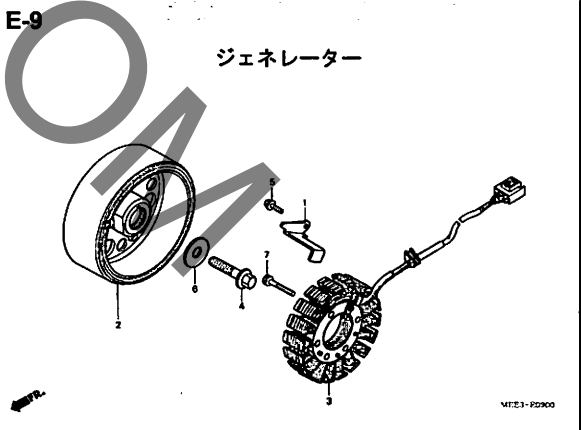
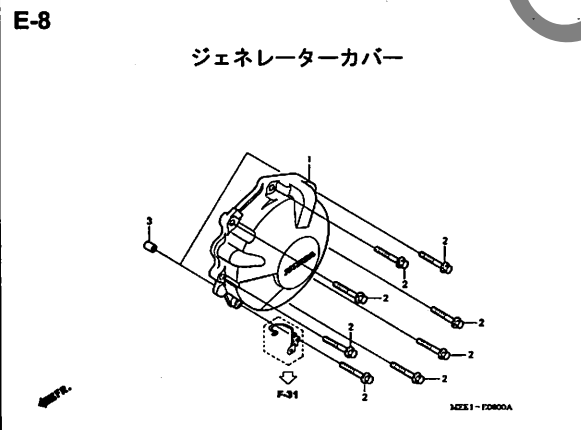
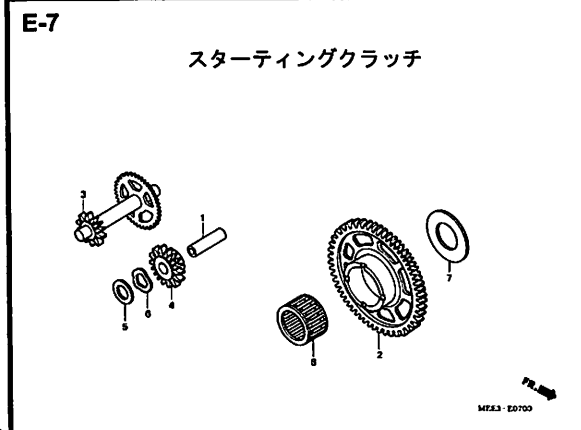
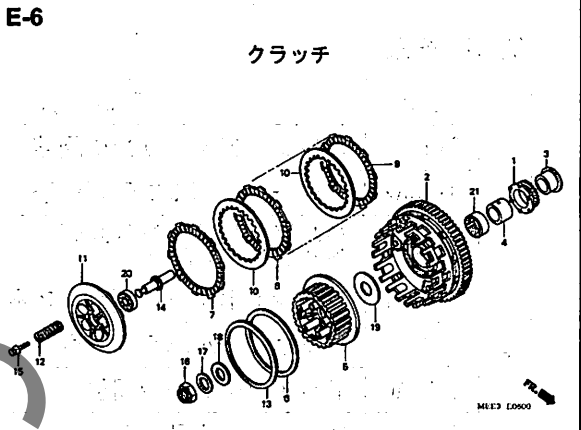
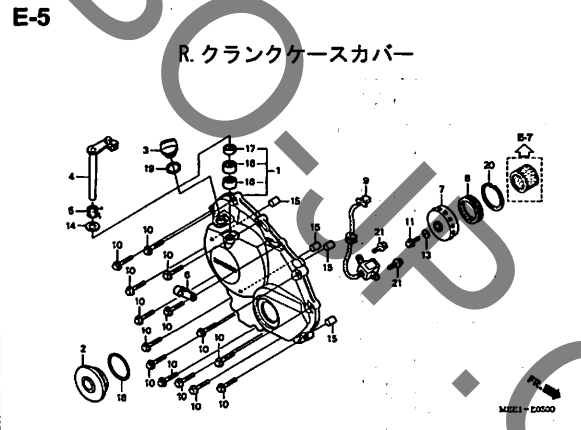
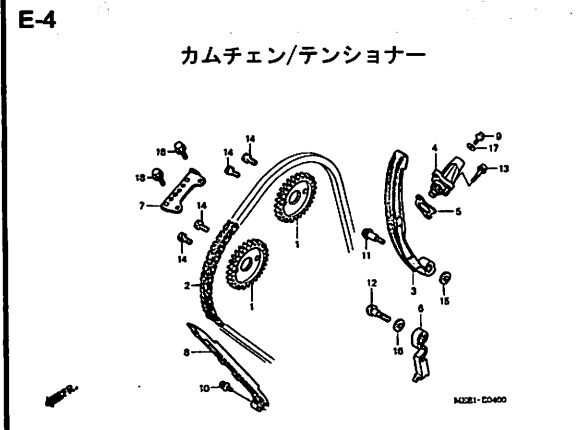
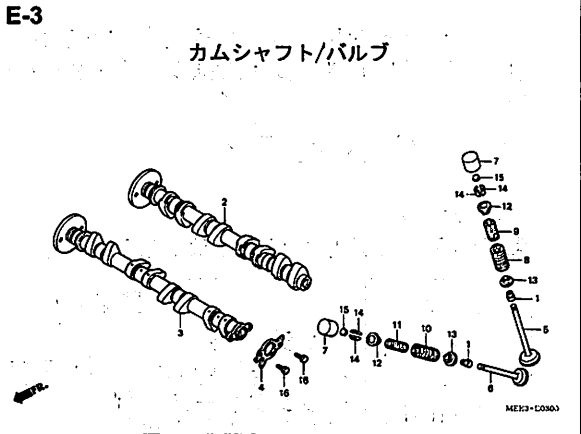
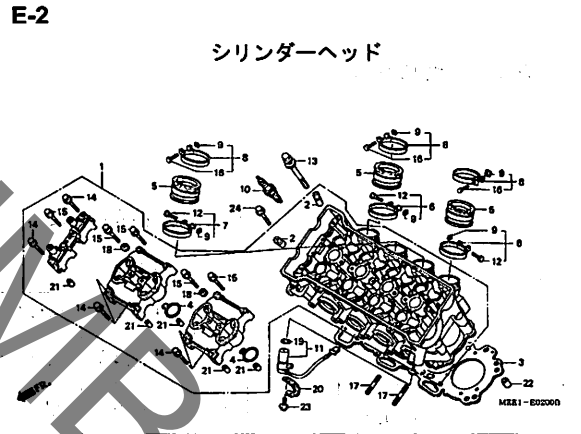
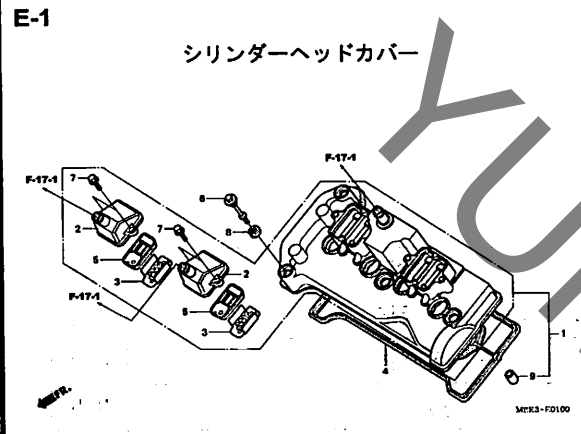
(2)調整作業

	LON	整備項目	FRT
E	3143A0	エンジンアイドルリング調整	0.1
	3113A2	スターターバルブ同調調整	0.7
	1113A0	バルブクリアランス調整 作業条件: 1台分	3.6
F	7103A1	フロントホイールバランス取り	0.7
	7103A2	リヤホイールバランス取り	0.7
	2133A0	ドライブチェーン調整	0.1
	3113A3	スロットル作動調整	0.1

(5)その他の作業

	LON	整備項目	FRT
E	1130A2	オイルストレーナー清掃	1.3
F	7110A0	フロントブレーキ液交換	0.2
	7110A1	リヤブレーキ液交換	0.5
	1151E7	ラジエター液交換	0.6

エンジン グループ

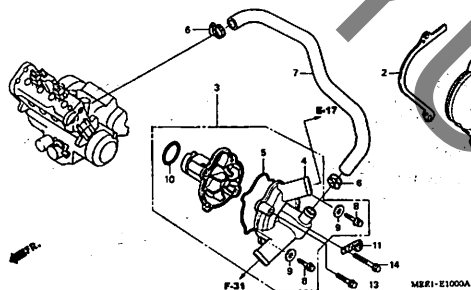


2

エンジン グループ

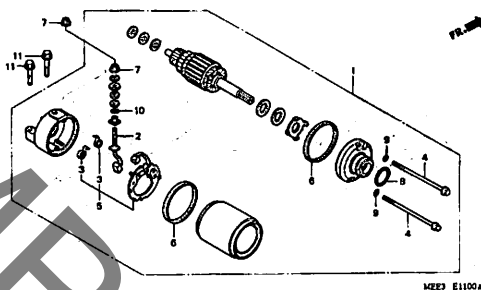
E-10

ウォーターポンプ



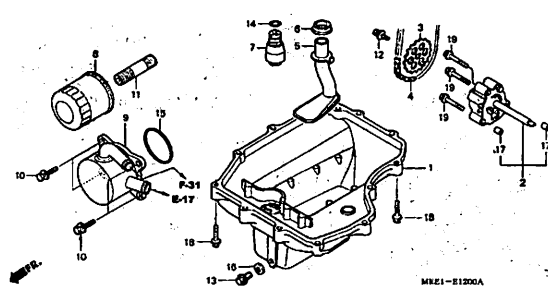
E-11

スターティングモーター



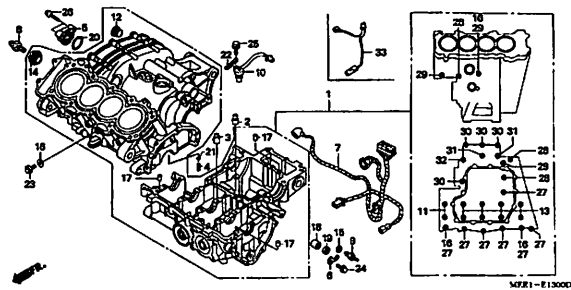
E-12

オイルパン/オイルポンプ



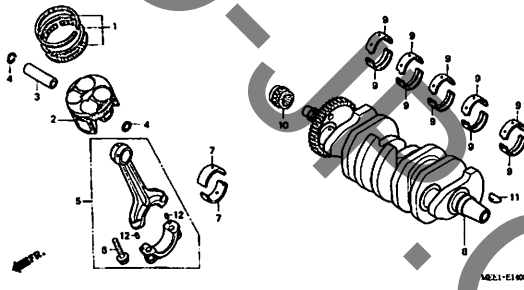
E-13

クランクケース



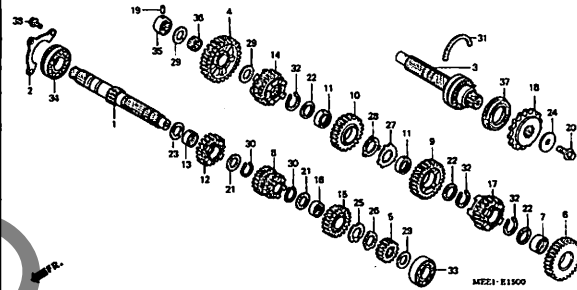
E-14

クランクシャフト/ピストン



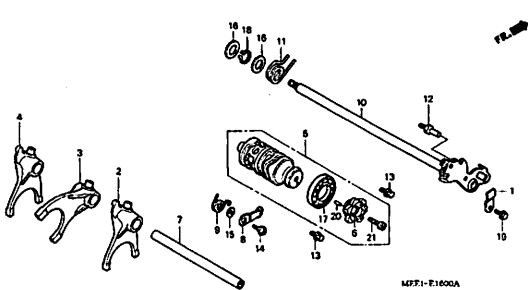
E-15

トランスミッション



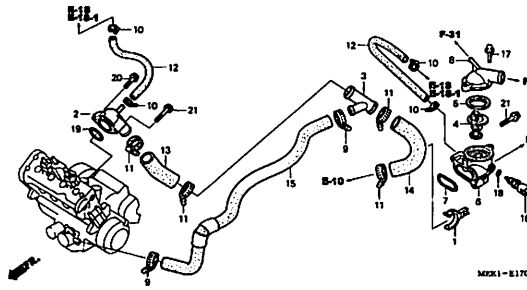
E-16

ギヤーシフトドラム



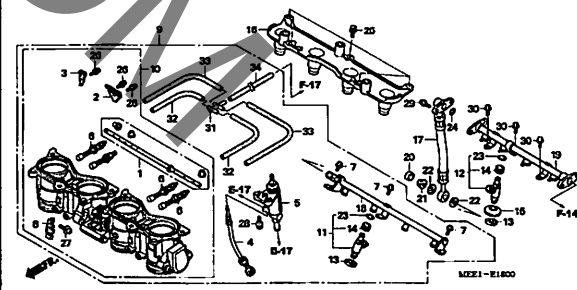
E-17

サーモスタット



E-18

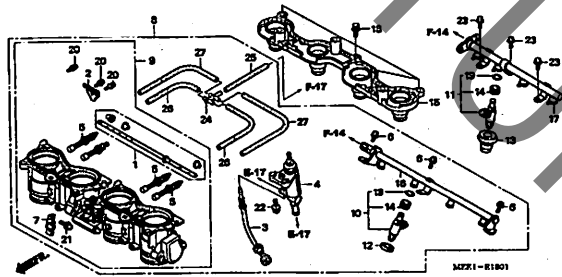
スロットルボディ (CBR600RR3, 4)



エンジン グループ

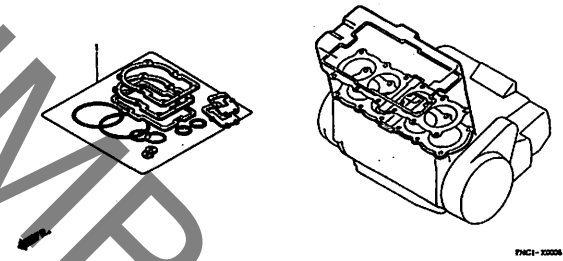
E-18-1

スロットルボディ (CBR600RR5.6)



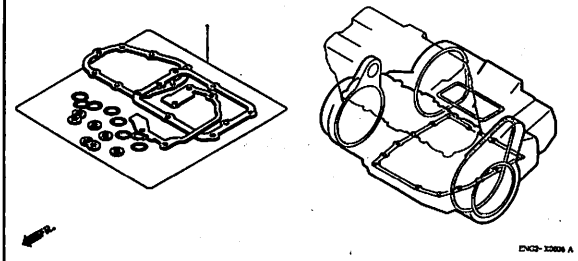
EOP-1

ガスケットキットA



EOP-2

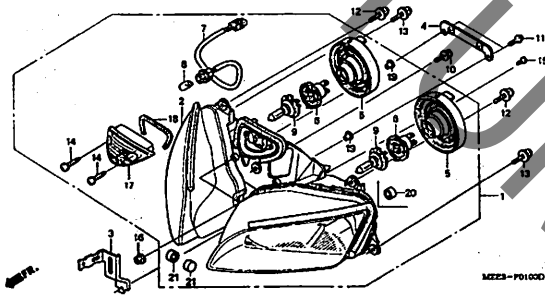
ガスケットキットB



フレーム グループ

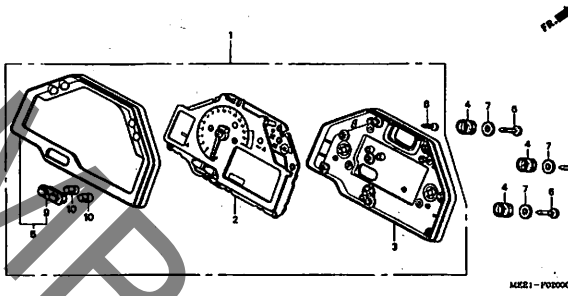
F-1

ヘッドライト



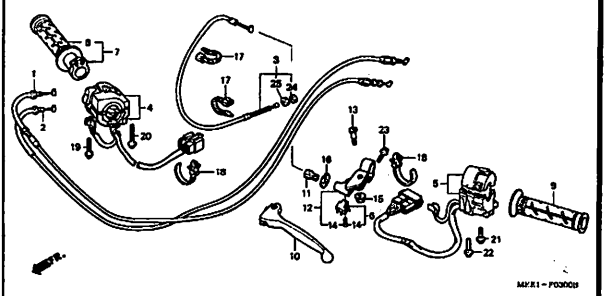
F-2

メーター



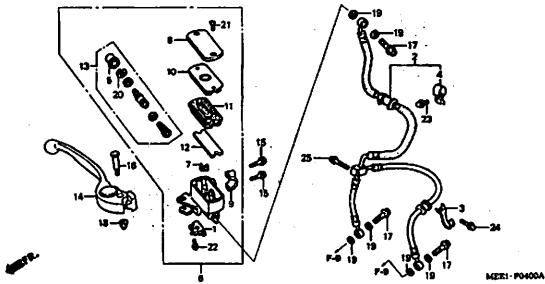
F-3

ハンドルレバー/スイッチ/ケーブル



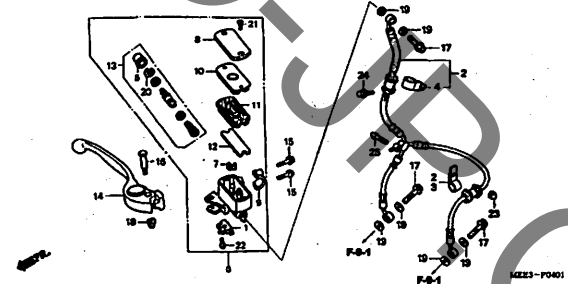
F-4

フロントブレーキマスターシリンダー (CBR600RR3, 4)



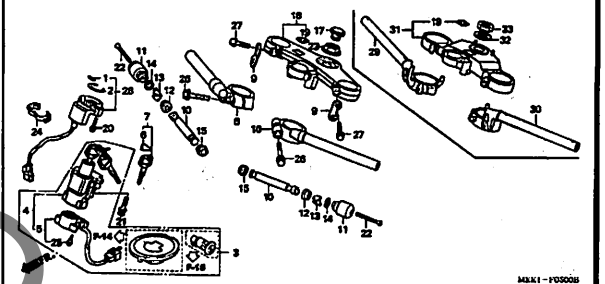
F-4-1

フロントブレーキマスターシリンダー (CBR600RR5, 6)



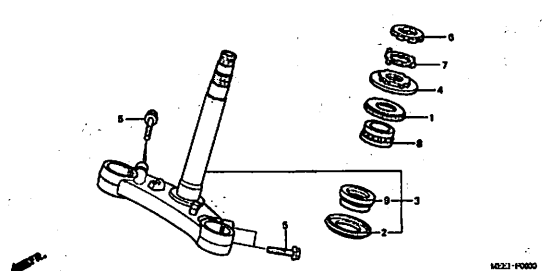
F-5

ハンドルパイプ/トップブリッジ



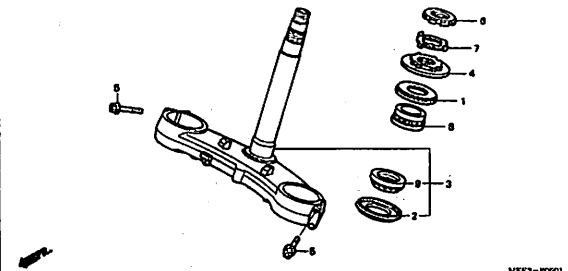
F-6

ステアリングステム (CBR600RR3, 4)



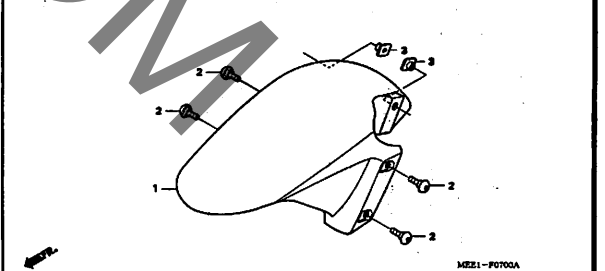
F-6-1

ステアリングステム (CBR600RR5, 6)



F-7

フロントフェンダー (CBR600RR3, 4)

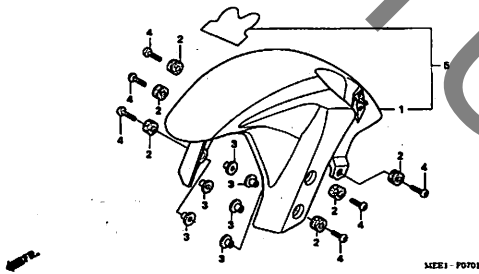


3

フレーム グループ

F-7-1

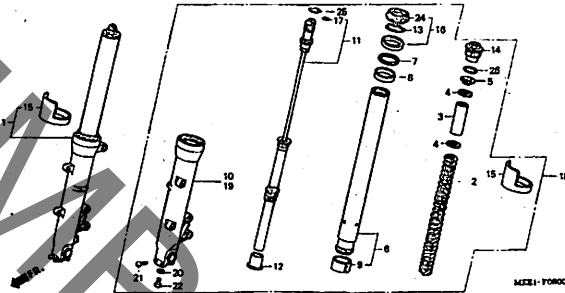
フロントフェンダー (CBR600RR5, 6)



MEZ1-F0701

F-8

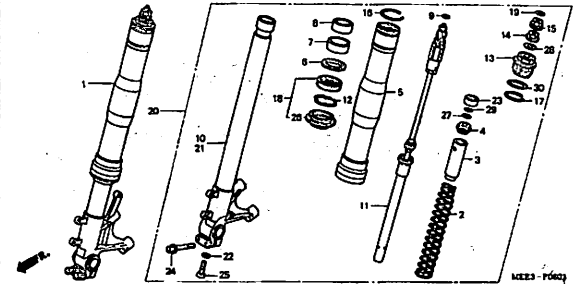
フロントフォーク (CBR600RR3, 4)



MEZ1-F0800

F-8-1

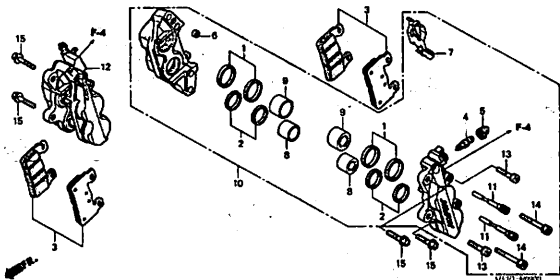
フロントフォーク (CBR600RR5, 6)



MEZ3-F0803

F-9

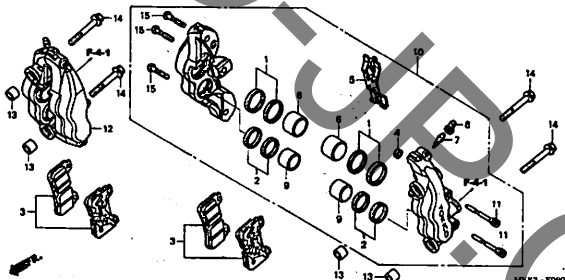
フロントブレーキキャリパー (CBR600RR3, 4)



MEZ3-F0901

F-9-1

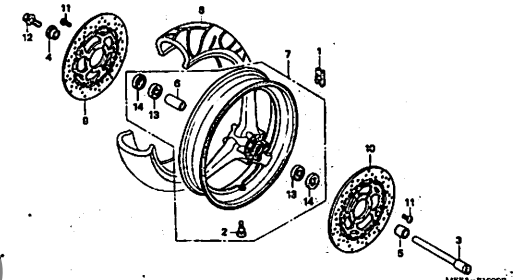
フロントブレーキキャリパー (CBR600RR5, 6)



MEZ3-F0901

F-10

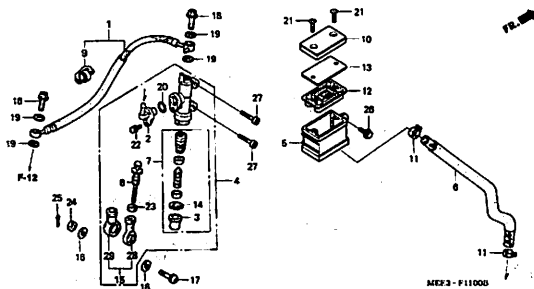
フロントホイール



MEZ3-F1000B

F-11

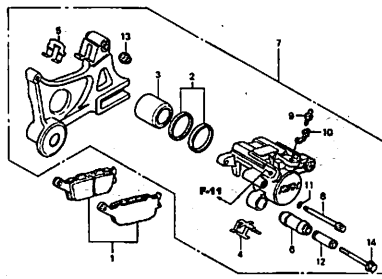
リアブレーキマスター シリンダー



MEZ3-F11000

F-12

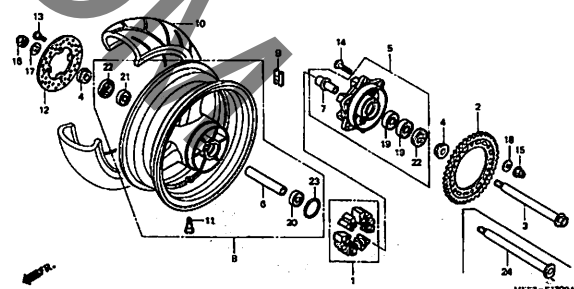
リアブレーキキャリパー



MEZ1-F1200

F-13

リアホイール

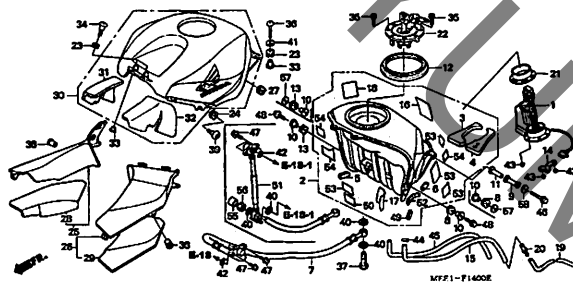


MEZ3-F1300A

フレーム グループ

F-14

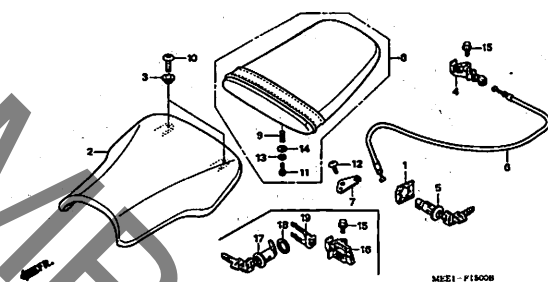
フューエルタンク



MEZ1-F1400E

F-15

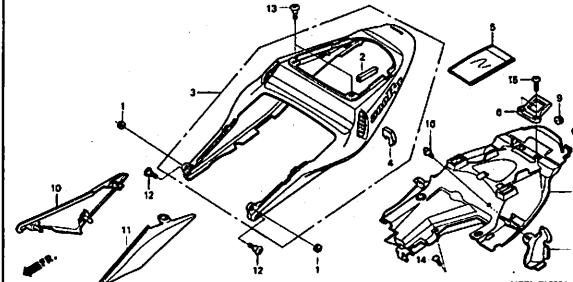
シート



MEZ1-F1500B

F-16

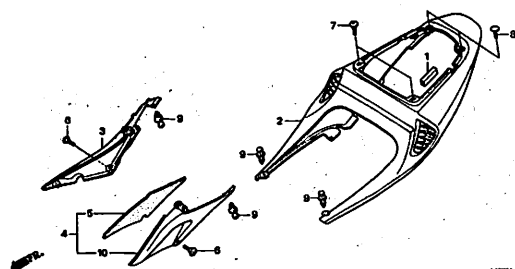
リヤークウル (CBR600RR3, 4)



MEZ1-F1600A

F-16-1

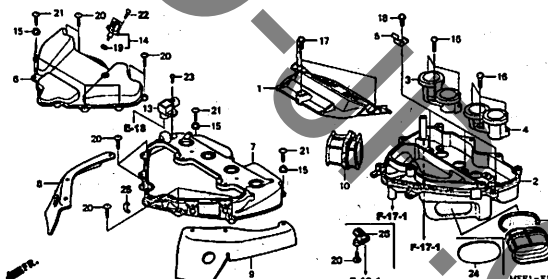
リヤークウル (CBR600RR5, 6)



MEZ1-F1601A

F-17

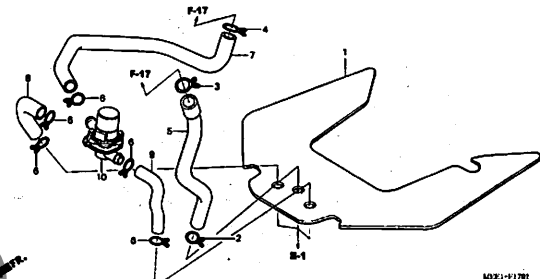
エアークリーナー



MEZ1-F1700C

F-17-1

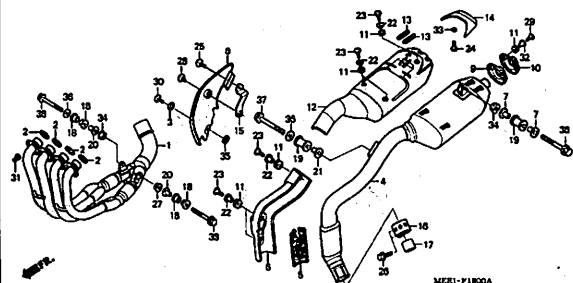
エアージェクションコントロールバルブ



MEZ1-F1702

F-18

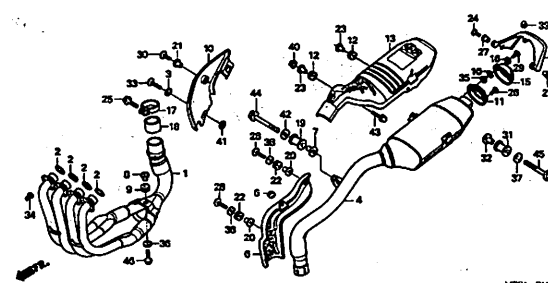
エキゾーストマフラー (CBR600RR3, 4)



MEZ1-F1800A

F-18-1

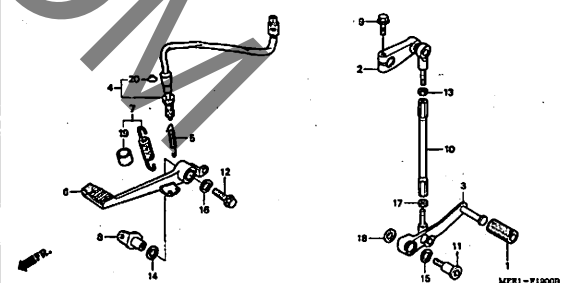
エキゾーストマフラー (CBR600RR5, 6)



MEZ1-F1801

F-19

ブレーキペダル/チェンジペダル



MEZ1-F1900D

フレーム グループ

F-20
ステップ (CBR600RR3, 4)

F-20-1
ステップ (CBR600RR5, 6)

F-21
スタンド

F-22
スウィングアーム (CBR600RR3, 4)

F-22-1
スウィングアーム (CBR600RR5, 6)

F-23
リヤークッション

F-24
リヤーフエンダー (CBR600RR3, 4)

F-24-1
リヤーフエンダー (CBR600RR5, 6)

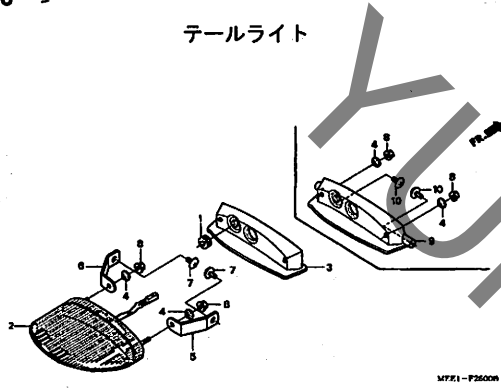
F-25
ウインカー

3

フレーム グループ

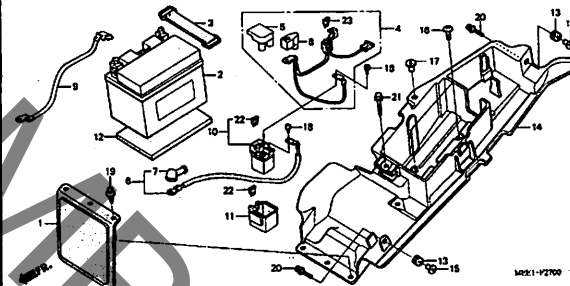
F-26

テールライト



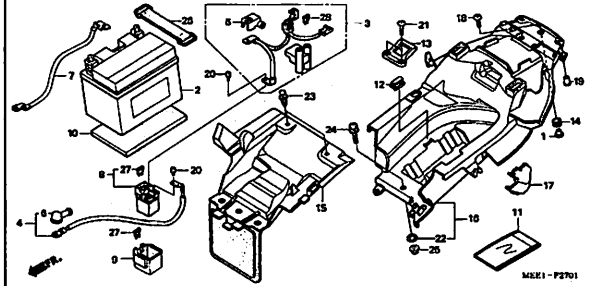
F-27

バッテリー (CBR600RR3, 4)



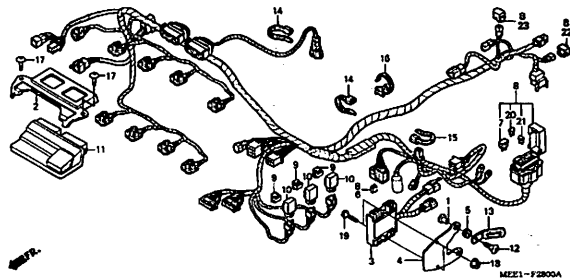
F-27-1

バッテリー (CBR600RR5, 6)



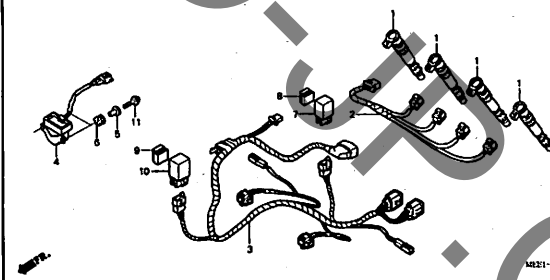
F-28

ワイヤーハーネス



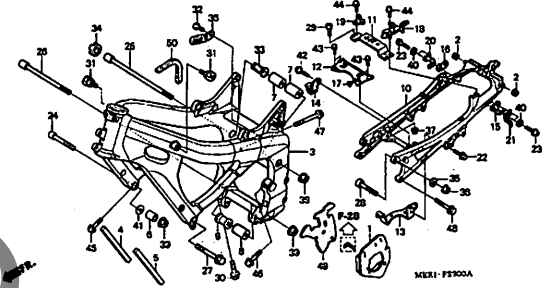
F-28-1

サブハーネス



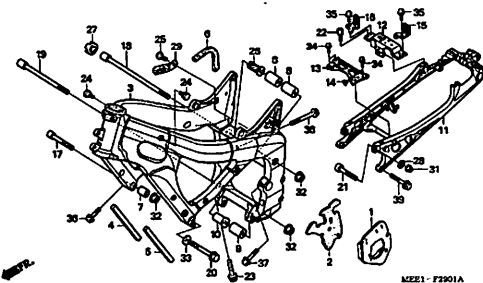
F-29

フレームボディ (CBR600RR3, 4)



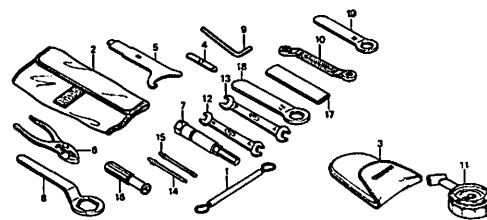
F-29-1

フレームボディ (CBR600RR5, 6)



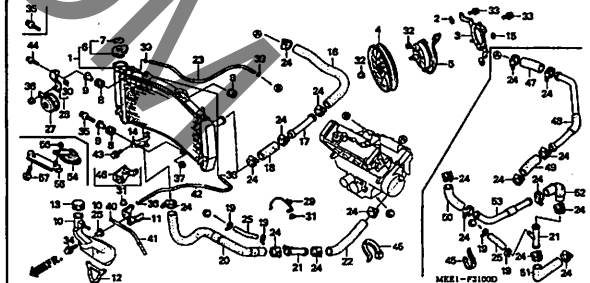
F-30

ツール



F-31

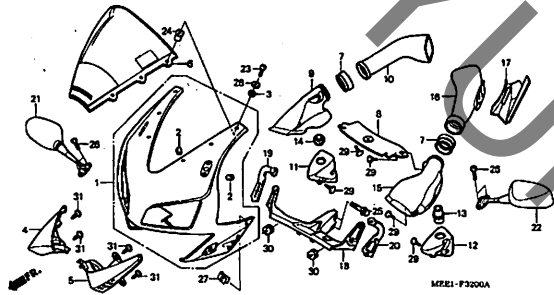
ラジエター



フレーム グループ

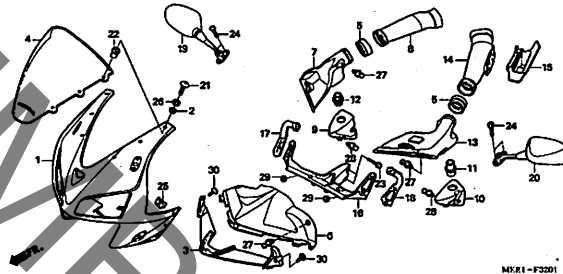
F-32

アッパーカウル (CBR600RR3, 4)



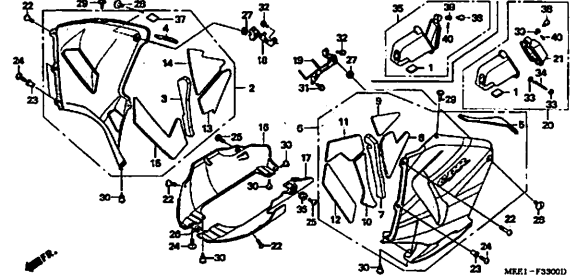
F-32-1

アッパーカウル (CBR600RR5, 6)



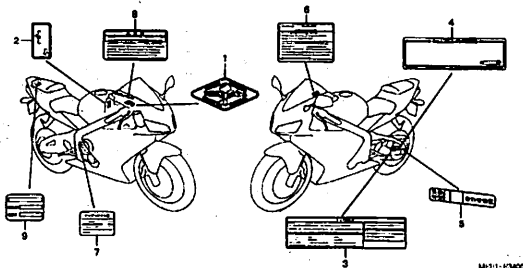
F-33

ローアカウル



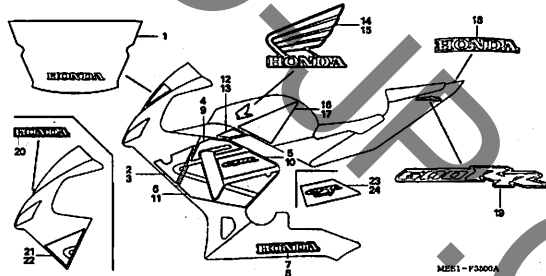
F-34

コーションラベル



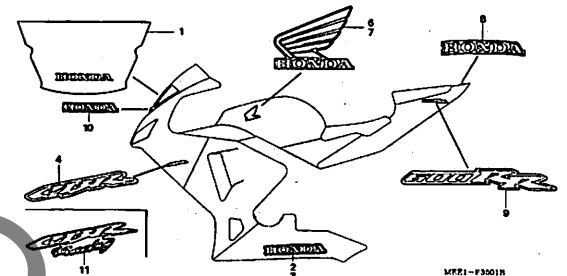
F-35

ストライプ(1)



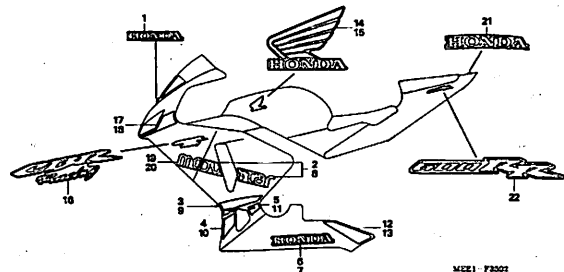
F-35-1

ストライプ(2)



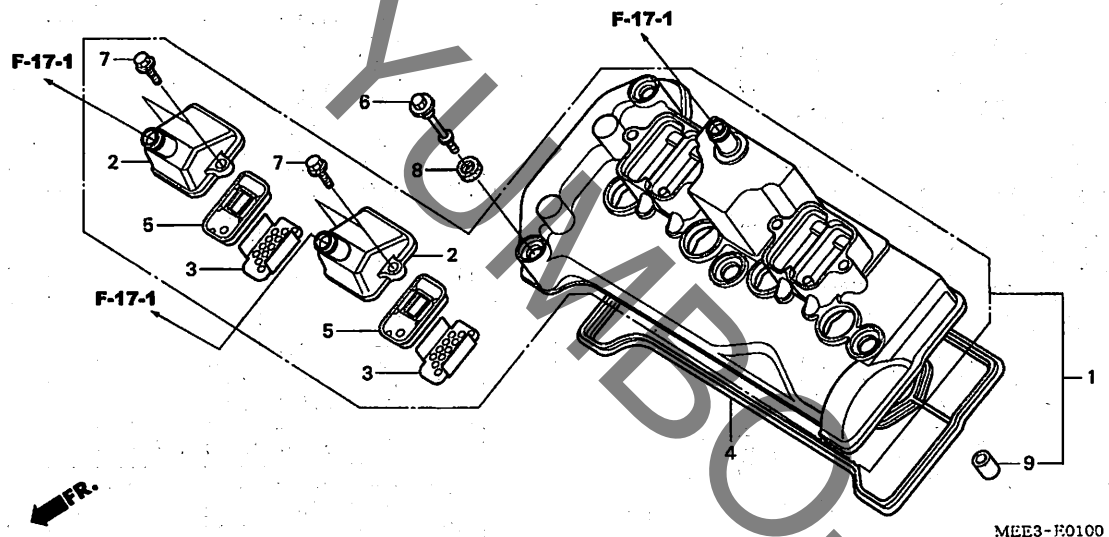
F-35-2

ストライプ(3)



E-1

シリンダーヘッドカバー



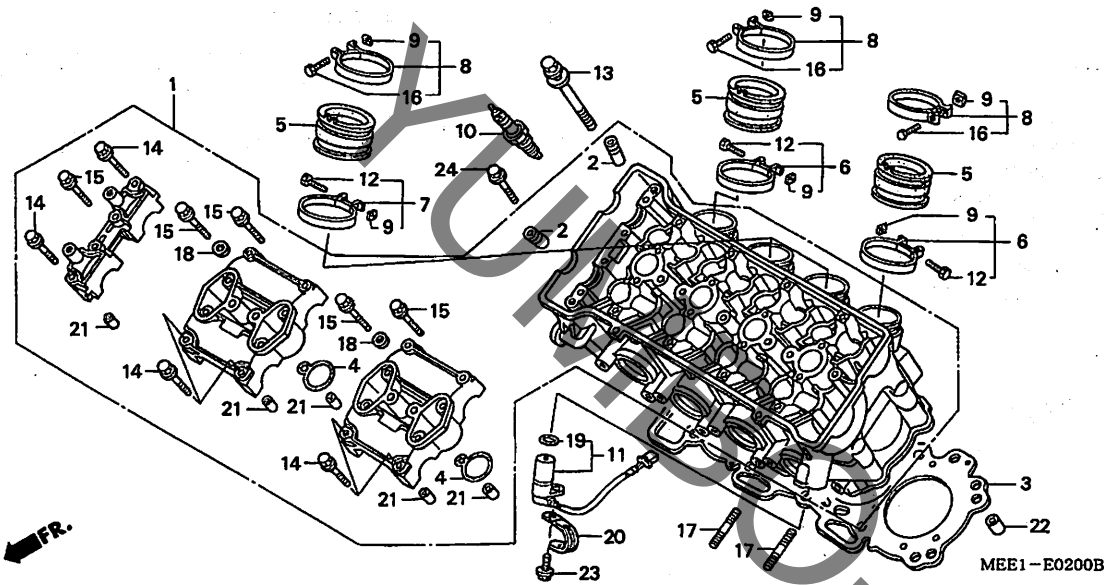
見出番号	LON	(関連見出番号) 整備項目	FRT
1	1111C4	カバー, シリンダーヘッド	2.0
4	1111D2	ガスケット, シリンダーヘッドカバー	2.0
5	314125	バルブ, ヘアチェック ・作業条件: 2個以上でも同一時間	1.3
	3141A8	バルブ, ヘアチェック : 1台分	1.3

見出番号	部品番号	部品名	希望小売価格	使用個数				適用号機		タイプ
				3	4	5	6	初号機	終号機	
1	12310-MEE-000	カバーASSY., シリンダーヘッド	15,000	1	1	-	-			
	12310-MEE-D00		15,000	-	-	1	1			
2	12331-MEE-000	カバー, リードバルブ	1,580	2	2	2	2			
3	12341-MAT-750	プレート, ホート (A1)	530	4	4	4	4			
4	12391-MEE-000	ガスケットCOMP., シリンダーヘッド	1,990	1	1	1	1			
5	18601-MCJ-000	バルブCOMP., リード	900	4	4	4	4			
6	90002-MY5-850	ホルト, ヘッドカバー	275	4	4	4	4			
7	90020-ZC3-000	ホルト, フランジ 6X20	65	4	4	4	4			
8	90543-MV9-670	ラバー, マウンティング	130	4	4	4	4			
9	94301-08140	ナツクピン 8X14	60	4	4	4	4			

2

E-2

シリンダーヘッド

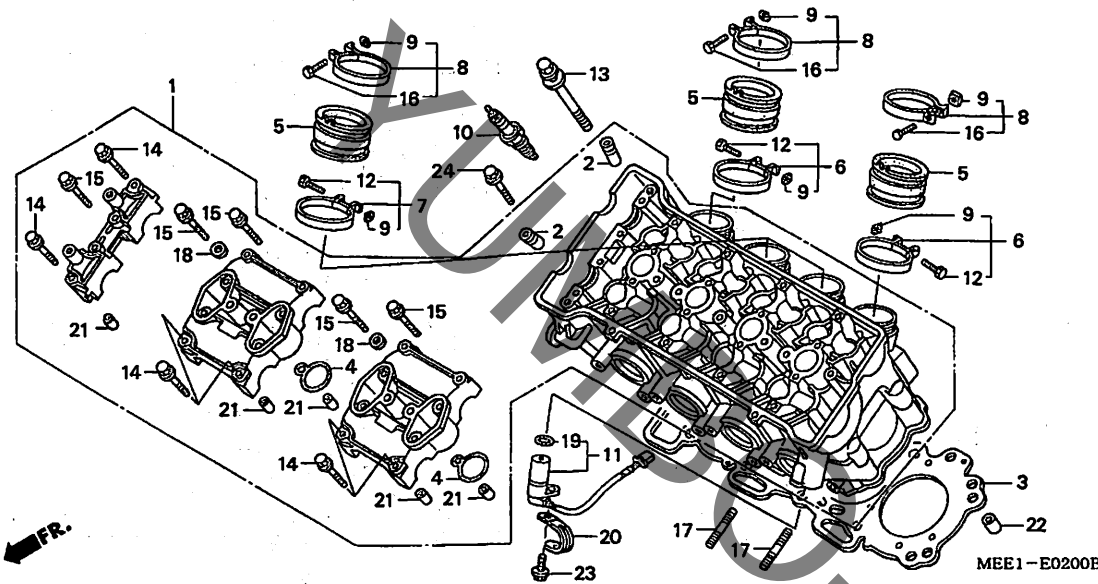


見出 番号	LON	(関連見出番号) 整備項目	FRT
1	111106	ヘッド, シリンダー ・含む:エンジン脱着 ・含む:バルブクリアランス調整&シート修正	8.1
2	1111L9	ガイド, インテークバルブ (1個) ・含む:エンジン脱着 ・含む:リマ修正 ・含む:バルブクリアランス調整&シート修正	5.1
	1111L9A	インテーク全数追加	2.1
	1111MO	ガイド, エキゾーストバルブ (1個) ・含む:エンジン脱着 ・含む:リマ修正 ・含む:バルブクリアランス調整&シート修正	5.1
	1111MOA	エキゾースト全数追加	2.1
	1111M9	ガイド, バルブ :1台分 ・含む:エンジン脱着 ・含む:リマ修正 ・含む:バルブクリアランス調整&シート修正	9.6
3	111115	ガスケット, シリンダーヘッド ・含む:エンジン脱着	4.2
5	311131	インシュレーター, スロットルホース/キャブレター	1.3
	3111B6	インシュレーター, スロットルホース/キャブレター :1台分	1.4
10	614130	プラグ, スパーク ・作業条件:2個以上でも同一時間	0.8
	6141B2	プラグ, スパーク :1台分	0.8

見出 番号	部品番号	部品名	希望 小売 価格	使用個数				適用号機		タイプ
				3	4	5	6	初号機	終号機	
1	12010-MEE-000	ヘッド ASSY., シリンダー	87,200	1	1	-	-			
	12010-MEE-D00	87,200	-	-	1	1			
2	12204-MBW-305	ガイド, インテークバルブ (オーバーサイズ)	680	16	16	16	16			
3	12251-MEE-013	ガスケット, シリンダーヘッド	3,240	1	1	1	1			
4	12395-MBW-003	ガスケット, プラグホール	190	4	4	4	4			
5	16210-MEE-700	インシュレーター-COMP., スロットルホース/キャブレター	1,370	4	4	-	-			
	16210-MEE-J00	1,370	-	-	4	4			
6	16217-MEE-000	バンド A, インシュレーター	265	2	2	2	2			
7	16218-MEE-000	バンド B, インシュレーター	265	2	2	2	2			
8	16219-MEE-000	バンド C, インシュレーター	265	4	4	4	4			
9	16222-MV4-300	ナット, スクエア 5MM	75	8	8	8	8			
10	31911-MBW-E11	プラグ, スパーク (1MR8C-9H) (NGK)	2,000	4	4	-	-			
	31911-MEE-J01	プラグ, スパーク (1MR8C-9HES) (NGK)	2,000	-	-	4	4			
	31921-MBW-E12	プラグ, スパーク (VUH24D) (DENSO)	2,500	4	4	4	4			
11	36140-MEE-000	バルブ ASSY., カム	2,630	1	-	-	-			1100988
	36140-MEE-003	2,630	-	1	-	-	1100989		1100988
12	90006-MEE-000	ボルト, リセスト 5X30	100	4	4	4	4			
13	90007-MBW-000	ボルトワッシャー 9X90	280	10	10	10	10			
14	90017-MA6-000	ボルト, フランジ 6X45.5	135	6	6	6	6			
15	90019-MA6-000	ボルト, フランジ 6X39.5	135	14	14	14	14			

E-2

シリンダーヘッド



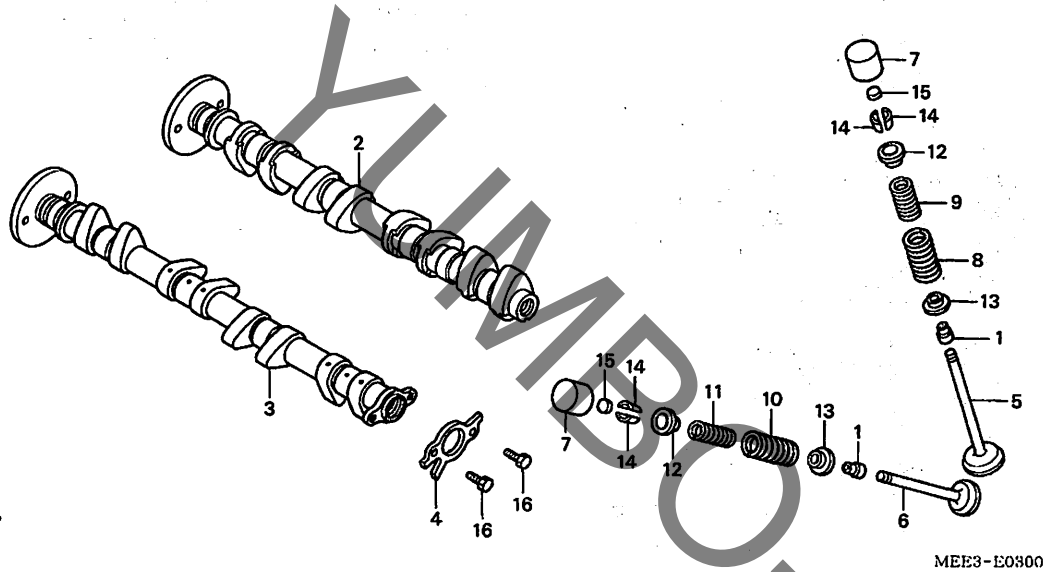
見出番号	LON	(関連見出番号) 整備項目	FRT
11	614117	ジェネレーター, カムバルス	0.5

見出番号	部品番号	部品名	希望小売価格	使用個数				適用号機		タイプ
				3	4	5	6	初号機	終号機	
16	90023-MM5-000	ボルト, リセスト 5X28	95	4	4	4	4			
17	90035-MM5-000	ボルト, スタット 8X24	160	8	8	8	8			
18	90463-ML7-000	ワッシャー, シーリング 6.5MM	95	8	8	8	8			
19	91309-PX4-003	Oリング 16X2.1 (NOK)	85	1	1	1	1			
20	91410-679-000	クリップ 2X60	195	1	1	1	1			
21	94301-08200	ノックピン 8X20	60	10	10	10	10			
22	94301-10160	ノックピン 10X16	70	2	2	2	2			
23	95701-06018-07	ボルト, フランジ 6X18	35	1	1	1	1			
24	96001-06045-00	ボルト, フランジ 6X45	55	2	2	2	2			



E-3

カムシャフト / バルブ

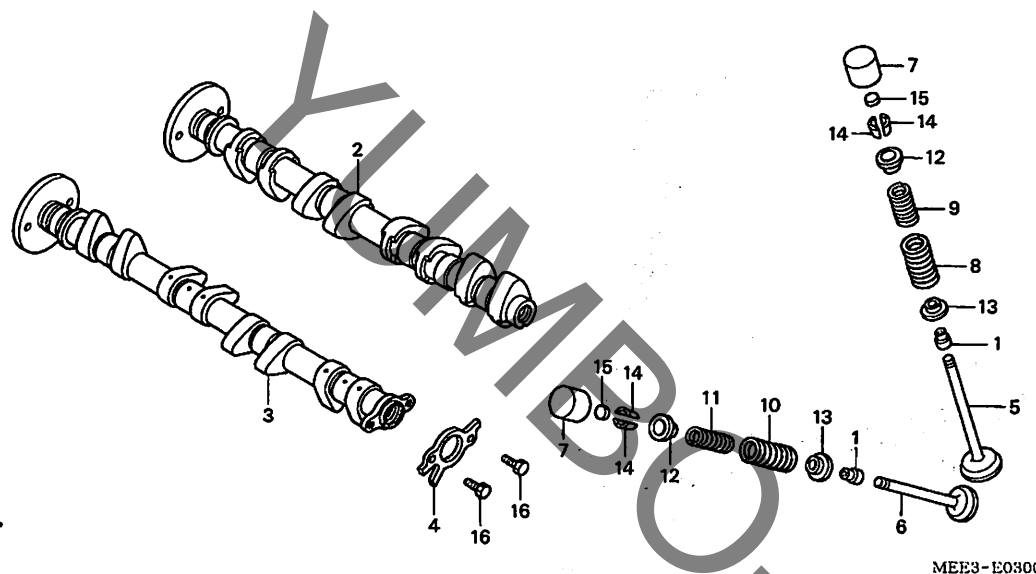


見出番号	LON	(関連見出番号) 整備項目	FRT
2	1111E5	カムシャフト: インテーク	3.2
		・含む: バルブクリアランス調整	
	1111T4	カムシャフト: 1台分	3.8
		・含む: バルブクリアランス調整	
3	1111E6	カムシャフト: エキゾースト	3.2
		・含む: バルブクリアランス調整	
	1111T4	カムシャフト: 1台分	3.8
		・含む: バルブクリアランス調整	
5	1111N0	バルブ: インテーク(1本)	4.6
		・含む: エンジン脱着	
		・含む: バルブシート修正	
		・バルブガイド交換含まず	
	1111NOA	・インテーク全数追加	1.4
	1111P0	バルブ: 1台分	7.6
		・含む: エンジン脱着	
		・含む: バルブシート修正	
		・バルブガイド交換含まず	
6	1111N1	バルブ: エキゾースト(1本)	4.6
		・含む: エンジン脱着	
		・含む: バルブシート修正	
		・バルブガイド交換含まず	
	1111N1A	・エキゾースト全数追加	1.4
	1111P0	バルブ: 1台分	7.6
		・含む: エンジン脱着	
		・含む: バルブシート修正	

見出番号	部品番号	部品名	希望小売価格	使用個数				適用号機		タイプ
				3	4	5	6	初号機	終号機	
1	12209-KT7-013	シール, バルブステム	330	16	16	-	-			
	12209-MEE-D01		330	-	-	16	16			
2	14110-MEE-700	カムシャフトCOMP., インレット	18,400	1	1	1	1			
3	14210-MEE-700	カムシャフトCOMP., エキゾースト	18,400	1	1	1	1			
4	14405-MEE-000	ローター, カムバルス	880	1	1	1	1			
5	14711-MEE-000	バルブ, インレット	1,370	8	8	8	8			
6	14721-MEE-000	バルブ, エキゾースト	2,210	8	8	8	8			
7	14731-MCJ-000	リフター, バルブ	1,470	16	16	16	16			
8	14751-MEE-003	スプリング, インレットバルブアウター	370	8	8	8	8			
9	14752-MEE-003	スプリング, インレットバルブインナー	285	8	8	8	8			
10	14761-MEE-003	スプリング, エキゾーストバルブアウター	350	8	8	8	8			
11	14762-MEE-003	スプリング, エキゾーストバルブインナー	285	8	8	8	8			
12	14771-MEE-000	リテーナー, バルブスプリング	320	16	16	16	16			
13	14775-MEE-000	シート, バルブスプリング	265	16	16	16	16			
14	14781-MV9-671	コツター, バルブ	145	32	32	32	32			
15	14901-KT7-013	シム, タペット (1.200)	295	16	16	16	16			
	14902-KT7-013	シム, タペット (1.225)	295	16	16	16	16			
	14903-KT7-013	シム, タペット (1.250)	295	16	16	16	16			
	14904-KT7-013	シム, タペット (1.275)	295	16	16	16	16			
	14905-KT7-013	シム, タペット (1.300)	295	16	16	16	16			
	14906-KT7-013	シム, タペット (1.325)	295	16	16	16	16			
	14907-KT7-013	シム, タペット (1.350)	295	16	16	16	16			
	14908-KT7-013	シム, タペット (1.375)	295	16	16	16	16			
	14909-KT7-013	シム, タペット (1.400)	295	16	16	16	16			
	14910-KT7-013	シム, タペット (1.425)	295	16	16	16	16			
	14911-KT7-013	シム, タペット (1.450)	295	16	16	16	16			
	14912-KT7-013	シム, タペット (1.475)	295	16	16	16	16			

E-3

カムシャフト/バルブ



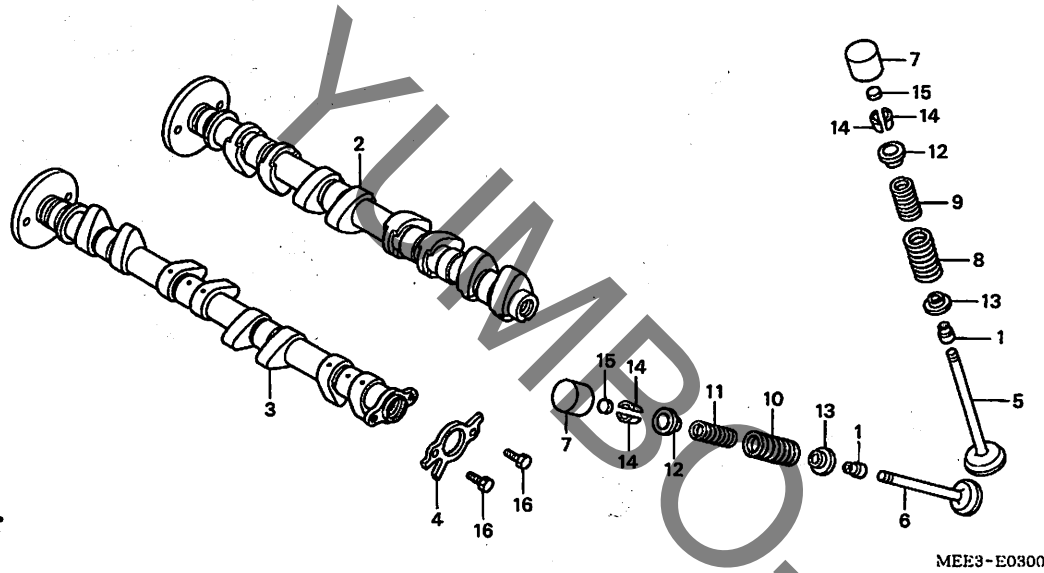
見出番号	LON	(関連見出番号) 整備項目	FRT
+ 6		・バルブガイド交換含まず	
8		(1, 9, 12, 13, 14)	
1111P2		スプリング/ステムシール, インテークバルブ (1個)	4.4
		・含む:エンジン脱着	
1111P2A		・インテーク全数追加	0.7
1111Q2		スプリング/ステムシール, バルブ :1台分	5.9
		・含む:エンジン脱着	
10		(1, 11, 12, 13, 14)	
1111P3		スプリング/ステムシール, エキゾーストバルブ (1個)	4.4
		・含む:エンジン脱着	
1111P3A		・エキゾースト全数追加	0.7
1111Q2		スプリング/ステムシール, バルブ :1台分	5.9
		・含む:エンジン脱着	

見出番号	部品番号	部品名	希望小売価格	使用個数				適用号機		タイプ
				3	4	5	6	初号機	終号機	
15)	14913-KT7-013	シム, ヴァルブ	(1.500)	295	16	16	16	16		
	14914-KT7-013	シム, ヴァルブ	(1.525)	295	16	16	16	16		
	14915-KT7-013	シム, ヴァルブ	(1.550)	295	16	16	16	16		
	14916-KT7-013	シム, ヴァルブ	(1.575)	295	16	16	16	16		
	14917-KT7-013	シム, ヴァルブ	(1.600)	295	16	16	16	16		
	14918-KT7-013	シム, ヴァルブ	(1.625)	295	16	16	16	16		
	14919-KT7-013	シム, ヴァルブ	(1.650)	295	16	16	16	16		
	14920-KT7-013	シム, ヴァルブ	(1.675)	295	16	16	16	16		
	14921-KT7-013	シム, ヴァルブ	(1.700)	295	16	16	16	16		
	14922-KT7-013	シム, ヴァルブ	(1.725)	295	16	16	16	16		
	14923-KT7-013	シム, ヴァルブ	(1.750)	295	16	16	16	16		
	14924-KT7-013	シム, ヴァルブ	(1.775)	295	16	16	16	16		
	14925-KT7-013	シム, ヴァルブ	(1.800)	295	16	16	16	16		
	14926-KT7-013	シム, ヴァルブ	(1.825)	295	16	16	16	16		
	14927-KT7-013	シム, ヴァルブ	(1.850)	295	16	16	16	16		
	14928-KT7-013	シム, ヴァルブ	(1.875)	295	16	16	16	16		
	14929-KT7-013	シム, ヴァルブ	(1.900)	295	16	16	16	16		
	14930-KT7-013	シム, ヴァルブ	(1.925)	295	16	16	16	16		
	14931-KT7-013	シム, ヴァルブ	(1.950)	295	16	16	16	16		
	14932-KT7-013	シム, ヴァルブ	(1.975)	295	16	16	16	16		
	14933-KT7-013	シム, ヴァルブ	(2.000)	295	16	16	16	16		
	14934-KT7-013	シム, ヴァルブ	(2.025)	295	16	16	16	16		
	14935-KT7-013	シム, ヴァルブ	(2.050)	295	16	16	16	16		
	14936-KT7-013	シム, ヴァルブ	(2.075)	295	16	16	16	16		
	14937-KT7-013	シム, ヴァルブ	(2.100)	295	16	16	16	16		
	14938-KT7-013	シム, ヴァルブ	(2.125)	295	16	16	16	16		
	14939-KT7-013	シム, ヴァルブ	(2.150)	295	16	16	16	16		
	14940-KT7-013	シム, ヴァルブ	(2.175)	295	16	16	16	16		
	14941-KT7-013	シム, ヴァルブ	(2.200)	295	16	16	16	16		



E-3

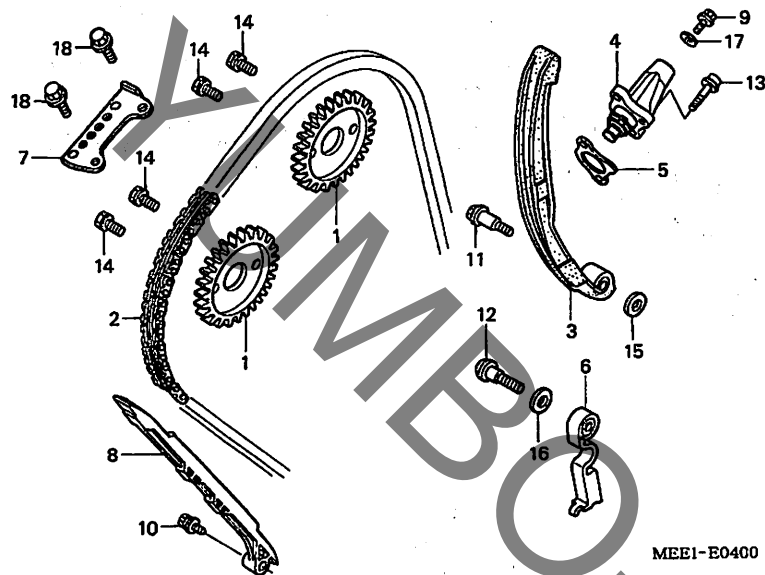
カムシャフト / バルブ



見出 番号	部品番号	部品名	希望 小売 価格	使用個数				適用号機		タイプ
				3	4	5	6	初号機	終号機	
15)	14942-KT7-013	シム, ヲハツト (2. 225)	295	16	16	16	16			
	14943-KT7-013	シム, ヲハツト (2. 250)	295	16	16	16	16			
	14944-KT7-013	シム, ヲハツト (2. 275)	295	16	16	16	16			
	14945-KT7-013	シム, ヲハツト (2. 300)	295	16	16	16	16			
	14946-KT7-013	シム, ヲハツト (2. 325)	295	16	16	16	16			
	14947-KT7-013	シム, ヲハツト (2. 350)	295	16	16	16	16			
	14948-KT7-013	シム, ヲハツト (2. 375)	295	16	16	16	16			
	14949-KT7-013	シム, ヲハツト (2. 400)	295	16	16	16	16			
	14950-KT7-013	シム, ヲハツト (2. 425)	295	16	16	16	16			
	14951-KT7-013	シム, ヲハツト (2. 450)	295	16	16	16	16			
	14952-KT7-013	シム, ヲハツト (2. 475)	295	16	16	16	16			
	14953-KT7-013	シム, ヲハツト (2. 500)	295	16	16	16	16			
	14954-KT7-013	シム, ヲハツト (2. 525)	295	16	16	16	16			
	14955-KT7-013	シム, ヲハツト (2. 550)	295	16	16	16	16			
	14956-KT7-013	シム, ヲハツト (2. 575)	295	16	16	16	16			
	14957-KT7-013	シム, ヲハツト (2. 600)	295	16	16	16	16			
	14958-KT7-013	シム, ヲハツト (2. 625)	295	16	16	16	16			
	14959-KT7-013	シム, ヲハツト (2. 650)	295	16	16	16	16			
	14960-KT7-013	シム, ヲハツト (2. 675)	295	16	16	16	16			
	14961-KT7-013	シム, ヲハツト (2. 700)	295	16	16	16	16			
	14962-KT7-013	シム, ヲハツト (2. 725)	295	16	16	16	16			
	14963-KT7-013	シム, ヲハツト (2. 750)	295	16	16	16	16			
	14964-KT7-013	シム, ヲハツト (2. 775)	295	16	16	16	16			
	14965-KT7-013	シム, ヲハツト (2. 800)	295	16	16	16	16			
	14966-KT7-013	シム, ヲハツト (2. 825)	295	16	16	16	16			
	14967-KT7-013	シム, ヲハツト (2. 850)	295	16	16	16	16			
	14968-KT7-013	シム, ヲハツト (2. 875)	295	16	16	16	16			
	14969-KT7-013	シム, ヲハツト (2. 900)	295	16	16	16	16			
40	16 90081-149-010	ボルト, ノック 6X10	140	2	2	2	2			

E-4

カムチェーン/テンショナー



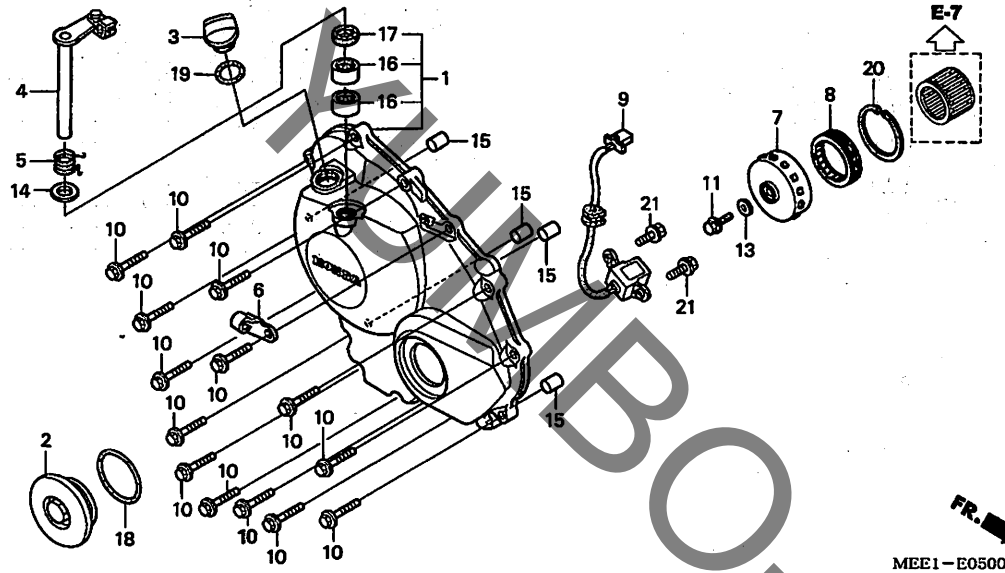
見出番号	LON	(関連見出番号) 整備項目	FRT
1	1111F7	スプロケット,カム:インテーク	2.3
	1111F8	スプロケット,カム:エキゾースト	2.3
	1111F9	スプロケット,カム:1台分	2.4
2	110140	チェーン,カム	3.6
3	111130	テンショナー,カムチェーン	2.9
4		(5)	
	111133	リフター,テンショナー	0.4
6	1111W4	テンショナー,カムチェーンサブ	3.0
7	1111G9	ガイドB,カムチェーン	2.0
8	111139	ガイド,カムチェーン	3.5

見出番号	部品番号	部品名	希望小売価格	使用個数			適用号機		タイプ
				3	4	5	6	初号機	
1	14321-MEE-000	スプロケット,カム (34T)	2,420	2	2	2	2		
2	14401-MEE-003	チェーン,カム (116L) (ホールドワナー)	3,450	1	1	1	1		
3	14510-MEE-000	テンショナー-COMP. A,カムチェーン	2,370	1	1	1	1		
4	14520-MEE-003	リフター-ASSY.,テンショナー	3,500	1	1	1	1		
5	14523-MGW-003	カスケット,テンショナーホル	200	1	1	1	1		
6	14530-MEE-000	テンショナー-COMP. B,カムチェーン	2,370	1	1	-	-		
	14530-MEE-D00		2,370	-	-	1	1		
7	14546-MGJ-000	ガイドB,カムチェーン	1,370	1	1	1	1		
8	14620-MEE-000	ガイドA,カムチェーン	1,580	1	1	1	1		
9	90004-GHB-600	ホルト,フランジ 6X10 (NSHF)	90	1	1	1	1		
10	90021-MM5-000	ホルトワッシャー 6X12	160	1	1	1	1		
11	90022-MBW-000	ピボット,カムチェーンテンショナー	235	1	1	1	1		
12	90023-MEE-000	シャフト,カムチェーンテンショナー-B	200	1	1	1	1		
13	90080-MG8-000	ホルト,フランジソケット 6X25	140	2	2	2	2		
14	90082-HA0-000	ホルト,フランジノック 7X10.5	115	4	4	4	4		
15	90401-MBW-000	ワッシャー 6MM	135	1	1	1	1		
16	90403-MG7-000	ワッシャー,シーリング 10MM	100	1	1	1	1		
17	90442-397-000	ワッシャー,シーリング 6MM	135	1	1	1	1		
18	95701-06014-00	ホルト,フランジ 6X14	35	2	2	2	2		



E-5

R. クランクケースカバー

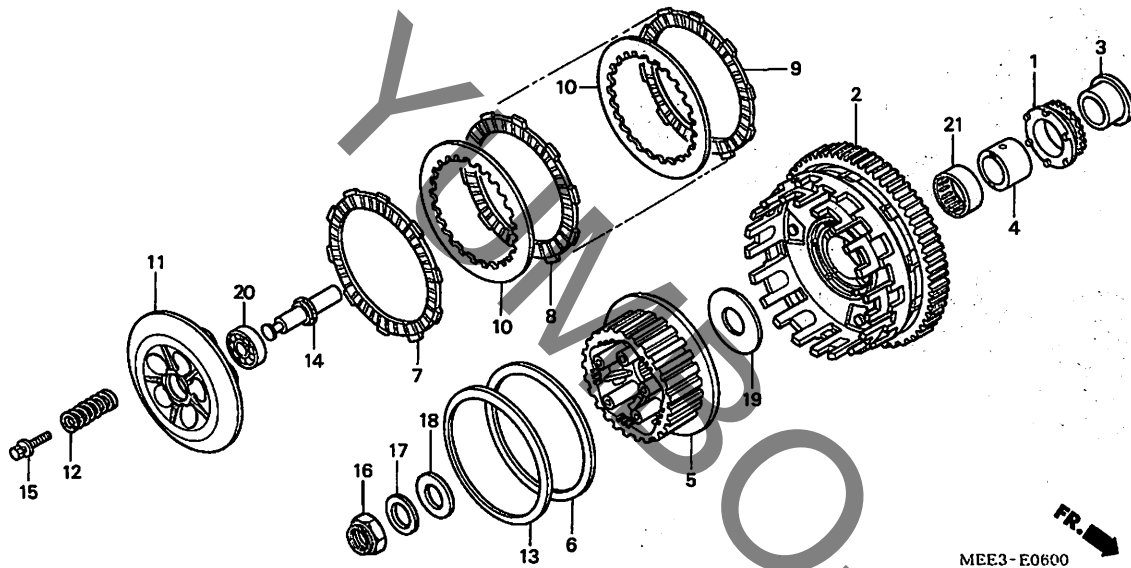


見出番号	LON	(関連見出番号) 整備項目	FRT
1	110159	カバー、クランクケース : ライト	0.8
4		(5)	
	2121A7	レバー、クラッチ	0.7
7	612131	アウター、スターティングクラッチ	0.9
8	6121A2	クラッチ、スターティングワンウェイ	0.9
9	614110	ジェネレーター、イグニッションバルブ	0.8

見出番号	部品番号	部品名	希望小売価格	使用個数				適用号機		タイプ
				3	4	5	6	初号機	終号機	
1	11330-MEE-000	カバーCOMP. R. クランクケース	14,600	1	1	1	1			
2	11332-MBZ-D00	キャップ 45MM	640	1	1	1	1			
3	15611-KA4-710	キャップ、オイルフィルター	520	1	1	1	1			
4	22810-MEE-000	レバーCOMP. クラッチ	1,680	1	1	1	1			
5	22815-MEE-000	スプリング、クラッチレバー	155	1	1	1	1			
6	22821-MEE-000	レシーバー、クラッチケーブル	450	1	1	1	1			
7	28115-MEE-000	アウター、スターティングクラッチ	3,300	1	1	1	1			
8	28125-MEE-000	クラッチ、ワンウェイ	2,940	1	1	1	1			
9	30300-MEE-003	ジェネレーターASSY.、バルブ	2,260	1	1	-	-			
	30300-MEE-D00		2,260	-	-	1	1			
10	90006-GHB-680	ボルト、フランジ 6X28 (NSHF)	95	14	14	14	14			
11	90013-430-000	ボルト、スベシヤル 10X25	295	1	1	1	1			
13	90405-MCA-780	ワッシャー 10.5X27	210	1	1	1	1			
14	90525-GC4-700	ワッシャー、フレキアーム	85	1	1	1	1			
15	90701-MV9-670	ナットピン 10X16	130	4	4	4	4			
16	91053-719-005	ベアリング、ニードル 12X16X10 (NTN)	870	2	2	2	2			
17	91204-KK0-003	オイルシール 12X18X5 (アライ)	165	1	1	1	1			
18	91301-ML7-003	Oリング 48.1X3.6 (アライ)	155	1	1	1	1			
19	91307-KF0-003	Oリング 18X3 (アライ)	105	1	1	1	1			
20	94520-63000	サーキット、インターナル 63MM	125	1	1	1	1			
21	95701-06016-00	ボルト、フランジ 6X16	35	2	2	2	2			

E-6

クラッチ



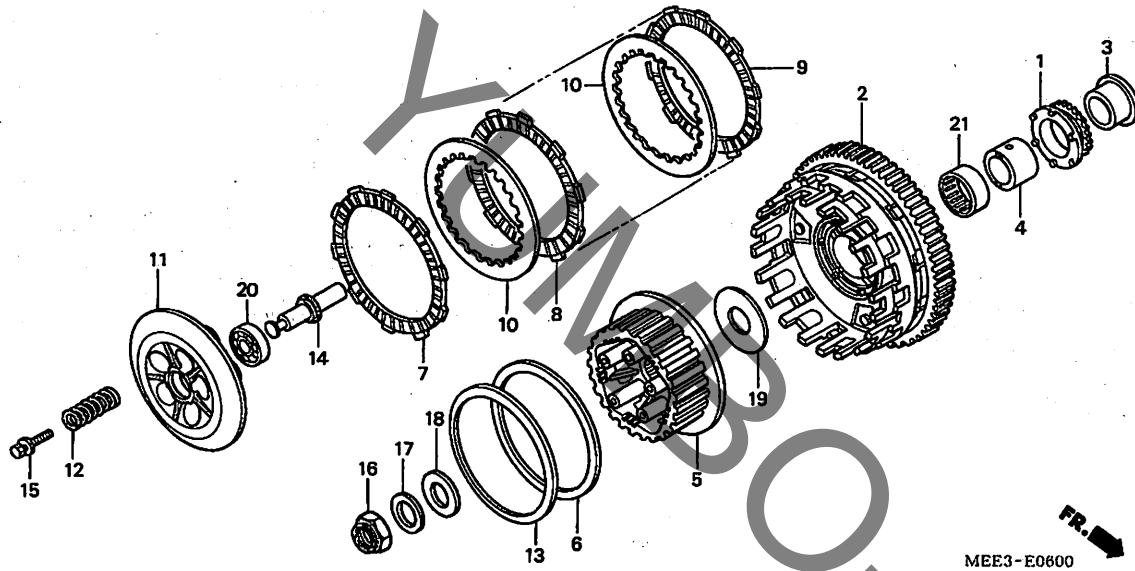
見出番号	LON	(関連見出番号) 整備項目	FRT
1		(3)	
1	1131A2	スプロケット, オイルポンプドライブ	1.0
2		(4, 21)	
2	2121A0	アウター, クラッチ	1.0
5	212112	センター, クラッチ	1.0
7		(6, 8, 9, 10, 13)	
7	2121A1	ディスク, クラッチフリクション ・作業条件: 2個以上でも同一時間	0.8
11	2121A3	プレート, クラッチプレッシャー	0.8
12	212107	スプリング, クラッチ ・作業条件: 2個以上でも同一時間	0.7
14	2121B6	ロッド, クラッチリフター	0.7
20	2121B4	ベアリング, クラッチリフター	0.8

見出番号	部品番号	部品名	希望小売価格	使用個数				適用号機		タイプ
				3	4	5	6	初号機	終号機	
1	15131-MAL-A01	スプロケット, オイルポンプドライブ (26T)	1,630	1	1	1	1			
2	22100-MEE-000	アウター-COMP., クラッチ	14,600	1	1	-	-			
	22100-MEE-D00		14,600	-	-	1	1			
3	22116-MEE-000	カラー, オイルポンプスプロケット	1,070	1	1	1	1			
4	22117-MEE-000	ガイドA, クラッチアウター (アナジ)	980	1	1	-	-			
	22118-MEE-000	ガイドB, クラッチアウター (2MMホル)	980	1	1	1	1			
5	22120-MEE-000	センター, クラッチ	4,200	1	1	1	1			
6	22125-ML7-000	シート, シヤタースプリング	320	1	1	1	1			
7	22201-MAE-000	ディスク, クラッチフリクション	670	1	1	1	1			
8	22201-MAS-E00	ディスク, クラッチフリクション	670	6	6	6	6			
9	22202-MAE-000	ディスクB, クラッチフリクション	670	1	1	1	1			
10	22321-MAS-000	プレート, クラッチ	520	7	7	7	7			
11	22350-MCJ-000	プレート, クラッチプレッシャー	2,420	1	1	1	1			
12	22401-MEE-000	スプリング, クラッチ	190	5	5	5	5			
13	22402-MAS-E00	スプリング, シヤタ	790	1	1	1	1			
14	22847-MEE-000	ピン, クラッチリフター	920	1	1	1	1			
15	90024-MAS-000	ホルトワッシャー 6X28	105	5	5	5	5			
16	90231-MM5-000	ナット, ロック 22MM	320	1	1	1	1			
17	90432-MM5-000	ワッシャー, スプリング 22MM	240	1	1	1	1			
18	90451-KG4-000	ワッシャー, スラスト 22X39X2	220	1	1	1	1			
19	90459-MM4-000	ワッシャー 60X25X2	295	1	1	1	1			
20	91009-MAS-003	ベアリング, ラジアルボール 16003	740	1	1	1	1			
21	91101-MEE-003	ベアリングA, ニードル 35X41X23.8 (レット)	400	1	1	-	-			

2

E-6

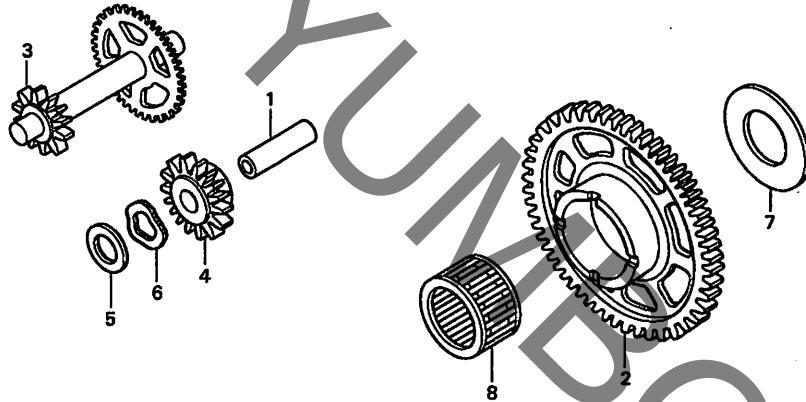
クラッチ



見出 番号	部品番号	部品名	希望 小売 価格	使用個数				適用号機		タイプ
				3	4	5	6	初号機	終号機	
21)	91102-MEE-003	へアリング B, ニードル 35X41X23.8 (ホワイト)	400	1	1	1	1			
	91103-MEE-003	へアリング C, ニードル 35X41X23.8 (ハーフ)	600	1	1	-	-			

E-7

スターティングクラッチ



MEE3-E0700

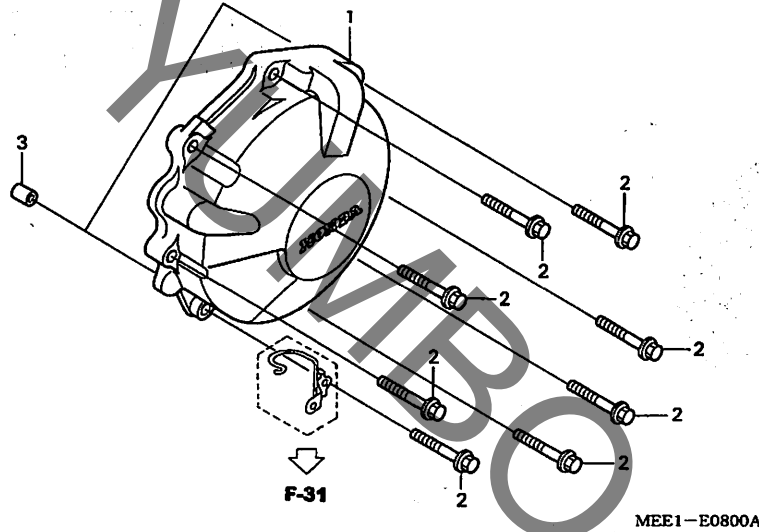
見出番号	LON	(関連見出番号) 整備項目	FRT
2	612120	キヤ-スタートリブ	0.8
3	612125	キヤ-スターリタクション	1.0
4	612135	キヤ-スターアイドル	0.7

見出番号	部品番号	部品名	希望小売価格	使用個数				適用号機		タイプ
				3	4	5	6	初号機	終号機	
1	28102-ML7-000	ピン 10X36.5	330	1	1	1	1			
2	28110-MEE-000	キヤ-COMP., スターティングトリブ (41T)	5,050	1	1	1	1			
3	28130-MEE-010	キヤ-COMP., スターリタクション (9/48T)	3,800	1	1	1	1			
4	28141-MEE-000	キヤ-スターアイドル (14T)	1,890	1	1	1	1			
5	90401-MEE-000	ワッシャー 10X28X1	100	1	1	1	1			
6	90435-MEE-000	ワッシャー, ウェブ	100	1	1	1	1			
7	90456-MEE-000	ワッシャー, スラスト 20.1X45X3	100	1	1	1	1			
8	91022-MW4-003	ベアリング, ニートル 30X35X22.8	750	1	1	1	1			

2

E-8

ジェネレーターカバー

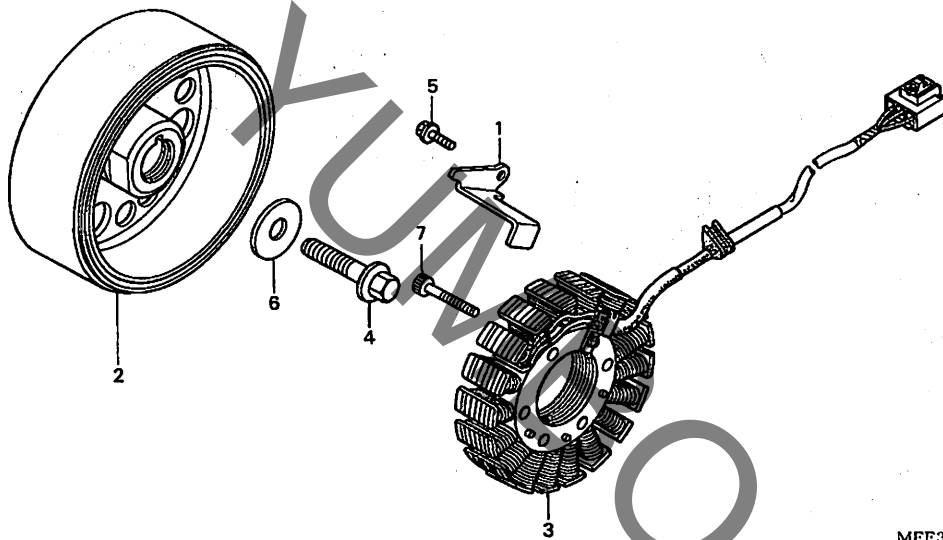


見出番号	LON	(関連見出番号) 整備項目	FRT
1	1101B1	カバー, オルターター	0.7

見出番号	部品番号	部品名	希望小売価格	使用個数				適用号機		タイプ
				3	4	5	6	初号機	終号機	
1	11321-MEE-305	カバー, A. C. ジェネレーター	3,420	1	1	-	-			
	11321-MEE-315		3,420	-	-	1	1			
2	90006-GHB-680	ボルト, フランジ 6X28 (NSHF)	95	8	8	8	8			
3	94301-10160	ナックピン 10X16	70	2	2	2	2			

E-9

ジェネレーター



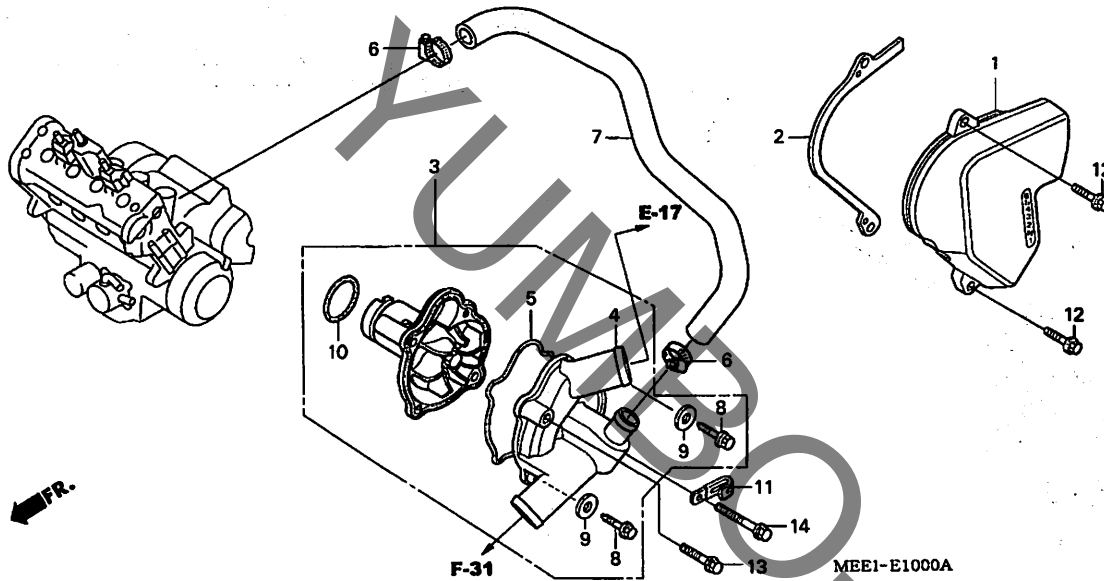
見出番号	LON	(関連見出番号) 整備項目	FRT
2	613105	ローター/フライホイール	0.8
3	6131A3	スターター	0.9

見出番号	部品番号	部品名	希望小売価格	使用個数				適用号機		タイプ
				3	4	5	6	初号機	終号機	
1	11333-MEE-000	クランプ, A. C. ジェネレーターコード	180	1	1	1	1			
2	31110-MEE-003	フライホイールCOMP.	19,400	1	1	1	1			
3	31120-MEE-003	スターターCOMP.	19,000	1	1	1	1			
4	90023-MV9-670	ボルト, フランジ 10MM	300	1	1	1	1			
5	90029-888-000	ボルト, フランジ 6X16 (CT200)	100	1	1	1	1			
6	90405-MCA-780	ワッシャー 10.5X27	210	1	1	1	1			
7	96600-06032-00	ボルト, ソケット 6X32	50	4	4	4	4			

2

E-10

ウォーターポンプ

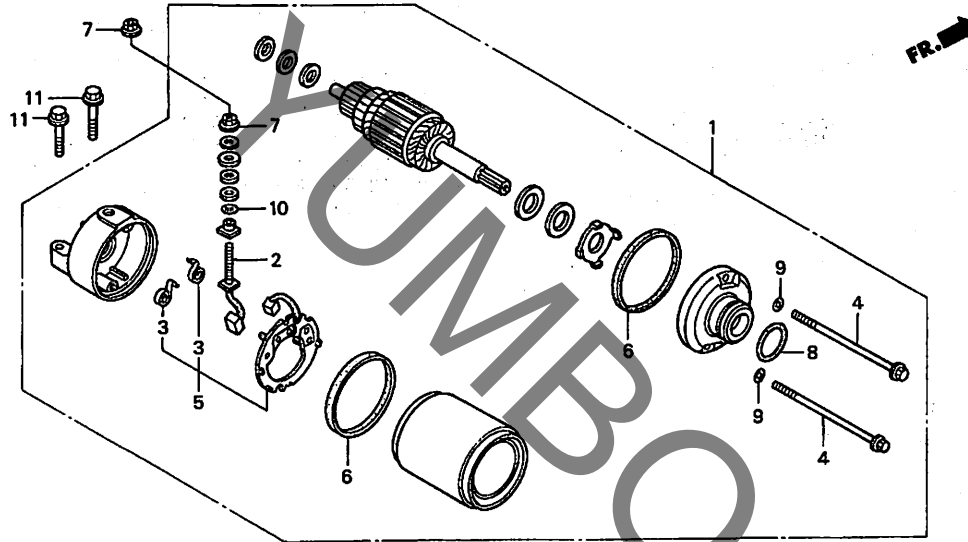


見出 番号	LON	(関連見出番号) 整備項目	FRT
1	1101B0	カバー、クランクケース：レフトリヤ	0.1
3	114103	ポンプ ASSY.、ウォーター	1.0
4	1141B0	カバー、ウォーターポンプ	0.9
5	1141B1	ガスケット、ウォーターポンプカバー	0.8
7	114131	ホースB、ウォーター	1.0
10	1141E1	リンク、ウォーターポンプ	0.4

見出 番号	部品番号	部品名	希望 小売 価格	使用個数				適用号機		タイプ
				3	4	5	6	初号機	終号機	
1	11350-MEE-670	カバー-COMP.、L.リヤ	2,380	1	1	-	-			
	11350-MEE-A00		2,380	-	-	1	1			
2	11355-MEE-000	プレート、ドライブチエンガイド	310	1	1	1	1			
3	19200-MEE-315	ポンプ ASSY.、ウォーター	9,250	1	1	-	-			
	19200-MEE-325		9,250	-	-	1	1			
4	19220-MEE-010	カバー-COMP.、ウォーターポンプ	3,100	1	1	1	1			
5	19226-MEE-000	ガスケット、ウォーターポンプカバー	250	1	1	1	1			
6	19504-KY1-003	クランプ、ウォーターホース 25MM	350	2	2	2	2			
7	19526-MEE-000	ホースB、ウォーター	480	1	1	1	1			
8	90121-MV9-670	ホルト、フランジ 6X25	115	2	2	2	2			
9	90463-ML7-000	ワッシャー、シーリング 6.5MM	95	2	2	2	2			
10	91302-MB0-013	リンク 32.95X2.62(アライ)	130	1	1	1	1			
11	91410-679-000	クリップ 2X60	195	1	1	1	1			
12	96001-06025-07	ホルト、フランジ 6X25	40	2	2	2	2			
13	96001-06055-00	ホルト、フランジ 6X55	55	1	1	1	1			
14	96001-06070-00	ホルト、フランジ 6X70	60	1	1	1	1			

E-11

スターティングモーター



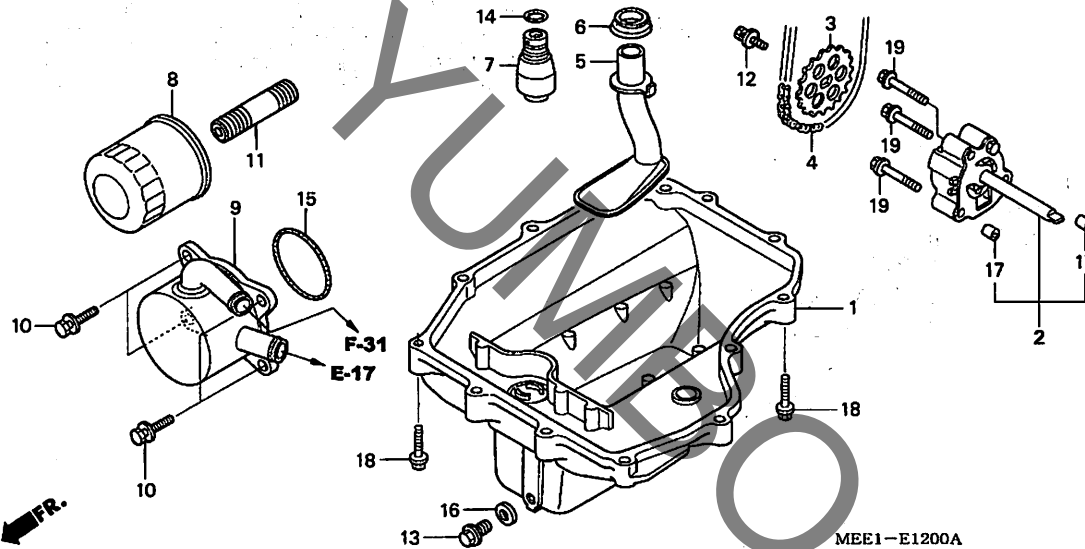
MEE3-E1100A

見出 番号	LON	(関連見出番号) 整備項目	FRT
1	612105	モーター, スターティング	1.5
2	6121A4	ターミナル, ブラシ(スターター)	1.8
5	6121A5	ホルター, ブラシ(スターター)	1.8

見出 番号	部品番号	部品名	希望 小売 価格	使用個数				適用号機		タイプ
				3	4	5	6	初号機	終号機	
1	31200-MEE-003	モーター-ASSY., スターター	26,800	1	1	-	-			
	31200-MEE-D00		26,800	-	-	1	1			
2	31201-MBE-008	ターミナルセット, ブラシ	420	1	1	1	1			
3	31204-KS5-901	スプリング, カーボンブラシ	145	2	2	2	2			
4	31205-KFK-003	ホルト, セッティング	190	2	2	2	2			
5	31206-MBE-008	ホルターセット, ブラシ	900	1	1	1	1			
6	31207-MBE-008	リング	140	2	2	2	2			
7	90071-MB0-000	ナットワッシャー 6MM	110	2	2	2	2			
8	91309-425-003	オリング 24.4X3.1 (7ライ)	180	1	1	1	1			
9	91320-MBE-008	オリング	95	2	2	2	2			
10	91320-MB0-000	オリング	95	1	1	1	1			
11	95801-06025-08	ホルト, フランジ 6X25	40	2	2	2	2			

E-12

オイルパン / オイルポンプ

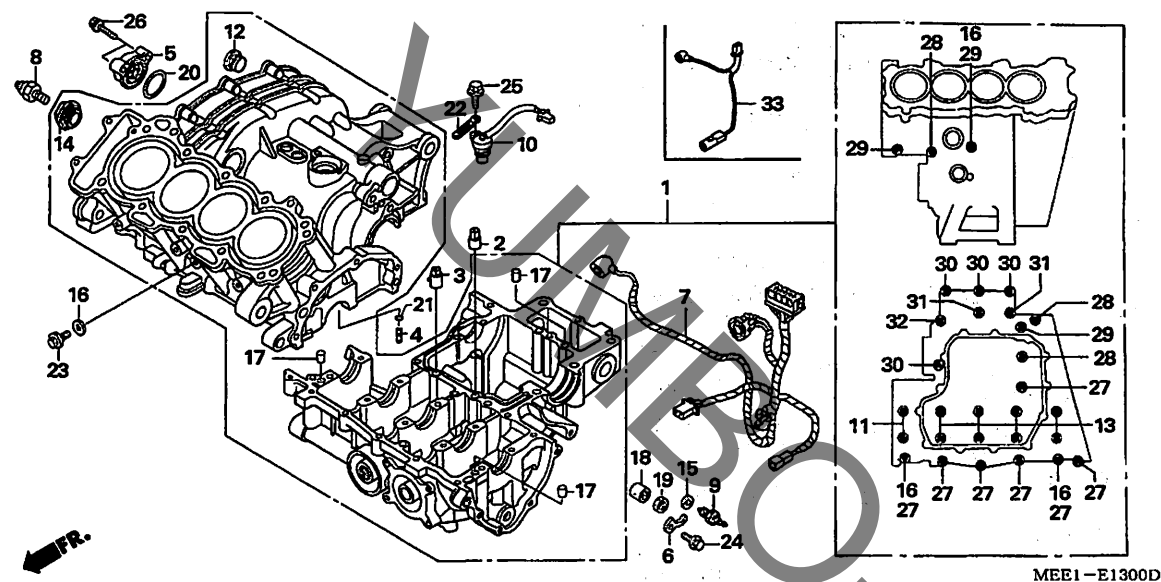


見出番号	LON	(関連見出番号) 整備項目	FRT
1	113145	パン, オイル/ガasket	1.3
2	113105	ポンプ ASSY., オイル	1.4
3	113111	スプレット, オイルポンプドライブ	1.0
4	113122	チェーン, オイルポンプドライブ	1.0
5	1131B6	ストレーナー, オイル	1.3
7	113126	バルブ, リリーフ	1.4
8	113180	カートリッジ, オイルフィルター	0.3
9	1131B4	クーラー, オイル	1.0

見出番号	部品番号	部品名	希望小売価格	使用個数				適用号機		タイプ
				3	4	5	6	初号機	終号機	
1	11210-MEE-000	パン, オイル	8,100	1	1	1	1			
2	15100-MEE-000	ポンプ ASSY., オイル	8,400	1	1	1	1			
3	15134-MAL-600	スプレット, オイルポンプドライブ (25T)	570	1	1	1	1			
4	15141-MEE-000	チェーン, オイルポンプ (66L)	920	1	1	1	1			
5	15150-MEE-000	ストレーナー-COMP., オイル	1,680	1	1	-	-			
	15150-MEE-D00		1,680	-	-	1	1			
6	15154-MM5-000	パッキン, オイルストレーナー	200	1	1	-	-			
	15154-MAT-000		200	-	-	1	1			
7	15220-MEE-000	バルブ ASSY., リリーフ	1,420	1	1	1	1			
8	15410-MCJ-000	カートリッジ, オイルフィルター (トウヨウロキ)	1,260	1	1	-	-			
	15410-MCJ-003		1,260	-	-	1	1			
9	15700-MEE-003	クーラー-COMP., オイル	15,600	1	1	1	1			
10	90016-MEE-000	ホルト, ワッシャー 6X16 (NSHF)	100	4	4	4	4			
11	90019-MB0-000	ホース, オイルフィルター	370	1	1	1	1			
12	90021-MM5-000	ホルトワッシャー 6X12	160	1	1	1	1			
13	90131-883-000	ホルト, ドレンプラグ 12X15	140	1	1	1	1			
14	91313-MB0-003	オリング, 14.7X2.2 (アライ)	110	1	1	1	1			
15	91354-MCT-003	オリング, オイルクーラー	450	1	1	1	1			
16	94109-12000	ワッシャー, ドレンプラグ 12MM	30	1	1	1	1			
17	94301-08140	ワッシャー 8X14	60	2	2	2	2			
18	95701-06028-00	ホルト, フランジ 6X28	40	13	13	13	13			
19	95701-06040-00	ホルト, フランジ 6X40	40	3	3	3	3			

E-13

クランクケース



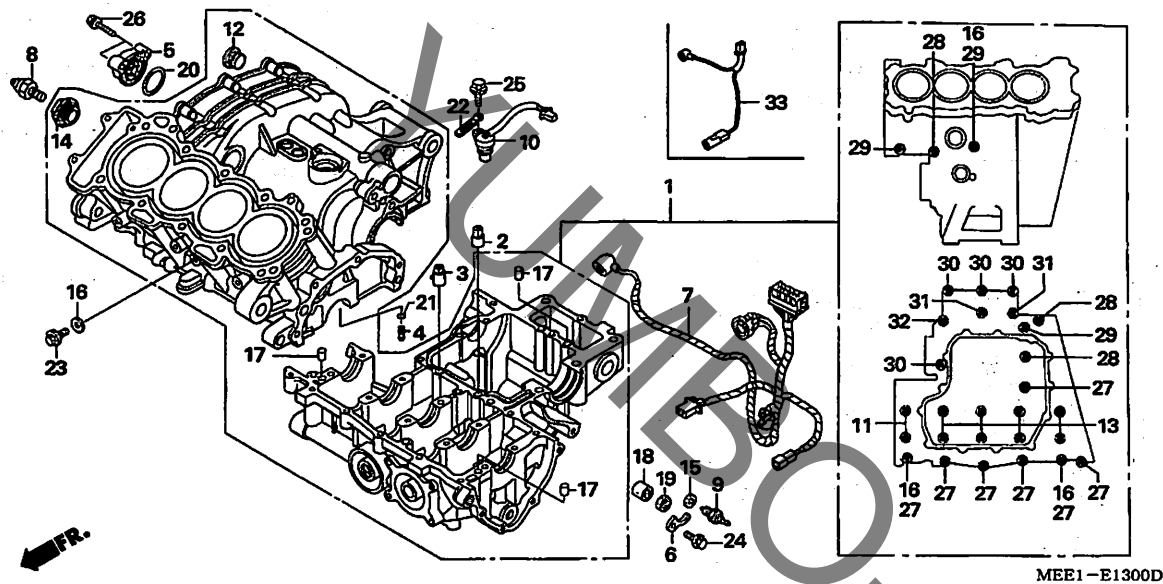
見出番号	LON	(関連見出番号) 整備項目	FRT
1	110105	クランクケースセット ・含む:エンジン脱着 (3, 4)	9.3
2	110162	ジェット、ピストンオイル ・含む:エンジン脱着 ・作業条件:2個でも同一時間 (20)	5.6
5	1101G1	ファイnder、オイルレベル (33)	0.3
7	611142	サブハーネス、エンジン	0.7
8	615160	スイッチ、オイルプレッシャー	0.3
9	6151B8	スイッチ、ニュートラル	0.3
10	617198	センサー、スピードメーター	0.5

見出番号	部品番号	部品名	希望小売価格	使用個数				適用号機		タイプ
				3	4	5	6	初号機	終号機	
1	04911-MEE-700	クランクケースセット (PG37E)	108,900	1	1	-	-			
	04911-MEE-J00	108,900	-	-	1	1			
2	11104-MEE-000	オリフイス 1.2MM	380	1	1	1	1			
3	11106-MEE-010	オリフイスB, 1.2MM	580	1	1	1	1			
4	11146-MCJ-750	オリフイス #90	340	4	4	4	4			
5	11360-MEE-000	ファイnder-COMP., オイルレベル	1,260	1	1	1	1			
6	24612-MAL-600	プレート、スピード	245	1	1	1	1			
7	32101-MEE-000	サブコートA	2,390	1	1	-	-			
8	35500-MJ4-024	スイッチASSY., オイルプレッシャー (DENSO)	1,790	1	1	1	1			
9	35600-KE8-003	スイッチASSY., ニュートラル (トヨタ)	850	1	1	1	1			
10	37700-MEE-003	センサーASSY., スピード	4,900	1	1	-	-			
	37700-MEL-000	5,400	-	-	1	1			
11	90004-MEE-003	ホルト, UBS 8X98	200	2	2	2	2			
12	90005-MAZ-000	ホルト, ソケット 10MM	105	1	1	1	1			
13	90005-MEE-003	ホルト, UBS 8X73	200	8	8	8	8			
14	90048-MAL-600	ホルト, シーリング 20MM	230	1	1	1	1			
15	90443-MJ6-000	ワッシャー, ニュートラル	75	1	1	1	1			
16	90463-ML7-000	ワッシャー, シーリング 6.5MM	95	4	4	4	4			
17	90701-MV9-670	ノックピン 10X16	130	3	3	3	3			
18	91106-KM1-013	ベアリング, ニュートラル 14X22X16	380	1	1	1	1			
19	91203-KA4-771	オイルシール 14X22X5 (NOK)	245	1	1	1	1			
20	91301-MEE-003	オリフイス 32X1.7	100	1	1	1	1			
21	91305-MCJ-751	オリフイス 3.2X1.1	70	4	4	4	4			
22	91410-679-000	クリップ 2X60	195	1	1	-	-			



E-13

クランクケース

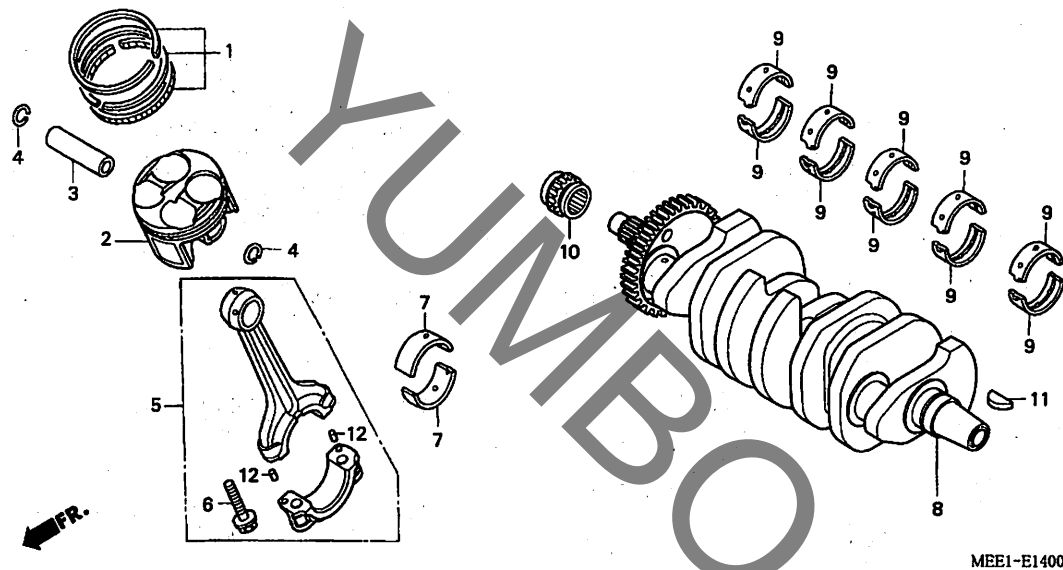


MEE1-E1300D

見出 番号	部品番号	部品名	希望 小売 価格	使用個数				適用号機		タイプ
				3	4	5	6	初号機	終号機	
23	95701-06012-00	ホルト, フランジ 6X12	35	1	1	1	1			
24	95701-06014-00	ホルト, フランジ 6X14	35	1	1	1	1			
25	95701-06018-00	ホルト, フランジ 6X18	35	1	1	1	1			
26	95701-06028-00	ホルト, フランジ 6X28	40	2	2	2	2			
27	95701-06035-00	ホルト, フランジ 6X35	40	7	7	7	7			
28	95701-06045-00	ホルト, フランジ 6X45	50	3	3	3	3			
29	95701-06060-00	ホルト, フランジ 6X60	50	3	3	3	3			
30	95701-08060-00	ホルト, フランジ 8X60	55	4	4	4	4			
31	95701-08075-00	ホルト, フランジ 8X75	60	2	2	2	2			
32	95701-10075-00	ホルト, フランジ 10X75	80	1	1	1	1			
33	32101-MEE-D00	サブハーネス, エンジン	1,860	-	-	1	1			

E-14

クランクシャフト / ピストン



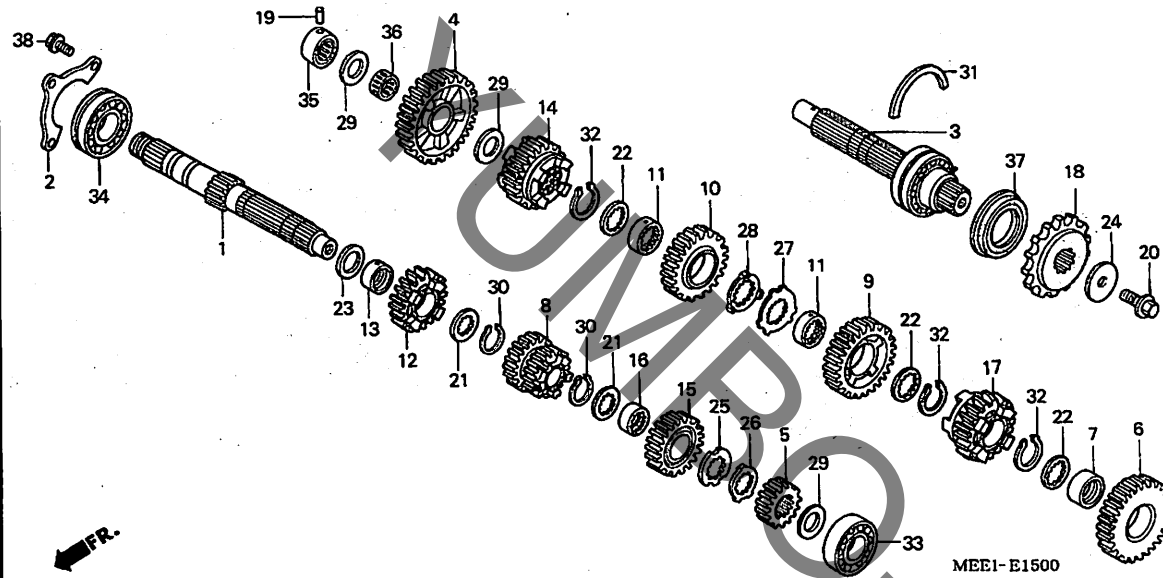
見出番号	LON	(関連見出番号) 整備項目	FRT
2		(1, 3, 4, 5, 7)	
1111T9		ピストン/リングセット/ベアリング/ロッド ・含む:エンジン脱着 ・含む:点検/測定/清掃	7.7
1111T9B		・1シリンダー分追加	0.4
1111T9C		・2シリンダー分追加	0.8
1111X9		ピストン/リングセット/ベアリング/ロッド :1台分	8.9
8 1101B5		・含む:エンジン脱着 ・含む:点検/測定/清掃 クランクシャフト	8.5
9 110125		ベアリング, クランクシャフト ・含む:エンジン脱着	7.8
10 1101C8		・作業条件:2個以上でも同一時間 スプロケット, タイミング	3.6

見出番号	部品番号	部品名	希望小売価格	使用個数				適用号機		タイプ
				3	4	5	6	初号機	終号機	
1	13011-MEE-305	リングセット, ピストン (STD.)	2,310	4	4	4	4			
	13021-MEE-305	リングセット, ピストン (0.25)	2,310	(4)	(4)	(4)	(4)			
2	13101-MEE-000	ピストン (STD.)	5,500	4	4	4	-			
	13101-MEE-D10		5,500	-	-	-	4			
	13102-MEE-305	ピストン (0.25)	5,500	(4)	(4)	(4)	(4)			
3	13111-MEE-000	ピン, ピストン	630	4	4	4	4			
4	13112-MEE-000	クリップ, ピストンピン 16MM	100	8	8	8	8			
5	13210-MEE-000	ロッド ASSY., コネクティング	7,600	4	4	4	4			
6	13213-MEE-300	ホルト, コネクティングロッド	300	8	8	8	8			
7	13224-MEE-003	ベアリング A, コネクティングロッド (フ ラウン)	510	8	8	8	8			
	13225-MEE-003	ベアリング B, コネクティングロッド (ク リーン)	510	8	8	8	8			
	13226-MEE-003	ベアリング C, コネクティングロッド (イエロ)	510	8	8	8	8			
8	13310-MEE-000	クランクシャフト	62,600	1	1	1	1			
9	13313-MEE-003	ベアリング A, クランクシャフト (フ ラウン)	470	10	10	10	10			
	13314-MEE-003	ベアリング B, クランクシャフト (フ ラウン)	470	10	10	10	10			
	13315-MEE-003	ベアリング C, クランクシャフト (ク リーン)	470	10	10	10	10			
	13316-MEE-003	ベアリング D, クランクシャフト (イエロ)	470	10	10	10	10			
	13317-MEE-003	ベアリング E, クランクシャフト (ピ ンク)	470	10	10	10	10			
10	14312-MEE-000	スプロケット, タイミング (17T)	1,580	1	1	1	1			
11	90741-413-000	キー, ウツド ラフ 25X14	120	1	1	1	1			
12	94303-04065	ピンC, ノック 4X6.5	55	8	8	8	8			

2

E-15

トランスミッション

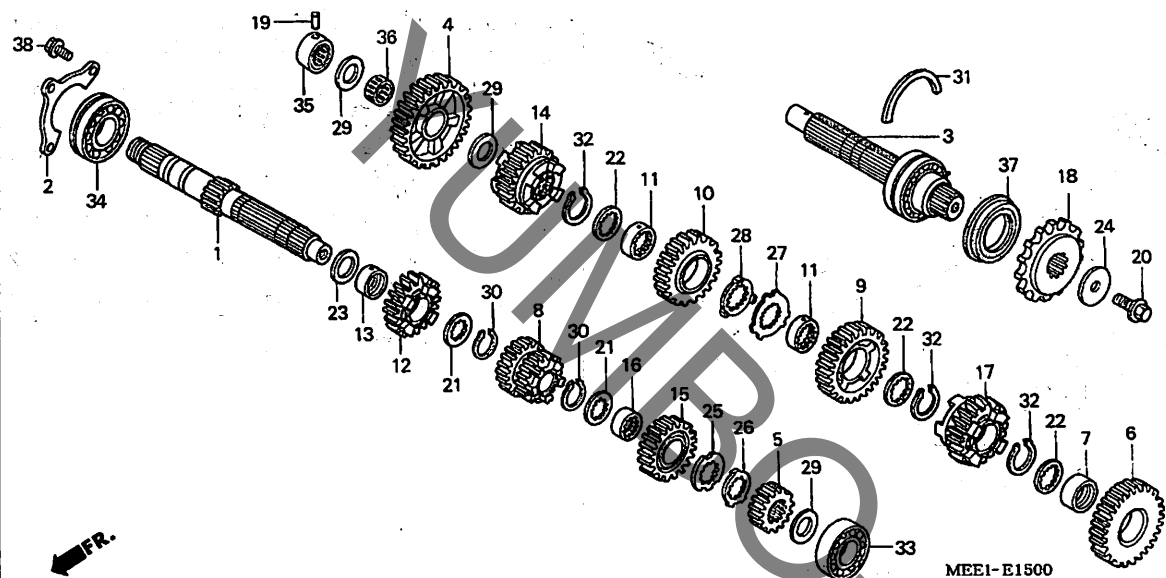


見出番号	LON	(関連見出番号) 整備項目	FRT
1	210141	(5, 8, 12, 13, 15, 16) メインシャフト, トランスミッション -含む: エンジン脱着	5.9
3	210141A	-含む: エンジン脱着 -カウンターシャフト交換追加	0.2
3	210142	(4, 6, 7, 9, 10, 11, 14, 17, 36) カウンターシャフト, トランスミッション -含む: エンジン脱着	5.8
	210142A	-含む: エンジン脱着 -メインシャフト交換追加	0.3
18	213135	スプロケット, ドライブ	0.3
33	2101C2	ベアリング, メインシャフト : レフト -含む: エンジン脱着	5.9
	2101C6	ベアリング, メインシャフト : 両側 -含む: エンジン脱着	5.9
	2101D4	ベアリング, メインシャフト&カウンターシャフト : 全数 -含む: エンジン脱着	5.9
34	2101C5	ベアリング, メインシャフト : ライト -含む: エンジン脱着	5.7
35	2101C8	ベアリング, カウンターシャフト : ライト -含む: エンジン脱着	5.6
37	2101G7	オイルシール, カウンターシャフト : レフト -含む: エンジン脱着	5.6

見出番号	部品番号	部品名	希望小売価格	使用個数				適用号機		タイプ
				3	4	5	6	初号機	終号機	
1	23211-MEE-000	メインシャフト (12T)	8,400	1	1	1	1			
2	23212-MEE-000	プレート, ベアリング セッティング ...	430	1	1	1	1			
3	23220-MEE-000	カウンターシャフトCOMP.	10,100	1	1	1	1			
4	23421-MEE-000	ギヤ, カウンターファースト (12T) ..	4,520	1	1	1	1			
5	23431-MEE-000	ギヤ, メインシャフトセカンド (16T)	2,310	1	1	1	1			
6	23441-MEE-000	ギヤ, カウンターシャフトセカンド (31T)	4,520	1	1	1	1			
7	23442-MM4-000	カラー 28MM	630	1	1	1	1			
8	23451-MEE-700	ギヤ, メインシャフトサード & フォース (18T/22T)	5,400	1	1	1	1			
9	23461-MEE-000	ギヤ, カウンターシャフトサード (29T)	4,310	1	1	1	1			
10	23481-MEE-700	ギヤ, カウンターシャフトフォース (31T)	4,520	1	1	1	1			
11	23482-MV9-670	カラー, スプライン 28X31X9	590	2	2	2	2			
12	23491-MEE-000	ギヤ, メインシャフトファイブ (23T) ..	4,200	1	1	1	1			
13	23495-MEE-000	カラー 25X14	680	1	1	1	1			
14	23501-MEE-000	ギヤ, カウンターシャフトファイブ (29T)	4,890	1	1	1	1			
15	23511-MEE-000	ギヤ, メインシャフトシックス (24T)	4,200	1	1	1	1			
16	23512-MV9-670	カラー, スプライン 25X28X13	730	1	1	1	1			
17	23521-MEE-000	ギヤ, カウンターシャフトシックス (28T)	4,890	1	1	1	1			
18	23801-MCJ-000	スプロケット, ドライブ (16T) ...	3,600	1	1	1	1			
19	24261-283-000	ピン, キーシャフトフォークイト ...	190	1	1	1	1			
20	90037-422-003	ホルト, スペシャル 10MM	265	1	1	1	1			
21	90451-KY2-000	ワッシャー, スプライン 25X31X1.5 ..	145	2	2	2	2			
22	90452-MR7-000	ワッシャー, スプライン 28X34X1.5 ..	150	3	3	3	3			
23	90456-MA6-000	ワッシャー, スラスト 25MM	150	1	1	1	1			
24	90459-438-000	ワッシャー 10.2MM	205	1	1	1	1			

E-15

トランスミッション



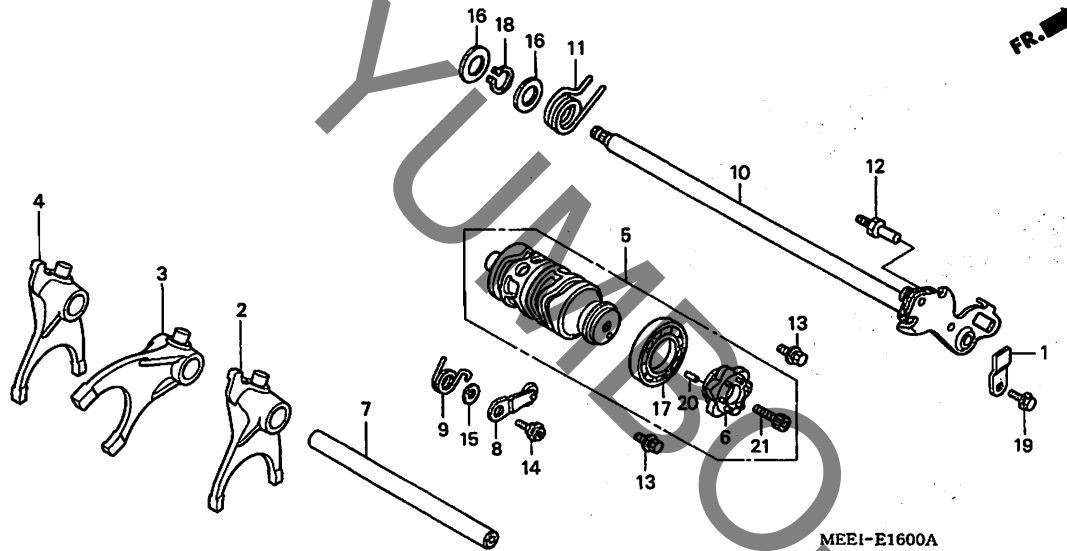
MEE1-E1500

見出 番号	部品番号	部品名	希望 小売 価格	使用個数				適用号機	
				3	4	5	6	初号機	終号機
25	90461-MW0-000	ワッシャー, スプライン 25MM	135	1	1	1	1		
26	90462-MBW-000	ワッシャー, ロック 25MM	240	1	1	1	1		
27	90463-MR7-000	ワッシャー, スプライン 28MM	295	1	1	1	1		
28	90464-MR7-000	ワッシャー, ロック 28MM	295	1	1	1	1		
29	90469-ME5-000	ワッシャー, スラスト 20X0.9	140	3	3	3	3		
30	90601-107-000	サークリップ 25MM	135	2	2	2	2		
31	90602-ML7-000	セツリング 62MM	225	1	1	1	1		
32	90603-MN4-000	サークリップ 28MM	130	3	3	3	3		
33	91001-464-003	ベアリング, ラジアルボール 6204U (トヨタ)	1,150	1	1	1	1		
34	91004-657-008	ベアリング, ボール 6305 (トヨタ)	870	1	1	1	1		
35	91023-MM4-003	ベアリング, ニードル 20X34X16.8 (トヨタ)	870	1	1	1	1		
36	91102-MM4-003	ベアリング, ニードル 20X24X10	460	1	1	1	1		
37	91207-MAL-601	オイルシール 40X62X8.4	420	1	1	1	1		
38	95701-06014-00	ホルト, フランジ 6X14	35	3	3	3	3		

2

E-16

ギヤシフトドラム

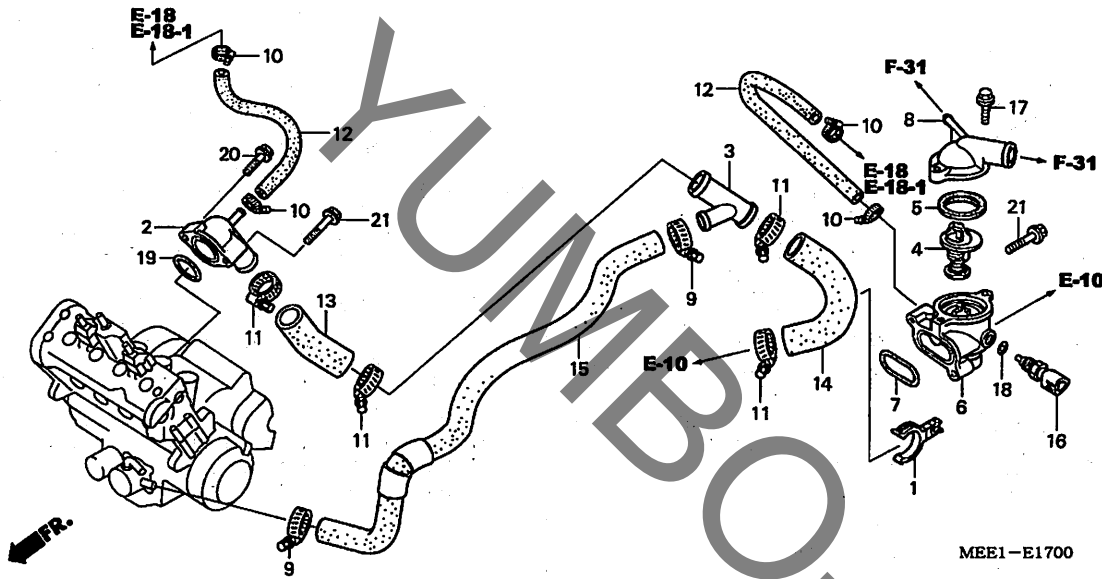


見出番号	LON	(関連見出番号) 整備項目	FRT
2	210112	(3, 4, 7) フォーク, ギヤシフト ・作業条件: 2個以上でも同一時間 ・含む: エンジン脱着	5.8
5	2101A9	ドラム, ギヤシフト ・含む: エンジン脱着	6.0
6	2101B2	センター, ギヤシフトドラム	1.4
8	210125	ストップ-/スプリング, シフトドラム	1.2
10	210122	スピード, ギヤシフト	1.2
17	2101C3	ベアリング, ギヤシフトドラム ・含む: エンジン脱着	6.1

見出番号	部品番号	部品名	希望小売価格	使用個数				適用号機		タイプ
				3	4	5	6	初号機	終号機	
1	14623-MV1-000	プレート, テンションセッティング	185	1	1	1	1			
2	24211-MEE-000	フォーク, R. ギヤシフト	3,100	1	1	1	1			
3	24212-MEE-000	フォーク, センターギヤシフト	3,100	1	1	1	1			
4	24213-MEE-000	フォーク, L. ギヤシフト	3,100	1	1	1	1			
5	24310-MEE-000	ドラムCOMP., ギヤシフト	7,650	1	1	1	1			
6	24315-MWO-791	センターCOMP., シフトドラム	1,580	1	1	1	1			
7	24321-MEE-000	シャフト, ギヤシフトフォーク	690	1	1	1	1			
8	24430-MAS-E00	ストップ-/COMP., ギヤシフトドラム	460	1	1	1	1			
9	24435-MAE-000	スプリング, シフトドラムストップ	140	1	1	1	1			
10	24610-MEE-000	スピードCOMP., ギヤシフト	3,570	1	1	1	1			
11	24651-MAE-000	スプリング, シフトリターン	210	1	1	1	1			
12	24652-035-000	ピン, シフトリターンスプリング	195	1	1	1	1			
13	90021-MM5-000	ホルトワッシャー 6X12	160	2	2	2	2			
14	90022-MY5-600	ビス, シフトドラムストップアーム	310	1	1	1	1			
15	90417-360-000	ワッシャー, ドラムストップ	110	1	1	1	1			
16	90451-155-000	ワッシャー 14MM	140	2	2	2	2			
17	91008-374-003	ベアリング, ホール 16005 (NTN)	700	1	1	1	1			
18	94510-14000	サークリップ, エキスターナル 14MM	30	1	1	1	1			
19	95701-06014-00	ホルト, フランジ 6X14	35	1	1	1	1			
20	96220-40080	ローラー 4X8	15	1	1	1	1			
21	96600-08020-10	ホルト, ソケット 8X20	50	1	1	1	1			

E-17

サーモスタット



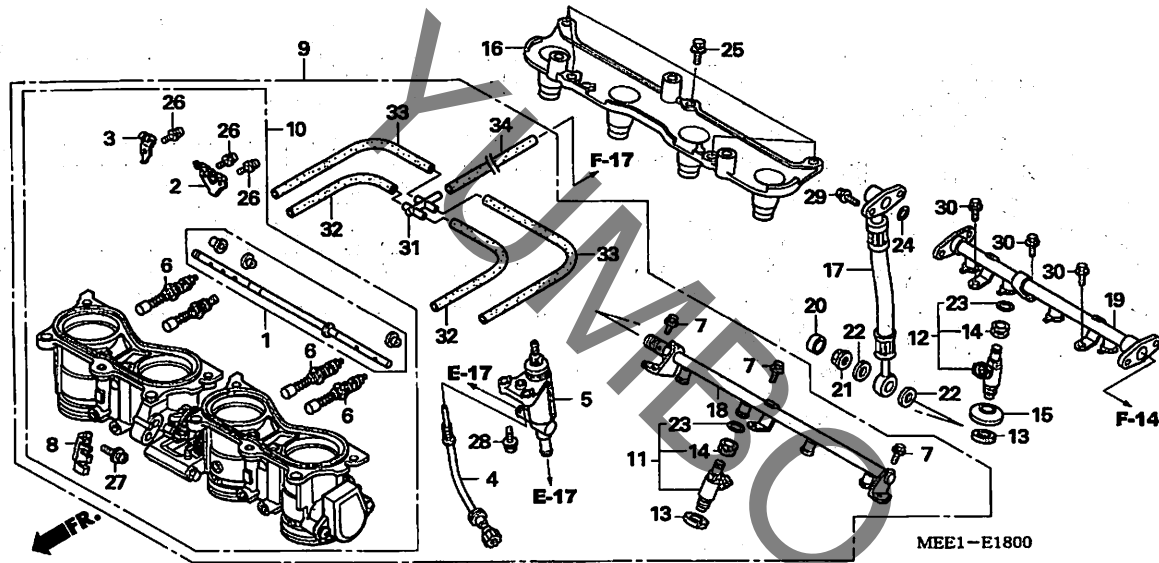
見出番号	LON	(関連見出番号) 整備項目	FRT
2	114150	ジョイント, ウォーター	1.6
4	114116	サーモスタット	1.4
6	114117	ケース, サーモスタット	1.5
8		(5)	
	1141B3	カバー, サーモスタット	1.3
12	1141G9	ホース, ワックスユニット ・作業条件: ウォータージョイント側	1.5
	1141C8	ホース, サーモスタット ・作業条件: サーモスタットケース側	1.0
13	1141H0	ホースA, ウォーターサブ	1.6
14	114130	ホースA, ウォーター	0.7
15	114132	ホースC, ウォーター	0.9
16	6171A9	センサー, ウォーターテンプレ	1.1

見出番号	部品番号	部品名	希望小売価格	使用個数				適用号機		タイプ
				3	4	5	6	初号機	終号機	
1	16965-MEE-003	クランプ, ホース	180	1	1	1	1			
2	19063-MEE-000	ジョイント, ウォーター	1,390	1	1	1	1			
3	19082-MEE-000	ジョイントB, ウォーター	1,480	1	1	1	1			
4	19300-MCJ-000	サーモスタットASSY.	2,370	1	1	-	-			
	19300-MCJ-003		2,370	-	-	1	1			
5	19305-KV3-010	カバー, サーモスタット	225	1	1	1	1			
6	19310-MEE-305	ケースCOMP., サーモスタット	2,100	1	1	1	1			
7	19312-MBW-000	ガスケット, サーモスタットケース	165	1	1	1	1			
8	19315-MEE-000	カバー, サーモスタット	1,890	1	1	1	1			
9	19504-KY1-003	クランプ, ウォーターホース 25MM	350	2	2	2	2			
10	19507-MAT-000	クランプ, ラジエーターホース	340	4	4	4	4			
11	19516-ML7-691	クランプ, ホース 24-32MM	410	4	4	4	4			
12	19522-MEE-000	ホース, ファーストアイトルバルブ	510	2	2	2	2			
13	19524-MEE-000	ホースA, ウォーターサブ	330	1	1	1	1			
14	19525-MEE-000	ホースA, ウォーター	500	1	1	1	1			
15	19527-MEE-000	ホースC, ウォーター	830	1	1	1	1			
16	37870-MBG-003	センサーASSY., ウォーターテンプレレチャ	2,730	1	1	-	-			
	37870-KRJ-901		1,670	-	-	1	1			
17	90018-ZE1-000	ホルト, フランジ 6X23 (CT200)	75	2	2	2	2			
18	90454-MC7-000	ワッシャー, スペシャル 12MM	100	1	1	1	1			
19	91356-425-003	リング, 30MM	180	1	1	1	1			
20	95701-06025-00	ホルト, フランジ 6X25	40	1	1	1	1			
21	95701-06035-00	ホルト, フランジ 6X35	40	3	3	3	3			



E-18

スロットルボディ (CBR600RR3, 4)

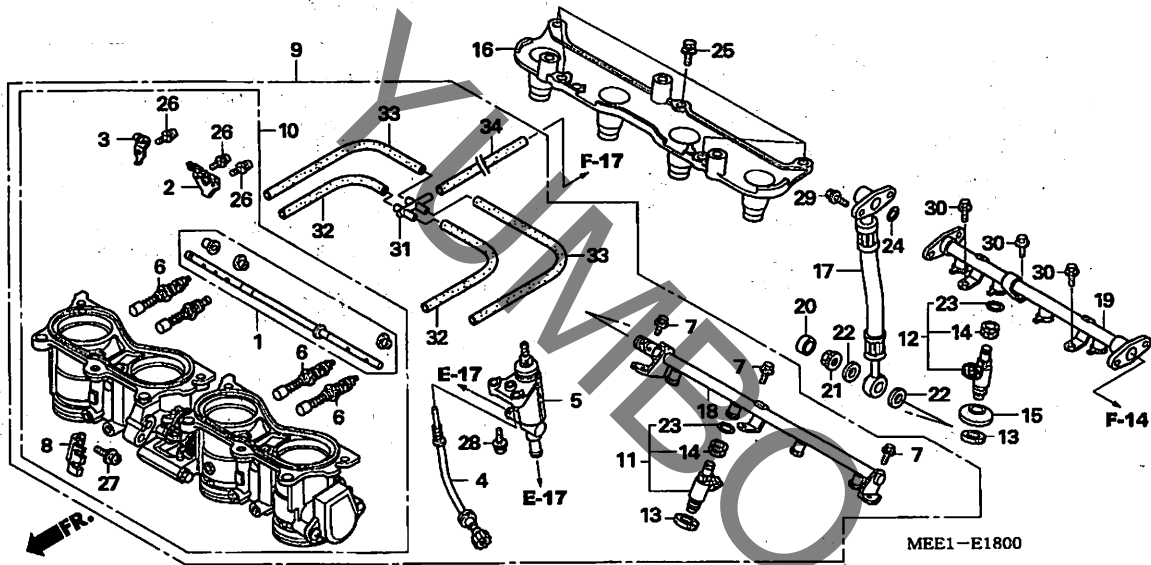


見出番号	LON	(関連見出番号) 整備項目	FRT
1		(2, 3)	
3111A7		シャフト, スターター	1.9
311128		ワックスユニット, ファストアイドル	1.5
311125		バルブ, スターター	1.9
・作業条件: 2個以上でも同一時間			
311132		ホテ ASSY., スロットル	1.7
311130		ホテ, スロットル	1.9
11		(13)	
3111E1		インジェクター, フューエル: プライマリ	1.1
・作業条件: 2個以上でも同一時間			
12		(13, 15)	
3111E0		インジェクター, フューエル: セカンダリ	0.6
・作業条件: 2個以上でも同一時間			
3111E2		ホテ, インジェクター	0.6
17		(22, 24)	
3101C3		ホス, フューエルフィード: セカンダリ	0.5
18		(13)	
3111D9		パイプ, フューエル: 07-	1.1
3111C8		パイプ, フューエル: 両側	1.2
3111D8		パイプ, フューエル: アッパー	0.6
3111C8		パイプ, フューエル: 両側	1.2

見出番号	部品番号	部品名	希望小売価格	使用個数				適用号機		タイプ
				3	4	5	6	初号機	終号機	
1	16017-MEE-003	シャフトセット, スターター	1,950	1	1	-	-			
2	16018-MEE-003	レバー, スターター	275	2	2	-	-			
3	16019-MCJ-003	レバーセットB, スターター	160	1	1	-	-			
4	16029-MEE-003	スクリュセット, ストップ	1,370	1	1	-	-			
5	16044-MCJ-751	ワックスASSY.	3,800	1	1	-	-			
6	16046-MEE-003	バルブセット, スターター	1,790	3	3	-	-			
7	16080-MCJ-003	ボルト, フランジ 6X12	75	3	3	-	-			
8	16169-MEE-003	ステー, ワイヤ (フレームゴウキ)	850	1	-	-	-			1100467
	16169-MEE-013	(フレームゴウキ)	830	-	1	-	-			1100468
9	16400-MEE-701	ホテ ASSY., スロットル (GQ63D A)	91,800	1	-	-	-			1100467
	16400-MEE-702	(フレームゴウキ)	91,800	-	1	-	-			1100468
10	16401-MEE-701	スロットルホテ ASSY.	58,000	1	1	-	-			
11	16450-MEE-003	インジェクターASSY., フューエル	8,950	4	4	-	-			
12	16460-MEE-003	インジェクターASSY., フューエル	8,950	4	4	-	-			
13	16472-MCW-000	シールリング, インジェクター	120	8	8	-	-			
14	16473-P7A-004	クッションリンク, インジェクター	150	8	8	-	-			
15	16474-MEE-000	ゲロメット, インジェクター	380	4	4	-	-			
16	16510-MEE-000	ホテ, インジェクター	7,700	1	1	-	-			
17	16527-MEE-004	ホスCOMP., フューエルフィード	5,300	1	1	-	-			
18	16610-MEE-003	パイプCOMP., フューエル	4,980	1	1	-	-			
19	16620-MEE-000	パイプCOMP., フューエルフィード	4,980	1	1	-	-			

E-18

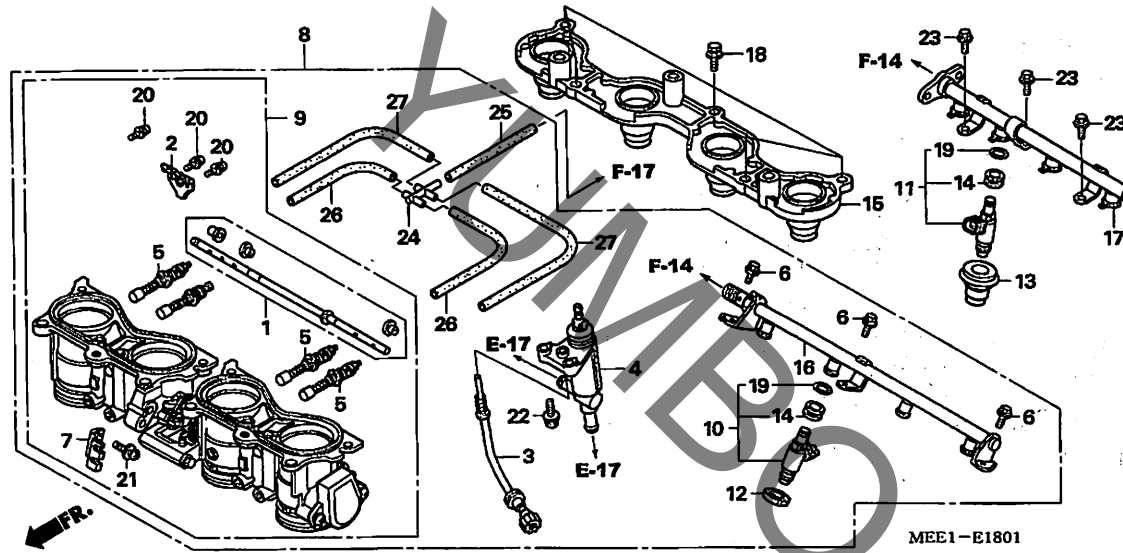
スロットルボディ (CBR600RR3, 4)



見出 番号	部品番号	部品名	希望 小売 価格	使用個数			適用号機		タイプ
				3	4	5	6	初号機	
20	32109-MEE-000	カバー、シーリングナット	135	1	1	-	-		
21	90201-PD1-000	ナットA、シーリング 12MM	120	1	1	-	-		
22	90428-PD6-003	ワッシャー、シーリング 12MM	120	2	2	-	-		
23	91301-P7A-004	Oリング	100	8	8	-	-		
24	91302-MCA-000	Oリング 7.8X1.9	105	1	1	-	-		
25	93403-05016-08	ホルトワッシャー 5X16	40	5	5	-	-		
26	93892-03008-10	スクリュウワッシャー 3X8	30	5	5	-	-		
27	93892-05012-10	スクリュウワッシャー 5X12	30	2	2	-	-		
28	93892-06020-10	スクリュウワッシャー 6X20	35	2	2	-	-		
29	96001-06008-00	ホルト、フランジ 6X8	40	2	2	-	-		
30	96001-06012-00	ホルト、フランジ 6X12	40	3	3	-	-		
31	17201-MCJ-003	ジョイント、ファイブウェイ	420	1	1	-	-		
32	95005-35060-20	チューブ 3.5X60 (95005-35001-20M)	50	2	2	-	-		
33	95005-35140-20	チューブ 3.5X140 (95005-35001-20M)	60	2	2	-	-		
34	95005-35320-20	チューブ 3.5X320 (95005-35001-20M)	130	1	1	-	-		

E-18-1

スロットルボディ (CBR600RR5, 6)

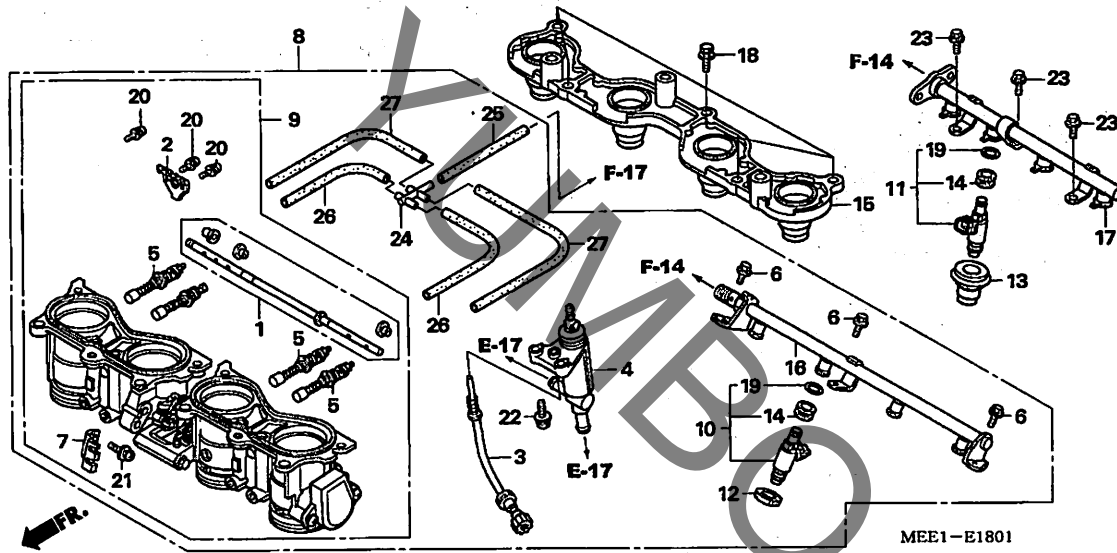


見出番号	LON	(関連見出番号) 整備項目	FRT
1		(2)	
3111A7		シャフト, スターター	1.9
4 311128		ワックスユニット, ファストアイドル	1.5
5 311125		バルブ, スターター	1.9
		・作業条件: 2個以上でも同一時間	
8 311132		ホテ ASSY, スロットル	1.7
9 311130		ホテ, スロットル	1.9
10		(12)	
3111E1		インジェクター, フューエル: プライマリ	1.1
		・作業条件: 2個以上でも同一時間	
11		(13)	
3111E0		インジェクター, フューエル: セカンダリ	0.6
		・作業条件: 2個以上でも同一時間	
15		(13)	
3111E2		ホテ, インジェクター	0.6
16 3111D9		パイプ, フューエル: ロー	1.1
3111C8		パイプ, フューエル: 両側	1.2
17 3111D8		パイプ, フューエル: アッパー	0.6
3111C8		パイプ, フューエル: 両側	1.2

見出番号	部品番号	部品名	希望小売価格	使用個数				適用号機		タイプ
				3	4	5	6	初号機	終号機	
1	16017-MEE-003	シャフトセット, スターター	1,950	-	-	1	1			
2	16018-MEE-003	レバー, スターター	275	-	-	2	2			
3	16029-MEE-003	スクリューセット, ストップ	1,370	-	-	1	1			
4	16044-MCJ-751	ワックスASSY.	3,800	-	-	1	1			
5	16046-MEE-003	バルブセット, スターター	1,790	-	-	3	3			
6	16080-MCJ-003	ホルト, フランジ 6X12	75	-	-	3	3			
7	16169-MEE-013	ステッ ワイヤ	830	-	-	1	1			
8	16400-MEE-J01	ホテ ASSY., スロットル								
9	16401-MEE-J01	スロットルホテ ASSY. (GQ63H A)	91,800	-	-	1	1			
10	16450-MEE-D01	インジェクター ASSY., フューエル	58,000	-	-	1	1			
11	16460-MEE-D01	インジェクター ASSY., フューエル	8,950	-	-	4	4			
12	16472-MCW-000	シールリング, インジェクター	120	-	-	4	4			
13	16472-MEL-000	シールリング, インジェクター	90	-	-	4	4			
14	16473-P7A-004	クッションリング, インジェクター	150	-	-	8	8			
15	16510-MEE-D00	ホテ, インジェクター	7,700	-	-	1	1			
16	16610-MEE-003	パイプ COMP., フューエル	4,980	-	-	1	1			
17	16620-MEE-D00	パイプ COMP., フューエルファイト	4,980	-	-	1	1			
18	90003-MEL-000	ホルト, フランジ 5X14	80	-	-	5	5			
19	91301-P7A-004	Oリング	100	-	-	8	8			
20	93892-03G08-10	スクリューワッシャー 3X8	30	-	-	5	5			
21	93892-05O12-10	スクリューワッシャー 5X12	30	-	-	2	2			
22	93892-06O20-10	スクリューワッシャー 6X20	35	-	-	2	2			
23	96001-06O12-00	ホルト, フランジ 6X12	40	-	-	3	3			
24	17201-MCJ-003	ジョイント, ファイブウェイ	420	-	-	1	1			

E-18-1

スロットルボディ (CBR600RR5, 6)



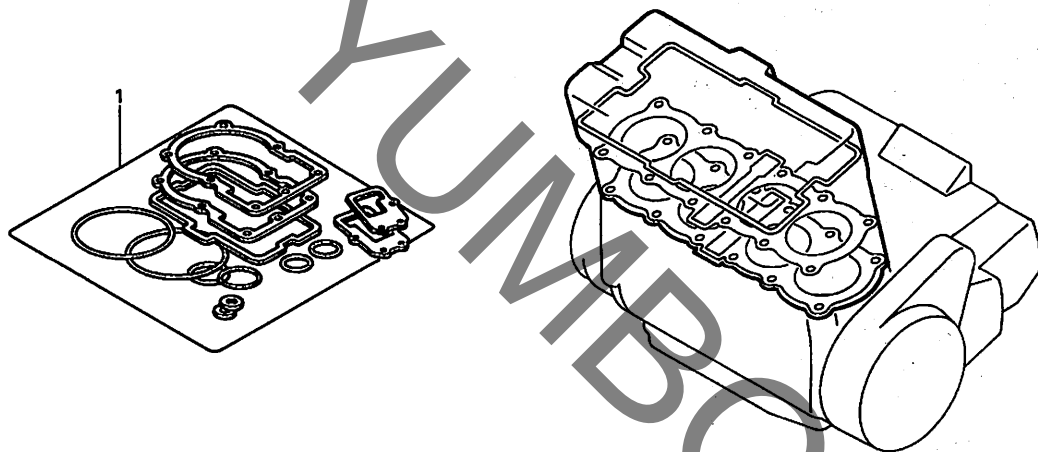
見出 番号	部品番号	部品名	希望 小売 価格	使用個数				適用号機		タイプ
				3	4	5	6	初号機	終号機	

25	95005-35050-20	チューブ 3.5X50 (95005-35001-20M)	40	-	-	1	1			
26	95005-35060-20	チューブ 3.5X60 (95005-35001-20M)	50	-	-	2	2			
27	95005-35140-20	チューブ 3.5X140 (95005-35001-20M)	60	-	-	2	2			

2

EOP-1

ガスケットキットA



ENGI-X0005 A

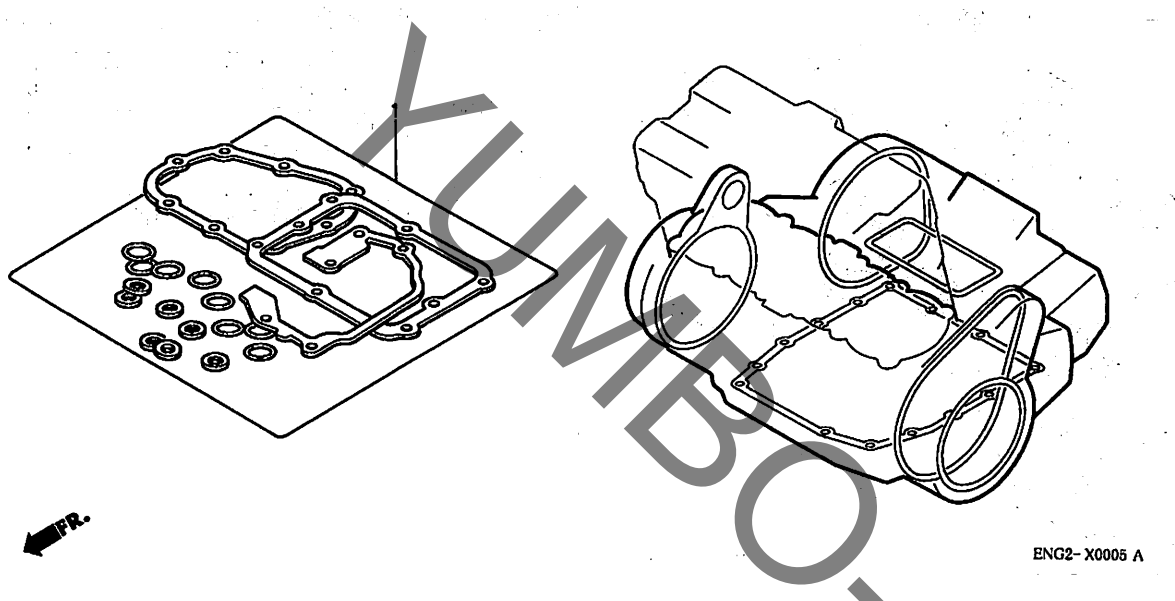
見出番号 LON (関連見出番号) 整備項目 FRT

未案内

見出番号	部品番号	部品名	希望小売価格	使用個数				適用号機		タイプ
				3	4	5	6	初号機	終号機	
1	06111-MEE-J00	ガスケットキットA	8,600	-	-	1	-			
	06111-MEE-671	(コウセイブピン)	13,400	1	1	-	-			
	12209-KT7-013	シール, ハルフステム	330	16	16	-	-			
	12251-MEE-013	ガスケット, シリンダ-ヘッド	3,240	1	1	1	-			
	12391-MEE-000	ガスケットCOMP., シリンダ-ヘッド カバー	1,990	1	1	1	-			
	12395-MBW-003	ガスケット, フラクホール	190	4	4	4	-			
	14523-MCW-003	ガスケット, テンショナーホール	200	1	1	1	-			
	18291-MN4-920	ガスケット, エキゾ-ストパイプ	225	4	4	4	-			
	18391-MEL-000	パッキン, マフラー	950	-	-	1	-			
	18391-ML0-003	1,050	1	1	-	-			
	90403-MG7-000	ワッシャー, シーリング 10MM	100	-	-	1	-			
	90442-397-000	ワッシャー, シーリング 6MM	135	1	1	1	-			
	90463-ML7-000	ワッシャー, シーリング 6.5MM	95	8	8	8	-			
	90543-MV9-670	ラバー, マウンテンク	130	4	4	4	-			
	91309-PX4-003	Oリング 16X2.1 (NOK)	85	1	1	-	-			

EOP-2

ガスケットキットB

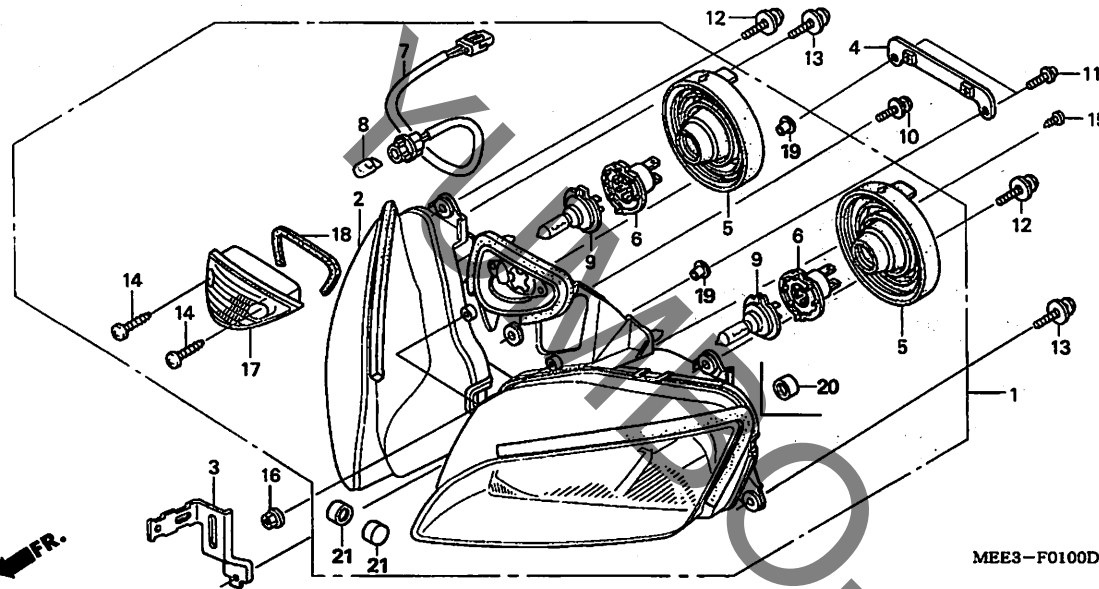


見出番号 LON (関連見出番号) 整備項目 FRT
 未案内

見出 番号	部品番号	部品名	希望 小売 価格	使用個数				適用号機		タイプ
				3	4	5	6	初号機	終号機	
1	06112-MEE-J00	ガスケットキットB	2,680	-	-	1	-			
	06112-MEE-670	(コウセイブヒン)	2,680							
	15154-MAT-000	パッキン, オイルストレーナー	200	-	-	1	-			
	15154-MM5-000	200	1	1	-	-			
	19226-MEE-000	ガスケット, ウォーターポンプカバー	250	1	1	1	-			
	19312-MBW-000	ガスケット, サーマスタットケース	165	1	1	1	-			
	90443-MJ6-000	ワッシャー, ニュートラル	75	1	1	1	-			
	90463-ML7-000	ワッシャー, シーリング 6.5MM	95	6	6	6	-			
	91301-MEE-003	Oリング 32X1.7	100	1	1	1	-			
	91301-ML7-003	Oリング 48.1X3.6 (アライ)	155	1	1	1	-			
	91302-MB0-013	Oリング 32.95X2.62 (アライ)	130	1	1	1	-			
	91305-MCJ-751	Oリング 3.2X1.1	70	4	4	4	-			
	91307-KFO-003	Oリング 18X3 (アライ)	105	1	1	1	-			
	91309-PX4-003	Oリング 16X2.1 (NOK)	85	-	-	1	-			
	91309-425-003	Oリング 24.4X3.1 (アライ)	180	1	1	1	-			
	91313-MB0-003	Oリング 14.7X2.2 (アライ)	110	1	1	1	-			
	91354-MCT-003	Oリング, オイルクーラー	450	1	1	1	-			
	91356-425-003	Oリング 30MM	180	1	1	1	-			
	94109-12000	ワッシャー, トレンプラグ 12MM	30	1	1	1	-			

F-1

ヘッドライト



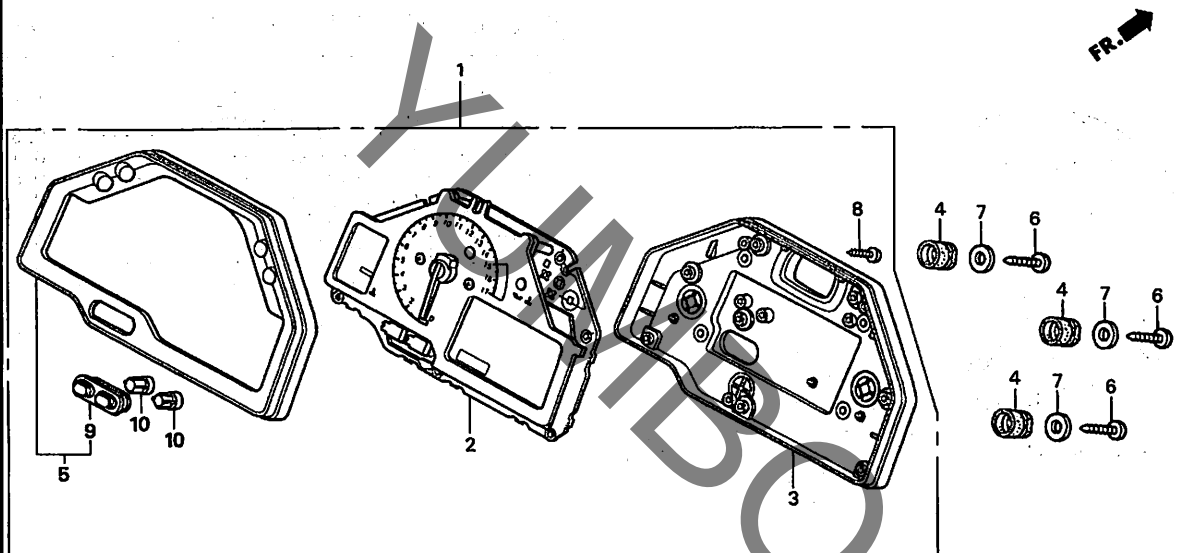
見出番号	LON	(関連見出番号) 整備項目	FRT
1	616115	ヘッドライトアッセンブリー	0.7
2	6161A7	ヘッドライトユニット	0.7
7	616180	ソケット, ポジションライト (17, 18)	0.6
8	616182	バルブ, ポジションライト (5, 6)	0.1
9	616118	バルブ, ヘッドライト	0.1

・作業条件: 2個でも同一時間

見出番号	部品番号	部品名	希望小売価格	使用個数				適用号機		タイプ
				3	4	5	6	初号機	終号機	
1	33100-MEE-671	ヘッドライトASSY. (12V 55W)	36,100	1	1	-	-			
	33100-MEE-A01		36,100	-	-	1	1			
2	33102-MEE-671	ヘッドライトユニットCOMP.	33,200	1	1	-	-			
	33102-MEE-A01		33,200	-	-	1	1			
3	33105-MEE-000	ステア, リレー	275	1	1	1	1			
4	33106-MEE-010	ステア, パンクアンクルセンサー	265	1	1	1	1			
5	33112-KPB-003	カバー, ラバー	620	2	2	2	2			
6	33130-MAT-611	ソケットCOMP., ヘッドライト	610	2	2	2	2			
7	33140-MEE-003	ソケットCOMP.	880	1	1	1	1			
8	33301-SAO-741	バルブ (12V 5W) (スタンレー)	160	1	1	1	1			
9	34901-MAT-611	バルブ, ヘッドライト (12V 55W) (H7)	1,350	2	2	2	2			
10	93891-05025-07	スクリューワッシャー 5X25	35	1	1	1	1			
11	93891-05030-07	スクリューワッシャー 5X30	35	2	2	2	2			
12	93894-05020-08	スクリューワッシャー 5X20	30	2	2	2	2			
13	93894-05025-07	スクリューワッシャー 5X25	35	2	2	2	2			
14	93901-344J0	スクリュー, タツピング 4X16	75	2	2	2	2			
15	93903-34380	スクリュー, タツピング 4X12	25	1	1	1	1			
16	94050-05070	ナット, フランジ 5MM	30	2	2	2	2			
17	33180-MEE-003	レンズCOMP., ポジションライト	1,000	1	1	1	1			
18	33184-MEE-641	ガスクケット, シール	180	1	1	1	1			
19	33103-MEE-641	カラー, ヘッドライト	220	-	-	2	2			
20	33113-MEE-D01	パイプ, CP	130	-	-	2	2			
21	33113-MBW-D21	パイプ, CP	130	-	-	2	2			

F-2

メーター



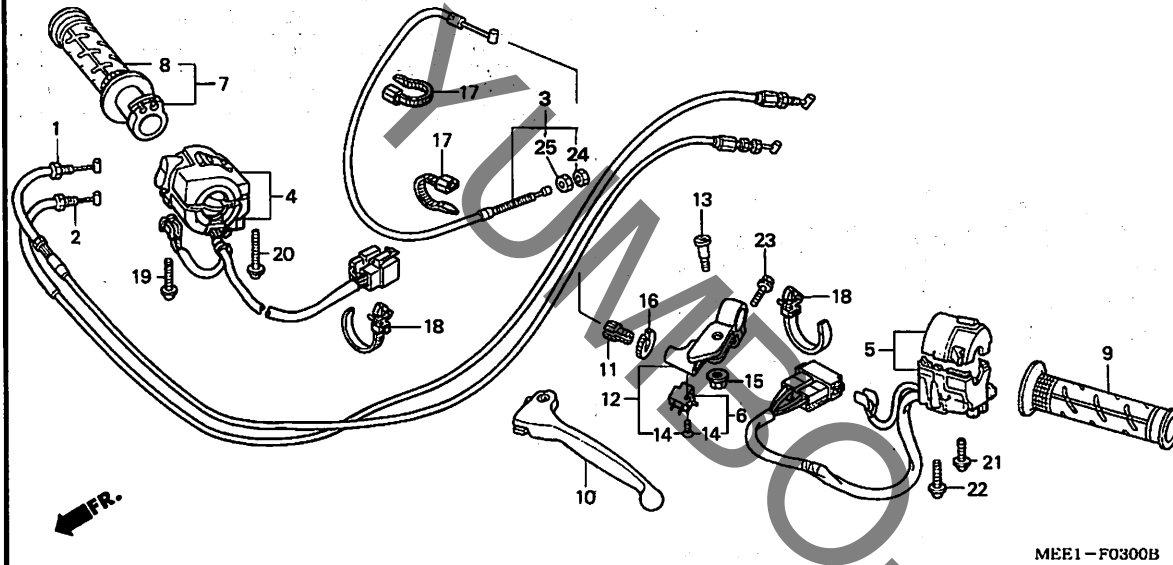
見出番号	LON	(関連見出番号) 整備項目	FRT
1	8121A1	メーター-ASSY., コンビネーション	0.6
2	8121A2	メーター, コンビネーション	0.7
3	8121B5	ケース, メーター: ロア	0.7
5	8121B4	ケース, メーター: アッパ	0.7

見出番号	部品番号	部品名	希望小売価格	使用個数				適用号機		タイプ
				3	4	5	6	初号機	終号機	
1	37100-MEE-702	メーター-ASSY., コンビネーション	53,900	1	1	-	-			
	37100-MEE-J01	53,900	-	-	1	1			
2	37110-MEE-701	メーター-ASSY., スピード&タコ&フューエル	49,400	1	1	-	-			
	37110-MEE-J01	49,400	-	-	1	1			
3	37620-MEE-701	ケースASSY., アッパ	2,150	1	1	1	1			
4	37215-MA6-008	ラバー, メータークッション	130	3	3	3	3			
5	37610-MEE-641	ケースASSY., アッパ	3,420	1	1	1	1			
6	93913-25480	スクリュー, タツピング 5X16 (PO)	25	3	3	-	-			
	93913-25380	スクリュー, タツピング 5X14 (PO)	25	-	-	3	3			
7	94103-05700	ワッシャー, フレイン 5MM	25	3	3	3	3			
8	93903-22480	スクリュー, タツピング 3X16	25	8	8	8	8			
9	37111-MEE-641	ラバー, スイッチ	170	-	1	1	1			
10	37112-MEE-641	キー, トップ	225	-	2	2	2			



F-3

ハンドルレバー / スイッチ / ケーブル

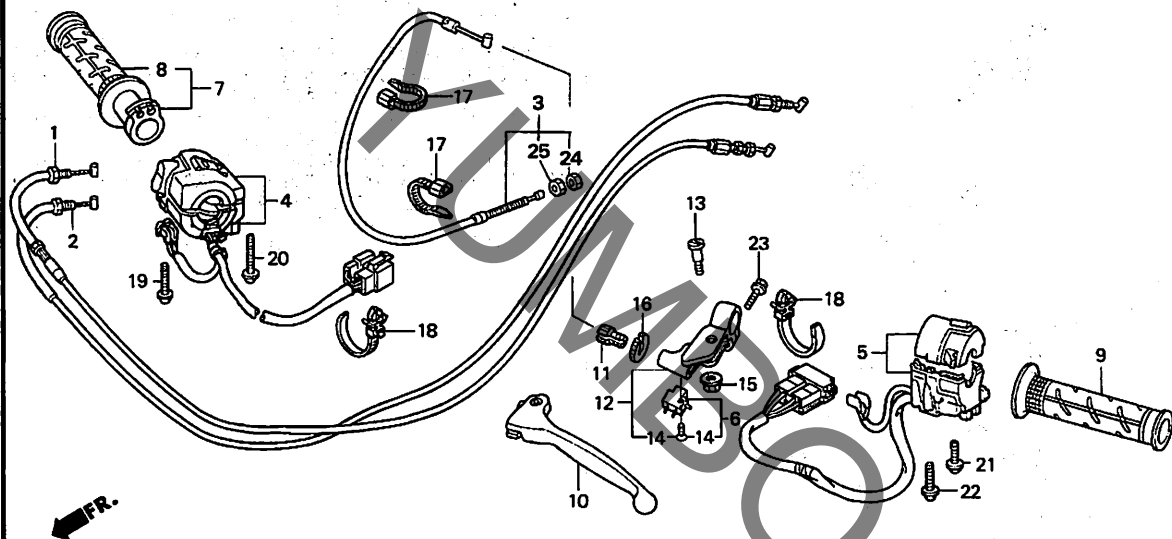


見出番号	LON	(関連見出番号) 整備項目	FRT
1		(2)	
811100		ケーブル, スロットル 作業条件: 2個でも同一時間	1.2
3	811115	ケーブル, クラッチ	0.3
4	615120	スイッチ, スターターキル	0.7
5	615118	スイッチ, ウィンカー	0.5
6	6151A9	スイッチ, クラッチ	0.1
7	810150	グリップ, スロットル	0.4
8	8101C1	グリップ, ハンドル: ライト	0.2
9	8101C0	グリップ, ハンドル: レフト	0.1
10	8101C6	レバー, ハンドル: レフト	0.1
	8101F5	レバー, ハンドル: 両側	0.2
12	8101C8	ブラケット, ハンドルレバー: レフト	0.3

見出番号	部品番号	部品名	希望小売価格	使用個数				適用号機		タイプ
				3	4	5	6	初号機	終号機	
1	17910-MEE-000	ケーブルCOMP. A, スロットル	1,250	1	1	1	1			
2	17920-MEE-000	ケーブルCOMP. B, スロットル	1,250	1	1	-	-			
	17920-MEE-D00		1,250	-	-	1	1			
3	22870-MEE-000	ケーブルCOMP., クラッチ	1,310	1	-	-	-	1000366	1000366	
	22870-MEE-010		1,310	1	-	-	-	1000367		
4	35130-MEE-700	スイッチASSY., スターターキル	4,830	1	-	-	-			
	35130-MEE-702		5,150	-	1	-	-	1100999	1100998	
	35130-MEE-J00		5,150	-	-	1	1			
5	35200-MEE-700	スイッチASSY., ウィンカー	5,500	1	1	-	-			
	35200-MEE-800		5,500	-	-	1	1			
6	35335-MCJ-750	スイッチセット, クラッチ	740	1	1	1	1			
7	53140-MCF-000	グリップ ASSY., スロットル	1,470	1	1	1	1			
8	53165-MY9-890	グリップ, R. ハンドル	920	1	1	1	1			
9	53166-MY9-890	グリップ, L. ハンドル	920	1	1	1	1			
10	53182-MEE-000	レバーCOMP., L. ハンドル	1,200	1	1	1	1			
11	53192-MEE-000	ホルト, ワイヤージヤスティング	450	1	1	1	1			
12	53195-MEE-000	ブラケットセット, クラッチレバー	1,480	1	1	1	1			
13	90122-MEE-000	ホルト, レバーヒット	300	1	1	1	1			
14	90124-MCJ-750	スクリュー, フラット 4X16	35	1	1	1	1			
15	90301-MCJ-750	ナット, U 6MM	120	1	1	1	1			
16	90321-MEE-000	ナット, ワイキシング	100	1	1	1	1			
17	90651-KV6-003	バンド, ワイヤ	135	2	2	2	2			
18	90672-SAO-003	ストラップ, ケーブル 118MM (ブラケット)	180	2	2	2	2			
19	93982-05020-07	スクリューワッシャー 5X20	30	1	1	1	1			

F-3

ハンドルレバー / スイッチ / ケーブル

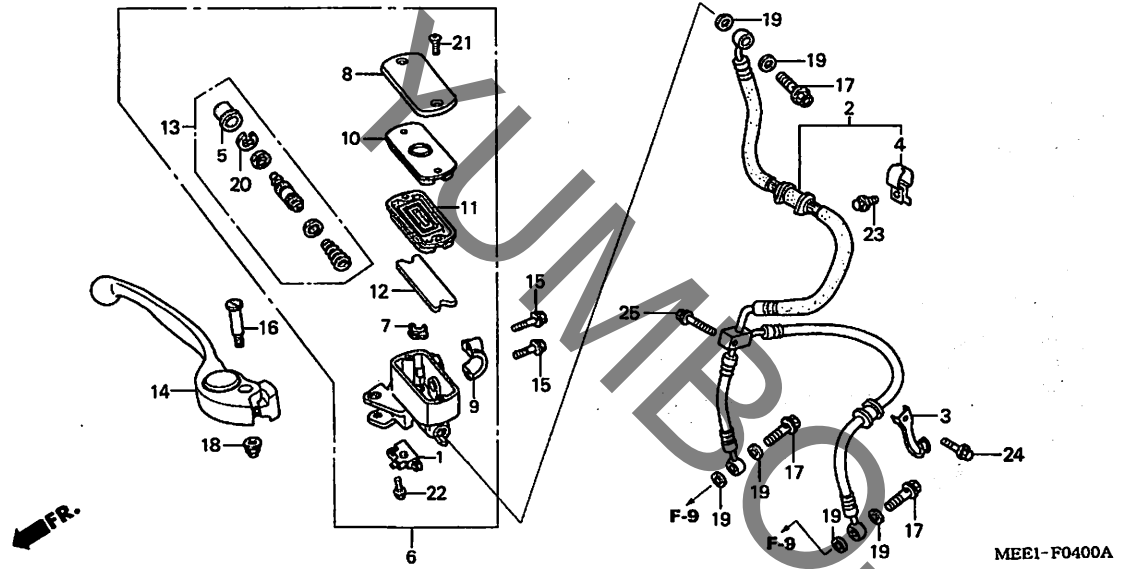


MEE1-F0300B

見出 番号	部品番号	部品名	希望 小売 価格	使用個数				適用号機		タイプ
				3	4	5	6	初号機	終号機	
20	93982-05025-07	スクリュー-ワッシャー 5X25	35	1	1	1	1			
21	93892-05045-07	スクリュー-ワッシャー 5X45	45	1	1	1	1			
22	93892-05035-07	スクリュー-ワッシャー 5X35	35	1	1	1	1			
23	96001-06020-07	ホルト, フランジ 6X20	40	1	1	1	1			
24	94002-08000-0S	ナット, 6カク 8MM	30	1	1	1	1			
25	94031-08000	ナット, 6カク 8MM	30	1	1	1	1			

F-4

フロントブレーキマスターシリンダー (CBR600RR3, 4)

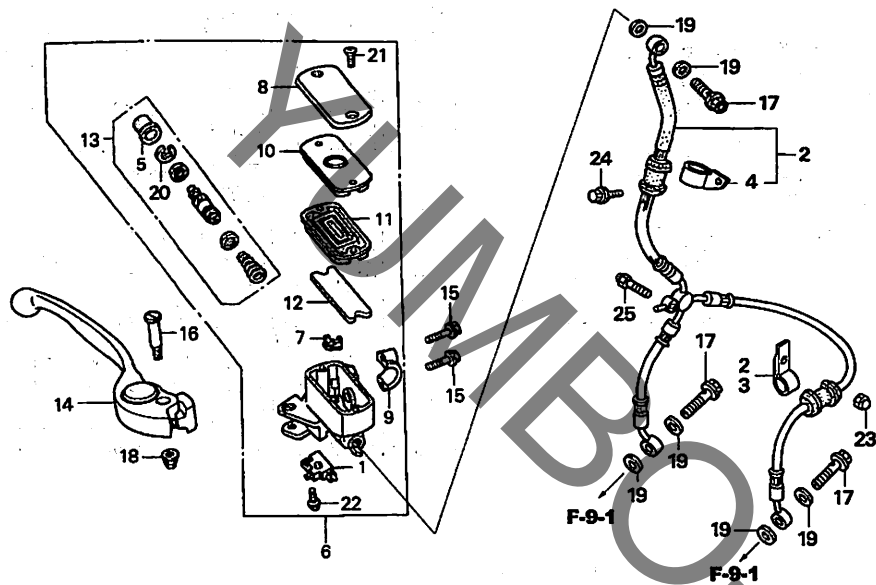


見出番号	LON	(関連見出番号) 整備項目	FRT
1	6151B2	スイッチ, フロントストップ	0.1
2	7121A0	ホース, フロントブレーキ ・含む: ブレーキエア抜き	0.5
6	712105	シリンダー, フロントブレーキマスター ・含む: ブレーキエア抜き	0.4
11	7121G6	ダイヤフラム, フロントブレーキマスターシリンダー	0.1
13	7121G9	ピストンセット, フロントブレーキマスター ・含む: ブレーキエア抜き	0.4
14	8101C7	レバー, ハンドル: ライト	0.1
	8101F5	レバー, ハンドル: 両側	0.2

見出番号	部品番号	部品名	希望小売価格	使用個数				適用号機		タイプ
				3	4	5	6	初号機	終号機	
1	35340-MM5-600	スイッチASSY., フロントストップ	820	1	1	-	-			
2	45125-MEE-013	ホースCOMP., フロントブレーキ	6,250	1	1	-	-			
3	45156-MEE-010	クランプ-B, ブレーキホース	300	1	1	-	-			
4	45157-MEE-000	クランプ, ブレーキホース	200	1	1	-	-			
5	45504-MCF-006	ブーツCOMP.	550	1	1	-	-			
6	45510-MEE-006	シリンダーサブASSY., フロントマスター	10,800	1	1	-	-			
7	45512-MA6-006	プロテクター	155	1	1	-	-			
8	45513-MM5-016	キャップ, マスターシリンダー (ニツシン)	1,110	1	1	-	-			
9	45517-166-006	ホルダー, マスターシリンダー	580	1	1	-	-			
10	45518-MM5-006	プレート, ダイヤフラム	410	1	1	-	-			
11	45520-MM5-006	ダイヤフラム	580	1	1	-	-			
12	45523-MN5-006	フロント, フロントマスターシリンダー (ニツシン)	190	1	1	-	-			
13	45530-MCJ-751	シリンダーセット, マスター	2,000	1	1	-	-			
14	53170-MEE-006	レバーASSY., R. ハンドル	2,250	1	1	-	-			
15	90101-MBZ-G00	ホルルト, フランジ 6X22	80	2	2	-	-			
16	90114-MCF-006	ホルルト, ハンドルレバー	295	1	1	-	-			
17	90145-MS9-612	ホルルト, オイル 10X22	320	3	3	-	-			
18	90201-415-000	ナット, キャップ 6MM	140	1	1	-	-			
19	90545-300-000	ワッシャー, オイルホルルト	140	6	6	-	-			
20	90651-MCF-006	サークリップ	105	1	1	-	-			
21	93600-04012-1G	スクリュー, フラット 4X12	25	2	2	-	-			
22	93893-04012-17	スクリュー-ワッシャー 4X12	35	1	1	-	-			
23	96001-06012-07	ホルルト, フランジ 6X12	40	1	1	-	-			
24	96001-06025-07	ホルルト, フランジ 6X25	40	1	1	-	-			
25	96001-06040-07	ホルルト, フランジ 6X40	50	1	1	-	-			

F-4-1

フロントブレーキマスターシリンダー (CBR600RR5, 6)



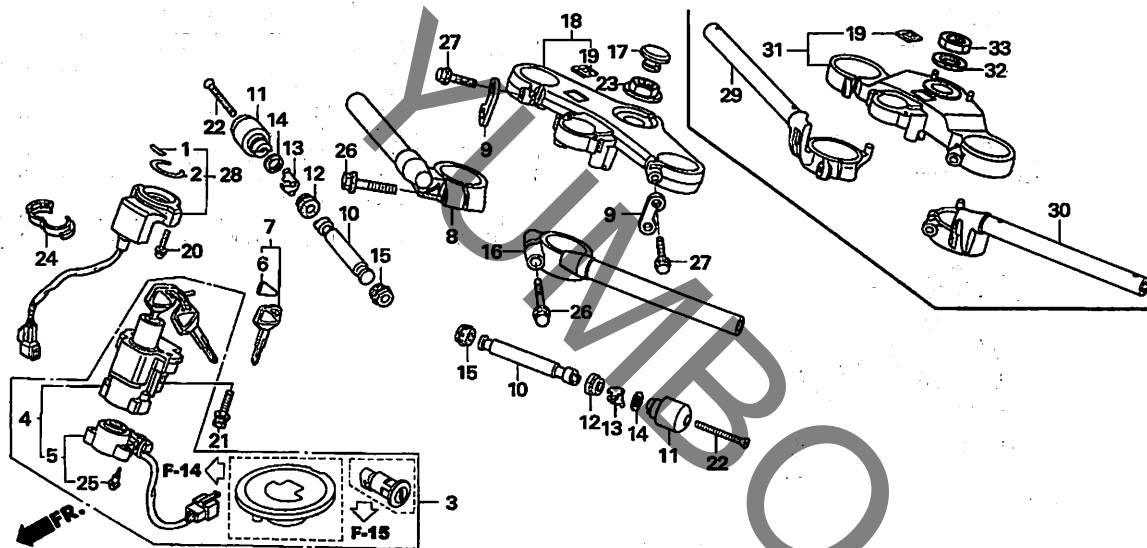
見出番号	LON	(関連見出番号) 整備項目	FRT
1	6151B2	スイッチ, フロントストップ	0.1
2	7121A0	ホース, フロントブレーキ ・含む: ブレーキエア抜き	0.5
6	712105	シリンダー, フロントブレーキマスター ・含む: ブレーキエア抜き	0.4
11	7121G6	ダイヤフラム, フロントブレーキマスターシリンダー	0.1
13	7121G9	ピストンセット, フロントブレーキマスター ・含む: ブレーキエア抜き	0.4
14	8101C7	レバー, ハンドル: ライト	0.1
	8101F5	レバー, ハンドル: 両側	0.2

見出番号	部品番号	部品名	希望小売価格	使用個数				適用機種		タイプ
				3	4	5	6	初号機	終号機	
1	35340-MM5-600	スイッチASSY., フロントストップ	820	-	-	1	1			
2	45125-MEE-D01	ホースCOMP., フロントブレーキ	6,250	-	-	1	1			
3	45158-MEE-D00	クランプ-A, フロントブレーキホース	200	-	-	1	1			
4	45159-MEE-D00	クランプ-B, フロントブレーキホース	300	-	-	1	1			
5	45504-MGF-006	ブレースCOMP.	550	-	-	1	1			
6	45510-MEE-006	シリンダーサブASSY., フロントマスター	10,800	-	-	1	1			
7	45512-MA6-006	プロテクター	155	-	-	1	1			
8	45513-MM5-016	キャップ, マスターシリンダー (ニツシン)	1,110	-	-	1	1			
9	45517-166-006	ホルター, マスターシリンダー	580	-	-	1	1			
10	45518-MM5-006	プレート, ダイヤフラム	410	-	-	1	1			
11	45520-MM5-006	ダイヤフラム	580	-	-	1	1			
12	45523-MM5-006	フロント, フロントマスターシリンダー (ニツシン)	190	-	-	1	1			
13	45530-MCJ-751	シリンダーセット, マスター	2,000	-	-	1	1			
14	53170-MEE-006	レバーASSY., R. ハンドル	2,250	-	-	1	1			
15	90101-MBZ-G00	ホルター, フランジ 6X22	80	-	-	2	2			
16	90114-MCF-006	ホルター, ハンドルレバー	295	-	-	1	1			
17	90145-MS9-612	ホルター, オイル 10X22	320	-	-	3	3			
18	90201-415-000	ナット, キャップ 6MM	140	-	-	1	1			
19	90545-300-000	ワッシャー, オイルホルター	140	-	-	6	6			
20	90651-MCF-006	サークルリップ	105	-	-	1	1			
21	93600-04012-1G	スクリーン, フラット 4X12	25	-	-	2	2			
22	93893-04012-17	スクリーンワッシャー 4X12	35	-	-	1	1			
23	94021-06070-0S	ナット, キャップ 6MM	40	-	-	1	1			
24	96001-06012-07	ホルター, フランジ 6X12	40	-	-	1	1			
25	96001-06018-07	ホルター, フランジ 6X18	40	-	-	1	1			



F-5

ハンドルパイプ / トップブリッジ



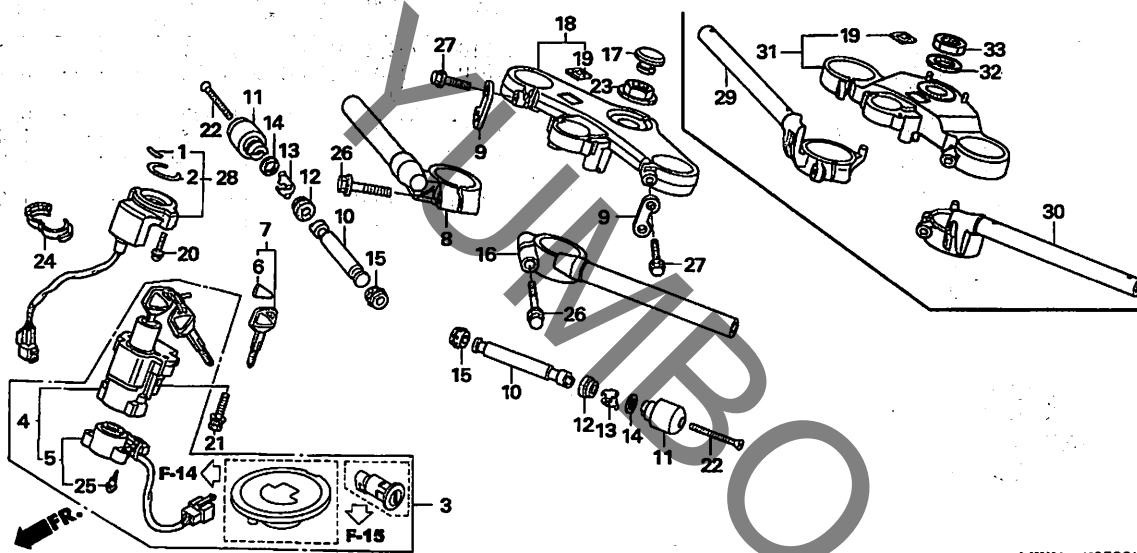
見出番号	LON	(関連見出番号) 整備項目	FRT
3	6151A1	キセット	1.2
	6151A1B	・CBR600RR3, 4モデル追加	0.8
4	615145	スイッチ, コンビネーション&ロック	0.9
5	6151C2	ベース, コンタクト	0.5
7	6151D9	キー, フランク	0.3
		・適用条件: HISSタイプ ・キー溝加工含まず	
8	8101B1	パイプ, ステアリングハンドル: ライト	0.4
	8101B2	パイプ, ステアリングハンドル: 両側	0.7
10	8101D6	ウェイトB, ハンドル: レフト	0.2
	8101D7	ウェイトB, ハンドル: ライト	0.2
	8101D8	ウェイトB, ハンドル: 両側	0.4
16	8101B0	パイプ, ステアリングハンドル: レフト	0.5
	8101B2	パイプ, ステアリングハンドル: 両側	0.7
18	510110	ブリッジ, フォークトップ	0.6
28	6141A2	レシーバーユニット, イモビライザー	0.5

見出番号	部品番号	部品名	希望小売価格	使用個数				適用号機		タイプ
				3	4	5	6	初号機	終号機	
1	30432-MBW-E00	マーク, レシーバー	135	1	1	1	1			
2	30433-MBW-601	シール, イグニッションスイッチ	160	1	1	1	1			
3	35010-MEE-641	キセット	20,600	1	1	-	-			
	35010-MEE-J00		20,600	-	-	1	1			
4	35100-MEE-641	スイッチASSY., コンビネーション&ロック	10,200	1	1	1	1			
5	35101-MEE-641	ベースCOMP., コンタクト	3,150	1	1	1	1			
6	35113-MBW-601	エンブレム	190	(1)	(1)	(1)	(1)			
7	35121-MBW-601	キー, フランク	1,680	(1)	(1)	(1)	(1)			
8	53100-MEE-020	パイプ COMP., R. ステアリングハンドル	8,400	1	1	-	-			
9	53103-MW0-000	プレート, ハンドルセッティング	100	2	2	-	-			
10	53104-MEE-000	ウェイトB, ステアリングハンドル	820	2	2	-	-			
	53105-KV3-000		830	-	-	2	2			
11	53105-KT8-010	ウェイト, ステアリングハンドル	790	2	-	-	-			
	53105-MEE-940		790	-	2	2	2			
12	53107-MJ0-000	ラバー-B, ハンドルウェイト	115	2	2	-	-			
	53109-MV4-000		135	-	-	2	2			
13	53108-MAT-000	リング, ハンドルウェイトスナップ	210	2	2	-	-			
	53108-MJ0-000		210	-	-	2	2			
14	53109-MEE-000	プレート, ハンドルウェイト	150	2	-	-	-			
15	53109-MM5-000	ラバー-B, ハンドルウェイト	140	2	2	2	2			
16	53150-MEE-020	パイプ COMP., L. ステアリングハンドル	8,400	1	1	-	-			
17	53232-MJ4-670	キャップ, ステアリングステムナット	400	1	1	1	1			
18	53300-MEE-000	ブリッジ COMP., フォークトップ	9,150	1	1	-	-			
19	86150-KPG-901	エンブレム, フォーククッション (MARUI)	140	1	1	1	1			
20	90020-MBW-610	スクリーンワッシャー 5X22	80	2	2	2	2			

3

F-5

ハンドルパイプ/トップブリッジ



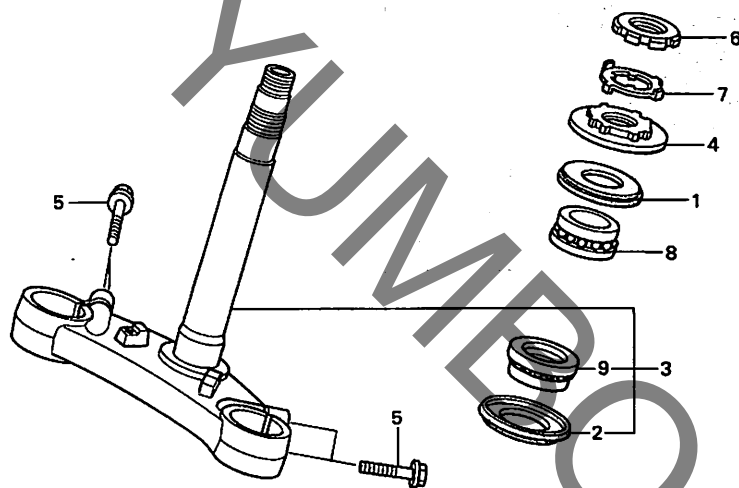
MEE1-F0500B

見出 番号	部品番号	部品名	希望 小売 価格	使用個数				適用号機		タイプ
				3	4	5	6	初号機	終号機	
21	90107-MBG-000	ボルト, ワンウェイ 8MM	105	2	2	2	2			
22	90191-MK4-000	スクリュー, オーバル 6X55	130	2	2	2	2			
23	90304-MJ4-670	ナット, ステアリング ステム	500	1	1	-	-			
24	90683-KJ2-003	クリップ, ワイヤーハーネス	165	1	1	1	1			
25	91059-KY2-711	スクリュー, タツピング 3X16	95	3	3	3	3			
26	96300-08040-07	ボルト, フランジ 8X40	55	2	2	-	-			
	90140-MEE-D00	100	-	-	2	2			
27	96400-08045-07	ボルト, フランジ 8X45	60	2	2	-	-			
	90140-MEE-D00	ボルト, フランジ 8X40	100	-	-	2	2			
28	30430-MEE-305	レシーバーユニットセット	6,750	1	1	-	-			
	30430-MEE-641	レシーバーユニット	6,750	-	-	1	-			
	30430-MEE-642	6,750	-	-	-	1			
29	53100-MEE-D00	パイプ COMP., R. ステアリング ハンドル	8,400	-	-	1	1			
30	53150-MEE-D00	パイプ COMP., L. ステアリング ハンドル	8,400	-	-	1	1			
31	53300-MEE-D00	ブリッジ COMP., フォークツブ	9,150	-	-	1	1			
32	53215-MEE-D00	ワッシャー, ステアリング ステムナット	85	-	-	1	1			
33	90304-MEE-D00	ナット, ステアリング ステム	630	-	-	1	1			

3

F-6

ステアリングシステム (CBR600RR3, 4)



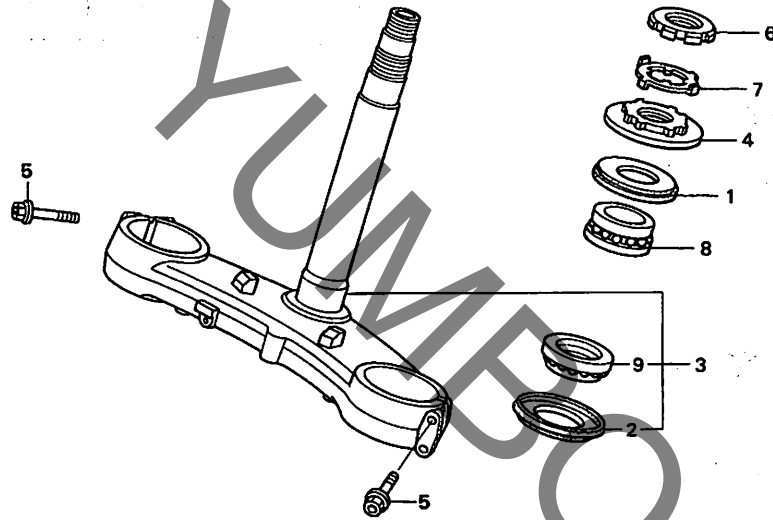
見出 番号	LON	(関連見出番号) 整備項目	FRT
3	510100	ステム/シャフトASSY., ステアリング	1.4
	510100A	アッパ-ヘ-アリング 交換追加	0.1
4		(1)	
	5101B2	スレット, ステアリングヘットトップ	0.5
8	5101B6	ヘ-アリング, ヘットパイフ アッパ-	1.4
	5101C7	ヘ-アリング, ヘットパイフ 両側	1.6
9		(2)	
	5101B7	ヘ-アリング, ヘットパイフ 07-	1.5
	5101C7	ヘ-アリング, ヘットパイフ 両側	1.6

見出 番号	部品番号	部品名	希望 小売 価格	使用個数				適用号機		タイプ
				3	4	5	6	初号機	終号機	
1	53214-KA4-701	ダ-スチール, ステアリングヘット (フライ)	250	1	1	-	-			
2	53214-371-010	ダ-スチール, ステアリングヘット	480	1	1	-	-			
3	53219-MEE-010	ステムサブ ASSY., ステアリング	14,800	1	1	-	-			
4	53220-MGJ-D10	スレット COMP., ステアリングヘット トップ	640	1	1	-	-			
5	90109-MR7-000	ホ-ル付, フランジ 8X45	150	4	4	-	-			
6	90302-425-830	スレット B, ステアリングヘットトップ	780	1	1	-	-			
7	90506-425-830	ワッシャー, ロック	220	1	1	-	-			
8	91015-KT8-005	ヘ-アリング, ヘットパイフ アッパ- (コウヨウ)	1,600	1	1	-	-			
9	91016-KT8-005	ヘ-アリング, ヘットパイフ アンダ- (コウヨウ)	1,600	1	1	-	-			

3

F-6-1

ステアリングシステム (CBR600RR5, 6)

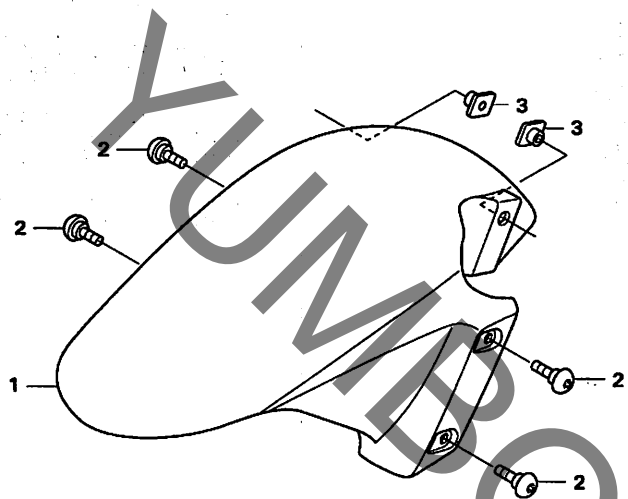


見出番号	LON	(関連見出番号) 整備項目	FRT
3	510100	ステム/シャフトASSY., ステアリング	1.4
	510100A	アッパ-ベアリング 交換追加	0.1
4		(1)	
	5101B2	スレット, ステアリングヘッドトップ	0.5
8	5101B6	ベアリング, ヘッドハーフ :アッパ-	1.4
	5101C7	ベアリング, ヘッドハーフ :両側	1.6
9		(2)	
	5101B7	ベアリング, ヘッドハーフ :ロー	1.5
	5101C7	ベアリング, ヘッドハーフ :両側	1.6

見出番号	部品番号	部品名	希望小売価格	使用個数				適用号機		タイプ
				3	4	5	6	初号機	終号機	
1	53214-KA4-701	ダストシール, ステアリングヘッド (アライ)	250	-	-	1	1			
2	53214-371-010	ダストシール, ステアリングヘッド	480	-	-	1	1			
3	53219-MEE-D00	ステムサブ ASSY., ステアリング	14,800	-	-	1	1			
4	53220-MCJ-D10	スレット COMP., ステアリングヘッド トップ	640	-	-	1	1			
5	90134-MEE-D00	ボルト 8X42	150	-	-	4	4			
6	90302-425-830	スレット B, ステアリングヘッドトップ	780	-	-	1	1			
7	90506-425-830	ワッシャー, ロック	220	-	-	1	1			
8	91015-KT8-005	ベアリング, ヘッドハーフアッパ- (コウヨウ)	1,600	-	-	1	1			
9	91016-KT8-005	ベアリング, ヘッドハーフアンダ- (コウヨウ)	1,600	-	-	1	1			

F-7

フロントフェンダー (CBR600RR3, 4)



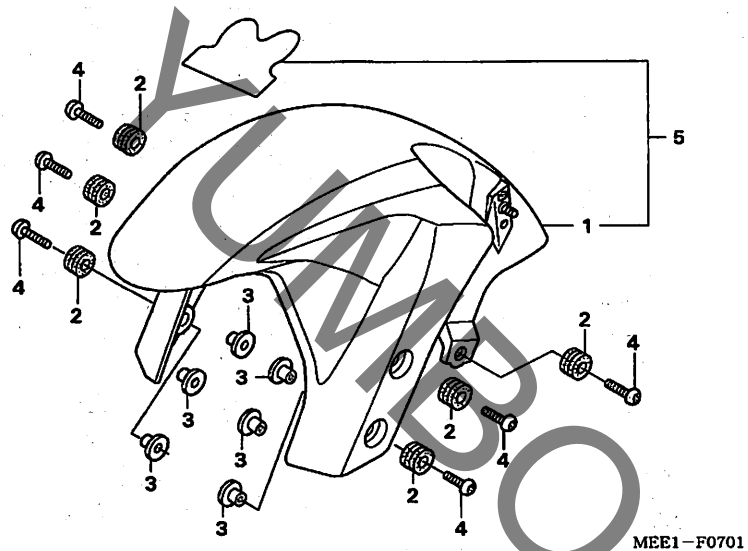
見出 番号	LON	(関連見出番号) 整備項目	FRT
1	4131B7	フェンダー, フロント	0.4

見出 番号	部品番号	部品名	希望 小売 価格	使用個数				適用号機		タイプ
				3	4	5	6	初号機	終号機	
1	61100-MEE-000ZC	フェンダー-COMP., フロント								
		R157 イタリアンレット	7,200	1	1	-	-			
	61100-MEE-000ZF	*PB215C* . キャンデ イタヒチアンフルー	7,200	-	1	-	-			
	61100-MEE-000ZA	*NH1* ブラック	7,200	-	1	-	-			
2	90114-MCJ-000	スクリュー, スペシャル 6X14	115	4	4	-	-			
3	90302-MEE-000	ナット, スペシャル 6MM	100	2	2	-	-			

3

F-7-1

フロントフェンダー (CBR600RR5, 6)



見出 番号 LON (関連見出番号) 整備項目 FRT

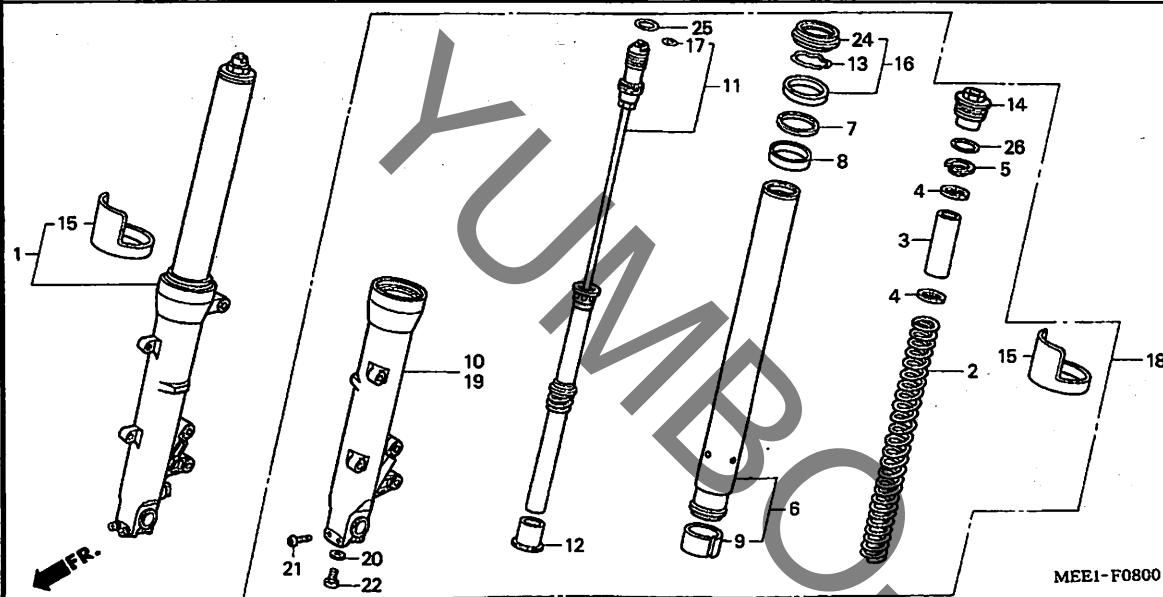
1 (5) 4131B7 フェンダー, フロント 0.2

見出 番号	部品番号	部品名	希望 小売 価格	使用個数				適用号機		タイプ
				3	4	5	6	初号機	終号機	
1	61100-MEE-D00ZA	フェンダー-COMP., フロント								
		NH1.....ブラック	7,200	-	-	1	-			
	61100-MEE-D00ZC	*R157*.....イタリアレッド	7,200	-	-	1	-			
		NH411M..フォースシルバ-メタリック	7,200	-	-	1	-			J
	61100-MEE-D00ZF	*NHB01*.....グ-ラフホワイトブラック	7,200	-	-	1	-			J
	61100-MEE-D00ZG	*YR263P*..パールファイヤー-オレンジ	7,200	-	-	1	-			J
2	80101-165-000	ラバー-リヤ-フェンダー-クッション	150	-	-	6	6			
3	84706-163-670	カラー-テールライトマウンティング	185	-	-	6	6			
4	90118-MEL-000	スクリーン, パン 6X20	100	-	-	6	6			
5	61110-MEE-J20ZA	フェンダー-セット, フロント *TYPE1* (WL)	8,100	-	-	1	-			2J

3

F-8

フロントフォーク (CBR600RR3, 4)

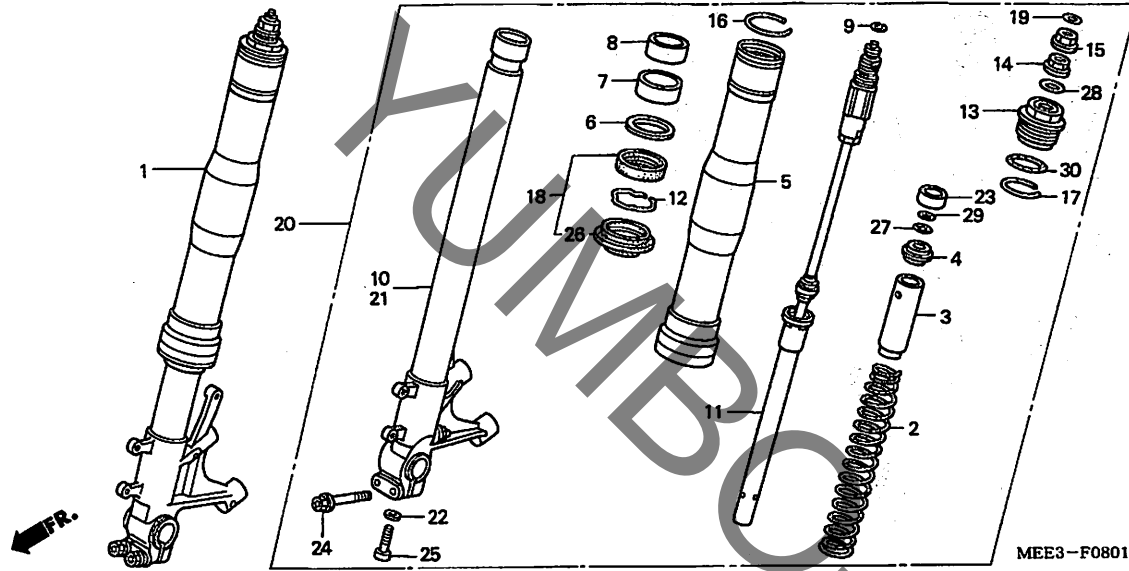


見出番号	LON	(関連見出番号) 整備項目	FRT
1	5111C3	フォークASSY., フロント : ライト	0.6
	5111C4	フォークASSY., フロント : 両側	0.8
2		(3, 4, 5)	
	5111C5	スプリング, フロントフォーク : 左側	0.8
	5111C6	スプリング, フロントフォーク : 右側	0.8
	5111C7	スプリング, フロントフォーク : 両側	1.2
6	5111G2	パイプ, フロントフォーク : 左側	1.1
	5111G3	パイプ, フロントフォーク : 右側	1.1
	5111G4	パイプ, フロントフォーク : 両側	1.8
10	5111D2	ケース, ホトム : 左側	1.1
	5111D3	ケース, ホトム : 両側	1.8
11		(20, 22)	
	5111D8	ダンパー, フロントフォーク : 左側	1.0
	5111D9	ダンパー, フロントフォーク : 右側	1.0
	5111E0	ダンパー, フロントフォーク : 両側	1.6
16		(8, 9)	
	5111E7	シールセット, フロントフォーク : 左側	1.0
	5111E8	シールセット, フロントフォーク : 右側	1.0
	5111E9	シールセット, フロントフォーク : 両側	1.6
18	5111C2	フォークASSY., フロント : 左側	0.6
	5111C4	フォークASSY., フロント : 両側	0.8
19	5111D1	ケース, ホトム : 左側	1.1
	5111D3	ケース, ホトム : 両側	1.8

見出番号	部品番号	部品名	希望小売価格	使用個数				適用号機		タイプ
				3	4	5	6	初号機	終号機	
1	51400-MEE-003	フォークASSY., R. フロント	42,100	1	1	-	-			
2	51401-MEE-003	スプリング, フロントクッション	2,250	2	2	-	-			
3	51403-MAE-003	カラー, スプリング	255	2	2	-	-			
4	51403-MWO-003	プレート, スプリングジョイント								
		(シヨウワ)	135	4	4	-	-			
5	51404-MR7-003	シート, スプリング	295	2	2	-	-			
6	51410-MEE-003	パイプ COMP., フロントフォーク	14,300	2	2	-	-			
7	51412-KZ3-003	リンク, パックアツプ	300	2	2	-	-			
8	51414-MCH-003	ブッシュ, カイト	650	2	2	-	-			
9	51415-MCS-G01	ブッシュ, スライダ	370	2	2	-	-			
10	51420-MEE-003	ケースCOMP., R. ホトム	14,200	1	1	-	-			
11	51430-MEE-003	ダンパー-COMP., フロント	14,000	2	2	-	-			
12	51432-MEE-003	ピース, オイルロック	530	2	2	-	-			
13	51447-KZ3-003	リンク, オイルシールストッパ	150	2	2	-	-			
14	51454-MEE-003	ホルト, フロントフォーク	2,250	2	2	-	-			
15	51460-MCS-G01	ブッシュ, フォークパイプ	400	2	2	-	-			
16	51490-MCA-003	シールセット, フロントフォーク	1,550	2	2	-	-			
17	51496-MR7-003	ラベル	100	2	2	-	-			
18	51500-MEE-003	フォークASSY., L. フロント	42,100	1	1	-	-			
19	51520-MEE-003	ケースCOMP., L. ホトム	14,200	1	1	-	-			
20	52442-KA3-711	ワッシャー, スパシヤル 10MM	95	2	2	-	-			
21	90115-MEE-000	ホルト, ソケット 8X45	260	4	4	-	-			
22	90126-MR7-003	ホルト, ソケット 10X35	430	2	2	-	-			
24	91254-MCA-003	シール, タスト	750	2	2	-	-			
25	91311-MR7-003	オリング 13.8X2.4	130	2	2	-	-			
26	91356-MWO-003	オリング 37.2X2.4 (シヨウワ)	115	2	2	-	-			

F-8-1

フロントフォーク (CBR600RR5, 6)

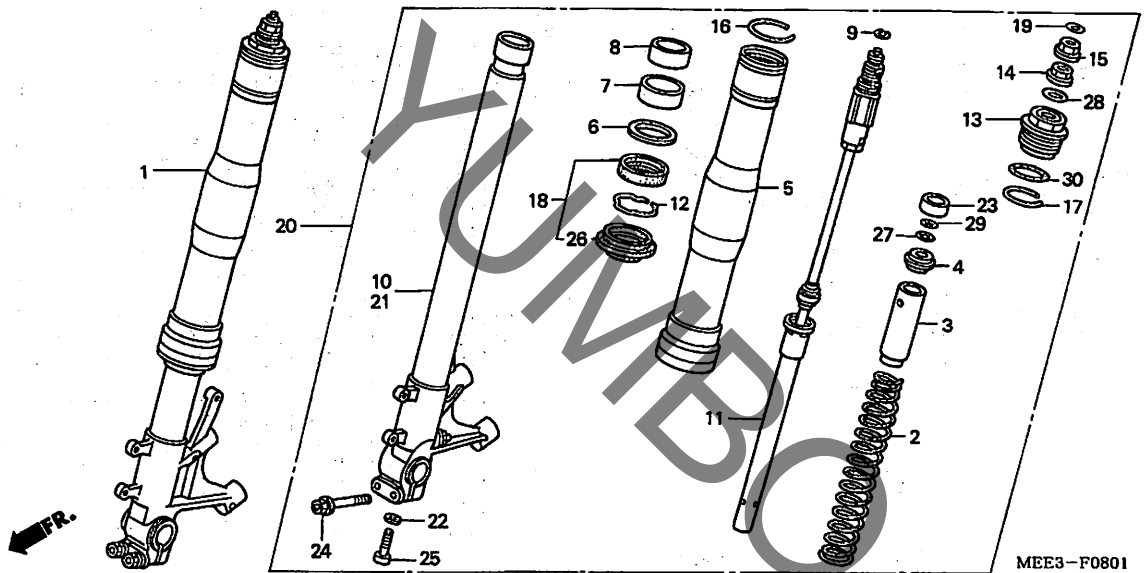


見出番号	LON	(関連見出番号) 整備項目	FRT
1	5111C3	フォークASSY., フロント : ライト	0.6
	5111C4	フォークASSY., フロント : 両側	0.8
2		(3, 4)	
	5111C5	スプリング, フロントフォーク : レフト	0.8
	5111C6	スプリング, フロントフォーク : ライト	0.8
	5111C7	スプリング, フロントフォーク : 両側	1.2
5	5111C8	チューブ, アウター : レフト	1.3
	5111C9	チューブ, アウター : ライト	1.3
	5111D0	チューブ, アウター : 両側	2.2
10	5111D5	パイプ, スライド : ライト	1.3
	5111D6	パイプ, スライド : 両側	2.2
11		(22, 25)	
	5111D8	ダンパー, フロントフォーク : レフト	1.2
	5111D9	ダンパー, フロントフォーク : ライト	1.2
	5111E0	ダンパー, フロントフォーク : 両側	2.0
18		(7, 8)	
	5111E7	シールセット, フロントフォーク : レフト	1.2
	5111E8	シールセット, フロントフォーク : ライト	1.2
	5111E9	シールセット, フロントフォーク : 両側	2.0
20	5111C2	フォークASSY., フロント : レフト	0.6
	5111C4	フォークASSY., フロント : 両側	0.8
21	5111D4	パイプ, スライド : レフト	1.3
	5111D6	パイプ, スライド : 両側	2.2

見出番号	部品番号	部品名	希望小売価格	使用個数				適用号機		タイプ
				3	4	5	6	初号機	終号機	
1	51400-MEE-D01	フォークASSY., R. フロント	42,100	-	-	1	1			
2	51401-MEE-D01	スプリング, フロントクッション	2,250	-	-	2	2			
3	51403-MEE-D01	カラー, スプリング	380	-	-	2	2			
4	51406-MW4-003	ストッパ, スプリングシート	195	-	-	2	2			
5	51410-MEE-D01	チューブ, アウター	14,300	-	-	2	2			
6	51412-MB4-003	リング, ハックアップ	255	-	-	2	2			
7	51414-KCR-003	ワッシャー, ガイト (シヨウク)	430	-	-	2	2			
8	51415-KCR-003	ワッシャー, スライド (シヨウク)	500	-	-	2	2			
9	51423-MCJ-751	リング B, ストッパ	150	-	-	2	2			
10	51425-MEE-D01	パイプ COMP., R. スライド	15,300	-	-	1	1			
11	51430-MEE-D01	ダンパー-COMP., フロント	14,000	-	-	2	2			
12	51447-KA4-711	リング, オイルシールストッパ	145	-	-	2	2			
13	51450-MEE-D01	ボルト, フロントフォーク	2,250	-	-	2	2			
14	51451-MCJ-751	ナット, ロック	480	-	-	2	2			
15	51453-MCJ-751	プレート B, アジヤステイング	760	-	-	2	2			
16	51455-MEE-D01	リング, ストッパ	150	-	-	2	2			
17	51456-MEE-D01	リング, ストッパ	150	-	-	2	2			
18	51490-MEE-D01	シールセット, フロントフォーク	1,550	-	-	2	2			
19	51496-MCJ-751	ラベル	140	-	-	2	2			
20	51500-MEE-D01	フォークASSY., L. フロント	42,100	-	-	1	1			
21	51525-MEE-D01	パイプ, L. スライド	15,300	-	-	1	1			
22	52442-KA3-711	ワッシャー, スペシャル 10MM	95	-	-	2	2			
23	53702-MEE-D01	プレート, スプリングアジヤスター	560	-	-	2	2			
24	90108-MR7-000	ボルト, フランジ 8X40	155	-	-	4	4			
25	90126-MR7-003	ボルト, ソケット 10X35	430	-	-	2	2			

F-8-1

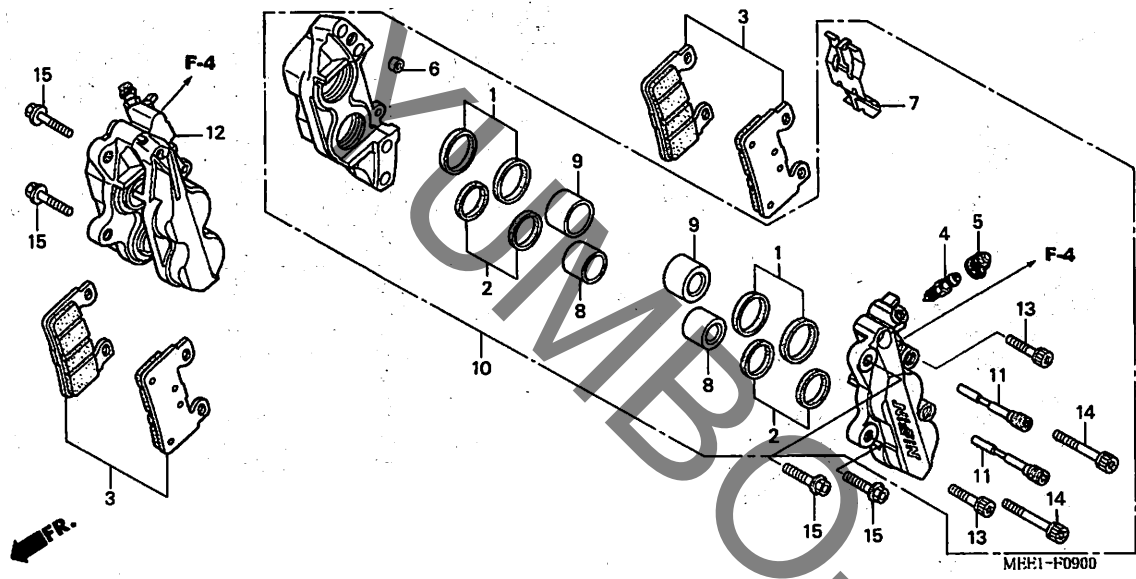
フロントフォーク (CBR600RR5, 6)



見出 番号	部品番号	部品名	希望 小売 価格	使用個数				適用号機		タイプ
				3	4	5	6	初号機	終号機	
26	91254-MEE-D01	ダストシール	420	-	-	2	2			
27	91255-MCJ-751	Oリング 10.8X2.4	115	-	-	2	2			
28	91256-MCJ-751	Oリング 23.3X2.4	135	-	-	2	2			
29	91257-MCJ-751	Oリング 9.5X1.5	90	-	-	2	2			
30	91258-MEE-D01	Oリング 39.7X2.4	115	-	-	2	2			

F-9

フロントブレーキキャリパー (CBR600RR3, 4)



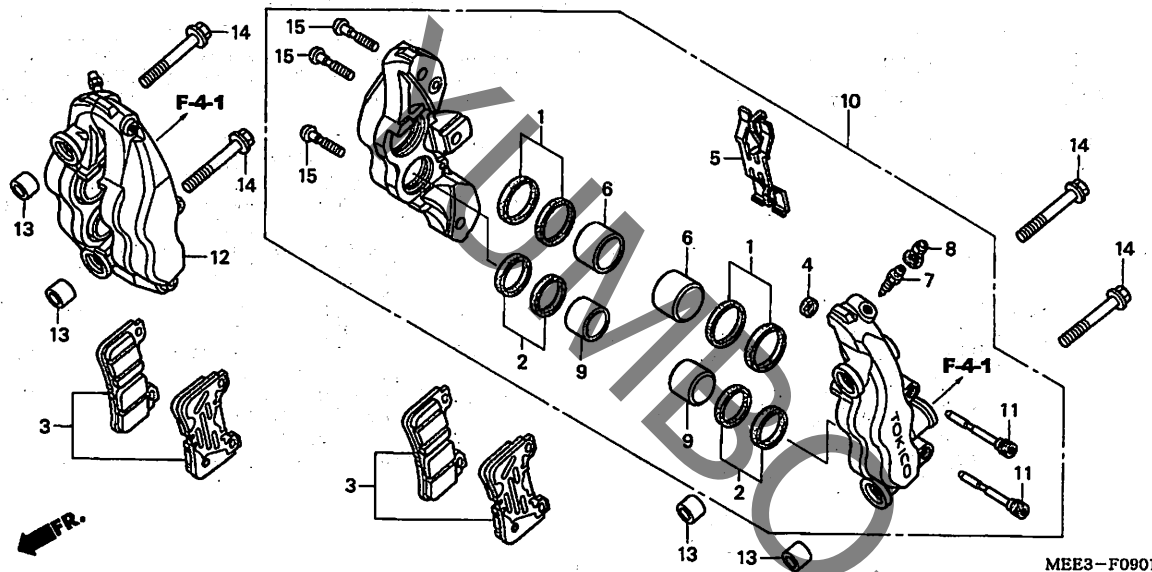
見出番号	LON	(関連見出番号) 整備項目	FRT
3	7111A0	シュー(パッド)セット, ブレーキ : レフトフロント	0.2
	7111A1	シュー(パッド)セット, ブレーキ : ライトフロント	0.2
	7111A2	シュー(パッド)セット, ブレーキ : フロント両側	0.4
8		(1, 2, 9)	
	7111D2	ピストン, フロントブレーキキャリパー : レフト ・含む: ブレーキエア抜き ・作業条件: 2個以上でも同一時間	0.8
	7111D3	ピストン, フロントブレーキキャリパー : ライト ・含む: ブレーキエア抜き ・作業条件: 2個以上でも同一時間	0.8
	7111D4	ピストン, フロントブレーキキャリパー : 両側 ・含む: ブレーキエア抜き	1.4
10	7111B5	キャリパー, フロントブレーキ : レフト ・含む: ブレーキエア抜き	0.4
	7111B7	キャリパー, フロントブレーキ : 両側 ・含む: ブレーキエア抜き	0.6
12	7111B6	キャリパー, フロントブレーキ : ライト ・含む: ブレーキエア抜き	0.4
	7111B7	キャリパー, フロントブレーキ : 両側 ・含む: ブレーキエア抜き	0.6

見出番号	部品番号	部品名	希望小売価格	使用個数				適用号機		タイプ
				3	4	5	6	初号機	終号機	
1	06451-MCJ-751	シールセット, ピストン	690	4	4	-	-			
2	06451-MCZ-006	シールセット, ピストン	330	4	4	-	-			
3	06455-MBW-E11	パッドセット, フロント	4,300	2	2	-	-			
4	43352-568-003	スク류, プリラー (ニツシン)	205	2	2	-	-			
5	43353-461-771	キャップ, プリラー	160	2	2	-	-			
6	45103-MR7-006	シール, ジョイント	115	2	2	-	-			
7	45106-MAS-E01	スプリング COMP., パッド	300	2	2	-	-			
8	45107-MCZ-006	ピストンA	1,470	4	4	-	-			
9	45117-MCJ-751	ピストンB	1,470	4	4	-	-			
10	45150-MCF-D31	キャリパーサブ ASSY., L. フロント	20,900	1	1	-	-			
11	45215-MAS-E01	ピン, ハンガー	330	4	4	-	-			
12	45250-MCF-D31	キャリパーサブ ASSY., R. フロント	20,900	1	1	-	-			
13	90107-MAS-E01	ホルト, トルクス 8X35	235	4	4	-	-			
14	90108-MAS-E01	ホルト, トルクス 8X40	235	4	4	-	-			
15	90131-KBV-003	ホルト, フランジ 8X32	120	4	4	-	-			

3

F-9-1

フロントブレーキキャリパー (CBR600RR5, 6)

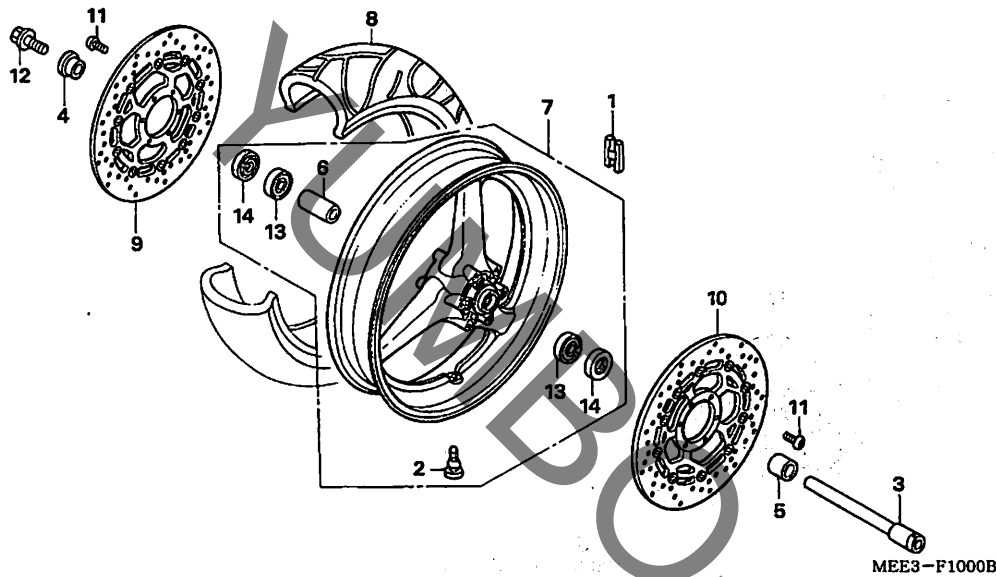


見出番号	LON	(関連見出番号) 整備項目	FRT
3	7111A0	シュー(パッド)セット, ブレーキ : レフトフロント	0.2
	7111A1	シュー(パッド)セット, ブレーキ : ライトフロント	0.2
	7111A2	シュー(パッド)セット, ブレーキ : フロント両側	0.4
6	(1, 2, 9)		
	7111D2	ピストン, フロントブレーキキャリパー : レフト ・含む: ブレーキアーム抜き ・作業条件: 2個以上でも同一時間	0.8
	7111D3	ピストン, フロントブレーキキャリパー : ライト ・含む: ブレーキアーム抜き ・作業条件: 2個以上でも同一時間	0.8
	7111D4	ピストン, フロントブレーキキャリパー : 両側 ・含む: ブレーキアーム抜き	1.4
10	7111B5	キャリパー, フロントブレーキ : レフト ・含む: ブレーキアーム抜き	0.4
	7111B7	キャリパー, フロントブレーキ : 両側 ・含む: ブレーキアーム抜き	0.6
12	7111B6	キャリパー, フロントブレーキ : ライト ・含む: ブレーキアーム抜き	0.4
	7111B7	キャリパー, フロントブレーキ : 両側 ・含む: ブレーキアーム抜き	0.6

見出番号	部品番号	部品名	希望小売価格	使用個数				適用号機		タイプ
				3	4	5	6	初号機	終号機	
1	06451-MEL-003	シールセット, ピストン (32)	270	-	-	4	4			
2	06452-MEL-003	シールセット, ピストン (30)	270	-	-	4	4			
3	06455-MEL-003	パッドセット, フロント	4,300	-	-	2	2			
4	45103-MEL-003	シール, ジョイント	90	-	-	2	2			
5	45106-MEL-003	スプリング, パッド	360	-	-	2	2			
6	45107-MEL-003	ピストン (32)	1,380	-	-	4	4			
7	45111-MEL-003	スクリュウ, フリーター	125	-	-	2	2			
8	45112-MEL-003	キャップ, フリーター	65	-	-	2	2			
9	45117-MEL-003	ピストン (30)	1,330	-	-	4	4			
10	45150-MEL-013	キャリパーサブ ASSY., L. フロント (トキコ)	18,000	-	-	1	1			
11	45215-MEL-013	ピン, ハンカ	280	-	-	4	4			
12	45250-MEL-013	キャリパーサブ ASSY., R. フロント	18,000	-	-	1	1			
13	51497-MEL-000	スペーサー, フロントフォーク	290	-	-	4	4			
14	90131-MEL-000	ボルト, フランジ 10X57	900	-	-	4	4			
15	90141-MEL-003	ボルト, トルクス 8X40	235	-	-	6	6			

F-10

フロントホイール



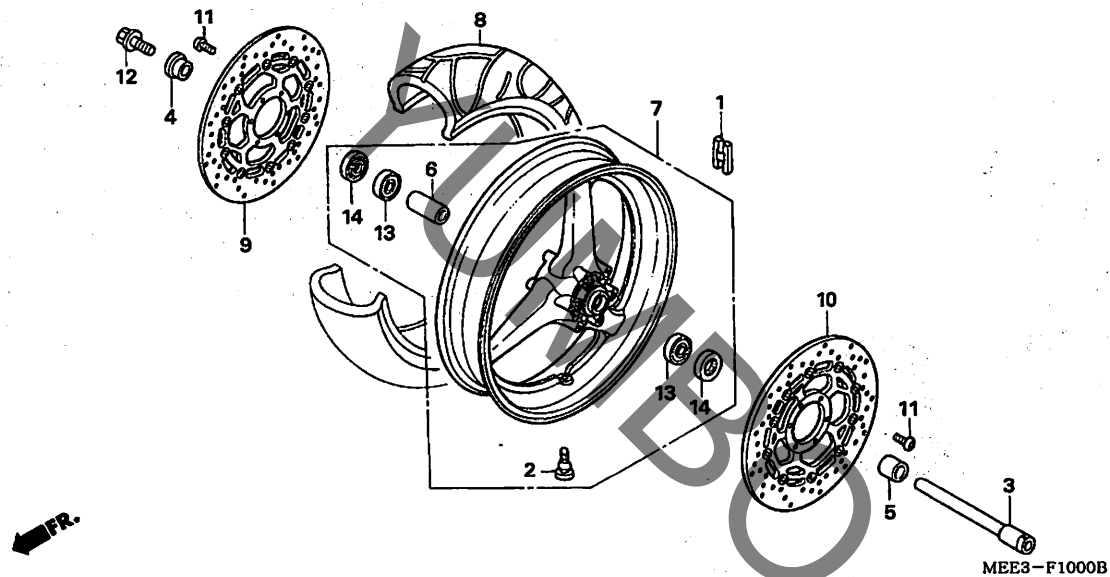
見出番号	LON	(関連見出番号) 整備項目	FRT
1	7101A6	ウェイト, バランス : フロント	0.7
3	710151	アクスル, フロントホイール	0.4
7	7101D4	フロントホイール	1.2
		・含む: バランス取り	
8	710139	フロントタイヤ	1.1
		・含む: バランス取り	
9	7111D8	ディスク, フロントブレーキ : ライト	0.5
	7111D9	ディスク, フロントブレーキ : 両側	0.6
10	7111D7	ディスク, フロントブレーキ : レフト	0.5
	7111D9	ディスク, フロントブレーキ : 両側	0.6
13	(6)		
	710115	ヘアリング, フロントホイール (1個)	0.6
	710115G	・1個追加	0.1

見出番号	部品番号	部品名	希望小売価格	使用個数				適用号機		タイプ
				3	4	5	6	初号機	終号機	
1	42704-MB0-000	ウェイト, バランス (10G)	460	N	-	-	-			
	42705-MB0-000	ウェイト, バランス (20G)	460	N	N	-	-		1101065	
	42706-MB0-000	ウェイト, バランス (30G)	460	N	N	-	-		1101065	
	42704-MCF-D60	ウェイト, バランス (10G)	460	-	N	-	-	1101066		
	42705-MCF-D60	ウェイト, バランス (20G)	460	-	N	-	-	1101066		
	42706-MCF-D60	ウェイト, バランス (30G)	460	-	N	-	-	1101066		
	42704-MER-D00	ウェイト, バランス (10G)	460	-	-	N	N			
	42705-MER-D00	ウェイト, バランス (20G)	460	-	-	N	N			
	42706-MER-D00	ウェイト, バランス (30G)	460	-	-	N	N			
2	42753-ML7-003	ハブ, リム (ブリヂストン)	400	1	1	1	-			J
	42753-ML7-004	ハブ, リム (ダンロップ)	390	1	1	1	-			J
	42753-MT4-005	ハブ, リム (ミシュラン)	360	1	1	1	1			
3	44301-MEE-000	アクスル, フロントホイール	2,850	1	1	1	-			
	44301-MEE-D00		2,850	-	-	1	1			
4	44311-MEE-000	カラー, R. フロントホイールサイト	540	1	1	1	1			
5	44312-MCF-D00	カラー, L. フロントホイールサイト	380	1	1	1	1			
6	44620-MCF-000	カラー, フロントアクスルインスタンス	790	1	1	1	1			
7	44650-MEE-000	ホイールサブ ASSY., フロント	45,700	1	1	-	-			
	44650-MEE-D00		45,700	-	-	1	-			
	44650-MEE-J20		52,500	-	-	-	1			J
8	44711-MEE-003	タイヤ, フロント (ブリヂストン) (120/70ZR17 M/C 58W)	オープン	1	1	-	-			2J

3

F-10

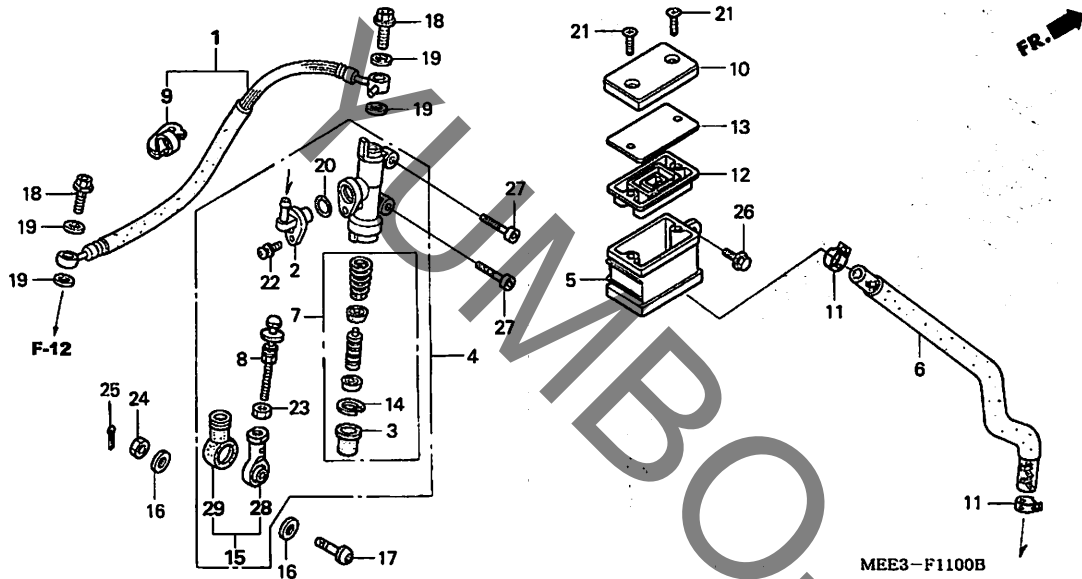
フロントホイール



見出 番号	部品番号	部品名	希望 小売 価格	使用個数				適用号機		タイプ
				3	4	5	6	初号機	終号機	
(8)	44711-MEE-004	タイヤ, フロント (ﾀﾞﾝﾛｯﾌﾟ) (120/70ZR17 M/C 58W)	オープン	1	1	-	-			
	44711-MEE-007	タイヤ, フロント (ﾐｼﾞｭﾗﾝ) (120/70ZR17 M/C 58W)	オープン	1	1	1	1			
	44711-MEE-D01	タイヤ, フロント (ﾌﾞﾘｯﾁﾞｽﾄﾝ) (120/70ZR17 M/C 58W)	オープン	-	-	1	-			
	44711-MEE-D02	タイヤ, フロント (ﾀﾞﾝﾛｯﾌﾟ) (120/70ZR17 M/C 58W)	オープン	-	-	1	-			J
9	45120-MEE-003	ﾃﾞｲｽｸCOMP., R. フロントﾌﾞﾚｰｷ	20,500	1	1	-	-			J
	45120-MEE-D01	20,500	-	-	1	1			
10	45220-MEE-003	ﾃﾞｲｽｸCOMP., L. フロントﾌﾞﾚｰｷ	20,500	1	1	-	-			
	45220-MEE-D01	20,500	-	-	1	1			
11	90105-KV3-851	ﾎｰﾙﾄ, ﾃﾞｲｽｸ 6X17 (ﾀﾞｲﾄﾞｰ)	100	12	12	-	-			
	90106-MBB-000	ﾎｰﾙﾄ, ﾃﾞｲｽｸ 6X17	115	12	12	12	12			
12	90305-ML7-000	ﾎｰﾙﾄ, フロントｱｸｽﾙ	320	1	1	1	1			
13	91073-MCF-003	ﾊﾞｰﾘﾝｸﾞ, ﾚｼﾞﾝ ﾏﾙﾎｰﾙ 22X47X14	980	2	2	2	2			
14	91253-443-761	ﾀﾞｽﾄｼｰﾙ 30X47X8 (ﾌﾗｲ) ...	480	2	2	2	2			

F-11

リヤブレーキマスター シリンダー

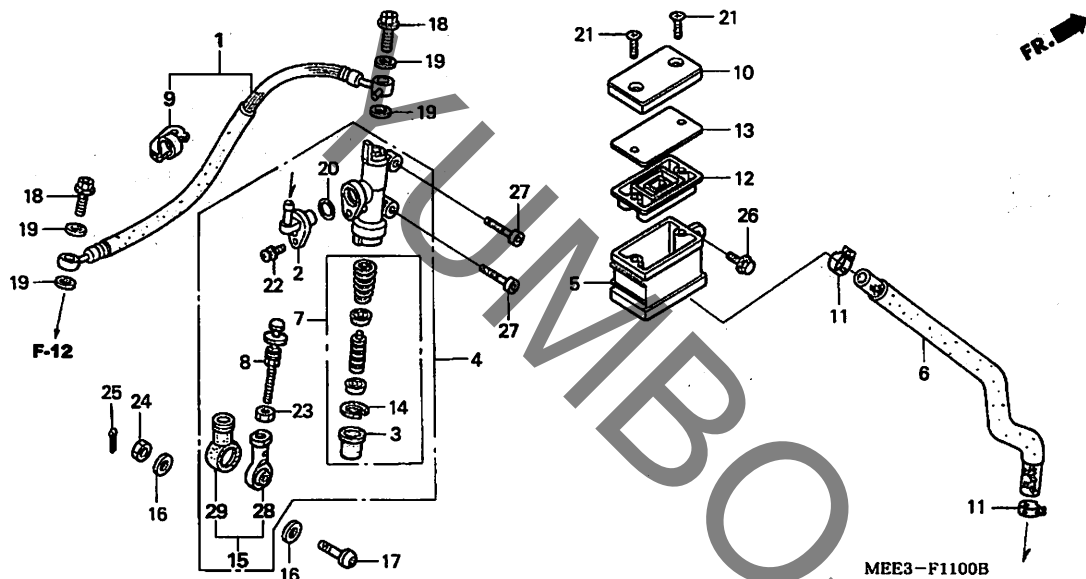


見出番号	LON	(関連見出番号) 整備項目	FRT
1	712130	ホース, リヤブレーキ	0.7
4	712125	シリンダー, リヤブレーキマスター	0.8
5	7121F6	カップ, リヤマスターシリンダー-オイル	0.5
6	7121C2	ホース, リヤマスターシリンダー-オイルカップ	0.6
7	7121H0	ピストンセット, リヤブレーキマスター	0.8
12	7121G7	ダイヤフラム, リヤブレーキマスターシリンダー	0.4

見出番号	部品番号	部品名	希望小売価格	使用個数				適用号機		タイプ
				3	4	5	6	初号機	終号機	
1	43310-MEE-014	ホースCOMP., リヤブレーキ	2,740	1	1	-	-			
	43310-MEE-D02		2,740	-	-	1	1			
2	43503-MEE-006	コネクタ	400	1	1	1	1			
3	43504-MB2-006	ブーツCOMP.	275	1	1	1	1			
4	43510-MEE-006	シリンダーサブ ASSY., リヤマスター	7,350	1	1	-	-			
	43510-MEE-D01		7,550	-	-	1	1			
5	43511-KV3-831	カップ COMP., オイル	1,110	1	1	1	1			
6	43512-MEE-016	ホースCOMP., リヤマスターシリンダー	1,000	1	1	-	-			
	43512-MEE-D01		1,000	-	-	1	1			
7	43520-MG9-305	ピストンセット, マスターシリンダー	2,840	1	1	1	1			
8	43530-MGZ-006	ロッド COMP., フツシュ	980	1	1	1	1			
9	45155-MEE-000	クランプ, ブレーキホースフツシュ	350	1	1	1	1			
10	45513-KJ1-701	キャップ, マスターシリンダー	810	1	1	1	1			
11	45514-KV3-006	クランプ, マスターシリンダー-オイルホース	430	2	2	-	-			
	43514-KS6-701		490	-	-	2	2			
12	45520-MG7-006	ダイヤフラム	360	1	1	1	1			
13	45521-HA2-006	プレート, ダイヤフラム	380	1	1	1	1			
14	46182-500-013	サーキット	105	1	1	1	1			
15	46505-MEE-006	ベアリング, コネクティングロッドエンド	1,800	1	1	-	-			
16	88129-MBB-000	ワッシャー 8MM	125	2	2	-	-			
	90443-GC8-000	ワッシャー, スペシャル 8MM	130	-	-	2	2			
17	90125-MCJ-750	ホルト, ツケツ 8X30	350	1	1	1	1			
18	90145-MS9-612	ホルト, オイル 10X22	320	2	2	2	2			
19	90545-300-000	ワッシャー, オイルホルト	140	4	4	4	4			
20	91212-422-006	リング 14. 8X2. 4	135	1	1	1	1			

F-11

リヤブレーキマスター シリンダー

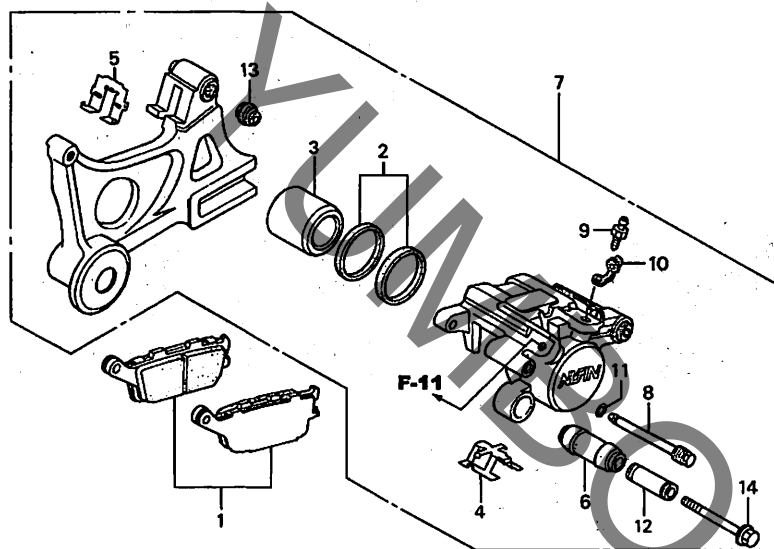


見出 番号	部品番号	部品名	希望 小売 価格	使用個数				適用号機		タイプ
				3	4	5	6	初号機	終号機	
21	93600-04040-1G	スクリュー, フラット 4X40	25	2	2	2	2			
22	93893-04012-17	スクリューワッシャー 4X12	35	1	1	1	1			
23	94002-08000-0S	ナット, 6カク 8MM	30	1	1	1	1			
24	94002-08070-0S	ナット, 6カク 8MM	30	1	1	-	-			
	94002-08000-0S		30	-	-	1	1			
25	94201-16150	ピン, スプリット 1.6X15	25	1	1	1	1			
26	96001-06016-00	ホルト, フランジ 6X16	40	1	1	1	1			
27	96700-06020-00	ホルト, ソケット 6X20	40	2	2	-	-			
	90135-MEL-000		80	-	-	2	2			
28	46505-MCJ-751	ロッド, タイ	1,750	-	-	1	1			
29	46506-MCJ-750	カバー, タスト	280	-	-	1	1			

3

F-12

リヤブレーキキャリパー



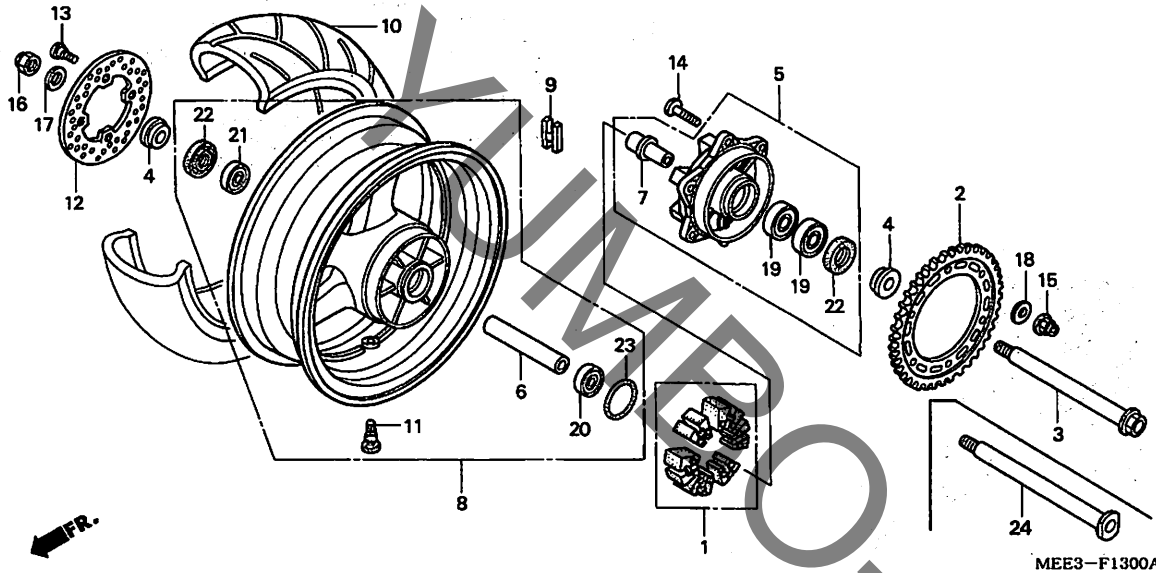
見出 番号	LON	(関連見出番号) 整備項目	FRT
1	711140	シュー(パット)セット, ブレーキ:リヤ	0.1
3	7111D5	(2) ピストン, リヤブレーキキャリパー	0.8
7	711155	キャリパー, リヤブレーキ -含む:ブレーキア抜き	0.9

見出 番号	部品番号	部品名	希望 小売 価格	使用個数				適用号機		タイプ
				3	4	5	6	初号機	終号機	
1	06435-MEE-006	パットセット, リヤ	5,000	1	1	1	1			
2	06451-443-405	シールセット, ピストン	660	1	1	1	1			
3	43107-MCJ-006	ピストン	960	1	1	1	1			
4	43108-MBB-006	スプリング, パット	280	1	1	1	1			
5	43112-MCF-006	リテーナー, リヤブラケット	370	1	1	1	1			
6	43132-KFG-J21	ブーツ, スリーブ	330	1	1	-	-			
	43132-KRJ-901		390	-	-	1	1			
7	43150-MEE-006	キャリパーサブ ASSY., リヤ (ニツシン)	14,500	1	1	-	-			
	43150-MEE-D01		14,500	-	-	1	1			
8	43215-KZ4-J41	ピン, ハンガー	330	1	1	1	1			
9	43352-568-003	スクリュウ, プリター (ニツシン)	205	1	1	1	1			
10	43353-461-771	キャップ, プリター	160	1	1	1	1			
11	45111-MAJ-G41	リング, ストップ	150	1	1	1	1			
12	45111-MA3-006	スリーブ	410	1	1	1	1			
13	45133-MA3-006	ブーツB	195	1	1	1	1			
14	90180-MN8-006	ボルト, フランジ 8X49	175	1	1	1	1			



F-13

リヤホイール



見出番号	LON	(関連見出番号) 整備項目	FRT
1	710157	ダンパー, リヤホイール	0.4
2	7101A0	スプ ロケット, ファイナル リブ	0.5
3		(24)	
	710160	アクスル, リヤホイール	0.4
5	7101A5	フランジ ASSY., ファイナル リブ	0.5
8	710118	リヤホイール	1.2
		・含む: バランス取り	
9	7101E1	ウェイト, バランス : リヤ	0.7
10	710142	リヤタイヤ	1.1
		・含む: バランス取り	
12	711145	ディスク, リヤブレーキ	0.5
19	7101D1	ベアリング, ファイナル リブフランジ	0.6
		・作業条件: 2個でも同一時間 (6, 21)	
20			
	710133	ベアリング, リヤホイール (1個)	0.6
	710133G	・1個追加	0.1

見出番号	部品番号	部品名	希望小売価格	使用個数				適用号機		タイプ
				3	4	5	6	初号機	終号機	
1	06410-MCF-000	ダンパーセット, ホイール	2,050	1	1	1	1			
2	41201-MEE-700	スプ ロケット, ファイナル リブ (41T)	5,200	1	1	-	-			
	41201-MEE-J00		5,200	-	-	1	1			
3	42301-MEE-000	アクスル, リヤホイール	3,650	1	1	-	-			
4	42311-MEE-000	カラー, リヤホイールサイト	680	2	2	-	-			
	42311-MCJ-750		580	-	-	2	2			
5	42615-MEE-000	フランジ サブ ASSY., リヤ	8,000	1	1	-	-			
	42615-MEL-000		7,600	-	-	1	1			
6	42620-MEE-000	カラー, リヤアクスルテ ィスタンス	970	1	1	1	1			
7	42625-MEE-000	カラー-B, リヤホイールテ ィスタンス	1,160	1	1	-	-			
	42625-MEL-000		970	-	-	1	1			
8	42650-MEE-000	ホイールサブ ASSY., リヤ	48,800	1	1	-	-			
	42650-MEE-D00		48,800	-	-	1	-			
	42650-MEE-J20		56,100	-	-	-	1			J
9	42704-MB0-000	ウェイト, バランス (10G)	460	N	-	-	-			2J
	42705-MB0-000	ウェイト, バランス (20G)	460	N	N	-	-			1101065
	42706-MB0-000	ウェイト, バランス (30G)	460	N	N	-	-			1101065
	42704-MCF-D60	ウェイト, バランス (10G)	460	-	N	-	-			1101066
	42705-MCF-D60	ウェイト, バランス (20G)	460	-	N	-	-			1101066
	42706-MCF-D60	ウェイト, バランス (30G)	460	-	N	-	-			1101066
	42704-MER-D00	ウェイト, バランス (10G)	460	-	-	N	N			
	42705-MER-D00	ウェイト, バランス (20G)	460	-	-	N	N			
	42706-MER-D00	ウェイト, バランス (30G)	460	-	-	N	N			

3

F-13

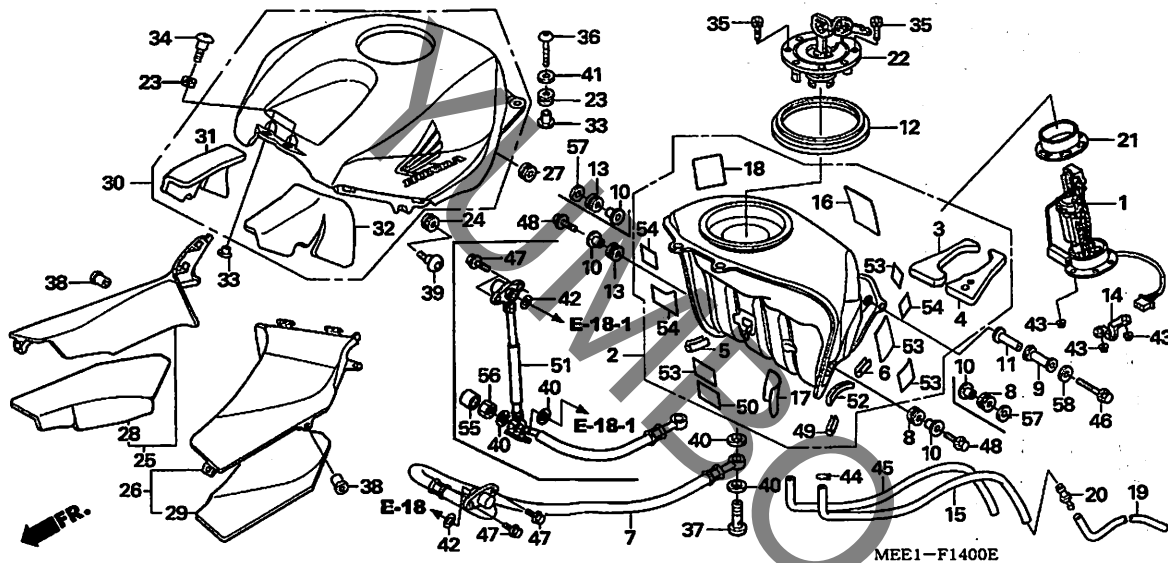
リヤホイール

見出 番号	部品番号	部品名	希望 小売 価格	使用個数				適用号機		タイプ
				3	4	5	6	初号機	終号機	
10	42711-MEE-003	タイヤ, リヤ (ﾌﾞﾘｯｼﾞｽﾄﾝ) (180/55ZR17 M/C 73W)	オープン	1	1	-	-			
	42711-MEE-004	タイヤ, リヤ (ﾀﾞﾝﾛｯﾌﾟ) (180/55ZR17 M/C 73W)	オープン	1	1	-	-			
	42711-MEE-007	タイヤ, リヤ (ﾐｼﾞｬﾝ) (180/55ZR17 M/C 73W)	オープン	1	1	1	1			
	42711-MEE-D01	タイヤ, リヤ (ﾌﾞﾘｯｼﾞｽﾄﾝ) (180/55ZR17 M/C 73W)	オープン	-	-	1	-			J
	42711-MEE-D02	タイヤ, リヤ (ﾀﾞﾝﾛｯﾌﾟ) (180/55ZR17 M/C 73W)	オープン	-	-	1	-			J
11	42753-ML7-003	ﾊﾞﾙﾌﾞ, リム (ﾌﾞﾘｯｼﾞｽﾄﾝ)	400	1	1	1	-			J
	42753-ML7-004	ﾊﾞﾙﾌﾞ, リム (ﾀﾞﾝﾛｯﾌﾟ)	390	1	1	1	-			J
	42753-MT4-005	ﾊﾞﾙﾌﾞ, リム (ﾐｼﾞｬﾝ)	360	1	1	1	1			
12	43251-MEE-000	ﾃﾞｲｽｸ, リヤﾌﾞﾚｰｷ	10,900	1	1	1	1			
13	90105-MV9-003	ﾎｰﾙﾄ, ﾃﾞｲｽｸ 8X24	195	4	4	4	4			
14	90121-MCF-D30	ﾎｰﾙﾄ 10X30	165	6	6	6	6			
15	90304-KAE-871	ﾅｯﾄ, U 10MM	140	6	6	6	6			
16	90306-MCF-D00	ﾅｯﾄ, U 22MM	480	1	1	1	1			
17	90401-MCJ-000	ワｯｼﾞﾔｰ 23X37X2.5	265	1	1	1	1			
18	90502-MCF-000	ワｯｼﾞﾔｰ 10MM	135	6	6	6	6			
19	91051-HA7-671	ﾊﾞｰｱﾘﾝｸﾞ, ﾚｼﾞｱﾙﾎｰﾙ 28X52X12	1,200	2	2	2	2			
20	91052-MCF-003	ﾊﾞｰｱﾘﾝｸﾞ, ﾚｼﾞｱﾙﾎｰﾙ 6005	720	1	1	1	1			
21	91053-MAZ-003	ﾊﾞｰｱﾘﾝｸﾞ, ﾚｼﾞｱﾙﾎｰﾙ (6205X2)	830	1	1	1	1			
22	91254-MEE-003	ﾀﾞｽﾄｼｰﾙ 35X52X7.5	420	2	2	2	2			
23	91352-MCF-003	Oﾘﾝｸﾞ 51X2	190	1	1	1	1			
24	42301-MEE-D00	ｱｸｽﾙ, リヤホイール	3,650	-	-	1	1			

3

F-14

フューエルタンク



見出番号	LON	(関連見出番号) 整備項目	FRT
1		(21)	
1	310120	ポンプ ASSY., フューエル	0.6
2	310100	タンク, フューエル	0.7
7	310162	ホース, フューエルフィット	0.5
12	3101C4	シール, フューエルタンク	0.4
22	3101C1	ロックリング, フューエルタンクキャップ	0.1
25	4111F1	カバー, エアダクト: ライトフロント	0.1
	4111N6	カバー, エアダクト: フロント両側	0.2
26	4111F0	カバー, エアダクト: レフトフロント	0.1
	4111N6	カバー, エアダクト: フロント両側	0.2
30	4131H5	シールド, トップ	0.4
51	310162	ホース, フューエルフィット	0.7

見出番号	部品番号	部品名	希望小売価格	使用個数				適用機種	
				3	4	5	6	初号機	終号機
1	16700-MEE-003	ポンプ ASSY., フューエル	30,200	1	-	-	-		
	16700-MEE-013		30,200	-	1	-	-		
	16700-MEE-D01		30,200	-	-	1	1		
2	17506-MEE-700ZA	タンクセット, フューエル							
		NH1 プラック	40,400	1	-	-	-		
	17506-MEE-981ZA	*NH1* プラック	40,400	-	1	-	-		
	17506-MEE-J00ZA	*NH1* プラック	40,400	-	-	1	1		
3	17511-MEE-700	マツド, R. フューエルタンク	600	1	1	1	1		
4	17512-MEE-700	マツド, L. フューエルタンク	600	1	1	1	1		
5	17516-HC0-000	トリム, フューエルタンク	155	1	1	1	1		
6	17516-KCZ-000ZB	トリム, フューエルタンク							
		NH1 プラック	110	1	1	1	1		
7	17526-MEE-003	ホースCOMP., フューエルフィット	6,150	1	1	-	-		
8	17533-MEE-000	ラバー, L. フロントフューエルタンク							
		マウンテイング	215	1	1	1	1		
9	17534-MEE-000	ラバー, リヤータンクマウンテイング	215	2	2	2	2		
10	17535-MEE-000	カラ- , フロントタンクセツテイング	235	2	2	-	-		
	17535-MEE-D00		360	-	-	2	2		
11	17538-MEE-000	カラ-, リヤータンクセツテイング	235	2	2	-	-		
	17538-MEE-D00		360	-	-	2	2		
12	17543-MEE-000	シール, フューエルタンク	450	1	1	1	1		
13	17545-MEE-000	ラバー, R. フロントフューエルタンク							
		マウンテイング	215	1	1	1	1		
14	17553-MEE-000	クリツフ, プ-リーザ-チューブ	165	1	1	1	1		
15	17555-MEE-000	チューブ, プ-リーザ-	300	1	1	1	1		
16	17556-MEE-300	フィルムA, プ-ロテクター	1,080	1	1	1	1		

F-14

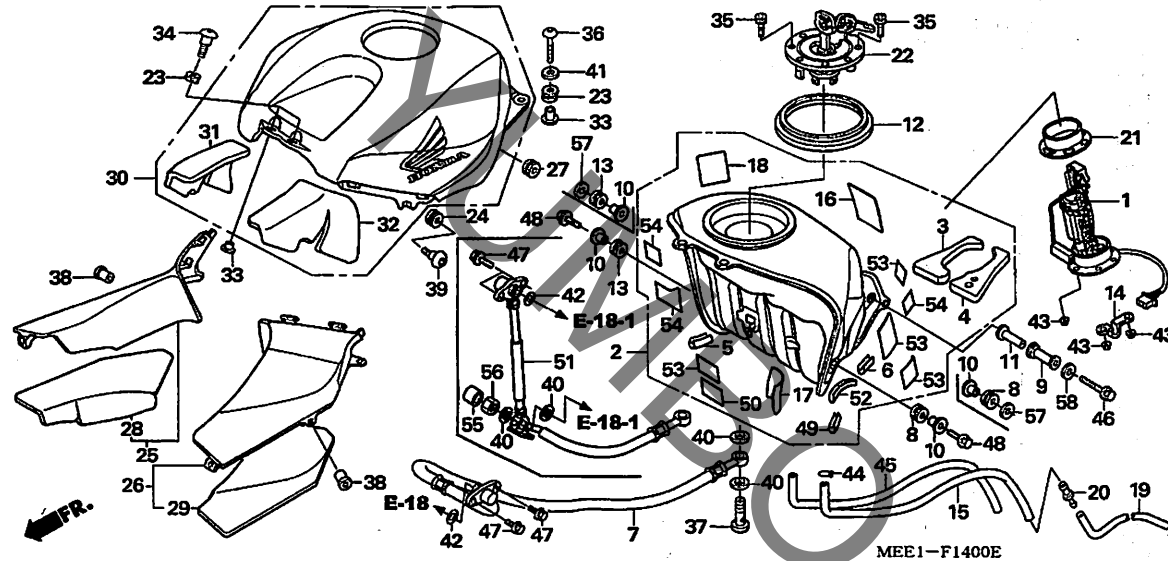
フューエルタンク

見出 番号	部品番号	部品名	希望 小売 価格	使用個数				適用号機		タイプ
				3	4	5	6	初号機	終号機	
17	17557-MEE-300	フィルムB, フロクター	300	1	1	1	1			
18	17558-MEE-300	クツソソ, フューエルタンク	580	2	-	-	-			
	17558-MEE-940		580	-	2	2	2			
19	17559-MEE-000	チューブ, ドレン	670	1	1	1	1			
20	17561-MEE-000	ジョイント, プリーザ-チューブ	180	1	1	1	1			
21	17574-MEE-000	バツキン, ベース	570	1	1	1	1			
22	17620-MCJ-751	キャップ COMP., フューエルパイプ	8,300	1	1	1	1			
23	33712-KT1-670	ラバ, テールライト	130	4	4	4	4			
24	64535-MCJ-000	ラバ, ロアカウル	120	2	2	2	2			
25	64560-MEE-700ZA	カバーセット, R. エアダクト *TYPE1*								
		(WL)	3,600	1	1	-	-			
	64560-MEE-980ZA	カバーセット, R. エアダクト *TYPE1*	3,260	-	1	-	-			
	64560-MEE-980ZB	カバーセット, R. エアダクト *TYPE2*								
		(WL)	3,600	-	1	-	-			
	64560-MEE-A00ZD	カバーセット, R. エアダクト *TYPE4*	3,260	-	-	1	-			
	64560-MEE-A00ZE	カバーセット, R. エアダクト *TYPE1	3,600	-	-	1	-			
		TYPE1 1(WL)								
	64560-MEE-A00ZF	カバーセット, R. エアダクト *TYPE2	3,600	-	-	1	-			
		TYPE2 1(WL)								
	64560-MEE-A10ZA	カバーセット, R. エアダクト *TYPE1*								
		(WL)	3,160	-	-	-	1			J
	64560-MEE-A10ZC	カバーセット, R. エアダクト *TYPE4*	2,820	-	-	-	1			J
	64560-MEE-A10ZE	カバーセット, R. エアダクト *TYPE2*								
		(WL)	3,160	-	-	-	1			J
	64560-MEE-J20ZD	カバーセット, R. エアダクト *PB215C*, キャンデイトヒチアンブール	2,820	-	-	-	1			2J
26	64570-MEE-700ZA	カバーセット, L. エアダクト *TYPE1*								
		(WL)	3,600	1	1	-	-			
	64570-MEE-980ZA	カバーセット, L. エアダクト *TYPE1*	3,260	-	1	-	-			
	64570-MEE-980ZB	カバーセット, L. エアダクト *TYPE2*								
		(WL)	3,600	-	1	-	-			
	64570-MEE-A00ZD	カバーセット, L. エアダクト *TYPE4*	3,260	-	-	1	-			
	64570-MEE-A00ZE	カバーセット, L. エアダクト *TYPE1	3,600	-	-	1	-			
		TYPE1 1(WL)								
	64570-MEE-A00ZF	カバーセット, L. エアダクト *TYPE2	3,600	-	-	1	-			
		TYPE2 1(WL)								
	64570-MEE-A10ZA	カバーセット, L. エアダクト *TYPE1*								
		(WL)	3,160	-	-	-	1			J
	64570-MEE-A10ZC	カバーセット, L. エアダクト *TYPE4*	2,820	-	-	-	1			J
	64570-MEE-A10ZE	カバーセット, L. エアダクト *TYPE2*								
		(WL)	3,160	-	-	-	1			J
	64570-MEE-J20ZD	カバーセット, L. エアダクト *PB215C*, キャンデイトヒチアンブール	2,820	-	-	-	1			2J
27	64586-MBW-D20	ラバ, エアダクトカバーセット	175	2	2	2	2			
28	64591-MEE-700	マツ, R. エアダクトカバー	600	1	1	-	-			
	64591-MEE-A00		820	-	-	1	1			
29	64592-MEE-700	マツ, L. エアダクトカバー	600	1	1	-	-			
	64592-MEE-A00		820	-	-	1	1			
30	83150-MEE-670ZB	シエルターセット, トップ *TYPE2*(WL)	32,200	1	1	-	-			
	83150-MEE-970ZC	シエルターセット, トップ *TYPE1								
		TYPE1 1(WL)	30,000	-	1	-	-			
	83150-MEE-970ZD	シエルターセット, トップ *TYPE2	32,200	-	1	-	-			
		TYPE2 1(WL)								
	83150-MEE-A00ZE	シエルターセット, トップ *TYPE4	30,000	-	-	1	-			
		TYPE4 1(WL)								

3

F-14

フューエルタンク

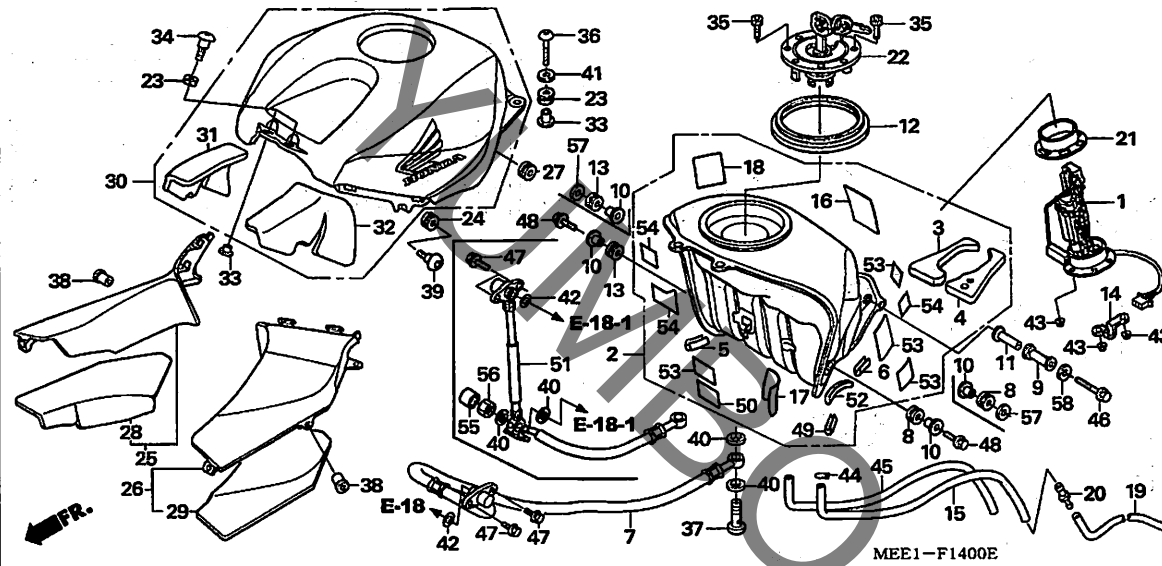


見出 番号	部品番号	部品名	希望 小売 価格	使用個数				適用号機		タイプ
				3	4	5	6	初号機	終号機	
30)	83150-MEE-A00ZF	シエルターセット, トップ *TYPE1	1*(WL) 32,200	-	-	1	-			
	83150-MEE-A00ZG	シエルターセット, トップ *TYPE2	1*(WL) 32,200	-	-	1	-			
	83150-MEE-A10ZA	シエルターセット, トップ *TYPE1*	(WL) 32,200	-	-	-	1	=====	=====	J
	83150-MEE-A10ZC	シエルターセット, トップ *TYPE4*	(WL) 30,000	-	-	-	1	=====	=====	J
	83150-MEE-A10ZE	シエルターセット, トップ *TYPE2*	(WL) 32,200	-	-	-	1	=====	=====	J
	83150-MEE-J20ZE	シエルターセット, トップ *TYPE1*	(WL) 35,000	-	-	-	1	=====	=====	2J
31	83157-MEE-670	マツト, R. トップシエルター	550	1	1	-	-			
	83157-MEE-A00	550	-	-	1	1			
32	83158-MEE-670	マツト, L. トップシエルター	550	1	1	-	-			
	83158-MEE-A00	550	-	-	1	1			
33	84706-163-670	カラー, テールライトマウンティング	185	4	4	4	4			
34	90021-MZ1-000	ボルト, スペシャル 6X18	120	2	-	-	-			
	90021-MEE-940	150	-	2	2	2			
35	90074-MT4-000	ボルト, ソケット 4X21	105	3	3	3	3			
36	90085-MAJ-A20	ボルト, スペシャル 6X22	110	2	2	2	2			
37	90108-MBG-000	ボルト, バンジョー 12MM	330	1	1	1	1			
38	90111-KW3-003	ナット, カウルセッティング 5MM	120	2	2	2	2			
39	90114-MCJ-000	スクリュー, スペシャル 6X14	115	2	2	2	2			
40	90428-PD6-003	ワッシャー, シーリング 12MM	120	2	2	4	4			
41	90525-428-900	ワッシャー, フレイン 6MM	110	2	2	2	2			
42	91302-MCA-000	リング 7.8X1.9	105	1	1	1	1			
43	94050-06080	ナット, フランジ 6MM	35	6	6	6	6			
44	95002-02080	クリップ, チューブ (B8)	30	1	1	1	1			

3

F-14

フューエルタンク

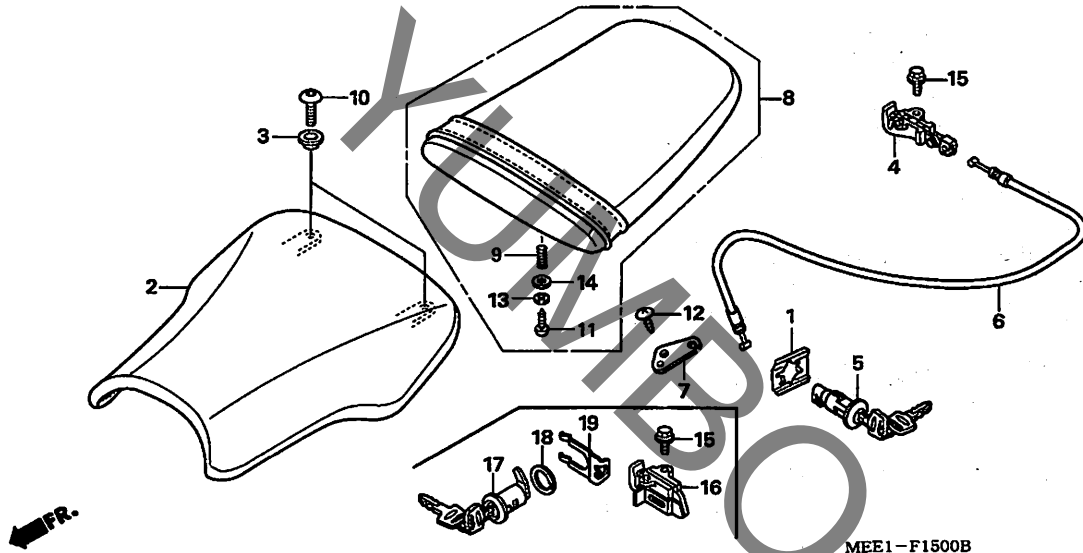


見出 番号	部品番号	部品名	希望 小売 価格	使用個数				適用号機		タイプ
				3	4	5	6	初号機	終号機	
45	95005-80560-20	チューブ 8X560 (95005-80001-20M)	580	1	1	1	1			
46	95801-06035-00	ホルト, フランジ 6X35	40	2	2	2	2			
47	96001-06008-00	ホルト, フランジ 6X8	40	2	2	2	2			
48	96400-08032-00	ホルト, フランジ 8X32	55	2	2	2	2			
49	17516-HCO-000	トリム, フューエルタンク	155	1	1	-	-			
	17516-KCZ-000ZB	*NH1*, プラック	110	-	-	1	1			
50	17515-MEG-300	テープ, タンクプロテクター	160	-	-	1	1			
51	17526-MEE-D01	ホースCOMP. B, フューエルフィット	6,850	-	-	1	1			
52	17516-MEE-D00	トリム, フューエルタンク	155	-	-	1	1			
53	17528-KCZ-930	テープ B, タンクガード	180	-	4	5	5			
54	17528-MR4-900	テープ, タンクガード	110	-	3	2	2			
55	32109-MEE-000	カバー, シーリングナット	135	-	-	1	1			
56	90201-PD1-000	ナットA, シーリング 12MM	120	-	-	1	1			
57	90524-030-000	ワッシャー-A, ハンドルホルダーセッティング	90	-	2	2	2			
58	94101-06000	ワッシャー, ブレイク 6MM	25	-	2	2	2			

3

F-15

シート



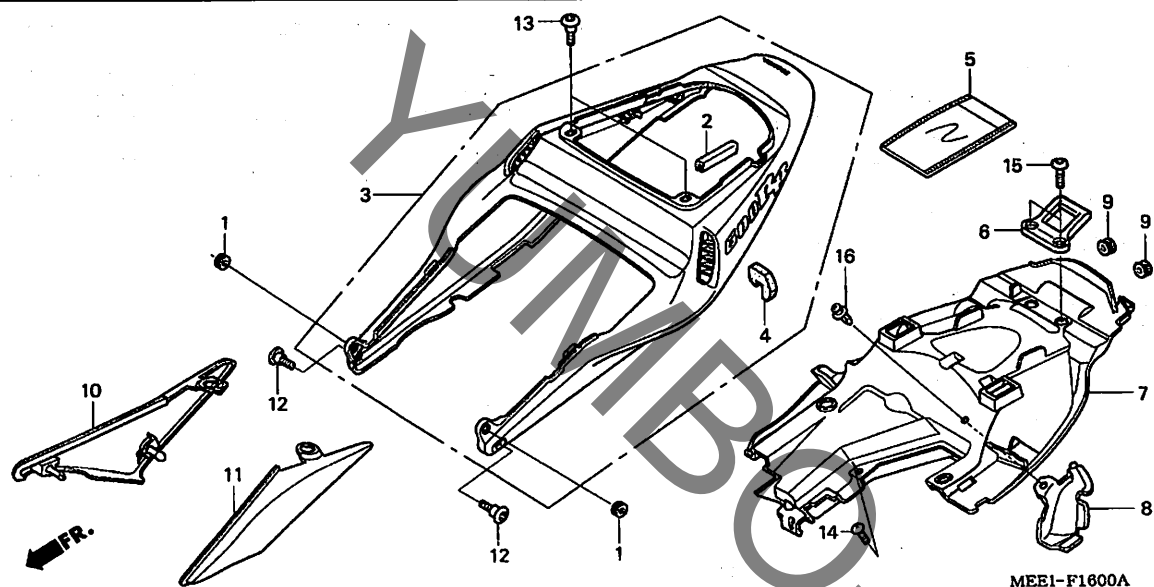
見出番号	LON	(関連見出番号) 整備項目	FRT
2	413150	シート	0.1
4	4131N5	フック, シートキャッチ	0.4
5		(1)	
	4131F2	キー, シートロック	1.2
6	811175	ケーブル, シートロック	1.2
16		(19)	
	4131N5	フック, シートキャッチ	0.3
17	4131F2	キー, シートロック	0.3

見出番号	部品番号	部品名	希望小売価格	使用個数				適用号機		タイプ
				3	4	5	6	初号機	終号機	
1	75581-MAT-D00	スプリング, ロックキーセットインク	190	1	1	-	-			
2	77100-MEE-000	シートASSY., シングル	9,000	1	1	-	-			
	77100-MEE-D00		9,000	-	-	1	1			
3	77103-MEE-000	カラー, シートセットインク	150	2	2	2	2			
4	77220-MCJ-752	フック, シートキャッチ	1,790	1	1	-	-			
5	77234-MBL-611	キー, シートロック	1,050	1	1	-	-			
6	77240-MEE-000	ケーブル, シートロック	410	1	1	-	-			
7	77242-MAT-000	ステー, シートロックケーブル	275	1	-	-	-			
	77242-MEE-000		195	-	1	-	-			
8	77300-MEE-000	シートASSY., ヒールオン	8,900	1	1	-	-			
	77300-MEE-D00		8,900	-	-	1	1			
9	77302-MEE-000	スプリング, シートロック	80	1	1	1	1			
10	90118-MR1-000	スクリユー, パン 6X14	90	2	2	2	2			
11	93903-24320	スクリユー, タツピング 4X12	25	1	1	1	1			
12	93903-25120	スクリユー, タツピング 5X10	25	1	1	-	-			
13	94101-04800	ワッシャー, フレイ 4MM	25	1	1	1	1			
14	94102-08800	ワッシャー, フレイ 8MM	25	1	1	1	1			
15	96600-06012-00	ボルト, ソケット 6X12	40	1	1	1	1			
16	77220-MEE-D01	フック, シートキャッチ	1,860	-	-	1	1			
17	77225-MEE-D00	ロックASSY., シート	1,200	-	-	1	1			
18	77228-MEE-D00	ラバー, シートロック	120	-	-	1	1			
19	77235-MEE-D00	スプリング, ロックキーセット	190	-	-	1	1			

3

F-16

リヤカウル (CBR600RR3, 4)



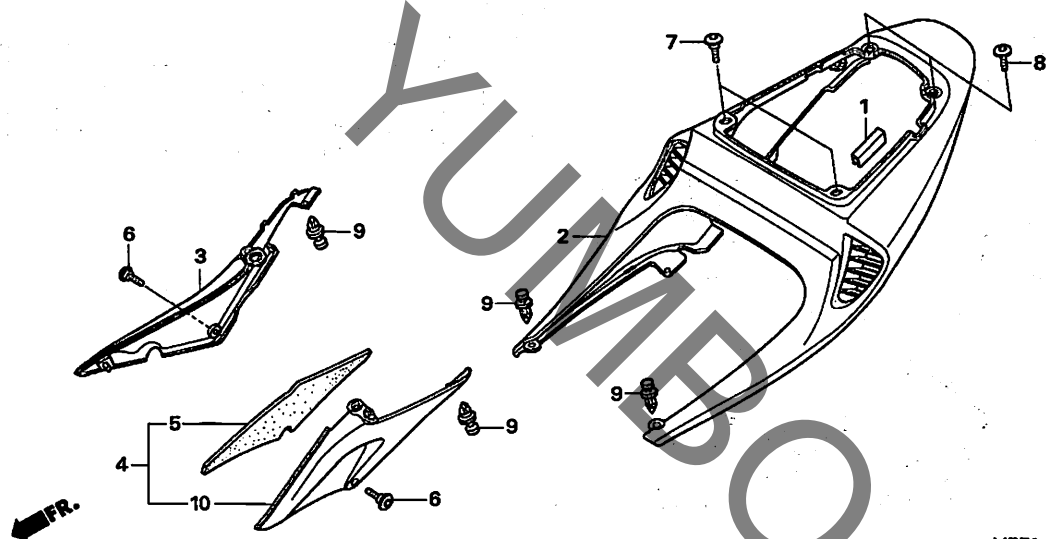
見出番号	LON	(関連見出番号) 整備項目	FRT
3	411135	カウル, リヤ	0.4
7	4131M4	プロテクター, ヒート	0.9
10	4111H9	カバー, サイド : ライト	0.1
	4111J0	カバー, サイド : 両側	0.1
11	4111H8	カバー, サイド : レフト	0.1
	4111J0	カバー, サイド : 両側	0.1

見出番号	部品番号	部品名	希望小売価格	使用個数				適用号機		タイプ
				3	4	5	6	初号機	終号機	
1	33712-KT1-670	カバー, テールライト	130	2	2	-	-			
2	64121-MCJ-750	カバー, プロテクター	160	1	1	-	-			
3	77210-MEE-000ZH	カウルセット, リヤ *TYPE2	24,800	1	1	-	-			
	77210-MEE-940ZE	カウルセット, リヤ *TYPE2* (WL)	24,800	-	1	-	-			
	77210-MEE-940ZF	カウルセット, リヤ *TYPE3* (WL)	24,800	-	1	-	-			
4	77214-MEE-300	シール, リヤシートカウル	300	1	1	-	-			
5	77251-GR1-000	パツク, サービスパツク	200	1	1	-	-			
6	77310-MEE-010	ブラケット, シートパツク	700	1	-	-	-			
	77310-MEE-940		700	-	1	-	-			
7	80111-MEE-000	プロテクター, ヒート	2,200	1	1	-	-			
8	80112-MEE-000	カバー, シートパツクケプ	280	1	1	-	-			
9	83501-MG7-000	クrommet, サイドカバー	105	2	2	-	-			
10	83600-MEE-000ZA	カバー, R. サイド *NH1*	690	1	1	-	-			
		NH1 ブラック								
11	83700-MEE-000ZA	カバー, L. サイド *NH1*	690	1	1	-	-			
		NH1 ブラック								
12	90106-KCZ-000	スクリュ, スペシャル 6MM	135	2	2	-	-			
13	90106-KY2-701	スクリュ, パン 6X11	110	2	2	-	-			
14	90109-SB6-000	スクリュ, トラス 5X16	120	1	1	-	-			
15	90118-MR1-000	スクリュ, パン 6X14	90	2	2	-	-			
16	90683-GR1-003	クリップ, ホイカバ	100	1	1	-	-			

3

F-16-1

リヤカウル (CBR600RR5, 6)



MEE1-F1601A

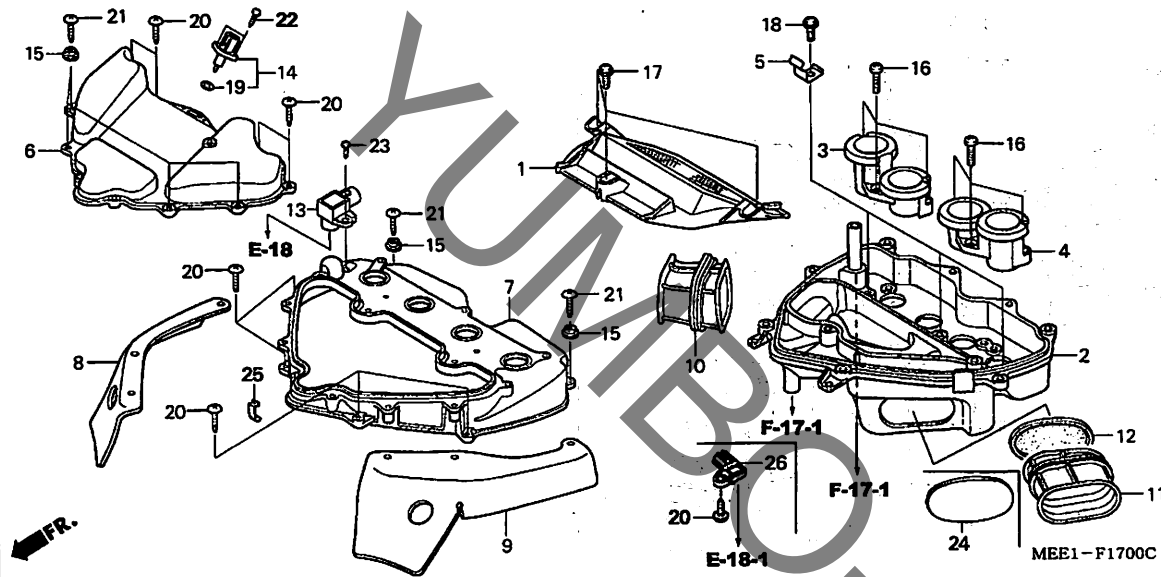
見出番号	LON	(関連見出番号) 整備項目	FRT
2	411135	カウル, リヤ	0.4
3	4111H9	カバー, サイド : ライト	0.1
	4111J0	カバー, サイド : 両側	0.1
4		(10)	
	4111H8	カバー, サイド : レフト	0.1
	4111J0	カバー, サイド : 両側	0.1

見出番号	部品番号	部品名	希望小売価格	使用個数				適用号機		タイプ
				3	4	5	6	初号機	終号機	
1	64121-MCZ-000	ラバー, プロテクター	140	-	-	1	1			
2	77210-MEE-D00ZD	カウルセット, リヤ *TYPE4*(WL)	24,800	-	-	1	-			
	77210-MEE-D00ZE	カウルセット, リヤ *TYPE5*(WL)	24,800	-	-	1	-			
	77210-MEE-D00ZG	カウルセット, リヤ *TYPE7*(WL)	24,800	-	-	1	-			
	77210-MEE-D10ZA	カウルセット, リヤ *TYPE2*(WL)	24,800	-	-	-	1			J
	77210-MEE-D10ZB	カウルセット, リヤ *TYPE3*(WL)	24,800	-	-	-	1			J
	77210-MEE-J20ZA	カウルセット, リヤ *TYPE1*(WL)	27,600	-	-	-	1			2J
3	83600-MEE-D00	カバー, R. サイド	690	-	-	1	1			
4	83700-MEE-J00	カバー, L. サイド	1,120	-	-	1	1			
5	83701-MEE-J00	マット, L. サイド カバー	670	-	-	1	1			
6	90106-KCZ-000	スクリーン, スペシャル 6MM	135	-	-	2	2			
7	90106-KY2-701	スクリーン, パン 6X11	110	-	-	2	2			
8	90113-MCJ-000	スクリーン, パン 5X15	95	-	-	2	2			
9	90116-MCS-600	リベット, フツシュ	70	-	-	4	4			
10	83700-MEE-D00	カバー, L. サイド	690	-	-	1	1			

3

F-17

エアークリーナー

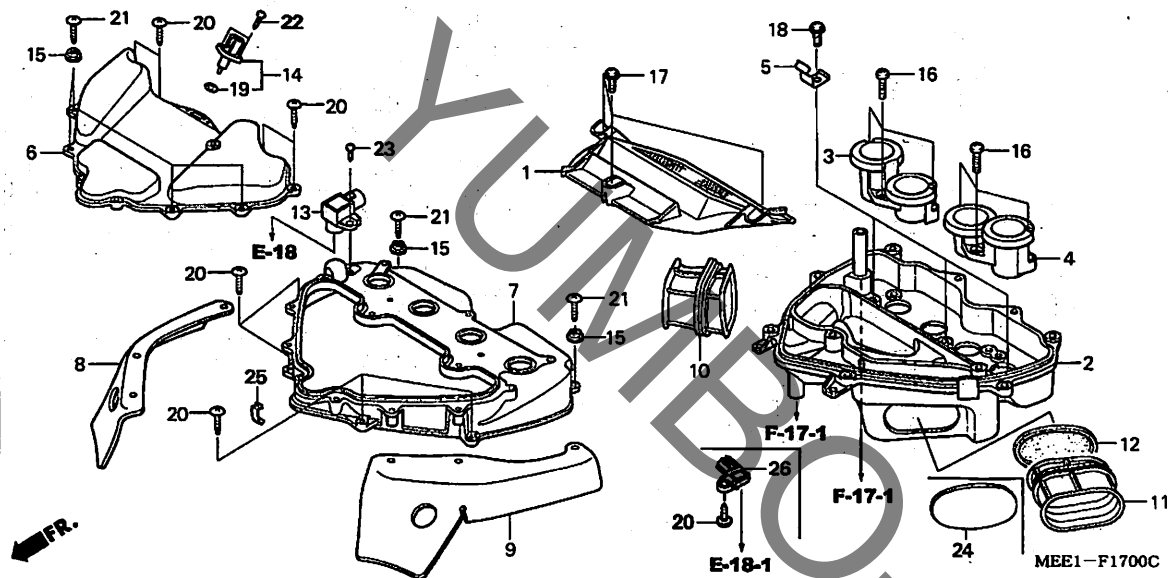


見出番号	LON	(関連見出番号) 整備項目	FRT
1	312105	エレメント, エアークリーナー	0.5
2	3121D1	ケース, エアークリーナー : ロア	1.0
3	3121C9	ファンネル, エアークリーナー : ライト	0.6
4	3121E2	ファンネル, エアークリーナー : 両側	0.6
5	3121C8	ファンネル, エアークリーナー : レフト	0.6
6	3121E2	ファンネル, エアークリーナー : 両側	0.6
7	3121D0	ケース, エアークリーナー : ミドル	0.7
10	3121B0	ダクト, エアークリーナー : ライト	0.9
11	3121B1	ダクト, エアークリーナー : 両側	0.9
11	3121A9	ダクト, エアークリーナー : レフト	0.9
11	3121B1	ダクト, エアークリーナー : 両側	0.9
13	617116	センサー, マップ	0.4
14	617120	センサー, エアータンブ	0.5
26	617116	センサー, マップ	0.8

見出番号	部品番号	部品名	希望小売価格	使用個数				適用号機		タイプ
				3	4	5	6	初号機	終号機	
1	17210-MEE-000	エレメント, エアークリーナー	4,000	1	1	1	1			
2	17221-MEE-000	ケース, エアークリーナー-ロア	6,950	1	1	-	-			
	17221-MEE-D00		6,950	-	-	1	1			
3	17225-MEE-000	ファンネル, R. エアークリーナー	440	1	1	1	1			
4	17226-MEE-000	ファンネル, L. エアークリーナー	440	1	1	1	1			
5	17227-MEE-000	リテーナー, エアークリーナー-エレメント	200	3	3	3	3			
6	17231-MEE-700	カバー, エアークリーナー	3,750	1	1	1	1			
7	17232-MEE-000	ケース, エアークリーナー-ミドル	3,360	1	1	1	1			
8	17233-MEE-700	マット, R. エアークリーナー-ガード	3,000	1	1	-	-			
	17233-MEE-A00		3,000	-	-	1	1			
9	17234-MEE-700	マット, L. エアークリーナー-ガード	3,000	1	1	-	-			
	17234-MEE-A00		3,000	-	-	1	1			
10	17255-MEE-000	ジョイント, R. ラムダクト	630	1	1	-	-			
	17255-MEE-D00		630	-	-	1	1			
11	17256-MEE-000	ジョイント, L. ラムダクト	630	1	1	-	-			
	17256-MEE-D00		630	-	-	1	1			
12	17266-MEE-700	キャップ, L. ラムダクト	400	1	-	-	-			
13	37830-MCF-003	センサー, MAP	9,450	1	1	-	-			
14	37880-P05-A00	センサー-ASSY., エアータンブ レチャ	1,900	1	1	1	1			
15	61102-329-300	カラー, リベツティング	145	6	6	6	6			
16	64605-MY1-000	スクリーン, エアークリーナー-リットリキヤ-サイド	185	6	6	6	6			
17	90103-GB6-930	スクリーン, ハンドルカバー-セツティング	165	3	3	3	3			
18	90145-MBY-000	スクリーン, スペシャル 5X8	110	3	3	3	3			
19	91303-PK2-005	リング, 7.5X1.5	85	1	1	1	1			
20	93903-25480	スクリーン, タツビツク 5X20	25	12	12	13	13			

F-17

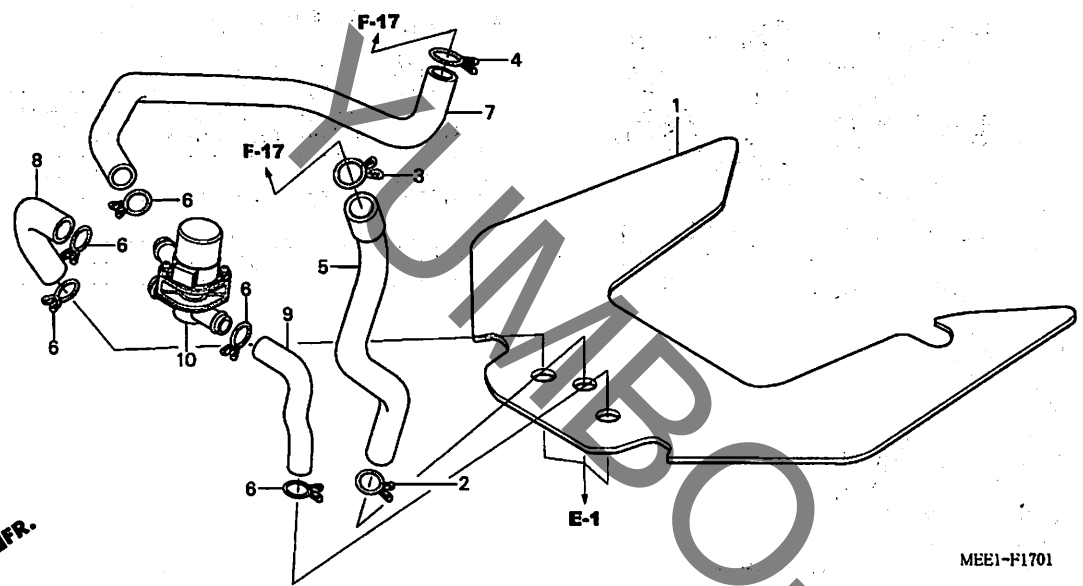
エアークリーナー



見出 番号	部品番号	部品名	希望 小売 価格	使用個数				適用号機		タイプ
				3	4	5	6	初号機	終号機	
21	93903-25520	スクリュー、タツピング 5X25	30	6	6	6	6			
22	93911-25420	スクリュー、タツピング 5X16	25	2	2	2	2			
23	93913-24220	スクリュー、タツピング 4X12	25	1	1	-	-			
24	17267-MEE-700	キャップ、エアークリーナーダクト	400	-	1	1	1			
25	17235-MEE-D00	クリップ	20	-	-	1	1			
26	37830-MEL-003	センサー-ASSY., MAP	6,400	-	-	1	1			

F-17-1

エアージェクションコントロールバルブ



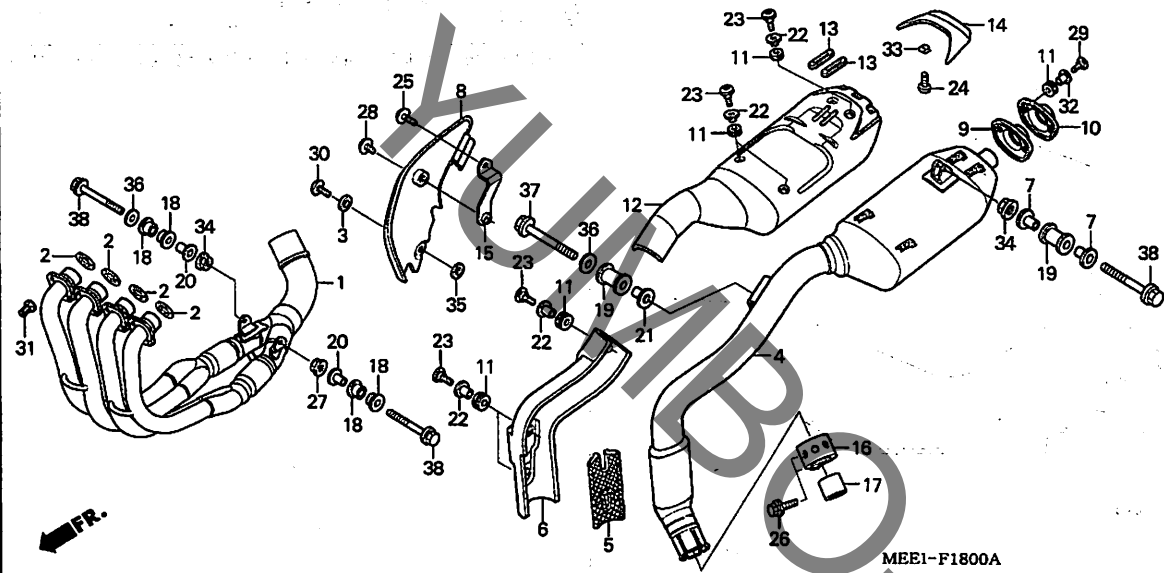
見出番号	LON	(関連見出番号)	整備項目	FRT
10	311126	バルブ,エキゾーストエアージェクション	0.9

見出番号	部品番号	部品名	希望小売価格	使用個数				適用号機		タイプ
				3	4	5	6	初号機	終号機	
1	17258-MEE-000	ラバー、ヒートガード	3,720	1	-	-	-			
	17265-MEE-980		4,800	-	1	-	-			
	17265-MEE-A00		4,800	-	-	1	1			
2	17316-611-000	クリップ、フリーザーチューブ	165	1	1	1	1			
3	17366-MJO-000	クリップB、チューブ	90	1	1	1	1			
4	17554-MBO-000	クリップ、フリーザーチューブ	135	1	1	1	1			
5	17554-MEE-000	チューブ、フリーザー	400	1	1	1	1			
6	17724-102-700	クリップ、サブタンクホース	105	5	5	5	5			
7	18651-MEE-000	チューブ、エアベントA	460	1	1	1	1			
8	18652-MEE-000	チューブ、エアベントB	280	1	1	1	1			
9	18653-MEE-000	チューブ、エアベントC	280	1	1	1	1			
10	36450-MEE-000	バルブ ASSY.、エキゾーストエアージェクション	5,150	1	1	1	1			

3

F-18

エキゾーストマフラー (CBR600RR, 4)

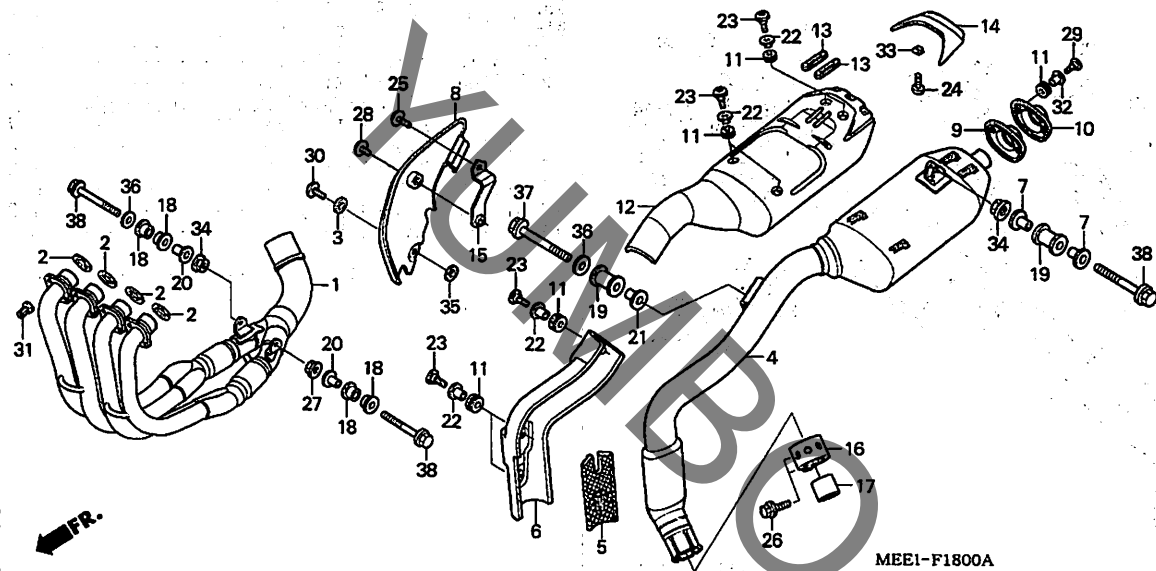


見出番号	LON	(関連見出番号) 整備項目	FRT
1	313110	パイプ, エキゾースト	0.7
2	3131B4	ガasket, エキゾーストパイプ ・作業条件: 2個以上でも同一時間	0.7
	3131J3	ガasket, エキゾーストパイプ	0.7
4	313120	マフラー	0.9
6	3131D1	プロテクター, エキゾーストパイプインナー	0.5
8	3131D2	プロテクター, エキゾーストパイプアウト (9)	0.1
10	3131D3	カバー, マフラーリキヤ	0.1
12	313121	プロテクター, マフラー	0.9
14	3131F3	カバー, マフラー: アッパ	0.9

見出番号	部品番号	部品名	希望小売価格	使用個数				適用号機		タイプ
				3	4	5	6	初号機	終号機	
1	18150-MEE-701	パイプ COMP., エキゾースト	37,000	1	1	-	-			
2	18291-MN4-920	ガasket, エキゾーストパイプ	225	4	4	-	-			
3	18293-GZ5-000	ラバー, プロテクターパッキン	105	1	1	-	-			
4	18305-MEE-701	マフラーCOMP., エキゾースト	46,800	1	1	-	-			
5	18324-MEE-010	マット, プロテクターインナー	1,200	1	1	-	-			
6	18325-MEE-003	プロテクター, エキゾーストパイプインナー	5,150	1	1	-	-			
7	18327-KAE-000	カラー, チャンバーリキヤ (8.5X15)	160	2	2	-	-			
8	18330-MEE-000	プロテクター, エキゾーストパイプアウト	550	1	1	-	-			
9	18340-MEE-701	キヤップ, マフラーリキヤ	500	1	1	-	-			
10	18343-MEE-000	カバー, マフラーリキヤ	1,680	1	1	-	-			
11	18345-MBT-610	ラバー, プロテクターマウンティング	110	9	9	-	-			
12	18345-MEE-003	プロテクター, マフラー	6,400	1	1	-	-			
13	18346-MEE-000	カバー, プロテクター	400	2	2	-	-			
14	18350-MEE-000	カバー, マフラーアッパ	1,770	1	1	-	-			
15	18351-MEE-000	ステー, アウタープロテクター	240	1	1	-	-			
16	18372-MAT-000	バンド, マフラー	1,000	1	1	-	-			
17	18391-MLO-003	パッキン, マフラー	1,050	1	1	-	-			
18	18421-KAF-000	ラバー, マフラーマウンティング	115	4	4	-	-			
19	18421-MBO-000	ラバー, マフラーマウンティング	225	2	2	-	-			
20	18422-MAL-600	カラー, マフラーマウンティング	200	2	2	-	-			
21	18424-MN5-000	カラー, チャンバーマウンティング	220	1	1	-	-			
22	33619-459-840	カラー, ウィンカステー	105	7	7	-	-			
23	90105-MM4-000	スクリュー, パン 6X10	90	7	7	-	-			
24	90114-KW7-900	スクリュー, パイプセッティング	90	3	3	-	-			
25	90116-MAS-E00	ボルト, スペシャル 6X16	90	1	1	-	-			

F-18

エキゾーストマフラー (CBR600RR3, 4)

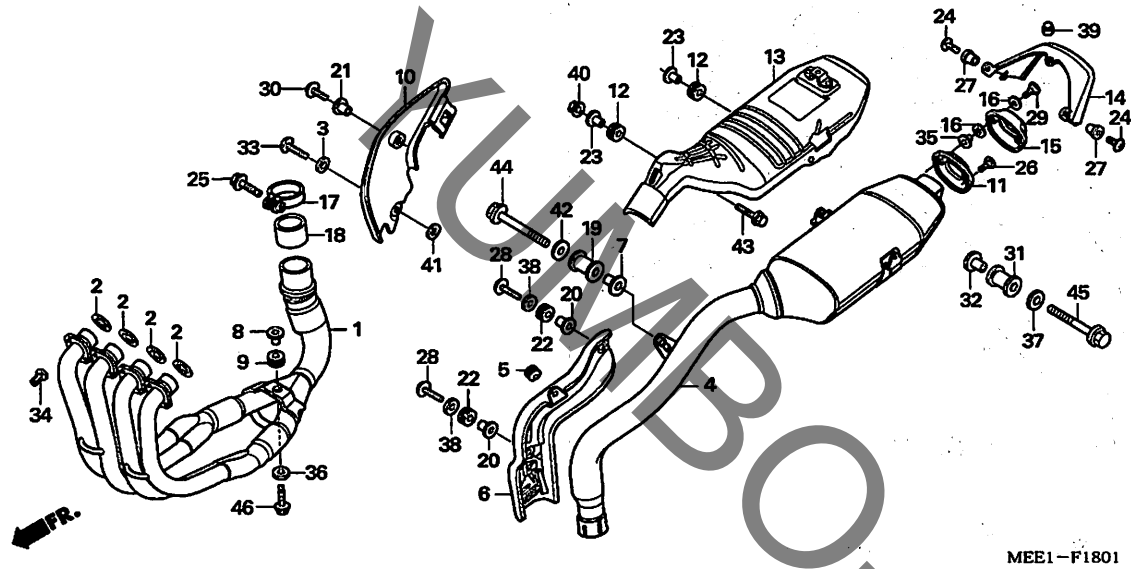


見出 番号	部品番号	部品名	希望 小売 価格	使用個数				適用号機		タイプ
				3	4	5	6	初号機	終号機	
26	90161-ML7-000	ホルト, フランジ 8X35	110	2	2	-	-			
27	90201-Z0A-000	ナット, フランジ 8MM	100	1	1	-	-			
28	90301-MEE-000	スクリュー, スペシャル 5X9	85	1	1	-	-			
29	90303-MEE-000	スクリュー, スペシャル 6X16	200	2	2	-	-			
30	90304-MEE-000	スクリュー, スペシャル 5X17	100	1	1	-	-			
31	90304-MM5-000	ナット, フランジ 7MM	165	8	8	-	-			
32	90306-MEE-000	カラー, マフラーカバー	100	2	2	-	-			
33	90312-MT3-000	ナット, クリツツ 5MM	135	3	3	-	-			
34	94050-08000	ナット, フランジ 8MM	35	2	2	-	-			
35	94103-05000	ワッシャー, フレイン 5MM	25	1	1	-	-			
36	94103-08000	ワッシャー, フレイン 8MM	30	2	2	-	-			
37	96400-08040-00	ホルト, フランジ 8X40	55	1	-	-	-			
	90103-MBN-670	ホルト, フランジ 8X42	75	-	1	-	-			
38	96400-08050-00	ホルト, フランジ 8X50	60	3	3	-	-			

3

F-18-1

エキゾーストマフラー (CBR600RR5, 6)

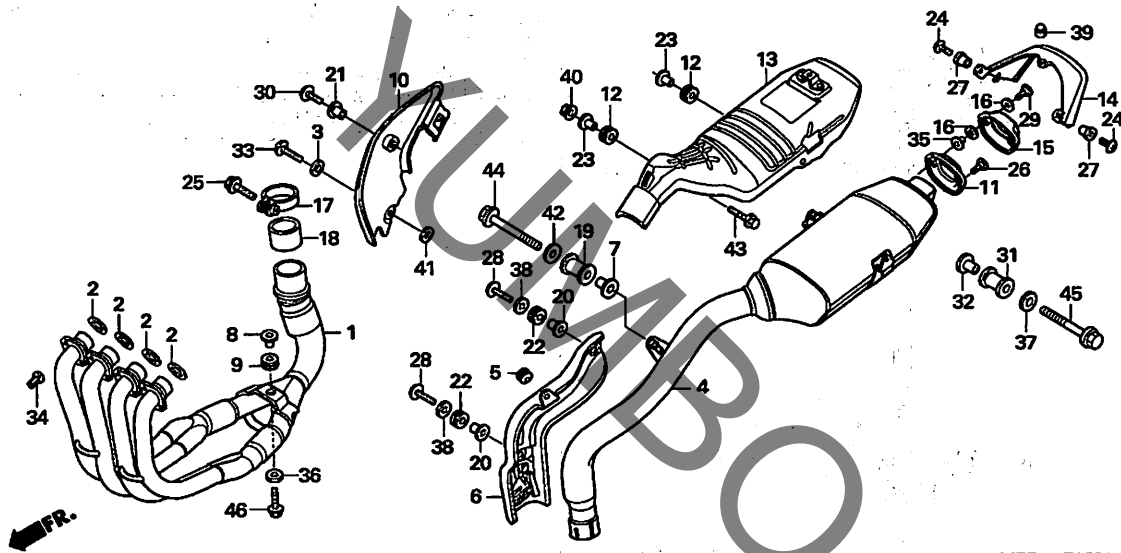


見出番号	LON	(関連見出番号) 整備項目	FRT
1	313110	パイプ, エキゾースト	0.7
2	3131B4	ガスケット, エキゾーストパイプ 作業条件: 2個以上でも同一時間	0.7
	3131J3	ガスケット, エキゾーストパイプ : 1台分	0.7
4	313120	マフラー	1.4
6	3131D1	プロテクター, エキゾーストパイプ インナー	1.2
10	3131D2	プロテクター, エキゾーストパイプ アウター	0.1
13	313121	プロテクター, マフラー	1.3
14	3131F3	カバー, マフラー : アッパ (11)	0.3
15	3131D3	カバー, マフラー : リヤ	0.1

見出番号	部品番号	部品名	希望小売価格	使用個数				適用号機		タイプ
				3	4	5	6	初号機	終号機	
1	18150-MEE-J01	パイプ COMP., エキゾースト	37,000	-	-	1	1			
2	18291-MN4-920	ガスケット, エキゾーストパイプ	225	-	-	4	4			
3	18293-GZ5-000	ラバー, プロテクターパツキン	105	-	-	1	1			
4	18305-MEE-J01	マフラーCOMP., エキゾースト	46,800	-	-	1	1			
5	18314-MCA-A20	クローメツト, マフラーカバー	100	-	-	1	1			
6	18325-MEE-A00	プロテクター, エキゾーストパイプ インナー	5,150	-	-	1	1			
7	18326-MEE-D00	カラー, マフラー	200	-	-	1	1			
8	18327-MEE-D00	カラー, マフラーマウンティング	160	-	-	1	1			
9	18328-MEE-D00	ラバー, マフラーマウンティング	225	-	-	1	1			
10	18330-MEE-D00	プロテクター, エキゾーストパイプ アウター	550	-	-	1	1			
11	18340-MEE-J00	キャップ, マフラーリヤ	850	-	-	1	1			
12	18345-MBT-610	ラバー, プロテクターマウンティング	110	-	-	3	3			
13	18345-MEE-D00	プロテクター, マフラー	6,400	-	-	1	1			
14	18350-MEE-D00	カバー, マフラーアッパ	2,220	-	-	1	1			
15	18360-MEE-D00	カバー, マフラーリヤ	1,550	-	-	1	1			
16	18365-MEE-D00	ワッシャー, ラバー 8.5X13X2.5	110	-	-	4	4			
17	18371-MEL-003	バンド, マフラー	950	-	-	1	1			
18	18391-MEL-000	パツキン, マフラー	950	-	-	1	1			
19	18421-MEE-D00	ラバー, マフラーマウンティング	225	-	-	1	1			
20	52159-KB7-000	カラー, チェンカート	220	-	-	2	2			
21	80114-KG7-000	カラー, リヤフエンター	145	-	-	1	1			
22	80119-MEL-000	ラバー-A, マウンティング	125	-	-	2	2			
23	84706-415-000	カラー	140	-	-	3	3			
24	90001-MG1-000	スクリュー, スペシャル 5X16	140	-	-	2	2			
25	90103-MCF-D60	ボルト, フランジ 8X35	90	-	-	1	1			

F-18-1

エキゾーストマフラー (CBR600RR5, 6)



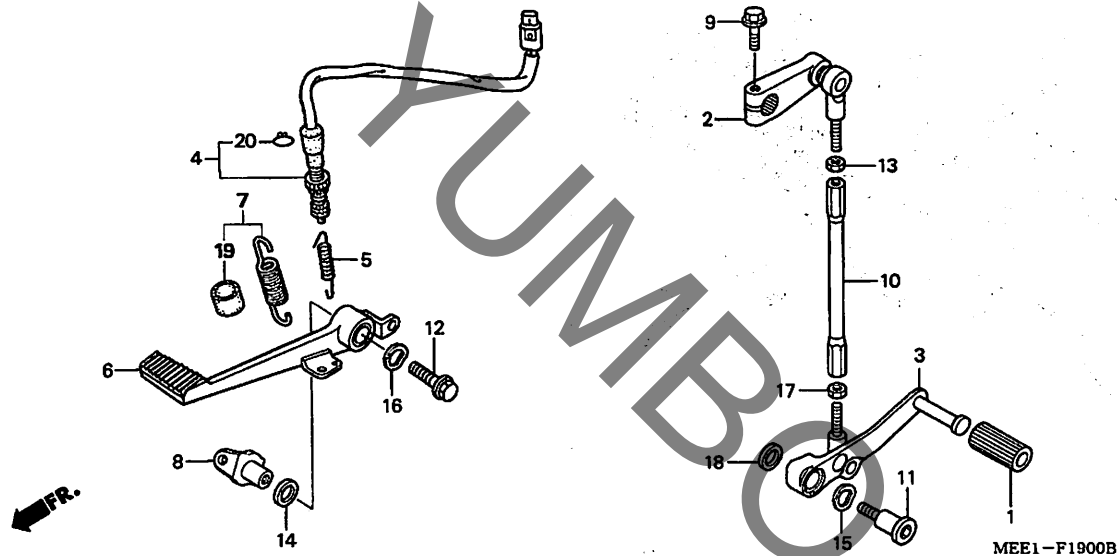
MEE1-F1801

見出 番号	部品番号	部品名	希望 小売 価格	使用個数				適用号機		タイプ
				3	4	5	6	初号機	終号機	
26	90105-MM4-000	スクリュー、パン 6X10	90	-	-	2	2			
27	90111-KW3-003	ナット、カウルセッティング 5MM	120	-	-	2	2			
28	90115-MAS-E00	ボルト、スペシャル 6X25	105	-	-	2	2			
29	90132-MEE-D00	ボルト、スペシャル 6X15 (ステンレス)	90	-	-	2	2			
30	90154-MEE-D00	ボルト、ソケット 5X12	100	-	-	1	1			
31	90201-MBB-000	クッション、エキゾーストパイプ マウンティング	105	-	-	2	2			
32	90202-MBB-000	カラー 8X18	160	-	-	2	2			
33	90304-MEE-000	スクリュー、スペシャル 5X17	100	-	-	1	1			
34	90304-MM5-000	ナット、フランジ 7MM	165	-	-	8	8			
35	90501-GN5-830	カラー 8.5X7	130	-	-	2	2			
36	90501-MEE-600	ワッシャー、スペシャル 8.5	95	-	-	1	1			
37	90524-030-000	ワッシャー-A、ハンドヘルドセッティング	90	-	-	2	2			
38	90525-428-900	ワッシャー、フレイム 6MM	110	-	-	2	2			
39	90572-MEL-000	ラバー、プロテクター	120	-	-	1	1			
40	94050-06000	ナット、フランジ 6MM	35	-	-	1	1			
41	94103-05000	ワッシャー、フレイム 5MM	25	-	-	1	1			
42	94103-06000	ワッシャー、フレイム 6MM	25	-	-	1	1			
43	96001-06020-00	ボルト、フランジ 6X20	40	-	-	1	1			
44	96001-06035-00	ボルト、フランジ 6X35	50	-	-	1	1			
45	96400-08030-00	ボルト、フランジ 8X30	55	-	-	2	2			
46	96400-08040-00	ボルト、フランジ 8X40	55	-	-	1	1			



F-19

ブレーキペダル / チェンジペダル



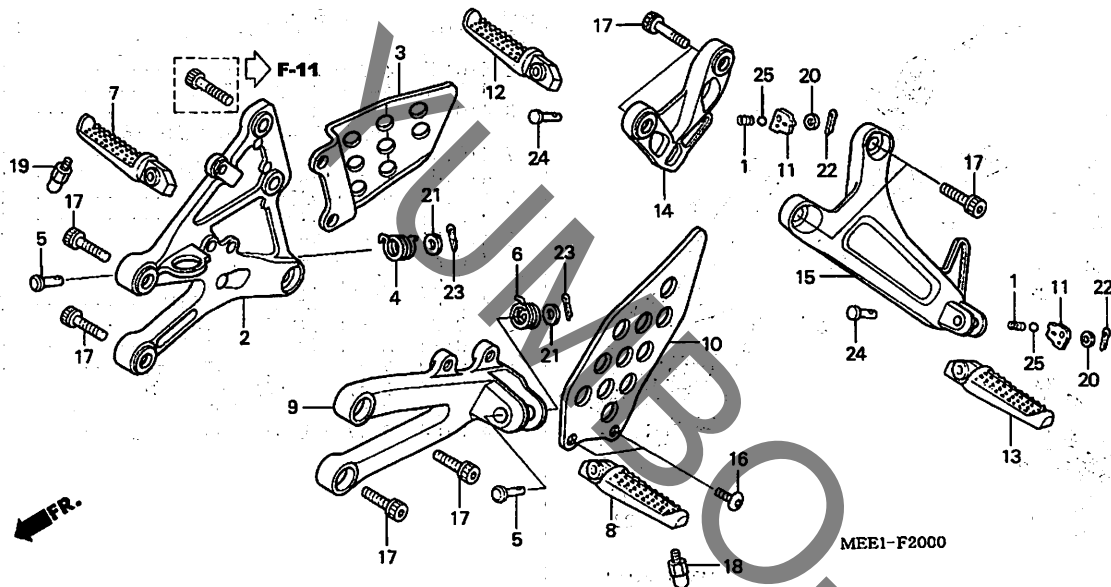
見出 番号	LON	(関連見出番号) 整備項目	FRT
2		(10)	
4	4101A2	アーム, キーチェンジ	0.1
3	4101A1	ペダル, キーチェンジ	0.1
4	6151B5	スイッチ, リヤストップ (ペダル側)	0.3
6	810160	ペダル, リヤブレーキ	0.2

見出 番号	部品番号	部品名	希望 小売 価格	使用個数				適用号機		タイプ
				3	4	5	6	初号機	終号機	
1	24705-MR7-000	ラバー, キーチェンジペダル	185	1	1	1	1			
2	24710-MEE-000	アームCOMP., キーチェンジ	3,600	1	1	1	1			
3	24720-MEE-000	ペダルCOMP., キーチェンジ	3,680	1	1	-	-			
	24720-MEE-D00		3,680	-	-	1	1			
4	35350-MEE-000	スイッチASSY., リヤストップ	990	1	1	1	1			
5	35357-KE1-000	スプリング, ストップスイッチ	200	1	1	1	1			
6	46500-MEE-000	ペダルCOMP., リヤブレーキ	4,620	1	1	1	1			
7	46513-MEE-000	スプリングセット, ブレーキペダル	210	1	1	1	1			
8	50612-MCJ-750	ブラケット, メインストップ	1,050	1	1	-	-			
	50612-MEE-D00		1,050	-	-	1	1			
9	90010-MLO-720	ボルト, フランジ 6X20	95	1	1	1	1			
10	90065-MEE-000	バー, チェンジ	620	1	1	1	1			
11	90113-MBB-000	ボルト, チェンジピボット	340	1	1	-	-			
	90113-MCF-000		400	-	-	1	1			
12	90121-MCJ-750	ボルト, フランジ 10X40	140	1	1	1	1			
13	90201-700-000	ナット, ガバナアームファイキシング	45	1	1	1	1			
14	90403-MCJ-750	ワッシャー, スラスト 23.2MM	150	1	1	1	1			
15	90505-MBW-000	ワッシャー, チェンジペダルウエーブ	155	1	1	1	1			
16	90505-MCJ-750	ワッシャー, ウエーブ 20.1MM	125	1	1	1	1			
17	94001-06020-OS	ナット, 6カク 6MM	35	1	1	1	1			
18	94103-08700	ワッシャー, フレイン 8MM	25	1	1	1	1			
19	95003-43003-20	チューブ, ビニール 13X15X30 (95003-43001-10M)	30	1	1	1	1			
20	90601-KAF-003	クリップ, スイッチカバー	85	1	1	1	1			

3

F-20

ステップ (CBR600RR3, 4)

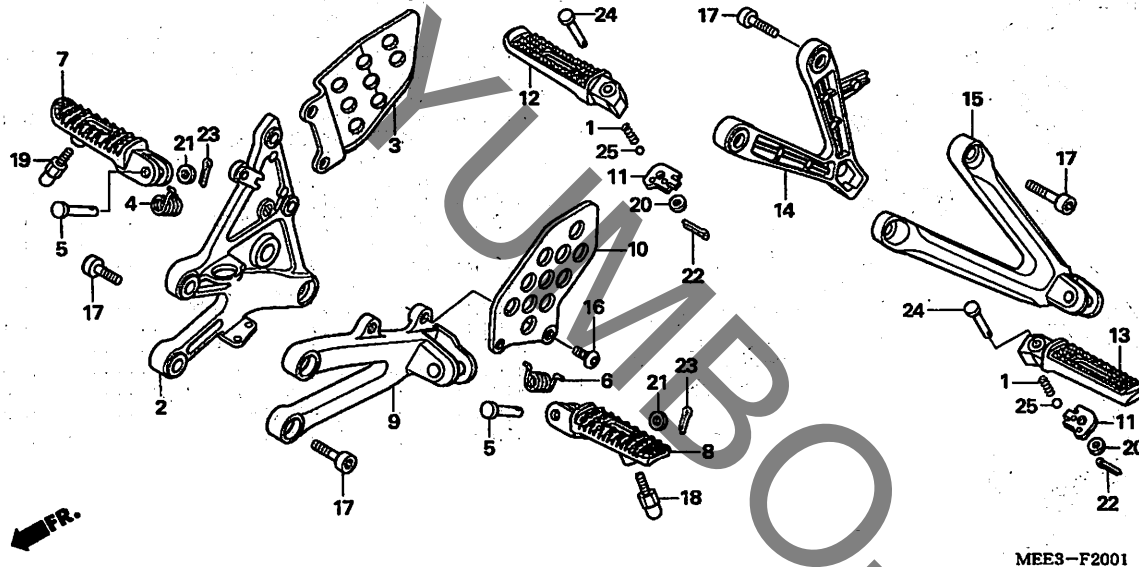


見出番号	LON	(関連見出番号) 整備項目	FRT
2	4101N2	ホルダー、ステップ : ライト	0.3
	4101N6	ホルダー、ステップ : 両側	0.5
3	4101A0	ガード、ステップ 作業条件: 2個でも同一時間	0.1
7	4101C6	バー、メインステップ : ライト	0.1
	4101J1	バー、メインステップ : 両側	0.2
8	4101C5	バー、メインステップ : レフト	0.1
	4101J1	バー、メインステップ : 両側	0.2
9	4101N1	ホルダー、ステップ : レフト	0.2
	4101N6	ホルダー、ステップ : 両側	0.5
12	4101C8	バー、ヒリオンステップ : ライト	0.1
	4101P4	バー、ヒリオンステップ : 両側	0.2
13	4101C7	バー、ヒリオンステップ : レフト	0.1
	4101P4	バー、ヒリオンステップ : 両側	0.2
14	4101D0	ブラケット、ヒリオンステップ : ライト	0.4
	4101K4	ブラケット、ヒリオンステップ : 両側	0.5
15	4101C9	ブラケット、ヒリオンステップ : レフト	0.4
	4101K4	ブラケット、ヒリオンステップ : 両側	0.5

見出番号	部品番号	部品名	希望小売価格	使用個数				適用号機		タイプ
				3	4	5	6	初号機	終号機	
1	28333-300-000	スフリンク、キツクスターストップバー	155	2	2	-	-			
2	50600-MEE-000	ホルダー、R. メインステップ	3,720	1	1	-	-			
3	50607-MEE-000	ガード、R. ステップ	800	1	1	-	-			
4	50617-MCJ-750	スフリンク、R. ステップリターン	155	1	1	-	-			
5	50639-MLO-010	ピン、ステップバー	185	2	2	-	-			
6	50644-MCJ-750	スフリンク、L. ステップリターン	155	1	1	-	-			
7	50660-MEE-000	アーム、R. メインステップ	3,150	1	1	-	-			
8	50665-MEE-000	アーム、L. メインステップ	3,150	1	1	-	-			
9	50700-MEE-000	ホルダー、L. メインステップ	2,950	1	1	-	-			
10	50707-MEE-000	ガード、L. ステップ	800	1	1	-	-			
11	50718-MEE-000	プレート、ヒリオンステップクリック	150	2	2	-	-			
12	50720-KT7-761	バー、R. ヒリオンステップ	3,150	1	1	-	-			
13	50730-KT7-761	バー、L. ヒリオンステップ	3,150	1	1	-	-			
14	50750-MEE-000	ホルダー、R. ヒリオンステップ	3,640	1	1	-	-			
15	50760-MEE-000	ホルダー、L. ヒリオンステップ	3,640	1	1	-	-			
16	90118-MR1-000	スクリュー、パン 6X14	90	2	2	-	-			
17	90157-ME9-000	ホルト、ソケット 8X22	185	8	8	-	-			
18	90176-MEE-000	ホルト、スペシャルキャップ 6X10	100	1	1	-	-			
19	92501-06010-OA	ホルト、6カクキャップ 6X10	70	1	1	-	-			
20	94101-06000	ワッシャー、ブレイク 6MM	25	2	2	-	-			
21	94102-08000	ワッシャー、ブレイク 8MM	25	2	2	-	-			
22	94201-16120	ピン、スプリット 1.6X12	25	2	2	-	-			
23	94201-20150	ピン、スプリット 2.0X15	25	2	2	-	-			
24	95015-83000	ピンC、ヒリオンステップ	105	2	2	-	-			
25	96211-08000	ホール、スチール #8 (1/4)	15	2	2	-	-			

F-20-1

ステップ (CBR600RR5, 6)

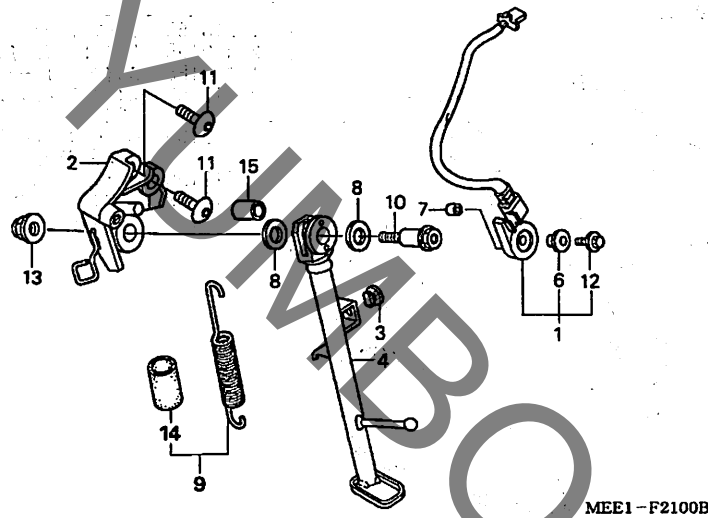


見出番号	LON	(関連見出番号) 整備項目	FRT
2	4101N2	ホルダー、ステップ : ライト	0.3
	4101N6	ホルダー、ステップ : 両側	0.5
3	4101A0	ガード、ステップ	0.1
・作業条件: 2個でも同一時間			
7	4101C6	バー、メインステップ : ライト	0.1
	4101J1	バー、メインステップ : 両側	0.2
8	4101C5	バー、メインステップ : レフト	0.1
	4101J1	バー、メインステップ : 両側	0.2
9	4101N1	ホルダー、ステップ : レフト	0.2
	4101N6	ホルダー、ステップ : 両側	0.5
12	4101C8	バー、ビリオンステップ : ライト	0.1
	4101P4	バー、ビリオンステップ : 両側	0.2
13	4101C7	バー、ビリオンステップ : レフト	0.1
	4101P4	バー、ビリオンステップ : 両側	0.2
14	4101D0	ブラケット、ビリオンステップ : ライト	0.4
	4101K4	ブラケット、ビリオンステップ : 両側	0.5
15	4101C9	ブラケット、ビリオンステップ : レフト	0.4
	4101K4	ブラケット、ビリオンステップ : 両側	0.5

見出番号	部品番号	部品名	希望小売価格	使用個数				適用機種		タイプ
				3	4	5	6	初号機	終号機	
1	28333-300-000	スプリング、キックスター・ストツバー	155	-	-	2	2			
2	50600-MEE-D00	ホルダー、R. メインステップ	4,320	-	-	1	1			
3	50607-MEE-000	ガード、R. ステップ	800	-	-	1	1			
4	50617-MGJ-750	スプリング、R. ステップリターン	155	-	-	1	1			
5	50639-MLO-010	ピン、ステップバー	185	-	-	2	2			
6	50644-MGJ-750	スプリング、L. ステップリターン	155	-	-	1	1			
7	50660-MEE-000	アーム、R. メインステップ	3,150	-	-	1	1			
8	50665-MEE-000	アーム、L. メインステップ	3,150	-	-	1	1			
9	50700-MEE-D00	ホルダー、L. メインステップ	3,750	-	-	1	1			
10	50707-MEE-000	ガード、L. ステップ	800	-	-	1	1			
11	50718-MEE-D00	プレート、ビリオンステップクリック	150	-	-	2	2			
12	50720-MEL-D00	アーム、R. ビリオンステップ	3,000	-	-	1	1			
13	50730-MEL-D00	アーム、L. ビリオンステップ	3,000	-	-	1	1			
14	50750-MEE-D00	ホルダー、R. ビリオンステップ	3,860	-	-	1	1			
15	50760-MEE-D00	ホルダー、L. ビリオンステップ	3,860	-	-	1	1			
16	90118-MR1-000	スクリー、パン 6X14	90	-	-	2	2			
17	90157-ME9-000	ホルト、ソケット 8X22	185	-	-	8	8			
18	90176-MEE-000	ホルト、スベシヤルキャップ 6X10	100	-	-	1	1			
19	92501-06010-OA	ホルト、6カケキャップ 6X10	70	-	-	1	1			
20	94101-06000	ワッシャー、ブレイン 6MM	25	-	-	2	2			
21	94102-08000	ワッシャー、ブレイン 8MM	25	-	-	2	2			
22	94201-16120	ピン、スプリット 1. 6X12	25	-	-	2	2			
23	94201-20150	ピン、スプリット 2. 0X15	25	-	-	2	2			
24	95015-83000	ピンC、ビリオンステップ	105	-	-	2	2			
25	96211-08000	ホール、スチール #8 (1/4)	15	-	-	2	2			

F-21

スタンド

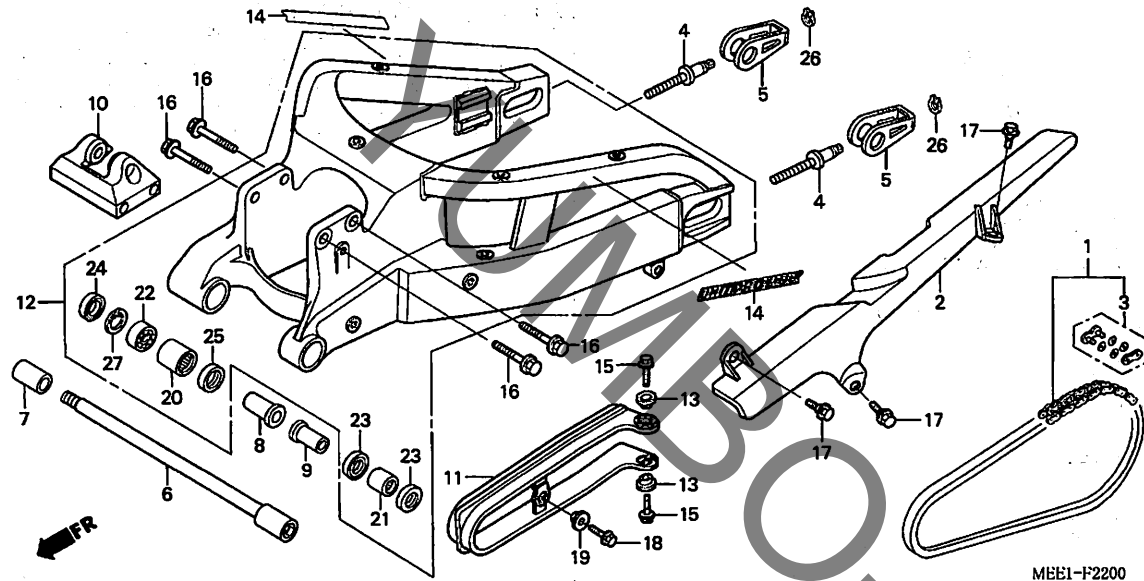


見出番号	LON	(関連見出番号) 整備項目	FRT
1	615195	スイッチ, サイドスタンド	0.3
2	410181	ブラケット, サイドスタンド	0.3
4	410180	バー, サイドスタンド	0.2
9	410182	スプリング, サイドスタンド	0.1

見出番号	部品番号	部品名	希望小売価格	使用個数				適用号機		タイプ
				3	4	5	6	初号機	終号機	
1	35720-MEE-305	スイッチセット, サイドスタンド	4,800	1	1	1	1			
2	50150-MEE-030	ブラケットCOMP., サイドスタンド	3,500	1	1	-	-			
	50150-MEE-D00		3,500	-	-	1	1			
3	50352-GS6-000	バー, リンクストッパー	110	1	1	1	1			
4	50530-MEE-030	バーCOMP., サイドスタンド	3,780	1	1	-	-			
	50530-MEE-D01		3,780	-	-	1	1			
6	50534-MEE-000	バー-B	120	1	1	1	1			
7	50535-MEE-000	バー-C	100	1	1	1	1			
8	50539-MEE-010	ワッシャー 16.5X28	100	2	2	2	2			
9	50540-MBB-000	スプリング ASSY., サイドスタンド	270	1	1	1	1			
10	90110-MEE-000	ホルトASSY., サイドスタンド	300	1	1	1	1			
11	90116-MEE-000	ホルト, ソケット 10X28	210	2	2	2	2			
12	90147-MEE-000	ホルト, スペシャル 6X21	100	1	1	1	1			
13	90203-MF9-710	ナット, サイドスタンド	145	1	1	1	1			
14	95003-45006-10	チューブ, ヒール 14X18X60 (95003-45001-10M)	40	1	1	1	1			
15	95005-45017-50	チューブ 4.5X17 (95005-45001-50M)	40	1	1	1	1			

F-22

スウィングアーム (CBR600RR3, 4)



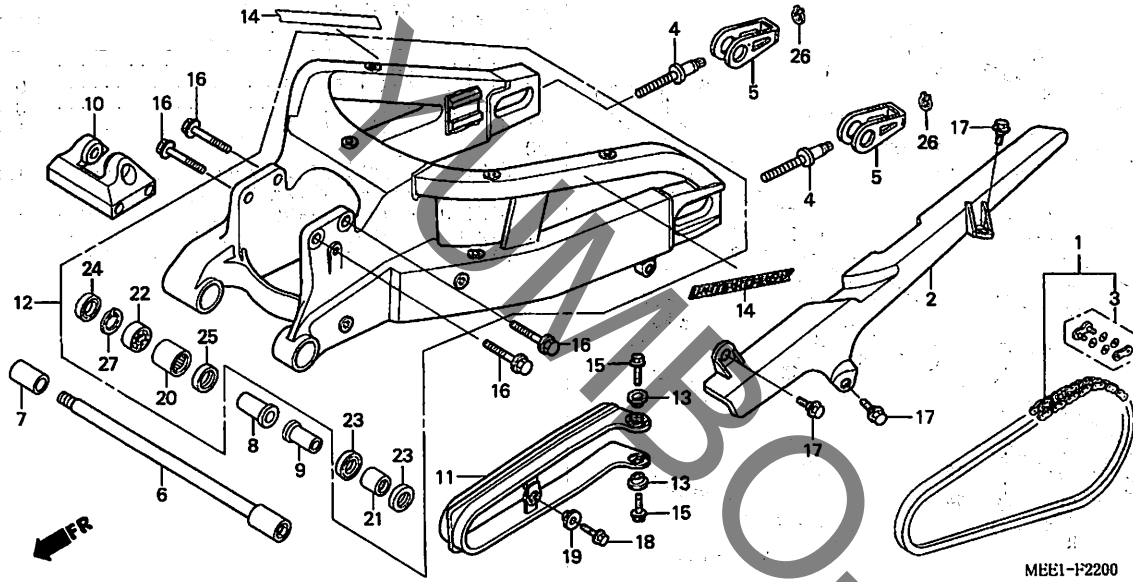
見出番号	LON	(関連見出番号) 整備項目	FRT
1	213165	チェーンドライブ	0.5
2	410195	ケースドライブチェーン	0.1
11	4101E5	スライダチェーン	0.4
12	5121B0	スウィングアームアッセンブリー	2.4
20		(22)	
	5121C9	ベアリング、スウィングアームピボット:ライト ・作業条件:2個でも同一時間	2.2
	5121D0	ベアリング、スウィングアームピボット:両側	2.4
21	5121C8	ベアリング、スウィングアームピボット:左側	2.4
	5121D0	ベアリング、スウィングアームピボット:両側	2.4

3

見出番号	部品番号	部品名	希望小売価格	使用個数				適用号機		タイプ
				3	4	5	6	初号機	終号機	
1	06405-MCW-000	チェーンセット、ドライブ (ダイトー) (DIDH50VA8 102L-120L) (ヒヨウジュンリンク112L)	16,500	1	1	-	-			
2	40510-MEE-000	ケース、ドライブチェーン	2,100	1	1	-	-			
3	40535-MZ1-316	ジョイント、ドライブチェーン (ダイトー)	520	1	1	-	-			
4	40542-KV3-700	ホルト、チェーンアジャスター	240	2	2	-	-			
5	40543-MAZ-000	アジャスター、チェーン	870	2	2	-	-			
6	52101-MEE-000	ホルト、スウィングアームピボット	2,500	1	1	-	-			
7	52102-MCW-D00	ナット、スウィングアームピボット	900	1	1	-	-			
8	52142-MEE-000	カラー、R.ピボットイスタンス	900	1	1	-	-			
9	52143-MEE-000	カラー、L.ピボットイスタンス	900	1	1	-	-			
10	52165-MEE-000	ブラケット、リヤクワシオンアッパ	4,500	1	1	-	-			
11	52170-MEE-000	スライダチェーン	1,520	1	1	-	-			
12	52200-MEE-700	スウィングアームサブアッシー、リヤ	59,800	1	1	-	-			
13	81312-GJ5-000	カラー	130	2	2	-	-			
14	87121-MEE-000	マーク (UNIT PROLINK)	200	2	2	-	-			
15	90105-MY9-000	ホルト、フランジ 6X18	85	2	2	-	-			
16	90111-MEE-000	ホルト、フランジ 10X42	200	4	4	-	-			
17	90113-MAS-E00	ホルト、フランジ 6MM	65	3	3	-	-			
18	90130-MCJ-000	ホルト、フランジ 6X14	160	1	1	-	-			
19	90485-MB2-000	ワッシャー 6MM	105	1	1	-	-			
20	91071-MBW-E11	ベアリング、ニードル	880	1	1	-	-			
21	91071-MR7-003	ベアリング、ニードル	520	1	1	-	-			
22	91072-MR7-003	ベアリング、ラジアルボール 20X37X9	460	1	1	-	-			
23	91202-MR7-003	ダストシール 28X37X4	245	2	2	-	-			

F-22

スウィングアーム (CBR600RR3, 4)

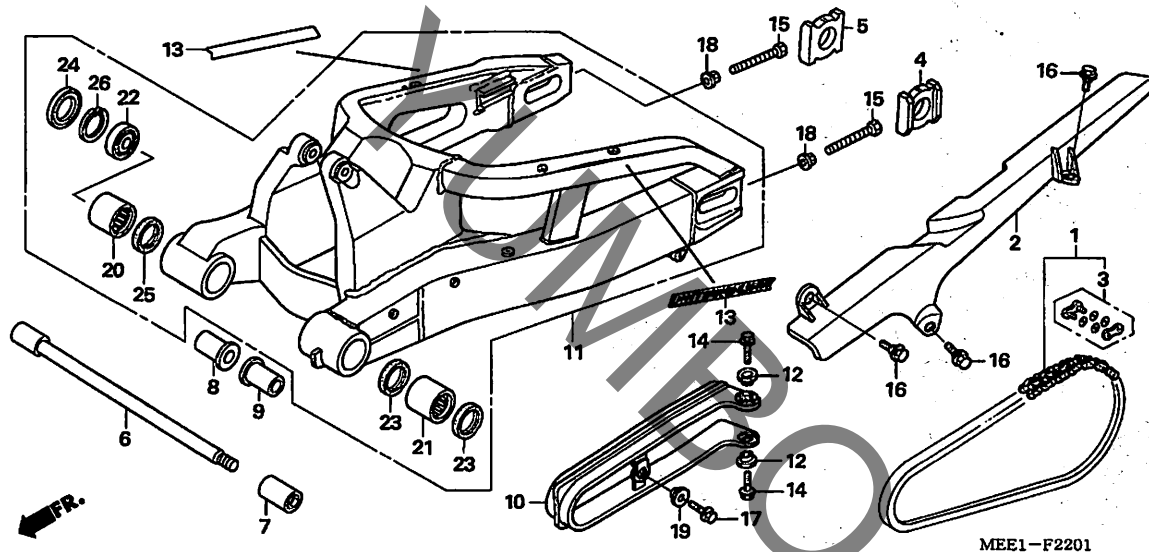


見出 番号	部品番号	部品名	希望 小売 価格	使用個数				適用号機	
				3	4	5	6	初号機	終号機
24	91214-MR7-003	タ*ストシール 26X37X5	245	1	1	-	-		
25	91251-MBW-E11	タ*ストシール 28X34X4	265	1	1	-	-		
26	94511-10000	サークリップ, エキスターナル 10MM ...	30	2	2	-	-		
27	94520-37000	サークリップ, インターナル 37MM	70	1	1	-	-		

3

F-22-1

スイングアーム (CBR600RR5, 6)

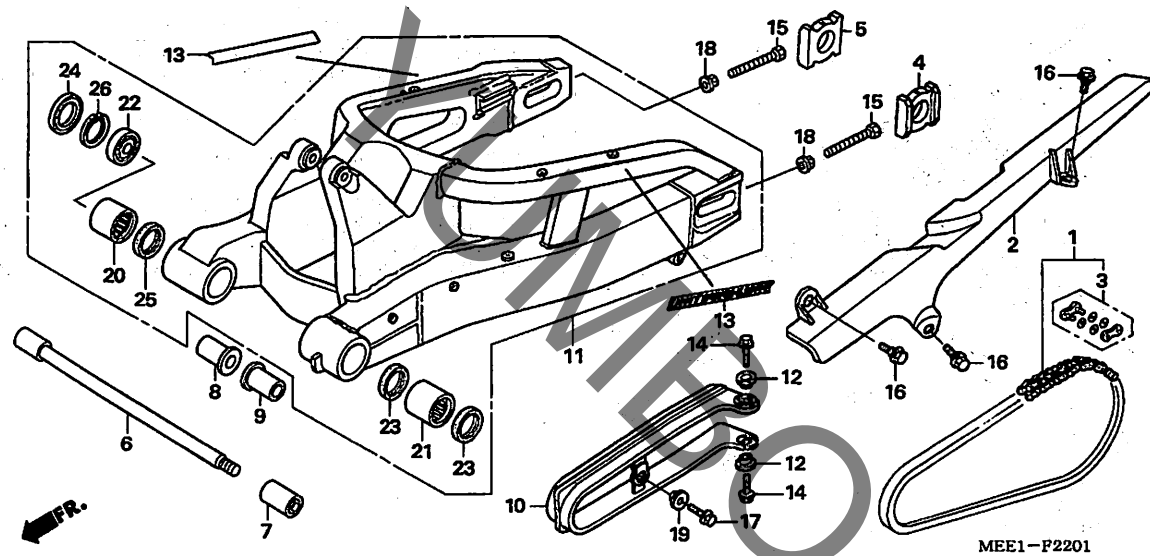


見出番号	LON	(関連見出番号) 整備項目	FRT
1	213165	チェーン, ドライブ	0.5
2	410195	ケース, ドライブチェーン	0.1
10	4101E5	スライダー, チェーン	0.4
11	5121B0	スイングアームアッセンブリー	1.8
20	5121C9	ベアリング, スイングアームピボット: ライト 作業条件: 2個でも同一時間	1.5
	5121D0	ベアリング, スイングアームピボット: 両側	1.7
21	5121C8	ベアリング, スイングアームピボット: レフト	1.7
	5121D0	ベアリング, スイングアームピボット: 両側	1.7

見出番号	部品番号	部品名	希望小売価格	使用個数			適用号機		タイプ
				3	4	5	6	初号機	
1	06405-MCW-000	チェーンセット, ドライブ (ダイト) (D1DH50VA8 102L-120L) (ヒョウジュンリンク112L)	16,500	-	-	1	1		
2	40510-MEE-000	ケース, ドライブチェーン	2,100	-	-	1	1		
3	40535-MZ1-316	ジョイント, ドライブチェーン (ダイト)	520	-	-	1	1		
4	42305-MEE-D00	カラー, L. リヤアキスル	1,100	-	-	1	1		
5	42306-MEE-D00	カラー, R. リヤアキスル	900	-	-	1	1		
6	52101-MEE-D00	ボルト, スイングアームピボット	2,500	-	-	1	1		
7	52102-MCW-D00	ナット, スイングアームピボット	900	-	-	1	1		
8	52142-MEE-000	カラー, R. ピボットイスタンス	900	-	-	1	1		
9	52143-MEE-000	カラー, L. ピボットイスタンス	900	-	-	1	1		
10	52170-MEE-000	スライダー, チェーン	1,520	-	-	1	1		
11	52200-MEE-D00	スイングアームサブ ASSY., リヤ	59,800	-	-	1	1		
12	81312-GJ5-000	カラー	130	-	-	2	2		
13	87121-MEE-000	マーク (UNIT PROLINK)	200	-	-	2	2		
14	90105-MY9-000	ボルト, フランジ 6X18	85	-	-	2	2		
15	90106-MCF-D00	ボルト, 6カク 8X50	130	-	-	2	2		
16	90113-MAS-E00	ボルト, フランジ 6MM	65	-	-	3	3		
17	90130-MCJ-000	ボルト, フランジ 6X14	160	-	-	1	1		
18	90309-357-000	ナット, 6カク 8MM	225	-	-	2	2		
19	90485-MB2-000	ワッシャー 6MM	105	-	-	1	1		
20	91071-MBW-E11	ベアリング, ニードル	880	-	-	1	1		
21	91071-MR7-003	ベアリング, ニードル	520	-	-	1	1		
22	91072-MR7-003	ベアリング, ラジアルボール 20X37X9	460	-	-	1	1		
23	91202-MR7-003	ダストシール 28X37X4	245	-	-	2	2		

F-22-1

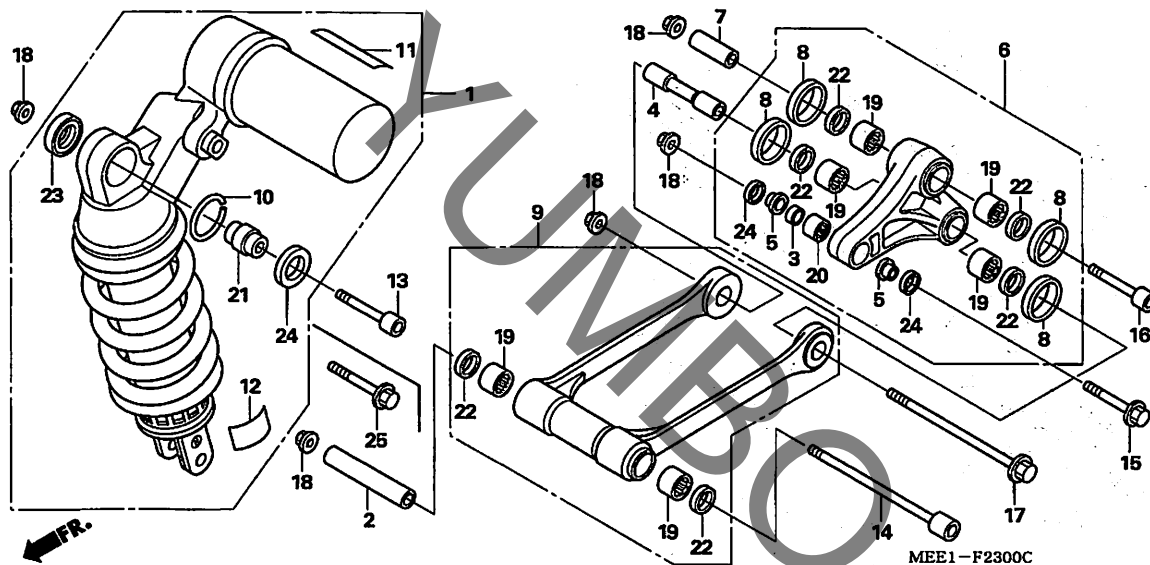
スウィングアーム (CBR600RR5, 6)



見出 番号	部品番号	部品名	希望 小売 価格	使用個数			適用号機		タイプ
				3	4	5	6	初号機	
24	91214-MR7-003	ダストシール 26X37X5	245	-	-	1	1		
25	91251-MBW-E11	ダストシール 28X34X4	265	-	-	1	1		
26	94520-37000	サーキットアップ, インターナル 37MM	70	-	-	1	1		

F-23

リヤークッション



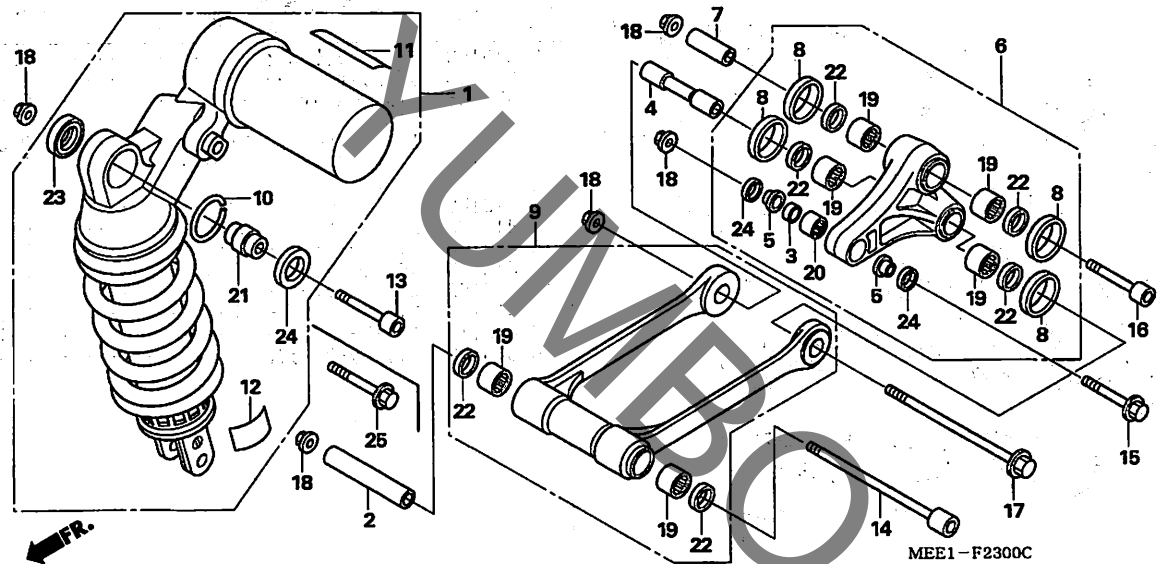
見出 番号	LON	(関連見出番号) 整備項目	FRT
1	512115	クッションASSY., リヤ	0.7
	512115C	03, 04モリル追加	0.8
6	512140	アーム, クッション	0.5
9	512145	ロッド, クッションコネクティング	0.4
19	5121D4	ベアリング, クッションコネクティング ロッド	0.6
	5121D4A	-1個追加	0.1
	512146	ベアリング, クッションアーム	0.7
	5121D3	ベアリング, クッションアーム :1台分	0.9

見出 番号	部品番号	部品名	希望 小売 価格	使用個数				適用号機		タイプ
				3	4	5	6	初号機	終号機	
1	52400-MEE-701	クッションASSY., リヤ	57,200	1	1	-	-			
	52400-MEE-J01		57,200	-	-	1	1			
2	52462-MEE-000	カラー, コネクティング ロッド ビット	560	1	1	1	1			
3	52463-KZ4-B00	カラーD, クッション	105	1	1	1	1			
4	52463-MEE-000	カラー, クッションアーム	400	1	1	1	1			
5	52464-MEE-000	カラー, ベアリング サイド	250	2	2	2	2			
6	52465-MEE-000	アームサブ ASSY., クッション	12,100	1	1	-	-			
	52465-MEE-D00		12,100	-	-	1	1			
7	52466-MEE-000	カラーA, クッションアーム	300	1	1	1	1			
8	52467-MEE-000	ワッシャー, スラスト	120	4	4	4	4			
9	52475-MEE-000	コネクティング ロッド サブ ASSY., クッション	9,250	1	1	1	1			
10	52487-KA4-831	リンク, ストップ	140	1	1	1	1			
11	52497-MEE-003	マーク, ショウワ	180	1	1	-	-			
12	87516-KS7-702	ラベル, リヤダンパワーニング	160	1	1	1	1			
13	90106-MEE-000	ホルト, ソケット 10X58	300	1	1	-	-			
14	90107-MEE-000	ホルト, ソケット 10X136	280	1	1	1	1			
15	90107-MR8-000	ホルト, フランジ 10X57	195	1	1	1	1			
16	90111-KV3-700	ホルト, ソケット 10X80	285	1	1	1	1			
17	90115-MR7-003	ホルト, フランジ 10X113	360	1	1	1	1			
18	90304-GE8-003	ナット, U 10MM	145	5	5	5	5			
19	91071-MY1-005	ベアリング, ニードル 17X24X17	470	6	6	6	6			
20	91074-KZ4-B01	ベアリング, ニードル 19X26X15	820	1	1	1	1			
21	91074-MBR-722	ベアリング, スフェリカル 10	1,200	1	1	1	1			
22	91262-KV3-831	ダストシール 17X24X5 (アライ)	205	6	6	6	6			

F-23

リヤークッション

8573

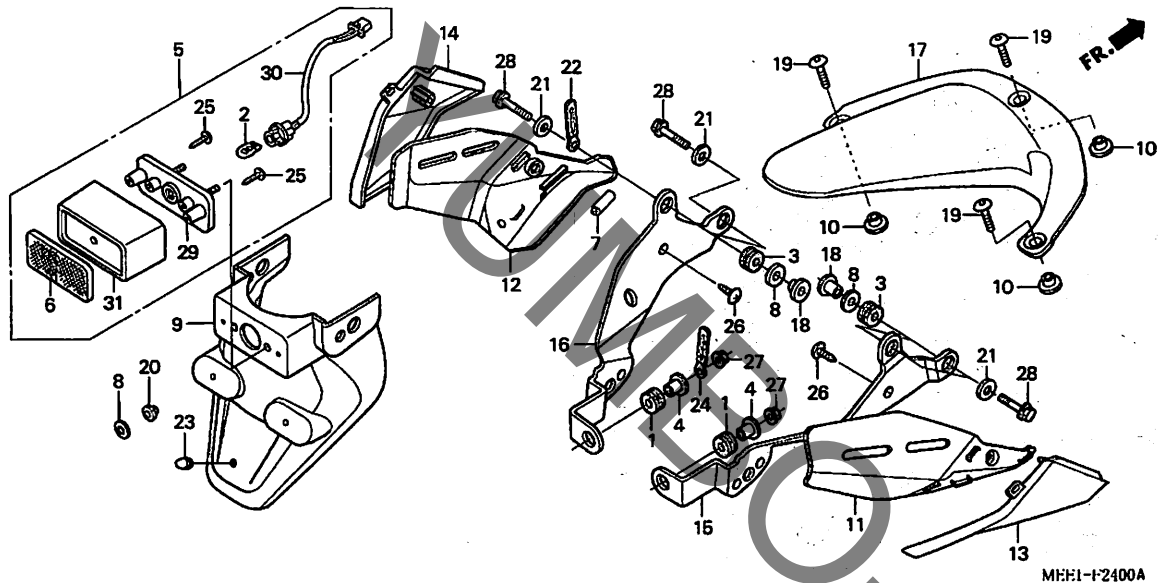


見出 番号	部品番号	部品名	希望 小売 価格	使用個数				適用号機		タイプ
				3	4	5	6	初号機	終号機	
23	91351-KZ3-731	ダストシール, リヤークッションピボット	155	1	1	1	1			
24	91351-MAC-671	ダストシール 16X26X3	160	3	3	3	3			
25	90132-MEL-000	ホルト, フランジ 10X75	400	-	-	1	1			

3

F-24

リヤフェンダー (CBR600RR3, 4)

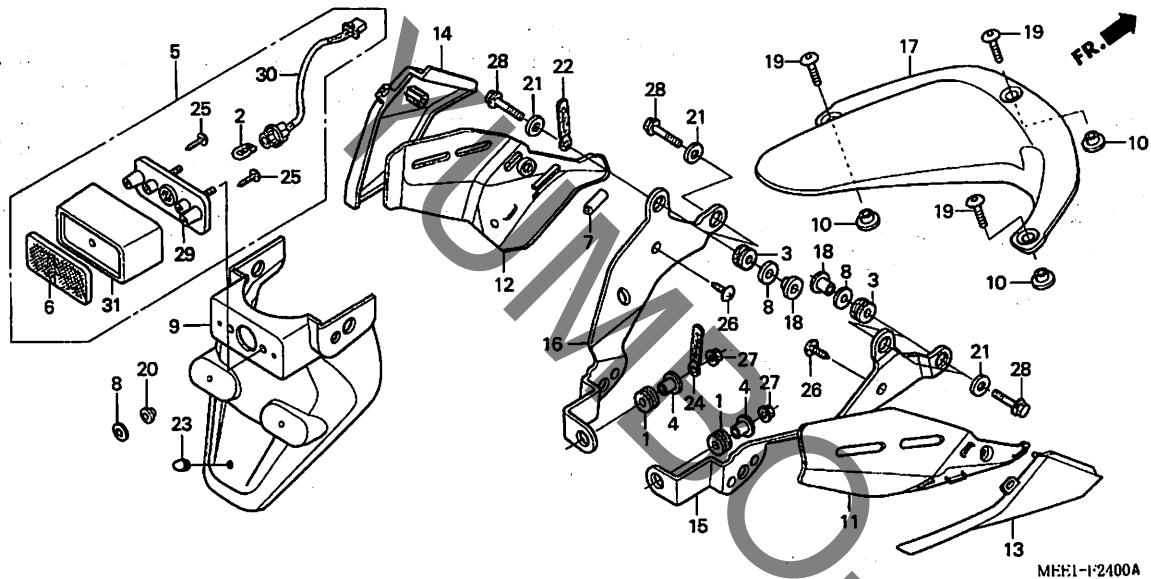


見出番号	LON	(関連見出番号) 整備項目	FRT
2	6161F3	バルブ, ライセンスライト	0.1
5	6161D8	ライト, ライセンス	0.5
9	413105	フェンダー-A, リヤ	0.6
11		(13)	
	4131L7	ガード, リヤヒート : ライト	0.5
	4131R9	ガード, リヤヒート : 両側	0.5
12		(14)	
	4131L8	ガード, リヤヒート : レフト	0.5
	4131R9	ガード, リヤヒート : 両側	0.5
15	4131C4	ステー, リヤフェンダー : ライト	0.5
	4131L9	ステー, リヤフェンダー : 両側	0.6
16	4131C3	ステー, リヤフェンダー : レフト	0.5
	4131L9	ステー, リヤフェンダー : 両側	0.6
17	413111	フェンダー-C, リヤ	0.1
30	6161E9	ソケット, ライセンスライト	0.4

見出番号	部品番号	部品名	希望小売価格	使用個数				適用号機		タイプ
				3	4	5	6	初号機	終号機	
1	17251-KE8-690	グロメット, エアークリーナーケース	155	2	2	-	-			
2	33301-SAO-741	バルブ (12V 5W) (スタンレー)	160	1	1	-	-			
3	33712-KT1-670	ランプ, テールライト	130	4	4	-	-			
4	33719-437-970	カラー, テールライトバツキン	185	2	2	-	-			
5	33720-MEE-003	ライトASSY., ライセンス (12V 5W)	3,950	1	1	-	-			
6	33741-MZ7-003	リフレクター, リフレックス	1,050	1	1	-	-			
7	64121-MEJ-000	ランプ, フロント	60	1	1	-	-			
8	64509-MK4-000	リテーナー, フラスチック	90	6	6	-	-			
9	80100-MEE-700	フェンダー-A, リヤ	720	1	1	-	-			
10	80103-MCJ-750	カラー, フェンダーセツティング	135	3	3	-	-			
11	80103-MEE-010	ガード, R. リヤヒート	1,600	1	1	-	-			
12	80104-MEE-020	ガード, L. リヤヒート	1,600	1	1	-	-			
13	80105-MEE-000	カバー, R. フェンダー-Aステー	480	1	1	-	-			
14	80106-MEE-000	カバー, L. フェンダー-Aステー	480	1	1	-	-			
15	80115-MEE-000	ステー, R. フェンダー-A	980	1	-	-	-			
	80115-MEE-940		980	-	1	-	-			
16	80116-MEE-000	ステー, L. フェンダー-A	980	1	-	-	-			
	80116-MEE-940		980	-	1	-	-			
17	80120-MEE-000	フェンダー-C, リヤ	700	1	1	-	-			
18	84706-163-670	カラー, テールライトマウンテイング	185	4	4	-	-			
19	90103-MBG-000	スクリュー, ハン 5X20	65	3	3	-	-			
20	90402-GB0-900	ワッシャー, ナンバーブラケットセツティング	115	2	2	-	-			
21	90525-428-900	ワッシャー, フレイン 6MM	110	4	4	-	-			
22	90601-KJ9-000	クリップ 4X50	135	1	1	-	-			
23	90899-422-610	ブラケット, コンタイプ	140	1	1	-	-			

F-24

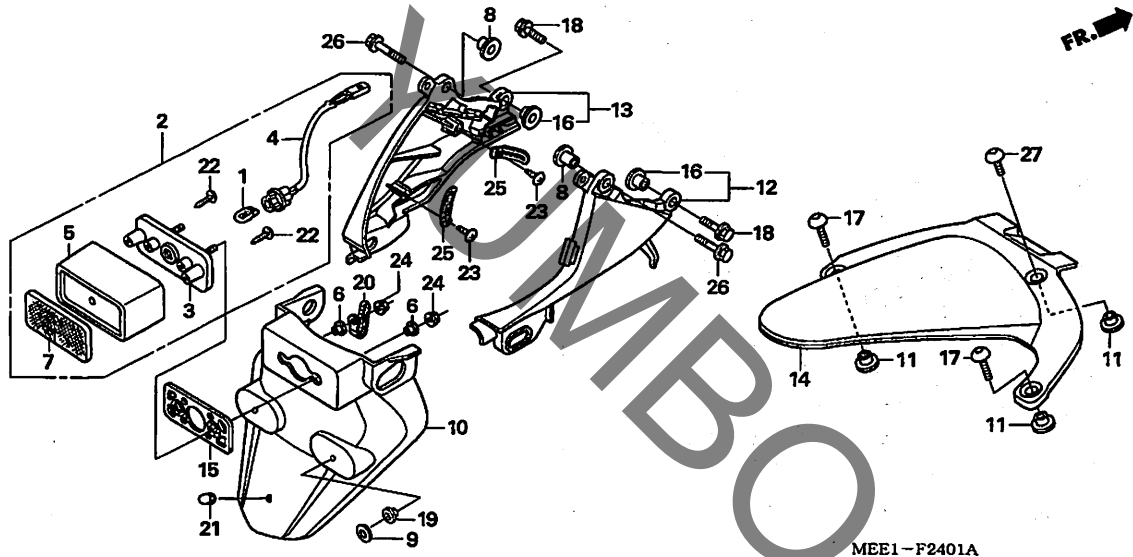
リヤーフエンダー (CBR600RR3, 4)



見出 番号	部品番号	部品名	希望 小売 価格	使用個数				適用号機		タイプ
				3	4	5	6	初号機	終号機	
24	91410-679-000	クリップ 2X60	195	1	1	-	-			
25	93901-34410	スクリュー, タツビ`ンク` 4X16	25	2	2	-	-			
26	93903-25280	スクリュー, タツビ`ンク` 5X12	25	2	2	-	-			
27	94050-05000	ナット, フランジ` 5MM	30	2	2	-	-			
28	96001-06020-00	ボ`ルト, フランジ` 6X20	40	4	4	-	-			
29	33721-MEE-003	ヘ`ースCOMP., ライセンス	700	1	1	-	-			
30	33722-MEE-003	ソケットCOMP., ライセンスライト	1,000	1	1	-	-			
31	33723-MEE-003	カバーCOMP., ライセンスライト	1,500	1	1	-	-			

F-24-1

リヤフェンダー (CBR600RR5, 6)



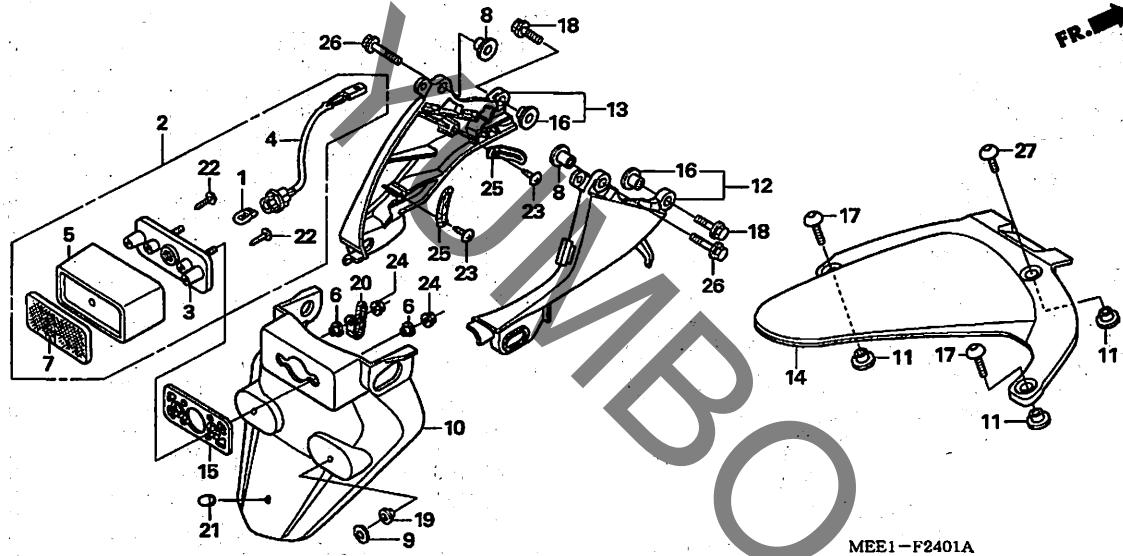
見出番号	LON	(関連見出番号) 整備項目	FRT
1	6161F3	ハールフ, ライセンスライト	0.1
2	6161D8	ライト, ライセンス	0.5
4	6161E9	ソケット, ライセンスライト	0.4
10	413105	フェンダー-A, リヤ	0.6
12	4131C4	ステー, リヤフェンダー - : ライト	0.5
	4131L9	ステー, リヤフェンダー - : 両側	0.6
13	4131C3	ステー, リヤフェンダー - : レフト	0.5
	4131L9	ステー, リヤフェンダー - : 両側	0.6
14	413111	フェンダー-C, リヤ	0.1

見出番号	部品番号	部品名	希望小売価格	使用個数				適用号機		タイプ
				3	4	5	6	初号機	終号機	
1	33301-SAO-741	ハールフ (12V 5W) (スタンレー) ..	160	-	-	1	1			
2	33720-MEE-D00	ライトASSY, ライセンス (12V 5W)	3,950	-	-	1	1			
3	33721-MEE-003	ベースCOMP, ライセンス	700	-	-	1	1			
4	33722-MEE-D00	ソケットCOMP, ライセンスライト	1,000	-	-	1	1			
5	33723-MEE-003	カバーCOMP, ライセンスライト	1,500	-	-	1	1			
6	33731-MJO-940	カラー, レギユレーターマウンティング	150	-	-	2	2			
7	33741-MZ7-003	リフレクター, リフレックス	1,050	-	-	1	1			
8	40514-310-000	カラー, チェンケース	310	-	-	2	2			
9	64509-MK4-000	リテーナー, プラスチック	90	-	-	2	2			
10	80100-MEE-J00	フェンダー-A, リヤ	720	-	-	1	1			
11	80103-MCJ-750	カラー, フェンダーセッティング	135	-	-	3	3			
12	80105-MEE-D00	ステー, R, フェンダー-A	480	-	-	1	1			
13	80106-MEE-D00	ステー, L, フェンダー-A	480	-	-	1	1			
14	80120-MEE-D00	フェンダー-C, リヤ	700	-	-	1	1			
15	84703-MEE-D00	ラバー, ライセンスライト	180	-	-	1	1			
16	90001-961-670	カラー, サイドマウンティング	175	-	-	2	2			
17	90103-MBG-000	スクリュ-パン 5X20	65	-	-	2	2			
18	90166-MEE-D00	ホルト, フランジ 6X29 (カイト)	100	-	-	2	2			
19	90402-GB0-900	ワッシャー, ナンバープレートセッティング	115	-	-	2	2			
20	90601-KJ9-000	クリップ 4X50	135	-	-	1	1			
21	90899-422-610	プラグ, コントタイプ	140	-	-	1	1			
22	93901-34410	スクリュ-タツピン 4X16	25	-	-	2	2			
23	93913-14180	スクリュ-タツピン 4X10 (PO)	25	-	-	2	2			
24	94050-05000	ナット, フランジ 5MM	30	-	-	2	2			
25	94591-24000	クリップ, ワイヤ 2X40	70	-	-	2	2			

3

F-24-1

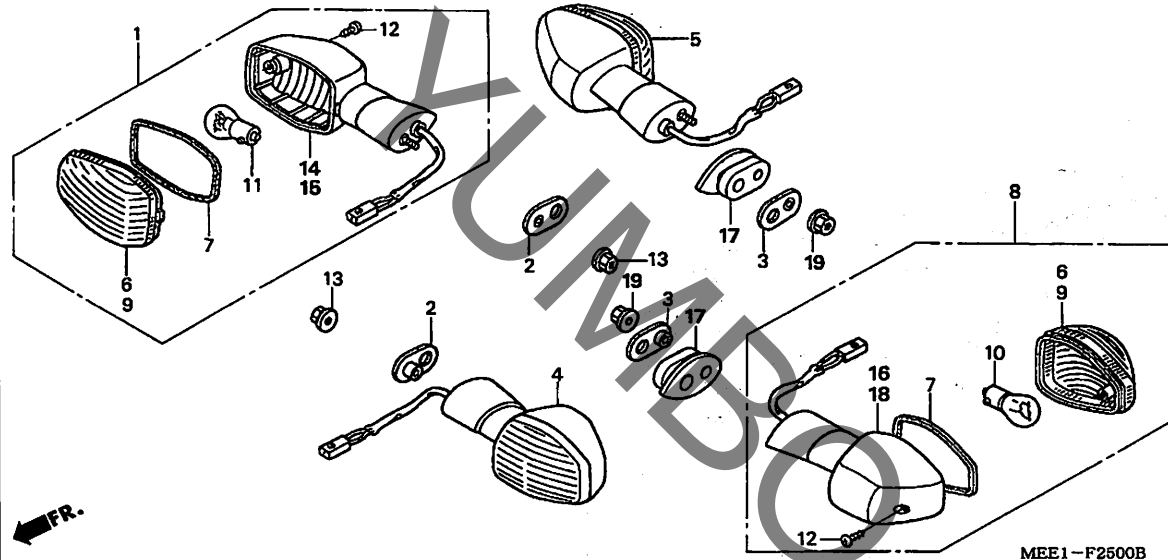
リヤーフエンダー (CBR600RR5, 6)



見出 番号	部品番号	部品名	希望 小売 価格	使用個数				適用機種	
				3	4	5	6	初号機	終号機
26	96300-06020-00	ホルト, フランジ 6X20	40	-	-	2	2		
27	90113-MCJ-000	スクリーン, パン 5X15	95	-	-	1	1		

F-25

ウインカー



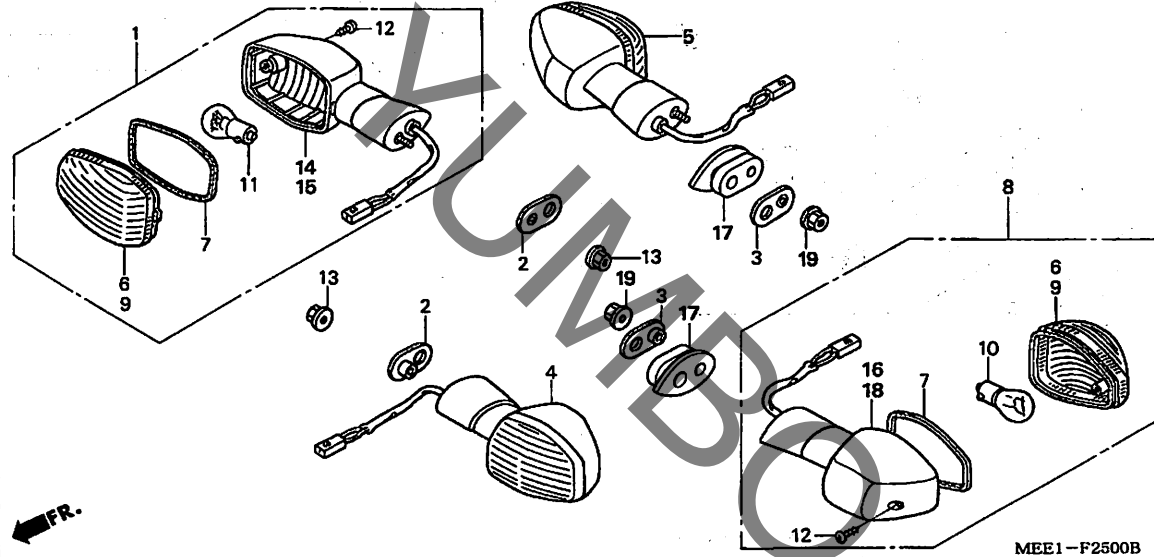
見出番号	LON	(関連見出番号) 整備項目	FRT
1	6161C4	ウインカー : ライトフロント	0.6
	6161C4A	- CBR600RR5, 6端子追加	0.1
	6161C5	ウインカー : フロント両側	0.7
	6161C5A	- CBR600RR5, 6端子追加	0.1
4	6161C3	ウインカー : レフトフロント	0.6
	6161C3A	- CBR600RR5, 6端子追加	0.1
	6161C5	ウインカー : フロント両側	0.7
	6161C5A	- CBR600RR5, 6端子追加	0.1
5	6161C7	ウインカー : ライトリヤ	0.5
	6161C8	ウインカー : リヤ両側	0.6
8	6161C6	ウインカー : レフトリヤ	0.5
	6161C8	ウインカー : リヤ両側	0.6
10	616139	バルブ, ウインカー : リヤ - 作業条件: 2個でも同一時間	0.1
	6161G0	バルブ, ウインカー : 1台分	0.2
11	616133	バルブ, ウインカー : フロント - 作業条件: 2個でも同一時間	0.1
	6161G0	バルブ, ウインカー : 1台分	0.2
14	6161D0	ベース, ウインカー : ライトフロント	0.7
	6161D1	ベース, ウインカー : フロント両側	0.8
15	6161C9	ベース, ウインカー : レフトフロント	0.7
	6161D1	ベース, ウインカー : フロント両側	0.8
16	6161D3	ベース, ウインカー : ライトリヤ	0.5
	6161D4	ベース, ウインカー : リヤ両側	0.6
+18	6161D2	ベース, ウインカー : レフトリヤ	0.5

見出番号	部品番号	部品名	希望小売価格	使用個数				適用号機		タイプ
				3	4	5	6	初号機	終号機	
1	33400-MEE-660	ウインカー-ASSY., R. フロント (12V 21/5W)	5,150	1	1	-	-			
	33400-MEE-800	5,150	-	-	1	1			
2	33409-MBW-000	プレート, ウインカーセッティング	245	2	2	2	2			
3	33409-MEE-000	プレート, ウインカーセッティング	175	2	2	-	-			
	33611-MEE-D00	カラー, ウインカー	220	-	-	2	2			
4	33450-MEE-660	ウインカー-ASSY., L. フロント (12V 21/5W)	5,150	1	1	-	-			
	33450-MEE-800	5,150	-	-	1	1			
5	33600-MEE-640	ウインカー-ASSY., R. リヤ (12V 21W)	5,150	1	-	-	-			
	33600-MEE-641	5,150	-	1	-	-			
	33600-MEE-D00	5,150	-	-	1	1			
6	33602-MAT-E21	レンズ*, ウインカー (L. フロント/R. リヤ)	420	2	2	2	2			
7	33607-MAT-E21	ハツキン, レンズ*	90	4	4	4	4			
8	33650-MEE-640	ウインカー-ASSY., L. リヤ (12V 21W)	5,150	1	-	-	-			
	33650-MEE-641	5,150	-	1	-	-			
	33650-MEE-D00	5,150	-	-	1	1			
9	33652-MAT-E21	レンズ*, ウインカー (R. フロント/L. リヤ)	420	2	2	2	2			
10	34905-MAS-601	バルブ*, ウインカー (12V 21W)	180	2	2	2	2			
11	34906-447-711	バルブ*, テールライト (12V 21/5W) (スタンレー)	500	2	2	2	2			
12	93911-24380	スクリュー, タツピンク* 4X14	25	4	4	4	4			
13	94050-06070	ナット, フランジ* 6MM	35	2	2	2	2			

3

F-25

ウインカー



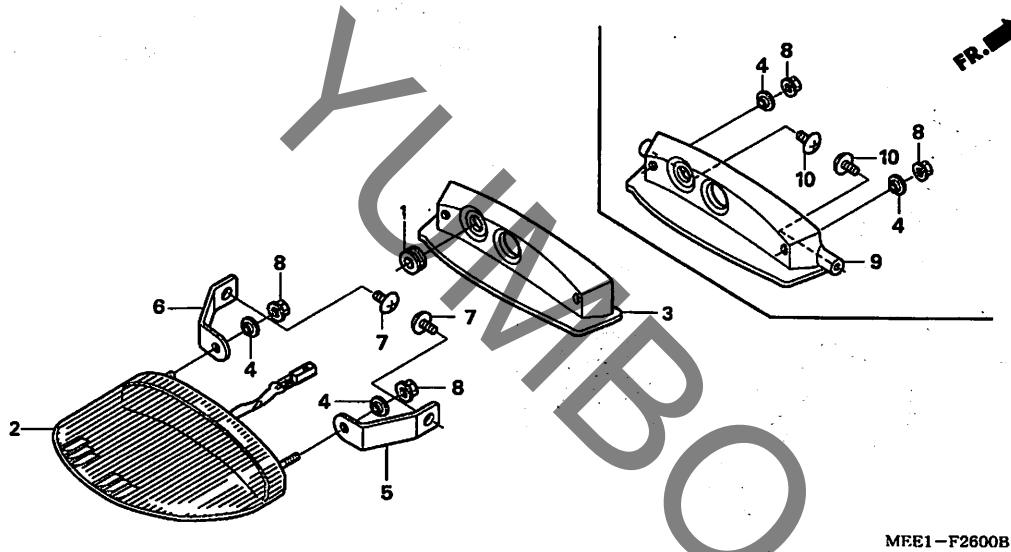
見出 番号	LON	(関連見出番号) 整備項目	FRT
+18	6161D4	ベース、ウインカー：リヤ-両側	0.6

見出 番号	部品番号	部品名	希望 小売 価格	使用個数				適用号機		タイプ
				3	4	5	6	初号機	終号機	
14	33403-MEE-B00	ベースCOMP. R. ウインカー	4,600	-	-	1	1			
15	33453-MEE-B00	ベースCOMP. L. ウインカー	4,600	-	-	1	1			
16	33603-MEE-D00	ベースCOMP. R. ウインカー	4,600	-	-	1	1			
17	33612-MEE-D00	ラバー、ウインカーマウンティング	150	-	-	2	2			
18	33653-MEE-D00	ベースCOMP. L. ウインカー	4,600	-	-	1	1			
19	94050-06070	ナット、フランジ 6MM	35	2	2	-	-			
	90301-634-670	290	-	-	2	2			

3

F-26

テールライト



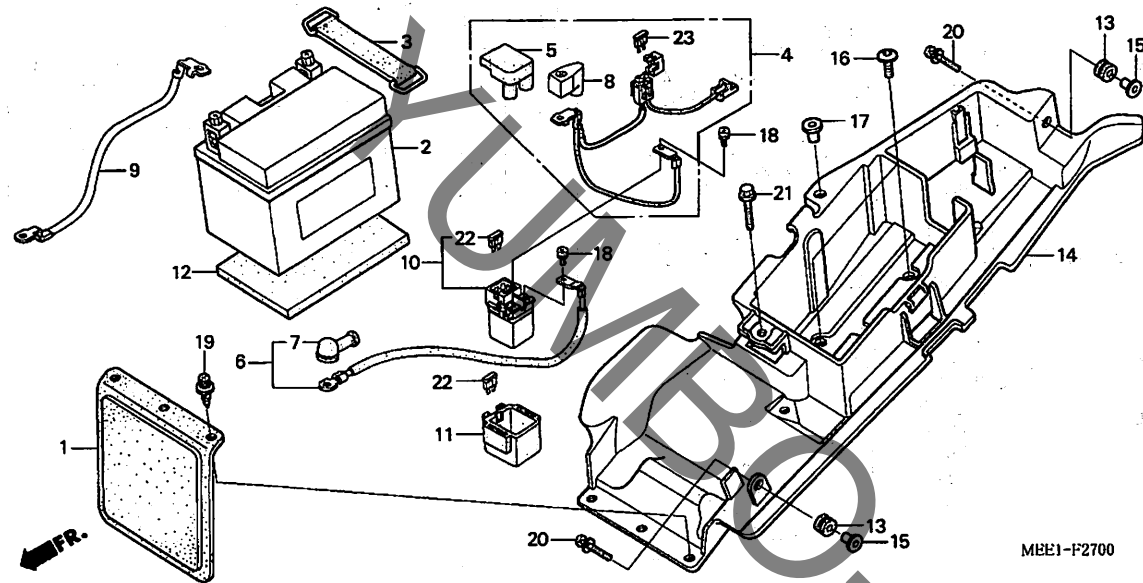
見出番号	LON (関連見出番号)	整備項目	FRT
2	(3, 5, 6, 9)		
6161D5	テールライトユニット	0.4

見出番号	部品番号	部品名	希望小売価格	使用個数				適用号機		タイプ
				3	4	5	6	初号機	終号機	
1	19111-MF5-000	ゲロメット, リザーブタンク	155	1	1	1	1			
2	33701-MEE-641	テールライトユニット	8,300	1	1	1	1			
3	33715-MEE-000	カバー, テールライト	430	1	1	-	-			
4	61101-MK4-620	カラー	55	2	2	2	2			
5	77216-MEE-000	ステー, R. テールライトサイト	150	1	1	-	-			
6	77217-MEE-000	ステー, L. テールライトサイト	150	1	1	-	-			
7	90114-KW7-900	スクリーン, パイプセッティング	90	2	2	-	-			
8	94050-05000	ナット, フランジ 5MM	30	2	2	2	2			
9	33715-MEE-D01	カバー, テールライト	430	-	-	1	1			
10	90111-MZ0-000	スクリーン, スペシャル 5X10	115	-	-	2	2			

3

F-27

バッテリー (CBR600RR3, 4)



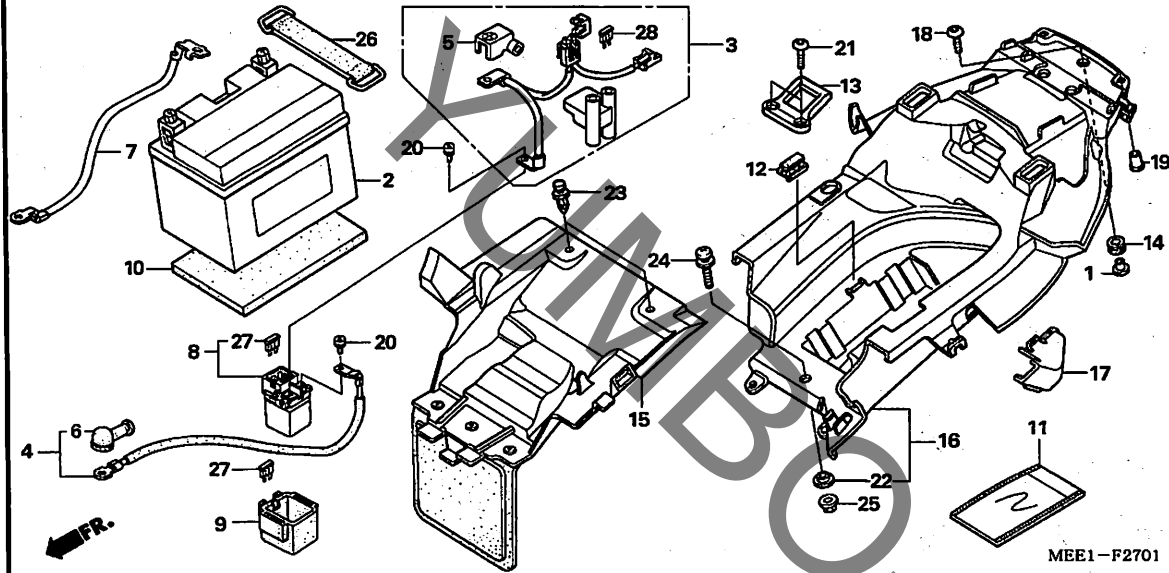
見出番号	LON	(関連見出番号) 整備項目	FRT
2	610100	バッテリー	0.2
4	610105	ケーブル, バッテリー	0.3
6	612115	ケーブル, スターターモーター	0.7
9	610110	ケーブル, バッテリーアース	0.5
10	615113	スイッチ, スターターマグネチック	0.3
14	410185	ボックス, バッテリー	1.3

見出番号	部品番号	部品名	希望小売価格	使用個数				適用号機		タイプ
				3	4	5	6	初号機	終号機	
1	17260-MEE-700	マット, リヤエンジン	1,200	1	1	-	-			
2	31500-MCL-013	バッテリー (YTZ10S) (17#)	ジカ	1	1	-	-			
3	31501-MEE-000	バンド, バッテリー	250	1	1	-	-			
4	32401-MEE-000	ケーブル, スターターバッテリー	2,740	1	1	-	-			
5	32406-KAZ-000	カバー, スターターマグネチックターミナル	275	1	1	-	-			
6	32410-MEE-000	ケーブル, スターターモーター	1,150	1	1	-	-			
7	32411-253-000	カバー, スターターモーターターミナル	220	1	1	-	-			
8	32414-MCF-000	カバー, バッテリーターミナル	220	1	1	-	-			
9	32601-MEE-000	ケーブル, バッテリーアース	900	1	1	-	-			
10	35850-MR5-007	スイッチASSY, スターターマグネチック	3,840	1	1	-	-			
11	35856-MBG-003	ラバー, ショック	295	1	1	-	-			
12	50325-KM1-000	クッション, バッテリー	165	1	1	-	-			
13	77219-MJ6-000	グロメット, シートカウル	115	2	2	-	-			
14	80110-MEE-700	トレイ, バッテリー	1,800	1	1	-	-			
15	83601-357-000	カラー, カバーセッティング	225	2	2	-	-			
16	90106-KBV-000	スクリュー, バン 6X14	100	2	2	-	-			
17	90111-KW3-003	ナット, カウルセッティング 5MM	120	1	1	-	-			
18	90111-MR5-000	ボルト, ソケット 5X9	85	2	2	-	-			
19	90683-MBW-003	クリップ, ホイール	110	3	3	-	-			
20	93894-06020-08	スクリューワッシャー 6X20	35	2	2	-	-			
21	96001-06032-00	ボルト, フランジ 6X32	50	1	1	-	-			
22	98200-33000	ヒューズ, フレート (30A)	50	2	2	-	-			
23	98200-42000	ヒューズ, ミニ (20A)	35	1	1	-	-			

3

F-27-1

バッテリー (CBR600RR5, 6)

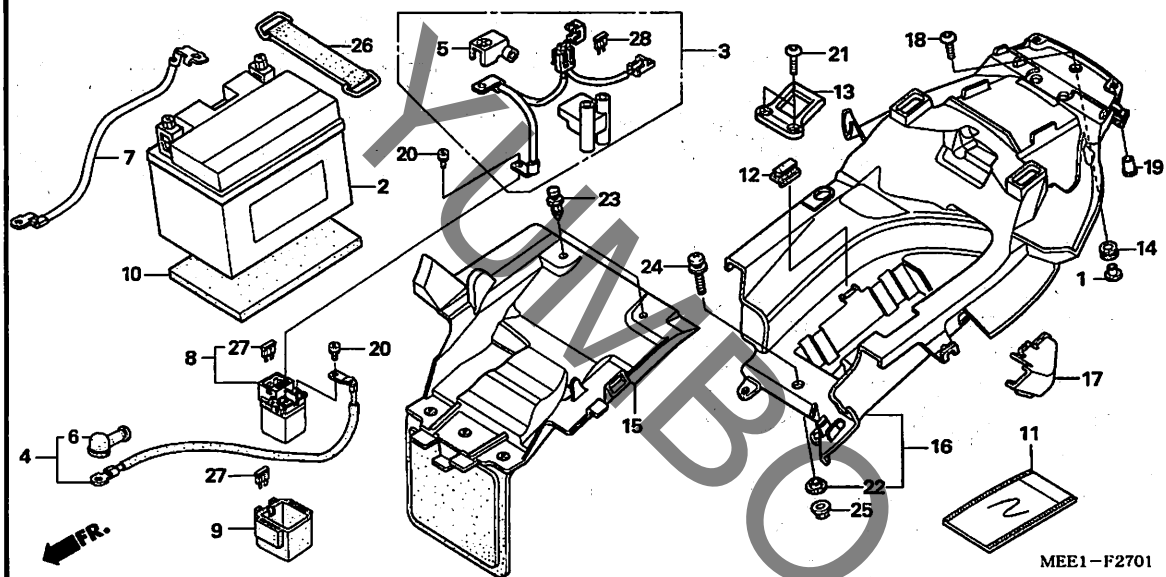


見出番号	LON	(関連見出番号) 整備項目	FRT
2	610100	バッテリー	0.2
3	610105	ケーブル, バッテリー	0.3
4	612115	ケーブル, スターターモーター	0.7
7	610110	ケーブル, バッテリーアース	0.5
8	615113	スイッチ, スターターマグネチック	0.3
15	4131G4	マット, ガート, リヤ	1.1
16	413110	ファンタ-B, リヤ	1.1

見出番号	部品番号	部品名	希望小売価格	使用個数				適用号機		タイプ
				3	4	5	6	初号機	終号機	
1	19052-KV0-000	カラー, ラジエーターマウンティング	155	-	-	1	1			
2	31500-MCL-013	バッテリー (YTZ10S) (17#)	シカ	-	-	1	1			
	31500-MEE-J02	バッテリー (FTZ10S) (フルカワ)	シカ	-	-	1	1			
3	32401-MEE-D00	ケーブル, スターターバッテリー	2,740	-	-	1	1			
4	32410-MEE-000	ケーブル, スターターモーター	1,150	-	-	1	1			
5	32411-MBW-D20	カバー, バッテリーターミナル	220	-	-	1	1			
6	32411-253-000	カバー, スターターモーターターミナル	220	-	-	1	1			
7	32601-MEE-000	ケーブル, バッテリーアース	900	-	-	1	1			
8	35850-MR5-007	スイッチASSY, スターターマグネチック	3,840	-	-	1	1			
9	35856-MBG-003	ラバー, ショック	295	-	-	1	1			
10	50325-KM1-000	クッション, バッテリー	165	-	-	1	1			
11	77251-GR1-000	バツク, サービースパツク	200	-	-	1	1			
12	77309-KK6-000	グロメツト, ツールトレイ	105	-	-	1	1			
13	77310-MEE-940	ブラケット, シートフツク	700	-	-	1	1			
14	80105-061-000	クッションA, リヤファンタ	135	-	-	1	1			
15	80107-MEE-J00	ガードCOMP, マット	2,100	-	-	1	1			
16	80111-MEE-J00	ファンタ-B, リヤ	4,100	-	-	1	1			
17	80112-MEE-D00	カバー, ハーネス	180	-	-	1	1			
18	90085-MZ1-000	ホルト, スペシヤル 6X17	100	-	-	1	1			
19	90111-KW3-003	ナツト, カウルセツティング 5MM	120	-	-	2	2			
20	90111-MR5-000	ホルト, ソケット 5X9	85	-	-	2	2			
21	90118-MR1-000	スクリユ, パン 6X14	90	-	-	2	2			
22	90556-KR3-000	ワツシヤ, チェン斯拉イター	95	-	-	1	1			
23	90683-GR1-003	クリツフ, ホッテイカバー	100	-	-	2	2			
24	93894-06032-08	スクリユワツシヤ 6X32	40	-	-	1	1			

F-27-1

バッテリー (CBR600RR5, 6)

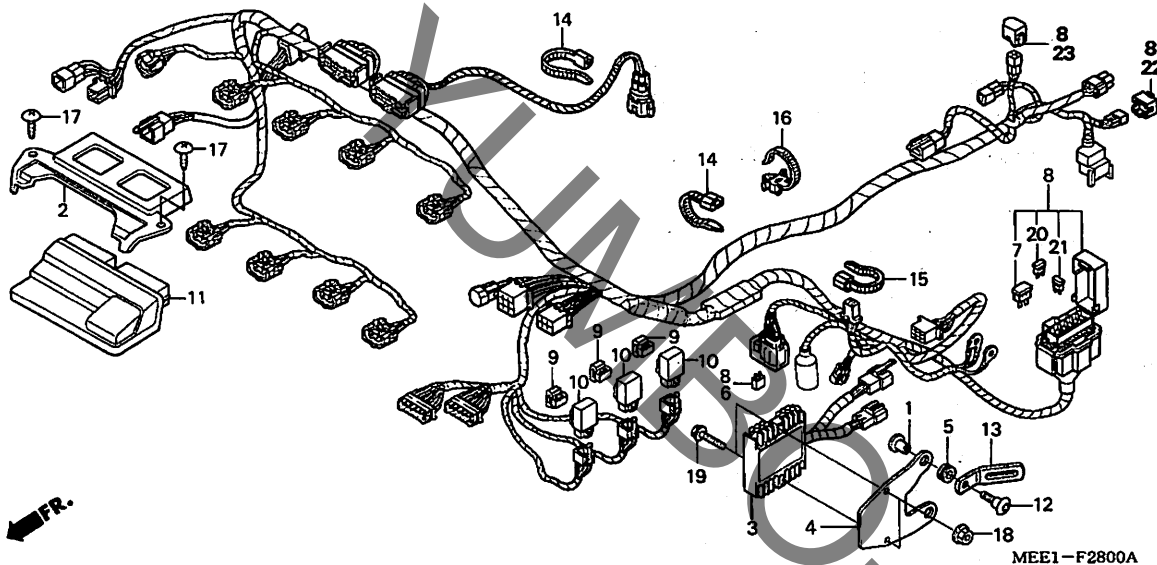


見出 番号	部品番号	部品名	希望 小売 価格	使用個数				適用号機		タイプ
				3	4	5	6	初号機	終号機	
25	94050-06080	ナット, フランジ 6MM	35	-	-	1	1			
26	95012-13001	バンド B2, バッテリー	205	-	-	1	1			
27	98200-33000	ヒューズ, フレート (30A)	50	-	-	2	2			
28	98200-42000	ヒューズ, ミニ (20A)	35	-	-	1	1			

3

F-28

ワイヤーハーネス

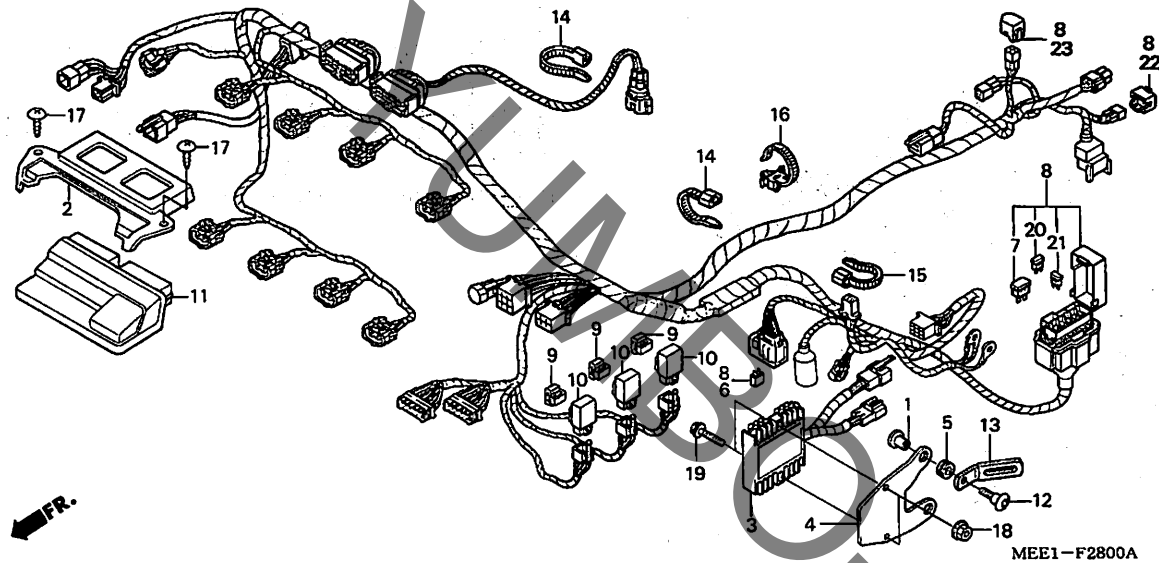


見出番号	LON	(関連見出番号) 整備項目	FRT
3	6131B2	レクチファイヤー、レギュレーター	0.4
7	6131B4	ダイオード、スリーウェイ	0.2
8	611100	ハーネス、ワイヤー	1.5
10	6111B6	リレー、エンジンストップ	0.3
	6111D9	リレー、ファンコントロール	0.3
	6111E0	リレー、フェューエルカットオフ	0.3
11	6141A1	イグニッションコントロールモジュール	0.5

見出番号	部品番号	部品名	希望小売価格	使用個数				適用号機		タイプ
				3	4	5	6	初号機	終号機	
1	19052-MB4-880	カラー、キャニスターマウンティング	195	2	2	2	2			
2	30405-MEE-000	カバー、PGM-FIユニット	350	1	1	1	1			
3	31600-MEE-003	レクチファイヤー-ASSY.、レギュレーター	9,500	1	1	1	1			
4	31605-MEE-000	ステー、レギュレーターレクチファイヤー	600	1	1	1	1			
5	31606-MEE-000	マウントラバー、レギュレーターレクチファイヤー	110	2	2	2	2			
6	31700-MM8-610	レクチファイヤー-COMP.、シリコン	1,050	1	1	1	1			
7	31730-MAS-601	ダイオード-ASSY.、スリーウェイ (スミトモ)	530	1	1	1	1			
8	32100-MEE-700	ハーネス、ワイヤー	23,500	1	1	-	-			
	32100-MEE-J00		23,500	-	-	1	1			
9	38306-KK4-000	サスペンション、ウインカーリレー (ミツバ)	140	3	3	3	3			
10	38380-MN5-003	リレー-COMP. (20A)	1,840	3	3	3	3			
11	38770-MEE-701	PGM-FIユニット	60,300	1	-	-	-			1000396
	38770-MEE-702		60,300	1	-	-	-	1000397		
	38770-MEE-J01		60,300	-	1	-	-			
12	90085-KFB-000	ホルスト、スベシヤル 6X22	110	2	2	2	2			
13	90601-KJ9-000	クリップ、4X50	135	1	1	1	1			
14	90651-KV6-003	バンド、ワイヤー	135	2	2	2	2			
15	90652-KT1-771	バンド、ワイヤー (ブラック)	115	1	1	1	1			
16	90674-ZV1-003	バンド、ケーブル	125	1	1	-	-			
17	93903-25320	スクリュー、タッピング 5X16	25	2	2	2	2			
18	94050-06000	ナット、フランジ 6MM	35	2	2	2	2			
19	96001-06022-00	ホルスト、フランジ 6X22	50	2	2	2	2			
20	98200-41000	ヒューズ、ミニ (10A)	35	5	5	5	5			

F-28

ワイヤーハーネス

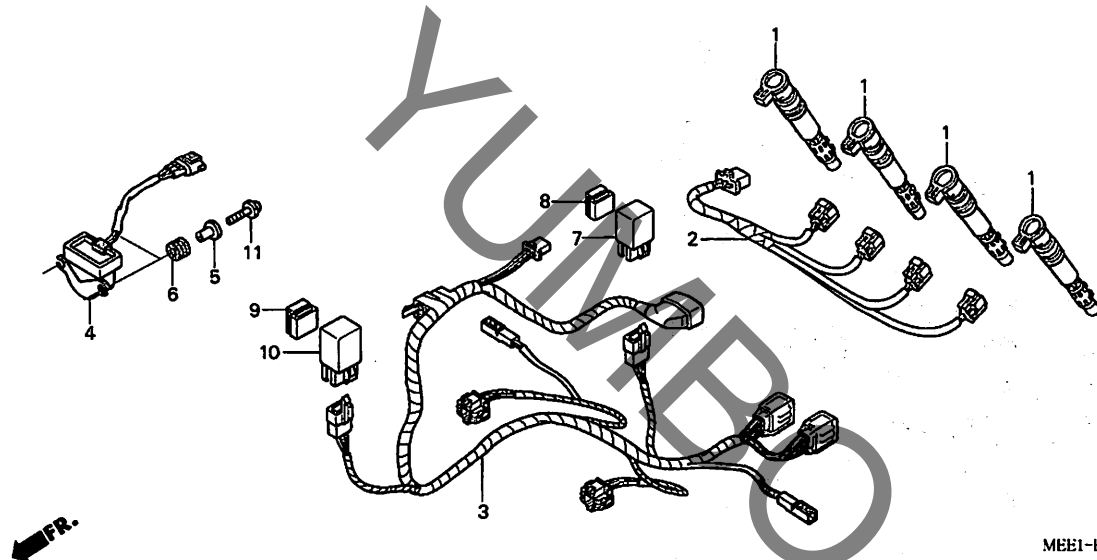


見出 番号	部品番号	部品名	希望 小売 価格	使用個数				適用号機		タイプ
				3	4	5	6	初号機	終号機	
21	98200-42000	ヒューズ, ミニ (20A)	35	3	3	3	3			
22	32606-GEV-761	キャップ, タミ- (4P) (レット) ..	220	-	-	1	1			
23	32606-MEL-D01	キャップ, タミ- (6P)	320	-	-	1	1			

3

F-28-1

サブハーネス



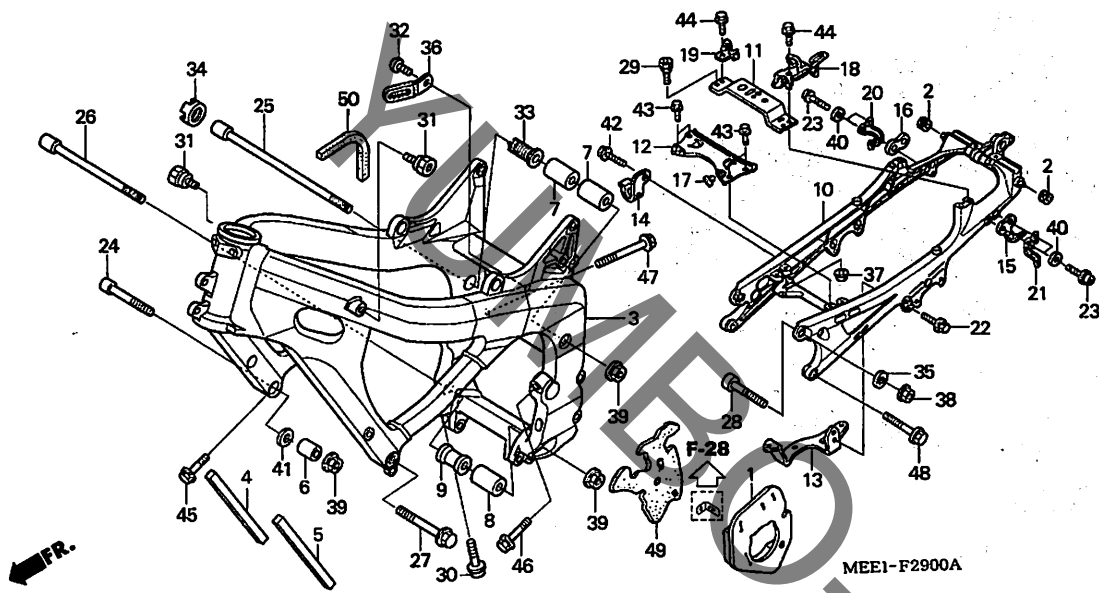
見出番号	LON	(関連見出番号) 整備項目	FRT
1	6141B8	コイル, ダイレクトイグニッション ・作業条件: 2個以上でも同一時間	0.8
	6141C0	コイル, ダイレクトイグニッション : 1台分	0.8
2	611145	サブハーネス, イグニッション	0.7
3	6111D7	サブハーネス, フロント	0.7
4	617125	センサー, ハンクアングル	0.6
7	6111C3	リレー, ウィンカー	0.7
10	6111D8	リレー, ヘッドライト	0.7

見出番号	部品番号	部品名	希望小売価格	使用個数				適用号機		タイプ
				3	4	5	6	初号機	終号機	
1	30700-MEE-641	コイル, キヤツプ & イグニッション	3,360	4	4	4	4			
2	32102-MEE-000	サブハーネス, イグニッション	2,420	1	1	1	1			
3	32103-MEE-700	サブハーネス, フロント	4,420	1	1	-	-			
	32103-MEE-J00		4,420	-	-	1	1			
4	35161-MEE-640	センサーCOMP., ハンクアングル	5,700	1	1	1	1			
5	35162-MN5-003	カラー	220	2	2	2	2			
6	35163-MN5-003	ゲロメット	110	2	2	2	2			
7	38301-MBW-D21	リレーCOMP., ウィンカー (DENSO)	2,050	1	1	1	1			
8	38306-GE7-000	サスヘンション, ウィンカーリレー	225	1	1	1	1			
9	38306-MF5-770	サスヘンション, ウィンカーリレー	225	1	1	1	1			
10	38380-MBW-D21	リレーCOMP. (20A)	2,000	1	1	1	1			
11	93893-04020-07	スクリュウワッシャー 4X20	35	2	2	2	2			

3

F-29

フレームボディ (CBR600RR3, 4)



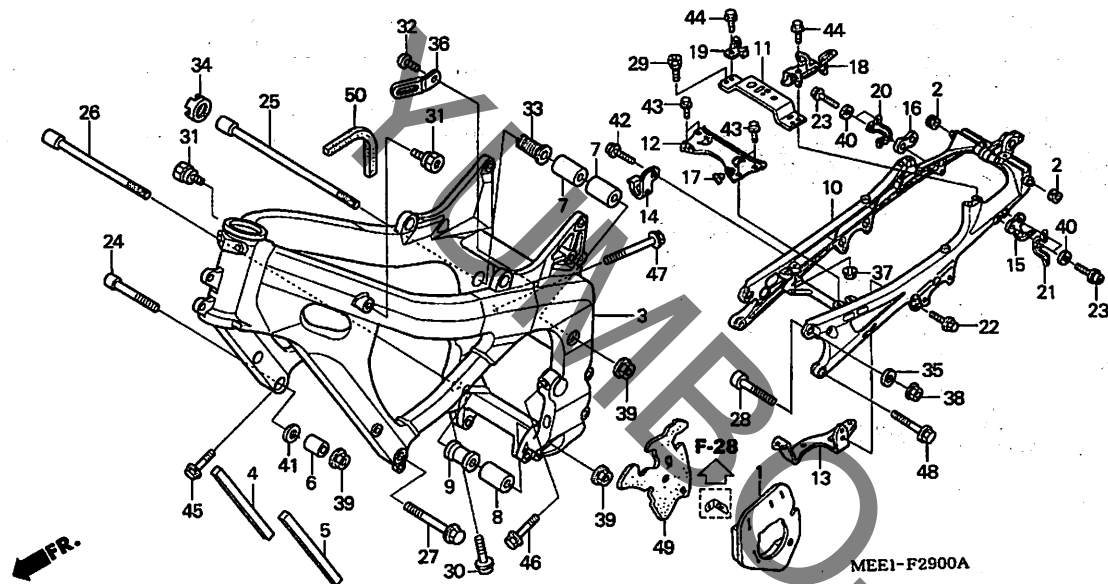
見出番号	LON	(関連見出番号) 整備項目	FRT
3	410100	ボディ、フレーム ・含む:エンジン脱着	8.2
10	410157	シートレール	1.2
11	4101J6	プレート、センタークロス	0.4

見出番号	部品番号	部品名	希望小売価格	使用個数				適用号機		タイプ
				3	4	5	6	初号機	終号機	
1	17259-MEE-700	マット、エンジンサイド	1,800	1	1	-	-			
2	45146-300-000	ゲロメット、ブレーキホース	250	2	2	-	-			
3	50100-MEE-000ZA	ボディCOMP.、フレーム *NH461M*、テンプレート、ラックメトリック	117,300	1	1	-	-			
4	50115-MEE-300	マット、R. エンジンハンガー	100	1	1	-	-			
5	50116-MEE-300	マット、L. エンジンハンガー	100	1	1	-	-			
6	50191-MEE-000	カラー-A、エンジンハンガー	200	1	1	-	-			
7	50192-MEE-000	カラー-B、エンジンハンガー	380	2	2	-	-			
8	50193-MEE-000	カラー-C、エンジンハンガー	300	1	1	-	-			
9	50194-MEE-000	カラー-D、エンジンハンガー	480	1	1	-	-			
10	50200-MEE-000	レールASSY.、シート	31,000	1	1	-	-			
11	50204-MEE-000	プレート、センタークロス	1,600	1	1	-	-			
12	50214-MEE-000	プレート、フロントクロス	400	1	1	-	-			
13	50216-MEE-000	ブラケット、バツリトレイ	1,000	1	1	-	-			
14	50221-MEE-000	クランプ、ブレーキホース	150	1	1	-	-			
15	50222-MEE-000	ガイド、ハーネス	150	1	1	-	-			
16	50224-MEE-000	プレート、ワッシャー	120	1	1	-	-			
17	50352-GS6-000	ラバー、リンクストッパ	110	2	2	-	-			
18	77106-MEE-000	フック、ヘルメット	1,000	1	1	-	-			
19	77312-MEE-000	ガイド、フック	350	1	1	-	-			
20	84110-MEE-000	フック、R. ロープ	900	1	1	-	-			
21	84120-MEE-000	フック、L. ロープ	900	1	1	-	-			
22	90001-GHB-630	ボルト、フランジ 6X16	105	2	-	-	-			
	90004-GHB-630	ボルト、フランジ 6X16 (NSHF)	90	-	2	-	-			
23	90100-GCT-J50	ボルト、ソケット 8X22	100	4	4	-	-			

3

F-29

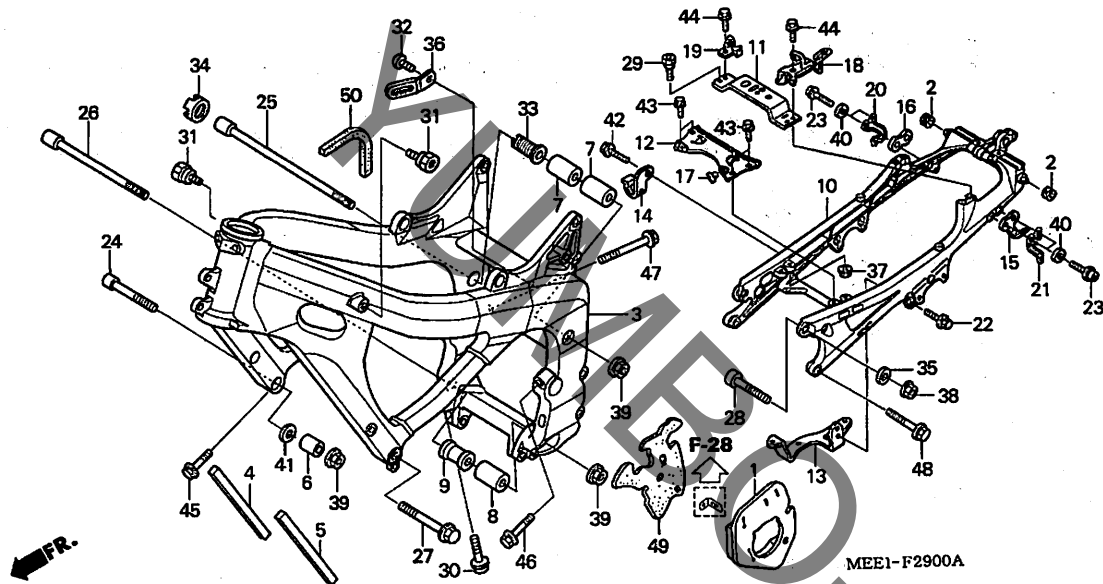
フレームボディ (CBR600RR3, 4)



見出 番号	部品番号	部品名	希望 小売 価格	使用個数				適用号機		タイプ
				3	4	5	6	初号機	終号機	
24	90101-MEE-000	ボルト, ソケット 12X61	980	1	1	-	-			
25	90102-MEE-000	ボルト, スペシャルソケット 12X301	800	1	1	-	-			
26	90103-MEE-000	ボルト, ソケット 12X262	1,250	1	1	-	-			
27	90104-MEE-000	ボルト, フランジ 12X60	300	1	1	-	-			
28	90109-MEE-010	ボルト, スペシャル 10X37	150	2	2	-	-			
29	90115-MJ1-830	ボルト, スペシャル 8MM	150	2	2	-	-			
30	90117-MEE-000	ボルト, ソケット 8X40	200	1	1	-	-			
31	90119-MEE-000	ボルト, スペシャル 6MM	150	2	2	-	-			
32	90130-MEE-000	ボルト, ソケット 6X13	100	1	1	-	-			
33	90152-MCF-000	ボルト, アジヤステイング 20X48.5	690	1	1	-	-			
34	90201-MWO-000	ナット, ロック 20MM	400	1	1	-	-			
35	90401-430-000	ワッシャー 10.2MM	110	2	2	-	-			
36	90601-KJ9-000	クリップ 4X50	135	1	1	-	-			
37	94050-06000	ナット, フランジ 6MM	35	4	4	-	-			
38	94050-10000	ナット, フランジ 10MM	50	2	2	-	-			
39	94050-12000	ナット, フランジ 12MM	55	3	3	-	-			
40	94102-08000	ワッシャー, フレイン 8MM	25	4	4	-	-			
41	94102-12000	ワッシャー, フレイン 12MM	30	1	1	-	-			
42	95701-06016-00	ボルト, フランジ 6X16	35	1	1	-	-			
43	96300-06018-00	ボルト, フランジ 6X18	40	4	4	-	-			
44	96300-08022-00	ボルト, フランジ 8X22	55	2	2	-	-			
45	96400-08035-07	ボルト, フランジ 8X35	55	1	1	-	-			
46	96400-08045-07	ボルト, フランジ 8X45	60	1	1	-	-			
47	96400-08085-07	ボルト, フランジ 8X85	90	1	1	-	-			

F-29

フレームボディ (CBR600RR3, 4)



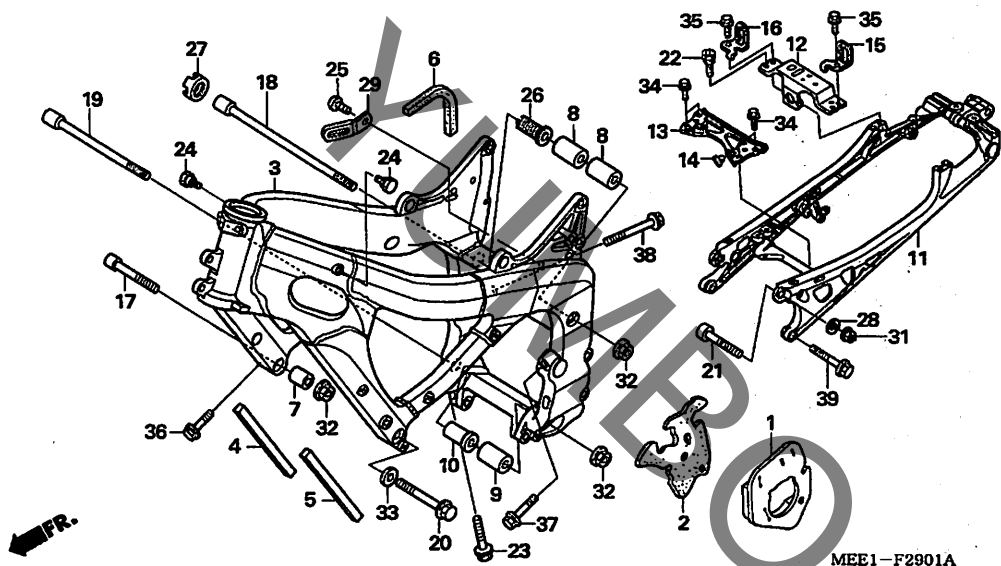
MEE1-F2900A

見出 番号	部品番号	部品名	希望 小売 価格	使用個数				適用号機		タイプ
				3	4	5	6	初号機	終号機	
48	96400-10035-00	ホルト, フランジ 10X35	60	2	2	-	-			
49	17261-MEE-700	ラバー, エンジンサイド	1,200	1	1	-	-			
50	50117-MEE-700	マツ, プロテクター	100	1	1	-	-			

3

F-29-1

フレームボディ (CBR600RR5, 6)

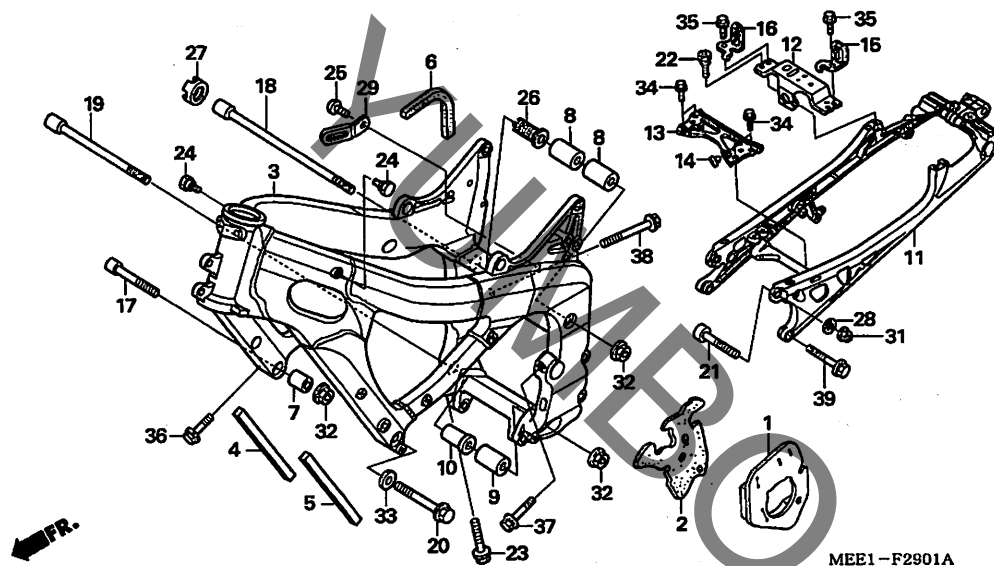


見出番号	LON	(関連見出番号) 整備項目	FRT
3	410100	ボディ, フレーム ・含む: エンジン脱着	8.2
11	410157	シートレール	1.6
12	4101J6	プレート, センタークロス	0.3
13	4131B1	プレート, フロントクロス	0.1

見出番号	部品番号	部品名	希望小売価格	使用個数				適用号機		タイプ
				3	4	5	6	初号機	終号機	
1	17259-MEE-700	マツ, エンジンサイド	1,800	-	-	1	1			
2	17270-MEE-J00	ラバ-COMP., エンジンサイド	2,160	-	-	1	1			
3	50100-MEE-D00ZA	ボディCOMP., フレーム *NH461M*, テンプレートラックメタリック	117,300	-	-	1	-			
	50100-MEE-D00ZB	*NH460M*, オメガシルバ-メタリック	117,300	-	-	-	1			J 2J
4	50115-MEE-300	マツ, R. エンジンハンガ-	100	-	-	1	1			
5	50116-MEE-300	マツ, L. エンジンハンガ-	100	-	-	1	1			
6	50117-MEE-700	マツ, プロテクター	100	-	-	1	1			
7	50191-MEE-000	カラー-A, エンジンハンガ-	200	-	-	1	1			
8	50192-MEE-000	カラー-B, エンジンハンガ-	380	-	-	2	2			
9	50193-MEE-000	カラー-C, エンジンハンガ-	300	-	-	1	1			
10	50194-MEE-D00	カラー-D, エンジンハンガ-	480	-	-	1	1			
11	50200-MEE-D00	レールASSY., シート	31,000	-	-	1	1			
12	50204-MEE-D00	プレート, センタークロス	1,600	-	-	1	1			
13	50214-MEE-D00	プレート, フロントクロス	400	-	-	1	1			
14	50352-MEE-D00	ラバ-, タンクストッパー	65	-	-	2	2			
15	77106-MEE-D00	ガード-, L. フック	360	-	-	1	1			
16	77312-MEE-D00	ガード-, R. フック	350	-	-	1	1			
17	90101-MEE-000	ボルト, ソケット 12X61	980	-	-	1	1			
18	90102-MEE-000	ボルト, スペシャルソケット 12X301	800	-	-	1	1			
19	90103-MEE-000	ボルト, ソケット 12X262	1,250	-	-	1	1			
20	90104-MEE-000	ボルト, フランジ 12X60	300	-	-	1	1			
21	90109-MEE-010	ボルト, スペシャル 10X37	150	-	-	2	2			
22	90115-MJ1-830	ボルト, スペシャル 8MM	150	-	-	2	2			

F-29-1

フレームボディ (CBR600RR5, 6)



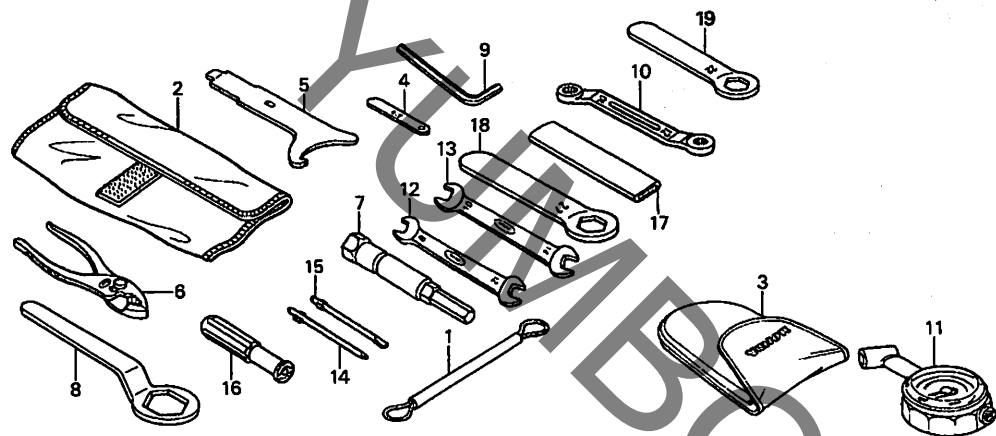
MEE1-F2901A

見出 番号	部品番号	部品名	希望 小売 価格	使用個数				適用号機		タイプ
				3	4	5	6	初号機	終号機	
23	90117-MEE-000	ボルト, ソケット 8X40	200	-	-	1	1			
24	90119-MEE-000	ボルト, スペシャル 6MM	150	-	-	2	2			
25	90130-MEE-000	ボルト, ソケット 6X13	100	-	-	1	1			
26	90152-MCF-000	ボルト, アジャスタインク 20X48.5	690	-	-	1	1			
27	90201-MWO-000	ナット, ロック 20MM	400	-	-	1	1			
28	90401-430-000	ワッシャー 10.2MM	110	-	-	2	2			
29	90601-KJ9-000	クリップ 4X50	135	-	-	1	1			
31	94050-10000	ナット, フランジ 10MM	50	-	-	2	2			
32	94050-12000	ナット, フランジ 12MM	55	-	-	3	3			
33	94102-12000	ワッシャー, フレイン 12MM	30	-	-	1	1			
34	96300-06014-00	ボルト, フランジ 6X14	40	-	-	4	4			
35	96300-08018-00	ボルト, フランジ 8X18	50	-	-	2	2			
36	96400-08035-07	ボルト, フランジ 8X35	55	-	-	1	1			
37	96400-08045-07	ボルト, フランジ 8X45	60	-	-	1	1			
38	96400-08085-07	ボルト, フランジ 8X85	90	-	-	1	1			
39	96400-10035-00	ボルト, フランジ 10X35	60	-	-	2	2			

3

F-30

ツール



MEE1-F3000A

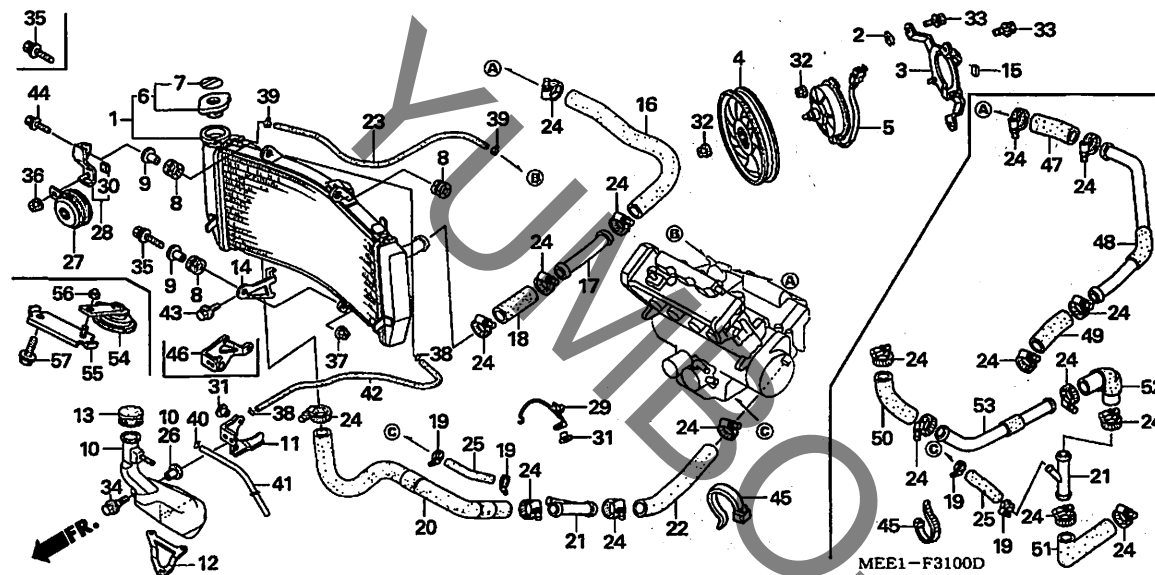
見出番号 LON (関連見出番号) 整備項目 FRT

未案内

見出番号	部品番号	部品名	希望小売価格	使用個数				適用号機		タイプ
				3	4	5	6	初号機	終号機	
1	77236-KAZ-780	ワイヤ、ヘルメットセット	370	1	1	1	1			
2	89101-MBW-000	バツク、ツール	370	1	1	1	1			
3	89102-469-003	バツク、エアフ レツシャ-ゲ-ジ ..	460	(1)	(1)	(1)	(1)			
4	89103-371-000	ゲ-ジ、フイラー 0.7MM	195	1	1	1	1			
5	89202-MT3-000	スパナ、ピン	560	1	1	1	1			
6	89210-GBJ-J00	ブライヤー 135 (リケン)	470	1	1	1	1			
	89210-GBJ-J10	ブライヤー 135 (コウウ)	470	1	1	1	1			
	99002-13500	ブライヤー 135	440	1	1	1	1			
7	89216-MAT-000	レンチ、ブラク (16.5)	720	1	1	1	1			
8	89218-MAZ-000	レンチ、アイ 32	510	1	1	1	1			
9	89221-429-000	レンチ、6カク 5MM	290	1	1	1	1			
10	89227-461-000	レンチ、アイ 10X12	880	1	1	1	1			
11	89301-463-771	ゲ-ジ、エアフ レツシャ-	5,400	(1)	(1)	(1)	(1)			
12	99001-08120	スパナ 8X12	210	1	1	1	1			
13	99001-10140	スパナ 10X14	240	1	1	1	1			
14	99003-10000	ドライバ-1、プラスクリュー (NO.2) ..	95	1	1	1	1			
15	99003-30000	ドライバ-3、マイナスクリュー (NO.2) ..	95	1	1	1	1			
16	99003-50000	グリツプ、スクリュ-ドライバ-	115	1	1	1	1			
17	99006-12000	ハンドル、アイレンチ 12MM	290	1	1	1	1			
18	99006-27000	レンチ、アイ 27MM	390	1	1	-	-			
19	99006-22000	レンチ、アイ 22MM	350	-	-	1	1			

F-31

ラジエター

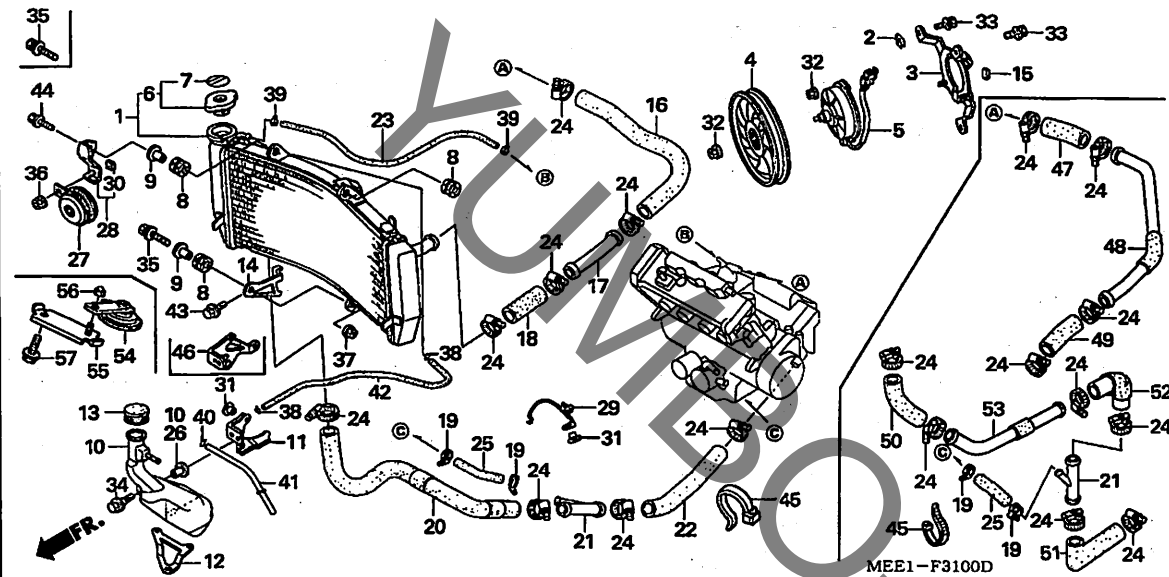


見出番号	LON	(関連見出番号) 整備項目	FRT
1	1151C3	ラジエター	1.1
3	115125	シュラウド, ラジエター	0.7
4	1151A6	ファン, ケーリング	0.7
5	1151A7	モーター, ファン	0.8
6	1151B8	キャップ, ラジエター	0.5
10	115110	タンク, ラジエターリザーブ (47, 48)	0.4
16	1151G9	ホースA, ラジエター:アツパ (49)	1.1
18	1151H0	ホースB, ラジエター:アツパ (50, 53)	0.8
20	1151C5	ホース, ラジエター:ライトロー (51)	1.0
22	1151C4	ホース, ラジエター:レフトロー	0.7
23	1151E8	チューブ, ラジエター	1.0
25	114133	ホースD, ウォーター (54)	0.8
27	616169	ホーン	0.1
52	1151J4	ホースB, ラジエター:ロー	0.8

見出番号	部品番号	部品名	希望小売価格	使用個数				適用号機		タイプ
				3	4	5	6	初号機	終号機	
1	19010-MEE-003	ラジエターCOMP.	38,500	1	1	-	-			
	19010-MEE-D01		38,500	-	-	1	1			
2	19014-KEA-003	ナット, セツティング	105	3	3	3	3			
3	19015-MEE-003	シュラウドCOMP.	3,420	1	1	-	-			
	19015-MEE-D01		3,420	-	-	1	1			
4	19020-MEE-003	ファンCOMP., ケーリング	2,630	1	1	1	1			
5	19030-MEE-003	モーターASSY., ファン	12,500	1	1	-	-			
	19030-MEE-D01		12,500	-	-	1	1			
6	19037-GEE-710	キャップCOMP., ラジエター	1,530	1	1	1	1			
7	19046-PAA-A00	ラベル, ラジエターキャップ	90	1	1	1	1			
8	19051-KA3-830	ラバー, ラジエターマウンティング	145	3	3	3	3			
9	19052-MN8-000	カラー, ラジエターマウンティング	145	2	2	2	2			
10	19101-MEE-000	タンク, ラジエターリザーブ	1,790	1	1	1	1			
11	19102-MEE-000	ステー, リザーブタンクアツパ	330	1	1	-	-			
12	19103-MEE-000	ステー, リザーブタンクロー	195	1	1	-	-			
	19103-MEE-D00		340	-	-	1	1			
13	19104-MB0-700	キャップ, リザーブタンク	380	1	1	1	1			
14	19105-MEE-000	ステー, ラジエターロー	780	1	1	-	-			
	19105-MEE-D00		780	-	-	1	1			
15	19105-MR8-300	クッション	85	1	1	1	1			
16	19502-MEE-000	ホースA, ラジエターアツパ	900	1	1	-	-			
17	19503-MEE-003	パイプCOMP., ラジエターアツパ	1,630	1	1	-	-			
18	19504-MEE-000	ホースB, ラジエターアツパ	350	1	1	-	-			
19	19505-KS6-700	クランプA, ウォーターホース	360	2	2	2	2			
20	19506-MEE-000	ホース, R. ラジエターロー	1,100	1	1	-	-			

F-31

ラジエター

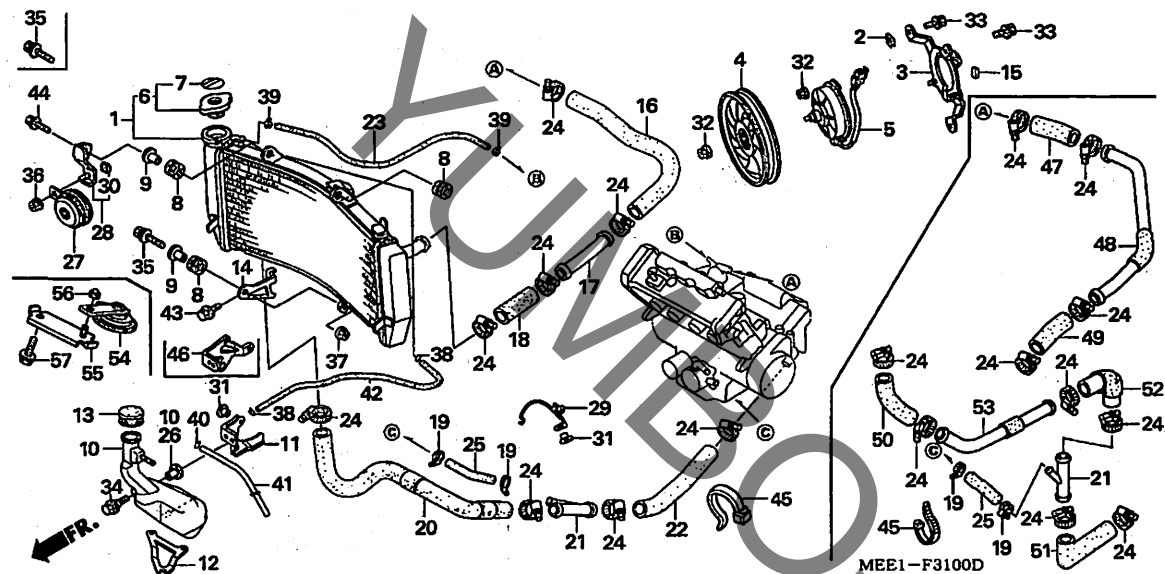


見出 番号	部品番号	部品名	希望 小売 価格	使用個数				適用号機		タイプ
				3	4	5	6	初号機	終号機	
21	19507-MEE-000	ジョイント, ホースリウエイ	630	1	1	1	1			
22	19508-MEE-000	ホース, L. ラジエターロー	700	1	1	-	-			
23	19511-MEE-000	チューブ, ウォーター	480	1	1	1	1			
24	19516-GAG-003	クランプ, ホース 30-37MM	430	8	8	10	10			
25	19528-MEE-000	ホースD, ウォーター	300	1	1	1	1			
26	33712-GC2-000	カラーA, テールライト	155	1	1	1	1			
27	38110-MEE-013	ホーンCOMP. (ハイ)	1,550	1	1	-	-			
28	50155-MEE-000	ブラケット, ホーンステー	280	1	1	-	-			
29	64514-MEE-000	ステーA, L. アンダーカウル	500	1	1	1	1			
30	84906-KC1-830	クッション, ランプステーバー	25	1	1	-	-			
31	90111-KW3-003	ナット, カウルセッティング 5MM	120	2	2	2	2			
32	90315-MK3-003	ナット, セレイト 5MM	95	4	4	4	4			
33	93401-06014-07	ホルトワッシャー 6X14	35	3	3	3	3			
34	93401-06016-00	ホルトワッシャー 6X16	35	1	1	1	1			
35	93404-06028-00	ホルトワッシャー 6X28	40	1	1	2	2			
36	94021-08070-0S	ナット, キャップ 8MM	40	1	1	-	-			
37	94050-06000	ナット, フランジ 6MM	35	1	1	1	1			
38	95002-02100	クリップ, チューブ (B10)	35	2	2	2	2			
39	95002-41250-08	クランプ, チューブ (D12.5)	50	2	2	2	2			
40	95002-50000	クリップ, チューブ (C9)	25	1	1	1	1			
41	95005-50580-30 (95005-50001-30M)	チューブ 5X580	270	1	1	1	1			
42	95005-55570-20 (95005-55001-20M)	チューブ 5.3X570	410	1	1	1	1			
43	95701-06016-00	ホルト, フランジ 6X16	35	1	1	1	1			

3

F-31

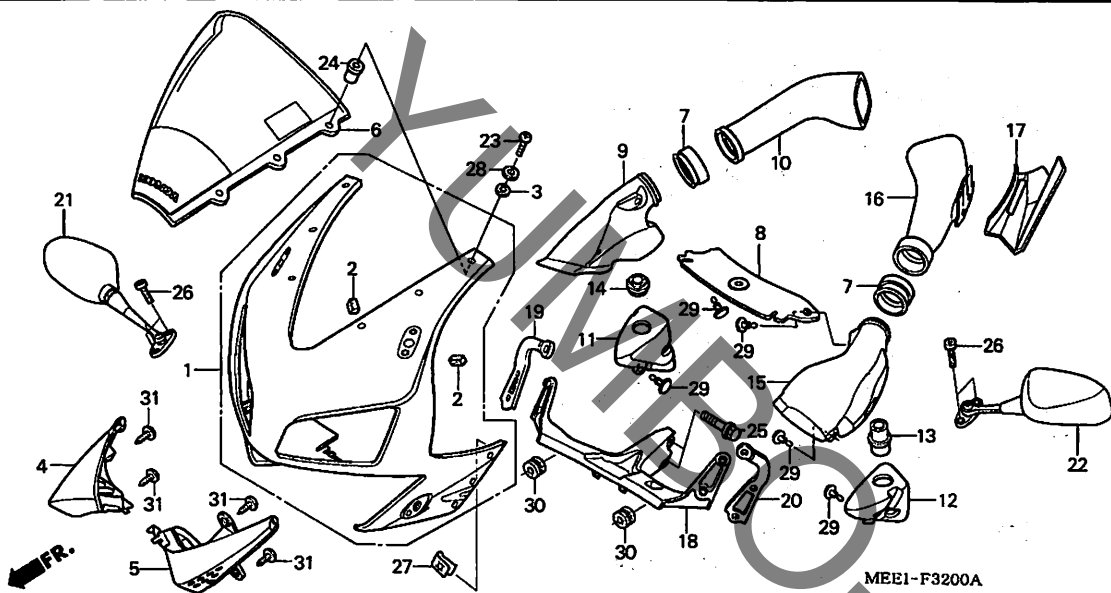
ラジエター



見出 番号	部品番号	部品名	希望 小売 価格	使用個数				適用号機		タイプ
				3	4	5	6	初号機	終号機	
44	95701-06028-07	ボルト, フランジ 6X28	40	1	-	-	-			
	96001-06028-07		50	-	1	-	-			
45	90651-KV6-003	パント, ワイヤ	135	1	1	1	1			
46	19102-MEE-D00	ステー, リザーブタンクアツハ	580	-	-	1	1			
47	19502-MEE-D00	ホースA, ラジエターアツハ	900	-	-	1	1			
48	19503-MEE-D00	ハイCOMP, ラジエターアツハ	2,400	-	-	1	1			
49	19504-MEE-D00	ホースB, ラジエターアツハ	350	-	-	1	1			
50	19506-MEE-D00	ホース, R. ラジエターロー	1,100	-	-	1	1			
51	19508-MEE-D00	ホース, C. ラジエターロー	700	-	-	1	1			
52	19509-MEE-D00	ホース, B. ラジエターロー	620	-	-	1	1			
53	19512-MEE-D00	ハイCOMP, ラジエターロー	1,520	-	-	1	1			
54	38110-MR5-671	ホンCOMP. (ハイ)	2,670	-	-	1	1			
55	50155-MEE-D00	ブラケット, ホンステー	280	-	-	1	1			
56	94050-08000	ナット, フランジ 8MM	35	-	-	1	1			
57	96300-08016-07	ボルト, フランジ 8X16	40	-	-	1	1			

F-32

アッパーカウル (CBR600RR3, 4)

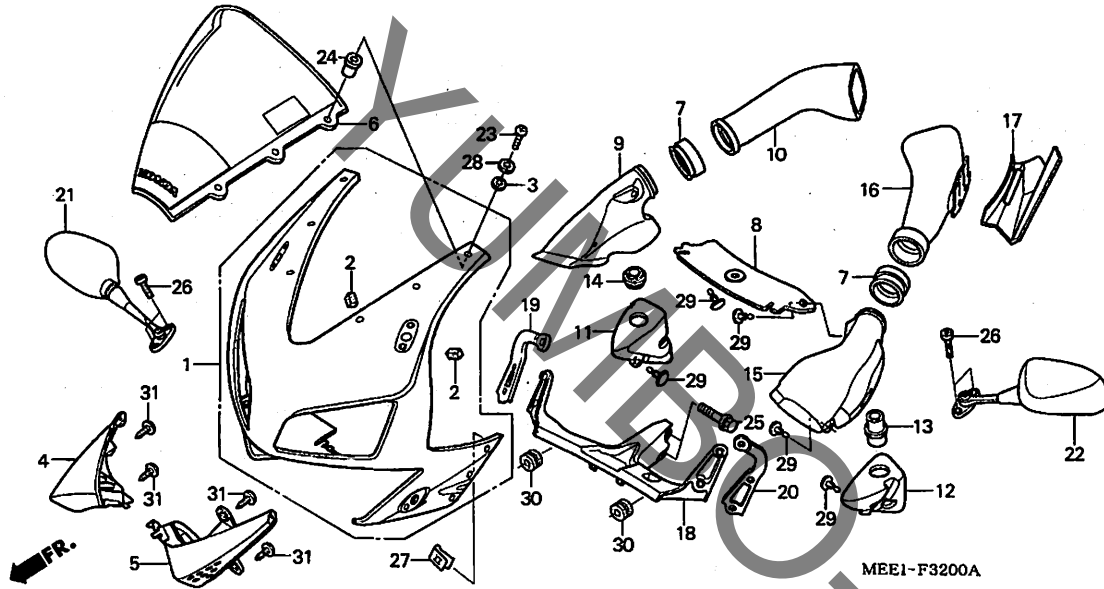


見出番号	LON	(関連見出番号) 整備項目	FRT
1	4111B4	カウル, アツパ -	0.9
4	4111G5	カバ -, エア-インターク : ライト	0.7
	4111N2	カバ -, エア-インターク : 両側	0.7
5	4111G4	カバ -, エア-インターク : レフト	0.7
	4111N2	カバ -, エア-インターク : 両側	0.7
6	411115	ウインド スクリーンセット	0.2
8	4111N3	スポ イー -, フロント	0.1
9		(11, 14)	
	4111M8	ダクトA, エア : ライト	0.6
	4111N1	ダクトA, エア : 両側	0.6
10		(7)	
	4111N0	ダクトB, エア : ライト	0.5
	4111N7	ダクトB, エア : 両側	0.5
15		(12, 13)	
	4111M7	ダクトA, エア : レフト	0.6
	4111N1	ダクトA, エア : 両側	0.6
16		(7)	
	4111M9	ダクトB, エア : レフト	0.5
	4111N7	ダクトB, エア : 両側	0.5
18	4111G6	ステー-A, アツパ-カウル	0.6
21	4131L0	ミラー, バック : ライト	0.1
	4131S3	ミラー, バック : 両側	0.1
22	4131K9	ミラー, バック : レフト	0.1
	4131S3	ミラー, バック : 両側	0.1

見出番号	部品番号	部品名	希望小売価格	使用個数				適用号機		タイプ
				3	4	5	6	初号機	終号機	
1	64100-MEE-010ZG	カウル, アツパ - *TYPE2	1*(WL) 61,300	1	1	-	-			
	64100-MEE-940ZC	カウルセット, アツパ - *TYPE1	1*(WL) 60,000	-	1	-	-			
	64100-MEE-940ZD	カウルセット, アツパ - *TYPE2	1*(WL) 61,300	-	1	-	-			
2	64122-MEE-300	プロテクター, ラバ -	75	2	2	-	-			
3	64205-166-610	ワッシャー, スクリーンセッティング	105	6	6	-	-			
4	64230-MEE-000	カバ -, R. エア-インターク	870	1	1	-	-			
5	64240-MEE-000	カバ -, L. エア-インターク	870	1	1	-	-			
6	64250-MEE-700ZA	ウインド スクリーンセット *TYPE1*(WL)	9,300	1	-	-	-			
	64250-MEE-980ZB		9,300	-	1	-	-			
7	64320-MEE-000	ジョイントB, エア-ダクト	400	2	2	-	-			
8	64321-MEE-000	スポ イー -, フロント	380	1	1	-	-			
9	64330-MEE-700	ダクトA, R. エア	2,200	1	1	-	-			
10	64335-MEE-000	ダクトB, R. エア	1,500	1	-	-	-			
	64335-MEE-940		1,500	-	1	-	-			
11	64340-MEE-700	レゾネーター, R. エア-ダクト	1,000	1	1	-	-			
12	64345-MEE-000	レゾネーター, L. エア-ダクト	1,000	1	1	-	-			
13	64351-MEE-000	チューブ, レゾネーター	150	1	1	-	-			
14	64351-MEE-700	チューブ, レゾネーター	150	1	1	-	-			
15	64380-MEE-000	ダクトA, L. エア	2,200	1	1	-	-			
16	64385-MEE-000	ダクトB, L. エア	1,800	1	-	-	-			
	64385-MEE-940		1,500	-	1	-	-			
17	64390-MEE-000	カバ -, リレ	750	1	1	-	-			
18	64501-MEE-000	ステー-A, アツパ-カウル	6,100	1	1	-	-			

F-32

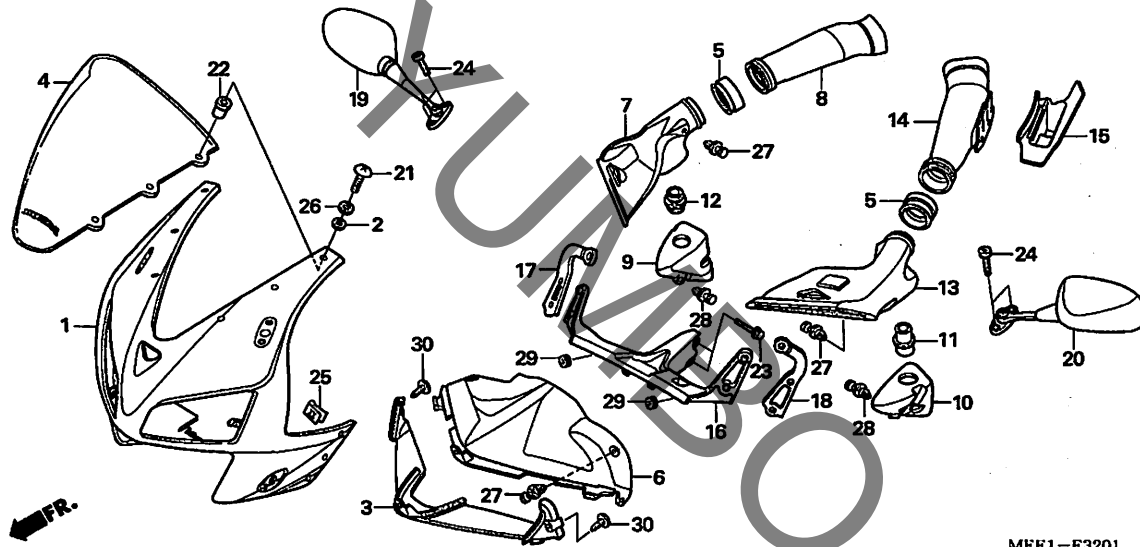
アッパーカウル (CBR600RR3, 4)



見出 番号	部品番号	部品名	希望 小売 価格	使用個数				適用号機		タイプ
				3	4	5	6	初号機	終号機	
19	64502-MEE-000	ステー-B, R. アツパ ^ハ -カウル	280	1	1	-	-			
20	64503-MEE-000	ステー-B, L. アツパ ^ハ -カウル	280	1	1	-	-			
21	88110-MEE-003	ミラー-ASSY., R. バツク	5,800	1	1	-	-			
22	88120-MEE-003	ミラー-ASSY., L. バツク	5,800	1	1	-	-			
23	90109-MCJ-750	スクリユー, トラス 5X15	95	6	6	-	-			
24	90111-KW3-003	ナツト, カウルセツピング 5MM	120	6	6	-	-			
25	90120-MEE-000	ホルト, フランジ 8X28	130	2	2	-	-			
26	90130-MEE-000	ホルト, ソケット 6X13	100	4	4	-	-			
27	90312-MT3-000	ナツト, クリツフ 5MM	135	3	3	-	-			
28	90504-964-000	ワツシヤ ^キ , スラスト 5MM	55	6	6	-	-			
29	90683-MBW-003	クリツフ, ホ ^テ イ	110	11	11	-	-			
30	90852-898-000	ラバ ^ー , コントロ ^{ール} ホ ^ッ ツク ^ス	160	2	2	-	-			
31	93903-25180	スクリユー, タツピング 5X10	25	4	4	-	-			

F-32-1

アッパーカウル (CBR600RR5, 6)

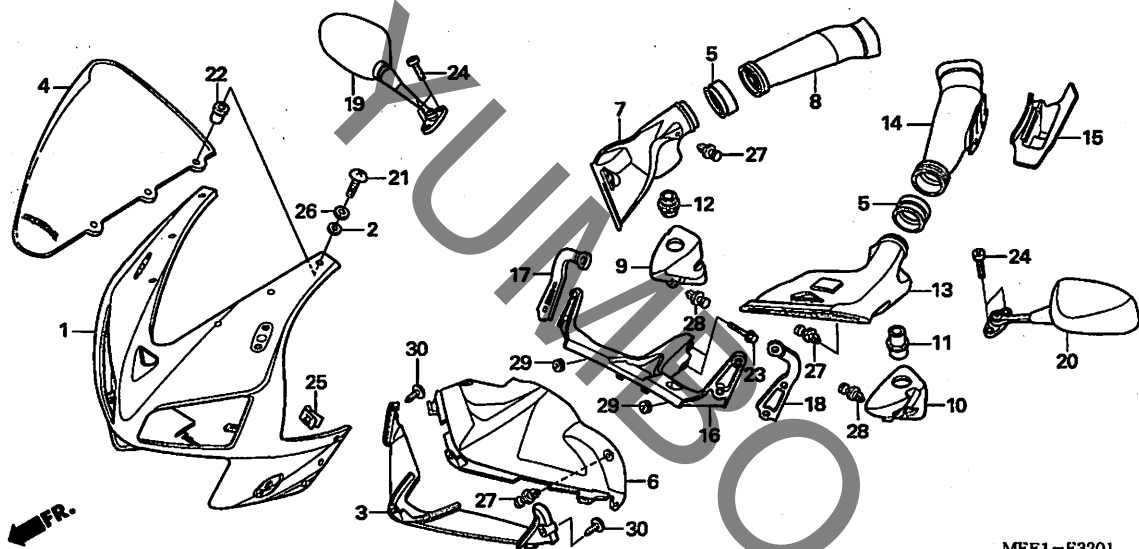


見出番号	LON	(関連見出番号) 整備項目	FRT
1	4111B4	カウル, アツパ	0.9
3	4111S7	カバー, エアインテーク	0.8
4	4111I5	ウインドスクリーンセット	0.2
6	4111N3	スポイラー, フロント	0.8
7	4111M8	ダクトA, エア: ライト	0.7
	4111N1	ダクトA, エア: 両側	0.7
8	4111N0	ダクトB, エア: ライト	0.5
	4111N7	ダクトB, エア: 両側	0.5
13	4111M7	ダクトA, エア: レフト	0.7
	4111N1	ダクトA, エア: 両側	0.7
14	4111M9	ダクトB, エア: レフト	0.5
	4111N7	ダクトB, エア: 両側	0.5
16	4111G6	ステー-A, アツパカウル	0.6
19	4131L0	ミラー, バック: ライト	0.1
	4131S3	ミラー, バック: 両側	0.1
20	4131K9	ミラー, バック: レフト	0.1
	4131S3	ミラー, バック: 両側	0.1

見出番号	部品番号	部品名	希望小売価格	使用個数				適用号機		タイプ
				3	4	5	6	初号機	終号機	
1	64100-MEE-A00ZA	カウルセット, アツパ - *TYPE1*(WL)	61,300	-	-	1	-			
	64100-MEE-A00ZB	カウルセット, アツパ - *TYPE2*(WL)	61,300	-	-	1	-			
	64100-MEE-J00ZD	カウルセット, アツパ - *TYPE1 1*(WL)	59,900	-	-	1	-			
	64100-MEE-A10ZA	カウルセット, アツパ - *TYPE1*(WL)	61,300	-	-	-	1			J
	64100-MEE-A10ZE	カウルセット, アツパ - *TYPE4*(WL)	60,000	-	-	-	1			J
	64100-MEE-A10ZF	カウルセット, アツパ - *TYPE2 1*(WL)	61,300	-	-	-	1			J
	64100-MEE-J20ZA	カウルセット, アツパ - *TYPE1*(WL)	64,300	-	-	-	1			2J
2	64205-166-610	ワッシャー, スクリーンセッティング	105	-	-	6	6			
3	64230-MEE-D00	カバー, エアインテーク	1,200	-	-	1	1			
4	64250-MEE-J00ZA	ウインドスクリーンセット *TYPE1*(WL)	8,400	-	-	1	1			
5	64320-MEE-D00	ジョイントB, エアダクト	330	-	-	2	2			
6	64321-MEE-D00	スポイラー, フロント	580	-	-	1	1			
7	64330-MEE-J00	ダクトA, R. エア	3,300	-	-	1	1			
8	64335-MEE-940	ダクトB, R. エア	1,500	-	-	1	1			
9	64340-MEE-J00	レゾネーター, R. エアダクト	1,000	-	-	1	1			
10	64345-MEE-D00	レゾネーター, L. エアダクト	1,000	-	-	1	-			
	64345-MEE-D01		1,000	-	-	-	1			
11	64351-MEE-D00	チューブ, レゾネーター	150	-	-	1	1			
12	64351-MEE-J00	チューブ, レゾネーター	150	-	-	1	1			
13	64380-MEE-D00	ダクトA, L. エア	3,300	-	-	1	1			
14	64385-MEE-940	ダクトB, L. エア	1,500	-	-	1	1			
15	64390-MEE-D00	カバー, リレー	750	-	-	1	1			
16	64501-MEE-000	ステー-A, アツパカウル	6,100	-	-	1	1			
17	64502-MEE-000	ステー-B, R. アツパカウル	280	-	-	1	1			

F-32-1

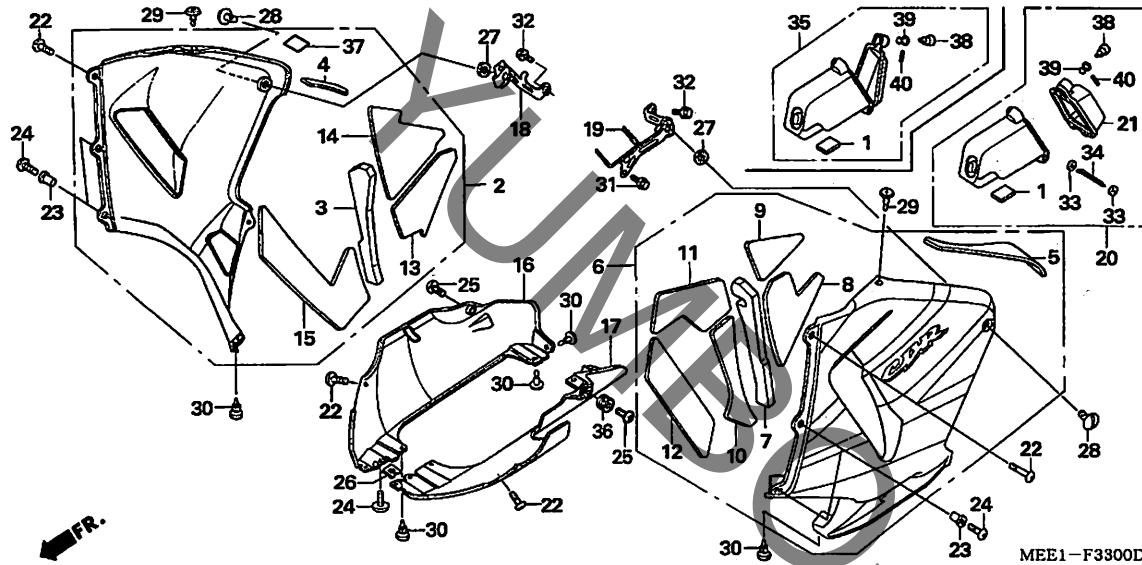
アッパーカウル (CBR600RR5, 6)



見出 番号	部品番号	部品名	希望 小売 価格	使用個数				適用号機		タイプ
				3	4	5	6	初号機	終号機	
18	64503-MEE-000	ステー-B. L. アツパ-カウル	280	-	-	1	1			
19	88110-MEE-003	ミラー-ASSY. , R. ハツク	5,800	-	-	1	1			
20	88120-MEE-003	ミラー-ASSY. , L. ハツク	5,800	-	-	1	1			
21	90109-MCJ-750	スクリュ-トラス 5X15	95	-	-	6	6			
22	90111-KW3-003	ナツト, カウルセツテイソク 5MM	120	-	-	6	6			
23	90120-MEE-000	ボ-ルト, フランジ 8X28	130	-	-	2	2			
24	90130-MEE-000	ボ-ルト, ソケツト 6X13	100	-	-	4	4			
25	90312-MT3-000	ナツト, クリツフ 5MM	135	-	-	3	3			
26	90504-964-000	ワツシヤ- スラスト 5MM	55	-	-	6	6			
27	90683-GR1-003	クリツフ, ボ-テ-イカバ-	100	-	-	6	6			
28	90683-MBW-003	クリツフ, ボ-テ-イ	110	-	-	4	4			
29	90852-898-000	ラバ- , コントロ-ルホ-ツクス	160	-	-	2	2			
30	93903-24280	スクリュ- , タツビソク 4X10	25	-	-	3	3			

F-33

ローアカウル



見出番号	LON	(関連見出番号) 整備項目	FRT
2	4111D4	カウル, ミドル : ライト	0.2
	4111D5	カウル, ミドル : 両側	0.3
6	4111D3	カウル, ミドル : レフト	0.2
	4111D5	カウル, ミドル : 両側	0.3
16	4111D7	カウル, 07- : ライト	0.2
	4111H1	カウル, 07- : 両側	0.2
17	4111D6	カウル, 07- : レフト	0.2
	4111H1	カウル, 07- : 両側	0.2
20		(35)	
	410190	ボックス/バック, ツール	0.2

見出番号	部品番号	部品名	希望小売価格	使用個数				適用号機		タイプ
				3	4	5	6	初号機	終号機	
1	17508-MN5-000	ラバー, クッション	110	1	1	1	1			
2	64300-MEE-700ZA	カウルセット, R. ミドル *TYPE1*(WL)	29,000	1	1	-	-			
	64300-MEE-980ZC	カウルセット, R. ミドル *TYPE1	24,800	-	1	-	-			
	64300-MEE-980ZD	カウルセット, R. ミドル *TYPE2	29,000	-	1	-	-			
	64300-MEE-J00ZA	カウルセット, R. ミドル *TYPE1*(WL)	29,000	-	-	1	-			
	64300-MEE-J00ZB	カウルセット, R. ミドル *TYPE2*(WL)	29,000	-	-	1	-			
	64300-MEE-J00ZC	カウルセット, R. ミドル *TYPE3*	24,800	-	-	1	-			
	64300-MEE-J10ZA	カウルセット, R. ミドル *TYPE1*(WL)	29,000	-	-	-	1			J
	64300-MEE-J10ZB	カウルセット, R. ミドル *TYPE2*(WL)	29,000	-	-	-	1			J
	64300-MEE-J10ZC	カウルセット, R. ミドル *TYPE3*	24,800	-	-	-	1			J
	64300-MEE-J20ZE	カウルセット, R. ミドル *TYPE1*(WL)	33,100	-	-	-	1			2J
3	64318-MEE-300	マットA, R. ミドルカウル	400	1	1	1	1			
4	64322-MEE-700	ラバー, R. ミドルカウル	350	1	1	1	1			
5	64323-MEE-700	ラバー, L. ミドルカウル	700	1	1	1	1			
6	64350-MEE-700ZA	カウルセット, L. ミドル *TYPE1*(WL)	29,000	1	1	-	-			
	64350-MEE-980ZC	カウルセット, L. ミドル *TYPE1	24,800	-	1	-	-			
	64350-MEE-980ZD	カウルセット, L. ミドル *TYPE2	29,000	-	1	-	-			
	64350-MEE-J00ZA	カウルセット, L. ミドル *TYPE1*(WL)	29,000	-	-	1	-			
	64350-MEE-J00ZB	カウルセット, L. ミドル *TYPE2*(WL)	29,000	-	-	1	-			
	64350-MEE-J00ZC	カウルセット, L. ミドル *TYPE3*	24,800	-	-	1	-			
	64350-MEE-J10ZA	カウルセット, L. ミドル *TYPE1*(WL)	29,000	-	-	-	1			J
	64350-MEE-J10ZB	カウルセット, L. ミドル *TYPE2*(WL)	29,000	-	-	-	1			J
	64350-MEE-J10ZC	カウルセット, L. ミドル *TYPE3*	24,800	-	-	-	1			J
	64350-MEE-J20ZE	カウルセット, L. ミドル *TYPE1*(WL)	33,100	-	-	-	1			2J

F-33

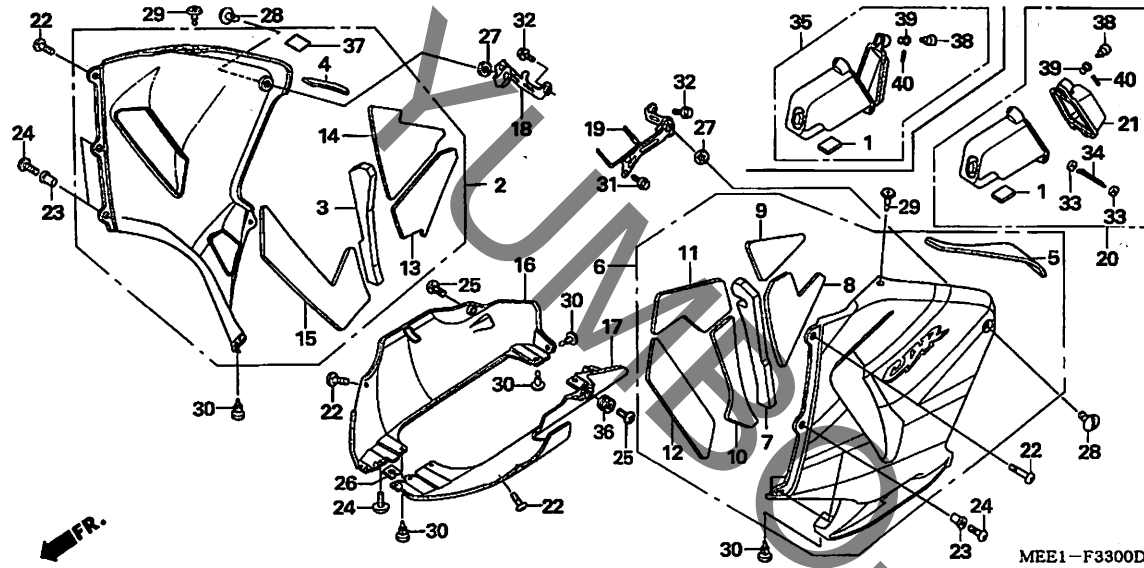
ローカウル

見出 番号	部品番号	部品名	希望 小売 価格	使用個数				適用号機		タイプ
				3	4	5	6	初号機	終号機	
7	64368-MEE-300	マツA, L. ミト ^ル カウル	400	1	1	1	1			
8	64391-MEE-700	マツA, ミト ^ル カウル	900	1	1	-	-			
	64391-MEE-A00	900	-	-	1	1			
9	64392-MEE-700	マツB, ミト ^ル カウル	600	1	1	-	-			
	64392-MEE-A00	600	-	-	1	1			
10	64393-MEE-700	マツC, ミト ^ル カウル	900	1	1	-	-			
	64393-MEE-A00	900	-	-	1	1			
11	64394-MEE-700	マツD, ミト ^ル カウル	600	1	1	-	-			
	64394-MEE-A00	600	-	-	1	1			
12	64395-MEE-700	マツE, ミト ^ル カウル	600	1	1	-	-			
	64395-MEE-A00	600	-	-	1	1			
13	64396-MEE-700	マツF, ミト ^ル カウル	600	1	1	-	-			
	64396-MEE-A00	600	-	-	1	1			
14	64397-MEE-700	マツG, ミト ^ル カウル	600	1	1	-	-			
	64397-MEE-A00	600	-	-	1	1			
15	64398-MEE-700	マツH, ミト ^ル カウル	1,300	1	1	-	-			
	64398-MEE-A00	1,300	-	-	1	1			
16	64460-MEE-000ZB	カウルサブ ASSY., R. アンタ ^ー *TYPE2*(WL)	11,500	1	-	-	-			
	64460-MEE-940ZB	カウルセット, R. アンタ ^ー *TYPE2*(WL)	11,500	-	1	-	-			
	64460-MEE-940ZC	カウルセット, R. アンタ ^ー *TYPE4*(WL)	11,500	-	1	-	-			
	64460-MEE-940ZD	カウルセット, R. アンタ ^ー *TYPE5*(WL)	11,500	-	1	-	-			
	64460-MEE-D00ZC	カウルセット, R. アンタ ^ー *TYPE3*(WL)	11,500	-	-	1	-			
	64460-MEE-D10ZB	カウルセット, R. アンタ ^ー *TYPE2*(WL)	11,500	-	-	-	1			J
	64460-MEE-D10ZC	カウルセット, R. アンタ ^ー *TYPE3*(WL)	11,500	-	-	-	1			J
	64460-MEE-J20ZA	カウルセット, R. アンタ ^ー *TYPE1*(WL)	12,900	-	-	-	1			2J
17	64470-MEE-000ZB	カウルサブ ASSY., L. アンタ ^ー *TYPE2*(WL)	11,500	1	-	-	-			
	64470-MEE-940ZB	カウルセット, L. アンタ ^ー *TYPE2*(WL)	11,500	-	1	-	-			
	64470-MEE-940ZC	カウルセット, L. アンタ ^ー *TYPE4*(WL)	11,500	-	1	-	-			
	64470-MEE-940ZD	カウルセット, L. アンタ ^ー *TYPE5*(WL)	11,500	-	1	-	-			
	64470-MEE-D00ZC	カウルセット, L. アンタ ^ー *TYPE3*(WL)	11,500	-	-	1	-			
	64470-MEE-D10ZB	カウルセット, L. アンタ ^ー *TYPE2*(WL)	11,500	-	-	-	1			J
	64470-MEE-D10ZC	カウルセット, L. アンタ ^ー *TYPE3*(WL)	11,500	-	-	-	1			J
	64470-MEE-J20ZA	カウルセット, L. アンタ ^ー *TYPE1*(WL)	12,900	-	-	-	1			2J
18	64512-MEE-000	ステー, R. ミト ^ル カウル	680	1	1	1	1			
19	64513-MEE-000	ステー, L. ミト ^ル カウル	1,100	1	1	1	1			
20	83500-MEE-000	ホ ^ッ ツクスASSY., ツール	2,400	1	-	-	-			
21	83502-MEE-000	キャツ ^プ , ツールホ ^ッ ツクス	500	1	-	-	-			

3

F-33

ローカウル

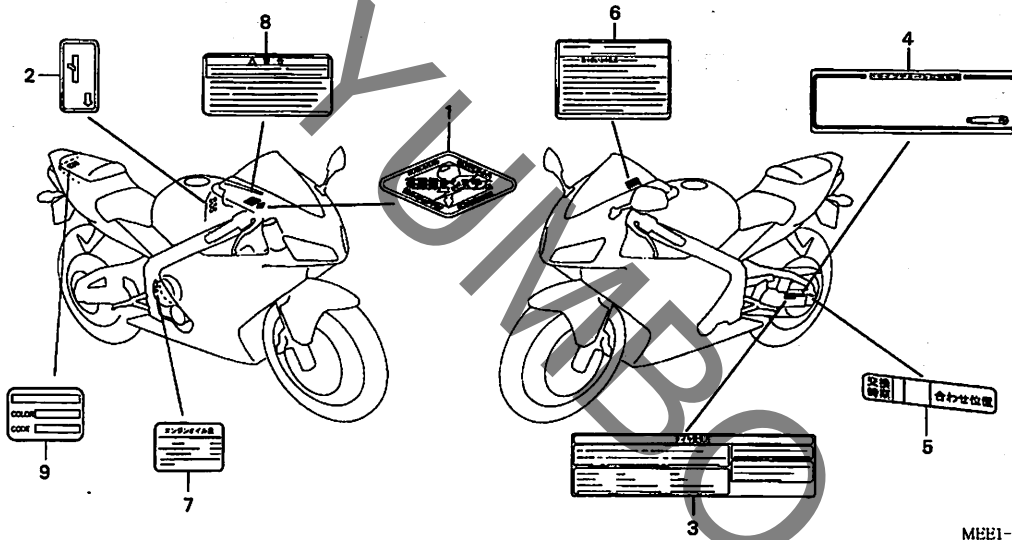


見出 番号	部品番号	部品名	希望 小売 価格	使用個数				適用号機		タイプ
				3	4	5	6	初号機	終号機	
22	90103-MBG-000	スクリュー, パン 5X20	65	4	4	4	4			
23	90111-KW3-003	ナット, カウルセッティング 5MM	120	4	4	4	4			
24	90113-MCJ-000	スクリュー, パン 5X15	95	5	5	5	5			
25	90114-MCJ-000	スクリュー, スペシャル 6X14	115	2	2	2	2			
26	90312-MT3-000	ナット, クリップ 5MM	135	1	1	1	1			
27	90504-HA0-000	ワッシャー 9X20	100	2	2	2	2			
28	90641-MCF-000	スタット 9X15	320	2	2	2	2			
29	90683-GAZ-003	クリップ, トリム	95	2	2	2	2			
30	90683-GR1-003	クリップ, ホテイカバー	100	5	5	5	5			
31	95701-06016-00	ボルト, フランジ 6X16	35	1	1	1	1			
32	95701-06016-07	ボルト, フランジ 6X16	35	2	2	2	2			
33	94101-03000	ワッシャー, フレイン 3MM	25	2	-	-	-			
34	94201-30450	ピン, スプリット 3.0X45	30	1	-	-	-			
35	83500-MEE-940	ボツクスASSY., ツール	2,400	-	1	1	1			
36	64535-MCJ-000	ラバー, ローカウル	120	1	1	1	1			
37	17528-KCZ-930	テープB, タンクガード	180	-	-	1	1			
38	83503-MN9-003	ホテイ, キー	480	1	1	1	1			
39	83508-438-000	ストッパー, キーホテイ	185	1	1	1	1			
40	94305-20141	ピン, スプリング 2X14	50	1	1	1	1			

3

F-34

コーションラベル



MEE1-F3400

見出番号 LON (関連見出番号) 整備項目 FRT

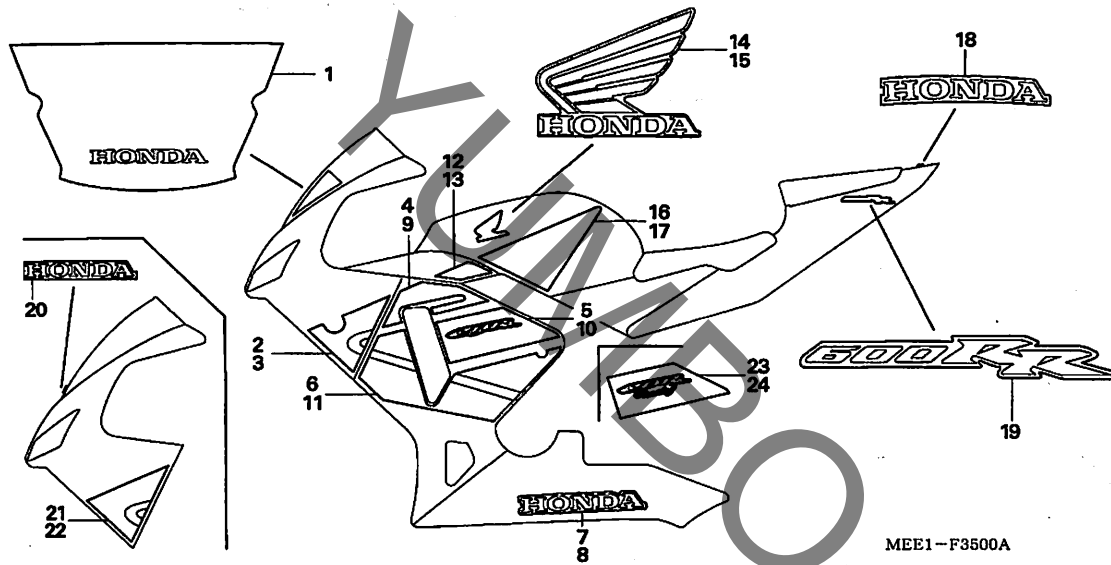
未案内

見出番号	部品番号	部品名	希望小売価格	使用個数				適用号機		タイプ
				3	4	5	6	初号機	終号機	
1	17528-MAT-J10	マーク,HISS (ニホンゴ)	190	1	1	1	1			
2	87136-MEE-700	ラベル,フューエルホース	100	1	1	-	-			
3	87505-MEE-700	ラベル,タイヤ	195	1	1	-	-			
	87505-MEE-J00	195	-	-	1	1			
4	87507-MCW-000	マーク,ドライブチェーンコーション	195	1	-	-	-			
	87507-MEE-980	200	-	1	1	1			
5	87508-KN8-300	ラベル,チェーンアジャスター	105	1	1	-	-			
	87508-MEL-700	105	-	-	1	1			
6	87522-MEE-700	ラベル,フェアリングコーション	250	1	1	-	-			
	87522-MEE-J00	250	-	-	1	1			
7	87541-MEE-700	ラベル,オイルキャパシティー	115	1	1	1	-			
	87541-MEE-J00	115	-	-	-	1			
8	87560-MY1-701	マーク,ドライブコーション	205	1	1	1	1			
9	87565-MEE-000ZB	ラベル,カバー *TYPE2*(R157)	85	1	-	-	-			
	87565-MEE-940ZB	ラベル,カバー *TYPE2*(PB215)	85	-	1	-	-			
	87565-MEE-940ZD	ラベル,カバー *TYPE4*(NH1E)	85	-	1	-	-			
	87565-MEE-940ZE	ラベル,カバー *TYPE5*(R157)	85	-	1	-	-			
	87565-MEE-D00ZD	ラベル,カバー *TYPE4*(R157B)	85	-	-	1	-			
	87565-MEE-D00ZE	ラベル,カバー *TYPE5*(NH411)	85	-	-	1	-			
	87565-MEE-D00ZG	ラベル,カバー *TYPE7*(NH1Y)	85	-	-	1	-			
	87565-MEE-D10ZA	ラベル,カバー *TYPE4*(R157B)	85	-	-	-	1	-----	-----	J
	87565-MEE-D10ZC	ラベル,カバー *TYPE6*(NHB01)	85	-	-	-	1	-----	-----	J
	87565-MEE-D10ZH	ラベル,カバー *TYPE8*(YR263B)	85	-	-	-	1	-----	-----	J
	87565-MEE-J20ZA	ラベル,カバー *TYPE9*(PB215)	85	-	-	-	1	-----	-----	2J

3

F-35

ストライプ (1)



見出 番号 LON (関連見出番号) 整備項目 FRT

未案内

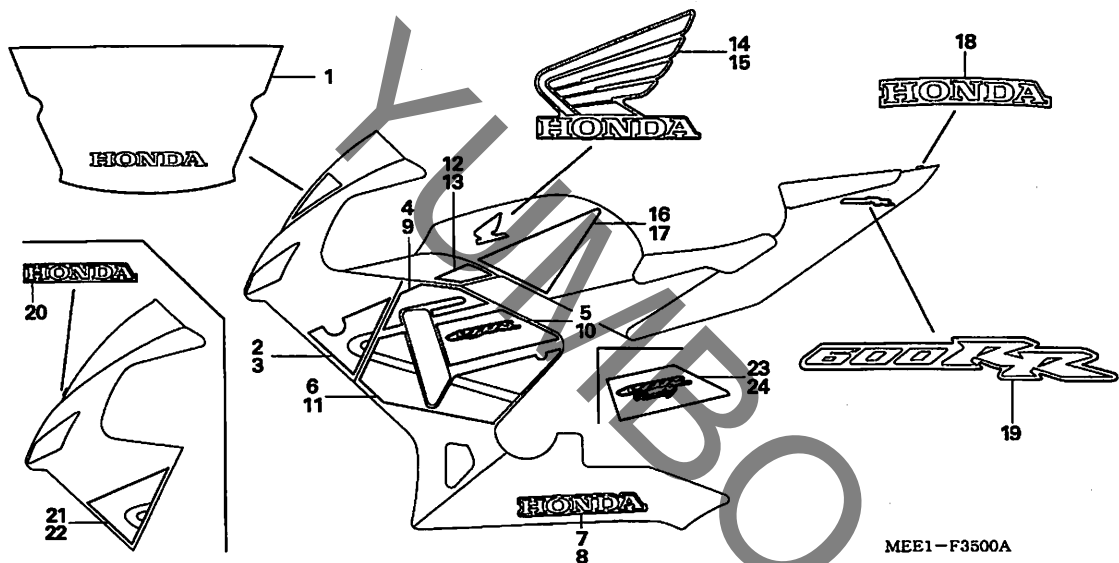
見出 番号	部品番号	部品名	希望 小売 価格	使用個数				適用号機		タイプ
				3	4	5	6	初号機	終号機	
1	64202-MEE-000ZA	ストライプ, ウインドスクリーン *TYPE1*	1,050	1	-	-	-			
	64202-MEE-940ZB	1,050	-	1	-	-			
2	64232-MEE-000ZA	ストライプ, R. アツパ-カウル *TYPE1*	1,500	1	1	-	-			
	64232-MEE-940ZB	1,500	-	1	-	-			
3	64233-MEE-000ZA	ストライプ, L. アツパ-カウル *TYPE1*	1,500	1	1	-	-			
	64233-MEE-940ZB	1,500	-	1	-	-			
4	64306-MEE-000ZA	ストライプ A, R. ミドルカウル *TYPE1*	1,220	1	1	1	-			
	64306-MEE-940ZB	1,220	-	1	-	-			
	64306-MEE-A10ZA	1,220	-	-	-	1			J
5	64307-MEE-000ZA	ストライプ B, R. ミドルカウル *TYPE1*	1,220	1	1	-	-			
	64307-MEE-940ZB	1,220	-	1	-	-			
	64307-MEE-J00ZA	1,220	-	-	1	-			
6	64308-MEE-000ZA	ストライプ C, R. ミドルカウル *TYPE1*	2,880	1	1	1	-			
	64308-MEE-940ZB	2,880	-	1	-	-			
	64308-MEE-A00ZA	2,880	-	-	1	-			
	64308-MEE-A10ZA	2,880	-	-	-	1			J
	64308-MEE-J10ZA	2,880	-	-	-	1			J
7	64311-MEE-000ZB	マーク, R. アンダ-カウル *TYPE2*								
	(HONDA)		670	1	1	-	-			
	64311-MEE-940ZC	670	-	1	-	-			
	64311-MEE-D00ZC	マーク, R. アンダ-カウル *TYPE3*								
	(HONDA)		670	-	-	1	-			J
	64311-MEE-D10ZB	マーク, R. アンダ-カウル *TYPE2*								J
	(HONDA)		670	-	-	-	1			J
8	64312-MEE-000ZB	マーク, L. アンダ-カウル *TYPE2*								
	(HONDA)		630	1	1	-	-			
	64312-MEE-940ZC	670	-	1	-	-			

F-35

ストライプ (1)

見出 番号	部品番号	部品名	希望 小売 価格	使用個数				適用号機		タイプ
				3	4	5	6	初号機	終号機	
8	64312-MEE-D00ZC	マーク, L. アンダーカウル *TYPE3* (HONDA)	670	-	-	1	-	-	-	J
	64312-MEE-D10ZB	マーク, L. アンダーカウル *TYPE2* (HONDA)	670	-	-	-	1	-	-	J
9	64356-MEE-000ZA	ストライプ A, L. ミドルカウル *TYPE1*	1,220	1	1	1	-	-	-	J
	64356-MEE-940ZB	1,220	-	1	-	-	-	-	J
	64356-MEE-A10ZA	1,220	-	-	-	1	-	-	J
10	64357-MEE-000ZA	ストライプ B, L. ミドルカウル *TYPE1*	1,220	1	1	-	-	-	-	J
	64357-MEE-940ZB	1,220	-	1	-	-	-	-	J
	64357-MEE-J00ZA	1,220	-	-	1	-	-	-	J
11	64358-MEE-000ZA	ストライプ C, L. ミドルカウル *TYPE1*	2,880	1	1	1	-	-	-	J
	64358-MEE-940ZB	2,880	-	1	-	-	-	-	J
	64358-MEE-A00ZA	2,880	-	-	1	-	-	-	J
	64358-MEE-A10ZA	2,880	-	-	-	1	-	-	J
	64358-MEE-J10ZA	2,880	-	-	-	1	-	-	J
12	64585-MEE-000ZA	ストライプ, R. エアークトカバー *TYPE1*	430	1	1	1	-	-	-	J
	64585-MEE-940ZB	430	-	1	-	-	-	-	J
	64585-MEE-A10ZA	430	-	-	-	1	-	-	J
13	64595-MEE-000ZA	ストライプ, L. エアークトカバー *TYPE1*	430	1	1	1	-	-	-	J
	64595-MEE-940ZB	430	-	1	-	-	-	-	J
	64595-MEE-A10ZA	430	-	-	-	1	-	-	J
14	83261-MEE-000ZB	マーク, R. トップシエルター *TYPE2*	1,110	1	1	-	-	-	-	J
	83261-MEE-940ZC	マーク, R. トップシエルター *TYPE1*	1,110	-	1	-	-	-	-	J
	83261-MEE-940ZD	マーク, R. トップシエルター *TYPE2*	1,110	-	1	-	-	-	-	J
	83265-MEE-A00ZA	マーク, R. トップシエルター *TYPE1*	670	-	-	1	-	-	-	J
	83265-MEE-A00ZB	マーク, R. トップシエルター *TYPE2*	670	-	-	1	-	-	-	J
	83265-MEE-D10ZA	マーク, R. トップシエルター *TYPE3*	670	-	-	-	1	-	-	J
	83265-MEE-D10ZB	マーク, R. トップシエルター *TYPE4*	670	-	-	-	1	-	-	J
15	83262-MEE-000ZB	マーク, L. トップシエルター *TYPE2*	1,110	1	1	-	-	-	-	J
	83262-MEE-940ZC	マーク, L. トップシエルター *TYPE1*	1,110	-	1	-	-	-	-	J
	83262-MEE-940ZD	マーク, L. トップシエルター *TYPE2*	1,110	-	1	-	-	-	-	J
	83266-MEE-A00ZA	マーク, L. トップシエルター *TYPE1*	670	-	-	1	-	-	-	J
	83266-MEE-A00ZB	マーク, L. トップシエルター *TYPE2*	670	-	-	1	-	-	-	J
	83266-MEE-D10ZA	マーク, L. トップシエルター *TYPE3*	670	-	-	-	1	-	-	J
	83266-MEE-D10ZB	マーク, L. トップシエルター *TYPE4*	670	-	-	-	1	-	-	J
16	83263-MEE-000ZA	ストライプ, R. トップシエルター *TYPE1*	1,400	1	1	1	-	-	-	J
	83263-MEE-940ZB	1,400	-	1	-	-	-	-	J
	83263-MEE-A10ZA	1,870	-	-	-	1	-	-	J
17	83264-MEE-000ZA	ストライプ, L. トップシエルター *TYPE1*	1,400	1	1	1	-	-	-	J
	83264-MEE-940ZB	1,400	-	1	-	-	-	-	J
	83264-MEE-A10ZA	1,870	-	-	-	1	-	-	J
18	83616-MEE-000ZB	マーク, リヤシートカウル *TYPE2* (HONDA)	300	1	1	-	-	-	-	J
	83616-MEE-940ZF	マーク, リヤシートカウル *TYPE3* (HONDA)	300	-	1	-	-	-	-	J
	83616-MEE-D00ZD	マーク, リヤシートカウル *TYPE4* (HONDA)	300	-	-	1	-	-	-	J
	83616-MEE-D00ZE	マーク, リヤシートカウル *TYPE5* (HONDA)	300	-	-	-	1	-	-	J

3



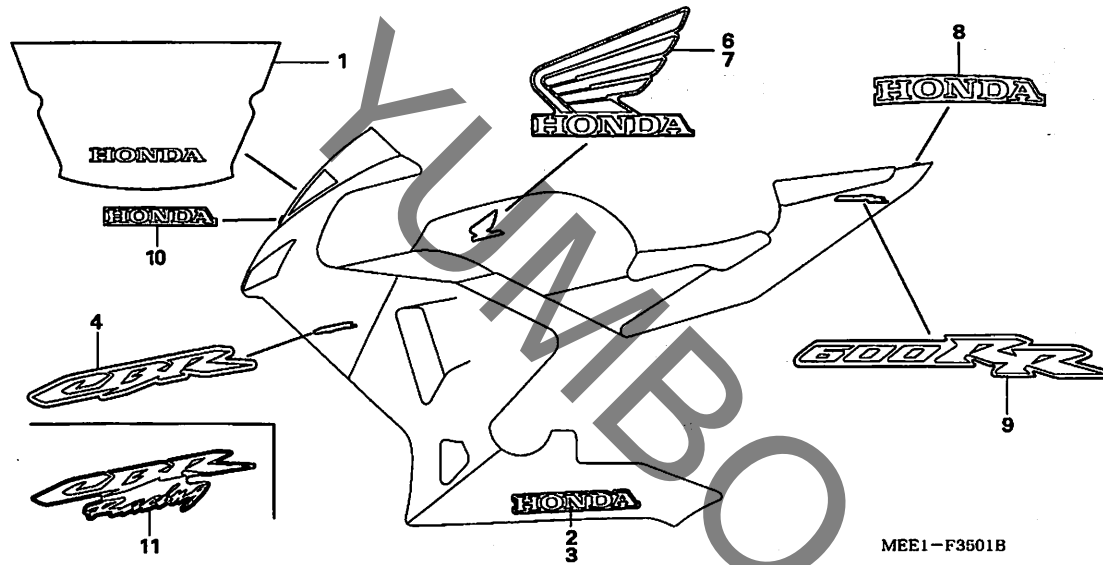
MEE1-F3500A

見出 番号	部品番号	部品名	希望 小売 価格	使用個数				適用号機		タイプ
				3	4	5	6	初号機	終号機	
18)	83616-MEE-D10ZA	マーク、リヤシートカウル *TYPE2* (HONDA)	300	-	-	-	1	-----	-----	J
19	83617-MEE-000ZB	マーク、リヤシートカウル *TYPE2* ..	580	2	2	-	-	-----	-----	J
	83617-MEE-940ZF	マーク、リヤシートカウル *TYPE3* ..	580	-	2	-	-	-----	-----	J
	83617-MEE-D00ZD	マーク、リヤシートカウル *TYPE4* ..	580	-	-	2	-	-----	-----	J
	83617-MEE-D00ZE	マーク、リヤシートカウル *TYPE5* ..	580	-	-	2	-	-----	-----	J
	83617-MEE-D10ZA	マーク、リヤシートカウル *TYPE2* ..	580	-	-	-	2	-----	-----	J
	83617-MEE-D10ZC	マーク、リヤシートカウル *TYPE4* ..	580	-	-	-	2	-----	-----	J
20	64202-MEE-D00ZA	マーク、ウインドスクリーン *TYPE1* ..	370	-	-	1	-	-----	-----	J
21	64232-MEE-A00ZA	ストライプ、R. アツパ -カウル *TYPE1*	1,500	-	-	1	-	-----	-----	J
	64232-MEE-A00ZB	ストライプ、R. アツパ -カウル *TYPE2*	1,500	-	-	1	-	-----	-----	J
	64232-MEE-A10ZA	ストライプ、R. アツパ -カウル *TYPE1*	1,500	-	-	-	1	-----	-----	J
	64232-MEE-A10ZB	ストライプ、R. アツパ -カウル *TYPE2*	1,500	-	-	-	1	-----	-----	J
22	64233-MEE-A00ZA	ストライプ、L. アツパ -カウル *TYPE1*	1,500	-	-	1	-	-----	-----	J
	64233-MEE-A00ZB	ストライプ、L. アツパ -カウル *TYPE2*	1,500	-	-	1	-	-----	-----	J
	64233-MEE-A10ZA	ストライプ、L. アツパ -カウル *TYPE1*	1,500	-	-	-	1	-----	-----	J
	64233-MEE-A10ZB	ストライプ、L. アツパ -カウル *TYPE2*	1,500	-	-	-	1	-----	-----	J
23	64307-MEE-A10ZA	ストライプ B, R. ミト ルカウル *TYPE1*	1,220	-	-	-	1	-----	-----	J
	64307-MEE-J10ZA	1,220	-	-	-	1	-----	-----	J
24	64357-MEE-A10ZA	ストライプ B, L. ミト ルカウル *TYPE1*	1,220	-	-	-	1	-----	-----	J
	64357-MEE-J10ZA	1,220	-	-	-	1	-----	-----	J

3

F-35-1

ストライプ (2)



MEE1-F3501B

見出番号 LON (関連見出番号) 整備項目 FRT

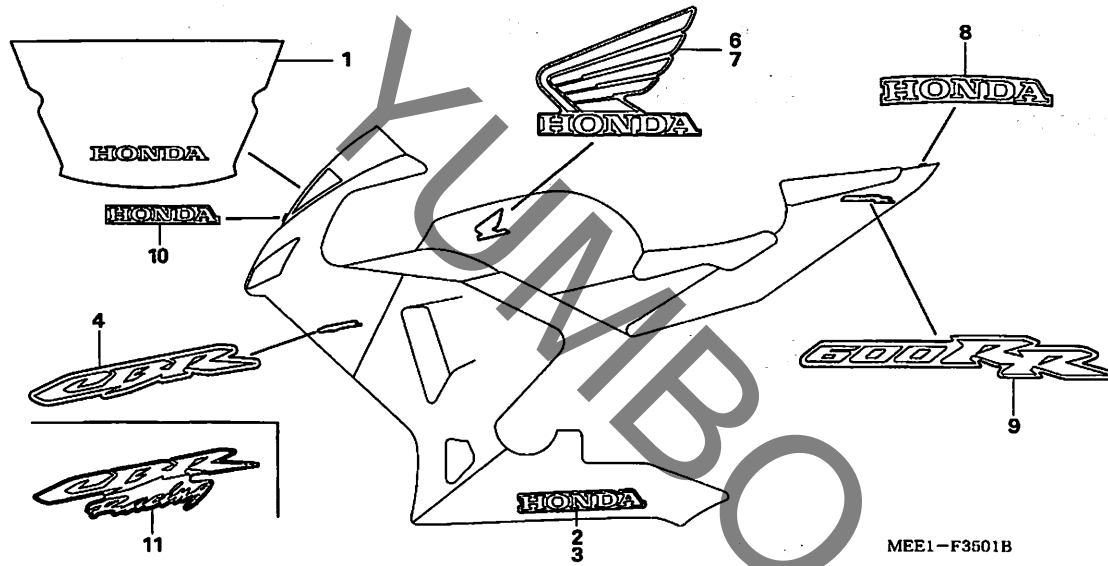
未案内

見出番号	部品番号	部品名	希望小売価格	使用個数				適用号機		タイプ
				3	4	5	6	初号機	終号機	
1	64202-MEE-940ZB	ストライプ, ウィント スクリーン *TYPE1*	1,050	-	1	-	-			
2	64311-MEE-000ZB	マーク, R. アンダ-カウル *TYPE2*	670	-	1	-	-			
		(HONDA)								
	64311-MEE-D00ZC	マーク, R. アンダ-カウル *TYPE3*	670	-	-	1	-			J
		(HONDA)								
3	64312-MEE-000ZB	マーク, L. アンダ-カウル *TYPE2*	630	-	1	-	-			
		(HONDA)								
	64312-MEE-D00ZC	マーク, L. アンダ-カウル *TYPE3*	670	-	-	1	-			J
		(HONDA)								
4	64316-MEE-940ZB	マーク *TYPE1* (CBR)	700	-	2	-	-			
	83270-MEE-J00ZA		580	-	-	2	-			
6	83261-MEE-940ZC	マーク, R. トップ シェルター *TYPE1*	1,110	-	1	-	-			
	83261-MEE-A00ZA		1,110	-	-	1	-			J
	83261-MEE-A10ZA		1,110	-	-	-	1			J
7	83262-MEE-940ZC	マーク, L. トップ シェルター *TYPE1*	1,110	-	1	-	-			
	83262-MEE-A00ZA		1,110	-	-	1	-			J
	83262-MEE-A10ZA		1,110	-	-	-	1			J
8	83616-MEE-940ZE	マーク, リヤシートカウル *TYPE2*	300	-	1	-	-			
		(HONDA)								
	83616-MEE-D00ZG	マーク, リヤシートカウル *TYPE7*	300	-	-	1	-			
		(HONDA)								
	83616-MEE-D10ZA	マーク, リヤシートカウル *TYPE2*	300	-	-	-	1			J
		(HONDA)								
9	83617-MEE-940ZE	マーク, リヤシートカウル *TYPE2*	580	-	2	-	-			
	83617-MEE-D00ZG	マーク, リヤシートカウル *TYPE7*	580	-	-	2	-			
	83617-MEE-D10ZA	マーク, リヤシートカウル *TYPE2*	580	-	-	-	2			J

3

F-35-1

ストライプ (2)

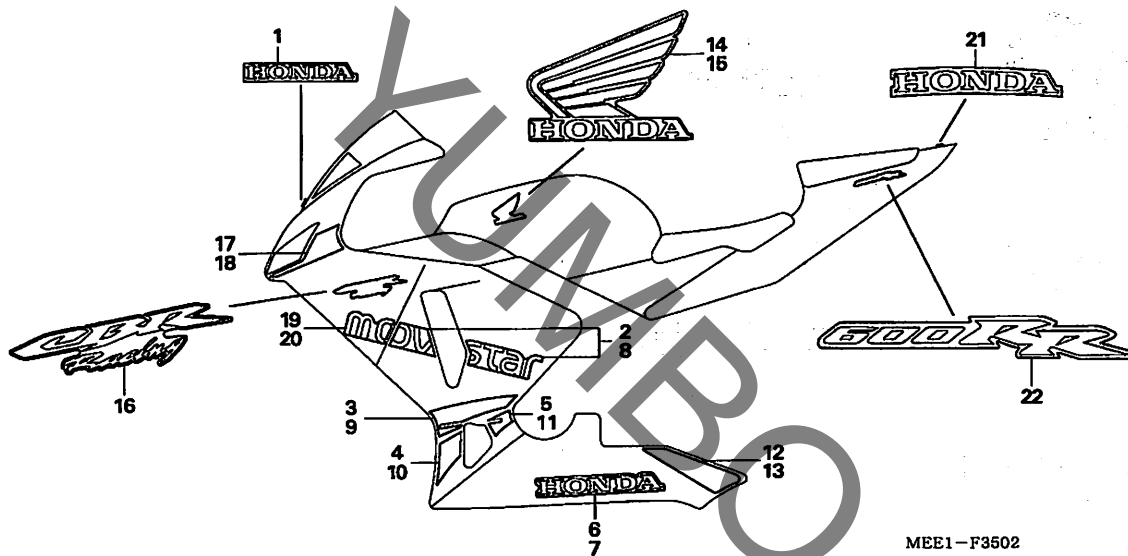


見出 番号	部品番号	部品名	希望 小売 価格	使用個数				適用号機		タイプ
				3	4	5	6	初号機	終号機	
10	64202-MEE-D00ZA	マーク, ウインド*スクリーン *TYPE1*	370	-	-	1	-	-	-	J
11	83270-MEE-A10ZB	マーク *TYPE2*(CBR RACING)	680	-	-	-	2	-	-	J

3

F-35-2

ストライプ (3)



見出番号 LON (関連見出番号) 整備項目 FRT

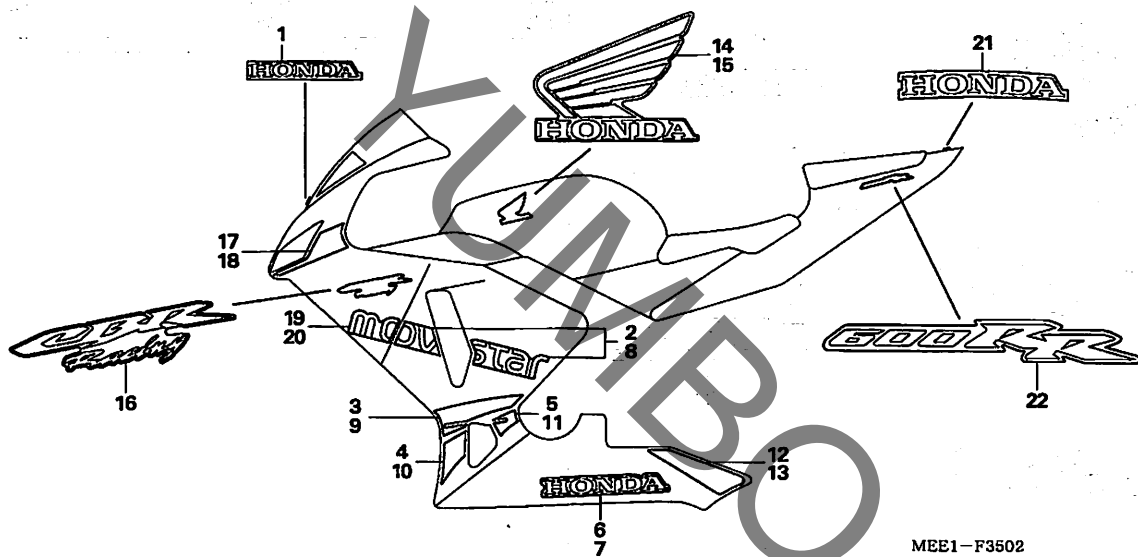
未案内

見出番号	部品番号	部品名	希望小売価格	使用個数				適用号機		タイプ
				3	4	5	6	初号機	終号機	
1	64202-MEE-D00ZA	マーク、ウインド・スクリーン *TYPE1*	370	-	-	-	1			2J
2	64306-MEE-J20ZA	ストライプ B, R. ミッドルカウル *TYPE1*	6,800	-	-	-	1			2J
3	64307-MEE-J20ZA	ストライプ C, R. ミッドルカウル *TYPE1*	1,200	-	-	-	1			2J
4	64308-MEE-J20ZA	ストライプ D, R. ミッドルカウル *TYPE1*	650	-	-	-	1			2J
5	64309-MEE-J20ZA	ストライプ E, R. ミッドルカウル *TYPE1*	500	-	-	-	1			2J
6	64311-MEE-J20ZA	マーク, R. アンダーカウル *TYPE1* (HONDA)	670	-	-	-	1			2J
7	64312-MEE-J20ZA	マーク, L. アンダーカウル *TYPE1* (HONDA)	410	-	-	-	1			2J
8	64356-MEE-J20ZA	ストライプ B, L. ミッドルカウル *TYPE1*	6,800	-	-	-	1			2J
9	64357-MEE-J20ZA	ストライプ C, L. ミッドルカウル *TYPE1*	1,200	-	-	-	1			2J
10	64358-MEE-J20ZA	ストライプ D, L. ミッドルカウル *TYPE1*	650	-	-	-	1			2J
11	64359-MEE-J20ZA	ストライプ E, L. ミッドルカウル *TYPE1*	500	-	-	-	1			2J
12	64814-MEE-J20ZA	ストライプ, R. アンダーカウル *TYPE1*	980	-	-	-	1			2J
13	64824-MEE-J20ZA	ストライプ, L. アンダーカウル *TYPE1*	980	-	-	-	1			2J
14	83261-MEE-J20ZA	マーク, R. トップシールド *TYPE1*	1,260	-	-	-	1			2J
15	83262-MEE-J20ZA	マーク, L. トップシールド *TYPE1*	1,260	-	-	-	1			2J
16	83270-MEE-J20ZA	マーク *TYPE1* (CBR RACING)	750	-	-	-	2			2J
17	83273-MEE-J20ZA	ストライプ A, R. アツバカウル *TYPE1*	800	-	-	-	1			2J
18	83274-MEE-J20ZA	ストライプ A, L. アツバカウル *TYPE1*	800	-	-	-	1			2J
19	83275-MEE-J20ZA	ストライプ B, R. アツバカウル *TYPE1*	1,000	-	-	-	1			2J
20	83276-MEE-J20ZA	ストライプ B, L. アツバカウル *TYPE1*	1,000	-	-	-	1			2J

3

F-35-2

ストライプ (3)



MEE1-F3502

見出 番号	部品番号	部品名	希望 小売 価格	使用個数				適用号機		タイプ
				3	4	5	6	初号機	終号機	
21	83616-MEE-J20ZA	マーク, リヤシートカウル *TYPE1* (HONDA)	300	-	-	-	1	-	-	2J
22	83617-MEE-J20ZA	マーク, リヤシートカウル *TYPE1* ..	580	-	-	-	2	-	-	2J

3

部 品 番 号 索 引

部品番号	頁見出	部品番号	頁見出	部品番号	頁見出	部品番号	頁見出	部品番号	頁見出	部品番号	頁見出
04000		13000		14912-KT7-013	38 15	15000		16527-MEE-004	58 17	17528-MAT-J10	140 37
04911-MEE-700	51 1	13011-MEE-305	53 1	14913-KT7-013	39 15	15100-MEE-000	50 2	16610-MEE-003	58 18	17528-MR4-900	91 54
04911-MEE-J00	51 1	13021-MEE-305	53 1	14914-KT7-013	39 15	15131-MAL-A01	43 1	16620-MEE-000	58 19	17533-MEE-000	88 8
06000		13101-MEE-000	53 2	14915-KT7-013	39 15	15134-MAL-600	50 3	16620-MEE-D00	60 17	17534-MEE-000	88 9
06111-MEE-671	62 1	13101-MEE-D10	53 2	14916-KT7-013	39 15	15141-MEE-000	50 4	16700-MEE-003	88 1	17535-MEE-000	88 10
06111-MEE-J00	62 1	13102-MEE-305	53 2	14917-KT7-013	39 15	15150-MEE-000	50 5	16700-MEE-013	88 1	17535-MEE-D00	88 10
06112-MEE-670	63 1	13111-MEE-000	53 3	14918-KT7-013	39 15	15150-MEE-D00	50 5	16700-MEE-D01	88 1	17538-MEE-000	88 11
06112-MEE-J00	63 1	13112-MEE-000	53 4	14919-KT7-013	39 15	15154-MAT-000	50 6	16965-MEE-003	57 1	17538-MEE-D00	88 11
06405-MCW-000	106 1	13210-MEE-000	53 5	14920-KT7-013	39 15	15154-MM5-000	63 1			17543-MEE-000	88 12
06410-MCF-000	86 1	13213-MEE-300	53 6	14921-KT7-013	39 15			17000		17545-MEE-000	88 13
06435-MEE-006	85 1	13224-MEE-003	53 7	14922-KT7-013	39 15	15220-MEE-000	50 7	17201-MCJ-003	59 31	17553-MEE-000	88 14
06451-443-405	85 2	13225-MEE-003	53 7	14923-KT7-013	39 15	15410-MCJ-000	50 8			17554-MB0-000	97 4
06451-MCJ-751	79 1	13226-MEE-003	53 7	14924-KT7-013	39 15	15410-MCJ-003	50 8	17210-MEE-000	95 1	17554-MEE-000	97 5
06451-MCZ-006	79 2	13310-MEE-000	53 8	14925-KT7-013	39 15	15611-KA4-710	42 3	17221-MEE-000	95 2	17555-MEE-000	88 15
06451-MEL-003	80 1	13313-MEE-003	53 9	14926-KT7-013	39 15	15700-MEE-003	50 9	17221-MEE-D00	95 2	17556-MEE-300	88 16
06452-MEL-003	80 2	13314-MEE-003	53 9	14927-KT7-013	39 15			17221-MEE-D00	95 2	17557-MEE-300	89 17
06455-MBW-E11	79 3	13315-MEE-003	53 9	14928-KT7-013	39 15	16000		17225-MEE-000	95 3	17558-MEE-300	89 18
06455-MEL-003	80 3	13316-MEE-003	53 9	14929-KT7-013	39 15	16017-MEE-003	58 1	17226-MEE-000	95 4	17558-MEE-940	89 18
		13317-MEE-003	53 9	14930-KT7-013	39 15	16018-MEE-003	60 1	17227-MEE-000	95 5	17559-MEE-000	89 19
		14000		14931-KT7-013	39 15			17227-MEE-000	95 5	17561-MEE-000	89 20
11000		14110-MEE-700	38 2	14932-KT7-013	39 15			17231-MEE-700	95 6	17574-MEE-000	89 21
11104-MEE-000	51 2	14210-MEE-700	38 3	14933-KT7-013	39 15	16019-MCJ-003	58 3	17232-MEE-000	95 7	17620-MCJ-751	89 22
11106-MEE-010	51 3	14312-MEE-000	53 10	14934-KT7-013	39 15	16029-MEE-003	58 4	17233-MEE-000	95 8	17724-102-700	97 6
11146-MCJ-750	51 4	14321-MEE-000	41 1	14935-KT7-013	39 15	16044-MCJ-751	58 5	17233-MEE-A00	95 8	17910-MEE-000	66 1
11210-MEE-000	50 1	14401-MEE-003	41 2	14936-KT7-013	39 15	16046-MEE-003	58 6	17234-MEE-700	95 9	17920-MEE-000	66 2
11321-MEE-305	46 1	14405-MEE-000	38 4	14937-KT7-013	39 15	16080-MCJ-003	58 7	17234-MEE-A00	95 9	17920-MEE-D00	66 2
11321-MEE-315	46 1	14510-MEE-000	41 3	14938-KT7-013	39 15			17235-MEE-D00	96 25		
11330-MEE-000	42 1	14520-MEE-003	41 4	14939-KT7-013	39 15			17251-KE8-690	112 1	18000	
11332-MBZ-D00	42 2	14523-MCW-003	41 5	14940-KT7-013	40 15			17255-MEE-000	95 10	18150-MEE-701	98 1
11333-MEE-000	47 1	14530-MEE-000	41 6	14941-KT7-013	39 15			17255-MEE-D00	95 10	18150-MEE-J01	100 1
11350-MEE-670	48 1	14530-MEE-D00	41 6	14942-KT7-013	40 15			17256-MEE-000	95 11	18291-MN4-920	62 1
11350-MEE-A00	48 1	14546-MCJ-000	41 7	14943-KT7-013	40 15			17256-MEE-D00	95 11		98 2
11355-MEE-000	48 2	14620-MEE-000	41 8	14944-KT7-013	40 15			17258-MEE-000	97 1		100 2
11360-MEE-000	51 5	14623-MV1-000	56 1	14945-KT7-013	40 15			17259-MEE-700	125 1		100 3
		14711-MEE-000	38 5	14946-KT7-013	40 15					18293-GZ5-000	98 3
		14721-MEE-000	38 6	14947-KT7-013	40 15						100 4
		14731-MCJ-000	38 7	14948-KT7-013	40 15						100 5
12010-MEE-000	36 1	14751-MEE-003	38 8	14949-KT7-013	40 15						98 5
12010-MEE-D00	36 1	14752-MEE-003	38 9	14950-KT7-013	40 15						98 6
12204-MBW-305	36 2	14761-MEE-003	38 10	14951-KT7-013	40 15						100 6
12209-KT7-013	38 1	14762-MEE-003	38 11	14952-KT7-013	40 15						100 7
		14771-MEE-000	38 12	14953-KT7-013	40 15						100 7
		14775-MEE-000	38 13	14954-KT7-013	40 15						100 8
12209-MEE-D01	38 1	14781-MV9-671	38 14	14955-KT7-013	40 15						100 8
12251-MEE-013	36 3	14901-KT7-013	38 15	14956-MEE-J01	60 8						100 9
		14902-KT7-013	38 15	14957-KT7-013	40 15						100 9
		14903-KT7-013	38 15	14958-KT7-013	40 15						100 9
		14904-KT7-013	38 15	14959-KT7-013	40 15						100 10
		14905-KT7-013	38 15	14960-KT7-013	40 15						98 9
		14906-KT7-013	38 15	14961-KT7-013	40 15						100 11
		14907-KT7-013	38 15	14962-KT7-013	40 15						98 10
		14908-KT7-013	38 15	14963-KT7-013	40 15						98 11
		14909-KT7-013	38 15	14964-KT7-013	40 15						100 12
		14910-KT7-013	38 15	14965-KT7-013	40 15						98 12
		14911-KT7-013	38 15	14966-KT7-013	40 15						100 13
				14967-KT7-013	40 15						98 13
				14968-KT7-013	40 15						98 14
				14969-KT7-013	40 15						100 14

部 品 番 号 索 引

部品番号	頁見出	部品番号	頁見出	部品番号	頁見出	部品番号	頁見出	部品番号	頁見出	部品番号	頁見出
18351-MEE-000	98 15	19502-MEE-000	131 16	23451-MEE-700	54 8	31200-MEE-003	49 1	33180-MEE-003	64 17	35113-MBW-601	70 6
18360-MEE-000	100 15	19502-MEE-000	133 47	23461-MEE-000	54 9	31200-MEE-000	49 1	33184-MEE-641	64 18	35121-MBW-601	70 7
18365-MEE-000	100 16	19503-MEE-003	131 17	23481-MEE-700	54 10	31201-MBE-008	49 2	33301-SAO-741	64 8	35130-MEE-700	66 4
18371-MEL-003	100 17	19503-MEE-000	133 48	23482-MV9-670	54 11	31204-KS5-901	49 3		112 2	35130-MEE-702	66 4
18372-MAT-000	98 16	19504-KY1-003	48 6	23491-MEE-000	54 12	31205-KFK-003	49 4		114 1	35130-MEE-J00	66 4
18391-MEL-000	62 1		57 9	23495-MEE-000	54 13	31206-MBE-008	49 5	33400-MEE-660	116 1	35161-MEE-640	124 4
	100 18	19504-MEE-000	131 18	23501-MEE-000	54 14	31207-MBE-008	49 6	33400-MEE-B00	116 1	35162-MN5-003	124 5
18391-MLO-003	62 1	19504-MEE-000	133 49	23511-MEE-000	54 15	31500-MCL-013	119 2	33403-MEE-B00	117 14	35163-MN5-003	124 6
	98 17	19505-KS6-700	131 19	23512-MV9-670	54 16		120 2	33409-MBW-000	116 2	35200-MEE-700	66 5
18421-KAF-000	98 18	19506-MEE-000	131 20	23521-MEE-000	54 17	31500-MEE-J02	120 2	33409-MEE-000	116 3	35200-MEE-B00	66 5
18421-MBO-000	98 19	19506-MEE-000	133 50	23801-MCJ-J00	54 18	31501-MEE-000	119 3	33450-MEE-660	116 4	35335-MCJ-750	66 6
18421-MEE-000	100 19	19507-MAT-000	57 10			31600-MEE-003	122 3	33450-MEE-B00	116 4	35340-MM5-600	68 1
18422-MAL-600	98 20	19507-MEE-000	132 21	24000		31605-MEE-000	122 4	33453-MEE-B00	117 15		69 1
18424-MN5-000	98 21	19508-MEE-000	132 22	24211-MEE-000	56 2	31606-MEE-000	122 5	33600-MEE-640	116 5	35350-MEE-000	102 4
18601-MCJ-000	35 5	19508-MEE-000	133 51	24212-MEE-000	56 3	31700-MM8-610	122 6	33600-MEE-641	116 5	35357-KE1-000	102 5
18651-MEE-000	97 7	19509-MEE-000	133 52	24213-MEE-000	56 4	31730-MAS-601	122 7	33600-MEE-D00	116 5	35500-MJ4-024	51 8
18652-MEE-000	97 8	19511-MEE-000	132 23	24213-MEE-000	56 4	31911-MBW-E11	36 10	33602-MAT-E21	116 6	35600-KE8-003	51 9
18653-MEE-000	97 9	19512-MEE-000	133 53	24261-283-000	54 19	31911-MEE-J01	36 10	33603-MEE-D00	117 16	35720-MEE-305	105 1
		19516-GAG-003	132 24	24310-MEE-000	56 5	31921-MBW-E12	36 10	33607-MAT-E21	116 7	35850-MR5-007	119 10
19000		19516-ML7-691	57 11	24315-MW0-791	56 6			33611-MEE-D00	116 3		120 8
		19522-MEE-000	57 12	24321-MEE-000	56 7	32000		33612-MEE-D00	117 17	35856-MBG-003	119 11
19010-MEE-003	131 1	19524-MEE-000	57 13	24430-MAS-E00	56 8			33619-459-840	98 22		120 9
19010-MEE-D01	131 1	19525-MEE-000	57 14	24435-MAE-000	56 9	32100-MEE-700	122 8	33650-MEE-640	116 8		
19014-KEA-003	131 2	19526-MEE-000	48 7	24610-MEE-000	56 10	32100-MEE-J00	122 8	33650-MEE-641	116 8	36000	
19015-MEE-003	131 3	19527-MEE-000	57 15	24612-MAL-600	51 6	32101-MEE-000	51 7	33650-MEE-D00	116 8		
19015-MEE-D01	131 3	19528-MEE-000	132 25	24651-MAE-000	56 11	32101-MEE-D00	52 33	33652-MAT-E21	116 9	36140-MEE-000	36 11
19020-MEE-003	131 4			24652-035-000	56 12	32102-MEE-000	124 2	33653-MEE-D00	117 18	36140-MEE-003	36 11
19030-MEE-003	131 5	22000		24705-MR7-000	102 1	32103-MEE-700	124 3	33701-MEE-641	118 2	36450-MEE-000	97 10
19030-MEE-D01	131 5			24710-MEE-000	102 2	32103-MEE-J00	124 3	33712-GC2-000	132 26		
19037-GEE-710	131 6	22100-MEE-000	43 2	24720-MEE-000	102 3	32109-MEE-000	59 20	33712-KT1-670	89 23	37000	
19046-PAA-A00	131 7	22100-MEE-D00	43 2	24720-MEE-D00	102 3		91 55		93 1		
19051-KA3-830	131 8	22116-MEE-000	43 3			32401-MEE-000	119 4		112 3	37100-MEE-702	65 1
19052-KV0-000	120 1	22117-MEE-000	43 4	28000		32401-MEE-D00	120 3	33715-MEE-000	118 3	37100-MEE-J01	65 1
19052-MB4-880	122 1	22118-MEE-000	43 4	28102-ML7-000	45 1	32406-KAZ-000	119 5	33715-MEE-D01	118 9	37110-MEE-701	65 2
19052-MN8-000	131 9	22120-MEE-000	43 5	28110-MEE-000	45 2	32410-MEE-000	119 6	33719-437-970	112 4	37110-MEE-J01	65 2
19063-MEE-000	57 2	22125-ML7-000	43 6	28115-MEE-000	42 7		120 4	33720-MEE-003	112 5	37111-MEE-641	65 9
19082-MEE-000	57 3	22201-MAE-000	43 7	28125-MEE-000	42 8	32411-253-000	119 7	33720-MEE-D00	114 2	37112-MEE-641	65 10
19101-MEE-000	131 10	22201-MAS-E00	43 8	28130-MEE-010	45 3		120 6	33721-MEE-003	113 29	37215-MA6-008	65 4
19102-MEE-000	131 11	22202-MAE-000	43 9	28141-MEE-000	45 4	32411-MBW-D20	120 5		114 3	37610-MEE-641	65 5
19102-MEE-D00	133 46	22321-MAS-000	43 10	28333-300-000	103 1	32414-MCF-000	119 8	33722-MEE-003	113 30	37620-MEE-701	65 3
19103-MEE-000	131 12	22350-MCJ-000	43 11			32601-MEE-000	119 9	33722-MEE-D00	114 4	37700-MEE-003	51 10
19103-MEE-D00	131 12	22401-MEE-000	43 12				120 7	33723-MEE-003	113 31	37700-MEL-000	51 10
19104-MBO-700	131 13	22402-MAS-E00	43 13	30000		32606-GEV-761	123 22		114 5	37830-MCF-003	95 13
19105-MEE-000	131 14	22810-MEE-000	42 4	30300-MEE-003	42 9	32606-MEL-D01	123 23	33731-MJ0-940	114 6	37830-MEL-003	96 26
19105-MEE-D00	131 14	22815-MEE-000	42 5	30300-MEE-D00	42 9			33741-MZ7-003	112 6	37870-KRJ-901	57 16
19105-MR8-300	131 15	22821-MEE-000	42 6	30405-MEE-000	122 2	33000			114 7	37870-MBG-003	57 16
19111-MF5-000	118 1	22847-MEE-000	43 14	30430-MEE-305	71 28					37880-P05-A00	95 14
19200-MEE-315	48 3	22870-MEE-000	66 3	30430-MEE-641	71 28	33100-MEE-671	64 1	34000			
19200-MEE-325	48 3	22870-MEE-010	66 3	30430-MEE-642	71 28	33100-MEE-A01	64 1			38000	
19220-MEE-010	48 4			30432-MBW-E00	70 1	33102-MEE-671	64 2	34901-MAT-611	64 9		
19226-MEE-000	48 5	23000		30433-MBW-601	70 2	33102-MEE-A01	64 2	34905-MAS-601	116 10	38110-MEE-013	132 27
	63 1			30700-MEE-641	124 1	33103-MEE-641	64 19	34906-447-711	116 11	38110-MR5-671	133 54
19300-MCJ-000	57 4	23211-MEE-000	54 1			33105-MEE-000	64 3			38301-MBW-D21	124 7
19300-MCJ-003	57 4	23212-MEE-000	54 2	31000		33106-MEE-010	64 4	35000		38306-GE7-000	124 8
19305-KV3-010	57 5	23220-MEE-000	54 3	31110-MEE-003	47 2	33112-KPB-003	64 5			38306-KK4-000	122 9
19310-MEE-305	57 6	23421-MEE-000	54 4	31120-MEE-003	47 3	33113-MBW-D21	64 21	35010-MEE-641	70 3	38306-MF5-770	124 9
19312-MBW-000	57 7	23431-MEE-000	54 5			33113-MEE-D01	64 20	35010-MEE-J00	70 3	38380-MBW-D21	124 10
	63 1	23441-MEE-000	54 6			33130-MAT-611	64 6	35100-MEE-641	70 4	38380-MN5-003	122 10
19315-MEE-000	57 8	23442-MM4-000	54 7			33140-MEE-003	64 7	35101-MEE-641	70 5	38770-MEE-701	122 11

部 品 番 号 索 引

部品番号	頁見出	部品番号	頁見出	部品番号	頁見出	部品番号	頁見出	部品番号	頁見出	部品番号	頁見出
38770-MEE-702	122 11	42753-ML7-004	81 2	45111-MEL-003	80 7	50100-MEE-D00ZB	128 3	50718-MEE-000	104 10	52101-MEE-D00	108 6
38770-MEE-J01	122 11		87 11	45112-MEL-003	80 8	50115-MEE-300	125 4	50718-MEE-D00	103 11	52102-MCW-D00	106 7
40000		42753-MT4-005	81 2	45117-MEL-003	79 9		128 4	50720-KT7-761	104 11	52142-MEE-000	108 7
			87 11	45120-MEE-003	80 9	50116-MEE-300	125 5	50720-MEL-D00	103 12	52143-MEE-000	106 8
40510-MEE-000	106 2	43000		45120-MEE-D01	82 9	50117-MEE-700	127 50	50730-KT7-761	104 12	52159-KB7-000	108 8
	108 2			45125-MEE-013	68 2		128 6	50730-MEL-D00	103 13	52165-MEE-000	106 9
40514-310-000	114 8	43107-MCJ-006	85 3	45125-MEE-D01	69 2	50150-MEE-030	105 2	50760-MEE-000	104 13	52170-MEE-000	108 9
40535-MZ1-316	106 3	43108-MBB-006	85 4	45133-MA3-006	85 13	50150-MEE-D00	105 2	50760-MEE-D00	103 14	52200-MEE-700	100 20
	108 3	43112-MCF-006	85 5	45146-300-000	125 2	50155-MEE-000	132 28	50760-MEE-D00	104 14	52200-MEE-D00	106 10
40542-KV3-700	106 4	43132-KFG-J21	85 6	45150-MCF-D31	79 10	50155-MEE-D00	133 55	50760-MEE-D00	103 15	52200-MEE-701	106 11
40543-MAZ-000	106 5	43132-KRJ-901	85 6	45150-MEL-013	80 10	50191-MEE-000	125 6		104 15	52400-MEE-J01	108 10
		43150-MEE-006	85 7	45155-MEE-000	83 9		128 7	51000		52442-KA3-711	110 1
41000		43150-MEE-D01	85 7	45156-MEE-010	68 3	50192-MEE-000	125 7	51400-MEE-003	76 1	52462-MEE-000	77 22
		43215-KZ4-J41	85 8	45157-MEE-000	68 4		128 8	51400-MEE-D01	77 1	52463-KZ4-B00	110 2
41201-MEE-700	86 2	43251-MEE-000	87 12	45158-MEE-D00	69 3	50193-MEE-000	125 8	51401-MEE-003	76 2	52463-MEE-000	110 3
41201-MEE-J00	86 2	43310-MEE-014	83 1	45159-MEE-D00	69 4		128 9	51401-MEE-D01	77 2	52463-MEE-000	110 4
		43310-MEE-D02	83 1	45215-MAS-E01	79 11	50194-MEE-000	125 9	51403-MAE-003	77 2	52464-MEE-000	110 5
42000		43352-568-003	79 4	45215-MEL-013	80 11	50194-MEE-D00	128 10	51403-MEE-D01	77 3	52465-MEE-000	110 6
			85 9	45220-MEE-003	82 10	50200-MEE-000	125 10	51403-MEE-D01	77 3	52465-MEE-000	110 6
42301-MEE-000	86 3	43353-461-771	79 5	45220-MEE-D01	82 10	50200-MEE-D00	128 11	51403-MWO-003	76 4	52466-MEE-000	110 7
42301-MEE-D00	87 24		85 10	45250-MCF-D31	79 12	50204-MEE-000	125 11	51404-MR7-003	76 5	52466-MEE-000	110 7
42305-MEE-D00	108 4	43503-MEE-006	83 2	45250-MEL-013	80 12	50204-MEE-D00	128 12	51406-MW4-003	77 4	52467-MEE-000	110 8
42306-MEE-D00	108 5	43504-MB2-006	83 3	45504-MCF-006	68 5	50214-MEE-000	125 12	51410-MEE-003	76 6	52475-MEE-000	110 9
42311-MCJ-750	86 4	43510-MEE-006	83 4		69 5	50214-MEE-D00	128 13	51410-MEE-D01	77 5	52487-KA4-831	110 10
42311-MEE-000	86 4	43510-MEE-D01	83 4	45510-MEE-006	68 6	50216-MEE-000	125 13	51412-KZ3-003	77 5	52497-MEE-003	110 11
42615-MEE-000	86 5	43511-KV3-831	83 5		69 6	50221-MEE-000	125 14	51412-KZ3-003	77 6		
42615-MEL-000	86 5	43512-MEE-016	83 6	45512-MA6-006	68 7	50222-MEE-000	125 15	51414-KCR-003	77 7		
42620-MEE-000	86 6	43512-MEE-D01	83 6		69 7	50224-MEE-000	125 16	51414-KCR-003	77 7		
42625-MEE-000	86 7	43514-KS6-701	83 11	45513-KJ1-701	83 10	50325-KM1-000	119 12	51415-MCH-003	76 8	53000	
42625-MEL-000	86 7	43520-MG9-305	83 7	45513-MM5-016	68 8		120 10	51415-MCS-G01	76 9		
42650-MEE-000	86 8	43530-MCZ-006	83 8		69 8	50352-GS6-000	105 3	51420-MEE-003	76 10	53100-MEE-020	70 8
42650-MEE-D00	86 8			45514-KV3-006	83 11		125 17	51423-MCJ-751	77 9	53100-MEE-D00	71 29
42650-MEE-J20	86 8	44000		45517-166-006	68 9	50352-MEE-D00	128 14	51425-MEE-D01	77 10	53103-MWO-000	70 9
42704-MB0-000	81 1				69 9	50530-MEE-030	105 4	51430-MEE-003	76 11	53104-MEE-000	70 10
	86 9	44301-MEE-000	81 3	45518-MM5-006	68 10	50530-MEE-D01	105 4	51430-MEE-D01	77 11	53105-KT8-010	70 11
42704-MCF-D60	81 1	44301-MEE-D00	81 3		69 10	50534-MEE-000	105 6	51432-MEE-003	76 12	53105-KV3-000	70 10
	86 9	44311-MEE-000	81 4	45520-MG7-006	83 12	50535-MEE-000	105 7	51447-KA4-711	77 12	53105-MEE-940	70 11
42704-MER-D00	81 1	44312-MCF-D00	81 5	45520-MM5-006	68 11	50539-MEE-010	105 8	51447-KZ3-003	76 13	53107-MJO-000	70 12
	86 9	44620-MCF-000	81 6		69 11	50540-MBB-000	105 9	51450-MEE-D01	77 13	53108-MAT-000	70 13
42705-MB0-000	81 1	44650-MEE-000	81 7	45521-HA2-006	83 13	50600-MEE-000	103 2	51451-MCJ-751	77 14	53108-MJO-000	70 13
	86 9	44650-MEE-D00	81 7	45523-MM5-006	68 12	50600-MEE-D00	104 2	51453-MCJ-751	77 15	53109-MEE-000	70 14
42705-MCF-D60	81 1	44650-MEE-J20	81 7		69 12	50607-MEE-000	103 3	51454-MEE-003	76 14	53109-MM5-000	70 15
	86 9	44711-MEE-003	81 8	45530-MCJ-751	68 13		104 3	51455-MEE-D01	77 16	53109-MV4-000	70 12
42705-MER-D00	81 1	44711-MEE-004	82 8		69 13	50612-MCJ-750	102 8	51456-MEE-D01	77 17	53140-MCF-000	66 7
	86 9	44711-MEE-007	82 8	46000		50612-MEE-D00	102 8	51460-MCS-G01	76 15	53150-MEE-020	70 16
42706-MB0-000	81 1	44711-MEE-D01	82 8			50617-MCJ-750	103 4	51490-MCA-003	76 16	53150-MEE-D00	71 30
	86 9	44711-MEE-D02	82 8	46182-500-013	83 14		104 4	51490-MEE-D01	77 18	53165-MY9-890	66 8
42706-MCF-D60	81 1	45000		46500-MEE-000	102 6	50639-ML0-010	103 5	51496-MCJ-751	77 19	53166-MY9-890	66 9
	86 9			46505-MCJ-751	84 28		104 5	51496-MR7-003	76 17	53170-MEE-006	68 14
42706-MER-D00	81 1	45103-MEL-003	80 4	46505-MCJ-751	84 28	50644-MCJ-750	103 6	51497-MEL-000	80 13		
	86 9	45103-MR7-006	79 6	46505-MEE-006	83 15		104 6	51500-MEE-003	76 18	53182-MEE-000	66 10
42711-MEE-003	87 10	45106-MAS-E01	79 7	46506-MCJ-750	84 29	50660-MEE-000	103 7	51500-MEE-D01	77 20	53192-MEE-000	66 11
	87 10	45106-MEL-003	80 5	46513-MEE-000	102 7		104 7	51520-MEE-003	76 19	53195-MEE-000	66 12
42711-MEE-004	87 10	45107-MCZ-006	79 8	50000		50665-MEE-000	103 8	51525-MEE-D01	77 21	53214-371-010	72 2
42711-MEE-D01	87 10	45107-MEL-003	80 6				104 8			53214-KA4-701	73 2
42711-MEE-D02	87 10	45111-MA3-006	85 12	50100-MEE-000ZA	125 3	50700-MEE-000	103 9	52000		53215-MEE-D00	73 1
42753-ML7-003	81 2	45111-MAJ-G41	85 11	50100-MEE-D00ZA	128 3	50707-MEE-000	103 10	52101-MEE-000	106 6		

部 品 番 号 索 引

部品番号	頁見出	部品番号	頁見出	部品番号	頁見出	部品番号	頁見出	部品番号	頁見出	部品番号	頁見出
83262-MEE-J20ZA	147 15	84703-MEE-D00	114 15	89227-461-000	130 10	90103-GB6-930	95 17		118 7	90161-ML7-000	104 17
83263-MEE-000ZA	143 16	84706-163-670	75 3	89301-463-771	130 11	90103-MBG-000	112 19	90114-MCF-006	68 16	90166-MEE-D00	99 26
83263-MEE-940ZB	143 16		90 33				114 17		69 16	90176-MEE-000	114 18
83263-MEE-A10ZA	143 16		112 18	90000			140 22	90114-MCJ-000	74 2		103 18
83264-MEE-000ZA	143 17	84706-415-000	100 23	90001-961-670	114 16	90103-MBN-670	99 37		90 39		104 18
83264-MEE-940ZB	143 17	84906-KC1-830	132 30	90001-GHB-630	125 22	90103-MCF-D60	100 25		140 25	90180-MN8-006	85 14
83264-MEE-A10ZA	143 17			90001-MG1-000	100 24	90103-MEE-000	126 26	90115-MAS-E00	101 28	90191-MK4-000	71 22
83265-MEE-A00ZA	143 14	86000		90002-MY5-850	35 6		128 19	90115-MEE-000	76 21	90201-415-000	68 18
83265-MEE-A00ZB	143 14			90002-MEL-000	60 18	90104-MEE-000	126 27	90115-MJ1-830	126 29		69 18
83265-MEE-D10ZA	143 14	86150-KPG-901	70 19	90003-GHB-600	41 9		128 20		128 22	90201-700-000	102 13
83265-MEE-D10ZB	143 14			90004-GHB-630	125 22	90105-KV3-851	82 11	90115-MR7-003	110 17	90201-MBB-000	101 31
83266-MEE-A00ZA	143 15	87000		90004-MEE-003	51 11	90105-MM4-000	101 26	90116-MAS-E00	98 25	90201-MW0-000	126 34
83266-MEE-A00ZB	143 15			90005-MAZ-000	51 12		106 15	90116-MCS-G00	94 9		129 27
83266-MEE-D10ZA	143 15	87121-MEE-000	106 14	90005-MEE-003	51 13	90105-MV9-003	87 13	90116-MEE-000	105 11	90201-PD1-000	59 21
83266-MEE-D10ZB	143 15		108 13	90006-GHB-680	42 10	90105-MY9-000	106 15	90117-MEE-000	126 30		91 56
83270-MEE-A10ZB	146 11	87136-MEE-700	141 2				108 14		129 23	90201-Z0A-000	99 27
83270-MEE-J00ZA	145 4	87505-MEE-700	141 3	90006-MEE-000	36 12	90106-KBV-000	119 16	90118-MEL-000	75 4	90202-MBB-000	101 32
83270-MEE-J00ZB	147 16	87505-MEE-J00	141 3	90007-MBW-000	36 13	90106-KCZ-000	93 12	90118-MR1-000	92 10	90203-MF9-710	105 13
83273-MEE-J20ZA	147 17	87507-MCW-000	141 4	90010-MLO-720	102 9		94 6		93 15	90231-MM5-000	43 16
83274-MEE-J20ZA	147 18	87507-MEE-980	141 4	90013-430-000	42 11	90106-KY2-701	93 13		103 16	90301-634-670	117 19
83275-MEE-J20ZA	147 19	87508-KN8-300	141 5	90016-MEE-000	50 10		94 7		104 16	90301-MCJ-750	66 15
83276-MEE-J20ZA	147 20	87508-MEL-700	141 5	90017-MA6-000	36 14	90106-MBB-000	82 11	90119-MEE-000	126 31	90301-MEE-000	99 28
83500-MEE-000	139 20	87516-KS7-702	110 12	90018-ZE1-000	57 17	90106-MCF-D00	108 15		126 31	90302-425-830	72 6
83500-MEE-940	140 35	87522-MEE-700	141 6	90019-MA6-000	36 15	90106-MEE-000	110 13		129 24		73 6
83501-MG7-000	93 9	87522-MEE-J00	141 6	90020-MBW-610	70 20	90107-MAS-E01	79 13	90120-MEE-000	135 25	90302-MEE-000	74 3
83502-MEE-000	139 21	87541-MEE-700	141 7	90020-ZC3-000	35 7	90107-MBG-000	71 21		137 23	90303-MEE-000	99 29
83503-MN9-003	140 38	87560-MY1-701	141 8	90021-MEE-940	90 34	90107-MEE-000	110 14	90121-MCF-D30	87 14	90304-GE8-003	110 18
83508-438-000	140 39	87565-MEE-000ZB	141 9	90021-MM5-000	50 11	90107-MR8-000	110 15	90121-MCJ-750	102 12	90304-KAE-871	87 15
83600-MEE-000ZA	93 10	87565-MEE-940ZB	141 9	90022-MZ1-000	90 34	90108-MAS-E01	79 14	90121-MV9-670	48 8	90304-MEE-000	99 30
83600-MEE-D00	94 3	87565-MEE-940ZD	141 9	90022-MBW-000	41 11	90108-MBG-000	90 37	90122-MEE-000	66 13		101 33
83601-357-000	119 15	87565-MEE-940ZE	141 9	90022-MY5-600	56 14	90108-MR7-000	77 24	90124-MCJ-750	66 14	90304-MEE-D00	71 33
83616-MEE-000ZB	143 18	87565-MEE-940ZF	141 9	90023-MEE-000	41 12	90109-MCJ-750	135 23	90125-MCJ-750	83 17	90304-MJ4-670	71 23
83616-MEE-940ZE	145 8	87565-MEE-D00ZD	141 9	90023-MY5-600	56 14		137 21	90126-MR7-003	76 22	90304-MM5-000	99 31
83616-MEE-940ZF	143 18	87565-MEE-D00ZE	141 9	90023-MEE-000	41 12	90109-MEE-010	126 28		77 25		101 34
83616-MEE-D00ZD	143 18	87565-MEE-D00ZG	141 9	90023-MEE-000	41 12		128 21	90130-MCJ-000	106 18	90305-ML7-000	82 12
83616-MEE-D00ZE	143 18	87565-MEE-D10ZA	141 9	90023-MY5-600	56 14	90109-MR7-000	72 5		108 17	90306-MCF-D00	87 16
83616-MEE-D00ZG	145 8	87565-MEE-D10ZC	141 9	90023-MEE-000	41 12	90109-SB6-000	93 14	90130-MEE-000	126 32	90306-MEE-000	99 32
83616-MEE-D10ZA	144 18	87565-MEE-D10ZH	141 9	90024-MAS-000	43 15	90110-MEE-000	105 10		129 25	90309-357-000	108 18
	145 8	87565-MEE-J20ZA	141 9	90029-888-000	47 5	90111-KV3-700	110 16		135 26	90312-MT3-000	99 33
83616-MEE-J20ZA	148 21			90035-MM5-000	37 17	90111-KW3-003	90 38		137 24		135 27
83617-MEE-000ZB	144 19	88000		90037-422-003	54 20		101 27	90131-883-000	50 13		137 25
83617-MEE-940ZE	145 9			90048-MAL-600	51 14		119 17	90131-KBV-003	79 15		140 26
83617-MEE-940ZF	144 19	88110-MEE-003	135 21	90065-MEE-000	102 10		120 19	90131-MEL-000	80 14	90315-MK3-003	132 32
83617-MEE-D00ZD	144 19		137 19	90071-MBO-000	49 7		132 31	90132-MEE-D00	101 29	90321-MEE-000	66 16
83617-MEE-D00ZE	144 19	88120-MEE-003	135 22	90074-MT4-000	90 35		135 24	90132-MEL-000	111 25	90401-430-000	126 35
83617-MEE-D00ZG	145 9		137 20	90080-MG8-000	41 13		137 22	90134-MEE-D00	73 5		129 28
83617-MEE-D10ZA	144 19	88129-MBB-000	83 16	90081-149-010	40 16		140 23	90135-MEL-000	84 27	90401-MBW-000	41 15
	145 9			90082-HA0-000	41 14	90111-MEE-000	106 16	90140-MEE-D00	71 26	90401-MCJ-000	87 17
83617-MEE-D10ZC	144 19	89000		90085-KFB-000	122 12	90111-MR5-000	119 18		120 20	90401-MEE-000	45 5
83617-MEE-J20ZA	148 22			90085-MAJ-A20	90 36		120 20	90141-MEL-003	80 15	90402-GB0-900	112 20
83700-MEE-000ZA	93 11	89101-MBW-000	130 2	90085-MZ1-000	120 18	90111-MZO-000	118 10	90145-MBY-000	95 18		114 19
83700-MEE-D00	94 10	89102-469-003	130 3	90100-GCT-J50	125 23	90113-MAS-E00	106 17	90145-MS9-612	68 17	90403-MCJ-750	102 14
83700-MEE-J00	94 4	89103-371-000	130 4	90101-MBZ-G00	68 15		108 16		69 17	90403-MG7-000	41 16
83701-MEE-J00	94 5	89202-MT3-000	130 5		69 15	90113-MBB-000	102 11	90147-MEE-000	105 12		62 1
		89210-GBJ-J00	130 6	90101-MEE-000	126 24	90113-MCF-000	102 11	90152-MCF-000	126 33	90405-MCA-780	42 13
		89210-GBJ-J10	130 6		128 17	90113-MCJ-000	94 8		129 26	90417-360-000	56 15
84000		89216-MAT-000	130 7	90102-MEE-000	126 25		115 27	90154-MEE-D00	101 30	90428-PD6-003	59 22
		89218-MAZ-000	130 8		128 18	90114-KW7-900	98 24	90157-ME9-000	103 17		90 40
84110-MEE-000	125 20	89221-429-000	130 9								
84120-MEE-000	125 21										

部 品 番 号 索 引

部品番号	頁見出	部品番号	頁見出	部品番号	頁見出	部品番号	頁見出	部品番号	頁見出	部品番号	頁見出
90432-MM4-000	43 17	90603-MN4-000	55 32	91202-MR7-003	106 23	92000		94002-08070-OS	84 24	94520-63000	42 20
90435-MEE-000	45 6	90641-MCF-000	140 28		108 23			94021-06070-OS	69 23	94591-24000	114 25
90442-397-000	41 17	90651-KV6-003	66 17	91203-KA4-771	51 19	92501-06010-0A	103 19	94021-08070-OS	132 36	95000	
	62 1		122 14	91204-KK0-003	42 17		104 19	94031-08000	67 25		
90443-GC8-000	83 16		133 45	91207-MAL-601	55 37			94050-05000	113 27	95002-02080	90 44
90443-MJ6-000	51 15	90651-MCF-006	68 20	91212-422-006	83 20	93000			114 24	95002-02100	132 38
	63 1		69 20	91214-MR7-003	107 24				118 8	95002-41250-08	132 39
90451-155-000	56 16	90652-KT1-771	122 15		109 24	93401-06014-07	132 33	94050-05070	64 16	95002-50000	132 40
90451-KG4-000	43 18	90672-SAO-003	66 18	91251-MBW-E11	107 25	93401-06016-00	132 34	94050-06000	101 40	95003-43003-20	102 19
90451-KY2-000	54 21	90674-ZV1-003	122 16		109 25	93403-05016-08	59 25		122 18	95003-45006-10	105 14
90452-MR7-000	54 22	90683-GAZ-003	140 29	91253-443-761	82 14	93404-06028-00	132 35		126 37	95005-35050-20	61 25
90454-MC7-000	57 18	90683-GR1-003	93 16	91254-MCA-003	76 24	93600-04012-1G	68 21		132 37	95005-35060-20	59 32
90456-MA6-000	54 23		120 23	91254-MEE-003	87 22		69 21	94050-06070	116 13		61 26
90456-MEE-000	45 7		137 27	91254-MEE-D01	78 26	93600-04040-1G	84 21		117 19	95005-35140-20	59 33
90459-438-000	54 24		140 30	91255-MCJ-751	78 27	93891-05025-07	64 10	94050-06080	90 43		61 27
90459-MM4-000	43 19	90683-KJ2-003	71 24	91256-MCJ-751	78 28	93891-05030-07	64 11		121 25	95005-35320-20	59 34
90461-MW0-000	55 25	90683-MBW-003	119 19	91257-MCJ-751	78 29	93892-03008-10	59 26	94050-08000	99 34	95005-45017-50	105 15
90462-MBW-000	55 26		135 29	91258-MEE-D01	78 30		60 20		133 56	95005-50580-30	132 41
90463-ML7-000	37 18		137 28	91262-KV3-831	110 22	93892-05012-10	59 27	94050-10000	126 38	95005-55570-20	132 42
	48 9	90701-MV9-670	42 15	91301-MEE-003	51 20		60 21		129 31	95005-80560-20	91 45
	51 16		51 17		63 1	93892-05035-07	67 22	94050-12000	126 39	95012-13001	121 26
	62 1	90741-413-000	53 11	91301-ML7-003	42 18	93892-05045-07	67 21		129 32	95015-83000	103 24
	63 1	90852-898-000	135 30		63 1	93892-06020-10	59 28	94101-03000	140 33		104 24
90463-MR7-000	55 27		137 29	91301-P7A-004	59 23		60 22	94101-04800	92 13	95701-06012-00	52 23
90464-MR7-000	55 28	90899-422-610	112 23		60 19	93893-04012-17	68 22	94101-06000	91 58	95701-06014-00	41 18
90469-ME5-000	55 29		114 21	91302-MB0-013	48 10		69 22		103 20		52 24
90485-MB2-000	106 19				63 1		84 22		104 20		55 38
	108 19	91000		91302-MCA-000	59 24	93893-04020-07	124 11		103 21		56 19
90501-GN5-830	101 35				90 42	93894-05020-08	64 12	94102-08000	104 21	95701-06016-00	42 21
90501-MEE-G00	101 36	91001-464-003	55 33	91303-PK2-005	95 19	93894-05025-07	64 13		126 40		126 42
90502-MCF-000	87 18	91004-657-008	55 34	91305-MCJ-751	51 21	93894-06020-08	119 20		92 14		132 43
90504-964-000	135 28	91008-374-003	56 17		63 1	93894-06032-08	120 24	94102-08800	126 41		140 31
	137 26	91009-MAS-003	43 20	91307-KF0-003	42 19	93901-34410	113 25	94102-12000	129 33	95701-06016-07	140 32
90504-HA0-000	140 27	91015-KT8-005	72 8		63 1		114 22		99 35	95701-06018-00	52 25
90505-MBW-000	102 15		73 8	91309-425-003	49 8	93901-344J0	64 14	94103-05000	101 41	95701-06018-07	37 23
90505-MCJ-750	102 16	91016-KT8-005	72 9		63 1	93903-22480	65 8		65 7	95701-06025-00	57 20
90506-425-830	72 7		73 9	91309-PX4-003	37 19	93903-24280	137 30	94103-05700	101 42	95701-06028-00	50 18
	73 7	91022-MW4-003	45 8		62 1	93903-24320	92 11	94103-06000	99 36	95701-06028-07	133 44
90524-030-000	91 57	91023-MM4-003	55 35	91311-MR7-003	76 25	93903-25120	92 12	94103-08000	102 18	95701-06028-07	133 44
	101 37	91051-HA7-671	87 19	91313-MB0-003	50 14	93903-25180	135 31	94103-08700	50 16	95701-06035-00	52 27
90525-428-900	90 41	91052-MCF-003	87 20		63 1	93903-25280	113 26	94109-12000	63 1		57 21
	101 38	91053-719-005	42 16	91320-MB0-000	49 10	93903-25320	122 17		103 22	95701-06040-00	50 19
	112 21	91053-MAZ-003	87 21	91320-MBE-008	49 9	93903-25480	95 20	94201-16120	104 22	95701-06045-00	52 28
90525-GC4-700	42 14	91059-KY2-711	71 25	91351-KZ3-731	111 23	93903-25520	96 21	94201-16150	84 25	95701-06060-00	52 29
90543-MV9-670	35 8	91071-MBW-E11	106 20	91351-MAC-671	111 24	93903-34380	64 15	94201-20150	103 23	95701-08060-00	52 30
	62 1		108 20	91352-MCF-003	87 23	93911-24380	116 12		104 23	95701-08075-00	52 31
90545-300-000	68 19	91071-MR7-003	106 21	91354-MCT-003	50 15	93911-25420	96 22	94201-30450	140 34	95701-10075-00	52 32
	69 19		108 21		63 1	93913-14180	114 23	94301-08140	35 9	95801-06025-08	49 11
	83 19	91071-MY1-005	110 19		63 1	93913-24220	96 23		50 17	95801-06035-00	91 46
90556-KR3-000	120 22	91072-MR7-003	106 22	91356-425-003	57 19	93913-25380	65 6	94301-08200	37 21		
90572-MEL-000	101 39		108 22		63 1	93913-25480	65 6	94301-10160	37 22	96000	
90601-107-000	55 30	91073-MCF-003	82 13	91356-MW0-003	76 26	93982-05020-07	66 19		46 3	96001-06008-00	59 29
90601-KAF-003	102 20	91074-KZ4-B01	110 20	91410-679-000	37 20	93982-05025-07	67 20		53 12	96001-06012-00	59 30
90601-KJ9-000	112 22	91074-MBR-722	110 21		48 11			94303-04065	140 40	96001-06012-07	68 23
	114 20	91101-MEE-003	43 21		51 22	94000		94305-20141	56 18		60 23
	122 13	91102-MEE-003	44 21		113 24			94510-14000	107 26		68 23
	126 36	91102-MM4-003	55 36			94001-06020-OS	102 17	94511-10000	107 27		69 24
	129 29	91103-MEE-003	44 21			94002-08000-OS	67 24	94520-37000	109 26		
90602-ML7-000	55 31	91106-KM1-013	51 18				84 23				

部 品 番 号 索 引

部品番号	頁見出	部品番号	頁見出	部品番号	頁見出	部品番号	頁見出	部品番号	頁見出
96001-06016-00	84 26	99003-30000	130 15						
96001-06018-07	69 25	99003-50000	130 16						
96001-06020-00	101 43	99006-12000	130 17						
	113 28	99006-22000	130 19						
96001-06020-07	67 23	99006-27000	130 18						
96001-06022-00	122 19								
96001-06025-07	48 12								
	68 24								
96001-06028-07	133 44								
96001-06032-00	119 21								
96001-06035-00	101 44								
96001-06040-07	68 25								
96001-06045-00	37 24								
96001-06055-00	48 13								
96001-06070-00	48 14								
96211-08000	103 25								
	104 25								
96220-40080	56 20								
96300-06014-00	129 34								
96300-06018-00	126 43								
96300-06020-00	115 26								
96300-08016-07	133 57								
96300-08018-00	129 35								
96300-08022-00	126 44								
96300-08040-07	71 26								
96400-08030-00	101 45								
96400-08032-00	91 48								
96400-08035-07	126 45								
	129 36								
96400-08040-00	99 37								
	101 46								
96400-08045-07	71 27								
	126 46								
	129 37								
96400-08050-00	99 38								
96400-08085-07	126 47								
	129 38								
96400-10035-00	127 48								
	129 39								
96600-06012-00	92 15								
96600-06032-00	47 7								
96600-08020-10	56 21								
96700-06020-00	84 27								
98000									
98200-33000	119 22								
	121 27								
98200-41000	122 20								
98200-42000	119 23								
	121 28								
	123 21								
99000									
99001-08120	130 12								
99001-10140	130 13								
99002-13500	130 6								
99003-10000	130 14								

部 品 名 索 引

部 品 名	頁 見 出	部 品 名	頁 見 出	部 品 名	頁 見 出	部 品 名	頁 見 出
【 ア 】							
アーム, L. ヒールオンステップ	104 13	カード, R. ステップ	104 3	カバー, ハンズフリーターミナル	120 5	カバー, テールライトマウンティング	90 33
アーム, L. メインステップ	103 8	カード, R. リヤヒート	112 11	カバー, フロント	98 13	カバー, フロントマウンティング	112 18
アーム, R. ヒールオンステップ	104 8	カードリッジ, オイルフィルター	50 8	カバー, マフラーアツパ	98 14	カバー, フェンダーセッティング	112 10
アーム, R. メインステップ	103 7	カード COMP. マット	120 15	カバー, マフラーリヤ	100 14	カバー, フロントアクスルデイスタンス	81 6
アームサブ ASSY. クッション	110 6	カード インレットバルブ	36 2	カバー, リア	98 10	カバー, フロントタンクセッティング	88 10
アームCOMP. キーチェーン	102 2	カード ハーネス	125 15	カバー, リア	100 15	カバー, ベアリングサイト	110 5
アウター, ステアリング クラッチ	42 7	カード フック	125 19	カバー, リア	64 5	カバー, ヘッドライト	64 19
アウターCOMP. クラッチ	43 2	カード L. フック	128 15	カバー, リア	35 2	カバー, マフラー	100 7
アクスル, フロントホイール	81 3	カード R. フック	128 16	カバー, A. C. シェネレーター	46 1	カバー, マフラーカバー	99 32
アクスル, リヤホイール	86 3	カード A. カムチェン	41 8	カバー, L. エアインテーク	134 5	カバー, マフラーマウンティング	98 20
アシスタント, チェン	106 5	カード B. カムチェン	41 7	カバー, L. サイト	93 11	カバー, ラジエーターマウンティング	120 1
【 イ 】							
インジエクターASSY. フューエル	58 11	カード B. クラッチアウター	43 4	カバー, L. サイト	94 4	カバー, リアセッティング	95 15
インシユレーターCOMP. スロツトルホック	36 5	カード A. クラッチアウター	43 4	カバー, PGM-FIユニット	112 14	カバー, リヤアクスルデイスタンス	86 6
ウインカーASSY. L. フロント	116 4	カード B. クラッチアウター	43 4	カバー, R. エアインテーク	134 4	カバー, リヤタンクセッティング	88 11
ウインカーASSY. L. リヤ	116 8	カウル, アツパ	134 1	カバー, R. サイト	93 10	カバー, リヤホイールサイト	100 21
ウインカーASSY. R. フロント	116 1	カウルサブ ASSY. L. アンダー	139 17	カバー, R. フェンダー-Aステー	93 3	カバー, レキユーレーターマウンティング	86 4
ウインカーASSY. R. リヤ	116 5	カウルサブ ASSY. R. アンダー	139 16	カバー, R. フェンダー-Aステー	94 3	カバー, レキユーレーターマウンティング	114 6
ウインドスクリーンセット	134 6	カウルセット, アツパ	134 1	カバー, R. フェンダー-Aステー	112 13	カバー, L. ヒールオンデイスタンス	106 9
ウエイト, ステアリングハンドル	70 11	カウルセット, リヤ	93 3	カバー, セット, L. エアダクト	89 26	カバー, L. フロントホイールサイト	81 5
ウエイト, ハンズフリー	81 1	カウルセット, L. ミドル	139 17	カバー, セット, R. エアダクト	89 25	カバー, L. リヤアクスル	108 4
ウエイトB, ステアリングハンドル	70 10	カウルセット, R. ミドル	138 2	カバー, ASSY. シリンダーヘッド	35 1	カバー, R. ヒールオンデイスタンス	106 8
【 エ 】							
エレメント, エアークリーナー	95 1	カウンタースシャフトCOMP.	54 3	カバー, COMP. ウォーターポンプ	48 4	カバー, R. フロントホイールサイト	81 4
エンブレム	70 6	カスケット, ウォーターポンプカバー	48 5	カバー, COMP. ライセンスライト	113 31	カバー, R. リヤアクスル	108 5
エンブレム, フロントクッション	70 19	カスケット, エキゾーストパイプ	63 1	カバー, COMP. L. リヤ	114 5	カバー, R. リヤアクスル	125 6
【 オ 】							
オイルシール 12X18X5	42 17	カスケット, サーマスタツクケース	57 7	カバー, COMP. R. クラッチケース	42 1	カバー-A, エンジンハンガ	128 7
オイルシール 14X22X5	51 19	カスケット, シール	64 18	カムシャフトCOMP. イソレート	38 2	カバー-A, クッションアーム	110 7
オイルシール 40X62X8.4	55 37	カスケット, シリンダーヘッド	36 3	カムシャフトCOMP. エキゾースト	38 3	カバー-A, テールライト	132 26
オリフィス	51 4	カスケット, シリンダーヘッド	36 3	カバー	100 23	カバー-B, エンジンハンガ	125 7
オリフィス 1.2MM	51 2	カスケット, テンションホール	41 5	カバー 25X14	54 13	カバー-B, リヤホイールデイスタンス	86 7
オリフィスB, 1.2MM	51 3	カスケット, プラックホール	36 4	カバー 28MM	54 7	カバー-C, エンジンハンガ	128 8
【 カ 】							
カード, L. ステップ	103 10	カスケット, キットA	62 1	カバー 8.5X7	101 35	カバー-D, クッション	110 3
カード, L. リヤヒート	112 12	カスケット, キットB	63 1	カバー 8X18	101 32	キー, ウツラフ 25X14	53 11
カード, R. ステップ	103 3	カスケットCOMP. シリンダーヘッド	63 1	カバー ウィンカー	116 3	キー, シートロック	92 5
【 キ 】							
カバー, ハンズフリーターミナル	119 8	カツパ COMP. オイル	83 5	カバー, ウィンカーステー	98 22	キー, トップ	65 10
カバー, テールライト	118 3	カバー, エアークリーナー	136 3	カバー, オイルポンプスワロケット	43 3	キー, フランク	70 7
カバー, ハーネス	120 17	カバー, エアークリーナー	95 6	カバー, カハセッティング	119 15	キー, セット	70 3
カバー, ハンズフリーターミナル	119 8	カバー, サーマスタツク	57 8	カバー, キヤニスターマウンティング	122 1	キー, ヤー, カウンタースシャフトサード	54 9
カバー, ツテリターミナル	119 8	カバー, シートロックケース	93 8	カバー, クッションアーム	110 4	キー, ヤー, カウンタースシャフトツクス	54 17
カバー, ツテリターミナル	119 8	カバー, シートロックケース	93 8	カバー, コネクティングロッドヒール	110 2	キー, ヤー, カウンタースシャフトセカンド	54 6
カバー, ツテリターミナル	119 8	カバー, シートロックケース	93 8	カバー, サイトマウンティング	114 16	キー, ヤー, カウンタースシャフトフイフス	54 14
カバー, ツテリターミナル	119 8	カバー, シートロックケース	93 8	カバー, シートセッティング	92 3	キー, ヤー, カウンタースシャフトフォース	54 10
カバー, ツテリターミナル	119 8	カバー, シートロックケース	93 8	カバー, スプリング	77 3	キー, ヤー, カウンタースシャフト	54 4
カバー, ツテリターミナル	119 8	カバー, シートロックケース	93 8	カバー, チェンカート	100 20	キー, ヤー, ステアリングアイト	45 4
カバー, ツテリターミナル	119 8	カバー, シートロックケース	93 8	カバー, チェンケース	114 8	キー, ヤー, メインシャフトサード&フォース	54 8
カバー, ツテリターミナル	119 8	カバー, シートロックケース	93 8	カバー, チェンパームマウンティング	98 21	キー, ヤー, メインシャフトツクス	54 15
カバー, ツテリターミナル	119 8	カバー, シートロックケース	93 8	カバー, チェンパームリヤ	98 7	キー, ヤー, メインシャフトセカンド	54 5
カバー, ツテリターミナル	119 8	カバー, シートロックケース	93 8	カバー, テールライトハック	112 4	キー, ヤー, メインシャフトフイフス	54 5
カバー, ツテリターミナル	119 8	カバー, シートロックケース	93 8	カバー, テールライトマウンティング	75 3	キー, ヤー, メインシャフトフイフス	54 12

部 品 名 索 引

部 品 名	頁 見 出	部 品 名	頁 見 出	部 品 名	頁 見 出	部 品 名	頁 見 出
キヤ-COMP. スターターリタークシヨシ	45 3	クランプ A, ウォーターホース	131 19	ケーブル, スターターバツテリ	119 4	シールセット, フロントフォーク	77 18
キヤ-COMP. スターターインク トリフ	45 2	クリツフ	96 25	ケーブル, スターターモーター	120 3	シールリング, インジエクター	58 13
キヤツフ 45MM	42 2	クリツフ 2X60	37 20		119 6		60 12
キヤツフ, エアークリーナーダクト	96 24		48 11	ケーブル, バツテリアース	120 4		13
キヤツフ, オイルファイラ	42 3		51 22		119 9	シエネレーターASSY, ハルズ	42 9
キヤツフ, ステアリング ステムナット	70 17		113 24	ケーブルCOMP, クラツチ	120 7	シエルターセット, トツフ	89 30
キヤツフ, タミ	123 22	クリツフ 4X50	112 22	ケーブルCOMP, A, スロットル	66 3	シム, タバツト	90 30
	23		114 20	ケーブルCOMP, B, スロットル	66 1		38 15
キヤツフ, ツールホツクス	139 21		122 13		66 2		39 15
キヤツフ, フリーター	79 5		126 36				40 15
	80 8		129 29				41 12
	85 10	クリツフ, サブタンクホース	97 6			シヤフト, カムチエンテンシヨナ-B	41 12
キヤツフ, マスターシリンター	68 8	クリツフ, スイツチカバ	102 20	[コ]		シヤフト, キヤ-シフトフォーク	56 7
	69 8	クリツフ, スクリュードライバ	130 16	コイル, キヤツフ & イクニシヨシ	124 1	シヤフトセット, スターター	58 1
	83 10	クリツフ, チューブ	90 44	コツター, ハルブ	38 14		60 1
キヤツフ, マフラーリヤ	98 9		132 38	コネクタ	83 2	シユラウトCOMP	131 3
	100 11		40	コネクティング ロツト サブ ASSY, クツシヨシ	110 9	シヨイント, ウォーター	57 2
キヤツフ, リサ-フタンク	131 13	クリツフ, トリム	140 29			シヨイント, ドライフチエン	106 3
キヤツフ, L. ラムダクト	95 12	クリツフ, ヒストンピン 16MM	53 4	[サ]			108 3
キヤツフ COMP, フェルファイラ	89 22	クリツフ, フリーサ-チューブ	88 14	サークリツフ	68 20	シヨイント, ファイフウエイ	59 31
キヤツフ COMP, ラジエター	131 6		97 2		69 20	シヨイント, フリーサ-チューブ	60 24
キヤリバ-サブ ASSY, リヤ	85 7		4	サークリツフ 25MM	83 14	シヨイント, ホーススリウエイ	132 21
キヤリバ-サブ ASSY, L. フロント	79 10	クリツフ, ホテイ	119 19	サークリツフ 28MM	55 30	シヨイント, L. ラムダクト	95 11
	80 10		135 29	サークリツフ, インターナル 37MM	55 32	シヨイント, R. ラムダクト	95 10
キヤリバ-サブ ASSY, R. フロント	79 12		137 28		107 27	シヨイントB, ウォーター	57 3
	80 12	クリツフ, ホテイカバ	93 16		109 26	シヨイントB, エアータクト	134 7
			120 23	サークリツフ, インターナル 63MM	42 20		136 5
[ク]			137 27	サークリツフ, エキスターナル 10MM	107 26	シリンター-サブ ASSY, フロントマスター	68 6
クーラCOMP, オイル	50 9	クリツフ, ワイヤ 2X40	140 30	サークリツフ, エキスターナル 14MM	56 18		69 6
クツシヨシ	131 15	クリツフ, ワイヤハーネス	71 24	サーモスタツトASSY	57 4	シリンター-サブ ASSY, リヤマスター	83 4
クツシヨシ, エキゾ-ストバ-イフ		クリツフ, L. ハンドル	66 9	サスペンシヨシ, ウィンカーリレー	122 9	シリンター-セット, マスター	68 13
	101 31	クリツフ, R. ハンドル	66 8		124 8		69 13
クツシヨシ, ハツテリ	119 12	クリツフ ASSY, スロットル	66 7	サブコード A	51 7	[ス]	
	120 10	クリツフ B, チューブ	97 3	サブハーネス, イクニツシヨシ	124 2	スイツチセット, クラツチ	66 6
クツシヨシ, フェルタンク	89 18	クリツフ, サブタンク	124 6	サブハーネス, エンシヨシ	52 33	スイツチセット, サイトスタント	105 1
クツシヨシ, ランプステラバ	132 30	クリツフ, インジエクター	58 15	サブハーネス, フロント	124 3	スイツチASSY, ウィンカー	66 5
クツシヨシリング, インジエクター	58 14	クリツフ, サイトカバ	112 1			スイツチASSY, オイルフ レツシヤ	51 8
	60 14	クリツフ, シートカウル	93 9	[シ]		スイツチASSY, コンビネシヨシ&ロツク	70 4
クツシヨシA, リヤフェンター	120 14	クリツフ, ツルトレイ	119 13	シート, シヤタ-スフリンク	43 6	スイツチASSY, スターターキル	66 4
クツシヨシASSY, リヤ	110 1	クリツフ, ツールホツク	120 12	シート, スフリンク	76 5	スイツチASSY, スターターマクネツツク	119 10
クラツチ, ワンウエイ	42 8	クリツフ, レキホース	125 2	シート, ハルブスフリンク	38 13		120 8
クランクケースセット	51 1	クリツフ, マフラーカバ	100 5	シートASSY, シンクル	92 2	スイツチASSY, ニュートラル	51 9
クランクシャフト	53 8	クリツフ, リサ-フタンク	118 1	シートASSY, ヒリオン	92 8	スイツチASSY, フロントストツフ	68 1
クランプ, フレキホース	68 4			シール, イクニツシヨシスイツチ	70 2		69 1
	125 14	[ケ]		シール, ジヨイント	79 6	スイツチASSY, リヤ-ストツフ	102 4
クランプ, フレキホースツシュ	83 9	ケー-ジ, エア-フ レツシヤ	130 11		80 4	スウィングアームサブ ASSY, リヤ	106 12
クランプ-A, フロントフレキホース	69 3	ケー-ジ, フイラー 0.7MM	130 4	シール, タ-スト	76 24		108 11
クランプ-B, フレキホース	68 3	ケー-ス, エアークリーナーミドル	95 7	シール, ハルブステム	38 1	スクリュー, エアークリーナーリツト リヤ-サイト	95 16
クランプ-B, フロントフレキホース	69 4	ケー-ス, エアークリーナーロー	95 2		62 1	スクリュー, オーバル 6X55	71 22
クランプ, ウォーターホース 25MM	48 6	ケー-ス, ドライフチエン	106 2	シール, フェルタンク	88 12	スクリュー, スベシヤル 5X10	118 10
	57 9		108 2	シール, リヤ-シートカウル	93 4	スクリュー, スベシヤル 5X16	100 24
クランプ, チューブ	132 39	ケー-スASSY, アツバ	65 5	シールセット, ヒストン	79 1	スクリュー, スベシヤル 5X17	99 30
クランプ, ホース	57 1	ケー-スASSY, アンタ	65 3				101 33
クランプ, ホース 24-32MM	57 11	ケー-スCOMP, サモスタツト	57 6		80 1	スクリュー, スベシヤル 5X8	95 18
クランプ, ホース 30-37MM	132 24	ケー-スCOMP, L. ホトム	76 19		2	スクリュー, スベシヤル 5X9	99 28
クランプ, マスターシリンター-オイルホース	83 11	ケー-スCOMP, R. ホトム	76 10	シールセット, フロントフォーク	85 2	スクリュー, スベシヤル 6MM	93 12
クランプ, ラジエターホース	57 10	ケーブル, シートロツク	92 6		76 16		94 6
クランプ, A. C. シエネレーターコード	47 1						



部 品 名 索 引

部 品 名	頁 見 出	部 品 名	頁 見 出	部 品 名	頁 見 出	部 品 名	頁 見 出
スクリユ-、スベ`シヤル 6X14	74 2	スクリユ-ワツシヤ- 4X12	69 22	ストライフ` R. アツハ`-カウル	144 21	スフ`ロケツト、カム	41 1
	140 39	スクリユ-ワツシヤ- 4X20	124 11	ストライフ` R. アンタ`-カウル	147 12	スフ`ロケツト、タイミンク`	53 10
スクリユ-、スベ`シヤル 6X16	99 29	スクリユ-ワツシヤ- 5X12	59 27	ストライフ` R. エア`-ク`トカハ`	143 12	スフ`ロケツト、ドライフ`	54 18
スクリユ-、タツビ`ンク` 3X16	65 8			ストライフ` R. ツツ` シェルター	143 16	スフ`ロケツト、ファイナルド`リフ`ン	86 2
	71 25	スクリユ-ワツシヤ- 5X20	60 21	ストライフ` A. L. アツハ`-カウル	147 18	スベ`-サー、フロントフオーク`	80 13
スクリユ-、タツビ`ンク` 4X10	114 23			ストライフ` A. L. ミト`ルカウル	143 9	スホ`イラー、フロント`	134 8
	137 30	スクリユ-ワツシヤ- 5X22	70 20	ストライフ` A. R. アツハ`-カウル	147 17		136 6
スクリユ-、タツビ`ンク` 4X12	64 15	スクリユ-ワツシヤ- 5X25	64 10	ストライフ` A. R. ミト`ルカウル	142 4	スライダ`-、チエン`	106 11
	92 11			ストライフ` B. L. アツハ`-カウル	147 20		108 10
	96 23	スクリユ-ワツシヤ- 5X30	67 20	ストライフ` B. L. ミト`ルカウル	143 10	スリーブ`	85 12
スクリユ-、タツビ`ンク` 4X14	116 12			ストライフ` B. R. アツハ`-カウル	144 24	スレツト`B、ステアリング`ヘツト`	72 6
スクリユ-、タツビ`ンク` 4X16	64 14	スクリユ-ワツシヤ- 5X35	67 22		147 8		73 6
	113 25	スクリユ-ワツシヤ- 5X45	67 21	ストライフ` B. R. ミト`ルカウル	142 5	スレツト`COMP.、ステアリング`ヘツト`	72 4
	114 22	スクリユ-ワツシヤ- 6X20	59 28		144 23	トツフ`	73 4
スクリユ-、タツビ`ンク` 5X10	92 12				147 2	スロツトルホ`デ` ASSY.	58 10
	135 31	スクリユ-ワツシヤ- 6X22	119 20	ストライフ` C. L. ミト`ルカウル	143 11		60 9
スクリユ-、タツビ`ンク` 5X12	113 26	スクリユ-ワツシヤ- 6X32	120 24		147 9	[セ]	
スクリユ-、タツビ`ンク` 5X14	65 6	スタツト` 9X15	140 28	ストライフ` C. R. ミト`ルカウル	142 6		
スクリユ-、タツビ`ンク` 5X16	65 6	ステ-、アウター`ロテクター`	98 15		147 3	セツトリング` 62MM	55 31
	96 22	ステ-、シートロツクケ-プ`ル	92 7	ストライフ` D. L. ミト`ルカウル	147 10	センサー、MAP	95 13
	122 17	ステ-、バンクアング`ルセンサー`	64 4	ストライフ` D. R. ミト`ルカウル	147 4	センサー-ASSY.、ウオーターテンプ`レチヤ-`	57 16
スクリユ-、タツビ`ンク` 5X20	95 20	ステ-、ラシ`エアーロー-`	131 14	ストライフ` E. L. ミト`ルカウル	147 11	センサー-ASSY.、エア`テンプ`レチヤ-`	95 14
スクリユ-、タツビ`ンク` 5X25	96 21	ステ-、リザ`-フ`タンクアツハ`-	131 11	ストライフ` E. R. ミト`ルカウル	147 5	センサー-ASSY.、スビ-ト`	51 10
スクリユ-、トラス 5X15	135 23			ストラツフ`、ケ-プ`ル 118MM	66 18	センサー-ASSY.、MAP	96 26
	137 21	スクリユ-ワツシヤ- 6X25	133 46	ストレーナ`-COMP.、オイル`	50 5	センサー-COMP.、バンクアング`ル	124 4
スクリユ-、トラス 5X16	93 14	スクリユ-ワツシヤ- 6X30	131 12	ストレーナ`-COMP.、オイル`	50 5	センター、クラツチ`	43 5
スクリユ-、ハイザ`-セツテイ`ンク`	98 24	スタツト` 9X15	140 28	スバ`ナ 10X14	130 13	センター-COMP.、シフト`ラム`	56 6
	118 7	ステ-、アウター`ロテクター`	98 15	スバ`ナ 8X12	130 12		
スクリユ-、ハン 5X15	94 8	ステ-、シートロツクケ-プ`ル	92 7	スバ`ナ、ピ`ン	130 5	[ソ]	
	115 27	ステ-、バンクアング`ルセンサー`	64 4	スビ`ントルCOMP.、キ`ヤ-シフト`	56 10		
	140 24	ステ-、ラシ`エアーロー-`	131 14	スフ`リング、インレツトハ`ルフ`アウター`	38 8	ソケツトCOMP.	64 7
スクリユ-、ハン 5X20	112 19	ステ-、リザ`-フ`タンクアツハ`-	131 11	スフ`リング、インレツトハ`ルフ`インナ-`	38 9	ソケツトCOMP.、ヘツト`ライト`	64 6
	114 17	スクリユ-ワツシヤ- 6X20	133 46	スフ`リング、エキゾ`-スタハ`ルフ`アウター`	38 10	ソケツトCOMP.、ライセンスライト`	113 30
	140 22	スクリユ-ワツシヤ- 6X25	131 12	スフ`リング、エキゾ`-スタハ`ルフ`インナ-`	38 11		114 4
スクリユ-、ハン 6X10	98 23	スクリユ-ワツシヤ- 6X30	131 12	スフ`リング、カーホ`ンフ`ラシ`	49 3	[タ]	
	101 26	スクリユ-ワツシヤ- 6X35	131 12	スフ`リング、カクスタ-ター`ストツハ`-	103 1		
スクリユ-、ハン 6X11	93 13	スクリユ-ワツシヤ- 6X40	131 12	スフ`リング、クワツチ`	43 12	ターミナルセツト、フ`ラシ`	49 2
	94 7	スクリユ-ワツシヤ- 6X45	131 12	スフ`リング、クワツチレハ`-	42 5	タ`イオ-ド` ASSY.、スリーウエイ`	122 7
スクリユ-、ハン 6X14	92 10	スクリユ-ワツシヤ- 6X50	131 12	スフ`リング、シートロツク`	92 9	タイヤ、フロント`	81 8
	93 15	スクリユ-ワツシヤ- 6X55	131 12	スフ`リング、シフト`ラム`ストツハ`-	56 9		82 8
	103 16	スクリユ-ワツシヤ- 6X60	131 12	スフ`リング、シフトリター`ン	56 11	タイヤ、リヤ-`	87 10
	104 16	スクリユ-ワツシヤ- 6X65	131 12	スフ`リング、シフトリター`ン	56 11	タイヤ、フラム`	68 11
	119 16	スクリユ-ワツシヤ- 6X70	131 12	スフ`リング、シヤタ`-	43 13		69 11
	120 21	スクリユ-ワツシヤ- 6X75	131 12	スフ`リング、シヤタ`-	43 13	タ`クトA、L. エア`-	83 12
スクリユ-、ハン 6X20	75 4	スクリユ-ワツシヤ- 6X80	131 12	スフ`リング、ストツフ`スイツチ`	102 5	タ`クトA、R. エア`-	134 9
スクリユ-、ハンド`ルカハ`-セツテイ`ンク`	95 17	スクリユ-ワツシヤ- 6X85	131 12	スフ`リング、ストツフ`ハ`ツト`	80 5	タ`クトB、L. エア`-	134 16
スクリユ-、フラツト 4X12	68 21	スクリユ-ワツシヤ- 6X90	131 12	スフ`リング、ハ`ツト`	85 4	タ`クトB、R. エア`-	136 14
	69 21	スクリユ-ワツシヤ- 6X95	131 12	スフ`リング、ハ`ツト`	85 4		134 10
スクリユ-、フラツト 4X16	66 14	スクリユ-ワツシヤ- 6X100	131 12	スフ`リング、クワツチ`	43 12	タ`クトA、L. エア`-	136 8
スクリユ-、フラツト 4X40	84 21	スクリユ-ワツシヤ- 6X105	131 12	スフ`リング、クワツチレハ`-	42 5	タ`クトA、R. エア`-	136 15
スクリユ-、フ`リ-タ`-	79 4	スクリユ-ワツシヤ- 6X110	131 12	スフ`リング、シートロツク`	92 9	タ`クトA、R. エア`-	134 9
	80 7	スクリユ-ワツシヤ- 6X115	131 12	スフ`リング、シフト`ラム`ストツハ`-	56 9	タ`クトA、R. エア`-	136 7
	85 9	スクリユ-ワツシヤ- 6X120	131 12	スフ`リング、シフトリター`ン	56 11	タ`クトB、L. エア`-	134 16
スクリユ-セツト、ストツフ`	58 4	スクリユ-ワツシヤ- 6X125	131 12	スフ`リング、シヤタ`-	43 13	タ`クトB、L. エア`-	136 14
	60 3	スクリユ-ワツシヤ- 6X130	131 12	スフ`リング、シヤタ`-	43 13	タ`クトB、R. エア`-	134 10
スクリユ-ワツシヤ- 3X8	59 26	スクリユ-ワツシヤ- 6X135	131 12	スフ`リング、ストツフ`スイツチ`	102 5	タ`クトB、R. エア`-	136 14
	60 20	スクリユ-ワツシヤ- 6X140	131 12	スフ`リング、ストツフ`ハ`ツト`	80 5		136 8
スクリユ-ワツシヤ- 4X12	68 22	スクリユ-ワツシヤ- 6X145	131 12	スフ`リング、ハ`ツト`	85 4	タ`ストシ-ル`	78 26
		スクリユ-ワツシヤ- 6X150	131 12	スフ`リング、ハ`ツト`	85 4	タ`ストシ-ル` 16X26X3`	111 24
		スクリユ-ワツシヤ- 6X155	131 12	スフ`リング、ハ`ツト`	85 4	タ`ストシ-ル` 17X24X5`	110 22
		スクリユ-ワツシヤ- 6X160	131 12	スフ`リング、ハ`ツト`	85 4	タ`ストシ-ル` 26X37X5`	107 24
		スクリユ-ワツシヤ- 6X165	131 12	スフ`リング、ハ`ツト`	85 4		
		スクリユ-ワツシヤ- 6X170	131 12	スフ`リング、ハ`ツト`	85 4		
		スクリユ-ワツシヤ- 6X175	131 12	スフ`リング、ハ`ツト`	85 4		
		スクリユ-ワツシヤ- 6X180	131 12	スフ`リング、ハ`ツト`	85 4		
		スクリユ-ワツシヤ- 6X185	131 12	スフ`リング、ハ`ツト`	85 4		
		スクリユ-ワツシヤ- 6X190	131 12	スフ`リング、ハ`ツト`	85 4		
		スクリユ-ワツシヤ- 6X195	131 12	スフ`リング、ハ`ツト`	85 4		
		スクリユ-ワツシヤ- 6X200	131 12	スフ`リング、ハ`ツト`	85 4		
		スクリユ-ワツシヤ- 6X205	131 12	スフ`リング、ハ`ツト`	85 4		
		スクリユ-ワツシヤ- 6X210	131 12	スフ`リング、ハ`ツト`	85 4		
		スクリユ-ワツシヤ- 6X215	131 12	スフ`リング、ハ`ツト`	85 4		
		スクリユ-ワツシヤ- 6X220	131 12	スフ`リング、ハ`ツト`	85 4		
		スクリユ-ワツシヤ- 6X225	131 12	スフ`リング、ハ`ツト`	85 4		
		スクリユ-ワツシヤ- 6X230	131 12	スフ`リング、ハ`ツト`	85 4		
		スクリユ-ワツシヤ- 6X235	131 12	スフ`リング、ハ`ツト`	85 4		
		スクリユ-ワツシヤ- 6X240	131 12	スフ`リング、ハ`ツト`	85 4		
		スクリユ-ワツシヤ- 6X245	131 12	スフ`リング、ハ`ツト`	85 4		
		スクリユ-ワツシヤ- 6X250	131 12	スフ`リング、ハ`ツト`	85 4		
		スクリユ-ワツシヤ- 6X255	131 12	スフ`リング、ハ`ツト`	85 4		
		スクリユ-ワツシヤ- 6X260	131 12	スフ`リング、ハ`ツト`	85 4		
		スクリユ-ワツシヤ- 6X265	131 12	スフ`リング、ハ`ツト`	85 4		
		スクリユ-ワツシヤ- 6X270	131 12	スフ`リング、ハ`ツト`	85 4		
		スクリユ-ワツシヤ- 6X275	131 12	スフ`リング、ハ`ツト`	85 4		
		スクリユ-ワツシヤ- 6X280	131 12	スフ`リング、ハ`ツト`	85 4		
		スクリユ-ワツシヤ- 6X285	131 12	スフ`リング、ハ`ツト`	85 4		
		スクリユ-ワツシヤ- 6X290	131 12	スフ`リング、ハ`ツト`	85 4		
		スクリユ-ワツシヤ- 6X295	131 12	スフ`リング、ハ`ツト`	85 4		
		スクリユ-ワツシヤ- 6X300	131 12	スフ`リング、ハ`ツト`	85 4		
		スクリユ-ワツシヤ- 6X305	131 12	スフ`リング、ハ`ツト`	85 4		
		スクリユ-ワツシヤ- 6X310	131 12	スフ`リング、ハ`ツト`	85 4		
		スクリユ-ワツシヤ- 6X315	131 12	スフ`リング、ハ`ツト`	85 4		
		スクリユ-ワツシヤ- 6X320	131 12	スフ`リング、ハ`ツト`	85 4		
		スクリユ-ワツシヤ- 6X325	131 12	スフ`リング、ハ`ツト`	85 4		
		スクリユ-ワツシヤ- 6X330	131 12	スフ`リング、ハ`ツト`	85 4		
		スクリユ-ワツシヤ- 6X335	131 12	スフ`リング、ハ`ツト`	85 4		
		スクリユ-ワツシヤ- 6X340	131 12	スフ`リング、ハ`ツト`	85 4		
		スクリユ-ワツシヤ- 6X345	131 12	スフ`リング、ハ`ツト`	85 4		
		スクリユ-ワツシヤ- 6X350	131 12	スフ`リング、ハ`ツト`	85 4		
		スクリユ-ワツシヤ- 6X355	131 12	スフ`リング、ハ`ツト`	85 4		
		スクリユ-ワツシヤ- 6X360	131 12	スフ`リング、ハ`ツト`	85 4		
		スクリユ-ワツシヤ- 6X365	131 12	スフ`リング、ハ`ツト`	85 4		
		スクリユ-ワツシヤ- 6X370	131 12	スフ`リング、ハ`ツト`	85 4		
		スクリユ-ワツシヤ- 6X375	131 12	スフ`リング、ハ`ツト`	85 4		
		スクリユ-ワツシヤ- 6X380	131 12	スフ`リング、ハ`ツト`	85 4		
		スクリユ-ワツシヤ- 6X385	131 12	スフ`リング、ハ`ツト`	85 4		
		スクリユ-ワツシヤ- 6X390	131 12	スフ`リング、ハ`ツト`	85 4		
		スクリユ-ワツシヤ- 6X395	131 12	スフ`リング、ハ`ツト`	85 4		
		スクリユ-ワツシヤ- 6X400	131 12	スフ`リング、ハ`ツト`	85 4		
		スクリユ-ワツシヤ- 6X405	131 12	スフ`リング、ハ`ツト`	85 4		
		スクリユ-ワツシヤ- 6X410	131 12	スフ`リング、ハ`ツト`	85 4		
		スクリユ-ワツシヤ- 6X415	131 12	スフ`リング、ハ`ツト`	85 4		
		スクリユ-ワツシヤ- 6X420	131 12	スフ`リング、ハ`ツト`	85 4		
		スクリユ-ワツシヤ- 6X425	131 12	スフ`リング、ハ`ツト`	85 4		
		スクリユ-ワツシヤ- 6X430	131 12	スフ`リング、ハ`ツト`	85 4		
		スクリユ-ワツシヤ- 6X435	131 12	スフ`リング、ハ`ツト`	85 4		
		スクリユ-ワツシヤ- 6X440	131 12	スフ`リング、ハ`ツト`	85 4		
		スクリユ-ワツシヤ- 6X445	131 12	スフ`リング、ハ`ツト`	85 4		
		スクリユ-ワツシヤ- 6X450	131 12	スフ`リング、ハ`ツト`	85 4		
		スクリユ-ワツシヤ- 6X455	131 12	スフ`リング、ハ`ツト`	85 4		
		スクリユ-ワツシヤ- 6X460	131 12	スフ`リング、ハ`ツト`	85 4		
		スクリユ-ワツシヤ- 6X465	131 12	スフ`リング、ハ`ツト`	85 4		
		スクリユ-ワツシヤ- 6X470	131 12	スフ`リング、ハ`ツト`	85 4		
		スクリユ-ワツシヤ- 6X					

部 品 名 索 引

部 品 名	頁 見 出	部 品 名	頁 見 出	部 品 名	頁 見 出	部 品 名	頁 見 出
タ ^ス トシール 26X37X5	109 24	テ ^フ B, タンカ ^ー ト	91 53	ナツト, フランジ ^ン 5MM	118 8	ハ ^イ フ COMP. , R. ステアリング ^ハ ント ^ル	71 29
タ ^ス トシール 28X34X4	107 25	テ ^フ B, タンカ ^ー ト	140 37	ナツト, フランジ ^ン 6MM	90 43	ハ ^イ フ COMP. , R. スライド	77 10
タ ^ス トシール 28X37X4	109 25	テ ^ル ライトユニット	118 2		101 40	ハ ^ツ キン, オイルストレーナ ^ー	50 6
タ ^ス トシール 30X47X8	106 23	テ ^ン シヨナーCOMP. A, カムチエン	41 3		116 13		63 1
タ ^ス トシール 35X52X7.5	108 23	テ ^ン シヨナーCOMP. B, カムチエン	41 6		117 19	ハ ^ツ キン, ベ ^ー ス	89 21
タ ^ス トシール, ステアリング ^ハ ット	82 14	[ト]			121 25	ハ ^ツ キン, マフラー	62 1
タ ^ス トシール, リヤ ^ー クツシヨンビ ^ホ ツト	87 22	ト ^{ライ} バ ^ー 1, フ ^ラ スクリュー	130 14		122 18		98 17
タンク, ラジ ^エ ターリザ ^ー フ	72 1	ト ^{ライ} バ ^ー 3, マイナスクリュー	130 15		126 37	ハ ^ツ キン, レンズ	100 18
タンクセット, フューエル	73 1	ト ^{ラム} COMP. , キ ^ャ ツフ	56 5	ナツト, フランジ ^ン 7MM	132 37	ハ ^ツ ク, エア ^フ レツシャ ^ー ゲ ^ー ジ ^ン	116 7
タンバ ^ー セット, ホイール	2	トリム, フューエルタンク	88 5		99 31	ハ ^ツ ク, サ ^ー ビ ^ス ツク	130 3
タンバ ^ー COMP. , フロント	111 23		6	ナツト, フランジ ^ン 8MM	101 34		93 5
	131 10		91 49		99 27	ハ ^ツ ク, ツール	120 11
	88 2		52	ナツト, ロツク	34	ハ ^ツ ク, ツリ	130 2
	86 1		119 14	ナツト, ロツク 20MM	133 56	ハ ^ツ テリ	119 2
	76 11				77 14	ハ ^ツ ト ^セ ツト, フロント	120 2
	77 11			ナツト, ロツク 22MM	126 34		79 3
[チ]				ナツト, U 10MM	129 27	ハ ^ツ ト ^セ ツト, リヤ ^ー	80 3
チエン, オイルホ ^ン フ	50 4			ナツト, U 22MM	43 16	ハ ^ル サ ^ー ASSY. , カム	85 1
チエン, カム	41 2			ナツト, U 6MM	87 15	ハ ^ル フ	36 11
チエンセット, ト ^{ライ} フ	106 1			ナツト, U 6MM	110 18		64 8
	108 1			ナツト, U 6MM	87 16		112 2
チューブ 3.5X140	59 33			ナツト, U 6MM	66 15		114 1
	61 27			ナツト, U 6MM	49 7	ハ ^ル フ, インレット	38 5
チューブ 3.5X320	59 34			ナツト, U 6MM	59 21	ハ ^ル フ, ウィンカー	116 10
チューブ 3.5X50	61 25			ナツト, U 6MM	91 56	ハ ^ル フ, エキゾ ^ー スト	38 6
チューブ 3.5X60	59 32			ナツト, U 6MM		ハ ^ル フ, テールライト	116 11
	61 26			ナツト, U 6MM		ハ ^ル フ, ヘツト ^ラ イト	64 9
チューブ 4.5X17	105 15			ナツト, U 6MM		ハ ^ル フ, リム	81 2
チューブ 5.3X570	132 42			ナツト, U 6MM			87 11
チューブ 5X580	132 41			ナツト, U 6MM		ハ ^ル フ ^セ ツト, スターター	58 6
チューブ 8X560	91 45			ナツト, U 6MM			60 5
チューブ, アウター	77 5			ナツト, U 6MM		ハ ^ル フ ASSY. , エキゾ ^ー ストエア ^ー	
チューブ, ウォーター	132 23			ナツト, U 6MM		インジ ^エ クシヨン	97 10
チューブ, エア ^ベ ントA	97 7			ナツト, U 6MM		ハ ^ル フ ASSY. , リリフ	50 7
チューブ, エア ^ベ ントB	97 8			ナツト, U 6MM		ハ ^ル フ COMP. , リート	35 5
チューブ, エア ^ベ ントC	97 9			ナツト, U 6MM		ハ ^ン ト, オイル	50 1
チューブ, ト ^レ ン	89 19			ナツト, U 6MM		ハ ^ン ト, ケ ^ー ブル	122 16
チューブ, ヒ ^ニ ール 13X15X30	102 19			ナツト, U 6MM		ハ ^ン ト, ハ ^ツ テリ	119 3
チューブ, ヒ ^ニ ール 14X18X60	105 14			ナツト, U 6MM		ハ ^ン ト, マフラー	98 16
チューブ, フ ^リ ーザ ^ー	88 15			ナツト, U 6MM		ハ ^ン ト, ワイヤ ^ー	66 17
	97 5			ナツト, U 6MM			122 14
チューブ, レジ ^ネ ーター	134 13			ナツト, U 6MM			15
	14			ナツト, U 6MM		ハ ^ン ト ^ル , アイレンヂ 12MM	133 45
	136 11			ナツト, U 6MM		ハ ^ン ト ^ル A, インシュレター	130 17
	12			ナツト, U 6MM		ハ ^ン ト ^ル B, インシュレター	36 6
[テ]				ナツト, U 6MM		ハ ^ン ト ^ル B2, ハ ^ツ テリ	36 7
テ ^イ スク, クラツチフリクション	43 7			ナツト, U 6MM		ハ ^ン ト ^ル C, インシュレター	121 26
	8			ナツト, U 6MM			36 8
テ ^イ スク, リヤ ^フ レーキ	87 12			ナツト, U 6MM		[ヒ]	
テ ^イ スクB, クラツチフリクション	43 9			ナツト, U 6MM		ヒ ^ー ス, オイルロツク	76 12
テ ^イ スクCOMP. , L. フロント ^フ レーキ	82 10			ナツト, U 6MM		ヒ ^ー ストン	53 2
テ ^イ スクCOMP. , R. フロント ^フ レーキ	82 9			ナツト, U 6MM			80 6
テ ^フ , タンカ ^ー ト	91 54			ナツト, U 6MM			9
テ ^フ , タンク ^フ ロテクター	91 50			ナツト, U 6MM			85 3
				ナツト, U 6MM			83 7
				ナツト, U 6MM			79 8

部 品 名 索 引

部 品 名	頁 見 出	部 品 名	頁 見 出	部 品 名	頁 見 出	部 品 名	頁 見 出
ビ・ストンB	79 9	フック, シートキャッチ	92 16	フ・ロテクター, マフラー	98 12	[ホ]	
ビ・ホ・ツト, カムチエンテンションナー	41 11	フック, ヘルメット	125 18		100 13	ホイールサフ ASSY., フロント	81 7
ビ・ホ・ツト, シフトラムストツパ -アーム	56 14	フック, L. ロープ	125 21	フ・ロテクター, ラバ	134 2	ホイールサフ ASSY., リヤ	86 8
ヒューズ, フレート	119 22	フック, R. ロープ	125 20	[ハ]		ホース, ファーストアイト ルバ ルブ	57 12
	121 27	フツシュ, カイト	76 8			ホース, B. ラジ エターロー	133 52
ヒューズ, ミニ	119 23		77 7			ホース, C. ラジ エターロー	133 51
	121 28	フツシュ, スライダ	76 9	ハ・アリンク, コネクティング ロット エント	83 15	ホース, L. ラジ エターロー	132 22
	122 20		77 8	ハ・アリンク, スフェリカル 10	110 21	ホース, R. ラジ エターロー	131 20
	123 21	フライホイールCOMP.	47 2	ハ・アリンク, ニードル	106 20		133 50
ビ・ン 10X36.5	45 1	フライヤー 135	130 6		21	ホースA, ウォーター	57 14
ビ・ン, キーシートフオークカイト	54 19	フ・ラケ, コーナタイフ	112 23		108 20	ホースA, ウォーターサフ	57 13
ビ・ン, クラッチリフター	43 14		114 21	ハ・アリンク, ニードル 12X16X10	42 16	ホースA, ラジ エターアツパ	131 16
ビ・ン, シフトリターンズフリンク	56 12	フ・ラケ, スパーク	36 10	ハ・アリンク, ニードル 14X22X16	51 18		133 47
ビ・ン, ステツフバ	103 5	フ・ラケツト, シートフック	93 6	ハ・アリンク, ニードル 17X24X17	110 19	ホースB, ウォーター	48 7
	104 5		120 13	ハ・アリンク, ニードル 19X26X15	110 20	ホースB, ラジ エターアツパ	131 18
ビ・ン, スフ リット 1.6X12	103 22	フ・ラケツト, バ ッテリトレイ	125 13	ハ・アリンク, ニードル 20X24X10	55 36		133 49
	104 22	フ・ラケツト, ホースステー	132 28	ハ・アリンク, ニードル 20X34X16.8	55 35	ホースC, ウォーター	57 15
ビ・ン, スフ リット 1.6X15	84 25		133 55	ハ・アリンク, ニードル 30X35X22.8	45 8	ホースCOMP., フューエルフイード	58 17
ビ・ン, スフ リット 2.0X15	103 23	フ・ラケツト, メインステツフ	102 8	ハ・アリンク, ニードル 30X35X22.8	45 8		88 7
	104 23	フ・ラケツト, リヤークツシヨナアツパ	106 10	ハ・アリンク, ハット ハ イフ アツパ	72 8	ホースCOMP., フロントフ レーキ	68 2
ビ・ン, スフ リット 3.0X45	140 34	フ・ラケツトセット, クラッチレバ	66 12		73 8		69 2
ビ・ン, スフ リット 2X14	140 40	フ・ラケツトCOMP., サイド スタント	105 2	ハ・アリンク, ハット ハ イフ アツパ	72 9	ホースCOMP., リヤフ レーキ	83 1
ビ・ン, ハンカ	79 11	フレンジ サフ ASSY., リヤード リフン	86 5		73 9	ホースCOMP., リヤマスターシリンタ	83 6
	80 11	フ リツツ COMP., フォークツツ	70 18	ハ・アリンク, ホール 16005	56 17	ホースCOMP. B, フューエルフイード	91 51
	85 8		71 31	ハ・アリンク, ホール 6305	55 34	ホースD, ウォーター	132 25
ビ・ン, ビ・ストン	53 3	フレート, ウィンカーセツテイック	116 2	ハ・アリンク, ラジ アルホール	87 21	ホール, スチール	103 25
ビ・ンC, フック 4X6.5	53 12		2	ハ・アリンク, ラジ アルホール 16003	43 20		104 25
ビ・ンC, ビ・リオンステツフ	103 24	フレート, クラッチ	43 10	ハ・アリンク, ラジ アルホール 20X37X9	106 22	ホーンCOMP.	132 27
	104 24	フレート, クラッチフ レツシヤ	43 11		108 22		133 54
[フ]		フレート, スピンド ル	51 6	ハ・アリンク, ラジ アルホール 6005	87 20	ホース, オイルフィルター	50 11
		フレート, スフ リット アジ ヤスター	77 23	ハ・アリンク, ラジ アルホール 6204U	55 33	ホーツクスASSY., ツール	139 20
		フレート, スフ リット ジョイント	76 4	ハ・アリンク, ラジ アルホール	22X47X14		140 35
フアインダ -COMP., オイルレヘル	51 5	フレート, センタクロス	125 11		82 13	ホーテ イ, インジ エクター	58 16
フアンネル, L. エア	95 4		128 12	ハ・アリンク, ラジ アルホール	28X52X12		60 15
フアンネル, R. エア	95 3	フレート, タ イフラム	68 10		87 19	ホーテ イ, キー	140 38
フアンCOMP., ケーリング	131 4		69 10	ハ・アリンク A, クランクシャフト	53 9	ホーテ イASSY., スロツトル	58 9
フィルムA, フ・ロテクター	88 16	フレート, テンシヨナーセツテイック	83 13	ハ・アリンク A, コネクティング ロット	53 7		60 8
フィルムB, フ・ロテクター	89 17	フレート, ト ライフ チエンカ イト	56 1	ハ・アリンク A, ニードル 35X41X23.8	43 21	ホーテ イCOMP., フレーム	125 3
フーツ, スリーフ	85 6	フレート, ハンド ルウエイト	48 2	ハ・アリンク B, クランクシャフト	53 9		128 3
フーツB	85 13	フレート, ハンド ルセツテイック	70 14	ハ・アリンク B, コネクティング ロット	53 7	ホルダ -, マスターシリンタ	68 9
フーツCOMP.	68 5	フレート, ハンド ルセツテイック	70 9	ハ・アリンク B, ニードル 35X41X23.8	44 21		69 9
	69 5	フレート, ビ リオンステツフ クリツク	103 11	ハ・アリンク C, クランクシャフト	53 9	ホルダ -, L. ビ リオンステツフ	103 15
	83 3		104 11	ハ・アリンク C, コネクティング ロット	53 7		104 15
フエンダ -セツト, フロント	75 5	フレート, フロントクロス	125 12	ハ・アリンク C, ニードル 35X41X23.8	44 21	ホルダ -, R. ビ リオンステツフ	103 14
フエンダ -A, リヤ	112 9		128 13	ハ・アリンク D, クランクシャフト	53 9		104 2
	114 10	フレート, ハ・アリンク セツテイック	54 2	ハ・アリンク E, クランクシャフト	53 9	ホルダ -セツト, フ ラシ	49 5
フエンダ -B, リヤ	120 16	フレート, ホー ト	35 3	ハ -スCOMP., コンタクト	70 5	ホルト 10X30	87 14
フエンダ -C, リヤ	112 17	フレート, ワツシヤ	125 16	ハ -スCOMP., ライセンス	113 29	ホルト 8X42	73 5
	114 14	フレートB, アジ ヤステイック	77 15		114 3	ホルト, 6カク 8X50	108 15
フエンダ -COMP., フロント	74 1	フロード, フロントマスターシリンタ	68 12	ハ -スCOMP., L. ウィンカー	117 15	ホルト, 6カクキャツフ 6X10	103 19
	75 1		69 12		117 14		104 19
フオーク, センタキーシート	56 3	フ・ロテクター	68 7	ハ -スCOMP., R. ウィンカー	117 14		104 2
フオーク, L. キーシート	56 4		69 7		16	ホルト, アジ ヤステイック 20X48.5	126 33
フオーク, R. キーシート	56 2	フ・ロテクター, エキゾ -ストハ イフ アウター	98 8	ハ・ダ ルCOMP., キーヤチエンジ	102 3		129 26
フオークASSY., L. フロント	76 18		100 10	ハ・ダ ルCOMP., リヤフ レーキ	102 6	ホルト, オイル 10X22	68 17
	77 20	フ・ロテクター, エキゾ -ストハ イフ インナー	98 6	ハット ライトユツツCOMP.	64 2		
フオークASSY., R. フロント	76 1		100 6	ハット ライトASSY.	64 1		
	77 1	フ・ロテクター, ヒート	93 7	ハット ASSY., シリンタ	36 1		
フック, シートキャッチ	92 4	フ・ロテクター, フォークハ イフ	76 15				

部 品 名 索 引

部 品 名	頁 見 出	部 品 名	頁 見 出	部 品 名	頁 見 出	部 品 名	頁 見 出
ホ ルト, オイル 10X22	69 17	ホ ルト, チエンジ`ピ`ホ`ツト	102 11	ホ ルト, フランジ` 6X20	113 28	ホ ルト, フランジ` 8X85	126 47
ホ ルト, コネクティング` ロット	83 18	ホ ルト, テ` イスク 6X17	82 11	115 26	115 26	129 38	129 38
ホ ルト, シーリング` 20MM	53 6	ホ ルト, テ` イスク 8X24	87 13	ホ ルト, フランジ` 6X22	68 15	ホ ルト, フランジ` ソケット 6X25	41 13
ホ ルト, スウイング` アームピ` ホ` ツト	51 14	ホ ルト, トルクス 8X35	79 13	69 15	69 15	ホ ルト, フランジ` ノック 7X10. 5	41 14
106 6	106 6	ホ ルト, トルクス 8X40	79 14	122 19	122 19	ホ ルト, フロントアックス	82 12
108 6	108 6	80 15	80 15	ホ ルト, フランジ` 6X23	57 17	ホ ルト, フロントフォーク	76 14
ホ ルト, スタツト` 8X24	37 17	ホ ルト, ト` レンフ` ラク` 12X15	50 13	ホ ルト, フランジ` 6X25	48 8		77 13
ホ ルト, スへ` シヤル 10MM	54 20	ホ ルト, ノック 6X10	40 16	12	12	ホ ルト, ヘツト` カハ`	35 6
ホ ルト, スへ` シヤル 10X25	42 11	ホ ルト, ハンジ` ヨー` 12MM	90 37	49 11	49 11	ホ ルト, リセスト` 5X28	37 16
ホ ルト, スへ` シヤル 10X37	126 28	ホ ルト, ハント` ルレバ`	68 16	57 20	57 20	ホ ルト, リセスト` 5X30	36 12
128 21	128 21	ホ ルト, フランジ` 10MM	47 4	68 24	68 24	ホ ルト, レバ` -ピ` ホ` ツト	66 13
ホ ルト, スへ` シヤル 6MM	126 31	ホ ルト, フランジ` 10X113	110 17	42 10	42 10	ホ ルト, ワイヤ`アシ` ヤステインク`	66 11
129 24	129 24	ホ ルト, フランジ` 10X35	127 48	46 2	46 2	ホ ルト, ワツジャー` 6X16	50 10
ホ ルト, スへ` シヤル 6X15 (SUS)	101 29	ホ ルト, フランジ` 10X40	102 12	50 18	50 18	ホ ルト, ワツジャー` 8MM	71 21
ホ ルト, スへ` シヤル 6X16	98 25	ホ ルト, フランジ` 10X42	106 16	52 26	52 26	ホ ルト, UBS` 8X73	51 13
ホ ルト, スへ` シヤル 6X17	120 18	ホ ルト, フランジ` 10X57	80 14	133 44	133 44	ホ ルト, UBS` 8X98	51 11
ホ ルト, スへ` シヤル 6X18	90 34	ホ ルト, フランジ` 10X75	110 15	114 18	114 18	ホ ルトワツジャー` 5X16	59 25
ホ ルト, スへ` シヤル 6X21	105 12	111 25	111 25	ホ ルト, フランジ` 6X32	119 21	ホ ルトワツジャー` 6X12	41 10
ホ ルト, スへ` シヤル 6X22	90 36	122 12	122 12	ホ ルト, フランジ` 6X35	52 27		50 12
ホ ルト, スへ` シヤル 6X25	101 28	126 29	126 29	57 21	57 21		56 13
ホ ルト, スへ` シヤル 8MM	126 29	128 22	128 22	91 46	91 46	ホ ルトワツジャー` 6X14	132 33
128 22	128 22	ホ ルト, フランジ` 12X60	126 27	101 44	101 44	ホ ルトワツジャー` 6X16	132 34
ホ ルト, スへ` シヤルキヤツブ` 6X10	103 18	ホ ルト, フランジ` 5X14	60 18	36 15	36 15	ホ ルトワツジャー` 6X28	43 15
104 18	104 18	ホ ルト, フランジ` 6MM	106 17	50 19	50 19		132 35
ホ ルト, スへ` シヤルソケット 12X301	126 25	108 16	108 16	68 25	68 25	ホ ルトワツジャー` 9X90	36 13
128 18	128 18	ホ ルト, フランジ` 6X10	41 9	37 24	37 24	ホ ルトASSY., サイト` スタント`	105 10
ホ ルト, セツテイング`	49 4	ホ ルト, フランジ` 6X12	52 23	52 28	52 28	ホ` ンフ` ASSY., ウォーター`	48 3
ホ ルト, ソケット 10MM	51 12	58 7	58 7	ホ ルト, フランジ` 6X45. 5	36 14	ホ` ンフ` ASSY., オイル`	50 2
ホ ルト, ソケット 10X136	110 14	59 30	59 30	ホ ルト, フランジ` 6X55	48 13	ホ` ンフ` ASSY., フューエル`	88 1
ホ ルト, ソケット 10X28	105 11	60 6	60 6	ホ ルト, フランジ` 6X60	52 29		
ホ ルト, ソケット 10X35	76 22	23	23	ホ ルト, フランジ` 6X70	48 14		
77 25	77 25	68 23	68 23	ホ ルト, フランジ` 6X8	59 29		
ホ ルト, ソケット 10X58	110 13	69 24	69 24	91 47	91 47		
ホ ルト, ソケット 10X80	110 16	41 18	41 18	ホ ルト, フランジ` 8X16	133 57		
ホ ルト, ソケット 12X262	126 26	52 24	52 24	ホ ルト, フランジ` 8X18	129 35		
128 19	128 19	55 38	55 38	ホ ルト, フランジ` 8X22	126 44		
ホ ルト, ソケット 12X61	126 24	56 19	56 19	ホ ルト, フランジ` 8X28	135 25		
128 17	128 17	106 18	106 18	ホ ルト, フランジ` 8X30	137 23		
ホ ルト, ソケット 4X21	90 35	108 17	108 17	ホ ルト, フランジ` 8X32	101 45		
ホ ルト, ソケット 5X12	101 30	129 34	129 34	79 15	79 15		
ホ ルト, ソケット 5X9	119 18	42 21	42 21	91 48	91 48	ホ ルト, ショウウ`	110 11
120 20	120 20	47 5	47 5	99 26	99 26	ホ ルト, ド` ライフ` コーシヨシ`	141 8
ホ ルト, ソケット 6X12	92 15	84 26	84 26	100 25	100 25	ホ ルト, ド` ライフ` チエンユ`シヨシ`	141 4
ホ ルト, ソケット 6X13	126 32	125 22	125 22	126 45	126 45	ホ ルト, リヤ`シートカウル`	143 18
129 25	129 25	132 43	132 43	129 36	129 36		
135 26	135 26	140 31	140 31	ホ ルト, フランジ` 8X40	71 26		
137 24	137 24	32	32	77 24	77 24		
ホ ルト, ソケット 6X20	84 27	37 23	37 23	99 37	99 37		
ホ ルト, ソケット 6X32	47 7	52 25	52 25	101 46	101 46		
ホ ルト, ソケット 8X20	56 21	69 25	69 25	ホ ルト, フランジ` 8X42	99 37		
ホ ルト, ソケット 8X22	103 17	106 15	106 15	ホ ルト, フランジ` 8X45	71 27		
104 17	104 17	108 14	108 14	72 5	72 5		
125 23	125 23	126 43	126 43	126 46	126 46		
ホ ルト, ソケット 8X30	83 17	35 7	35 7	129 37	129 37		
ホ ルト, ソケット 8X40	126 30	67 23	67 23	85 14	85 14		
129 23	129 23	101 43	101 43	99 38	99 38		
ホ ルト, ソケット 8X45	76 21	102 9	102 9	ホ ルト, フランジ` 8X49	52 30		
ホ ルト, チエンジ` ヤステインク`	106 4			ホ ルト, フランジ` 8X50	52 31		
				ホ ルト, フランジ` 8X60	52 30		
				ホ ルト, フランジ` 8X75	52 31		

[マ]

マ`ーク	106 14
マ`ーク, ウィント` スクリーン	144 20
マ`ーク, ショウウ`	110 11
マ`ーク, ド` ライフ` コーシヨシ`	141 8
マ`ーク, ド` ライフ` チエンユ`シヨシ`	141 4
マ`ーク, リヤ`シートカウル`	143 18
マ`ーク, L. アンタ` -カウル`	142 8
マ`ーク, L. ツツ` シェルタ`	143 15
マ`ーク, L. トツフ` シェルタ`	143 15



部 品 名 索 引

部 品 名	頁 見 出	部 品 名	頁 見 出	部 品 名	頁 見 出	部 品 名	頁 見 出
マーク, R. アンダーカウル	142 7	[ラ]		ラベル, オイルキヤパシテイ	141 7	レンズ COMP. , ホジシヨソライト	64 17
	145 2	ライトASSY. , ライセンス	112 5	ラベル, カラー	141 9	レンチ, 6カク 5MM	130 9
マーク, R. ツフシエルター	143 14		114 2	ラベル, タイヤ	141 3	レンチ, アイ 10X12	130 10
	145 6	ラジエターCOMP.	131 1	ラベル, チエンアシヤスター	141 5	レンチ, アイ 22MM	130 19
マウントラバー, レキユレーターレクチファイヤ	147 14	ラバー, ウィンカーマウンテイング	117 17	ラベル, フェアリンクコシヨソ	141 6	レンチ, アイ 27MM	130 18
マツト, エンジンサイト	122 5	ラバー, エアータクタカパセツテイング	89 27	ラベル, フェルホース	141 2	レンチ, アイ 32	130 8
	125 1	ラバー, エンジンサイト	127 49	ラベル, ラジエターキヤツフ	131 7	レンチ, フラク	130 7
マツト, プロテクター	128 1	ラバー, キヤチエンシヤタル	102 1	ラベル, リヤータンパワニソク	110 12		
	127 50	ラバー, クツシヨソ	138 1	[リ]		[ロ]	
	128 6	ラバー, コントロールホツクス	135 30	リテーナー, エアクリナーエレメント	95 5	ローター, カムパルス	38 4
マツト, プロテクターインナー	98 5		137 29	リテーナー, ハルフスプリソク	38 12	ローラー 4X8	56 20
マツト, リヤエンシソ	119 1	ラバー, サモスタツト	57 5	リテーナー, ハラソク	112 8	ロツクASSY. , シート	92 17
マツト, L. エアクリナーガード	95 9	ラバー, シートロツク	92 18	リテーナー, プラソク	114 9	ロツト, タイ	84 28
マツト, L. エアータクタカパ	89 29	ラバー, ショツク	119 11	リテーナー, リヤーフラケツト	85 5	ロツト ASSY. , コソクテイング	53 5
マツト, L. エンジンハンガ	125 5		120 9	リフター, アルフ	38 7	ロツト COMP. , フツシユ	83 8
	128 5	ラバー, スイツチ	65 9	リフターASSY. , テンシヨナー	41 4		
マツト, L. サイトカハ	94 5	ラバー, タソクストツバ	128 14	リフレクター, リフレツクス	112 6	[ワ]	
マツト, L. ツフシエルター	90 32	ラバー, テールライト	89 23		114 7	ワイヤ, ヘルメツトセツト	130 1
マツト, L. フェルタンク	88 4		93 1	リハツト, フツシユ	94 9	ワツクスASSY.	58 5
マツト, R. エアクリナーガード	95 8	ラバー, ヒートガード	97 1	リレーCOMP.	122 10		60 4
マツト, R. エアータクタカパ	89 28	ラバー, プロテクター	93 2	リレーCOMP. , ウィンカー	124 10	ワツシヤ 10. 2MM	54 24
マツト, R. エンジンハンガ	125 4		94 1	リング	124 7		126 35
	128 4		101 39	リング, オイルシールストツバ	49 6	ワツシヤ 10. 5X27	129 28
マツト, R. ツフシエルター	90 31	ラバー, プロテクターパツケン	112 7	リング, ストツバ	76 13		42 13
マツト, R. フェルタンク	88 3		98 3	リング, パツクアツフ	77 12	ワツシヤ 10MM	47 6
マツトA. ミドルカウル	139 8	ラバー, プロテクターマウンテイング	100 3	リング, ハンドルウエイトスナツフ	77 16	ワツシヤ 10X28X1	87 18
マツトA. L. ミドルカウル	139 7		98 11	リングセツト, ヒストソ	85 17	ワツシヤ 14MM	45 5
マツトA. R. ミドルカウル	138 3	ラバー, マウンテイング	100 12	リングB, ストツバ	56 16	ワツシヤ 16. 5X28	105 8
マツトB. ミドルカウル	139 9		35 8		110 10	ワツシヤ 23X37X2. 5	87 17
マツトC. ミドルカウル	139 10	ラバー, マウンテイング	62 1		76 7	ワツシヤ 60X25X2	43 19
マツトD. ミドルカウル	139 11	ラバー, マウンテイング	98 18		77 6	ワツシヤ 6MM	41 15
マツトE. ミドルカウル	139 12		100 9		53 1		106 19
マツトF. ミドルカウル	139 13	ラバー, メータークツシヨソ	65 4		77 9	ワツシヤ 8MM	108 19
マツトG. ミドルカウル	139 14	ラバー, ライセンスライト	114 15			ワツシヤ 9X20	83 16
マツトH. ミドルカウル	139 15	ラバー, ラジエターマウンテイング	131 8			ワツシヤ ウェフ	140 27
マフラーCOMP. , エキゾースト	98 4	ラバー, リヤータソクマウンテイング	88 9			ワツシヤ, ウェフ 20. 1MM	102 16
	100 4	ラバー, リヤーフエンタークツシヨソ	75 2			ワツシヤ, オイルホルト	68 19
[ミ]		ラバー, リソクストツバ	105 3				69 19
ミラーASSY. , L. ハツク	135 22	ラバー, リンクストツバ	125 17	レールASSY. , シート	125 10		83 19
	137 20		89 24	レクチファイヤASSY. , レキユレーター	128 11	ワツシヤ, シーリング 10MM	41 16
ミラーASSY. , R. ハツク	135 21	ラバー, ロアカウル	140 36	レクチファイヤCOMP. , シリソソ	122 3		62 1
	137 19		140 24	レシーパ, クラツチケープル	42 6	ワツシヤ, シーリング 12MM	59 22
[メ]		ラバー, L. フロソトフェルタンク	88 8	レシーパ, エニツト	71 28	ワツシヤ, シーリング 6. 5MM	37 18
メインシヤフト	54 1	ラバー, L. ミドルカウル	138 5	レシーパ, エニツトセツト	71 28		48 9
メーターASSY. , コンビネシヨソ	65 1	ラバー, L. フロソトフェルタンク	138 5	レゾネーター, L. エアータクタ	134 12		51 16
メーターASSY. , スヒート&タコ&フェル	65 2	ラバー, R. フロソトフェルタンク	88 13	レゾネーター, R. エアータクタ	136 10		62 1
[モ]		ラバー, R. ミドルカウル	138 4		134 11	ワツシヤ, スクリーソセツテイング	134 3
モーターASSY. , スターター	49 1	ラバー, A. マウンテイング	100 22		136 9		136 2
モーターASSY. , ファン	131 5	ラバー, B. マウンテイング	105 6	レゾネーター, R. エアータクタ	136 9	ワツシヤ, スクリソセツテイング	134 3
		ラバー, B. ハンドルウエイト	70 12		136 9		62 1
		ラバー, C	105 7	レゾネーター, R. エアータクタ	136 9		63 1
		ラベル	76 17	レゾネーター, R. エアータクタ	136 9		41 17
			77 19	レゾネーター, R. エアータクタ	136 9		62 1
				レゾネーター, R. エアータクタ	136 9		63 1
				レゾネーター, R. エアータクタ	136 9		41 17
				レゾネーター, R. エアータクタ	136 9		62 1
				レゾネーター, R. エアータクタ	136 9		63 1
				レゾネーター, R. エアータクタ	136 9		41 17
				レゾネーター, R. エアータクタ	136 9		62 1
				レゾネーター, R. エアータクタ	136 9		63 1
				レゾネーター, R. エアータクタ	136 9		41 17
				レゾネーター, R. エアータクタ	136 9		62 1
				レゾネーター, R. エアータクタ	136 9		63 1
				レゾネーター, R. エアータクタ	136 9		41 17
				レゾネーター, R. エアータクタ	136 9		62 1
				レゾネーター, R. エアータクタ	136 9		63 1
				レゾネーター, R. エアータクタ	136 9		41 17
				レゾネーター, R. エアータクタ	136 9		62 1
				レゾネーター, R. エアータクタ	136 9		63 1
				レゾネーター, R. エアータクタ	136 9		41 17
				レゾネーター, R. エアータクタ	136 9		62 1
				レゾネーター, R. エアータクタ	136 9		63 1
				レゾネーター, R. エアータクタ	136 9		41 17
				レゾネーター, R. エアータクタ	136 9		62 1
				レゾネーター, R. エアータクタ	136 9		63 1
				レゾネーター, R. エアータクタ	136 9		41 17
				レゾネーター, R. エアータクタ	136 9		62 1
				レゾネーター, R. エアータクタ	136 9		63 1
				レゾネーター, R. エアータクタ	136 9		41 17
				レゾネーター, R. エアータクタ	136 9		62 1
				レゾネーター, R. エアータクタ	136 9		63 1
				レゾネーター, R. エアータクタ	136 9		41 17
				レゾネーター, R. エアータクタ	136 9		62 1
				レゾネーター, R. エアータクタ	136 9		63 1
				レゾネーター, R. エアータクタ	136 9		41 17
				レゾネーター, R. エアータクタ	136 9		62 1
				レゾネーター, R. エアータクタ	136 9		63 1
				レゾネーター, R. エアータクタ	136 9		41 17
				レゾネーター, R. エアータクタ	136 9		62 1
				レゾネーター, R. エアータクタ	136 9		63 1
				レゾネーター, R. エアータクタ	136 9		41 17
				レゾネーター, R. エアータクタ	136 9		62 1
				レゾネーター, R. エアータクタ	136 9		63 1
				レゾネーター, R. エアータクタ	136 9		41 17
				レゾネーター, R. エアータクタ	136 9		62 1
				レゾネーター, R. エアータクタ	136 9		63 1
				レゾネーター, R. エアータクタ	136 9		41 17
				レゾネーター, R. エアータクタ	136 9		62 1
				レゾネーター, R. エアータクタ	136 9		63 1
				レゾネーター, R. エアータクタ	136 9		41 17
				レゾネーター, R. エアータクタ	136 9		62 1
				レゾネーター, R. エアータクタ	136 9		63 1
				レゾネーター, R. エアータクタ	136 9		41 17
				レゾネーター, R. エアータクタ	136 9		62 1
				レゾネーター, R. エアータクタ	136 9		63 1
				レゾネーター, R. エアータクタ	136 9		41 17
				レゾネーター, R. エアータクタ	136 9		62 1
				レゾネーター, R. エアータクタ	136 9		63 1
				レゾネーター, R. エアータクタ	136 9		41 17
				レゾネーター, R. エアータクタ	136 9		62 1
				レゾネーター, R. エアータクタ	136 9		63 1
				レゾネーター, R. エアータクタ	136 9		41 17
				レゾネーター, R. エアータクタ	136 9		62 1
				レゾネーター, R. エアータクタ	136 9		63 1
				レゾネーター, R. エアータクタ	136 9		41 17
				レゾネーター, R. エアータクタ	136 9		62 1
				レゾネーター, R. エアータクタ	136 9		63 1
				レゾネーター, R. エアータクタ	136 9		41 17
				レゾネーター, R. エアータクタ	136 9		62 1
				レゾネーター, R. エアータクタ	136 9		63 1
				レゾネーター, R. エアータクタ	136 9		41 17
				レゾネーター, R. エアータクタ	136 9		62 1
				レゾネーター, R. エアータクタ	136 9		63 1
				レゾネーター, R. エアータクタ	136 9		41 17
				レゾネーター, R. エアータクタ	136 9		62 1
				レゾネーター, R. エアータクタ	136 9		63 1
				レゾネーター, R. エアータクタ	136 9		41 17
				レゾネーター, R. エアータクタ	136 9		62 1
				レゾネーター, R. エアータクタ	136 9		63 1
				レゾネーター, R. エアータクタ	136 9		41 17
				レゾネーター, R. エアータクタ	136 9		62 1
				レゾネーター, R. エアータクタ	136 9		63 1
				レゾネーター, R. エアータクタ	136 9		41 17
				レゾネーター, R. エアータクタ	136 9		62 1
				レゾネーター, R. エアータクタ	136 9		63 1
				レゾネーター, R. エアータクタ	136 9		41 17
				レゾネーター, R. エアータクタ	136 9		62 1
				レゾネーター, R. エアータクタ	136 9		63 1
				レゾネーター, R. エアータクタ	136 9		41 17
				レゾネーター, R. エアータクタ	136 9		62 1
				レゾネーター, R. エアータクタ	136 9		63 1
				レゾネーター, R. エアータクタ	136 9		41 17
				レゾネーター, R. エアータクタ	136 9		62 1
				レゾネーター, R. エアータクタ	136 9		63 1
				レゾネーター, R. エアータクタ	136 9		41 17
				レゾネーター, R. エアータクタ	136 9		62 1
				レゾネーター, R. エアータクタ	136 9		63 1
				レゾネーター, R. エアータクタ	136 9		41 17
				レゾネーター, R. エアータクタ	136 9		62 1
				レゾネーター, R. エアータクタ	136 9		63 1
				レゾネーター, R. エアータクタ	136 9		41 17

部 品 名 索 引

部 品 名	頁 見 出	部 品 名	頁 見 出	部 品 名	頁 見 出
ワッシャー、スフライン 28MM	55 27	Oリング	60 19		
ワッシャー、スフライン 28X34X1.5	54 22	Oリング 10.8X2.4	78 27		
ワッシャー、スフリング 22MM	43 17	Oリング 13.8X2.4	76 25		
ワッシャー、スベシヤル 10MM	76 20	Oリング 14.7X2.2	50 14		
	77 22		63 1		
ワッシャー、スベシヤル 12MM	57 18	Oリング 14.8X2.4	83 20		
ワッシャー、スベシヤル 8.5	101 36	Oリング 16X2.1	37 19		
ワッシャー、スベシヤル 8MM	83 16		62 1		
ワッシャー、スラスト	110 8		63 1		
ワッシャー、スラスト 20.1X45X3	45 7	Oリング 18X3	42 19		
ワッシャー、スラスト 20X0.9	55 29		63 1		
ワッシャー、スラスト 22X39X2	43 18	Oリング 23.3X2.4	78 28		
ワッシャー、スラスト 23.2MM	102 14	Oリング 24.4X3.1	49 8		
ワッシャー、スラスト 25MM	54 23		63 1		
ワッシャー、スラスト 5MM	135 28	Oリング 3.2X1.1	51 21		
	137 26		63 1		
ワッシャー、チエンシハタルウエーフ	102 15	Oリング 30MM	57 19		
ワッシャー、チエンスライダ	120 22		63 1		
ワッシャー、トラムストツハ	56 15	Oリング 32.95X2.62	48 10		
ワッシャー、トレンプラケ 12MM	50 16		63 1		
	63 1	Oリング 32X1.7	51 20		
ワッシャー、ナンハーフラケツトセツテイソク	112 20		63 1		
	114 19	Oリング 37.2X2.4	76 26		
ワッシャー、ニュートラル	51 15	Oリング 39.7X2.4	78 30		
	63 1	Oリング 48.1X3.6	42 18		
ワッシャー、ブレイン 12MM	126 41		63 1		
	129 33	Oリング 51X2	87 23		
ワッシャー、ブレイン 3MM	140 33	Oリング 7.5X1.5	95 19		
ワッシャー、ブレイン 4MM	92 13	Oリング 7.8X1.9	59 24		
ワッシャー、ブレイン 5MM	65 7		90 42		
	99 35	Oリング 9.5X1.5	78 29		
ワッシャー、ブレイン 6MM	101 41	Oリング、オイルクーラー	50 15		
	90 41		63 1		
	91 58				
	101 38				
	42				
	103 20	[P]			
	104 20	PGM-Fユニット	122 11		
	112 21				
ワッシャー、ブレイン 8MM	92 14				
	99 36				
	102 18				
	103 21				
	104 21				
	126 40				
ワッシャー、ブレーキアーム	42 14				
ワッシャー、ラハ - 8.5X13X2.5	100 16				
ワッシャー、ロツク	72 7				
	73 7				
ワッシャー、ロツク 25MM	55 26				
ワッシャー、ロツク 28MM	55 28				
ワッシャー-A、ハントルホルダセツテイソク	91 57				
	101 37				
[O]					
Oリング	49 9				
	10				
	59 23				

1 ま え が き
目 次

2 エ ン ジ ン

3 フ レ ー ム

4 部 品 番 号 索 引

5 部 品 名 索 引

CBR600RR [PC37-100・110・120・130]
CBR600RR Special Edition [PC37-130]

パーツカタログ

不許複製

発 行 本 田 技 研 工 業 株 式 会 社

編 集 本 田 技 研 工 業 株 式 会 社 部 品 情 報 課

YUMBOO.P.COM

HONDA
The Power of Dreams