



SHADOW <750>

yumbo-jp.com

VT750C4
[RC50-100-101-102]

VT750C5
[RC50-110-111]

VT750C6
[RC50-121-122]

VT750C7
[RC50-130]

VT750CA4
[RC50-100-101-102]

VT750CA5
[RC50-110-111]

パーツカタログ

4 版

* 車体色は印刷のため実物と多少異なる場合があります。

SHADOW<750> [VT750C4] フレーム号機

RC50-100001 ~ 1009999
RC50-1010001 ~ 1019999
RC50-1020001 ~ 1099999



ブラック (NH-1)
[フォトNO. 1]

SHADOW<750> [VT750C5] フレーム号機

RC50-1100001 ~ 1199999
RC50-1110001 ~ 1119999



ブラック (NH-1)
[フォト NO. 2]

*車体色は印刷のため実物と多少異なる場合があります。

SHADOW<750> [VT750C6] フレーム号機

RC50-1210001 ~ 1219999
RC50-1220001 ~ 1229999



グラファイトブラック (NH-B01)
[フォト NO. 3]

SHADOW<750> [VT750C7] フレーム号機

RC50-1300001~



グラファイトブラック (NH-B01)
[フォト NO. 6]

* 車体色は印刷のため実物と多少異なる場合があります。

SHADOW<750> [VT750CA4] フレーム号機

RC50-100001 ~ 1009999
RC50-1010001 ~ 1019999
RC50-1020001 ~ 1099999



アキュレイトシルバーメタリック (NH-146M)
[フォトNO. 4]

SHADOW<750> [VT750CA5] フレーム号機

RC50-1100001 ~ 1109999
RC50-1110001 ~ 1119999



パールフェイドレスホワイト (NH-341P)
[フォト NO. 5]

号機管理表

販売呼称	機種名	タイプ	パーツカタログに 表示のタイプ	エンジン号機	フレーム号機	キャブレター号機
SHADOW <750>	VT750C4	J	J	RC50E-1000001~1009999	RC50-1000001~1009999	VE5BD A
			J/A	RC50E-1010001~1019999	RC50-1010001~1019999	
			J/B	RC50E-1020001~1099999	RC50-1020001~1099999	
	VT750C5	J	J	RC50E-1100001~1109999	RC50-1100001~1199999	VE5BD A
			J/A	RC50E-1110001~1119999	RC50-1110001~1119999	
	VT750C6	J	J	RC50E-1200001~1209999	RC50-1210001~1219999	VE5BD A
			J/A	RC50E-1110001~1119999	RC50-1220001~1229999	
	VT750C7	J	J	RC50E-1110001~	RC50-1300001~	VE5BD A
	VT750CA4	J	J	RC50E-1000001~1009999	RC50-1000001~1009999	VE5BD A
			J/A	RC50E-1010001~1019999	RC50-1010001~1019999	
			J/B	RC50E-1020001~1099999	RC50-1020001~1099999	
	VT750CA5	J	J	RC50E-1100001~1109999	RC50-1100001~1109999	VE5BD A
J/A			RC50E-1110001~1119999	RC50-1110001~1119999		

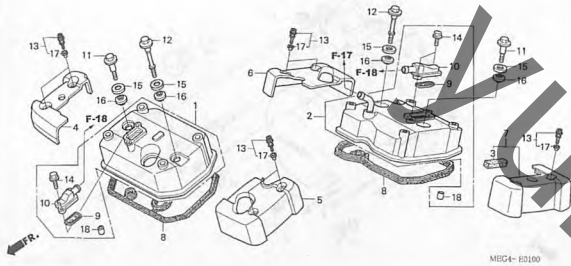
- ・エンジン部品はエンジン号機・フレーム部品はフレーム号機を確認のうえ部品注文をして下さい。
- ・キャブレター/スロットルボディアッセンブリーはエンジン号機で管理されていますが、その構成部品は下記アンダーラインで示したキャブレター/スロットルボディ号機で管理されていますので、部品注文時はキャブレター/スロットルボディ号機を確認して下さい。

VE5BD A KC ア

エンジン グループ

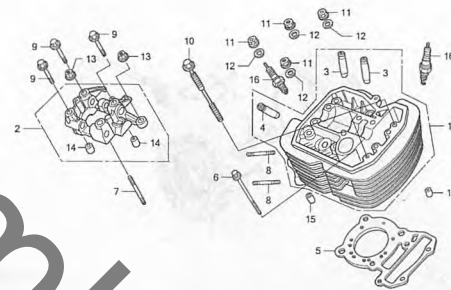
E-1

シリンダーヘッドカバー



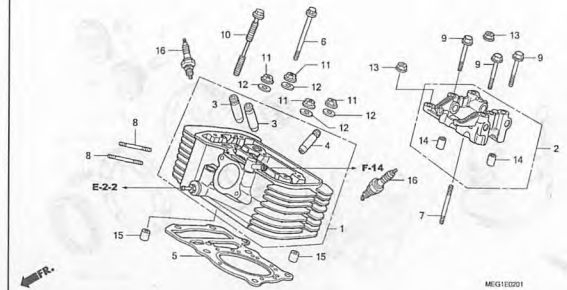
E-2

フロントシリンダーヘッド



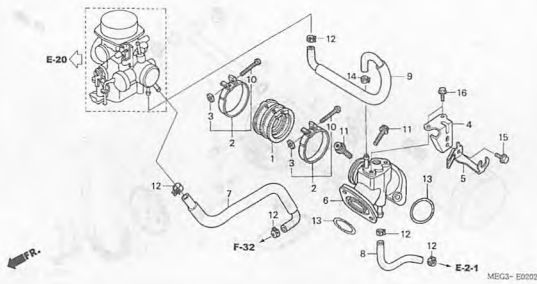
E-2-1

リヤシリンダーヘッド



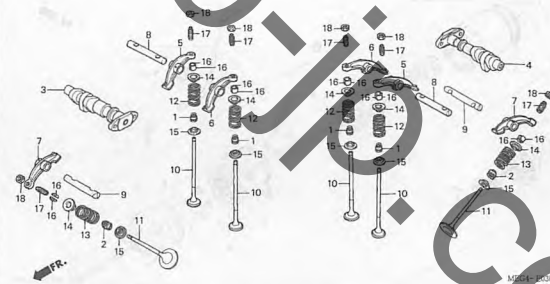
E-2-2

インターマニホールド



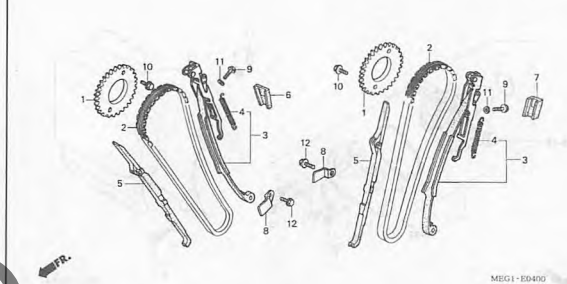
E-3

カムシャフト/バルブ



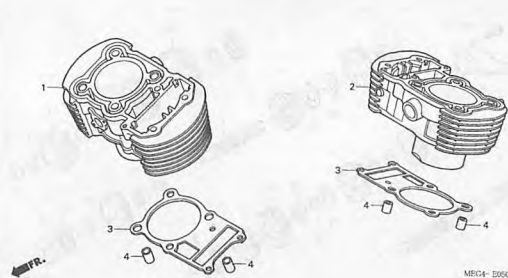
E-4

カムチェン/テンショナー



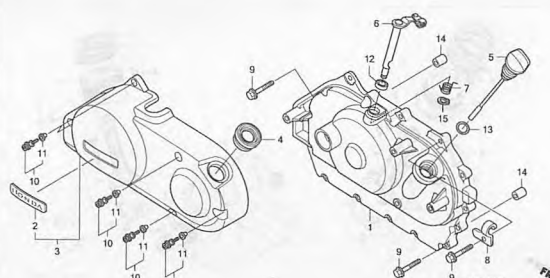
E-5

シリンダー



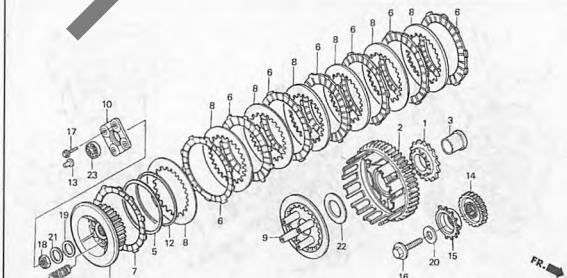
E-6

R. クランクケースカバー



E-7

クラッチ

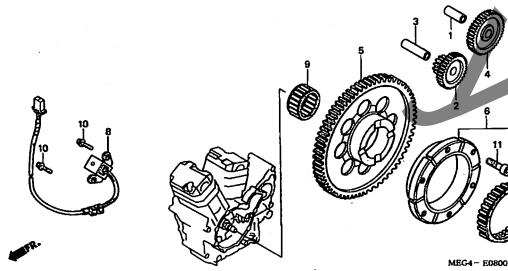


2

エンジン グループ

E-8

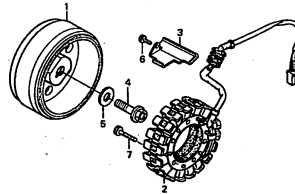
スターティングクラッチ



MEG4-E0800

E-9

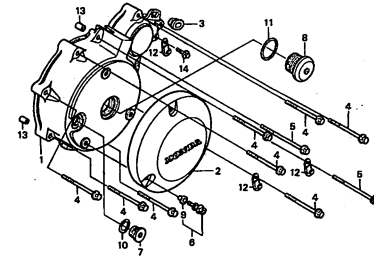
ジェネレーター



MEG4-E0900

E-10

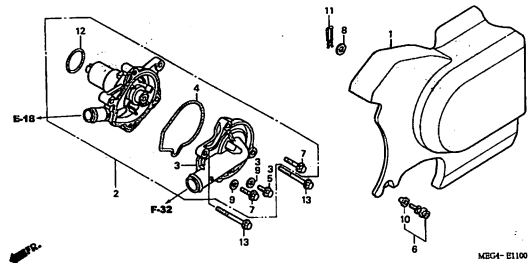
L. クランクケースカバー



MEG4-E1000

E-11

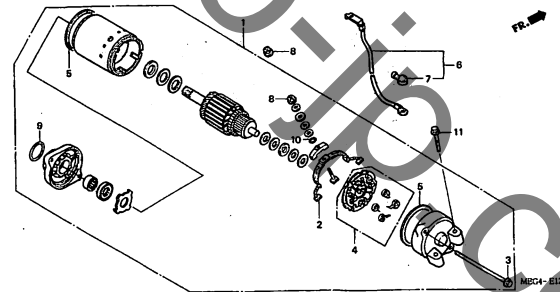
ウォーターポンプ



MEG4-E1100 A

E-12

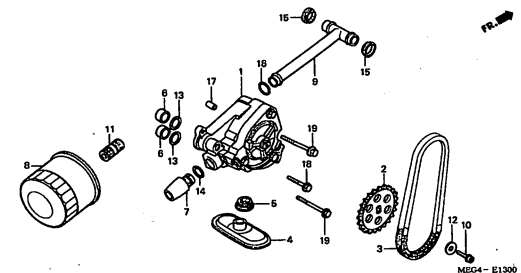
スターティングモーター



MEG4-E1200

E-13

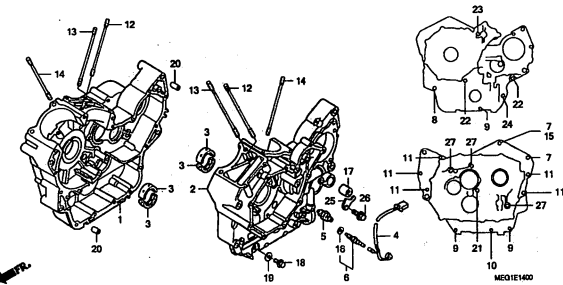
オイルポンプ



MEG4-E1300

E-14

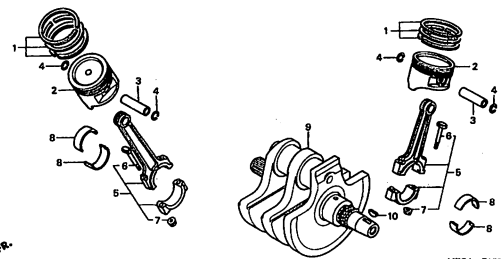
クランクケース



MEG1E1400

E-15

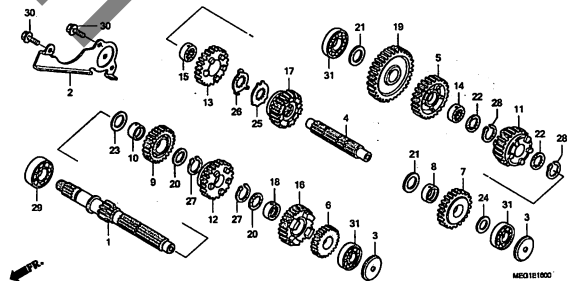
クランクシャフト



MEG4-E1500

E-16

トランスミッション

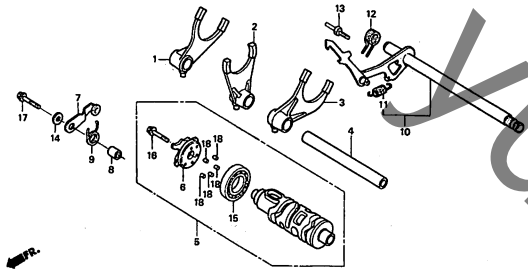


MEG1E1600

エンジン グループ

E-17

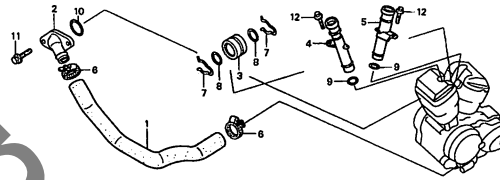
ギヤシフトドラム



MEC4-E1700

E-18

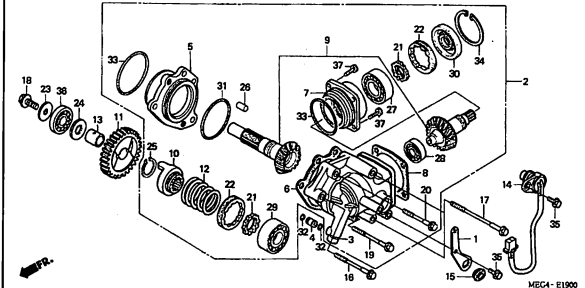
ウォーターパイプ



MEC4-E1800

E-19

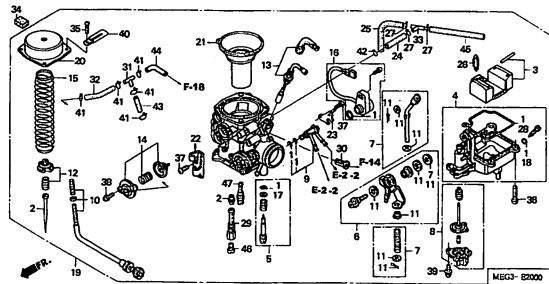
クロスシャフト



MEC4-E1900

E-20

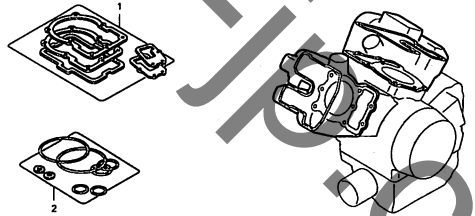
キャブレター



MEC3-E2000

EOP-1

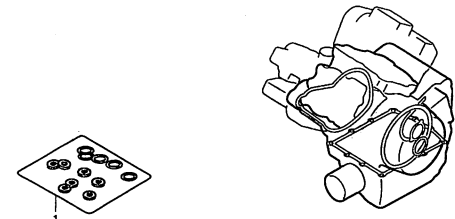
ガスケットキットA



EM3100005

EOP-2

ガスケットキットB



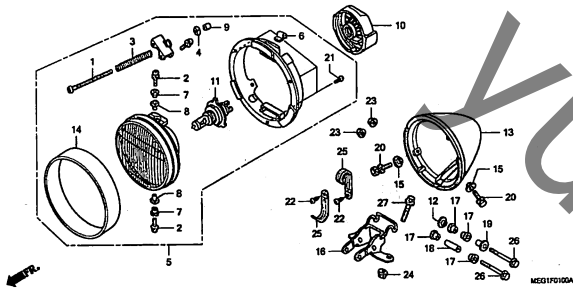
ENG000040

2

フレーム グループ

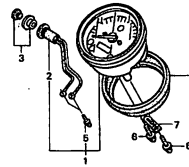
F-1

ヘッドライト



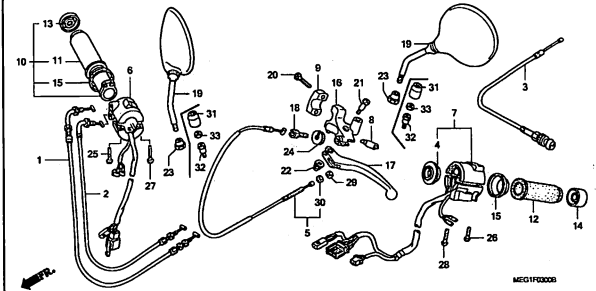
F-2

メーター



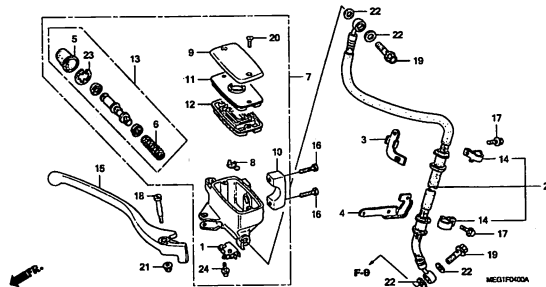
F-3

ハンドルスイッチ



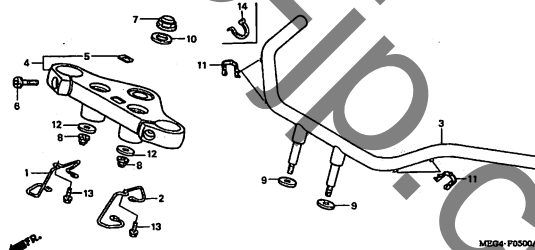
F-4

フロントブレーキマスターシリンダー



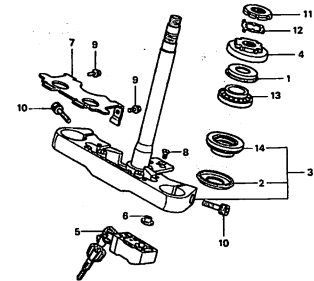
F-5

ハンドルパイプ/トップブリッジ



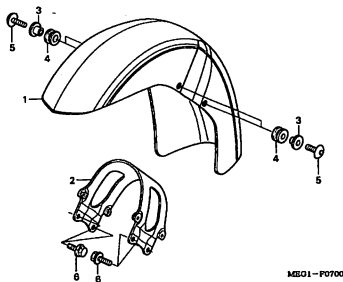
F-6

ステアリングシステム



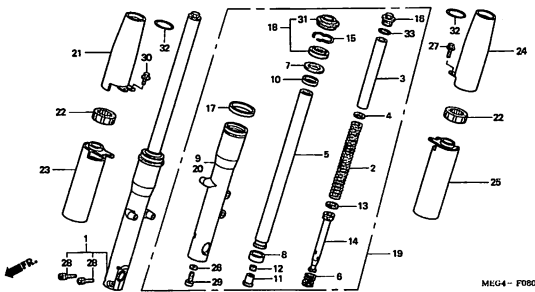
F-7

フロントフェンダー



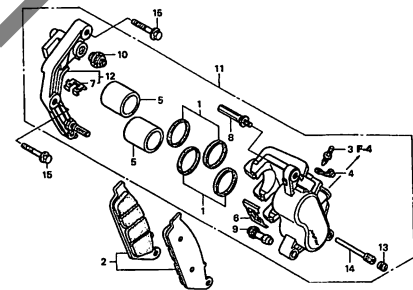
F-8

フロントフォーク



F-9

フロントブレーキキャリパー

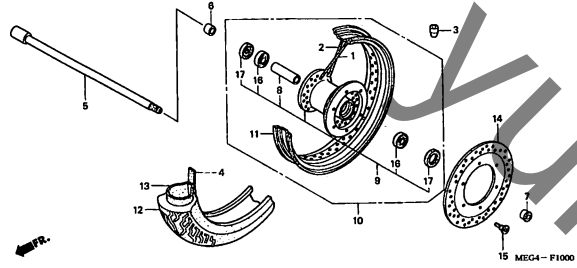


3

フレーム グループ

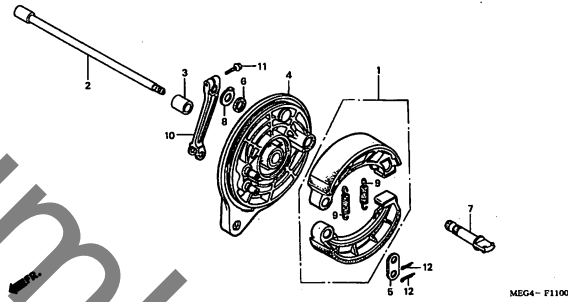
F-10

フロントホイール



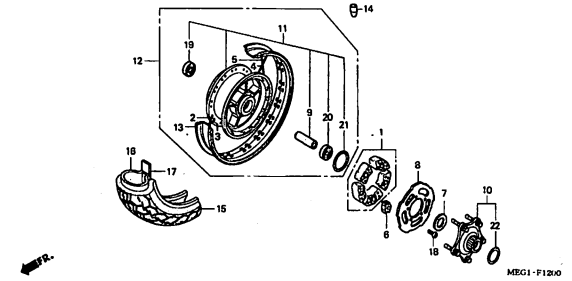
F-11

リアブレーキパネル



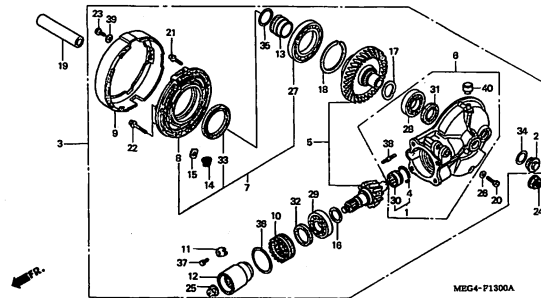
F-12

リアホイール



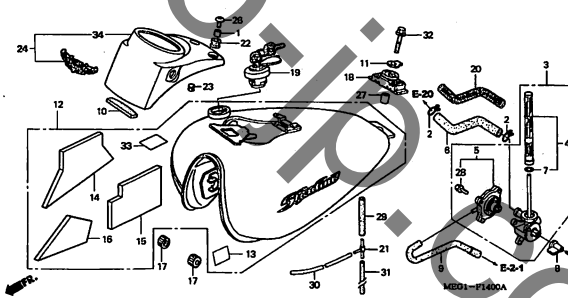
F-13

ファイナルドリブンギヤ



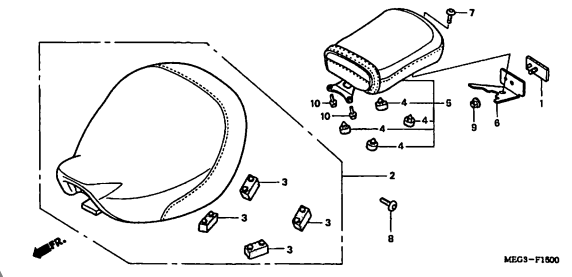
F-14

フューエルタンク



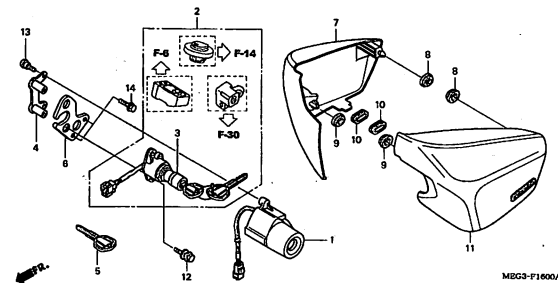
F-15

シート



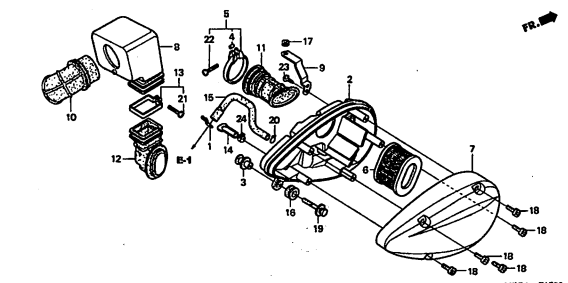
F-16

サイドカバー



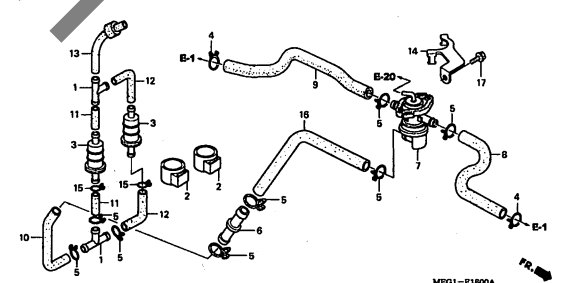
F-17

エアークリーナー



F-18

エアージェクションコントロールバルブ

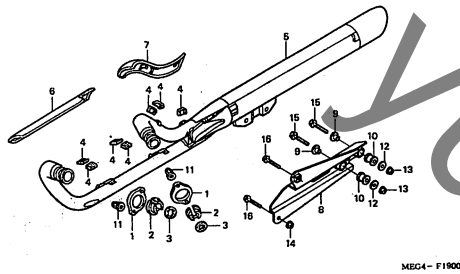


3

フレーム グループ

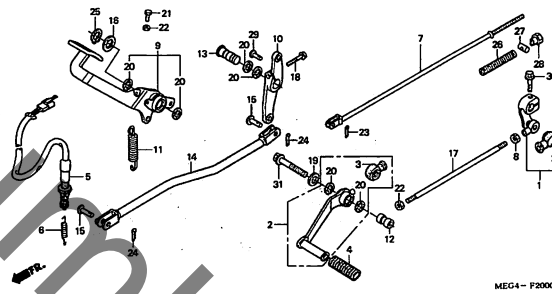
F-19

エキゾーストマフラー



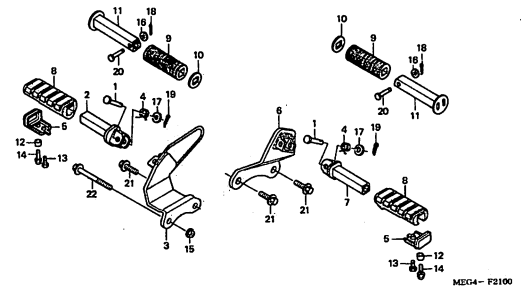
F-20

ペダル



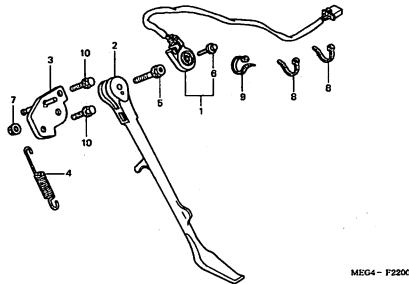
F-21

ステップ



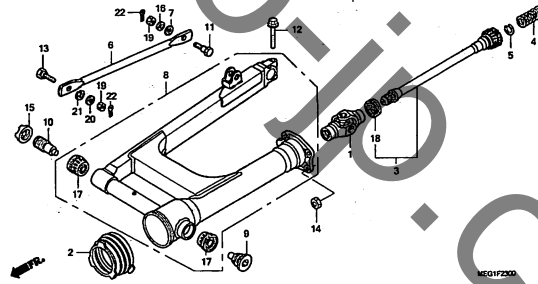
F-22

サイドスタンド



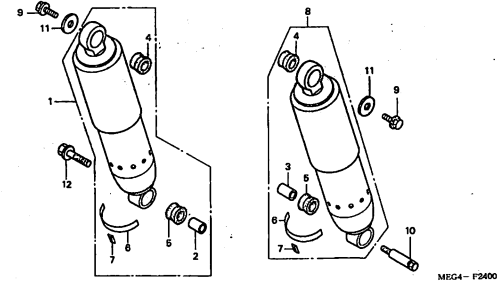
F-23

スウィングアーム



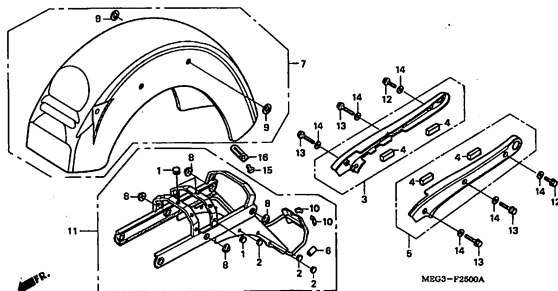
F-24

リヤクッション



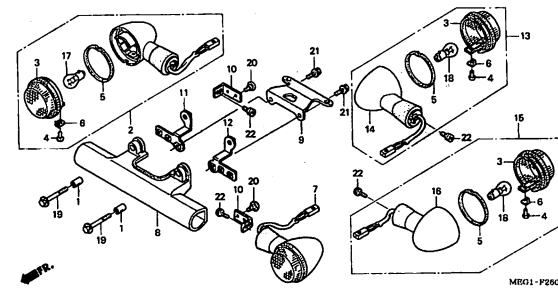
F-25

リヤフェンダー/グラブレール



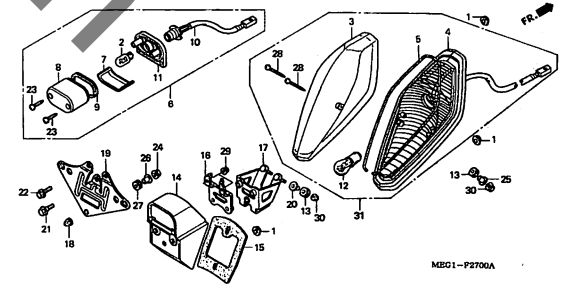
F-26

ウインカー



F-27

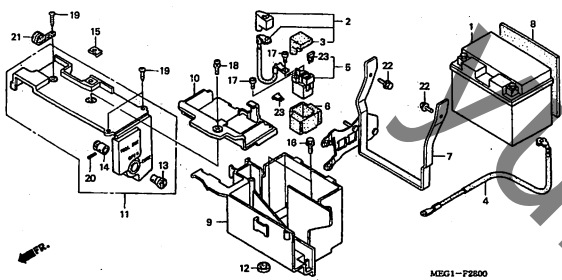
テールライト



フレーム グループ

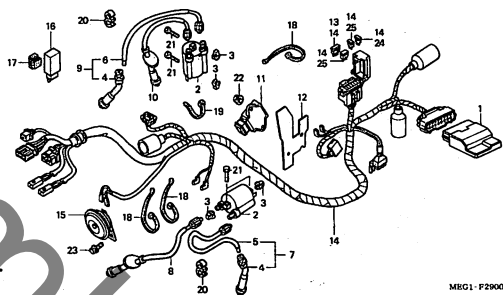
F-28

バッテリー



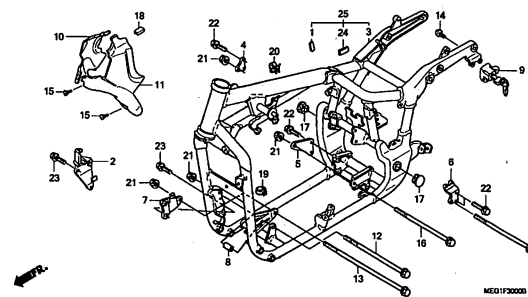
F-29

ワイヤーハーネス



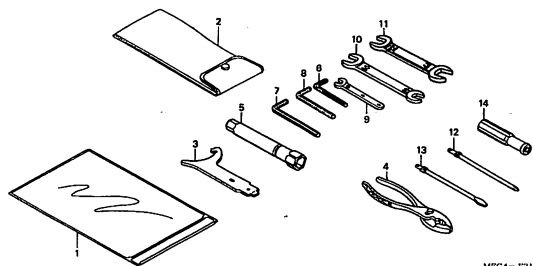
F-30

フレームボディ



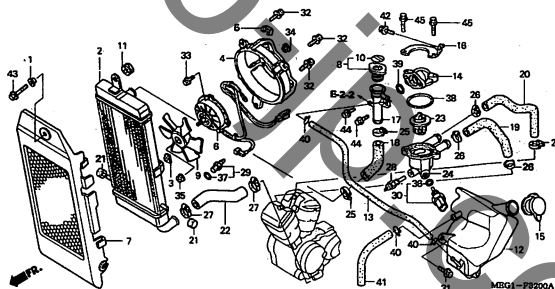
F-31

ツール



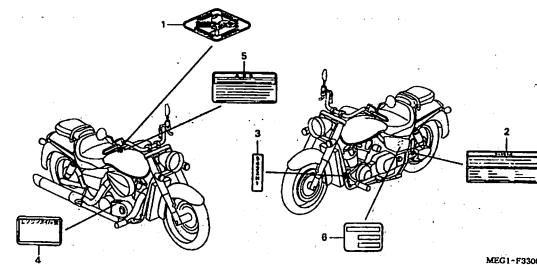
F-32

ラジエター



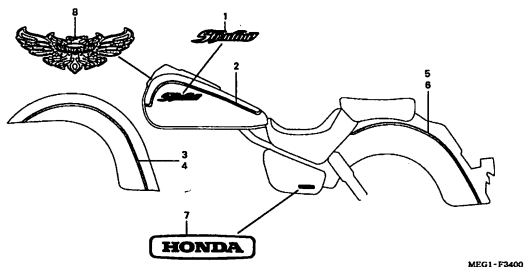
F-33

コーションラベル



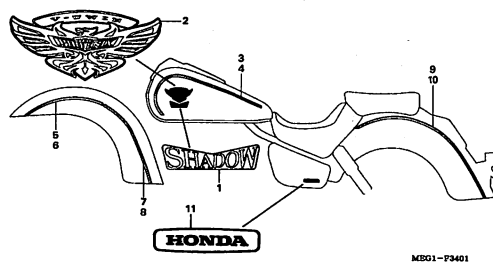
F-34

マーク (VT750C4/CA4)



F-34-1

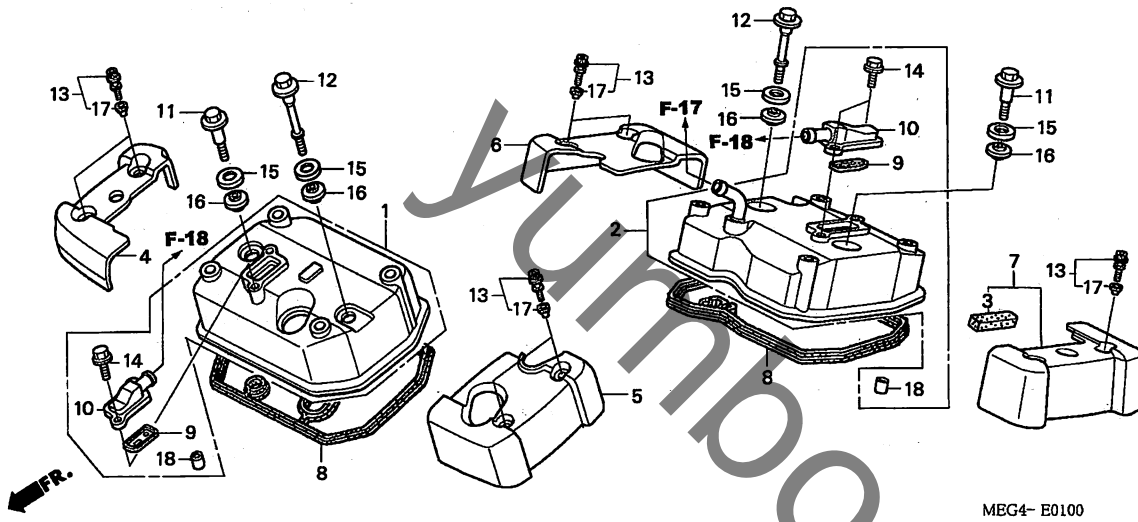
マーク (VT750C5, 6, 7/CA5)



3

E-1

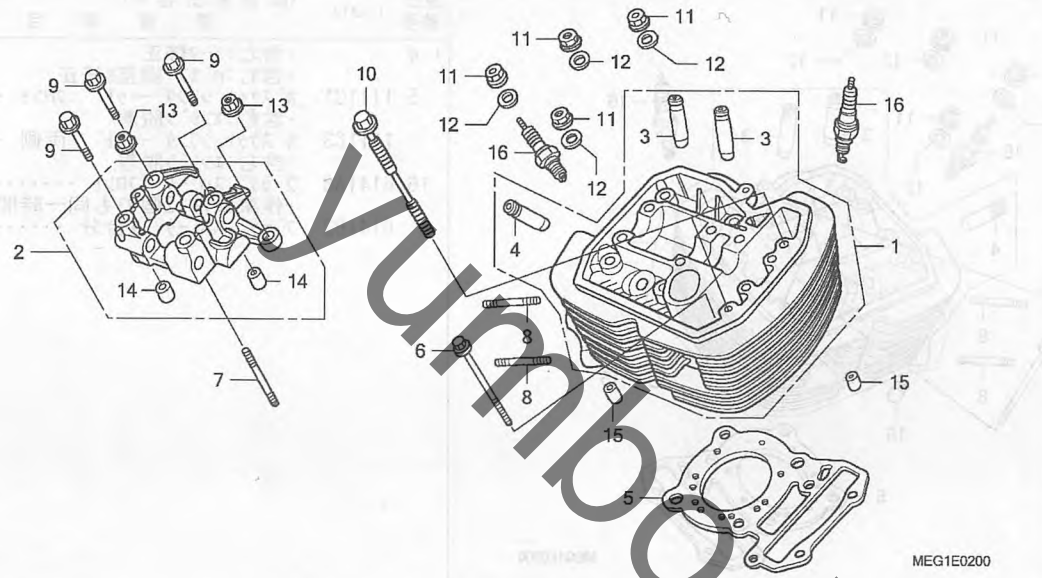
シリンダーヘッドカバー



MEG4- E0100

見出番号	LON	(関連見出番号) 整備項目	FRT
1	1111C7	カバー、シリンダーヘッド：フロント	0.7
	1111C9	カバー、シリンダーヘッド：両側	1.0
2	1111C8	カバー、シリンダーヘッド：リヤ	0.5
	1111C9	カバー、シリンダーヘッド：両側	1.0
4	1111X1	カバー、フロントオーバーヘッド：ライト	0.4
	1111X2	カバー、フロントオーバーヘッド：両側	0.4
	1111X6	カバー、オーバーヘッド：1台分	0.5
5	1111X0	カバー、フロントオーバーヘッド：レフト	0.3
	1111X2	カバー、フロントオーバーヘッド：両側	0.4
	1111X6	カバー、オーバーヘッド：1台分	0.5
6	1111X4	カバー、リヤオーバーヘッド：ライト	0.3
	1111X5	カバー、リヤオーバーヘッド：両側	0.3
	1111X6	カバー、オーバーヘッド：1台分	0.5
7	1111X3	カバー、リヤオーバーヘッド：レフト	0.3
	1111X5	カバー、リヤオーバーヘッド：両側	0.3
	1111X6	カバー、オーバーヘッド：1台分	0.5
8	1111D5	ガスケット、シリンダーヘッドカバー：フロント	0.7
	1111D6	ガスケット、シリンダーヘッドカバー：リヤ	0.5
	1111S7	ガスケット、シリンダーヘッドカバー：両側	1.0
9	3141A6	バルブ、ベアチェック：フロントシリンダー	0.4
	3141A7	バルブ、ベアチェック：リヤシリンダー	0.3
	3141A8	バルブ、ベアチェック：1台分	0.5

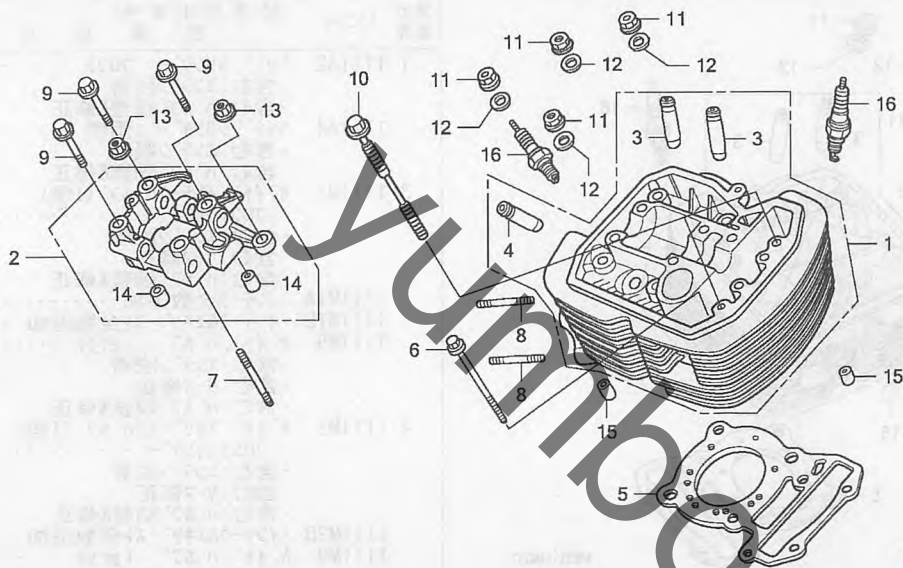
見出番号	部品番号	部品名	希望小売価格	使用個数					適用号機		タイプ	
				4	5	6	7	VT750C	VT750CA	初号機		終号機
1	12310-MEG-000	カバー-ASSY., フロントシリンダーヘッド	6,800	1	-	-	-	1	-	-	-	-
	12310-MEG-900	6,800	-	1	1	1	-	1	-	-	-
2	12320-MEG-000	カバー-ASSY., リヤシリンダーヘッド	6,800	1	-	-	-	1	-	-	-	-
	12320-MEG-900	6,800	-	1	1	1	-	1	-	-	-
3	12342-MEG-300	ラバー-COMP., オーバーヘッドカバー	75	1	1	1	1	1	1	1	1	1
4	12360-MEG-700	カバー-COMP., R. フロントオーバーヘッド	3,480	1	1	1	1	1	1	1	1	1
5	12370-MEG-700	カバー-COMP., L. フロントオーバーヘッド	3,480	1	1	1	1	1	1	1	1	1
6	12380-MEG-700	カバー-COMP., R. リヤオーバーヘッド	3,480	1	1	1	1	1	1	1	1	1
7	12390-MEG-700	カバー-COMP., L. リヤオーバーヘッド	3,480	1	1	1	1	1	1	1	1	1
8	12391-MEG-000	ガスケット、ヘッドカバー	790	2	2	2	2	2	2	2	2	2
9	18601-MEG-003	バルブ COMP., リード	1,380	2	-	-	-	2	-	-	-	-
	18601-MEG-901	1,380	-	2	2	2	-	2	-	2	-
10	18612-MEG-000	カバー、リードバルブ	640	2	2	2	2	2	2	2	2	2
11	90011-MA6-000	ボルト、フランジ 6X30	235	2	2	2	2	2	2	2	2	2
12	90011-MEG-000	ボルト、ヘッドカバー	340	2	2	2	2	2	2	2	2	2
13	90020-MBA-D20	ボルトASSY., スペシャル 6X22	255	8	8	8	8	8	8	8	8	8
14	90102-MEG-000	ボルト、フランジ 5X16	75	4	4	4	4	4	4	4	4	4
15	90541-MBO-000	ワッシャー、マウンティングラバー	150	4	4	4	4	4	4	4	4	4
16	90542-MBO-000	ラバー、マウンティング	135	4	4	4	4	4	4	4	4	4
17	90543-MBA-000	ラバー、マウンティング	105	8	8	8	8	8	8	8	8	8
18	94301-14200	ノックピン 14X20	70	2	2	2	2	2	2	2	2	2



見出番号	LON	(関連見出番号) 整備項目	FRT
1	1111A2	ヘッド、シリンダー：フロント ・含む：エンジン脱着 ・含む：バルブ調整&修正	5.3
	1111A4	ヘッド、シリンダー：両側 ・含む：エンジン脱着 ・含む：バルブ調整&修正	7.3
3	1111M1	ガイド、インテークバルブ(1個) ：フロントシリンダー ・含む：エンジン脱着 ・含む：リマ修正 ・含む：バルブ調整&修正	5.2
	1111M1A	インテーク全数追加	0.3
	1111M1B	インテーク&エキゾースト全数追加	0.6
	1111M9	ガイド、バルブ：1台分 ・含む：エンジン脱着 ・含む：リマ修正 ・含む：バルブ調整&修正	8.3
4	1111M2	ガイド、エキゾーストバルブ(1個) ：フロントシリンダー ・含む：エンジン脱着 ・含む：リマ修正 ・含む：バルブ調整&修正	5.2
	1111M2B	インテーク&エキゾースト全数追加	0.6
	1111M9	ガイド、バルブ：1台分 ・含む：エンジン脱着	8.3

見出番号	部品番号	部品名	希望小売価格	使用個数					適用号機		タイプ	
				4	5	6	7	5	4	5		初号機
1	12210-MEG-000	ヘッド COMP.、フロントシリンダー	36,900	1	1	1	1	1	1			
2	12225-MEG-000	ホルター COMP.、カムシャフト	6,200	1	1	1	1	1	1			
3	12231-MF5-305	ガイド、インテークバルブ (OS)	980	2	2	2	2	2	2			
4	12241-KW0-305	ガイド、エキゾーストバルブ (OS)	760	1	1	1	1	1	1			
5	12251-MN8-911	ガスケット、シリンダーヘッド	1,320	1	1	1	1	1	1			
6	90004-GHB-770	ボルト、フランジ 6X70 (NSHF)	145	1	1	1	1	1	1			
7	90013-MF5-000	ボルト、スタット 8X50	135	1	1	1	1	1	1			
8	90016-MBA-000	ボルト、スタット 8X25	150	2	2	2	2	2	2			
9	90066-MC7-000	ボルト、フランジ 8X68	205	3	3	3	3	3	3			
10	90081-MZ8-H01	ボルト、シリンダー 8X187	350	2	2	2	2	2	2			
11	90204-634-000	ナット、フランジ 10MM	160	4	4	4	4	4	4			
12	90410-HC4-000	ワッシャー 10MM	140	4	4	4	4	4	4			
13	94050-08080	ナット、フランジ 8MM	35	2	2	2	2	2	2			
14	94301-10160	ワッシャー 10X16	70	2	2	2	2	2	2			
15	94301-14200	ワッシャー 14X20	70	2	2	2	2	2	2			
16	98069-57916	プラグ、スパーク (DPR7EA-9) (NGK)	450	2	2	2	2	2	2			
	98069-57926	プラグ、スパーク (X22EPR-U9) (DENSO)	450	2	2	2	2	2	2			
	98069-58916	プラグ、スパーク (DPR8EA-9) (NGK)	450	(2)	(2)	(2)	(2)	(2)	(2)			
	98069-58926	プラグ、スパーク (X24EPR-U9) (DENSO)	450	(2)	(2)	(2)	(2)	(2)	(2)			

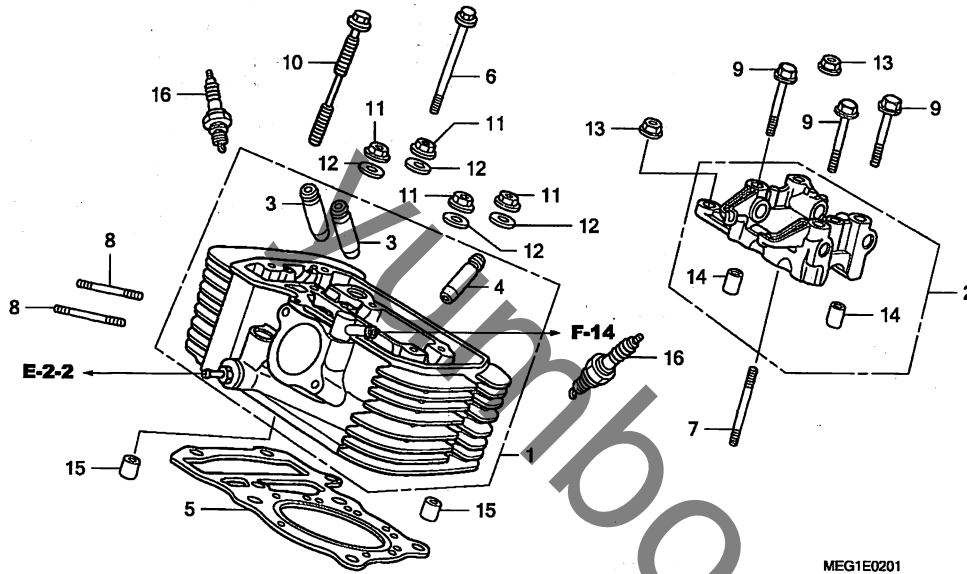




見出番号	LON	(関連見出番号) 整備項目	FRT
+ 4		・含む:リマ修正 ・含む:バルブ調整&修正	
5	1111C1	ガスケット,シリンダーヘッド:フロント	4.4
	1111C3	ガスケット,シリンダーヘッド:両側	5.5
16	6141A8	プラグ,スパーク:フロント	0.1
	6141B2	プラグ,スパーク:1台分	0.2

E-2-1

リヤシリンダーヘッド

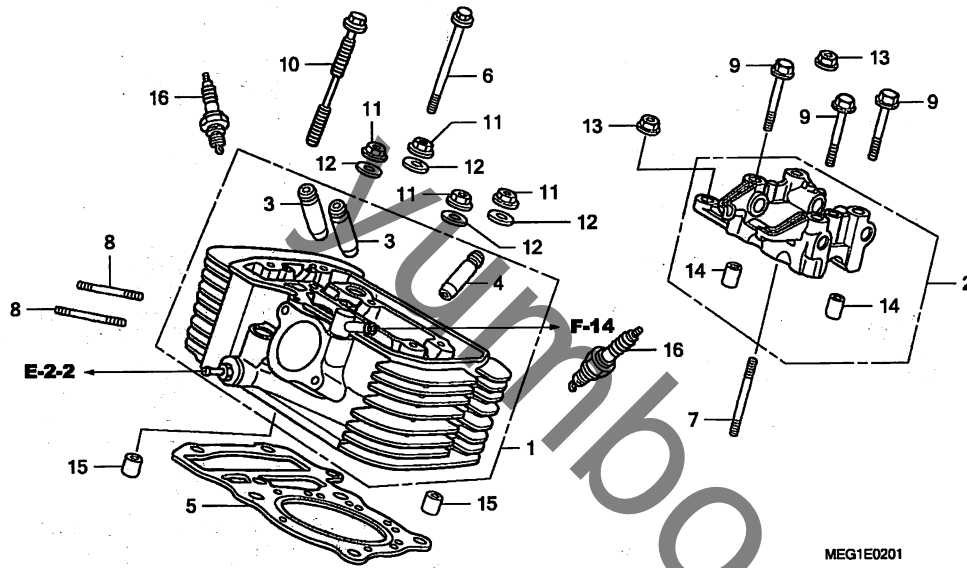


見出番号	LON	(関連見出番号) 整備項目	FRT
1	1111A3	ヘッド、シリンダー：リヤ ・含む：エンジン脱着 ・含む：バルブ調整&修正	5.3
	1111A4	ヘッド、シリンダー：両側 ・含む：エンジン脱着 ・含む：バルブ調整&修正	7.3
3	1111M3	ガイド、インテークバルブ (1個) ：リヤシリンダー ・含む：エンジン脱着 ・含む：リマ修正 ・含む：バルブ調整&修正	5.2
	1111M3A	・インテーク全数追加	0.3
	1111M3B	・インテーク&エキゾースト全数追加	0.6
	1111M9	ガイド、バルブ：1台分 ・含む：エンジン脱着 ・含む：リマ修正 ・含む：バルブ調整&修正	8.3
4	1111M4	ガイド、エキゾーストバルブ (1個) ：リヤシリンダー ・含む：エンジン脱着 ・含む：リマ修正 ・含む：バルブ調整&修正	5.2
	1111M4B	・インテーク&エキゾースト全数追加	0.6
	1111M9	ガイド、バルブ：1台分 ・含む：エンジン脱着	8.3

見出番号	部品番号	部品名	希望小売価格	使用個数					適用号機		タイプ
				4	VT750C 5	6	7	VT750CA 4	5	初号機	
1	12220-MEG-000	ヘッド COMP., リヤシリンダー	38,800	1	-	-	-	1	-	-	J
	12220-MEG-010	36,900	1	-	-	-	1	-	-	J/A, J/B
				-	1	-	-	-	1	-	
	12220-MEG-020	36,900	-	-	1	-	-	-	1200299	J
				-	-	1	-	-	-	1200300	J/A
				-	-	1	-	-	-		J
2	12225-MEG-000	ホルダー COMP., カムシャフト	6,200	1	1	1	1	1	1		
3	12231-MF5-305	ガイド, インテークバルブ (OS)	980	2	2	2	2	2	2		
4	12241-KWO-305	ガイド, エキゾーストバルブ (OS)	760	1	1	1	1	1	1		
5	12251-MN8-911	ガスケット, シリンダーヘッド	1,320	1	1	1	1	1	1		
6	90004-GHB-770	ボルト, フランジ 6X70 (NSHF)	145	1	1	1	1	1	1		
7	90013-MF5-000	ボルト, スタット 8X50	135	1	1	1	1	1	1		
8	90016-MBA-000	ボルト, スタット 8X25	150	2	2	2	2	2	2		
9	90066-MG7-000	ボルト, フランジ 8X68	205	3	3	3	3	3	3		
10	90081-MZ8-H01	ボルト, シリンダー 8X187	350	2	2	2	2	2	2		
11	90204-634-000	ナット, フランジ 10MM	160	4	4	4	4	4	4		
12	90410-HC4-000	ワッシャー 10MM	140	4	4	4	4	4	4		
13	94050-08080	ナット, フランジ 8MM	35	2	2	2	2	2	2		
14	94301-10160	ノックピン 10X16	70	2	2	2	2	2	2		
15	94301-14200	ノックピン 14X20	70	2	2	2	2	2	2		
16	98069-57916	プラグ, スパーク (DPR7EA-9) (NGK)	450	2	2	2	2	2	2		
	98069-57926	プラグ, スパーク (X22EPR-U9) (DENSO)	450	2	2	2	2	2	2		

E-2-1

リヤシリンダーヘッド



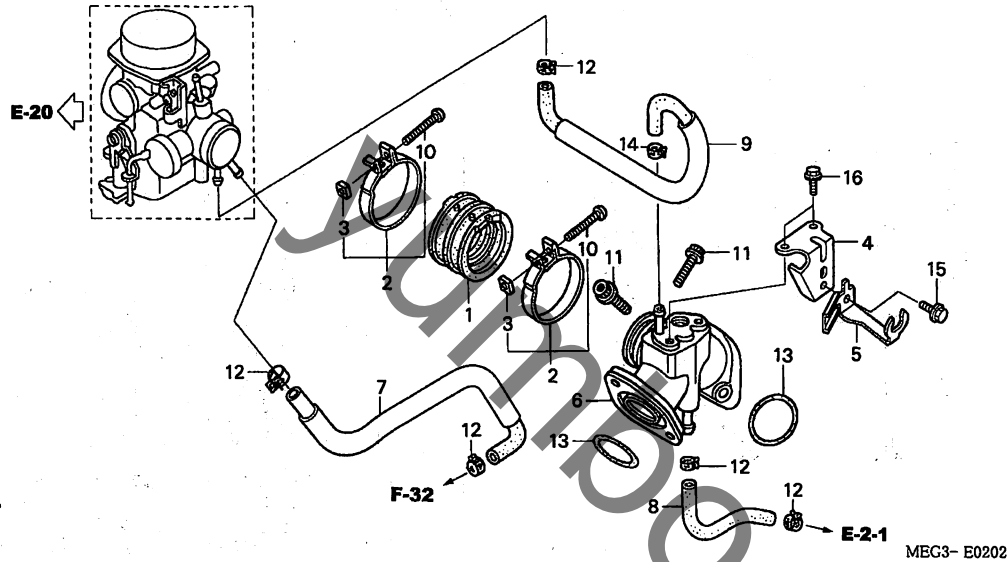
見出番号	LON	(関連見出番号) 整備項目	FRT
+ 4		・含む:リマ修正 ・含む:バルブ調整&修正	
5	1111C2	ガスケット, シリンダーヘッド: リヤ	4.4
	1111C3	・含む:エンジン脱着 ガスケット, シリンダーヘッド: 両側	5.5
16	6141A9	プラグ, スパーク: リヤ	0.1
	6141B2	・含む:エンジン脱着 プラグ, スパーク: 1台分	0.2

見出番号	部品番号	部品名	希望小売価格	使用個数						適用号機	
				4	5	6	7	4	5	初号機	終号機
16)	98069-58916	プラグ, スパーク (DPR8EA-9) (NGK)	450	(2)	(2)	(2)	(2)	(2)	(2)		
	98069-58926	プラグ, スパーク (X24EPR-U9) (DENSO)	450	(2)	(2)	(2)	(2)	(2)	(2)		

2

E-2-2

インテークマニホールド



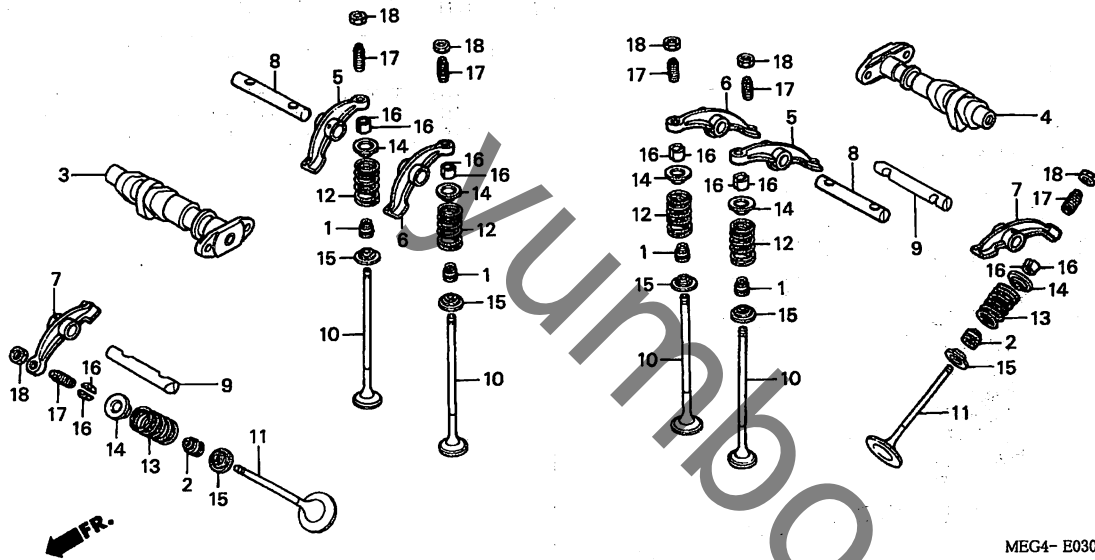
見出番号	LON	(関連見出番号) 整備項目	FRT
1	311131	インシュレーター, スロットルホ`ディ/キャブ`レター (13)	0.6
6	111107	マニホールド, インテーク	1.0
7	1141G2	チューブ, キャブ`レター`ヒーター	0.7
9	114155	ホースB, インテークマニホールド	0.7

見出番号	部品番号	部品名	希望小売価格	使用個数					適用号機		タイプ	
				4	VT750C 5	6	7	VT750CA 4	5	初号機		終号機
1	16211-MZ8-H00	インシュレーター, キャブ`レター	1,050	1	1	1	1	1	1			
2	16217-MEG-000	パ`ント, インシュレーター	250	2	2	2	2	2	2			
3	16222-MV4-300	ナツト, スクエア 5MM	75	2	2	2	2	2	2			
4	16970-MEG-000	ステー-COMP., チョークケーブル	195	1	1	1	1	1	1			
5	16972-MEG-000	ステー-B, チョークケーブル	215	1	1	1	1	1	1			
6	17110-MZ8-H00	マニホールド`COMP., インテーク	11,800	1	1	1	1	1	1			
7	19510-MEG-000	ホース, キャブ`レター`ヒーター	1,060	1	1	1	1	1	1			
8	19521-MZ8-H00	ホースA, インテークマニホールド	330	1	1	1	1	1	1			
9	19522-MZ8-U40	ホースB, インテークマニホールド	700	1	1	1	1	1	1			
10	90005-MM4-000	ホ`ルト, リセスト` 5X32	60	2	2	2	2	2	2			
11	90091-MM5-640	ホ`ルト, ソケット 6X22	110	4	4	4	4	4	4			
12	90601-MEA-670	クランプ, チューブ` (D10.3)	220	5	5	5	5	5	5			
13	91352-MG2-792	Oリング` 39.5X2.6	295	2	2	2	2	2	2			
14	91405-PD1-004	クランプ, チューブ` (D12)	160	1	1	-	-	1	1			
	16969-MB1-000	クリツプ, フューエルホース	185	-	-	1	-	-	-			J J/A
15	95701-06012-07	ホ`ルト, フランジ` 6X12	35	1	1	-	-	1	1			J J/A
	95701-06010-07	ホ`ルト, フランジ` 6X10	35	-	-	1	-	-	-			J J/A
16	95701-06014-00	ホ`ルト, フランジ` 6X14	35	2	2	2	2	2	2			



E-3

カムシャフト / バルブ

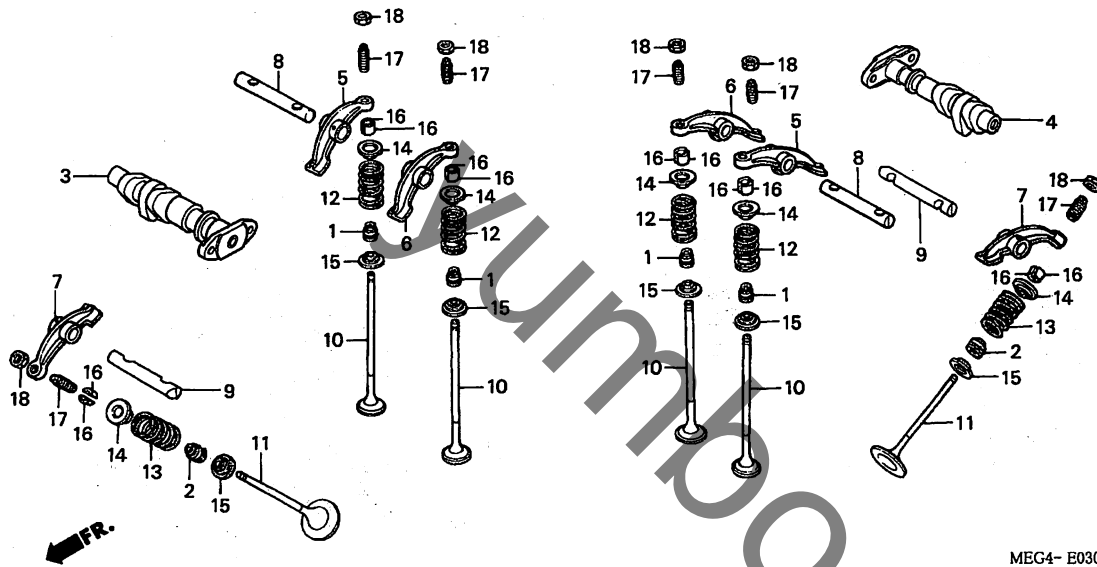


見出番号	LON	(関連見出番号) 整備項目	FRT
3	1111E3	カムシャフト : フロント - 含む: バルブクリアランス調整	1.5
	1111F1	カムシャフト : 両側 - 含む: バルブクリアランス調整	2.1
4	1111E4	カムシャフト : リヤ - 含む: バルブクリアランス調整	1.3
	1111F1	カムシャフト : 両側 - 含む: バルブクリアランス調整	2.1
5	1111L0	アーム, インテークバルブロッカー (1個) : フロントシリンダ - - 作業条件: 2個でも同一時間 - 含む: バルブクリアランス調整	1.1
	1111LOB	インテーク&エキゾースト全数追加	0.1
	1111L2	アーム, インテークバルブロッカー (1個) : リヤシリンダ - - 作業条件: 2個でも同一時間	0.9
	1111L2B	インテーク&エキゾースト全数追加	0.1
7	1111L1	アーム, エキゾーストバルブロッカー (1個) : フロントシリンダ - - 含む: バルブクリアランス調整	1.1
+	1111L1B	インテーク&エキゾースト全数追加	0.1

見出番号	部品番号	部品名	希望小売価格	使用個数					適用号機		タイプ
				4	5	6	7	4	5	初号機	
1	12208-MEG-003	シール, バルブステム (アライ)	330	4	4	4	4	4	4		
2	12208-413-003	シール, バルブステム (アライ)	350	2	2	2	2	2	2		
3	14110-MEG-000	カムシャフトCOMP., フロント	9,350	1	1	1	1	1	1		
4	14120-MEG-000	カムシャフトCOMP., リヤ	9,350	1	1	1	1	1	1		
5	14421-MR1-000	アームA, インテークロッカー	1,840	2	2	2	2	2	2		
6	14422-MR1-000	アームB, インテークロッカー	1,840	2	2	2	2	2	2		
7	14431-MR1-000	アーム, エキゾーストバルブロッカー	1,840	2	2	2	2	2	2		
8	14441-MF5-000	シャフト, インテークロッカーアーム	820	2	2	2	2	2	2		
9	14451-MF5-000	シャフト, エキゾーストロッカーアーム	820	2	2	2	2	2	2		
10	14711-MBL-G00	バルブ, インレット	1,320	4	4	4	4	4	4		
11	14721-MEG-000	バルブ, エキゾースト	2,730	2	2	2	2	2	2		
12	14761-MR1-003	スプリング, インレットバルブアウター (チウオウハツシヨウ)	360	4	4	4	4	4	4		
13	14762-MEG-000	スプリング, エキゾーストバルブ	370	2	2	2	2	2	2		
14	14771-MF5-000	リテーナー, インテークバルブスプリング	360	6	6	6	6	6	6		
15	14775-MEG-000	シート, バルブスプリング	180	6	6	6	6	6	6		
16	14781-HA0-770	コッター, バルブ	140	12	12	12	12	12	12		
17	90014-MF5-000	スクリュウ, タペットアジャステイキング	200	6	6	6	6	6	6		
18	90206-590-000	ナット, タペットアジャステイキング	105	6	6	6	6	6	6		

E-3

カムシャフト / バルブ

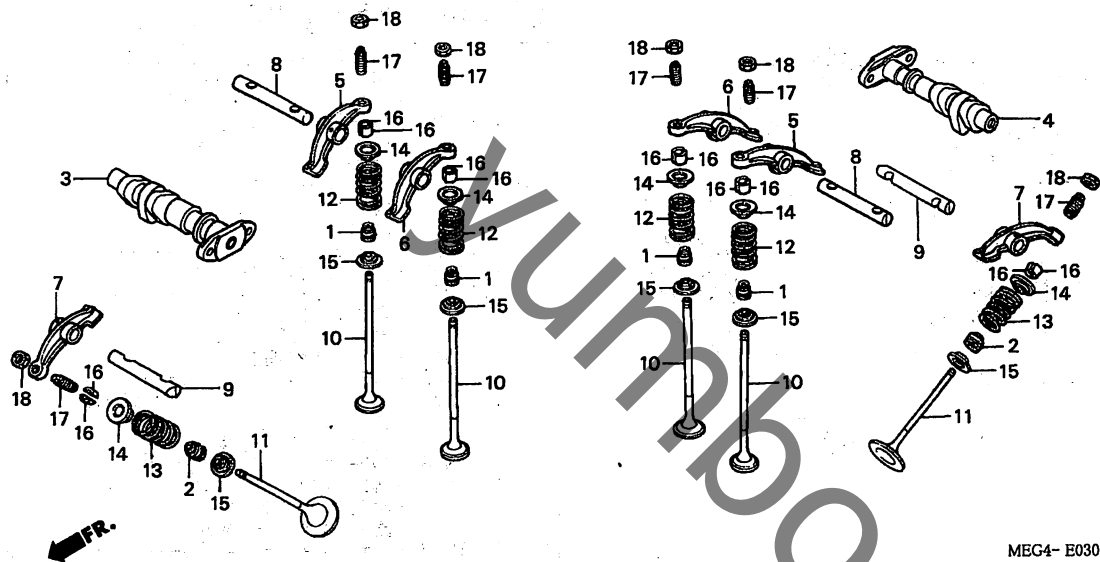


見出番号	LON	(関連見出番号) 整備項目	FRT
+ 7	1111L3	アーム,エキゾーストバルブロッカー(1個) :リヤシリンダー	0.9
	1111L3B	-含む:バルブクリアランス調整	0.1
	1111L8	アーム,バルブロッカー:1台分	1.8
		-含む:バルブクリアランス調整	
10	1111N2	バルブ,インテーク(1本):フロントシリンダー	4.7
		-含む:エンジン脱着	
		-含む:バルブシート修正	
	1111N2A	-インテーク全数追加	0.2
	1111N2B	-インテーク&エキゾースト全数追加	0.4
	1111N4	バルブ,インテーク(1本):リヤシリンダー	4.7
		-含む:エンジン脱着	
		-含む:バルブシート修正	
	1111N4A	-インテーク全数追加	0.2
	1111N4B	-インテーク&エキゾースト全数追加	0.4
11	1111N3	バルブ,エキゾースト(1本):フロントシリンダー	4.7
		-含む:エンジン脱着	
		-含む:バルブシート修正	
	1111N3B	-インテーク&エキゾースト全数追加	0.4
	1111N5	バルブ,エキゾースト(1本):リヤシリンダー	4.7
		-含む:エンジン脱着	
		-含む:バルブシート修正	
+ 11	1111N5B	-インテーク&エキゾースト全数追加	0.4

2

E-3

カムシャフト / バルブ

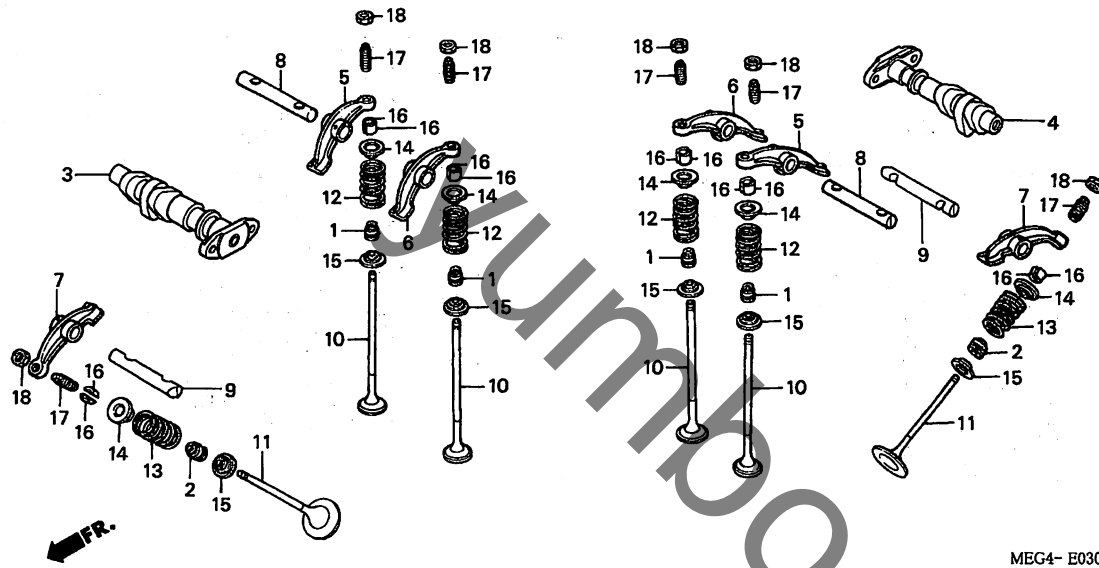


見出番号	LON	(関連見出番号) 整備項目	FRT
+11	1111P0	バルブ : 1台分 ・含む:エンジン脱着 ・含む:バルブシート修正 (1, 14, 15, 16)	6.9
12	1111P4	スプリング/ステムシール, インテークバルブ (1個) :フロントシリンダ - ・含む:エンジン脱着	4.5
	1111P4A	・インテーク全数追加	0.1
	1111P4B	・インテーク&エキゾースト全数追加	0.2
	1111P6	スプリング/ステムシール, インテークバルブ (1個) :リヤシリンダ - ・含む:エンジン脱着	4.5
	1111P6A	・インテーク全数追加	0.1
	1111P6B	・インテーク&エキゾースト全数追加 (2, 14, 15, 16)	0.2
13	1111P5	スプリング/ステムシール, エキゾーストバルブ (1個) :フロントシリンダ - ・含む:エンジン脱着	4.5
	1111P5B	・インテーク&エキゾースト全数追加	0.2
	1111P7	スプリング/ステムシール, エキゾーストバルブ (1個) :リヤシリンダ - ・含む:エンジン脱着	4.5
	1111P7B	・インテーク&エキゾースト全数追加	0.2
+	1111Q2	スプリング/ステムシール, バルブ : 1台分	6.1

2

E-3

カムシャフト / バルブ



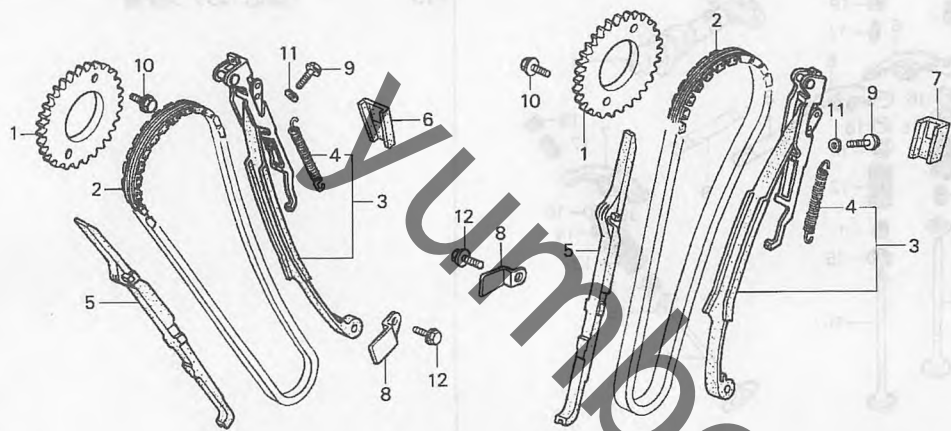
見出番号	LON	(関連見出番号)	整備項目	FRT
------	-----	----------	------	-----

+13			含む:エンジン脱着	
-----	--	--	-----------	--

E-4

カムチェーン / テンショナー

8-3



MEG1-E0400

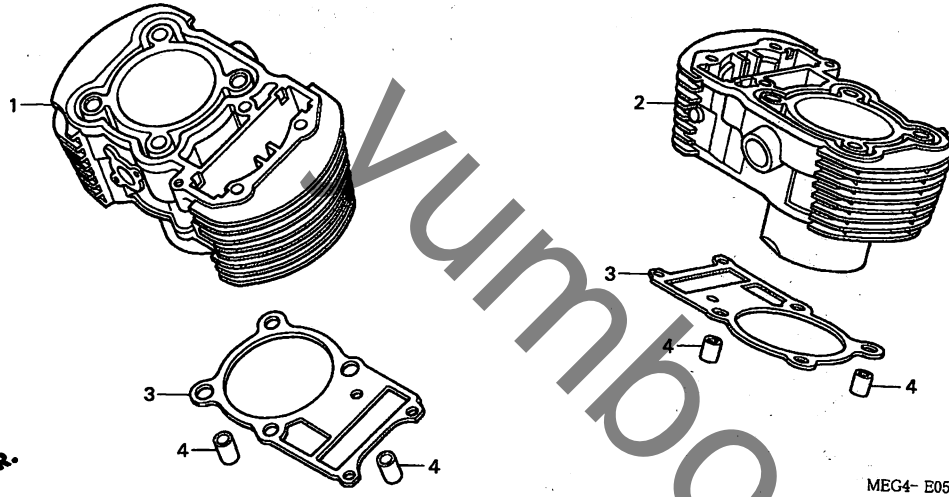
見出番号	LON	(関連見出番号) 整備項目	FRT
1	1111F5	スプロケット, カム : フロント	0.9
	1111F6	スプロケット, カム : リヤ	0.7
	1111F9	スプロケット, カム : 1台分	1.3
2	1101D1	チェーン, カム : フロント ・含む:エンジン脱着	4.5
	1101D2	チェーン, カム : リヤ ・含む:エンジン脱着	4.5
	1101D3	チェーン, カム : 両側 ・含む:エンジン脱着	5.7
3	1111R0	テンショナー, カムチェーン : フロント	1.6
	1111R1	テンショナー, カムチェーン : リヤ	1.7
	1111X8	テンショナー, カムチェーン : 両側	2.8
5	1111H7	ガイド, カムチェーン : フロント ・含む:エンジン脱着	4.4
	1111H8	ガイド, カムチェーン : リヤ ・含む:エンジン脱着	4.4
	1111H9	ガイド, カムチェーン : 両側 ・含む:エンジン脱着	5.5

見出番号	部品番号	部品名	希望小売価格	使用個数					適用号機		タイプ	
				4	VT750C 5	6	7	VT750CA 4	5	初号機		終号機
1	14322-MCB-610	スプロケット, カム (40T)	2,470	2	2	2	2	2	2			
2	14401-MAN-621	チェーン, カム (ホルクワナー) (118L)	4,000	2	2	2	2	2	2			
3	14510-MR1-000	テンショナー-COMP., カムチェーン	4,410	2	2	2	2	2	2			
4	14516-MG8-003	スプリング, カムチェーンテンショナー (ニツホンハツシヨウ)	200	2	2	2	2	2	2			
5	14522-MV1-000	ガイド, カムチェーン	1,630	2	2	2	2	2	2			
6	14531-MN8-000	ラバー, フロントクッション	210	1	1	1	1	1	1			
7	14532-MN8-000	ラバー, リヤクッション	210	1	1	1	1	1	1			
8	14623-MBA-000	プレート, テンショナーセッティング	185	2	2	2	2	2	2			
9	90001-MZ8-U40	ホルルト, フランジ 6X18	100	4	4	4	4	4	4			
10	90086-MZ8-H00	ホルルト, フランジ スペシャル 7X13	110	4	4	4	4	4	4			
11	90441-MR1-770	ワッシャー, シーリング	90	4	-	-	-	4	-			
	90441-706-000	ワッシャー, シーリング 6MM	60	-	4	4	4	-	4			
12	95701-06014-00	ホルルト, フランジ 6X14	35	2	-	-	-	2	-			
	95701-06016-00	ホルルト, フランジ 6X16	35	-	2	-	-	2	-			
				-	2	-	-	2	-			
				-	2	2	-	-	-			
				-	-	2	2	-	-			

----- 1100515 J
----- J/A
1100516 ----- J

E-5

シリンダー



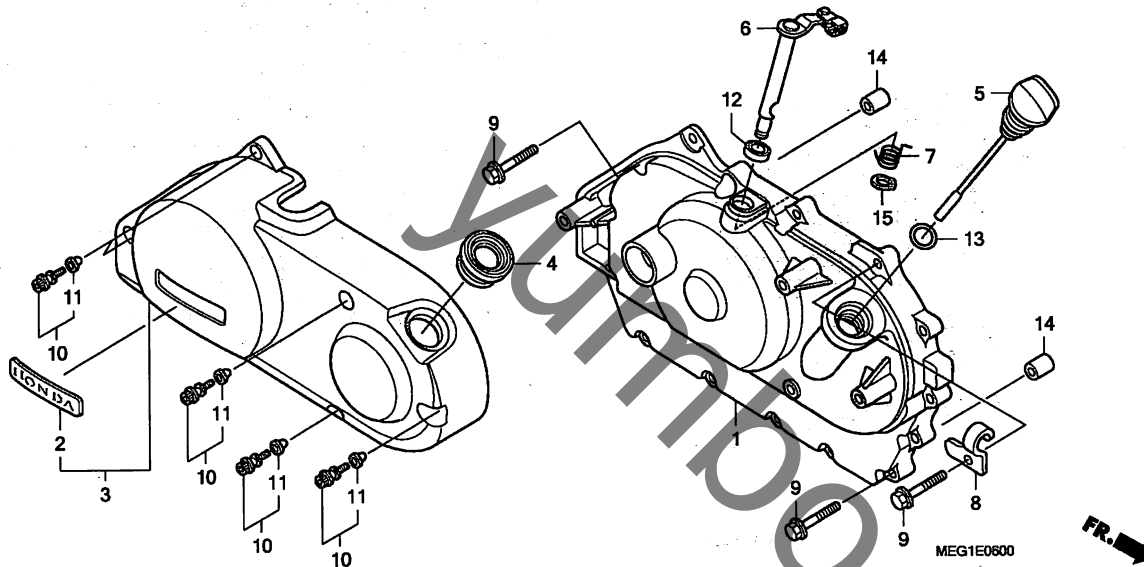
見出番号	LON	(関連見出番号) 整備項目	FRT
1	1111A6	シリンダー：フロント -含む：エンジン脱着	4.8
	1111A8	シリンダー：両側 -含む：エンジン脱着	6.3
2	1111A7	シリンダー：リア -含む：エンジン脱着	4.8
	1111A8	シリンダー：両側 -含む：エンジン脱着	6.3
3	1111B1	ガスケット、シリンダー：フロント -含む：エンジン脱着	4.6
	1111B2	ガスケット、シリンダー：リア -含む：エンジン脱着	4.6
	1111B3	ガスケット、シリンダー：両側 -含む：エンジン脱着	5.9

見出番号	部品番号	部品名	希望小売価格	使用個数					適用号機		タイプ	
				4	VT750C 5	6	7	VT750CA 4	5	初号機		終号機
1	12110-MBA-600	シリンダー-COMP., フロント	27,300	1	1	1	1	1	1			
2	12120-MEG-000	シリンダー-COMP., リア	27,300	1	1	1	1	1	1			
3	12191-MBA-003	ガスケット、シリンダー (テイク)	520	2	2	-	-	2	2			
	12191-MEG-A21	ガスケット、シリンダー	480	-	-	2	-	-	-	1110182	J	
				-	-	2	-	-	-	1110183	J/A	
4	94301-14200	ノックピン 14X20	70	4	4	4	4	4	4			

2

E-6

R. クランクケースカバー



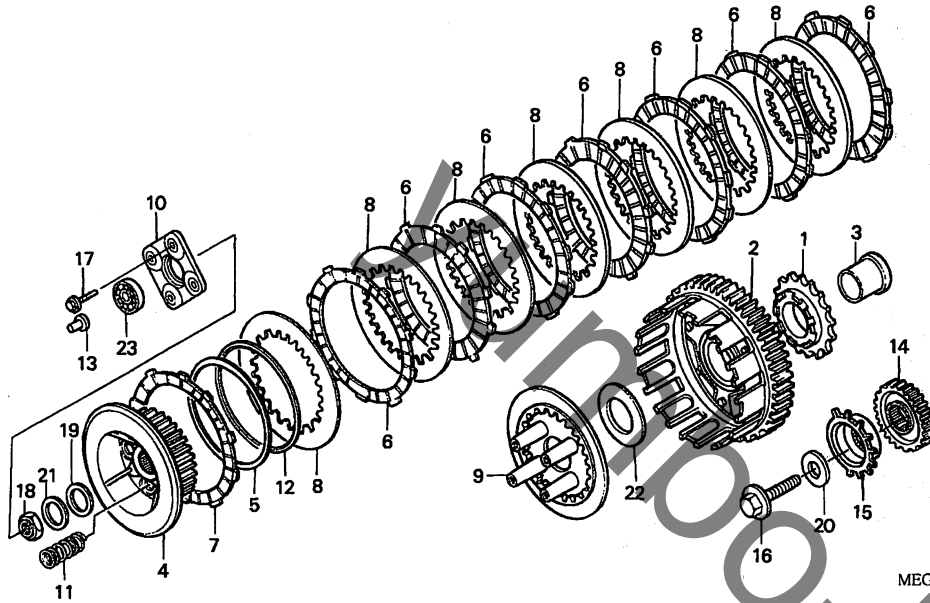
見出番号	LON	(関連見出番号) 整備項目	FRT
1	110159	カバー、クランクケース : ライト	0.6
3	1101N0	カバー、クランクケースアウター : ライト	0.1
6	2121A7	レバー、クラッチ (7)	0.6

見出番号	部品番号	部品名	希望小売価格	使用個数					適用号機		タイプ	
				4	5	6	7	4	5	初号機		終号機
1	11330-MEG-000	カバー-COMP., R. クランクケース	14,600	1	1	1	1	1	1			
2	11332-MEG-000	マーク、ホンダ	620	1	1	1	1	1	1			
3	11335-MEG-700	カバー-COMP., クラッチ	8,200	1	1	1	1	1	1			
4	11339-MEG-000	ラバー、オイルシール	130	1	1	1	1	1	1			
5	15650-MEG-000	ゲージ、オイルレベル	740	1	1	1	1	1	1			
6	22810-MEG-000	レバー-COMP., クラッチ	1,680	1	1	1	1	1	1			
7	22815-413-000	スプリング、クラッチレバー	150	1	1	1	1	1	1			
8	22825-MZ8-B40	レシーバー、クラッチワイヤー	275	1	1	-	-	1	1			
	22825-MEW-920		275	-	-	1	-	-	-	1110182	J/A	
				-	-	1	-	-	-	1200250	J	
				-	-	1	-	-	-	1110183	J/A	
				-	-	1	-	-	-	1200251	J	
9	90006-GHB-700	ボルト、フランジ 6X35 (NSHF)	95	14	14	14	14	14	14			
10	90020-MBA-D20	ボルトASSY., スペシャル 6X22	255	5	5	5	5	5	5			
11	90543-MBA-000	ラバー、マウンティング	105	5	5	5	5	5	5			
12	91204-KK0-003	オイルシール 12X18X5 (7ライ)	165	1	1	1	1	1	1			
13	91307-035-000	Oリング 18X3	185	1	1	1	1	1	1			
14	94301-08140	ナックピン 8X14	60	2	2	2	2	2	2			
15	94510-10000	サークリップ, エキスターナル 10MM	30	1	1	1	1	1	1			

2

E-7

クラッチ



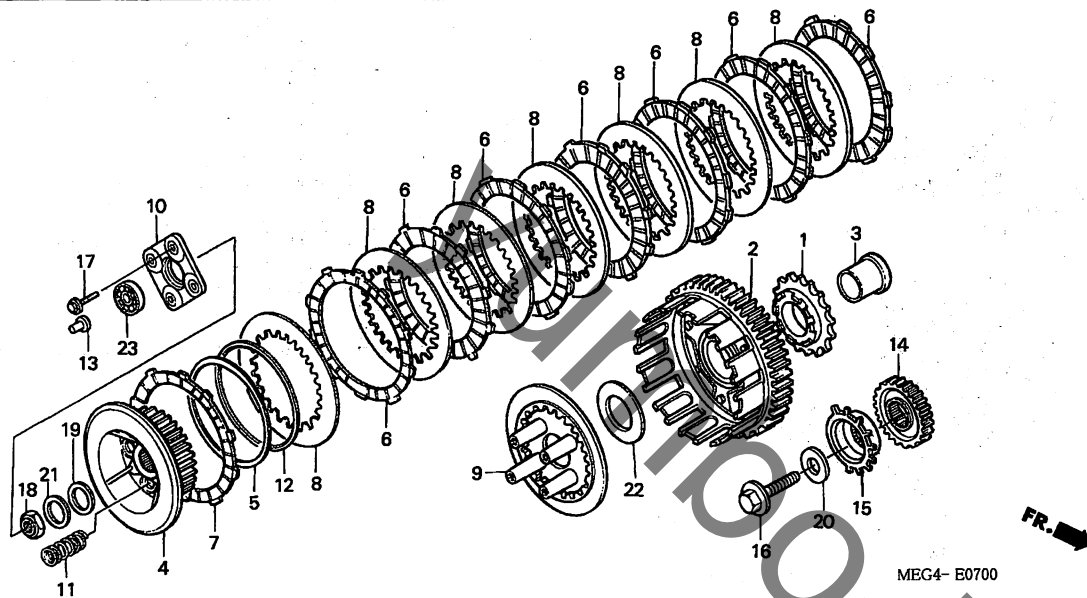
MEG4-E0700

見出番号	LON	(関連見出番号) 整備項目	FRT
1	1131A2	スプ Rocket, オイルポンプドライブ	0.9
2	2121A0	アウター, クラッチ	0.8
4	212112	センター, クラッチ	0.8
6		(5, 7, 8, 12)	
	2121A1	ディスク, クラッチフリクション ・作業条件: 2個以上でも同一時間	0.8
9	2121A3	プレート, クラッチフリクション	0.8
11	212107	スプリング, クラッチ ・作業条件: 2個以上でも同一時間	0.6
13	2121B6	ロッド, クラッチリフター	0.5
14	211105	ギヤ, プライマリドライブ	0.9
15	614111	ローター, バルブ	0.6
23		(10)	
	2121B4	ベアリング, クラッチリフター	0.6

見出番号	部品番号	部品名	希望小売価格	使用個数					適用号機		タイプ	
				4	5	6	7	4	5	初号機		終号機
1	15131-MR1-003	スプ Rocket, オイルポンプドライブ (31T)	1,890	1	1	-	-	1	1			
	15131-MEW-921	1,790	-	-	1	-	-	-	1110182	J/A	
				-	-	1	-	-	-	1200250	J	
				-	-	1	-	-	-	1110183	J/A	
				-	-	1	-	-	-	1200251	J	
2	22100-MBL-610	アウターCOMP., クラッチ (67T) ...	16,300	1	1	1	1	1	1			
3	22116-MF5-000	カラー, プライマリドライブ	1,320	1	1	1	1	1	1			
4	22120-MBA-000	センター, クラッチ (24T)	3,730	1	1	1	1	1	1			
5	22125-435-000	シート, シヤター-スプリング	270	1	1	1	1	1	1			
6	22201-MAV-000	ディスク, クラッチフリクション	670	7	7	7	7	7	7			
7	22202-MAE-000	ディスクB, クラッチフリクション	670	1	1	1	1	1	1			
8	22321-MN8-000	プレート, クラッチ	390	7	7	7	7	7	7			
9	22350-MS6-921	プレート, クラッチフリクション	2,260	1	1	1	1	1	1			
10	22361-MR1-000	プレート, クラッチリフター	820	1	1	1	1	1	1			
11	22401-MEG-000	スプリング, クラッチ	190	4	4	4	4	4	4			
12	22402-435-000	スプリング, シヤター	1,580	1	1	1	1	1	1			
13	22847-MZ8-H00	ロッド, クラッチリフター	210	1	1	1	1	1	1			
14	23103-MEG-000	ギヤ, プライマリドライブ (38T)	3,990	1	1	1	1	1	1			
15	30211-MBA-000	ローター, バルブ	810	1	1	1	1	1	1			
16	90005-MN5-000	ホルト, フランジ 12X30	240	1	1	1	1	1	1			
17	90007-MR1-000	ホルト, フランジ スペシャル 6X30 ..	110	4	4	4	4	4	4			
18	90236-HA0-000	ナット, ロック 18MM	330	1	1	1	1	1	1			
19	90401-MZ8-B40	ワッシャー 18MM	90	1	1	1	1	1	1			

E-7

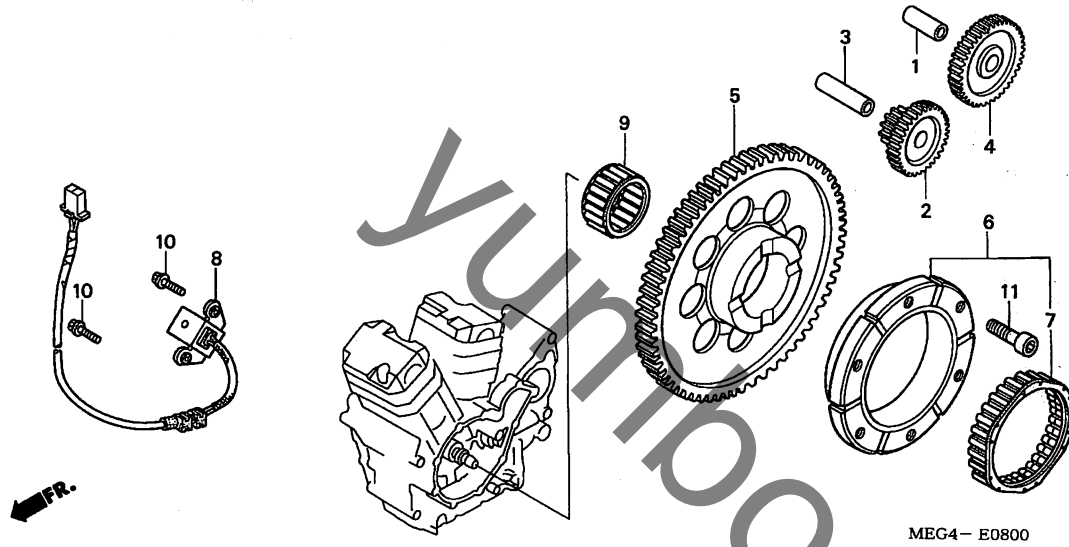
クラッチ



見出 番号	部品番号	部品名	希望 小売 価格	使用個数					適用号機		タイプ	
				4	5	6	7	4	5	初号機		終号機
20	90402-MCL-000	ワッシャー 12.5X34X5	220	1	1	-	-	1	1	-	-	-
	90403-MEW-920	240	-	-	1	-	-	-	-	-	J
				-	-	-	1	-	-	-	-	J/A
21	90432-428-000	ワッシャー, ロック	285	1	1	1	1	1	1	-	-	-
22	90452-471-000	ワッシャー, スラスト 22MM	210	1	1	1	1	1	1	-	-	-
23	96100-60010-00	ベアリング, ラジアルボール 6001 ..	390	1	1	1	1	1	1	-	-	-

E-8

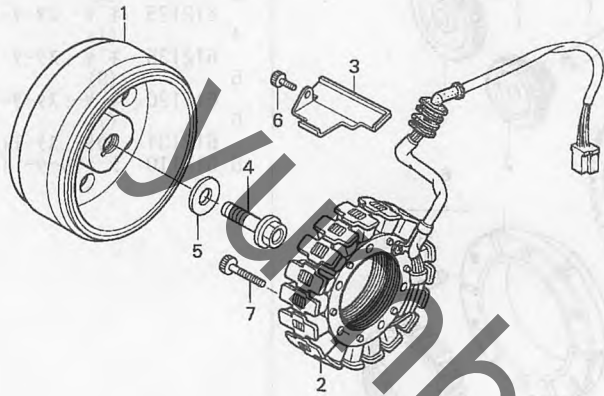
スターティングクラッチ



見出番号	LON	(関連見出番号) 整備項目	FRT
2		(3) キー, スターターリタクション	0.6
4		(1) キー, スターターアイドル	0.6
5		(9) キー, スターターリブ	0.7
6		(7) アウター, スターティングクラッチ	0.8
8		ジェネレーター, イクニッションバルス	0.8

見出番号	部品番号	部品名	希望小売価格	使用個数						適用号機		タイプ
				VT750C			VT750CA			初号機	終号機	
				4	5	6	7	4	5			
1	13111-122-000	ピン, ピストン 10X33	410	1	1	1	1	1	1			
2	28101-MN8-000	キー, スターターリタクション (39/12T)	2,310	1	1	1	1	1	1			
3	28102-ME9-000	ピン 10X44	360	1	1	1	1	1	1			
4	28106-ME9-010	キー, スターター (51T)	2,310	1	1	1	1	1	1			
5	28110-MEG-000	キーCOMP., スターティングリブ (88T)	5,500	1	-	-	-	1	-			
	28110-MEG-900		5,500	-	1	-	-	-	1			
	28110-MEW-920		5,500	-	-	1	-	-	-			J J/A
6	28125-MBA-003	アウターASSY., スターティングクラッチ (フジ)	8,400	1	1	1	1	1	1			
7	28126-MAA-A01	クラッチ, ワンウェイ	3,360	1	1	1	1	1	1			
8	30300-MEG-000	ジェネレーターASSY., バルス	2,420	1	1	1	1	1	1			
9	91021-MF5-841	ベアリング, ニードル 30X37X20 (NTN)	690	1	1	1	1	1	1			
10	95701-06020-00	ホルト, フランジ 6X20	35	2	2	2	2	2	2			
11	96700-08020-10	ホルト, ソケット 8X20	50	6	6	6	6	6	6			

2



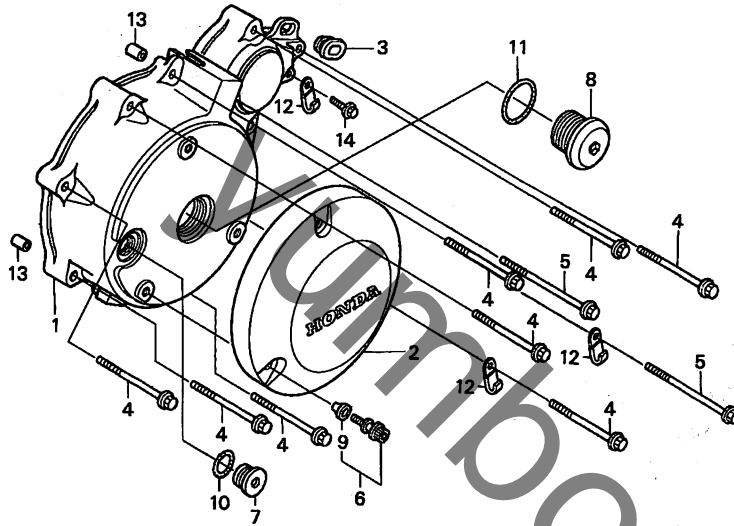
MEG4- E0900

見出番号	LON	(関連見出番号) 整備項目	FRT
1	613105	ローター/フライホイール	0.8
2	6131A3	スターター	0.9

見出番号	部品番号	部品名	希望小売価格	使用個数						適用号機	
				4	5	6	7	4	5	初号機	終号機
1	31110-MEG-003	フライホイールCOMP.	18,600	1	1	1	1	1	1		
2	31120-MEG-003	スターターCOMP.	17,400	1	1	1	1	1	1		
3	32961-MEG-000	ブラシホルダー, A. C. ジェネレーターコード	275	1	1	1	1	1	1		
4	90025-MN8-000	ボルト, フランジ 12X48	360	1	1	1	1	1	1		
5	90402-MBA-A40	ワッシャー 12. 2X40X5	295	1	1	-	-	1	1		
				-	-	1	-	-	-	1110182 J/A	
				-	-	1	-	-	-	1200250 J	
	90403-MEW-920	ワッシャー 12. 5X34X5	240	-	-	1	-	-	-	1110183 J/A	
				-	-	1	-	-	-	1200251 J	
				-	-	-	1	-	-		
6	96600-06012-00	ボルト, ソケット 6X12	40	1	1	1	1	1	1		
7	96700-06032-00	ボルト, ソケット 6X32	50	3	3	3	3	3	3		

E-10

L. クランクケースカバー



MEG4- E1000

見出番号 LON (関連見出番号) 整備項目 FRT

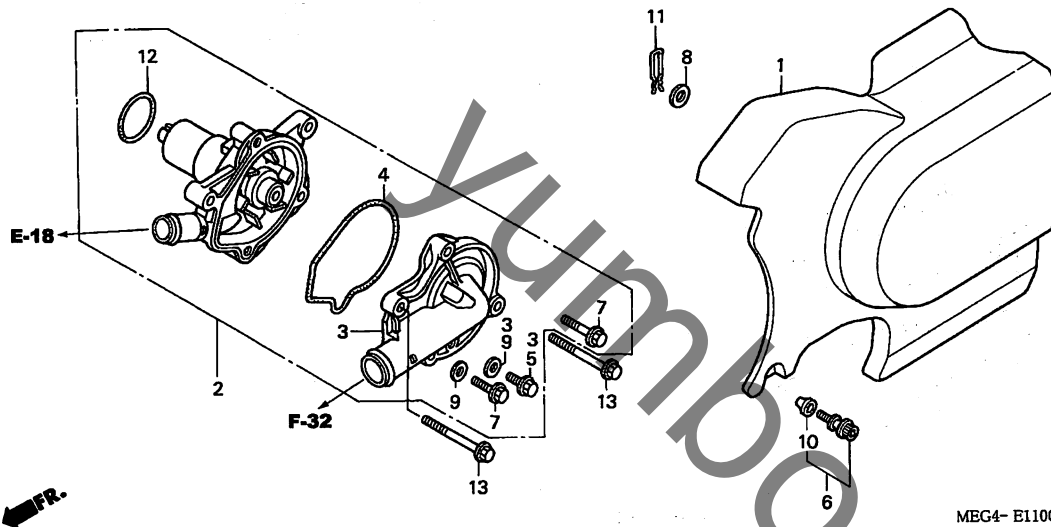
1	1101A6	カバー, クランクケース :レフト	0.7
2	1101B1	カバー, オルタネーター	0.1

見出番号	部品番号	部品名	希望小売価格	使用個数					適用号機		タイプ
				4	5	6	7	4	5	初号機	
1	11341-MEG-000	カバー, L. クランクケース	9,450	1	1	1	1	1	1		
2	11360-MEG-700	カバー-COMP., A. C. ジェネレーター	3,040	1	1	1	1	1	1		
3	83551-MA6-000	ケロメット, サイドカバー	165	1	1	1	1	1	1		
4	90006-GHB-700	ホルト, フランジ 6X35 (NSHF)	95	9	9	9	9	9	9		
5	90006-GHB-720	ホルト, フランジ 6X45 (NSHF)	95	2	2	2	2	2	2		
6	90020-MBA-D20	ホルトASSY., スペシャル 6X22	255	3	3	3	3	3	3		
7	90084-MN8-010	キャップ 14MM	360	1	1	1	1	1	1		
8	90087-KT7-000	キャップ 30MM	610	1	1	1	1	1	1		
9	90543-MBA-000	ラバー, マウンティング	105	3	3	3	3	3	3		
10	91303-377-000	リング 13. 8X2. 5	265	1	1	1	1	1	1		
11	91356-425-003	リング 30MM	180	1	1	1	1	1	1		
12	91413-679-000	クリップ 2X70	175	3	3	3	3	3	3		
13	94301-08140	ワッシャー 8X14	60	2	2	2	2	2	2		
14	96001-06012-00	ホルト, フランジ 6X12	40	1	1	1	1	1	1		

2

E-11

ウォーターポンプ

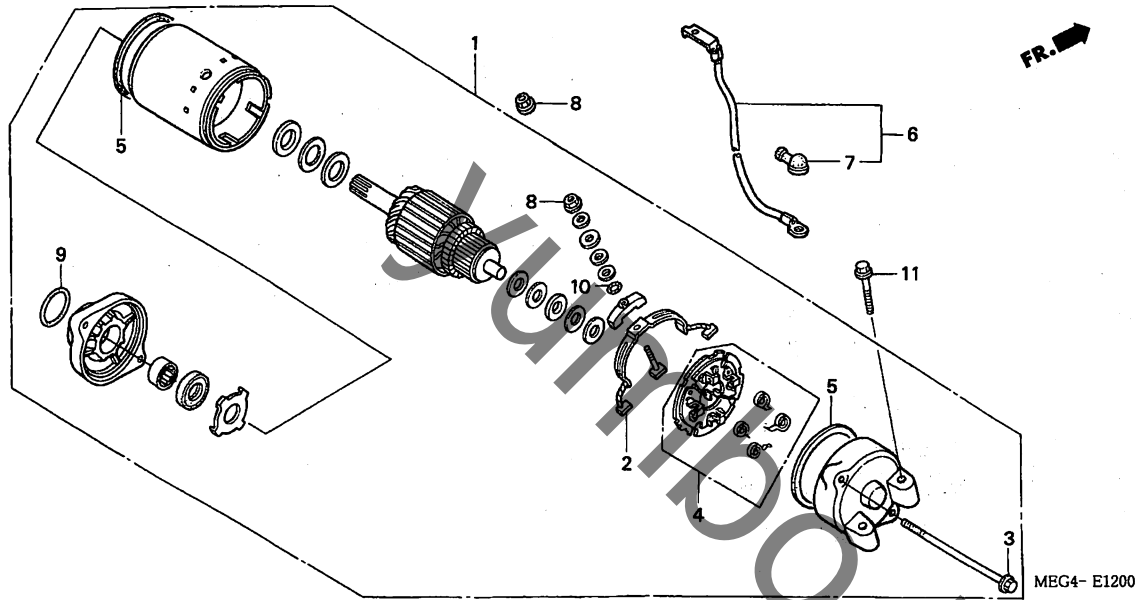


見出番号	LON	(関連見出番号) 整備項目	FRT
1	1101B0	カバー, クランクケース : レフトリヤー	0.1
2	114103	ポンプ ASSY., ウォーター	0.8
3	1141B0	カバー, ウォーターポンプ	0.7
4	1141B1	ガスケット, ウォーターポンプカバー	0.6

見出番号	部品番号	部品名	希望小売価格	使用個数					適用号機		タイプ	
				4	5	6	7	4	5	初号機		終号機
1	11351-MEG-700	カバー-COMP., L. リヤー	5,800	1	1	1	1	1	1			
2	19200-MEG-000	ポンプ ASSY., ウォーター	9,700	1	1	1	1	1	1			
3	19220-MBA-600	カバー-ASSY., ウォーターポンプ	3,100	1	1	1	1	1	1			
4	19226-MM9-000	ガスケット, ウォーターポンプカバー	185	1	1	1	1	1	1			
5	90013-883-000	ボルト, フランジ 6X12 (CT200)	105	1	1	1	1	1	1			
6	90020-MBA-D20	ボルトASSY., スペシャル 6X22	255	1	1	1	1	1	1			
7	90121-MV9-670	ボルト, フランジ 6X25	115	2	2	2	2	2	2			
8	90442-283-000	ワッシャー-B, シーリング 10MM	130	1	1	1	1	1	1			
9	90463-ML7-000	ワッシャー, シーリング 6.5MM	95	2	2	2	2	2	2			
10	90543-MBA-000	ラバー, マウンテイング	105	1	1	1	1	1	1			
11	90604-MEG-000	ピン, ロック 10MM	75	1	1	1	1	1	1			
12	91302-MB0-013	Oリング 32.95X2.62 (アライ)	130	1	1	1	1	1	1			
13	95701-06045-00	ボルト, フランジ 6X45	50	2	2	2	2	2	2			

E-12

スターティングモーター



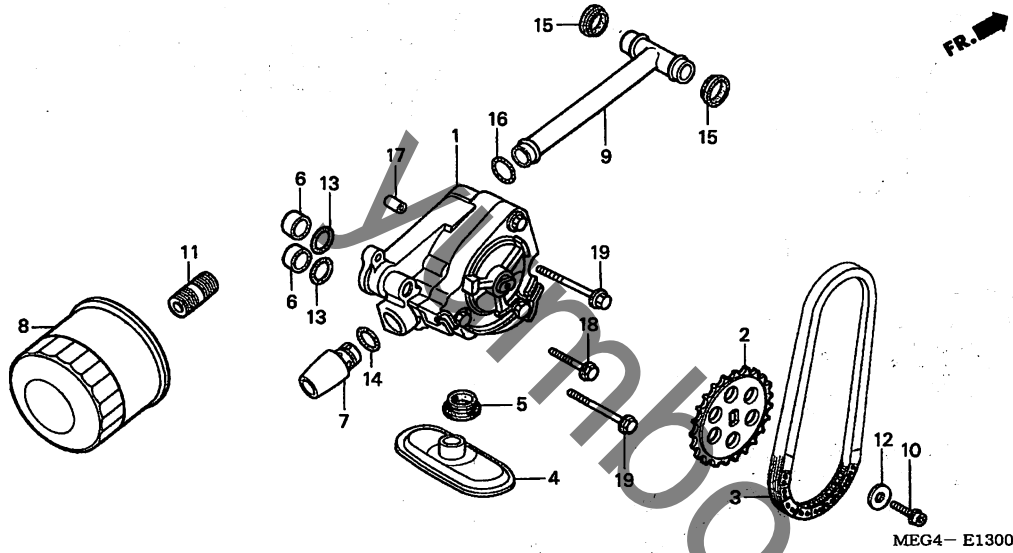
見出番号	LON	(関連見出番号) 整備項目	FRT
1	612105	モーター, スターティング	0.4
2	6121A4	ターミナル, フランジ(スターター)	0.7
4	6121A5	ホルダー, フランジ(スターター)	0.7
6	612115	ケーブル, スターターモーター	0.2

見出番号	部品番号	部品名	希望小売価格	使用個数						適用号機		タイプ
				VT750C			VT750CA			初号機	終号機	
				4	5	6	7	4	5			
1	31200-MEG-003	モーター-ASSY., スターター	26,300	1	1	1	1	1	1			
2	31201-MR6-008	ターミナルセット, フランジ	830	1	1	1	1	1	1			
3	31205-MR1-008	ホルダー, セツティング	205	2	2	2	2	2	2			
4	31206-MR6-008	ホルダー-セット, フランジ	850	1	1	1	1	1	1			
5	31207-KS5-901	リンク	165	2	2	2	2	2	2			
6	32410-MEG-000	ケーブル, スターターモーター	1,050	1	1	1	1	1	1			
7	32411-253-000	カバー, スターターモーターターミナル	220	1	1	1	1	1	1			
8	90071-MB0-000	ナットワッシャー 6MM	110	2	2	2	2	2	2			
9	91309-425-003	Oリング 24. 4X3. 1 (アライ)	180	1	1	1	1	1	1			
10	91320-MB0-000	Oリング	95	1	1	1	1	1	1			
11	95801-06032-00	ホルダー, フランジ 6X32	40	2	2	2	2	2	2			

2

E-13

オイルポンプ

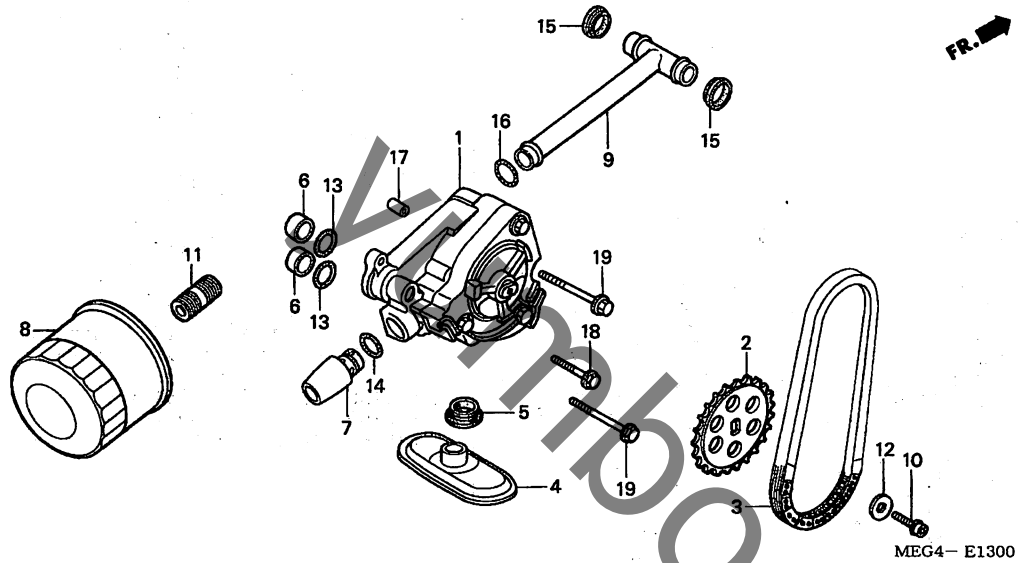


見出番号	LON	(関連見出番号) 整備項目	FRT
1	113105	ポンプ ASSY., オイル -含む:エンジン脱着	7.7
2	113111	スプ ロケット, オイルポンプドライブ	0.9
3	113122	チェーン, オイルポンプドライブ	0.9
4	1131B6	ストレーナー, オイル -含む:エンジン脱着	7.5
7	113126	バルブ, リリーフ -含む:エンジン脱着	7.7
8	113180	カートリッジ, オイルフィルター	0.2
9	1131A4	パイプ, オイルパス -含む:エンジン脱着	7.5

見出番号	部品番号	部品名	希望小売価格	使用個数						適用号機			
				4	5	6	7	4	5	初号機	終号機		
1	15100-MEG-000	ポンプ ASSY., オイル	6,550	1	-	-	-	1	-	-	-	-	-
	15100-MEG-010	6,550	-	1	-	-	-	1	-	1100505	J	
	15100-MEW-920	6,550	-	-	1	-	-	-	-	1100506	J	
				-	-	1	-	-	-	-	1200250	J	
				-	-	1	-	-	-	-	1200251	J/A	
2	15134-MR1-000	スプ ロケット, オイルポンプドライブ (27T)	1,210	1	1	-	-	1	1	-	-	-	-
				-	-	1	-	-	-	-	1110182	J/A	
				-	-	1	-	-	-	-	1200250	J	
	15134-MEW-920	1,320	-	-	1	-	-	-	-	1110183	J/A	
				-	-	1	-	-	-	-	1200251	J	
3	15136-MR1-003	チェーン, オイルポンプドライブ (70L) (ホ ルグ ワナー)	3,000	1	1	-	-	1	1	-	-	-	-
				-	-	1	-	-	-	-	1110182	J/A	
				-	-	1	-	-	-	-	1200250	J	
	15141-MEG-A21	チェーン, オイルポンプドライブ (69L)	920	-	-	1	-	-	-	-	1110183	J/A	
				-	-	1	-	-	-	-	1200251	J	
4	15153-MZ6-000	ストレーナー-COMP., オイル	1,210	1	1	1	1	1	1	1	-	-	-
5	15154-425-000	ガスケット, オイルストレーナー	210	1	1	1	1	1	1	1	-	-	-
6	15155-300-000	カラー, Oリング	150	2	2	2	2	2	2	2	-	-	-
7	15220-MEG-000	バルブ ASSY., リリーフ	1,420	1	1	1	1	1	1	1	-	-	-
8	15410-MCJ-003	カートリッジ, オイルフィルター (トウヨウロキ)	1,260	1	1	1	1	1	1	1	-	-	-
9	15510-MY1-000	パイプ COMP., オイル	930	1	1	1	1	1	1	1	-	-	-

E-13

オイルポンプ

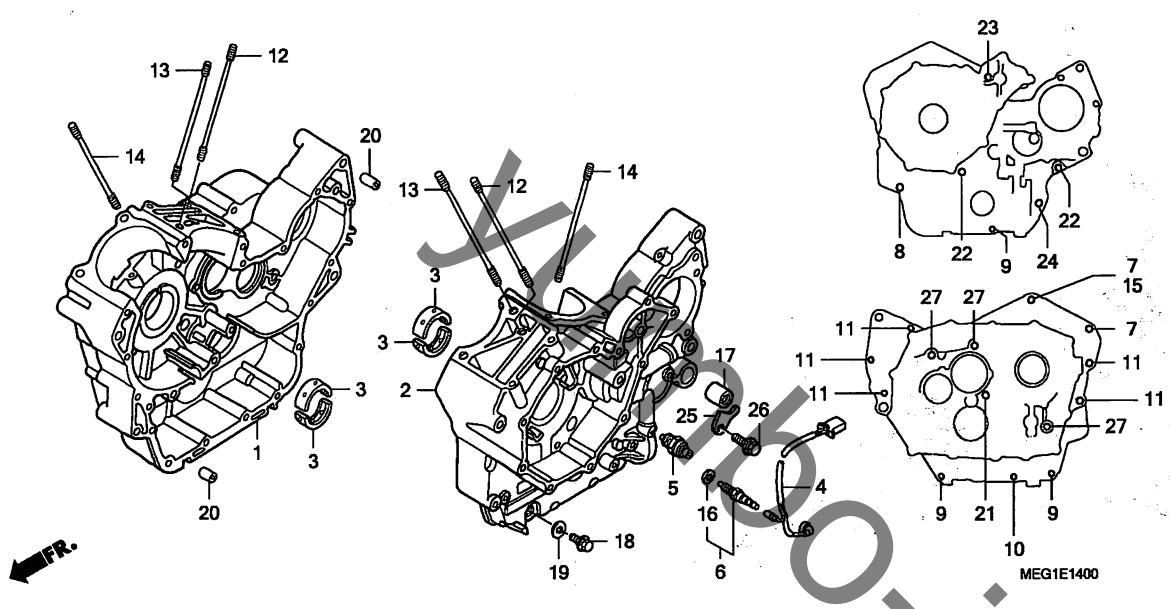


見出 番号	部品番号	部品名	希望 小売 価格	使用個数					適用号機		タ イ プ
				4	5	6	7	4	5	初号機	
10	90009-MZ8-H00	ホルト, フランジ ソケット 6X14	55	1	1	1	1	1	1		
11	90019-MB0-000	ホース, オイルフィルター	370	1	1	1	1	1	1		
12	90488-MB0-000	ワッシャー 6X2.3	150	1	1	1	1	1	1		
13	91303-KF0-003	リング 14. 8X2.4 (フライ)	130	2	2	2	2	2	2		
14	91313-MB0-003	リング 14. 7X2.2 (フライ)	110	1	1	1	1	1	1		
15	91315-MF5-003	シール, オイルハイ	135	2	2	2	2	2	2		
16	91319-300-000	リング 13X2.5	255	1	1	1	1	1	1		
17	94301-08140	ノックピン 8X14	60	1	1	1	1	1	1		
18	95701-06028-00	ホルト, フランジ 6X28	40	1	1	1	1	1	1		
19	95701-06045-00	ホルト, フランジ 6X45	50	2	2	2	2	2	2		

2

E-14

クランクケース



見出番号	LON	(関連見出番号) 整備項目	FRT
1	110120	クランクケース:ライト	8.7
		-含む:エンジン脱着	
	1101A2	クランクケース:両側	10.1
		-含む:エンジン脱着	
2	110115	クランクケース:レフト	9.0
		-含む:エンジン脱着	
	1101A2	クランクケース:両側	10.1
		-含む:エンジン脱着	
3	1101B6	ベアリング, クランクシャフト:レフト	8.1
		-含む:エンジン脱着	
		-作業条件:2個でも同一時間	
	1101B7	ベアリング, クランクシャフト:ライト	7.8
		-含む:エンジン脱着	
		-作業条件:2個でも同一時間	
	1101G0	ベアリング, クランクシャフト:両側	8.3
		-含む:エンジン脱着	
4	6111D6	サブコード, ニュートラルスイッチ	0.4
5	615160	スイッチ, オイルプレッシャー	0.5
6	6151B8	スイッチ, ニュートラル	0.3

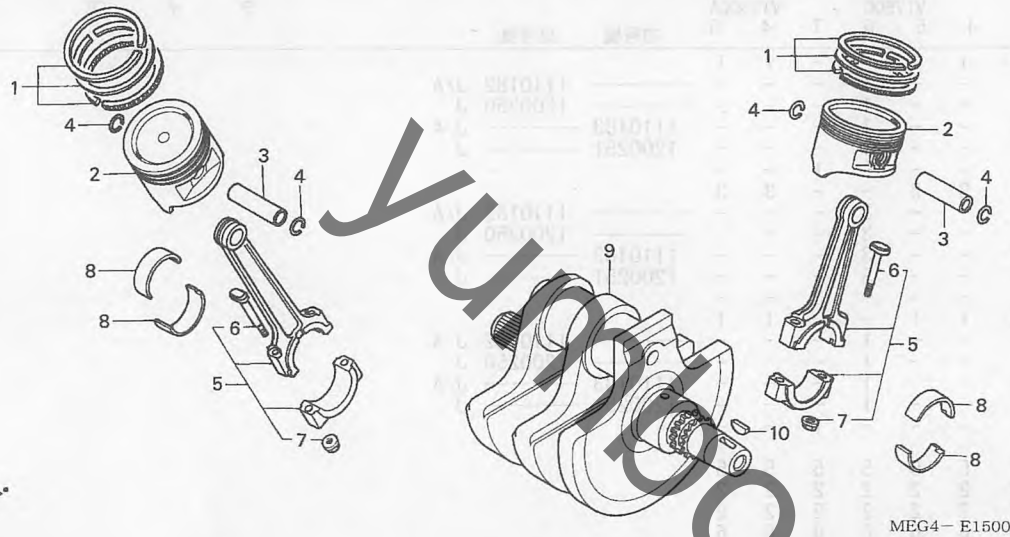
見出番号	部品番号	部品名	希望小売価格	使用個数					適用号機		タイプ	
				4	5	6	7	4	5	初号機		終号機
1	04911-MEG-700	クランクケースCOMP., R. (RC50E)	47,300	1	-	-	-	1	-	-	-	J
	04911-MEG-702	47,300	-	1	-	-	-	1	-	-	J/A
	04911-MEG-703	47,300	-	-	1	-	-	-	-	-	J
				-	-	-	1	-	-	-	-	J/A
2	11200-MEG-000	クランクケースCOMP., L.	47,300	1	-	-	-	1	-	-	-	J
	11200-MEG-020	47,300	-	1	-	-	-	1	-	-	J/A
	11200-MEG-030	47,300	-	-	1	-	-	-	-	-	J
				-	-	-	1	-	-	-	-	J/A
3	13321-MEG-003	ベアリング A, クランクシャフト (ブルー)	640	4	4	4	4	4	4	4	4	
	13322-MEG-003	ベアリング B, クランクシャフト (ブラック)	640	4	4	4	4	4	4	4	4	
	13323-MEG-003	ベアリング C, クランクシャフト (ブラウン)	640	4	4	4	4	4	4	4	4	
	13324-MEG-003	ベアリング D, クランクシャフト (グリーン)	640	4	4	4	4	4	4	4	4	
	13325-MEG-305	ベアリング E, クランクシャフト (イエロー)	640	4	4	4	4	4	4	4	4	
		(オーバーサイズ)	640	(4)	(4)	(4)	(4)	(4)	(4)	(4)	(4)	
	13326-MEG-305	ベアリング F, クランクシャフト (ピンク)	640	(4)	(4)	(4)	(4)	(4)	(4)	(4)	(4)	
		(オーバーサイズ)	640	(4)	(4)	(4)	(4)	(4)	(4)	(4)	(4)	
	13327-MEG-305	ベアリング G, クランクシャフト (レッド)	640	(4)	(4)	(4)	(4)	(4)	(4)	(4)	(4)	
		(オーバーサイズ)	640	(4)	(4)	(4)	(4)	(4)	(4)	(4)	(4)	
4	32101-MEG-000	サブハーネスA	780	1	1	1	1	1	1	1	1	
5	35500-MJ4-024	スイッチASSY., オイルプレッシャー (DENSO)	1,790	1	1	1	1	1	1	1	1	
6	35600-MAW-601	スイッチASSY., ニュートラル (TEC)	840	1	1	1	1	1	1	1	1	
7	90002-MEG-000	ホルト, フランジ 8X140	210	2	2	2	2	2	2	2	2	

E-14

クランクケース

見出 番号	部品番号	部品名	希望 小売 価格	使用個数					適用号機		タイプ	
				4	5	6	7	4	5	初号機		終号機
8	90008-KE9-000	ホルト, フランジ 8X70	155	1	1	-	-	1	1	-	-	1110182 J/A 1200250 J
	90008-MEW-920		180	-	-	1	-	-	-	1110183 1200251	-	J/A J
9	90010-GHB-730	ホルト, フランジ 6X50	90	3	3	-	-	3	3	-	-	1110182 J/A 1200250 J
	90006-GHB-730	ホルト, フランジ 6X50 (NSHF)	95	-	-	3	-	-	-	1110183 1200251	-	J/A J
10	90010-GHB-790	ホルト, フランジ 6X80	105	1	1	-	-	1	1	-	-	1110182 J/A 1200250 J
	90006-GHB-790	ホルト, フランジ 6X80 (NSHF)	105	-	-	1	-	-	-	1110183 1200251	-	J/A J
11	90010-MEG-000	ホルト, フランジ 8X80	155	5	5	5	5	5	5	-	-	-
12	90011-MZ8-B40	ホルト, スタット 8X189	275	2	2	2	2	2	2	-	-	-
13	90012-MCB-610	ホルト, スタット 12X177	490	2	2	2	2	2	2	-	-	-
14	90013-MZ8-B40	ホルト, スタット 10X177	410	6	6	6	6	6	6	-	-	-
15	90442-MR1-770	ワッシャー, シーリング 8MM	100	1	1	1	1	1	1	-	-	-
16	90443-KR0-000	ワッシャー, ニュートラルスイッチ	75	1	1	1	1	1	1	-	-	-
17	91204-425-003	オイルシール 12.5X25X8 (アライ)	255	1	1	1	1	1	1	-	-	-
18	92800-14000	ホルト, トレンプ ラク 14MM	100	1	1	1	1	1	1	-	-	-
19	94109-14000	ワッシャー, トレンプ ラク 14MM	35	1	1	1	1	1	1	-	-	-
20	94301-14200	ノックピン 14X20	70	2	2	2	2	2	2	-	-	-
21	95701-08065-00	ホルト, フランジ 8X65	60	1	1	1	1	1	1	-	-	-
22	95701-08080-00	ホルト, フランジ 8X80	60	2	2	2	2	2	2	-	-	-
23	95701-08125-00	ホルト, フランジ 8X125	125	1	1	1	1	1	1	-	-	-
24	96001-06035-00	ホルト, フランジ 6X35	50	1	1	-	-	1	1	-	-	1110182 J/A 1200250 J
	90006-GHB-700	ホルト, フランジ 6X35 (NSHF)	95	-	-	1	-	-	-	1110183 1200251	-	J/A J
25	24612-MAL-600	プレート, スピンドル	245	-	-	1	-	-	-	1110183	-	J/A
26	90014-952-000	ホルト, フランジ 6X14 (CT200)	105	-	-	1	-	-	-	1110183	-	J/A
27	90010-MEG-000	ホルト, フランジ 8X80	155	3	3	-	-	3	3	-	-	1110182 J/A 1200250 J
	95701-08080-09		60	-	-	3	-	-	-	1110183 1200251	-	J/A J





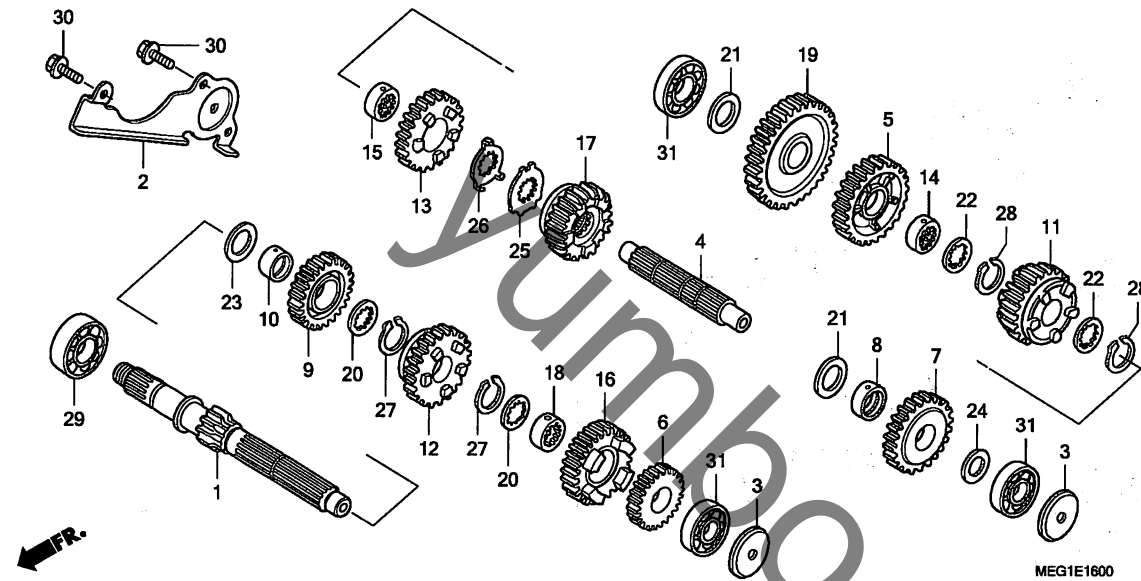
見出番号	LON	(関連見出番号) 整備項目	FRT
2		(1, 3, 4)	
1111R4		リング、ピストン/ピストン(1個分) :フロントシリンダ-	4.8
		-含む:エンジン脱着	
1111R5		リング、ピストン/ピストン(1個分) :リヤシリンダ-	4.8
		-含む:エンジン脱着	
1111K3		リング、ピストン/ピストン :1台分	6.3
		-含む:エンジン脱着	
5		(8)	
1101G6		ロッド、コネクティング (1個) :フロントシリンダ-	7.7
		-含む:エンジン脱着	
1101G7		ロッド、コネクティング (1個) :リヤシリンダ-	7.7
		-含む:エンジン脱着	
1101F1		ロッド、コネクティング :1台分	8.0
		-含む:エンジン脱着	
9		1101B5	8.8
		クランクシャフト	
		-含む:エンジン脱着	

見出番号	部品番号	部品名	希望小売価格	使用個数					適用号機		タイプ
				4	5	6	7	8	初号機	終号機	
1	13011-MBA-A40	リングセット, ピストン (STD.)	2,630	2	2	2	2	2	2		
	13021-MBA-A40	リングセット, ピストン (0.25)	2,630	(2)	(2)	(2)	(2)	(2)	(2)		
	13031-MBA-A40	リングセット, ピストン (0.50)	2,630	(2)	(2)	(2)	(2)	(2)	(2)		
2	13101-MEG-000	ピストン (STD.)	4,100	2	2	2	2	2	2		
	13102-MEG-305	ピストン (0.25)	4,100	(2)	(2)	(2)	(2)	(2)	(2)		
	13103-MEG-305	ピストン (0.50)	4,100	(2)	(2)	(2)	(2)	(2)	(2)		
3	13111-MT3-000	ピン, ピストン	530	2	2	2	2	2	2		
4	13112-MF5-000	クリップ, ピストンピン 18MM	85	4	4	4	4	4	4		
5	13210-MEG-000	ロッド ASSY., コネクティング	9,350	2	2	2	2	2	2		
6	13213-463-003	ホルト, コネクティング ロッド (ナゴヤラン)	340	4	4	4	4	4	4		
7	13215-ML7-000	ナット, コネクティング ロッド	195	4	4	4	4	4	4		
8	13216-MEG-000	ベアリング A, コネクティング ロッド (クレーン)	570	4	4	4	4	4	4		
	13217-MEG-000	ベアリング B, コネクティング ロッド (イエロー)	570	4	4	4	4	4	4		
	13218-MEG-000	ベアリング C, コネクティング ロッド (ピンク)	570	4	4	4	4	4	4		
9	13310-MEG-000	クランクシャフトCOMP.	41,500	1	1	1	1	1	1		
10	90741-413-000	キー, ウッドラフ 25X14	120	1	1	1	1	1	1		

2

E-16

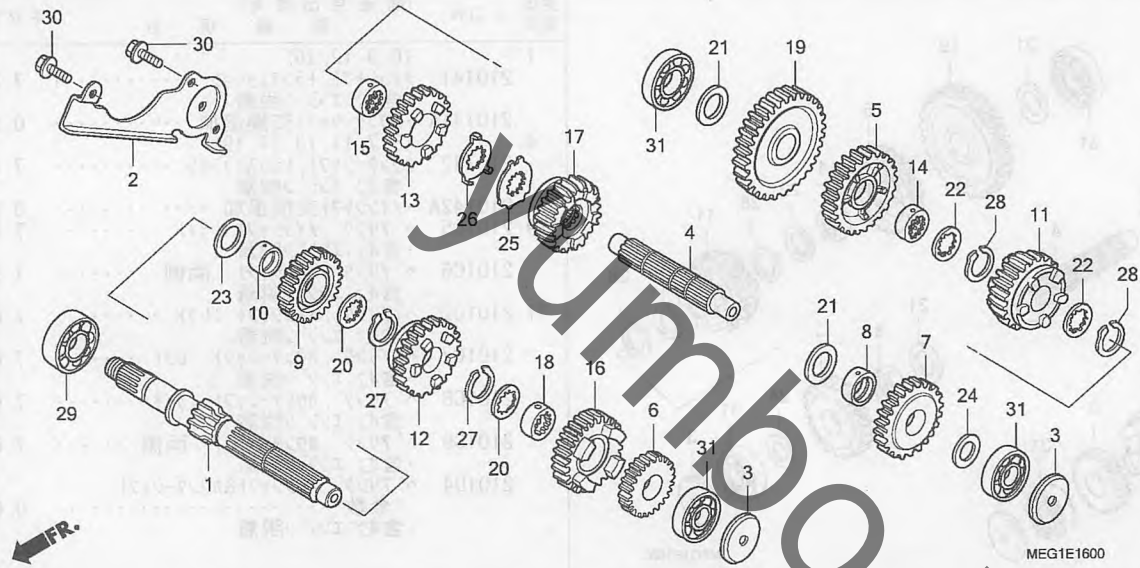
トランスミッション



見出番号	LON	(関連見出番号) 整備項目	FRT
1		(6, 9, 12, 16)	
210141		メインシャフト, トランスミッション -含む:エンジン脱着	7.6
210141A		-カウンターシャフト交換追加	0.2
4		(5, 7, 11, 13, 17, 19)	
210142		カウンターシャフト, トランスミッション -含む:エンジン脱着	7.6
210142A		-メインシャフト交換追加	0.2
29		2101C5	
2101C5		ベアリング, メインシャフト:ライト -含む:エンジン脱着	7.6
2101C6		ベアリング, メインシャフト:両側 -含む:エンジン脱着	7.8
31		2101C2	
2101C2		ベアリング, メインシャフト:レフト -含む:エンジン脱着	7.6
2101C7		ベアリング, カウンターシャフト:レフト -含む:エンジン脱着	7.6
2101C8		ベアリング, カウンターシャフト:ライト -含む:エンジン脱着	7.6
2101C9		ベアリング, カウンターシャフト:両側 -含む:エンジン脱着	7.8
2101D4		ベアリング, メインシャフト&カウンターシャフト :全数 -含む:エンジン脱着	8.0

見出番号	部品番号	部品名	希望小売価格	使用個数						適用号機		タイプ
				4	5	6	7	4	5	初号機	終号機	
1	23210-MEG-000	メインシャフトCOMP. (15T)	8,400	1	1	1	1	1	1			
2	23212-MS6-920	プレート, ベアリングセッティング	610	1	1	1	1	1	1			
3	23219-MF5-000	プレート, オイルガイド	195	2	2	2	2	2	2			
4	23220-MEG-000	カウンターシャフトCOMP.	7,500	1	1	1	1	1	1			
5	23421-MEG-000	ギヤ, カウンターシャフトファースト (36T)	4,730	1	1	1	1	1	1			
6	23431-MEG-640	ギヤ, メインシャフトセカンド (20T)	2,520	1	1	1	1	1	1			
7	23441-MEG-640	ギヤ, カウンターシャフトセカンド (31T)	4,520	1	1	1	1	1	1			
8	23442-MEG-000	ワッシャー 20X24X10.35	480	1	1	1	1	1	1			
9	23451-MEG-000	ギヤ, メインシャフトサード (23T) .	4,200	1	1	1	1	1	1			
10	23455-MS9-750	ワッシャー 25X28X13.5	630	1	1	1	1	1	1			
11	23461-MEG-000	ギヤ, カウンターシャフトサード (27T)	4,890	1	1	1	1	1	1			
12	23471-MEG-000	ギヤ, メインシャフトフォース (25T) .	4,890	1	1	1	1	1	1			
13	23481-MEG-000	ギヤ, カウンターシャフトフォース (24T)	4,200	1	1	1	1	1	1			
14	23482-MBL-G00	カラー, スプライン 28X11.5	840	1	1	1	1	1	1			
15	23482-MR7-000	カラー, スプライン 28X13.5	840	1	1	1	1	1	1			
16	23491-MEG-000	ギヤ, メインシャフトファイフ (27T) .	4,410	1	1	1	1	1	1			
17	23501-MEG-000	ギヤ, カウンターシャフトファイフ (23T)	4,470	1	1	1	1	1	1			
18	23512-MR7-000	カラー, スプライン 25X16	830	1	1	1	1	1	1			
19	23725-MBL-G00	ギヤ, ファイナルドライブ (39T) .	5,150	1	1	1	1	1	1			
20	90451-KY2-000	ワッシャー, スプライン 25X31X1.5 .	145	2	2	2	2	2	2			
21	90451-704-000	ワッシャー-A, スラスト, 20MM	115	2	2	2	2	2	2			
22	90452-MR7-000	ワッシャー, スプライン 28X34X1.5 .	150	2	2	2	2	2	2			
23	90456-MA6-000	ワッシャー, スラスト 25MM	150	1	1	1	1	1	1			
24	90456-MB0-770	ワッシャー, スラスト 20X0.90	150	1	1	1	1	1	1			
25	90463-MCJ-000	ワッシャー, スプライン 28MM	265	1	1	1	1	1	1			



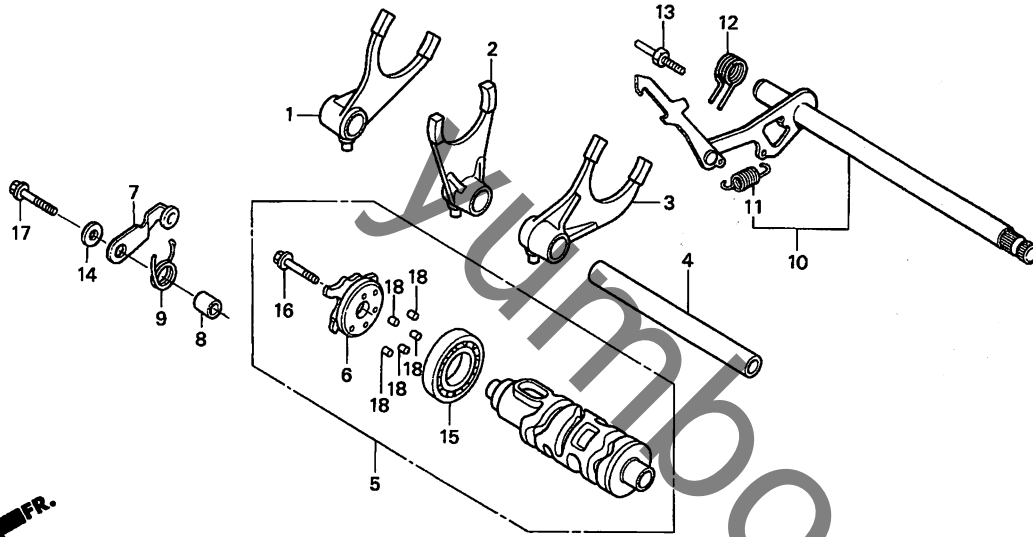


見出 番号	部品番号	部品名	希望 小売 価格	使用個数					適用号機		タイプ
				VT750C		VT750CA			初号機	終号機	
				4	5	6	7	4	5		
26	90464-MCJ-000	ワッシャー, ロック 28MM	265	1	1	1	1	1	1		
27	90601-107-000	サーキット 25MM	135	2	2	2	2	2	2		
28	90603-MN4-000	サーキット 28MM	130	2	2	2	2	2	2		
29	91001-MN8-911	ベアリング, ラジアルボール (フィンコン)	780	1	1	1	1	1	1		
30	95701-06014-00	ホルト, フランジ 6X14	35	3	3	-	-	3	3		
	95701-06016-00	ホルト, フランジ 6X16	35	-	-	3	-	-	-	J/A	
31	96100-62040-00	ベアリング, ラジアルボール 6204	450	3	3	3	3	3	3		

2

E-17

ギヤシフトドラム



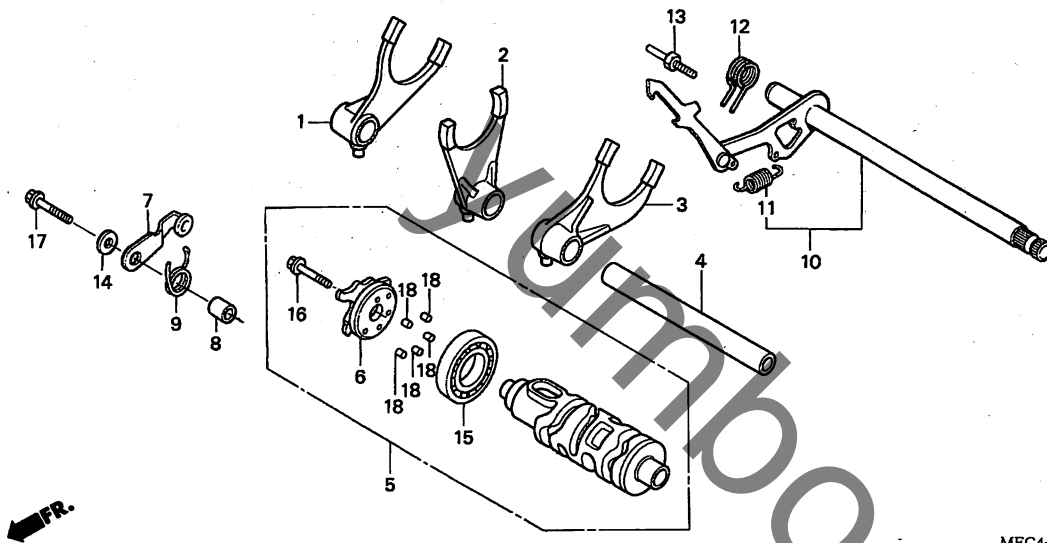
MEG4-E1700

見出番号	LON	(関連見出番号) 整備項目	FRT
1		(2, 3, 4)	
210112		フォーク, ギヤシフト ・作業条件: 2個以上でも同一時間 ・含む: エンジン脱着	7.5
5		2101A9 ドラム, ギヤシフト ・含む: エンジン脱着	7.6
6		2101B0 (18) カム, シフトドラム	1.0
7		210125 (9) ストップ-/スプリング, シフトドラム	1.0
10		210127 (12) アーム, ギヤシフト	1.1
15		2101C3 ベアリング, ギヤシフトドラム ・含む: エンジン脱着	7.6

見出番号	部品番号	部品名	希望小売価格	使用個数					適用号機		タイプ
				4	VT750C 5	6	7	VT750CA 4	5	初号機	
1	24211-MEG-000	フォーク, R. ギヤシフト	2,940	1	1	1	1	1	1		
2	24212-MEG-000	フォーク, センターギヤシフト	2,940	1	1	1	1	1	1		
3	24213-MEG-000	フォーク, L. ギヤシフト	2,940	1	1	1	1	1	1		
4	24241-MBL-610	シャフト, シフトフォーク	760	1	1	1	1	1	1		
5	24300-MEG-000	ドラムCOMP., ギヤシフト	7,700	1	1	-	-	1	1		
	24300-MEW-920		7,700	-	-	1	-	-	-	1110182	J/A
				-	-	1	-	-	-	1200250	J
				-	-	1	-	-	-	1110183	J/A
				-	-	1	-	-	-	1200251	J
6	24301-MM9-300	プレートCOMP., カム	1,160	1	1	-	-	1	1		
	24320-MEW-920		1,460	-	-	1	-	-	-	1110182	J/A
				-	-	1	-	-	-	1110183	J/A
				-	-	1	-	-	-	1200251	J
7	24430-MF5-000	ストップ-/COMP., ギヤシフトドラム	670	1	1	1	1	1	1		
8	24432-413-000	カラー, ギヤシフトドラムストップ	290	1	1	1	1	1	1		
9	24435-MM9-000	スプリング, シフトドラムストップ	155	1	1	1	1	1	1		
10	24610-MBL-610	アームCOMP., ギヤシフト	3,050	1	1	-	-	1	1		
	24610-MEW-920		3,050	-	-	1	-	-	-	1200250	J
				-	-	1	-	-	-	1200251	J/A
				-	-	1	-	-	-	1200251	J
11	24641-216-000	スプリング, ギヤシフトアーム	135	1	1	1	1	1	1		
12	24651-MB0-010	スプリング, ギヤシフトリターン	320	1	1	1	1	1	1		
13	24652-259-000	ピン, シフトリターンスプリング	245	1	1	1	1	1	1		

E-17

ギヤシフトドラム



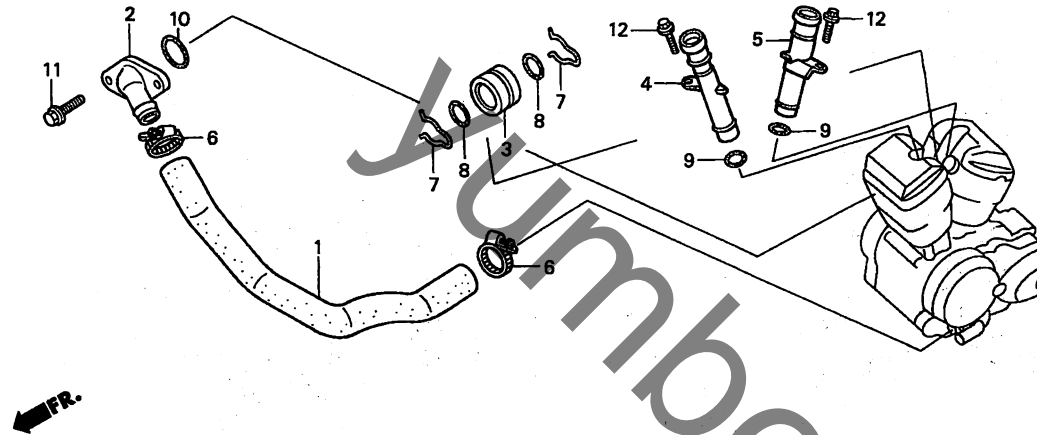
MEG4- E1700

見出 番号	部品番号	部品名	希望 小売 価格	使用個数					適用号機		タイプ	
				4	5	6	7	VT750C 4	VT750CA 5	初号機		終号機
14	90488-MB0-000	ワッシャー 6X2.3	150	1	1	1	1	1	1			
15	91008-374-003	ベアリング, ボール 16005 (NTN)	700	1	1	1	1	1	1			
16	95701-06022-00	ホルト, フランジ 6X22	40	1	1	1	1	1	1			
17	95801-06028-00	ホルト, フランジ 6X28	40	1	1	1	1	1	1			
18	96220-40118	ローラー 4X11.8	15	5	5	-	-	5	5			
				-	-	5	-	-	-	1110182	J/A	
				-	-	5	-	-	-	1200250	J	
				-	-	6	-	-	-	1110183	J/A	
				-	-	6	-	-	-	1200251	J	
				-	-	-	6	-	-			

2

E-18

ウォーターパイプ



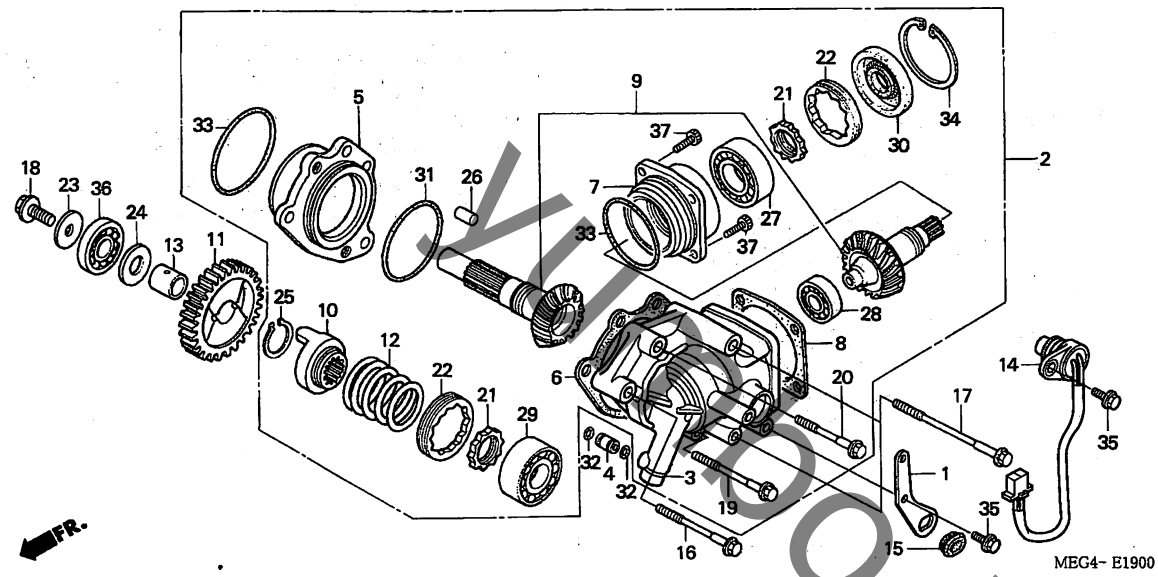
見出番号	LON	(関連見出番号) 整備項目	FRT
1	1141F6	ホース, メインウォーター	0.9
2	1111R8	ジョイント, ウォーターホース	0.8
4	1141F4	パイプ, ウォーターアウトレット : フロント	0.7
	1141H4	パイプ, ウォーターアウトレット : 両側	0.8
5	1141F5	パイプ, ウォーターアウトレット : リヤ	0.6
	1141H4	パイプ, ウォーターアウトレット : 両側	0.8

見出番号	部品番号	部品名	希望小売価格	使用個数						適用号機		タイプ
				4	5	6	7	4	5	初号機	終号機	
1	19501-MN8-000	ホース, メインウォーター	920	1	1	1	1	1	1			
2	19503-MR1-000	ジョイント, ウォーターホース	1,000	1	1	1	1	1	1			
3	19505-MEG-000	ジョイント, ウォーター (FR-RR)	840	1	1	1	1	1	1			
4	19511-MEG-000	パイプ COMP., フロントアウトレット	1,110	1	1	1	1	1	1			
5	19512-MEG-000	パイプ COMP., リヤアウトレット	1,230	1	1	1	1	1	1			
6	19516-ML7-691	クランプ, ホース 24-32MM	410	2	2	2	2	2	2			
7	90601-MEG-000	クリップ, リング 22MM	155	2	2	2	2	2	2			
8	91310-MB0-003	Oリング 21.5X2	155	2	2	2	2	2	2			
9	91315-ME9-003	シール, ウォーターパイプ (アライ)	140	2	2	2	2	2	2			
10	91356-169-003	Oリング	140	1	1	1	1	1	1			
11	95701-06020-00	ボルト, フランジ 6X20	35	2	2	2	2	2	2			
12	96001-06012-00	ボルト, フランジ 6X12	40	2	2	2	2	2	2			

2

E-19

クロスシャフト



見出番号	LON	(関連見出番号) 整備項目	FRT
2	211121	ケースASSY., サイドギヤ -含む:エンジン脱着	7.7
5	2111C4	ホルダー, ファイナルドライブシャフトベアリング -含む:エンジン脱着	7.8
7	2111C3	ホルダー, クロスシャフトベアリング	2.5
8	2111B5	シム, クロスシャフト	2.5
9	2111C0	ドライブシャフトセット, ファイナル -含む:エンジン脱着	8.1
11	2111C1	ギヤ, タンパ -含む:エンジン脱着	7.4
12	2111C2	スプリング, タンパ -含む:エンジン脱着	7.7
14	617198	センサー, スピードメーター	0.3
27	2111B4	ベアリング, クロスシャフト:リヤ	2.1
	2111D9	ベアリング, クロスシャフト:両側	2.3
28	2111B3	ベアリング, クロスシャフト:フロント	2.1
	2111D9	ベアリング, クロスシャフト:両側	2.3
29	2111B7	ベアリング, ファイナルドライブシャフト:左 -含む:エンジン脱着	7.8
	2111B9	ベアリング, ファイナルドライブシャフト:両側 -含む:エンジン脱着	8.0
30	2131F4	オイルシール, サイドギヤ	1.7
36	2111B8	ベアリング, ファイナルドライブシャフト:右 -含む:エンジン脱着	7.6

見出番号	部品番号	部品名	希望小売価格	使用個数					適用号機	
				4	5	6	7	4	5	初号機
1	11381-MEG-000	ステー, L. リヤカバ	180	1	1	1	1	1		
2	21100-MEG-000	ケースASSY., サイドギヤ	61,200	1	1	1	1	1		
3	21200-MEG-000	ケースCOMP., サイドギヤ	27,600	1	1	1	1	1		
4	21215-ME9-000	オリフイス, サイドギヤケース	265	1	1	1	1	1		
5	21281-MS9-750	ホルダー, ファイナルドライブシャフト ベアリング	3,730	1	1	1	1	1		
6	21309-MEG-000	シム, ファイナルドライブシャフト (0.30)	740	1	1	1	1	1		
	21310-MEG-000	シム, ファイナルドライブシャフト (0.35)	740	1	1	1	1	1		
	21311-MEG-000	シム, ファイナルドライブシャフト (0.40)	740	1	1	1	1	1		
	21312-MEG-000	シム, ファイナルドライブシャフト (0.45)	740	1	1	1	1	1		
	21313-MEG-000	シム, ファイナルドライブシャフト (0.50)	740	1	1	1	1	1		
	21314-MEG-000	シム, ファイナルドライブシャフト (0.55)	740	1	1	1	1	1		
	21315-MEG-000	シム, ファイナルドライブシャフト (0.60)	740	1	1	1	1	1		
	21316-MEG-000	シム, ファイナルドライブシャフト (0.65)	740	1	1	1	1	1		
	21317-MEG-000	シム, ファイナルドライブシャフト (0.70)	740	1	1	1	1	1		
	21318-MEG-000	シム, ファイナルドライブシャフト (0.75)	740	1	1	1	1	1		
7	21371-MS9-000	ホルダー, クロスシャフトベアリング	3,990	1	1	1	1	1		
8	21377-MB0-770	シム, クロスシャフト (0.20)	760	1	1	1	1	1		
	21378-MB0-770	シム, クロスシャフト (0.25)	760	1	1	1	1	1		
	21379-MB0-770	シム, クロスシャフト (0.30)	760	1	1	1	1	1		
	21380-MB0-770	シム, クロスシャフト (0.35)	760	1	1	1	1	1		
	21381-MB0-770	シム, クロスシャフト (0.40)	790	1	1	1	1	1		
	21382-MB0-770	シム, クロスシャフト (0.45)	790	1	1	1	1	1		
	21383-MB0-770	シム, クロスシャフト (0.50)	790	1	1	1	1	1		
	21384-MB0-770	シム, クロスシャフト (0.55)	790	1	1	1	1	1		
	21385-MB0-770	シム, クロスシャフト (0.60)	790	1	1	1	1	1		
9	23200-MEG-000	シャフトセット, ファイナルドライブ	16,700	1	1	1	1	1		
10	23721-ME9-000	リフター, タンパ	2,370	1	1	1	1	1		

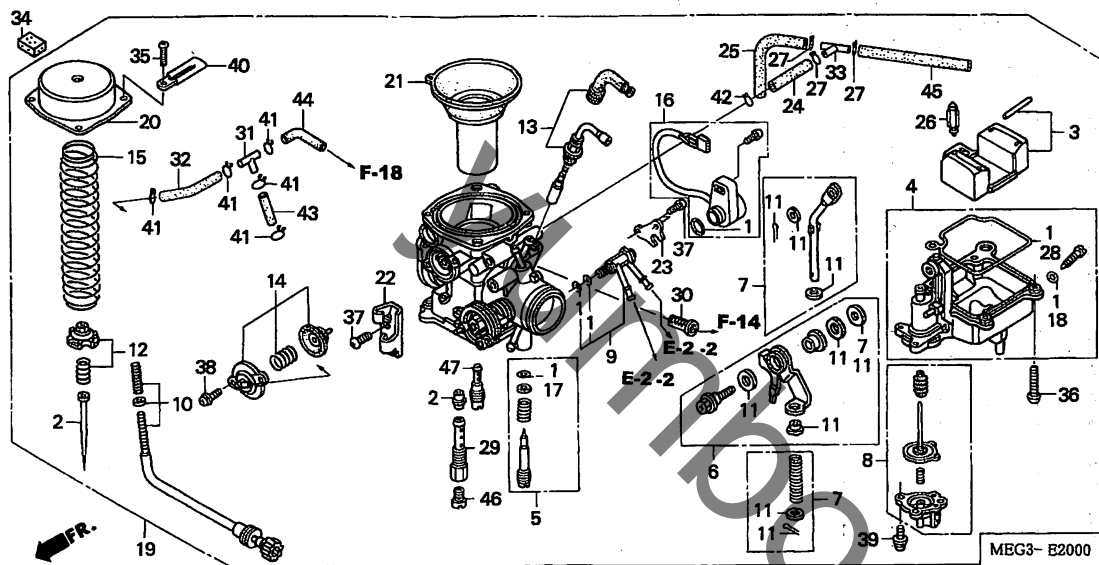
E-19

クロスシャフト

見出 番号	部品番号	部品名	希望 小売 価格	使用個数					適用号機		タイプ
				4	VT750C 5 6		VT750CA 4 5		初号機	終号機	
11	23726-MBL-610	キヤ-、タンパ-シャフト (32T) ..	6,000	1	1	1	1	1	1		
12	23732-MS9-750	スプリング、タンパ-	1,420	1	1	1	1	1	1		
13	23733-MS9-000	カラ- 20X24X19.8	610	1	1	1	1	1	1		
14	37700-MEG-000	センサーASSY.、スピ-ート	4,900	1	1	1	1	1	1		
15	83551-GE2-000	グロメット、エア-クリーナ-ケース	185	1	1	1	1	1	1		
16	90029-MBL-610	ホルト、UBS 8X65	160	1	1	1	1	1	1		
17	90030-MBL-610	ホルト、UBS 8X110	225	2	2	2	2	2	2		
18	90037-ME9-000	ホルト、ス-シヤル 10MM	210	1	1	1	1	1	1		
19	90063-MB0-003	ホルト、UBS 8X60	205	1	1	1	1	1	1		
20	90065-HA8-680	ホルト、UBS 8X45	210	1	1	1	1	1	1		
21	90241-MB0-000	ナット、ロツク 30MM	760	2	2	2	2	2	2		
22	90242-MB0-000	ナット、ロツク 64MM	1,210	2	2	2	2	2	2		
23	90409-952-000	ワツシヤ- 10MM	130	1	1	1	1	1	1		
24	90451-704-000	ワツシヤ-A、スラスト、20MM	115	1	1	1	1	1	1		
25	90602-463-000	サークリツフ、エキスターナル 28MM	135	1	1	1	1	1	1		
26	90701-MG8-000	ノツクピ-ン 10X24	155	1	1	1	1	1	1		
27	91008-300-008	へ-アリンク、ホ-ル 5206 (トウヨウ)	1,950	1	1	1	1	1	1		
28	91011-MB0-003	へ-アリンク、ホ-ル 6303 (コウヨウ)	700	1	1	1	1	1	1		
	91011-MB0-004	へ-アリンク、ホ-ル 6303 (トウヨウ)	760	1	1	1	1	1	1		
29	91012-MG7-003	へ-アリンク、ラジ-アルホ-ル 5206	1,800	1	1	1	1	1	1		
30	91205-MG7-003	オイルシ-ル 25X66X8.5 (アライ)	570	1	1	1	1	1	1		
31	91301-MS9-003	オリソク 64X2.5	165	1	1	1	1	1	1		
32	91307-422-000	オリソク 4.9X1.9	160	2	2	2	2	2	2		
33	91314-MG7-003	オリソク 69.5X3 (アライ)	340	2	2	2	2	2	2		
34	94520-65120	サークリツフ、インターナル 65MM	125	1	1	1	1	1	1		
35	95701-06014-00	ホルト、フランジ 6X14	35	2	2	2	2	2	2		
36	96100-62040-00	へ-アリンク、ラジ-アルホ-ル 6204	450	1	1	1	1	1	1		
37	96700-08022-17	ホルト、ソケツト 8X22	55	4	4	4	4	4	4		

E-20

キャブレター

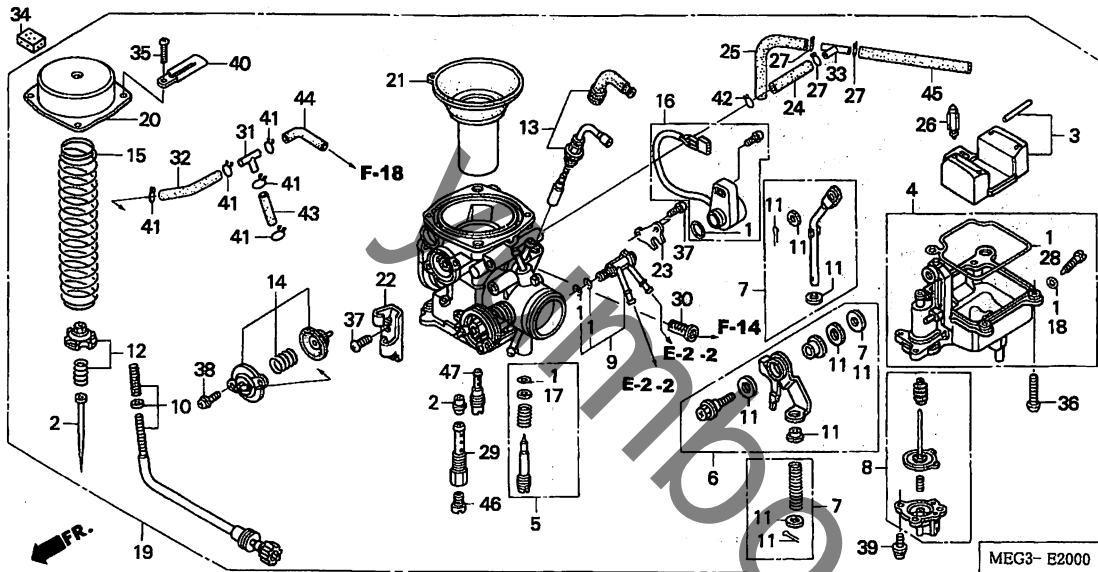


見出番号	LON	(関連見出番号) 整備項目	FRT
2	3111A3	ニードル, ジェット	1.1
3		(26)	
	311120	フロート/フロートバルブ	1.0
4	3111A6	チャンバー, フロート	0.8
8	3111M3	ダイヤフラムセット, ホンフ	0.8
9	3111A9	ジョイント, キャブレターフェUEL	0.8
13	311125	バルブ, スターター	0.8
14	3111B8	バルブ, エアークット	0.8
16	617115	センサー, スロットル	0.8
19	3111B5	キャブレターアッセンブリー	0.8
20	3111A5	トップセット, キャブレター	0.3
21	311109	ピストン, ハキユーム	0.4
46		(29, 47)	
	3111D4	ジェット, メイン	1.0

見出番号	部品番号	部品名	希望小売価格	使用個数					適用号機		
				4	5	6	7	4	5	初号機	終号機
1	16010-MZ8-U41	ガスケットセット	1,890	1	1	1	1	1	1		
2	16012-MEG-701	ニードルセット, ジェット	1,580	1	1	1	1	1	1		
3	16013-KR3-980	フロートセット	2,470	1	1	1	1	1	1		
4	16015-MEG-003	チャンバーセット, フロート	4,520	1	1	1	1	1	1		
5	16016-MEG-003	スクリュースセットA	1,250	1	1	1	1	1	1		
6	16017-KEN-620	リンクセット	1,530	1	1	1	1	1	1		
7	16019-MZ8-U41	ロッドセット, ホンフ	1,000	1	1	1	1	1	1		
8	16021-MZ8-U41	ダイヤフラムセット, ホンフ	4,410	1	1	1	1	1	1		
9	16026-MEG-003	ジョイントセット	1,370	1	1	1	1	1	1		
10	16028-MEG-003	スクリュースセットB	1,470	1	1	1	1	1	1		
11	16035-MZ8-H00	ワッシャーセット	295	1	1	1	1	1	1		
12	16037-MZ8-U51	プレートセット, バルブ	1,160	1	1	1	1	1	1		
13	16046-MZ8-H00	バルブセット, スターター	2,050	1	1	1	1	1	1		
14	16048-MEG-003	バルブセット, エアークット	4,100	1	1	1	1	1	1		
15	16050-MEG-003	スプリング, コンプレッションコイル	550	1	1	1	1	1	1		
16	16060-MZ8-U41	センサーセット, スロットル	7,900	1	1	1	1	1	1		
17	16075-GHB-600	オリング 1.1X2.8	80	1	1	1	1	1	1		
18	16075-GHB-640	オリング 1.3X4.3	90	1	1	1	1	1	1		
19	16100-MEG-701	キャブレターASSY. (VE5BD A)	30,500	1	1	1	1	1	1		
20	16107-KCZ-000	トップCOMP.	1,950	1	1	1	1	1	1		
21	16111-MEG-003	ピストンCOMP., ハキユーム	4,940	1	1	1	1	1	1		
22	16119-KBR-000	ステア, ワイヤ	560	1	1	1	1	1	1		
23	16120-MZ8-U42	プレート, ステア	450	1	1	1	1	1	1		
24	16143-MEG-003	チューブ	510	1	1	1	1	1	1		
25	16144-MEG-003	チューブ	610	1	1	1	1	1	1		

E-20

キャブレター

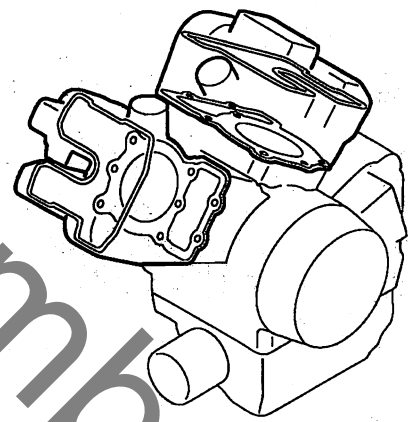
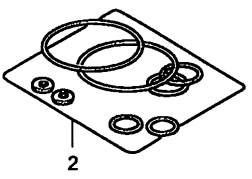
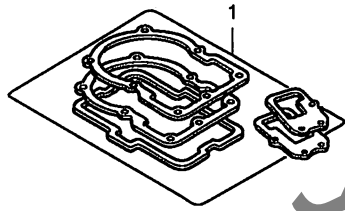


見出 番号	部品番号	部品名	希望 小売 価格	使用個数					適用号機		タイプ
				4	VT750C			VT750CA		初号機	
26	16155-HN7-003	バルブ COMP., フロート	1,210	1	1	1	1	1	1		
27	16163-MB3-671	クリップ, チューブ	95	3	3	3	3	3	3		
28	16163-MEA-671	ガスケット, フロートチャンバ	980	1	1	1	1	1	1		
29	16165-MEG-003	ホルター, ニードルシエツト	950	1	1	1	1	1	1		
30	16176-MW3-A80	スクリーン, フューエルストレーナ	380	1	1	1	1	1	1		
31	16180-195-731	Tシヨイント	350	1	1	1	1	1	1		
32	16196-MEG-013	チューブ COMP.	420	1	1	1	1	1	1		
33	16959-MY1-000	シヨイント, フューエルチューブ	620	1	1	1	1	1	1		
34	16109-MEG-305	ラバセツト, キャブレターツブ	150	1	-	-	-	1	-		
35	93500-04008-1A	スクリュウ, パン 4X8	25	4	4	4	4	4	4		
36	93500-04014-1A	スクリュウ, パン 4X14	25	4	4	4	4	4	4		
37	93500-05010-1A	スクリュウ, パン 5X10	25	4	4	4	4	4	4		
38	93892-04010-18	スクリュウワツシヤ 4X10	30	2	2	2	2	2	2		
39	93892-04012-10	スクリュウワツシヤ 4X12	30	3	3	3	3	3	3		
40	94591-44000	クリップ 4X40	70	1	1	1	1	1	1		
41	95002-02079	クリップ, チューブ (B7)	30	5	5	5	5	5	5		
42	95002-02120	クリップ, チューブ (B12)	35	1	1	1	1	1	1		
43	95005-35050-20	チューブ, 3.5X50 (95005-35001-20M)	40	1	1	1	1	1	1		
44	95005-35150-20	チューブ, 3.5X150 (95005-35001-20M)	60	1	1	1	1	1	1		
45	95005-70760-50	チューブ, 7X760 (95005-70001-50M)	380	1	1	1	1	1	1		
46	99101-KFG-1050	シエツト, メイン #105	440	1	1	1	1	1	1		
47	99104-KC1-0500	シエツト, スロ #50	440	1	1	1	1	1	1		



EOP-1

ガスケットキットA



ENG1X0004B

見出番号 LON (関連見出番号) 整備項目 FRT

未案内

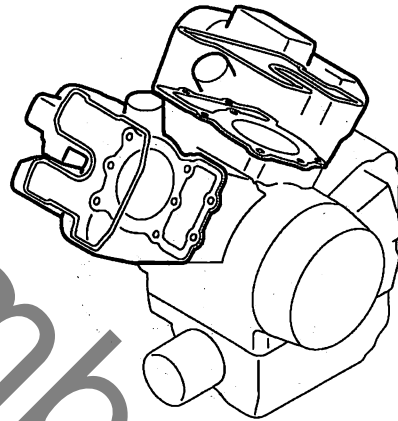
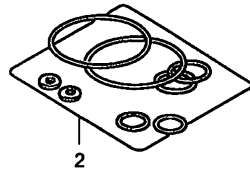
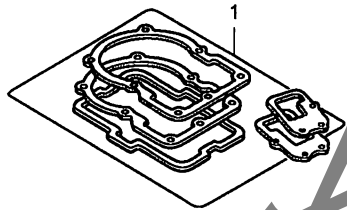
2



見出番号	部品番号	部品名	希望小売価格	使用個数					適用号機		タイプ	
				4	5	6	7	4	5	初号機		終号機
1	06113-MEG-700	ガスケットシートキットA (コウセイブヒン)	5,650	1	-	1	1	1	-	-	-	J
	12191-MBA-003	ガスケット, シリンダ (テイコク)	520	2	-	-	-	2	-	-	-	J
	12191-MEG-A21	ガスケット, シリンダ	480	-	-	2	-	-	-	1110182	-	J/A
	12251-MN8-911	ガスケット, シリンダヘッド	1,320	2	-	2	2	2	-	1110183	-	J/A
	12391-MEG-000	ガスケット, ヘッドカバー	790	2	-	2	2	2	-	-	-	J
	18291-MM5-860	ガスケット, エキゾーストパイプ	250	2	-	2	2	2	-	-	-	J
	90542-MB0-000	ラバー, マウンティング	135	4	-	4	4	4	-	-	-	J
2	06114-MEG-700	ワッシャー-リングキットA (コウセイブヒン)	1,800	1	-	-	-	1	-	-	-	J
	06114-MEG-950	ワッシャー-リング (コウセイブヒン)	1,690	-	-	1	-	-	-	-	-	J/A
	90441-MR1-770	ワッシャー, シーリング	90	4	-	-	-	4	-	-	-	J
	90441-706-000	ワッシャー, シーリング 6MM	60	-	-	4	-	-	-	-	-	J/A
	90463-ML7-000	ワッシャー, シーリング 6.5MM	95	2	-	2	2	2	-	-	-	J

EOP-1

ガスケットキット A



ENG1X0004B

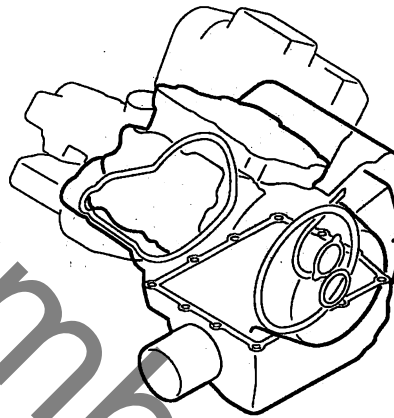
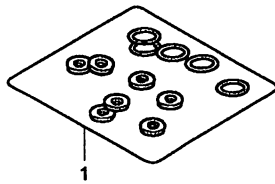
見出 番号	部品番号	部品名	希望 小売 価格	使用個数					適用号機		タイプ	
				4	VT750C			VT750CA		初号機		終号機
(2)	91302-MB0-013	Oリング 32.95X2.62 (フライ) ..	130	1	-	1	1	1	-	-	-	-
	91310-MB0-003	Oリング 21.5X2	155	2	-	2	2	2	-	-	-	J
	91315-ME9-003	シール, ウォーターパ ^イ フ (フライ) ...	140	2	-	2	2	2	-	-	-	J
	91352-MG2-792	Oリング 39.5X2.6	295	2	-	2	2	2	-	-	-	J
	91356-169-003	Oリング	140	1	-	1	1	1	-	-	-	J
				-	1	-	-	-	1	-	-	J

EOP-2

ガスケットキットB

見出番号 LON (関連見出番号) FRT
整備項目

未案内



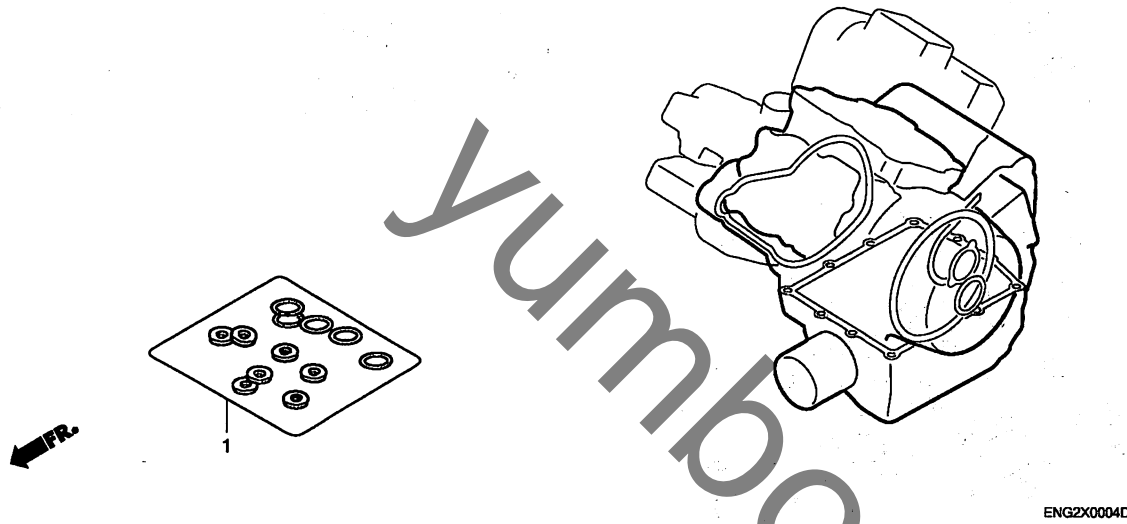
ENGZX0004D

見出番号	部品番号	部品名	希望小売価格	使用個数					適用号機		タイプ	
				4	5	6	7	4	5	初号機		終号機
1	06116-MEG-700	ワッシャー・Oリング・キットB (コウセイブ・ヒン)	2,780	1	-	1	1	1	-	-	-	J
	19226-MM9-000	ガスケット, ウォーターポンプカバー	185	1	-	1	1	1	-	-	-	J
	90442-MR1-770	ワッシャー, シーリング 8MM	100	1	-	1	1	1	-	-	-	J
	90442-283-000	ワッシャーB, シーリング 10MM	130	1	-	1	1	1	-	-	-	J
	90443-KR0-000	ワッシャー, ニュートラルスイッチ	75	1	-	1	1	1	-	-	-	J
	91301-MS9-003	Oリング 64X2.5	165	1	-	1	1	1	-	-	-	J
	91303-KF0-003	Oリング 14. 8X2. 4 (アライ)	130	2	-	2	2	2	-	-	-	J
	91303-377-000	Oリング 13. 8X2. 5	265	1	-	1	1	1	-	-	-	J
	91307-035-000	Oリング 18X3	185	1	-	1	1	1	-	-	-	J
	91307-422-000	Oリング 4. 9X1. 9	160	2	-	2	2	2	-	-	-	J
	91309-425-003	Oリング 24. 4X3. 1 (アライ)	180	1	-	1	1	1	-	-	-	J
	91313-MB0-003	Oリング 14. 7X2. 2 (アライ)	110	1	-	1	1	1	-	-	-	J
	91314-MG7-003	Oリング 69. 5X3 (アライ)	340	2	-	2	2	2	-	-	-	J
	91319-300-000	Oリング 13X2. 5	255	1	-	1	1	1	-	-	-	J

2

EOP-2

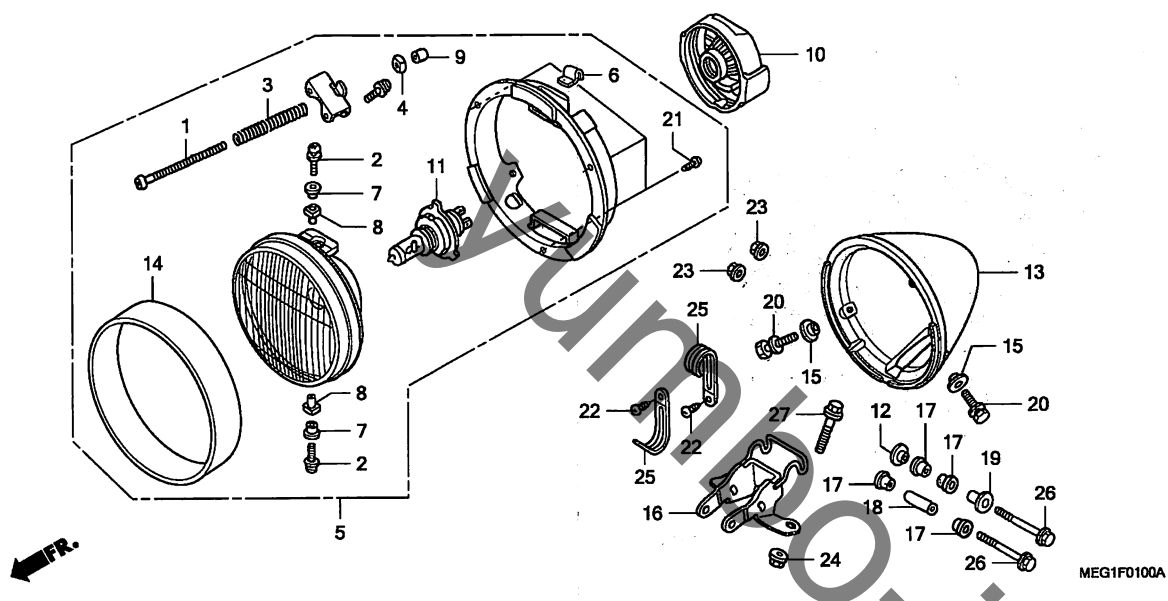
ガスケットキット B



見出 番号	部品番号	部品名	希望 小売 価格	使用個数					適用号機		タイプ	
				4	5	6	7	4	5	初号機		終号機
(1)	91356-425-003	Oリング 30MM	180	1	-	1	1	1	-	-	-	-
	94109-14000	ワッシャー, ドレフ*ラ* 14MM ...	35	1	-	1	1	1	-	-	-	J
				-	1	-	-	-	1	-	-	J

F-1

ヘッドライト



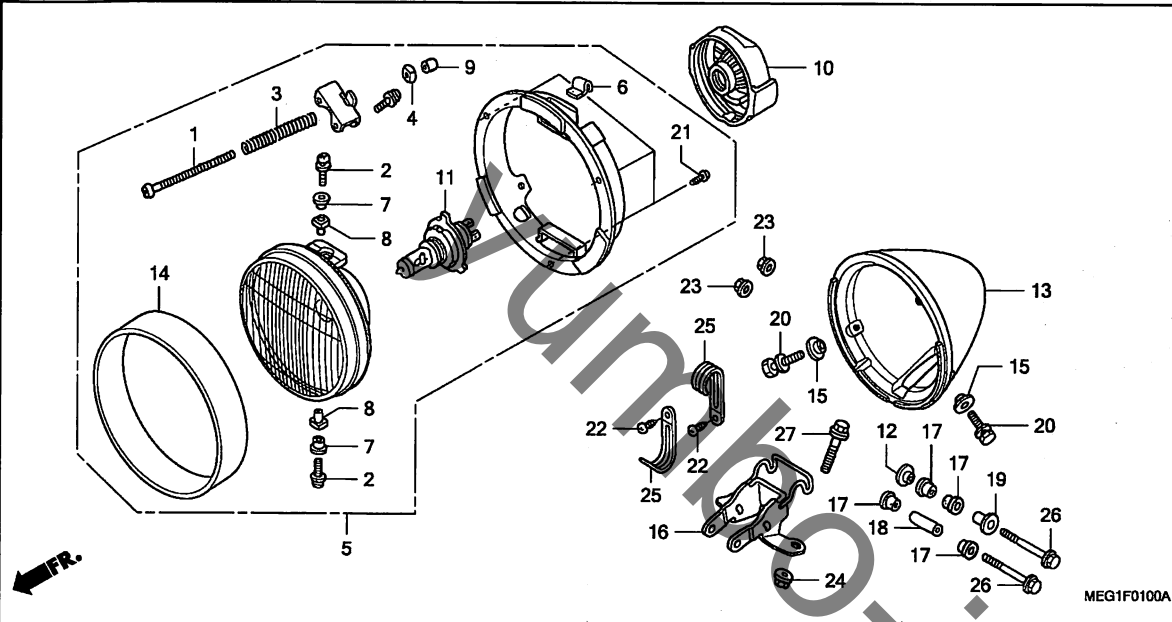
見出番号	LON	(関連見出番号) 整備項目	FRT
5	616115	ヘッドライトアッセンブリー (10)	0.1
11	616118	バルブ, ヘッドライト	0.1
13	616103	ケース, ヘッドライト	0.2
16	6161G7	ステー, ヘッドライト	0.3

見出番号	部品番号	部品名	希望小売価格	使用個数						適用号機	
				4	5	6	7	4	5	初号機	終号機
1	33103-MM2-003	スクリュー, ビームアシヤステーニング	115	1	1	1	1	1	1		
2	33104-MAH-671	スクリューワッシャー	90	2	2	2	2	2	2		
3	33108-MM2-003	スプリング, ビームアシヤステーニング	95	1	1	1	1	1	1		
4	33118-438-841	ナット, ビームアシヤステーニング	115	1	1	1	1	1	1		
5	33120-MEG-672	ヘッドライトユニット	6,850	1	1	1	1	1	1		
6	33126-MEA-650	テープ, プロテクター	155	1	1	1	1	1	1		
7	33127-MAA-A31	スペーサー	135	2	2	2	2	2	2		
8	33128-MAA-A31	ナット, ユニットホルダー	110	2	2	2	2	2	2		
9	33136-426-830	カバー, スクリュー	95	1	1	1	1	1	1		
10	33180-MR7-003	カバー, ラバー	570	1	1	1	1	1	1		
11	34901-MC7-602	バルブ, ヘッドライト (スタンレー) (12V 60/55W)	2,500	1	1	1	1	1	1		
12	52157-GC5-000	カラー, チェンガード	135	1	1	1	1	1	1		
13	61301-MEG-003	ケース, ヘッドライト	5,800	1	1	1	1	1	1		
14	61302-MEG-000	リム, ヘッドライト	3,350	1	1	1	1	1	1		
15	61304-292-000	カラー, ヘッドライトセッティング	150	2	2	2	2	2	2		
16	61311-MEG-000	ステー, ヘッドライト	1,620	1	1	1	1	1	1		
17	61315-MR1-000	ラバー, ヘッドライトマウンティング	115	4	4	4	4	4	4		
18	61316-MK7-000	カラー, ヘッドライトステー	120	1	1	1	1	1	1		
19	90501-MCF-000	カラー-A	225	1	1	1	1	1	1		
20	93402-05020-00	ボルトワッシャー 5X20	35	2	2	2	2	2	2		
21	93901-24310	スクリュー, タッピンク 4X12	25	3	3	3	3	3	3		
22	93901-34310	スクリュー, タッピンク 4X12	25	2	2	2	2	2	2		
23	94050-06070	ナット, フランジ 6MM	35	2	2	2	2	2	2		
24	94050-08000	ナット, フランジ 8MM	35	2	2	2	2	2	2		

3

F-1

ヘッドライト

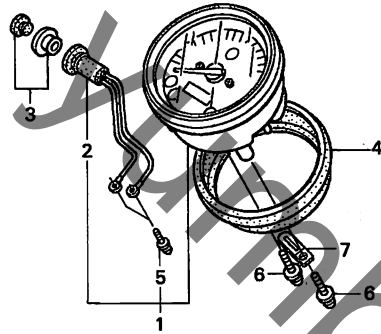


見出 番号	部品番号	部品名	希望 小売 価格	使用個数					適用号機		タイプ
				4	5	6	7	8	初号機	終号機	
25	94591-49000	クリップ 4X90	100	2	2	2	2	2	2		
26	95701-06055-07	ホルト, フランジ 6X55	50	2	2	2	2	2	2		
27	95801-08045-07	ホルト, フランジ 8X45	55	2	2	2	2	2	2		

3

F-2

メーター



FR. →

見出番号	LON	(関連見出番号) 整備項目	FRT
1		(4)	
8121A3		スピードメーターアッセンブリー	0.2
8121G4		スイッチ/ノブ, トリップメーターリセット	0.2

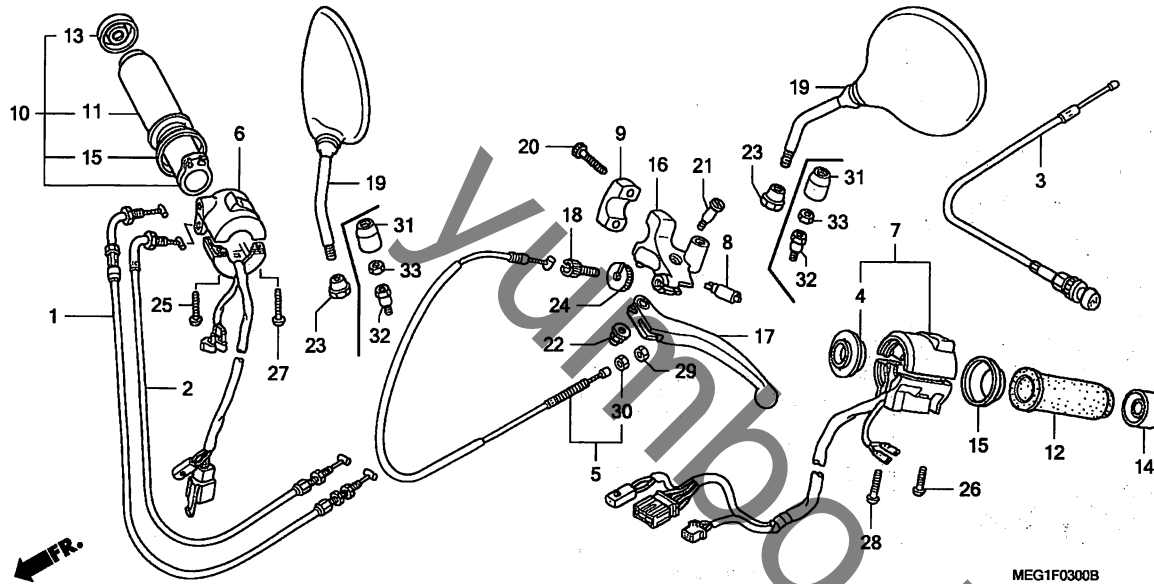
MEG4-F0200

見出番号	部品番号	部品名	希望小売価格	使用個数						適用号機		タイプ
				4	VT750C			VT750CA		初号機	終号機	
1	37200-MEG-701	スピードメーターASSY. (KPH) ..	21,200	1	1	1	1	1	1			
2	37205-MCL-003	ソケットCOMP.	700	1	1	1	1	1	1			
3	37215-MBA-611	キャップ, リセットスイッチ	420	1	1	1	1	1	1			
4	37235-MCL-000	クッション, ラバー	480	1	1	1	1	1	1			
5	90133-SL9-003	スクリューワッシャー 3X18	105	2	2	2	2	2	2			
6	93893-04010-10	スクリューワッシャー 4X10	35	2	2	2	2	2	2			
7	94591-44000	クリップ 4X40	70	1	1	1	1	1	1			

3

F-3

ハンドルスイッチ

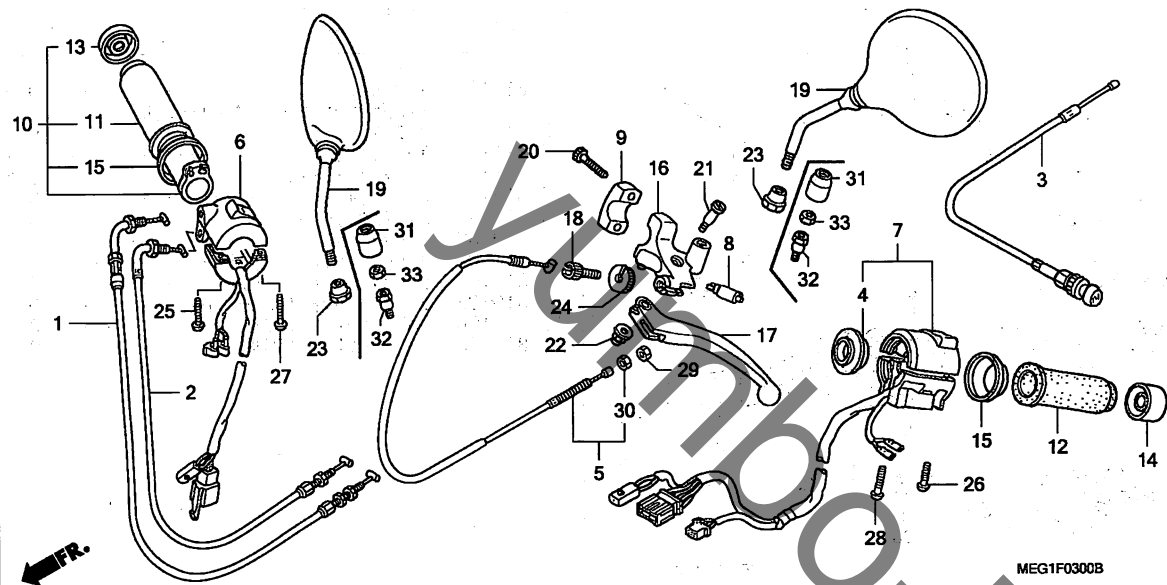


見出番号	LON	(関連見出番号) 整備項目	FRT
1		(2)	
811100		ケーブル, スロットル ・作業条件: 2個でも同一時間	0.6
3		811120 ケーブル, チョーク	0.8
5		811115 ケーブル, クラッチ	0.2
6		615120 スイッチ, スターターキル	0.6
7		615118 スイッチ, ウィンカー	0.5
8		6151A9 スイッチ, クラッチ	0.2
10		810150 グリップ, スロットル	0.3
11		8101C1 グリップ, ハンドル: ライト	0.2
12		8101C0 グリップ, ハンドル: レフト	0.1
16		8101C8 プラケット, ハンドルレバー: レフト	0.2
17		8101C6 レバー, ハンドル: レフト	0.1
8101F5		レバー, ハンドル: 両側	0.2

見出番号	部品番号	部品名	希望小売価格	使用個数					適用号機		タイプ	
				4	VT750C 5	6	7	VT750CA 4	5	初号機		終号機
1	17910-MEG-000	ケーブルCOMP. A, スロットル	1,550	1	1	1	1	1	1			
2	17920-MEG-000	ケーブルCOMP. B, スロットル	1,550	1	1	1	1	1	1			
3	17950-MEG-000	ケーブルCOMP. , チョーク	990	1	1	1	1	1	1			
4	17962-MR1-000	アンプター	670	1	1	1	1	1	1			
5	22870-MEG-000	ケーブルCOMP. , クラッチ	1,320	1	1	1	1	1	1			
6	35130-MEG-670	スイッチASSY. , スターターキル	5,300	1	-	-	-	1	-			J, J/A
	35130-MEG-671		5,300	1	-	-	-	1	-			1020010 J/B
	35130-MEG-910		5,050	-	1	1	1	-	1			1020011 J/B
7	35200-MEG-670	スイッチASSY. , ウィンカー	5,700	1	1	1	1	1	1			
8	35330-413-003	スイッチCOMP. , フロントレバー	770	1	1	1	1	1	1			
9	45517-MEG-006	ホルダー, マスターシリンダー (ニツシ)	580	1	1	1	1	1	1			
10	53145-MCL-000	グリップ COMP. , R. ハンドル	2,730	1	1	1	1	1	1			
11	53165-MCL-300	グリップ, R. ハンドル	1,470	1	1	1	1	1	1			
12	53166-MCL-300	グリップ, L. ハンドル	1,470	1	1	1	1	1	1			
13	53167-MCL-000	キャップ, R. グリップ エンド	410	1	1	1	1	1	1			
14	53168-MCL-300	キャップ, L. グリップ エンド	410	1	1	1	1	1	1			
15	53170-MCL-300	リング, グリップ	320	2	2	2	2	2	2			
16	53172-MEG-000	プラケット, ハンドルレバー	1,580	1	1	1	1	1	1			
17	53178-MAH-000	レバーCOMP. , L. ハンドル	1,000	1	1	1	1	1	1			
18	53192-268-000	ホルト, ワイヤアシヤステイング	275	1	1	1	1	1	1			
19	88210-MEG-670	ミラーCOMP.	2,700	2	2	2	-	2	2			
	88210-MEG-640		2,700	-	-	-	2	-	-			
20	90101-MCL-000	ホルト, ソケット 6X22	80	2	2	2	2	2	2			

F-3

ハンドルスイッチ

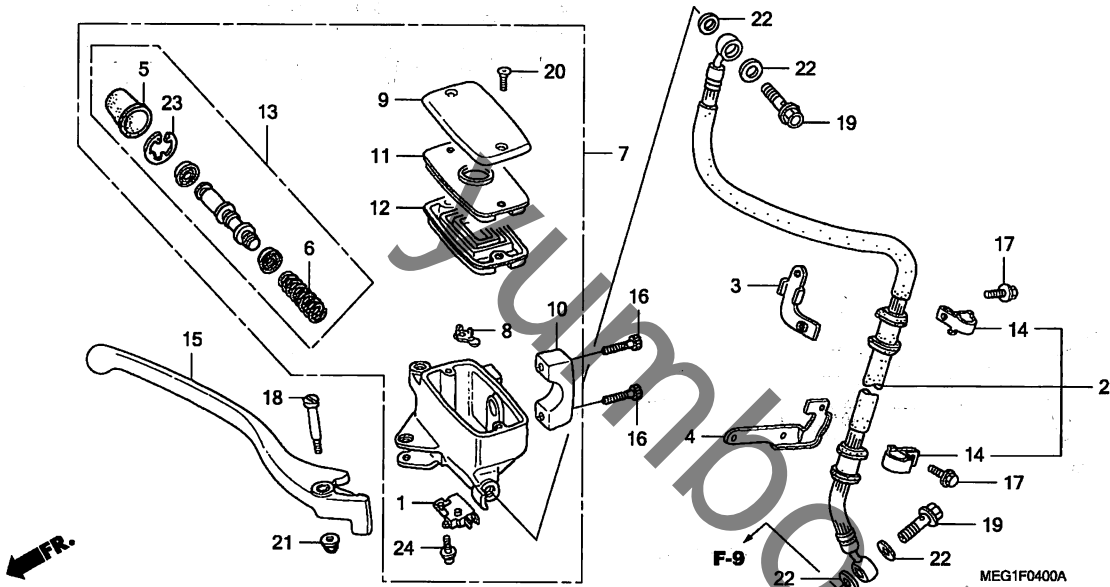


見出 番号	部品番号	部品名	希望 小売 価格	使用個数					適用号機		タイ プ
				4	5	6	7	4	5	初号機	
21	90113-438-000	ホルト, L. ステアリングハンドルレバー ピボット	280	1	1	1	1	1	1		
22	90201-415-000	ナット, キャップ 6MM	140	1	1	1	1	1	1		
23	90314-MS9-000	ナット, ロック	140	2	2	2	-	2	2		
24	90321-MA6-750	ナット, ファイキシング	370	1	1	1	1	1	1		
25	93500-05020-0A	スクリー, パン 5X20	25	1	1	1	1	1	1		
26	93500-05022-0A	スクリー, パン 5X22	30	1	1	1	1	1	1		
27	93500-05025-0A	スクリー, パン 5X25	30	1	1	1	1	1	1		
28	93500-05032-0A	スクリー, パン 5X32	30	1	1	1	1	1	1		
29	94002-08070-OS	ナット, 6カク 8MM	30	1	1	1	1	1	1		
30	94030-08070	ナット, 6カク 8MM	30	1	1	1	1	1	1		
31	88130-MB6-620	カバー, ロックナット	320	-	-	-	2	-	-		
32	90003-MW3-620	ホルト, アダプター 10MM	480	-	-	-	2	-	-		
33	90201-MW3-620	ナット, 6カク 10MM	275	-	-	-	2	-	-		

3

F-4

フロントブレーキマスターシリンダー



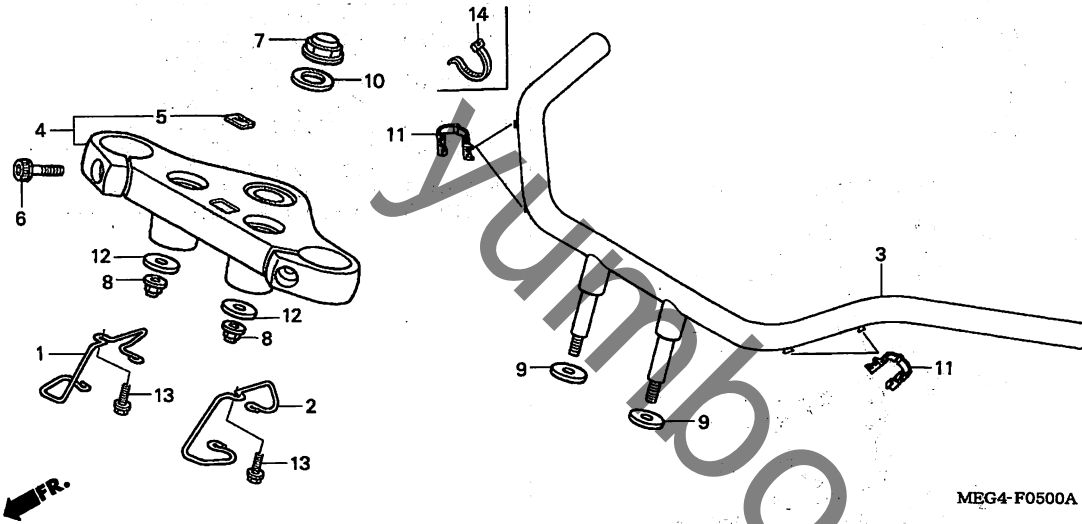
見出番号	LON	(関連見出番号) 整備項目	FRT
1	6151B2	スイッチ, フロントストップ	0.1
2	7121A0	ホース, フロントブレーキ -含む: フレーキア-抜き	0.4
7	712105	シリンダー, フロントブレーキマスター -含む: フレーキア-抜き	0.4
12	7121G6	ダイヤフラム, フロントブレーキマスターシリンダー	0.1
13	7121G9	ピストンセット, フロントブレーキマスター -含む: フレーキア-抜き	0.4
15	8101C7	レバー, ハンドル: ライト	0.1
	8101F5	レバー, ハンドル: 両側	0.2

見出番号	部品番号	部品名	希望小売価格	使用個数					適用号機		タイプ	
				4	5	6	7	4	5	初号機		終号機
1	35340-MM5-600	スイッチASSY., フロントストップ	820	1	1	1	1	1	1			
2	45126-MEG-003	ホースCOMP., フロントブレーキ	3,740	1	1	1	1	1	1			
3	45130-MEG-000	ステーCOMP., フロントブレーキホース	380	1	1	1	1	1	1			
4	45138-MEG-000	ブラケット, L. フロントホースクリップ	370	1	1	1	1	1	1			
5	45504-410-003	ブーツCOMP.	370	1	1	1	1	1	1			
6	45506-KA3-731	スプリング	220	1	1	1	1	1	1			
7	45510-MEG-006	シリンダー-サブASSY., フロントブレーキマスター (ニツシン)	9,700	1	1	1	1	1	1			
8	45512-MA6-006	プロテクター	155	1	1	1	1	1	1			
9	45513-MM4-016	キャップ, マスターシリンダー (ニツシン)	1,090	1	1	1	1	1	1			
10	45517-MEG-006	ホルダー, マスターシリンダー (ニツシン)	580	1	1	1	1	1	1			
11	45518-MM5-006	プレート, ダイヤフラム	410	1	1	1	1	1	1			
12	45520-MM5-006	ダイヤフラム	580	1	1	1	1	1	1			
13	45530-MN9-305	シリンダー-セット, マスター	1,880	1	1	1	1	1	1			
14	52115-ML8-670	クランプ, フレーキホース	205	2	2	2	2	2	2			
15	53175-MR1-671	レバーCOMP., R. ハンドル	1,060	1	1	1	1	1	1			
16	90101-MCL-000	ホルト, ソケット 6X22	80	2	2	2	2	2	2			
17	90103-MCS-G00	ホルト, フランジ 6X12	70	2	2	2	2	2	2			
18	90114-MA5-671	ホルト, ハンドルレバー-ピット	295	1	1	1	1	1	1			
19	90145-MS9-612	ホルト, オイル 10X22	320	2	2	2	2	2	2			
20	90158-MT7-000	スクリュー, フラット 4X12	115	2	2	2	2	2	2			
21	90201-415-000	ナット, キャップ 6MM	140	1	1	1	1	1	1			
22	90545-300-000	ワッシャー, オイルホルト	140	4	4	4	4	4	4			
23	90651-MA5-671	サークリップ	130	1	1	1	1	1	1			
24	93893-04012-17	スクリューワッシャー 4X12	35	1	1	1	1	1	1			

3

F-5

ハンドルパイプ / トップブリッジ



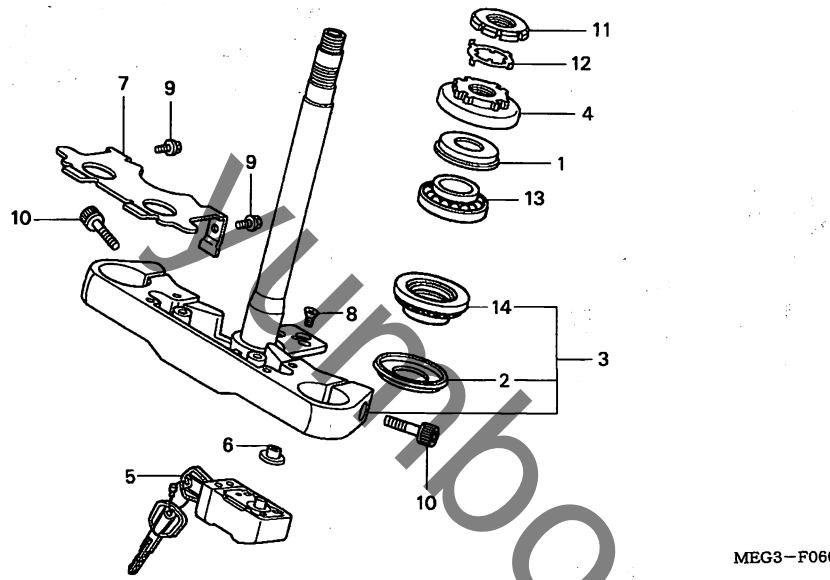
見出番号	LON	(関連見出番号) 整備項目	FRT
3	810100	パイプ, ステアリングハンドル	0.5
4	510110	ブリッジ, フォークトップ	0.6

見出番号	部品番号	部品名	希望小売価格	使用個数					適用号機		タイプ	
				4	5	6	7	4	5	初号機		終号機
1	45135-MEG-000	ガイド, R. ケーブル	720	1	-	-	-	1	-	-	-	-
	45135-MEG-900		720	-	1	1	1	-	1	-	-	-
2	45136-MEG-000	ガイド, L. ケーブル	720	1	-	-	-	1	-	-	-	-
	45136-MEG-900		720	-	1	1	1	-	1	-	-	-
3	53100-MEG-000	パイプ COMP., ステアリングハンドル	9,850	1	-	-	-	1	-	-	-	-
	53100-MEG-900		9,850	-	1	1	1	-	1	-	-	-
4	53300-MEG-000	ブリッジ ASSY., フォークトップ	11,300	1	-	-	-	1	-	-	-	-
	53300-MEG-900		11,300	-	1	1	1	-	1	-	-	-
5	86150-KPG-901	エンブレム, プロダクション (MARUI)	140	1	1	1	1	1	1	1	1	1
6	90112-MCL-000	ホルト, ソケット 8X30	150	2	2	2	2	2	2	2	2	2
7	90304-415-000	ナット, ステアリングステム	590	1	1	1	1	1	1	1	1	1
8	90306-KFO-003	ナット, フランジ 12MM	165	2	2	2	2	2	2	2	2	2
9	94103-12000	ワッシャー, フレイン 12MM	35	2	2	2	2	2	2	2	2	2
10	90503-283-000	ワッシャー, ステアリングステム	195	1	1	1	1	1	1	1	1	1
11	90690-GHB-701	クリップ, ケーブル 17MM	90	4	3	3	3	4	3	4	3	3
12	90440-MEG-000	ワッシャー 12X28X2.3	105	2	2	2	2	2	2	2	2	2
13	95701-08016-00	ホルト, フランジ 8X16	40	2	2	2	2	2	2	2	2	2
14	90652-MB0-000	バンド, ワイヤハーネス	145	-	1	1	1	-	1	-	1	1

3

F-6

ステアリングシステム



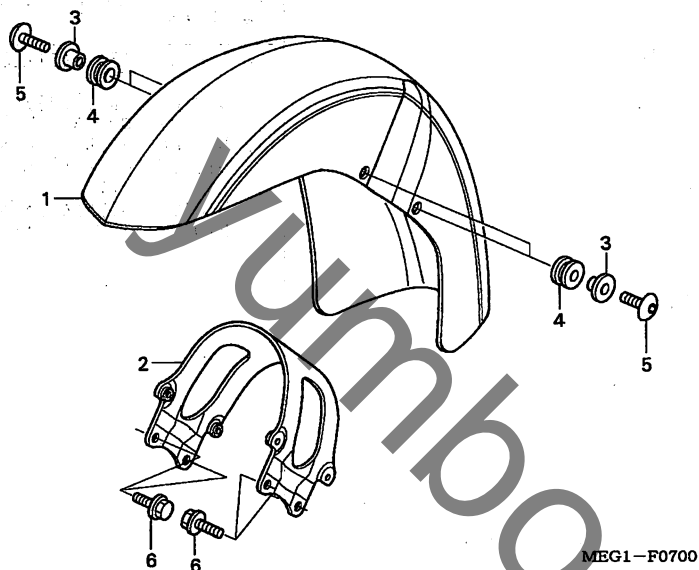
見出番号	LON	(関連見出番号) 整備項目	FRT
3	510100	ステム/シャフトASSY., ステアリング	1.2
4		(1)	
5	5101B2	スレット, ステアリングヘッドトップ	0.5
5	615147	ロック, ステアリング	1.1
13	5101B6	ベアリング, ヘッドパイプ : アッパ	1.2
14	5101C7	ベアリング, ヘッドパイプ : 両側	1.4
14		(2)	
14	5101B7	ベアリング, ヘッドパイプ : ロア	1.4
14	5101C7	ベアリング, ヘッドパイプ : 両側	1.4

見出番号	部品番号	部品名	希望小売価格	使用個数					適用号機		タイプ
				4	VT750C			VT750CA		初号機	
1	53213-MB4-771	タースチール, ステアリングヘッド (アライ)	410	1	1	1	1	1	1		
2	53214-371-010	タースチール, ステアリングヘッド	480	1	1	1	1	1	1		
3	53219-MEG-640	ステムサフ ASSY., ステアリング	15,900	1	1	1	1	1	1		
4	53220-422-000	スレット COMP., ステアリングヘッド トップ	1,050	1	1	1	1	1	1		
5	53600-MEG-003	ロック, ステアリングハンドル (ホンダ ロック)	6,000	1	1	1	1	1	1		
6	53610-MEG-000	カラ, ロックヒンサボート	320	1	1	1	1	1	1		
7	61305-MEG-000	カバー, ヘッドライト	430	1	1	1	1	1	1		
8	90022-ME9-000	スクリュウ, フラット 6X16	90	2	2	2	2	2	2		
9	90103-MCS-600	ボルト, フランジ 6X12	70	2	2	2	2	2	2		
10	90104-MEG-000	ボルト, ソケット 10X25	225	2	2	2	2	2	2		
11	90302-425-830	スレット B, ステアリングヘッドトップ	780	1	1	1	1	1	1		
12	90506-425-830	ワッシャー, ロック	220	1	1	1	1	1	1		
13	91015-KT8-005	ベアリング, ヘッドパイプ アッパ (コウヨク)	1,600	1	1	1	1	1	1		
14	91016-KT8-005	ベアリング, ヘッドパイプ アンダ (コウヨク)	1,600	1	1	1	1	1	1		

3

F-7

フロントフェンダー



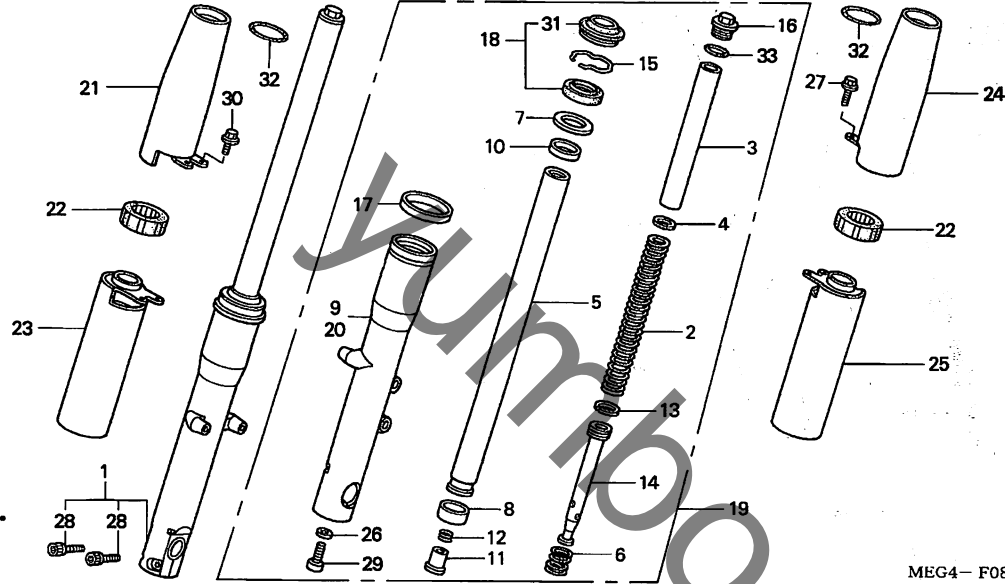
見出番号	LON	(関連見出番号) 整備項目	FRT
1	4131B7	フェンダー, フロント	0.3
2	4131C2	ステー, フロントフェンダー	0.3

見出 番号	部品番号	部品名	希望 小売 価格	使用個数					適用号機		タ イ プ
				VT750C			VT750CA		初号機	終号機	
				4	5	6	7	4	5		
1	61100-MEG-000ZA	フェンダー, フロント *NH1*	10,500	1	1	-	-	-	-		
	61100-MEG-000ZM	*NHB01*	10,500	-	-	1	1	-	-		
	61110-MEG-710ZA	フェンダーセット, フロント *TYPE1*	13,900	-	-	-	-	1	-		
		(WL)	13,900	-	-	-	-	-	1		
	61110-MEG-630ZA	13,900	-	-	-	-	-	1		
2	61101-MEG-000	ブレース, フロントフェンダー	2,950	1	1	1	1	1	1		
3	61107-MEG-000ZA	カラー, フロントフェンダー *TYPE1*	125	4	4	4	4	-	-		
	61107-MEG-000ZB	カラー, フロントフェンダー *TYPE2*	125	-	-	-	-	4	4		
4	61108-MEG-000	クッション, フロントフェンダー	85	4	4	4	4	4	4		
5	90021-MZ1-000	ボルト, スペシャル 6X18	120	4	4	4	4	4	4		
6	95701-08020-00	ボルト, フランジ 8X20	40	4	4	4	4	4	4		

3

F-8

フロントフォーク

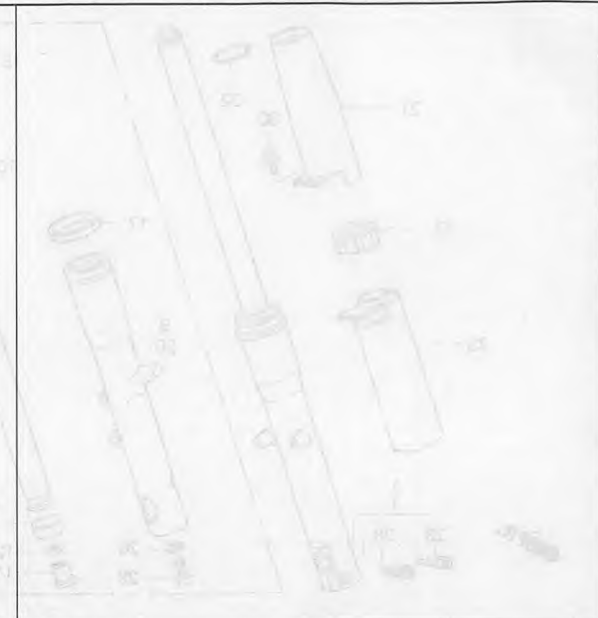
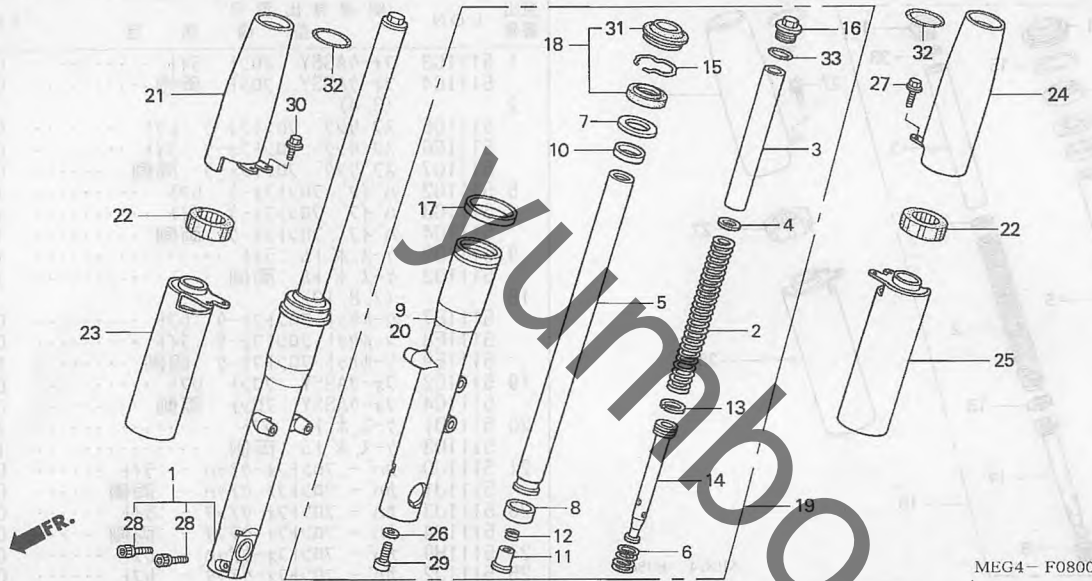


MEG4-F0800

見出番号	LON	(関連見出番号)	整備項目	FRT
1	5111C3	フォークASSY., フロント : ライト	0.6
	5111C4	フォークASSY., フロント : 両側	0.8
2	(3, 4)			
	5111C5	スプリング, フロントフォーク : レフト	0.2
	5111C6	スプリング, フロントフォーク : ライト	0.2
	5111C7	スプリング, フロントフォーク : 両側	0.4
5	5111G2	パイプ, フロントフォーク : レフト	1.0
	5111G3	パイプ, フロントフォーク : ライト	1.0
	5111G4	パイプ, フロントフォーク : 両側	1.6
9	5111D2	ケース, ホトム : ライト	1.0
	5111D3	ケース, ホトム : 両側	1.6
18	(7, 8, 10)			
	5111E7	シールセット, フロントフォーク : レフト	0.9
	5111E8	シールセット, フロントフォーク : ライト	0.9
	5111E9	シールセット, フロントフォーク : 両側	1.4
19	5111C2	フォークASSY., フロント : レフト	0.6
	5111C4	フォークASSY., フロント : 両側	0.8
20	5111D1	ケース, ホトム : レフト	1.0
	5111D3	ケース, ホトム : 両側	1.6
21	5111J0	カバー, フロントフォークアッパ : ライト	0.4
	5111J1	カバー, フロントフォークアッパ : 両側	0.5
23	5111J3	カバー, フロントフォークアンダ : ライト	0.6
	5111J4	カバー, フロントフォークアンダ : 両側	0.8
24	5111H9	カバー, フロントフォークアッパ : レフト	0.4
25	5111J2	カバー, フロントフォークアンダ : レフト	0.6

見出番号	部品番号	部品名	希望小売価格	使用個数					適用号機		タイプ
				4	5	6	7	4	5	初号機	
1	51400-MEG-003	フォークASSY., R. フロント (カヤハ)	32,000	1	-	-	-	1	-		
	51400-MEG-901	32,000	-	1	1	1	-	1		
2	51401-MEG-003	スプリング, フロントクッション	2,450	2	2	2	2	2	2		
3	51402-MEG-003	スペーサー, スプリング	590	2	2	2	2	2	2		
4	51404-MBA-003	ワッシャー	190	2	2	2	2	2	2		
5	51410-MEG-003	パイプ COMP., フロントフォーク	13,200	2	2	2	2	2	2		
6	51411-MBA-003	スプリング, フロントリハウント	210	2	2	2	2	2	2		
7	51412-KA4-004	ワッシャー	255	2	2	2	2	2	2		
8	51415-MEG-003	ブッシュ, スライダ	460	2	2	2	2	2	2		
9	51420-MEG-003	ケース, R. ホトム	15,400	1	1	1	1	1	1		
10	51424-MCT-003	ブッシュ, ガイド	400	2	2	2	2	2	2		
11	51431-MBA-003	ピース, オイルロツク	870	2	2	2	2	2	2		
12	51433-MBA-J50	スプリング, オイルロツク	210	2	2	2	2	2	2		
13	51437-MCT-003	リング, ピースト	255	2	2	2	2	2	2		
14	51440-MEG-003	パイプ, シート	2,160	2	2	2	2	2	2		
15	51447-KA4-004	リング, スナツプ	165	2	2	2	2	2	2		
16	51450-MCT-003	ホルト, フロントフォーク	1,650	2	-	-	-	2	-		
	51450-MEG-901	1,650	-	2	2	2	-	2		
17	51460-MCK-A01	ガイド, カバー	480	2	2	2	2	2	2		
18	51490-MCT-003	シールセット, フロントフォーク	1,050	2	2	2	2	2	2		
19	51500-MEG-003	フォークASSY., L. フロント (カヤハ)	32,000	1	-	-	-	1	-		
	51500-MEG-901	32,000	-	1	1	1	-	1		
20	51520-MEG-003	ケース, L. ホトム	15,400	1	1	1	1	1	1		
21	51610-MEG-000	カバー-COMP., R. フロントフォークトップ	3,780	1	1	1	1	1	1		
22	51611-MBA-000	マウント, フロントフォークカバー	320	2	2	2	2	2	2		

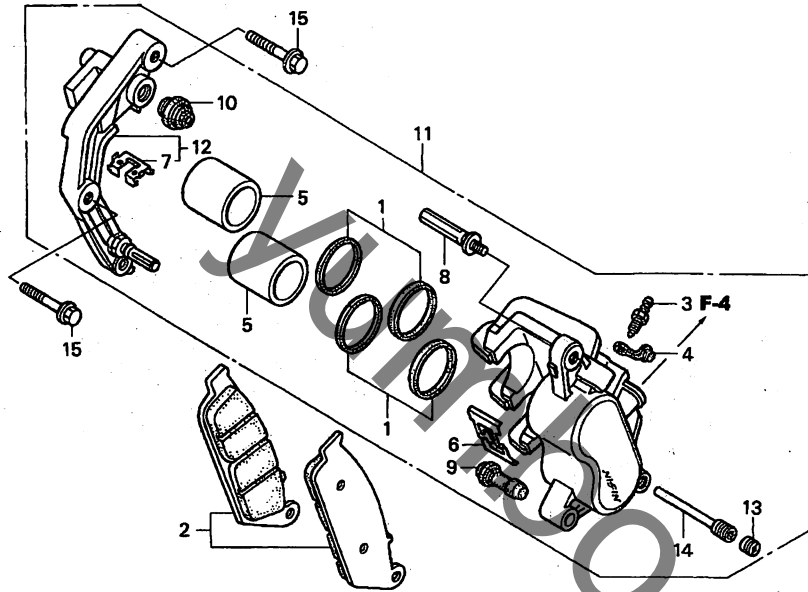




見出 番号	部品番号	部品名	希望 小売 価格	使用個数				適用号機		タイプ	
				4	5	6	7	4	5		初号機
23	51620-MEG-000	カハ-COMP., R. フロントフォークアンダー	3,780	1	1	1	1	1	1		
24	51660-MEG-000	カハ-COMP., L. フロントフォークトップ	3,780	1	1	1	1	1	1		
25	51670-MEG-000	カハ-COMP., L. フロントフォークアンダー	3,780	1	1	1	1	1	1		
26	52442-KA3-731	ワッシャー, オイルホルト	85	2	2	2	2	2	2		
27	90101-MEG-000	ホルト, フランジ 8X12	215	2	2	2	2	2	2		
28	90109-MCR-D00	ホルト, ソケット 8X35	140	2	2	2	2	2	2		
29	90116-KKO-004	ホルト, ソケット 10X25	165	2	2	2	2	2	2		
30	90123-MBA-000	ホルト, フランジ 6X12	105	2	2	2	2	2	2		
31	91254-MCK-A01	シール, ダスト	660	2	2	2	2	2	2		
32	91305-MC7-000	リング 39.5X5	205	2	2	2	2	2	2		
33	91356-KT1-671	リング 31.7X3.5	115	2	2	2	2	2	2		

F-9

フロントブレーキキャリパー



MEG4-F0900

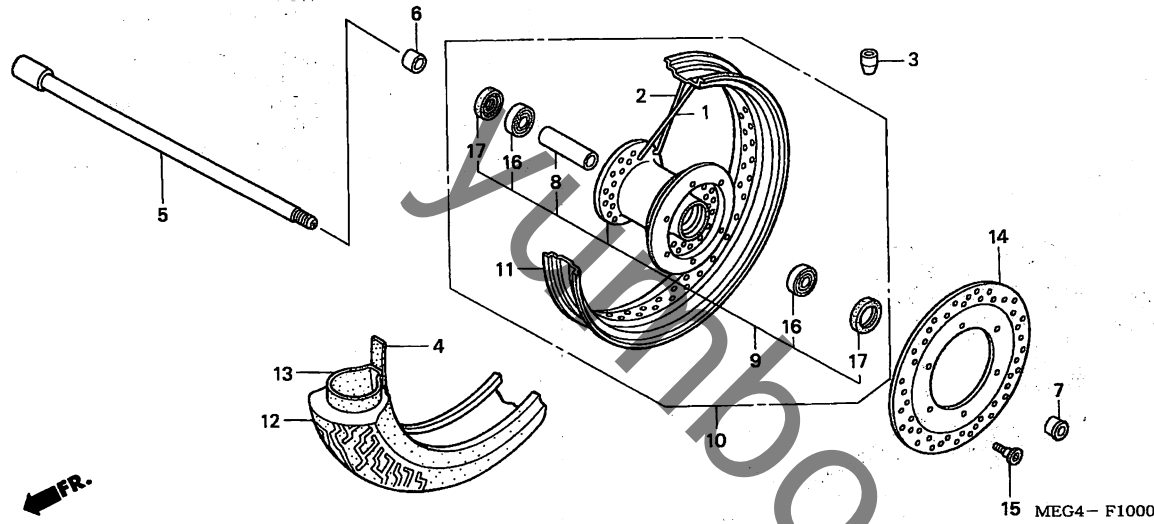
見出番号	LON	(関連見出番号) 整備項目	FRT
2	711115	シュー(パッド)セット, フロント	0.1
5	7111D1	ピストン, フロントブレーキキャリパー 含む: フロントブレーキ 作業条件: 2個でも同一時間	0.5
11	711130	キャリパー, フロントブレーキ 含む: フロントブレーキ	0.4
12	7111G0	ブラケット, フロントキャリパー	0.2

見出番号	部品番号	部品名	希望小売価格	使用個数					適用号機		タイプ
				VT750C			VT750CA		初号機	終号機	
				4	5	6	7	4	5		
1	06451-GE2-405	シールセット, ピストン	380	2	2	2	2	2	2		
2	06455-MCK-A01	パッドセット, フロント	5,200	1	1	1	1	1	1		
3	43352-568-003	スクリュー, フリッター (ニツシン)	205	1	1	1	1	1	1		
4	43353-461-771	キャップ, フリッター	160	1	1	1	1	1	1		
5	45107-MN5-006	ピストン	1,040	2	2	2	2	2	2		
6	45108-ML7-922	スプリング, パッド (ニツシン)	290	1	1	1	1	1	1		
7	45112-MT4-006	リテーナー	200	1	1	1	1	1	1		
8	45131-ML7-921	ボルトA, ピン	460	1	1	1	1	1	1		
9	45132-166-016	ブーツ, ピンブーツ (ニツシン)	165	1	1	1	1	1	1		
10	45133-MA3-006	ブーツB	195	1	1	1	1	1	1		
11	45150-MEG-006	キャリパーサブ ASSY., L. フロント (ニツシン)	14,500	1	1	1	1	1	1		
12	45190-MEG-006	ブラケットサブ ASSY., L. フロント キャリパー	4,100	1	1	1	1	1	1		
13	45203-MG3-016	ブラケット, ピン	165	1	1	1	1	1	1		
14	45215-ML7-922	ピン, ハンガー	330	1	1	1	1	1	1		
15	90101-MBA-000	ボルト, スペシャルフランジ 8X32	160	2	2	2	2	2	2		



F-10

フロントホイール

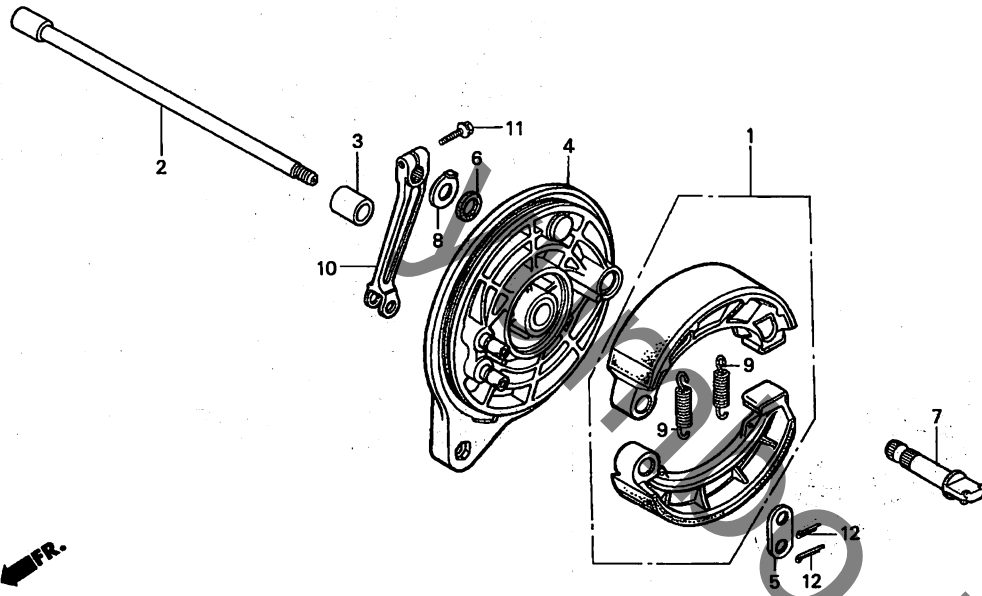


見出番号	LON	(関連見出番号) 整備項目	FRT
3	7101A6	ウェイト, バランス : フロント	0.6
5	710151	アクスル, フロントホイール	0.3
9	710103	ハブ, フロントホイール	2.6
10	7101D4	フロントホイール ・含む: バランス取り	1.1
11	710109	リム, ホール: フロント ・含む: バランス取り	2.5
12	710139	フロントタイヤ (4) ・含む: バランス取り	1.0
13	710140	チューブ, フロントタイヤ (4) ・含む: バランス取り	1.0
14	711120	ディスク, フロントブレーキ (8)	0.4
16	710115	ベアリング, フロントホイール(1個)	0.5
	710115G	・1個追加	0.1

見出番号	部品番号	部品名	希望小売価格	使用個数						適用号機		タイプ
				4	5	6	7	4	5	初号機	終号機	
1	06440-MEG-000	スプーケットA (インサイド)	195	26	26	26	26	26	26			
2	06441-MEG-000	スプーケットB (アウトサイド)	195	26	26	26	26	26	26			
3	42704-MEG-003	ウェイト, バランス (15G)	300	N	N	N	N	N	N			
	42705-MEG-003	ウェイト, バランス (20G)	300	N	N	N	N	N	N			
4	44713-MAV-004	フラツフ, タイヤ (タノンツフ)	オープン	1	1	1	1	1	1			
5	44301-MEG-640	アクスル, フロントホイール	2,700	1	1	1	1	1	1			
6	44311-MEG-640	カラー, R. フロントホイールサイト	450	1	1	1	1	1	1			
7	44312-MEG-640	カラー, L. フロントホイールサイト	720	1	1	1	1	1	1			
8	44620-MBC-000	カラー, フロントアクスルステイタンス	600	1	1	1	1	1	1			
9	44635-MEG-000	ハブサブ ASSY., フロント	14,300	1	1	1	1	1	1			
10	44650-MEG-000	ホイールサブ ASSY., フロント	30,600	1	1	-	-	1	1			
	44650-MEG-010		30,600	-	-	1	1	-	-			
11	44701-MBA-013	リム, フロントホイール (タイドー)	7,150	1	1	-	-	1	1			
	44701-MBA-023		7,150	-	-	1	1	-	-			
12	44711-MEG-004	タイヤ, フロント (タノンツフ) (120/90-17 M/C 64S)	オープン	1	1	-	-	1	1			
	44711-MEG-014		オープン	-	-	1	1	-	-			
13	44712-MBA-004	チューブ, タイヤ (タノンツフ)	オープン	1	-	-	-	1	-			
	42712-KB7-902		オープン	-	1	1	1	-	1			
14	45351-MBA-000	ディスク, フロントブレーキ	17,400	1	1	1	1	1	1			
15	90105-MBB-000	ホルト, ブレーキディスク, 8X24	210	6	6	6	6	6	6			
16	91052-MBC-004	ベアリング, ラジアルボール 6204 (UU)	780	2	2	2	2	2	2			
17	91252-MC4-013	オイルシール 28X47.2X7 (フライ)	420	2	2	2	2	2	2			

F-11

リヤブレーキパネル



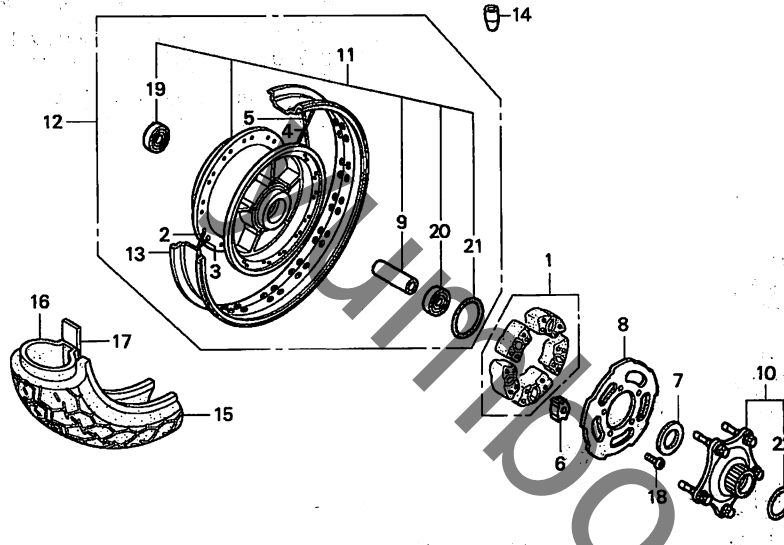
見出番号	LON	(関連見出番号) 整備項目	FRT
1	711140	シュー(ハット)セット, ブレーキ:リヤ	0.6
2	710160	アクスル, リヤホイール	0.5
4	7111A9	ハネル, リヤブレーキ	0.7
10	7111C4	アーム, ブレーキ:リヤ	0.1

見出番号	部品番号	部品名	希望小売価格	使用個数					適用号機		タイプ	
				4	5	6	7	4	5	初号機		終号機
1	06430-MCL-700	シューセット, ブレーキ (JB)	3,050	1	1	1	1	1	1			
2	42301-MEG-640	アクスル, リヤホイール	3,150	1	1	1	1	1	1			
3	42313-MEG-640	カラー, リヤブレーキハネルサイト	580	1	1	1	1	1	1			
4	43100-MEG-000ZA	ハネルCOMP. リヤブレーキ *NH109MS*										
	43100-MCL-J00	ショットシルバメタリック-S	7,950	1	-	-	-	1	-			
5	43102-319-000	ワッシャー, アンカーピン	9,150 165	-	1	1	1	1	1			
6	43134-300-000	タストシール, ブレーキカム	110	1	1	1	1	1	1			
7	43141-MCL-000	カム, リヤブレーキ	1,160	1	-	-	-	1	-			
	43141-MCL-003		1,160	-	1	-	-	-	1			J J/A
8	43145-ME5-000	インジケーター, リヤブレーキ	210	1	1	1	1	1	1			
9	43151-346-000	スプリング, リヤブレーキシュー	250	2	2	2	2	2	2			
10	43410-MEG-000	アーム, リヤブレーキ	1,860	1	1	1	1	1	1			
11	90107-MZ5-000	ホルト, フランジ 8X25	140	1	1	1	1	1	1			
12	94201-25200	ピン, スプリット 2.5X20	25	2	2	2	2	2	2			



F-12

リヤホイール



見出番号	LON	(関連見出番号) 整備項目	FRT
1	710157	ダンパー, リヤホイール	0.6
10	7101A4	フランジ, ファイナル リブ	0.6
11	710121	ハブ, リヤホイール	2.8
		・含む: バランス取り	
12	710118	リヤホイール	1.3
		・含む: バランス取り	
13	710127	リム, ホイール: リヤ	2.7
		・含む: バランス取り	
14	7101E1	ウェイト, バランス: リヤ	0.8
15	(17)		
	710142	リヤタイヤ	1.2
		・含む: バランス取り	
16	(17)		
	7101A7	チューブ, リヤタイヤ	1.2
		・含む: バランス取り	
19	(9, 20)		
	710133	ベアリング, リヤホイール (1個)	0.8
	710133G	・1個追加	0.1

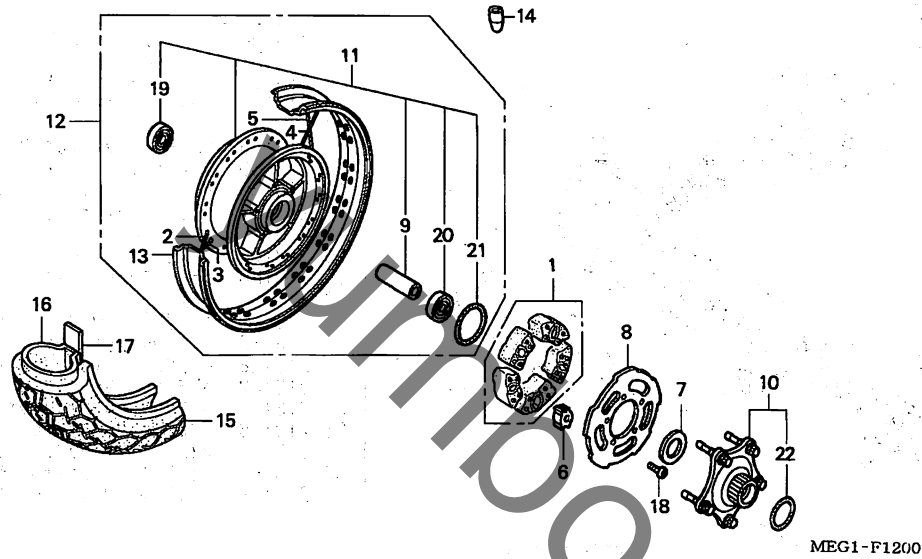
MEG1-F1200

見出番号	部品番号	部品名	希望小売価格	使用個数					適用号機		タイプ	
				4	VT750C 5	6	7	VT750CA 4	5	初号機		終号機
1	06410-MAH-A60	ダンパーセット, ホイール	2,730	1	1	1	1	1	1			
2	06420-MEG-000	スプーケットA, リヤ (R. インサイド)	195	13	13	13	13	13	13			
3	06421-MEG-000	スプーケットB, リヤ (R. アウトサイド)	195	13	13	13	13	13	13			
4	06422-MEG-000	スプーケットC, リヤ (L. インサイド)	195	13	13	13	13	13	13			
5	06423-MEG-000	スプーケットD, リヤ (L. アウトサイド)	195	13	13	13	13	13	13			
6	41242-MR5-000	ピース, ダンパーホイール	460	5	5	5	5	5	5			
7	42616-MT3-000	ワッシャー, スラスト	200	1	1	1	1	1	1			
8	42617-MT8-000	ホルダー, ダンパー	1,020	1	1	1	1	1	1			
9	42620-MEG-000	カラー, リヤアクスルデ イスタンス	550	1	1	1	1	1	1			
10	42630-MAH-305	フランジセット, ファイナル リブ	4,520	1	1	1	1	1	1			
11	42635-MEG-000	ハブサブ ASSY., リヤホイール	18,900	1	1	1	1	1	1			
12	42650-MEG-000	ホイールサブ ASSY., リヤ	38,700	1	1	-	-	1	1			
	42650-MEG-010		38,700	-	-	1	1	-	-			
13	42701-MEG-003	リム, リヤホイール	10,900	1	1	-	-	1	1			
	42701-MEG-013		10,900	-	-	1	1	-	-			
14	42704-MEG-003	ウェイト, バランス (15G)	300	N	N	N	N	N	N			
	42705-MEG-003	ウェイト, バランス (20G)	300	N	N	N	N	N	N			
15	42711-MEG-701	タイヤ, リヤ (ダンロップ) (160/80-15 M/C 74S)	オープン	1	1	-	-	1	1			
	42711-MEG-702		オープン	-	-	1	1	-	-			
16	42712-MR6-671	チューブ, タイヤ (ダンロップ)	オープン	1	-	-	-	1	-			
	42712-MEG-902		オープン	-	1	1	1	-	1			

3

F-12

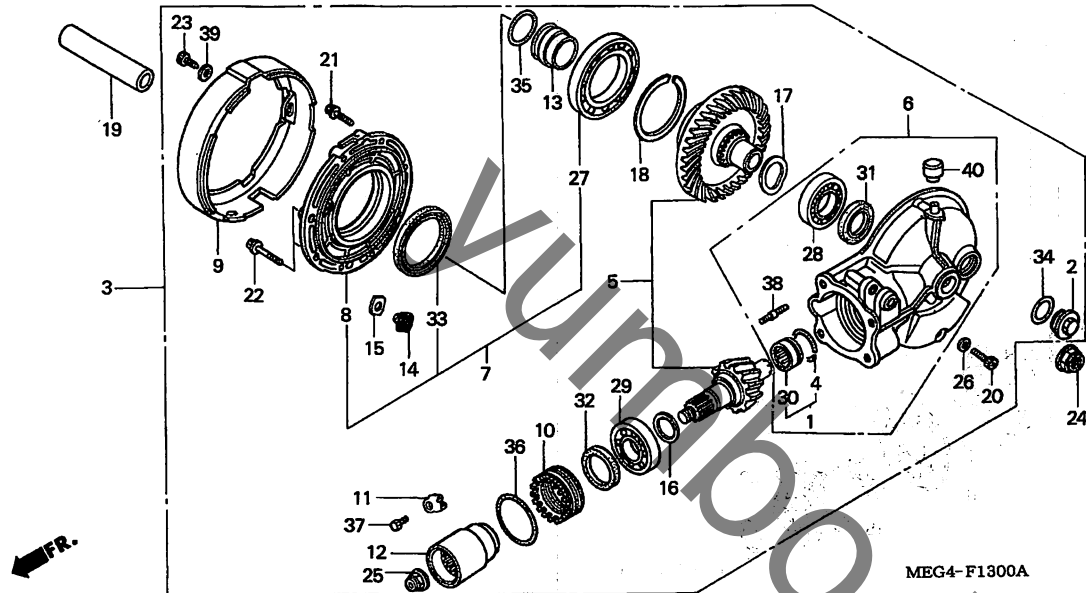
リヤホイール



見出 番号	部品番号	部品名	希望 小売 価格	使用個数					適用号機		タイプ
				4	VT750C 5	6	7	VT750CA 4	5	初号機	
17	42713-MR1-672	フラツフ、タイヤ (タノンロツフ)	オープン	1	1	1	1	1	1		
18	90106-MBB-000	ホルト、ディスク 6X17	115	5	5	5	5	5	5		
19	91052-MZ2-A21	ベアリング、ラジアルボール 6204UU (NSK)	780	1	1	1	1	1	1		
20	91053-MN5-003	ベアリング、ラジアルボール 20X47X20.6 (NTN)	2,000	1	1	1	1	1	1		
21	91302-MA6-003	リンク 61X2	205	1	1	1	1	1	1		
22	91358-MB0-000	リンク 46.5X3.5	150	1	1	1	1	1	1		

F-13

ファイナルドリブンギヤ



見出番号	LON	(関連見出番号) 整備項目	FRT
1	2131G8	ベアリング, リヤヒニオンギヤ:リヤ	1.7
3	2131B1	ギヤASSY., ファイナルリブ	0.8
5	2131B4	ギヤセット, ファイナルリブ	2.3
6	213120	ケース, ファイナルギヤ	2.6
7		(17, 18)	
	2131B9	カバーセット, ファイナルギヤ:リヤ	1.4
9	2131C0	プレート, タストガード	0.6
10	2131B0	リテーナー, ファイナルリブギヤベアリング	1.0
12	2131C1	ジョイント, リヤヒニオン	0.9
13	2131M8	ホルダー, Oリング	0.6
16	2131C2	シム, ヒニオンギヤ	1.5
19	7101B8	カラーB, アクスルディスタンス:リヤ	0.6
27		(8)	
	2131E9	ベアリング, リヤリングギヤ:ライト	1.6
	2131F2	ベアリング, リヤリングギヤ:両側	1.8
28	2131E8	ベアリング, リヤリングギヤ:左側	1.6
	2131F2	ベアリング, リヤリングギヤ:両側	1.8
29	2131A1	ベアリング, リヤヒニオンギヤ:フロント	1.5
31	2131F6	オイルシール, リヤファイナルギヤ:左側	1.6
	2131F8	オイルシール, リヤファイナルギヤ:両側	1.8
33	2131F7	オイルシール, リヤファイナルギヤ:ライト	1.6
	2131F8	オイルシール, リヤファイナルギヤ:両側	1.8

見出番号	部品番号	部品名	希望小売価格	使用個数					適用号機		タ イ プ	
				4	5	6	7	4	5	初号機		終号機
1	06910-MBL-610	ベアリングセット, ニードル	1,320	1	1	1	1	1	1			
2	12361-035-000	キャップ, タハツトアシヤステインクホル	225	1	1	1	1	1	1			
3	41300-MEG-000	ギヤASSY., ファイナルリブ	93,700	1	-	-	-	-	-			J
	41300-MEG-010		93,700	1	-	-	-	-	-	1010006	1020046	J/A J/B
	41300-MEG-020		93,700	1	-	-	-	-	-	1010007	1020047	J/A J/B
4	41305-MB4-770	リング, ストツパー	190	1	1	1	1	1	1			
5	41310-MM8-305	ギヤセット, ファイナル	21,000	1	1	1	1	1	1			
6	41311-MEG-000	ケースセット, ファイナル	48,300	1	-	-	-	1	-			J
	41311-MEG-010		48,300	1	-	-	-	1	-	1010006	1020046	J/A J/B
				1	-	-	-	1	-	1010007	1020047	J/A J/B
7	41320-MBL-610	カバーサブ ASSY., リヤファイナルギヤ	11,000	1	1	-	-	1	1			
	41320-MBL-611	カバーサブ ASSY., ファイナルギヤ	11,000	-	-	1	1	-	-			
8	41321-ME5-770	カバー, ギヤケース	8,300	1	1	-	-	1	1			
	41321-ME5-771		8,300	-	-	1	1	-	-			
9	41324-MAH-000	プレート, タストガード	4,410	1	1	1	1	1	1			
10	41331-ME9-010	リテーナー, ベアリング	3,890	1	1	1	1	1	1			
11	41332-415-000	ロツクA, ベアリングアシヤステインク (シングルタフ)	120	1	1	1	1	1	1			
	41333-415-000	ロツクB, ベアリングアシヤステインク (ダブルタフ)	120	1	1	1	1	1	1			

3

F-13

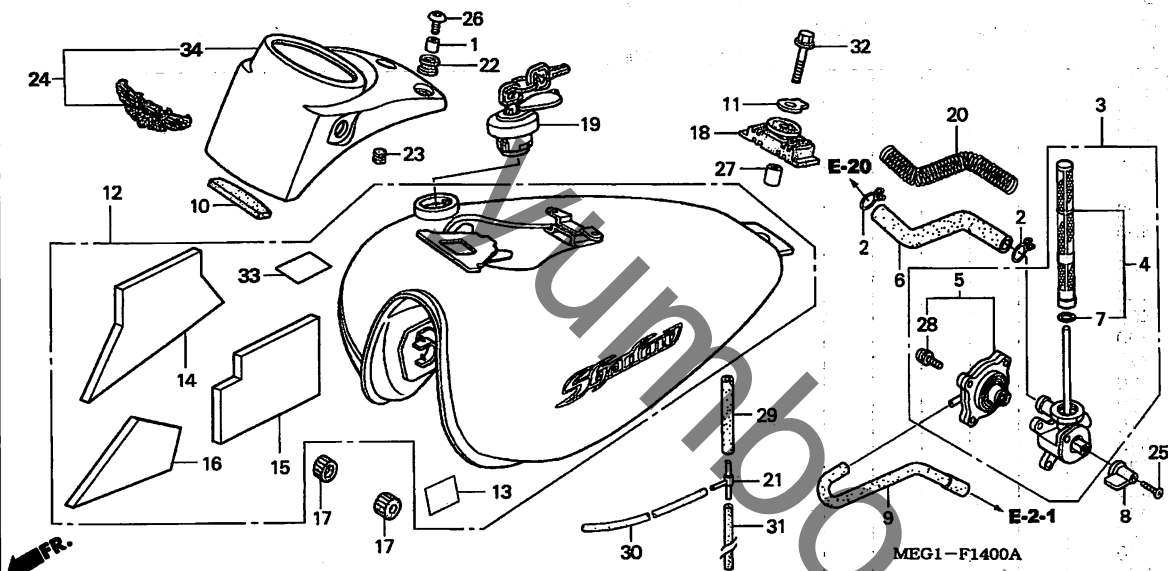
ファイナルドリブンギヤ

見出 番号	部品番号	部品名	希望 小売 価格	使用個数						適用号機		タイプ
				VT750C			VT750CA			初号機	終号機	
				4	5	6	7	4	5			
12	41410-ME9-770	ジヨイント, ビニオン	3,570	1	1	1	1	1	1			
13	41433-MB0-010	ホルター, オリク	370	1	1	1	1	1	1			
14	41436-MB0-310	ピン, リングギヤストツパ	890	1	1	1	1	1	1			
15	41437-MB0-310	シムA, ストツパ-ピン (0.10)	205	1	1	1	1	1	1			
	41438-MB0-310	シムB, ストツパ-ピン (0.15)	205	1	1	1	1	1	1			
16	41450-MG8-000	シムA, ビニオンギヤ (1.82)	400	1	1	1	1	1	1			
	41451-MG8-000	シムB, ビニオンギヤ (1.88)	400	1	1	1	1	1	1			
	41452-MG8-000	シムC, ビニオンギヤ (1.94)	400	1	1	1	1	1	1			
	41453-MG8-000	シムD, ビニオンギヤ (2.00)	400	1	1	1	1	1	1			
	41454-MG8-000	シムE, ビニオンギヤ (2.06)	400	1	1	1	1	1	1			
	41455-MG8-000	シムF, ビニオンギヤ (2.12)	400	1	1	1	1	1	1			
	41456-MG8-000	シムG, ビニオンギヤ (2.18)	400	1	1	1	1	1	1			
17	41510-MB0-003	ワツシヤ, スペシャル 35X40	370	1	1	1	1	1	1			
18	41530-MB0-000	スペーサーA, リングギヤ (1.82)	520	1	1	1	1	1	1			
	41531-MB0-000	スペーサーB, リングギヤ (1.88)	520	1	1	1	1	1	1			
	41532-MB0-000	スペーサーC, リングギヤ (1.94)	520	1	1	1	1	1	1			
	41533-MB0-000	スペーサーD, リングギヤ (2.00)	520	1	1	1	1	1	1			
	41534-MB0-000	スペーサーE, リングギヤ (2.06)	520	1	1	1	1	1	1			
	41535-MB0-000	スペーサーF, リングギヤ (2.12)	520	1	1	1	1	1	1			
	41536-MB0-000	スペーサーG, リングギヤ (2.18)	520	1	1	1	1	1	1			
	41537-MB0-000	スペーサーH, リングギヤ (2.24)	520	1	1	1	1	1	1			
	41538-MB0-000	スペーサーI, リングギヤ (2.30)	520	1	1	1	1	1	1			
19	42625-MAH-000	カラ- B, リヤテ- イスタンス	1,000	1	1	1	1	1	1			
20	90109-ME5-770	ホルト, ソケット 8X11	195	1	1	1	1	1	1			
21	90133-MB0-000	ホルト, フランジ 8X27	290	6	6	6	6	6	6			
22	90134-HA0-000	ホルト, フランジ 10X35	270	2	2	2	2	2	2			
23	90170-MB0-000	ホルト, 6カク 6X16	115	1	1	1	1	1	1			
24	90306-MCH-003	ナット, フランジ 18MM	650	1	1	1	1	1	1			
25	90381-MT3-000	ナット, 6カク 16MM	370	1	1	1	1	1	1			
26	90471-580-000	パツキン 8MM	85	1	1	1	1	1	1			
27	91051-MG8-005	ベアリング, ラジアルホ-ル 16012C3	2,550	1	1	1	1	1	1			
28	91052-MG8-005	ベアリング, ラジアルホ-ル 57/34C3	1,150	1	1	1	1	1	1			
29	91061-MG8-005	ベアリング, ラジアルホ-ル 6305 (コウヨウ)	2,800	1	1	1	1	1	1			
30	91062-MB4-773	ベアリング, ニードル 19/18 (トウヨウ)	1,150	1	1	1	1	1	1			
	91062-MG8-005	ベアリング, ニードル 19/18 (コウヨウ)	1,150	1	1	1	1	1	1			
31	91261-MB0-003	オイルシ-ル 34X50X7 (アライ)	430	1	1	1	1	1	1			
	91261-MB0-005	オイルシ-ル 34X50X7 (NOK)	580	1	1	1	1	1	1			
32	91262-ME9-003	オイルシ-ル 39X51X7 (アライ)	620	1	1	1	1	1	1			
	91262-ME9-005	オイルシ-ル 39X51X7 (NOK)	470	1	1	1	1	1	1			
33	91265-MB0-000	オイルシ-ル 60X80X8	840	1	1	1	1	1	1			
	91265-MB0-003	オイルシ-ル 60X80X8 (アライ)	570	1	1	1	1	1	1			
34	91302-001-020	オリク 30. 8MM	165	1	1	1	1	1	1			
35	91356-MB0-000	オリク 35. 2X2. 4	245	1	1	1	1	1	1			
	91356-MB0-005	オリク 35. 2X2. 4 (NOK)	140	1	1	1	1	1	1			
36	91359-MB0-000	オリク 58. 5X3. 5	285	1	1	1	1	1	1			
37	92101-06012-0A	ホルト, 6カク 6X12	30	1	1	1	1	1	1			
38	92900-10032-0E	ホルト, スタット 10X32	90	4	4	4	4	4	4			
39	94101-06800	ワツシヤ, フレイン 6MM	25	1	1	1	1	1	1			
40	41306-MB0-020	キヤツパ, フリーサ-	520	1	-	-	-	1	-	1010007	-----	J/A
				1	-	-	-	1	-	1020047	-----	J/B
				-	1	1	1	-	1			

3

F-14

フューエルタンク

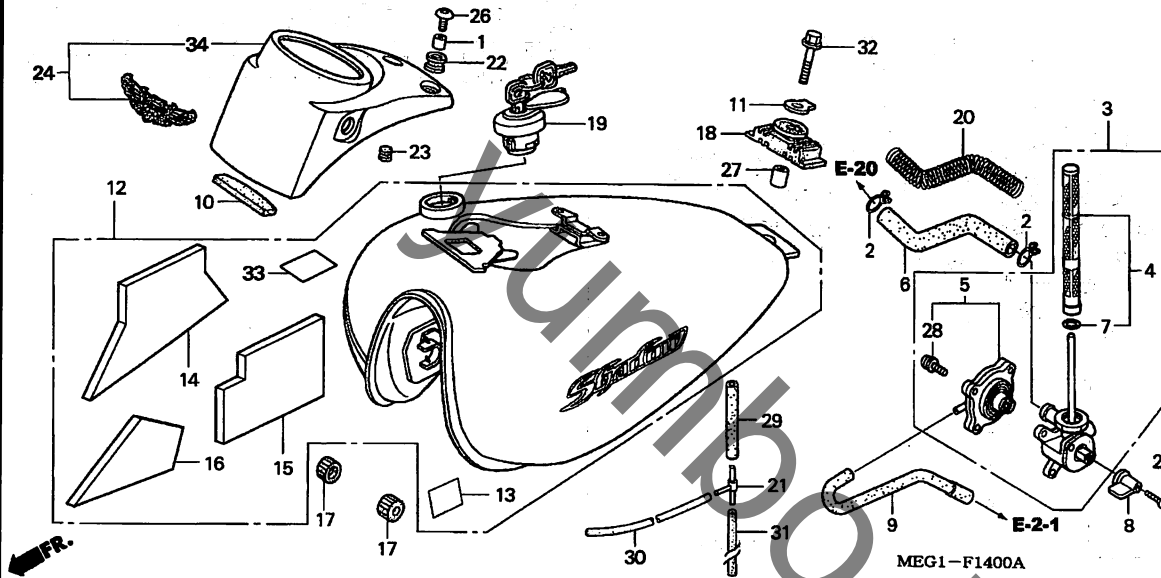


見出番号	LON	(関連見出番号) 整備項目	FRT
3	310110	コックASSY., フューエル	0.3
4	310115	スクリーン, フューエルストレーナ	0.3
5	3101C6	カバー, フューエルコック	0.3
12	310100	タンク, フューエル	0.4
24	3101B6	カバー, フロントトップ	0.2

見出番号	部品番号	部品名	希望小売価格	使用個数						適用号機	
				4	5	6	7	4	5	初号機	終号機
1	11346-371-300	カバー, アジヤステイング	280	2	2	2	2	2	2		
2	15771-KV6-000	クリップ, オイルドレンチューブ	110	2	2	2	2	2	2		
3	16950-MEG-003	コックASSY., フューエル	7,900	1	1	1	1	1	1		
	16950-MEG-013		7,900	-	-	-	-	-	-		
4	16952-MEG-003	スクリーンセット, フューエルストレーナ	1,800	1	1	1	1	1	1		
5	16953-KEA-000	カバーセット, コック	2,000	1	1	1	-	1	1		
	16953-KEA-013		2,000	-	-	-	1	-	-		
6	16955-MEG-000	チューブ, フューエル	330	1	1	1	1	1	1		
7	16958-KM9-005	リング	165	1	1	1	1	1	1		
8	16963-KEA-000	レバー, フューエルコック	350	1	1	1	1	1	1		
9	16981-MEG-000	チューブ, オートコック	190	1	1	1	1	1	1		
10	17511-KGB-610	ラバー, フューエルタンクフロント	255	1	1	1	1	1	1		
11	17511-MEG-000	プレート, フューエルタンクセッティング	80	1	1	1	1	1	1		
12	17520-MEG-700ZA	タンクセット, フューエル *TYPE1*(WL)	50,200	1	-	-	-	-	-		
	17520-MEG-910ZB	タンクセット, フューエル *TYPE1 1*(WL)	59,300	-	1	-	-	-	-		
	17520-MEG-J20ZA	タンクセット, フューエル *TYPE1*(WL)	59,300	-	-	1	1	-	-		
	17520-MEG-860ZA		59,300	-	-	-	-	1	-		
	17520-MEG-610ZA		61,500	-	-	-	-	-	1		
13	17528-MR4-900	テープ, タンクカート	110	1	1	1	1	1	1		
14	17541-MEG-700	マツトA, フューエルタンクサイレンサー	540	1	1	1	1	1	1		
15	17542-MEG-700	マツトB, フューエルタンクサイレンサー	420	1	1	1	1	1	1		
16	17543-MEG-700	マツトC, フューエルタンクサイレンサー	260	1	1	1	1	1	1		
17	17611-MEG-000	クッション, フロントフューエルタンク	150	2	2	2	2	2	2		
18	17613-KY1-000	クッション, フューエルタンクリヤ	400	1	1	1	1	1	1		
19	17620-MEG-003	キャップ COMP., フューエルフィルター	3,050	1	1	1	1	1	1		

F-14

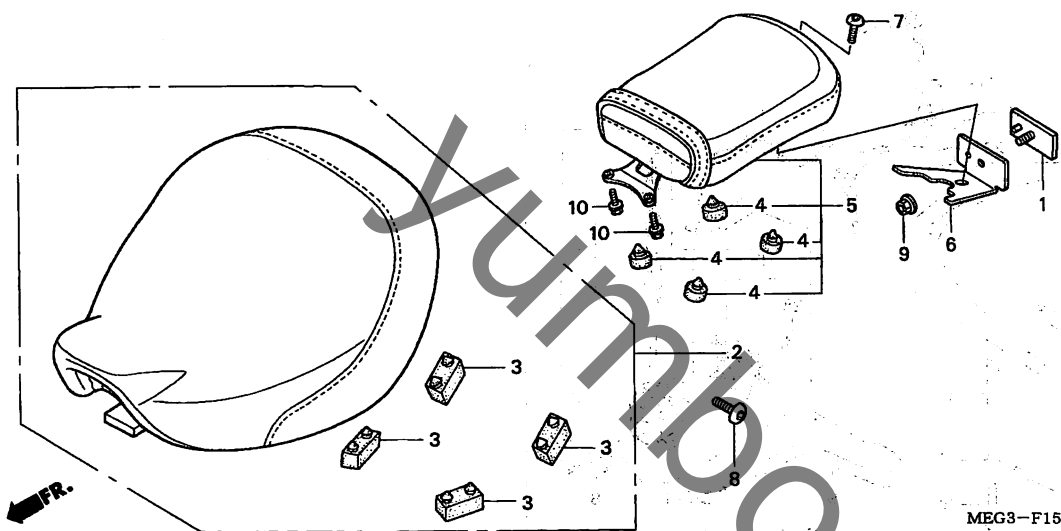
フューエルタンク



見出 番号	部品番号	部品名	希望 小売 価格	使用個数					適用号機		タイプ
				4	5	6	7	VT750C	VT750CA	初号機	
20	17672-MEG-000	ワイヤ、ガード	480	1	1	1	1	1	1		
21	17711-GM6-000	ジョイント、スリーウェイ	240	1	1	1	1	1	1		
22	18293-GN2-000	ラバー、プロテクターパッキン	105	2	2	2	2	2	2		
23	61110-388-000	ブラケット、ユースレスホール	240	2	2	2	2	2	2		
24	83530-MEG-700	カバーセット、メーター (WL)	5,350	1	-	-	-	1	-		
25	90111-MZ5-000	スクリュー、オーバル 5X12	95	1	1	1	1	1	1		
26	90118-MCL-000	ホルト、スペシャル 6X14	120	2	2	2	2	2	2		
27	90513-MAT-000	カラー 8X20	105	1	1	1	1	1	1		
28	93892-04016-18	スクリューワッシャー 4X16	30	4	4	4	4	4	4		
29	95005-45150-20	チューブ、4.5X150 (95005-45001-20M)	85	1	1	1	1	1	1		
30	95005-45600-20	チューブ、4.5X600 (95005-45001-20M)	320	1	1	1	1	1	1		
31	95005-75500-20	チューブ、7.3X500 (95005-75001-20M)	440	1	1	1	1	1	1		
32	95701-08035-00	ホルト、フランジ 8X35	50	1	1	1	1	1	1		
33	17528-KCZ-930	テープ B、タンクガード	180	-	1	1	1	-	1		
34	83510-MCL-010	カバー、メーター	4,310	-	1	1	1	-	1		

F-15

シート



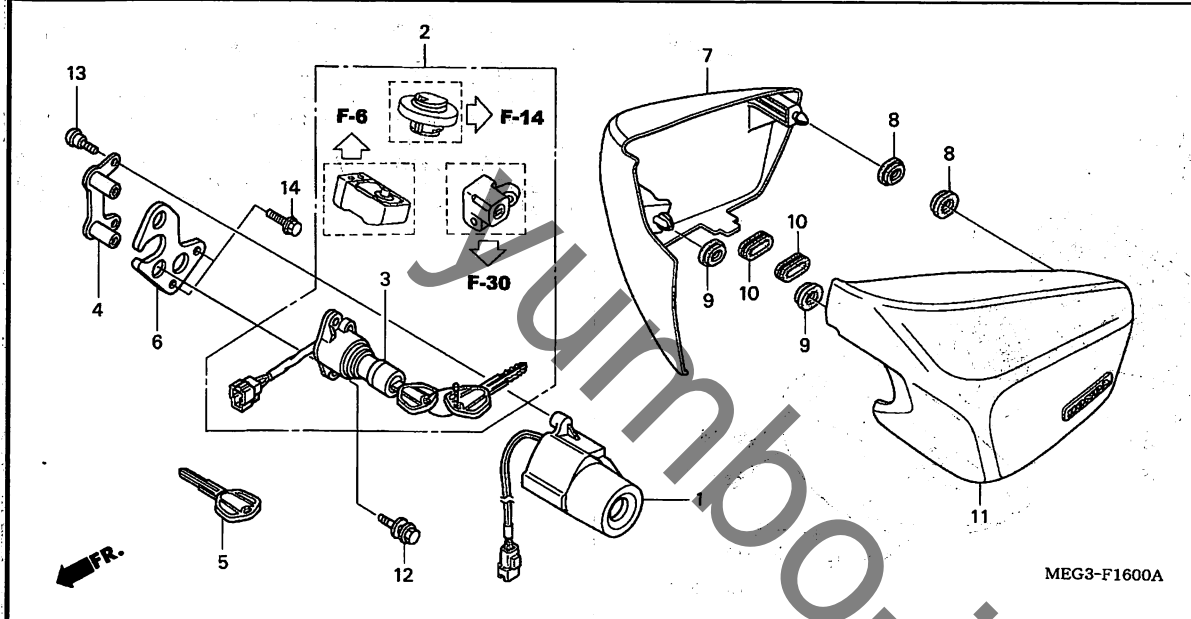
見出番号	LON	(関連見出番号) 整備項目	FRT
2	413150	シート	0.1
5	413154	シート:リヤ	0.1

見出 番号	部品番号	部品名	希望 小売 価格	使用個数						適用号機	
				4	5	6	7	4	5	初号機	終号機
1	33742-MCV-N11	リフレクター, リフレックス	880	1	1	1	1	1	1		
2	77200-MEG-000	シートASSY., メイン	13,700	1	1	1	1	1	1		
3	77205-286-000	ラバー-B, シートセッティング	310	4	4	4	4	4	4		
4	77215-GC2-000	ラバー-B, シートストッパー	155	4	4	4	4	4	4		
5	77300-MEG-000	シートASSY., リヤ	10,100	1	1	1	1	1	1		
6	84706-MEG-641	ステー, リフレクター	450	1	1	1	1	1	1		
7	90004-MBA-660	ボルト, スペシャル 6MM	120	1	1	1	1	1	1		
8	90128-MCH-000	ボルト, ソケット 8X16	115	2	2	2	2	2	2		
9	90167-SAO-980	ナット, フランジ キャップ 5MM	130	1	1	1	1	1	1		
10	95701-06014-07	ボルト, フランジ 6X14	35	2	2	2	2	2	2		

3

F-16

サイドカバー

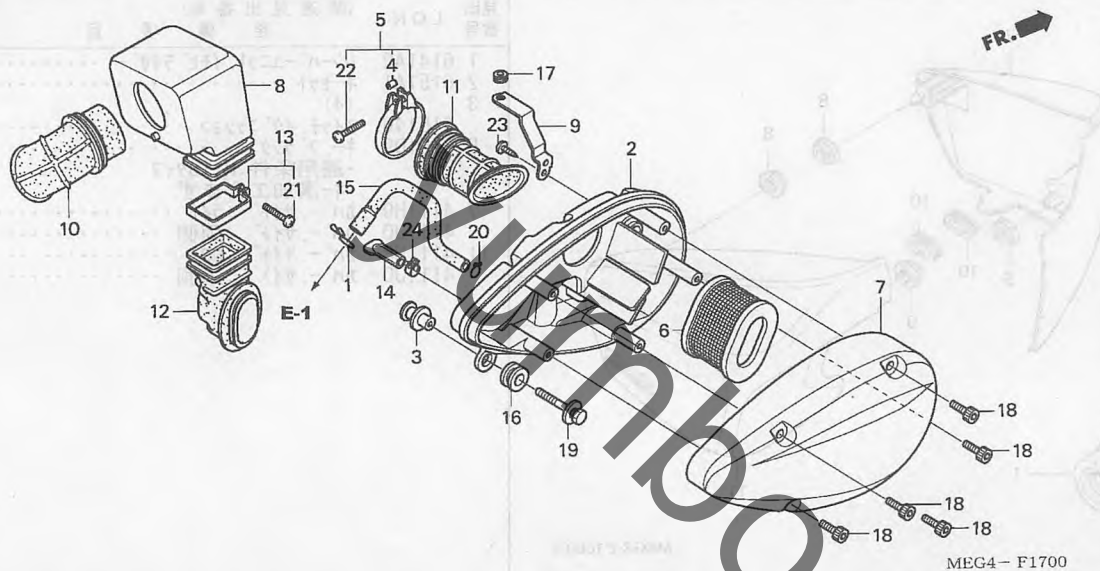


見出番号	LON	(関連見出番号) 整備項目	FRT
1	6141A2	レシーバーユニット, イモビライザー	0.2
2	6151A1	キーセット	2.3
3	615146	スイッチ, イグニッション	1.0
5	6151D9	キーブランク 適用条件: HISSタイプ キー溝加工含まず	0.5
7	4111H9	カバー, サイド: ライト	0.1
	4111J0	カバー, サイド: 両側	0.1
11	4111H8	カバー, サイド: レフト	0.1
	4111J0	カバー, サイド: 両側	0.1

見出番号	部品番号	部品名	希望小売価格	使用個数						適用号機	
				4	5	6	7	4	5	初号機	終号機
1	30430-MEG-640	レシーバーユニット	11,500	1	-	-	-	1	-		
	30430-MEG-641		10,900	-	1	-	-	-	1		
	30430-MEG-642		10,900	-	-	1	1	-	-		
2	35010-MEG-640	キーセット	19,300	1	1	1	1	1	1		
3	35100-MEG-641	スイッチASSY, コンビネーション	6,500	1	1	1	1	1	1		
4	35103-MEG-640	カラー, コンビネーションスイッチ	670	1	1	1	1	1	1		
5	35121-MEG-640	キーブランク	2,100	(1)	(1)	(1)	(1)	(1)	(1)		
6	50177-MEG-640	ステア, イグニッションスイッチ	320	1	1	1	1	1	1		
7	83510-MEG-000ZA	カバーセット, R. サイド (WL)									
	NH1	ブラック	5,700	1	1	-	-	1	-		
	83510-MEG-000ZG	*NHBO1* グラフアイトブラック	5,700	-	-	1	1	-	-		
	83510-MEG-000ZD	*NH341P* ハールフェイトレスホワイト	5,700	-	-	-	-	-	1		
8	83551-GE2-000	グロメット, エアークリーナーケース	185	2	2	2	2	2	2		
9	83551-300-000	グロメット, エアークリーナーケース	150	2	2	2	2	2	2		
10	83601-MB0-000	グロメットA, サイドカバー	205	2	2	2	2	2	2		
11	83610-MEG-000ZA	カバーセット, L. サイド (WL)									
	NH1	ブラック	5,700	1	1	-	-	1	-		
	83610-MEG-000ZG	*NHBO1* グラフアイトブラック	5,700	-	-	1	1	-	-		
	83610-MEG-000ZD	*NH341P* ハールフェイトレスホワイト	5,700	-	-	-	-	-	1		
12	90107-KR3-630	ボルト, フレークオフ 6MM	195	2	2	2	2	2	2		
13	93500-05008-0H	スクリュー, パン 5X8	25	2	2	2	2	2	2		
14	95701-06016-07	ボルト, フランジ 6X16	35	2	2	2	2	2	2		

F-17

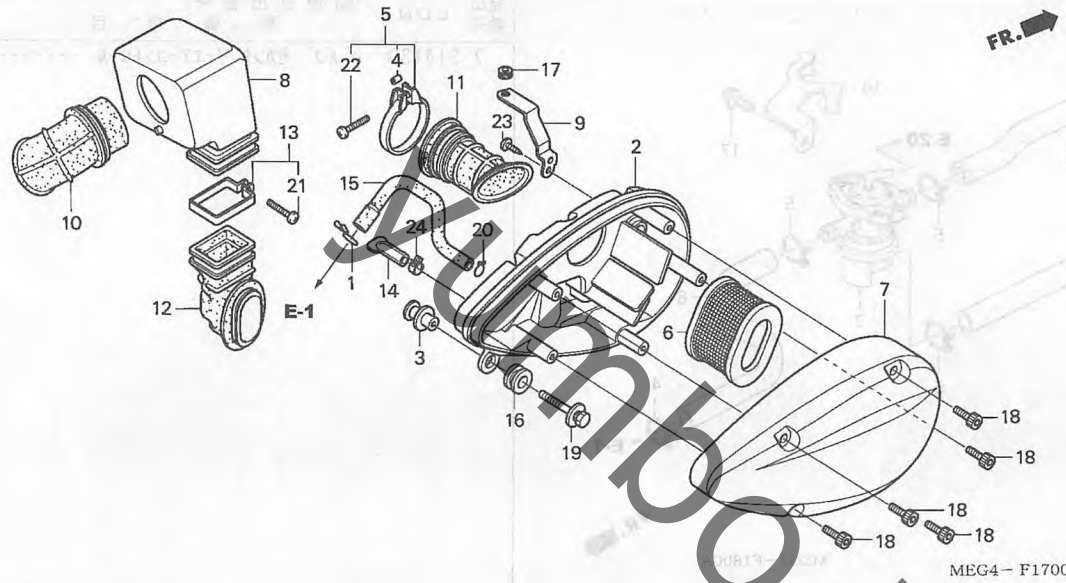
エアークリーナー



見出番号	LON	(関連見出番号) 整備項目	FRT
2	3121A5	ケース, エアークリーナー	0.5
6	312105	エレメント, エアークリーナー	0.1
7	312102	カバー, エアークリーナーケース	0.1
8		(10)	
	3121A4	チャンバー, エアークリーナー	0.3
11	3121B6	チューブ, エアークリーナーコネクティング	0.4
12	3121F2	チューブ, コネクティングサブチャンバー	0.4

見出番号	部品番号	部品名	希望小売価格	使用個数					適用号機	
				4	5	6	7	VT750C 4	VT750CA 5	初号機
1	15771-551-000	クリップ, オイルレンチューブ	170	1	1	1	1	1		
2	17210-MEG-000	ケース, エアークリーナー	2,850	1	1	1	1	1	1100296	J
	17210-MEG-010		2,850	1	1	1	1	1	1100297	J/A
3	17211-MEG-000	カバー, エアークリーナーマウンティング	265	2	2	2	2	2		
4	17211-MZ8-G20	カバー 4X5	55	1	1	1	1	1		
5	17212-MEG-000	バンド, コネクティングチューブ	490	1	1	1	1	1		
6	17213-MEG-000	エレメント, エアークリーナー	1,900	1	1	1	1	1		
7	17231-MEG-000	カバー, エアークリーナー	5,850	1	1	1	1	1		
8	17251-MEG-000	チャンバー, エアークリーナー	1,780	1	1	1	1	1	1100456	J
	17251-MEG-010		1,780	1	1	1	1	1	1100457	J/A
9	17252-MEG-000	ステー, サブチャンバー	245	1	1	1	1	1		J/A
	17252-MEG-010		245	1	1	1	1	1	1000154	J
				1	1	1	1	1	1000155	J/B
10	17253-MEG-700	ダクト, エアークリーナー	1,120	1	1	1	1	1		J
11	17254-MEG-700	チューブ, エアークリーナーコネクティング	1,100	1	1	1	1	1		
12	17255-MEG-000	チューブ, コネクティングサブチャンバー	1,200	1	1	1	1	1		
13	17256-MEG-000	バンド, チャンバーコネクティングチューブ	390	1	1	1	1	1		
14	17358-MZ8-G20	チューブ, ドレン	265	1	1	1	1	1		
15	17552-MEG-000	チューブ, プリーザー	290	1	1	1	1	1		

3



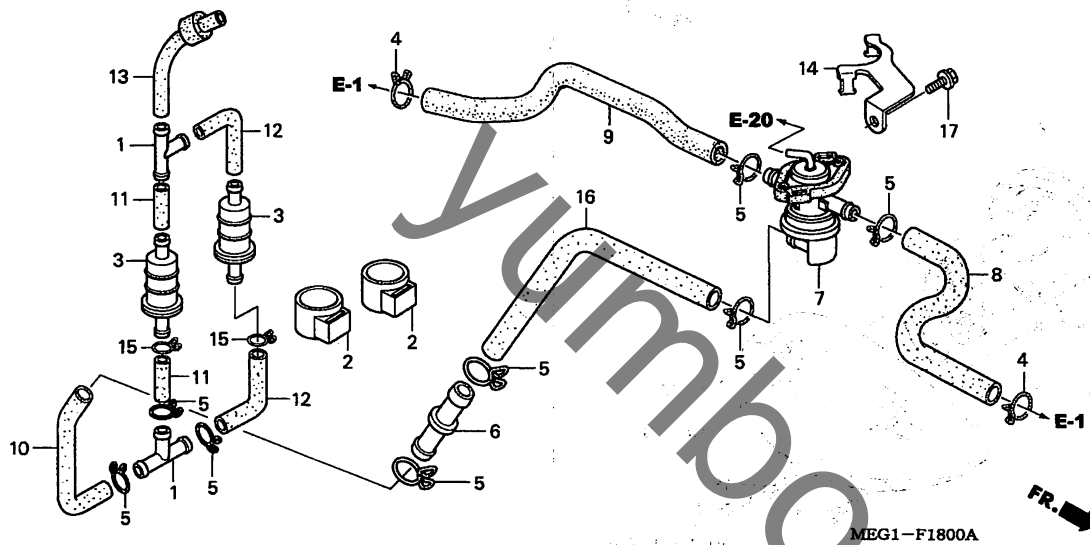
見出 番号	部品番号	部品名	希望 小売 価格	使用個数					適用号機		
				4	5	6	7	4	5	初号機	終号機
16	64310-124-000	ラバー、フロントカバーマウンティング	145	2	2	2	2	2	2		
17	83551-MB9-000	ゲロメット	115	1	1	1	1	1	1		
18	90089-KR0-000	ホルト、ソケット 5X12	100	5	5	5	5	5	5		
19	90109-MEG-000	ホルト、ワッシャー 6X32	95	2	2	2	2	2	2		
20	90661-MEG-000	クランプ B、チューブ 12.5MM	70	1	1	1	1	1	1		
21	93500-04020-0G	スクリュー、パン 4X20	25	1	1	1	1	1	1		
22	93500-04025-0G	スクリュー、パン 4X25	25	1	1	1	1	1	1		
23	93903-25380	スクリュー、タツピング 5X16	25	1	1	1	1	1	1		
24	95002-41250-08	クランプ、チューブ (D12.5)	50	1	1	1	1	1	1		

F-18

エアージェクションコントロールバルブ

見出番号 LON (関連見出番号) 整備項目 FRT

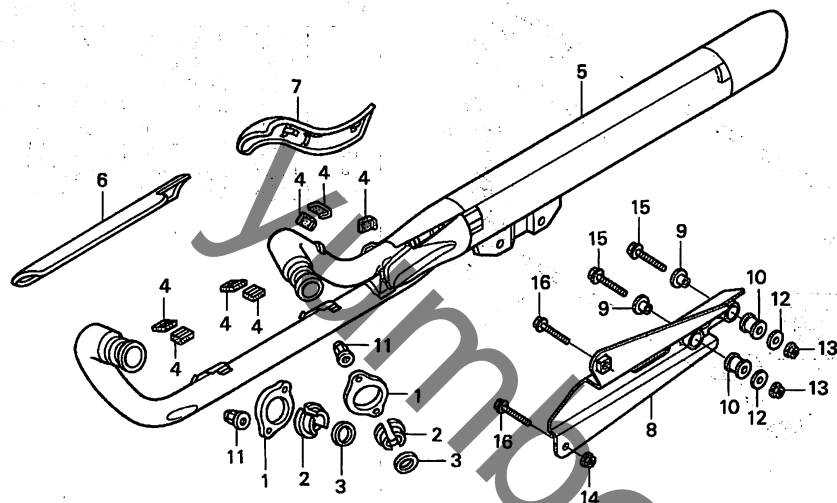
7 314130 バルブ, セカンダリアーエアコントロール 0.3



見出 番号	部品番号	部品名	希望 小売 価格	使用個数						適用号機		タイプ
				4	5	6	7	4	5	初号機	終号機	
1	15772-KK0-000	ジョイント, プリーザー-スリーブイ ...	470	2	2	2	2	2	2			
2	16905-MG7-000	クッション, フューエルストレーナ	245	2	2	2	2	2	2			
3	17260-KFL-D00	フィルター-COMP., エア	800	2	2	2	2	2	2			
4	17554-MB0-000	クリップ, プリーザー-チューブ	135	2	2	2	2	2	2			
5	17724-102-700	クリップ, サブタンクホース	105	8	8	8	8	8	8			
6	18631-MAH-710	ジョイント, ツーウェイ	380	1	1	1	1	1	1			
7	18650-MEG-003	バルブ ASSY., エアインジェクション コントロール	4,730	1	1	1	1	1	1			
8	18651-MEG-000	チューブ A, エアインテークコントロール バルブ	550	1	1	1	1	1	1			
9	18652-MEG-000	チューブ B, エアインテークコントロール バルブ	610	1	1	1	1	1	1			
10	18653-MEG-000	チューブ C, エアインテークコントロール バルブ	420	1	1	1	1	1	1			
11	18654-MEG-000	チューブ D, エアインテークコントロール バルブ	180	2	2	2	2	2	2			
12	18655-MEG-000	チューブ E, エアインテークコントロール バルブ	230	2	2	2	2	2	2			
13	18657-MEG-700	チューブ ASSY. F	310	1	1	1	1	1	1			
14	18660-MEG-000	ステー, エアインジェクションコントロール バルブ	265	1	1	1	1	1	1			
15	90656-579-000	クリップ, エアフ リート	110	2	2	2	2	2	2			
16	95005-12550-20	チューブ, 12X550 (95005-12001-20M)	770	1	1	1	1	1	1			
17	95701-06012-00	ボルト, フランジ 6X12	35	1	1	1	1	1	1			

F-19

エキゾーストマフラー



MEG4-F1900

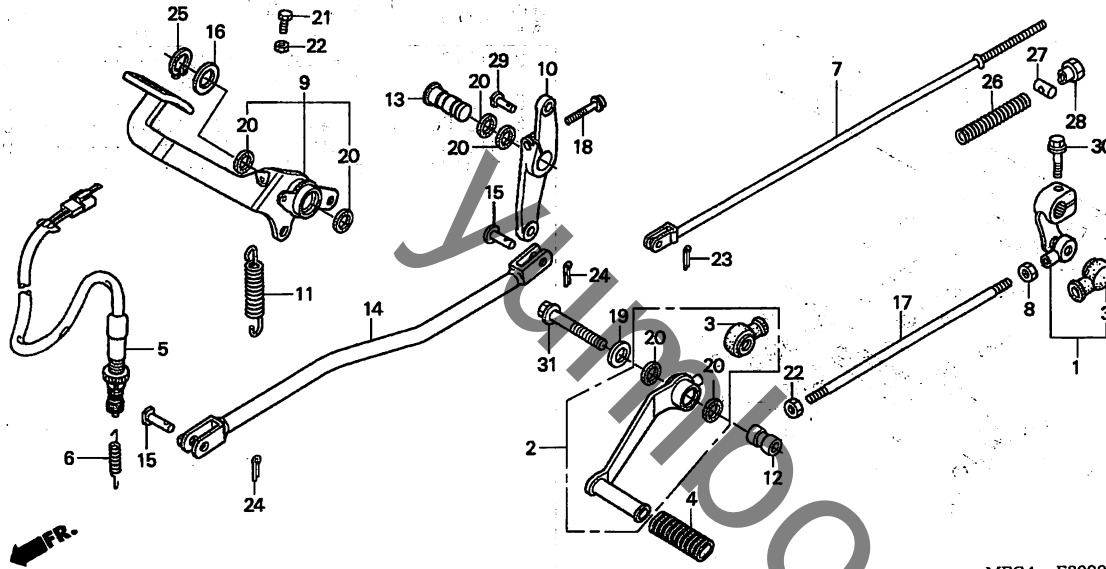
見出番号	LON	(関連見出番号) 整備項目	FRT
3	3131B4	ガスケット,エキゾーストパイプ 作業条件:2個でも同一時間	0.4
5	313120	マフラー	0.5
6	3131B0	カバー,エキゾーストパイプ:フロント	0.1
7	3131B1	カバー,エキゾーストパイプ:リヤ	0.1
8	3131B7	ブラケット,マフラー	0.4

見出番号	部品番号	部品名	希望小売価格	使用個数					適用号機		タイプ
				4	VT750C 5	6	7	VT750CA 4	5	初号機	
1	18231-MBA-003	ジョイント,エキゾーストパイプ	900	2	2	2	2	2	2		
2	18233-MBA-000	カラー,エキゾーストパイプジョイント	480	2	2	2	2	2	2		
3	18291-MM5-860	ガスケット,エキゾーストパイプ	250	2	2	2	2	2	2		
4	18293-MNO-000	ラバー,フロントプロテクター	110	7	7	7	7	7	7		
5	18300-MEG-701	マフラー-COMP.,エキゾースト	68,400	1	1	1	1	1	1		
6	18423-MBA-003	プロテクター,フロントエキゾーストパイプ	3,990	1	1	1	1	1	1		
7	18424-MEG-003	プロテクター,リヤエキゾースト	3,450	1	1	1	1	1	1		
8	18455-MEG-000	ブラケット,マフラー	3,100	1	1	1	1	1	1		
9	50607-KK6-000	カラー,マウンティングラバー	240	2	2	2	2	2	2		
10	50608-KV0-000	ラバー,マフラーマウンティング	195	2	2	2	2	2	2		
11	90304-ME1-670	ナット,キャップ 8MM	205	4	4	4	4	4	4		
12	90534-011-000	ワッシャー 8.3MM	95	2	2	2	2	2	2		
13	94050-08070	ナット,フランジ 8MM	35	2	2	2	2	2	2		
14	94050-10070	ナット,フランジ 10MM	50	1	1	1	1	1	1		
15	95701-08055-07	ボルト,フランジ 8X55	55	2	2	2	2	2	2		
16	95701-10050-07	ボルト,フランジ 10X50	60	2	2	2	2	2	2		

3

F-20

ペダル

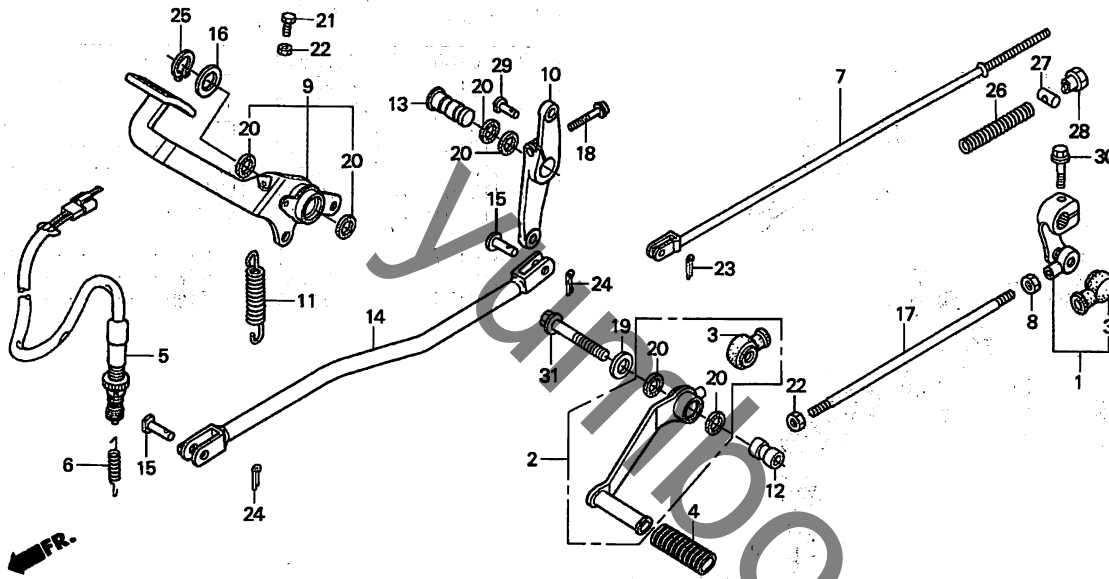


見出番号	LON	(関連見出番号) 整備項目	FRT
1	4101A2	アーム, キヤチエンジ	0.2
2	4101A1	ペダル, キヤチエンジ	0.2
5	6151B5	スイッチ, リヤストップ : ペダル側	0.8
7	811135	ロッド, リヤブレーキ	0.4
9	810160	ペダル, リヤブレーキ	0.4
10	7111H8	アーム, ブレーキミトル : リヤ	0.5
14	8111B7	ロッド, リヤブレーキミトル	0.5
17	5101B5	ロッド, チエンジ	0.2

見出番号	部品番号	部品名	希望小売価格	使用個数						適用号機	
				4	5	6	7	4	5	初号機	終号機
1	24702-MEG-000	アームCOMP., チエンジ	2,460	1	1	1	1	1	1		
2	24710-MEG-000	ペダルCOMP., キヤチエンジ	3,580	1	1	1	1	1	1		
3	24724-MBW-D21	カバー, タスト	295	2	2	2	2	2	2		
4	24781-371-000	ラバー, チエンジペダル	255	1	1	1	1	1	1		
5	35350-MEG-010	スイッチASSY., リヤストップ	960	1	1	1	1	1	1		
6	35357-KR3-670	スプリング, ストップスイッチ	185	1	1	1	1	1	1		
7	43451-MEG-000	ロッドCOMP., リヤブレーキ	670	1	1	1	1	1	1		
8	45423-KA4-700	ナット, 6カク 6MM	100	1	1	1	1	1	1		
9	46500-MEG-000	ペダルASSY., リヤブレーキ	4,950	1	1	1	1	1	1		
10	46511-MEG-000	アーム, リヤブレーキミトル	2,750	1	1	1	1	1	1		
11	46514-KZ9-000	スプリング, ブレーキペダル	175	1	1	1	1	1	1		
12	46515-MM8-000	カラー, リヤブレーキピボット	360	1	1	1	1	1	1		
13	46517-MEG-000	シャフト, リヤブレーキピボット	730	1	1	1	1	1	1		
14	46540-MEG-000	ロッド, リヤブレーキミトル	2,750	1	1	1	1	1	1		
15	46545-MBA-000	ピン, ミトルロッドジョイント	210	2	2	2	2	2	2		
16	53312-657-000	ワッシャー, フツシ	190	1	1	1	1	1	1		
17	90065-MEG-000	ホルト, タイロッド	470	1	1	1	1	1	1		
18	90133-MAT-000	ホルト, フランジソケット 8X32	140	1	1	1	1	1	1		
19	90521-427-770	ワッシャー 10.3MM	145	1	1	1	1	1	1		
20	91206-968-003	タストスール 17X23X3 (NOK)	180	6	6	6	6	6	6		
21	92101-06020-0A	ホルト, 6カク 6X20	30	1	1	1	1	1	1		
22	94002-06000-0S	ナット, 6カク 6MM	30	2	2	2	2	2	2		
23	94201-20120	ピン, スプリット 2.0X12	25	1	1	1	1	1	1		
24	94201-20150	ピン, スプリット 2.0X15	25	2	2	2	2	2	2		
25	94511-15000	サークリップ, エキスターナル 15MM	30	1	1	1	1	1	1		

F-20

ペダル

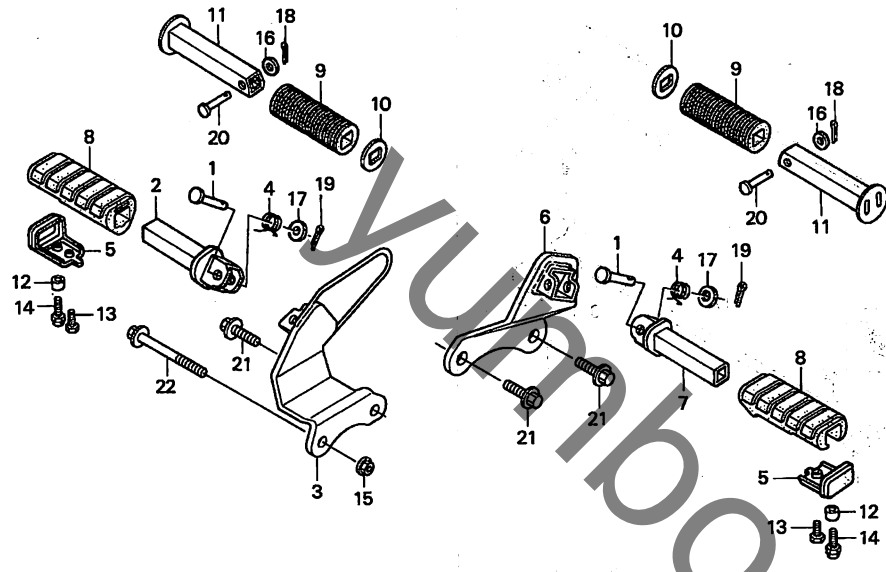


MEG4-F2000

見出 番号	部品番号	部品名	希望 小売 価格	使用個数					適用号機		タイプ
				4	5	6	7	4	5	初号機	
26	95014-73100	スプリング A, ブレーキロット	50	1	1	1	1	1	1		
27	95015-32001	ジョイント B, ブレーキアーム	50	1	1	1	1	1	1		
28	95015-42000	ナット B, ブレーキロット アシヤステーイング	100	1	1	1	1	1	1		
29	95015-53000	ピン C, ジョイント	100	1	1	1	1	1	1		
30	95701-06020-00	ホルト, フランジ 6X20	35	1	1	1	1	1	1		
31	95801-10050-00	ホルト, フランジ 10X50	60	1	1	1	1	1	1		

F-21

ステップ



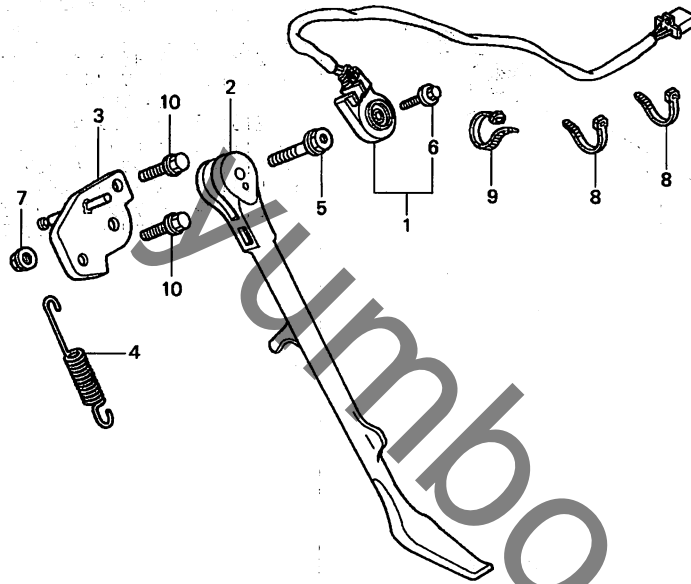
見出番号	LON	(関連見出番号)	整備項目	FRT
2	4101C6	ハ-、メインステップ	:ライト	0.2
	4101J1	ハ-、メインステップ	:両側	0.4
3	4101C4	ブラケット、ステップ	:ライト	0.2
	4101N7	ブラケット、ステップ	:両側	0.4
6	4101C3	ブラケット、ステップ	:左	0.2
	4101N7	ブラケット、ステップ	:両側	0.4
7	4101C5	ハ-、メインステップ	:左	0.2
	4101J1	ハ-、メインステップ	:両側	0.4
11	(9)			
	4101C7	ハ-、ビリオンステップ	:左	0.1
	4101C8	ハ-、ビリオンステップ	:ライト	0.1
	4101P4	ハ-、ビリオンステップ	:両側	0.2

MEG4-F2100

見出番号	部品番号	部品名	希望小売価格	使用個数						適用号機		タイプ
				VT750C			VT750CA			初号機	終号機	
				4	5	6	7	4	5			
1	50603-033-010	ピン、ステップハ-ジヨイント	160	2	2	2	2	2	2			
2	50612-MEG-000	ハ-COMP、R.ステップ	1,060	1	1	1	1	1	1			
3	50615-MEG-000	ブラケット、R.メインステップ	3,280	1	1	1	1	1	1			
4	50617-MB1-700	スプリング、ステップリターン	195	2	2	2	2	2	2			
5	50619-MNO-000	ストッパ-、ステップラハ-	590	2	2	2	2	2	2			
6	50625-MEG-000	ブラケット、L.メインステップ	2,900	1	1	1	1	1	1			
7	50642-MEG-000	ハ-COMP、L.ステップ	1,060	1	1	1	1	1	1			
8	50661-MEG-000	ラハ-、メインステップ	370	2	2	2	2	2	2			
9	50710-377-000	ラハ-、ビリオンステップ	910	2	2	2	2	2	2			
10	50712-413-000	ワッシャー、ビリオンステップ	190	2	2	2	2	2	2			
11	50715-413-000	ハ-、ビリオンステップ	1,160	2	2	2	2	2	2			
12	80104-065-000	カラ-、テルライト	130	2	2	2	2	2	2			
13	92101-06012-0A	ホルト、6カク 6X12	30	2	2	2	2	2	2			
14	92501-06016-0A	ホルト、キヤツ 6X16	70	2	2	2	2	2	2			
15	94050-10070	ナツト、フランジ 10MM	50	1	1	1	1	1	1			
16	94101-06000	ワッシャー、フレイン 6MM	25	2	2	2	2	2	2			
17	94101-08000	ワッシャー、フレイン 8MM	25	2	2	2	2	2	2			
18	94201-16120	ピン、スプリット 1.6X12	25	2	2	2	2	2	2			
19	94201-20150	ピン、スプリット 2.0X15	25	2	2	2	2	2	2			
20	95015-81000	ピンA、ビリオンステップ	100	2	2	2	2	2	2			
21	95701-10025-07	ホルト、フランジ 10X25	55	3	3	3	3	3	3			
22	95701-10090-07	ホルト、フランジ 10X90	100	1	1	1	1	1	1			

F-22

サイドスタンド



見出番号	LON	(関連見出番号) 整備項目	FRT
1	615195	スイッチ, サイドスタンド	0.3
2	410180	バー, サイドスタンド	0.2
3	410181	ブラケット, サイドスタンド	0.2
4	410182	スプリング, サイドスタンド	0.1



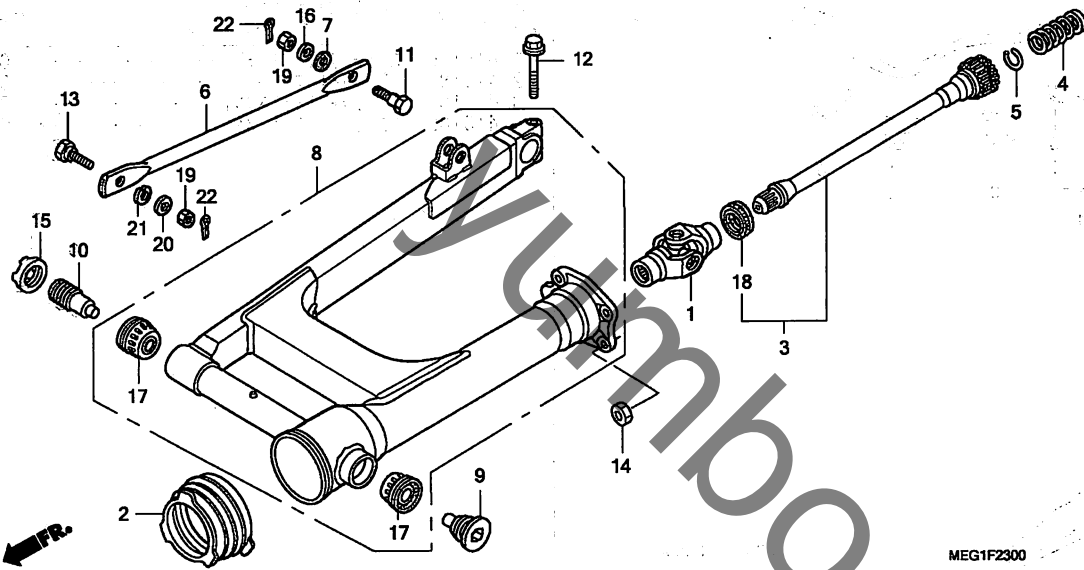
MEG4-F2200

見出番号	部品番号	部品名	希望小売価格	使用個数					適用号機		タイプ	
				4	5	6	7	4	5	初号機		終号機
1	35070-MEG-000	スイッチセット, サイドスタンド	2,980	1	1	1	1	1	1			
2	50530-MEG-000	バー, サイドスタンド	4,200	1	-	-	-	1	1			
	50530-MEG-910		5,500	-	1	1	1	-	1			
3	50535-MBA-000	ブラケット, サイドスタンド	840	1	1	1	1	1	1			
4	50541-KV3-830	スプリング, サイドスタンド	240	1	1	1	1	1	1			
5	90108-MR5-000	ボルト, サイドスタンドピボット	275	1	1	1	1	1	1			
6	90147-MCE-950	ボルト, スペシャル 6X16	140	1	1	1	1	1	1			
7	90203-MF9-710	ナット, サイドスタンド	145	1	1	1	1	1	1			
8	90651-KV6-003	バンド, ワイヤ	135	2	2	2	2	2	2			
9	90652-KT1-771	バンド, ワイヤ (ブラック)	115	1	1	1	1	1	1			
10	95701-10025-07	ボルト, フランジ 10X25	55	2	2	2	2	2	2			

3

F-23

スウィングアーム



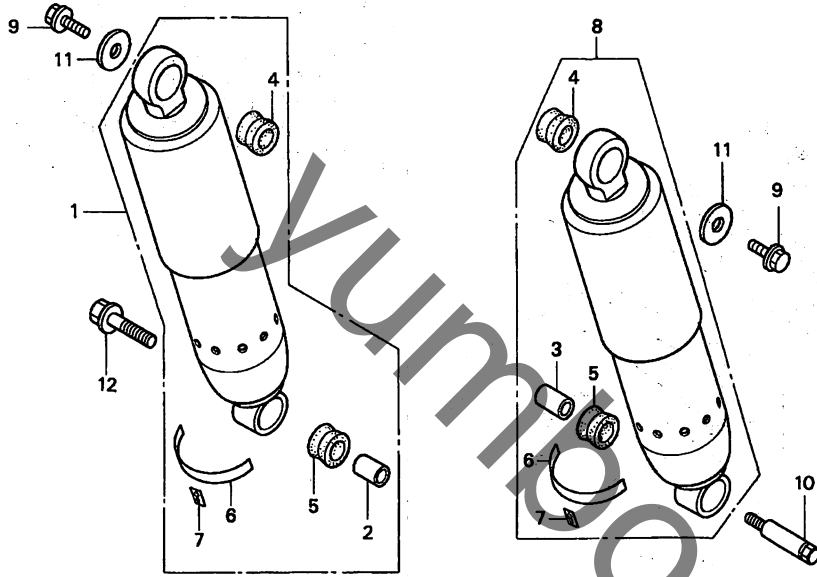
見出番号	LON	(関連見出番号) 整備項目	FRT
1	213115	ジョイント,ヨーク	1.0
2	2131H7	ブーツ,フロントプロペラシャフトジョイント	1.0
3		(4, 18)	
	2131A5	シャフト,プロペラ	0.8
6	7111H2	アーム,リヤブレイクストッパ	0.3
8	5121B0	スイングアームアッセンブリー	1.2
17	5121C8	ベアリング,スイングアームヒョット:左側	1.4
	5121C9	ベアリング,スイングアームヒョット:右側	1.4
	5121D0	ベアリング,スイングアームヒョット:両側	1.6

見出番号	部品番号	部品名	希望小売価格	使用個数						適用号機	
				VT750C			VT750CA			初号機	終号機
				4	5	6	7	4	5		
1	40200-MR6-671	ジョイントCOMP.,ヨーク	8,650	1	1	1	1	1	1		
2	40207-MT3-610	ブーツ,ジョイント	670	1	1	1	1	1	1		
3	40210-MEG-000	シャフトASSY.,プロペラ	8,700	1	1	1	1	1	1		
4	40215-ME9-003	スプリング,プロペラシャフト	185	1	1	1	1	1	1		
5	40221-MB0-000	リンク,ストッパ	150	1	1	1	1	1	1		
6	43431-MEG-640	アーム,リヤブレイクストッパ	980	1	1	1	1	1	1		
7	43434-ME1-670	ラバー,ストッパアーム	135	1	1	1	1	1	1		
8	52100-MEG-000	スイングアームASSY.,リヤ	28,500	1	1	1	1	1	1		
9	90121-MAM-A60	ホルト,R.スイングアームヒョット	1,530	1	1	1	1	1	1		
10	90122-MAM-L40	ホルト,L.スイングアームヒョット	1,420	1	1	1	1	1	1		
11	90127-393-000	ホルト,リヤブレイクストッパ	195	1	1	1	1	1	1		
12	90129-KFG-000	ホルト,フランジ 8X32	105	1	1	1	1	1	1		
13	90133-286-000	ホルト,リヤブレイクストッパアーム	195	1	1	1	1	1	1		
14	90308-MEG-000	ナット,6かく 10MM	235	4	4	4	4	4	4		
15	90355-469-000	ナット,スイングアームヒョットロツク	490	1	1	1	1	1	1		
16	90505-425-000	ワッシャ- 8MM	160	1	1	1	1	1	1		
17	91066-HA7-672	ベアリング,テーパーローラー 17X40X23.5 (NSK)	1,550	2	2	2	2	2	2		
18	91261-ME9-005	オイルシール 27X43X7	400	1	1	1	1	1	1		
19	94001-08000-OS	ナット,6かく 8MM	30	2	2	2	2	2	2		
20	94101-08000	ワッシャ-,フレイン 8MM	25	1	1	1	1	1	1		
21	94111-10000	ワッシャ-,スプリング 10MM	30	1	1	1	1	1	1		
22	94201-20180	ピン,スプリット 2.0X18	25	2	2	2	2	2	2		

3

F-24

リヤークッション



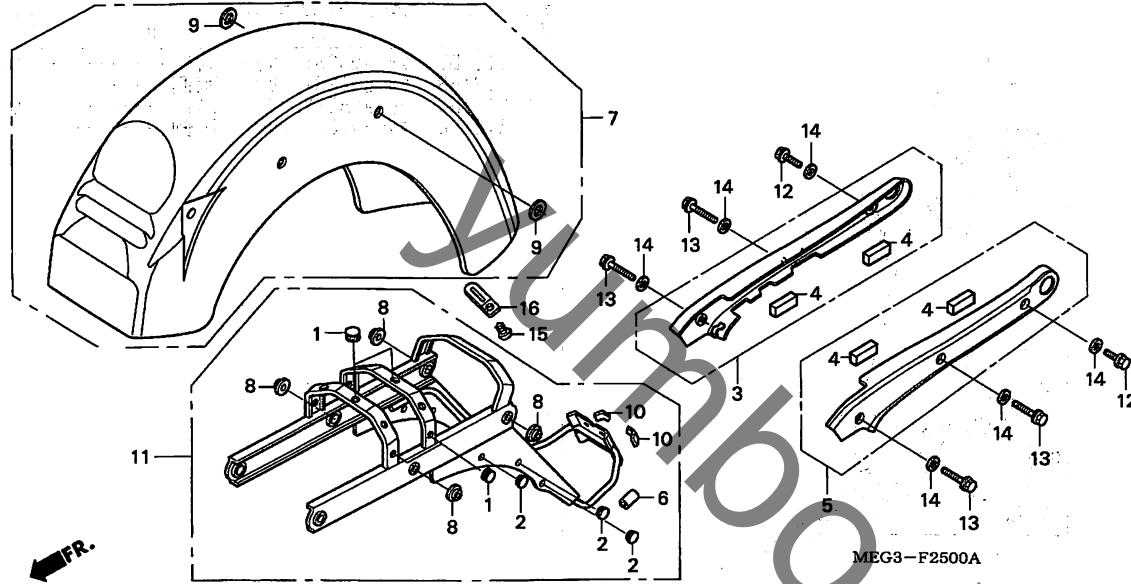
MEG4-F2400

見出番号	LON	(関連見出番号)	整備項目	FRT
1	5121B7	クッションASSY., リヤ	ライト	0.1
	5121B8	クッションASSY., リヤ	両側	0.2
8	5121B6	クッションASSY., リヤ	レフト	0.1
	5121B8	クッションASSY., リヤ	両側	0.2

見出番号	部品番号	部品名	希望小売価格	使用個数					適用号機		タイプ
				4	5	6	7	4	5	初号機	
1	52400-MEG-003	クッションASSY., R. リヤ (カヤハ)	18,500	1	1	1	1	1	1		
2	52485-MEG-003	カラー	180	1	1	1	1	1	1		
3	52486-MEG-003	カラー	380	1	1	1	1	1	1		
4	52488-MF5-752	ブッシュ, リヤークッションアツパ-ラハ-	250	2	2	2	2	2	2		
5	52489-MJ1-004	ブッシュ, リヤークッション	165	2	2	2	2	2	2		
6	52496-MEG-003	ラベル, リヤータンパ-	170	2	2	2	2	2	2		
7	52497-MBA-611	ラベル, ホシシヨ	170	2	2	2	2	2	2		
8	52500-MEG-003	クッションASSY., L. リヤ (カヤハ)	18,500	1	1	1	1	1	1		
9	90106-MB2-000	ホルト, フランジ 8X16	135	2	2	2	2	2	2		
10	90159-MG9-000	ホルト, リヤークッション	530	1	1	1	1	1	1		
11	90504-ME4-000	ワッシャー 8.5X26	115	2	2	2	2	2	2		
12	95801-10035-02	ホルト, フランジ 10X35	70	1	1	1	1	1	1		

F-25

リヤフェンダー / グラブレール



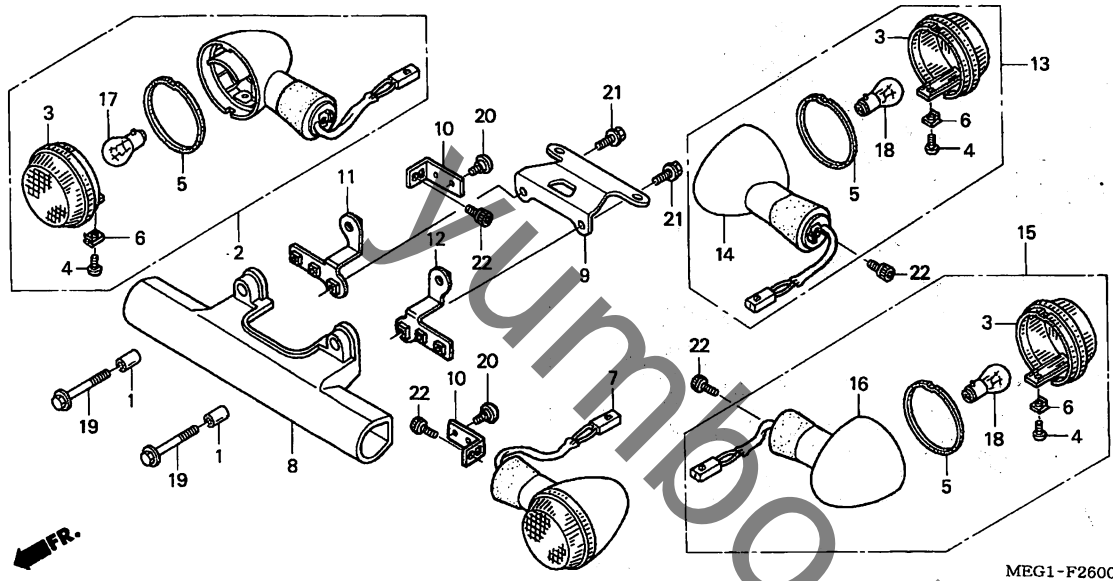
見出番号	LON	(関連見出番号) 整備項目	FRT
3	4131F4	レール, グラブ : ライト	0.2
	4131F5	レール, グラブ : 両側	0.3
5	4131F3	レール, グラブ : レフト	0.2
	4131F5	レール, グラブ : 両側	0.3
7	413102	フェンダー, リヤ	0.6
11	4101A5	フレーム : リヤ	0.4

3

見出番号	部品番号	部品名	希望小売価格	使用個数						適用号機	
				4	5	6	7	4	5	初号機	終号機
1	19902-865-780	ゲロメットA, サイドカハ	175	6	6	6	6	6	6		
2	77212-965-000	ラバー, シートサイド	200	6	6	6	6	6	6		
3	77330-MEG-000	レール, R. グラブ	9,250	1	-	-	-	1	-		
	77330-MEG-900		8,800	-	1	1	1	-	1		
4	77331-MEG-000	ラバー, グラブレール	145	4	4	4	4	4	4		
5	77340-MEG-000	レール, L. グラブ	9,250	1	-	-	-	1	-		
	77340-MEG-900		8,800	-	1	1	1	-	1		
6	80101-MEG-000	チューブ, フロタター	95	2	2	2	2	2	2		
7	80110-MEG-641ZA	フェンダーセット, リヤ									
	NH1	ブラック	13,100	1	1	-	-	-	-		
	NHBO1	グライフアイトブラック	13,100	-	-	1	1	-	-		
	80110-MEG-861ZA	フェンダーセット, リヤ *TYPE1*(WL)	19,200	-	-	-	-	1	-		
	80110-MEG-K10ZA		19,100	-	-	-	-	-	1		
8	80121-MEG-000	ゲロメット, リヤフレーム	145	4	4	4	4	4	4		
9	80124-MEG-000	ラバー, リヤフレーム	155	2	2	2	2	2	2		
10	80129-MEG-000	ラバー, リヤフレーム	80	2	2	2	2	2	2		
11	80130-MEG-010	フレームASSY., リヤ	14,800	1	1	1	1	1	1		
12	90105-MEG-000	ボルト, スペシャルフランジ 10X28	175	2	2	2	2	2	2		
13	90108-MEG-000	ボルト, スペシャルフランジ 10X40	240	4	4	4	4	4	4		
14	90502-MM8-610	ワッシャー, フレイン 10MM	110	6	6	6	6	6	6		
15	93913-24210	スクリュウ, タツピンク 4X12 (PO)	25	1	1	1	1	1	1		
16	94591-44000	クリップ 4X40	70	1	1	1	1	1	1		

F-26

ウインカー

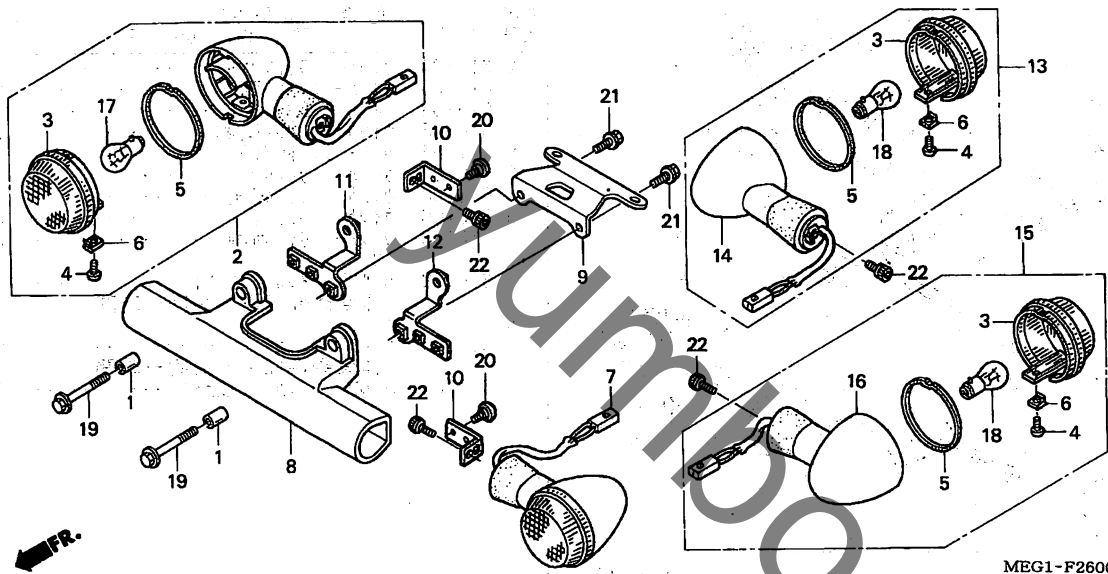


見出番号	LON	(関連見出番号) 整備項目	FRT
2	6161C4	ウインカー : ライトフロント	0.2
	6161C5	ウインカー : フロント両側	0.3
7	6161C3	ウインカー : レフトフロント	0.2
	6161C5	ウインカー : フロント両側	0.3
8	4111N4	カバー, フロントウインカー	0.3
13	6161C7	ウインカー : ライトリヤ	0.2
	6161C8	ウインカー : リヤ両側	0.3
15	6161C6	ウインカー : レフトリヤ	0.2
	6161C8	ウインカー : リヤ両側	0.3
17		(3, 5)	
	616133	バルブ, ウインカー : フロント - 作業条件: 2個でも同一時間	0.1
18		(3, 5)	
	616139	バルブ, ウインカー : リヤ - 作業条件: 2個でも同一時間	0.1
	6161G0	バルブ, ウインカー : 1台分	0.2

見出番号	部品番号	部品名	希望小売価格	使用個数					適用号機		タイプ
				4	5	6	7	4	5	初号機	
1	17272-ZC3-300	カラー, インレットジョイント	105	2	2	2	2	2	2		
2	33400-MEG-670	ウインカー-ASSY., R. フロント (12V 21/5W)	2,730	1	1	1	1	1	1		
3	33401-MBA-612	レンズ, ウインカー	480	4	4	4	4	4	4		
4	33403-MBA-611	スクリュー, スペシャル 4X8	40	4	4	4	4	4	4		
5	33407-MBA-611	パッキン, レンズ	115	4	4	4	4	4	4		
6	33408-MBA-611	ナット, クリツプ	110	4	4	4	4	4	4		
7	33450-MEG-670	ウインカー-ASSY., L. フロント (12V 21/5W)	2,730	1	1	1	1	1	1		
8	33490-MBA-000	カバー, フロントウインカー	2,310	1	1	1	1	1	1		
9	33490-MEG-000	ステー-B, フロントウインカー	540	1	-	-	-	1	-		
	33490-MEG-900		540	-	1	1	1	-	1		
10	33491-MEA-670	ステー, フロントウインカー	160	2	2	2	2	2	2		
11	33492-MEG-000	ステー, R. フロントウインカー	390	1	1	1	1	1	1		
12	33493-MEG-000	ステー, L. フロントウインカー	390	1	1	1	1	1	1		
13	33600-MEG-010	ウインカー-ASSY., R. リヤ (12V 21W)	2,730	1	1	1	1	1	1		
14	33602-MEG-000	ベースCOMP., R. ウインカー	2,100	1	1	1	1	1	1		
15	33650-MEG-010	ウインカー-ASSY., L. リヤ (12V 21W)	2,730	1	1	1	1	1	1		
16	33652-MEG-000	ベースCOMP., L. ウインカー	2,100	1	1	1	1	1	1		
17	34906-447-711	バルブ, テールライト (12V 21/5W) (スタンレー)	500	2	2	2	2	2	2		
18	34908-634-611	バルブ (12V 21W) (ECE) (スタンレー)	180	2	2	2	2	2	2		
19	90004-GHB-670	ホルト, フランジ 6X25 (NSHF)	95	2	2	2	2	2	2		

F-26

ウインカー

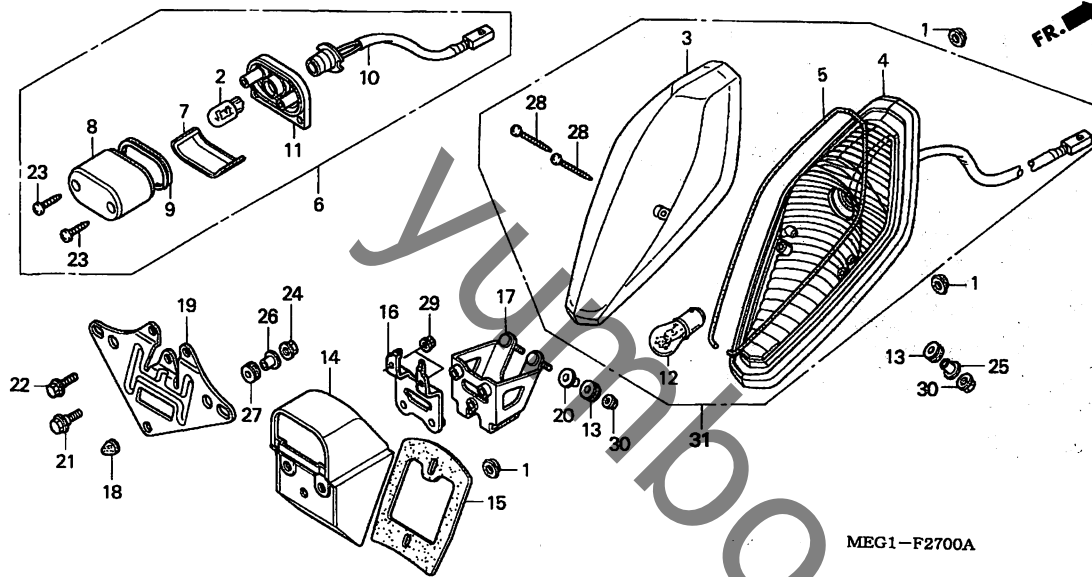


見出 番号	部品番号	部品名	希望 小売 価格	使用個数					適用号機		タイ プ	
				4	5	6	7	4	5	初号機		終号機
20	90106-MBA-610	スクリュー, スペシャル 6MM	105	4	4	4	4	4	4			
21	95701-06010-07	ホルト, フランジ 6X10	35	2	-	-	-	-	-			
	95701-06012-07	ホルト, フランジ 6X12	35	-	2	2	2	2	2			
22	96600-06012-00	ホルト, ソケット 6X12	40	4	4	4	4	4	4			

3

F-27

テールライト

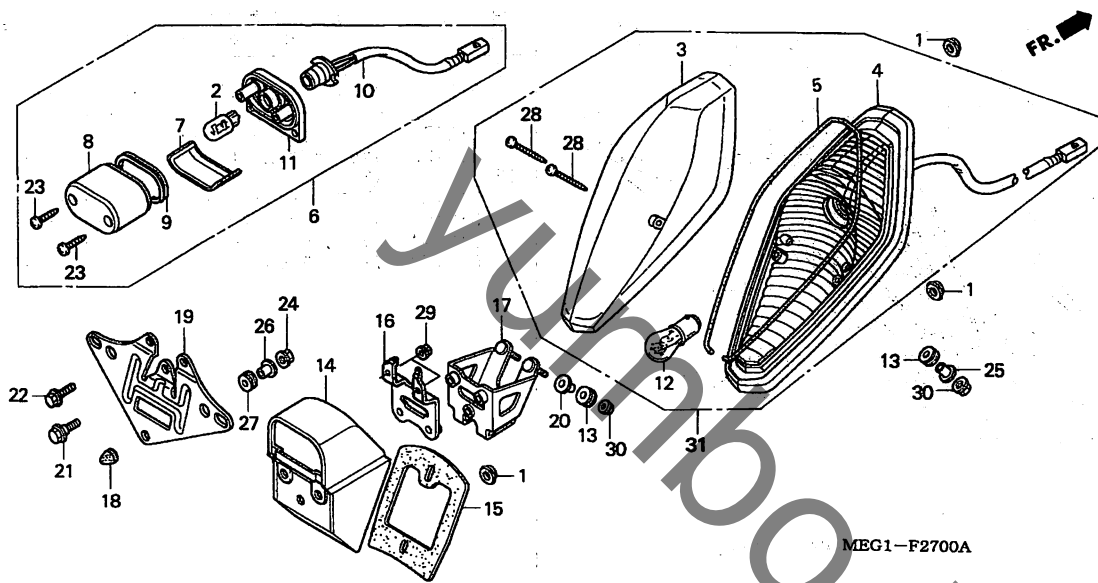


見出番号	LON	(関連見出番号) 整備項目	FRT
2		(7, 8, 9)	
6161F3		バルブ, ライセンスライト	0.1
4 6161E2		ベース, テールライト	0.5
6 6161D8		ライト, ライセンス	0.2
10 6161E9		ソケット, ライセンスライト	0.2
12		(3, 5)	
6161G1		バルブ, テールライト	0.1
14 6161N5		ブラケット, ライセンスライト	0.2
17 6161N4		ステー, ライセンスライトベース	0.2
31 6161H2		テールライトアッセンブリー	0.5

見出番号	部品番号	部品名	希望小売価格	使用個数						適用号機		タイプ
				4	5	6	7	4	5	初号機	終号機	
1	11344-MB0-000	グロメットA, リヤカバー (8X16X6.6)	155	3	3	3	3	3	3			
2	33301-SAO-741	バルブ (12V 5W) (スタンレー)	160	1	1	1	1	1	1			
3	33702-MEG-671	レンズ, テールライト	1,900	1	1	1	1	1	1			
4	33705-MEG-671	ベースCOMP., テールライト	3,050	1	1	1	1	1	1			
5	33709-MEG-671	パツキン, テールライト	320	1	1	1	1	1	1			
6	33720-MEG-640	ライトASSY., ライセンス (12V 5W)	2,950	1	-	-	-	1	-			
7	33722-MEG-000	レンズ, ライセンス	260	1	-	-	-	1	-			
8	33727-MEG-640	カバー, ライセンス	840	1	-	-	-	1	-			
9	33729-MEG-000	パツキン, レンズ	210	1	-	-	-	1	-			
10	33732-MEG-000	コートCOMP., ライセンス	660	1	-	-	-	1	-			
11	33733-MEG-000	ベースCOMP., ライセンス	1,190	1	-	-	-	1	-			
12	34906-447-711	バルブ, テールライト (12V 21/5W) (スタンレー)	1,000	-	1	1	1	-	1			
13	80101-310-000	ラバー, リヤフェンダークッション	500	1	1	1	1	1	1			
14	80120-MEG-000	ブラケット, ライセンスライト	135	6	6	6	6	6	6			
15	80126-MEG-000	ラバー, ライセンスライトクッション	2,480	1	1	1	1	1	1			
16	80127-MEG-000	ステー, ライセンスライト	295	1	1	1	1	1	1			
17	80128-MEG-000	ステー, ライセンスライトベース	360	1	1	1	1	1	1			
18	80501-415-000	ブラケット, リヤカウル	1,230	1	1	1	1	1	1			

F-27

テールライト



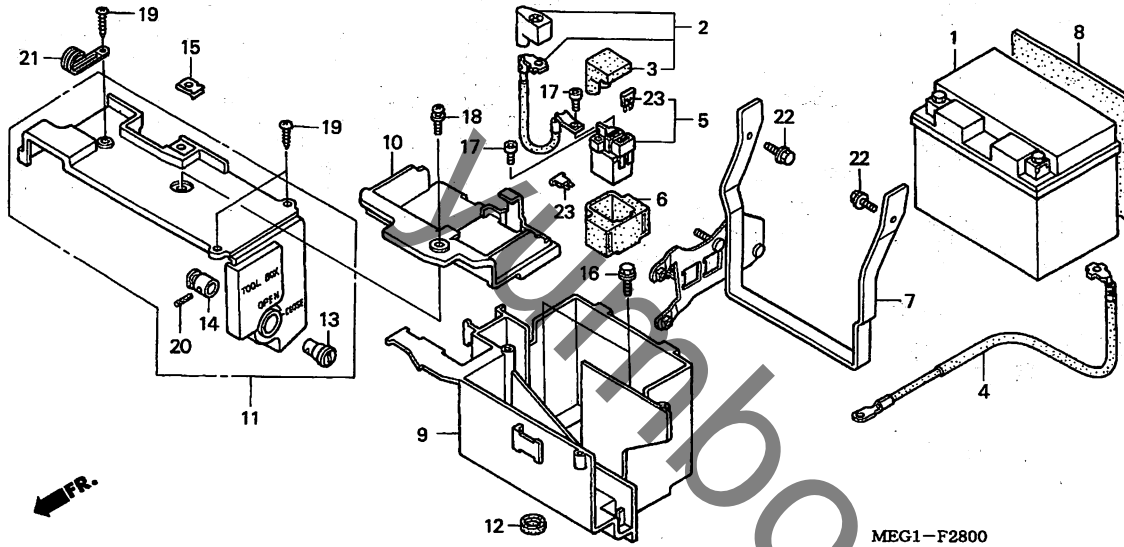
MEG1-F2700A

見出 番号	部品番号	部品名	希望 小売 価格	使用個数					適用号機		
				4	5	6	7	4	5	初号機	終号機
19	84701-MEG-640	ブラケット, ナンバープレート	1,210	1	1	1	1	1	1		
20	84706-163-670	カラー, テールライトマウンティング	185	3	3	3	3	3	3		
21	90005-GHB-610	ホルト, フランジ 6X12	80	1	1	1	1	1	1		
22	90005-GHB-660	ホルト, フランジ 6X22 (NSHF)	95	2	2	2	2	2	2		
23	90301-MEG-000	スクリュー, スペシャル 4X25	85	2	-	-	-	2	-		
	90301-MEG-003		85	-	2	2	2	-	2		
24	90303-HA0-680	ナット, スペシャル 6X7	115	2	2	2	2	2	2		
25	90501-MJ6-000	カラー, ヘッドライトブラケット	145	3	3	3	3	3	3		
26	90505-MA6-000	ワッシャー 6.5X5.5	130	2	2	2	2	2	2		
27	90852-898-000	ラバー, コントロールホックス	160	2	2	2	2	2	2		
28	93901-347G0	スクリュー, タツヒンク 4X30	75	2	2	2	2	2	2		
29	94050-04000	ナット, フランジ 4MM	30	2	2	2	2	2	2		
30	94050-06000	ナット, フランジ 6MM	35	6	6	6	6	6	6		
31	33701-MEG-671	テールライトユニット (12V 21/5W)	5,350	1	1	1	1	1	1		

3

F-28

バッテリー

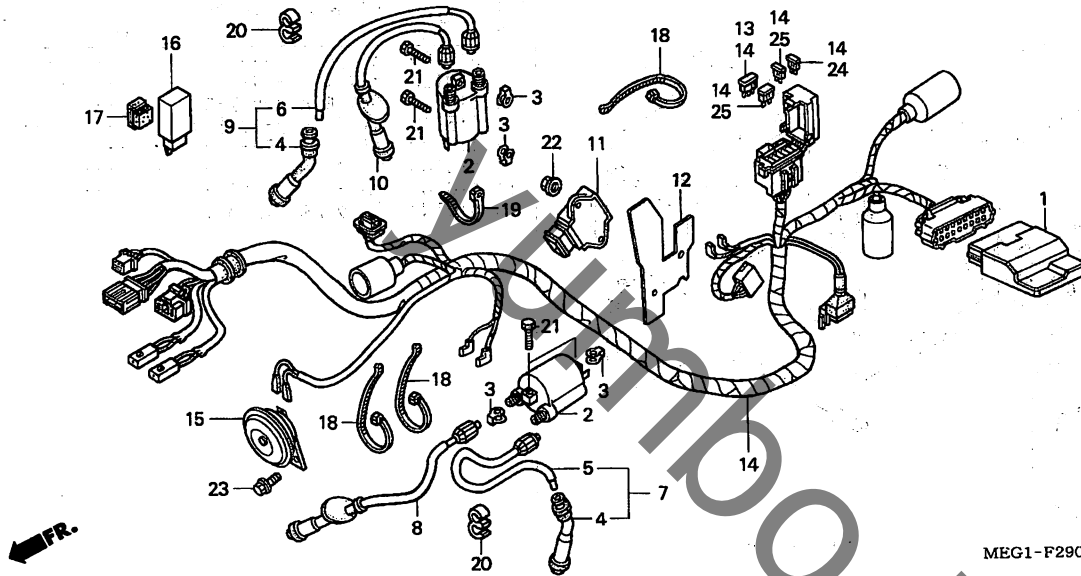


見出番号	LON	(関連見出番号) 整備項目	FRT
1	610100	バッテリー	0.2
2	610105	ケーブル, バッテリー	0.2
4	610110	ケーブル, バッテリーアース	0.2
5	615113	スイッチ, スターターマクネチック	0.3
7	4101B0	ホルダー, バッテリーボックス	0.6
9	410185	ボックス, バッテリー	0.8
11	4101B1	カバー, ツールボックス	0.3
13	4101N3	キー, ツールボックス/バッグ	0.1

見出番号	部品番号	部品名	希望小売価格	使用個数						適用号機		タイプ
				4	5	6	7	4	5	初号機	終号機	
1	31500-KPB-004	バッテリー (FTZ12S) (フルカワ)	シカ	1	1	1	1	1	1			
	31500-KPB-017	バッテリー (YTZ12S) (GS ユアサ)	シカ	1	1	1	1	1	1			
2	32401-MEG-000	ケーブル, スターターバッテリー	1,050	1	1	1	1	1	1			
3	32406-MT4-000	カバー, スターターマクネチックターミナル	275	1	1	1	1	1	1			
4	32601-MEG-000	ケーブル, バッテリーアース	900	1	1	1	1	1	1			
5	35850-MT4-000	スイッチASSY., スターターマクネチック	3,840	1	1	1	1	1	1			
6	35856-KBG-007	ラバー, ショック	300	1	1	1	1	1	1			
7	50322-MEG-000	ホルダー, バッテリーボックス	2,100	1	1	1	1	1	1			
8	50325-KM1-000	クツシヨシヨシ, バッテリー	165	1	1	1	1	1	1			
9	50325-MCL-000	ボックス, バッテリー	1,890	1	1	1	1	1	1			
10	50326-MCL-000	カバー, バッテリー	630	1	1	1	1	1	1			
11	50330-MCL-000	カバーASSY., ツール	1,260	1	1	1	1	1	1			
12	61103-430-000	ラバー, フロントフェンダーマウンティング	150	1	1	1	1	1	1			
13	83507-422-000	キー, テイ	185	1	1	1	1	1	1			
14	83508-438-000	ストッパ, キーホテイ	185	1	1	1	1	1	1			
15	84601-HA7-670	ナット, フェンダーセッティング	235	1	1	1	1	1	1			
16	90003-GAZ-000	ホルト, フランジ 6MM	95	2	2	2	2	2	2			
17	90111-MR5-000	ホルト, ソケット 5X9	85	2	2	2	2	2	2			
18	93893-06020-07	スクリユー, ツツヤ 6X20	40	1	1	1	1	1	1			
19	93903-24380	スクリユー, タツピン 4X12	25	3	3	3	3	3	3			
20	94305-20141	ピン, スプリング 2X14	50	1	1	1	1	1	1			
21	94591-41000	クリツツ 4X100	125	1	1	1	1	1	1			
22	95701-06014-00	ホルト, フランジ 6X14	35	2	2	2	2	2	2			
23	98200-33000	ヒューズ, プレート (30A)	50	2	2	2	2	2	2			

F-29

ワイヤーハーネス



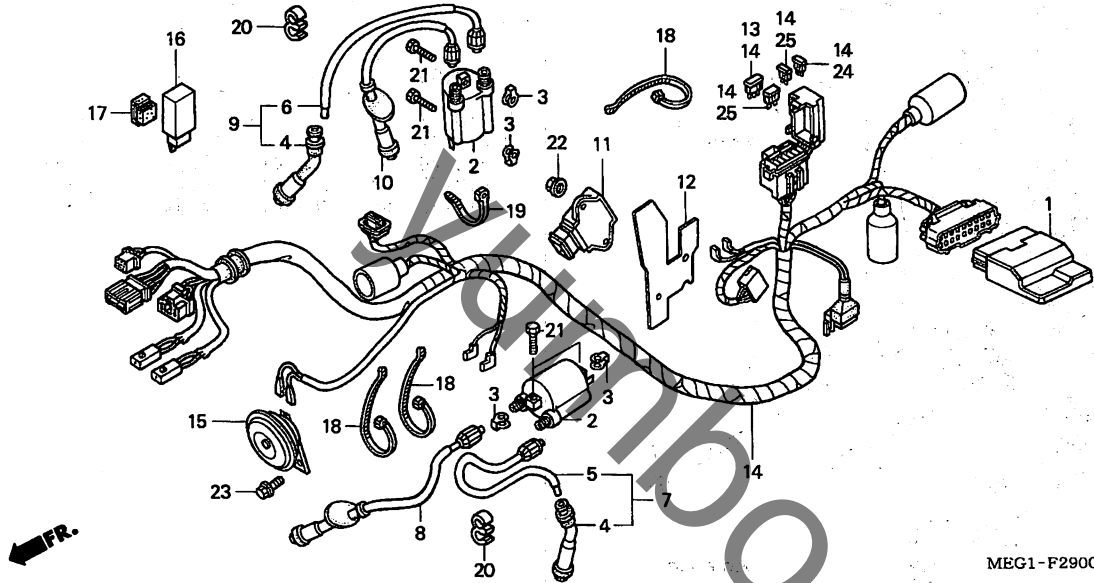
見出番号	LON	(関連見出番号) 整備項目	FRT
1	6141A1	イグニッションコントロールモジュール	0.4
2	6141A3	コイル, イグニッション : フロント	0.4
	6141A4	コイル, イグニッション : リヤ	0.3
	6141A5	コイル, イグニッション : 1台分	0.5
11	6131B2	レクチファイヤー, レギュレーター	0.3
13	6131B4	タイオード, スリーウェイ	0.2
14	611100	ハーネス, ワイヤ	1.1
15	616169	ホーン	0.1
16	6111C3	リレー, ウィンカー	0.2

見出番号	部品番号	部品名	希望小売価格	使用個数					適用号機		タイプ
				4	5	6	7	4	5	初号機	
1	30410-MEG-701	スパークユニットCOMP.	25,800	1	1	1	-	1	1		
	30410-MEG-702	25,800	-	-	-	1	-	-		
2	30510-MGC-003	コイルCOMP., イグニッション	5,100	2	2	2	2	2	2		
3	30520-ML7-000	スパーサー, イグニッションコイル	145	4	4	4	4	4	4		
4	30700-KK6-153	キャップ ASSY., ノイズサフレッサー	830	2	2	2	2	2	2		
5	30751-MEG-000	コード, ハイテンションR. フロント	610	1	1	1	1	1	1		
6	30753-MEG-000	コード, ハイテンションL. リヤ	810	1	1	1	1	1	1		
7	30771-MEG-000	コード ASSY., R. フロントハイテンション	1,310	1	1	1	1	1	1		
8	30772-MEG-000	コード ASSY., L. フロントハイテンション	1,390	1	1	1	1	1	1		
9	30773-MEG-000	コード ASSY., L. リヤハイテンション	1,490	1	1	1	1	1	1		
10	30774-MEG-000	コード ASSY., R. リヤハイテンション	1,620	1	1	1	1	1	1		
11	31600-HN5-671	レクチファイヤー ASSY., レギュレーター	10,500	1	1	1	1	1	1		
12	31605-MEG-000	スパーサー, レギュレーターレクチファイヤー	1,150	1	1	1	1	1	1		
13	31730-MAS-601	タイオード ASSY., スリーウェイ (スミトモ)	530	1	1	1	1	1	1		
14	32100-MEG-700	ハーネス, ワイヤ	16,800	1	1	1	1	1	1		
15	38110-KB1-921	ホーンCOMP. (ハイ)	3,390	1	1	1	1	1	1		
16	38301-MEG-000	リレーCOMP., ウィンカー (ミツバ) ..	1,950	1	1	1	1	1	1		
17	38306-GE7-000	サスペンション, ウィンカーリレー	225	1	1	1	1	1	1		
18	90620-SB2-003	バンド, ワイヤハーネス	330	3	3	3	3	3	3		
19	90651-KV6-003	バンド, ワイヤ	135	1	1	1	1	1	1		
20	90658-ZA0-930	クリップ, ハイテンションコード	105	2	2	2	2	2	2		
21	92101-06020-4J	ボルト, 6カク 6X20	60	4	4	4	4	4	4		
22	94050-06080	ナット, フランジ 6MM	35	2	2	2	2	2	2		
23	95701-08012-07	ボルト, フランジ 8X12	40	1	1	1	1	1	1		

3

F-29

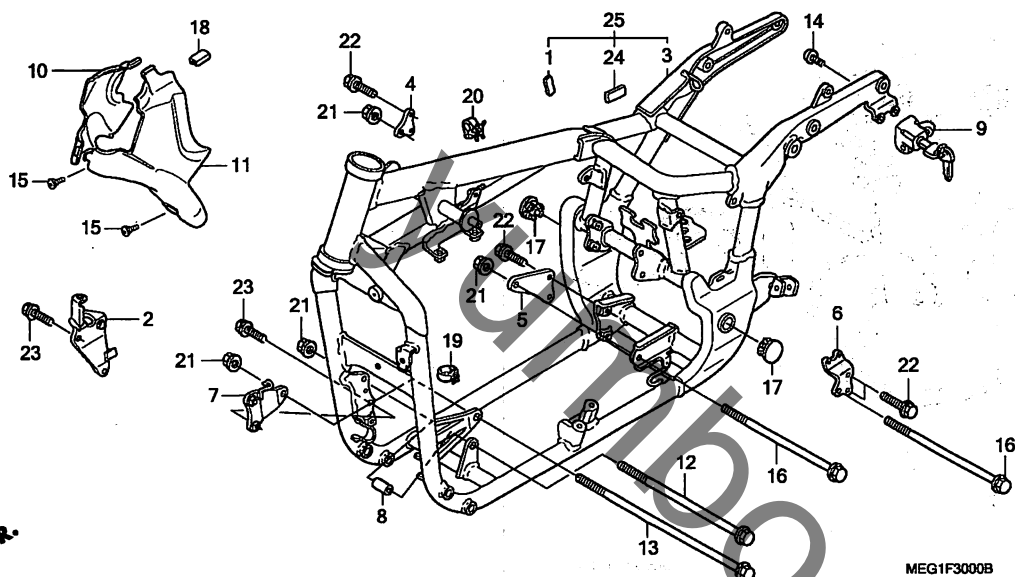
ワイヤーハーネス



見出 番号	部品番号	部品名	希望 小売 価格	使用個数					適用号機		タイプ	
				4	5	6	7	VT750C	VT750CA	初号機		終号機
24	98200-40500	ヒューズ, ミニ (5A)	35	2	2	2	2	2	2			
25	98200-41000	ヒューズ, ミニ (10A)	35	6	6	6	6	6	6			

F-30

フレームボディ

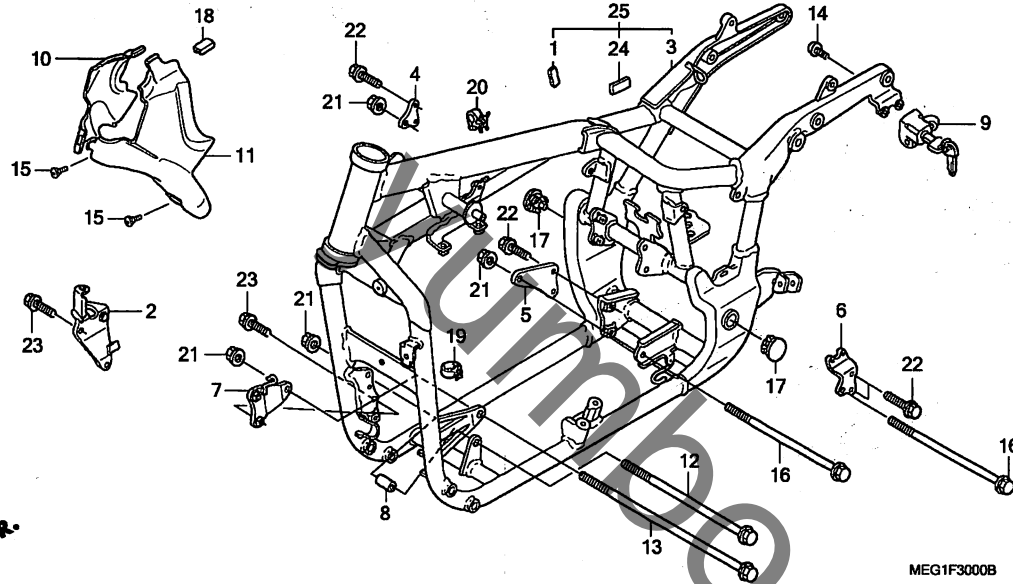


見出番号	LON	(関連見出番号) 整備項目	FRT
3		(25)	
410100		ボディ、フレーム	8.4
		・含む:エンジン脱着	
9	410197	ロック、ヘルメット	0.4
10	4131M2	カバー、フロントサイド : ライト	0.3
	4131V6	カバー、フロントサイド : 両側	0.3
11	4131M3	カバー、フロントサイド : レフト	0.3
	4131V6	カバー、フロントサイド : 両側	0.3

見出番号	部品番号	部品名	希望小売価格	使用個数						適用号機	
				4	5	6	7	4	5	初号機	終号機
1	31509-GV4-900	ラバー、バッテリーカバー	90	1	1	1	1	1	1		
2	46505-MEG-000	ブラケット、リヤブレーキベタル	2,500	1	1	1	1	1	1		
3	50100-MEG-700	ボディCOMP.、フレーム	136,500	1	1	1	1	1	1		
4	50171-MEG-000	ブラケット、R. リヤエンジンハンガー	290	1	1	1	1	1	1		
5	50172-MEG-000	ブラケット、R. リヤローアエンジンハンガー	340	1	1	1	1	1	1		
6	50173-MEG-640	ブラケット、L. リヤアツパエンジンハンガー	510	1	1	1	1	1	1		
7	50176-MEG-000	プレート、フロントエンジンハンガーアツパ	890	1	1	1	1	1	1		
8	50363-KT7-000	カラー、エンジンハンガー	400	1	1	1	1	1	1		
9	50710-KPM-003	ホルダーASSY.、ヘルメット (ホンダロック)	1,740	1	1	1	1	1	1		
10	63500-MEG-000	カバー、R. フロントサイド	740	1	1	1	1	1	1		
11	63600-MEG-000	カバー、L. フロントサイド	740	1	1	1	1	1	1		
12	90103-GC2-920	ホルト、エンジンハンガー	340	1	1	1	1	1	1		
13	90104-MBS-000	ホルト、フランジ 10X208	590	1	1	1	1	1	1		
14	90106-MAV-000	スクリュー、パン 6X12	70	1	1	1	1	1	1		
15	90106-MBY-000	スクリュー、スペシャル 5X12	85	2	2	2	2	2	2		
16	90154-KE7-000	ホルト、UBS 10X141	195	2	2	2	2	2	2		
17	90312-MBO-700	キャップ、R. ロックナット	560	2	2	2	2	2	2		
18	90655-MEG-000	クランプ、カバー	85	1	1	1	1	1	1		
19	90690-GHB-631	クリップ、ケーブル 8MM	90	1	1	1	1	1	1		
20	90690-GHB-671	クリップ、ケーブル 25MM	90	1	1	1	1	1	1		
21	94050-10070	ナット、フランジ 10MM	50	4	4	4	4	4	4		
22	95701-08016-07	ホルト、フランジ 8X16	40	6	6	6	6	6	6		

F-30

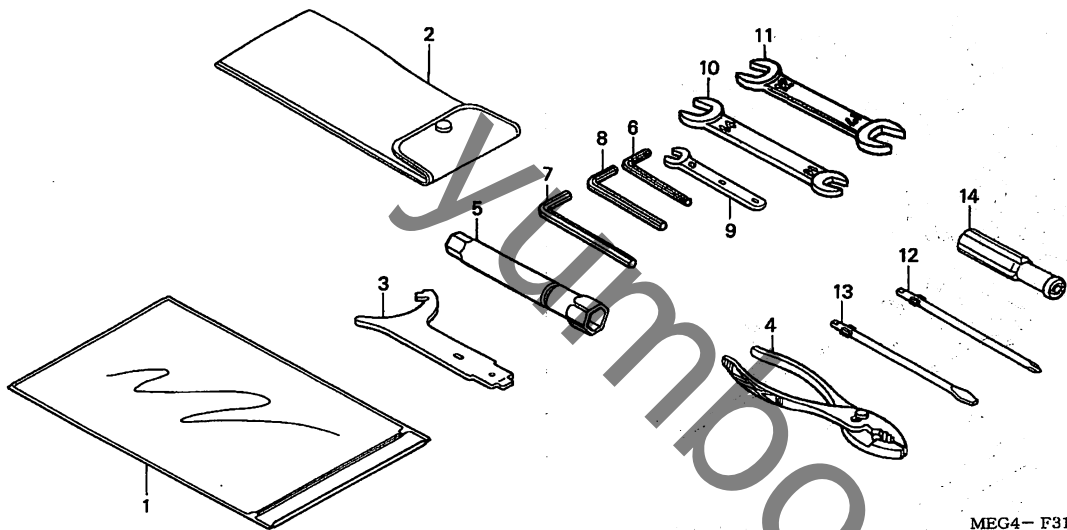
フレームボディ



見出 番号	部品番号	部品名	希望 小売 価格	使用個数					適用号機		タイプ
				4	5	6	7	4	5	初号機	
23	95701-08020-07	ホルト, フランジ 8X20	40	2	2	2	2	2	2		
24	17503-KCM-620	フィルム, プロテクター	130	-	1	1	1	-	1		
25	50010-MEG-J20	ホテイセット, フレーム	136,500	-	-	1	1	-	-		

見出番号 LON (関連見出番号) FRT
 整備項目

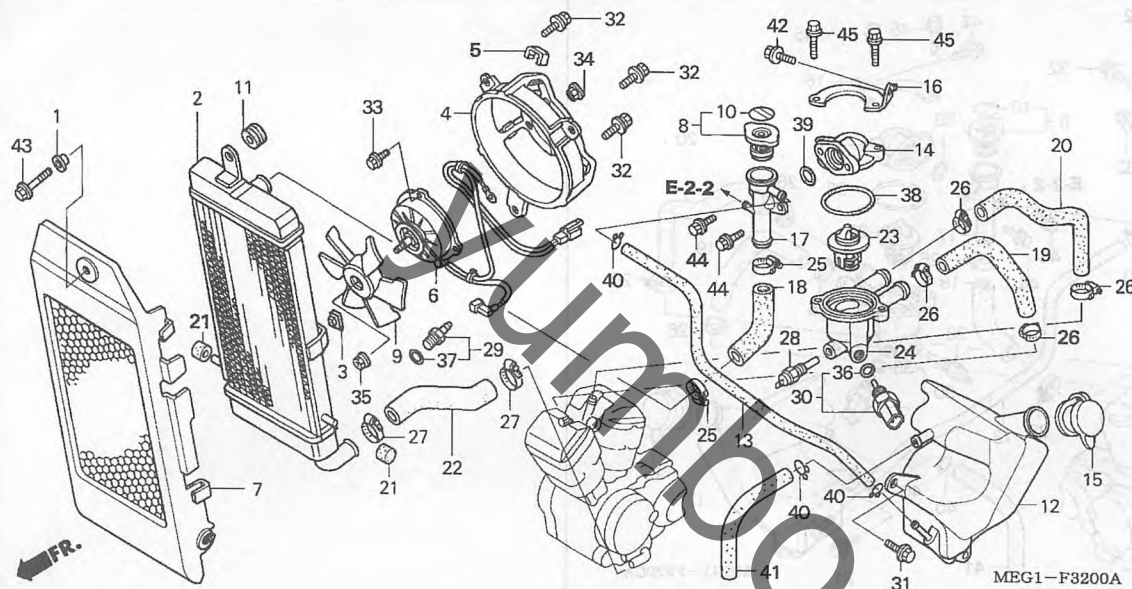
未案内



MEG4-F3100

見出 番号	部品番号	部品名	希望 小売 価格	使用個数					適用号機		タイプ
				4	5	6	7	4	5	初号機	
1	77251-342-000	パツク、サービースツク	210	1	1	1	1	1	1		
2	89101-MG7-000	パツク、ツール	360	1	1	1	1	1	1		
3	89202-MT3-000	スパナ、ピン	560	1	1	1	1	1	1		
4	89210-GBJ-J00	プライヤー 135 (リケン)	470	1	1	1	1	1	1		
	89210-GBJ-J10	プライヤー 135 (コウワ)	470	1	1	1	1	1	1		
	99002-13500	プライヤー 135	440	1	1	1	1	1	1		
5	89216-MBA-000	レンチ、プラグ 16.5	590	1	1	1	1	1	1		
6	89221-KW3-000	レンチ、6カク 4MM	320	1	1	1	1	1	1		
7	89221-371-000	レンチ、6カク 6MM	340	1	1	1	1	1	1		
8	89221-429-000	レンチ、6カク 5MM	290	1	1	1	1	1	1		
9	99001-08000	スパナ 8	210	1	1	1	1	1	1		
10	99001-10140	スパナ 10X14	240	1	1	1	1	1	1		
11	99001-12170	スパナ 12X17	290	1	1	1	1	1	1		
12	99003-10000	ドライバ-1, プラススクリュ- (NO. 2)	95	1	1	1	1	1	1		
13	99003-30000	ドライバ-3, マイナススクリュ- (NO. 2)	95	1	1	1	1	1	1		
14	99003-50000	ケリツツ, スクリュートライバ-	115	1	1	1	1	1	1		

3

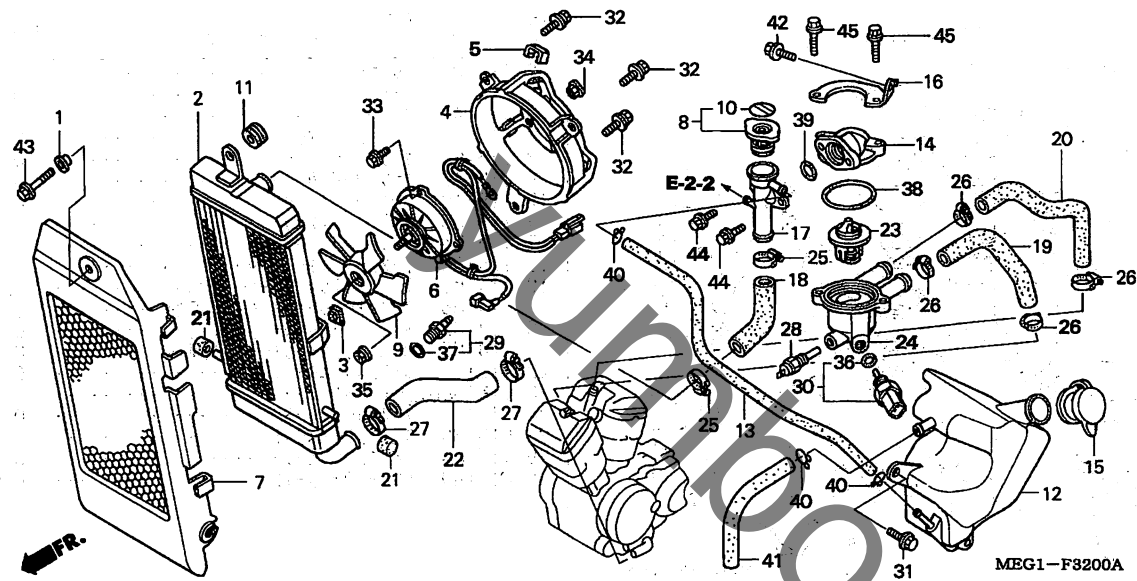


見出番号	LON	(関連見出番号) 整備項目	FRT
2	1151C3	ラジエター	0.9
4	115125	シュラウト, ラジエター	0.8
6	1151A7	モーター, ファン	0.9
7	1151B1	グリル, ラジエター	0.7
8	1151B8	キャップ, ラジエター	0.2
9	1151A6	ファン, ケーリング	0.8
12	115110	タンク, ラジエターリザーブ	0.3
14	1141B3	カバー, サーマスタット	0.6
17	1151D4	ネック, フィラー	0.5
18	115103	ホース, ラジエター: アッパー	0.5
19	1141C1	ホース, アウトレットウォーター: フロント	0.7
	1141H5	ホース, アウトレットウォーター: 両側	0.8
20	1141C2	ホース, アウトレットウォーター: リヤ	0.7
	1141H5	ホース, アウトレットウォーター: 両側	0.8
22	115104	ホース, ラジエター: ロア	0.5
23	114116	サーモスタット	0.6
24	114117	ケース, サーマスタット	0.6
28	615185	スイッチ, サーマスタット	0.5
29	1151F4	スイッチ, ファンモーター	0.4
30	6171A9	センサー, ウォーターテンパ	0.6

見出番号	部品番号	部品名	希望小売価格	使用個数						適用号機	
				4	5	6	7	4	5	初号機	終号機
1	17216-HA7-670	カラー, エアークリーナーセッティング	200	1	1	1	1	1	1		
2	19010-MEG-003	ラジエターCOMP.	32,500	1	1	1	1	1	1		
	19010-MEG-901		30,900	-	-	-	-	-	-		
3	19014-KEA-003	ナット, セッティング	105	2	2	2	2	2	2		
4	19015-MBA-003	シュラウトCOMP.	3,150	1	1	1	1	1	1		
5	19017-PK1-004	クリップ, ハーネス (トウヨウ)	145	1	1	1	1	1	1		
6	19030-MEG-003	モーターASSY., ファン	13,400	1	1	1	1	1	1		
7	19032-MEG-000	グリル, ラジエター	2,580	1	1	1	1	1	1		
8	19037-GEE-710	キャップCOMP., ラジエター	1,530	1	1	1	1	1	1		
9	19040-MF5-751	ファン, ケーリング (トウヨウ)	2,370	1	1	1	1	1	1		
10	19046-PAA-A00	ラベル, ラジエターキャップ	90	1	1	1	1	1	1		
11	19051-KA3-710	ラバー, ラジエターマウンティング	145	1	1	1	1	1	1		
12	19101-MEG-000	タンク, リザーブ	1,850	1	1	1	1	1	1		
13	19102-MEG-000	ホース, リザーブタンク	480	1	1	1	1	1	1		
14	19103-MBA-000	キャップ, サーマスタット	1,580	1	1	1	1	1	1		
15	19104-MB0-700	キャップ, リザーブタンク	380	1	1	1	1	1	1		
16	19105-MEG-000	ステー, サーマスタットケース	250	1	1	1	1	1	1		
17	19106-MEG-003	ネックCOMP., フィラー	1,230	1	1	1	1	1	1		
18	19107-MEG-000	ホース, ラジエターアッパー	340	1	1	1	1	1	1		
19	19108-MEG-000	ホース, フロントアウトレットウォーター	430	1	1	1	1	1	1		
20	19110-MEG-000	ホース, リヤアウトレットウォーター	520	1	1	1	1	1	1		
21	19112-MF5-840	マウント, ラジエターロー	210	2	2	2	2	2	2		
22	19115-MEG-000	ホース, ラジエターロー	710	1	1	1	1	1	1		
23	19300-KE8-000	サーモスタットASSY.	2,680	1	1	1	1	1	1		
24	19311-MEG-700	ケース, サーマスタット	1,890	1	1	1	1	1	1		

F-32

ラジエター



見出 番号	部品番号	部品名	希望 小売 価格	使用個数						適用号機		タイプ
				4	5	6	7	4	5	初号機	終号機	
25	19505-ML3-770	クランプ、ウォーターホース	360	2	2	2	2	2	2			
26	19506-KS6-700	クランプ B、ウォーターホース	360	4	4	4	4	4	4			
27	19509-MM5-003	クランプ、ラジエターホース	480	2	2	2	2	2	2			
28	37760-MAV-003	スイッチASSY. サモ	2,680	1	1	1	1	1	1			
29	37760-MT2-003	スイッチASSY. サモ	3,000	1	1	1	1	1	1			
30	37870-HW1-671	センサーASSY.、ウォーターテンプレチャ	1,100	1	1	1	1	1	1			
31	90111-162-000	ボルト、フランジ 6MM	160	1	1	1	1	1	1			
32	90120-KCR-003	ボルトワッシャー 6X16	140	3	3	3	3	3	3			
33	90196-MBB-003	ボルト、フランジ 5MM	75	3	3	3	3	3	3			
34	90303-MBB-003	ナット、スペシヤル 5MM	115	3	3	3	3	3	3			
35	90315-MK3-003	ナット、セライト 5MM	95	1	1	1	1	1	1			
36	91307-PK2-005	Oリング 9.5X1.5 (ホンダキカキ)	85	1	1	1	1	1	1			
37	91307-611-000	Oリング 13.5X1.4	85	1	1	1	1	1	1			
38	91311-KE8-000	Oリング 47.5X2	110	1	1	1	1	1	1			
39	94608-30000	Oリング 23X2.4	60	1	1	1	1	1	1			
40	95002-70000	クリップ、チューブ (C11)	30	3	3	3	3	3	3			
41	95005-70200-30 (95005-70001-30M)	チューブ、7X200	100	1	1	1	1	1	1			
42	95701-06012-00	ボルト、フランジ 6X12	35	1	1	1	1	1	1			
43	95701-06028-07	ボルト、フランジ 6X28	40	1	1	1	1	1	1			
44	96001-06012-00	ボルト、フランジ 6X12	40	2	2	2	2	2	2			
45	96001-06022-00	ボルト、フランジ 6X22	50	2	2	2	2	2	2			

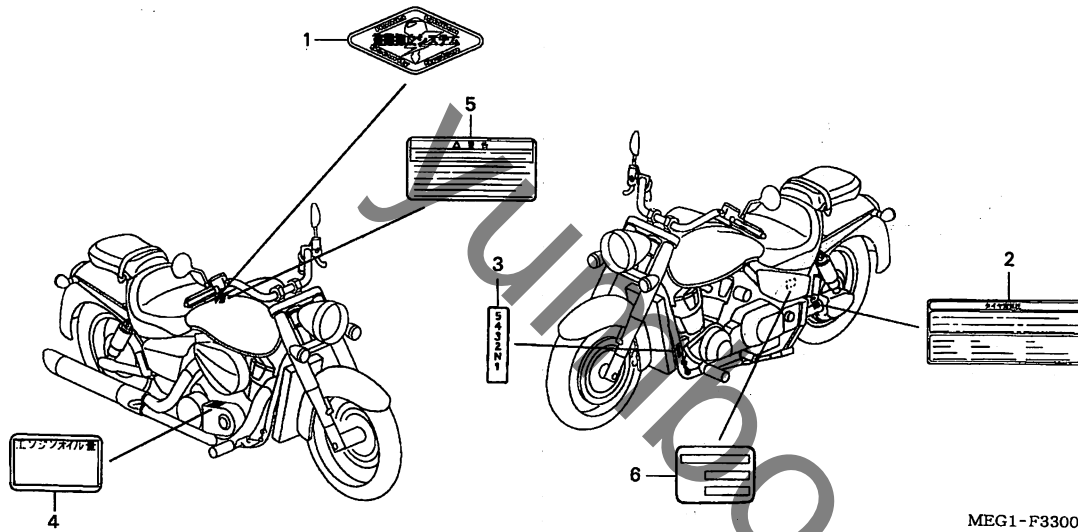
3

F-33

コーションラベル

見出番号 LON (関連見出番号) 整備項目 FRT

未案内

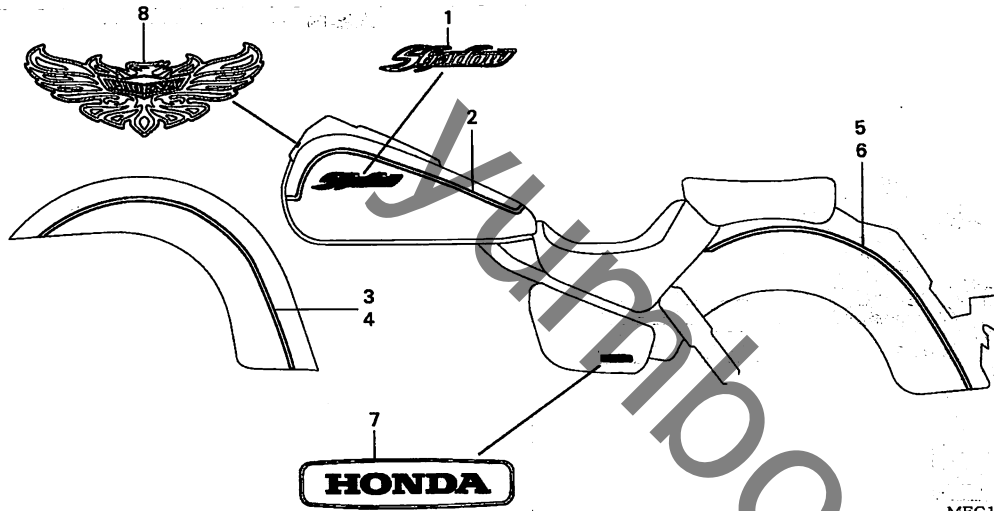


見出番号	部品番号	部品名	希望小売価格	使用個数					適用号機		タイプ
				4	5	6	7	VT750C 4	VT750CA 5	初号機	
1	17528-MAT-J10	マーク, HISS (ニホンゴ)	190	1	1	1	1	1	1		
2	87505-MEG-700	ラベル, タイヤ	210	1	1	1	1	1	1		
3	87513-MR5-830	ラベル, シフトパターン	105	1	1	1	1	1	1		
4	87541-MEG-700	ラベル, オイルキャパシティー	105	1	1	1	1	1	1		
5	87560-MY1-701	マーク, トライプコーション	205	1	1	1	1	1	1		
6	87565-MEG-670ZA	ラベル, カラー *TYPE1*(NH1) ..	85	1	-	-	-	-	-		
	87565-MEG-920ZA	85	-	1	-	-	-	-		
	87565-MEG-710ZA	ラベル, カラー *TYPE1*(HN146B)	85	-	-	-	-	1	-		
	87565-MEG-630ZA	ラベル, カラー *TYPE1*(NH341E)	85	-	-	-	-	-	1		

3

F-34

マーク (VT750C4/CA4)



MEG1-F3400

見出番号 LON (関連見出番号) FRT
整備項目

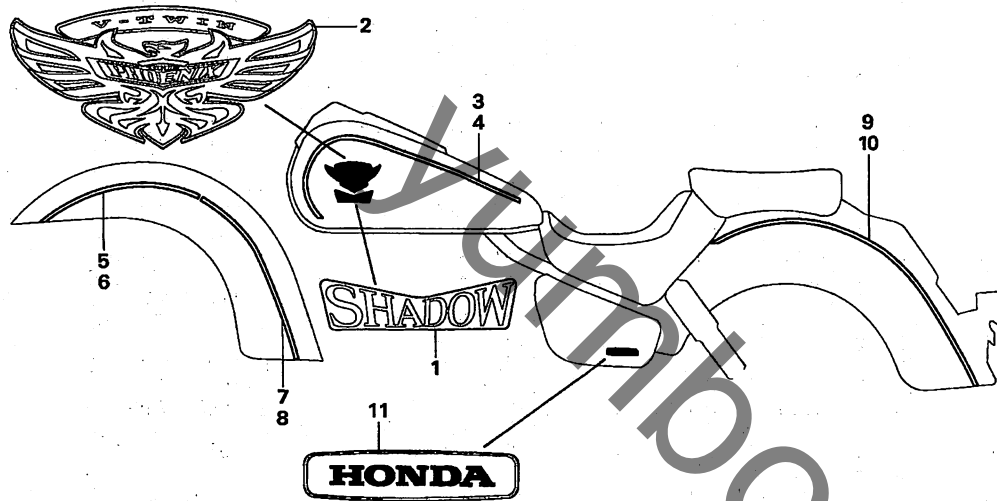
未案内

見出 番号	部品番号	部品名	希望 小売 価格	使用個数					適用号機		タイプ
				4	5	6	7	4	5	初号機	
1	17531-MEG-000ZC	マーク, フューエルタンク *TYPE1*	700	2	-	-	-	-	-	-	
	17531-MEG-000ZD	マーク, フューエルタンク *TYPE3*	700	-	-	-	-	2	-	-	
2	17535-MEG-711ZA	ストライプ, フューエルタンク *TYPE1*	11,400	-	-	-	-	1	-	-	
3	61111-MEG-710ZA	ストライプ, R. フロントフェンダ* *TYPE1*	2,230	-	-	-	-	1	-	-	
4	61112-MEG-710ZA	ストライプ, L. フロントフェンダ* *TYPE1*	2,230	-	-	-	-	1	-	-	
5	80111-MEG-710ZA	ストライプ, R. リヤフェンダ* *TYPE1*	3,200	-	-	-	-	1	-	-	
6	80112-MEG-710ZA	ストライプ, L. リヤフェンダ* *TYPE1*	3,200	-	-	-	-	1	-	-	
7	83511-MCH-700	エンブレム (HONDA)	520	2	-	-	-	2	-	-	
8	83531-MEG-700	マーク, メーターカバー	1,190	1	-	-	-	1	-	-	

3

F-34-1

マーク (VT750C5, 6, 7/CA5)



MEG1-F3401

見出番号 LON (関連見出番号) 整備項目 FRT

未案内

見出 番号	部品番号	部品名	希望 小売 価格	使用個数					適用号機		タイプ
				4	5	6	7	4	5	初号機	
1	17531-MEG-910ZB	マーク, フューエルタンク *TYPE1*	700	-	2	2	2	-	-	-	-
	17531-MEG-910ZA	マーク, フューエルタンク *TYPE2*	700	-	-	-	-	-	-	2	-
2	17533-KCR-J10ZA	エンブレム, フェニックス *TYPE1*	3,100	-	2	2	2	-	2	-	-
3	17533-MEG-910ZA	ストライプ, R. フューエルタンク *TYPE1*	3,000	-	1	1	1	-	-	-	-
4	17534-MEG-910ZA	ストライプ, L. フューエルタンク *TYPE1*	3,000	-	1	1	1	-	-	-	-
5	61111-MEG-630ZA	ストライプ A, R. フロントフェンダー *TYPE1*	1,120	-	-	-	-	-	-	1	-
6	61112-MEG-630ZA	ストライプ A, L. フロントフェンダー *TYPE1*	1,120	-	-	-	-	-	-	1	-
7	61113-MEG-630ZA	ストライプ B, R. フロントフェンダー *TYPE1*	1,120	-	-	-	-	-	-	1	-
8	61114-MEG-630ZA	ストライプ B, L. フロントフェンダー *TYPE1*	1,120	-	-	-	-	-	-	1	-
9	80111-MEG-630ZA	ストライプ, R. リヤフェンダー *TYPE1*	3,200	-	-	-	-	-	-	1	-
10	80112-MEG-630ZA	ストライプ, L. リヤフェンダー *TYPE1*	3,200	-	-	-	-	-	-	1	-
11	83511-MCH-700	エンブレム (HONDA)	520	-	2	2	2	-	2	-	-

3