



SHADOW <750> / ABS

yumbo-jp.com

VT750C8
[RC50-140-141-142]

VT750C9
[RC50-150]

VT750CA8
[RC50-140-141-142]

VT750CA9
[RC50-150]

VT750CAA
[RC50-160]

VT750CSA
[RC56-100]

パーツカタログ

3 版

* 車体色は印刷のため実物と多少異なる場合があります。

SHADOW <750> [VT750C8] フレーム号機

RC50-1400001 ~ 1409999
RC50-1410001 ~ 1419999
RC50-1420001 ~ 1429999



グラファイトブラック (NH-B01)
[フォトNO. 1]

SHADOW <750> [VT750C9] フレーム号機

RC50-1500001 ~ 1500078
RC50-1500079 ~ 1509999



グラファイトブラック (NH-B01)
[フォトNO. 4]

* 車体色は印刷のため実物と多少異なる場合があります。

SHADOW <750> [VT750CA8] フレーム号機
RC50-1400001 ~ 1409999
RC50-1410001 ~ 1419999
RC50-1420001 ~ 1429999



グラファイトブラック (NH-B01)
[フォト NO. 2]



キャンディグロリーレッド-U (R-101C-U)
[フォト NO. 3]

SHADOW <750> [VT750CA9] フレーム号機
RC50-1500001 ~ 1500078
RC50-1500079 ~ 1509999



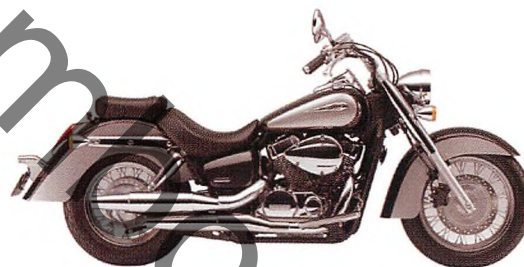
パールサンビームホワイト (NH-A66P)
[フォト NO. 5]



アドベンチャーブルーメタリック (B-116M)
[フォト NO. 6]

* 車体色は印刷のため実物と多少異なる場合があります。

SHADOW <750> [VT750CAa] フレーム号機 RC50-1600001~



パールコスミックブラック (NH-A64P)
[フォト NO. 7]

* 他にパールサンビームホワイト (NH-A66P) もあります。

SHADOW <750> ABS [VT750CSa] フレーム号機 RC56-1000001~



パールコスミックブラック (NH-A64P)
[フォト NO. 8]

号機管理表

販売呼称	機種名	タイプ	パーツカタログに表示のタイプ	エンジン号機	フレーム号機	スロットルボディ号機
SHADOW <750>	VT750C8	J	J	RC50E-1400001~1409999	RC50-1400001~1409999	GQB3A A
			J/A	RC50E-1410001~1419999	RC50-1410001~1419999	
			J/B	RC50E-1420001~1429999	RC50-1420001~1429999	
	VT750C9	J	J	RC50E-1420001~1429999	RC50-1500001~1500078	GQB3A A
			J/A	RC50E-1430001~1439999	RC50-1500079~1509999	
	VT750CA8	J	J	RC50E-1400001~1409999	RC50-1400001~1409999	GQB3A A
			J/A	RC50E-1410001~1419999	RC50-1410001~1419999	
			J/B	RC50E-1420001~1429999	RC50-1420001~1429999	
	VT750CA9	J	J	RC50E-1420001~1429999	RC50-1500001~1500078	GQB3A A
			J/A	RC50E-1430001~1439999	RC50-1500079~1509999	
	VT750CAA	J	J	RC50E-1500001~	RC50-1600001~	GQ9KA A
	SHADOW <750> ABS	VT750CSA	J	J	RC50E-1500001~	RC50-1000001~

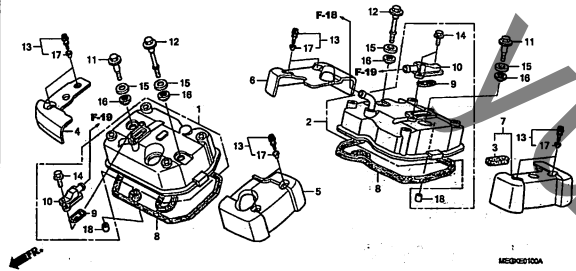
- ・エンジン部品はエンジン号機・フレーム部品はフレーム号機を確認のうえ部品注文をして下さい。
- ・キャブレター/スロットルボディアッセンブリーはエンジン号機で管理されていますが、その構成部品は下記アンダーラインで示したキャブレター/スロットルボディ号機で管理されていますので、部品注文時はキャブレター/スロットルボディ号機を確認して下さい。

GQB3A A KC ア

エンジン グループ

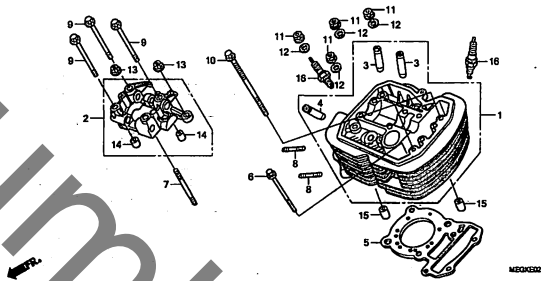
E-1

シリンダーヘッドカバー



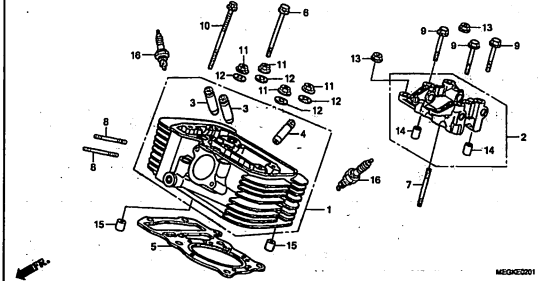
E-2

フロントシリンダーヘッド



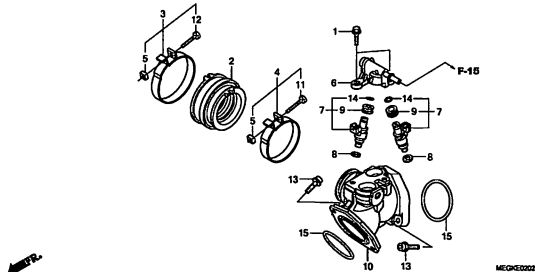
E-2-1

リヤースリンダーヘッド



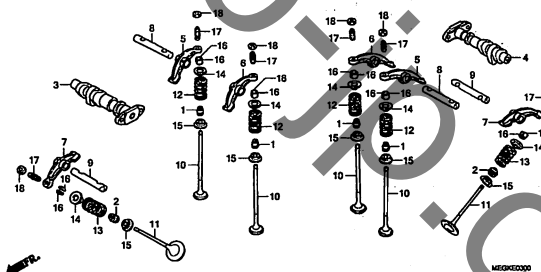
E-2-2

インテークマニホールド



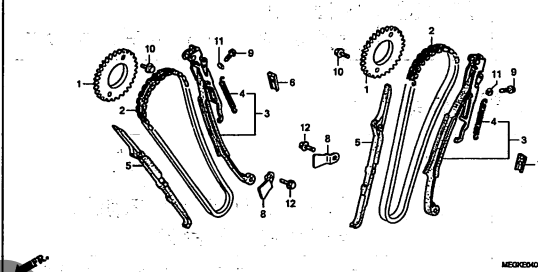
E-3

カムシャフト



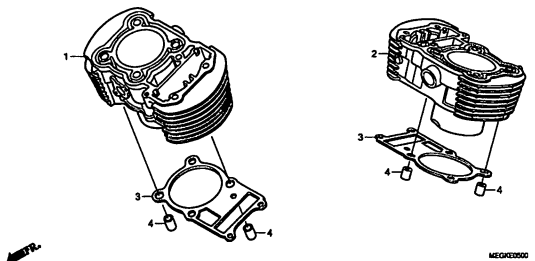
E-4

カムチェン



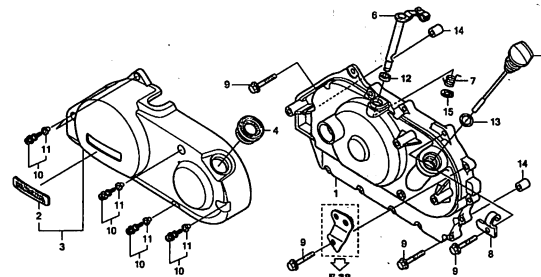
E-5

シリンダー



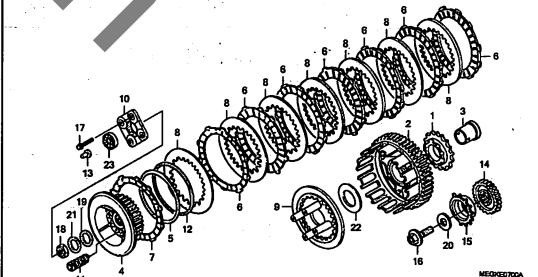
E-6

R. クランクケースカバー



E-7

クラッチ

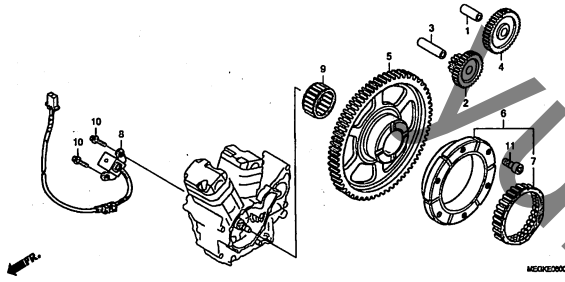


2

エンジン グループ

E-8

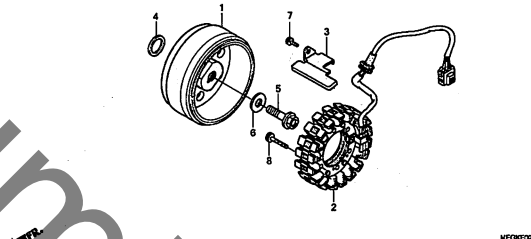
スターティングクラッチ



MEQKZ000A

E-9

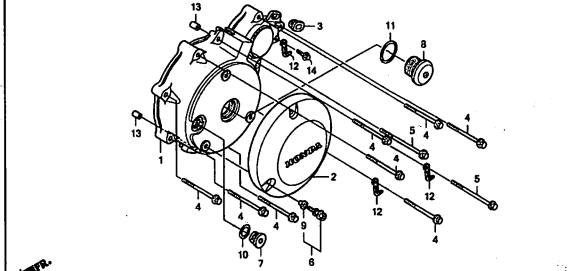
ジェネレーター



MEQKZ000

E-10

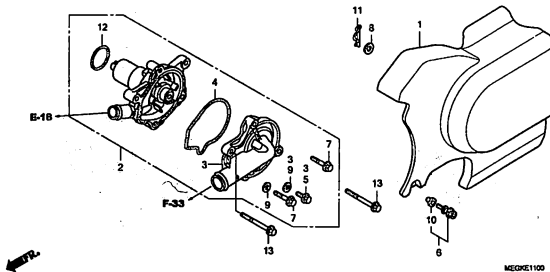
L. クランクケースカバー



MEQK1000

E-11

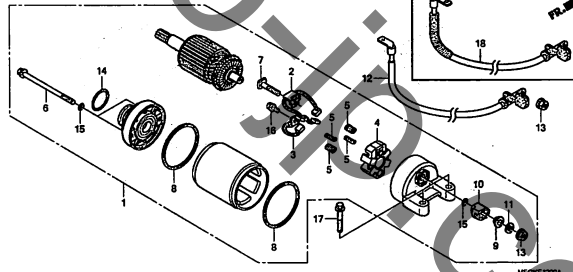
ウォーターポンプ



MEQK1100

E-12

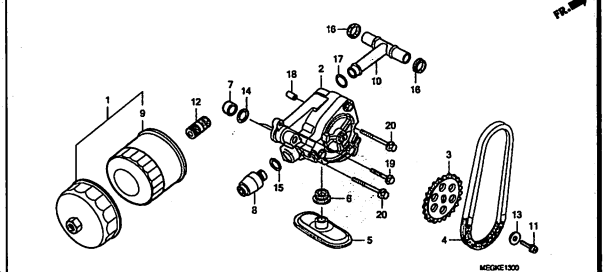
スターターモーター



MEQK1000A

E-13

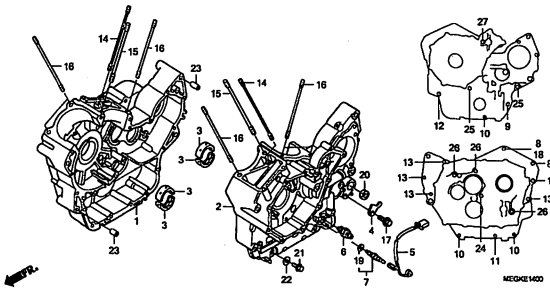
オイルポンプ



MEQK1300

E-14

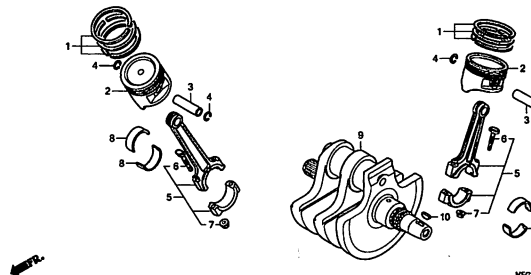
クランクケース



MEQK1400

E-15

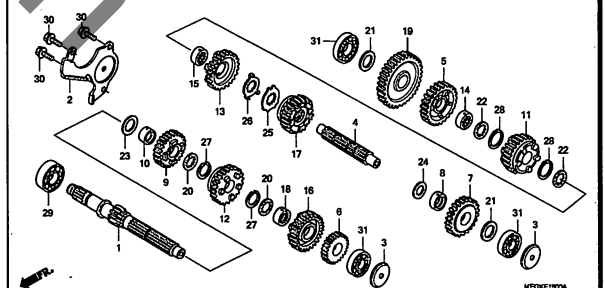
クランクシャフト



MEQK1500

E-16

トランスミッション



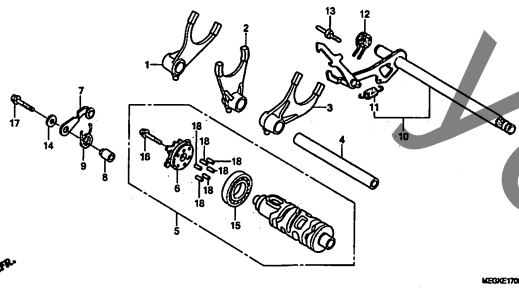
MEQK1600A

2

エンジン グループ

E-17

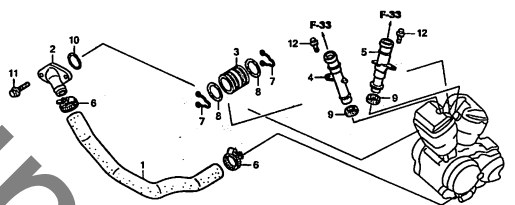
ギヤシフトドラム



MEQGE1700

E-18

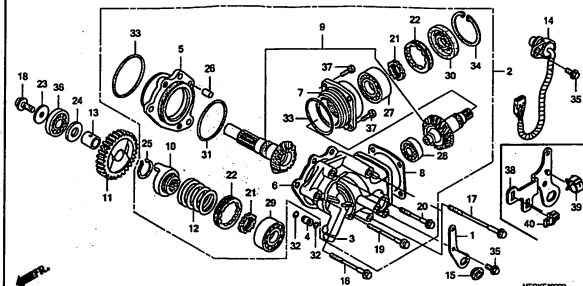
ウォーターパイプ



MEQGE1800

E-19

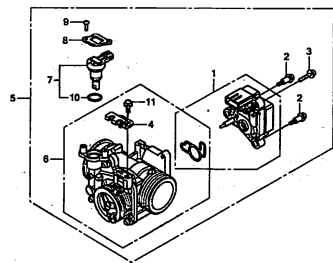
クロスシャフト



MEQGE19000

E-20

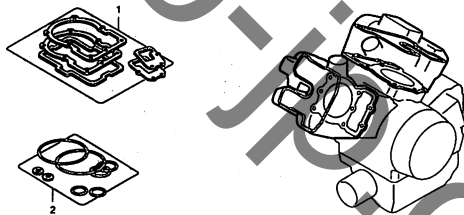
スロットルボディ



MEQGE2000

EOP-1

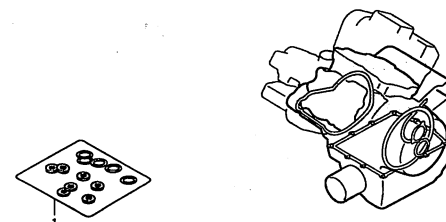
ガスケットキットA



ENG020000

EOP-2

ガスケットキットB

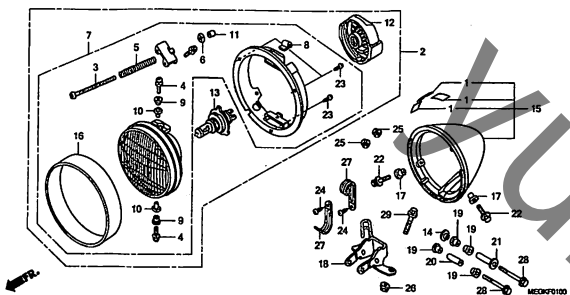


ENG020000

フレーム グループ

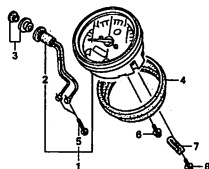
F-1

ヘッドライト



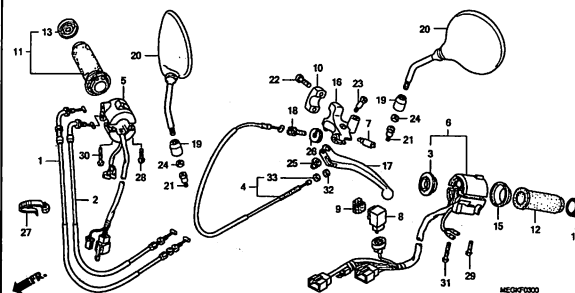
F-2

メーター



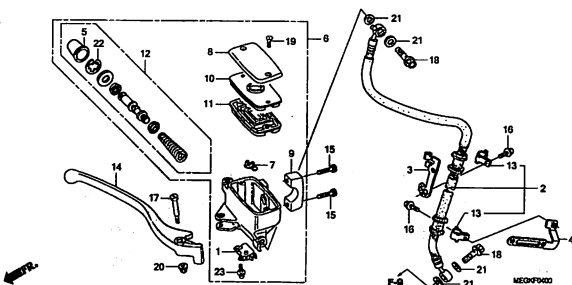
F-3

ハンドルスイッチ



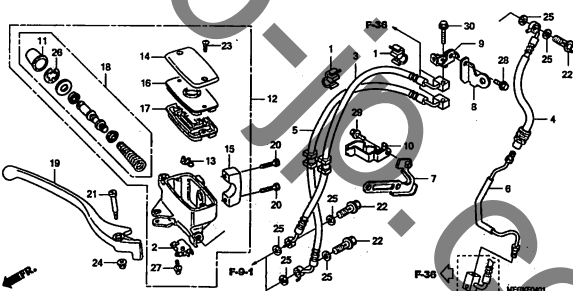
F-4

フロントブレーキマスター シリンダー



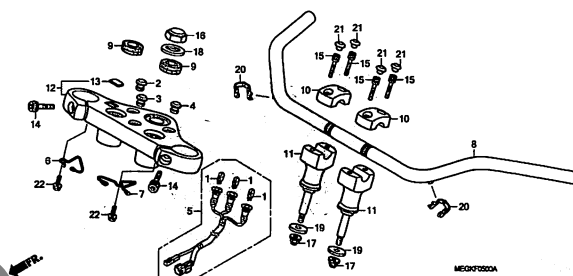
F-4-1

フロントブレーキマスター シリンダー (ABS)



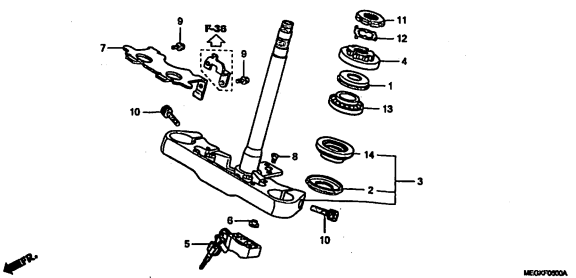
F-5

ハンドルパイプ/トップブリッジ



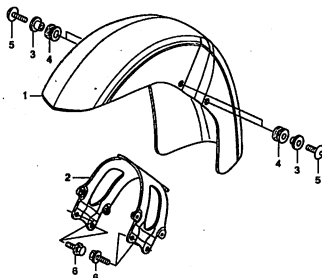
F-6

ステアリングステム



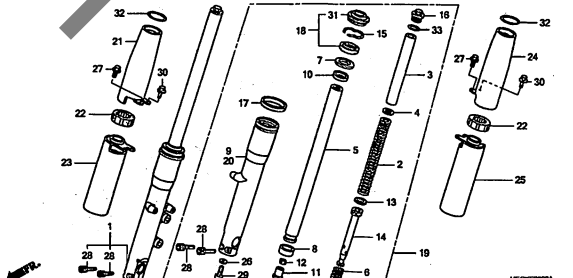
F-7

フロントフェンダー



F-8

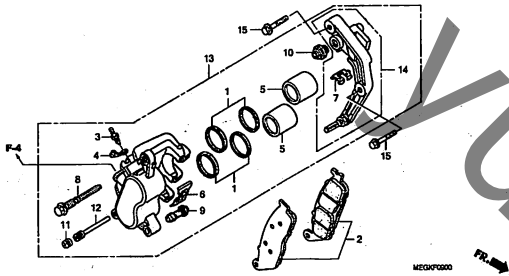
フロントフォーク



フレーム グループ

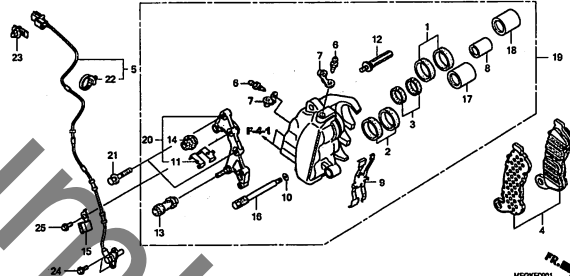
F-9

フロントブレーキキャリパー



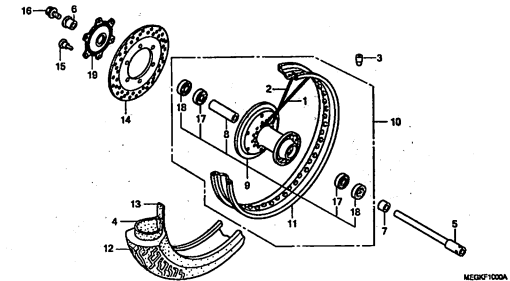
F-9-1

フロントブレーキキャリパー (ABS)



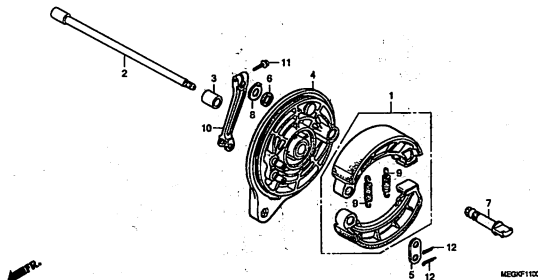
F-10

フロントホイール



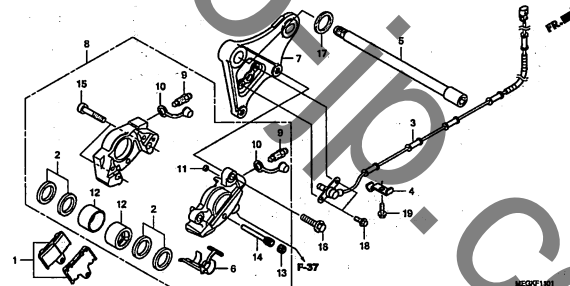
F-11

リヤブレーキパネル



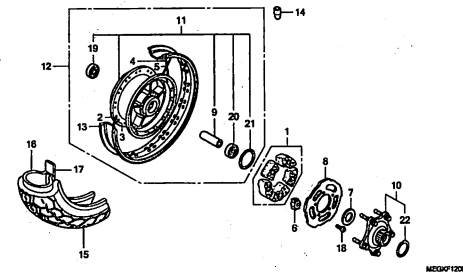
F-11-1

リヤブレーキキャリパー



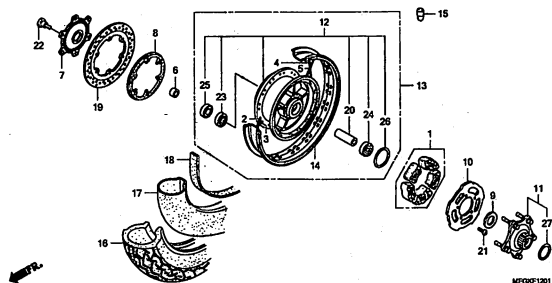
F-12

リヤホイール



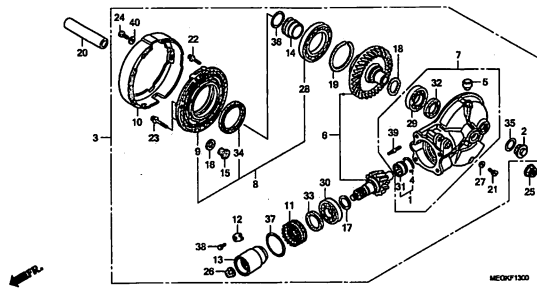
F-12-1

リヤホイール (ABS)



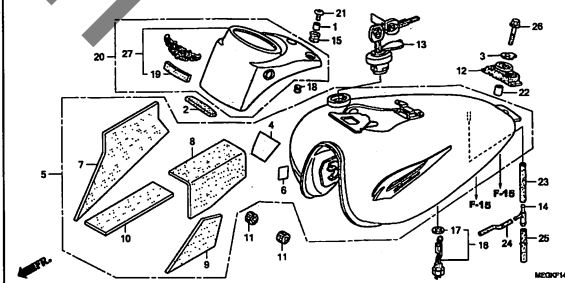
F-13

ファイナルドリブンギヤー



F-14

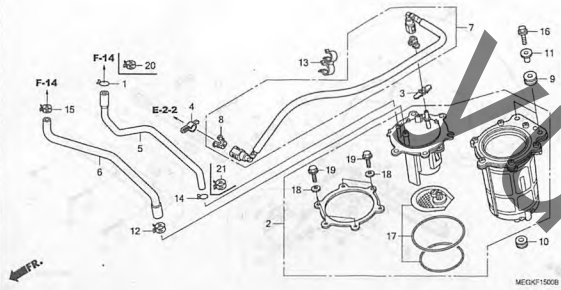
フューエルタンク



フレーム グループ

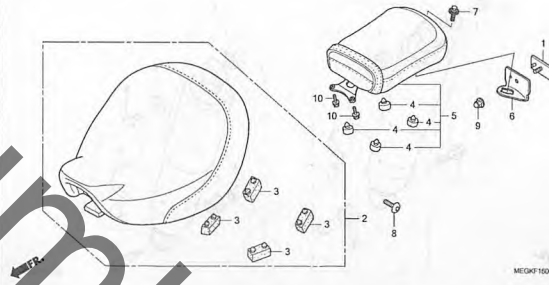
F-15

フューエルポンプ



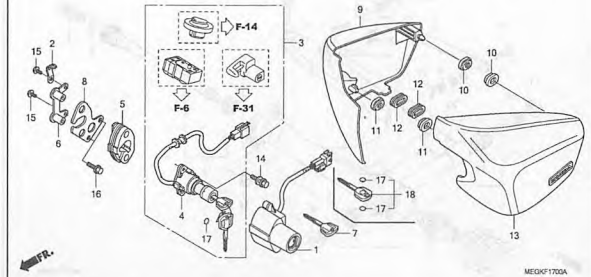
F-16

シート



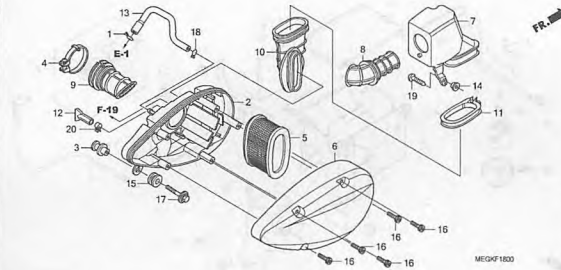
F-17

サイドカバー



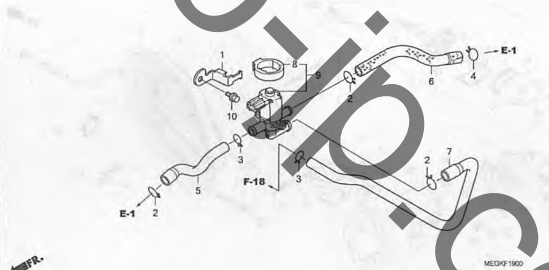
F-18

エアークリーナー



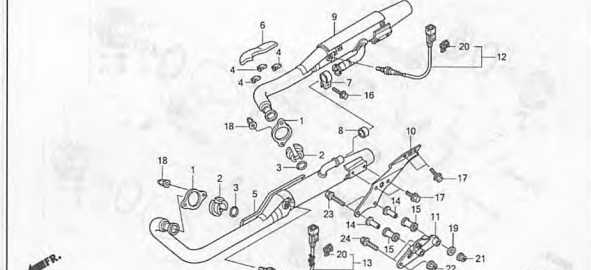
F-19

エアージェクションコントロールバルブ



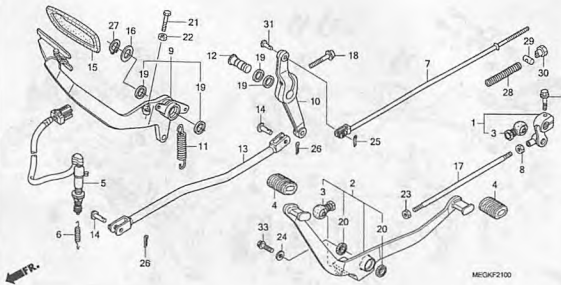
F-20

エキゾーストマフラー



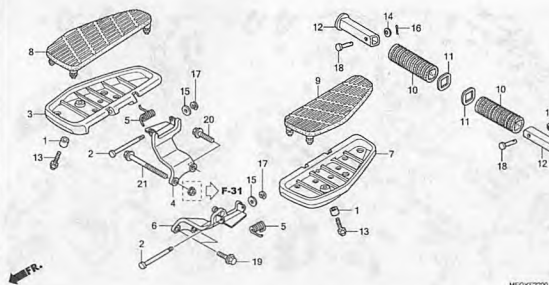
F-21

ペダル



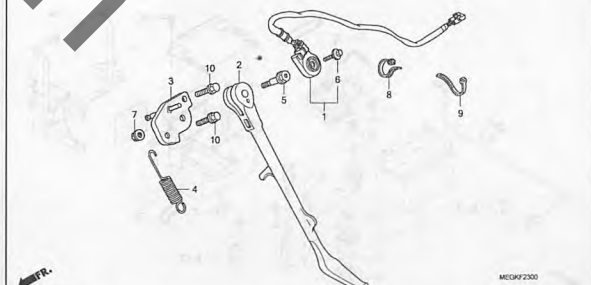
F-22

ステップ



F-23

サイドスタンド

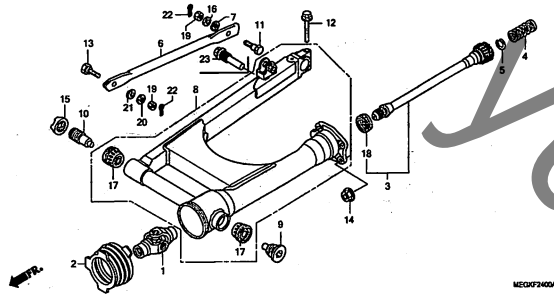


3

フレーム グループ

F-24

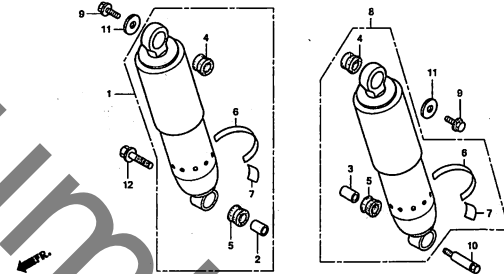
スウィングアーム



MEG0740A

F-25

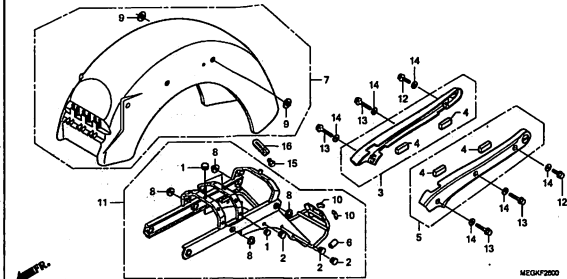
リヤクッション



MEG07200

F-26

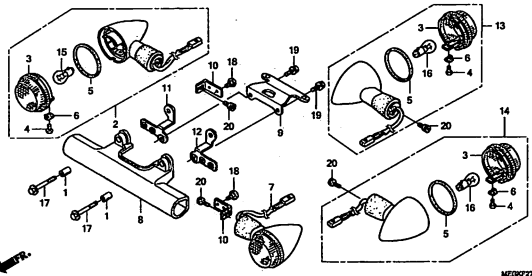
リヤフェンダー/グラブレール



MEG07200

F-27

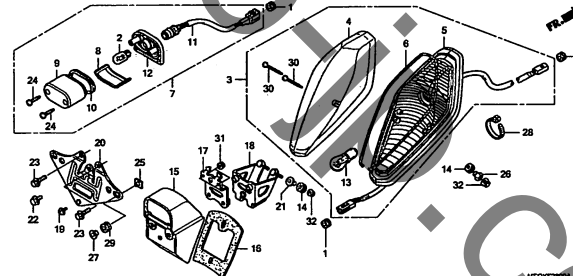
ウインカー



MEG07200

F-28

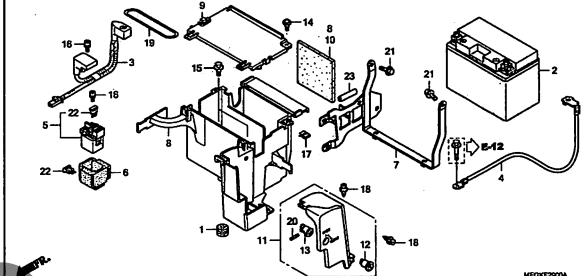
テールライト



MEG07200A

F-29

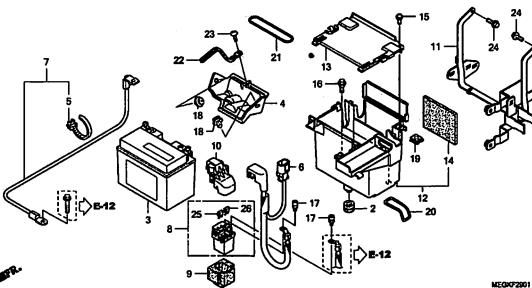
バッテリー



MEG07200A

F-29-1

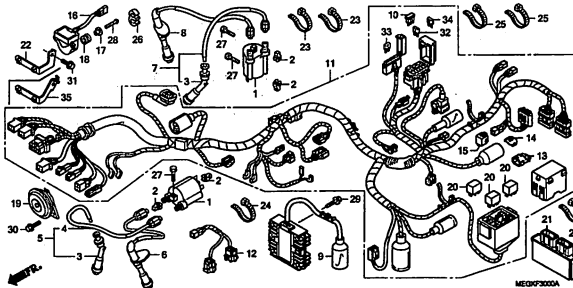
バッテリー (ABS)



MEG07201

F-30

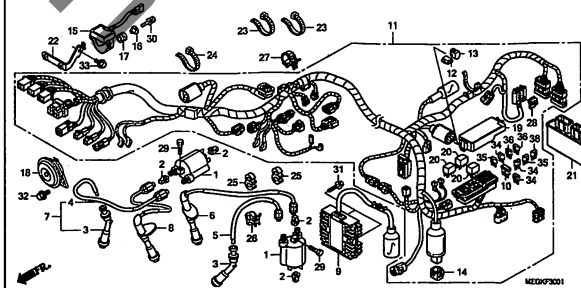
ワイヤーハーネス



MEG07200A

F-30-1

ワイヤーハーネス (ABS)

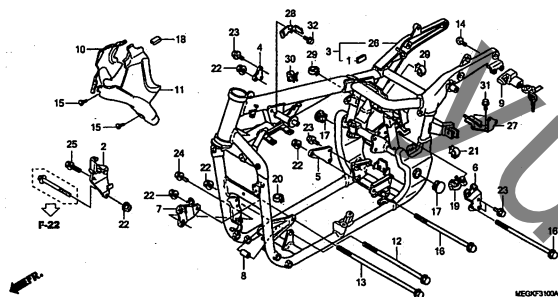


MEG07201

フレーム グループ

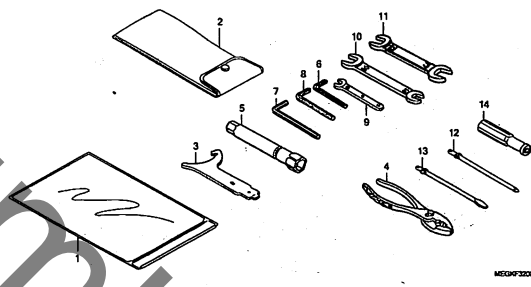
F-31

フレームボディ



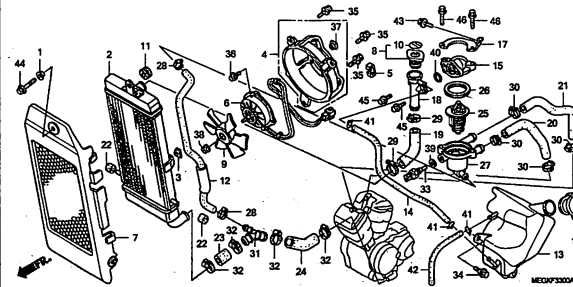
F-32

ツール



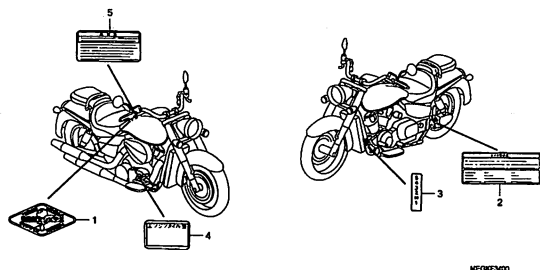
F-33

ラジエター



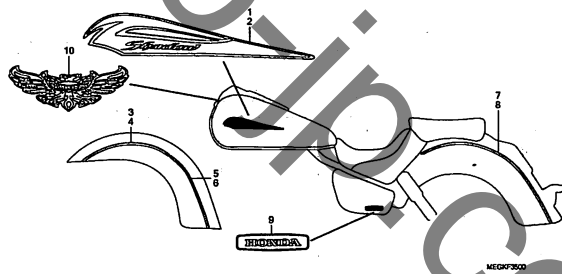
F-34

コーションラベル



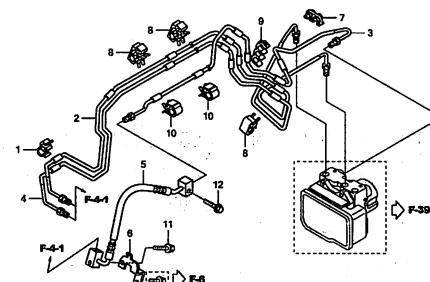
F-35

エンブレム/ストライプ



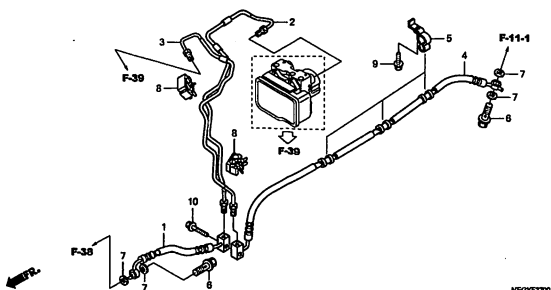
F-36

フロントブレーキパイプ



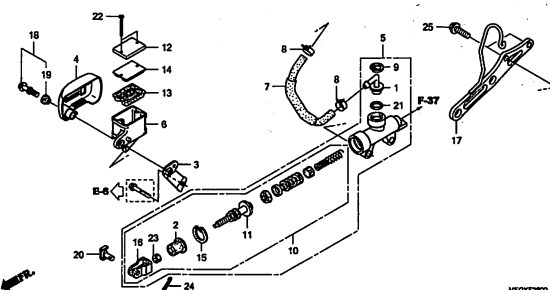
F-37

リヤブレーキホース



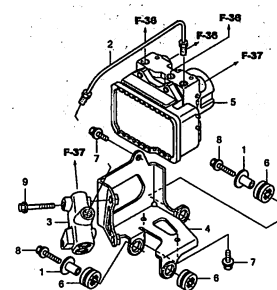
F-38

リヤブレーキマスター シリンダー



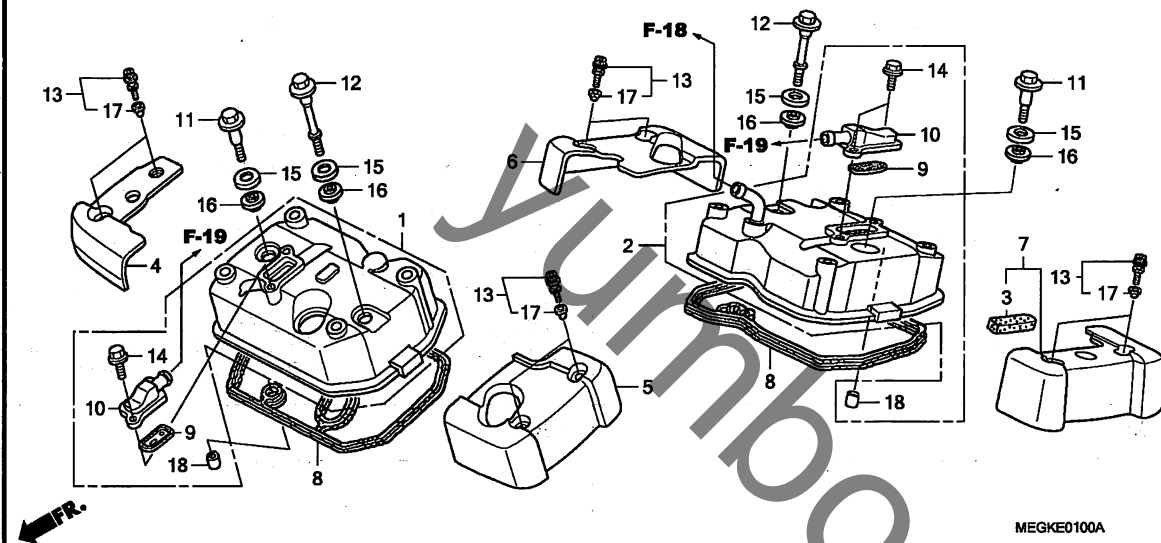
F-39

ABSモジュレーター



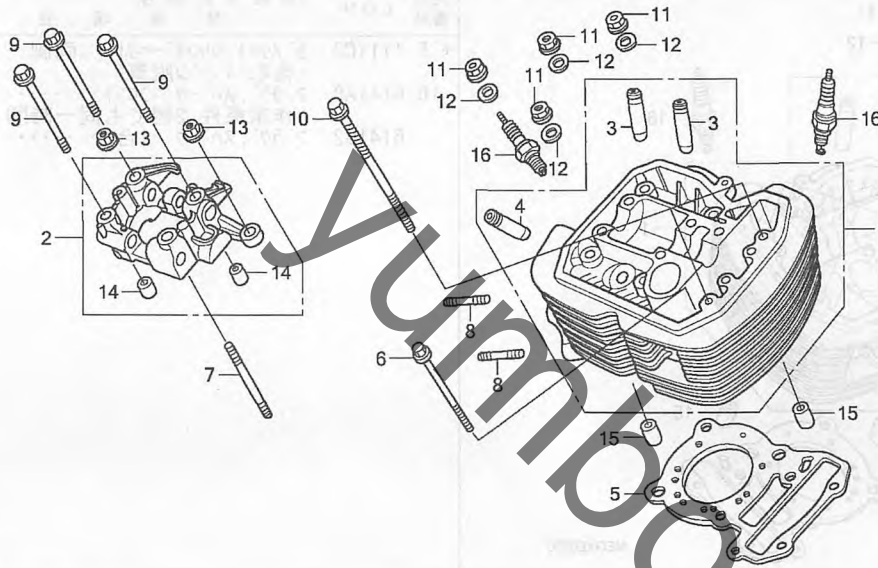
E-1

シリンダーヘッドカバー



見出番号	LON	(関連見出番号) 整備項目	FRT
1	1111C7	カバー、シリンダーヘッド：フロント	0.7
2	1111C8	カバー、シリンダーヘッド：リヤ	0.5
	1111C9	カバー、シリンダーヘッド：両側	1.0
4	1111X1	カバー、フロントオーバーヘッド：ライト	0.4
5	1111X0	カバー、フロントオーバーヘッド：レフト	0.3
	1111X2	カバー、フロントオーバーヘッド：両側	0.4
6	1111X4	カバー、リヤオーバーヘッド：ライト	0.3
7	1111X3	カバー、リヤオーバーヘッド：レフト	0.3
	1111X5	カバー、リヤオーバーヘッド：両側	0.3
	1111X6	カバー、オーバーヘッド：1台分	0.5
8	1111D5	カスケット、シリンダーヘッドカバー：フロント	0.7
	1111D6	カスケット、シリンダーヘッドカバー：リヤ	0.5
	1111S7	カスケット、シリンダーヘッドカバー：両側	1.0
9	3141A6	バルブ、エアチェック：フロントシリンダー	0.4
	3141A7	バルブ、エアチェック：リヤシリンダー	0.3
	3141A8	バルブ、エアチェック：1台分	0.5

見出番号	部品番号	部品名	希望小売価格	使用個数						適用号機		タイプ
				VT750						初号機	終号機	
				C8	C9	CAB	CA9	CAA	CSA			
1	12310-MFE-640	カバーASSY.、フロントシリンダーヘッド	8,000	1	1	1	1	1	1			
2	12320-MFE-640	カバーASSY.、リヤシリンダーヘッド	8,000	1	1	1	1	1	1			
3	12342-MEG-300	ラバーCOMP.、オーバーヘッドカバー	90	1	1	1	1	1	1			
4	12360-MEG-J50	カバーCOMP.、R.フロントオーバーヘッド	4,080	1	1	1	1	1	1			
5	12370-MEG-J50	カバーCOMP.、L.フロントオーバーヘッド	4,080	1	1	1	1	1	1			
6	12380-MEG-J50	カバーCOMP.、R.リヤオーバーヘッド	4,080	1	1	1	1	1	1			
7	12390-MEG-J50	カバーCOMP.、L.リヤオーバーヘッド	4,080	1	1	1	1	1	1			
8	12391-MEG-000	カスケット、ヘッドカバー	930	2	2	2	2	2	2			
9	18601-MEG-901	バルブCOMP.、リフト	1,620	2	2	2	2	2	2			
10	18612-MFE-640	カバー、リフトバルブ	760	2	2	2	2	2	2			
11	90011-MA6-000	ボルト、フランジ 6X30	280	2	2	2	2	2	2			
12	90011-MEG-000	ボルト、ヘッドカバー	410	2	2	2	2	2	2			
13	90020-MBA-D20	ボルトASSY.、スペシャル 6X22	310	8	8	8	8	8	8			
14	90102-MEG-000	ボルト、フランジ 5X16	90	4	4	4	4	4	4			
15	90541-MB0-000	ワッシャー、マウンティングラバー	180	4	4	4	4	4	4			
16	90542-MB0-000	ラバー、マウンティング	165	4	4	4	4	4	4			
17	90543-MBA-000	ラバー、マウンティング	130	8	8	8	8	8	8			
18	94301-14200	ノックピン 14X20	70	2	2	2	2	2	2			



見出番号	LON	(関連見出番号) 整備項目	FRT
1	1111A2	ヘッド, シリンダー : フロント ・含む: エンジン脱着 ・含む: ハルブ調整&修正	5.3
	1111A4	ヘッド, シリンダー : 両側 ・含む: エンジン脱着 ・含む: ハルブ調整&修正	7.3
3	1111M1	ガイド, インテークバルブ (1個) : フロントシリンダー ・含む: エンジン脱着 ・含む: リマ修正 ・含む: ハルブ調整&修正	5.2
	1111M1A	・インテーク全数追加	0.3
	1111M1B	・インテーク&エキゾースト全数追加	0.6
4	1111M2	ガイド, エキゾーストバルブ (1個) : フロントシリンダー ・含む: エンジン脱着 ・含む: リマ修正 ・含む: ハルブ調整&修正	5.2
	1111M2B	・インテーク&エキゾースト全数追加	0.6
	1111M9	ガイド, バルブ : 1台分 ・含む: エンジン脱着 ・含む: リマ修正 ・含む: ハルブ調整&修正	8.3
5	1111C1	カスケツト, シリンダーヘッド : フロント ・含む: エンジン脱着	4.4

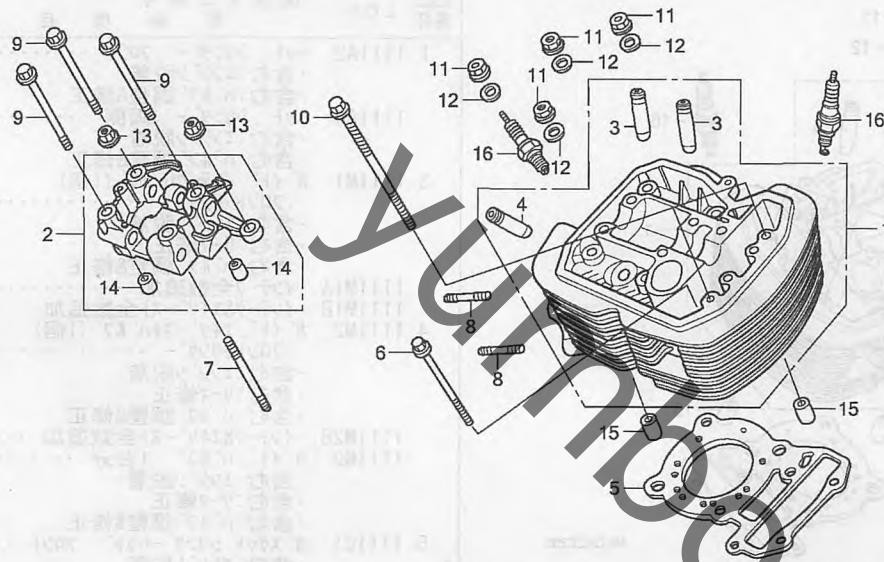
見出番号	部品番号	部品名	希望小売価格	使用個数				適用号機		タ	イ	プ
				C8	C9	CA8	CA9	CAA	CSA			
1	12210-MEG-000	ヘッド COMP., フロントシリンダー	43,300	1	1	1	1	1	1			
2	12225-MEG-000	ホルター COMP., カムシャフト	7,300	1	1	1	1	1	1			
3	12231-MF5-305	ガイド, インテークバルブ (オーバーサイズ)	1,160	2	2	2	2	2	2			
4	12241-KW0-305	ガイド, エキゾーストバルブ (オーバーサイズ)	900	1	1	1	1	1	1			
5	12251-MN8-911	カスケツト, シリンダーヘッド	1,560	1	1	1	1	1	1			
6	90004-GHB-770	ボルト, フランジ 6X70 (NSHF)	175	1	1	1	1	1	1			
7	90013-MF5-000	ボルト, スタット 8X50	165	1	1	1	1	1	1			
8	90016-MBA-000	ボルト, スタット 8X25	180	2	2	2	2	2	2			
9	90066-MC7-000	ボルト, フランジ 8X68	245	3	3	3	3	3	3			
10	90081-MZ8-H01	ボルト, シリンダー 8X187	420	2	2	2	2	2	2			
11	90204-634-000	ナット, フランジ 10MM	165	4	4	4	4	4	4			
12	90410-HC4-000	ワッシャー 10MM	170	4	4	4	4	4	4			
13	94050-08080	ナット, フランジ 8MM	35	2	2	2	2	2	2			
14	94301-10160	ワッシャー 10X16	70	2	2	2	2	2	2			
15	94301-14200	ワッシャー 14X20	70	2	2	2	2	2	2			
16	98069-57916	プラグ, スパーク (DPR7EA-9) (NGK)	450	2	2	2	2	2	2			
	98069-57926	プラグ, スパーク (X22EPR-U9) (DENSO)	450	2	2	2	2	2	2			
	98069-58916	プラグ, スパーク (DPR8EA-9) (NGK)	450	(2)	(2)	(2)	(2)	(2)	(2)			
	98069-58926	プラグ, スパーク (X24EPR-U9) (DENSO)	450	(2)	(2)	(2)	(2)	(2)	(2)			

2

E-2

フロントシリンダーヘッド

E3



見出番号	LON	(関連見出番号) 整備項目	FRT
+ 5	1111C3	ガスケット, シリンダーヘッド : 両側 ・含む: エンジン脱着	5.5
16	6141A8	プラグ, スパーク : フロント ・作業条件: 2個でも同一時間	0.1
	6141B2	プラグ, スパーク : 1台分	0.2

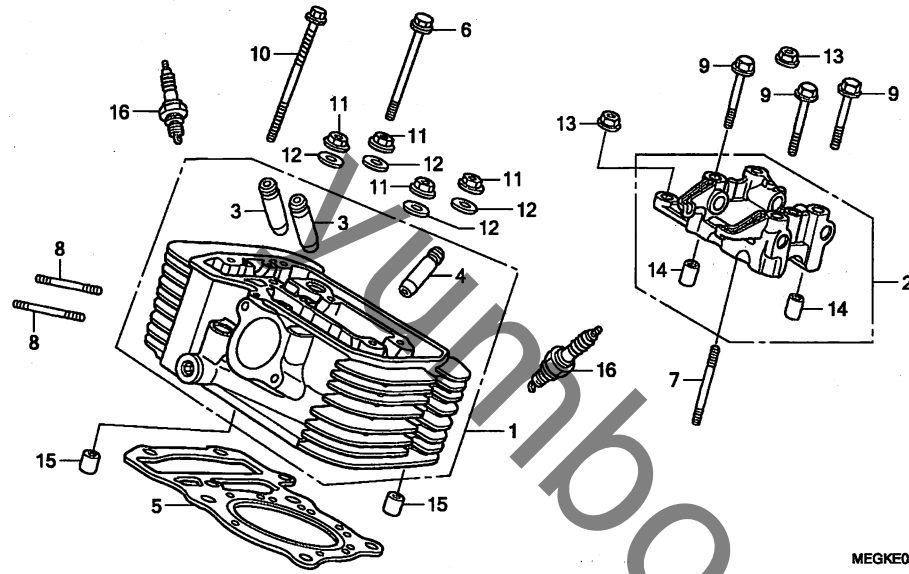
2

FR.

MEGKE0200

E-2-1

リヤシリンダーヘッド



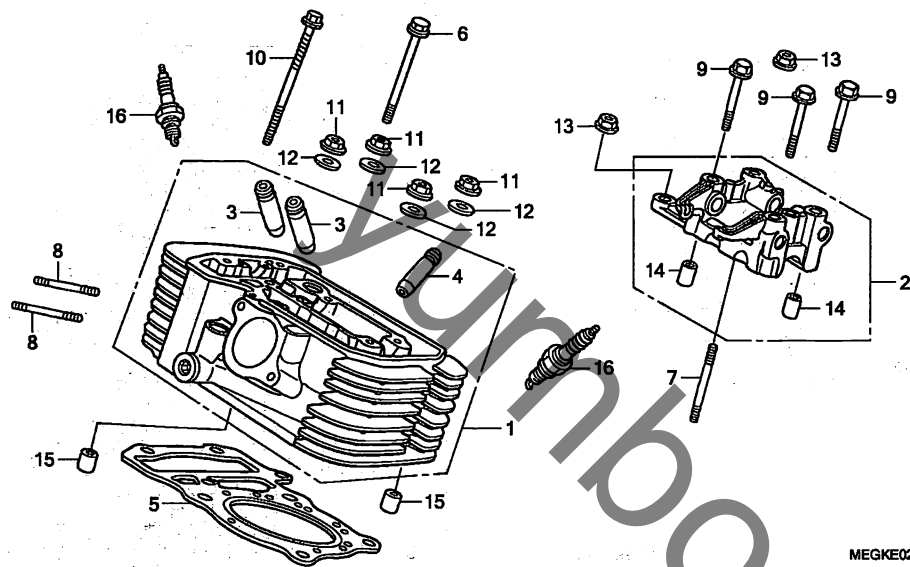
見出番号	LON	(関連見出番号) 整備項目	FRT
1	1111A3	ヘッド, シリンダー: リヤ ・含む: エンジン脱着	5.3
	1111A4	ヘッド, シリンダー: 両側 ・含む: バルブ調整&修正	7.3
3	1111M3	ガイド, インテークバルブ (1個) : リヤシリンダー ・含む: エンジン脱着 ・含む: リマ修正 ・含む: バルブ調整&修正	5.2
	1111M3A	・インテーク全数追加	0.3
	1111M3B	・インテーク&エキゾースト全数追加	0.6
4	1111M4	ガイド, エキゾーストバルブ (1個) : リヤシリンダー ・含む: エンジン脱着 ・含む: リマ修正 ・含む: バルブ調整&修正	5.2
	1111M4B	・インテーク&エキゾースト全数追加	0.6
	1111M9	ガイド, バルブ: 1台分 ・含む: エンジン脱着 ・含む: リマ修正 ・含む: バルブ調整&修正	8.3
5	1111C2	ガスケット, シリンダーヘッド: リヤ ・含む: エンジン脱着	4.4

見出番号	部品番号	部品名	希望小売価格	使用個数						適用号機	
				C8	C9	CA8	CA9	CAA	CSA	初号機	終号機
1	12220-MFE-640	ヘッド COMP., リヤシリンダー	43,300	1	1	1	1	1	1		
2	12225-MEG-000	ホルターCOMP., カムシャフト	7,300	1	1	1	1	1	1		
3	12231-MF5-305	ガイド, インテークバルブ (オーバーサイズ)	1,160	2	2	2	2	2	2		
4	12241-KWO-305	ガイド, エキゾーストバルブ (オーバーサイズ)	900	1	1	1	1	1	1		
5	12251-MN8-911	ガスケット, シリンダーヘッド	1,560	1	1	1	1	1	1		
6	90004-GHB-770	ホルト, フランジ 6X70 (NSHF)	175	1	1	1	1	1	1		
7	90013-MF5-000	ホルト, スタット 8X50	165	1	1	1	1	1	1		
8	90016-MBA-000	ホルト, スタット 8X25	180	2	2	2	2	2	2		
9	90066-MC7-000	ホルト, フランジ 8X68	245	3	3	3	3	3	3		
10	90081-MZ8-H01	ホルト, シリンダー 8X187	420	2	2	2	2	2	2		
11	90204-634-000	ナット, フランジ 10MM	165	4	4	4	4	4	4		
12	90410-HC4-000	ワッシャー 10MM	170	4	4	4	4	4	4		
13	94050-08080	ナット, フランジ 8MM	35	2	2	2	2	2	2		
14	94301-10160	ロックピン 10X16	70	2	2	2	2	2	2		
15	94301-14200	ロックピン 14X20	70	2	2	2	2	2	2		
16	98069-57916	プラグ, スパーク (DPR7EA-9) (NGK)	450	2	2	2	2	2	2		
	98069-57926	プラグ, スパーク (X22EPR-U9) (DENSO)	450	2	2	2	2	2	2		
	98069-58916	プラグ, スパーク (DPR8EA-9) (NGK)	450	(2)	(2)	(2)	(2)	(2)	(2)		
	98069-58926	プラグ, スパーク (X24EPR-U9) (DENSO)	450	(2)	(2)	(2)	(2)	(2)	(2)		



E-2-1

リヤシリンダーヘッド



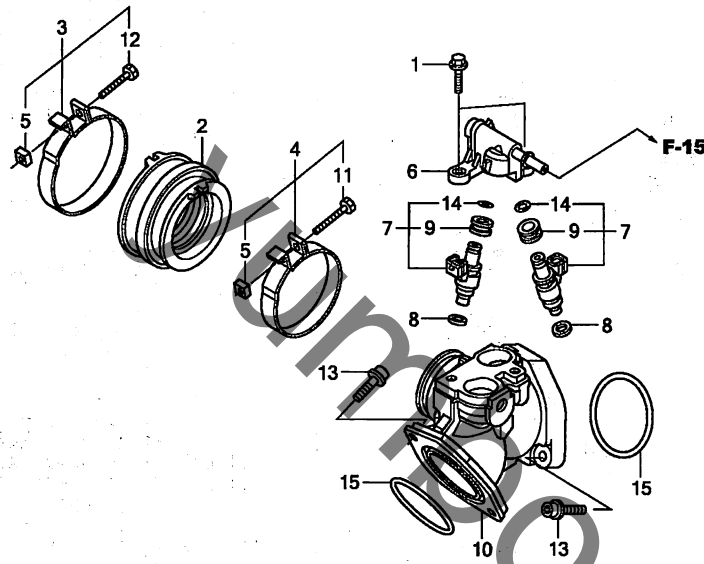
MEGKE0201

見出番号	LON	(関連見出番号) 整備項目	FRT
+ 5	1111C3	ガスケット, シリンダーヘッド : 両側 ・含む: エンジン脱着	5.5
16	6141A9	プラグ, スパーク : リヤ ・作業条件: 2個でも同一時間	0.1
	6141B2	プラグ, スパーク : 1台分	0.2

2

E-2-2

インテークマニホールド



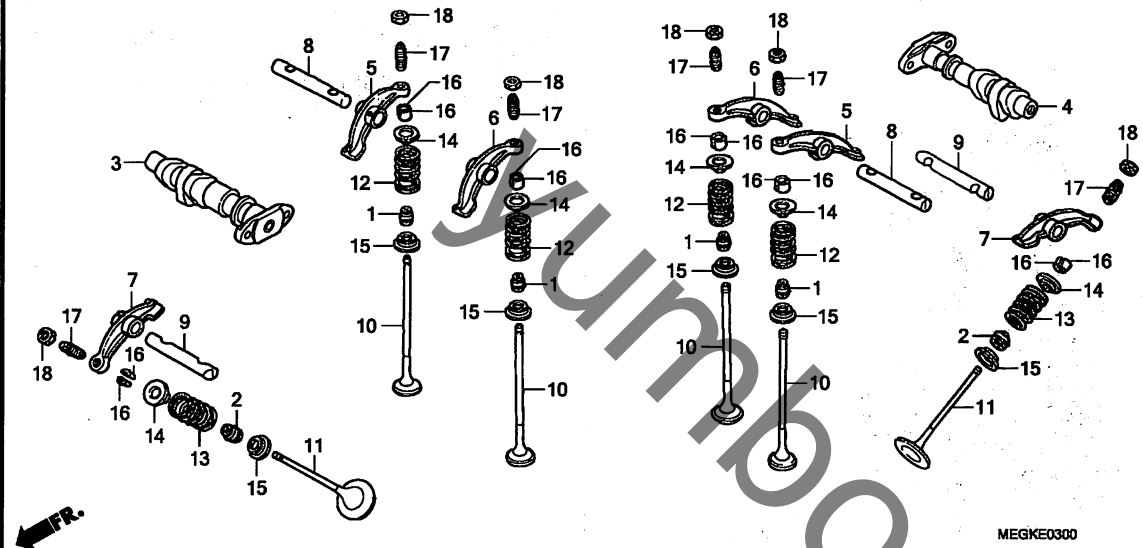
見出 番号	LON	(関連見出番号) 整備項目	FRT
2	311131	インシュレーター, スロットルホ ^テ イ/キャブ ^レ ター ..	0.6
7	311145	イン ^ジ ェクター, フューエル	0.6
・作業条件: 2個でも同一時間			
10	111107	マニホール ^ト , インテーク	0.9

見出 番号	部品番号	部品名	希望 小売 価格	使用個数						適用号機	
				C8	C9	VT750 CA8	CA9	CAA	CSA	初号機	終号機
1	16080-KPH-701	ボ ^ル ト, フランジ ^ン 5X20	100	2	2	2	2	2	2		
2	16211-MFE-640	インシュレーター, スロットルホ ^テ イ	760	1	1	1	1	1	1		
3	16217-MBW-J20	パ ^ン ト, インシュレーター	280	1	1	1	1	1	1		
4	16217-MEG-000	パ ^ン ト, インシュレーター	295	1	1	1	1	1	1		
5	16222-MV4-300	ナツト, スクエア 5MM	90	2	2	2	2	2	2		
6	16422-MFE-640	キャブ ^レ COMP., イン ^ジ ェクター	330	1	1	1	1	1	1		
7	16450-MFE-641	イン ^ジ ェクター-ASSY., フューエル	10,500	2	2	2	2	2	2		
8	16472-MCW-000	シールリング, イン ^ジ ェクター	150	2	2	2	2	2	2		
9	16473-P7A-004	クツンヨンリング, イン ^ジ ェクター	155	2	2	2	2	2	2		
10	17110-MFE-640	マニホール ^ト COMP., インレット	16,200	1	1	1	1	1	1		
11	90005-MM4-000	ボ ^ル ト, リセ ^ス ト 5X32	75	1	1	1	1	1	1		
12	90023-MM5-000	ボ ^ル ト, リセ ^ス ト 5X28	115	1	1	1	1	1	1		
13	90091-MM5-640	ボ ^ル ト, フランジ ^ン ソケツト 6X22	135	4	4	4	4	4	4		
14	91301-P7A-004	オリ ^ン グ	105	2	2	2	2	2	2		
15	91352-MG2-792	オリ ^ン グ 39. 5X2. 6	350	2	2	2	2	2	2		

2

E-3

カムシャフト

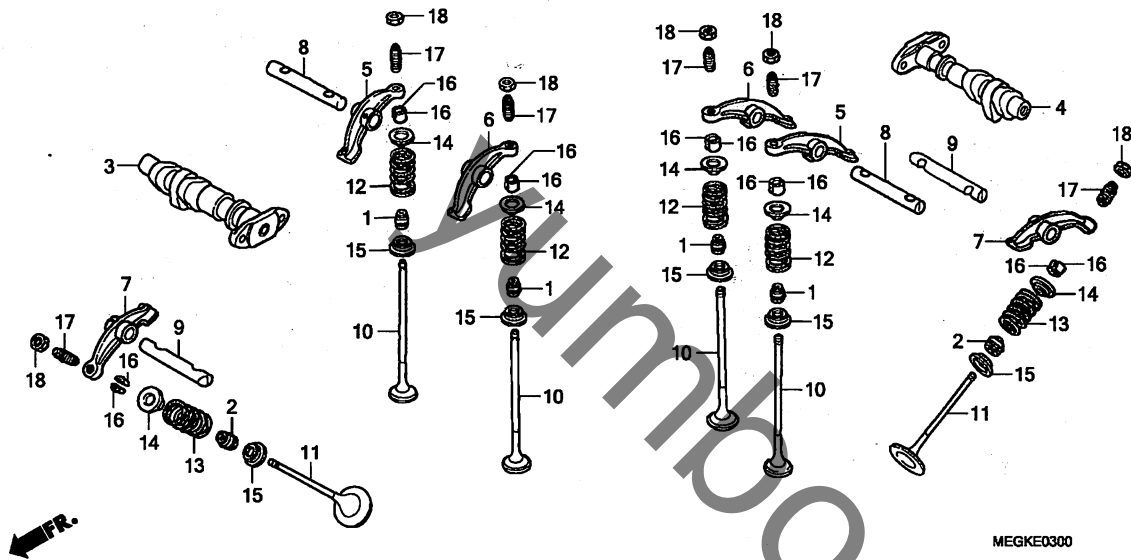


見出番号	LON	(関連見出番号) 整備項目	FRT
3	1111E3	カムシャフト : フロント ・含む: ハルブクリアランス調整	1.5
4	1111E4	カムシャフト : リヤ ・含む: ハルブクリアランス調整	1.3
	1111T4	カムシャフト : 1台分 ・含む: ハルブクリアランス調整	2.1
5	1111L0	アーム, インテークバルブロッカー(1個) : フロントシリンダ - ・作業条件: 2個でも同一時間 ・含む: ハルブ調整	1.1
	1111L2	アーム, インテークバルブロッカー(1個) : リヤシリンダ - ・作業条件: 2個でも同一時間 ・含む: ハルブ調整	0.9
7	1111L1	アーム, エキゾーストバルブロッカー(1個) : フロントシリンダ - ・含む: ハルブ調整	1.1
	1111L1B	・インテーク&エキゾースト全数追加	0.1
	1111L3	アーム, エキゾーストバルブロッカー(1個) : リヤシリンダ - ・含む: ハルブ調整	0.9
	1111L3B	・インテーク&エキゾースト全数追加	0.1
+	1111L8	アーム, ハルブロッカー : 1台分	1.8

見出番号	部品番号	部品名	希望小売価格	使用個数						適用号機		タイプ
				VT750						初号機	終号機	
				C8	C9	CAB	CA9	CAA	CSA			
1	12208-MEG-003	シール, ハルブシステム (アライ)	400	4	4	4	4	4	4			
2	12208-413-003	シール, ハルブシステム (アライ)	420	2	2	2	2	2	2			
3	14110-MEG-000	カムシャフトCOMP., フロント	11,100	1	1	1	1	1	1			
4	14120-MEG-000	カムシャフトCOMP., リヤ	11,100	1	1	1	1	1	1			
5	14421-MR1-000	アームA, インテークロッカー	2,170	2	2	2	2	2	2			
6	14422-MR1-000	アームB, インテークロッカー	2,170	2	2	2	2	2	2			
7	14431-MR1-000	アーム, エキゾーストバルブロッカー	2,170	2	2	2	2	2	2			
8	14441-MF5-000	シャフト, インレットロッカーアーム	980	2	2	2	2	2	2			
9	14451-MF5-000	シャフト, エキゾーストロッカーアーム	980	2	2	2	2	2	2			
10	14711-MBL-G00	バルブ, インレット	1,560	4	4	4	4	4	4			
11	14721-MEG-000	バルブ, エキゾースト	3,210	2	2	2	2	2	2			
12	14761-MR1-003	スプリング, インレットバルブアウター (チユウオウハツジヨウ)	430	4	4	4	4	4	4			
13	14762-MEG-000	スプリング, エキゾーストバルブ	450	2	2	2	2	2	2			
14	14771-MF5-000	リテーナ, インテークバルブスプリング	430	6	6	6	6	6	6			
15	14775-MEG-000	シート, ハルブスプリング	215	6	6	6	6	6	6			
16	14781-HA0-770	コッター, ハルブ	170	12	12	12	12	12	12			
17	90014-MF5-000	スクリーン, タペットアシヤステイング	240	6	6	6	6	6	6			
18	90206-590-000	ナット, タペットアシヤステイング	110	6	6	6	6	6	6			

E-3

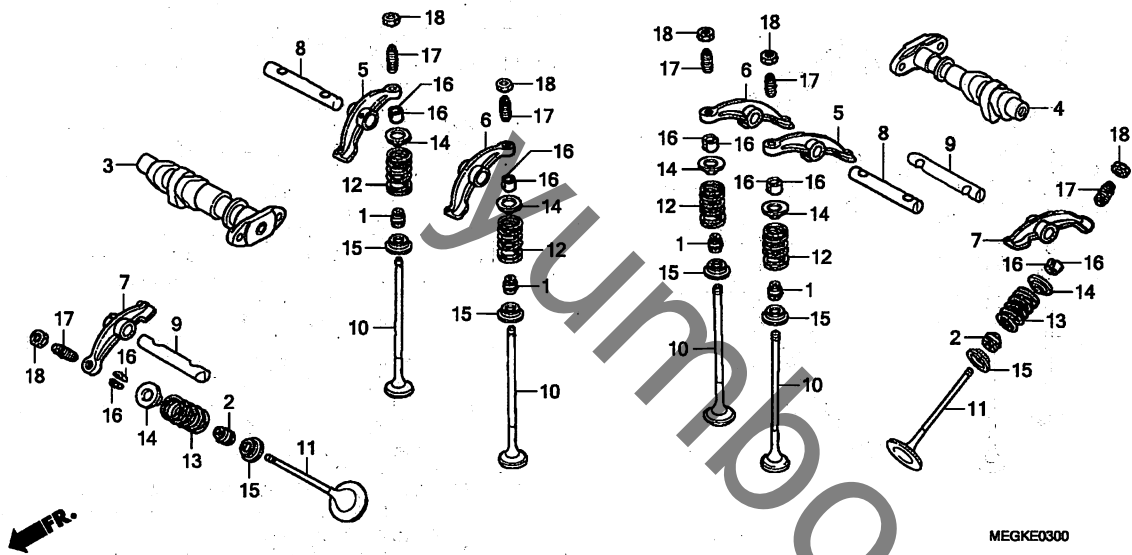
カムシャフト



見出番号	LON	(関連見出番号) 整備項目	FRT
+ 7		・含む:バルブ調整	
10	1111N2	バルブ、インテーク(1本):フロントシリンダー	4.7
		・含む:エンジン脱着	
		・含む:バルブシート修正	
	1111N2A	・インテーク全数追加	0.2
	1111N2B	・インテーク&エキゾースト全数追加	0.4
	1111N4	バルブ、インテーク(1本):リヤシリンダー	4.7
		・含む:エンジン脱着	
		・含む:バルブシート修正	
	1111N4A	・インテーク全数追加	0.2
	1111N4B	・インテーク&エキゾースト全数追加	0.4
11	1111N3	バルブ、エキゾースト(1本):フロントシリンダー	4.7
		・含む:エンジン脱着	
		・含む:バルブシート修正	
	1111N5	バルブ、エキゾースト(1本):リヤシリンダー	4.7
		・含む:エンジン脱着	
		・含む:バルブシート修正	
	1111P0	バルブ:1台分	6.9
		・含む:エンジン脱着	
		・含む:バルブシート修正	
12	1111P4	スプリング/ステムシール、インテークバルブ(1個) :フロントシリンダー	4.5
		・含む:エンジン脱着	
+ 1111P4A		・インテーク全数追加	0.1

E-3

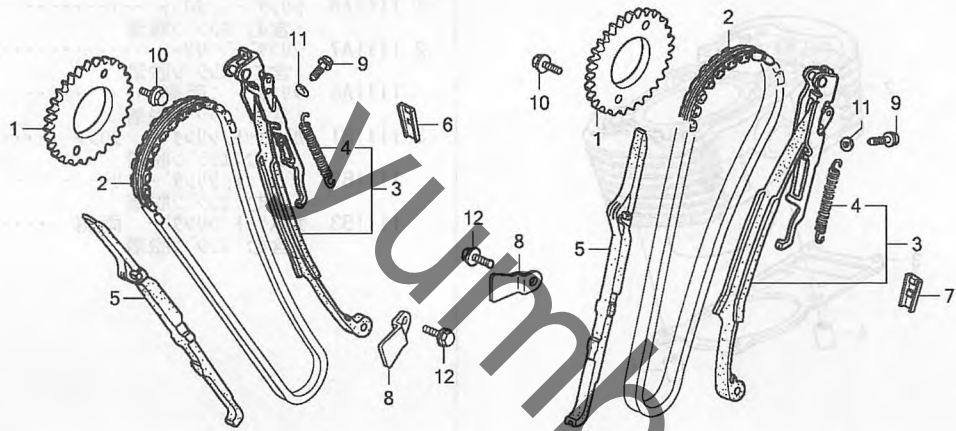
カムシャフト



見出番号	LON	(関連見出番号) 整備項目	FRT
+12	1111P4B	・インテーク&エキゾースト全数追加	0.2
	1111P6	・スプリング/ステムシール, インテークバルブ (1個) ・リヤースリッター	4.5
		・含む:エンジン脱着	
	1111P6A	・インテーク全数追加	0.1
	1111P6B	・インテーク&エキゾースト全数追加 (2, 14, 15, 16)	0.2
13	1111P5	・スプリング/ステムシール, エキゾーストバルブ (1個) : フロントリッター	4.5
		・含む:エンジン脱着	
	1111P7	・スプリング/ステムシール, エキゾーストバルブ (1個) : リヤースリッター	4.5
		・含む:エンジン脱着	
	1111Q2	・スプリング/ステムシール, バルブ : 1台分 ・含む:エンジン脱着	6.1

E-4

カムチェーン



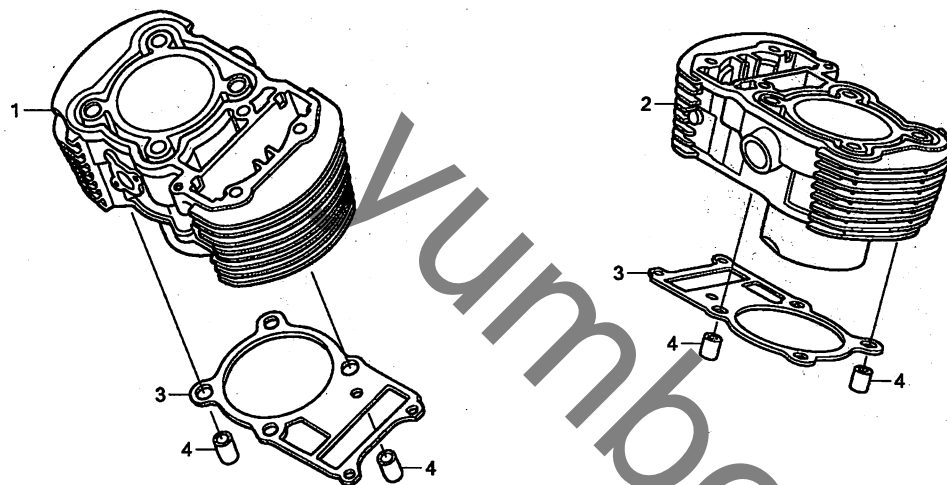
MEGKE0400

見出番号	LON	(関連見出番号) 整備項目	FRT
1	1111F5	スプロケット, カム : フロント	0.9
	1111F6	スプロケット, カム : リヤ	0.7
	1111F9	スプロケット, カム : 1台分	1.3
2	1101D1	チェーン, カム : フロント ・含む:エンジン脱着	4.5
	1101D2	チェーン, カム : リヤ ・含む:エンジン脱着	4.5
	1101D3	チェーン, カム : 両側 ・含む:エンジン脱着	5.7
3	1111R0	テンショナー, カムチェーン : フロント	1.6
	1111R1	テンショナー, カムチェーン : リヤ	1.7
	1111X8	テンショナー, カムチェーン : 両側	2.8
5	1111H7	ガイド, カムチェーン : フロント ・含む:エンジン脱着	4.4
	1111H8	ガイド, カムチェーン : リヤ ・含む:エンジン脱着	4.4
	1111H9	ガイド, カムチェーン : 両側 ・含む:エンジン脱着	5.5

見出番号	部品番号	部品名	希望小売価格	使用個数						適用号機	
				C8	C9	VT750 CA8	CA9	CAA	CSA	初号機	終号機
1	14322-MCB-610	スプロケット, カム (40T)	2,900	2	2	2	2	2	2		
2	14401-MAN-621	チェーン, カム (ホルクワナー) (118L)	4,460	2	2	2	2	2	2		
3	14510-MR1-000	テンショナー-COMP, カムチェーン	5,150	2	2	2	2	2	2		
4	14516-MG8-003	スプリング, カムチェーンテンショナー (ニツホンハツシヨウ)	240	2	2	2	2	2	2		
5	14522-MV1-000	ガイド, カムチェーン	1,930	2	2	2	2	2	2		
6	14531-MN8-000	ラバー, フロントクッション	250	1	1	1	1	1	1		
7	14532-MN8-000	ラバー, リヤクッション	250	1	1	1	1	1	1		
8	14623-MBA-000	プレート, テンショナーセッティング	220	2	2	2	2	2	2		
9	90001-MZ8-U40	ホルト, フランジ 6X18	120	4	4	4	4	4	4		
10	90086-MZ8-H00	ホルト, フランジ スペシャル 7X13	135	4	4	4	4	4	4		
11	90441-706-000	ワッシャー, シーリング 6MM	60	4	4	4	4	4	4		
12	95701-06016-00	ホルト, フランジ 6X16	35	2	2	2	2	2	2		

E-5

シリンダー

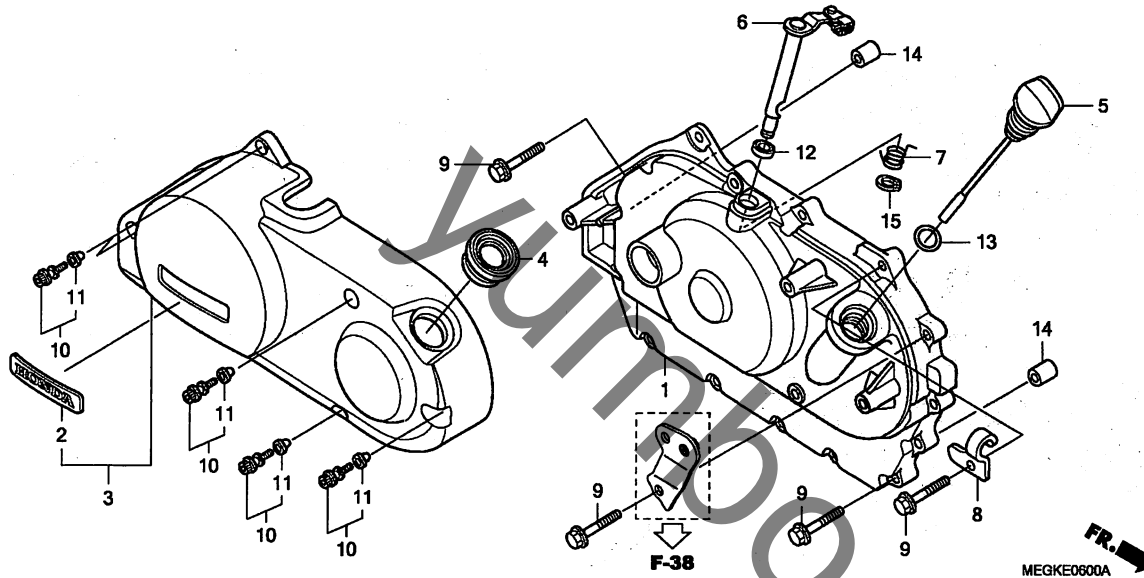


見出番号	LON	(関連見出番号) 整備項目	FRT
1	1111A6	シリンダー：フロント ・含む：エンジン脱着	4.8
2	1111A7	シリンダー：リヤ ・含む：エンジン脱着	4.8
	1111A8	シリンダー：両側 ・含む：エンジン脱着	6.3
3	1111B1	ガスケット，シリンダー：フロント ・含む：エンジン脱着	4.6
	1111B2	ガスケット，シリンダー：リヤ ・含む：エンジン脱着	4.6
	1111B3	ガスケット，シリンダー：両側 ・含む：エンジン脱着	5.9

見出 番号	部品番号	部品名	希望 小売 価格	使用個数						適用号機		タイプ
				VT750						初号機	終号機	
				C8	C9	CAB	CA9	CAA	CSA			
1	12110-MBA-600	シリンダー-COMP.，フロント	32,100	1	1	1	1	1	1			
2	12120-MEG-000	シリンダー-COMP.，リヤ	32,100	1	1	1	1	1	1			
3	12191-MEG-A21	ガスケット，シリンダー（テイクク）	570	2	2	2	2	2	2			
4	94301-14200	ワッシャー 14X20	70	4	4	4	4	4	4			

E-6

R. クランクケースカバー



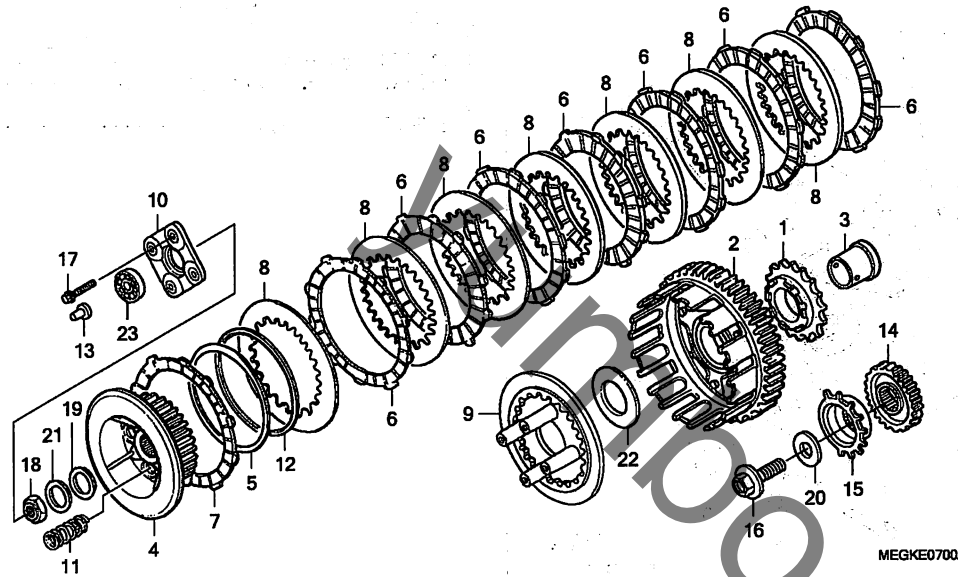
見出番号	LON	(関連見出番号) 整備項目	FRT
1	110159	カバー、クランクケース：ライト	0.6
3	1101N0	カバー、クランクケースアウター：ライト	0.1
6	2121A7	レバー、クラッチ	0.6

見出番号	部品番号	部品名	希望小売価格	使用個数						適用号機		タイプ
				C8	C9	CA8	CA9	CAA	CSA	初号機	終号機	
1	11330-MEG-000	カバー-COMP., R. クランクケース	17,300	1	1	1	1	1	1			
2	11332-MEG-000	エンブレム (HONDA)	740	1	1	1	1	1	1			
3	11335-MEG-J50	カバー-COMP., クラッチ	9,700	1	1	1	1	1	1			
4	11339-MEG-000	ラバー, オイルシール	160	1	1	1	1	1	1			
5	15650-MEG-000	ゲージ, オイルレベル	880	1	1	1	1	1	1			
6	22810-MEG-000	レバー-COMP., クラッチ	1,980	1	1	1	1	1	1			
7	22815-413-000	スプリング, クラッチレバー	180	1	1	1	1	1	1			
8	22825-MEW-920	レシーバー, クラッチワイヤー	330	1	1	1	1	1	1			
9	90006-GHB-700	ボルト, フランジ 6X35 (NSHF)	115	14	14	14	14	14	14			
10	90020-MBA-D20	ボルトASSY., スペシャル 6X22	310	5	5	5	5	5	5			
11	90543-MBA-000	ラバー, マウンティング	130	5	5	5	5	5	5			
12	91204-KK0-003	オイルシール 12X18X5 (アライ)	195	1	1	1	1	1	1			
13	91307-035-000	Oリング 18X3	220	1	1	1	1	1	1			
14	94301-08140	ナットピン 8X14	60	2	2	2	2	2	2			
15	94510-10000	サークリップ, エキスターナル 10MM	30	1	1	1	1	1	1			

2

E-7

クラッチ

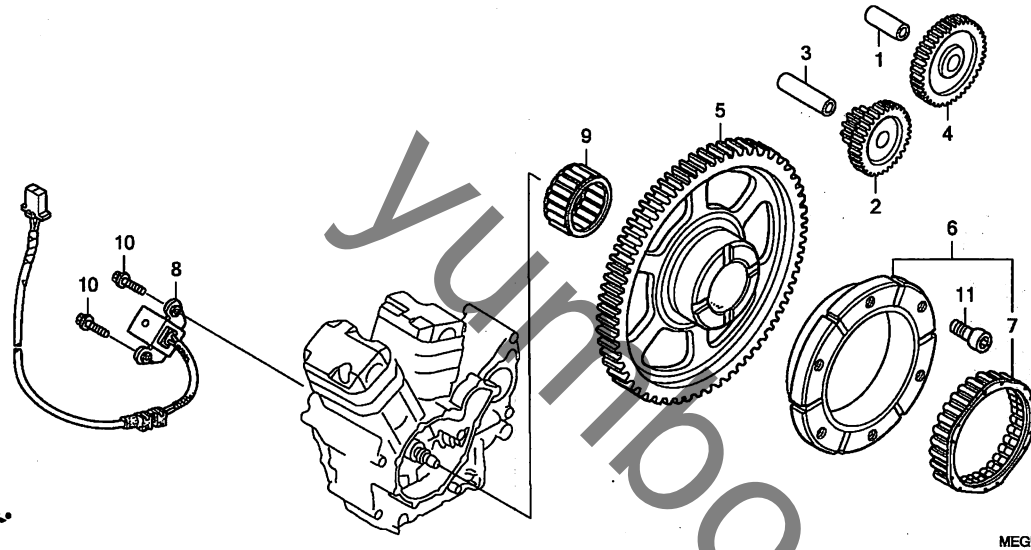


見出番号	LON	(関連見出番号) 整備項目	FRT
1	1131A2	スプロケット, オイルポンプドライブ	0.9
2	2121A0	アウター, クラッチ	0.8
4	2121I2	センター, クラッチ	0.8
6	2121A1	ディスク, クラッチフリクション 作業条件: 2個以上でも同一時間	0.8
9	2121A3	プレート, クラッチフリクション	0.8
11	212107	スプリング, クラッチ 作業条件: 2個以上でも同一時間	0.6
13	2121B6	ロッド, クラッチリフター	0.5
14	211105	ギヤ, プライマリドライブ	0.9
15	614111	ローター, パルス (10)	0.6
23	2121B4	ベアリング, クラッチリフター	0.6

見出番号	部品番号	部品名	希望小売価格	使用個数						適用号機		タイプ
				C8	C9	CA8	CA9	CAA	CSA	初号機	終号機	
1	15131-MEW-921	スプロケット, オイルポンプドライブ (31T)	2,100	1	1	1	1	1	1			
2	22100-MBL-610	アウター-COMP., クラッチ (67T)	19,300	1	1	1	1	1	1			
3	22116-MF5-000	ギヤ, プライマリドライブ	1,560	1	1	1	1	1	1			
4	22120-MBA-000	センター, クラッチ (24T)	4,370	1	1	1	1	1	1			
5	22125-435-000	シート, シヤタースプリング	330	1	1	1	1	1	1			
6	22201-MAV-000	ディスク, クラッチフリクション	710	7	7	7	7	7	7			
7	22202-MAE-000	ディスクB, クラッチフリクション	710	1	1	1	1	1	1			
8	22321-MN8-000	プレート, クラッチ	470	7	7	7	7	7	7			
9	22350-MS6-921	プレート, クラッチフリクション	2,660	1	1	1	1	1	1			
10	22361-MR1-000	プレート, クラッチリフター	980	1	1	1	1	1	1			
11	22401-MEG-000	スプリング, クラッチ	225	4	4	4	4	4	4			
12	22402-435-000	スプリング, シヤタースプリング	1,850	1	1	1	1	1	1			
13	22847-MZ8-H00	ロッド, クラッチリフター	250	1	1	1	1	1	1			
14	23103-MEG-010	ギヤ, プライマリドライブ (38T)	4,680	1	1	1	1	1	1			
15	30211-MFE-640	ローター, パルス	960	1	1	1	1	1	1			
16	90005-MN5-000	ボルト, フランジ 12X30	285	1	1	1	1	1	1			
17	90007-MR1-000	ボルト, フランジ スペシャル 6X30	135	4	4	4	4	4	4			
18	90236-HAO-000	ナット, ロック 18MM	400	1	1	1	1	1	1			
19	90401-MZ8-B40	ワッシャー 18MM	105	1	1	1	1	1	1			
20	90403-MEW-920	ワッシャー 12.5X34X5	285	1	1	1	1	1	1			
21	90432-428-000	ワッシャー, ロック	340	1	1	1	1	1	1			
22	90452-471-000	ワッシャー, スラスト 22MM	250	1	1	1	1	1	1			
23	96100-60010-00	ベアリング, ラジアルボール 6001	390	1	1	1	1	1	1			

E-8

スターティングクラッチ

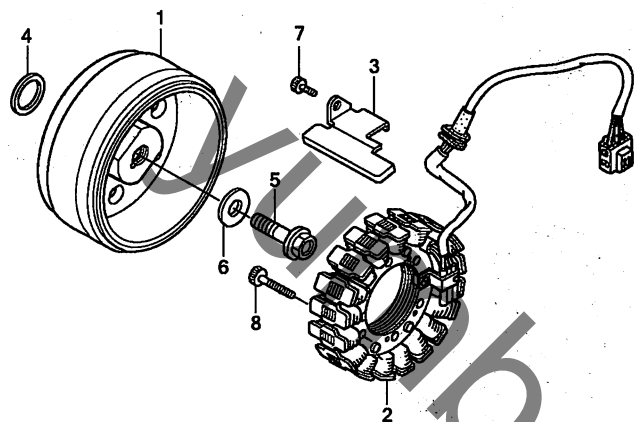


見出番号	LON	(関連見出番号) 整備項目	FRT
2		(3) キー, スターターリタクション	0.6
4		(1) キー, スターターアイドル	0.6
5		(9) キー, スターターリブ	0.7
6		(7) アウター, スターティングクラッチ	0.8
8		ジェネレーター, イグニッションパルス	0.8

見出番号	部品番号	部品名	希望小売価格	使用個数						適用号機		タイプ
				C8	C9	CA8	CA9	CAA	CSA	初号機	終号機	
1	13111-122-000	ピン, ピストン 10X33	490	1	1	1	1	1	1			
2	28101-MN8-000	キー, スターターリタクション (39T/12T)	2,710	1	1	1	1	1	1			
3	28102-ME9-000	ピン 10X44	430	1	1	1	1	1	1			
4	28106-ME9-010	キー, スターター (51T)	2,710	1	1	1	1	1	1			
5	28110-MEW-920	キー-COMP., スターティングドリブ (88T)	6,450	1	1	1	1	1	1			
6	28125-MBA-003	アウターASSY., スターティングクラッチ (フジ)	9,900	1	1	1	1	1	1			
7	28126-MAA-A01	クラッチ, ワンウェイ	3,940	1	1	1	1	1	1			
8	30300-MEG-000	ジェネレーターASSY., パルス	2,850	1	1	1	1	1	1			
9	91021-MF5-841	ベアリング, ニードル 30X37X20 (NTN)	780	1	1	1	1	1	1			
10	95701-06020-00	ボルト, フランジ 6X20	35	2	2	2	2	2	2			
11	96700-08020-10	ボルト, ソケット 8X20	50	6	6	6	6	6	6			

E-9

ジェネレーター



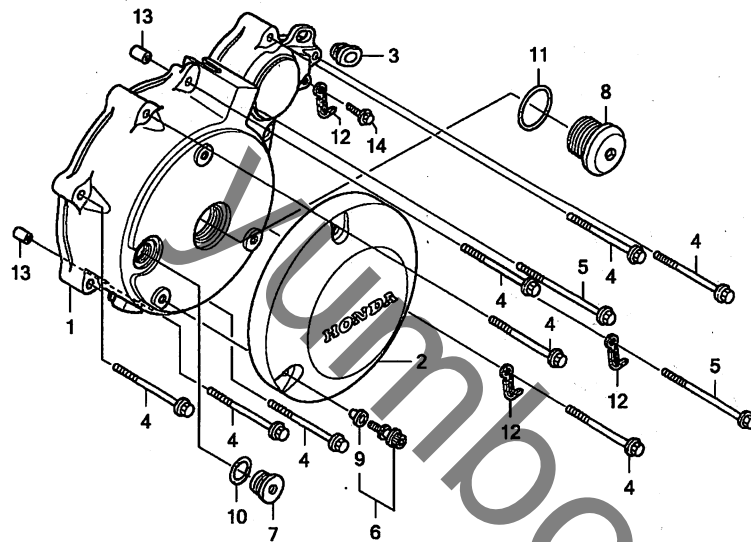
MEGKE0900

見出番号	LON	(関連見出番号) 整備項目	FRT
1	613105	ローター/フライホイール	0.8
2	6131A3	スターター	0.9

見出番号	部品番号	部品名	希望小売価格	使用個数						適用号機		タイプ
				C8	C9	CA8	CA9	CAA	CSA	初号機	終号機	
1	31110-MFE-641	フライホイールCOMP.	21,900	1	1	1	1	1	1			
2	31120-MFE-641	スターターCOMP.	20,400	1	1	1	1	1	1			
3	32961-MEG-000	クランパ, A. C. ジェネレーターコト	330	1	1	1	1	1	1			
4	41641-HC5-000	シムK, デイアレンシヤルケース (1.00)	450	1	1	1	1	1	1			
5	90025-MN8-000	ホルト, フランジ 12X48 (ヒダリネジ)	430	1	1	1	1	1	1			
6	90403-MEW-920	ワッシャー 12.5X34X5	285	1	1	1	1	1	1			
7	96600-06012-00	ホルト, ソケット 6X12	40	1	1	1	1	1	1			
8	96700-06032-00	ホルト, ソケット 6X32	50	3	3	3	3	3	3			

E-10

L. クランクケースカバー



MEGKE1000

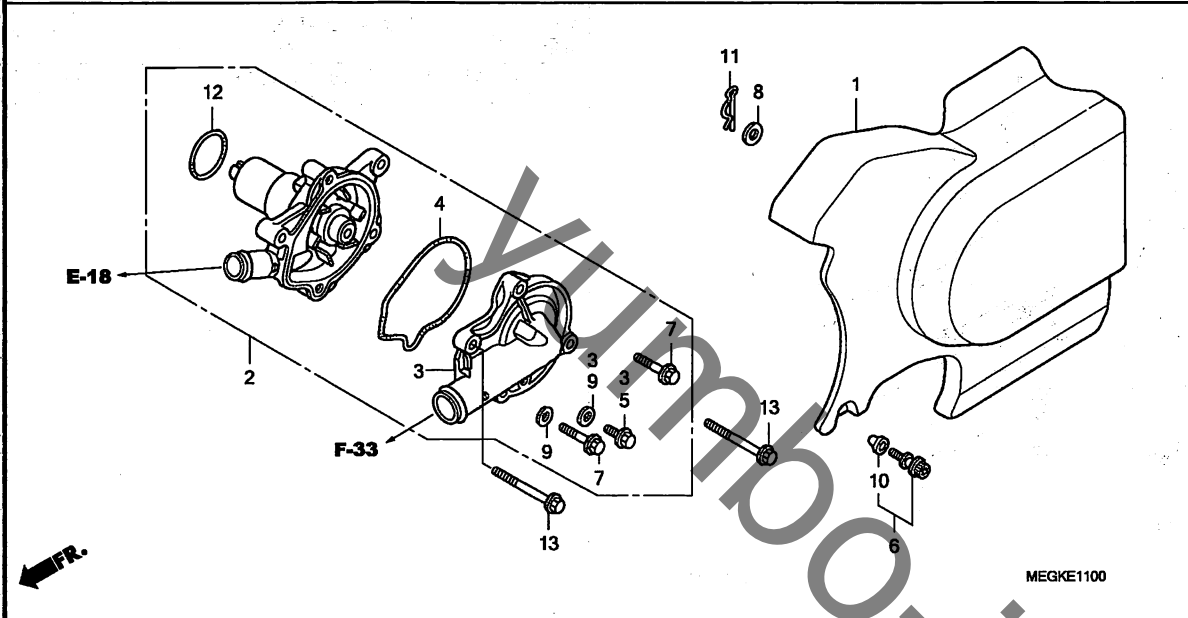
見出 番号	LON	(関連見出番号) 整備項目	FRT
1	1101A6	カバー, クランクケース : レフト	0.7
2	1101B1	カバー, オルタネーター	0.1

見出 番号	部品番号	部品名	希望 小売 価格	使用個数					適用号機		タイプ	
				C8	C9	VT750 CAB	CA9	CAA	CSA	初号機		終号機
1	11341-MEG-000	カバー, L. クランクケース	11,200	1	1	1	1	1	1			
2	11360-MEG-J50	カバー-COMP., A. C. ジェネレーター	3,570	1	1	1	1	1	1			
3	83551-MA6-000	クローメット, サイドカバー	195	1	1	1	1	1	1			
4	90006-GHB-700	ボルト, フランジ 6X35 (NSHF)	115	9	9	9	9	9	9			
5	90006-GHB-720	ボルト, フランジ 6X45 (NSHF)	115	2	2	2	2	2	2			
6	90020-MBA-D20	ボルトASSY., スペシャル 6X22	310	3	3	3	3	3	3			
7	90084-MN8-010	キャップ 14MM	430	1	1	1	1	1	1			
8	90087-KT7-000	キャップ 30MM	720	1	1	1	1	1	1			
9	90543-MBA-000	ラバー, マウンティング	130	3	3	3	3	3	3			
10	91303-377-000	オリング 13. 8X2. 5	320	1	1	1	1	1	1			
11	91356-425-003	オリング 30MM	215	1	1	1	1	1	1			
12	91413-679-000	クリップ 2X70	180	3	3	3	3	3	3			
	61317-KCC-900	カイト A	190	-	-	-	-	-	-			3
13	94301-08140	ワッシャー 8X14	60	2	2	2	2	2	2			
14	96001-06012-00	ボルト, フランジ 6X12	40	1	1	1	1	1	1			

2

E-11

ウォーターポンプ



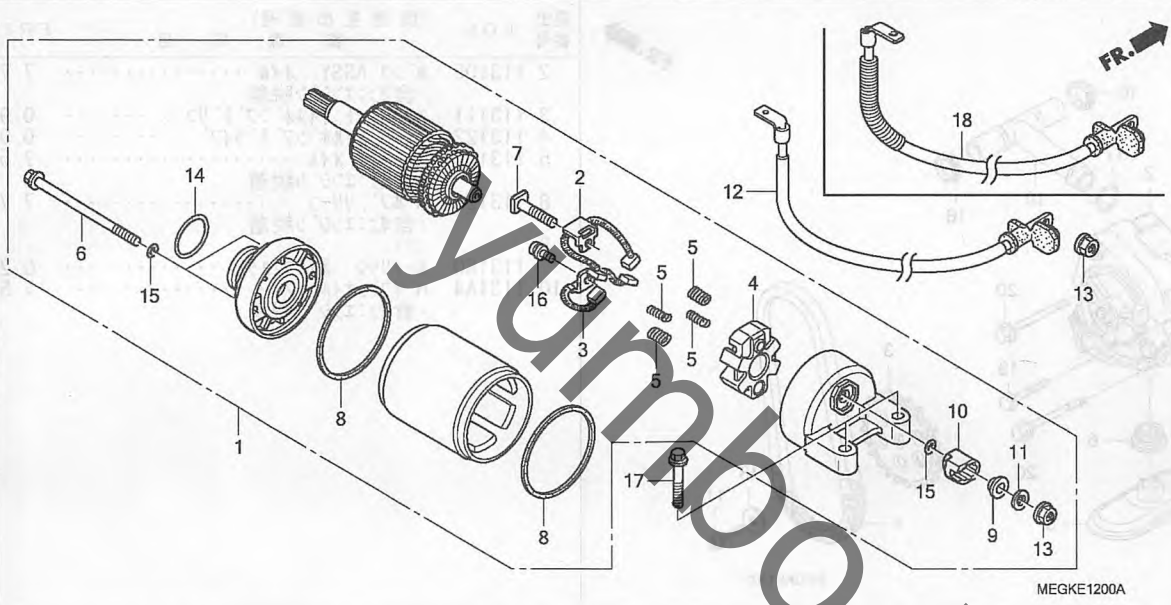
見出番号	LON	(関連見出番号) 整備項目	FRT
1	1101B0	カバー, クランクケース : レフトリヤ	0.1
2	114103	ポンプ ASSY., ウォーター	0.8
3	1141B0	カバー, ウォーターポンプ	0.7
4	1141B1	ガスケット, ウォーターポンプカバー	0.6

見出番号	部品番号	部品名	希望小売価格	使用個数						適用号機		タイプ
				C8	C9	CAB	CA9	CAA	CSA	初号機	終号機	
1	11351-MEG-J50	カバー-COMP., L. リヤ	6,850	1	1	1	1	1	1			
2	19200-MEG-000	ポンプ ASSY., ウォーター	11,500	1	1	1	1	1	1			
3	19220-MBA-600	カバー-ASSY., ウォーターポンプ	3,640	1	1	1	1	1	1			
4	19226-MM9-000	ガスケット, ウォーターポンプカバー	220	1	1	1	1	1	1			
5	90013-883-000	ボルト, フランジ 6X12 (CT200)	105	1	1	1	1	1	1			
6	90020-MBA-D20	ボルト ASSY., スペシャル 6X22	310	1	1	1	1	1	1			
7	90121-MV9-670	ボルト, フランジ 6X25	140	2	2	2	2	2	2			
8	90442-283-000	ワッシャー-B, シーリング 10MM	160	1	1	1	1	1	1			
9	90463-ML7-000	ワッシャー, シーリング 6.5MM	115	2	2	2	2	2	2			
10	90543-MBA-000	ラバー, マウンティング	130	1	1	1	1	1	1			
11	90604-MEG-000	ピン, ロック 10MM	90	1	1	1	1	1	1			
12	91302-MB0-013	Oリング 32.95X2.62 (774)	160	1	1	1	1	1	1			
13	95701-06045-00	ボルト, フランジ 6X45	50	2	2	2	2	2	2			

E-12

スターターモーター

31-3

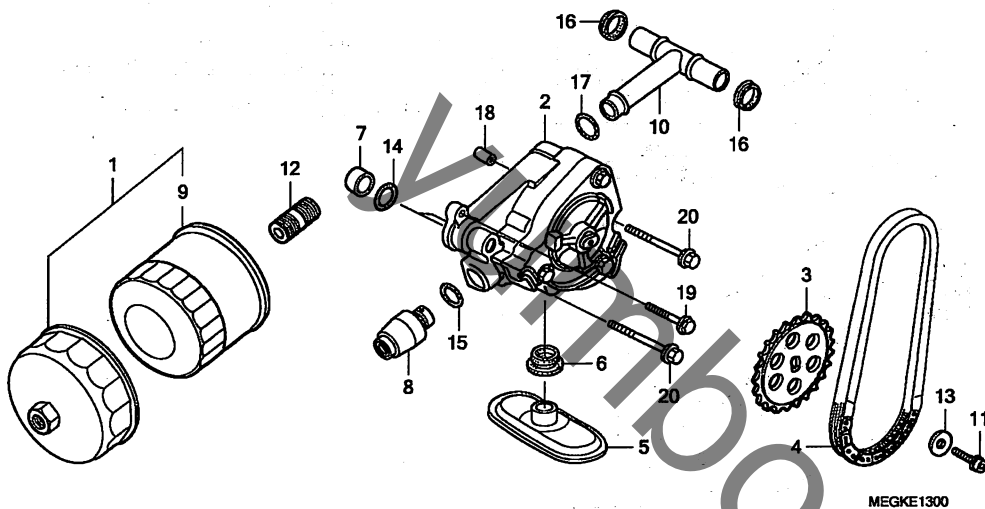


見出番号	LON	(関連見出番号) 整備項目	FRT
1	612105	モーター, スターティング (3, 5)	0.4
2	6121A4	ターミナル, フラシ(スターター) 作業条件: 2個でも同一時間 (18)	0.5
12	612115	ケーブル, スターターモーター	0.2

見出番号	部品番号	部品名	希望小売価格	使用個数					適用号機		
				C8	C9	CA8	CA9	CAA	CSA	初号機	終号機
1	31200-MEW-922	モーターASSY., スターター	30,900	1	1	1	1	1	1		
2	31201-MEW-921	ブラシセットA, カーボン	510	1	1	1	1	1	1		
3	31202-MEW-921	ブラシセットB, カーボン	510	1	1	1	1	1	1		
4	31203-MEW-921	ホルター, ブラシ	340	1	1	1	1	1	1		
5	31204-MEW-921	スプリング, カーボンブラシ	150	4	4	4	4	4	4		
6	31205-MEW-921	ホルト, セツティング	540	2	2	2	2	2	2		
7	31206-MEW-921	ホルト, ターミナル	165	1	1	1	1	1	1		
8	31207-KS5-901	リンク	195	2	2	2	2	2	2		
9	31208-MEW-921	インシュレーター	120	1	1	1	1	1	1		
10	31209-MEW-921	ストッパー, ターミナル	295	1	1	1	1	1	1		
11	31210-MEW-921	ワッシャー	90	1	1	1	1	1	1		
12	32410-MFE-670	ケーブル, スターターモーター	1,240	1	1	1	1	1	1		
13	90071-MB0-000	ナットワッシャー 6MM	135	2	2	2	2	2	2		
14	91309-425-003	Oリング 24. 4X3. 1 (アライ)	215	1	1	1	1	1	1		
15	91320-MB0-000	Oリング	115	3	3	3	3	3	3		
16	93892-05012-08	スクリーワッシャー 5X12	30	1	1	1	1	1	1		
17	95801-06032-00	ホルト, フラシ 6X32	40	2	2	2	2	2	2		
18	32410-MEG-H10	ケーブル, スターターモーター	1,500	-	-	-	-	-	1		

2

オイルポンプ

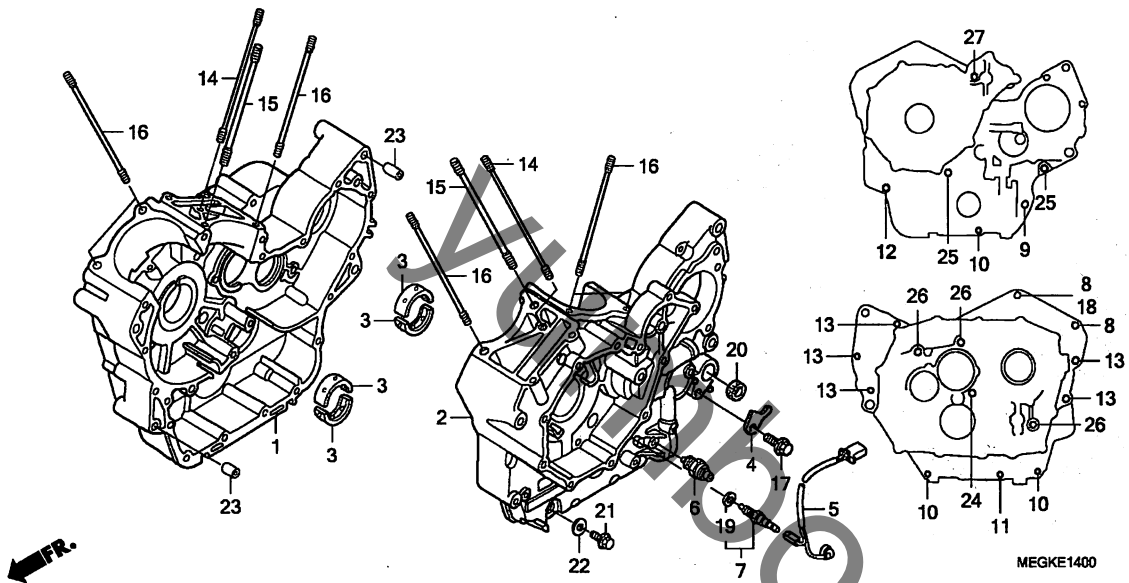


見出番号	LON	(関連見出番号) 整備項目	FRT
2	113105	ポンプ ASSY., オイル ・含む:エンジン脱着	7.7
3	113111	スプロケット, オイルポンプドライブ	0.9
4	113122	チェーン, オイルポンプドライブ	0.9
5	1131B6	ストレーナー, オイル ・含む:エンジン脱着	7.5
8	113126	バルブ, リリーフ ・含む:エンジン脱着	7.7
9		(1)	
10	113180	カートリッジ, オイルフィルター	0.2
10	1131A4	パイプ, オイルパス ・含む:エンジン脱着	7.5

見出番号	部品番号	部品名	希望小売価格	使用個数						適用号機		タイプ
				C8	C9	CAB	CA9	CAA	CSA	初号機	終号機	
1	15010-MCE-H51	フィルターセット, オイル	1,590	(1)	(1)	(1)	(1)	(1)	(1)			
2	15100-MEW-920	ポンプ ASSY., オイル	7,750	1	1	1	1	1	1			
3	15134-MEW-920	スプロケット, オイルポンプドライブ (27T)	1,560	1	1	1	1	1	1			
4	15141-MEG-A21	チェーン, オイルポンプドライブ (70L) (タフト)	1,030	1	1	1	1	1	1			
5	15153-MZ6-000	ストレーナーCOMP., オイル	1,420	1	1	1	1	1	1			
6	15154-425-000	ガスケット, オイルストレーナー	250	1	1	1	1	1	1			
7	15155-300-000	カラー, Oリング	180	2	2	2	2	2	2			
8	15220-MEG-000	バルブ ASSY., リリーフ	1,670	1	1	1	1	1	1			
9	15410-MFJ-D01	カートリッジ, オイルフィルター (トウヨウロキ)	1,340	1	1	1	1	1	1			
10	15510-MY1-000	パイプ COMP., オイル	1,100	1	1	1	1	1	1			
11	90009-MZ8-H00	ボルト, フランジソケット 6X14	70	1	1	1	1	1	1			
12	90019-MB0-000	ボス, オイルフィルター	450	1	1	1	1	1	1			
13	90488-MB0-000	ワッシャー 6X2.3	180	1	1	1	1	1	1			
14	91303-KFO-003	Oリング 14.8X2.4 (アライ)	160	2	2	2	2	2	2			
15	91313-MB0-003	Oリング 14.7X2.2 (アライ)	135	1	1	1	1	1	1			
16	91315-MF5-003	シール, オイルパイプ	165	2	2	2	2	2	2			
17	91319-300-000	Oリング 13X2.5	310	1	1	1	1	1	1			
18	94301-08140	ノックピン 8X14	60	1	1	1	1	1	1			
19	95701-06028-00	ボルト, フランジ 6X28	40	1	1	1	1	1	1			
20	95701-06045-00	ボルト, フランジ 6X45	50	2	2	2	2	2	2			

E-14

クランクケース



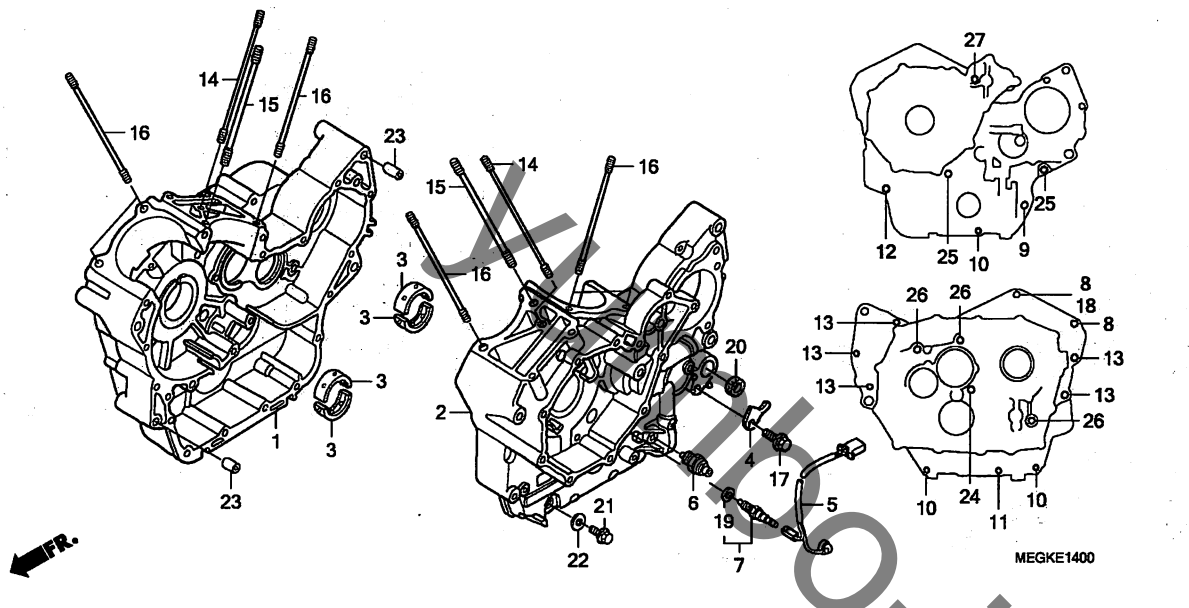
見出番号	LON	(関連見出番号) 整備項目	FRT
1	110120	クランクケース:ライト ・含む:エンジン脱着	8.7
2	110115	クランクケース:左側 ・含む:エンジン脱着	9.0
	1101A2	クランクケース:両側 ・含む:エンジン脱着	10.1
3	1101B6	ベアリング, クランクシャフト:左側 ・含む:エンジン脱着 ・作業条件:2個でも同一時間	8.1
	1101B7	ベアリング, クランクシャフト:右側 ・含む:エンジン脱着 ・作業条件:2個でも同一時間	7.8
	1101G0	ベアリング, クランクシャフト:両側 ・含む:エンジン脱着	8.3
5	6111D6	サブコード, ニュートラルスイッチ	0.4
6	615160	スイッチ, オイルプレッシャー	0.5
7	6151B8	スイッチ, ニュートラル	0.3

見出番号	部品番号	部品名	希望小売価格	使用個数						適用号機		タイプ
				C8	C9	CA8	CA9	CAA	CSA	初号機	終号機	
1	04911-MEG-703	クランクケースCOMP., R. (RC50E)	55,400	1	1	1	1	1	1			
2	11200-MEG-030	クランクケースCOMP., L.	55,400	1	1	1	1	1	1			
3	13321-MEG-003	ベアリング A, クランクシャフト (ブルー)	760	4	4	4	4	4	4			
	13322-MEG-003	ベアリング B, クランクシャフト (ブラック)	760	4	4	4	4	4	4			
	13323-MEG-003	ベアリング C, クランクシャフト (ブラウン)	760	4	4	4	4	4	4			
	13324-MEG-003	ベアリング D, クランクシャフト (グリーン)	760	4	4	4	4	4	4			
	13325-MEG-305	ベアリング E, クランクシャフト (イエロー) (オーバーサイズ)	760	(4)	(4)	(4)	(4)	(4)	(4)			
	13326-MEG-305	ベアリング F, クランクシャフト (ピンク) (オーバーサイズ)	760	(4)	(4)	(4)	(4)	(4)	(4)			
	13327-MEG-305	ベアリング G, クランクシャフト (レッド) (オーバーサイズ)	760	(4)	(4)	(4)	(4)	(4)	(4)			
4	24612-MAL-600	プレート, スピンドル	290	1	1	1	1	1	1			
5	32101-MFE-640	サブハーネスA	840	1	1	1	1	1	1			
6	35500-MJ4-024	スイッチASSY., オイルプレッシャー (DENSO)	2,100	1	1	1	1	1	1			
7	35600-MAW-601	スイッチASSY., ニュートラル (TEC)	1,000	1	1	1	1	1	1			
8	90002-MEG-000	ホルト, フランジ 8X140	250	2	2	2	2	2	2			
9	90006-GHB-700	ホルト, フランジ 6X35 (NSHF)	115	1	1	1	1	1	1			
10	90006-GHB-730	ホルト, フランジ 6X50 (NSHF)	115	3	3	3	3	3	3			
11	90006-GHB-790	ホルト, フランジ 6X80 (NSHF)	130	1	1	1	1	1	1			
12	90008-MEW-920	ホルト, フランジ 8X70	215	1	1	1	1	1	1			
13	90010-MEG-000	ホルト, フランジ 8X80	185	5	5	5	5	5	5			
14	90011-MZ8-B40	ホルト, スタット 8X189	330	2	2	2	2	2	2			
15	90012-MCB-610	ホルト, スタット 12X177	590	2	2	2	2	2	2			
16	90013-MZ8-B40	ホルト, スタット 10X177	490	6	6	6	6	6	6			



E-14

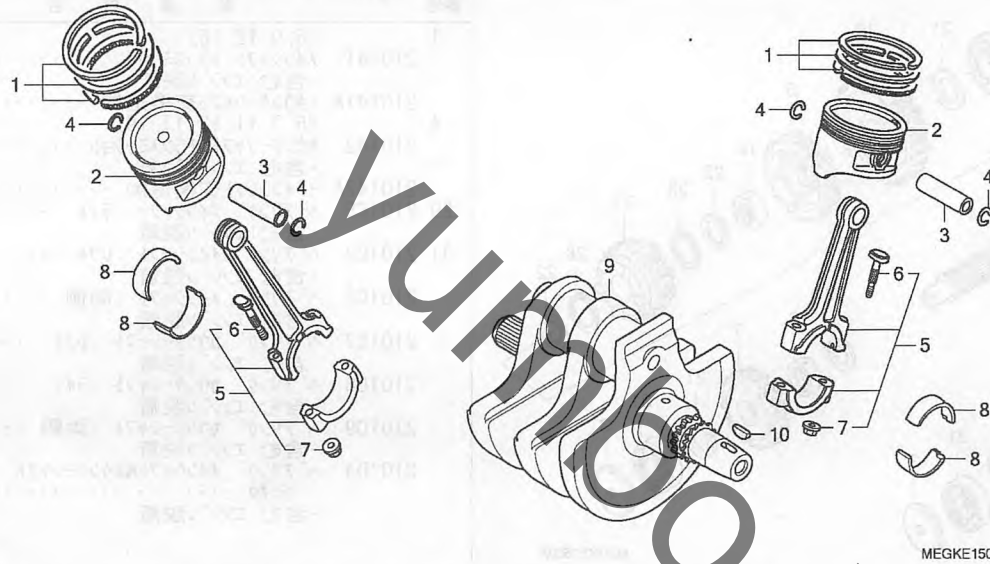
クランクケース



見出 番号	部品番号	部品名	希望 小売 価格	使用個数						適用号機		タイプ
				C8	C9	VT750 CA8	CA9	CAA	CSA	初号機	終号機	
17	90014-952-000	ボルト, フランジ 6X14 (CT200) .	105	1	1	1	1	1	1			
18	90442-MR1-770	ワッシャー, シーリング 8MM	120	1	1	1	1	1	1			
19	90443-KR0-000	ワッシャー, ニュートラルスイッチ	90	1	1	1	1	1	1			
20	91204-425-003	オイルシール 12. 5X25X8 (アライ) ..	310	1	1	1	1	1	1			
21	92800-14000	ボルト, ドレンプラグ 14MM	100	1	1	1	1	1	1			
22	94109-14000	ワッシャー, ドレンプラグ 14MM	35	1	1	1	1	1	1			
23	94301-14200	ナツクピン 14X20	70	2	2	2	2	2	2			
24	95701-08065-00	ボルト, フランジ 8X65	60	1	1	1	1	1	1			
25	95701-08080-00	ボルト, フランジ 8X80	60	2	2	2	2	2	2			
26	95701-08080-09	ボルト, フランジ 8X80	60	3	3	3	3	3	3			
27	95701-08125-00	ボルト, フランジ 8X125	125	1	1	1	1	1	1			

E-15

クランクシャフト



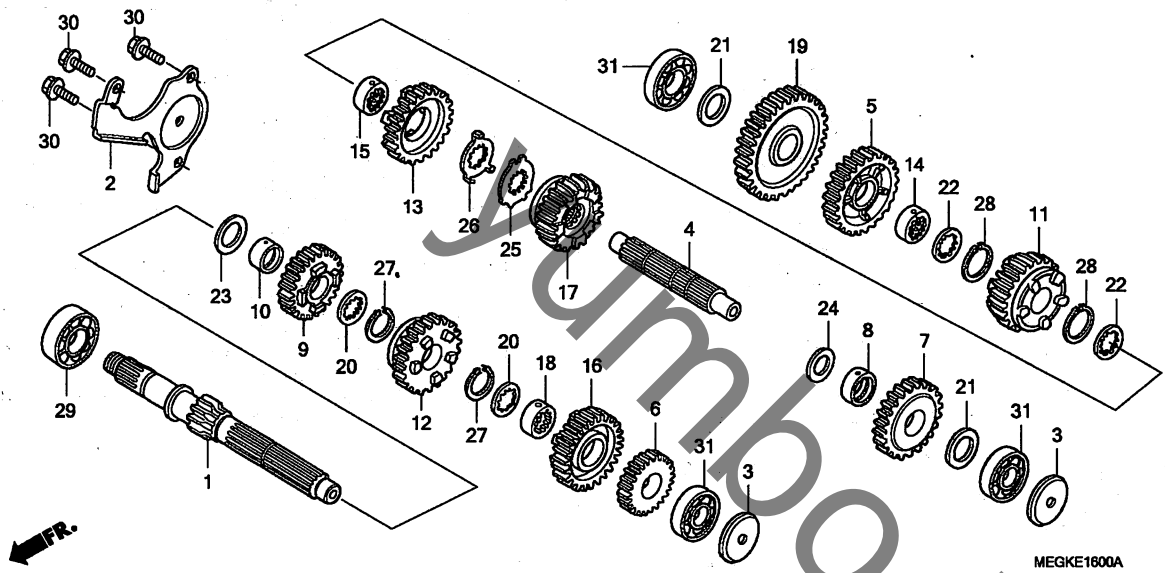
見出番号	LON	(関連見出番号) 整備項目	FRT
2		(1, 3, 4)	
1111R4		リンク, ピストン/ピストン(1個分) :フロントシリンダー	4.8
		・含む:エンジン脱着	
1111R5		リンク, ピストン/ピストン(1個分) :リアシリンダー	4.8
		・含む:エンジン脱着	
1111K3		リンク, ピストン/ピストン:1台分	6.3
		・含む:エンジン脱着	
5		(8)	
1101G6		ロッド, コネクティング (1個) :フロントシリンダー	7.7
		・含む:エンジン脱着	
1101G7		ロッド, コネクティング (1個) :リアシリンダー	7.7
		・含む:エンジン脱着	
1101F1		ロッド, コネクティング :1台分	8.0
		・含む:エンジン脱着	
9	1101B5	クランクシャフト	8.8
		・含む:エンジン脱着	

見出番号	部品番号	部品名	希望小売価格	使用個数						適用号機	
				C8	C9	CA8	CA9	CAA	CSA	初号機	終号機
1	13011-MBA-A40	リンクセット, ピストン (STD.)	3,090	2	2	2	2	2	2		
2	13101-MEG-000	ピストン (STD.)	4,800	2	2	2	2	2	2		
3	13111-MT3-000	ピン, ピストン	630	2	2	2	2	2	2		
4	13112-MF5-000	クリップ, ピストンピン 18MM	100	4	4	4	4	4	4		
5	13210-MEG-000	ロッド ASSY., コネクティング	11,100	2	2	2	2	2	2		
6	13213-463-003	ホルト, コネクティング ロッド (ナゴヤラシ)	410	4	4	4	4	4	4		
7	13215-ML7-000	ナット, コネクティング ロッド	235	4	4	4	4	4	4		
8	13216-MEG-003	ベアリング A, コネクティング ロッド (グリーン)	680	4	4	4	4	4	4		
	13217-MEG-003	ベアリング B, コネクティング ロッド (イエロー)	680	4	4	4	4	4	4		
	13218-MEG-003	ベアリング C, コネクティング ロッド (ピンク)	680	4	4	4	4	4	4		
9	13310-MEG-000	クランクシャフトCOMP.	48,700	1	1	1	1	1	1		
10	90741-413-000	キー, ウッドラフ 25X14	150	1	1	1	1	1	1		

2

E-16

トランスミッション

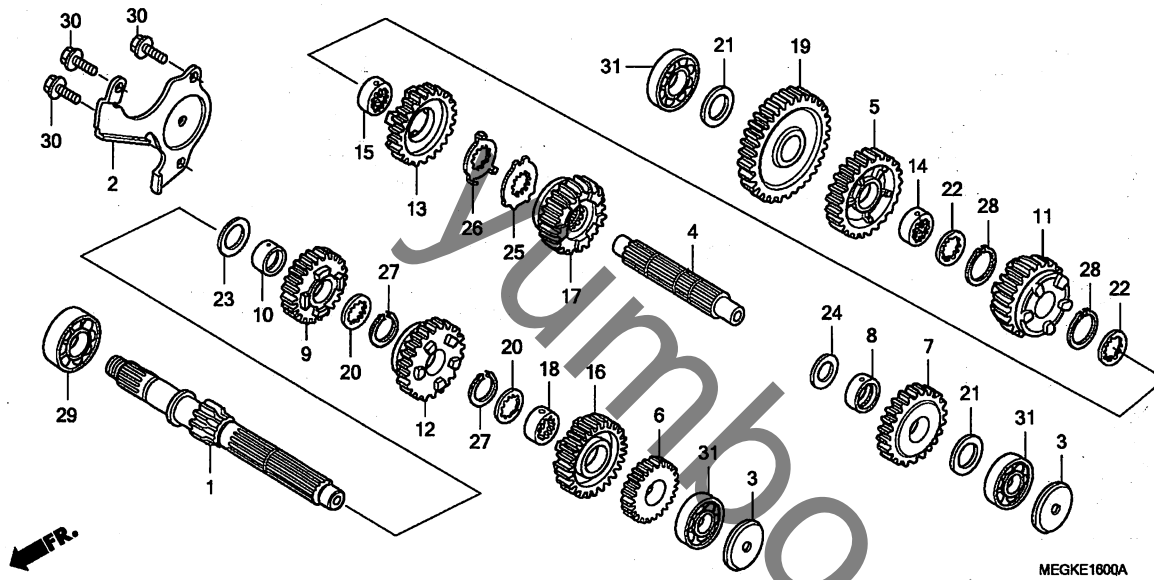


見出番号	LON	(関連見出番号) 整備項目	FRT
1	210141	(6, 9, 12, 16) メインシャフト, トランスミッション ・含む:エンジン脱着	7.6
	210141A	・含む:エンジン脱着 ・カウンターシャフト交換追加	0.2
4	210142	(5, 7, 11, 13, 17, 19) カウンターシャフト, トランスミッション ・含む:エンジン脱着	7.6
	210142A	・含む:エンジン脱着 ・メインシャフト交換追加	0.2
29	2101C5	ベアリング, メインシャフト:ライト ・含む:エンジン脱着	7.6
31	2101C2	ベアリング, メインシャフト:左側 ・含む:エンジン脱着	7.6
	2101C6	ベアリング, メインシャフト:両側 ・含む:エンジン脱着	7.8
	2101C7	ベアリング, カウンターシャフト:左側 ・含む:エンジン脱着	7.6
	2101C8	ベアリング, カウンターシャフト:ライト ・含む:エンジン脱着	7.6
	2101C9	ベアリング, カウンターシャフト:両側 ・含む:エンジン脱着	7.8
	2101D4	ベアリング, メインシャフト&カウンターシャフト :全数 ・含む:エンジン脱着	8.0

見出番号	部品番号	部品名	希望小売価格	使用個数						適用号機		タイプ
				C8	C9	CA8	CA9	CAA	CSA	初号機	終号機	
1	23210-MEG-000	メインシャフトCOMP. (15T)	9,900	1	1	1	1	1	1			
2	23212-MS6-920	プレート, ベアリングセッティング	720	1	1	1	1	1	1			
3	23219-MF5-000	プレート, オイルガイド	235	2	2	2	2	2	2			
4	23220-MEG-000	カウンターシャフトCOMP.	8,850	1	1	1	1	1	1			
5	23421-MEG-000	ギヤ, カウンターシャフトファースト (36T)	5,600	1	1	1	1	1	1			
6	23431-MEG-640	ギヤ, メインシャフトセカンド (20T)	2,950	1	1	1	1	1	1			
7	23441-MEG-640	ギヤ, カウンターシャフトセカンド (31T)	5,300	1	1	1	1	1	1			
8	23442-MEG-000	ブッシュ 20X24X10.35	570	1	1	1	1	1	1			
9	23451-MEG-000	ギヤ, メインシャフトサード (23T) ..	4,920	1	1	1	1	1	1			
10	23455-MS9-750	ブッシュ 25X28X13.5	750	1	1	1	1	1	1			
11	23461-MEG-000	ギヤ, カウンターシャフトサード (27T)	5,750	1	1	1	1	1	1			
12	23471-MEG-000	ギヤ, メインシャフトフォース (25T) ..	5,750	1	1	1	1	1	1			
13	23481-MEG-000	ギヤ, カウンターシャフトフォース (24T)	4,920	1	1	1	1	1	1			
14	23482-MBL-G00	カラー, スプライン 28X11.5	1,000	1	1	1	1	1	1			
15	23482-MR7-000	カラー, スプライン 28X13.5	1,000	1	1	1	1	1	1			
16	23491-MEG-000	ギヤ, メインシャフトファイフ (27T) ..	5,150	1	1	1	1	1	1			
17	23501-MEG-000	ギヤ, カウンターシャフトファイフ (23T)	5,250	1	1	1	1	1	1			
18	23512-MR7-000	カラー, スプライン 25X16	990	1	1	1	1	1	1			
19	23725-MBL-G00	ギヤ, ファイナルドライブ (39T) ..	6,050	1	1	1	1	1	1			
20	90451-KY2-000	ワッシャー, スプライン 25X31X1.5 ..	175	2	2	2	2	2	2			
21	90451-704-000	ワッシャー-A, スラスト, 20MM	115	2	2	2	2	2	2			
22	90452-MR7-000	ワッシャー, スプライン 28X34X1.5 ..	180	2	2	2	2	2	2			
23	90456-MA6-000	ワッシャー, スラスト 25MM	180	1	1	1	1	1	1			
24	90456-MB0-770	ワッシャー, スラスト 20X0.90	180	1	1	1	1	1	1			
25	90463-MCJ-000	ワッシャー, スプライン 28MM	320	1	1	1	1	1	1			

E-16

トランスミッション

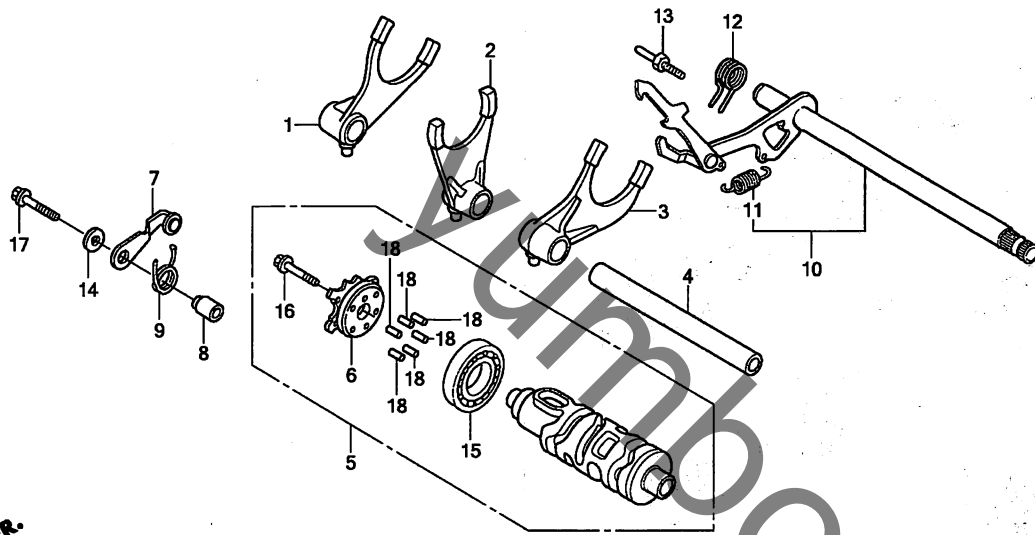


MEGKE1600A

見出 番号	部品番号	部品名	希望 小売 価格	使用個数						適用号機	
				C8	C9	VT750 CA8	CA9	GAA	CSA	初号機	終号機
26	90464-MCJ-000	ワッシャー, ロック 28MM	320	1	1	1	1	1	1		
27	90601-107-000	サーキット 25MM	165	2	2	2	2	2	2		
28	90603-MN4-000	サーキット 28MM	160	2	2	2	2	2	2		
29	91001-MN8-911	ペアリック, ラジアルホ-ル 63/22 (フジコシ)	880	1	1	1	1	1	1		
30	95701-06016-00	ホルト, フランジ 6X16	35	3	3	3	3	3	3		
31	96100-62040-00	ペアリック, ラジアルホ-ル 6204	450	3	3	3	3	3	3		

E-17

ギヤシフトドラム

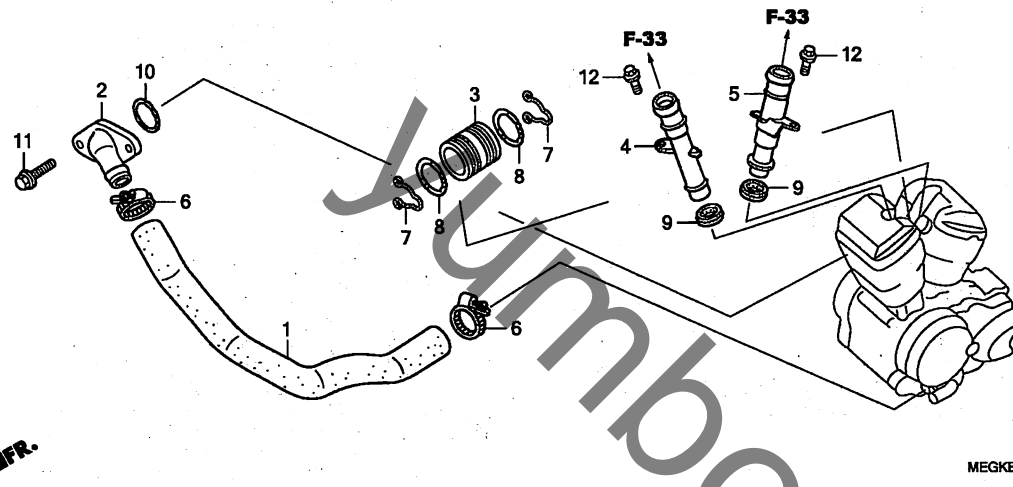


見出番号	LON	(関連見出番号) 整備項目	FRT
1	210112	(2, 3, 4) フォーク, ギヤシフト ・含む: エンジン脱着 ・作業条件: 2個以上でも同一時間	7.5
5	2101A9	ドラム, ギヤシフト ・含む: エンジン脱着	7.6
6	2101B0	カム, シフトドラム (18)	1.0
7	210125	ストップ-/スプリング, シフトドラム (9)	1.0
10	210127	アーム, ギヤシフト (12)	1.1
15	2101C3	ベアリング, ギヤシフトドラム ・含む: エンジン脱着	7.6

見出番号	部品番号	部品名	希望小売価格	使用個数						適用号機	
				C8	C9	CA8	CA9	CAA	CSA	初号機	終号機
1	24211-MEG-000	フォーク, R. ギヤシフト	3,450	1	1	1	1	1	1		
2	24212-MEG-000	フォーク, センターギヤシフト	3,450	1	1	1	1	1	1		
3	24213-MEG-000	フォーク, L. ギヤシフト	3,450	1	1	1	1	1	1		
4	24241-MBL-610	シヤフト, シフトフォーク	900	1	1	1	1	1	1		
5	24300-MEW-920	ドラムCOMP., ギヤシフト	9,050	1	1	1	1	1	1		
6	24320-MEW-920	プレートCOMP., カム	1,730	1	1	1	1	1	1		
7	24430-MF5-000	ストップ-COMP., ギヤシフトドラム	800	1	1	1	1	1	1		
8	24432-413-000	カラ, ギヤシフトドラムストップ	350	1	1	1	1	1	1		
9	24435-MM9-000	スプリング, シフトドラムストップ	185	1	1	1	1	1	1		
10	24610-MEW-920	アームCOMP., ギヤシフト	3,580	1	-	1	-	-	-		J, J/A
				1	-	1	-	-	-		1420271
				-	1	-	1	-	-		1420271
	24610-MFF-D00		3,580	1	-	1	-	-	-		1420272
				-	1	-	1	-	-		1420272
				-	-	-	-	1	1		J
11	24641-216-000	スプリング, ギヤシフトアーム	165	1	1	1	1	1	1		
12	24651-MB0-010	スプリング, ギヤシフトリターン	380	1	1	1	1	1	1		
13	24652-259-000	ピン, シフトリターンスプリング	290	1	1	1	1	1	1		
14	90488-MB0-000	ワッシャー 6X2.3	180	1	1	1	1	1	1		
15	91008-374-003	ベアリング, ホール 16005 (NTN)	790	1	1	1	1	1	1		
16	95701-06022-00	ボルト, フランジ 6X22	40	1	1	1	1	1	1		
17	95801-06028-00	ボルト, フランジ 6X28	40	1	1	1	1	1	1		
18	96220-40118	ローラー 4X11.8	15	6	6	6	6	6	6		

E-18

ウォーターパイプ



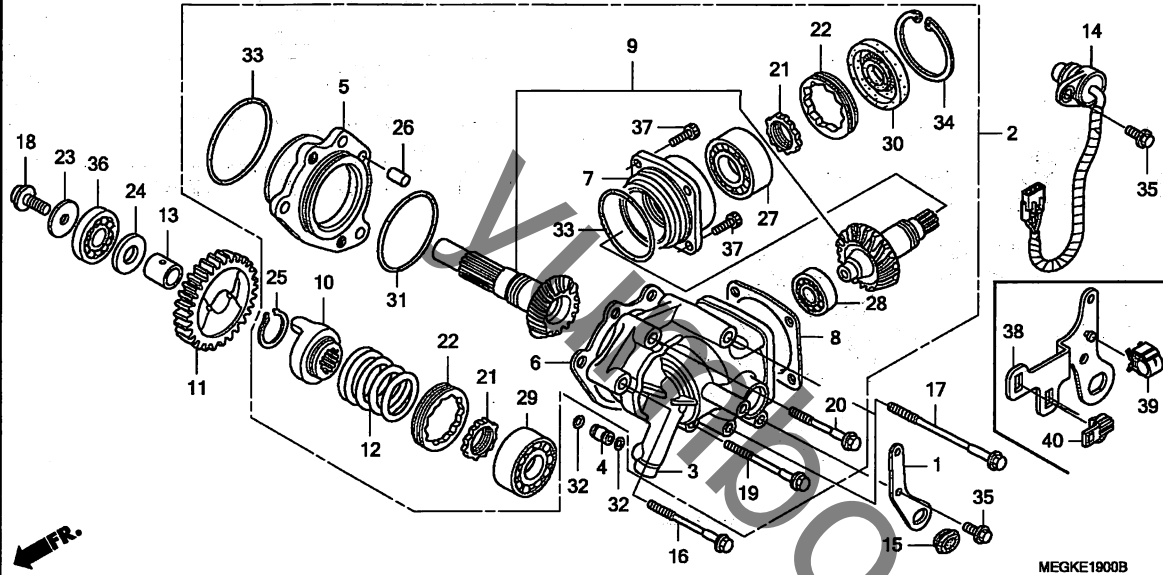
見出番号	LON	(関連見出番号) 整備項目	FRT
1	1141F6	ホース, メインウォーター	0.9
2	1111R8	ジョイント, ウォーターホース	0.8
4	(9)		
5	1141F4	パイプ, ウォーターアウトレット : フロント	0.7
	(9)		
	1141F5	パイプ, ウォーターアウトレット : リヤ	0.6
	1141H4	パイプ, ウォーターアウトレット : 両側	0.8

見出番号	部品番号	部品名	希望小売価格	使用個数						適用号機		タイプ
				C8	C9	VT750 CA8	CA9	CAA	CSA	初号機	終号機	
1	19501-MN8-000	ホース, メインウォーター	1,090	1	1	1	1	1	1			
2	19503-MR1-000	ジョイント, ウォーターホース	1,180	1	1	1	1	1	1			
3	19505-MEG-000	ジョイント, ウォーター (フロント, リヤ)	1,000	1	1	1	1	1	1			
4	19511-MEG-000	パイプ COMP., フロントアウトレット	1,310	1	1	1	1	1	1			
5	19512-MEG-000	パイプ COMP., リヤアウトレット	1,450	1	1	1	1	1	1			
6	19516-ML7-691	クランプ, ホース 24-32MM	490	2	2	2	2	2	2			
7	90601-MEG-000	クリップ, リンク 22MM	185	2	2	2	2	2	2			
8	91310-MB0-003	Oリング 21.5X2	185	2	2	2	2	2	2			
9	91315-ME9-003	シール, ウォーターパイプ (アライ)	170	2	2	2	2	2	2			
10	91356-169-003	Oリング	170	1	1	1	1	1	1			
11	95701-06020-00	ボルト, フランジ 6X20	35	2	2	2	2	2	2			
12	96001-06012-00	ボルト, フランジ 6X12	40	2	2	2	2	2	2			

2

E-19

クロスシャフト



見出番号	LON	(関連見出番号) 整備項目	FRT
2	211121	ケースASSY. サイドギヤ -含む:エンジン脱着	7.7
5	2111C4	ホルダー, ファイナルライブシャフトベアリング -含む:エンジン脱着	7.8
7	2111C3	ホルダー, クロスシャフトベアリング	2.5
8	2111B5	シム, クロスシャフト	2.5
9	2111C0	ドライブシャフトセット, ファイナル -含む:エンジン脱着	8.1
11	2111C1	ギヤ, ダンパーシャフト -含む:エンジン脱着	7.4
12	2111C2	スプリング, ダンパー -含む:エンジン脱着	7.7
14	617198	センサー, スピードメーター	0.3
27	2111B4	ベアリング, クロスシャフト:リヤ	2.1
28	2111B3	ベアリング, クロスシャフト:フロント	2.1
29	2111D9	ベアリング, クロスシャフト:両側	2.3
29	2111B7	ベアリング, ファイナルライブシャフト:レフト -含む:エンジン脱着	7.8
30	2131F4	オイルシール, サイドギヤ	1.7
36	2111B8	ベアリング, ファイナルライブシャフト:ライト -含む:エンジン脱着	7.6
	2111B9	ベアリング, ファイナルライブシャフト:両側 -含む:エンジン脱着	8.0

見出番号	部品番号	部品名	希望小売価格	使用個数						適用号機		
				C8	C9	CA8	CA9	CAA	CSA	初号機	終号機	
1	11381-MEG-000	ステー, L. リヤカバー	215	1	1	1	1	-	-	-	-	-
2	21100-MEG-000	ケースASSY. サイドギヤ	71,700	1	1	1	1	1	1	-	-	-
3	21200-MEG-000	ケースCOMP. サイドギヤ	32,400	1	1	1	1	1	1	-	-	-
4	21215-MEG-000	オリフイス, サイドギヤケース	320	1	1	1	1	1	1	-	-	-
5	21281-MS9-750	ホルダー, ファイナルライブシャフト ベアリング	4,370	1	1	1	1	1	1	-	-	-
6	21309-MEG-000	シム, ファイナルライブシャフト (0.30)	880	1	1	1	1	1	1	-	-	-
	21310-MEG-000	シム, ファイナルライブシャフト (0.35)	880	1	1	1	1	1	1	-	-	-
	21311-MEG-000	シム, ファイナルライブシャフト (0.40)	880	1	1	1	1	1	1	-	-	-
	21312-MEG-000	シム, ファイナルライブシャフト (0.45)	880	1	1	1	1	1	1	-	-	-
	21313-MEG-000	シム, ファイナルライブシャフト (0.50)	880	1	1	1	1	1	1	-	-	-
	21314-MEG-000	シム, ファイナルライブシャフト (0.55)	880	1	1	1	1	1	1	-	-	-
	21315-MEG-000	シム, ファイナルライブシャフト (0.60)	880	1	1	1	1	1	1	-	-	-
	21316-MEG-000	シム, ファイナルライブシャフト (0.65)	880	1	1	1	1	1	1	-	-	-
	21317-MEG-000	シム, ファイナルライブシャフト (0.70)	880	1	1	1	1	1	1	-	-	-
	21318-MEG-000	シム, ファイナルライブシャフト (0.75)	880	1	1	1	1	1	1	-	-	-
7	21371-MS9-000	ホルダー, クロスシャフトベアリング	4,680	1	1	1	1	1	1	-	-	-
8	21377-MB0-770	シム, クロスシャフト (0.20)	900	1	1	1	1	1	1	-	-	-
	21378-MB0-770	シム, クロスシャフト (0.25)	900	1	1	1	1	1	1	-	-	-
	21379-MB0-770	シム, クロスシャフト (0.30)	900	1	1	1	1	1	1	-	-	-
	21380-MB0-770	シム, クロスシャフト (0.35)	900	1	1	1	1	1	1	-	-	-
	21381-MB0-770	シム, クロスシャフト (0.40)	930	1	1	1	1	1	1	-	-	-
	21382-MB0-770	シム, クロスシャフト (0.45)	930	1	1	1	1	1	1	-	-	-
	21383-MB0-770	シム, クロスシャフト (0.50)	930	1	1	1	1	1	1	-	-	-
	21384-MB0-770	シム, クロスシャフト (0.55)	930	1	1	1	1	1	1	-	-	-
	21385-MB0-770	シム, クロスシャフト (0.60)	930	1	1	1	1	1	1	-	-	-
9	23200-MEG-000	シャフトセット, ファイナルライブ	19,700	1	1	1	1	1	1	-	-	-
10	23721-MEG-000	リフター, ダンパー	2,780	1	1	1	1	1	1	-	-	-

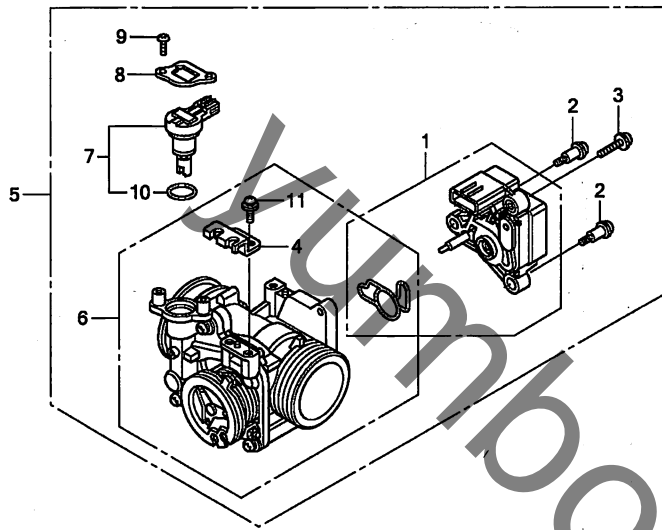
E-19

クロスシャフト

見出 番号	部品番号	部品名	希望 小売 価格	使用個数					適用号機		タイプ
				C8	C9	VT750 CA8 CA9	CAA	CSA	初号機	終号機	
11	23726-MBL-610	ギヤ、ダンパ-シャフト (32T) ..	7,050	1	1	1	1	1	1		
12	23732-MS9-750	スプリング、ダンパ	1,670	1	1	1	1	1	1		
13	23733-MS9-000	カラ- 20X24X19.8	720	1	1	1	1	1	1		
14	37700-MFE-641	センサーASSY.、スピード	5,750	1	1	1	1	1	1		
15	83551-GE2-000	グロメット、エアクリナーケース	220	1	1	1	1	1	1		
16	90029-MBL-610	ホルト、UBS 8X65	190	1	1	1	1	1	1		
17	90030-MBL-610	ホルト、UBS 8X110	270	2	2	2	2	2	2		
18	90037-ME9-000	ホルト、スハシヤル 10MM	250	1	1	1	1	1	1		
19	90063-MB0-003	ホルト、UBS 8X60	245	1	1	1	1	1	1		
20	90065-HA8-680	ホルト、UBS 8X45	250	1	1	1	1	1	1		
21	90241-MB0-000	ナット、ロツク 30MM	900	2	2	2	2	2	2		
22	90242-MB0-000	ナット、ロツク 64MM	1,420	2	2	2	2	2	2		
23	90409-952-000	ワツシヤ- 10MM	130	1	1	1	1	1	1		
24	90451-704-000	ワツシヤ-A、スラスト、 20MM	115	1	1	1	1	1	1		
25	90602-463-000	サークリツフ、エキスターナル 28MM	165	1	1	1	1	1	1		
26	90701-MG8-000	ノツクピン 10X24	185	1	1	1	1	1	1		
27	91008-300-008	ベアリング、ホ-ル 5206 (トウヨウ)	2,180	1	1	1	1	1	1		
28	91011-MB0-003	ベアリング、ホ-ル 6303 (コウヨウ)	790	1	1	1	1	1	1		
	91011-MB0-004	ベアリング、ホ-ル 6303 (トウヨウ)	850	1	1	1	1	1	1		
29	91012-MG7-003	ベアリング、ラジアルホ-ル 5206	2,010	1	1	1	1	1	1		
30	91205-MG7-003	オイルシ-ル 25X66X8.5 (アライ)	680	1	1	1	1	1	1		
31	91301-MS9-003	オリツク 64X2.5	195	1	1	1	1	1	1		
32	91307-422-000	オリツク 4.8X1.9	190	2	2	2	2	2	2		
33	91314-MG7-003	オリツク 69.5X3 (アライ)	410	2	2	2	2	2	2		
34	94520-65120	サークリツフ、インターナル 65MM	125	1	1	1	1	1	1		
35	95701-06014-00	ホルト、フランツ 6X14	35	2	2	2	2	2	2		
36	96100-62040-00	ベアリング、ラジアルホ-ル 6204	450	1	1	1	1	1	1		
37	96700-08022-17	ホルト、ソケツト 8X22	55	4	4	4	4	4	4		
38	11380-MEG-A60	ステ-COMP.、L.リヤ-カハ	520	-	-	-	-	1	1		
39	90690-GHB-651	クリツフ、ケ-ブル 15MM	105	-	-	-	-	-	1		
40	91565-SEL-003	クリツフ、カブラ- (フ-ラツク)	105	-	-	-	-	-	2		

E-20

スロットルボディ



見出番号	LON	(関連見出番号) 整備項目	FRT
1	617115	センサー, スロットル	0.6
5	311132	ホテ ASSY, スロットル	0.6
6	311130	ホテ, スロットル	0.7
7	3111N5	バルブ, アイドルエアコントロール	0.5

見出番号	部品番号	部品名	希望小売価格	使用個数						適用号機		タイプ
				C8	C9	CA8	CA9	CAA	CSA	初号機	終号機	
1	16060-MFE-641	センサーセット	9,250	1	1	1	1	-	-	-	-	-
	16060-MFS-003	センサーセット, スロットル	9,250	-	-	-	-	1	1	-	-	-
2	16081-KPH-701	スクリユー, トルクス 5X8.7	120	2	2	2	2	2	2	-	-	-
3	16082-KPH-701	スクリユー, トルクス 5X17	120	1	1	1	1	1	1	-	-	-
4	16169-MFE-641	ステ, ワイヤ	1,120	1	1	1	1	1	1	-	-	-
5	16400-MFE-641	スロットルホテ ASSY. (GQB3A A)	28,200	1	1	1	1	-	-	-	-	-
	16400-MEG-A61	スロットルホテ ASSY. (GQ9KA A)	28,200	-	-	-	-	1	1	-	-	-
6	16410-MFE-641	ホテセット	15,000	1	1	1	1	-	-	-	-	-
	16410-MEG-A61		15,000	-	-	-	-	1	1	-	-	-
7	16430-MFE-641	バルブセット, アイドルエアコントロール	7,800	1	1	1	1	1	1	-	-	-
8	16432-MFE-641	プレート, アイドルエアコントロールバルブ	530	1	1	1	1	1	1	-	-	-
9	16433-HN8-A61	スクリユー, トルクス	115	2	2	2	2	2	2	-	-	-
10	16435-HN8-A61	リング 17.8X1.9	115	1	1	1	1	1	1	-	-	-
11	93892-05012-18	スクリユーワッシャー 5X12	30	2	2	2	2	2	2	-	-	-

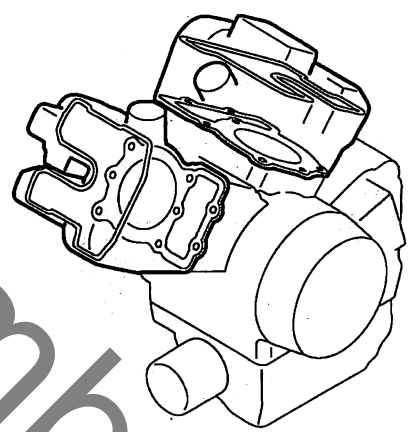
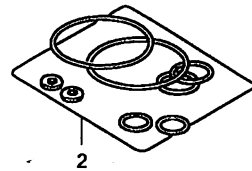
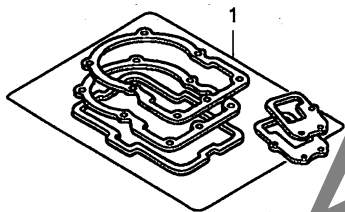
2



MEGKE2000

EOP-1

ガスケットキット A



ENG1X0004B

見出番号 LON (関連見出番号) 整備項目 FRT

未案内

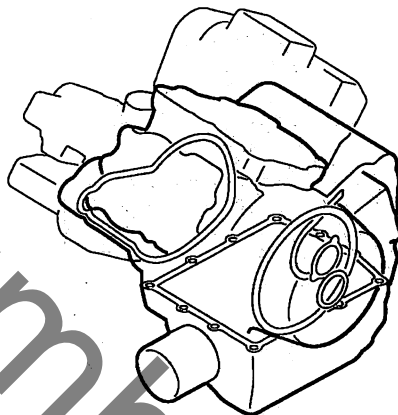
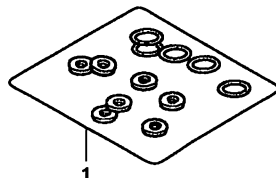
見出番号	部品番号	部品名	希望小売価格	使用個数						適用号機		タイプ
				C8	C9	VT750 CA8 CA9	CAA CSA	初号機	終号機			
1	06113-MEG-700	ガスケットシートキットA (コウセイブヒン)	6,650									
	12191-MEG-A21	ガスケット, シリンダ - (ティコク) ...	570	1	1	1	1	-	-			
	12251-MN8-911	ガスケット, シリンダ - ヘット	1,560	2	2	2	2	-	-			
	12391-MEG-000	ガスケット, ヘット - カバ	930	2	2	2	2	-	-			
	18291-MM5-860	ガスケット, エキゾ - ストバ イフ	295	2	2	2	2	-	-			
	90542-MB0-000	ラバ -, マウンティング	165	4	4	4	4	-	-			
2	06114-MEG-950	ワツシャ - オリソク キットA (コウセイブヒン)	1,990									
	90441-706-000	ワツシャ -, シーリング 6MM	60	1	1	1	1	-	-			
	90463-ML7-000	ワツシャ -, シーリング 6.5MM	115	2	2	2	2	-	-			
	91302-MB0-013	オリソク 32.95X2.62 (アライ) ..	160	1	1	1	1	-	-			
	91310-MB0-003	オリソク 21.5X2	185	2	2	2	2	-	-			
	91315-ME9-003	シール, ウォータ - バ イフ (アライ) ..	170	2	2	2	2	-	-			
	91352-MG2-792	オリソク 39.5X2.6	350	2	2	2	2	-	-			
	91356-169-003	オリソク	170	1	1	1	1	-	-			

EOP-2

ガスケットキット B

見出番号 LON (関連見出番号) 整備項目 FRT

未案内

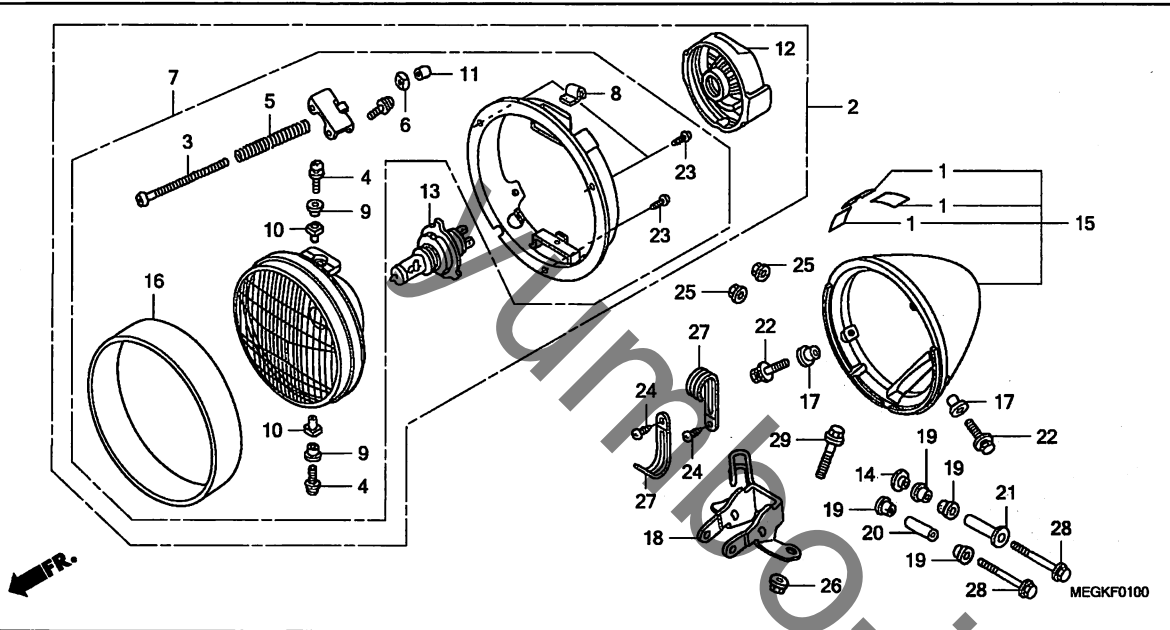


ENG2X0004D

見出 番号	部品番号	部品名	希望 小売 価格	使用個数						適用号機		タイプ
				VT750						初号機	終号機	
				C8	C9	CA8	CA9	CAA	CSA			
1	06116-MEG-700	ワッシャー・OリングキットB (コウセイブピン)	3,260	1	1	1	1	-	-			
	19226-MM9-000	ガスケット, ウォーターポンプカバー	220	1	1	1	1	-	-			
	90442-MR1-770	ワッシャー, シーリング 8MM	120	1	1	1	1	-	-			
	90442-283-000	ワッシャーB, シーリング 10MM	160	1	1	1	1	-	-			
	90443-KR0-000	ワッシャー, ニュートラルスイッチ	90	1	1	1	1	-	-			
	91301-MS9-003	Oリング 64X2.5	195	1	1	1	1	-	-			
	91303-KF0-003	Oリング 14.8X2.4 (アライ)	160	2	2	2	2	-	-			
	91303-377-000	Oリング 13.8X2.5	320	1	1	1	1	-	-			
	91307-035-000	Oリング 18X3	220	1	1	1	1	-	-			
	91307-422-000	Oリング 4.8X1.9	190	2	2	2	2	-	-			
	91309-425-003	Oリング 24.4X3.1 (アライ)	215	1	1	1	1	-	-			
	91313-MB0-003	Oリング 14.7X2.2 (アライ)	135	1	1	1	1	-	-			
	91314-MG7-003	Oリング 69.5X3 (アライ)	410	2	2	2	2	-	-			
	91319-300-000	Oリング 13X2.5	310	1	1	1	1	-	-			
	91356-425-003	Oリング 30MM	215	1	1	1	1	-	-			
	94109-14000	ワッシャー, ドレンプラグ 14MM	35	1	1	1	1	-	-			

F-1

ヘッドライト

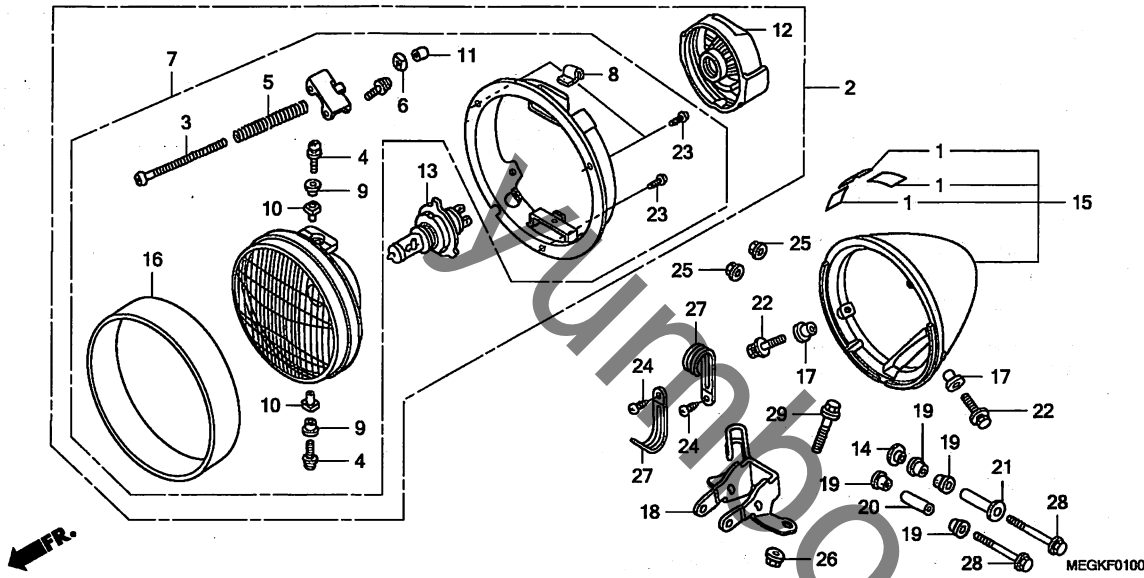


見出番号	LON	(関連見出番号) 整備項目	FRT
7	(2)		
616115		ヘッドライトアッセンブリー	0.1
616118		バルブ, ヘッドライト	0.1
616103		ケース, ヘッドライト	0.2
6161G7		ステー, ヘッドライト	0.3

見出番号	部品番号	部品名	希望小売価格	使用個数						適用号機		タイプ
				C8	C9	CA8	CA9	CAA	CSA	初号機	終号機	
1	17518-MY9-690	プロテクター	180	3	3	3	3	3	3			
2	33100-MEG-A41	ヘッドライトASSY. (12V 60/55W) (スタンレー)	11,000	1	1	1	1	1	1			
3	33103-MM2-003	スクリュー, ヒームアシヤステーニング	140	1	1	1	1	1	1			
4	33104-MAH-671	スクリューワッシャー	105	2	2	2	2	2	2			
5	33108-MM2-003	スプリング, ヒームアシヤステーニング	115	1	1	1	1	1	1			
6	33118-438-841	ナット, ヒームアシヤステーニング	140	1	1	1	1	1	1			
7	33120-MEG-A41	ヘッドライトユニット	8,050	1	1	1	1	1	1			
8	33126-MEA-650	テフ, プロテクター	185	1	1	1	1	1	1			
9	33127-MAA-A31	スペーサー	165	2	2	2	2	2	2			
10	33128-MAA-A31	ナット, ユニットホルダー	135	2	2	2	2	2	2			
11	33136-426-830	カバー, スクリュー	115	1	1	1	1	1	1			
12	33180-MR7-003	カバー, ラバー	680	1	1	1	1	1	1			
13	34901-MC7-602	バルブ, ヘッドライト (12V 60/55W) (スタンレー)	2,790	1	1	1	1	1	1			
14	52157-GC5-000	カラー, チェンカート	165	1	1	1	1	1	1			
15	61300-MEG-A40	ケースセット, ヘッドライト	6,850	1	1	1	1	1	1			
16	61302-MEG-000	リム, ヘッドライト	3,930	1	1	1	1	1	1			
17	61304-292-000	カラー, ヘッドライトセッティング	180	2	2	2	2	2	2			
18	61311-MEG-A40	ステーCOMP, ヘッドライト	1,920	1	1	1	1	1	1			
	61311-MEG-H10	ステー, ヘッドライト	1,330	-	-	-	-	-	-			
19	61315-MR1-000	ラバー, ヘッドライトマウンティング	140	4	4	4	4	4	4			
20	61316-MK7-000	カラー, ヘッドライトステー	150	1	1	1	1	1	1			
21	90501-MCF-000	カラーA	270	1	1	1	1	1	1			
22	93402-05020-00	ホルトワッシャー 5X20	35	2	2	2	2	2	2			

F-1

ヘッドライト

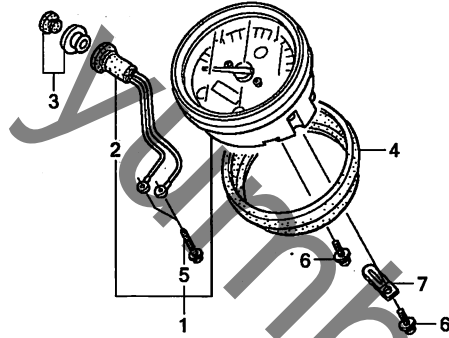


見出 番号	部品番号	部品名	希望 小 売 格	使用個数						適用号機		タ イ プ
				C8	C9	CAB	CA9	CAA	CSA	初号機	終号機	
23	93901-24310	スクリュー、タッピング 4X12	25	3	3	3	3	3	3			
24	93901-34310	スクリュー、タッピング 4X12	25	2	2	2	2	2	2			
25	94050-06070	ナット、フランジ 6MM	35	2	2	2	2	2	2			
26	94050-08000	ナット、フランジ 8MM	35	2	2	2	2	2	2			
27	94591-49000	クリップ 4X90	100	2	2	2	2	2	2			
28	95701-06055-07	ボルト、フランジ 6X55	50	2	2	2	2	2	2			
29	95801-08045-07	ボルト、フランジ 8X45	55	2	2	2	2	2	2			

3

F-2

メーター



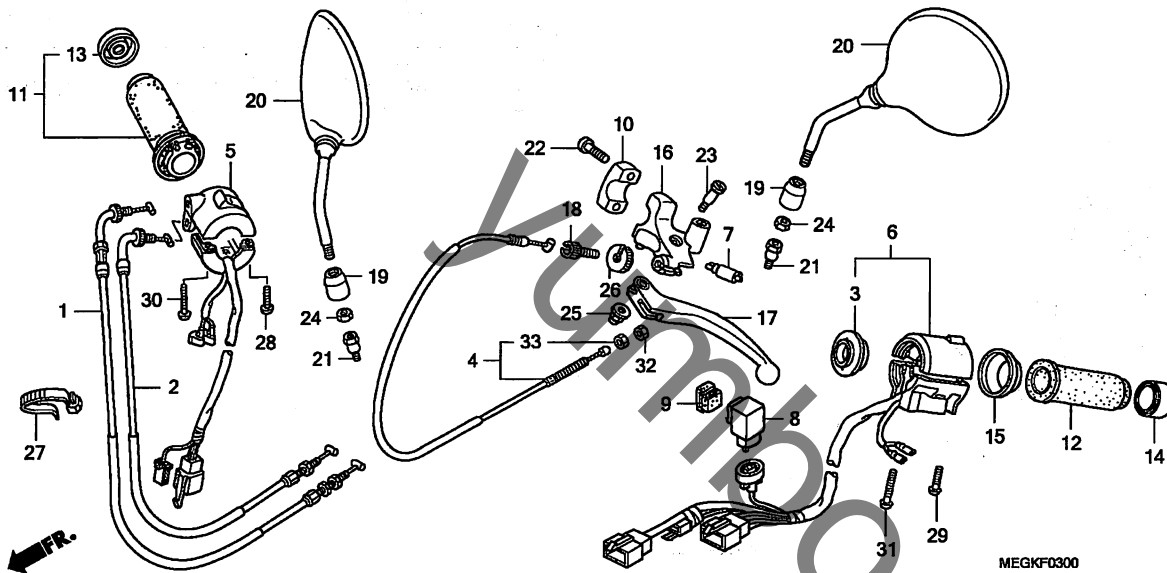
MEGKF0200A

見出番号	LON	(関連見出番号) 整備項目	FRT
1		(4) スピードメーターアッセンブリー	0.2
2		スイッチ/ノブ, トリップメーターリセット	0.2

見出番号	部品番号	部品名	希望小売価格	使用個数						適用号機		タイプ
				C8	C9	VT750 CA8	CA9	CAA	CSA	初号機	終号機	
1	37200-MEG-D51	スピードメーター-ASSY. (KPH/MPH)	24,900	1	1	1	1	-	-			
	37200-MEG-G11	24,900	-	-	-	-	1	-			
	37200-MEG-W01	24,900	-	-	-	-	-	1			
2	37205-MCL-003	スイッチASSY., リセット	830	1	1	1	1	-	-			
	37205-MFS-003	1,050	-	-	-	-	1	1			
3	37215-MBA-611	キャップ, リセットスイッチ	510	1	1	1	1	1	1			
4	37235-MCL-000	クッション, ラバー	570	1	1	1	1	1	1			
5	90133-SL9-003	スクリュウワッシャー 3X18	110	2	2	2	2	2	-			
	90136-SK7-003	スクリュウワッシャー 3X20	115	-	-	-	-	-	2			
6	93893-04010-10	スクリュウワッシャー 4X10	35	2	2	2	2	2	2			
7	94591-44000	クリップ 4X40	70	1	1	1	1	1	1			

F-3

ハンドルスイッチ



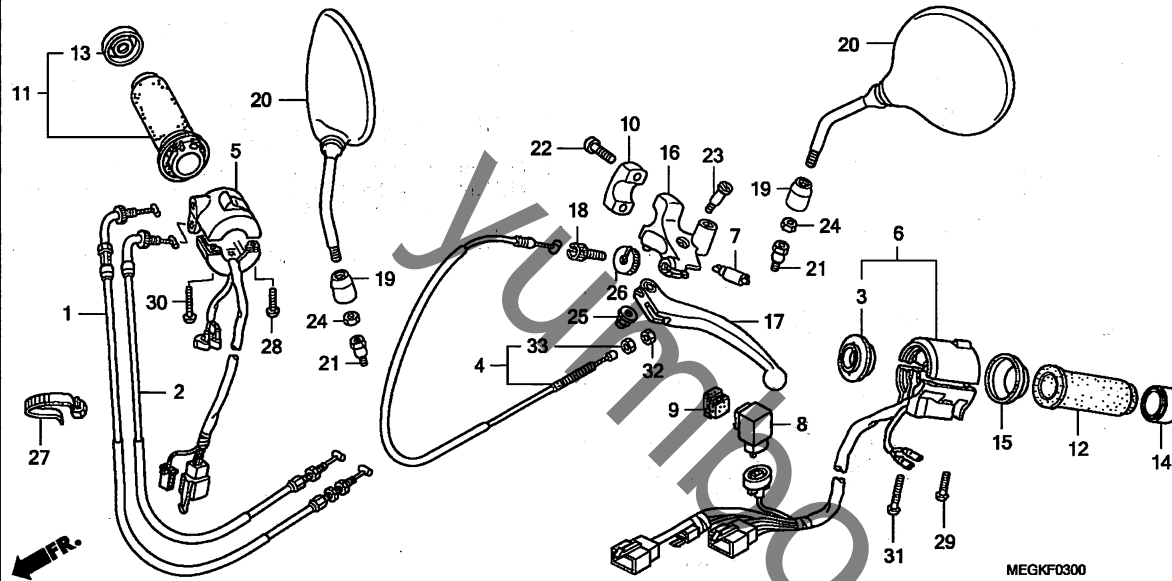
見出番号	LON	(関連見出番号) 整備項目	FRT
1		(2)	
811100		ケーブル, スロットル	0.6
		-作業条件: 2個でも同一時間	
4		ケーブル, クラッチ	0.2
5		615120	0.6
6		615118	0.5
7		6151A9	0.2
8		6111C3	0.2
11		810150	0.3
12		8101C0	0.1
16		8101C8	0.2
17		8101C6	0.1
		8101F5	0.2

見出番号	部品番号	部品名	希望小売価格	使用個数						適用号機		タイプ
				C8	C9	CAB	CA9	CAA	CSA	初号機	終号機	
1	17910-MEG-D50	ケーブルCOMP. A, スロットル	1,720	1	1	1	1	1	1			
2	17920-MEG-D50	ケーブルCOMP. B, スロットル	1,720	1	1	1	1	1	1			
3	17962-MR1-000	アダプター	800	1	1	1	1	1	1			
4	22870-MEG-A40	ケーブルCOMP., クラッチ	1,560	1	1	1	1	-	-			
	22870-MEG-A41		1,560	-	-	-	-	1	1			
5	35130-MEG-A41	スイッチASSY., スターターキル	5,950	1	1	1	1	-	-			
	35130-MEG-A42		5,950	-	-	-	-	1	1			
6	35200-MEG-A41	スイッチASSY., ウィンカー	6,750	1	1	1	1	1	1			
7	35330-413-003	スイッチCOMP., フロントレバー	910	1	1	1	1	1	1			
8	38301-MEG-000	リレーCOMP., ウィンカー (ミツバ)	2,290	1	1	1	1	1	1			
9	38306-GE7-000	サスペンション, ウィンカーリレー	270	1	1	1	1	1	1			
10	45517-MEG-006	ホルダー, マスターシリンダー (ニツシン)	690	1	1	1	1	1	1			
11	53145-MCL-000	グリップCOMP., R. ハンドル	3,210	1	1	1	1	1	1			
12	53166-MCL-300	グリップ, L. ハンドル	1,740	1	1	1	1	1	1			
13	53167-MCL-000	キャップ, R. グリップ エント	490	1	1	1	1	1	1			
14	53168-MCL-300	キャップ, L. グリップ エント	490	1	1	1	1	1	1			
15	53170-MCL-300	リンク, グリップ	380	1	1	1	1	1	1			
16	53172-MEG-000	ブラケット, ハンドルレバー	1,850	1	1	1	1	1	1			
17	53178-MAH-000	レバーCOMP., L. ハンドル	1,060	1	1	1	1	1	1			
18	53192-268-000	ホルト, ワイヤアシヤステインク	330	1	1	1	1	1	1			
19	88130-MB6-620	カバー, ロックナット	380	2	2	2	2	2	2			
20	88210-MEG-640	ミラーCOMP.	2,870	2	2	2	2	2	2			
21	90003-MW3-620	ホルト, アダプター 10MM	570	2	2	2	2	2	2			
22	90101-MCL-000	ホルト, ソケット 6X22	95	2	2	2	2	2	2			

3

F-3

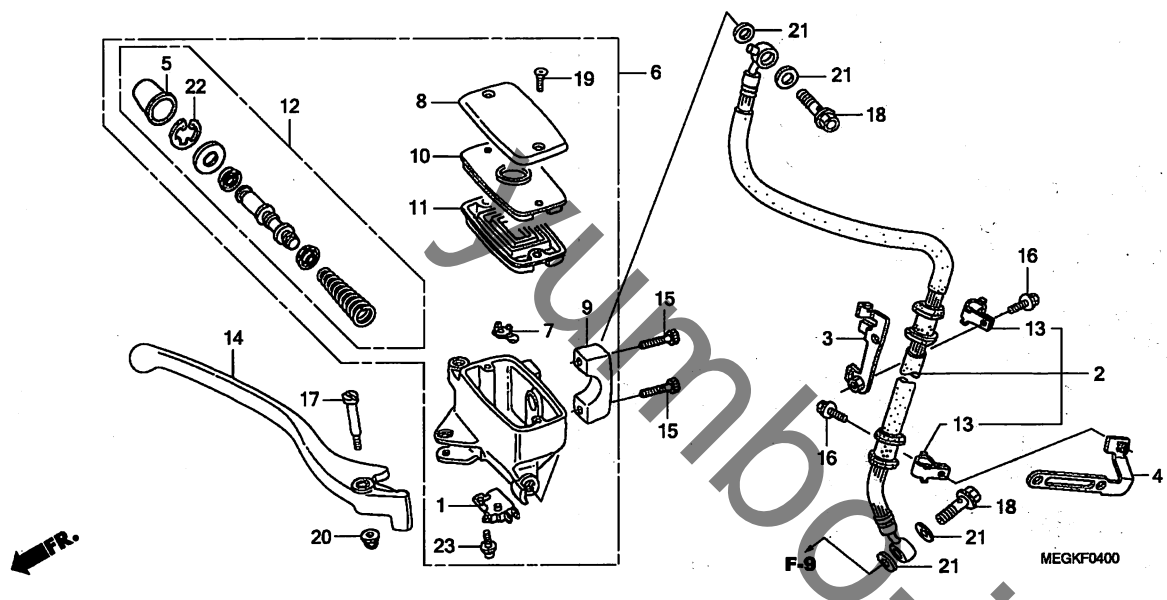
ハンドルスイッチ



見出 番号	部品番号	部品名	希望 小売 価格	使用個数						適用号機		タイプ
				C8	C9	VT750 CAB	CA9	CAA	GSA	初号機	終号機	
23	90113-438-000	ボルト, L. ステアリング* ハンド* ルレバ- ヒ* ホット	340	1	1	1	1	1	1			
24	90201-MW3-620	ナット, 6カク 10MM (ヒダ* リネジ) ..	330	2	2	2	2	2	2			
25	90201-415-000	ナット, キヤツフ* 6MM	170	1	1	1	1	1	1			
26	90321-MA6-750	ナット, フイキシツク*	450	1	1	1	1	1	1			
27	90620-SB2-003	ハンド*, ワイヤ-ハーネス	340	1	1	1	1	1	1			
28	93500-05020-0A	スクリュ- , ハン 5X20	25	1	1	1	1	1	1			
29	93500-05022-0A	スクリュ- , ハン 5X22	30	1	1	1	1	1	1			
30	93500-05025-0A	スクリュ- , ハン 5X25	30	1	1	1	1	1	1			
31	93500-05032-0A	スクリュ- , ハン 5X32	30	1	1	1	1	1	1			
32	94002-08070-0S	ナット, 6カク 8MM	30	1	1	1	1	1	1			
33	94030-08070	ナット, 6カク 8MM	30	1	1	1	1	1	1			

F-4

フロントブレーキマスター シリンダー

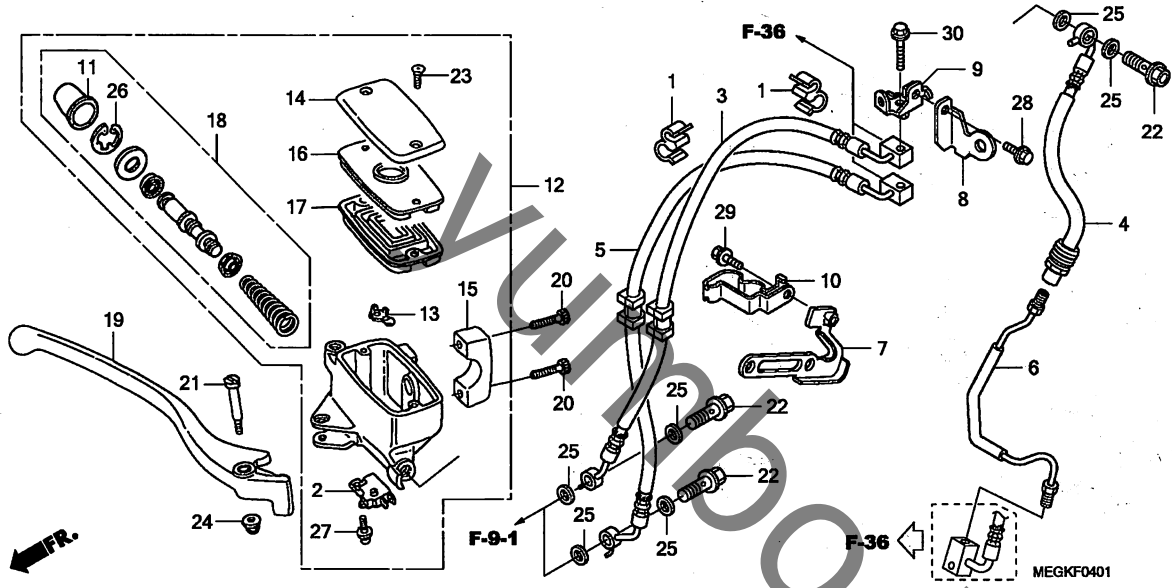


見出番号	LON	(関連見出番号) 整備項目	FRT
1	6151B2	スイッチ, フロントストップ	0.1
2	7121A0	ホース, フロントブレーキ -含む: ブレーキエア抜き	0.4
6	712105	シリンダー, フロントブレーキマスター -含む: ブレーキエア抜き	0.4
11	7121G6	ダイヤフラム, フロントブレーキマスターシリンダー	0.1
12	7121G9	ピストンセット, フロントブレーキマスター -含む: ブレーキエア抜き	0.4
14	8101C7	レバー, ハンドル: ライト	0.1
	8101F5	レバー, ハンドル: 両側	0.2

見出番号	部品番号	部品名	希望小売価格	使用個数						適用号機		タイプ
				C8	C9	CA8	CA9	CAA	CSA	初号機	終号機	
1	35340-MM5-600	スイッチASSY., フロントストップ	980	1	1	1	1	1	-			
2	45126-MEG-A41	ホースCOMP., フロントブレーキ	4,140	1	1	1	1	1	-			
3	45130-MEG-A40	ステーCOMP., フロントブレーキホース	630	1	1	1	1	1	-			
4	45138-MEG-A40	ブラケット, R. フロントホースクリップ	550	1	1	1	1	1	-			
5	45504-410-003	ブーツCOMP.	450	1	1	1	1	1	-			
6	45510-MEG-006	シリンダーサブASSY., フロントブレーキ マスター (ニツシン)	11,500	1	1	1	1	1	-			
7	45512-MA6-006	プロテクター	185	1	1	1	1	1	-			
8	45513-MM4-016	キャップ, マスターシリンダー (ニツシン)	1,290	1	1	1	1	1	-			
9	45517-MEG-006	ホルダー, マスターシリンダー (ニツシン)	690	1	1	1	1	1	-			
10	45518-MM5-006	プレート, ダイヤフラム	490	1	1	1	1	1	-			
11	45520-MM5-006	ダイヤフラム	690	1	1	1	1	1	-			
12	45530-MN9-305	シリンダーセット, マスター	2,210	1	1	1	1	1	-			
13	52115-ML8-670	クランパニ, ブレーキホース	245	2	2	2	2	2	-			
14	53175-MR1-671	レバーCOMP., R. ハンドル	1,130	1	1	1	1	1	-			
15	90101-MCL-000	ホルト, ソケット 6X22	95	2	2	2	2	2	-			
16	90103-MCS-600	ホルト, フランジ 6X12	85	2	2	2	2	2	-			
17	90114-MA5-671	ホルト, ハンドルレバーピスト	350	1	1	1	1	1	-			
18	90145-MS9-612	ホルト, オイル 10X22	380	2	2	2	2	2	-			
19	90158-MT7-000	スクリュー, フラット 4X12	140	2	2	2	2	2	-			
20	90201-415-000	ナット, キャップ 6MM	170	1	1	1	1	1	-			
21	90545-300-000	ワッシャー, オイルホルト	170	4	4	4	4	4	-			
22	90651-MA5-671	サークリップ	160	1	1	1	1	1	-			
23	93893-04012-17	スクリューワッシャー 4X12	35	1	1	1	1	1	-			

F-4-1

フロントブレーキマスター シリンダー (ABS)

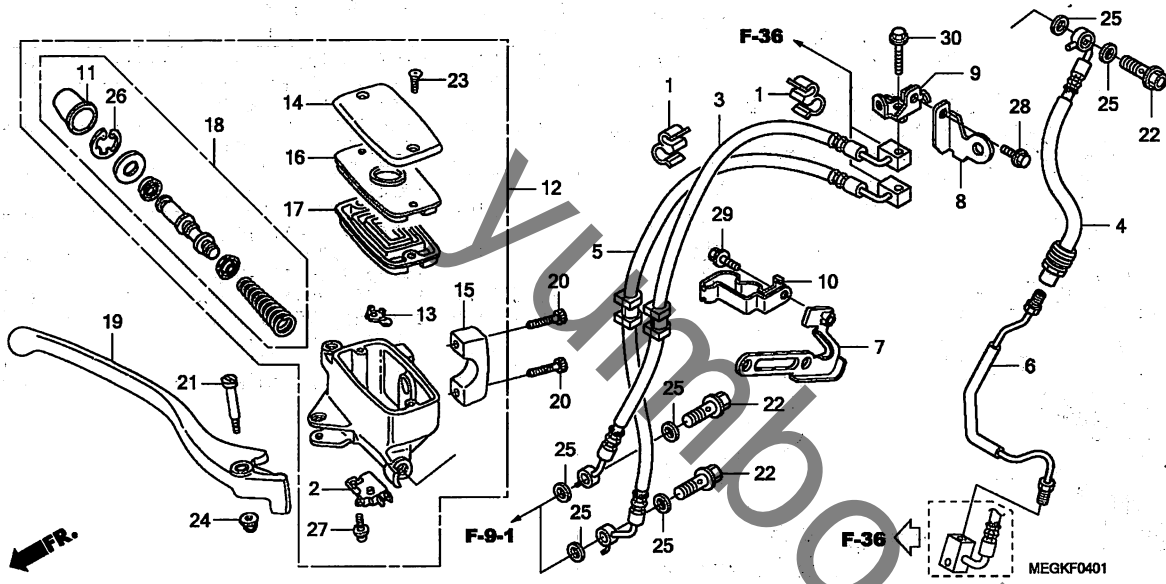


見出番号	LON	(関連見出番号) 整備項目	FRT
2	6151B2	スイッチ, フロントストップ	0.1
3	7121J3	ホース, リヤブレーキサブ	0.7
4	712127	ホースA, フロントブレーキ ・含む: ブレーキエア抜き	0.4
5	712128	ホースB, フロントブレーキ ・含む: ブレーキエア抜き	0.6
6	7121C9	パイプC, フロントブレーキ ・含む: ブレーキエア抜き	0.4
12	712105	シリンダー, フロントブレーキマスター	0.4
17	7121G6	タイヤフラム, フロントブレーキマスターシリンダー	0.1
18	7121G9	ピストンセット, フロントブレーキマスター ・含む: ブレーキエア抜き	0.4
19	8101C7	レバー, ハンドル: ライト	0.1
	8101F5	レバー, ハンドル: 両側	0.2

見出番号	部品番号	部品名	希望小売価格	使用個数						適用号機	
				C8	C9	CA8	CA9	CAA	CSA	初号機	終号機
1	11152-KS4-003	クランプ, パイプ	270	-	-	-	-	-	2		
2	35340-MM5-600	スイッチASSY., フロントストップ	980	-	-	-	-	-	1		
3	43316-MEG-H11	サブホースCOMP. リヤブレーキ	3,790	-	-	-	-	-	-		
4	45124-MEG-H11	ホースCOMP. A, フロントブレーキ	2,560	-	-	-	-	-	1		
5	45127-MEG-H11	ホースCOMP. B, フロントブレーキ	3,310	-	-	-	-	-	1		
6	45128-MEG-H10	パイプCOMP. C, フロントブレーキ	770	-	-	-	-	-	1		
7	45138-MEG-H10	ブラケット, R. フロントホースクリップ	550	-	-	-	-	-	1		
8	45155-MEG-H10	ステーA, フロントブレーキホース	420	-	-	-	-	-	1		
9	45156-MEG-H10	ステーB, フロントブレーキホース	530	-	-	-	-	-	1		
10	45357-MEG-H10	クランプ, フロントブレーキホース&センサー	510	-	-	-	-	-	1		
11	45504-410-003	ブーツCOMP.	450	-	-	-	-	-	1		
12	45510-MEG-006	シリンダーサブASSY., フロントブレーキマスター (ニツシン)	11,500	-	-	-	-	-	1		
13	45512-MA6-006	プロテクター	185	-	-	-	-	-	1		
14	45513-MM4-016	キャップ, マスターシリンダー (ニツシン)	1,290	-	-	-	-	-	1		
15	45517-MEG-006	ホルダー, マスターシリンダー (ニツシン)	690	-	-	-	-	-	1		
16	45518-MM5-006	プレート, タイヤフラム	490	-	-	-	-	-	1		
17	45520-MM5-006	タイヤフラム	690	-	-	-	-	-	1		
18	45530-MN9-305	シリンダーセット, マスター	2,210	-	-	-	-	-	1		
19	53175-ML5-006	レバーCOMP., R. ハンドル	1,020	-	-	-	-	-	1		
20	90101-MCL-000	ホルト, ソケット 6X22	95	-	-	-	-	-	2		
21	90114-MA5-671	ホルト, ハンドルレバーヒール	350	-	-	-	-	-	1		
22	90145-MS9-612	ホルト, オイル 10X22	380	-	-	-	-	-	3		
23	90158-MT7-000	スクリュー, フラット 4X12	140	-	-	-	-	-	2		
24	90201-415-000	ナット, キャップ 6MM	170	-	-	-	-	-	1		

F-4-1

フロントブレーキマスター シリンダー (ABS)

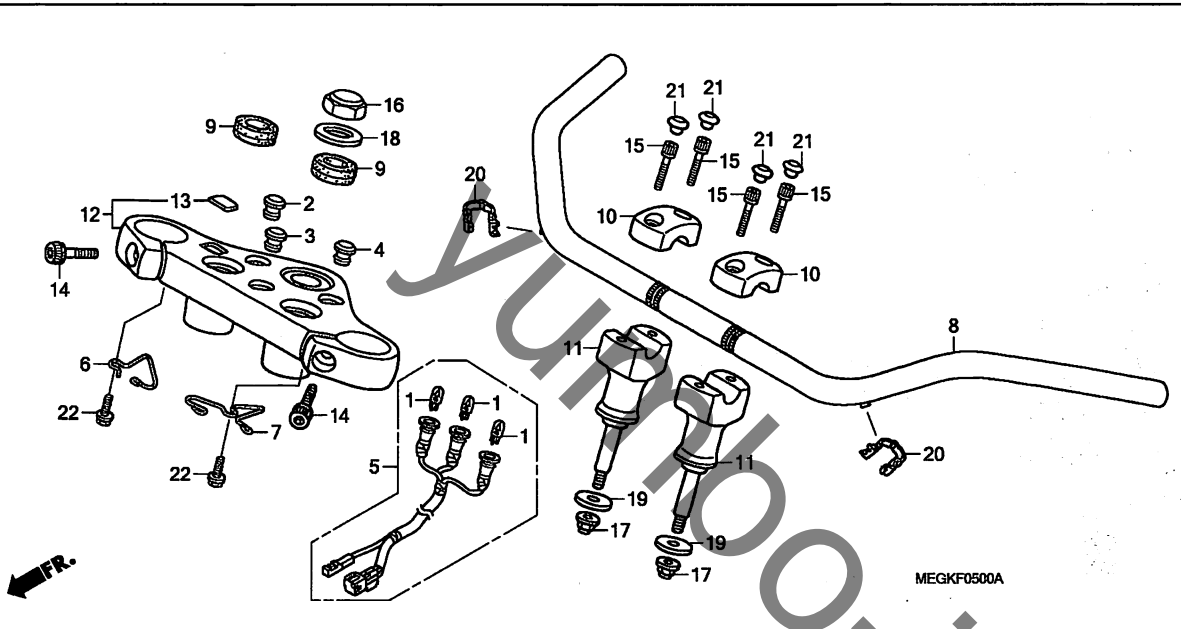


見出 番号	部品番号	部品名	希望 小売 価格	使用個数						適用号機		タイプ
				C8	C9	CAB	CA9	CAA	CSA	初号機	終号機	
25	90545-300-000	ワッシャー, オイルホ`ルト	170	-	-	-	-	-	6			
26	90651-MA5-671	サーキットフ`	160	-	-	-	-	-	1			
27	93893-04012-17	スクリ`ユ`ワッシャー 4X12	35	-	-	-	-	-	1			
28	96001-06010-07	ホ`ルト, フランジ` 6X10	35	-	-	-	-	-	1			
29	96001-06012-07	ホ`ルト, フランジ` 6X12	40	-	-	-	-	-	1			
30	96001-06032-07	ホ`ルト, フランジ` 6X32	50	-	-	-	-	-	1			

3

F-5

ハンドルパイプ/ トップブリッジ

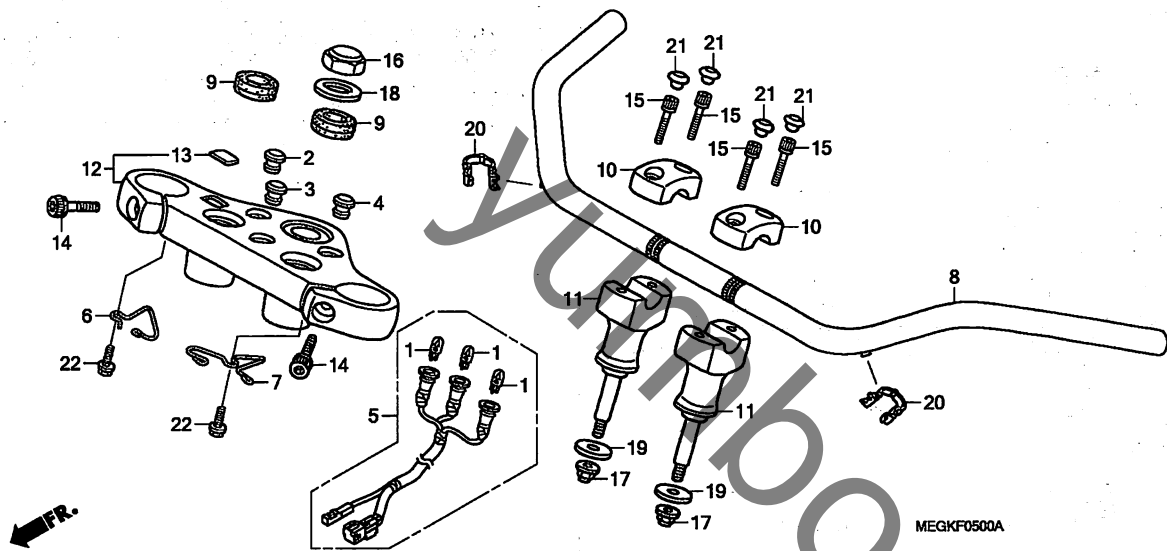


見出番号	LON	(関連見出番号) 整備項目	FRT
5	8121C4	ソケットASSY., インジケータ	0.3
8	810100	パイプ, ステアリングハンドル	0.5
11	8101B9	ホルダー, ハンドルロー	0.3
	8101B9A	-1個追加	0.1
12	510110	ブリッジ, フォークトップ	0.6

見出番号	部品番号	部品名	希望小売価格	使用個数						適用号機		タイプ
				C8	C9	VT750 CA8	CA9	CAA	CSA	初号機	終号機	
1	34908-KW3-003	バルブ, ウエッジベース (スタンレー) (12V 3.4W)	130	3	3	3	3	3	3			
2	37551-MZ0-018	レンズCOMP., ハイビームハロアウト (ブルー)	450	1	1	1	1	1	1			
3	37561-MZ0-611	レンズCOMP., ウィンカーハロアウト (グリーン)	470	1	1	1	1	1	1			
4	37581-MBS-008	レンズCOMP., フェールハロアウト (オレンジ)	660	1	1	1	1	1	1			
5	37605-MEG-A41	ソケットASSY., ハロアウト	3,160	1	1	1	1	1	1			
6	45135-MEG-A40	ガイド, R. ケーブル	610	1	1	1	1	1	1			
	45135-MEG-H10		820	-	-	-	-	-	-			
7	45136-MEG-A40	ガイド, L. ケーブル	850	1	1	1	1	1	1			
8	53100-MEG-A40	パイプ, ステアリングハンドル	7,150	1	1	1	1	1	1			
9	53125-KW9-700	キャップ, ハンドルホトム	175	2	2	2	2	2	2			
10	53131-MM8-000	ホルダー, ハンドルアツパ	740	2	2	2	2	2	2			
11	53231-MZ8-A20	ホルダー, ハンドルロー	1,800	2	2	2	2	2	2			
12	53300-MBA-J11	ブリッジASSY., フォークトップ	12,100	1	1	1	1	1	1			
13	86150-KPG-901	エンブレム, フロントクッション (マルイ)	170	1	1	1	1	1	1			
14	90112-MCL-000	ホルト, ソケット 8X30	180	2	2	2	2	2	2			
15	90154-ME9-000	ホルト, ソケット 8X32	270	4	4	4	4	4	4			
16	90304-415-000	ナット, ステアリングシステム	700	1	1	1	1	1	1			
17	90309-ML4-901	ナット, フランジ 8MM	185	2	2	2	2	2	2			
18	90503-283-000	ワッシャー, ステアリングシステム	235	1	1	1	1	1	1			
19	90535-MR1-770	ワッシャー, ハンドルアンダーホルダー	135	2	2	2	2	2	2			
20	90690-GHB-701	クリップ, ケーブル 17MM	105	2	2	2	2	2	2			

F-5

ハンドルパイプ/トップブリッジ

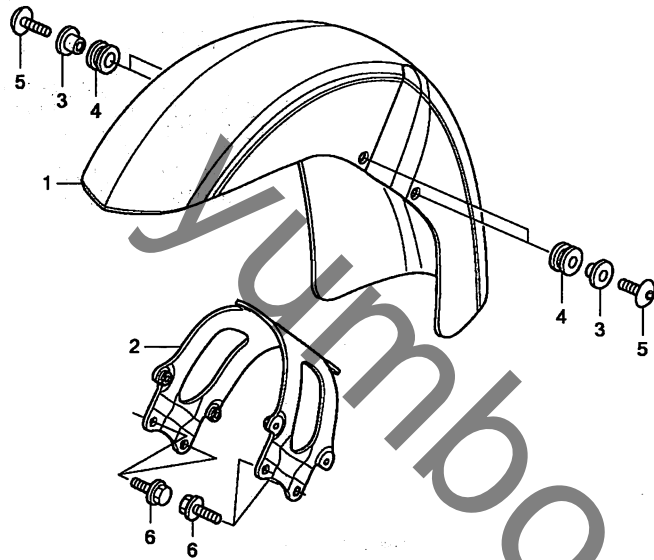


見出 番号	部品番号	部品名	希望 小売 価格	使用個数						適用号機		タイプ
				C8	C9	VT750 CA8	CA9	CAA	CSA	初号機	終号機	
21	91455-MB0-010	キャップ, ソケットホルト 8MM	135	4	4	4	4	4	4			
22	95701-08016-00	ホルト, フランジ 8X16	40	2	2	2	2	2	2			

3

F-7

フロントフェンダー



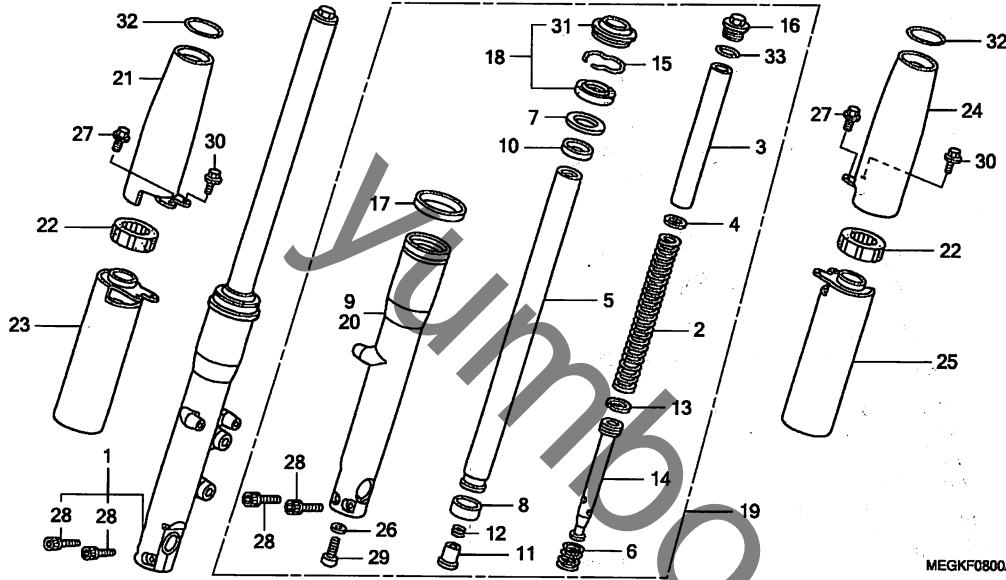
見出番号	LON	(関連見出番号) 整備項目	FRT
1	4131B7	フェンダー, フロント	0.3
2	4131C2	ステー, フロントフェンダー	0.3

見出番号	部品番号	部品名	希望小売価格	使用個数						適用号機		タイプ	
				C8	C9	CA8	CA9	CAA	CSA	初号機	終号機		
1	61100-MEG-000ZM	フェンダー, フロント *NHB01* グラファイトブラック	12,400	1	1	-	-	-	-	-	-	-	-
	61110-MEG-A50ZB	フェンダーセット, フロント *TYPE2* (WL)	16,300	-	-	1	-	-	-	-	-	-	-
	61110-MEG-A50ZC	フェンダーセット, フロント *TYPE3* (WL)	16,300	-	-	1	-	-	-	-	-	-	-
	61110-MEG-J90ZB	フェンダーセット, フロント (WL) *2TN737* アドベンチャーブルーメタリック/ クラシカルホワイト	16,300	-	-	-	1	-	-	-	-	-	-
	61110-MEG-J90ZA	*2TN736* . パールサンビームホワイト/ サイバーコート	16,300	-	-	-	1	1	-	-	-	-	-
	61110-MEG-H00ZB	フェンダーセット, フロント *TYPE2* (WL)	16,300	-	-	-	-	1	1	1	1	1	1
2	61101-MEG-000	ブレース, フロントフェンダー	3,460	1	1	1	1	1	1	1	1	1	1
3	61107-MEG-000ZA	カラー, フロントフェンダー *TYPE1*	155	4	4	-	-	-	-	-	-	-	-
	61107-MEG-000ZB	カラー, フロントフェンダー *TYPE2*	155	-	-	4	4	4	4	4	4	4	4
4	61108-MEG-000	クッション, フロントフェンダー	100	4	4	4	4	4	4	4	4	4	4
5	90021-MZ1-000	ホルト, スペシャル 6X18	150	4	4	4	4	4	4	4	4	4	4
6	95701-08020-00	ホルト, フランジ 8X20	40	4	4	4	4	4	4	4	4	4	4

3

F-8

フロントフォーク

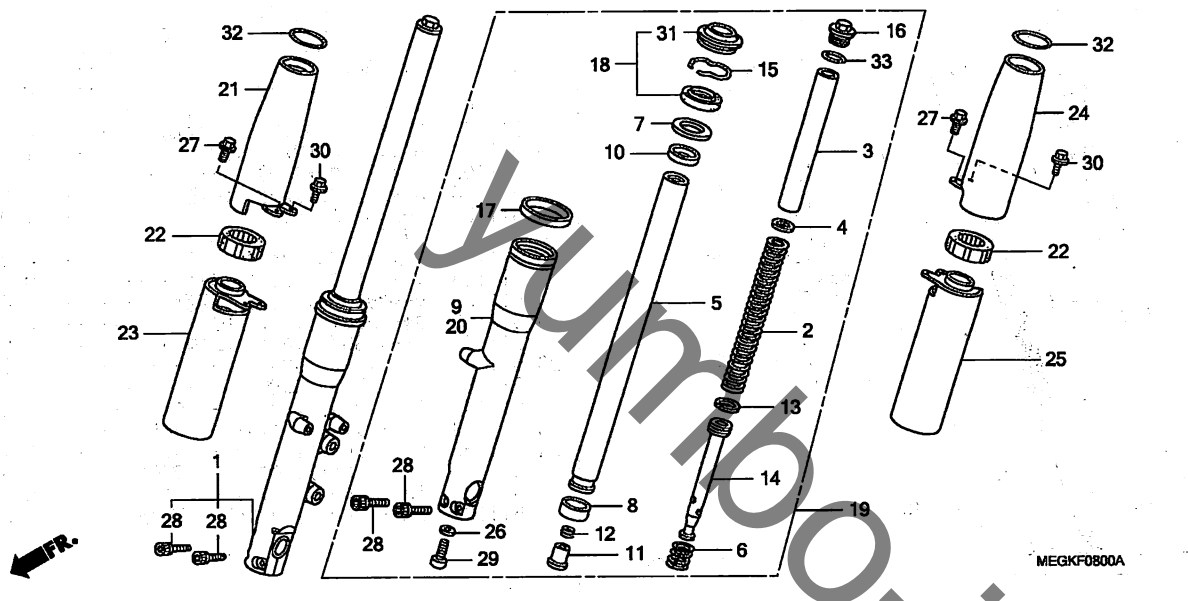


見出番号	LON	(関連見出番号) 整備項目	FRT
1	5111G3	フォークASSY., フロント : ライト	0.6
2	5111C5	スプリング, フロントフォーク : レフト	0.2
	5111G6	スプリング, フロントフォーク : ライト	0.2
	5111C7	スプリング, フロントフォーク : 両側	0.4
5	5111G2	パイプ, フロントフォーク : レフト	1.0
	5111G3	パイプ, フロントフォーク : ライト	1.0
	5111G4	パイプ, フロントフォーク : 両側	1.6
9	5111D2	ケース, ホトム : ライト	1.0
18		(7, 8, 10)	
	5111E7	シールセット, フロントフォーク : レフト	0.9
	5111E8	シールセット, フロントフォーク : ライト	0.9
	5111E9	シールセット, フロントフォーク : 両側	1.4
19	5111G2	フォークASSY., フロント : レフト	0.6
	5111C4	フォークASSY., フロント : 両側	0.8
20	5111D1	ケース, ホトム : レフト	1.0
	5111D3	ケース, ホトム : 両側	1.6
21	5111J0	カバー, フロントフォークアッパ : ライト	0.4
23	5111J3	カバー, フロントフォークアンダ : ライト	0.6
24	5111H9	カバー, フロントフォークアッパ : レフト	0.4
	5111J1	カバー, フロントフォークアッパ : 両側	0.5
25	5111J2	カバー, フロントフォークアンダ : レフト	0.6
	5111J4	カバー, フロントフォークアンダ : 両側	0.8

見出番号	部品番号	部品名	希望小売価格	使用個数						適用号機		タイプ
				C8	C9	CA8	CA9	CAA	CSA	初号機	終号機	
1	51400-MEG-A41	フォークASSY., R. フロント (カヤハ)	37,500	1	1	1	1	1	1			
2	51401-MEG-003	スプリング, フロントクッション	2,880	2	2	2	2	2	2			
3	51402-MEG-003	スペーサー, スプリング	700	2	2	2	2	2	2			
4	51404-MBA-003	ワッシャー	225	2	2	2	2	2	2			
5	51410-MEG-003	パイプ COMP., フロントフォーク	15,600	2	2	2	2	2	2			
6	51411-MBA-003	スプリング, フロントリハウント	250	2	2	2	2	2	2			
7	51412-KA4-004	ワッシャー	310	2	2	2	2	2	2			
8	51415-MEG-003	ブーツ, スライダ	550	2	2	2	2	2	2			
9	51420-MEG-A41	ケース, R. ホトム	18,100	1	1	1	1	1	1			
10	51424-MCT-003	ブーツ, カイト	480	2	2	2	2	2	2			
11	51431-MBA-003	ピース, オイルロツク	1,030	2	2	2	2	2	2			
12	51433-MBA-J50	スプリング, オイルロツク	250	2	2	2	2	2	2			
13	51437-MCT-003	リング, ピースト	310	2	2	2	2	2	2			
14	51440-MEG-003	パイプ, シート	2,530	2	2	2	2	2	2			
15	51447-KA4-004	リング, スナツプ	195	2	2	2	2	2	2			
16	51450-MEG-901	ホルト, フロントフォーク	1,950	2	2	2	2	2	2			
17	51460-MCK-A01	カイト, カバー	570	2	2	2	2	2	2			
18	51490-MCT-003	シールセット, フロントフォーク	1,240	2	2	2	2	2	2			
19	51500-MEG-A41	フォークASSY., L. フロント (カヤハ)	37,500	1	1	1	1	1	1			
20	51520-MEG-A41	ケース, L. ホトム	18,100	1	1	1	1	1	1			
21	51610-MEG-000	カバーCOMP., R. フロントフォークアッパ	4,420	1	1	1	1	1	1			
22	51611-MBA-000	マウント, フロントフォークカバー	380	2	2	2	2	2	2			
23	51620-MEG-000	カバーCOMP., R. フロントフォークアンダ	4,420	1	1	1	1	1	1			
24	51660-MEG-000	カバーCOMP., L. フロントフォークアッパ	4,420	1	1	1	1	1	1			
25	51670-MEG-000	カバーCOMP., L. フロントフォークアンダ	4,420	1	1	1	1	1	1			

F-8

フロントフォーク

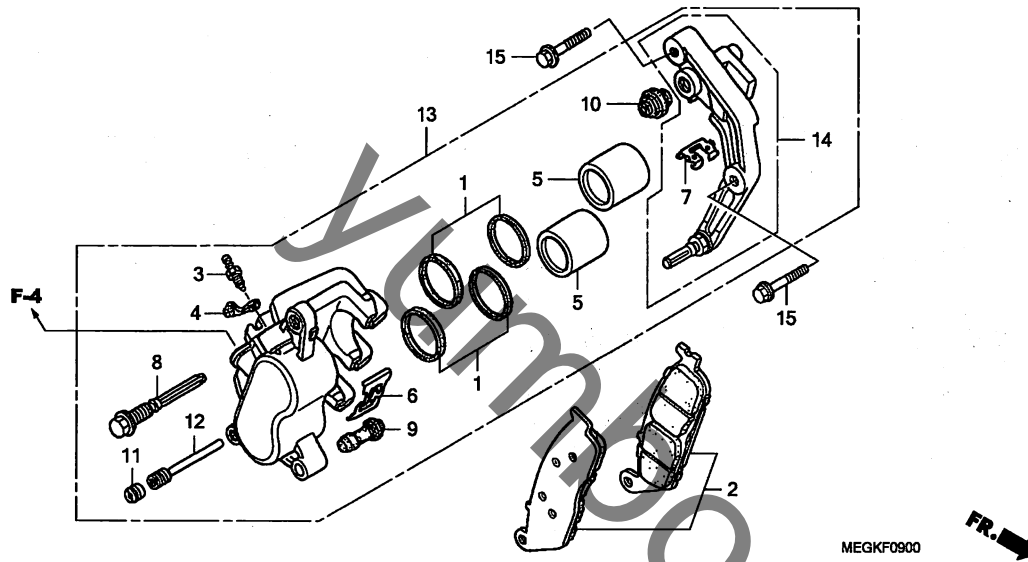


見出 番号	部品番号	部品名	希望 小売 価格	使用個数						適用号機		タイプ
				C8	C9	VT750 CA8	CA9	CAA	CSA	初号機	終号機	
26	52442-KA3-731	ワッシャー、オイルホルト	100	2	2	2	2	2	2			
27	90101-MEG-000	ホルト、フランジ 8X12	255	2	2	2	2	2	2			
28	90109-MCR-D00	ホルト、ソケット 8X35	170	4	4	4	4	4	4			
29	90116-KKO-004	ホルト、ソケット 10X25	195	2	2	2	2	2	2			
30	90123-MBA-000	ホルト、フランジ 6X12	130	2	2	2	2	2	2			
31	91254-MCK-A01	シール、タスト	790	2	2	2	2	2	2			
32	91305-MC7-000	Oリング 39. 5X5	245	2	2	2	2	2	2			
33	91356-KT1-671	Oリング 31. 7X3. 5	140	2	2	2	2	2	2			

3

F-9

フロントブレーキキャリパー



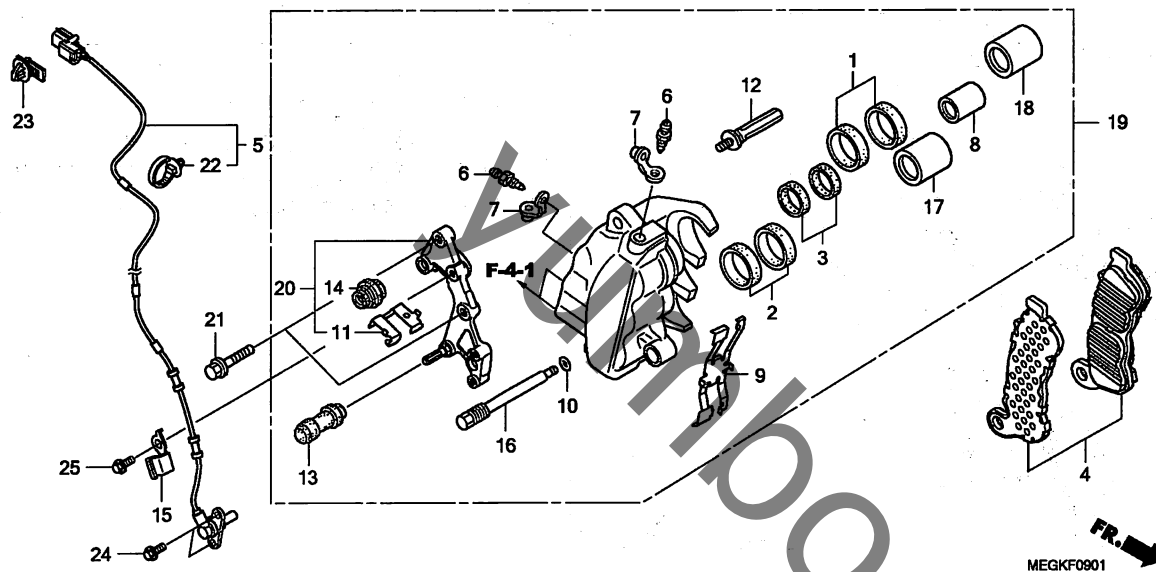
見出番号	LON	(関連見出番号) 整備項目	FRT
2	711115	シュー(パッド)セット, フロント	0.1
5	7111D1	ピストン, フロントブレーキキャリパー ・含む: フロントブレーキ ・作業条件: 2個でも同一時間	0.5
13	711130	キャリパー, フロントブレーキ ・含む: フロントブレーキ	0.4
14	7111G0	ブラケット, フロントキャリパー	0.2

見出番号	部品番号	部品名	希望小売価格	使用個数						適用号機	
				C8	C9	VT750 CAB	CA9	CAA	OSA	初号機	終号機
1	06451-GE2-405	シールセット, ピストン	460	2	2	2	2	2	-		
2	06455-MEA-672	パッドセット, フロント	5,250	1	1	1	1	1	-		
3	43352-HC5-971	スクリュ, フリター (ニツシ)	235	1	1	1	1	1	-		
4	43353-461-771	キャップ, フリター	190	1	1	1	1	1	-		
5	45107-MN5-006	ピストン	1,230	2	2	2	2	2	-		
6	45108-ML7-922	スプリング, パッド (ニツシ)	350	1	1	1	1	1	-		
7	45112-MAA-006	リテーナ	235	1	1	1	1	1	-		
8	45131-MA3-006	ホルト, ピン	610	1	1	1	1	1	-		
9	45132-166-016	ブーツ, ピンパツシ (ニツシ)	195	1	1	1	1	1	-		
10	45133-MA3-006	ブーツB	235	1	1	1	1	1	-		
11	45203-MG3-016	プラグ, ピン	195	1	1	1	1	1	-		
12	45215-ML7-922	ピン, ハンカ	400	1	1	1	1	1	-		
13	45250-MEG-A41	キャリパーサブ ASSY., R. フロント (ニツシ)	17,200	1	1	1	1	1	-		
14	45290-MEA-671	ブラケットサブ ASSY., R. フロント	5,300	1	1	1	1	1	-		
15	90101-MBA-000	ホルト, スペシャルフランジ 8X32	190	2	2	2	2	-	-		
	90101-MEG-B00		255	-	-	-	-	2	-		

F-9-1

フロントブレーキキャリパー (ABS)

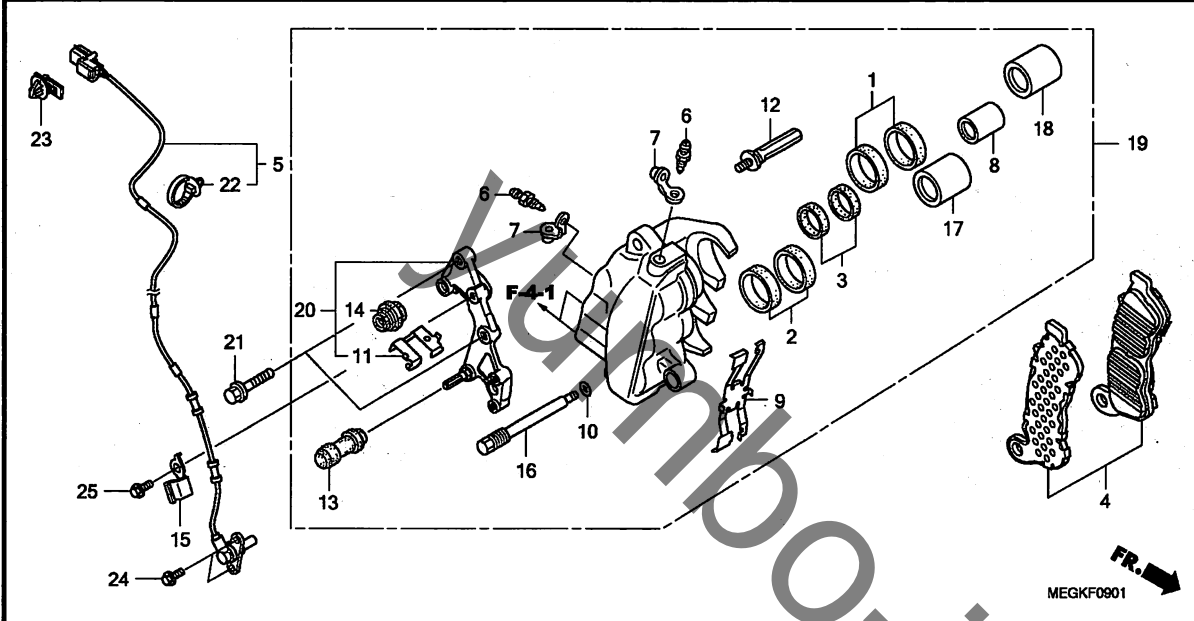
見出番号	LON	(関連見出番号) 整備項目	FRT
4	711115	シュー(ハット)セット, フレーキ : フロント	0.1
5	617196	センサー, ホイルスピード : フロント	0.5
8	7111D1	(1, 2, 3, 17, 18) ピストン, フロントブレーキキャリパー	0.9
		- 含む: フレーキエア抜き - 作業条件: 2個以上でも同一時間	
19	711130	キャリパー, フロントブレーキ	0.7
20	7111G0	ブラケット, フロントキャリパー	0.2



見出番号	部品番号	部品名	希望小売価格	使用個数						適用号機		タイプ
				C8	C9	CA8	CA9	CAA	CSA	初号機	終号機	
1	06431-MA3-405	シールセット, ピストン	520	-	-	-	-	-	1			
2	06451-GE2-405	シールセット, ピストン	460	-	-	-	-	-	1			
3	06451-MZ2-405	シールセット, ピストン	570	-	-	-	-	-	1			
4	06455-MEG-H11	ハットセット, フロント	5,400	-	-	-	-	-	1			
5	38520-MEG-H11	センサー, フロントホイールスピード	10,600	-	-	-	-	-	1			
6	43352-568-003	スクリー, フリーター (ニツシン)	215	-	-	-	-	-	2			
7	43353-461-771	キャップ, フリーター	190	-	-	-	-	-	2			
8	45107-MAJ-G41	ピストンA, 22X27	1,310	-	-	-	-	-	1			
9	45108-MET-652	スプリング, ハット	380	-	-	-	-	-	1			
10	45111-MAJ-G41	リンク, スツパ	180	-	-	-	-	-	1			
11	45112-MCT-911	リテーナー, ブラケット	240	-	-	-	-	-	1			
12	45131-MET-651	ホルトA, ピン	550	-	-	-	-	-	1			
13	45132-166-016	ブーツ, ピンブーツ (ニツシン)	195	-	-	-	-	-	1			
14	45133-MA3-006	ブーツB	235	-	-	-	-	-	1			
15	45161-MCW-D10	クランプ, スピードセンサーコート	295	-	-	-	-	-	1			
16	45215-MBT-D51	ピン, ハンガー	470	-	-	-	-	-	1			
17	45217-MAJ-G41	ピストンB, 25X35	1,310	-	-	-	-	-	1			
18	45218-MAJ-G41	ピストンB, 27X35	1,310	-	-	-	-	-	1			
19	45250-MEG-H11	キャリパーサブ ASSY., R. フロント (ニツシン)	29,300	-	-	-	-	-	1			
20	45290-MEG-H11	ブラケットサブ ASSY., R. フロント	5,300	-	-	-	-	-	1			
21	90101-MEG-B00	ホルト, スペシャルフランジ 8X32	255	-	-	-	-	-	2			
22	91541-SOA-003	クリップ, ハネスバンド (ブラック)	105	-	-	-	-	-	1			
		(145MM)	105	-	-	-	-	-	1			
23	91565-SEL-003	クリップ, カプラー (ブラック)	105	-	-	-	-	-	1			

F-9-1

フロントブレーキキャリパー (ABS)

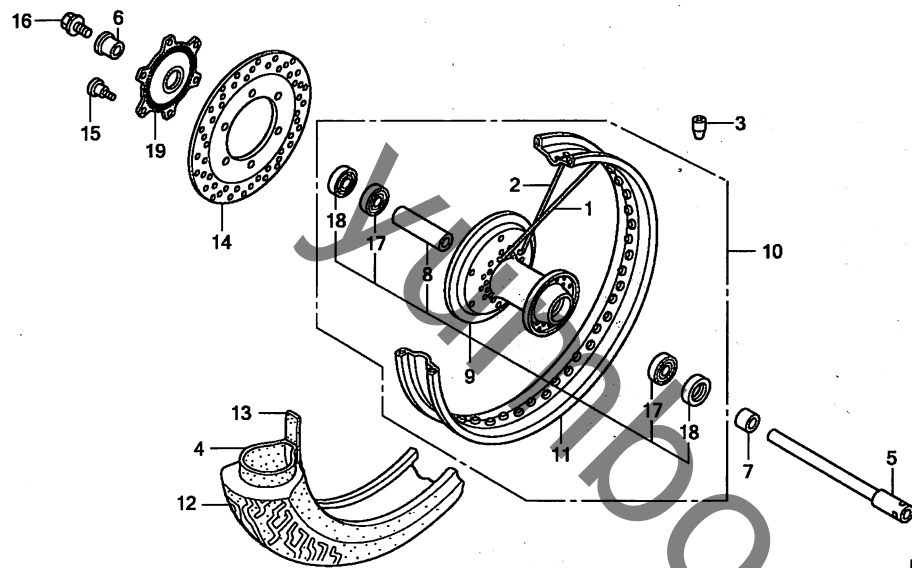


見出 番号	部品番号	部品名	希望 小売 価格	使用個数					適用号機		タイプ
				C8	C9	VT750 CA8	CA9	CAA	CSA	初号機	

24	96001-06012-00	ホルト, フランジ 6X12	40	-	-	-	-	-	2		
25	96001-06012-07	ホルト, フランジ 6X12	40	-	-	-	-	-	1		

F-10

フロントホイール

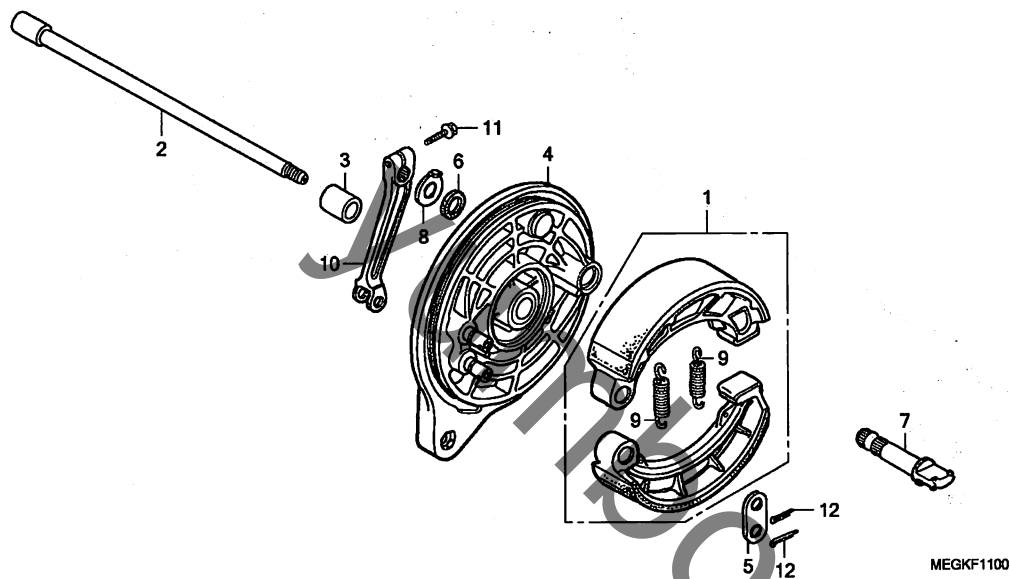


見出番号	LON	(関連見出番号) 整備項目	FRT
3	7101A6	ウェイト, バランス : フロント (13)	0.6
4	710140	チューブ, フロントタイヤ ・含む: バランス取り	1.0
5	710151	アクスル, フロントホイール	0.3
9	710103	ハブ, フロントホイール ・含む: バランス取り	2.6
10	7101D4	フロントホイール	1.1
11	710109	リム, ホイール : フロント ・含む: バランス取り	2.5
12	710139	フロントタイヤ ・含む: バランス取り	1.0
14	711120	ディスク, フロントブレーキ	0.4
17	710115	ベアリング, フロントホイール (1個)	0.5
	710115G	・1個追加	0.1
19	7101B0	リンク, ハルサー : フロント	0.4

見出番号	部品番号	部品名	希望小売価格	使用個数						適用号機		タイプ
				C8	C9	CA8	CA9	CAA	CSA	初号機	終号機	
1	06440-MEG-000	スポークセットA (インサイド)	235	26	26	26	26	26	26			
2	06441-MEG-000	スポークセットB (アウトサイド)	235	26	26	26	26	26	26			
3	42704-MEG-003	ウェイト, バランス (15G)	360	N	N	N	N	N	N			
	42705-MEG-003	ウェイト, バランス (20G)	360	N	N	N	N	N	N			
4	42712-KB7-902	チューブ, タイヤ (タンロップ)	オープン	1	1	1	1	1	1			
5	44301-MCK-G00	アクスル, フロントホイール	2,530	1	1	1	1	1	1			
6	44312-MEG-640	カラー, L. フロントホイールサイト (R. サイト)	850	1	1	1	1	1	1			
7	44312-MFE-670	カラー, L. フロントホイールサイト	600	1	1	1	1	1	1			
8	44620-MBC-000	カラー, フロントアクスルディスク	710	1	1	1	1	1	1			
9	44635-MEG-000	ハブ, サブ ASSY., フロント	16,800	1	1	1	1	1	1			
10	44650-MEG-010	ホイールサブ ASSY., フロント	36,000	1	1	1	1	1	1			
11	44701-MBA-023	リム, フロントホイール (タイト)	8,350	1	1	1	1	1	1			
12	44711-MEG-A42	タイヤ, フロント (タンロップ) (120/90-17 M/C 64S)	オープン	1	1	1	1	1	1			
13	44713-MAV-004	フラップ, タイヤ (タンロップ)	オープン	1	1	1	1	1	1			
14	45251-MFE-671	ディスク, フロントブレーキ	20,200	1	1	1	1	1	-			
	45251-MEG-H11		20,200	-	-	-	-	-	-			
15	90105-MBB-000	ホルト, ブレーキディスク, 8X24	250	6	6	6	6	6	-			
	90105-MEG-H10	ホルト, フロントディスク 8X26	250	-	-	-	-	-	6			
16	90105-MBT-610	ホルト, フロントアクスル	380	1	1	1	1	1	1			
17	91052-MBC-004	ベアリング, ラジアルボール 6204 (UU)	880	2	2	2	2	2	2			
			510	2	2	2	2	2	2			
18	91252-MC4-013	オイルシール 28X47, 2X7 (7ライ)	510	2	2	2	2	2	2			
19	42515-MEG-H10	リンク, ハルサー	3,360	-	-	-	-	-	1			

F-11

リヤブレーキパネル



見出番号	LON	(関連見出番号) 整備項目	FRT
1	711140	シュー(パッド)セット, ブレーキ : リヤ	0.6
2	710160	アクスル, リヤホイール	0.5
4	7111A9	パネル, リヤブレーキ	0.7
10	7111C4	アーム, ブレーキ : リヤ	0.1

見出番号	部品番号	部品名	希望小売価格	使用個数						適用号機		タイプ
				C8	C9	CA8	CA9	CAA	CSA	初号機	終号機	
1	06430-MCL-700	シューセット, ブレーキ (JB)	3,240	1	1	1	1	1	-			
2	42301-MEG-640	アクスル, リヤホイール	3,690	1	1	1	1	1	-			
3	42313-MEG-640	カラー, リヤブレーキパネルサイト	690	1	1	1	1	1	-			
4	43100-MCL-J00	パネルCOMP., リヤブレーキ	10,800	1	1	1	1	1	-			
5	43102-319-000	ワッシャー, アンカーピン	195	1	1	1	1	1	-			
6	43134-300-000	ダストシール, ブレーキカム	135	1	1	1	1	1	-			
7	43141-MCL-003	カム, リヤブレーキ	1,370	1	1	1	1	1	-			
8	43145-ME5-000	インシテーター, リヤブレーキ	250	1	1	1	1	1	-			
9	43151-346-000	スプリング, リヤブレーキシュー	295	2	2	2	2	2	-			
10	43410-MEG-000	アーム, リヤブレーキ	2,190	1	1	1	1	1	-			
11	90107-MZ5-000	ボルト, フランジ 8X25	170	1	1	1	1	1	-			
12	94201-25200	ピン, スプリット 2.5X20	25	2	2	2	2	2	-			

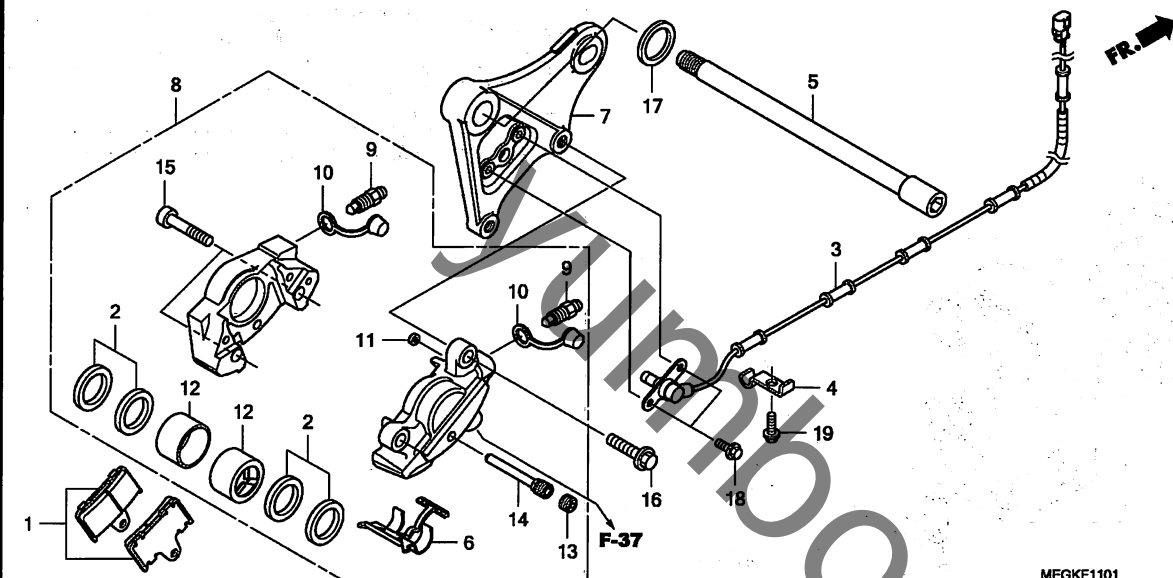
3

F-11-1

リヤブレーキキャリパー

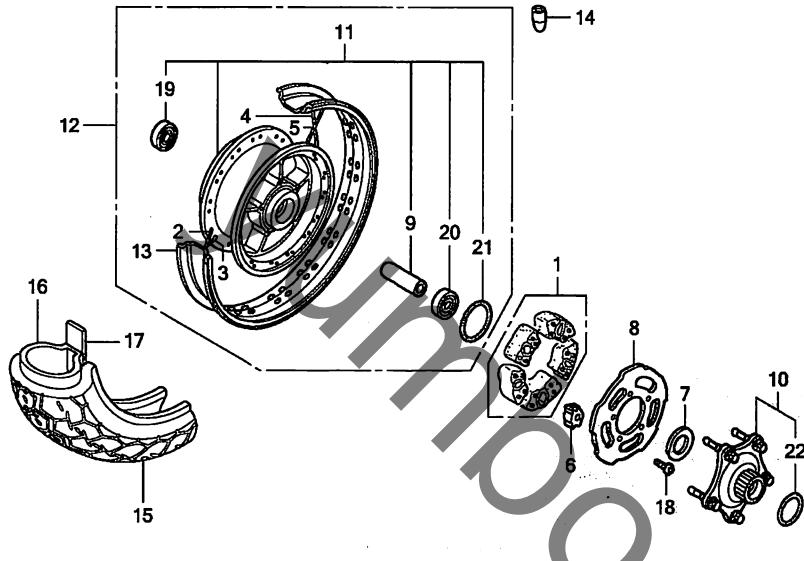
見出番号	LON	(関連見出番号) 整備項目	FRT
1	711140	シュー(ハット)セット, ブレーキ:リヤ	0.2
3	617197	センサー, ホールスピード:リヤ	0.5
5	710160	アクスル, リヤホイール	0.5
7	7111C1	ブラケット, リヤキャリパー	0.6
8	711155	キャリパー, リヤブレーキ ・含む:ブレーキエア抜き	0.5
12	7111D5	ピストン, リヤブレーキキャリパー ・含む:ブレーキエア抜き ・作業条件:2個でも同一時間	0.7

見出番号	部品番号	部品名	希望小売価格	使用個数						適用号機		タイプ
				C8	C9	CA8	CA9	CAA	CSA	初号機	終号機	
1	06435-MAZ-006	ハットセット, リヤ	5,300	-	-	-	-	-	1			
2	06451-443-405	シールセット, ピストン	790	-	-	-	-	-	2			
3	38510-MEG-H11	センサー, リヤホイールスピード	10,600	-	-	-	-	-	1			
4	38511-MEG-H10	クランプ, ABSセンサー	300	-	-	-	-	-	1			
5	42301-MEG-640	アクスル, リヤホイール	3,690	-	-	-	-	-	1			
6	43108-MCE-006	スプリング, ハット	340	-	-	-	-	-	1			
7	43110-MEG-H11	ブラケット, リヤブレーキ	6,250	-	-	-	-	-	1			
8	43150-MEG-H11	キャリパーサブ ASSY., リヤブレーキ (ニツシン)	20,000	-	-	-	-	-	1			
9	43352-568-003	スクリュー, プリター (ニツシン)	215	-	-	-	-	-	2			
10	43353-461-771	キャップ, プリター	190	-	-	-	-	-	2			
11	45103-MR7-006	シール, ジョイント	140	-	-	-	-	-	1			
12	45107-MBS-006	ピストン	1,530	-	-	-	-	-	2			
13	45203-MG3-016	プラグ, ピン	195	-	-	-	-	-	1			
14	45215-ML7-922	ピン, ハンガー	400	-	-	-	-	-	1			
15	90107-MAZ-006	ホルト, トルクス 10X45	175	-	-	-	-	-	2			
16	90131-MY9-870	ホルト, フランジ 10X32	140	-	-	-	-	-	2			
17	90502-MEG-H10	ワッシャー 20, 2X32X3	390	-	-	-	-	-	1			
18	96001-06012-00	ホルト, フランジ 6X12	40	-	-	-	-	-	2			
19	96001-06016-07	ホルト, フランジ 6X16	40	-	-	-	-	-	1			



F-12

リヤホイール

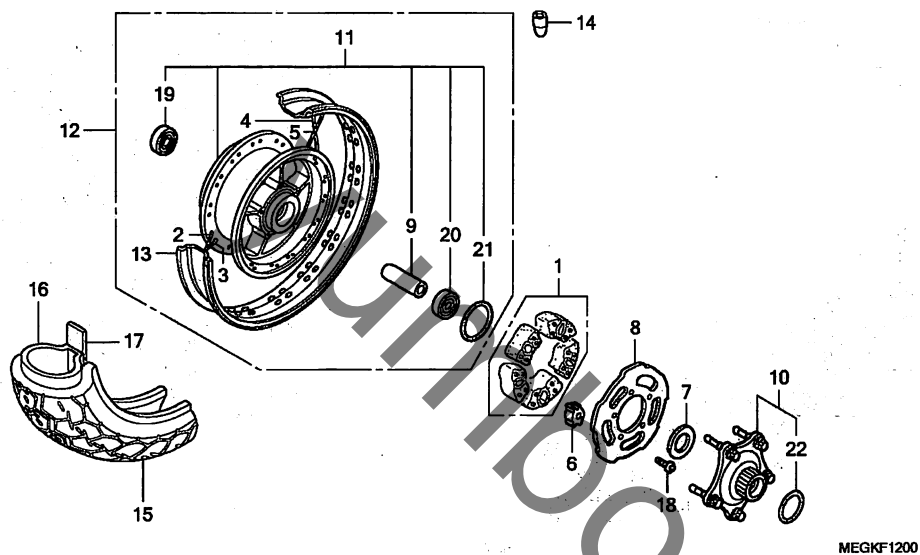


見出番号	LON	(関連見出番号) 整備項目	FRT
1	710157	ダンパー、リヤホイール	0.6
10	7101A4	フランジ、ファイナル・リブ	0.6
11	710121	ハブ、リヤホイール	2.8
		・含む: バランス取り	
12	710118	リヤホイール	1.3
		・含む: バランス取り	
13	710127	リム、ホイール: リヤ	2.7
		・含む: バランス取り	
14	7101E1	ウェイト、バランス: リヤ	0.8
15	710142	リヤタイヤ	1.2
		・含む: バランス取り	
16	7101A7	チューブ、リヤタイヤ	1.2
		・含む: バランス取り	
19	710133	ベアリング、リヤホイール(1個)	0.8
	710133G	・1個追加	0.1

見出番号	部品番号	部品名	希望小売価格	使用個数					適用号機		タイプ
				C8	C9	VT750 CAB	CA9	CAA	CSA	初号機	
1	06410-MAH-A60	ダンパーセット、ホイール	3,210	1	1	1	1	1	-		
2	06420-MEG-000	スプークセットA、リヤ (R. インサイド)	235	13	13	13	13	13	-		
3	06421-MEG-000	スプークセットB、リヤ (R. アウトサイド)	235	13	13	13	13	13	-		
4	06422-MEG-000	スプークセットC、リヤ (L. インサイド)	235	13	13	13	13	13	-		
5	06423-MEG-000	スプークセットD、リヤ (L. アウトサイド)	235	13	13	13	13	13	-		
6	41242-MR5-000	ピース、ダンパーホイール	550	5	5	5	5	5	-		
7	42616-MT3-000	ワッシャー、スラスト	240	1	1	1	1	1	-		
8	42617-MT8-000	ホルダー、ダンパー	1,210	1	1	1	1	1	-		
9	42620-MEG-000	カラー、リヤアクスルテイスタン	660	1	1	1	1	1	-		
10	42630-MAH-305	フランジセット、ファイナル・リブ	5,300	1	1	1	1	1	-		
11	42635-MFE-610	ハブサブ ASSY.、リヤホイール	22,200	1	1	1	1	1	-		
12	42650-MFE-610	ホイールサブ ASSY.、リヤ	45,400	1	1	1	1	1	-		
13	42701-MEG-013	リム、リヤホイール	12,900	1	1	1	1	1	-		
14	42704-MEG-003	ウェイト、バランス (15G)	360	N	N	N	N	N	-		
	42705-MEG-003	ウェイト、バランス (20G)	360	N	N	N	N	N	-		
15	42711-MEG-702	タイヤ、リヤ (ダンロップ) (160/80-15 M/C 74S)	オープン	1	1	1	1	1	-		
16	42712-MEG-902	チューブ、タイヤ (ダンロップ)	オープン	1	1	1	1	1	-		
17	42713-MR1-672	フラップ、タイヤ (ダンロップ) (45-15)	オープン	1	1	1	1	1	-		
18	90106-MBB-000	ホルト、ディスク 6X17	140	5	5	5	5	5	-		

F-12

リヤホイール



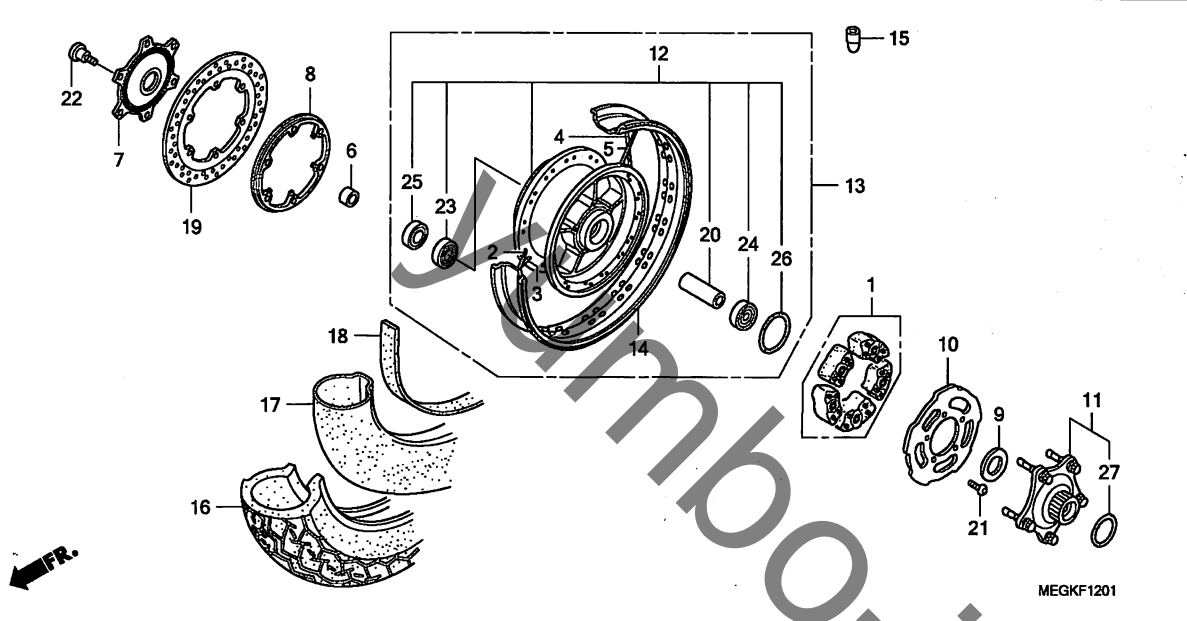
見出 番号	部品番号	部品名	希望 小売 価格	使用個数					適用号機		タイプ
				C8	C9	CA8	CA9	CAA	CSA	初号機	

19	91052-MZ2-A21	ハアリング, ラジアルホール 6204UU (NSK)	880	1	1	1	1	1	-			
20	91053-MN5-003	ハアリング, ラジアルホール 20X47X20.6 (NTN)	2,230	1	1	1	1	1	-			
21	91302-MA6-003	Oリング 61X2	245	1	1	1	1	1	-			
22	91358-MB0-000	Oリング 46.5X3.5	180	1	1	1	1	1	-			

3

F-12-1

リヤホイール (ABS)

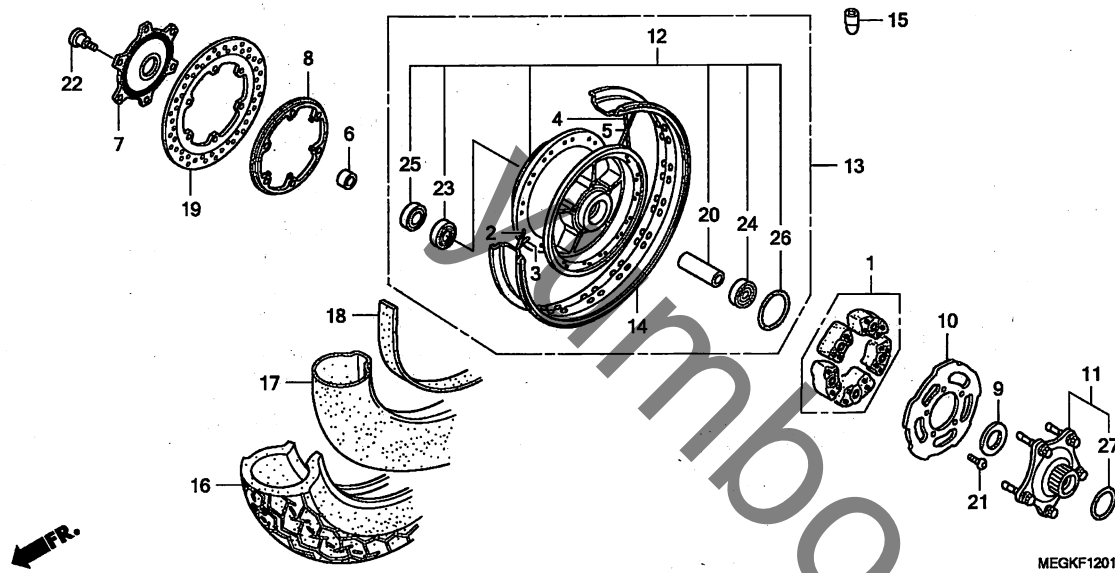


見出番号	LON	(関連見出番号) 整備項目	FRT
1	710157	ダンパー, リヤホイール	0.8
7	7101B1	リンク, ハルサー: リヤ	0.8
11	7101A4	フランジ, ファイナルド・リブ	0.8
12	710121	ハブ, リヤホイール	3.0
13	710118	リヤホイール	1.5
14	710127	リム, ホイール: リヤ	2.9
15	7101E1	ウェイト, バランス: リヤ (18)	1.0
16	710142	リヤタイヤ	1.4
17	7101A7	チューブ, リヤタイヤ	1.4
19	711145	ディスク, リヤブレーキ	0.8
23	710133	ハブリング, リヤホイール (1個)	1.0
	710133G	-1個追加	0.1

見出番号	部品番号	部品名	希望小売価格	使用個数						適用号機		タイプ
				C8	C9	CA8	CA9	CAA	CSA	初号機	終号機	
1	06410-MBH-000	ダンパーセット, ホイール	3,330	-	-	-	-	-	1			
2	06420-MEG-H10	スボークセット, R. リヤインナー	235	-	-	-	-	-	13			
3	06421-MEG-H10	スボークセット, R. リヤアウター	235	-	-	-	-	-	13			
4	06422-MEG-H10	スボークセット, L. リヤインナー	235	-	-	-	-	-	13			
5	06423-MEG-H10	スボークセット, L. リヤアウター	235	-	-	-	-	-	13			
6	42313-MEG-H10	カラー, R. リヤホイールサイト	600	-	-	-	-	-	1			
7	42515-MEG-H10	リンク, ハルサー	3,360	-	-	-	-	-	1			
8	42516-MEG-H10	スベーター, フレーキディスク	5,200	-	-	-	-	-	1			
9	42616-MT3-000	ワッシャー, スラスト	240	-	-	-	-	-	1			
10	42617-MT8-000	ホルダー, ダンパー	1,210	-	-	-	-	-	1			
11	42630-MAH-305	フランジセット, ファイナルド・リブ	5,300	-	-	-	-	-	1			
12	42635-MAH-A20	ハブサブ ASSY, リヤホイール	25,600	-	-	-	-	-	1			
13	42650-MEG-H10	ホイールサブ ASSY, リヤ	45,400	-	-	-	-	-	1			
14	42701-MAH-013	リム, リヤホイール	13,800	-	-	-	-	-	1			
15	42704-MEG-003	ウェイト, バランス (15G)	360	-	-	-	-	-	N			
	42705-MEG-003	ウェイト, バランス (20G)	360	-	-	-	-	-	N			
16	42711-MEG-702	タイヤ, リヤ (ダブレット) (160/80-15 M/C 74S)	オープン	-	-	-	-	-	1			
17	42712-MEG-902	チューブ, タイヤ (ダブレット)	オープン	-	-	-	-	-	1			
18	42713-MR1-672	フラップ, タイヤ (ダブレット) (45-15)	オープン	-	-	-	-	-	1			
19	43251-MEG-H11	ディスク, リヤブレーキ	18,200	-	-	-	-	-	1			
20	44620-MT3-000	カラー, フロントアクスルディスクスタンス	680	-	-	-	-	-	1			
21	90106-MBB-000	ホルト, ディスク 6X17	140	-	-	-	-	-	5			
22	90106-MEG-H10	ホルト, リヤディスク 8X34	320	-	-	-	-	-	6			

F-12-1

リヤホイール (ABS)

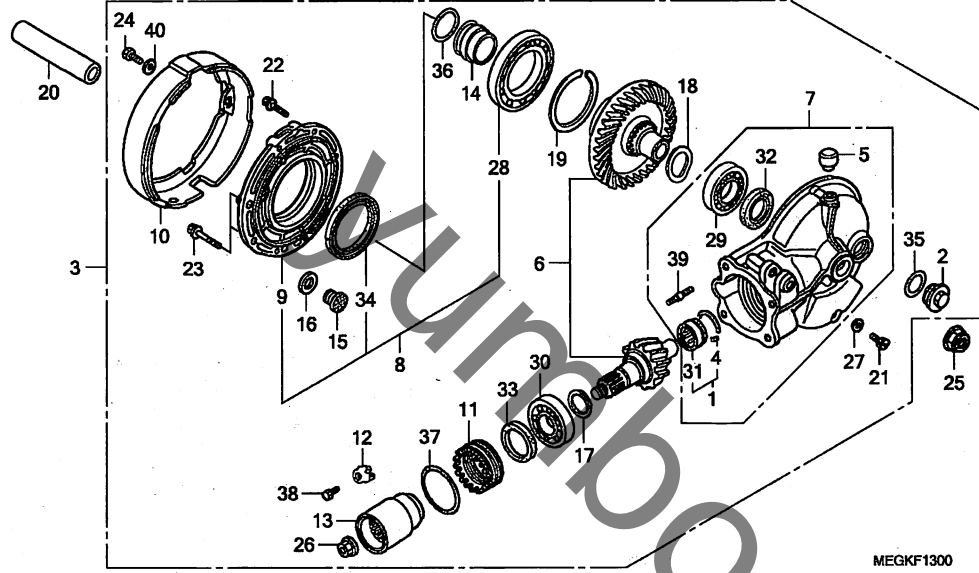


見出 番号	部品番号	部品名	希望 小売 価格	使用個数						適用号機		タイプ
				C8	C9	VT750 CAB	CA9	CAA	CSA	初号機	終号機	
23	91052-MAE-004	ベアリング, ラジアルボール 6204UU	880	-	-	-	-	-	1			
24	91053-MN5-003	ベアリング, ラジアルボール 20X47X20.6 (NTN)	2,230	-	-	-	-	-	1			
25	91253-443-761	ダストシール 30X47X8 (アライ) ...	570	-	-	-	-	-	1			
26	91302-MA6-003	リング 61X2	245	-	-	-	-	-	1			
27	91358-MB0-000	リング 46.5X3.5	180	-	-	-	-	-	1			

3

F-13

ファイナルドリブンギヤ

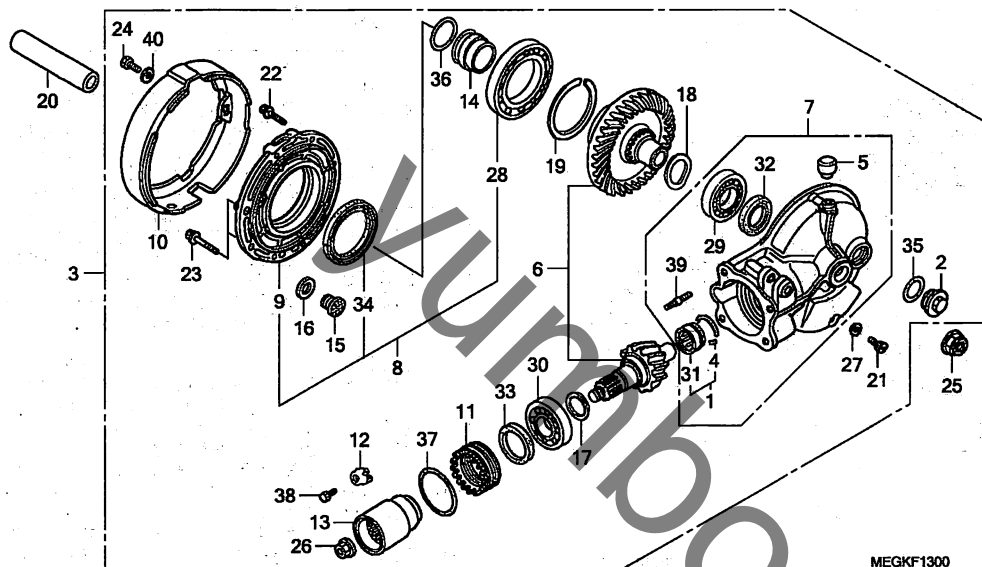


見出番号	LON	(関連見出番号) 整備項目	FRT
1		(31)	
2131G8		ベアリング, リヤビニオンギヤ:リヤ	2.1
2131P3		ベアリング, リヤビニオンギヤ(A):リヤ	2.3
		・適用条件:リヤディスクブレーキタイプ	
3		2131B1	0.8
		ギヤASSY., ファイナルリブ	
		2131N3	1.0
		ギヤASSY., ファイナルリブ(A)	
		・適用条件:リヤディスクブレーキタイプ	
6		2131B4	2.6
		ギヤセット, ファイナルリブ	
		2131P0	2.8
		ギヤセット, ファイナルリブ(A)	
		・適用条件:リヤディスクブレーキタイプ	
7		213120	2.3
		ケース, ファイナルギヤ	
		2131P1	2.5
		ケース, ファイナルギヤ(A)	
		・適用条件:リヤディスクブレーキタイプ	
8		(18)	
		2131B9	1.3
		カバーセット, ファイナルギヤ:リヤ	
		2131N5	1.5
		カバーセット, ファイナルギヤ(A):リヤ	
		・適用条件:リヤディスクブレーキタイプ	
9		2131M0	1.3
		カバー, キヤケース	
		2131S3	1.5
		カバー, キヤケース(A)	
		・適用条件:リヤディスクブレーキタイプ	
10		2131C0	0.6
		プレート, タストガード	
		2131R7	0.8
		プレート, タストガード(A)	
		・適用条件:リヤディスクブレーキタイプ	
+11		2131B0	1.2
		リテーナ, ファイナルリブギヤベアリング	

見出番号	部品番号	部品名	希望小売価格	使用個数						適用号機		タイプ
				C8	C9	CA8	CA9	CAA	CSA	初号機	終号機	
1	06910-MBL-610	ベアリングセット, ニードル	1,560	1	1	1	1	1	1			
2	12361-035-000	キャップ, タベツトアシヤステインク	270	1	1	1	1	1	1			
3	41300-MEG-020	ギヤASSY., ファイナルリブ	109,600	1	1	1	1	1	1			
	41300-MEG-A60		109,600					1	1			
4	41305-MB4-770	リング, スツパ	225	1	1	1	1	1	1			
5	41306-MB0-020	キャップ, プリサ	620	1	1	1	1	1	1			
6	41310-MM8-305	ギヤセット, ファイナル	24,700	1	1	1	1	1	1			
7	41311-MEG-010	ケースセット, ファイナル	56,600	1	1	1	1	1	1			
8	41320-MBL-611	カバーサブASSY., ファイナルギヤ	13,000	1	1	1	1	1	1			
9	41321-ME5-771	カバー, キヤケース	9,800	1	1	1	1	1	1			
10	41324-MAH-000	プレート, タストガード	5,150	1	1	1	1	1	1			
11	41331-ME9-010	リテーナ, ベアリング	4,560	1	1	1	1	1	1			
12	41332-415-000	ロツクA, ベアリングアシヤステインク (シングルタブ)	150	1	1	1	1	1	1			
	41333-415-000	ロツクB, ベアリングアシヤステインク (ダブルタブ)	150	1	1	1	1	1	1			
13	41410-ME9-770	ジョイント, ビニオン	4,180	1	1	1	1	1	1			
14	41433-MB0-010	ホルダー, オリソク	450	1	1	1	1	1	1			
15	41436-MB0-310	ピン, リングギヤストツパ	1,050	1	1	1	1	1	1			
16	41437-MB0-310	シムA, スツパピン (0.10)	245	1	1	1	1	1	1			
	41438-MB0-310	シムB, スツパピン (0.15)	245	1	1	1	1	1	1			
17	41450-MG8-000	シムA, ビニオンギヤ (1.82)	480	1	1	1	1	1	1			
	41451-MG8-000	シムB, ビニオンギヤ (1.88)	480	1	1	1	1	1	1			
	41452-MG8-000	シムC, ビニオンギヤ (1.94)	480	1	1	1	1	1	1			
	41453-MG8-000	シムD, ビニオンギヤ (2.00)	480	1	1	1	1	1	1			
	41454-MG8-000	シムE, ビニオンギヤ (2.06)	480	1	1	1	1	1	1			

F-13

ファイナルドリブンギヤ

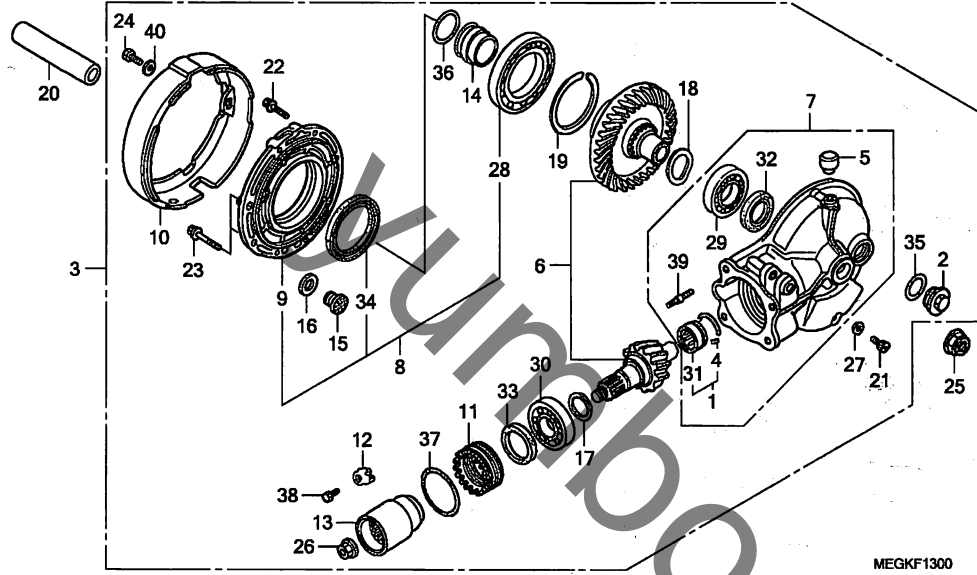


見出番号	LON	(関連見出番号) 整備項目	FRT
+11	2131P5	リテーナ, ファイナル*リブ*ンギヤへ*アリンク (A) -適用条件: リヤデ*イスク*レキタイ*	1.4
13	2131G1	ジョイント, リヤヒ*ニオン	1.0
	2131P6	ジョイント, リヤヒ*ニオン (A) -適用条件: リヤデ*イスク*レキタイ*	1.2
14	2131M8	ホルダ*, オリク*	0.6
	2131S0	ホルダ*, オリク* (A) -適用条件: リヤデ*イスク*レキタイ*	0.8
17	2131G2	シム, ヒ*ニオンギヤ	1.5
	2131P4	シム, ヒ*ニオンギヤ (A) -適用条件: リヤデ*イスク*レキタイ*	1.7
19	2131C5	シム, リンクギヤ	1.3
	2131N6	シム, リンクギヤ (A) -適用条件: リヤデ*イスク*レキタイ*	1.5
28	2131E9	へ*アリンク*, リヤ*リンク*ギヤ : ライト	1.3
	2131N8	へ*アリンク*, リヤ*リンク*ギヤ (A) : ライト -適用条件: リヤデ*イスク*レキタイ*	1.5
29	2131E8	へ*アリンク*, リヤ*リンク*ギヤ : レフト	1.2
	2131F2	へ*アリンク*, リヤ*リンク*ギヤ : 両側	1.5
	2131N7	へ*アリンク*, リヤ*リンク*ギヤ (A) : レフト -適用条件: リヤデ*イスク*レキタイ*	1.4
	2131N9	へ*アリンク*, リヤ*リンク*ギヤ (A) : 両側 -適用条件: リヤデ*イスク*レキタイ*	1.7
+30	2131A1	へ*アリンク*, リヤヒ*ニオンギヤ : フロント	1.5

見出番号	部品番号	部品名	希望小売価格	使用個数						適用号機	
				C8	C9	CA8	CA9	CAA	CSA	初号機	終号機
17)	41455-MG8-000	シムF, ヒ*ニオンギヤ (2.12) ...	480	1	1	1	1	1	1		
	41456-MG8-000	シムG, ヒ*ニオンギヤ (2.18) ...	480	1	1	1	1	1	1		
18	41510-MB0-003	ワッシャ, スペシャル 35X40	450	1	1	1	1	1	1		
19	41530-MB0-000	スペ*サ-A, リンクギヤ (1.82)	620	1	1	1	1	1	1		
	41531-MB0-000	スペ*サ-B, リンクギヤ (1.88)	620	1	1	1	1	1	1		
	41532-MB0-000	スペ*サ-C, リンクギヤ (1.94)	620	1	1	1	1	1	1		
	41533-MB0-000	スペ*サ-D, リンクギヤ (2.00)	620	1	1	1	1	1	1		
	41534-MB0-000	スペ*サ-E, リンクギヤ (2.06)	620	1	1	1	1	1	1		
	41535-MB0-000	スペ*サ-F, リンクギヤ (2.12)	620	1	1	1	1	1	1		
	41536-MB0-000	スペ*サ-G, リンクギヤ (2.18)	620	1	1	1	1	1	1		
	41537-MB0-000	スペ*サ-H, リンクギヤ (2.24)	620	1	1	1	1	1	1		
	41538-MB0-000	スペ*サ-I, リンクギヤ (2.30)	620	1	1	1	1	1	1		
20	42625-MAH-000	カラ-B, リヤデ*イスタンス	1,180	1	1	1	1	1	1		
21	90109-ME5-770	ホルト, ソケット 8X11	235	1	1	1	1	1	1		
22	90133-MB0-000	ホルト, フランジ 8X27	350	6	6	6	6	-	-		
	90133-MEG-A60		75	-	-	-	-	6	6		
23	90134-HA0-000	ホルト, フランジ 10X35	330	2	2	2	2	-	-		
	90134-MGE-000		160	-	-	-	-	2	2		
24	90170-MB0-000	ホルト, 6カク 6X16	140	1	1	1	1	1	1		
25	90306-MCH-003	ナット, フランジ 18MM	780	1	1	1	1	1	1		
26	90381-MT3-000	ナット, 6カク 16MM	450	1	1	1	1	1	1		
27	90471-580-000	パ*ツキン 8MM	90	1	1	1	1	1	1		
28	91051-MG8-005	へ*アリンク*, ラジ*アルホ*ール 16012C3	2,850	1	1	1	1	1	1		
29	91052-MG8-005	へ*アリンク*, ラジ*アルホ*ール 57/34C3	1,290	1	1	1	1	1	1		
30	91061-MG8-005	へ*アリンク*, ラジ*アルホ*ール 6305 (コウヨウ)	3,120	1	1	1	1	1	1		

F-13

ファイナルドリブンギヤ



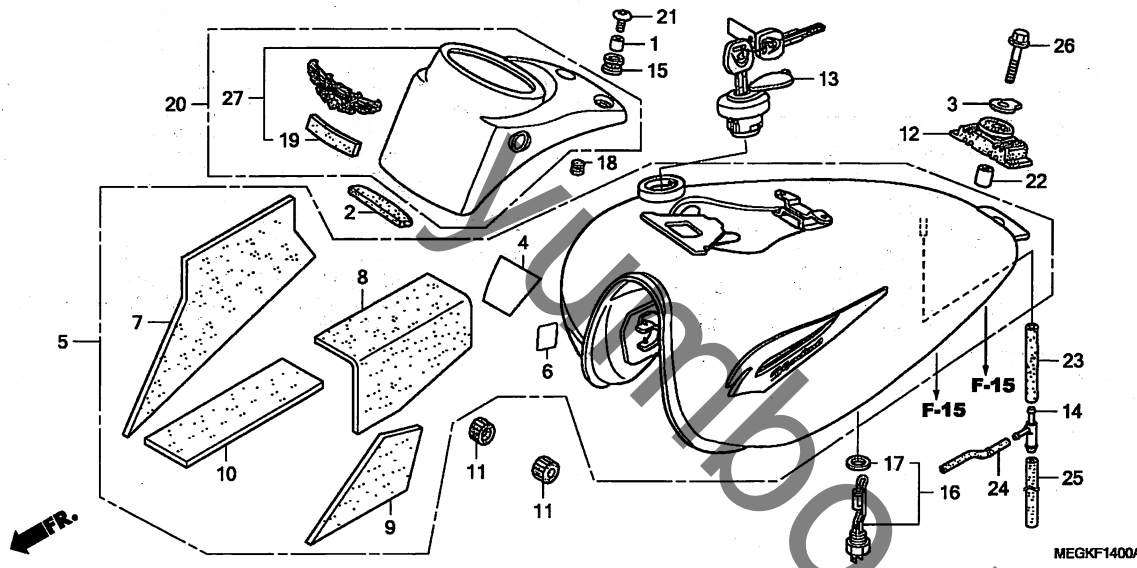
見出番号	LON	(関連見出番号) 整備項目	FRT
+30	2131P2	ベアリング, リヤヒニオンギヤ(A) : フロント ・適用条件: リヤディスクブレーキタイプ	1.7
32	2131F6	オイルシール, リヤファイナルギヤ : レフト	1.2
	2131N4	オイルシール, リヤファイナルギヤ(A) : レフト ・適用条件: リヤディスクブレーキタイプ	1.4
33	2131G7	オイルシール, ヒニオンギヤ : リヤ	1.2
	2131P7	オイルシール, ヒニオンギヤ(A) : リヤ ・適用条件: 08モデル	1.4
34	2131F7	オイルシール, リヤファイナルギヤ : ライト	1.3
	2131F8	オイルシール, リヤファイナルギヤ : 両側	1.5
	2131R8	オイルシール, リヤファイナルギヤ(A) : ライト ・適用条件: リヤディスクブレーキタイプ	1.5
	2131R9	オイルシール, リヤファイナルギヤ(A) : 両側 ・適用条件: リヤディスクブレーキタイプ	1.7

見出番号	部品番号	部品名	希望小売価格	使用個数					適用号機		タイプ	
				C8	C9	VT750 CA8 CA9	CAA	CSA	初号機	終号機		
31	91062-MB4-773	ベアリング, ニードル 19/18 (トウヨウ)	1,290	1	1	1	1	1	1			
	91062-MG8-005	ベアリング, ニードル 19/18 (コウヨウ)	1,290	1	1	1	1	1	1			
32	91261-MB0-003	オイルシール 34X50X7 (アライ)	520	1	1	1	1	1	1			
	91261-MB0-005	オイルシール 34X50X7 (NOK)	690	1	1	1	1	1	1			
33	91262-ME9-003	オイルシール 39X51X7 (アライ)	740	1	1	1	1	1	1			
	91262-ME9-005	オイルシール 39X51X7 (NOK)	560	1	1	1	1	1	1			
34	91265-MB0-003	オイルシール 60X80X8 (アライ)	680	1	1	1	1	1	1			
35	91302-001-020	Oリング 30.8MM	195	1	1	1	1	1	1			
36	91356-MB0-005	Oリング 35.2X2.4 (NOK)	170	1	1	1	1	1	1			
37	91359-MB0-000	Oリング 58.5X3.5	340	1	1	1	1	1	1			
38	92101-06012-0A	ホルト, 6カク 6X12	30	1	1	1	1	1	1			
39	92900-10032-0E	ホルト, スタット 10X32	90	4	4	4	4	4	4			
40	94101-06800	ワッシャー, フレイン 6MM	25	1	1	1	1	1	1			



F-14

フューエルタンク



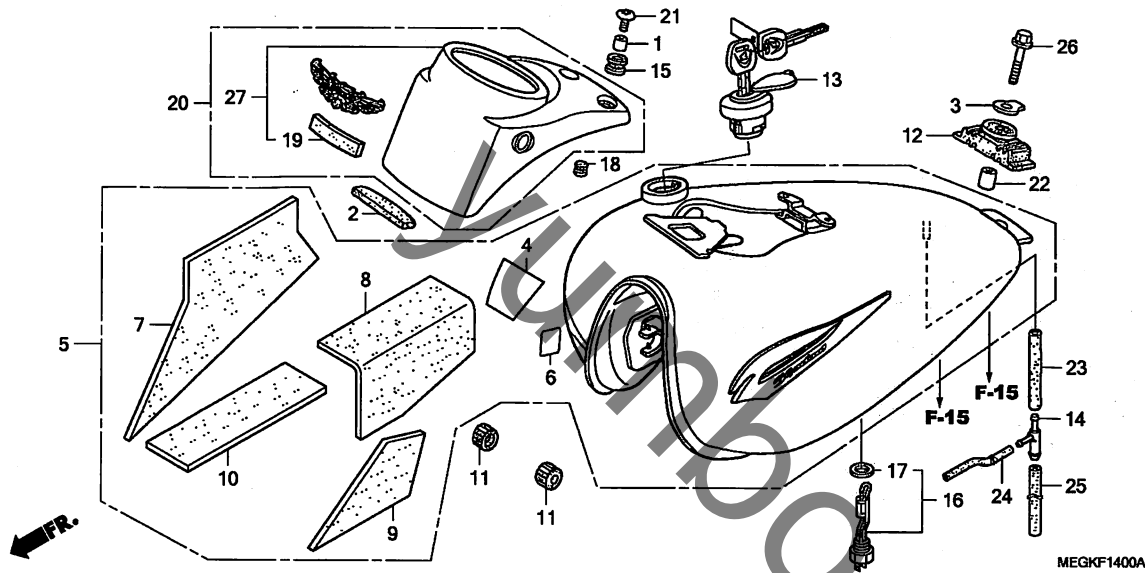
見出番号	LON	(関連見出番号) 整備項目	FRT
5	310100	タンク, フューエル	0.3
16	6171B0	センサー, フューエルリザーブ	0.4
20		(27)	
	3101B6	カバー, フロントトップ	0.2

3

見出番号	部品番号	部品名	希望小売価格	使用個数						適用号機		タイプ
				C8	C9	CA8	CA9	CAA	CSA	初号機	終号機	
1	11346-371-300	カラー, アシヤステイキング カバー	340	2	2	2	2	2	2			
2	17511-KGB-610	ラバー, フロントフューエルタンク	310	1	1	1	1	1	1			
3	17511-MEG-000	プレート, フューエルタンクセツティング	95	1	1	1	1	1	1			
4	17516-MFE-670	フィルム, フロテクター	285	1	1	1	1	1	1			
5	17520-MEG-J50ZB	タンクセット, フューエル (WL)										
		NHBO1 グラフナイトブラック	61,200	1	1	-	-	-	-			
	17520-MEG-J60ZB	タンクセット, フューエル *TYPE2* (WL)	73,800	-	-	1	-	-	-			
	17520-MEG-J60ZD	タンクセット, フューエル										
		TYPE3 1 (WL)	73,800	-	-	1	-	-	-			
	17520-MEG-J90ZA	タンクセット, フューエル (WL)										
		B116M										
		アトベンチャーブルーメタリック	73,800	-	-	-	1	-	-			
	17520-MEG-J90ZB	*NHA66P* ハールサンビームホワイト	73,800	-	-	-	1	1	-			
	17520-MEG-G10ZA	*NHA64P* ハールコスミックブラック	73,800	-	-	-	-	1	1			
6	17528-MR4-900	テープ, タンクガード	135	1	1	1	1	1	1			
7	17541-MEG-700	マットA, フューエルタンクサイレンサー	640	1	1	1	1	1	1			
8	17542-MEG-J50	マットB, フューエルタンクサイレンサー	310	1	1	1	1	1	1			
9	17543-MEG-700	マットC, フューエルタンクサイレンサー	310	1	1	1	1	1	1			
10	17544-MEG-J50	マットD, フューエルタンクサイレンサー	270	1	1	1	1	1	1			
11	17611-MEG-000	クッション, フロントフューエルタンク	180	2	2	2	2	2	2			
12	17613-KY1-000	クッション, リヤフューエルタンク	480	1	1	1	1	1	1			
13	17620-MEG-003	キャップ COMP., フューエルフィルター (ホントロック)	3,580	1	1	1	1	1	1			
14	17711-GM6-000	ジョイント, スリーウェイ	285	1	-	1	-	-	-			
				-	1	-	1	-	-			1500218
	16180-GM6-000	ジョイント, スリーウェイ (フューエル)	310	-	1	-	1	-	-	1500219		
				-	-	-	-	1	1			

F-14

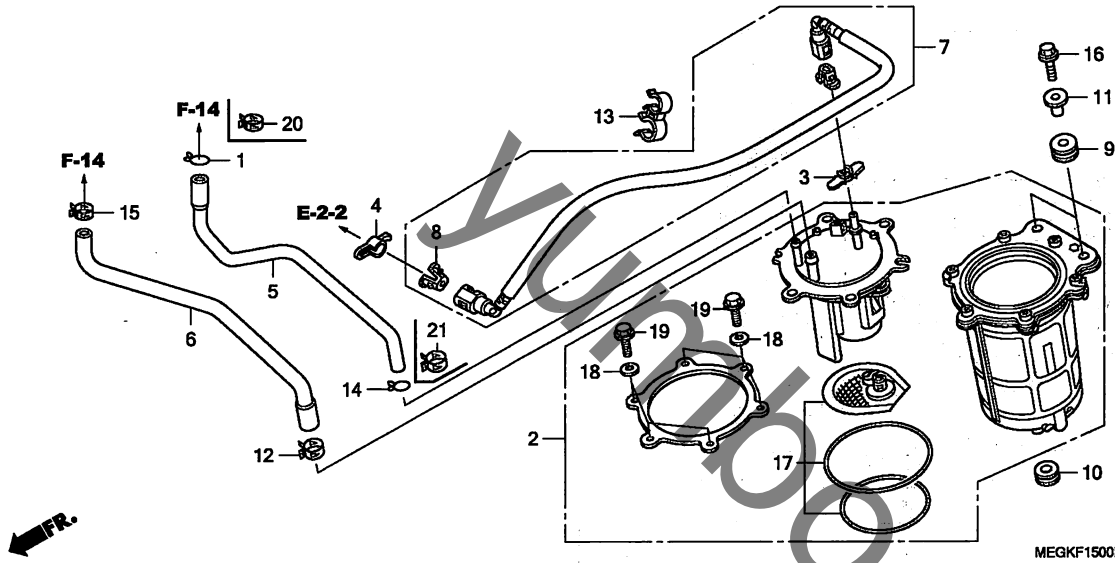
フューエルタンク



見出 番号	部品番号	部品名	希望 小売 価格	使用個数						適用号機		タイプ
				C8	C9	VT750 CA8	CA9	CAA	CSA	初号機	終号機	
15	18293-GN2-000	ラバー, プロテクターパッキン	130	2	2	2	2	2	2			
16	37810-MFE-641	センサー, フューエルリザーブ	3,980	1	1	1	1	1	1			
17	37811-MB1-008	パッキン, フューエルリザーブセンサー	150	1	1	1	1	1	1			
18	61110-388-000	プラグ, ユースレスホール	285	2	2	2	2	2	2			
19	83511-MFE-670	マット, メーターカバー	105	1	1	1	1	1	1			
20	83530-MEG-J50	カバーセット, メーター (WL)	6,350	1	-	1	-	-	-			
21	90118-MCL-000	ホルト, スペシャル 6X14	150	2	2	2	2	2	2			
22	90513-MAT-000	カラー 8X20	130	1	1	1	1	1	1			
23	95005-45150-20	チューブ, 4.5X150 (95005-45001-20M)	85	1	1	1	1	1	1			
24	95005-45600-20	チューブ, 4.5X600 (95005-45001-20M)	320	1	1	1	1	1	1			
25	95005-75500-20	チューブ, 7.3X500 (95005-75001-20M)	440	1	1	1	1	1	1			
26	95701-08035-00	ホルト, フランジ 8X35	50	1	1	1	1	1	1			
27	83515-MEG-A40	カバーASSY., メーター	5,050	-	1	-	1	1	1			

F-15

フューエルポンプ

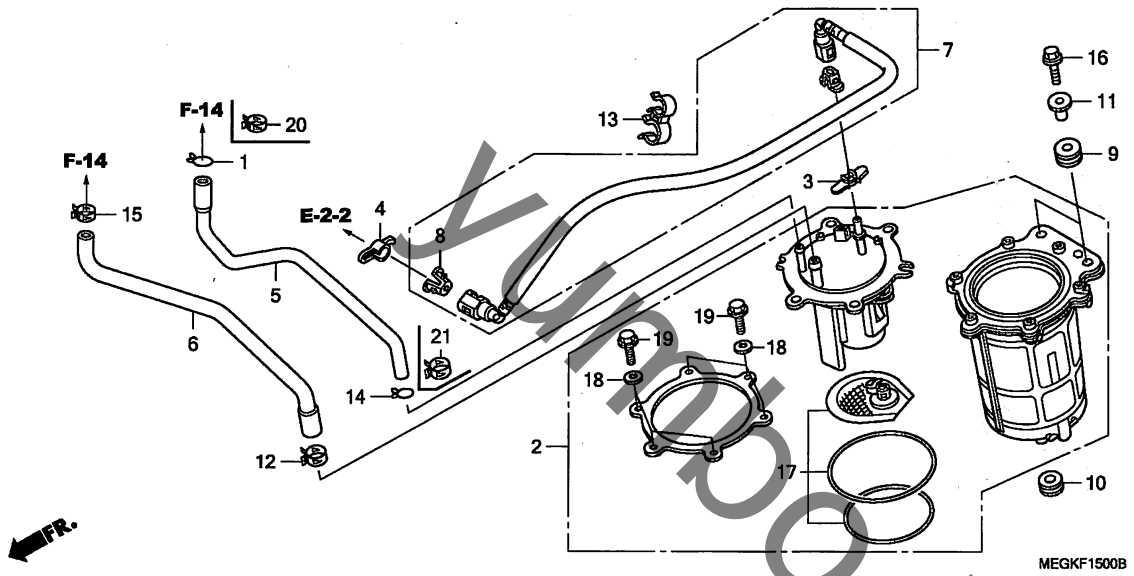


見出番号	LON	(関連見出番号) 整備項目	FRT
2	310120	ポンプ ASSY., フューエル	1.4
7	310162	ホース, フューエルフィード	0.5
17	3101C7	フィルター, フューエル	1.5

見出番号	部品番号	部品名	希望小売価格	使用個数						適用号機		タイプ	
				C8	C9	CAB	CA9	CAA	CSA	初号機	終号機		
1	15707-634-000	クリップ, オイルドレンチューブ	100	1	1	1	1	-	-	-	-	-	
2	16700-HN8-A62	ポンプ ASSY., フューエル	18,600	1	1	1	1	1	1	-	-	-	
3	16719-HN8-A61	ラバー, フューエルジョイント	165	1	1	1	1	1	1	-	-	-	
4	16719-MFJ-D00	タンパー, コネクタ	170	1	1	1	1	1	1	-	-	-	
5	16730-MFE-640	チューブ, フューエルポンプリリース	420	1	1	1	1	-	-	-	-	-	
	16730-MEG-A60		690	-	-	-	-	1	1	-	-	-	
6	16955-MFE-640	チューブ, フューエル	520	1	1	1	1	-	-	-	-	-	
	16955-MEG-A60		950	-	-	-	-	1	1	-	-	-	
7	17526-MFE-641	ホースCOMP., フューエルフィード	5,850	1	1	1	1	-	-	-	-	-	
	17526-MEG-A61		5,850	-	-	-	-	1	1	-	-	-	
8	17711-SOX-931	リテーナー (フールグリン) (トウカイ)	220	1	1	1	1	1	1	-	-	-	
9	18334-KA3-830	ラバー, サイレンサー	185	2	2	2	2	2	2	-	-	-	
10	19051-KA4-000	ラバー, ラジエターマウンティング	180	1	1	1	1	1	1	-	-	-	
11	19052-MN8-000	カラー, ラジエターマウンティング	175	2	2	2	2	2	2	-	-	-	
12	43514-445-771	クランプ, マスターシリンダーオイルホース	590	1	1	1	1	1	1	-	-	-	
13	90650-MFE-641	クランプ, ジョイント	185	1	1	1	1	1	1	-	-	-	
14	90661-GHB-610	クランプ B, チューブ 12.5MM	70	1	1	1	1	-	-	-	-	-	
15	90682-SAO-671	クランプ, キヤニスターホース	155	1	1	1	1	-	-	-	-	-	
	90651-HM3-A71	クランプ, チューブ (14.0)	140	-	-	-	-	1	1	-	-	-	
16	95701-06025-00	ホルト, フランジ 6X25	40	2	2	2	2	2	2	-	-	J/A	
17	16706-HN8-A62	フィルターセット	1,110	-	1	-	1	-	-	-	-	1500079	J
				-	1	-	1	-	-	-	-	1500079	J
				-	-	-	-	1	1	-	-	-	-
18	90501-HN8-A60	ワッシャー, コニカルスプリング	160	-	6	-	6	-	-	-	-	1500079	J/A
				-	6	-	6	-	-	-	-	1500079	J
				-	-	-	-	6	6	-	-	-	-

F-15

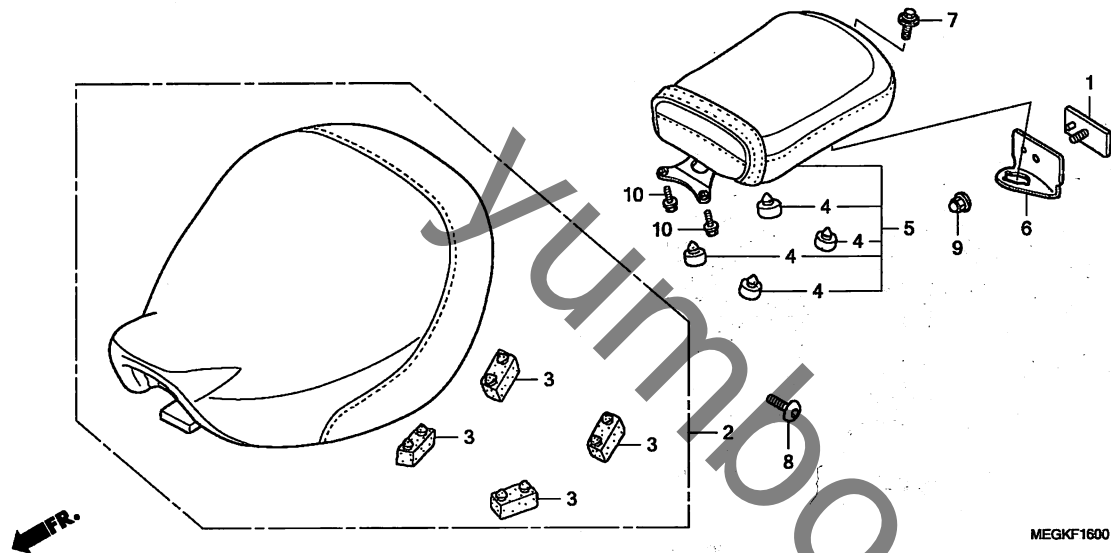
フューエルポンプ



見出 番号	部品番号	部品名	希望 小売 価格	使用個数					適用号機		タイプ	
				C8	C9	VT750 CA8 CA9	CAA	CSA	初号機	終号機		
19	96001-06014-00	ホルト, フランジ 6X14	40	-	6	-	6	-	-	-	-	J/A
20	90651-HM3-A71	クランプ, チューブ (14.0)	140	-	6	-	6	-	-	1500079	-	J
21	90651-HN6-A51	クランプ, チューブ (12.0)	120	-	-	-	-	1	1	-	-	

F-16

シート



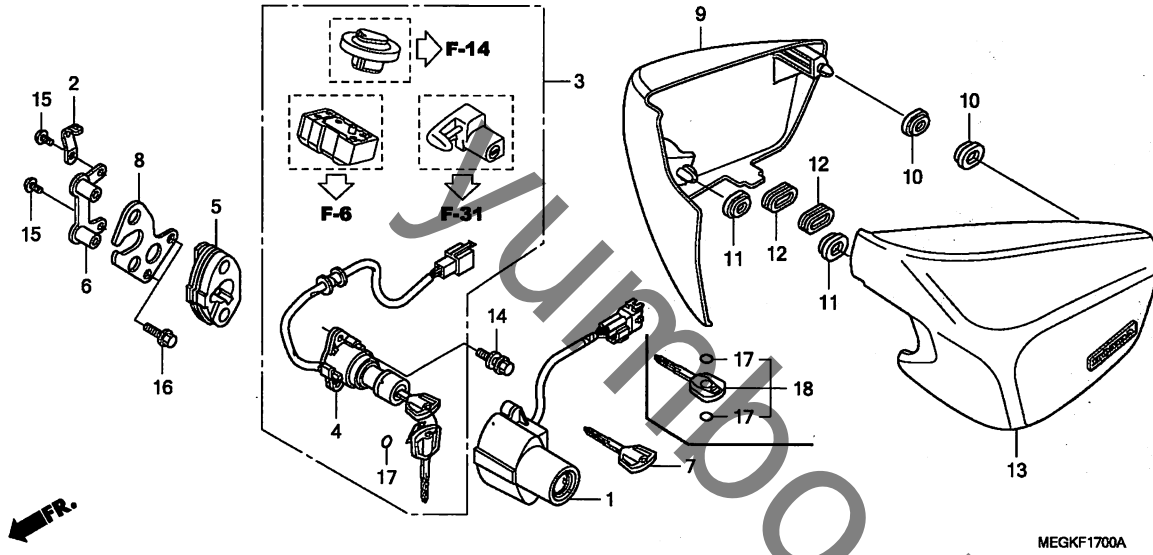
見出番号	LON	(関連見出番号) 整備項目	FRT
2	413150	シート	0.1
5	413154	シート:リヤ	0.1

見出番号	部品番号	部品名	希望小売価格	使用個数						適用号機		タイプ
				C8	C9	CA8	CA9	CAA	CSA	初号機	終号機	
1	33742-MCV-N11	リフレクター, リフレックス	1,040	1	1	1	1	1	1			
2	77200-MEG-000	シートASSY., メイン	16,100	1	1	1	-	-	-			
	77200-MEG-J90		16,100	-	-	-	1	-	-			
	77200-MEG-G10ZB	シートASSY., メイン *TYPE2*	16,100	-	-	-	-	1	-			
	77200-MEG-G10ZA	シートASSY., メイン *TYPE1*	16,100	-	-	-	-	1	1			
3	77205-286-000	ラバー-B, シートセットインク	370	4	4	4	4	4	4			
4	77215-GC2-000	ラバー-B, シートストツパ	185	4	4	4	4	4	4			
5	77300-MEG-000	シートASSY., リヤ	11,900	1	1	1	-	-	-			
	77300-MEG-J90		11,900	-	-	-	1	-	-			
	77300-MEG-G10ZB	シートASSY., リヤ *TYPE2*	11,900	-	-	-	-	1	-			
	77300-MEG-G10ZA	シートASSY., リヤ *TYPE1*	11,900	-	-	-	-	1	1			
6	84706-MEG-641	ステー, リフレクター	540	1	1	1	1	1	1			
7	90004-MBA-660	ホルト, スペシャル 6MM	150	1	1	1	1	1	1			
8	90128-MCH-000	ホルト, ソケット 8X16	140	2	2	2	2	2	2			
9	90167-SAO-980	ナット, フランジ キャップ 5MM	135	1	1	1	1	1	1			
10	95701-06014-07	ホルト, フランジ 6X14	35	2	2	2	2	2	2			

3

F-17

サイドカバー



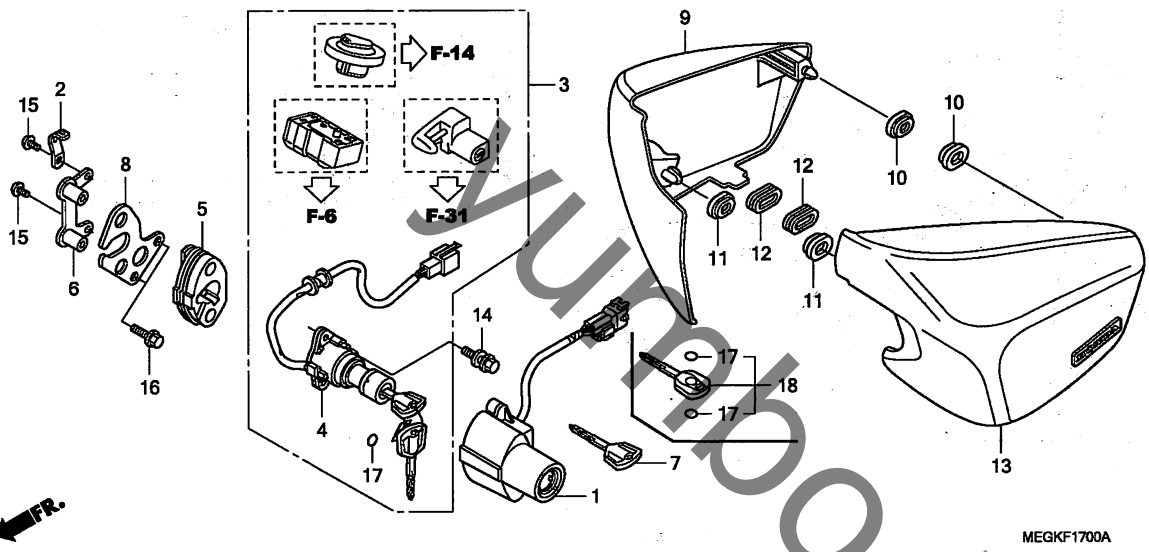
見出番号	LON	(関連見出番号) 整備項目	FRT
1	6141A2	レーザーユニット, イビライザー	0.2
3	6151A1	キーセット	2.3
4	615146	スイッチ, イグニッション	1.0
7	6151D9	キー, ブランク 適用条件: HISSタイプ キ溝加工含まず	0.5
9	4111H9	カバー, サイド: ライト	0.1
13	4111H8	カバー, サイド: レフト	0.1
	4111J0	カバー, サイド: 両側	0.1

見出番号	部品番号	部品名	希望小売価格	使用個数					適用号機		タイプ
				C8	C9	CAB	CA9	CAA	CSA	初号機	
1	30430-MEG-D51	レーザーユニット (カルソニックカンセイ)	13,500	1	-	1	-	-	-	-	J, J/A
	30430-MEG-D52	レーザーユニット (ホンダ ロック)	12,900	1	-	1	-	-	-	-	J, J/B
	30430-MEG-W01	12,900	-	1	-	1	1	1	-	J, J/B
2	32925-958-000	クリップ, パールサーコート	140	1	1	1	1	1	1	-	-
3	35010-MFE-640	キーセット	22,700	1	1	1	1	1	-	-	-
	35010-MFS-000	22,700	-	-	-	-	1	-	-	-
	35010-MEG-W00	22,800	-	-	-	-	-	1	-	-
4	35100-MFE-641	スイッチASSY., コンビネーション (ホンダ ロック)	7,700	1	1	1	1	-	-	-	-
	35100-MFS-003	7,700	-	-	-	-	1	-	-	-
	35100-MEG-W01	7,700	-	-	-	-	-	1	-	-
5	35102-MEG-640	ベース, コンビネーションスイッチ	560	1	1	1	1	1	1	-	-
6	35103-MEG-640	カラー, コンビネーションスイッチ	800	1	1	1	1	1	1	-	-
7	35121-MEG-640	キー, ブランク	2,470	(1)	(1)	(1)	(1)	-	-	-	-
8	50177-MEG-640	ステー, イグニッションスイッチ	380	1	1	1	1	1	1	-	-
9	83510-MEG-000ZG	カバーセット, R. サイド (WL)	6,750	1	1	1	-	-	-	-	-
	NHB01 グラフアイトラック	6,750	1	1	1	-	-	-	-	-
	R101CU キャンデーイグローレレット-U	6,750	-	-	1	-	-	-	-	-
	B116M アドベンチャーフルメタリック	6,750	-	-	-	1	-	-	-	-
	NHA66P パールサンビームホワイト	6,750	-	-	-	1	-	-	-	-
	NHA66P パールサンビームホワイト	6,750	-	-	-	-	1	-	-	-
	NHA64P ハールコスミックラック	6,750	-	-	-	-	1	1	-	-
10	83551-GE2-000	グロメット, エアークリーナーケース	220	2	2	2	2	2	2	-	-
11	83551-300-000	グロメット, エアークリーナーケース	180	2	2	2	2	2	2	-	-



F-17

サイドカバー



MEGKF1700A

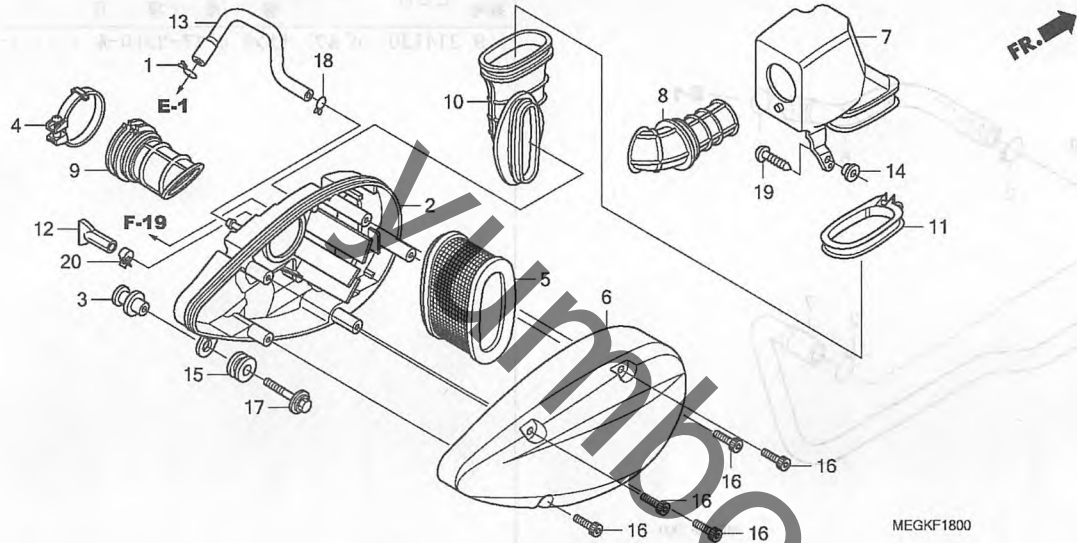
見出 番号	部品番号	部品名	希望 小売 価格	使用個数						適用号機		タイプ
				C8	C9	CA8	CA9	CAA	CSA	初号機	終号機	
12	83601-MB0-000	ク*ロメットA, サイド*カバー	245	2	2	2	2	2	2			
13	83610-MEG-000ZG	カバー*セット, L. サイド* (WL)	6,750	1	1	1	-	-	-			
	83610-MEG-000ZN	*NHBO1*... ク*ラファイト*ラック *R101CU*	6,750	-	-	1	-	-	-			
	83610-MEG-000YF	キャンデ*イグ*ローリー*レット*-U *B116M*	6,750	-	-	-	1	-	-			
	83610-MEG-000ZL	アト*ベンチャー*ブルー*メタリック	6,750	-	-	-	1	-	-			
	83610-MEG-A60ZJ	*NHA66P*... ハ*ールサンビ*ームホワイト	6,750	-	-	-	-	1	-			
	83610-MEG-A60ZF	*NHA64P*... ハ*ールコスミック*ラック	6,750	-	-	-	-	1	1			
14	90107-KR3-630	ボ*ルト, フ*レーク*オフ 6MM	235	2	2	2	2	2	2			
15	93500-05008-OH	スクリュー, パ*ン 5X8	25	2	2	2	2	2	2			
16	95701-06016-07	ボ*ルト, フ*ランジ 6X16	35	2	2	2	2	2	2			
17	35113-MFJ-D01	エン*ブル*ム, キー	135	-	-	-	-	(2)	(2)			
18	35121-MFJ-D00	キー, ブ*ランク	2,470	-	-	-	-	(1)	(1)			

3

F-18

エンジン用エアークリーナー

F-18



見出番号	LON	(関連見出番号) 整備項目	FRT
2	3121A5	ケース, エアークリーナー	0.5
5	312105	エレメント, エアークリーナー	0.1
6	312102	カバー, エアークリーナーケース	0.1
7	3121A4	チャンパ, エアークリーナー	0.3
9	3121B6	チューブ, エアークリーナーコネクティング	0.4
10	3121F2	チューブ, コネクティングサブチャンパ	0.4

見出番号	部品番号	部品名	希望小売価格	使用個数						適用号機	
				C8	C9	CA8	CA9	CAA	GSA	初号機	終号機
1	15771-551-000	クリップ, オイルドレンチューブ	175	1	1	1	1	1	1		
2	17210-MFE-640	ケース, エアークリーナー	3,340	1	1	1	1	1	1		
3	17211-MEG-000	カラー, エアークリーナーマウンティング	320	2	2	2	2	2	2		
4	17212-MFE-640	バンド, コネクティングチューブ	590	1	1	1	1	1	1		
5	17213-MEG-000	エレメント, エアークリーナー	2,020	1	1	1	1	1	1		
6	17231-MEG-000	カバー, エアークリーナー	6,900	1	1	1	1	1	1		
7	17251-MFE-640	チャンパ-COMP., エアークリーナー	2,090	1	1	1	1	1	1		
8	17253-MEG-700	タブ, エアークリーナー	1,320	1	1	1	1	1	1		
9	17254-MFE-640	チューブ, エアークリーナーコネクティング	1,300	1	1	1	1	1	1		
10	17255-MFE-640	チューブ, サブチャンパコネクティング	1,410	1	1	1	1	1	1		
11	17256-MFE-640	バンド, エアークリーナーコネクティング チューブ	470	1	1	1	1	1	1		
12	17358-MZ8-G20	チューブ, ドレン	320	1	1	1	1	1	1		
13	17552-MEG-000	チューブ, プリサー	350	1	1	1	1	1	1		
14	61304-292-000	カラー, ヘッドライトセッティング	180	1	1	1	1	1	1		
15	64310-124-000	ラバー, フロントカバーマウンティング	175	2	2	2	2	2	2		
16	90089-KRO-000	ホルト, ソケット 5X12	120	5	5	5	5	5	5		
17	90109-MEG-000	ホルト, ワッシャー 6X32	115	2	2	2	2	2	2		
18	90661-MEG-000	クランプ B, チューブ 12.5MM	85	1	1	1	1	1	1		
19	93903-25480	スクリュー, タッピン 5X20	25	1	1	1	1	1	1		
20	95002-41250-08	クランプ, チューブ (D12.5)	50	1	1	1	1	1	1		

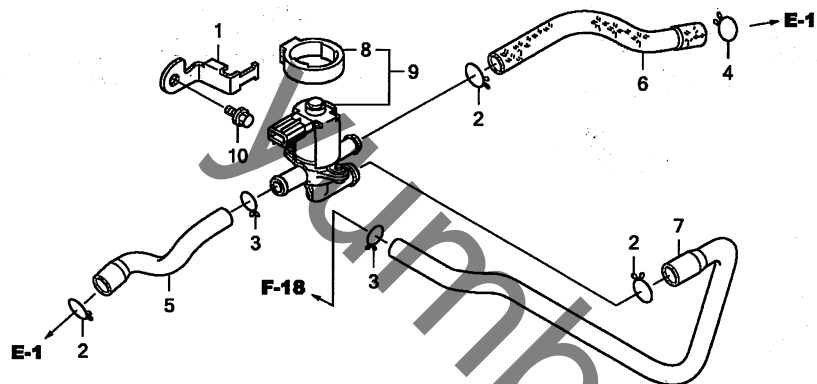
3

F-19

エアインジェクションコントロールバルブ

見出番号 LON (関連見出番号) 整備項目 FRT

9 314130 バルブ, セカンダリアーエアコントロール 0.3

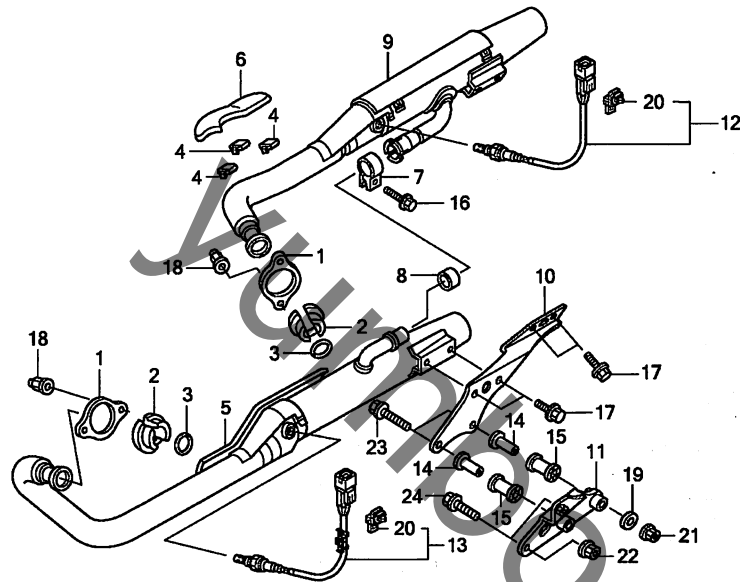


MEGKF1900

見出 番号	部品番号	部品名	希望 小売 価格	使用個数						適用号機		タイプ
				C8	C9	CA8	CA9	CAA	CSA	初号機	終号機	
1	17269-MFE-640	ステア, エキゾーストエアインジエクション バルブ	240	1	1	1	1	1	1			
2	17554-MB0-000	クリップ, プリーザチューブ	165	3	3	3	3	3	3			
3	17724-102-700	クリップ, サブタンクホース	130	2	2	2	2	2	2			
4	18532-634-670	クリップ, エアホース 21.5	150	1	1	1	1	1	1			
5	18651-MFE-640	チューブ A, エアインジエクションコントロール バルブ	660	1	1	1	1	1	1			
6	18652-MFE-640	チューブ B, エアインジエクションコントロール バルブ	1,230	1	1	1	1	1	1			
7	18653-MFE-640	チューブ C, エアインジエクションコントロール バルブ	1,080	1	1	1	1	1	1			
8	36172-MCA-A61	サスペンション, ソレノイドバルブ	180	1	1	1	1	1	1			
9	36450-MCA-A61	バルブ ASSY., エキゾーストエア インジエクション	3,200	1	1	1	1	1	1			
10	95701-06012-00	ホルト, フランジ 6X12	35	1	1	1	1	1	1			

F-20

エキゾーストマフラー



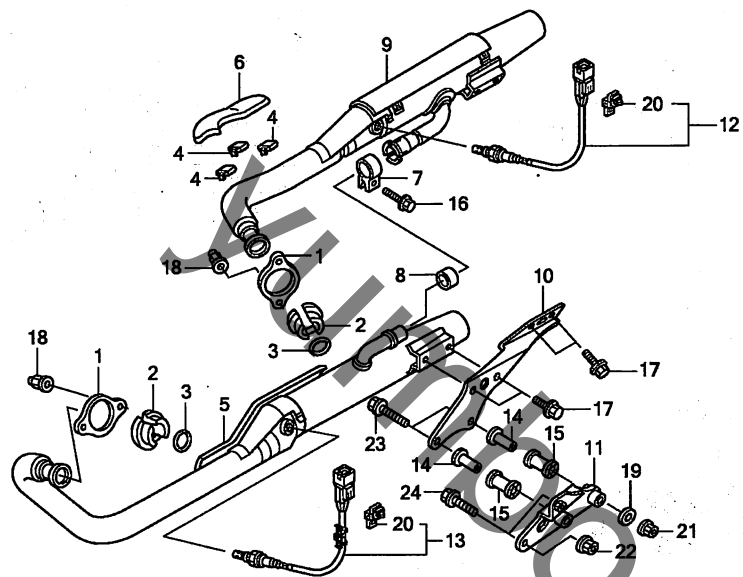
MEGKF2000

見出番号	LON	(関連見出番号) 整備項目	FRT
3	3131B4	ガスケット,エキゾーストパイプ ・作業条件:2個でも同一時間	0.3
5	3131F1	マフラー:フロント	0.4
9	3131G2	マフラー:リヤ	0.4
	3131D6	マフラー:両側	0.4
11	3131B7	ブラケット,マフラー	0.4
12	6171B7	センサー,02:リヤ	0.2
13	6171B6	センサー,02:フロント	0.2
	6171B5	センサー,02:両側	0.4

見出番号	部品番号	部品名	希望小売価格	使用個数						適用号機		タイプ
				C8	C9	CA8	CA9	CAA	GSA	初号機	終号機	
1	18231-MBA-003	ジョイント,エキゾーストパイプ	1,060	2	2	2	2	2	2			
2	18233-MBA-000	カラー,エキゾーストパイプジョイント	570	2	2	2	2	2	2			
3	18291-MM5-860	ガスケット,エキゾーストパイプ	295	2	2	2	2	2	2			
4	18293-MN0-000	ラバー,プロテクター	135	3	3	3	3	3	3			
5	18300-MEG-J51	マフラーCOMP.,フロント	88,600	1	1	1	1	1	1			
6	18315-MFE-771	プロテクター,リヤエキゾースト	5,100	1	1	1	1	1	1			
7	18374-ML4-003	バンド,L.エキゾーストパイプ	1,000	1	1	1	1	1	1			
8	18391-ML8-000	ハツキン,マフラー	990	1	1	1	1	1	1			
9	18400-MEG-J51	マフラーCOMP.,リヤ	88,600	1	1	1	1	1	1			
10	18415-MFE-670	ステー,マフラー	2,080	1	1	1	1	1	1			
11	18455-MFE-670	ブラケット,マフラー	4,070	1	1	1	1	1	1			
12	36531-MFE-641	センサー,リヤ02	13,200	1	1	1	1	1	-			
	36531-MEG-W01		13,200	-	-	-	-	-	1			
13	36532-MFE-641	センサー,フロント02	13,200	1	1	1	1	1	-			
	36532-MEG-W01		13,200	-	-	-	-	-	1			
14	50607-KK6-000	カラー,マウンティングラバー	285	2	2	2	2	2	2			
15	50608-KK6-000	ラバー,マフラーマウンティング	240	2	2	2	2	2	2			
16	90125-GS9-000	ホルト,フランジ 8X32	115	1	1	1	1	1	1			
17	90166-S87-A00	ホルト,フランジ 8X16	85	4	4	4	4	4	4			
18	90304-ME1-670	ナット,キャップ 8MM	245	4	4	4	4	4	4			
19	90534-011-000	ワッシャー 8.3MM	115	2	2	2	2	2	2			
20	91565-S3Y-003	クリップ,カバー	105	2	2	2	2	2	-			
	91565-SEL-003	クリップ,カバー(フラック)	105	-	-	-	-	-	2			
21	94050-08070	ナット,フランジ 8MM	35	2	2	2	2	2	2			
22	94050-10070	ナット,フランジ 10MM	50	1	1	1	1	1	1			

F-20

エキゾーストマフラー

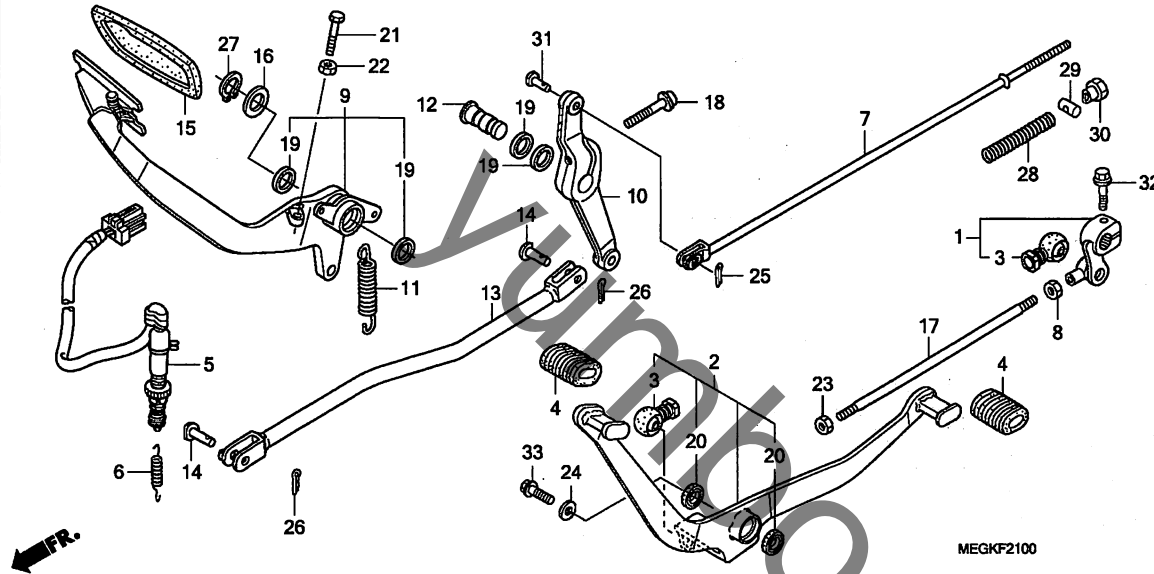


見出 番号	部品番号	部品名	希望 小売 価格	使用個数						適用号機		タイプ
				C8	C9	VT750 CA8	CA9	CAA	CSA	初号機	終号機	
23	95701-08055-07	ホルト, フランジ 8X55	55	2	2	2	2	2	2			
24	95701-10050-07	ホルト, フランジ 10X50	60	2	2	2	2	2	2			

3

F-21

ペダル

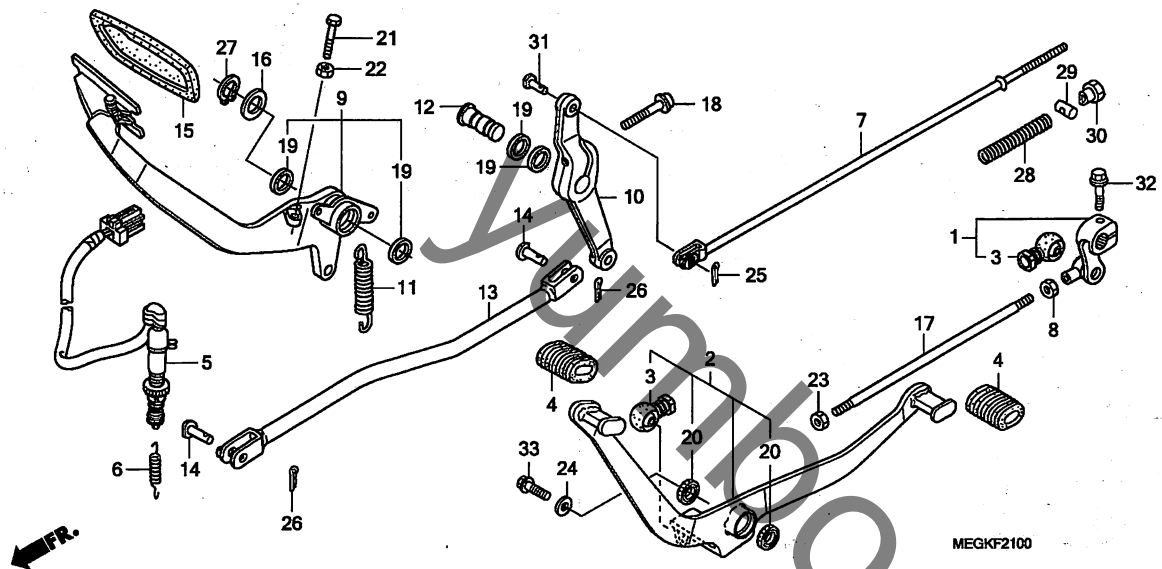


見出番号	LON	(関連見出番号) 整備項目	FRT
1	4101A2	アーム, キヤチェンジ	0.2
2	4101A1	ペダル, キヤチェンジ	0.3
5	6151B5	スイッチ, リヤストップ : ペダル側	0.8
7	811135	ロッド, リヤブレーキ	0.4
9	810160	ペダル, リヤブレーキ	0.4
10	7111H8	アーム, フレーキミトル : リヤ	0.5
13	8111B7	ロッド, リヤブレーキミトル	0.5
17	5101B5	ロッド, チェンジ	0.2

見出番号	部品番号	部品名	希望小売価格	使用個数						適用号機		タイプ
				C8	C9	CA8	CA9	CAA	CSA	初号機	終号機	
1	24702-MEG-J50	アームCOMP., チェンジ	2,890	1	1	1	1	1	1			
2	24710-MBK-J00	ペダルCOMP., チェンジ	5,900	1	1	1	1	1	1			
3	24724-MBW-D21	カバー, ダスト	350	2	2	2	2	2	2			
4	24781-371-000	ラバー, チェンジペダル	310	2	2	2	2	2	2			
5	35350-MEG-010	スイッチASSY., リヤストップ	1,130	1	1	1	1	1	1			
6	35357-KR3-670	スプリング, ストップスイッチ	220	1	1	1	1	1	1			
7	43451-MEG-000	ロッドCOMP., リヤブレーキ	800	1	1	1	1	1	1			
8	45423-KA4-700	ナット, 6カク 6MM (ヒタリネジ)	120	1	1	1	1	1	1			
9	46510-MEG-J50	ペダルCOMP., リヤブレーキ	6,850	1	1	1	1	1	1			
	46510-MEG-G20		6,850	-	-	-	-	-	1			
10	46511-MEG-000	アーム, リヤブレーキミトル	3,230	1	1	1	1	1	1			
11	46514-096-700	スプリング, フレーキペダル	235	1	1	1	1	1	1			
12	46517-MEG-000	シャフト, リヤブレーキピストン	870	1	1	1	1	1	1			
13	46540-MEG-000	ロッド, リヤブレーキミトル	3,230	1	1	1	1	1	1			
14	46545-MBA-000	ピン, ミトルロッドジョイント	250	2	2	2	2	2	-			
15	46545-SA5-980	カバー, フレーキペダル	340	1	1	1	1	1	1			
16	53312-657-000	ワッシャー, ブッシュ	195	1	1	1	1	1	1			
17	90065-MEG-000	ホルト, タイロッド	560	1	1	1	1	1	1			
18	90133-MAT-000	ホルト, フランジソケット 8X32	170	1	1	1	1	1	1			
19	91206-968-003	ダストシール 17X23X3 (NOK)	215	4	4	4	4	4	2			
20	91251-MT4-003	ダストシール 15X20X3	175	2	2	2	2	2	2			
21	92101-06025-0A	ホルト, 6カク 6X25	35	1	1	1	1	1	-			
22	94002-06000-OS	ナット, 6カク 6MM	30	1	1	1	1	1	-			
23	94002-06020-OS	ナット, 6カク 6MM	35	1	1	1	1	1	1			
24	94103-08000	ワッシャー, ブレイン 8MM	30	1	1	1	1	1	1			

F-21

ペダル

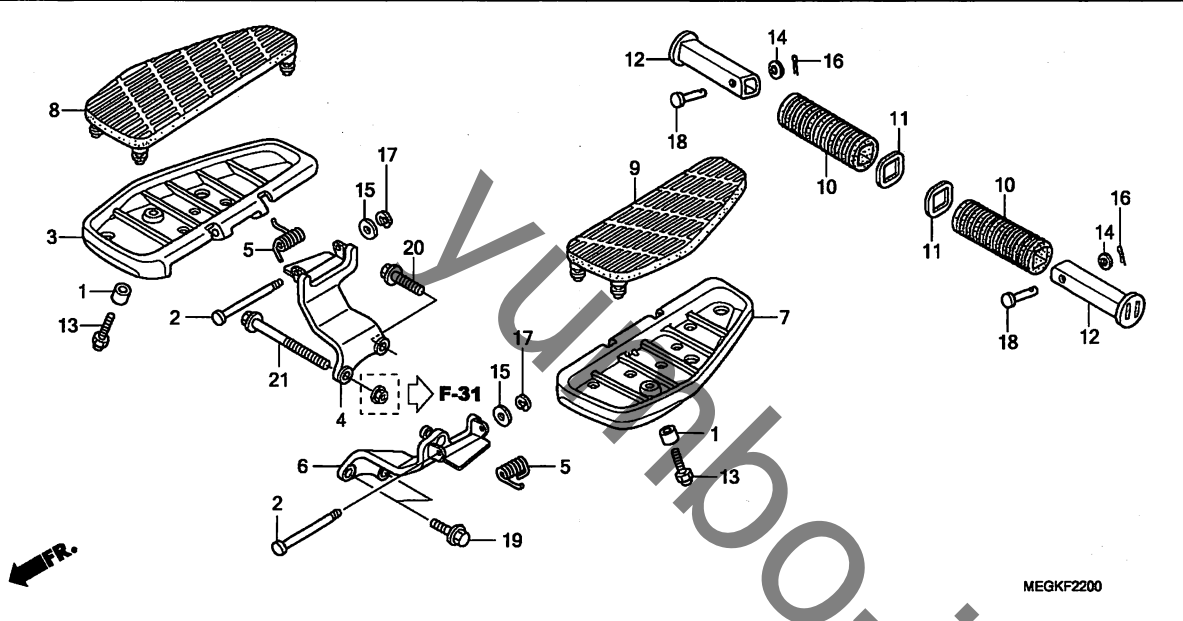


見出 番号	部品番号	部品名	希望 小売 価格	使用個数						適用号機		タイプ
				C8	C9	VT750 CA8	CA9	CAA	CSA	初号機	終号機	
25	94201-20120	ピン, スプリット 2.0X12	25	1	1	1	1	1	-			
26	94201-20150	ピン, スプリット 2.0X15	25	2	2	2	2	2	-			
27	94511-15000	サーキット, エキスターナル 15MM ...	30	1	1	1	1	1	1			
28	95014-73100	スプリング A, フレーキロット	50	1	1	1	1	1	-			
29	95015-32001	ジョイントB, フレーキアーム	50	1	1	1	1	1	-			
30	95015-42000	ナットB, フレーキロット アジャスター	100	1	1	1	1	1	-			
31	95015-53000	ピンC, ジョイント	100	1	1	1	1	1	-			
32	95701-06020-00	ボルト, フランジ 6X20	35	1	1	1	1	1	1			
33	95801-08016-00	ボルト, フランジ 8X16	40	1	1	1	1	1	1			

3

F-22

ステップ



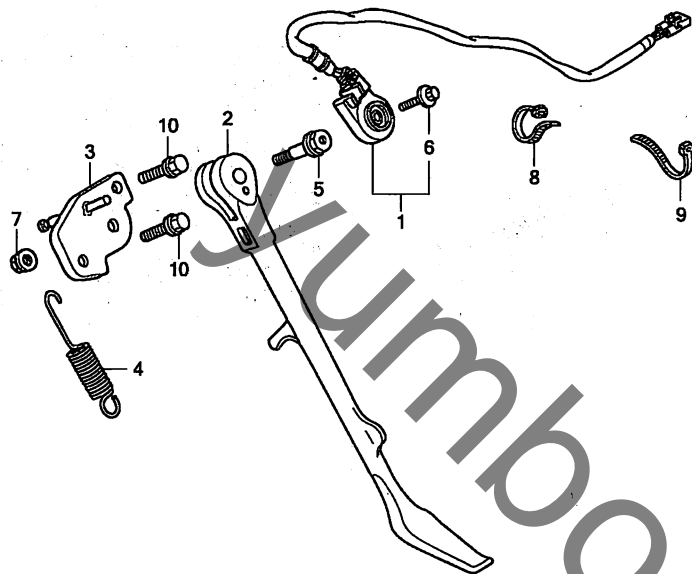
見出番号	LON	(関連見出番号) 整備項目	FRT
3	4101C6	バー, メインステップ : ライト	0.2
4	4101C4	ブラケット, ステップ : ライト	0.2
6	4101C3	ブラケット, ステップ : レフト	0.2
	4101N7	ブラケット, ステップ : 両側	0.4
7	4101C5	バー, メインステップ : レフト	0.2
	4101J1	バー, メインステップ : 両側	0.4
8	4101D4	ラバー, ステップ : ライト	0.1
9	4101D3	ラバー, ステップ : レフト	0.1
	4101L8	ラバー, ステップ : 両側	0.1
12	(10)		
	4101C7	バー, ビリオンステップ : レフト	0.1
	4101C8	バー, ビリオンステップ : ライト	0.1
	4101P4	バー, ビリオンステップ : 両側	0.2

見出番号	部品番号	部品名	希望小売価格	使用個数					適用号機		
				C8	C9	VT750 CAB CA9 CAA CSA	初号機	終号機			
1	50503-KAB-000	カラー, メインスタンド* ストップ*	130	2	2	2	2	2	2		
2	50603-MBH-000	ピン, ステップ* ジョイント	245	2	2	2	2	2	2		
3	50612-MBH-000	ホート*, R. ステップ*	6,850	1	1	1	1	1	1		
4	50615-MEG-J50	ブラケットCOMP., R. ステップ*	4,330	1	1	1	1	1	-		
	50615-MEG-G20	4,330	-	-	-	-	-	1		
5	50617-MBH-000	スプリング*, ステップ* リターン	250	2	2	2	2	2	2		
6	50625-MEG-J50	ブラケットCOMP., L. ステップ*	4,940	1	1	1	1	1	1		
7	50642-MBH-000	ホート*, L. ステップ*	6,850	1	1	1	1	1	1		
8	50661-MBH-000	ラバー, R. メインステップ*	4,610	1	1	1	1	1	1		
9	50662-MBH-000	ラバー, L. メインステップ*	4,610	1	1	1	1	1	1		
10	50710-377-000	ラバー, ビリオンステップ*	1,080	2	2	2	2	2	2		
11	50712-MFE-670	ワッシャー, ビリオンステップ*	225	2	2	2	2	2	2		
12	50715-413-000	バー, ビリオンステップ*	1,370	2	2	2	2	2	2		
13	92501-08025-0B	ホルト, キヤツプ* 8X25	115	2	2	2	2	2	2		
14	94101-06000	ワッシャー, フレイン 6MM	25	2	2	2	2	2	2		
15	94102-08000	ワッシャー, フレイン 8MM	25	2	2	2	2	2	2		
16	94201-16120	ピン, スプリット 1.6X12	25	2	2	2	2	2	2		
17	94540-07029	Eリング* 7MM	125	2	2	2	2	2	2		
18	95015-81000	ピンA, ビリオンステップ*	100	2	2	2	2	2	2		
19	95701-10025-07	ホルト, フランジ* 10X25	55	2	2	2	2	2	2		
20	95701-10032-07	ホルト, フランジ* 10X32	55	1	1	1	1	1	1		
21	95701-10095-07	ホルト, フランジ* 10X95	100	1	1	1	1	1	1		



F-23

サイドスタンド



見出番号	LON	(関連見出番号) 整備項目	FRT
1	615195	スイッチ, サイドスタンド	0.3
2	410180	バー, サイドスタンド	0.2
3	410181	ブラケット, サイドスタンド	0.2
4	410182	スプリング, サイドスタンド	0.1

FR.

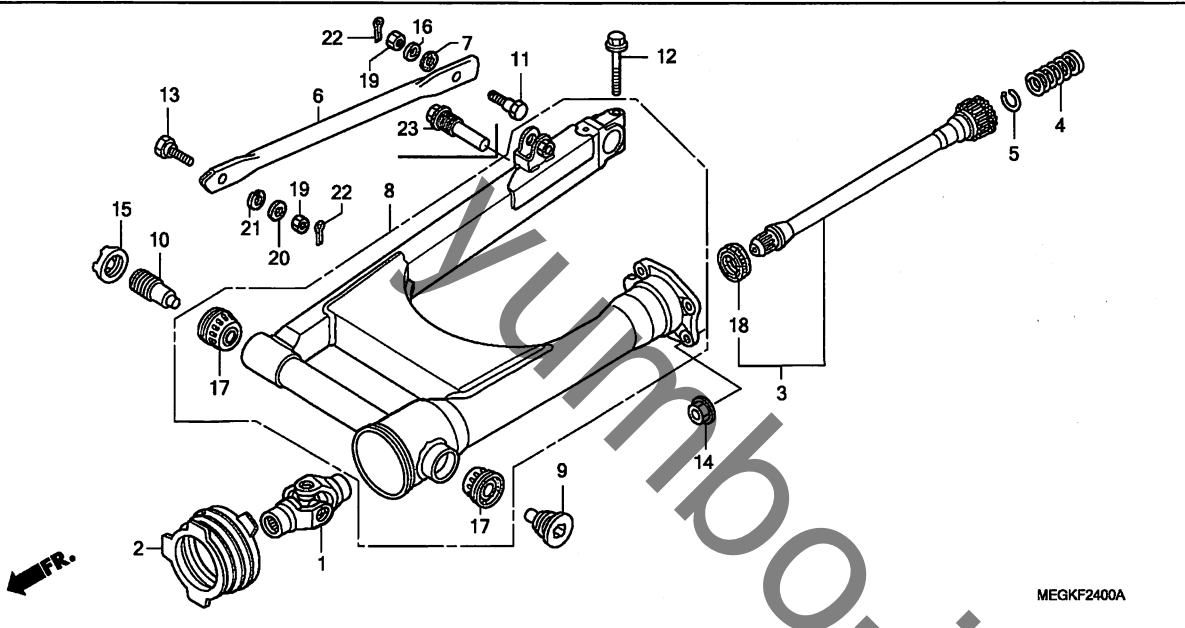
MEGKF2300

見出番号	部品番号	部品名	希望小売価格	使用個数						適用号機		タイプ
				C8	C9	CA8	CA9	CAA	CSA	初号機	終号機	
1	35070-MFE-640	スイッチセット, サイドスタンド	3,850	1	1	1	1	1	1			
2	50530-MEG-910	バー, サイドスタンド	6,450	1	1	1	1	1	1			
3	50535-MBA-000	ブラケット, サイドスタンド	1,000	1	1	1	1	1	1			
4	50541-KV3-830	スプリング, サイドスタンド	285	1	1	1	1	1	1			
5	90108-MR5-000	ボルト, サイドスタンドピボット	330	1	1	1	1	1	1			
6	90147-MCE-950	ボルト, スペシャル 6X16	170	1	1	1	1	1	1			
7	90203-MF9-710	ナット, サイドスタンド	175	1	1	1	1	1	1			
8	90650-KV6-003	バンド, ワイヤー 95MM	160	1	1	1	1	1	1			
9	90651-KV6-003	バンド, ワイヤー 165MM (ブラケット)	165	1	1	1	1	1	1			
10	95701-10025-07	ボルト, フランジ 10X25	55	2	2	2	2	2	2			

3

F-24

スウィングアーム

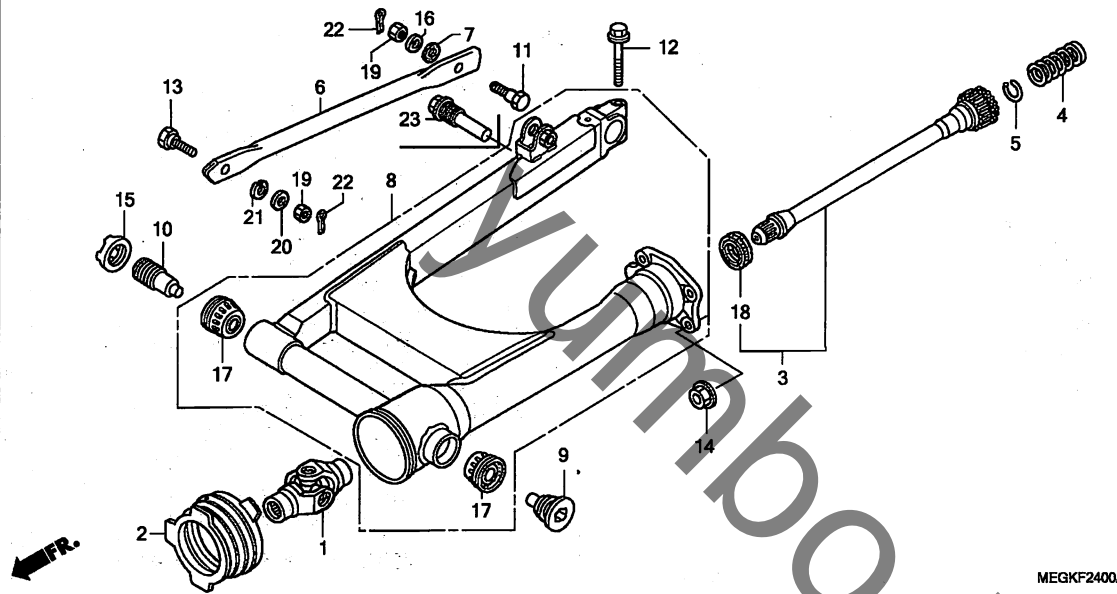


見出番号	LON	(関連見出番号) 整備項目	FRT
1	213115	ジョイント, ヨーク	1.0
	2131R6	ジョイント, ヨーク(A)	1.2
2	2131H7	ブーツ, フロントプロペラシャフトジョイント	1.0
	2131S1	ブーツ, フロントプロペラシャフトジョイント(A)	1.2
3	2131A5	シャフト, フロペラ	0.8
	2131P8	シャフト, フロペラ(A)	1.0
6	7111H2	アーム, リヤブレイクストッパー	0.3
8	5121B0	スイングアームアッセンブリー	1.2
	5121K8	スイングアームアッセンブリー(A)	1.4
17	5121C8	ベアリング, スイングアームピボット: 左側	1.4
	5121C9	ベアリング, スイングアームピボット: 右側	1.4
	5121D0	ベアリング, スイングアームピボット: 両側	1.6
	5121K9	ベアリング, スイングアームピボット(A): 左側	1.6
	5121L0	ベアリング, スイングアームピボット(A): 右側	1.6
	5121L1	ベアリング, スイングアームピボット(A): 両側	1.8

見出番号	部品番号	部品名	希望小売価格	使用個数						適用号機		タイプ
				VT750						初号機	終号機	
				C8	C9	CA8	CA9	CAA	GSA			
1	40200-MR6-671	ジョイントCOMP., ヨーク	10,200	1	1	1	1	1	1			
2	40207-MT3-610	ブーツ, ジョイント	800	1	1	1	1	1	1			
3	40210-MEG-000	シャフトASSY., フロペラ	10,200	1	1	1	1	1	1			
4	40215-ME9-003	スプリング, フロペラシャフト	220	1	1	1	1	1	1			
5	40221-MB0-000	リンク, ストップ	180	1	1	1	1	1	1			
6	43431-MEG-640	アーム, リヤブレイクストッパー	1,160	1	1	1	1	1	-			
7	43434-ME1-670	ラバー, ストップアーム	165	1	1	1	1	1	-			
8	52100-MEG-000	スイングアームASSY., リヤ	33,400	-	1	-	1	-	-		J	
	52100-MFS-000		33,400	-	1	-	1	-	-		J/A	
	52100-MEG-H10		33,400	-	-	-	-	1	-			
9	90121-MAM-A60	ボルト, R. スイングアームピボット (L. サイト)	1,800	1	1	1	1	1	1			
10	90122-MAM-L40	ボルト, L. スイングアームピボット (R. サイト)	1,670	1	1	1	1	1	1			
11	90127-393-000	ボルト, リヤブレイクストッパー	235	1	1	1	1	1	-			
12	90129-KFG-000	ボルト, フランジ 8X32	130	1	1	1	1	1	1			
13	90133-286-000	ボルト, リヤブレイクストッパーアーム	235	1	1	1	1	1	-			
14	90308-MEG-000	ナット, 6カク 10MM	280	4	4	4	4	4	4			
15	90355-469-000	ナット, スイングアームピボットロツク	590	1	1	1	1	1	1			
16	90505-425-000	ワッシャー 8MM	190	1	1	1	1	1	-			
17	91066-HA7-672	ベアリング, テーパーローラー 17X40X13.25 (コウヨウ)	1,740	2	2	2	2	2	2			
18	91261-ME9-005	オイルシール 27X43X7	480	1	1	1	1	1	1			
19	94001-08000-0S	ナット, 6カク 8MM	30	2	2	2	2	2	-			

F-24

スウィングアーム

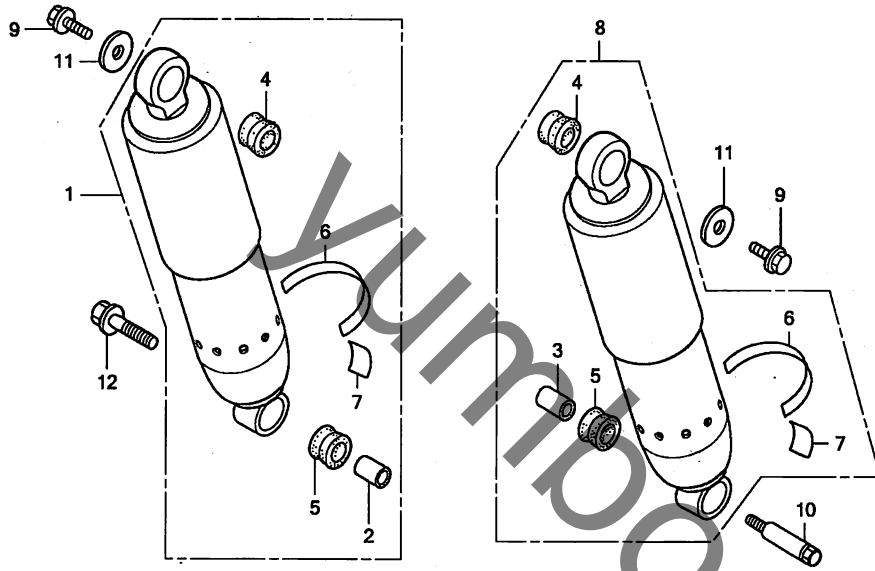


見出 番号	部品番号	部品名	希望 小売 価格	使用個数					適用号機		タイプ	
				C8	C9	CA8	CA9	CAA	CSA	初号機		終号機
20	94101-08000	ワッシャー、フレイム 8MM	25	1	1	1	1	1	-			
21	94111-10000	ワッシャー、スプリング 10MM	30	1	1	1	1	1	-			
22	94201-20180	ピン、スプリット 2.0X18	25	2	2	2	2	2	-			
23	90158-MEG-H10	ホルト、ブレーキストッパ	1,860	-	-	-	-	-	1			

3

F-25

リヤークッション



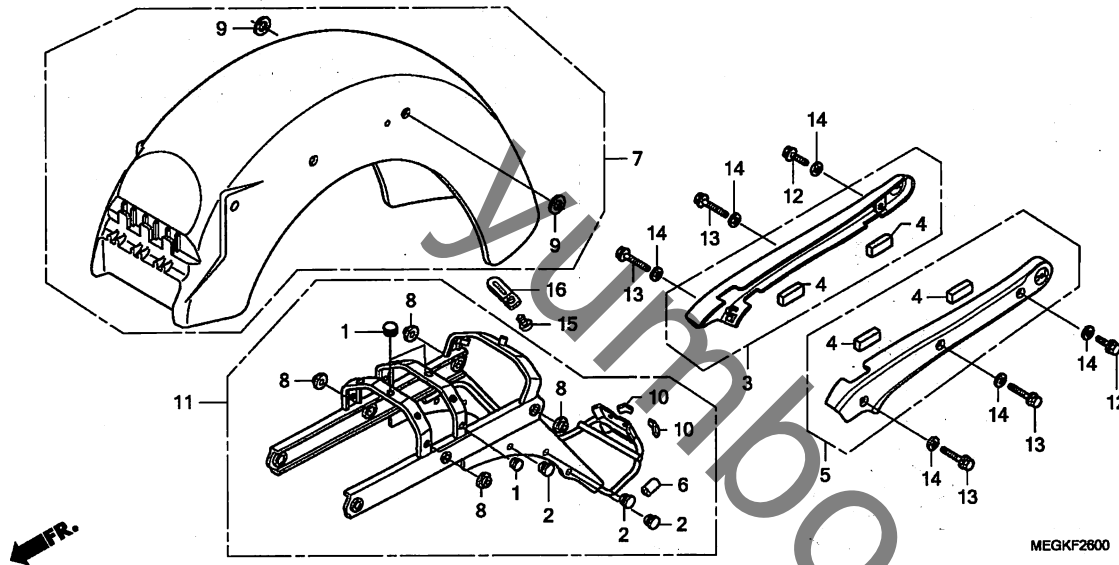
見出番号	LON	(関連見出番号) 整備項目	FRT
1	5121B7	クッションASSY., リヤ : ライト	0.1
8	5121B6	クッションASSY., リヤ : レフト	0.1
	5121B8	クッションASSY., リヤ : 両側	0.2

見出番号	部品番号	部品名	希望小売価格	使用個数						適用号機		タイプ
				C8	C9	CAB	CA9	CAA	CSA	初号機	終号機	
1	52400-MEG-003	クッションASSY., R. リヤ (カヤハ)	21,800	1	1	1	1	1	1			
2	52485-MEG-003	カラー	215	1	1	1	1	1	1			
3	52486-MEG-003	カラー	460	1	1	1	1	1	1			
4	52488-MF5-752	プッシュ, リヤークッションアツパ-ラハ-	295	2	2	2	2	2	2			
5	52489-MJ1-004	プッシュ, リヤークッション	195	2	2	2	2	2	2			
6	52496-MEG-003	ラベル, リヤ-タンパ-	200	2	2	2	2	2	2			
7	52497-MBA-611	ラベル, ホジション	200	2	2	2	2	2	2			
8	52500-MEG-003	クッションASSY., L. リヤ (カヤハ)	21,800	1	1	1	1	1	1			
9	90106-MB2-000	ボルト, フランジ 8X16	165	2	2	2	2	2	2			
10	90159-MG9-000	ボルト, リヤークッション	630	1	1	1	1	1	1			
11	90504-ME4-000	ワッシャー 8.5X26	140	2	2	2	2	2	2			
12	95801-10035-02	ボルト, フランジ 10X35	70	1	1	1	1	1	1			

3

F-26

リヤフェンダー / グラブレール



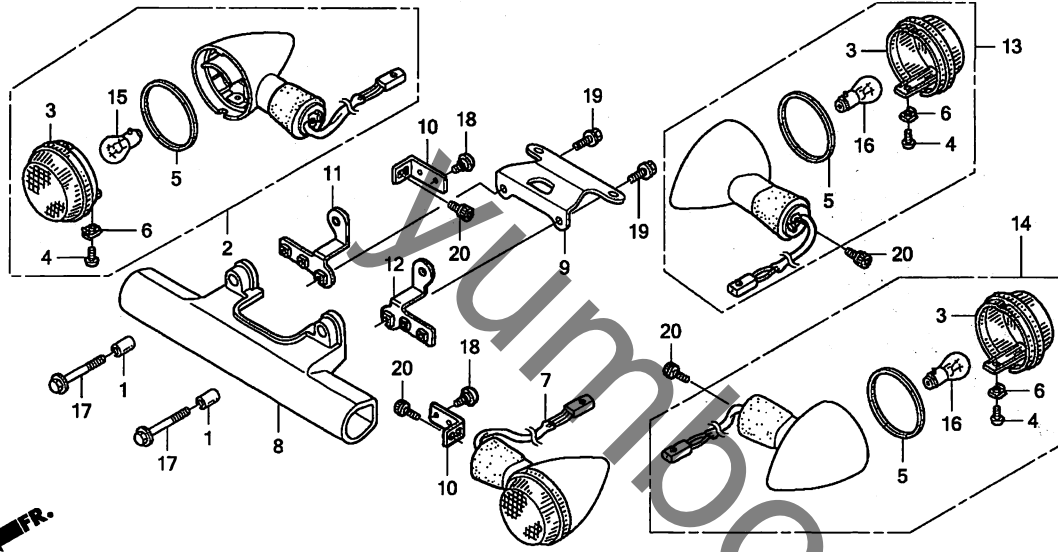
見出番号	LON	(関連見出番号)	整備項目	FRT
3	4131F4	レール, グラブ	:ライト	0.2
5	4131F3	レール, グラブ	:レフト	0.2
	4131F5	レール, グラブ	:両側	0.3
7	413102	フェンダー, リヤ		0.6
11	4101A5	フレーム :リヤ		0.4

見出番号	部品番号	部品名	希望小売価格	使用個数					適用号機		タイプ
				C8	C9	CA8	CA9	CAA	CSA	初号機	
1	19902-865-780	グロメットA, サイドカバー	175	6	6	6	6	6	6		
2	77212-965-000	ラバー, シートサイド	240	6	6	6	6	6	6		
3	77330-MEG-A40	レール, R, グラブ	10,300	1	1	1	1	1	1		
4	77331-MEG-000	ラバー, グラブレール	175	4	4	4	4	4	4		
5	77340-MEG-A40	レール, L, グラブ	10,300	1	1	1	1	1	1		
6	80101-MEG-000	チューブ, プロテクター	115	2	2	2	2	2	2		
7	80110-MEG-D50ZA	フェンダーセット, リヤ *NHBO1*	15,500	1	1	-	-	-	-		
	80110-MEG-D60ZB	フェンダーセット, リヤ *TYPE3* (WL)	21,500	-	-	1	-	-	-		
	80110-MEG-D60ZD	フェンダーセット, リヤ *TYPE2* (WL)	21,500	-	-	1	-	-	-		
	80110-MEG-J90ZD	フェンダーセット, リヤ *TYPE1* (WL)	21,500	-	-	-	1	-	-		
	80110-MEG-J90ZC	フェンダーセット, リヤ *TYPE1* (WL)	21,500	-	-	-	1	1	-		
	80110-MEG-W10ZB	フェンダーセット, リヤ *TYPE2* (WL)	21,500	-	-	-	-	1	1		
8	80121-MEG-000	グロメット, リヤフレーム	175	4	4	4	4	4	4		
9	80124-MEG-000	ラバー, リヤフレーム	185	2	2	2	2	2	2		
10	80129-MEG-000	ラバー, リヤフレーム	95	2	2	2	2	2	2		
11	80130-MEG-010	フレームASSY., リヤ	17,500	1	-	1	-	-	-		
	80130-MFS-000		17,500	-	1	-	1	-	-		J
				-	1	-	1	-	-		J/A
12	90105-MEG-000	ボルト, スペシャルフランジ 10X28	210	2	2	2	2	2	2		
13	90108-MEG-000	ボルト, スペシャルフランジ 10X40	285	4	4	4	4	4	4		
14	90502-MM8-610	ワッシャー, フレイン 10MM	135	6	6	6	6	6	6		
15	93913-24210	スクリュー, タツピンク 4X12 (PO)	25	1	1	1	1	1	1		
16	94591-44000	クリツプ 4X40	70	1	1	1	1	1	1		

3

F-27

ウインカー



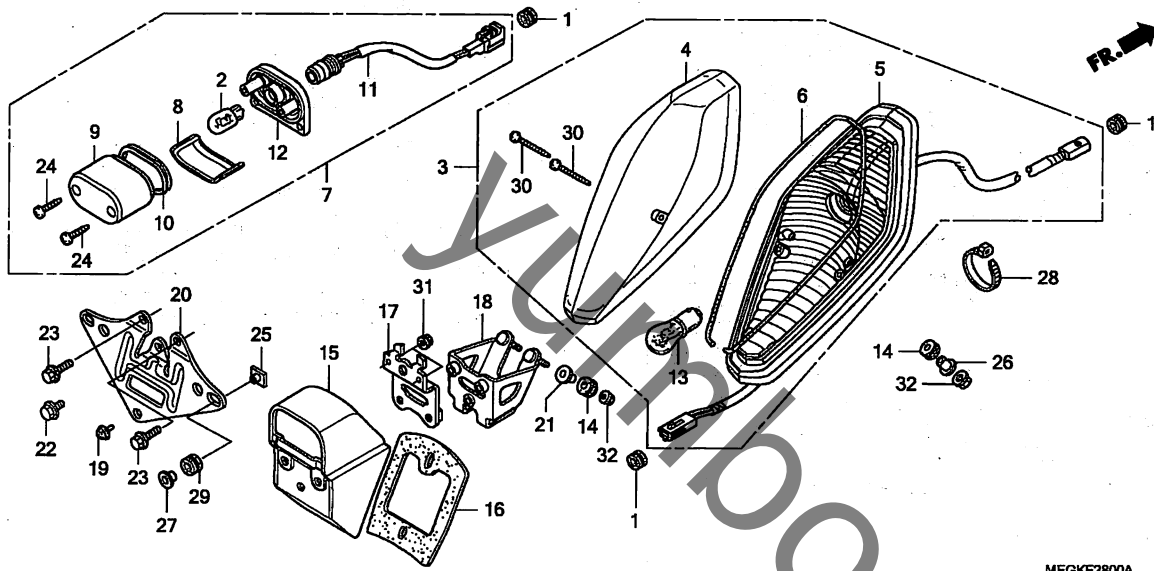
MEGKF2700

見出番号	LON	(関連見出番号) 整備項目	FRT
2	6161C4	ウインカー : ライトフロント	0.2
7	6161C3	ウインカー : レフトフロント	0.2
	6161C5	ウインカー : フロント両側	0.3
8	4111N4	カバー, フロントウインカー	0.3
13	6161C7	ウインカー : ライトリヤ	0.2
14	6161C6	ウインカー : レフトリヤ	0.2
	6161C8	ウインカー : リヤ両側	0.3
15		(3, 5, 16)	
	616133	バルブ, ウインカー : フロント	0.1
		-作業条件: 2個でも同一時間	
	616139	バルブ, ウインカー : リヤ	0.1
		-作業条件: 2個でも同一時間	
	616160	バルブ, ウインカー : 1台分	0.2

見出番号	部品番号	部品名	希望小売価格	使用個数						適用号機		タイプ
				C8	C9	CA8	CA9	CAA	GSA	初号機	終号機	
1	17272-ZC3-300	カラー, インレットジョイント	105	2	2	2	2	2	2			
2	33400-MEG-670	ウインカー-ASSY., R. フロント (12V 21/5W)	3,210	1	1	1	1	1	1			
3	33401-MBA-612	レンズ, ウインカー	570	4	4	4	4	4	4			
4	33403-MBA-611	スクリュー, スペシャル 4X8	55	4	4	4	4	4	4			
5	33407-MBA-611	パッキン, レンズ	140	4	4	4	4	4	4			
6	33408-MBA-611	ナット, クリップ	135	4	4	4	4	4	4			
7	33450-MEG-670	ウインカー-ASSY., L. フロント (12V 21/5W)	3,210	1	1	1	1	1	1			
8	33490-MBA-000	カバー, フロントウインカー	2,710	1	1	1	1	1	1			
9	33490-MEG-900	ステー-B, フロントウインカー	640	1	1	1	1	1	1			
10	33491-MEA-670	ステー, フロントウインカー	190	2	2	2	2	2	2			
11	33492-MEG-000	ステー, R. フロントウインカー	470	1	1	1	1	1	1			
12	33493-MEG-000	ステー, L. フロントウインカー	470	1	1	1	1	1	1			
13	33600-MEG-A41	ウインカー-ASSY., R. リヤ (12V 21W)	3,210	1	1	1	1	1	1			
14	33650-MEG-A41	ウインカー-ASSY., L. リヤ (12V 21W)	3,210	1	1	1	1	1	1			
15	34906-447-711	バルブ, テールライト (12V 21/5W) (スタンレー)	600	2	2	2	2	2	2			
16	34908-634-611	バルブ (12V 21W) (ECE) (スタンレー)	180	2	2	2	2	2	2			
17	90004-GHB-670	ホルト, フランジ 6X25 (NSHF)	115	2	2	2	2	2	2			
18	90106-MBA-610	スクリュー, スペシャル 5MM	130	4	4	4	4	4	4			
19	95701-06012-07	ホルト, フランジ 6X12	35	2	2	2	2	2	2			
20	96600-06012-00	ホルト, ソケット 6X12	40	4	4	4	4	4	4			

F-28

テールライト



見出番号	LON	(関連見出番号) 整備項目	FRT
2		(8, 9, 10)	
2	6161F3	バルブ, ライセンスライト	0.1
3	6161D5	テールライトユニット	0.5
5	6161E2	ベース, テールライト	0.5
7	6161D8	ライト, ライセンス	0.2
11	6161E9	ソケット, ライセンスライト	0.2
13		(4, 6)	
13	6161G1	バルブ, テールライト	0.1
15	6161N5	ブラケット, ライセンスライト	0.2
18	6161N4	ステー, ライセンスライトベース	0.2

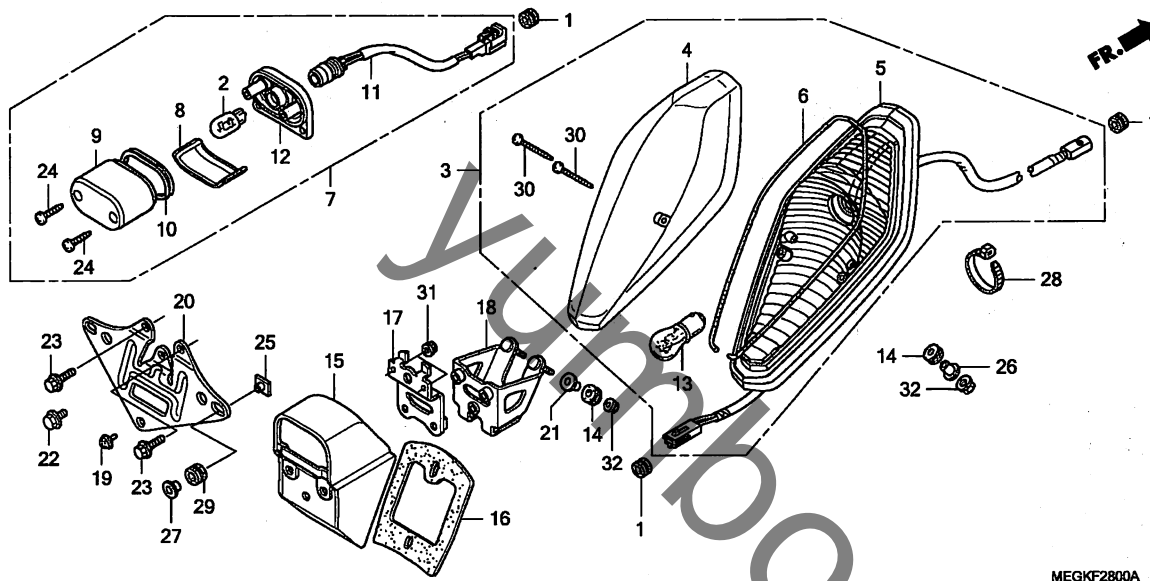
MEGKF2800A

見出番号	部品番号	部品名	希望小売価格	使用個数						適用号機		タイプ
				C8	C9	CA8	CA9	CAA	CSA	初号機	終号機	
1	11344-MB0-000	クローメットA, リヤカハ (8X16X6.6)	185	3	3	3	3	3	3			
2	33301-SA0-741	バルブ (12V 5W) (スタンレー)	160	1	1	1	1	1	1			
3	33701-MEG-671	テールライトユニット (12V 21/5W)	6,300	1	1	1	1	1	1			
4	33702-MEG-671	レンズ, テールライト	2,230	1	1	1	1	1	1			
5	33705-MEG-671	ベースCOMP., テールライト	3,580	1	1	1	1	1	1			
6	33709-MEG-671	パッキン, テールライト	380	1	1	1	1	1	1			
7	33720-MEG-641	ライトASSY., ライセンス (12V 5W)	3,460	1	1	1	1	1	1			
8	33722-MEG-641	レンズ, ライセンス	310	1	1	1	1	1	1			
9	33727-MEG-671	カバー, ライセンス	1,000	1	1	1	1	1	1			
10	33729-MEG-003	パッキン, レンス	250	1	1	1	1	1	1			
11	33732-MEG-003	コードCOMP., ライセンス	1,030	1	1	1	1	1	1			
12	33733-MEG-003	ベースCOMP., ライセンス	1,180	1	1	1	1	1	1			
13	34906-447-711	バルブ, テールライト (12V 21/5W) (スタンレー)	600	1	1	1	1	1	1			
14	80101-310-000	ラバー, リヤフェンダークッション	165	6	6	6	6	6	6			
15	80120-MEG-000	ブラケット, ライセンスライト	2,910	1	1	1	1	1	1			
16	80126-MEG-000	ラバー, ライセンスライトクッション	350	1	1	1	1	1	1			
17	80127-MEG-000	ステー, ライセンスライト	430	1	1	1	1	1	1			
18	80128-MEG-000	ステー, ライセンスライトベース	1,450	1	1	1	1	1	1			
19	80501-415-000	ブラケット, リヤカウル	165	1	1	1	1	1	1			
20	84701-MEG-640	ブラケット, ナンバープレート	1,420	1	1	1	1	1	1			
21	84706-163-670	カラー, テールライトマウンティング	220	3	3	3	3	3	3			
22	90005-GHB-610	ホルト, フランジ 6X12	95	1	1	1	1	1	1			
23	90005-GHB-660	ホルト, フランジ 6X22 (NSHF)	115	2	2	2	2	2	2			

3

F-28

テールライト



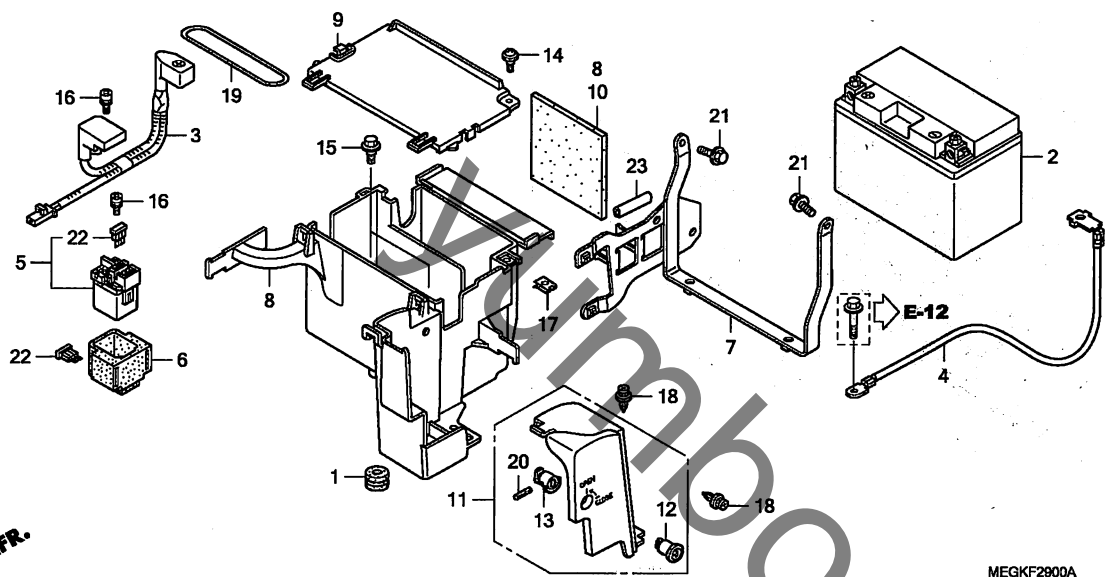
MEGKF2800A

見出 番号	部品番号	部品名	希望 小売 価格	使用個数					適用号機		タイプ
				C8	C9	VT750 CA8	CA9	CAA	CSA	初号機	
24	90301-MEG-003	スクリュー, スペシャル 4X25	100	2	2	2	2	2	2		
25	90303-HA0-680	ナット, スペシャル 6X7	140	2	2	2	2	2	2		
26	90501-MJ6-000	カラー, ヘッドライトブラケット	175	3	3	3	3	3	3		
27	90505-MA6-000	ワッシャー 6.5X5.5	160	2	2	2	2	2	2		
28	90652-KT1-771	バンド, ワイヤ (ブラック)	140	1	1	1	1	1	1		
29	90852-898-000	ラバー, コントロールボックス	160	2	2	2	2	2	2		
30	93901-347G0	スクリュー, タツピング 4X30	75	2	2	2	2	2	2		
31	94050-04000	ナット, フランジ 4MM	30	2	2	2	2	2	2		
32	94050-06000	ナット, フランジ 6MM	35	6	6	6	6	6	6		

F-29

バッテリー

見出番号	LON	(関連見出番号) 整備項目	FRT
2	610100	バッテリー	0.2
3	610105	ケーブル, バッテリー	0.2
4	610110	ケーブル, バッテリーアース	0.2
5	615113	スイッチ, スターターマグネチック	0.3
8	410185	ボックス, バッテリー	1.1



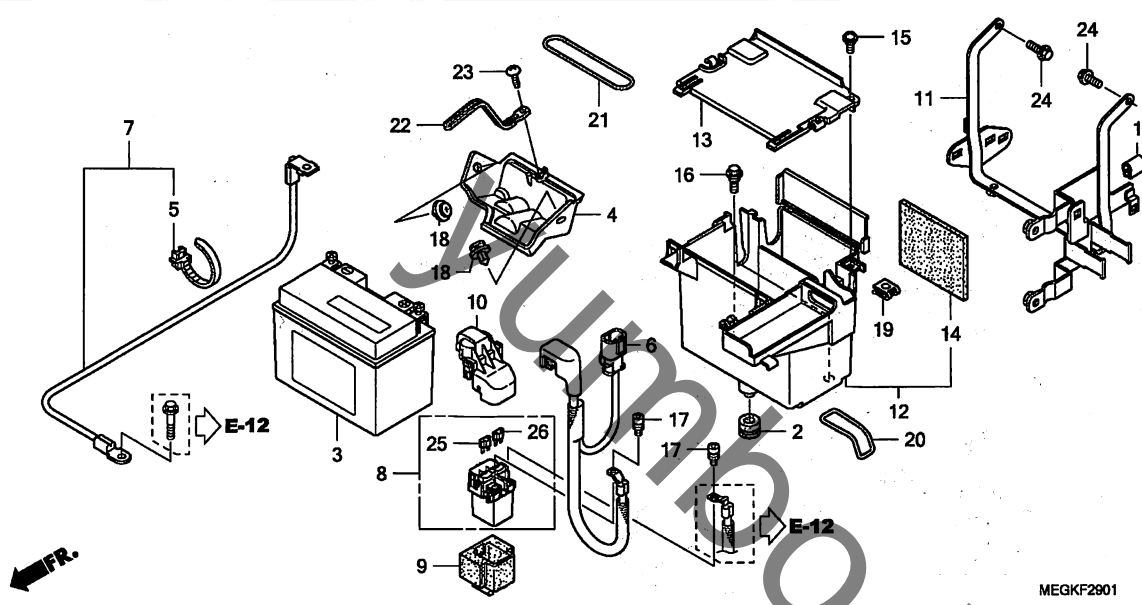
MEGKF2900A

見出番号	部品番号	部品名	希望小売価格	使用個数						適用号機		タイプ
				C8	C9	CA8	CA9	CAA	CSA	初号機	終号機	
1	19051-KA4-000	ラバー, ラジエーターマウンティング	180	1	1	1	1	1	-	-	-	-
2	31500-MCR-J01	バッテリー (YTZ14S) (GS ユアサ)	オープン	1	1	1	1	1	1	-	-	-
3	32401-MFE-640	ケーブル, スターターバッテリー	1,790	1	1	1	1	-	-	-	-	-
	32401-MEG-A60	1,600	-	-	-	-	1	-	-	-	-
4	32601-MFE-640	ケーブル, バッテリーアース	1,120	1	1	1	1	-	-	-	-	-
5	35850-MT4-000	スイッチASSY., スターターマグネチック	4,510	1	1	1	1	1	-	-	-	-
6	35856-KBG-007	ラバー, ショック	360	1	1	1	1	1	-	-	-	-
7	50322-MFE-640	ホルダー, バッテリーボックス	2,470	1	1	1	1	1	-	-	-	-
8	50325-MFE-640	ボックス, バッテリー	2,690	1	1	1	1	1	-	-	-	-
9	50326-MFE-640	カバー, バッテリー	750	1	1	1	1	1	-	-	-	-
10	50328-MFE-640	クッション, バッテリー	290	1	1	1	1	1	-	-	-	-
11	50330-MFE-640	カバー-ASSY., ツール	1,480	1	1	1	1	1	-	-	-	-
12	83507-422-000	ボディー, キー	220	1	1	1	1	1	-	-	-	-
13	83508-438-000	ストッパー, キーボディー	220	1	1	1	1	1	-	-	-	-
14	90105-MB1-000	スクリュー, スペシャル 5X12	160	1	1	1	1	1	-	-	-	-
15	90111-GJ5-000	ホルト, フランジ 6MM	185	2	2	2	2	2	-	-	-	-
16	90111-MR5-000	ホルト, ソケット 5X9	100	2	2	2	2	2	-	-	-	-
17	90677-GR1-003	ナット, クリップ 5MM	175	1	1	1	1	1	-	-	-	-
18	90683-MBW-003	クリップ, ボディー	135	2	2	2	2	2	-	-	-	-
19	91311-MFE-640	オリング 109.4X3.1	470	1	1	1	1	1	-	-	-	-
20	94305-20141	ピン, スプリング 2X14	50	1	1	1	1	1	-	-	-	-
21	95701-06014-00	ホルト, フランジ 6X14	35	2	2	2	2	2	-	-	-	-
22	98200-33000	ヒューズ, プレート (30A)	50	2	2	2	2	2	-	-	-	-
23	17516-HC0-000	トリム, フェアタンク	185	-	-	-	-	1	-	-	-	-

3

F-29-1

バッテリー (ABS)

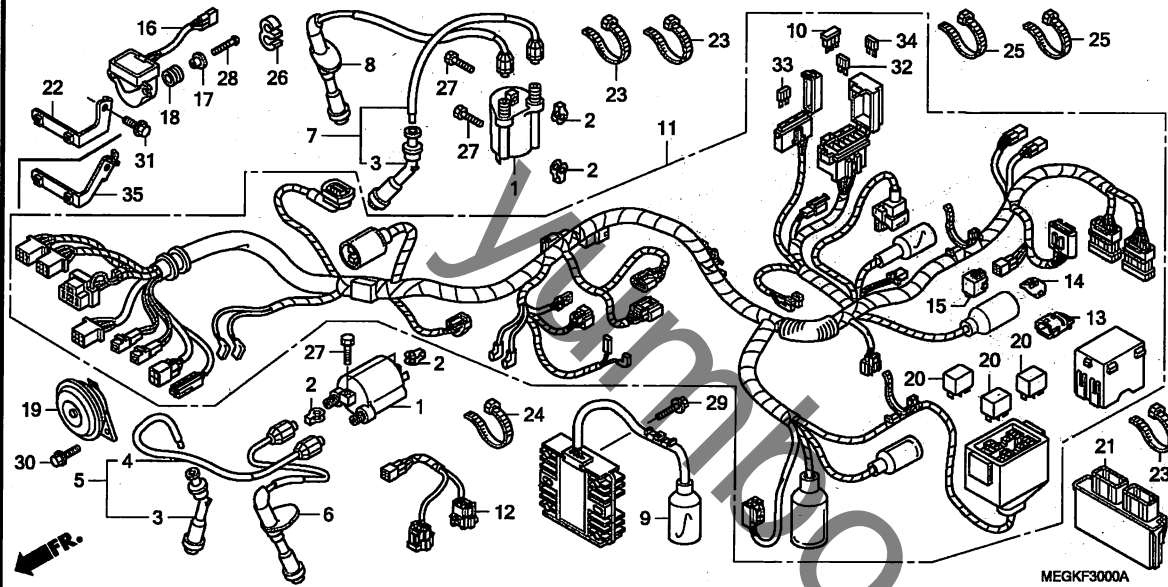


見出番号	LON	(関連見出番号) 整備項目	FRT
3	610100	バッテリー	0.2
6	610105	ケーブル, バッテリー	0.2
7	610110	ケーブル, バッテリーアース	0.4
8	615113	スイッチ, スターターマクネチック	0.3
12	410185	ボックス, バッテリー	1.3

見出番号	部品番号	部品名	希望小売価格	使用個数						適用号機		タイプ
				C8	C9	CA8	CA9	CAA	CSA	初号機	終号機	
1	17516-HC4-000	トリム, フェUELタンク	180	-	-	-	-	-	1			
2	19051-KA4-000	ラバー, ラジエターマウンティング	180	-	-	-	-	-	1			
3	31500-MCR-J01	バッテリー (YTZ14S) (GS ユアサ)	オープン	-	-	-	-	-	1			
4	32102-MEG-H10	ホルダー, カブラー	500	-	-	-	-	-	1			
5	32161-GFL-J41	バンド, ワイヤハーネス	130	-	-	-	-	-	1			
6	32401-MEG-H11	ケーブル, スターターバッテリー	1,390	-	-	-	-	-	1			
7	32601-MEG-H10	ケーブル, バッテリーアース	1,120	-	-	-	-	-	1			
8	35850-MFL-003	スイッチASSY, スターターマクネチック	4,070	-	-	-	-	-	1			
9	35856-KBG-007	ラバー, ショック	360	-	-	-	-	-	1			
10	35857-MFN-D00	カバー, マクネチックスイッチ	410	-	-	-	-	-	1			
11	50322-MEG-H10	ホルダー, バッテリーボックス	2,950	-	-	-	-	-	1			
12	50325-MEG-H10	ボックス, バッテリー	2,480	-	-	-	-	-	1			
13	50326-MEG-H10	カバー, バッテリー	750	-	-	-	-	-	1			
14	50328-MFE-640	クッション, バッテリー	290	-	-	-	-	-	1			
15	90105-MB1-000	スクリーン, スペシャル 5X12	160	-	-	-	-	-	1			
16	90111-GJ5-000	ボルト, フランジ 6MM	185	-	-	-	-	-	2			
17	90111-MR5-000	ボルト, ソケット 5X9	100	-	-	-	-	-	2			
18	90657-SB0-003	クリップ, スプラッシュシールド	100	-	-	-	-	-	2			
19	90677-GR1-003	ナット, クリップ 5MM	175	-	-	-	-	-	1			
20	91301-MCH-003	リング 48.5X2.5	370	-	-	-	-	-	1			
21	91311-MFE-640	リング 109.4X3.1	470	-	-	-	-	-	1			
22	91413-679-000	クリップ 2X70	180	-	-	-	-	-	1			
23	93913-14180	スクリーン, タッピング 4X10 (PO)	25	-	-	-	-	-	1			
24	95701-06014-00	ボルト, フランジ 6X14	35	-	-	-	-	-	2			
25	98200-42000	ヒューズ, ミニ (20A)	35	-	-	-	-	-	1			
26	98200-43000	ヒューズ, ミニ (30A)	50	-	-	-	-	-	1			

F-30

ワイヤーハーネス

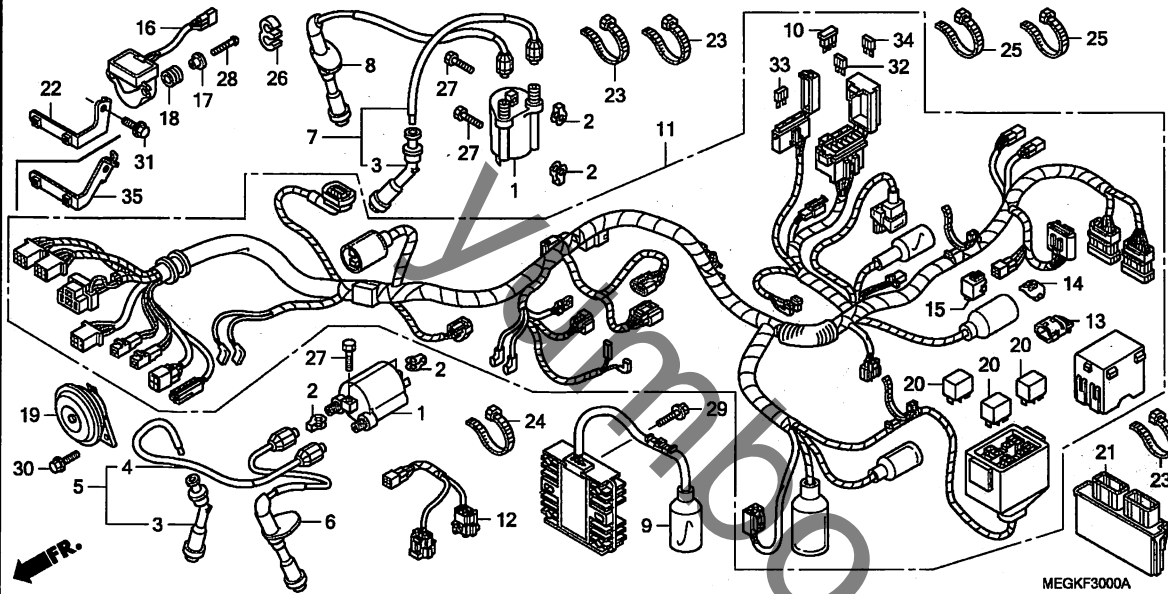


見出番号	LON	(関連見出番号) 整備項目	FRT
1		(5, 6, 7, 8)	
6141A3		コイル, イグニッション : フロント	0.4
6141A4		コイル, イグニッション : リヤ	0.3
6141A5		コイル, イグニッション : 1台分	0.5
9		レクチファイヤ, レギュレト	0.5
10		タ イオード, スリーウェイ	0.2
11		ハーネス, ワイヤ	1.1
16		センサ, バンクアングル	0.4
19		ホーン	0.1
20		リレー, エンジンストップ	0.2
6111D9		リレー, ファンコントロール	0.2
6111E0		リレー, フェールカットオフ	0.2
21		エンジンコントロールモジュール (ECM)	0.3

見出番号	部品番号	部品名	希望小売価格	使用個数						適用号機		タイプ
				C8	C9	CA8	CA9	CAA	CSA	初号機	終号機	
1	30510-MCC-003	コイルCOMP., イグニッション	6,000	2	2	2	2	2	-			
2	30520-ML7-000	スパーサ, イグニッションコイル	175	4	4	4	4	4	-			
3	30700-KK6-153	キャップ ASSY., ノイズサプレッサ	990	2	2	2	2	2	-			
4	30751-MEG-000	コード, R. フロントハイテンション	720	1	1	1	1	1	-			
5	30771-MEG-000	コード ASSY., R. フロントハイテンション	1,550	1	1	1	1	1	-			
6	30772-MEG-000	コード ASSY., L. フロントハイテンション	1,630	1	1	1	1	1	-			
7	30773-MFE-641	コード ASSY., L. リヤハイテンション	1,760	1	1	1	1	1	-			
8	30774-MFE-641	コード ASSY., R. リヤハイテンション	1,920	1	1	1	1	1	-			
9	31600-MFE-641	レクチファイヤ ASSY., レギュレト	11,200	1	1	1	1	1	-			
10	31730-MAS-601	タ イオード ASSY., スリーウェイ (スミトモ)	630	1	1	1	1	1	-			
11	32100-MEG-J50	ハーネス, ワイヤ	42,000	1	1	1	1	-	-			
	32100-MEG-G10		42,000	-	-	-	-	1	-			
12	32105-MFE-640	サブハーネス, スロットルホデー	1,740	1	1	1	1	-	-			
13	32150-KCR-J11	カプラー, ジョイント (WPC 2P 090 M) (ナチュラル)	310	1	1	1	1	1	-			
14	32605-GEV-761	キャップ, タミ (WPC 4P 090 M) (ナチュラル)	265	1	1	1	1	1	-			
15	32606-GEV-761	キャップ, タミ (4P) (レット)	265	1	1	1	1	1	-			
16	35161-MFE-641	センサ-COMP., バンクアングル	6,750	1	1	1	1	1	-			
17	35162-MN5-003	カラー	265	2	2	2	2	2	-			
18	35163-MN5-003	グロメット	135	2	2	2	2	2	-			
19	38110-KB1-921	ホーンCOMP. (ハイ)	3,970	1	1	1	1	1	-			
20	38501-MEL-003	リレー ASSY., ハワー (MICRO ISO 4P)	600	3	3	3	3	3	-			

F-30

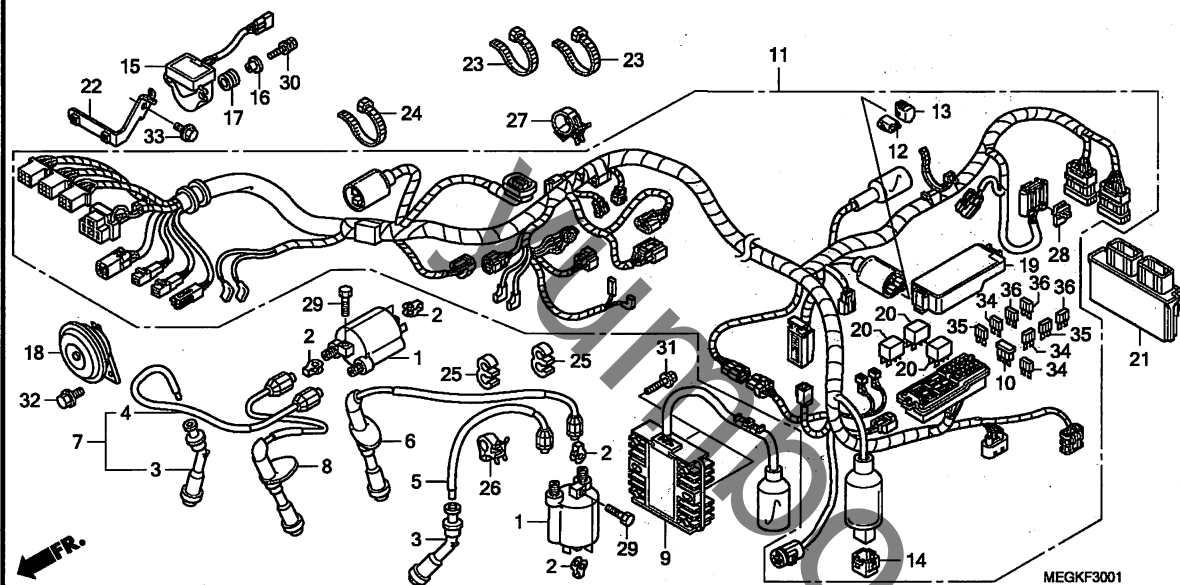
ワイヤーハーネス



見出 番号	部品番号	部品名	希望 小売 価格	使用個数					適用号機		タイプ
				C8	C9	VT750 CA8	CA9	CAA	CSA	初号機	
21	38770-MEG-J51	PGM-Fユニット	42,600	1	1	1	1	1	-		
22	50128-MFE-640	ステータスセンサー	430	1	1	1	1	-	-		
23	90620-SB2-003	バンド、ワイヤーハーネス	340	3	3	3	3	3	-		
24	90651-KV6-003	バンド、ワイヤー 165MM (フック)	165	1	1	1	1	1	-		
25	90652-KT1-771	バンド、ワイヤー (フック)	140	2	2	2	2	2	-		
26	90658-ZA0-930	クリップ、ハイテンションコード	105	1	1	1	1	1	-		
27	92101-06020-4J	ホルト、6カク 6X20	60	4	4	4	4	4	-		
28	93500-04020-0A	スクリュー、パン 4X20	25	2	2	2	2	-	-		
	93401-04020-08	ホルトワッシャー 4X20	30	-	-	-	-	2	-		
29	95701-06020-00	ホルト、フランジ 6X20	35	2	2	2	2	2	-		
30	95701-08012-07	ホルト、フランジ 8X12	40	1	1	1	1	1	-		
31	96001-06010-00	ホルト、フランジ 6X10	40	1	1	1	1	1	-		
32	98200-41000	ヒューズ、ミニ (10A)	35	6	6	6	6	6	-		
33	98200-41500	ヒューズ、ミニ (15A)	35	2	2	2	2	2	-		
34	98200-42000	ヒューズ、ミニ (20A)	35	2	2	2	2	2	-		
35	50128-MEG-A60	ブラケット、ステータスセンサー	900	-	-	-	-	1	-		

F-30-1

ワイヤーハーネス (ABS)

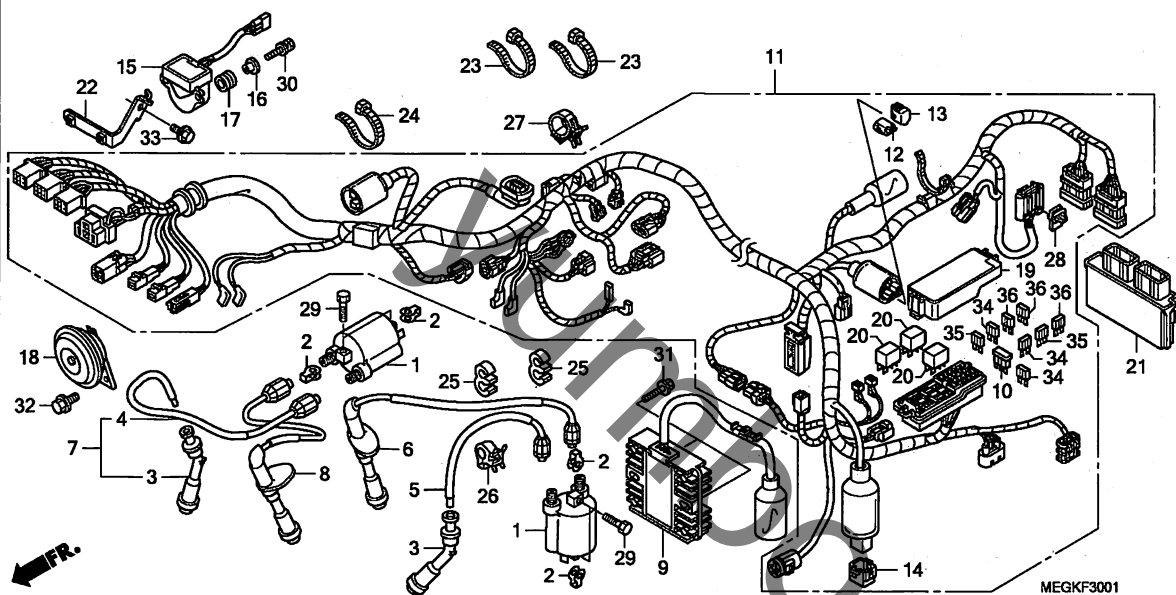


見出番号	LON	(関連見出番号) 整備項目	FRT
1		(5, 6, 7, 8)	
6141A3		コイル, イグニッション : フロント	0.4
6141A4		コイル, イグニッション : リヤ	0.3
6141A5		コイル, イグニッション : 1台分	0.5
9		レクチファイア, レギュレイト	0.5
10		タイオード, スリーウェイ	0.2
11		ハーネス, ワイヤ	1.1
15		センサー, ハンクアングル	0.4
18		ホーン	0.1
20		リレー, エンジンストップ	0.2
6111D9		リレー, ファンコントロール	0.2
6111E0		リレー, フューエルカットオフ	0.2
21		エンジンコントロールモジュール (ECM)	0.3

見出番号	部品番号	部品名	希望小売価格	使用個数						適用号機		タイプ
				C8	C9	CA8	CA9	CAA	CSA	初号機	終号機	
1	30510-MCC-003	コイルCOMP., イグニッション	6,000	-	-	-	-	-	2			
2	30520-ML7-000	スパーサー, イグニッションコイル	175	-	-	-	-	-	4			
3	30700-KK6-153	キャップ ASSY., ノイズサップレツサ	990	-	-	-	-	-	2			
4	30751-MEG-000	コート, R. フロントハイテンション	720	-	-	-	-	-	1			
5	30753-MEG-H11	コート, L. リヤハイテンション	1,050	-	-	-	-	-	1			
6	30754-MEG-H11	コート, R. リヤハイテンション	1,920	-	-	-	-	-	1			
7	30771-MEG-000	コート ASSY., R. フロントハイテンション	1,550	-	-	-	-	-	1			
8	30772-MEG-000	コート ASSY., L. フロントハイテンション	1,630	-	-	-	-	-	1			
9	31600-MFE-641	レクチファイアASSY., レギュレイト	11,200	-	-	-	-	-	1			
10	31730-MAS-601	タイオード ASSY., スリーウェイ (スミトモ)	630	-	-	-	-	-	1			
11	32100-MEG-G20	ハーネス, ワイヤ	42,000	-	-	-	-	-	1			
12	32150-KCR-J11	カプラー, ショイント (WPC 2P 090 M) (ナチュラル)	310	-	-	-	-	-	1			
13	32605-GEV-761	キャップ, タミ (WPC 4P 090 M) (ナチュラル)	265	-	-	-	-	-	1			
14	32606-GEV-761	キャップ, タミ (4P) (レツト)	265	-	-	-	-	-	1			
15	35161-MFE-641	センサーCOMP., ハンクアングル	6,750	-	-	-	-	-	1			
16	35162-MN5-003	カラー	265	-	-	-	-	-	2			
17	35163-MN5-003	クローメツト	135	-	-	-	-	-	2			
18	38110-KB1-921	ホーンCOMP. (ハイ)	3,970	-	-	-	-	-	1			
19	38252-MFJ-D01	カバー, アツパ	520	-	-	-	-	-	1			
20	38501-MEL-003	リレーASSY., パワー (MICRO ISO 4P)	600	-	-	-	-	-	3			
21	38770-MEG-J51	PGM-FIユニット	42,600	-	-	-	-	-	1			

F-30-1

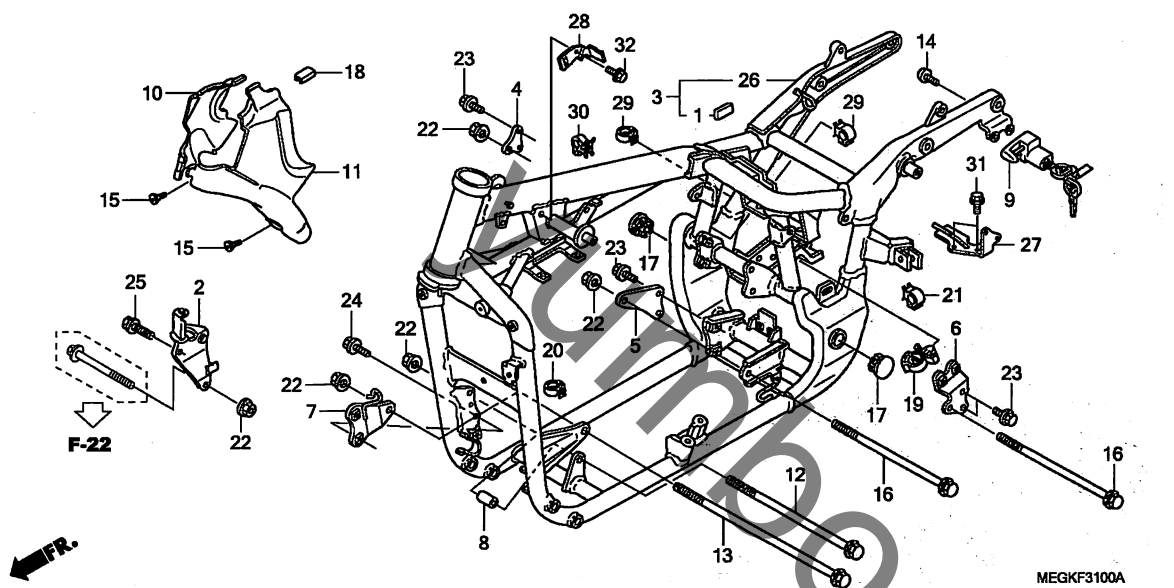
ワイヤーハーネス (ABS)



見出 番号	部品番号	部品名	希望 小売 価格	使用個数					適用号機		タイプ
				C8	C9	VT750 CA8 CA9	CAA	CSA	初号機	終号機	
22	50128-MEG-A60	ブラケット, ハンクアングルセンサー	900	-	-	-	-	1			
23	90620-SB2-003	バンド, ワイヤーハーネス	340	-	-	-	-	2			
24	90651-KV6-003	バンド, ワイヤー 165MM (ブラケット)	165	-	-	-	-	1			
25	90658-ZA0-930	クリップ, ハイテンションコード	105	-	-	-	-	2			
26	90690-GHB-651	クリップ, ケーブル 15MM	105	-	-	-	-	1			
27	90690-GHB-661	クリップ, ケーブル 20MM	105	-	-	-	-	1			
28	91565-SEL-003	クリップ, カプラー (ブラケット)	105	-	-	-	-	1			
29	92101-06020-4J	ホルト, 6カク 6X20	60	-	-	-	-	4			
30	93401-04020-08	ホルトワッシャー 4X20	30	-	-	-	-	2			
31	95701-06020-00	ホルト, フランジ 6X20	35	-	-	-	-	2			
32	95701-08012-07	ホルト, フランジ 8X12	40	-	-	-	-	1			
33	96001-06010-00	ホルト, フランジ 6X10	40	-	-	-	-	1			
34	98200-41000	ヒューズ, ミニ (10A)	35	-	-	-	-	7			
35	98200-42000	ヒューズ, ミニ (20A)	35	-	-	-	-	2			
36	98200-43000	ヒューズ, ミニ (30A)	50	-	-	-	-	3			

F-31

フレームボディ



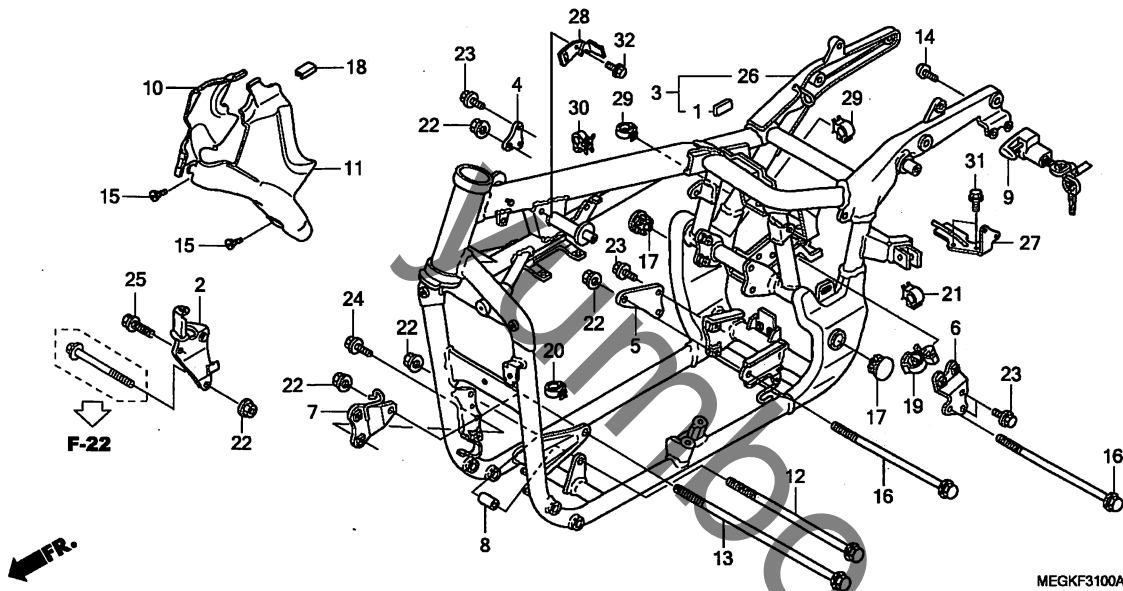
見出番号	LON	(関連見出番号) 整備項目	FRT
3		(26)	
410100		ボディ、フレーム ・含む:エンジン脱着	8.4
9	410197	ロック、ヘルメット	0.4
10	4131M2	カバー、フロントサイド : ライト	0.3
11	4131M3	カバー、フロントサイド : レフト	0.3
4131V6		カバー、フロントサイド : 両側	0.3

見出番号	部品番号	部品名	希望小売価格	使用個数						適用号機		タイプ
				C8	C9	CA8	CA9	CAA	CSA	初号機	終号機	
1	17503-MY1-300	フィルム、プロテクター	170	1	1	1	1	1	-			
2	46505-MEG-000	ブラケット、リヤ-ブレーキ	2,930	1	1	1	1	1	1			
	46505-MEG-H10		2,930	-	-	-	-	-	1			
3	50010-MFE-641	ボディセット、フレーム	159,600	1	-	1	-	-	-			
	50010-MFS-000		159,600	-	1	-	1	-	-	1500132	J	
	50010-MEG-U90		159,600	-	1	-	1	-	1	1500133	J	
4	50171-MEG-000	ブラケット、R. リヤ-エンジンハンガー	350	1	1	1	1	1	1			
5	50172-MEG-000	ブラケット、R. リヤ-ロー-エンジンハンガー	410	1	1	1	1	1	1			
6	50173-MEG-640	ブラケット、L. リヤ-アツパ-エンジンハンガー	610	1	1	1	1	1	1			
7	50176-MFE-670	プレート、フロントエンジンハンガー-アツパ	1,050	1	1	1	1	-	-			
	50176-MFE-671		1,050	-	-	-	-	1	1			
8	50363-KT7-000	カラー、エンジンハンガー	480	1	1	1	1	1	1			
9	50710-KPM-003	ホルダー-ASSY.、ヘルメット (ホンダ ロック)	2,040	1	1	1	1	1	1			
10	63500-MEG-000	カバー、R. フロントサイド	880	1	1	1	1	-	-			
	63500-MEG-A60		880	-	-	-	-	1	1			
11	63600-MEG-000	カバー、L. フロントサイド	880	1	1	1	1	-	-			
	63600-MEG-A60		880	-	-	-	-	1	1			
12	90103-GC2-920	ホルト、エンジンハンガー	410	1	1	1	1	1	1			
13	90104-MBS-000	ホルト、フランジ 10X208	700	1	1	1	1	1	1			
14	90106-MAV-000	スクリーン、パン 6X12	85	1	1	1	1	1	1			
15	90106-MBY-000	スクリーン、スペシャル 5X12	100	2	2	2	2	2	2			

3

F-31

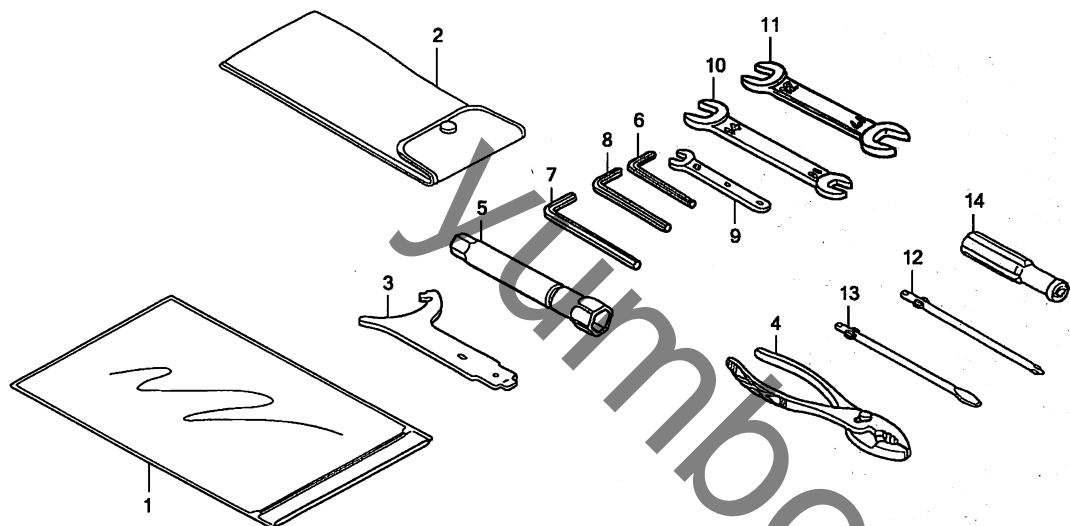
フレームボディ



見出 番号	部品番号	部品名	希望 小売 価格	使用個数						適用号機		タイプ
				C8	C9	CA8	CA9	CAA	GSA	初号機	終号機	
16	90154-KE7-000	ボルト, UBS 10X141	235	2	2	2	2	2	2			
17	90312-MB0-700	キャップ, R. ロックナット	670	2	2	2	2	2	2			
18	90655-MEG-000	クランプ, カバー	100	1	1	1	1	1	1			
19	90684-ZA0-601	クリップ, ハーネス	105	1	1	1	1	1	1			
20	90690-GHB-631	クリップ, ケーブル 8MM	105	1	1	1	1	1	1			
21	90690-GHB-671	クリップ, ケーブル 25MM	105	1	1	1	1	1	1			
22	94050-10070	ナット, フランジ 10MM	50	5	5	5	5	5	5			
23	95701-08016-07	ボルト, フランジ 8X16	40	6	6	6	6	6	6			
24	95701-08020-07	ボルト, フランジ 8X20	40	2	2	2	2	2	2			
25	95701-10025-07	ボルト, フランジ 10X25	55	1	1	1	1	1	1			
26	50100-MEG-W00	ボディCOMP. フレーム	159,600	-	-	-	-	-	-	1		
27	50182-MEG-H10	ステー, ABSモジュール&P. C. V.	790	-	-	-	-	-	-	1		
28	50183-MEG-H10	ステー, フロントヒートセンサー	295	-	-	-	-	-	-	1		
29	90690-GHB-631	クリップ, ケーブル 8MM	105	-	-	-	-	-	-	2		
30	90690-GHB-671	クリップ, ケーブル 25MM	105	1	1	1	1	1	1	-		
31	95701-06010-07	ボルト, フランジ 6X10	35	-	-	-	-	-	-	2		
32	95701-06010-08	ボルト, フランジ 6X10	35	-	-	-	-	-	-	1		

F-32

ツール



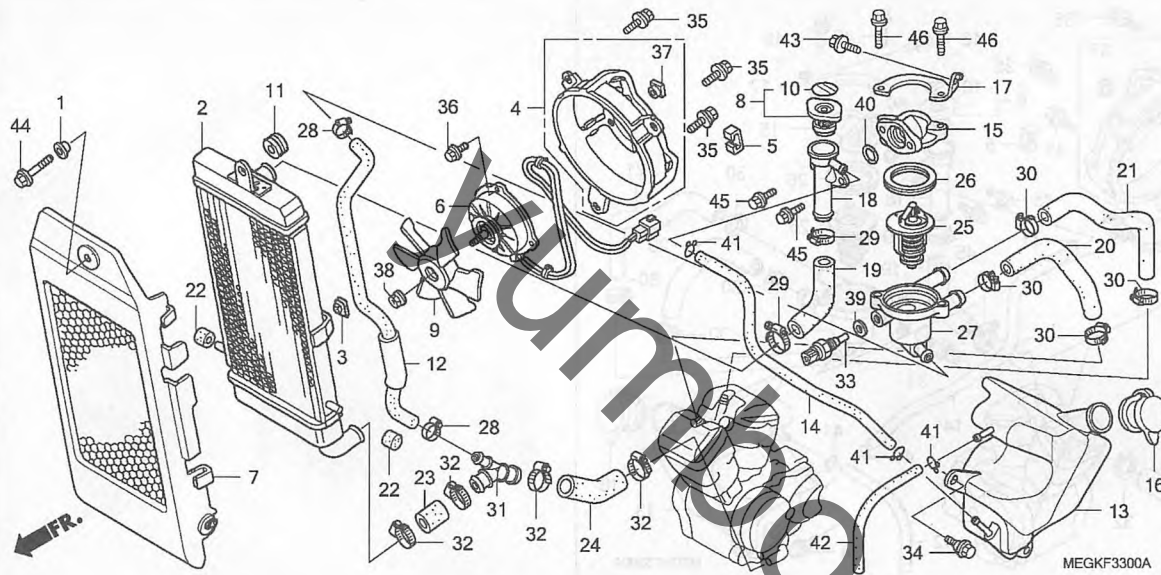
MEGKF3200

見出番号 LON (関連見出番号) 整備項目 FRT

未案内

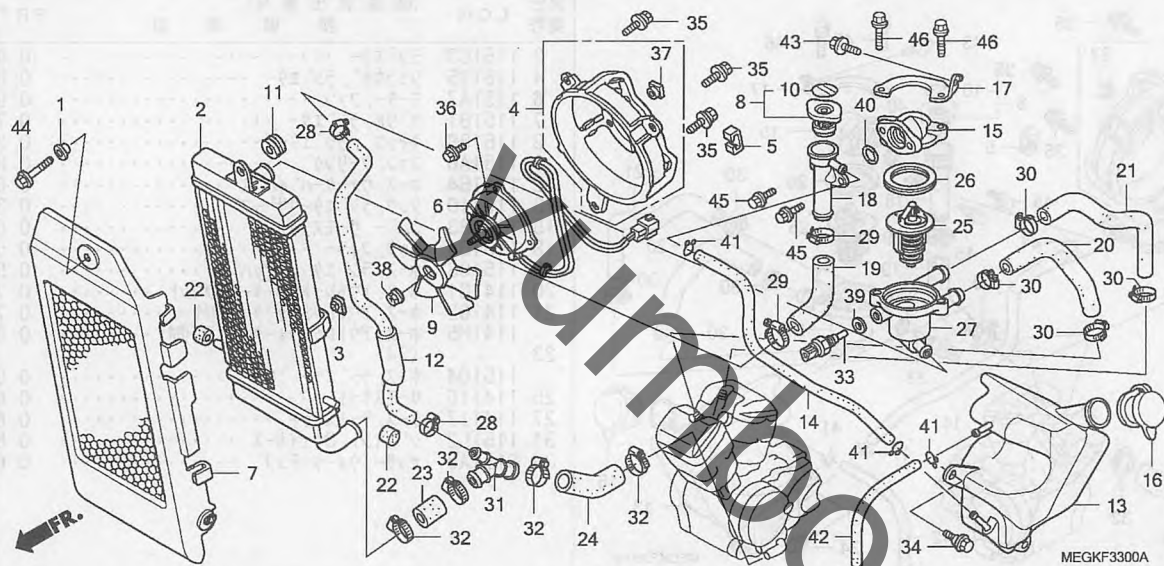
見出 番号	部品番号	部品名	希望 小売 価格	使用個数						適用号機		タイプ
				C8	C9	CA8	CA9	CAA	CSA	初号機	終号機	
1	77251-342-000	ハツク, サビ`スパ`ツク	250	1	1	1	1	1	1			
2	89101-MC7-000	ハツク, ツール	430	1	1	1	1					
	89101-063-000		310	-	-	-	-	1	1			
3	89202-MT3-000	スパナ, ピン	670	1	1	1	1					
4	89210-GBJ-J00	プ`ライヤー` 135 (リケン)	560	1	1	1	1					
	89210-GBJ-J10	プ`ライヤー` 135 (コウワ)	560	1	1	1	1					
	99002-13500	プ`ライヤー` 135	440	1	1	1	1					
5	89216-MBA-000	レンチ, プ`ラカ` 16.5	700	1	1	1	1					
6	89221-KW3-000	レンチ, 6カク 4MM	380	1	1	1	1					
7	89221-371-000	レンチ, 6カク 6MM	410	1	1	1	1					
	89221-422-000		850	-	-	-	-	1	1			
8	89221-429-000	レンチ, 6カク 5MM	350	1	1	1	1					
9	99001-08000	スパナ 8	210	1	1	1	1	1	1			
10	99001-10140	スパナ 10X14	240	1	1	1	1					
11	99001-12170	スパナ 12X17	290	1	1	1	1					
12	99003-10000	ド`ライバ`-1, プ`ラス`スクリュー` (NO. 2)	95	1	1	1	1	1	1			
13	99003-30000	ド`ライバ`-3, マイナス`スクリュー` (NO. 2)	95	1	1	1	1	1	1			
14	99003-50000	ケ`リツプ`, スクリュー`ド`ライバ`-	115	1	1	1	1					

3



見出番号	LON	(関連見出番号) 整備項目	FRT
2	1151C3	ラジエター	0.9
4	115125	シュラウド, ラジエター	0.8
6	1151A7	モーター, ファン	0.9
7	1151B1	グリル, ラジエター	0.7
8	1151B8	キャップ, ラジエター	0.2
9	1151A6	ファン, ケーリング	0.8
12	1141B4	ホース, ウォーターパイプ	0.6
13	115110	タンク, ラジエターリザーブ	0.3
15	1141B3	カバー, サーマスタット	0.6
18	1151D4	ネット, フィラー	0.5
19	1151O3	ホース, ラジエター: アッパ	0.5
20	1141C1	ホース, アウトレットウォーター: フロント	0.7
21	1141C2	ホース, アウトレットウォーター: リヤ	0.7
	1141H5	ホース, アウトレットウォーター: 両側 (24)	0.8
23	1151O4	ホース, ラジエター: ロア	0.5
25	1141I6	サーモスタット	0.6
27	1141I7	ケース, サーマスタット	0.6
31	1151L2	ジョイント, 3ウェイホース	0.5
33	6171A9	センサー, ウォーターTEMP	0.6

見出番号	部品番号	部品名	希望小売価格	使用個数					適用号機		タイプ
				C8	C9	CA8	CA9	CAA	CSA	初号機	
1	17216-HA7-670	カラー, エアークリーナーセッティング	240	1	1	1	1	1	-		
	19052-MEG-H10	カラー, ラジエターマウンティング	285	-	-	-	-	-	1		
2	19010-MFE-641	ラジエターCOMP.	36,300	1	1	1	1	1	1		
3	19014-KEA-003	ナット, セッティング	130	2	2	2	2	2	2		
4	19015-MBA-003	シュラウドCOMP.	3,690	1	1	1	1	1	1		
5	19017-PK1-004	クリップ, ハーネス (T. RAD)	150	1	1	1	1	1	1		
6	19030-MFE-641	モーターASSY., ファン	15,800	1	1	1	1	1	1		
7	19032-MEG-000	グリル, ラジエター	3,030	1	1	1	1	1	1		
	19032-MEG-H10		3,030	-	-	-	-	-	1		
8	19037-GEE-710	キャップCOMP., ラジエター	1,800	1	1	1	1	1	1		
9	19040-MFE-751	ファン, ケーリング (T. RAD)	2,780	1	1	1	1	1	1		
10	19046-PAA-A00	ラベル, ラジエターキャップ	95	1	1	1	1	1	1		
11	19051-KA3-710	ラバー, ラジエターマウンティング	175	1	1	1	1	1	1		
12	19071-MFE-640	ホース, パイプ	1,030	1	1	1	1	1	1		
13	19101-MEG-000	タンク, リザーブ	2,180	1	1	1	1	1	1		
14	19102-MEG-000	ホース, リザーブタンク	570	1	1	1	1	1	1		
15	19103-MBA-000	キャップ, サーマスタット	1,850	1	1	1	1	1	1		
16	19104-MBO-700	キャップ, リザーブタンク	460	1	1	1	1	1	1		
17	19105-MFE-640	ステー, サーマスタットケース	295	1	1	1	1	1	1		
18	19106-MFE-641	ネットCOMP., フィラー	1,450	1	1	1	1	1	1		
19	19107-MFE-640	ホース, ラジエターアッパ	410	1	1	1	1	1	1		
20	19108-MFE-640	ホース, フロントアウトレットウォーター	520	1	1	1	1	1	1		
21	19110-MFE-640	ホース, リヤアウトレットウォーター	620	1	1	1	1	1	1		
22	19112-MF5-840	マウント, ラジエターローア	250	2	2	2	2	2	2		
23	19115-MFE-640	ホースA, ラジエターローア	470	1	1	1	1	-	-		

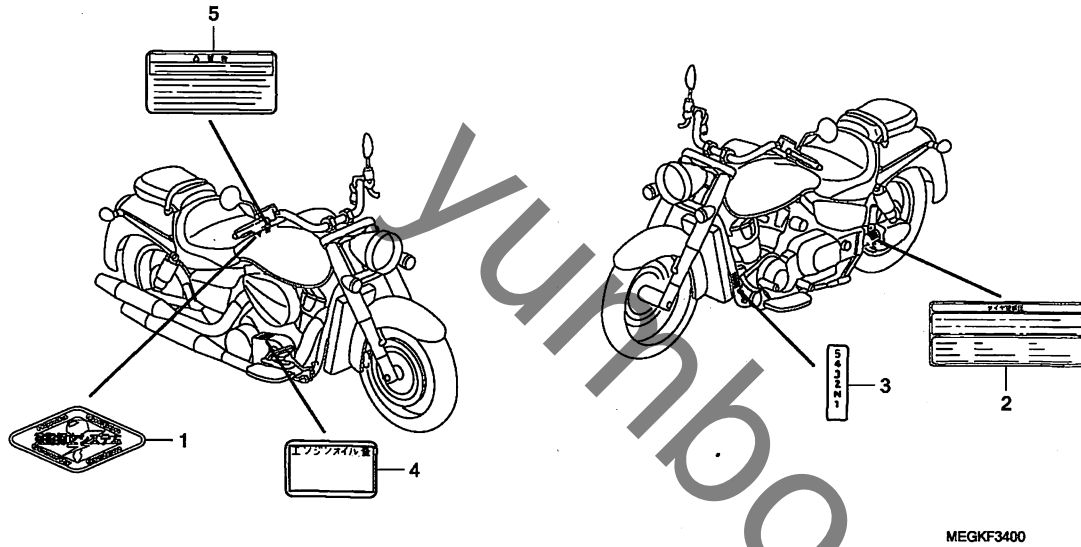


見出 番号	部品番号	部品名	希望 小売 価格	使用個数						適用号機		タイプ
				C8	C9	CA8	CA9	CAA	GSA	初号機	終号機	
23)	19115-MEG-A60	ホースA, ラジエターローア	470	-	-	-	-	1	1			
24	19116-MFE-640	ホースB, ラジエターローア	590	1	1	1	1	1	1			
	19116-MEG-A60		590	-	-	-	-	1	1			
25	19300-MCH-A00	サーモスタットASSY.	2,780	1	1	1	1	1	1			
26	19305-KV3-010	ラバー, サーモスタット	270	1	1	1	1	1	1			
27	19311-MFE-640	ケースCOMP., サーモスタット	2,670	1	1	1	1	1	1			
28	19504-KY1-003	クランプ, ウォーターホース 25MM	420	2	2	2	2	2	2			
29	19505-ML3-770	クランプ, ウォーターホース	430	2	2	2	2	2	2			
30	19506-KS6-700	クランプ B, ウォーターホース	430	4	4	4	4	4	4			
31	19507-MFE-640	ジョイント, スリーウェイホース	430	1	1	1	1	1	1			
32	19509-MM5-003	クランプ, ラジエターホース	570	4	4	4	4	4	4			
33	37870-KRJ-901	センサーASSY., ウォーターテンプレチャ	1,970	1	1	1	1	1	1			
34	90111-162-000	ボルト, フランジ 6MM	190	1	1	1	1	1	1			
35	90120-KCR-003	ボルトワッシャー 6X16	170	3	3	3	3	3	3			
36	90196-MBB-003	ボルト, フランジ 5MM	90	3	3	3	3	3	3			
37	90303-MBB-003	ナット, スペシャル 5MM	140	3	3	3	3	3	3			
38	90315-MK3-003	ナット, セレイト 5MM	115	1	1	1	1	1	1			
39	90454-MC7-000	ワッシャー, スペシャル 12MM	120	1	1	1	1	1	1			
40	94608-30000	リング 23X2.4	60	1	1	1	1	1	1			
41	95002-70000	クリップ, チューブ (C11)	30	3	3	3	3	3	3			
42	95005-70200-30	チューブ, 7X200 (95005-70001-30M)	100	1	1	1	1	1	1			
43	95701-06012-00	ボルト, フランジ 6X12	35	1	1	1	1	1	1			
44	95701-06028-07	ボルト, フランジ 6X28	40	1	1	1	1	1	1			
45	96001-06012-00	ボルト, フランジ 6X12	40	2	2	2	2	2	2			
46	96001-06020-00	ボルト, フランジ 6X20	40	2	2	2	2	2	2			

3

F-34

コーションラベル



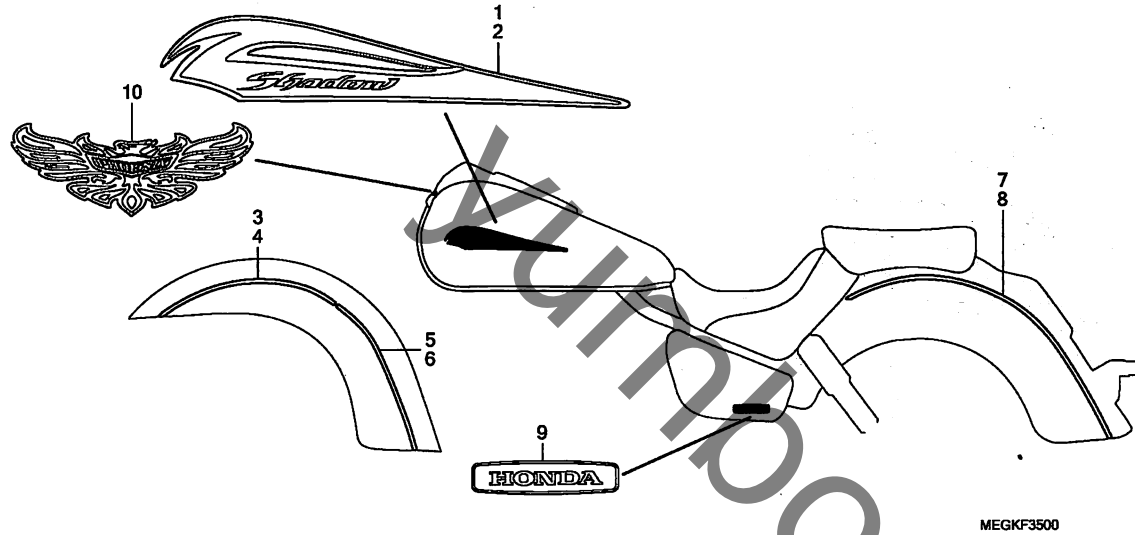
見出番号 LON (関連見出番号) 整備項目 FRT

未案内

見出 番号	部品番号	部品名	希望 小売 価格	使用個数						適用号機		タイプ
				C8	C9	VT750 CAB	CA9	CAA	CSA	初号機	終号機	
1	17528-MAT-J10	マーク, HISS	225	1	1	1	1	1	1			
2	87505-MEG-700	ラベル, タイプ	250	1	1	1	1	1	1			
3	87513-MR5-830	ラベル, シフトパターン	130	1	1	1	1	1	1			
4	87541-MEG-700	ラベル, オイルキャパシティー	130	1	1	1	1	1	1			
5	87560-MY1-701	マーク, トラクション	245	1	1	1	1	1	1			

F-35

エンブレム/ストライプ



見出番号 LON (関連見出番号) 整備項目 FRT

未案内

見出番号	部品番号	部品名	希望小売価格	使用個数						適用号機		タイプ
				C8	C9	CA8	CA9	CAA	CSA	初号機	終号機	
1	17531-MEG-D10	エンブレム, R. フューエルタンク	2,320	1	1	1	1	1	1			
2	17532-MEG-D10	エンブレム, L. フューエルタンク	2,320	1	1	1	1	1	1			
3	61111-MEG-A50ZB	ストライプ A, R. フロントフェンダー	1,320	-	-	1	-	-	-			
		TYPE2	1,320	-	-	1	-	-	-			
	61111-MEG-A50ZC	ストライプ A, R. フロントフェンダー	1,320	-	-	1	-	-	-			
		TYPE3	1,320	-	-	1	-	-	-			
	61111-MEG-J90ZB	ストライプ A, R. フロントフェンダー	1,320	-	-	-	1	-	-			
		TYPE2	1,320	-	-	-	1	-	-			
	61111-MEG-J90ZA	ストライプ A, R. フロントフェンダー	1,320	-	-	-	1	1	-			
		TYPE1	1,320	-	-	-	1	1	-			
	61111-MEG-H00ZB	ストライプ A, R. フロントフェンダー	1,320	-	-	-	-	1	1			
		TYPE2	1,320	-	-	-	-	1	1			
4	61112-MEG-A50ZB	ストライプ A, L. フロントフェンダー	1,320	-	-	1	-	-	-			
		TYPE2	1,320	-	-	1	-	-	-			
	61112-MEG-A50ZC	ストライプ A, L. フロントフェンダー	1,320	-	-	1	-	-	-			
		TYPE3	1,320	-	-	1	-	-	-			
	61112-MEG-J90ZB	ストライプ A, L. フロントフェンダー	1,320	-	-	-	1	-	-			
		TYPE2	1,320	-	-	-	1	-	-			
	61112-MEG-J90ZA	ストライプ A, L. フロントフェンダー	1,320	-	-	-	1	1	-			
		TYPE1	1,320	-	-	-	1	1	-			
	61112-MEG-H00ZB	ストライプ A, L. フロントフェンダー	1,320	-	-	-	-	1	1			
		TYPE2	1,320	-	-	-	-	1	1			
5	61113-MEG-A50ZB	ストライプ B, R. フロントフェンダー	1,320	-	-	1	-	-	-			
		TYPE2	1,320	-	-	1	-	-	-			
	61113-MEG-A50ZC	ストライプ B, R. フロントフェンダー	1,320	-	-	1	-	-	-			
		TYPE3	1,320	-	-	1	-	-	-			
	61113-MEG-J90ZB	ストライプ B, R. フロントフェンダー	1,320	-	-	-	1	-	-			
		TYPE2	1,320	-	-	-	1	-	-			

3

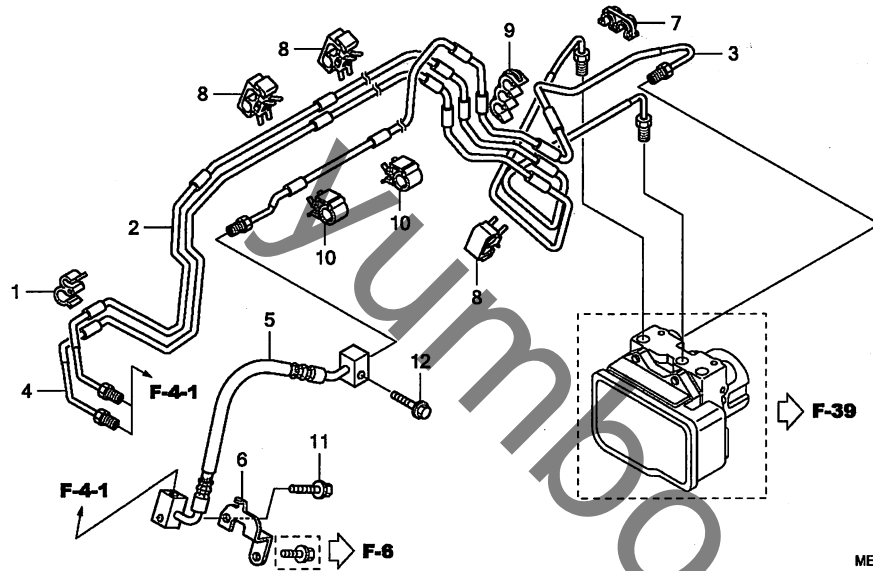
F-35

エンブレム/ストライプ

見出 番号	部品番号	部品名	希望 小売 価格	使用個数						適用号機		タイプ
				C8	C9	VT750 CA8 CA9	CAA	CSA	初号機	終号機		
(5)	61113-MEG-J90ZA	ストライプ B, R. フロントフェンダー										
		TYPE1	1,320	-	-	-	1	1	-			
	61113-MEG-H00ZB	ストライプ B, R. フロントフェンダー										
		TYPE2	1,320	-	-	-	-	1	1			
6	61114-MEG-A50ZB	ストライプ B, L. フロントフェンダー										
		TYPE2	1,320	-	-	1	-	-	-			
	61114-MEG-A50ZC	ストライプ B, L. フロントフェンダー										
		TYPE3	1,320	-	-	1	-	-	-			
	61114-MEG-J90ZB	ストライプ B, L. フロントフェンダー										
		TYPE2	1,320	-	-	-	1	-	-			
	61114-MEG-J90ZA	ストライプ B, L. フロントフェンダー										
		TYPE1	1,320	-	-	-	1	1	-			
	61114-MEG-H00ZB	ストライプ B, L. フロントフェンダー										
		TYPE2	1,320	-	-	-	-	1	1			
7	80111-MEG-A50ZB	ストライプ, R. リヤフェンダー										
		TYPE2	3,750	-	-	1	-	-	-			
	80111-MEG-A50ZC	ストライプ, R. リヤフェンダー										
		TYPE3	3,750	-	-	1	-	-	-			
	80111-MEG-J90ZB	ストライプ, R. リヤフェンダー										
		TYPE2	3,750	-	-	-	1	-	-			
	80111-MEG-J90ZA	ストライプ, R. リヤフェンダー										
		TYPE1	3,750	-	-	-	1	1	-			
	80111-MEG-H00ZB	ストライプ, R. リヤフェンダー										
		TYPE2	3,750	-	-	-	-	1	1			
8	80112-MEG-A50ZB	ストライプ, L. リヤフェンダー										
		TYPE2	3,750	-	-	1	-	-	-			
	80112-MEG-A50ZC	ストライプ, L. リヤフェンダー										
		TYPE3	3,750	-	-	1	-	-	-			
	80112-MEG-J90ZB	ストライプ, L. リヤフェンダー										
		TYPE2	3,750	-	-	-	1	-	-			
	80112-MEG-J90ZA	ストライプ, L. リヤフェンダー										
		TYPE1	3,750	-	-	-	1	1	-			
	80112-MEG-H00ZB	ストライプ, L. リヤフェンダー										
		TYPE2	3,750	-	-	-	-	1	1			
9	83511-MCH-700	エンブレム (HONDA)	620	2	2	2	2	2	2			
10	83531-MEG-700	マーク, メーターカバー	1,470	1	-	1	-	-	-			

F-36

フロントブレーキパイプ



見出番号	LON	(関連見出番号) 整備項目	FRT
2	7121C6	パイプ, リヤブレーキ -含む:ブレーキエア抜き	0.9
3	7121C7	パイプ A, フロントブレーキ -含む:ブレーキエア抜き	0.8
4	7121C8	パイプ B, フロントブレーキ -含む:ブレーキエア抜き	0.8
5	7121A5	ホースC, フロントブレーキ -含む:ブレーキエア抜き	0.7

見出

番号

部品番号

部品名

希望
小売
価格

使用個数

VT750
C8 C9 CA8 CA9 CAA CSA

適用号機

初号機 終号機

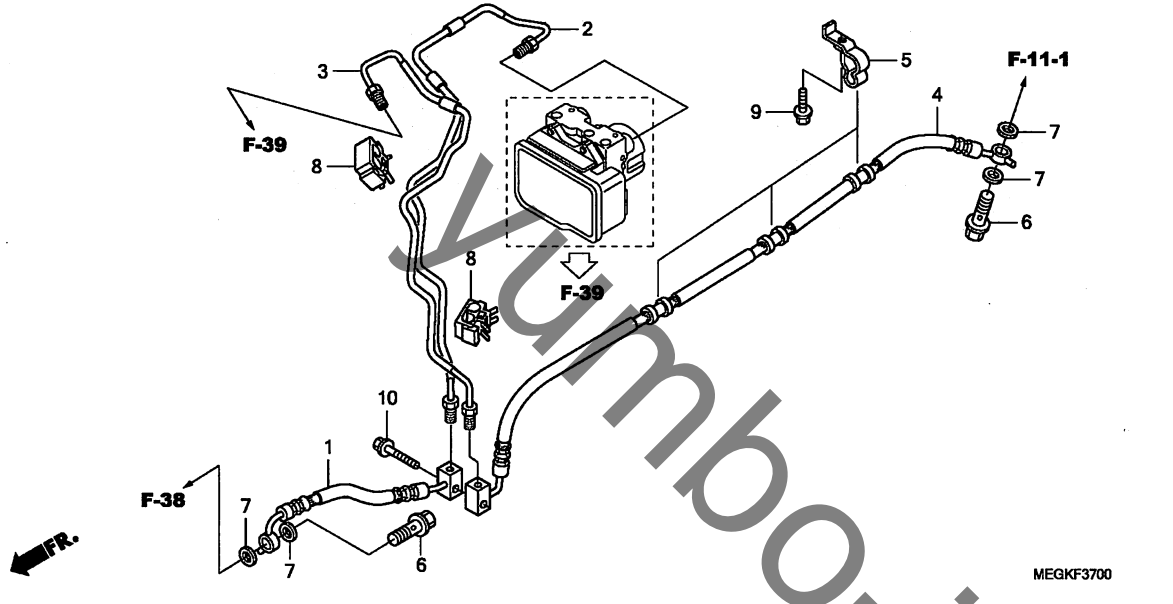
タイプ

1	11152-KS4-003	クランプ, パイプ	270	-	-	-	-	-	-	-	-	-	-	-	-	-	-
2	43315-MEG-H10	サブパイプ COMP. リヤブレーキ	2,400	-	-	-	-	-	-	-	-	-	-	-	-	-	-
3	45125-MEG-H10	パイプ COMP. A, フロントブレーキ	2,300	-	-	-	-	-	-	-	-	-	-	-	-	-	-
4	45126-MEG-H10	パイプ COMP. B, フロントブレーキ	2,300	-	-	-	-	-	-	-	-	-	-	-	-	-	-
5	45129-MEG-H11	ホースCOMP. C, フロントブレーキ	2,690	-	-	-	-	-	-	-	-	-	-	-	-	-	-
6	45358-MEG-H10	ステー, フロントブレーキロック	440	-	-	-	-	-	-	-	-	-	-	-	-	-	-
7	90661-MCA-003	クランプ, ブレーキパイプ (6.8X2)	135	-	-	-	-	-	-	-	-	-	-	-	-	-	-
8	90661-MEW-921	クランプ, ブレーキパイプ (7.0X2)	190	-	-	-	-	-	-	-	-	-	-	-	-	-	-
9	90662-MCA-971	クランプ, ブレーキパイプ (6.8X3)	165	-	-	-	-	-	-	-	-	-	-	-	-	-	-
10	90690-GHB-641	クリップ, ケーブル 10MM	105	-	-	-	-	-	-	-	-	-	-	-	-	-	-
11	96001-06016-07	ホルト, フランジ 6X16	40	-	-	-	-	-	-	-	-	-	-	-	-	-	-
12	96001-06025-07	ホルト, フランジ 6X25	40	-	-	-	-	-	-	-	-	-	-	-	-	-	-

3

F-37

リヤブレーキホース

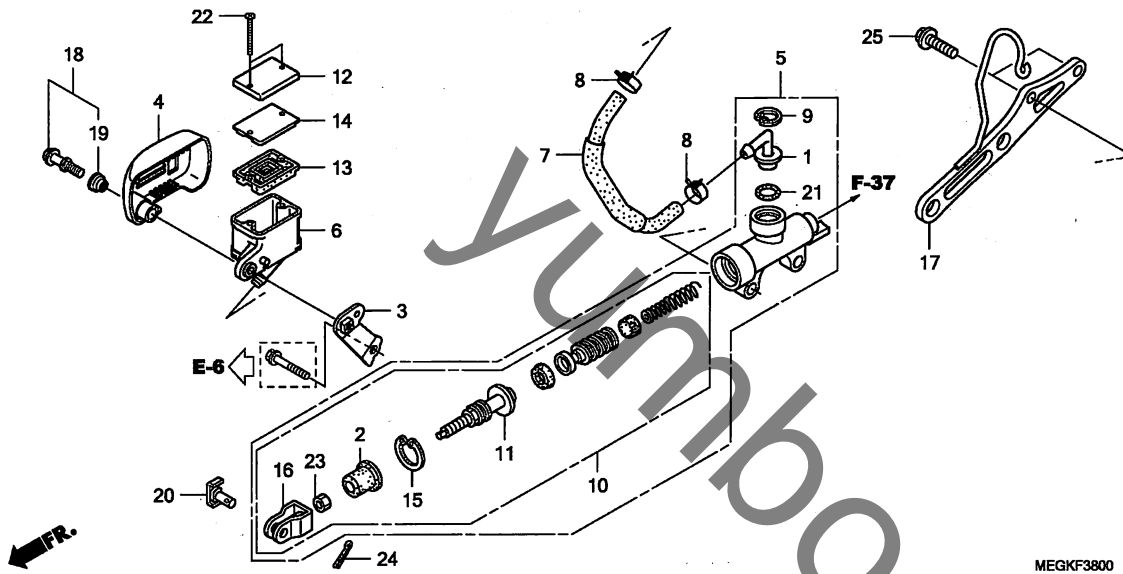


見出番号	LON	(関連見出番号) 整備項目	FRT
1	712180	ホースA, リヤブレーキ ・含む:ブレーキエア抜き	0.5
2	7121D7	パイプA, リヤブレーキ ・含む:ブレーキエア抜き	1.0
3	7121D9	パイプC, リヤブレーキ ・含む:ブレーキエア抜き	1.0
4	7121B0	ホースB, リヤブレーキ ・含む:ブレーキエア抜き	0.7

見出番号	部品番号	部品名	希望小売価格	使用個数					適用号機		タイプ
				C8	C9	CA8	CA9	CAA	CSA	初号機	
1	43310-MEG-H11	ホースCOMP. A, リヤブレーキ	2,730	-	-	-	-	-	1		
2	43311-MEG-H10	パイプCOMP. A, リヤブレーキ	2,100	-	-	-	-	-	1		
3	43313-MEG-H10	パイプCOMP. C, リヤブレーキ	1,950	-	-	-	-	-	1		
4	43314-MEG-H11	ホースCOMP. B, リヤブレーキ	4,060	-	-	-	-	-	1		
5	43356-MEG-H10	クランプ-B, リヤブレーキホース	300	-	-	-	-	-	3		
6	90145-MS9-612	ホルト, オイル 10X22	380	-	-	-	-	-	2		
7	90545-300-000	ワッシャー, オイルホルト	170	-	-	-	-	-	4		
8	90661-MEW-921	クランプ, ブレーキパイプ (7.0X2)	190	-	-	-	-	-	2		
9	96001-06016-07	ホルト, フランジ 6X16	40	-	-	-	-	-	3		
10	96001-06040-07	ホルト, フランジ 6X40	50	-	-	-	-	-	1		

F-38

リヤブレーキマスター シリンダー

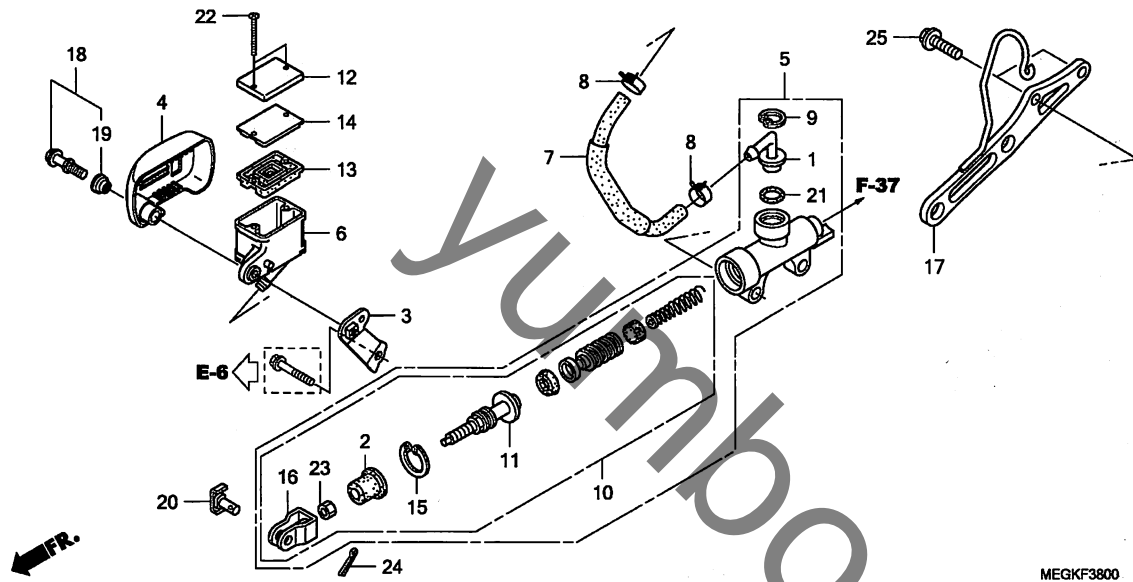


見出番号	LON	(関連見出番号) 整備項目	FRT
5	712125	シリンダー, リヤブ レーキマスター ・含む: フレキア-抜き	0.6
6	7121F6	カップ, リヤマスターシリンダー-オイル ・含む: フレキア-抜き	0.3
7	7121C2	ホース, リヤマスターシリンダー-オイルカップ ・含む: フレキア-抜き	0.6
10	7121H0	ピストンセット, リヤブ レーキマスター ・含む: フレキア-抜き	0.6
13	7121G7	ダイヤフラム, リヤブ レーキマスターシリンダー	0.1

見出番号	部品番号	部品名	希望小売価格	使用個数						適用号機		タイプ
				C8	C9	CA8	CA9	CAA	CSA	初号機	終号機	
1	43503-KS6-701	コネクタ, マスターシリンダー	460	-	-	-	-	-	1			
2	43504-MB2-006	ブーツCOMP.	330	-	-	-	-	-	1			
3	43505-MEG-H10	ステー, オイルカップ	280	-	-	-	-	-	1			
4	43506-MEG-H10	カバー, オイルカップ	830	-	-	-	-	-	1			
5	43510-MEG-H11	シリンダーサブ ASSY., リヤマスター (ニツシ)	7,750	-	-	-	-	-	1			
6	43511-KV3-831	カップ COMP., オイル	1,310	-	-	-	-	-	1			
7	43512-MEG-H11	ホースCOMP., リヤマスターシリンダー	930	-	-	-	-	-	1			
8	43514-KS6-701	クランプ, マスターシリンダー-オイルホース	590	-	-	-	-	-	2			
9	43517-KS6-701	サークリップ, リヤマスターシリンダー	160	-	-	-	-	-	1			
10	43520-MEG-H11	ピストンセット, リヤマスターシリンダー	2,560	-	-	-	-	-	1			
11	43530-MW0-006	ロッド COMP., ブッシュ (ニツシ)	1,270	-	-	-	-	-	1			
12	45513-KJ1-701	キャップ, マスターシリンダー	960	-	-	-	-	-	1			
13	45520-MG7-006	ダイヤフラム	430	-	-	-	-	-	1			
14	45521-HA2-006	プレート, ダイヤフラム	460	-	-	-	-	-	1			
15	46182-MEL-D21	サークリップ	130	-	-	-	-	-	1			
16	46504-MAH-671	ジョイント, ブレキロッド	380	-	-	-	-	-	1			
17	50616-MEG-G20	ブラケットCOMP., リヤブ レーキマスター シリンダー	1,660	-	-	-	-	-	1			
18	90110-MEG-H10	ホルトASSY., スペシャル 6X26.6	580	-	-	-	-	-	1			
19	90543-MBA-000	ラバー, マウンティング	130	-	-	-	-	-	1			
20	90751-MEH-000	ピン, ジョイント	225	-	-	-	-	-	1			
21	91212-422-006	Oリング 14.8X2.4	165	-	-	-	-	-	1			
22	93600-04040-1G	スクリュー, フラット 4X40	25	-	-	-	-	-	2			
23	94002-08000-0S	ナット, 6カク 8MM	30	-	-	-	-	-	1			

F-38

リヤブレーキマスター シリンダー

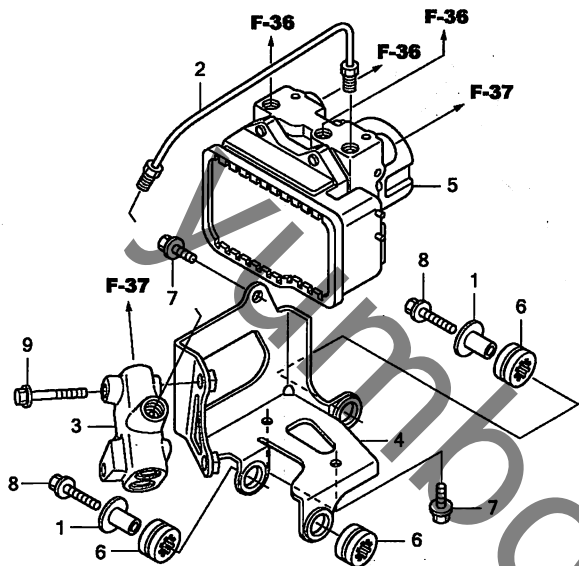


見出 番号	部品番号	部品名	希望 小売 価格	使用個数						適用号機		タイプ
				C8	C9	VT750 CA8	CA9	CAA	CSA	初号機	終号機	
24	94201-20150	ピン, スプリット 2.0X15	25	-	-	-	-	-	1			
25	95701-06020-00	ホルト, フランジ 6X20	35	-	-	-	-	-	2			

3

F-39

ABS モジュレーター



見出番号	LON	(関連見出番号) 整備項目	FRT
2	7121D8	パイプ B, リヤブレーキ ・含む:ブレーキア抜き	0.5
3	7121H2	ハルブ, プロホーショングコントロール ・含む:ブレーキア抜き	0.5
5	7111H1	モジュレーター, ABS ・含む:ブレーキア抜き	1.0

見出番号	部品番号	部品名	希望小売価格	使用個数						適用号機		タイプ
				C8	C9	CA8	CA9	CAA	CSA	初号機	終号機	
1	37206-471-000	カラー, メーターセッティング	310	-	-	-	-	-	2			
2	43312-MEG-H10	パイプ COMP. B, リヤブレーキ	500	-	-	-	-	-	1			
3	46400-MEG-H11	PCV ASSY.	6,850	-	-	-	-	-	1			
4	50311-MEG-H10	ブラケットCOMP., ABSユニット	1,670	-	-	-	-	-	1			
5	57110-MEG-H11	モジュレーターASSY., ABS	79,900	-	-	-	-	-	1			
6	64122-KVO-000	ラバーB, サイドシールド	140	-	-	-	-	-	3			
7	95701-06010-07	ボルト, フランジ 6X10	35	-	-	-	-	-	3			
8	95701-06022-07	ボルト, フランジ 6X22	40	-	-	-	-	-	2			
9	95701-06040-07	ボルト, フランジ 6X40	40	-	-	-	-	-	2			

3