



XR400 Motard

YUMBOO-JP.COM

XR4005
[ND08-100]
XR4007
[ND08-110]
XR4008
[ND08-120]

パーツカタログ

3 版

38-1

管理 No.11MFB503

発行 平成 19 年 9 月
© Honda Motor Co., Ltd. 2007

YUMBO-JP.COM

まえがき
目次

1

エンジン

2

フレーム

3

部品番号索引

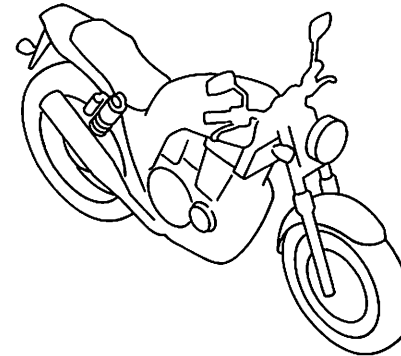
4

部品名索引

5

カラー写真とカラーラベルのご利用方法

- 製品カタログで案内された車体色の写真が掲載されています。
- 色物部品の受、発注のときにご利用ください。
 - ・どのような車体色が売られているかひと目でわかります。
 - ・現車がないときでも、お客様の車体色を確認するのに便利です。
 - ・フォトNO.とまえがきの配色表を使用すれば正しい色物部品の部品番号を簡単に引くことができます。
 - ・カラーラベルの貼付位置は、カラーラベルの貼り付け位置確認をご参照下さい。



●カラーラベル

CBR400SF1

COLOR NH-138

CODE NH138H

●配色表

		機種名 (MODEL)		CBR400SF1					
		フォトNO.		NO. 1	NO. 2			掲載 ブロック	見出 番号
		主体色 (COLOR)		シャスタ ホワイト	シャスタ ホワイト	適用号機			
		コード (CODE)		NH-138	NH-138				
NO.	色物部品名	基本部品番号	NH138H	NH138H	初号機	終号機			
1									
2									
3									
4									
5									
6									

シャスタホワイト (NH-138)
[フォト NO. 1]

* 車体色は印刷のため実物と多少異なる場合があります。

XR400 Motard [XR400s-J] フレーム号機 ND08-1000001~1099999



エクストリームレッド (R-292R)
[フォト NO. 1]

XR400 Motard [XR400s-2J] フレーム号機 ND08-1000001~1099999



ロスホワイト (NH-196)
[フォト NO. 2]

* 車体色は印刷のため実物と多少異なる場合があります。

XR400 Motard [XR4007-J] フレーム号機 ND08-1100001~1199999



エクストリームレッド (R-292R)
[フォト NO. 3]

XR400 Motard [XR4007-2J] フレーム号機 ND08-1100001~1199999



ブラック (NH-1)
[フォト NO. 4]

*車体色は印刷のため実物と多少異なる場合があります。

XR400 Motard [XR400s-J] フレーム号機 ND08-1200001~



ロスホワイト (NH-196)
[フォト NO. 5]



ブラック (NH-1)
[フォト NO. 6]

パーツカタログのご使用にあたって

- このパーツカタログは2007年9月1日現在で編集してあります。
 - ・その後、補修部品の販売形態変更、削除（非販売）を行うことがございます。
 - ・変更情報は最新のEPC (Electronic Parts Catalogue) に反映しています。
 - ・又パーツカタログニュースで案内していますので確認して下さい。
- 部品注文は部品番号でご連絡下さい。
 - ・部品注文時は、モデル、タイプ、号機、色、メーカー名、サイズを必要に応じて確認して下さい。
 - ・イラストレーション（部品図）は部品検索の目安として記載していますので、現品と形状が異なる場合があります。
- 部品の希望小売価格は、2007年9月現在の価格を記載しています。
 - ・部品の希望小売価格は、予告なしに変更する事があります。
 - ・部品の希望小売価格には消費税は含まれていません。

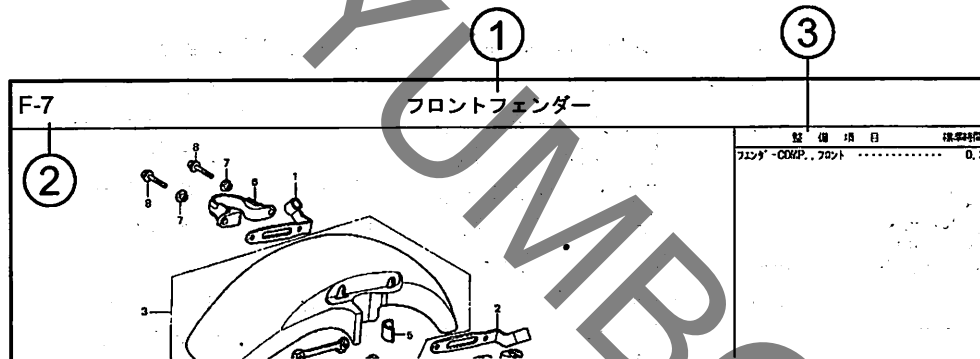
初版 2005年3月10日
本田技研工業株式会社

目次

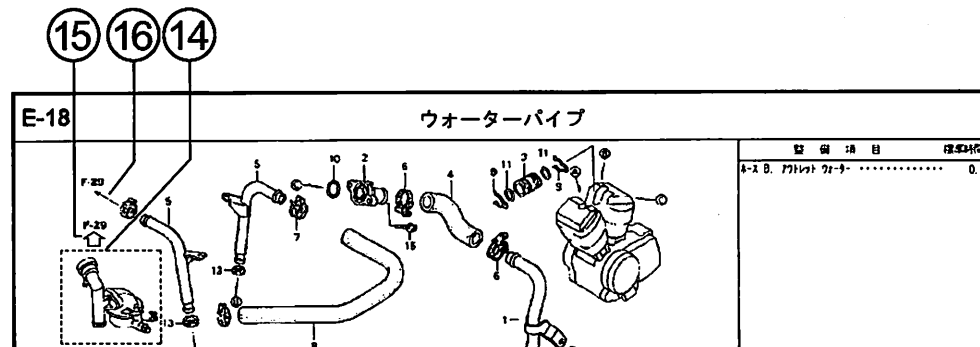
ページNo.

● パーツカタログのご使用にあたって	1	1
● 部品情報の探し方	2	
● パーツカタログの構成	3	
● 部品に変更があったとき	4	
● パーツカタログに使用されている略語	4	
● 部品の記載ブロックと打刻号機の確認	5	
● カラーラベルの貼り付け位置確認	5	
● 号機管理表	6	
● 配色表	7	
● フューエルホース／チューブとビニールチューブ、 および一般用チューブの使用について	17	
● 標準整備時間	21	
● イラスト インデックス	25	
● エンジン グループ	32	2
● フレーム グループ	54	3
● 部品番号索引	102	4
● 部品名索引	106	5

パーツカタログの構成



見出し番号	部品番号	部品名	希望小売価格	使用個数	適用号機	タイプ
			SFX SFY	CB400	初号機 終号機	
1	45156-MCE-000	クランプ-R, フロントブレーキス	380	1		
2	45157-MCE-000	クランプ-L, フロントブレーキス	380	1		
3	61100-MCE-000ZA	フェンダー-COMP., フロント *NH411M*, フォースシルバ-メタリック	6,700	1		3J, 4J
	61100-MCE-000ZB	*PB284C*キャンディイエローメタリック	6,700	1		J, 2J
4	61101-MCE-000	プレート, フロントフェンダー	400	2		
	61101-MCE-010		400	2	1008001	1008000
5	61102-MCE-300	クッション, フロントフェンダー (ブランク)	120	2		



- ① ブロックタイトル ② ブロックNO.
- ③ 整備項目/標準時間-標準整備時間
- ④ 見出し番号
 - ・本文の見出し番号に()が付いているものは、前ページより同じ見出し番号が続いていることを示します。
- ⑤ 部品番号 ⑥ Honda色記号 ⑦ 部品名 ⑧ 色名称
- ⑨ 注記
 - ・特記事項を部品名欄に()で表示しています。
- ⑩ 希望小売価格
 - ・ジカ 市場状況等により変動するメーカー希望小売価格。
 - ・オープン メーカー希望小売価格が存在せず、各小売店が独自に決定する小売値。オープン価格。
- ⑪ 使用個数
 - ・使用個数に(), ()がつけられている部品はオプション部品です。
 - ・使用個数に“N”と表示されている部品は必要に応じて選択して使用する部品です。
 - ・使用個数は各ブロック内に使用されている数を示します。
- ⑫ 適用号機
- ⑬ タイプ
 - ・タイプ欄が無記入のものは、すべてのタイプに共通使用されます。
- ⑭
 - ・内の部品は、他のブロックで案内されています。
- ⑮
 - ・は で囲まれている掲載ブロックNo.を表示しています。
- ⑯
 - ・は該当部品の接続先ブロックNo.を表示しています。

部品に変更があったとき



適用号機は必ず確認！！



見出 番号	部品番号	部品名	希望 小売 価格	使用回数		適用号機	
				CB400 SFX	SFY	初号機	終号機
1	45156-MCE-000	クランプ - R. フロントブレーキホース	380	1	1		
2	45157-MCE-000	クランプ - L. フロントブレーキホース	380	1	1		
3	61100-MCE-000ZA	フエnder-COMP. フロント *NH411M* フォースシムバ -メタリック	6,700	1	-	3J, 4J	
	61100-MCE-000ZB	*PB284C*キャンデーフェニックスプレート	6,700	1	-	J, 2J	
4	61101-MCE-000	プレート, フロントフエnder	400	2	2		
	61101-MCE-010	400	2	2		
5	61102-MCE-300	クッション, フロントフエnder (###) (ワッラー)	120	2	2		
6	61105-MCE-000	ステー, フロントフエnder-マウンテイング	400	2	2		
7	61107-MR7-000	カバー (6.5)	110	4	4		
8	96001-06020-00	ネルト, フランジ 6X20	40	4	4		

初号機から変更しないで左側にある場合は、1008001号機からの車に使用する。右側にある場合は、1008000号機までの車に使用する。

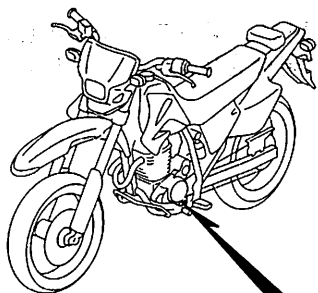
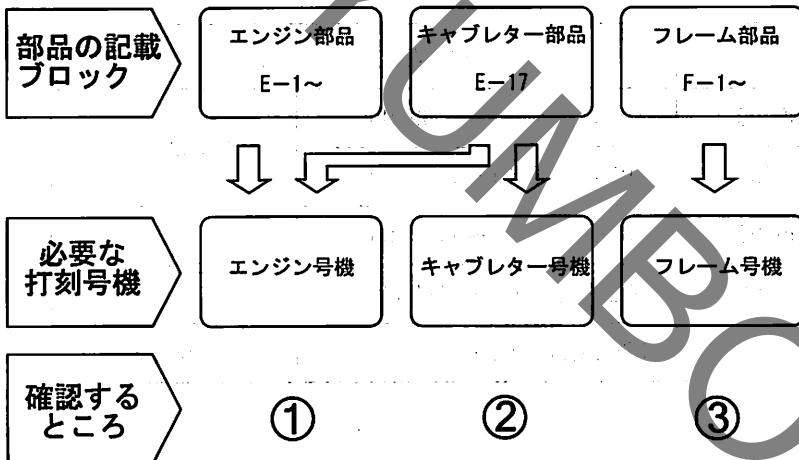
●部品各末尾の(###)マークがあるものは供給に期限(非販売部品)があることを示します。

パーツカタログに使用されている略語

●パーツカタログには下記の略語が使用されています。

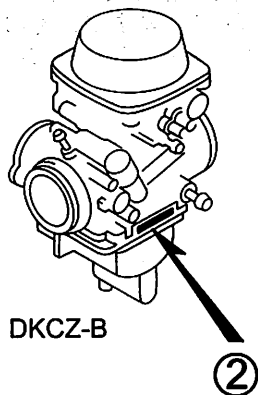
- | | |
|--|-------------------------------------|
| A..... アンペア | LED..... ライトエミテッドダイオード(発光ダイオード) |
| A.C..... オルタネーティングカーレント(交流) | MM..... ミリメーター |
| A.M..... アタッチングマーク(貼り付けマーク) | R..... ライト(右) |
| ASSY..... アッセンブリー | STD..... スタンダード |
| C.D.I..... キャパシティブディスチャージニッション(容量放電点火) | T(22T)..... チョウ(歯数22) |
| COMP..... コンプリート | T.M..... トランスクリプトマーク(転写マーク) |
| D.C..... ダイレクトカーレント(直流) | V..... ボルト |
| G..... グラム | W..... ワット |
| KPH..... キロメートル毎時 | WL..... ウイズラベリング(ストライプ、ラベル類を含む) |
| L..... レフト(左) | WOL..... ウイズアウトラベリング(ストライプ、ラベル類を除く) |
| L(100L)..... リンク(駒数100) | |

部品の記載ブロックと打刻号機の確認



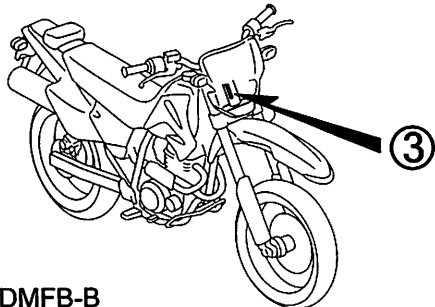
DMFB-A

①



DKCZ-B

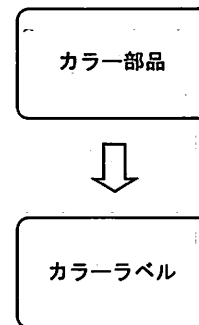
②



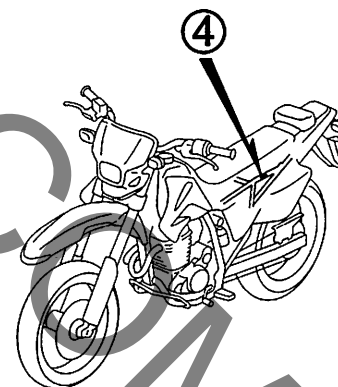
DMFB-B

③

カラーラベルの貼り付け位置確認



④



DMFB-C

④

号機管理表

販売呼称	機種名	タイプ	エンジン号機	フレーム号機	キャブレター号機
XR400 Motard	XR4005	J	NC38E-2000001~2099999	ND08-1000001~1099999	VE5DA A/B
		2J	NC38E-2000001~2099999	ND08-1000001~1099999	
	XR4007	J	NC38E-2000001~2099999	ND08-1100001~1199999	VE5DA B
		2J	NC38E-2000001~2099999	ND08-1100001~1199999	
	XR4008	J	NC38E-2000001~	ND08-1200001~	VE5DA B

- ・エンジン部品はエンジン号機・フレーム部品はフレーム号機を確認のうえ部品注文をして下さい。
- ・キャブレター/スロットルボディアッセンブリーはエンジン号機で管理されていますが、その構成部品は下記アンダーラインで示したキャブレター/スロットルボディ号機で管理されていますので、部品注文時はキャブレター/スロットルボディ号機を確認して下さい。

VE5DA A KC ア

配色表

・色物部品をご注文の際は下記一覧表を参照して基本部品番号にパーツ色記号を加えた部品番号でご注文下さい。

XR400 Motard (XR400s)J

NO.	機種名 (MODEL)		XR400S				
	フォトNO.		NO. 1	適用号機		掲載 ブロック	見出 番号
	主体色 (COLOR)		エクストリームレッド				
	コード (CODE)		R-292R				
	色物部品名	基本部品番号	R292	初号機	終号機		
1	カバー, フロントハブ	44610-KW3-010	ZB			F-10	5
2	カバー, L. サイド	83610-KCZ-000	ZA			F-16	2
3	カバー, R. サイド	83510-MFB-000	ZA			F-16	1
4	ケースCOMP., エアークリーナー	17230-MFB-000	ZA			F-17	13
5	シートCOMP., タブル	77200-KCZ-601	ZA			F-15	4
6	シュラウドセット, L. タンク	17555-MFB-000	ZA		1001005	F-14	12
7	シュラウドセット, L. タンク	17555-MFB-010	ZA	1001006		F-14	12
8	シュラウドセット, R. タンク	17545-MFB-000	ZA		1001005	F-14	11
9	シュラウドセット, R. タンク	17545-MFB-010	ZA	1001006		F-14	11
10	ストライプ, L. タンクシュラウド	87124-MFB-000	ZA			F-33	3
11	ストライプ, R. タンクシュラウド	87123-MFB-000	ZA			F-33	2
12	タンクセット, フェイェル	17500-MFB-000	ZA			F-14	6
13	トリム, フェイェルタンク	17516-KCZ-000	ZB			F-14	8
14	ハイザーセット, フロント	61140-KCZ-600	ZA			F-1	9
15	ハット, テール	83501-KCZ-000	ZB			F-15	7
16	ハンド, ステアリング	53100-MFB-000	ZA			F-5	7
17	フェンダー, フロント	61100-MFB-000	ZB			F-7	1
18	フェンダーセット, リヤ	80101-MFB-000	ZB			F-25	3
19	フック, R. ステップ	50615-KCY-760	ZB			F-21	2
20	フック, L. フロントフォーク	51620-MFB-000	ZA			F-8	26
21	フックCOMP., R. フロントフォーク	51610-MFB-000	ZA			F-8	25

XR400 Motard (XR400s)J

NO.	機種名 (MODEL)		XR400S				
	フォトNO.		NO. 1	適用号機		掲載 ブロック	見出 番号
	主体色 (COLOR)		エクストリーム レッド				
	コード (CODE)		R-292R				
	色物部品名	基本部品番号	R292	初号機	終号機		
22	ホ`テ`イCOMP., フレーム	50100-MFB-000	ZA			F-30	6
23	ホ`テ`イCOMP., リヤフレーム	50200-MFB-000	ZA		1001090	F-30	9
24	ホ`テ`イCOMP., リヤフレーム	50200-MFB-010	ZA	1001091		F-30	9
25	マーク	87130-MBN-830	ZA			F-33	5
26	マーク, フロントハ`イザ`-	87125-KCZ-600	ZA			F-33	4
27	マーク, リム	87108-KCZ-600	ZB			F-33	1
28	ラベル, オイルチエツク	87515-KCZ-300	ZA			F-32	5
29	ラベル, カラー	87565-MFB-000	ZA			F-32	7
30	リット, エアークリーナーメンテナンス	17220-KCZ-000	ZB		1001005	F-17	8
31	リット, エアークリーナーメンテナンス	17220-KCZ-010	ZB	1001006		F-17	8

XR400 Motard (XR4005)2J

NO.	機種名 (MODEL)		XR4005				
	フォトNO.		NO. 2	適用号機		掲載 ブロック	見出 番号
	主体色 (COLOR)		色味71				
	コード (CODE)		NH-196				
	色物部品名	基本部品番号	NH196	初号機	終号機		
1	カバー, フロントハブ	44610-KW3-010	ZB			F-10	5
2	カバー, L. サイド	83610-KCZ-000	ZA			F-16	2
3	カバー, R. サイド	83510-MFB-000	ZA			F-16	1
4	ケースCOMP., エアークリーナー	17230-MFB-000	ZA			F-17	13
5	シートCOMP., タブル	77200-KCZ-601	ZC			F-15	4
6	シユラウト セット, L. タンク	17555-MFB-J00	ZA		1001000	F-14	12
7	シユラウト セット, L. タンク	17555-MFB-J01	ZA	1001001		F-14	12
8	シユラウト セット, R. タンク	17545-MFB-J00	ZA		1001000	F-14	11
9	シユラウト セット, R. タンク	17545-MFB-J01	ZA	1001001		F-14	11
10	ストライプ, L. タンクシユラウト	87124-MFB-J00	ZA			F-33	3
11	ストライプ, R. タンクシユラウト	87123-MFB-J00	ZA			F-33	2
12	タンクセット, フューエル	17500-MFB-000	ZA			F-14	6
13	トリム, フューエルタンク	17516-KCZ-000	ZB			F-14	8
14	パイザ セット, フロント	61140-KCZ-600	ZA			F-1	9
15	バック, テール	83501-KCZ-000	ZB			F-15	7
16	パイプ, ステアリング ハンドル	53100-MFB-000	ZA			F-5	7
17	フエンダ -, フロント	61100-MFB-000	ZA			F-7	1
18	フエンダ - セット, リヤ	80101-MFB-000	ZA			F-25	3
19	ブラケット, R. ステップ	50615-KCY-760	ZB			F-21	2
20	プロテクター, L. フロントフォーク	51620-MFB-000	ZA			F-8	26
21	プロテクター-COMP., R. フロントフォーク	51610-MFB-000	ZA			F-8	25

XR400 Motard (XR400s)2J

NO.	機種名 (MODEL)		XR400S				
	フォトNO.		NO. 2	適用号機		掲載 ブロック	見出 番号
	主体色 (COLOR)		収納枠				
	コード (CODE)		NH-196				
	色物部品名	基本部品番号	NH196	初号機	終号機		
22	ホ*テ*イCOMP., フレーム	50100-MFB-000	ZA			F-30	6
23	ホ*テ*イCOMP., リヤフレーム	50200-MFB-000	ZA		1001090	F-30	9
24	ホ*テ*イCOMP., リヤフレーム	50200-MFB-010	ZA	1001091		F-30	9
25	マーク	87130-MBN-830	ZA			F-33	5
26	マーク, フロントバ*イザ*ー	87125-KCZ-600	ZA			F-33	4
27	マーク, リム	87108-KCZ-600	ZB			F-33	1
28	ラベル, オイルシヅク	87515-KCZ-300	ZA			F-32	5
29	ラベル, カラー	87565-MFB-J00	ZA			F-32	7
30	リット*, エアークリーナーメンテナンス	17220-KCZ-000	ZB		1001005	F-17	8
31	リット*, エアークリーナーメンテナンス	17220-KCZ-010	ZB	1001006		F-17	8

XR400 Motard (XR4007)J

NO.	機種名 (MODEL)		XR4007				
	フォトNO.		NO. 3	適用号機		掲載 ブロック	見出 番号
	主体色 (COLOR)		エクストリーム レッド				
	コード (CODE)		R-292R				
	色物部品名	基本部品番号	R292	初号機	終号機		
1	カバー, フロントハブ	44610-KW3-010	ZB			F-10	5
2	カバー, L. サイド	83610-KCZ-640	ZC			F-16-1	2
3	カバー, R. サイド	83510-KCZ-640	ZC			F-16-1	1
4	ケースCOMP., エアークリーナー	17230-MFB-000	ZA			F-17	13
5	シートCOMP., タンクフル	77200-KCZ-601	ZA			F-15	4
6	シユラウトセット, L. タンク	17555-MFB-J10	ZA			F-14	12
7	シユラウトセット, R. タンク	17545-MFB-J10	ZA			F-14	11
8	ストライプ, L. タンクシユラウト	87124-MFB-J10	ZA			F-33	7
9	ストライプ, R. タンクシユラウト	87123-MFB-J10	ZA			F-33	6
10	タンクセット, フューエル	17500-MFB-000	ZC			F-14	6
11	トリム, フューエルタンク	17516-KCZ-000	ZB			F-14	8
12	パイプ-セット, フロント	61140-KCZ-640	ZC			F-1-1	8
13	パイプ, テール	83501-KCZ-000	ZB			F-15	7
14	パイプ, ステアリングハンドル	53100-MFB-000	ZA			F-5	7
15	フェンダー, フロント	61100-MFB-000	ZB			F-7	1
16	フェンダー-セット, リヤ	80101-MFB-000	ZE			F-25	3
17	フックセット, R. ステップ	50615-KCY-760	ZD			F-21	2
18	プロテクター, L. フロントフォーク	51620-MFB-000	ZA			F-8	26
19	プロテクターCOMP., R. フロントフォーク	51610-MFB-000	ZA			F-8	25

1

XR400 Motard (XR4007)J

NO.	機種名 (MODEL)		XR4007				
	フォトNO.		NO. 3	適用号機		掲載 ブロック	見出 番号
	主体色 (COLOR)		エクストリーム レッド				
	コード (CODE)		R-292R				
	色物部品名	基本部品番号	R292	初号機	終号機		
20	ホ`テ`イCOMP., フレーム	50100-MFB-000	ZC			F-30	6
21	ホ`テ`イCOMP., リヤ-フレーム	50200-MFB-010	ZC			F-30	9
22	マーク	87130-KCZ-640	ZA			F-33	8
23	マーク	87130-MBN-830	ZA			F-33	5
24	マーク, リム	87108-MFB-J10	ZA			F-33	1
25	ラベル, オイルシエツク	87515-KCZ-300	ZA			F-32	5
26	リツド, エア-クリーナーメンテナンス	17220-KCZ-010	ZB			F-17	8

UP.COM

XR400 Motard (XR4007)2J

NO.	機種名 (MODEL)		XR4007				
	フォトNO.		NO. 4	適用号機		掲載 ブロック	見出 番号
	主体色 (COLOR)		ブラック				
	コード (CODE)		NH-1				
	色物部品名	基本部品番号	NH1	初号機	終号機		
1	カバー, フロントハブ	44610-KW3-010	ZB			F-10	5
2	カバー, L. サイド	83610-KCZ-640	ZA			F-16-1	2
3	カバー, R. サイド	83510-KCZ-640	ZA			F-16-1	1
4	ケースCOMP., エアークリーナー	17230-MFB-000	ZA			F-17	13
5	シートCOMP., タブル	77200-MFB-J20	ZA			F-15	4
6	シユラウトセット, L. タンク	17555-MFB-J10	ZC			F-14	12
7	シユラウトセット, R. タンク	17545-MFB-J10	ZC			F-14	11
8	ストライプ, L. タンクシユラウト	87124-MFB-J10	ZB			F-33	7
9	ストライプ, R. タンクシユラウト	87123-MFB-J10	ZB			F-33	6
10	タンクセット, フューエル	17500-MFB-000	ZC			F-14	6
11	トリム, フューエルタンク	17516-KCZ-000	ZB			F-14	8
12	ハイザーセット, フロント	61140-KCZ-640	ZD			F-1-1	8
13	ハットク, テール	83501-KCZ-000	ZB			F-15	7
14	ハンドル, ステアリング	53100-MFB-000	ZA			F-5	7
15	フェンダー, フロント	61100-MFB-000	ZC			F-7	1
16	フェンダーセット, リヤ	80101-MFB-000	ZF			F-25	3
17	ブラケット, R. ステップ	50615-KCY-760	ZC			F-21	2
18	プロテクター, L. フロントフォーク	51620-MFB-000	ZA			F-8	26
19	プロテクターCOMP., R. フロントフォーク	51610-MFB-000	ZA			F-8	25

XR400 Motard (XR4007)2J

NO.	機種名 (MODEL)		XR4007				
	フォトNO.		NO. 4	適用号機		掲載 ブロック	見出 番号
	主体色 (COLOR)		ブラック				
	コード (CODE)		NH-1				
	色物部品名	基本部品番号	NH1	初号機	終号機		
20	ホテイCOMP., フレーム	50100-MFB-000	ZB			F-30	6
21	ホテイCOMP., リヤフレーム	50200-MFB-010	ZB			F-30	9
22	マーク	87130-KCZ-J60	ZA			F-33	5
23	マーク	87130-KCZ-640	ZB			F-33	8
24	マーク, リム	87108-MFB-J10	ZA			F-33	1
25	ラベル, オイルシエツク	87515-KCZ-300	ZA			F-32	5
26	リツド, エアークリーナーメンテナンス	17220-KCZ-010	ZB			F-17	8

www.yamaha-motor.jp.com

XR400 Motard (XR4008)J

NO.	機種名 (MODEL)		XR4008					
	フォトNO.		NO. 5	NO. 6	適用号機		掲載 ブロック	見出 番号
	主体色 (COLOR)		ブラック	ブ ラック				
	コード (CODE)		NH-196	NH-1				
	色物部品名	基本部品番号	NH196	NH1	初号機	終号機		
1	カバー, フロントハブ	44610-KW3-010	ZB	ZB			F-10	5
2	カバー, L. サイド	83610-KCZ-640	ZB	ZA			F-16-1	2
3	カバー, R. サイド	83510-KCZ-640	ZB	ZA			F-16-1	1
4	ケースCOMP., エアークリーナー	17230-MFB-000	ZA	ZA			F-17	13
5	シートCOMP., タブル	77200-KCZ-601	-	ZB			F-15	4
6	シートCOMP., タブル	77200-MFB-J20	ZA	-			F-15	4
7	シユラウドセット, L. タンク	17555-MFB-J30	ZA	ZB			F-14	12
8	シユラウドセット, R. タンク	17545-MFB-J30	ZA	ZB			F-14	11
9	タンクセット, フューエル	17500-MFB-000	ZE	ZD			F-14	6
10	トリム, フューエルタンク	17516-KCZ-000	ZA	ZA			F-14	8
11	パイザーセット, フロント	61140-KCZ-640	ZE	ZD			F-1-1	8
12	バック, テール	83501-KCZ-000	ZB	ZB			F-15	7
13	パイプ, ステアリング ハンドル	53100-MFB-000	ZA	ZA			F-5	7
14	フェンダー, フロント	61100-MFB-000	ZA	ZC			F-7	1
15	フェンダーセット, リヤ	80101-MFB-000	ZA	ZC			F-25	3
16	ブラケット, R. ステップ	50615-KCY-760	ZE	ZE			F-21	2
17	プロテクター, L. フロントフォーク	51620-MFB-000	ZA	ZA			F-8	26
18	プロテクターCOMP., R. フロントフォーク	51610-MFB-000	ZA	ZA			F-8	25
19	ホテ ICOMP., フレーム	50100-MFB-000	ZD	ZD			F-30	6
20	ホテ ICOMP., リヤフレーム	50200-MFB-010	ZD	ZD			F-30	9

XR400 Motard (XR400s)J

NO.	機種名 (MODEL)		XR4008					
	フォトNO.		NO. 5	NO. 6	適用号機		搭載ブロック	見出番号
	主体色 (COLOR)		ホワイト	ブラック				
	コード (CODE)		NH-196	NH-1				
	色物部品名	基本部品番号	NH196	NH1	初号機	終号機		
21	マーク	87130-KCZ-J60	-	ZA			F-33-1	4
22	マーク	87130-KCZ-640	ZA	ZB			F-33-1	5
23	マーク	87130-MBN-830	ZA	-			F-33-1	4
24	マーク, リム	87108-KCZ-640	ZA	ZA			F-33-1	1
25	マーク, L. タンクシユラウト	87124-MFB-J30	ZA	ZB			F-33-1	3
26	マーク, R. タンクシユラウト	87123-MFB-J30	ZA	ZB			F-33-1	2
27	ラベル, オイルシヅク	87515-KCZ-300	ZA	ZA			F-32	5
28	リット, エアークリーナーメンテナンス	17220-KCZ-010	ZB	ZB			F-17	8

フューエルホース／チューブとビニールチューブ、および一般用チューブの使用について

- ・標準部品のフューエルホース／チューブとビニールチューブ、および一般用チューブは長巻のバルク部品に代替されます。
- ・標準部品のフューエルホース／チューブとビニールチューブ、および一般用チューブを注文の際は、パーツカタログ本文中の部品名下に記載されている（ ）付バルク部品番号または下記一覧表でご確認の上ご注文ください。
- ・交換の際は部品名中に記載されている正規の長さにかットして使用してください。
(バルク部品のカット方法、ナンバー記入方法等の取り扱いについては、サービスマニュアルおよびバルク部品に同梱されている説明書を参照してください。)
- ・カット後の価格については、パーツカタログ本文に記載されている希望小売価格を参照してください。
- ・下記の表は標準部品番号とバルク部品番号一覧表です。記載の代替部品以外は絶対に使用しないで下さい。

フューエルホース／チューブ			
標準部品番号	バルク部品番号	バルク部品	
		内径 (mm)	長さ (m)
95001-30xxx-2x	95001-30001-20M	3.0	1
95001-30xxx-3x	95001-30001-30M	3.0	1
95001-30xxx-4x	95001-30001-40M	3.0	1
95001-35xxx-2x	95001-35001-50M <95001-35003-50M>	3.5	1 3
95001-35xxx-3x	95001-35001-60M <95001-35003-60M>	3.5	1 3
95001-35xxx-4x	95001-35001-60M <95001-35003-60M>	3.5	1 3
95001-35xxx-5x	95001-35001-50M <95001-35003-50M>	3.5	1 3
95001-35xxx-6x	95001-35001-60M <95001-35003-60M>	3.5	1 3
95001-45xxx-2x	95001-45001-50M <95001-45003-50M>	4.5	1 3
95001-45xxx-3x	95001-45001-60M <95001-45003-60M> <95001-45008-60M>	4.5	1 3 8
95001-45xxx-4x	95001-45001-60M <95001-45003-60M> <95001-45008-60M>	4.5	1 3 8
95001-45xxx-5x	95001-45001-50M <95001-45003-50M>	4.5	1 3
95001-45xxx-6x	95001-45001-60M <95001-45003-60M> <95001-45008-60M>	4.5	1 3 8
95001-55xxx-2x	95001-55001-50M <95001-55003-50M> <95001-55008-50M>	5.5	1 3 8

フューエルホース／チューブ			
標準部品番号	バルク部品番号	バルク部品	
		内径 (mm)	長さ (m)
95001-55xxx-3x	95001-55001-60M <95001-55003-60M> <95001-55008-60M>	5.5	1 3 8
95001-55xxx-4x	95001-55001-60M <95001-55003-60M> <95001-55008-60M>	5.5	1 3 8
95001-55xxx-5x	95001-55001-50M <95001-55003-50M> <95001-55008-50M>	5.5	1 3 8
95001-55xxx-6x	95001-55001-60M <95001-55003-60M> <95001-55008-60M>	5.5	1 3 8
95001-75xxx-2x	95001-75001-50M <95001-75003-50M>	7.5	1 3
95001-75xxx-3x	95001-75001-60M <95001-75008-60M>	7.5	1 3 8
95001-75xxx-4x	95001-75001-60M <95001-75003-60M> <95001-75008-60M>	7.5	1 3 8
95001-75xxx-5x	95001-75001-50M <95001-75003-50M>	7.5	1 3
95001-75xxx-6x	95001-75001-60M <95001-75003-60M> <95001-75008-60M>	7.5	1 3 8
95001-80xxx-2x	95001-80001-50M	8.0	1
95001-80xxx-3x	95001-80001-60M	8.0	1
95001-80xxx-4x	95001-80001-60M	8.0	1
95001-80xxx-5x	95001-80001-50M	8.0	1
95001-80xxx-6x	95001-80001-60M	8.0	1

ビニールチューブ		バルク部品		
標準部品番号	バルク部品番号	内径 (mm)	外径 (mm)	長さ (m)
95003-01xxx-3x	95003-01001-60M <95003-01003-60M>	2.9	6.8	1 3
95003-01xxx-60	95003-01001-60M <95003-01003-60M>	2.9	6.8	1 3
95003-03xxx-3x	95003-03001-60M <95003-03003-60M>	3.0	6.0	1 3
95003-03xxx-60	95003-03001-60M <95003-03003-60M>	3.0	6.0	1 3
95003-05xxx-3x	95003-05001-60M <95003-05003-60M> <95003-05008-60M>	3.5	6.5	1 3 8
95003-05xxx-60	95003-05001-60M <95003-05003-60M> <95003-05008-60M>	3.5	6.5	1 3 8
95003-07xxx-1x	95003-07001-10M <95003-07003-10M> <95003-07008-10M>	4.0	7.0	1 3 8
95003-07xxx-20	95003-07001-10M <95003-07003-10M> <95003-07008-10M>	4.0	7.0	1 3 8
95003-07xxx-3x	95003-07001-60M <95003-07003-60M> <95003-07008-60M>	4.0	7.0	1 3 8
95003-07xxx-60	95003-07001-60M <95003-07003-60M> <95003-07008-60M>	4.0	7.0	1 3 8
95003-07xxx-7x	95003-07001-70M <95003-07003-70M> <95003-07008-70M>	4.0	7.0	1 3 8
95003-08xxx-1x	95003-08001-10M <95003-08003-10M> <95003-08008-10M>	4.5	6.5	1 3 8
95003-09xxx-3x	95003-09001-60M <95003-09003-60M>	4.5	8.0	1 3
95003-09xxx-60	95003-09001-60M <95003-09003-60M>	4.5	8.0	1 3
95003-10xxx-1x	95003-10001-10M <95003-10003-10M>	5.0	8.0	1 3
95003-10xxx-20	95003-10001-10M <95003-10003-10M>	5.0	8.0	1 3
95003-10xxx-3x	95003-10001-60M <95003-10003-60M>	5.0	8.0	1 3
95003-10xxx-60	95003-10001-60M <95003-10003-60M>	5.0	8.0	1 3
95003-11xxx-3x	95003-11001-60M <95003-11003-60M> <95003-11008-60M>	5.0	9.0	1 3 8
95003-11xxx-60	95003-11001-60M <95003-11003-60M> <95003-11008-60M>	5.0	9.0	1 3 8
95003-12xxx-1x	95003-12001-10M <95003-12003-10M> <95003-12008-10M>	5.0	7.0	1 3 8
95003-12xxx-20	95003-12001-10M <95003-12003-10M> <95003-12008-10M>	5.0	7.0	1 3 8

ビニールチューブ		バルク部品		
標準部品番号	バルク部品番号	内径 (mm)	外径 (mm)	長さ (m)
95003-14xxx-1x	95003-14001-10M <95003-14003-10M>	6.0	9.0	1 3
95003-14xxx-3x	95003-14001-60M <95003-14003-60M>	6.0	9.0	1 3
95003-14xxx-20	95003-14001-10M <95003-14003-10M>	6.0	9.0	1 3
95003-17xxx-1x	95003-17001-10M <95003-17003-10M>	7.0	9.0	1 3
95003-19xxx-1x	95003-19001-10M <95003-19003-10M> <95003-19008-10M>	7.0	11.0	1 3 8
95003-19xxx-20	95003-19001-10M <95003-19003-10M> <95003-19008-10M>	7.0	11.0	1 3 8
95003-19xxx-3x	95003-19001-60M <95003-19003-60M> <95003-19008-60M>	7.0	11.0	1 3 8
95003-19xxx-60	95003-19001-60M <95003-19003-60M> <95003-19008-60M>	7.0	11.0	1 3 8
95003-40xxx-20	95003-40001-10M <95003-40003-10M>	12.0	16.0	1 3
95003-21xxx-1x	95003-21001-10M <95003-21003-10M>	8.0	9.0	1 3
95003-21xxx-20	95003-21001-10M <95003-21003-10M>	8.0	9.0	1 3
95003-23xxx-1x	95003-23001-10M <95003-23003-10M>	8.0	12.0	1 3
95003-23xxx-20	95003-23001-10M <95003-23003-10M>	8.0	12.0	1 3
95003-23xxx-3x	95003-23001-60M <95003-23003-60M> <95003-23008-60M>	8.0	12.0	1 3 8
95003-23xxx-60	95003-23001-60M <95003-23003-60M> <95003-23008-60M>	8.0	12.0	1 3 8
95003-25xxx-1x	95003-25001-10M <95003-25003-10M>	9.0	11.0	1 3
95003-25xxx-20	95003-25001-10M <95003-25003-10M>	9.0	11.0	1 3
95003-25xxx-3x	95003-25001-60M <95003-25003-60M>	9.0	11.0	1 3
95003-25xxx-7x	95003-25001-70M <95003-25003-70M>	9.0	11.0	1 3
95003-27xxx-1x	95003-27001-10M <95003-27003-10M>	9.0	13.0	1 3
95003-27xxx-20	95003-27001-10M <95003-27003-10M>	9.0	13.0	1 3
95003-27xxx-3x	95003-27001-60M <95003-27003-60M>	9.0	13.0	1 3
95003-27xxx-60	95003-27001-60M <95003-27003-60M>	9.0	13.0	1 3
95003-33xxx-1x	95003-33001-10M <95003-33003-10M>	10.0	14.0	1 3

ビニールチューブ		バルク部品		
標準部品番号	バルク部品番号	内径 (mm)	外径 (mm)	長さ (m)
95003-33xxx-20	95003-33001-10M <95003-33003-10M>	10.0	14.0	1 3
95003-36xxx-1x	95003-36001-10M <95003-36003-10M> <95003-36008-10M>	11.0	13.0	1 3 8
95003-36xxx-20	95003-36001-10M <95003-36003-10M> <95003-36008-10M>	11.0	13.0	1 3 8
95003-37xxx-3x	95003-37001-60M <95003-37003-60M>	11.0	15.0	1 3
95003-37xxx-60	95003-37001-60M <95003-37003-60M>	11.0	15.0	1 3
95003-38xxx-1x	95003-38001-10M <95003-38003-10M>	12.0	13.0	1 3
95003-38xxx-20	95003-38001-10M <95003-38003-10M>	12.0	13.0	1 3
95003-39xxx-1x	95003-39001-10M <95003-39003-10M>	12.0	14.0	1 3
95003-39xxx-20	95003-39001-10M <95003-39003-10M>	12.0	14.0	1 3
95003-40xxx-3x	95003-40001-60M <95003-40003-60M>	12.0	16.0	1 3
95003-40xxx-60	95003-40001-60M <95003-40003-60M>	12.0	16.0	1 3
95003-43xxx-1x	95003-43001-10M <95003-43003-10M> <95003-43008-10M>	13.0	15.0	1 3 8
95003-43xxx-20	95003-43001-10M <95003-43003-10M> <95003-43008-10M>	13.0	15.0	1 3 8
95003-45xxx-1x	95003-45001-10M <95003-45003-10M> <95003-45008-10M>	14.0	18.0	1 3 8
95003-45xxx-20	95003-45001-10M <95003-45003-10M> <95003-45008-10M>	14.0	18.0	1 3 8
95003-50xxx-1x	95003-50001-10M <95003-50003-10M>	16.0	19.0	1 3
95003-50xxx-20	95003-50001-10M <95003-50003-10M>	16.0	19.0	1 3
95003-50xxx-3x	95003-50001-60M <95003-50003-60M>	16.0	19.0	1 3
95003-55xxx-1x	95003-55001-10M <95003-55003-10M>	17.5	20.5	1 3
95003-55xxx-20	95003-55001-10M <95003-55003-10M>	17.5	20.5	1 3
95003-60xxx-1x	95003-60001-10M <95003-60003-10M>	22.0	27.0	1 3
95003-60xxx-20	95003-60001-10M <95003-60003-10M>	22.0	27.0	1 3
95003-60xxx-3x	95003-60001-60M <95003-60003-60M>	22.0	27.0	1 3
95003-60xxx-60	95003-60001-60M <95003-60003-60M>	22.0	27.0	1 3

一般用チューブ			
標準部品番号	バルク部品番号	バルク部品	
		内径 (mm)	長さ (m)
95005-11xxx-3x	95005-11001-30M	11.0	1
95005-11xxx-5x	95005-11001-50M	11.0	1
95005-12xxx-1x	95005-12001-10M	12.0	1
	<95005-12003-10M>		3
95005-12xxx-2x	95005-12001-20M	12.0	1
95005-12xxx-3x	95005-12001-30M	12.0	1
95005-12xxx-5x	95005-12001-50M	12.0	1
95005-14xxx-1x	95005-14001-10M	14.0	1
95005-14xxx-2x	95005-14001-20M	14.0	1
	<95005-14003-20M>		3
95005-14xxx-3x	95005-14001-30M	14.0	1
95005-14xxx-5x	95005-14001-50M	14.0	1
95005-17xxx-1x	95005-17001-10M	17.0	1
95005-17xxx-2x	95005-17001-20M	17.0	1
95005-17xxx-3x	95005-17001-30M	17.0	1
95005-17xxx-5x	95005-17001-50M	17.0	1
95005-30xxx-3x	95005-30001-30M	3.0	1
95005-30xxx-5x	95005-30001-50M	3.0	1
95005-35xxx-1x	95005-35001-10M	3.5	1
	<95005-35003-10M>		3
	<95005-35008-10M>		8
95005-35xxx-2x	95005-35001-20M	3.5	1
95005-35xxx-3x	95005-35001-30M	3.5	1
95005-35xxx-4x	95005-35001-10M	3.5	1
	<95005-35003-10M>		3
	<95005-35008-10M>		8
95005-35xxx-5x	95005-35001-50M	3.5	1
95005-45xxx-1x	95005-45001-10M	4.5	1
	<95005-45003-10M>		3
	<95005-45008-10M>		8
95005-45xxx-2x	95005-45001-20M	4.5	1
95005-45xxx-3x	95005-45001-30M	4.5	1

一般用チューブ			
標準部品番号	バルク部品番号	バルク部品	
		内径 (mm)	長さ (m)
95005-45xxx-4x	95005-45001-10M	4.5	1
	<95005-45003-10M>		3
	<95005-45008-10M>		8
95005-45xxx-5x	95005-45001-50M	4.5	1
95005-50xxx-3x	95005-50001-30M	5.0	1
	<95005-50003-30M>		3
95005-50xxx-5x	95005-50001-50M	5.0	1
95005-55xxx-1x	95005-55001-10M	5.3	1
	<95005-55003-10M>		3
	<95005-55008-10M>		8
95005-55xxx-2x	95005-55001-20M	5.3	1
	<95005-55003-20M>		3
95005-55xxx-4x	95005-55001-10M	5.3	1
	<95005-55003-10M>		3
	<95005-55008-10M>		8
95005-65xxx-1x	95005-65001-10M	6.5	1
	<95005-65003-10M>		3
95005-65xxx-2x	95005-65001-20M	6.5	1
95005-70xxx-3x	95005-70001-30M	7.0	1
	<95005-70003-30M>		3
95005-70xxx-5x	95005-70001-50M	7.0	1
95005-75xxx-1x	95005-75001-10M	7.3	1
	<95005-75003-10M>		3
95005-75xxx-2x	95005-75001-20M	7.3	1
95005-80xxx-1x	95005-80001-10M	8.0	1
	<95005-80003-10M>		3
95005-80xxx-2x	95005-80001-20M	8.0	1

*注) Xは数字、英字を省略表示したものです。

◎ 注意: フューエルホース/チューブと一般用チューブ、及びビニールチューブを間違えて使用すると危険が生じます。フューエルホース/チューブ使用箇所へ一般用チューブ、及びビニールチューブを使用したり、その逆の使用は絶対しないで、パーツカタログ記載のバルク部品をサービスマニュアル及びバルク部品に同梱されている説明書に従って正しく使用してください。

●フューエルホース/チューブと一般用チューブ、及びビニールチューブのバルク部品番号の構成について

(例) 95001-75001-50M

バルク部品

バルク部品を表します。

マーキングコード (フューエルホース/チューブおよび一般用チューブ)

変更コード (ビニールチューブ)

・ナンバリングマークおよび変更順を示しますがバルク部品では0でナンバーなしです。

種類コード

- ・フューエルホース 2 : ブレード外部で赤色 (内径 3mm のみ)
- 5 : ブレード内部で黒色
- ・フューエルチューブ 3 : 赤色 (内径 3mm のみ)
- 4 : 灰色+赤線 (内径 3mm のみ)
- 6 : 黒色

- ・ビニールチューブ 1 : 透明
- 2 : 黒色
- 3 : うす赤色
- 6 : うす赤色
- 7 : うす黒色

- ・一般用チューブ 1 : 灰色
- 2 : 灰色
- 3 : 黒色
- 5 : 黒色

長さ

- 001 : 1 m (標準)
 - 003 : 3 m
 - 008 : 8 m
- 未設定のものもあります。

内径コード (フューエルホース/チューブおよび一般用チューブ)

- | | |
|--------------------|-----------------------|
| 30 : 3.0 mm | 11 : 11 mm |
| 35 : 3.5 mm | 91 : 12 mm (外径 15 mm) |
| 45 : 4.5 mm | 92 : 12 mm (外径 16 mm) |
| 50 : 5.0 mm | 12 : 12 mm (外径 17 mm) |
| 55 : 5.3 mm 5.5 mm | 14 : 14 mm |
| 65 : 6.5 mm | 17 : 17 mm |
| 70 : 7.0 mm | |
| 75 : 7.3 mm 7.5 mm | |
| 80 : 8.0 mm | |

内外径コード (ビニールチューブ)

- | | | |
|-----------------------|---------------------|-------------------------|
| 01 : 内径 2.9 外径 6.8 mm | 14 : 内径 6 外径 9 mm | 37 : 内径 11 外径 15 mm |
| 03 : 内径 3 外径 6 mm | 17 : 内径 7 外径 9 mm | 38 : 内径 12 外径 13 mm |
| 05 : 内径 3.5 外径 6.5 mm | 19 : 内径 7 外径 11 mm | 39 : 内径 12 外径 14 mm |
| 07 : 内径 4 外径 7 mm | 21 : 内径 8 外径 9 mm | 40 : 内径 12 外径 16 mm |
| 08 : 内径 4.5 外径 6.5 mm | 23 : 内径 8 外径 12 mm | 43 : 内径 13 外径 15 mm |
| 09 : 内径 4.5 外径 8 mm | 25 : 内径 9 外径 11 mm | 45 : 内径 14 外径 18 mm |
| 12 : 内径 5 外径 7 mm | 27 : 内径 9 外径 13 mm | 50 : 内径 16 外径 19 mm |
| 10 : 内径 5 外径 8 mm | 33 : 内径 10 外径 14 mm | 55 : 内径 17.5 外径 20.5 mm |
| 11 : 内径 5 外径 9 mm | 36 : 内径 11 外径 13 mm | 60 : 内径 22 外径 27 mm |

ホース/チューブのタイプ

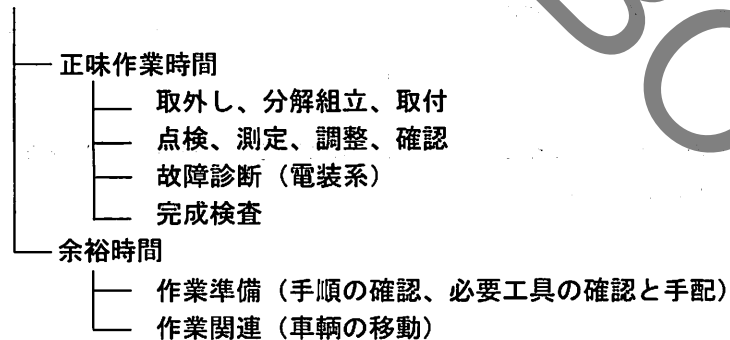
- 1 : フューエルホース/チューブ
- 3 : ビニールチューブ
- 5 : 一般用チューブ

標準整備時間

標準整備時間は車両整備に掛かる標準的な作業時間を表し、ディーラーでの実働工程管理や整備料金算出の目安として使用していただくために記載しています。

この資料に記載している標準整備時間は、補修部品と連携して検索できる案内にしていますので、補修部品を含む簡易的な修理見積りや帳票記入に便利な使い方ができます。

標準整備時間の設定体系



* 余裕時間は正味作業時間に一定の係数を乗じています。

標準整備時間の設定基準

- ・ 工賃算出に便利な十進法 (0.1 単位) で設定しています。
例 (0.1) → 6分 (0.2) → 12分
一時間当りの賃率 × 標準整備時間 = 工賃
- ・ 標準整備時間の設定は、ハンドツールを使用しています。
- ・ 作業項目と標準整備時間は、工具・整備機器の進化や作業方法の改善により変更する場合があります。

編集形態について

本文中に案内されている整備項目は、イラストの補修用販売部品形態に合せた交換作業時間を主体に記載しています。その他の補修用部品を使用しない代表的な整備項目 (脱着、調整、点検測定、その他の作業) は、前文中の作業別一覧に掲載しています。

作業手法について

- ・ 作業手順は、別冊のサービスマニュアルの手法に準じた作業時間で設定していますので必要な場合に参照してください。
- ・ サーマニュアルに掲載されていない整備項目の設定は、安全作業と製品保証が確保できる最短時間で整備できる作業手法を採用しています。
- ・ 作業は1名で行い、2名以上必要になる場合は、人数分の延べ時間で設定しています。
- ・ 作業者の技術レベルは、3年程度の Honda 車修理経験者を標準とした設定値になっています。
- ・ 専用工具及び整備機器の適用は、サービスマニュアルで指定又は推奨する機器工具を採用しています。

標準整備時間を案内していない整備項目

- ・ 本文中に部品適用がない用品及びサービス対応部品。
- ・ 通常の使用過程において経時劣化及び破損しにくい部位。
- ・ ワンタッチレベルで作業が完了する整備項目。
- ・ 故障要因と整備頻度が極端に少ない整備項目。

* 標準整備時間が案内されていない場合は、適正な実作業時間を基に工賃を算出してください。

標準整備時間に含まれない作業

- ・ オイル、冷却水の抜取り、暖機運転に掛かる待ち時間。
- ・ 標準外装備品の脱着を伴う追加作業。
- ・ 出張サービスや引取り納車等の間接時間
- ・ 部品発注受入に要する間接時間。
- ・ 整備作業時に使用するグリース、接着剤等の材料費。

代表例で表す標準整備時間の説明
(代表例は実際の案内項目と異なります。)

見出番号	(関連見出番号)	整備項目	FRT
①	(1, 3, 4, 7)	カムシャフト	4.5
②		・含む: パルプクリアランス調整	
③		・ロッカーアーム交換: 追加	1.0

LON: 111118 (作業単位コード)
 111118A (追加作業コード)
 (1, 3, 4, 7) (関連見出番号)
 ④ (FRT 4.5)
 ⑤ (FRT 1.0)
 ⑥ (含む: パルプクリアランス調整)
 ⑦ (整備項目)

- ① 交換作業部位を表す部品イラストの見出番号です。
- ② FRTはフラットレートタイムの略語を表し、交換作業に掛かる標準整備時間を表しています。
- ③ LONIはレーパーオペレーションナンバーの略語を表し、整備項目を作業単位のコードで分類しています。
作業コード (LON) は機種が異なっても同一コードを採用しています。基準作業は6桁コードで表示し、追加作業は7桁コードで表示しています。
- ④ カムシャフト1本当りの交換作業とFRT4.5を表しています。
- ⑤ カムシャフト1本当りの交換作業と同時に、追加作業 (ロッカーアーム交換) を行った場合に加算されるFRT1.0を表しています。

⑥ 整備項目に含まれる作業内容を表しています。

⑦ カムシャフトの交換作業と同一系統の作業で、FRT4.5と同時間になる見出番号の表示です。
(適用範囲は、同じブロック内でLON設定の無い整備項目を対象にしています。)

代表例 (カムシャフト交換) を使用した整備項目の探し方

カムシャフトの補修用部品イラストが掲載されている該当ブロックのページを開く。



カムシャフトのイラストを探し見出番号と一致する整備項目とFRTを検索する。

整備項目が次ページに続く場合の表示マーク

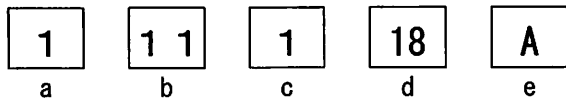
見出 番号	(関連見出番号) LON	整備項目	FRT
2	111118	カムシャフト.....	4.5
	.	.	.
	.	.	.

最終行の位置に表示

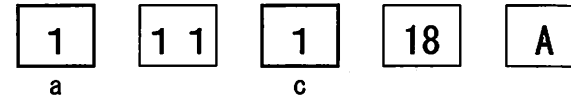
標準整備時間を案内していないブロックの表示

見出 番号	(関連見出番号) LON	整備項目	FRT
		未案内.....	

LONのコード体系



- a) 類別コード.....エンジン
- b) 部位機能コード.....エンジンアッパー
- c) 作業コード.....交換
- d) 整備項目別コード.....カムシャフト
(英記号の場合有り) (コードの規則性なし)
- e) 追加コード.....ロッカーアーム交換追加
(コードの規則性なし)



a) 類別コードと分類

コード	カテゴリー
1	エンジン
2	トランスミッション
3	燃料系、排気系
4	フレーム、ボディー
5	ステアリング、サスペンション
6	電装系
7	ホイール、ブレーキ
8	コントロール、インストルメント
9	-
0	-

c) 作業コードと分類

コード	作業分類
1	交換
2	オーバーホール
3	調整、バランス取り
4	(上塗り)
5	点検、測定/診断
6	(リボア、ボーリング)
7	(再生)
8	(研磨)
9	(仕上げ)
0	修正、清掃、エア抜き

補修用部品を使用しない代表的な整備項目

(1)脱着、(2)調整、(3)点検測定、(4)オーバーホール、(5)その他の作業

E: エンジン、F: フレーム

(1)脱着作業

車両から取り外した状態の部品形態で設定

	LON	整備項目	FRT
E	1101E5	エンジン脱着 必要な全ての点検、調整を含む	2.1
	1101E6	クランクケース分割 エンジン脱着を含む	5.6

(2)調整作業

	LON	整備項目	FRT
E	3113A0	キャブレターアイドルリング調整	0.1
	1113A0	バルブクリアランス調整 作業条件: 1台分	0.5
	6143A1	スパークプラグ調整 / 清掃	0.1
	2123A0	クラッチ調整 クラッチレバー調整を含む	0.1
F	2133A0	ドライブチェーン調整	0.1
	3113A3	スロットル作動調整	0.1

(3)点検、測定作業

	LON	整備項目	FRT
E	6145A0	点火時期点検	0.2
	3115A0	キャブレターフロートレベル測定	0.5

(4)オーバーホール (O/H)

作業条件: 本体の脱着作業を含み各部の必要な測定点検、調整、洗浄を行い不具合部品の交換を含む

	LON	整備項目	FRT
E	311200	キャブレターO/H 必要な全ての調整を含む	1.0

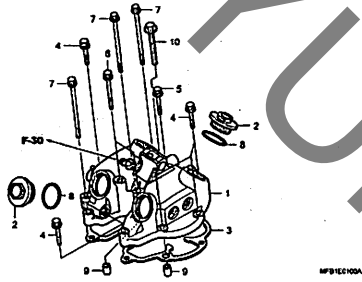
(5)その他の作業

	LON	整備項目	FRT
E	1130A1	オイルフィルタースクリーン清掃	0.6
F	7110A0	フロントブレーキ液交換	0.2
	7110A1	リアブレーキ液交換	0.2

エンジン グループ

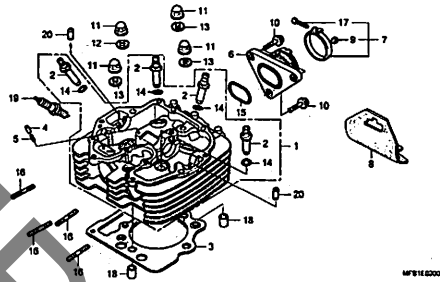
E-1

シリンダーヘッドカバー



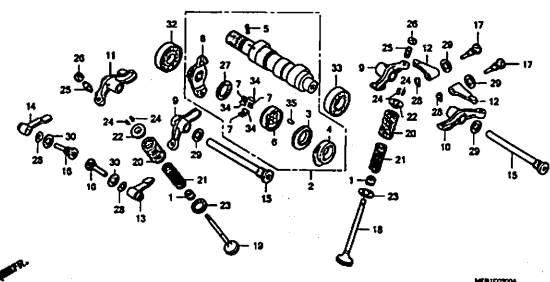
E-2

シリンダーヘッド



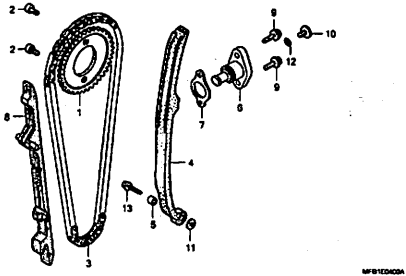
E-3

カムシャフト/バルブ



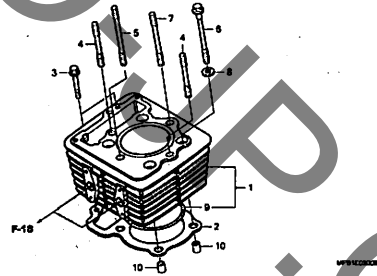
E-4

カムチェン/テンショナー



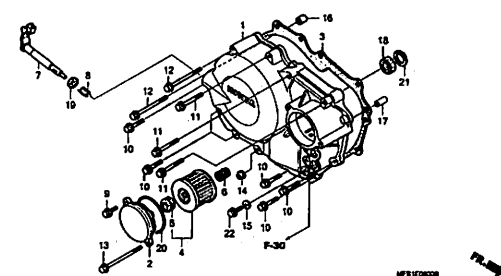
E-5

シリンダー



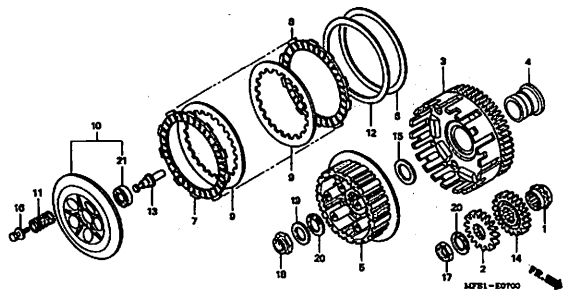
E-6

R. クランクケースカバー



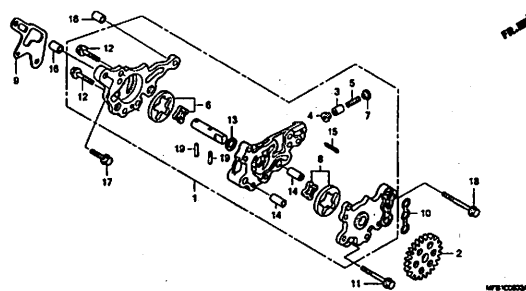
E-7

クラッチ



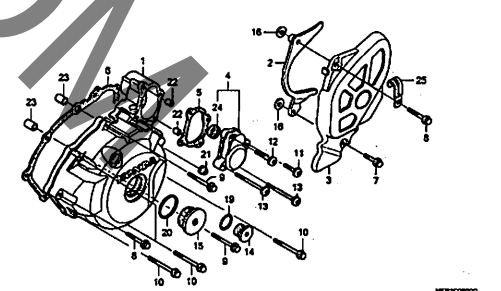
E-8

オイルポンプ



E-9

L. クランクケースカバー

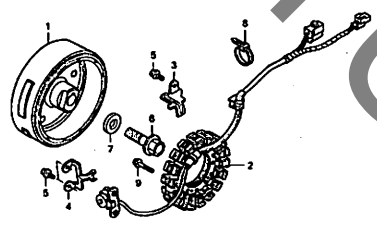


2

エンジン グループ

E-10

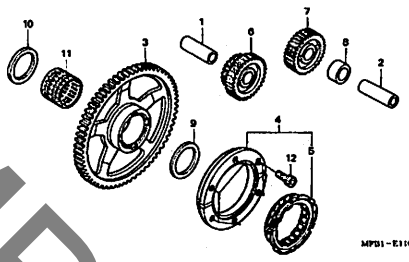
ジェネレーター



MP31E 1000A

E-11

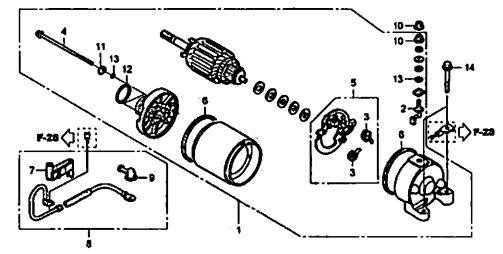
スターティングクラッチ



MP31E-E1100

E-12

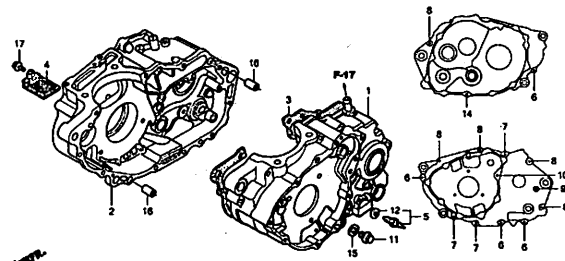
スターティングモーター



MP31E 1000B

E-13

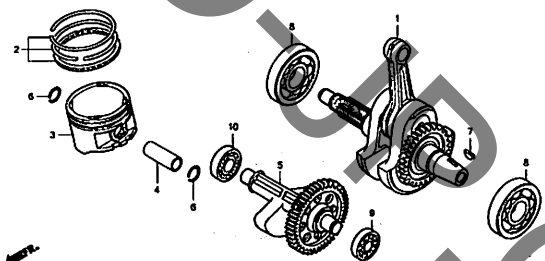
クランクケース



MP31E 1000A

E-14

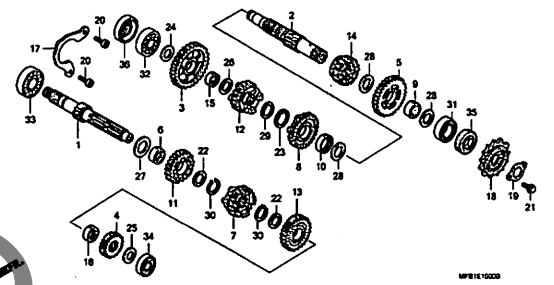
クランクシャフト/ピストン



MP31E 1000A

E-15

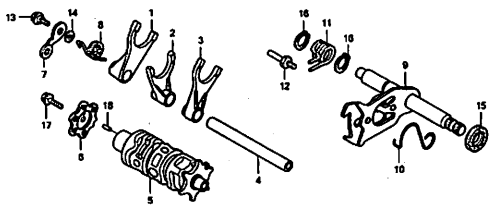
トランスミッション



MP31E 1000B

E-16

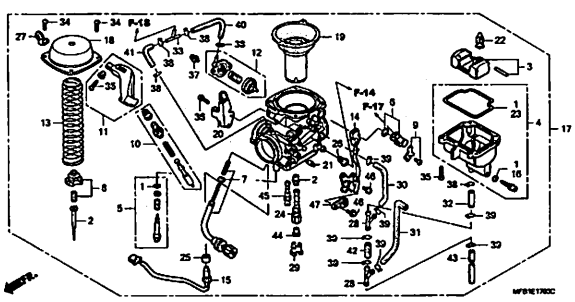
シフトドラム/シフトフォーク



MP31E 1000A

E-17

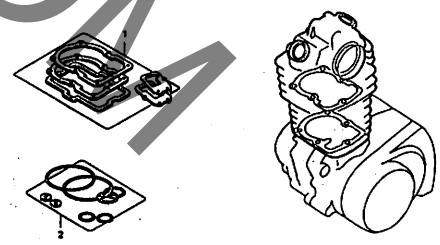
キャブレター



MP31E 1000C

EOP-1

ガスケットキットA



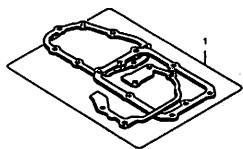
ENG 000018

2

エンジン グループ

EOP-2

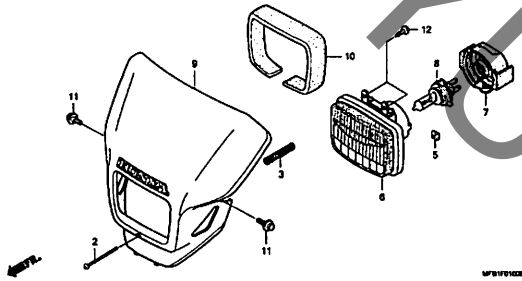
ガスケットキットB



フレーム グループ

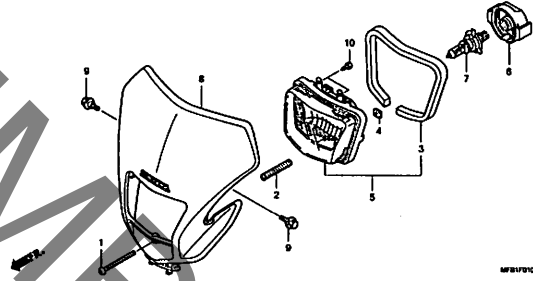
F-1

ヘッドライト (XR4005)



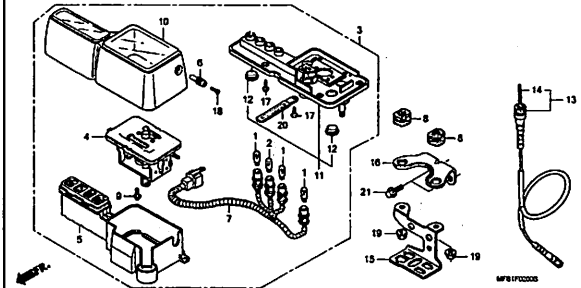
F-1-1

ヘッドライト (XR4007/8)



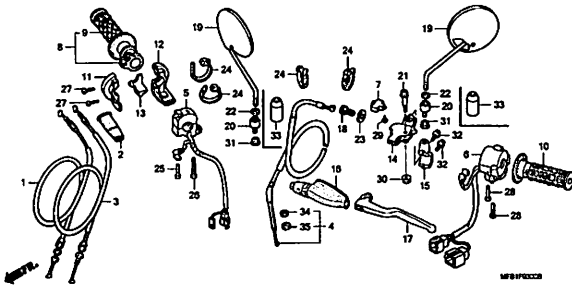
F-2

メーター



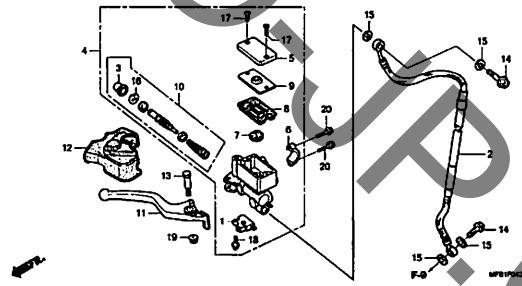
F-3

ハンドルレバー/スイッチ/ケーブル



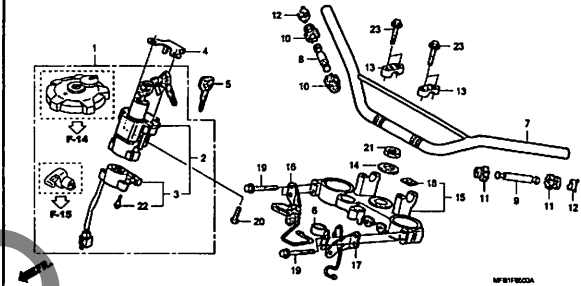
F-4

フロントブレーキマスターシリンダー



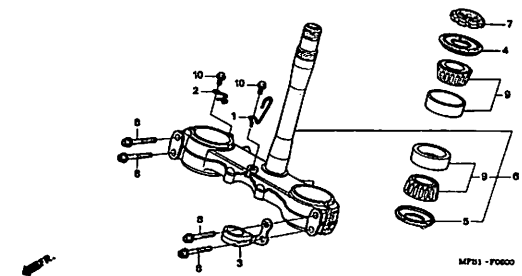
F-5

ハンドルパイプ/トップブリッジ



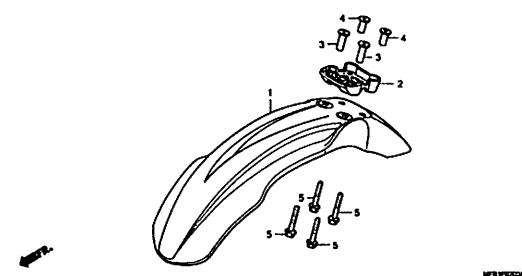
F-6

ステアリングシステム



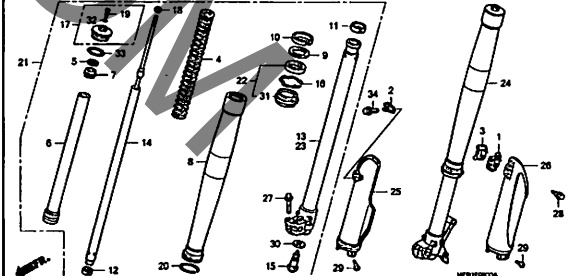
F-7

フロントフェンダー



F-8

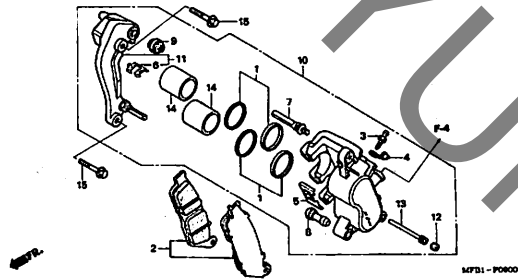
フロントフォーク



フレーム グループ

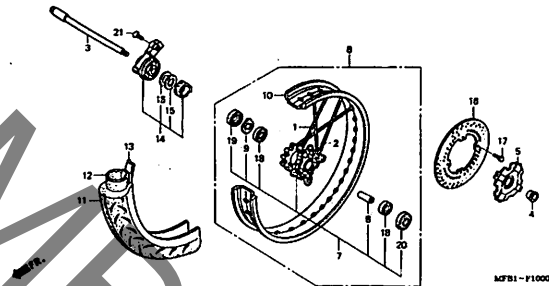
F-9

フロントブレーキキャリパー



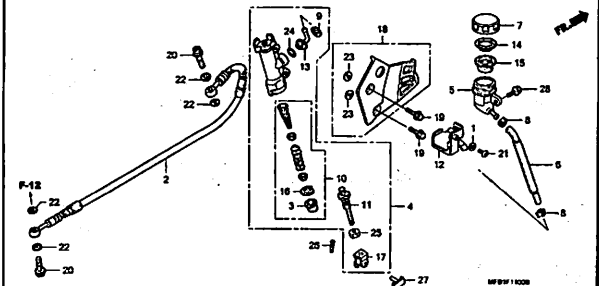
F-10

フロントホイール



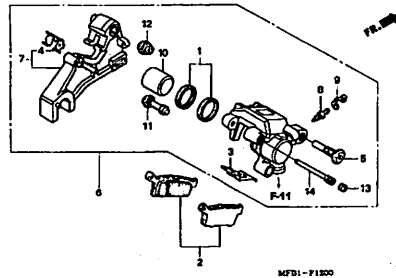
F-11

リアブレーキマスターシリンダー



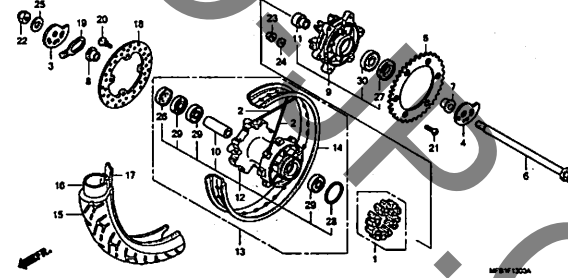
F-12

リアブレーキキャリパー



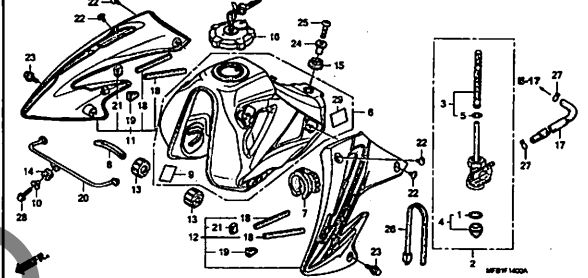
F-13

リアホイール



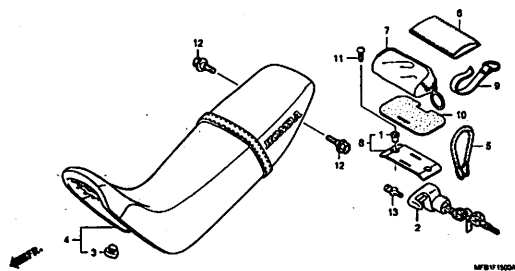
F-14

フューエルタンク



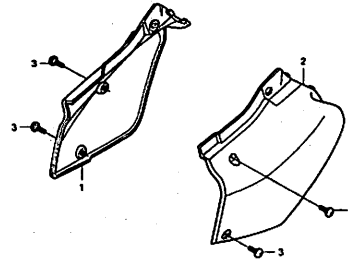
F-15

シート



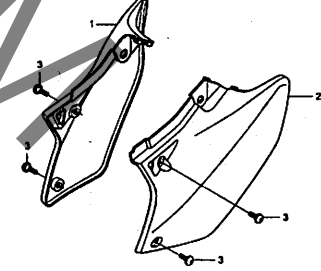
F-16

サイドカバー (XR4005)



F-16-1

サイドカバー (XR4007/8)

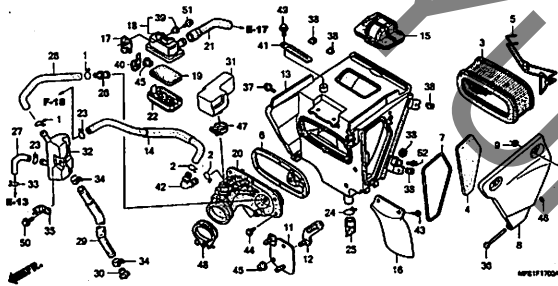


3

フレーム グループ

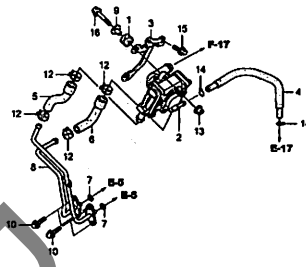
F-17

エアークリーナー



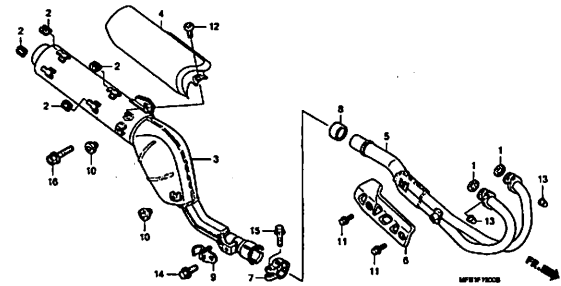
F-18

エアークッションバルブ



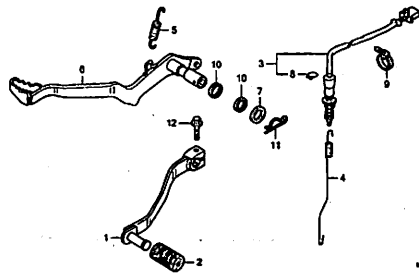
F-19

エキゾーストマフラー



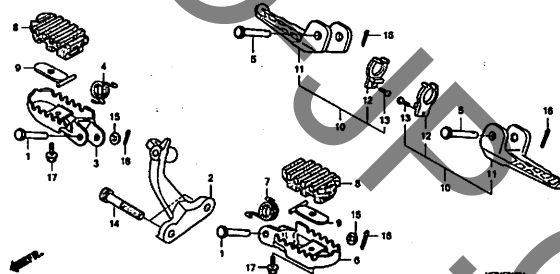
F-20

ペダル



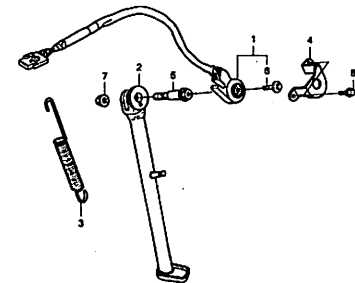
F-21

ステップ



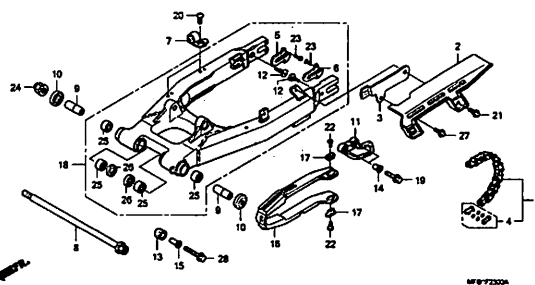
F-22

サイドスタンド



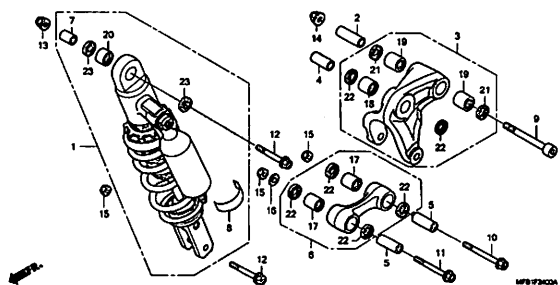
F-23

スウィングアーム/チェーンケース



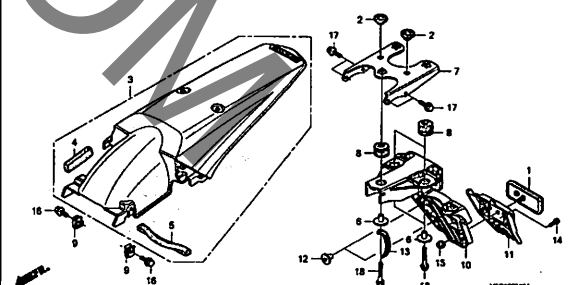
F-24

リヤクッション



F-25

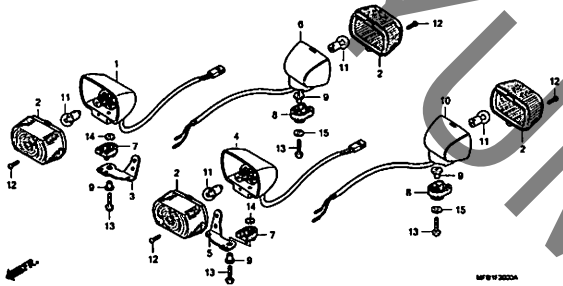
リヤフェンダー



フレーム グループ

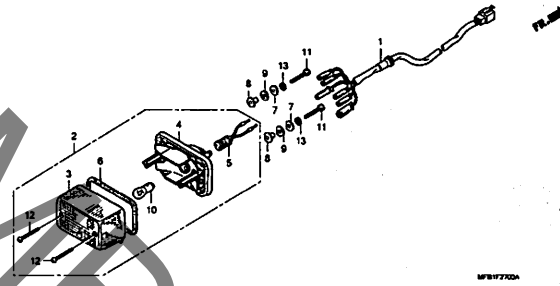
F-26

ウインカー



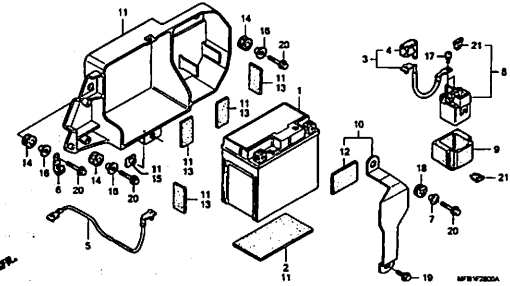
F-27

テールライト



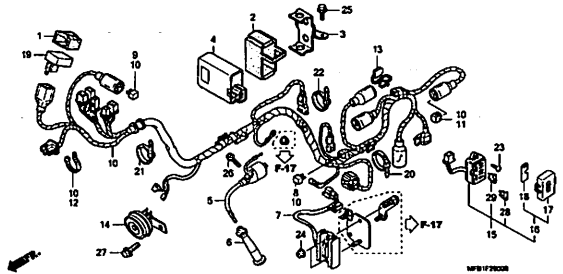
F-28

バッテリー



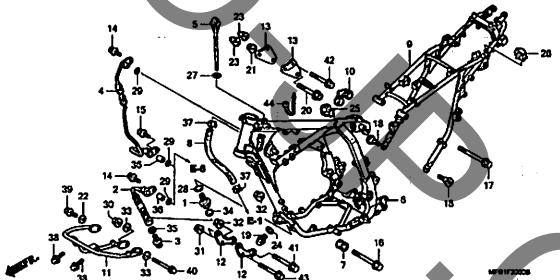
F-29

ワイヤーハーネス/イグニッションコイル



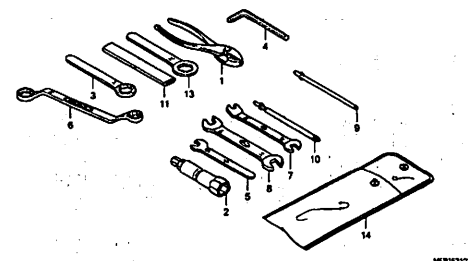
F-30

フレームボディ



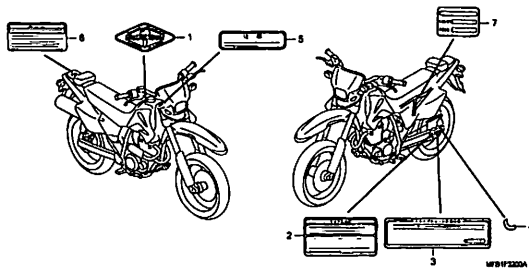
F-31

ツール



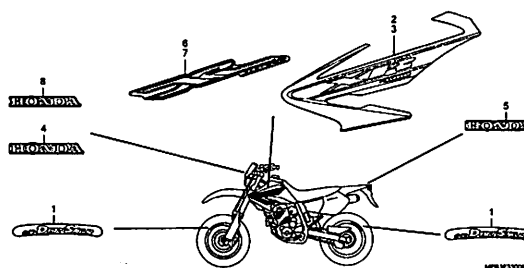
F-32

コーションラベル



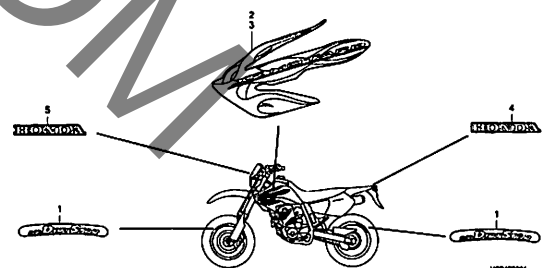
F-33

マーク (XR4005/7)



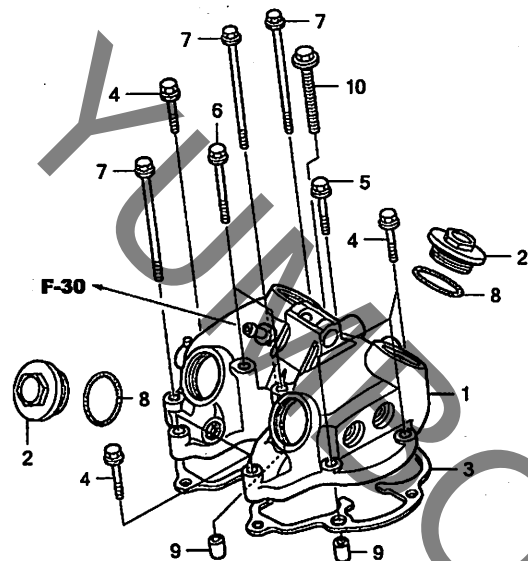
F-33-1

マーク (XR4008)



E-1

シリンダーヘッドカバー



見出番号	LON	(関連見出番号) 整備項目	FRT
1	1111C4	カバー, シリンダーヘッド	1.6
3	1111D2	ガスケット, シリンダーヘッドカバー	1.1

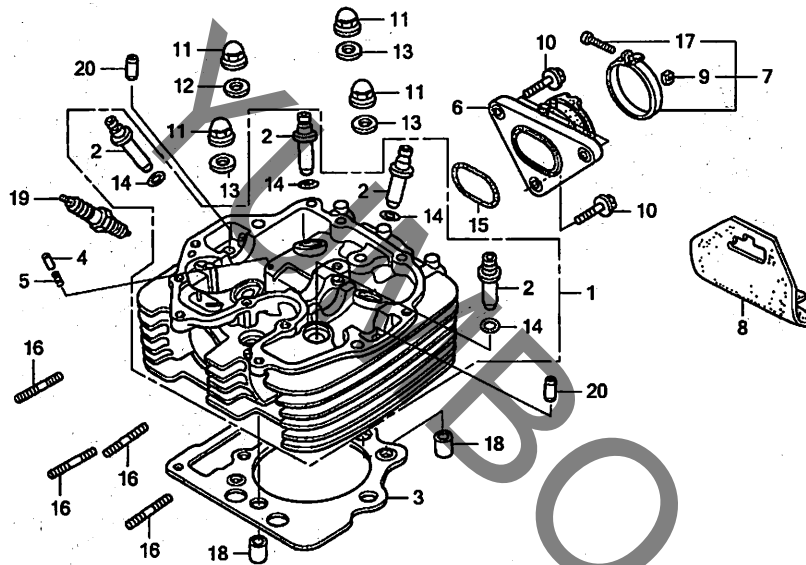
2



見出番号	部品番号	部品名	希望小売価格	使用個数			適用号機		タイプ
				5	7	8	初号機	終号機	
1	12310-MFB-000	カバーCOMP., シリンダーヘッド	12,300	1	1	1			
2	12361-KKO-000	キャップ, タペットアジャステイキングホル	620	4	4	4			
3	12391-KCY-671	ガスケット, ヘッドカバー	2,100	1	1	1			
4	90004-GHB-700	ボルト, フランジ 6X35 (NSHF)	110	6	6	6			
5	90004-GHB-710	ボルト, フランジ 6X40 (NSHF)	110	1	1	1			
6	90004-GHB-760	ボルト, フランジ 6X65 (NSHF)	150	2	2	2			
7	90084-KCY-670	ボルト, フランジ 6X118	240	3	3	3			
8	91301-428-003	Oリング 35.5X3 (NOK)	140	4	4	4			
9	94301-08140	ワッシャー 8X14	60	2	2	2			
10	95701-08070-00	ボルト, フランジ 8X70	60	1	1	1			

E-2

シリンダーヘッド



MFB1E0200B

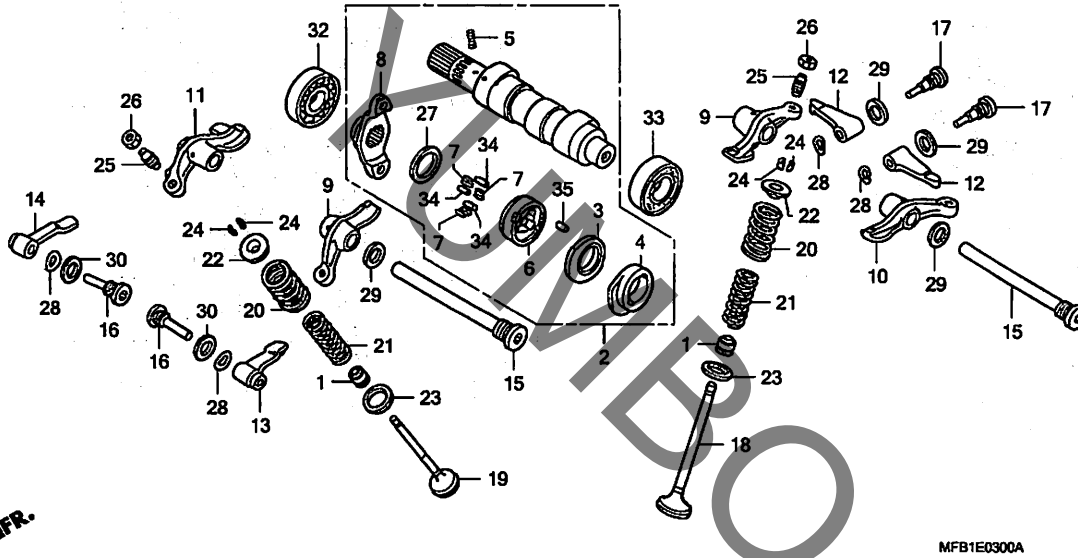
見出番号	LON	(関連見出番号) 整備項目	FRT
1	111106	ヘッド, シリンダー ・含む:バルブ調整&修正	3.4
2	1111L9	ガイド, インテークバルブ (1個) ・含む:リマ修正 ・含む:バルブ調整&修正	3.0
	1111L9A	・インテーク全数追加	0.3
	1111M0	ガイド, エキゾーストバルブ (1個) ・含む:リマ修正 ・含む:バルブ調整&修正	3.0
	1111MOA	・エキゾースト全数追加	0.3
	1111M9	ガイド, バルブ :1台分 ・含む:リマ修正 ・含む:バルブ調整&修正	3.9
3	111115	ガスケット, シリンダーヘッド (15)	2.2
6	311131	インシュレーター, スロットルボディ/キャブレター	0.5
19	614130	プラグ, スパーク	0.1

見出番号	部品番号	部品名	希望小売価格	使用個数			適用号機		タイプ
				5	7	8	初号機	終号機	
1	12200-MFB-000	ヘッド, COMP., シリンダー	34,800	1	1	1			
2	12231-KN5-305	ガイド, バルブ (オーバルサイズ)	770	4	4	4			
3	12251-MBV-712	ガスケット, シリンダーヘッド	1,170	1	1	1			
4	14125-KV2-940	フランジヤ, ガムセッティング	460	1	1	1			
5	14126-KV2-940	スプリング, フランジヤ	110	1	1	1			
6	16211-MFB-000	インシュレーター, キャブレター	2,770	1	-	-	2001031	2001030	
	16211-MFB-010		2,770	1	-	-			
7	16217-MW0-000	バンド A, インシュレーター	250	1	1	1			
8	16219-MFB-000	ガイド, キャブレター	480	1	1	1			
9	16222-MV4-300	ナット, スクエア 5MM	80	1	1	1			
10	90005-GHB-670	ボルト, フランジ 6X25 (NSHF)	100	3	3	3			
11	90202-HA0-000	ナット, フランジ キャップ 10MM	280	4	4	4			
12	90453-KAS-900	ワッシャー 10X25X4	195	1	1	1			
13	90453-KCY-670	ワッシャー, フレイン 10MM	145	3	3	3			
14	91301-200-000	オリング 10X1.6	110	4	4	4			
15	91303-397-000	オリング 45X2.5	295	1	1	1			
16	92900-08022-0B	ボルト, スタット 8X22	50	4	4	4			
17	93500-05032-0G	スク류, パン 5X32	30	1	1	1			
18	94301-12200	ワッシャー 12X20	70	2	2	2			
19	98061-58616	プラグ, スパーク (DPR8Z) (NGK)	520	1	1	1			
	98061-58626	プラグ, スパーク (X24GPR-U) (DENSO)	520	1	1	1			
	98061-59616	プラグ, スパーク (DPR9Z) (NGK)	520	(1)	(1)	(1)			
	98061-59626	プラグ, スパーク (X27GPR-U) (DENSO)	520	(1)	(1)	(1)			
20	90701-KF0-000	ワッシャー 10X18	170	2	2	2			



E-3

カムシャフト/バルブ

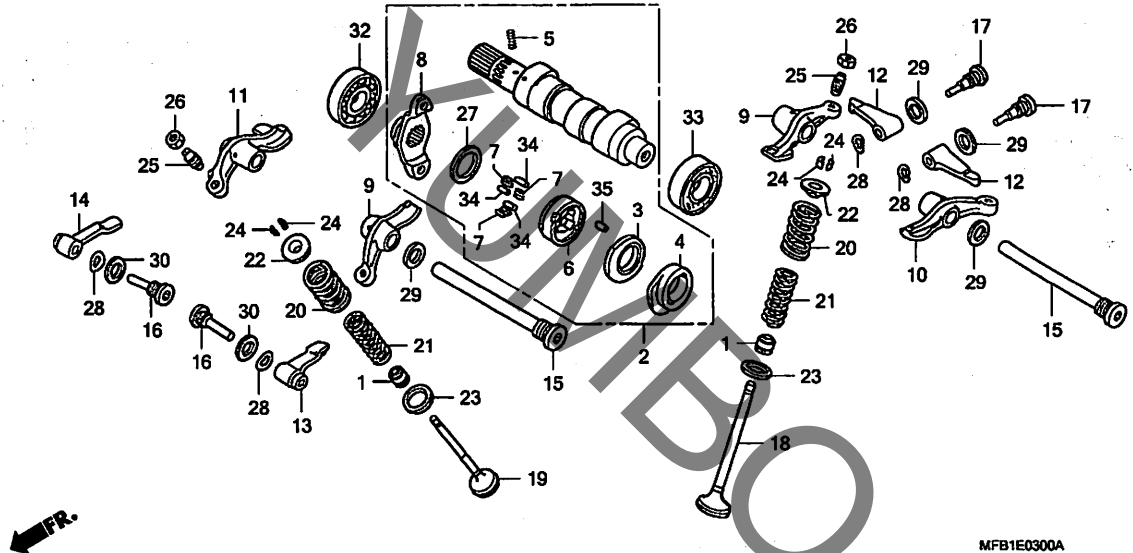


見出番号	LON	(関連見出番号) 整備項目	FRT
2	111118	カムシャフト -含む:バルブ調整 (10, 11, 12, 13, 14, 15)	1.7
9	1111K8	アーム, インテークバルブロッカー(1個) -含む:バルブ調整	1.4
	1111K8A	-インテーク全数追加	0.1
	1111K9	アーム, エキゾーストバルブロッカー(1個) -含む:バルブ調整	1.4
	1111K9A	-エキゾースト全数追加	0.1
	1111L8	アーム, バルブロッカー:1台分 -含む:バルブ調整	1.7
18	1111N0	バルブ, インテーク(1本) -含む:バルブシート修正	2.5
	1111NOA	-インテーク全数追加	0.2
	1111P0	バルブ:1台分 -含む:バルブシート修正	3.1
19	1111N1	バルブ, エキゾースト(1本) -含む:バルブシート修正	2.5
	1111N1A	-エキゾースト全数追加	0.2
	1111P0	バルブ:1台分 -含む:バルブシート修正	3.1
20	1111P2	スプリング/ステムシール, インテークバルブ(1個)	2.3
+	1111P2A	-インテーク全数追加	0.1

見出番号	部品番号	部品名	希望小売価格	使用個数			適用号機		タイプ
				5	7	8	初号機	終号機	
1	12209-KL4-005	シール, バルブステム (NOK)	410	4	4	4			
2	14000-MBV-000	カムシャフトASSY.	16,400	1	1	1			
3	14102-MBV-300	カム, リバース	1,880	1	1	1			
4	14105-KCY-670	プレート, テコンプレッションカム	1,720	1	1	1			
5	14106-MN1-670	スプリング, テコンプレッション	100	1	1	1			
6	14121-KAS-900	アウター, テコンプレッションクラッチ	1,770	1	1	1			
7	14122-KV2-940	スプリング, ローラー	130	3	3	3			
8	14325-KV2-942	フランジ, カムスプリング	1,010	1	1	1			
9	14411-KCY-670	アームA, ロッカー	1,720	2	2	2			
10	14421-KCY-670	アームB, ロッカー	1,720	1	1	1			
11	14431-KCY-670	アームC, ロッカー	1,720	1	1	1			
12	14445-KF0-000	アーム, インテークバルブサブロッカー	940	2	2	2			
13	14446-KF0-000	アーム, L. エキゾーストバルブサブロッカー	940	1	1	1			
14	14447-KF0-000	アーム, R. エキゾーストバルブサブロッカー	940	1	1	1			
15	14451-MBV-000	ボルト, ロッカーアームシャフト	1,170	2	2	2			
16	14455-KCY-670	シャフトA, サブロッカーアーム	640	2	2	2			
17	14456-KCY-670	シャフトB, サブロッカーアーム	970	2	2	2			
18	14711-KCY-670	バルブ, インレット	1,500	2	2	2			
19	14721-KCY-670	バルブ, エキゾースト	2,770	2	2	2			
20	14751-KCY-670	スプリング, バルブアウター	360	4	4	4			
21	14761-KG0-003	スプリング, バルブインナー	265	4	4	4			
22	14771-107-020	リテーナー, バルブスプリング	240	4	4	4			
23	14775-KCY-670	シート, バルブスプリングアウター	155	4	4	4			
24	14781-HA0-770	コッター, バルブ	150	8	8	8			
25	90012-MG3-000	スクリュー, タペットアシスタインク	350	4	4	4			

E-3

カムシャフト/バルブ



MFB1E0300A

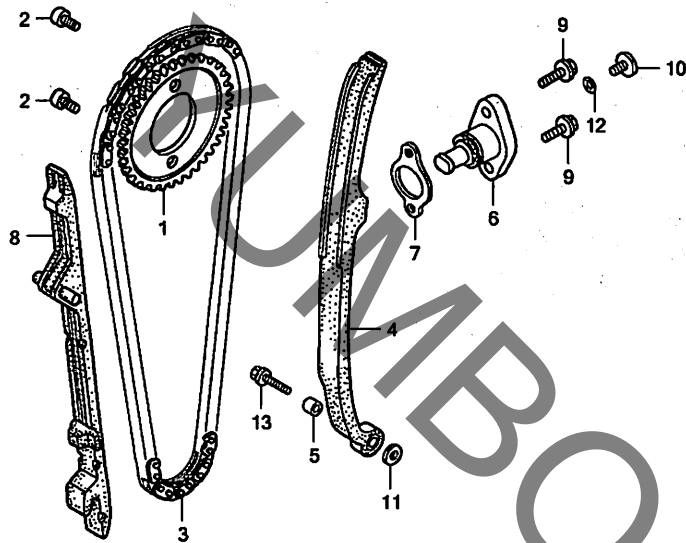
見出番号	LON	(関連見出番号) 整備項目	FRT
+20	1111P3	スプリング/ステムシール, エキゾーストバルブ (1個)	2.3
	1111P3A	エキゾースト全数追加	0.1
	1111Q2	スプリング/ステムシール, バルブ : 1台分 (33)	2.6
32	1111Q5	ベアリング, カムシャフト ・作業条件: 2個でも同一時間	1.5

見出番号	部品番号	部品名	希望小売価格	使用個数			適用号機		タイプ
				5	7	8	初号機	終号機	
	26	90206-590-000	ナット, タペットアシヤスティング	105	4	4	4		
	27	90401-MN1-670	ワッシャ, スラスト 17X22X0.75	170	1	1	1		
	28	90406-KF0-003	ワッシャ, ウェーブ	110	4	4	4		
	29	90544-KF0-000	ワッシャ, シーリング 14MM	115	4	4	4		
	30	90545-KF0-000	ワッシャ 12MM	120	2	2	2		
	32	91002-MN1-671	ベアリング, ラジアルボール 18X37X9 (NTN)	840	1	1	1		
	33	91003-KF0-008	ベアリング, ラジアルボール 6904	520	1	1	1		
	34	91101-KV2-940	ローラー, テンコン レジヨンクラッチ	90	3	3	3		
	35	96220-40090	ローラー 4X9	15	1	1	1		

2

E-4

カムチェン / テンショナー



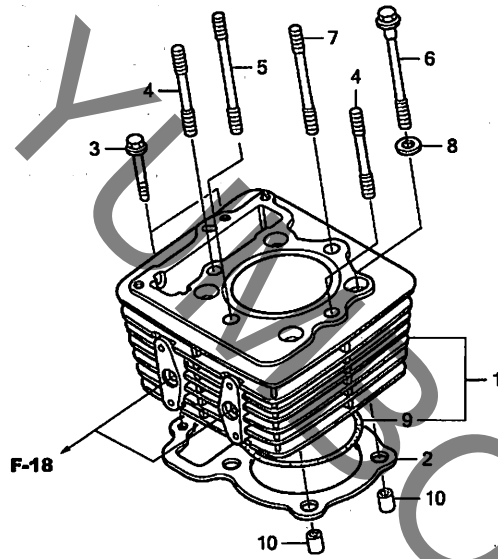
MFB1E0400A

見出番号	LON	(関連見出番号) 整備項目	FRT
1	1111Q4	スプロケット, カム	1.4
3	110140	チェーン, カム	2.6
4	111130	テンショナー, カムチェーン	2.5
6		(7)	
	111133	リフター, テンショナー	0.3
8	111139	ガイド, カムチェーン	2.2

見出番号	部品番号	部品名	希望小売価格	使用個数			適用号機		タイプ
				5	7	8	初号機	終号機	
1	14321-MAN-620	スプロケット, カム (38T)	2,930	1	1	1			
2	14322-MAN-620	ホルト, スペシャルノック 7X9.5	250	2	2	2			
3	14401-MBV-003	チェーン, カム (112L) (ホルクワナー)	3,100	1	1	1			
4	14511-KCY-670	テンショナー, カムチェーン	2,430	1	1	1			
5	14515-KF0-000	カラー, テンショナー 6X9	185	1	1	1			
6	14520-KCY-671	リフターASSY., テンショナー	3,210	1	-	-			
	14520-MCG-771	リフターCOMP., テンショナー	3,210	-	1	-	2001552	2001551	
7	14560-KCW-851	カスケット, テンショナーリフター	235	1	1	1			
8	14620-KCY-670	ガイドCOMP., カムチェーン	1,500	1	1	1			
9	90004-GHB-630	ホルト, フランジ 6X16 (NSHF)	95	2	2	2			
10	90005-KY7-000	スクリュー, パン 6X6	95	1	1	1			
11	90417-360-000	ワッシャー, ドラムストッパー	115	1	1	1			
12	91306-MG3-000	リング 1.5X9.5	115	1	1	1			
13	95701-06025-08	ホルト, フランジ 6X25	40	1	1	1			

E-5

シリンダー



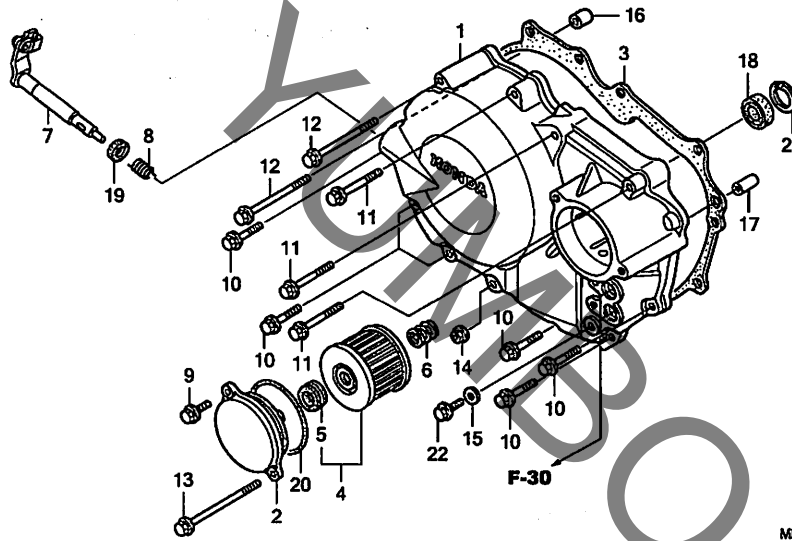
見出番号	LON	(関連見出番号) 整備項目	FRT
1	1111A5	シリンダー (9)	2.6
2	111102	ガスケット, シリンダー	2.5

見出番号	部品番号	部品名	希望小売価格	使用個数			適用号機		タイプ
				5	7	8	初号機	終号機	
1	12100-MFB-000	シリンダー-COMP.	25,900	1	1	1			
2	12191-KCY-671	ガスケット, シリンダー	310	1	1	1			
3	90006-GHB-690	ボルト, フランジ 6X32 (NSHF)	100	2	2	2			
4	90081-KCY-670	ボルト, スタット 10X60	250	2	2	2			
5	90083-KGO-981	ボルト, スタット 10X92	270	1	1	1			
6	90085-KCY-670	ボルト, フランジ 10X100	370	4	4	4			
7	90085-KGO-981	ボルト, スタット 10X73	250	1	1	1			
8	90410-KFO-000	ワッシャー 10MM	210	4	4	4			
9	91302-356-000	Oリング, シリンダー 88X2	520	1	1	1			
10	94301-12200	ロックピン 12X20	70	2	2	2			

2

E-6

R. クランクケースカバー

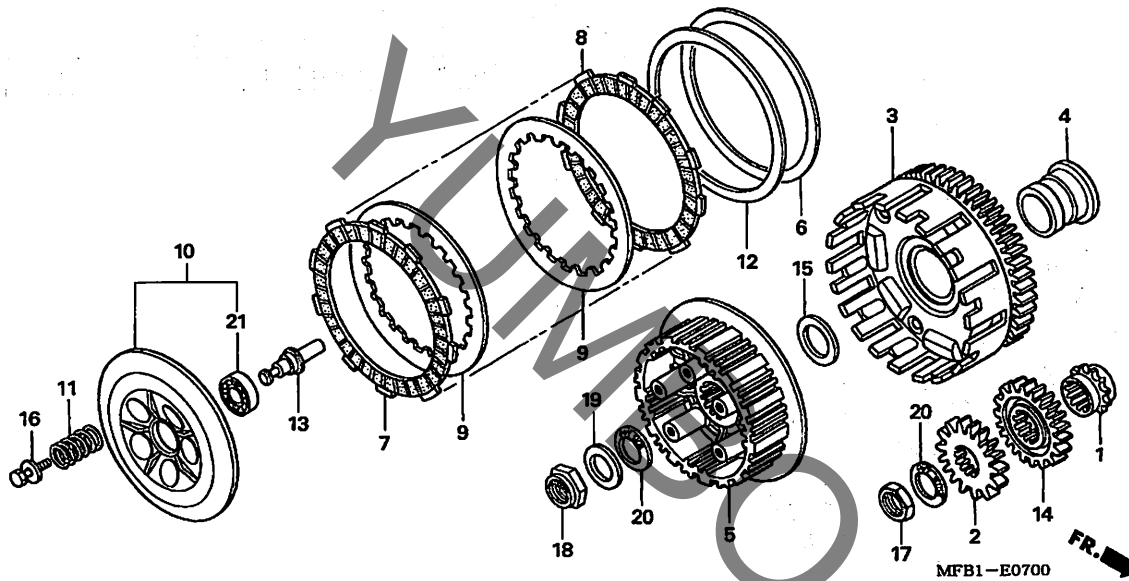


見出番号	LON	(関連見出番号) 整備項目	FRT
1	110159	カバー, クランクケース : ライト	0.8
3	110158	ガスケット, クランクケースカバー : ライト	0.6
4		(2, 20)	
7	113127	エレメント, オイルフィルター	0.2
		(8)	
	2121A7	レバー, クラッチ	0.7
18	110132	オイルシール, クランクシャフト : ライト	0.7

見出番号	部品番号	部品名	希望小売価格	使用個数			適用号機		タイプ
				5	7	8	初号機	終号機	
1	11330-MFB-000	カバー-COMP., R. クランクケース	17,300	1	1	1			
2	11333-MFB-000	カバー, オイルフィルター	2,100	1	1	1			
3	11394-KCY-671	ガスケット, R. カバー	930	1	1	1			
4	15412-HM5-A10	エレメント, オイルフィルター	560	1	1	1			
5	15413-MG8-000	カバー, フィルター	130	1	1	1			
6	15414-KF0-000	スプリング, オイルフィルターエレメント セツティング	120	1	1	1			
7	22810-MFB-000	レバー-COMP., クラッチ	1,440	1	1	1			
8	22815-KM7-700	スプリング, クラッチレバー	155	1	1	1			
9	90006-GHB-630	ボルト, フランジ 6X16 (NSHF)	100	1	1	1			
10	90006-GHB-680	ボルト, フランジ 6X28 (NSHF)	100	6	6	6			
11	90006-GHB-720	ボルト, フランジ 6X45 (NSHF)	100	3	3	3			
12	90006-GHB-760	ボルト, フランジ 6X65 (NSHF)	110	2	2	2			
13	90006-GHB-780	ボルト, フランジ 6X75 (NSHF)	110	1	1	1			
14	90301-473-003	ナット, U 6MM	235	1	1	1			
15	90463-ML7-000	ワッシャー, シーリング 6.5MM	100	1	1	1			
16	90704-KL4-000	ノックピン 8X14	165	1	1	1			
17	91101-KF0-000	ノックピン 6X19	145	1	1	1			
18	91201-KF0-003	オイルシール 14X22X5 (アライ)	200	1	-	-		2001131	
	91201-HM3-A61		200	1	-	-	2001132		
19	91204-KK0-003	オイルシール 12X18X5 (アライ)	175	1	1	1			
20	91302-KF0-003	Oリング 54X2.4 (アライ)	175	1	1	1			
21	94520-24000	サークリップ, インターナル 24MM	40	1	1	1			
22	95701-06012-000	ボルト, フランジ 6X12	35	1	1	1			

E-7

クラッチ



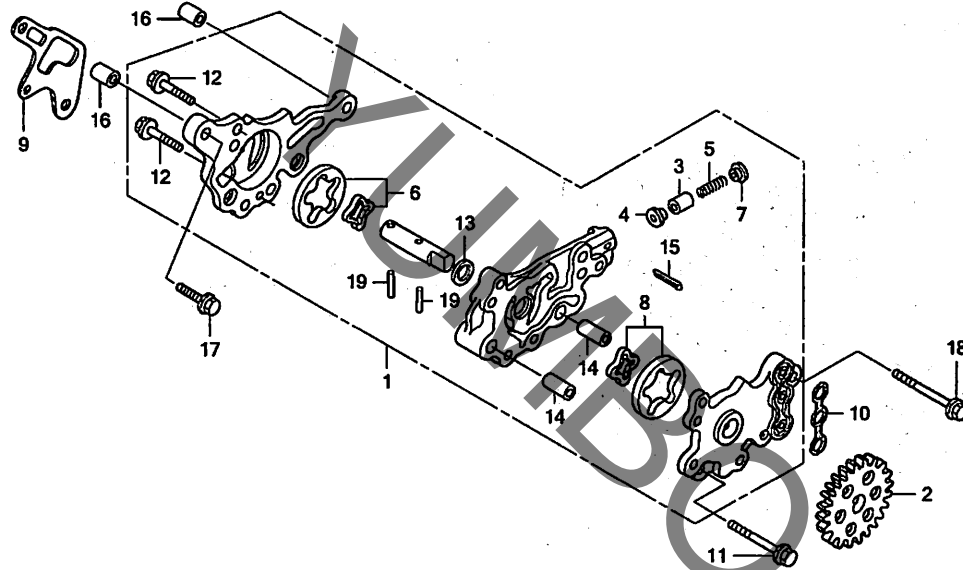
見出番号	LON	(関連見出番号) 整備項目	FRT
1	1101C8	スプ ロケット, タイミング	2.6
2	1131B8	ギヤ, オイルポンプドライブ	1.0
3	2121A0	アウター, クラッチ	0.9
5	212112	センター, クラッチ	0.9
7		(6, 8, 9, 12)	
	2121A1	ディスク, クラッチフリクション ・作業条件: 2個以上でも同一時間	0.8
10	2121A3	プレート, クラッチプレッシャー	0.7
11	212107	スプリング, クラッチ ・作業条件: 2個以上でも同一時間	0.7
13	2121B6	ロッド, クラッチリフター	0.7
14	211105	ギヤ, プライマリドライブ	1.0
21	2121B4	ベアリング, クラッチリフター	0.8

見出番号	部品番号	部品名	希望小売価格	使用個数			適用号機		タイプ
				5	7	8	初号機	終号機	
1	14312-KCZ-000	スプ ロケット, タイミング (19T) ...	2,210	1	1	1			
2	15130-MCG-000	ギヤ, ホンポドライブ (24T) ...	1,830	1	1	1			
3	22100-MCG-000	アウター-COMP. クラッチ (64T) ...	15,400	1	1	1			
4	22116-KFO-000	ガイド, クラッチアウター	1,170	1	1	1			
5	22121-KCY-670	センター, クラッチ	4,310	1	1	1			
6	22125-435-000	シート, シヤター-スプリング	285	1	1	1			
7	22201-MAL-600	ディスク, クラッチフリクション	810	6	6	6			
8	22202-MAE-000	ディスクB, クラッチフリクション	670	1	1	1			
9	22321-KFO-770	プレート, クラッチ	500	6	6	6			
10	22350-KCY-670	プレートCOMP. , クラッチプレッシャー	2,990	1	1	1			
11	22401-KZ3-690	スプリング, クラッチ (ピリンク)	195	5	5	5			
12	22402-435-000	スプリング, シヤター	1,660	1	1	1			
13	22847-MBV-010	ピン, クラッチリフター	710	1	1	1			
14	23121-MCG-000	ギヤ, プライマリドライブ (24T)	3,530	1	1	1			
15	52143-KZ3-860	ワッシャー, スウィングアームサイド	110	1	1	1			
16	90022-MM5-000	ホルトワッシャー 6X25	100	5	5	5			
17	90235-KA4-000	ナット 18MM	330	1	1	1			
18	90236-HA0-000	ナット, ロック 18MM	350	1	1	1			
19	90432-428-000	ワッシャー, ロック	300	1	1	1			
20	90501-ML3-910	ワッシャー 18X32X2	155	2	2	2			
21	91008-KCY-671	ベアリング, ラジアルボール 6903	710	1	1	1			

2

E-8

オイルポンプ



MFB1E0800A

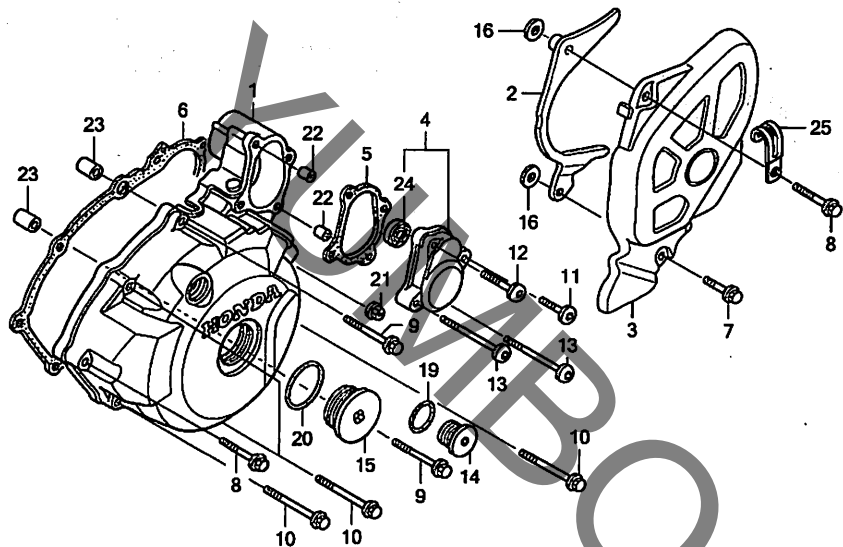
見出番号	LON	(関連見出番号) 整備項目	FRT
1	113105	ポンプ ASSY., オイル	1.1
2	1131C4	ギヤ, オイルポンプドライブ	0.6

見出番号	部品番号	部品名	希望小売価格	使用個数			適用号機		タイプ
				5	7	8	初号機	終号機	
1	15100-HN1-000	ポンプ ASSY., オイル	7,200	1	1	1			
2	15105-MCG-000	ギヤ, オイルポンプドライブ (26T)	1,940	1	1	1			
3	15106-MG3-000	パルプ, オイルリクエストパ	510	1	1	1			
4	15107-MG3-000	シール, オイルリクエストパ	140	1	1	1			
5	15108-MG3-000	スプリング, オイルリクエストパ	110	1	1	1			
6	15110-HN1-305	ローターセット, オイルポンプ	1,110	1	1	1			
7	15111-MG3-000	シートB, スプリング	100	1	1	1			
8	15120-KCZ-305	ローターセット, オイルポンプ	990	1	1	1			
9	15151-KCY-671	シート, オイルポンプ	280	1	1	1			
10	15152-KCY-670	シール, ラバー	260	1	1	1			
11	90002-HN1-000	ボルト, フランジ 6X40	50	1	1	1			
12	90003-GAV-701	ボルト 6X25	110	2	2	2			
13	90456-333-000	ワッシャー, スラスト 11MM	200	1	1	1			
14	90701-KCY-670	ノックピン 8X19	80	2	2	2			
15	94201-30200	ピン, スプリット 3.0X20	25	1	1	1			
16	94301-08140	ノックピン 8X14	60	2	2	2			
17	95701-06032-00	ボルト, フランジ 6X32	40	1	1	1			
18	95701-06050-00	ボルト, フランジ 6X50	50	1	1	1			
19	96220-40158	ローラー 4X15.8	15	2	2	2			

2

E-9

L. クランクケースカバー



MFB1E0900C

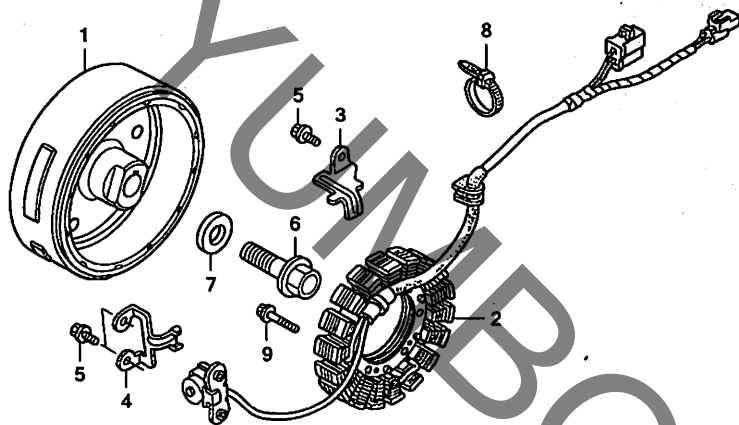
見出番号	LON	(関連見出番号) 整備項目	FRT
1	1101A6	カバー, クランクケース : レフト	0.6
3	(2)		
4	1101B0	カバー, クランクケース : レフトリヤ	0.1
4	(5)		
6	1101B3	カバー, スターター	0.1
6	1101A3	ガスケット, クランクケースカバー : レフト	0.5

見出番号	部品番号	部品名	希望小売価格	使用個数			適用号機		タイプ
				5	7	8	初号機	終号機	
1	11340-MFB-000	カバーCOMP., L. クランクケース	12,100	1	1	1			
2	11352-MBV-000	カイトCOMP., ドライブチェーン	630	1	1	1			
3	11360-MFB-000	カバーCOMP., L. サイド	3,450	1	1	1			
4	11370-MFB-000	カバーCOMP., スターター	2,100	1	1	1			
5	11377-HN1-000	ガスケット, スターターカバー	120	1	1	1			
6	11395-KCY-671	ガスケット, L. カバー	630	1	1	1			
7	90006-GHB-680	ホルト, フランジ 6X28 (NSHF)	100	1	1	1			
8	90006-GHB-710	ホルト, フランジ 6X40 (NSHF)	100	2	2	2			
9	90006-GHB-730	ホルト, フランジ 6X50 (NSHF)	100	2	2	2			
10	90006-GHB-750	ホルト, フランジ 6X60 (NSHF)	110	4	4	4			
11	90006-MFB-000	ホルト, スペシャルソケット 6X28	210	1	1	1			
12	90007-MFB-000	ホルト, スペシャルソケット 6X35	210	1	1	1			
13	90008-MFB-000	ホルト, スペシャルソケット 6X65	295	2	2	2			
14	90084-MN8-010	キャップ 14MM	380	1	1	1			
15	90087-HB5-000	キャップ 30MM	550	1	1	1			
16	90443-KAE-000	ワッシャー 5.3MM	90	2	2	2			
19	91303-377-000	リング 13.8X2.5	280	1	1	1			
20	91305-KF0-003	リング 27X2 (アライ)	140	1	1	1			
21	94050-06000	ナット, フランジ 6MM	35	1	1	1			
22	94301-08140	ワッシャー 8X14	60	2	2	2			
23	94301-10200	ワッシャー 10X20	70	2	2	2			
24	96100-60000-00	ベアリング ラジアルボール 6000	320	1	1	1			
25	90601-KJ9-000	クリップ 4X50	145	1	1	1			



E-10

ジェネレーター



MFB1E1000A

見出番号 LON (関連見出番号) 整備項目 FRT

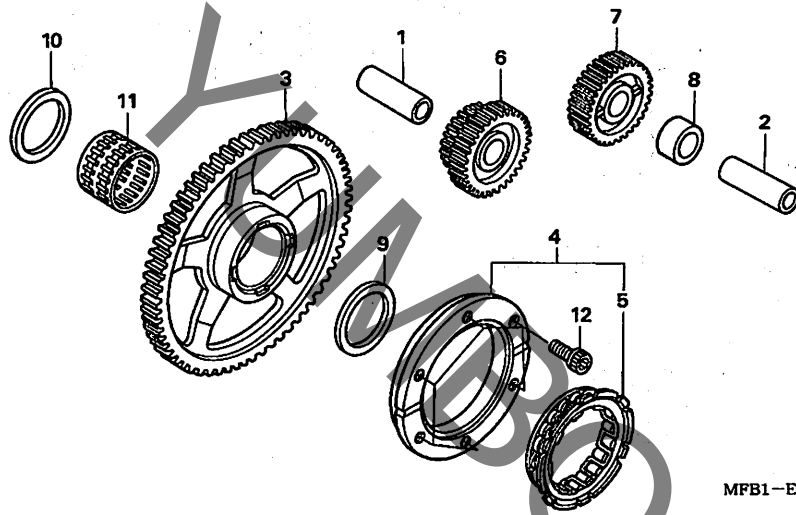
1	613105	ローター/フライホイール	0.7
2	6131A3	スター	0.8

見出番号	部品番号	部品名	希望小売価格	使用個数			適用機種		タイプ
				5	XR400 7	8	初号機	終号機	
1	31110-MFB-003	フライホイールCOMP.	24,900	1	1	1			
2	31120-MFB-003	スターCOMP.	20,900	1	1	1			
3	32111-KCY-670	ブラシホルダーコート	235	1	1	1			
4	32112-KCY-670	ブラシホルダーカバー/エネレーターコート	270	1	1	1			
5	90004-GHB-630	ホルト, フランジ 6X16 (NSHF)	95	3	3	3			
6	90023-471-000	ホルト, フランジ 12X50	460	1	1	1			
7	90401-KCY-670	ワッシャー 12.5X30X5	390	1	1	1			
8	90650-KV6-003	バンドワイヤー	140	1	1	1			
9	96001-06025-00	ホルト, フランジ 6X25	50	3	3	3			

2

E-11

スターティングクラッチ



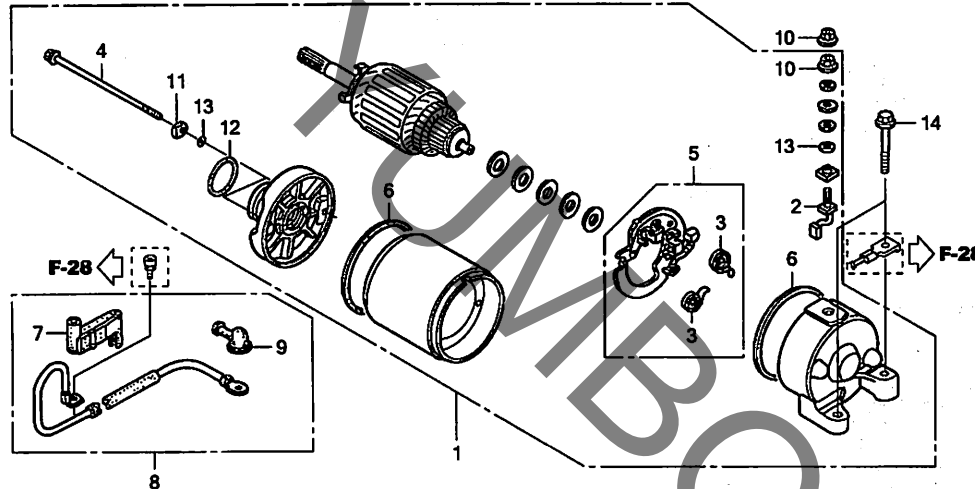
見出番号	LON	(関連見出番号) 整備項目	FRT
3	612120	ギヤ, スタートリフン	0.6
4	612131	アウター, スターティングクラッチ	0.7
6	612125	(1) ギヤ, スタートリダクション	0.5
7	612135	(2, 8) ギヤ, スタートアイドル	0.2

見出番号	部品番号	部品名	希望小売価格	使用個数			適用号機		タイプ
				5	7	8	初号機	終号機	
1	13111-KN6-930	ピン, ピストン	670	1	1	1			
2	13111-ZE0-000	ピン, ピストン	340	1	1	1			
3	28110-HN1-000	ギヤ-COMP., スタートリフン (72T)	7,850	1	1	1			
4	28125-HN1-003	アウター-COMP., スターティングクラッチ	8,500	1	1	1			
5	28126-HA7-673	クラッチ, ワンウェイ	3,700	1	1	1			
6	28131-HN1-000	ギヤ, スタートリダクション (16T/47T)	2,380	1	1	1			
7	28141-HN1-000	ギヤ, スタートアイドル (45T)	1,610	1	1	1			
8	28143-HN1-000	カラー, スタートアイドルギヤ	190	1	1	1			
9	90421-KAS-900	カラー 30MM	390	1	1	1			
10	90422-HN1-000	カラー 29MM	200	1	1	1			
11	91061-KL8-711	ベアリング, ニードル 30X35X26ZW	720	1	1	1			
12	96700-08016-10	ホルト, ソケット 8X16	50	6	6	6			

2

E-12

スターティングモーター



MFB1E1200B

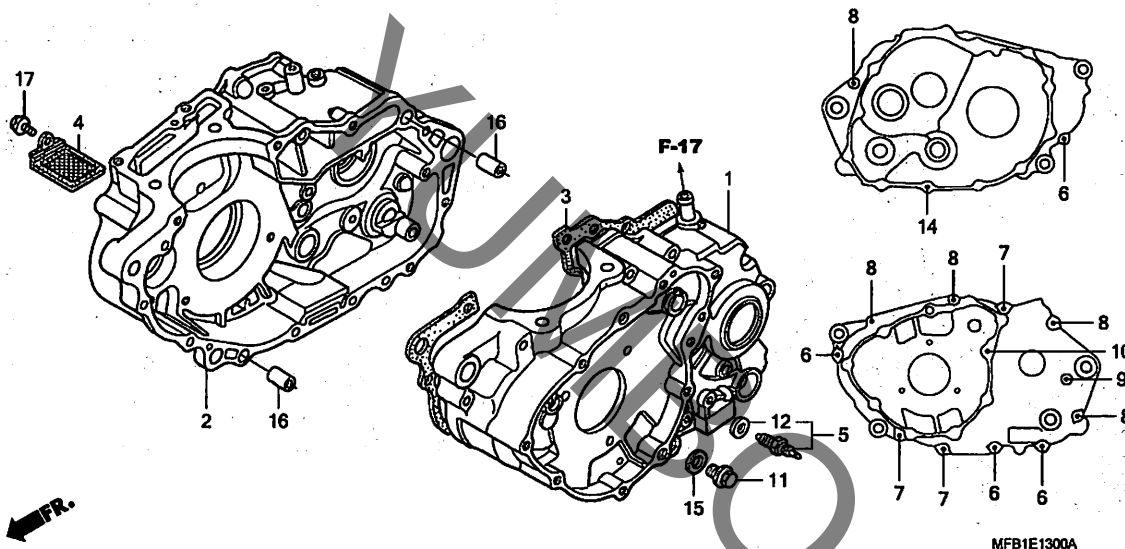
見出番号	LON	(関連見出番号) 整備項目	FRT
1	612105	モーター, スターティング	0.3
2	6121A4	ターミナル, フラシ (スターター)	0.5
5	6121A5	ホルダー, フラシ (スターター)	0.5
8	612115	ケーブル, スターターモーター	0.3

見出番号	部品番号	部品名	希望小売価格	使用個数			適用号機		タイプ
				5	7	8	初号機	終号機	
1	31200-MFB-003	モーター-ASSY., スターター	26,000	1	1	1			
2	31201-KS5-901	ターミナルセット, フラシ	900	1	1	1			
3	31204-KS5-901	スプリング, カーボンフラシ	155	2	2	2			
4	31205-MN4-008	ホルダー, セッティング	200	2	2	2			
5	31206-KW1-901	ホルダーセット, フラシ	900	1	1	1			
6	31207-KS5-901	リング	175	2	2	2			
7	32406-MT3-610	カバー-A, スターターマグネツクターミナル	280	1	1	1			
8	32410-MFB-000	ケーブル, スターターモーター	1,440	1	1	1			
9	32411-253-000	カバー, スターターモーターターミナル	235	1	1	1			
10	90071-MB0-000	ナットワッシャー 6MM	115	2	2	2			
11	90122-MN4-008	ワッシャー, スチールプレート	100	2	2	2			
12	91309-425-003	Oリング 24.4X3.1 (アライ)	190	1	1	1			
13	91320-MB0-000	Oリング	100	3	3	3			
14	95801-06025-00	ホルダー, フラシ 6X25	40	2	2	2			

2

E-13

クランクケース



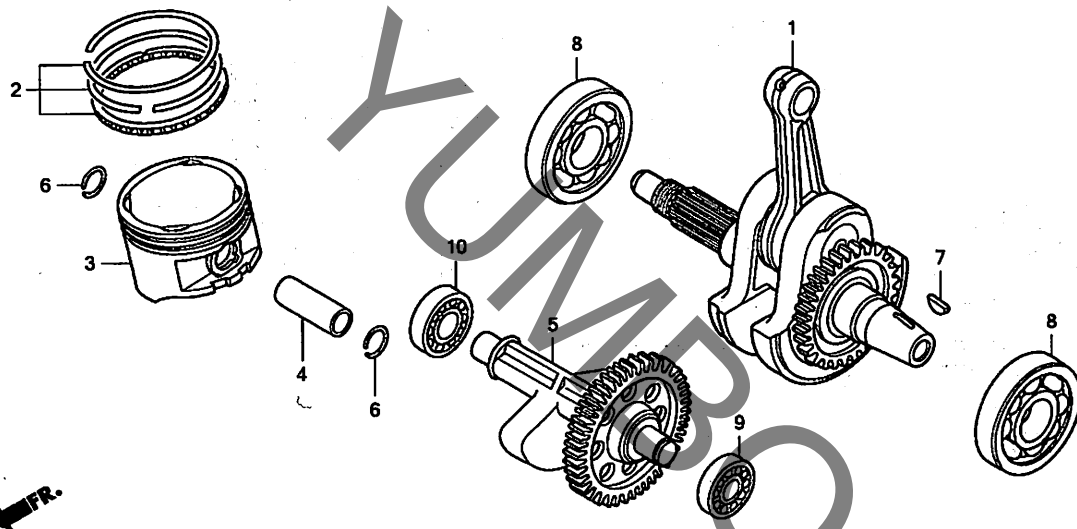
見出番号	LON	(関連見出番号) 整備項目	FRT
1	110115	クランクケース : 左側 ・含む:エンジン脱着	6.8
	1101A2	クランクケース : 両側 ・含む:エンジン脱着	7.3
2	110120	クランクケース : 右側 ・含む:エンジン脱着	6.2
	1101A2	クランクケース : 両側 ・含む:エンジン脱着	7.3
3	110110	ガスケット, クランクケース ・含む:エンジン脱着	5.6
4	1131B5	スクリーン, オイルフィルター	0.6
5	6151B8	スイッチ, ニュートラル	0.3

見出番号	部品番号	部品名	希望小売価格	使用個数			適用機種		タイプ
				5	XR400	7 8	初号機	終号機	
1	04911-MFB-000	クランクケースCOMP., L. (NC38E)	27,600	1	1	1			
2	11100-MFB-000	クランクケースCOMP., R.	20,500	1	1	1			
3	11191-MBV-730	ガスケット, クランクケース	920	1	1	1			
4	15421-MN1-671	スクリーン, オイルフィルター (コウヨウ)	600	1	1	1			
5	35600-425-023	スイッチASSY., ニュートラル	900	1	1	1			
6	90004-GHB-700	ボルト, フランジ 6X35 (NSHF) ..	110	4	4	4			
7	90004-GHB-730	ボルト, フランジ 6X50 (NSHF) ..	130	3	3	3			
8	90004-GHB-760	ボルト, フランジ 6X65 (NSHF) ..	150	5	5	5			
9	90004-GHB-790	ボルト, フランジ 6X80 (NSHF) ..	155	1	1	1			
10	90011-HN1-A40	ボルト, スペシャルスタッド	225	1	1	1			
11	90131-883-000	ボルト, ドレンプラグ 12X15 ...	140	1	1	1			
12	90443-KRO-000	ワッシャー, ニュートラルスイッチ	80	1	1	1			
14	92900-06025-0B	ボルト, スタッド 6X25	40	1	1	1			
15	94109-12000	ワッシャー, ドレンプラグ 12MM ...	30	1	1	1			
16	94301-10160	ノックピン 10X16	70	2	2	2			
17	95701-06014-00	ボルト, フランジ 6X14	35	1	1	1			

2

E-14

クランクシャフト/ピストン

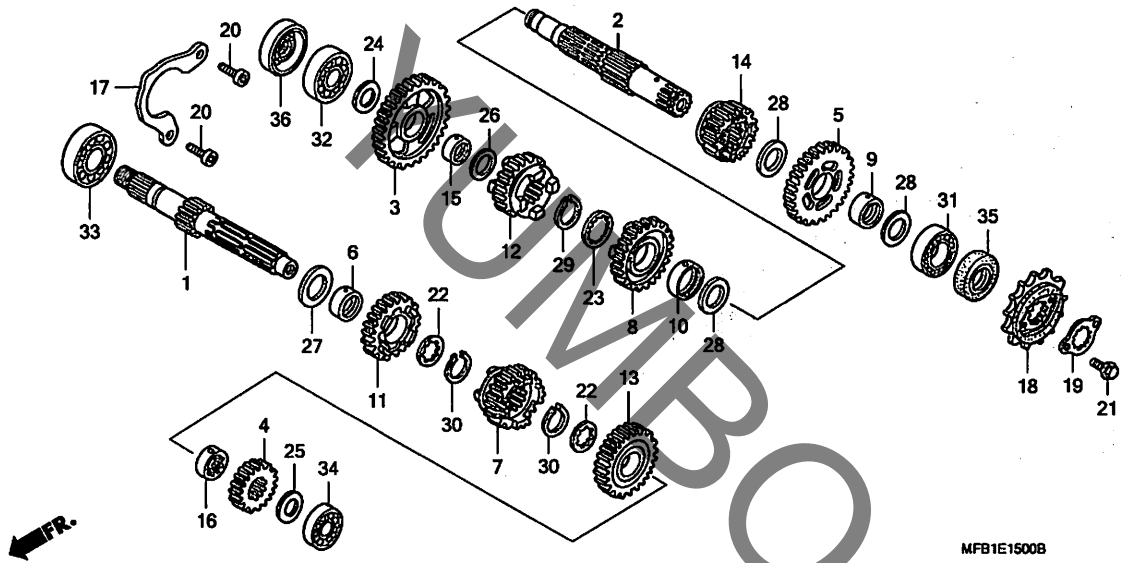


見出番号	LON	(関連見出番号) 整備項目	FRT
1	1101B5	クランクシャフト ・含む:エンジン脱着	6.5
3	1101B5B	・右クランクシャフトへアリンク交換追加 (2, 4, 6)	0.2
	111103	リンク, ピストン/ピストン(1個分)	2.7
5	1101B5	シャフト, バランサー ・含む:エンジン脱着	6.4
8	1101B6	へアリンク, クランクシャフト:左 ・含む:エンジン脱着	6.4
	1101B7	へアリンク, クランクシャフト:右 ・含む:エンジン脱着	5.8
	1101G0	へアリンク, クランクシャフト:両側 ・含む:エンジン脱着	6.6
9	1101G3	へアリンク, バランサーシャフト:左 ・含む:エンジン脱着	6.4
	1101G5	へアリンク, バランサーシャフト:両側 ・含む:エンジン脱着	6.6
10	1101G4	へアリンク, バランサーシャフト:右 ・含む:エンジン脱着	5.8
	1101G5	へアリンク, バランサーシャフト:両側 ・含む:エンジン脱着	6.6

見出番号	部品番号	部品名	希望小売価格	使用個数			適用号機		タイプ
				5	7	8	初号機	終号機	
1	13000-MBV-730	クランクシャフトCOMP. (37T)	40,600	1	1	1			
2	13011-MCG-000	リンクセット, ピストン (STD.)	3,310	1	-	-			
	13011-KCY-670	3,310	-	1	1			
3	13101-MCG-000	ピストン	4,530	1	1	1			
4	13111-KCY-670	ピン, ピストン	830	1	1	1			
5	13420-HN1-000	シャフトCOMP., バランサー (37T) ..	8,200	1	1	1			
6	90601-KA5-000	クリップ, ピストンピン 1.2X20 ..	85	2	2	2			
7	90701-KAS-900	キー, スペシャルカットラフ 25X18 ..	195	1	1	1			
8	91001-MCG-003	へアリンク, ラジアルボール 30X82X17.5	2,250	2	2	2			
9	91006-KK0-771	へアリンク, ラジアルボール (63/13 NTN)	480	1	1	1			
10	91007-KF0-018	へアリンク, ラジアルボール 6302 ..	550	1	1	1			

E-15

トランスミッション

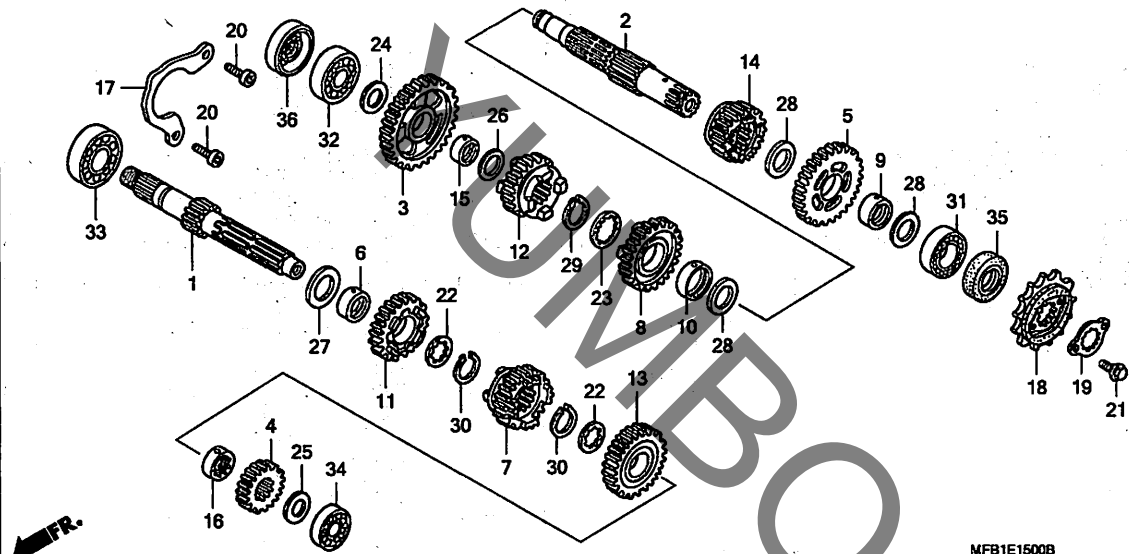


MFB1E1500B

見出番号	LON	(関連見出番号) 整備項目	FRT
1		(4, 7, 11, 13)	
210141		メインシャフト, トランスミッション ・含む: エンジン脱着	5.8
210141A		・カウンターシャフト交換追加	0.2
2		(3, 5, 8, 12, 14)	
210142		カウンターシャフト, トランスミッション ・含む: エンジン脱着	5.8
210142A		・メインシャフト交換追加	0.2
18 213135		スプ ロケット, ドライブ	0.2
31 2101C7		ハ アリンク, カウンターシャフト : レフト ・含む: エンジン脱着	5.8
2101C9		ハ アリンク, カウンターシャフト : 両側 ・含む: エンジン脱着	6.0
2101D4		ハ アリンク, メインシャフト&カウンターシャフト : 全数	6.2
32 2101C8		ハ アリンク, カウンターシャフト : ライト ・含む: エンジン脱着	5.8
33 2101C5		ハ アリンク, メインシャフト : ライト ・含む: エンジン脱着	5.8
2101C6		ハ アリンク, メインシャフト : 両側 ・含む: エンジン脱着	6.0
34 2101C2		ハ アリンク, メインシャフト : レフト ・含む: エンジン脱着	5.8

見出番号	部品番号	部品名	希望小売価格	使用個数			適用号機		タイプ
				5	7	8	初号機	終号機	
				XR400					
1	23211-KCY-670	メインシャフト, トランスミッション (13T)	8,850	1	1	1			
2	23220-MCG-000	カウンターシャフトCOMP. , トランスミッション	7,400	1	1	1			
3	23411-KCY-670	ギヤ, カウンターシャフトロー (34T)	5,550	1	1	1			
4	23421-KCY-671	ギヤ, メインシャフトセカント (19T)	2,210	1	1	1			
5	23431-MCG-000	ギヤ, カウンターシャフトセカント (34T)	4,750	1	1	1			
6	23432-HM3-670	ブッシュ 22X25X10	600	1	1	1			
7	23441-KCY-670	ギヤ, メインシャフトサート (20T)	7,300	1	1	1			
8	23451-MBV-000	ギヤ, カウンターシャフトサート (27T)	4,630	1	1	1			
9	23452-HCO-000	ブッシュ, カウンターシャフトサート	600	1	1	1			
10	23452-KCY-670	ブッシュ, カウンターシャフトサート	390	1	1	1			
11	23461-MBV-000	ギヤ, メインシャフトフォース (26T)	4,630	1	1	1			
12	23471-KCY-670	ギヤ, カウンターシャフトフォース (28T)	4,750	1	1	1			
13	23481-MFB-000	ギヤ, メインシャフトファイフ (28T)	4,190	1	1	1			
14	23491-MFB-000	ギヤ, カウンターシャフトファイフ (25T)	4,920	1	1	1			
15	23502-KA2-000	ブッシュ 20MM	710	1	1	1			
16	23512-KEA-000	カラー, スプライン 22X14	670	1	1	1			
17	23521-KCY-670	プレート, ハアリンクセッティング	420	1	1	1			
18	23801-MBV-000	スプ ロケット, ドライブ (15T)	2,200	1	1	1			
19	23802-KAE-870	プレート, フライクシング	155	1	1	1			
20	90001-MA2-770	ホルト, ソケット 6X16	175	2	2	2			
21	90118-958-003	ホルト, フランジ 6X12	170	2	2	2			
22	90451-KY1-000	ワッシャー, スプライン 22MM	150	2	2	2			
23	90451-KY2-000	ワッシャー, スプライン 25X31X1.5	155	1	1	1			
24	90452-701-000	ワッシャー, スラスト 18MM	110	1	1	1			
25	90454-KFO-000	ワッシャー, スラスト 17MM	145	1	1	1			

2



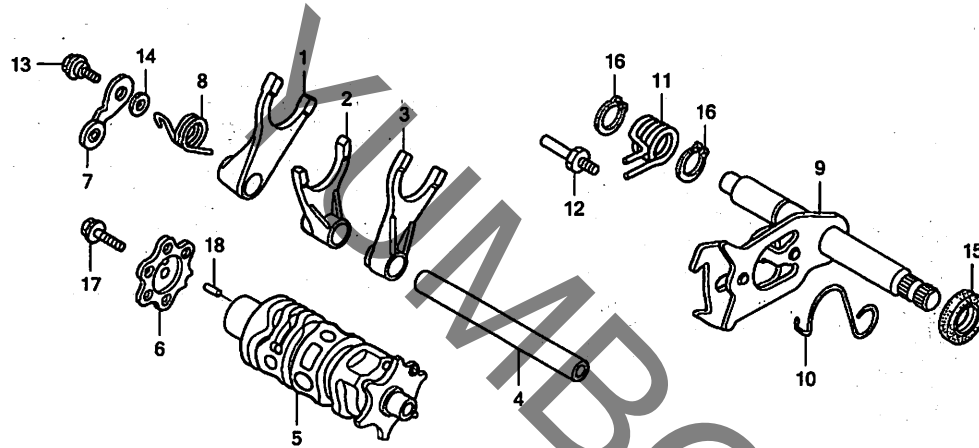
MFB1E1500B

見出 番号	部品番号	部品名	希望 小売 価格	使用個数			適用号機		タイプ
				5	7	8	初号機	終号機	
26	90454-428-000	ワッシャー, スラスト 20MM	155	1	1	1			
27	90455-ML7-000	ワッシャー-B, スラスト 22MM (フルー) ..	165	1	1	1			
28	90456-MA6-000	ワッシャー, スラスト 25MM	160	3	3	3			
29	90601-107-000	サークリップ 25MM	145	1	1	1			
30	90601-329-000	サークリップ 22MM	155	2	2	2			
31	91003-HN1-003	ベアリング, ラジアルボール 25X55X13	1,200	1	1	1			
32	91004-KCY-761	ベアリング, ホール 18X44X12 ..	760	1	1	1			
33	91005-KF0-008	ベアリング, ラジアルボール 62/22	740	1	1	1			
34	91008-KN5-671	ベアリング, 6203	620	1	1	1			
35	91203-KCY-671	オイルシール 25X35X5	250	1	1	1			
36	91204-KCY-672	オイルシール 18X34X4.5	265	1	1	1			

2

E-16

シフトドラム / シフトフォーク



MFB1E1600A

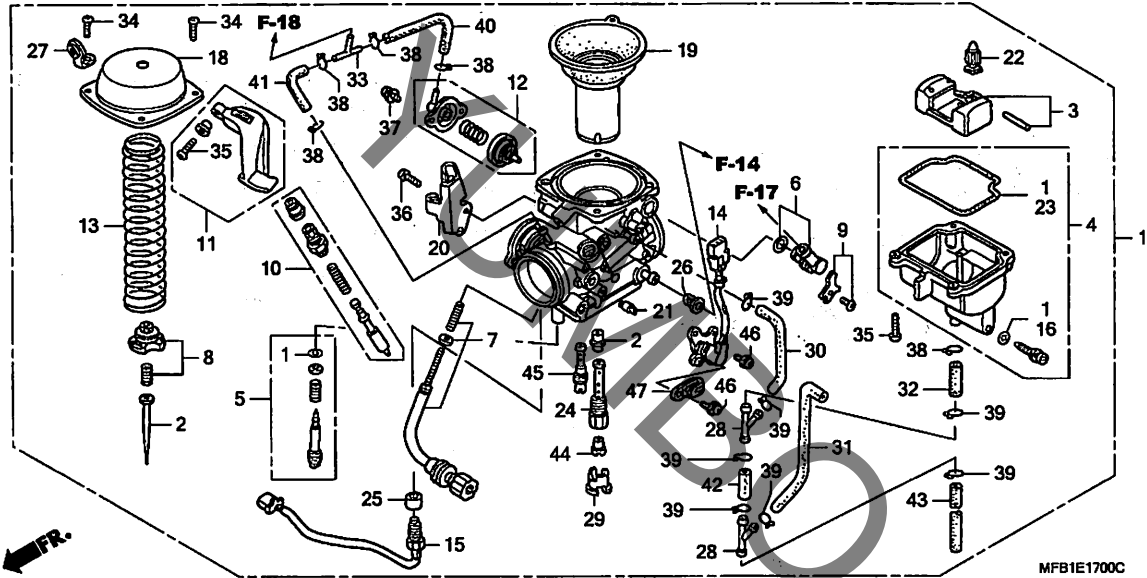
見出番号	LON	(関連見出番号) 整備項目	FRT
1		(2, 3, 4) フォーク, キヤシフト	5.7
210112		・作業条件: 2個以上でも同一時間 ・含む: エンジン脱着	
5	2101A9	ドラム, キヤシフト	5.8
6	2101B0	カム, シフトドラム	0.8
7		(8)	
210125		ストップ / スプリング, シフトドラム	0.7
9	210122	スピンデル, キヤシフト	5.7
		・含む: エンジン脱着	

見出番号	部品番号	部品名	希望小売価格	使用個数			適用号機		タイプ
				5	7	8	初号機	終号機	
1	24211-KCY-670	フォーク, R. キヤシフト	3,210	1	1	1			
2	24221-KCY-670	フォーク, センターキヤシフト	3,210	1	1	1			
3	24231-KCY-670	フォーク, L. キヤシフト	3,210	1	1	1			
4	24241-KCZ-000	シャフト, キヤシフトフォークガイド	770	1	1	1			
5	24300-HN1-000	ドラムCOMP., キヤシフト	6,400	1	1	1			
6	24411-KCZ-000	カム, キヤシフト	640	1	1	1			
7	24430-KFO-000	ストップ / COMP., キヤシフトドラム	590	1	1	1			
8	24435-KCY-670	ストップ / リング, シフトドラムストップ / アーム	185	1	1	1			
9	24610-KCY-671	スピンデルCOMP., キヤシフト	4,040	1	1	1			
10	24624-MT3-000	ストップ / リング, キヤシフトリセット	130	1	1	1			
11	24651-HN1-000	ストップ / リング, キヤシフトリターン	260	1	1	1			
12	24652-028-000	ピン, シフトリターンストップ / リング	260	1	1	1			
13	90022-MG8-000	ピン / ホット, シフトドラムストップ / アーム	155	1	1	1			
14	90417-360-000	ワッシャー, ドラムストップ / アーム	115	1	1	1			
15	91202-965-003	オイルシール 14X28X7 (アライ)	250	1	1	1			
16	94510-14000	サークルワッシャー, エキスターナル 14MM	30	2	2	2			
17	95701-06020-00	ボール, フランジ 6X20	35	1	1	1			
18	96220-30098	ローラー 3X9.8	15	1	1	1			

2

E-17

キャブレター



見出番号	LON	(関連見出番号) 整備項目	FRT
2	3111A3	ニードル, ジェット	0.9
3		(22)	
	311120	フロート/フロートバルブ	0.8
4	3111A6	チャンバー, フロート	0.6
10	311125	バルブ, スターター	0.7
12	3111B8	バルブ, エアカット	0.3
14	617115	センサー, スロットル	0.3
15	3111B4	ヒーター, キャブレター	0.3
17	3111B5	キャブレターアッセンブリー	0.8
18	3111A5	トップセット, キャブレター	0.6
19	311109	ピストン, バキューム	0.8
44		(24, 45)	
	3111D4	ジェット, メイン	0.8

見出番号	部品番号	部品名	希望小売価格	使用個数			適用号機		タイプ
				5	7	8	初号機	終号機	
1	16010-KPK-901	ガスクットセット	720	1	1	1			
2	16012-MFB-003	ニードルセット, ジェット	1,550	1	1	1			
3	16013-KR3-980	フロートセット	2,600	1	1	1			
4	16015-MBV-731	チャンバーセット, フロート	4,750	1	1	1			
5	16016-KFB-751	スクリュセット	850	1	-	-			
	16016-MFB-003		850	-	1	1			
6	16026-MR1-004	ジョイントセット	1,390	1	1	1			
7	16028-KCZ-000	スクリュセット	640	1	1	1			
8	16037-ME5-671	プレートセット, バルブ	890	1	1	1			
9	16038-MBV-003	プレートセット, スター	520	1	1	1			
10	16046-KCZ-000	バルブセット, スターター	2,100	1	1	1			
11	16047-KCZ-000	レバセット, スターター	950	1	1	1			
12	16048-MBV-003	バルブセット, エアカット	4,530	1	1	1			
13	16050-MBK-831	スプリング, コンプレッションコイル	580	1	1	1			
14	16060-MFB-003	センサーASSY., スロットル	8,300	1	1	1			
15	16070-MFB-013	ヒーターASSY.	3,750	1	1	1			
16	16076-ND5-004	Oリング 1.3X4.3	100	1	1	1			
17	16100-MFB-013	キャブレターASSY. (VE5DA A) (フレームゴウキ)	34,900	1	-	-		1001036	
	16100-MFB-023	キャブレターASSY. (VE5DA B) (フレームゴウキ)	34,900	1	-	-	1001037		
18	16107-KCZ-000	トップCOMP.	2,050	1	1	1			
19	16111-MFB-003	ピストンCOMP., バキューム	5,200	1	1	1			
20	16119-KBR-000	ステア, ワイヤ	590	1	1	1			

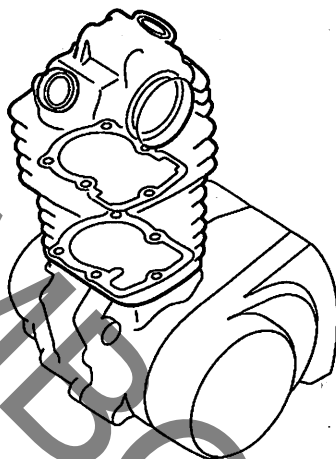
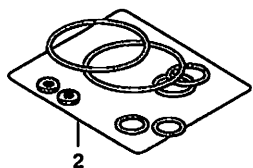
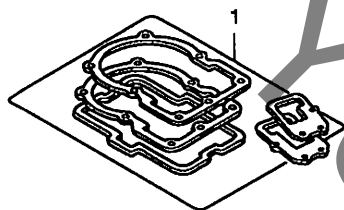
E-17

キャブレッター

見出 番号	部品番号	部品名	希望 小 価 格	使用個数			適用号機		タイプ
				5	7	8	初号機	終号機	
21	16145-MZ2-780	ジヨイント,コネクター	480	1	1	1			
22	16155-HN7-003	バルブ COMP. フロート	1,270	1	1	1			
23	16163-KPK-901	ガスケット,フロートバルブ	390	1	1	1			
24	16165-MFB-003	ホルダー,ニードルシエツト	1,170	1	1	1			
25	16172-KBG-600	カラ,セツティング	460	1	1	1			
26	16176-HM8-B01	スクリーン,フューエルストレーナー	840	1	1	1			
27	16179-HA0-003	バルブ	500	1	1	1			
28	16180-ML6-671	ジヨイント	420	2	2	2			
29	16185-MN9-004	プレート,バルブ	490	1	1	1			
30	16197-MFB-003	チューブ	490	1	1	1			
31	16198-MFB-003	チューブ	490	1	1	1			
32	16199-MFB-003	チューブ	490	1	1	1			
33	17201-MG9-000	ジヨイントA,バルブ	600	1	1	1			
34	93500-04008-1A	スクリーン,バルブ 4X8	25	4	4	4			
35	93500-04014-1A	スクリーン,バルブ 4X14	25	5	5	5			
36	93500-05010-1A	スクリーン,バルブ 5X10	25	2	2	2			
37	93892-04010-18	スクリーン	30	2	2	2			
38	95002-02079	クリップ,チューブ (B7)	30	5	5	5			
39	95002-02089	クリップ,チューブ (B8)	30	7	7	7			
40	95005-35090-20	チューブ, 3.5X90 (95005-35001-20M)	50	1	1	1			
41	95005-35040-20	チューブ, 3.5X40 (95005-35001-20M)	40	1	1	1			
42	95005-45030-50	チューブ, 4.5X30 (95005-45001-50M)	40	1	1	1			
43	95005-50250-50	チューブ, 5.0X250 (95005-50001-50M)	130	1	1	1			
44	99101-HN5-1220	シエツト,メイン #122	360	1	1	1			
45	99104-KCZ-0450	シエツト,スロー #45	440	1	1	1			
46	93892-05012-10	スクリーン	30	2	2	2			
47	16134-KC1-920	バルブ	290	1	1	1			

EOP-1

ガスケットキットA



ENG1X0001B

見出番号 LON (関連見出番号) 整備項目 FRT

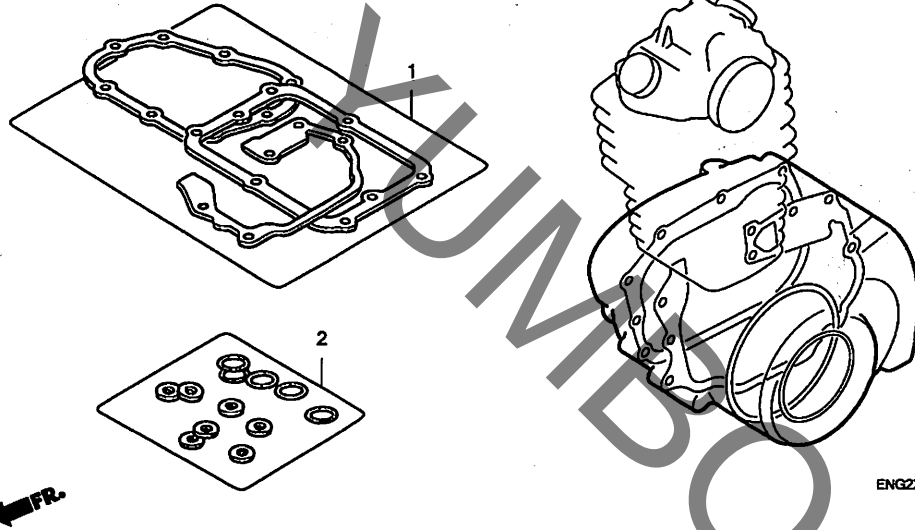
未案内

見出番号	部品番号	部品名	希望	使用個数			適用号機		タイプ
			小売価格	5	7	8	初号機	終号機	
1	06113-MFB-000	ガスケットシートキットA (コウセイブヒン)	3,690	1	1	1			
	12191-KCY-671	ガスケット, シリンダ-	310	1	1	1			
	12251-MBV-712	ガスケット, シリンダ-ヘッド	1,170	1	1	1			
	12391-KCY-671	ガスケット, ヘッドカバー	2,100	1	1	1			
	14560-KCW-851	ガスケット, テンショナリフター	235	1	1	1			
	18621-MS6-930	ガスケット, エア-パ-スバ-イブ	150	2	2	2			
2	06114-MFB-000	ワッシャー-0リングキットA (コウセイブヒン)	930	1	1	1			
	91301-428-003	0リング 35. 5X3 (NOK)	140	4	4	4			
	91303-397-000	0リング 45X2. 5	295	1	1	1			
	91309-425-003	0リング 24. 4X3. 1 (アライ)	190	1	1	1			

2

EOP-2

ガスケットキット B



見出 (関連見出番号) FRT
番号 LON 整備項目

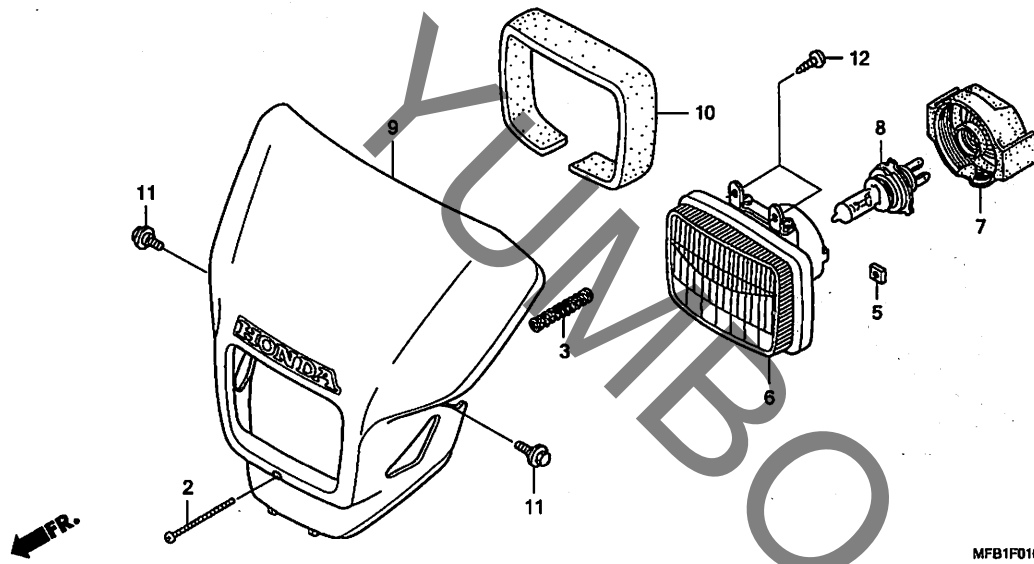
未案内

見出 番号	部品番号	部品名	希望 小売 価格	使用個数			適用号機		タイプ
				5	7	8	初号機	終号機	
1	06115-MFB-000	ガスケットキットB (コウセイブピン)	2,320	1	1	1			
	11191-MBV-730	ガスケット, クランクケース	920	1	1	1			
	11377-HN1-000	ガスケット, スターターカバー	120	1	1	1			
	11394-KCY-671	ガスケット, R. カバー	930	1	1	1			
	11395-KCY-671	ガスケット, L. カバー	630	1	1	1			
2	06116-MFB-000	ワッシャー・OリングキットB (コウセイブピン)	640	1	1	1			
	90463-ML7-000	ワッシャー, シーリング 6.5MM	100	1	1	1			
	91302-KFO-003	Oリング 54X2.4 (アライ)	175	1	1	1			
	91303-377-000	Oリング 13.8X2.5	280	1	1	1			
	91305-KFO-003	Oリング 27X2 (アライ)	140	1	1	1			
	94109-12000	ワッシャー, トレンブラク 12MM	30	1	1	1			

2

F-1

ヘッドライト (XR4005)



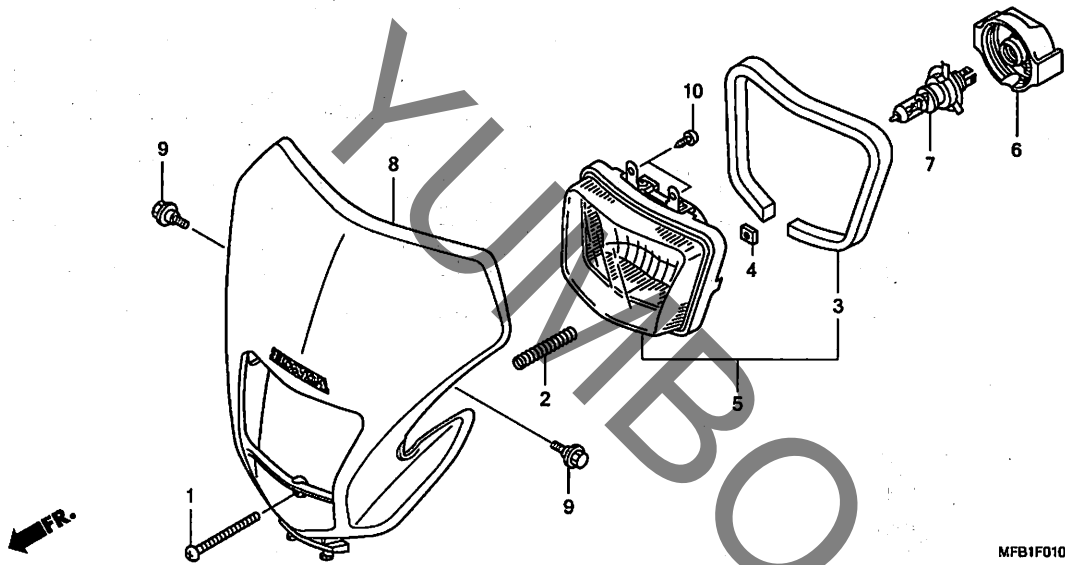
見出番号	LON	(関連見出番号) 整備項目	FRT
6	6161A7	ヘッドライトユニット	0.2
8	(7)	バルブ, ヘッドライト	0.1
9	4111L3	カウル, フロントセンター	0.2

見出番号	部品番号	部品名	希望小売価格	使用個数			適用号機		タイプ
				5	7	8	初号機	終号機	
2	33103-KAE-770	スクリュー, パン 4X45	60	1	-	-			
3	33107-KAE-770	スプリング, ビームアシヤステインク	100	1	-	-			
5	33117-KBR-730	ナット, ビームアシヤステインク	200	1	-	-			
6	33120-KAE-771	ヘッドライトユニット	6,200	1	-	-			
7	33180-MR7-003	カバー, ラバー	600	1	-	-			
8	34901-MC7-602	バルブ, ヘッドライト (12V 60/55W) (スタンレー)	2,500	1	-	-			
9	61140-KCZ-600ZA	ハイズセット, フロント (WL) *NH196*	6,850	1	-	-			ロスホワイト
10	61302-KAE-770	テープ, ヘッドライト	350	1	-	-			
11	90111-162-000	ホルト, フランジ 6MM	170	2	-	-			
12	93901-34210	スクリュー, タツビング 4X10	25	2	-	-			

3

F-1-1

ヘッドライト (XR400/8)



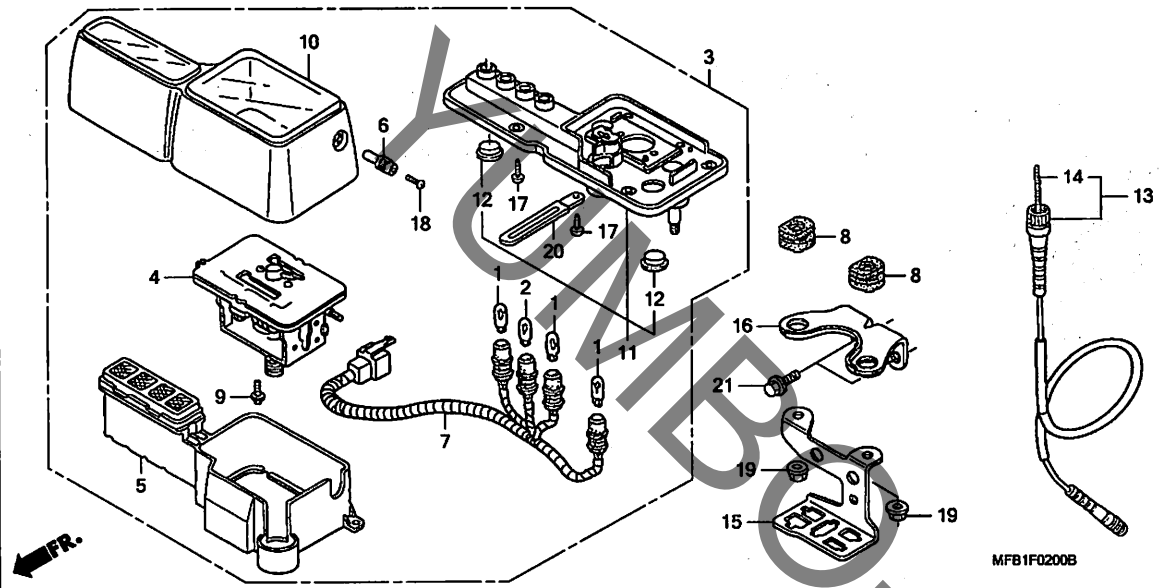
見出番号	LON	(関連見出番号) 整備項目	FRT
5		(3)	
6161A7		ヘッドライトユニット	0.2
7		(6)	
616118		ハールブ, ヘッドライト	0.1
8 4111L3		カウル, フロントセンター	0.2

見出番号	部品番号	部品名	希望小売価格	使用個数			適用号機		タイプ
				5	7	8	初号機	終号機	
1	33103-MFC-640	スクリー, バン 4X60	85	-	1	1			
2	33107-MFC-641	スプリング, ヒームアジヤステーキング	160	-	1	1			
3	33111-KCZ-641	スポンジ, ラバー	255	-	1	-		1100069	
	33111-KFB-871		300	-	1	-	1100070		
4	33117-KBR-730	ナット, ヒームアジヤステーキング	200	-	1	1			
5	33120-KCZ-642	ヘッドライトユニット	8,750	-	1	-	1100070	1100069	
	33120-KFB-871		8,750	-	1	-	1100070		
6	33180-MR7-003	カバー, ラバー	600	-	1	1			
7	34901-MC7-602	ハールブ, ヘッドライト (12V 60/55W) (スタンレー)	2,500	-	1	1			
8	61140-KCZ-640ZC	ハイスールセット, フロント (WL)	6,850	-	1	-			J
	R292R	エクストリームレット	6,850	-	1	-			2J
	61140-KCZ-640ZD	*NH1* プラック	6,850	-	1	-			
	61140-KCZ-640ZE	*NH196* ロスホワイト	6,500	-	-	1			
9	90111-162-000	ボルト, フランジ 6MM	170	-	2	2			
10	93911-25120	スクリー, タツピング 5X10 (PO)	25	-	2	2			

3

F-2

メーター



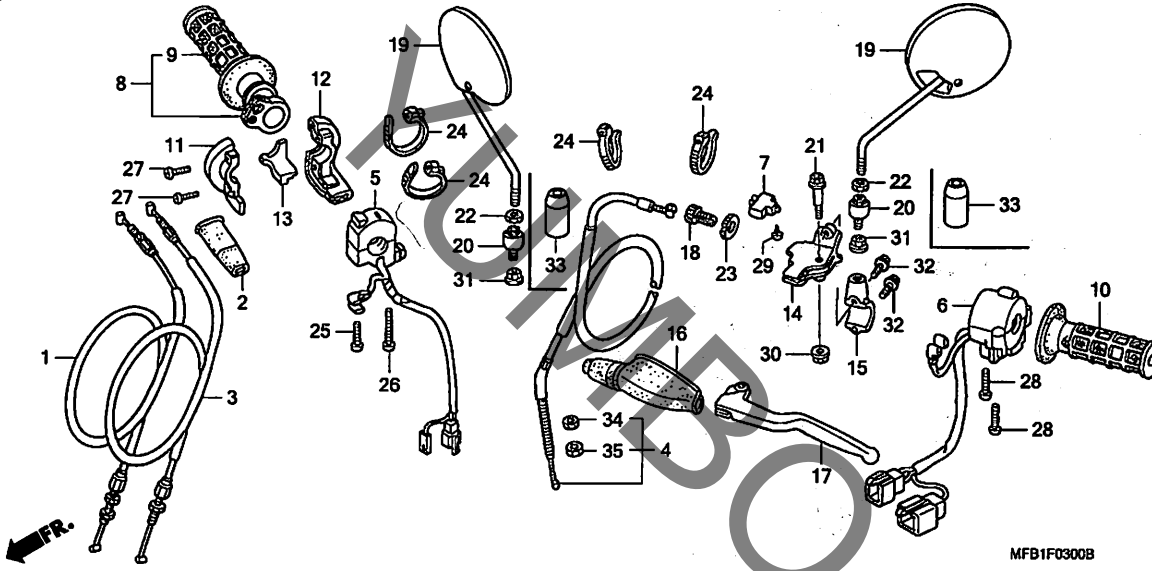
見出番号	LON	(関連見出番号) 整備項目	FRT
1		(2)	
6161G3		バルブ, メーター	0.1
・作業条件: 2個以上でも同一時間			
3	8121A1	メーターASSY., コンビネーション	0.2
4	8121A3	スピードメーターアッセンブリー	0.3
5	8121B6	ケース, メーター: インナー	0.3
7	6161G4	ソケットASSY., メーターバルブ	0.1
10	8121B4	ケース, メーター: アッパー	0.3
11	8121B5	ケース, メーター: ロア	0.3
13	811160	ケーブル, スピードメーター	0.2
14	8111B2	ケーブル, スピードメーターインナー	0.1
16		(15)	
8121A4		ブラケット, メーター	0.2

見出番号	部品番号	部品名	希望小売価格	使用個数			適用号機		タイプ
				5	7	8	初号機	終号機	
1	34908-GA7-701	バルブ, ウェッジベース (T10) (12V 3.4W)	100	3	3	3			
2	34908-MB9-871	バルブ, ウェッジベース (12V 1.7W)	110	1	1	1			
3	37200-MFB-003	スピードメーターASSY. (KPH)	13,700	1	1	1			
4	37210-MFB-003	スピードメーターCOMP.	7,050	1	1	1			
5	37211-KCN-751	ケースASSY., インナー	2,320	1	1	1			
6	37220-KR3-671	ノブ	370	1	1	1			
7	37222-KCZ-J71	ソケットCOMP.	2,320	1	1	1			
8	37243-MG2-000	ラバー, スピードメーターマウンティング	165	2	2	2			
9	37305-MAW-621	スクリーンワッシャー 4X12	90	2	2	2			
10	37610-KBR-008	ケースCOMP., アッパー	2,380	1	1	1			
11	37617-KFB-841	ケースASSY., アンダー	1,550	1	1	1			
12	37618-MB2-008	キャップ, スピードアラームコト	95	2	2	2			
13	44830-KAE-740	ケーブルASSY., スピードメーター	1,050	1	1	1			
14	44831-GEO-710	ケーブル, インナー	390	1	1	1			
15	61315-KCZ-J71	ステー, カブラー	710	1	1	1			
16	61319-KAE-870	ステー, スピードメーター	790	1	1	1			
17	90109-MZ5-008	スクリーン, タッピング 4X14	160	5	5	5			
18	90158-KM7-911	スクリーン, パン 2X6	85	1	1	1			
19	94050-06000	ナット, フランジ 6MM	35	2	2	2			
20	94591-41000	クリップ 4X100	125	1	1	1			
21	95701-08016-00	ボルト, フランジ 8X16	40	2	2	2			

3

F-3

ハンドルレバー/スイッチ/ケーブル



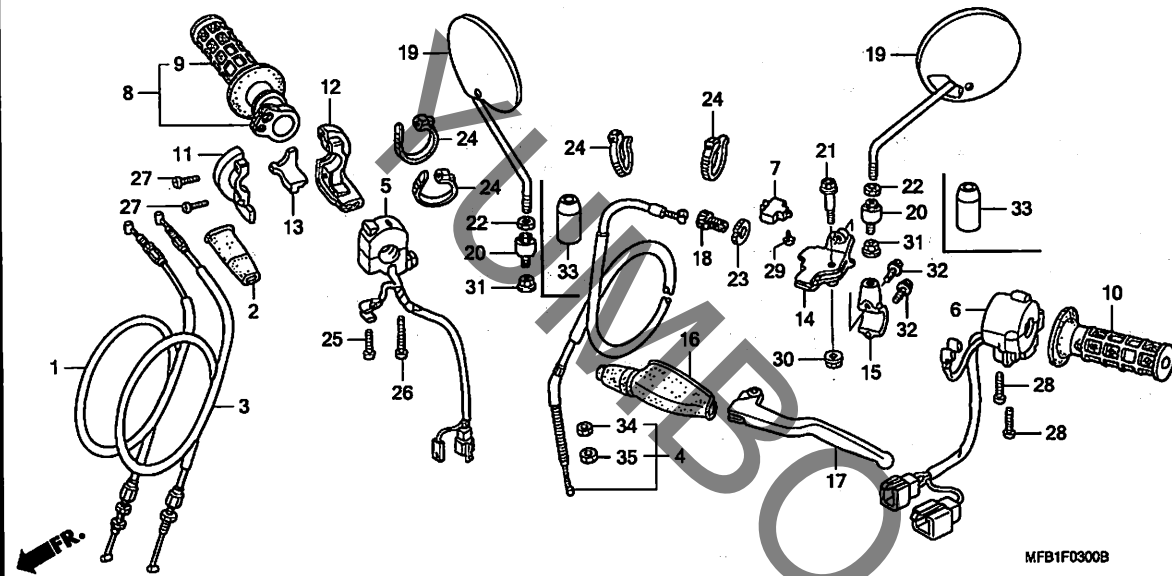
見出番号	LON	(関連見出番号) 整備項目	FRT
1		(3) ケーブル, スロットル	0.5
		・作業条件: 2個でも同一時間	
4	811100	ケーブル, クラッチ	0.3
5	6151D8	スイッチ, エンジンストップ	0.3
6	6151I8	スイッチ, ウィンカー	0.3
7	6151A9	スイッチ, クラッチ	0.1
8	810150	ケリツブ, スロットル	0.2
9	8101C1	ケリツブ, ハンドル: ライト	0.2
10	8101C0	ケリツブ, ハンドル: レフト	0.1
12	810155	ハウジング, スロットル	0.2
14	8101C8	ブラケット, ハンドルレバー: レフト	0.2
17	8101C6	レバー, ハンドル: レフト	0.1
	8101F5	レバー, ハンドル: 両側	0.2

見出番号	部品番号	部品名	希望小売価格	使用個数			適用号機		タイプ
				5	7	8	初号機	終号機	
1	17910-MFB-000	ケーブルCOMP. A, スロットル	1,420	1	1	1			
2	17913-KB7-000	カバー, スロットルケーブル	380	1	1	1			
3	17920-MFB-000	ケーブルCOMP. B, スロットル	1,420	1	1	1			
4	22870-MFB-000	ケーブルCOMP., クラッチ	1,170	1	1	1			
5	35130-MFB-000	スイッチASSY., エンジンストップ	2,430	1	1	1			
6	35200-KCZ-J70	スイッチASSY., ウィンカー	5,800	1	1	1			
7	35330-MK5-003	スイッチASSY., クラッチ	780	1	1	1			
8	53140-MK5-020	ケリツブ ASSY., スロットル	1,550	1	1	1			
9	53165-MK5-010	ケリツブ, R. ハンドル	480	1	1	1			
10	53166-MK5-010	ケリツブ, L. ハンドル	490	1	1	1			
11	53167-KB7-000	ハウジング, アツバ-スロットル	1,170	1	1	1			
12	53168-MG7-000	ハウジング, アンタ-スロットル	1,110	1	1	1			
13	53169-KB7-000	スライダ-スロットルケーブル	295	1	1	1			
14	53172-KCZ-000	ブラケット, L. ハンドルレバー	1,940	1	1	1			
15	53174-KCZ-000	ホルダ-, L. レバーブラケット	730	1	1	1			
16	53177-KS5-700	カバー, L. ハンドルレバー	530	1	1	1			
17	53178-KAE-730	レバー, L. ステアリングハンドル	1,000	1	1	1			
18	53192-KA4-710	ホルト, ワイヤ-アシヤステイング	430	1	1	1			
19	88210-KAE-871	ミラー-COMP.	1,500	2	-	-			
	88210-KCZ-641		1,500	-	2	2			
20	88255-KAE-871	ラバ-COMP., マウント	520	2	2	2			
21	90112-KCZ-000	ホルト, レバーヒョット	105	1	1	1			
22	90301-KBA-900	ナット, ロック (ヒタリネジ)	80	2	2	2			
23	90321-KA4-700	ナット, ファイキヤク	600	1	1	1			
24	90650-KW3-000	バンド, ワイヤ	140	4	4	4			

3

F-3

ハンドルレバー / スイッチ / ケーブル

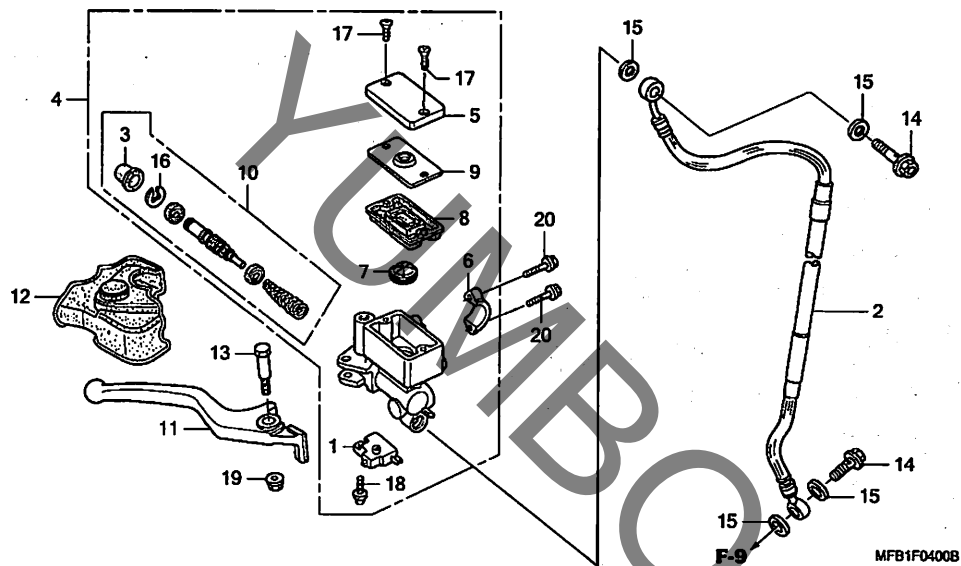


見出 番号	部品番号	部品名	希望 小売 価格	使用個数			適用号機		タイプ
				5	7	8	初号機	終号機	
25	93500-04032-0G	スクリュー, バン 4X32	25	1	1	1			
26	93500-04045-0G	スクリュー, バン 4X45	30	1	1	1			
27	93500-05016-0G	スクリュー, バン 5X16	25	2	2	2			
28	93500-05020-0G	スクリュー, バン 5X20	25	2	2	2			
29	93901-32220	スクリュー, タツピング 3X10	25	1	1	1			
30	94050-06000	ナット, フランジ 6MM	35	1	1	1			
31	94050-10070	ナット, フランジ 10MM	50	2	2	2			
32	96001-06020-07	ホルト, フランジ 6X20	40	2	2	2			
33	88112-MM9-000	カバー, ロックナット	340	-	2	2			
34	94002-08000-0S	ナット, 6カク 8MM	30	1	1	1			
35	94031-08000	ナット, 6カク 8MM	30	1	1	1			

3

F-4

フロントブレーキマスターシリンダー

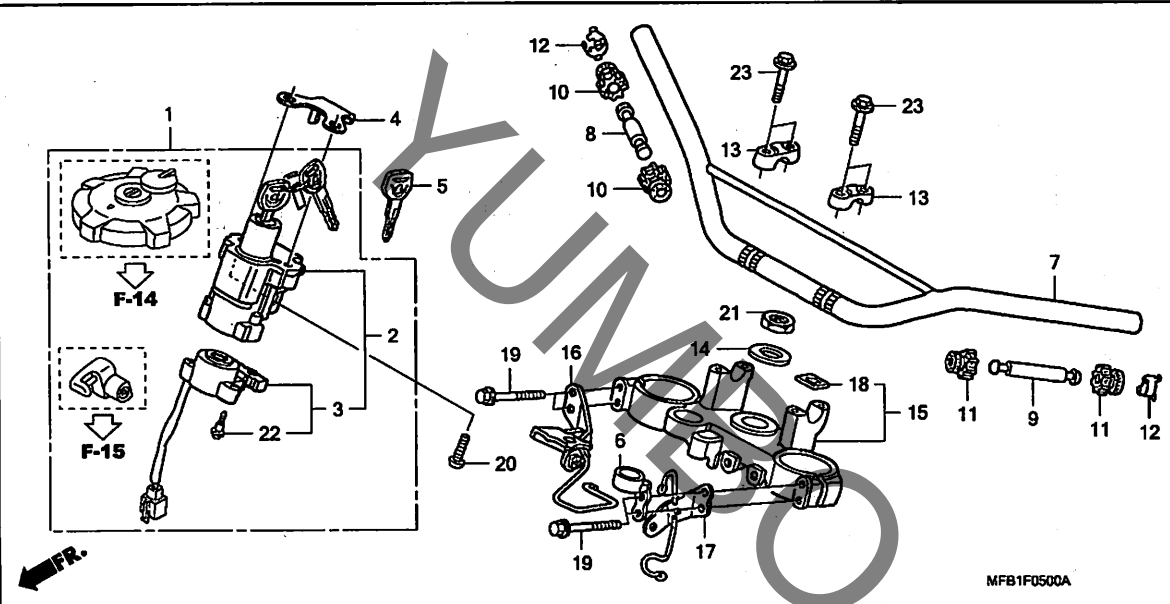


見出番号	LON	(関連見出番号) 整備項目	FRT
1	6151B2	スイッチ, フロントストップ	0.1
2	7121A0	ホース, フロントブレーキ	0.4
4	712105	シリンダー, フロントブレーキマスター ・含む: ブレーキエア抜き	0.4
8	7121G6	タイヤフランジ, フロントブレーキマスターシリンダー	0.1
10	7121G9	ピストンセット, フロントブレーキマスター ・含む: ブレーキエア抜き	0.4
11		(12)	
	8101C7	レバー, ハンドル: ライト	0.1
	8101F5	レバー, ハンドル: 両側	0.2

見出番号	部品番号	部品名	希望小売価格	使用個数			適用号機		タイプ
				5	7	8	初号機	終号機	
1	35340-MA5-671	スイッチASSY., フロントストップ	870	1	1	1			
2	45125-MFB-003	ホースCOMP., フロントブレーキ	3,700	1	1	1			
3	45504-410-003	ブーツCOMP.	390	1	1	1			
4	45510-KCZ-006	シリンダーサブASSY., フロントブレーキマスター (ニツシン)	10,100	1	1	1			
5	45513-KJ1-701	キャップ, マスターシリンダー	850	1	1	1			
6	45517-166-006	ホルダー, マスターシリンダー	610	1	1	1			
7	45518-MG3-016	セパレーターCOMP.	360	1	1	1			
8	45520-MG7-006	タイヤフランジ	380	1	1	1			
9	45521-HA2-006	プレート, タイヤフランジ	400	1	1	1			
10	45530-KJ1-702	シリンダーセット, マスター	1,940	1	1	1			
11	53175-KAE-730	レバー, R. ステアリングハンドル	1,020	1	1	1			
12	53176-KJ1-701	カバー, R. ハンドルレバー	510	1	1	1			
13	90114-166-006	ボルト, ハンドルレバーヒック	215	1	1	1			
14	90145-MS9-612	ボルト, オイル 10X22	340	2	2	2			
15	90545-300-000	ワッシャー, オイルボルト	150	4	4	4			
16	90651-MA5-671	サーキット	140	1	1	1			
17	93600-04012-16	スクリーン, フラット 4X12	25	2	2	2			
18	93893-04012-17	スクリーンワッシャー 4X12	35	1	1	1			
19	94050-06000	ナット, フランジ 6MM	35	1	1	1			
20	96001-06022-07	ボルト, フランジ 6X22	55	2	2	2			

F-5

ハンドルパイプ/トップブリッジ



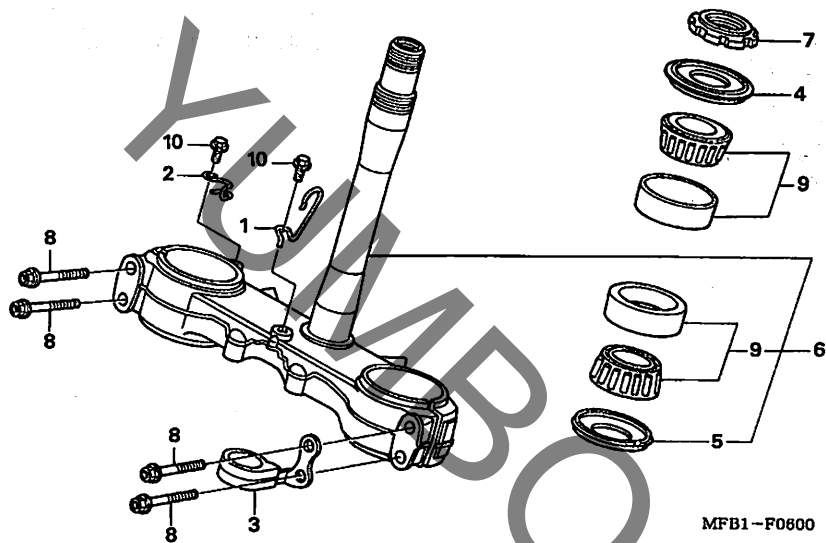
見出番号	LON	(関連見出番号) 整備項目	FRT
1	6151A1	キーセット	0.8
2	615145	スイッチ, コンビネーション&ロック	0.6
3	6151C2	ヘース, コンタクト	0.5
7	810100	パイプ, ステアリングハンドル	0.6
15	510110	ブリッジ, フォークトップ	0.6

3

見出番号	部品番号	部品名	希望小売価格	使用個数			適用号機		タイプ
				5	7	8	初号機	後号機	
	1 35010-MFB-000	キーセット	12,500	1	-	-			
	35010-MFB-010		12,500	-	1	1			
	2 35100-KCZ-J71	スイッチASSY., コンビネーション&ロック	8,500	1	1	1			
	3 35101-KCZ-J71	ヘースCOMP., コンタクト	3,310	1	1	1			
	4 35106-KCZ-J70	カバー, コンビネーションスイッチ	470	1	1	1			
	5 35121-MAS-G01	キー, フランジ (タイプ1)	670	(1)	(1)	(1)			
	6 45470-KBR-000	ガイドCOMP., フレーキホース	720	1	1	1			
	7 53100-MFB-000ZA	パイプ, ステアリングハンドル *NH105*, ツヤケンクロ (#15-#20)	4,580	1	1	1			
	8 53106-MBB-000	ウエイト	790	1	1	1			
	9 53106-415-000	ウエイト, ハンドル	940	1	1	1			
	10 53107-KM9-000	ラバー, ハンドルウエイト (B)	150	2	2	2			
	11 53107-402-730	ラバー, ハンドルウエイト	155	2	2	2			
	12 53108-KAZ-000	リンク, ハンドルウエイトスナック	235	2	2	2			
	13 53131-MS8-000	ホルダー, アッパ	560	2	2	2			
	14 53215-GF8-000	ワッシャー, タストシール	130	1	1	1			
	15 53300-KCZ-J70	ブリッジCOMP., フォークトップ	8,850	1	1	1			
	16 61314-MFB-000	ステー, R. ヘッドライトケース	630	1	1	1			
	17 61317-KGZ-J71	ステー, L. ヘッドライトケース	570	1	1	1			
	18 86150-KPG-901	エンブレム, フロントクッション (マルイ)	150	1	1	1			
	19 90107-KZ4-J40	ホルト, フランジ 8X45	130	4	4	4			
	20 90107-MBG-000	ホルト, ワンウェイ 8MM	110	2	2	2			
	21 90304-425-000	ナット, ステアリングステム	540	1	1	1			
	22 91059-KY2-711	スクリーン, タツピング 3X16	100	3	3	3			
	23 96300-08035-00	ホルト, フランジ 8X35	55	4	4	4			

F-6

ステアリングシステム



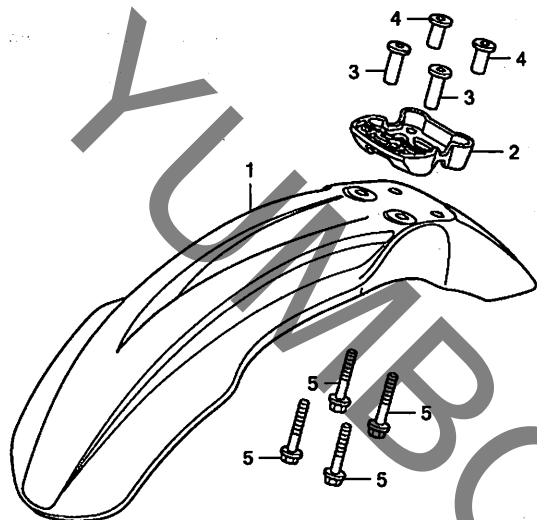
見出番号	LON	(関連見出番号) 整備項目	FRT
6	510100	ステム/シャフトASSY., ステアリング (4)	1.0
7	5101B2	スレット, ステアリングヘッドトップ (5)	0.5
9	5101B6	ベアリング, ヘッドハーフ :アッパ-	1.1
	5101B7	ベアリング, ヘッドハーフ :ロア-	1.2
	5101C7	ベアリング, ヘッドハーフ :両側	1.2

見出番号	部品番号	部品名	希望小売価格	使用個数			適用機種		タイプ
				5	7	8	初号機	終号機	
1	44832-KCZ-J70	クランプ, スピードメーターケーブル	285	1	1	1			
2	44833-KCZ-J70	ガイド, スピードメーターケーブル	265	1	1	1			
3	45460-MN1-670	ガイドCOMP., プレキホースホトム	700	1	1	1			
4	53214-KA3-732	ダストシール, ステアリングヘッド (アライ)	265	1	1	1			
5	53214-MCJ-751	ダストシール, ステアリングヘッド (アライ)	265	1	1	1			
6	53219-KCZ-J70	ステムサブASSY., ステアリング	23,800	1	1	1			
7	53229-MN1-650	スレット, ステアリングヘッドトップ	760	1	1	1			
8	90107-KZ4-J40	ホルト, フランジ 8X45	130	4	4	4			
9	91015-425-831	ベアリング, ヘッドハーフアッパ- (NTN)	1,880	2	2	2			
10	96001-06012-00	ホルト, フランジ 6X12	40	2	2	2			

3

F-7

フロントフェンダー



FR.

MFB1F0700A

見出番号 LON (関連見出番号) 整備項目 FRT

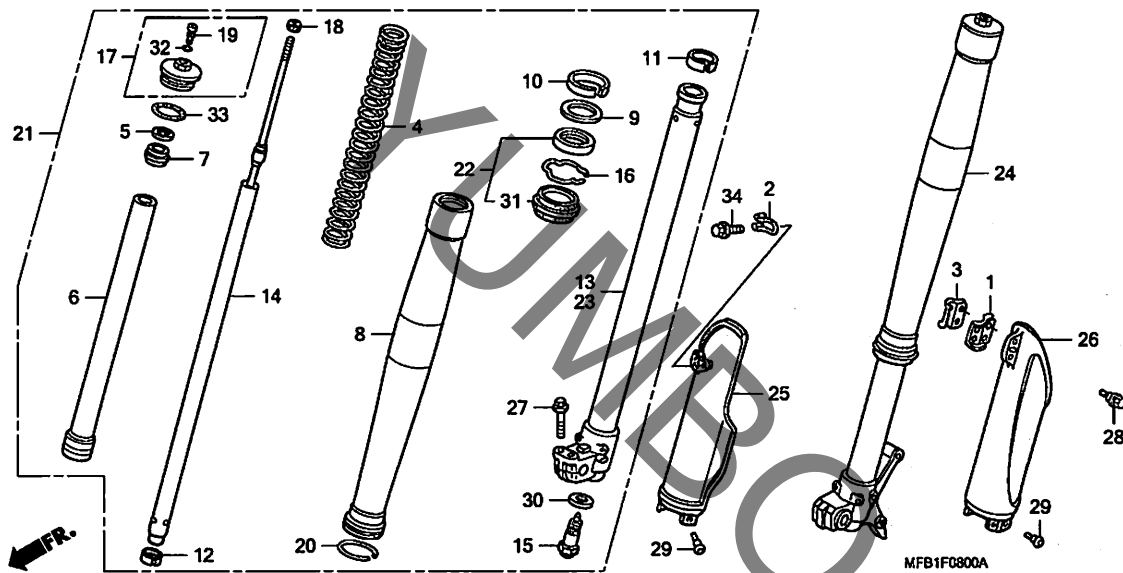
1 4131B7 フェンダー, フロント 0.1

見出番号	部品番号	部品名	希望小売価格	使用個数			適用号機		タイプ
				5	7	8	初号機	終号機	
1	61100-MFB-000ZA	フェンダー, フロント *NH196*..... ロスホワイト	4,990	1	-	-	-	-	2J
	61100-MFB-000ZB	*R292R*..... エクストリームレッド	4,990	1	1	-	-	-	J
	61100-MFB-000ZC	*NH1*..... ブラック	4,990	-	1	-	-	-	2J
2	61307-MFB-000	ステー, フロントパイヤールーフ	570	1	1	1	-	-	-
3	90512-MFB-000	カラ-A, フロントフェンダー	340	2	2	2	-	-	-
4	90513-MFB-000	カラ-B, フロントフェンダー	340	2	2	2	-	-	-
5	93404-06035-00	ボルトワッシャー 6X35	40	4	4	4	-	-	-

3

F-8

フロントフォーク

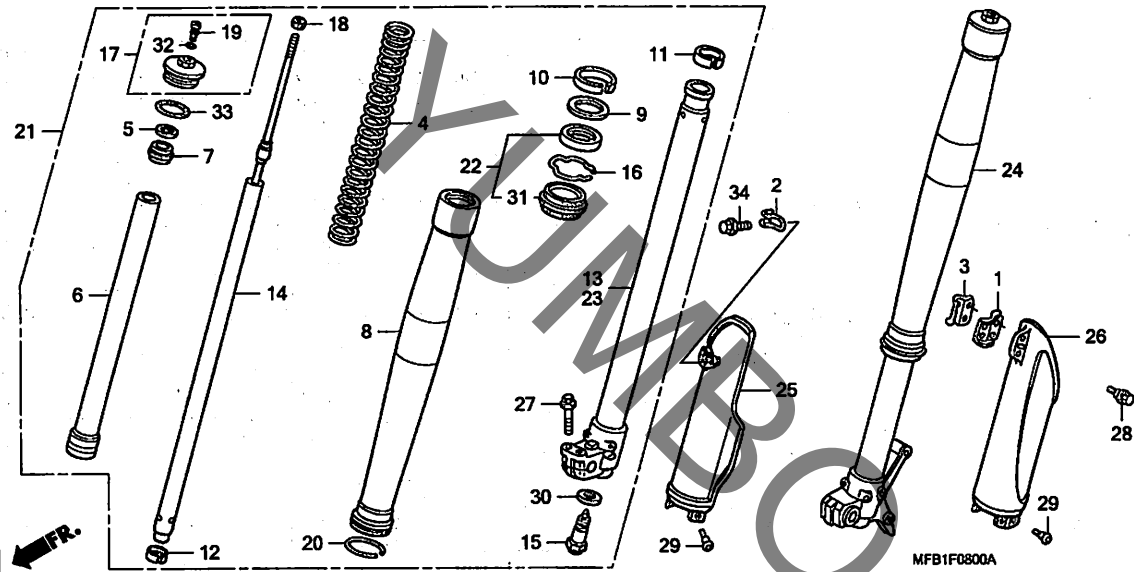


見出番号	LON	(関連見出番号) 整備項目	FRT
4	5111C5	スプリング, フロントフォーク : 左側	0.6
	5111C6	スプリング, フロントフォーク : 右側	0.6
	5111C7	スプリング, フロントフォーク : 両側	0.9
8	5111C8	チューブ, アウター : 左側	1.0
	5111C9	チューブ, アウター : 右側	1.0
	5111D0	チューブ, アウター : 両側	1.7
13	5111D5	パイプ, スライド : 左側	1.0
	5111D6	パイプ, スライド : 右側	1.7
14	5111D8	ダンパー, フロントフォーク : 左側	0.9
	5111D9	ダンパー, フロントフォーク : 右側	0.9
	5111E0	ダンパー, フロントフォーク : 両側	1.5
21	5111C3	フォークASSY., フロント : 左側	0.4
	5111C4	フォークASSY., フロント : 右側	0.5
22		(9, 10, 11, 12)	
	5111E7	シールセット, フロントフォーク : 左側	0.9
	5111E8	シールセット, フロントフォーク : 右側	0.9
	5111E9	シールセット, フロントフォーク : 両側	1.5
23	5111D4	パイプ, スライド : 左側	1.0
	5111D6	パイプ, スライド : 右側	1.7
24	5111C2	フォークASSY., フロント : 左側	0.4
	5111C4	フォークASSY., フロント : 右側	0.5
25	5111F5	プロテクター, フロントフォーク : 左側	0.2
	5111H6	プロテクター, フロントフォーク : 両側	0.3
26	5111F4	プロテクター, フロントフォーク : 左側	0.3
	5111H6	プロテクター, フロントフォーク : 両側	0.3

見出番号	部品番号	部品名	希望小売価格	使用個数		適用号機		タイプ
				5	8	初号機	終号機	
1	45461-MG3-650	クランパー-A, フロントブレーキケーブル	240	1	1	1		
2	45462-KAE-740	ワイヤー, スピードメーターケーブルガイド	190	1	1	1		
3	45462-MG3-650	クランパー-B, フロントブレーキケーブル	265	1	1	1		
4	51401-MFB-003	スプリング, フロントフォーク	2,680	2	2	2		
5	51403-ME5-003	プレート, スプリングジョイント	165	2	2	2		
6	51404-MFB-003	カラーCOMP., スプリング	1,260	2	2	2		
7	51406-MW4-003	ストッパー, スプリングシート	205	2	2	2		
8	51410-MFB-003	チューブ, アウター	18,700	2	2	2		
9	51412-KA4-711	リング, パツクアップ	340	2	2	2		
10	51414-MAZ-003	ブッシュ, ガイド	420	2	2	2		
11	51415-ML3-791	ブッシュ, スライド	660	2	2	2		
12	51421-KAE-871	プレート, センタリング (シヨウワ)	570	2	2	2		
13	51425-MFB-003	パイプCOMP., R. スライド	16,400	1	1	1		
14	51430-MFB-003	ダンパーCOMP., フロント	25,800	2	2	2		
15	51441-KAE-871	ホルトCOMP., センター (シヨウワ)	3,980	2	2	2		
16	51447-KA4-711	リング, オイルシールストッパー	155	2	2	2		
17	51450-KAE-771	ホルトASSY., フロントフォーク	1,660	2	2	2		
18	51451-MAJ-641	ナット, 6カク 10MM	90	2	2	2		
19	51456-KZ3-711	ホルト, プラック	285	2	2	2		
20	51476-MFB-003	リング, ウェア	330	2	2	2		
21	51480-MFB-003	フォークサブ ASSY., R. フロント (シヨウワ)	49,400	1	1	1		
22	51490-MFB-003	シールセット, フロントフォーク	1,330	2	2	2		
23	51525-MFB-003	パイプCOMP., L. スライド	14,800	1	1	1		

F-8

フロントフォーク

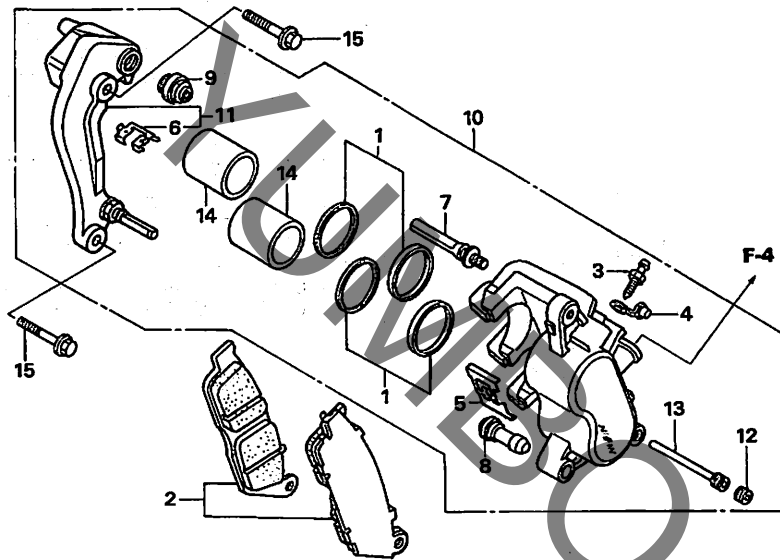


見出 番号	部品番号	部品名	希望 小売 価格	使用個数			適用号機		タイプ
				5	7	8	初号機	終号機	
24	51580-MFB-003	フォークサブ ASSY., L. フロント (シヨウワ)	49,400	1	1	1			
25	51610-MFB-000ZA	プロテクター-COMP., R. フロントフォーク *NH1*.....ブラック	2,380	1	1	1			
26	51620-MFB-000ZA	プロテクター, L. フロントフォーク *NH1*.....ブラック	2,380	1	1	1			
27	90108-MR7-000	ボルト, フランジ 8X40	165	2	2	2			
28	90113-KZ3-000	ボルト, フランジ 6MM	145	2	2	2			
29	90113-MAC-780	ボルト, プロテクター	115	6	6	6			
30	90544-KS7-003	ワッシャー, スペシャル	120	2	2	2			
31	91254-ML3-791	タフトシール	550	2	2	2			
32	91301-KZ3-711	Oリング 3.5X1.5	90	2	2	2			
33	91356-KZ3-003	Oリング 44.7X2.4	160	2	2	2			
34	96001-06012-00	ボルト, フランジ 6X12	40	1	1	1			

3

F-9

フロントブレーキキャリパー



MFB1-F0900

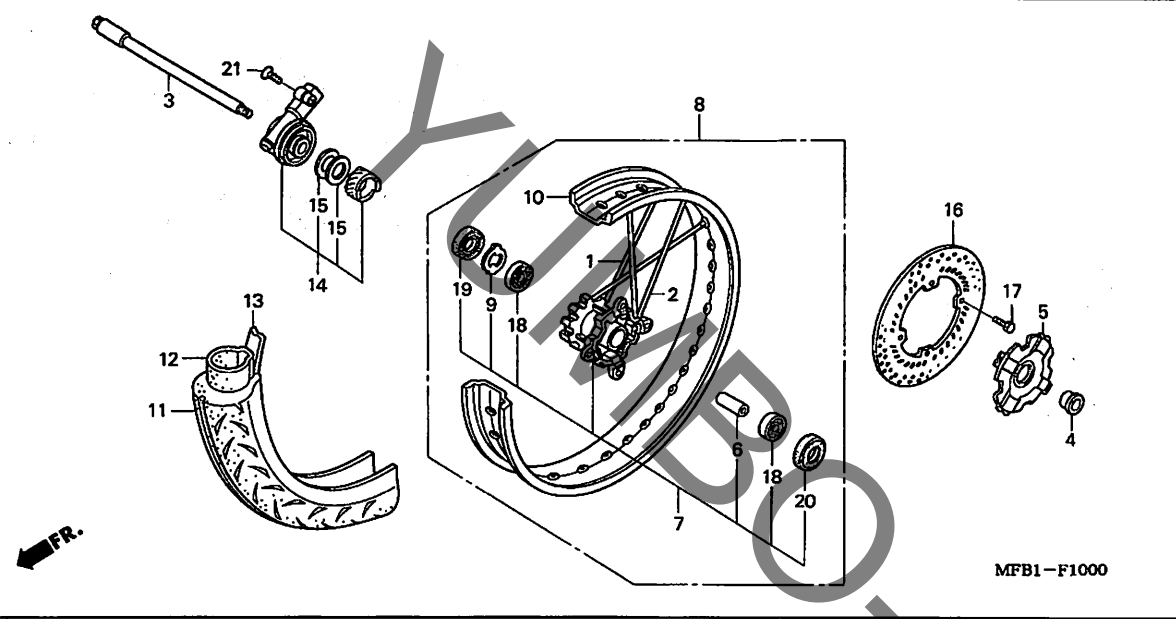
見出番号	LON	(関連見出番号) 整備項目	FRT
2	711115	シュー(パッド)セット, フロント	0.1
10	711130	キャリパー, フロントブレーキ ・含む: フロントエア抜き	0.4
11	711160	ブラケット, フロントキャリパー	0.2
14	7111D1	(1) ピストン, フロントブレーキキャリパー ・含む: フロントエア抜き ・作業条件: 2個でも同一時間	0.5

見出番号	部品番号	部品名	希望小売価格	使用個数			適用号機		タイプ
				5	XR400 7	8	初号機	終号機	
1	06451-GE2-405	シールセット, ピストン	400	2	2	2			
2	06455-MFB-006	パッドセット, フロント	4,750	1	1	-			
	06455-MFB-016		4,750	-	-	1			
3	43352-568-003	スクリュー, プリーター (ニツシン)	205	1	1	1			
4	43353-461-771	キャップ, プリーター	170	1	1	1			
5	45108-ML7-922	スプリング, パッド (ニツシン)	310	1	1	1			
6	45112-ML7-921	リテーナー	205	1	1	1			
7	45131-ML7-921	ボルトA, ピン	490	1	1	1			
8	45132-166-016	ブーツ, ピンブーツ (ニツシン)	175	1	1	1			
9	45133-MA3-006	ブーツB	205	1	1	1			
10	45150-MFB-006	キャリパーサブ ASSY., L. フロント (ニツシン)	15,300	1	1	1			
11	45190-MFB-006	ブラケットサブ ASSY., L. フロント	3,680	1	1	1			
12	45203-MG3-016	プラグ, ピン	175	1	1	1			
13	45215-ML7-922	ピン, ハンカ	350	1	1	1			
14	45217-MAJ-G41	ピストンB, 25X35	1,170	2	2	2			
15	90131-MS6-900	ボルト, フランジ 8X40	120	2	2	2			



F-10

フロントホイール

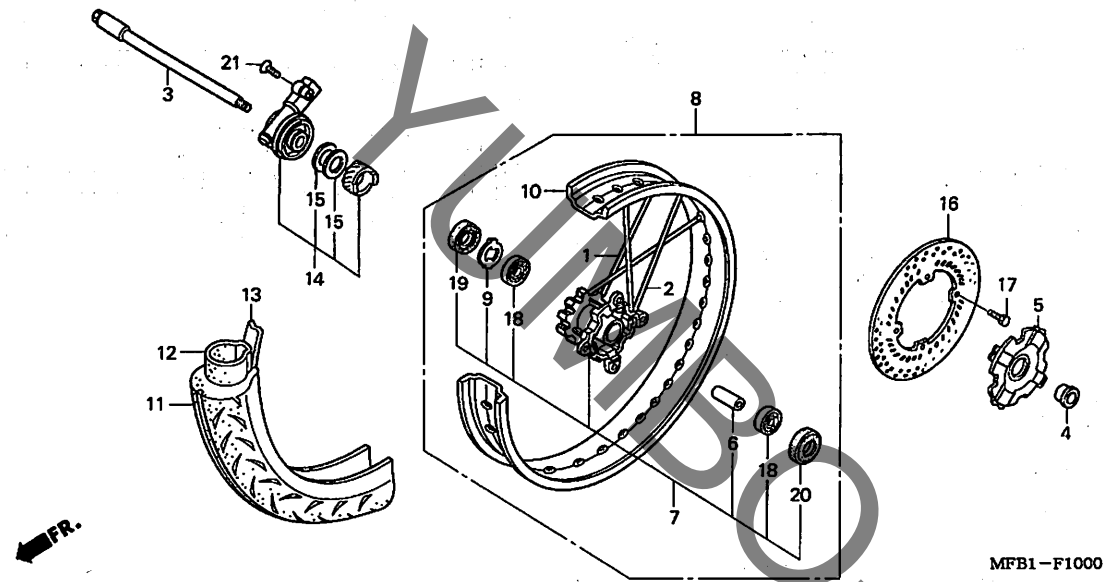


見出番号	LON	(関連見出番号) 整備項目	FRT
3	710151	アクスル, フロントホイール	0.3
7	710103	ハブ, フロントホイール	2.4
8	7101D4	フロントホイール	0.9
10	710109	リム, ホイール : フロント	2.3
11		(13)	
12	710139	フロントタイヤ	0.8
13		(13)	
14	710140	チューブ, フロントタイヤ	0.8
14	710145	キャベックスASSY., スピードメーター	0.3
16	711120	ディスク, フロントブレーキ	0.4
18		(6)	
	710115	ベアリング, フロントホイール(1個)	0.5
	710115G	・1個追加	0.1

見出番号	部品番号	部品名	希望小売価格	使用個数			適用号機		タイプ
				5	7	8	初号機	終号機	
1	06440-MFB-000	スボークセットA, フロント (R. サイド)	215	18	18	18			
2	06441-MFB-000	スボークセットB, フロント (L. サイド)	215	18	18	18			
3	44301-MBN-670	アクスル, フロントホイール	2,600	1	1	1			
4	44311-KAE-740	カラー, フロントホイール	570	1	1	1			
5	44610-KW3-010ZB	カハブ, フロントハブ *NH1*	490	1	1	1			ブラック
6	44620-KAE-770	カラー, フロントアクスルデイスタン	410	1	1	1			
7	44635-KAE-770	ハブサブASSY., フロントホイール	11,900	1	1	1			
8	44650-MFB-000	ホイールサブASSY., フロント	44,200	1	1	-			
	44650-MFB-J30		44,200	-	-	1			
9	44680-MAO-000	リテーナー, キャベックス	220	1	1	1			
10	44701-MFB-003	リム, フロントホイール	23,200	1	1	-			
	44701-MFB-J31		23,200	-	-	1			
11	44711-KCZ-J91	タイヤ, フロント (ダンロップ) (110/70-17M/C 54H)	オープン	1	-	-		1001036	
	44711-KCZ-J92		オープン	1	-	-	1001037		
12	44712-KCZ-J91	チューブ, タイヤ (ダンロップ)	オープン	1	1	1			
13	44713-KCZ-J91	フラップ, タイヤ (ダンロップ)	オープン	1	1	1			
14	44800-KCZ-J91	キャベックスASSY., スピードメーター	4,270	1	1	1			
15	44809-402-000	ワッシャー, スピードメーターキャベ	130	2	2	2			
16	45351-MFB-003	ディスク, L. フロントブレーキ	11,300	1	1	1			
17	90105-KAE-870	ホルト, ディスク 6X17	100	4	4	4			

F-10

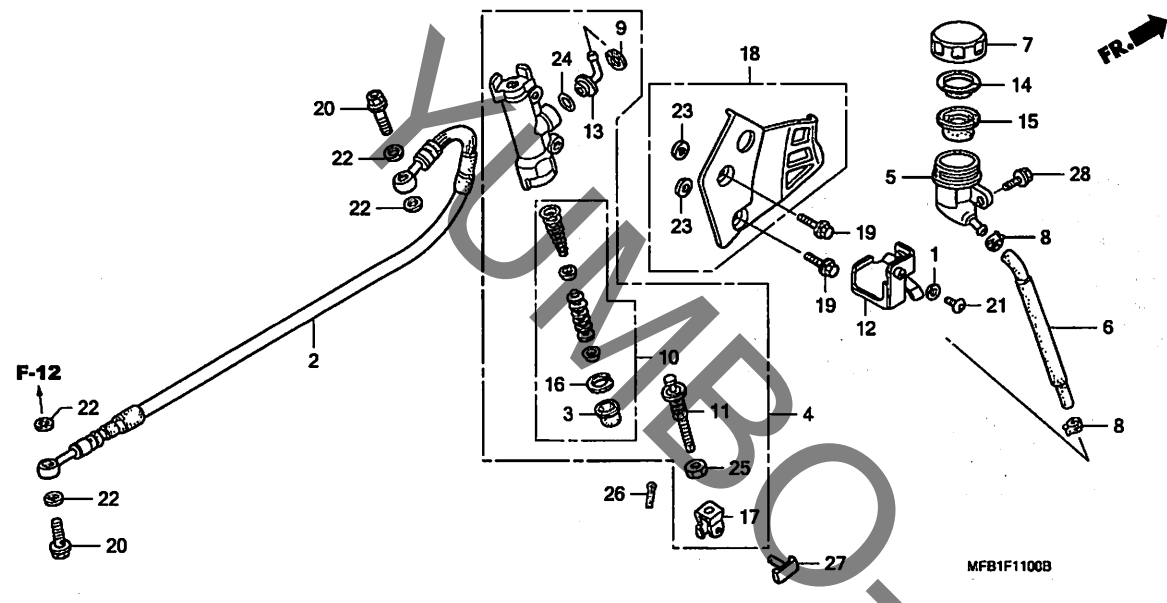
フロントホイール



見出 番号	部品番号	部品名	希望 小売 価格	使用個数			適用号機		タイプ
				5	7	8	初号機	終号機	
18	91065-KA3-832	ベアリング, ラジアルボール 6003-SH2	720	2	2	2			
19	91258-410-006	タースチール 40X50X5 (NOK) ...	530	1	1	1			
	91258-410-013	タースチール 40X50X5 (フライ) ...	410	1	1	1			
20	91259-KS6-831	タースチール 24X37X7 (NOK) ...	350	1	1	1			
21	93700-05020-0G	スクリュー, オーバル 5X20	25	1	1	1			

F-11

リヤブレーキマスターシリンダー

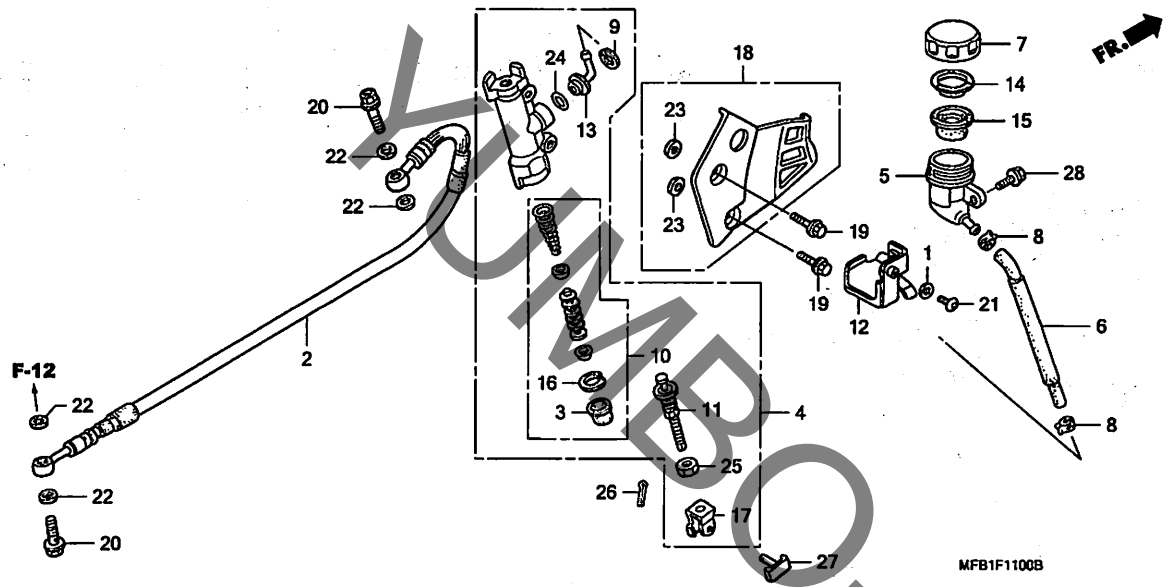


見出番号	LON	(関連見出番号) 整備項目	FRT
2	712130	ホース, リヤブレーキ	0.6
4	712125	・含む: ブレーキエア抜き シリンダー, リヤブレーキマスター	0.5
5	7121F6	カップ, リヤマスターシリンダーオイル	0.2
6	7121C2	ホース, リヤマスターシリンダーオイルカップ	0.3
10	7121H0	ピストンセット, リヤブレーキマスター	0.5
15	7121G7	・含む: ブレーキエア抜き ダイヤフラム, リヤブレーキマスターシリンダー	0.1

見出番号	部品番号	部品名	希望 使用個数			適用号機		タイプ
			小売価格	5	XR400 7	8	初号機	
1	17224-KN5-670	ワッシャー, エアクリーナーカパセツティング	85	1	1	1		
2	43310-MFB-003	ホースCOMP., リヤブレーキ	2,820	1	1	1		
3	43504-MB2-006	ブーツCOMP.	290	1	1	1		
4	43510-MFB-006	シリンダーサブ ASSY., リヤマスター	6,400	1	1	-		
	43510-MFB-016	6,400	-	-	1		
5	43511-KS6-702	カップ COMP., マスターシリンダーオイル	760	1	1	1		
6	43512-MFB-006	ホース, マスターシリンダー	890	1	1	1		
7	43513-KS6-701	キャップ, マスターシリンダー	420	1	1	1		
8	43514-KS6-701	クランプ, マスターシリンダーオイルホース	520	2	2	2		
9	43517-KS6-701	サークリップ, リヤマスターシリンダー	140	1	1	1		
10	43520-MJ6-305	ピストンセット, マスターシリンダー	2,550	1	1	-		
	43520-MJ6-315	2,550	-	-	1		
11	43530-KS7-831	ロッド COMP., ブッシュ	1,110	1	1	1		
12	43540-KCZ-000	ステー, リヤブレーキ	530	1	-	-		1000042
	43540-KCZ-010	530	1	-	-	1000043	1000955
	43540-MFB-000	500	1	-	-	1000956	
13	45503-KV3-006	コネクタ, マスターシリンダー	370	1	1	1		
14	45518-GM9-711	プレート, ダイヤフラム	200	1	1	1		
15	45520-GM9-711	ダイヤフラム	370	1	1	1		
16	46182-500-013	サークリップ	105	1	1	-		
	46182-MEL-D21	110	-	-	1		
17	46504-KV6-702	ジョイント, ブレーキロッド	250	1	1	1		
18	50605-MFB-000	ガード, マスターシリンダー	1,990	1	1	1		
19	90101-MAS-000	ホルト, フランジ 6X20	100	2	2	2		
20	90145-MS9-612	ホルト, オイル 10X22	340	2	2	2		

F-11

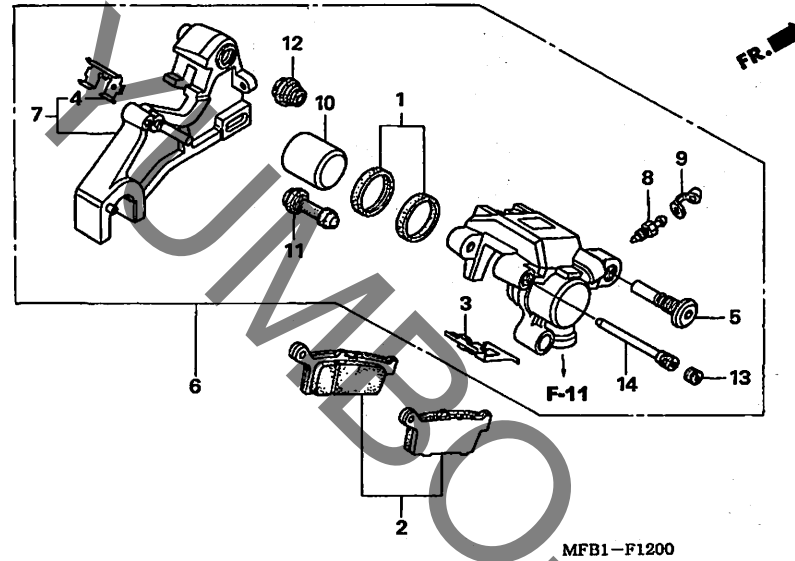
リヤブレーキマスターシリンダー



見出 番号	部品番号	部品名	希望 小売 価格	使用個数			適用号機		タイプ
				5	7	8	初号機	終号機	
21	90170-KCZ-000	ボルト, スペシャル 6MM	145	1	1	1			
22	90545-300-000	ワッシャー, オイルボルト	150	4	4	4			
23	90581-GB5-610	ワッシャー, フレイン 6MM	115	2	2	2			
24	91212-422-006	Oリング 14.8X2.4	145	1	1	1			
25	94002-08000-0S	ナット, 6カク 8MM	30	1	1	1			
26	94201-20120	ピン, スプリット 2.0X12	25	1	1	1			
27	95015-54000	ピンD, ショイント	100	1	1	1			
28	96300-06012-00	ボルト, フランジ 6X12	40	1	1	1			

F-12

リヤブレーキキャリパー



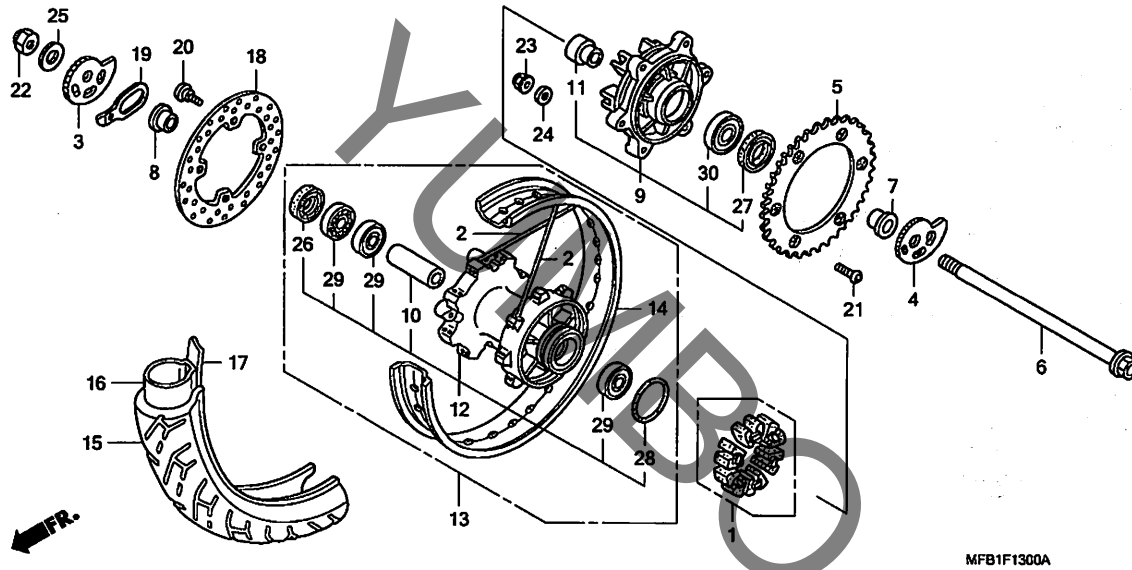
見出番号	LON	(関連見出番号) 整備項目	FRT
2	711140	シュー(パッド)セット, ブレーキ:リヤ	0.1
6	711155	キャリパー, リヤブレーキ ・含む:ブレーキエア抜き	0.5
7	7111C1	ブラケット, リヤキャリパー	0.5
10	7111D5	ピストン, リヤブレーキキャリパー ・含む:ブレーキエア抜き	0.6

見出番号	部品番号	部品名	希望小売価格	使用個数			適用号機		タイプ
				XR400	5	7	8	初号機	
1	06431-MA3-405	シールセット, ピストン	460	1	1	1			
2	06435-KCZ-000	パッドセット, リヤ	3,600	1	1	-			
	06435-KCZ-010		3,600	-	-	1			
3	43108-MY6-671	スプリング, パッド	260	1	1	1			
4	43112-KS6-701	リテーナー	205	1	1	1			
5	43131-KW3-006	ボルト, ピン	460	1	1	1			
6	43150-MFB-006	キャリパーサブ ASSY., リヤブレーキ (ニツシン)	12,100	1	1	1			
7	43190-MFB-006	ブラケットサブ ASSY., リヤキャリパー	6,650	1	1	1			
8	43352-568-003	スクリュ, フリター (ニツシン)	205	1	1	1			
9	43353-461-771	キャップ, フリター	170	1	1	1			
10	45107-ML4-006	ピストン	1,110	1	1	1			
11	45132-166-016	ブーツ, ピンブーツ (ニツシン)	175	1	1	1			
12	45133-MA3-006	ブーツB	205	1	1	1			
13	45203-MG3-016	ブラケット, ピン	175	1	1	1			
14	45215-KA3-732	ピン, パンガード	350	1	1	1			

3

F-13

リヤホイール

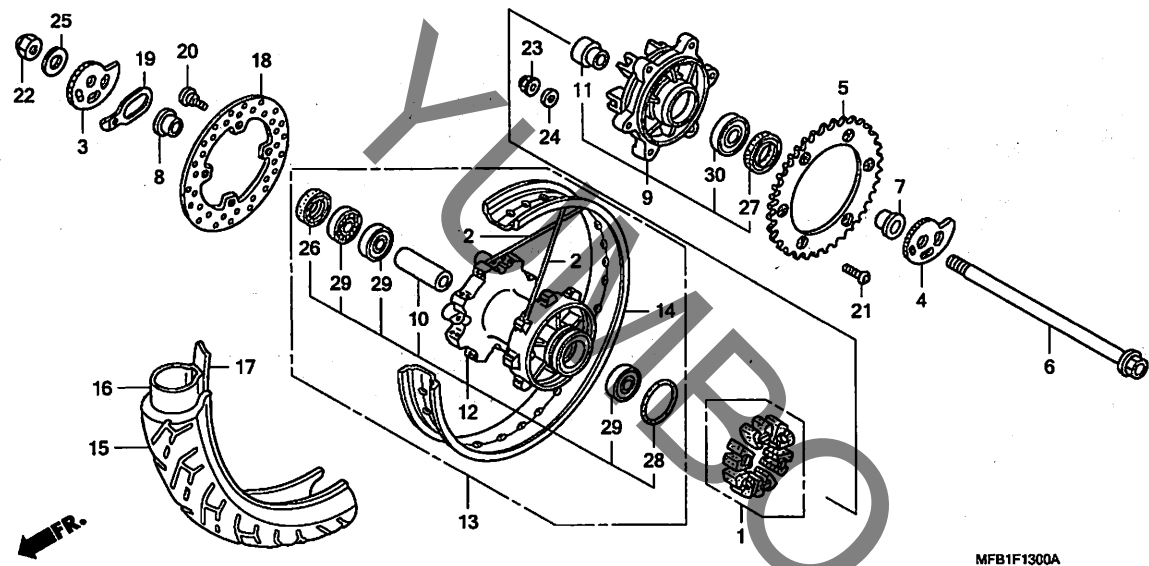


見出番号	LON	(関連見出番号) 整備項目	FRT
1	710157	ダンパー, リヤホイール	0.3
5	7101A0	スプリング, ファイナル リブ	0.4
6	710160	アクスル, リヤホイール	0.3
9	7101A5	フランジ ASSY., ファイナル リブ	0.4
12	710121	ハブ, リヤホイール	2.5
13	710118	リヤホイール	1.0
14	710127	リム, ホイール : リヤ	2.4
15	(17)		
16	710142	リヤタイヤ	0.9
17	(17)		
18	7101A7	チューブ, リヤタイヤ	0.9
19	711145	ディスク, リヤブレーキ	0.4
29	(10)		
	710133	ベアリング, リヤホイール (1個)	0.5
	710133G	・1個追加	0.1
	710133A	・2個追加	0.2
30	7101D1	ベアリング, ファイナル リブフランジ	0.5

見出番号	部品番号	部品名	希望小売価格	使用個数			適用号機		タイプ
				XR400	5	7	8	初号機	
1	06410-KEA-750	ダンパーセット, ホイール	1,880	1	1	1			
2	06420-MFB-000	スプリングセットA, リヤ	215	32	32	32			
3	40544-MN1-670	アシヤスター, R. チェン	460	1	1	1			
4	40545-MN1-670	アシヤスター, L. チェン	460	1	1	1			
5	41201-MFB-000	スプリング, ファイナル リブ (37T)	3,650	1	1	1			
6	42301-MFB-000	アクスル, リヤホイール	1,620	1	1	1			
7	42312-KW3-670	カラー, リヤホイール	570	1	1	1			
8	42313-KZ1-670	カラー, リヤホイールサイド	480	1	1	1			
9	42615-MFB-000	フランジ サブ ASSY., リヤ リブ	11,100	1	1	1			
10	42620-MFB-000	カラー, リヤアクスルディスク	840	1	1	1			
11	42625-MC4-000	カラーB, リヤアクスルディスク	660	1	1	1			
12	42635-MFB-000	ハブ サブ ASSY., リヤ	22,100	1	1	1			
13	42650-MFB-000	ホイールサブ ASSY., リヤ	58,900	1	1	-			
	42650-MFB-J30		58,900	-	-	1			
14	42701-MFB-003	リム, リヤホイール	25,100	1	1	-			
	42701-MFB-J31		25,100	-	-	1			
15	42711-MFB-004	タイヤ, リヤ (ダンロップ)	オープン	1	-	-			1001005
	(140/70R17M/C 66H)		オープン	1	-	-			
	42711-MFB-014		オープン	-	-	1	1001006		
16	42712-MFB-004	チューブ, タイヤ (ダンロップ)	オープン	1	1	1			
17	42713-MFB-004	フラップ, タイヤ (ダンロップ)	オープン	1	1	1			
18	43351-KZ1-770	ディスク, リヤブレーキ	10,000	1	1	1			
19	52162-KFO-000	ストッパー, リヤアクスル	195	1	1	1			
20	90105-MK5-010	ホルト, ディスク 8X22	175	4	4	4			

F-13

リヤホイール



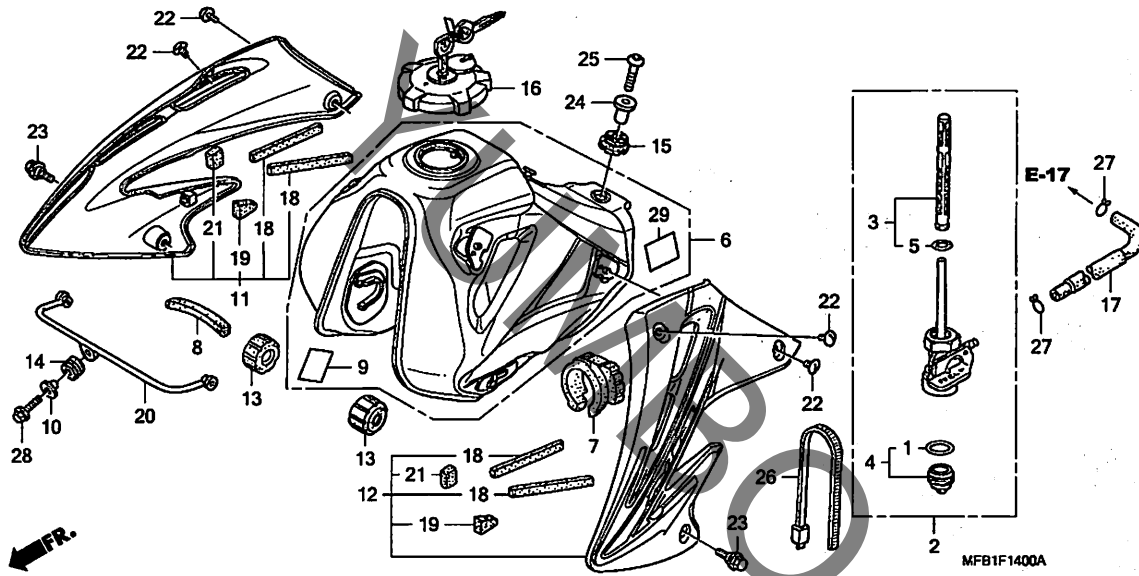
MFB1F1300A

見出 番号	部品番号	部品名	希望 小売 価格	使用個数			適用号機		タイプ
				5	7	8	初号機	終号機	
21	90128-MG2-000	ホルト, スフ'ロケツトファイキシク'	350	6	6	6			
22	90305-GW2-711	ナツト, U 16MM	460	1	1	1			
23	90309-KZ9-003	ナツト, フランジ' 8MM	200	6	6	6			
24	90465-MC4-000	ワツジャー 8MM	140	6	6	6			
25	90559-469-000	ワツジャー, プレイン 16MM	200	1	1	1			
26	91252-KCY-671	オイルシール 25X40X7	450	1	1	1			
27	91252-MC4-013	オイルシール 28X47. 2X7 (アライ)	450	1	1	1			
28	91302-317-700	オリシク' 54X2	350	1	1	1			
29	96140-62030-10	ベ'アリンク', ラジ'アルホ'-ル 6203U	490	3	3	3			
30	96140-62040-10	ベ'アリンク', ラジ'アルホ'-ル 6204U	580	1	1	1			

3

F-14

フューエルタンク



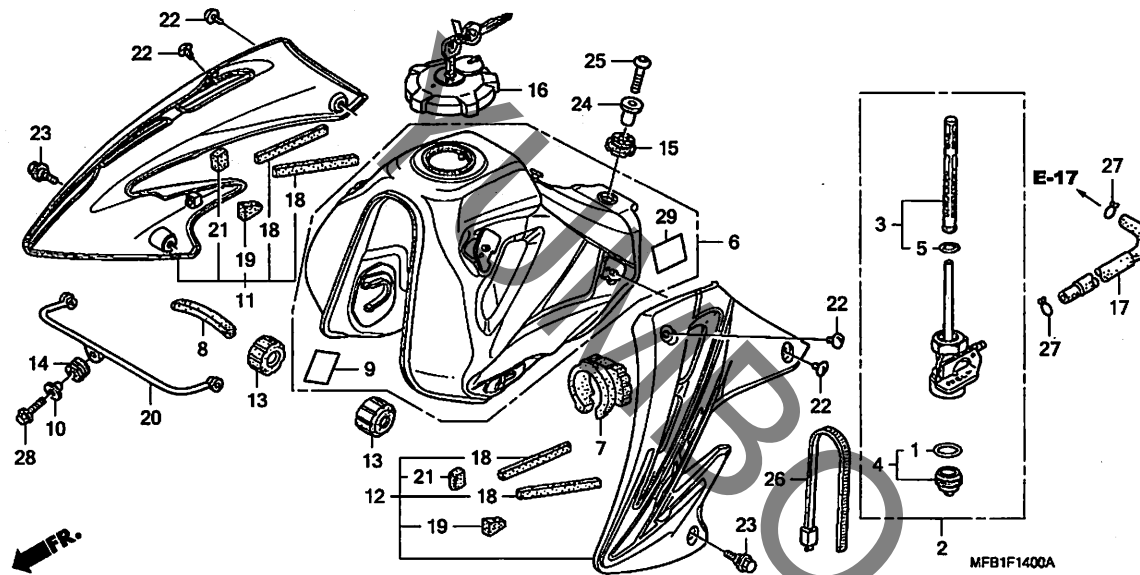
見出番号	LON	(関連見出番号) 整備項目	FRT
2	310110	コックASSY., フューエル	0.2
3	310115	スクリーン, フューエルストレーナー	0.2
4	3101A6	カップ, フューエルストレーナー	0.1
6	310100	タンク, フューエル	0.3
11	1151A0	シュラウド, ラジエーター: ライト	0.1
	1151A5	シュラウド, ラジエーター: 両側	0.1
12	115126	シュラウド, ラジエーター: レフト	0.1
	1151A5	シュラウド, ラジエーター: 両側	0.1
17	3101B5	チューブ, フューエル	0.2
20	4101S7	ステー, ラジエーターシュラウド: フロント	0.1

見出番号	部品番号	部品名	希望小売価格	使用個数			適用号機		タイプ
				5	XR400 7	8	初号機	終号機	
1	16173-001-004	ハ ^o ツキン, フューエルストレーナー-カップ	265	1	1	1			
2	16950-MFC-641	コックASSY., フューエル	3,470	1	1	1			
3	16952-MAN-601	スクリーンセット, フューエルストレーナー	1,990	1	1	1			
4	16953-GT4-305	カップセット, フューエルストレーナー	980	1	1	1			
5	16958-MA1-731	リング	280	1	1	1			
6	17500-MFB-000ZA	タンクセット, フューエル							
		NH105. ツヤケシロ (#15-#20)	40,800	1	-	-			
	17500-MFB-000ZC	*NH1*. フラック	40,800	-	1	-			
	17500-MFB-000ZD	*NH146M*アキュレイトシルバ ^o -メタリック	38,800	-	-	1			
	17500-MFB-000ZE	*NH196*. ロスホワイト	38,800	-	-	1			
7	17506-KCZ-930	ラバー, フューエルタンクセツテイング	700	1	1	1			
8	17516-KCZ-000ZB	トリム, フューエルタンク							
		NH1. フラック	115	1	1	-			
	17516-KCZ-000ZA	*TCLEAR*. クリア ^o	115	-	-	1			
9	17528-KCZ-930	テープ B, タンクカ ^o ート	190	2	2	2			
10	17535-166-000	カラー, フロントカバ ^o -セツテイング	205	1	1	1			
11	17545-MFB-000ZA	シュラウド ^o セツト, R. タンク *TYPE1*							
		(WL)	6,900	1	-	-		1001005	J
	17545-MFB-010ZA		6,550	1	-	-	1001006		J
	17545-MFB-J00ZA		6,900	1	-	-		1001000	2J
	17545-MFB-J01ZA		6,550	1	-	-	1001001		2J
	17545-MFB-J10ZA		5,500	-	1	-			J
	17545-MFB-J10ZC	シュラウド ^o セツト, R. タンク							
		*TYPE2	5,500	-	1	-			2J
		1*(WL)							
	17545-MFB-J30ZA	シュラウド ^o セツト, R. タンク *TYPE1*							
		(WL)	7,600	-	-	1			



F-14

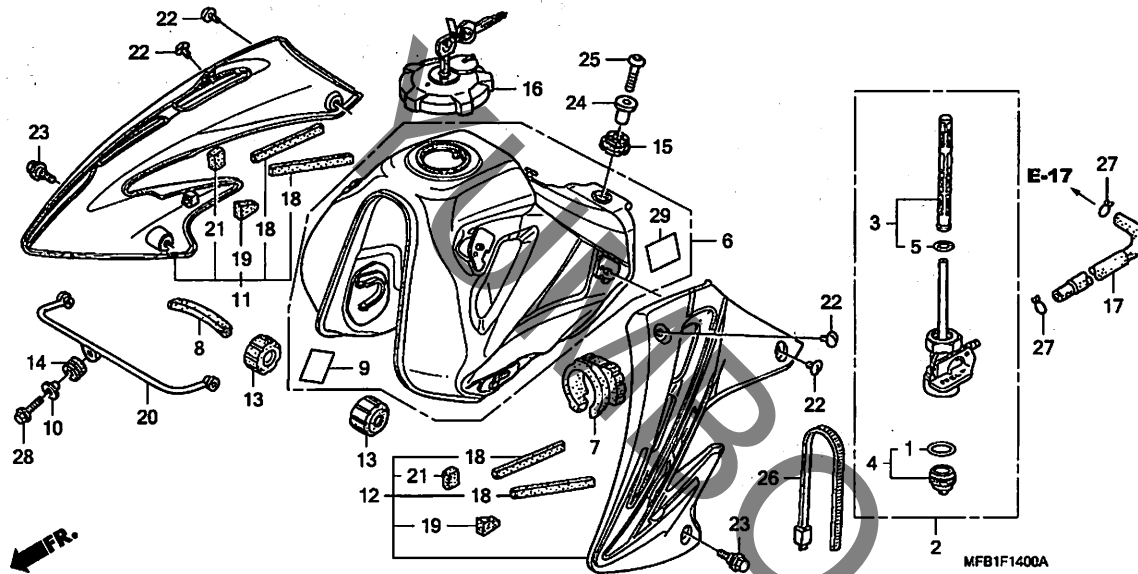
フューエルタンク



見出 番号	部品番号	部品名	希望 小売 価格	使用個数			適用号機		タイプ
				5	7	8	初号機	終号機	
11)	17545-MFB-J30ZB	シュラウト*セット, R. タンク *TYPE2* (WL)	7,600	-	-	1			
12	17555-MFB-000ZA	シュラウト*セット, L. タンク *TYPE1* (WL)	6,900	1	-	-	1001005	J	
	17555-MFB-010ZA	6,550	1	-	-	1001006	J	
	17555-MFB-J00ZA	6,900	1	-	-	1001000	2J	
	17555-MFB-J01ZA	6,550	1	-	-	1001001	2J	
	17555-MFB-J10ZA	5,500	-	1	-		J	
	17555-MFB-J10ZC	シュラウト*セット, L. タンク *TYPE2	5,500	-	1	-			2J
	17555-MFB-J30ZA	シュラウト*セット, L. タンク *TYPE1* (WL)	7,600	-	-	1			
	17555-MFB-J30ZB	シュラウト*セット, L. タンク *TYPE2* (WL)	7,600	-	-	1			
13	17611-KCZ-930	クッション, フロントタンク	280	2	2	2			
14	17611-MB1-000	クッション, フューエルタンクフロント	140	1	1	1			
15	17613-KW3-000	クッション, フューエルタンクリヤ	210	1	1	1			
16	17620-KCZ-J71	キャップ COMP., フューエルフィルター	3,310	1	-	-			
	17620-KCZ-J72	3,310	-	1	1			
17	17681-MFB-000	チューブ, フューエル	280	1	1	1			
18	19031-KCZ-J70	ラバー, シュラウト (A)	150	4	4	4			
19	19032-KCZ-J70	ラバー, シュラウト (B)	65	2	2	2			
20	19040-MFB-000	ジョイント, シュラウト	2,890	1	1	1			
21	61313-GJ1-000	ラバー	180	2	2	2			
22	90101-KAE-740	スクリュー-A, シュラウト*セットインク	130	4	4	4			
23	90111-162-000	ボルト, フランジ 6MM	170	2	2	2			
24	90124-KAE-000	カー (8. 7X17)	215	1	1	1			

F-14

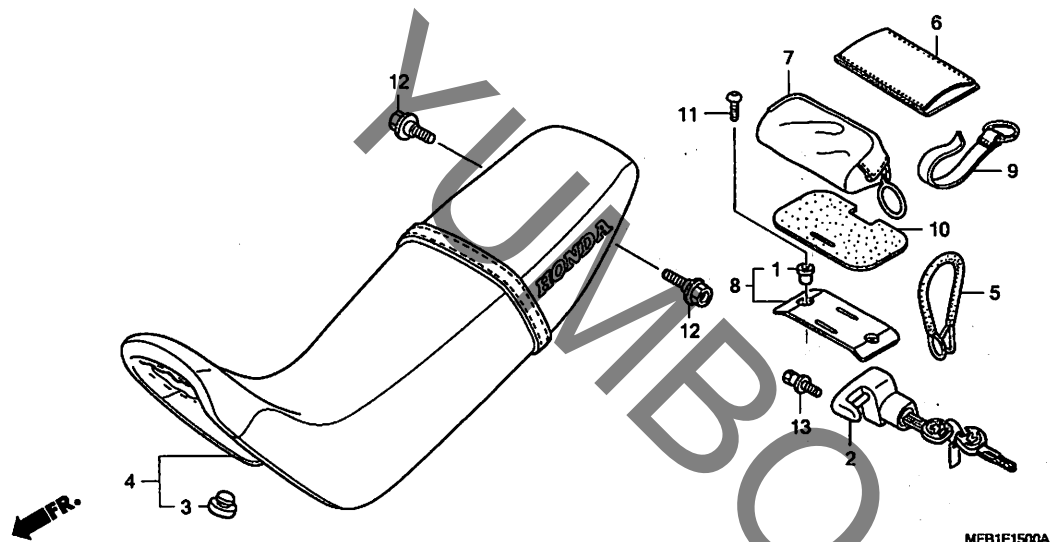
フューエルタンク



見出 番号	部品番号	部品名	希望 小売 価格	使用個数			適用号機		タイプ
				5	7	8	初号機	終号機	
25	90136-MFB-000	ボルト, ソケット 8X29	175	1	1	1			
26	90672-KBR-000	ストラップ, ケーブル	160	1	1	1			
27	95002-02120	クリップ, チューブ (B12)	35	2	2	2			
28	95701-06022-00	ボルト, フランジ 6X22	40	1	1	1			
29	17535-KCZ-300	テープ, タンクガード	130	1	1	1			

3

見出番号	LON	(関連見出番号) 整備項目	FRT
2	410197	ロック、ヘルメット	0.2
4	4131E4	シート : ダブル	0.1
7	410190	ボックス/バッグ、ツール	0.1

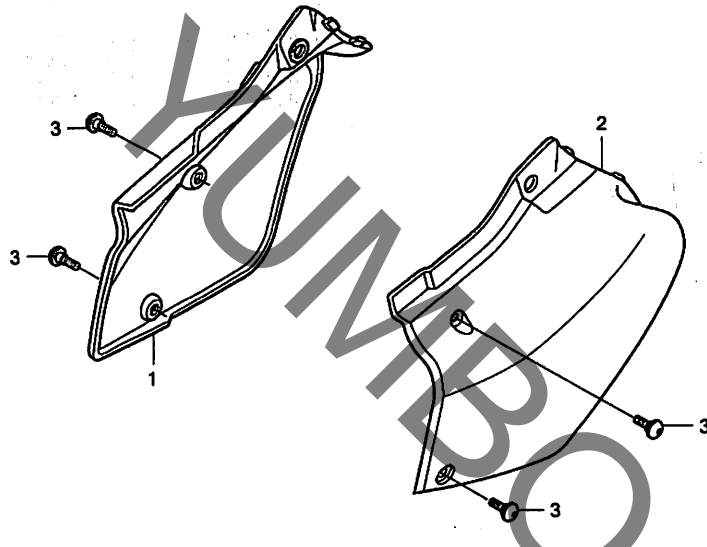


見出番号	部品番号	部品名	希望小売価格	使用個数			適用号機		タイプ
				5	7	8	初号機	終号機	
1	33715-GB0-900	カラー、テールライトセツティング	130	2	2	2			
2	50710-KPM-003	ホルダー-ASSY.、ヘルメット							
3	77110-KA3-730	ラバー、シートマウンティング (ホンダ ロック)	1,830	1	1	1			
4	77200-KCZ-601ZA	シートCOMP.、ダブル *TYPE1*	23,500	1	1	-			J
	77200-KCZ-601ZB	シートCOMP.、ダブル *TYPE2*	23,500	-	-	1			
	77200-KCZ-601ZC	シートCOMP.、ダブル *TYPE3*	23,500	1	-	-			2J
	77200-MFB-J20ZA	シートCOMP.、ダブル *TYPE1*	23,500	-	1	-			2J
5	77236-KCZ-J60	ワイヤー、テールバッグ ロック	390	1	1	1			
6	77251-342-000	バッグ、サービースタック	220	1	1	1			
7	83501-KCZ-000ZB	バッグ、ツール							
		NH1L プラック	5,500	1	1	1			
8	83502-KCZ-000	プレート、テールバッグ	720	1	1	1			
9	83503-KCZ-000	バンド、テールバッグ	390	1	1	1			
10	83504-KCZ-J60	クッション、ツールバッグ	295	1	1	1			
11	90085-MZ1-000	ボルト、スベシヤル 6X17	105	2	2	2			
12	90106-MBN-670	ボルト、フランジ 8X21	110	2	2	2			
13	90107-449-000	ボルト、ヘルメットホルダーセツティング	160	1	1	1			

3

F-16

サイドカバー (XR4005)



MFB1F1800A

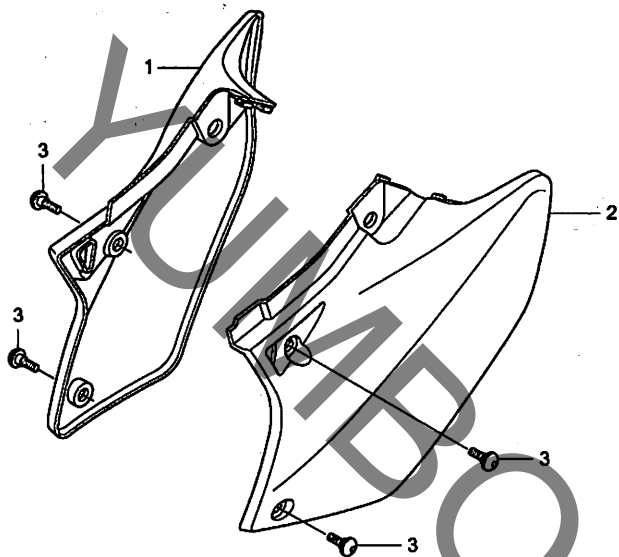
見出番号	LON	(関連見出番号)	整備項目	FRT
1	4111H9	カバー, サイド	ライト	0.1
	4111J0	カバー, サイド	両側	0.1
2	4111H8	カバー, サイド	ライト	0.1
	4111J0	カバー, サイド	両側	0.1

見出番号	部品番号	部品名	希望小売価格	使用個数		適用号機		タイプ
				5	7	8	初号機	
1	83510-MFB-000ZA	カバー, R. サイド *NH196*	4,530	1	-	-		
2	83610-KCZ-000ZA	カバー, L. サイド *NH196*	4,530	1	-	-		
3	90106-KCZ-000	スクリュー, スペシャル 6MM	145	4	-	-		

3

F-16-1

サイドカバー (XR4007/8)



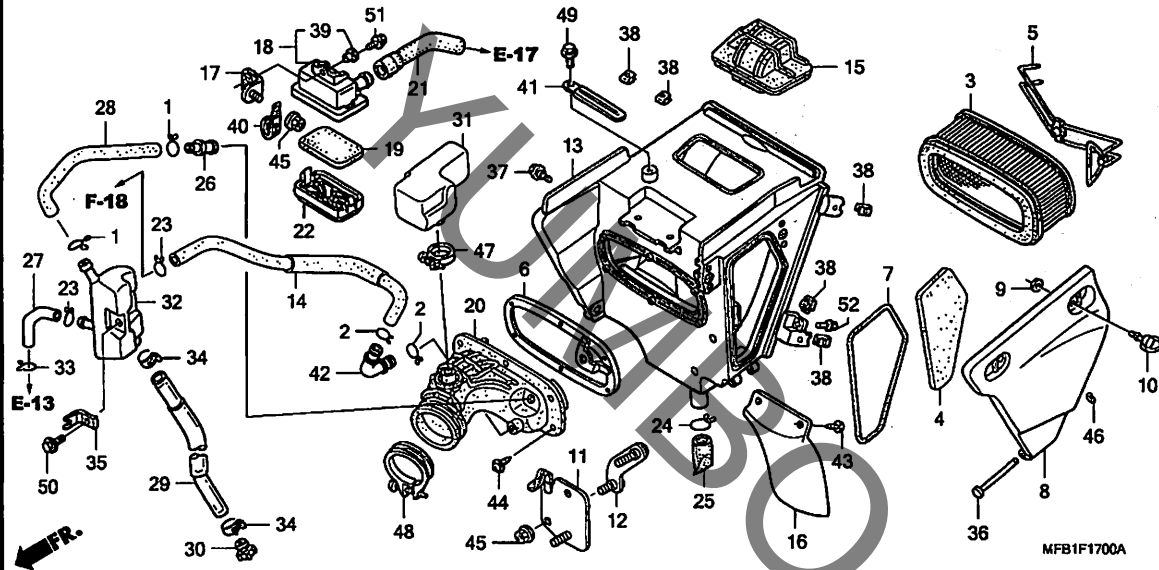
見出 番号	LON	(関連見出番号) 整備項目	FRT
1	4111H9	カバー、サイド : ライト	0.1
	4111J0	カバー、サイド : 両側	0.1
2	4111H8	カバー、サイド : レフト	0.1
	4111J0	カバー、サイド : 両側	0.1

見出 番号	部品番号	部品名	希望 小売 価格	使用個数			適用号機		タイプ
				5	7	8	初号機	終号機	
1	83510-KCZ-640ZA	カバー、R. サイド *NH1*.....ブラック	4,530	-	1	-	-	-	2J
	83510-KCZ-640ZB	*NH196*.....ロスホワイト	4,530	-	-	1	-	-	
	83510-KCZ-640ZC	*R292R*.....エキストラームレット	4,530	-	1	-	-	-	J
2	83610-KCZ-640ZA	カバー、L. サイド *NH1*.....ブラック	4,530	-	1	-	-	-	2J
	83610-KCZ-640ZB	*NH196*.....ロスホワイト	4,530	-	-	1	-	-	
	83610-KCZ-640ZC	*R292R*.....エキストラームレット	4,530	-	1	-	-	-	J
3	90106-KCZ-000	スクリーン、スペシヤル 6MM	145	-	4	4	-	-	

3

F-17

エアークリーナー



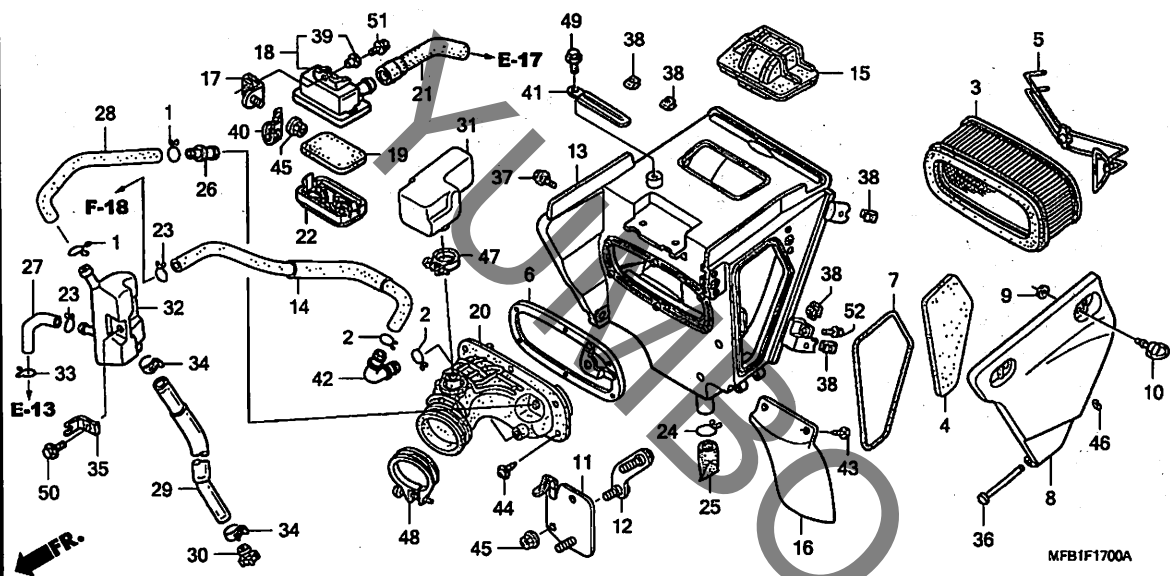
見出番号	LON	(関連見出番号) 整備項目	FRT
3	312105	エレメント, エアークリーナー	0.1
8	312102	カバー, エアークリーナーケース	0.2
13	3121A5	ケース, エアークリーナー	1.2
15	3121D3	ダクト, エアークリーナー	0.2
16	4131A0	マットガード, エアークリーナーケース	0.1
19	312120	エレメント, サブエアークリーナー	0.1
20	3121B6	チューブ, エアークリーナーコネクティング	1.1
31	3121C1	レジンネーター	1.1
32	3121C7	タンク, ストレージ	0.2

見出番号	部品番号	部品名	希望小売価格	使用個数			適用号機		タイプ
				5	XR400 7	8	初号機	終号機	
1	15707-634-000	クリップ, オイルドレンチューブ	95	2	2	2			
2	15771-551-000	クリップ, オイルドレンチューブ	170	2	2	2			
3	17214-MY6-670	エレメント, エアークリーナー	4,300	1	1	1			
4	17215-MFB-000	マット, エアークリーナーケーススリット	450	1	1	1			
5	17216-KCZ-000	スプリング, エレメントホルダーインク	630	1	1	1			
6	17217-MFB-000	プレート, ホルター	350	1	1	1			
7	17219-KCZ-000	シール, エアークリーナーカバー	250	1	1	1			
8	17220-KCZ-000ZB	リット, エアークリーナーメンテナンス							
		NH1, プラック	1,550	1	-	-		1001005	
	17220-KCZ-010ZB	*NH1*, プラック	1,550	1	-	-	1001006		
9	17224-KN5-670	ワッシャー, エアークリーナーカバーセッティング	85	2	2	2			
10	17225-KN5-670	スタッド 6X21	410	2	2	2			
11	17226-MFB-000	プレート, レジユレートレクチャファイヤ	350	1	1	1			
12	17227-MFB-000	ホルター, プレート	590	1	1	1			
13	17230-MFB-000ZA	ケースCOMP., エアークリーナー							
		NH1, プラック	7,400	1	1	1			
14	17232-MFB-000	パイプ, エアークリーナー	1,270	1	1	1			
15	17240-MFB-000	ダクト, インレット	2,050	1	1	1			
16	17245-KCZ-000	マットガード, エアークリーナー	870	1	1	1			
17	17251-KCZ-000	ステー, サブエアークリーナーマウンティング	260	1	1	1			
18	17251-KT8-000	ケース, サブエアークリーナー	770	1	1	1			
19	17253-KT8-000	フィルター, サブエアークリーナー	125	1	1	1			
20	17253-MFB-000	チューブ, エアークリーナーコネクティング	1,390	1	1	1			
21	17255-KCZ-J70	チューブ, サブエアークリーナージョイント	215	1	1	1			

3

F-17

エアークリーナー

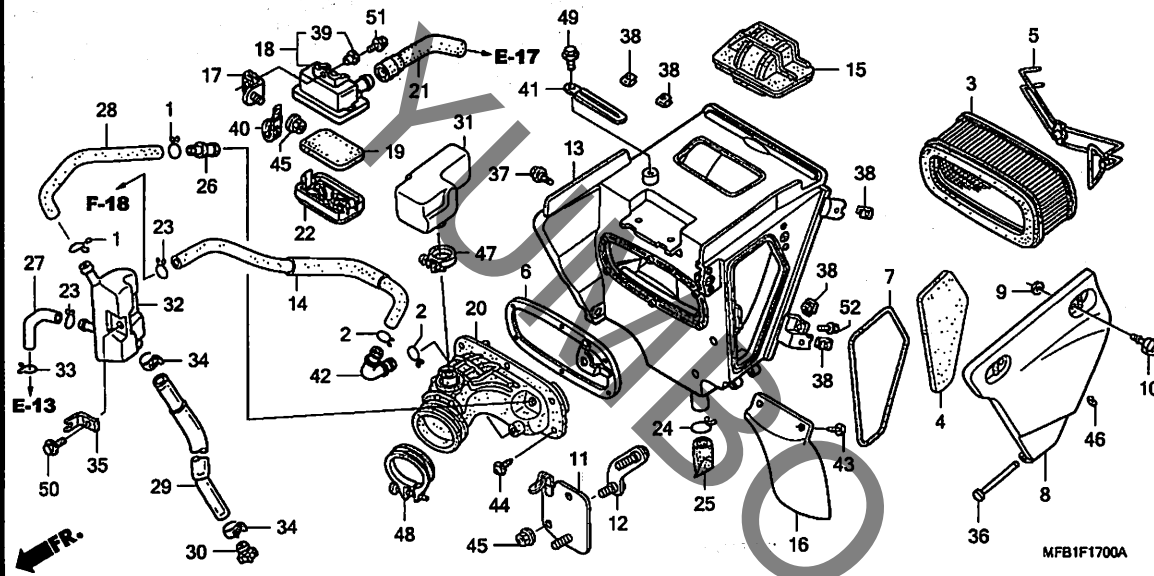


見出 番号	部品番号	部品名	希望 小売 価格	使用個数			適用号機		タイプ
				5	7	8	初号機	終号機	
22	17256-MM4-000	カバー、サブエアークリーナー	600	1	1	1			
23	17316-MN1-670	クリップ、A、フリースーチューブ	110	2	2	2			
24	17316-611-000	クリップ、フリースーチューブ	165	1	1	1			
25	17359-KK0-000	チューブ、トレン	175	1	1	1			
26	17359-KT1-780	ジョイント、フリースーチューブ	195	1	1	1			
27	17361-MFB-000	チューブ、A、フリースー	235	1	1	1			
28	17362-MFB-000	チューブ、B、フリースー	290	1	1	1			
29	17363-KCZ-950	チューブ、フリースー、トレン	220	1	1	1			
30	17370-419-700	ブラク、フリースーチューブ	165	1	1	1			
31	17410-MFB-000	レゾネーター	1,330	1	1	1			
32	17551-KCZ-000	タンク、ストレージ	1,170	1	1	1			
33	17724-MN1-670	クリップ、サブタンクホース	110	1	1	1			
34	43514-KS6-701	クランプ、マスターシリンダーオイルホース	520	2	2	2			
35	50196-KCZ-000	スター、アイトルアシヤステイングスクリュー	430	1	1	1			
36	64308-GG2-000	ピン、ハイスーピン	195	1	1	1			
37	90116-ME9-000	ホルト、フランジ 6MM	120	1	1	1			
38	90311-MT3-000	ナット、クリップ 6MM	165	7	7	7			
39	90522-028-000	ワッシャー、チエンケーセツテイング	100	1	1	1			
40	91410-679-000	クリップ 2X60	195	1	1	1			
41	91406-166-000	クリップ、ワイヤ	185	1	1	1			
42	91463-MC4-000	ジョイント、チューブ	195	1	1	1			
43	93903-25310	スクリュー、タツビソク 5X16	25	2	2	2			
44	93913-25180	スクリュー、タツビソク 5X10 (PO)	25	6	6	6			
45	94050-06000	ナット、フランジ 6MM	35	2	2	2			

3

F-17

エアークリーナー

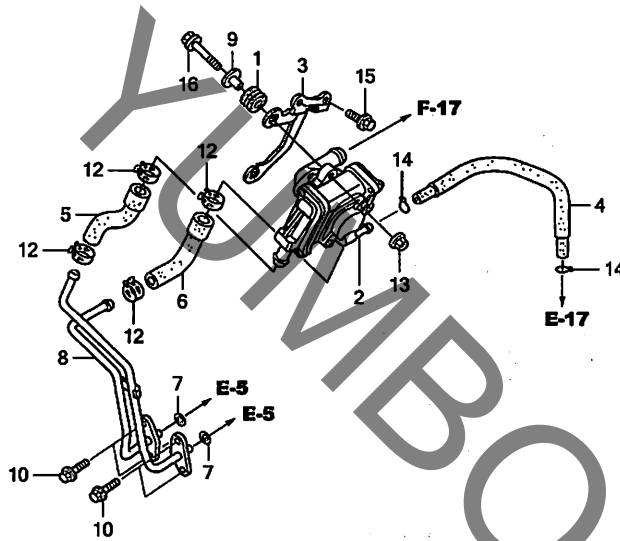


見出 番号	部品番号	部品名	希望 小売 価格	使用個数			適用号機		タイプ
				5	7	8	初号機	終号機	
46	94540-03010	Eリング 3MM	45	1	1	1			
47	95018-34200	バンド, エアークリーナーコネクティング チューブ (34)	220	1	1	1			
48	95018-60250	バンド, エアークリーナーコネクティング チューブ (60)	220	1	1	1			
49	95701-06012-00	ボルト, フランジ 6X12	35	1	1	1			
50	95701-06012-07	ボルト, フランジ 6X12	35	1	1	1			
51	96001-06012-07	ボルト, フランジ 6X12	40	1	1	1			
52	96300-06016-00	ボルト, フランジ 6X16	40	1	1	1			

3

F-18

エアークッションバルブ



見出番号	LON	(関連見出番号) 整備項目	FRT
2	314130	バルブ, セカンダリーエアコントロール	0.4
8	3111D1	パイプ, セカンダリーエア	0.4

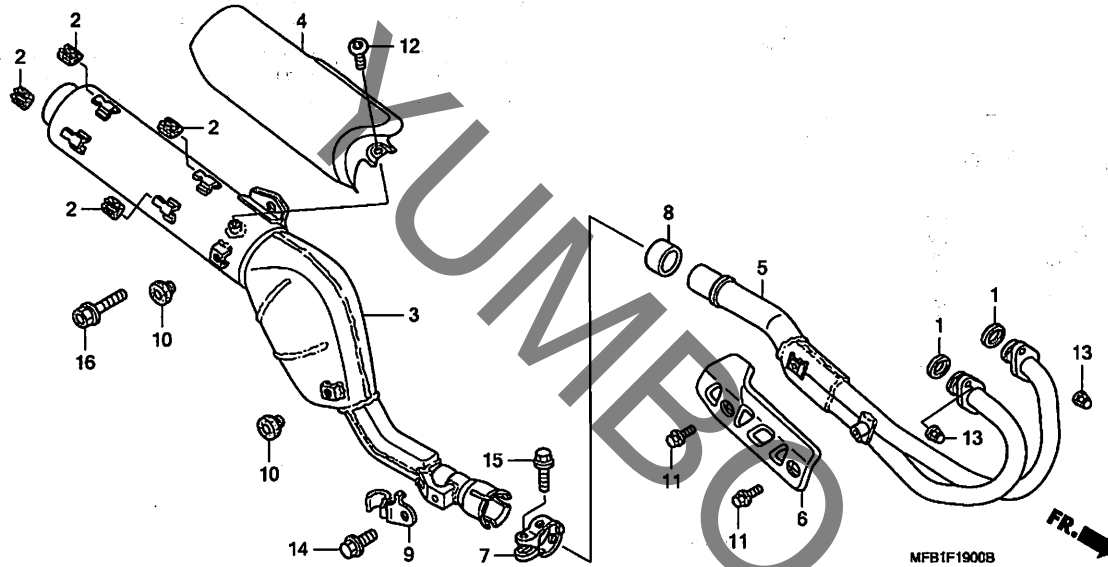
MFB1F1800B

見出番号	部品番号	部品名	希望小売価格	使用個数			適用機種		タイプ
				5	7	8	初号機	終号機	
1	11344-MB0-000	グロメットA, リヤーカーバー (8X16X6.6)	165	2	2	2			
2	18600-MFB-003	バルブ ASSY., エアークッション	8,300	1	1	1			
3	18601-MFB-000	ステーA, エアークッションバルブ	1,720	1	1	1			
4	18615-MFB-000	チューブ, エアークッションバルブコントロール	370	1	1	1			
5	18616-MFB-000	ホースA, エアークッションバルブ	420	1	1	1			
6	18617-MFB-000	ホースB, エアークッションバルブ	400	1	1	1			
7	18621-MS6-930	ガasket, エアークッションパイプ	150	2	2	2			
8	18640-MFB-000	ジョイントCOMP., チューブ	2,650	1	1	1			
9	83119-GT4-000	カラー, メーター	120	2	2	2			
10	90002-MBV-710	ホルト, フランジ 6X18 (NSHF)	105	4	4	4			
12	90678-MR1-690	クリップ, ホース	110	4	4	4			
13	94050-06000	ナット, フランジ 6MM	35	2	2	2			
14	95002-02070	クリップ, チューブ (B7)	30	2	2	2			
15	96001-06012-00	ホルト, フランジ 6X12	40	2	2	2			
16	96001-06025-00	ホルト, フランジ 6X25	50	2	2	2			

3

F-19

エキゾーストマフラー



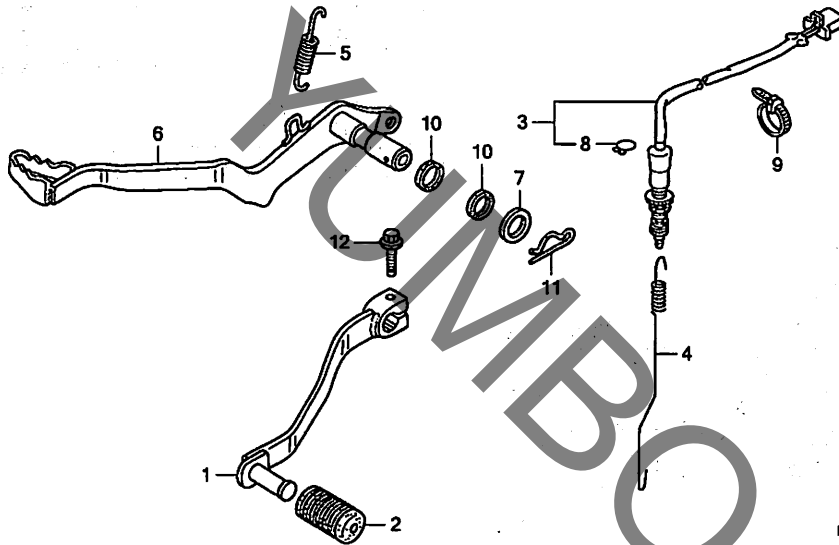
見出番号	LON	(関連見出番号) 整備項目	FRT
1	3131B4	ガスケット,エキゾーストパイプ ・作業条件:2個でも同一時間	0.2
3		(8)	
	313120	マフラー	0.2
4	313121	プロテクター,マフラー	0.2
5	313110	パイプ,エキゾースト	0.2
6	3131A6	プロテクター,エキゾーストパイプ	0.1

見出番号	部品番号	部品名	希望小売価格	使用個数			適用号機		タイプ
				5	7	8	初号機	終号機	
1	18291-MN5-650	ガスケット,エキゾーストパイプ	235	2	2	2			
2	18293-MN0-000	ラバー,プロテクター	115	4	4	4			
3	18310-MFB-000	マフラーCOMP.	39,800	1	-	-			
	18310-MFB-J10		39,800	-	1	1			
4	18311-MFB-000	プロテクター,マフラーリヤ	6,600	1	1	1			
5	18320-MFB-000	パイプCOMP.,エキゾースト	17,400	1	1	1			
6	18325-MFB-000	プロテクター,エキゾーストパイプ	1,610	1	1	1			
7	18374-MLO-000	バンド,L,エキゾーストパイプ	840	1	1	1			
8	18391-MN5-650	ハツキン,マフラー	800	1	1	1			
9	50235-MFB-000	ステー,リヤブレーキホースクランプ	380	1	1	1			
10	83512-KA4-700	ラバー,サイドカバー	235	2	2	2			
11	90012-GS9-670	ボルト,フランジ 6X8	120	2	2	2			
12	90170-HP1-000	ボルト,スペーシャル 6MM	95	1	1	1			
13	90208-438-000	ナット,キャップ 8MM	150	4	4	4			
14	96300-08016-00	ボルト,フランジ 8X16	50	1	1	1			
15	96300-08035-00	ボルト,フランジ 8X35	55	1	1	1			
16	96400-08028-00	ボルト,フランジ 8X28	55	1	1	1			

3

F-20

ペダル



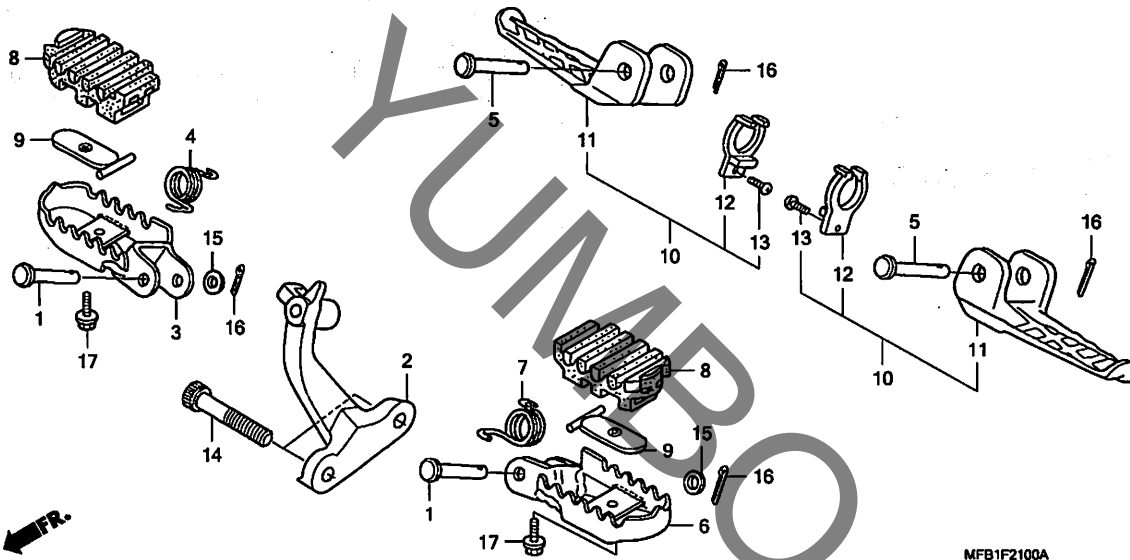
見出 番号	LON	(関連見出番号) 整備項目	FRT
1	4101A1	ペダル,キヤーチェンジ	0.1
3	6151B5	スイッチ,リヤーストップ:ペダル側	0.3
6	810160	ペダル,リヤーフレーキ	0.2

見出 番号	部品番号	部品名	希望 小売 価格	使用個数			適用号機		タイプ
				5	7	8	初号機	終号機	
1	24710-MFB-000	ペダル,キヤーチェンジ	3,210	1	1	1			
2	24781-KE1-000	ラバー,チェンジペダル	155	1	1	1			
3	35350-MFB-000	スイッチASSY.,リヤーストップ	880	1	1	1			
4	35357-MFB-000	スプリング,ストップスイッチ	155	1	1	1			
5	46514-KCZ-000	スプリング,ブレーキペダル	185	1	1	1			
6	46520-MFB-000	ペダルCOMP.,リヤーフレーキ	4,920	1	1	1			
7	53312-657-000	ワッシャー,ブッシュ	190	1	1	1			
8	90601-KAF-003	クリップ,スイッチカバー	90	1	1	1			
9	90650-KV6-003	バンド,ワイヤー	140	1	1	1			
10	91251-MT4-003	ダストシール 15X20X3	155	2	2	2			
11	94251-16000	ピン,ロック 16MM	55	1	1	1			
12	95701-06020-00	ボルト,フランジ 6X20	35	1	1	1			

3

F-21

ステップ



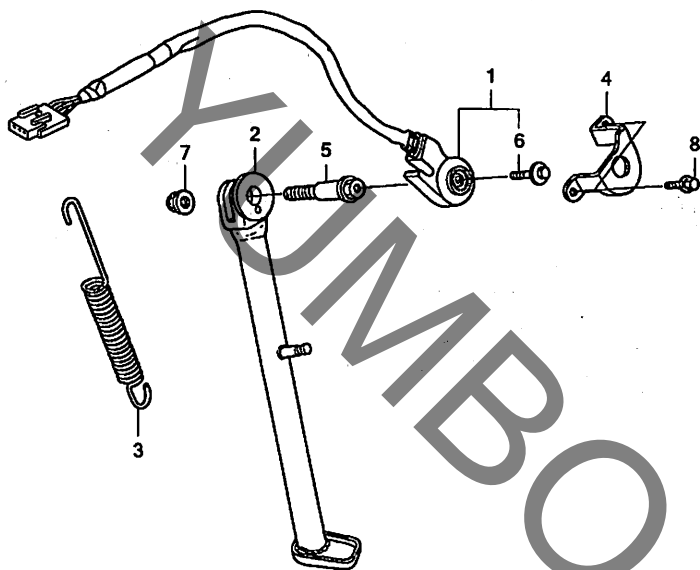
見出番号	LON	(関連見出番号) 整備項目	FRT
2	4101C4	ブ ラケット, ステップ : ライト	0.2
3	4101C6	バ ー, メインステップ : ライト	0.1
	4101J1	バ ー, メインステップ : 両側	0.2
6	4101C5	バ ー, メインステップ : レフト	0.1
	4101J1	バ ー, メインステップ : 両側	0.2
11	(10)		
	4101C7	バ ー, ビ リオンステップ : レフト	0.1
	4101C8	バ ー, ビ リオンステップ : ライト	0.1
	4101P4	バ ー, ビ リオンステップ : 両側	0.2

見出 番号	部 品 番 号	部 品 名	希 望 小 売 価 格	使 用 個 数			適 用 号 機		タ イ プ
				5	7	8	初号機	終号機	
1	50603-033-010	ビ ン, ステップ バ ー ジ ョイント	170	2	2	2			
2	50615-KCY-760ZB	ブ ラケット, R. ステップ		1	-	-			
	50615-KCY-760ZC	*NH146M*アキュレイトシルバ ーメタリック *R317M*バ ー ーレット ーメタリック	3,090	-	1	-			2J
	50615-KCY-760ZD	*NH303M*マットアクションスグ レーメタリック	3,090	-	1	-			J
	50615-KCY-760ZE	*NHA86M* マット バ ー リスティック フ ラックメタリック	2,940	-	-	1			
3	50616-KFB-840	ステップ COMP. . R.	1,610	1	1	1			
4	50617-MN1-671	スプ リング, R. ステップ リターン	175	1	1	1			
5	50639-KCZ-000	ビ ン, ステップ バ ー ジ ョイント	150	2	2	2			
6	50642-KFB-840	ステップ COMP. . L.	1,610	1	1	1			
7	50644-KAE-000	スプ リング, L. ステップ リターン	165	1	1	1			
8	50661-KFB-840	ラバ ー, ステップ	610	2	2	2			
9	50662-KFB-840	プ レート, ステップ	140	2	2	2			
10	50700-KCZ-000	ステップ ASSY. . ビ リオン	2,500	2	2	2			
11	50711-KCZ-000	ステップ, ビ リオン	1,940	2	2	2			
12	50713-KCZ-000	ガ イト, ビ リオンステップ	215	2	2	2			
13	90020-KCZ-000	スクリュ ー, バ ン 4X8	65	2	2	2			
14	90181-MNO-000	ホ ルト, ソケット 10X45	160	2	2	2			
15	94102-08700	ワッシャー, プ レイン 8MM	25	2	2	2			
16	94201-20150	ビ ン, スプ リット 2.0X15	25	4	4	4			
17	96001-06008-00	ホ ルト, フランジ 6X8	40	2	2	2			

3

F-22

サイドスタンド



MFB1F2200A

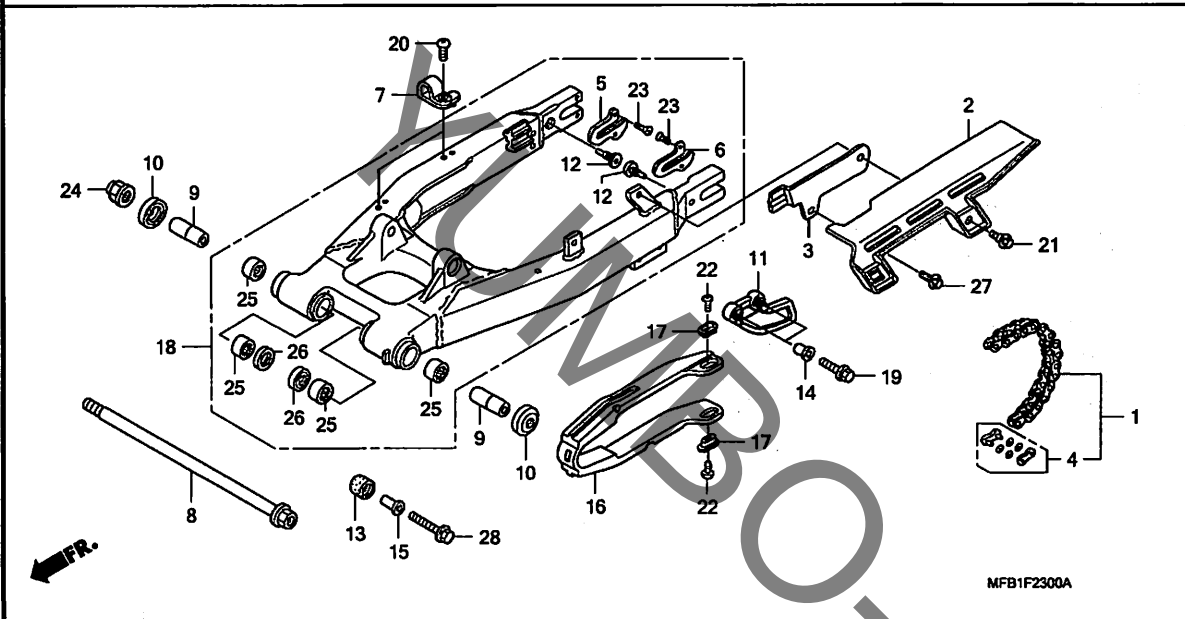
見出番号	LON	(関連見出番号) 整備項目	FRT
1	615195	スイッチ, サイドスタンド	0.3
2	410180	バー, サイドスタンド	0.2
3	410182	スプリング, サイドスタンド	0.1

見出番号	部品番号	部品名	希望小売価格	使用個数			適用号機		タイプ
				5	7	8	初号機	終号機	
1	35070-MFB-000	スイッチセット, サイドスタンド	2,710	1	1	1			
2	50530-MFB-000	バー, サイドスタンド	2,600	1	1	1			
3	50535-KAE-730	スプリング, サイドスタンド	260	1	1	1			
4	50547-KCZ-000	ガード, サイドスタンドスイッチ	480	1	1	1			
5	90108-MK6-670	ホルト, サイドスタンドピボット	280	1	1	1			
6	90147-MCE-950	ホルト, スペシャル 6X16	150	1	1	1			
7	90203-MF9-710	ナット, サイドスタンド	155	1	1	1			
8	96001-06010-07	ホルト, フランジ 6X10	35	2	2	2			

3

F-23

スウィングアーム / チェンケース



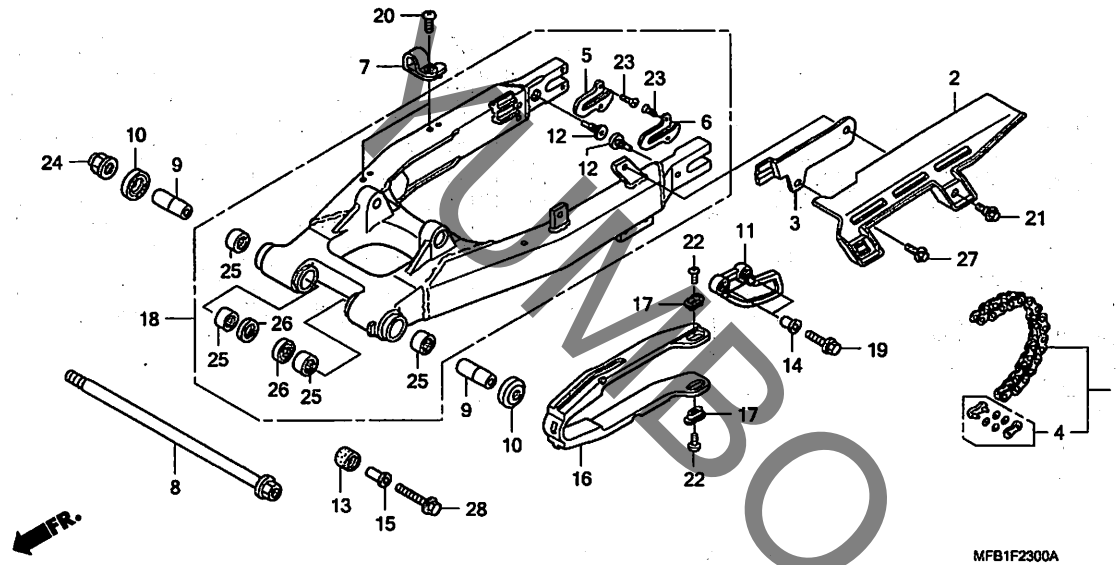
見出番号	LON	(関連見出番号) 整備項目	FRT
1	213165	チェーン, トライフ	0.4
2	410195	ケース, トライフチェーン	0.1
9	5121B1	カラ, スイングアームピボット: 左側	0.8
	5121B2	カラ, スイングアームピボット: 右側	0.8
	5121G8	カラ, スイングアームピボット: 両側	0.8
11	4101J3	ガード, チェーン	0.1
13	4101E4	ローラー, チェーンテンショナー	0.1
16	4101E5	スライダ, チェーン	0.3
18	5121B0	スイングアームアッセンブリー	1.0
25	5121C8	ベアリング, スイングアームピボット: 左側 ・作業条件: 2個でも同一時間	1.1
	5121C9	ベアリング, スイングアームピボット: 右側 ・作業条件: 2個でも同一時間	1.1
	5121D0	ベアリング, スイングアームピボット: 両側	1.3

見出番号	部品番号	部品名	希望小売価格	使用個数			適用号機		タイプ
				5	7	8	初号機	終号機	
1	06405-KCR-P00	チェーンセット, トライフ (タイトー) (DID520-112L-120L)	9,700						
	06405-KEA-P10	(ヒョウジュンリンク108L) チェーンセット, トライフ (RKエキセル) (RK520-112L-120L)	9,700	1	1	1			
2	40510-KCZ-J91	ケース, トライフチェーン	1,110	1	1	1			
3	40511-KCZ-J90	ジョイント, チェンケース	510	1	1	1			
4	40535-KCR-305	ジョイントセット, トライフチェーン (タイトー) (SEAL TYPE)	480	1	1	1			
	40535-KEA-005	ジョイントセット, トライフチェーン (RKエキセル)	480	1	1	1			
5	42307-KT1-770	ワッシャー, R. スウィングアーム	920	1	1	1			
6	42308-KT1-770	ワッシャー, L. スウィングアーム	920	1	1	1			
7	43468-KFB-000	ガード, フレキホース	220	2	2	2			
8	52101-MFB-000	ホルト, スウィングアームピボット	970	1	1	1			
9	52141-KCY-670	カラ, スウィングアームピボット	640	2	2	2			
10	52144-KR8-005	キャップ, タストシール (ニツホン)	360	2	2	2			
11	52156-KB9-000	ガード, トライフチェーン	790	1	1	1			
12	52156-KV6-000	ピン, チェンアシヤスター	320	2	2	2			
13	52158-HC0-000	ローラー, チェーン	310	1	1	1			
14	52159-KB7-000	カラ, チェンガード	235	2	2	2			
15	52159-467-000	カラ, チェンローラー	370	1	1	1			
16	52170-MFB-000	スライダ, チェーン	3,090	1	1	1			
17	52171-KR6-000	ワッシャー, チェンスライダ	110	2	2	2			
18	52200-MFB-000	スウィングアームサブ ASSY., リヤ	45,400	1	1	1			

3

F-23

スウィングアーム / チェンケース

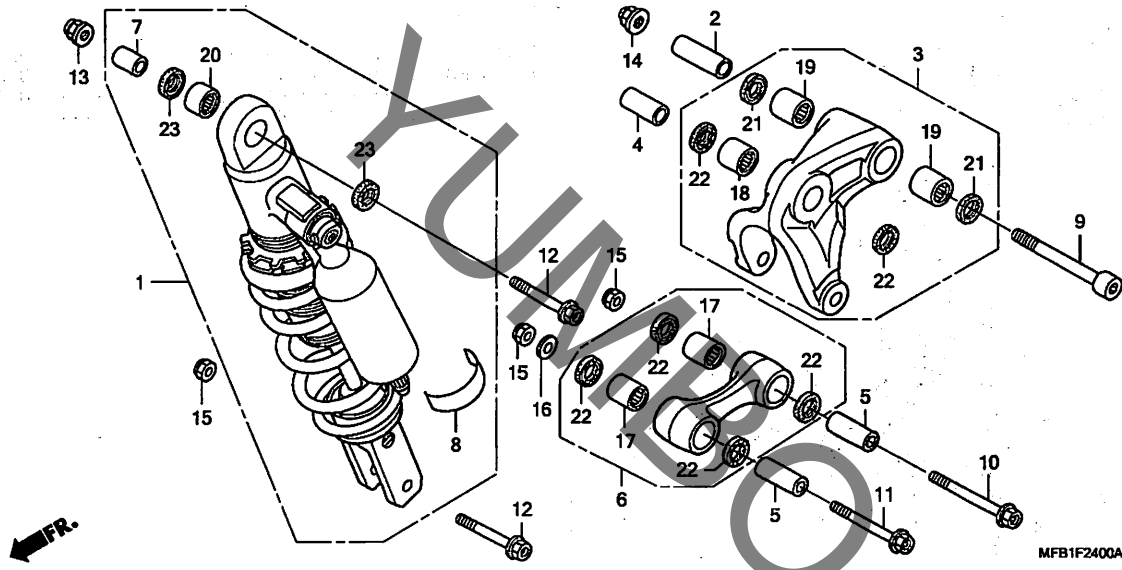


見出 番号	部品番号	部品名	希望 小売 価格	使用個数			適用号機		タイプ
				5	7	8	初号機	終号機	
19	90101-MAS-000	ボルト, フランジ 6X20	100	2	2	2			
20	90104-ML7-920	スクリュー, バン 5X10	95	2	2	2			
21	90111-KT1-780	ボルト, フランジ 6MM	195	1	1	1			
22	90115-KV3-700	スクリュー, バン 5X8	85	2	2	2			
23	90124-KA3-711	スクリュー, フラット 5X4	145	4	4	4			
24	90305-MA1-003	ナット, U 14MM	360	1	1	1			
25	91106-KFO-008	ベアリング, ニードル 20X26X12	480	4	4	4			
26	91254-KS6-003	ダストシール 20X26X4.5 (アライ)	350	2	2	2			
27	95701-06010-07	ボルト, フランジ 6X10	35	1	1	1			
28	96400-08035-00	ボルト, フランジ 8X35	55	1	1	1			

3

F-24

リヤークッション

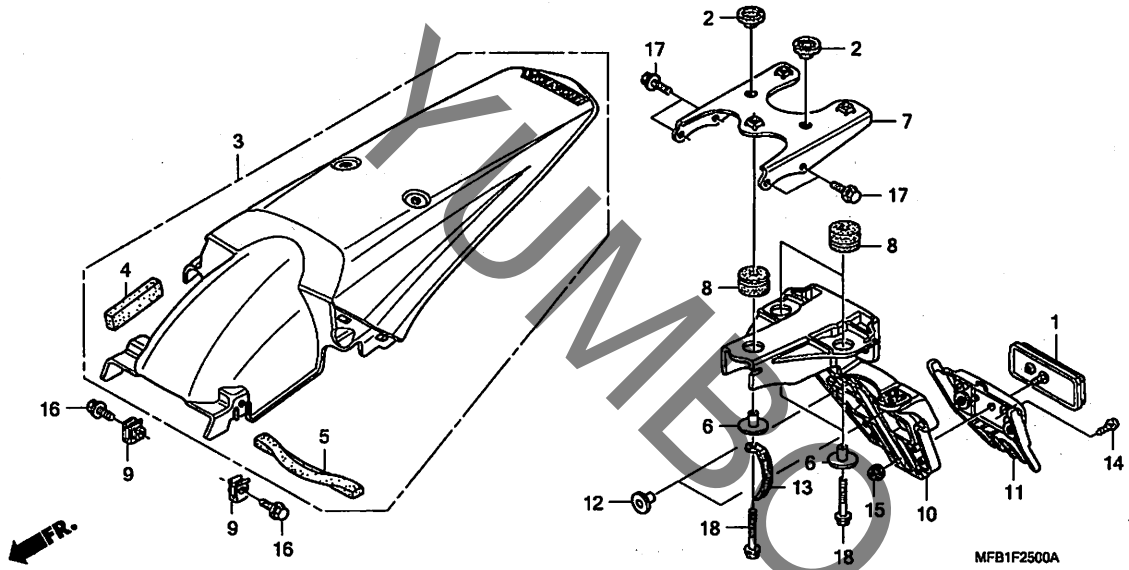


見出番号	LON	(関連見出番号) 整備項目	FRT
1	512115	クッションASSY., リヤ (2, 4)	0.7
3	512140	アーム, クッション (5)	0.7
6	512145	ロッド, クッションコネクティング	0.3
17	5121D4	ベアリング, クッションコネクティング ロッド	0.5
19	5121D4A	・1個追加 (18)	0.2
	512146	ベアリング, クッションアーム	0.9
	5121D3	ベアリング, クッションアーム :1台分	1.1

見出番号	部品番号	部品名	希望小売価格	使用個数			適用号機		タイプ
				5	7	8	初号機	終号機	
1	52400-MFB-003	クッションASSY., リヤ	55,900	1	-	-			
	52400-MFB-J11		55,900	-	1	1			
2	52463-KCZ-000	カラー, クッションアーム	640	1	1	1			
3	52465-MFB-000	アームサブ ASSY., クッション	12,600	1	1	1			
4	52465-MY1-000	カラー-C, クッションアーム	260	1	1	1			
5	52473-KZ9-710	カラー, クッションコネクティング ロッド	410	2	2	2			
6	52475-MFB-000	ロッド サブ ASSY., クッションコネクティング	9,300	1	1	1			
7	52486-GS2-700	カラー, クッションアツパ	165	1	1	1			
8	87516-KS7-702	ラベル, リヤダンパーワーニング	170	1	1	1			
9	90128-KCZ-000	ボルト, ソケット 12X90	530	1	1	1			
10	90129-KCZ-000	ボルト, フランジ 10X74	130	1	1	1			
11	90151-KFO-000	ボルト, フランジ 10X69	400	1	1	1			
12	90153-KFO-000	ボルト, フランジ 10X55	420	2	2	2			
13	90304-GE8-003	ナット, U 10MM	155	1	1	1			
14	90306-KFO-003	ナット, フランジ 12MM	175	1	1	1			
15	90306-KZ4-711	ナット, U 10MM	160	3	3	3			
16	90410-HC4-000	ワッシャー 10MM	150	1	1	1			
17	91071-KV3-005	ベアリング, ニードル (コウヨウ)	460	2	2	2			
18	91071-MY1-005	ベアリング, ニードル 17X24X17 (コウヨウ)	470	1	1	1			
19	91072-MY1-005	ベアリング, ニードル 20X26X20	720	2	2	2			
20	91077-GS2-702	ベアリング, ニードル 16X22X12	840	1	1	1			
21	91254-KS6-003	ダストシール 20X26X4.5 (アライ)	350	2	2	2			
22	91262-KV3-831	ダストシール 17X24X5 (アライ)	215	6	6	6			
23	91351-GS2-701	ダストシール, リヤクッションアツパ	180	2	2	2			

F-25

リヤフェンダー



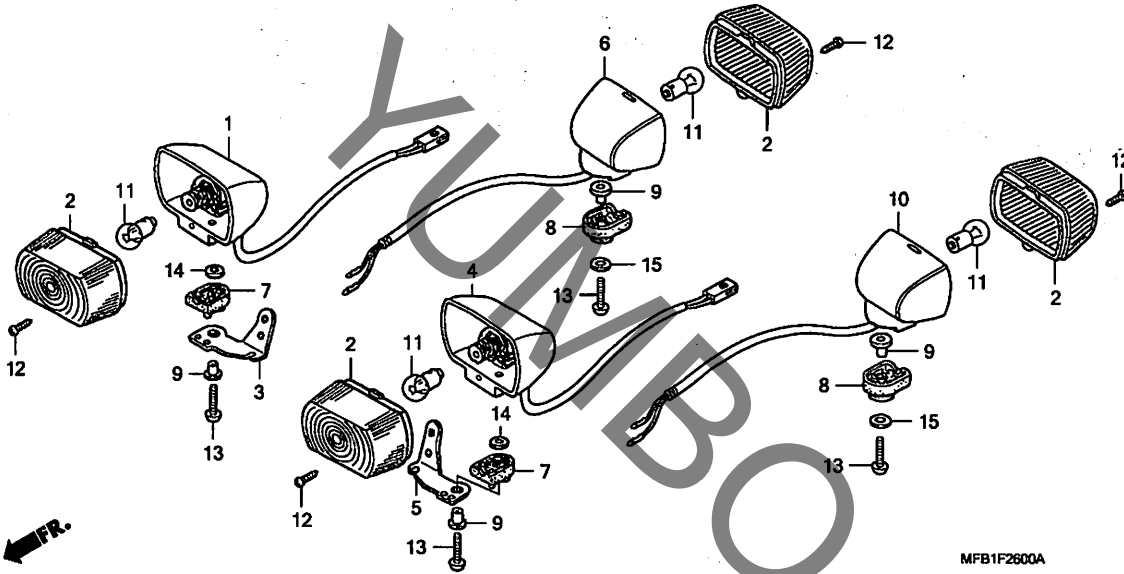
見出番号	LON	(関連見出番号) 整備項目	FRT
3	413102	フェンダー、リヤ	0.2
7	4131H0	ブラケットA、リヤフェンダー	0.3
10	4131K7	ブラケット、ナンバープレート	0.4
11	4131G4	マッドガード、リヤ	0.1

見出番号	部品番号	部品名	希望小売価格	使用個数			適用号機		タイプ
				5	XR400 7	8	初号機	終号機	
1	33741-MS6-921	リフレクター、リフレックス (スタンレー) ..	890	1	1	1			
2	77103-GK4-000	ラバー、シートストッパー	145	2	2	2			
3	80101-MFB-000ZB	フェンダーセット、リヤ (WL) *R292R*..... エクストリームレット	4,730	1	-	-			J
	80101-MFB-000ZA	*NH196*..... ロスホワイト	4,730	1	-	-			2J
	80101-MFB-000ZE	*R292R 1*エクストリームレット	4,730	-	1	-			J
	80101-MFB-000ZF	*NH1 1*..... ブラケット	4,730	-	1	-			2J
	80101-MFB-000ZC	*NH1*..... ブラケット	4,730	-	-	1			
4	80102-MFB-300	フォーム、ウレタン	175	1	1	1			
5	80103-MFB-300	フォーム、ウレタン	175	1	1	1			
6	80108-KF9-900	カラー、リヤフェンダー	195	3	3	3			
7	80110-KCZ-J70	ステー、ナンバープレート	1,110	1	1	1			
8	80115-KCZ-J70	ラバー、ナンバープレートマウント ..	310	3	3	3			
9	84601-HA7-670	ナット、フェンダーセットインク	250	2	2	2			
10	84701-KPM-010	ブラケット、ナンバープレート	1,990	1	1	1			
11	84702-KCZ-J70	マッドガード COMP.	1,680	1	1	1			
12	84706-KG0-000	カラー、ナンバープレート	110	2	2	2			
13	91413-679-000	クリップ 2X70	175	1	1	1			
14	93901-24380	スクリュー、タツビソング 4X12	25	2	2	2			
15	94050-05080	ナット、フランジ 5MM	30	1	1	1			
16	95701-06012-00	ボルト、フランジ 6X12	35	2	2	2			
17	95701-06012-07	ボルト、フランジ 6X12	35	4	4	4			
18	95701-06025-07	ボルト、フランジ 6X25	40	3	3	3			

3

F-26

ウインカー



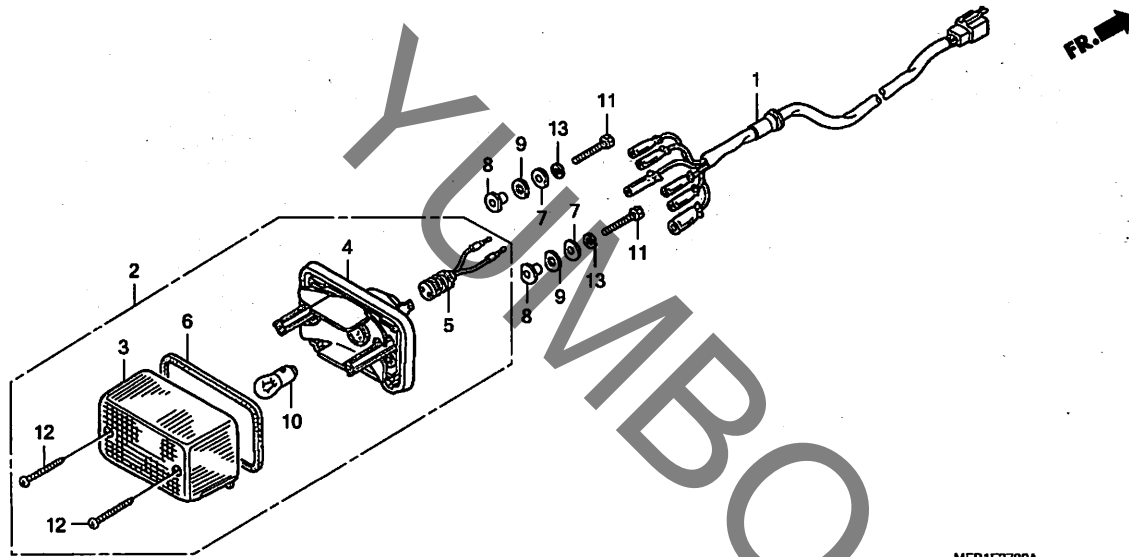
見出番号	LON	(関連見出番号) 整備項目	FRT
1	6161D0	ベース, ウィンカー : ライトフロント	0.2
	6161D1	ベース, ウィンカー : フロント両側	0.3
4	6161C9	ベース, ウィンカー : レフトフロント	0.2
	6161D1	ベース, ウィンカー : フロント両側	0.3
6	6161D3	ベース, ウィンカー : ライトリヤ	0.2
	6161D4	ベース, ウィンカー : リヤ両側	0.3
10	6161D2	ベース, ウィンカー : レフトリヤ	0.2
	6161D4	ベース, ウィンカー : リヤ両側	0.3
11	(2)		
	616133	バルブ, ウィンカー : フロント 作業条件: 2個でも同一時間	0.1
	616139	バルブ, ウィンカー : リヤ 作業条件: 2個でも同一時間	0.1
	6161G0	バルブ, ウィンカー : 1台分	0.2

見出番号	部品番号	部品名	希望小売価格	使用個数			適用号機		タイプ
				5	7	8	初号機	終号機	
1	33401-KCZ-J71	ベースCOMP., R. フロントウィンカー	740	1	1	1			
2	33402-GA7-003	レンズ, ウィンカー	205	4	4	4			
3	33407-KAE-871	ステー, R. フロントウィンカー	700	1	1	1			
4	33451-KCZ-J71	ベースCOMP., L. フロントウィンカー	740	1	1	1			
5	33457-KAE-871	ステー, L. フロントウィンカー	700	1	1	1			
6	33601-KCZ-D70	ベースCOMP., R. リヤウィンカー	780	1	-	-		1000022	
	33601-KCZ-D71		740	1	-	-	1000023		
7	33611-KAE-000	ラバー, ウィンカー	215	2	2	2			
8	33611-KPM-010	ラバー, ウィンカー	265	2	2	2			
9	33612-KAE-000	カラー, ウィンカー	215	4	4	4			
10	33651-KCZ-D70	ベースCOMP., L. リヤウィンカー	780	1	-	-		1000022	
	33651-KCZ-D71		740	1	-	-	1000023		
11	34905-GE8-601	バルブ, ウィンカー (12V 15W)	190	4	4	4			
12	90104-GT4-000	スクリーン, タツピンク 3X14	100	4	4	4			
13	90140-KAE-000	スクリーン, パン 4X28	100	4	4	4			
14	90482-028-000	ワッシャー 5MM	100	2	2	2			
15	94101-04800	ワッシャー, フレイン 4MM	25	2	2	2			

3

F-27

テールライト



MFB1F2700A

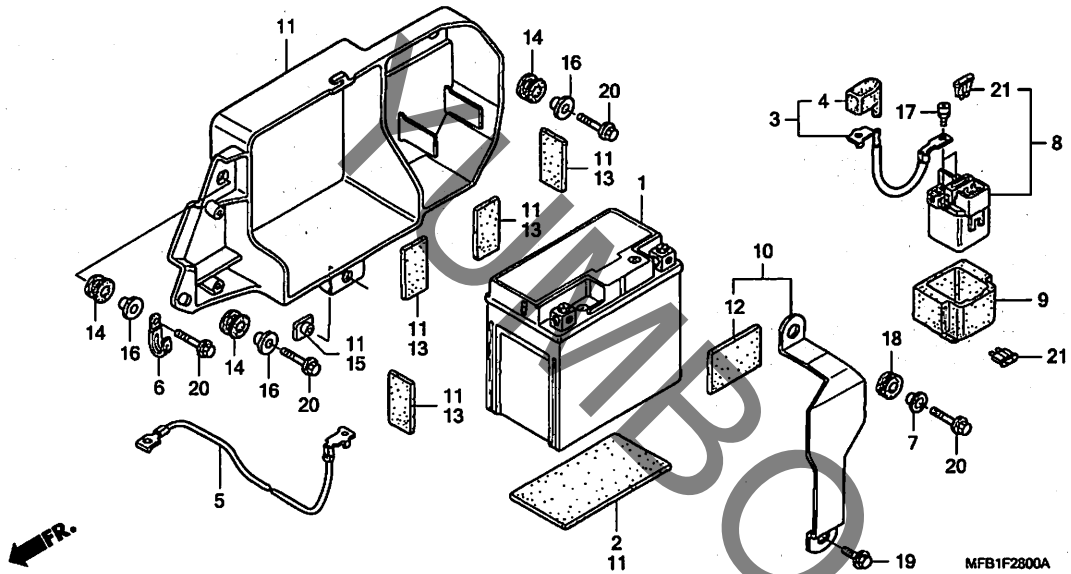
見出番号	LON	(関連見出番号) 整備項目	FRT
1	6111B4	コード, テールライト	0.3
2	6161H2	テールライトアッセンブリー (3, 6)	0.2
10	6161G1	ハルブ, テールライト	0.1

3

見出番号	部品番号	部品名	希望小売価格	使用個数			適用号機		タイプ
				5	XR400 7	8	初号機	終号機	
1	32101-KCZ-J70	サブハーネスA	1,110	1	1	1			
2	33701-MFB-000	テールライトユニット (12V 21/5W)	3,820	1	1	1			
3	33702-KFO-644	レンズ, テールライト	970	1	1	1			
4	33703-KFO-642	ソケットCOMP., テールライト	2,710	1	1	1			
5	33708-KFO-641	コードCOMP., テールライト	410	1	1	1			
6	33709-KFO-641	ハツキン, テールライト	175	1	1	1			
7	33713-MFB-000	ワッシャー, テールライト	135	2	2	2			
8	33713-KCZ-J70	カラー, テールライト	135	2	2	2			
9	33714-KCZ-J70	ラバー, テールライトマウンティング	95	2	2	2			
10	34906-447-711	ハルブ, テールライト (12V 21/5W) (スタンレー)	530	1	1	1			
11	92101-05022-OH	ホルト, 6カク 5X22	30	2	2	2			
12	93901-34780	スクリュー, タブピンク 4X30	25	2	2	2			
13	94111-05000	ワッシャー, スプリング 5MM	25	2	2	2			

F-28

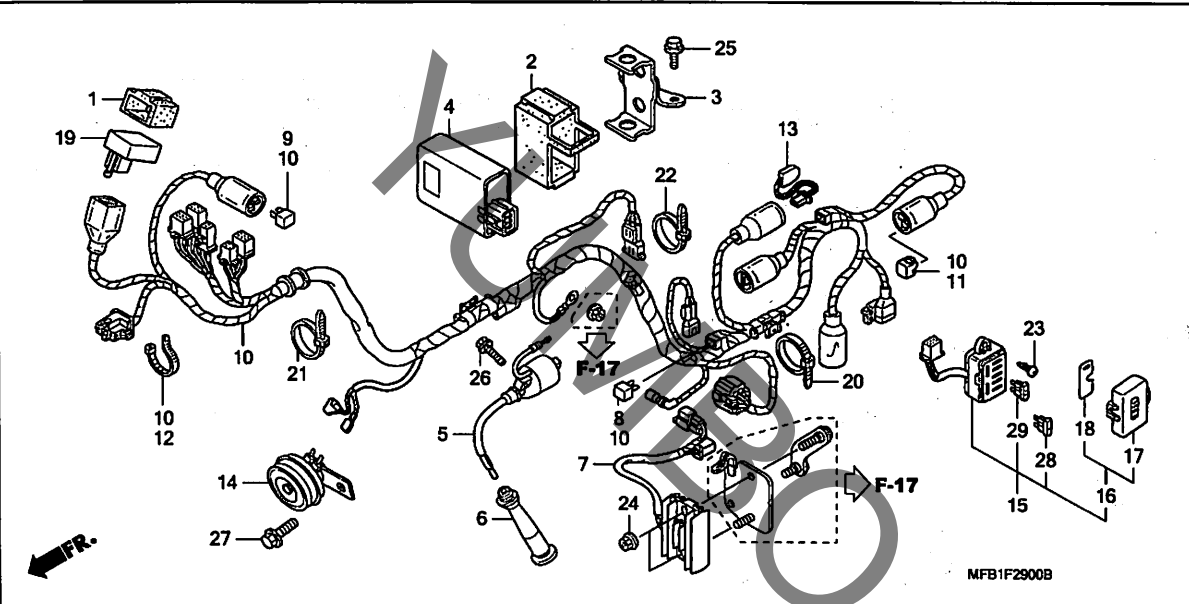
バッテリー



見出 番号	LON	(関連見出番号) 整備項目	FRT
1	610100	バッテリー	0.2
3	610105	ケーブル, バッテリー	0.2
5	610110	ケーブル, バッテリーアース	0.2
8	615113	スイッチ, スターターマク ネットク	0.3
11	410185	ボックス, バッテリー	0.3

見出 番号	部品番号	部品名	希望 小売 価格	使用個数			適用号機		タイプ
				5	7	8	初号機	終号機	
1	31500-GEE-007	バッテリー (YTZ7S) (GS 17サ)	シカ	1	1	1			
2	31511-KCZ-J60	ラバー, バッテリークッション	275	1	1	1			
3	32401-KCZ-000	ケーブル, スターターバッテリー	830	1	1	1			
4	32414-KY1-300	カバー, バッテリーターミナル	175	1	1	1			
5	32601-KCZ-000	ケーブル, バッテリーアース	750	1	1	1			
6	32901-MA1-000	クリップ, サブコード	280	1	1	1			
7	33713-GC2-000	カラ-B, テールライト	175	1	1	1			
8	35850-KL8-740	スイッチASSY., スターターマク ネットク	4,040	1	1	1			
9	35856-KS4-710	ラバー, ショック	340	1	1	1			
10	50255-KCZ-000	バンド, バッテリー	510	1	1	1			
11	50325-KCZ-J60	ボックス, バッテリー	2,600	1	1	1			
12	50330-KCN-000	ラバー-C	100	1	1	1			
13	50383-GB6-300	ラバー, バッテリー	95	4	4	4			
14	52714-MN5-003	クローメット	115	3	3	3			
15	61304-958-003	ナット, スペシャル 6X7	170	1	1	1			
16	64209-MN5-000	カラ, フェアリング セツテインク	130	3	3	3			
17	90111-MR5-000	ボルト, ソケット 5X9	90	2	2	2			
18	90851-961-000	ラバー, テールライトマウンテインク	215	1	1	1			
19	96300-06010-00	ボルト, フランジ 6X10	40	1	1	1			
20	96300-06025-00	ボルト, フランジ 6X25	50	4	4	4			
21	98200-32000	ヒューズ, プレート (20A)	35	2	2	2			

3

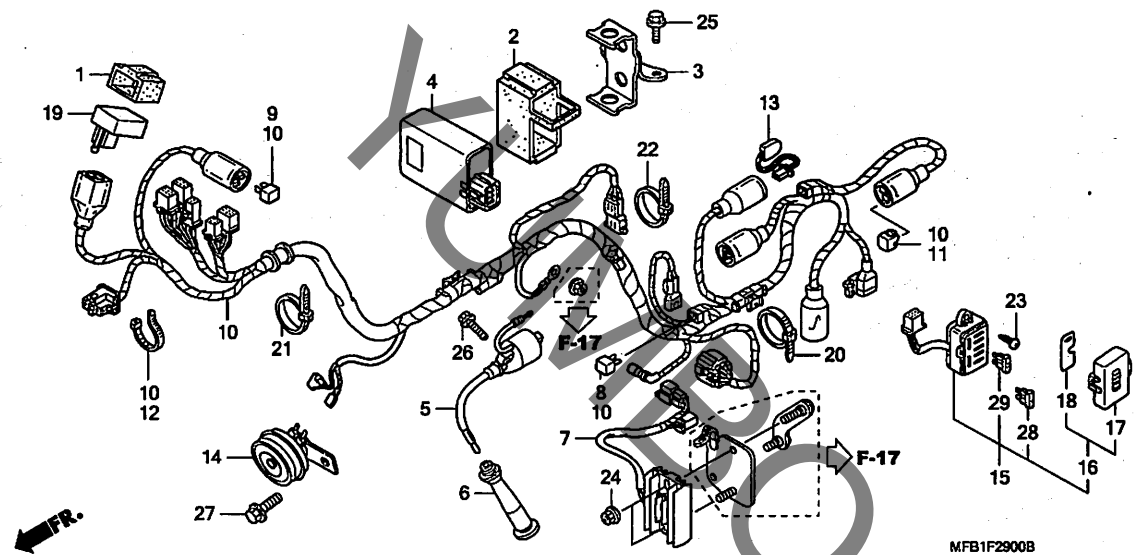


見出番号	LON	(関連見出番号) 整備項目	FRT
4	6141A1	イグニッションコントロールモジュール	0.4
5	614105	コイル, イグニッション	0.4
7	6131B2	レクチファイヤー, レギュレーター	0.5
8	6131B3	レクチファイヤー, シリコン	0.3
10	611100	ハーネス, ワイヤ	0.8
13	615185	スイッチ, サーマスタット	0.2
14	616169	ホーン	0.1
15	611120	ヒューズボックスアッセンブリー	0.2
19	6111C3	リレー, ウィンカー	0.3

見出番号	部品番号	部品名	希望小売価格	使用個数			適用号機		タイプ
				5	7	8	初号機	終号機	
1	30401-KFO-000	クッション, C. D. I. ユニット	265	1	1	1			
2	30401-MCG-000	クッション, C. D. I. ユニット	450	1	1	1			
3	30402-MFB-000	ステー, C. D. I. ユニット	450	1	1	1			
4	30410-MFB-003	C. D. I. ユニット	13,300	1	-	-			
	30410-MFB-J11		13,300	-	1	1			
5	30500-MFB-003	コイルCOMP., イグニッション	2,930	1	1	1			
6	30700-KCZ-000	キャップ ASSY., ノイズサップレツサー	780	1	1	1			
7	31600-MFB-003	レクチファイヤーASSY., レギュレーター	10,100	1	1	1			
8	31700-124-008	レクチファイヤーASSY., シリコン (シンテングン)	2,230	1	1	1			
9	31700-196-000	レクチファイヤーCOMP., シリコン	1,110	1	1	1			
10	32100-MFB-010	ハーネス, ワイヤ	14,800	1	1	1			
11	32605-GEV-761	キャップ, タミ (WPC 4P 090 M) (ナチュラル)	235	1	1	1			
12	32902-892-003	バンド	145	1	1	1			
13	35250-GBJ-J71	スイッチASSY., サーマスタット	1,610	1	1	1			
14	38120-KCZ-J71	ホーンCOMP. (H)	1,610	1	1	1			
15	38200-MFB-000	ボックスASSY., ヒューズ	2,180	1	1	1			
16	38210-KCZ-J71	カバーCOMP., ヒューズボックス	520	1	1	1			
17	38210-KRO-005	カバー, ヒューズボックス	400	1	1	1			
18	38215-KCZ-J70	ラベル, ヒューズ	190	1	1	1			
19	38301-KCZ-003	リレーCOMP., ウィンカー	4,630	1	1	1			
20	90651-KV6-003	バンド, ワイヤ	145	1	1	1			
21	90651-MA6-720	バンド, ワイヤハーネス	160	1	1	1			
22	90690-GHB-611	クリップ, ハーネスバンド 25MM	95	1	1	1			

F-29

ワイヤーハーネス / イグニッションコイル

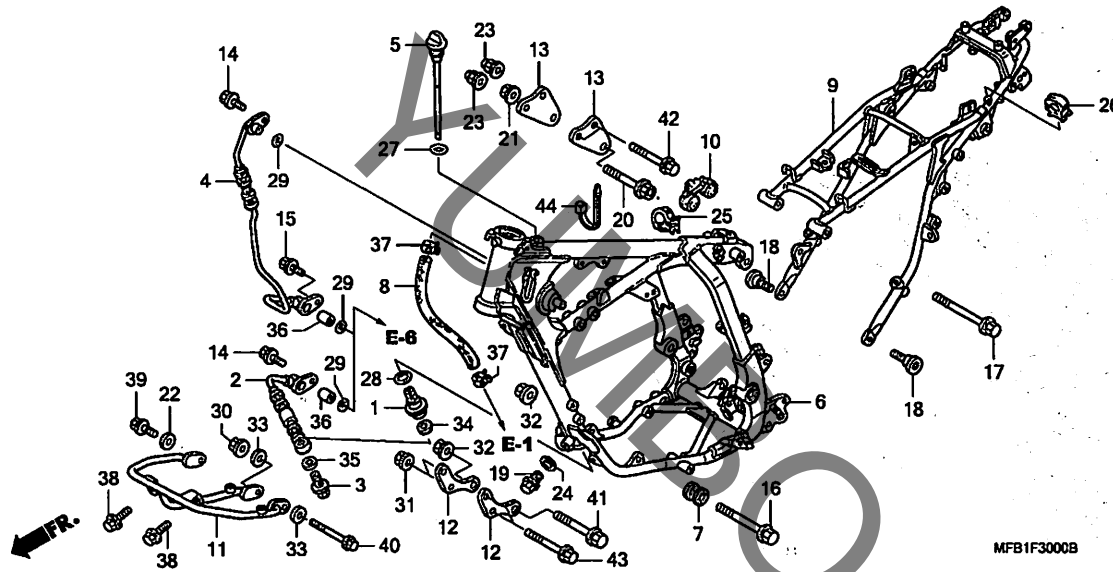


見出 番号	部品番号	部品名	希望 小売 価格	使用個数			適用号機		タイプ
				5	7	8	初号機	終号機	
23	93901-25220	スクリュー、タツピング 5X12	25	2	2	2			
24	94050-06000	ナット、フランジ 6MM	35	2	2	2			
25	95701-06014-00	ホルト、フランジ 6X14	35	2	2	2			
26	95701-06018-00	ホルト、フランジ 6X18	35	2	2	2			
27	95701-08012-07	ホルト、フランジ 8X12	40	1	1	1			
28	98200-30500	ヒューズ、プレート (5A)	35	2	2	2			
29	98200-31500	ヒューズ、プレート (15A)	35	4	4	4			

3

F-30

フレームボディ



見出番号	LON	(関連見出番号) 整備項目	FRT
1	1131B6	ストレーナー, オイル	0.3
2	1131D6	パイプ, オイル: インレット	0.3
	1131D8	パイプ, オイル: 両側	0.5
4	1131D7	パイプ, オイル: アウトレット	0.4
	1131D8	パイプ, オイル: 両側	0.5
6	410100	ボディ, フレーム ・含む: エンジン脱着	5.6
9	4101A5	フレーム: リヤ	1.0
11	4101B6	パイプ, アンダー-フレーム	0.2

見出番号	部品番号	部品名	希望小売価格	使用個数			適用号機		タイプ
				5	XR400 7	8	初号機	終号機	
1	15500-KCZ-000	ストレーナー-COMP., オイル	2,430	1	1	1			
2	15510-MFB-000	ホースA, オイル	5,400	1	1	1			
3	15517-KCY-670	ホルトA, オイルホース	460	1	1	1			
4	15520-MFB-000	ホースB, オイル	5,300	1	1	1			
5	15650-KCY-670	ケージ, オイルレベル	560	1	1	1			
6	50100-MFB-000ZA	ボディCOMP., フレーム							
		*NH146M*アキュレイトシルバ-メタリック	124,200	1	-	-			
	50100-MFB-000ZB	*R317M*...パイプ-メタリック	124,200	-	1	-			2J
	50100-MFB-000ZC	*NH303M*マットアクシスク-メタリック	124,200	-	1	-			J
	50100-MFB-000ZD	*NHA86M* マットパリスティックラックメタリック	124,200	-	-	1			
7	50140-KFO-000	カラー, エンジンハンガーロー	760	1	1	1			
8	50185-KCY-670	チューブ, フリザ-	610	1	1	1			
9	50200-MFB-000ZA	ボディCOMP., リヤフレーム							
		*NH146M*アキュレイトシルバ-メタリック	45,200	1	-	-		1001090	
	50200-MFB-010ZA	*NH146M*アキュレイトシルバ-メタリック	45,200	1	-	-	1001091		
	50200-MFB-010ZB	*R317M*...パイプ-メタリック	45,200	-	1	-			2J
	50200-MFB-010ZC	*NH303M*マットアクシスク-メタリック	45,200	-	1	-			J
	50200-MFB-010ZD	*NHA86M* マットパリスティックラックメタリック	43,000	-	-	1			
10	50211-KN5-670	ラバー, R. タンクガード	340	1	1	1			
11	50360-MFB-000	パイプCOMP., スキット	9,850	1	1	1			
12	50533-MFB-000	プレート, フロントエンジンハンガー	880	2	2	2			
13	50534-MFB-000	プレート, エンジンハンガーアツパ-	790	2	2	2			
14	90004-GHB-630	ホルト, フランジ 6X16 (NSHF)	95	2	2	2			
15	90005-GHB-610	ホルト, フランジ 6X12	85	1	1	1			

F-30

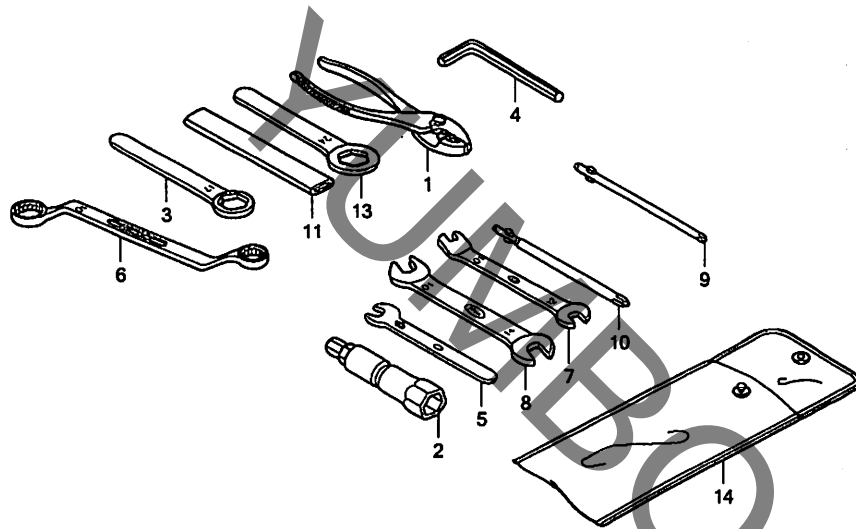
フレームボディ

見出 番号	部品番号	部品名	希望 小売 価格	使用個数			適用号機		タイプ
				5	7	8	初号機	終号機	
16	90101-MN9-000	ボルト, フランジ 10X80	310	1	1	1			
17	90112-GE2-000	ボルト, フランジ 8X145	295	1	1	1			
18	90118-KZ3-860	ボルト, リヤフレーム 8X22	120	2	2	2			
19	90131-ZE1-000	ボルト, トレンブラク	125	1	1	1			
20	90151-MG3-000	ボルト, フランジ 10X65	420	1	1	1			
21	94050-10000	ナット, フランジ 10MM	50	1	1	1			
22	90417-360-000	ワッシャー, トラムストツバ	115	1	1	1			
23	90443-107-000	ナット, キヤツブ 8MM	175	2	2	2			
24	90545-300-000	ワッシャー, オイルボルト	150	1	1	1			
25	90690-GHB-631	クリツブ, ケーブル 8MM	95	1	1	1			
26	90690-GHB-641	クリツブ, ケーブル 10MM	95	1	1	1			
27	91302-KE8-003	リング 18X3 (アライ)	120	1	1	1			
28	91305-MN1-670	リング 25X3	175	1	1	1			
29	91305-PE2-003	リング 9.8X1.9	110	3	3	3			
30	94050-06000	ナット, フランジ 6MM	35	1	1	1			
31	94050-08000	ナット, フランジ 8MM	35	2	2	2			
32	94050-10000	ナット, フランジ 10MM	50	2	2	2			
33	94101-06000	ワッシャー, フレイン 6MM	25	2	2	2			
34	94109-12000	ワッシャー, トレンブラク 12MM	30	1	1	1			
35	94109-14000	ワッシャー, トレンブラク 14MM	35	1	1	1			
36	94301-10160	ノックピン 10X16	70	2	2	2			
37	95002-41250-00	クランプ, チューブ (D12.5)	50	2	2	2			
38	96001-06016-00	ボルト, フランジ 6X16	40	2	2	2			
39	96300-06014-00	ボルト, フランジ 6X14	40	1	1	1			
40	96300-06070-00	ボルト, フランジ 6X70	60	1	1	1			
41	96300-10070-00	ボルト, フランジ 10X70	90	1	1	1			
42	96400-08065-00	ボルト, フランジ 8X65	70	2	2	2			
43	96400-08070-00	ボルト, フランジ 8X70	70	2	2	2			
44	90620-SB2-003	バンド, ワイヤーハネス	330	1	1	1			

3

F-31

ツール



MFB1F3100B

見出番号 LON (関連見出番号) 整備項目 FRT

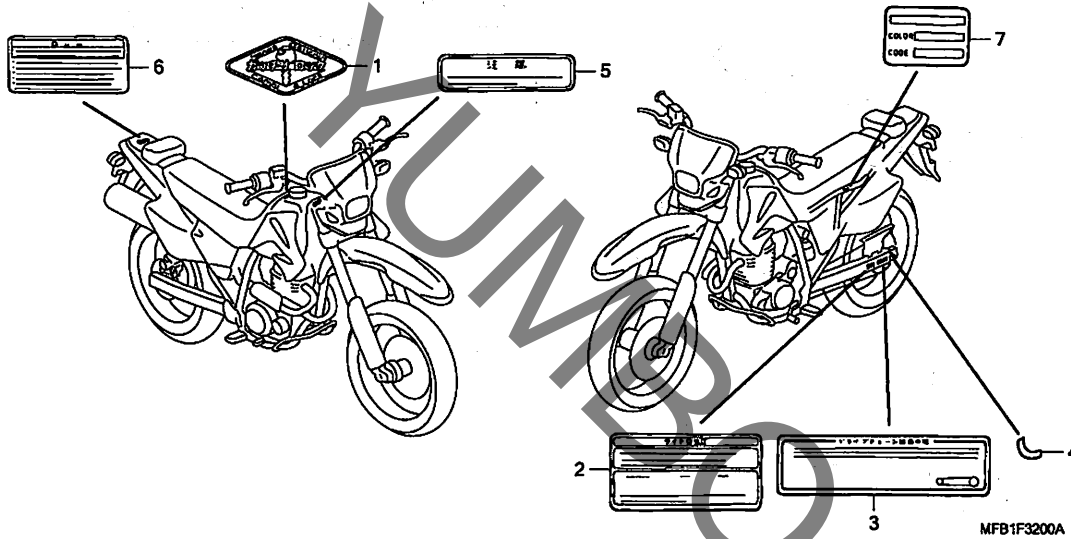
未案内

見出番号	部品番号	部品名	希望小売価格	使用個数			適用号機		タイプ
				5	7	8	初号機	終号機	
1	89210-GBJ-J00	プライヤー 135 (リケン)	500	1	1	1			
	99002-13500	プライヤー 135	440	1	1	1			
	89210-GBJ-J10	プライヤー 135 (コウク)	500	1	1	1			
2	89216-MJ1-000	レンチ, フラグ	610	1	1	1			
3	89218-MF5-000	レンチ, アイ 17MM	730	1	1	1			
4	89221-429-000	レンチ, 6カク 5MM	310	1	1	1			
5	89224-KW9-000	スパナ 8MM	300	1	1	1			
6	89227-461-000	レンチ, アイ 10X12	930	1	1	1			
7	99001-10120	スパナ 10X12	240	1	1	1			
8	99001-10140	スパナ 10X14	240	1	1	1			
9	99003-10000	ドライバ-1, プラスクリュー (NO. 2)	95	1	1	1			
10	99003-20000	ドライバ-2, プラスクリュー (NO. 3)	95	1	1	1			
11	99006-12000	ハンドル, アイレンチ 12MM	290	1	1	1			
13	99006-24000	レンチ, アイ 24MM	360	1	1	1			
14	99008-02000	バツカ, ツール 200MM	155	1	1	1			

3

F-32

コーションラベル



見出番号 LON (関連見出番号) 整備項目 FRT

未案内

見出 番号	部品番号	部品名	希望 小売 価格	使用個数			適用号機		タイプ
				5	7	8	初号機	終号機	
1	17528-MCE-750	マーク、タフコンピネーションスイッチ	220	1	1	1			
2	87505-MFB-000	ラベル、タイヤ	215	1	1	1			
3	87507-MFB-000	ラベル、ドライブチェーン	215	1	1	1			
4	87508-KCN-300	ラベル、チェーンマスター	110	1	1	1			
5	87515-KCZ-300ZA	ラベル、オイルチェック *TYPEG*	145	1	1	1			
6	87560-MY1-701	マーク、ドライブチェーン	215	1	1	1			
7	87565-MFB-J00ZA	ラベル、カラー *TYPE1*(NH196)	90	1	-	-			2J
	87565-MFB-000ZA	ラベル、カラー *TYPE1*(R292)	90	1	-	-			J

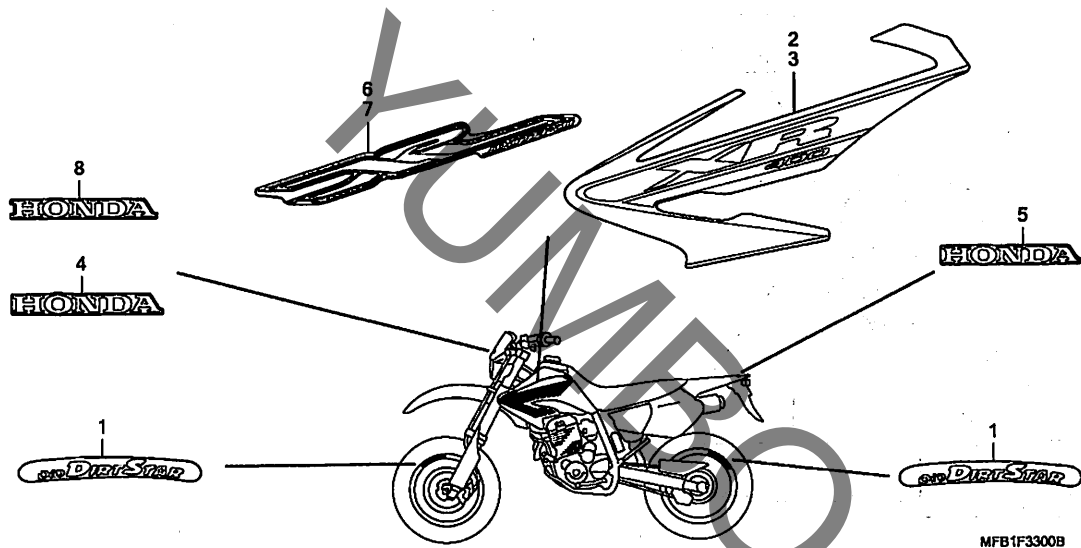
3

F-33

マーク (XR4005/7)

見出番号 LON (関連見出番号) 整備項目 FRT

未案内



MFB1F3300B

見出番号	部品番号	部品名	希望小売価格	使用個数			適用号機		タイプ
				5	7	8	初号機	終号機	
1	87108-KCZ-600ZB	マーク, リム *TYPE2*	420	4	-	-			
	87108-MFB-J10ZA	マーク, リム *TYPE1*	420	-	4	-			
2	87123-MFB-J00ZA	ストライプ, R. タンクシュラウド							
		TYPE1	2,370	1	-	-			2J
	87123-MFB-000ZA		2,370	1	-	-			J
3	87124-MFB-J00ZA	ストライプ, L. タンクシュラウド							
		TYPE1	2,370	1	-	-			2J
	87124-MFB-000ZA		2,370	1	-	-			J
4	87125-KCZ-600ZA	マーク, フロントパイプ *TYPE1*	275	1	-	-			
5	87130-MBN-830ZA	マーク *TYPE1* (HONDA)	265	1	-	-			
				-	1	-			J
	87130-KCZ-J60ZA		265	-	1	-			2J
6	87123-MFB-J10ZA	ストライプ, R. タンクシュラウド							
		TYPE1	1,200	-	1	-			J
	87123-MFB-J10ZB	ストライプ, R. タンクシュラウド							
		TYPE2	1,200	-	1	-			2J
7	87124-MFB-J10ZA	ストライプ, L. タンクシュラウド							
		TYPE1	1,200	-	1	-			J
	87124-MFB-J10ZB	ストライプ, L. タンクシュラウド							
		TYPE2	1,200	-	1	-			2J
8	87130-KCZ-640ZA	マーク *TYPE1* (HONDA)	245	-	1	-			J
	87130-KCZ-640ZB	マーク *TYPE2* (HONDA)	245	-	1	-			2J

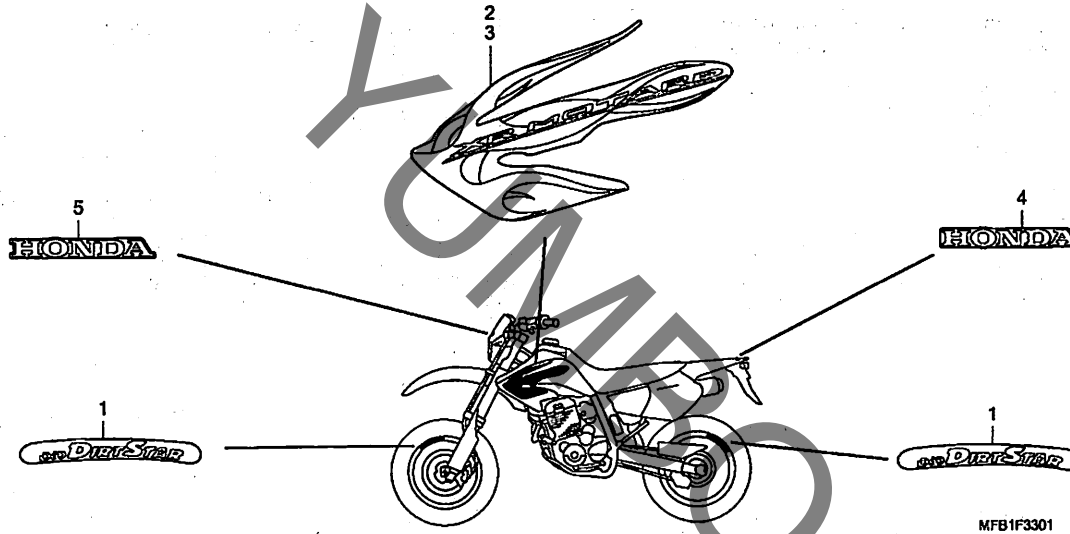
3

F-33-1

マーク (XR4008)

見出番号 LON (関連見出番号) 整備項目 FRT

未案内



見出 番号	部品番号	部品名	希望 小売 価格	使用個数			適用号機		タイプ
				5	7	8	初号機	終号機	
1	87108-KCZ-640ZA	マーク, リム *TYPE1*	420	-	-	4			
2	87123-MFB-J30ZA	マーク, R. タンクシールド *TYPE1*	3,530	-	-	1			
	87123-MFB-J30ZB	マーク, R. タンクシールド *TYPE2*	3,530	-	-	1			
3	87124-MFB-J30ZA	マーク, L. タンクシールド *TYPE1*	3,530	-	-	1			
	87124-MFB-J30ZB	マーク, L. タンクシールド *TYPE2*	3,530	-	-	1			
4	87130-MBN-830ZA	マーク *TYPE1* (HONDA)	265	-	-	1			
	87130-KCZ-J60ZA		265	-	-	1			
5	87130-KCZ-640ZA	マーク *TYPE1* (HONDA)	245	-	-	1			
	87130-KCZ-640ZB	マーク *TYPE2* (HONDA)	245	-	-	1			

3

部 品 番 号 索 引

部品番号	頁見出	部品番号	頁見出	部品番号	頁見出	部品番号	頁見出	部品番号	頁見出	部品番号	頁見出
04000		13000		15120-KCZ-305	40 8	16950-MFC-641	73 2	17555-MFB-000ZA	74 12	22847-MBV-010	39 13
04911-MFB-000	45 1	13000-MBV-730	46 1	15130-MCG-000	39 2	16952-MAN-601	73 3	17555-MFB-010ZA	74 12	22870-MFB-000	57 4
06000		13011-KCY-670	46 2	15151-KCY-671	40 9	16953-GT4-305	73 4	17555-MFB-J00ZA	74 12		
06113-MFB-000	52 1	13011-MCG-000	46 2	15152-KCY-670	40 10	16958-MA1-731	73 5	17555-MFB-J01ZA	74 12	23000	
06114-MFB-000	52 2	13101-MCG-000	46 3	15412-HM5-A10	38 4			17555-MFB-J10ZA	74 12		
06115-MFB-000	53 1	13101-MCG-000	46 3	15413-MC8-000	38 5	17000		17555-MFB-J10ZC	74 12	23121-MCG-000	39 14
06116-MFB-000	53 2	13111-KCY-670	46 4	15414-KFO-000	38 6			17555-MFB-J30ZA	74 12	23211-KCY-670	47 1
06405-KCR-P00	87 1	13111-KN6-930	43 1	15421-MN1-671	45 4	17201-MG9-000	51 33	17555-MFB-J30ZB	74 12	23220-MCG-000	47 2
06405-KEA-P10	87 1	13111-ZEO-000	43 2	15500-KCZ-000	96 1	17214-MY6-670	79 3	17611-KCZ-930	74 13	23411-KCY-670	47 3
06410-KEA-750	71 1	13420-HN1-000	46 5	15510-MFB-000	96 2	17215-MFB-000	79 4	17611-MB1-000	74 14	23421-KCY-671	47 4
06420-MFB-000	71 2	14000		15517-KCY-670	96 3	17216-KCZ-000	79 5	17613-KW3-000	74 15	23431-MCG-000	47 5
06431-MA3-405	70 1	14000-MBV-000	34 2	15520-MFB-000	96 4	17217-MFB-000	79 6	17620-KCZ-J71	74 16	23432-HM3-670	47 6
06435-KCZ-000	70 2	14102-MBV-300	34 3	15650-KCY-670	96 5	17219-KCZ-000	79 7	17620-KCZ-J72	74 16	23441-KCY-670	47 7
06435-KCZ-010	70 2	14105-KCY-670	34 4	15707-634-000	79 1	17220-KCZ-000ZB	79 8	17681-MFB-000	74 17	23451-MBV-000	47 8
06440-MFB-000	66 1	14106-MN1-670	34 5	15771-551-000	79 2	17220-KCZ-010ZB	79 8	17724-MN1-670	80 33	23452-HCO-000	47 9
06441-MFB-000	66 2	14121-KAS-900	34 6	16000		17224-KN5-670	68 1	17910-MFB-000	57 1	23452-KCY-670	47 10
06441-MFB-000	66 2	14122-KV2-940	34 7	16010-KPK-901	50 1			17913-KB7-000	57 2	23461-MBV-000	47 11
06451-GE2-405	65 1	14125-KV2-940	33 4	16012-MFB-003	50 2	17225-KN5-670	79 10	17920-MFB-000	57 3	23471-KCY-670	47 12
06455-MFB-006	65 2	14126-KV2-940	33 5	16013-KR3-980	50 3	17226-MFB-000	79 11			23481-MFB-000	47 13
06455-MFB-016	65 2	14312-KCZ-000	39 1	16015-MBV-731	50 4	17227-MFB-000	79 12	18000		23491-MFB-000	47 14
		14321-MAN-620	36 1	16016-KFB-751	50 5	17230-MFB-000ZA	79 13	18291-MN5-650	83 1	23502-KA2-000	47 15
		14322-MAN-620	36 2	16016-MFB-003	50 5	17232-MFB-000	79 14	18293-MN0-000	83 2	23512-KEA-000	47 16
		14325-KV2-942	34 8	16026-MR1-004	50 6	17240-MFB-000	79 15	18310-MFB-000	83 3	23521-KCY-670	47 17
		14401-MBV-003	36 3	16028-KCZ-000	50 7	17245-KCZ-000	79 16	18310-MFB-J10	83 3	23801-MBV-000	47 18
		14411-KCY-670	34 9	16037-ME5-671	50 8	17251-KT8-000	79 18	18311-MFB-000	83 4	23802-KAE-870	47 19
		14421-KCY-670	34 10	16038-MBV-003	50 9	17253-KT8-000	79 19	18320-MFB-000	83 5		
		14431-KCY-670	34 11	16046-KCZ-000	50 10	17253-KT8-000	79 20	18325-MFB-000	83 6	24000	
		14445-KFO-000	34 12	16047-KCZ-000	50 11	17255-KCZ-J70	79 21	18374-MLO-000	83 7	24211-KCY-670	49 1
		14446-KFO-000	34 13	16048-MBV-003	50 12	17256-MM4-000	80 22	18391-MN5-650	83 8	24221-KCY-670	49 2
		14447-KFO-000	34 14	16050-MBK-831	50 13	17316-611-000	80 24	18600-MFB-003	82 2	24231-KCY-670	49 3
		14451-MBV-000	34 15	16060-MFB-003	50 14	17316-MN1-670	80 23	18601-MFB-000	82 3	24241-KCZ-000	49 4
		14455-KCY-670	34 16	16070-MFB-013	50 15	17359-KK0-000	80 25	18615-MFB-000	82 4	24300-HN1-000	49 5
		14456-KCY-670	34 17	16076-ND5-004	50 16	17359-KT1-780	80 26	18616-MFB-000	82 5	24411-KCZ-000	49 6
		14511-KCY-670	36 4	16100-MFB-013	50 17	17361-MFB-000	80 27	18617-MFB-000	82 6	24430-KFO-000	49 7
		14515-KFO-000	36 5	16107-KCZ-000	50 18	17362-MFB-000	80 28	18621-MS6-930	82 7	24435-KCY-670	49 8
		14520-KCY-671	36 6	16111-MFB-003	50 19	17363-KCZ-950	80 29	18640-MFB-000	82 8	24610-KCY-671	49 9
		14520-MCG-771	36 6	16119-KBR-000	50 20	17370-419-700	80 30			24624-MT3-000	49 10
		14560-KCW-851	36 7	16134-KC1-920	51 47	17410-MFB-000	80 31	19000		24651-HN1-000	49 11
				16145-MZ2-780	51 21	17500-MFB-000ZA	73 6	19031-KCZ-J70	74 18	24652-028-000	49 12
				16155-HN7-003	51 22	17500-MFB-000ZC	73 6	19032-KCZ-J70	74 19	24710-MFB-000	84 1
				16163-KPK-901	51 23	17500-MFB-000ZE	73 6	19040-MFB-000	74 20	24781-KE1-000	84 2
				16165-MFB-003	51 24	17506-KCZ-930	73 7			28000	
				16172-KBG-600	51 25	17516-KCZ-000ZA	73 8	22000		28110-HN1-000	43 3
				16173-001-004	73 1	17516-KCZ-000ZB	73 8			28125-HN1-003	43 4
				16176-HM8-801	51 26	17528-KCZ-930	73 9			28126-HA7-673	43 5
				16179-HAO-003	51 27	17528-MCE-750	99 1	22100-MCG-000	39 3	28131-HN1-000	43 6
				16180-ML6-671	51 28	17535-166-000	73 10	22116-KFO-000	39 4	28141-HN1-000	43 7
				16185-MN9-004	51 29	17535-KCZ-300	75 29	22121-KCY-670	39 5	28143-HN1-000	43 8
				16197-MFB-003	51 30	17545-MFB-000ZA	73 11	22125-435-000	39 6		
				16198-MFB-003	51 31	17545-MFB-010ZA	73 11	22201-MAL-600	39 7		
				16199-MFB-003	51 32	17545-MFB-J00ZA	73 11	22202-MAE-000	39 8		
				16211-MFB-000	33 6	17545-MFB-J01ZA	73 11	22321-KFO-770	39 9		
				16211-MFB-010	33 6	17545-MFB-J10ZA	73 11	22350-KCY-670	39 10	30401-KFO-000	94 1
				16217-MWO-000	33 7	17545-MFB-J10ZC	73 11	22401-KZ3-690	39 11	30401-MCG-000	94 2
				16219-MFB-000	33 8	17545-MFB-J30ZA	73 11	22402-435-000	39 12	30402-MFB-000	94 3
				16222-MV4-300	33 9	17545-MFB-J30ZB	74 11	22810-MFB-000	38 7	30410-MFB-003	94 4
						17551-KCZ-000	80 32	22815-KM7-700	38 8	30410-MFB-J11	94 4

部 品 番 号 索 引

部品番号	頁見出	部品番号	頁見出	部品番号	頁見出	部品番号	頁見出	部品番号	頁見出	部品番号	頁見出
53000		77200-KCZ-601ZC	76 4	87124-MFB-J10ZA	100 7	90006-GHB-680	38 10	90118-KZ3-860	97 18	90454-KF0-000	47 25
		77200-MFB-J20ZA	76 4	87124-MFB-J10ZB	100 7		41 7	90122-MN4-008	44 11	90455-ML7-000	48 27
53100-MFB-000ZA	60 7	77236-KCZ-J60	76 5	87124-MFB-J30ZA	101 3	90006-GHB-690	37 3	90124-KA3-711	88 23	90456-333-000	40 13
53106-415-000	60 9	77251-342-000	76 6	87124-MFB-J30ZB	101 3	90006-GHB-710	41 8	90124-KAE-000	74 24	90456-MA6-000	48 28
53106-MBB-000	60 8			87125-KCZ-600ZA	100 4	90006-GHB-720	38 11	90128-KCZ-000	89 9	90463-ML7-000	38 15
53107-402-730	60 11	80000		87130-KCZ-640ZA	100 8	90006-GHB-730	41 9	90128-MG2-000	72 21		53 2
53107-KM9-000	60 10				101 5	90006-GHB-750	41 10	90129-KCZ-000	89 10	90465-MC4-000	72 24
53108-KAZ-000	60 12	80101-MFB-000ZA	90 3	87130-KCZ-640ZB	100 8	90006-GHB-760	38 12	90131-883-000	45 11	90482-028-000	91 14
53131-MS8-000	60 13	80101-MFB-000ZB	90 3		101 5	90006-GHB-780	38 13	90131-MS6-900	65 15	90501-ML3-910	39 20
53140-MK5-020	57 8	80101-MFB-000ZC	90 3	87130-KCZ-J60ZA	100 5	90006-MFB-000	41 11	90131-ZE1-000	97 19	90512-MFB-000	62 3
53165-MK5-010	57 9	80101-MFB-000ZE	90 3		101 4	90007-MFB-000	41 12	90136-MFB-000	75 25	90513-MFB-000	62 4
53166-MK5-010	57 10	80101-MFB-000ZF	90 3	87130-MBN-830ZA	100 5	90008-MFB-000	41 13	90140-KAE-000	91 13	90522-028-000	80 39
53167-KB7-000	57 11	80102-MFB-300	90 4		101 4	90011-HN1-A40	45 10	90145-MS9-612	59 14	90544-KF0-000	35 29
53168-MG7-000	57 12	80103-MFB-300	90 5	87505-MFB-000	99 2	90012-GS9-670	83 11		68 20	90544-KS7-003	64 30
53169-KB7-000	57 13	80108-KF9-900	90 6	87507-MFB-000	99 3	90012-MG3-000	34 25	90147-MCE-950	86 6	90545-300-000	59 15
53172-KCZ-000	57 14	80110-KCZ-J70	90 7	87508-KCN-300	99 4	90020-KCZ-000	85 13	90151-KF0-000	89 11		69 22
53174-KCZ-000	57 15	80115-KCZ-J70	90 8	87515-KCZ-300ZA	99 5	90022-MG8-000	49 13	90151-MG3-000	97 20		97 24
53175-KAE-730	59 11			87516-KS7-702	89 8	90022-MM5-000	39 16	90153-KF0-000	89 12	90545-KF0-000	35 30
53176-KJ1-701	59 12	83000		87560-MY1-701	99 6	90023-471-000	42 6	90158-KM7-911	56 18	90559-469-000	72 25
53177-KS5-700	57 16			87565-MFB-000ZA	99 7	90071-MB0-000	44 10	90170-HP1-000	83 12	90581-GB5-610	69 23
53178-KAE-730	57 17	83119-GT4-000	82 9	87565-MFB-J00ZA	99 7	90081-KCY-670	37 4	90170-KCZ-000	69 21	90601-107-000	48 29
53192-KA4-710	57 18	83501-KCZ-000ZB	76 7			90083-KG0-981	37 5	90181-MNO-000	85 14	90601-329-000	48 30
53214-KA3-732	61 4	83502-KCZ-000	76 8	88000		90084-KCY-670	32 7	90202-HAO-000	33 11	90601-KA5-000	46 6
53214-MCJ-751	61 5	83503-KCZ-000	76 9			90084-MN8-010	41 14	90203-MF9-710	86 7	90601-KAF-003	84 8
53215-GFB-000	60 14	83504-KCZ-J60	76 10	88112-MM9-000	58 33	90085-KCY-670	37 6	90206-590-000	35 26	90601-KJ9-000	41 25
53219-KCZ-J70	61 6	83510-KCZ-640ZA	78 1	88210-KAE-871	57 19	90085-KG0-981	37 7	90208-438-000	83 13	90620-SB2-003	97 44
53229-MN1-650	61 7	83510-KCZ-640ZB	78 1	88210-KCZ-641	57 19	90085-MZ1-000	76 11	90235-KA4-000	39 17	90650-KV6-003	42 8
53300-KCZ-J70	60 15	83510-KCZ-640ZC	78 1	88255-KAE-871	57 20	90087-HB5-000	41 15	90236-HAO-000	39 18		84 9
53312-657-000	84 7	83510-MFB-000ZA	77 1			90101-KAE-740	74 22	90301-473-003	38 14	90650-KW3-000	57 24
		83512-KA4-700	83 10	89000		90101-MAS-000	68 19	90301-KBA-900	57 22	90651-KV6-003	94 20
61000		83610-KCZ-000ZA	77 2	89210-GBJ-J00	98 1	90101-MN9-000	88 19	90304-425-000	60 21	90651-MA5-671	59 16
		83610-KCZ-640ZA	78 2	89210-GBJ-J10	98 1	90104-GT4-000	97 16	90304-GE8-003	89 13	90651-MA6-720	94 21
61100-MFB-000ZA	62 1	83610-KCZ-640ZB	78 2	89216-MJ1-000	98 2	90104-ML7-920	91 12	90305-GW2-711	72 22	90672-KBR-000	75 26
61100-MFB-000ZB	62 1	83610-KCZ-640ZC	78 2	89218-MF5-000	98 3	90105-KAE-870	88 20	90305-MA1-003	88 24	90678-MR1-690	82 12
61100-MFB-000ZC	62 1			89221-429-000	98 4	90105-KAE-870	66 17	90306-KF0-003	89 14	90690-GHB-611	94 22
61140-KCZ-600ZA	54 9	84000		89224-KW9-000	98 5	90105-MK5-010	71 20	90306-KZ4-711	89 15	90690-GHB-631	97 25
61140-KCZ-640ZC	55 8			89227-461-000	98 6	90106-KCZ-000	77 3	90309-KZ9-003	72 23	90690-GHB-641	97 26
61140-KCZ-640ZD	55 8	84601-HA7-670	90 9				78 3	90311-MT3-000	80 38	90701-KAS-900	46 7
61140-KCZ-640ZE	55 8	84701-KPM-010	90 10	90000		90106-MBN-670	76 12	90321-KA4-700	57 23	90701-KCY-000	40 14
61302-KAE-770	54 10	84702-KCZ-J70	90 11	90001-MA2-770	47 20	90107-449-000	76 13	90401-KCY-670	42 7	90701-KF0-000	33 20
61304-958-003	93 15	84706-KG0-000	90 12	90002-HN1-000	40 11	90107-KZ4-J40	60 19	90401-MN1-670	35 27	90704-KL4-000	38 16
61307-MFB-000	62 2			90002-MBV-710	82 10		61 8	90406-KF0-003	35 28	90851-961-000	93 18
61313-GJ1-000	74 21	86000		90003-GAV-701	40 12		60 20	90410-HC4-000	89 16		
61314-MFB-000	60 16			90004-GHB-630	36 9	90107-MBG-000	61 8	90410-KF0-000	37 8	91000	
61315-KCZ-J71	56 15	86150-KPG-901	60 18			90108-MK6-670	86 5	90417-360-000	36 11	91001-MCG-003	46 8
61317-KCZ-J71	60 17					90108-MR7-000	64 27		49 14	91002-MN1-671	35 32
61319-KAE-870	56 16	87000				90109-MZ5-008	56 17		97 22	91003-HN1-003	48 31
						90111-162-000	54 11		43 9	91003-KF0-008	35 33
64000		87108-KCZ-600ZB	100 1	90004-GHB-700	32 4		55 9	90421-KAS-900	43 9	91004-KCY-761	48 32
		87108-KCZ-640ZA	101 1			90111-KT1-780	74 23	90422-HN1-000	43 10	91005-KF0-008	48 33
64209-MN5-000	93 16	87108-MFB-J10ZA	100 1	90004-GHB-710	32 5	90111-MR5-000	88 21	90432-428-000	39 19	91006-KK0-771	46 9
64308-GG2-000	80 36	87123-MFB-000ZA	100 2	90004-GHB-730	45 7	90112-GE2-000	93 17	90443-107-000	97 23	91007-KF0-018	46 10
		87123-MFB-J00ZA	100 2	90004-GHB-760	32 6	90112-KCZ-000	57 21	90443-KAE-000	41 16	91008-KCY-671	39 21
77000		87123-MFB-J10ZA	100 6			90113-KZ3-000	64 28	90451-KY1-000	47 22	91008-KN5-671	48 34
		87123-MFB-J10ZB	100 6	90004-GHB-790	45 9	90113-MAC-780	64 29	90451-KY2-000	47 23	91015-425-831	61 9
77103-GK4-000	90 2	87123-MFB-J30ZA	101 2	90005-GHB-610	96 15	90114-166-006	59 13	90452-701-000	47 24	91059-KY2-711	60 22
77110-KA3-730	76 3	87123-MFB-J30ZB	101 2	90005-GHB-670	33 10	90115-KV3-700	88 22	90453-KAS-900	33 12	91061-KL8-711	43 11
77200-KCZ-601ZA	76 4	87124-MFB-000ZA	100 3	90005-KY7-000	36 10	90116-ME9-000	80 37	90453-KCY-670	33 13	91065-KA3-832	67 18
77200-KCZ-601ZB	76 4	87124-MFB-J00ZA	100 3	90006-GHB-630	38 9	90118-958-003	47 21	90454-428-000	48 26		

部 品 番 号 索 引

部品番号	頁見出	部品番号	頁見出	部品番号	頁見出	部品番号	頁見出	部品番号	頁見出
91071-KV3-005	89 17	93000		94301-10200	97 36	96140-62040-10	72 30		
91071-MY1-005	89 18			94301-12200	41 23	96220-30098	49 18		
91072-MY1-005	89 19	93404-06035-00	62 5		33 18	96220-40090	35 35		
91077-GS2-702	89 20	93500-04008-1A	51 34		37 10	96220-40158	40 19		
91101-KF0-000	38 17	93500-04014-1A	51 35	94510-14000	49 16	96300-06010-00	93 19		
91101-KV2-940	35 34	93500-04032-0G	58 25	94520-24000	38 21	96300-06012-00	69 28		
91106-KF0-008	88 25	93500-04045-0G	58 26	94540-03010	81 46	96300-06014-00	97 39		
91201-HM3-A61	38 18	93500-05010-1A	51 36	94591-41000	56 20	96300-06016-00	81 52		
91201-KF0-003	38 18	93500-05016-0G	58 27			96300-06025-00	93 20		
91202-965-003	49 15	93500-05020-0G	58 28	95000		96300-06070-00	97 40		
91203-KCY-671	48 35	93500-05032-0G	33 17	95002-02070	82 14	96300-08016-00	83 14		
91204-KCY-672	48 36	93600-04012-1G	59 17	95002-02079	51 38	96300-08035-00	60 23		
91204-KK0-003	38 19	93700-05020-0G	67 21	95002-02079	51 38		83 15		
91212-422-006	69 24	93892-04010-18	51 37	95002-02089	51 39	96300-10070-00	97 41		
91251-MT4-003	84 10	93892-05012-10	51 46	95002-02120	75 27	96400-08028-00	83 16		
91252-KCY-671	72 26	93893-04012-17	59 18	95002-41250-00	97 37	96400-08035-00	88 28		
91252-MC4-013	72 27	93901-24380	90 14	95005-35040-20	51 41	96400-08065-00	97 42		
91254-KS6-003	88 26	93901-25220	95 23	95005-35090-20	51 40	96400-08070-00	97 43		
	89 21	93901-32220	58 29	95005-45030-50	51 42	96700-08016-10	43 12		
91254-ML3-791	64 31	93901-34210	54 12	95005-50250-50	51 43				
91258-410-006	67 19	93901-34780	92 12	95015-54000	69 27	98000			
91258-410-013	67 19	93903-25310	80 43	95018-34200	81 47				
91259-KS6-831	67 20	93911-25120	55 10	95018-60250	81 48	98061-58616	33 19		
91262-KV3-831	89 22	93913-25180	80 44	95701-06010-07	88 27	98061-58626	33 19		
91301-200-000	33 14			95701-06012-00	38 22	98061-59616	33 19		
91301-428-003	32 8	94000			81 49	98061-59626	33 19		
	52 2			95701-06012-07	81 50	98200-30500	95 28		
91301-KZ3-711	64 32	94002-08000-0S	58 34	95701-06014-00	45 17	98200-31500	95 29		
91302-317-700	72 28		69 25	95701-06018-00	95 25	98200-32000	93 21		
91302-356-000	37 9	94031-08000	58 35	95701-06020-00	49 17				
91302-KE8-003	97 27	94050-05080	90 15	95701-06022-00	75 28	99000			
91302-KF0-003	38 20	94050-06000	41 21	95701-06025-07	90 18	99001-10120	98 7		
	53 2		56 19	95701-06025-08	36 13	99001-10140	98 8		
91303-377-000	41 19		58 30	95701-06032-00	40 17	99002-13500	98 1		
	53 2		59 19	95701-06050-00	40 18	99003-10000	98 9		
91303-397-000	33 15		80 45	95701-08012-07	95 27	99003-20000	98 10		
	52 2		82 13	95701-08016-00	56 21	99006-12000	98 11		
91305-KF0-003	41 20		95 24	95701-08070-00	32 10	99006-24000	98 13		
	53 2		97 30	95801-06025-00	44 14	99008-02000	98 14		
91305-MN1-670	97 28	94050-08000	97 31			99101-HN5-1220	51 44		
91305-PE2-003	97 29	94050-10000	97 21			99104-KCZ-0450	51 45		
91306-MG3-000	36 12		32						
91309-425-003	44 12	94050-10070	58 31	96000					
	52 2	94101-04800	91 15	96001-06008-00	85 17				
91320-MB0-000	44 13	94101-06000	97 33	96001-06010-07	86 8				
91351-GS2-701	89 23	94102-08700	85 15	96001-06012-00	61 10				
91356-KZ3-003	64 33	94109-12000	45 15		64 34				
91406-166-000	80 41		53 2	96001-06012-07	81 51				
91410-679-000	80 40		97 34	96001-06016-00	97 38				
91413-679-000	90 13	94109-14000	97 35	96001-06020-07	58 32				
91463-MC4-000	80 42	94111-05000	92 13	96001-06022-07	59 20				
		94201-20120	69 26	96001-06025-00	42 9				
92000		94201-20150	85 16		82 16				
		94201-30200	40 15	96100-60000-00	41 24				
92101-05022-OH	92 11	94251-16000	84 11	96140-62030-10	72 29				
92900-06025-0B	45 14	94301-08140	32 9						
92900-08022-0B	33 16		40 16						
			41 22						
		94301-10160	45 16						

部 品 名 索 引

部 品 名	頁 見 出	部 品 名	頁 見 出	部 品 名	頁 見 出	部 品 名	頁 見 出
〔ア〕							
アーム, インテークバルブサフ ロツカー	34 12	カ スケツト, エアハ スバ イフ	82 7	カラ, スウイング アームビ ホツト	87 9	キャリハ サフ ASSY., リヤフ レキ	70 6
アーム, L. エキゾ ストバルブサフ ロツカー	34 13	カ スケツト, エキゾ ストバルブ	83 1	カラ, スターターアイト ルキヤ	43 8	キャリハ サフ ASSY., L. フロント	65 10
アーム, R. エキゾ ストバルブサフ ロツカー	34 14	カ スケツト, クランクケース	45 3	カラ, スフ ライン 22X14	47 16	〔ク〕	
アームサフ ASSY., クツシヨ	89 3	カ スケツト, シリンダ	37 2	カラ, セツテイ	51 25	クツシヨ, ツールハ ツク	76 10
アームA, ロツカー	34 9	カ スケツト, シリンダ ヘツト	33 3	カラ, チエンガ ト	87 14	クツシヨ, フェルタンクフロント	74 14
アームB, ロツカー	34 10	カ スケツト, スターターカハ	52 1	カラ, チエンローラ	87 15	クツシヨ, フェルタンクリヤ	74 15
アームC, ロツカー	34 11	カ スケツト, フロントカハ	33 3	カラ, テールライト	92 8	クツシヨ, フロントタンク	74 13
アウター, テ コンパ レツシヨクラツチ	34 6	カ スケツト, テンシヨナ リフター	52 1	カラ, テールライトセツテイ	76 1	クツシヨ, C. D. I. ユニツト	94 1
アウターCOMP., クラツチ	39 3	カ スケツト, テンシヨナ リフター	36 7	カラ, テンシヨナ 6X9	36 5	クツシヨASSY., リヤ	89 1
アウターCOMP., スターテイ	43 4	カ スケツト, フロントカハ	51 23	カラ, ナンバ ーブ レート	90 12	クラツチ, ワンウェイ	43 5
アクスル, フロントホイール	66 3	カ スケツト, ハツト カハ	32 3	カラ, フエアリ	93 16	クランクケースCOMP., L.	45 1
アクスル, リヤホイール	71 6	カ スケツト, L. カハ	52 1	カラ, フロントアクスル イスタ	66 6	クランクケースCOMP., R.	45 2
アシヤスター, L. チエン	71 4	カ スケツト, R. カハ	41 6	カラ, リヤアクスル イスタ	71 10	クランクケースCOMP., R.	45 2
アシヤスター, R. チエン	71 3	カ スケツト, シリンダ	53 1	カラ, リヤフエン	90 6	クランクケースCOMP., R.	45 2
〔イ〕							
インシュレター, キヤフ レター	33 6	カ スケツト, シリンダ	53 1	カラ, リヤフエン	90 6	クランクケースCOMP., R.	45 2
〔ウ〕							
ウエイ	60 8	カ スケツト, シリンダ	53 1	カラ, リヤフエン	90 6	クランクケースCOMP., R.	45 2
ウエイ, ハンドル	60 9	カ スケツト, シリンダ	53 1	カラ, リヤフエン	90 6	クランクケースCOMP., R.	45 2
〔エ〕							
エレメント, エアクリーナ	79 3	カ スケツト, シリンダ	53 1	カラ, リヤフエン	90 6	クランクケースCOMP., R.	45 2
エレメント, オイルフィルタ	38 4	カ スケツト, シリンダ	53 1	カラ, リヤフエン	90 6	クランクケースCOMP., R.	45 2
エンパ レム, フ ロタ クシヨ	60 18	カ スケツト, シリンダ	53 1	カラ, リヤフエン	90 6	クランクケースCOMP., R.	45 2
〔オ〕							
オイルシール 12X18X5	38 19	カ スケツト, シリンダ	53 1	カラ, リヤフエン	90 6	クランクケースCOMP., R.	45 2
オイルシール 14X22X5	38 18	カ スケツト, シリンダ	53 1	カラ, リヤフエン	90 6	クランクケースCOMP., R.	45 2
オイルシール 14X28X7	49 15	カ スケツト, シリンダ	53 1	カラ, リヤフエン	90 6	クランクケースCOMP., R.	45 2
オイルシール 18X34X4.5	48 36	カ スケツト, シリンダ	53 1	カラ, リヤフエン	90 6	クランクケースCOMP., R.	45 2
オイルシール 25X35X5	48 35	カ スケツト, シリンダ	53 1	カラ, リヤフエン	90 6	クランクケースCOMP., R.	45 2
オイルシール 25X40X7	72 26	カ スケツト, シリンダ	53 1	カラ, リヤフエン	90 6	クランクケースCOMP., R.	45 2
オイルシール 28X47.2X7	72 27	カ スケツト, シリンダ	53 1	カラ, リヤフエン	90 6	クランクケースCOMP., R.	45 2
〔カ〕							
カ ト, キヤフ レター	33 8	カ スケツト, シリンダ	53 1	カラ, リヤフエン	90 6	クランクケースCOMP., R.	45 2
カ ト, サイト スタンド スイツ	86 4	カ スケツト, シリンダ	53 1	カラ, リヤフエン	90 6	クランクケースCOMP., R.	45 2
カ ト, ド ライブ チエン	87 11	カ スケツト, シリンダ	53 1	カラ, リヤフエン	90 6	クランクケースCOMP., R.	45 2
カ ト, マスターシリンダ	68 18	カ スケツト, シリンダ	53 1	カラ, リヤフエン	90 6	クランクケースCOMP., R.	45 2
カ イト, クラツチアウター	39 4	カ スケツト, シリンダ	53 1	カラ, リヤフエン	90 6	クランクケースCOMP., R.	45 2
カ イト, スピート メーターケプ	61 2	カ スケツト, シリンダ	53 1	カラ, リヤフエン	90 6	クランクケースCOMP., R.	45 2
カ イト, ハル	33 2	カ スケツト, シリンダ	53 1	カラ, リヤフエン	90 6	クランクケースCOMP., R.	45 2
カ イト, ヒ リオンステツ	85 12	カ スケツト, シリンダ	53 1	カラ, リヤフエン	90 6	クランクケースCOMP., R.	45 2
カ イト, プ レキホス	87 7	カ スケツト, シリンダ	53 1	カラ, リヤフエン	90 6	クランクケースCOMP., R.	45 2
カ イト, COMP., カムチエン	36 8	カ スケツト, シリンダ	53 1	カラ, リヤフエン	90 6	クランクケースCOMP., R.	45 2
カ イト, COMP., ド ライブ チエン	41 2	カ スケツト, シリンダ	53 1	カラ, リヤフエン	90 6	クランクケースCOMP., R.	45 2
カ イト, COMP., プ レキホス	60 6	カ スケツト, シリンダ	53 1	カラ, リヤフエン	90 6	クランクケースCOMP., R.	45 2
カ イト, COMP., プ レキホスホ トム	61 3	カ スケツト, シリンダ	53 1	カラ, リヤフエン	90 6	クランクケースCOMP., R.	45 2
カウンターシャフCOMP., トランスミツシヨ	47 2	カ スケツト, シリンダ	53 1	カラ, リヤフエン	90 6	クランクケースCOMP., R.	45 2
カ スケツト, エアハ スバ イフ	52 1	カ スケツト, シリンダ	53 1	カラ, リヤフエン	90 6	クランクケースCOMP., R.	45 2
〔キ〕							
キ, スバ シヤルツツ ラフ 25X18	46 7	カ スケツト, シリンダ	53 1	カラ, リヤフエン	90 6	クランクケースCOMP., R.	45 2
キ, フ ランク	60 5	カ スケツト, シリンダ	53 1	カラ, リヤフエン	90 6	クランクケースCOMP., R.	45 2
キ, セツ	60 1	カ スケツト, シリンダ	53 1	カラ, リヤフエン	90 6	クランクケースCOMP., R.	45 2
キ, ヤ, オイルホ ンプ ド リフ	40 2	カ スケツト, シリンダ	53 1	カラ, リヤフエン	90 6	クランクケースCOMP., R.	45 2
キ, ヤ, カウンターシャフサ	47 8	カ スケツト, シリンダ	53 1	カラ, リヤフエン	90 6	クランクケースCOMP., R.	45 2
キ, ヤ, カウンターシャフセカ	47 5	カ スケツト, シリンダ	53 1	カラ, リヤフエン	90 6	クランクケースCOMP., R.	45 2
キ, ヤ, カウンターシャフフイ	47 14	カ スケツト, シリンダ	53 1	カラ, リヤフエン	90 6	クランクケースCOMP., R.	45 2
キ, ヤ, カウンターシャフフオ	47 12	カ スケツト, シリンダ	53 1	カラ, リヤフエン	90 6	クランクケースCOMP., R.	45 2
キ, ヤ, カウンターシャフド	47 3	カ スケツト, シリンダ	53 1	カラ, リヤフエン	90 6	クランクケースCOMP., R.	45 2
キ, ヤ, スターターアイト ル	43 7	カ スケツト, シリンダ	53 1	カラ, リヤフエン	90 6	クランクケースCOMP., R.	45 2
キ, ヤ, スターターリタ クシヨ	43 6	カ スケツト, シリンダ	53 1	カラ, リヤフエン	90 6	クランクケースCOMP., R.	45 2
キ, ヤ, フ ライマリード ライ	39 14	カ スケツト, シリンダ	53 1	カラ, リヤフエン	90 6	クランクケースCOMP., R.	45 2
キ, ヤ, ホ ンプ ド ライ	39 2	カ スケツト, シリンダ	53 1	カラ, リヤフエン	90 6	クランクケースCOMP., R.	45 2
キ, ヤ, メインシャフサ	47 7	カ スケツト, シリンダ	53 1	カラ, リヤフエン	90 6	クランクケースCOMP., R.	45 2
キ, ヤ, メインシャフセカ	47 4	カ スケツト, シリンダ	53 1	カラ, リヤフエン	90 6	クランクケースCOMP., R.	45 2
キ, ヤ, メインシャフフイ	47 13	カ スケツト, シリンダ	53 1	カラ, リヤフエン	90 6	クランクケースCOMP., R.	45 2
キ, ヤ, メインシャフフオ	47 11	カ スケツト, シリンダ	53 1	カラ, リヤフエン	90 6	クランクケースCOMP., R.	45 2
キ, ヤ, COMP., スターター リ	43 3	カ スケツト, シリンダ	53 1	カラ, リヤフエン	90 6	クランクケースCOMP., R.	45 2
キヤツフ 14MM	41 14	カ スケツト, シリンダ	53 1	カラ, リヤフエン	90 6	クランクケースCOMP., R.	45 2
キヤツフ 30MM	41 15	カ スケツト, シリンダ	53 1	カラ, リヤフエン	90 6	クランクケースCOMP., R.	45 2
キヤツフ, スピート アームコ	56 12	カ スケツト, シリンダ	53 1	カラ, リヤフエン	90 6	クランクケースCOMP., R.	45 2
キヤツフ, タ ストシール	87 10	カ スケツト, シリンダ	53 1	カラ, リヤフエン	90 6	クランクケースCOMP., R.	45 2
キヤツフ, タハ ツトアシ ヤステ	32 2	カ スケツト, シリンダ	53 1	カラ, リヤフエン	90 6	クランクケースCOMP., R.	45 2
キヤツフ, タミ	94 11	カ スケツト, シリンダ	53 1	カラ, リヤフエン	90 6	クランクケースCOMP., R.	45 2
キヤツフ, プ リター	65 4	カ スケツト, シリンダ	53 1	カラ, リヤフエン	90 6	クランクケースCOMP., R.	45 2
キヤツフ, マスターシリン	70 9	カ スケツト, シリンダ	53 1	カラ, リヤフエン	90 6	クランクケースCOMP., R.	45 2
キヤツフ ASSY., ノイズ サフ レ	94 6	カ スケツト, シリンダ	53 1	カラ, リヤフエン	90 6	クランクケースCOMP., R.	45 2
キヤツフ COMP., フェルファイ	74 16	カ スケツト, シリンダ	53 1	カラ, リヤフエン	90 6	クランクケースCOMP., R.	45 2
キヤフ レターASSY.	50 17	カ スケツト, シリンダ	53 1	カラ, リヤフエン	90 6	クランクケースCOMP., R.	45 2
〔ケ〕							
ケージ, オイルレ	96 5	カ スケツト, シリンダ	53 1	カラ, リヤフエン	90 6	クランクケースCOMP., R.	45 2
ケース, サフ エアクリーナ	79 18	カ スケツト, シリンダ	53 1	カラ, リヤフエン	90 6	クランクケースCOMP., R.	45 2
ケース, ド ライブ チエン	87 2	カ スケツト, シリンダ	53 1	カラ, リヤフエン	90 6	クランクケースCOMP., R.	45 2
ケースASSY., アンタ	56 11	カ スケツト, シリンダ	53 1	カラ, リヤフエン	90 6	クランクケースCOMP., R.	45 2
ケースASSY., インナ	56 5	カ スケツト, シリンダ	53 1	カラ, リヤフエン	90 6	クランクケースCOMP., R.	45 2
ケースCOMP., アツハ	56 10	カ スケツト, シリンダ	53 1	カラ, リヤフエン	90 6	クランクケースCOMP., R.	45 2

部 品 名 索 引

部 品 名	頁 見 出	部 品 名	頁 見 出	部 品 名	頁 見 出	部 品 名	頁 見 出
ケースCOMP. エアークリーナー	79 13	ジ ヨイントセット	50 6	スクリユ、ブ リータ	65 3	スフ リンク、ストツフ スイツチ	84 4
ケーブ ル、インナー	56 14	ジ ヨイントセット、ト ライブ チェン	87 4	スクリユ-セット	70 8	スフ リンク、デ コンパ レツション	34 5
ケーブ ル、スターターハ ツテリ	93 3	ジ ヨイントA、ハ キュムチユフ	51 33	スクリユ-ワツシヤ	50 5	スフ リンク、バ ット	65 5
ケーブ ル、スターターモーター	44 8	ジ ヨイントCOMP. チユフ	82 8	スクリユ-ワツシヤ 4X10	51 37	スフ リンク、バ ルフ アウター	70 3
ケーブ ル、ハ ツテリアース	93 5	シリント-サブ ASSY. フロントブ レーキ	59 4	スクリユ-ワツシヤ 4X12	56 9	スフ リンク、バ ルフ インナー	34 20
ケーブ ルASSY. スピートメーター	56 13	シリント-サブ ASSY. リヤーマスター	68 4	スクリユ-ワツシヤ 5X12	59 18	スフ リンク、ヒームアジ ャステイング	34 21
ケーブ ルCOMP. クラツチ	57 4	シリント-セット、マスター	59 10	スクリユ-A、シュラウト セツティング	51 46	スフ リンク、ブ ランジ ヤー	54 3
ケーブ ルCOMP. A、スロツトル	57 1	シリント-COMP.	37 1	スクリユ-A、シュラウト セツティング	74 22	スフ リンク、ブ レーキハ タ	55 2
ケーブ ルCOMP. B、スロツトル	57 3			スタツト 6X21	79 10	スフ リンク、フロントフォーク	33 5
[コ]		[ス]		ステ、アイト ルアシ ャステイング スクリユ	80 35	スフ リンク、フロントフォーク	63 4
コイルCOMP. イク ニツシヨ	94 5	スイツチセット、サイド スタンド	86 1	ステ、カフ ラ	56 15	スフ リンク、ローラー	34 7
コート COMP. テールライト	92 5	スイツチASSY. ウィンカー	57 6	ステ、サブ エアークリーナーマウンティング	79 17	スフ リンク、L. ステツプ リターン	85 7
コツクASSY. フューエル	73 2	スイツチASSY. エンジン ストツフ	57 5	ステ、スピートメーター	56 16	スフ リンク、R. ステツプ リターン	85 4
コツター、ハ ルフ	34 24	スイツチASSY. クラツチ	57 7	ステ、ナンバ フ ラケツト	90 7	スフ ロケツト、カム	36 1
コネクター、マスターシリント	68 13	スイツチASSY. コンビ ネーション&ロツク	60 2	ステ、フロントバ イザ ロア	62 2	スフ ロケツト、タイミンク	39 1
[サ]		スイツチASSY. サーマスタツト	94 13	ステ、リヤブ レーキ	68 12	スフ ロケツト、ト ライブ	47 18
サークルツフ	59 16	スイツチASSY. サーマスタツト	94 13	ステ、リヤブ レーキホ-スクランブ	83 9	スフ ロケツト、ファイナルド リフン	71 5
サークルツフ 22MM	68 16	スイツチASSY. スターマク ネットツク	93 8	ステ、ワイヤ	50 20	スホ-ケツトA、フロント	66 1
サークルツフ 25MM	48 30	スイツチASSY. ニュートラル	45 5	ステ、C. D. I. ユニツト	94 3	スホ-ケツトA、リヤ	71 2
サークルツフ、インターナル 24MM	48 29	スイツチASSY. フロントストツフ	59 1	ステ、L. フロントウイカー	91 5	スホ-ケツトB、フロント	66 2
サークルツフ、エキスターナル 14MM	38 21	スイツチASSY. リヤーストツフ	84 3	ステ、L. ヘルツ ライトケース	60 17	スホ-ンジ、ラバ	55 3
サークルツフ、リヤーマスターシリント	49 16	スウイキング アームサブ ASSY. リヤ	87 18	ステ、R. フロントウイカー	91 3	スライダ-、スロツトルケーブ ル	57 13
サブ ハーネスA	68 9	スクリーン、オイルフィルター	45 4	ステ、R. ヘルツ ライトケース	60 16	スライダ-、チェン	87 16
[シ]		スクリーン、フューエルストレーナー	51 26	ステ、A、エアークシヨナル ブ	42 2	スレツト、ステアリング ヘルツ トツフ	61 7
シート、オイルホ ンフ	92 1	スクリーンセット、フューエルストレーナー	73 3	ステツフ、ヒ リオン	82 3	[セ]	
シート、シヤタ-スフ リンク	67 21	スクリユ、オハ ル 5X20	67 21	ステツフ ASSY. ヒ リオン	85 11	セバ レーターCOMP.	59 7
シート、ハ ルフ スフ リンク アウター	77 3	スクリユ、スハ シヤル 6MM	77 3	ステツフ COMP. L.	85 10	センサ-ASSY. スロツトル	50 14
シートB、スフ リンク	78 3	スクリユ、タツビ ング 3X10	58 29	ステツフ COMP. R.	85 6	センター、クラツチ	39 5
シートCOMP. タブ ル	91 12	スクリユ、タツビ ング 3X14	91 12	ステツフ ASSY. ステアリング	85 3	[ソ]	
シール、エアークリーナーカバ	61 6	スクリユ、タツビ ング 3X16	60 22	ストツハ-、スフ リンク シート	61 6	ソケツトCOMP.	56 7
シール、オイルリ-クストツハ	63 7	スクリユ、タツビ ング 4X10	54 12	ストツハ-、リヤアックスル	63 7	ソケツトCOMP.、テールライト	92 4
シール、ハ ルフ ステム	71 19	スクリユ、タツビ ング 4X12	90 14	ストツハ-COMP. キヤ-シフト ラム	49 7	[タ]	
シール、ラバ	49 7	スクリユ、タツビ ング 4X14	56 17	ストライフ、L. タンクシュラウト	100 3	ターミナルセット、ブ ラシ	44 2
シールセット、ヒ ストン	7 7	スクリユ、タツビ ング 4X30	92 12	ストライフ、R. タンクシュラウト	100 2	タイヤ、フロント	66 11
シールセット、フロントフォーク	100 2	スクリユ、タツビ ング 5X10	55 10	ストラツフ、ケーブ ル	6 6	タイヤ、リヤ	71 15
シ エツト、スロ	75 26	スクリユ、タツビ ング 5X12	95 23	ストレ-ナ-COMP.、オイル	75 26	タ イヤ フラム	59 8
シ エツト、メイン	96 1	スクリユ、タツビ ング 5X16	80 43	スバ ナ 10X12	96 1	タ-クト、インレツト	68 15
シヤフト、キヤ-シフトフォークカ イト	98 7	スクリユ、タハ ツトアジ ャステイング	34 25	スバ ナ 10X14	98 7	タ-クト、インレツト	79 15
シヤフトA、サブ ロツカ-アーム	56 18	スクリユ、ハ ン 2X6	56 18	スバ ナ 8MM	98 8	タ-ストシ-ル	64 31
シヤフトB、サブ ロツカ-アーム	51 35	スクリユ、ハ ン 4X14	51 35	スピートメーターASSY.	98 5	タ-ストシ-ル 15X20X3	84 10
シヤフトCOMP.、ハ ランサ	91 13	スクリユ、ハ ン 4X28	91 13	スピートメーターCOMP.	56 3	タ-ストシ-ル 17X24X5	89 22
シュラウト セツト、L. タンク	54 2	スクリユ、ハ ン 4X32	58 25	スピントルCOMP. キヤ-シフト	56 4	タ-ストシ-ル 20X26X4.5	88 26
シュラウト セツト、R. タンク	54 2	スクリユ、ハ ン 4X45	54 2	スフ リンク、エレメントホ-ルデ イング	49 9	タ-ストシ-ル 24X37X7	89 21
シ ヨイント	58 26	スクリユ、ハ ン 4X60	55 1	スフ リンク、オイルフィルターエレメント	79 5	タ-ストシ-ル 40X50X5	67 20
シ ヨイント、コネクター	51 34	スクリユ、ハ ン 4X8	51 34	セツティング	38 6	タ-ストシ-ル、ステアリング ヘルツ	61 4
シ ヨイント、シュラウト	85 13	スクリユ、ハ ン 5X10	85 13	スフ リンク、オイルリ-クストツハ	40 5	タ-ストシ-ル、リヤ-クツシヨナルツハ	89 23
シ ヨイント、チエンケース	51 36	スクリユ、ハ ン 5X16	51 36	スフ リンク、カホ ンフ ラシ	44 3	タンク、ストレ-ジ	80 32
シ ヨイント、チユフ	88 20	スクリユ、ハ ン 5X20	58 20	スフ リンク、キヤ-シフトリセット	49 10	タンクセツト、フューエル	73 6
シ ヨイント、ブ リ-サ-チユフ	87 3	スクリユ、ハ ン 5X32	33 17	スフ リンク、キヤ-シフトリターン	49 11	タンバ-セット、ホイ-ル	71 1
シ ヨイント、ブ レーキロツト	80 26	スクリユ、ハ ン 5X8	88 22	スフ リンク、クラツチ	39 11	タンバ-COMP.、フロント	63 14
		スクリユ、ハ ン 6X6	36 10	スフ リンク、クラツチレバ	38 8		
		スクリユ、フ ラツト 4X12	59 17	スフ リンク、コンパ レツシヨナルコイル	50 13		
		スクリユ、フ ラツト 5X4	88 23	スフ リンク、サイド スタンド	86 3		
				スフ リンク、シフト ラムストツハ	49 8		
				スフ リンク、シヤタ-	39 12		



部 品 名 索 引

部 品 名	頁 見 出	部 品 名	頁 見 出	部 品 名	頁 見 出	部 品 名	頁 見 出
フ レート, クラッチ	39 9	[ホ]		ホ ルト, フラグ	63 19	ホ ルト, フランジ 6X32	40 17
フ レート, ステップ	85 9	ホ イールサフ ASSY, フロント	66 8	ホ ルト, フランジ 10X100	37 6	ホ ルト, フランジ 6X35	32 4
フ レート, スフ リング シ ョイント	63 5	ホ イールサフ ASSY, リヤ	71 13	ホ ルト, フランジ 10X55	89 12		45 6
フ レート, センタリング	63 12	ホ ース, マスターシリンダ	68 6	ホ ルト, フランジ 10X65	97 20	ホ ルト, フランジ 6X40	32 5
フ レート, タ イヤフラム	59 9	ホ ースA, エアサクションバルブ	82 5	ホ ルト, フランジ 10X69	89 11		40 11
	68 14	ホ ースA, オイル	96 2	ホ ルト, フランジ 10X70	97 41		41 8
フ レート, テールハ ツク	76 8	ホ ースB, エアサクションバルブ	82 6	ホ ルト, フランジ 10X74	89 10	ホ ルト, フランジ 6X45	38 11
フ レート, テ コンフ レツシヨシカ	34 4	ホ ースB, オイル	96 4	ホ ルト, フランジ 10X80	97 16	ホ ルト, フランジ 6X50	40 18
フ レート, ハ ツフア	51 29	ホ ースCOMP, フロントブレーキ	59 2	ホ ルト, フランジ 12X50	42 6		41 9
フ レート, フェイキング	47 19	ホ ースCOMP, リヤブレーキ	68 2	ホ ルト, フランジ 6MM	54 11		45 7
フ レート, フロントエンジンハンカ	96 12	ホ ンCOMP	94 14		55 9	ホ ルト, フランジ 6X60	41 10
フ レート, ベ アリング セツテイソク	47 17	ホ ツクス, ハ ツテリ	93 11		64 28	ホ ルト, フランジ 6X65	32 6
フ レート, ホルダ	79 6	ホ ツクスASSY, スピ ードメータ	66 14		74 23		38 12
フ レート, レキ ユレートレクチファイヤ	79 11	ホ ツクスASSY, ヒュース	94 15	ホ ルト, フランジ 6X10	80 37		45 8
フ レート, レキ ユレートレクチファイヤ	79 11	ホ ツクスASSY, フレーム	96 6		88 21	ホ ルト, フランジ 6X70	97 40
フ レート, セツト, ステ	50 9	ホ ツクスASSY, リヤフレーム	96 9		86 8	ホ ルト, フランジ 6X75	38 13
フ レート, セツト, ハ ルブ	50 8	ホ ルダ, アツパ	60 13		88 27	ホ ルト, フランジ 6X8	83 11
フ レート, セツト, ハ ルブ	50 8	ホ ルダ, ニート ルシ ャツ	51 24		93 19		85 17
フ レート, セツト, クラッチフ レツシヤ	39 10	ホ ルダ, フ レート	79 12	ホ ルト, フランジ 6X118	32 7	ホ ルト, フランジ 6X80	45 9
フ ロートセツト	50 3	ホ ルダ, マスターシリンダ	59 6	ホ ルト, フランジ 6X12	38 22	ホ ルト, フランジ 8X12	95 27
フ ロクテター, エキゾ ーストハ イフ	83 6	ホ ルダ, L. レバ ーブ ラケツト	57 15		47 21	ホ ルト, フランジ 8X145	97 17
フ ロクテター, マフラーリヤ	83 4	ホ ルダ, セツト, フ ラシ	44 5		61 10	ホ ルト, フランジ 8X16	56 21
フ ロクテター, L. フロントフオーク	64 26	ホ ルダ, セツト, ヘルメツト	76 2		64 34		83 14
フ ロクテター-COMP., R. フロントフオーク	64 25	ホ ルト 6X25	40 12		69 28	ホ ルト, フランジ 8X21	76 12
		ホ ルト 6カク 5X22	92 11		81 49	ホ ルト, フランジ 8X28	83 16
[ハ]		ホ ルト, オイル 10X22	59 14		50	ホ ルト, フランジ 8X35	60 23
ハ アリンク, 6203	48 34		68 20		51		83 15
ハ アリンク, ニート ル	89 17	ホ ルト, サイド スタンド ビ ホ ツト	86 5		82 15	ホ ルト, フランジ 8X40	88 28
ハ アリンク, ニート ル 16X22X12	89 20	ホ ルト, スウイグ アームビ ホ ツト	87 8		90 16		64 27
ハ アリンク, ニート ル 17X24X17	89 18	ホ ルト, スタツト 10X60	37 4	ホ ルト, フランジ 6X14	45 17		65 15
ハ アリンク, ニート ル 20X26X12	88 25	ホ ルト, スタツト 10X73	37 7		95 25	ホ ルト, フランジ 8X65	97 42
ハ アリンク, ニート ル 20X26X20	89 19	ホ ルト, スタツト 10X92	37 5		97 39	ホ ルト, フランジ 8X70	32 10
ハ アリンク, ニート ル 30X35X26ZW	43 11	ホ ルト, スタツト 6X25	45 14	ホ ルト, フランジ 6X16	36 9		97 43
ハ アリンク, ハツト ハ イフ アツパ	61 9	ホ ルト, スタツト 8X22	33 16		38 9	ホ ルト, フロクテター	64 29
ハ アリンク, ホ ール 18X44X12	48 32	ホ ルト, スフ ロケツトフェイキング	72 21		42 5	ホ ルト, ヘルメツトホルダ	セツテイソク
ハ アリンク, ラジ アルホ ール	46 9	ホ ルト, スハ シヤル 6MM	69 21		81 52	ホ ルト, リヤフレーム 8X22	97 18
ハ アリンク, ラジ アルホ ール 18X37X9	35 32		83 12		96 14	ホ ルト, レバ ービ ホ ツト	57 21
ハ アリンク, ラジ アルホ ール 6000	41 24	ホ ルト, スハ シヤル 6X16	86 6		97 38	ホ ルト, ロツカーアームシヤフ	34 15
ハ アリンク, ラジ アルホ ール 62/22	48 33	ホ ルト, スハ シヤル 6X17	76 11	ホ ルト, フランジ 6X18	82 10	ホ ルト, ワイヤージ ャステソク	57 18
ハ アリンク, ラジ アルホ ール 6203U	72 29	ホ ルト, スハ シヤルスタツト	45 10		95 26	ホ ルト, ワンウエイ 8MM	60 20
ハ アリンク, ラジ アルホ ール 6204U	72 30	ホ ルト, スハ シヤルソケツト 6X28	41 11	ホ ルト, フランジ 6X20	49 17	ホ ルト, ワツシヤ 6X25	39 16
ハ アリンク, ラジ アルホ ール 6302	46 10	ホ ルト, スハ シヤルソケツト 6X35	41 12		58 32	ホ ルト, ワツシヤ 6X35	62 5
ハ アリンク, ラジ アルホ ール 6903	39 21	ホ ルト, スハ シヤルソケツト 6X65	41 13		68 19	ホ ルトA, オイルホ ース	96 3
ハ アリンク, ラジ アルホ ール 6904	35 33	ホ ルト, スハ シヤルソケツト 7X9.5	36 2		84 12	ホ ルトA, ヒ ン	65 7
ハ アリンク, ラジ アルホ ール	25X55X13	ホ ルト, セツテイソク	44 4		88 19	ホ ルトASSY, フロントフオーク	63 17
ハ アリンク, ラジ アルホ ール	30X82X17.5	ホ ルト, ソケツト 10X45	85 14	ホ ルト, フランジ 6X22	59 20	ホ ルトCOMP, センタ	63 15
ハ アリンク, ラジ アルホ ール	6003-SH2	ホ ルト, ソケツト 12X90	89 9		75 28	ホ ルトASSY, オイル	40 1
ハ ースCOMP, コンタクト	60 3	ホ ルト, ソケツト 5X9	93 17	ホ ルト, フランジ 6X25	33 10		
ハ ースCOMP, L. フロントウイソカ	91 4	ホ ルト, ソケツト 6X16	47 20		36 13	[マ]	
ハ ースCOMP, L. リヤウイソカ	91 10	ホ ルト, ソケツト 8X16	43 12		42 9		
ハ ースCOMP, R. フロントウイソカ	91 1	ホ ルト, ソケツト 8X29	75 25		44 14	マ ーク	100 5
ハ ースCOMP, R. リヤウイソカ	91 6	ホ ルト, テ イスク 6X17	66 17		82 16		8
ハ タ ル, キ ャチエン	84 1	ホ ルト, テ イスク 8X22	71 20		90 18		101 4
ハ タ ル, キ ャチエン	84 6	ホ ルト, テ レソフ ラク	97 19		93 20		5
ハ タ ル, キ ャチエン	84 6	ホ ルト, ト レソフ ラク 12X15	45 11	ホ ルト, フランジ 6X28	38 10	マ ーク, タフコンビ ーションスイツチ	99 1
ハ ヲド ライトユソツト	54 6	ホ ルト, ハンド ルレバ ービ ホ ツト	59 13		41 7	マ ーク, ト ライフ ョシヨシ	99 6
ハ ヲド ライトユソツト	55 5	ホ ルト, ヒ ン	70 5	ホ ルト, フランジ 6X32	37 3	マ ーク, フロントハ イフ	100 4
ハ ヲド ライトユソツト	33 1						



部 品 名 索 引

部 品 名	頁 見 出	部 品 名	頁 見 出	部 品 名	頁 見 出	部 品 名	頁 見 出
マーク, リム	100 1	リテーナー	65 6	ワツシヤ- 5MM	91 14	[0]	
マーク, L. タンクシユラウト	101 1	リテーナー, キヤホ- ツクス	70 4	ワツシヤ- 8MM	72 24	ワツシヤ-	44 13
マーク, R. タンクシユラウト	101 3	リテーナー, キヤホ- ツクス	66 9	ワツシヤ- ウェーブ	35 28	ワツシヤ-	73 5
マツト, エアークリーナーケースリット	101 2	リテーナー, ハルフ スプ リンク	34 22	ワツシヤ- エアークリーナーカハ-セツテイソク	68 1	ワツシヤ-	50 16
マツト, ガ-ート, エアークリーナー	79 4	リフター-ASSY., テンシヨナー	36 6	ワツシヤ- オイルホ-ルト	79 9	ワツシヤ-	36 12
マツト, ガ-ート, COMP.	79 16	リフター-COMP., テンシヨナー	36 6	ワツシヤ-, シーリング 14MM	59 15	ワツシヤ-	33 14
マツト, ガ-ート, COMP.	90 11	リフレッタ-, リフレツクス	90 1	ワツシヤ-, シーリング 6.5MM	69 22	ワツシヤ-	41 19
マフラー-COMP.	83 3	リム, フロントホイール	66 10	ワツシヤ-, スウイソク ア-ムサイト	97 24	ワツシヤ-	53 2
[ミ]		リム, リヤ-ホイール	71 14	ワツシヤ-, スチ-ールフ-レート	35 29	ワツシヤ-	69 24
ミラー-COMP.	57 19	リム-COMP., ウィンカー	94 19	ワツシヤ-, スピ-ートメ-ターキヤ-	38 15	ワツシヤ-	97 27
[メ]		リソク	44 6	ワツシヤ-, スプ ライン 22MM	53 2	ワツシヤ-	44 12
メインシヤフト, トランスミツシヨソ	47 1	リソク, ウィンカー	63 20	ワツシヤ-, スプ ライン 25X31X1.5	39 15	ワツシヤ-	53 2
[モ]		リソク, オイルシ-ールストツハ-	63 16	ワツシヤ-, スプ リンク 5MM	44 11	ワツシヤ-	64 32
モ-ター-ASSY., スターター	44 1	リソク, ハ-ツクアツツ	63 9	ワツシヤ-, スハ-シヤル	47 22	ワツシヤ-	32 8
[ラ]		リソク, ハソド ルウエイトスナツツ	60 12	ワツシヤ-, スラスト 11MM	40 13	ワツシヤ-	52 2
ラバ-	74 21	リソク, セツト, ヒ-ストソ	46 2	ワツシヤ-, スラスト 17MM	47 25	ワツシヤ-	64 33
ラバ-, ウィンカー	91 7	レクチフアイヤ-ASSY., シリコソ	94 8	ワツシヤ-, スラスト 17X22X0.75	35 27	ワツシヤ-	33 15
ラバ-, サイドカハ-	83 10	レクチフアイヤ-ASSY., レキユレータ-	94 7	ワツシヤ-, スラスト 18MM	47 24	ワツシヤ-	52 2
ラバ-, シ-ートストツハ-	90 2	レクチフアイヤ-COMP., シリコソ	94 9	ワツシヤ-, スラスト 20MM	48 26	ワツシヤ-	72 28
ラバ-, シ-ートマウンテイソク	76 3	レソ, ネ-ター	80 31	ワツシヤ-, スラスト 25MM	48 28	ワツシヤ-	38 20
ラバ-, シユラウト	74 18	レバ-, L. ステアリング ハソド ル	57 17	ワツシヤ-, スラスト 25MM	60 14	ワツシヤ-	53 2
ラバ-, シヨツク	93 9	レバ-, R. ステアリング ハソド ル	59 11	ワツシヤ-, タ-ストシ-ール	60 14	ワツシヤ-	97 29
ラバ-, ステツツ	85 8	レバ-, セツト, スターター	50 11	ワツシヤ-, チエンケ-スセツテイソク	80 39	ワツシヤ-	97 29
ラバ-, スピ-ートメ-ターマウンテイソク	56 8	レバ-, COMP., クラツチ	38 7	ワツシヤ-, チエンスライタ-	87 17	ワツシヤ-	37 9
ラバ-, チエンシヤ-タル	84 2	レバ-, ウィンカー	91 2	ワツシヤ-, テ-ルライト	92 7	ワツシヤ-	
ラバ-, テ-ルライトマウンテイソク	92 9	レソ, テ-ルライト	92 3	ワツシヤ-, トラムストツハ-	36 11	ワツシヤ-	
ラバ-, ナソバ-フ ラケツトマウンソ	93 18	レンチ, 6カク 5MM	98 4	ワツシヤ-, トラムストツハ-	49 14	ワツシヤ-	
ラバ-, ハ-ツツリ	93 13	レンチ, アイ 10X12	98 6	ワツシヤ-, トラムストツハ-	97 22	ワツシヤ-	
ラバ-, ハ-ツツリクツシヨソ	93 2	レンチ, アイ 17MM	98 3	ワツシヤ-, トラムストツハ-	45 15	ワツシヤ-	
ラバ-, ハソド ルウエイト	60 10	レンチ, アイ 24MM	98 13	ワツシヤ-, トラムストツハ-	53 2	ワツシヤ-	
ラバ-, フィルタ-	38 5	レンチ, フ ラク	98 2	ワツシヤ-, トラムストツハ-	97 34	ワツシヤ-	
ラバ-, フユ-エルタンクセツテイソク	73 7	[ロ]		ワツシヤ-, トラムストツハ-	97 35	ワツシヤ-	
ラバ-, フ ロククタ-	83 2	ローターセツト, オイルホ-ソフ	40 6	ワツシヤ-, ニュ-トラルスイツチ	45 12	ワツシヤ-	
ラバ-, R. タソクカ-ート	96 10	ローラ- 3X9.8	49 8	ワツシヤ-, フ ツシユ	84 7	ワツシヤ-	
ラバ-, C	93 12	ローラ- 4X15.8	40 19	ワツシヤ-, フ レソ 10MM	33 13	ワツシヤ-	
ラバ-, COMP., マウンソ	57 20	ローラ- 4X9	35 35	ワツシヤ-, フ レソ 16MM	72 25	ワツシヤ-	
ラバ-, オイルチエツク	99 5	ローラ-, チエン	87 13	ワツシヤ-, フ レソ 4MM	91 15	ワツシヤ-	
ラバ-, ガラ-	99 7	ローラ-, テ-ソソフ レツシヨソククラツチ	35 34	ワツシヤ-, フ レソ 6MM	69 23	ワツシヤ-	
ラバ-, タイヤ-	99 2	ロツト, サフ ASSY., クツシヨソ	89 6	ワツシヤ-, フ レソ 8MM	97 33	ワツシヤ-	
ラバ-, チエンアシヤ-スタ-	99 4	ロツト, COMP., フ ツシユ	68 11	ワツシヤ-, フ レソ 8MM	85 15	ワツシヤ-	
ラバ-, ト ライフ チエンコ-シヨソ	99 3	[ワ]		ワツシヤ-, ロツク	39 19	ワツシヤ-	
ラバ-, ヒユ-ス	94 18	ワイヤ-, スピ-ートメ-ターケ-フ ルカ-イト	63 2	ワツシヤ-, L. スウイソク ア-ム	87 6	ワツシヤ-	
ラバ-, リヤ-ダソバ-ワ-ソソソク	89 8	ワイヤ-, テ-ルハ-ツク ロツク	76 5	ワツシヤ-, R. スウイソク ア-ム	87 5	ワツシヤ-	
[リ]		ワツシヤ-, 10MM	37 8	ワツシヤ-, B. スラスト 22MM	48 27	ワツシヤ-	
リツト, エアークリーナーメインテナソ	79 8	ワツシヤ-, 10X25X4	89 16	ワツシヤ-, O-リソク キツトA	52 2	ワツシヤ-	
		ワツシヤ-, 12.5X30X5	42 7	ワツシヤ-, O-リソク キツトB	53 2	ワツシヤ-	
		ワツシヤ-, 12MM	35 30				
		ワツシヤ-, 18X32X2	39 20				
		ワツシヤ-, 5.3MM	41 16				
				ワツシヤ-, C. D. I. ユソソ	94 4		
				[E]			
				ワツシヤ-, E-リソク 3MM	81 46		

1 ま え が き
目 次

2 エ ン ジ ン

3 フ レ ー ム

4 部 品 番 号 索 引

5 部 品 名 索 引

XR400 Motard [ND08-100・110・120]

パーツカタログ

不許複製

発 行 本 田 技 研 工 業 株 式 会 社

編 集 本 田 技 研 工 業 株 式 会 社 部 品 情 報 課

YUMBOO.P.COM

HONDA
The Power of Dreams