



**CBR600RR / CBR600RR <ABS>  
CBR600RR Special Edition**

yumbo-jp.com

- CBR600RR7**  
[PC40-100]
- CBR600RR8**  
[PC40-110-111]
- CBR600RR9**  
[PC40-120]
- CBR600RAA**  
[PC40-130]
- CBR600RRB**  
[PC40-140]
- CBR600RA9**  
[PC40-120]
- CBR600RAA**  
[PC40-130]
- CBR600RAB**  
[PC40-140]

**パーツカタログ**

**5** 版



管理 No.11MFJ705

発行 平成 22 年 12 月  
© Honda Motor Co., Ltd. 2010



\* 車体色は印刷のため実物と多少異なる場合があります。

CBR600RR [CBR600RR7] フレーム号機 PC40-1000001~1099999



グリントウェーブブルーメタリック (B-197M)  
[フォト NO. 1]



パールサンビームホワイト (NH-A66P)  
[フォト NO. 2]



グラファイトブラック (NH-B01)  
[フォト NO. 3]



イタリアンレッド (R-157)  
[フォト NO. 4]

\* 車体色は印刷のため実物と多少異なる場合があります。

CBR600RR [CBR600RR <sub>8</sub> -J]	フレーム号機	PC40-1100001~1109999
CBR600RR [CBR600RR <sub>8</sub> -J/A]	フレーム号機	PC40-1110001~1119999



グリントウェーブブルーメタリック (B-197M)  
〔フォト NO. 5〕



パールサンビームホワイト (NH-A66P)  
〔フォト NO. 6〕



グラファイトブラック (NH-B01)  
〔フォト NO. 7〕



イタリアンレッド (R-157)  
〔フォト NO. 8〕



\*車体色は印刷のため実物と多少異なる場合があります。

CBR600RR Special Edition [CBR600RR8-2J]	フレーム号機	PC40-1100001~1109999
CBR600RR Special Edition [CBR600RR8-2J/A]	フレーム号機	PC40-1110001~1119999



パールサンビームホワイト (NH-A66P)  
[フォト NO. 9]



\* 車体色は印刷のため実物と多少異なる場合があります。

CBR600RR [CBR600RR <sub>9</sub> -J]	フレーム号機	PC40-1200001~1200122
CBR600RR [CBR600RR <sub>9</sub> -J/A]	フレーム号機	PC40-1200123~1299999



グラファイトブラック (NH-B01)  
[フォト NO. 10]



グラファイトブラック (NH-B01)  
[フォト NO. 11]



ダークネスブラックメタリック (NH-463M)  
[フォト NO. 12]

\*車体色は印刷のため実物と多少異なる場合があります。

CBR600RR Special Edition [CBR600RR9-2J]	フレーム号機	PC40-1200001~1200122
CBR600RR Special Edition [CBR600RR9-2J/A]	フレーム号機	PC40-1200123~1299999



パールシーシェルホワイト (NH-198P)  
[フォト NO. 13]



\*車体色は印刷のため実物と多少異なる場合があります。

CBR600RR [CBR600RRa] フレーム号機 PC40-1300001~1399999



パールサンビームホワイト (NH-A66P)  
[フォト NO. 14]



グラファイトブラック (NH-B01)  
[フォト NO. 15]

\*車体色は印刷のため実物と多少異なる場合があります。

CBR600RR [CBR600RRB] フレーム号機 PC40-1400001~



ロスホワイト (NH-196)  
[フォト NO. 16]



ヴィクトリーレッド (R-334)  
[フォト NO. 17]



\* 車体色は印刷のため実物と多少異なる場合があります。

CBR600RR <ABS> [CBR600RA9-J]	フレーム号機	PC40-1200001~1200122
CBR600RR <ABS> [CBR600RA9-J/A]	フレーム号機	PC40-1200123~1299999



パールサンビームホワイト (NH-A66P)  
[フォト NO. 18]

\*車体色は印刷のため実物と多少異なる場合があります。

CBR600RR <ABS> [CBR600RAA] フレーム号機 PC40-1300001~1399999



パールサンビームホワイト (NH-A66P)  
[フォト NO. 19]



グラファイトブラック (NH-B01)  
[フォト NO. 20]



\* 車体色は印刷のため実物と多少異なる場合があります。

CBR600RR <ABS> [CBR600RAb] フレーム号機 PC40-1400001~



ロスホワイト (NH-196)  
[フォト NO. 21]



ヴィクトリーレッド (R-334)  
[フォト NO. 22]

## 号機管理表

販売呼称	機種名	タイプ	パーツカタログに 表示のタイプ	エンジン号機	フレーム号機	スロットルボディ号機
CBR600RR	CBR600RR7	J	J	PC40E-1000001~1099999	PC40-1000001~1099999	GQ64A A
CBR600RR Special Edition	CBR600RR8	2J	2J	PC40E-1000001~1099999	PC40-1100001~1109999	GQ64A A
			2J/A	PC40E-1000001~1099999	PC40-1110001~1119999	
CBR600RR	CBR600RR8	J	J	PC40E-1000001~1099999	PC40-1100001~1109999	GQ64A A
			J/A	PC40E-1000001~1099999	PC40-1110001~1119999	
CBR600RR Special Edition	CBR600RR9	2J	2J	PC40E-1100001~1109999	PC40-1200001~1200122	GQ64A A
			2J/A	PC40E-1200001~1209999	PC40-1200123~1299999	
CBR600RR	CBR600RR9	J	J	PC40E-1100001~1109999	PC40-1200001~1200122	GQ64A A
			J/A	PC40E-1200001~1209999	PC40-1200123~1299999	
	CBR600RRA	J	J	PC40E-1200001~	PC40-1300001~1399999	GQ64A A
	CBR600RRB	2J	2J	PC40E-1200001~	PC40-1400001~	GQ64A A
CBR600RR <ABS>	CBR600RA9	J	J	PC40E-1180001~1189999	PC40-1200001~1200122	GQ64A A
			J/A	PC40E-1200001~1209999	PC40-1200123~1299999	
	CBR600RAA	J	J	PC40E-1200001~	PC40-1300001~1399999	GQ64A A
	CBR600RAB	2J	2J	PC40E-1200001~	PC40-1400001~	GQ64A A

- ・エンジン部品はエンジン号機・フレーム部品はフレーム号機を確認のうえ部品注文をして下さい。
- ・キャブレター/スロットルボディアッセンブリーはエンジン号機で管理されていますが、その構成部品は下記アンダーラインで示したキャブレター/スロットルボディ号機で管理されていますので、部品注文時はキャブレター/スロットルボディ号機を確認して下さい。

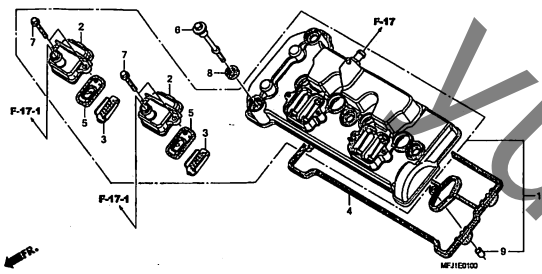
GQ64A A KC ア



# エンジン グループ

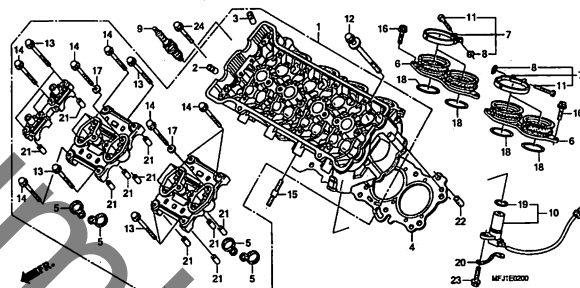
E-1

シリンダーヘッドカバー



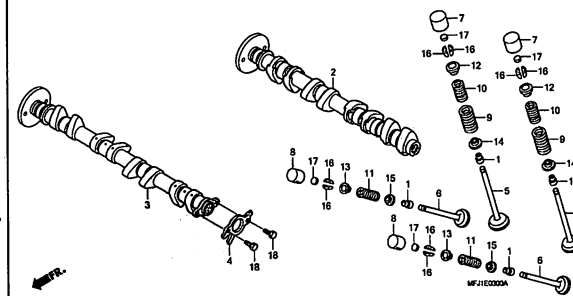
E-2

シリンダーヘッド



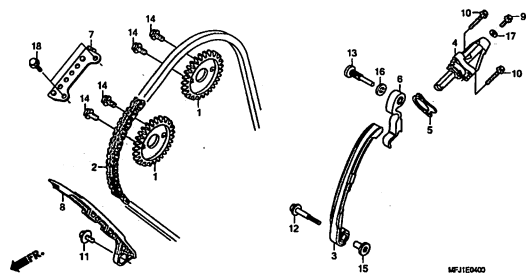
E-3

カムシャフト/バルブ



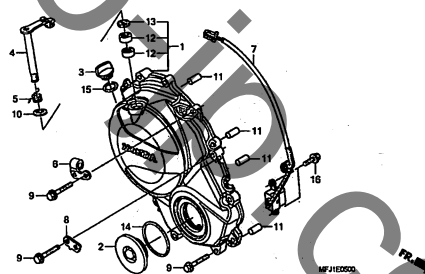
E-4

カムチェーン/テンショナー



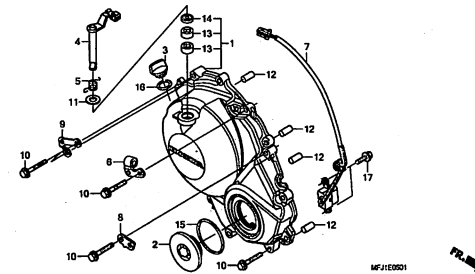
E-5

R. クランクケースカバー (CBR600RR7/8)



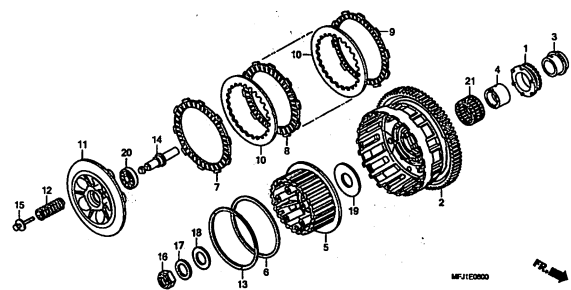
E-5-1

R. クランクケースカバー (CBR600RR9, A, B/RA9, A, B)



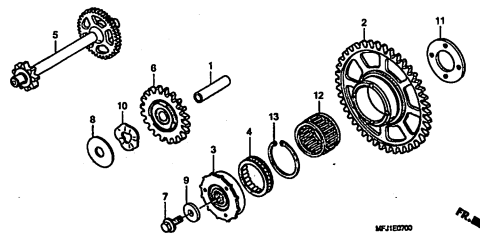
E-6

クラッチ



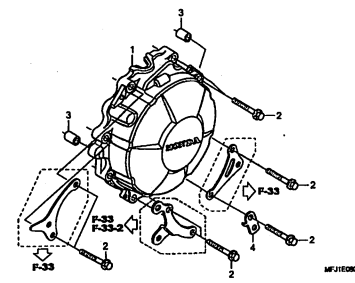
E-7

スターティングクラッチ



E-8

ジェネレーターカバー

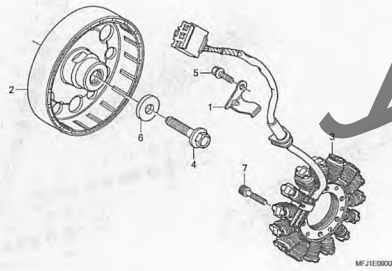


2

# エンジン グループ

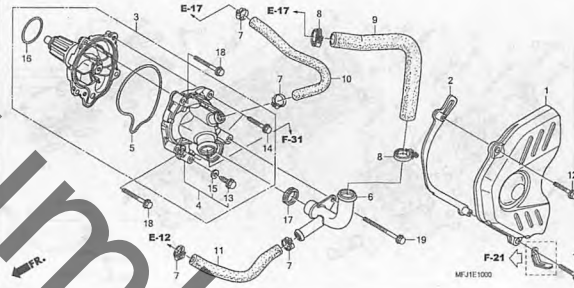
E-9

ジェネレーター



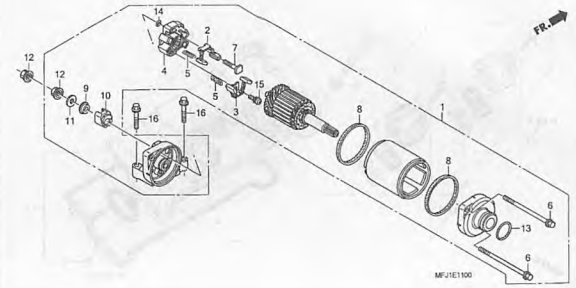
E-10

ウォーターポンプ



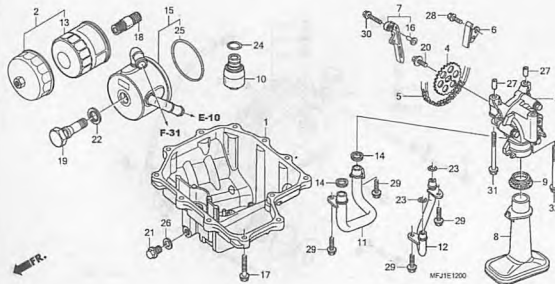
E-11

スターティングモーター



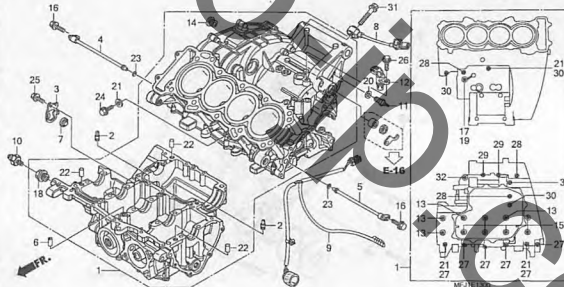
E-12

オイルパン/オイルポンプ



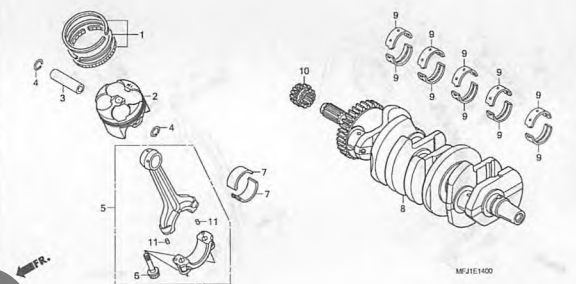
E-13

クランクケース



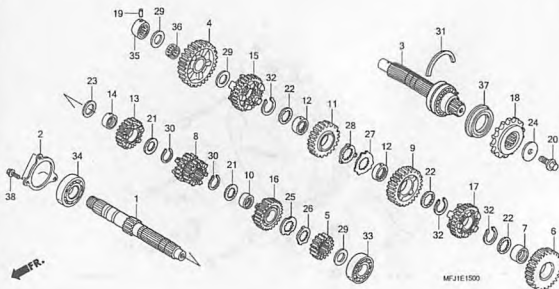
E-14

クランクシャフト/ピストン



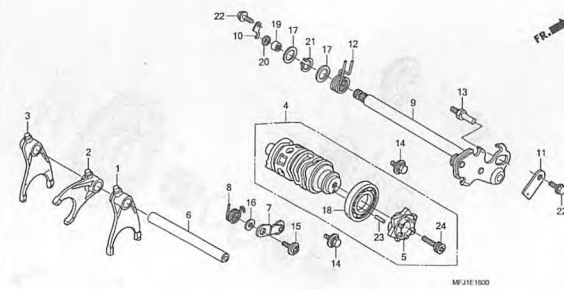
E-15

トランスミッション



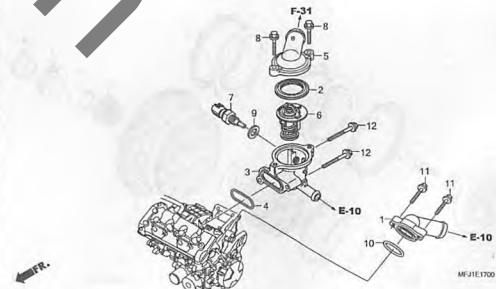
E-16

ギヤシフトドラム



E-17

サーモスタット

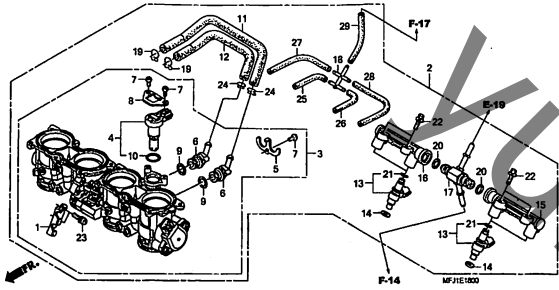




# エンジン グループ

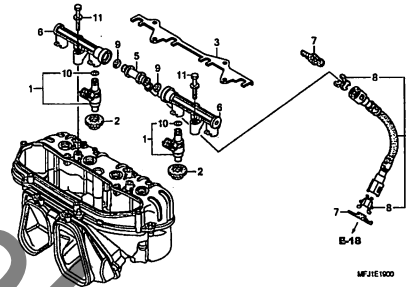
E-18

スロットルボディ



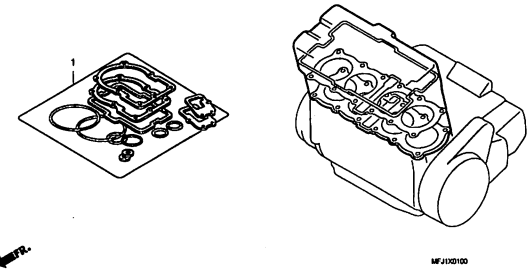
E-19

フューエルインジェクター



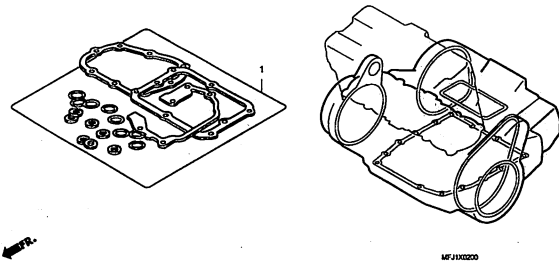
EOP-1

ガスケットキットA



EOP-2

ガスケットキットB

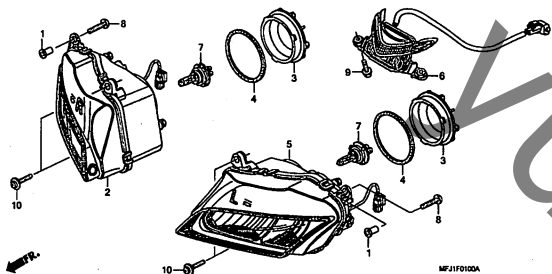


2

# フレーム グループ

F-1

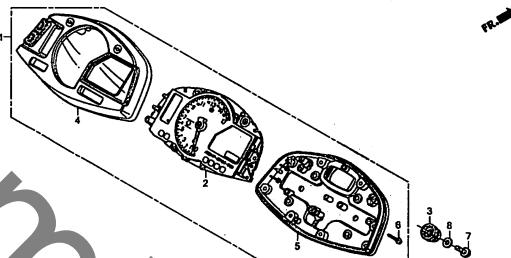
ヘッドライト



MFJ1F0100A

F-2

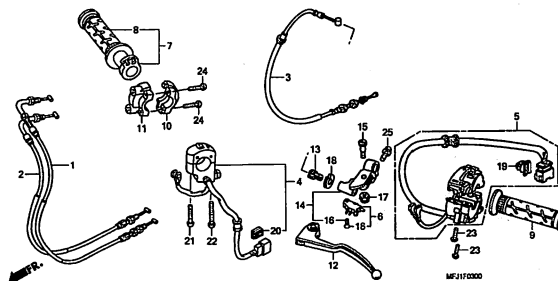
メーター



MFJ1F0200

F-3

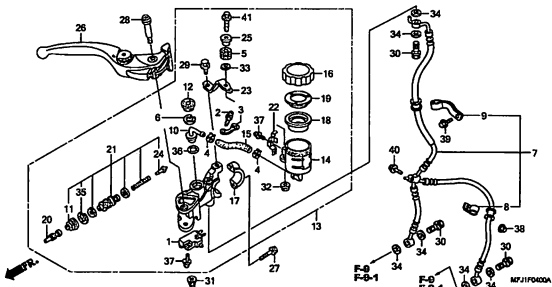
ハンドルレバー/スイッチ/ケーブル



MFJ1F0300

F-4

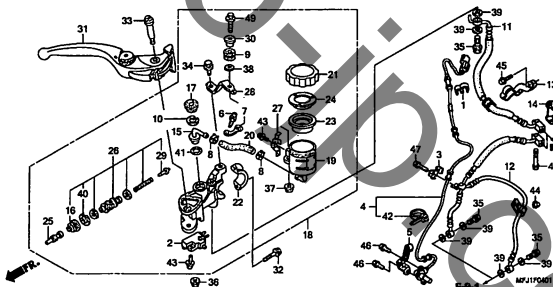
フロントブレーキマスターシリンダー (CBR600RR)



MFJ1F0400A

F-4-1

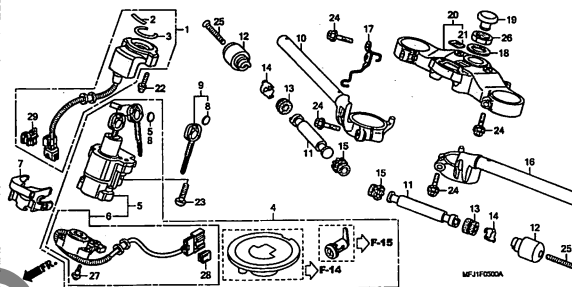
フロントブレーキマスターシリンダー (CBR600RA)



MFJ1F0401

F-5

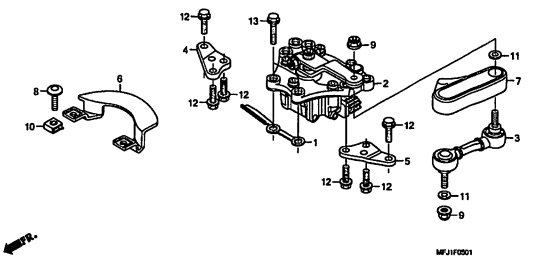
ハンドルパイプ/トップブリッジ



MFJ1F0500A

F-5-1

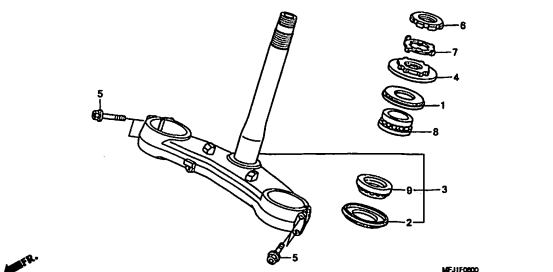
ステアリングダンパー



MFJ1F0501

F-6

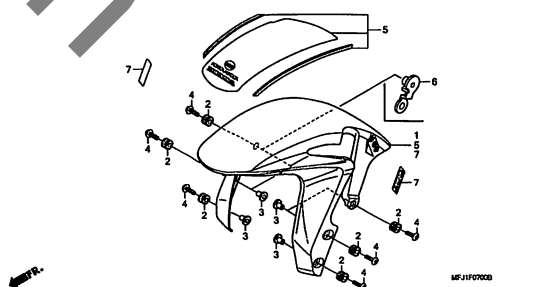
ステアリングステム



MFJ1F0600

F-7

フロントフェンダー



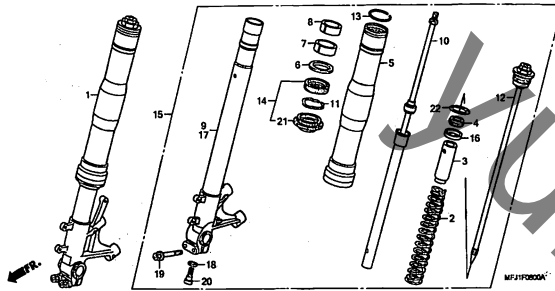
MFJ1F0700B



# フレーム グループ

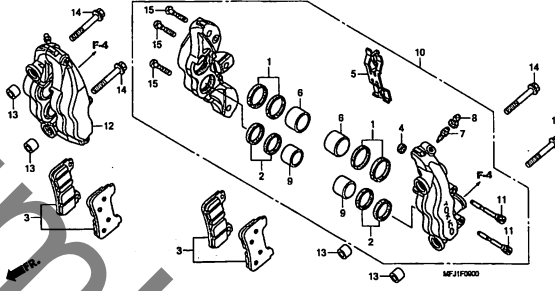
F-8

フロントフォーク



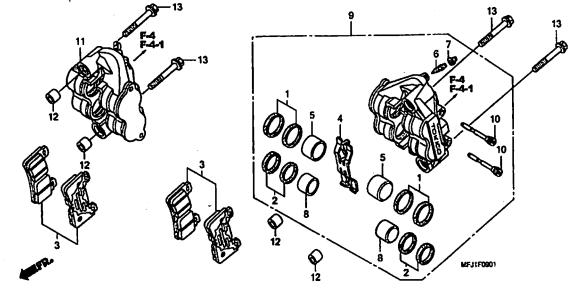
F-9

フロントブレーキキャリパー (CBR600RR7/8)



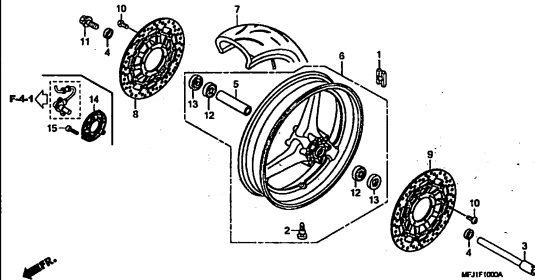
F-9-1

フロントブレーキキャリパー (CBR600RR9, A, B/RA9, A, B)



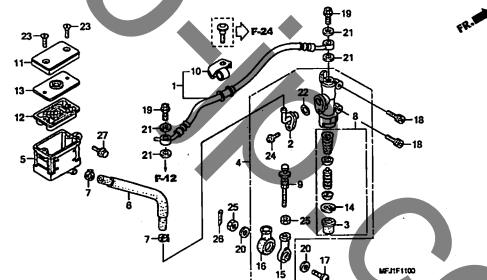
F-10

フロントホイール



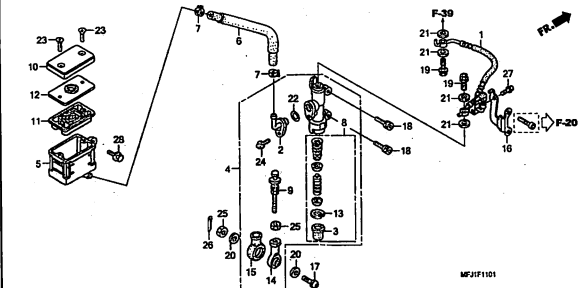
F-11

リアブレーキマスターシリンダー (CBR600RR)



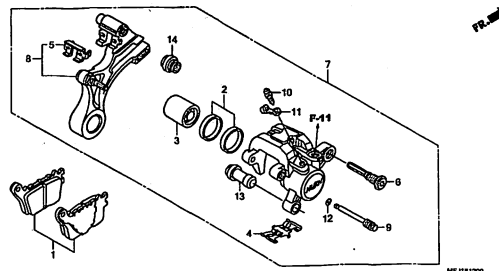
F-11-1

リアブレーキマスターシリンダー (CBR600RA)



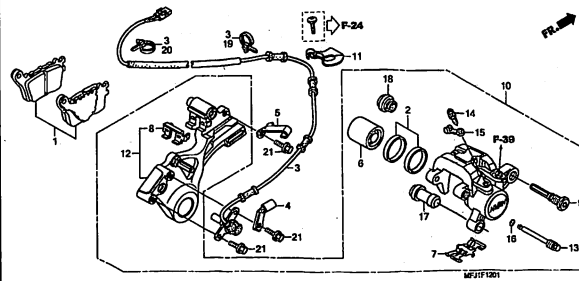
F-12

リアブレーキキャリパー (CBR600RR)



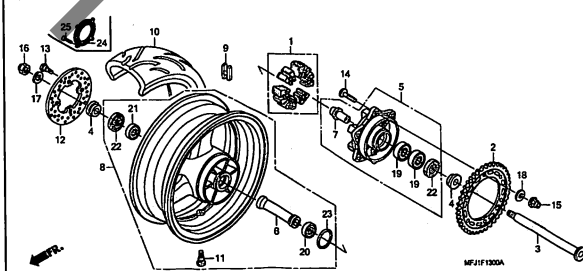
F-12-1

リアブレーキキャリパー (CBR600RA)



F-13

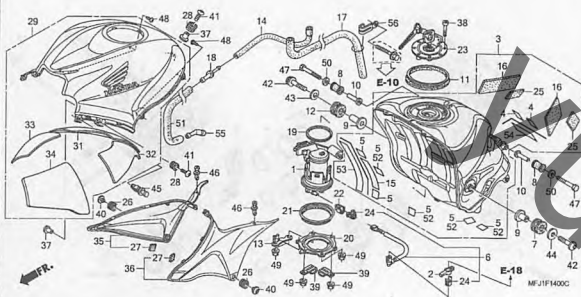
リアホイール



# フレーム グループ

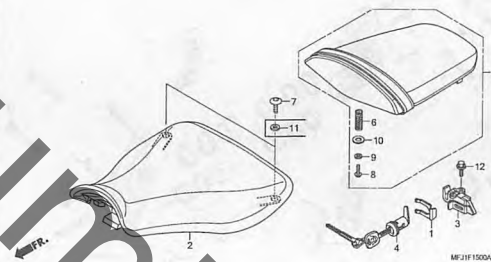
F-14

フューエルタンク



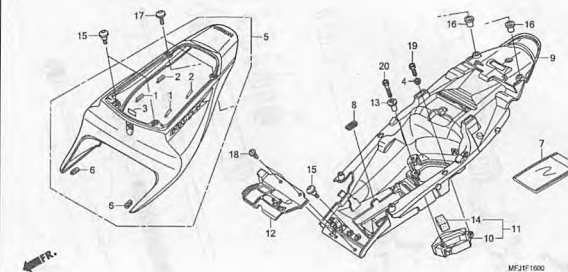
F-15

シート



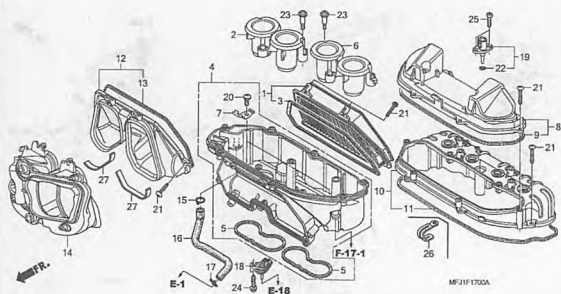
F-16

リヤークウル



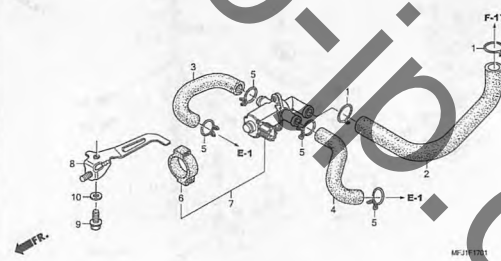
F-17

エアークリーナー



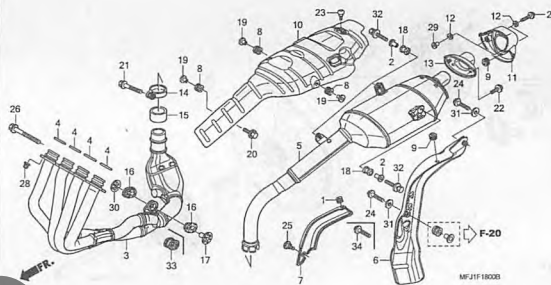
F-17-1

エアインジェクションコントロールバルブ



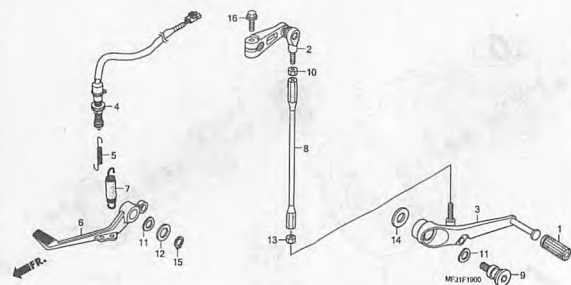
F-18

エキゾーストマフラー



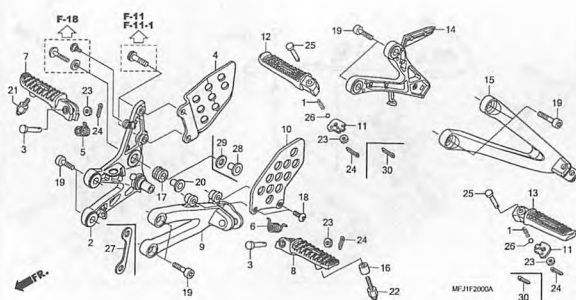
F-19

ブレーキペダル/チェンジペダル



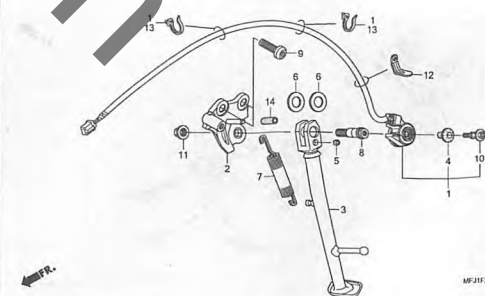
F-20

ステップ



F-21

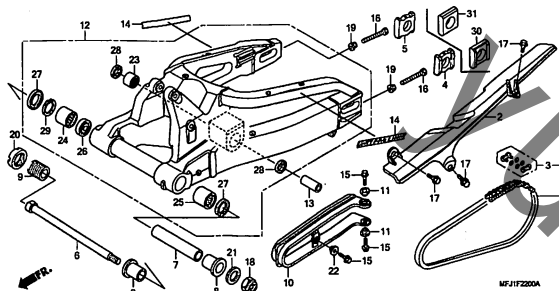
スタンド



# フレーム グループ

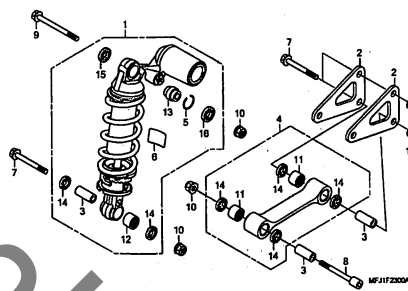
F-22

スウィングアーム



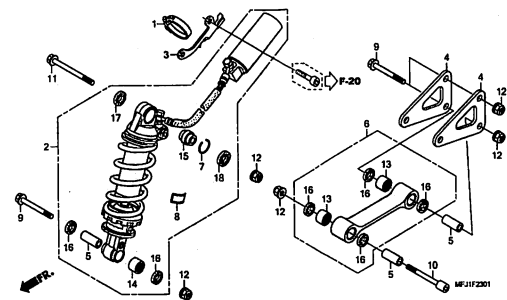
F-23

リヤクッション (CBR600RR)



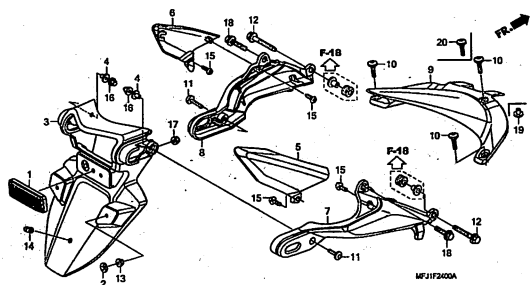
F-23-1

リヤクッション (CBR600RA)



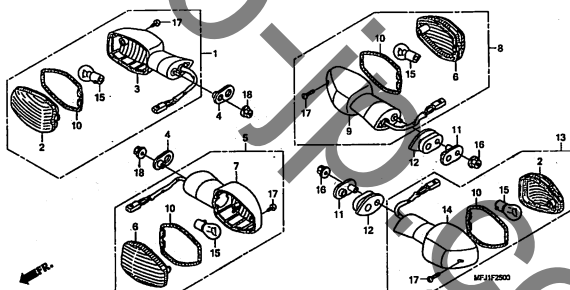
F-24

リヤフェンダー



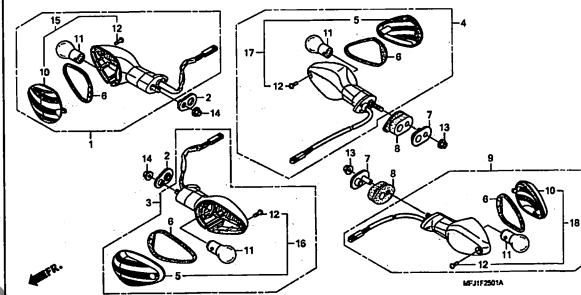
F-25

ウインカー (CBR600RR7/8)



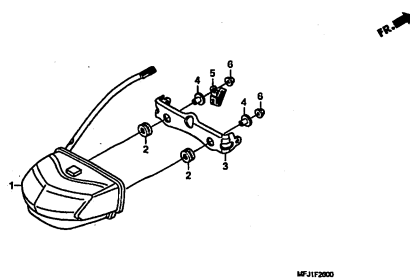
F-25-1

ウインカー (CBR600RR9, A, B/RA9, A, B)



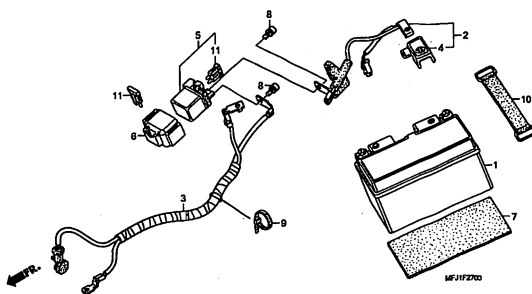
F-26

テールライト



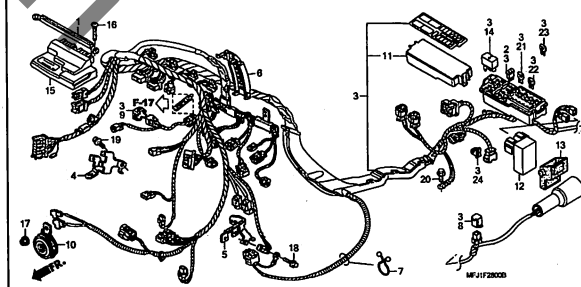
F-27

バッテリー



F-28

ワイヤーハーネス

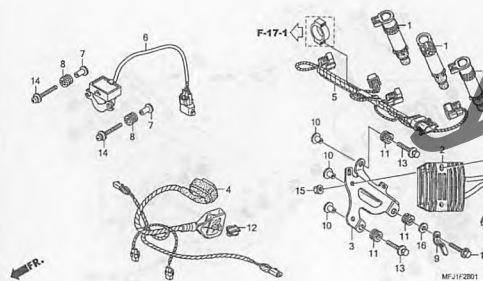




# フレーム グループ

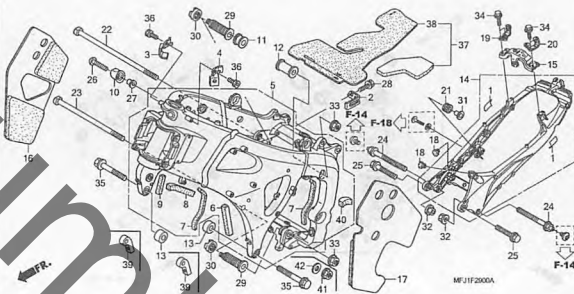
F-28-1

サブハーネス



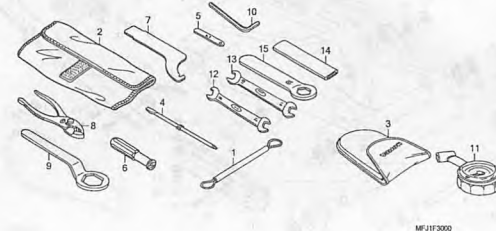
F-29

フレームボディ



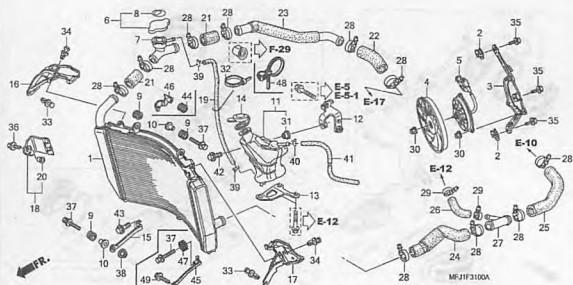
F-30

ツール



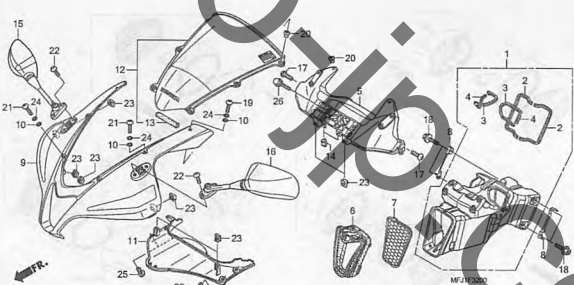
F-31

ラジエター



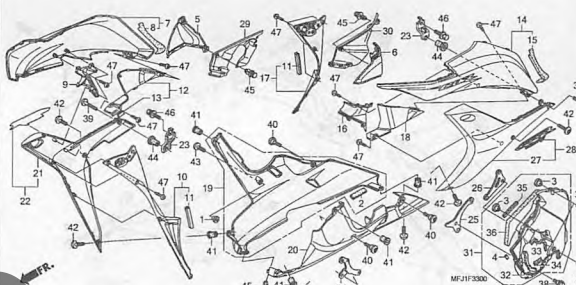
F-32

アッパーカウル



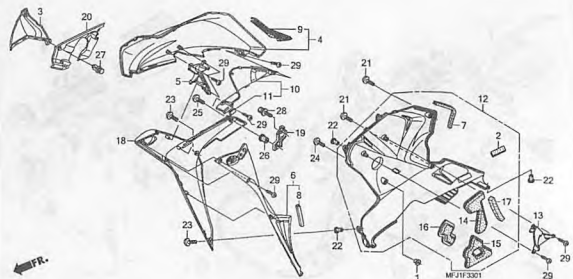
F-33

ローアカウル (CBR600RR7/8)



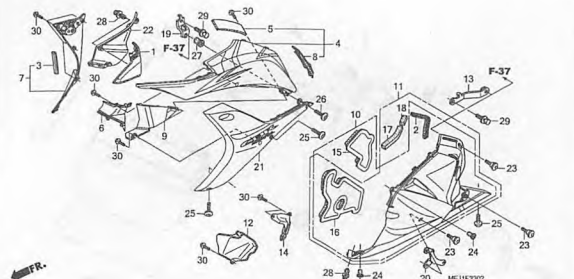
F-33-1

ローアカウル (R.) (CBR600RR9, A, B/RA9, A, B)



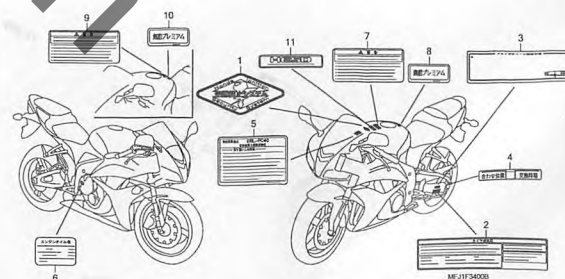
F-33-2

ローアカウル (L.) (CBR600RR9, A, B/RA9, A, B)



F-34

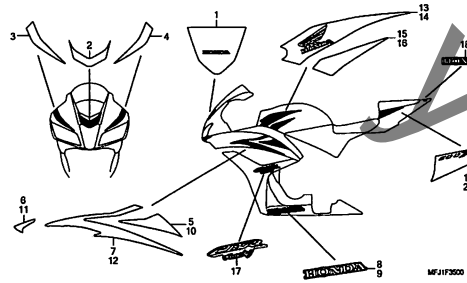
コーションラベル



# フレーム グループ

F-35

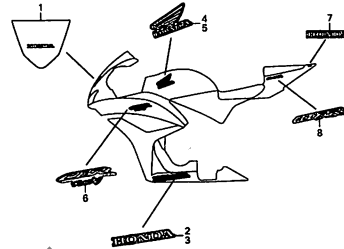
マーク/ストライプ(1)



MFJF3500

F-35-1

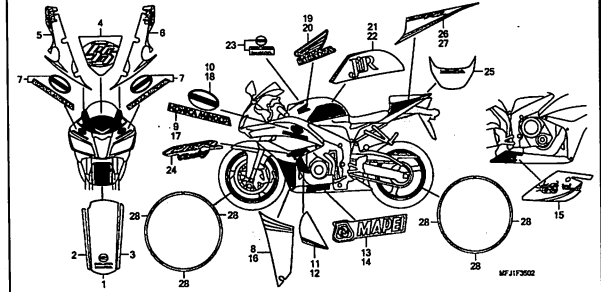
マーク/ストライプ(2)



MFJF3501

F-35-2

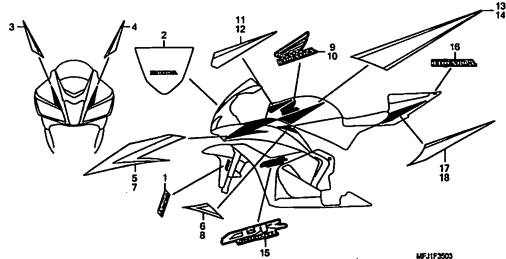
マーク/ストライプ(3)



MFJF3502

F-35-3

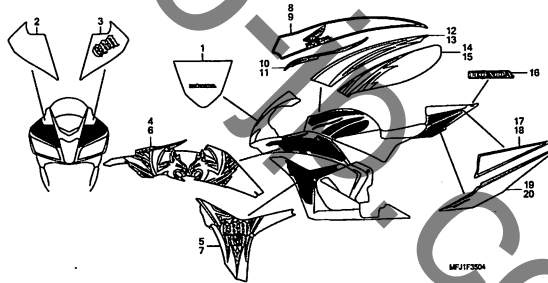
マーク/ストライプ(4)



MFJF3503

F-35-4

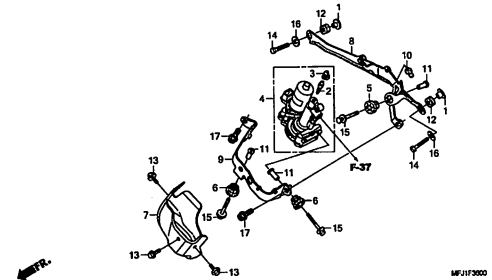
マーク/ストライプ(5)



MFJF3504

F-36

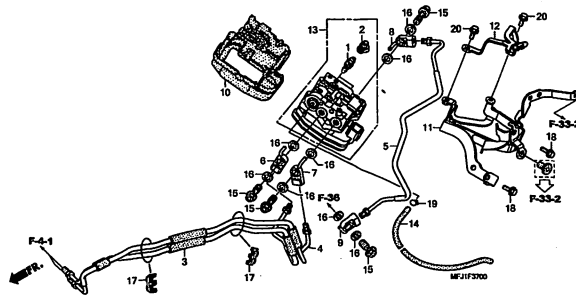
フロントパワーユニット (CBR600RA)



MFJF3600

F-37

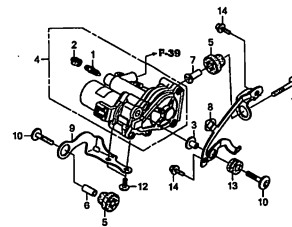
フロントバルブユニット (CBR600RA)



MFJF3700

F-38

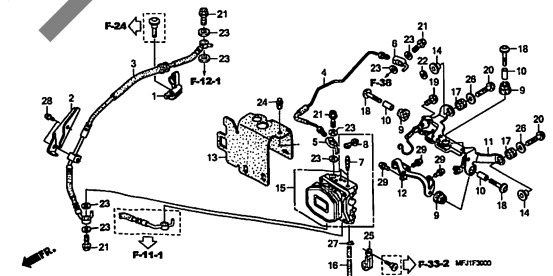
リヤーパーパワーユニット (CBR600RA)



MFJF3800

F-39

リヤーパーバルブユニット (CBR600RA)

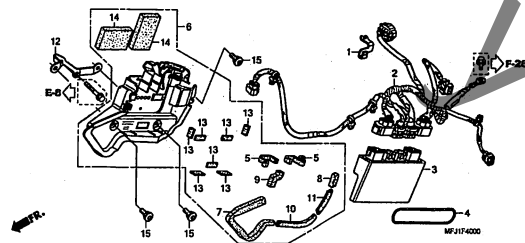


MFJF3900

# フレーム グループ

F-40

ABSコントロールユニット (CBR600RA)

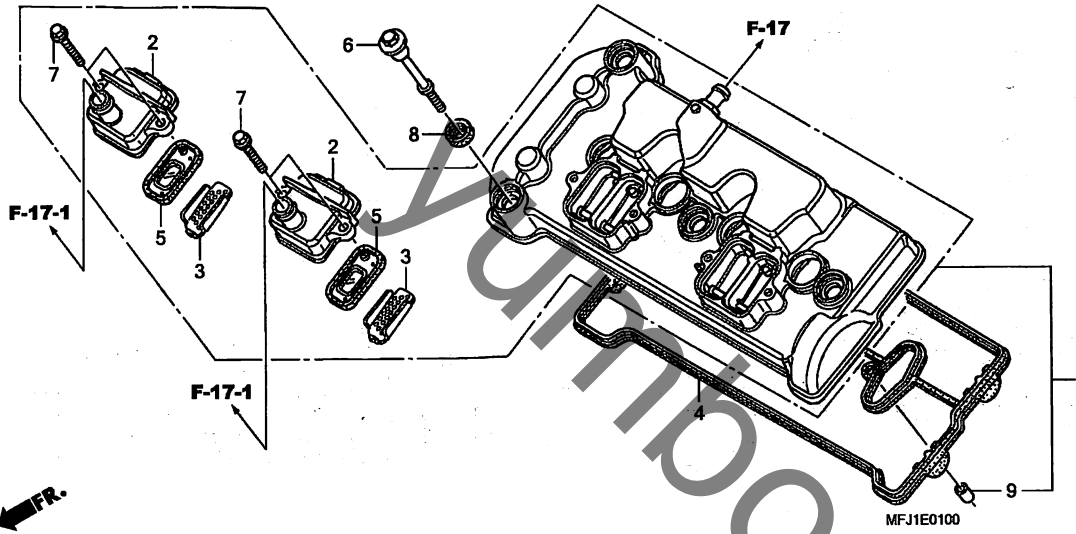


3



# E-1

## シリンダーヘッドカバー



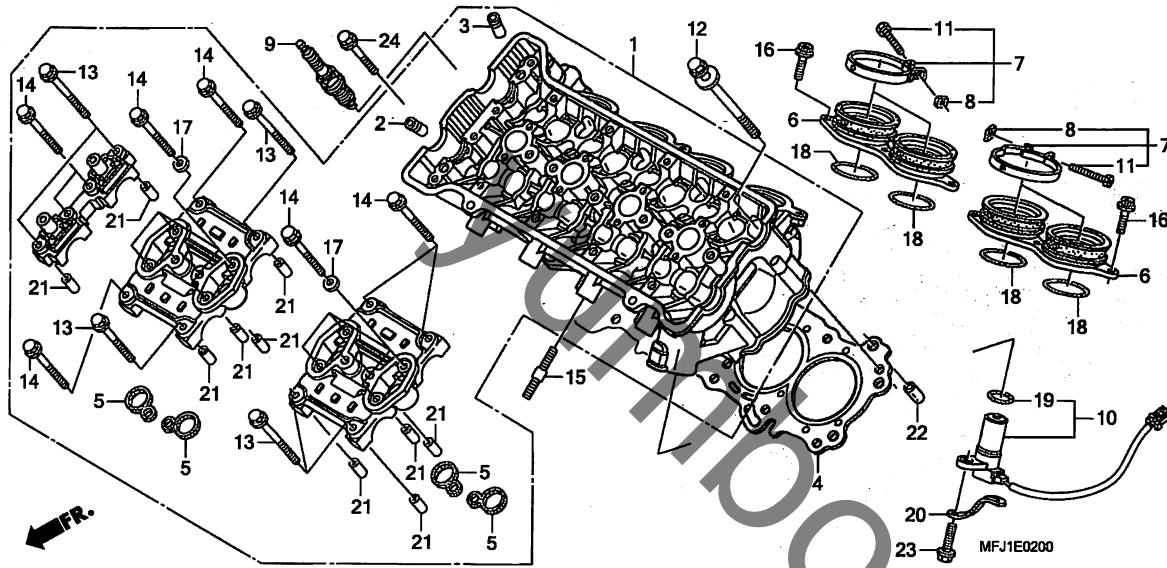
見出番号	LON	(関連見出番号) 整備項目	FRT
1	1111C4	カバー、シリンダーヘッド	2.2
4	1111D2	ガスケット、シリンダーヘッドカバー	2.2
5		(3)	
	314125	バルブ、エアチェック	0.8
		作業条件: 2個でも同一時間	
	3141A8	バルブ、エアチェック : 1台分	0.8

見出番号	部品番号	部品名	希望小売価格	使用個数								適用号機		タイプ
				CBR600RR				CBR600RA				初号機	終号機	
				7	8	9	A	B	9	A	B			
1	12310-MFJ-D00	カバーASSY., シリンダーヘッド	25,800	1	1	1	1	1	1	1	1			
2	12331-MBW-000	カバー、リードバルブ	1,970	2	2	2	2	2	2	2	2			
3	12341-MAT-750	プレート、ホート(A1)	670	4	4	4	4	4	4	4	4			
4	12391-MFJ-D00	ガスケットCOMP., シリンダーヘッドカバー	2,730	1	1	1	1	1	1	1	1			
5	18601-MCJ-000	バルブCOMP., リード	1,130	4	4	-	-	-	-	-	-		1002260	
	18601-MCJ-003		1,130	4	4	-	-	-	-	-	-	1002261		
	18601-MCJ-000		1,130	-	-	4	4	4	4	4	4		1100006	2J, J
	18601-MCJ-003		1,130	-	-	4	-	-	-	-	-	1100007		2J, J
	18601-MCJ-000		1,130	-	-	-	-	-	4	-	-		1180002	J
	18601-MCJ-003		1,130	-	-	-	-	-	4	-	-	1180003		J
6	90002-MY5-850	ホルト、ヘッドカバー	350	4	4	4	4	4	4	4	4			
7	90004-GHB-660	ホルト、フランジ 6X22 (NSHF)	125	4	4	4	4	4	4	4	4			
8	90543-MV9-670	ラバー、マウンティング	170	4	4	4	4	4	4	4	4			
9	94301-08140	ノックピン 8X14	60	4	4	4	4	4	4	4	4			

2

E-2

シリンダーヘッド

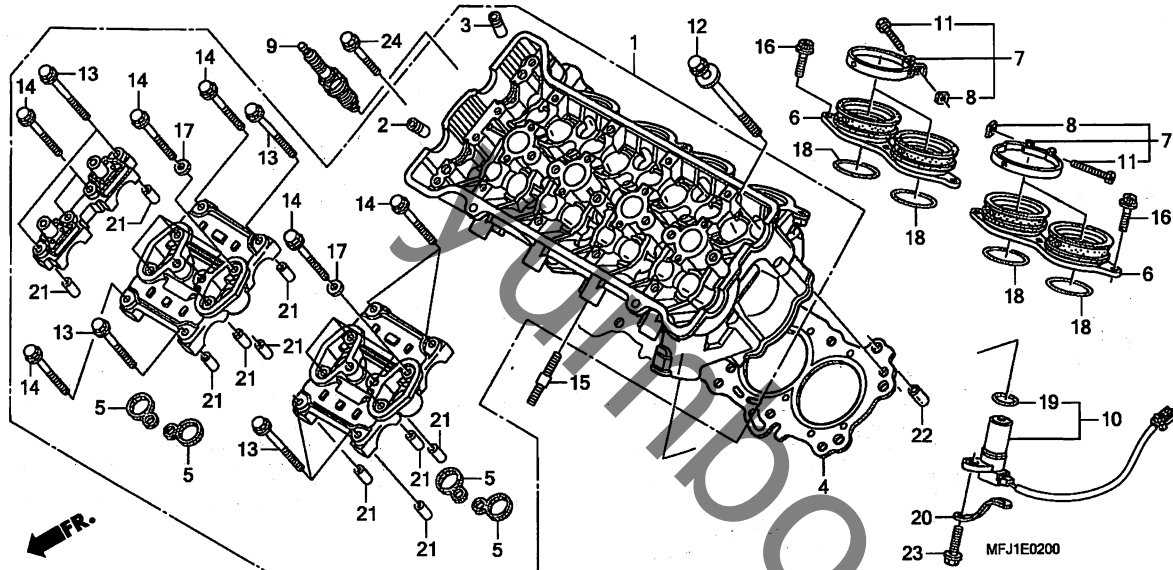


見出番号	LON	(関連見出番号) 整備項目	FRT
1	111106	ヘッド、シリンダー ・含む:バルブ調整&修正	7.9
2	1111M0	ガイド、エキゾーストバルブ (1個) ・含む:リマ修正	4.9
	1111MOA	・含む:バルブ調整&修正	
	1111MOA	・エキゾースト全数追加	2.1
3	1111L9	ガイド、インテークバルブ (1個) ・含む:リマ修正	4.9
	1111L9A	・含む:バルブ調整&修正	
	1111L9A	・インテーク全数追加	2.1
	1111M9	ガイド、バルブ :1台分 ・含む:リマ修正	9.4
	1111M9	・含む:バルブ調整&修正	
4	111115	カスケット、シリンダーヘッド (18)	4.0
6	311131	インシュレーター、スロットルホデー/キャブレター	1.7
	3111B6	インシュレーター、スロットルホデー/キャブレター :1台分	1.8
9	614130	プラグ、スパーク	0.7
	6141B2	プラグ、スパーク :1台分	0.7
10	614117	ジェネレーター、カムバルス	0.3

見出番号	部品番号	部品名	希望小売価格	使用個数								適用号機		タイプ
				CBR600RR				CBR600RA				初号機	終号機	
				7	8	9	A	B	9	A	B			
1	12010-MFJ-D01	ヘッド ASSY., シリンダー	108,200	1	1	-	-	-	-	-	-			
	12010-MFJ-A40		108,200	-	-	1	1	1	1	1	1			
2	12204-MBW-305	ガイド, インテークバルブ (オーバーサイズ)	860											
		(エキゾーストカワ)		8	8	8	8	8	8	8	8			
3	12204-MFJ-305	ガイド, インテークバルブ (OS)	980	8	8	8	8	8	8	8	8			
4	12251-MFJ-D01	カスケット, シリンダーヘッド	4,320	1	1	1	1	1	1	1	1			
5	12395-MBW-003	カスケット, プラグホル	240	4	4	4	4	4	4	4	4			
6	16210-MFJ-J00	インシュレーターCOMP., スロットルホデー	3,540	2	2	-	-	-	-	-	-			
	16210-MFJ-D00		2,990	-	-	2	2	2	2	2	2			
7	16217-MFJ-D00	バンド, インシュレーター	340	4	4	4	4	4	4	4	4			
8	16222-MV4-300	ナット, スクエア 5MM	95	4	4	4	4	4	4	4	4			
9	31911-MEE-J01	プラグ, スパーク (IMR8C-9HES)	2,350	4	4	4	4	4	4	4	4			
		(NGK)												
	31921-MBW-E12	プラグ, スパーク (VUH24D)	2,930	4	4	4	4	4	4	4	4			
		(DENSO)												
10	36140-MFJ-D01	バルサASSY., カム	3,280	1	1	1	1	1	1	1	1			
11	90005-MCJ-000	ボルト, リセスト 5X28	100	4	4	4	4	4	4	4	4			
12	90007-MBW-000	ボルトワッシャー 9X90	360	10	10	10	10	10	10	10	10			
13	90017-MA6-000	ボルト, フランジ 6X45.5	175	6	6	6	6	6	6	6	6			
14	90019-MA6-000	ボルト, フランジ 6X39.5	175	14	14	14	14	14	14	14	14			
15	90035-MM5-000	ボルト, スタット 8X24	205	8	8	8	8	8	8	8	8			
16	90071-MEL-000	ボルト, フランジソケット 6X16	145	6	6	-	-	-	-	-	-			
	90004-GHB-630	ボルト, フランジ 6X16 (NSHF)	115	-	-	6	6	6	6	6	6			
17	90463-ML7-000	ワッシャー, シーリング 6.5MM	125	8	8	8	8	8	8	8	8			
18	91301-MFJ-D00	オリング 40X2.5	320	4	4	4	4	4	4	4	4			

# E-2

# シリンダーヘッド

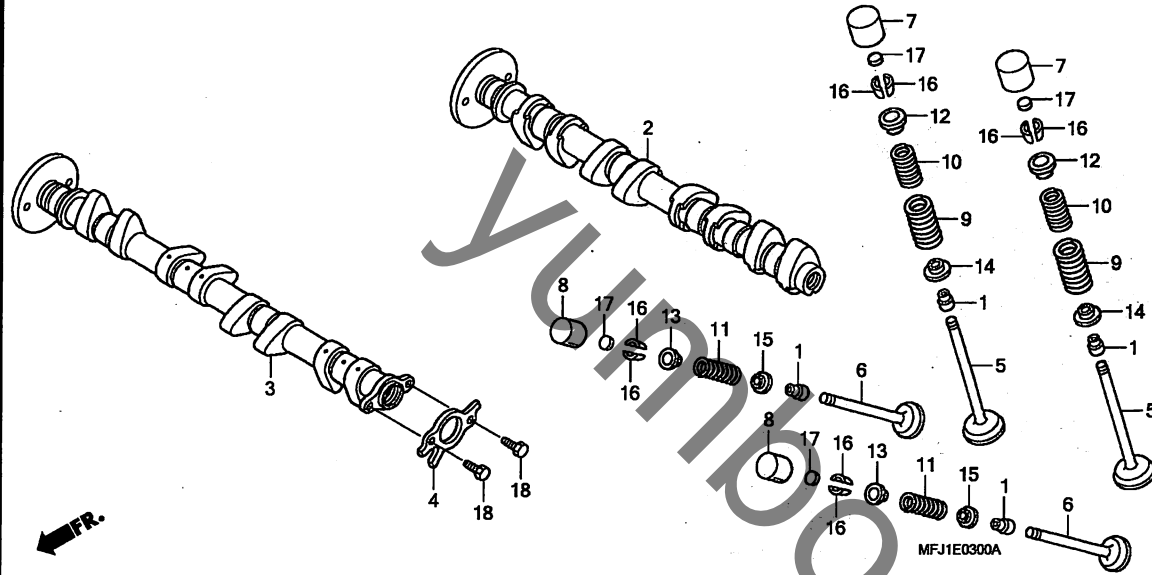


見出 番号	部品番号	部品名	希望 小売 価格	使用個数						適用号機		タイプ
				CBR600RR		CBR600RA		初号機	終号機			
				7	8	9	A	B	9	A	B	
19	91309-PX4-003	リング 16X2.1 (NOK) .....	90	1	1	1	1	1	1	1	1	
20	91410-679-000	クリップ 2X60 .....	200	1	1	1	1	1	1	1	1	
21	94301-08200	ナックピン 8X20 .....	60	10	10	10	10	10	10	10	10	
22	94301-10160	ナックピン 10X16 .....	70	2	2	2	2	2	2	2	2	
23	95701-06018-07	ホルト, フランジ 6X18 .....	35	1	1	1	1	1	1	1	1	
24	96001-06035-00	ホルト, フランジ 6X35 .....	50	2	2	2	2	2	2	2	2	



E-3

カムシャフト / バルブ



見出番号	LON	(関連見出番号) 整備項目	FRT
2	1111E5	カムシャフト : インテーク - 含む:バルブ クリアランス調整	3.4
3	1111E6	カムシャフト : エキゾースト - 含む:バルブ クリアランス調整	3.4
	1111T4	カムシャフト : 1台分	4.0
5	1111N0	バルブ, インテーク(1本) - 含む:バルブシート修正	4.4
	1111NOA	- インテーク全数追加	1.4
6	1111N1	バルブ, エキゾースト(1本) - 含む:バルブシート修正	4.4
	1111N1A	- エキゾースト全数追加	1.4
	1111P0	バルブ : 1台分 - 含む:バルブシート修正	7.4
9	1111P2	スプリング/ステムシール, インテークバルブ (1個)	4.2
	1111P2A	- インテーク全数追加	0.7
11	1111P3	スプリング/ステムシール, エキゾーストバルブ (1個)	4.2
	1111P3A	- エキゾースト全数追加	0.7
	1111Q2	スプリング/ステムシール, バルブ : 1台分	5.7

見出番号	部品番号	部品名	希望小売価格	使用個数						適用機種		タイプ	
				CBR600RR		CBR600RA		初号機	終号機				
				7	8	9	A	B	9	A	B		
1	12209-MEE-D01	シール, バルブシステム	430	16	16	16	16	16	16	16	16		
2	14110-MFJ-J00	カムシャフトCOMP., インレット	23,000	1	1	1	1	1	1	1	1		
3	14210-MFJ-J00	カムシャフトCOMP., エキゾースト	23,000	1	1	1	1	1	1	1	1		
4	14405-MEE-000	ローター, カムバルブ	1,110	1	1	1	1	1	1	1	1		
5	14711-MFJ-D00	バルブ, インレット	1,710	8	8	8	8	8	8	8	8		
6	14721-MFJ-D00	バルブ, エキゾースト	2,750	8	8	8	8	8	8	8	8		
7	14731-MCJ-000	リフター, バルブ	1,850	8	8	-	-	-	-	-	-		
	14731-MFJ-A40		1,850	-	-	8	8	8	8	8	8		
8	14731-MY9-751	リフター, バルブ	1,970	8	8	-	-	-	-	-	-		
	14733-MFJ-A40	リフター, エキゾーストバルブ	1,850	-	-	8	8	8	8	8	8		
9	14751-MFJ-D01	スプリング, インレットバルブアウター	480	8	8	8	8	8	8	8	8		
10	14752-MEE-003	スプリング, インレットバルブインナー	360	8	8	8	8	8	8	8	8		
11	14761-MFJ-D01	スプリング, エキゾーストバルブ	500	8	8	-	-	-	-	-	-		100235
	14761-MFJ-D02		480	8	8	-	-	-	-	-	-	100236	
12	14771-MEE-000	リテーナー, バルブスプリング	410	8	8	8	8	8	8	8	8		
13	14772-MFJ-D00	リテーナー, エキゾーストバルブスプリング	410	8	8	8	8	8	8	8	8		
14	14775-MFJ-D00	シート, インテークバルブスプリング	340	8	8	8	8	8	8	8	8		
15	14776-MFJ-D00	シート, エキゾーストバルブスプリング	190	8	8	8	8	8	8	8	8		
16	14781-MV9-671	コッター, バルブ	185	32	32	32	32	32	32	32	32		
17	14901-KT7-013	シム, タペット(1.200)	380	16	16	16	16	16	16	16	16		
	14902-KT7-013	シム, タペット(1.225)	380	16	16	16	16	16	16	16	16		
	14903-KT7-013	シム, タペット(1.250)	380	16	16	16	16	16	16	16	16		
	14904-KT7-013	シム, タペット(1.275)	380	16	16	16	16	16	16	16	16		
	14905-KT7-013	シム, タペット(1.300)	380	16	16	16	16	16	16	16	16		
	14906-KT7-013	シム, タペット(1.325)	380	16	16	16	16	16	16	16	16		

E-3

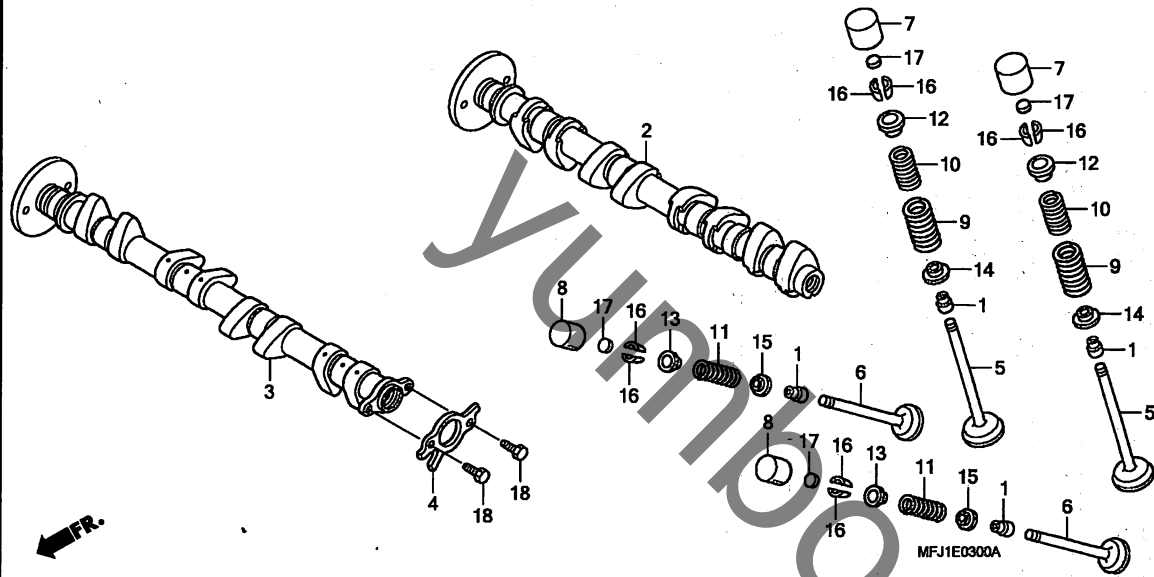
カムシャフト / バルブ

見出 番号	部 品 番 号	部 品 名	希 望 小 売 価 格	使 用 個 数						適 用 号 機		タ イ プ		
				CBR600RR			CBR600RA			初号機	終号機			
				7	8	9	A	B	9				A	B
17)	14907-KT7-013	シム, 9 <sup>h</sup> ヲツ (1.350)	380	16	16	16	16	16	16	16	16			
	14908-KT7-013	シム, 9 <sup>h</sup> ヲツ (1.375)	380	16	16	16	16	16	16	16	16			
	14909-KT7-013	シム, 9 <sup>h</sup> ヲツ (1.400)	380	16	16	16	16	16	16	16	16			
	14910-KT7-013	シム, 9 <sup>h</sup> ヲツ (1.425)	380	16	16	16	16	16	16	16	16			
	14911-KT7-013	シム, 9 <sup>h</sup> ヲツ (1.450)	380	16	16	16	16	16	16	16	16			
	14912-KT7-013	シム, 9 <sup>h</sup> ヲツ (1.475)	380	16	16	16	16	16	16	16	16			
	14913-KT7-013	シム, 9 <sup>h</sup> ヲツ (1.500)	380	16	16	16	16	16	16	16	16			
	14914-KT7-013	シム, 9 <sup>h</sup> ヲツ (1.525)	380	16	16	16	16	16	16	16	16			
	14915-KT7-013	シム, 9 <sup>h</sup> ヲツ (1.550)	380	16	16	16	16	16	16	16	16			
	14916-KT7-013	シム, 9 <sup>h</sup> ヲツ (1.575)	380	16	16	16	16	16	16	16	16			
	14917-KT7-013	シム, 9 <sup>h</sup> ヲツ (1.600)	380	16	16	16	16	16	16	16	16			
	14918-KT7-013	シム, 9 <sup>h</sup> ヲツ (1.625)	380	16	16	16	16	16	16	16	16			
	14919-KT7-013	シム, 9 <sup>h</sup> ヲツ (1.650)	380	16	16	16	16	16	16	16	16			
	14920-KT7-013	シム, 9 <sup>h</sup> ヲツ (1.675)	380	16	16	16	16	16	16	16	16			
	14921-KT7-013	シム, 9 <sup>h</sup> ヲツ (1.700)	380	16	16	16	16	16	16	16	16			
	14922-KT7-013	シム, 9 <sup>h</sup> ヲツ (1.725)	380	16	16	16	16	16	16	16	16			
	14923-KT7-013	シム, 9 <sup>h</sup> ヲツ (1.750)	380	16	16	16	16	16	16	16	16			
	14924-KT7-013	シム, 9 <sup>h</sup> ヲツ (1.775)	380	16	16	16	16	16	16	16	16			
	14925-KT7-013	シム, 9 <sup>h</sup> ヲツ (1.800)	380	16	16	16	16	16	16	16	16			
	14926-KT7-013	シム, 9 <sup>h</sup> ヲツ (1.825)	380	16	16	16	16	16	16	16	16			
	14927-KT7-013	シム, 9 <sup>h</sup> ヲツ (1.850)	380	16	16	16	16	16	16	16	16			
	14928-KT7-013	シム, 9 <sup>h</sup> ヲツ (1.875)	380	16	16	16	16	16	16	16	16			
	14929-KT7-013	シム, 9 <sup>h</sup> ヲツ (1.900)	380	16	16	16	16	16	16	16	16			
	14930-KT7-013	シム, 9 <sup>h</sup> ヲツ (1.925)	380	16	16	16	16	16	16	16	16			
	14931-KT7-013	シム, 9 <sup>h</sup> ヲツ (1.950)	380	16	16	16	16	16	16	16	16			
	14932-KT7-013	シム, 9 <sup>h</sup> ヲツ (1.975)	380	16	16	16	16	16	16	16	16			
	14933-KT7-013	シム, 9 <sup>h</sup> ヲツ (2.000)	380	16	16	16	16	16	16	16	16			
	14934-KT7-013	シム, 9 <sup>h</sup> ヲツ (2.025)	380	16	16	16	16	16	16	16	16			
	14935-KT7-013	シム, 9 <sup>h</sup> ヲツ (2.050)	380	16	16	16	16	16	16	16	16			
	14936-KT7-013	シム, 9 <sup>h</sup> ヲツ (2.075)	380	16	16	16	16	16	16	16	16			
	14937-KT7-013	シム, 9 <sup>h</sup> ヲツ (2.100)	380	16	16	16	16	16	16	16	16			
	14938-KT7-013	シム, 9 <sup>h</sup> ヲツ (2.125)	380	16	16	16	16	16	16	16	16			
	14939-KT7-013	シム, 9 <sup>h</sup> ヲツ (2.150)	380	16	16	16	16	16	16	16	16			
	14940-KT7-013	シム, 9 <sup>h</sup> ヲツ (2.175)	380	16	16	16	16	16	16	16	16			
	14941-KT7-013	シム, 9 <sup>h</sup> ヲツ (2.200)	380	16	16	16	16	16	16	16	16			
	14942-KT7-013	シム, 9 <sup>h</sup> ヲツ (2.225)	380	16	16	16	16	16	16	16	16			
	14943-KT7-013	シム, 9 <sup>h</sup> ヲツ (2.250)	380	16	16	16	16	16	16	16	16			
	14944-KT7-013	シム, 9 <sup>h</sup> ヲツ (2.275)	380	16	16	16	16	16	16	16	16			
	14945-KT7-013	シム, 9 <sup>h</sup> ヲツ (2.300)	380	16	16	16	16	16	16	16	16			
	14946-KT7-013	シム, 9 <sup>h</sup> ヲツ (2.325)	380	16	16	16	16	16	16	16	16			
	14947-KT7-013	シム, 9 <sup>h</sup> ヲツ (2.350)	380	16	16	16	16	16	16	16	16			
	14948-KT7-013	シム, 9 <sup>h</sup> ヲツ (2.375)	380	16	16	16	16	16	16	16	16			
	14949-KT7-013	シム, 9 <sup>h</sup> ヲツ (2.400)	380	16	16	16	16	16	16	16	16			
	14950-KT7-013	シム, 9 <sup>h</sup> ヲツ (2.425)	380	16	16	16	16	16	16	16	16			
	14951-KT7-013	シム, 9 <sup>h</sup> ヲツ (2.450)	380	16	16	16	16	16	16	16	16			
	14952-KT7-013	シム, 9 <sup>h</sup> ヲツ (2.475)	380	16	16	16	16	16	16	16	16			
	14953-KT7-013	シム, 9 <sup>h</sup> ヲツ (2.500)	380	16	16	16	16	16	16	16	16			
	14954-KT7-013	シム, 9 <sup>h</sup> ヲツ (2.525)	380	16	16	16	16	16	16	16	16			
	14955-KT7-013	シム, 9 <sup>h</sup> ヲツ (2.550)	380	16	16	16	16	16	16	16	16			
	14956-KT7-013	シム, 9 <sup>h</sup> ヲツ (2.575)	380	16	16	16	16	16	16	16	16			
	14957-KT7-013	シム, 9 <sup>h</sup> ヲツ (2.600)	380	16	16	16	16	16	16	16	16			
	14958-KT7-013	シム, 9 <sup>h</sup> ヲツ (2.625)	380	16	16	16	16	16	16	16	16			
	14959-KT7-013	シム, 9 <sup>h</sup> ヲツ (2.650)	380	16	16	16	16	16	16	16	16			
	14960-KT7-013	シム, 9 <sup>h</sup> ヲツ (2.675)	380	16	16	16	16	16	16	16	16			
	14961-KT7-013	シム, 9 <sup>h</sup> ヲツ (2.700)	380	16	16	16	16	16	16	16	16			
	14962-KT7-013	シム, 9 <sup>h</sup> ヲツ (2.725)	380	16	16	16	16	16	16	16	16			
	14963-KT7-013	シム, 9 <sup>h</sup> ヲツ (2.750)	380	16	16	16	16	16	16	16	16			
	14964-KT7-013	シム, 9 <sup>h</sup> ヲツ (2.775)	380	16	16	16	16	16	16	16	16			

2

E-3

カムシャフト / バルブ

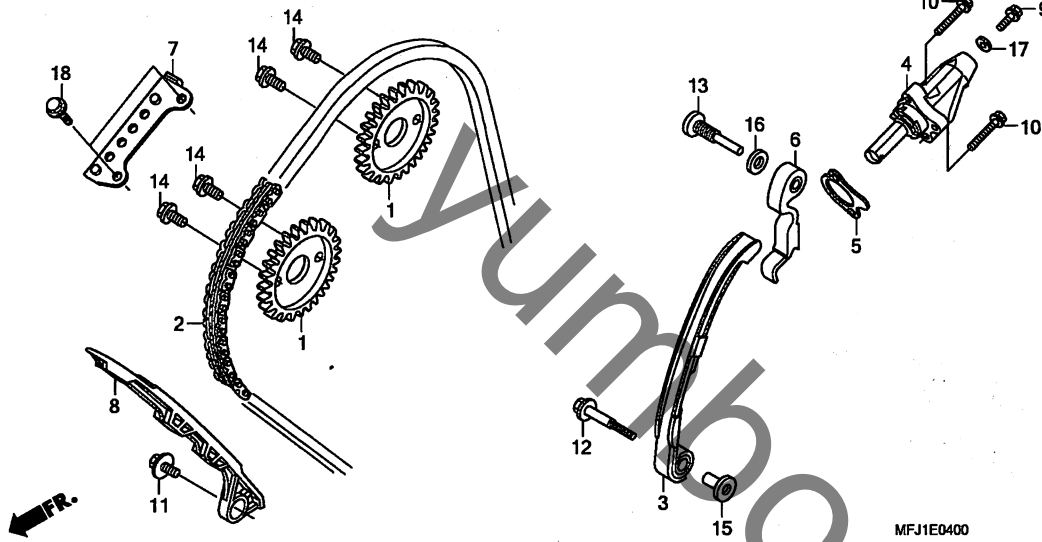


見出 番号	部品番号	部品名	希望 小売 価格	使用個数						適用号機		タイプ	
				CBR600RR				CBR600RA		初号機	終号機		
				7	8	9	A	B	9	A	B		
17)	14965-KT7-013	シム, タペット (2.800) .....	380	16	16	16	16	16	16	16	16		
	14966-KT7-013	シム, タペット (2.825) .....	380	16	16	16	16	16	16	16	16		
	14967-KT7-013	シム, タペット (2.850) .....	380	16	16	16	16	16	16	16	16		
	14968-KT7-013	シム, タペット (2.875) .....	380	16	16	16	16	16	16	16	16		
	14969-KT7-013	シム, タペット (2.900) .....	380	16	16	16	16	16	16	16	16		
18	90081-MFJ-D00	ホルト, ノック 6X9 .....	180	2	2	2	2	2	2	2	2		



E-4

カムチェーン / テンショナー



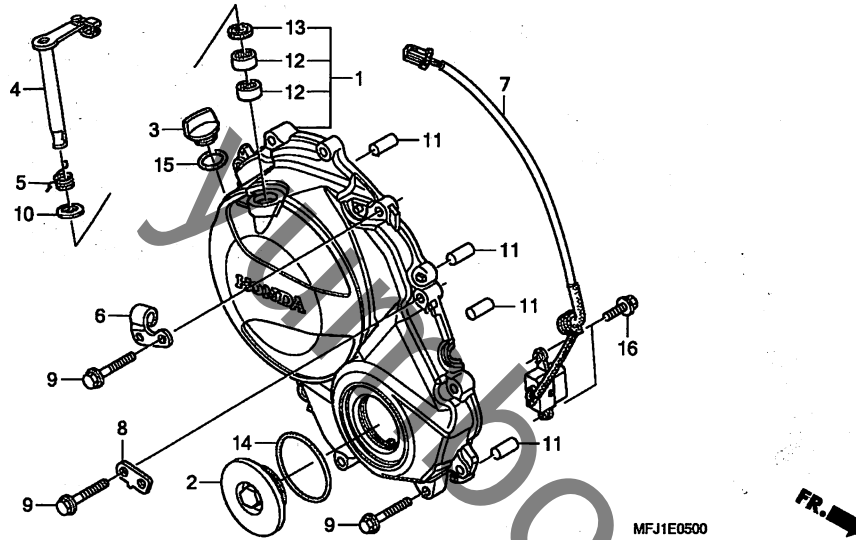
見出 番号	LON	(関連見出番号) 整備項目	FRT
1	1111F7	スプ ロケット, カム : インテーク	2.5
	1111F8	スプ ロケット, カム : エキゾースト	2.5
	1111F9	スプ ロケット, カム : 1台分	2.6
2	110140	チェーン, カム	3.7
3	111130	テンショナー, カムチェーン	3.6
4		(5)	
	111133	リフター, テンショナー	1.1
	111133L	・ABS付追加	0.2
6	1111W4	テンショナー, カムチェーンサブ	4.1
7	1111G9	ガイド B, カムチェーン	2.2
8	111139	ガイド, カムチェーン	3.6

見出 番号	部品番号	部品名	希望 小売 価格	使用個数						適用号機		タイプ	
				CBR600RR		CBR600RA		初号機	終号機				
				7	8	9	A	B	9	A	B		
1	14321-MEE-000	スプ ロケット, カム (34T)	3,030	2	2	2	2	2	2	2	2		
2	14401-MEE-003	チェーン, カム (116L) (ホルグワナー)	4,090	1	1	1	1	1	1	1	1		
3	14510-MFJ-D00	テンショナーCOMP. A, カムチェーン	2,950	1	1	1	1	1	1	1	1		
4	14520-MEE-003	リフターASSY., テンショナー	4,560	1	1	-	-	-	-	-	-	1001879	2J, J
	14520-MEE-013		4,350	1	1	-	-	-	-	-	-	1001880	2J, J 2J/A, J/A
5	14523-MCW-003	ガイド, テンショナーホル	255	1	1	1	1	1	1	1	1		
6	14530-MEE-D00	テンショナーCOMP. B, カムチェーン	2,950	1	1	1	1	1	1	1	1		
7	14546-MGJ-000	ガイド B, カムチェーン	1,710	1	1	1	1	1	1	1	1		
8	14620-MEE-000	ガイド A, カムチェーン	1,970	1	1	1	1	1	1	1	1		
9	90004-GHB-600	ホルト, フランジ 6X10 (NSHF)	115	1	1	1	1	1	1	1	1		
10	90010-GHB-670	ホルト, フランジ 6X25	125	2	2	2	2	2	2	2	2		
11	90021-MM5-000	ホルトワッシャー 6X12	205	1	1	1	1	1	1	1	1		
12	90022-MFJ-D00	ピン, カムチェーンテンショナー	145	1	1	1	1	1	1	1	1		
13	90023-MFJ-D00	シャフトB, カムチェーンテンショナー	255	1	1	1	1	1	1	1	1		
14	90082-HA0-000	ホルト, フランジ ノック 7X10.5	150	4	4	4	4	4	4	4	4		
15	90401-MFJ-D00	カラー, カムチェーンテンショナー	430	1	1	1	1	1	1	1	1		
16	90403-MG7-000	ワッシャー, シーリング 10MM	130	1	1	1	1	1	1	1	1		
17	90442-397-000	ワッシャー, シーリング 6MM	175	1	1	1	1	1	1	1	1		
18	95701-06014-00	ホルト, フランジ 6X14	35	2	2	2	2	2	2	2	2		



E-5

R. クランクケースカバー (CBR600RR7/8)

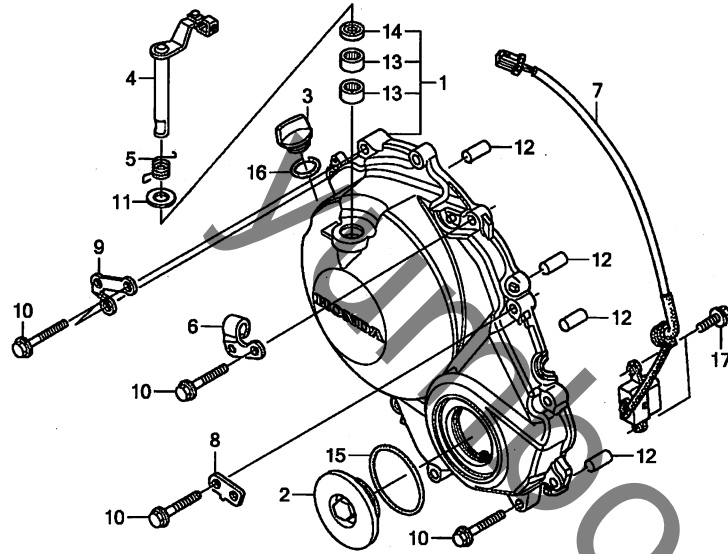


見出番号	LON	(関連見出番号) 整備項目	FRT
1	110159	カバー、クランクケース : ライト	0.8
4	(5)		
	2121A7	レバー、クラッチ	0.7
7	614110	ジェネレーター、イグニッションバルブ	1.2

見出番号	部品番号	部品名	希望小売価格	使用個数						適用号機		タイプ		
				7	8	9	A	B	9	A	B		初号機	終号機
1	11330-MFJ-D00	カバーCOMP. R.	18,400	1	1	-	-	-	-	-	-	-	-	-
2	11332-MER-D00	キャップ 45MM	860	1	1	-	-	-	-	-	-	-	-	-
3	15611-KA4-710	キャップ、オイルフィルター	660	1	1	-	-	-	-	-	-	-	-	-
4	22810-MFJ-D00	レバーCOMP. クラッチ	2,100	1	1	-	-	-	-	-	-	-	-	-
5	22815-MFJ-D00	スプリング、クラッチレバー	200	1	1	-	-	-	-	-	-	-	-	-
6	22821-MFJ-D00	レシーバー、クラッチケーブル	580	1	1	-	-	-	-	-	-	-	-	-
7	30300-MFJ-D01	ジェネレーターCOMP. バルブ	2,820	1	1	-	-	-	-	-	-	-	-	-
8	32157-MFJ-D00	ステー、ハーネスクリップ	225	1	1	-	-	-	-	-	-	-	-	-
9	90006-GHB-680	ボルト、フランジ 6X28 (NSHF)	125	13	13	-	-	-	-	-	-	-	-	-
10	90525-MBZ-610	ワッシャー	110	1	1	-	-	-	-	-	-	-	-	-
11	90701-MV9-670	ナットピン 10X16	170	4	4	-	-	-	-	-	-	-	-	-
12	91053-MFJ-D01	ベアリング、ニードル 12X16X10	255	2	2	-	-	-	-	-	-	-	-	-
13	91204-KK0-003	オイルシール 12X18X5 (アライ)	210	1	1	-	-	-	-	-	-	-	-	-
14	91301-ML7-003	Oリング 48.1X3.6 (アライ)	200	1	1	-	-	-	-	-	-	-	-	-
15	91307-KF0-003	Oリング 18X3 (アライ)	140	1	1	-	-	-	-	-	-	-	-	-
16	95701-06014-00	ボルト、フランジ 6X14	35	2	2	-	-	-	-	-	-	-	-	-

E-5-1

R. クランクケースカバー (CBR600RR9, A, B/RA9, A, B)



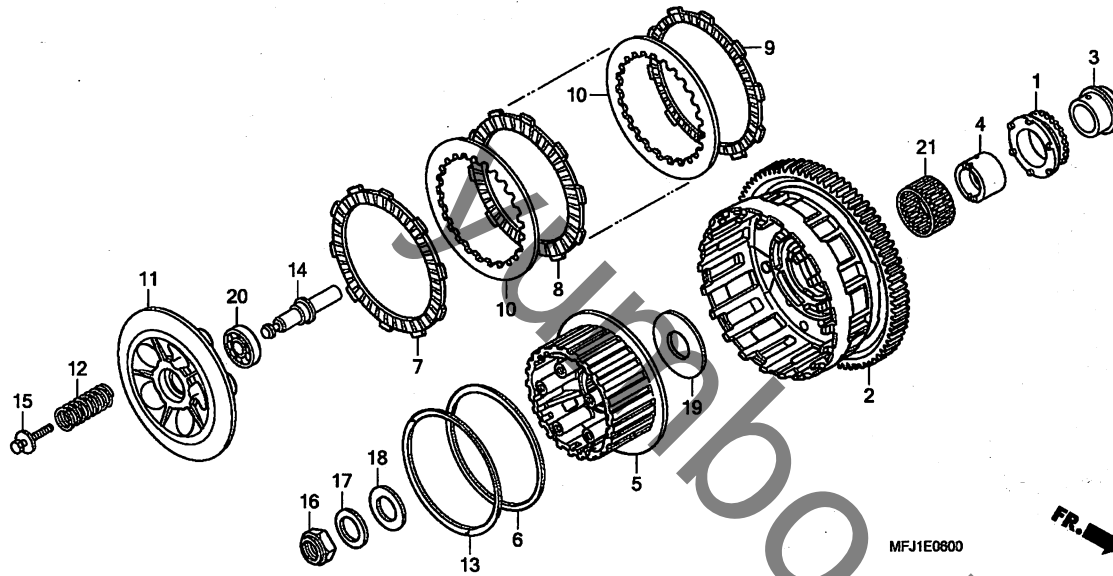
見出番号	LON	(関連見出番号) 整備項目	FRT
1	110159	カバー, クランクケース : ライト	0.8
4		(5)	
	2121A7	レバー, クラッチ	0.7
7	614110	ジェネレーター, イグニッションバルブ	1.2

見出番号	部品番号	部品名	希望小売価格	使用個数						適用号機		タイプ	
				CBR600RR				CBR600RA		初号機	終号機		
				7	8	9	A	B	9	A	B		
1	11330-MFJ-A40	カバー-COMP., R.	18,400	-	-	1	1	1	1	1	1		
2	11332-MER-D00	キャップ 45MM	860	-	-	1	1	1	1	1	1		
3	15611-KA4-710	キャップ, オイルフイラー	660	-	-	1	1	1	1	1	1		
4	22810-MFG-D00	レバー-COMP., クラッチ	2,100	-	-	1	1	1	1	1	1		
5	22815-MFJ-D00	スプリング, クラッチレバー	200	-	-	1	1	1	1	1	1		
6	22821-MFJ-D00	レシーバー, クラッチケーブル	580	-	-	1	1	1	1	1	1		
7	30300-MFJ-D01	ジェネレーター-COMP., バルブ	2,820	-	-	1	1	1	1	1	1		
8	32157-MFJ-D00	ステー, ハーネスクリップ	225	-	-	1	1	1	1	1	1		
9	64452-MFJ-A40	ステー, R. アンダーカウルアッパ	340	-	-	1	1	1	1	1	1		
10	90006-GHB-680	ホルト, フランジ 6X28 (NSHF)	125	-	-	13	13	13	13	13	13		
11	90525-MBZ-610	ワッシャー	110	-	-	1	1	1	1	1	1		
12	90701-MV9-670	ノックピン 10X16	170	-	-	4	4	4	4	4	4		
13	91053-MFJ-D01	ヘアリング, ニードル 12X16X10	255	-	-	2	2	2	2	2	2		
14	91204-KK0-003	オイルシール 12X18X5 (アライ)	210	-	-	1	1	1	1	1	1		
15	91301-ML7-003	オリング 48.1X3.6 (アライ)	200	-	-	1	1	1	1	1	1		
16	91307-KF0-003	オリング 18X3 (アライ)	140	-	-	1	1	1	1	1	1		
17	95701-06014-00	ホルト, フランジ 6X14	35	-	-	2	2	2	2	2	2		

2

E-6

クラッチ



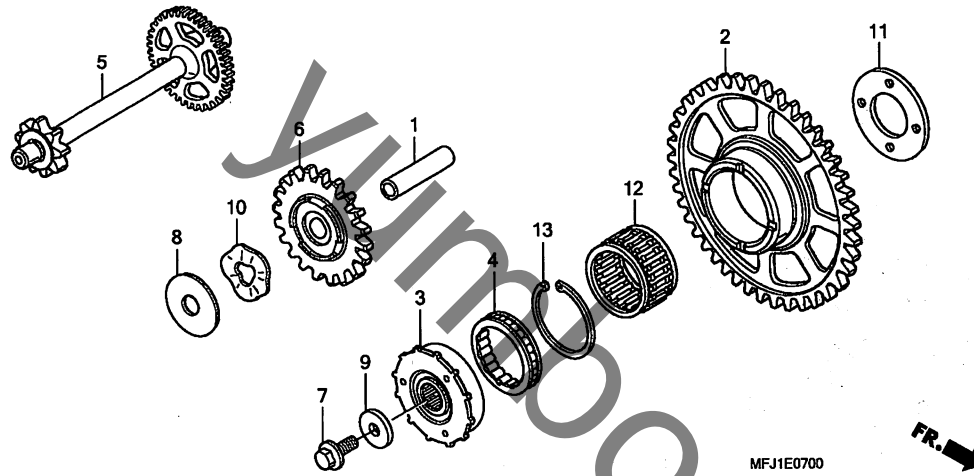
見出番号	LON	(関連見出番号) 整備項目	FRT
1		(3)	
1	1131A2	スプロケット, オイルポンプドライブ	1.0
2	2121A0	アウトター, クラッチ	1.0
5	212112	センター, クラッチ	1.0
7	2121A1	ディスク, クラッチフリクション -作業条件: 2個以上でも同一時間	0.8
11	2121A3	プレート, クラッチプレッシャー	0.8
12	212107	スプリング, クラッチ -作業条件: 2個以上でも同一時間	0.7
14	2121B6	ロッド, クラッチリフター	0.7
20	2121B4	ペーアリング, クラッチリフター	0.8

見出番号	部品番号	部品名	希望小売価格	使用個数						適用機種		タイプ		
				7	8	9	A	B	9	A	B		初号機	終号機
1	15131-MAL-A01	スプロケット, オイルポンプドライブ (26T)	2,050	1	1	1	1	1	1	1	1			
2	22100-MFJ-D00	アウトターCOMP., クラッチ	18,400	1	1	1	1	1	1	1	1			
3	22116-MEE-000	カバー, オイルポンプスプロケット	1,340	1	1	1	1	1	1	1	1			
4	22118-MEE-000	ガイドB, クラッチアウトター (2MMホール)	1,230	1	1	1	1	1	1	1	1			
5	22120-MEE-000	センター, クラッチ	5,250	1	1	1	1	1	1	1	1			
6	22125-ML7-000	シート, シェクタースプリング	410	1	1	1	1	1	1	1	1			
7	22201-MAE-000	ディスク, クラッチフリクション	710	1	1	1	1	1	1	1	1			
8	22201-MFJ-D00	ディスク, クラッチフリクション	710	6	6	6	6	6	6	6	6			
9	22202-MAE-000	ディスクB, クラッチフリクション	710	1	1	1	1	1	1	1	1			
10	22321-MAS-000	プレート, クラッチ	660	7	7	7	7	7	7	7	7			
11	22350-MGJ-000	プレート, クラッチプレッシャー	3,030	1	1	1	1	1	1	1	1			
12	22401-MBG-D00	スプリング, クラッチ	240	5	5	5	5	5	5	5	5			
13	22402-MAS-E00	スプリング, シェクター	990	1	1	1	1	1	1	1	1			
14	22847-MFJ-D00	ピン, クラッチリフター	1,040	1	1	1	1	1	1	1	1			
15	90024-MAS-000	ボルトワッシャー 6X28	140	5	5	5	5	5	5	5	5			
16	90231-MM5-000	ナット, ロック 22MM	410	1	1	1	1	1	1	1	1			
17	90432-MM5-000	ワッシャー, スプリング 22MM	310	1	1	1	1	1	1	1	1			
18	90451-KG4-000	ワッシャー, スラスト 22X39X2	280	1	1	1	1	1	1	1	1			
19	90459-MM4-000	ワッシャー 60X25X2	380	1	1	1	1	1	1	1	1			
20	91009-MAS-003	ペーアリング, ランアルホール 16003	880	1	1	1	1	1	1	1	1			
21	91102-MEE-003	ペーアリングB, ニードル 35X41X23.8 (ホワイト)	490	1	1	1	1	1	1	1	1			



E-7

スターティングクラッチ



見出番号	LON	(関連見出番号) 整備項目	FRT
2	612120	ギヤ, スターターリフン	0.8
3	612131	アウター, スターティングクラッチ	0.9
4	6121A2	クラッチ, スターティングワンウェイ	0.9
5	612125	ギヤ, スターターリダクション	1.0
6	612135	ギヤ, スターターアイドル	0.7

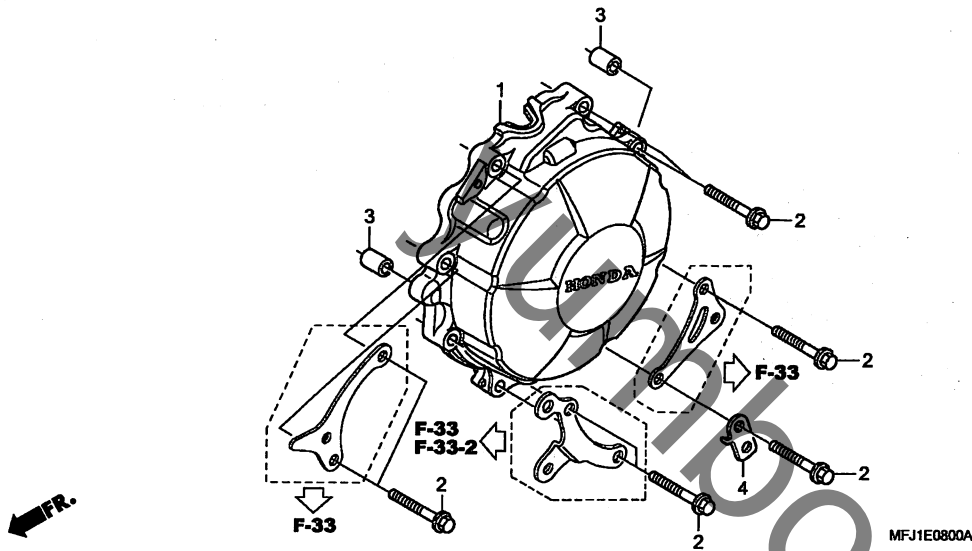
見出番号	部品番号	部品名	希望小売価格	使用個数						適用号機		タイプ
				CBR600RR		CBR600RA		初号機	終号機			
				7	8	9	A	B	9	A	B	
1	28102-ML7-000	ピン 10X36.5	430	1	1	1	1	1	1	1	1	
2	28110-MFJ-D00	ギヤCOMP., スターティングリフン (41T)	6,300	1	1	1	1	1	1	1	1	
3	28115-MFJ-D00	アウター, スターティングクラッチ	4,110	1	1	1	1	1	1	1	1	
4	28126-MEL-000	クラッチ, ワンウェイ	4,580	1	1	1	1	1	1	1	1	
5	28130-MFJ-D00	ギヤCOMP., スターターリダクション (48T/9T)	4,720	1	1	1	1	1	1	1	1	
6	28141-MFJ-D00	ギヤ, スターティングアイドル (20T)	3,030	1	1	1	1	1	1	1	1	
7	90013-430-000	ボルト, スペシャル 10X25	380	1	1	1	1	1	1	1	1	
8	90401-MEE-000	ワッシャー 10X28X1	130	1	1	1	1	1	1	1	1	
9	90405-MFA-D00	ワッシャー 10.5X31.8	320	1	1	1	1	1	1	1	1	
10	90435-MEE-000	ワッシャー, ウェーブ	130	1	1	1	1	1	1	1	1	
11	90456-MFA-D00	ワッシャー, スラスト 22.1X42X3	280	1	1	1	1	1	1	1	1	
12	91101-MFJ-D01	ベアリング, ニートル 30X35X20	890	1	1	1	1	1	1	1	1	
13	94520-63150	サークリップ, インターナル 63MM	125	1	1	1	1	1	1	1	1	

E-8

ジェネレーターカバー

見出番号 LON (関連見出番号) 整備項目 FRT

1 1101B1 カバー, アルターター ..... 0.7



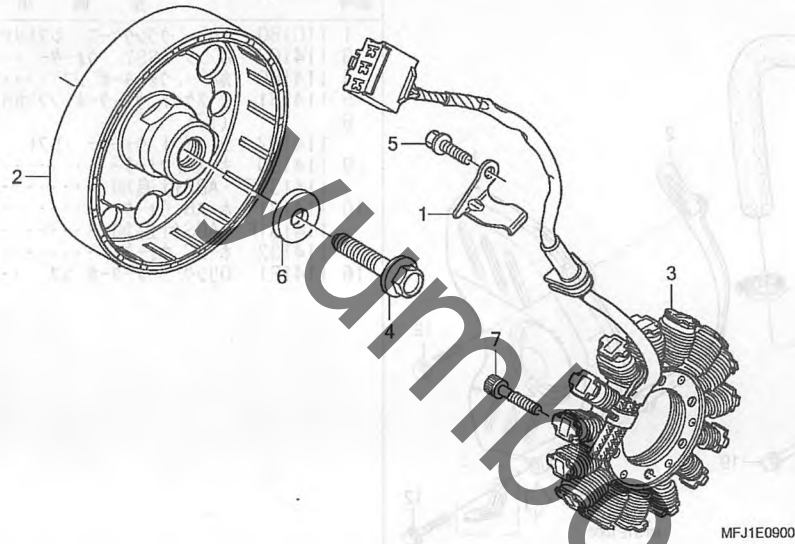
見出番号	部品番号	部品名	希望小売価格	使用個数						適用号機		タイプ
				CBR600RR				CBR600RA		初号機	終号機	
				7	8	9	A	B	9	A	B	
1	11321-MFJ-305	カバー, A. C. ジェネレーター .....	4,630	1	1	1	1	1	1	1	1	
2	90006-GHB-680	ホルト, フランジ 6X28 (NSHF) .....	125	8	8	8	8	8	8	8	8	
3	94301-10160	ナットピン 10X16 .....	70	2	2	2	2	2	2	2	2	
4	32157-MFJ-D00	ステー, ハーネスクリップ .....	225	-	-	1	1	1	1	1	1	

2

E-9

ジェネレーター

01-3



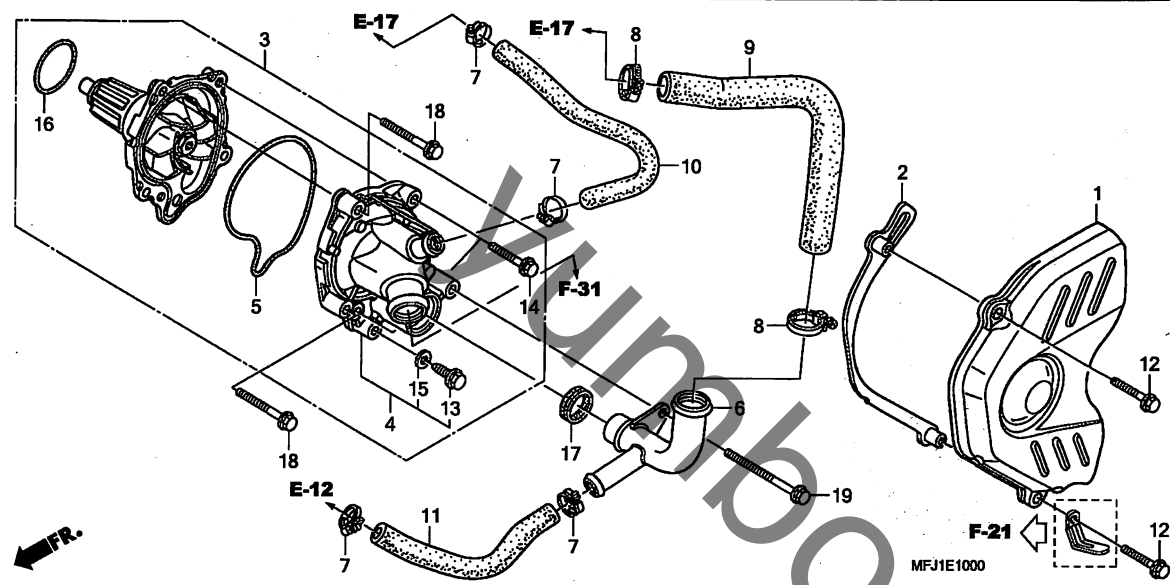
見出番号	LON	(関連見出番号) 整備項目	FRT
2	613105	ローター/フライホイール	0.8
3	6131A3	スターター	0.9

見出番号	部品番号	部品名	希望小売価格	使用台数						適用号機		タイプ		
				7	8	9	A	B	9	A	B		初号機	終号機
1	11333-MFJ-D00	クランプ, A. C. ジェネレーターコト	205	1	1	1	1	1	1	1	1			
2	31110-MFJ-D01	フライホイールCOMP.	24,200	1	1	1	1	1	1	1	1			
3	31120-MFJ-D01	スターターCOMP.	23,700	1	1	1	1	1	1	1	1			
4	90023-MV9-670	ホルト, フランジ 10MM	390	1	1	1	1	1	1	1	1			
5	90029-888-000	ホルト, フランジ 6X16 (CT200)	100	1	1	1	1	1	1	1	1			
6	90405-MCA-780	ワッシャー 10.5X27	265	1	1	1	1	1	1	1	1			
7	96600-06025-00	ホルト, ソケット 6X25	50	4	4	4	4	4	4	4	4			

2

E-10

ウォーターポンプ



見出番号	LON	(関連見出番号) 整備項目	FRT
1	1101B0	カバー, クランクケース : レフトリヤ	0.4
3	114103	ポンプ ASSY, ウォーター	0.9
4	1141B0	カバー, ウォーターポンプ	0.9
5	1141B1	ガスケット, ウォーターポンプカバー	0.9
6		(17)	
	1141D2	ジョイント, ウォーター : レフト	0.7
9	114130	ホースA, ウォーター	0.7
	114130F	-ABS付追加	0.2
10	114131	ホースB, ウォーター	0.7
	114131F	-ABS付追加	0.2
11	114132	ホースC, ウォーター	0.7
16	1141E1	リング, ウォーターポンプ	0.9

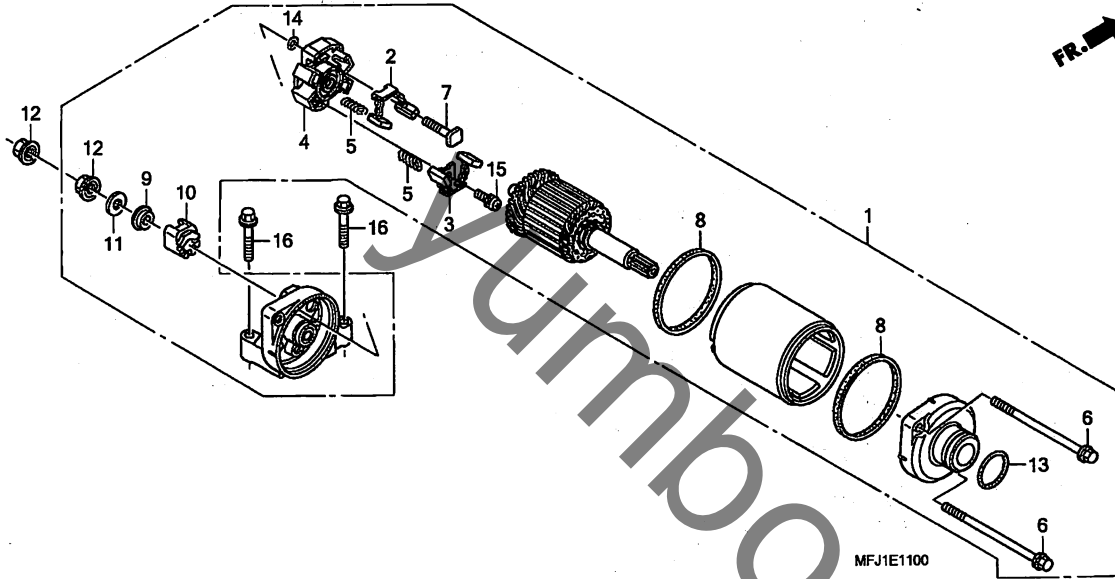
見出番号	部品番号	部品名	希望小売価格	使用個数						適用号機		タイプ	
				CBR600RR		CBR600RA				初号機	終号機		
				7	8	9	A	B	9	A	B		
1	11350-MFJ-D00	カバー, L. リヤ	1,220	1	1	1	1	1	1	1	1		
2	11355-MFJ-D00	プレートCOMP., ドライブチェーン											
3	19200-MFJ-305	ポンプ ASSY, ウォーター	11,700	1	1	1	1	1	1	1	1		
4	19220-MFJ-D00	カバーCOMP., ウォーターポンプ	3,860	1	1	1	1	1	1	1	1		
5	19226-MFJ-D00	ガスケット, ウォーターポンプカバー	280	1	1	1	1	1	1	1	1		
6	19230-MFJ-D00	ジョイントCOMP. A, ウォーターポンプ	2,460	1	1	1	1	1	1	1	1		
7	19504-KY1-003	クランプ, ウォーターホース 25MM	450	4	4	4	4	4	4	4	4		
8	19516-ML7-691	クランプ, ホース 24-32MM	520	2	2	2	2	2	2	2	2		
9	19525-MFJ-D00	ホースA, ウォーター	1,200	1	1	1	1	1	1	1	1		
10	19526-MFJ-D00	ホースB, ウォーター	650	1	1	1	1	1	1	1	1		
11	19527-MFJ-D00	ホースC, ウォーター	400	1	1	-	-	-	-	-	-		
	19527-MFJ-A40		540	-	-	1	1	1	1	1	1		
12	90004-GHB-670	ホルト, フランジ 6X25 (NSHF)	125	2	2	2	2	2	2	2	2		
13	90013-883-000	ホルト, フランジ 6X12 (GT200)	105	1	1	1	1	1	1	1	1		
14	90121-MV9-670	ホルト, フランジ 6X25	150	2	2	2	2	2	2	2	2		
15	90463-ML7-000	ワッシャー, シーリング 6.5MM	125	1	1	1	1	1	1	1	1		
16	91302-MB0-013	リング 32.95X2.62 (アライ)	170	1	1	1	1	1	1	1	1		
17	91315-MB0-013	シール, ウォーターパ	145	1	1	1	1	1	1	1	1		
18	95701-06035-00	ホルト, フランジ 6X35	40	2	2	2	2	2	2	2	2		
19	95701-06065-00	ホルト, フランジ 6X65	55	1	1	1	1	1	1	1	1		

2



# E-11

# スターティングモーター



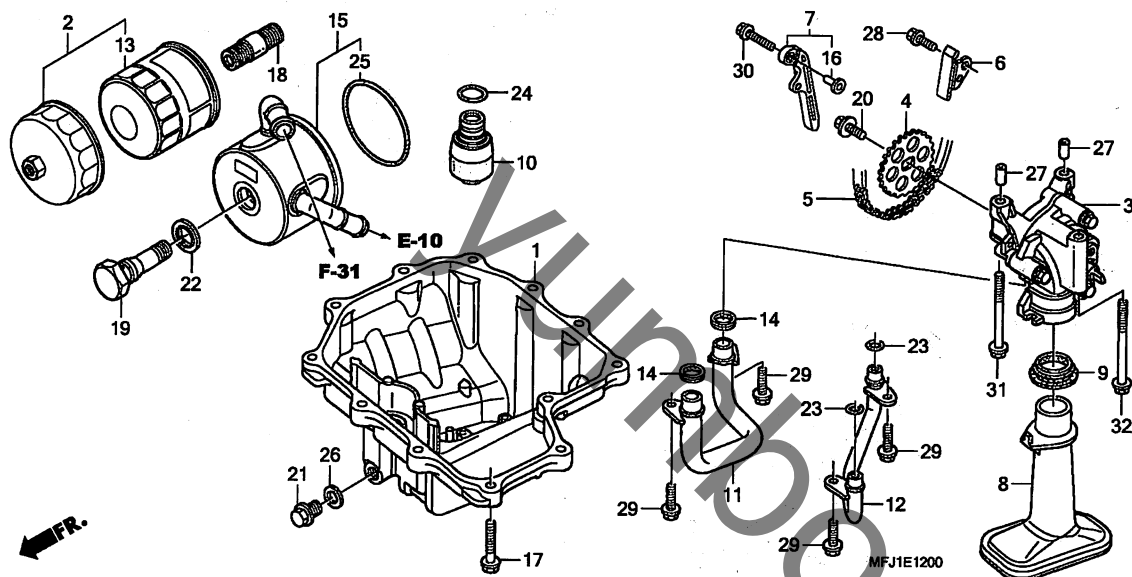
見出番号	LON	(関連見出番号) 整備項目	FRT
1	612105	モーター, スターティング	1.4
	612105H	・ABS付追加	0.2
2	6121A4	ターミナル, フラシ(スターター)	1.5
	6121A4H	・ABS付追加	0.2

見出番号	部品番号	部品名	希望小売価格	使用個数								適用号機		タイプ	
				CBR600RR				CBR600RA				初号機	終号機		
				7	8	9	A	B	9	A	B				
1	31200-MFJ-D01	モーターASSY., スターティング	33,300	1	1	1	1	1	1	1	1				
2	31201-MEW-921	フラシセットA, カーボン	540	1	1	1	1	1	1	1	1				
3	31202-MEW-921	フラシセットB, カーボン	540	1	1	1	1	1	1	1	1				
4	31203-MEW-921	ホルダー, フラシ	360	1	1	1	1	1	1	1	1				
5	31204-MEW-921	スプリング, カーボンフラシ	160	4	4	4	4	4	4	4	4				
6	31205-MFJ-D01	ホルト, セツティング	235	2	2	2	2	2	2	2	2				
7	31206-MEW-921	ホルト, ターミナル	175	1	1	1	1	1	1	1	1				
8	31207-HP5-601	リンク	115	2	2	2	2	2	2	2	2				
9	31208-MEW-921	インシュレーター	130	1	1	1	1	1	1	1	1				
10	31209-MEW-921	ストッパー, ターミナル	320	1	1	1	1	1	1	1	1				
11	31210-MEW-921	ワッシャー	95	1	1	1	1	1	1	1	1				
12	90071-MB0-000	ナットワッシャー 6MM	145	2	2	2	2	2	2	2	2				
13	91309-425-003	Oリング 24.4X3.1 (アライ)	230	1	1	1	1	1	1	1	1				
14	91320-MB0-000	Oリング	125	1	1	1	1	1	1	1	1				
15	93892-05012-08	スクリューワッシャー 5X12	30	1	1	1	1	1	1	1	1				
16	95801-06030-00	ホルト, フランジ 6X30	40	2	2	2	2	2	2	2	2				

2

E-12

オイルパン / オイルポンプ

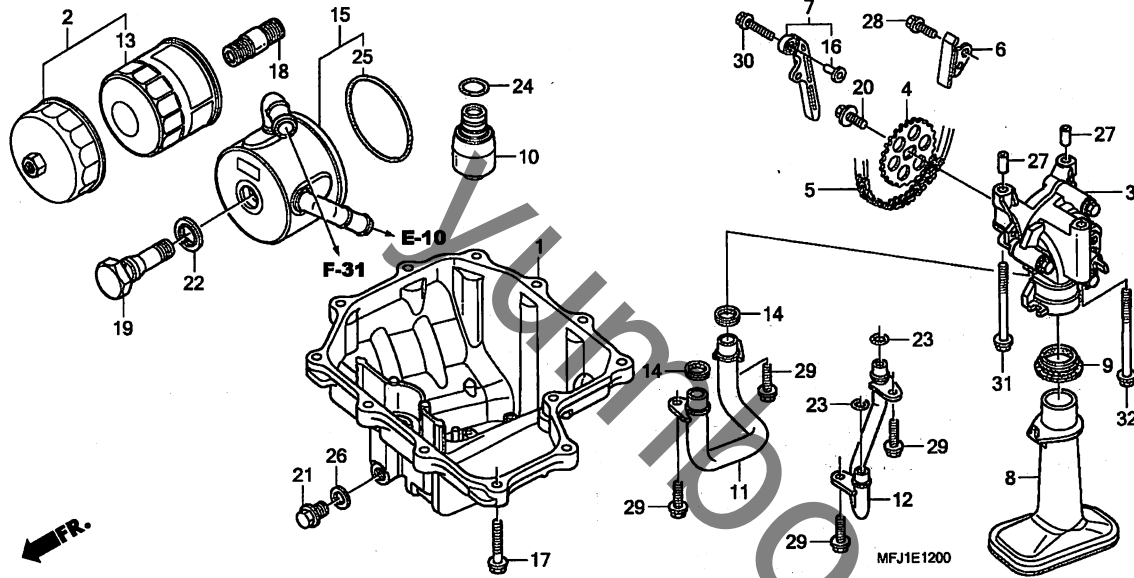


見出番号	LON	(関連見出番号) 整備項目	FRT
1	113145	パン, オイル/カスケット	1.4
3	113105	ポンプ ASSY., オイル	1.9
4	113111	スプロケット, オイルポンプドライブ	0.7
5	113122	チェーン, オイルポンプドライブ	1.0
7	1131A3	ガイド, オイルポンプチェーン	1.0
8	1131B6	ストレーナー, オイル	1.4
10	113126	バルブ, リリーフ	1.5
11	1131E7	パイプ A, オイルパス	1.5
12	1131E8	パイプ B, オイルパス	1.8
13	113180	カートリッジ, オイルフィルター	0.3
15	1131B4	クーラー, オイル	0.9

見出番号	部品番号	部品名	希望小売価格	使用個数								適用号機	
				CBR600RR				CBR600RA				初号機	終号機
				7	8	9	A	B	9	A	B	タイプ	
1	11210-MFJ-D00	パン, オイル	10,100	1	1	1	1	1	1	1	1		
2	15010-MCE-H51	フィルターセット, オイル	1,590	(1)	(1)	(1)	(1)	(1)	(1)	(1)	(1)		
3	15100-MFJ-D00	ポンプ ASSY., オイル	13,400	1	1	1	1	1	1	1	1		
4	15134-MAL-600	スプロケット, オイルポンプドライブ (25T)	720	1	1	1	1	1	1	1	1		
5	15141-MFJ-D01	チェーン, オイルポンプドライブ (D1D25H-72L)	1,160	1	1	1	1	1	1	1	1		
6	15145-MFJ-D00	ガイド A, オイルポンプチェーン	440	1	1	1	1	1	1	1	1		
7	15146-MFJ-D00	ガイド COMP. B, オイルポンプチェーン	360	1	1	1	1	1	1	1	1		
8	15150-MFJ-D01	ストレーナー COMP., オイル	2,100	1	1	1	1	1	1	1	1		
9	15154-MAT-000	パッキン, オイルストレーナー	255	1	1	1	1	1	1	1	1		
10	15220-MBW-000	バルブ ASSY., リリーフ	1,770	1	1	1	1	1	1	1	1		
11	15310-MFJ-D01	パイプ COMP. A, オイル	3,080	1	1	1	1	1	1	1	1		
12	15320-MFJ-D00	パイプ COMP. B, オイル	1,450	1	1	1	1	1	1	1	1		
13	15410-MFJ-D01	カートリッジ, オイルフィルター (トヨウロキ)	1,340	1	1	1	1	1	1	1	1		
14	15433-MFJ-D01	リンク, シール	130	2	2	2	2	2	2	2	2		
15	15700-MFJ-D01	クーラー COMP., オイル	19,400	1	1	1	1	1	1	1	1		
16	61107-MCR-D00	カラー, フロントファンター	150	1	1	1	1	1	1	1	1		
17	90006-GHB-680	ボルト, フランジ 6X28 (NSHF)	125	12	12	12	12	12	12	12	12		
18	90019-MB0-000	ボス, オイルフィルター	480	1	1	1	1	1	1	1	1		
19	90019-MFJ-D00	ボルト, オイルクーラー	3,840	1	1	1	1	1	1	1	1		
20	90021-MM5-000	ボルトワッシャー 6X12	205	1	1	1	1	1	1	1	1		
21	90131-883-000	ボルト, ドレンプラグ 12X15	140	1	1	1	1	1	1	1	1		
22	90402-MFJ-D01	ワッシャー, シーリング 34.5MM	520	1	1	1	1	1	1	1	1		
23	91309-ML7-003	Oリング 9.6X2.6 (アライ)	145	2	2	2	2	2	2	2	2		

# E-12

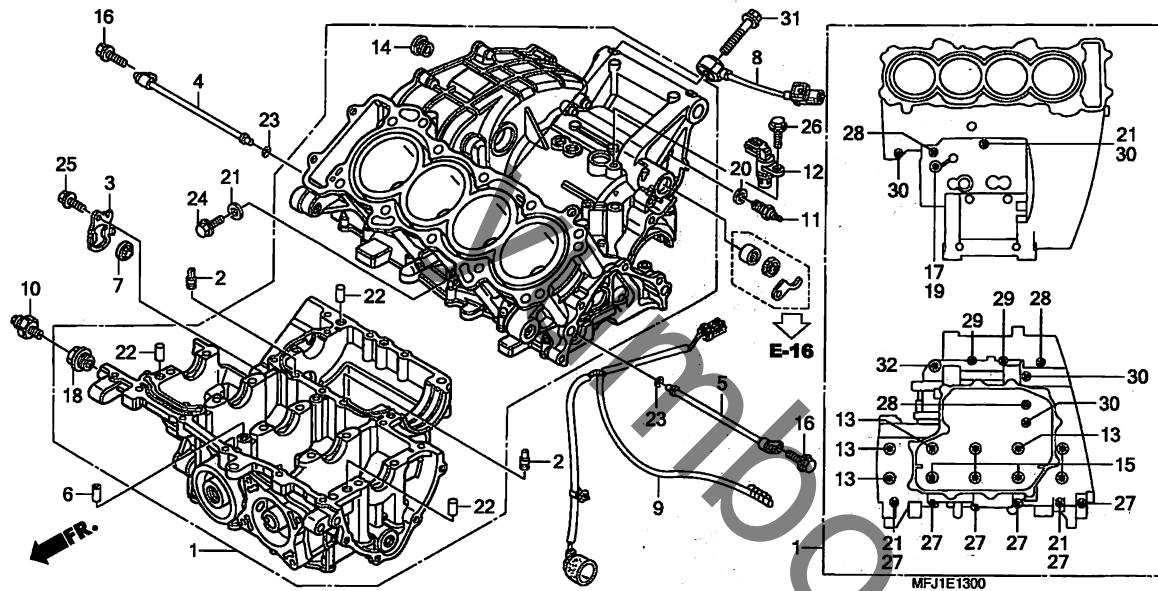
# オイルパン / オイルポンプ



見出 番号	部品番号	部品名	希望 小売 価格	使用個数						適用号機		タイプ	
				CBR600RR				CBR600RA		初号機	終号機		
				7	8	9	A	B	9				A
24	91313-MB0-003	Oリング, 14.7X2.2 (アライ)	145	1	1	1	1	1	1	1			
25	91354-MCT-003	Oリング, オイルクーラー	580	1	1	1	1	1	1	1			
26	94109-12000	ワッシャー, トレップラケ 12MM	30	1	1	1	1	1	1	1			
27	94301-08140	ノックピン 8X14	60	2	2	2	2	2	2	2			
28	95701-06014-00	ボルト, フランジ 6X14	35	1	1	1	1	1	1	1			
29	95701-06016-00	ボルト, フランジ 6X16	35	4	4	4	4	4	4	4			
30	95701-06020-00	ボルト, フランジ 6X20	35	1	1	1	1	1	1	1			
31	95701-06050-00	ボルト, フランジ 6X50	50	2	2	2	2	2	2	2			
32	95701-06060-00	ボルト, フランジ 6X60	50	1	1	1	1	1	1	1			

E-13

クランクケース

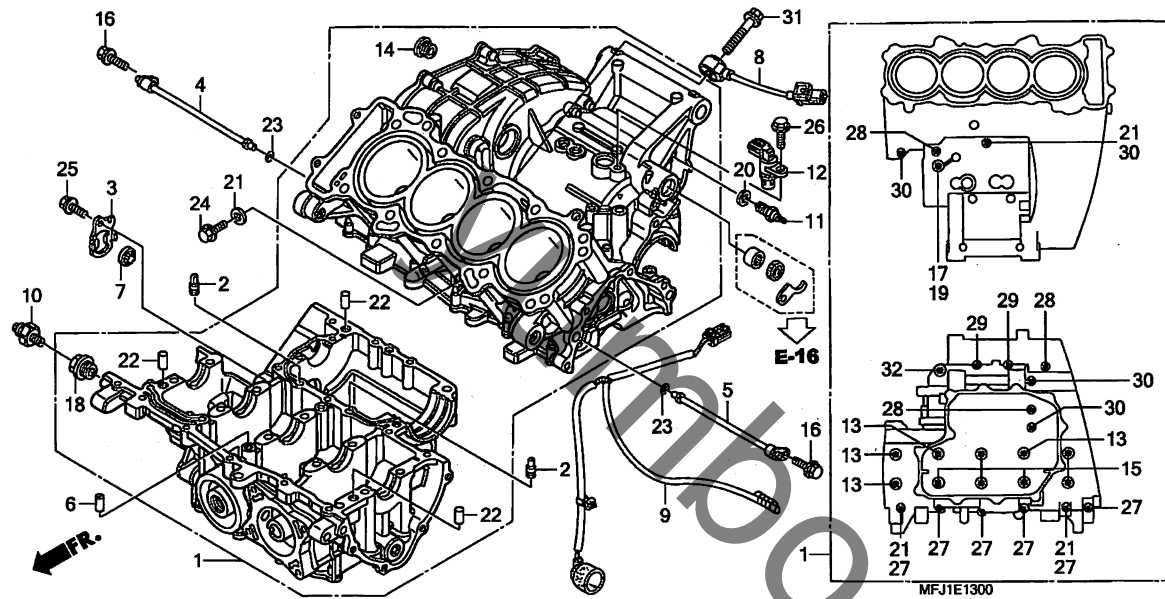


見出番号	LON	(関連見出番号) 整備項目	FRT
1	110105	クランクケースセット ・含む:エンジン脱着	9.3
2	110105B	・ABS付追加	1.1
		(4, 5, 23)	
	1101G2	ジェット、ピストンオイル ・含む:エンジン脱着 ・作業条件:2個以上でも同一時間	5.6
	1101G2B	・ABS付追加	1.1
8	617147	センサー、ノック	1.3
	617147C	・ABS付追加	0.2
9	611142	サブハーネス、エンジン	0.8
10	615160	スイッチ、オイルプレッシャー	0.3
	6151H4	スイッチ、オイルプレッシャー(A) ・適用条件:'09モデル	0.4
11	6151B8	スイッチ、ニュートラル	0.6
12	617198	センサー、スピードメーター	0.8

見出番号	部品番号	部品名	希望小売価格	使用個数				適用号機				タイプ		
				7	8	9	A	B	9	A	B		初号機	終号機
1	04911-MFJ-D00	クランクケースセット(PC40E)	135,100	1	1	1	1	1	1	1	1			
2	11104-MFJ-D00	オリフイス 1.4MM	490	2	2	2	2	2	2	2	2			
3	11215-MFJ-D00	プレート、オイルレベルファインダー	410	1	1	1	1	1	1	1	1			
4	15330-MFJ-D00	パイプ COMP., R. オイルシールド	3,510	1	1	-	-	-	-	-	-			
	15330-MFJ-A40		3,050	-	-	1	1	1	1	1	1			
5	15340-MFJ-D00	パイプ COMP., L. オイルシールド	3,510	1	1	-	-	-	-	-	-			
	15340-MFJ-A40		3,050	-	-	1	1	1	1	1	1			
6	15351-MFJ-D00	オリフイス 1MM	400	1	1	1	1	1	1	1	1			
7	15661-MEB-671	ファインダー、オイルレベル	800	1	1	1	1	1	1	1	1			
8	30530-MFJ-D01	センサー、ノック	3,540	1	1	1	1	1	1	1	1			
9	32104-MFJ-D00	ハーネス、エンジンサブワイヤー	1,120	1	1	1	1	1	1	1	1			
10	35500-MJ4-024	スイッチASSY., オイルプレッシャー (DENSO)	2,230	1	1	1	1	1	1	1	1			
11	35600-MFJ-D01	スイッチASSY., ニュートラル	1,060	1	1	1	1	1	1	1	1			
12	37700-MFJ-D01	センサーASSY., スピード	4,720	1	1	1	1	1	1	1	1			
13	90004-MFJ-D01	ホルト, UBS 8X98	570	4	4	4	4	4	4	4	4			
14	90005-MAZ-000	ホルト, ソケット 10MM	140	1	1	1	1	1	1	1	1			
15	90005-MFJ-D01	ホルト, UBS 8X73	255	6	6	6	6	6	6	6	6			
16	90011-MFJ-D00	ホルト, ノック 6MM	180	2	2	2	2	2	2	2	2			
17	90015-MFJ-D00	ホルト, フランジ 8X107	210	1	1	1	1	1	1	1	1			
18	90048-MAL-600	ホルト, シーリング 20MM	295	1	1	1	1	1	1	1	1			
19	90442-O28-000	ワッシャー, シーリング 8MM	125	1	1	1	1	1	1	1	1			
20	90443-MJ6-000	ワッシャー, ニュートラル	95	1	1	1	1	1	1	1	1			
21	90463-ML7-000	ワッシャー, シーリング 6.5MM	125	4	4	4	4	4	4	4	4			
22	90701-MV9-670	ノックピン 10X16	170	3	3	3	3	3	3	3	3			

# E-13

# クランクケース



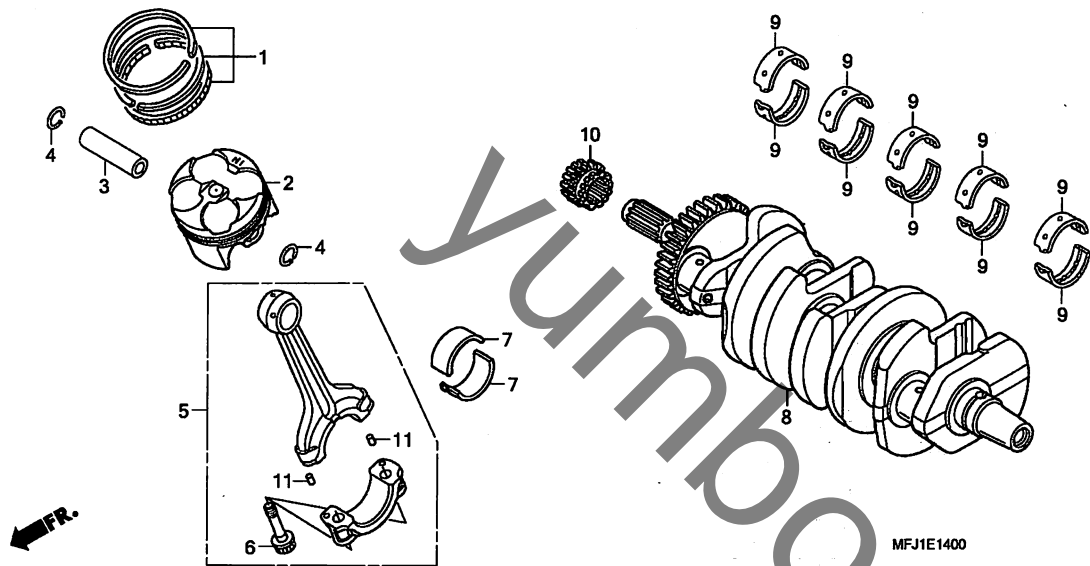
見出 部品番号	部品番号	部品名	希望 小売 価格	使用個数						適用号機		タイプ	
				CBR600RR		CBR600RA		初号機	終号機				
番号				7	8	9	A	B	9	A	B		
23	91307-422-000	リング 4.8X1.9	205	2	2	2	2	2	2	2	2		
24	95701-06012-00	ボルト, フランジ 6X12	35	1	1	1	1	1	1	1	1		
25	95701-06014-00	ボルト, フランジ 6X14	35	1	1	1	1	1	1	1	1		
26	95701-06018-00	ボルト, フランジ 6X18	35	1	1	1	1	1	1	1	1		
27	95701-06035-00	ボルト, フランジ 6X35	40	6	6	6	6	6	6	6	6		
28	95701-06045-00	ボルト, フランジ 6X45	50	3	3	3	3	3	3	3	3		
29	95701-06050-00	ボルト, フランジ 6X50	50	2	2	2	2	2	2	2	2		
30	95701-06060-00	ボルト, フランジ 6X60	50	4	4	4	4	4	4	4	4		
31	95701-08030-00	ボルト, フランジ 8X30	40	1	1	1	1	1	1	1	1		
32	95701-10075-00	ボルト, フランジ 10X75	80	1	1	1	1	1	1	1	1		

2



E-14

クランクシャフト / ピストン

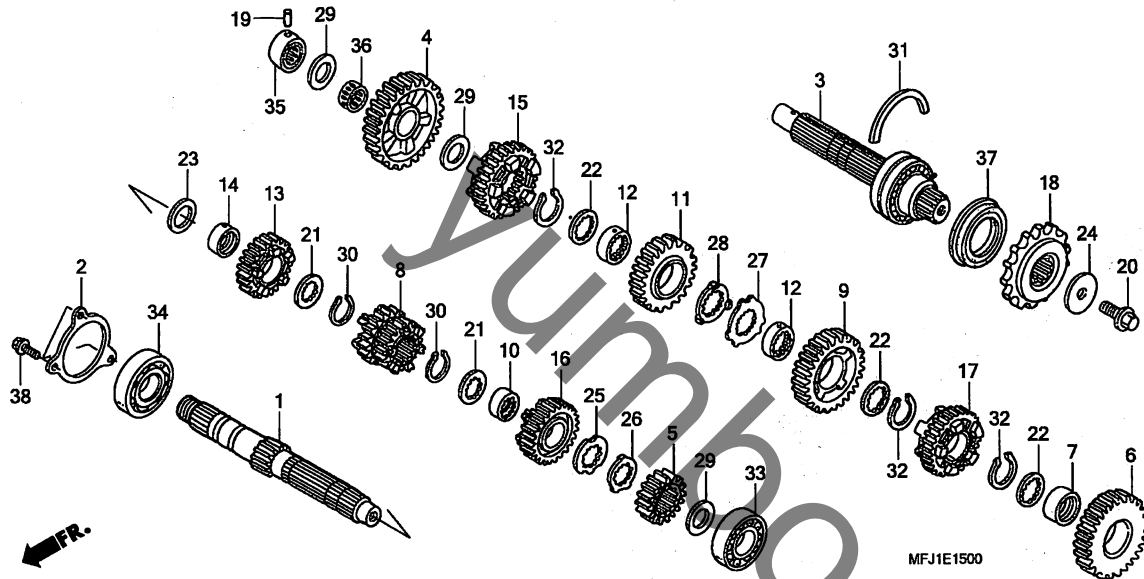


見出番号	LON	(関連見出番号) 整備項目	FRT
2	1111T9	(1, 3, 4, 5, 7) ピストン/リンクセット/ベアリング/ロッド -含む:エンジン脱着 -含む:点検/測定/清掃	7.7
	1111T9B	1シリンダ一分追加	0.4
	1111T9C	2シリンダ一分追加	0.8
	1111T9J	ABS付追加	1.1
	1111X9	ピストン/リンクセット/ベアリング/ロッド :1台分 -含む:エンジン脱着 -含む:点検/測定/清掃	8.9
	1111X9B	ABS付追加	1.1
8	1101B5	クランクシャフト -含む:エンジン脱着	8.5
	1101B5H	ABS付追加	1.1
9	110125	ベアリング, クランクシャフト -含む:エンジン脱着 -作業条件:2個以上でも同一時間	7.8
	110125B	ABS付追加	1.1
10	1101C8	スプロケット, タイミング	3.7

見出番号	部品番号	部品名	希望小売価格	使用個数								適用号機		タイプ
				CBR600RR				CBR600RA				初号機	終号機	
				7	8	9	A	B	9	A	B			
1	13011-MFJ-D00	リンクセット, ピストン(スタンダード)	2,880	4	4	4	4	4	4	4	4			
2	13101-MFJ-D00	ピストン(スタンダード)	6,850	4	4	-	-	-	-	-	-			
	13101-MFJ-A40		6,850	-	-	4	4	4	4	4	4			
3	13111-MFJ-D00	ピン, ピストン	1,040	4	4	-	-	-	-	-	-			
	13111-MFJ-A40		1,040	-	-	4	4	4	4	4	4			
4	13112-MFJ-D00	クリップ, ピストンピン 15MM	130	8	8	8	8	8	8	8	8			
5	13210-MFJ-D00	ロッド ASSY., コネクティング	9,500	4	4	4	4	4	4	4	4			
6	13213-MEE-300	ホルト, コネクティングロッド	390	8	8	8	8	8	8	8	8			
7	13224-MFJ-D01	ベアリング A, コネクティングロッド (フーラウン)	650	8	8	8	8	8	8	8	8			
	13225-MFJ-D01	ベアリング B, コネクティングロッド (グリーン)	650	8	8	8	8	8	8	8	8			
	13226-MFJ-D01	ベアリング C, コネクティングロッド (イエロー)	650	8	8	8	8	8	8	8	8			
8	13310-MFJ-D00	クランクシャフトCOMP.	77,700	1	1	1	1	1	1	1	1			
9	13313-MFJ-D01	ベアリング A, クランクシャフト(フーラウン)	600	10	10	10	10	10	10	10	10			
	13314-MFJ-D01	ベアリング B, クランクシャフト(フーラウン)	600	10	10	10	10	10	10	10	10			
	13315-MFJ-D01	ベアリング C, クランクシャフト(グリーン)	600	10	10	10	10	10	10	10	10			
	13316-MFJ-D01	ベアリング D, クランクシャフト(イエロー)	600	10	10	10	10	10	10	10	10			
	13317-MFJ-D01	ベアリング E, クランクシャフト(ピンク)	600	10	10	10	10	10	10	10	10			
10	14312-MEL-000	スプロケット, タイミング (17T)	1,830	1	1	1	1	1	1	1	1			
11	94303-04065	ピンC, ノック 4X6.5	55	8	8	8	8	8	8	8	8			

E-15

トランスミッション



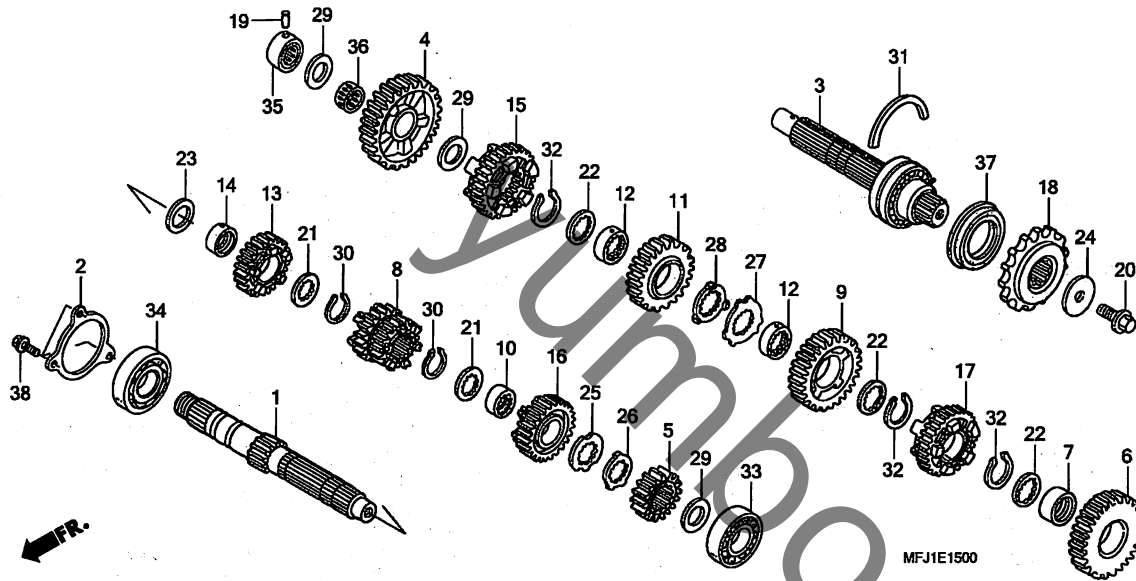
見出番号	LON	(関連見出番号) 整備項目	FRT
1		(5, 8, 13, 16)	
210141		メインシャフト, トランスミッション	5.9
		・含む: エンジン脱着	
210141A		・カウンターシャフト追加	0.2
210141E		・ABS付追加	1.1
3		(4, 6, 9, 11, 15, 17)	
210142		カウンターシャフト, トランスミッション	5.8
		・含む: エンジン脱着	
210142A		・メインシャフト追加	0.3
210142E		・ABS付追加	1.1
18	213135	スプ ロケット, トライブ	0.6
33	2101C2	ベ アリンク, メインシャフト : レフト	5.9
		・含む: エンジン脱着	
2101C2C		・ABS付追加	1.1
34	2101C5	ベ アリンク, メインシャフト : ライト	5.7
		・含む: エンジン脱着	
2101C5C		・ABS付追加	1.1
2101C6		ベ アリンク, メインシャフト : 両側	5.9
		・含む: エンジン脱着	
2101C6D		・ABS付追加	1.1
35	2101C8	ベ アリンク, カウンターシャフト : ライト	5.6
		・含む: エンジン脱着	
2101C8C		・ABS付追加	1.1
+	2101D4	ベ アリンク, メインシャフト&カウンターシャフト : 全数	5.9

見出番号	部品番号	部品名	希望小売価格	使用個数						適用号機		タイプ
				CBR600RR		CBR600RA		初号機	終号機			
				7	8	9	A	B	9	A	B	
1	23211-MFJ-D00	メインシャフト(12T)	10,500	1	1	1	1	1	1	1	1	
2	23212-MFJ-D00	プレート, ベ アリンク セッティング	740	1	1	1	1	1	1	1	1	
3	23220-MFJ-D00	カウンターシャフトCOMP.	12,700	1	1	-	-	-	-	-	-	
	23220-MFJ-A40		12,700	-	-	1	1	1	1	1	1	
4	23421-MFJ-D00	ギヤ, カウンターシャフトファースト(33T)	5,650	1	1	1	1	1	1	1	1	
5	23431-MFJ-D00	ギヤ, メインシャフトセカンド(16T)	2,880	1	1	1	1	1	1	1	1	
6	23441-MFJ-D00	ギヤ, カウンターシャフトセカンド(32T)	5,650	1	1	1	1	1	1	1	1	
7	23442-MM4-000	ガラ 28MM	800	1	1	1	1	1	1	1	1	
8	23451-MFJ-D00	ギヤ, メインシャフトサード & フォース (18T/18T)	6,750	1	1	1	1	1	1	1	1	
9	23461-MFJ-D00	ギヤ, カウンターシャフトサード(30T)	5,650	1	1	1	1	1	1	1	1	
10	23472-MR1-000	ガラ, スプ ライン 25X28X15	800	1	1	1	1	1	1	1	1	
11	23481-MFJ-D00	ギヤ, カウンターシャフトフォース(26T)	5,350	1	1	1	1	1	1	1	1	
12	23482-MV9-670	ガラ, スプ ライン 28X31X9	750	2	2	2	2	2	2	2	2	
13	23491-MFJ-D00	ギヤ, メインシャフトファイブ(23T)	5,250	1	1	1	1	1	1	1	1	
14	23495-MEE-000	ガラ 25X14	860	1	1	1	1	1	1	1	1	
15	23501-MFJ-D00	ギヤ, カウンターシャフトファイブ(30T)	6,400	1	1	1	1	1	1	1	1	
16	23511-MFJ-D00	ギヤ, メインシャフトシックス(24T)	5,250	1	1	1	1	1	1	1	1	
17	23521-MFJ-D00	ギヤ, カウンターシャフトシックス(29T)	6,100	1	1	1	1	1	1	1	1	
18	23801-MCJ-J00	スプ ロケット, トライブ (16T)	3,820	1	1	-	-	-	-	-	-	
	23801-MFL-700	スプ ロケットCOMP., トライブ (16T)	3,930	-	-	1	1	1	1	1	1	
19	24261-2B3-000	ピン, ギヤシフトフォークガイド	240	1	1	1	1	1	1	1	1	
20	90037-422-003	ホルト, スペシャル 10MM	340	1	1	1	1	1	1	1	1	
21	90451-KY2-000	ワッシャー, スプ ライン 25X31X1.5	185	2	2	2	2	2	2	2	2	
22	90452-MR7-000	ワッシャー, スプ ライン 28X34X1.5	190	3	3	3	3	3	3	3	3	



E-15

トランスミッション

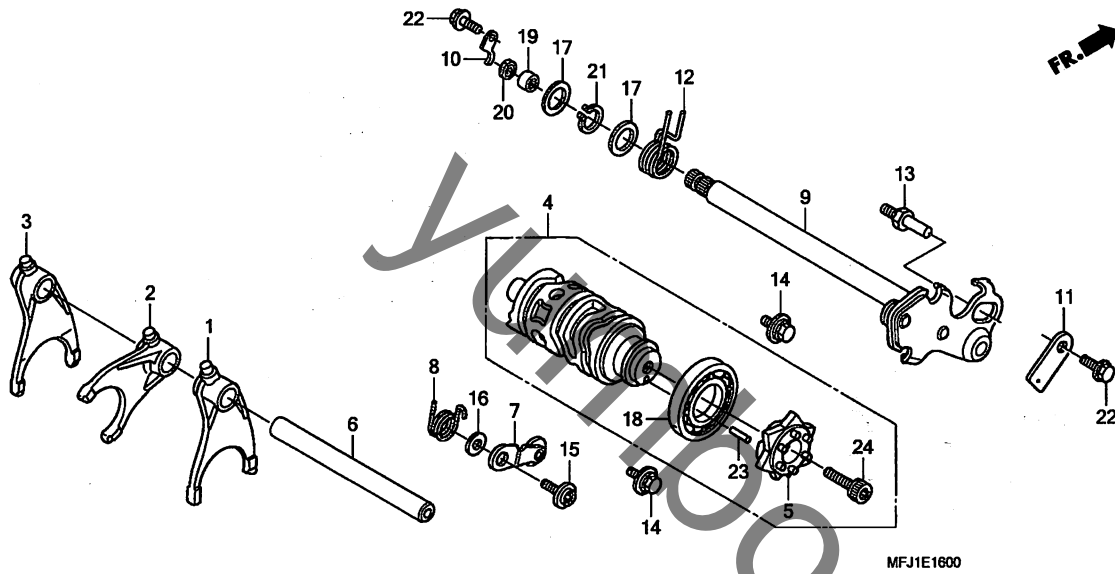


見出番号	LON	(関連見出番号) 整備項目	FRT
+35		・含む:エンジン脱着	
2101D4D		・ABS付追加	1.1
37 2101G7		オイルシール, カウンターシャフト:レフト	5.6
		・含む:エンジン脱着	
2101G7C		・ABS付追加	1.1

見出番号	部品番号	部品名	希望小売価格	使用個数						適用号機		タイプ		
				7	8	9	A	B	9	A	B		初号機	終号機
23	90456-MA6-000	ワッシャー, スラスト 25MM	190	1	1	1	1	1	1	1	1			
24	90459-438-000	ワッシャー 10.2MM	260	1	1	1	1	1	1	1	1			
25	90461-MW0-000	ワッシャー, スプライン 25MM	175	1	1	1	1	1	1	1	1			
26	90462-MBW-000	ワッシャー, ロック 25MM	310	1	1	1	1	1	1	1	1			
27	90463-MR7-000	ワッシャー, スプライン 28MM	380	1	1	1	1	1	1	1	1			
28	90464-MR7-000	ワッシャー, ロック 28MM	380	1	1	1	1	1	1	1	1			
29	90469-ME5-000	ワッシャー, スラスト 20X0.9	180	3	3	3	3	3	3	3	3			
30	90601-107-000	サークリップ 25MM	175	2	2	2	2	2	2	2	2			
31	90602-ML7-000	セットリング 62MM	290	1	1	1	1	1	1	1	1			
32	90603-MN4-000	サークリップ 28MM	170	3	3	3	3	3	3	3	3			
33	91001-464-003	ベアリング, ラジアルボール 6204U (トヨタ)	1,370	1	1	1	1	1	1	1	1			
34	91004-MFJ-D01	ベアリング, ボール 6305	940	1	1	1	1	1	1	1	1			
35	91023-MM4-003	ベアリング, ニードル 20X34X16.8 (トヨタ)	1,040	1	1	1	1	1	1	1	1			
36	91026-MN0-003	ベアリング, ニードル 20X24X11	680	1	1	1	1	1	1	1	1			
37	91207-MAL-601	オイルシール 40X62X8.4	540	1	1	1	1	1	1	1	1			
38	95701-06014-00	ホルト, フランジ 6X14	35	3	3	3	3	3	3	3	3			

E-16

ギヤシフトドラム



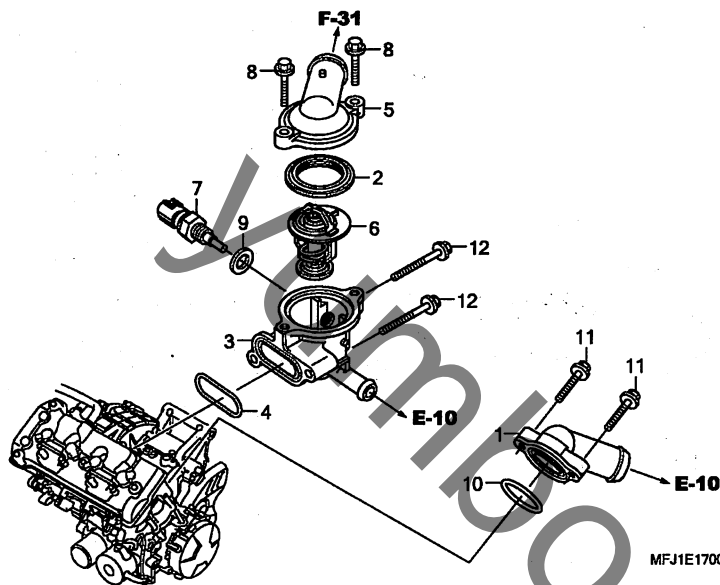
見出番号	LON	(関連見出番号) 整備項目	FRT
1		(2, 3, 6)	
210112		フォーク, キヤシフト ・含む: エンジン脱着 ・作業条件: 2個以上でも同一時間	5.8
210112J		・ABS付追加	1.1
4 2101A9		ドラム, キヤシフト ・含む: エンジン脱着	6.0
2101A9J		・ABS付追加	1.1
5		(23)	
2101B2		センター, キヤシフトドラム	1.4
7		(8)	
210125		ストップ-/スプリング, シフトドラム	1.2
9		(12)	
210122		スピンドル, キヤシフト	1.2
18 2101C3		ベアリング, キヤシフトドラム ・含む: エンジン脱着	6.1
2101C3C		・ABS付追加	1.1
20 1101F9		オイルシール, キヤシフトスピンドル	1.2

見出番号	部品番号	部品名	希望小売価格	使用個数				適用号機					
				CBR600RR		CBR600RA		初号機		終号機			
				7	8	9	A	B	9	A	B		
1	24211-MFJ-D00	フォーク, R. キヤシフト	3,860	1	1	1	1	1	1	1	1		
2	24212-MFJ-D00	フォーク, センターキヤシフト	3,860	1	1	1	1	1	1	1	1		
3	24213-MFJ-D00	フォーク, L. キヤシフト	3,860	1	1	1	1	1	1	1	1		
4	24310-MFJ-D00	ドラムCOMP., キヤシフト	9,550	1	1	1	1	1	1	1	1		
5	24315-MW0-791	センターCOMP., シフトドラム	1,970	1	1	1	1	1	1	1	1		
6	24321-MEE-000	シャフト, キヤシフトフォーク	870	1	1	1	1	1	1	1	1		
7	24430-MAS-E00	ストップ-/COMP., キヤシフトドラム	590	1	1	1	1	1	1	1	1		
8	24435-MFJ-D00	スプリング, シフトドラムストップ	205	1	1	1	1	1	1	1	1		
9	24610-MFJ-D00	スピンドルCOMP., キヤシフト	4,430	1	1	1	1	1	1	1	1		
10	24612-MAL-600	プレート, スピンドル	310	1	1	1	1	1	1	1	1		
11	24613-MFJ-D00	プレート, スピンドルセッティング	175	1	1	1	1	1	1	1	1		
12	24651-MAE-000	スプリング, シフトリターン	265	1	1	1	1	1	1	1	1		
13	24652-035-000	ピン, シフトリターンスプリング	250	1	1	1	1	1	1	1	1		
14	90021-MM5-000	ホルトワッシャー 6X12	205	2	2	2	2	2	2	2	2		
15	90022-MY5-600	ピボット, シフトドラムストップアーム	400	1	1	1	1	1	1	1	1		
16	90417-360-000	ワッシャー, ドラムストップ	145	1	1	1	1	1	1	1	1		
17	90451-155-000	ワッシャー 14MM	180	2	2	2	2	2	2	2	2		
18	91008-MFJ-D01	ベアリング, スピンドルホル 6500	890	1	1	1	1	1	1	1	1		
19	91106-MCF-003	ベアリング, ニードル 14X22X16	660	1	1	1	1	1	1	1	1		
20	91203-KA4-771	オイルシール 14X22X5 (NOK)	310	1	1	1	1	1	1	1	1		
21	94510-14000	サークルワッ, エキスターナル 14MM	30	1	1	1	1	1	1	1	1		
22	95701-06014-00	ホルト, フランジ 6X14	35	2	2	2	2	2	2	2	2		
23	96220-40080	ローラー 4X8	15	1	1	1	1	1	1	1	1		
24	96600-08020-10	ホルト, ソケット 8X20	50	1	1	1	1	1	1	1	1		



E-17

サーモスタット



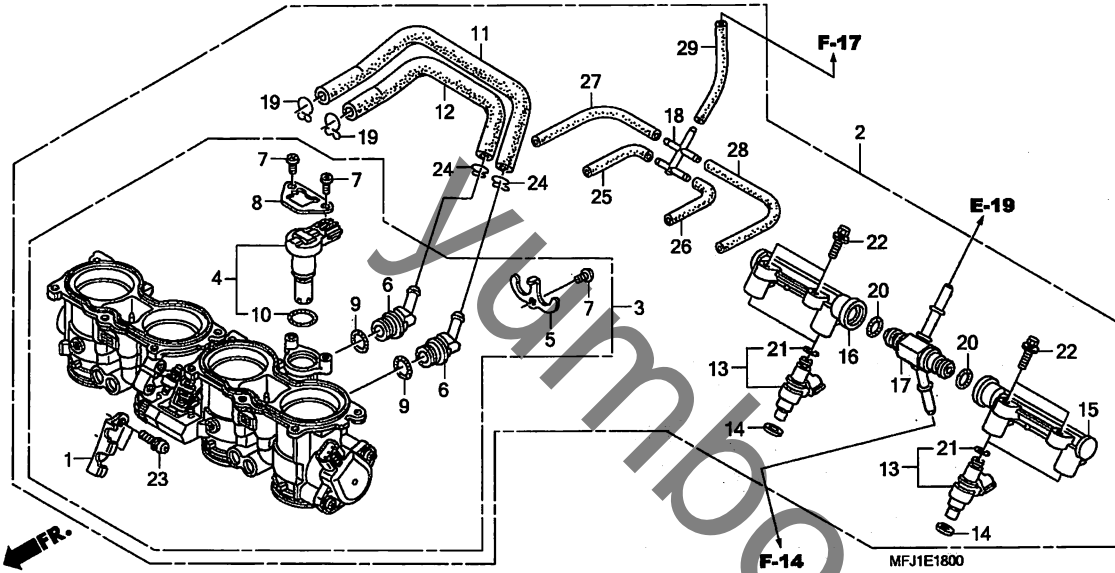
見出番号	LON	(関連見出番号) 整備項目	FRT
1		(10)	
	114150	ジョイント, ウォーター	1.1
	114150D	-ABS付追加	0.2
3	114117	ケース, サーモスタット	1.2
	114117C	-ABS付追加	0.2
5		(2)	
	1141B3	カバー, サーモスタット	1.1
	1141B3C	-ABS付追加	0.2
6	114116	サーモスタット	1.2
	114116F	-ABS付追加	0.2
7	6171A9	センサー, ウォーターテンブ	1.0
	6171A9F	-ABS付追加	0.2

見出番号	部品番号	部品名	希望小売価格	使用個数						適用号機		タイプ	
				CBR600RR				CBR600RA		初号機	終号機		
				7	8	9	A	B	9	A	B		
1	19063-MFJ-D00	ジョイント, ウォーター	1,730	1	1	1	1	1	1	1	1		
2	19305-KV3-010	ラバー, サーモスタット	290	1	1	1	1	1	1	1	1		
3	19310-MFJ-305	ケース, サーモスタット	2,080	1	1	1	1	1	1	1	1		
4	19312-MBW-000	ガスケット, サーモスタットケース	210	1	1	1	1	1	1	1	1		
5	19315-MFJ-D00	カバー, サーモスタット	2,360	1	1	1	1	1	1	1	1		
6	19320-MFJ-D01	サーモスタット	1,990	1	1	1	1	1	1	1	1		
7	37870-KRJ-901	センサー-ASSY, ウォーターテンブ レチャ	2,090	1	1	1	1	1	1	1	1		
8	90018-ZE1-000	ホルト, フランジ 6X23 (CT200)	75	2	2	2	2	2	2	2	2		
9	90454-MC7-000	ワッシャー, スペシャル 12MM	130	1	1	1	1	1	1	1	1		
10	91356-425-003	リング 30MM	230	1	1	1	1	1	1	1	1		
11	95701-06025-00	ホルト, フランジ 6X25	40	2	2	2	2	2	2	2	2		
12	95701-06035-00	ホルト, フランジ 6X35	40	2	2	2	2	2	2	2	2		



E-18

スロットルボディ

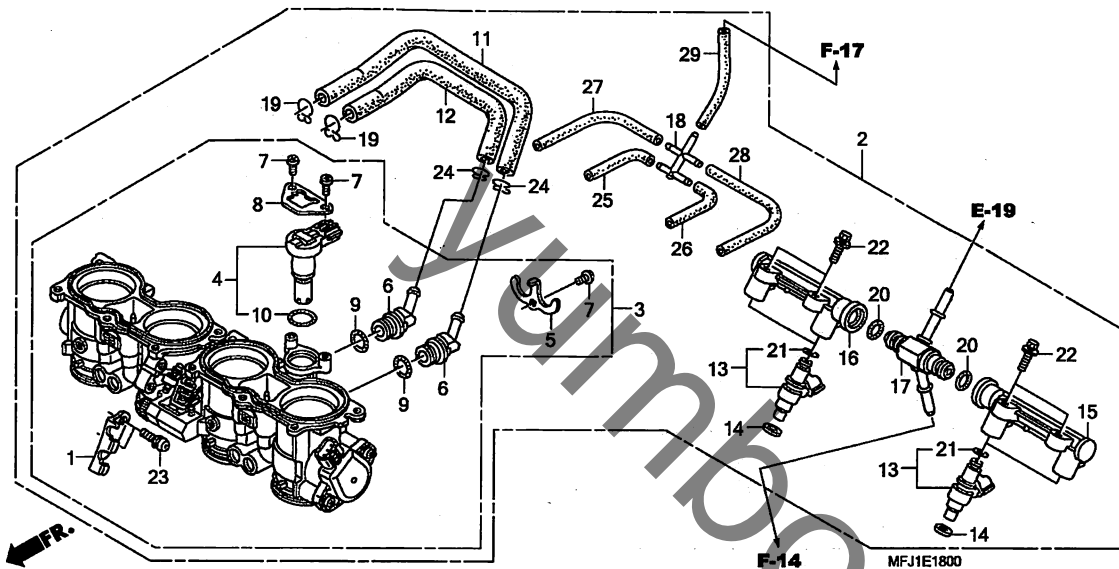


見出番号	LON	(関連見出番号) 整備項目	FRT
2	311132	ホッティASSY., スロットル	1.9
3	311130	ホッティ, スロットル	2.0
4	3111N5	ハルフ, アイドルエア-コントロール	1.6
13	3111E1	インジェクター, フューエル : プライマリ ・作業条件: 2個以上でも同一時間 (15, 16, 20)	1.7
17	3111D9	ハーフ, フューエル : ロー	1.7
	3111C8	ハーフ, フューエル : 両側	1.8

見出番号	部品番号	部品名	希望小売価格	使用個数						適用号機		タイプ		
				7	8	9	A	B	9	A	B		初号機	終号機
1	16169-MEE-013	ステ, ワイヤ	1,050	1	1	1	1	1	1	1	1			
2	16400-MFJ-D02	スロットルホッティ ASSY. (GQ64A A)	113,900	1	1	1	1	1	1	1	1			
3	16401-MFJ-D02	スロットルホッティ ASSY.	72,000	1	1	1	1	1	1	1	1			
4	16430-MFJ-D01	モーター ASSY.	8,700	1	1	1	1	1	1	1	1			
5	16431-MFJ-D01	プレート, ジョイント	330	1	1	1	1	1	1	1	1			
6	16432-MFJ-D01	ジョイント, アイドルエア-コントロール ハルフ	570	2	2	2	2	2	2	2	2			
7	16433-HN8-A61	スクリュ, トルクス	125	3	3	3	3	3	3	3	3			
8	16433-MEW-921	プレート, アイドルエア-コントロールハルフ	640	1	1	1	1	1	1	1	1			
9	16434-MFJ-D01	リング	185	2	2	2	2	2	2	2	2			
10	16435-MFJ-D01	リング 17.8X1.9	185	1	1	1	1	1	1	1	1			
11	16440-MFJ-D01	チューブ (A)	790	1	1	1	1	1	1	1	1			
12	16441-MFJ-D01	チューブ (B)	790	1	1	1	1	1	1	1	1			
13	16450-MFJ-D01	インジェクター ASSY., フューエル	11,200	4	4	4	4	4	4	4	4			
14	16472-MCW-000	シールリング, インジェクター	160	4	4	4	4	4	4	4	4			
15	16610-MFA-D01	ハーフ COMP. A, フューエル	2,740	1	1	1	1	1	1	1	1			
16	16620-MFA-D01	ハーフ COMP. B, フューエル	2,740	1	1	1	1	1	1	1	1			
17	16650-MFJ-D01	ジョイント COMP., フューエル	4,630	1	1	1	1	1	1	1	1			
18	17201-MCJ-003	ジョイント, ファイウェイ	540	1	1	1	1	1	1	1	1			
19	90661-GHB-610	クリップ B, チューブ 12.5MM	75	2	2	-	-	-	-	-	-			
	90661-MFL-003	クリップ, チューブ 13.3	95	-	-	2	2	2	2	2	2			
20	91301-PLC-000	リング 7.47X3.6	185	2	2	2	2	2	2	2	2			
21	91301-P7A-004	リング	105	4	4	4	4	4	4	4	4			
22	93401-05020-00	ホルトワッシャー 5X20	35	4	4	4	4	4	4	4	4			
23	93892-05012-10	スクリュ-ワッシャー 5X12	30	2	2	2	2	2	2	2	2			

E-18

スロットルボディ

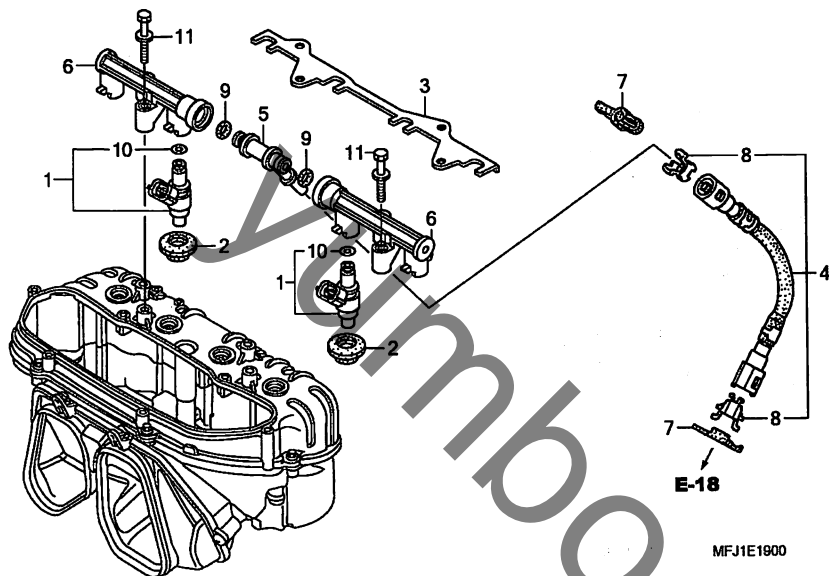


見出 番号	部品番号	部品名	希望 小売 価格	使用個数						適用号機		タイプ	
				CBR600RR			CBR600RA			初号機	終号機		
				7	8	9	A	B	9	A	B		
24	95002-02139	クリップ, チューブ (B12.5) .....	35	2	2	2	2	2	2	2	2		
25	95005-35055-20	チューブ, 3.5X55 (95005-35001-20M)	50	1	1	1	1	1	1	1	1		
26	95005-35070-20	チューブ, 3.5X70 (95005-35001-20M)	50	1	1	1	1	1	1	1	1		
27	95005-35115-20	チューブ, 3.5X115 (95005-35001-20M)	60	1	1	1	1	1	1	1	1		
28	95005-35130-20	チューブ, 3.5X130 (95005-35001-20M)	60	1	1	1	1	1	1	1	1		
29	95005-35140-20	チューブ, 3.5X140 (95005-35001-20M)	60	1	1	1	1	1	1	1	1		

2

# E-19

## フューエルインジェクター

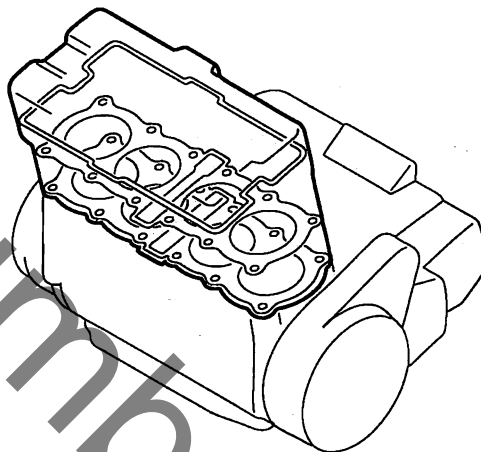
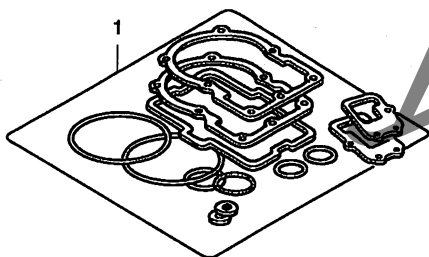


見出番号	LON	(関連見出番号) 整備項目	FRT
1	3111E0	(2) インジェクター, フューエル : センタリ	1.0
4	3101C3	・作業条件: 2個以上でも同一時間 ホース, フューエルフィード : センタリ	0.8
5	3111D8	(6, 9) パイプ, フューエル : アッパ	1.0
	3111C8	パイプ, フューエル : 両側	1.8

見出番号	部品番号	部品名	希望小売価格	使用備数				適用号機		タイプ		
				CBR600RR		CBR600RA		初号機	終号機			
				7	8	9	A	B	9	A	B	
1	16460-MFJ-D01	インジェクターASSY., フューエル	11,200	4	4	4	4	4	4	4	4	
2	16472-MFJ-D00	シールリング, インジェクター	210	4	4	4	4	4	4	4	4	
3	16501-MFJ-D00	プレート, インジェクター	990	1	1	1	1	1	1	1	1	
4	16527-MFJ-D01	ホースCOMP. A, フューエルフィード	4,190	1	1	1	1	1	1	1	1	
5	16630-MFJ-D00	T-ジョイント, フューエル	1,400	1	1	1	1	1	1	1	1	
6	16640-MFJ-D00	パイプ COMP., フューエル	2,360	2	2	2	2	2	2	2	2	
7	16719-MFJ-D00	タンパ, コネクター	180	2	2	2	2	2	2	2	2	
8	17711-SOX-931	リテーナー (フルーク リーン) (トウカイ)	220	2	2	2	2	2	2	2	2	
9	91301-PLC-000	Oリング 7.47X3.6	185	2	2	2	2	2	2	2	2	
10	91301-P7A-004	Oリング	105	4	4	4	4	4	4	4	4	
11	93401-05030-00	ホルトワッシャー 5X30	40	4	4	4	4	4	4	4	4	

EOP-1

ガスケットキットA



見出番号 LON (関連見出番号) 整備項目 FRT

未案内 .....

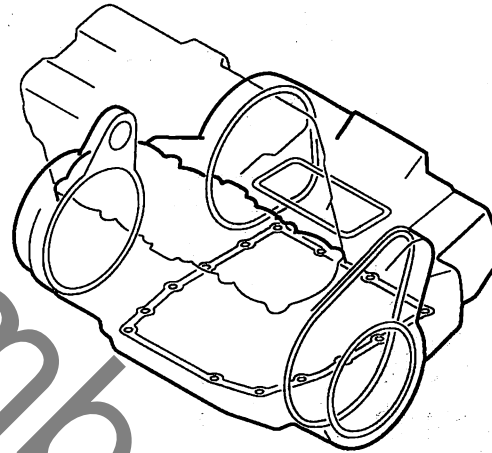
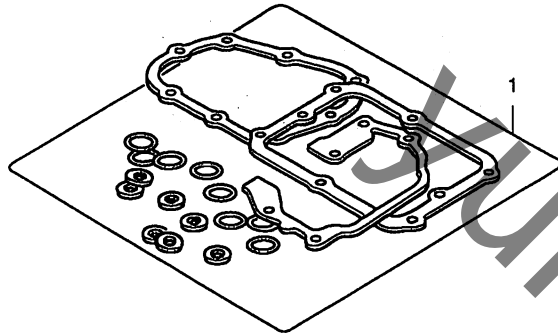
見出番号	部品番号	部品名	希望小売価格	使用個数						適用号機		タイプ	
				CBR600RR				CBR600RA		初号機	終号機		
				7	8	9	A	B	9	A	B		
1	06111-MFJ-D00	ガスケットキットA (コウセイブピン)	12,000										
	12251-MFJ-D01	ガスケット, シリンダヘット	4,320	1	1	1	1	1	1	1	1		
	12391-MFJ-D00	ガスケットCOMP., シリンダヘット カハ-	2,730	1	1	1	1	1	1	1	1		
	12395-MBW-003	ガスケット, フラグホール	240	4	4	4	4	4	4	4	4		
	14523-MCW-003	ガスケット, テンションホール	255	1	1	1	1	1	1	1	1		
	18291-MN4-920	ガスケット, エキゾーストパイプ	290	4	4	4	4	4	4	4	4		
	19305-KV3-010	ラバー, サーマスタット	290	1	1	1	1	1	1	1	1		
	19312-MBW-000	ガスケット, サーマスタットケース	210	1	1	1	1	1	1	1	1		
	90403-MG7-000	ワッシャー, シーリング 10MM	130	1	1	1	1	1	1	1	1		
	90442-397-000	ワッシャー, シーリング 6MM	175	1	1	1	1	1	1	1	1		
	90454-MC7-000	ワッシャー, スパシヤル 12MM	130	1	1	1	1	1	1	1	1		
	90463-ML7-000	ワッシャー, シーリング 6.5MM	125	8	8	8	8	8	8	8	8		
	90543-MV9-670	ラバー, マウンテイング	170	4	4	4	4	4	4	4	4		
	91301-MFJ-D00	Oリング 40X2.5	320	4	4	4	4	4	4	4	4		
	91309-PX4-003	Oリング 16X2.1 (NOK)	90	1	1	1	1	1	1	1	1		

2

FR.

# EOP-2

# ガスケットキットB



MFJ1X0200

見出番号 LON (関連見出番号) 整備項目 FRT

未案内 .....



見出番号	部品番号	部品名	希望小売価格	使用個数								適用号機		タイプ
				CBR600RR				CBR600RA				初号機	終号機	
				7	8	9	A	B	9	A	B			
1	06112-MFJ-D00	ガスケットキットB (コウセイフヒン)	4,040											
	15154-MAT-000	パッキン, オイルストレーナー	255	1	1	1	1	1	1	1	1			
	15433-MFJ-D01	リング, シール	130	2	2	2	2	2	2	2	2			
	19226-MFJ-D00	ガスケット, ウォーターポンプカバー	280	1	1	1	1	1	1	1	1			
	90402-MFJ-D01	ワッシャー, シーリング 34.5MM	520	1	1	1	1	1	1	1	1			
	90442-028-000	ワッシャー, シーリング 8MM	125	1	1	1	1	1	1	1	1			
	90443-MJ6-000	ワッシャー, ニュートラル	95	1	1	1	1	1	1	1	1			
	90463-ML7-000	ワッシャー, シーリング 6.5MM	125	5	5	5	5	5	5	5	5			
	91301-ML7-003	リング 48.1X3.6 (アライ)	200	1	1	1	1	1	1	1	1			
	91302-MB0-013	リング 32.95X2.62 (アライ)	170	1	1	1	1	1	1	1	1			
	91307-422-000	リング 4.8X1.9	205	2	2	2	2	2	2	2	2			
	91307-KF0-003	リング 18X3 (アライ)	140	1	1	1	1	1	1	1	1			
	91309-425-003	リング 24.4X3.1 (アライ)	230	1	1	1	1	1	1	1	1			
	91309-ML7-003	リング 9.6X2.6 (アライ)	145	2	2	2	2	2	2	2	2			
	91313-MB0-003	リング 14.7X2.2 (アライ)	145	1	1	1	1	1	1	1	1			
	91315-MB0-013	シール, ウォーターパンプ	145	1	1	1	1	1	1	1	1			
	91354-MCT-003	リング, オイルクーラー	580	1	1	1	1	1	1	1	1			
	91356-425-003	リング 30MM	230	1	1	1	1	1	1	1	1			
	94109-12000	ワッシャー, トレンブラク 12MM	30	1	1	1	1	1	1	1	1			

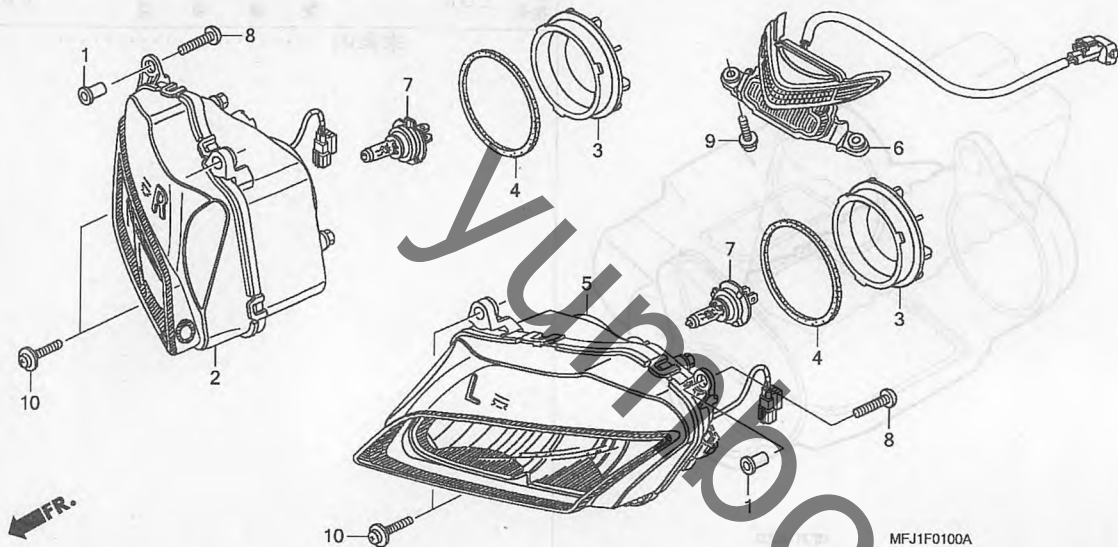
2



F-1

Bヘッドライト

8-903

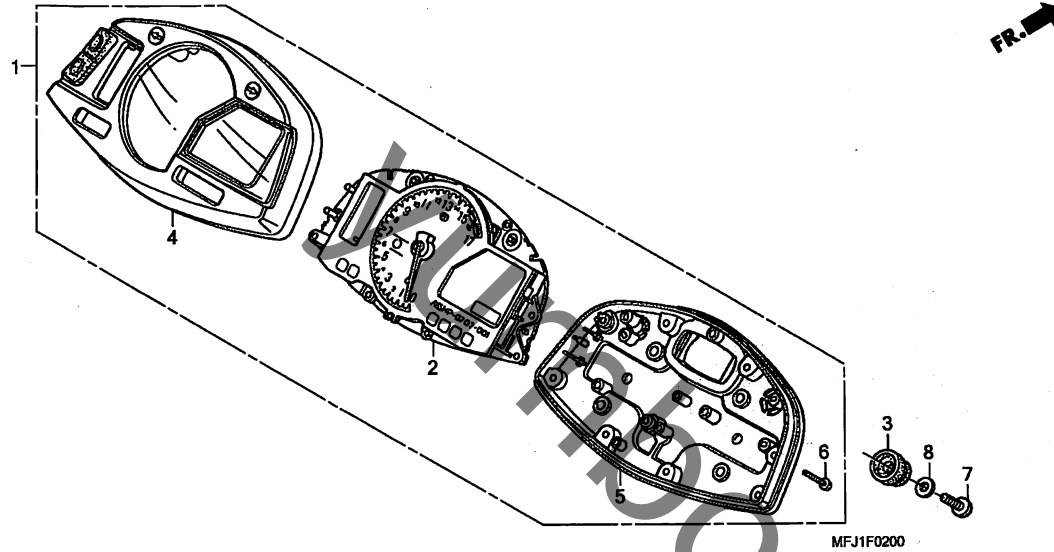


見出番号	LON	(関連見出番号) 整備項目	FRT
2	6161A9	ヘッドライトユニット:ライト	0.7
5	6161A8	ヘッドライトユニット:左側	0.7
	6161B0	ヘッドライトユニット:両側	0.8
6	6161M0	ライトASSY.,ポジション	0.6
7		(3,4)	
	6161F7	バルブ,ヘッドライト:左側	0.1
	6161F8	バルブ,ヘッドライト:ライト	0.1
	6161H4	バルブ,ヘッドライト:両側	0.1

見出番号	部品番号	部品名	希望小売価格	使用個数						適用号機		タイプ
				CBR600RR			CBR600RA			初号機	終号機	
1	19619-ZM7-300	カラー,ファンカバー	100	2	2	2	2	2	2			
2	33102-MFJ-D01	ヘッドライトユニット, R.	24,600	1	1	1	1	1	1			
3	33112-MFJ-D01	カバー,ソケット	450	2	2	2	2	2	2			
4	33114-MFJ-D01	ガasket,ソケットカバー	600	2	2	2	2	2	2			
5	33152-MFJ-D01	ヘッドライトユニット, L.	24,600	1	1	1	1	1	1			
6	33180-MFJ-D02	ライトASSY.,ポジション	7,850	1	1	1	1	1	1			
7	34901-MAT-611	バルブ,ヘッドライト(12V 55W)(H7)(スタンレー)	1,620	2	2	2	2	2	2			
8	90120-MEL-000	スクリー,パン 5X20	130	2	2	2	2	2	2			
9	93891-05016-07	スクリーワッシャー 5X16	30	2	2	2	2	2	2			
10	93894-05022-07	スクリーワッシャー 5X22	35	4	4	4	4	4	4			

F-2

メーター



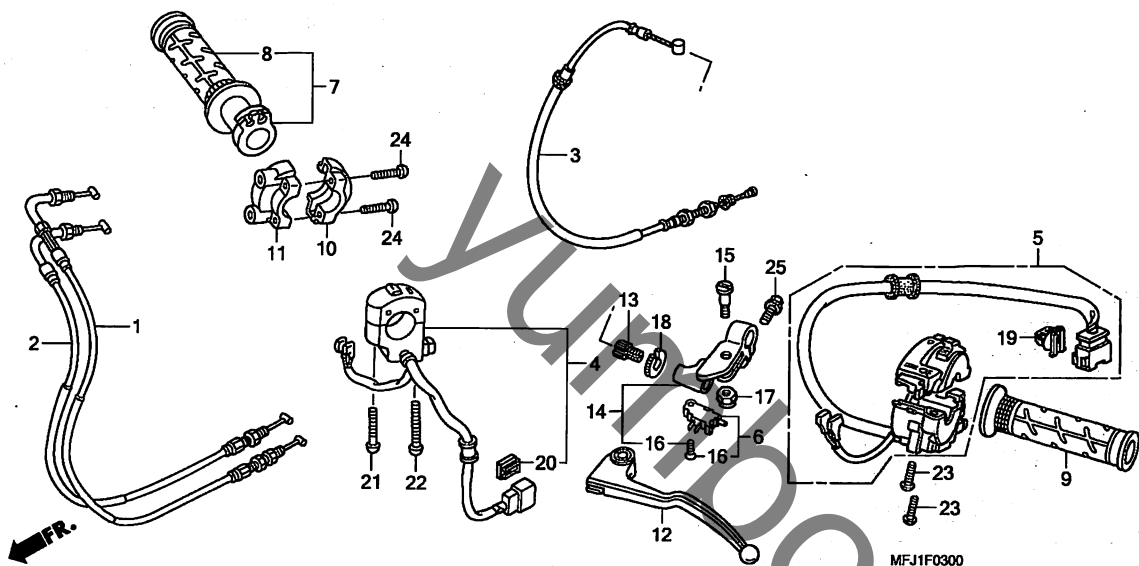
見出 番号	LON	(関連見出番号) 整備項目	FRT
1	8121A1	メーターASSY., コンビネーション	0.8
2	8121A2	メーター, コンビネーション	0.9
4	8121B4	ケース, メーター : アッパ-	0.9
5	8121B5	ケース, メーター : アウ-	0.9

見出 番号	部品番号	部品名	希望 小売 価格	使用個数						適用号機		タイプ	
				CBR600RR			CBR600RA			初号機	終号機		
				7	8	9	A	B	9	A	B		
1	37100-MFJ-J01	メーターASSY., コンビネーション	71,900	1	1	-	-	-	-	-	-		
	37100-MFJ-J41	.....	71,900	-	-	1	1	1	-	-	-		
	37100-MFJ-J51	.....	71,900	-	-	-	-	-	1	1	1		
2	37110-MFJ-J01	メーターASSY., スピード & タコ&フューエル	65,300	1	1	-	-	-	-	-	-		
	37110-MFJ-J40	.....	65,300	-	-	1	1	1	-	-	-		
	37110-MFJ-J50	.....	65,300	-	-	-	-	-	1	1	1		
3	37215-MA6-008	ラバー, メータークッション	170	3	3	3	3	3	3	3	3		
4	37610-MFJ-D01	ケースASSY., アッパ-	5,350	1	1	1	1	1	1	1	1		
5	37620-MFJ-D01	ケースASSY., アウ-	2,880	1	1	1	1	1	1	1	1		
6	93903-22480	スクリーン, タツピング 3X16	25	9	9	9	9	9	9	9	9		
7	93913-25380	スクリーン, タツピング 5X14 (PO)	25	3	3	3	3	3	3	3	3		
8	94103-05700	ワッシャー, フレイン 5MM	25	3	3	3	3	3	3	3	3		

3

F-3

ハンドルレバー / スイッチ / ケーブル

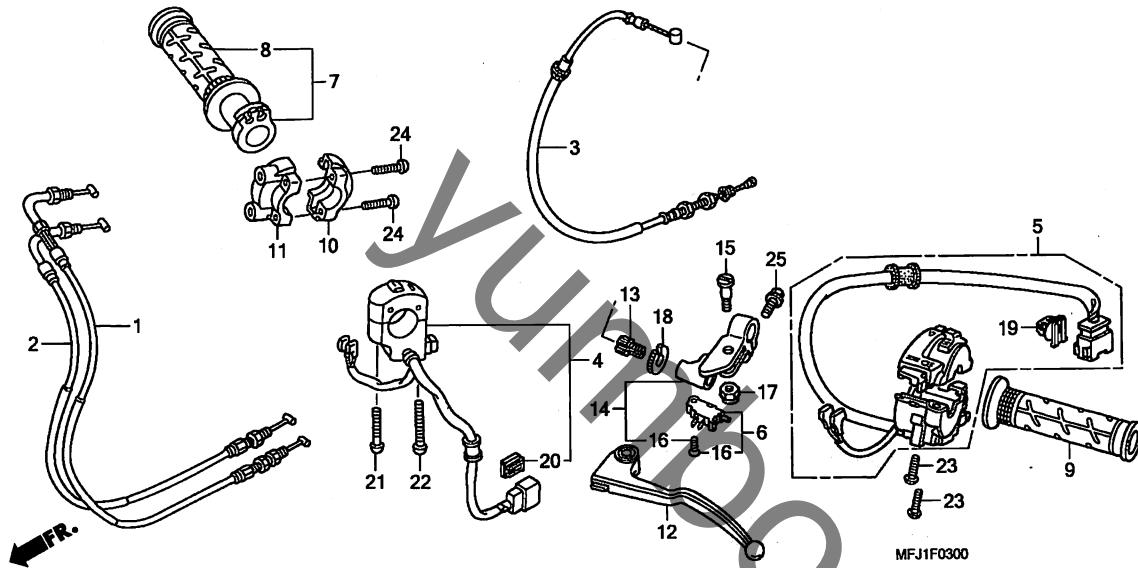


見出番号	LON	(関連見出番号) 整備項目	FRT
1		(2)	
811100		ケーブル, スロットル	1.9
・作業条件: 2個でも同一時間			
3	811115	ケーブル, クラッチ	0.4
4	615120	スイッチ, スターターキル	0.7
5	615118	スイッチ, ウィンカー	0.7
6	6151A9	スイッチ, クラッチ	0.1
7	810150	グリップ, スロットル	0.4
8	8101C1	グリップ, ハンドル: ライト	0.2
9	8101C0	グリップ, ハンドル: レフト	0.1
11	810155	ハウジング, スロットル	0.4
12	8101C6	レバー, ハンドル: レフト	0.1
	8101F5	レバー, ハンドル: 両側	0.2
14	8101C8	ブラケット, ハンドルレバー: レフト	0.3

見出番号	部品番号	部品名	希望小売価格	使用個数						適用号機		タイプ	
				CBR600RR			CBR600RA			初号機	終号機		
				7	8	9	A	B	9	A	B		
1	17910-MFJ-D00	ケーブルCOMP. A, スロットル	1,560	1	1	1	1	1	1	1	1		
2	17920-MFJ-D00	ケーブルCOMP. B, スロットル	1,640	1	1	1	1	1	1	1	1		
	17920-MFJ-D10		1,560										
3	22870-MFJ-D00	ケーブルCOMP. クラッチ	1,390	1	1	1	1	1	1	1	1		
	22870-MFJ-A40		1,390										
4	35130-MFJ-D01	スイッチASSY., エンジンストップ	3,280	1	1	1	1	1	1	1	1		
5	35200-MFJ-D01	スイッチASSY., ウィンカー	7,300	1	1	1	1	1	1	1	1		
6	35335-MCJ-750	スイッチセット, クラッチ	940	1	1	1	-	-	1	-	-		
	35335-MCJ-751		940				1	-	-	1	-	1300102	
								1	-	1	-	1300103	
7	53140-MCF-000	グリップ ASSY., スロットル	1,850	1	1	1	1	1	1	1	1		
8	53165-MY9-890	グリップ, R. ハンドル	1,160	1	1	1	1	1	1	1	1		
9	53166-MY9-890	グリップ, L. ハンドル	1,160	1	1	1	1	1	1	1	1		
10	53167-MV4-000	ハウジング, アツハースロットル	1,320	1	1	1	1	1	1	1	1		
11	53168-MV4-000	ハウジング, アンタースロットル	1,630	1	1	1	1	1	1	1	1		
12	53182-MEE-000	レバーCOMP., L. ハンドル	1,280	1	1	1	1	1	1	1	1		
13	53192-MEE-000	ホルルト, ワイヤアシヤステーキング	580	1	1	1	1	1	1	1	1		
14	53195-MEE-000	ブラケットセット, クラッチレバー	1,860	1	1	1	-	-	1	-	-		
	53195-MEE-010		1,860				1	-	-	1	-	1300102	
								1	-	1	-	1300103	
15	90122-MEE-000	ホルルト, レバーヒット	390	1	1	1	1	1	1	1	1		
16	90124-MCJ-751	スクリーン, フラット 3X16	55	1	1	1	-	-	1	-	-		1300102

F-3

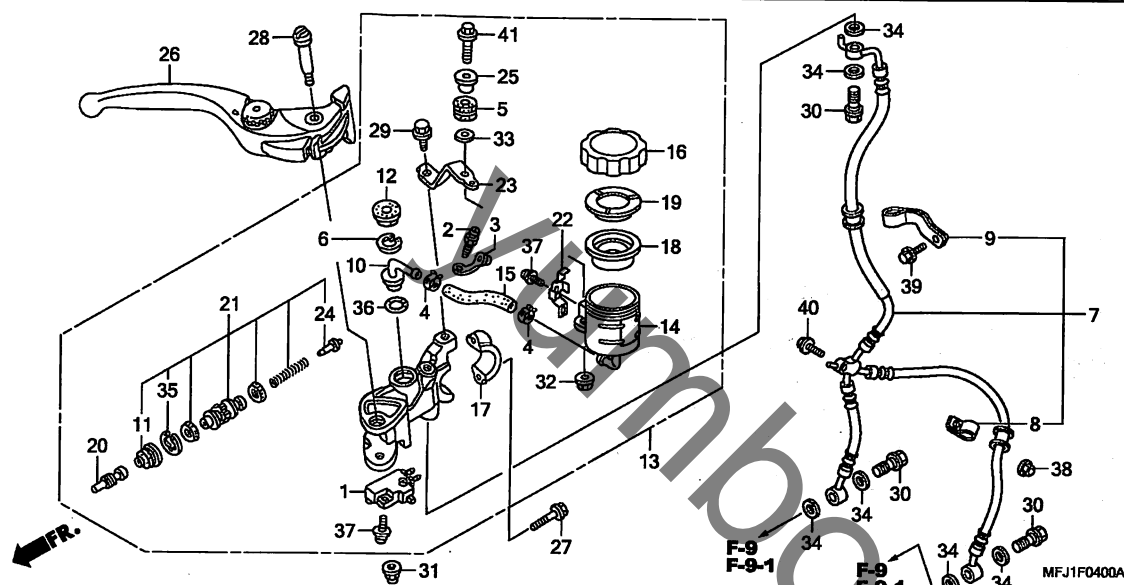
ハンドルレバー / スイッチ / ケーブル



見出 番号	部品番号	部品名	希望 小売 価格	使用個数						適用号機		タイプ	
				CBR600RR		CBR600RA		初号機	終号機				
				7	8	9	A	B	9	A	B		
16)	90124-MCJ-752	スクリュー, フラット 3X16	55	-	-	-	1	-	-	1	-	1300103	-
17	90301-MCJ-750	ナット, U 6MM	160	1	1	1	1	1	1	1	1		
18	90321-MEE-000	ナット, フィキシング	130	1	1	1	1	1	1	1	1		
19	91533-S04-003	クリップ, カブラー (ナチュラル)	65	1	1	1	1	1	1	1	1		
20	91554-SM4-003	ホルダー, ブラケット (レッド)	130	1	1	1	1	1	1	1	1		
21	93500-04032-0G	スクリュー, パン 4X32	25	1	1	1	1	1	1	1	1		
22	93500-04045-0G	スクリュー, パン 4X45	30	1	1	1	1	1	1	1	1		
23	93500-05020-0G	スクリュー, パン 5X20	25	2	2	2	2	2	2	2	2		
24	93500-05022-0G	スクリュー, パン 5X22	30	2	2	2	2	2	2	2	2		
25	96001-06020-07	ホルト, フランジ 6X20	40	1	1	1	1	1	1	1	1		

F-4

フロントブレーキマスターシリンダー (CBR600RR)



見出番号	LON	(関連見出番号) 整備項目	FRT
1	6151B2	スイッチ, フロントストップ	0.1
7	7121A0	ホース, フロントブレーキ ・含む: ブレーキエア抜き	0.5
13	712105	シリンダー, フロントブレーキマスター ・含む: ブレーキエア抜き	0.4
14	7121H4	カップ, フロントマスターシリンダーオイル ・含む: ブレーキエア抜き	0.2
18	7121G6	ダイヤフラム, フロントブレーキマスターシリンダー	0.1
21	7121G9	ピストンセット, フロントブレーキマスター ・含む: ブレーキエア抜き	0.4
26	8101C7	レバー, ハンドル: ライト	0.1
	8101F5	レバー, ハンドル: 両側	0.2

見出番号	部品番号	部品名	希望小売価格	使用個数						適用号機		タイプ
				CBR600RR		CBR600RA		初号機	終号機			
				7	8	9	A			B	9	
1	35340-MEL-003	スイッチASSY., フロントストップ	940	1	1	1	1	1	-	-	-	-
2	43352-568-003	スクリュー, フリーター (ニツシ)	215	1	1	1	1	1	-	-	-	-
3	43353-461-771	キャップ, フリーター	205	1	1	1	1	1	-	-	-	-
4	43514-KS6-701	クランプ, マスターシリンダーオイルホース	630	2	2	2	2	2	-	-	-	-
5	43516-MCJ-006	ラバー, オイルカップ	270	1	1	1	1	1	-	-	-	-
6	43517-KS6-701	サークリップ, リザーブマスターシリンダー	170	1	1	1	1	1	-	-	-	-
7	45125-MFJ-D01	ホースCOMP., フロントブレーキ	9,350	1	1	-	-	-	-	-	-	-
	45125-MFJ-A41		9,200	-	-	1	1	1	-	-	-	-
8	45158-MEE-D00	クランプ-A, フロントブレーキホース	255	1	1	-	-	-	-	-	-	-
	45161-MFJ-A50	クランプ, フロントブレーキホース	260	-	-	1	1	1	-	-	-	-
9	45159-MFJ-D00	クランプ, フロントブレーキホース	450	1	1	-	-	-	-	-	-	-
	45159-MFJ-A40		450	-	-	1	1	1	-	-	-	-
10	45503-KV3-006	コネクタ, マスターシリンダー	450	1	1	1	1	1	-	-	-	-
11	45504-MCF-006	ブーツCOMP.	700	1	1	1	1	1	-	-	-	-
12	45505-KV3-006	カバー, タスト	190	1	1	1	1	1	-	-	-	-
13	45510-MFJ-D01	シリンダーサブASSY., フロントブレーキマスター	14,000	1	1	-	-	-	-	-	-	-
	45510-MFJ-A41		14,000	-	-	1	1	1	-	-	-	-
14	45511-MEL-D21	カップCOMP., オイル	740	1	1	1	1	1	-	-	-	-
15	45512-KV3-951	ホース, マスターシリンダーオイル	400	1	1	1	1	1	-	-	-	-
16	45513-MEL-D21	キャップ, オイルカップ	910	1	1	1	1	1	-	-	-	-
17	45517-MEL-006	ホルダー, マスターシリンダー	910	1	1	-	-	-	-	-	-	-
	45517-MFL-006		910	-	-	1	1	1	-	-	-	-
18	45520-300-000	ダイヤフラム	460	1	1	1	1	1	-	-	-	-
19	45521-MJ6-006	プレート, ダイヤフラム	240	1	1	1	1	1	-	-	-	-
20	45525-MEL-006	ロッド, ブッシュ	850	1	-	-	-	-	-	-	-	-

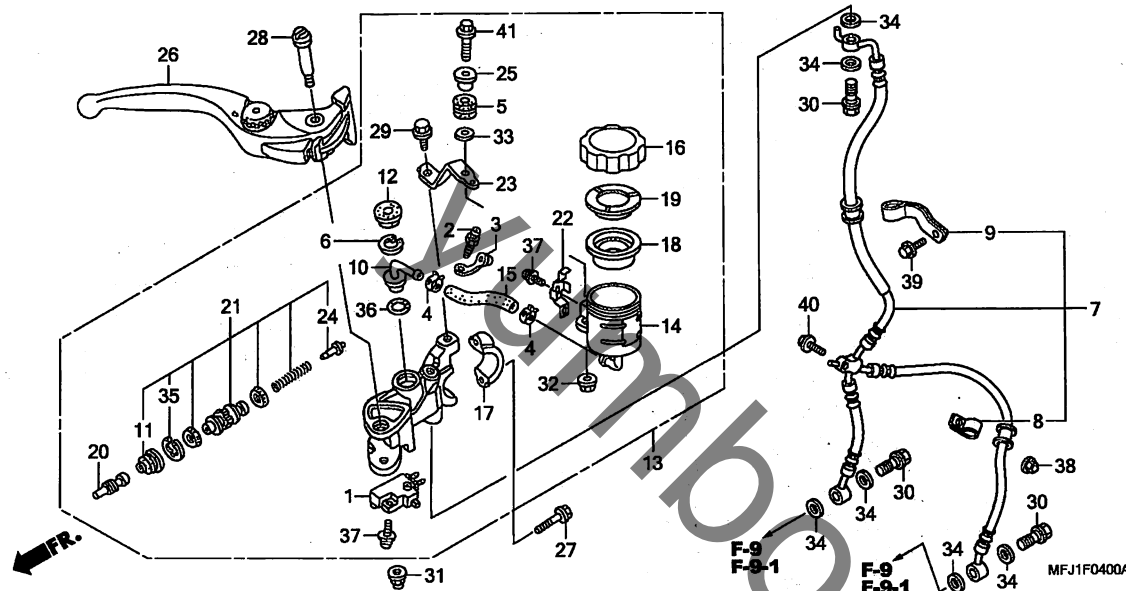
3

80



F-4

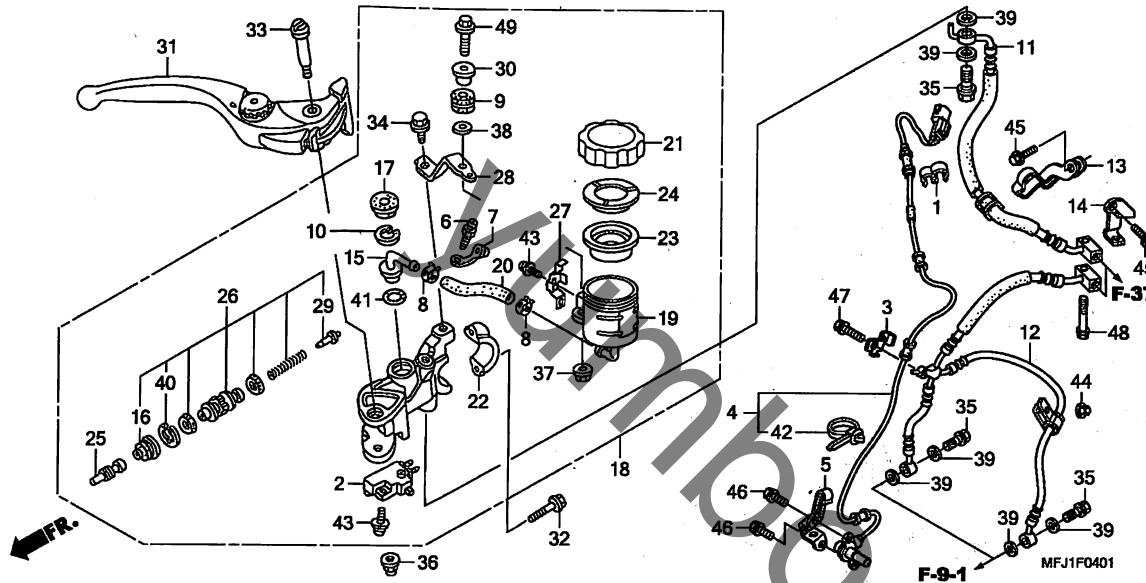
フロントブレーキマスターシリンダー (CBR600RR)



見出 番号	部品番号	部品名	希望 小売 価格	使用個数						適用号機		タイプ		
				7	8	9	A	B	9	A	B		初号機	終号機
20)	45525-MEL-016	ロッド, フッシユ	810	-	1	1	1	1	-	-	-	-	-	-
21	45530-MFJ-D01	シリンダ-セット, マスター	2,500	1	1	1	1	1	-	-	-	-	-	-
22	45535-MR8-901	プレート, ストップ	300	1	1	1	1	1	-	-	-	-	-	-
23	45550-MFJ-D01	ステー, フロントマスターシリンダ-	340	1	1	1	1	1	-	-	-	-	-	-
24	46140-MFJ-D01	ガイド, スフリンク	360	1	1	1	1	1	-	-	-	-	-	-
25	50324-425-010	カラー 6.3X13	235	1	1	1	1	1	-	-	-	-	-	-
26	53170-MEL-006	レバ-ASSY., R. ハンドル	3,030	1	1	1	1	1	-	-	-	-	-	-
27	90101-MBZ-G00	ホルト, フランジ 6X22	100	2	2	2	2	2	-	-	-	-	-	-
28	90114-MCF-006	ホルト, ハンドルレバ-	380	1	1	1	1	1	-	-	-	-	-	-
29	90117-MR7-000	ホルト, フランジ 6X12	125	1	1	1	1	1	-	-	-	-	-	-
30	90145-MS9-612	ホルト, オイル 10X22	410	3	3	3	3	3	-	-	-	-	-	-
31	90201-415-000	ナツト, キャツプ 6MM	180	1	1	1	1	1	-	-	-	-	-	-
32	90301-MG3-000	ナツト, U 6MM	255	1	1	1	1	1	-	-	-	-	-	-
33	90473-147-000	ワツシャ- 6X16	130	1	1	1	1	1	-	-	-	-	-	-
34	90545-300-000	ワツシャ-, オイルホルト	180	6	6	6	6	6	-	-	-	-	-	-
35	90651-MCF-006	サークルツツ	140	1	1	1	1	1	-	-	-	-	-	-
36	91212-422-006	オリツク 14.8X2.4	175	1	1	1	1	1	-	-	-	-	-	-
37	93893-04012-17	スクリュ-ワツシャ- 4X12	35	2	2	2	2	2	-	-	-	-	-	-
38	94021-06070-0S	ナツト, キャツプ 6MM	40	1	1	1	1	1	-	-	-	-	-	-
39	96001-06012-07	ホルト, フランジ 6X12	40	1	1	1	1	1	-	-	-	-	-	-
40	96001-06018-07	ホルト, フランジ 6X18	40	1	1	1	1	1	-	-	-	-	-	-
41	96300-06028-07	ホルト, フランジ 6X28	50	1	1	1	1	1	-	-	-	-	-	-

F-4-1

フロントブレーキマスターシリンダー (CBR600RA)



見出番号	LON	(関連見出番号) 整備項目	FRT
2	6151B2	スイッチ, フロントストップ	0.1
4	617196	センサー, ホイルスピード : フロント	0.4
11	712127	ホースA, フロントブレーキ ・含む: ブレーキエア抜き	1.5
12	712128	ホースB, フロントブレーキ ・含む: ブレーキエア抜き	1.5
18	7121K9	シリンダー, フロントブレーキマスター (A) ・含む: ブレーキエア抜き	1.5
19	7121R8	カップ, フロントマスターシリンダーオイル (A) ・含む: ブレーキエア抜き	1.3
23	7121G6	ダイヤフラム, フロントブレーキマスターシリンダー	0.1
26	7121K8	ピストンセット, フロントブレーキマスター (A) ・含む: ブレーキエア抜き	1.5
31	8101C7	レバー, ハンドル : ライト	0.1
	8101F5	レバー, ハンドル : 両側	0.2

見出番号	部品番号	部品名	希望小売価格	使用個数						適用号機		タイプ	
				CBR600RR		CBR600RA		初号機	終号機				
				7	8	9	A	B	9	A	B		
1	11152-KS4-003	クランプ, ハ イ *	290	-	-	-	-	-	1	1	1		
2	35340-MEL-003	スイッチASSY., フロントストップ	940	-	-	-	-	-	1	1	1		
3	38514-MEJ-J00	クランプ -B, センサーチューブ	170	-	-	-	-	-	1	1	1		
4	38520-MFJ-A51	センサー, フロントホイールスピード	11,300	-	-	-	-	-	1	1	1		
5	38525-MFJ-A50	ガイド, フロントセンサーコート	600	-	-	-	-	-	1	1	1		
6	43352-568-003	スクリーン, プ リ ー タ * (ニツシン)	215	-	-	-	-	-	1	1	1		
7	43353-461-771	キャップ, プ リ ー タ *	205	-	-	-	-	-	1	1	1		
8	43514-KS6-701	クランプ, マスターシリンダーオイルホース	630	-	-	-	-	-	2	2	2		
9	43516-MGJ-006	ラバー, オイルカップ	270	-	-	-	-	-	1	1	1		
10	43517-KS6-701	サークリップ, リザーブマスターシリンダー	170	-	-	-	-	-	1	1	1		
11	45124-MFJ-A51	ホースCOMP. A, フロントブレーキ	3,240	-	-	-	-	-	1	1	1		
12	45127-MFJ-A51	ホースCOMP. B, フロントブレーキ	8,500	-	-	-	-	-	1	1	1		
13	45159-MFJ-A50	クランプ, フロントブレーキホース	710	-	-	-	-	-	1	1	1		
14	45163-MFJ-A50	ステー, フロントブレーキホース	490	-	-	-	-	-	1	1	1		
15	45503-KV3-006	コネクタ, マスターシリンダー	450	-	-	-	-	-	1	1	1		
16	45504-MCF-006	ブーツCOMP.	700	-	-	-	-	-	1	1	1		
17	45505-KV3-006	カバー, タ ス ト	190	-	-	-	-	-	1	1	1		
18	45510-MFJ-A41	シリンダーサブ ASSY., フロントブレーキマスター	14,000	-	-	-	-	-	1	1	1		
19	45511-MEL-D21	カップ COMP., オイル	740	-	-	-	-	-	1	1	1		
20	45512-KV3-951	ホース, マスターシリンダーオイル	400	-	-	-	-	-	1	1	1		
21	45513-MEL-D21	キャップ, オイルカップ	910	-	-	-	-	-	1	1	1		
22	45517-MFL-006	ホルダー, マスターシリンダー	910	-	-	-	-	-	1	1	1		
23	45520-300-000	ダイヤフラム	460	-	-	-	-	-	1	1	1		
24	45521-MJ6-006	プレート, ダ イ フ ラ ム	240	-	-	-	-	-	1	1	1		

F-4-1

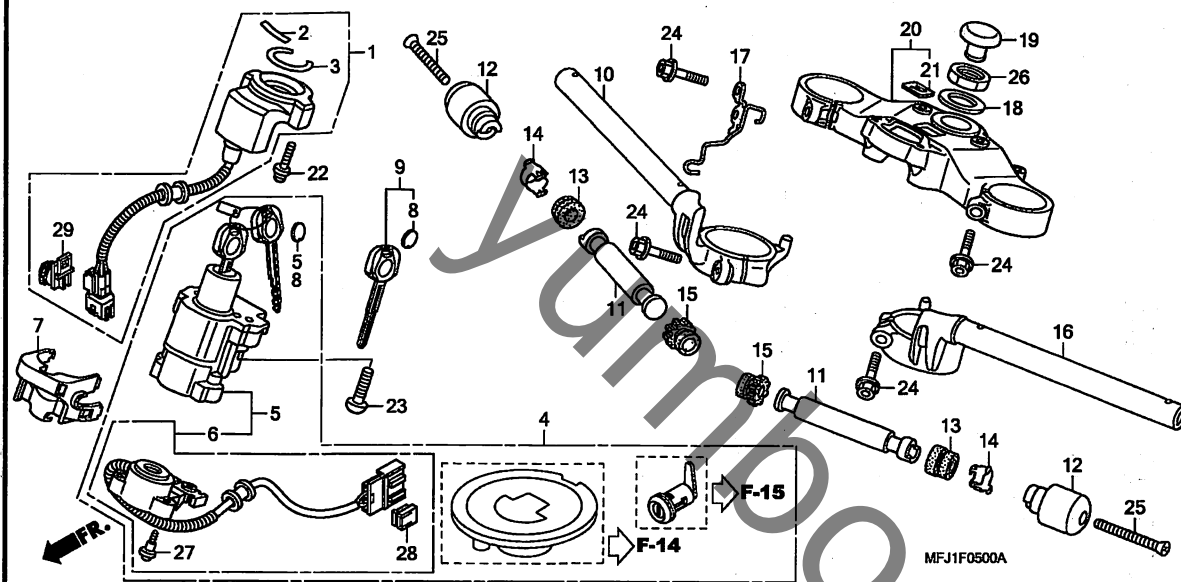
フロントブレーキマスターシリンダー (CBR600RA)

見出 番号	部品番号	部品名	希望 小売 価格	使用個数						適用号機		タイプ
				CBR600RR		CBR600RA		初号機	終号機			
				7	8	9	A	B	9	A	B	
25	45525-MEL-016	ロッド, フッシユ	810	-	-	-	-	-	1	1	1	
26	45530-MFJ-D01	シリンダーセット, マスター	2,500	-	-	-	-	-	1	1	1	
27	45535-MR8-901	プレート, ストップ	300	-	-	-	-	-	1	1	1	
28	45550-MFJ-D01	ステー, フロントマスターシリンダー	340	-	-	-	-	-	1	1	1	
29	46140-MFJ-D01	ガイド, スフリンク	360	-	-	-	-	-	1	1	1	
30	50324-425-010	カラー 6.3X13	235	-	-	-	-	-	1	1	1	
31	53170-MEL-006	レバーASSY, R. ハンドル	3,030	-	-	-	-	-	1	1	1	
32	90101-MBZ-G00	ホルト, フランジ 6X22	100	-	-	-	-	-	2	2	2	
33	90114-MCF-006	ホルト, ハンドルレバー	380	-	-	-	-	-	1	1	1	
34	90117-MR7-000	ホルト, フランジ 6X12	125	-	-	-	-	-	1	1	1	
35	90145-MS9-612	ホルト, オイル 10X22	410	-	-	-	-	-	3	3	3	
36	90201-415-000	ナット, キヤツフ 6MM	180	-	-	-	-	-	1	1	1	
37	90301-MG3-000	ナット, U 6MM	255	-	-	-	-	-	1	1	1	
38	90473-147-000	ワッシャー 6X16	130	-	-	-	-	-	1	1	1	
39	90545-300-000	ワッシャー, オイルホルト	180	-	-	-	-	-	6	6	6	
40	90651-MCF-006	サークリツフ	140	-	-	-	-	-	1	1	1	
41	91212-422-006	オリング 14.8X2.4	175	-	-	-	-	-	1	1	1	
42	91541-SOA-003	クリツフ, ハーネスバンド (フック) (145MM)	105	-	-	-	-	-	1	1	1	
43	93893-04012-17	スクリユ-ワッシャー 4X12	35	-	-	-	-	-	2	2	2	
44	94021-06070-0S	ナット, キヤツフ 6MM	40	-	-	-	-	-	1	1	1	
45	96001-06012-07	ホルト, フランジ 6X12	40	-	-	-	-	-	2	2	2	
46	96001-06014-07	ホルト, フランジ 6X14	40	-	-	-	-	-	2	2	2	
47	96001-06018-07	ホルト, フランジ 6X18	40	-	-	-	-	-	1	1	1	
48	96001-06035-07	ホルト, フランジ 6X35	50	-	-	-	-	-	1	1	1	
49	96300-06028-07	ホルト, フランジ 6X28	50	-	-	-	-	-	1	1	1	

3

F-5

ハンドルパイプ / トップブリッジ

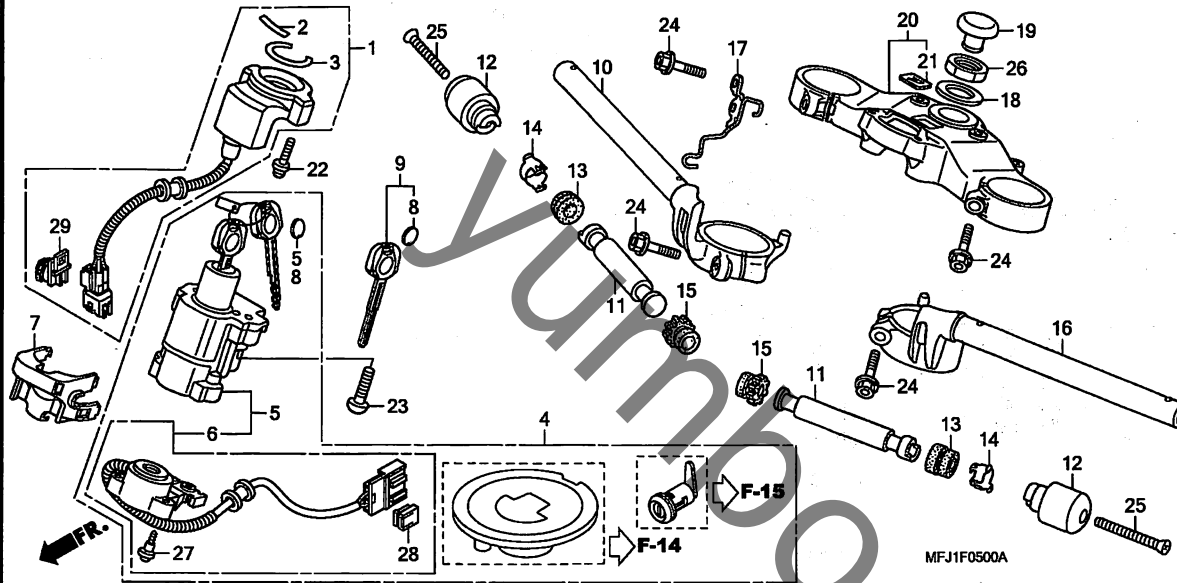


見出番号	LON	(関連見出番号) 整備項目	FRT
1	6141A2	レシーバ-ユニット, イレライザー	1.0
4	6151A1	キーセット	1.6
5	615145	スイッチ, コンビネーション&ロック -含む: HISS書き込み	1.3
6	6151C2	ベース, コンタクト	0.7
10	8101B1	パイプ, ステアリングハンドル: ライト	0.4
11	8101D6	ウェイトB, ハンドル: レフト	0.2
	8101D7	ウェイトB, ハンドル: ライト	0.2
	8101D8	ウェイトB, ハンドル: 両側	0.4
16	8101B0	パイプ, ステアリングハンドル: レフト	0.5
	8101B2	パイプ, ステアリングハンドル: 両側	0.7
20	510110	ブリッジ, フォークトップ	0.8

見出番号	部品番号	部品名	希望小売価格	使用個数						適用号機		タイプ		
				CBR600RR		CBR600RA		初号機	終号機					
				7	8	9	A	B	9	A	B			
1	30430-MFJ-D01	レシーバ-ユニット (カルソニックカンセイ)	8,800	1	1	-	-	-	-	-	-	-	-	2J, J
	30430-MFJ-D02	レシーバ-ユニット (ホンダ ロック)	8,450	-	1	1	1	1	1	1	1	-	-	2J, J
2	30432-MBW-E00	マーク, レシーバ- (カルソニックカンセイ)	185	1	1	-	-	-	-	-	-	-	-	2J, J
	30432-MBW-E02	マーク, レシーバ- (ホンダ ロック)	175	-	-	1	1	1	1	1	1	-	-	2J, J
3	30433-MBW-601	シール, イグニッションスイッチ	210	1	1	-	-	-	-	-	-	-	-	2J, J
	30433-MBW-602		205	-	-	1	1	1	1	1	1	-	-	
4	35010-MFJ-D00	キーセット	25,700	1	1	-	-	-	-	-	-	-	-	J, J/A
	35010-MFJ-D40		27,100	-	-	1	1	-	-	-	-	-	-	2J, 2J/A
	35010-MFJ-D60		27,100	-	-	1	-	-	-	-	-	-	-	
	35010-MFJ-D40		27,100	-	-	-	-	1	-	-	-	-	-	
	35010-MFJ-D50		27,100	-	-	-	-	-	1	1	1	-	-	
5	35100-MFJ-D01	スイッチASSY., コンビネーション&ロック	12,200	1	1	-	-	-	-	-	-	-	-	
	35100-MFJ-D41		12,900	-	-	1	1	1	-	-	-	-	-	
	35100-MFJ-D51		12,900	-	-	-	-	-	1	1	1	-	-	
6	35101-MFJ-D01	ベースCOMP., コンタクト	3,920	1	1	-	-	-	-	-	-	-	-	
	35101-MFJ-A41		3,920	-	-	1	1	1	-	-	-	-	-	
	35101-MFJ-A51		3,920	-	-	-	-	-	1	1	1	-	-	
7	35105-MFJ-D01	ガイド, コード	255	1	1	1	1	1	1	1	1	1	1	
8	35113-MFJ-D01	エンブレム, キー	145	4	4	4	4	4	4	4	4	4	4	
				(2)	(2)	(2)	(2)	(2)	(2)	(2)	(2)	(2)	(2)	
9	35121-MFJ-D00	キー, プランク	2,620	(1)	(1)	(1)	(1)	(1)	(1)	(1)	(1)	(1)	(1)	
10	53100-MFJ-D00	パイプ COMP., R. ステアリングハンドル	10,500	1	1	1	1	1	1	1	1	1	1	
11	53104-MCA-A60	ウェイトB, ハンドル	1,110	2	2	2	2	2	2	2	2	2	2	
12	53105-MFJ-D00	ウェイト, ステアリングハンドル	990	2	2	2	2	2	2	2	2	2	2	
13	53107-MJ0-000	ラバーB, ハンドルウェイト	150	2	2	2	2	2	2	2	2	2	2	
14	53108-MJ0-000	リング, ハンドルウェイトスナッフ	265	2	2	2	2	2	2	2	2	2	2	
15	53109-MM5-000	ラバーB, ハンドルウェイト	180	2	2	2	2	2	2	2	2	2	2	

# F-5

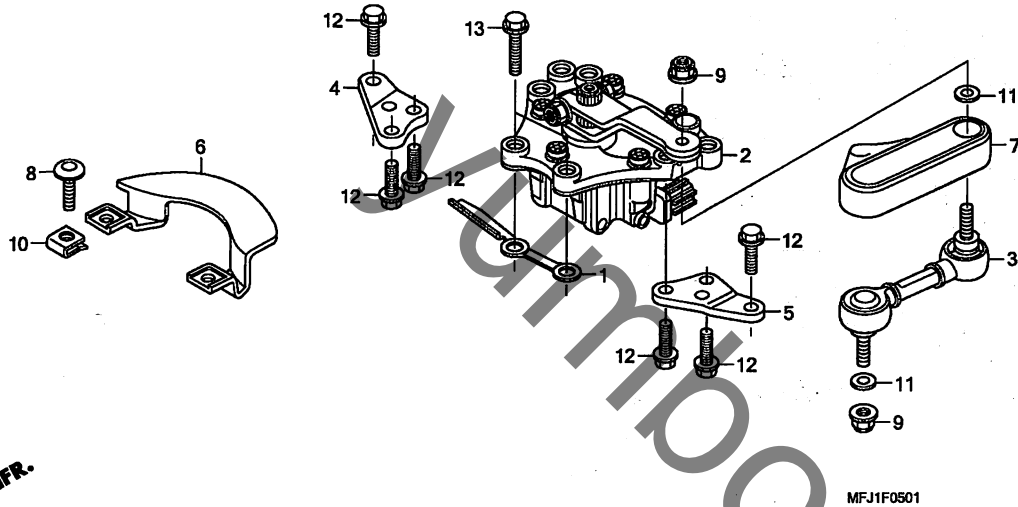
## ハンドルパイプ / トップブリッジ



見出 番号	部品番号	部品名	希望 小売 価格	使用個数						適用号機		タイプ
				CBR600RR		CBR600RA		初号機	終号機			
				7	8	9	A	B	9	A	B	
16	53150-MFJ-D00	パイプ COMP., L. ステアリングハンドル	10,500	1	1	1	1	1	1	1	1	
17	53191-MFJ-D00	ガイド, クラッチケーブル	1,340	1	1	1	1	1	1	1	1	
18	53215-MEE-D00	ワッシャー, ステアリングシステムナット	110	1	1	1	1	1	1	1	1	
19	53232-MFJ-D00	キャップ, ステアリングシステムナット	175	1	1	1	1	1	1	1	1	
20	53300-MFJ-D00	ブリッジ COMP., フォークトップ	11,500	1	1	1	1	1	1	1	1	
21	86150-KPG-901	エンブレム, フロントクッション (マルチ)	180	1	1	1	1	1	1	1	1	
22	90020-MBW-610	スクリーンワッシャー 5X22	100	2	2	2	2	2	2	2	2	
23	90107-MBG-000	ホルト, ワンウェイ 8MM	140	2	2	2	2	2	2	2	2	
24	90140-MEE-D00	ホルト, フランジ 8X40	130	4	4	4	4	4	4	4	4	
25	90191-MJO-000	スクリーン, オーバル 6X50	145	2	2	2	2	2	2	2	2	
26	90304-MEE-D00	ナット, ステアリングシステム	800	1	1	1	1	1	1	1	1	
27	91059-KY2-711	スクリーン, タツヒソク 3X16	125	3	3	3	3	3	3	3	3	
28	91554-SM4-003	ホルダー, フラケット (レッド)	130	1	1	1	1	1	1	1	1	
29	91565-SOX-003	クリップ, カブラー (ダークグリーン)	105	1	1	1	1	1	1	1	1	

F-5-1

ステアリングダンパー



見出番号 LON (関連見出番号) 整備項目 FRT

2 5101G4 ダンパー, ステアリング ..... 0.7

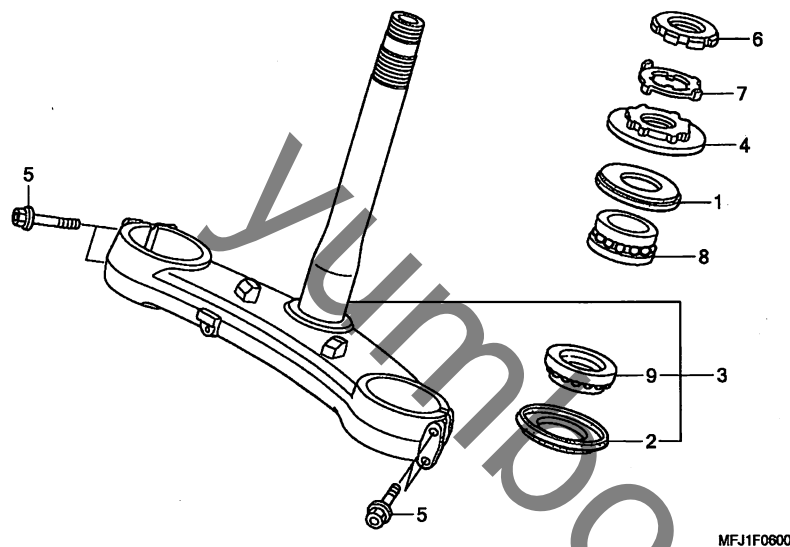
見出番号	部品番号	部品名	希望小売価格	使用個数						適用号機		タイプ	
				7	8	9	A	B	9	A	B		初号機
1	17931-MFJ-D00 17931-MFJ-D10	ガイド, スロットルケーブル .....	295 280	1 1	- -	- -	- -	- -	- -	- -	- -	- -	1001102
2	53700-MFJ-D01	ダンパー-ASSY., ステアリング* .....	43,300	1	1	1	1	1	1	1	1	1	1001103
3	53706-MFJ-D01	アームCOMP., セカント* .....	7,050	1	1	1	1	1	1	1	1	1	
4	53707-MFJ-D00 53707-MFJ-D10	ステー, R. ステアリング* ダンパー .....	490 460	1 -	- 1	- 1	- 1	- 1	- 1	- 1	- 1	- 1	
5	53708-MFJ-D00	ステー, L. ステアリング* ダンパー .....	460	1	1	1	1	1	1	1	1	1	
6	53709-MFJ-D00	カバー-A, ステアリング* ダンパー .....	280	1	1	1	1	1	1	1	1	1	
7	53711-MFJ-D00	カバー-B, ステアリング* ダンパー .....	340	1	1	1	1	1	1	1	1	1	
8	90120-MEL-000	スクリュー, ハン 5X20 .....	130	2	2	2	2	2	2	2	2	2	
9	90301-473-003	ナット, U 6MM .....	280	2	2	2	2	2	2	2	2	2	
10	90312-MT3-000	ナット, クリツプ 5MM .....	175	2	2	2	2	2	2	2	2	2	
11	90443-MEL-000	ワッシャー 6MM .....	170	2	2	2	2	2	2	2	2	2	
12	96001-06016-00	ボルト, フランジ 6X16 .....	40	6	6	6	6	6	6	6	6	6	
13	96001-06022-00	ボルト, フランジ 6X22 .....	50	2	2	2	2	2	2	2	2	2	

3



F-6

ステアリングシステム



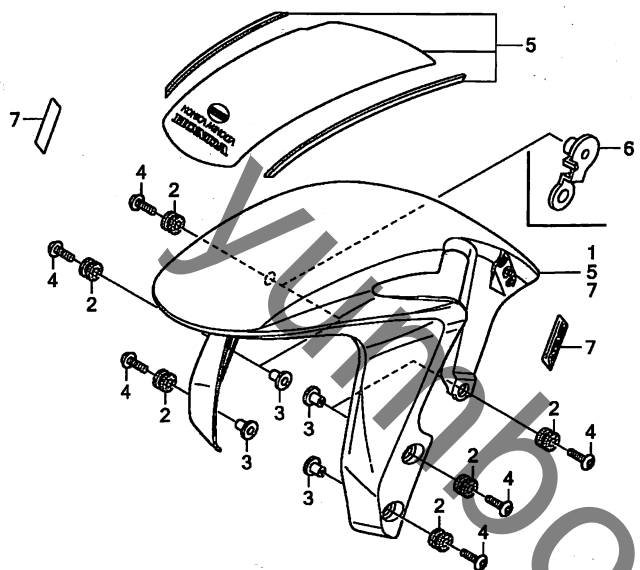
見出番号	LON	(関連見出番号) 整備項目	FRT
3	510100	ステム/シャフトASSY., ステアリング	1.4
	510100A	-アッパ-ヘ アリンク 追加	0.1
4		(1)	
	5101B2	スレット, ステアリングヘッドトップ	0.5
8	5101B6	ヘ アリンク, ヘッドパイフ :アッパ-	1.4
9		(2)	
	5101B7	ヘ アリンク, ヘッドパイフ :ロア-	1.5
	5101C7	ヘ アリンク, ヘッドパイフ :両側	1.6

見出番号	部品番号	部品名	希望小売価格	使用個数						適用号機		タイプ	
				CBR600RR			CBR600RA			初号機	終号機		
				7	8	9	A	B	9	A	B		
1	53214-KA4-701	タ ストシール, ステアリングヘッド (アライ)	320	1	1	1	1	1	1	1	1		
2	53214-371-010	タ ストシール, ステアリングヘッド	610	1	1	1	1	1	1	1	1		
3	53219-MFJ-D00	ステムサブ ASSY., ステアリング	20,500	1	1	1	1	1	1	1	1		
4	53220-MCJ-D10	スレット COMP., ステアリングヘッド トップ	810	1	1	1	1	1	1	1	1		
5	90134-MEE-D00	ホルト 8X42	190	4	4	4	4	4	-	-	-		
	90134-MFJ-A50	ホルト, ソケット 8X42	190	-	-	-	-	-	4	4	4		
6	90302-MFJ-D00	スレット, トップ (B)	1,100	1	1	1	1	1	1	1	1		
7	90506-425-830	ワッシャー, ロック	280	1	1	1	1	1	1	1	1		
8	91015-KT8-005	ヘ アリンク, ヘッドパイフ :アッパ- (コウヨウ)	1,900	1	1	1	1	1	1	1	1		
9	91016-KT8-005	ヘ アリンク, ヘッドパイフ :アンタ- (コウヨウ)	1,900	1	1	1	1	1	1	1	1		

3

F-7

フロントフェンダー

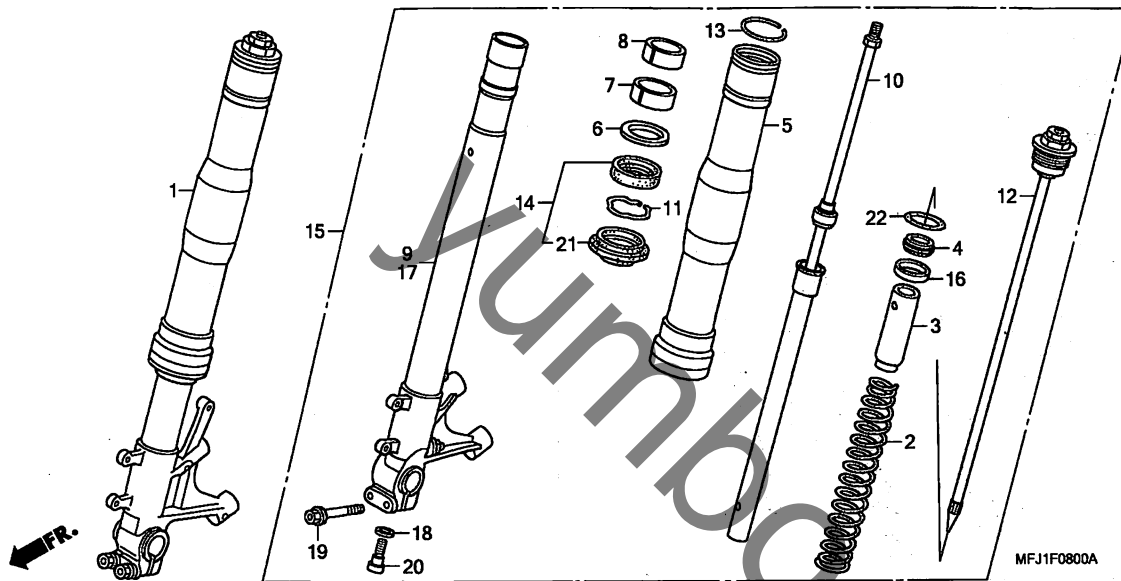


見出番号	LON	(関連見出番号) 整備項目	FRT
1	4131B7	(5,7) フェンダー, フロント	0.2

見出 番号	部品番号	部品名	希望 小売 価格	使用個数						適用号機		タイプ			
				7	8	9	A	B	9	A	B		初号機	終号機	
1	61100-MFJ-D00ZD	フェンダー-COMP., フロント *R157*.....イタリアンレッド	8,950	1	1	1	-	-	-	-	-	-	-	-	J, J/A
	61100-MFJ-D00ZA	*NH801*.....グセラファイトブルーラック	8,950	1	1	-	-	-	-	-	-	-	-	-	J, J/A
	61100-MFJ-D00ZE	*B197M* グセラリントウェーブブルーメタリック	8,950	1	1	-	-	-	-	-	-	-	-	-	J, J/A
	61100-MFJ-D00ZF	*NHA66P*.....パールサンビームホワイト	8,950	1	1	-	-	-	-	-	-	-	-	-	J, J/A
	61100-MFJ-D00ZP	*NH436M* マットガンパウダーブルーラックメタリック	8,950	-	-	1	-	-	-	-	-	-	-	-	2J, 2J/A
	61100-MFJ-D00ZL	*GY140M* ブライトライムグリーンメタリック	8,950	-	-	1	-	-	-	-	-	-	-	-	J, J/A
	61100-MFJ-D00ZM	*NH463M*.....クネスブルーラックメタリック	8,950	-	-	1	-	-	-	-	-	-	-	-	J, J/A
	61100-MFJ-D00ZQ	*R334*.....ウイクトリーレッド	8,950	-	-	-	1	1	-	-	-	-	-	-	-
	61100-MFJ-D00ZC	*PB215C*.....キャンディイタヒチアンブルー	8,950	-	-	-	-	1	-	-	-	-	-	-	-
2	80101-165-000	ラバー, リヤフェンダークッション	190	6	6	6	6	6	6	6	6	6	6	6	6
3	84706-163-670	カラー, テールライトマウンティング	235	6	6	6	6	6	6	5	5	5	5	5	5
4	90118-MEL-000	スクリュー, パン 6X20	130	6	6	6	6	6	6	6	6	6	6	6	6
5	61110-MFJ-J30ZA	フェンダーセット, フロント(WL) *TYPE1*.....	14,400	-	1	-	-	-	-	-	-	-	-	-	2J, 2J/A
6	38518-MFL-D00	ステー, コードクランプ	610	-	-	-	-	-	1	1	1	-	-	-	-
7	61110-MFJ-D50ZA	フェンダーセット, フロント(WL) *PB123PA*.....パールセイレンブルー-A	9,500	-	-	-	-	-	-	1	-	-	-	-	-
	61110-MFJ-D50ZD	*R334*.....ウイクトリーレッド	9,500	-	-	-	-	-	-	-	1	1	-	-	-
	61110-MFJ-D50ZF	*PB215C*.....キャンディイタヒチアンブルー	9,500	-	-	-	-	-	-	-	-	1	-	-	-

F-8

フロントフォーク

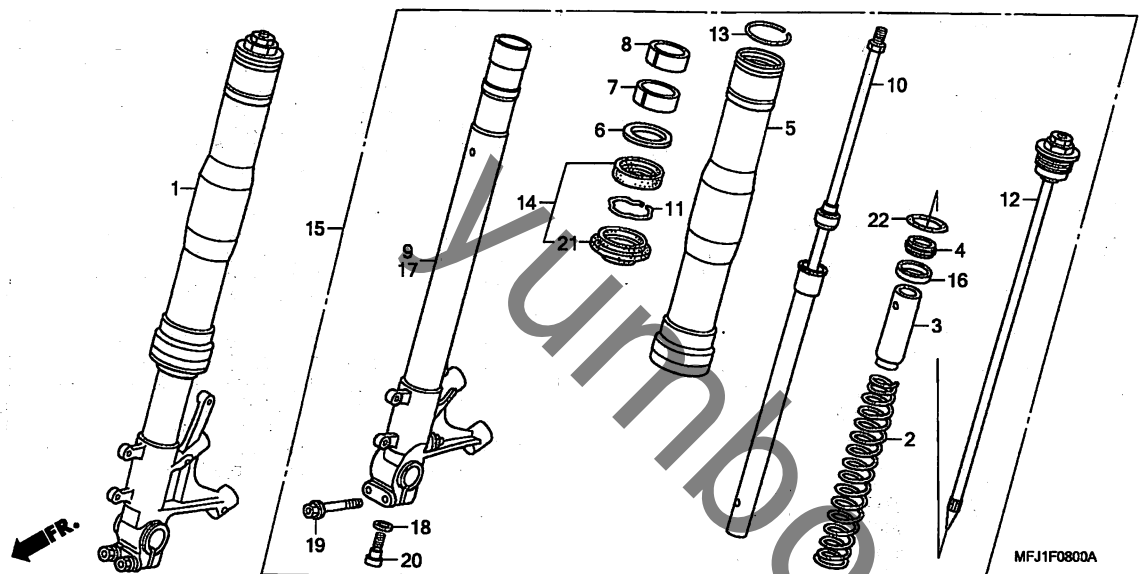


見出番号	LON	(関連見出番号) 整備項目	FRT
1	5111C3	フォークASSY., フロント : ライト	0.6
2	5111C5	スプリング, フロントフォーク : レフト	0.8
	5111C6	スプリング, フロントフォーク : ライト	0.8
	5111C7	スプリング, フロントフォーク : 両側	1.2
5	5111C8	チューブ, アウター : レフト	1.3
	5111C9	チューブ, アウター : ライト	1.3
	5111D0	チューブ, アウター : 両側	2.2
9	5111D5	パイプ, スライド : ライト	1.3
10	5111D8	ダンパー, フロントフォーク : レフト	1.2
	5111D9	ダンパー, フロントフォーク : ライト	1.2
	5111E0	ダンパー, フロントフォーク : 両側	2.0
14		(6, 7, 8)	
	5111E7	シールセット, フロントフォーク : レフト	1.2
	5111E8	シールセット, フロントフォーク : ライト	1.2
	5111E9	シールセット, フロントフォーク : 両側	2.0
15	5111C2	フォークASSY., フロント : レフト	0.6
	5111C4	フォークASSY., フロント : 両側	0.8
17	5111D4	パイプ, スライド : レフト	1.3
	5111D6	パイプ, スライド : 両側	2.2

見出番号	部品番号	部品名	希望小売価格	使用個数						適用号機		タイプ	
				CBR600RR			CBR600RA			初号機	終号機		
				7	8	9	A	B	9	A	B		
1	51400-MFJ-D01	フォークASSY., R. フロント	61,100	1	1	-	1	1	-	-	-		
	51400-MFJ-A61	.....	61,100	-	-	1	-	-	-	-	-		2J, 2J/A
	51400-MFJ-D01	.....	61,100	-	-	1	-	-	-	-	-		J, J/A
	51400-MFJ-A51	.....	61,100	-	-	-	-	-	1	1	1		
2	51401-MFJ-D01	スプリング, フロントフォーク	2,680	2	2	2	2	2	-	2	2		
	51401-MFJ-A51	.....	2,680	-	-	-	-	-	2	2	2		
3	51403-MFJ-D01	カラー, スプリング	680	2	2	2	2	2	2	2	2		
4	51406-MW4-003	ストッパ, スプリングシート	250	2	2	2	2	2	2	2	2		
5	51410-MFJ-D01	チューブ, アウター	23,500	2	2	2	2	2	2	2	2		
6	51412-MB4-003	リンク, バックアツプ	330	2	2	2	2	2	2	2	2		
7	51414-KCR-003	ブッシュ, ガイト (シヨウウ)	560	2	2	2	2	2	-	-	-		
	51414-MFJ-A51	.....	560	-	-	-	-	-	2	2	2		
8	51415-KCR-003	ブッシュ, スライド (シヨウウ)	640	2	2	2	2	2	-	-	-		
	51415-MFJ-A51	.....	560	-	-	-	-	-	2	2	2		
9	51425-MFJ-D01	パイプ COMP., R. スライド	19,100	1	1	1	1	1	-	-	-		
	51425-MFJ-A51	.....	19,100	-	-	-	-	-	1	1	1		
10	51430-MFJ-D01	ダンパー COMP., フロント	29,300	2	2	2	2	2	-	-	-		
	51430-MFJ-A51	.....	29,300	-	-	-	-	-	2	2	2		
11	51447-KA4-711	リンク, オイルシールストッパ	185	2	2	2	2	2	2	2	2		
12	51450-MFJ-D01	ホルト COMP., フロントフォーク	2,810	2	2	-	2	2	2	2	2		
	51450-MFJ-A61	.....	2,810	-	-	2	-	-	-	-	-		2J, 2J/A
	51450-MFJ-D01	.....	2,810	-	-	2	-	-	-	-	-		J, J/A
13	51455-MEE-D01	リンク, ストッパ	190	2	2	2	2	2	2	2	2		
14	51490-MEE-D01	シールセット, フロントフォーク	1,930	2	2	2	2	2	2	2	2		
15	51500-MFJ-D01	フォークASSY., L. フロント	61,100	1	1	-	1	1	-	-	-		
	51500-MFJ-A61	.....	61,100	-	-	1	-	-	-	-	-		2J, 2J/A
	51500-MFJ-D01	.....	61,100	-	-	1	-	-	-	-	-		J, J/A

F-8

フロントフォーク

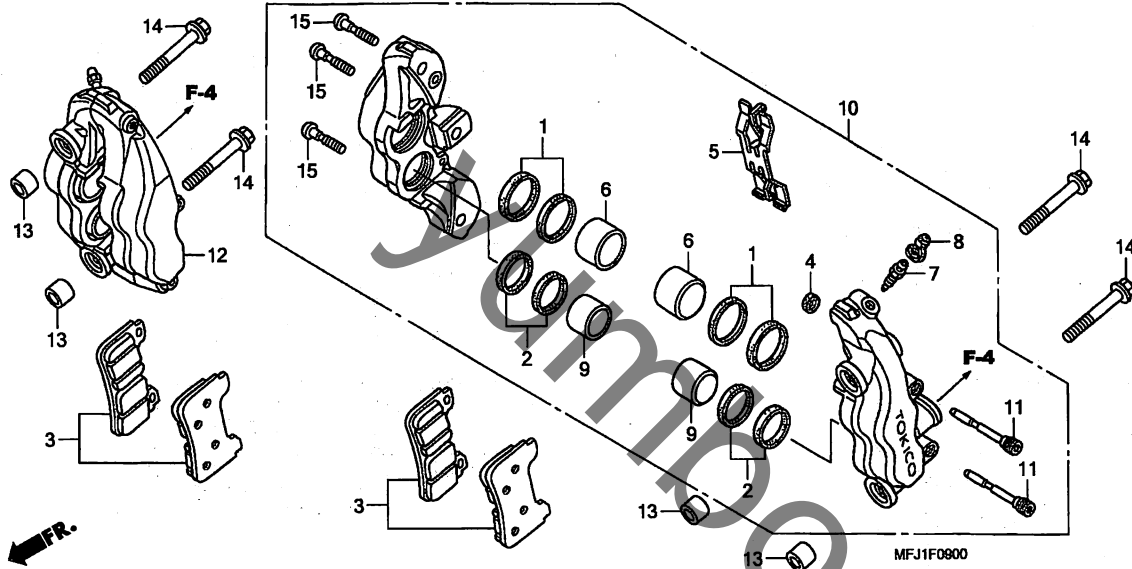


見出 番号	部品番号	部品名	希望 小売 価格	使用個数						適用号機		タイプ		
				7	CBR600RR		CBR600RA		初号機	終号機				
15)	51500-MFJ-A51	フォークASSY., L. フロント	61,100	-	-	-	-	-	1	1	1			
16	51517-MFJ-D01	ラバー, ストップ	330	2	2	2	2	2	2	2	2			
17	51525-MFJ-D01	ハイ COMP., L. スライ	19,100	1	1	1	1	1	-	-	-			
	51525-MFJ-A51		19,100	-	-	-	-	-	1	1	1			
18	52442-KA3-711	ワッシャー, スペシヤル 10MM	125	2	2	2	2	2	2	2	2			
19	90109-MR7-000	ホルト, フランジ 8X45	190	4	4	4	4	4	4	4	4			
20	90126-MR7-003	ホルト, ソケット 10X35	560	2	2	2	2	2	2	2	2			
21	91254-MEE-D01	シール, タスト	540	2	2	2	2	2	2	2	2			
22	91258-MEE-D01	リング 39.7X2.4	150	2	2	2	2	2	2	2	2			

3

F-9

フロントブレーキキャリパー (CBR600RR7/8)



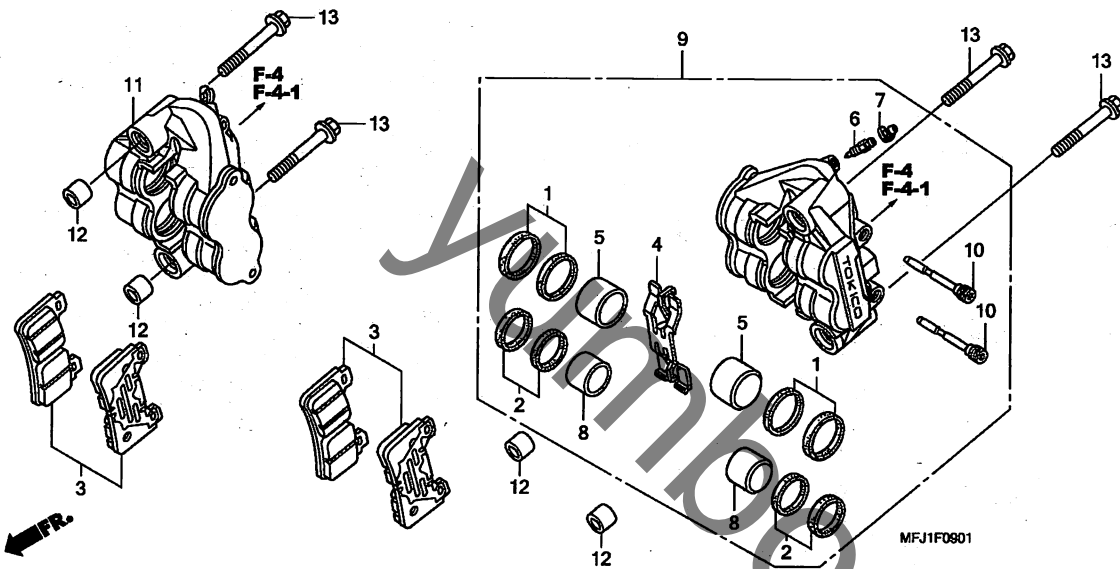
見出番号	LON	(関連見出番号) 整備項目	FRT
3	7111A0	シュー(ハット)セット, ブレーキ : レフトフロント	0.2
	7111A1	シュー(ハット)セット, ブレーキ : ライトフロント	0.2
	7111A2	シュー(ハット)セット, ブレーキ : フロント両側 (1, 2, 9)	0.4
6	7111D2	ピストン, フロントブレーキキャリパー : レフト ・含む: ブレーキエア抜き ・作業条件: 2個以上でも同一時間	0.8
	7111D3	ピストン, フロントブレーキキャリパー : ライト ・含む: ブレーキエア抜き ・作業条件: 2個以上でも同一時間	0.8
	7111D4	ピストン, フロントブレーキキャリパー : 両側 ・含む: ブレーキエア抜き	1.4
10	7111B5	キャリパー, フロントブレーキ : レフト	0.4
12	7111B6	キャリパー, フロントブレーキ : ライト	0.4
	7111B7	キャリパー, フロントブレーキ : 両側 ・含む: ブレーキエア抜き	0.6

見出番号	部品番号	部品名	希望小売価格	使用個数						適用号機		タイプ
				CBR600RR		CBR600RA		初号機	終号機			
				7	8	9	A	B	9	A	B	
1	06451-MEL-003	シールセット, ピストン(32)	350	4	4	-	-	-	-	-	-	
2	06452-MEL-003	シールセット, ピストン(30)	350	4	4	-	-	-	-	-	-	
3	06455-MFJ-D02	ハットセット, フロント	4,350	2	2	-	-	-	-	-	-	
4	45103-MEL-003	シール, ジョイント	115	2	2	-	-	-	-	-	-	
5	45106-MEL-003	スプリング, ハット	460	2	2	-	-	-	-	-	-	
6	45107-MEL-003	ピストン(32)	1,720	4	4	-	-	-	-	-	-	
7	45111-MEL-013	スクリュ, プリーター	165	2	2	-	-	-	-	-	-	
8	45112-MEL-003	キャップ, プリーター	85	2	2	-	-	-	-	-	-	
9	45117-MEL-003	ピストン(30)	1,670	4	4	-	-	-	-	-	-	
10	45150-MEL-023	キャリパーサブ ASSY., L. フロント		1	1	-	-	-	-	-	-	J, J/A
	45150-MEL-D41	(トキコ)	22,400	-	1	-	-	-	-	-	-	2J, 2J/A
11	45215-MEL-013	ピン, ハンガー	360	4	4	-	-	-	-	-	-	
12	45250-MEL-023	キャリパーサブ ASSY., R. フロント		1	1	-	-	-	-	-	-	J, J/A
	45250-MEL-D41	(トキコ)	22,400	-	1	-	-	-	-	-	-	2J, 2J/A
13	51497-MEL-000	スパーサー, フロントフォーク	380	4	4	-	-	-	-	-	-	
14	90131-MEL-000	ホルト, フランジ 10X57	1,130	4	4	-	-	-	-	-	-	
15	90141-MEL-003	ホルト, トルクス 8X40	300	6	6	-	-	-	-	-	-	

3

F-9-1

フロントブレーキキャリパー (CBR600RR9, A, B/RA9, A, B)



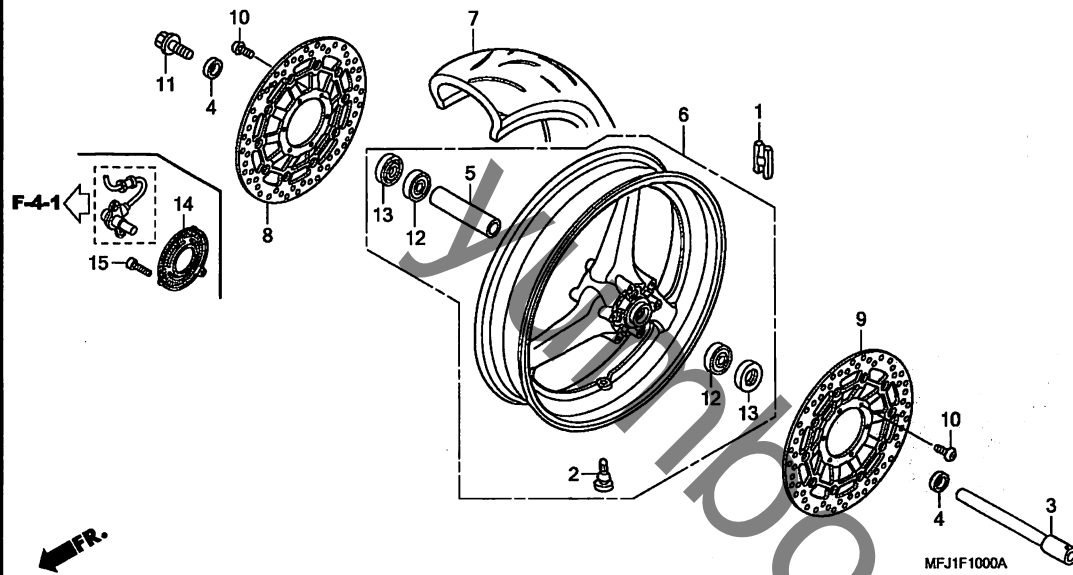
見出番号	LON	(関連見出番号) 整備項目	FRT
3	7111A0	シュー(パッド)セット, ブレーキ : レフトフロント	0.2
	7111A1	シュー(パッド)セット, ブレーキ : ライトフロント	0.2
	7111A2	シュー(パッド)セット, ブレーキ : フロント両側	0.4
5	7111D2	ピストン, フロントブレーキキャリパー : レフト ・含む: ブレーキエア抜き	0.7
	7111D2A	・ABS付追加	1.1
	7111D3	ピストン, フロントブレーキキャリパー : ライト ・含む: ブレーキエア抜き	0.7
	7111D3A	・ABS付追加	1.1
	7111D4	ピストン, フロントブレーキキャリパー : 両側 ・含む: ブレーキエア抜き	1.2
	7111D4A	・ABS付追加	1.1
9	7111B5	キャリパー, フロントブレーキ : レフト ・含む: ブレーキエア抜き	0.4
	7111B5A	・ABS付追加	1.1
11	7111B6	キャリパー, フロントブレーキ : ライト ・含む: ブレーキエア抜き	0.4
	7111B6A	・ABS付追加	1.1
	7111B7	キャリパー, フロントブレーキ : 両側 ・含む: ブレーキエア抜き	0.6
	7111B7A	・ABS付追加	1.1

見出番号	部品番号	部品名	希望小売価格	使用個数						適用号機		タイプ	
				CBR600RR			CBR600RA			初号機	終号機		
				7	8	9	A	B	9	A	B		
1	06451-MEL-003	シールセット, ピストン(32)	350	-	-	4	4	4	4	4	4		
2	06452-MEL-003	シールセット, ピストン(30)	350	-	-	4	4	4	4	4	4		
3	06455-MEL-D22	パッドセット, フロント	4,560	-	-	2	2	2	2	2	2		
4	45106-MEL-003	スプリング, パッド	460	-	-	2	2	2	2	2	2		
5	45107-MFL-003	ピストン(32)	1,720	-	-	4	4	4	4	4	4		
6	45111-MEL-013	スクリーン, プリーター	165	-	-	2	2	2	2	2	2		
7	45112-MEL-003	キャップ, プリーター	85	-	-	2	2	2	2	2	2		
8	45117-MFL-003	ピストン(30)	1,670	-	-	4	4	4	4	4	4		
9	45150-MFL-881	キャリパーサブ ASSY., L. フロント	22,400	-	-	1	1	1	-	-	-		
	45150-MFJ-A51		22,400	-	-	-	-	-	1	1	1		
10	45215-MFL-881	ピン, ハンガー	420	-	-	4	4	4	4	4	4		
11	45250-MFL-881	キャリパーサブ ASSY., R. フロント	22,400	-	-	1	1	1	-	-	-		
	45250-MFJ-A51		22,400	-	-	-	-	-	1	1	1		
12	51497-MEL-000	スペーサー, フロントフォーク	380	-	-	4	4	4	4	4	4		
13	90131-MEL-000	ホルト, フランジ 10X57	1,130	-	-	4	4	4	4	4	4		



# F-10

# フロントホイール

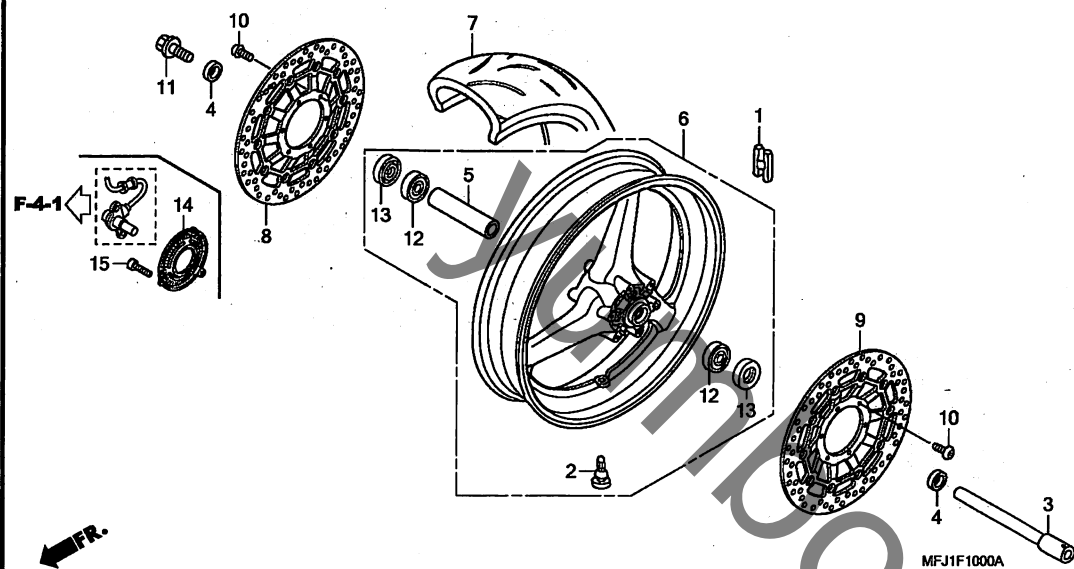


見出番号	LON	(関連見出番号) 整備項目	FRT
1	7101A6	ウェイト, バランス: フロント	0.7
3	710151	アクスル, フロントホイール	0.4
6	7101D4	フロントホイール	1.2
7	710139	フロントタイヤ	1.1
8	7111D8	ディスク, フロントブレーキ: ライト	0.5
9	7111D7	ディスク, フロントブレーキ: レフト	0.5
	7111D9	ディスク, フロントブレーキ: 両側	0.6
12	710115	ベアリング, フロントホイール(1個)	0.6
	710115G	・1個追加	0.1
14	7101B0	リング, バルサー: フロント	0.5

見出番号	部品番号	部品名	希望小売価格	使用個数						適用号機		タイプ
				CBR600RR		CBR600RA		初号機	終号機			
				7	8	9	A	B	9	A	B	
1	42704-MER-D00	ウェイト, バランス(10G)	590	N	N	N	N	N	N	N	N	
	42705-MER-D00	ウェイト, バランス(20G)	590	N	N	N	N	N	N	N	N	
	42706-MER-D00	ウェイト, バランス(30G)	590	N	N	N	N	N	N	N	N	
2	42753-ML7-003	バルブ, リム(フレンチストン)	510	1	1	1	1	1	1	1	1	
	42753-ML7-004	バルブ, リム(タンロップ)	500	1	1	1	1	1	1	1	1	
3	44301-MFJ-D00	アクスル, フロントホイール	2,990	1	1	1	1	1	-	-	-	
	44301-MFJ-A50		2,990	-	-	-	-	-	1	1	1	
4	44311-MFJ-D00	カラー, フロントホイールサイト	680	2	2	2	2	2	2	2	2	
5	44620-MFJ-D00	カラー, フロントアクスルディスク	1,060	1	1	1	1	1	1	1	1	
6	44650-MFJ-D00ZA	ホイールサブ ASSY., フロント	63,400	1	1	1	1	-	1	1	-	J, J/A
	*TYPE1*			-	1	-	-	-	-	-	-	2J, 2J/A
	44650-MFJ-J30		63,400	-	-	-	-	-	-	-	-	2J, 2J/A
	44650-MFJ-A60		72,900	-	-	1	-	-	-	-	-	2J, 2J/A
	44650-MFJ-D00ZA	*TYPE1*	63,400	-	-	-	-	1	-	-	1	
7	44711-MFJ-D02	タイヤ, フロント(タンロップ)	オープン	1	1	1	1	1	1	1	1	
		(120/70ZR17 M/C 58W)		1	1	1	1	1	1	1	1	
	44711-MFJ-D01	タイヤ, フロント(フレンチストン)	オープン	1	1	-	-	-	-	-	-	
		(120/70ZR17 M/C 58W)		1	1	-	-	-	-	-	-	
	44711-MFL-003		オープン	-	-	1	1	1	1	1	1	
8	45120-MFJ-D01	ディスクCOMP., R. フロントブレーキ	29,300	1	1	1	1	1	-	-	-	
	45120-MFJ-A51		29,300	-	-	-	-	-	1	1	1	
9	45220-MFJ-D01	ディスクCOMP., L. フロントブレーキ	29,300	1	1	1	1	1	-	-	-	
	45220-MFN-D01		29,300	-	-	-	-	-	1	1	1	
10	90106-MBB-000	ホルト, ディスク 6X17	150	12	12	12	12	12	12	12	12	
11	90305-ML7-000	ホルト, フロントアクスル	410	1	1	1	1	1	1	1	1	
12	91054-MN8-741	ベアリング, ラジアルホイール	940	2	2	2	2	2	2	2	2	
		6004(UU)(NTN)		2	2	2	2	2	2	2	2	

# F-10

# フロントホイール

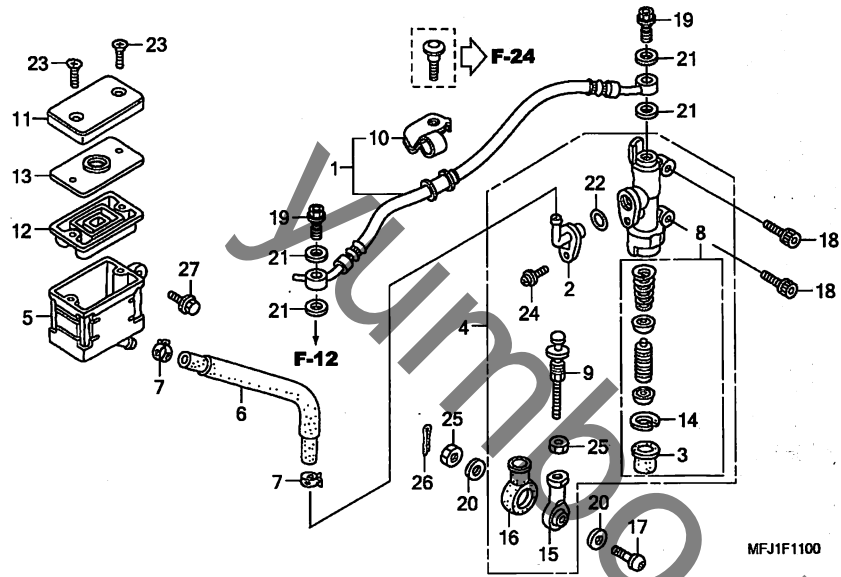


見出 番号	部品番号	部品名	希望 小売 価格	使用個数						適用号機		タイプ		
				7	8	9	A	B	9	A	B		初号機	終号機
13	91257-230-003	オイルシール 28X42X7 (フライ)	540	2	2	2	2	2	2	2	2			
14	44515-MFJ-A50	リング, フロントバルサ	3,010	-	-	-	-	-	1	1	1			
15	90131-KPB-751	ボルト, トルクス 5X10	185	-	-	-	-	-	3	3	3			

3

F-11

リヤブレーキマスターシリンダー (CBR600RR)

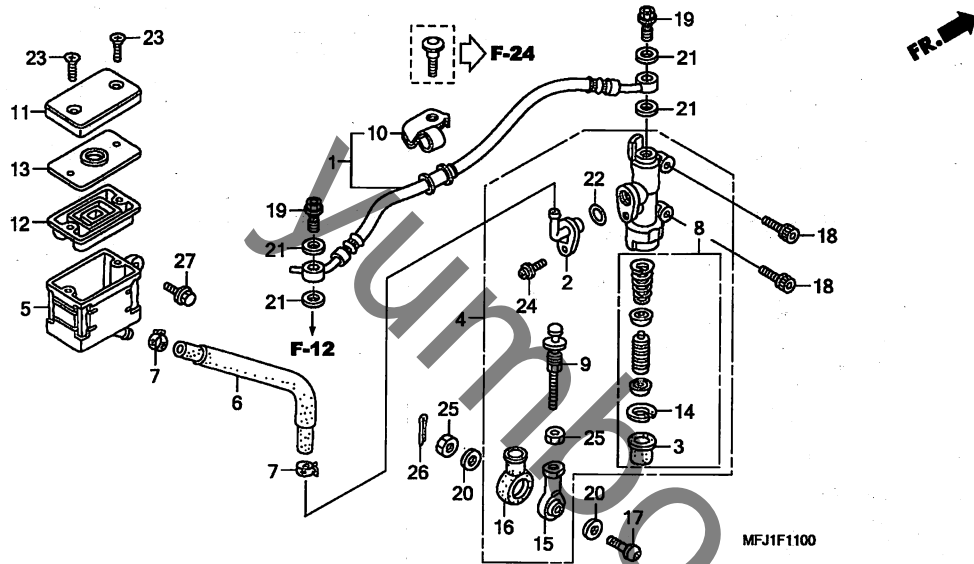


見出番号	LON	(関連見出番号) 整備項目	FRT
1	712130	ホース, リヤブレーキ ・含む: ブレーキエア抜き	0.4
4	712125	シリンダー, リヤブレーキマスター ・含む: ブレーキエア抜き	0.5
5	7121F6	カップ, リヤマスターシリンダー-オイル ・含む: ブレーキエア抜き	0.2
6	7121C2	ホース, リヤマスターシリンダー-オイルカップ ・含む: ブレーキエア抜き	0.3
8	7121H0	ピストンセット, リヤブレーキマスター ・含む: ブレーキエア抜き	0.5
12	7121G7	ダイヤフラム, リヤブレーキマスターシリンダー	0.1

見出番号	部品番号	部品名	希望小売価格	使用個数						適用号機		タイプ
				CBR600RR		CBR600RA		初号機	終号機			
				7	8	9	A	B	9	A	B	
1	43310-MFJ-D02	ホースCOMP., リヤブレーキ	3,420	1	1	1	1	1	-	-	-	
2	43503-MEE-006	コネクター	510	1	1	1	1	1	-	-	-	
3	43504-MB2-006	ブーツCOMP.	350	1	1	1	1	1	-	-	-	
4	43510-MFJ-D01	シリンダー-サブ ASSY., リヤマスター	8,250	1	1	1	1	1	-	-	-	
5	43511-KV3-831	カップ COMP., オイル	1,390	1	1	1	1	1	-	-	-	
6	43512-MFJ-D01	ホースCOMP., リヤマスターシリンダー	1,160	1	1	1	1	1	-	-	-	
7	43514-KS6-701	クランプ, マスターシリンダー-オイルホース	630	2	2	2	2	2	-	-	-	
8	43520-MB2-315	ピストンセット, マスターシリンダー (ニツシン)	2,950	1	1	1	1	1	-	-	-	
9	43530-MCZ-006	ロッド COMP., フツシュ	1,230	1	1	1	1	1	-	-	-	
10	45155-MEE-000	クランプ, ブレーキホースフツシュ	450	1	1	1	1	1	-	-	-	
11	45513-KJ1-701	キャップ, マスターシリンダー	1,020	1	1	1	1	1	-	-	-	
12	45520-MG7-006	ダイヤフラム	460	1	1	1	1	1	-	-	-	
13	45521-HA2-006	プレート, ダイヤフラム	490	1	1	1	1	1	-	-	-	
14	46182-MEL-D21	サークルワッシャー	140	1	1	1	1	1	-	-	-	
15	46505-MFJ-D01	ロッド, タイ	2,360	1	1	1	1	1	-	-	-	
16	46506-MFJ-D00	カバー, タグ	360	1	1	1	1	1	-	-	-	
17	90125-MCJ-750	ホルト, ソケット 8X30	450	1	1	1	1	1	-	-	-	
18	90135-MEL-000	ホルト, ソケット 6X20	100	2	2	2	2	2	-	-	-	
19	90145-MS9-612	ホルト, オイル 10X22	410	2	2	2	2	2	-	-	-	
20	90443-GC8-000	ワッシャー, スペシヤル 8MM	170	2	2	2	2	2	-	-	-	
21	90545-300-000	ワッシャー, オイルホルト	180	4	4	4	4	4	-	-	-	
22	91212-422-006	Oリング 14.8X2.4	175	1	1	1	1	1	-	-	-	
23	93600-04040-1G	スクリュー, フラット 4X40	25	2	2	2	2	2	-	-	-	
24	93893-04012-17	スクリューワッシャー 4X12	35	1	1	1	1	1	-	-	-	
25	94002-08000-0S	ナット, 6カケ 8MM	30	2	2	2	2	2	-	-	-	

F-11

リヤブレーキマスターシリンダー (CBR600RR)

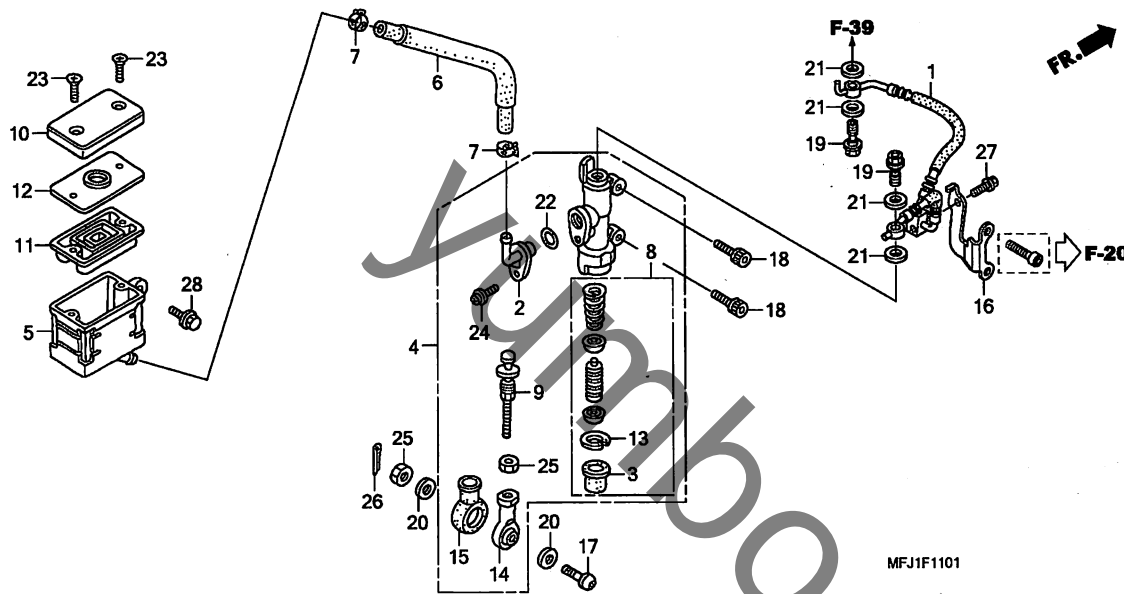


見出 番号	部品番号	部品名	希望 小売 価格	使用個数						適用号機		タイプ
				CBR600RR		CBR600RA		初号機	終号機			
				7	8	9	A	B	9	A	B	
26	94201-16150	ピン, スプリット 1.6X15	25	1	-	-	-	-	-	-	-	
	94201-20150	ピン, スプリット 2.0X15	25	-	1	1	1	1	-	-	-	
27	96300-06016-00	ホルト, フランジ 6X16	40	1	1	1	1	1	-	-	-	

3

F-11-1

リヤブレーキマスターシリンダー (CBR600RA)

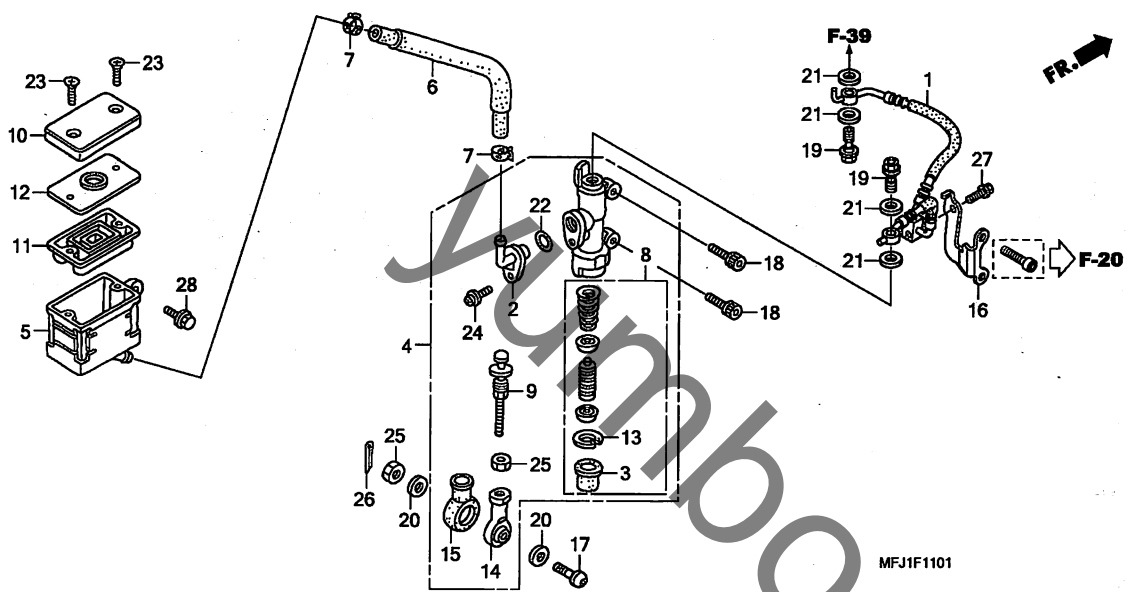


見出番号	LON	(関連見出番号) 整備項目	FRT
1	712180	ホースA, リヤブレーキ ・含む: ブレーキエア抜き	2.7
4	7121N8	シリンダー, リヤブレーキマスター(A) ・含む: ブレーキエア抜き	1.0
5	7121Q8	カップ, リヤマスターシリンダーオイル(A) ・含む: ブレーキエア抜き	0.7
6	7121Q9	ホース, リヤマスターシリンダーオイルカップ(A) ・含む: ブレーキエア抜き	0.8
8	7121N9	ピストンセット, リヤブレーキマスター(A) ・含む: ブレーキエア抜き	1.0
11	7121G7	ダイヤフラム, リヤブレーキマスターシリンダー	0.1

見出番号	部品番号	部品名	希望小売価格	使用個数						適用号機		タイプ
				CBR600RR		CBR600RA		初号機	終号機			
				7	8	9	A	B	9	A	B	
1	43310-MFJ-A51	ホースCOMP. A, リヤブレーキ	4,390	-	-	-	-	-	1	1	1	
2	43503-MEE-006	コネクター	510	-	-	-	-	-	1	1	1	
3	43504-MB2-006	ブーツCOMP.	350	-	-	-	-	-	1	1	1	
4	43510-MFJ-D01	シリンダーサブ ASSY., リヤマスター	8,250	-	-	-	-	-	1	1	1	
5	43511-KV3-831	カップCOMP., オイル	1,390	-	-	-	-	-	1	1	1	
6	43512-MFJ-D01	ホースCOMP., リヤマスターシリンダー	1,160	-	-	-	-	-	1	1	1	
7	43514-KS6-701	クランプ, マスターシリンダーオイルホース	630	-	-	-	-	-	2	2	2	
8	43520-MB2-315	ピストンセット, マスターシリンダー(ニツシン)	2,950	-	-	-	-	-	1	1	1	
9	43530-MGZ-006	ロッドCOMP., ブーツ	1,230	-	-	-	-	-	1	1	1	
10	45513-KJ1-701	キャップ, マスターシリンダー	1,020	-	-	-	-	-	1	1	1	
11	45520-MG7-006	ダイヤフラム	460	-	-	-	-	-	1	1	1	
12	45521-HA2-006	プレート, ダイヤフラム	490	-	-	-	-	-	1	1	1	
13	46182-MEL-D21	サークルリツフ	140	-	-	-	-	-	1	1	1	
14	46505-MFJ-D01	ロッド, タイ	2,360	-	-	-	-	-	1	1	1	
15	46506-MFJ-D00	カバー, タスト	360	-	-	-	-	-	1	1	1	
16	57461-MFJ-A50	ステー, リヤホース	750	-	-	-	-	-	1	1	1	
17	90125-MCJ-750	ホルト, ソケット 8X30	450	-	-	-	-	-	1	1	1	
18	90135-MEL-000	ホルト, ソケット 6X20	100	-	-	-	-	-	2	2	2	
19	90145-MS9-612	ホルト, オイル 10X22	410	-	-	-	-	-	2	2	2	
20	90443-GC8-000	ワッシャー, スペシャル 8MM	170	-	-	-	-	-	2	2	2	
21	90545-300-000	ワッシャー, オイルホルト	180	-	-	-	-	-	4	4	4	
22	91212-422-006	リング, 14.8X2.4	175	-	-	-	-	-	1	1	1	
23	93600-04040-1G	スクリュー, フラット 4X40	25	-	-	-	-	-	2	2	2	
24	93893-04012-17	スクリューワッシャー 4X12	35	-	-	-	-	-	1	1	1	
25	94002-08000-0S	ナット, 6カク 8MM	30	-	-	-	-	-	2	2	2	

F-11-1

リヤブレーキマスターシリンダー (CBR600RA)



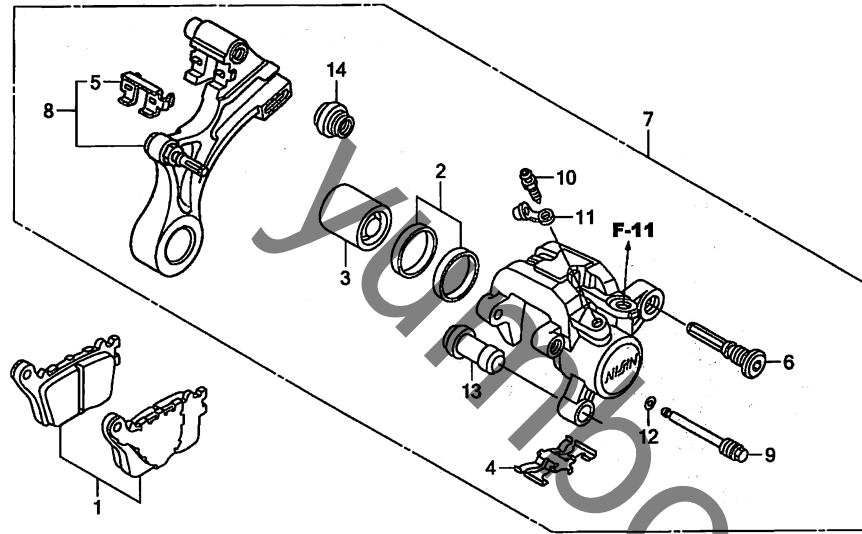
見出 部品番号	部品名	希望 小売 価格	使用個数						適用号機		タイプ
			CBR600RR			CBR600RA			初号機	終号機	
番号			7	8	9	A	B	9	A	B	
26	94201-20150	ピン, スプリット 2.0X15	-	-	-	-	-	1	1	1	
27	96001-06016-07	ホルト, フランジ 6X16	-	-	-	-	-	1	1	1	
28	96300-06016-00	ホルト, フランジ 6X16	-	-	-	-	-	1	1	1	

3



# F-12

## リヤブレーキキャリパー (CBR600RR)



見出番号	LON	(関連見出番号) 整備項目	FRT
1	711140	シュー(パッド)セット, ブレーキ:リヤ	0.1
3	7111D5	ピストン, リヤブレーキキャリパー ・含む:ブレーキエア抜き	0.8
7	711155	キャリパー, リヤブレーキ ・含む:ブレーキエア抜き	0.7
8	7111C1	ブラケット, リヤキャリパー	0.5

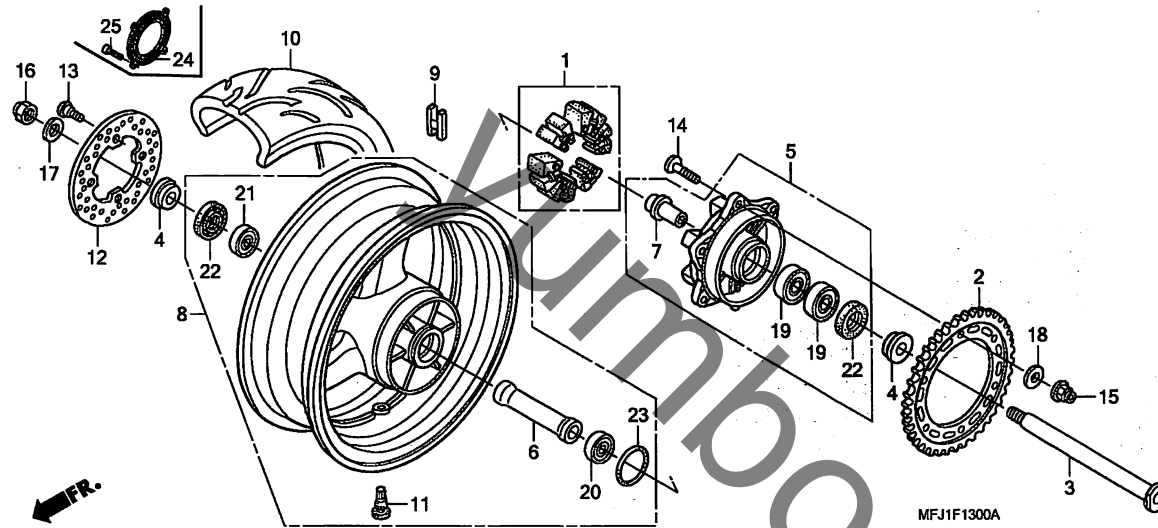
見出番号	部品番号	部品名	希望小売価格	使用個数						適用号機		タイプ
				CBR600RR				CBR600RA		初号機	終号機	
				7	8	9	A	B	9	A	B	
1	06435-MEL-D22	パッドセット, リヤ	4,560	1	1	1	1	1	-	-	-	
2	06451-166-405	シールセット, ピストン	500	1	1	1	1	1	-	-	-	
3	43107-MEL-D21	ピストン	1,130	1	1	1	1	1	-	-	-	
4	43108-MEL-D21	スプリング, パッド	265	1	1	1	1	1	-	-	-	
5	43112-MEL-D21	リテーナー	280	1	1	1	1	1	-	-	-	
6	43131-KW3-006	ホルト, ピン	560	1	1	1	1	1	-	-	-	
7	43150-MFJ-D01	キャリパーサブ ASSY., リヤブレーキ	16,400	1	1	-	1	-	-	-	-	J, J/A
	43150-MFJ-J31		16,400	-	1	-	-	-	-	-	-	2J, 2J/A
	43150-MFJ-D01		16,400	-	-	1	-	1	-	-	-	
8	43190-MFJ-D01	ブラケットサブ ASSY., リヤ	7,000	1	1	1	1	1	-	-	-	
9	43215-KZ4-J41	ピン, ハンガー	430	1	1	1	1	1	-	-	-	
10	43352-568-003	スクリュウ, プリター (ニツシン)	215	1	1	1	1	1	-	-	-	
11	43353-461-771	キャップ, プリター	205	1	1	1	1	1	-	-	-	
12	45111-MAJ-G41	リンク, ストップ	190	1	1	1	1	1	-	-	-	
13	45132-166-016	ブーツ, ピンブーツ (ニツシン)	210	1	1	1	1	1	-	-	-	
14	45133-MA3-006	ブーツB	250	1	1	1	1	1	-	-	-	

3



F-13

リヤホイール

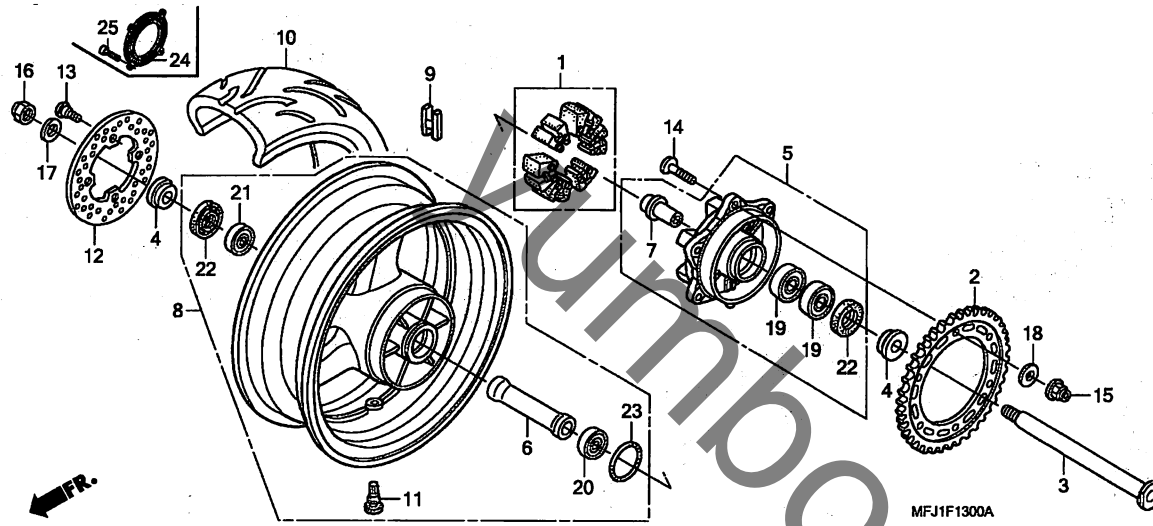


見出番号	LON	(関連見出番号) 整備項目	FRT
1	710157	ダンパー、リヤホイール	0.4
2	7101A0	スプリケット、ファイナルリブ	0.5
3	710160	アクスル、リヤホイール	0.4
5	7101A4	フランジ、ファイナルリブ	0.5
8	710118	リヤホイール ・含む: バランス取り	1.2
9	7101E1	ウェイト、バランス: リヤ	0.7
10	710142	リヤタイヤ ・含む: バランス取り	1.1
12	711145	ディスク、リヤブレーキ	0.5
19	7101D1	ハブリング、ファイナルリブフランジ ・作業条件: 2個でも同一時間 (6, 21)	0.6
20	710133	ハブリング、リヤホイール (1個)	0.6
	710133G	・1個追加	0.1
24	7101B1	リング、バルサー: リヤ	0.5

見出番号	部品番号	部品名	希望小売価格	使用個数						適用号機		タイプ
				CBR600RR		CBR600RA		初号機	終号機			
				7	8	9	A	B	9	A	B	
1	06410-MFJ-D00	ダンパーセット、ホイール	2,690	1	1	1	1	1	1	1	1	
2	41201-MEL-J20	スプリケット、ファイナルリブ (40T)	5,750	1	1	1	1	1	1	1	1	
3	42301-MEE-D00	アクスル、リヤホイール	4,540	1	1	1	1	1	1	1	1	
4	42311-MCJ-750	カラー、リヤホイールサイド	740	2	2	2	2	2	2	2	2	
5	42615-MEL-000	フランジサブアッシー、リヤリブ	9,500	1	1	1	1	1	1	1	1	
6	42620-MFJ-D00	カラー、リヤアクスルテスタンス	1,450	1	1	1	1	1	1	1	1	
7	42625-MEL-000	カラーB、リヤホイールテスタンス	1,220	1	1	1	1	1	1	1	1	
8	42650-MFJ-D00ZA	ホイールサブアッシー、リヤ										
	*TYPE1*		71,100	1	1	-	-	-	-	-	-	J, J/A
	42650-MFJ-J30		71,100	-	1	-	-	-	-	-	-	2J, 2J/A
	42650-MFJ-D01ZA	*TYPE1*	67,900	-	-	1	1	-	1	1	-	J, J/A
	42650-MFJ-A60		77,700	-	-	1	-	-	-	-	-	2J, 2J/A
	42650-MFJ-D01ZA	*TYPE1*	67,900	-	-	-	-	1	-	-	1	
9	42704-MER-D00	ウェイト、バランス (10G)	590	N	N	N	N	N	N	N	N	
	42705-MER-D00	ウェイト、バランス (20G)	590	N	N	N	N	N	N	N	N	
	42706-MER-D00	ウェイト、バランス (30G)	590	N	N	N	N	N	N	N	N	
10	42711-MFJ-D01	タイヤ、リヤ (フリチストーン) (180/55ZR17 M/C 73W)	オープン	1	1	1	1	1	1	1	1	
	42711-MFJ-D02	タイヤ、リヤ (タンロップ) (180/55ZR17 M/C 73W)	オープン	1	1	1	1	1	1	1	1	
11	42753-ML7-003	ハルプ、リム (フリチストーン)	510	1	1	1	1	1	1	1	1	
	42753-ML7-004	ハルプ、リム (タンロップ)	500	1	1	1	1	1	1	1	1	
12	43251-MEE-000	ディスク、リヤブレーキ	13,700	1	1	1	1	1	-	-	-	
	43251-MFJ-A51		13,700	-	-	-	-	-	1	1	1	
13	90105-MV9-003	ホルト、ディスク 8X24 (TSUKIBOSHI)	250	4	4	4	4	4	4	4	4	
14	90121-MCF-D30	ホルト 10X30	210	6	6	6	6	6	6	6	6	

F-13

リヤホイール

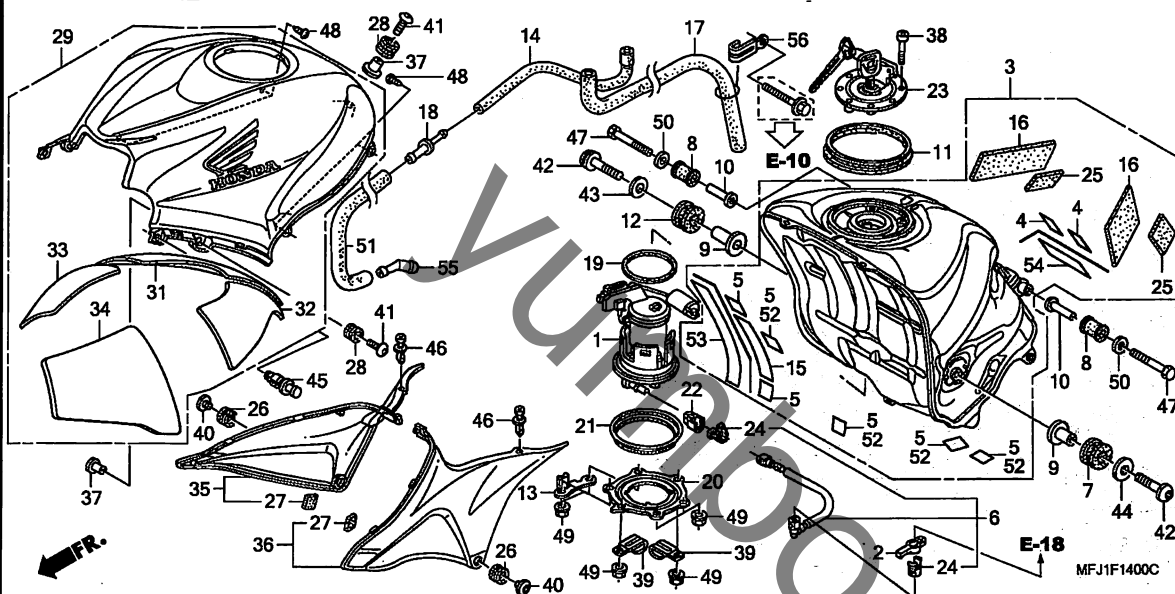


見出 番号	部品番号	部品名	希望 小売 価格	使用個数						適用号機		タイプ	
				CBR600RR			CBR600RA			初号機	終号機		
				7	8	9	A	B	9	A	B		
15	90304-KAE-871	ナット, U 10MM	180	6	6	6	6	6	6	6	6		
16	90306-MCF-D00	ナット, U 22MM	610	1	1	1	1	1	-	-	-		
	90305-MFJ-A50	Uナット 22MM	610	-	-	-	-	-	1	1	1		
17	90401-MCJ-000	ワッシャー 23X37X2.5	340	1	1	1	1	1	1	1	1		
18	90502-MCF-000	ワッシャー 10MM	175	6	6	6	6	6	6	6	6		
19	91051-HA7-671	ベアリング, ラジアルボール 28X52X12	1,440	2	2	2	2	2	2	2	2		
20	91052-MCF-003	ベアリング, ラジアルボール 6005	860	1	1	1	1	1	1	1	1		
21	91053-MAZ-003	ベアリング, ラジアルボール 6205X2	990	1	1	1	1	1	1	1	1		
22	91254-MEE-003	タフスチール 35X52X7.5	540	2	2	2	2	2	2	2	2		
23	91352-MCF-003	Oリング 51X2	240	1	1	1	1	1	1	1	1		
24	42515-MFJ-A50	リンク, リヤハブサ	3,570	-	-	-	-	-	1	1	1		
25	90131-MFJ-A50	ホルト, トルクス 5X7	185	-	-	-	-	-	4	4	4		

3

F-14

フューエルタンク

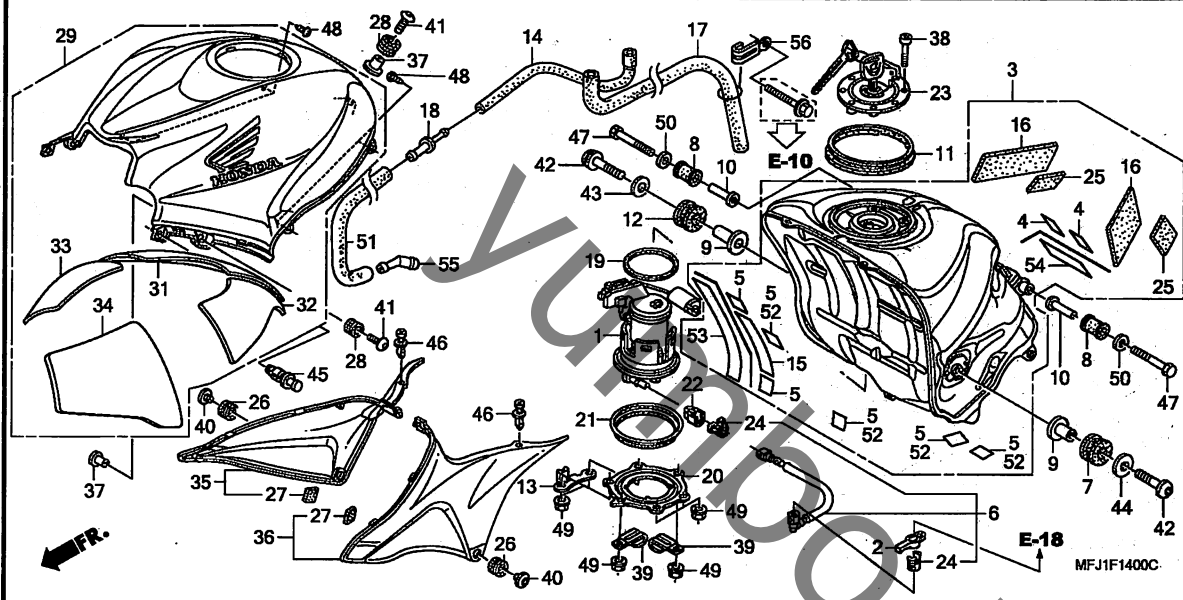


見出番号	LON	(関連見出番号) 整備項目	FRT
1	310120	ポンプ ASSY., フューエル	0.9
3	310100	タンク, フューエル	1.0
6	3101C2	ホース, フューエルフィード : プライマリー	0.8
11	3101C4	シール, フューエルタンク	0.5
23	3101C1	ロッキング フューエルタンクキャップ	0.1
29	4131H5	シールド, トップ	0.6
35	4131Q7	カバー, タンクサイト : ライト	0.6
36	4131Q6	カバー, タンクサイト : レフト	0.6
	4131Q8	カバー, タンクサイト : 両側	0.6

見出番号	部品番号	部品名	希望小売価格	使用個数						適用号機		タイプ
				CBR600RR		CBR600RA		初号機	終号機			
				7	8	9	A	B	9	A	B	
1	16700-MFJ-D01	ポンプ ASSY., フューエル	34,500	1	1	1	1	1	1	1	1	
2	16719-MFJ-D00	タンク, コネクター	180	1	1	1	1	1	1	1	1	
3	17500-MFJ-D00	タンクセット, フューエル	51,300	1	-	-	-	-	-	-	-	
	17500-MFJ-D10		49,000	-	1	1	1	1	1	1	1	
4	17503-KCM-620	フィルム, プ ロテクター	170	2	-	-	-	-	-	-	-	
5	17518-MY9-690	プ ロテクター	190	6	-	-	-	-	-	-	-	
6	17526-MFJ-D01	ホースCOMP. B, フューエルフィード	3,680	1	1	1	1	1	1	1	1	
7	17533-MEL-000	ラバー, L, フロントタンクマウンティング	250	1	1	1	1	1	1	1	1	
8	17534-MFJ-D00	ラバー, リヤータンクマウンティング	200	2	2	2	2	2	2	2	2	
9	17535-MEL-D20	カラー, フロントタンクセツティング	660	2	2	2	2	2	2	2	2	
10	17538-MEE-D00	カラー, リヤータンクセツティング	460	2	2	2	2	2	2	2	2	
11	17543-MEE-000	シール, フューエルタンク	580	1	1	1	1	1	1	1	1	
12	17545-MEL-000	ラバー, R, フロントタンクマウンティング	250	1	1	1	1	1	1	1	1	
13	17553-MFJ-D00	ガイド, プ リーザ-チューブ	270	1	1	1	1	1	1	1	1	
14	17555-MFJ-D00	チューブ, プ リーザ-	580	1	1	1	1	1	1	1	1	
15	17557-MEE-300	フィルムB, プ ロテクター	390	1	-	-	-	-	-	-	-	
16	17558-MEE-940	クッション, フューエルタンク	740	2	2	2	2	2	2	2	2	
17	17559-MFJ-D00	チューブ, ド レン	850	1	1	-	-	-	-	-	-	
	17559-MFJ-A40		850	-	-	1	1	1	1	1	1	
18	17561-MEE-000	ジョイント, プ リーザ-チューブ	230	1	1	1	1	1	1	1	1	
19	17574-MFJ-D00	パ ッキン, フューエルポン プ	1,270	1	1	1	1	1	1	1	1	
20	17575-MFJ-D00	プ レート, フューエルポン プ セツティング	600	1	1	1	1	1	1	1	1	
21	17576-MFJ-D00	シール, アウター	400	1	1	1	1	1	1	1	1	
22	17580-MFJ-D00	カバー, フューエルコネクター	235	1	1	1	1	1	1	1	1	
23	17620-MCJ-751	キャップ COMP., フューエルファイラ	10,400	1	1	-	1	1	1	1	1	

F-14

フューエルタンク



見出 番号	部品番号	部品名	希望 小売 価格	使用個数						適用号機		タイプ		
				CBR600RR		CBR600RA		初号機	終号機					
				7	8	9	A	B	9	A	B			
23)	17620-MFJ-A60	キャップ COMP., フューエルフィルター	10,400	-	-	1	-	-	-	-	-	-	-	2J, 2J/A
	17620-MCJ-751		10,400	-	-	1	-	-	-	-	-	-	-	J, J/A
24	17711-SOX-931	リテーナー(フルークリーン)(トウカイ)	220	2	2	2	2	2	2	2	2	-	-	
25	50322-MEC-000	スポンジ, ラバー	200	2	2	2	2	2	2	2	2	-	-	
26	64535-MFJ-D00	ラバー, サイドカバー	115	2	2	2	2	2	2	2	2	-	-	
27	77182-KTB-300	ラバー, スペーサー	115	2	2	2	2	2	2	2	2	-	-	
28	80101-165-000	ラバー, リヤフエンタークッション	190	3	3	3	3	3	3	3	3	-	-	
29	83100-MFJ-A00ZE	シエルターセット, トップ(WL)												
	*TYPE5*		42,700	1	1	-	-	-	-	-	-	-	-	J, J/A
	83100-MFJ-A00ZF	*TYPE6*	48,100	1	1	-	-	-	-	-	-	-	-	J, J/A
	83100-MFJ-A00ZG	*TYPE7*	48,100	1	1	-	-	-	-	-	-	-	-	J, J/A
	83100-MFJ-A00ZH	*TYPE8*	48,100	1	1	-	-	-	-	-	-	-	-	J, J/A
	83100-MFJ-J30ZA	*TYPE1*	49,600	-	1	-	-	-	-	-	-	-	-	2J, 2J/A
	83100-MFJ-A60ZB	*TYPE1*	61,200	-	-	1	-	-	-	-	-	-	-	2J, 2J/A
	83100-MFJ-A40ZE	*TYPE1*	46,400	-	-	1	-	-	-	-	-	-	-	J, J/A
	83100-MFJ-A40ZF	*TYPE2*	46,400	-	-	1	-	-	-	-	-	-	-	J, J/A
	83100-MFJ-A40ZG	*TYPE3*	46,400	-	-	1	-	-	-	-	-	-	-	J, J/A
	83100-MFJ-G20ZA	*TYPE1*	46,400	-	-	-	1	-	-	1	-	-	-	
	83100-MFJ-G20ZB	*TYPE2*	46,400	-	-	-	1	-	-	1	-	-	-	
	83100-MFJ-A80ZC	*TYPE2*	46,400	-	-	-	-	1	-	-	1	-	-	
	83100-MFJ-A80ZD	*TYPE1*	46,400	-	-	-	-	1	-	-	1	-	-	
	83100-MFJ-A40ZH	*TYPE4*	46,400	-	-	-	-	-	1	-	1	-	-	
31	83161-MFJ-A00	マット, R. リヤトップシエルター	630	1	1	1	1	1	1	1	1	-	-	
32	83162-MFJ-A00	マット, L. リヤトップシエルター	630	1	1	1	1	1	1	1	1	-	-	
33	83165-MFJ-A00	マット, R. フロントトップシエルター	570	1	1	1	1	1	1	1	1	-	-	
34	83166-MFJ-A00	マット, L. フロントトップシエルター	670	1	1	1	1	1	1	1	1	-	-	
35	83600-MFJ-D00	カバー, R. サイド	1,040	1	1	1	1	1	1	1	1	-	-	

3

F-14

フューエルタンク

見出 番号	部品番号	部品名	希望 小売 価格	使用個数						適用号機		タイプ	
				GBR600RR			GBR600RA			初号機	終号機		
				7	8	9	A	B	9	A	B		
36	83700-MFJ-D00	カバー、L.サイト	1,040	1	1	1	1	1	1	1	1		
37	84706-163-670	カバー、テールライトマウンティング	235	3	3	3	3	3	3	3	3		
38	90074-MT4-000	ホルト、ソケット 4X21	140	3	3	3	3	3	3	3	3		
39	90105-727-000	クリップ 2X50	130	2	2	2	2	2	2	2	2		
40	90114-MFJ-D00	スクリュ、スペシヤル 5X6	130	2	2	2	2	2	2	2	2		
41	90118-MEJ-J00	スクリュ、パン 6X20	130	3	3	3	3	3	3	3	3		
42	90128-KL4-000	ホルト、スフソケットファイキング	310	2	2	2	2	2	2	2	2		
43	90524-030-000	ワッシャーA、ハンドホルダーセッティング	115	1	1	1	1	1	1	1	1		
44	90534-750-000	ワッシャー 8.5MM	145	1	1	1	1	1	1	1	1		
45	90657-SB0-003	クリップ、スフラッシュシールド	100	2	2	2	2	2	2	2	2		
46	90683-GR1-003	クリップ、ボテイカバー	130	2	2	2	2	2	2	2	2		
47	92201-06040-0A	ホルト、6カク 6X40	35	2	2	2	2	2	2	2	2		
48	93903-24280	スクリュ、タツヒソク 4X10	25	4	4	4	4	4	4	4	4		
49	94050-06080	ナット、フランジ 6MM	35	6	6	6	6	6	6	6	6		
50	94103-06000	ワッシャー、フレイン 6MM	25	2	2	2	2	2	2	2	2		
51	95005-80470-20	チューブ、8X470 (95005-80001-20M)	480	1	-	-	-	-	-	-	-		
	95005-80500-20	チューブ、8X500 (95005-80001-20M)	480	-	1	-	-	-	-	-	-		
	17557-MFJ-A40	チューブ、8X590	810	-	1	1	1	1	1	1	1		
52	17528-MR4-900	テープ、タンクカート	145	-	4	4	4	4	4	4	4		
53	17554-MFJ-D10	フィルムA、フロテクター	530	-	1	1	1	1	1	1	1		
54	17557-MFJ-D10	フィルムB、フロテクター	230	-	1	1	1	1	1	1	1		
55	19103-ML7-000	ジョイント、チューブ	250	-	1	-	-	-	-	-	-		
				-	1	-	-	-	-	-	-	1100541	2J/A, J/A 2J, J
56	91410-679-000	クリップ 2X60	200	-	-	1	1	1	1	1	1		

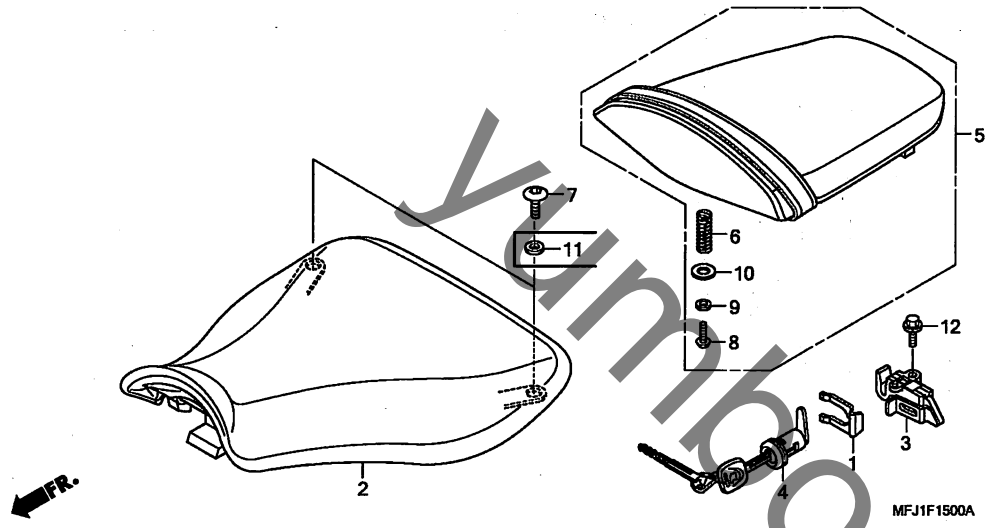
3



F-15

シート

見出番号	LON	(関連見出番号) 整備項目	FRT
2	413150	シート	0.1
3	4131N5	フック,シートキャッチ	0.2
4	4131F2	キー,シートロック	0.2

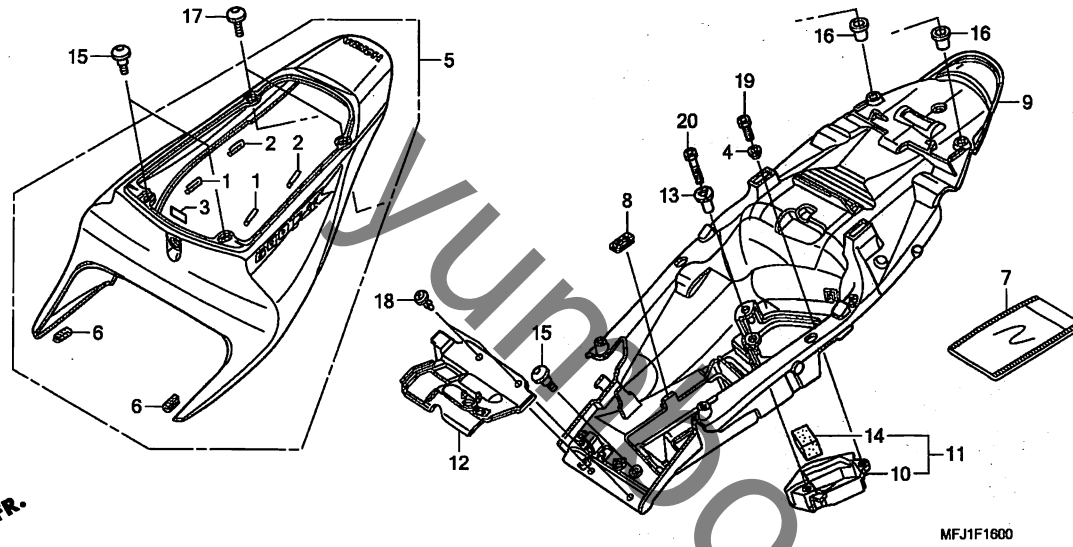


見出番号	部品番号	部品名	希望小売価格	使用個数						適用号機		タイプ	
				CBR600RR		CBR600RA		初号機	終号機				
				7	8	9	A	B	9	A	B		
1	75581-GN8-920	スフリング, ロックキーセッティング	240	1	1	1	1	1	1	1	1		
2	77100-MFJ-D01	シートASSY, シングル	11,300	1	1	1	1	1	1	1	1		
3	77220-MEE-D01	フック, シートキャッチ	2,330	1	1	1	1	1	1	1	1		
4	77225-MFJ-D01	ロックASSY, シート	1,500	1	1	1	1	1	1	1	1		
5	77300-MFJ-D01	シートASSY, ヒーリオン	11,200	1	1	1	1	1	1	1	1		
6	77302-MEE-000	スフリング, シートロック	100	1	1	1	1	1	1	1	1		
7	90118-MR1-000	スクリュー, バン 6X14	115	2	2	2	2	2	2	2	2		
8	93903-24320	スクリュー, タツヒンク 4X12	25	1	1	1	1	1	1	1	1		
9	94101-04800	ワッシャー, フレイン 4MM	25	1	1	1	1	1	1	1	1		
10	94102-08800	ワッシャー, フレイン 8MM	25	1	1	1	1	1	1	1	1		
11	94103-06000	ワッシャー, フレイン 6MM	25	2	2	-	-	-	-	-	-		
12	96001-06012-00	ボルト, フランジ 6X12	40	1	1	1	1	1	1	1	1		

3

# F-16

# リヤークウル

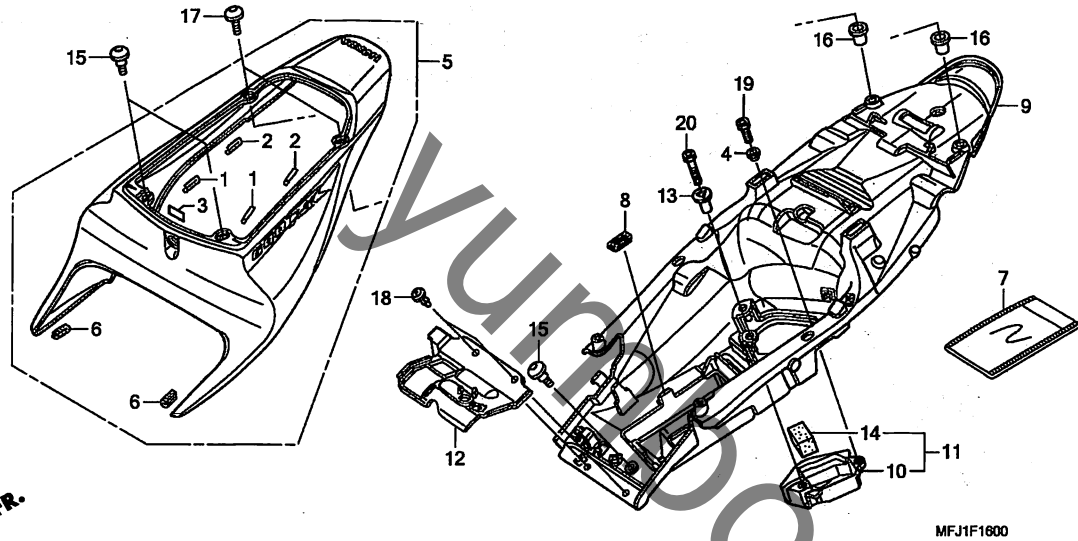


見出番号	LON	(関連見出番号) 整備項目	FRT
5	411135	カウル, リヤ	0.2
9	413110	フェンダー-B, リヤ	1.1
12	4131G4	マッドガード: リヤ	1.1

見出番号	部品番号	部品名	希望小売価格	使用個数						適用号機		タイプ	
				CBR600RR		CBR600RA		初号機	終号機				
				7	8	9	A	B	9	A	B		
1	16911-MAH-300	プロテクター	175	2	2	2	2	2	2	2	2		
2	17503-MY1-300	フィルム, プロテクター	180	2	2	2	2	2	2	2	2		
3	64205-MEJ-J00	クッション, FR. センターカウル	85	1	1	1	1	1	1	1	1		
4	77103-MEE-000	カラー, シートセッティング	190	1	1	1	1	1	1	1	1		
5	77210-MFJ-D00ZM	カウルセット, リヤシート (WL)											
		*TYPE7*	25,800	1	1	-	-	-	-	-	-		J, J/A
	77210-MFJ-D00ZN	*TYPE8*	25,800	1	1	-	-	-	-	-	-		J, J/A
	77210-MFJ-D00ZK	*TYPE5*	22,600	1	-	-	-	-	-	-	-		
	77210-MFJ-D00ZL	*TYPE6*	25,800	1	-	-	-	-	-	-	-		
	77210-MFJ-J30ZA	*TYPE1*	28,700	-	1	-	-	-	-	-	-		2J, 2J/A
	77210-MFJ-D10ZG	*TYPE1 1*	22,600	-	1	-	-	-	-	-	-		J, J/A
	77210-MFJ-D10ZQ	*TYPE5 1*	25,800	-	1	-	-	-	-	-	-		J, J/A
	77210-MFJ-A60ZB	*TYPE1*	30,700	-	-	1	-	-	-	-	-		2J, 2J/A
	77210-MFJ-A40ZE	*TYPE1*	24,200	-	-	1	-	-	-	-	-		J, J/A
	77210-MFJ-A40ZF	*TYPE2*	24,200	-	-	1	-	-	-	-	-		J, J/A
	77210-MFJ-A40ZG	*TYPE3*	24,200	-	-	1	-	-	-	-	-		J, J/A
	77210-MFJ-G30ZB	*TYPE2*	24,200	-	-	-	1	1	-	1	1		
	77210-MFJ-G30ZA	*TYPE1*	24,200	-	-	-	1	-	-	1	-		
	77210-MFJ-N70ZA	*TYPE1*	24,200	-	-	-	-	1	-	-	1		
	77210-MFJ-A40ZH	*TYPE4*	24,200	-	-	-	-	-	1	-	-		
6	77212-MFJ-D00	プロテクター, ラバー	100	2	2	2	2	2	2	2	2		
7	77251-342-000	バック, サービスフック	265	1	1	1	1	1	1	1	1		
8	77309-KK6-000	グロメット, ツールトレイ	140	1	1	1	1	1	1	1	1		
9	80105-MFJ-D00	フェンダー-COMP. B, リヤ	11,100	1	1	-	-	-	-	-	-		2J, 2J/A, J
	80105-MFJ-D01		10,600	-	1	-	-	-	-	-	-		J/A
				-	-	1	1	1	1	1	1		J/A
				-	-	1	1	1	1	1	1		
10	80106-MFJ-D00	ケース, サホモーター	630	1	1	1	1	1	1	1	1		

F-16

リヤカウル

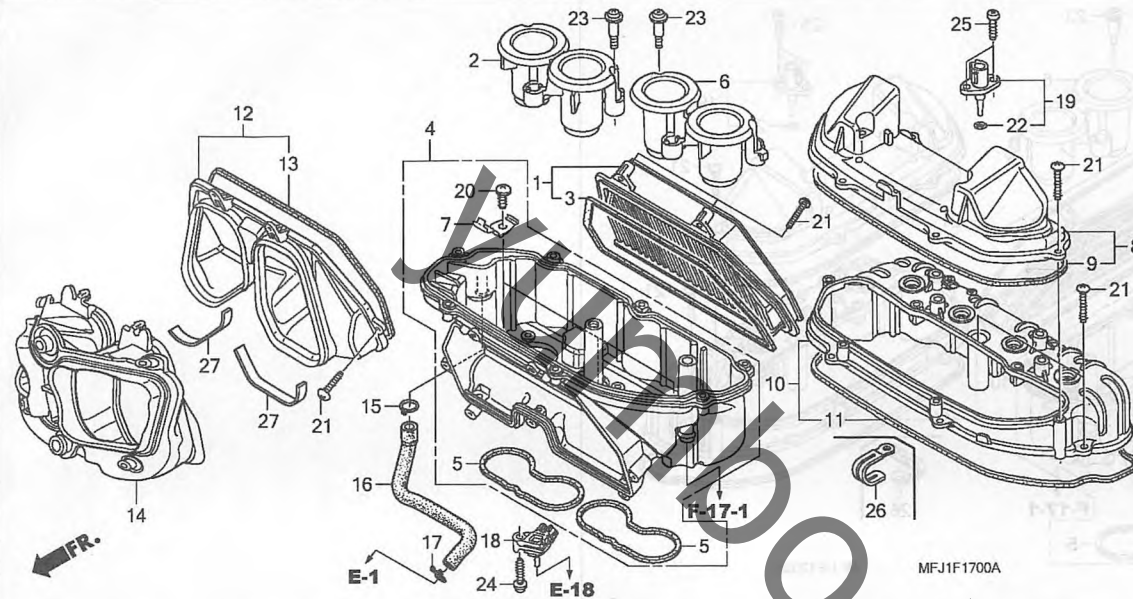


見出 番号	部品番号	部品名	希望 小 価 格	使用個数						適用号機		タ イ プ	
				CBR600RR			CBR600RA			初号機	終号機		
				7	8	9	A	B	9	A	B		
11	80106-MFJ-J00	ケースCOMP., サホモーター	770	1	1	1	1	1	1	1	1		
12	80110-MFJ-D00	ガード, マット	450	1	1	-	-	-	-	-	-		
	80110-MFJ-D02		430	-	1	-	-	-	-	-	-		2J, J 2J/A, J/A
13	80114-KE2-940	カラー, リヤフエンター	160	1	1	1	1	1	1	1	1		
14	83621-198-000	クッション, ツールボックス	175	1	1	1	1	1	1	1	1		
15	90106-KY2-701	スクリユ, パン 6X11	145	3	3	3	3	3	3	3	3		
16	90111-KW3-003	ナット, カウルセツティング 5MM	160	2	2	2	2	2	2	2	2		
17	90113-MCJ-000	スクリユ, パン 5X15	125	2	2	2	2	2	2	2	2		
18	90683-GR1-003	クリツプ, ホテイカバー	130	2	2	2	2	2	2	2	2		
19	93301-06012-0A	ボルト, 6カク 6X12	30	1	1	1	1	1	1	1	1		
20	93301-06025-0A	ボルト, 6カク 6X25	35	1	1	1	1	1	1	1	1		

3

# F-17

# エアークリーナー

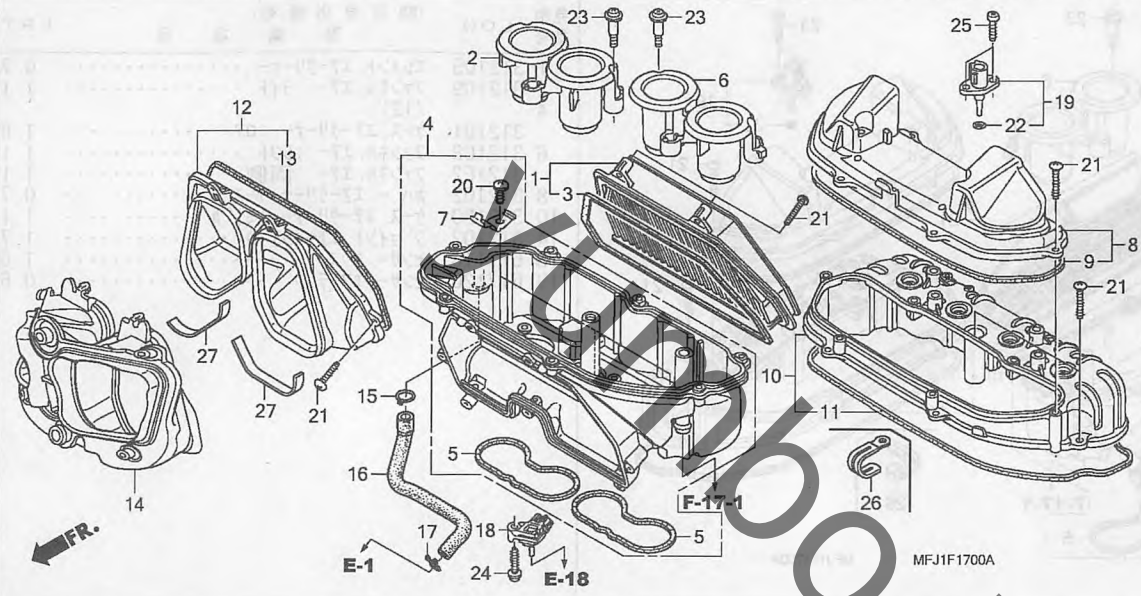


見出番号	LON	(関連見出番号) 整備項目	FRT
1	312105	エレメント, エアークリーナー	0.7
2	3121C9	ファンネル, エアークリーナー : ライト	1.1
4		(12)	
4	3121D1	ケース, エアークリーナー : ロア	1.6
6	3121C8	ファンネル, エアークリーナー : レフト	1.1
	3121E2	ファンネル, エアークリーナー : 両側	1.1
8	312102	カバー, エアークリーナーケース	0.7
10	3121D0	ケース, エアークリーナー : ミドル	1.1
14	3121D2	ジョイント, エアークリーナー	1.7
18	617116	センサー, マップ	1.6
19	617120	センサー, エアークリーナー	0.6

見出番号	部品番号	部品名	希望小売価格	使用台数						適用号機		タイプ
				CBR600RR		CBR600RA		初号機	終号機			
				7	8	9	A	B	9	A	B	
1	17210-MFJ-D00	エレメント, エアークリーナー	4,460	1	1	1	1	1	1	1	1	
2	17215-MFJ-D00	ファンネル, R. エアークリーナー	590	1	1	-	-	-	-	-	-	
	17215-MFJ-J40		870	-	-	1	1	1	1	1	1	
3	17218-MFJ-305	シール, エレメント	540	1	1	1	1	1	1	1	1	
4	17220-MFJ-D00	ケースCOMP., エアークリーナーロア	6,650	1	1	1	1	1	1	1	1	
5	17222-MFJ-D00	シール, スロットルホース	175	2	2	2	2	2	2	2	2	
6	17225-MFJ-D00	ファンネル, L. エアークリーナー	590	1	1	-	-	-	-	-	-	
	17225-MFJ-J40		870	-	-	1	1	1	1	1	1	
7	17227-MFJ-D00	リテーナー, エアークリーナーエレメント	280	3	3	3	3	3	3	3	3	
8	17230-MFJ-D00	カバーCOMP., エアークリーナー	2,310	1	1	-	-	-	-	-	-	
	17230-MFJ-J40		3,820	-	-	1	1	1	1	1	1	
9	17232-MFJ-D00	シール, エアークリーナーカバー	350	1	1	1	1	1	1	1	1	
10	17240-MFJ-D00	ケースCOMP., エアークリーナーミドル	2,960	1	1	1	1	1	1	1	1	
11	17242-MFJ-D00	シールA, エアークリーナーミドルケース	450	1	1	1	1	1	1	1	1	
12	17250-MFJ-D00	ジョイントCOMP. A, エアークリーナー	1,020	1	1	1	1	1	1	1	1	
13	17252-MFJ-D00	シール, タクトジョイント	350	1	1	1	1	1	1	1	1	
14	17271-MFJ-D00	ジョイントB, エアークリーナー	3,450	1	1	-	-	-	-	-	-	
	17271-MFJ-D01		3,290	-	-	1	1	1	1	1	1	
15	17366-MJ0-000	クリップ B, チューブ	115	1	1	1	1	1	1	1	1	
16	17451-MFJ-D00	チューブ, エンジンヘッドカバー	570	1	1	1	1	1	1	1	1	
		ブリーザー	140	1	1	1	1	1	1	1	1	
17	17724-102-700	クリップ, サブタンクホース	140	1	1	1	1	1	1	1	1	
18	37830-MEL-003	センサーASSY., マップ	7,950	1	1	1	1	1	1	1	1	
19	37880-P05-A00	センサーASSY., エアークリーナーレチャ	1,900	1	1	1	1	1	1	1	1	
20	90101-HW4-680	スクリュー, タツビシ 5X12 (DELTA PT)	80	3	3	3	3	3	3	3	3	

F-17

エアークリーナー



見出 部品番号	部品名	希望 小売 価格	使用個数						適用号機		タイプ
			CBR600RR		CBR600RA				初号機	終号機	
番号			7	8	9	A	B	9	A	B	
21	90105-MFJ-D00	スクリュ、タツビ <sup>®</sup> ンク <sup>®</sup> 4X18 (DELTA PT)	125	23	23	23	23	23	23	23	
22	91303-PK2-005	Oリング <sup>®</sup> 7,5X1,5	90	1	1	1	1	1	1	1	
23	91508-MM5-000	スクリュ、パン 5MM	185	6	6	6	6	6	6	6	
24	93901-25420	スクリュ、タツビ <sup>®</sup> ンク <sup>®</sup> 5X20	25	1	1	1	1	1	1	1	
25	93911-25420	スクリュ、タツビ <sup>®</sup> ンク <sup>®</sup> 5X16	25	2	2	2	2	2	2	2	
26	94591-46000	クリツフ <sup>®</sup> 、ワイヤ	90	1	-	-	-	-	-	-	
27	17251-MFJ-A40	シール、エア <sup>®</sup> タ <sup>®</sup> ク	140	-	-	2	2	2	2	2	

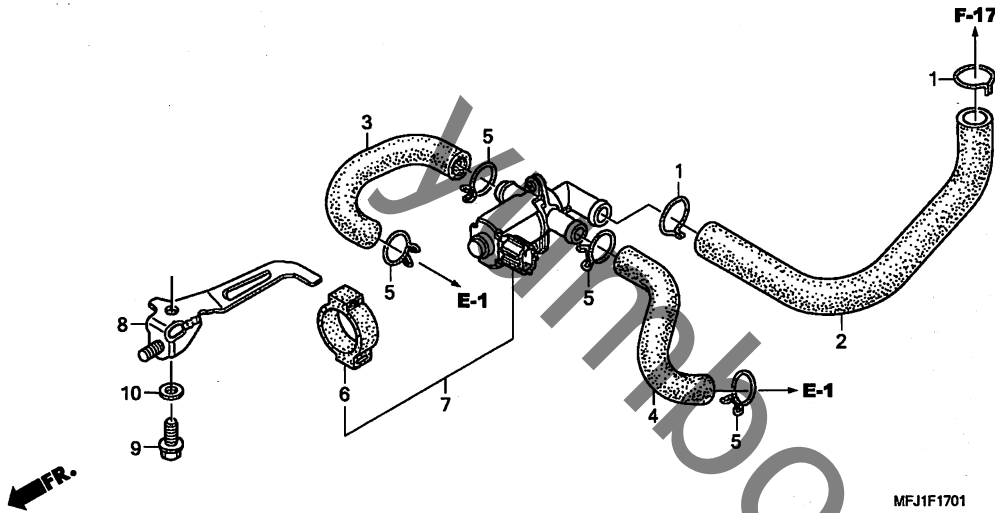
3

# F-17-1

# エアインジェクションコントロールバルブ

見出番号 LON (関連見出番号) 整備項目 FRT

7 314130 バルブ, セカンダリーエアコントロール ..... 1.8

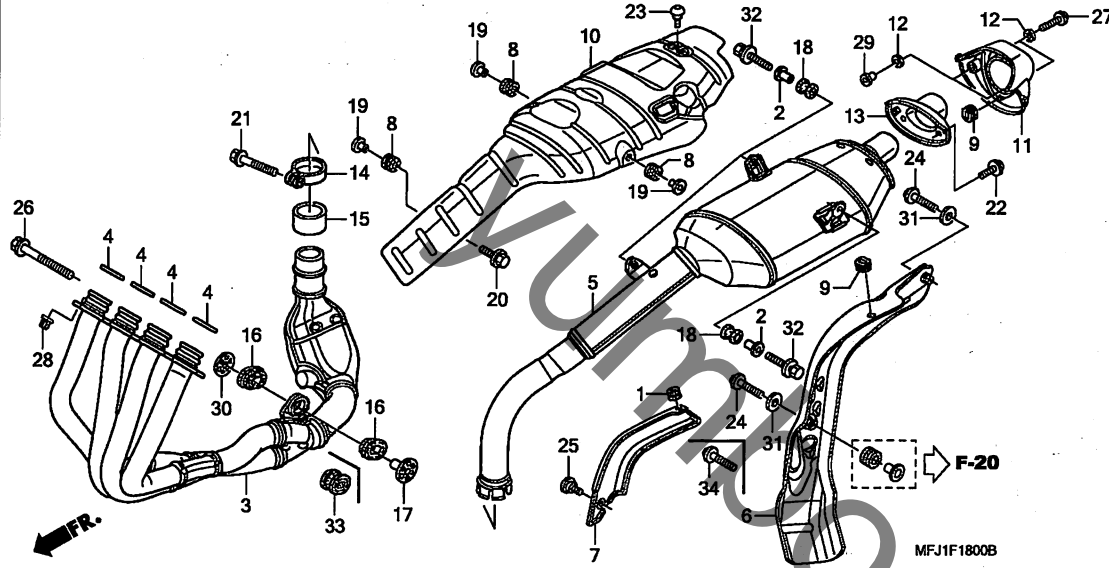


見出番号	部品番号	部品名	希望小売価格	使用個数						適用号機		タイプ	
				CBR600RR		CBR600RA		初号機	終号機				
				7	8	9	A	B	9	A	B		
1	17366-MJO-000	クリップ B, チューブ	115	2	2	2	2	2	2	2	2		
2	17461-MFJ-D00	チューブ, エアサクションアツパ	630	1	1	1	1	1	1	1	1		
3	17462-MFJ-D00	チューブ, R. エアサクション	400	1	1	1	1	1	1	1	1		
4	17463-MFJ-D00	チューブ, L. エアサクション	400	1	1	1	1	1	1	1	1		
5	17724-102-700	クリップ, サブタンクホース	140	4	4	4	4	4	4	4	4		
6	36172-MFJ-D00	サスペンション, ソレノイドバルブ	240	1	1	1	1	1	1	1	1		
7	36450-MFJ-D00	バルブ ASSY., エキゾーストエアインジェクション	3,400	1	1	1	-	-	1	-	-		
	36450-MFJ-D01		3,400	-	-	-	1	-	-	1	-		1300012
				-	-	-	-	1	-	-	-		1300013
8	50155-MFJ-D00	ステー, ホーン	790	1	1	1	1	1	-	-	-		
	50155-MFJ-A50		830	-	-	-	-	-	1	1	1		
9	90123-MEN-730	ホルト 8X18	145	1	1	1	1	1	1	1	1		
10	94103-08800	ワッシャー, プレイン 8MM	25	1	1	1	1	1	1	1	1		

3

F-18

エキゾーストマフラー



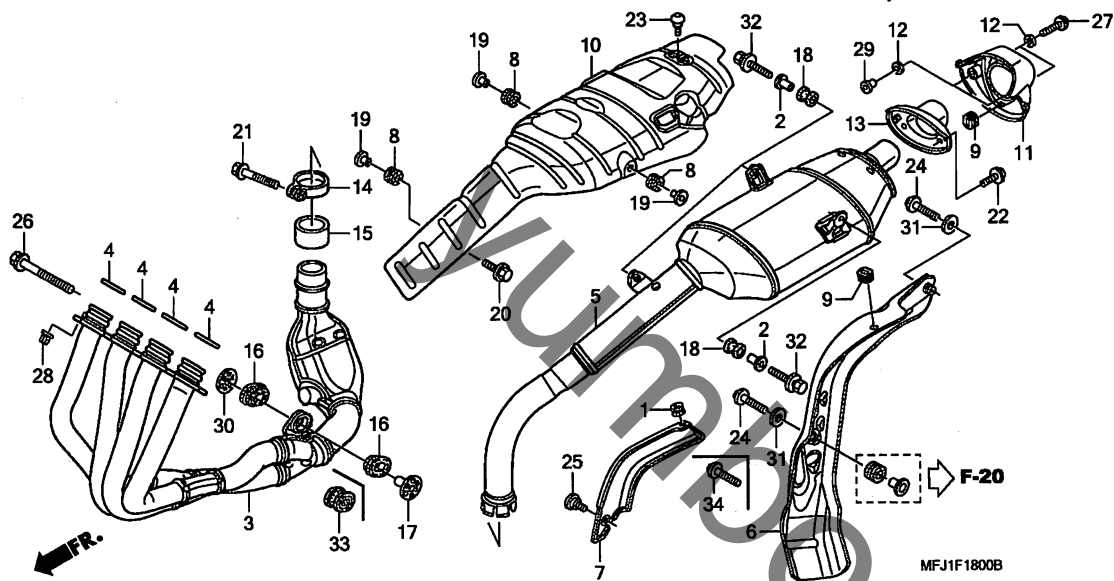
見出番号	LON	(関連見出番号) 整備項目	FRT
3	313110	パイプ, エキゾースト	0.8
4	3131B4	ガasket, エキゾーストパイプ 作業条件: 2個以上でも同一時間 (14, 15)	0.8
5	313120	マフラー	0.6
6	3131D1	プロテクター, エキゾーストパイプ インナー	0.2
7	3131D2	プロテクター, エキゾーストパイプ アウター	0.1
10	313121	プロテクター, マフラー	0.6
11	3131D3	カバー, マフラー リヤ	0.2
13	3131F2	キャップ, マフラーエンド	0.3

見出番号	部品番号	部品名	希望小売価格	使用個数						適用号機		タイプ	
				CBR600RR		CBR600RA		初号機	終号機				
				7	8	9	A	B	9	A	B		
1	11344-MB0-000	クrommet A, リヤカバー (8X16X6.6)	200	1	1	1	1	1	1	1	1		
2	17246-439-000	カバー, エアクリナー	310	3	3	3	3	3	3	3	3		
3	18150-MFJ-J00	パイプ COMP., エキゾースト	95,500	1	1	-	-	-	1	-	-		
	18150-MFJ-J40		111,100	-	-	1	-	-	1	-	-		
	18150-MFJ-J41		111,100	-	-	-	1	-	-	1	-	1300013	1300012
4	18291-MN4-920	ガasket, エキゾーストパイプ	290	4	4	4	4	4	4	4	4		
5	18305-MFJ-J00	マフラーCOMP., エキゾースト	74,200	1	1	-	-	-	-	-	-		
	18305-MFJ-J40		85,400	-	-	1	1	1	1	1	1		
6	18330-MFJ-D00	プロテクター, エキゾーストパイプ インナー	6,550	1	1	-	-	-	-	-	-		2J, 2J/A, J
	18330-MFJ-D01		6,250	-	1	-	-	-	-	-	-	1110025	J/A
	18330-MFJ-A31		10,500	-	-	1	1	-	1	1	-	1110026	J/A
	18330-MFJ-D01		6,250	-	-	-	-	1	-	-	1		J, J/A
7	18340-MFJ-D00ZB	プロテクター, エキゾーストパイプ アウター *NH35M*. クラウドシルバメタリック	1,880	1	1	-	-	-	-	-	-		J, J/A
	18340-MFJ-D00ZD	*NH105*. ツヤゲシクロ (#15-#20)	1,880	-	1	-	-	1	-	-	-		2J, 2J/A
	18340-MFJ-A50		880	-	-	-	-	-	1	1	1		
8	18345-MBT-610	ラバー, プロテクターマウンティング	145	3	3	3	3	3	3	3	3		
9	18345-MFJ-D00	ラバー, インナープロテクター	280	2	2	2	2	2	2	2	2		
10	18350-MFJ-D00	プロテクター, マフラー	7,400	1	1	1	1	1	1	1	1		
11	18360-MFJ-D00	カバーCOMP., マフラーリヤ	2,300	1	1	1	1	1	1	1	1		
12	18365-MEE-D00	ワッシャー, ラバー 8.5X13X2.5	145	4	4	4	4	4	4	4	4		
13	18370-MFJ-D00	キャップ, マフラーリヤ	1,640	1	1	1	1	1	1	1	1		

3

F-18

エキゾーストマフラー



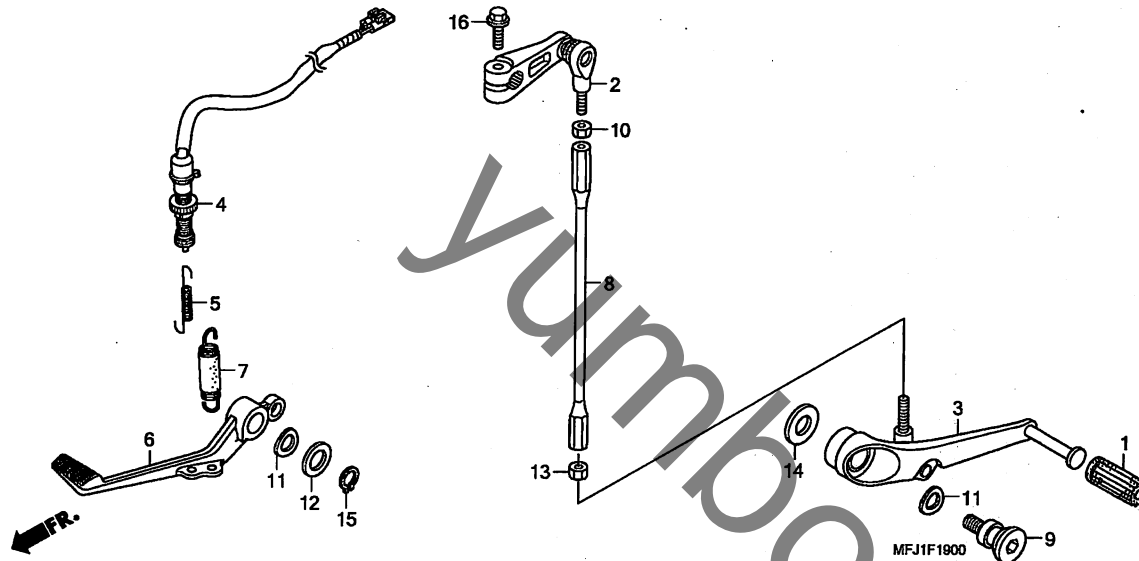
見出 番号	部品番号	部品名	希望 小売 価格	使用個数						適用号機		タイプ	
				CBR600RR		CBR600RA		初号機	終号機				
				7	8	9	A	B	9	A	B		
14	18371-MFJ-D00	バンド, マフラー	1,190	1	1	1	1	1	1	1	1		
15	18391-MEL-000	パッキン, マフラー	1,190	1	1	1	1	1	1	1	1		
16	18422-MFJ-D00	ラバー, エキゾーストパイプマウンティング	840	2	-	-	-	-	-	-	-		
17	18423-MFJ-D00	カラー, エキゾーストパイプマウンティング	280	1	1	1	1	1	1	1	1		
18	18424-MFJ-D00	ラバー, マフラーリヤマウンティング	560	3	3	3	3	3	3	3	3		
19	84706-415-000	カラー	180	3	3	3	3	3	3	3	3		
20	90004-GHB-620	ホルト, フランジ 6X14 (NSHF)	100	1	1	1	1	1	1	1	1		
21	90103-KCM-620	ホルト, フランジ 8X35	95	1	1	1	1	1	1	1	1		
22	90105-MM4-000	スクリーン, パン 6X10	115	2	2	2	2	2	2	2	2		
23	90106-MBY-000	スクリーン, スペシャル 5X12	110	1	1	1	1	1	1	1	1		
24	90115-MAS-E00	ホルト, スペシャル 6X25	140	2	2	2	2	2	1	1	1		
25	90115-MFJ-D00	スクリーン, スペシャル 5X11	160	1	1	1	1	1	1	1	1		
26	90120-MFJ-D00	ホルト, フランジ 8X50 (カイト)	175	1	1	1	1	1	1	1	1		
27	90132-MFJ-D00	ホルト, スペシャル 6X18 (ステンレス)	140	2	2	2	2	2	2	2	2		
28	90304-MM5-000	ナット, フランジ 7MM	210	8	8	8	8	8	8	8	8		
29	90501-GN5-830	カラー 8.5X7	170	2	2	2	2	2	2	2	2		
30	90501-MFJ-D00	ワッシャー 8.5X38	145	1	1	1	1	1	1	1	1		
31	90525-428-900	ワッシャー, フレイン 6MM	145	2	2	2	2	2	2	2	2		
32	93401-06028-00	ホルトワッシャー 6X28	40	3	3	3	3	3	3	3	3		
33	18422-MFJ-D10	ラバー, エキゾーストパイプマウンティング	1,180	-	1	1	1	1	1	1	1		
34	90105-MBZ-C50	スクリーン, パン 6X28	215	-	-	-	-	-	1	1	1		





F-19

ブレーキペダル / チェンジペダル

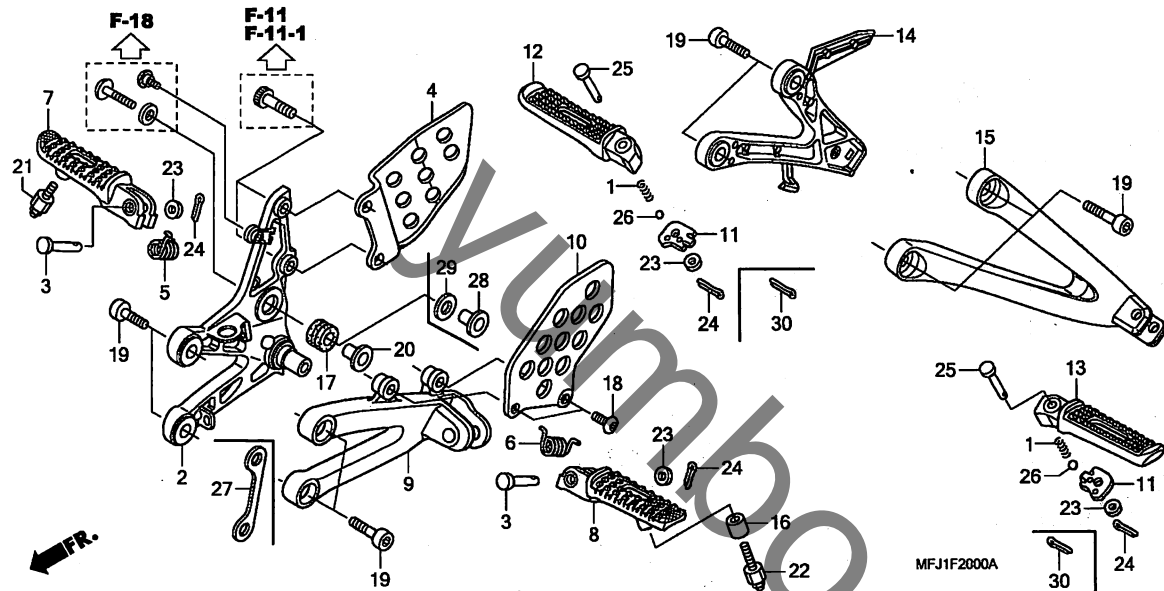


見出番号	LON	(関連見出番号) 整備項目	FRT
2		(8)	
4101A2		アーム, キーチェンジ	0.4
4101A1		ペダル, キーチェンジ	0.4
6151B5		スイッチ, リヤーストップ : ペダル側	0.9
810160		ペダル, リヤブレーキ	0.2

見出番号	部品番号	部品名	希望小売価格	使用個数						適用機種		タイプ	
				CBR600RR		CBR600RA		初号機	終号機				
				7	8	9	A	B	9	A	B		
1	24705-MR7-000	ラバー, キーチェンジペダル	235	1	1	1	1	1	1	1	1		
2	24710-MEE-000	アームCOMP., キーチェンジ	4,470	1	1	1	1	1	1	1	1		
	24710-MFJ-A50		4,470	-	-	-	-	-	-	-	-		
3	24720-MFJ-D00	ペダルCOMP., キーチェンジ	4,810	1	-	-	-	-	-	-	-	1000975	1000975
	24720-MFJ-D01		4,580	1	-	-	-	-	-	-	-	1000976	
	24720-MFJ-A60		5,550	-	1	-	-	-	-	-	-		2J, 2J/A
	24720-MFJ-D01		4,580	-	1	-	-	-	-	-	-		J, J/A
4	35350-MFJ-D01	スイッチASSY., リヤーストップ	1,690	1	1	1	1	1	1	1	1		
5	35357-KE1-000	スプリング, ストップスイッチ	255	1	1	1	1	1	1	1	1		
6	46500-MFJ-D00	ペダルCOMP., リヤブレーキ	6,300	1	1	-	1	1	1	1	1		
	46500-MFJ-A60		6,950	-	-	1	-	-	-	-	-		2J, 2J/A
	46500-MFJ-D00		6,300	-	-	1	-	-	-	-	-		J, J/A
7	46513-MEE-000	スプリングセット, ブレーキペダル	265	1	1	1	1	1	1	1	1		
8	90065-MFJ-D00	バー, チェンジ	790	1	1	-	1	1	1	1	1		
	90165-MFJ-A60		1,590	-	-	1	-	-	-	-	-		2J, 2J/A
	90065-MFJ-D00		790	-	-	1	-	-	-	-	-		J, J/A
9	90113-MCF-000	ホルト, チェンジピット	510	1	1	1	1	1	1	1	1		
10	90201-700-000	ナット, カバーアームフィクシング (ヒタリネジ)	45	1	1	1	1	1	1	1	1		
11	90505-MBW-000	ワッシャー, チェンジペダルウエーブ	200	2	2	2	2	2	2	2	2		
12	90557-230-000	ワッシャー 15.2X25	170	1	1	1	1	1	1	1	1		
13	94001-06020-OS	ナット, 6カク 6MM	35	1	1	1	1	1	1	1	1		
14	94103-08700	ワッシャー, フレイン 8MM	25	1	1	1	1	1	1	1	1		
15	94511-15000	サークルワッシャー, エキスターナル 15MM	30	1	1	1	1	1	1	1	1		
16	95701-06020-00	ホルト, フランジ 6X20	35	1	1	1	1	1	1	1	1		

# F-20

# ステップ

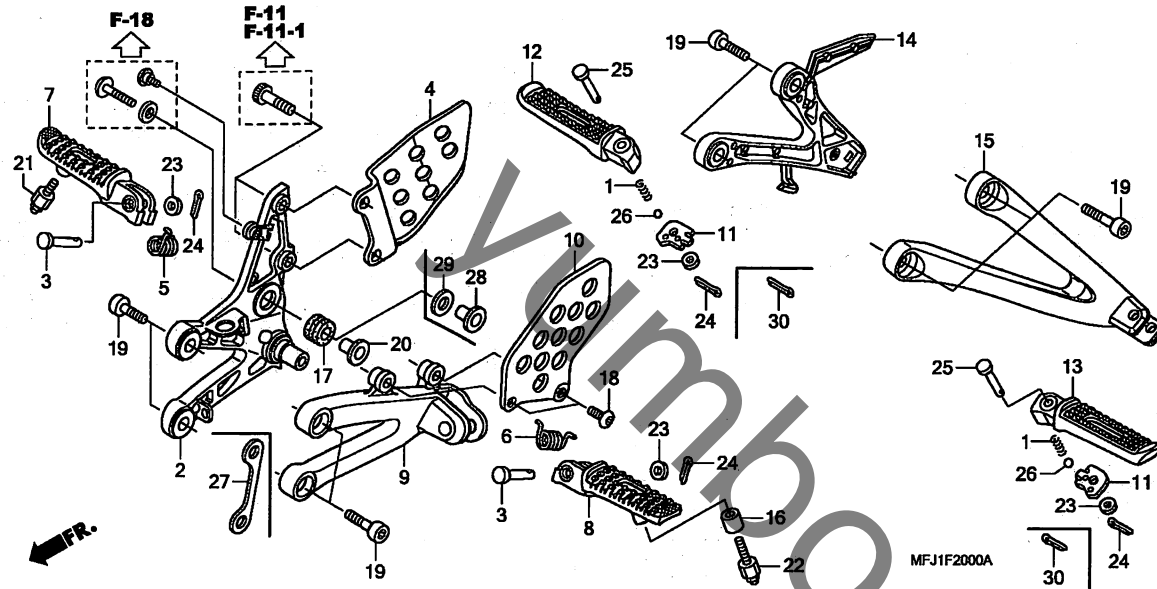


見出 番号	LON	(関連見出番号) 整備項目	FRT
2	4101N2	ホルダー, ステップ : ライト	0.3
4	4101A0	ガード, ステップ ・作業条件: 2個でも同一時間	0.1
7	4101C6	バー, メインステップ : ライト	0.1
8	4101C5	バー, メインステップ : レフト	0.1
	4101J1	バー, メインステップ : 両側	0.2
9	4101N1	ホルダー, ステップ : レフト	0.2
	4101N6	ホルダー, ステップ : 両側	0.5
12	4101C8	バー, ビリオンステップ : ライト	0.1
13	4101C7	バー, ビリオンステップ : レフト	0.1
	4101P4	バー, ビリオンステップ : 両側	0.2
14	4101D0	ブラケット, ビリオンステップ : ライト	0.2
15	4101C9	ブラケット, ビリオンステップ : レフト	0.2
	4101K4	ブラケット, ビリオンステップ : 両側	0.3

見出 番号	部品番号	部品名	希望 小売 価格	使用台数						適用号機		タイプ	
				CBR600RR		CBR600RA		初号機	終号機				
				7	8	9	A	B	9	A	B		
1	28333-300-000	スプリング, キックスターターストップバー	200	2	2	2	2	2	2	2	2		
2	50600-MFJ-D00	ホルダー, R. メインステップ	6,250	1	1	-	1	1	1	1	1		
	50600-MFJ-A11ZA	*NH105*. ツヤケシクロ (#15-#20)	7,750	-	-	1	-	-	-	-	-		2J, 2J/A
	50600-MFJ-D00		6,250	-	-	1	-	-	-	-	-		J, J/A
3	50603-MFJ-D00	ピン, ステップジョイント	165	2	2	-	2	2	2	2	2		
	50603-MFJ-A60		200	-	-	2	-	-	-	-	-		2J, 2J/A
	50603-MFJ-D00		165	-	-	2	-	-	-	-	-		J, J/A
4	50607-MEE-000	ガード, R. ステップ	1,000	1	1	-	1	1	1	1	1		
	50607-MFJ-A10		1,500	-	-	1	-	-	-	-	-		2J, 2J/A
	50607-MEE-000		1,000	-	-	1	-	-	-	-	-		J, J/A
5	50617-MCJ-750	スプリング, R. ステップリターン	200	1	1	-	1	1	1	1	1		
	50617-MFL-610		200	-	-	1	-	-	-	-	-		2J, 2J/A
	50617-MCJ-750		200	-	-	1	-	-	-	-	-		J, J/A
6	50644-MCJ-750	スプリング, L. ステップリターン	200	1	1	-	1	1	1	1	1		
	50644-MFL-610		200	-	-	1	-	-	-	-	-		2J, 2J/A
	50644-MCJ-750		200	-	-	1	-	-	-	-	-		J, J/A
7	50660-MFJ-D00	アーム, R. メインステップ	3,920	1	1	-	1	1	1	1	1		
	50660-MFJ-A60		4,320	-	-	1	-	-	-	-	-		2J, 2J/A
	50660-MFJ-D00		3,920	-	-	1	-	-	-	-	-		J, J/A
8	50665-MFJ-D00	アーム, L. メインステップ	3,920	1	1	-	1	1	1	1	1		
	50665-MFJ-A60		4,320	-	-	1	-	-	-	-	-		2J, 2J/A
	50665-MFJ-D00		3,920	-	-	1	-	-	-	-	-		J, J/A
9	50700-MFJ-D00	ホルダー, L. メインステップ	4,660	1	1	-	1	1	1	1	1		
	50700-MFJ-A11ZA	*NH105*. ツヤケシクロ (#15-#20)	5,900	-	-	1	-	-	-	-	-		2J, 2J/A
	50700-MFJ-D00		4,660	-	-	1	-	-	-	-	-		J, J/A
10	50707-MEE-000	ガード, L. ステップ	1,000	1	1	-	1	1	1	1	1		
	50707-MFJ-A10		1,500	-	-	1	-	-	-	-	-		2J, 2J/A
	50707-MEE-000		1,000	-	-	1	-	-	-	-	-		J, J/A

F-20

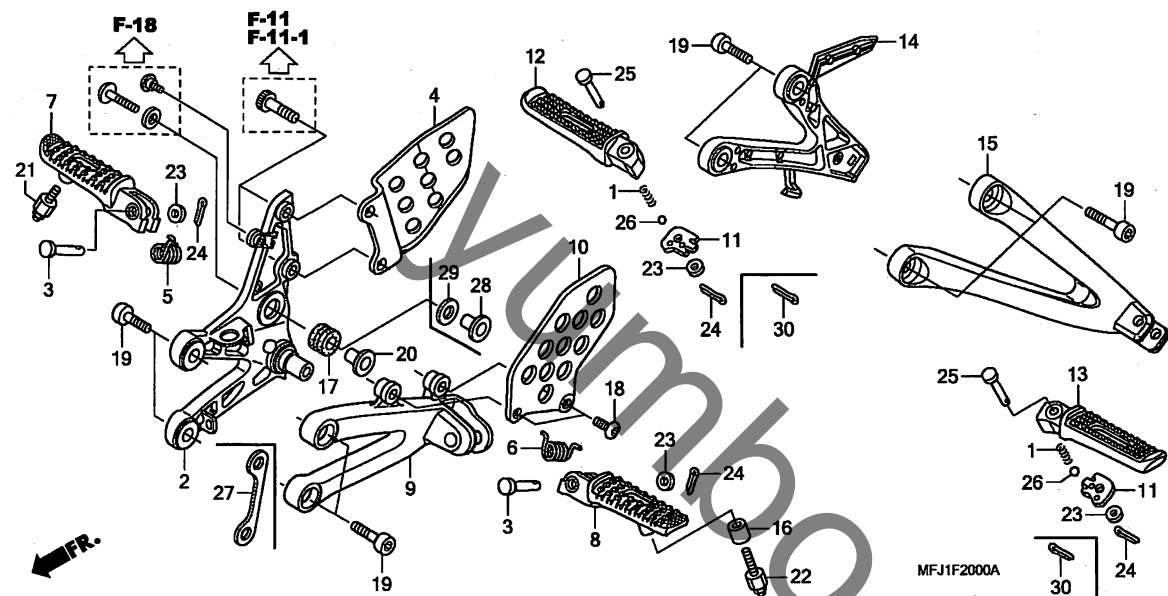
ステップ



見出 番号	部品番号	部品名	希望 小売 価格	使用個数						適用号機		タイプ	
				CBR600RR		CBR600RA				初号機	終号機		
				7	8	9	A	B	9	A	B		
11	50718-MEE-D00	プレート、ビ`リオンステップ`クリック	190	2	2	-	2	2	2	2	2		
	50718-MFL-610		190	-	-	2	-	-	-	-	-		2J, 2J/A
	50718-MEE-D00		190	-	-	2	-	-	-	-	-		J, J/A
12	50720-MEL-D00	アーム、R. ビ`リオンステップ`	3,720	1	1	-	1	1	1	1	1		
	50720-MFL-610		4,110	-	-	1	-	-	-	-	-		2J, 2J/A
	50720-MEL-D00		3,720	-	-	1	-	-	-	-	-		J, J/A
13	50730-MEL-D00	アーム、L. ビ`リオンステップ`	3,720	1	1	-	1	1	1	1	1		
	50730-MFL-610		4,110	-	-	1	-	-	-	-	-		2J, 2J/A
	50730-MEL-D00		3,720	-	-	1	-	-	-	-	-		J, J/A
14	50750-MFJ-D00	ホルダー、R. ビ`リオンステップ`	4,810	1	1	-	1	1	1	1	1		
	50750-MFJ-A10ZA	*NH105*. ツヤケンクロ (#15-#20)	6,050	-	-	1	-	-	-	-	-		2J, 2J/A
	50750-MFJ-D00		4,810	-	-	1	-	-	-	-	-		J, J/A
15	50760-MFJ-D00	ホルダー、L. ビ`リオンステップ`	4,810	1	1	-	1	1	1	1	1		
	50760-MFJ-A10ZA	*NH105*. ツヤケンクロ (#15-#20)	6,050	-	-	1	-	-	-	-	-		2J, 2J/A
	50760-MFJ-D00		4,810	-	-	1	-	-	-	-	-		J, J/A
16	51486-MFJ-D00	カラー、ステップ`ロー`	240	1	1	-	1	1	1	1	1		
	51486-MFJ-A60		270	-	-	1	-	-	-	-	-		2J, 2J/A
	51486-MFJ-D00		240	-	-	1	-	-	-	-	-		J, J/A
17	80119-MEL-000	ラバー-A、マウンテンク`	165	1	1	1	1	1	1	1	1		
18	90118-MR1-000	スクリュー、パン` 6X14	115	2	2	2	2	2	2	2	2		
19	90157-ME9-000	ホルト、ソケット` 8X22	235	8	8	8	8	8	-	-	-		
	90102-MN8-700	ホルト、ソケット` 8X25	170	-	-	-	-	-	8	8	8		
20	90502-KGB-610	カラー、ヘッド`サイド`カバー`	150	1	1	1	1	1	-	-	-		
21	92501-06010-0A	ホルト、6カクキヤツフ` 6X10	70	1	1	-	1	1	1	1	1		
	92501-06010-0G	ホルト、キヤツフ` 6X10	70	-	-	1	-	-	-	-	-		2J, 2J/A
	92501-06010-0A	ホルト、6カクキヤツフ` 6X10	70	-	-	1	-	-	-	-	-		J, J/A
22	92501-06022-0A	ホルト、6カクキヤツフ` 6X22	90	1	1	-	1	1	1	1	1		

F-20

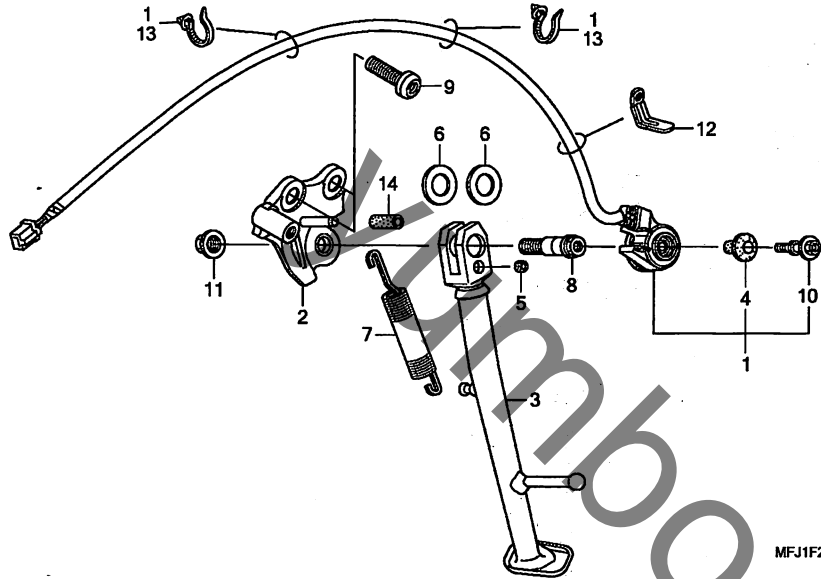
ステップ



見出 番号	部品番号	部品名	希望 小売 価格	使用個数						適用号機		タイプ	
				7	CBR600RR			CBR600RA		初号機	終号機		
22)	92501-06022-0G	ホルト, 6カクキヤツプ 6X22	90	-	-	1	-	-	-	-	-	-	2J, 2J/A
	92501-06022-0A		90	-	-	1	-	-	-	-	-	-	J, J/A
23	94101-06000	ワッシャー, フレイン 6MM	25	4	4	-	4	4	4	4	4	-	2J, 2J/A
	94101-06700		25	-	-	4	-	-	-	-	-	-	J, J/A
	94101-06000		25	-	-	4	-	-	-	-	-	-	J, J/A
24	94201-16120	ピン, スプリット 1.6X12	25	4	4	-	4	4	4	4	4	-	2J, 2J/A
				-	-	2	-	-	-	-	-	-	J, J/A
				-	-	4	-	-	-	-	-	-	J, J/A
25	95015-83000	ピンC, ピリオンステップ	105	2	2	-	2	2	2	2	2	-	2J, 2J/A
	50603-MFL-610		165	-	-	2	-	-	-	-	-	-	J, J/A
	95015-83000		105	-	-	2	-	-	-	-	-	-	J, J/A
26	96211-08000	ホール, スチール #8 (1/4)	15	2	2	2	2	2	2	2	2	-	
27	57462-MFJ-A50	プレート, ステイフナー	275	-	-	-	-	-	1	1	1	-	
28	80109-367-690	カラーC6, 3, マウンティング	360	-	-	-	-	-	1	1	1	-	
29	90540-SK7-000	ワッシャー, ヘッドライト	85	-	-	-	-	-	1	1	1	-	
30	94201-20120	ピン, スプリット 2.0X12	25	-	-	2	-	-	-	-	-	-	2J, 2J/A

# F-21

# スタンド



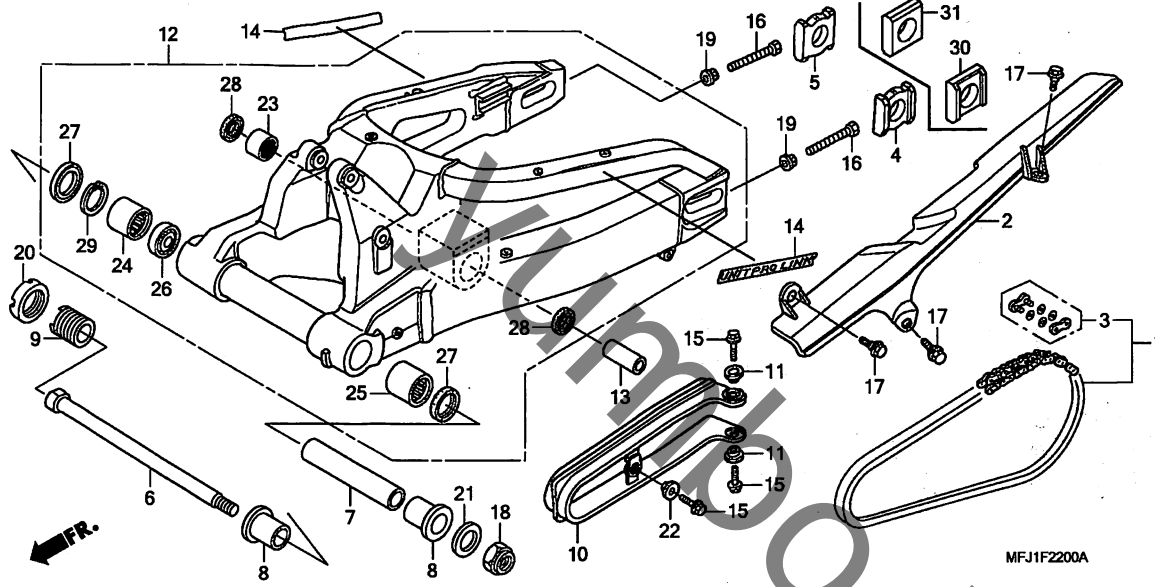
見出番号	LON	(関連見出番号) 整備項目	FRT
1	615195	スイッチ, サイドスタンド	0.5
2	410181	ブラケット, サイドスタンド	0.3
3	410180	バー, サイドスタンド	0.2
7	410182	スプリング, サイドスタンド	0.1

見出番号	部品番号	部品名	希望小売価格	使用個数				適用号機				タイプ		
				7	8	9	A	B	9	A	B		初号機	終号機
1	35720-MFJ-305	スイッチセット, サイドスタンド	6,000	1	1	1	1	1	1	1	1			
2	50150-MFJ-D00	ブラケットCOMP., サイドスタンド	4,940	1	1	1	1	1	1	1	1			
3	50530-MFJ-D00	バーCOMP., サイドスタンド	4,690	1	1	1	1	1	1	1	1			
4	50534-MEE-000	ラバ-B	160	1	1	1	1	1	1	1	1			
5	50535-MEE-000	ラバ-C	130	1	1	1	1	1	1	1	1			
6	50539-MFJ-D00	ワッシャー 14.5X28	110	2	2	2	2	2	2	2	2			
7	50540-MBB-000	スプリング ASSY., サイドスタンド	350	1	1	1	1	1	1	1	1			
8	90110-MEE-000	ホルトASSY., サイドスタンド	390	1	1	1	1	1	1	1	1			
9	90116-MFJ-D00	ホルト, ソケット 10X28	265	2	2	2	2	2	2	2	2			
10	90147-MEE-000	ホルト, スペシャル 6X21	130	1	1	1	1	1	1	1	1			
11	90203-MF9-710	ナット, サイドスタンド	185	1	1	1	1	1	1	1	1			
12	91410-679-000	クリップ 2X60	200	1	1	1	1	1	1	1	1			
13	91541-S0A-003	クリップ, ハネスバンド (ブラック) (145MM)	105	2	2	2	2	2	2	2	2			
14	95005-45017-50	チューブ, 4.5X17 (95005-45001-50M)	40	1	1	1	1	1	1	1	1			

3

# F-22

# スウィングアーム

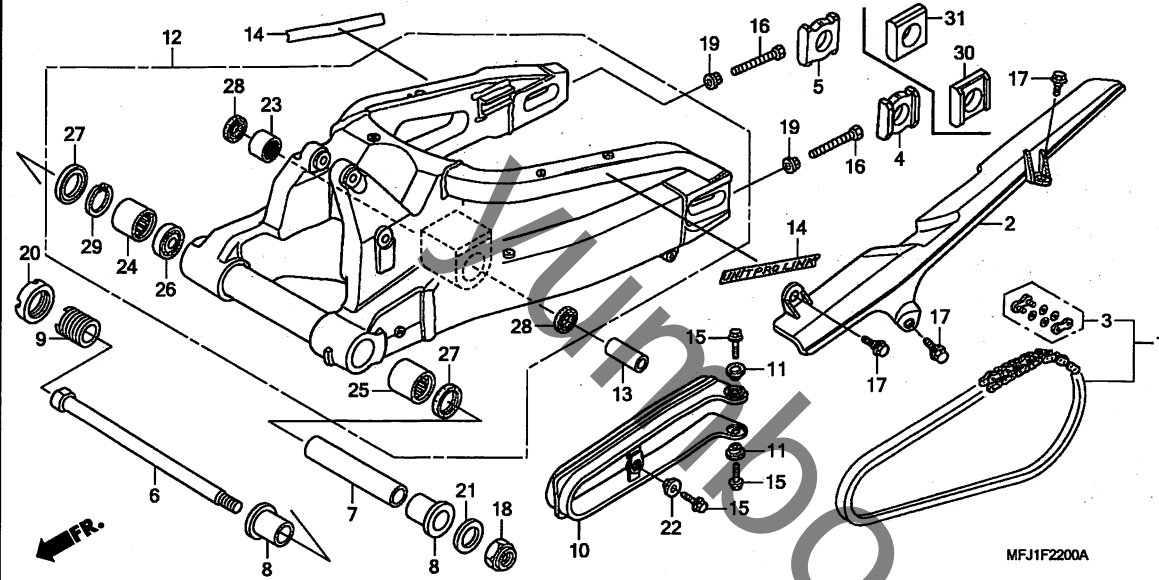


見出番号	LON	(関連見出番号) 整備項目	FRT
1	213165	チェーン, ドライブ	0.5
2	410195	ケース, ドライブチェーン	0.1
10	4101E5	スライダ, チェーン	0.7
12	5121B0	スイングアームアッセンブリー	2.1
	5121B0F	・ABS付追加	0.3
23	5121G9	ベアリング, リヤクッションリンクプレート	1.8
	5121G9A	・ABS付追加	0.3
24		(26)	
	5121C9	ベアリング, スイングアームヒートライト ・作業条件: 2個でも同一時間	1.8
	5121C9F	・ABS付追加	0.3
25	5121C8	ベアリング, スイングアームヒート: レフト	2.0
	5121C8E	・ABS付追加	0.3
	5121D0	ベアリング, スイングアームヒート: 両側	2.0
	5121D0E	・ABS付追加	0.3

見出番号	部品番号	部品名	希望小売価格	使用個数						適用号機		タイプ		
				CBR600RR			CBR600RA			初号機	終号機			
				7	8	9	A	B	9	A	B			
1	06405-MCW-010	チエンセット, ドライブ(タイド-) (D1DH50VA8 102L-120L)	17,500											
	06405-MEL-J40	(ヒョウジ・エンリンク112L) チエンセット, ドライブ(タイド-) (D1DH50VA8120L)	19,500	1	1	-	1	-	1	1	-			J, J/A
	06405-MCW-010	(ヒョウジ・エンリンク112L) チエンセット, ドライブ(タイド-) (D1DH50VA8 102L-120L)	17,500		1	-	-	-	-	-	-			2J, 2J/A
2	40510-MEE-010	ケース, ドライブチェーン	2,620	1	1	1	1	1	1	1	1			
3	40535-MZ1-316	ジョイント, ドライブチェーン(タイド-)	660	1	1	-	1	-	1	1	-			J, J/A
	40541-MEL-J41		660	-	1	-	-	-	-	-	-			2J, 2J/A
	40535-MZ1-316		660	-	-	1	-	1	-	-	1			
4	42305-MFJ-D00	カラー, L. リヤアクスル	1,450	1	1	-	-	-	-	-	-			2J, J
	42305-MEE-D00		1,380	-	1	-	-	-	-	-	-	1110172	1110171	2J/A, J/A
				-	-	1	1	1	-	-	-			2J/A, J/A
5	42306-MFJ-D00	カラー, R. リヤアクスル	1,180	1	1	-	-	-	-	-	-			2J, J
	42306-MEE-D00		1,130	-	1	-	-	-	-	-	-	1110172	1110171	2J/A, J/A
				-	-	1	1	1	-	-	-			2J/A, J/A
6	52101-MFJ-D00	ホルト, スイングアームヒート	3,110	1	1	1	1	1	1	1	1			
7	52102-MFJ-D00	カラー, スイングアームヒート	810	1	1	1	1	1	1	1	1			
8	52106-MR7-000	カラー-B, ヒート	1,110	2	2	2	2	2	2	2	2			
9	52108-MFJ-D00	ホルト, R. ヒートアシヤステイング	1,370	1	1	1	1	1	1	1	1			
10	52170-MFJ-D00	スライダ, チェン	2,350	1	1	1	1	1	1	1	1			
11	52171-MFJ-D00	ワッシャー, チェンスライダ	150	2	2	2	2	2	2	2	2			

F-22

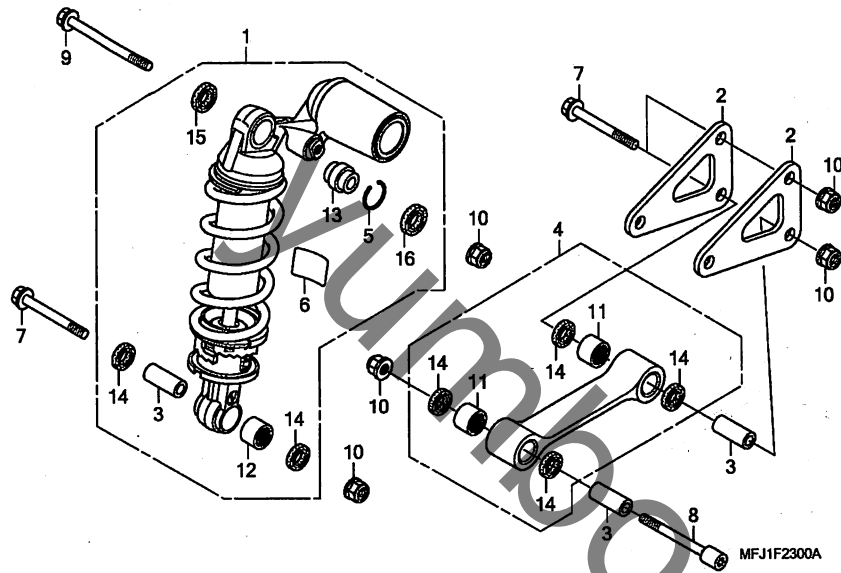
スウィングアーム



見出 番号	部品番号	部品名	希望 小売 価格	使用個数						適用号機		タイプ		
				CBR600RR			CBR600RA			初号機	終号機			
				7	8	9	A	B	9	A	B			
12	52200-MFJ-D00	スウィングアームサブ ASSY., リヤ	77,700	1	-	-	-	-	-	-	-	-	-	2J, 2J/A
	52200-MFJ-J30		74,200	-	1	-	-	1	-	-	-	-	-	J, J/A
	52200-MFJ-D10		74,200	-	1	-	-	-	-	-	-	-	-	J, J/A
	52200-MFJ-A40		74,200	-	-	1	1	-	-	-	-	-	-	
	52200-MFJ-A50		74,200	-	-	-	-	-	1	1	-	-	-	
	52200-MFJ-N60		74,200	-	-	-	-	-	-	-	1	-	-	
13	52463-MAL-G00	カラー, クッションコネクティング ロット	480	1	1	1	1	1	1	1	1	-	-	J, J/A
14	87121-MEL-D20	マーク (UNIT PRO LINK)	255	2	2	2	2	-	2	2	-	-	-	J, J/A
	87121-MEE-000		255	-	2	-	-	2	-	-	2	-	-	2J, 2J/A
15	90105-MY9-000	ボルト, フランジ 6X18	110	3	3	3	3	3	3	3	3	-	-	
16	90106-MCF-D00	ボルト, 6カク 8X50	170	2	2	2	2	2	-	-	-	-	-	
	90106-MFJ-A50		170	-	-	-	-	-	2	2	2	-	-	
17	90113-MAS-E00	ボルト, フランジ 6MM	85	3	3	3	3	3	3	3	3	-	-	
18	90306-MCS-600	ナット, U 18MM	510	1	1	1	1	1	1	1	1	-	-	
19	90309-357-000	ナット, 6カク 8MM	290	2	2	2	2	2	2	2	2	-	-	
20	90355-MFJ-D00	ナット, リヤフォークピボット	990	1	1	1	1	1	1	1	1	-	-	
21	90401-KZ4-890	ワッシャー 18X32X2	200	1	1	1	1	1	1	1	1	-	-	
22	90485-MB2-000	ワッシャー 6MM	140	1	1	1	1	1	1	1	1	-	-	
23	91071-KV3-005	ベアリング, ニートル (コウヨウ)	560	1	1	1	1	1	1	1	1	-	-	
24	91071-MBW-E11	ベアリング, ニートル	1,050	1	1	1	1	1	1	1	1	-	-	
25	91071-MR7-003	ベアリング, ニートル	630	1	1	1	1	1	1	1	1	-	-	
26	91072-MR7-003	ベアリング, ラジアルボール 20X37X9	560	1	1	1	1	1	1	1	1	-	-	
27	91202-MR7-003	タフスチール 28X37X4	310	2	2	2	2	2	2	2	2	-	-	
28	91262-KV3-831	タフスチール 17X24X5 (トライ)	260	2	2	2	2	2	2	2	2	-	-	
29	94520-37000	サークルリッパ, インターナル 37MM	70	1	1	1	1	1	1	1	1	-	-	
30	42305-MFL-000	カラー, L. リヤアクスル	1,380	-	-	-	-	-	1	1	1	-	-	
31	42306-MFL-000	カラー, R. リヤアクスル	1,130	-	-	-	-	-	1	1	1	-	-	

F-23

リヤクッション (CBR600RR)



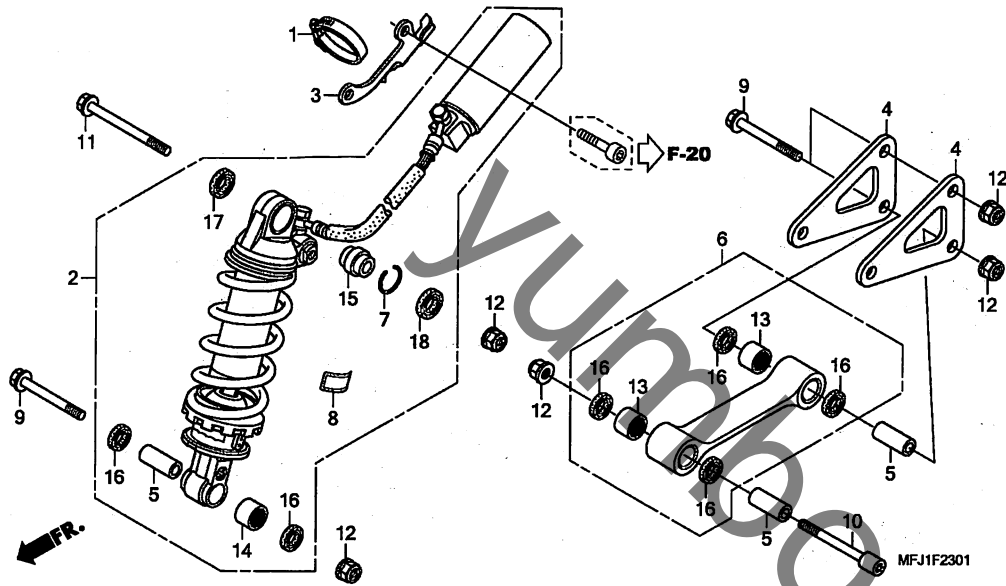
見出番号	LON	(関連見出番号) 整備項目	FRT
1	512115	クッションASSY., リヤ	0.3
	5121K7	クッションASSY., リヤ(A)	0.5
		・適用条件: '09-モデル	
2	5121C4	プレート, リヤクッションリンク	0.4
		・作業条件: 2個でも同一時間	
	5121L9	プレート, リヤクッションリンク(A)	0.6
		・作業条件: 2個でも同一時間	
		・適用条件: '09-モデル	
4	512145	ロッド, クッションコネクティング	0.4
	5121L4	ロッド, クッションコネクティング(A)	0.6
		・適用条件: '09-モデル	
11	5121D4	ベアリング, クッションコネクティングロッド	0.6
	5121D4A	・1個追加	0.1
	5121E6	ベアリング, クッションコネクティングロッド(A)	0.8
		・適用条件: '09-モデル	
	5121E6A	・1個追加	0.1
12		(13)	
	5121D1	ベアリング, リヤクッション	0.5
	5121D1A	・1個追加	0.1
	5121H4	ベアリング, リヤクッション(A)	0.7
		・適用条件: '09-モデル	
	5121H4A	・1個追加	0.1

見出番号	部品番号	部品名	希望小売価格	使用個数						適用号機		タイプ	
				CBR600RR			CBR600RA			初号機	終号機		
				7	8	9	A	B	9	A	B		
1	52400-MFJ-J01	クッションASSY., リヤ	74,300	1	1	-	-	-	-	-	-		
	52400-MFJ-J41		71,000	-	-	1	1	1	-	-	-		
2	52461-MFJ-D00	プレート, クッションアーム	1,320	2	2	2	2	2	-	-	-		
3	52463-MAL-G00	カラー, クッションコネクティングロッド	480	3	3	3	3	3	-	-	-		
4	52475-MFJ-D00	ロッドサブ ASSY., クッションコネクティング	4,370	1	1	1	1	1	-	-	-		
5	52487-KA4-831	リング, ストッパ	180	1	1	1	1	1	-	-	-		
6	87516-KS7-702	ラベル, リヤダンパワーニング	205	1	1	1	1	1	-	-	-		
7	90101-MBB-000	ホルト, フランジ 10X62	170	3	3	3	3	3	-	-	-		
8	90107-MFJ-D00	ホルト, ソケット 10X70	480	1	1	1	1	1	-	-	-		
9	90132-MEL-000	ホルト, フランジ 10X75	510	1	1	1	1	1	-	-	-		
10	90304-GE8-003	ナット, U 10MM	185	5	5	5	5	5	-	-	-		
11	91071-KV3-005	ベアリング, ニードル(コウヨウ)	560	2	2	2	2	2	-	-	-		
12	91072-KT7-003	ベアリング, ニードル 17X24X20 (NTN)	560	1	1	1	1	1	-	-	-		
13	91074-MBR-722	ベアリング, スフェリカル 10	1,440	1	1	1	1	1	-	-	-		
14	91262-KV3-831	ダストシール 17X24X5(アライ)	260	6	6	6	6	6	-	-	-		
15	91351-KZ3-731	ダストシール, リヤクッションピストン	200	1	1	1	1	1	-	-	-		
16	91351-MAC-671	ダストシール 16X26X3	205	1	1	1	1	1	-	-	-		



F-23-1

リヤークッション (CBR600RA)

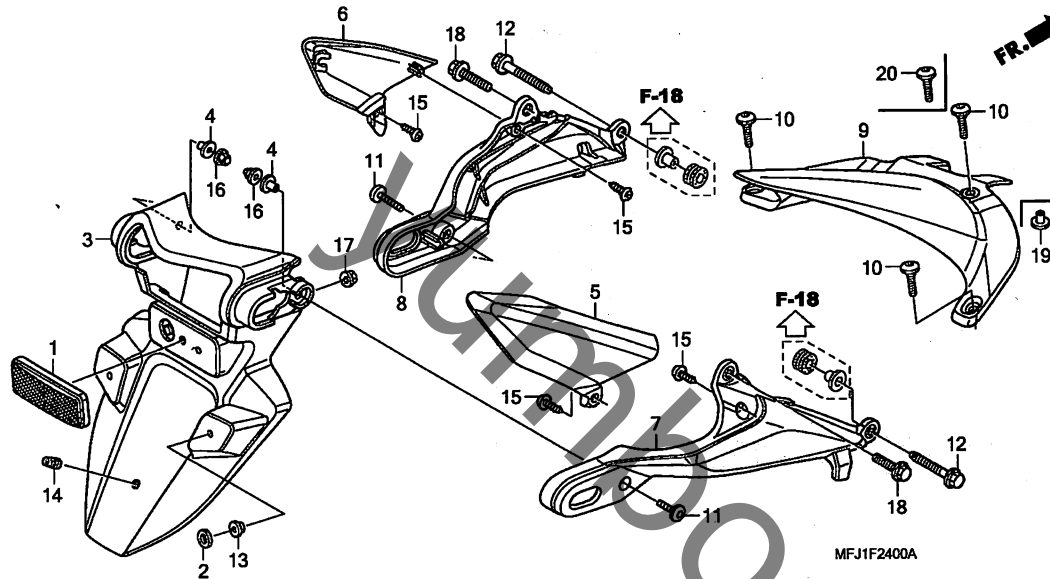


見出番号	LON	(関連見出番号) 整備項目	FRT
2	512115	クッションASSY., リヤ	0.5
4	5121L9	プレート, リヤークッションリンク(A)	0.6
・作業条件: 2個でも同一時間			
6	5121L4	ロッド, クッションコネクティング(A)	0.6
13	5121E6	ベアリング, クッションコネクティングロッド(A)	0.8
	5121E6A	・1個追加	0.1
14		(15)	
	5121H4	ベアリング, リヤークッション(A)	0.7
	5121H4A	・1個追加	0.1

見出番号	部品番号	部品名	希望小売価格	使用個数				適用号機		タイプ	
				7	8	9	A	B	9		A
1	50252-MWO-000	バンド, サブタンク	660	-	-	-	-	-	1	1	1
2	52400-MFJ-J51	クッションASSY., リヤ	73,200	-	-	-	-	-	1	1	1
3	52409-MFJ-A50	ステー, リヤークッションリザーブタンク	710	-	-	-	-	-	1	1	1
4	52461-MFJ-D00	プレート, クッションアーム	1,320	-	-	-	-	-	2	2	2
5	52463-MAL-G00	カラー, クッションコネクティングロッド	480	-	-	-	-	-	3	3	3
6	52475-MFJ-D00	ロッドサブASSY., クッションコネクティング	4,370	-	-	-	-	-	1	1	1
7	52487-KA4-831	リング, ストッパー	180	-	-	-	-	-	1	1	1
8	87516-KS7-702	ラベル, リヤダンパーワーニング	205	-	-	-	-	-	1	1	1
9	90101-MBB-000	ホルト, フランジ 10X62	170	-	-	-	-	-	3	3	3
10	90107-MFJ-D00	ホルト, ソケット 10X70	480	-	-	-	-	-	1	1	1
11	90132-MEL-000	ホルト, フランジ 10X75	510	-	-	-	-	-	1	1	1
12	90304-GE8-003	ナット, U 10MM	185	-	-	-	-	-	5	5	5
13	91071-KV3-005	ベアリング, ニードル(コウヨウ)	560	-	-	-	-	-	2	2	2
14	91072-KT7-003	ベアリング, ニードル 17X24X20	(NTN) 560	-	-	-	-	-	1	1	1
15	91074-MBR-722	ベアリング, スフェリカル 10	1,440	-	-	-	-	-	1	1	1
16	91262-KV3-831	ダストシール 17X24X5 (アライ)	260	-	-	-	-	-	6	6	6
17	91351-KZ3-731	ダストシール, リヤークッションピストン	200	-	-	-	-	-	1	1	1
18	91351-MAC-671	ダストシール 16X26X3	205	-	-	-	-	-	1	1	1

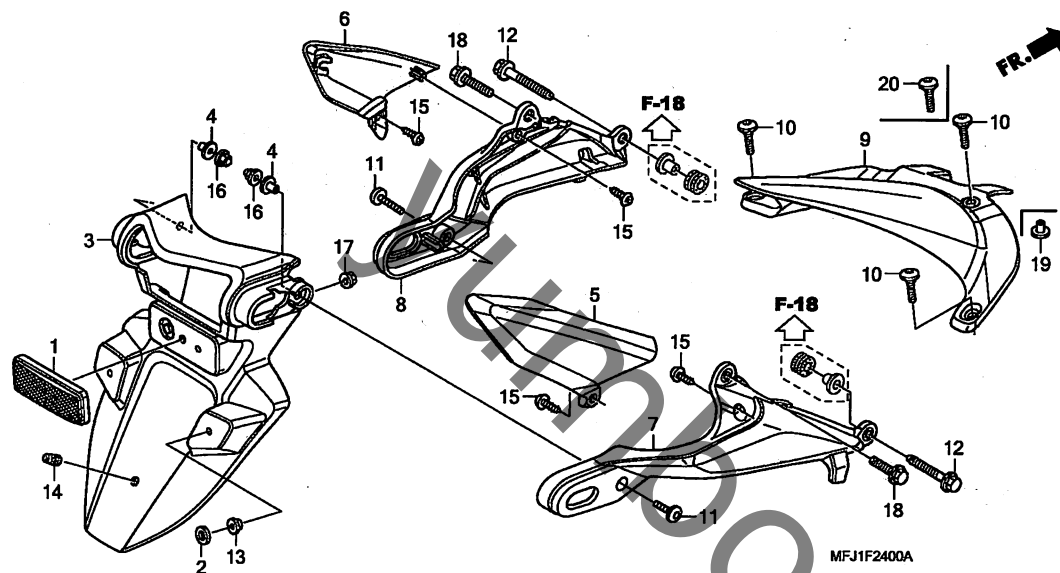
# F-24

# リヤフェンダー



見出 番号	LON	(関連見出番号) 整備項目	FRT
3	413105	フェンダー-A, リヤ	0.5
5	4131L7	ガード, リヤヒート :ライト	0.3
6	4131L8	ガード, リヤヒート :レフト	0.3
	4131R9	ガード, リヤヒート :両側	0.3
7	4131C4	ステー, リヤフェンダー :ライト	0.4
8	4131C3	ステー, リヤフェンダー :レフト	0.4
	4131L9	ステー, リヤフェンダー :両側	0.5
9	413111	フェンダー-C, リヤ	0.1

見出 番号	部品番号	部品名	希望 小売 価格	使用個数						適用号機		タイプ	
				CBR600RR		CBR600RA		初号機	終号機				
				7	8	9	A	B	9	A	B		
1	33741-MS6-921	リフレクター, リフレックス (スタンレー) ...	1,060	1	1	1	1	1	1	1	1		
2	64509-MK4-000	リテーナー, プラスチック	115	2	2	2	2	2	2	2	2		
3	80100-MFJ-A00	フェンダー-A, リヤ	1,050	1	1	1	1	1	1	1	1		
4	80101-MFJ-D00	カラー, リヤフェンダー	255	2	2	2	2	2	2	2	2		
5	80103-MFJ-D00ZA	ガード, R. リヤヒート											
		*NH35M*. クラウドシルバメタリック	1,300	1	1	-	1	1	1	1	1		
	80103-MFJ-D00ZC	*NH105*. ツヤケンクロ (#15-#20)	1,300	-	-	1	-	-	-	-	-	2J, 2J/A	
	80103-MFJ-D00ZA	*NH35M*. クラウドシルバメタリック	1,300	-	-	1	-	-	-	-	-	J, J/A	
	80103-MFJ-D00ZC	*NH105*. ツヤケンクロ (#15-#20)	1,300	-	-	-	1	-	-	1	-		
6	80104-MFJ-D00ZA	ガード, L. リヤヒート											
		*NH35M*. クラウドシルバメタリック	1,300	1	1	-	1	1	1	1	1		
	80104-MFJ-D00ZC	*NH105*. ツヤケンクロ (#15-#20)	1,300	-	-	1	-	-	-	-	-	2J, 2J/A	
	80104-MFJ-D00ZA	*NH35M*. クラウドシルバメタリック	1,300	-	-	1	-	-	-	-	-	J, J/A	
	80104-MFJ-D00ZC	*NH105*. ツヤケンクロ (#15-#20)	1,300	-	-	-	1	-	-	1	-		
7	80115-MFJ-D00	ステー, R. フェンダー-A	2,560	1	1	1	1	1	1	1	1		
8	80116-MFJ-D00	ステー, L. フェンダー-A	2,560	1	1	1	1	1	1	1	1		
9	80120-MFJ-D00	フェンダー-C, リヤ	930	1	1	-	-	-	-	-	-		
	80120-MFJ-A40		880	-	-	1	1	1	-	-	-		
	80120-MFJ-A50		880	-	-	-	-	-	1	1	1		
10	90106-KCR-000	スクリュー, ハン 5X19	145	3	3	2	2	2	3	3	3		
11	90115-MEL-000	スクリュー, ハン 5X15	125	2	2	2	2	2	2	2	2		
12	90166-MEE-D00	ボルト, フランジ 6X29 (ガード)	130	2	2	2	2	2	2	2	2		
13	90402-GB0-900	ワッシャー, ナンバ-ブラケットセッティング	150	2	2	2	2	2	2	2	2		
14	90899-422-610	フラック, ユニタイプ	180	1	1	1	1	1	1	1	1		
15	93913-14180	スクリュー, タツピング 4X10 (PO)	25	4	4	4	4	4	4	4	4		
16	94021-05000-0S	ナット, キャップ 5MM	30	2	2	2	2	2	2	2	2		

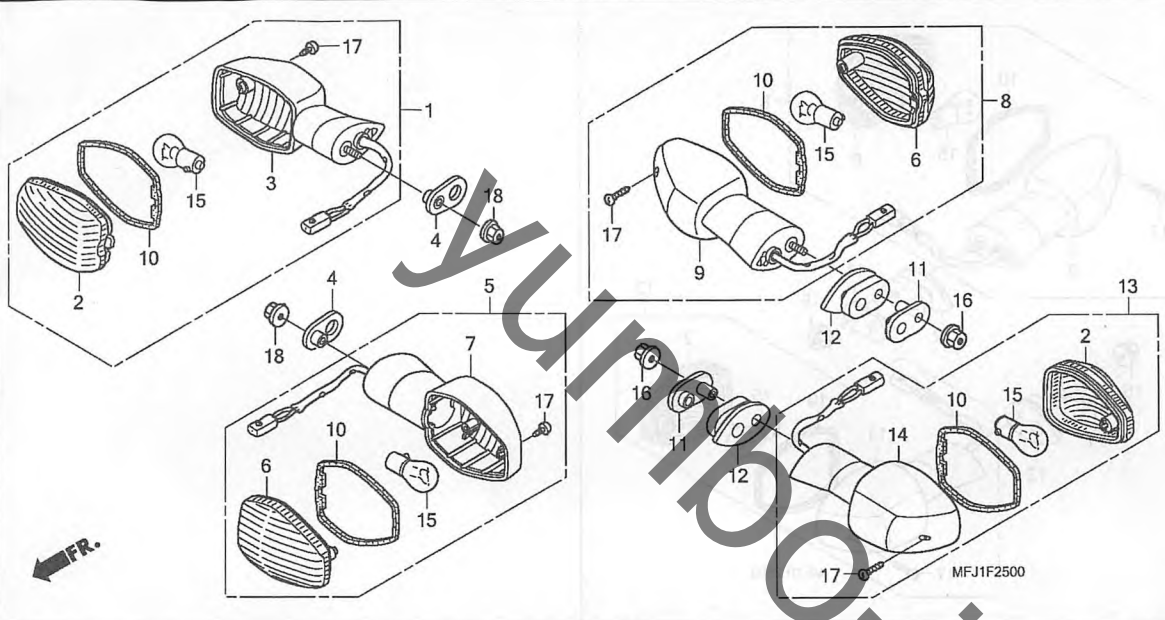


見出 部品番号	部品名	希望 小売 価格	使用個数						適用号機		タイプ
			CBR600RR		CBR600RA		初号機	終号機			
17	ナット, フランジ 5MM	30	1	1	1	1	1	1	1		
18	ボルト, フランジ 6X18	40	2	2	2	2	2	2	2		
19	カラー, リヤフェンダー-C	180	-	-	1	1	-	-	-		
20	スクリーン, パン 5X20	85	-	-	1	1	1	-	-		

F-25

ウインカー (CBR600RR7/8)

F-25



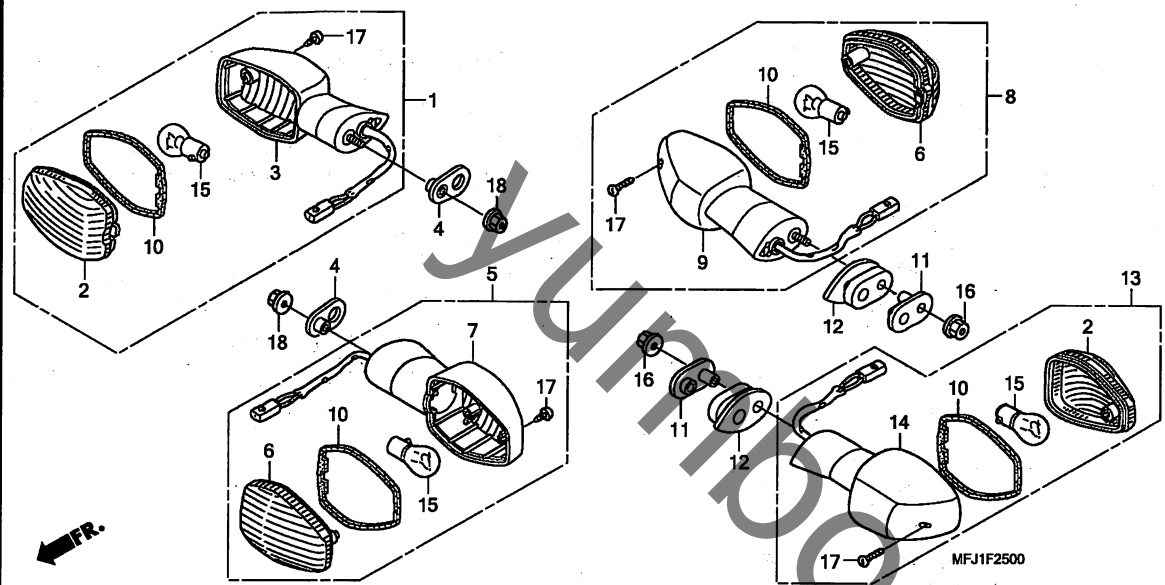
見出番号	LON	(関連見出番号) 整備項目	FRT
1	6161C4	ウインカー : ライトフロント	0.2
3	6161D0	ベース, ウインカー : ライトフロント	0.2
5	6161C3	ウインカー : レフトフロント	0.2
	6161C5	ウインカー : フロント両側	0.4
7	6161C9	ベース, ウインカー : レフトフロント	0.2
	6161D1	ベース, ウインカー : フロント両側	0.4
8	6161C7	ウインカー : ライトリヤ	0.4
9	6161D3	ベース, ウインカー : ライトリヤ	0.4
13	6161C6	ウインカー : レフトリヤ	0.4
	6161C8	ウインカー : リヤ両側	0.5
14	6161D2	ベース, ウインカー : レフトリヤ	0.4
	6161D4	ベース, ウインカー : リヤ両側	0.5
15	616133	バルブ, ウインカー : フロント ・作業条件: 2個でも同一時間	0.1
	616139	バルブ, ウインカー : リヤ ・作業条件: 2個でも同一時間	0.1
	6161G0	バルブ, ウインカー : 1台分	0.2

見出番号	部品番号	部品名	希望小売価格	使用台数				適用号機		タイプ	
				7	8	9	A	B	9		A
1	33400-MFJ-D00	ウインカー-ASSY., R. フロント	6,750	1	-	-	-	-	-	-	-
	33400-MFJ-D01		6,750	-	1	-	-	-	-	-	-
2	33402-MEJ-900	レンズ, R. ウインカー (R. フロント/L. リヤ)	640	2	-	-	-	-	-	-	-
	33402-MEJ-901		610	-	-	-	-	-	-	-	-
3	33403-MFJ-D00	ベースCOMP., R. フロントウインカー	6,050	1	-	-	-	-	-	-	-
	33403-MFJ-D01		6,000	-	1	-	-	-	-	-	-
4	33409-MBW-000	プレート, ウインカーセッティング	310	2	2	-	-	-	-	-	-
5	33450-MFJ-D00	ウインカー-ASSY., L. フロント	6,750	1	-	-	-	-	-	-	-
	33450-MFJ-D01		6,750	-	1	-	-	-	-	-	-
6	33452-MEJ-900	レンズ, L. ウインカー (L. フロント/R. リヤ)	640	2	-	-	-	-	-	-	-
	33452-MEJ-901		610	-	-	-	-	-	-	-	-
7	33453-MFJ-D00	ベースCOMP., L. フロントウインカー	6,050	1	-	-	-	-	-	-	-
	33453-MFJ-D01		6,000	-	1	-	-	-	-	-	-
8	33600-MFJ-D00	ウインカー-ASSY., R. リヤ	6,750	1	-	-	-	-	-	-	-
	33600-MFJ-D01		6,750	-	1	-	-	-	-	-	-
9	33603-MFJ-D00	ベースCOMP., R. リヤウインカー	6,050	1	-	-	-	-	-	-	-
	33603-MFJ-D01		6,000	-	1	-	-	-	-	-	-
10	33607-MAT-E21	パツキン, レンズ	115	4	4	-	-	-	-	-	-
11	33611-MEE-D00	カラー, ウインカー	280	2	2	-	-	-	-	-	-
12	33612-MEE-D00	ラバー, ウインカーマウンティング	190	2	2	-	-	-	-	-	-
13	33650-MFJ-D00	ウインカー-ASSY., L. リヤ	6,750	1	-	-	-	-	-	-	-
	33650-MFJ-D01		6,750	-	1	-	-	-	-	-	-
14	33653-MFJ-D00	ベースCOMP., L. リヤウインカー	6,050	1	-	-	-	-	-	-	-

3

F-25

ウインカー (CBR600RR7/8)

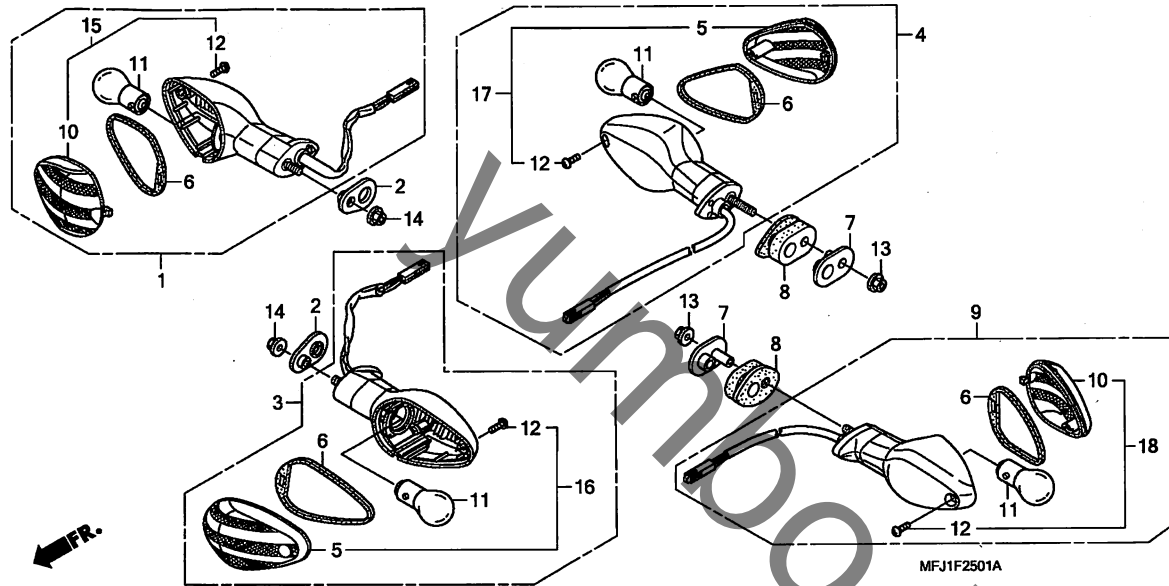


見出 番号	部品番号	部品名	希望 小売 価格	使用個数						適用号機		タイプ
				CBR600RR				CBR600RA		初号機	終号機	
				7	8	9	A	B	9	A	B	
14)	33653-MFJ-D01	ベースCOMP., L. リヤウインカー ...	6,000	-	1	-	-	-	-	-	-	
15	34905-MEJ-671	ハールブ, ウインカー (12V 21W) ...	310	4	4	-	-	-	-	-	-	
16	90301-634-670	ナット, フランジ 6MM	300	2	2	-	-	-	-	-	-	
17	93911-24380	スクリュー, タツビ 4X14	25	4	4	-	-	-	-	-	-	
18	94050-06070	ナット, フランジ 6MM	35	2	2	-	-	-	-	-	-	

3

F-25-1

ウインカー (CBR600RR9, A, B/RA9, A, B)



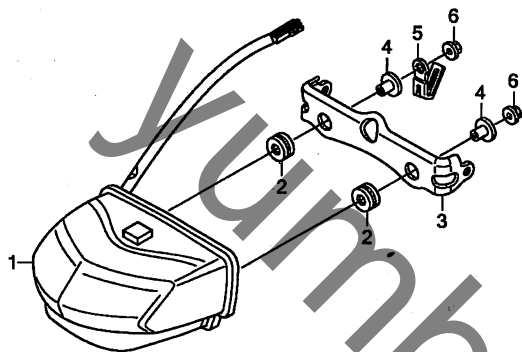
見出番号	LON	(関連見出番号) 整備項目	FRT
1	6161C4	ウインカー : ライトフロント	0.2
3	6161C3	ウインカー : レフトフロント	0.2
	6161C5	ウインカー : フロント両側	0.4
4	6161C7	ウインカー : ライトリヤ	0.4
9	6161C6	ウインカー : レフトリヤ	0.4
	6161C8	ウインカー : リヤ両側	0.5
11		(5, 6, 10)	
	616133	バルブ, ウインカー : フロント	0.1
		・作業条件: 2個でも同一時間	
	616139	バルブ, ウインカー : リヤ	0.1
		・作業条件: 2個でも同一時間	
	6161G0	バルブ, ウインカー : 1台分	0.2

見出番号	部品番号	部品名	希望小売価格	使用個数						適用号機		タイプ
				CBR600RR		CBR600RA		初号機	終号機			
				7	8	9	A	B	9	A	B	
1	33400-MFJ-D42	ウインカー-ASSY., R. フロント	6,450	-	-	1	-	-	1	-	-	
	33400-MFJ-D43		6,450	-	-	-	1	1	-	1	1	
2	33409-MBW-000	プレート, ウインカーセッティング	310	-	-	2	2	2	2	2	2	
3	33450-MFJ-D42	ウインカー-ASSY., L. フロント	6,450	-	-	1	-	-	1	-	-	
	33450-MFJ-D43		6,450	-	-	-	1	1	-	1	1	
4	33600-MFJ-D42	ウインカー-ASSY., R. リヤ	6,450	-	-	1	-	-	1	-	-	
	33600-MFJ-D43		6,450	-	-	-	1	1	-	1	1	
5	33602-MFL-761	レンズ, R. ウインカー (L. フロント/R. リヤ)	610	-	-	-	2	2	-	2	2	
6	33607-MFL-761	パッキン, レンズ	125	-	-	4	4	4	4	4	4	
7	33611-MEE-D00	カラ, ウインカー	280	-	-	2	2	2	2	2	2	
8	33612-MEE-D00	ラバー, ウインカーマウンティング	190	-	-	2	2	2	2	2	2	
9	33650-MFJ-D42	ウインカー-ASSY., L. リヤ	6,450	-	-	1	-	-	1	-	-	
	33650-MFJ-D43		6,450	-	-	-	1	1	-	1	1	
10	33652-MFL-761	レンズ, L. ウインカー (R. フロント/L. リヤ)	610	-	-	-	2	2	-	2	2	
11	34905-MEJ-671	バルブ, ウインカー (12V 21W)	310	-	-	4	4	4	4	4	4	
12	93901-34480	スクリユ, タッピンク 4X16	25	-	-	-	4	4	-	4	4	
13	90301-634-670	ナット, フランジ 6MM	300	-	-	2	2	2	2	2	2	
14	94050-06070	ナット, フランジ 6MM	35	-	-	2	2	2	2	2	2	
15	33402-MFJ-306	レンズ & スクリユ-セット, R. ウインカー	610	-	-	1	-	-	1	-	-	
16	33452-MFJ-306	レンズ & スクリユ-セット, L. ウインカー	610	-	-	1	-	-	1	-	-	
17	33602-MFL-306	レンズ & スクリユ-セット, R. ウインカー	610	-	-	1	-	-	1	-	-	
18	33652-MFL-306	レンズ & スクリユ-セット, L. ウインカー	610	-	-	1	-	-	1	-	-	



F-26

テールライト



MFJ1F2800

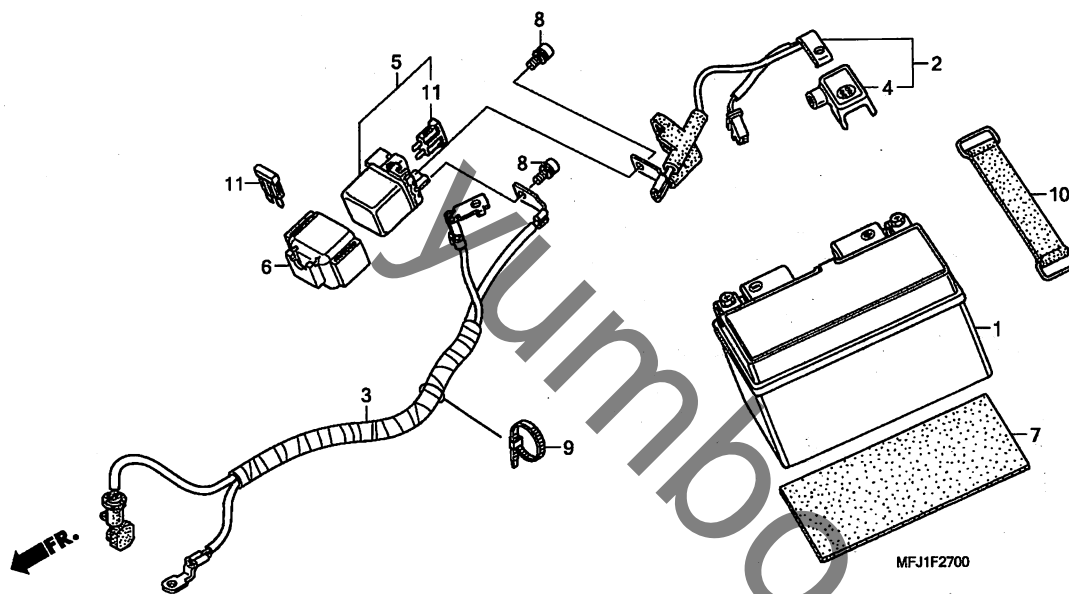
見出 番号	LON	(関連見出番号) 整備項目	FRT
1	6161D5	テールライトユニット	0.4

見出 番号	部品番号	部品名	希望 小売 価格	使用個数						適用号機		タイプ	
				CBR600RR		CBR600RA		初号機	終号機				
				7	8	9	A	B	9	A	B		
1	33701-MFJ-D02	テールライトユニット	20,900	1	1	1	1	1	1	1	1		
2	80101-310-000	ラバー、リキーフエンターケッション	175	2	2	2	2	2	2	2	2		
3	80117-MFJ-D00	プレート、センターフエンター-A	760	1	1	1	1	1	1	1	1		
4	90501-MJ6-000	カラー、ヘッドライトブラケット	185	2	2	2	2	2	2	2	2		
5	91410-679-000	クリップ 2X60	200	1	1	1	1	1	1	1	1		
6	94050-05000	ナット、フランジ 5MM	30	2	2	2	2	2	2	2	2		

3

F-27

バッテリー



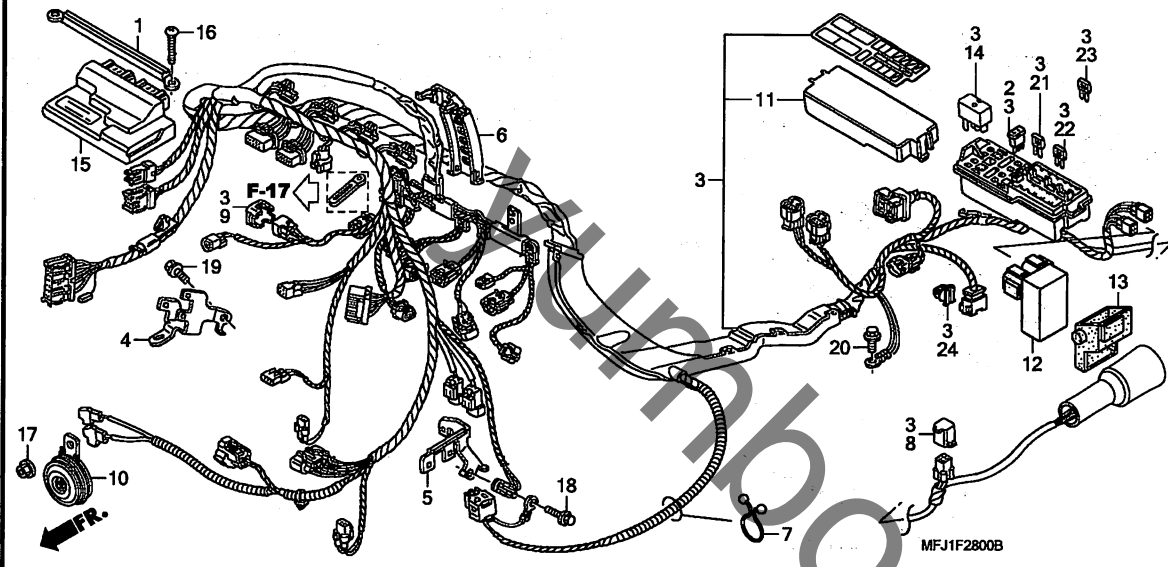
見出番号	LON	(関連見出番号) 整備項目	FRT
1	610100	バッテリー	0.2
2	610105	ケーブル, バッテリー	0.3
3	610110	ケーブル, バッテリーアース	0.8
5	615113	スイッチ, スターターマグネチック	0.3

見出番号	部品番号	部品名	希望小売価格	使用個数						適用号機		タイプ	
				CBR600RR			CBR600RA			初号機	終号機		
				7	8	9	A	B	9	A	B		
1	31500-MCL-013	バッテリー (YZZ10S) (GS ユアサ)	オープン	1	1	1	1	1	1	1	1		
2	32401-MFJ-D00	ケーブル, スターターバッテリー	1,570	1	1	1	1	1	-	-	-		
	32401-MFJ-A50	ケーブル, スターターバッテリー	1,570	-	-	-	-	-	1	1	1		
3	32405-MFJ-D00	ケーブル, スターター&アース	2,350	1	1	1	1	1	1	1	1		
4	32411-MEL-D20	カバー, バッテリーターミナル	280	1	1	1	1	1	1	1	1		
5	35850-MR5-007	スイッチASSY., スターターマグネチック	4,780	1	1	1	1	1	1	1	1		
6	35856-KBH-000	ラバー, ショック	440	1	1	1	1	1	1	1	1		
7	50325-KM1-000	クッション, バッテリー	210	1	1	1	1	1	1	1	1		
8	90111-MR5-000	ホルド, ソケット 5X9	110	2	2	2	2	2	2	2	2		
9	90652-KT1-771	バンド, ワイヤ (フック)	150	1	1	1	1	1	1	1	1		
10	95012-13001	バンド B2, バッテリー	205	1	1	1	1	1	1	1	1		
11	98200-33000	ヒューズ, プレート (30A)	50	2	2	2	2	2	2	2	2		

3



ワイヤーハーネス

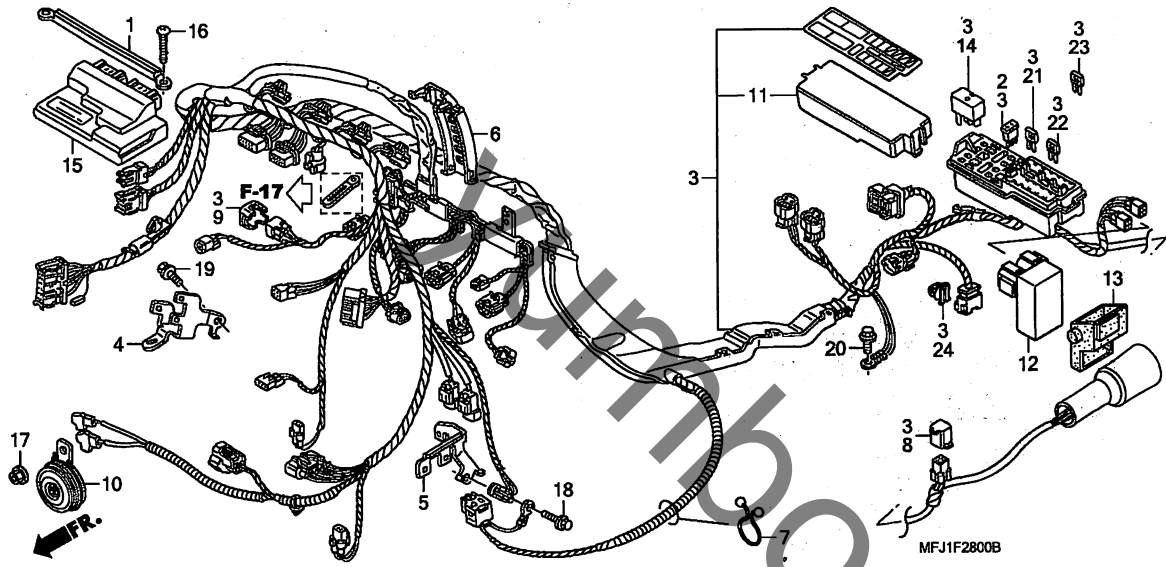


見出番号	LON	(関連見出番号) 整備項目	FRT
3	611100	ハーネス, ワイヤ	1.7
10	616169	ホーン	0.1
12	6111M7	リレー, ウィンカーホーション	0.2
14	6111B6	リレー, エンジンストップ	0.2
	6111D9	リレー, ファンコントロール	0.2
	6111E0	リレー, フューエルカットオフ	0.2
	6111E4	リレー, ヘッドライトハイビーム	0.2
15	618135	エンジンコントロールモジュール (ECM)	0.7

見出番号	部品番号	部品名	希望小売価格	使用個数								適用機種		タイプ	
				CBR600RR				CBR600RA				初号機	終号機		
				7	8	9	A	B	9	A	B				
1	17239-MFJ-D00	プレート, PGM-FIユニット	165	1	1	1	1	1	1	1	1				
2	31730-MAS-601	タイオード ASSY., スリーウェイ (スミトモ)	670	1	1	1	1	1	1	1	1				
3	32100-MFJ-J00	ハーネス, ワイヤ	51,200	1	-	-	-	-	-	-	-				
	32100-MFJ-J10		48,900	-	1	-	-	-	-	-	-				
	32100-MFJ-J40		48,900	-	-	1	1	1	-	-	-				
	32100-MFJ-J50		48,900	-	-	-	-	-	1	1	1				
4	32121-MFJ-D00	ブラケット, R. フロントコネクタ	310	1	1	-	-	-	-	-	-				
	32121-MFJ-A50		310	-	-	1	1	1	1	1	1				
5	32125-MFJ-D00	ブラケット, L. コネクタ	400	1	1	1	1	1	1	1	1				
6	32155-MFJ-D00	カバー, プロテクター-B	295	1	1	1	1	1	1	1	1				
7	32171-GF9-621	ロック, パース	140	1	1	1	1	1	1	1	1				
8	32606-GEV-761	キャップ, タミ (4P) (レット)	280	1	1	1	1	1	1	1	1				
9	32606-MEL-D01	キャップ, タミ (6P) (ナチュラル)	410	1	1	1	1	1	1	1	1				
10	38110-MEE-013	ホーンCOMP. (ハイ)	1,930	1	1	1	1	1	-	-	-				
	38110-MFJ-A50		3,130	-	-	-	-	-	1	1	1				
11	38252-MFJ-D01	カバー, アッパ	560	1	1	1	1	1	1	1	1				
12	38301-MFJ-J01	リレーCOMP., ウィンカーホーション	7,500	1	1	1	1	1	1	1	1				
13	38306-MFJ-J00	サスペンション, ウィンカーホーションリレー	590	1	1	1	1	1	1	1	1				
14	38501-MEL-003	リレーASSY., パワー (MICRO ISO 4P)	640	4	4	4	4	4	4	4	4				
15	38770-MFJ-J02	PGM-FIユニット	74,900	1	1	-	-	-	-	-	-				
	38770-MFJ-J42		74,900	-	-	1	1	1	1	1	1				
16	90105-MFJ-D00	スクリーン, タッピング 4X18 (DELTA PT)	125	2	2	2	2	2	2	2	2				
17	94050-08070	ナット, フランジ 8MM	35	1	1	1	1	1	1	1	1				
18	96001-06012-00	ボルト, フランジ 6X12	40	1	1	1	1	1	1	1	1				

# F-28

# ワイヤーハーネス

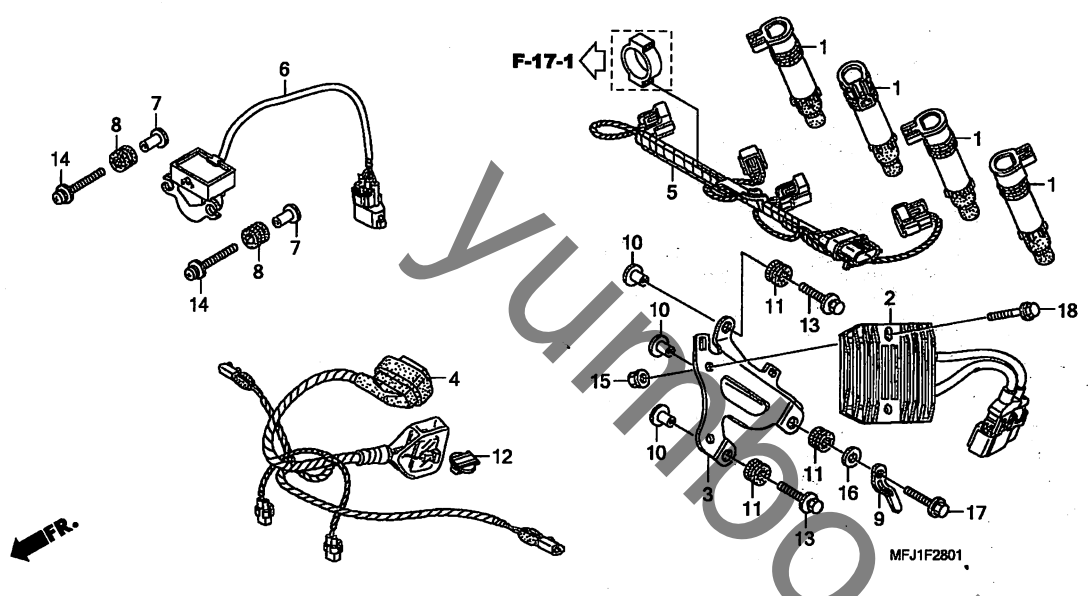


見出 番号	部品番号	部品名	希望 小売 価格	使用個数						適用号機		タイプ	
				CBR600RR			CBR600RA			初号機	終号機		
				7	8	9	A	B	9	A	B		
19	96001-06012-07	ホルト, フランジ 6X12	40	1	1	1	1	1	1	1	1		
20	96300-06012-00	ホルト, フランジ 6X12	40	1	1	1	1	1	1	1	1		
21	98200-41000	ヒューズ, ミニ (10A)	35	5	5	5	5	5	6	6	6		
22	98200-42000	ヒューズ, ミニ (20A)	35	4	4	4	4	4	4	4	4		
23	98200-43000	ヒューズ, ミニ (30A)	50	-	-	-	-	-	3	3	3		
24	91565-SOX-003	クリップ, カブラー (ターミネーション)	105	-	-	-	-	-	1	1	1		

3

F-28-1

サブハーネス

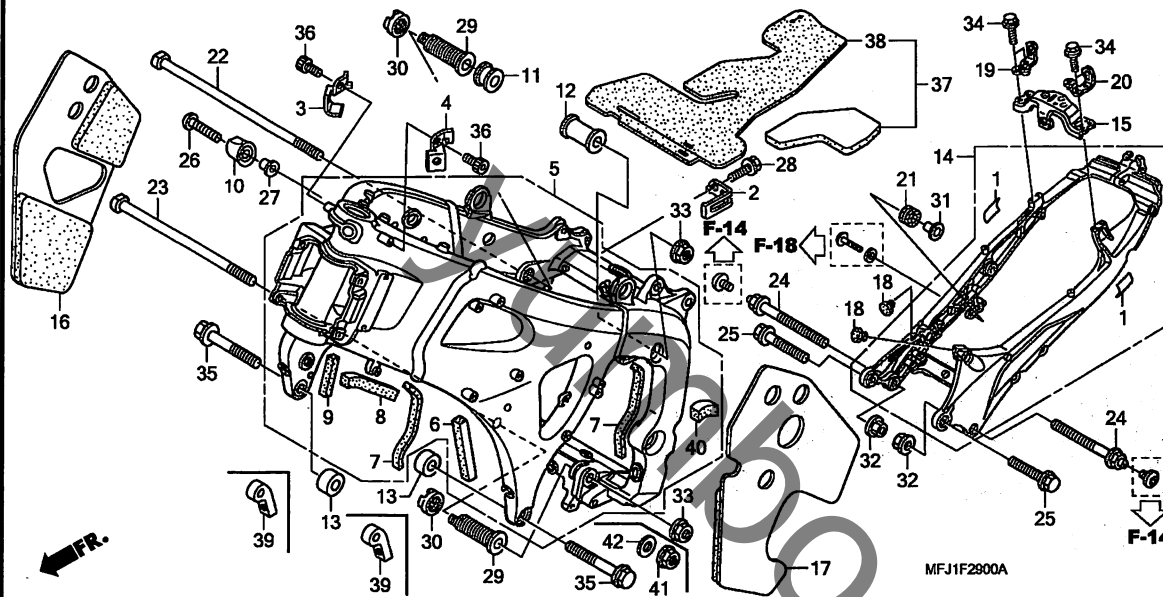


見出番号	LON	(関連見出番号) 整備項目	FRT
1	6141B8	コイル, タ' イレクトイグ' ニッション	0.7
	6141C0	コイル, タ' イレクトイグ' ニッション :1台分	0.7
2	6131B2	レクチファイヤ-, レキ' ユレート	0.5
4	6111D7	サブ' ハーネス, フロント	0.7
5	611145	サブ' ハーネス, イグ' ニッション	0.5
6	617125	センサー, バ' ンクア' ンケ' ル	0.7

見出番号	部品番号	部品名	希望小売価格	使用個数						適用号機		タイプ	
				CBR600RR		CBR600RA		初号機	終号機				
				7	8	9	A	B	9	A	B		
1	30700-MEE-641	コイル, キャツプ & イグ' ニッション	4,180	4	4	4	4	4	4	4	4		
2	31600-MFJ-D01	レクチファイヤ-ASSY., レキ' ユレート	21,000	1	1	1	1	1	1	1	1		
3	31605-MFJ-D00	ステー, レキ' ユレートレクチファイヤ-	680	1	1	1	1	1	1	1	1		
4	32102-MFJ-J00	ハーネス, フロントサブ' ワイヤ-	5,050	1	-	-	-	-	-	-	-		
	32102-MFJ-J10	.....	4,800	-	1	1	1	1	-	-	-		
	32102-MFJ-J50	.....	4,800	-	-	-	-	-	1	1	1		
5	32103-MFJ-D00	ハーネス, イグ' ニッションサブ' ワイヤ-	4,270	1	1	1	1	1	1	1	1		
6	35161-MFJ-D01	センサー-COMP., バ' ンクア' ンケ' ル	7,150	1	1	1	1	1	1	1	1		
7	35162-MFA-D01	カラー	280	2	2	2	2	2	2	2	2		
8	35163-MN5-003	ク' ロメツト	145	2	2	2	2	2	2	2	2		
9	90105-727-000	クリツプ' 2X50	130	1	1	1	1	1	1	1	1		
10	90502-GG2-000	カラー, リヤ-フエンダ'-	205	3	3	3	3	3	3	3	3		
11	90852-898-000	ラバ'-, コントロ-ルホ' ツクス	160	3	3	3	3	3	3	3	3		
12	91533-S04-003	クリツプ', カフ' ラ- (ナチユラル)	65	1	1	1	1	1	1	1	1		
13	93404-06025-00	ホ' ルトワツシャ- 6X25	40	2	2	2	2	2	2	2	2		
14	93893-04025-08	スクリユ-ワツシャ- 4X25	35	2	2	2	-	-	2	2	-		
	93401-04025-08	ホ' ルトワツシャ- 4X25	30	-	-	-	2	2	-	2	2		
15	94050-06000	ナツト, フランジ' 6MM	35	2	2	2	2	2	2	2	2		
16	94103-06700	ワツシャ-, フ' レイン 6MM	25	1	1	1	1	1	1	1	1		
17	95701-06025-00	ホ' ルト, フランジ' 6X25	40	1	1	1	1	1	1	1	1		
18	96001-06028-00	ホ' ルト, フランジ' 6X28	50	2	2	2	2	2	2	2	2		

# F-29

# フレームボディ



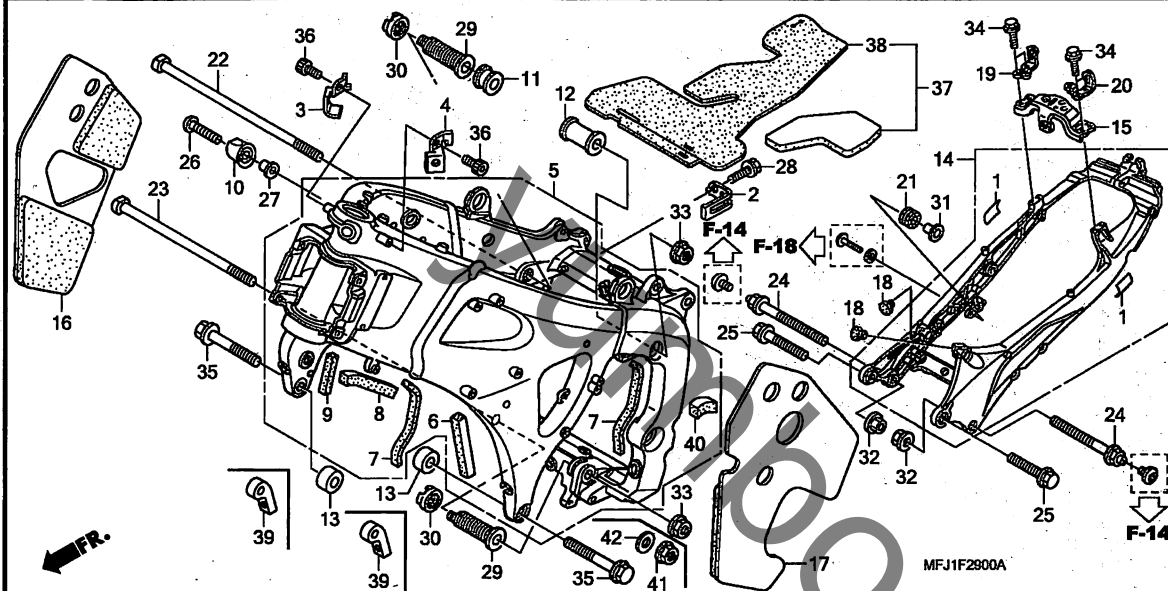
見出番号	LON (関連見出番号)	整備項目	FRT
5	410100	ボディ, フレーム ・含む: エンジン脱着	8.2
	410100B	・ABS付追加	1.1
14	410157	シートレール	1.7
15	4101J6	プレート, センタークロス	0.2

見出番号	部品番号	部品名	希望小売価格	使用個数						適用号機		タイプ	
				7	8	9	A	B	9	A	B		初号機
1	17518-MY9-690	プロテクター	190	2	2	2	2	2	2	2			
2	18931-MFJ-D00	クランプ, エキゾーストバルブケーブル	250	1	1	1	1	1	-	-			
3	35107-MFJ-D00	クランプ, R. コードプロテクター	400	1	1	1	1	1	1	1			
4	35108-MFJ-D00	クランプ, L. コードプロテクター	400	1	1	1	1	1	1	1			
5	50010-MFJ-J00ZA	ホーディングセット, フレーム											
		*NH461M*. テンプレートラックメタリック	145,500	1	1	-	-	-	-	-			J, J/A
	50010-MFJ-J00ZB	*NH460M*. オメガシルバーメタリック	145,500	-	1	-	-	-	-	-			2J, 2J/A
	50010-MFJ-D40ZA	*NH461M*. テンプレートラックメタリック	145,500	-	-	1	1	1	-	-			
	50010-MFJ-D50ZA	*NH461M*. テンプレートラックメタリック	145,500	-	-	-	-	-	1	1	1		
6	50131-MFJ-D00	マット, L. エンジンハンガー	125	1	1	1	1	1	1	1			
7	50132-MFJ-J00	マットA, ヒールステップラケット	190	2	2	-	-	-	-	-			
8	50133-MFJ-J00	マットB, ヒールステップラケット	190	1	1	-	-	-	-	-			
9	50134-MFJ-J00	マット, R. エンジンハンガー	145	1	1	1	1	1	1	1			
10	50141-MFJ-D00	ガード, ウォーターパイプ	235	1	1	1	1	1	1	1			
11	50192-MFJ-D00	カラーC, R. エンジンハンガー	490	1	1	1	1	1	1	1			
12	50193-MFJ-D00	カラーC, L. エンジンハンガー	760	1	1	1	1	1	1	1			
13	50194-MFJ-D00	カラーA, エンジンハンガー	310	2	2	2	2	2	-	-			
14	50200-MFJ-D00	レールASSY., シート	44,800	1	1	-	-	-	-	-			
				-	1	-	-	-	-	-			2J, J
	50200-MFJ-D01		42,800	-	1	-	-	-	-	-	1110222	1110221	2J/A, J/A
	50200-MFJ-A40		42,800	-	-	1	1	-	-	-			2J/A, J/A
	50200-MFJ-A60		42,800	-	-	1	1	-	-	-			J, J/A
	50200-MFJ-A40		42,800	-	-	-	-	1	-	-			2J, 2J/A
	50200-MFJ-A50		42,800	-	-	-	-	1	1	1			
15	50204-MFJ-D00	プレート, センタークロス	1,890	1	1	1	1	1	1	1			
16	50315-MFJ-D00	マット, R. フレームガード	1,740	1	1	1	1	1	1	1			

3

F-29

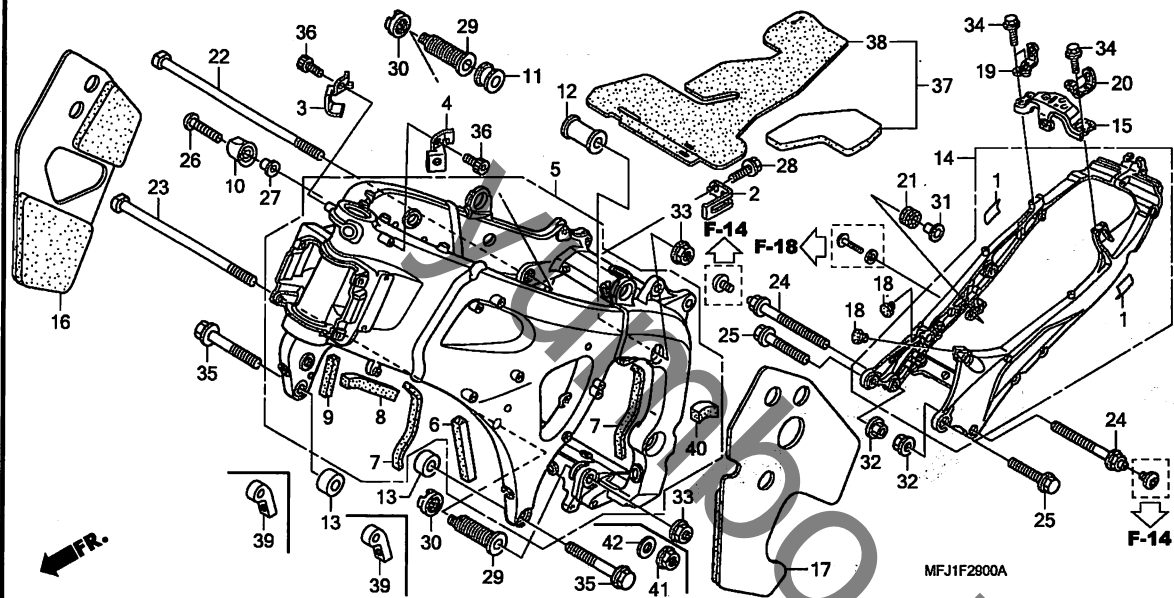
フレームボディ



見出 番号	部品番号	部品名	希望 小売 価格	使用個数						適用号機		タイプ	
				CBR600RR		CBR600RA		初号機	終号機				
				7	8	9	A	B	9	A	B		
17	50325-MFJ-D00	マット, L. フレームカート	1,740	1	1	1	1	1	1	1	1		
18	50352-GS6-000	ラバー, リンクストッパ	145	2	2	2	2	2	2	2	2		
19	77105-MFJ-D00	ガイド, R. フック	280	1	1	1	1	1	1	1	1		
20	77106-MFJ-D00	ガイド, L. フック	280	1	1	1	1	1	1	1	1		
21	80119-MEL-000	ラバー-A, マウンティング	165	1	1	1	1	1	1	1	1		
22	90101-MFJ-D00	ホルト, スペシャル 12X288	1,230	1	1	1	1	1	1	1	1		
23	90102-MFJ-D00	ホルト, スペシャル 12X218	930	1	1	-	-	-	-	-	-		
	90103-MFJ-A40	ホルト, スペシャル 12X220	930	-	-	1	1	1	1	1	1		
24	90112-MFJ-D00	ホルト, フランジ 10X45	360	2	2	2	2	2	2	2	2		
25	90113-MFJ-D00	ホルト, フランジ 10X32 (DR)	165	2	2	2	2	2	2	2	2		
26	90118-MEJ-J00	スクリュー, パン 6X20	130	1	1	1	1	1	1	1	1		
27	90122-463-770	カラー, アンダーカウルセッティング	235	1	1	1	1	1	1	1	1		
28	90123-MEN-730	ホルト 8X18	145	1	1	1	1	1	-	-	-		
29	90152-MFJ-D00	ホルト, アジヤセッティング 20X48.5	960	2	2	2	2	2	2	2	2		
30	90303-MFJ-D00	ナット, ロック 20MM (P=1.0)	510	2	2	2	2	2	2	2	2		
31	90502-KGB-610	カラー, ヘッドライトカバー	150	1	1	1	1	1	1	1	1		
32	94050-10000	ナット, フランジ 10MM	50	2	2	2	2	2	2	2	2		
33	94050-12000	ナット, フランジ 12MM	55	2	2	2	2	2	1	1	1		
34	96300-06016-00	ホルト, フランジ 6X16	40	4	4	4	4	4	4	4	4		
35	96400-12060-00	ホルト, フランジ 12X60	90	2	2	2	2	2	2	2	2		
36	96700-06010-07	ホルト, ソケット 6X10	40	2	2	2	2	2	2	2	2		
37	17284-MFJ-J40	マットASSY, エンジンカート	3,950	-	-	1	1	1	1	1	1		
38	17285-MFJ-A01	マット, エンジンカートラバー	3,540	-	-	1	1	1	1	1	1		
39	50194-MFJ-A50	カラー-A, フロントエンジンマウント	1,170	-	-	-	-	-	2	2	2		
40	64468-MFJ-A50	マットD, L. アンダーカウル	90	-	-	-	-	-	1	1	1		

# F-29

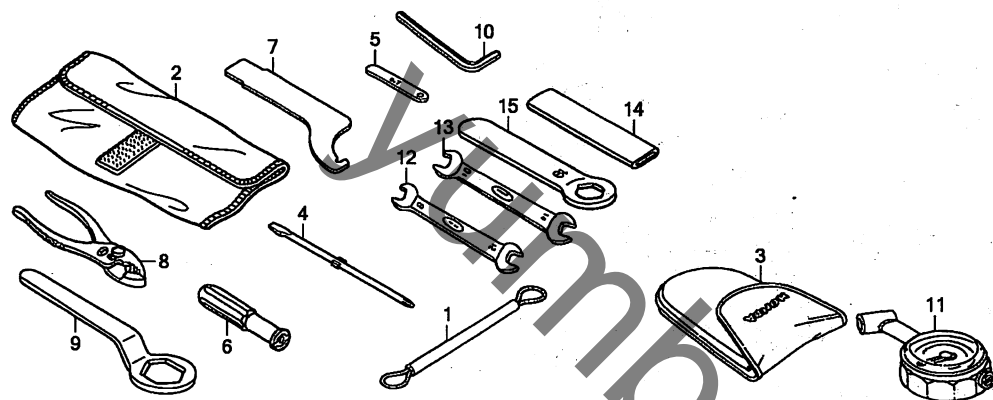
# フレームボディ



見出 番号	部品番号	部品名	希望 小売 価格	使用個数						適用号機		タイプ	
				7	8	9	A	B	9	A	B		初号機
41	90371-MFL-000	ナット, フランジ 12MM .....	125	-	-	-	-	1	1	1			
42	90439-SB2-010	ワッシャー, スペシャル 24X12X2.3	300	-	-	-	-	1	1	1			

見出番号 LON (関連見出番号) 整備項目 FRT

未案内 .....



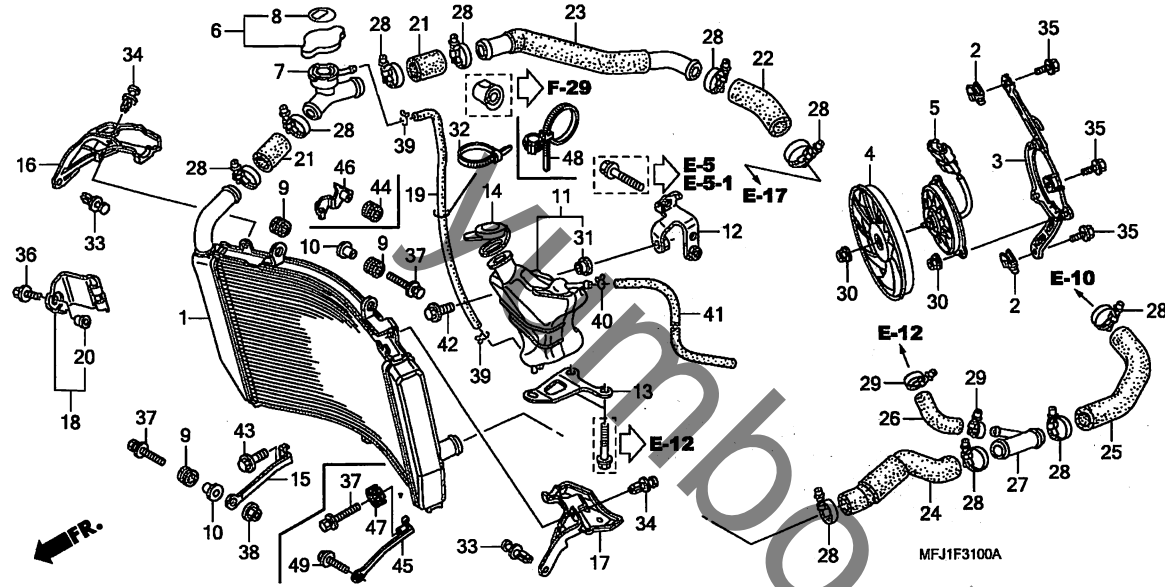
MFJ1F3000

見出番号	部品番号	部品名	希望小売価格	使用個数						適用号機		タイプ
				CBR600RR				CBR600RA		初号機	終号機	
				7	8	9	A	B	9	A	B	
1	77236-KAZ-780	ワイヤ、ヘルメットセット	480	1	1	1	1	1	1	1	1	
2	89101-MBW-000	バツグ、ツール	480	1	1	1	1	1	1	1	1	
3	89102-469-003	バツグ、エアフ レツシャ-ゲ-ジ	590	(1)	(1)	(1)	(1)	(1)	(1)	(1)	(1)	
4	89102-538-000	ドライバ、スクリユ-(NO. 2 + -)	150	1	1	1	1	1	1	1	1	
5	89103-371-000	ゲ-ジ、ワイラ- 0.7MM	250	1	1	1	1	1	1	1	1	
6	89103-538-000	ゲ リツフ	150	1	1	1	1	1	1	1	1	
7	89202-MFJ-D00	スパナ、ピン	710	1	1	1	1	1	1	1	1	
8	89210-GBJ-J00	プ ライヤ- 135 (リケン)	600	1	1	1	1	1	1	1	1	
	89210-GBJ-J10	プ ライヤ- 135 (コウフ)	600	1	1	1	1	1	1	1	1	
	99002-13500	プ ライヤ- 135	440	1	1	1	1	1	1	1	1	
9	89218-MAZ-000	レンチ、アイ 32MM	650	1	1	1	1	1	1	1	1	
10	89221-429-000	レンチ、6カク 5MM	380	1	1	1	1	1	1	1	1	
11	89301-463-771	ゲ-ジ、エアフ レツシャ-	6,750	(1)	(1)	(1)	(1)	(1)	(1)	(1)	(1)	
12	99001-08120	スパナ 8X12	210	1	1	1	1	1	1	1	1	
13	99001-10140	スパナ 10X14	240	1	1	1	1	1	1	1	1	
14	99006-12000	ハントル、アイレンチ 12MM	290	1	1	1	1	1	1	1	1	
15	99006-19000	レンチ、アイ 19MM	350	1	1	1	1	1	1	1	1	

3

# F-31

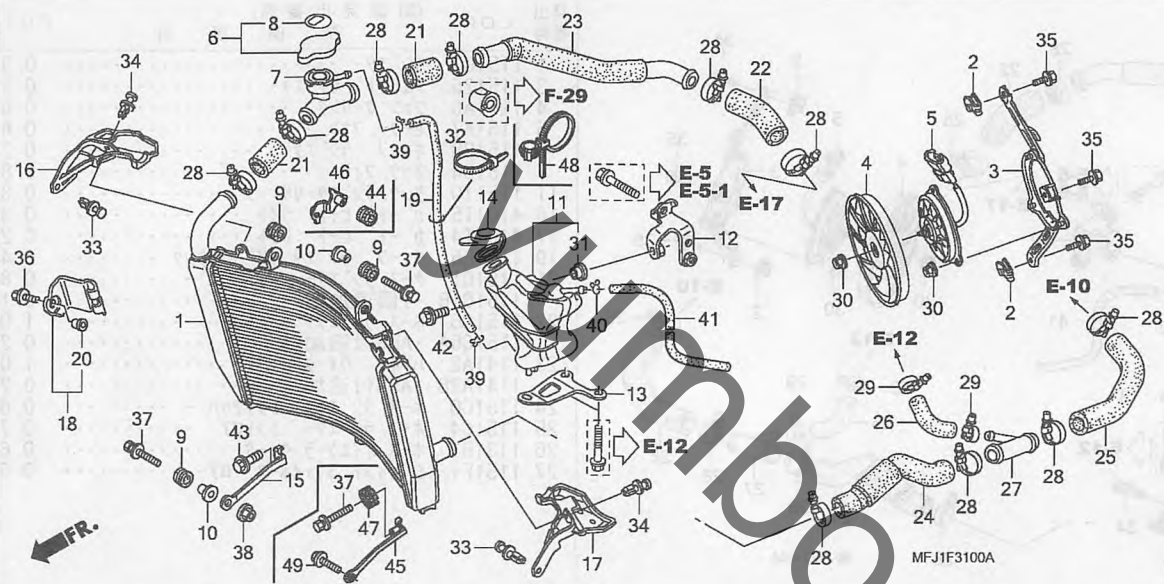
# ラジエター



見出番号	LON	(関連見出番号) 整備項目	FRT
1	1151C3	ラジエター	0.8
3	115125	シュラウド, ラジエター	0.5
4	1151A6	ファン, ケーリング	0.5
5	1151A7	モーター, ファン	0.6
6	1151B8	キャップ, ラジエター	0.2
7	1151D4	ネット, フィラー	0.8
11	115110	タンク, ラジエターリザーブ	0.3
16	4101T5	ガード, ヒート:ライト	0.3
17	4101T4	ガード, ヒート:レフト	0.2
19	1151E5	チューブ, ラジエターリザーブタンク	0.4
21	1151C1	ホース, ラジエター:ライトアッパ	0.8
	1151C1B	・1個追加	0.1
22	1151C5	ホース, ラジエター:ライトロー	1.0
	1151C5A	・ABS付追加	0.2
23	1141A2	パイプ, ウォーター:ライト	1.0
	1141A2B	・ABS付追加	0.2
24	1151C0	ホース, ラジエター:レフトアッパ	0.6
25	1151C4	ホース, ラジエター:レフトロー	0.7
26	1131B1	ホース, オイルクーラーウォーター	0.6
27	1151F1	ジョイント, 3ウェイホース:ロー	0.6

見出番号	部品番号	部品名	希望小売価格	使用個数						適用機種		タイプ	
				CBR600RR		CBR600RA		初号機	終号機				
				7	8	9	A	B	9	A	B		
1	19010-MFJ-D01	ラジエターCOMP.	48,000	1	1	1	1	1	1	1	1		
2	19014-KEA-003	ナット, セッティング	140	2	2	2	2	2	2	2	2		
3	19015-MFJ-D01	シュラウドCOMP.	4,850	1	1	1	1	1	1	1	1		
4	19020-MFJ-D01	ファンCOMP., ケーリング	2,460	1	1	1	1	1	1	1	1		
5	19030-MFJ-D01	モーターASSY., ファン	15,600	1	1	1	1	1	1	1	1		
6	19037-GEE-710	キャップCOMP., ラジエター	1,910	1	1	1	1	1	1	1	1		
7	19039-MFJ-D01	フィルター, ネット	1,160	1	1	1	1	1	1	1	1		
8	19046-PAA-A00	ラベル, ラジエターキャップ	95	1	1	1	1	1	1	1	1		
9	19051-KA3-830	ラバー, ラジエターマウンティング	185	3	3	3	3	3	2	2	2		
10	19052-MAC-680	カラー, ラジエターマウンティング	210	2	2	2	2	2	1	1	1		
11	19101-MFJ-D00	タンク, ラジエターリザーブ	2,480	1	1	-	-	-	-	-	-		
	19101-MFJ-A40		2,480	-	-	1	1	1	1	1	1		
12	19102-MFJ-D00	ステー, リザーブタンクアッパ	1,330	1	1	-	-	-	-	-	-		
	19102-MFJ-A40		1,010	-	-	1	1	1	1	1	1		
13	19103-MFJ-D00	ステー, リザーブタンクロー	410	1	1	-	-	-	-	-	-		
	19103-MFJ-A40		350	-	-	1	1	1	1	1	1		
14	19104-MB0-700	キャップ, リザーブタンク	490	1	1	1	1	1	1	1	1		
15	19105-MFJ-D00	ステー, ラジエターロー	430	1	1	1	1	1	-	-	-		
16	19106-MFJ-D00	プレート, R. ラジエターヒートガード	440	1	1	1	1	1	1	1	1		
17	19107-MFJ-D00	プレート, L. ラジエターヒートガード	460	1	1	-	-	-	-	-	-		
	19107-MFJ-D01		440	-	1	-	-	-	-	-	-		2J, 2J/A, J
													1110025 J/A
													1110026 J/A
18	19108-MFJ-D00	ガードCOMP., ラジエター	400	1	1	1	1	1	1	1	1		
19	19109-MFJ-D00	チューブ, フィラーリザーブタンク	840	1	1	1	1	1	1	1	1		
20	19121-KE7-000	カラー, ラジエターカバー	140	1	1	1	1	1	1	1	1		



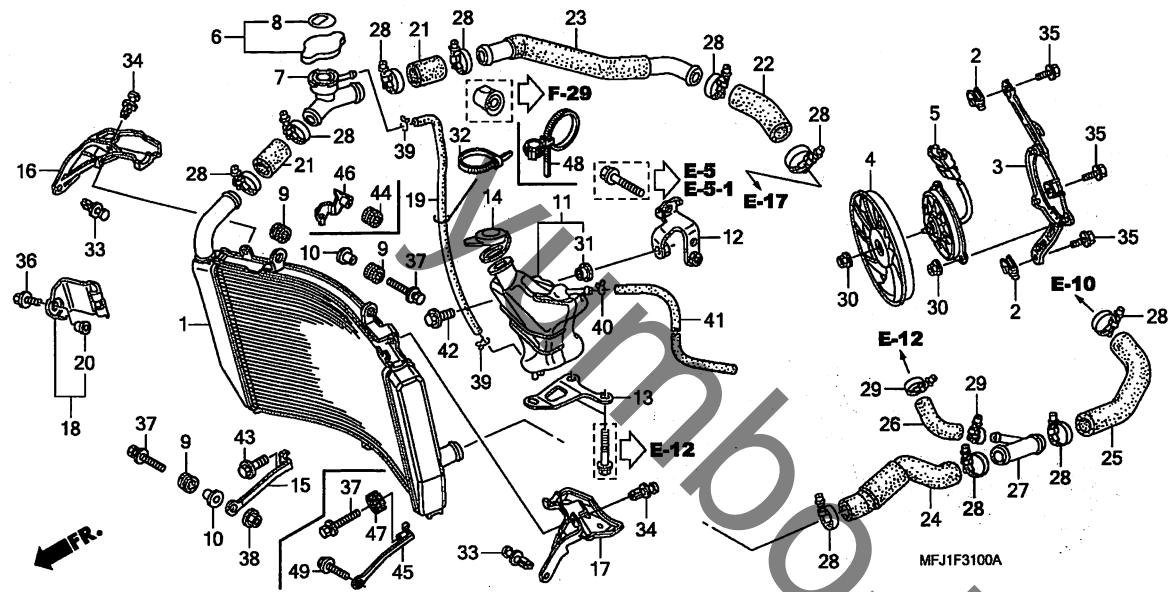


見出 番号	部品番号	部品名	希望 小売 価格	使用個数								適用号機		タイプ
				CBR600RR				CBR600RA				初号機	終号機	
				7	8	9	A	B	9	A	B			
21	19502-MFJ-D00	ホース, R. ラジエターアツパ	170	2	2	2	2	2	2	2	2			
22	19503-MFJ-D00	ホース, R. ラジエターロー	680	1	1	1	1	1	1	1	1			
23	19504-MFJ-D00	パイプ COMP., ウォーター	3,150	1	1	1	1	1	1	1	1			
24	19511-MFJ-D00	ホース, L. ラジエターアツパ	1,170	1	1	1	1	1	-	-	-			
	19511-MFJ-A50	.....	1,230	-	-	-	-	-	1	1	1			
25	19512-MFJ-D00	ホース, L. ラジエターロー	670	1	1	1	1	1	1	1	1			
26	19513-MFJ-D00	ホース, オイルクーラー	380	1	1	1	1	1	1	1	1			
27	19514-MFJ-D00	ジョイント, ホーススリーウエイ	800	1	1	1	1	1	1	1	1			
28	19516-GAG-003	クランプ, ホース 30-37MM	560	10	10	10	10	10	10	10	10			
29	19517-ML7-691	クランプ, ホース 22-29MM	480	2	2	2	2	2	2	2	2			
30	90315-MK3-003	ナット, セレイト 5MM	125	4	4	4	4	4	4	4	4			
31	90522-170-700	カラー, キーシフトレバーセッティング	150	1	1	1	1	1	1	1	1			
32	90652-KT1-771	バンド, ワイヤ(フック)	150	1	1	-	-	-	-	-	-			
33	90657-SB0-003	クリップ, スフラッシュシールド	100	2	2	2	2	2	2	2	2			
34	91549-MWO-790ZA	クリップ, ハネルファイキシング *NH1*	150	2	2	2	2	2	2	2	2			
35	93401-06012-08	ホルトワッシャー 6X12	35	3	3	-	-	-	-	-	-			2J, J
	90120-GHB-601	.....	180	-	3	-	-	-	-	-	-			1110026 2J/A, J/A
				-	-	3	3	3	3	3	3			1110027 2J/A, J/A
36	93404-04012-08	ホルトワッシャー 4X12	30	1	1	1	1	1	1	1	1			
37	93404-06025-00	ホルトワッシャー 6X25	40	2	2	2	2	2	2	2	2			
38	94050-06000	ナット, フランジ 6MM	35	1	1	1	1	1	-	-	-			
39	95002-02100	クリップ, チューブ (B10)	35	2	2	2	2	2	2	2	2			
40	95002-50000	クリップ, チューブ (C9)	25	1	1	1	1	1	1	1	1			

3

F-31

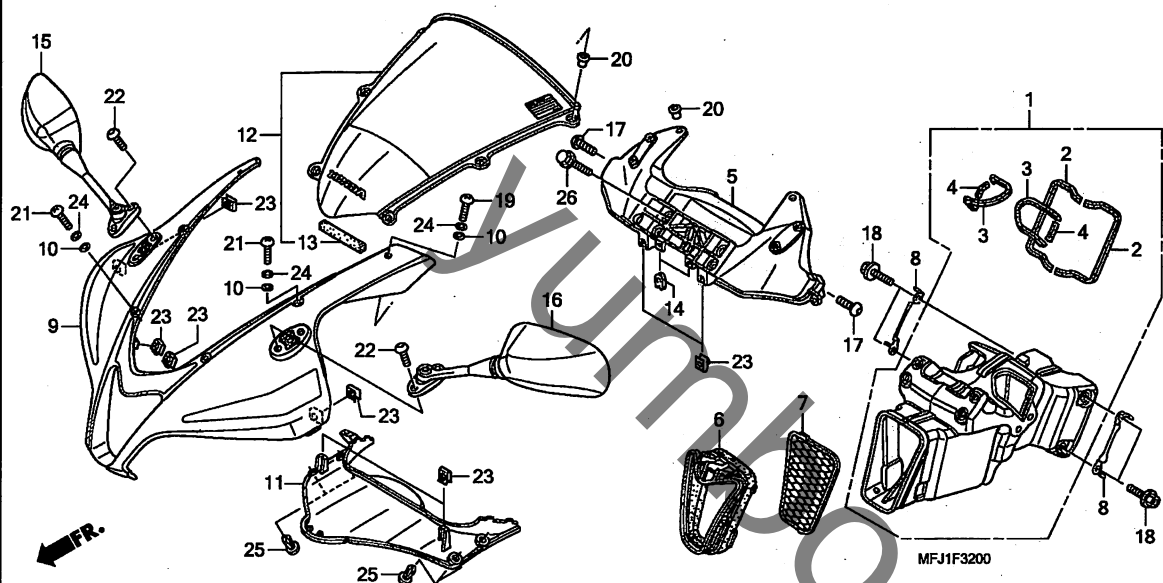
ラジエター



見出 番号	部品番号	部品名	希望 小売 価格	使用個数						適用号機		タイプ
				CBR600RR		CBR600RA		初号機	終号機			
				7	8	9	A	B	9	A	B	
41	95005-50470-30	チューブ, 5X470 (95005-50001-30M)	220	1	1	-	-	-	-	-	-	
	95005-50520-30	チューブ, 5X520 (95005-50001-30M)	240	-	-	1	1	1	1	1	1	
42	96300-06012-00	ホルト, フランジ 6X12	40	1	1	1	1	1	1	1	1	
43	96300-06014-00	ホルト, フランジ 6X14	40	1	1	1	1	1	-	-	-	
44	19051-MFJ-A50	ラバー, ラジエターマウンティング	185	-	-	-	-	-	1	1	1	
45	19105-MFJ-A50	ステー, ラジエター	700	-	-	-	-	-	1	1	1	
46	57411-MFJ-A50	ステー, フロントホース	650	-	-	-	-	-	1	1	1	
47	84703-425-000	ラバー, テールライトマウンティング	210	-	-	-	-	-	1	1	1	
48	91558-SM4-003	クリップ, チューブ (ブラック) (135MM)	105	-	-	1	1	1	1	1	1	
49	96300-06025-00	ホルト, フランジ 6X25	50	-	-	-	-	-	1	1	1	

F-32

アッパーカウル

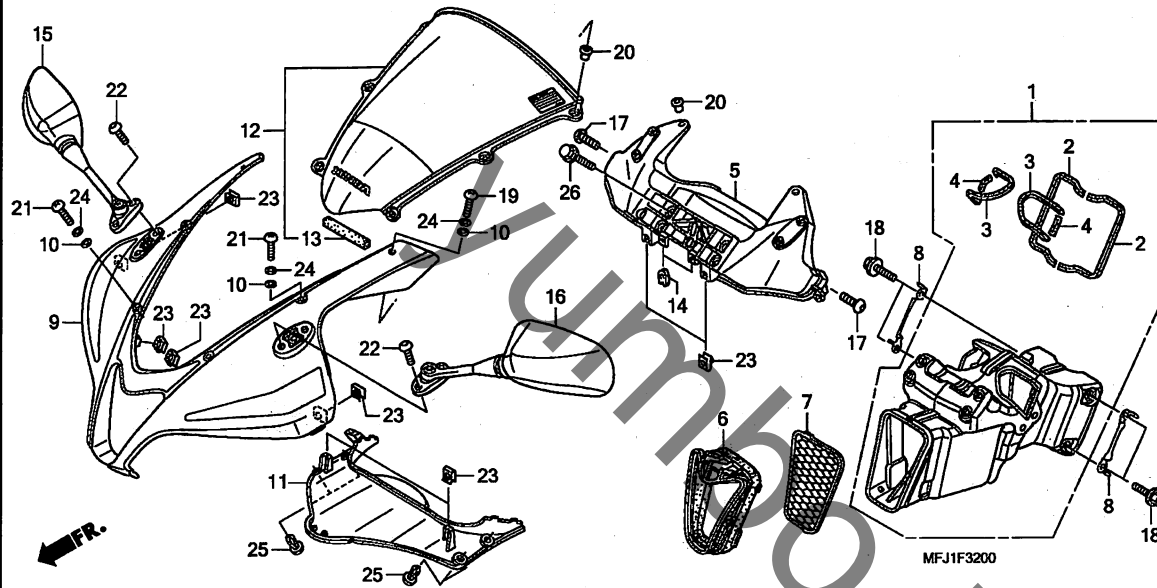


見出番号	LON	(関連見出番号) 整備項目	FRT
1	3121D3	ダクト, エアインテーク	0.9
5	411105	ステー, フロントカバー	0.8
7		(6)	
	3121D4	ケリル, エアインテークダクト	0.6
9	4111B4	カウル, アッパー	0.7
11	4111N3	スポイラー, フロント	0.4
12	411115	ウインドスクリーンセット	0.2
15	4131L0	ミラー, バック : ライト	0.1
16	4131K9	ミラー, バック : レフト	0.1
	4131S3	ミラー, バック : 両側	0.1

見出番号	部品番号	部品名	希望小売価格	使用個数						適用号機		タイプ
				CBR600RR		CBR600RA		初号機	終号機			
				7	8	9	A	B	9	A	B	
1	17300-MFJ-J00	ダクトCOMP., エアインテーク	9,600	1	1	-	-	-	-	-	-	
	17300-MFJ-J40		9,600	-	-	1	1	1	1	1	1	
2	17311-MFJ-D00	シールドA, エアインテークダクト	165	2	2	2	2	2	2	2	2	
3	17313-MFJ-D00	シールドC, エアインテークダクト	110	2	2	2	2	2	2	2	2	
4	17314-MFJ-D00	シールドD, エアインテークダクト	75	2	2	2	2	2	2	2	2	
5	17340-MFJ-D00	ステー, ミラー&メーター	8,350	1	1	1	1	1	1	1	1	
6	17370-MFJ-D00	アタッチメント, ダクト	1,250	1	1	-	-	-	-	-	-	2J, J
	17370-MFJ-D01		1,190	-	1	-	-	-	-	-	-	1110171 2J/A, J/A
				-	1	-	-	-	-	-	-	1110172 2J/A, J/A
7	17380-MFJ-D00	ケリルCOMP., エアインテークダクト	1,170	1	1	1	1	1	1	1	1	
8	17390-MFJ-D00	ワッシャー, タンクダクト	255	2	2	2	2	2	2	2	2	
9	64100-MFJ-D00ZE	カウル, アッパー										
	*TYPE1*		26,200	1	1	-	-	-	-	-	-	J, J/A
	64100-MFJ-D00ZF	*TYPE5*	28,700	1	1	-	-	-	-	-	-	J, J/A
	64100-MFJ-D00ZG	*TYPE6*	28,700	1	1	-	-	-	-	-	-	J, J/A
	64100-MFJ-D00ZH	*TYPE7*	28,700	1	1	-	-	-	-	-	-	J, J/A
	64100-MFJ-J30ZA	カウルセット, アッパー(WL)										
	*TYPE1*		36,100	-	1	-	-	-	-	-	-	2J, 2J/A
	64100-MFJ-A60ZB	*TYPE1*	31,300	-	-	1	-	-	-	-	-	2J, 2J/A
	64100-MFJ-A40ZE	*TYPE1*	27,900	-	-	1	-	-	-	-	-	J, J/A
	64100-MFJ-A40ZF	*TYPE2*	27,900	-	-	1	-	-	-	-	-	J, J/A
	64100-MFJ-A40ZG	*TYPE3*	27,900	-	-	1	-	-	-	-	-	J, J/A
	64100-MFJ-G30ZA	*TYPE1*	27,900	-	-	-	1	-	-	1	-	
	64100-MFJ-G30ZB	*TYPE2*	27,900	-	-	-	1	-	-	1	-	
	64100-MFJ-N70ZA	*TYPE1*	27,900	-	-	-	-	1	-	-	1	
	64211-MFJ-D00ZM	カウル, アッパー										
	*R334*	ウインドトリム	26,200	-	-	-	-	1	-	-	1	

F-32

アッパーカウル

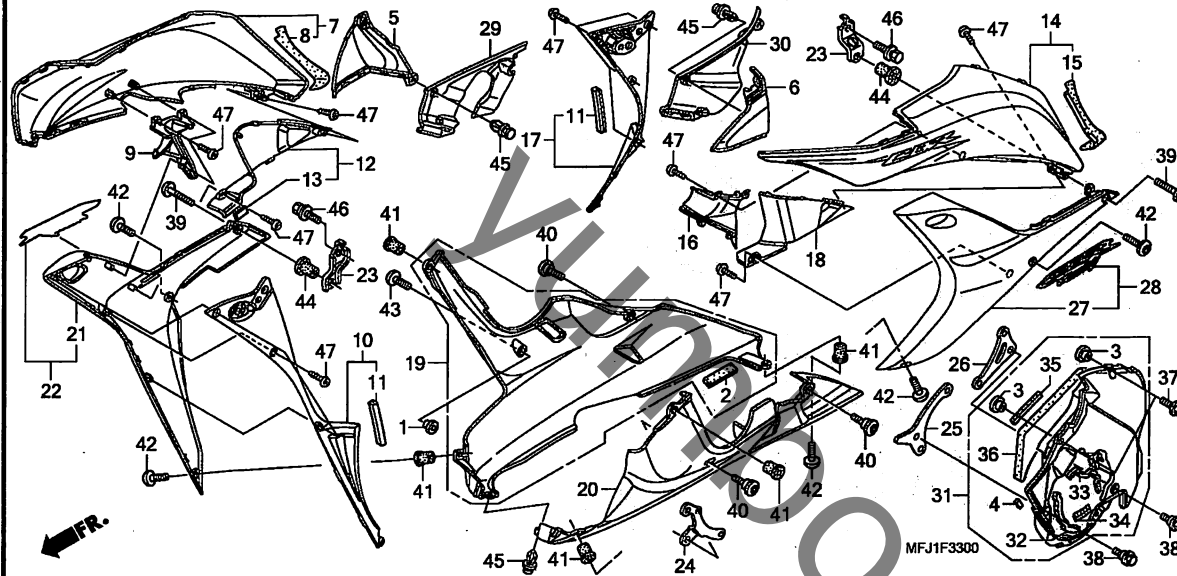


見出 番号	部品番号	部品名	希望 小売 価格	使用個数				適用号機		タイプ	
				7	CBR600RR		CBR600RA		初号機		終号機
(9)	64100-MFJ-A40ZH	カウルセット, アツパ (WL) *TYPE4*	27,900	-	-	-	-	1	-	-	
10	64205-166-610	ワッシャー, スクリーンセッティング	140	6	6	6	6	6	6	6	
11	64220-MFJ-D00	スポイラー, フロント	580	1	1	1	1	1	1	1	
12	64250-MFJ-J00ZA	スクリーンセット, ウィンド (WL) *TYPE1*	10,300	1	1	1	1	-	1	-	J, J/A
	64250-MFJ-J30ZA	*TYPE1*	12,500	-	1	-	-	-	-	-	2J, 2J/A
	64250-MFJ-J60ZA	*TYPE1*	11,300	-	-	1	-	-	-	-	2J, 2J/A
	64250-MFJ-J00ZA	*TYPE1*	10,300	-	-	-	1	-	-	1	
13	64251-MFJ-D00	シール, スポイラー	110	1	1	1	1	1	1	1	
14	64521-MN5-000	ナット, クリップ 4MM	115	2	2	2	2	2	2	2	
15	88110-MEL-013	ミラー-ASSY., R. ハック	4,460	1	1	1	1	1	1	1	
16	88120-MEL-013	ミラー-ASSY., L. ハック	4,460	1	1	1	1	1	1	1	
17	90085-MZ1-000	ホルト, スペシャル 6X17	130	2	2	2	2	2	2	2	
18	90102-MN1-670	ホルト, フランジ 6X20	125	4	4	4	4	4	4	4	
19	90109-MCJ-750	スクリーン, トラス 5X15	125	2	2	2	2	2	2	2	
20	90111-KW3-003	ナット, カウルセッティング 5MM	160	6	6	6	6	6	6	6	
21	90111-MEL-000	スクリーン, トラス 5X18	140	4	4	4	4	4	4	4	
22	90130-MEE-000	ホルト, ソケット 6X13	130	4	4	4	4	4	4	4	
23	90312-MT3-000	ナット, クリップ 5MM	175	8	8	8	8	8	8	8	
24	90504-964-000	ワッシャー, スラスト 5MM	75	6	6	6	6	6	6	6	
25	90683-GR1-003	クリップ, ホイールカバー	130	4	4	4	4	4	4	4	
26	96001-06016-00	ホルト, フランジ 6X16	40	4	4	4	4	4	4	4	

3

F-33

ロアーカウル (CBR600RR7/8)



見出番号	LON	(関連見出番号) 整備項目	FRT
5	4111J7	カバー、アッパーカウル : ライト	0.2
6	4111J6	カバー、アッパーカウル : レフト	0.2
	4111M6	カバー、アッパーカウル : 両側	0.4
7		(9, 12, 21, 22)	
	4111D4	カウル、ミドル : ライト	0.3
10	4111G8	カウル、インナーミドル : ライト	0.3
14		(16, 18, 27, 28)	
	4111D3	カウル、ミドル : レフト	0.3
	4111D5	カウル、ミドル : 両側	0.5
17	4111G9	カウル、インナーミドル : レフト	0.3
	4111H0	カウル、インナーミドル : 両側	0.5
19	4111D7	カウル、ロー : ライト	0.2
20	4111D6	カウル、ロー : レフト	0.2
	4111H1	カウル、ロー : 両側	0.2
29	4111D9	カウル、インナー : ライト	0.2
30	4111D8	カウル、インナー : レフト	0.2
	4111E0	カウル、インナー : 両側	0.4
31	4111U3	カウル、ロー : レフトリヤ	0.3

見出番号	部品番号	部品名	希望小売価格	使用個数						適用号機		タイプ
				CBR600RR		CBR600RA		初号機	終号機			
				7	8	9	A	B	9	A	B	
1	33712-GC2-000	カラー-A, テールライト	200	1	1	-	-	-	-	-	-	
2	50226-MY5-610	ラバー, シート	180	1	1	-	-	-	-	-	-	
3	61105-MA3-000	カラー, フロントフェンダー	200	2	2	-	-	-	-	-	-	
4	64121-MBG-000	ラバー, プロテクター	95	1	1	-	-	-	-	-	-	
5	64230-MFJ-D00	カバー, R. ヘッドライト	390	1	1	-	-	-	-	-	-	
6	64240-MFJ-D00	カバー, L. ヘッドライト	390	1	1	-	-	-	-	-	-	
7	64300-MFJ-J00ZA	カウルセット, R. ミドルA (WL)		1	1	-	-	-	-	-	-	
		*TYPE5*	18,900	1	1	-	-	-	-	-	-	J, J/A
	64300-MFJ-J00ZB	*TYPE6*	26,200	1	1	-	-	-	-	-	-	J, J/A
	64300-MFJ-J00ZC	*TYPE7*	26,200	1	1	-	-	-	-	-	-	J, J/A
	64300-MFJ-J00ZD	*TYPE8*	26,200	1	1	-	-	-	-	-	-	J, J/A
	64300-MFJ-J30ZA	*TYPE1*	21,700	-	1	-	-	-	-	-	-	2J, 2J/A
8	64313-MFJ-J00	ラバー, R. ミドルカウル	860	1	1	-	-	-	-	-	-	
9	64315-MFJ-D00	カバー-A, R. ミドル	310	1	1	-	-	-	-	-	-	
10	64325-MFJ-D00	カウル, R. インナーミドル	800	1	1	-	-	-	-	-	-	
11	64327-MFJ-D00	ラバー, プロテクター	250	2	2	-	-	-	-	-	-	
12	64335-MFJ-D00	カバー-B, R. ミドル	750	1	1	-	-	-	-	-	-	
13	64337-MFJ-D00	プロテクター-B, ミドルカバー	150	1	1	-	-	-	-	-	-	
14	64350-MFJ-J00ZA	カウルセット, L. ミドルA (WL)		1	1	-	-	-	-	-	-	
		*TYPE5*	18,900	1	1	-	-	-	-	-	-	J, J/A
	64350-MFJ-J00ZB	*TYPE6*	26,200	1	1	-	-	-	-	-	-	J, J/A
	64350-MFJ-J00ZC	*TYPE7*	26,200	1	1	-	-	-	-	-	-	J, J/A
	64350-MFJ-J00ZD	*TYPE8*	26,200	1	1	-	-	-	-	-	-	J, J/A
	64350-MFJ-J30ZA	*TYPE1*	21,700	-	1	-	-	-	-	-	-	2J, 2J/A
15	64363-MFJ-J00	ラバー, L. ミドルカウル	860	1	1	-	-	-	-	-	-	
16	64365-MFJ-D00	カバー-A, L. ミドル	310	1	1	-	-	-	-	-	-	

F-33

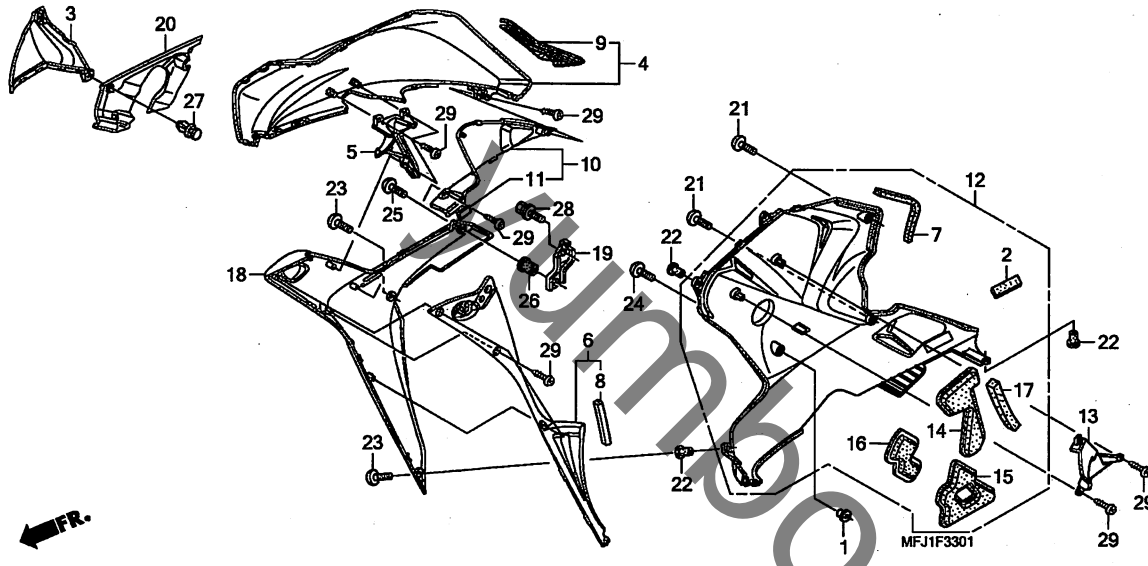
ローカウル (CBR600RR7/8)

見出 番号	部品番号	部品名	希望 小売 価格	使用個数						適用号機		タイプ		
				7	8	9	A	B	CBR600RR	CBR600RA	初号機		終号機	
17	64375-MFJ-D00	カウル, L. インナーミッドル	800	1	1	-	-	-	-	-	-	-	-	-
18	64385-MFJ-D00	カバー-B, L. ミッドル	750	1	1	-	-	-	-	-	-	-	-	-
19	64400-MFJ-D00ZE	カウルセット, R. アンダー(WL)												
		*TYPE3*	14,500	1	1	-	-	-	-	-	-	-	-	J, J/A
	64400-MFJ-D00ZF	*TYPE4*	14,500	1	1	-	-	-	-	-	-	-	-	J, J/A
	64400-MFJ-J30ZA	*TYPE1*	17,400	-	1	-	-	-	-	-	-	-	-	2J, 2J/A
	64400-MFJ-D10ZK	*TYPE1 1*	14,500	-	1	-	-	-	-	-	-	-	-	J, J/A
20	64450-MFJ-D00ZE	カウルセット, L. アンダー(WL)												
		*TYPE3*	14,500	1	1	-	-	-	-	-	-	-	-	J, J/A
	64450-MFJ-D00ZF	*TYPE4*	14,500	1	1	-	-	-	-	-	-	-	-	J, J/A
	64450-MFJ-J30ZA	*TYPE1*	17,400	-	1	-	-	-	-	-	-	-	-	2J, 2J/A
	64450-MFJ-D10ZK	*TYPE1 1*	14,500	-	1	-	-	-	-	-	-	-	-	J, J/A
21	64320-MFJ-D00ZB	カウルB, R. ミッドル												
		*NH303M*マットアクシスクレメタリック	15,600	-	1	-	-	-	-	-	-	-	-	J, J/A
22	64500-MFJ-A00ZB	カウルセット, R. ミッドルB(WL)												
		*TYPE2*	16,500	1	1	-	-	-	-	-	-	-	-	J, J/A
	64500-MFJ-A00ZC	*TYPE3*	16,500	1	1	-	-	-	-	-	-	-	-	J, J/A
	64500-MFJ-A00ZA	カウルB, R. ミッドル												
		*TYPE1*	15,600	1	-	-	-	-	-	-	-	-	-	
	64500-MFJ-J30ZA	カウルセット, R. ミッドルB(WL)												
		*TYPE1*	20,200	-	1	-	-	-	-	-	-	-	-	2J, 2J/A
23	64512-MFJ-D00	ステー, ミッドルカウル	330	2	2	-	-	-	-	-	-	-	-	
24	64515-MFJ-D00	ステー, L. アンダーカウル	380	1	1	-	-	-	-	-	-	-	-	
25	64516-MFJ-J00	ステー-A, L. リヤーアンダーカバー	480	1	1	-	-	-	-	-	-	-	-	
26	64517-MFJ-J00	ステー-B, L. リヤーアンダーカバー	480	1	1	-	-	-	-	-	-	-	-	
27	64370-MFJ-D00ZB	カウルB, L. ミッドル												
		*NH303M*マットアクシスクレメタリック	15,600	-	1	-	-	-	-	-	-	-	-	J, J/A
28	64550-MFJ-A00ZB	カウルセット, L. ミッドルB(WL)												
		*TYPE2*	16,500	1	1	-	-	-	-	-	-	-	-	J, J/A
	64550-MFJ-A00ZC	*TYPE3*	16,500	1	1	-	-	-	-	-	-	-	-	J, J/A
	64550-MFJ-A00ZA	カウルB, L. ミッドル												
		*TYPE1*	15,600	1	-	-	-	-	-	-	-	-	-	
	64550-MFJ-J30ZA	カウルセット, L. ミッドルB(WL)												
		*TYPE1*	20,200	-	1	-	-	-	-	-	-	-	-	2J, 2J/A
29	64580-MFJ-D00	カウル, R. インナーアツパ	430	1	1	-	-	-	-	-	-	-	-	
30	64590-MFJ-D00	カウル, L. インナーアツパ	450	1	1	-	-	-	-	-	-	-	-	
31	64600-MFJ-J00	カバー-COMP., L. リヤーアンダー	7,600	1	1	-	-	-	-	-	-	-	-	
32	64602-MFJ-J00	マツトA, L. リヤーアンダーカバー	170	1	1	-	-	-	-	-	-	-	-	
33	64603-MFJ-J00	マツトB, L. リヤーアンダーカバー	170	1	1	-	-	-	-	-	-	-	-	
34	64604-MFJ-J00	マツトC, L. リヤーアンダーカバー	115	1	1	-	-	-	-	-	-	-	-	
35	64605-MFJ-J00	マツトD, L. リヤーアンダーカバー	130	1	1	-	-	-	-	-	-	-	-	
36	64606-MFJ-J00	マツトE, L. リヤーアンダーカバー	830	1	1	-	-	-	-	-	-	-	-	
37	90004-KPM-870	ボルト, フランジ 6X16	115	2	2	-	-	-	-	-	-	-	-	
38	90101-KAB-670	ボルト, フォークカバー	170	2	2	-	-	-	-	-	-	-	-	
39	90103-MBG-000	スクリュー, パン 5X20	85	2	2	-	-	-	-	-	-	-	-	
40	90106-KY2-701	スクリュー, パン 6X11	145	3	3	-	-	-	-	-	-	-	-	
41	90111-KW3-003	ナツト, カウルセツティング 5MM	160	5	5	-	-	-	-	-	-	-	-	
42	90113-MCJ-000	スクリュー, パン 5X15	125	5	5	-	-	-	-	-	-	-	-	
43	90118-MR1-000	スクリュー, パン 6X14	115	1	1	-	-	-	-	-	-	-	-	
44	90156-GZ4-670	ナツト, ウェル 5MM	180	2	2	-	-	-	-	-	-	-	-	
45	90683-GR1-003	クリツパ, ボディカバー	130	3	3	-	-	-	-	-	-	-	-	
46	93401-06014-00	ボルトワツシャー 6X14	35	2	2	-	-	-	-	-	-	-	-	
47	93903-24280	スクリュー, タツピング 4X10	25	20	20	-	-	-	-	-	-	-	-	

3

F-33-1

ローカウル (R.) (CBR600RR9, A, B/RA9, A, B)

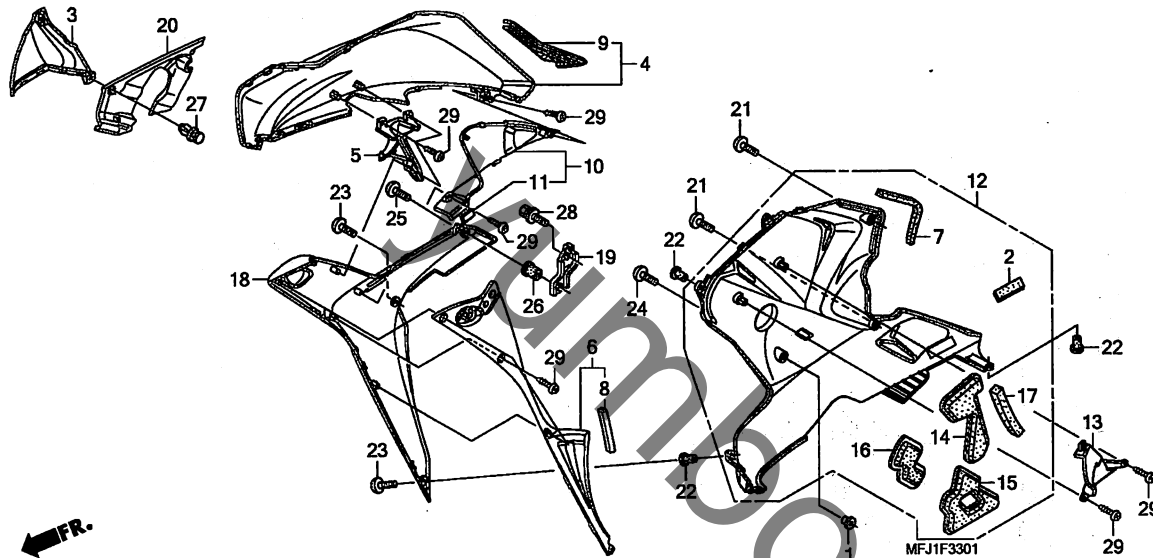


見出番号	LON	(関連見出番号) 整備項目	FRT
3	4111J7	カバー、アッパーカウル : ライト	0.2
	4111M6	カバー、アッパーカウル : 両側	0.4
4		(5, 10, 18)	
	4111D4	カウル, ミドル : ライト	0.3
	4111D5	カウル, ミドル : 両側	0.5
6	4111G8	カウル, インナーミドル : ライト	0.3
	4111H0	カウル, インナーミドル : 両側	0.5
12		(13)	
	4111D7	カウル, ロー : ライト	0.3
	4111H1	カウル, ロー : 両側	0.3
20	4111D9	カウル, インナー : ライト	0.2
	4111E0	カウル, インナー : 両側	0.4

見出番号	部品番号	部品名	希望小売価格	使用個数						適用号機		タイプ			
				7	8	9	A	B	9	A	B		初号機	終号機	
1	33712-GC2-000	カラー-A, テールライト	200	-	-	1	1	1	1	1	1	1			
2	50226-MY5-610	ラバー, シート	180	-	-	1	1	1	1	1	1	1			
3	64230-MFJ-D00	カバー, R. ヘッドライト	390	-	-	1	1	1	1	1	1	1			
4	64300-MFJ-A60ZB	カウルセット, R. ミドルA (WL)		-	-	1	1	1	1	1	1	1			
	64300-MFJ-A40ZE	*TYPE1*	27,100	-	-	1	-	-	-	-	-	-			2J, 2J/A
	64300-MFJ-A40ZF	*TYPE1*	23,900	-	-	1	-	-	-	-	-	-			J, J/A
	64300-MFJ-A40ZF	*TYPE2*	23,900	-	-	1	-	-	-	-	-	-			J, J/A
	64300-MFJ-A40ZG	*TYPE3*	23,900	-	-	1	-	-	-	-	-	-			J, J/A
	64300-MFJ-G30ZA	*TYPE1*	23,900	-	-	1	-	-	-	1	-	-			
	64300-MFJ-G30ZB	*TYPE2*	23,900	-	-	1	-	-	-	1	-	-			
	64300-MFJ-N70ZA	*TYPE2*	23,900	-	-	1	-	-	-	1	-	-			
	64300-MFJ-N70ZB	*TYPE1*	23,900	-	-	1	-	-	-	1	-	-			
	64300-MFJ-A40ZH	*TYPE4*	23,900	-	-	1	-	-	-	1	-	-			
5	64315-MFJ-D00	カバー-A, R. ミドル	310	-	-	1	1	1	1	1	1	1			
6	64325-MFJ-D00	カウル, R. インナーミドル	800	-	-	1	1	1	1	1	1	1			
7	64327-MFJ-A40	ラバー, フロテクター	740	-	-	1	1	1	1	1	1	1			
8	64327-MFJ-D00	ラバー, フロテクター	250	-	-	1	1	1	1	1	1	1			
9	64330-MFJ-A40	ラバー, R. ミドルカウル	1,120	-	-	1	1	1	1	1	1	1			
10	64335-MFJ-D00	カバー-B, R. ミドル	750	-	-	1	1	1	1	1	1	1			
11	64337-MFJ-D00	フロテクター-B, ミドルカバー	150	-	-	1	1	1	1	1	1	1			
12	64400-MFJ-J40ZA	カウルASSY., R. アンダー		-	-	1	1	1	1	1	1	1			
	64400-MFJ-J40ZB	*NHBO1*... クラフホワイトブラック	23,500	-	-	1	1	-	-	1	-	-			J, J/A
	64400-MFJ-J40ZB	*NH436M*		-	-	1	1	-	-	1	-	-			
	64400-MFJ-J40ZA	マットガンパウダーブラックメタリック	23,500	-	-	1	-	-	-	-	-	-			2J, 2J/A
	64400-MFJ-J40ZA	*NHBO1*... クラフホワイトブラック	23,500	-	-	1	-	-	-	1	-	-			
	64400-MFJ-J40ZB	*NH436M*		-	-	1	-	-	-	1	-	-			
	64400-MFJ-J40ZB	マットガンパウダーブラックメタリック	23,500	-	-	1	-	-	-	1	-	-			

F-33-1

ローカウル (R.) (CBR600RR9, A, B/RA9, A, B)

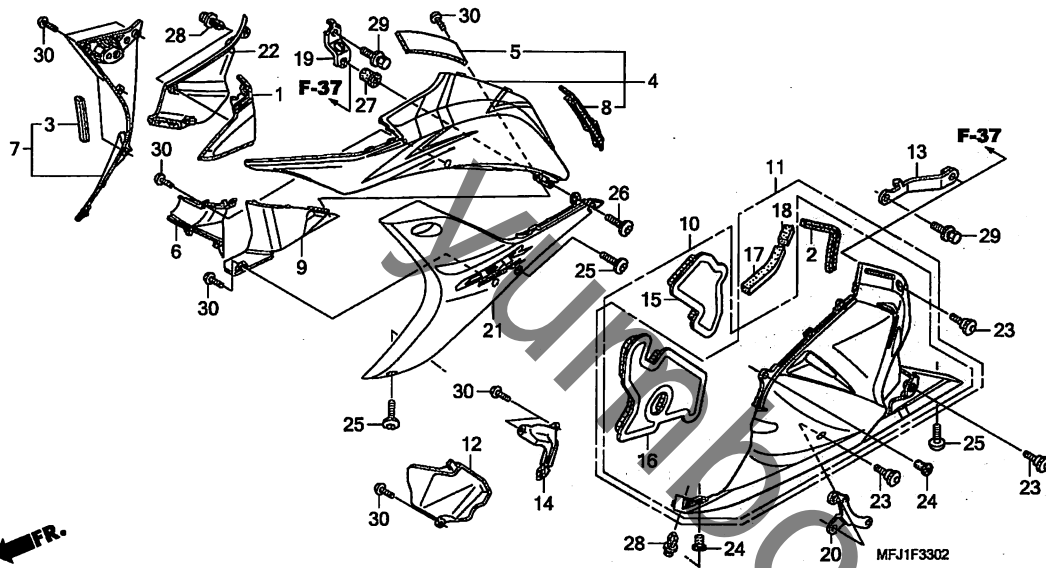


見出 番号	部品番号	部品名	希望 小売 価格	使用個数						適用号機		タイプ	
				CBR600RR		CBR600RA		初号機	終号機				
				7	8	9	A	B	9	A	B		
13	64411-MFJ-A40	ダクト, R. アンダーカウルインナー	450	-	-	1	1	1	1	1	1		
14	64415-MFJ-J40	マットA, R. アンダーカウル	740	-	-	1	1	1	1	1	1		
15	64416-MFJ-J40	マットB, R. アンダーカウル	740	-	-	1	1	1	1	1	1		
16	64417-MFJ-J40	マットC, R. アンダーカウル	430	-	-	1	1	1	1	1	1		
17	64418-MFJ-A40	マットD, R. アンダーカウル	120	-	-	1	1	1	1	1	1		
18	64500-MFJ-A60ZB	カウルセット, R. ミドルB (WL)											
	64500-MFJ-A40ZE	*TYPE1*	23,500	-	-	1	-	-	-	-	-		2J, 2J/A
	64500-MFJ-A40ZF	*TYPE1*	16,500	-	-	1	-	-	-	-	-		J, J/A
	64500-MFJ-A40ZF	*TYPE2*	16,500	-	-	1	-	-	-	-	-		J, J/A
	64500-MFJ-A40ZG	*TYPE3*	16,500	-	-	1	-	-	-	-	-		J, J/A
	64500-MFJ-G30ZA	*TYPE1*	16,500	-	-	1	-	-	1	-	-		
	64500-MFJ-G30ZB	*TYPE2*	16,500	-	-	1	-	-	1	-	-		
	64500-MFJ-N50ZB	*TYPE2*	16,500	-	-	1	-	-	1	-	1		
	64500-MFJ-N50ZC	*TYPE1*	16,500	-	-	1	-	-	1	-	1		
	64500-MFJ-A40ZH	*TYPE4*	16,500	-	-	1	-	-	1	-	-		
19	64512-MFJ-A40	ステー, ミドルカウル	320	-	-	1	1	1	1	1	1		
20	64580-MFJ-D00	カウル, R. インナーアツパ	430	-	-	1	1	1	1	1	1		
21	90106-KY2-701	スクリュー, バン 6X11	145	-	-	2	2	2	2	2	2		
22	90111-KW3-003	ナット, カウルセットインク 5MM	160	-	-	3	3	3	3	3	3		
23	90113-MCJ-000	スクリュー, バン 5X15	125	-	-	2	2	2	2	2	2		
24	90118-MR1-000	スクリュー, バン 6X14	115	-	-	1	1	1	1	1	1		
25	90120-MFJ-A40	スクリュー, バン 5X25	145	-	-	1	1	1	1	1	1		
26	90156-GZ4-670	ナット, ウェル 5MM	180	-	-	1	1	1	1	1	1		
27	90683-GR1-003	クリップ, ホットイカバ	130	-	-	1	1	1	1	1	1		
28	93401-06014-00	ホルトワッシャー 6X14	35	-	-	1	1	1	1	1	1		
29	93903-24280	スクリュー, タビソング 4X10	25	-	-	12	12	12	12	12	12		



F-33-2

ローカウル (L.) (CBR600RR9, A, B/RA9, A, B)



見出番号	L	O	N	(関連見出番号) 整備項目	F	R	T
1	4111J6	カバ-	アッパ-	カウル : 左側	0.2		
	4111M6	カバ-	アッパ-	カウル : 両側	0.4		
4		(6, 9, 21)					
	4111D3	カウル,	ミドル	: 左側	0.3		
	4111D5	カウル,	ミドル	: 両側	0.5		
7	4111G9	カウル,	インナ-	ミドル : 左側	0.3		
	4111H0	カウル,	インナ-	ミドル : 両側	0.5		
10		(11, 12, 14)					
	4111D6	カウル,	ロー-	: 左側	0.3		
	4111H1	カウル,	ロー-	: 両側	0.3		
22	4111D8	カウル,	インナ-	: 左側	0.2		
	4111E0	カウル,	インナ-	: 両側	0.4		

見出番号	部品番号	部品名	希望小売価格	使用個数						適用号機		タイプ
				CBR600RR		CBR600RA		初号機	終号機			
				7	8	9	A	B	9	A	B	
1	64240-MFJ-D00	カバ-, L. ヘルメットライト	390	-	-	1	1	1	1	1	1	
2	64327-MFJ-A40	ラバ-, フロテクター	740	-	-	1	1	1	1	1	1	
3	64327-MFJ-D00	ラバ-, フロテクター	250	-	-	1	1	1	1	1	1	
4	64350-MFJ-J60ZA	カウルセット, L. ミドルA (WL)		-	-	1	-	-	-	-	-	2J, 2J/A
	64350-MFJ-J40ZA	*TYPE1*	27,100	-	-	1	-	-	-	-	-	J, J/A
	64350-MFJ-J40ZB	*TYPE2*	23,900	-	-	1	-	-	-	-	-	J, J/A
	64350-MFJ-J40ZC	*TYPE3*	23,900	-	-	1	-	-	-	-	-	J, J/A
	64350-MFJ-G10ZA	*TYPE1*	23,900	-	-	1	-	-	1	-	-	
	64350-MFJ-G10ZB	*TYPE2*	23,900	-	-	1	-	-	1	-	-	
	64350-MFJ-600ZA	*TYPE1*	23,900	-	-	1	-	-	1	-	-	
	64350-MFJ-600ZB	*TYPE2*	23,900	-	-	1	-	-	1	-	-	
	64350-MFJ-J40ZD	*TYPE4*	23,900	-	-	1	-	-	1	-	-	
5	64351-MFJ-J40	マット, L. ミドルカウル	560	-	-	1	1	1	1	1	1	
6	64365-MFJ-D00	カバ-A, L. ミドル	310	-	-	1	1	1	1	1	1	
7	64375-MFJ-D00	カウル, L. インナミドル	800	-	-	1	1	1	1	1	1	
8	64380-MFJ-A40	ラバ-, L. ミドルカウル	1,120	-	-	1	1	1	1	1	1	
9	64385-MFJ-D00	カバ-B, L. ミドル	750	-	-	1	1	1	1	1	1	
10	64450-MFJ-J40ZA	カウルASSY., L. アンダー		-	-	1	-	-	-	-	-	J, J/A
	64450-MFJ-J40ZB	*NH801*... グラファイトフック *NH436M*	23,500	-	-	1	-	-	-	-	-	2J, 2J/A
	64450-MFJ-J40ZA	マットガンパウターフックメタリック *NH801*... グラファイトフック	23,500	-	-	1	-	-	-	-	-	
	64450-MFJ-J40ZB	マットガンパウターフックメタリック *NH801*... グラファイトフック	23,500	-	-	1	-	-	-	-	-	
11	64450-MFJ-J50ZA	カウルASSY., L. アンダー		-	-	1	-	-	-	-	-	
	64450-MFJ-J50ZB	*NH436M* マットガンパウターフックメタリック *NH801*... グラファイトフック	23,500	-	-	1	-	-	1	-	-	
	64450-MFJ-J50ZB	*NH801*... グラファイトフック	23,500	-	-	1	-	-	1	1	-	

F-33-2

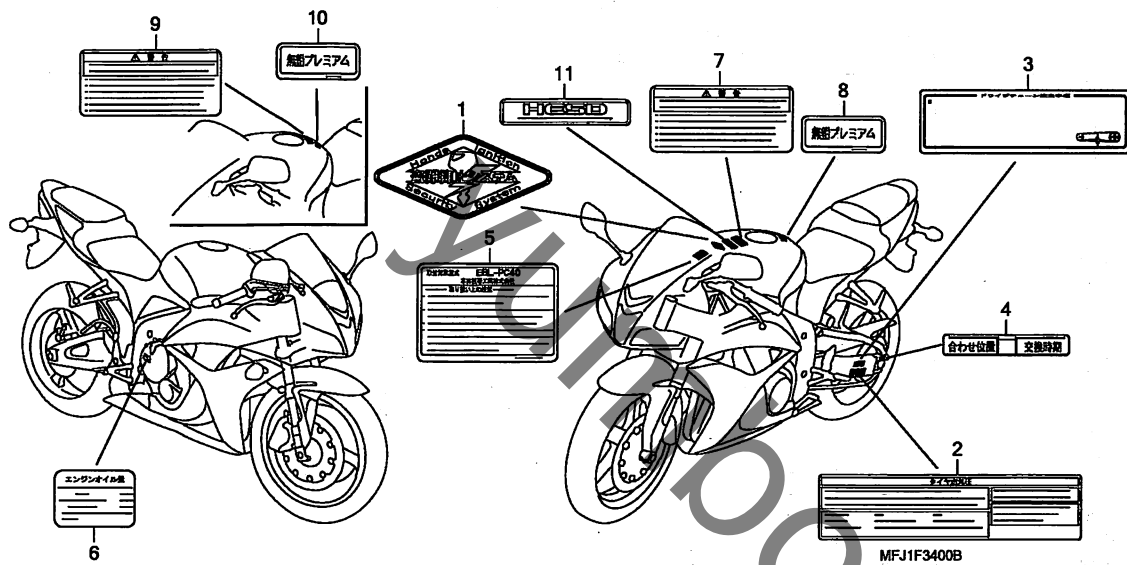
ローアカウル (L.) (CBR600RR9, A, B/RA9, A, B)

見出 番号	部品番号	部品名	希望 小売 価格	使用個数						適用号機		タイプ		
				7	CBR600RR			CBR600RA			初号機		終号機	
12	64461-MFJ-A40	ダクト, L. アンダーカウルインナー (フロント)	450	-	-	1	1	1	-	-	-			
13	64462-MFJ-A40	ステー, L. アンダーカウルアツパ	380	-	-	1	1	1	-	-	-			
14	64463-MFJ-A40	ダクト, L. アンダーカウルインナー (リヤ)	340	-	-	1	1	1	-	-	-			
15	64465-MFJ-J40	マットA, L. アンダーカウル	790	-	-	1	1	1	-	-	-			
16	64466-MFJ-J40	マットB, L. アンダーカウル	1,230	-	-	1	1	1	1	1	1			
17	64467-MFJ-A50	マットC, L. アンダーカウル	155	-	-	-	-	-	1	1	1			
18	64468-MFJ-A50	マットD, L. アンダーカウル	90	-	-	-	-	-	1	1	1			
19	64512-MFJ-A40	ステー, ミドルカウル	320	-	-	1	1	1	-	-	-			
20	64515-MFJ-A40	ステー, L. アンダーカウル	330	-	-	1	1	1	1	1	1			
21	64550-MFJ-A60ZB	カウルセット, L. ミドルB (WL)												
		*TYPE1*	23,500	-	-	1	-	-	-	-	-	-----	-----	2J, 2J/A
	64550-MFJ-A40ZE	*TYPE1*	16,500	-	-	1	-	-	-	-	-	-----	-----	J, J/A
	64550-MFJ-A40ZF	*TYPE2*	16,500	-	-	1	-	-	-	-	-	-----	-----	J, J/A
	64550-MFJ-A40ZG	*TYPE3*	16,500	-	-	1	-	-	-	-	-	-----	-----	J, J/A
	64550-MFJ-G30ZA	*TYPE1*	16,500	-	-	-	1	-	-	1	-			
	64550-MFJ-G30ZB	*TYPE2*	16,500	-	-	-	1	-	-	1	-			
	64550-MFJ-N50ZB	*TYPE2*	16,500	-	-	-	-	1	-	-	1			
	64550-MFJ-N50ZC	*TYPE1*	16,500	-	-	-	-	1	-	-	1			
	64550-MFJ-A40ZH	*TYPE4*	16,500	-	-	-	-	-	1	-	-			
22	64590-MFJ-D01	カウル, L. インナーアツパ	430	-	-	1	1	1	1	1	1			
23	90106-KY2-701	スクリーン, パン 6X11	145	-	-	3	3	3	3	3	3			
24	90111-KW3-003	ナット, カウルセットインク 5MM	160	-	-	2	2	2	2	2	2			
25	90113-MCJ-000	スクリーン, パン 5X15	125	-	-	3	3	3	3	3	3			
26	90120-MFJ-A40	スクリーン, パン 5X25	145	-	-	1	1	1	1	1	1			
27	90156-GZ4-670	ナット, ウェル 5MM	180	-	-	1	1	1	1	1	1			
28	90683-GR1-003	クリップ, ホットイカバ	130	-	-	2	2	2	2	2	2			
29	93401-06014-00	ホルトワッシャー 6X14	35	-	-	2	2	2	-	-	-			
30	93903-24280	スクリーン, タツピング 4X10	25	-	-	13	13	13	10	10	10			

3

F-34

コーションラベル



見出番号 LON (関連見出番号) 整備項目 FRT

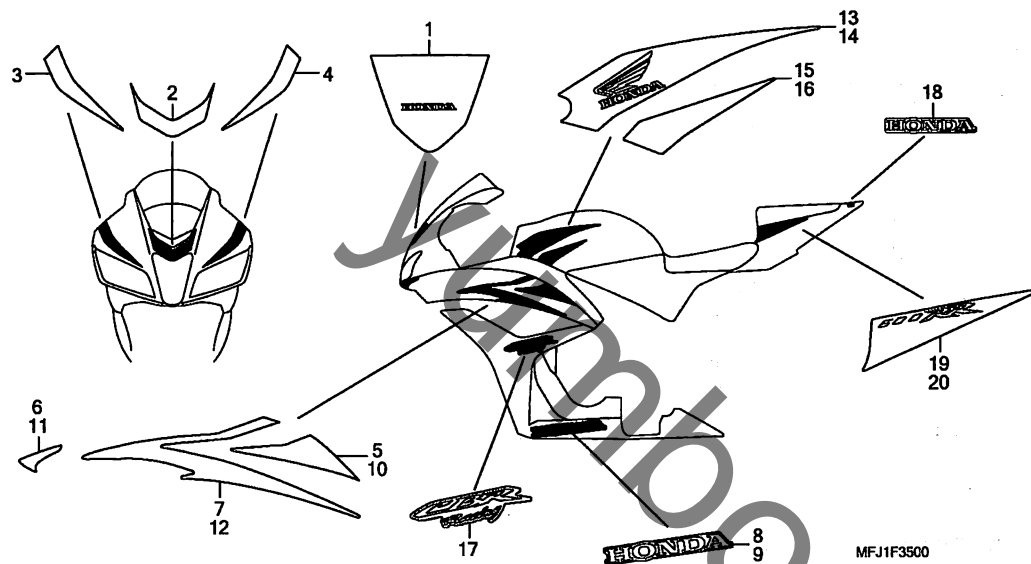
未案内 .....

見出 番号	部品番号	部品名	希望 小売 価格	使用個数						適用号機		タイプ	
				CBR600RR				CBR600RA		初号機	終号機		
				7	8	9	A	B	9	A	B		
1	17528-MAT-J10	マーク, HISS	240	1	1	1	1	1	1	1	1		
2	87505-MFJ-J00	ラベル, タイヤ	250	1	1	-	-	-	-	-	-		J, J/A
	87505-MFJ-J30		250	-	1	-	-	-	-	-	-		2J, 2J/A
	87505-MFJ-J40		235	-	-	1	1	1	1	1	1		
3	87507-MFJ-J00	マーク, トライプ チェンコーション	255	1	1	-	1	-	1	1	-		J, J/A
	87507-MFJ-J30		255	-	1	-	-	-	-	-	-		2J, 2J/A
	87507-MFJ-J00		255	-	-	1	-	1	-	-	1		
4	87508-MEL-700	ラベル, チェンアシヤスター	140	1	1	1	1	1	1	1	1		
5	87522-MFJ-J00	ラベル, フェアリング コーション	320	1	1	1	1	1	1	1	1		
6	87541-MFJ-J00	ラベル, オイルキャシティー	150	1	1	1	1	1	1	1	1		
7	87560-MY1-701	マーク, トライプ コーション	260	1	1	-	1	-	1	1	-		J, J/A
	87586-MFJ-J00	ラベル, フェアリング コーション	95	1	1	-	1	-	1	1	-		J, J/A
	87560-MY1-701	マーク, トライプ コーション	260	-	1	-	-	-	-	-	-		2J, 2J/A
10	87586-MFJ-J00	ラベル, フェアリング コーション	95	-	1	-	-	-	-	-	-		2J, 2J/A
11	86150-MFL-680	マーク (HESD)	390	-	-	1	1	1	1	1	1		

3

F-35

マーク / ストライプ (1)



見出番号 LON (関連見出番号) 整備項目 FRT

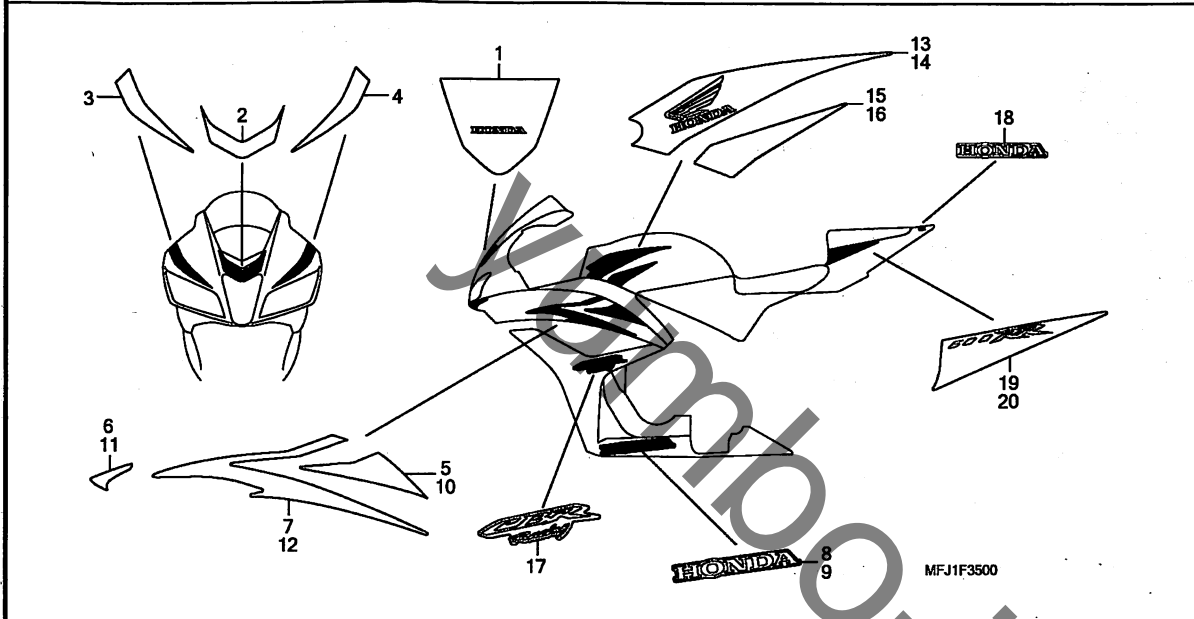
未案内 .....

見出番号	部品番号	部品名	希望小売価格	使用個数						適用号機		タイプ		
				7	8	9	A	B	9	A	B		初号機	終号機
1	64202-MFJ-D00ZA	マーク, ウィンド* スクリーン *TYPE1*	480	1	1	-	-	-	-	-	-	-	-	J, J/A
2	64232-MFJ-D00ZA	ストライプ* , アツパ* -カウル *TYPE1*	840	1	1	-	-	-	-	-	-	-	-	J, J/A
3	64233-MFJ-D00ZA	ストライプ* , R. アツパ* -カウル *TYPE1*	1,000	1	1	-	-	-	-	-	-	-	-	J, J/A
	64233-MFJ-D00ZB	*TYPE2*	1,000	1	1	-	-	-	-	-	-	-	-	J, J/A
	64233-MFJ-D00ZC	*TYPE3*	1,000	1	1	-	-	-	-	-	-	-	-	J, J/A
4	64234-MFJ-D00ZA	ストライプ* , L. アツパ* -カウル *TYPE1*	1,000	1	1	-	-	-	-	-	-	-	-	J, J/A
	64234-MFJ-D00ZB	*TYPE2*	1,000	1	1	-	-	-	-	-	-	-	-	J, J/A
	64234-MFJ-D00ZC	*TYPE3*	1,000	1	1	-	-	-	-	-	-	-	-	J, J/A
5	64307-MFJ-D00ZA	ストライプ* B, R. ミト* ルカウル *TYPE1*	1,620	1	1	-	-	-	-	-	-	-	-	J, J/A
	64307-MFJ-D00ZD	*TYPE4*	1,620	1	1	-	-	-	-	-	-	-	-	J, J/A
	64307-MFJ-D00ZE	*TYPE5*	1,620	1	1	-	-	-	-	-	-	-	-	J, J/A
6	64308-MFJ-D00ZA	ストライプ* C, R. ミト* ルカウル *TYPE1*	540	1	1	-	-	-	-	-	-	-	-	J, J/A
	64308-MFJ-D00ZB	*TYPE2*	540	1	1	-	-	-	-	-	-	-	-	J, J/A
	64308-MFJ-D00ZC	*TYPE3*	540	1	1	-	-	-	-	-	-	-	-	J, J/A
7	64309-MFJ-D00ZA	ストライプ* A, R. ミト* ルカウル *TYPE1*	6,850	1	1	-	-	-	-	-	-	-	-	J, J/A
	64309-MFJ-D00ZB	*TYPE2*	6,850	1	1	-	-	-	-	-	-	-	-	J, J/A
	64309-MFJ-D00ZC	*TYPE3*	6,850	1	1	-	-	-	-	-	-	-	-	J, J/A
8	64311-MFJ-D00ZC	マーク, R. アンタ* -カウル (HONDA) *TYPE3*	850	1	1	-	-	-	-	-	-	-	-	J, J/A
	64311-MFJ-D00ZD	*TYPE4*	850	1	1	-	-	-	-	-	-	-	-	J, J/A
	64311-MFJ-D10ZB	*TYPE1*	850	-	1	-	-	-	-	-	-	-	-	J, J/A



F-35

マーク / ストライプ (1)

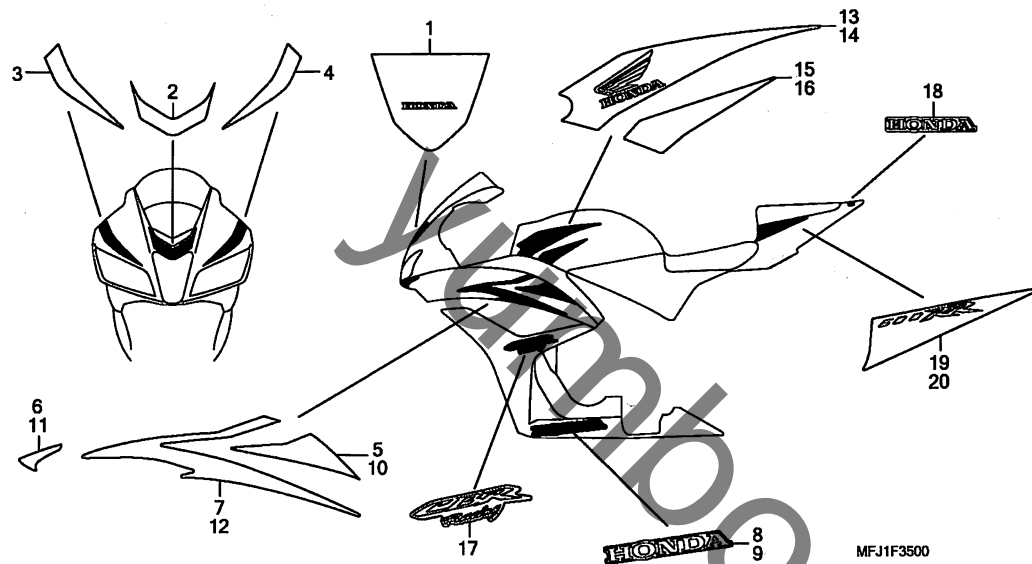


見出 番号	部品番号	部品名	希望 小売 価格	使用個数						適用号機		タイプ			
				7	8	9	A	B	9	A	B		初号機	終号機	
9	64312-MFJ-D00ZC	マーク, L. アンタ-カウル (HONDA) *TYPE3*	850	1	1	-	-	-	-	-	-	-	-	-	J, J/A
	64312-MFJ-D00ZD	*TYPE4*	850	1	1	-	-	-	-	-	-	-	-	-	J, J/A
	64312-MFJ-D10ZB	*TYPE1*	850	-	1	-	-	-	-	-	-	-	-	-	J, J/A
10	64357-MFJ-D00ZA	ストライプ B, L. ミドルカウル *TYPE1*	1,620	1	1	-	-	-	-	-	-	-	-	-	J, J/A
	64357-MFJ-D00ZD	*TYPE4*	1,620	1	1	-	-	-	-	-	-	-	-	-	J, J/A
	64357-MFJ-D00ZE	*TYPE5*	1,620	1	1	-	-	-	-	-	-	-	-	-	J, J/A
11	64358-MFJ-D00ZA	ストライプ C, L. ミドルカウル *TYPE1*	540	1	1	-	-	-	-	-	-	-	-	-	J, J/A
	64358-MFJ-D00ZB	*TYPE2*	540	1	1	-	-	-	-	-	-	-	-	-	J, J/A
	64358-MFJ-D00ZC	*TYPE3*	540	1	1	-	-	-	-	-	-	-	-	-	J, J/A
12	64359-MFJ-D00ZA	ストライプ A, L. ミドルカウル *TYPE1*	6,850	1	1	-	-	-	-	-	-	-	-	-	J, J/A
	64359-MFJ-D00ZB	*TYPE2*	6,850	1	1	-	-	-	-	-	-	-	-	-	J, J/A
	64359-MFJ-D00ZC	*TYPE3*	6,850	1	1	-	-	-	-	-	-	-	-	-	J, J/A
13	83263-MFJ-D00ZD	ストライプ A, R. トップシールド *TYPE6*	3,110	1	1	-	-	-	-	-	-	-	-	-	J, J/A
	83263-MFJ-D00ZE	*TYPE4*	3,110	1	1	-	-	-	-	-	-	-	-	-	J, J/A
	83263-MFJ-D00ZF	*TYPE5*	3,110	1	1	-	-	-	-	-	-	-	-	-	J, J/A
14	83264-MFJ-D00ZD	ストライプ A, L. トップシールド *TYPE6*	3,110	1	1	-	-	-	-	-	-	-	-	-	J, J/A
	83264-MFJ-D00ZE	*TYPE4*	3,110	1	1	-	-	-	-	-	-	-	-	-	J, J/A
	83264-MFJ-D00ZF	*TYPE5*	3,110	1	1	-	-	-	-	-	-	-	-	-	J, J/A
15	83265-MFJ-D00ZA	ストライプ B, R. トップシールド *TYPE1*	1,370	1	1	-	-	-	-	-	-	-	-	-	J, J/A
	83265-MFJ-D00ZD	*TYPE4*	1,370	1	1	-	-	-	-	-	-	-	-	-	J, J/A

3

F-35

マーク / ストライプ (1)

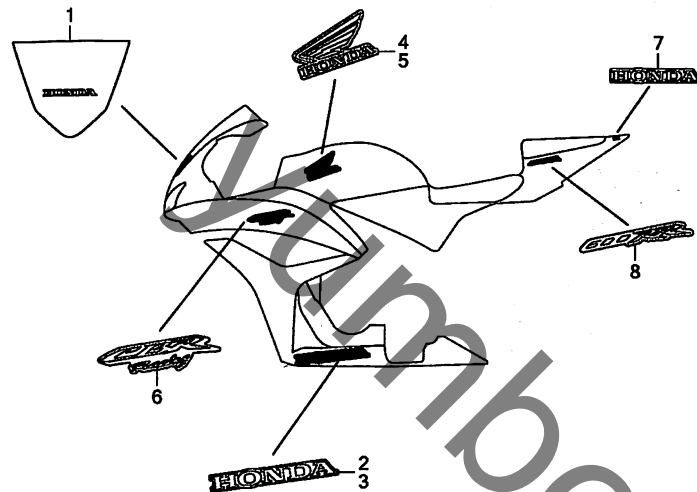


見出 番号	部品番号	部品名	希望 小売 価格	使用個数						適用号機		タイプ			
				7	8	9	A	B	9	A	B		初号機	終号機	
16	83266-MFJ-D00ZA	ストライプ° B, L. トップ° シェルター *TYPE1*	1,370	1	1	-	-	-	-	-	-	-	-	-	J, J/A
	83266-MFJ-D00ZD	*TYPE4*	1,370	1	1	-	-	-	-	-	-	-	-	-	J, J/A
17	83271-MFJ-A00ZA	マーク (CBR RACING) *TYPE1*	860	2	2	-	-	-	-	-	-	-	-	-	J, J/A
	83271-MFJ-A00ZB	*TYPE2*	860	2	2	-	-	-	-	-	-	-	-	-	J, J/A
18	83616-MFJ-D00ZF	マーク, リヤシートカウル (HONDA) *TYPE6*	390	1	1	-	-	-	-	-	-	-	-	-	J, J/A
	83616-MFJ-D00ZG	*TYPE7*	390	1	1	-	-	-	-	-	-	-	-	-	J, J/A
	83616-MFJ-D00ZH	*TYPE8*	390	1	1	-	-	-	-	-	-	-	-	-	J, J/A
19	83620-MFJ-D00ZB	ストライプ° R. リヤシートカウル *TYPE2*	2,400	1	1	-	-	-	-	-	-	-	-	-	J, J/A
	83620-MFJ-D00ZC	*TYPE3*	2,400	1	1	-	-	-	-	-	-	-	-	-	J, J/A
	83620-MFJ-D00ZA	*TYPE1*	2,400	1	-	-	-	-	-	-	-	-	-	-	J, J/A
	83620-MFJ-A10ZB	*TYPE1*	2,400	-	1	-	-	-	-	-	-	-	-	-	J, J/A
20	83621-MFJ-D00ZB	ストライプ° L. リヤシートカウル *TYPE2*	2,400	1	1	-	-	-	-	-	-	-	-	-	J, J/A
	83621-MFJ-D00ZC	*TYPE3*	2,400	1	1	-	-	-	-	-	-	-	-	-	J, J/A
	83621-MFJ-D00ZA	*TYPE1*	2,400	1	-	-	-	-	-	-	-	-	-	-	J, J/A
	83621-MFJ-A10ZB	*TYPE1*	2,400	-	1	-	-	-	-	-	-	-	-	-	J, J/A

3

F-35-1

マーク / ストラップ (2)



MFJ1F3501

見出番号 LON (関連見出番号) 整備項目 FRT

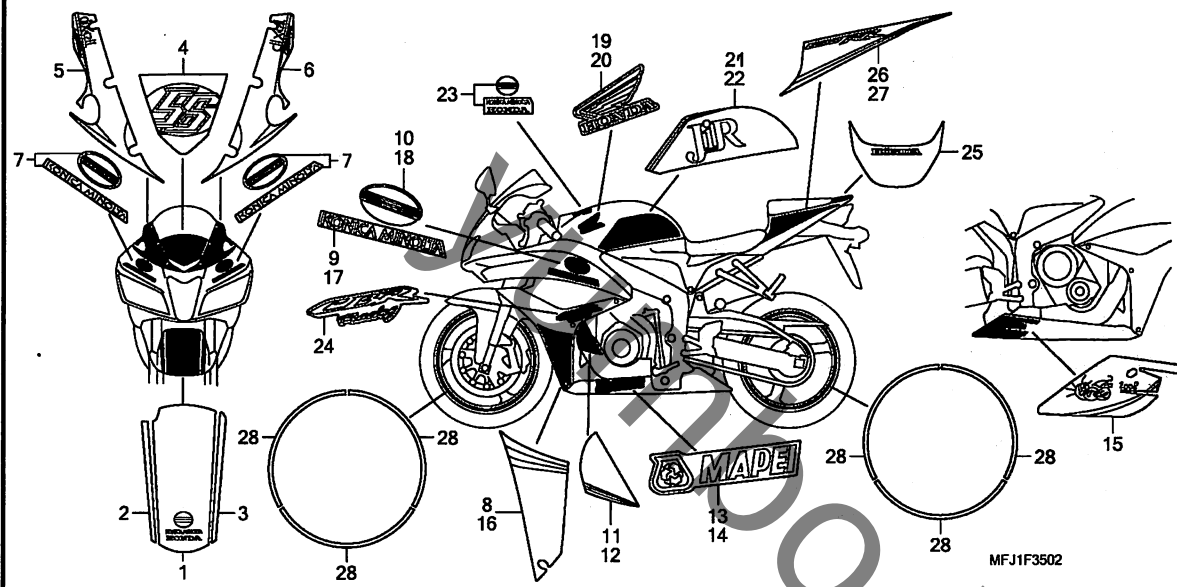
未案内 .....

見出 番号	部品番号	部品名	希望 小売 価格	使用個数						適用号機		タイプ
				CBR600RR		CBR600RA		初号機	終号機			
				7	8	9	A	B	9	A	B	
1	64202-MFJ-D00ZA	マーク, ウインド* スクリーン *TYPE1*	480	1	1	-	-	-	-	-	-	J, J/A
2	64311-MFJ-D00ZD	マーク, R. アンダーカウル (HONDA) *TYPE4*	850	1	1	-	-	-	-	-	-	J, J/A
3	64312-MFJ-D00ZD	マーク, L. アンダーカウル (HONDA) *TYPE4*	850	1	1	-	-	-	-	-	-	J, J/A
4	83261-MFJ-D00ZB	マーク, R. トップ シェルター *TYPE2*	1,390	1	1	-	-	-	-	-	-	J, J/A
5	83262-MFJ-D00ZB	マーク, L. トップ シェルター *TYPE2*	1,390	1	1	-	-	-	-	-	-	J, J/A
6	83272-MFJ-D00ZA	マーク (CBR RACING) *TYPE1*	860	2	2	-	-	-	-	-	-	J, J/A
7	83616-MFJ-D00ZE	マーク, リヤシートカウル (HONDA) *TYPE5*	390	1	1	-	-	-	-	-	-	J, J/A
8	83617-MFJ-D00ZE	マーク, リヤシートカウル *TYPE5*	610	2	-	-	-	-	-	-	-	J, J/A
	83617-MFJ-D10ZF	*TYPE1*	610	-	2	-	-	-	-	-	-	J, J/A

3

F-35-2

マーク / ストライプ (3)



見出番号 LON (関連見出番号) 整備項目 FRT

未案内 .....

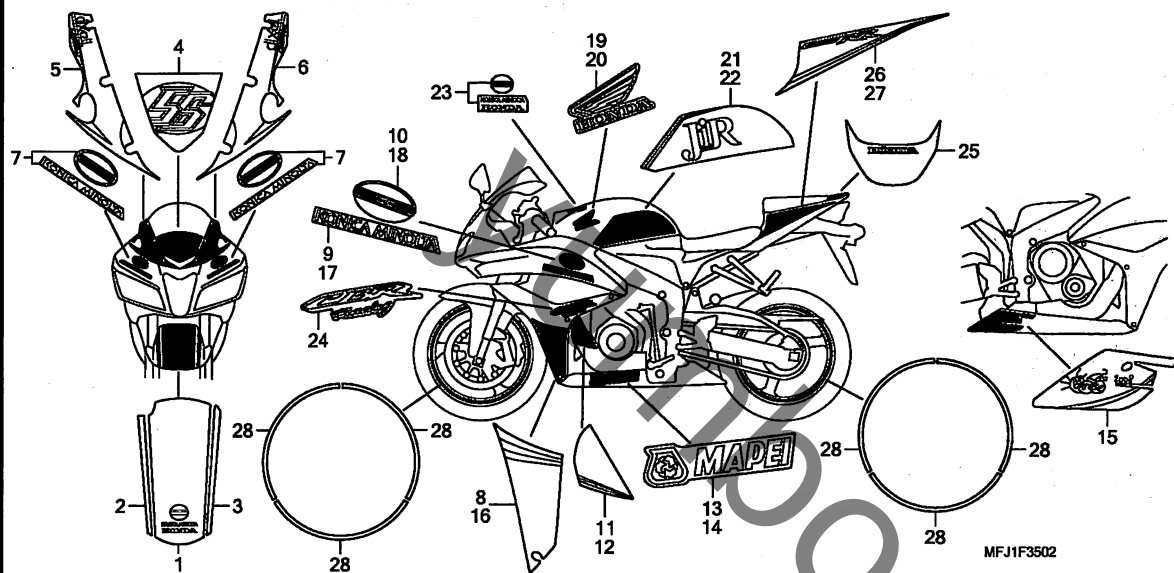
見出番号	部品番号	部品名	希望小売価格	使用個数						適用号機		タイプ
				7	CBR600RR		CBR600RA		初号機	終号機		
1	61111-MFJ-J30ZA	ストライプ, フロントフェアダー *TYPE1*	3,430	-	1	-	-	-	-	-	-	2J, 2J/A
2	61112-MFJ-J30ZA	ストライプ, R. フロントフェアダー *TYPE1*	1,190	-	1	-	-	-	-	-	-	2J, 2J/A
3	61113-MFJ-J30ZA	ストライプ, L. フロントフェアダー *TYPE1*	1,190	-	1	-	-	-	-	-	-	2J, 2J/A
4	64202-MFJ-J30ZA	マーク, ウィンドスクリーン *TYPE1*	2,890	-	1	-	-	-	-	-	-	2J, 2J/A
5	64233-MFJ-J30ZA	ストライプ, R. アツパカウル *TYPE1*	4,020	-	1	-	-	-	-	-	-	2J, 2J/A
6	64234-MFJ-J30ZA	ストライプ, L. アツパカウル *TYPE1*	4,020	-	1	-	-	-	-	-	-	2J, 2J/A
7	64235-MFJ-J30ZA	マーク, アツパカウル *TYPE1*	1,470	-	2	-	-	-	-	-	-	2J, 2J/A
8	64307-MFJ-J30ZA	ストライプ B, R. ミドルカウル *TYPE1*	4,140	-	1	-	-	-	-	-	-	2J, 2J/A
9	64308-MFJ-J30ZA	ストライプ A, R. ミドルカウル *TYPE1*	2,050	-	1	-	-	-	-	-	-	2J, 2J/A
10	64309-MFJ-J30ZA	マーク, R. (KONICA MINOLTA) *TYPE1*	2,050	-	1	-	-	-	-	-	-	2J, 2J/A
11	64313-MFJ-J30ZA	ストライプ A, R. アンダーカウル *TYPE1*	2,580	-	1	-	-	-	-	-	-	2J, 2J/A
12	64314-MFJ-J30ZA	ストライプ A, L. アンダーカウル *TYPE1*	2,580	-	1	-	-	-	-	-	-	2J, 2J/A
13	64315-MFJ-J30ZA	マーク, R. (MAPEI) *TYPE1*	1,980	-	1	-	-	-	-	-	-	2J, 2J/A

3



F-35-2

マーク / ストライプ (3)

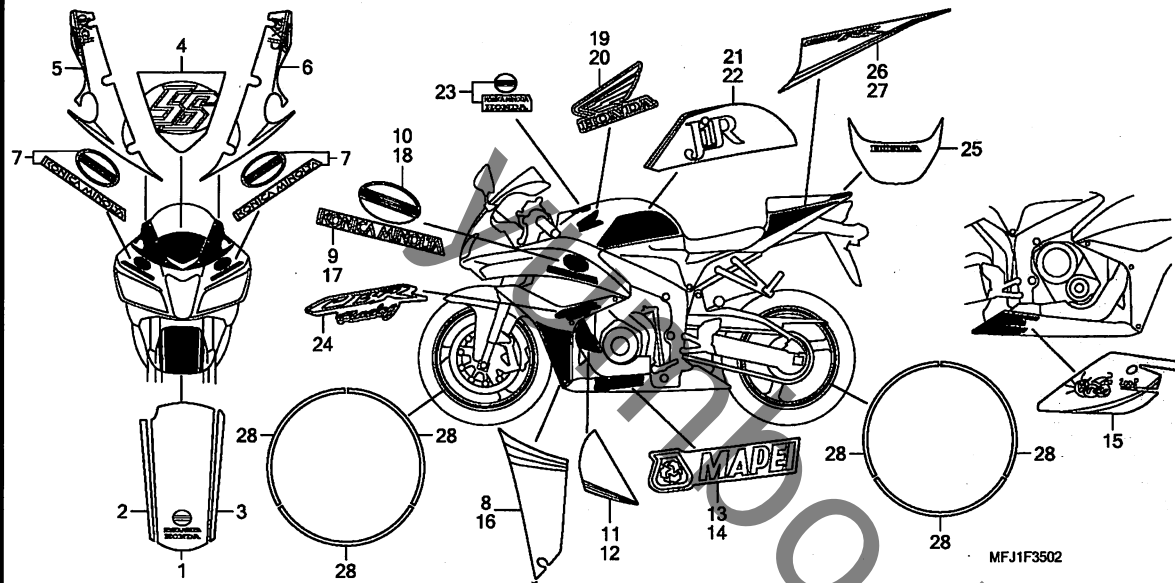


見出 番号	部品番号	部品名	希望 小売 価格	使用個数						適用号機		タイプ		
				7	8	9	A	B	9	A	B		初号機	終号機
14	64316-MFJ-J30ZA	マーク, L. (MAPEI) *TYPE1*	1,980	-	1	-	-	-	-	-	-	-	-	2J, 2J/A
15	64317-MFJ-J30ZA	ストライプ B, アンダーカウル *TYPE1*	2,960	-	1	-	-	-	-	-	-	-	-	2J, 2J/A
16	64357-MFJ-J30ZA	ストライプ B, L. ミドルカウル *TYPE1*	4,140	-	1	-	-	-	-	-	-	-	-	2J, 2J/A
17	64358-MFJ-J30ZA	ストライプ A, L. ミドルカウル *TYPE1*	2,050	-	1	-	-	-	-	-	-	-	-	2J, 2J/A
18	64359-MFJ-J30ZA	マーク, L. (KONICA MINOLTA) *TYPE1*	2,050	-	1	-	-	-	-	-	-	-	-	2J, 2J/A
19	83261-MFJ-J30ZA	マーク, R. トップシエルター *TYPE1*	1,390	-	1	-	-	-	-	-	-	-	-	2J, 2J/A
20	83262-MFJ-J30ZA	マーク, L. トップシエルター *TYPE1*	1,390	-	1	-	-	-	-	-	-	-	-	2J, 2J/A
21	83263-MFJ-J30ZA	ストライプ, R. トップシエルター *TYPE1*	4,470	-	1	-	-	-	-	-	-	-	-	2J, 2J/A
22	83264-MFJ-J30ZA	ストライプ, L. トップシエルター *TYPE1*	4,470	-	1	-	-	-	-	-	-	-	-	2J, 2J/A
23	83265-MFJ-J30ZA	マーク, トップシエルター *TYPE1*	1,310	-	1	-	-	-	-	-	-	-	-	2J, 2J/A
24	83271-MFJ-J30ZA	マーク (CBR RACING) *TYPE1*	860	-	2	-	-	-	-	-	-	-	-	2J, 2J/A
25	83616-MFJ-J30ZA	ストライプ, リヤシートカウル *TYPE1*	2,330	-	1	-	-	-	-	-	-	-	-	2J, 2J/A
26	83620-MFJ-J30ZA	ストライプ, R. リヤシートカウル *TYPE1*	2,960	-	1	-	-	-	-	-	-	-	-	2J, 2J/A

3

F-35-2

マーク / ストライプ (3)

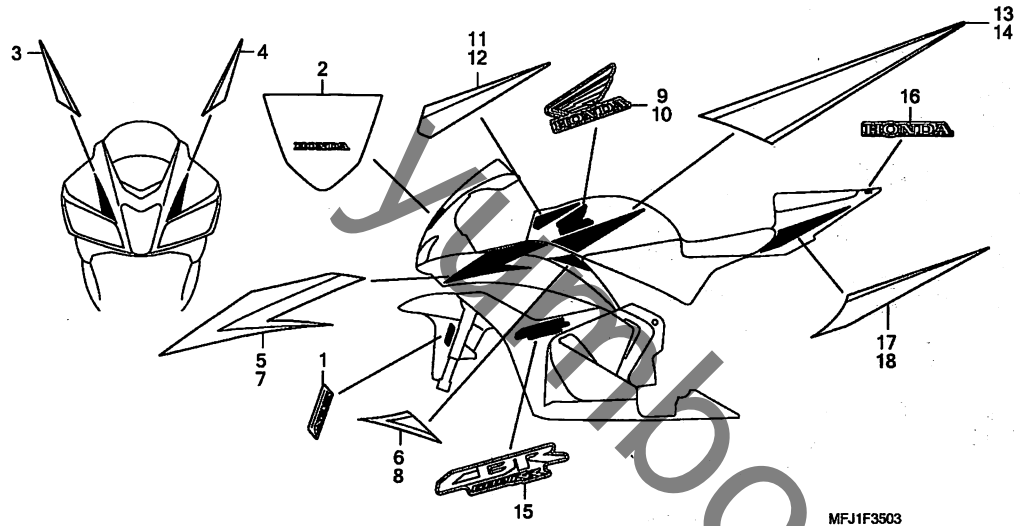


見出 番号	部品番号	部品名	希望 小売 価格	使用個数				適用号機		タイプ	
				7	CBR600RR		CBR600RA		初号機		終号機
27	83621-MFJ-J30ZA	ストライプ*, L. リヤシートカウル *TYPE1*	2,960	-	1	-	-	-	-	-	2J, 2J/A
28	87142-MFJ-J30	ストライプ*, ホール	640	-	12	-	-	-	-	-	2J, 2J/A

3

F-35-3

マーク / ストライプ (4)



MFJ1F3503

見出番号 LON (関連見出番号) 整備項目 FRT

未案内 .....

見出番号	部品番号	部品名	希望小売価格	使用個数						適用号機		タイプ		
				7	8	9	A	B	9	A	B		初号機	終号機
1	61105-MFL-D00ZA	マーク, ABS *TYPE1*	310	-	-	-	-	-	2	2	2			
2	64202-MFJ-D00ZA	マーク, ウィンドスクリーン *TYPE1*	480	-	-	1	1	-	1	1	-			J, J/A
3	64233-MFJ-A40ZA	ストライプ, R. アツパカウル *TYPE1*	1,000	-	-	1	-	-	-	-	-			J, J/A
	64233-MFJ-A40ZB	*TYPE2*	1,000	-	-	1	-	-	-	-	-			J, J/A
	64233-MFJ-A40ZC	*TYPE3*	1,000	-	-	1	-	-	-	-	-			J, J/A
	64233-MFJ-G30ZA	*TYPE1*	1,000	-	-	-	1	-	-	1	-			
	64233-MFJ-G30ZB	*TYPE2*	1,000	-	-	-	1	-	-	1	-			
	86643-MFJ-N70ZA	*TYPE1*	1,000	-	-	-	-	1	-	-	1			
	64233-MFJ-A40ZD	*TYPE4*	1,000	-	-	-	-	-	1	-	-			
4	64234-MFJ-A40ZA	ストライプ, L. アツパカウル *TYPE1*	1,000	-	-	1	-	-	-	-	-			J, J/A
	64234-MFJ-A40ZB	*TYPE2*	1,000	-	-	1	-	-	-	-	-			J, J/A
	64234-MFJ-A40ZC	*TYPE3*	1,000	-	-	1	-	-	-	-	-			J, J/A
	64234-MFJ-G30ZA	*TYPE1*	1,000	-	-	-	1	-	-	1	-			
	64234-MFJ-G30ZB	*TYPE2*	1,000	-	-	-	1	-	-	1	-			
	86644-MFJ-N70ZA	*TYPE1*	1,000	-	-	-	-	1	-	-	1			
	64234-MFJ-A40ZD	*TYPE4*	1,000	-	-	-	-	-	1	-	-			
5	64305-MFJ-A40ZA	ストライプ, A, R. ミドルカウル *TYPE1*	5,100	-	-	1	-	-	-	-	-			J, J/A
	64305-MFJ-A40ZB	*TYPE2*	5,100	-	-	1	-	-	-	-	-			J, J/A
	64305-MFJ-A40ZC	*TYPE3*	5,100	-	-	1	-	-	-	-	-			J, J/A
	64305-MFJ-G30ZA	*TYPE1*	5,100	-	-	-	1	-	-	1	-			
	64305-MFJ-G30ZB	*TYPE2*	5,100	-	-	-	1	-	-	1	-			
	86645-MFJ-N70ZA	*TYPE2*	5,100	-	-	-	-	1	-	-	1			
	86645-MFJ-N70ZB	*TYPE1*	5,100	-	-	-	-	1	-	-	1			

3

F-35-3

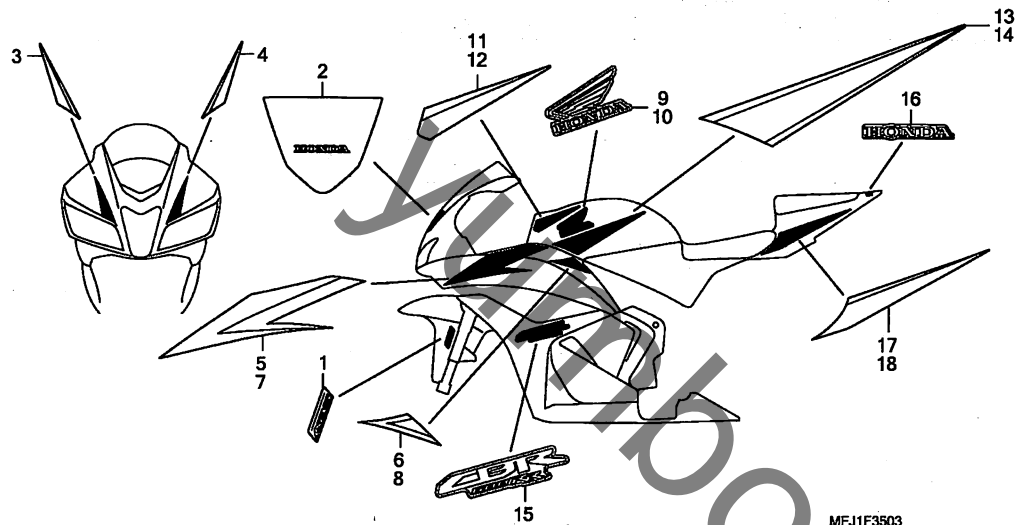
マーク / ストライプ (4)

見出 番号	部品番号	部品名	希望 小売 価格	使用個数						適用号機		タイプ		
				7	CBR600RR			CBR600RA			初号機		終号機	
(5)	64305-MFJ-A40ZD	ストライプ A, R. ミッドルカウル *TYPE4*	5,100	-	-	-	-	-	1	-	-			
6	64307-MFJ-A40ZA	ストライプ B, R. ミッドルカウル *TYPE1*	1,320	-	-	1	-	-	-	-	-	-----	-----	J, J/A
	64307-MFJ-A40ZB	*TYPE2*	1,320	-	-	1	-	-	-	-	-	-----	-----	J, J/A
	64307-MFJ-A40ZC	*TYPE3*	1,320	-	-	1	-	-	-	-	-	-----	-----	J, J/A
	64307-MFJ-G30ZA	*TYPE1*	1,320	-	-	-	1	-	-	1	-			
	64307-MFJ-G30ZB	*TYPE2*	1,320	-	-	-	1	-	-	1	-			
	86647-MFJ-N70ZA	*TYPE2*	1,320	-	-	-	-	1	-	-	1			
	86647-MFJ-N70ZB	*TYPE1*	1,320	-	-	-	-	1	-	-	1			
	64307-MFJ-A40ZD	*TYPE4*	1,320	-	-	-	-	-	1	-	-			
7	64355-MFJ-A40ZA	ストライプ A, L. ミッドルカウル *TYPE1*	5,100	-	-	1	-	-	-	-	-	-----	-----	J, J/A
	64355-MFJ-A40ZB	*TYPE2*	5,100	-	-	1	-	-	-	-	-	-----	-----	J, J/A
	64355-MFJ-A40ZC	*TYPE3*	5,100	-	-	1	-	-	-	-	-	-----	-----	J, J/A
	64355-MFJ-G30ZA	*TYPE1*	5,100	-	-	-	1	-	-	1	-			
	64355-MFJ-G30ZB	*TYPE2*	5,100	-	-	-	1	-	-	1	-			
	86646-MFJ-N70ZA	*TYPE2*	5,100	-	-	-	-	1	-	-	1			
	86646-MFJ-N70ZB	*TYPE1*	5,100	-	-	-	-	1	-	-	1			
	64355-MFJ-A40ZD	*TYPE4*	5,100	-	-	-	-	-	1	-	-			
8	64357-MFJ-A40ZA	ストライプ B, L. ミッドルカウル *TYPE1*	1,320	-	-	1	-	-	-	-	-	-----	-----	J, J/A
	64357-MFJ-A40ZB	*TYPE2*	1,320	-	-	1	-	-	-	-	-	-----	-----	J, J/A
	64357-MFJ-A40ZC	*TYPE3*	1,320	-	-	1	-	-	-	-	-	-----	-----	J, J/A
	64357-MFJ-G30ZA	*TYPE1*	1,320	-	-	-	1	-	-	1	-			
	64357-MFJ-G30ZB	*TYPE2*	1,320	-	-	-	1	-	-	1	-			
	86648-MFJ-N70ZA	*TYPE2*	1,320	-	-	-	-	1	-	-	1			
	86648-MFJ-N70ZB	*TYPE1*	1,320	-	-	-	-	1	-	-	1			
	64357-MFJ-A40ZD	*TYPE4*	1,320	-	-	-	-	-	1	-	-			
9	83261-MFJ-A40ZA	マーク R. トップ シェルター *TYPE1*	1,230	-	-	1	1	-	-	1	-	-----	-----	J, J/A
	83261-MFJ-A40ZB	*TYPE2*	1,230	-	-	1	-	-	-	-	-	-----	-----	J, J/A
	83261-MFJ-A40ZC	*TYPE3*	1,230	-	-	1	-	-	-	-	-	-----	-----	J, J/A
	83261-MFJ-A40ZD	*TYPE4*	1,230	-	-	-	-	-	1	1	-			
	86831-MFJ-N70ZA	マーク R. ウイング (100) *TYPE2*	1,230	-	-	-	-	1	-	-	1			
	86831-MFJ-N70ZB	*TYPE1*	1,230	-	-	-	-	1	-	-	1			
10	83262-MFJ-A40ZA	マーク L. トップ シェルター *TYPE1*	1,230	-	-	1	1	-	-	1	-	-----	-----	J, J/A
	83262-MFJ-A40ZB	*TYPE2*	1,230	-	-	1	-	-	-	-	-	-----	-----	J, J/A
	83262-MFJ-A40ZC	*TYPE3*	1,230	-	-	1	-	-	-	-	-	-----	-----	J, J/A
	83262-MFJ-A40ZD	*TYPE4*	1,230	-	-	-	1	-	1	1	-			
	86832-MFJ-N70ZA	マーク L. ウイング (100) *TYPE2*	1,230	-	-	-	-	1	-	-	1			
	86832-MFJ-N70ZB	*TYPE1*	1,230	-	-	-	-	1	-	-	1			
11	83263-MFJ-A40ZA	ストライプ A, R. トップ シェルター *TYPE1*	1,320	-	-	1	-	-	-	-	-	-----	-----	J, J/A
	83263-MFJ-A40ZB	*TYPE2*	1,320	-	-	1	-	-	-	-	-	-----	-----	J, J/A
	83263-MFJ-A40ZC	*TYPE3*	1,320	-	-	1	-	-	-	-	-	-----	-----	J, J/A
	83263-MFJ-G30ZA	*TYPE1*	1,320	-	-	-	1	-	-	1	-			
	83263-MFJ-G30ZB	*TYPE2*	1,320	-	-	-	1	-	-	1	-			
	86833-MFJ-N70ZA	*TYPE2*	1,320	-	-	-	-	1	-	-	1			
	86833-MFJ-N70ZB	*TYPE1*	1,320	-	-	-	-	1	-	-	1			
	83263-MFJ-A40ZD	*TYPE4*	1,320	-	-	-	-	-	1	-	-			
12	83264-MFJ-A40ZA	ストライプ A, L. トップ シェルター *TYPE1*	1,320	-	-	1	-	-	-	-	-	-----	-----	J, J/A

3

F-35-3

マーク / ストライプ (4)



見出 番号	部品番号	部品名	希望 小売 価格	使用個数						適用号機		タイプ	
				CBR600RR		CBR600RA		初号機	終号機				
				7	8	9	A	B	9	A	B		
12)	83264-MFJ-A40ZB	ストライプ A, L. ツフ シェルター											
		*TYPE2*	1,320	-	-	1	-	-	-	-	-	-	J, J/A
	83264-MFJ-A40ZC	*TYPE3*	1,320	-	-	1	-	-	-	-	-	-	J, J/A
	83264-MFJ-G30ZA	*TYPE1*	1,320	-	-	-	1	-	-	1	-	-	
	83264-MFJ-G30ZB	*TYPE2*	1,320	-	-	-	1	-	-	1	-	-	
	86834-MFJ-N70ZA	*TYPE2*	1,320	-	-	-	-	1	-	-	1	-	
	86834-MFJ-N70ZB	*TYPE1*	1,320	-	-	-	-	1	-	-	1	-	
	83264-MFJ-A40ZD	*TYPE4*	1,320	-	-	-	-	-	1	-	-	-	
13	83265-MFJ-A40ZA	ストライプ B, R. ツフ シェルター											
		*TYPE1*	2,150	-	-	1	-	-	-	-	-	-	J, J/A
	83265-MFJ-A40ZB	*TYPE2*	2,150	-	-	1	-	-	-	-	-	-	J, J/A
	83265-MFJ-A40ZC	*TYPE3*	2,150	-	-	1	-	-	-	-	-	-	J, J/A
	83265-MFJ-G30ZA	*TYPE1*	2,150	-	-	-	1	-	-	1	-	-	
	83265-MFJ-G30ZB	*TYPE2*	2,150	-	-	-	1	-	-	1	-	-	
	86835-MFJ-N70ZA	*TYPE2*	2,150	-	-	-	-	1	-	-	1	-	
	86835-MFJ-N70ZB	*TYPE1*	2,150	-	-	-	-	1	-	-	1	-	
	83265-MFJ-A40ZD	*TYPE4*	2,150	-	-	-	-	-	1	-	-	-	
14	83266-MFJ-A40ZA	ストライプ B, L. ツフ シェルター											
		*TYPE1*	2,150	-	-	1	-	-	-	-	-	-	J, J/A
	83266-MFJ-A40ZB	*TYPE2*	2,150	-	-	1	-	-	-	-	-	-	J, J/A
	83266-MFJ-A40ZC	*TYPE3*	2,150	-	-	1	-	-	-	-	-	-	J, J/A
	83266-MFJ-G30ZA	*TYPE1*	2,150	-	-	-	1	-	-	1	-	-	
	83266-MFJ-G30ZB	*TYPE2*	2,150	-	-	-	1	-	-	1	-	-	
	86836-MFJ-N70ZA	*TYPE2*	2,150	-	-	-	-	1	-	-	1	-	
	86836-MFJ-N70ZB	*TYPE1*	2,150	-	-	-	-	1	-	-	1	-	
	83266-MFJ-A40ZD	*TYPE4*	2,150	-	-	-	-	-	1	-	-	-	
15	83271-MFJ-A40ZA	マーク (CBR 600RR)											
		*TYPE1*	860	-	-	2	-	-	-	-	-	-	J, J/A
	83271-MFJ-A40ZB	*TYPE2*	860	-	-	2	-	-	-	-	-	-	J, J/A

F-35-3

マーク / ストライプ (4)

見出 番号	部品番号	部品名	希望 小売 価格	使用個数						適用号機		タイプ		
				CBR600RR			CBR600RA			初号機	終号機			
				7	8	9	A	B	9	A	B			
15)	83271-MFJ-A40ZC	マーク(CBR 600RR)												
		*TYPE3*	860	-	-	2	-	-	-	-	-	-----	-----	J, J/A
	83271-MFJ-G30ZA	*TYPE1*	860	-	-	-	2	-	-	2	-	-----	-----	J, J/A
	83271-MFJ-G30ZB	*TYPE2*	860	-	-	-	2	-	-	2	-	-----	-----	J, J/A
	86649-MFJ-N50ZB	*TYPE2*	860	-	-	-	-	2	-	-	2	-----	-----	J, J/A
	86649-MFJ-N50ZC	*TYPE1*	860	-	-	-	-	2	-	-	2	-----	-----	J, J/A
	83271-MFJ-A40ZD	*TYPE4*	860	-	-	-	-	-	2	-	-	-----	-----	J, J/A
16	83616-MFJ-A40ZA	マーク, リヤシートカウル (HONDA)												
		*TYPE1*	390	-	-	1	-	-	1	-	-	-----	-----	J, J/A
	83616-MFJ-A40ZB	*TYPE2*	390	-	-	1	-	-	-	-	-	-----	-----	J, J/A
	83616-MFJ-A40ZC	*TYPE3*	390	-	-	1	-	-	-	-	-	-----	-----	J, J/A
	83616-MFJ-G30ZA	*TYPE1*	390	-	-	-	1	1	-	1	1	-----	-----	J, J/A
	86771-MFJ-N50ZB	マーク (HONDA) (75)												
		*TYPE1*	390	-	-	-	1	-	-	-	1	-----	-----	J, J/A
17	83620-MFJ-A40ZA	ストライプ, R. リヤシートカウル												
		*TYPE1*	1,420	-	-	1	-	-	-	-	-	-----	-----	J, J/A
	83620-MFJ-A40ZB	*TYPE2*	1,420	-	-	1	-	-	-	-	-	-----	-----	J, J/A
	83620-MFJ-A40ZC	*TYPE3*	1,420	-	-	1	-	-	-	-	-	-----	-----	J, J/A
	83620-MFJ-G30ZB	*TYPE2*	1,420	-	-	-	1	1	-	1	1	-----	-----	J, J/A
	83620-MFJ-G30ZA	*TYPE1*	1,420	-	-	-	1	-	-	1	-	-----	-----	J, J/A
	86773-MFJ-N70ZA	*TYPE1*	1,420	-	-	-	1	-	-	1	-	-----	-----	J, J/A
	83620-MFJ-A40ZD	*TYPE4*	1,420	-	-	-	-	-	1	-	-	-----	-----	J, J/A
18	83621-MFJ-A40ZA	ストライプ, L. リヤシートカウル												
		*TYPE1*	1,420	-	-	1	-	-	-	-	-	-----	-----	J, J/A
	83621-MFJ-A40ZB	*TYPE2*	1,420	-	-	1	-	-	-	-	-	-----	-----	J, J/A
	83621-MFJ-A40ZC	*TYPE3*	1,420	-	-	1	-	-	-	-	-	-----	-----	J, J/A
	83621-MFJ-G30ZB	*TYPE2*	1,420	-	-	-	1	1	-	1	1	-----	-----	J, J/A
	83621-MFJ-G30ZA	*TYPE1*	1,420	-	-	-	1	-	-	1	-	-----	-----	J, J/A
	86774-MFJ-N70ZA	*TYPE1*	1,420	-	-	-	1	-	-	1	-	-----	-----	J, J/A
	83621-MFJ-A40ZD	*TYPE4*	1,420	-	-	-	-	1	-	-	-	-----	-----	J, J/A

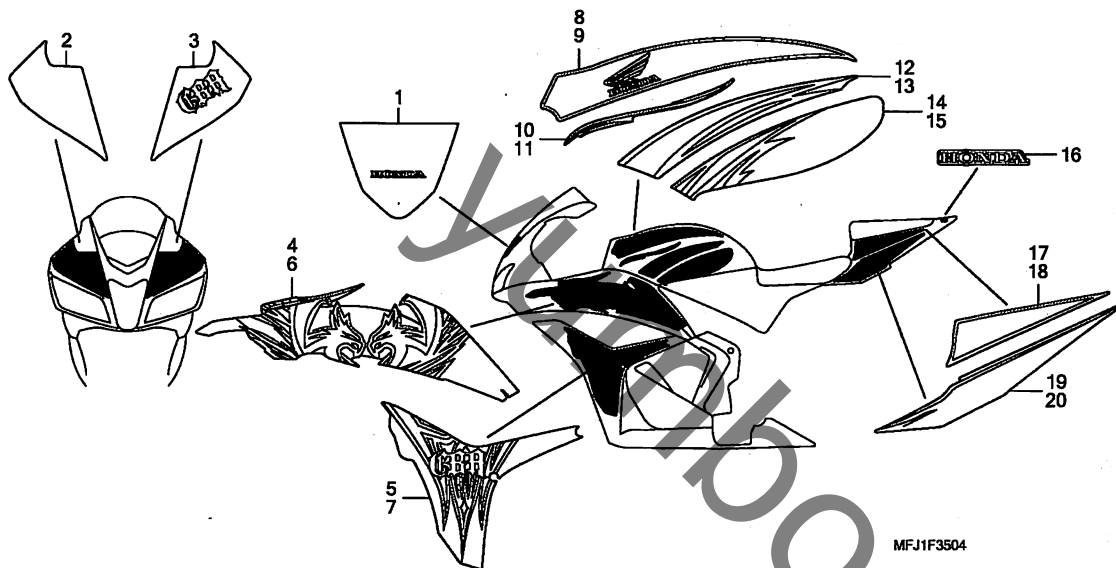
3

F-35-4

マーク / ストライプ (5)

見出番号 LON (関連見出番号) 整備項目 FRT

未案内 .....



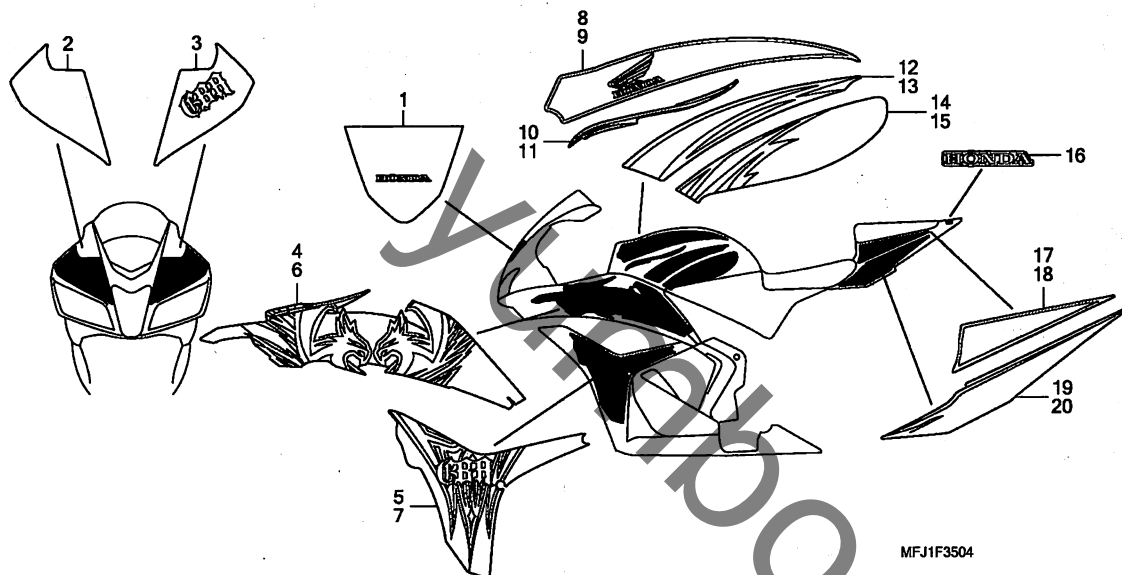
MFJ1F3504

見出 番号	部品番号	部品名	希望 小売 価格	使用個数						適用号機		タイプ
				CBR600RR		CBR600RA		初号機	終号機			
				7	8	9	A	B	9	A	B	
1	64202-MFJ-A60ZA	マーク, ウィンド*スクリーン *TYPE1*	1,560	-	-	1	-	-	-	-	-	2J, 2J/A
2	64233-MFJ-A60ZA	ストライプ*, R. アツパ*カウル *TYPE1*	2,810	-	-	1	-	-	-	-	-	2J, 2J/A
3	64234-MFJ-A60ZA	ストライプ*, L. アツパ*カウル *TYPE1*	2,870	-	-	1	-	-	-	-	-	2J, 2J/A
4	64305-MFJ-A60ZA	ストライプ* A, R. ミト*ルカウル *TYPE1*	9,950	-	-	1	-	-	-	-	-	2J, 2J/A
5	64306-MFJ-A60ZA	ストライプ* B, R. ミト*ルカウル *TYPE1*	8,700	-	-	1	-	-	-	-	-	2J, 2J/A
6	64355-MFJ-A60ZA	ストライプ* A, L. ミト*ルカウル *TYPE1*	9,950	-	-	1	-	-	-	-	-	2J, 2J/A
7	64356-MFJ-A60ZA	ストライプ* B, L. ミト*ルカウル *TYPE1*	8,700	-	-	1	-	-	-	-	-	2J, 2J/A
8	83261-MFJ-A60ZA	ストライプ* A, R. ツツ*シエルター *TYPE1*	5,200	-	-	1	-	-	-	-	-	2J, 2J/A
9	83262-MFJ-A60ZA	ストライプ* A, L. ツツ*シエルター *TYPE1*	5,200	-	-	1	-	-	-	-	-	2J, 2J/A
10	83263-MFJ-A60ZA	ストライプ* B, R. ツツ*シエルター *TYPE1*	810	-	-	1	-	-	-	-	-	2J, 2J/A
11	83264-MFJ-A60ZA	ストライプ* B, L. ツツ*シエルター *TYPE1*	810	-	-	1	-	-	-	-	-	2J, 2J/A
12	83265-MFJ-A60ZA	ストライプ* C, R. ツツ*シエルター *TYPE1*	2,890	-	-	1	-	-	-	-	-	2J, 2J/A
13	83266-MFJ-A60ZA	ストライプ* C, L. ツツ*シエルター *TYPE1*	2,890	-	-	1	-	-	-	-	-	2J, 2J/A

3

F-35-4

マーク / ストライプ (5)



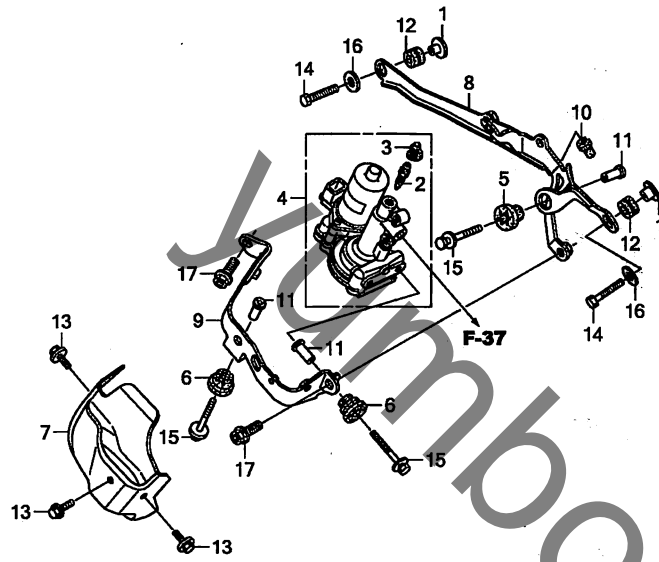
見出 番号	部品番号	部品名	希望 小売 価格	使用個数						適用号機		タイプ
				CBR600RR		CBR600RA		初号機	終号機			
				7	8	9	A	B	9	A	B	
14	83267-MFJ-A60ZA	ストライプ° D, R. トップ° シェルター *TYPE1*	4,010	-	-	1	-	-	-	-	-	2J, 2J/A
15	83268-MFJ-A60ZA	ストライプ° D, L. トップ° シェルター *TYPE1*	4,010	-	-	1	-	-	-	-	-	2J, 2J/A
16	83616-MFJ-A40ZD	マーク, リヤシートカウル (HONDA) *TYPE5*	390	-	-	1	-	-	-	-	-	2J, 2J/A
17	83620-MFJ-A60ZA	ストライプ° A, R. リヤシートカウル *TYPE1*	2,350	-	-	1	-	-	-	-	-	2J, 2J/A
18	83621-MFJ-A60ZA	ストライプ° A, L. リヤシートカウル *TYPE1*	2,350	-	-	1	-	-	-	-	-	2J, 2J/A
19	83622-MFJ-A60ZA	ストライプ° B, R. リヤシートカウル *TYPE1*	2,680	-	-	1	-	-	-	-	-	2J, 2J/A
20	83623-MFJ-A60ZA	ストライプ° B, L. リヤシートカウル *TYPE1*	2,680	-	-	1	-	-	-	-	-	2J, 2J/A

3



F-36

フロントパワーユニット (CBR600RA)



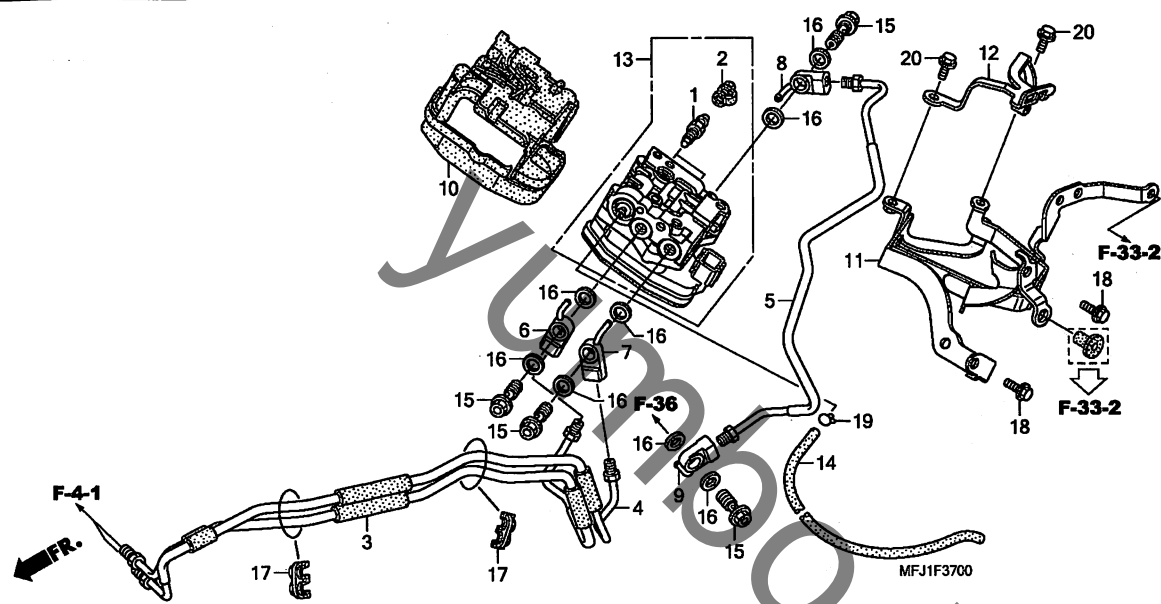
見出番号	LON	(関連見出番号) 整備項目	FRT
4	7111P6	モジュレータ、パワーユニット：フロント 含む：ブレーキエア抜き	2.1
7	4101K1	ガード、ロアヒート	0.9

見出番号	部品番号	部品名	希望小売価格	使用個数						適用機種		タイプ	
				CBR600RR		CBR600RA		初号機	終号機				
				7	8	9	A	B	9	A	B		
1	18423-KR3-600	カラー、マフラーマウンティング	185	-	-	-	-	-	2	2	2		
2	43352-568-003	スクリーン、フリアーダ(ニツシン)	215	-	-	-	-	-	1	1	1		
3	43353-461-771	キャップ、フリアーダ	205	-	-	-	-	-	1	1	1		
4	57100-MFJ-A51	モジュレータ-ASSY.、パワーユニット	84,700	-	-	-	-	-	1	1	1		
5	57101-MFJ-A50	ラバー、マウント	330	-	-	-	-	-	1	1	1		
6	57101-SJA-003	ラバー、マウント	260	-	-	-	-	-	2	2	2		
7	57403-MFJ-A50	プロテクター、フロントパワーユニット	2,640	-	-	-	-	-	1	1	1		
8	57406-MFJ-A50	ステー-A、フロントパワーユニット	4,370	-	-	-	-	-	1	1	1		
9	57407-MFJ-A50	ステー-B、フロントパワーユニット	1,840	-	-	-	-	-	1	1	1		
10	57408-MFJ-A50	ラバー、パワーユニットステー-A	320	-	-	-	-	-	1	1	1		
11	57409-MFJ-A50	カラー、フロントパワーユニットマウンティング	225	-	-	-	-	-	3	3	3		
12	61328-MJ6-000	ラバー、ヘッドライトマウンティング	180	-	-	-	-	-	2	2	2		
13	90101-P4V-010	ボルト、フランジ 5X12	65	-	-	-	-	-	3	3	3		
14	92101-08028-0A	ボルト、6カク 8X28	40	-	-	-	-	-	2	2	2		
15	93404-06035-00	ボルトワッシャー 6X35	40	-	-	-	-	-	3	3	3		
16	94103-08000	ワッシャー、フレイン 8MM	30	-	-	-	-	-	2	2	2		
17	96300-08016-07	ボルト、フランジ 8X16	40	-	-	-	-	-	2	2	2		

3

F-37

フロントバルブユニット (CBR600RA)



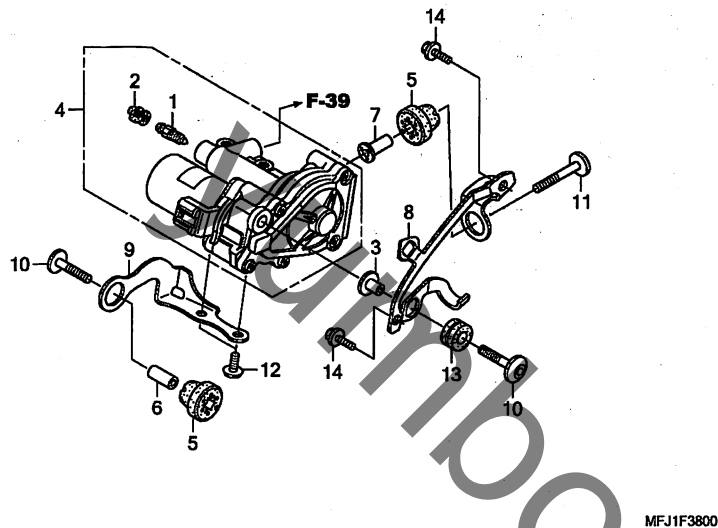
見出番号	LON	(関連見出番号) 整備項目	FRT
3	7121C7	ハ イフ A, フロントブレーキ ・含む:ブレーキエア-抜き	2.2
4	7121C8	ハ イフ B, フロントブレーキ ・含む:ブレーキエア-抜き	2.2
5	7121C9	ハ イフ C, フロントブレーキ ・含む:ブレーキエア-抜き	2.0
13	7111P4	モジュレーター, バルブユニット:フロント ・含む:ブレーキエア-抜き	2.2

見出番号	部品番号	部品名	希望小売価格	使用個数						適用号機		タイプ		
				7	8	9	A	B	9	A	B		初号機	終号機
1	43352-568-003	スクリー, フリター (ニツシ)	215	-	-	-	-	-	2	2	2			
2	43353-461-771	キャップ, フリター	205	-	-	-	-	-	2	2	2			
3	45125-MFJ-A50	ハ イフ COMP. A, フロントブレーキ	1,460	-	-	-	-	-	1	1	1			
4	45126-MFJ-A50	ハ イフ COMP. B, フロントブレーキ	1,460	-	-	-	-	-	1	1	1			
5	45128-MFJ-A50	ハ イフ COMP. C, フロントブレーキ	860	-	-	-	-	-	1	1	1			
6	45321-MFJ-A51	ジョイントA, フロントブレーキハ イフ	1,420	-	-	-	-	-	1	1	1			
7	45322-MFJ-A51	ジョイントB, フロントブレーキハ イフ	1,420	-	-	-	-	-	1	1	1			
8	45323-MFJ-A51	ジョイントC, フロントブレーキハ イフ	1,420	-	-	-	-	-	1	1	1			
9	45324-MFJ-A51	ジョイントD, フロントブレーキハ イフ	1,420	-	-	-	-	-	1	1	1			
10	57401-MFJ-A50	カバー, フロントバルブユニット	1,620	-	-	-	-	-	1	1	1			
11	57404-MFJ-A50	ステーCOMP., フロントバルブユニット	4,340	-	-	-	-	-	1	1	1			
12	57405-MFJ-A50	ステーB, フロントバルブユニット	810	-	-	-	-	-	1	1	1			
13	57500-MFJ-A51	モジュレーターASSY., フロントバルブユニット	84,700	-	-	-	-	-	1	1	1			
14	57587-MFJ-A50	チューブ, ドレン 3.5X525	460	-	-	-	-	-	1	1	1			
15	90145-MS9-612	ホルト, オイル 10X22	410	-	-	-	-	-	4	4	4			
16	90545-300-000	ワッシャー, オイルホルト	180	-	-	-	-	-	8	8	8			
17	90661-MCA-003	クランプ, フレキハ イフ (6.8X2)	145	-	-	-	-	-	2	2	2			
18	93401-06014-00	ホルトワッシャー 6X14	35	-	-	-	-	-	2	2	2			
19	95002-02070	クリップ, チューブ (B7)	30	-	-	-	-	-	1	1	1			
20	96300-06012-07	ホルト, フランジ 6X12	40	-	-	-	-	-	2	2	2			

3

F-38

リヤパワーユニット (CBR600RA)



見出番号 LON (関連見出番号) 整備項目 FRT

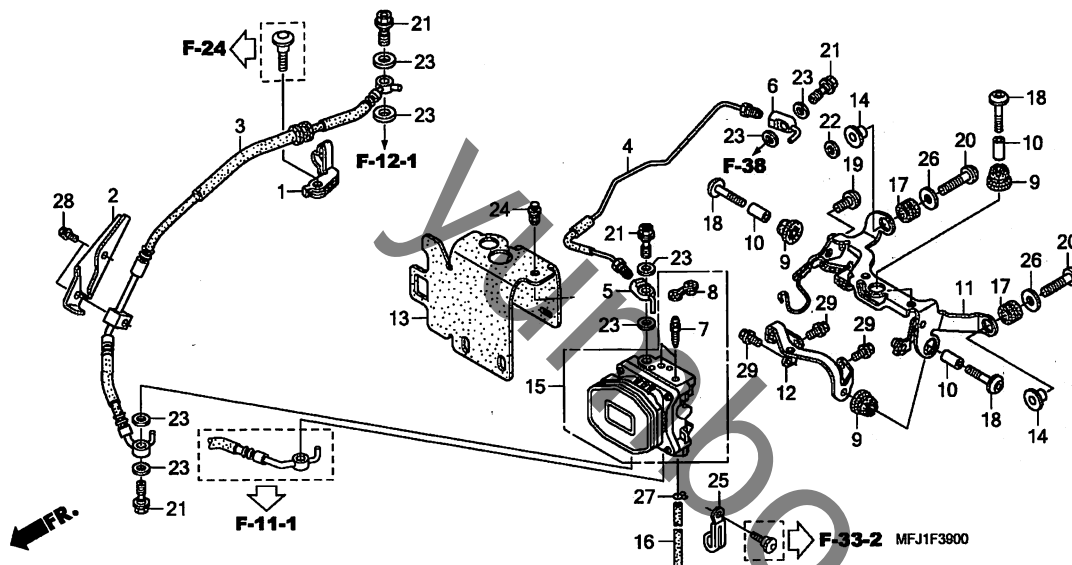
4 7111P7 モジュレータ、パワーユニット：リヤ ..... 1.0  
 ・含む：ブレーキエア抜き

見出 番号	部品番号	部品名	希望 小売 価格	使用個数						適用号機		タイプ	
				CBR600RR				CBR600RA		初号機	終号機		
				7	8	9	A	B	9	A	B		
1	43352-568-003	スクリュー、フリーター(ニツシン) .....	215	-	-	-	-	-	1	1	1		
2	43353-461-771	キャップ、フリーター .....	205	-	-	-	-	-	1	1	1		
3	52159-KB7-000	カラー、チエンガード .....	280	-	-	-	-	-	1	1	1		
4	57100-MFJ-A51	モジュレータASSY.、パワーユニット .....	84,700	-	-	-	-	-	1	1	1		
5	57101-SJA-003	ラバー、マウント .....	260	-	-	-	-	-	2	2	2		
6	57103-MER-D20	カラー .....	280	-	-	-	-	-	1	1	1		
7	57409-MFJ-A50	カラー、フロントパワーユニットマウンテック .....	225	-	-	-	-	-	1	1	1		
8	57457-MFJ-A50	ステーA、リヤパワーユニット .....	1,180	-	-	-	-	-	1	1	1		
9	57458-MFJ-A50	ステーB、リヤパワーユニット .....	560	-	-	-	-	-	1	1	1		
10	90104-MFJ-A50	ホルト、ソケット 6X28 .....	225	-	-	-	-	-	2	2	2		
11	90105-MFJ-A50	ホルト、ソケット 6X32 .....	250	-	-	-	-	-	1	1	1		
12	90118-MR1-000	スクリュー、パン 6X14 .....	115	-	-	-	-	-	2	2	2		
13	90852-898-000	ラバー、コントロールホックス .....	160	-	-	-	-	-	1	1	1		
14	96300-06012-07	ホルト、フランジ 6X12 .....	40	-	-	-	-	-	2	2	2		

3

# F-39

# リヤバルブユニット (CBR600RA)

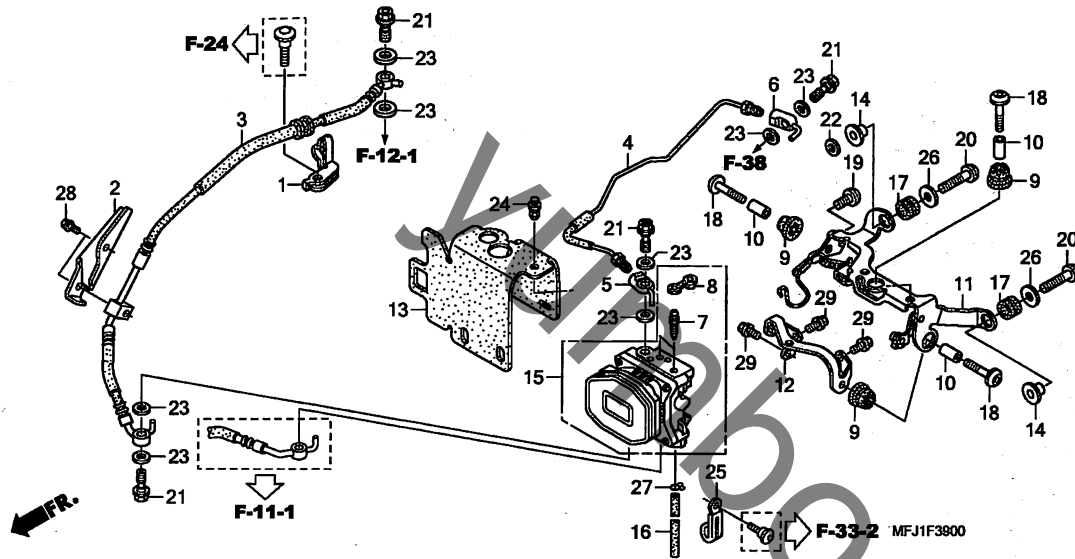


見出番号	LON	(関連見出番号) 整備項目	FRT
3	7121B0	ホースB, リヤブレーキ ・含む: ブレーキエア抜き	2.7
4	7121C6	パイプ, リヤブレーキ ・含む: ブレーキエア抜き	2.7
15	7111P5	モジュレーター, バルブユニット: リヤ ・含む: ブレーキエア抜き	3.1

見出番号	部品番号	部品名	希望小売価格	使用個数						適用機種		タイプ		
				7	8	9	A	B	9	A	B		初号機	終号機
1	43156-MFJ-A50	クランプ, フブレーキホースツシユ	580	-	-	-	-	-	1	1	1			
2	43159-MFJ-A50	ステー, リヤブレーキホース	870	-	-	-	-	-	1	1	1			
3	43311-MFJ-A51	ホースCOMP. B, リヤブレーキ	5,200	-	-	-	-	-	1	1	1			
4	43312-MFJ-A50	パイプCOMP., リヤブレーキ	1,350	-	-	-	-	-	1	1	1			
5	43321-MFJ-A51	ジョイントA, リヤブレーキパイプ	1,420	-	-	-	-	-	1	1	1			
6	43322-MFJ-A51	ジョイントB, リヤブレーキパイプ	1,420	-	-	-	-	-	1	1	1			
7	43352-568-003	スクリユ, フリター(ニツシユ)	215	-	-	-	-	-	2	2	2			
8	43353-461-771	キャツフ, フリター	205	-	-	-	-	-	2	2	2			
9	57101-SJA-003	ラバー, マウント	260	-	-	-	-	-	3	3	3			
10	57103-MER-D20	カラー	280	-	-	-	-	-	3	3	3			
11	57451-MFJ-A50	ステーA, リヤバルブユニット	1,700	-	-	-	-	-	1	1	1			
12	57452-MFJ-A50	ステーB, リヤバルブユニット	1,010	-	-	-	-	-	1	1	1			
13	57456-MFJ-A50	マツト, リヤバルブユニット	700	-	-	-	-	-	1	1	1			
14	57491-MFJ-A50	カラー, ABSユニットマウント	225	-	-	-	-	-	2	2	2			
15	57600-MFJ-A51	モジュレーターASSY., リヤバルブユニット	84,700	-	-	-	-	-	1	1	1			
16	57687-MFJ-A50	チューブ, ドレン 3.5X310	330	-	-	-	-	-	1	1	1			
17	61328-MJ6-000	ラバー, ヘッドライトマウンテイング	180	-	-	-	-	-	2	2	2			
18	90104-MFJ-A50	ホルト, ソケット 6X28	225	-	-	-	-	-	3	3	3			
19	90128-MEJ-J00	ホルト, ソケット 8X16	190	-	-	-	-	-	1	1	1			
20	90136-MFB-000	ホルト, ソケット 8X29	210	-	-	-	-	-	2	2	2			
21	90145-MS9-612	ホルト, オイル 10X22	410	-	-	-	-	-	4	4	4			
22	90405-463-000	ワッシャ 8MM	145	-	-	-	-	-	1	1	1			
23	90545-300-000	ワッシャ, オイルホルト	180	-	-	-	-	-	8	8	8			
24	90657-SB0-003	クリツフ, スワラツシユシート	100	-	-	-	-	-	1	1	1			

F-39

リヤバルブユニット (CBR600RA)

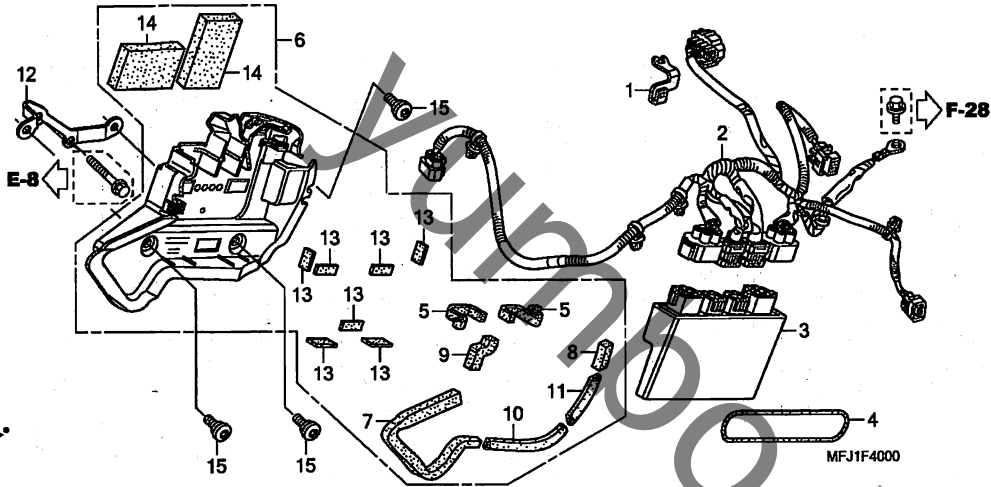


見出 番号	部品番号	部品名	希望 小売 価格	使用個数						適用号機		タイプ	
				CBR600RR		CBR600RA		初号機	終号機				
				7	8	9	A	B	9	A	B		
25	91410-679-000	クリップ 2X60	200	-	-	-	-	-	1	1	1		
26	94103-08700	ワッシャー, プレイン 8MM	25	-	-	-	-	-	2	2	2		
27	95002-02070	クリップ, チューブ (B7)	30	-	-	-	-	-	1	1	1		
28	96001-06016-07	ホルト, フランジ 6X16	40	-	-	-	-	-	2	2	2		
29	96300-06012-07	ホルト, フランジ 6X12	40	-	-	-	-	-	3	3	3		

3

# F-40

# ABS コントロールユニット (CBR600RA)



見出番号	LON	(関連見出番号) 整備項目	FRT
2	611146	サブハーネス, ABSワイヤー ・含む:エンジン脱着	4.4
3	618196	コントロールユニット, ABS	0.5
6	6181C4	トレイ, コントロールユニット	0.3

見出番号	部品番号	部品名	希望小売価格	使用個数						適用号機		タイプ	
				CBR600RR		CBR600RA		初号機	終号機				
				7	8	9	A	B	9	A	B		
1	32106-MFJ-A50	ホルダー, カプラー	310	-	-	-	-	-	1	1	1		
2	32107-MFJ-A50	ハーネス, ABSサブワイヤー	18,800	-	-	-	-	-	1	1	1		
3	38600-MFJ-A52 38600-MFJ-A53	ABSコントロールユニット	72,100	-	-	-	-	-	1	-	-	1200165	
	38600-MFJ-A54		72,100	-	-	-	-	-	1	-	-	1200166	
4	50290-MBL-610	バンド, Uロック	320	-	-	-	-	-	1	1	1		
5	64354-MFL-000	マットB, タクト	95	-	-	-	-	-	2	2	2		
6	64600-MFJ-A50	トレイCOMP., ABSコントロールユニット	6,850	-	-	-	-	-	1	1	1		
7	64602-MFJ-A50	マットA, ABSコントロールユニットトレ	250	-	-	-	-	-	1	1	1		
8	64603-MFJ-A50	マットB, ABSコントロールユニットトレ	60	-	-	-	-	-	1	1	1		
9	64604-MFJ-J00	マットC, L. リヤアンダーカバー	115	-	-	-	-	-	1	1	1		
10	64605-MFJ-A50	マットC, ABSコントロールユニットトレ	660	-	-	-	-	-	1	1	1		
11	64606-MFJ-A50	マットD, ABSコントロールユニットトレ	600	-	-	-	-	-	1	1	1		
12	64650-MFJ-A50	ステー, ABSコントロールユニットトレ	580	-	-	-	-	-	1	1	1		
13	81214-MEJ-720	ラバー, フロントフエンダー	100	-	-	-	-	-	7	7	7		
14	83416-KEA-K00	マット, エアクリータータクト	160	-	-	-	-	-	2	2	2		
15	90112-GCM-900	スクリーン, ハン 6X13	145	-	-	-	-	-	3	3	3		

3