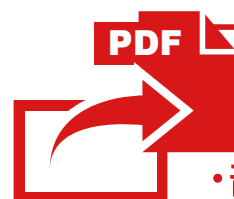


**CB400 SUPER FOUR / CB400 SUPER FOUR<ABS>
CB400 SUPER BOL D'OR<ABS> / CB400 SUPER BOL D'OR<ABS> E Package**



PDF

当パーツカタログは Web 公開用です

- ・部品番号を検索いただく際は、必ず巻末の「パーツカタログニュース」も合わせてご確認ください。
- ・部品在庫状況・価格は、Honda正規販売店にご相談ください。

CB400J

[NC42-190]

CB400AJ

[NC42-190]

CB400AK

[NC42-200]

CB400AL

[NC42-210]

CB400SAJ

[NC42-190]

CB400SADJ

[NC42-190]

CB400SADK

[NC42-200]

パーツカタログ

4 版



管理 No.11MFMJ04

Jumbo-jp.com

まえがき
目次

1

エンジン

2

フレーム

3

部品番号索引

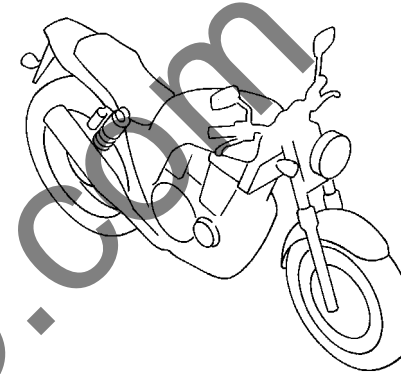
4

部品名索引

5

カラー写真とカラーラベルのご利用方法

- 製品カタログで案内された車体色の写真が掲載されています。
- 色物部品の受、発注のときにご利用ください。
 - ・どのような車体色が売られているかひと目でわかります。
 - ・現車がないときでも、お客様の車体色を確認するのに便利です。
 - ・フォトNO.とまえがきの配色表を使用すれば正しい色物部品の部品番号を簡単に引くことができます。
 - ・カラーラベルの貼付位置は、カラーラベルの貼り付け位置確認をご参照下さい。



●カラーラベル

CBR400SF1

COLOR NH-138

CODE NH138H

●配色表

		機種名 (MODEL)		CBR400SF1				掲載 ブロック	見出 番号
		フォトNO.		NO.1	NO.2	適用号機			
		主体色 (COLOR)		シヤスタ 初付	シヤスタ 初付	適用号機		掲載 ブロック	見出 番号
		コード (CODE)		NH-138	NH-138	適用号機			
NO.	色物部品名	基本部品番号		NH138H	NH138H	初号機	終号機		
1									
2									
3									
4									
5									
6									

シヤスタホワイト (NH-138)
【フォト NO. 1】

* 車体色は印刷のため実物と多少異なる場合があります。

CB400 SUPER FOUR<ABS> [CB400A_J-2J] フレーム号機 NC42-1900001~



パールサンビームホホワイト (NH-A66P)
〔フォト NO. 1〕

* 他に CB400 SUPER FOUR [CB400_J-2J] もあります。

CB400 SUPER FOUR<ABS> [CB400A_J-8J] フレーム号機 NC42-1900001~1999999



キャンディークロモスフィアレッド (R-381C)
〔フォト NO. 2〕

* 他に同色で CB400 SUPER FOUR [CB400_J-8J] フレーム号機 NC42-1900001 ~
CB400 SUPER BOL D'OR<ABS> [CB400SA_J-8J] フレーム号機 NC42-1900001 ~
CB400 SUPER BOL D'OR<ABS> E Package [CB400SAD_J-7J] もあります。

* 車体色は印刷のため実物と多少異なる場合があります。

CB400 SUPER FOUR<ABS> [CB400A-J] フレーム号機 NC42-1900001~1999999



グリントウェーブブルーメタリック (B-197M)
【フォト NO. 3】



グラファイトブラック (NH-B01)
【フォト NO. 4】

* 他に CB400 SUPER FOUR [CB400J-J] フレーム号機 NC42-1900001 ~ もあります。

CB400 SUPER FOUR<ABS> [CB400Ak-8J] フレーム号機 NC42-2000001~



アトモスフィアブルーメタリック (PB-395M)
【フォト NO. 5】

* 他にキャンディークロモスフィアレッド (R-381C) もあります。

* 車体色は印刷のため実物と多少異なる場合があります。

CB400 SUPER FOUR<ABS> [CB400Ak-J] フレーム号機 NC42-2000001~



ダークネスブラックメタリック (NH-463M)
【フォト NO. 6】

CB400 SUPER FOUR<ABS> [CB400AL] フレーム号機 NC42-2100001~



マットベータシルバーメタリック (NH-C08M)
【フォト NO. 7】

* 車体色は印刷のため実物と多少異なる場合があります。

CB400 SUPER BOL D'OR<ABS> [CB400SAJ-2J] フレーム号機 NC42-1900001～



パールサンビームホワイト (NH-A66P)
[フォト NO. 8]

* 他に CB400 SUPER BOL D'OR<ABS> E Package [CB400SADJ-9J] もあります。

CB400 SUPER BOL D'OR<ABS> [CB400SAJ-J] フレーム号機 NC42-1900001～



グリントウェーブブルーメタリック (B-197M)
[フォト NO. 9]



グラファイトブラック (NH-B01)
[フォト NO. 10]

* 他に CB400 SUPER BOL D'OR<ABS> E Package [CB400SADJ-8J] フレーム号機 NC42-1900001～1999999 もあります。

* 車体色は印刷のため実物と多少異なる場合があります。

CB400 SUPER BOL D'OR<ABS> E Package [CB400SADκ-7J] フレーム号機 NC42-2000001~



アトモスフィアブルーメタリック (PB-395M)
[フォト NO. 11]

* 他にキャンディークロモスフィアレッド (R-381C) もあります。

CB400 SUPER BOL D'OR<ABS> E Package [CB400SADκ-8J] フレーム号機 NC42-2000001~



ダークネスブラックメタリック (NH-463M)
[フォト NO. 12]

Yumbo-jp.com

パーツカタログのご使用にあたって

- このパーツカタログは2020年1月10日現在で編集してあります。
 - ・その後、補修部品の販売形態変更、削除（非販売）を行うことがございます。
 - ・変更情報は最新のEPC (Electronic Parts Catalogue) に反映しています。又パーツカタログニュースで案内していますので確認して下さい。
- 部品注文は部品番号でご連絡下さい。
 - ・部品注文時は、モデル、タイプ、号機、色、メーカー名、サイズを必要に応じて確認して下さい。
 - ・イラストレーション（部品図）は部品検索の目安として記載していますので、現品と形状が異なる場合があります。
- 部品の希望小売価格は、2020年1月現在の価格を記載しています。
 - ・部品の希望小売価格は、予告なしに変更する事があります。
 - ・部品の希望小売価格には消費税は含まれていません。

初版 2017年10月10日
本田技研工業株式会社

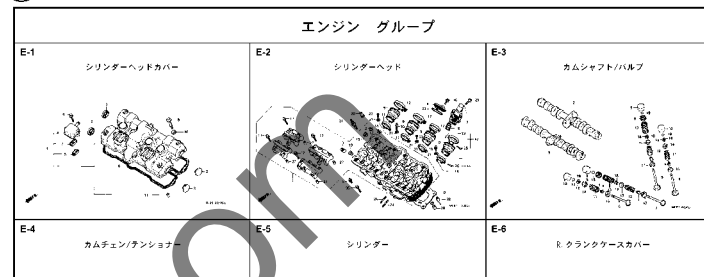
目次

ページNo.

・ パーツカタログのご使用にあたって	1	1
・ 部品情報の探し方	2	
・ パーツカタログの構成	3	
・ 部品に変更があったとき	4	
・ パーツカタログに使用されている略語	4	
・ 部品の記載ブロックと打刻号機の確認	5	
・ カラーラベルの貼り付け位置確認	5	
・ 号機管理表	6	
・ 配色表	8	
・ フューエルホース／チューブとビニールチューブ、 および一般用チューブの使用について	32	
・ 標準整備時間	36	
・ イラスト インデックス	40	
・ エンジン グループ	49	2
・ フレーム グループ	77	3
・ 部品番号索引	150	4
・ 部品名索引	155	5

部品情報の探し方

① 「イラストインデックス」から探す方法



② 「部品番号索引」から探す方法

部品番号索引				
部品番号	頁見出	部品番号	頁見出	部品番号
04000		13323-MY9-751	36 10	14929-KT7-013
04911-MCE-000	34 1	13324-MY9-751	36 10	14930-KT7-013
		13325-MY9-751	36 10	14931-KT7-013
06000		13327-MY9-751	36 10	14932-KT7-013
		14000		14933-KT7-013
06405-MY5-P00	74 3			14934-KT7-013
06405-MY5-P10	74 3	14100-MCE-000	21 2	14935-KT7-013
06410-MY9-860	63 1	14200-MCE-000	21 3	14936-KT7-013
06435-MCE-006	62 1	14321-MCE-000	24 2	14937-KT7-013
06431-166-405	59 2	14401-MCE-003	24 3	14938-KT7-013
06451-443-405	62 2	14510-MCE-000	24 4	14939-KT7-013
06451-WA7-405	59 1	14520-MY9-691	24 5	14940-KT7-013
06455-MCE-006	59 3	14524-MY9-690	24 6	14941-KT7-013
		14546-MCE-000	24 7	14942-KT7-013
11000		14620-MY9-691	24 8	14943-KT7-013
11210-MCE-000	33 1	14711-MCE-000	21 4	14944-KT7-013
11330-MCE-305	26 1	14712-MCE-000	21 5	14945-KT7-013
11333-KT8-000	30 1	14721-MCE-000	21 6	14946-KT7-013
11335-MCE-000	26 2	14722-MCE-000	21 7	14947-KT7-013
11360-MCE-000	31 1	14730-MCE-000	21 8	14948-KT7-013
11365-MCE-000	31 2	14731-MY9-751	21 10	14949-KT7-013
11396-MY9-000	26 3	14751-KY2-000	21 11	14950-KT7-013
11631-MCE-000	29 1	14751-MCE-000	21 12	14951-KT7-013
11691-MY9-000	29 2	14761-MCE-000	21 13	14952-KT7-013

③ 「部品名索引」から探す方法

部品名索引		
部品名	頁見出	部品名
〔ア〕		
カム、L、ビ「リフトアップ」	72 12	カム「スタート」
カム、L、メインアップ	72 8	カム「スロット」
カム、R、ビ「リフトアップ」	72 11	カム「スロット」
カム、R、メインアップ	72 5	カム「スロット」
カム「CDMP」	38 36	カム「スロット」
カム「CDMP」	27 2	カム「スロット」
カム「CDMP」	28 4	カム「スロット」
カム「CDMP」	60 3	カム「スロット」
カム「CDMP」	63 3	カム「スロット」
カム「CDMP」	74 5	カム「スロット」
〔イ〕		
インジェクター、キャブ「レター」	19 9	インジェクター、キャブ「レター」
〔ウ〕		
カム「ASSY」	78 4	カム「ASSY」
カム「ASSY」	78 8	カム「ASSY」
カム「ASSY」	78 1	カム「ASSY」
カム「ASSY」	78 7	カム「ASSY」
カム「ASSY」	54 7	カム「ASSY」
カム「ASSY」	60 1	カム「ASSY」

F-7 フロントフェンダー

ブロックNO. 1

見出番号

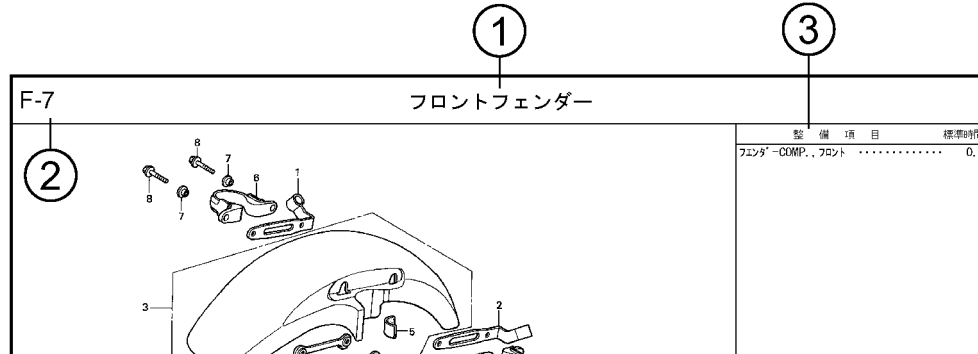
部品番号	部品名	希望使用価額		通用号機		タイプ
		小売価格	税別価格	初号機	終号機	
1 45156-MCE-000	カム「R」フロント「レキネ」	380	1 1			
2 45157-MCE-000	カム「L」フロント「レキネ」	380	1 1			
3 61100-MCE-000ZA	カム「CDMP」フロント	6,700	1 -			3J, 4J
4 61101-MCE-000	カム「CDMP」フロント	6,700	1 -			J, 2J
5 61102-MCE-300	カム「CDMP」フロント	400	2 2	1008001	1008000	
6 61105-MCE-000	カム「CDMP」フロント	400	2 2			
7 61107-MR7-000	カム「CDMP」フロント	110	4 4			
8 96001-06020-00	カム「CDMP」フロント	40	4 4			

整備項目 標準時間
フロント「CDMP」フロント 0.3

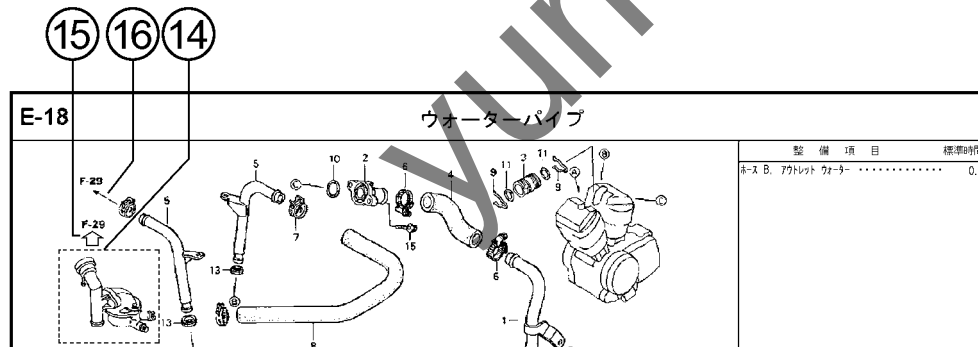
MCE1-F0700

ページNO.

パーツカタログの構成



見出し 番号	部品番号	部品名	希望 小売 価格	使用個数		適用号機		タイプ
				SFX	SFY	初号機	終号機	
1	45156-MCE-000	クランプ、R. フロントブレーキホース	380	1	1			
2	45157-MCE-000	クランプ、L. フロントブレーキホース	380	1	1			
3	61100-MCE-000ZA	フェンダーCOMP.、フロント *NH411M*.フォースシルバメタリック	6,700	1	1			3J, 4J
	61100-MCE-000ZB	*PB284C*キャンディイエニックスブルー	6,700	1	1			J, 2J
4	61101-MCE-000	プレート、フロントフェンダー	400	2	2			1008000
	61101-MCE-010	クッション、フロントフェンダー	400	2	2	1008001		
5	61102-MCE-300	クッション、フロントフェンダー (ブラック)	120	2	2			



- ① ブロックタイトル ② ブロックNO.
- ③ 整備項目／標準時間－標準整備時間
- ④ 見出し番号
 - ・本文の見出し番号に()、()が付いているものは、前ページより同じ見出し番号が続いていることを示します。
- ⑤ 部品番号 ⑥ Honda色記号 ⑦ 部品名 ⑧ 色名称
- ⑨ 注記
 - ・特記事項を部品名欄に()で表示しています。
- ⑩ 希望小売価格
 - ・シカ 市場状況等により変動するメーカー希望小売価格。
 - ・オープン メーカー希望小売価格が存在せず、各小売店が独自に決定する小売値。オープン価格。
- ⑪ 使用個数
 - ・使用個数に()、()がつけられている部品はオプション部品です。
 - ・使用個数に“N”と表示されている部品は必要に応じて選択して使用する部品です。
 - ・使用個数は各ブロック内に使用されている数を示します。
- ⑫ 適用号機
- ⑬ タイプ
 - ・タイプ欄が無記入のものは、すべてのタイプに共通使用されます。
- ⑭
 - ・ 内の部品は、他のブロックで案内されています。
- ⑮
 - ・ は で囲まれている掲載ブロックNo.を表示しています。
- ⑯
 - ・ は該当部品の接続先ブロックNo.を表示しています。

部品に変更があったとき



見出 番号	部品番号	部品名	希望 小売 価格	使用個数		適用号機	
				SFX	SFY	初号機	終号機
1	45156-MCE-000	クランプ、R. フロントブレーキホース	380	1	1		
2	45157-MCE-000	クランプ、L. フロントブレーキホース	380	1	1		
3	61100-MCE-000ZA	フエンダ-COMP.、フロント *NH411M*、フォースシルバメタリック	6,700	1	-	3J, 4J	
	61100-MCE-000ZB	*PB284C*キャンディフェニックスブルー	6,700	1	-	J, 2J	
4	61101-MCE-000	プレート、フロントフエンダ	400	2	2	1008000	
	61101-MCE-010		400	2	2	1008001	
5	61102-MCE-300	クッション、フロントフエンダ(###) (フック)	120	2	2		
6	61105-MCE-000	ステー、フロントフエンダマウンテイング	400	2	2		
7	61107-MR7-000	カラー(6.5)	110	4	4		
8	96001-06020-00	ホルト、フランジ 6X20	40	4	4		

初号機から変更しないで使用する。 左側にある場合は、1008001号機からの車に使用する。 右側にある場合は、1008000号機までの車に使用する。

●部品各末尾の(###)マークがあるものは供給に期限(非販売部品)があることを示します。

パーツカタログに使用されている略語

●パーツカタログには下記の略語が使用されています。

- | | |
|---|-------------------------------------|
| A..... アンペア | L. E. D. .. ライトエミテッドダイオード(発光ダイオード) |
| A. C. オルタネーティングカーレント(交流) | MM..... ミリメーター |
| A. M. アタッチングマーク(貼り付けマーク) | R. ライト(右) |
| ASSY. アッセンブリー | STD. スタンダード |
| C. D. I. ... キャパシティブディスチャージグニッション(容量放電点火) | T (22T) .. チョウ(歯数 22) |
| COMP. コンプリート | T. M. トランスクリプトマーク(転写マーク) |
| D. C. ダイレクトカーレント(直流) | V..... ボルト |
| G..... グラム | W..... ワット |
| KPH..... キロメートル毎時 | WL..... ウイズラベリング(ストライプ、ラベル類を含む) |
| L. レフト(左) | WOL..... ウイズアウトラベリング(ストライプ、ラベル類を除く) |
| L (100L) .. リンク(駒数 100) | |

部品の記載ブロックと打刻号機の確認

部品の記載
ブロック

エンジン部品
E-1~

スロットルボディ部品
E-23

フレーム部品
F-1~

必要な
打刻号機

エンジン号機

スロットルボディ号機

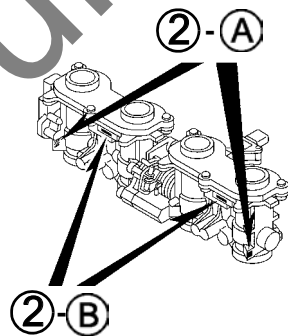
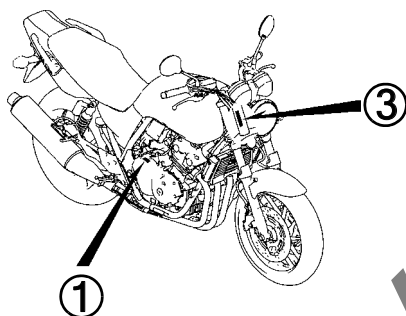
フレーム号機

確認する
ところ

①

②

③

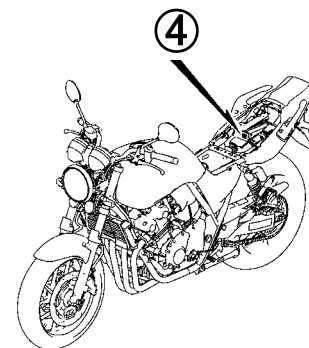


カラーラベルの貼り付け位置確認

カラー部品

カラーラベル

④



1

号機管理表

販売呼称	機種名	タイプ	エンジン号機	フレーム号機	スロットルボディ号機
CB400 SUPER FOUR	CB400J	2J	NC42E-1400001～	NC42-1900001～	GQ8JA A
		8J	NC42E-1400001～	NC42-1900001～	
		J	NC42E-1400001～	NC42-1900001～	
CB400 SUPER FOUR<ABS>	CB400AJ	2J	NC42E-1400001～	NC42-1900001～	
		8J	NC42E-1400001～	NC42-1900001～199999	
		J	NC42E-1400001～	NC42-1900001～199999	
	CB400AK	8J	NC42E-1400001～	NC42-2000001～	
		J	NC42E-1400001～	NC42-2000001～	
	CB400AL	5J	NC42E-1500001～	NC42-2100001～	
CB400 SUPER BOL D'OR<ABS>	CB400SAJ	2J	NC42E-1400001～	NC42-1900001～	
		8J	NC42E-1400001～	NC42-1900001～	
		J	NC42E-1400001～	NC42-1900001～	

販売呼称	機種名	タイプ	エンジン号機	フレーム号機	スロットルボディ号機
CB400 SUPER BOL D'OR<ABS> E Package	CB400SADJ	7J	NC42E-1400001～	NC42-1900001～1999999	GQ8JA A
		8J	NC42E-1400001～	NC42-1900001～1999999	
		9J	NC42E-1400001～	NC42-1900001～	
	CB400SADK	7J	NC42E-1400001～	NC42-2000001～	
		8J	NC42E-1400001～	NC42-2000001～	
			NC42E-1400001～	NC42-2000001～	

- ・エンジン部品はエンジン号機・フレーム部品はフレーム号機を確認のうえ部品注文をして下さい。
- ・キャブレター/スロットルボディアッセンブリはエンジン号機で管理されていますが、その構成部品は下記アンダーラインで示したキャブレター/スロットルボディ号機で管理されていますので、部品注文時はキャブレター/スロットルボディ号機を確認して下さい。

GQ 8JA A KC ア
(A) (B)

配色表

・色物部品をご注文の際は下記一覧表を参照して基本部品番号にパーツ色記号を加えた部品番号でご注文下さい。
 CB400 SUPER FOUR (CB400J).....2J

NO.	機種名 (MODEL)		CB400J				
	フォトNO.		----			掲載 ブロック	見出 番号
	主体色 (COLOR)		パールサンベーム ホワイト	適用号機			
	コード (CODE)		NH-A66P				
	色物部品名	基本部品番号	NHA66	初号機	終号機		
1	カウルセット,L.リヤ	77320-MFM-FD0	ZA			F-23	12
2	カウルセット,R.リヤ	77310-MFM-FD0	ZA			F-23	9
3	カウルセット,リヤセンター	77230-MFM-C00	ZD			F-23	5
4	カバーセット,L.サイド	83710-MFM-FD0	ZA			F-24	4
5	カバーセット,R.サイド	83610-MFM-FD0	ZA			F-24	3
6	ストライプ,L.サイドカバー	86834-MFM-C80	ZA			F-50-1	12
7	ストライプ,R.サイドカバー	86833-MFM-C80	ZA			F-50-1	11
8	ストライプA,L.リヤカウル	86772-MFM-FD0	ZA			F-50-1	7
9	ストライプA,R.リヤカウル	86771-MFM-FD0	ZA			F-50-1	6
10	ストライプB,L.リヤカウル	86774-MFM-FD0	ZA			F-50-1	9
11	ストライプB,R.リヤカウル	86773-MFM-FD0	ZA			F-50-1	8
12	タンクASSY.,フューエル	17520-MFM-FD0	ZA			F-21	6
13	フエンダーCOMP.,フロント	61100-MCE-951	ZN			F-10	6
14	ホイールサブASSY.,フロント	44650-MFM-FA0	ZB			F-14-40	8
15	ホイールサブASSY.,リヤ	42650-MFM-FA0	ZB			F-19-40	10
16	ホイールCOMP.,フレーム	50100-MFM-FA0	ZA			F-39	1
17	マーク	86175-MFP-A50	ZB			F-50-1	2
18	マーク,L.ウイング	86202-MFM-C00	ZB			F-50-1	4
19	マーク,R.ウイング	86201-MFM-C00	ZB			F-50-1	3
20	マーク,サイドカバー	86831-MFM-FA0	ZA			F-50-1	10
21	マーク,リヤカウル	77219-MFM-700	ZA			F-50-1	1

CB400 SUPER FOUR (CB400J).....8J

NO.	機種名 (MODEL)		CB400J				
	フォトNO.		----	適用号機		掲載 ブロック	見出 番号
	主体色 (COLOR)		キャンデー クロムスファイ レッド R-381C				
	コード (CODE)		R381	初号機	終号機		
	色物部品名	基本部品番号					
1	カウルセット,L.リヤ-	77320-MFM-FH0	ZA			F-23	12
2	カウルセット,R.リヤ-	77310-MFM-FH0	ZA			F-23	9
3	カウルセット,リヤ-センター	77230-MFM-FA0	ZC			F-23	5
4	カバーセット,L.サイド	83710-MFM-FH0	ZA			F-24	4
5	カバーセット,R.サイド	83610-MFM-FH0	ZA			F-24	3
6	ストライプ,L.サイドカバー	86834-MFM-C80	ZA			F-50-4	12
7	ストライプ,R.サイドカバー	86833-MFM-C80	ZA			F-50-4	11
8	ストライプA,L.リヤ-カウル	86772-MFM-FH0	ZA			F-50-4	7
9	ストライプA,R.リヤ-カウル	86771-MFM-FH0	ZA			F-50-4	6
10	ストライプB,L.サイドカバー	86836-MFM-FH0	ZA			F-50-4	14
11	ストライプB,L.リヤ-カウル	86774-MFM-FH0	ZA			F-50-4	9
12	ストライプB,R.サイドカバー	86835-MFM-FH0	ZA			F-50-4	13
13	ストライプB,R.リヤ-カウル	86773-MFM-FH0	ZA			F-50-4	8
14	タンクASSY.,フューエル	17520-MFM-FH0	ZA			F-21	6
15	フエンター-COMP.,フロント	61100-MCE-951	YC			F-10	6
16	ホイールサブASSY.,フロント	44650-MFM-FA0	ZA			F-14-40	8
17	ホイールサブASSY.,リヤ-	42650-MFM-FA0	ZA			F-19-40	10
18	ホデーCOMP.,フレーム	50100-MFM-FA0	ZA			F-39	1
19	マーク	86175-MFP-A50	ZB			F-50-4	2
20	マーク,L.ウイング	86202-MFM-BA0	ZB			F-50-4	4
21	マーク,R.ウイング	86201-MFM-BA0	ZB			F-50-4	3
22	マーク,サイドカバー	86831-MFM-FA0	ZC			F-50-4	10
23	マーク,ホンダ	86102-MFM-FA0	ZC			F-50-4	1

CB400 SUPER FOUR (CB400J).....J

NO.	機種名 (MODEL)		CB400J					
	フォトNO.		----	----	適用号機		掲載 ブロック	見出 番号
	主体色 (COLOR)		グリントゥエーブ ブルーメタリック	グラファイト ブラック				
	コード (CODE)		B-197M	NH-B01	初号機	終号機		
	色物部品名	基本部品番号	B197	NHB01				
1	カウル,L.リヤ-	77251-MFM-C00	ZH	ZC			F-23	8
2	カウル,R.リヤ-	77241-MFM-C00	ZH	ZC			F-23	7
3	カウルセット,リヤ-センター	77230-MFM-FA0	ZA	ZB			F-23	5
4	カバーセット,L.サイド	83710-MFM-FA0	ZA	ZA			F-24	4
5	カバーセット,R.サイド	83610-MFM-FA0	ZA	ZA			F-24	3
6	タンクASSY.,フューエル	17520-MFM-FA0	ZA	ZB			F-21	6
7	フエンター-COMP.,フロント	61100-MCE-951	ZR	ZP			F-10	6
8	ホイールサブASSY.,フロント	44650-MFM-FA0	ZA	ZA			F-14-40	8
9	ホイールサブASSY.,リヤ-	42650-MFM-FA0	ZA	ZA			F-19-40	10
10	ホッティCOMP.,フレーム	50100-MFM-FA0	ZA	ZA			F-39	1
11	マーク	86175-MFP-A50	ZA	ZC			F-50	2
12	マーク,L.ウイング	86202-MFM-FA0	ZA	ZB			F-50	4
13	マーク,R.ウイング	86201-MFM-FA0	ZA	ZB			F-50	3
14	マーク,サイドカバー	86831-MFM-FA0	ZB	ZB			F-50	6
15	マーク,ホンダ	86102-MFM-FA0	ZA	ZB			F-50	1

CB400 SUPER FOUR<ABS> (CB400AJ).....2J

NO.	機種名 (MODEL)		CB400AJ				
	フォトNO.		NO. 1	適用号機		掲載 ブロック	見出 番号
	主体色 (COLOR)		パールサンベーム ホワイト				
	コード (CODE)		NH-A66P				
	色物部品名	基本部品番号	NHA66	初号機	終号機		
1	カウルセット,L.リヤ	77320-MFM-FD0	ZA			F-23	12
2	カウルセット,R.リヤ	77310-MFM-FD0	ZA			F-23	9
3	カウルセット,リヤセンター	77230-MFM-C00	ZD			F-23	5
4	カバーセット,L.サイド	83710-MFM-FD0	ZA			F-24	4
5	カバーセット,R.サイド	83610-MFM-FD0	ZA			F-24	3
6	ストライプ,L.サイドカバー	86834-MFM-C80	ZA			F-50-1	12
7	ストライプ,R.サイドカバー	86833-MFM-C80	ZA			F-50-1	11
8	ストライプA,L.リヤカウル	86772-MFM-FD0	ZA			F-50-1	7
9	ストライプA,R.リヤカウル	86771-MFM-FD0	ZA			F-50-1	6
10	ストライプB,L.リヤカウル	86774-MFM-FD0	ZA			F-50-1	9
11	ストライプB,R.リヤカウル	86773-MFM-FD0	ZA			F-50-1	8
12	タンクASSY.,フューエル	17520-MFM-FD0	ZA			F-21	6
13	フエンダーセット,フロント	61000-MFM-FB0	ZB			F-10	5
14	ホイールサブASSY.,フロント	44650-MFM-FA0	ZB			F-14-40	8
15	ホイールサブASSY.,リヤ	42650-MFM-FB0	ZB			F-19-40	10
16	ホイールCOMP.,フレーム	50100-MFM-FA0	ZA			F-39	1
17	マーク	86175-MFP-A50	ZB			F-50-1	2
18	マーク,ABS	86611-MJL-D80	ZA			F-50-1	5
19	マーク,L.ウイング	86202-MFM-C00	ZB			F-50-1	4
20	マーク,R.ウイング	86201-MFM-C00	ZB			F-50-1	3
21	マーク,サイドカバー	86831-MFM-FA0	ZA			F-50-1	10
22	マーク,リヤカウル	77219-MFM-700	ZA			F-50-1	1

CB400 SUPER FOUR<ABS> (CB400AJ).....8J

NO.	機種名 (MODEL)		CB400AJ				
	フォトNO.		NO. 2	適用号機		掲載 ブロック	見出 番号
	主体色 (COLOR)		キャンデー クロムスファイ レッド				
	コード (CODE)		R-381C				
	色物部品名	基本部品番号	R381	初号機	終号機		
1	カウルセット,L.リヤ	77320-MFM-FH0	ZA			F-23	12
2	カウルセット,R.リヤ	77310-MFM-FH0	ZA			F-23	9
3	カウルセット,リヤセンター	77230-MFM-FA0	ZC			F-23	5
4	カバーセット,L.サイド	83710-MFM-FH0	ZA			F-24	4
5	カバーセット,R.サイド	83610-MFM-FH0	ZA			F-24	3
6	ストライプ,L.サイドカバー	86834-MFM-C80	ZA			F-50-4	12
7	ストライプ,R.サイドカバー	86833-MFM-C80	ZA			F-50-4	11
8	ストライプA,L.リヤカウル	86772-MFM-FH0	ZA			F-50-4	7
9	ストライプA,R.リヤカウル	86771-MFM-FH0	ZA			F-50-4	6
10	ストライプB,L.サイドカバー	86836-MFM-FH0	ZA			F-50-4	14
11	ストライプB,L.リヤカウル	86774-MFM-FH0	ZA			F-50-4	9
12	ストライプB,R.サイドカバー	86835-MFM-FH0	ZA			F-50-4	13
13	ストライプB,R.リヤカウル	86773-MFM-FH0	ZA			F-50-4	8
14	タンクASSY.,フューエル	17520-MFM-FH0	ZA			F-21	6
15	フエンダーセット,フロント	61000-MFM-FB0	ZA			F-10	5
16	ホイールサブASSY.,フロント	44650-MFM-FA0	ZA			F-14-40	8
17	ホイールサブASSY.,リヤ	42650-MFM-FB0	ZA			F-19-40	10
18	ホイールCOMP.,フレーム	50100-MFM-FA0	ZA			F-39	1
19	マーク	86175-MFP-A50	ZB			F-50-4	2
20	マーク,ABS	86611-MJL-D80	ZA			F-50-4	5
21	マーク,L.ウイング	86202-MFM-BA0	ZB			F-50-4	4
22	マーク,R.ウイング	86201-MFM-BA0	ZB			F-50-4	3
23	マーク,サイドカバー	86831-MFM-FA0	ZC			F-50-4	10
24	マーク,ホンダ	86102-MFM-FA0	ZC			F-50-4	1

CB400 SUPER FOUR<ABS> (CB400AJ).....J

NO.	機種名 (MODEL)		CB400AJ					
	フォトNO.		NO. 3	NO. 4	適用号機		掲載ブロック	見出番号
	主体色 (COLOR)		グリントゥエーブ ブルーメタリック	グラファイト ブラック				
	コード (CODE)		B-197M	NH-B01				
	色物部品名	基本部品番号	B197	NHB01	初号機	終号機		
1	カウル,L.リヤ	77251-MFM-C00	ZH	ZC			F-23	8
2	カウル,R.リヤ	77241-MFM-C00	ZH	ZC			F-23	7
3	カウルセット,リヤセンター	77230-MFM-FA0	ZA	ZB			F-23	5
4	カバーセット,L.サイド	83710-MFM-FA0	ZA	ZA			F-24	4
5	カバーセット,R.サイド	83610-MFM-FA0	ZA	ZA			F-24	3
6	タンクASSY.,フューエル	17520-MFM-FA0	ZA	ZB			F-21	6
7	フエンターセット,フロント	61000-MFM-FB0	ZC	ZD			F-10	5
8	ホイールサブASSY.,フロント	44650-MFM-FA0	ZA	ZA			F-14-40	8
9	ホイールサブASSY.,リヤ	42650-MFM-FB0	ZA	ZA			F-19-40	10
10	ホッティCOMP.,フレーム	50100-MFM-FA0	ZA	ZA			F-39	1
11	マーク	86175-MFP-A50	ZA	ZC			F-50	2
12	マーク,ABS	86611-MGZ-D10	ZB	ZB			F-50	5
13	マーク,L.ウイング	86202-MFM-FA0	ZA	ZB			F-50	4
14	マーク,R.ウイング	86201-MFM-FA0	ZA	ZB			F-50	3
15	マーク,サイドカバー	86831-MFM-FA0	ZB	ZB			F-50	6
16	マーク,ホンダ	86102-MFM-FA0	ZA	ZB			F-50	1

CB400 SUPER FOUR<ABS> (CB400Ak).....8J

NO.	機種名 (MODEL)		CB400AK					
	フォトNO.		NO. 5	----	適用号機		掲載 ブロック	見出 番号
	主体色 (COLOR)		アトモスフィア ブルー メタリック PB-395M	キャンデーイ クロモスフィア レッド R-381C				
	コード (CODE)		PB395	R381	初号機	終号機		
	色物部品名	基本部品番号						
1	カウルセット,L.リヤ	77320-MFM-FH0	-	ZA			F-23	12
2	カウルセット,L.リヤ	77320-MFM-FL0	ZA	-			F-23	12
3	カウルセット,R.リヤ	77310-MFM-FH0	-	ZA			F-23	9
4	カウルセット,R.リヤ	77310-MFM-FL0	ZA	-			F-23	9
5	カウルセット,リヤセンター	77230-MFM-FA0	-	ZC			F-23	5
6	カウルセット,リヤセンター	77230-MFM-FK0	ZA	-			F-23	5
7	カバーセット,L.サイド	83710-MFM-FH0	-	ZA			F-24	4
8	カバーセット,L.サイド	83710-MFM-FL0	ZA	-			F-24	4
9	カバーセット,R.サイド	83610-MFM-FH0	-	ZA			F-24	3
10	カバーセット,R.サイド	83610-MFM-FL0	ZA	-			F-24	3
11	ストライプ,L.サイドカバー	86834-MFM-C80	ZA	ZA			F-50-4	12
12	ストライプ,R.サイドカバー	86833-MFM-C80	ZA	ZA			F-50-4	11
13	ストライプA,L.リヤカウル	86772-MFM-FH0	-	ZA			F-50-4	7
14	ストライプA,L.リヤカウル	86772-MFM-FL0	ZA	-			F-50-4	7
15	ストライプA,R.リヤカウル	86771-MFM-FH0	-	ZA			F-50-4	6
16	ストライプA,R.リヤカウル	86771-MFM-FL0	ZA	-			F-50-4	6
17	ストライプB,L.サイドカバー	86836-MFM-FH0	-	ZA			F-50-4	14
18	ストライプB,L.サイドカバー	86836-MFM-FL0	ZA	-			F-50-4	14
19	ストライプB,L.リヤカウル	86774-MFM-FH0	-	ZA			F-50-4	9
20	ストライプB,L.リヤカウル	86774-MFM-FL0	ZA	-			F-50-4	9
21	ストライプB,R.サイドカバー	86835-MFM-FH0	-	ZA			F-50-4	13
22	ストライプB,R.サイドカバー	86835-MFM-FL0	ZA	-			F-50-4	13
23	ストライプB,R.リヤカウル	86773-MFM-FH0	-	ZA			F-50-4	8
24	ストライプB,R.リヤカウル	86773-MFM-FL0	ZA	-			F-50-4	8
25	タンクASSY.,フューエル	17520-MFM-FL0	ZA	ZB			F-21	6

CB400 SUPER FOUR<ABS> (CB400Ak).....8J

NO.	機種名 (MODEL)		CB400AK					
	フォトNO.		NO. 5	----	適用号機		掲載 ブロック	見出 番号
	主体色 (COLOR)		アトモスフィア ブルー メタリック PB-395M	キャンデー クロモスフィア レッド R-381C				
	コード (CODE)		PB395	R381	初号機	終号機		
	色物部品名	基本部品番号						
26	フェンダーセット,フロント	61000-MFM-FB0	-	ZA			F-10	5
27	フェンダーセット,フロント	61000-MFM-FK0	ZA	-			F-10	5
28	ホイールサブASSY.,フロント	44650-MFM-FA0	ZA	ZA			F-14-40	8
29	ホイールサブASSY.,リヤ	42650-MFM-FB0	ZA	ZA			F-19-40	10
30	ホデーCOMP.,フレーム	50100-MFM-FA0	ZA	ZA			F-39	1
31	マーク,ABS	86611-MGZ-D10	ZB	-			F-50-4	5
32	マーク,ABS	86611-MJL-D80	-	ZA			F-50-4	5
33	マーク,L.ウイング	86202-MFM-BA0	-	ZB			F-50-4	4
34	マーク,L.ウイング	86202-MFM-BK0	ZA	-			F-50-4	4
35	マーク,R.ウイング	86201-MFM-BA0	-	ZB			F-50-4	3
36	マーク,R.ウイング	86201-MFM-BK0	ZA	-			F-50-4	3
37	マーク,サイドカバー	86831-MFM-FA0	-	ZC			F-50-4	10
38	マーク,サイドカバー	86831-MFM-FK0	ZA	-			F-50-4	10
39	マーク,ホンダ	86102-MFM-FA0	-	ZC			F-50-4	1
40	マーク,ホンダ	86102-MFM-FK0	ZA	-			F-50-4	1

CB400 SUPER FOUR<ABS> (CB400Ak).....J

NO.	機種名 (MODEL)		CB400AK				
	フォトNO.		NO. 6	適用号機		掲載 ブロック	見出 番号
	主体色 (COLOR)		ダークネス ブラック メタリック				
	コード (CODE)		NH-463M				
	色物部品名	基本部品番号	NH463	初号機	終号機		
1	カウル,L.リヤ-	77251-MFM-C00	ZK			F-23	8
2	カウル,R.リヤ-	77241-MFM-C00	ZK			F-23	7
3	カウルセット,リヤ-センター	77230-MFM-FK0	ZB			F-23	5
4	カバー-セット,L.サイド	83710-MFM-FK0	ZA			F-24	4
5	カバー-セット,R.サイド	83610-MFM-FK0	ZA			F-24	3
6	タンクASSY.,フューエル	17520-MFM-FK0	ZA			F-21	6
7	フエンダー-セット,フロント	61000-MFM-FK0	ZB			F-10	5
8	ホイールサブASSY.,フロント	44650-MFM-FA0	ZA			F-14-40	8
9	ホイールサブASSY.,リヤ-	42650-MFM-FB0	ZA			F-19-40	10
10	ホーティCOMP.,フレーム	50100-MFM-FA0	ZA			F-39	1
11	マーク,ABS	86611-MGZ-D10	ZB			F-50	5
12	マーク,L.フューエルタンク	86174-MFP-L60	ZA			F-50	4
13	マーク,R.フューエルタンク	86173-MFP-L60	ZA			F-50	3
14	マーク,サイドカバー	86831-MFM-FK0	ZB			F-50	6
15	マーク,ホンダ	86102-MFM-FK0	ZB			F-50	1

CB400 SUPER FOUR<ABS> (CB400AL)

NO.	機種名 (MODEL)		CB400AL				
	フォトNO.		NO. 7	適用号機		掲載 ブロック	見出 番号
	主体色 (COLOR)		マットペ シルバ メタリッ ク NH-C08M				
	コード (CODE)		NHC08	初号機	終号機		
	色物部品名	基本部品番号					
1	カウルセット,L.リヤ	77320-MFM-FP0	ZA			F-23	12
2	カウルセット,R.リヤ	77310-MFM-FP0	ZA			F-23	9
3	カウルセット,リヤセンター	77230-MFM-FP0	ZA			F-23	5
4	カバーセット,L.サイド	83710-MFM-FP0	ZA			F-24	4
5	カバーセット,R.サイド	83610-MFM-FP0	ZA			F-24	3
6	ストライプ,L.サイドカバー	86834-MFM-C80	ZA			F-50-6	14
7	ストライプ,L.フューエルタンク	86172-MFM-FP0	ZA			F-50-6	3
8	ストライプ,R.サイドカバー	86833-MFM-C80	ZA			F-50-6	13
9	ストライプ,R.フューエルタンク	86171-MFM-FP0	ZA			F-50-6	2
10	ストライプ,リヤセンターカウル	86775-MFM-FP0	ZA			F-50-6	11
11	ストライプA,L.リヤカウル	86772-MFM-FP0	ZA			F-50-6	8
12	ストライプA,R.リヤカウル	86771-MFM-FP0	ZA			F-50-6	7
13	ストライプB,L.サイドカバー	86836-MFM-FP0	ZA			F-50-6	16
14	ストライプB,L.リヤカウル	86774-MFM-FP0	ZA			F-50-6	10
15	ストライプB,R.サイドカバー	86835-MFM-FP0	ZA			F-50-6	15
16	ストライプB,R.リヤカウル	86773-MFM-FP0	ZA			F-50-6	9
17	タンクASSY.,フューエル	17520-MFM-FP0	ZB			F-21	6
18	フェンダーセット,フロント	61000-MFM-FP0	ZA			F-10	5
19	ホイールサブASSY.,フロント	44650-MFM-FA0	ZB			F-14-40	8
20	ホイールサブASSY.,リヤ	42650-MFM-FB0	ZB			F-19-40	10
21	ホイールCOMP.,フレーム	50100-MFM-FA0	ZA			F-39	1
22	マーク,ABS	86611-MFM-FP0	ZA			F-50-6	6
23	マーク,L.フューエルタンク	86202-MFM-V00	ZA			F-50-6	5
24	マーク,R.フューエルタンク	86201-MFM-V00	ZA			F-50-6	4
25	マーク,サイドカバー	86831-MFM-FP0	ZA			F-50-6	12
26	マーク,ホンダ	86102-MFM-FP0	ZA			F-50-6	1

CB400 SUPER BOL D'OR<ABS> (CB400SAJ).....2J

NO.	機種名 (MODEL)		CB400SAJ				
	フォトNO.		NO. 8	適用号機		掲載 ブロック	見出 番号
	主体色 (COLOR)		パールサンベーム ホワイト				
	コード (CODE)		NH-A66P				
	色物部品名	基本部品番号	NHA66	初号機	終号機		
1	ウインドスクリーンセット	64100-MFM-C30	ZA			F-43	4
2	カウルASSY.,L.サイド	64215-MFM-BD0	ZB			F-43	8
3	カウルASSY.,R.サイド	64205-MFM-BD0	ZB			F-43	5
4	カウルASSY.,フロントセンター	64210-MFM-C30	ZB			F-43	7
5	カウルセット,L.リヤ	77320-MFM-FD0	ZA			F-23	12
6	カウルセット,R.リヤ	77310-MFM-FD0	ZA			F-23	9
7	カウルセット,リヤセンター	77230-MFM-C00	ZD			F-23	5
8	カバーセット,L.サイド	83710-MFM-BD0	ZA			F-24	4
9	カバーセット,R.サイド	83610-MFM-BD0	ZA			F-24	3
10	ストライプ,L.サイドカウル	86642-MFM-BD0	ZA			F-50-3	8
11	ストライプ,L.サイドカバー	86834-MFM-C80	ZA			F-50-3	15
12	ストライプ,R.サイドカウル	86641-MFM-BD0	ZA			F-50-3	7
13	ストライプ,R.サイドカバー	86833-MFM-C80	ZA			F-50-3	14
14	ストライプA,L.リヤカウル	86772-MFM-FD0	ZA			F-50-3	10
15	ストライプA,R.リヤカウル	86771-MFM-FD0	ZA			F-50-3	9
16	ストライプB,L.リヤカウル	86774-MFM-FD0	ZA			F-50-3	12
17	ストライプB,R.リヤカウル	86773-MFM-FD0	ZA			F-50-3	11
18	タンクASSY.,フューエル	17520-MFM-BD0	ZA			F-21	6
19	フエンダーセット,フロント	61000-MFM-FB0	ZA			F-10	5
20	ホイールサブASSY.,フロント	44650-MFM-FA0	ZB			F-14-40	8
21	ホイールサブASSY.,リヤ	42650-MFM-FB0	ZB			F-19-40	10
22	ホイールCOMP.,フレーム	50100-MFM-BA0	ZA			F-39	1
23	マーク	86175-MFP-A50	ZB			F-50-3	3
24	マーク,ABS	86611-MJL-D80	ZA			F-50-3	6
25	マーク,L.ウイング	86202-MFM-C00	ZB			F-50-3	5

CB400 SUPER BOL D'OR<ABS> (CB400SAJ).....2J

NO.	機種名 (MODEL)		CB400SAJ				
	フォトNO.		NO. 8	適用号機		掲載 ブロック	見出 番号
	主体色 (COLOR)		ハールサンベーム ホワイト				
	コード (CODE)		NH-A66P				
	色物部品名	基本部品番号	NHA66	初号機	終号機		
26	マーク,R.ウイング	86201-MFM-C00	ZB			F-50-3	4
27	マーク,サイドカバー	86831-MFM-BA0	ZA			F-50-3	13
28	マーク,ホンダ	86101-MFP-900	ZA			F-50-3	2
29	マーク,リヤカウル	77219-MFM-700	ZA			F-50-3	1
30	リット,L.ポケット	64281-MCE-790	ZL			F-43-10	10
31	リット,R.ポケット	64271-MCE-790	ZL			F-43-10	7

Jumbo-IP.com

CB400 SUPER BOL D'OR<ABS> (CB400SAJ).....8J

NO.	機種名 (MODEL)		CB400SAJ				
	フォトNO.		----	適用号機		掲載 ブロック	見出 番号
	主体色 (COLOR)		キャンデー クロムファイ レッド R-381C				
	コード (CODE)		R381	初号機	終号機		
	色物部品名	基本部品番号					
1	ウインドスクリーンセット	64100-MFM-C30	ZA			F-43	4
2	カウルASSY.,L.サイド	64215-MFM-BD0	ZC			F-43	8
3	カウルASSY.,R.サイド	64205-MFM-BD0	ZC			F-43	5
4	カウルASSY.,フロントセンター	64210-MFM-C30	ZG			F-43	7
5	カウルセット,L.リヤ	77320-MFM-FH0	ZA			F-23	12
6	カウルセット,R.リヤ	77310-MFM-FH0	ZA			F-23	9
7	カウルセット,リヤセンター	77230-MFM-FA0	ZC			F-23	5
8	カバーセット,L.サイド	83710-MFM-BG0	ZA			F-24	4
9	カバーセット,R.サイド	83610-MFM-BG0	ZA			F-24	3
10	ストライプ,L.サイドカウル	86642-MFM-BD0	ZB			F-50-5	8
11	ストライプ,L.サイドカバー	86834-MFM-C80	ZA			F-50-5	15
12	ストライプ,R.サイドカウル	86641-MFM-BD0	ZB			F-50-5	7
13	ストライプ,R.サイドカバー	86833-MFM-C80	ZA			F-50-5	14
14	ストライプA,L.リヤカウル	86772-MFM-FH0	ZA			F-50-5	10
15	ストライプA,R.リヤカウル	86771-MFM-FH0	ZA			F-50-5	9
16	ストライプB,L.サイドカバー	86836-MFM-FH0	ZA			F-50-5	17
17	ストライプB,L.リヤカウル	86774-MFM-FH0	ZA			F-50-5	12
18	ストライプB,R.サイドカバー	86835-MFM-FH0	ZA			F-50-5	16
19	ストライプB,R.リヤカウル	86773-MFM-FH0	ZA			F-50-5	11
20	タンクASSY.,フューエル	17520-MFM-BG0	ZA			F-21	6
21	ファンターセット,フロント	61000-MFM-FB0	ZA			F-10	5
22	ホイールサブASSY.,フロント	44650-MFM-FA0	ZA			F-14-40	8
23	ホイールサブASSY.,リヤ	42650-MFM-FB0	ZA			F-19-40	10
24	ホッティCOMP.,フレーム	50100-MFM-BA0	ZA			F-39	1
25	マーク	86175-MFP-A50	ZB			F-50-5	3

CB400 SUPER BOL D'OR<ABS> (CB400SAJ).....8J

NO.	機種名 (MODEL)		CB400SAJ				
	フォトNO.		----	適用号機		掲載 ブロック	見出 番号
	主体色 (COLOR)		キャンデー クロムスファイ レッド R-381C				
	コード (CODE)		R381	初号機	終号機		
	色物部品名	基本部品番号					
26	マーク,ABS	86611-MJL-D80	ZA			F-50-5	6
27	マーク,L.ウイング	86202-MFM-BA0	ZB			F-50-5	5
28	マーク,R.ウイング	86201-MFM-BA0	ZB			F-50-5	4
29	マーク,サイドカバー	86831-MFM-BA0	ZC			F-50-5	13
30	マーク,ホンダ	86101-MFP-900	ZA			F-50-5	1
31	マーク,ホンダ	86102-MFM-FA0	ZC			F-50-5	2
32	リット,L.ポケット	64281-MCE-790	ZL			F-43-10	10
33	リット,R.ポケット	64271-MCE-790	ZL			F-43-10	7

Jumbo.jp.com

CB400 SUPER BOL D'OR<ABS> (CB400SAJ).....J

NO.	機種名 (MODEL)		CB400SAJ					
	フォトNO.		NO. 9	NO. 10	適用号機		掲載 ブロック	見出 番号
	主体色 (COLOR)		グリントゥエーブ ブルーメタリック	グラファイト ブラック				
	コード (CODE)		B-197M	NH-B01				
	色物部品名	基本部品番号	B197	NHB01	初号機	終号機		
1	ウインドスクリーンセット	64100-MFM-C30	ZA	ZA			F-43	4
2	カウル,L.リヤ	77251-MFM-C00	ZH	ZC			F-23	8
3	カウル,R.リヤ	77241-MFM-C00	ZH	ZC			F-23	7
4	カウルASSY.,L.サイド	64215-MFM-C30	ZD	ZC			F-43	9
5	カウルASSY.,R.サイド	64205-MFM-C30	ZD	ZC			F-43	6
6	カウルASSY.,フロントセンター	64210-MFM-C30	ZC	ZC			F-43	7
7	カウルセット,リヤセンター	77230-MFM-FA0	ZA	ZB			F-23	5
8	カバーセット,L.サイド	83710-MFM-BA0	ZA	ZA			F-24	4
9	カバーセット,R.サイド	83610-MFM-BA0	ZA	ZA			F-24	3
10	タンクASSY.,フューエル	17520-MFM-BA0	ZA	ZB			F-21	6
11	フエンダーセット,フロント	61000-MFM-FB0	ZC	ZD			F-10	5
12	ホイールサブASSY.,フロント	44650-MFM-FA0	ZA	ZA			F-14-40	8
13	ホイールサブASSY.,リヤ	42650-MFM-FB0	ZA	ZA			F-19-40	10
14	ホーダイCOMP.,フレーム	50100-MFM-BA0	ZA	ZA			F-39	1
15	マーク	86175-MFP-A50	ZA	ZC			F-50-2	3
16	マーク,ABS	86611-MGZ-D10	ZB	ZB			F-50-2	6
17	マーク,L.ウイング	86202-MFM-BA0	ZB	ZA			F-50-2	5
18	マーク,R.ウイング	86201-MFM-BA0	ZB	ZA			F-50-2	4
19	マーク,サイドカバー	86831-MFM-BA0	ZB	ZB			F-50-2	7
20	マーク,ホンダ	86101-MFP-900	ZA	ZA			F-50-2	1
21	マーク,ホンダ	86102-MFM-FA0	ZA	ZB			F-50-2	2
22	リッド,L.ホケット	64281-MCE-790	ZL	ZL			F-43-10	10
23	リッド,R.ホケット	64271-MCE-790	ZL	ZL			F-43-10	7

CB400 SUPER BOL D'OR<ABS> E Package (CB400SADJ).....7J

NO.	機種名 (MODEL)		CB400SADJ				
	フォトNO.		----	適用号機		掲載 ブロック	見出 番号
	主体色 (COLOR)		キャンデー クロムファイ レッド R-381C				
	コード (CODE)		R381	初号機	終号機		
	色物部品名	基本部品番号					
1	ウインドスクリーンセット	64100-MFM-C30	ZA			F-43	4
2	カウルASSY.,L.サイド	64215-MFM-BD0	ZC			F-43	8
3	カウルASSY.,R.サイド	64205-MFM-BD0	ZC			F-43	5
4	カウルASSY.,フロントセンター	64210-MFM-C30	ZG			F-43	7
5	カウルセット,L.リヤ	77320-MFM-FH0	ZA			F-23	12
6	カウルセット,R.リヤ	77310-MFM-FH0	ZA			F-23	9
7	カウルセット,リヤセンター	77230-MFM-FA0	ZC			F-23	5
8	カバーセット,L.サイド	83710-MFM-BG0	ZA			F-24	4
9	カバーセット,R.サイド	83610-MFM-BG0	ZA			F-24	3
10	ストライプ,L.サイドカウル	86642-MFM-BD0	ZB			F-50-5	8
11	ストライプ,L.サイドカバー	86834-MFM-C80	ZA			F-50-5	15
12	ストライプ,R.サイドカウル	86641-MFM-BD0	ZB			F-50-5	7
13	ストライプ,R.サイドカバー	86833-MFM-C80	ZA			F-50-5	14
14	ストライプA,L.リヤカウル	86772-MFM-FH0	ZA			F-50-5	10
15	ストライプA,R.リヤカウル	86771-MFM-FH0	ZA			F-50-5	9
16	ストライプB,L.サイドカバー	86836-MFM-FH0	ZA			F-50-5	17
17	ストライプB,L.リヤカウル	86774-MFM-FH0	ZA			F-50-5	12
18	ストライプB,R.サイドカバー	86835-MFM-FH0	ZA			F-50-5	16
19	ストライプB,R.リヤカウル	86773-MFM-FH0	ZA			F-50-5	11
20	タンクASSY.,フューエル	17520-MFM-BG0	ZA			F-21	6
21	フエンターセット,フロント	61000-MFM-FB0	ZA			F-10	5
22	ホイールサブASSY.,フロント	44650-MFM-FA0	ZA			F-14-40	8
23	ホイールサブASSY.,リヤ	42650-MFM-FB0	ZA			F-19-40	10
24	ホッティCOMP.,フレーム	50100-MFM-BA0	ZA			F-39	1
25	マーク	86175-MFP-A50	ZB			F-50-5	3

CB400 SUPER BOL D'OR<ABS> E Package (CB400SADJ).....7J

NO.	機種名 (MODEL)		CB400SADJ				
	フォトNO.		----	適用号機		掲載 ブロック	見出 番号
	主体色 (COLOR)		キャンデー クロムファイア レッド R-381C				
	コード (CODE)		R381	初号機	終号機		
	色物部品名	基本部品番号					
26	マーク,ABS	86611-MJL-D80	ZA			F-50-5	6
27	マーク,L.ウイング	86202-MFM-BA0	ZB			F-50-5	5
28	マーク,R.ウイング	86201-MFM-BA0	ZB			F-50-5	4
29	マーク,サイドカバー	86831-MFM-BA0	ZC			F-50-5	13
30	マーク,ホンダ	86101-MFP-900	ZA			F-50-5	1
31	マーク,ホンダ	86102-MFM-FA0	ZC			F-50-5	2
32	リット,L.ポケット	64281-MCE-790	ZL			F-43-10	10
33	リット,R.ポケット	64271-MCE-790	ZL			F-43-10	7

CB400 SUPER BOL D'OR<ABS> E Package (CB400SADJ).....8J

NO.	機種名 (MODEL)		CB400SADJ					
	フォトNO.		----	----			掲載 ブロック	見出 番号
	主体色 (COLOR)		グリントゥエーブ ブルーメタリック	グセラファイト ブラック	適用号機			
	コード (CODE)		B-197M	NH-B01				
	色物部品名	基本部品番号	B197	NHB01	初号機	終号機		
1	ウインドスクリーンセット	64100-MFM-C30	ZA	ZA			F-43	4
2	カウル,L.リヤ	77251-MFM-C00	ZH	ZC			F-23	8
3	カウル,R.リヤ	77241-MFM-C00	ZH	ZC			F-23	7
4	カウルASSY.,L.サイド	64215-MFM-C30	ZD	ZC			F-43	9
5	カウルASSY.,R.サイド	64205-MFM-C30	ZD	ZC			F-43	6
6	カウルASSY.,フロントセンター	64210-MFM-C30	ZC	ZC			F-43	7
7	カウルセット,リヤセンター	77230-MFM-FA0	ZA	ZB			F-23	5
8	カバーセット,L.サイド	83710-MFM-BA0	ZA	ZA			F-24	4
9	カバーセット,R.サイド	83610-MFM-BA0	ZA	ZA			F-24	3
10	タンクASSY.,フューエル	17520-MFM-BA0	ZA	ZB			F-21	6
11	フエンダーセット,フロント	61000-MFM-FB0	ZC	ZD			F-10	5
12	ホイールサブASSY.,フロント	44650-MFM-FA0	ZA	ZA			F-14-40	8
13	ホイールサブASSY.,リヤ	42650-MFM-FB0	ZA	ZA			F-19-40	10
14	ホイールCOMP.,フレーム	50100-MFM-BA0	ZA	ZA			F-39	1
15	マーク	86175-MFP-A50	ZA	ZC			F-50-2	3
16	マーク,ABS	86611-MGZ-D10	ZB	ZB			F-50-2	6
17	マーク,L.ウイング	86202-MFM-BA0	ZB	ZA			F-50-2	5
18	マーク,R.ウイング	86201-MFM-BA0	ZB	ZA			F-50-2	4
19	マーク,サイドカバー	86831-MFM-BA0	ZB	ZB			F-50-2	7
20	マーク,ホンダ	86101-MFP-900	ZA	ZA			F-50-2	1
21	マーク,ホンダ	86102-MFM-FA0	ZA	ZB			F-50-2	2
22	リッド,L.ホケット	64281-MCE-790	ZL	ZL			F-43-10	10
23	リッド,R.ホケット	64271-MCE-790	ZL	ZL			F-43-10	7

CB400 SUPER BOL D'OR<ABS> E Package (CB400SADJ).....9J

NO.	機種名 (MODEL)		CB400SADJ				見出 番号
	フォトNO.		----	適用号機		掲載 ブロック	
	主体色 (COLOR)		パールサンベーム ホワイト				
	コード (CODE)		NH-A66P				
	色物部品名	基本部品番号	NHA66	初号機	終号機		
1	ウインドスクリーンセット	64100-MFM-C30	ZA			F-43	4
2	カウルASSY.,L.サイド	64215-MFM-BD0	ZB			F-43	8
3	カウルASSY.,R.サイド	64205-MFM-BD0	ZB			F-43	5
4	カウルASSY.,フロントセンター	64210-MFM-C30	ZB			F-43	7
5	カウルセット,L.リヤ	77320-MFM-FD0	ZA			F-23	12
6	カウルセット,R.リヤ	77310-MFM-FD0	ZA			F-23	9
7	カウルセット,リヤセンター	77230-MFM-C00	ZD			F-23	5
8	カバーセット,L.サイド	83710-MFM-BD0	ZA			F-24	4
9	カバーセット,R.サイド	83610-MFM-BD0	ZA			F-24	3
10	ストライプ,L.サイドカウル	86642-MFM-BD0	ZA			F-50-3	8
11	ストライプ,L.サイドカバー	86834-MFM-C80	ZA			F-50-3	15
12	ストライプ,R.サイドカウル	86641-MFM-BD0	ZA			F-50-3	7
13	ストライプ,R.サイドカバー	86833-MFM-C80	ZA			F-50-3	14
14	ストライプA,L.リヤカウル	86772-MFM-FD0	ZA			F-50-3	10
15	ストライプA,R.リヤカウル	86771-MFM-FD0	ZA			F-50-3	9
16	ストライプB,L.リヤカウル	86774-MFM-FD0	ZA			F-50-3	12
17	ストライプB,R.リヤカウル	86773-MFM-FD0	ZA			F-50-3	11
18	タンクASSY.,フューエル	17520-MFM-BD0	ZA			F-21	6
19	フエンダーセット,フロント	61000-MFM-FB0	ZA			F-10	5
20	ホイールサブASSY.,フロント	44650-MFM-FA0	ZB			F-14-40	8
21	ホイールサブASSY.,リヤ	42650-MFM-FB0	ZB			F-19-40	10
22	ホイールCOMP.,フレーム	50100-MFM-BA0	ZA			F-39	1
23	マーク	86175-MFP-A50	ZB			F-50-3	3
24	マーク,ABS	86611-MJL-D80	ZA			F-50-3	6
25	マーク,L.ウイング	86202-MFM-C00	ZB			F-50-3	5

CB400 SUPER BOL D'OR<ABS> E Package (CB400SADJ).....9J

NO.	機種名 (MODEL)		CB400SADJ				
	フォトNO.		----	適用号機		掲載 ブロック	見出 番号
	主体色 (COLOR)		ハールサンベーム ホワイト				
	コード (CODE)		NH-A66P				
	色物部品名	基本部品番号	NHA66	初号機	終号機		
26	マーク,R.ウイング	86201-MFM-C00	ZB			F-50-3	4
27	マーク,サイドカバー	86831-MFM-BA0	ZA			F-50-3	13
28	マーク,ホンダ	86101-MFP-900	ZA			F-50-3	2
29	マーク,リヤカウル	77219-MFM-700	ZA			F-50-3	1
30	リット,L.ポケット	64281-MCE-790	ZL			F-43-10	10
31	リット,R.ポケット	64271-MCE-790	ZL			F-43-10	7

Jumbo-IP.com

CB400 SUPER BOL D'OR<ABS> E Package (CB400SADk).....7J

NO.	機種名 (MODEL)		CB400SADK					
	フォトNO.		NO. 11	----	適用号機		掲載 ブロック	見出 番号
	主体色 (COLOR)		アトモスフィア ブルー メタリック PB-395M	キャンデー クロモスフィア レッド R-381C				
	コード (CODE)		PB395	R381	初号機	終号機		
	色物部品名	基本部品番号						
1	ウインドスクリーンセット	64100-MFM-C30	ZA	ZA			F-43	4
2	カウルASSY.,L.サイド	64215-MFM-BD0	-	ZC			F-43	8
3	カウルASSY.,L.サイド	64215-MFM-BL0	ZA	-			F-43	8
4	カウルASSY.,R.サイド	64205-MFM-BD0	-	ZC			F-43	5
5	カウルASSY.,R.サイド	64205-MFM-BL0	ZA	-			F-43	5
6	カウルASSY.,フロントセンター	64210-MFM-C30	ZG	ZG			F-43	7
7	カウルセット,L.リヤ	77320-MFM-FH0	-	ZA			F-23	12
8	カウルセット,L.リヤ	77320-MFM-FL0	ZA	-			F-23	12
9	カウルセット,R.リヤ	77310-MFM-FH0	-	ZA			F-23	9
10	カウルセット,R.リヤ	77310-MFM-FL0	ZA	-			F-23	9
11	カウルセット,リヤセンター	77230-MFM-FA0	-	ZC			F-23	5
12	カウルセット,リヤセンター	77230-MFM-FK0	ZA	-			F-23	5
13	カバーセット,L.サイド	83710-MFM-BG0	-	ZA			F-24	4
14	カバーセット,L.サイド	83710-MFM-BL0	ZA	-			F-24	4
15	カバーセット,R.サイド	83610-MFM-BG0	-	ZA			F-24	3
16	カバーセット,R.サイド	83610-MFM-BL0	ZA	-			F-24	3
17	ストライプ,L.サイドカウル	86642-MFM-BD0	-	ZB			F-50-5	8
18	ストライプ,L.サイドカウル	86642-MFM-BL0	ZA	-			F-50-5	8
19	ストライプ,L.サイドカバー	86834-MFM-C80	ZA	ZA			F-50-5	15
20	ストライプ,R.サイドカウル	86641-MFM-BD0	-	ZB			F-50-5	7
21	ストライプ,R.サイドカウル	86641-MFM-BL0	ZA	-			F-50-5	7
22	ストライプ,R.サイドカバー	86833-MFM-C80	ZA	ZA			F-50-5	14
23	ストライプA,L.リヤカウル	86772-MFM-FH0	-	ZA			F-50-5	10
24	ストライプA,L.リヤカウル	86772-MFM-FL0	ZA	-			F-50-5	10
25	ストライプA,R.リヤカウル	86771-MFM-FH0	-	ZA			F-50-5	9

CB400 SUPER BOL D'OR<ABS> E Package (CB400SADk).....7J

NO.	機種名 (MODEL)		CB400SADK					
	フォトNO.		NO. 11	----	適用号機		掲載 ブロック	見出 番号
	主体色 (COLOR)		アトモスフィア ブルー メタリック PB-395M	キャンデー クロモスフィア レッド R-381C				
	コード (CODE)		PB395	R381	初号機	終号機		
	色物部品名	基本部品番号						
26	ストライプA,R.リヤークウル	86771-MFM-FL0	ZA	-			F-50-5	9
27	ストライプB,L.サイドカバー	86836-MFM-FH0	-	ZA			F-50-5	17
28	ストライプB,L.サイドカバー	86836-MFM-FL0	ZA	-			F-50-5	17
29	ストライプB,L.リヤークウル	86774-MFM-FH0	-	ZA			F-50-5	12
30	ストライプB,L.リヤークウル	86774-MFM-FL0	ZA	-			F-50-5	12
31	ストライプB,R.サイドカバー	86835-MFM-FH0	-	ZA			F-50-5	16
32	ストライプB,R.サイドカバー	86835-MFM-FL0	ZA	-			F-50-5	16
33	ストライプB,R.リヤークウル	86773-MFM-FH0	-	ZA			F-50-5	11
34	ストライプB,R.リヤークウル	86773-MFM-FL0	ZA	-			F-50-5	11
35	タンクASSY.,フューエル	17520-MFM-BL0	ZA	ZB			F-21	6
36	フエンダーセット,フロント	61000-MFM-FB0	-	ZA			F-10	5
37	フエンダーセット,フロント	61000-MFM-FK0	ZA	-			F-10	5
38	ホイールサブASSY.,フロント	44650-MFM-FA0	ZA	ZA			F-14-40	8
39	ホイールサブASSY.,リヤークウル	42650-MFM-FB0	ZA	ZA			F-19-40	10
40	ホーティCOMP.,フレーム	50100-MFM-BA0	ZA	ZA			F-39	1
41	マーク,ABS	86611-MGZ-D10	ZB	-			F-50-5	6
42	マーク,ABS	86611-MJL-D80	-	ZA			F-50-5	6
43	マーク,L.ウイング	86202-MFM-BA0	-	ZB			F-50-5	5
44	マーク,L.ウイング	86202-MFM-BK0	ZA	-			F-50-5	5
45	マーク,R.ウイング	86201-MFM-BA0	-	ZB			F-50-5	4
46	マーク,R.ウイング	86201-MFM-BK0	ZA	-			F-50-5	4
47	マーク,サイドカバー	86831-MFM-BA0	-	ZC			F-50-5	13
48	マーク,サイドカバー	86831-MFM-BK0	ZA	-			F-50-5	13
49	マーク,ホンダ	86101-MFP-900	ZA	ZA			F-50-5	1
50	マーク,ホンダ	86102-MFM-FA0	-	ZC			F-50-5	2

CB400 SUPER BOL D'OR<ABS> E Package (CB400SADk).....7J

NO.	機種名 (MODEL)		CB400SADK					
	フォトNO.		NO. 11	----	適用号機		掲載 ブロック	見出 番号
	主体色 (COLOR)		アトモファイ ブルー メタリック PB-395M	キャンデー クロモファイ レッド R-381C				
	コード (CODE)		PB395	R381	初号機	終号機		
	色物部品名	基本部品番号						
51	マーク,ホンダ	86102-MFM-FK0	ZA	-			F-50-5	2
52	リット,L,ポケット	64281-MCE-790	ZL	ZL			F-43-10	10
53	リット,R,ポケット	64271-MCE-790	ZL	ZL			F-43-10	7

CB400 SUPER BOL D'OR<ABS> E Package (CB400SADk).....8J

NO.	機種名 (MODEL)		CB400SADK				
	フォトNO.		NO. 12	適用号機		掲載 ブロック	見出 番号
	主体色 (COLOR)		ダークネス ブラック メタリック				
	コード (CODE)		NH-463M				
	色物部品名	基本部品番号	NH463	初号機	終号機		
1	ウインドスクリーンセット	64100-MFM-C30	ZA			F-43	4
2	カウル,L.リヤ	77251-MFM-C00	ZK			F-23	8
3	カウル,R.リヤ	77241-MFM-C00	ZK			F-23	7
4	カウルASSY.,L.サイド	64215-MFM-C30	ZE			F-43	9
5	カウルASSY.,R.サイド	64205-MFM-C30	ZE			F-43	6
6	カウルASSY.,フロントセンター	64210-MFM-C30	ZH			F-43	7
7	カウルセット,リヤセンター	77230-MFM-FK0	ZB			F-23	5
8	カバーセット,L.サイド	83710-MFM-BK0	ZA			F-24	4
9	カバーセット,R.サイド	83610-MFM-BK0	ZA			F-24	3
10	タンクASSY.,フューエル	17520-MFM-BK0	ZA			F-21	6
11	フェンダーセット,フロント	61000-MFM-FK0	ZB			F-10	5
12	ホイールサブASSY.,フロント	44650-MFM-FA0	ZA			F-14-40	8
13	ホイールサブASSY.,リヤ	42650-MFM-FB0	ZA			F-19-40	10
14	ホティCOMP.,フレーム	50100-MFM-BA0	ZA			F-39	1
15	マーク,ABS	86611-MGZ-D10	ZB			F-50-2	6
16	マーク,L.フューエルタンク	86174-MFP-L60	ZA			F-50-2	5
17	マーク,R.フューエルタンク	86173-MFP-L60	ZA			F-50-2	4
18	マーク,サイドカバー	86831-MFM-BK0	ZB			F-50-2	7
19	マーク,ホンダ	86101-MFP-900	ZA			F-50-2	1
20	マーク,ホンダ	86102-MFM-FK0	ZB			F-50-2	2
21	リツド,L.ホケツト	64281-MCE-790	ZL			F-43-10	10
22	リツド,R.ホケツト	64271-MCE-790	ZL			F-43-10	7

フューエルホース／チューブとビニールチューブ、および一般用チューブの使用について

- 標準部品のフューエルホース／チューブとビニールチューブ、および一般用チューブは長巻のバルク部品に代替されます。
- 標準部品のフューエルホース／チューブとビニールチューブ、および一般用チューブを注文の際は、パーツカタログ本文中の部品名下に記載されている（ ）付バルク部品番号または下記一覧表でご確認の上ご注文ください。
- 交換の際は部品名中に記載されている正規の長さにカットして使用してください。
(バルク部品のカット方法、ナンバー記入方法等の取り扱いについては、サービスマニュアルおよびバルク部品に同梱されている説明書を参照してください。)
- カット後の価格については、パーツカタログ本文に記載されている希望小売価格を参照してください。
- 下記の表は標準部品番号とバルク部品番号一覧表です。記載の代替部品以外は絶対に使用しないで下さい。

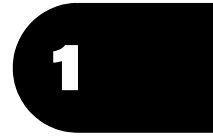
フューエルホース／チューブ			
標準部品番号	バルク部品番号	バルク部品	
		内径 (mm)	長さ (m)
95001-30xxx-2x	95001-30001-20M	3.0	1
95001-30xxx-3x	95001-30001-30M	3.0	1
95001-30xxx-4x	95001-30001-40M	3.0	1
95001-35xxx-2x	95001-35001-50M <95001-35003-50M>	3.5	1 3
95001-35xxx-3x	95001-35001-60M <95001-35003-60M>	3.5	1 3
95001-35xxx-4x	95001-35001-60M <95001-35003-60M>	3.5	1 3
95001-35xxx-5x	95001-35001-50M <95001-35003-50M>	3.5	1 3
95001-35xxx-6x	95001-35001-60M <95001-35003-60M>	3.5	1 3
95001-45xxx-2x	95001-45001-50M <95001-45003-50M>	4.5	1 3
95001-45xxx-3x	95001-45001-60M <95001-45003-60M> <95001-45008-60M>	4.5	1 3 8
95001-45xxx-4x	95001-45001-60M <95001-45003-60M> <95001-45008-60M>	4.5	1 3 8
95001-45xxx-5x	95001-45001-50M <95001-45003-50M>	4.5	1 3
95001-45xxx-6x	95001-45001-60M <95001-45003-60M> <95001-45008-60M>	4.5	1 3 8
95001-55xxx-2x	95001-55001-50M <95001-55003-50M> <95001-55008-50M>	5.5	1 3 8

フューエルホース／チューブ			
標準部品番号	バルク部品番号	バルク部品	
		内径 (mm)	長さ (m)
95001-55xxx-3x	95001-55001-60M <95001-55003-60M> <95001-55008-60M>	5.5	1 3 8
95001-55xxx-4x	95001-55001-60M <95001-55003-60M> <95001-55008-60M>	5.5	1 3 8
95001-55xxx-5x	95001-55001-50M <95001-55003-50M> <95001-55008-50M>	5.5	1 3 8
95001-55xxx-6x	95001-55001-60M <95001-55003-60M> <95001-55008-60M>	5.5	1 3 8
95001-75xxx-2x	95001-75001-50M <95001-75003-50M>	7.5	1 3
95001-75xxx-3x	95001-75001-60M <95001-75008-60M>	7.5	1 3 8
95001-75xxx-4x	95001-75001-60M <95001-75003-60M> <95001-75008-60M>	7.5	1 3 8
95001-75xxx-5x	95001-75001-50M <95001-75003-50M>	7.5	1 3
95001-75xxx-6x	95001-75001-60M <95001-75003-60M> <95001-75008-60M>	7.5	1 3 8
95001-80xxx-2x	95001-80001-50M	8.0	1
95001-80xxx-3x	95001-80001-60M	8.0	1
95001-80xxx-4x	95001-80001-60M	8.0	1
95001-80xxx-5x	95001-80001-50M	8.0	1
95001-80xxx-6x	95001-80001-60M	8.0	1

ビニールチューブ				
標準部品番号	バルク部品番号	バルク部品		
		内径 (mm)	外径 (mm)	長さ (m)
95003-01xxx-3x	95003-01001-60M <95003-01003-60M>	2.9	6.8	1 3
95003-01xxx-60	95003-01001-60M <95003-01003-60M>	2.9	6.8	1 3
95003-03xxx-3x	95003-03001-60M <95003-03003-60M>	3.0	6.0	1 3
95003-03xxx-60	95003-03001-60M <95003-03003-60M>	3.0	6.0	1 3
95003-05xxx-3x	95003-05001-60M <95003-05003-60M> <95003-05008-60M>	3.5	6.5	1 3 8
95003-05xxx-60	95003-05001-60M <95003-05003-60M> <95003-05008-60M>	3.5	6.5	1 3 8
95003-07xxx-1x	95003-07001-10M <95003-07003-10M> <95003-07008-10M>	4.0	7.0	1 3 8
95003-07xxx-20	95003-07001-10M <95003-07003-10M> <95003-07008-10M>	4.0	7.0	1 3 8
95003-07xxx-3x	95003-07001-60M <95003-07003-60M> <95003-07008-60M>	4.0	7.0	1 3 8
95003-07xxx-60	95003-07001-60M <95003-07003-60M> <95003-07008-60M>	4.0	7.0	1 3 8
95003-07xxx-7x	95003-07001-70M <95003-07003-70M> <95003-07008-70M>	4.0	7.0	1 3 8
95003-08xxx-1x	95003-08001-10M <95003-08003-10M> <95003-08008-10M>	4.5	6.5	1 3 8
95003-09xxx-3x	95003-09001-60M <95003-09003-60M>	4.5	8.0	1 3
95003-09xxx-60	95003-09001-60M <95003-09003-60M>	4.5	8.0	1 3
95003-10xxx-1x	95003-10001-10M <95003-10003-10M>	5.0	8.0	1 3
95003-10xxx-20	95003-10001-10M <95003-10003-10M>	5.0	8.0	1 3
95003-10xxx-3x	95003-10001-60M <95003-10003-60M>	5.0	8.0	1 3
95003-10xxx-60	95003-10001-60M <95003-10003-60M>	5.0	8.0	1 3
95003-11xxx-3x	95003-11001-60M <95003-11003-60M> <95003-11008-60M>	5.0	9.0	1 3 8
95003-11xxx-60	95003-11001-60M <95003-11003-60M> <95003-11008-60M>	5.0	9.0	1 3 8
95003-12xxx-1x	95003-12001-10M <95003-12003-10M> <95003-12008-10M>	5.0	7.0	1 3 8
95003-12xxx-20	95003-12001-10M <95003-12003-10M> <95003-12008-10M>	5.0	7.0	1 3 8

ビニールチューブ				
標準部品番号	バルク部品番号	バルク部品		
		内径 (mm)	外径 (mm)	長さ (m)
95003-14xxx-1x	95003-14001-10M <95003-14003-10M>	6.0	9.0	1 3
95003-14xxx-3x	95003-14001-60M <95003-14003-60M>	6.0	9.0	1 3
95003-14xxx-20	95003-14001-10M <95003-14003-10M>	6.0	9.0	1 3
95003-17xxx-1x	95003-17001-10M <95003-17003-10M>	7.0	9.0	1 3
95003-19xxx-1x	95003-19001-10M <95003-19003-10M> <95003-19008-10M>	7.0	11.0	1 3 8
95003-19xxx-20	95003-19001-10M <95003-19003-10M> <95003-19008-10M>	7.0	11.0	1 3 8
95003-19xxx-3x	95003-19001-60M <95003-19003-60M> <95003-19008-60M>	7.0	11.0	1 3 8
95003-19xxx-60	95003-19001-60M <95003-19003-60M> <95003-19008-60M>	7.0	11.0	1 3 8
95003-40xxx-20	95003-40001-10M <95003-40003-10M>	12.0	16.0	1 3
95003-21xxx-1x	95003-21001-10M <95003-21003-10M>	8.0	9.0	1 3
95003-21xxx-20	95003-21001-10M <95003-21003-10M>	8.0	9.0	1 3
95003-23xxx-1x	95003-23001-10M <95003-23003-10M>	8.0	12.0	1 3
95003-23xxx-20	95003-23001-10M <95003-23003-10M>	8.0	12.0	1 3
95003-23xxx-3x	95003-23001-60M <95003-23003-60M> <95003-23008-60M>	8.0	12.0	1 3 8
95003-23xxx-60	95003-23001-60M <95003-23003-60M> <95003-23008-60M>	8.0	12.0	1 3 8
95003-25xxx-1x	95003-25001-10M <95003-25003-10M>	9.0	11.0	1 3
95003-25xxx-20	95003-25001-10M <95003-25003-10M>	9.0	11.0	1 3
95003-25xxx-3x	95003-25001-60M <95003-25003-60M>	9.0	11.0	1 3
95003-25xxx-7x	95003-25001-70M <95003-25003-70M>	9.0	11.0	1 3
95003-27xxx-1x	95003-27001-10M <95003-27003-10M>	9.0	13.0	1 3
95003-27xxx-20	95003-27001-10M <95003-27003-10M>	9.0	13.0	1 3
95003-27xxx-3x	95003-27001-60M <95003-27003-60M>	9.0	13.0	1 3
95003-27xxx-60	95003-27001-60M <95003-27003-60M>	9.0	13.0	1 3
95003-33xxx-1x	95003-33001-10M <95003-33003-10M>	10.0	14.0	1 3

ビニールチューブ				
標準部品番号	バルク部品番号	バルク部品		
		内径 (mm)	外径 (mm)	長さ (m)
95003-33xxx-20	95003-33001-10M <95003-33003-10M>	10.0	14.0	1 3
95003-36xxx-1x	95003-36001-10M <95003-36003-10M> <95003-36008-10M>	11.0	13.0	1 3 8
95003-36xxx-20	95003-36001-10M <95003-36003-10M> <95003-36008-10M>	11.0	13.0	1 3 8
95003-37xxx-3x	95003-37001-60M <95003-37003-60M>	11.0	15.0	1 3
95003-37xxx-60	95003-37001-60M <95003-37003-60M>	11.0	15.0	1 3
95003-38xxx-1x	95003-38001-10M <95003-38003-10M>	12.0	13.0	1 3
95003-38xxx-20	95003-38001-10M <95003-38003-10M>	12.0	13.0	1 3
95003-39xxx-1x	95003-39001-10M <95003-39003-10M>	12.0	14.0	1 3
95003-39xxx-20	95003-39001-10M <95003-39003-10M>	12.0	14.0	1 3
95003-40xxx-3x	95003-40001-60M <95003-40003-60M>	12.0	16.0	1 3
95003-40xxx-60	95003-40001-60M <95003-40003-60M>	12.0	16.0	1 3
95003-43xxx-1x	95003-43001-10M <95003-43003-10M> <95003-43008-10M>	13.0	15.0	1 3 8
95003-43xxx-20	95003-43001-10M <95003-43003-10M> <95003-43008-10M>	13.0	15.0	1 3 8
95003-45xxx-1x	95003-45001-10M <95003-45003-10M> <95003-45008-10M>	14.0	18.0	1 3 8
95003-45xxx-20	95003-45001-10M <95003-45003-10M> <95003-45008-10M>	14.0	18.0	1 3 8
95003-50xxx-1x	95003-50001-10M <95003-50003-10M>	16.0	19.0	1 3
95003-50xxx-20	95003-50001-10M <95003-50003-10M>	16.0	19.0	1 3
95003-50xxx-3x	95003-50001-60M <95003-50003-60M>	16.0	19.0	1 3
95003-55xxx-1x	95003-55001-10M <95003-55003-10M>	17.5	20.5	1 3
95003-55xxx-20	95003-55001-10M <95003-55003-10M>	17.5	20.5	1 3
95003-60xxx-1x	95003-60001-10M <95003-60003-10M>	22.0	27.0	1 3
95003-60xxx-20	95003-60001-10M <95003-60003-10M>	22.0	27.0	1 3
95003-60xxx-3x	95003-60001-60M <95003-60003-60M>	22.0	27.0	1 3
95003-60xxx-60	95003-60001-60M <95003-60003-60M>	22.0	27.0	1 3



一般用チューブ			
標準部品番号	バルク部品番号	バルク部品	
		内径 (mm)	長さ (m)
95005-11xxx-3x	95005-11001-30M	11.0	1
95005-11xxx-5x	95005-11001-50M	11.0	1
95005-12xxx-1x	95005-12001-10M <95005-12003-10M>	12.0	1 3
95005-12xxx-2x	95005-12001-20M	12.0	1
95005-12xxx-3x	95005-12001-30M	12.0	1
95005-12xxx-5x	95005-12001-50M	12.0	1
95005-14xxx-1x	95005-14001-10M	14.0	1
95005-14xxx-2x	95005-14001-20M <95005-14003-20M>	14.0	1 3
95005-14xxx-3x	95005-14001-30M	14.0	1
95005-14xxx-5x	95005-14001-50M	14.0	1
95005-17xxx-1x	95005-17001-10M	17.0	1
95005-17xxx-2x	95005-17001-20M	17.0	1
95005-17xxx-3x	95005-17001-30M	17.0	1
95005-17xxx-5x	95005-17001-50M	17.0	1
95005-30xxx-3x	95005-30001-30M	3.0	1
95005-30xxx-5x	95005-30001-50M	3.0	1
95005-35xxx-1x	95005-35001-10M <95005-35003-10M> <95005-35008-10M>	3.5	1 3 8
95005-35xxx-2x	95005-35001-20M	3.5	1
95005-35xxx-3x	95005-35001-30M	3.5	1
95005-35xxx-4x	95005-35001-10M <95005-35003-10M> <95005-35008-10M>	3.5	1 3 8
95005-35xxx-5x	95005-35001-50M	3.5	1
95005-45xxx-1x	95005-45001-10M <95005-45003-10M> <95005-45008-10M>	4.5	1 3 8
95005-45xxx-2x	95005-45001-20M	4.5	1
95005-45xxx-3x	95005-45001-30M	4.5	1

一般用チューブ			
標準部品番号	バルク部品番号	バルク部品	
		内径 (mm)	長さ (m)
95005-45xxx-4x	95005-45001-10M <95005-45003-10M> <95005-45008-10M>	4.5	1 3 8
95005-45xxx-5x	95005-45001-50M	4.5	1
95005-50xxx-3x	95005-50001-30M <95005-50003-30M>	5.0	1 3
95005-50xxx-5x	95005-50001-50M	5.0	1
95005-55xxx-1x	95005-55001-10M <95005-55003-10M> <95005-55008-10M>	5.3	1 3 8
95005-55xxx-2x	95005-55001-20M <95005-55003-20M>	5.3	1 3
95005-55xxx-4x	95005-55001-10M <95005-55003-10M> <95005-55008-10M>	5.3	1 3 8
95005-65xxx-1x	95005-65001-10M <95005-65003-10M>	6.5	1 3
95005-65xxx-2x	95005-65001-20M	6.5	1
95005-70xxx-3x	95005-70001-30M <95005-70003-30M>	7.0	1 3
95005-70xxx-5x	95005-70001-50M	7.0	1
95005-75xxx-1x	95005-75001-10M <95005-75003-10M>	7.3	1 3
95005-75xxx-2x	95005-75001-20M	7.3	1
95005-80xxx-1x	95005-80001-10M <95005-80003-10M>	8.0	1 3
95005-80xxx-2x	95005-80001-20M	8.0	1

*注) Xは数字、英字を省略表示したものです。

- ◎ 注意: フューエルホース/チューブと一般用チューブ、及びビニールチューブを間違えて使用すると危険が生じます。
 フューエルホース/チューブ使用箇所に一般用チューブ、及びビニールチューブを使用したり、その逆の使用は絶対しないで、パーツカタログ記載のバルク部品をサービスマニュアル及びバルク部品に同梱されている説明書に従って正しく使用してください。

●フューエルホース／チューブと一般用チューブ、及びビニールチューブのバルク部品番号の構成について

(例) 95001-75001-50M

バルク部品

バルク部品を表します。

マーキングコード (フューエルホース／チューブおよび一般用チューブ)

変更コード (ビニールチューブ)

・ナンバリングマークおよび変更順を示しますがバルク部品では0でナンバーなしです。

種類コード

- ・フューエルホース 2 : ブレード外部で赤色 (内径3mmのみ)
- 5 : ブレード内部で黒色
- ・フューエルチューブ 3 : 赤色 (内径3mmのみ)
- 4 : 灰色+赤線 (内径3mmのみ)
- 6 : 黒色

- ・ビニールチューブ 1 : 透明
- 2 : 黒色
- 3 : うす赤色
- 6 : うす赤色
- 7 : うす黒色

- ・一般用チューブ 1 : 灰色
- 2 : 灰色
- 3 : 黒色
- 5 : 黒色

長さ

- 001 : 1 m (標準)
 - 003 : 3 m
 - 008 : 8 m
- 未設定のものもあります。

内径コード (フューエルホース／チューブおよび一般用チューブ)

- 30 : 3.0 mm
- 35 : 3.5 mm
- 45 : 4.5 mm
- 50 : 5.0 mm
- 55 : 5.3 mm 5.5 mm
- 65 : 6.5 mm
- 70 : 7.0 mm
- 75 : 7.3 mm 7.5 mm
- 80 : 8.0 mm
- 11 : 11 mm
- 91 : 12 mm (外径15 mm)
- 92 : 12 mm (外径16 mm)
- 12 : 12 mm (外径17 mm)
- 14 : 14 mm
- 17 : 17 mm

内外径コード (ビニールチューブ)

- | | | |
|-----------------------|---------------------|-------------------------|
| 01 : 内径 2.9 外径 6.8 mm | 14 : 内径 6 外径 9 mm | 37 : 内径 11 外径 15 mm |
| 03 : 内径 3 外径 6 mm | 17 : 内径 7 外径 9 mm | 38 : 内径 12 外径 13 mm |
| 05 : 内径 3.5 外径 6.5 mm | 19 : 内径 7 外径 11 mm | 39 : 内径 12 外径 14 mm |
| 07 : 内径 4 外径 7 mm | 21 : 内径 8 外径 9 mm | 40 : 内径 12 外径 16 mm |
| 08 : 内径 4.5 外径 6.5 mm | 23 : 内径 8 外径 12 mm | 43 : 内径 13 外径 15 mm |
| 09 : 内径 4.5 外径 8 mm | 25 : 内径 9 外径 11 mm | 45 : 内径 14 外径 18 mm |
| 12 : 内径 5 外径 7 mm | 27 : 内径 9 外径 13 mm | 50 : 内径 16 外径 19 mm |
| 10 : 内径 5 外径 8 mm | 33 : 内径 10 外径 14 mm | 55 : 内径 17.5 外径 20.5 mm |
| 11 : 内径 5 外径 9 mm | 36 : 内径 11 外径 13 mm | 60 : 内径 22 外径 27 mm |

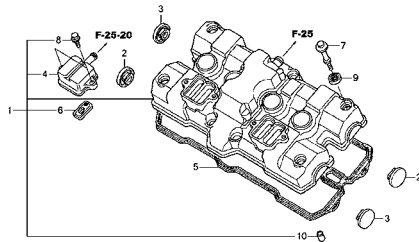
ホース／チューブのタイプ

- 1 : フューエルホース／チューブ
- 3 : ビニールチューブ
- 5 : 一般用チューブ

エンジン グループ

E-1

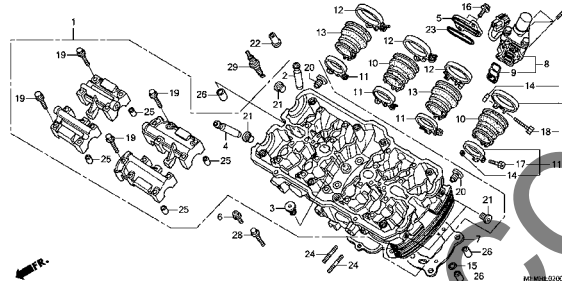
シリンダーヘッドカバー



MP M04L0000

E-2

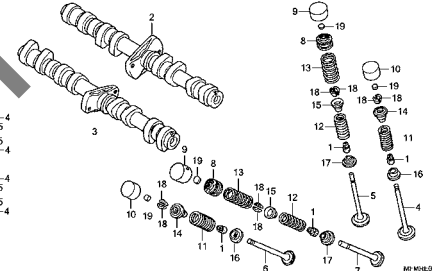
シリンダーヘッド



MP M04L0000

E-3

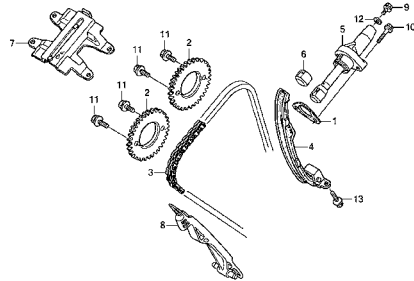
カムシャフト/バルブ



MP M04L0000

E-4

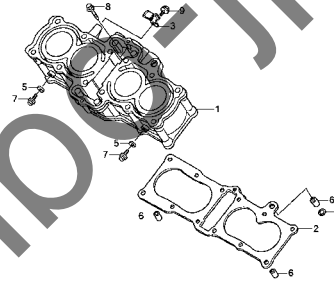
カムチェン/テンショナー



MP M04L0000

E-5

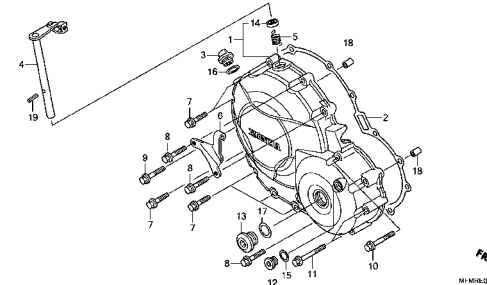
シリンダー



MP M04L0000

E-6

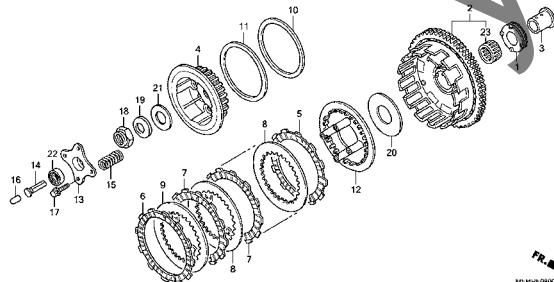
R. クランクケースカバー



MP M04L0000

E-8

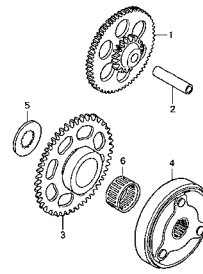
クラッチ



MP M04L0000

E-9

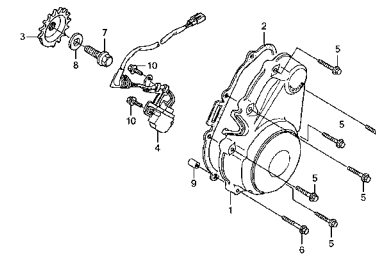
スターティングクラッチ



MP M04L0000

E-10

スターターカバー/パルスジェネレーター

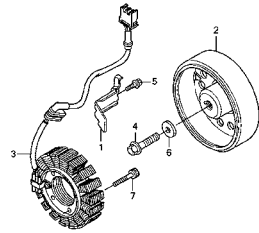


MP M04L0000

エンジン グループ

E-11

ジェネレーター

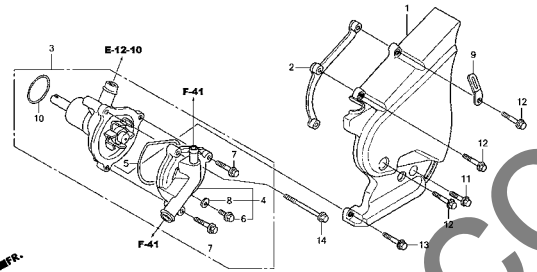


FR. →

M1 M08L1100

E-12

L. リヤカバー/ウォーターポンプ

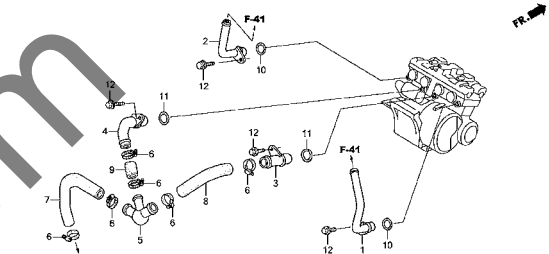


FR. →

M1 M08L1100

E-12-10

ウォーターパイプ

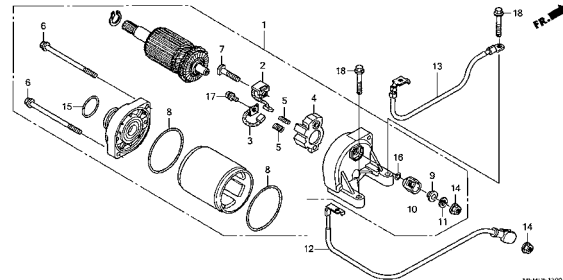


FR. →

M1 M08L1120

E-13

スターティングモーター

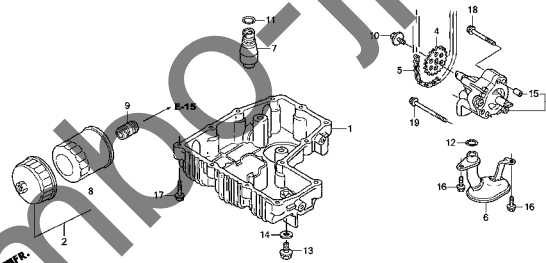


FR. →

M1 M08L1100

E-14

オイルポンプ/オイルパン

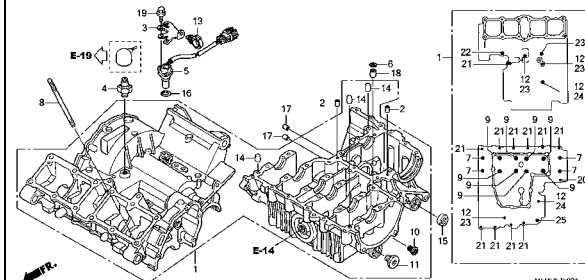


FR. →

M1 M08L1100

E-15

クランクケース

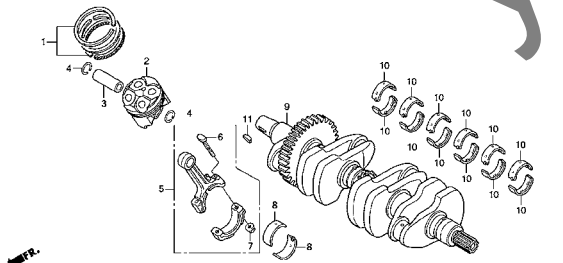


FR. →

M1 M08L1100A

E-16

クランクシャフト/ピストン

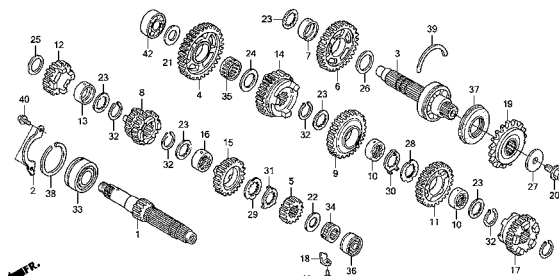


FR. →

M1 M08L1100

E-17

トランスミッション

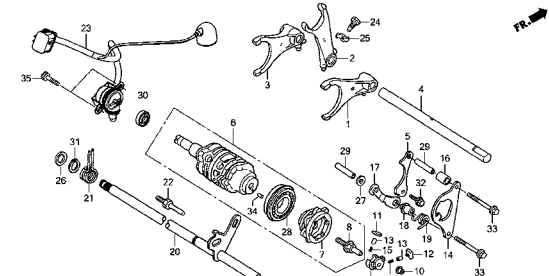


FR. →

M1 M08L1100

E-19

ギヤシフトドラム/ギヤシフトフォーク



FR. →

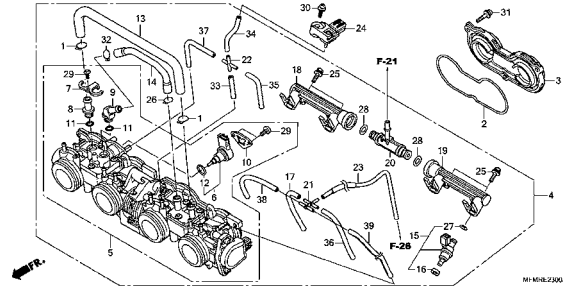
M1 M08L1100

2

エンジン グループ

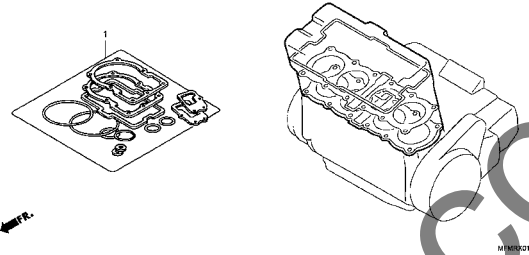
E-23

スロットルボディ



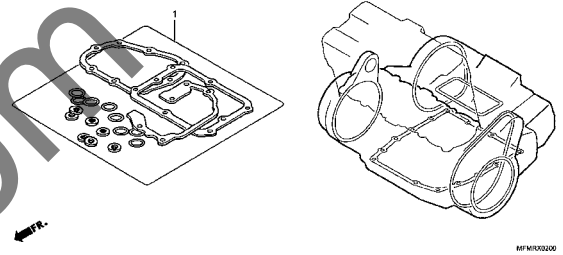
EOP-1

ガスケットキットA



EOP-2

ガスケットキットB



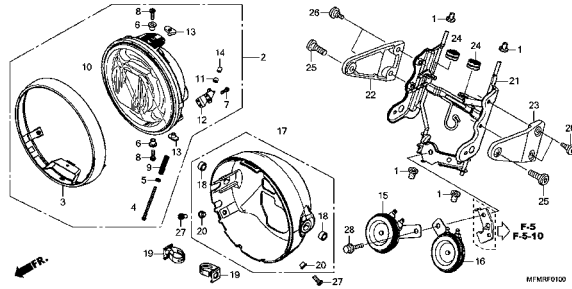
2

Jumbo-jp.com

フレーム グループ

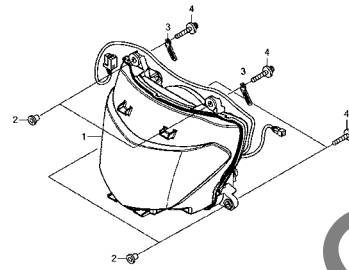
F-1

ヘッドライト (CB400/A)



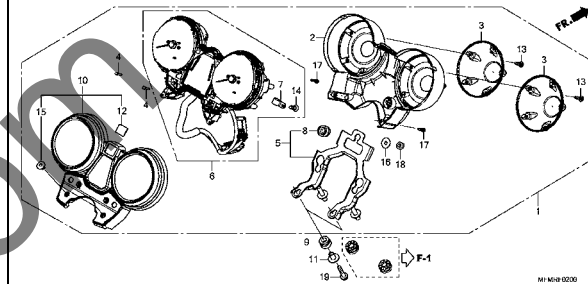
F-1-1

ヘッドライト (CB400SA/SAD)



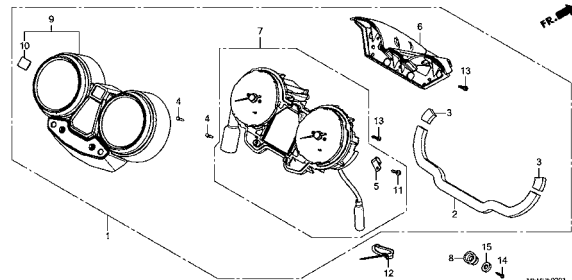
F-2

メーター (CB400/A)



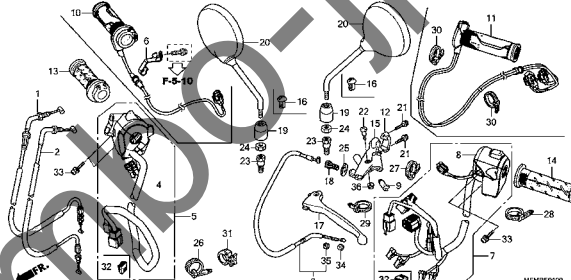
F-2-1

メーター (CB400SA/SAD)



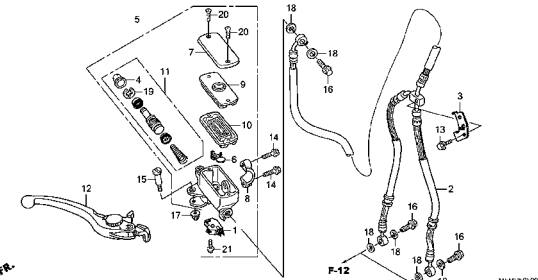
F-4

ハンドルレバー/スイッチ/ケーブル



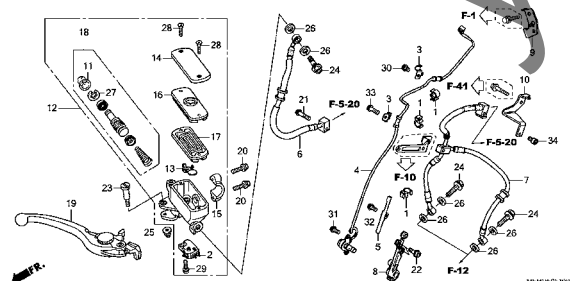
F-5

フロントブレーキマスターシリンダー (CB400)



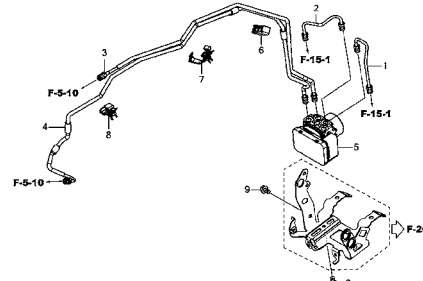
F-5-10

フロントブレーキマスターシリンダー (CB400A/SA/SAD)



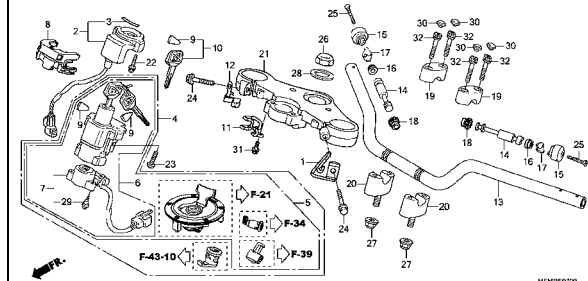
F-5-20

ABSモジュレーター



F-7

ハンドルパイプ/トップブリッジ

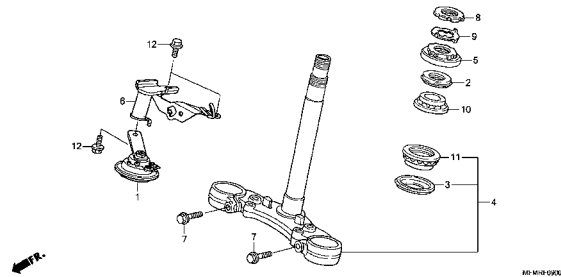


3

フレーム グループ

F-9

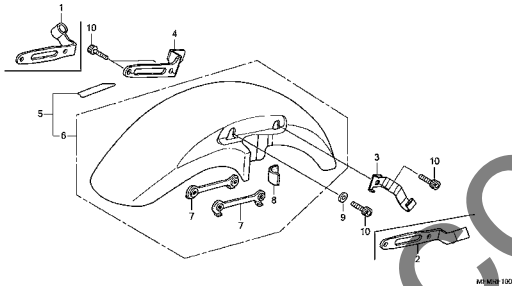
ステアリングシステム



MI-MIB 0900

F-10

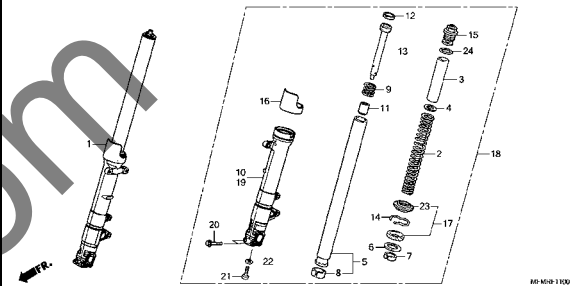
フロントフェンダー



MI-MIB 1000

F-11

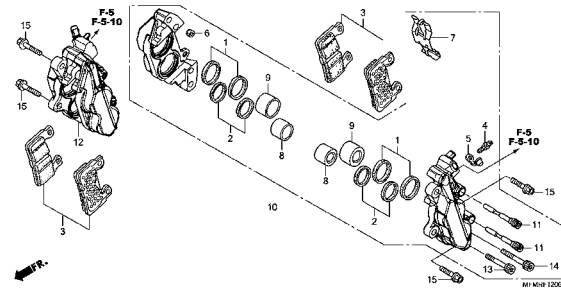
フロントフォーク



MI-MIB 1100

F-12

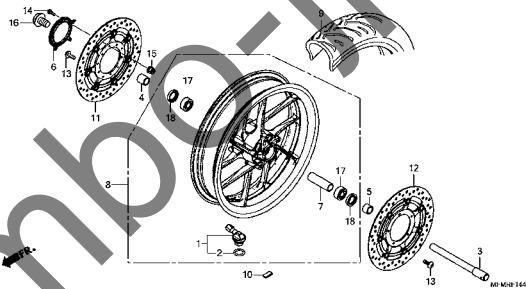
フロントブレーキキャリパー



MI-MIB 1200

F-14-40

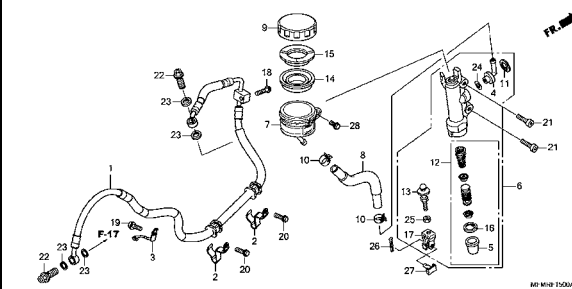
フロントホイール



MI-MIB 1440

F-15

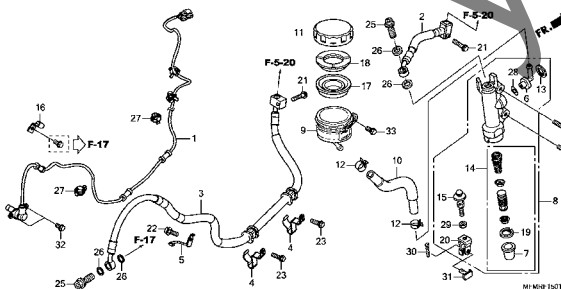
リアブレーキマスターシリンダー (CB400)



MI-MIB 1500A

F-15-1

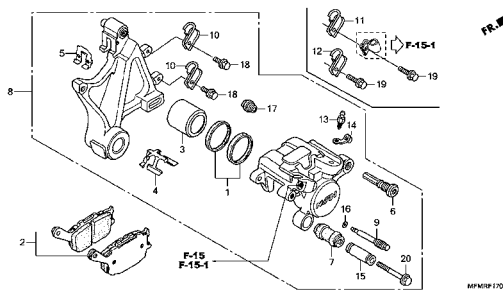
リアブレーキマスターシリンダー (CB400A/SA/SAD)



MI-MIB 1510A

F-17

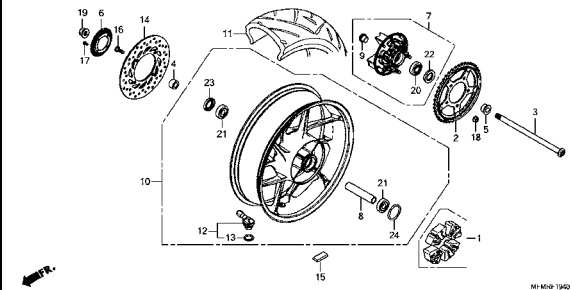
リアブレーキキャリパー



MI-MIB 1700

F-19-40

リアホイール

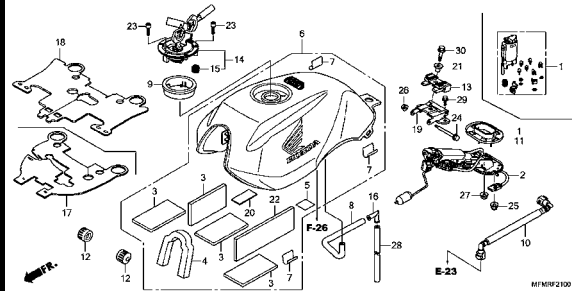


MI-MIB 1940

フレーム グループ

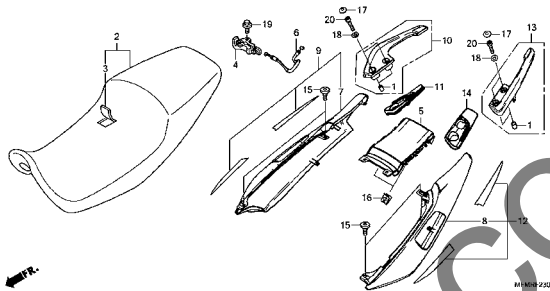
F-21

フューエルタンク



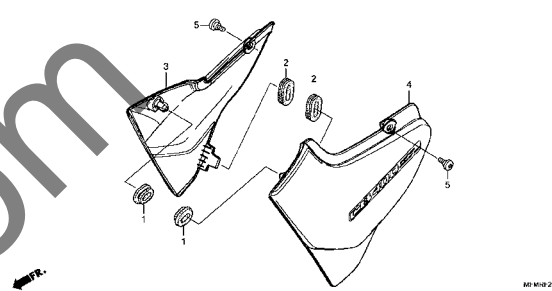
F-23

シート/リヤカウル



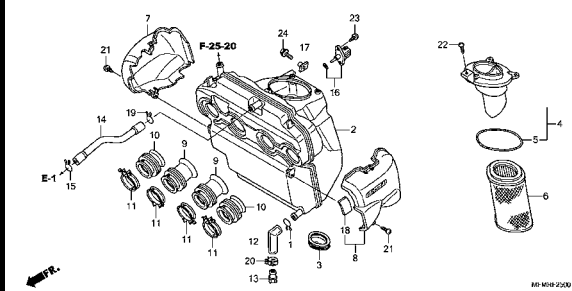
F-24

サイドカバー



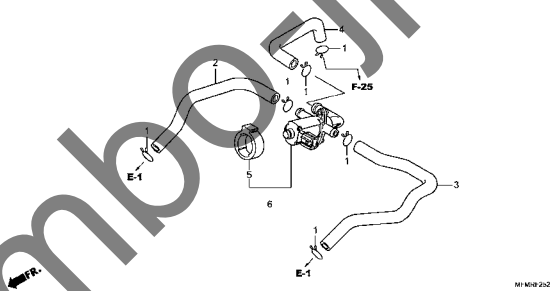
F-25

エアークリーナー



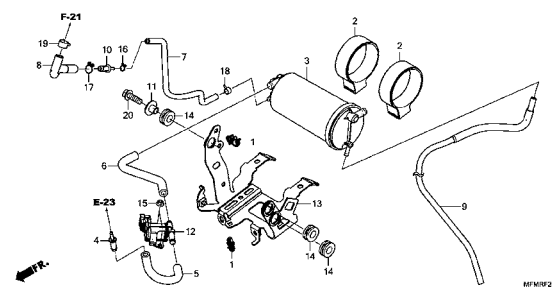
F-25-20

エアージェクションコントロールバルブ



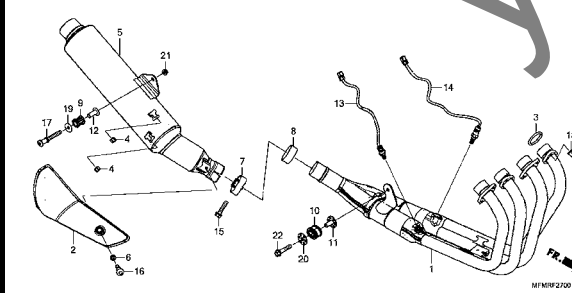
F-26

キャニスター



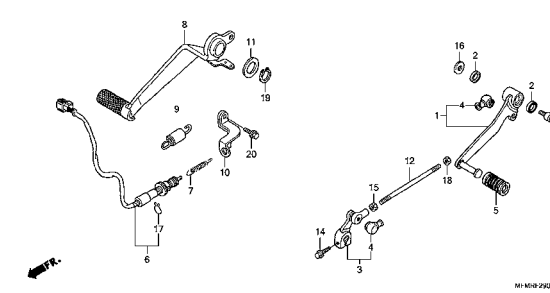
F-27

エキゾーストマフラー



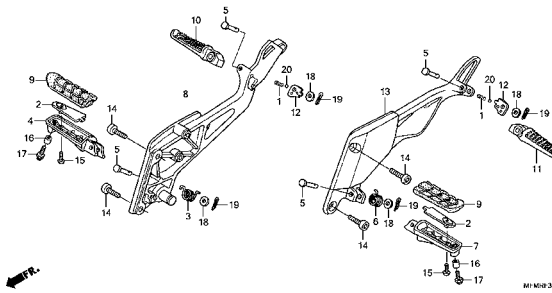
F-29

ペダル



F-30

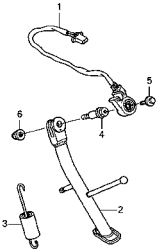
ステップ



フレーム グループ

F-31

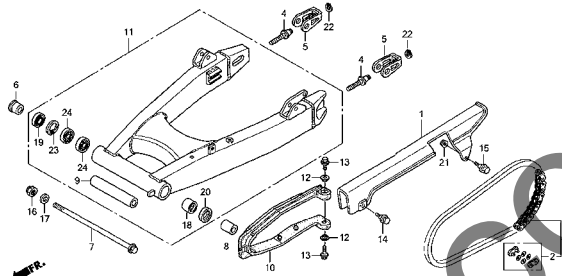
サイドスタンド



M1 M09 3100

F-32

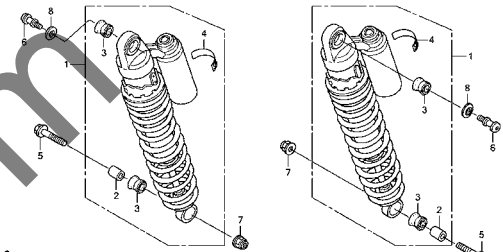
スウィングアーム



M1 M09 3200

F-33

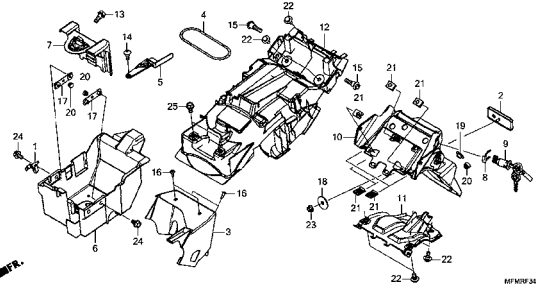
リヤクッション



M1 M09 3300

F-34

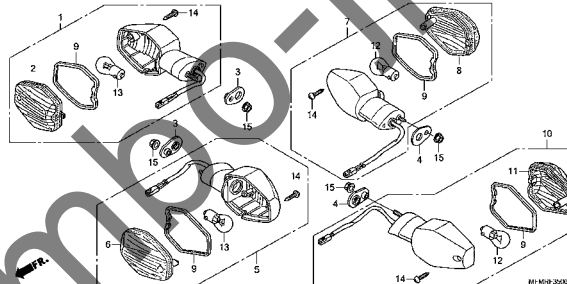
リヤフェンダー



M1 M09 3400A

F-35

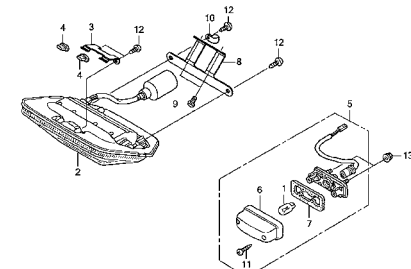
ウインカー



M1 M09 3500

F-36

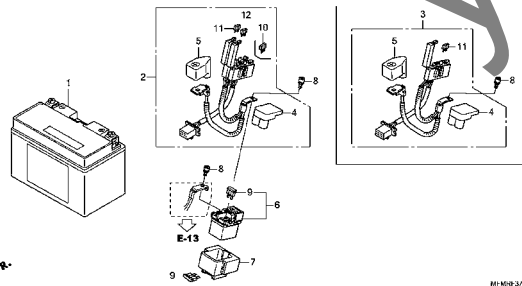
テールライト



M1 M09 3600

F-37

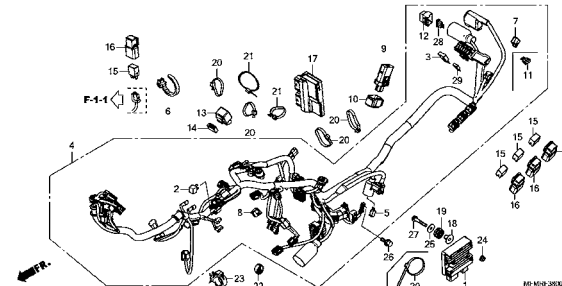
バッテリー



M1 M09 3700

F-38

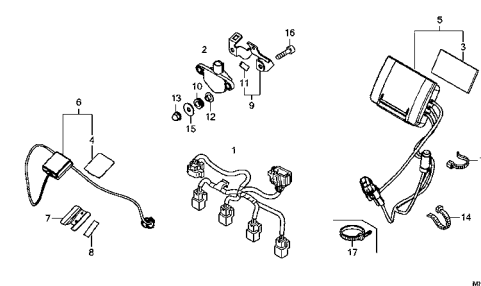
ワイヤーハーネス



M1 M09 3800

F-38-10

サブハーネス

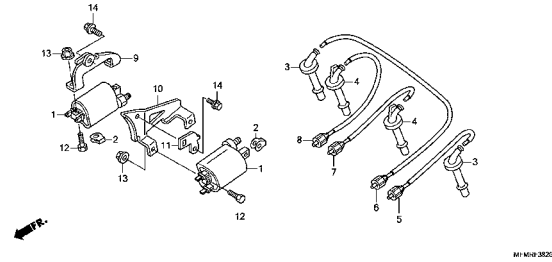


M1 M09 3810A

フレーム グループ

F-38-20

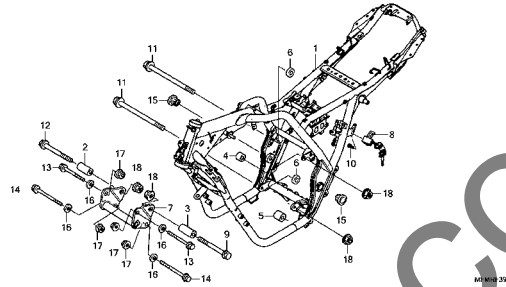
イグニッションコイル



M1 M18 3820

F-39

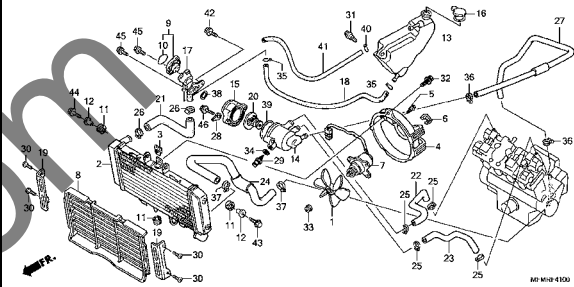
フレームボディ



M1 M18 3900

F-41

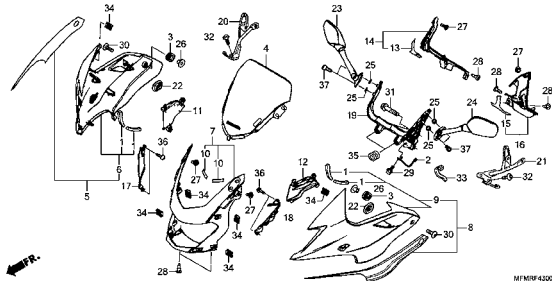
ラジエター



M1 M18 4100

F-43

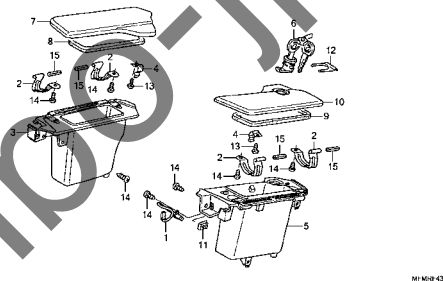
フロントカウル/サイドカウル/ウインドスクリーン



M1 M18 4300

F-43-10

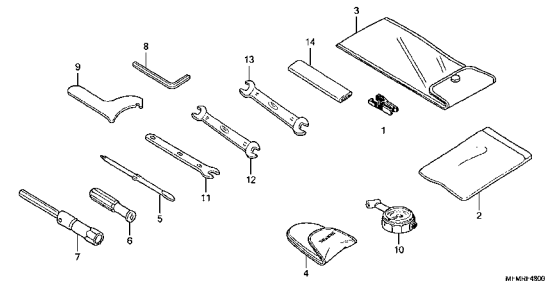
カウルポケット



M1 M18 4310

F-48

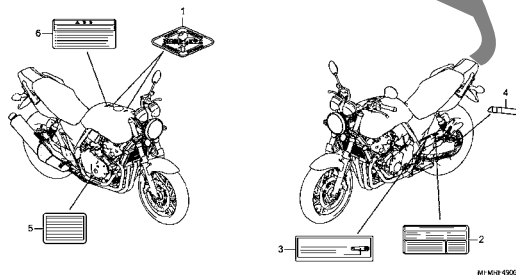
ツール



M1 M18 4800

F-49

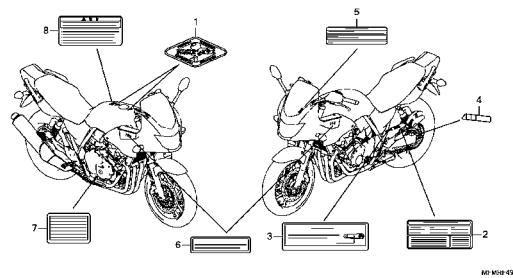
コーションラベル (CB400/A)



M1 M18 4900A

F-49-1

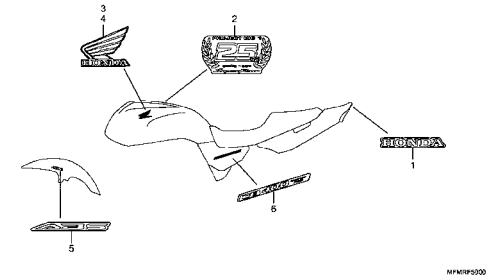
コーションラベル (CB400SA/SAD)



M1 M18 4910A

F-50

マーク (CB400-J/CB400A-J)



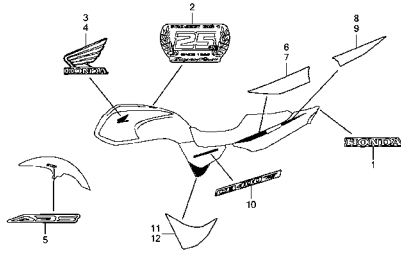
M1 M18 5000

3

フレーム グループ

F-50-1

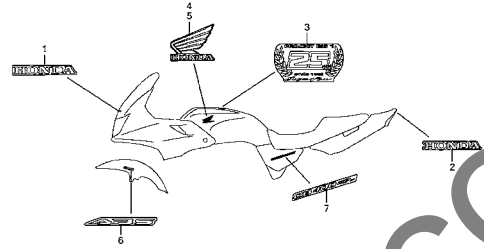
マーク (CB400-2J/CB400A-2J)



M/MR09021

F-50-2

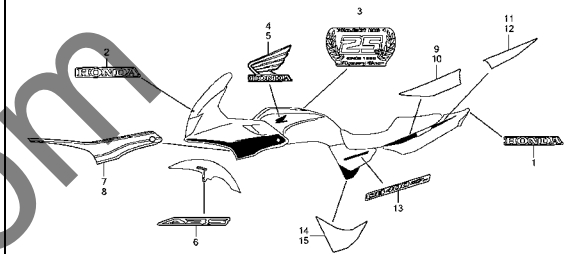
マーク (CB400SA-J/CB400SAD-8J)



M/MR09022

F-50-3

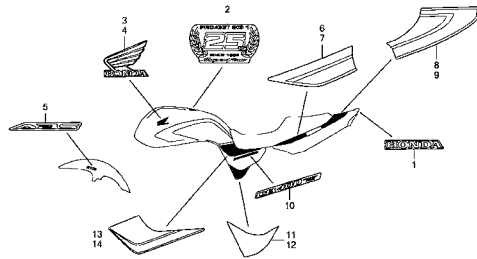
マーク (CB400SA-2J/CB400SAD-9J)



M/MR09023

F-50-4

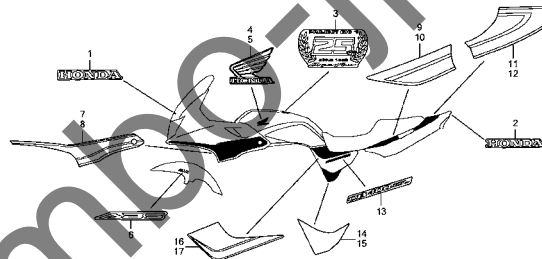
マーク (CB400-8J/CB400A-8J)



M/MR09024A

F-50-5

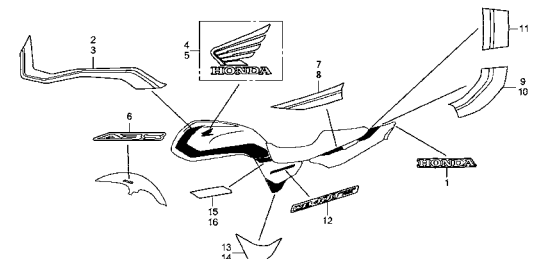
マーク (CB400SA-8J/CB400SAD-7J)



M/MR09024A

F-50-6

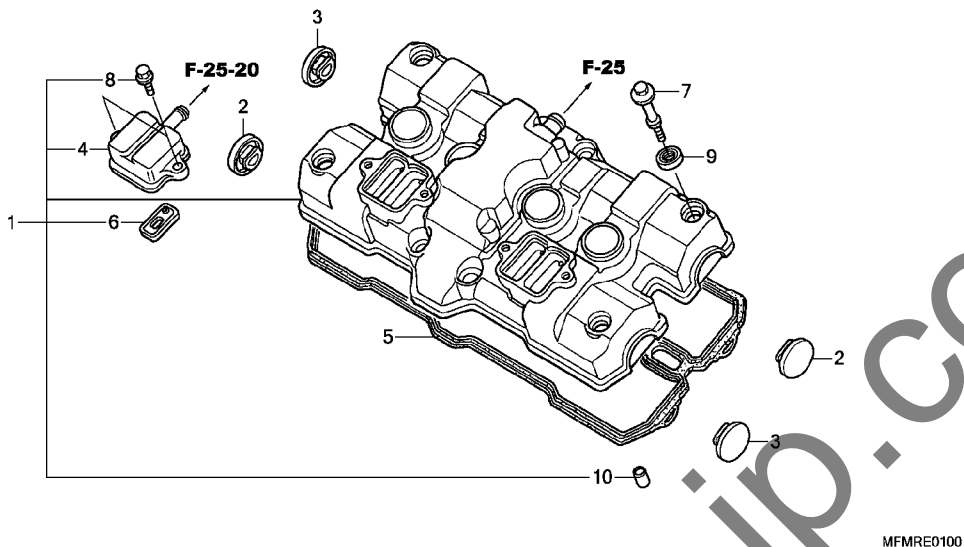
マーク (CB400A-5J)



M/MR09026

E-1

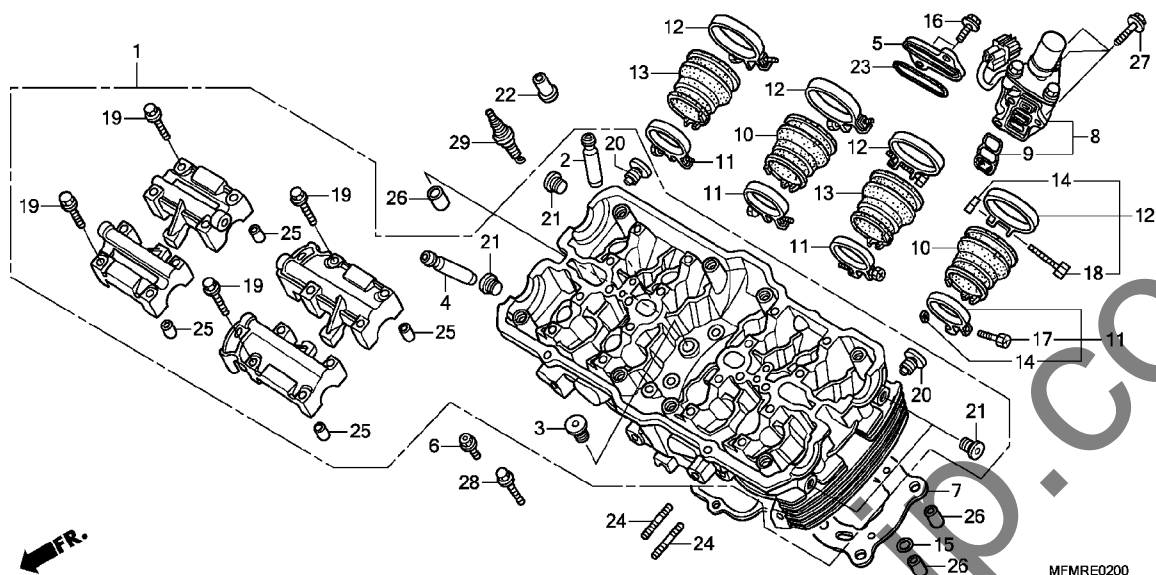
シリンダーヘッドカバー



見出 番号	部品番号	部品名	使用個数							適用号機		タイプ
			CB400				SAD			初号機	終号機	
			J	J	A K	L	SA J	J	K			
1	12305-MFM-601	カバーASSY., シリンダーヘッド	1	1	1	-	1	1	1			
	12305-MFM-H20		-	-	-	1	-	-	-			
2	12331-MCE-000	キャップ A, シリンダーヘッドカバー	2	2	2	2	2	2	2			
3	12336-MCE-000	キャップ B, シリンダーヘッドカバー	2	2	2	2	2	2	2			
4	12339-MFM-600	カバー, リードバルブ	2	2	2	2	2	2	2			
5	12391-MCE-000	ガスケット, シリンダーヘッドカバー	1	1	1	1	1	1	1			
6	18601-KEA-741	バルブCOMP., リード(アライ)	4	4	4	4	4	4	4			
7	90017-MAL-600	ボルト, ヘッドカバー	8	8	8	8	8	8	8			
8	90020-ZC3-000	ボルト, フランジ 6X20	4	4	4	4	4	4	4			
9	90543-MV9-670	ラバー, マウンティング	8	8	8	8	8	8	8			
10	94301-08140	ナツピン 8X14	4	4	4	4	4	4	4			

E-2

シリンダーヘッド

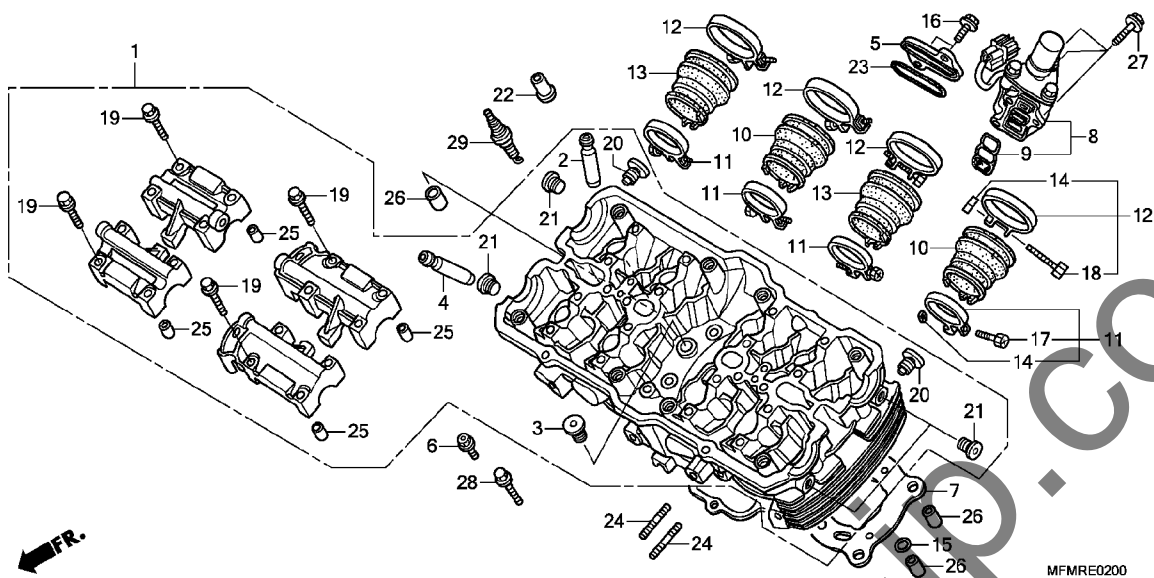


MFMRE0200

見出 番号	部品番号	部品名	使用個数								適用号機		タイプ
			CB400								初号機	終号機	
			J	J	A	L	SA	J	J	SAD			
1	12010-MFM-600	ヘッド ASSY., シリンダー	1	1	1	1	1	1	1	1			
2	12204-MCE-305	ガイド B, バルブ (オーバーサイズ)	8	8	8	8	8	8	8	8			
3	12205-KE8-300	ボルト, シーリング 12MM	2	2	2	2	2	2	2	2			
4	12206-MCE-305	ガイド, バルブ (オーバーサイズ)	8	8	8	8	8	8	8	8			
5	12207-MCE-940	キャップ, シリンダーヘッド	1	1	1	1	1	1	1	1			
6	12217-MCE-000	ボルト, オリフェイス	2	2	2	2	2	2	2	2			
7	12251-MCE-013	ガスケット, シリンダーヘッド	1	1	1	1	1	1	1	1			
8	15810-MFM-701	バルブ ASSY., スプー	1	1	1	1	1	1	1	1			
9	15825-POA-015	フィルター ASSY., スプー	1	1	1	1	1	1	1	1			
10	16210-MFM-FA0	インシュレーター A	2	2	2	2	2	2	2	2			
11	16216-MCE-780	バンド A, インシュレーター	4	4	4	4	4	4	4	4			
12	16218-MEE-000	バンド B, インシュレーター	4	4	4	4	4	4	4	4			
13	16220-MFM-FA0	インシュレーター B	2	2	2	2	2	2	2	2			
14	16222-MV4-300	ナット, スクエア 5MM	8	8	8	8	8	8	8	8			
15	52441-MA0-003	リング 9.8X1.9	1	1	1	1	1	1	1	1			
16	90004-GHB-630	ボルト, フランジ 6X16 (NSHF)	2	2	2	2	2	2	2	2			
17	90005-MEJ-000	ボルト, リセスト 5X22	4	4	4	4	4	4	4	4			
18	90006-MEE-000	ボルト, リセスト 5X30	4	4	4	4	4	4	4	4			
19	90017-MA6-000	ボルト, フランジ 6X45.5	16	16	16	16	16	16	16	16			
20	90042-MCE-000	ボルト, スペシャル 10MM	2	2	2	2	2	2	2	2			
21	90042-MM5-000	ボルト, スペシャル 10MM	4	4	4	4	4	4	4	4			
22	90443-KY2-010	ナット, キャップ 8MM	12	12	12	12	12	12	12	12			
23	91305-PX4-003	リング 40X1.9 (NOK)	1	1	1	1	1	1	1	1			
24	92900-06022-OE	ボルト, スタット 6X22	8	8	8	8	8	8	8	8			
25	94301-08140	ワッシャー 8X14	8	8	8	8	8	8	8	8			

E-2

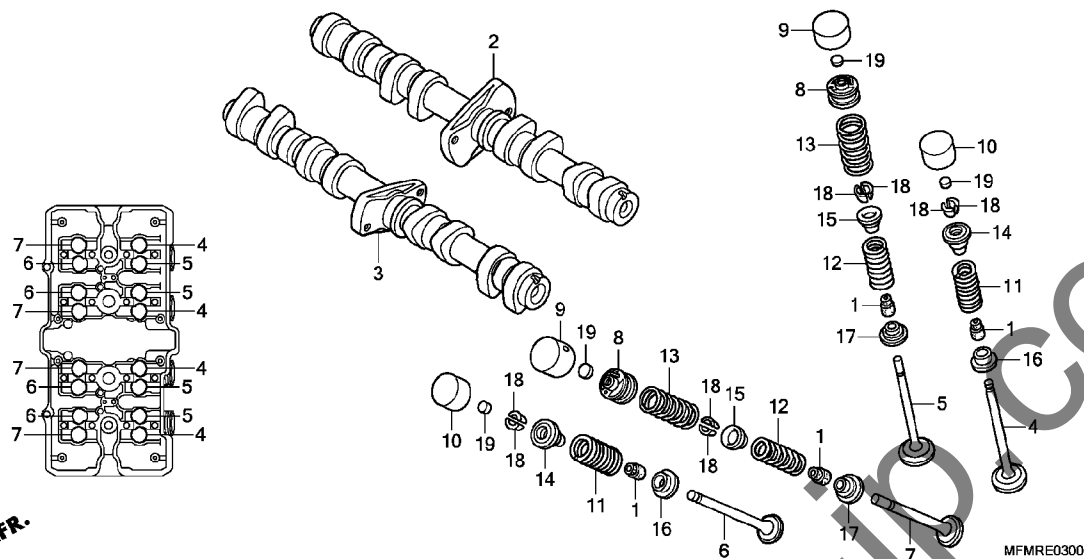
シリンダーヘッド



見出 番号	部品番号	部品名	使用個数							適用号機		タイプ
			CB400				SA			SAD		
			J	J	A	L	J	J	K			
26	94301-10160	ノックピン 10X16	3	3	3	3	3	3	3			
27	95701-06028-00	ボルト, フランジ 6X28	3	3	3	3	3	3	3			
28	95701-06032-00	ボルト, フランジ 6X32	2	2	2	2	2	2	2			
29	98059-58916	プラグ, スパーク (CR8EH9) (NGK)	4	4	4	4	4	4	4			
	98059-58926	プラグ, スパーク (U24FER9) (DENSO)	4	4	4	4	4	4	4			

E-3

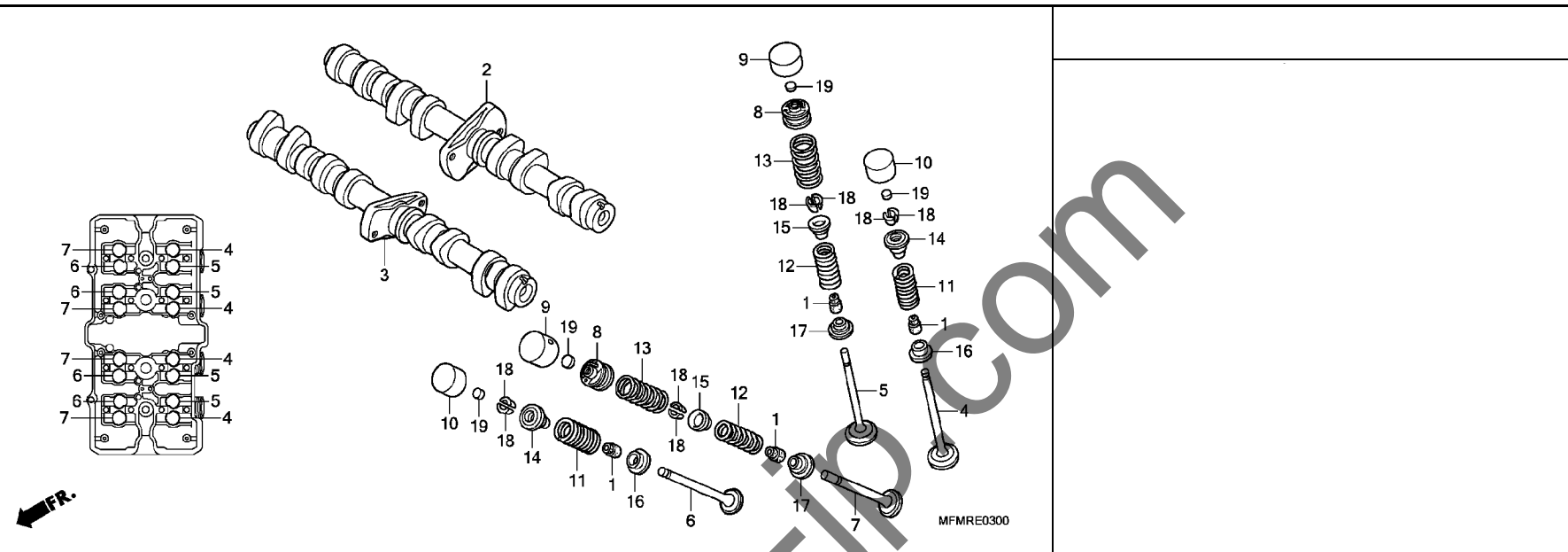
カムシャフト / バルブ



見出 番号	部品番号	部品名	使用個数								適用号機		タイプ
			CB400								初号機	終号機	
			J	J	A	L	SA	J	SAD	K			
1	12208-KY2-003	シール, バルブシステム	16	16	16	16	16	16	16				
2	14100-MCE-940	カムシャフトCOMP., インレット	1	1	1	1	1	1	1				
3	14200-MCE-000	カムシャフトCOMP., エキゾースト	1	1	1	1	1	1	1				
4	14711-MCE-000	バルブ A, インレット	4	4	4	4	4	4	4				
5	14712-MCE-000	バルブ B, インレット	4	4	4	4	4	4	4				
6	14721-MCE-000	バルブ A, エキゾースト	4	4	4	4	4	4	4				
7	14722-MCE-000	バルブ B, エキゾースト	4	4	4	4	4	4	4				
8	14730-MCE-000	ホルダーセット, スライドピン	8	8	8	8	8	8	8				
9	14731-MCE-000	リフターB, バルブ	8	8	8	8	8	8	8				
10	14731-MCE-940	リフター, バルブ	8	8	8	8	8	8	8				
11	14751-KY2-000	スプリング, バルブ	8	8	8	8	8	8	8				
12	14751-MCE-000	スプリング B, バルブ インナー	8	8	8	8	8	8	8				
13	14761-MCE-000	スプリング B, バルブ アウター	8	8	8	8	8	8	8				
14	14771-KY2-000	リテーナー, バルブ スプリング	8	8	8	8	8	8	8				
15	14771-MCE-000	リテーナーB, バルブ スプリング	8	8	8	8	8	8	8				
16	14775-KY2-000	シート, バルブ スプリング	8	8	8	8	8	8	8				
17	14775-MCE-000	シート, バルブ スプリング	8	8	8	8	8	8	8				
18	14781-KY2-003	コッター, バルブ	32	32	32	32	32	32	32				
19	14901-KT7-013	シム, タペット (1. 200)	16	16	16	16	16	16	16				
	14902-KT7-013	シム, タペット (1. 225)	16	16	16	16	16	16	16				
	14903-KT7-013	シム, タペット (1. 250)	16	16	16	16	16	16	16				
	14904-KT7-013	シム, タペット (1. 275)	16	16	16	16	16	16	16				
	14905-KT7-013	シム, タペット (1. 300)	16	16	16	16	16	16	16				
	14906-KT7-013	シム, タペット (1. 325)	16	16	16	16	16	16	16				
	14907-KT7-013	シム, タペット (1. 350)	16	16	16	16	16	16	16				
	14908-KT7-013	シム, タペット (1. 375)	16	16	16	16	16	16	16				

E-3

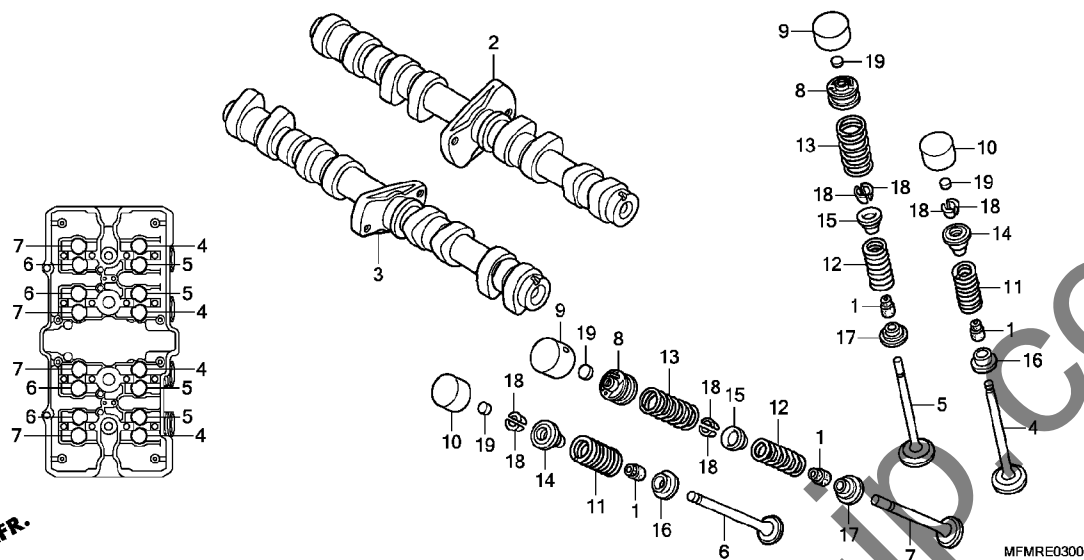
カムシャフト / バルブ



見出 番号	部品番号	部品名	使用個数								適用号機		タイプ	
			CB400				SA				SAD			初号機
			J	J	A	L	K	L	J	J	K			
19)	14909-KT7-013	シム, 弁 ^ハ ツト(1.400)	16	16	16	16	16	16	16	16	16			
	14910-KT7-013	シム, 弁 ^ハ ツト(1.425)	16	16	16	16	16	16	16	16	16			
	14911-KT7-013	シム, 弁 ^ハ ツト(1.450)	16	16	16	16	16	16	16	16	16			
	14912-KT7-013	シム, 弁 ^ハ ツト(1.475)	16	16	16	16	16	16	16	16	16			
	14913-KT7-013	シム, 弁 ^ハ ツト(1.500)	16	16	16	16	16	16	16	16	16			
	14914-KT7-013	シム, 弁 ^ハ ツト(1.525)	16	16	16	16	16	16	16	16	16			
	14915-KT7-013	シム, 弁 ^ハ ツト(1.550)	16	16	16	16	16	16	16	16	16			
	14916-KT7-013	シム, 弁 ^ハ ツト(1.575)	16	16	16	16	16	16	16	16	16			
	14917-KT7-013	シム, 弁 ^ハ ツト(1.600)	16	16	16	16	16	16	16	16	16			
	14918-KT7-013	シム, 弁 ^ハ ツト(1.625)	16	16	16	16	16	16	16	16	16			
	14919-KT7-013	シム, 弁 ^ハ ツト(1.650)	16	16	16	16	16	16	16	16	16			
	14920-KT7-013	シム, 弁 ^ハ ツト(1.675)	16	16	16	16	16	16	16	16	16			
	14921-KT7-013	シム, 弁 ^ハ ツト(1.700)	16	16	16	16	16	16	16	16	16			
	14922-KT7-013	シム, 弁 ^ハ ツト(1.725)	16	16	16	16	16	16	16	16	16			
	14923-KT7-013	シム, 弁 ^ハ ツト(1.750)	16	16	16	16	16	16	16	16	16			
	14924-KT7-013	シム, 弁 ^ハ ツト(1.775)	16	16	16	16	16	16	16	16	16			
	14925-KT7-013	シム, 弁 ^ハ ツト(1.800)	16	16	16	16	16	16	16	16	16			
	14926-KT7-013	シム, 弁 ^ハ ツト(1.825)	16	16	16	16	16	16	16	16	16			
	14927-KT7-013	シム, 弁 ^ハ ツト(1.850)	16	16	16	16	16	16	16	16	16			
	14928-KT7-013	シム, 弁 ^ハ ツト(1.875)	16	16	16	16	16	16	16	16	16			
	14929-KT7-013	シム, 弁 ^ハ ツト(1.900)	16	16	16	16	16	16	16	16	16			
	14930-KT7-013	シム, 弁 ^ハ ツト(1.925)	16	16	16	16	16	16	16	16	16			
	14931-KT7-013	シム, 弁 ^ハ ツト(1.950)	16	16	16	16	16	16	16	16	16			
	14932-KT7-013	シム, 弁 ^ハ ツト(1.975)	16	16	16	16	16	16	16	16	16			
	14933-KT7-013	シム, 弁 ^ハ ツト(2.000)	16	16	16	16	16	16	16	16	16			
	14934-KT7-013	シム, 弁 ^ハ ツト(2.025)	16	16	16	16	16	16	16	16	16			
	14935-KT7-013	シム, 弁 ^ハ ツト(2.050)	16	16	16	16	16	16	16	16	16			
	14936-KT7-013	シム, 弁 ^ハ ツト(2.075)	16	16	16	16	16	16	16	16	16			
	14937-KT7-013	シム, 弁 ^ハ ツト(2.100)	16	16	16	16	16	16	16	16	16			

E-3

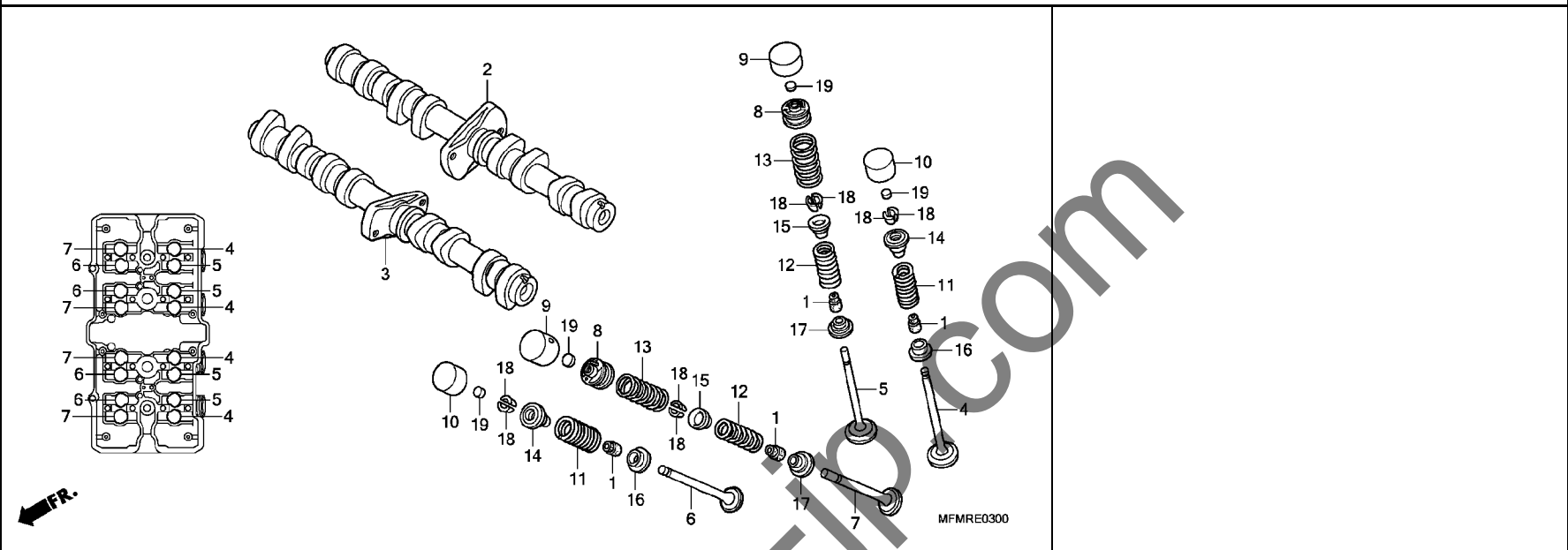
カムシャフト / バルブ



見出 番号	部品番号	部品名	使用個数 CB400				適用号機		タイプ		
			J	J	A K	SA L	J	SAD K		初号機	終号機
19)	14938-KT7-013	シム, 弁 ^ハ ツト(2. 125)	16	16	16	16	16	16	16		
	14939-KT7-013	シム, 弁 ^ハ ツト(2. 150)	16	16	16	16	16	16	16		
	14940-KT7-013	シム, 弁 ^ハ ツト(2. 175)	16	16	16	16	16	16	16		
	14941-KT7-013	シム, 弁 ^ハ ツト(2. 200)	16	16	16	16	16	16	16		
	14942-KT7-013	シム, 弁 ^ハ ツト(2. 225)	16	16	16	16	16	16	16		
	14943-KT7-013	シム, 弁 ^ハ ツト(2. 250)	16	16	16	16	16	16	16		
	14944-KT7-013	シム, 弁 ^ハ ツト(2. 275)	16	16	16	16	16	16	16		
	14945-KT7-013	シム, 弁 ^ハ ツト(2. 300)	16	16	16	16	16	16	16		
	14946-KT7-013	シム, 弁 ^ハ ツト(2. 325)	16	16	16	16	16	16	16		
	14947-KT7-013	シム, 弁 ^ハ ツト(2. 350)	16	16	16	16	16	16	16		
	14948-KT7-013	シム, 弁 ^ハ ツト(2. 375)	16	16	16	16	16	16	16		
	14949-KT7-013	シム, 弁 ^ハ ツト(2. 400)	16	16	16	16	16	16	16		
	14950-KT7-013	シム, 弁 ^ハ ツト(2. 425)	16	16	16	16	16	16	16		
	14951-KT7-013	シム, 弁 ^ハ ツト(2. 450)	16	16	16	16	16	16	16		
	14952-KT7-013	シム, 弁 ^ハ ツト(2. 475)	16	16	16	16	16	16	16		
	14953-KT7-013	シム, 弁 ^ハ ツト(2. 500)	16	16	16	16	16	16	16		
	14954-KT7-013	シム, 弁 ^ハ ツト(2. 525)	16	16	16	16	16	16	16		
	14955-KT7-013	シム, 弁 ^ハ ツト(2. 550)	16	16	16	16	16	16	16		
	14956-KT7-013	シム, 弁 ^ハ ツト(2. 575)	16	16	16	16	16	16	16		
	14957-KT7-013	シム, 弁 ^ハ ツト(2. 600)	16	16	16	16	16	16	16		
	14958-KT7-013	シム, 弁 ^ハ ツト(2. 625)	16	16	16	16	16	16	16		
	14959-KT7-013	シム, 弁 ^ハ ツト(2. 650)	16	16	16	16	16	16	16		
	14960-KT7-013	シム, 弁 ^ハ ツト(2. 675)	16	16	16	16	16	16	16		
	14961-KT7-013	シム, 弁 ^ハ ツト(2. 700)	16	16	16	16	16	16	16		
	14962-KT7-013	シム, 弁 ^ハ ツト(2. 725)	16	16	16	16	16	16	16		
	14963-KT7-013	シム, 弁 ^ハ ツト(2. 750)	16	16	16	16	16	16	16		
	14964-KT7-013	シム, 弁 ^ハ ツト(2. 775)	16	16	16	16	16	16	16		
	14965-KT7-013	シム, 弁 ^ハ ツト(2. 800)	16	16	16	16	16	16	16		
	14966-KT7-013	シム, 弁 ^ハ ツト(2. 825)	16	16	16	16	16	16	16		

E-3

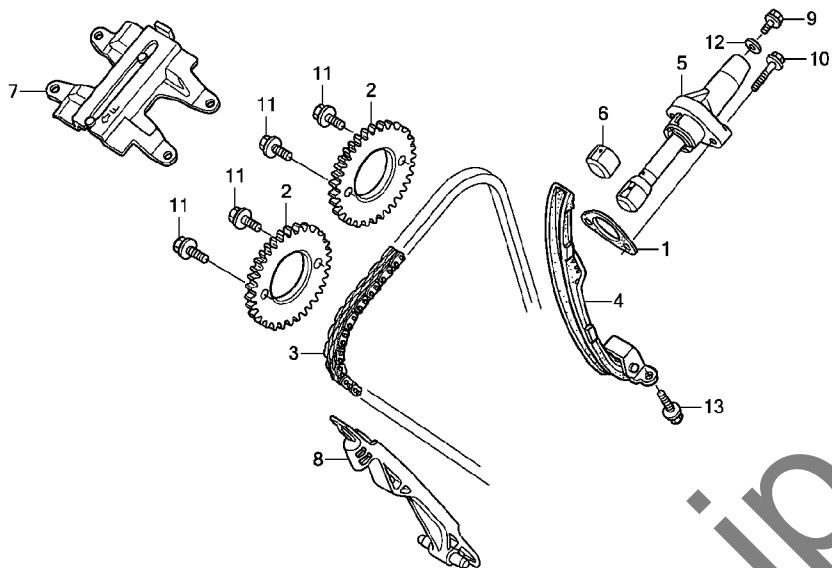
カムシャフト / バルブ



見出 番号	部品番号	部品名	使用個数								適用号機		タイプ
			CB400				SAD				初号機	終号機	
			J	J	A	L	SA	J	J	K			
19)	14967-KT7-013	シム, ヲヘツト(2.850)	16	16	16	16	16	16	16	16			
	14968-KT7-013	シム, ヲヘツト(2.875)	16	16	16	16	16	16	16	16			
	14969-KT7-013	シム, ヲヘツト(2.900)	16	16	16	16	16	16	16	16			

E-4

カムチェーン / テンショナー

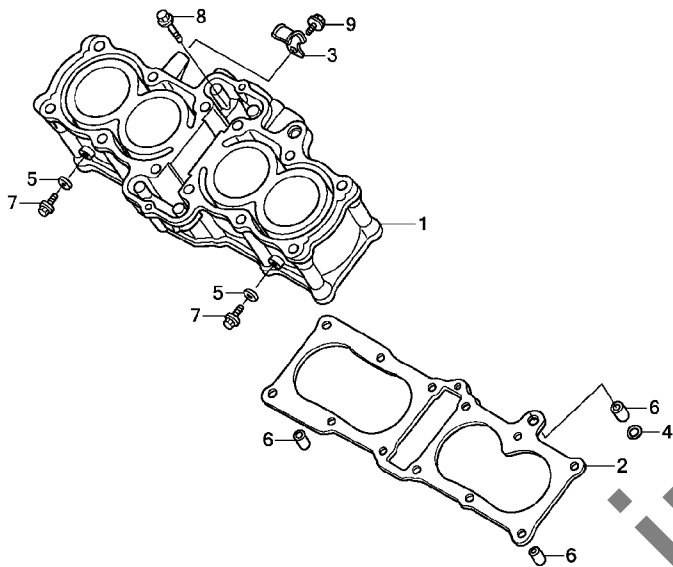


MFMRE0400

見出 番号	部品番号	部品名	使用個数							適用号機		タイプ
			CB400				SA			SAD		
			J	J	A	L	J	J	K			
1	12194-HC5-740	ガスケット, テンショナーホール	1	1	1	1	1	1	1			
2	14321-MCE-000	スプロケット, カム (38T)	2	2	2	2	2	2	2			
3	14401-KPF-902	チェーン, カム (126L) (ホルクワナー)	1	1	1	1	1	1	1			
4	14510-MBE-000	テンショナーCOMP., カムチェーン	1	1	1	1	1	1	1			
5	14520-MY9-691	リフターASSY., テンショナー	1	1	1	1	1	1	1			
6	14524-MY9-690	キャップ, リフターハット	1	1	1	1	1	1	1			
7	14546-MCE-000	ガイドCOMP. B, カムチェーン	1	1	1	1	1	1	1			
8	14620-MY9-691	ガイドA, カムチェーン (NOK)	1	1	1	1	1	1	1			
9	90004-GHB-600	ボルト, フランジ 6X10 (NSHF)	1	1	1	1	1	1	1			
10	90004-GHB-670	ボルト, フランジ 6X25 (NSHF)	2	2	2	2	2	2	2			
11	90027-MY9-690	ボルト, UBS 7X13	4	4	4	4	4	4	4			
12	90442-397-000	ワッシャー, シーリング 6MM	1	1	1	1	1	1	1			
13	95701-06014-00	ボルト, フランジ 6X14	2	2	2	2	2	2	2			

E-5

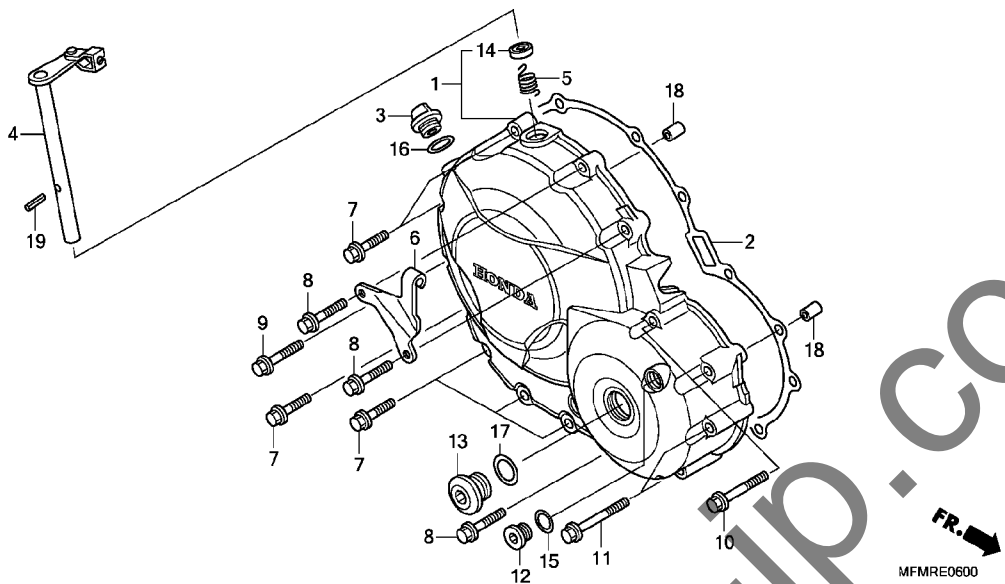
シリンダー



見出 番号	部品番号	部品名	使用個数							適用号機		タイプ
			CB400							初号機	終号機	
			J	J	A K	L	SA J	SAD J	K			
1	12100-MFM-600	シリンダー-COMP.	1	1	1	1	1	1	1			
2	12191-MCE-003	ガスケット, シリンダー	1	1	1	1	1	1	1			
3	50224-MCE-000	クランプ, ウォーターホース	1	1	1	1	1	1	1			
4	52441-MAO-003	リング 9.8X1.9	1	1	1	1	1	1	1			
5	90463-ML7-000	ワッシャー, シーリング 6.5MM	2	2	2	2	2	2	2			
6	94301-10160	ノックピン 10X16	3	3	3	3	3	3	3			
7	95701-06012-08	ボルト, フランジ 6X12	2	2	2	2	2	2	2			
8	95701-06032-00	ボルト, フランジ 6X32	1	1	1	1	1	1	1			
9	96001-06010-00	ボルト, フランジ 6X10	1	1	1	1	1	1	1			

E-6

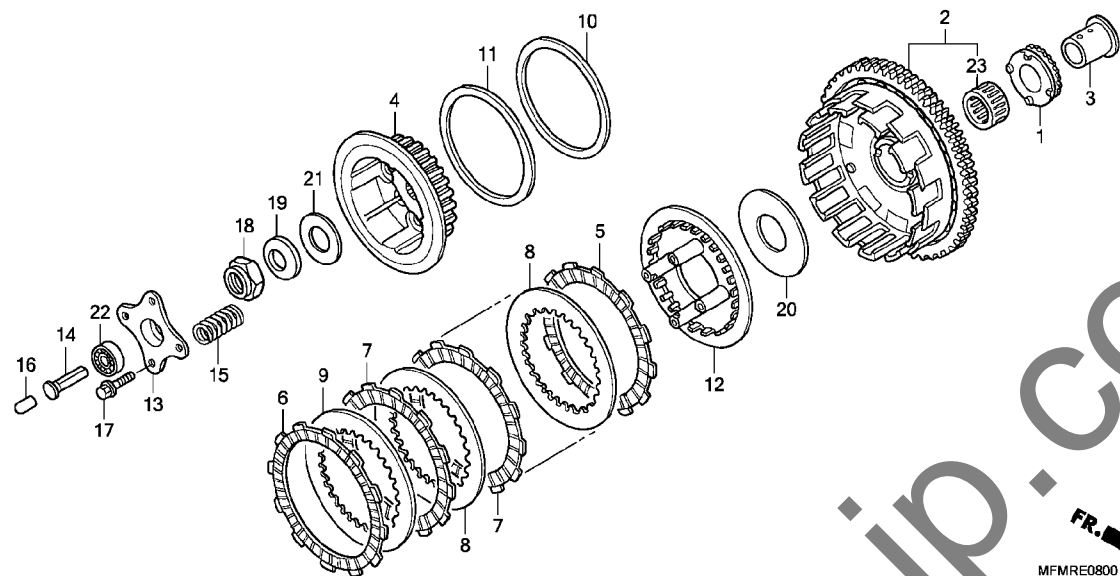
R. クランクケースカバー



見出 番号	部品番号	部品名	使用個数								適用号機		タイプ
			CB400				SA				SAD		
			J	J	A	L	J	J	J	K	初号機	終号機	
1	11330-MFM-306	カバーCOMP., R.	1	1	1	1	1	1	1	1			
2	11396-MY9-010	ガスケット, R. クランクケースカバー	1	1	1	1	1	1	1	1			
3	15611-KA4-710	キャップ, オイルフィルター	1	1	1	1	1	1	1	1			
4	22710-MCE-000	レバーCOMP., クラッチ	1	1	1	1	1	1	1	1			
5	22815-428-000	スプリング, クラッチレバー	1	1	1	1	1	1	1	1			
6	22821-MCE-000	レシーバー, クラッチケーブル	1	1	1	1	1	1	1	1			
7	90004-GHB-680	ボルト, フランジ 6X28 (NSHF) ..	6	6	6	6	6	6	6	6			
8	90004-GHB-690	ボルト, フランジ 6X32 (NSHF) ..	3	3	3	3	3	3	3	3			
9	90004-GHB-700	ボルト, フランジ 6X35 (NSHF) ..	1	1	1	1	1	1	1	1			
10	90004-GHB-720	ボルト, フランジ 6X45 (NSHF) ..	2	2	2	2	2	2	2	2			
11	90004-GHB-740	ボルト, フランジ 6X55 (NSHF) ..	2	2	2	2	2	2	2	2			
12	90084-KY2-000	キャップ 14MM	1	1	1	1	1	1	1	1			
13	90087-MR1-000	キャップ 30MM	1	1	1	1	1	1	1	1			
14	91204-KK0-003	オイルシール 12X18X5 (アライ) ..	1	1	1	1	1	1	1	1			
15	91303-377-000	リング 13. 8X2. 5	1	1	1	1	1	1	1	1			
16	91307-KF0-003	リング 18X3 (アライ)	1	1	1	1	1	1	1	1			
17	91356-425-003	リング 30MM	1	1	1	1	1	1	1	1			
18	94301-08140	ノックピン 8X14	2	2	2	2	2	2	2	2			
19	94305-30162	ピン, スプリング 3X16	1	1	1	1	1	1	1	1			

E-8

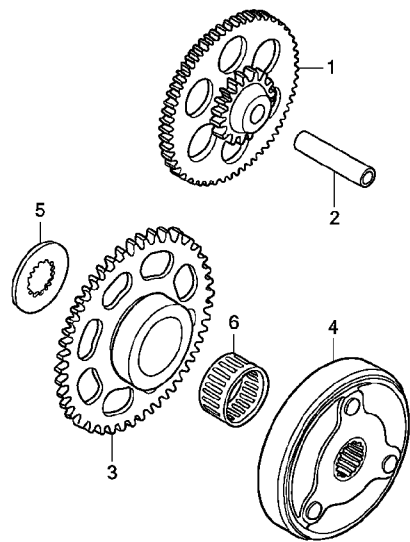
クラッチ



見出 番号	部品番号	部品名	使用個数							適用号機		タイプ
			CB400							初号機	終号機	
			J	J	A	L	SA	J	SAD			
			K		K		J	K				
1	15131-MY9-790	スプロケット, オイルポンプドライブ (25T)	1	1	1	1	1	1	1			
2	22100-MCE-000	アウト-COMP., クラッチ	1	1	1	1	1	1	1			
3	22118-MCE-000	ガード, クラッチアウト	1	1	1	1	1	1	1			
4	22120-MY9-690	センター, クラッチ	1	1	1	1	1	1	1			
5	22201-KY2-000	ディスク, クラッチフリクション	1	1	1	1	1	1	1			
6	22201-MA7-000	ディスク, クラッチフリクション	1	1	1	1	1	1	1			
7	22201-MT6-601	ディスク, クラッチフリクション	4	4	4	4	4	4	4			
8	22321-MN4-000	プレート, クラッチ (2.0)	4	4	4	4	4	4	4			
9	22322-MN4-000	プレートB, クラッチ (2.0)	1	1	1	1	1	1	1			
10	22325-MN4-000	スプリング, クラッチプレート	1	1	1	1	1	1	1			
11	22326-MN4-000	シート, シェアースプリング	1	1	1	1	1	1	1			
12	22350-MN4-000	プレート, クラッチフリクション	1	1	1	1	1	1	1			
13	22361-MN4-010	プレート, クラッチリフター	1	1	1	1	1	1	1			
14	22366-MCE-000	ロッド B, クラッチリフター	1	1	1	1	1	1	1			
15	22401-MY9-003	スプリング, クラッチ	4	4	4	4	4	4	4			
16	22847-MV9-670	ロッド A, クラッチリフター	1	1	1	1	1	1	1			
17	90003-MM9-000	ボルト, フランジ 6X28	4	4	4	4	4	4	4			
18	90241-KM9-000	ナット, ロック 20MM	1	1	1	1	1	1	1			
19	90432-121-000	ワッシャー, ロック	1	1	1	1	1	1	1			
20	90452-471-000	ワッシャー, スラスト 22MM	1	1	1	1	1	1	1			
21	90554-700-000	ワッシャー, スラスト 20MM	1	1	1	1	1	1	1			
22	91001-KA4-003	ベアリング, ラジアルボール 12X28X7 (NTN)	1	1	1	1	1	1	1			
23	91005-KT8-003	ベアリング, ニードル 30X37X20	1	1	1	1	1	1	1			

E-9

スターティングクラッチ

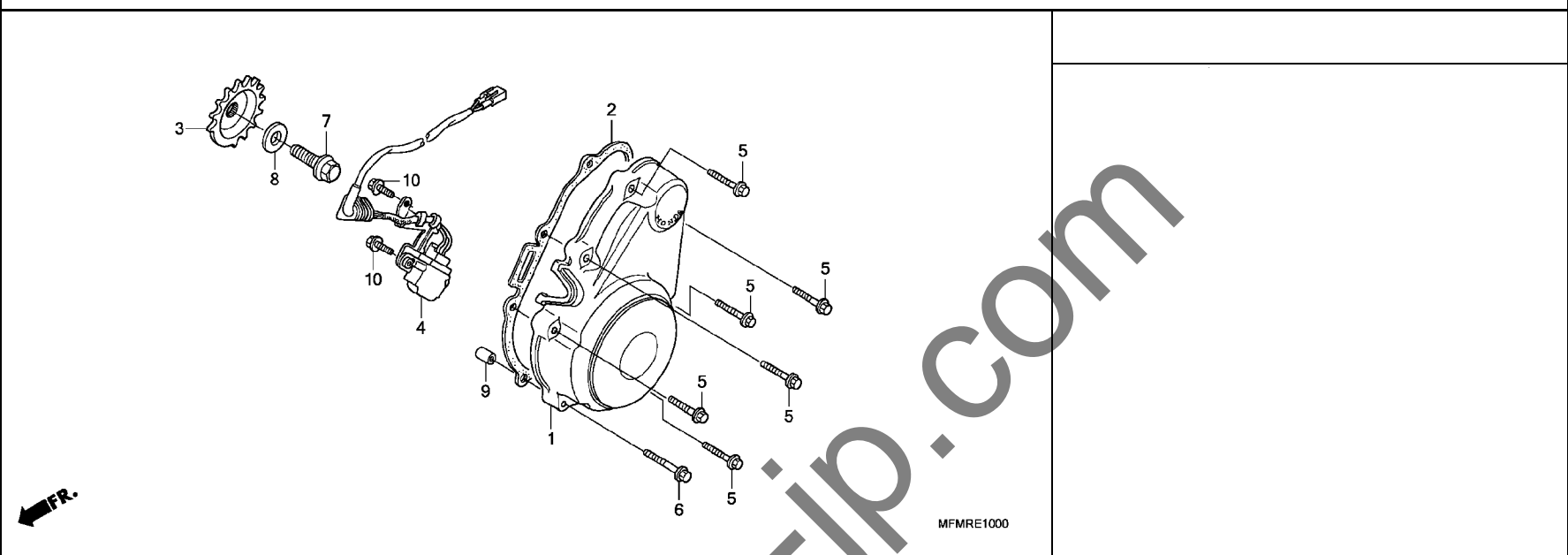


MFMR0900

見出 番号	部品番号	部品名	使用個数							適用号機		タイプ
			CB400							初号機	終号機	
			J	J	A K	L	SA J	J	SAD K			
1	28101-KT8-000	ギヤ、スターターリダクション (85T/15T)	1	1	1	1	1	1	1			
2	28102-ME9-000	ピン 10X44	1	1	1	1	1	1	1			
3	28110-MV4-000	ギヤ-COMP.、スターティングクラッチ (48T)	1	1	1	1	1	1	1			
4	28120-MV4-000	アウター-COMP.、スターティングクラッチ	1	1	1	1	1	1	1			
5	90401-KT7-000	ワッシャー、スプライン 20MM	1	1	1	1	1	1	1			
6	91022-KE8-003	ベアリング、ニードル 26X30X17 (NTN)	1	1	1	1	1	1	1			

E-10

スターターカバー / パルスジェネレーター

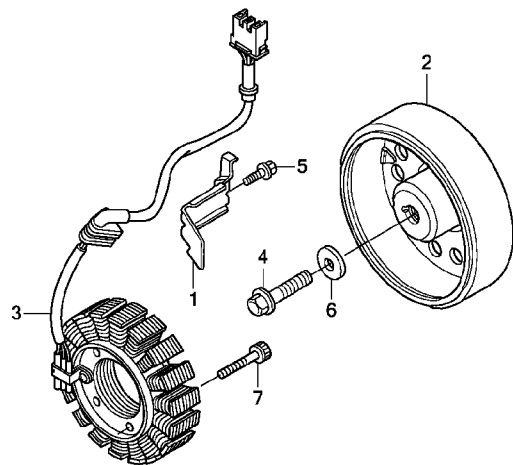


2

見出 番号	部品番号	部品名	使用個数							適用号機		タイプ
			CB400				SA			SAD		
			J	J	A K	L	J	J	K			
1	11631-MFM-600	カバー、スターター	1	1	1	1	1	1	1			
2	11691-MY9-010	ガasket、スターターカバー	1	1	1	1	1	1	1			
3	30291-MFM-000	ローター、パルス	1	1	1	1	1	1	1			
4	30300-MFM-701	ジェネレーターASSY、パルス(トウヨウ)	1	1	1	1	1	1	1			
5	90004-GHB-680	ボルト、フランジ 6X28 (NSHF)	6	6	6	6	6	6	6			
6	90004-GHB-700	ボルト、フランジ 6X35 (NSHF)	1	1	1	1	1	1	1			
7	90020-KEA-000	ボルト、フランジ UBS 10X31.5	1	1	1	1	1	1	1			
8	90403-KM9-000	ワッシャー 10X24	1	1	1	1	1	1	1			
9	94301-08140	ワッシャー 8X14	1	1	1	1	1	1	1			
10	95701-06014-00	ボルト、フランジ 6X14	3	3	3	3	3	3	3			

E-11

ジェネレーター

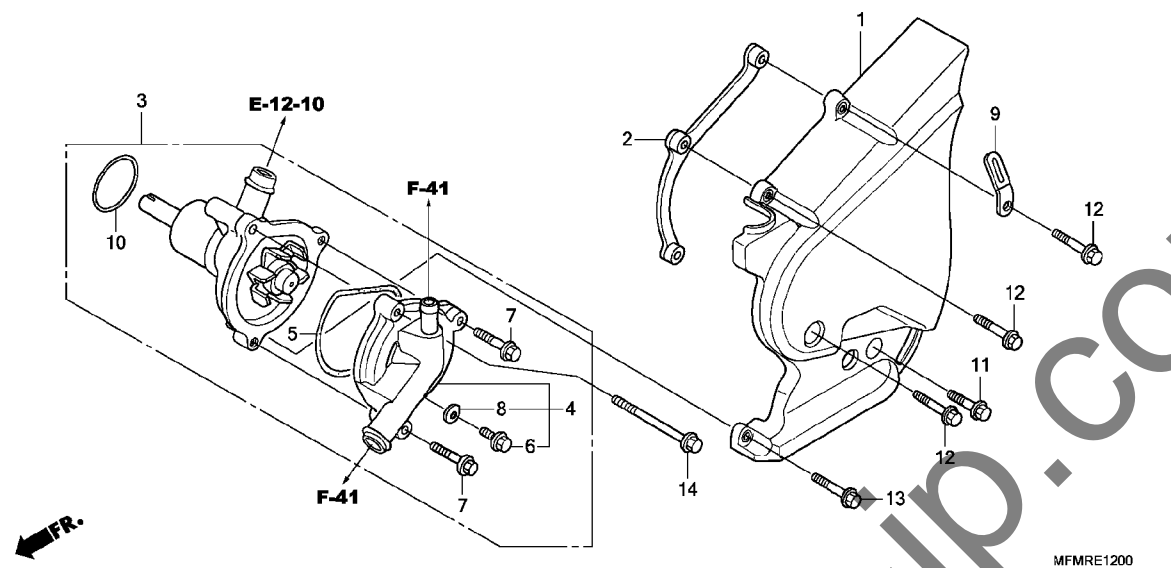


MFMR1100

見出 番号	部品番号	部品名	使用個数							適用号機		タイプ
			CB400							初号機	終号機	
			J	J	A K	L	SA J	J	SAD K			
1	11333-KT8-000	クランパー、ジェネレーターコート	1	1	1	1	1	1	1			
2	31110-MFM-701	フライホイールCOMP.	1	1	1	1	1	1	1			
3	31120-MFM-701	ステーターCOMP.	1	1	1	1	1	1	1			
4	90023-MV9-670	ボルト、フランジ 10MM	1	1	1	1	1	1	1			
5	90029-888-000	ボルト、フランジ 6X16 (CT200)	1	1	1	1	1	1	1			
6	90405-MCA-780	ワッシャー 10.5X27	1	1	1	1	1	1	1			
7	96700-06032-00	ボルト、ソケット 6X32	4	4	4	4	4	4	4			

E-12

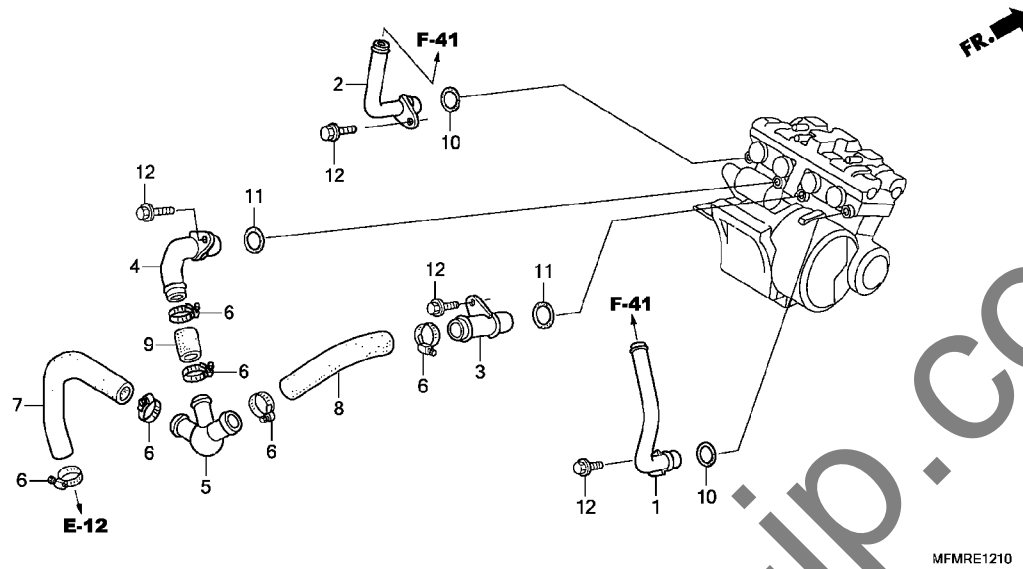
L. リヤカバー / ウォーターポンプ



見出 番号	部品番号	部品名	使用個数							適用号機		タイプ
			CB400				SAD			初号機	終号機	
			J	J	A	L	SA	J	J			K
1	11360-MFM-000	カバーCOMP., L. リヤ	1	1	1	1	1	1	1	1		
2	11365-MFM-000	プロテクター, ケース	1	1	1	1	1	1	1	1		
3	19200-MFM-600	ポンプ ASSY., ウォーター	1	1	1	1	1	1	1	1		
4	19220-MFM-600	カバーCOMP., ウォーターポンプ	1	1	1	1	1	1	1	1		
5	19226-KE7-010	ガスケット, ウォーターポンプカバー	1	1	1	1	1	1	1	1		
6	90013-883-000	ボルト, フランジ 6X12 (GT200)	1	1	1	1	1	1	1	1		
7	90121-MV9-670	ボルト, フランジ 6X25	2	2	2	2	2	2	2	2		
8	90463-ML7-000	ワッシャー, シーリング 6.5MM	1	1	1	1	1	1	1	1		
9	90601-KJ9-000	クリップ 4X50	1	1	1	1	1	1	1	1		
10	91302-MB0-013	Oリング 32.95X2.62 (アライ)	1	1	1	1	1	1	1	1		
11	96001-06022-07	ボルト, フランジ 6X22	1	1	1	1	1	1	1	1		
12	96001-06032-07	ボルト, フランジ 6X32	3	3	3	3	3	3	3	3		
13	96001-06035-07	ボルト, フランジ 6X35	1	1	1	1	1	1	1	1		
14	96001-06065-07	ボルト, フランジ 6X65	1	1	1	1	1	1	1	1		

E-12-10

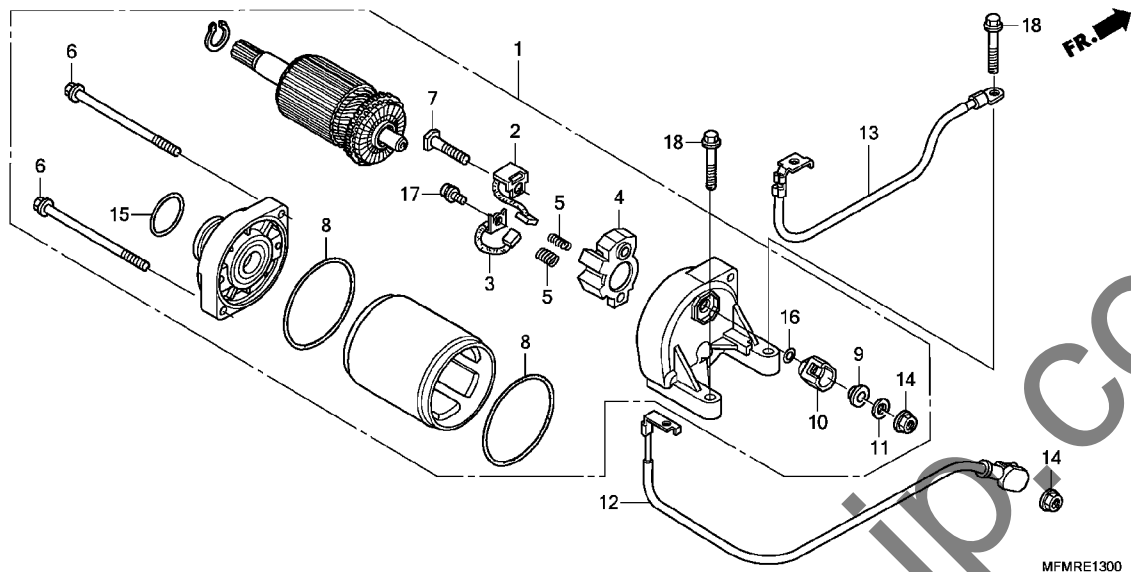
ウォーターパイプ



見出 番号	部品番号	部品名	使用個数							適用号機		タイプ
			CB400				SA			初号機	終号機	
			J	J	A K	L	J	J	SAD K			
1	19065-MCE-000	パイプ, R. ウォーター	1	1	1	1	1	1	1			
2	19067-MFM-000	パイプ, L. ウォーター	1	1	1	1	1	1	1			
3	19077-MY9-000	パイプ, R. ウォーターインテーク	1	1	1	1	1	1	1			
4	19080-MY9-000	パイプ, L. ウォーターインテーク	1	1	1	1	1	1	1			
5	19082-MY9-750	ジョイント, ウォーターホース	1	1	1	1	1	1	1			
6	19506-KS6-700	クランプ B, ウォーターホース	6	6	6	6	6	6	6			
7	19525-MY9-010	ホースA, ウォーター	1	1	1	1	1	1	1			
8	19526-MY9-000	ホース, R. ウォーターインテーク	1	1	1	1	1	1	1			
9	19527-MY9-000	ホース, L. ウォーターインテーク	1	1	1	1	1	1	1			
10	91301-MY9-003	Oリング 15X2.5	2	2	2	2	2	2	2			
11	91333-KE5-003	Oリング 17.0X2.5 (フライ)	2	2	2	2	2	2	2			
12	95701-06014-00	ボルト, フランジ 6X14	4	4	4	4	4	4	4			

E-13

スターティングモーター

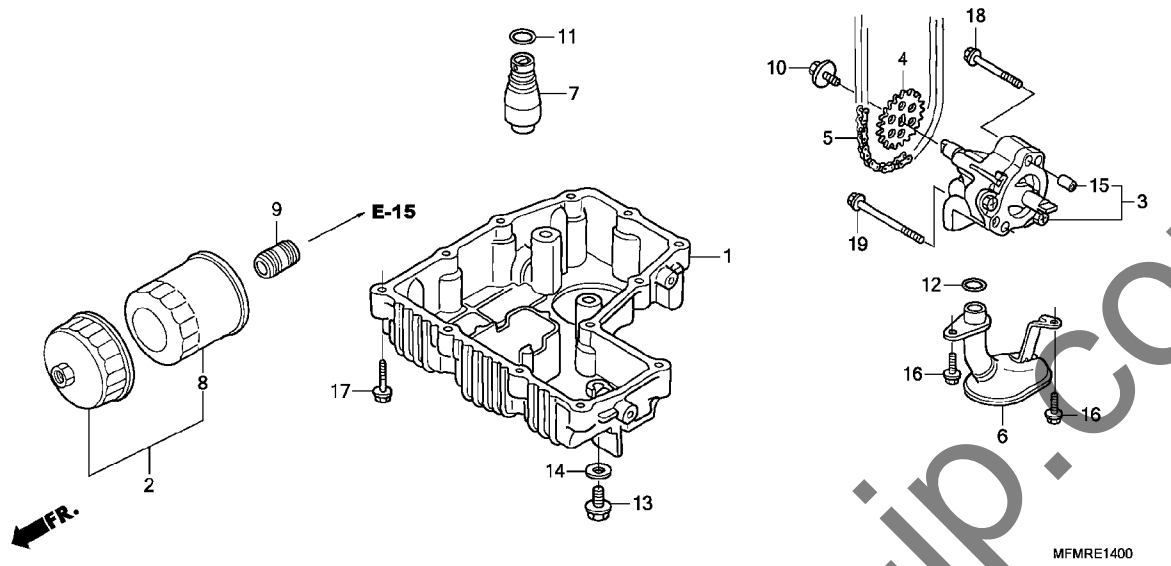


MFMRE1300

見出 番号	部品番号	部品名	使用個数							適用号機		タイプ
			CB400							初号機	終号機	
			J	J	A	L	SA	J	SAD			
1	31200-MFM-601	モーターASSY., スターター	1	1	1	1	1	1	1			
2	31201-KPC-D51	ブラシセットA, カーボン	1	1	1	1	1	1	1			
3	31202-KPC-D51	ブラシセットB, カーボン	1	1	1	1	1	1	1			
4	31203-KPC-D51	ホルター, ブラシ	1	1	1	1	1	1	1			
5	31204-MEW-921	スプリング, カーボンブラシ	2	2	2	2	2	2	2			
6	31205-HM8-B61	ボルトセット	2	2	2	2	2	2	2			
7	31206-MEW-921	ボルト, ターミナル	1	1	1	1	1	1	1			
8	31207-HP5-601	リング	2	2	2	2	2	2	2			
9	31208-MEW-921	インシュレーター	1	1	1	1	1	1	1			
10	31209-MEW-921	ストッパー, ターミナル	1	1	1	1	1	1	1			
11	31210-MEW-921	ワッシャー	1	1	1	1	1	1	1			
12	32410-MFM-700	ケーブル, スターターモーター	1	1	1	1	1	1	1			
13	32601-MFM-700	ケーブル, アース	1	1	1	1	1	1	1			
14	90071-MBO-000	ナットワッシャー 6MM	2	2	2	2	2	2	2			
15	91309-425-003	Oリング 24. 4X3. 1 (アライ)	1	1	1	1	1	1	1			
16	91320-MBO-000	Oリング 4X2	1	1	1	1	1	1	1			
17	93892-05012-08	スクリューワッシャー 5X12	1	1	1	1	1	1	1			
18	95701-06028-00	ボルト, フランジ 6X28	2	2	2	2	2	2	2			

E-14

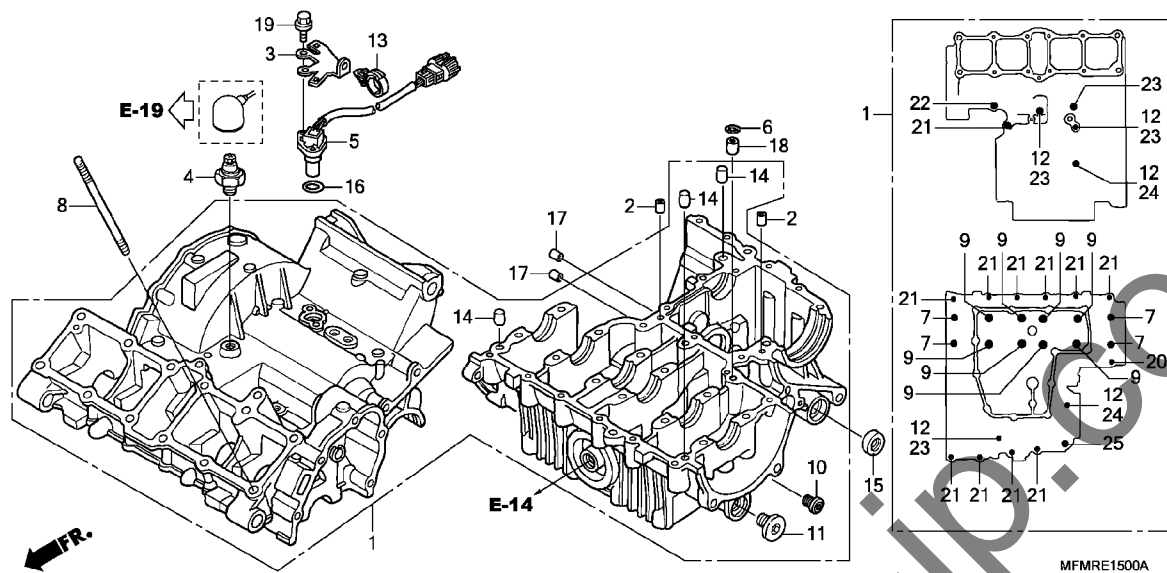
オイルポンプ / オイルパン



見出 番号	部品番号	部品名	使用個数								適用号機		タイプ
			CB400				SA				初号機	終号機	
			J	J	A	L	J	J	SAD				
1	11210-MFM-600	パン, オイル	1	1	1	1	1	1	1				
2	15010-MCE-H51	フィルターセット, オイル	(1)	(1)	(1)	(1)	(1)	(1)	(1)				
3	15100-MCE-000	ポンプ ASSY., オイル	1	1	1	1	1	1	1				
4	15134-KT8-000	スプロケット, オイルポンプドライブ (23T)	1	1	1	1	1	1	1				
5	15141-KT8-003	チェーン, オイルポンプドライブ (25H-62)	1	1	1	1	1	1	1				
6	15153-MCE-000	ストレーナー-COMP., オイル	1	1	1	1	1	1	1				
7	15220-MCE-000	バルブ ASSY., リリーフ	1	1	1	1	1	1	1				
8	15410-MFJ-D01	カートリッジ, オイルフィルター (トウヨウロキ)	1	1	1	-	1	1	1				
	15410-MFJ-D02	カートリッジ, オイルフィルター (ワコウフィルター)	-	-	-	1	-	-	-				
9	90019-MB0-000	ボス, オイルフィルター	1	1	1	1	1	1	1				
10	90021-MM5-000	ボルトワッシャー 6X12	1	1	1	1	1	1	1				
11	91313-MB0-003	Oリング 14. 7X2. 2 (アライ)	1	1	1	1	1	1	1				
12	91331-PC9-003	Oリング 21. 2X2. 4 (アライ)	1	1	1	1	1	1	1				
13	92800-12000	ボルト, トレンチラック 12MM	1	1	1	1	1	1	1				
14	94109-12000	ワッシャー, トレンチラック 12MM	1	1	1	1	1	1	1				
15	94301-08140	ナット 8X14	2	2	2	2	2	2	2				
16	95701-06014-00	ボルト, フランジ 6X14	2	2	2	2	2	2	2				
17	95701-06028-00	ボルト, フランジ 6X28	12	12	12	12	12	12	12				
18	95701-06055-00	ボルト, フランジ 6X55	1	1	1	1	1	1	1				
19	95701-06070-00	ボルト, フランジ 6X70	1	1	1	1	1	1	1				

E-15

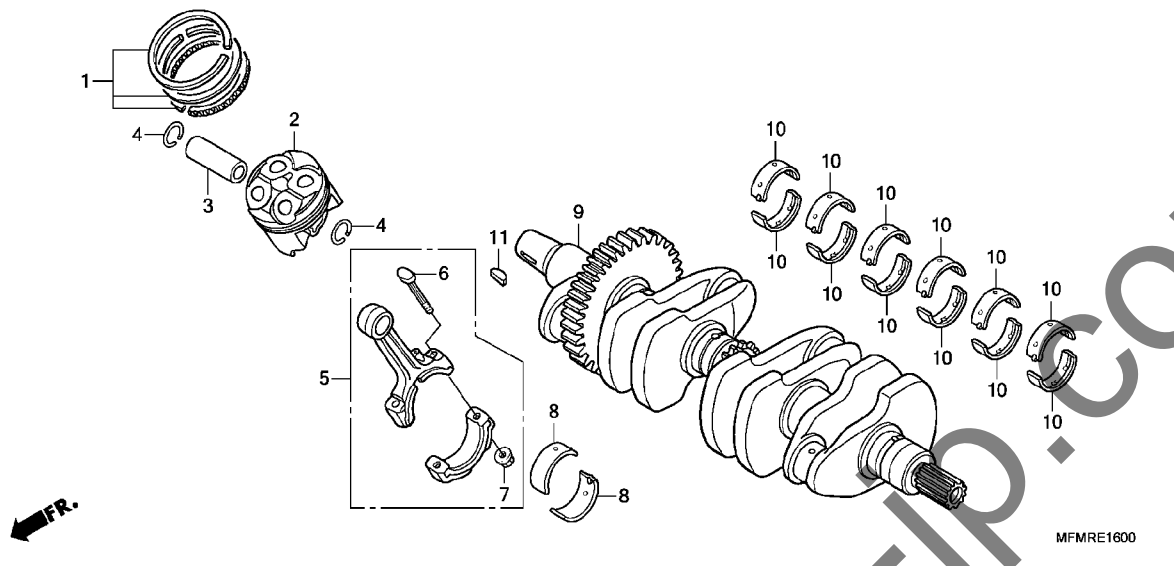
クランクケース



見出 番号	部品番号	部品名	使用個数							適用号機		タイプ
			CB400							初号機	終号機	
			J	J	A	L	SA	J	J	SAD	K	
1	04911-MFM-C00	クランクケースセット (NC42E)	1	1	1	1	1	1	1	1	1	
2	15515-KT8-000	オリフィス 1.2MM	2	2	2	2	2	2	2	2	2	
3	32122-MFM-700	ホルター、スピードセンサーカバー ..	1	1	1	1	1	1	1	1	1	
4	35500-MJ4-024	スイッチASSY.、オイルプレッシャー										
5	37700-MFM-701	センサーASSY.、スピード (DENSO)	1	1	1	1	1	1	1	1	1	
6	52441-MA0-003	リング 9.8X1.9	1	1	1	1	1	1	1	1	1	
7	90024-MAL-A00	ボルト、UBS 8X88	4	4	4	4	4	4	4	4	4	
8	90031-MCE-000	ボルト、スタッド 8X147	12	12	12	12	12	12	12	12	12	
9	90041-MAL-A00	ボルト、UBS 8X75	8	8	8	8	8	8	8	8	8	
10	90042-MM5-000	ボルト、スペシャル 10MM	1	1	1	1	1	1	1	1	1	
11	90048-ME5-000	ボルト、シーリング 20MM	2	2	2	2	2	2	2	2	2	
12	90463-ML7-000	ワッシャー、シーリング 6.5MM	5	5	5	5	5	5	5	5	5	
13	90684-ZA0-601	クリップ、ハーネス	1	1	1	1	1	1	1	1	1	
14	90701-MV9-670	ノックピン 10X16	3	3	3	3	3	3	3	3	3	
15	91203-KA4-771	オイルシール 14X22X5 (NOK)	1	1	1	1	1	1	1	1	1	
16	91302-MAL-601	リング 18.1X3.6	1	1	1	1	1	1	1	1	1	
17	94301-08140	ノックピン 8X14	2	2	2	2	2	2	2	2	2	
18	94301-10160	ノックピン 10X16	1	1	1	1	1	1	1	1	1	
19	95701-06018-00	ボルト、フランジ 6X18	2	2	2	2	2	2	2	2	2	
20	95701-06032-00	ボルト、フランジ 6X32	1	1	1	1	1	1	1	1	1	
21	95701-06045-00	ボルト、フランジ 6X45	11	11	11	11	11	11	11	11	11	
22	95701-06050-00	ボルト、フランジ 6X50	1	1	1	1	1	1	1	1	1	
23	95701-06090-00	ボルト、フランジ 6X90	4	4	4	4	4	4	4	4	4	
24	95701-06100-00	ボルト、フランジ 6X100	2	2	2	2	2	2	2	2	2	
25	95701-08065-00	ボルト、フランジ 8X65	1	1	1	1	1	1	1	1	1	

E-16

クランクシャフト / ピストン



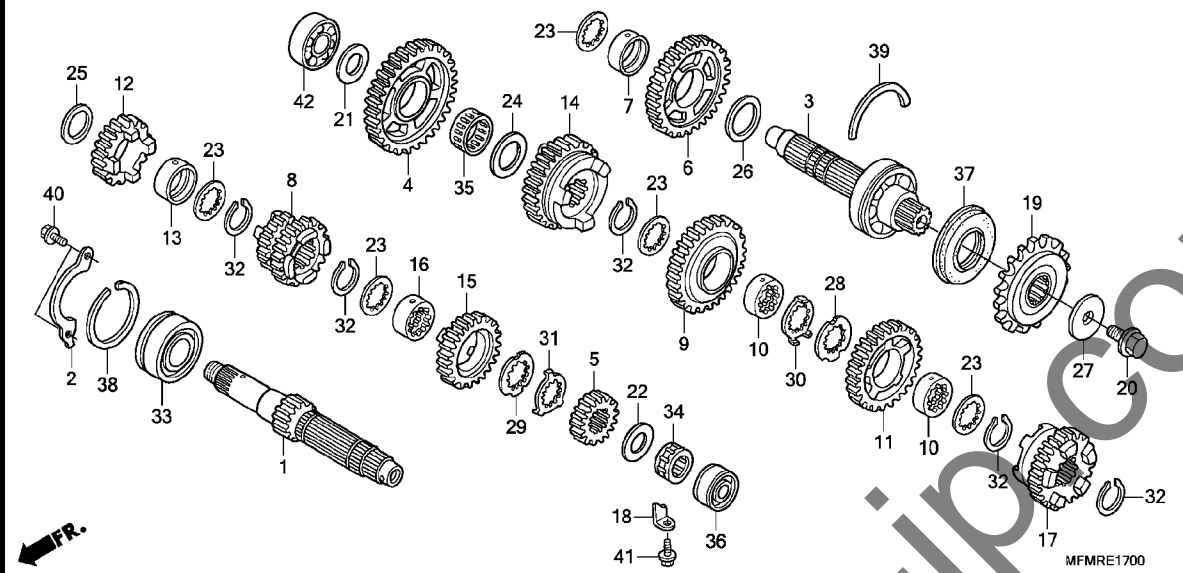
見出 番号	部品番号	部品名	使用個数							適用号機		タイプ
			CB400				SA			SAD		
			J	J	A	L	J	J	K			
1	13011-MCE-305	リンクセット, ピストン(スタンダード)	4	4	4	4	4	4	4			
2	13101-MCE-000	ピストン(スタンダード)	4	4	4	4	4	4	4			
3	13111-MV4-000	ピン, ピストン	4	4	4	4	4	4	4			
4	13112-MLO-720	クリップ, ピストンピン 14MM	8	8	8	8	8	8	8			
5	13201-MV4-000	ロッド ASSY., コネクティング	4	4	4	4	4	4	4			
6	13213-MLO-000	ボルト, コネクティングロッド	8	8	8	8	8	8	8			
7	13215-KM3-000	ナット, コネクティングロッド	8	8	8	8	8	8	8			
8	13224-MY9-003	ベアリング A, コネクティングロッド (フランク)	8	8	8	8	8	8	8			
	13225-MY9-003	ベアリング B, コネクティングロッド (ケリ)	8	8	8	8	8	8	8			
	13226-MY9-003	ベアリング C, コネクティングロッド (イエロー)	8	8	8	8	8	8	8			
9	13300-MFM-C00	クランクシャフトCOMP.	1	1	1	1	1	1	1			
10	13323-MY9-751	ベアリング A, クランクシャフト(フランク)	12	12	12	12	12	12	12			
	13324-MY9-751	ベアリング B, クランクシャフト(ケリ)	12	12	12	12	12	12	12			
	13325-MY9-751	ベアリング C, クランクシャフト(イエロー)	12	12	12	12	12	12	12			
	13327-MY9-751	ベアリング E, クランクシャフト(ブラック)	12	12	12	12	12	12	12			
11	90741-413-000	キー, ウッドラフ 25X14	1	1	1	1	1	1	1			

2

FR.

E-17

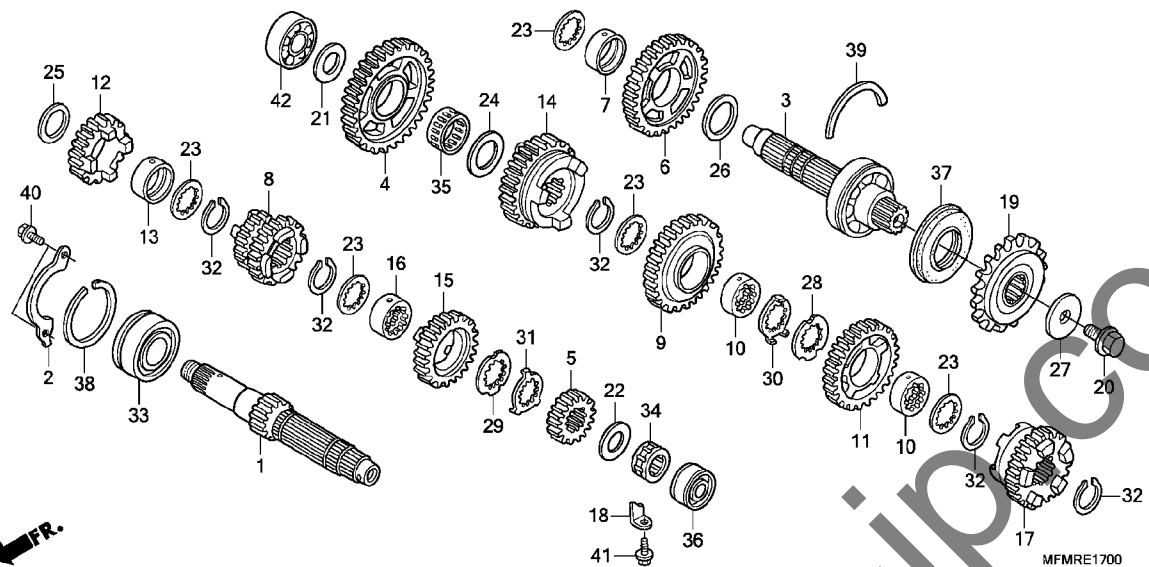
トランスミッション



見出 番号	部品番号	部品名	使用個数							適用号機		タイプ
			CB400							初号機	終号機	
			J	J	A	L	SA	J	J	SAD	K	
1	23211-MFM-000	メインシャフト(13T)	1	1	1	1	1	1	1	1	1	
2	23213-KT8-000	フﾟレート,ヘﾟアリング セッティング	1	1	1	1	1	1	1	1	1	
3	23220-MFM-000	カウンターシャフトCOMP.	1	1	1	1	1	1	1	1	1	
4	23421-MBE-000	ギヤ,カウンターシャフトロー(43T) ..	1	1	1	1	1	1	1	1	1	
5	23431-MY9-920	ギヤ,メインシャフトセカンド(17T) ..	1	1	1	1	1	1	1	1	1	
6	23441-MY9-920	ギヤ,カウンターシャフトセカンド(39T)	1	1	1	1	1	1	1	1	1	
7	23442-KY2-000	カラ 25X28X9	1	1	1	1	1	1	1	1	1	
8	23451-MY9-750	ギヤ,メインシャフトサード&フォース (16T/19T)	1	1	1	1	1	1	1	1	1	
9	23461-MY9-000	ギヤ,カウンターシャフトサード(28T)	1	1	1	1	1	1	1	1	1	
10	23462-KY2-000	カラ,スﾌﾞライン 25X9	2	2	2	2	2	2	2	2	2	
11	23481-MY9-750	ギヤ,カウンターシャフトフォース(27T)	1	1	1	1	1	1	1	1	1	
12	23491-MY9-000	ギヤ,メインシャフトファイブ(25T) ..	1	1	1	1	1	1	1	1	1	
13	23492-KY2-000	カラ 25X28X11	1	1	1	1	1	1	1	1	1	
14	23501-MCE-000	ギヤ,カウンターシャフトファイブ(31T)	1	1	1	1	1	1	1	1	1	
15	23511-MY9-920	ギヤ,メインシャフトシックス(23T) ..	1	1	1	1	1	1	1	1	1	
16	23512-MY9-920	カラ,スﾌﾞライン 25X28X10.8 ..	1	1	1	1	1	1	1	1	1	
17	23521-MCE-940	ギヤ,カウンターシャフトシックス(26T)	1	1	1	1	1	1	1	1	1	
18	23531-KY2-010	フﾟレート,ヘﾟアリング セッティング	1	1	1	1	1	1	1	1	1	
19	23801-KY2-005	スﾌﾞ ロケツト,ﾄﾞﾗｲﾌﾞ(15T)	1	1	1	1	1	1	1	1	1	
20	90037-422-003	ホルト,スﾍﾟｼﾞヤﾙ 10MM	1	1	1	1	1	1	1	1	1	
21	90403-KE7-000	ワツｼﾞヤｰ,スﾗｽﾄ 17.2MM	1	1	1	1	1	1	1	1	1	
22	90403-MF2-010	ワツｼﾞヤｰ,スﾗｽﾄ 17.2MM	1	1	1	1	1	1	1	1	1	
23	90451-KY2-000	ワツｼﾞヤｰ,スﾌﾞライン 25X31X1.5 ..	5	5	5	5	5	5	5	5	5	
24	90453-360-000	ワツｼﾞヤｰ,スﾗｽﾄ 20MM	1	1	1	1	1	1	1	1	1	

E-17

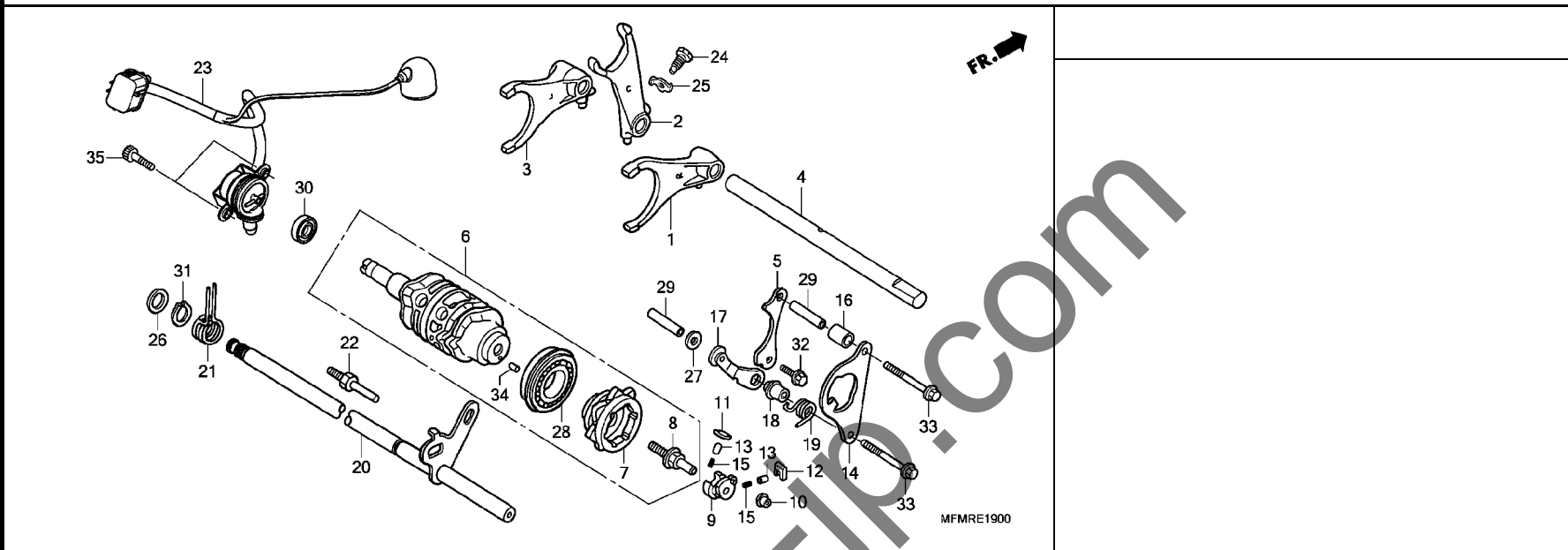
トランスミッション



見出 番号	部品番号	部品名	使用個数							適用号機		タイプ
			CB400							初号機	終号機	
			J	J	A	L	SA	J	SAD			
			K		K		J	K				
25	90456-MA6-000	ワッシャー, スラスト 25MM	1	1	1	1	1	1	1			
26	90459-357-000	ワッシャー-C, スラスト 25MM	1	1	1	1	1	1	1			
27	90459-438-000	ワッシャー 10.2MM	1	1	1	1	1	1	1			
28	90461-KY2-000	ワッシャー, スプライン 25MM	1	1	1	1	1	1	1			
29	90461-MY9-920	ワッシャー, スプライン 25MM	1	1	1	1	1	1	1			
30	90462-KAZ-000	ワッシャー, ロック 25MM	1	1	1	1	1	1	1			
31	90462-MY9-920	ワッシャー, ロック 25MM	1	1	1	1	1	1	1			
32	90601-107-000	サークリップ 25MM	5	5	5	5	5	5	5			
33	91004-KT8-003	ベアリング, ラジアルボール 63/22	1	1	1	1	1	1	1			
34	91022-MN4-003	ベアリング, ニードル 17X27X14.8 (トコヨウ)	1	1	1	1	1	1	1			
35	91023-MF2-711	ベアリング, ニードル 20X24X9.6	1	1	1	1	1	1	1			
36	91023-MN4-003	アウター, ニードルベアリング	1	1	1	1	1	1	1			
37	91207-KT8-003	オイルシール 34X62X8	1	1	1	1	1	1	1			
38	94560-52200	リング, スナップ 52MM	1	1	1	1	1	1	1			
39	95015-26200	セツトリング 620	1	1	1	1	1	1	1			
40	95701-06014-00	ホルト, フランジ 6X14	2	2	2	2	2	2	2			
41	96001-06014-00	ホルト, フランジ 6X14	1	1	1	1	1	1	1			
42	96140-62030-00	ベアリング, ラジアルボール 6203U	1	1	1	1	1	1	1			

E-19

ギヤシフトドラム / ギヤシフトフォーク

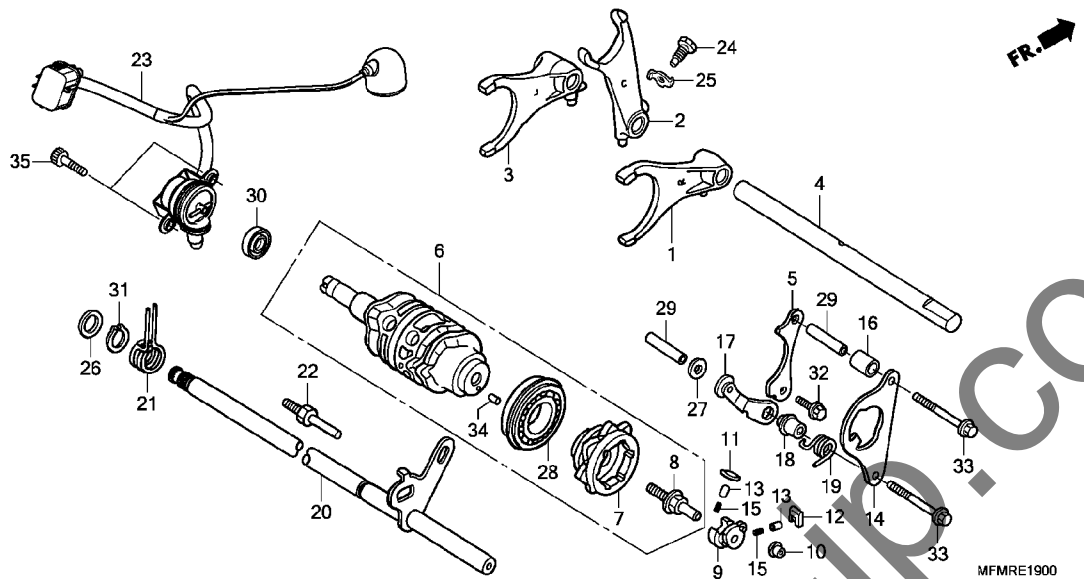


2

見出 番号	部品番号	部品名	使用個数							適用号機		タイプ	
			CB400							初号機	終号機		
			J	J	A	L	SA	J	J	SAD	K		
1	24211-MBE-000	フォーク, R. ギヤシフト	1	1	1	1	1	1	1	1	1		
2	24212-MBE-000	フォーク, センターギヤシフト	1	1	1	1	1	1	1	1	1		
3	24213-MBE-000	フォーク, L. ギヤシフト	1	1	1	1	1	1	1	1	1		
4	24261-KT8-010	シャフト, ギヤシフトフォーク	1	1	1	1	1	1	1	1	1		
5	24307-KT8-000	プレート, ギヤシフトドラムセッティング	1	1	1	1	1	1	1	1	1		
6	24310-MY9-900	ドラムCOMP., ギヤシフト	1	1	1	1	1	1	1	1	1		
7	24312-KY2-310	センターギヤシフトドラム	1	1	1	1	1	1	1	1	1		
8	24315-HA0-000	ピン, シフター	1	1	1	1	1	1	1	1	1		
9	24321-KT8-030	シフター, ドラム	1	1	1	1	1	1	1	1	1		
10	24322-MM4-000	カラー, シフター	1	1	1	1	1	1	1	1	1		
11	24324-KA3-711	ボールA, ラチエット	1	1	1	1	1	1	1	1	1		
12	24325-KA3-711	ボールB, ラチエット	1	1	1	1	1	1	1	1	1		
13	24326-KBH-901	フランジヤ, ボール	2	2	2	2	2	2	2	2	2		
14	24328-KT8-000	プレート, ガイト	1	1	1	1	1	1	1	1	1		
15	24329-KA3-740	スプリング, ボールフランジヤ	2	2	2	2	2	2	2	2	2		
16	24329-KT8-000	カラー, ガイトプレートイスタンス	1	1	1	1	1	1	1	1	1		
17	24430-KT8-000	ストッパ-COMP., ドラム	1	1	1	1	1	1	1	1	1		
18	24434-KT7-000	カラー, ドラムストッパ	1	1	1	1	1	1	1	1	1		
19	24435-KT8-010	スプリング, ドラムストッパ	1	1	1	1	1	1	1	1	1		
20	24610-KY2-000	スピンドルCOMP., ギヤシフト	1	1	1	1	1	1	1	1	1		
21	24651-KV3-000	スプリング, シフトリターン	1	1	1	1	1	1	1	1	1		
22	24652-035-000	ピン, シフトリターンスプリング	1	1	1	1	1	1	1	1	1		
23	35759-MFM-C01	スイッチASSY., チェンジ	1	1	1	1	1	1	1	1	1		
24	90041-MB0-000	ボール, スペシャル 7X18	1	1	1	1	1	1	1	1	1		
25	90407-MB0-000	ワッシャー, ロック	1	1	1	1	1	1	1	1	1		

E-19

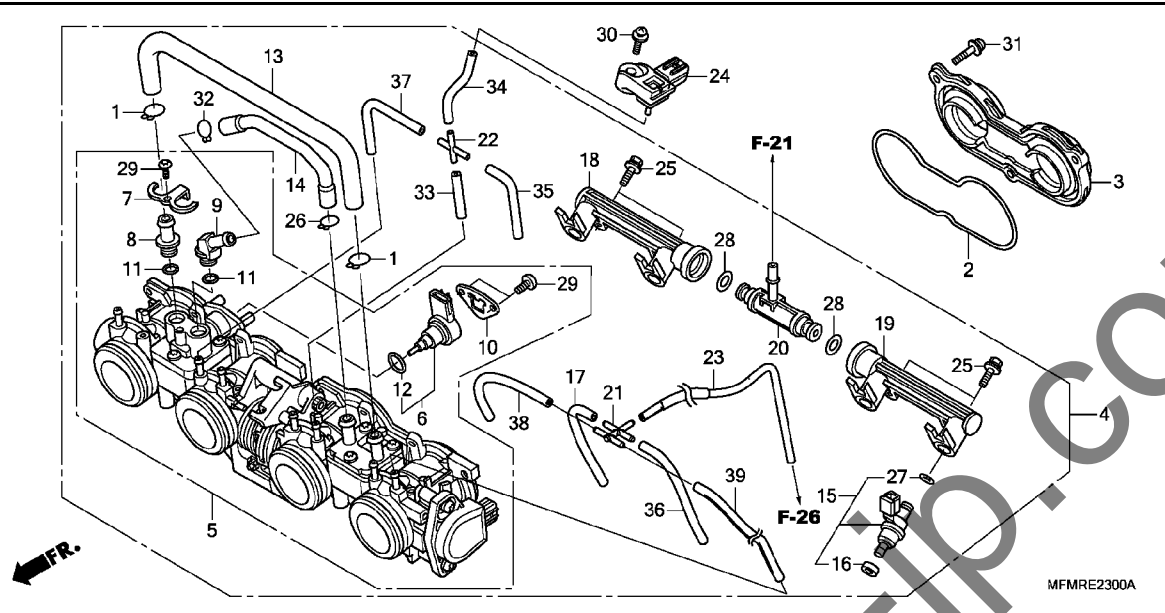
ギヤシフトドラム / ギヤシフトフォーク



見出 番号	部品番号	部品名	使用個数							適用号機		タイプ
			CB400							初号機	終号機	
			J	J	A K	L	SA J	SAD J	K			
26	90451-155-000	ワッシャー 14MM	1	1	1	1	1	1	1			
27	90485-040-000	ワッシャー 8MM	1	1	1	1	1	1	1			
28	91007-MN4-003	ベアリング, ランアルホール 6905 (NTN)	1	1	1	1	1	1	1			
29	91104-KT7-000	ノックピン 8X31.5	2	2	2	2	2	2	2			
30	91205-KF0-003	オイルシール 12X20X5 (アライ)	1	1	1	1	1	1	1			
31	94510-14000	サークリップ, エキスターナル 14MM	1	1	1	1	1	1	1			
32	95701-06014-00	ボルト, フランジ 6X14	1	1	1	1	1	1	1			
33	95701-06045-00	ボルト, フランジ 6X45	2	2	2	2	2	2	2			
34	96220-40080	ローラー 4X8	1	1	1	1	1	1	1			
35	96600-06018-00	ボルト, ソケット 6X18	2	2	2	2	2	2	2			

E-23

スロットルボディ

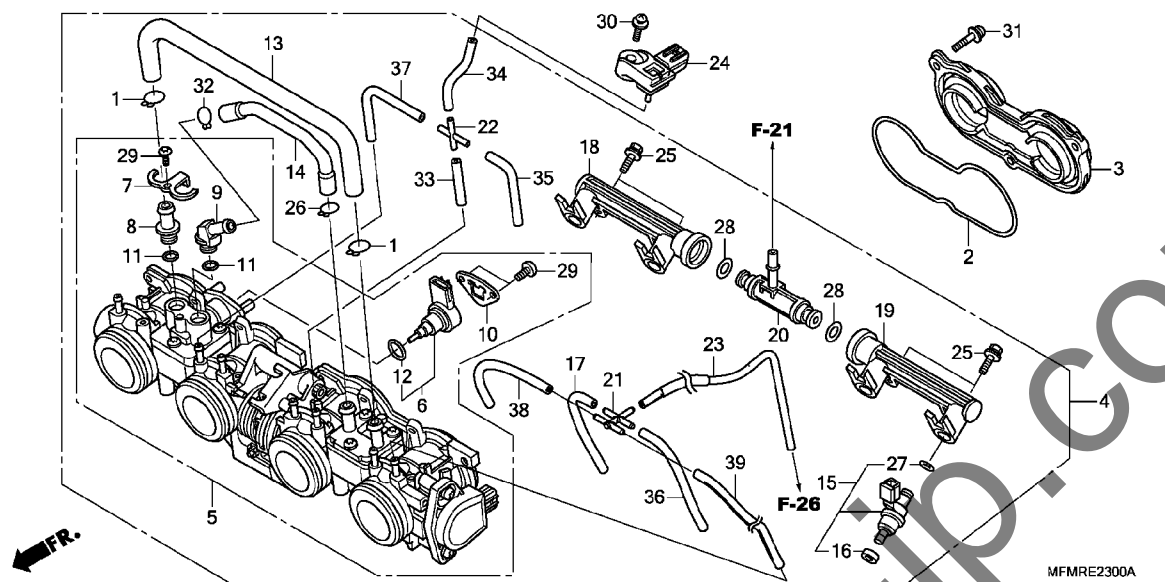


2

見出 番号	部品番号	部品名	使用個数								適用号機		タイプ
			CB400				SA				初号機	終号機	
			J	J	A	L	J	J	SAD	K			
1	15772-292-010	クリップ, プリーザーチューブ	2	2	2	2	2	2	2	2			
2	16178-MFM-000	Oリング	2	2	2	2	2	2	2	2			
3	16188-MFM-FA0	プレート, ファンネルセッティング	2	2	2	2	2	2	2	2			
4	16400-MFM-FA1	スロットルボディ ASSY. (GQ8JA A)	1	1	1	1	1	1	1	1			
5	16401-MFM-FA1	スロットルボディ ASSY.	1	1	1	1	1	1	1	1			
6	16430-MFM-C01	モーターASSY.	1	1	1	1	1	1	1	1			
7	16431-MFJ-D01	プレート, ジョイント	1	1	1	1	1	1	1	1			
8	16432-MFG-D01	ジョイント, アイドルエアコントロールバルブ	1	1	1	1	1	1	1	1			
9	16432-MFJ-D01	ジョイント, アイドルエアコントロールバルブ	1	1	1	1	1	1	1	1			
10	16433-MEW-921	プレート, アイドルエアコントロールバルブ	1	1	1	1	1	1	1	1			
11	16434-MFJ-D01	Oリング	2	2	2	2	2	2	2	2			
12	16435-MFJ-D01	Oリング 17.8X1.9	1	1	1	1	1	1	1	1			
13	16440-MFM-003	チューブ A	1	1	1	1	1	1	1	1			
14	16441-MFM-003	チューブ B	1	1	1	1	1	1	1	1			
15	16450-MFM-003	インジエクターASSY., フューエル	4	4	4	4	4	4	4	4			
16	16472-KPH-701	リング, シール	4	4	4	4	4	4	4	4			
17	16482-MFM-FA1	チューブ, ハーシ	1	1	1	1	1	1	1	1			
18	16610-MFM-C01	パイプ, フューエル (A)	1	1	1	1	1	1	1	1			
19	16620-MFM-C01	パイプ, フューエル (B)	1	1	1	1	1	1	1	1			
20	16630-MFM-003	Tジョイント, フューエル	1	1	1	1	1	1	1	1			
21	17201-MCJ-003	ジョイント, ファイブウェイ	1	1	1	1	1	1	1	1			
22	17201-MCZ-003	ジョイント, フォーウェイ	1	1	1	1	1	1	1	1			
23	17558-MFM-FA0	チューブ (ジョイント-スロットルボディ)	1	1	1	1	1	1	1	1			

E-23

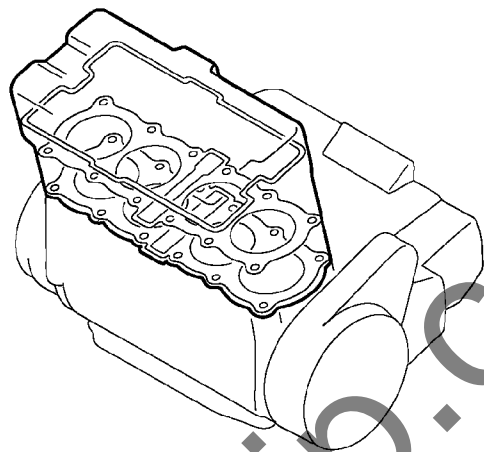
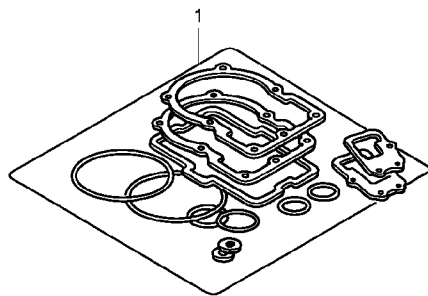
スロットルボディ



見出 番号	部品番号	部品名	使用個数							適用号機		タイプ
			CB400							初号機	終号機	
			J	J	A	L	SA	J	J			SAD
24	37830-MFP-A51	センサーASSY., マツフ	1	1	1	1	1	1	1	1	1	
25	90021-MGZ-D02	ホルト, ショルター	4	4	4	4	4	4	4	4	4	
26	90661-MFL-003	クリップ, チューブ 13.3	1	1	1	1	1	1	1	1	1	
27	91301-KPH-701	リング 7.3X2.2	4	4	4	4	4	4	4	4	4	
28	91301-PLC-000	リング 7.47X3.6	2	2	2	2	2	2	2	2	2	
29	93500-04008-1H	スクリュー, ハン 4X8	3	3	3	3	3	3	3	3	3	
30	93891-05018-00	スクリューワッシャー 5X18	1	1	1	1	1	1	1	1	1	
31	93892-05016-10	スクリューワッシャー 5X16	6	6	6	6	6	6	6	6	6	
32	95002-02139	クリップ, チューブ (B12.5)	1	1	1	1	1	1	1	1	1	
33	95005-35050-20	チューブ 3.5X50 (95005-35001-20M)	1	1	1	1	1	1	1	1	1	
34	95005-35080-20	チューブ 3.5X80 (95005-35001-20M)	1	1	1	1	1	1	1	1	1	
35	95005-35090-20	チューブ 3.5X90 (95005-35001-20M)	1	1	1	1	1	1	1	1	1	
36	95005-35115-20	チューブ 3.5X115 (95005-35001-20M)	1	1	1	1	1	1	1	1	1	
37	95005-35130-20	チューブ 3.5X130 (95005-35001-20M)	1	1	1	1	1	SA	1	1	1	
38	95005-35135-20	チューブ 3.5X135 (95005-35001-20M)	1	1	1	1	1	1	1	1	1	
39	95005-35190-20	チューブ 3.5X190 (95005-35001-20M)	1	1	1	1	1	1	1	1	1	

EOP-1

ガスケットキット A



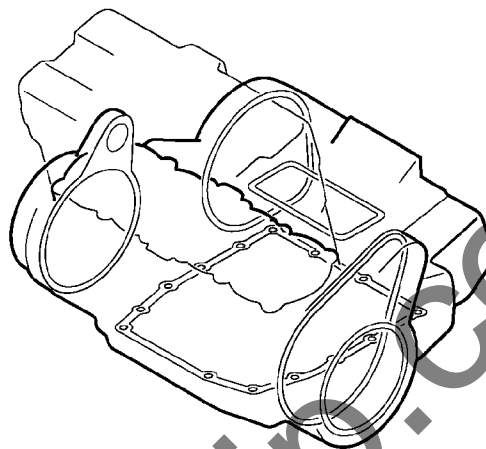
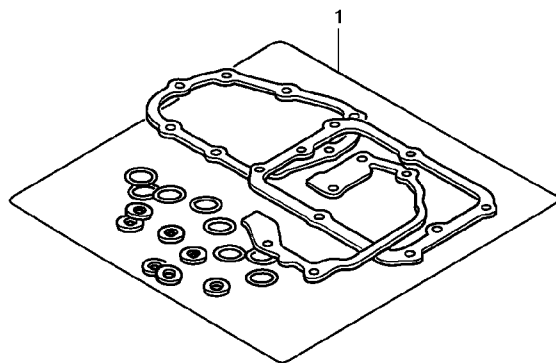
MFMRX0100



見出 番号	部品番号	部品名	使用個数							適用号機		タイプ
			CB400				SA			初号機	終号機	
			J	J	A	L	J	J	K			
1	06111-MFM-000	ガスケットキットA	1	1	1	1	1	1	1			
	12191-MCE-003	ガスケット, シリンダー	1	1	1	1	1	1	1			
	12194-HC5-740	ガスケット, テンショナーホール	1	1	1	1	1	1	1			
	12251-MCE-013	ガスケット, シリンダーヘッド	1	1	1	1	1	1	1			
	12391-MCE-000	ガスケット, シリンダーヘッドカバー	1	1	1	1	1	1	1			
	18291-MN4-920	ガスケット, エキゾーストパイプ	4	4	4	4	4	4	4			
	52441-MA0-003	Oリング 9.8X1.9	2	2	2	2	2	2	2			
	90442-397-000	ワッシャー, シーリング 6MM	1	1	1	1	1	1	1			
	90463-ML7-000	ワッシャー, シーリング 6.5MM	2	2	2	2	2	2	2			
	90543-MV9-670	ラバー, マウンティング	8	8	8	8	8	8	8			
	91301-MY9-003	Oリング 15X2.5	2	2	2	2	2	2	2			
	91305-PX4-003	Oリング 40X1.9 (NOK)	1	1	1	1	1	1	1			
	91333-KE5-003	Oリング 17.0X2.5 (アライ)	2	2	2	2	2	2	2			

EOP-2

ガスケットキット B

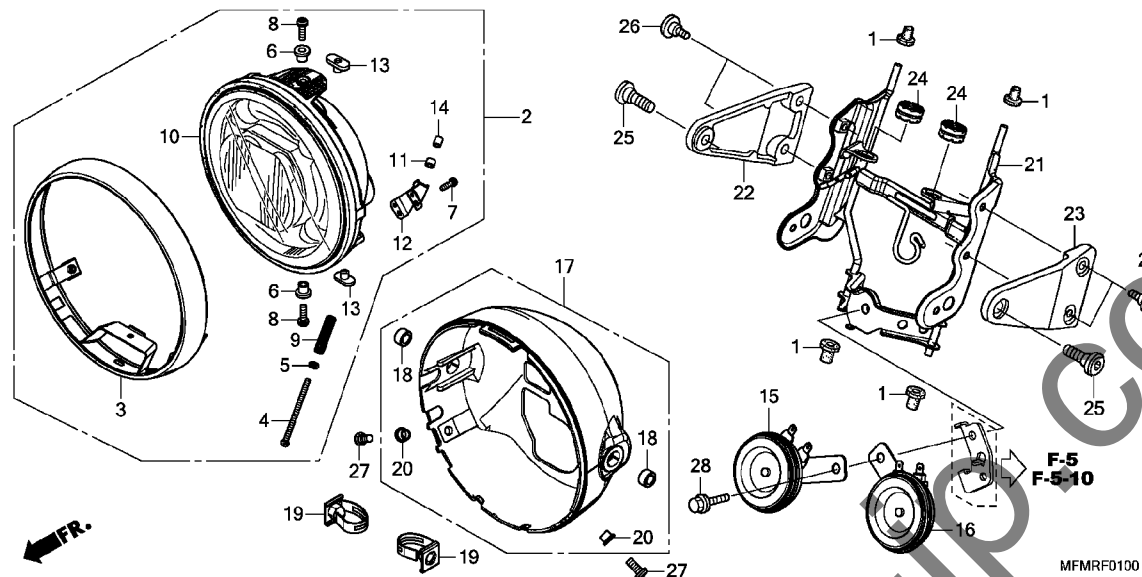


MFMRX0200

見出 番号	部品番号	部品名	使用個数							適用号機		タイプ
			CB400							初号機	終号機	
			J	J	A K	L	SA J	J	SAD K			
1	06112-MFM-Y01	ガスケットキットB	1	1	1	1	1	1	1			
	11396-MY9-010	ガスケット, R. クランクケースカバー	1	1	1	1	1	1	1			
	11691-MY9-010	ガスケット, スターターカバー	1	1	1	1	1	1	1			
	52441-MA0-003	Oリング 9.8X1.9	1	1	1	1	1	1	1			
	90463-ML7-000	ワッシャー, シーリング 6.5MM	5	5	5	5	5	5	5			
	91302-MAL-601	Oリング 18.1X3.6	1	1	1	1	1	1	1			
	91302-MB0-013	Oリング 32.95X2.62 (アライ)	1	1	1	1	1	1	1			
	91303-377-000	Oリング 13.8X2.5	1	1	1	1	1	1	1			
	91307-KF0-003	Oリング 18X3 (アライ)	1	1	1	1	1	1	1			
	91309-425-003	Oリング 24.4X3.1 (アライ)	1	1	1	1	1	1	1			
	91313-MB0-003	Oリング 14.7X2.2 (アライ)	1	1	1	1	1	1	1			
	91331-PC9-003	Oリング 21.2X2.4 (アライ)	1	1	1	1	1	1	1			
	91356-425-003	Oリング 30MM	1	1	1	1	1	1	1			
	94109-12000	ワッシャー, ドレンプラグ 12MM	1	1	1	1	1	1	1			

F-1

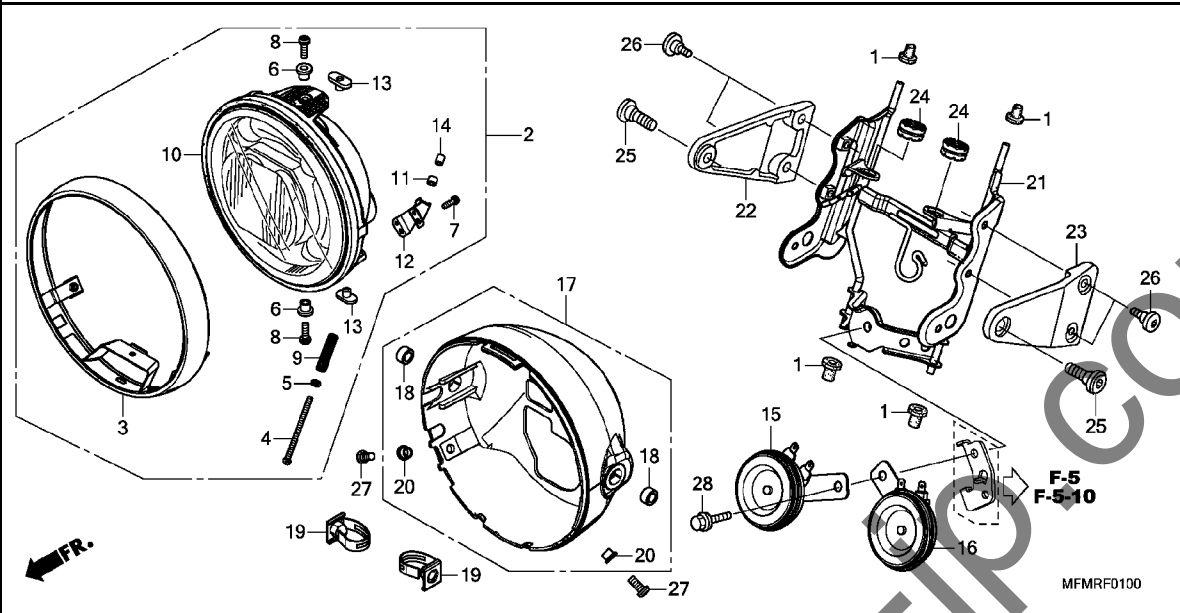
ヘッドライト (CB400/A)



見出 番号	部品番号	部品名	使用個数				適用号機		タイプ
			CB400				初号機	終号機	
			J	J	A	SA			
			K	L	J	J	SAD	K	
1	19113-MB1-870	ラバー, ラジエーターマウンティング	4	4	4	4	-	-	-
2	33100-MGC-JB1	ヘッドライトASSY. (スタンレー)	1	1	1	-	-	-	-
	33100-MGC-JB2		-	-	1	-	-	-	-
3	33101-MAZ-003	リムCOMP., ヘッドライト	1	1	1	1	-	-	-
4	33103-MAH-671	スクリーン, ビームアシスタインク	1	1	1	1	-	-	-
5	33105-MAH-671	ワッシャー	1	1	1	-	-	-	-
6	33105-MAZ-003	カラー	2	2	2	-	-	-	-
7	33106-MGC-JB0	スクリーン 4X14	2	2	2	2	-	-	-
8	33106-MZO-671	スクリーンワッシャー	2	2	2	2	-	-	-
9	33107-MK7-671	スプリング, ビームアシスタインク	1	1	1	1	-	-	-
10	33110-MGC-JB1	ヘッドライトユニット (スタンレー)	1	1	1	-	-	-	-
	33110-MGC-JB2		-	-	-	1	-	-	-
11	33118-438-841	ナット, ビームアシスタインク	1	1	1	1	-	-	-
12	33121-MAZ-003	ステー, アシスタスクリーン	1	1	1	1	-	-	-
13	33128-MAH-671	ナット, スペシャル	2	2	2	2	-	-	-
14	33136-426-830	カバー, スクリュー	1	1	1	1	-	-	-
15	38110-MBV-712	ホーンASSY. (ハイ)	1	1	1	1	-	-	-
16	38120-MCE-951	ホーンCOMP. (ロー)	1	1	1	1	-	-	-
17	61301-MFP-A50	ケース, ヘッドライト	1	1	1	1	-	-	-
18	61302-KE5-000	カラー, ヘッドライトケース	2	2	2	2	-	-	-
19	61303-MCE-H50	ナット, ヘッドライトケース	2	2	2	2	-	-	-
20	61304-379-690	カラー, ヘッドライトセッティング	2	2	2	2	-	-	-
21	61311-MFM-FA0	ステーCOMP., ヘッドライト	1	1	1	1	-	-	-
22	61317-MEJ-720	プレート, R. ヘッドライト	1	1	1	1	-	-	-
23	61318-MEJ-720	プレート, L. ヘッドライト	1	1	1	1	-	-	-

F-1

ヘッドライト (CB400/A)

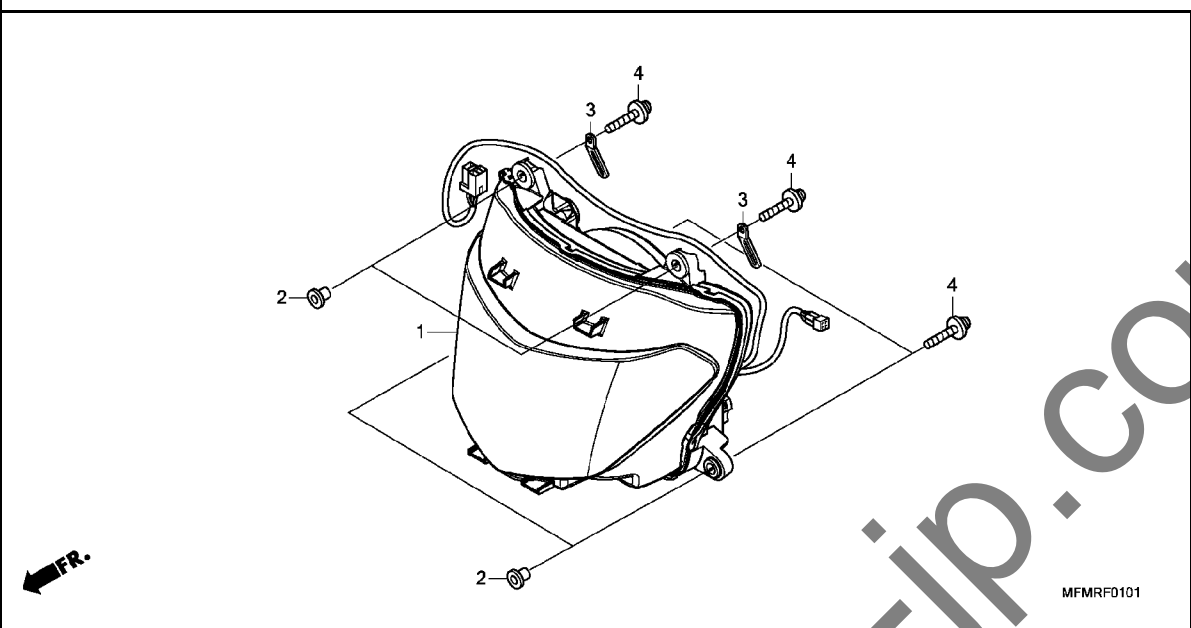


見出 番号	部品番号	部品名	使用個数							適用号機		タイプ
			CB400							初号機	終号機	
			J	J	A	L	SA	SAD				
			K	L	J	J	K					
24	84703-425-000	ラバー、テールライトマウンティング	2	2	2	2	-	-	-			
25	90103-MEJ-000	ホルト、ヘッドライトケース	2	2	2	2	-	-	-			
26	90106-KCZ-000	スクリュー、スペシャル 6MM	4	4	4	4	-	-	-			
27	90114-KFK-000	スクリュー、スペシャル 5X12	2	2	2	2	-	-	-			
28	95701-08016-07	ホルト、フランジ 8X16	1	1	1	1	-	-	-			

3

F-1-1

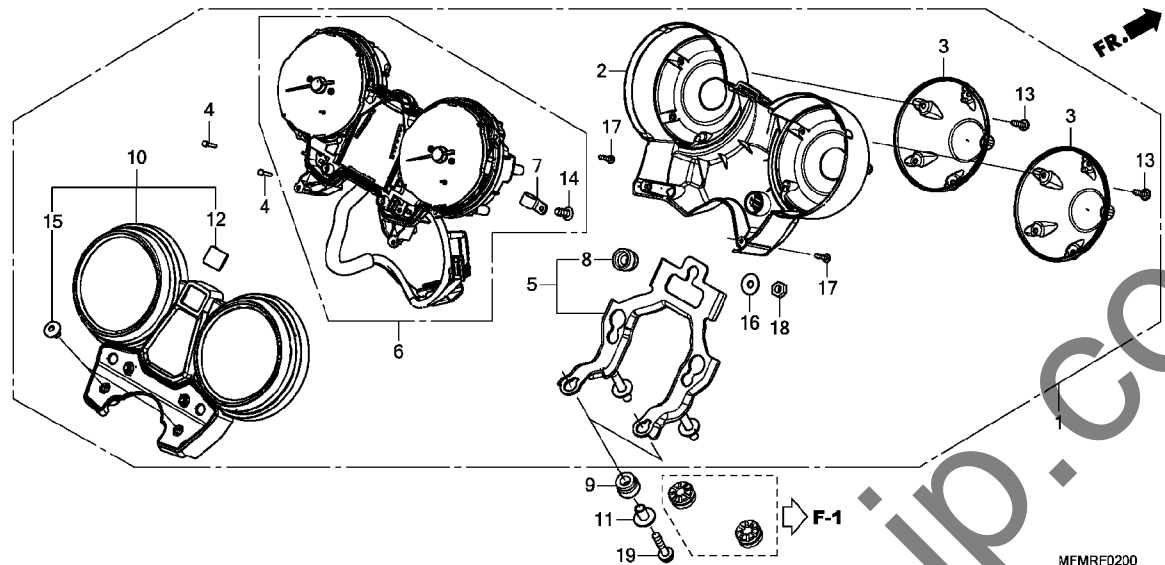
ヘッドライト (CB400SA/SAD)



見出 番号	部品番号	部品名	使用個数						適用号機		タイプ
			CB400						初号機	終号機	
			J	J	A K	SA L	J	J	SAD K		
1	33100-MFP-902	ヘッドライトASSY. (コイト)	-	-	-	-	1	1	1		
2	90507-MGH-640	カラ- 6X10	-	-	-	-	4	4	4		
3	90601-KJ9-000	クリップ 4X50	-	-	-	-	2	2	2		
4	93894-05022-07	スクリューワッシャー 5X22	-	-	-	-	4	4	4		

F-2

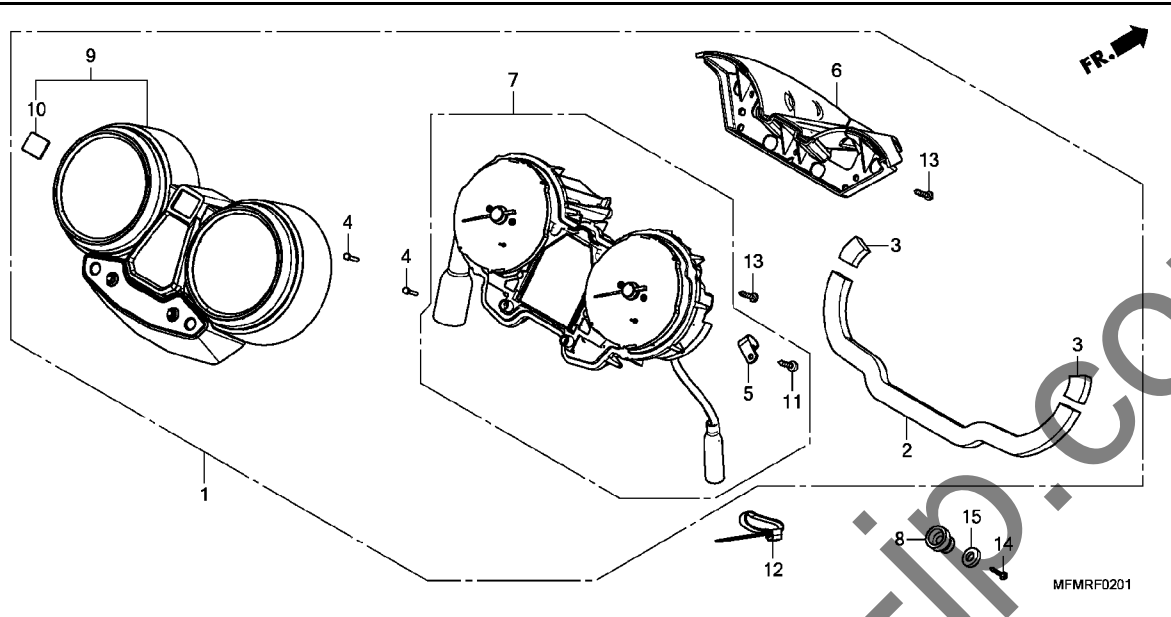
メーター (CB400/A)



見出 番号	部品番号	部品名	使用個数								適用号機		タイプ
			CB400				SA				初号機	終号機	
			J	J	A	L	J	J	SAD	K			
1	37100-MFM-C02	メーターASSY., コンビネーション (KPH)	1	-	-	-	-	-	-	-	-	-	
	37100-MFM-F02	-	1	1	1	-	-	-	-	-	-	
2	37101-MFP-601	カバー, メイン	1	1	1	1	-	-	-	-	-	-	
3	37102-MFM-C01	カバー, メーター	2	2	2	2	-	-	-	-	-	-	
4	37105-MGH-641	キー, トップ	2	2	2	2	-	-	-	-	-	-	
5	37120-MFM-C01	ステーASSY., メーター	1	1	1	1	-	-	-	-	-	-	
6	37200-MFM-C01	メーターASSY., スピード&タコ (KPH)	1	-	-	-	-	-	-	-	-	-	
	37200-MFM-F01	-	1	1	1	-	-	-	-	-	-	
7	37215-KS3-901	クランプ	1	1	1	1	-	-	-	-	-	-	
8	37215-MA6-008	ラバー, メータークッション	3	3	3	3	-	-	-	-	-	-	
9	37215-MGC-N40	ラバー, メーターセッティング	2	2	2	2	-	-	-	-	-	-	
10	37300-MFP-602	ケースASSY., アツパ	1	1	1	1	-	-	-	-	-	-	
11	50324-425-010	カラー 6.3X13	2	2	2	2	-	-	-	-	-	-	
12	86150-KPG-901	エンブレム, フロントクッション (マルイ)	1	1	1	1	-	-	-	-	-	-	
13	90109-MEJ-003	スクリーン, 6カクタツピング 4X16	10	10	10	10	-	-	-	-	-	-	
14	90109-MZ5-008	スクリーン, タツピング 4X14	1	1	1	1	-	-	-	-	-	-	
15	90110-KCZ-U00	スクリーン, スペシャル 6MM	2	2	2	2	-	-	-	-	-	-	
16	90525-030-000	ワッシャー-B, ハンドルホルダーセッティング	3	3	3	3	-	-	-	-	-	-	
17	93903-22420	スクリーン, タツピング 3X16	10	10	10	10	-	-	-	-	-	-	
18	94001-06000-0S	ナット, 6カク 6MM	3	3	3	3	-	-	-	-	-	-	
19	95701-06028-07	ボルト, フランジ 6X28	2	2	2	2	-	-	-	-	-	-	

F-2-1

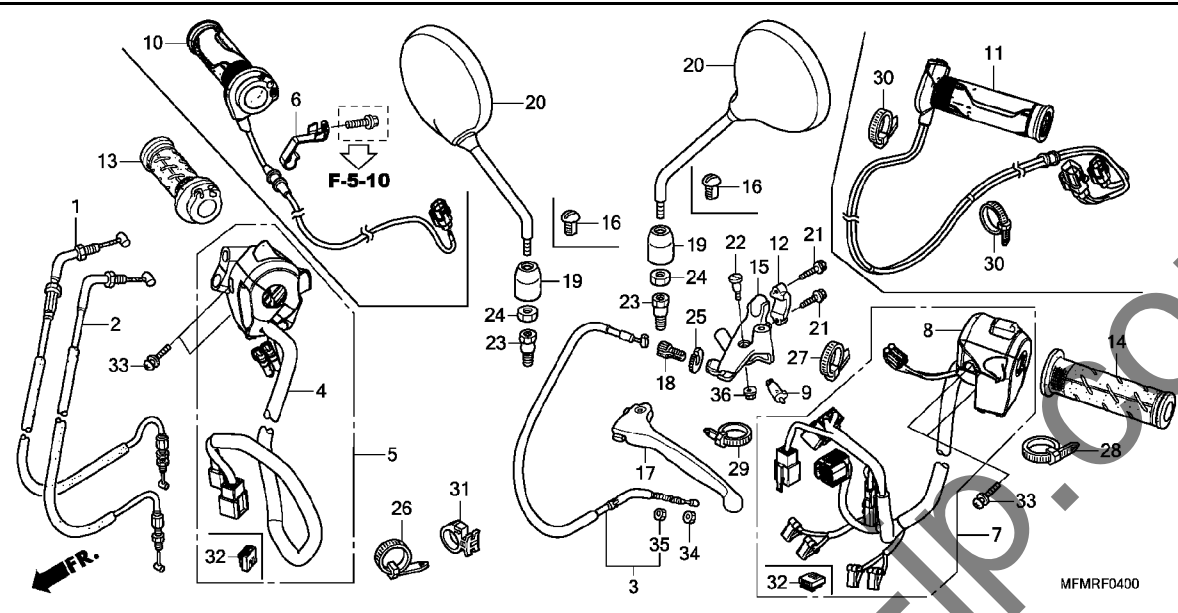
メーター (CB400SA/SAD)



見出 番号	部品番号	部品名	使用個数						適用号機		タイプ
			CB400			SA			SAD		
			J	J	A K	L	J	J	K		
1	37100-MFM-F12	メーターASSY., コンビネーション (KPH)	-	-	-	-	1	-	-		
	37100-MFM-C62	-	-	-	-	-	1	1		
2	37101-MFP-900	スピード (1)	-	-	-	-	1	1	1		
3	37102-MFP-900	スピード (2)	-	-	-	-	2	2	2		
4	37105-MGH-641	キー、トップ	-	-	-	-	2	2	2		
5	37121-ML7-671	クランプ	-	-	-	-	1	1	1		
6	37130-MFP-901	カバー	-	-	-	-	1	1	1		
7	37200-MFM-F11	メーターASSY., スピード&タコ (KPH)	-	-	-	-	1	-	-		
	37200-MFM-C61	-	-	-	-	-	1	1		
8	37215-MA6-008	ラバー、メータークッション	-	-	-	-	4	4	4		
9	37300-MFP-902	ケースASSY., アツパー	-	-	-	-	1	1	1		
10	86150-KPG-901	エンブレム、プロテクション (マルイ)	-	-	-	-	1	1	1		
11	90109-MZ5-008	スクリュー、タツピング 4X14	-	-	-	-	1	1	1		
12	90651-KV6-003	バンド、ワイヤー 165MM (フトラク)	-	-	-	-	1	1	1		
13	93903-22420	スクリュー、タツピング 3X16	-	-	-	-	11	11	11		
14	93913-25480	スクリュー、タツピング 5X16 (PO)	-	-	-	-	4	4	4		
15	94103-05700	ワッシャー、フレイン 5MM	-	-	-	-	4	4	4		

F-4

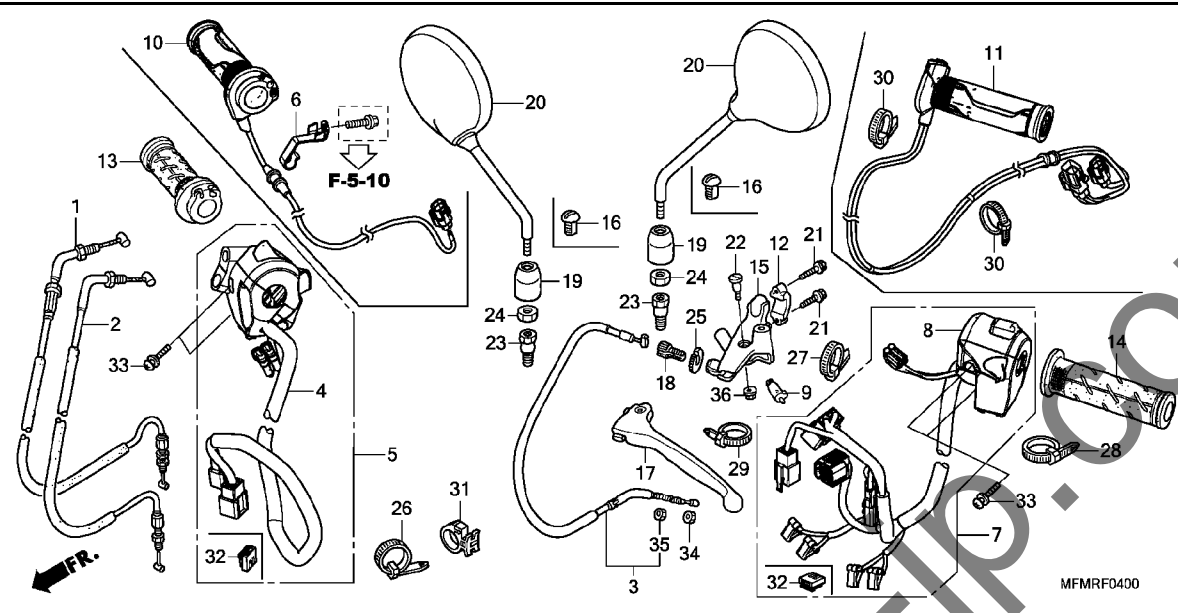
ハンドルレバー / スイッチ / ケーブル



見出 番号	部品番号	部品名	使用個数							適用号機		タイプ
			CB400							初号機	終号機	
			J	J	A	L	SA	J	SAD			
					K				K			
1	17910-MFM-000	ケーブルCOMP. A, スロットル	1	1	1	1	1	1	1			
2	17920-MFM-000	ケーブルCOMP. B, スロットル	1	1	1	1	1	1	1			
3	22870-MCE-H50 22870-MFM-C31	ケーブルCOMP., クラッチ	1	1	1	1	1	1	1			
4	35130-MFM-C01	スイッチASSY., スターター&エンジン										
5	35130-MFM-C31	スイッチASSY., スターター&エンジン ストップ	1	1	1	1						
6	35135-MFP-620	クラッチレバー, コード						1	1			
7	35200-MFM-C31	スイッチASSY., ウィンカー						1	1			
8	35200-MFM-FA1	スイッチASSY., ウィンカー	1	1	1	1						
9	35330-413-003	スイッチCOMP., フロントレバー (TOYO DENSO)	1	1	1	1	1	1	1			
10	35510-MFM-C02	ヒーターASSY., R.							1	1		
11	35520-MFM-316	ヒーターASSY., L. ハンドルカブリック							1	1		
12	45517-166-006	ホルダー, マスターシリンダー	1	1	1	1	1	1	1			
13	53140-MGS-D30	カブリックCOMP., スロットル	1	1	1	1	1					
14	53150-MGS-D30	カブリック, L. ハンドル	1	1	1	1	1					
15	53172-KT7-751	ブラケット, ハンドルレバー	1	1	1	1	1	1	1			
16	53174-463-770	ブラケット, ハンドルレバーブラケット						2	2	2		
17	53178-MAH-000	レバーCOMP., L. ハンドル	1	1	1	1	1	1	1			
18	53192-349-690	ホルダー, クラッチワイヤーアジャスター	1	1	1	1	1	1	1			
19	88130-MFG-D00	カバー, ロックナット	2	2	2	2						
20	88210-MGC-N20	ミラーCOMP., パック	2	2	2	2						
21	90013-GHB-660	ホルダー, フランジ 6X22	2	2	2	2	2	2	2			

F-4

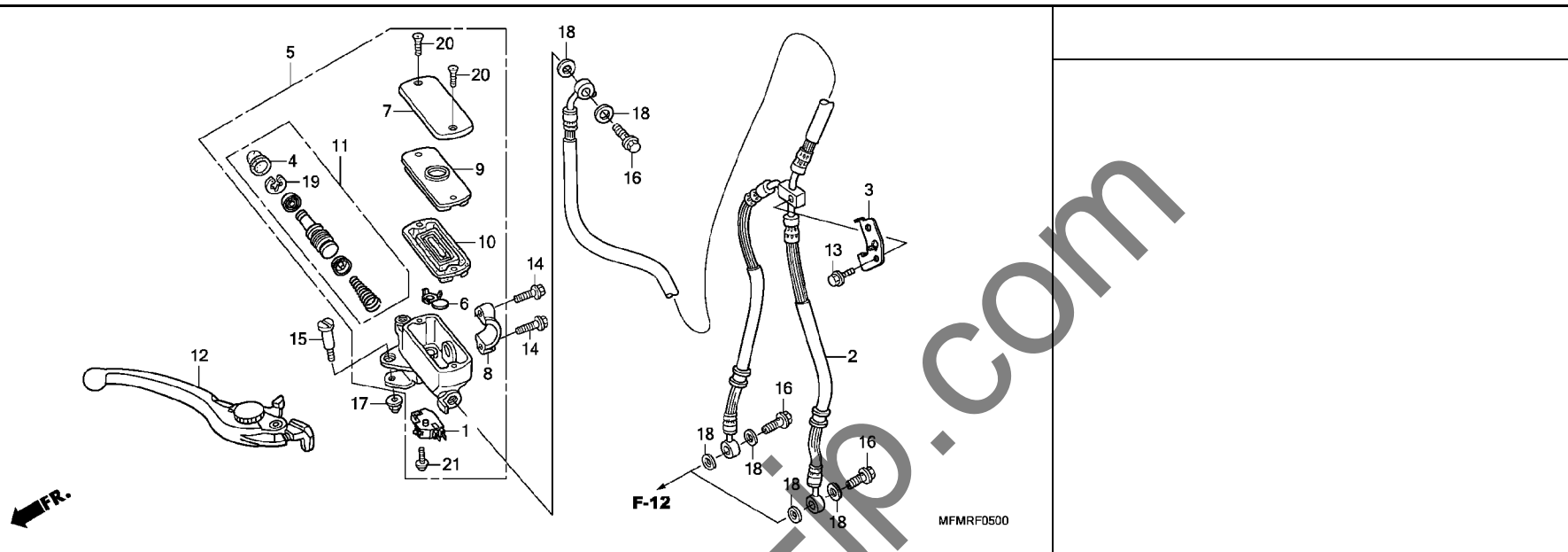
ハンドルレバー / スイッチ / ケーブル



見出 番号	部品番号	部品名	使用個数						適用号機		タイプ
			J	J	A K	L	SA J	SAD J	K	初号機	
22	90113-438-000	ボルト, L. ステアリングハンドルレバー ピボット	1	1	1	1	1	1	1		
23	90130-MGS-D31	ボルト, アダプター 10MM	2	2	2	2	-	-	-		
24	90310-MGS-D31	ナット, 6カク 10MM (ヒタリネジ)	2	2	2	2	-	-	-		
25	90321-MR8-000	ナット, フイキシヤ	1	1	1	1	1	1	1		
26	90650-KW3-000	バンド, ワイヤ	-	-	-	-	1	1	1		
27	90650-KW3-000	バンド, ワイヤ	-	-	-	-	1	1	-		
28	90651-KV6-003	バンド, ワイヤ 165MM (フック)	-	-	-	-	1	1	1		
29	90652-KT1-771	バンド, ワイヤ (フック)	1	1	1	1	-	-	-		
30	90652-KT1-771	バンド, ワイヤ (フック)	-	-	-	-	-	2	2		
31	90690-GHB-651	クリップ, ケーブル 15MM	-	-	-	-	1	1	1		
32	91577-SM4-003	ホルダー, フック (ナチュラ)	-	-	-	-	2	2	2		
33	93892-05020-07	スクリューワッシャー 5X20	4	4	4	4	4	4	4		
34	94002-08070-0S	ナット, 6カク 8MM	1	1	1	1	1	1	1		
35	94031-08070	ナット, 6カク 8MM	1	1	1	1	1	1	1		
36	94050-06000	ナット, フランジ 6MM	1	1	1	1	1	1	1		

F-5

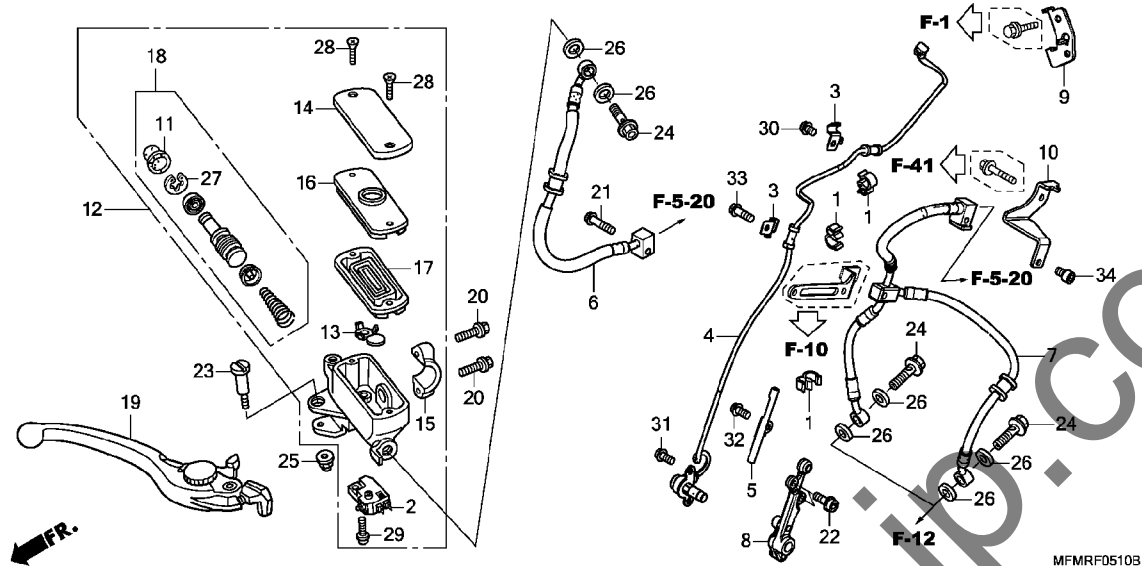
フロントブレーキマスターシリンダー (CB400)



見出 番号	部品番号	部品名	使用個数						適用号機		タイプ
			CB400						初号機	終号機	
			A	L	SA	J	SAD				
			J	J							
1	35340-MGS-D31	スイッチASSY., フロントストツフ	1	-	-	-	-	-	-	-	
2	45125-MFM-C01	ホースCOMP., フロントブレーキ	1	-	-	-	-	-	-	-	
3	45159-MCE-950	ステー, フロントブレーキホース	1	-	-	-	-	-	-	-	
4	45504-410-003	ブーツCOMP.	1	-	-	-	-	-	-	-	
5	45510-MFM-C01	シリンダーサブ ASSY., フロントブレーキ マスター(ニツシン)	1	-	-	-	-	-	-	-	
6	45512-MA6-006	プロテクター	1	-	-	-	-	-	-	-	
7	45513-MM5-016	キャップ, マスターシリンダー(ニツシン)	1	-	-	-	-	-	-	-	
8	45517-166-006	ホルダー, マスターシリンダー	1	-	-	-	-	-	-	-	
9	45518-MM5-006	プレート, タイヤフラム	1	-	-	-	-	-	-	-	
10	45520-MM5-006	タイヤフラム	1	-	-	-	-	-	-	-	
11	45530-MA5-671	シリンダーセット, マスター	1	-	-	-	-	-	-	-	
12	53170-MEJ-016	レバーASSY., R. ハンドル	1	-	-	-	-	-	-	-	
13	90013-GHB-630	ボルト, フランジ 6X16	1	-	-	-	-	-	-	-	
14	90013-GHB-660	ボルト, フランジ 6X22	2	-	-	-	-	-	-	-	
15	90114-MA5-671	ボルト, ハンドルレバーヒボット	1	-	-	-	-	-	-	-	
16	90145-MS9-612	ボルト, オイル 10X22 (サガテツコウ)	3	-	-	-	-	-	-	-	
17	90201-415-000	ナット, キャップ 6MM	1	-	-	-	-	-	-	-	
18	90545-300-000	ワッシャー, オイルボルト	6	-	-	-	-	-	-	-	
19	90651-MA5-671	サークルワッシャー	1	-	-	-	-	-	-	-	
20	93600-04012-1G	スクリュー, フラット 4X12	2	-	-	-	-	-	-	-	
21	93893-04012-17	スクリューワッシャー 4X12	1	-	-	-	-	-	-	-	

F-5-10

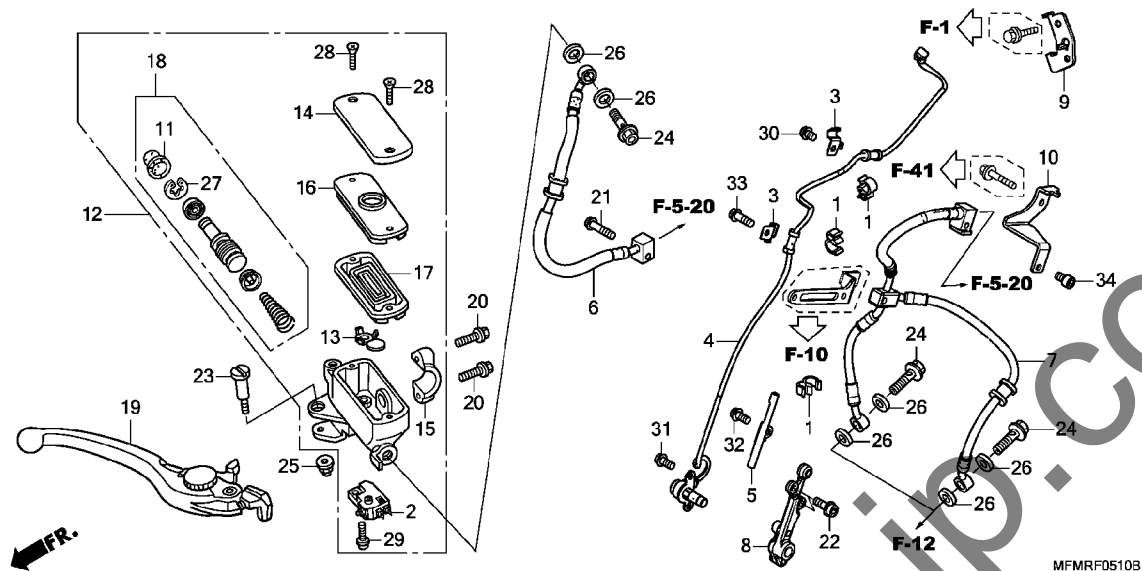
フロントブレーキマスターシリンダー (CB400A/SA/SAD)



見出 番号	部品番号	部品名	使用個数						適用号機		タイプ
			CB400						初号機	終号機	
			J	J	A	SA	SAD				
			K	L	J	J	K				
1	11152-KS4-003	クランプ, ハーフ	-	3	3	3	3	3			
2	35340-MGS-D31	スイッチASSY., フロントストツブ	-	1	1	1	1	1			
3	38514-MEJ-J00	クランプ-B, センサーコート	-	2	2	2	2	2			
4	38520-MFM-C41	センサー, フロントホイールスピード	-	1	1	1	1	1			
5	38522-MGC-N30	ガード, フロントスピードセンサー	-	1	1	1	1	1			
6	45124-MFM-C41	ホースCOMP. A, フロントブレーキ	-	1	1	-	-	-			
	45124-MFM-C61		-	-	-	1	1	1			
7	45127-MFM-C41	ホースCOMP. B, フロントブレーキ	-	1	1	1	1	1			
8	45150-MFM-C60	ブラケット, スピードセンサー	-	1	1	1	1	1			
9	45159-MCE-950	ステー, フロントブレーキホース	-	1	1	-	-	-			
10	45163-MFM-900	ステー-A, フロントブレーキホース	-	1	1	1	1	1			
11	45504-410-003	ブーツCOMP.	-	1	1	1	1	1			
12	45510-MFM-C01	シリンダーサブ ASSY., フロントブレーキ マスター(ニツシン)	-	1	1	1	1	1			
13	45512-MA6-006	プロテクター	-	1	1	1	1	1			
14	45513-MM5-016	キャップ, マスターシリンダー(ニツシン)	-	1	1	1	1	1			
15	45517-166-006	ホルダー, マスターシリンダー	-	1	1	1	1	1			
16	45518-MM5-006	プレート, タイヤフラム	-	1	1	1	1	1			
17	45520-MM5-006	タイヤフラム	-	1	1	1	1	1			
18	45530-MA5-671	シリンダーセット, マスター	-	1	1	1	1	1			
19	53170-MEJ-016	レバーASSY., R. ハンドル	-	1	1	1	1	1			
20	90013-GHB-660	ボルト, フランジ 6X22	-	2	2	2	2	2			
21	90013-GHB-670	ボルト, フランジ 6X25	-	1	1	1	1	1			
22	90101-MGC-N30	ボルト, フランジソケット 6X16	-	2	2	2	2	2			
23	90114-MA5-671	ボルト, ハンドルレバーピボット	-	1	1	1	1	1			

F-5-10

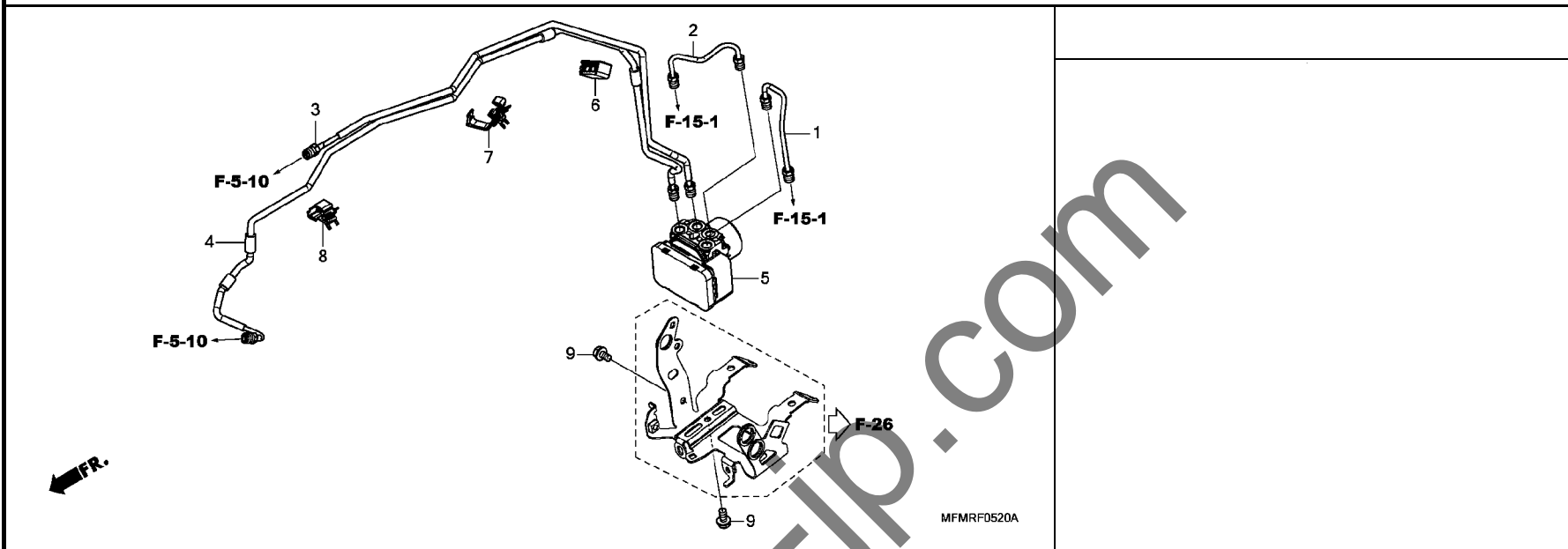
フロントブレーキマスターシリンダー (CB400A/SA/SAD)



見出 部品番号	部品名	使用個数						適用号機		タイプ
		CB400						初号機	終号機	
番号		J	J	A K	SA L	J	SAD J	K		
24	90145-MS9-612 ボルト, オイル 10X22 (サカテツコウ)	-	3	3	3	3	3	3		
25	90201-415-000 ナット, キャップ 6MM	-	1	1	1	1	1	1		
26	90545-300-000 ワッシャー, オイルボルト	-	6	6	6	6	6	6		
27	90651-MA5-671 サークリップ	-	1	1	1	1	1	1		
28	93600-04012-1G スクリュー, フラット 4X12	-	2	2	2	2	2	2		
29	93893-04012-17 スクリューワッシャー 4X12	-	1	1	1	1	1	1		
30	96001-06008-07 ボルト, フランジ 6X8	-	1	1	1	1	1	1		
31	96001-06012-00 ボルト, フランジ 6X12	-	2	2	2	2	2	2		
32	96001-06012-07 ボルト, フランジ 6X12	-	1	1	1	1	1	1		
33	96001-06018-07 ボルト, フランジ 6X18	-	1	1	1	1	1	1		
34	96700-06010-07 ボルト, ソケット 6X10	-	1	1	1	1	1	1		

F-5-20

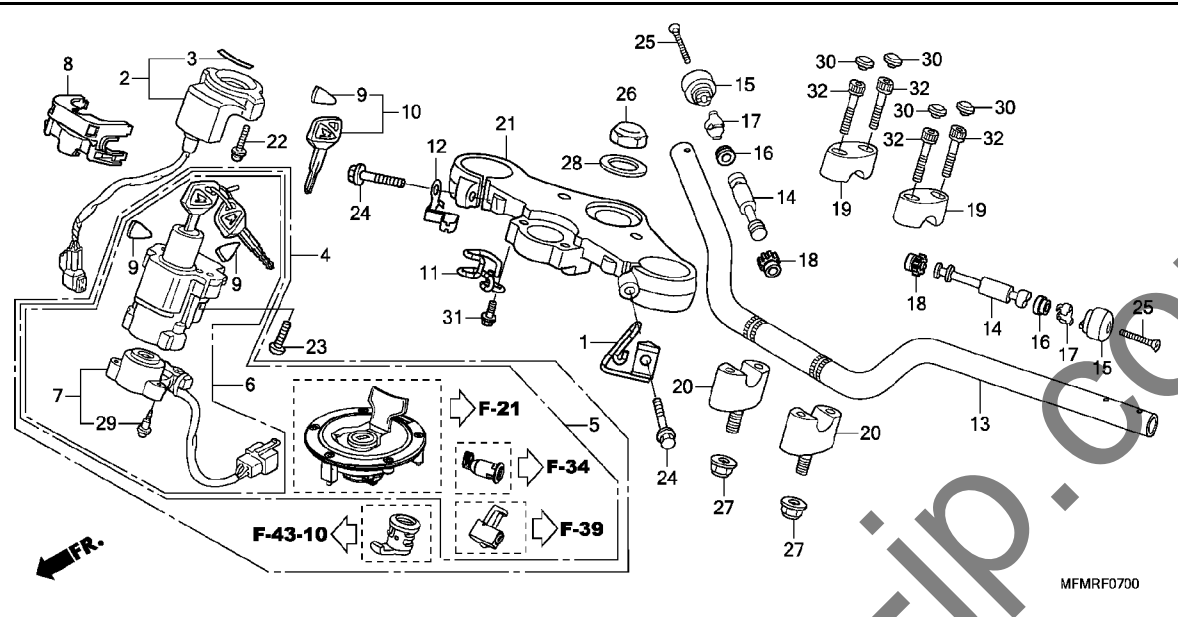
ABS モジュレーター



見出 番号	部品番号	部品名	使用個数							適用号機		タイプ
			CB400							初号機	終号機	
			J	J	A K	L	SA J	J	SAD K			
1	43311-MFM-FB0	ハ°イブ°COMP. A, リヤフ°レキ ...	-	1	1	1	1	1	1	1		
2	43312-MFM-FB0	ハ°イブ°COMP. B, リヤフ°レキ ...	-	1	1	1	1	1	1	1		
3	45125-MFM-FB0	ハ°イブ°COMP. A, フロントフ°レキ ..	-	1	1	1	1	1	1	1		
4	45126-MFM-FB0	ハ°イブ°COMP. B, フロントフ°レキ ..	-	1	1	1	1	1	1	1		
5	57110-MFM-FB1	モシユレーター-ASSY. (ニツシ)	-	1	1	1	1	1	1	1		
6	90661-KVK-B11	クリツフ°, フ°レキハ°イフ° (6. 9X2)	-	1	1	1	1	1	1	1		
7	90661-MEW-921	クランフ°, フ°レキハ°イフ° (7. 0X2)	-	1	1	1	1	1	1	1		
8	90662-MGS-D81	クランフ°, フ°レキハ°イフ° (7. 0) ..	-	1	1	1	1	1	1	1		
9	95701-06012-00	ホ°ルト, フランジ° 6X12	-	2	2	2	2	2	2	2		

F-7

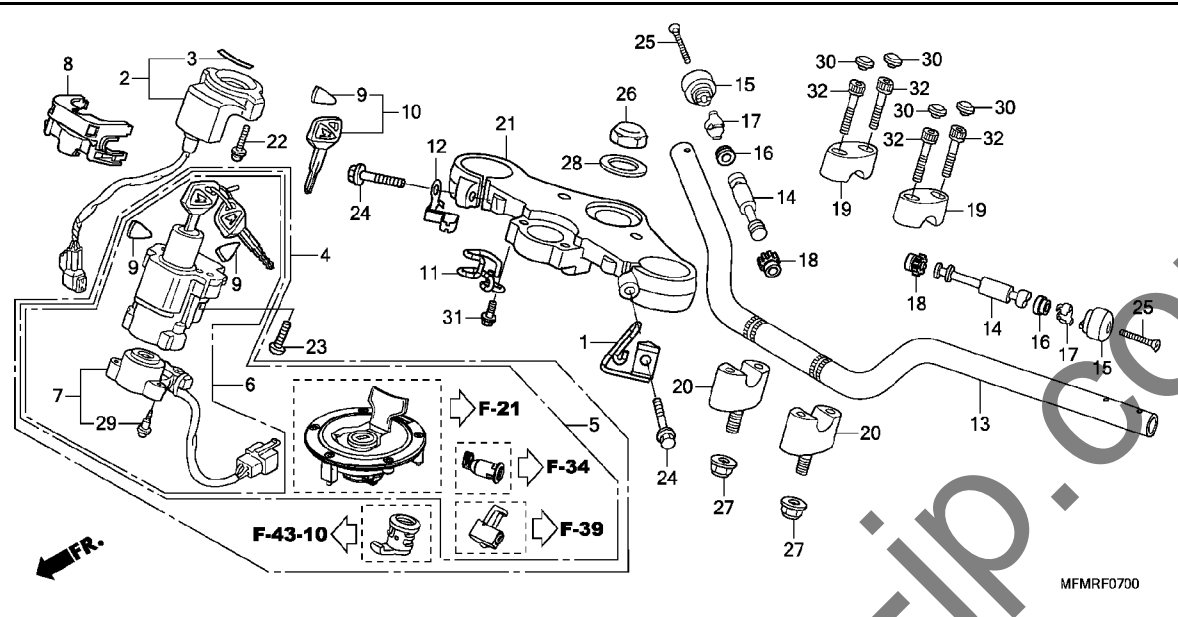
ハンドルパイプ / トップブリッジ



見出 番号	部品番号	部品名	使用個数							適用号機		タイプ
			CB400				SA			SAD		
			J	J	A	L	J	J	K			
1	22910-MFM-C30	クランプ, クラツチケーブル	-	-	-	-	1	1	1			
2	30430-MFM-FC1	レシーバユニット (ホンダ ロツク)	1	1	1	1	-	-	-			
	30430-MFM-BC1		-	-	-	-	1	1	1			
3	30432-MBW-E02	マーク, レシーバ (ホンダ ロツク)	-	-	-	-	1	1	1			
4	35010-MFM-BC0	キーセット	-	-	-	-	1	1	1			
5	35010-MFM-FC0	キーセット	1	1	1	1	-	-	-			
6	35100-MFM-FC1	スイッチASSY., コンビネーション&ロツク (ホンダ ロツク)	1	1	1	1	-	-	-			
	35100-MFM-BC1		-	-	-	-	1	1	1			
7	35101-MFM-FC1	ペーシCOMP., コンタクト (ホンダ ロツク)	1	1	1	1	-	-	-			
	35101-MFM-BC1		-	-	-	-	1	1	1			
8	35105-MFJ-D01	ガイド, コード	-	-	-	-	1	1	1			
9	35113-MBW-601	エンブレム	2	2	2	2	2	2	2			
			(1)	(1)	(1)	(1)	(1)	(1)	(1)			
10	35121-MBW-601	キー, ブランク	(1)	(1)	(1)	(1)	(1)	(1)	(1)			
11	35122-MFM-C30	ガイド, エンジンストップ スイッチ	-	-	-	-	1	1	1			
12	45161-MFM-C60	クランプ-A, フロントブレーキ	-	-	-	-	1	1	1			
13	53100-MFM-C00	パイプ, ステアリングハンドル	1	1	1	1	1	1	1			
14	53104-MCA-A60	ウエイトB, ハンドル	2	2	2	2	-	-	-			
	53104-KT7-010		-	-	-	-	2	2	2			
15	53105-MN4-010	ウエイト, ステアリングハンドル	2	2	2	2	-	-	-			
	53105-MFJ-D00		-	-	-	-	2	2	2			
16	53107-MY1-000	ラバーB, ハンドルウエイト	2	2	2	2	2	2	2			
17	53108-KR3-770	リング, ハンドルウエイトスナッフ	2	2	2	2	2	2	2			
18	53109-MV4-000	ラバーB, ハンドルウエイト	2	2	2	2	2	2	2			
19	53131-KR8-000	ホルダー, ハンドルパイプアッパ	2	2	2	2	2	2	2			

F-7

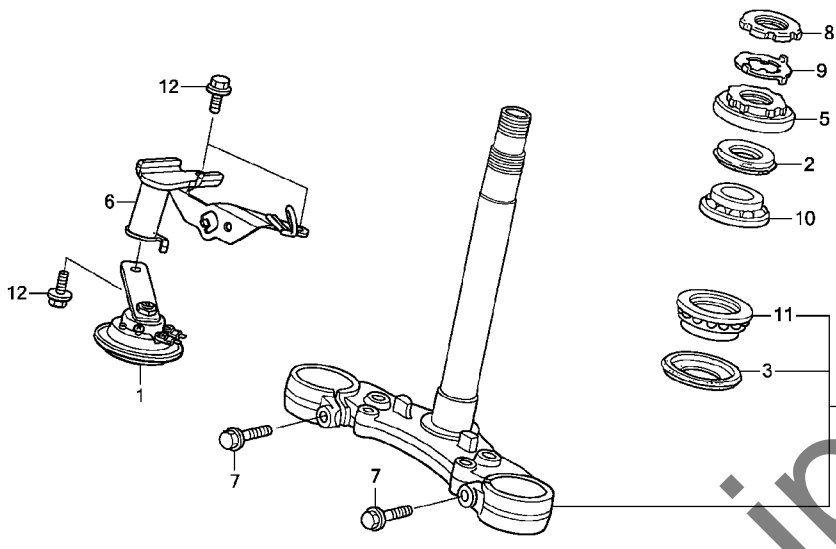
ハンドルパイプ / トップブリッジ



見出 番号	部品番号	部品名	使用個数							適用号機		タイプ	
			CB400							初号機	終号機		
			J	J	A	L	SA	J	J			SAD	K
20	53131-MCE-B60	ホルター, ハンドルアンター	2	2	2	2	2	2	2	2			
21	53230-MFM-C00	ブリッジ, フォークトップ	1	1	1	1	1	1	1	1			
22	90020-MBW-610	スクリュー, ワッシャー 5X22	2	2	2	2	2	2	2	2			
23	90107-MBG-000	ボルト, ワンウェイ 8MM	2	2	2	2	2	2	2	2			
24	90109-MR7-000	ボルト, フランジ 8X45	2	2	2	2	2	2	2	2			
25	90191-KT7-750	スクリュー, オーバル 6X60	2	2	2	2	-	-	-	-			
	90191-MJ0-000	スクリュー, オーバル 6X50	-	-	-	-	2	2	2				
26	90304-415-000	ナット, ステアリング ステム	1	1	1	1	1	1	1	1			
27	90304-GE8-003	ナット, U 10MM (フェラシ)	2	2	2	2	2	2	2	2			
28	90503-283-000	ワッシャー, ステアリング ステム	1	1	1	1	1	1	1	1			
29	91059-KY2-711	スクリュー, タツヒンク 3X16	3	3	3	3	3	3	3	3			
30	91455-KEA-000	キャップ, ソケットボルト 8MM	4	4	4	4	4	4	4	4			
31	95701-06014-07	ボルト, フランジ 6X14	-	-	-	-	1	1	1				
32	96600-08032-00	ボルト, ソケット 8X32	4	4	4	4	4	4	4	4			

F-9

ステアリングシステム

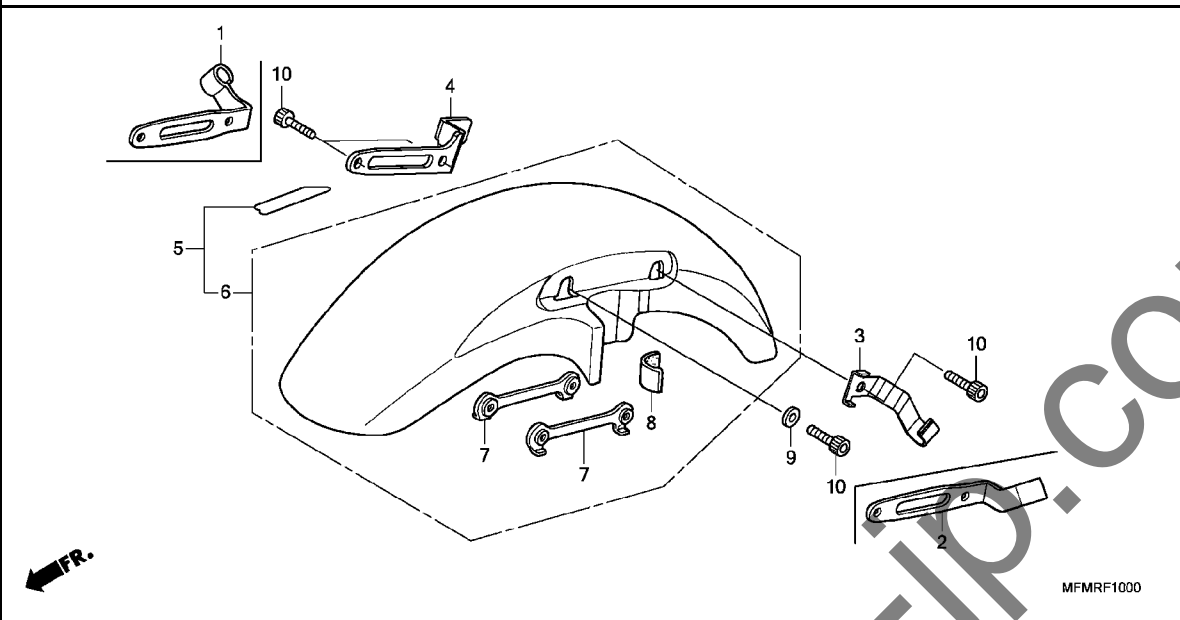


MFMRFD900

見出 番号	部品番号	部品名	使用個数							適用号機		タイプ
			CB400				SAD			初号機	終号機	
			J	J	A K	L	SA J	J	K			
1	38110-KY4-008	ホーンCOMP. (ハイ)	-	-	-	-	1	1	1			
2	53213-MB4-771	タ ^ス ストール, ステアリング ^ア ツハ ^ア (アライ)	1	1	1	1	1	1	1			
3	53214-371-010	タ ^ス ストール, ステアリング ^ア ヘット	1	1	1	1	1	1	1			
4	53219-MCE-J50	ステムサブ ^ア ASSY., ステアリング ^ア	1	1	1	1	-	-	-			
	53219-MCE-790	-	-	-	-	1	1	1			
5	53220-MJN-A00	スレット ^ア COMP., ステアリング ^ア ヘット ^ア トツフ	1	1	1	1	1	1	1			
6	61406-MFM-C30	ステー, ホーン	-	-	-	-	1	1	1			
7	90115-KY6-000	ボ ^{ルト} , フランジ ^{10X35}	2	2	2	2	2	2	2			
8	90302-425-830	スレット ^B , ステアリング ^ア ヘット ^ア トツフ	1	1	1	1	1	1	1			
9	90506-425-830	ワッシャー, ロック	1	1	1	1	1	1	1			
10	91015-KT8-005	ヘ ^ア リンク ^ア , ヘット ^ア ハ ^ア イブ ^ア ツハ ^ア (コウヨウ)	1	1	1	1	1	1	1			
11	91016-KT8-005	ヘ ^ア リンク ^ア , ヘット ^ア ハ ^ア イブ ^ア アンダ ^ア (コウヨウ)	1	1	1	1	1	1	1			
12	95701-08014-07	ボ ^{ルト} , フランジ ^{8X14}	-	-	-	-	3	3	3			

F-10

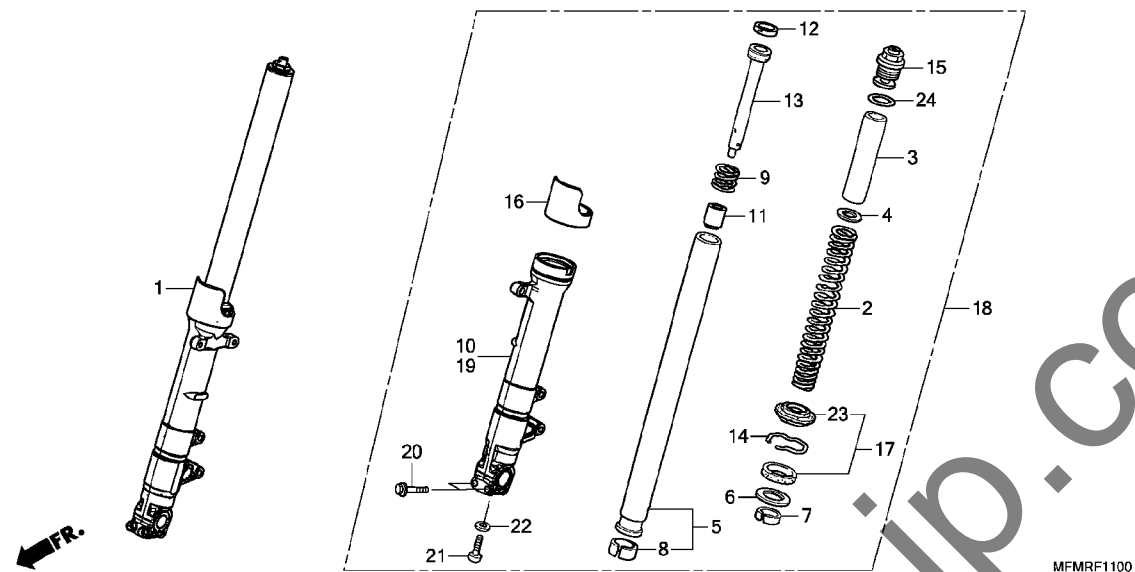
フロントフェンダー



見出 番号	部品番号	部品名	使用個数						適用号機		タイプ
			CB400						初号機	終号機	
			J	J	A	SA	SAD				
			K	L	J	J	K				
1	45156-MCE-000	クランプ、R. フロントブレーキホース	1	-	-	-	-	-	-	-	
2	45157-MCE-000	クランプ、L. フロントブレーキホース	1	-	-	-	-	-	-	-	
3	45162-MFM-C40	クランプ、L. フロントブレーキ	-	1	1	1	1	1	-	-	
4	45165-MFM-900	ステー、R. フロントブレーキホース	-	1	1	1	1	1	-	-	
5	61000-MFM-FBOZA	フェンダーセット、フロント (WL)	-	-	-	-	-	-	-	-	
		TYPE4	-	1	1	-	-	-	-	8J	
	61000-MFM-FBOZC	*TYPE2*	-	1	-	1	-	-	-	J	
	61000-MFM-FBOZD	*TYPE1*	-	1	-	1	-	-	-	J	
	61000-MFM-FBOZB	*TYPE3*	-	1	-	-	-	-	-	2J	
	61000-MFM-FKOZA	*TYPE2*	-	-	1	-	-	-	-	8J	
	61000-MFM-FKOZB	*TYPE1*	-	-	1	-	-	-	-	J	
	61000-MFM-FPOZA	*TYPE1*	-	-	-	1	-	-	-	-	
	61000-MFM-FBOZA	*TYPE4*	-	-	-	1	-	-	-	2J, 8J	
			-	-	-	-	1	1	-	7J, 9J	
	61000-MFM-FBOZC	*TYPE2*	-	-	-	-	1	-	-	8J	
	61000-MFM-FBOZD	*TYPE1*	-	-	-	-	1	-	-	8J	
	61000-MFM-FKOZA	*TYPE2*	-	-	-	-	-	1	-	7J	
	61000-MFM-FKOZB	*TYPE1*	-	-	-	-	-	1	-	8J	
6	61100-MCE-951ZN	フェンダーCOMP.、フロント	-	-	-	-	-	-	-	-	
		NHA66P、ハールサンビームホワイト	1	-	-	-	-	-	-	2J	
	61100-MCE-951YC	*R381C*	-	-	-	-	-	-	-	-	
		キャンデイークロモスフィアレット	1	-	-	-	-	-	-	8J	
	61100-MCE-951ZP	*NHBO1*、クラファイトブラック	1	-	-	-	-	-	-	J	
	61100-MCE-951ZR	*B197M*	-	-	-	-	-	-	-	-	
		グリントウェーブブルーメタリック	1	-	-	-	-	-	-	J	
7	61101-MCE-010	プレート、フロントフェンダー	2	2	2	2	2	2	-	-	
8	61102-MCE-950	クッション、フロントフェンダー	2	2	2	2	2	2	-	-	
9	90485-286-000	ワッシャー 6MM	-	1	1	1	1	1	-	-	
10	96600-06022-00	ボルト、ソケット 6X22	4	4	4	4	4	4	-	-	

F-11

フロントフォーク

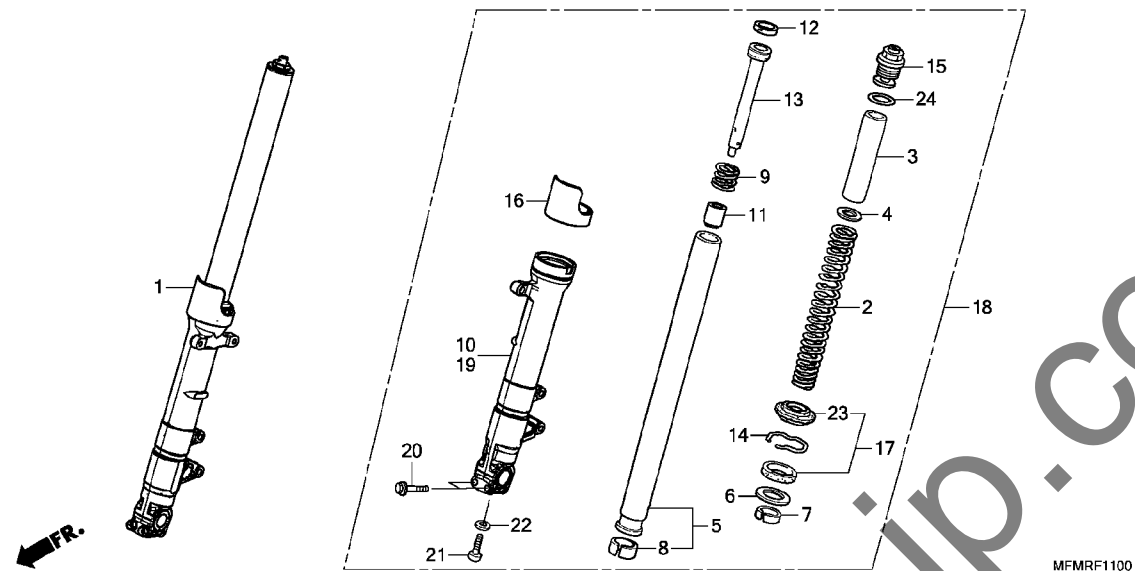


MFMRF1100

見出 番号	部品番号	部品名	使用個数							適用号機		タイプ
			CB400				SA			初号機	終号機	
			J	J	A	L	J	J	K			
1	51400-MFM-FA1	フォークASSY., R. フロント(シヨウワ)	1	-	-	-	-	-	-	-	-	
	51400-MFM-H22	-	1	1	1	1	1	1	1	1	
2	51401-MCE-781	スプ リンク*, フロントフォーク	2	2	2	2	2	2	2	2	2	
3	51402-KV3-701	カラ*, スプ リンク* (シヨウワ)	2	2	2	2	2	2	2	2	2	
4	51403-KFO-003	シート, スプ リンク* (シヨウワ)	2	2	2	2	2	2	2	2	2	
5	51410-MFM-C01	ハ イブ* COMP., フロントフォーク	2	2	2	2	2	2	2	2	2	
6	51412-MB4-003	リンク*, ハ ツクアツプ* (シヨウワ)	2	2	2	2	2	2	2	2	2	
7	51414-MFJ-A51	フ ツシュ, カ イト*	2	2	2	2	2	2	2	2	2	
8	51415-MFJ-A51	フ ツシュ, スライダ*	2	2	2	2	2	2	2	2	2	
9	51416-KFO-003	スプ リンク*, フロントリハ ウント* (シヨウワ)	2	2	2	2	2	2	2	2	2	
10	51420-MFM-C01	ケース, R. ホ トム	1	-	-	-	-	-	-	-	-	
	51420-MFM-C41	-	1	1	1	1	1	1	1	1	
11	51432-MV9-003	ピ ース, オイルロック(シヨウワ)	2	2	2	2	2	2	2	2	2	
12	51437-KV3-701	リンク*, ピ ストン	2	2	2	2	2	2	2	2	2	
13	51440-MCE-H51	ハ イブ*, シート	2	2	2	2	2	2	2	2	2	
14	51447-KA4-711	リンク*, オイルシールストツパ* (シヨウワ)	2	2	2	2	2	2	2	2	2	
15	51450-MFM-H21	ボ ルトASSY., フロントフォーク	2	2	2	2	2	2	2	2	2	
16	51460-MT3-611	フ ロテクター, フォークハ イブ*	2	2	2	2	2	2	2	2	2	
17	51490-MKA-D81	シールセット, フロントフォーク	2	2	2	2	2	2	2	2	2	
18	51500-MFM-FA1	フォークASSY., L. フロント(シヨウワ)	1	-	-	-	-	-	-	-	-	
	51500-MFM-H22	-	1	1	1	1	1	1	1	1	
19	51520-MFM-C01	ケース, L. ホ トム	1	-	-	-	-	-	-	-	-	
	51520-MFM-C41	-	1	1	1	1	1	1	1	1	
20	90109-MR7-000	ボ ルト, フランジ 8X45	4	4	4	4	4	4	4	4	4	
21	90116-KV3-701	ボ ルト, ソケット 8MM (シヨウワ)	2	2	2	2	2	2	2	2	2	

F-11

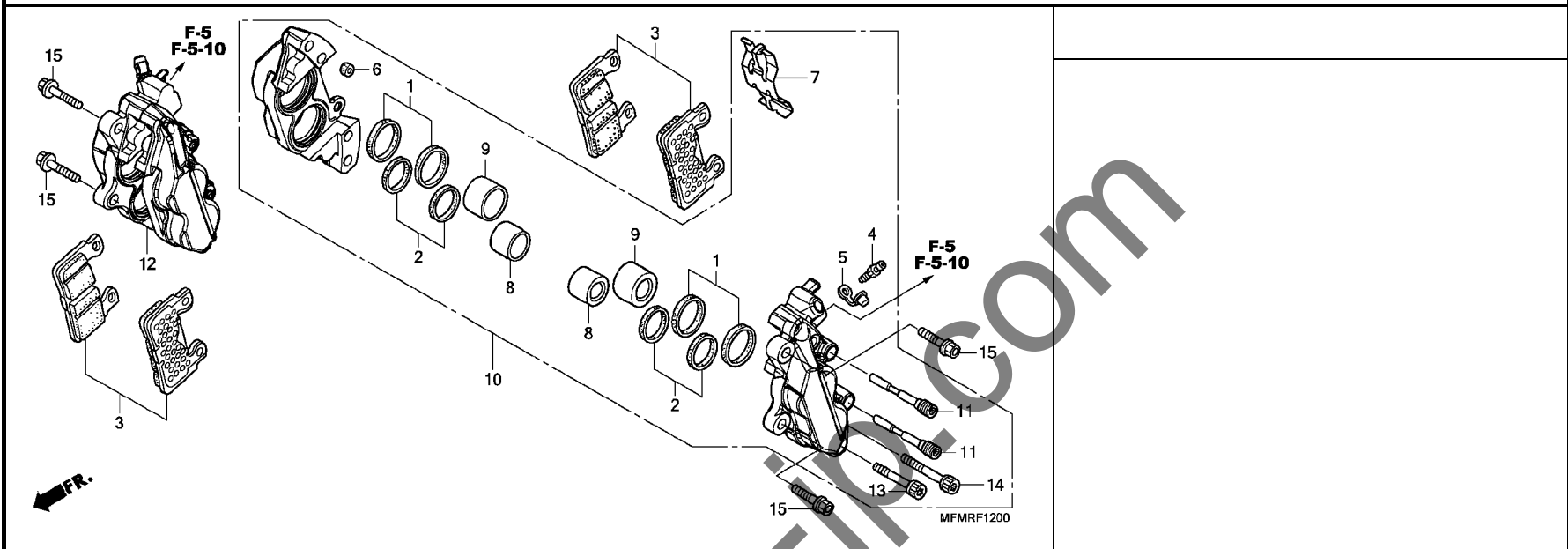
フロントフォーク



見出 番号	部品番号	部品名	使用個数						適用号機		タイプ
			CB400						初号機	終号機	
			J	J	A K	L	SA J	SAD J			K
22	90544-283-000	ワッシャー, スペシャル 8MM (シヨウウ)	2	2	2	2	2	2	2		
23	91251-MKA-D81	シール, タスト (シヨウウ)	2	2	2	2	2	2	2		
24	91356-KF0-003	Oリング 33.2X2.4	2	2	2	2	2	2	2		

F-12

フロントブレーキキャリパー

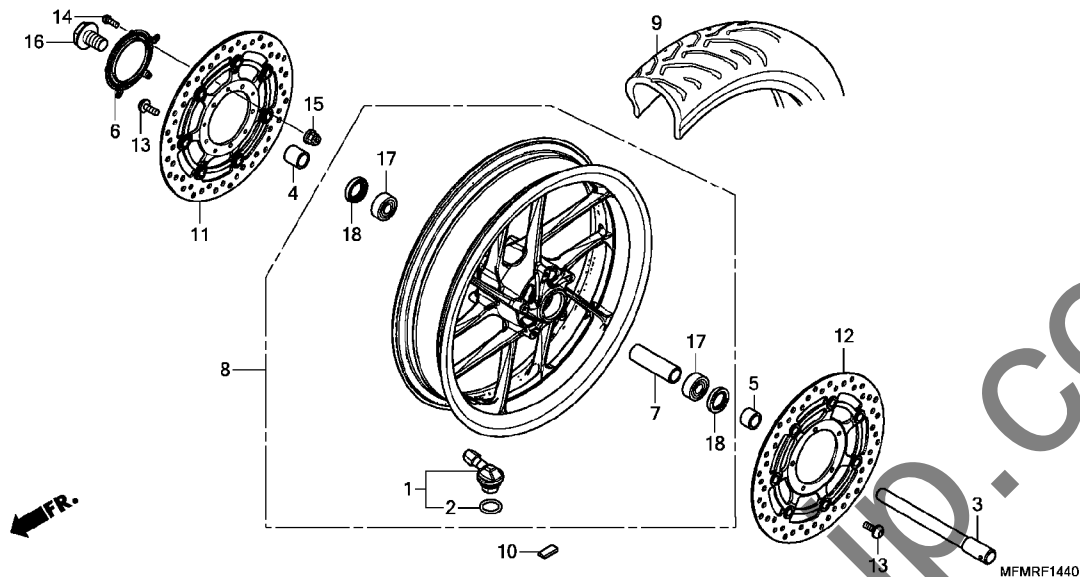


見出 番号	部品番号	部品名	使用個数							適用号機		タイプ
			CB400				SA			初号機	終号機	
			J	J	A	L	J	J	SAD			K
1	06451-MCJ-751	シールセット, ピストン	4	4	4	4	4	4	4	4		
2	06451-MCZ-006	シールセット, ピストン	4	4	4	4	4	4	4	4		
3	06455-MCF-026	パッドセット, フロント	2	2	2	2	2	2	2	2		
4	43352-568-003	スクリュー, フリター (ニツシ)	2	2	2	2	2	2	2	2		
5	43353-461-771	キャップ, フリター	2	2	2	2	2	2	2	2		
6	45103-MR7-006	シール, ショイント	2	2	2	2	2	2	2	2		
7	45106-MAS-E01	スプリング COMP., パッド	2	2	2	2	2	2	2	2		
8	45117-MCJ-006	ピストンB	4	-	-	-	-	-	-	-		
	45107-MCZ-016	ピストンA	-	4	4	4	4	4	4	4		
9	45117-MBW-E11	ピストン	4	-	-	-	-	-	-	-		
	45117-MCJ-752	ピストンB	-	4	4	4	4	4	4	4		
10	45150-MFM-601	キャリパーサブ ASSY., L. フロント	1	-	-	-	-	-	-	-		
	45150-MGC-922	(ニツシ)	-	1	1	1	1	1	1	1		
11	45215-MAS-E01	ピン, ハンガー	4	4	4	4	4	4	4	4		
12	45250-MFM-601	キャリパーサブ ASSY., R. フロント	1	-	-	-	-	-	-	-		
	45250-MGC-922	(ニツシ)	-	1	1	1	1	1	1	1		
13	90107-MAS-E01	ボルト, トルクス 8X35	4	4	4	4	4	4	4	4		
14	90108-MAS-E01	ボルト, トルクス 8X40	4	4	4	4	4	4	4	4		
15	90131-KBV-003	ボルト, フランジ 8X32 (サカテツコウ)	4	4	4	4	4	4	4	4		

3

F-14-40

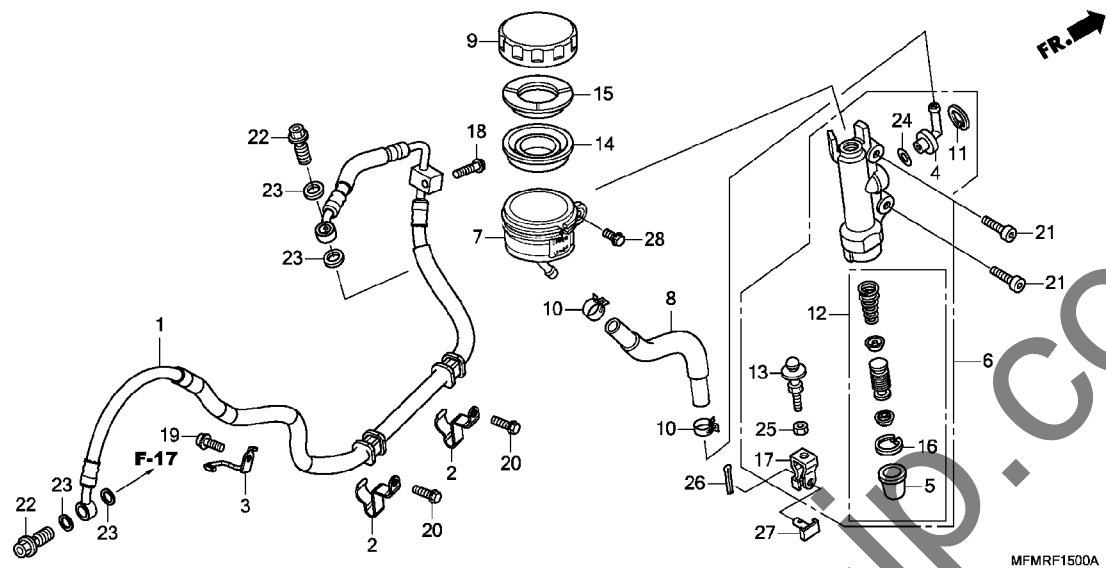
フロントホイール



見出 番号	部品番号	部品名	使用個数							適用号機		タイプ
			CB400							初号機	終号機	
			J	J	A	L	SA	J	J			SAD
			K	K	K	K	K	K	K	K		
1	42755-MKA-D81	バルブ ASSY., クランプ イン	1	1	1	1	1	1	1	1		
2	42758-MKA-D81	Oリング	1	1	1	1	1	1	1	1		
3	44301-MCE-000	アクスル, フロントホイール	1	1	1	1	1	1	1	1		
4	44311-MBB-D40	カラー, フロントホイールサイト	1	1	1	1	1	1	1	1		
5	44312-MCE-950	カラー, L. フロントホイールサイト	1	1	1	1	1	1	1	1		
6	44515-MGE-000	リンク, フロントバルサー	-	1	1	1	1	1	1	1		
7	44620-MGC-N20	カラー, フロントアクスルテ イスタンス	1	1	1	1	1	1	1	1		
8	44650-MFM-FAOZA	ホイールサブ ASSY., フロント										
		TYPE2	1	1	1	-	1	1	1	1	-----	-----
		TYPE1	1	1	-	1	1	1	-	-	-----	-----
9	44711-MAL-673	タイヤ, フロント(ブリヂストン)										
		(120/60ZR17 M/C 55W)	1	1	1	1	1	1	1	1		
	44711-MCE-044	タイヤ, フロント(ダンロップ)										
		(120/60ZR17 M/C 55W)	1	1	1	1	1	1	1	1		
10	44721-MGH-H21	ウェイト, バランス(10G)	N	N	N	N	N	N	N	N		
	44722-MGH-H21	ウェイト, バランス(15G)	N	N	N	N	N	N	N	N		
	44723-MGH-H21	ウェイト, バランス(20G)	N	N	N	N	N	N	N	N		
11	45120-MFM-FA1	ディスクCOMP., R. フロントブレーキ	1	-	-	-	-	-	-	-		
	45120-MFM-H21	ディスクCOMP., R. フロントブレーキ	-	1	1	1	1	1	1	1		
12	45220-MFM-H21	ディスクCOMP., L. フロントブレーキ	1	1	1	1	1	1	1	1		
13	90106-MT3-003	ボルト, ディスク 6X17(サカテツコウ)	10	10	10	10	10	10	10	10		
14	90130-MEJ-000	ボルト, トルクス 5X14	-	5	5	5	5	5	5	5		
15	90301-MG8-000	ナット, フランジ 5MM(フェラン)	-	5	5	5	5	5	5	5		
16	90305-KT8-000	ボルト, フロントアクスル	1	1	1	1	1	1	1	1		
17	91053-MGS-D31	ベアリング, ラジアルボール 6204UU	2	2	2	2	2	2	2	2		
18	91252-MC4-013	オイルシール 28X47. 2X7(アライ)	2	2	2	2	2	2	2	2		

F-15

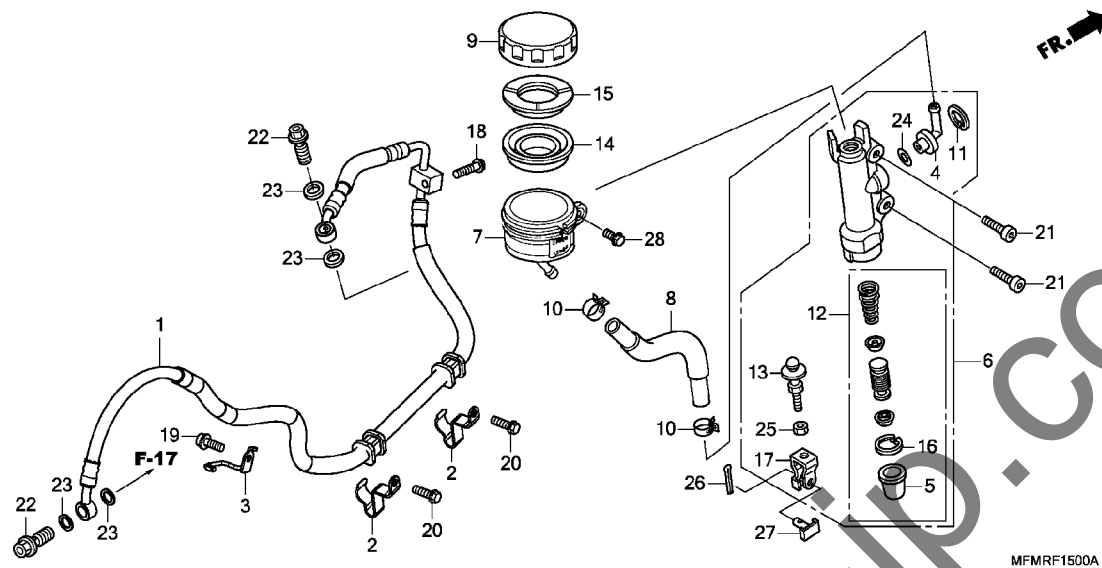
リヤブレーキマスターシリンダー (CB400)



見出 番号	部品番号	部品名	使用個数						適用号機		タイプ
			CB400						初号機	終号機	
			J	J	A	SA	SAD				
			K	L	J	J	K				
1	43310-MFM-FA1	ホースCOMP., リヤフブレーキ	1	-	-	-	-	-	-	-	
2	43315-MFM-FA0	クランプ, リヤフブレーキホース	2	-	-	-	-	-	-	-	
3	43316-MGC-JD0	ガイドCOMP., リヤフブレーキホース	1	-	-	-	-	-	-	-	
4	43503-KS6-701	コネクタ, マスターシリンダ	1	-	-	-	-	-	-	-	
5	43504-MB2-006	ブーツCOMP.	1	-	-	-	-	-	-	-	
6	43510-MCE-H52	シリンダサブASSY., リヤマスター (ニツシン)	1	-	-	-	-	-	-	-	
7	43511-MR7-016	カツプCOMP., オイル	1	-	-	-	-	-	-	-	
8	43512-MCE-006	ホース, リヤマスターシリンダ	1	-	-	-	-	-	-	-	
9	43513-MY1-006	キャツプ, オイルカツプ	1	-	-	-	-	-	-	-	
10	43514-KS6-701	クランプ, マスターシリンダ-オイルホース	2	-	-	-	-	-	-	-	
11	43517-KS6-701	サークリツフ, リヤマスターシリンダ	1	-	-	-	-	-	-	-	
12	43520-MB2-315	ピストンセット, マスターシリンダ (ニツシン)	1	-	-	-	-	-	-	-	
13	43530-MB2-006	ロットCOMP., フツシュ	1	-	-	-	-	-	-	-	
14	45520-300-000	タイヤフラム	1	-	-	-	-	-	-	-	
15	45521-MJ6-006	プレート, タイヤフラム	1	-	-	-	-	-	-	-	
16	46182-MEL-D21	サークリツフ	1	-	-	-	-	-	-	-	
17	46504-KV6-702	ジョイント, フレーキロット	1	-	-	-	-	-	-	-	
18	90013-GHB-670	ボルト, フランジ 6X25	1	-	-	-	-	-	-	-	
19	90101-MGC-N30	ボルト, フランジソケット 6X16	1	-	-	-	-	-	-	-	
20	90105-MY9-000	ボルト, フランジ 6X18	2	-	-	-	-	-	-	-	
21	90118-ML7-000	ボルト, ソケット 6X20	2	-	-	-	-	-	-	-	
22	90145-MS9-612	ボルト, オイル 10X22 (サガテツコウ)	2	-	-	-	-	-	-	-	
23	90545-300-000	ワッシャ, オイルボルト	4	-	-	-	-	-	-	-	
24	91212-422-006	Oリング 14.8X2.4	1	-	-	-	-	-	-	-	

F-15

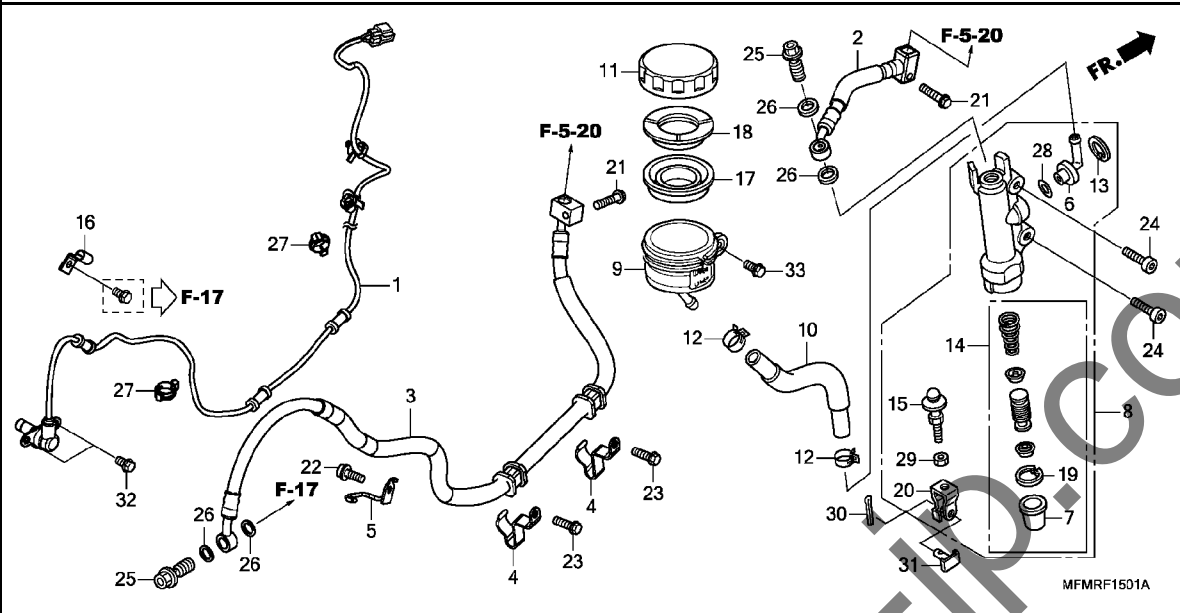
リヤブレーキマスターシリンダー (CB400)



見出 部品番号	部品名	使用個数						適用号機		タイプ
		CB400						初号機	終号機	
番号		J	J	A K	SA L	J	SAD J			K
25	94002-08000-0S ナット, 6カク 8MM	1	-	-	-	-	-	-		
26	94201-20120 ピン, スプリット 2.0X12	1	-	-	-	-	-	-		
27	95015-54000 ピンD, ショイント	1	-	-	-	-	-	-		
28	96001-06014-00 ホルト, フランジ 6X14	1	-	-	-	-	-	-		

F-15-1

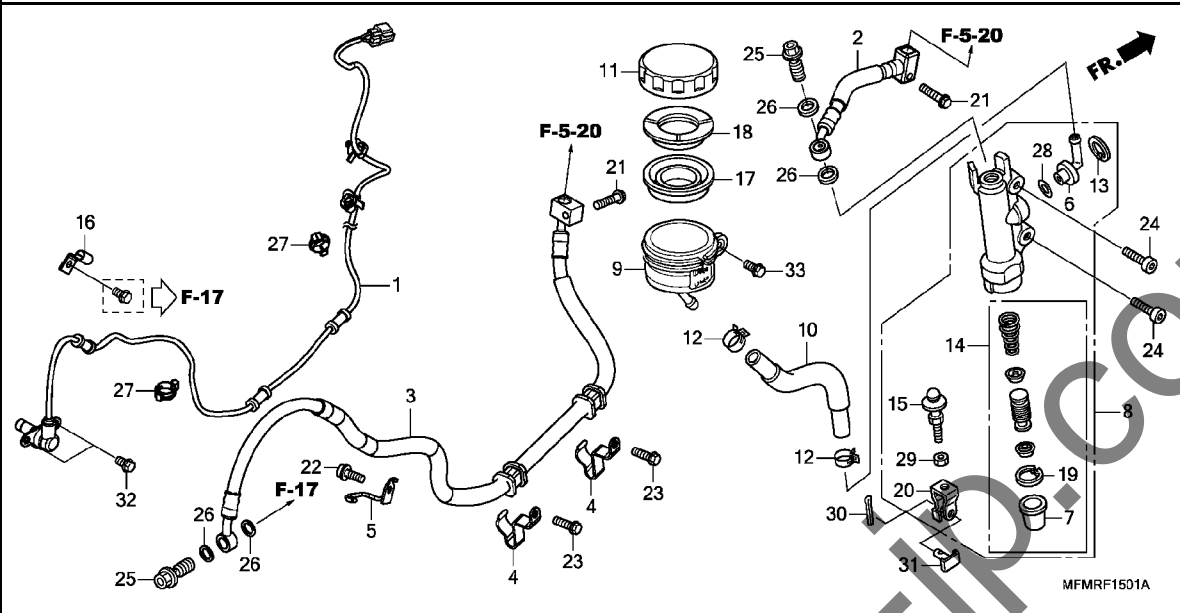
リヤブレーキマスターシリンダー (CB400A/SA/SAD)



見出 番号	部品番号	部品名	使用個数						適用号機		タイプ
			CB400			SA			初号機	終号機	
			J	J	A	L	J	J	K		
1	38510-MFM-FB1	センサー、リヤホイールスピード	-	1	1	1	1	1	1		
2	43310-MFM-FB1	ホースCOMP. A、リヤブレーキ	-	1	1	1	1	1	1		
3	43314-MFM-FB1	ホースCOMP. B、リヤブレーキ	-	1	1	1	1	1	1		
4	43315-MFM-FA0	クラмп、リヤブレーキホース	-	2	2	2	2	2	2		
5	43316-MGC-JD0	ガイドCOMP.、リヤブレーキホース	-	1	1	1	1	1	1		
6	43503-KS6-701	コネクター、マスターシリンダー	-	1	1	1	1	1	1		
7	43504-MB2-006	ブーツCOMP.	-	1	1	1	1	1	1		
8	43510-MCE-H52	シリンダーサブASSY.、リヤマスター (ニツジ)	-	1	1	1	1	1	1		
9	43511-MR7-016	カットCOMP.、オイル	-	1	1	1	1	1	1		
10	43512-MCE-006	ホース、リヤマスターシリンダー	-	1	1	1	1	1	1		
11	43513-MY1-006	キャップ、オイルカット	-	1	1	1	1	1	1		
12	43514-KS6-701	クランプ、マスターシリンダーオイルホース	-	2	2	2	2	2	2		
13	43517-KS6-701	サークリップ、リヤマスターシリンダー	-	1	1	1	1	1	1		
14	43520-MB2-315	ピストンセット、マスターシリンダー(ニツジ)	-	1	1	1	1	1	1		
15	43530-MB2-006	ロッドCOMP.、ブーツ	-	1	1	1	1	1	1		
16	45157-MEJ-J00	クランプA、センサーコード	-	1	1	1	1	1	1		
17	45520-300-000	タイヤフラム	-	1	1	1	1	1	1		
18	45521-MJ6-006	プレート、タイヤフラム	-	1	1	1	1	1	1		
19	46182-MEL-D21	サークリップ	-	1	1	1	1	1	1		
20	46504-KV6-702	ジョイント、ブレーキロッド	-	1	1	1	1	1	1		
21	90013-GHB-670	ボルト、フランジ 6X25	-	2	2	2	2	2	2		
22	90101-MGC-N30	ボルト、フランジソケット 6X16	-	1	1	1	1	1	1		
23	90105-MY9-000	ボルト、フランジ 6X18	-	2	2	2	2	2	2		
24	90118-ML7-000	ボルト、ソケット 6X20	-	2	2	2	2	2	2		

F-15-1

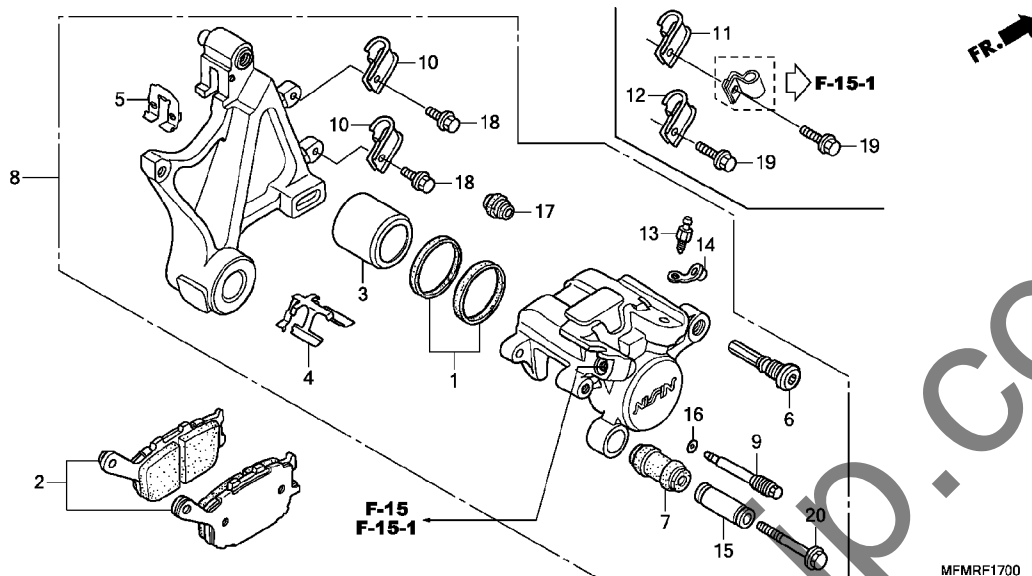
リヤブレーキマスターシリンダー (CB400A/SA/SAD)



見出 番号	部品番号	部品名	使用個数						適用号機		タイプ
			CB400			SAD			初号機	終号機	
			J	J	A K	L	SA J	J	K		
	25 90145-MS9-612	ボルト, オイル 10X22 (サガテツコウ)	-	2	2	2	2	2	2		
	26 90545-300-000	ワッシャー, オイルボルト	-	4	4	4	4	4	4		
	27 90690-MCA-003	クリップ, ケーブル 14MM	-	2	2	2	2	2	2		
	28 91212-422-006	Oリング, 14.8X2.4	-	1	1	1	1	1	1		
	29 94002-08000-0S	ナット, 6カク 8MM	-	1	1	1	1	1	1		
	30 94201-20120	ピン, スプリット 2.0X12	-	1	1	1	1	1	1		
	31 95015-54000	ピンド, ショイント	-	1	1	1	1	1	1		
	32 96001-06012-00	ボルト, フランジ 6X12	-	2	2	2	2	2	2		
	33 96001-06014-00	ボルト, フランジ 6X14	-	1	1	1	1	1	1		

F-17

リヤブレーキキャリパー

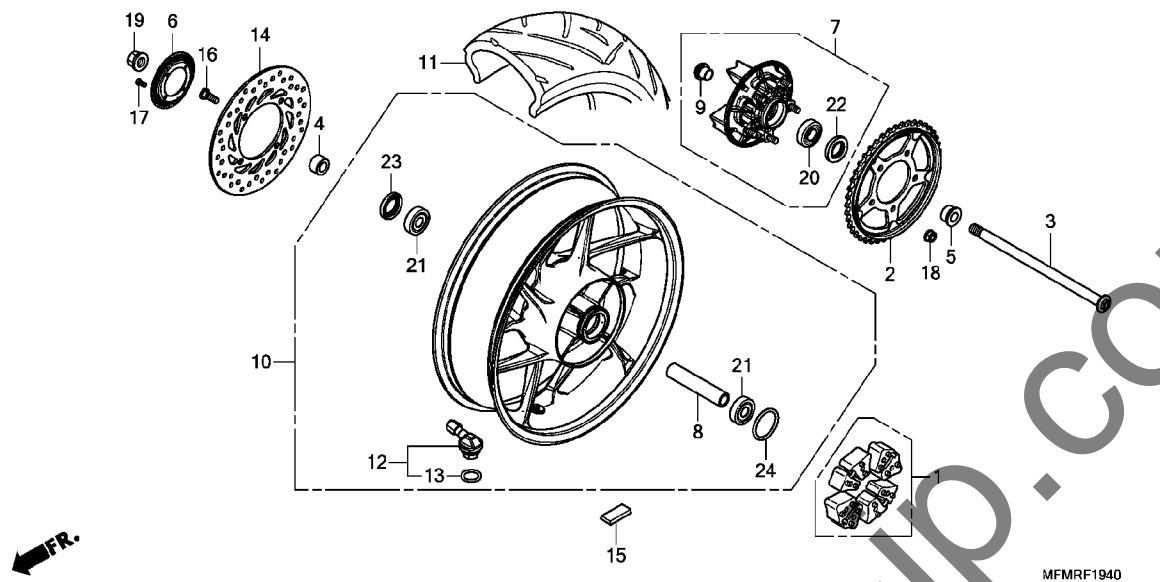


MFMRF1700

見出 番号	部品番号	部品名	使用個数							適用号機		タイプ
			CB400							初号機	終号機	
			J	J	A	L	SA	J	J			SAD
1	06451-443-405	シールセット, ピン	1	1	1	1	1	1	1	1	1	
2	43105-MW0-425	ハットセット, リヤ	1	1	1	1	1	1	1	1	1	
3	43107-KT7-761	ピン	1	1	1	1	1	1	1	1	1	
4	43108-KT7-761	スプリング, ハット	1	1	1	1	1	1	1	1	1	
5	43112-MV9-016	リテーナー	1	1	1	1	1	1	1	1	1	
6	43131-KW3-006	ボルト, ピン	1	1	1	1	1	1	1	1	1	
7	43132-KT7-761	ブーツ, スリーブ	1	1	1	1	1	1	1	1	1	
8	43150-MFM-FA1 43150-MFM-H21	キャリパーサブ ASSY., リヤ (ニツシ)	1	-	-	-	-	-	-	-	-	
9	43215-KZ4-J41	ピン, ハンガー	1	1	1	1	1	1	1	1	1	
10	43350-MBZ-G00	クランパー, リヤブレーキホース	2	-	-	-	-	-	-	-	-	
11	43350-MBZ-G00	クランパー, リヤブレーキホース	-	1	1	1	1	1	1	1	1	
12	43350-MFM-901	クランパー, リヤブレーキホース	-	1	1	1	1	1	1	1	1	
13	43352-568-003	スクリュー, フリター (ニツシ)	1	1	1	1	1	1	1	1	1	
14	43353-461-771	キャップ, フリター	1	1	1	1	1	1	1	1	1	
15	45111-MA3-006	スリーブ	1	1	1	1	1	1	1	1	1	
16	45111-MAJ-G41	リンク, ストップ	1	1	1	1	1	1	1	1	1	
17	45133-MA3-006	ブーツ	1	1	1	1	1	1	1	1	1	
18	90106-MBZ-G00	ボルト, フランジ 6X10	2	-	-	-	-	-	-	-	-	
19	90107-MEJ-D00	ボルト, フランジ 6X16	-	2	2	2	2	2	2	2	2	
20	90180-MN8-006	ボルト, フランジ 8X49	1	1	1	1	1	1	1	1	1	

F-19-40

リヤホイール

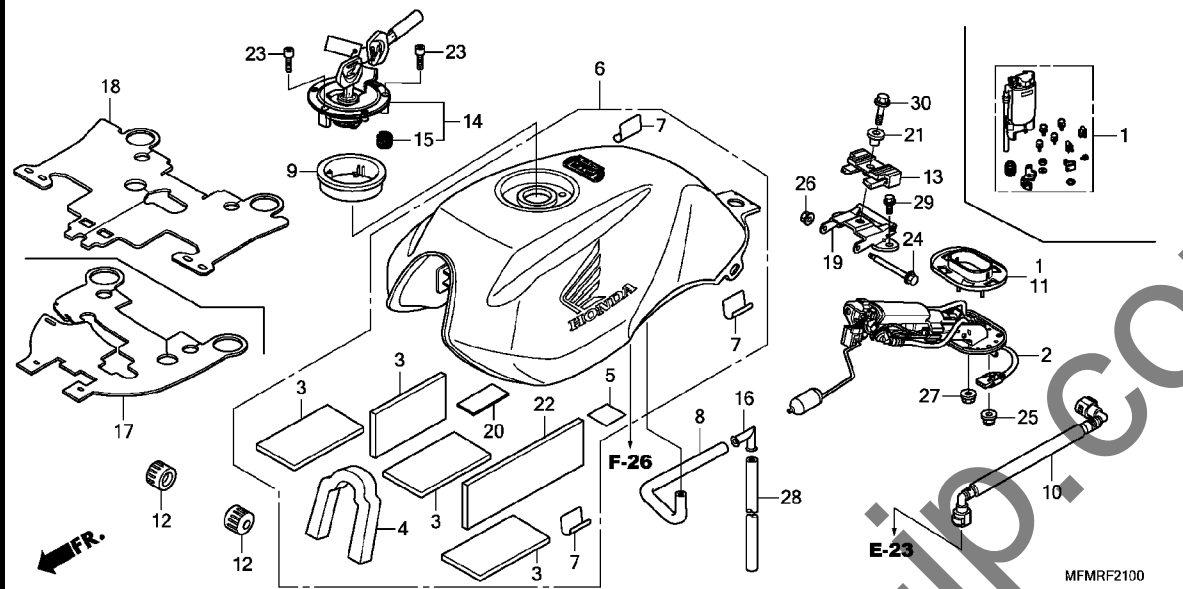


MFMRF1940

見出 番号	部品番号	部品名	使用個数							適用号機		タイプ
			CB400							初号機	終号機	
			J	J	A	L	SA	J	SAD			
			K	K	K	L	J	J	K			
1	06410-MY9-860	タンパセット, ホイール	1	1	1	1	1	1	1			
2	41200-MCE-000	スプロケットCOMP., ファイナル ^レ リブ ^ン (44T)	1	1	1	1	1	1	1			
3	42301-MFM-C00	アクスル, リヤホイール	1	1	1	1	1	1	1			
4	42311-MFM-C00	カラー, リヤフ ^レ レキサイト ^レ	1	1	1	1	1	1	1			
5	42312-MCE-950	カラー, リヤホイールサイト	1	1	1	1	1	1	1			
6	42515-MFM-900	リンク, リヤハ ^ル ルサー		1	1	1	1	1	1			
7	42615-MCE-010	フランジサフ ASSY., リヤ ^ト リブ ^ン	1	1	1	1	1	1	1			
8	42620-MCE-000	カラー, リヤアクスル ^テ イスタンス	1	1	1	1	1	1	1			
9	42625-KT8-000	カラーB, リヤホイール ^テ イスタンス	1	1	1	1	1	1	1			
10	42650-MFM-FA0ZB	ホイールサフ ASSY., リヤ										
		TYPE1	1	-	-	-	-	-	-	-----	-----	2J
		TYPE2	1	-	-	-	-	-	-	-----	-----	8J, J
		TYPE2	-	1	1	-	1	1	1	-----	-----	7J, 8J, J
		TYPE1	-	1	-	1	1	1	-	-----	-----	2J, 5J, 9J
11	42711-MCE-023	タイヤ, リヤ (フ ^レ リチ ^レ スト ^ン) (160/60ZR17 M/C 69W)	1	1	1	1	1	1	1			
	42711-MCE-044	タイヤ, リヤ (タ ^ン ロツフ) (160/60ZR17 M/C 69W)	1	1	1	1	1	1	1			
12	42755-MKA-D81	ハ ^ル ルサフ ASSY., クラ ^ン プ ^レ イン	1	1	1	1	1	1	1			
13	42758-MKA-D81	オリ ^ン ク	1	1	1	1	1	1	1			
14	43251-MCE-005	テ ^レ イスク, リヤフ ^レ レキ	1	1	1	1	1	1	1			
15	44721-MGH-H21	ウエイト, ハ ^ル ランス (10G)	N	N	N	N	N	N	N			
	44722-MGH-H21	ウエイト, ハ ^ル ランス (15G)	N	N	N	N	N	N	N			
	44723-MGH-H21	ウエイト, ハ ^ル ランス (20G)	N	N	N	N	N	N	N			
16	90105-MBB-000	ボ ^{ルト} , フ ^レ レキ ^レ イスク 8X24	4	4	4	4	4	4	4			

F-21

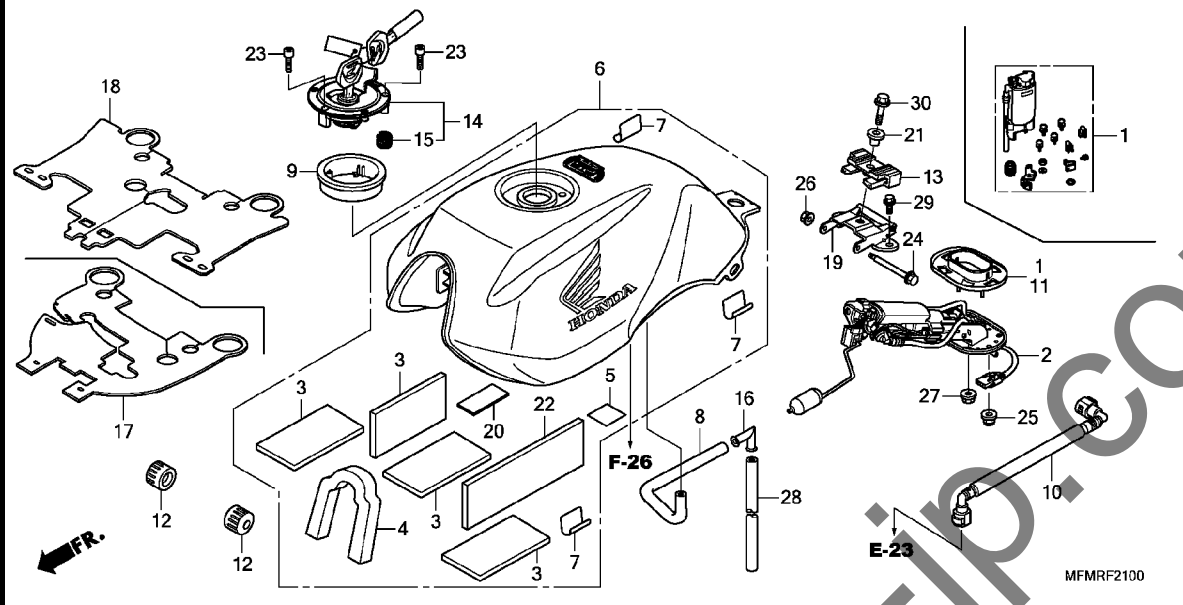
フューエルタンク



見出 番号	部品番号	部品名	使用個数						適用号機		タイプ
			CB400						初号機	終号機	
			J	J	A K	SA L	J	J	SAD K		
1	16011-MGC-010	フィルター-ASSY., フューエル	1	1	1	1	1	1	1		
2	16700-MFM-FA1	ホップ ASSY., フューエル	1	1	1	1	1	1	1		
3	17269-MZ5-920	マット, キャブレターカバー	4	4	4	4	4	4	4		
4	17513-MCE-300	マットA, フューエルタンク	1	1	1	1	1	1	1		
5	17518-MY9-690	プロテクター	1	1	1	1	1	1	1		
6	17520-MFM-FDOZA	タンクASSY., フューエル(WL)									
		TYPE1	1	1	-	-	-	-	-		2J
	17520-MFM-FHOZA	*TYPE1*	1	1	-	-	-	-	-		8J
	17520-MFM-FAOZA	*TYPE2*	1	1	-	-	-	-	-		J
	17520-MFM-FAOZB	*TYPE1*	1	1	-	-	-	-	-		J
	17520-MFM-FLOZA	*TYPE2*	-	-	1	-	-	-	-		8J
	17520-MFM-FLOZB	*TYPE1*	-	-	1	-	-	-	-		8J
	17520-MFM-FKOZA	*TYPE1*	-	-	1	-	-	-	-		J
	17520-MFM-FPOZB	*TYPE1 1*	-	-	-	1	-	-	-		
	17520-MFM-BDOZA	*TYPE1*	-	-	-	-	1	1	-		2J, 9J
	17520-MFM-BGOZA	*TYPE1*	-	-	-	-	1	-	-		8J
	17520-MFM-BAOZA	*TYPE2*	-	-	-	-	1	-	-		J
	17520-MFM-BAOZB	*TYPE1*	-	-	-	-	1	-	-		J
	17520-MFM-BGOZA	*TYPE1*	-	-	-	-	-	1	-		7J
	17520-MFM-BAOZA	*TYPE2*	-	-	-	-	-	1	-		8J
	17520-MFM-BAOZB	*TYPE1*	-	-	-	-	-	1	-		8J
	17520-MFM-BLOZA	*TYPE2*	-	-	-	-	-	-	1		7J
	17520-MFM-BLOZB	*TYPE1*	-	-	-	-	-	-	1		7J
	17520-MFM-BKOZA	*TYPE1*	-	-	-	-	-	-	1		8J
7	17528-MR4-900	テープ, タンクガード	3	3	3	3	3	3	3		
8	17542-MFM-000	チューブ, ドレン	1	1	1	1	1	1	1		
9	17545-MGP-D60	スプレーサー, フューエルフィルター	1	1	1	1	1	1	1		

F-21

フューエルタンク



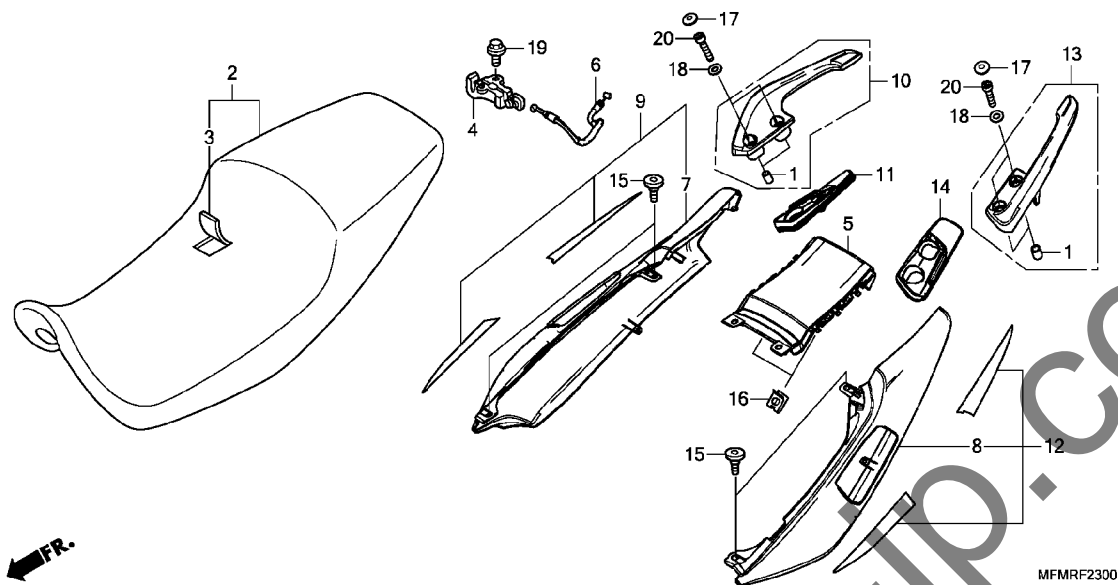
MFMRF2100

見出 番号	部品番号	部品名	使用個数							適用号機		タイプ
			CB400			SA				初号機	終号機	
			J	J	A	L	J	J	SAD			K
10	17570-MFM-FA1	ホースCOMP., フューエルフィット* (SUMITOMO RIKO)	1	1	1	1	1	1	1			
11	17574-MFA-D00	パツキン, ヘース	1	1	1	1	1	1	1			
12	17611-425-000	クッション, フロントフューエルタンク	2	2	2	2	2	2	2			
13	17613-KV3-700	クッション, フューエルタンクリヤ	1	1	1	1	1	1	1			
14	17620-KZZ-J01	キャツプ COMP., フューエルファイラ	1	1	1	1	1	1	1			
15	17621-MGP-D61	シール, プリーザ	1	1	1	1	1	1	1			
16	19103-MB9-000	シヨイント, チューブ	1	1	1	1	1	1	1			
17	19126-MFM-FA0	ラバー, ヒートガード	1	1	1	1	1	1	1			
18	19126-MFM-J40	ラバー, ヒートガード	-	-	-	-	1	1	1			
19	50250-MFM-000	ステーCOMP., フューエルタンク	1	1	1	1	1	1	1			
20	64233-MR7-300	プロテクター, ホース	1	1	1	1	1	1	1			
21	80101-KB7-600	カラ 8X12	1	1	1	1	1	1	1			
22	83415-KFG-300	マツト, サイトカバー	1	1	1	1	1	1	1			
23	90110-MGP-D60	ボルト, ソケット 4X24 (ステンレス)	3	3	3	3	3	3	3			
24	90135-MEJ-000	ボルト, タンクヒンジ	1	1	1	1	1	1	1			
25	90213-PH3-000	ナツト, キャツプ 6MM	1	1	1	1	1	1	1			
26	90301-473-003	ナツト, U 6MM (フェラン)	1	1	1	1	1	1	1			
27	94050-06080	ナツト, フランジ 6MM	5	5	5	5	5	5	5			
28	95005-80650-30	チューブ 8X650 (95005-80001-30M)	1	1	1	1	1	1	1			
29	95701-06010-00	ボルト, フランジ 6X10	2	2	2	2	2	2	2			
30	95701-08028-00	ボルト, フランジ 8X28	1	1	1	1	1	1	1			

3

F-23

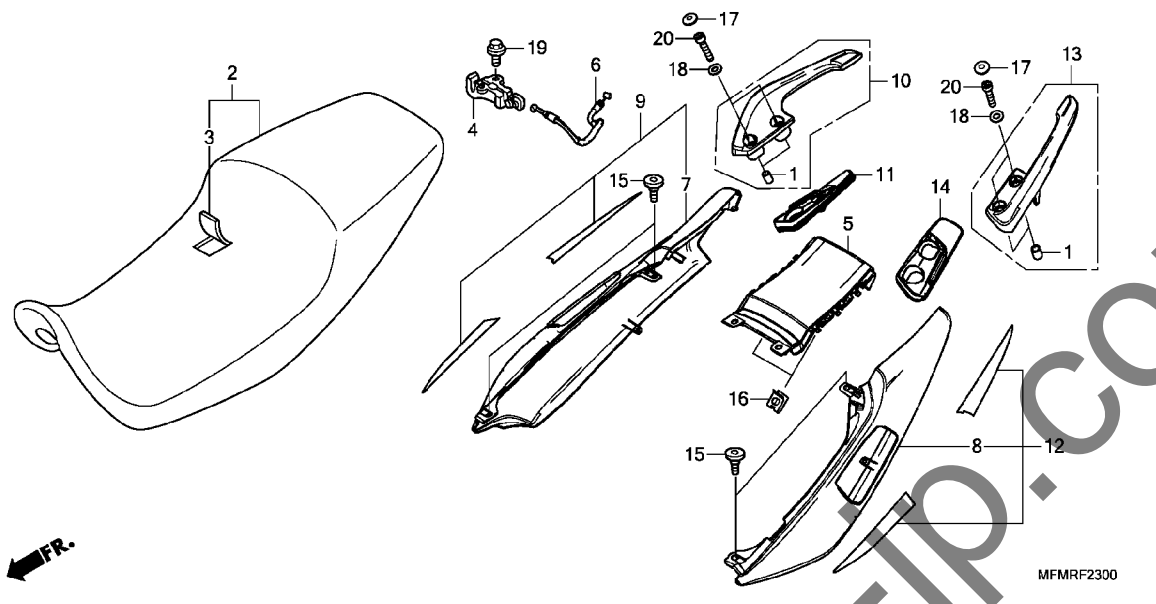
シート / リヤークウル



見出 番号	部品番号	部品名	使用個数							適用号機		タイプ
			CB400							初号機	終号機	
			J	J	A	L	SA	J	SAD			
			K	L	K	L	J	J	K			
1	51486-KV3-000	カラー, ステップ ロア	4	4	4	4	4	4	4			
2	77200-MFM-C01	シートASSY, タブル	1	1	1	1	1	1	1			
3	77201-MFM-C00	レザーCOMP, シート	1	1	1	1	1	1	1			
4	77220-KY6-010	フック, シートキャッチ	1	1	1	1	1	1	1			
5	77230-MFM-FA0ZC	カウルセット, リヤセンター (WL)										
		TYPE3	1	1	1	-	1	-	-		8J	
	77230-MFM-C00ZD	*TYPE1*	1	1	-	-	1	-	-		2J, 9J	
	77230-MFM-FA0ZA	*TYPE2*	1	1	-	-	1	-	-		J	
	77230-MFM-FA0ZB	*TYPE1*	1	1	-	-	1	-	-		J	
	77230-MFM-FKOZA	*TYPE2*	-	-	1	-	-	-	-		8J	
	77230-MFM-FKOZB	*TYPE1*	-	-	1	-	-	-	-		J	
	77230-MFM-FPOZA	*TYPE1*	-	-	-	1	-	-	-			
	77230-MFM-FA0ZC	*TYPE3*	-	-	-	-	-	1	1		7J	
	77230-MFM-FA0ZA	*TYPE2*	-	-	-	-	-	1	-		8J	
	77230-MFM-FA0ZB	*TYPE1*	-	-	-	-	-	1	-		8J	
	77230-MFM-FKOZA	*TYPE2*	-	-	-	-	-	1	-		7J	
	77230-MFM-FKOZB	*TYPE1*	-	-	-	-	-	1	-		8J	
6	77240-MFM-C01	ケーブル, シートロック	1	1	1	1	1	1	1			
7	77241-MFM-C00ZC	カウル, R. リヤ										
		NHBO1 グラファイトフ ラック	1	1	-	-	1	-	-		J	
	77241-MFM-C00ZH	*B197M*										
		グ リントウェーブ フルメタリック	1	1	-	-	1	-	-		J	
	77241-MFM-C00ZK	*NH463M* グラファイトフ ラックメタリック	-	-	1	-	-	-	-		J	
	77241-MFM-C00ZC	*NHBO1* グラファイトフ ラック	-	-	-	-	-	1	-		8J	
	77241-MFM-C00ZH	*B197M*										
		グ リントウェーブ フルメタリック	-	-	-	-	-	1	-		8J	
	77241-MFM-C00ZK	*NH463M* グラファイトフ ラックメタリック	-	-	-	-	-	1	-		8J	

F-23

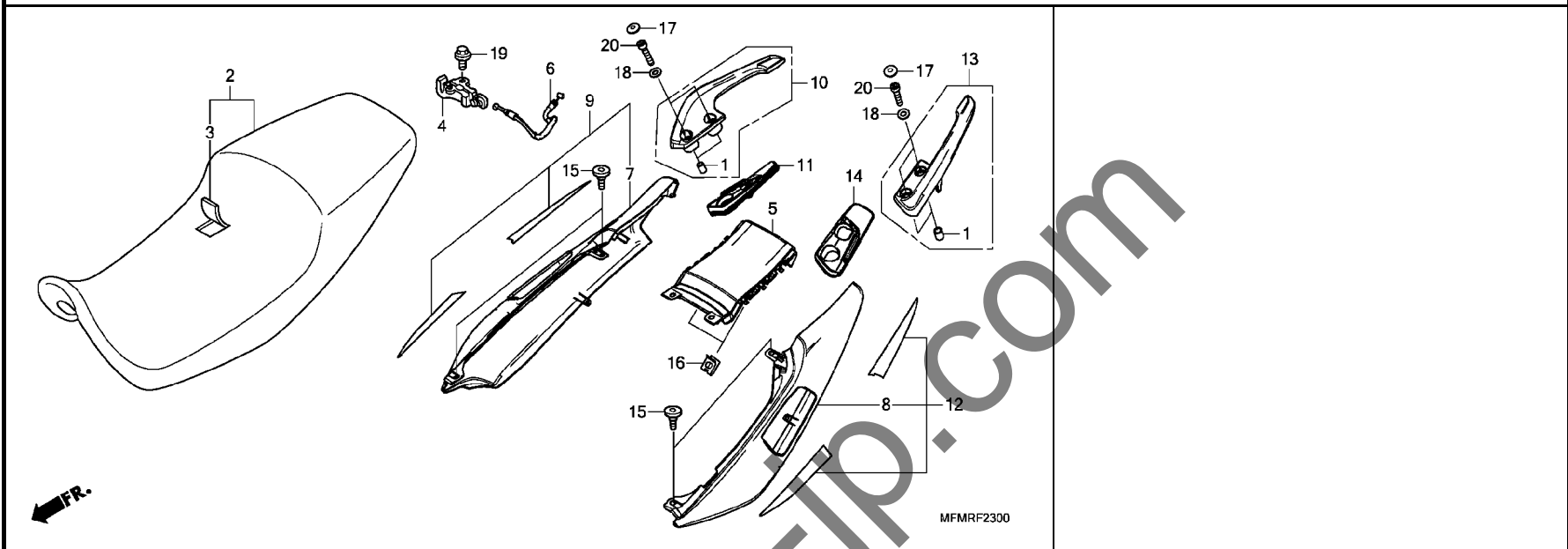
シート / リヤークウル



見出 番号	部品番号	部品名	使用個数 CB400						適用号機		タイプ	
			J	J	A K	L	SA J	SAD J	初号機	終号機		
8	77251-MFM-C00ZC	カウル, L. リヤー *NHBO1* グラフアイトフ ラック	1	1	-	-	1	-	-	-	-	J
	77251-MFM-C00ZH	*B197M* グ リントウェーブ フルメタリック	1	1	-	-	1	-	-	-	-	J
	77251-MFM-C00ZK	*NH463M* ターケネス フラックメタリック	-	-	1	-	-	-	-	-	-	J
	77251-MFM-C00ZC	*NHBO1* グラフアイトフ ラック	-	-	-	-	-	1	-	-	-	8J
	77251-MFM-C00ZH	*B197M* グ リントウェーブ フルメタリック	-	-	-	-	-	1	-	-	-	8J
	77251-MFM-C00ZK	*NH463M* ターケネス フラックメタリック	-	-	-	-	-	1	-	-	-	8J
9	77310-MFM-FHOZA	カウルセット, R. リヤー (WL) *TYPE1*	1	1	1	-	1	-	-	-	-	8J
	77310-MFM-FDOZA	*TYPE1*	1	1	-	-	1	1	-	-	-	2J, 9J
	77310-MFM-FLOZA	*TYPE1*	-	-	1	-	-	-	-	-	-	8J
	77310-MFM-FPOZA	*TYPE1*	-	-	-	1	-	-	-	-	-	
	77310-MFM-FHOZA	*TYPE1*	-	-	-	-	-	1	1	-	-	7J
	77310-MFM-FLOZA	*TYPE1*	-	-	-	-	-	-	1	-	-	7J
10	77310-MFP-N90	グ リップ, R. リヤー	1	1	1	1	1	1	1	-	-	
11	77312-MFM-C00	ベース, R. グラフ レール	1	1	1	1	1	1	1	-	-	
12	77320-MFM-FHOZA	カウルセット, L. リヤー (WL) *TYPE1*	1	1	1	-	1	-	-	-	-	8J
	77320-MFM-FDOZA	*TYPE1*	1	1	-	-	1	1	-	-	-	2J, 9J
	77320-MFM-FLOZA	*TYPE1*	-	-	1	-	-	-	-	-	-	8J
	77320-MFM-FPOZA	*TYPE1*	-	-	-	1	-	-	-	-	-	
	77320-MFM-FHOZA	*TYPE1*	-	-	-	-	-	1	1	-	-	7J
	77320-MFM-FLOZA	*TYPE1*	-	-	-	-	-	-	1	-	-	7J
13	77320-MFP-N90	グ リップ, L. リヤー	1	1	1	1	1	1	1	-	-	
14	77322-MFM-C00	ベース, L. グラフ レール	1	1	1	1	1	1	1	-	-	
15	90106-KBV-000	スクリュー, パン 6X14	4	4	4	4	4	4	4	-	-	

F-23

シート / リヤークウル



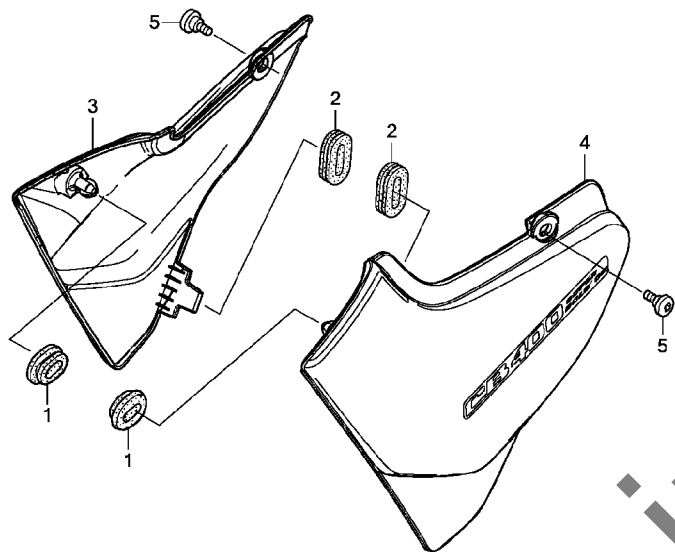
見出 番号	部品番号	部品名	使用個数							適用号機		タイプ
			CB400							初号機	終号機	
			J	J	A	L	SA	J	J	SAD	K	

16	90677-KAN-961	ナット, クリップ 5MM	2	2	2	2	2	2	2	2	2	
17	91456-MCW-D01	キャップ, ソケットボルト 8MM	4	4	4	4	4	4	4	4	4	
18	94101-08700	ワッシャー, フレイン 8MM	4	4	4	4	4	4	4	4	4	
19	96001-06014-00	ボルト, フランジ 6X14	1	1	1	1	1	1	1	1	1	
20	96700-08040-07	ボルト, ソケット 8X40	4	4	4	4	4	4	4	4	4	

3

F-24

サイドカバー

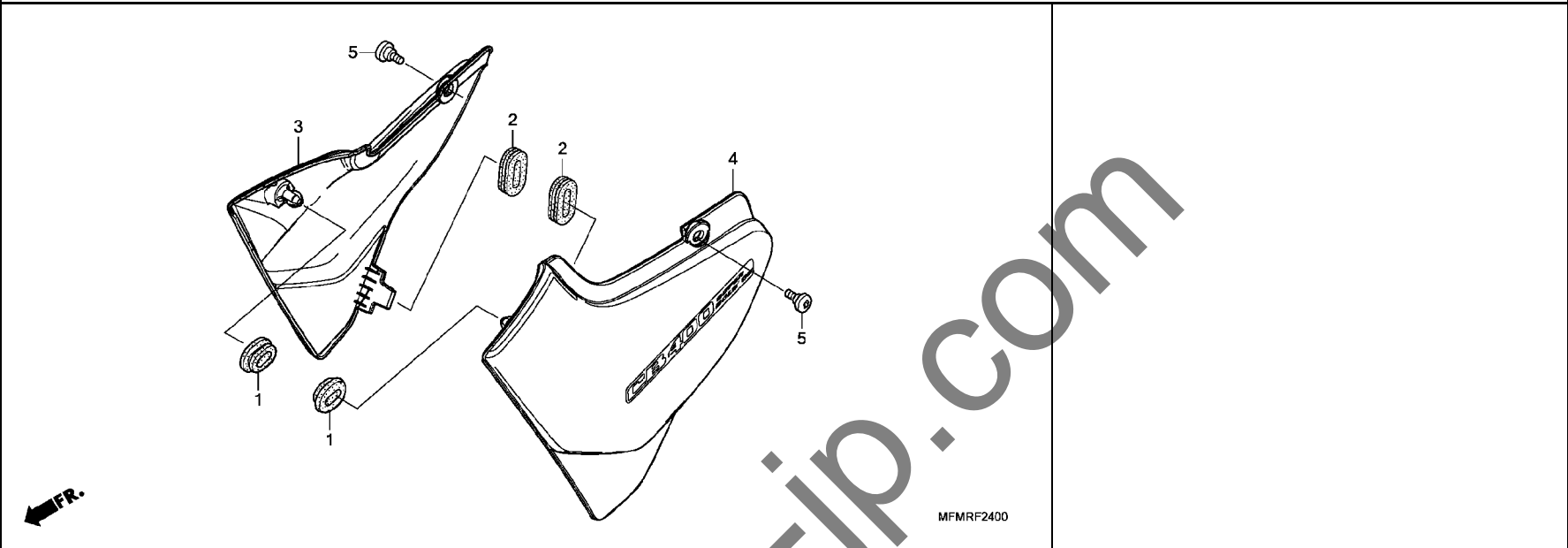


見出 番号	部品番号	部品名	使用個数								適用号機		タイプ
			CB400				SAD				初号機	終号機	
			J	J	A	L	SA	J	J	K			
1	83551-300-000	クromメット, エアークリーナーケース	2	2	2	2	2	2	2	2			
2	83601-MBO-000	クromメットA, サイドカバー	2	2	2	2	2	2	2	2			
3	83610-MFM-FHOZA	カバーセット, R. サイド (WL)											
		TYPE1	1	1	1	-	-	-	-	-			8J
	83610-MFM-FDOZA	*TYPE1*	1	1	-	-	-	-	-	-			2J
	83610-MFM-FAOZA	*TYPE1*	1	1	-	-	-	-	-	-			J
	83610-MFM-FLOZA	*TYPE1*	-	-	1	-	-	-	-	-			8J
	83610-MFM-FKOZA	*TYPE1*	-	-	1	-	-	-	-	-			J
	83610-MFM-FPOZA	*TYPE1*	-	-	-	1	-	-	-	-			
	83610-MFM-BDOZA	*TYPE1*	-	-	-	-	1	1	-	-			2J, 9J
	83610-MFM-BGOZA	*TYPE1*	-	-	-	-	1	-	-	-			8J
	83610-MFM-BAOZA	*TYPE1*	-	-	-	-	1	-	-	-			J
	83610-MFM-BGOZA	*TYPE1*	-	-	-	-	-	1	1	-			7J
	83610-MFM-BAOZA	*TYPE1*	-	-	-	-	-	1	-	-			8J
	83610-MFM-BLOZA	*TYPE1*	-	-	-	-	-	-	1	-			7J
	83610-MFM-BKOZA	*TYPE1*	-	-	-	-	-	-	1	-			8J
4	83710-MFM-FHOZA	カバーセット, L. サイド (WL)											
		TYPE1	1	1	1	-	-	-	-	-			8J
	83710-MFM-FDOZA	*TYPE1*	1	1	-	-	-	-	-	-			2J
	83710-MFM-FAOZA	*TYPE1*	1	1	-	-	-	-	-	-			J
	83710-MFM-FLOZA	*TYPE1*	-	-	1	-	-	-	-	-			8J
	83710-MFM-FKOZA	*TYPE1*	-	-	1	-	-	-	-	-			J
	83710-MFM-FPOZA	*TYPE1*	-	-	-	1	-	-	-	-			
	83710-MFM-BDOZA	*TYPE1*	-	-	-	-	1	1	-	-			2J, 9J
	83710-MFM-BGOZA	*TYPE1*	-	-	-	-	1	-	-	-			8J
	83710-MFM-BAOZA	*TYPE1*	-	-	-	-	1	-	-	-			J
	83710-MFM-BGOZA	*TYPE1*	-	-	-	-	-	1	1	-			7J
	83710-MFM-BAOZA	*TYPE1*	-	-	-	-	-	1	-	-			8J
	83710-MFM-BLOZA	*TYPE1*	-	-	-	-	-	-	1	-			7J

3

F-24

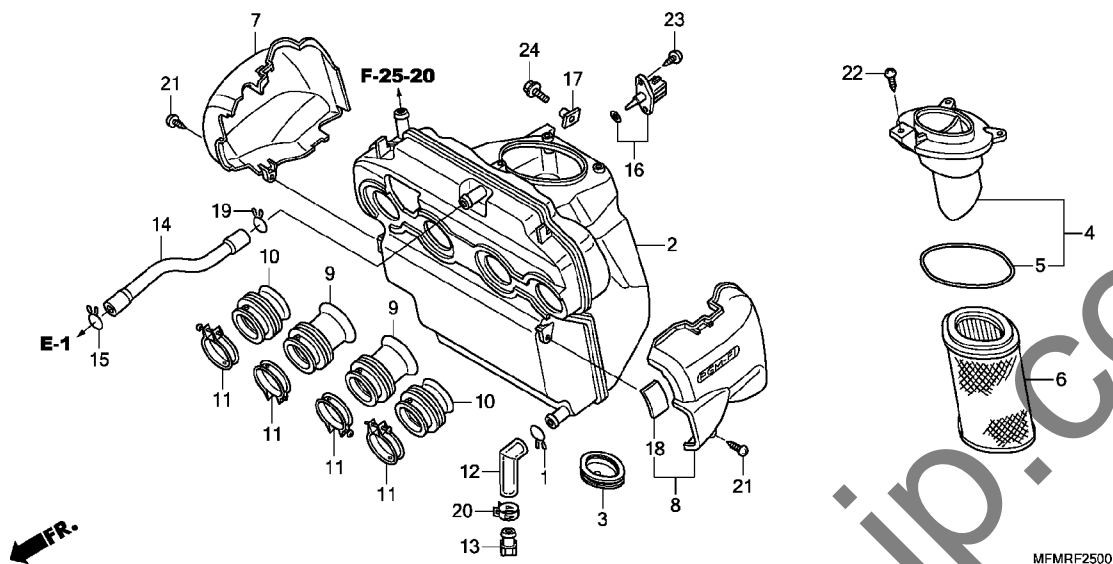
サイドカバー



見出 番号	部品番号	部品名	使用個数							適用号機		タイプ
			J	J	A K	L	SA J	SAD J	K	初号機	終号機	
(4)	83710-MFM-BKOZA	カバーセット, L. サイド (WL) *TYPE1*	-	-	-	-	-	-	1	-	-	8J
5	90106-KBV-000	スクリュー, パン 6X14	2	2	2	2	2	2	2	-	-	

F-25

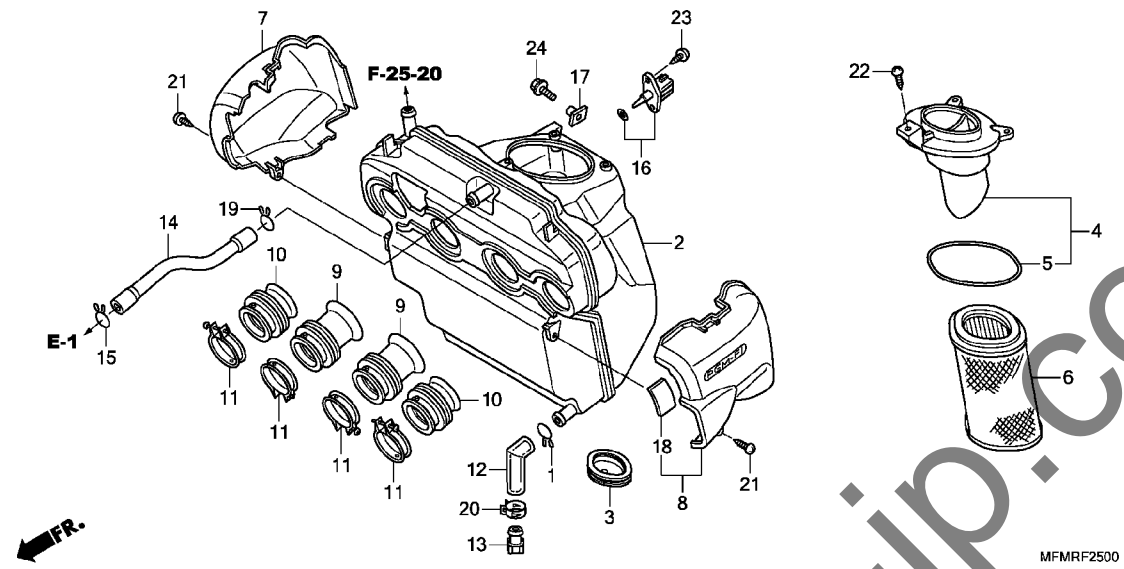
エアークリーナー



見出 番号	部品番号	部品名	使用個数 CB400				適用号機		タイプ	
			A	SA	SAD	初号機	終号機			
			J	J	K	L	J	J	K	
1	15771-KV6-000	クリップ, オイルレシユーフ	1	1	1	1	1	1	1	
2	17221-MFM-000	ケースCOMP., エアークリーナー	1	1	1	1	1	1	1	
3	17222-MCE-000	キャップ, エアークリーナーエレメント	1	1	1	1	1	1	1	
4	17223-MFM-FA0	ダクト, エアークリーナー	1	1	1	1	1	1	1	
5	17224-MFM-FA0	シール, エアークリーナーダクト	1	1	1	1	1	1	1	
6	17230-MCE-000	エレメント, エアークリーナー	1	1	1	1	1	1	1	
7	17241-MFM-000	カバー, R. エアークリーナー	1	1	1	1	1	1	1	
8	17242-MFM-000	カバー, L. エアークリーナー	1	1	1	1	1	1	1	
9	17253-MFM-FA0	チューブ, エアークリーナーコネクティング (#2, #3)	2	2	2	2	2	2	2	
10	17254-MFM-FA0	チューブ, エアークリーナーコネクティング (#1, #4)	2	2	2	2	2	2	2	
11	17255-MFM-000	バンド, エアークリーナーコネクティング チューブ (40)	4	4	4	4	4	4	4	
12	17366-428-670	チューブ A, ドレン	1	1	1	1	1	1	1	
13	17370-382-870	プラグ, プリサーチューブ	1	1	1	1	1	1	1	
14	17554-MFM-000	チューブ, プリサー	1	1	1	1	1	1	1	
15	17724-102-700	クリップ, サブタンクホース	1	1	1	1	1	1	1	
16	37880-KWW-C01	センサーASSY., エアータンプレチャー	1	1	1	1	1	1	1	
17	61304-162-013	ナット, ヘッドライトセッティング	1	1	1	1	1	1	1	
18	81214-MT3-300	ラバー, プロテクター	1	1	1	1	1	1	1	
19	90646-657-000	クリップ, エアホース 16MM	1	1	1	1	1	1	1	
20	91406-MS8-000	クランプ, チューブ (D14.5)	1	1	1	1	1	1	1	
21	93903-25380	スクリュー, タツピング 5X16	2	2	2	2	2	2	2	
22	93903-25480	スクリュー, タツピング 5X20	3	3	3	3	3	3	3	

F-25

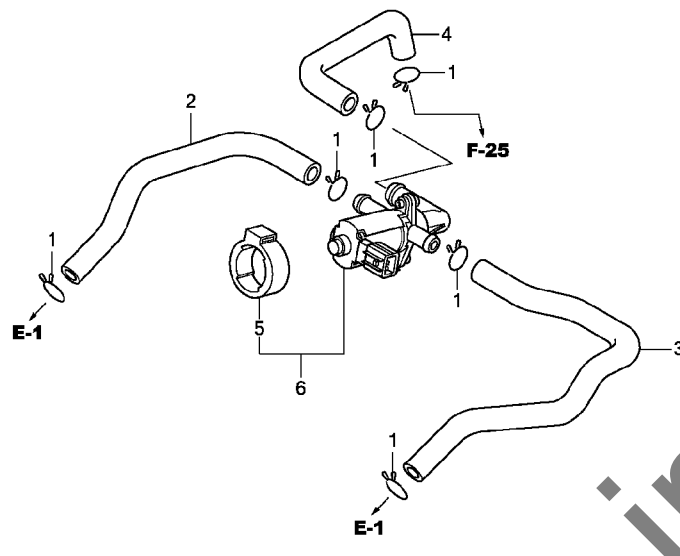
エアークリーナー



見出 部品番号	部品名	使用個数							適用号機		タイプ	
		CB400							初号機	終号機		
番号		J	J	A	L	SA	J	J			SAD	K
23	93911-25420	スクリュー、タツピング 5X16	2	2	2	2	2	2	2	2		
24	95701-06012-00	ホルト、フランジ 6X12	1	1	1	1	1	1	1	1		

F-25-20

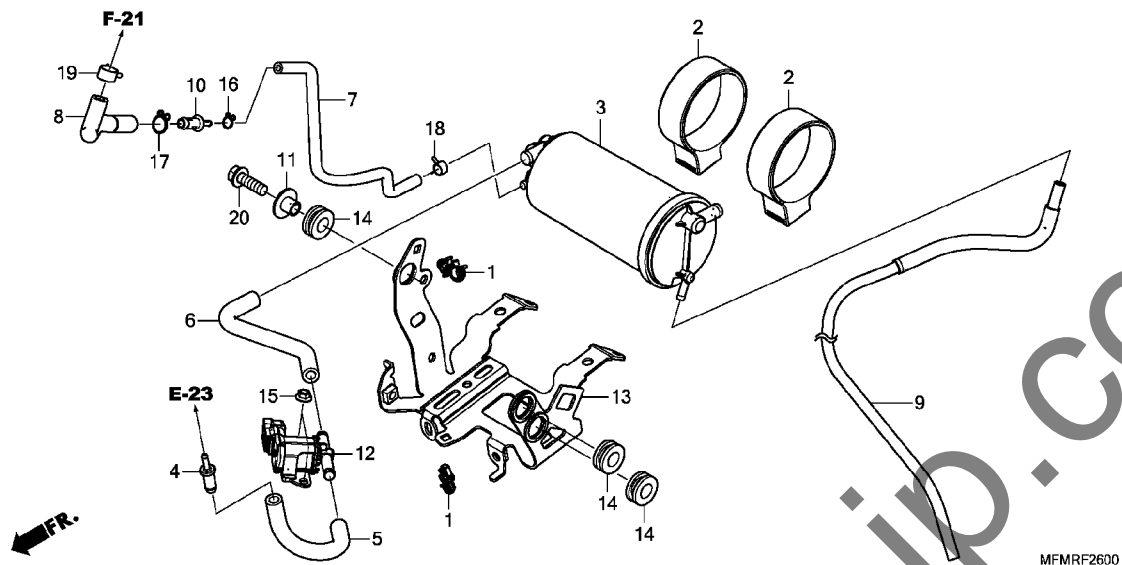
エアージェクションコントロールバルブ



見出 番号	部品番号	部品名	使用個数							適用号機		タイプ	
			CB400							初号機	終号機		
			J	J	A	L	SA	J	J			SAD	K
1	17724-102-700	クリップ, サブタンクホース	6	6	6	6	6	6	6	6	6		
2	18651-MFM-000	チューブ A, エアインテーク	1	1	1	1	1	1	1	1	1		
3	18652-MFM-000	チューブ B, エアインテーク	1	1	1	1	1	1	1	1	1		
4	18653-MFM-010	チューブ C, エアインテーク	1	1	1	1	1	1	1	1	1		
5	36172-MCA-A61	サスペンション, ソレノイドバルブ	1	1	1	1	1	1	1	1	1		
6	36450-MEL-D21	バルブ ASSY., エキゾーストエア インジェクション	1	1	1	1	1	1	1	1	1		

F-26

キャニスター

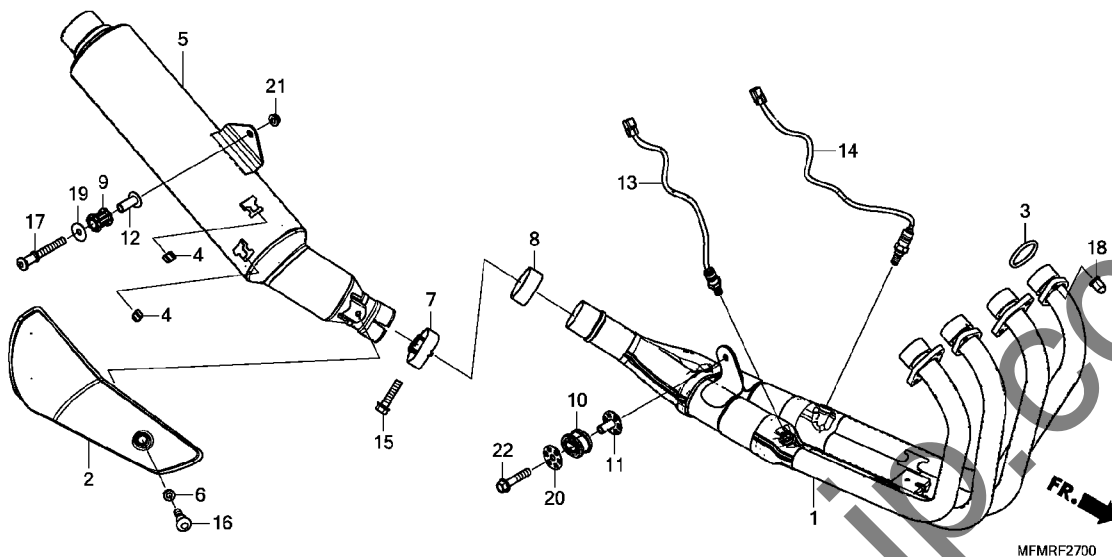


MFMRF2600

見出 番号	部品番号	部品名	使用個数							適用号機		タイプ
			CB400							初号機	終号機	
			J	J	A	SA	SAD					
			K	L	J	J	K					
1	17411-MFM-FA1	クリップ (D7.9)	2	2	2	2	2	2				
2	17411-MGZ-A00	ラバー, キャニスターマウンティング	2	2	2	2	2	2				
3	17420-MFM-FA1	キャニスターCOMP. (ROKI)	1	1	1	1	1	1				
4	17445-MGC-JB0	ジヨイント, オリフェイス 0.75	1	1	1	1	1	1				
5	17554-MFM-FA0	チューブ, ハーシジコントロールバルブ ジヨイント	1	1	1	1	1	1				
6	17555-MFM-FA0	チューブ (キャニスター-PCSV)	1	1	1	1	1	1				
7	17556-MFM-FA0	チューブ (ジヨイント-キャニスター)	1	1	1	1	1	1				
8	17557-MFM-FA0	チューブ, フューエルタンクジヨイント	1	1	1	1	1	1				
9	17559-MFM-FA0	チューブ, キャニスタードレン	1	1	1	1	1	1				
10	17561-KVG-900	ジヨイント, フューエルチューブ	1	1	1	1	1	1				
11	18423-KR3-600	カラー, マフラーマウンティング	1	1	1	1	1	1				
12	36162-MKA-D81	バルブ, ハーシジコントロールソレノイド	1	1	1	1	1	1				
13	50150-MFM-FA0	ブラケットCOMP., キャニスター	1	1	1	1	1	1				
14	50329-HA7-670	ラバー, ハブツリボックスマウンティング	3	3	3	3	3	3				
15	94050-05000	ナット, フランジ 5MM	2	2	2	2	2	2				
16	95002-02080	クリップ, チューブ (B8)	1	1	1	1	1	1				
17	95002-02120	クリップ, チューブ (B12)	1	1	1	1	1	1				
18	95002-40800-08	クランプ, チューブ (D8)	1	1	1	1	1	1				
19	95002-41200-08	クランプ, チューブ (D12)	1	1	1	1	1	1				
20	95701-08025-00	ホルト, フランジ 8X25	1	1	1	1	1	1				

F-27

エキゾーストマフラー



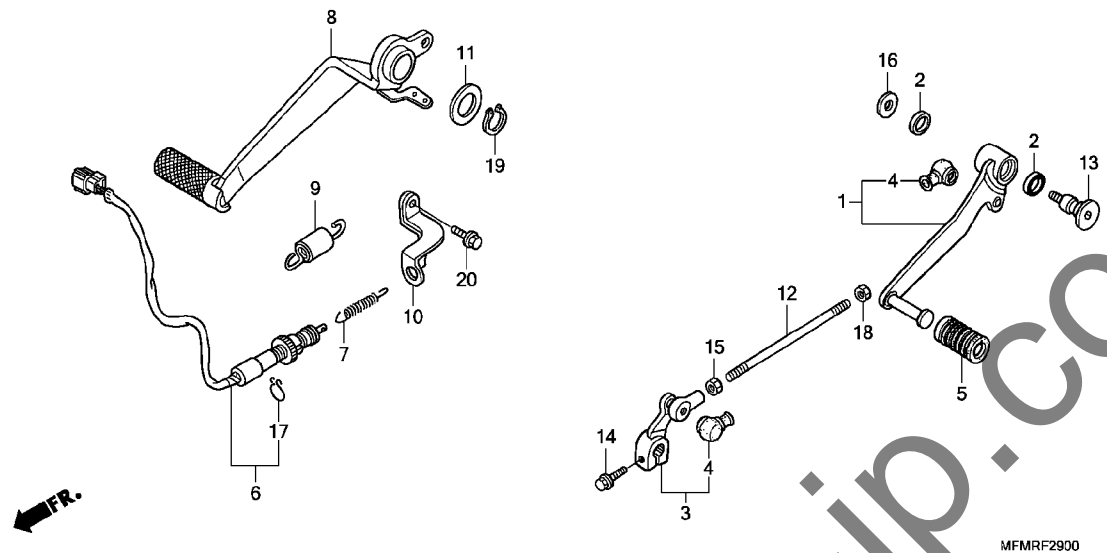
MFMR2700

見出 番号	部品番号	部品名	使用個数							適用号機		タイプ
			CB400				SA			初号機	終号機	
			J	J	A	L	J	J	SAD	K		
1	18150-MFM-FA1	パイプ COMP. ,エキゾースト	1	1	1	1	1	1	1	1		
2	18180-MFM-FA1	カバー,マフラー	1	1	1	1	1	1	1	1		
3	18291-MN4-920	ガスケット,エキゾーストパイプ	4	4	4	4	4	4	4	4		
4	18293-MCA-A20	ラバー,プロテクターパッキン	2	2	2	2	2	2	2	2		
5	18310-MFM-FA1	マフラー-COMP.	1	1	1	1	1	1	1	1		
6	18345-MBT-610	ラバー,プロテクターマウンティング	1	1	1	1	1	1	1	1		
7	18376-MCF-003	バンド,L.リヤーマフラー	1	1	1	1	1	1	1	1		
8	18393-MCF-003	パッキン,リヤエキゾースト	1	1	1	1	1	1	1	1		
9	18421-KV3-950	ラバー,サイレンサーマウンティング	1	1	1	1	1	1	1	1		
10	18422-MFJ-D10	ラバー,エキゾーストパイプマウンティング	1	1	1	1	1	1	1	1		
11	18423-MFJ-D00	カラー,エキゾーストパイプマウンティング	1	1	1	1	1	1	1	1		
12	18424-MCE-950	カラー,マフラーマウンティング	1	1	1	1	1	1	1	1		
13	36531-MFM-FC1	センサー, O2 (#3-4)	1	1	1	1	1	1	1	1		
14	36532-MFM-FC1	センサー, O2 (#1-2)	1	1	1	1	1	1	1	1		
15	90103-KCM-620	ボルト,フランジ 8X35	1	1	1	1	1	1	1	1		
16	90113-GFP-B00	スクリュー,パン 6X12	1	1	1	1	1	1	1	1		
17	90116-MAT-000	ボルト,フック 8X47	1	1	1	1	1	1	1	1		
18	90304-438-000	ナット,キャップ 6MM	8	8	8	8	8	8	8	8		
19	90501-KAF-000	ワッシャー 8.3MM	1	1	1	1	1	1	1	1		
20	90501-MFJ-D00	ワッシャー 8.5X38	1	1	1	1	1	1	1	1		
21	94050-08020	ナット,フランジ 8MM	1	1	1	1	1	1	1	1		
22	95701-08040-07	ボルト,フランジ 8X40	1	1	1	1	1	1	1	1		

3

F-29

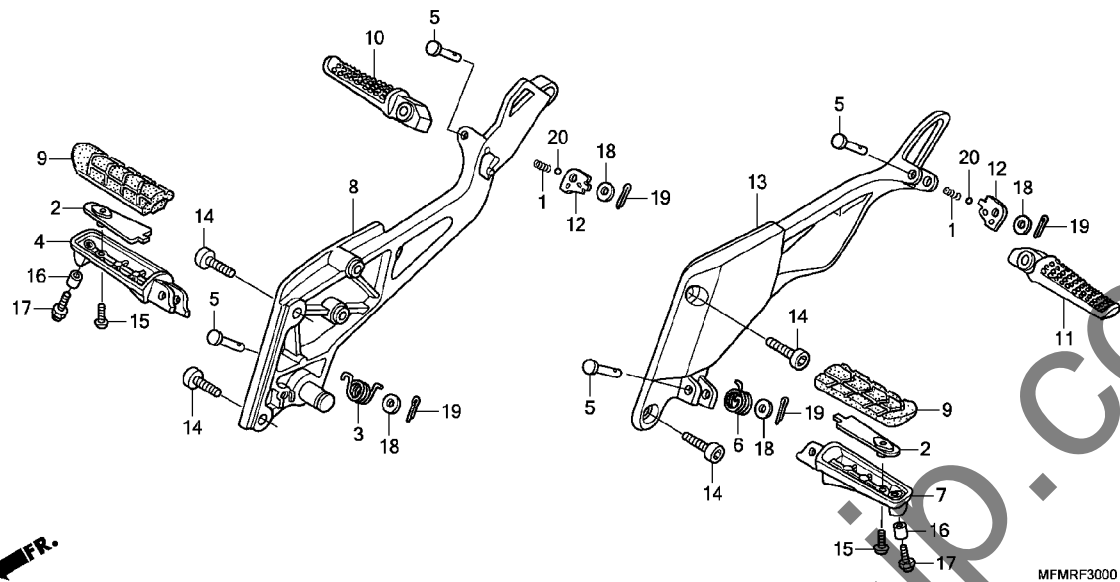
ペダル



見出 番号	部品番号	部品名	使用個数							適用号機		タイプ
			CB400							初号機	終号機	
			J	J	A	L	SA	J	J	SAD	K	
1	24705-MCE-950	ペダルCOMP., チエンジ	1	1	1	1	1	1	1	1	1	
2	24706-MK3-770	ラバー タストシール	2	2	2	2	2	2	2	2	2	
3	24710-MCE-950	アームCOMP., キヤーチエンジ	1	1	1	1	1	1	1	1	1	
4	24724-MBW-D21	カバー タスト	2	2	2	2	2	2	2	2	2	
5	24781-KR3-770	ラバー, キヤーチエンジ ペダル	1	1	1	1	1	1	1	1	1	
6	35350-MFM-702	スイッチASSY., リヤーストップ (トウヨウ)	1	1	1	1	1	1	1	1	1	
7	35357-KY2-700	スプリング, ストップ スイッチ	1	1	1	1	1	1	1	1	1	
8	46500-MCE-000	ペダル, リヤーフ レーキ	1	1	1	1	1	1	1	1	1	
9	46511-KZ4-J00	スプリング ASSY., リヤーフ レーキリターン	1	1	1	1	1	1	1	1	1	
10	50601-MCE-000	ステー, ストップ スイッチ	1	1	1	1	1	1	1	1	1	
11	53312-657-000	ワッシャー, フ ッシユ	1	1	1	1	1	1	1	1	1	
12	90065-MCE-950	ボルト, タイロツト	1	1	1	1	1	1	1	1	1	
13	90115-KAF-000	ボルト, チエンジ ヒ ボ ット	1	1	1	1	1	1	1	1	1	
14	90118-KY1-000	ボルト, フランジ 6X20	1	1	1	1	1	1	1	1	1	
15	90201-KV3-700	ナツトB, タイロツト (ヒ タ リネジ)	1	1	1	1	1	1	1	1	1	
16	90514-921-000	ワッシャー 8MM	1	1	1	1	1	1	1	1	1	
17	90601-KAF-003	クリツフ, スイツチカバ	1	1	1	1	1	1	1	1	1	
18	94002-06020-0S	ナツト, 6カク 6MM	1	1	1	1	1	1	1	1	1	
19	94511-15000	サークリツフ, エキスターナル 15MM	1	1	1	1	1	1	1	1	1	
20	96001-06010-00	ボルト, フランジ 6X10	1	1	1	1	1	1	1	1	1	

F-30

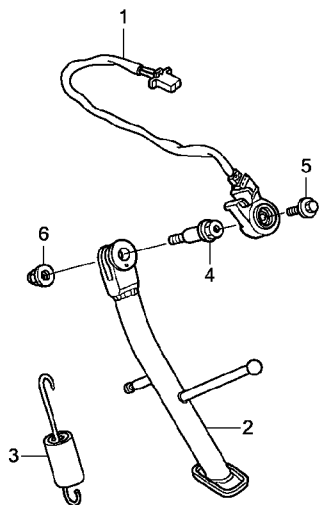
ステップ



見出 番号	部品番号	部品名	使用個数							適用号機		タイプ
			CB400							初号機	終号機	
			J	J	A	L	SA	J	SAD			
1	28333-300-000	スフリンク, キックスター-ストツパ	2	2	2	2	2	2	2			
2	50609-MBW-000	フレート, ステップセツテイナク	2	2	2	2	2	2	2			
3	50617-445-840	スフリンク, R. ステップリターン	1	1	1	1	1	1	1			
4	50635-MBW-000	アーム, R. メインステップ	1	1	1	1	1	1	1			
5	50639-MLO-010	ピン, ステップパ	4	4	4	4	4	4	4			
6	50644-445-840	スフリンク, L. ステップリターン	1	1	1	1	1	1	1			
7	50645-MBW-000	アーム, L. メインステップ	1	1	1	1	1	1	1			
8	50650-MCE-H51	ホルター, R. ステップ	1	1	1	1	1	1	1			
9	50661-MBW-000	ラバー, メインステップ	2	2	2	2	2	2	2			
10	50711-MN8-010	アーム, R. ヒリオンステップ	1	1	1	1	1	1	1			
11	50712-MN8-010	アーム, L. ヒリオンステップ	1	1	1	1	1	1	1			
12	50718-MN8-000	フレート, ヒリオンステップクリツク	2	2	2	2	2	2	2			
13	50750-MCE-H50	ホルター, L. ステップ	1	1	1	1	1	1	1			
14	90105-MA6-750	ボルト, ソケット 8X28	4	4	4	4	4	4	4			
15	90118-MBW-000	ボルト, スペシャル 5X14	2	2	2	2	2	2	2			
16	90311-GK8-000	カチ 6MM	2	2	2	2	2	2	2			
17	92501-06020-0A	ボルト, 6カクキヤツク 6X20	2	2	2	2	2	2	2			
18	94102-08000	ワツシヤ, フレイン 8MM	4	4	4	4	4	4	4			
19	94201-20150	ピン, スプリツト 2.0X15	4	4	4	4	4	4	4			
20	96211-08000	ボール, スチール #8 (1/4)	2	2	2	2	2	2	2			

F-31

サイドスタンド

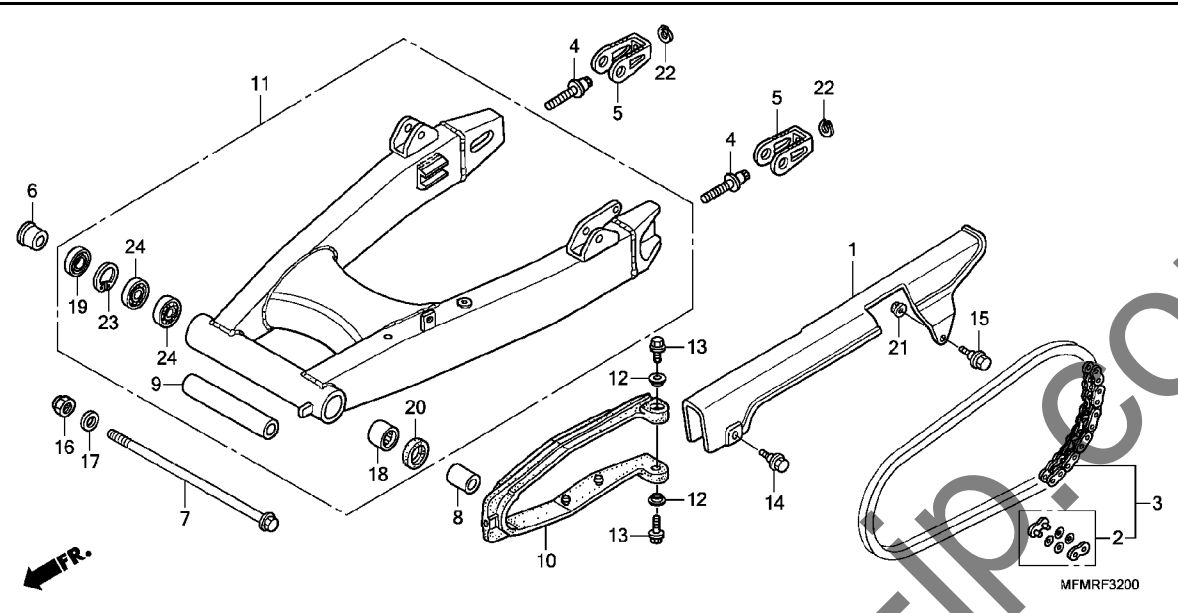


MFMRF3100

見出 番号	部品番号	部品名	使用個数							適用号機		タイプ
			CB400							初号機	終号機	
			J	J	A	L	SA	J	J			SAD
1	35700-MFM-C01	スイッチASSY., サイドスタンド	1	1	1	1	1	1	1	1	1	
2	50530-MCE-950	バネCOMP., サイドスタンド	1	1	1	1	1	1	1	1	1	
3	50542-GAR-900	スプリングASSY., サイドスタンド	1	1	1	1	1	1	1	1	1	
4	90108-MK6-670	ボルト, サイドスタンドヒールボット	1	1	1	1	1	1	1	1	1	
5	90147-MCE-950	ボルト, スペシャル 6X16	1	1	1	1	1	1	1	1	1	
6	90203-MF9-710	ナット, サイドスタンド	1	1	1	1	1	1	1	1	1	

F-32

スウィングアーム

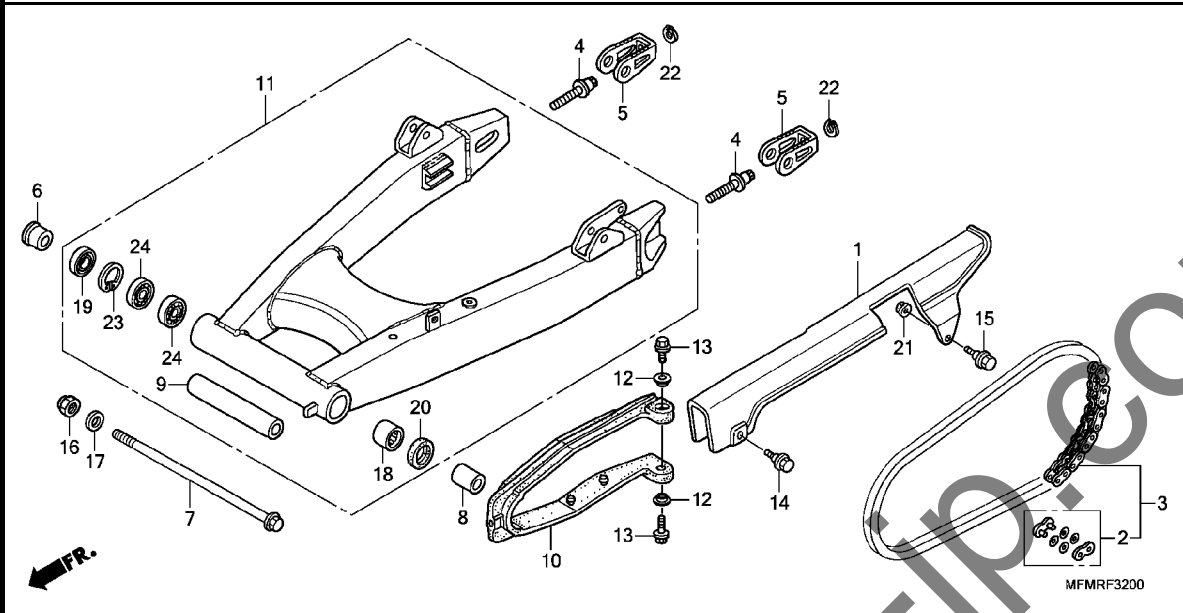


見出 番号	部品番号	部品名	使用個数							適用号機		タイプ
			CB400							初号機	終号機	
			J	J	A	L	SA	J	J			SAD
1	40510-MY9-750	ケース, トライブチエン	1	1	1	1	1	1	1	1	1	
2	40535-MY5-306	ジョイントセット, トライブチエン										
3	40540-MY5-306	チエン, トライブ (RKエキセル) (RK525SMOZ5-120LJ FZ)	1	1	1	1	1	1	1	1	1	
4	40542-KV3-000	ボルト, チエンアシヤステインク (ヒョウジュンリンク108L)	1	1	1	1	1	1	1	1	1	
4	40542-KV3-000	ボルト, チエンアシヤステインク	2	2	2	2	2	2	2	2	2	
5	40543-KV3-000	アシヤスター, チエン	2	2	2	2	2	2	2	2	2	
6	42311-KN7-670	カラ-A, リヤアクスル	1	1	1	1	1	1	1	1	1	
7	52101-MCE-000	ボルト, スウィングアームピボット	1	1	1	1	1	1	1	1	1	
8	52106-KT7-760	カラ-B, ピボット	1	1	1	1	1	1	1	1	1	
9	52141-MCE-000	カラ, センターピボットデイスタン	1	1	1	1	1	1	1	1	1	
10	52170-MY9-000	スライダー, チエン	1	1	1	1	1	1	1	1	1	
11	52200-MFM-FA0	スウィングアームサブASSY, リヤ	1	1	1	1	1	1	1	1	1	
12	81312-GJ5-000	カラ	2	2	2	2	2	2	2	2	2	
13	90105-MY9-000	ボルト, フランジ 6X18	2	2	2	2	2	2	2	2	2	
14	90111-187-000	ボルト, フランジ 6MM	1	1	1	1	1	1	1	1	1	
15	90122-752-000	ボルト, スペシャル 6MM	1	1	1	1	1	1	1	1	1	
16	90305-197-013	ナット, U 14MM	1	1	1	1	1	1	1	1	1	
17	90501-GBL-730	ワッシャー 14MM	1	1	1	1	1	1	1	1	1	
18	91063-MZ1-003	ベアリング, ニードル 24X31X28	1	1	1	1	1	1	1	1	1	
19	91212-KM1-005	オイルシール 22X32X5	1	1	1	1	1	1	1	1	1	
20	91251-KV3-831	ダストシール 24X32X5.5	1	1	1	1	1	1	1	1	1	
21	94050-06000	ナット, フランジ 6MM	1	1	1	1	1	1	1	1	1	
22	94511-10000	サークルリッパ, エキスターナル 10MM	2	2	2	2	2	2	2	2	2	

3

F-32

スウィングアーム

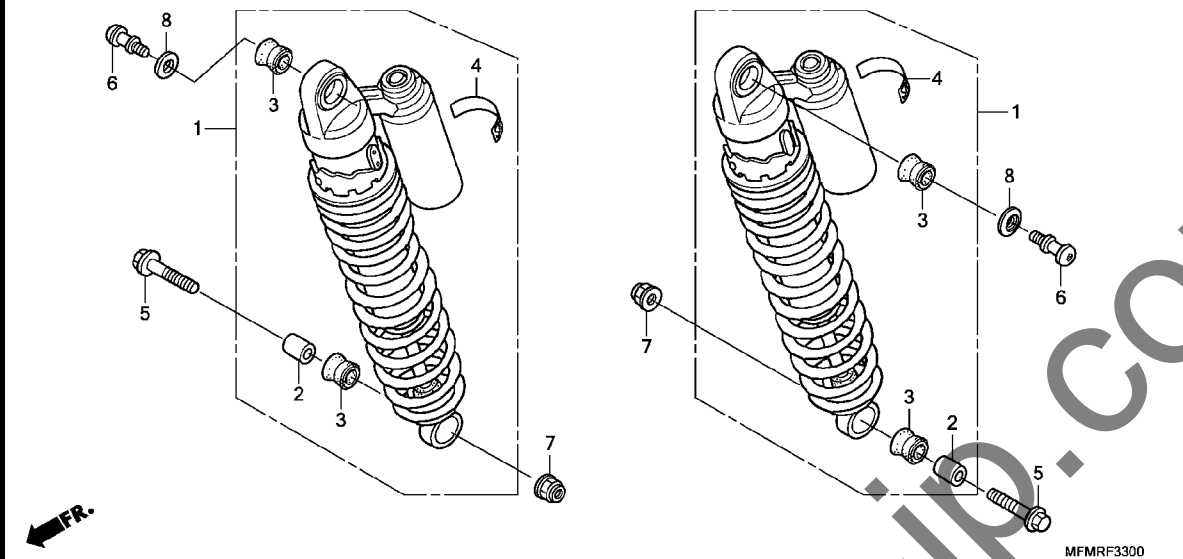


見出 番号	部品番号	部品名	使用個数							適用号機		タイプ
			CB400							初号機	終号機	
			J	J	A	L	SA	J	SAD	K		
23	94520-32000	サーキット、インターナル 32MM	1	1	1	1	1	1	1	1		
24	96100-60020-10	ベアリング、ラジアルボール 6002 . .	2	2	2	2	2	2	2	2		

3

F-33

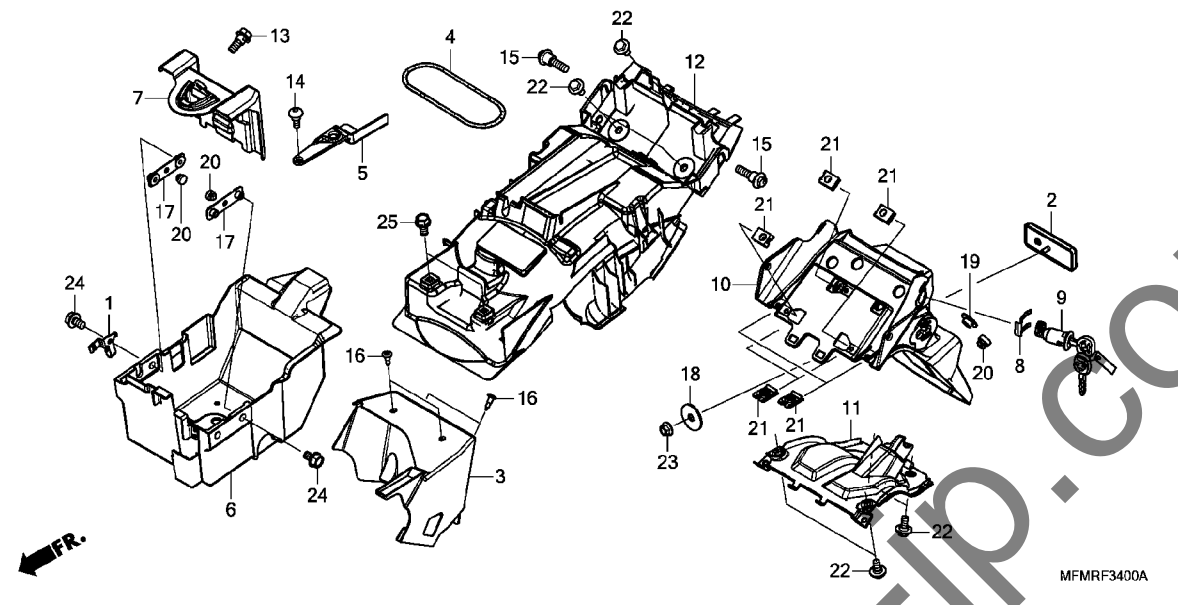
リヤークッション



見出 番号	部品番号	部品名	使用個数							適用号機		タイプ
			CB400				SAD			初号機	終号機	
			J	J	A K	L	SA J	J	K			
1	52400-MFM-FA1	クッションASSY., リヤ(シヨウワ) . . .	2	2	2	-	2	2	2			
	52400-MFM-FP1	-	-	-	2	-	-	-			
2	52481-MY9-003	カラー, クッションピボット(シヨウワ) . .	2	2	2	2	2	2	2			
3	52489-GS3-003	ブッシュ, アツパ-ラバ- (シヨウワ) . .	4	4	4	4	4	4	4			
4	52497-MEE-003	マーク, シヨウワ	2	2	2	2	2	2	2			
5	90102-MCE-000	ボルト, フランジ 10X42	2	2	2	2	2	2	2			
6	90117-MAT-000	ボルト, ツク 8X20	2	2	2	2	2	2	2			
7	90304-GE8-003	ナット, U 10MM (フセラシ)	2	2	2	2	2	2	2			
8	90501-MY9-860	ワッシャー 8.5X26	2	2	2	2	2	2	2			

F-34

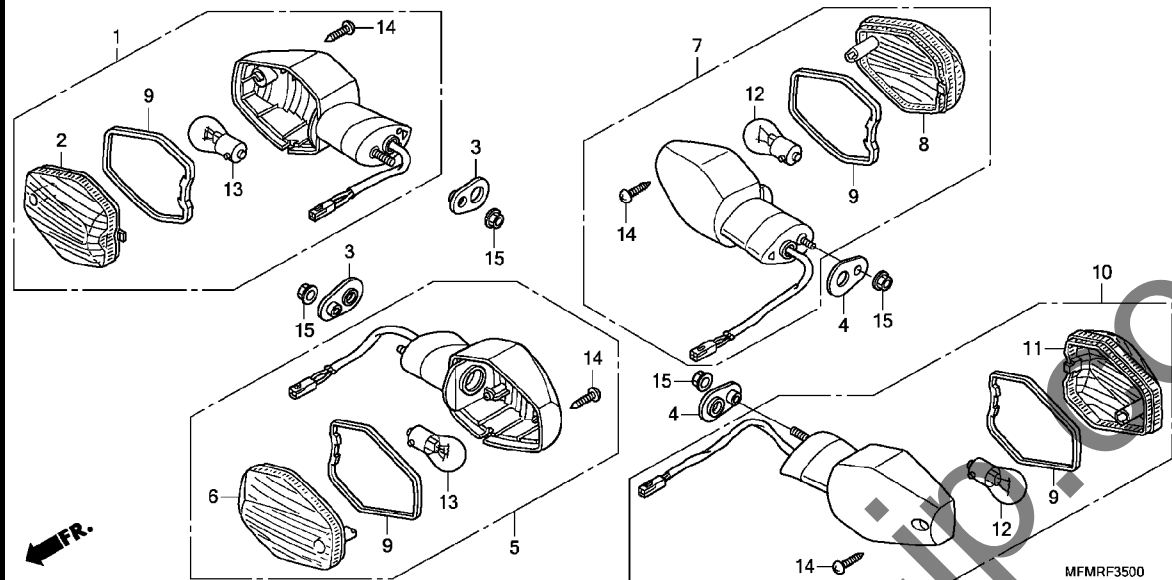
リヤーフェンダー



見出 番号	部品番号	部品名	使用個数							適用号機		タイプ
			CB400				SA			初号機	終号機	
			J	J	A	L	J	J	SAD	K		
1	32602-MFM-900	ガイド, アースケーブル	1	1	1	1	1	1	1	1		
2	33741-MS6-921	リフレクター, リフレックス (スタンレー)	1	1	1	1	1	1	1	1		
3	50160-MFM-FA0	カバー, キャニスター	1	1	1	1	1	1	1	1		
4	50290-MZ7-000	バンド, Uロック	1	1	1	1	1	1	1	1		
5	50340-MFM-900	カバー, ハブテリターミナル	1	1	1	1	1	1	1	1		
6	50450-MFM-FA0	ボックスCOMP., インナー	1	1	1	1	1	-	-	-		
	50450-MFM-FC0		-	-	-	-	-	1	1	1		
7	50460-MFM-900	カバー, インナーボックス	1	1	1	1	1	1	1	1		
8	75581-GN8-920	スプリング, ロックキーセッティング	1	1	1	1	1	1	1	1		
9	77234-MBL-611	キー, シートロック	1	1	1	1	1	1	1	1		
10	80010-MFM-C00	フェンダーCOMP. A, リヤ	1	1	1	1	1	1	1	1		
11	80102-MFM-C00	マットガード, リヤフェンダー	1	1	1	1	1	1	1	1		
12	80200-MFM-901	フェンダーCOMP. B, リヤ	1	1	1	1	1	1	1	1		
13	90102-GF6-000	ホルト, フランジ 6X16	1	1	1	1	1	1	1	1		
14	90106-KCZ-000	スクリュー, スペシャル 6MM	1	1	1	1	1	1	1	1		
15	90113-MJF-A00	ホルト, フランジ 6X25	2	2	2	2	2	2	2	2		
16	90116-SPO-003	クリップ, ハンパースール	4	4	4	4	4	4	4	4		
17	90301-MFM-000	ナット, プレート	2	2	2	2	2	2	2	2		
18	90521-MEJ-000	ワッシャー, フレイム 6MM	1	1	1	1	1	1	1	1		
19	90522-170-700	カラー, キーシフトレバーセッティング	2	2	2	2	2	2	2	2		
20	90572-KV3-300	ラバー, セパレーターマウンティング	3	3	3	3	3	3	3	3		
21	90677-KAN-961	ナット, クリップ 5MM	7	7	7	7	7	7	7	7		
22	91509-HC0-000	ホルト, フェンダーセッティング 5X11.5	7	7	7	7	7	7	7	7		
23	94050-05070	ナット, フランジ 5MM	1	1	1	1	1	1	1	1		
24	95701-06010-00	ホルト, フランジ 6X10	4	4	4	4	4	4	4	4		
25	95701-06012-00	ホルト, フランジ 6X12	2	2	2	2	2	2	2	2		

F-35

ウインカー

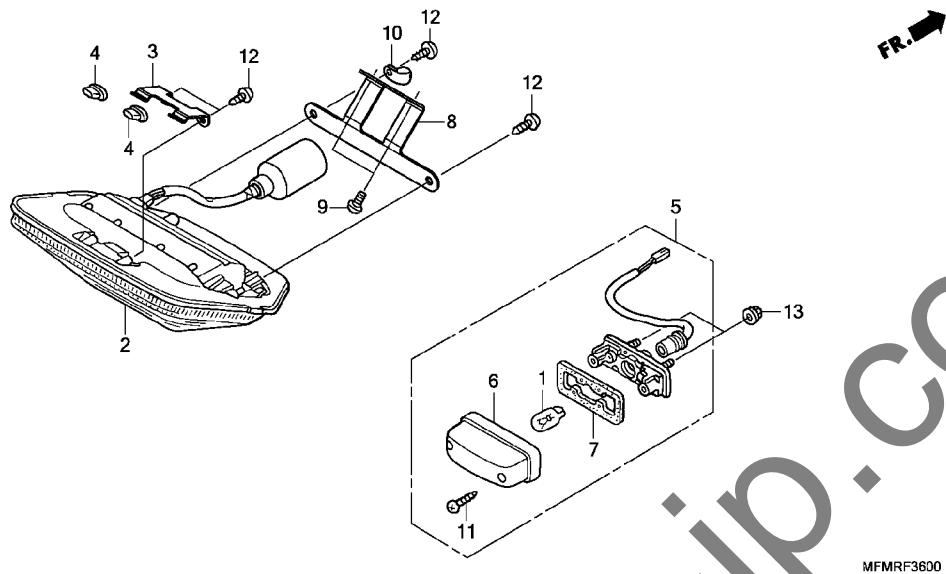


見出 番号	部品番号	部品名	使用個数							適用号機		タイプ
			CB400							初号機	終号機	
			J	J	A	SA	SAD					
			K	L	J	J	K					
1	33400-MFM-FA2	ウインカー-ASSY., R. フロント (12V 21/5W) (イマセン)	1	1	1	1	-	-	-			
	33400-MFM-BA2	-	-	-	1	1	1	1			
2	33402-MFP-L82	レンズ, R. ウインカー (イマセン)	1	1	1	1	1	1	1			
3	33409-MBW-000	プレート, ウインカーセッティング	-	-	-	-	2	2	2			
4	33409-MBW-000	プレート, ウインカーセッティング	2	2	2	2	2	2	2			
5	33450-MFM-FA2	ウインカー-ASSY., L. フロント (12V 21/5W) (イマセン)	1	1	1	1	-	-	-			
	33450-MFM-BA2	-	-	-	-	1	1	1			
6	33452-MFP-L82	レンズ, L. ウインカー (イマセン)	1	1	1	1	1	1	1			
7	33600-MFM-C01	ウインカー-ASSY., R. リヤ (12V 21W)	1	1	1	1	1	1	1			
8	33602-MAT-E21	レンズ, ウインカー (R. リヤ)	1	1	1	1	1	1	1			
9	33607-MAT-E21	バルブ, レンズ	4	4	4	4	4	4	4			
10	33650-MFM-C01	ウインカー-ASSY., L. リヤ (12V 21W)	1	1	1	1	1	1	1			
11	33652-MAT-E21	レンズ, ウインカー (L. リヤ)	1	1	1	1	1	1	1			
12	34905-MAS-601	バルブ, ウインカー (12V 21W)	2	2	2	2	2	2	2			
13	34906-447-711	バルブ, テール&ストップライト (12V 21/5W) (スタンレー)	2	2	2	2	2	2	2			
14	93901-344G0	フロントウインカー スクリュー, タツビ 4X16	4	4	4	4	4	4	4			
15	94050-06070	ナット, フランジ 6MM	4	4	4	4	4	4	4			

3

F-36

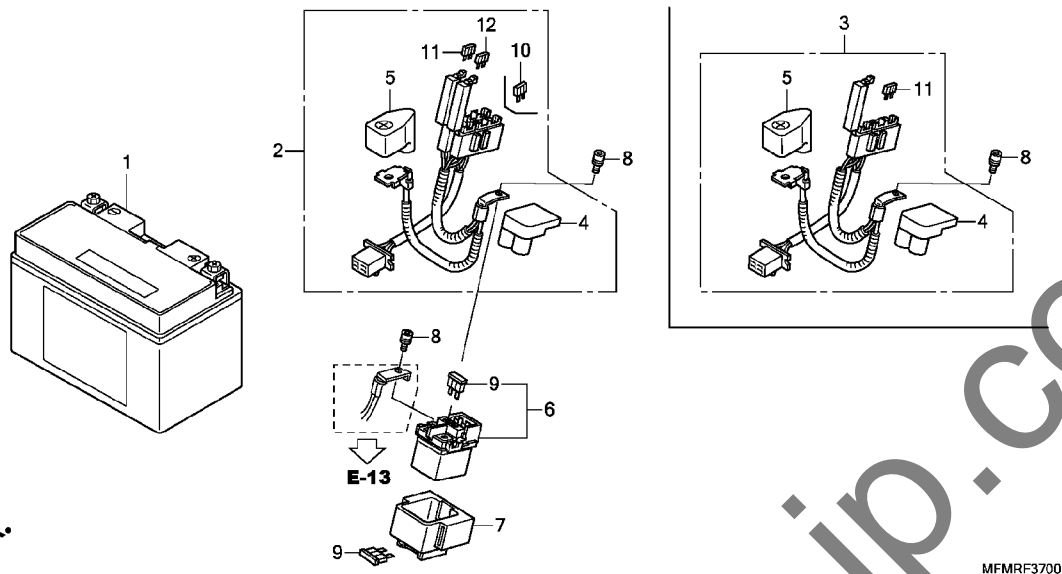
テールライト



見出 番号	部品番号	部品名	使用個数							適用号機		タイプ
			CB400				SA			初号機	終号機	
			J	J	A	L	J	J	SAD			
			K	L	K	L	J	J	K			
1	33301-SAO-741	バルブ (12V 5W) (スタンレー) ...	1	1	1	1	1	1	1			
2	33701-MFM-C01	テールライトユニット	1	1	1	1	1	1	1			
3	33702-MFM-C00	ステー, テールライト (B)	1	1	1	1	1	1	1			
4	33703-MEJ-000	キャップ, テールライト	2	2	2	2	2	2	2			
5	33720-MFM-C01	ライトASSY., ライセンス (12V 5W) ..	1	1	1	1	1	1	1			
6	33721-GET-671	カバーCOMP., ライセンス	1	1	1	1	1	1	1			
7	33729-MCZ-003	パッキン, レンズ	1	1	1	1	1	1	1			
8	77215-MFM-C00	ステー, テールライト (A)	1	1	1	1	1	1	1			
9	90114-KW7-900	スクリユ, ハイザーセッティング	2	2	2	2	2	2	2			
10	90602-SB0-003	クリップ 10.7MM	1	1	1	1	1	1	1			
11	93901-24480	スクリユ, タツビング 4X16	2	2	2	2	2	2	2			
12	93903-35280	スクリユ, タツビング 5X12	4	4	4	4	4	4	4			
13	94050-05000	ナット, フランジ 5MM	2	2	2	2	2	2	2			

F-37

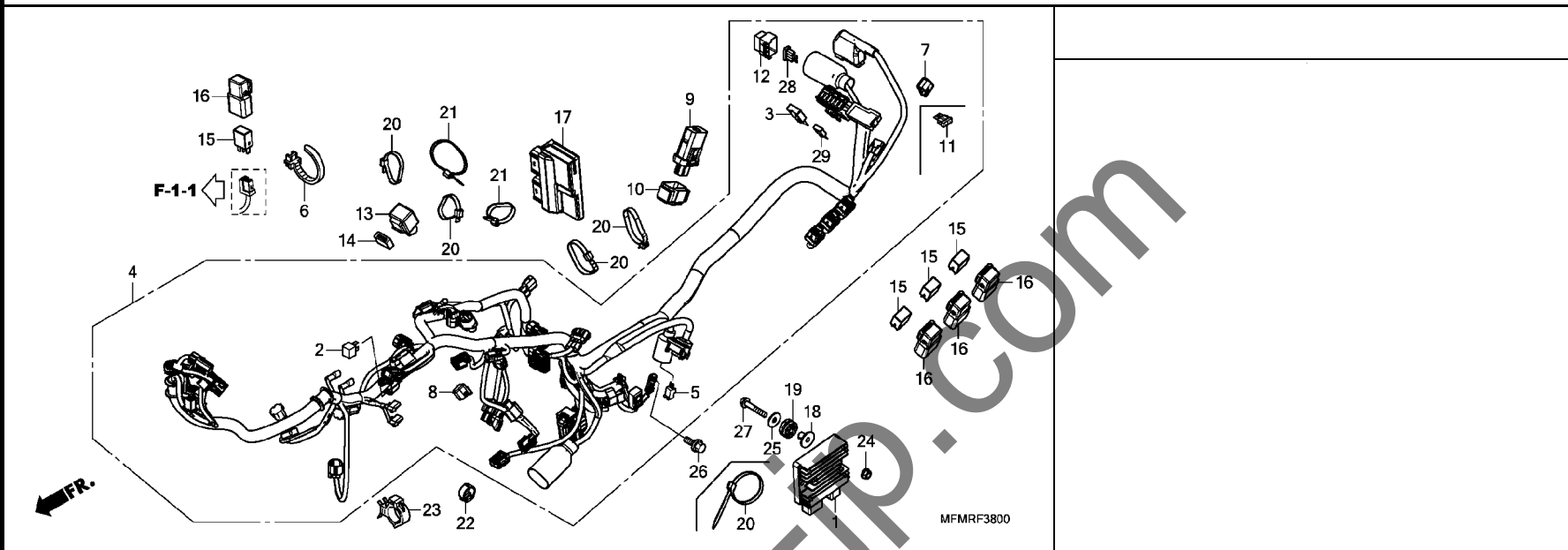
バッテリー



見出 番号	部品番号	部品名	使用個数							適用号機		タイプ
			CB400				SAD			初号機	終号機	
			J	J	A	L	SA	J	J			K
1	31500-MCL-023	バッテリー (YTZ10S) (GS 17サ)	1	1	-	1	-	-	-	-	-	5J, 8J
	31500-MCL-013	1	1	-	-	1	-	-	-	-	2J, J
	31500-MCL-023	-	-	-	-	1	-	-	-	-	8J
	31500-MCL-013	-	-	-	-	-	1	-	-	-	7J
	31500-MCL-023	-	-	-	-	-	-	1	-	-	8J, 9J
2	32401-MFM-C40	ケーブル, スターターバッテリー	-	1	1	1	-	-	-	-	-	
	32401-MFM-C60	-	-	-	-	1	1	1	-	-	
3	32401-MFM-K00	ケーブル, スターターバッテリー	1	-	-	-	-	-	-	-	-	
4	32406-MT4-010	カバー, スターターマグネチックターミナル	1	1	1	1	1	1	1	1	-	
5	32414-MW0-000	カバー, バッテリーターミナル	1	1	1	1	1	1	1	1	-	
6	35850-MT4-003	スイッチASSY, スターターマグネチック	1	1	1	1	1	1	1	1	-	
7	35856-KBG-007	ラバー, ショック	1	1	1	1	1	1	1	1	-	
8	90111-MR5-000	ホルト, ソケット 5X9	2	2	2	2	2	2	2	2	-	
9	98200-33000	ヒューズ, フレート (30A)	2	2	2	2	2	2	2	2	-	
10	98200-41000	ヒューズ, ミニ (10A)	-	-	-	-	1	1	1	1	-	
11	98200-42000	ヒューズ, ミニ (20A)	3	3	3	3	3	3	3	3	-	
12	98200-43000	ヒューズ, ミニ (30A)	-	2	2	2	2	2	2	2	-	

F-38

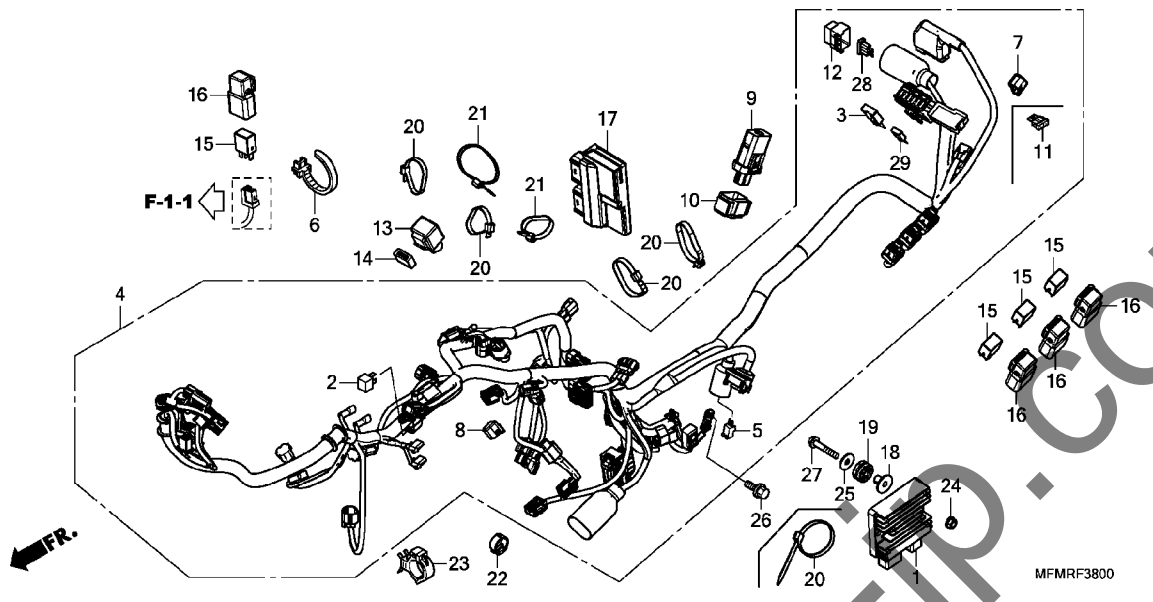
ワイヤーハーネス



見出 番号	部品番号	部品名	使用個数							適用号機		タイプ
			CB400				SA			初号機	終号機	
			J	J	A	L	J	J	SAD			
			K	L	K	L	J	J	K			
1	31600-MFM-701	レクチファイア-ASSY., レギュレーター	1	1	1	1	1	1	1			
2	31700-MM8-610	レクチファイア-COMP., シリコン	1	1	1	1	1	1	1			
3	31730-MAS-601	ダイオード ASSY., スリーウェイ (スミトモ)	1	1	1	1	1	1	1			
4	32100-MFM-FA0	ハーネス, ワイヤ	1	1	1	1	1	1	1			
	32100-MFM-FB0		1	1	1	1	1	1			
	32100-MFM-BB0						1				
	32100-MFM-BC0							1	1		
5	32146-S84-003	コネクタ, ダイオード (2P) (3A)	1	1	1	1	1	1	1			
6	32161-GFL-J41	バンド, ワイヤ-ハーネス					1	1	1			
7	32605-GEV-761	キャップ, タミ (WPC 4P 090 M)										
		(ナチユル)	1	1	1	1	1	1	1			
8	32606-GEV-761	キャップ, タミ (4P) (レット)	1	1	1	1	1	1	1			
9	35530-MJN-D12	コントローラ-ASSY., クリツフヒーター										7J
	35530-MJN-D11						1				8J, 9J
	35530-MJN-D12							1			
10	35535-MJN-D11	サスペンション, クリツフヒーター										
		コントローラ						1	1			
11	38206-735-921	ヒューズ, プレート (1A)						2	2			
12	38216-ZY3-801	カバー-ASSY., ヒューズ (7.5A)		1	1	1	1	1	1			
13	38301-KTF-671	リレ-COMP., ウィンカー	1	1	1	1	1	1	1			
14	38306-KK4-000	サスペンション, ウィンカーリレ (ミツバ)	1	1	1	1	1	1	1			
15	38501-MCS-G01	リレ-COMP., パワー										
		(MICRO ISO 4P)	3	3	3	3	4	4	4			
16	38506-MCS-G00	サスペンション, パワーリレ	3	3	3	3	4	4	4			
17	38770-MFM-FA2	PGM-FIユニット	1	1			1	1				
				1				1			2000125

F-38

ワイヤーハーネス

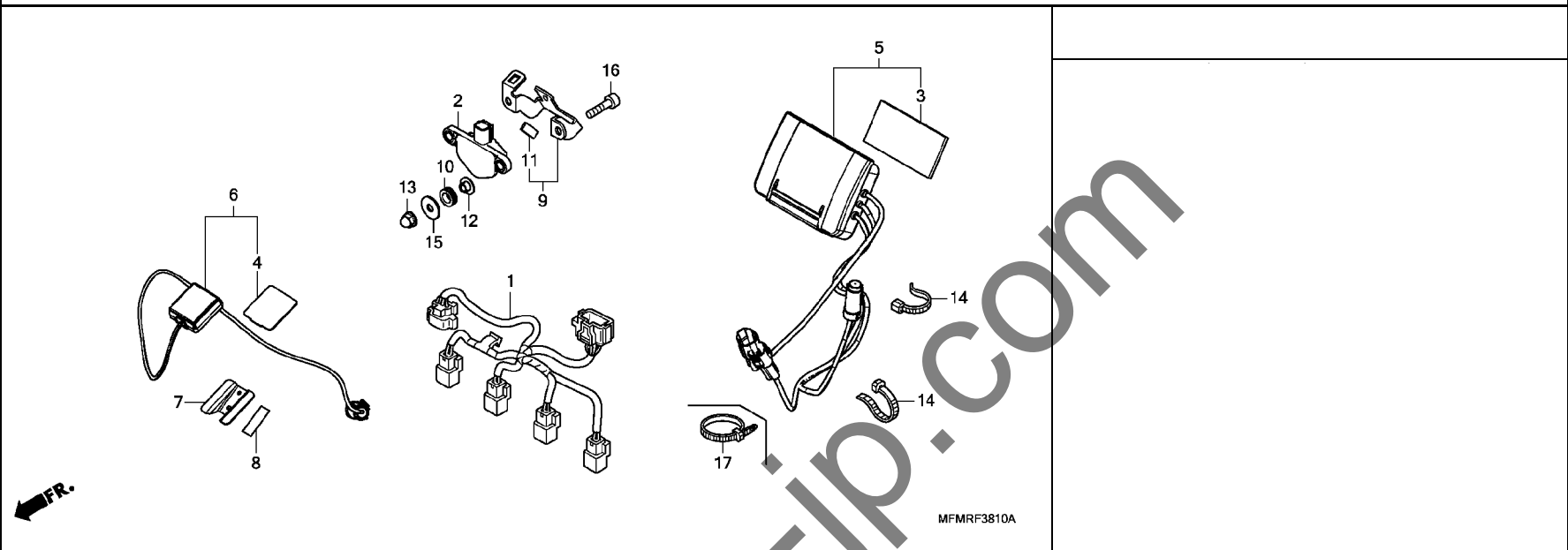


見出 番号	部品番号	部品名	使用個数							適用号機		タイプ
			CB400				SAD			初号機	終号機	
			J	J	A	L	SA	J	J	K		
17)	38770-MFM-FA3 38770-MFM-FA4	PGM-FIユニット	-	-	1	-	-	-	-	1	2000126	2000756
			-	-	1	-	-	-	-	1	2000757	-----
18	61104-428-010 61104-428-730	カラー, フロントフェンダー (ホワイト) カラー, フロントフェンダー (ブラック)	2	2	2	2	2	2	2	2	-----	-----
			2	2	-	-	2	-	-	-	-----	-----
			-	-	-	-	-	2	-	-	-----	-----
19	77208-KW7-900	ラバー-B, シートマウンティング	2	2	2	2	2	2	2	2		
20	90620-SB2-003	バンド, ワイヤーハーネス	4	4	4	4	4	4	5	5		
21	90651-KV6-003	バンド, ワイヤー 165MM (ブラック)	2	2	2	2	2	2	2	2		
22	90683-KJ2-003	クリップ, ワイヤーハーネス	1	1	1	1	1	1	1	1		
23	90690-GHB-661	クリップ, ケーブル 20MM	-	-	-	-	-	1	1	1		
24	94050-06000	ナット, フランジ 6MM	2	2	2	2	2	2	2	2		
25	94103-06800	ワッシャー, フレイン 6MM	2	2	2	2	2	2	2	2		
26	95701-06012-00	ボルト, フランジ 6X12	1	1	1	1	1	1	1	1		
27	95701-06035-00	ボルト, フランジ 6X35	2	2	2	2	2	2	2	2		
28	98200-33000	ヒューズ, プレート (30A)	-	2	2	2	2	2	2	2		
29	98200-41000	ヒューズ, ミニ (10A)	6	7	7	7	7	7	7	7		

3

F-38-10

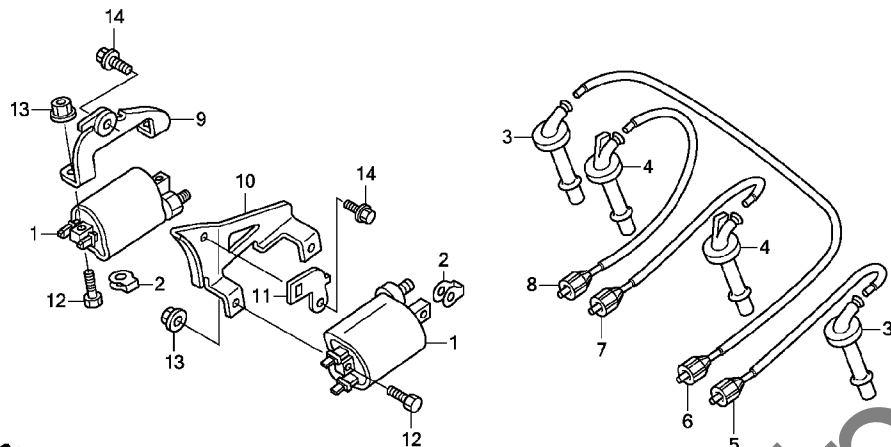
サブハーネス



見出 番号	部品番号	部品名	使用個数								適用号機		タイプ
			CB400								初号機	終号機	
			J	J	A	L	SA	J	J	SAD	K		
1	32103-MFM-700	サブハーネス, インジエクター	1	1	1	1	1	1	1	1	1		
2	35160-MGS-D31	センサーASSY., バンクアングル	1	1	1	1	1	1	1	1	1		
3	39505-KSV-K70	テープ B, タプルフェイス	-	-	-	-	-	-	-	1	1		
4	39505-MJN-J11	テープ A, タプルフェイス	-	-	-	-	-	-	-	1	-		
5	39510-MFM-F00	ETC COMP.	-	-	-	-	-	-	-	1	-		
	39520-MFM-BK1	ETCユニット (2.0)	-	-	-	-	-	-	-	-	1		
6	39530-MFM-F01	アンテナASSY., ETC	-	-	-	-	-	-	-	1	-		
	39531-MFM-BK1	アンテナASSY., ETC (2.0)	-	-	-	-	-	-	-	-	1		
7	39575-MGS-J70	ステー, ETCアンテナ	-	-	-	-	-	-	-	1	1		
8	39578-MFP-900	テープ, タプルフェイス	-	-	-	-	-	-	-	1	1		
9	50310-MFM-FA0	ステーASSY., ウィンカーリレー	1	1	1	1	1	1	1	1	1		
10	64535-MFJ-D00	ラバー, サイドカバー	2	2	2	2	2	2	2	2	2		
11	80102-MJS-J70	ラバー, リヤフェンダー	1	1	1	1	1	1	1	1	1		
12	90129-MGZ-J00	カラー, バンクアングルセンサー	2	2	2	2	2	2	2	2	2		
13	90202-KCW-870	ナット, キヤツブ 6MM	2	2	2	2	2	2	2	2	2		
14	90650-KV6-003	バンド, ワイヤー 95MM	-	-	-	-	-	-	-	2	2		
15	94103-06800	ワッシャー, フレイム 6MM	2	2	2	2	2	2	2	2	2		
16	96600-06020-07	ボルト, ソケット 6X20	2	2	2	2	2	2	2	2	2		
17	90651-KV6-003	バンド, ワイヤー 165MM (ブラツク)	-	-	-	-	-	-	-	-	1		

F-38-20

イグニッションコイル



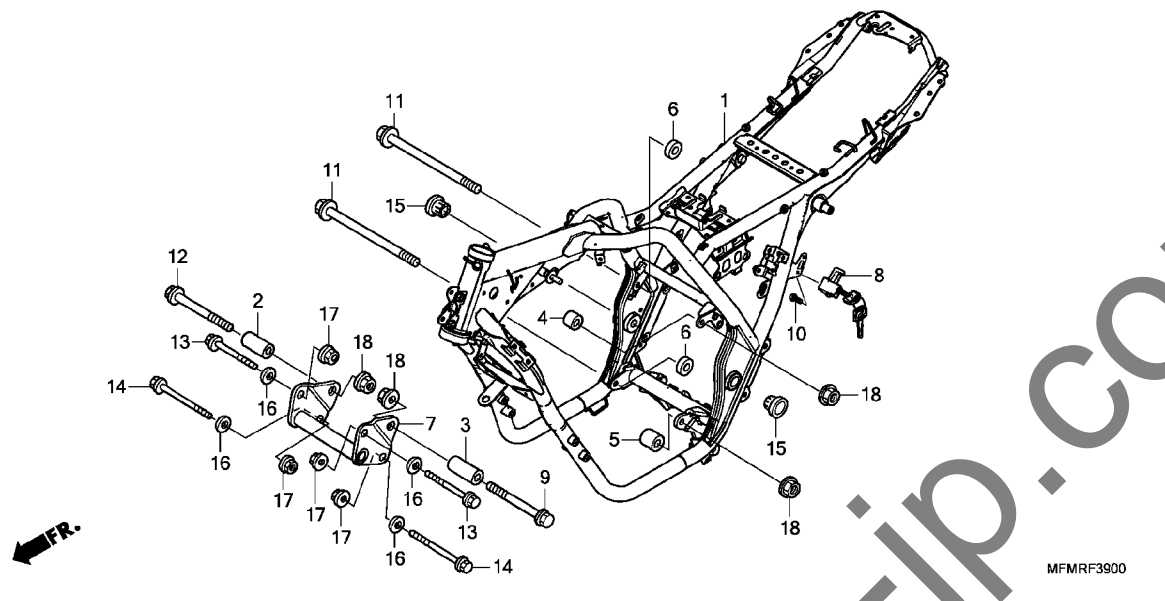
FR.

MFMRF3820

見出 番号	部品番号	部品名	使用個数							適用号機		タイプ
			CB400				SAD			初号機	終号機	
			J	J	A	L	SA	J	J			K
1	30510-MCC-003	コイルCOMP., イグニッション	2	2	2	2	2	2	2	2		
2	30520-ML7-000	スベ-サー, イグニッションコイル	4	4	4	4	4	4	4	4		
3	30700-MBG-000	キャップ ASSY., ノイズサプレッサー	2	2	-	-	-	2	2	-		
	30700-MBG-003	-	-	2	2	2	-	-	2		
4	30700-MCE-003	キャップ ASSY., ノイズサプレッサー	2	2	2	2	2	2	2	2		
5	30731-MCE-B50	コード, ハイテンション(1)	1	1	1	1	1	1	1	1		
6	30732-MCE-B50	コード, ハイテンション(4)	1	1	1	1	1	1	1	1		
7	30733-MCE-B50	コード, ハイテンション(2)	1	1	1	1	1	1	1	1		
8	30734-MCE-B50	コード, ハイテンション(3)	1	1	1	1	1	1	1	1		
9	50305-MFM-000	ステー, R. イグニッションコイル	1	1	1	1	1	1	1	1		
10	50306-MCE-B60	ステー, L. イグニッションコイル	1	1	1	1	1	1	1	1		
11	50307-MFM-750	ステー, カフラー	-	-	-	-	1	1	1	1		
12	92101-06022-4J	ボルト, 6カク 6X22	4	4	4	4	4	4	4	4		
13	94050-06000	ナット, フランジ 6MM	4	4	4	4	4	4	4	4		
14	96001-06016-00	ボルト, フランジ 6X16	2	2	2	2	2	2	2	2		

F-39

フレームボディ

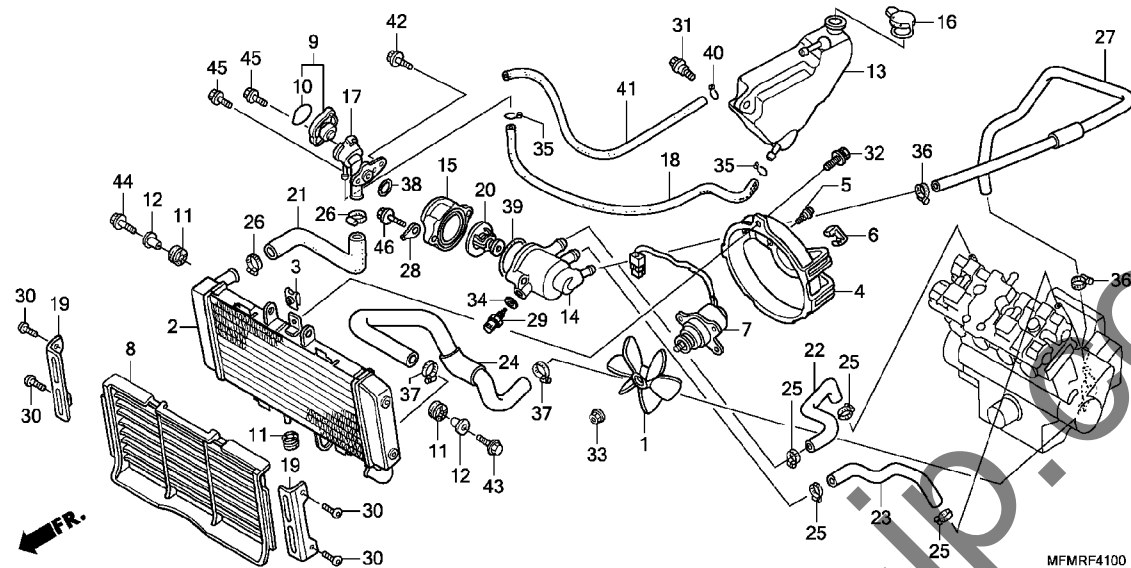


MFMRF3900

見出 番号	部品番号	部品名	使用個数							適用号機		タイプ
			CB400				SA			初号機	終号機	
			J	J	A	L	J	J	SAD			
			K	K	K	K	K	K	K			
1	50100-MFM-FAOZA	ボデーCOMP., フレーム	1	1	1	1	-	-	-			
	50100-MFM-BAOZA	*NH1*. フラック	-	-	-	-	1	1	1			
2	50350-MFM-000	カラ-A, R. エンジンハンガ	1	1	1	1	1	1	1			
3	50351-MFM-000	カラ-A, L. エンジンハンガ	1	1	1	1	1	1	1			
4	50352-MFM-000	カラ-C, エンジンハンガ	1	1	1	1	1	1	1			
5	50353-MFM-000	カラ-D, エンジンハンガ	1	1	1	1	1	1	1			
6	50354-MFM-000	カラ-C, R. エンジンハンガ	2	2	2	2	2	2	2			
7	50355-MCE-000	プレート, フロントクロス	1	1	1	1	1	1	1			
8	50710-KPE-731	ホルダ-ASSY., ヘルメット	1	1	1	1	1	1	1			
9	90101-MFM-000	ボルト, フランジ 10X125	1	1	1	1	1	1	1			
10	90108-MFM-FA1	ボルト, ワンウェイ 6X12	1	1	1	1	1	1	1			
11	90109-MCE-000	ボルト, フランジ 10X210	2	2	2	2	2	2	2			
12	90115-HAO-770	ボルト, フランジ 10X110	1	1	1	1	1	1	1			
13	90156-MCE-000	ボルト, フランジ 8X65	2	2	2	2	2	2	2			
14	90157-MCE-000	ボルト, フランジ 8X75	2	2	2	2	2	2	2			
15	90302-MN4-781	キャップ, R. リヤフォークピボット (リヨウカワ)	2	2	2	2	2	2	2			
16	90518-921-000	ワッシャー, フレイ 8MM	4	4	4	4	4	4	4			
17	94050-08070	ナット, フランジ 8MM	4	4	4	4	4	4	4			
18	94050-10070	ナット, フランジ 10MM	4	4	4	4	4	4	4			

F-41

ラジエター

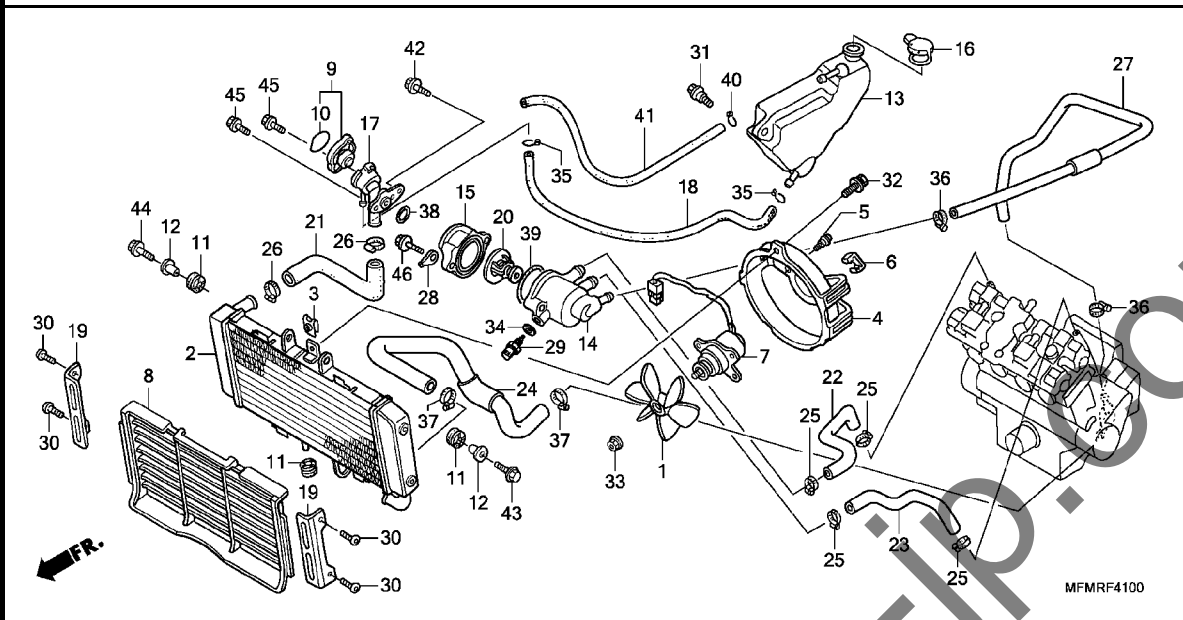


MFMRF4100

見出 番号	部品番号	部品名	使用個数							適用号機		タイプ
			CB400							初号機	終号機	
			J	J	A	L	SA	J	SAD	K		
1	19009-KT7-000	ファンCOMP., ケーリング	1	1	1	1	1	1	1	1		
2	19010-MFM-701 19010-MFM-751	ラジエターCOMP.	1	1	1	1	1	1	1	1		
3	19014-KEA-003	ナット, セッティング (6MM)	3	3	3	3	3	3	3	3		
4	19015-KEA-003	シユラウトCOMP.	1	1	1	1	1	1	1	1		
5	19016-KEA-003	スクリユ-、バン 4X8.5	3	3	3	3	3	3	3	3		
6	19017-PK1-004	クリツフ, ハ-ネス(T. RAD)	1	1	1	1	1	1	1	1		
7	19030-MFM-003	モ-ター, ケ-リングファン	1	1	1	1	1	1	1	1		
8	19032-MCE-790	グ-リル, ラジエター	1	1	1	1	1	1	1	1		
9	19037-GEE-710	キャツフCOMP., ラジエター	1	1	1	1	1	1	1	1		
10	19046-PAA-A00	ラベ-ル, ラジエターキャツフ	1	1	1	1	1	1	1	1		
11	19051-KA3-830	ラハ-、ラジエターマウンテイング	3	3	3	3	3	3	3	3		
12	19052-MGH-640	カラ-、ラジエターマウンテイング	2	2	2	2	2	2	2	2		
13	19101-MFM-C00	タンク, ラジエターリザ-フ	1	1	1	1	1	1	1	1		
14	19102-MFM-000	ケースCOMP., サ-モスタツト	1	1	1	1	1	1	1	1		
15	19103-MCE-000	キャツフ, サ-モスタツト	1	1	1	1	1	1	1	1		
16	19104-MB0-000	キャツフ, リザ-フタンク	1	1	1	1	1	1	1	1		
17	19106-MF5-003	ネツク, フイラ-	1	1	1	1	1	1	1	1		
18	19107-MCE-H50	チユ-フ, リザ-フタンク	1	1	1	1	1	1	1	1		
19	19150-MCE-950	カハ-、ラジエターサイト	2	2	2	2	2	2	2	2		
20	19300-MBT-003	サ-モスタツト	1	1	1	1	1	1	1	1		
21	19501-MCE-790	ホ-ス, ラジエターアツハ-	1	1	1	1	1	1	1	1		
22	19502-MFM-000	ホ-ス, R. ウォ-ター	1	1	1	1	1	1	1	1		
23	19503-MFM-000	ホ-ス, L. ウォ-ター	1	1	1	1	1	1	1	1		
24	19504-MFM-000	ホ-ス, ラジエターロー-	1	1	1	1	1	1	1	1		

F-41

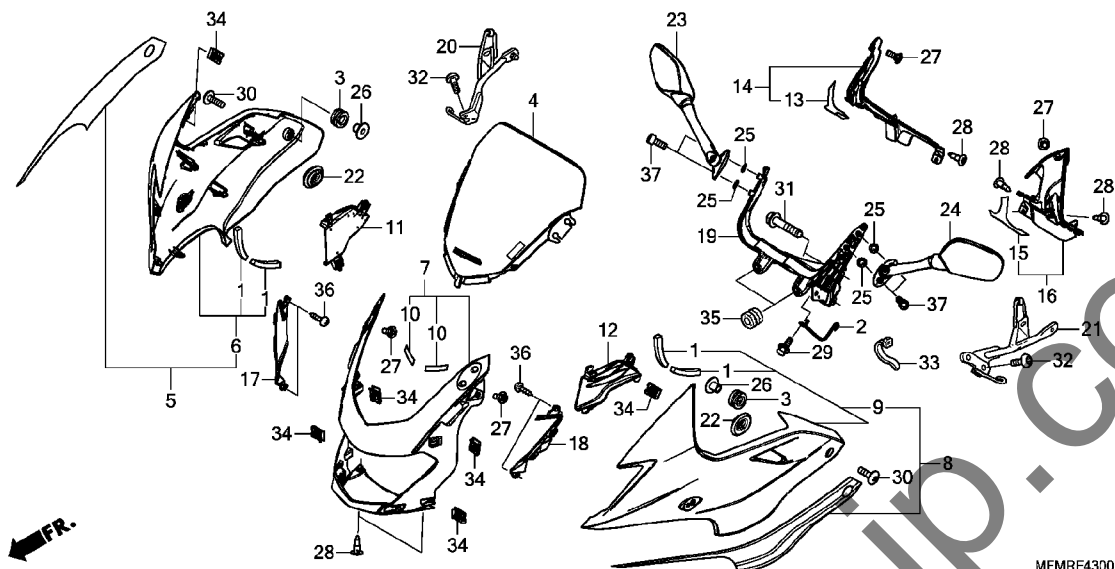
ラジエター



見出 番号	部品番号	部品名	使用個数							適用号機		タイプ
			CB400							初号機	終号機	
			J	J	A	L	SA	J	SAD	K		
25	19506-KS6-700	クラップ B, ウォーターホース	4	4	4	4	4	4	4	4		
26	19516-ML7-691	クラップ, ホース 24-32MM	2	2	2	2	2	2	2	2		
27	19527-MFM-000	ホース, ウォーターパイプ	1	1	1	1	1	1	1	1		
28	32152-MB3-000	コネクター, アース	1	1	1	1	1	1	1	1		
29	37870-KRJ-901	センサーASSY., ウォーターテンプレチャー	1	1	1	1	1	1	1	1		
30	90106-MCE-000	スクリュー, パン 6X12	4	4	4	4	-	-	-	-		
31	90111-187-000	ボルト, フランジ 6MM	1	1	1	1	1	1	1	1		
32	90120-KCR-003	ボルトワッシャー 6X16	3	3	3	3	3	3	3	3		
33	90308-KM3-003	ナット, ツースト 3MM	1	1	1	1	1	1	1	1		
34	90454-MC7-000	ワッシャー, スペシヤル 12MM	1	1	1	1	1	1	1	1		
35	90661-GHB-610	クラップ B, チューブ 12.5MM	2	2	2	2	2	2	2	2		
36	90670-GHB-610	クラップ, ウォーターホース	2	2	2	2	2	2	2	2		
37	90670-GHB-660	クラップ, ウォーターホース	2	2	2	2	2	2	2	2		
38	91302-MY9-003	リング, 18.9X1.5	1	1	1	1	1	1	1	1		
39	91311-KE8-000	リング, 47.5X2	1	1	1	1	1	1	1	1		
40	95002-50000	クリップ, チューブ (C9)	1	1	1	1	1	1	1	1		
41	95005-50700-30	チューブ 5X700 (95005-50001-30M)	1	1	1	1	1	1	1	1		
42	95701-06012-00	ボルト, フランジ 6X12	1	1	1	1	1	1	1	1		
43	95701-06022-07	ボルト, フランジ 6X22	1	1	1	1	1	1	1	1		
44	95701-06025-07	ボルト, フランジ 6X25	1	-	-	-	-	-	-	-		
	95701-06028-07	ボルト, フランジ 6X28	-	1	1	1	1	1	1	1		
45	96001-06012-00	ボルト, フランジ 6X12	2	2	2	2	2	2	2	2		
46	96001-06020-00	ボルト, フランジ 6X20	2	2	2	2	2	2	2	2		

F-43

フロントカウル / サイドカウル / ウィンドスクリーン



見出 番号	部品番号	部品名	使用個数						適用号機		タイプ
			CB400						初号機	終号機	
			A	SA	SAD						
			J	J	K	L	J	J	K		
1	17221-MGP-A00	マットA, エアークリーナーロー	-	-	-	-	4	4	4		
2	32104-MEJ-J00	カイト, ハーネス	-	-	-	-	1	1	1		
3	33712-KT1-670	ラバー, テールライト	-	-	-	-	2	2	2		
4	64100-MFM-C30ZA	ウィンドスクリーンセット (WL) *TYPE1*	-	-	-	-	1	1	1		
5	64205-MFM-BD0ZB	カウルASSY., R. サイド (WL) *TYPE1 1*	-	-	-	-	1	1	-	2J, 9J	
	64205-MFM-BD0ZC	*TYPE2*	-	-	-	-	1	-	-	8J	
	64205-MFM-BL0ZA	*TYPE1*	-	-	-	-	-	1	-	7J	
6	64205-MFM-C30ZC	カウルASSY., R. サイド *NHBO1*... グラファイトブラック	-	-	-	-	1	-	-	J	
	64205-MFM-C30ZD	*B197M* グリントウェーブブルーメタリック	-	-	-	-	1	-	-	J	
	64205-MFM-C30ZC	*NHBO1*... グラファイトブラック	-	-	-	-	-	1	-	8J	
	64205-MFM-C30ZD	*B197M* グリントウェーブブルーメタリック	-	-	-	-	-	1	-	8J	
	64205-MFM-C30ZE	*NH463M* グラファイトブラックメタリック	-	-	-	-	-	-	1	8J	
7	64210-MFM-C30ZB	カウルASSY., フロントセンター *NHA66P*... パールサンビームホワイト	-	-	-	-	1	1	-	2J, 9J	
	64210-MFM-C30ZG	*NHB53P*... パールグレアホワイト	-	-	-	-	1	-	-	8J	
	64210-MFM-C30ZC	*NHBO1*... グラファイトブラック	-	-	-	-	1	-	-	J	
	64210-MFM-C30ZG	*NHB53P*... パールグレアホワイト	-	-	-	-	-	1	1	7J	
	64210-MFM-C30ZC	*NHBO1*... グラファイトブラック	-	-	-	-	-	1	-	8J	
	64210-MFM-C30ZH	*NH463M* グラファイトブラックメタリック	-	-	-	-	-	-	1	8J	
8	64215-MFM-BD0ZB	カウルASSY., L. サイド (WL) *TYPE1 1*	-	-	-	-	1	1	-	2J, 9J	

F-43

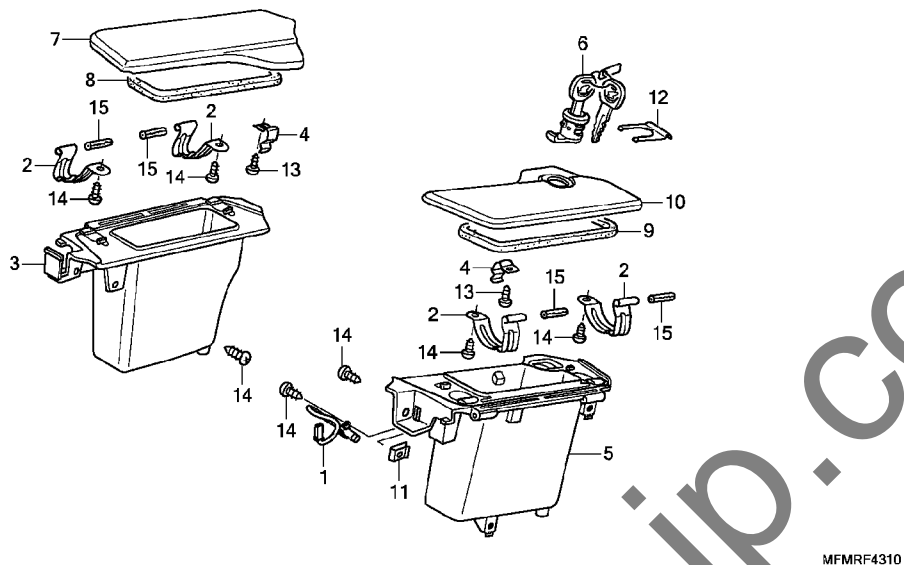
フロントカウル / サイドカウル / ウインドスクリーン

見出 番号	部品番号	部品名	使用個数						適用号機		タイプ	
			J	J	A K	SA L	J	SAD K	初号機	終号機		
(8)	64215-MFM-BDOZC	カウルASSY., L. サイド (WL) *TYPE2*	-	-	-	-	1	-	-	-	-	8J
	64215-MFM-BLOZA	*TYPE1*	-	-	-	-	-	1	1	-	-	7J
9	64215-MFM-C30ZC	カウルASSY., L. サイド *NHBO1* グラファイトブラック	-	-	-	-	1	-	-	-	-	J
	64215-MFM-C30ZD	*B197M* グ リントウェーブ フルメタリック	-	-	-	-	1	-	-	-	-	J
	64215-MFM-C30ZC	*NHBO1* グラファイトブラック	-	-	-	-	-	1	-	-	-	8J
	64215-MFM-C30ZD	*B197M* グ リントウェーブ フルメタリック	-	-	-	-	-	-	1	-	-	8J
	64215-MFM-C30ZE	*NH463M* ターケネスブラックメタリック	-	-	-	-	-	-	1	-	-	8J
10	64215-MFP-900	ラバー, フロントセンターカウル	-	-	-	-	2	2	2	-	-	
11	64228-MFM-C30	フィン, R. サイドカウル	-	-	-	-	1	1	1	-	-	
12	64238-MFM-C30	フィン, L. サイドカウル	-	-	-	-	1	1	1	-	-	
13	64252-MFM-C30	マット, R.	-	-	-	-	1	1	1	-	-	
14	64260-MFM-C30	カバーASSY., R. メーター	-	-	-	-	1	1	1	-	-	
15	64262-MFM-C30	マット, L.	-	-	-	-	1	1	1	-	-	
16	64270-MFM-C30	カバーASSY., L. メーター	-	-	-	-	1	1	1	-	-	
17	64361-MFM-C30	ダクト, R.	-	-	-	-	1	1	1	-	-	
18	64371-MFM-C30	ダクト, L.	-	-	-	-	1	1	1	-	-	
19	64500-MFP-901	ステー-A, アツハカウル	-	-	-	-	1	1	1	-	-	
20	64700-MCE-B60	ステー, R. カウルサイド	-	-	-	-	1	1	1	-	-	
21	64750-MCE-B60	ステー, L. カウルサイド	-	-	-	-	1	1	1	-	-	
22	83551-300-000	グロメット, エアークリーナーケース	-	-	-	-	2	2	2	-	-	
23	88110-MFM-C32	ミラーASSY., R. ハック	-	-	-	-	1	1	1	-	-	
24	88120-MFM-C32	ミラーASSY., L. ハック	-	-	-	-	1	1	1	-	-	
25	88201-MCE-790	ラバー, ハックミラーベース	-	-	-	-	4	4	4	-	-	
26	90001-961-670	カラー, サイドマウンティング	-	-	-	-	2	2	2	-	-	
27	90102-KWT-900	スクリーン, ハン 5X13	-	-	-	-	4	4	4	-	-	
28	90116-SPO-003	クリップ, ハンパネシール	-	-	-	-	5	5	5	-	-	
29	90117-MEJ-J00	ボルト, フランジ 6X12	-	-	-	-	1	1	1	-	-	
30	90118-MEL-000	スクリーン, ハン 6X20	-	-	-	-	2	2	2	-	-	
31	90120-MEJ-J00	ボルト, フランジ 8X40	-	-	-	-	2	2	2	-	-	
32	90128-MEJ-J00	ボルト, ソケット 8X16	-	-	-	-	4	4	4	-	-	
33	90620-SB2-003	バンド, ワイヤハーネス	-	-	-	-	1	1	1	-	-	
34	90677-KAN-961	ナット, クリップ 5MM	-	-	-	-	6	6	6	-	-	
35	90852-898-000	ラバー, コントロールボックス	-	-	-	-	2	2	2	-	-	
36	93903-24380	スクリーン, タツピング 4X12	-	-	-	-	4	4	4	-	-	
37	96600-06014-07	ボルト, ソケット 6X14	-	-	-	-	4	4	4	-	-	



F-43-10

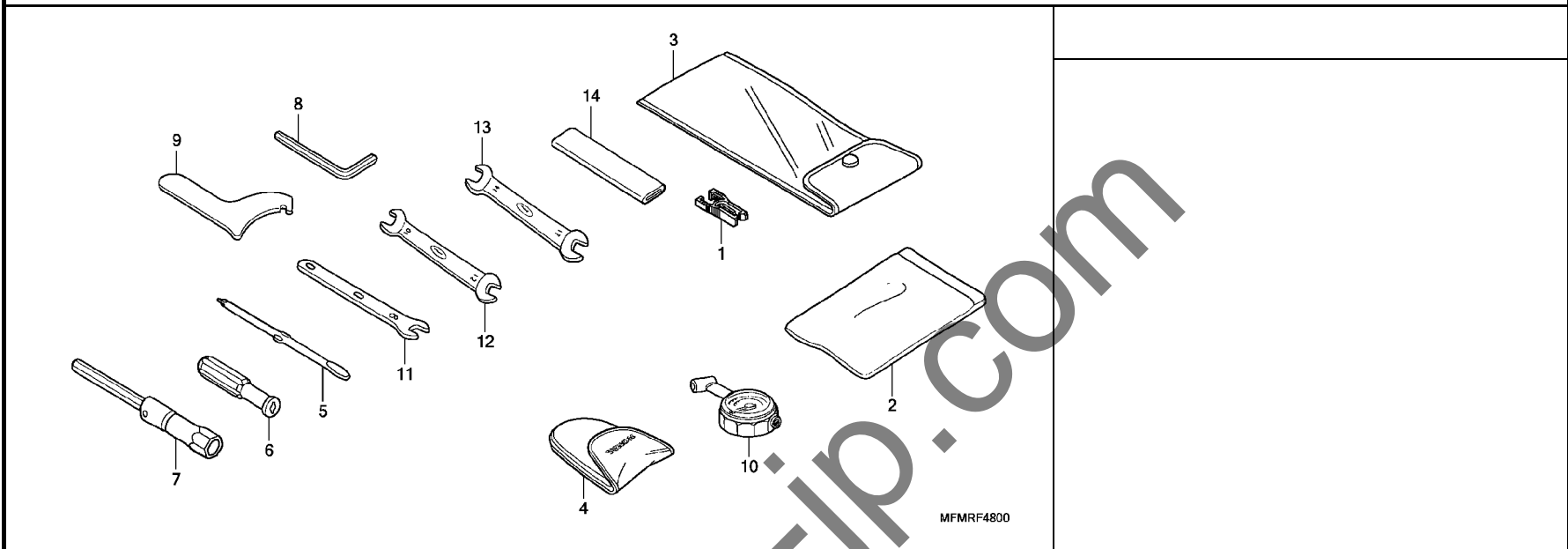
カウルポケット



見出 番号	部品番号	部品名	使用個数				適用号機		タイプ
			CB400				初号機	終号機	
			J	J	A K	SA L	J	J	K
1	37890-MFM-C31	センサー、オープンエアテンプレチヤ	-	-	-	-	1	1	1
2	64223-MFM-C30	アーム、ホックリット	-	-	-	-	4	4	4
3	64227-MFM-C30	ホック、イ、R、ホック	-	-	-	-	1	1	1
4	64229-MCE-790	プレート、リットロック	-	-	-	-	2	2	2
5	64237-MFM-C30	ホック、イ、L、ホック	-	-	-	-	1	1	1
6	64238-MEJ-J00	ロックASSY、ホックリット	-	-	-	-	1	1	1
7	64271-MCE-790ZL	リット、R、ホック *NH105*、ツヤケンクロ(#15-#20)	-	-	-	-	1	1	1
8	64277-MCE-790	シール、R、ホック	-	-	-	-	1	1	1
9	64278-MCE-790	シール、L、ホック	-	-	-	-	1	1	1
10	64281-MCE-790ZL	リット、L、ホック *NH105*、ツヤケンクロ(#15-#20)	-	-	-	-	1	1	1
11	66871-KY2-700	ナット、アッパカウル	-	-	-	-	1	1	1
12	77235-469-000	スプリング、ロックセッティング	-	-	-	-	1	1	1
13	93903-24280	スクリユー、タツピング 4X10	-	-	-	-	2	2	2
14	93903-24380	スクリユー、タツピング 4X12	-	-	-	-	11	11	11
15	94305-30322	ピン、スプリング 3X32	-	-	-	-	4	4	4

F-48

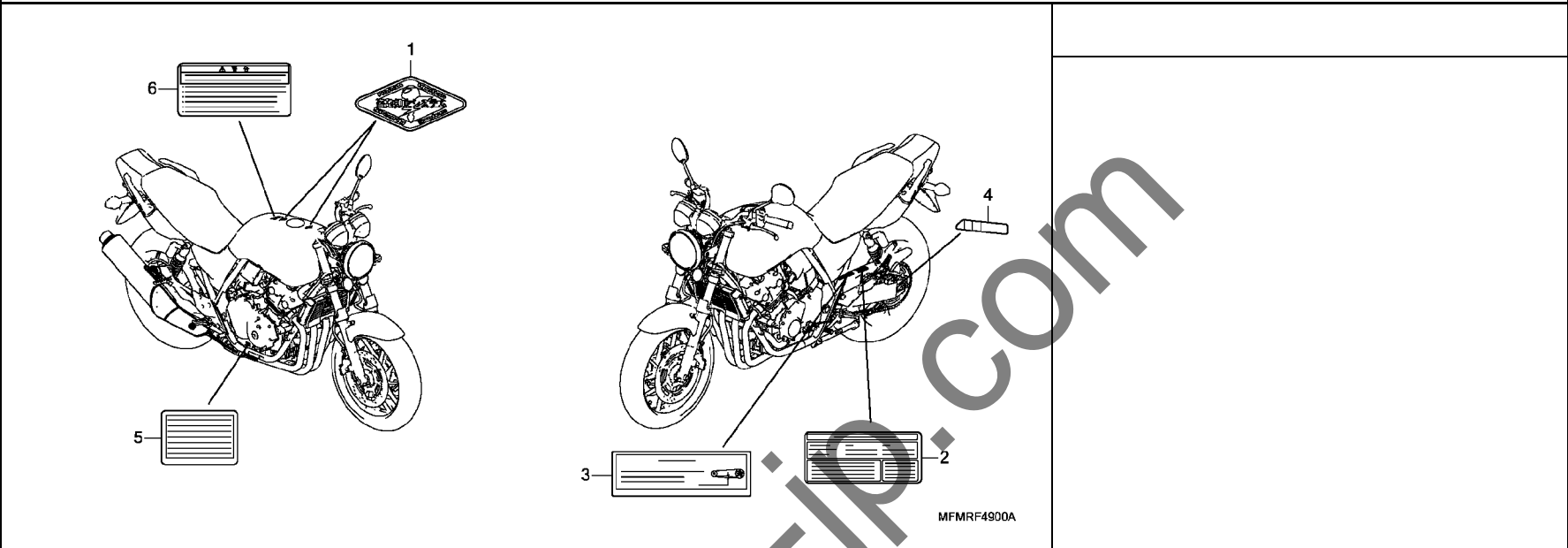
ツール



見出 番号	部品番号	部品名	使用個数								適用号機		タイプ
			CB400				SAD				初号機	終号機	
			J	J	A K	L	SA J	J	SAD K				
1	38235-S04-003	フーラー, ミニヒューズ (スミトモ)	1	1	1	1	1	1	1				
2	77251-342-000	ハック, サービストップ	1	1				1	1				
	77251-GR1-000			1				1		2001615	2001614	
3	89101-300-010	ハック, ツール	1	1	1	1	1	1	1				
4	89102-469-003	ハック, エアフォームゲージ	(1)	(1)	(1)	(1)	(1)	(1)	(1)				
5	89102-538-000	ドライバー, スクリュー (NO. 2 + -)	1	1	1	1	1	1	1				
6	89103-538-000	グリッパ	1	1	1	1	1	1	1				
7	89216-MBG-000	レンチ, フラク 16.5	(1)	(1)	(1)	(1)	(1)	(1)	(1)				
8	89221-429-000	レンチ, 6カク 5MM	1	1	1	1	1	1	1				
9	89230-MB1-000	スパナ, ヒン	1	1	1	1	1	1	1				
10	89301-463-771	ゲージ, エアフォームゲージ	(1)	(1)	(1)	(1)	(1)	(1)	(1)				
11	99001-08000	スパナ 8	(1)	(1)	(1)	(1)	(1)	(1)	(1)				
12	99001-10120	スパナ 10X12	(1)	(1)	(1)	(1)	(1)	(1)	(1)				
13	99001-14170	スパナ 14X17	1	1	1	1	1	1	1				
14	99006-12000	ハンドル, アイレンチ 12MM	1	1	1	1	1	1	1				

F-49

コーションラベル (CB400/A)



MFMR4900A

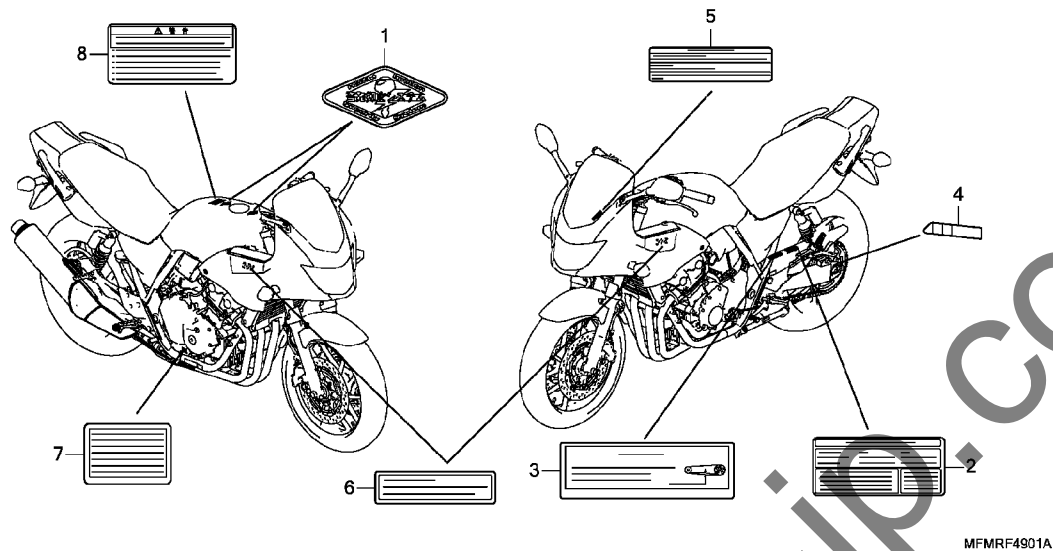
見出 番号	部品番号	部品名	使用個数						適用号機		タイプ
			CB400						初号機	終号機	
			J	J	A K	L	SA J	J	SAD K		

1	17528-MAT-J10	マーク, HISS	1	1	1	1	-	-	-		
2	87505-MCE-950	ラベル, タイヤ	1	1	1	1	-	-	-		
3	87507-MGS-J70	ラベル, トライフチエン	1	1	1	1	-	-	-		
4	87508-MCR-D01	ラベル, チェンアシヤスター	1	1	1	1	-	-	-		
5	87541-MCE-H50	ラベル, オイルキャパシター	1	1	1	1	-	-	-		
6	87560-MY1-701	マーク, トライフコーション	1	1	1	1	-	-	-		

3

F-49-1

コーションラベル (CB400SA/SAD)

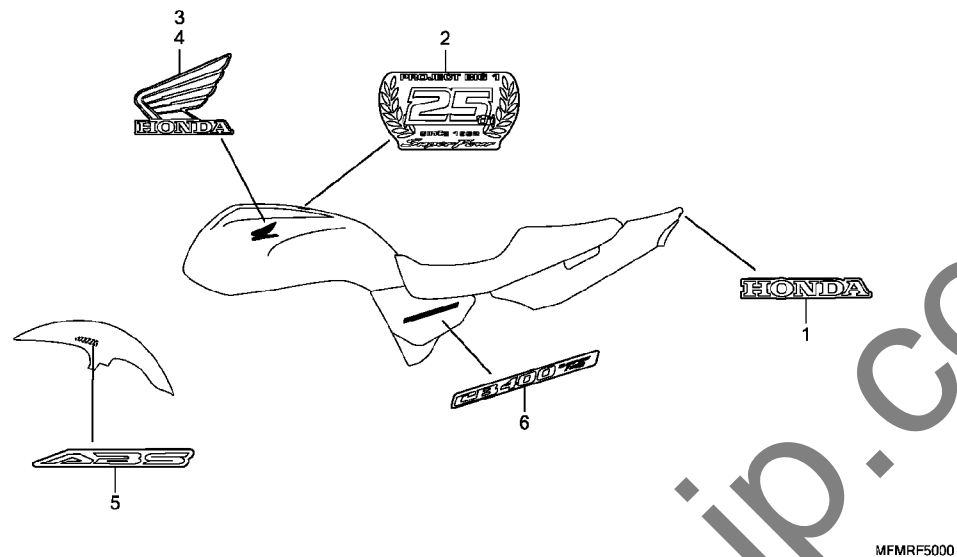


MFMR4901A

見出 番号	部品番号	部品名	使用個数						適用号機		タイプ
			CB400						初号機	終号機	
			J	J	A K	L	SA J	SAD J			K
1	17528-MAT-J10	マーク, HISS	-	-	-	-	1	1	1		
2	87505-MCE-950	ラベル, タイヤ	-	-	-	-	1	1	1		
3	87507-MGS-J70	ラベル, ドライブチェーン	-	-	-	-	1	1	1		
4	87508-MCR-D01	ラベル, チェンアシヤスター	-	-	-	-	1	1	1		
5	87522-KFK-J30	ラベル, フェアリングコーション	-	-	-	-	1	1	1		
6	87523-MCE-790	ラベル, カーゴリミット (0.3KG) ...	-	-	-	-	2	2	2		
7	87541-MCE-H50	ラベル, オイルキャパシティー	-	-	-	-	1	1	1		
8	87560-MY1-701	マーク, ドライブコーション	-	-	-	-	1	1	1		

F-50

マーク (CB400-J/CB400A-J)

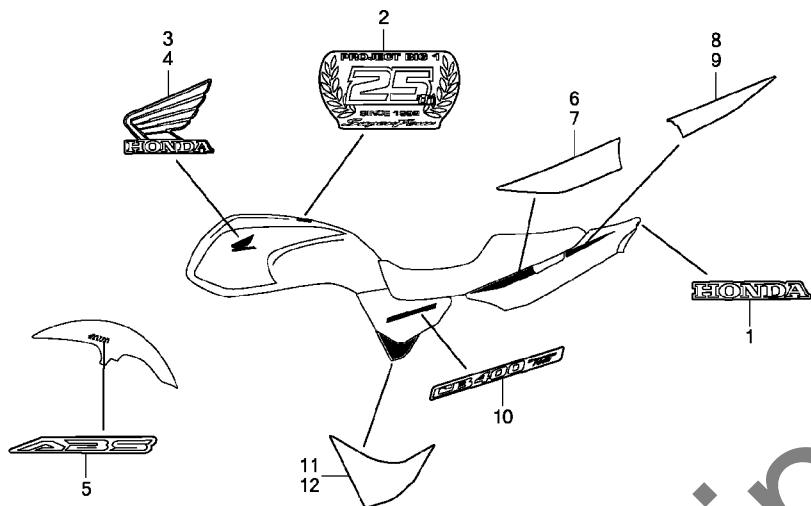


MFMRF5000

見出 番号	部品番号	部品名	使用個数							適用号機		タイプ
			CB400							初号機	終号機	
			J	J	A K	SA L	J	SAD J	K			
1	86102-MFM-FAOZA	マーク, ホンダ* (100MM) *TYPE2*	1	1	-	-	-	-	-	-	-	J
	86102-MFM-FAOZB	*TYPE1*	1	1	-	-	-	-	-	-	-	J
	86102-MFM-FKOZB	*TYPE1*	-	-	1	-	-	-	-	-	-	J
2	86175-MFP-A50ZA	マーク (25TH ANNIVERSARY) *TYPE1*	1	1	-	-	-	-	-	-	-	J
	86175-MFP-A50ZC	*TYPE3*	1	1	-	-	-	-	-	-	-	J
3	86201-MFM-FAOZA	マーク, R. ウィング* *TYPE2*	1	1	-	-	-	-	-	-	-	J
	86201-MFM-FAOZB	*TYPE1*	1	1	-	-	-	-	-	-	-	J
	86173-MFP-L60ZA	マーク, R. フューエルタンク *TYPE1*	-	-	1	-	-	-	-	-	-	J
4	86202-MFM-FAOZA	マーク, L. ウィング* *TYPE2*	1	1	-	-	-	-	-	-	-	J
	86202-MFM-FAOZB	*TYPE1*	1	1	-	-	-	-	-	-	-	J
	86174-MFP-L60ZA	マーク, L. フューエルタンク *TYPE1*	-	-	1	-	-	-	-	-	-	J
5	86611-MGZ-D10ZB	マーク, ABS *TYPE2* (Rカ*ワノミ)	-	1	1	-	-	-	-	-	-	J
6	86831-MFM-FAOZB	マーク, サイド*カバー *TYPE1*	2	2	-	-	-	-	-	-	-	J
	86831-MFM-FKOZB	*TYPE1*	-	-	2	-	-	-	-	-	-	J

F-50-1

マーク (CB400-2J/CB400A-2J)

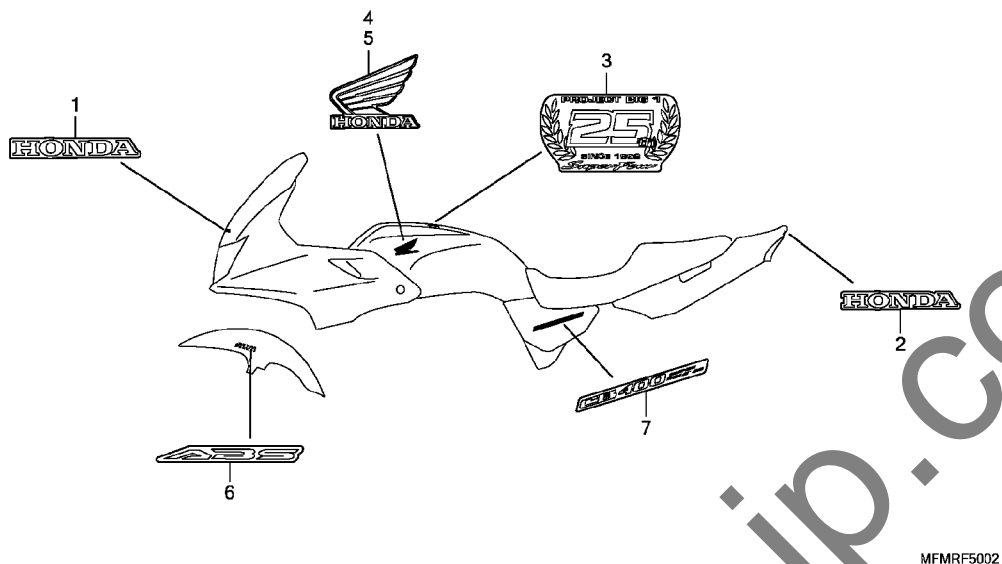


MFMR5001

見出 番号	部品番号	部品名	使用個数							適用号機		タイプ
			CB400							初号機	終号機	
			J	J	A	L	SA	J	SAD			K
1	77219-MFM-700ZA	マーク, リヤカウル (HONDA) *TYPE1*	1	1	-	-	-	-	-	-	-	2J
2	86175-MFP-A50ZB	マーク (25TH ANNIVERSARY) *TYPE2*	1	1	-	-	-	-	-	-	-	2J
3	86201-MFM-C00ZB	マーク, R. ウィング *TYPE1*	1	1	-	-	-	-	-	-	-	2J
4	86202-MFM-C00ZB	マーク, L. ウィング *TYPE1*	1	1	-	-	-	-	-	-	-	2J
5	86611-MJL-D80ZA	マーク, ABS *TYPE1* (Rカワノミ)	-	1	-	-	-	-	-	-	-	2J
6	86771-MFM-FD0ZA	ストライプ A, R. リヤカウル *TYPE1*	1	1	-	-	-	-	-	-	-	2J
7	86772-MFM-FD0ZA	ストライプ A, L. リヤカウル *TYPE1*	1	1	-	-	-	-	-	-	-	2J
8	86773-MFM-FD0ZA	ストライプ B, R. リヤカウル *TYPE1*	1	1	-	-	-	-	-	-	-	2J
9	86774-MFM-FD0ZA	ストライプ B, L. リヤカウル *TYPE1*	1	1	-	-	-	-	-	-	-	2J
10	86831-MFM-FA0ZA	マーク, サイドカバー *TYPE2*	2	2	-	-	-	-	-	-	-	2J
11	86833-MFM-C80ZA	ストライプ R, サイドカバー *TYPE1*	1	1	-	-	-	-	-	-	-	2J
12	86834-MFM-C80ZA	ストライプ L, サイドカバー *TYPE1*	1	1	-	-	-	-	-	-	-	2J

F-50-2

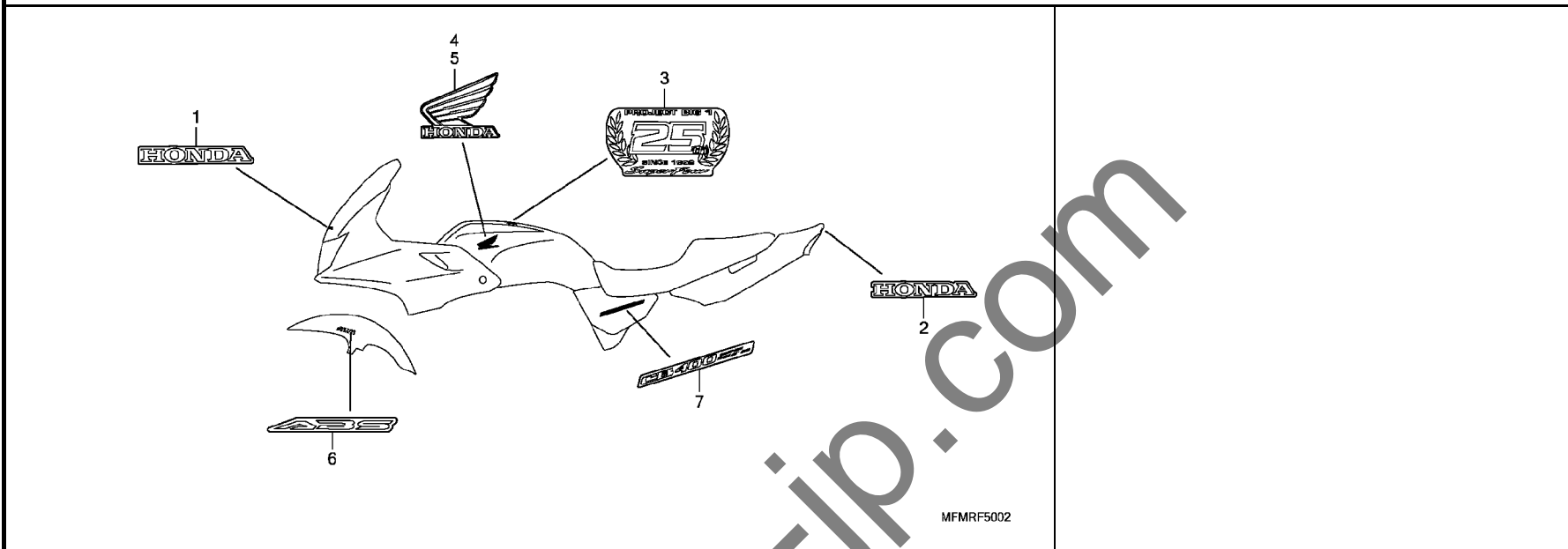
マーク (CB400SA-J/CB400SAD-8J)



見出 番号	部品番号	部品名	使用個数						適用号機		タイプ	
			CB400						初号機	終号機		
			J	J	A K	SA L	J	J	SAD K			
1	86101-MFP-900ZA	マーク, ホンタ* (80MM) *TYPE1*	-	-	-	-	1	-	-	-	-	J
2	86102-MFM-FA0ZA	マーク, ホンタ* (100MM) *TYPE2*	-	-	-	-	-	1	1	-	-	8J
	86102-MFM-FA0ZB	*TYPE1*	-	-	-	-	1	-	-	-	-	J
	86102-MFM-FA0ZA	*TYPE2*	-	-	-	-	-	1	-	-	-	8J
	86102-MFM-FA0ZB	*TYPE1*	-	-	-	-	-	1	-	-	-	8J
	86102-MFM-FK0ZB	*TYPE1*	-	-	-	-	-	-	1	-	-	8J
3	86175-MFP-A50ZA	マーク (25TH ANNIVERSARY) *TYPE1*	-	-	-	-	1	-	-	-	-	J
	86175-MFP-A50ZC	*TYPE3*	-	-	-	-	1	-	-	-	-	J
	86175-MFP-A50ZA	*TYPE1*	-	-	-	-	-	1	-	-	-	8J
	86175-MFP-A50ZC	*TYPE3*	-	-	-	-	-	1	-	-	-	8J
4	86201-MFM-BA0ZA	マーク, R. ウィング *TYPE2*	-	-	-	-	1	-	-	-	-	J
	86201-MFM-BA0ZB	*TYPE1*	-	-	-	-	1	-	-	-	-	J
	86201-MFM-BA0ZA	*TYPE2*	-	-	-	-	-	1	-	-	-	8J
	86201-MFM-BA0ZB	*TYPE1*	-	-	-	-	-	1	-	-	-	8J
	86173-MFP-L60ZA	マーク, R. フューエルタンク *TYPE1*	-	-	-	-	-	-	1	-	-	8J
5	86202-MFM-BA0ZA	マーク, L. ウィング *TYPE2*	-	-	-	-	1	-	-	-	-	J
	86202-MFM-BA0ZB	*TYPE1*	-	-	-	-	1	-	-	-	-	J
	86202-MFM-BA0ZA	*TYPE2*	-	-	-	-	-	1	-	-	-	8J
	86202-MFM-BA0ZB	*TYPE1*	-	-	-	-	-	1	-	-	-	8J
	86174-MFP-L60ZA	マーク, L. フューエルタンク *TYPE1*	-	-	-	-	-	-	1	-	-	8J

F-50-2

マーク (CB400SA-J/CB400SAD-8J)

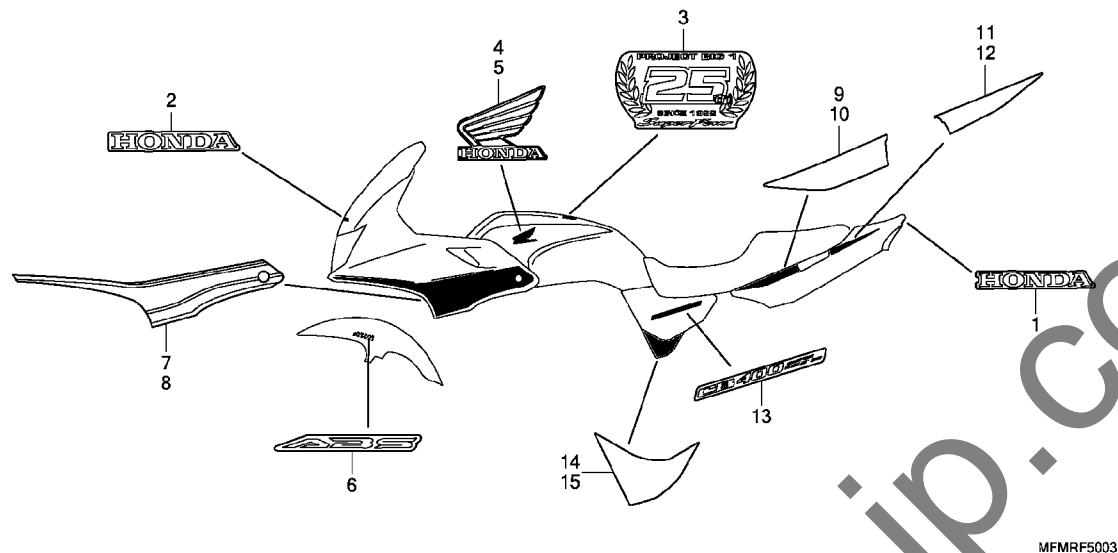


見出 番号	部品番号	部品名	使用個数						適用号機		タイプ	
			CB400						初号機	終号機		
			A	SA	SAD							
			J	J	K	L	J	J	K			
6	86611-MGZ-D10ZB	マーク, ABS *TYPE2* (Rカワノミ)	-	-	-	-	1	-	-	-----	-----	J
								1	1	-----	-----	8J
7	86831-MFM-BA0ZB	マーク, サイトカバー *TYPE1*	-	-	-	-	2	-	-	-----	-----	J
								2	2	-----	-----	8J
	86831-MFM-BK0ZB	*TYPE1*	-	-	-	-	-	2	2	-----	-----	8J

3

F-50-3

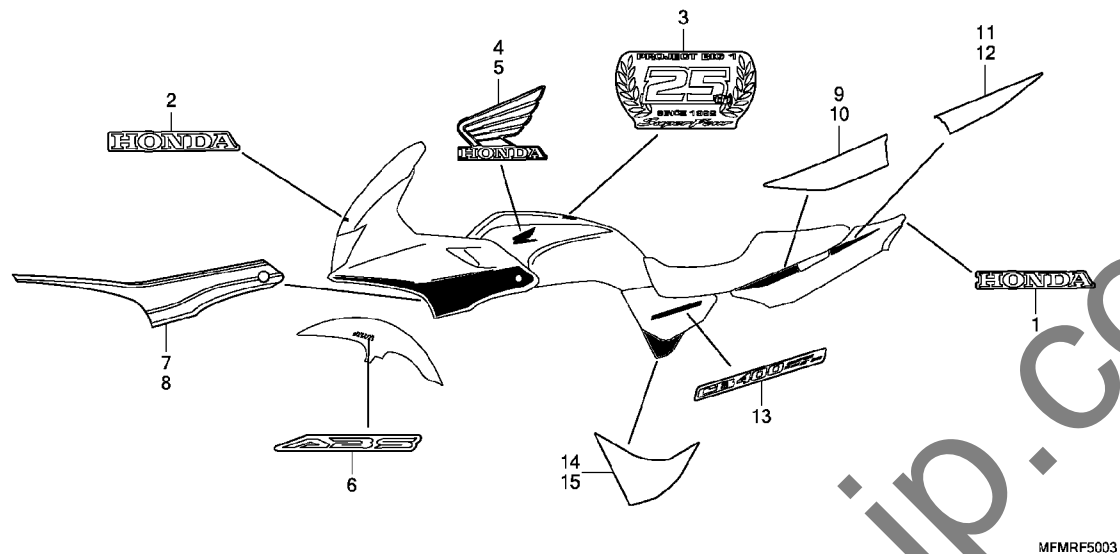
マーク (CB400SA-2J/CB400SAD-9J)



見出 番号	部品番号	部品名	使用個数				適用号機		タイプ	
			CB400				初号機	終号機		
			J	J	A K	SA L	J	SAD K		
1	77219-MFM-700ZA	マーク, リヤカウル (HONDA) *TYPE1*	-	-	-	-	1	1	-	2J, 9J
2	86101-MFP-900ZA	マーク, ホンダ (80MM) *TYPE1*	-	-	-	-	1	1	-	2J, 9J
3	86175-MFP-A50ZB	マーク (25TH ANNIVERSARY) *TYPE2*	-	-	-	-	1	1	-	2J, 9J
4	86201-MFM-C00ZB	マーク, R. ウィング *TYPE1*	-	-	-	-	1	1	-	2J, 9J
5	86202-MFM-C00ZB	マーク, L. ウィング *TYPE1*	-	-	-	-	1	1	-	2J, 9J
6	86611-MJL-D80ZA	マーク, ABS *TYPE1*	-	-	-	-	1	1	-	2J, 9J
7	86641-MFM-BD0ZA	(Rカノミ) ストライプ, R. サイドカウル *TYPE1*	-	-	-	-	1	1	-	2J, 9J
8	86642-MFM-BD0ZA	ストライプ, L. サイドカウル *TYPE1*	-	-	-	-	1	1	-	2J, 9J
9	86771-MFM-FD0ZA	ストライプ A, R. リヤカウル *TYPE1*	-	-	-	-	1	1	-	2J, 9J
10	86772-MFM-FD0ZA	ストライプ A, L. リヤカウル *TYPE1*	-	-	-	-	1	1	-	2J, 9J
11	86773-MFM-FD0ZA	ストライプ B, R. リヤカウル *TYPE1*	-	-	-	-	1	1	-	2J, 9J
12	86774-MFM-FD0ZA	ストライプ B, L. リヤカウル *TYPE1*	-	-	-	-	1	1	-	2J, 9J
13	86831-MFM-BA0ZA	マーク, サイドカバー *TYPE2*	-	-	-	-	2	2	-	2J, 9J

F-50-3

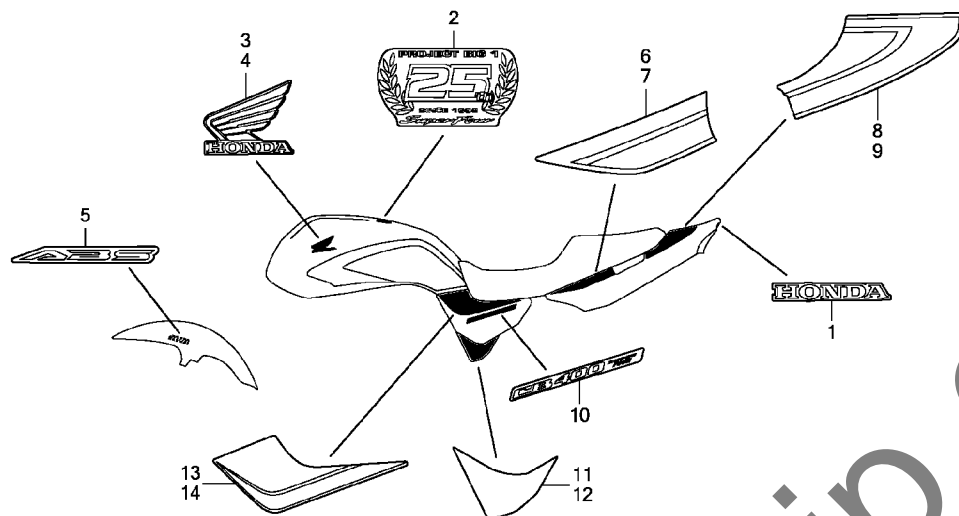
マーク (CB400SA-2J/CB400SAD-9J)



見出 番号	部品番号	部品名	使用個数				適用号機		タイプ
			CB400				初号機	終号機	
			A	SA	SAD				
			J	J	J	J	K		
14	86833-MFM-C80ZA	ストライプ, R. サイドカバー *TYPE1*	-	-	1	1	-	-----	2J, 9J
15	86834-MFM-C80ZA	ストライプ, L. サイドカバー *TYPE1*	-	-	1	1	-	-----	2J, 9J

F-50-4

マーク (CB400-8J/CB400A-8J)

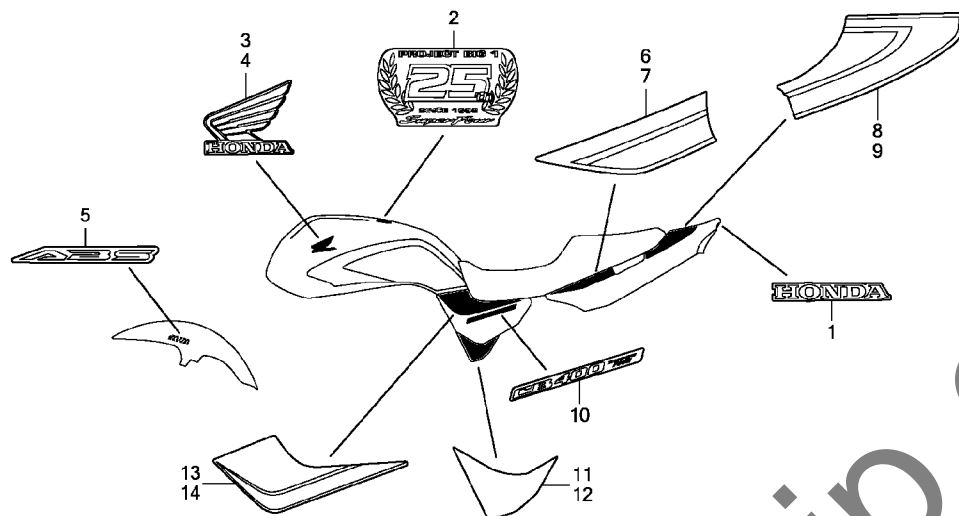


MFMRF5004A

見出 番号	部品番号	部品名	使用個数							適用号機		タイプ	
			CB400							初号機	終号機		
			J	J	A K	L	SA J	J	SAD K				
1	86102-MFM-FAOZC	マーク、ホンダ* (100MM) *TYPE3*	1	1	1	-	-	-	-	-	-	-	8J
	86102-MFM-FKOZA	*TYPE2*	-	-	1	-	-	-	-	-	-	-	8J
2	86175-MFP-A50ZB	マーク(25TH ANNIVERSARY) *TYPE2*	1	1	-	-	-	-	-	-	-	-	8J
3	86201-MFM-BAOZB	マーク、R. ウィング *TYPE1*	1	1	1	-	-	-	-	-	-	-	8J
	86201-MFM-BKOZA	*TYPE1*	-	-	1	-	-	-	-	-	-	-	8J
4	86202-MFM-BAOZB	マーク、L. ウィング *TYPE1*	1	1	1	-	-	-	-	-	-	-	8J
	86202-MFM-BKOZA	*TYPE1*	-	-	1	-	-	-	-	-	-	-	8J
5	86611-MJL-D80ZA	マーク、ABS *TYPE1*	-	-	1	-	-	-	-	-	-	-	8J
	86611-MGZ-D10ZB	(Rカ*ワノミ) *TYPE2*	-	1	1	-	-	-	-	-	-	-	8J
		(Rカ*ワノミ)	-	-	1	-	-	-	-	-	-	-	8J
6	86771-MFM-FHOZA	ストライプ* A, R. リヤカウル *TYPE1*	1	1	1	-	-	-	-	-	-	-	8J
	86771-MFM-FLOZA	*TYPE1*	-	-	1	-	-	-	-	-	-	-	8J
7	86772-MFM-FHOZA	ストライプ* A, L. リヤカウル *TYPE1*	1	1	1	-	-	-	-	-	-	-	8J
	86772-MFM-FLOZA	*TYPE1*	-	-	1	-	-	-	-	-	-	-	8J
8	86773-MFM-FHOZA	ストライプ* B, R. リヤカウル *TYPE1*	1	1	1	-	-	-	-	-	-	-	8J
	86773-MFM-FLOZA	*TYPE1*	-	-	1	-	-	-	-	-	-	-	8J
9	86774-MFM-FHOZA	ストライプ* B, L. リヤカウル *TYPE1*	1	1	1	-	-	-	-	-	-	-	8J
	86774-MFM-FLOZA	*TYPE1*	-	-	1	-	-	-	-	-	-	-	8J

F-50-4

マーク (CB400-8J/CB400A-8J)

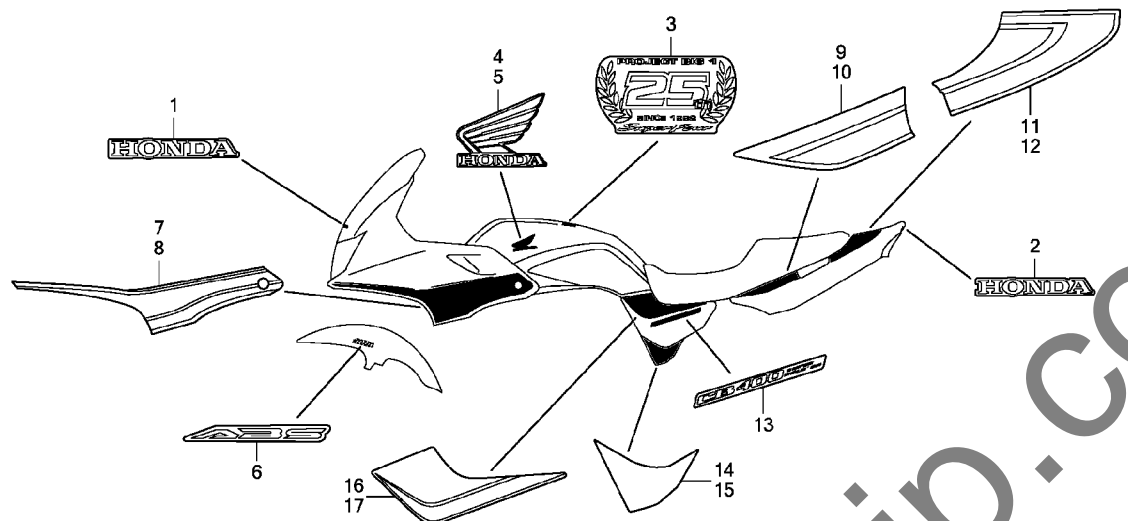


MFMR5004A

見出 番号	部品番号	部品名	使用個数							適用号機		タイプ
			CB400							初号機	終号機	
			J	J	A K	L	SA J	J	SAD K			
10	86831-MFM-FAOZC	マーク, サイドカバー *TYPE3*	2	2	2	-	-	-	-	-	-	8J
	86831-MFM-FKOZA	*TYPE2*	-	-	2	-	-	-	-	-	-	8J
11	86833-MFM-C80ZA	ストライプ, R. サイドカバー *TYPE1*	1	1	1	-	-	-	-	-	-	8J
12	86834-MFM-C80ZA	ストライプ, L. サイドカバー *TYPE1*	1	1	1	-	-	-	-	-	-	8J
13	86835-MFM-FHOZA	ストライプ B, R. サイドカバー *TYPE1*	1	1	1	-	-	-	-	-	-	8J
	86835-MFM-FLOZA	*TYPE1*	-	-	1	-	-	-	-	-	-	8J
14	86836-MFM-FHOZA	ストライプ B, L. サイドカバー *TYPE1*	1	1	1	-	-	-	-	-	-	8J
	86836-MFM-FLOZA	*TYPE1*	-	-	1	-	-	-	-	-	-	8J

F-50-5

マーク (CB400SA-8J/CB400SAD-7J)



MFMRF5005A

見出 番号	部品番号	部品名	使用個数						適用号機		タイプ
			CB400						初号機	終号機	
			A	SA	SAD						
			J	J	K	L	J	J	K		
1	86101-MFP-900ZA	マーク, ホンダ* (80MM) *TYPE1*	-	-	-	-	1	-	-	-----	8J
			-	-	-	-	-	1	1	-----	7J
2	86102-MFM-FA0ZC	マーク, ホンダ* (100MM) *TYPE3*	-	-	-	-	1	-	-	-----	8J
	86102-MFM-FK0ZA	*TYPE2*	-	-	-	-	-	1	1	-----	7J
3	86175-MFP-A50ZB	マーク (25TH ANNIVERSARY) *TYPE2*	-	-	-	-	1	-	-	-----	8J
			-	-	-	-	-	1	-	-----	7J
4	86201-MFM-BA0ZB	マーク, R. ウイング* *TYPE1*	-	-	-	-	1	-	-	-----	8J
	86201-MFM-BK0ZA	*TYPE1*	-	-	-	-	-	1	1	-----	7J
5	86202-MFM-BA0ZB	マーク, L. ウイング* *TYPE1*	-	-	-	-	1	-	-	-----	8J
	86202-MFM-BK0ZA	*TYPE1*	-	-	-	-	-	1	1	-----	7J
6	86611-MJL-D80ZA	マーク, ABS *TYPE1* (Rカ*ワノミ)	-	-	-	-	1	-	-	-----	8J
	86611-MGZ-D10ZB	*TYPE2* (Rカ*ワノミ)	-	-	-	-	-	1	1	-----	7J
7	86641-MFM-BD0ZB	ストライプ*, R. サイド*カウル *TYPE2*	-	-	-	-	1	-	-	-----	8J
	86641-MFM-BL0ZA	*TYPE1*	-	-	-	-	-	1	1	-----	7J

F-50-5

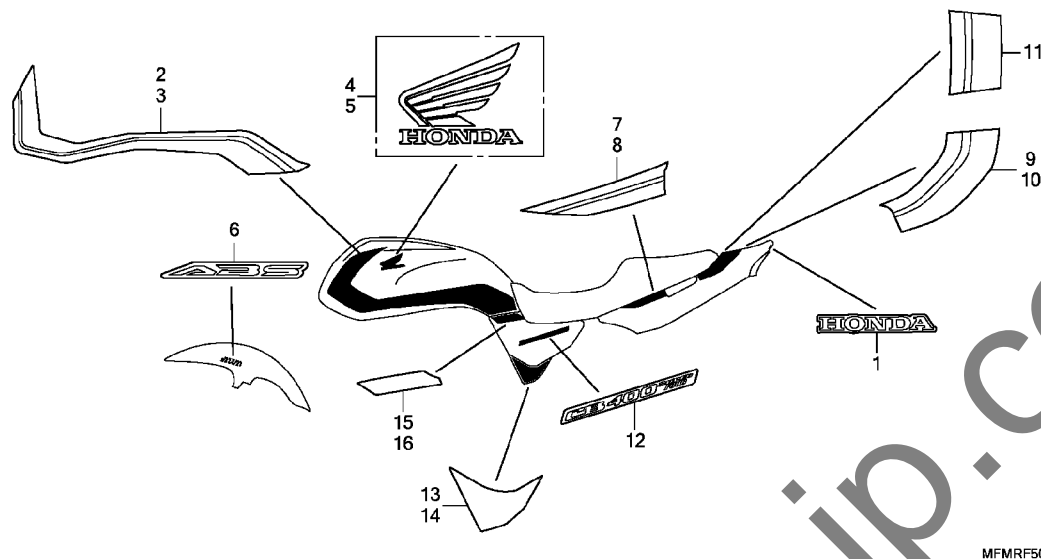
マーク (CB400SA-8J/CB400SAD-7J)

見出 番号	部品番号	部品名	使用個数						適用号機		タイプ	
			J	J	A K	L	SA J	SAD J	K	初号機		終号機
8	86642-MFM-BDOZB	ストライフ° L. サイト° カウル *TYPE2*	-	-	-	-	1	-	-	-	-	8J
	86642-MFM-BLOZA	*TYPE1*	-	-	-	-	-	1	1	-	-	7J
9	86771-MFM-FHOZA	ストライフ° A. R. リヤ° カウル *TYPE1*	-	-	-	-	1	-	-	-	-	7J
	86771-MFM-FLOZA	*TYPE1*	-	-	-	-	-	1	1	-	-	8J
10	86772-MFM-FHOZA	ストライフ° A. L. リヤ° カウル *TYPE1*	-	-	-	-	1	-	-	-	-	7J
	86772-MFM-FLOZA	*TYPE1*	-	-	-	-	-	1	1	-	-	8J
	86772-MFM-FLOZA	*TYPE1*	-	-	-	-	-	-	1	1	-	7J
11	86773-MFM-FHOZA	ストライフ° B. R. リヤ° カウル *TYPE1*	-	-	-	-	1	-	-	-	-	8J
	86773-MFM-FLOZA	*TYPE1*	-	-	-	-	-	1	1	-	-	7J
12	86774-MFM-FHOZA	ストライフ° B. L. リヤ° カウル *TYPE1*	-	-	-	-	1	-	-	-	-	8J
	86774-MFM-FLOZA	*TYPE1*	-	-	-	-	-	1	1	-	-	7J
13	86831-MFM-BAOZC	マーク, サイト° カハ° - *TYPE3*	-	-	-	-	2	-	-	-	-	8J
	86831-MFM-BKOZA	*TYPE2*	-	-	-	-	-	2	2	-	-	7J
14	86833-MFM-C8OZA	ストライフ° R. サイト° カハ° - *TYPE1*	-	-	-	-	1	-	-	-	-	8J
	86833-MFM-C8OZA	*TYPE1*	-	-	-	-	-	1	1	-	-	7J
15	86834-MFM-C8OZA	ストライフ° L. サイト° カハ° - *TYPE1*	-	-	-	-	1	-	-	-	-	8J
	86834-MFM-C8OZA	*TYPE1*	-	-	-	-	-	1	1	-	-	7J
16	86835-MFM-FHOZA	ストライフ° B. R. サイト° カハ° - *TYPE1*	-	-	-	-	1	-	-	-	-	8J
	86835-MFM-FLOZA	*TYPE1*	-	-	-	-	-	1	1	-	-	7J
17	86836-MFM-FHOZA	ストライフ° B. L. サイト° カハ° - *TYPE1*	-	-	-	-	1	-	-	-	-	8J
	86836-MFM-FLOZA	*TYPE1*	-	-	-	-	-	1	1	-	-	7J
	86836-MFM-FLOZA	*TYPE1*	-	-	-	-	-	-	1	1	-	8J

3

F-50-6

マーク (CB400A-5J)

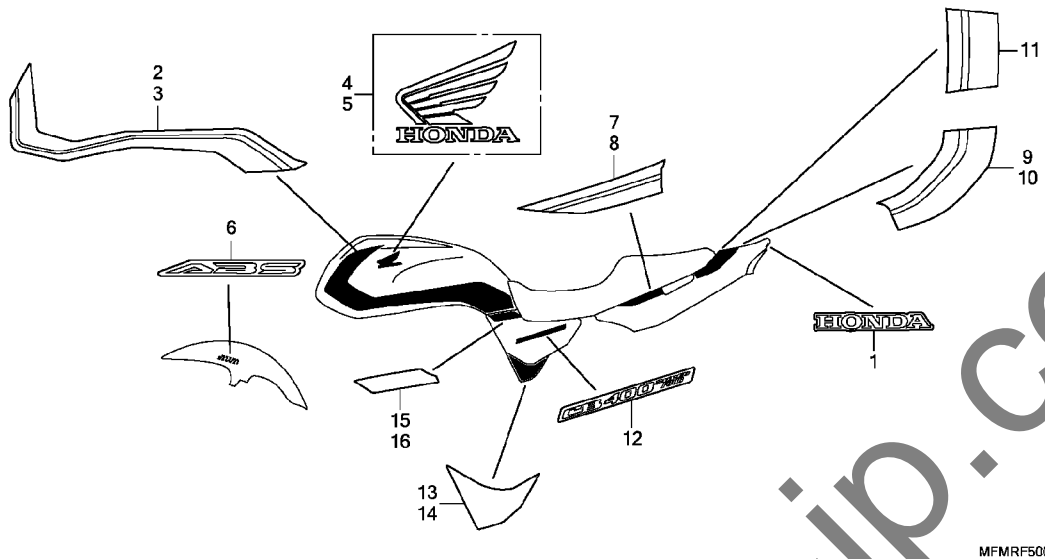


MFMRF5006

見出 番号	部品番号	部品名	使用個数						適用号機		タイプ
			CB400						初号機	終号機	
			J	J	A K	L	SA J	J			SAD K
1	86102-MFM-FPOZA	マーク, ホンダ* (100MM) *TYPE1*	-	-	-	1	-	-	-		
2	86171-MFM-FPOZA	ストライプ, R. フューエルタンク *TYPE1*	-	-	-	1	-	-	-		
3	86172-MFM-FPOZA	ストライプ, L. フューエルタンク *TYPE1*	-	-	-	1	-	-	-		
4	86201-MFM-V00ZA	マーク, R. フューエルタンク *TYPE1*	-	-	-	1	-	-	-		
5	86202-MFM-V00ZA	マーク, L. フューエルタンク *TYPE1*	-	-	-	1	-	-	-		
6	86611-MFM-FPOZA	マーク, ABS *TYPE1* (Rカノミ)	-	-	-	1	-	-	-		
7	86771-MFM-FPOZA	ストライプ A, R. リヤークウル *TYPE1*	-	-	-	1	-	-	-		
8	86772-MFM-FPOZA	ストライプ A, L. リヤークウル *TYPE1*	-	-	-	1	-	-	-		
9	86773-MFM-FPOZA	ストライプ B, R. リヤークウル *TYPE1*	-	-	-	1	-	-	-		
10	86774-MFM-FPOZA	ストライプ B, L. リヤークウル *TYPE1*	-	-	-	1	-	-	-		
11	86775-MFM-FPOZA	ストライプ, リヤークウル *TYPE1*	-	-	-	1	-	-	-		
12	86831-MFM-FPOZA	マーク, サイドカバー *TYPE1*	-	-	-	2	-	-	-		
13	86833-MFM-C80ZA	ストライプ, R. サイドカバー *TYPE1*	-	-	-	1	-	-	-		

F-50-6

マーク (CB400A-5J)



見出 番号	部品番号	部品名	使用個数						適用号機		タイプ
			CB400						初号機	終号機	
			A	SA	SAD						
			K	L	J	J	K				
14	86834-MFM-C80ZA	ストライプ° L. サイドカバー *TYPE1*	-	-	1	-	-	-			
15	86835-MFM-FPOZA	ストライプ° B. R. サイドカバー *TYPE1*	-	-	1	-	-	-			
16	86836-MFM-FPOZA	ストライプ° B. L. サイドカバー *TYPE1*	-	-	1	-	-	-			

3

部 品 番 号 索 引

部品番号	頁見出	部品番号	頁見出	部品番号	頁見出	部品番号	頁見出	部品番号	頁見出	部品番号	頁見出
04000		13213-ML0-000	68 6	14923-KT7-013	53 19	15515-KT8-000	67 2	17518-MY9-690	103 5	18653-MFM-010	112 4
04911-MFM-C00	67 1	13215-KM3-000	68 7	14924-KT7-013	53 19	15611-KA4-710	58 3	17520-MFM-BAOZA	103 6	19000	
06000		13224-MY9-003	68 8	14925-KT7-013	53 19	15771-KV6-000	110 1	17520-MFM-BAOZB	103 6	19009-KT7-000	130 1
06111-MFM-000	75 1	13225-MY9-003	68 8	14926-KT7-013	53 19	15772-292-010	73 1	17520-MFM-BDOZA	103 6	19010-MFM-701	130 2
06112-MFM-Y01	76 1	13226-MY9-003	68 8	14927-KT7-013	53 19	15810-MFM-701	50 8	17520-MFM-BGOZA	103 6	19010-MFM-751	130 2
06410-MY9-860	101 1	13300-MFM-C00	68 9	14928-KT7-013	53 19	15825-POA-015	50 9	17520-MFM-BKOZA	103 6	19014-KEA-003	130 3
06451-443-405	100 1	13323-MY9-751	68 10	14929-KT7-013	53 19	16000		17520-MFM-BLOZA	103 6	19015-KEA-003	130 4
06451-MCJ-751	94 1	13324-MY9-751	68 10	14930-KT7-013	53 19	16011-MGC-010	103 1	17520-MFM-BLOZB	103 6	19016-KEA-003	130 5
06451-MCZ-006	94 2	13325-MY9-751	68 10	14931-KT7-013	53 19	16178-MFM-000	73 2	17520-MFM-FAOZA	103 6	19017-PK1-004	130 6
06455-MCF-026	94 3	13327-MY9-751	68 10	14932-KT7-013	53 19	16188-MFM-FAO	73 3	17520-MFM-FAOZB	103 6	19030-MFM-003	130 7
11000		14000		14935-KT7-013	53 19	16210-MFM-FAO	50 10	17520-MFM-FDOZA	103 6	19032-MCE-790	130 8
11152-KS4-003	85 1	14100-MCE-940	52 2	14936-KT7-013	53 19	16216-MCE-780	50 11	17520-MFM-FHOZA	103 6	19037-GEE-710	130 9
11210-MFM-600	66 1	14200-MCE-000	52 3	14937-KT7-013	53 19	16218-MEE-000	50 12	17520-MFM-FLOZA	103 6	19046-PAA-A00	130 10
11330-MFM-306	58 1	14321-MCE-000	56 2	14938-KT7-013	53 19	16220-MFM-FAO	50 13	17520-MFM-FLOZB	103 6	19051-KA3-830	130 11
11333-KT8-000	62 1	14401-KPF-902	56 3	14939-KT7-013	54 19	16222-MV4-300	50 14	17528-MAT-J10	136 1	19052-MGH-640	130 12
11360-MFM-000	63 1	14510-MBE-000	56 4	14940-KT7-013	54 19	16400-MFM-FA1	73 4	17528-MR4-900	103 7	19065-MCE-000	64 1
11365-MFM-000	63 2	14520-MY9-691	56 5	14941-KT7-013	54 19	16401-MFM-FA1	73 5	17542-MFM-000	103 8	19067-MFM-000	64 2
11396-MY9-010	58 2	14524-MY9-690	56 6	14942-KT7-013	54 19	16430-MFM-C01	73 6	17545-MGP-D60	103 9	19077-MY9-000	64 3
11631-MFM-600	76 1	14546-MCE-000	56 7	14943-KT7-013	54 19	16431-MFJ-D01	73 7	17554-MFM-000	110 14	19080-MY9-000	64 4
11691-MY9-010	61 2	14620-MY9-691	56 8	14944-KT7-013	54 19	16432-MFG-D01	73 8	17554-MFM-FAO	113 5	19082-MY9-750	64 5
		14711-MCE-000	52 4	14945-KT7-013	54 19	16432-MFJ-D01	73 9	17555-MFM-FAO	113 6	19101-MFM-C00	130 13
		14712-MCE-000	52 5	14946-KT7-013	54 19	16433-MEW-921	73 10	17556-MFM-FAO	113 7	19102-MFM-000	130 14
		14721-MCE-000	52 6	14947-KT7-013	54 19	16434-MFJ-D01	73 11	17557-MFM-FAO	113 8	19103-MB9-000	104 16
		14722-MCE-000	52 7	14948-KT7-013	54 19	16435-MFJ-D01	73 12	17558-MFM-FAO	73 23	19103-MCE-000	130 15
		14730-MCE-000	52 8	14949-KT7-013	54 19	16440-MFM-003	73 13	17559-MFM-FAO	113 9	19104-MBO-000	130 16
		14731-MCE-000	52 9	14950-KT7-013	54 19	16441-MFM-003	73 14	17561-KVG-900	113 10	19106-MF5-003	130 17
12000		14731-MCE-940	52 10	14951-KT7-013	54 19	16450-MFM-003	73 15	17570-MFM-FA1	104 10	19107-MCE-H50	130 18
12010-MFM-600	50 1	14751-KY2-000	52 11	14952-KT7-013	54 19	16472-KPH-701	73 16	17574-MFA-D00	104 11	19113-MB1-870	77 1
12100-MFM-600	57 1	14751-MCE-000	52 12	14953-KT7-013	54 19	16482-MFM-FA1	73 17	17611-425-000	104 12	19126-MFM-J40	104 18
12191-MCE-003	57 2	14761-MCE-000	52 13	14954-KT7-013	54 19	16610-MFM-C01	73 18	17613-KV3-700	104 13	19150-MCE-950	130 19
		14771-KY2-000	52 14	14955-KT7-013	54 19	16620-MFM-C01	73 19	17620-KZZ-J01	104 14	19200-MFM-600	63 3
		14771-MCE-000	52 15	14956-KT7-013	54 19	16630-MFM-003	73 20	17621-MGP-D61	104 15	19220-MFM-600	63 4
12194-HC5-740	56 1	14775-KY2-000	52 16	14957-KT7-013	54 19	16700-MFM-FA1	103 2	17724-102-700	110 15	19226-KE7-010	63 5
		14775-MCE-000	52 17	14958-KT7-013	54 19	17000		17910-MFM-000	82 1	19300-MBT-003	130 20
		14781-KY2-003	52 18	14959-KT7-013	54 19	17201-MCJ-003	73 21	17920-MFM-000	82 2	19501-MCE-790	130 21
12204-MCE-305	50 2	14901-KT7-013	52 19	14960-KT7-013	54 19	17201-MCZ-003	73 22	19502-MFM-000	130 22	19503-MFM-000	130 23
12205-KE8-300	50 3	14902-KT7-013	52 19	14961-KT7-013	54 19	17221-MFM-000	110 2	19504-MFM-000	130 24	19506-KS6-700	64 6
12206-MCE-305	50 4	14903-KT7-013	52 19	14962-KT7-013	54 19	17221-MGP-A00	132 1	18150-MFM-FA1	114 1	19516-ML7-691	131 25
12207-MCE-940	50 5	14904-KT7-013	52 19	14963-KT7-013	54 19	17222-MCE-000	110 3	18180-MFM-FA1	114 2	19525-MY9-010	64 7
12208-KY2-003	52 1	14905-KT7-013	52 19	14964-KT7-013	54 19	17223-MFM-FAO	110 4	18291-MN4-920	75 1	19526-MY9-000	64 8
12217-MCE-000	50 6	14906-KT7-013	52 19	14965-KT7-013	54 19	17224-MFM-FAO	110 5	18293-MCA-A20	114 4	19527-MFM-000	131 27
12251-MCE-013	50 7	14907-KT7-013	52 19	14966-KT7-013	54 19	17225-MFM-FAO	110 6	18310-MFM-FA1	114 5	19527-MY9-000	64 9
		14908-KT7-013	52 19	14967-KT7-013	55 19	17226-MCE-000	110 7	18345-MBT-610	114 6	22000	
		14909-KT7-013	53 19	14968-KT7-013	55 19	17230-MCE-000	110 6	18376-MCF-003	114 7	22100-MCE-000	59 2
		14910-KT7-013	53 19	14969-KT7-013	55 19	17241-MFM-000	110 7	18393-MCF-003	114 8	22118-MCE-000	59 3
		14911-KT7-013	53 19	15000		17242-MFM-000	110 8	18421-KV3-950	114 9	22120-MY9-690	59 4
		14912-KT7-013	53 19	15010-MCE-H51	66 2	17253-MFM-FAO	110 9	18422-MFJ-D10	114 10	22201-KY2-000	59 5
		14913-KT7-013	53 19	15100-MCE-000	66 3	17254-MFM-FAO	110 10	18423-KR3-600	113 11	22201-MA7-000	59 6
		14914-KT7-013	53 19	15131-MY9-790	59 1	17255-MFM-000	110 11	18423-MFJ-D00	114 11	22201-MT6-601	59 7
		14915-KT7-013	53 19	15134-KT8-000	66 4	17269-MZ5-920	103 3	18424-MCE-950	114 12	22321-MN4-000	59 8
		14916-KT7-013	53 19	15141-KT8-003	66 5	17366-428-670	110 12	18601-KEA-741	49 6	22322-MN4-000	59 9
		14917-KT7-013	53 19	15153-MCE-000	66 6	17370-382-870	110 13	18651-MFM-000	112 2		
		14918-KT7-013	53 19	15220-MCE-000	66 7	17411-MFM-FA1	113 1	18652-MFM-000	112 3		
		14919-KT7-013	53 19	15220-MCE-000	66 7	17411-MGZ-A00	113 2				
		14920-KT7-013	53 19	15410-MFJ-D01	66 8	17420-MFM-FA1	113 3				
		14921-KT7-013	53 19	15410-MFJ-D02	66 8	17445-MGC-JB0	113 4				
		14922-KT7-013	53 19	15410-MFJ-D02	66 8	17513-MCE-300	103 4				

部 品 番 号 索 引

部品番号	頁見出	部品番号	頁見出	部品番号	頁見出	部品番号	頁見出	部品番号	頁見出	部品番号	頁見出
22325-MN4-000	59 10	24652-035-000	71 22	32103-MFM-700	127 1	34000		37120-MFM-C01	80 5	41000	
22326-MN4-000	59 11	24705-MCE-950	115 1	32104-MEJ-J00	132 2			37121-ML7-671	81 5		
22350-MN4-000	59 12	24706-MK3-770	115 2	32122-MFM-700	67 3	34905-MAS-601	122 12	37130-MFP-901	81 6	41200-MCE-000	101 2
22361-MN4-010	59 13	24710-MCE-950	115 3	32146-S84-003	125 5	34906-447-711	122 13	37200-MFM-C01	80 6		
22366-MCE-000	59 14	24724-MBW-D21	115 4	32152-MB3-000	131 28			37200-MFM-C61	81 7	42000	
22401-MY9-003	59 15	24781-KR3-770	115 5	32161-GFL-J41	125 6	35000		37200-MFM-F01	80 6		
22710-MCE-000	58 4			32401-MFM-C40	124 2			37200-MFM-F11	81 7	42301-MFM-C00	101 3
22815-428-000	58 5	28000		32401-MFM-C60	124 2	35010-MFM-BC0	88 4	37215-KS3-901	80 7	42311-KN7-670	118 6
22821-MCE-000	58 6			32401-MFM-K00	124 3	35010-MFM-FC0	88 5	37215-MA6-008	80 8	42311-MFM-C00	101 4
22847-MV9-670	59 16	28101-KT8-000	60 1	32406-MT4-010	124 4	35100-MFM-BC1	88 6		81 8	42312-MCE-950	101 5
22870-MCE-H50	82 3	28102-ME9-000	60 2	32410-MFM-700	65 12	35100-MFM-FC1	88 6	37215-MGC-N40	80 9	42515-MFM-900	101 6
22870-MFM-C31	82 3	28110-MV4-000	60 3	32414-MW0-000	124 5	35101-MFM-BC1	88 7	37300-MFP-602	80 10	42615-MCE-010	101 7
22910-MFM-C30	88 1	28120-MV4-000	60 4	32601-MFM-700	65 13	35101-MFM-FC1	88 7	37300-MFP-902	81 9	42620-MCE-000	101 8
		28333-300-000	116 1	32602-MFM-900	121 1	35105-MFJ-D01	88 8	37700-MFM-701	67 5	42625-KT8-000	101 9
23000				32605-GEV-761	125 7	35113-MBW-601	88 9	37830-MFP-A51	74 24	42650-MFM-FA0ZA	101 10
		30000		32606-GEV-761	125 8	35121-MBW-601	88 10	37870-KRJ-901	131 29	42650-MFM-FA0ZB	101 10
23211-MFM-C00	69 1					35122-MFM-C30	88 11	37880-KWW-C01	110 16	42650-MFM-FB0ZA	101 10
23213-KT8-000	69 2	30291-MFM-000	61 3	33000		35130-MFM-C01	82 4	37890-MFM-C31	134 1	42650-MFM-FB0ZB	101 10
23220-MFM-C00	69 3	30300-MFM-701	61 4			35130-MFM-C31	82 5			42711-MCE-023	101 11
23421-MBE-000	69 4	30430-MFM-BC1	88 2	33100-MFP-902	79 1	35135-MFP-620	82 6	38000		42711-MCE-044	101 11
23431-MY9-920	69 5	30430-MFM-FC1	88 2	33100-MGC-JB1	77 2	35160-MGS-D31	127 2			42755-MKA-D81	95 1
23441-MY9-920	69 6	30432-MBW-E02	88 3	33100-MGC-JB2	77 2	35200-MFM-C31	82 7	38110-KY4-008	90 1		101 12
23442-KY2-000	69 7	30510-MGC-003	128 1	33101-MAZ-003	77 3	35200-MFM-FA1	82 8	38110-MBV-712	77 15	42758-MKA-D81	95 2
23451-MY9-750	69 8	30520-ML7-000	128 2	33103-MAH-671	77 4	35330-413-003	82 9	38120-MCE-951	77 16		101 13
23461-MY9-000	69 9	30700-MBG-000	128 3	33105-MAH-671	77 5	35340-MGS-D31	84 1	38206-735-921	125 11		
23462-KY2-000	69 10	30700-MBG-003	128 3	33105-MAZ-003	77 6			38216-ZY3-801	125 12	43000	
23481-MY9-750	69 11	30700-MCE-003	128 4	33106-MGC-JB0	77 7	35350-MFM-702	115 6	38235-S04-003	135 1	43105-MW0-425	100 2
23491-MY9-000	69 12	30731-MCE-B50	128 5	33106-MZO-671	77 8	35357-KY2-700	115 7	38301-KTF-671	125 13	43107-KT7-761	100 3
23492-KY2-000	69 13	30732-MCE-B50	128 6	33107-MK7-671	77 9	35500-MJ4-024	67 4	38306-KK4-000	125 14	43108-KT7-761	100 4
23501-MCE-000	69 14	30733-MCE-B50	128 7	33110-MGC-JB1	77 10	35510-MFM-C02	82 10	38501-MCS-G01	125 15	43112-MV9-016	100 5
23511-MY9-920	69 15	30734-MCE-B50	128 8	33110-MGC-JB2	77 10	35520-MFM-316	82 11	38506-MCS-G00	125 16	43131-KW3-006	100 6
23512-MY9-920	69 16			33118-438-841	77 11	35530-MJN-D11	125 9	38510-MFM-FB1	98 1	43132-KT7-761	100 7
23521-MCE-940	69 17	31000		33121-MAZ-003	77 12	35530-MJN-D12	125 9	38514-MEJ-J00	85 3	43150-MFM-FA1	100 8
23531-KY2-010	69 18			33128-MAH-671	77 13	35535-MJN-D11	125 10	38520-MFM-C41	85 4	43150-MFM-H21	100 8
23801-KY2-005	69 19	31110-MFM-701	62 2	33136-426-830	77 14	35700-MFM-C01	117 1	38522-MGC-N30	85 5	43215-KZ4-J41	100 9
		31120-MFM-701	62 3	33301-SA0-741	123 1	35759-MFM-C01	71 23	38770-MFM-FA2	125 17	43251-MCE-005	101 14
24000		31200-MFM-601	65 1	33400-MFM-BA2	122 1	35850-MT4-003	124 6	38770-MFM-FA3	126 17	43310-MFM-FA1	96 1
		31201-KPC-D51	65 2	33400-MFM-FA2	122 1	35856-KBG-007	124 7	38770-MFM-FA4	126 17	43310-MFM-FA1	96 1
24211-MBE-000	71 1	31202-KPC-D51	65 3	33402-MFP-L82	122 2					43311-MFM-FB1	98 2
24212-MBE-000	71 2	31203-KPC-D51	65 4	33409-MBW-000	122 3	36000		39000		43311-MFM-FB0	87 1
24213-MBE-000	71 3	31204-MEW-921	65 5							43312-MFM-FB0	87 2
24261-KT8-010	71 4	31205-HM8-B61	65 6	33450-MFM-BA2	122 5	36162-MKA-D81	113 12	39505-KSV-K70	127 3	43314-MFM-FB1	98 3
24307-KT8-000	71 5	31206-MEW-921	65 7	33450-MFM-FA2	122 5	36172-MCA-A61	112 5	39505-MJN-J11	127 4	43315-MFM-FA0	96 2
24310-MY9-900	71 6	31207-HP5-601	65 8	33452-MFP-L82	122 6	36450-MEL-D21	112 6	39510-MFM-F00	127 5		98 4
24312-KY2-310	71 7	31208-MEW-921	65 9	33600-MFM-C01	122 7	36531-MFM-FC1	114 13	39520-MFM-BK1	127 5	43316-MGC-JD0	96 3
24315-HA0-000	71 8	31209-MEW-921	65 10	33602-MAT-E21	122 8	36532-MFM-FC1	114 14	39530-MFM-F01	127 6		98 5
24321-KT8-030	71 9	31210-MEW-921	65 11	33607-MAT-E21	122 9			39531-MFM-BK1	127 6	43350-MBZ-G00	100 10
24322-MM4-000	71 10	31500-MCL-013	124 1	33650-MFM-C01	122 10	37000		39575-MGS-J70	127 7		111
24324-KA3-711	71 11	31500-MCL-023	124 1	33652-MAT-E21	122 11			39578-MFP-900	127 8	43350-MFM-901	100 12
24325-KA3-711	71 12	31600-MFM-701	125 1	33701-MFM-C01	123 2	37100-MFM-C02	80 1			43352-568-003	94 4
24326-KBH-901	71 13	31700-MM8-610	125 2	33702-MFM-C00	123 3	37100-MFM-C62	81 1	40000			100 13
24328-KT8-000	71 14	31730-MAS-601	125 3	33703-MEJ-000	123 4	37100-MFM-F02	80 1			43353-461-771	94 5
24329-KA3-740	71 15			33712-KT1-670	132 3	37100-MFM-F12	81 1	40510-MY9-750	118 1		100 14
24329-KT8-000	71 16	32000		33720-MFM-C01	123 5	37101-MFP-601	80 2	40535-MY5-306	118 2	43503-KS6-701	96 4
24430-KT8-000	71 17			33721-GET-671	123 6	37101-MFP-900	81 2	40540-MY5-306	118 3		98 6
24434-KT7-000	71 18	32100-MFM-BB0	125 4	33729-MCZ-003	123 7	37102-MFM-C01	80 3	40542-KV3-000	118 4	43504-MB2-006	96 5
24435-KT8-010	71 19	32100-MFM-BC0	125 4	33741-MS6-921	121 2	37102-MFP-900	81 3	40543-KV3-000	118 5		98 7
24610-KY2-000	71 20	32100-MFM-FA0	125 4			37105-MGH-641	80 4			43510-MCE-H52	96 6
24651-KV3-000	71 21	32100-MFM-FB0	125 4				81 4				98 8



部 品 番 号 索 引

部品番号	頁見出	部品番号	頁見出	部品番号	頁見出	部品番号	頁見出	部品番号	頁見出	部品番号	頁見出
43511-MR7-016	96 7			50353-MFM-000	129 5	52441-MA0-003	50 15	61302-KE5-000	77 18	77000	
	98 9	45161-MFM-C60	88 12	50354-MFM-000	129 6		57 4	61303-MCE-H50	77 19		
43512-MCE-006	96 8	45162-MFM-C40	91 3	50355-MCE-000	129 7		67 6	61304-162-013	110 17	77200-MFM-C01	105 2
	98 10	45163-MFM-900	85 10	50450-MFM-FA0	121 6		75 1	61304-379-690	77 20	77201-MFM-C00	105 3
43513-MY1-006	96 9	45165-MFM-900	91 4	50450-MFM-FC0	121 6		76 1	61311-MFM-FA0	77 21	77208-KW7-900	126 19
	98 11	45215-MAS-E01	94 11	50460-MFM-900	121 7	52481-MY9-003	120 2	61317-MEJ-720	77 22	77215-MFM-C00	123 8
43514-KS6-701	96 10	45220-MFM-H21	95 12	50530-MCE-950	117 2	52489-GS3-003	120 3	61318-MEJ-720	77 23	77219-MFM-700ZA	139 1
	98 12	45250-MFM-601	94 12	50542-GAR-900	117 3	52497-MEE-003	120 4	61406-MFM-C30	90 6		142 1
43517-KS6-701	96 11	45250-MGC-922	94 12	50601-MCE-000	115 10					77220-KY6-010	105 4
	98 13	45504-410-003	84 4	50609-MBW-000	116 2	53000		64000		77230-MFM-C00ZD	105 5
43520-MB2-315	96 12			50617-445-840	116 3					77230-MFM-FAOZA	105 5
	98 14	45510-MFM-C01	84 5	50635-MBW-000	116 4	53100-MFM-C00	88 13	64100-MFM-C30ZA	132 4	77230-MFM-FAOZB	105 5
43530-MB2-006	96 13			50639-MLO-010	116 5	53104-KT7-010	88 14	64205-MFM-BDOZB	132 5	77230-MFM-FAOZC	105 5
	98 15	45512-MA6-006	84 6	50644-445-840	116 6	53104-MCA-A60	88 14	64205-MFM-BDOZC	132 5	77230-MFM-FKOZA	105 5
				50645-MBW-000	116 7	53105-MFJ-D00	88 15	64205-MFM-BLOZA	132 5	77230-MFM-FKOZB	105 5
44000		45513-MM5-016	84 7	50650-MCE-H51	116 8	53105-MN4-010	88 15	64205-MFM-C30ZC	132 6	77230-MFM-FPOZA	105 5
				50661-MBW-000	116 9	53107-MY1-000	88 16	64205-MFM-C30ZD	132 6	77234-MBL-611	121 9
44301-MCE-000	95 3	45517-166-006	82 12	50710-KPE-731	129 8	53108-KR3-770	88 17	64205-MFM-C30ZE	132 6	77235-469-000	134 12
44311-MBB-D40	95 4			50711-MN8-010	116 10	53109-MV4-000	88 18	64210-MFM-C30ZB	132 7	77240-MFM-C01	105 6
44312-MCE-950	95 5			50712-MN8-010	116 11	53131-KR8-000	88 19	64210-MFM-C30ZC	132 7	77241-MFM-C00ZC	105 7
44515-MGE-000	95 6	45518-MM5-006	84 9	50718-MN8-000	116 12	53131-MCE-B60	89 20	64210-MFM-C30ZG	132 7	77241-MFM-C00ZH	105 7
44620-MGC-N20	95 7			50750-MCE-H50	116 13	53140-MGS-D30	82 13	64210-MFM-C30ZH	132 7	77241-MFM-C00ZK	105 7
44650-MFM-FAOZA	95 8	45520-300-000	96 14			53150-MGS-D30	82 14	64215-MFM-BDOZB	132 8	77251-342-000	135 2
44650-MFM-FAOZB	95 8			51000		53170-MEJ-016	84 12	64215-MFM-BDOZC	133 8	77251-GR1-000	135 2
44711-MAL-673	95 9	45520-MM5-006	84 10				85 19	64215-MFM-BLOZA	133 8	77251-MFM-C00ZC	106 8
44711-MCE-044	95 9			51400-MFM-FA1	92 1	53172-KT7-751	82 15	64215-MFM-C30ZC	133 9	77251-MFM-C00ZH	106 8
44721-MGH-H21	95 10	45521-MJ6-006	96 15	51400-MFM-H22	92 1	53174-463-770	82 16	64215-MFM-C30ZD	133 9	77251-MFM-C00ZK	106 8
	101 15			51401-MCE-781	92 2	53178-MAH-000	82 17	64215-MFM-C30ZE	133 9	77310-MFM-FDOZA	106 9
44722-MGH-H21	95 10	45530-MA5-671	84 11	51402-KV3-701	92 3	53192-349-690	82 18	64215-MFP-900	133 10	77310-MFM-FHOZA	106 9
	101 15			51403-KF0-003	92 4	53213-MB4-771	90 2	64223-MFM-C30	134 2	77310-MFM-FLOZA	106 9
44723-MGH-H21	95 10			51410-MFM-C01	92 5	53214-371-010	90 3	64227-MFM-C30	134 3	77310-MFM-FPOZA	106 9
	101 15	46000		51412-MB4-003	92 6	53219-MCE-790	90 4	64228-MFM-C30	133 11	77310-MFP-N90	106 10
				51414-MFJ-A51	92 7	53219-MCE-J50	90 4	64229-MCE-790	134 4	77312-MFM-C00	106 11
45000		46182-MEL-D21	96 16	51415-MFJ-A51	92 8	53220-MJN-A00	90 5	64233-MR7-300	104 20	77320-MFM-FDOZA	106 12
				51416-KF0-003	92 9	53230-MFM-C00	89 21	64237-MFM-C30	134 5	77320-MFM-FHOZA	106 12
45103-MR7-006	94 6	46500-MCE-000	115 8	51420-MFM-C01	92 10	53312-657-000	115 11	64238-MEJ-J00	134 6	77320-MFM-FLOZA	106 12
45106-MAS-E01	94 7	46504-KV6-702	96 17	51420-MFM-C41	92 10			64238-MFM-C30	133 12	77320-MFM-FPOZA	106 12
45107-MCZ-016	94 8			51432-MV9-003	92 11	57000		64252-MFM-C30	133 13	77320-MFP-N90	106 13
45111-MA3-006	100 15	46511-KZ4-J00	115 9	51437-KV3-701	92 12			64260-MFM-C30	133 14	77322-MFM-C00	106 14
45111-MAJ-G41	100 16			51440-MCE-H51	92 13	57110-MFM-FB1	87 5	64262-MFM-C30	133 15		
45117-MBW-E11	94 9	50000		51447-KA4-711	92 14			64270-MFM-C30	133 16	80000	
45117-MCJ-006	94 8			51450-MFM-H21	92 15	61000		64271-MCE-790ZL	134 7		
45117-MCJ-752	94 9	50100-MFM-BAOZA	129 1	51460-MT3-611	92 16			64277-MCE-790	134 8	80010-MFM-C00	121 10
45120-MFM-FA1	95 11	50100-MFM-FAOZA	129 1	51486-KV3-000	105 1	61000-MFM-FBOZA	91 5	64278-MCE-790	134 9	80101-KB7-600	104 21
45120-MFM-H21	95 11	50150-MFM-FA0	113 13	51490-MKA-D81	92 17	61000-MFM-FBOZB	91 5	64281-MCE-790ZL	134 10	80102-MFM-C00	121 11
45124-MFM-C41	85 6	50160-MFM-FA0	121 3	51500-MFM-FA1	92 18	61000-MFM-FBOZC	91 5	64361-MFM-C30	133 17	80102-MJS-J70	127 11
45124-MFM-C61	85 6	50224-MCE-000	57 3	51500-MFM-H22	92 18	61000-MFM-FBOZD	91 5	64371-MFM-C30	133 18	80200-MFM-901	121 12
45125-MFM-C01	84 2	50250-MFM-000	104 19	51520-MFM-C01	92 19	61000-MFM-FKOZA	91 5	64500-MFP-901	133 19		
45125-MFM-FB0	87 3	50290-MZ7-000	124 4	51520-MFM-C41	92 19	61000-MFM-FKOZB	91 5	64535-MFJ-D00	127 10	81000	
45126-MFM-FB0	87 4	50305-MFM-000	128 9			61000-MFM-FPOZA	91 5	64700-MCE-B60	133 20		
45127-MFM-C41	85 7	50306-MCE-B60	128 10	52000		61100-MCE-951YC	91 6	64750-MCE-B60	133 21	81214-MT3-300	110 18
45133-MA3-006	100 17	50307-MFM-750	128 11			61100-MCE-951ZN	91 6			81312-GJ5-000	118 12
45150-MFM-601	94 10	50310-MFM-FA0	127 9	52101-MCE-000	118 7	61100-MCE-951ZP	91 6	66000			
45150-MFM-C60	85 8	50324-425-010	80 11	52106-KT7-760	118 8	61100-MCE-951ZR	91 6			83000	
45150-MGC-922	94 10	50329-HA7-670	113 14	52141-MCE-000	118 9	61101-MCE-010	91 7	66871-KY2-700	134 11		
45156-MCE-000	91 1	50340-MFM-900	121 5	52170-MY9-000	118 10	61102-MCE-950	91 8			83415-KFG-300	104 22
45157-MCE-000	91 2	50350-MFM-000	129 2	52200-MFM-FA0	118 11	61104-428-010	126 18	75000		83551-300-000	108 1
45157-MEJ-J00	98 16	50351-MFM-000	129 3	52400-MFM-FA1	120 1	61104-428-730	126 18				133 22
45159-MCE-950	84 3	50352-MFM-000	129 4	52400-MFM-FP1	120 1	61301-MFP-A50	77 17	75581-GN8-920	121 8	83601-MB0-000	108 2

部 品 番 号 索 引

部品番号	頁見出	部品番号	頁見出	部品番号	頁見出	部品番号	頁見出	部品番号	頁見出	部品番号	頁見出
83610-MFM-BAOZA	108 3	86201-MFM-BAOZA	140 4		142 12	88201-MCE-790	133 25	90071-MBO-000	65 14	90118-MEL-000	133 30
83610-MFM-BDOZA	108 3	86201-MFM-BAOZB	140 4	86774-MFM-FHOZA	144 9	88210-MGC-N20	82 20	90084-KY2-000	58 12	90118-ML7-000	96 21
83610-MFM-BGOZA	108 3		144 3		147 12			90087-MR1-000	58 13		98 24
83610-MFM-BKOZA	108 3		146 4	86774-MFM-FLOZA	144 9	89000		90101-MFM-000	129 9	90120-KCR-003	131 32
83610-MFM-BLOZA	108 3	86201-MFM-BKOZA	144 3		147 12			90101-MGC-N30	85 22	90120-MEJ-J00	133 31
83610-MFM-FAOZA	108 3		146 4	86774-MFM-FPOZA	148 10	89101-300-010	135 3		96 19	90121-MV9-670	63 7
83610-MFM-FDOZA	108 3	86201-MFM-C00ZB	139 3	86775-MFM-FPOZA	148 11	89102-469-003	135 4		98 22	90122-752-000	118 15
83610-MFM-FHOZA	108 3		142 4	86831-MFM-BAOZA	142 13	89102-538-000	135 5	90102-GF6-000	121 13	90128-MEJ-J00	133 32
83610-MFM-FKOZA	108 3	86201-MFM-FAOZA	138 3	86831-MFM-BAOZB	141 7	89103-538-000	135 6	90102-KWT-900	133 27	90129-MGZ-J00	127 12
83610-MFM-FLOZA	108 3	86201-MFM-FAOZB	138 3	86831-MFM-BAOZC	147 13	89216-MBG-000	135 7	90102-MCE-000	120 5	90130-MEJ-000	95 14
83610-MFM-FPOZA	108 3	86201-MFM-V00ZA	148 4	86831-MFM-BKOZA	147 13	89221-429-000	135 8	90103-KCM-620	114 15	90130-MGS-D31	83 23
83710-MFM-BAOZA	108 4	86202-MFM-BAOZA	140 5	86831-MFM-BKOZB	141 7	89230-MB1-000	135 9	90103-MEJ-000	78 25	90131-KBV-003	94 15
83710-MFM-BDOZA	108 4	86202-MFM-BAOZB	140 5	86831-MFM-FAOZA	139 10	89301-463-771	135 10	90105-MA6-750	116 14	90131-KPB-751	102 17
83710-MFM-BGOZA	108 4		144 4	86831-MFM-FAOZB	138 6			90105-MBB-000	101 16	90135-MEJ-000	104 24
83710-MFM-BKOZA	109 4		146 5	86831-MFM-FAOZC	145 10	90000		90105-MY9-000	96 20	90145-MS9-612	84 16
83710-MFM-BLOZA	108 4	86202-MFM-BKOZA	144 4	86831-MFM-FKOZA	145 10				98 23		86 24
83710-MFM-FAOZA	108 4		146 5	86831-MFM-FKOZB	138 6	90001-961-670	133 26		118 13		96 22
83710-MFM-FDOZA	108 4	86202-MFM-C00ZB	139 4	86831-MFM-FPOZA	148 12	90003-MM9-000	59 17	90106-KBV-000	106 15		99 25
83710-MFM-FHOZA	108 4		142 5	86833-MFM-C80ZA	139 11	90004-GHB-600	56 9		109 5	90147-MCE-950	117 5
83710-MFM-FKOZA	108 4	86202-MFM-FAOZA	138 4		143 14	90004-GHB-630	50 16	90106-KCZ-000	78 26	90156-MCE-000	129 13
83710-MFM-FLOZA	108 4	86202-MFM-FAOZB	138 4		145 11	90004-GHB-670	56 10		121 14	90157-MCE-000	129 14
83710-MFM-FPOZA	108 4	86202-MFM-V00ZA	148 5		147 14	90004-GHB-680	58 7	90106-MBZ-600	100 18	90180-MN8-006	100 20
		86611-MFM-FPOZA	148 6		148 13		61 5	90106-MCE-000	131 30	90191-KT7-750	89 25
84000		86611-MGZ-D10ZB	138 5	86834-MFM-C80ZA	139 12	90004-GHB-690	58 8	90106-MT3-003	95 13	90191-MJ0-000	89 25
			141 6		143 15	90004-GHB-700	58 9	90107-MAS-E01	94 13	90201-415-000	84 17
84703-425-000	78 24		144 5		145 12		61 6	90107-MBG-000	89 23		86 25
			146 6		147 15	90004-GHB-720	58 10	90107-MEJ-D00	100 19	90201-KV3-700	115 15
86000		86611-MJL-D80ZA	139 5		149 14	90004-GHB-740	58 11	90108-MAS-E01	94 14	90202-KCW-870	127 13
			142 6	86835-MFM-FHOZA	145 13	90005-MEJ-000	50 17	90108-MFM-FA1	129 10	90203-MF9-710	117 6
86101-MFP-900ZA	140 1		144 5		147 16	90006-MEE-000	50 18	90108-MK6-670	117 4	90213-PH3-000	104 25
	142 2		146 6	86835-MFM-FLOZA	145 13	90013-883-000	63 6	90109-MCE-000	129 11	90241-KM9-000	59 18
	146 1	86641-MFM-BDOZA	142 7		147 16	90013-GHB-630	84 13	90109-MEJ-003	80 13	90301-473-003	104 26
86102-MFM-FAOZA	138 1	86641-MFM-BDOZB	146 7	86835-MFM-FPOZA	149 15	90013-GHB-660	82 21	90109-MR7-000	89 24	90301-MFM-000	121 17
	140 2	86641-MFM-BLOZA	146 7	86836-MFM-FHOZA	145 14		84 14		92 20	90301-MG8-000	95 15
86102-MFM-FAOZB	138 1	86642-MFM-BDOZA	142 8		147 17		85 20	90109-MZ5-008	80 14	90302-425-830	90 8
	140 2	86642-MFM-BDOZB	147 8	86836-MFM-FLOZA	145 14	90013-GHB-670	85 21		81 11	90302-MN4-781	129 15
86102-MFM-FAOZC	144 1	86642-MFM-BLOZA	147 8		147 17		96 18	90110-KCZ-U00	80 15	90304-415-000	89 26
	146 2	86771-MFM-FDOZA	139 6	86836-MFM-FPOZA	149 16		98 21	90110-MGP-D60	104 23	90304-438-000	114 18
86102-MFM-FKOZA	144 1		142 9			90017-MA6-000	50 19	90111-187-000	118 14	90304-GE8-003	89 27
	146 2	86771-MFM-FHOZA	144 6	87000		90017-MAL-600	49 7		131 31		102 18
86102-MFM-FKOZB	138 1		147 9			90019-MBO-000	66 9	90111-MR5-000	124 8		120 7
	140 2	86771-MFM-FLOZA	144 6	87505-MCE-950	136 2	90020-KEA-000	61 7	90113-438-000	83 22	90305-197-013	118 16
86102-MFM-FPOZA	148 1		147 9		137 2	90020-MBW-610	89 22	90113-GFP-B00	114 16	90305-KT8-000	95 16
86150-KPG-901	80 12	86771-MFM-FPOZA	148 7	87507-MGS-J70	136 3	90020-ZC3-000	49 8	90113-MJF-A00	121 15	90305-ME5-003	102 19
	81 10	86772-MFM-FDOZA	139 7		137 3	90021-MGZ-D02	74 25	90114-KFK-000	78 27	90308-KM3-003	131 33
86171-MFM-FPOZA	148 2		142 10	87508-MCR-D01	136 4	90021-MM5-000	66 10	90114-KW7-900	123 9	90310-MGS-D31	83 24
86172-MFM-FPOZA	148 3	86772-MFM-FHOZA	144 7		137 4	90023-MV9-670	62 4	90114-MA5-671	84 15	90311-GK8-000	116 16
86173-MFP-L60ZA	138 3		147 10	87522-KFK-J30	137 5	90024-MAL-A00	67 7		85 23	90321-MR8-000	83 25
	140 4	86772-MFM-FLOZA	144 7	87523-MCE-790	137 6	90027-MY9-690	56 11	90115-HA0-770	129 12	90401-KT7-000	60 5
86174-MFP-L60ZA	138 4		147 10	87541-MCE-H50	136 5	90029-888-000	62 5	90115-KAF-000	115 13	90403-KE7-000	69 21
	140 5	86772-MFM-FPOZA	148 8		137 7	90031-MCE-000	67 8	90115-KY6-000	90 7	90403-KM9-000	61 8
86175-MFP-A50ZA	138 2	86773-MFM-FDOZA	139 8	87560-MY1-701	136 6	90037-422-003	69 20	90116-KV3-701	92 21	90403-MF2-010	69 22
	140 3		142 11		137 8	90041-MAL-A00	67 9	90116-MAT-000	114 17	90405-MCA-780	62 6
86175-MFP-A50ZB	139 2	86773-MFM-FHOZA	144 8			90041-MBO-000	71 24	90116-SPO-003	121 16	90407-MBO-000	71 25
	142 3		147 11	88000		90042-MCE-000	50 20		133 28	90432-121-000	59 19
	144 2	86773-MFM-FLOZA	144 8			90042-MM5-000	50 21	90117-MAT-000	120 6	90442-397-000	56 12
	146 3		147 11	88110-MFM-C32	133 23		67 10	90117-MEJ-J00	133 29		75 1
86175-MFP-A50ZC	138 2	86773-MFM-FPOZA	148 9	88120-MFM-C32	133 24	90048-ME5-000	67 11	90118-KY1-000	115 14	90443-KY2-010	50 22
	140 3	86774-MFM-FDOZA	139 9	88130-MFG-D00	82 19	90065-MCE-950	115 12	90118-MBW-000	116 15	90451-155-000	72 26



部 品 番 号 索 引

部品番号	頁見出	部品番号	頁見出	部品番号	頁見出	部品番号	頁見出	部品番号	頁見出	部品番号	頁見出
90451-KY2-000	69 23	90661-KVK-B11	87 6		76 1	94002-06020-OS	115 18	95005-50700-30	131 41	96001-06016-00	128 14
90452-471-000	59 20	90661-MEW-921	87 7	91305-PX4-003	50 23	94002-08000-OS	97 25	95005-80650-30	104 28	96001-06018-07	86 33
90453-360-000	69 24	90661-MFL-003	74 26		75 1		99 29	95015-26200	70 39	96001-06020-00	131 46
90454-MC7-000	131 34	90662-MGS-D81	87 8	91307-KF0-003	58 16	94002-08070-OS	83 34	95015-54000	97 27	96001-06022-07	63 11
90456-MA6-000	70 25	90670-GHB-610	131 36		76 1	94031-08070	83 35		99 31	96001-06032-07	63 12
90459-357-000	70 26	90670-GHB-660	131 37	91309-425-003	65 15	94050-05000	113 15	95701-06010-00	104 29	96001-06035-07	63 13
90459-438-000	70 27	90677-KAN-961	107 16		76 1		123 13		121 24	96001-06065-07	63 14
90461-KY2-000	70 28		121 21	91311-KE8-000	131 39	94050-05070	121 23	95701-06012-00	87 9	96100-60020-10	119 24
90461-MY9-920	70 29		133 34	91313-MB0-003	66 11	94050-06000	83 36		111 24	96140-62030-00	70 42
90462-KAZ-000	70 30	90683-KJ2-003	126 22		76 1		118 21		121 25	96211-08000	116 20
90462-MY9-920	70 31	90684-ZA0-601	67 13	91320-MB0-000	65 16		126 24		126 26	96220-40080	72 34
90463-ML7-000	57 5	90690-GHB-651	83 31	91331-PC9-003	66 12		128 13		131 42	96600-06014-07	133 37
	63 8	90690-GHB-661	126 23		76 1	94050-06070	122 15	95701-06012-08	57 7	96600-06018-00	72 35
	67 12	90690-MCA-003	99 27	91333-KE5-003	64 11	94050-06080	104 27	95701-06014-00	56 13	96600-06020-07	127 16
	75 1	90701-MV9-670	67 14		75 1	94050-08020	114 21		61 10	96600-06022-00	91 10
	76 1	90741-413-000	68 11	91356-425-003	58 17	94050-08070	129 17		64 12	96600-08032-00	89 32
90485-040-000	72 27	90852-898-000	133 35		76 1	94050-10070	129 18		66 16	96700-06010-07	86 34
90485-286-000	91 9			91356-KF0-003	93 24	94101-08700	107 18		70 40	96700-06032-00	62 7
90501-GBL-730	118 17	91000		91406-MS8-000	110 20	94102-08000	116 18		72 32	96700-08040-07	107 20
90501-KAF-000	114 19			91455-KEA-000	89 30	94103-05700	81 15	95701-06014-07	89 31		
90501-MFJ-D00	114 20	91001-KA4-003	59 22	91456-MCW-D01	107 17	94103-06800	126 25	95701-06018-00	67 19	98000	
90501-MY9-860	120 8	91004-KT8-003	70 33	91509-HCO-000	121 22		127 15	95701-06022-07	131 43		
90503-283-000	89 28	91005-KT8-003	59 23	91577-SM4-003	83 32	94109-12000	66 14	95701-06025-07	131 44	98059-58916	51 29
90506-425-830	90 9	91007-MN4-003	72 28				76 1	95701-06028-00	51 27	98059-58926	51 29
90507-MGH-640	79 2	91015-KT8-005	90 10	92000		94201-20120	97 26		65 18	98200-33000	124 9
90514-921-000	115 16	91016-KT8-005	90 11				99 30		66 17		126 28
90518-921-000	129 16	91022-KE8-003	60 6	92101-06022-4J	128 12	94201-20150	116 19	95701-06028-07	80 19	98200-41000	124 10
90521-MEJ-000	121 18	91022-MN4-003	70 34	92501-06020-0A	116 17	94301-08140	49 10		131 44		126 29
90522-170-700	121 19	91023-MF2-711	70 35	92800-12000	66 13		50 25	95701-06032-00	51 28	98200-42000	124 11
90525-030-000	80 16	91023-MN4-003	70 36	92900-06022-0E	50 24		58 18		57 8	98200-43000	124 12
90543-MV9-670	49 9	91052-MM5-003	102 20				61 9		67 20		
	75 1	91053-MGS-D31	95 17	93000			66 15	95701-06035-00	126 27	99000	
90544-283-000	93 22	91054-MT6-831	102 21				67 17	95701-06045-00	67 21		
90545-300-000	84 18	91059-KY2-711	89 29	93500-04008-1H	74 29	94301-10160	51 26		72 33	99001-08000	135 11
	86 26	91063-MZ1-003	118 18	93600-04012-1G	84 20		57 6	95701-06050-00	67 22	99001-10120	135 12
	96 23	91104-KT7-000	72 29		86 28		67 18	95701-06055-00	66 18	99001-14170	135 13
	99 26	91203-KA4-771	67 15	93891-05018-00	74 30	94305-30162	58 19	95701-06070-00	66 19	99006-12000	135 14
90554-700-000	59 21	91204-KK0-003	58 14	93892-05012-08	65 17	94305-30322	134 15	95701-06090-00	67 23		
90572-KV3-300	121 20	91205-KF0-003	72 30	93892-05016-10	74 31	94510-14000	72 31	95701-06100-00	67 24		
90601-107-000	70 32	91207-KT8-003	70 37	93892-05020-07	83 33	94511-10000	118 22	95701-06104-07	90 12		
90601-KAF-003	115 17	91212-422-006	96 24	93893-04012-17	84 21	94511-15000	115 19	95701-08016-07	78 28		
90601-KJ9-000	63 9		99 28		86 29	94520-32000	119 23	95701-08025-00	113 20		
	79 3	91212-KM1-005	118 19	93894-05022-07	79 4	94560-52200	70 38	95701-08028-00	104 30		
90602-SB0-003	123 10	91251-KV3-831	118 20	93901-24480	123 11			95701-08040-07	114 22		
90620-SB2-003	126 20	91251-MKA-D81	93 23	93901-34460	122 14	95000		95701-08065-00	67 25		
	133 33	91252-MC4-013	95 18	93903-22420	80 17						
90646-657-000	110 19		102 22		81 13	95002-02080	113 16	96000			
90650-KV6-003	127 14	91253-443-761	102 23	93903-24280	134 13	95002-02120	113 17				
90650-KW3-000	83 26	91301-KPH-701	74 27	93903-24380	133 36	95002-02139	74 32	96001-06008-07	86 30		
	27	91301-MY9-003	64 10		134 14	95002-40800-08	113 18	96001-06010-00	57 9		
90651-KV6-003	81 12		75 1	93903-25380	110 21	95002-41200-08	113 19		115 20		
	83 28	91301-PLC-000	74 28	93903-25480	110 22	95002-50000	131 40	96001-06012-00	86 31		
	126 21	91302-MA6-003	102 24	93903-35280	123 12	95005-35050-20	74 33		99 32		
	127 17	91302-MAL-601	67 16	93911-25420	111 23	95005-35080-20	74 34		131 45		
90651-MA5-671	84 19		76 1	93913-25480	81 14	95005-35090-20	74 35	96001-06012-07	86 32		
	86 27	91302-MB0-013	63 10			95005-35115-20	74 36	96001-06014-00	70 41		
90652-KT1-771	83 29		76 1	94000		95005-35130-20	74 37		97 28		
	30	91302-MY9-003	131 38			95005-35135-20	74 38		99 33		
90661-GHB-610	131 35	91303-377-000	58 15	94001-06000-OS	80 18	95005-35190-20	74 39		107 19		

部 品 名 索 引

部 品 名	頁 見 出	部 品 名	頁 見 出	部 品 名	頁 見 出	部 品 名	頁 見 出
〔ア〕		ガ イト [°] 、バルフ	50 4	カバ [°] -セット、R. サイト	108 3	キ [°] ヤ [°] 、カウンターシャフトフォース	69 11
アーム、ホ [°] ケツリソツ	134 2	ガ イト [°] 、ハーネス	132 2	カバ [°] -ASSY.、シリンド [°] -ヘツト	49 1	キ [°] ヤ [°] 、カウンターシャフトロー	69 4
アーム、L. ヒ [°] リオンステツフ	116 11	ガ イト [°] 、フロントスピ [°] -ト [°] センサ	85 5	カバ [°] -ASSY.、ヒユース	125 12	キ [°] ヤ [°] 、スターターリタ [°] クシヨ	60 1
アーム、L. メインステツフ	116 7	ガ イト [°] A. カムチエン	56 8	カバ [°] -ASSY.、L. メーター	133 16	キ [°] ヤ [°] 、メインシャフトサ [°] ト [°] &フォース	69 8
アーム、R. ヒ [°] リオンステツフ	116 10	ガ イト [°] B. バ [°] ルフ	50 2	カバ [°] -ASSY.、R. メーター	133 14	キ [°] ヤ [°] 、メインシャフトソツクス	69 15
アーム、R. メインステツフ	116 4	ガ イト [°] COMP.、リヤ [°] フ [°] レーキホース	96 3	カバ [°] -COMP.、ウ [°] オ [°] ターホ [°] ソ [°] フ	63 4	キ [°] ヤ [°] 、メインシャフトセカ [°] ト [°]	69 5
アームCOMP.、キ [°] ヤ [°] チエンジ [°]	115 3	ガ イト [°] COMP. B. カムチエン	98 5	カバ [°] -COMP.、ライセンス	123 6	キ [°] ヤ [°] 、メインシャフトフイ [°] ス	69 12
アウター、ニードルへ [°] アリソク	70 36	ガ イト [°] COMP. R. カムチエン	56 7	カバ [°] -COMP.、L. リヤ [°]	63 1	キ [°] ヤ [°] COMP.、スターテ [°] ィンク [°] クラツチ	60 3
アウターCOMP.、クラツチ	59 2	ガ スケツト、ウ [°] オ [°] ターホ [°] ソ [°] フ カバ [°]	63 5	カバ [°] -COMP.、R.	58 1	キ [°] 、ウツド [°] ラフ 25X14	68 11
アウターCOMP.、スターテ [°] ィンク [°] クラツチ	60 4	ガ スケツト、エキゾ [°] -ストバ [°] イフ	75 1	カムシャフトCOMP.、インレツト	52 2	キ [°] 、シートロツク	121 9
アクスル、フロントホイール	95 3	ガ スケツト、シリンド [°]	114 3	カムシャフトCOMP.、エキゾ [°] -スト	52 3	キ [°] 、トツフ	80 4
アクスル、リヤ [°] ホイール	101 3	ガ スケツト、シリンド [°] -ヘツト	57 2	カラ	77 6	キ [°] 、フ [°] ランク	81 4
アシ [°] ヤ [°] スター、チエン	118 5	ガ スケツト、シリンド [°] -ヘツト [°] カバ [°]	75 1	カラ 25X28X11	118 12	キ [°] セツト	88 10
アンテナASSY.、ETC	127 6	ガ スケツト、シリンド [°] -ヘツト [°] カバ [°]	50 7	カラ 25X28X9	69 13	キ [°] ヤツフ	88 4
〔イ〕		ガ スケツト、シリンド [°] -ヘツト [°] カバ [°]	75 1	カラ 6.3X13	69 7	キ [°] ヤツフ 14MM	5 5
インジ [°] エク [°] ターASSY.、フューエル	73 15	ガ スケツト、スターターカバ [°]	49 5	カラ 6MM	80 11	キ [°] ヤツフ 30MM	58 12
インシユレーター	65 9	ガ スケツト、スターターカバ [°]	75 1	カラ 6X10	116 16	キ [°] ヤツフ、エアークリーナ [°] -エレメント	58 13
インシユレーターA	50 10	ガ スケツト、スターターカバ [°]	61 2	カラ 8X12	79 2	キ [°] ヤツフ、オイルカツフ	110 3
インシユレーターB	50 13	ガ スケツト、テンシヨナーホ [°] ル	76 1	カラ エキゾ [°] -ストバ [°] イフ マウンテ [°] ィンク [°]	104 21	キ [°] ヤツフ、オイルファイラ	96 9
〔ウ〕		ガ スケツト、R. クランクケースカバ [°]	56 1	カラ エキゾ [°] -ストバ [°] イフ マウンテ [°] ィンク [°]	114 11	キ [°] ヤツフ、サーモスタツト	98 11
ウインカーASSY.、L. フロント	122 5	ガ スケツト、R. クランクケースカバ [°]	75 1	カラ、ガ イト [°] プ [°] レ [°] ト [°] イスタ [°] ンス	71 16	キ [°] ヤツフ、シリンド [°] -ヘツト [°] カバ [°]	58 3
ウインカーASSY.、L. リヤ [°]	122 10	ガ スケツト、R. クランクケースカバ [°]	58 2	カラ、キ [°] ヤ [°] シフトレバ [°] -セツテ [°] ィンク [°]	121 19	キ [°] ヤツフ、ソケツトホ [°] ルト 8MM	130 15
ウインカーASSY.、R. フロント	122 1	ガ スケツト、R. クランクケースカバ [°]	76 1	カラ、クツシヨ [°] ビ [°] ホ [°] ツト	120 2	キ [°] ヤツフ、フ [°] リータ [°]	50 5
ウインカーASSY.、R. リヤ [°]	122 7	ガ スケツト、R. クランクケースカバ [°]	75 1	カラ、サイ [°] ト マウンテ [°] ィンク [°]	133 26	キ [°] ヤツフ、タ [°] ミー	89 30
ウインド [°] スクリーンセツト	132 4	ガ スケツト、R. クランクケースカバ [°]	76 1	カラ、シフト	71 10	キ [°] ヤツフ、テールライト	107 17
ウエイ [°] ト、ステア [°] リソク [°] ハント [°] ル	88 15	ガ スケツト、R. クランクケースカバ [°]	76 1	カラ、ステツフ [°] ロア [°]	105 1	キ [°] ヤツフ、フ [°] リータ [°]	125 7
ウエイ [°] ト、ハ [°] ランス	95 10	ガ スケツト、R. クランクケースカバ [°]	76 1	カラ、スプ [°] ライ [°] ン 25X28X10.8	69 16	キ [°] ヤツフ、マスターシリンド [°]	8 8
ウエイ [°] トB、ハント [°] ル	88 14	ガ スケツト、R. クランクケースカバ [°]	76 1	カラ、スプ [°] ライ [°] ン 25X9	69 10	キ [°] ヤツフ、マスタ [°] -シリンド [°]	123 4
〔エ〕		ガ スケツト、R. クランクケースカバ [°]	76 1	カラ、スプ [°] リソク	92 3	キ [°] ヤツフ、リザ [°] -フ [°] タンク	94 5
エレメント、エアークリーナ	110 6	ガ スケツト、R. クランクケースカバ [°]	76 1	カラ、センタ [°] -ビ [°] ホ [°] ツトデ [°] イスタ [°] ンス	118 9	キ [°] ヤツフ、リフターハ [°] ツト	100 14
エン [°] レム	88 9	ガ スケツト、R. クランクケースカバ [°]	76 1	カラ、ド [°] ラムストツハ [°]	71 18	キ [°] ヤツフ、R. リヤ [°] フオ [°] ク [°] ヒ [°] ホ [°] ツト	84 7
エン [°] レム、フ [°] ロタ [°] クシヨ	80 12	ガ スケツト、R. クランクケースカバ [°]	76 1	カラ、ハ [°] ンクアソク [°] ルセンサ	127 12	キ [°] ヤツフ、A. シリンド [°] -ヘツト [°] カバ [°]	85 14
	81 10	ガ スケツト、R. クランクケースカバ [°]	76 1	カラ、フロントアクスルデ [°] イスタ [°] ンス	95 7	キ [°] ヤツフ ASSY.、ノイズ サ [°] フ [°] レツサ	130 16
〔オ〕		ガ スケツト、R. クランクケースカバ [°]	76 1	カラ、フロントフエンタ [°]	126 18	キ [°] ヤツフ B. シリンド [°] -ヘツト [°] カバ [°]	56 6
オイルシール 12X18X5	58 14	ガ スケツト、R. クランクケースカバ [°]	76 1	カラ、フロントホイールサイ [°] ト	95 4	キ [°] ヤツフ、リザ [°] -フ [°] タンク	49 3
オイルシール 12X20X5	72 30	ガ スケツト、R. クランクケースカバ [°]	76 1	カラ、ベツト [°] ライ [°] トケース	77 18	キ [°] ヤツフ COMP.、フューエルファイラ	104 14
オイルシール 14X22X5	67 15	ガ スケツト、R. クランクケースカバ [°]	76 1	カラ、ヘツト [°] ライ [°] トセツテ [°] ィンク [°]	77 20	キ [°] ヤツフ COMP.、ラジ [°] エター	130 9
オイルシール 22X32X5	118 19	ガ スケツト、R. クランクケースカバ [°]	76 1	カラ、マフ [°] ラマウンテ [°] ィンク [°]	113 11	キ [°] ヤニスタ [°] COMP.	113 3
オイルシール 28X47.2X7	95 18	ガ スケツト、R. クランクケースカバ [°]	76 1	カラ、ラジ [°] エターマウンテ [°] ィンク [°]	114 12	キ [°] ヤリハ [°] -サ [°] フ ASSY.、リヤ [°]	100 8
	102 22	ガ スケツト、R. クランクケースカバ [°]	76 1	カラ、ラジ [°] エターマウンテ [°] ィンク [°]	130 12	キ [°] ヤリハ [°] -サ [°] フ ASSY.、L. フロント	94 10
オイルシール 34X62X8	70 37	ガ スケツト、R. クランクケースカバ [°]	76 1	カラ、ラジ [°] エターマウンテ [°] ィンク [°]	114 12	キ [°] ヤリハ [°] -サ [°] フ ASSY.、R. フロント	94 12
オリ [°] フェイス 1.2MM	67 2	ガ スケツト、R. クランクケースカバ [°]	76 1	カラ、マフ [°] ラマウンテ [°] ィンク [°]	113 11	キ [°] ヤツフ、シリンド [°] -ヘツト [°] カバ [°]	49 3
〔カ〕		ガ スケツト、R. クランクケースカバ [°]	76 1	カラ、ラジ [°] エターマウンテ [°] ィンク [°]	130 12	キ [°] ヤツフ COMP.、フューエルファイラ	104 14
カ イト [°] 、ア [°] スケ [°] フ [°] ル	121 1	ガ スケツト、R. クランクケースカバ [°]	76 1	カラ、マフ [°] ラマウンテ [°] ィンク [°]	113 11	キ [°] ヤツフ、シリンド [°] -ヘツト [°] カバ [°]	49 3
カ イト [°] 、エンジ [°] ンストツフ スイツチ	88 11	ガ スケツト、R. クランクケースカバ [°]	76 1	カラ、ラジ [°] エターマウンテ [°] ィンク [°]	130 12	キ [°] ヤツフ COMP.、フューエルファイラ	104 14
カ イト [°] 、クラツチアウター	59 3	ガ スケツト、R. クランクケースカバ [°]	76 1	カラ、マフ [°] ラマウンテ [°] ィンク [°]	113 11	キ [°] ヤツフ COMP.、ラジ [°] エター	130 9
カ イト [°] 、コ [°] ト	88 8	ガ スケツト、R. クランクケースカバ [°]	76 1	カラ、ラジ [°] エターマウンテ [°] ィンク [°]	130 12	キ [°] ヤニスタ [°] COMP.	113 3
		ガ スケツト、R. クランクケースカバ [°]	76 1	カラ、マフ [°] ラマウンテ [°] ィンク [°]	113 11	キ [°] ヤリハ [°] -サ [°] フ ASSY.、リヤ [°]	100 8
		ガ スケツト、R. クランクケースカバ [°]	76 1	カラ、ラジ [°] エターマウンテ [°] ィンク [°]	130 12	キ [°] ヤリハ [°] -サ [°] フ ASSY.、L. フロント	94 10
		ガ スケツト、R. クランクケースカバ [°]	76 1	カラ、マフ [°] ラマウンテ [°] ィンク [°]	113 11	キ [°] ヤリハ [°] -サ [°] フ ASSY.、R. フロント	94 12
		ガ スケツト、R. クランクケースカバ [°]	76 1	カラ、ラジ [°] エターマウンテ [°] ィンク [°]	130 12	キ [°] ヤツフ、シリンド [°] -ヘツト [°] カバ [°]	49 3
		ガ スケツト、R. クランクケースカバ [°]	76 1	カラ、マフ [°] ラマウンテ [°] ィンク [°]	113 11	キ [°] ヤツフ COMP.、フューエルファイラ	104 14
		ガ スケツト、R. クランクケースカバ [°]	76 1	カラ、ラジ [°] エターマウンテ [°] ィンク [°]	130 12	キ [°] ヤツフ COMP.、ラジ [°] エター	130 9
		ガ スケツト、R. クランクケースカバ [°]	76 1	カラ、マフ [°] ラマウンテ [°] ィンク [°]	113 11	キ [°] ヤニスタ [°] COMP.	113 3
		ガ スケツト、R. クランクケースカバ [°]	76 1	カラ、ラジ [°] エターマウンテ [°] ィンク [°]	130 12	キ [°] ヤリハ [°] -サ [°] フ ASSY.、リヤ [°]	100 8
		ガ スケツト、R. クランクケースカバ [°]	76 1	カラ、マフ [°] ラマウンテ [°] ィンク [°]	113 11	キ [°] ヤリハ [°] -サ [°] フ ASSY.、L. フロント	94 10
		ガ スケツト、R. クランクケースカバ [°]	76 1	カラ、ラジ [°] エターマウンテ [°] ィンク [°]	130 12	キ [°] ヤリハ [°] -サ [°] フ ASSY.、R. フロント	94 12
		ガ スケツト、R. クランクケースカバ [°]	76 1	カラ、マフ [°] ラマウンテ [°] ィンク [°]	113 11	キ [°] ヤツフ、シリンド [°] -ヘツト [°] カバ [°]	49 3
		ガ スケツト、R. クランクケースカバ [°]	76 1	カラ、ラジ [°] エターマウンテ [°] ィンク [°]	130 12	キ [°] ヤツフ COMP.、フューエルファイラ	104 14
		ガ スケツト、R. クランクケースカバ [°]	76 1	カラ、マフ [°] ラマウンテ [°] ィンク [°]	113 11	キ [°] ヤツフ COMP.、ラジ [°] エター	130 9
		ガ スケツト、R. クランクケースカバ [°]	76 1	カラ、ラジ [°] エターマウンテ [°] ィンク [°]	130 12	キ [°] ヤニスタ [°] COMP.	113 3
		ガ スケツト、R. クランクケースカバ [°]	76 1	カラ、マフ [°] ラマウンテ [°] ィンク [°]	113 11	キ [°] ヤリハ [°] -サ [°] フ ASSY.、リヤ [°]	100 8
		ガ スケツト、R. クランクケースカバ [°]	76 1	カラ、ラジ [°] エターマウンテ [°] ィンク [°]	130 12	キ [°] ヤリハ [°] -サ [°] フ ASSY.、L. フロント	94 10
		ガ スケツト、R. クランクケースカバ [°]	76 1	カラ、マフ [°] ラマウンテ [°] ィンク [°]	113 11	キ [°] ヤリハ [°] -サ [°] フ ASSY.、R. フロント	94 12
		ガ スケツト、R. クランクケースカバ [°]	76 1	カラ、ラジ [°] エターマウンテ [°] ィンク [°]	130 12	キ [°] ヤツフ、シリンド [°] -ヘツト [°] カバ [°]	49 3
		ガ スケツト、R. クランクケースカバ [°]	76 1	カラ、マフ [°] ラマウンテ [°] ィンク [°]	113 11	キ [°] ヤツフ COMP.、フューエルファイラ	104 14
		ガ スケツト、R. クランクケースカバ [°]	76 1	カラ、ラジ [°] エターマウンテ [°] ィンク [°]	130 12	キ [°] ヤツフ COMP.、ラジ [°] エター	130 9
		ガ スケツト、R. クランクケースカバ [°]	76 1	カラ、マフ [°] ラマウンテ [°] ィンク [°]	113 11	キ [°] ヤニスタ [°] COMP.	113 3
		ガ スケツト、R. クランクケースカバ [°]	76 1	カラ、ラジ [°] エターマウンテ [°] ィンク [°]	130 12	キ [°] ヤリハ [°] -サ [°] フ ASSY.、リヤ [°]	100 8
		ガ スケツト、R. クランクケースカバ [°]	76 1	カラ、マフ [°] ラマウンテ [°] ィンク [°]	113 11	キ [°] ヤリハ [°] -サ [°] フ ASSY.、L. フロント	94 10
		ガ スケツト、R. クランクケースカバ [°]	76 1	カラ、ラジ [°] エターマウンテ [°] ィンク [°]	130 12	キ [°] ヤリハ [°] -サ [°] フ ASSY.、R. フロント	94 12
		ガ スケツト、R. クランクケースカバ [°]	76 1	カラ、マフ [°] ラマウンテ [°] ィンク [°]	113 11	キ [°] ヤツフ、シリンド [°] -ヘツト [°] カバ [°]	49 3
		ガ スケツト、R. クランクケースカバ [°]	76 1	カラ、ラジ [°] エターマウンテ [°] ィンク [°]	130 12	キ [°] ヤツフ COMP.、フューエルファイラ	104 14
		ガ スケツト、R. クランクケースカバ [°]	76 1	カラ、マフ [°] ラマウンテ [°] ィンク [°]	113 11	キ [°] ヤツフ COMP.、ラジ [°] エター	130 9
		ガ スケツト、R. クランクケースカバ [°]	76 1	カラ、ラジ [°] エターマウンテ [°] ィンク [°]	130 12	キ [°] ヤニスタ [°] COMP.	113 3
		ガ スケツト、R. クランクケースカバ [°]	76 1	カラ、マフ [°] ラマウンテ [°] ィンク [°]	113 11	キ [°] ヤリハ [°] -サ [°] フ ASSY.、リヤ [°]	100 8
		ガ スケツト、R. クランクケースカバ [°]	76 1	カラ、ラジ [°] エターマウンテ [°] ィンク [°]	130 12	キ [°] ヤリハ [°] -サ [°] フ ASSY.、L. フロント	94 10
		ガ スケツト、R. クランクケースカバ [°]	76 1	カラ、マフ [°] ラマウンテ [°] ィンク [°]	113 11	キ [°] ヤリハ [°] -サ [°] フ ASSY.、R. フロント	94 12
		ガ スケツト、R. クランクケースカバ [°]	76 1	カラ、ラジ [°] エターマウンテ [°] ィンク [°]	130 12		

部 品 名 索 引

部 品 名	頁 見 出	部 品 名	頁 見 出	部 品 名	頁 見 出	部 品 名	頁 見 出
クツシヨシヨシ, フロントフューエルタンク	104 12	クリツフ°, ワイヤ-ハーネス	126 22	〔 シ 〕		スイツチASSY., フロントストツフ°	84 1
クツシヨシヨシASSY., リヤ-	120 1	〔 ケ 〕		ジ° エネレータ-ASSY., ハ° ルス	61 4	スイツチASSY., リヤ-ストツフ°	85 2
クランクケースセット	67 1	ケ° -ジ°, エア-フ° レツシヤ-	135 10	ジ° ヨイント, アイト° ルエア-コントロー		スイツチCOMP., フロントレハ°	82 9
クランクシャフトCOMP.	68 9	ケース, ト° ライフ° チエン°	118 1	ハ° ルフ°	73 8	スウイソク° ア-ムサフ° ASSY., リヤ-	118 11
クランハ° -, コ-ト°	82 6	ケース, ヘツト° ライト°	77 17	ジ° ヨイント, ウォ-タ-ホ-ス°	64 5	スクリユ- 4X14	77 7
クランハ° -, ジ° エネレータ-コ-ト°	62 1	ケース, L. ホ° トム°	92 19	ジ° ヨイント, オリフェイス 0.75	113 4	スクリユ-, 6カクタツビ° ンク° 4X16	80 13
クランハ° -, リヤ-フ° レ-キホ-ス°	96 2	ケース, R. ホ° トム°	92 10	ジ° ヨイント, チユ-フ°	104 16	スクリユ-, オ-バ° ル 6X50	89 25
	98 4	ケースASSY., アツハ° -	80 10	ジ° ヨイント, フ° レ-キロツト°	96 17	スクリユ-, オ-バ° ル 6X60	89 25
	100 10		81 9		98 20	スクリユ-, スペ° シヤル 5X12	78 27
クランハ° -, L. フロントフ° レ-キ°	91 3	ケースCOMP., エア-クリーナ-	110 2	ジ° ヨイント, フ° レ-キロツト°	98 20	スクリユ-, スペ° シヤル 6MM	78 26
クランハ° -, L. フロントフ° レ-キホ-ス°	91 2	ケースCOMP., サ-モスタツト	130 14	ジ° ヨイント, ファイフ° ウエイ°	73 21		80 15
クランハ° -, R. フロントフ° レ-キホ-ス°	91 1	ケ-フ° ル, ア-ス°	65 13	ジ° ヨイント, フォ-ウエイ°	73 22		121 14
クランハ° -A, センサ-コ-ト°	98 16	ケ-フ° ル, シ-ト° ロツク°	105 6	ジ° ヨイント, フユ-エルチユ-フ°	113 10	スクリユ-, タツビ° ンク° 3X16	80 17
クランハ° -A, フロントフ° レ-キ°	88 12	ケ-フ° ル, シ-ト° ロツク°	105 6	ジ° ヨイントセット, ト° ライフ° チエン°	118 2		81 13
クランハ° -B, センサ-コ-ト°	85 3	ケ-フ° ル, スタ-タ-ハ° ツテリ-	124 2	シ-ト, ジ° ヤタ° -スフ° リソク°	59 11		89 29
クランフ°	80 7	ケ-フ° ル, スタ-タ-モ-タ-	65 12	シ-ト, スフ° リソク°	92 4	スクリユ-, タツビ° ンク° 4X10	134 13
クランフ°	81 5	ケ-フ° ルCOMP., クラツチ	82 3	シ-ト, ハ° ルフ° スフ° リソク°	52 16	スクリユ-, タツビ° ンク° 4X12	133 36
クランフ°, ウォ-タ-ホ-ス°	57 3	ケ-フ° ルCOMP. A, スロツトル	82 1		17		134 14
	131 36	ケ-フ° ルCOMP. B, スロツトル	82 2	シ-トASSY., タ° フ° ル°	105 2	スクリユ-, タツビ° ンク° 4X14	80 14
	37	〔 コ 〕		シ-ル, エア-クリーナ-タ° ヲト°	110 5		81 11
クランフ°, クラツチケ-フ° ル	88 1	コ-ト°, ハイテンシヨシヨシ	128 5	シ-ル, ジ° ヨイント°	94 6	スクリユ-, タツビ° ンク° 4X16	122 14
クランフ°, チユ-フ°	110 20		6	シ-ル, タ° スト°	93 23		123 11
	113 19	コイルCOMP., イク° ニツシヨシ	128 1	シ-ル, ハ° ルフ° ステム°	52 1	スクリユ-, タツビ° ンク° 5X12	123 12
クランフ°, ハ° イフ°	85 1	コツタ-, ハ° ルフ°	52 18	シ-ル, ジ° ヨイント°	104 15	スクリユ-, タツビ° ンク° 5X16	81 14
クランフ°, フ° レ-キハ° イフ°	87 7	コネクタ-, ア-ス°	131 28	シ-ル, フ° リ-サ° -	104 15		81 14
	8	コネクタ-, タ° イオ-ト°	125 5	シ-ル, L. ホ° ケツト°	134 9		110 21
クランフ°, ホ-ス 24-32MM	131 26	コネクタ-, マスタ-シリンタ-°	96 4	シ-ル, R. ホ° ケツト°	134 8		111 23
クランフ°, マスタ-シリンタ-° オイルホ-ス°	96 10	コントローラ-ASSY., ケ° リツフ° ヒ-タ-	125 9	シ-ルセット, ヒ° ストン°	94 1	スクリユ-, タツビ° ンク° 5X20	110 22
クランフ° B, ウォ-タ-ホ-ス°	64 6	〔 サ 〕			2	スクリユ-, ハ° イサ° -セツテイソク°	123 9
クランフ° B, チユ-フ° 12.5MM	131 35	サ-クリツフ°	84 19	シ-ルセット, フロントフオーク°	100 1	スクリユ-, ハ° ン 4X8	74 29
クリツフ°	113 1		86 27	シフタ-, ト° ラム°	92 17	スクリユ-, ハ° ン 4X8.5	130 5
クリツフ° 10.7MM	123 10	サ-クリツフ° 25MM	70 32	シム, タ° ヲト°	52 19	スクリユ-, ハ° ン 5X13	133 27
クリツフ° 4X50	63 9	サ-クリツフ°, イソタ-ナ° ル 32MM	119 23		53 19	スクリユ-, ハ° ン 6X12	114 16
	79 3	サ-クリツフ°, エキスタ-ナ° ル 10MM	118 22	シヤフト, キ° ヤ-シフトフオーク°	54 19		131 30
クリツフ°, エア-ホ-ス 16MM	110 19	サ-クリツフ°, エキスタ-ナ° ル 14MM	72 31	シユラウ°ト° COMP.	55 19	スクリユ-, ハ° ン 6X14	106 15
クリツフ°, オイル° レソチユ-フ°	110 1	サ-クリツフ°, エキスタ-ナ° ル 15MM	115 19	シリソタ-° サフ° ASSY., フロントフ° レ-キ°	71 4		109 5
クリツフ°, ケ-フ° ル 14MM	99 27	サ-クリツフ°, リヤ-マスタ-シリソタ-°	96 11	マスタ-	130 4	スクリユ-, ハ° ン 6X20	133 30
クリツフ°, ケ-フ° ル 15MM	83 31	サ-モスタツト	130 20	シリソタ-° サフ° ASSY., リヤ-マスタ-°	84 5	スクリユ-, ヒ° ムアジ° ヤステイソク°	77 4
クリツフ°, ケ-フ° ル 20MM	126 23	サスハ° シソシヨシ, ウイソカ-リレ-	125 14		85 12	スクリユ-, フ° リ-タ-°	94 4
クリツフ°, サフ° タソクホ-ス°	110 15	サスハ° シソシヨシ, ケ° リツフ° ヒ-タ-	125 14	シリソタ-° セツト, マスタ-	96 6	スクリユ-, ハ° ン 6X12	100 13
	112 1	サスハ° シソシヨシ, ソレノイ°ト° ハ° ルフ°	112 5		98 8		84 20
クリツフ°, スイツチカハ° -	115 17	サフ° ハ-ネス, イソジ° エクタ-	127 1	シリソタ-° セツト, マスタ-	84 11	スクリユ-ワツシヤ-°	77 8
クリツフ°, チユ-フ°	74 32			シリソタ-° COMP.	85 18	スクリユ-ワツシヤ- 4X12	84 21
	113 16				57 1		86 29
クリツフ°, チユ-フ° 13.3	74 26			〔 ス 〕		スクリユ-ワツシヤ- 5X12	65 17
クリツフ°, ハ° ンハ° -シ-ル	121 16			スイツチASSY., ウイソカ-	82 7	スクリユ-ワツシヤ- 5X16	74 31
	133 28			スイツチASSY., オイルフ° レツシヤ-	67 4	スクリユ-ワツシヤ- 5X18	74 30
クリツフ°, ハ-ネス°	67 13			スイツチASSY., コンビ° ネソシヨシ&ロツク°	88 6	スクリユ-ワツシヤ- 5X20	83 33
	130 6			スイツチASSY., サイト° スタソソト°	117 1	スクリユ-ワツシヤ- 5X22	79 4
クリツフ°, ヒ° ストンヒ° ン 14MM	68 4			スイツチASSY., スタ-タ-°&エソジ° ン	82 4		89 22
クリツフ°, フ° リ-サ° -チユ-フ°	73 1			ストツフ°		ステ-, アジ° ヤストスクリユ-	77 12
クリツフ°, フ° レ-キハ° イフ°	87 6			スイツチASSY., スタ-タ-マク° ネツツク°	124 6	ステ-, カフ° ラ-	128 11
				スイツチASSY., チエンジ°	71 23	ステ-, ストツフ° スイツチ	115 10
						ステ-, テ-ルライト°	123 3
							8
						ステ-, フロントフ° レ-キホ-ス°	84 3
							85 9
						ステ-, ホ-ソ	90 6

部 品 名 索 引

部 品 名	頁 見 出	部 品 名	頁 見 出	部 品 名	頁 見 出	部 品 名	頁 見 出
ステー、ETCアンテナ	127 7	ストレナーCOMP.、オイル	66 6	センター、キヤンシフトラム	71 7	[テ]	
ステー、L. イグニッションコイル	128 10	スパナ 10X12	135 12	センター、クラツチ	59 4	テイスク、クラツチフリクション	59 5
ステー、L. カウルサイド	133 21	スパナ 14X17	135 13				6
ステー、R. イグニッションコイル	128 9	スパナ 8	135 11	[タ]			7
ステー、R. カウルサイド	133 20	スパナ、ピン	135 9	タ イオート ASSY.、スリーウエイ	125 3	テイスク、リヤーフ レーキ	101 14
ステー、R. フレーキホース	91 4	スピントルCOMP.、キヤンシフト	71 20	タ イヤフラム	84 10	テイスクCOMP.、L. フロントブ レーキ	95 12
ステーターCOMP.	62 3	スプリング、カーボンブラシ	65 5			テイスクCOMP.、R. フロントブ レーキ	95 11
ステーA、アツパカカウル	133 19	スプリング、キツクスターストツパ	116 1	タ イクト、エアークリーナー	85 17	テーフ、タフルフェイス	127 8
ステーA、フロントブ レーキホース	85 10	スプリング、クラツチ	59 15	タ イクト、R.	96 14	テーフ、タンクガード	103 7
ステーASSY.、ウインカーリレー	127 9	スプリング、クラツチプレート	59 10	タ イクト、エアーフィルター	98 17	テーフA、タフルフェイス	127 4
ステーASSY.、メーター	80 5	スプリング、クラツチレバ	58 5	タ イクト、L.	110 4	テーフB、タフルフェイス	127 3
ステーCOMP.、フューエルタンク	104 19	スプリング、シフトリターン	71 21	タ イクト、R.	133 17	テールライトユニット	123 2
ステーCOMP.、ヘッドライト	77 21	スプリング、ストツプスイッチ	115 7	タ イストシール 24X32X5.5	118 20	テンションCOMP.、カムチェン	56 4
ステムサフ ASSY.、ステアリング	90 4	スプリング、トラムストツパ	71 19	タ イストシール 30X47X8	102 23		
ストツパ、ターミナル	65 10	スプリング、ハット	100 4	タ イストシール、ステアリングアツパ	90 2	[ト]	
ストツパCOMP.、トラム	71 17	スプリング、バルブ	52 11	タ イストシール、ステアリングヘッド	90 3	ト ライバ、スクリュ	135 5
ストライフ、リヤセンターカウル	148 11	スプリング、ヒームアシヤステイキング	77 9	タ インバーセツト、ホイール	101 1	ト ラムCOMP.、キヤンシフト	71 6
ストライフ、L. サイドカウル	142 8	スプリング、フロントフォーク	92 2	タ イヤ、フロント	95 9		
	147 8	スプリング、フロントリハウンド	92 9	タ イヤ、リヤ	101 11	[ナ]	
ストライフ、L. サイドカバ	139 12	スプリング、ホールブラシヤ	71 15	タンク、ラジエターリザーブ	130 13	ナツト、6カク 10MM	83 24
	143 15	スプリング、ロツクキーセツテイキング	121 8	タンクASSY.、フューエル	103 6	ナツト、6カク 6MM	80 18
	145 12		134 12				115 18
	147 15	スプリング、L. ステツフリターン	116 6			ナツト、6カク 8MM	83 34
	149 14	スプリング、R. ステツフリターン	116 3	[チ]			35
ストライフ、L. フューエルタンク	148 3	スプリング ASSY.、サイドスタント	117 3	チエン、オイルポンプドライブ	66 5	ナツト、6カク 8MM	83 34
ストライフ、R. サイドカウル	142 7	スプリング ASSY.、リヤブ レーキリターン	115 9	チエン、カム	56 3		97 25
	146 7	スプリング B. ハルブアウター	52 13	チエン、ドライブ	118 3		99 29
ストライフ、R. サイドカバ	139 11	スプリング B. ハルブインナー	52 12	チューブ	73 23	ナツト、アツパカカウル	134 11
	143 14	スプリング COMP.、ハット	94 7		113 6	ナツト、キヤツフ 6MM	84 17
	145 11	スプリング、オイルポンプドライブ	59 1	チューブ 3.5X115	74 36		86 25
	147 14	スプリング、オイルポンプドライブ	66 4	チューブ 3.5X130	74 37		104 25
	148 13	スプリング、カム	56 2	チューブ 3.5X135	74 38		114 18
ストライフ、R. フューエルタンク	148 2	スプリング、トドライブ	69 19	チューブ 3.5X190	74 39	ナツト、キヤツフ 8MM	50 22
ストライフ A. L. リヤカウル	139 7	スプリング COMP.、ファイナルリブ	101 2	チューブ 3.5X50	74 33	ナツト、クリツフ 5MM	107 16
	142 10	スプリング、イグニッションコイル	128 2	チューブ 3.5X80	74 34		121 21
	144 7	スプリング、フューエルファイラー	103 9	チューブ 3.5X90	74 35		133 34
	147 10	スプリング	81 2	チューブ 5X700	131 41	ナツト、コネクテイキングロツト	68 7
	148 8		3	チューブ 8X650	104 28	ナツト、サイドスタント	117 6
ストライフ A. R. リヤカウル	139 6	スライダ、チエン	118 10	チューブ、エアークリーナーコネクテイキング	110 9	ナツト、スクエア 5MM	50 14
	142 9	スリーブ	100 15	チューブ、キヤニスタートレン	113 9	ナツト、ステアリングステム	89 26
	144 6	スレツト B. ステアリングヘッドトツフ	90 8	チューブ、トレン	103 8	ナツト、スハシヤル	77 13
	147 9	スレツト COMP.、ステアリングヘッドトツフ	90 5	チューブ、ハシ	73 17	ナツト、セツテイキング	130 3
ストライフ B. L. サイドカバ	145 14	スロツトルホテ ASSY.	73 4	チューブ、ハシコントロールハルブ		ナツト、ツースト 3MM	131 33
	147 17		5	チューブ、ハシジョイント	113 5	ナツト、ヒームアシヤステイキング	77 11
	149 16	[セ]		チューブ、フリーサ	110 14	ナツト、プレート	121 17
ストライフ B. L. リヤカウル	139 9	セツトリング 620	70 39	チューブ、フューエルタンクジョイント	113 8	ナツト、フィキシヤク	83 25
	142 12	センサー、オーブンエアテンプレチヤ	134 1	チューブ、リザーブタンク	130 18	ナツト、フランジ 10MM	129 18
	144 10	センサー、フロントホイールスピート	85 4	チューブ A	73 13	ナツト、フランジ 16MM	102 19
ストライフ B. R. サイドカバ	145 13	センサー、リヤホイールスピート	98 1	チューブ A、エアインテーク	112 2	ナツト、フランジ 5MM	95 15
	147 16	センサー、O2	114 13	チューブ A、トレン	110 12		113 15
	149 15		14	チューブ B	73 14		121 23
ストライフ B. R. リヤカウル	139 8	センサーASSY.、ウォーターテンプレチヤ	131 29	チューブ B、エアインテーク	112 3		123 13
	142 11	センサーASSY.、エアテンプレチヤ	110 16	チューブ C、エアインテーク	112 4	ナツト、フランジ 6MM	83 36
	144 8	センサーASSY.、スピート	67 5				104 27
	147 11	センサーASSY.、ハンクアングル	127 2				118 21
	148 9	センサーASSY.、マツフ	74 24				122 15

部 品 名 索 引

部 品 名	頁 見 出	部 品 名	頁 見 出	部 品 名	頁 見 出	部 品 名	頁 見 出
[ホ]		ホルト, トルクス 8X35	94 13	ホルト, フランジ 6X20	115 14	ホルト, フランジ UBS 10X31.5 ...	61 7
ホール, スチール #8	116 20	ホルト, トルクス 8X40	94 14	ホルト, フランジ 6X22	131 46	ホルト, フロントアクスル	95 16
ホールA, ラチエツト	71 11	ホルト, ハンド ルレバ - ヒ ホット	84 15		63 11	ホルト, ヘッド カバ	49 7
ホールB, ラチエツト	71 12		85 23		82 21	ホルト, ヘッド ライトケース	78 25
ホース, オイルフィルター	66 9	ホルト, ピン	100 6		84 14	ホルト, リセスト 5X22	50 17
ホース, ツクスCOMP., インナー	121 6	ホルト, フレーキテ イスク 8X24	101 16		85 20	ホルト, リセスト 5X30	50 18
ホーテ イ, L. ホ ケット	134 5	ホルト, フェンタ - セツテイング 5X11.5	121 22	ホルト, フランジ 6X25	131 43	ホルト, ワンウェイ 6X12	129 10
ホーテ イ, R. ホ ケット	134 3	ホルト, フック 8X20	120 6		56 10	ホルト, ワンウェイ 8MM	89 23
ホーテ イCOMP., フレーム	129 1	ホルト, フック 8X47	114 17		63 7	ホルト, L. ステアリング ハンド ルレバ -	
ホルト, 6カク 6X22	128 12	ホルト, フランジ 10MM	62 4		85 21	ヒ ホット	83 22
ホルト, 6カクキヤツフ 6X20	116 17	ホルト, フランジ 10X110	129 12		96 18	ホルト, UBS 7X13	56 11
ホルト, アダプ ター 10MM	83 23	ホルト, フランジ 10X125	129 9		98 21	ホルト, UBS 8X75	67 9
ホルト, オイル 10X22	84 16	ホルト, フランジ 10X210	129 11		121 15	ホルト, UBS 8X88	67 7
	86 24	ホルト, フランジ 10X35	90 7		131 44	ホルトセツト	65 6
	96 22	ホルト, フランジ 10X42	120 5	ホルト, フランジ 6X28	51 27	ホルトワツシヤ 6X12	66 10
	99 25	ホルト, フランジ 6MM	118 14		58 7	ホルトワツシヤ 6X16	131 32
ホルト, オリフェイス	50 6		131 31		59 17	ホルトASSY., フロントフォーク	92 15
ホルト, クラツチワイヤ - アシ ヤステイング	82 18	ホルト, フランジ 6X10	56 9		61 5	ホ ンフ ASSY., ウォーター	63 3
ホルト, コネクテイング ロツト	68 6		57 9		65 18	ホ ンフ ASSY., オイル	66 3
ホルト, サイド スタンド ヒ ホット	117 4		100 18		66 17	ホ ンフ ASSY., フェーエル	103 2
ホルト, シーリング 12MM	50 3		104 29		80 19	ホース, ウォーターバ イパス	131 27
ホルト, シーリング 20MM	67 11		115 20	ホルト, フランジ 6X32	131 44	ホース, ラジ エターアツバ	130 21
ホルト, ショルタ	74 25		121 24		51 28	ホース, ラジ エターローア	130 24
ホルト, スウイング アームヒ ホット	118 7	ホルト, フランジ 6X100	67 24		57 8	ホース, リヤ - マスター シリンタ	96 8
ホルト, スタツト 6X22	50 24	ホルト, フランジ 6X12	57 7		58 8		98 10
ホルト, スタツト 8X147	67 8		63 6		63 12	ホース, L. ウォーター	130 23
ホルト, スベ シヤル 10MM	50 20		86 31	ホルト, フランジ 6X35	67 20	ホース, L. ウォーター インテーク	64 9
	21		87 9		58 9	ホース, R. ウォーター	130 22
	67 10		99 32		61 6	ホース, R. ウォーター インテーク	64 8
	69 20		111 24		63 13	ホースA, ウォーター	64 7
ホルト, スベ シヤル 5X14	116 15		121 25	ホルト, フランジ 6X45	126 27	ホースCOMP., フェーエル フイード	104 10
ホルト, スベ シヤル 6MM	118 15		126 26		58 10	ホースCOMP., フロントフ レーキ	84 2
ホルト, スベ シヤル 6X16	117 5		131 42		67 21	ホースCOMP., リヤフ レーキ	96 1
ホルト, スベ シヤル 7X18	71 24		45	ホルト, フランジ 6X45.5	72 33	ホースCOMP. A, フロントフ レーキ	85 6
ホルト, ソケツト 4X24	104 23		133 29	ホルト, フランジ 6X50	50 19	ホースCOMP. A, リヤフ レーキ	98 2
ホルト, ソケツト 5X9	124 8	ホルト, フランジ 6X14	56 13	ホルト, フランジ 6X55	67 22	ホースCOMP. B, フロントフ レーキ	85 7
ホルト, ソケツト 6X10	86 34		61 10		58 11	ホースCOMP. B, リヤフ レーキ	98 3
ホルト, ソケツト 6X14	133 37		64 12	ホルト, フランジ 6X65	66 18	ホ ンASSY.	77 15
ホルト, ソケツト 6X18	72 35		66 16	ホルト, フランジ 6X70	63 14	ホ ンCOMP.	77 16
ホルト, ソケツト 6X20	96 21		70 40	ホルト, フランジ 6X8	66 19		90 1
	98 24		41	ホルト, フランジ 6X90	86 30	ホイールサフ ASSY., フロント	95 8
	127 16		72 32	ホルト, フランジ 8X14	67 23	ホイールサフ ASSY., リヤ	101 10
ホルト, ソケツト 6X22	91 10		89 31	ホルト, フランジ 8X16	90 12	ホルタ -, スピ ート センサ - カブ ラー	67 3
ホルト, ソケツト 6X32	62 7		97 28	ホルト, フランジ 8X25	78 28	ホルタ -, ハンド ルアンタ	89 20
ホルト, ソケツト 8MM	92 21		99 33	ホルト, フランジ 8X28	113 20	ホルタ -, ハンド ルバ イフ アツバ -	88 19
ホルト, ソケツト 8X16	133 32		107 19	ホルト, フランジ 8X32	104 30	ホルタ -, フラケツト	83 32
ホルト, ソケツト 8X28	116 14	ホルト, フランジ 6X16	50 16	ホルト, フランジ 8X35	94 15	ホルタ -, フラシ	65 4
ホルト, ソケツト 8X32	89 32		62 5	ホルト, フランジ 8X40	114 15	ホルタ -, マスター シリンタ	82 12
ホルト, ソケツト 8X40	107 20		84 13		114 22		84 8
ホルト, ターミナル	65 7		100 19	ホルト, フランジ 8X45	133 31		85 15
ホルト, タイロツト	115 12		121 13		89 24	ホルタ -, L. ステツフ	116 13
ホルト, タンクヒンシ	104 24		128 14	ホルト, フランジ 8X49	92 20	ホルタ -, R. ステツフ	116 8
ホルト, チエンアシ ヤステイング	118 4	ホルト, フランジ 6X18	67 19	ホルト, フランジ 8X65	100 20	ホルタ - セツト, スライド ヒ ン	52 8
ホルト, チエンシ ヒ ホット	115 13		86 33		67 25	ホルタ - ASSY., ヘルメツト	129 8
ホルト, テ イスク 6X17	95 13		96 20		129 13		
ホルト, ト レンフ ラク 12MM	66 13		98 23	ホルト, フランジ 8X75	129 14	[マ]	
ホルト, トルクス 5X10	102 17		118 13	ホルト, フランジ ソケツト 6X16	85 22		
ホルト, トルクス 5X14	95 14	ホルト, フランジ 6X20	49 8		96 19	マ ーク	138 2
					98 22		139 2



部 品 名 索 引

部 品 名	頁 見 出	部 品 名	頁 見 出	部 品 名	頁 見 出	部 品 名	頁 見 出
マーク	140 3	マフラー-COMP.	114 5	ラベル, オイルキャパ シテイ	137 7	ロツクASSY., ホ ケツリツト	134 6
	142 3			ラベル, カーゴ リミツト	137 6	ロツト A, クラツチリフター	59 16
	144 2	[ミ]		ラベル, タイヤ	136 2	ロツト ASSY., コネクティング	68 5
	146 3				137 2	ロツト B, クラツチリフター	59 14
マーク, サイド カハ	138 6	ミラー-ASSY., L. ハ ツク	133 24	ラベル, チエンアシ ヤスター	136 4	ロツト COMP., フ ツシュ	96 13
	139 10	ミラー-ASSY., R. ハ ツク	133 23		137 4		98 15
	141 7	ミラー-COMP., ハ ツク	82 20	ラベル, ト ライフ チエン	136 3		
	142 13				137 3	[ワ]	
	145 10	[メ]		ラベル, フェアリング コーシヨ	137 5	ワツシヤ	65 11
	147 13			ラベル, ラジ エターキャツフ	130 10		77 5
	148 12	メーター-ASSY., コンビ ネーション	80 1			ワツシヤ	70 27
マーク, シヨウウ	120 4		81 1	[リ]		ワツシヤ	62 6
マーク, ト ライフ コーシヨ	136 6	メーター-ASSY., スピ ード & タコ	80 6	リツト, L. ホ ケツト	134 10	ワツシヤ	61 8
	137 8		81 7	リツト, R. ホ ケツト	134 7	ワツシヤ	72 26
マーク, ホンダ	138 1	メインシヤフ	69 1	リテナー	100 5	ワツシヤ	118 17
	140 1			リテナー, ハ ルフ スフ リンク	52 14	ワツシヤ	91 9
	142 2	[モ]		リテナー-B, ハ ルフ スフ リンク	52 15	ワツシヤ	114 19
	144 1	モーター, クーリング ファン	130 7	リフター, ハ ルフ	52 10	ワツシヤ	120 8
	146 1	モーター-ASSY.	73 6	リフター-ASSY., テンシヨナ	56 5	ワツシヤ	114 20
	148 1	モーター-ASSY., スターター	65 1	リフター-B, ハ ルフ	52 9	ワツシヤ	72 27
マーク, リヤール	139 1	モジュレーター-ASSY.	87 5	リフレクター, リフレツクス	121 2	ワツシヤ	115 16
	142 1			リムCOMP., ヘツト ライト	77 3	ワツシヤ, オイルホ ルト	84 18
マーク, レシーバ	88 3	[ラ]		リレ-COMP., ウィンカー	125 13		86 26
マーク, ABS	138 5	ライトASSY., ライセンス	123 5	リレ-COMP., ハ ワ	125 15		96 23
	139 5	ラジ エター-COMP.	130 2	リンク	65 8	ワツシヤ, シーリング 6.5MM	57 5
	141 6	ラバ, エキゾ ーストハ イフ マウンテイング	114 10	リンク, オイルシールストツバ	92 14		63 8
	142 6	ラバ, キ ャーチエンジ ンゲ	115 5	リンク, シール	73 16		67 12
	144 5	ラバ, キヤニスターマウンテイング	113 2	リンク, ストツバ	100 16		75 1
	146 6	ラバ, コントロールホ ツクス	133 35	リンク, スナツフ 52MM	70 38		76 1
	148 6	ラバ, サイド カハ	127 10	リンク, ハ ツクアツフ	92 6	ワツシヤ, シーリング 6MM	56 12
マーク, HISS	136 1	ラバ, サイレンサマウンテイング	114 9	リンク, ハント ルウエイツナツフ	88 17		75 1
	137 1	ラバ, シヨツク	124 7	リンク, ヒ ストン	92 12	ワツシヤ, ステアリング ステム	89 28
マーク, L. ウィンク	138 4	ラバ, セバ レーターマウンテイング	121 20	リンク, フロントハ ルサ	95 6	ワツシヤ, スフ ライン 20MM	60 5
	139 4	ラバ, タ ストシール	115 2	リンク, リヤールサ	101 6	ワツシヤ, スフ ライン 25MM	70 28
	140 5	ラバ, テールライト	132 3	リンク セツト, ヒ ストン	68 1		29
	142 5	ラバ, テールライトマウンテイング	78 24	[レ]		ワツシヤ, スフ ライン 25X31X1.5	69 23
	144 4	ラバ, ハ ツクミラー	133 25	レクチファイヤ-ASSY., レキ ュレーター	125 1	ワツシヤ, スベ シヤル 12MM	131 34
	146 5	ラバ, ハ ツテリホ ツクスマウンテイング	113 14	レクチファイヤ-COMP., シリコン	125 2	ワツシヤ, スベ シヤル 8MM	93 22
マーク, L. フューエルタンク	138 4	ラバ, ヒートカ ード	104 17	レサ-COMP., シート	105 3	ワツシヤ, スラスト 17.2MM	69 21
	140 5		18	レシーバ, クラツチケブ ル	58 6		22
	148 5	ラバ, フ ロクテター	110 10	レシーバ-ユニツト	88 2	ワツシヤ, スラスト 20MM	59 21
マーク, R. ウィンク	138 3	ラバ, フ ロクテターハ ツケン	114 4	レバ-ASSY., R. ハント ル	84 12		69 24
	139 3	ラバ, フ ロクテターマウンテイング	114 6		85 19	ワツシヤ, スラスト 22MM	59 20
	140 4	ラバ, フロントセンターカウル	133 10	レバ-COMP., クラツチ	58 4	ワツシヤ, スラスト 25MM	70 25
	142 4	ラバ, マウンテイング	49 9	レバ-COMP., L. ハント ル	82 17	ワツシヤ, ト レンツ ラク 12MM	66 14
	144 3		75 1	レンス, ウィンカー	122 8		76 1
	146 4	ラバ, メータークツシヨ	80 8	レンス, L. ウィンカー	122 6	ワツシヤ, フ ツシュ	115 11
マーク, R. フューエルタンク	138 3		81 8	レンス, R. ウィンカー	122 2	ワツシヤ, フ レイン 5MM	81 15
	140 4	ラバ, メーターセツテイング	80 9	レンチ, 6カク 5MM	135 8	ワツシヤ, フ レイン 6MM	121 18
	148 4	ラバ, メインセツツ	116 9	レンチ, フ ラク 16.5	135 7		126 25
マツト カ ード, リヤール	121 11	ラバ, ラジ エターマウンテイング	77 1			ワツシヤ, フ レイン 8MM	127 15
マツト, キヤフ レターカハ	103 3		130 11	[ロ]			107 18
マツト, サイド カハ	104 22	ラバ, リヤール	127 11	ローター, ハ ルス	61 3		116 18
マツト, L.	133 15	ラバ-B, シートマウンテイング	126 19	ローラー 4X8	72 34	ワツシヤ, ロツク	59 19
マツト, R.	133 13	ラバ-B, ハント ルウエイ	88 16				71 25
マツトA, エアークリーナール	132 1		18				90 9
マツトA, フューエルタンク	103 4	ラベル, オイルキャパ シテイ	136 5				

部 品 名 索 引

部 品 名	頁 見 出	部 品 名	頁 見 出	部 品 名	頁 見 出
ワッシャー、ロツク 25MM	70 30	[T]			
ワッシャー-B、ハント [®] ルホルタ [®] -セツテイソク [®] ・	80 16	ツジ [®] ヨイント、フューエル.....	73 20		
ワッシャー-C、スラスト 25MM	70 26				
[E]					
ETC COMP.	127 5				
ETCユニット.....	127 5				
[O]					
リング [®]	73 2				
	95 2				
	101 13				
リング [®] 13. 8X2. 5	58 15				
	76 1				
リング [®] 14. 7X2. 2	66 11				
	76 1				
リング [®] 14. 8X2. 4	96 24				
	99 28				
リング [®] 15X2. 5	64 10				
	75 1				
リング [®] 17. 0X2. 5	64 11				
	75 1				
リング [®] 17. 8X1. 9	73 12				
リング [®] 18. 1X3. 6	67 16				
	76 1				
リング [®] 18. 9X1. 5	131 38				
リング [®] 18X3.....	58 16				
	76 1				
リング [®] 21. 2X2. 4	66 12				
	76 1				
リング [®] 24. 4X3. 1	65 15				
	76 1				
リング [®] 30MM.....	58 17				
	76 1				
リング [®] 32. 95X2. 62	63 10				
	76 1				
リング [®] 33. 2X2. 4	93 24				
リング [®] 40X1. 9	50 23				
	75 1				
リング [®] 47. 5X2	131 39				
リング [®] 4X2	65 16				
リング [®] 61X2	102 24				
リング [®] 7. 3X2. 2	74 27				
リング [®] 7. 47X3. 6	74 28				
リング [®] 9. 8X1. 9	50 15				
	57 4				
	67 6				
	75 1				
	76 1				
[P]					
PGM-FIユニット.....	125 17				
	126 17				

1 ま え が き
目 次

2 エ ン ジ ン

3 フ レ ー ム

4 部 品 番 号 索 引

5 部 品 名 索 引

CB400 SUPER FOUR [NC42-190]
CB400 SUPER FOUR<ABS> [NC42-190・200・210]
CB400 SUPER BOL D'OR<ABS> [NC42-190]
CB400 SUPER BOL D'OR<ABS> E Package
[NC42-190・200]

パーツカタログ

不許複製

発 行 本 田 技 研 工 業 株 式 会 社

編 集 本田技研工業株式会社
サービス部 サービス情報課

JumboOjo.com

HONDA
The Power of Dreams