



**VFR1200F**

**VFR1200F Dual Clutch Transmission**

yumbo-jp.com

**VFR1200FA**  
[SC63-100]

**VFR1200FB**  
[SC63-110]

**VFR1200FDA**  
[SC63-100]

**VFR1200FDB**  
[SC63-110]

**パーツカタログ**

**3** 版



管理 No.11MGEA03

発行 平成 23 年 2 月  
© Honda Motor Co., Ltd. 2011

\* 車体色は印刷のため実物と多少異なる場合があります。

VFR1200F [VFR1200FA] フレーム号機 SC63-1000001~1099999



キャンディプロミネンスレッド (R-342C)  
【フォト NO. 1】



パールサンビームホワイト (NH-A66P)  
【フォト NO. 2】

VFR1200F [VFR1200FB] フレーム号機 SC63-1100001~



ダークネスブラックメタリック (NH-463M)  
【フォト NO. 3】



パールサンビームホワイト (NH-A66P)  
【フォト NO. 4】



キャンディプロミネンスレッド (R-342C)  
【フォト NO. 5】

\* 車体色は印刷のため実物と多少異なる場合があります。

VFR1200F Dual Clutch Transmission [VFR1200FDA] フレーム号機 SC63-1000001~1099999



キャンディプロミネンスレッド (R-342C)  
[フォト NO. 6]



パールサンビームホワイト (NH-A66P)  
[フォト NO. 7]

VFR1200F Dual Clutch Transmission [VFR1200FDB] フレーム号機 SC63-1100001~



ダークネスブラックメタリック (NH-463M)  
[フォト NO. 8]



パールサンビームホワイト (NH-A66P)  
[フォト NO. 9]



キャンディプロミネンスレッド (R-342C)  
[フォト NO. 10]

## 号機管理表

販売呼称	機種名	タイプ	エンジン号機	フレーム号機	スロットルボディ号機
VFR1200F	VFR1200FA	J	SC63E-1000001～	SC63-1000001～1099999	GNH0A A
	VFR1200FB	J	SC63E-1000001～	SC63-1100001～	
VFR1200F Dual Clutch Transmission	VFR1200FDA	J	SC63E-1090001～	SC63-1000001～1099999	
	VFR1200FDB	J	SC63E-1090001～	SC63-1100001～	

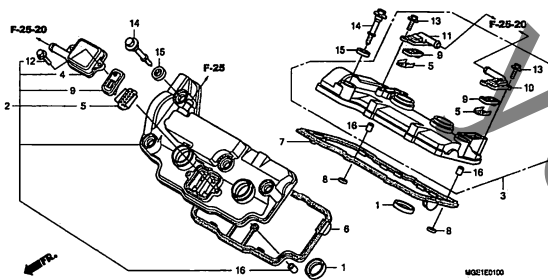
- ・エンジン部品はエンジン号機・フレーム部品はフレーム号機を確認のうえ部品注文をして下さい。
- ・キャブレター/スロットルボディアッセンブリーはエンジン号機で管理されていますが、その構成部品は下記アンダーラインで示したキャブレター/スロットルボディ号機で管理されていますので、部品注文時はキャブレター/スロットルボディ号機を確認して下さい。

GNH0A A KC ア

# エンジン グループ

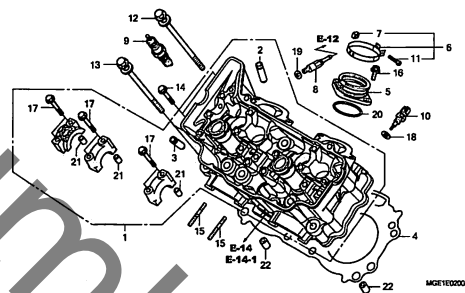
E-1

シリンダーヘッドカバー



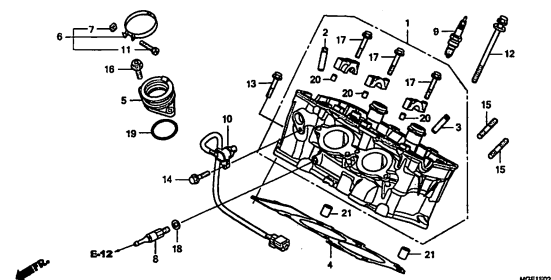
E-2

シリンダーヘッド(フロント)



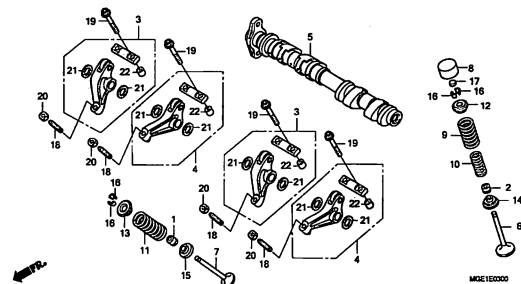
E-2-10

シリンダーヘッド(リヤー)



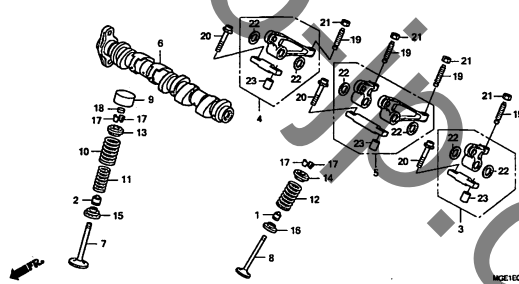
E-3

カムシャフト/バルブ(フロント)



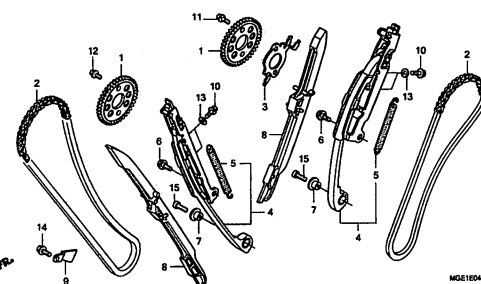
E-3-10

カムシャフト/バルブ(リヤー)



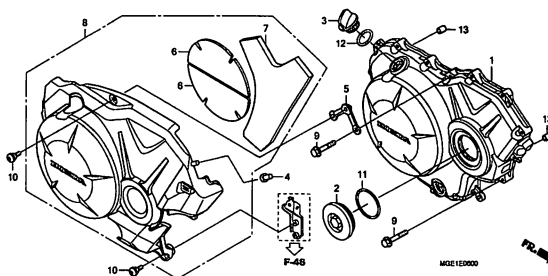
E-4

カムチェン/テンショナー



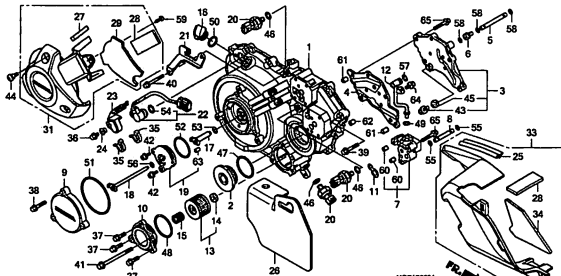
E-6

R. クランクケースカバー (VFR1200F)



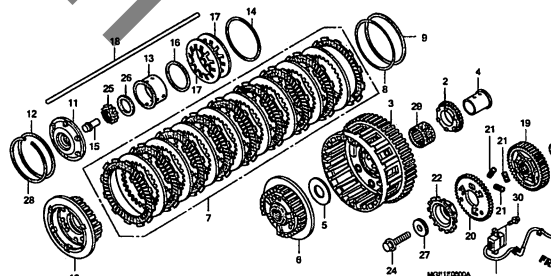
E-6-1

R. クランクケースカバー (VFR1200FD)



E-8

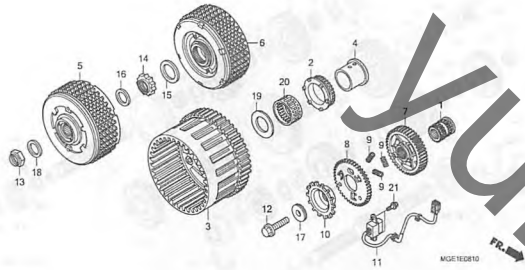
クラッチ (VFR1200F)



# エンジン グループ

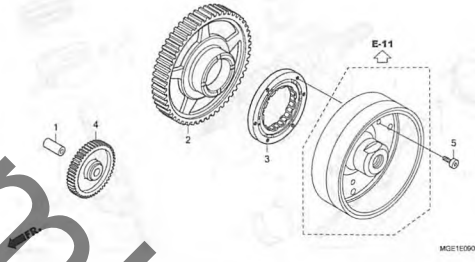
E-8-10

クラッチ (VFR1200FD)



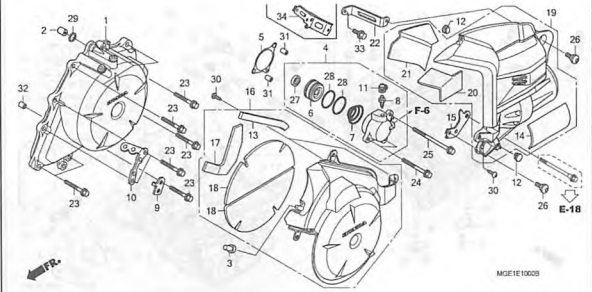
E-9

スターティングクラッチ



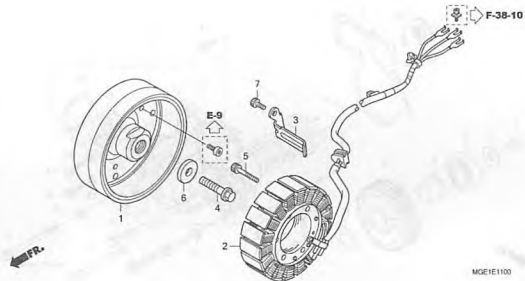
E-10

A.C. ジェネレーターカバー



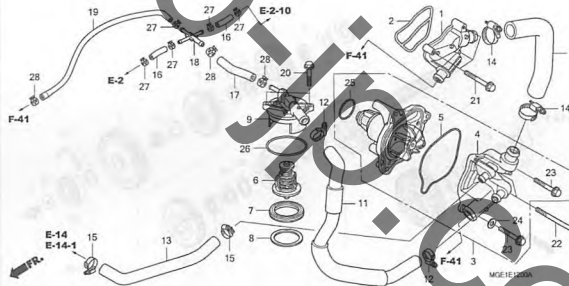
E-11

ジェネレーター



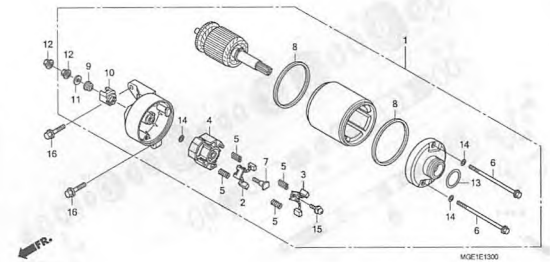
E-12

ウォーターポンプ



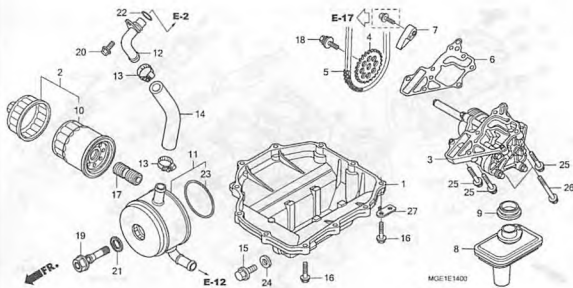
E-13

スターティングモーター



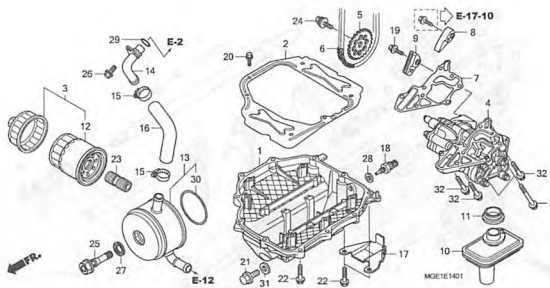
E-14

オイルポンプ (VFR1200F)



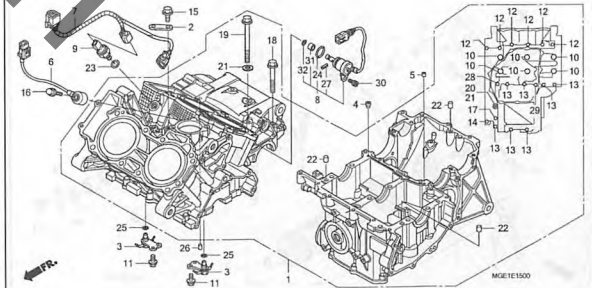
E-14-1

オイルポンプ (VFR1200FD)



E-15

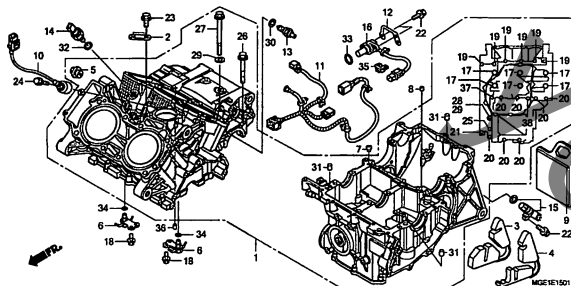
クランクケース (VFR1200F)



# エンジン グループ

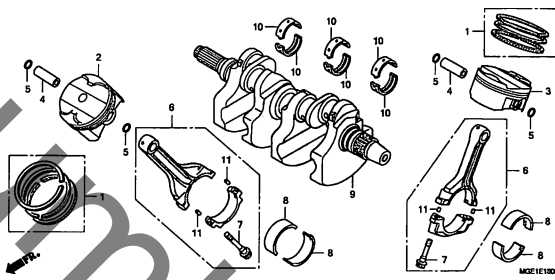
E-15-1

クランクケース (VFR1200FD)



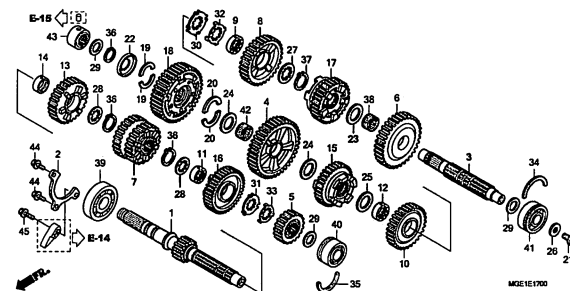
E-16

クランクシャフト/ピストン



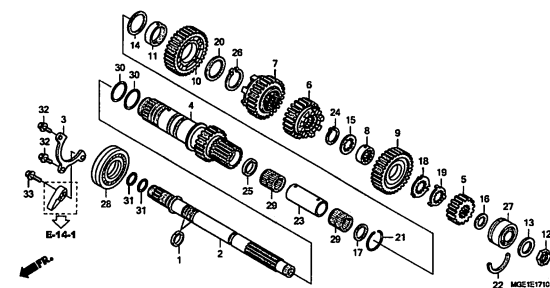
E-17

トランスミッション (VFR1200F)



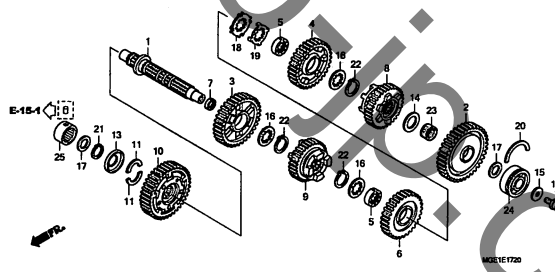
E-17-10

トランスミッション (VFR1200FD) (メインシャフト)



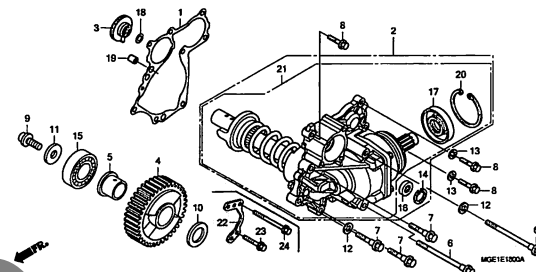
E-17-20

トランスミッション (VFR1200FD) (カウンターシャフト)



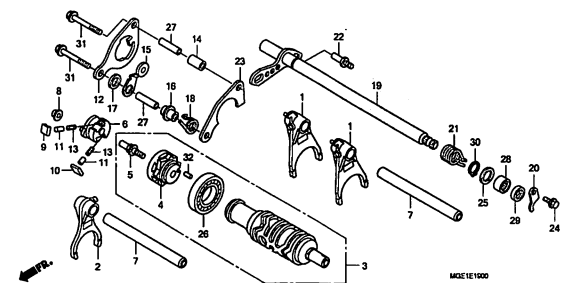
E-18

サイドギヤケース



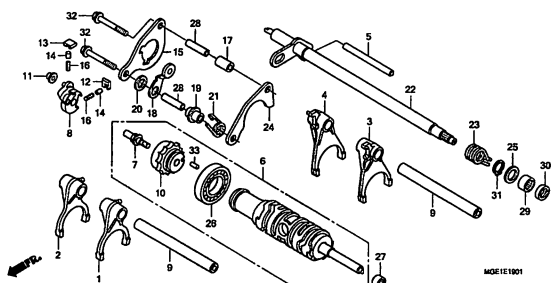
E-19

ギヤシフトドラム (VFR1200F)



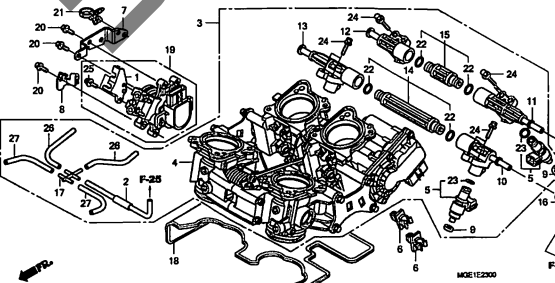
E-19-1

ギヤシフトドラム (VFR1200FD)



E-23

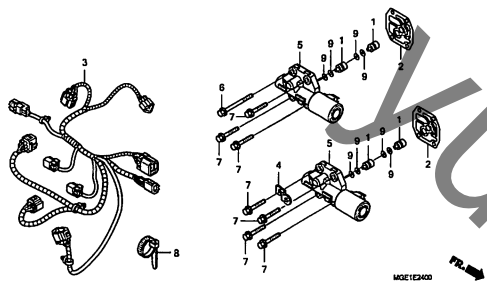
スロットルボディ



# エンジン グループ

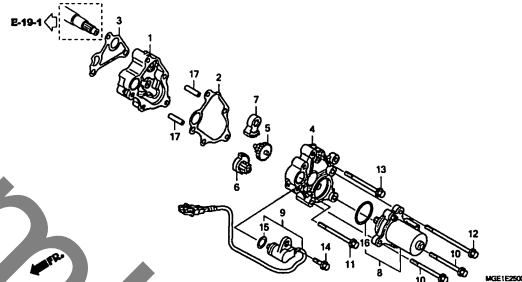
E-24

リニアソレノイド



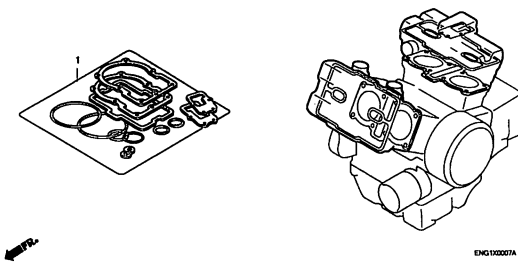
E-25

リダクションギヤー



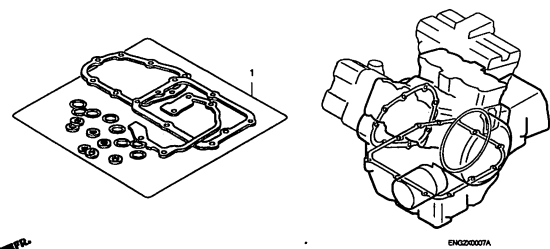
EOP-1

ガスケットキットA



EOP-2

ガスケットキットB



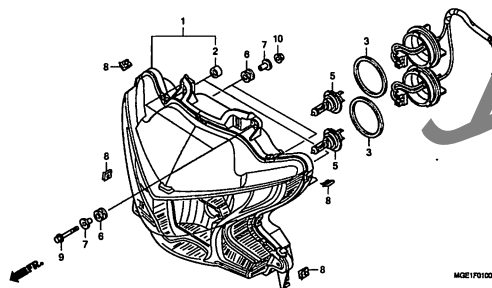
2



# フレーム グループ

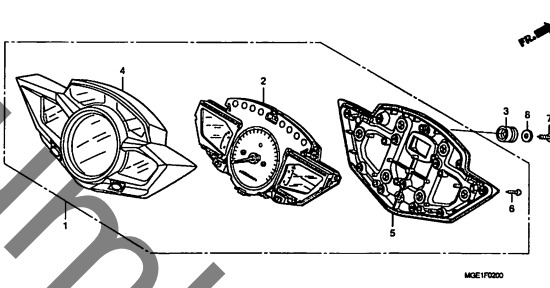
F-1

ヘッドライト



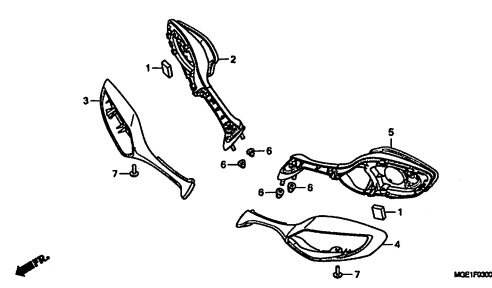
F-2

メーター



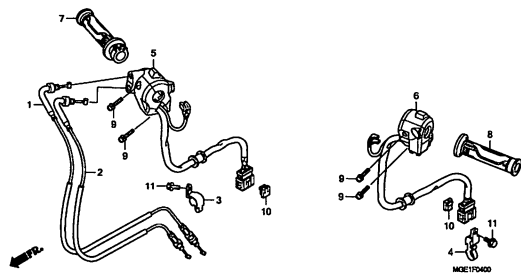
F-3

ミラー



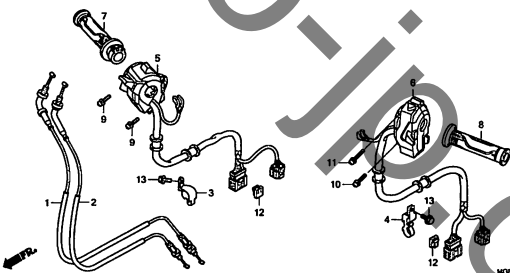
F-4

スイッチ/ケーブル (VFR1200F)



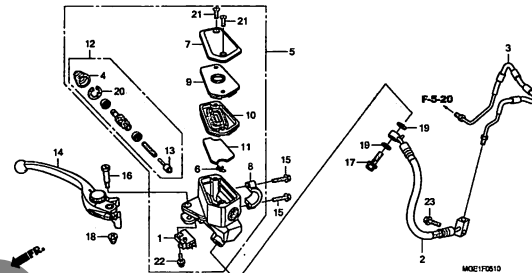
F-4-1

スイッチ/ケーブル (VFR1200FD)



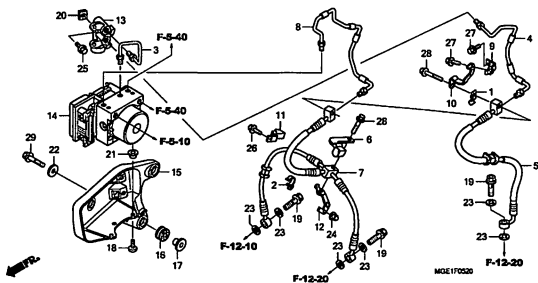
F-5-10

フロントブレーキマスターシリンダー



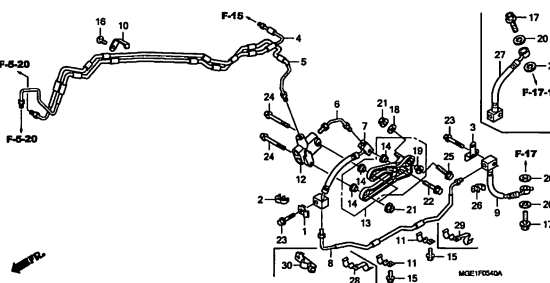
F-5-20

ABSモジュレーター



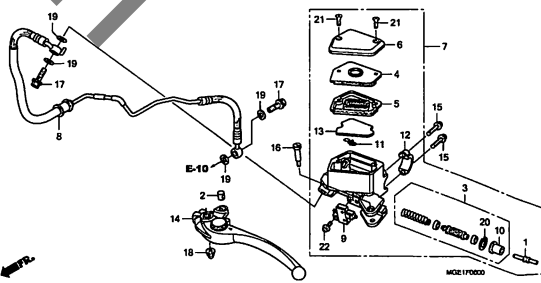
F-5-40

ブレーキホース



F-6

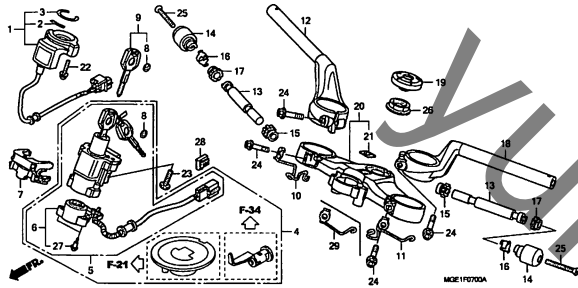
クラッチマスターシリンダー



# フレーム グループ

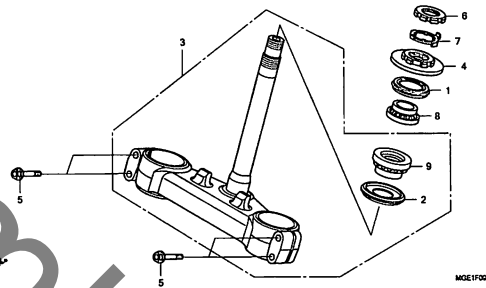
F-7

ハンドルパイプ/トップブリッジ



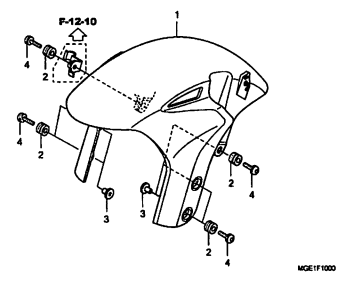
F-9

ステアリングシステム



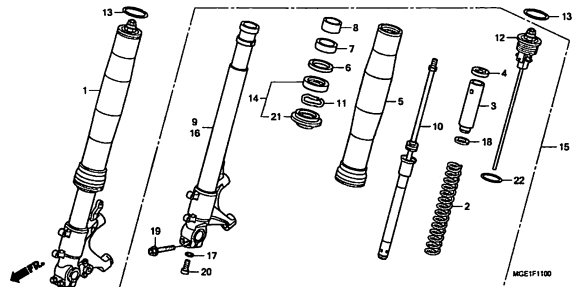
F-10

フロントフェンダー



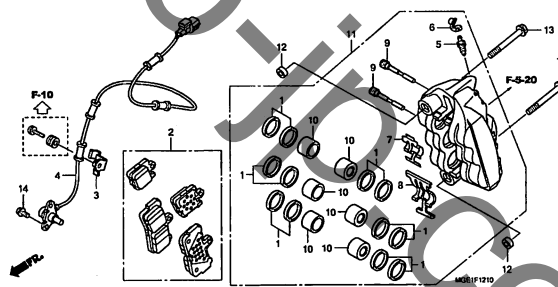
F-11

フロントフォーク



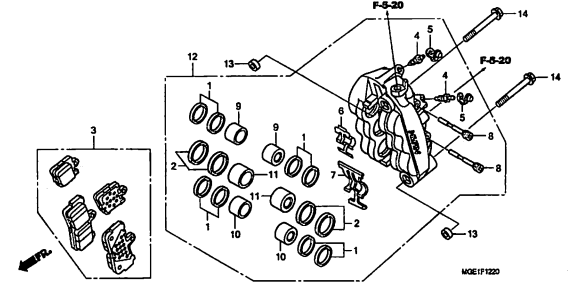
F-12-10

R. フロントブレーキキャリパー



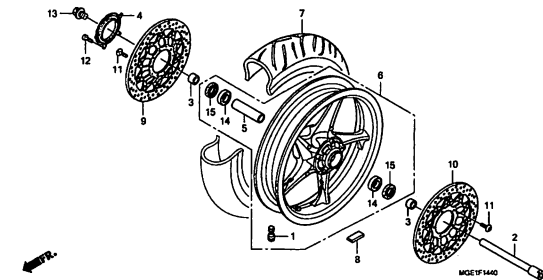
F-12-20

L. フロントブレーキキャリパー



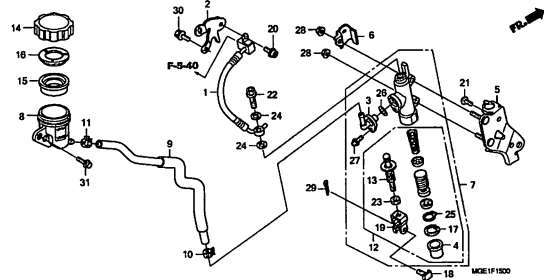
F-14-40

フロントホイール



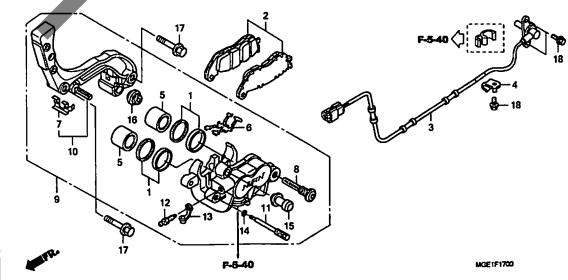
F-15

リアブレーキマスターシリンダー



F-17

リアブレーキキャリパー (VFR1200F)

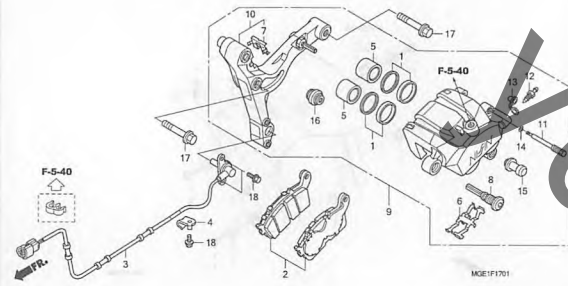


3

# フレーム グループ

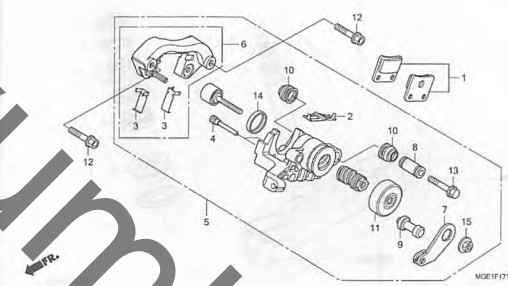
F-17-1

リヤブレーキキャリパー (VFR1200FD)



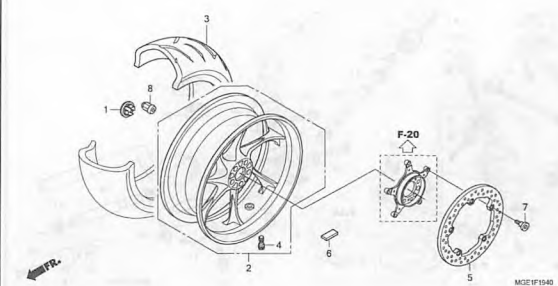
F-17-10

リヤブレーキキャリパー (VFR1200FD) (パーキング)



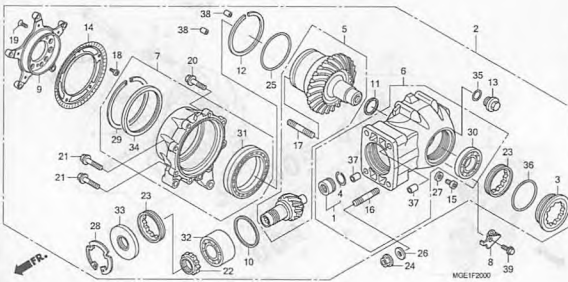
F-19-40

リヤホイール



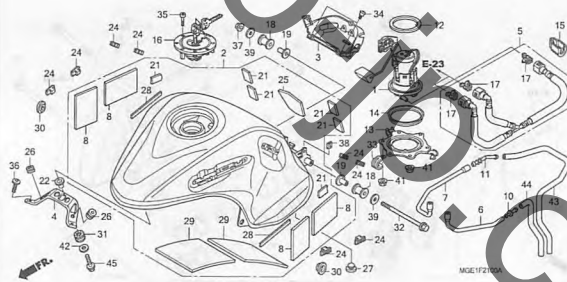
F-20

ファイナルドリブンギヤ



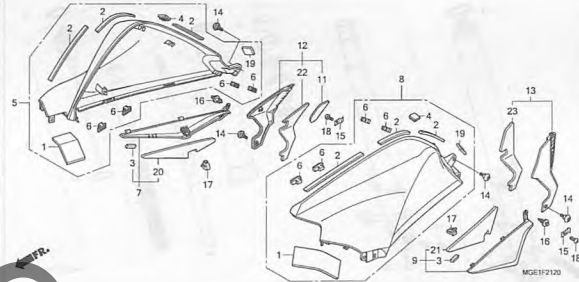
F-21

フューエルタンク/フューエルポンプ



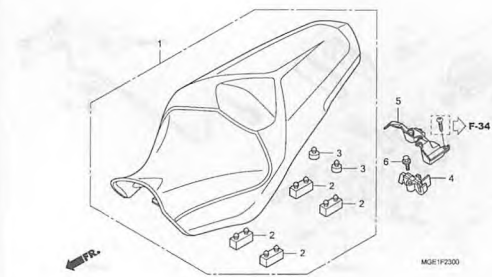
F-21-20

タンクカバー



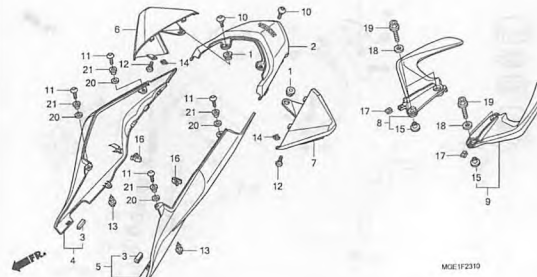
F-23

シート



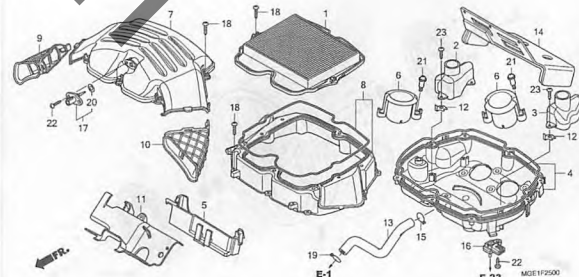
F-23-10

リヤカウル



F-25

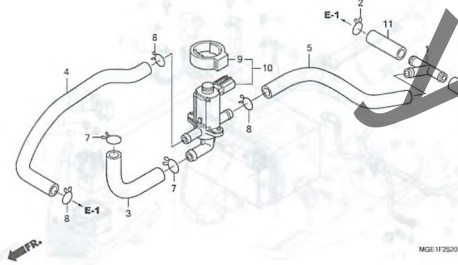
エアークリーナー



# フレーム グループ

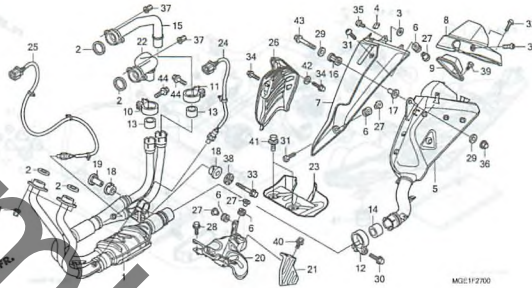
F-25-20

エアージェクションコントロールバルブ



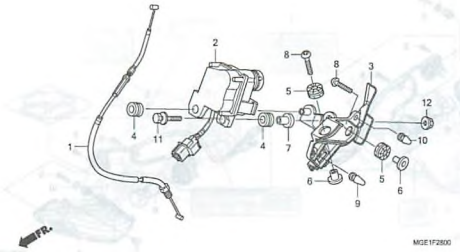
F-27

エキゾーストマフラー



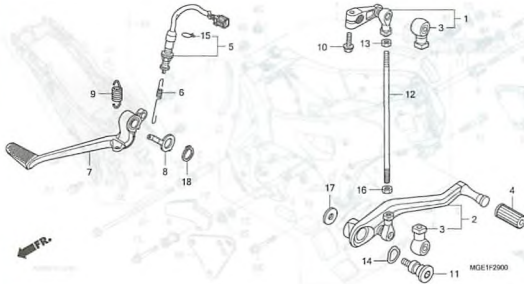
F-28

サーボモーター



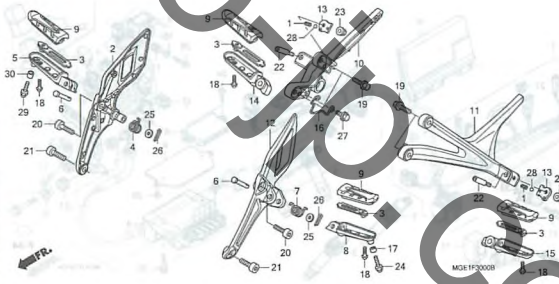
F-29

ペダル



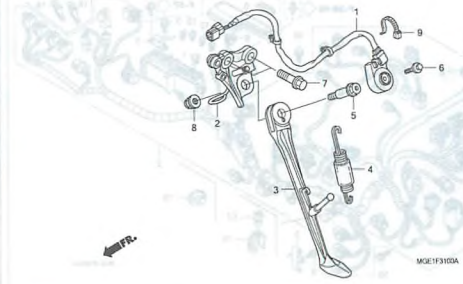
F-30

ステップ



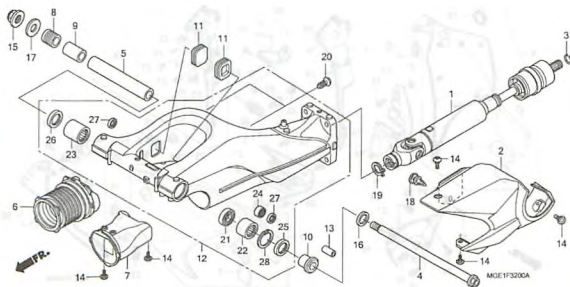
F-31

スタンド



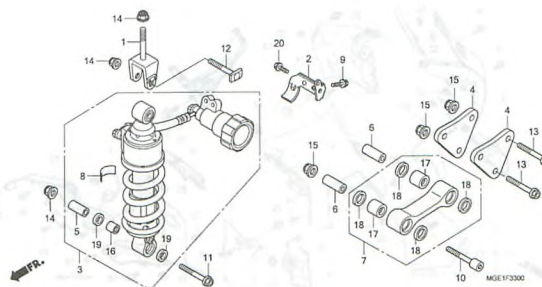
F-32

スウィングアーム



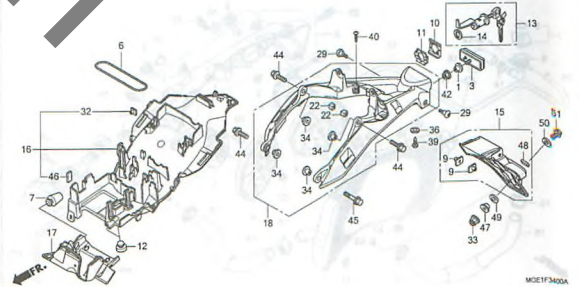
F-33

リヤクッション



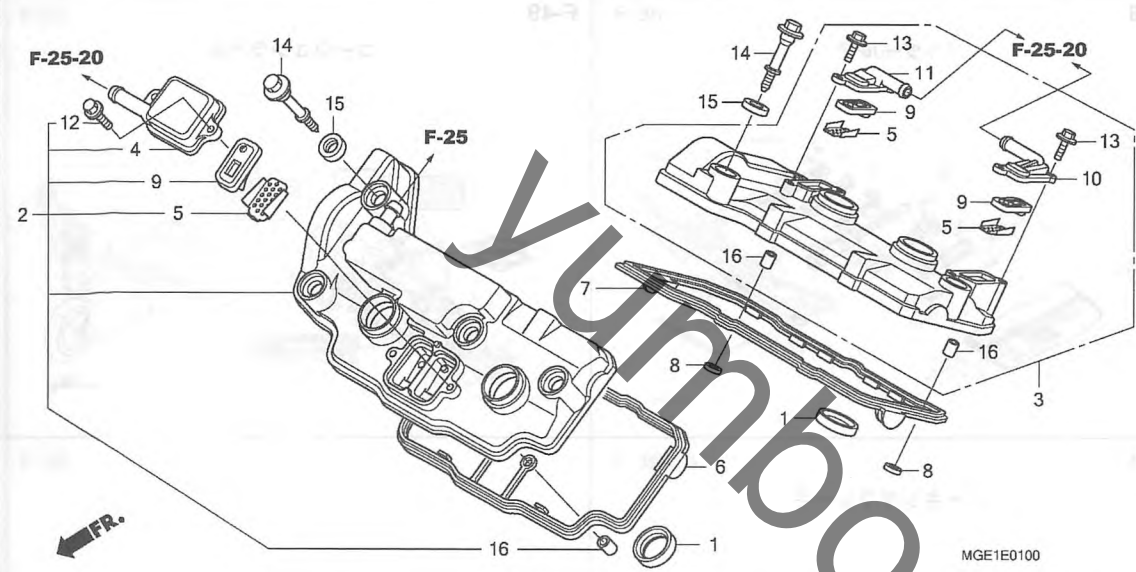
F-34

リヤフェンダー



E-1

シリンダーヘッドカバー

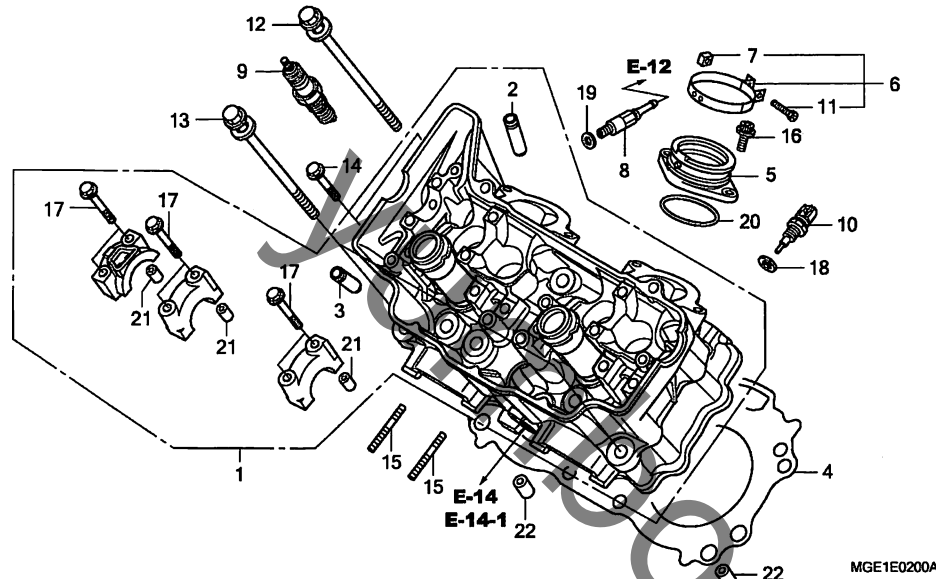


見出番号	L	O	N	(関連見出番号) 整備項目	FRT			
2	1111C7	カバ	-	シリンダ	-	ヘッド	:フロント	2.3
3	1111C8	カバ	-	シリンダ	-	ヘッド	:リヤ	1.1
	1111C9	カバ	-	シリンダ	-	ヘッド	:両側	2.5
6				(1)				
7	1111D5	ガ	スケ	ット	シ	リン	ダ	-
								ヘッド
								カバ
								:フロント
								(1)
7	1111D6	ガ	スケ	ット	シ	リン	ダ	-
								ヘッド
								カバ
								:リヤ
								1.1
9	1111S7	ガ	スケ	ット	シ	リン	ダ	-
								ヘッド
								カバ
								:両側
								(5)
	3141A6	ハ	ル	ブ	、	ヘ	ア	-
								チェ
								ック
								:フロント
								シ
								リン
								ダ
								-
								1.9
								・
								作
								業
								条
								件
								:2個
								でも
								同
								一
								時
								間
								3141A7
								ハ
								ル
								ブ
								、
								ヘ
								ア
								-
								チェ
								ック
								:リ
								ヤ
								-
								シ
								リン
								ダ
								-
								0.7
								・
								作
								業
								条
								件
								:2個
								でも
								同
								一
								時
								間
								3141A8
								ハ
								ル
								ブ
								、
								ヘ
								ア
								-
								チェ
								ック
								:1台
								分
								2.1

見出番号	部品番号	部品名	希望小売価格	使用個数				適用号機	
				VFR1200F		VFR1200FD		初号機	終号機
				A	B	A	B		
1	12226-MGE-010	シール, リンク	460	4	4	4	4		
2	12310-MGE-030	カバーASSY, フロントシリンダ	17,500	1	1	1	1		
3	12320-MGE-030	カバーASSY, リヤシリンダ	17,700	1	1	1	1		
4	12331-MEL-000	カバー, R. リードバルブ	1,320	1	1	1	1		
5	12341-MAT-750	プレート, ホート(A1)	670	4	4	4	4		
6	12391-MGE-000	ガスケット, フロントシリンダ	2,630	1	1	1	1		
		カバー							
7	12395-MGE-000	ガスケット, リヤシリンダ	2,630	1	1	1	1		
8	12396-KCR-940	ガスケットB, ヘッドカバー	265	2	2	2	2		
9	18601-MCJ-003	バルブCOMP, リード	1,130	4	4	4	4		
10	18612-MCK-600	カバー, リードバルブ	1,320	1	1	1	1		
11	18613-KCR-940	カバー, リードバルブ (リヤ)	1,060	1	1	1	1		
12	90012-ZW9-000	ボルト, フランジ 6X22 (CT200)	85	2	2	2	2		
13	90012-896-750	ボルト, フランジ 5X14	55	4	4	4	4		
14	90017-MCZ-000	ボルト, ヘッドカバー	360	7	7	7	7		
15	90543-MV9-670	ラバー, マウンティング	170	7	7	7	7		
16	94301-08140	ワッシャー 8X14	60	4	4	4	4		

E-2

シリンダーヘッド (フロント)



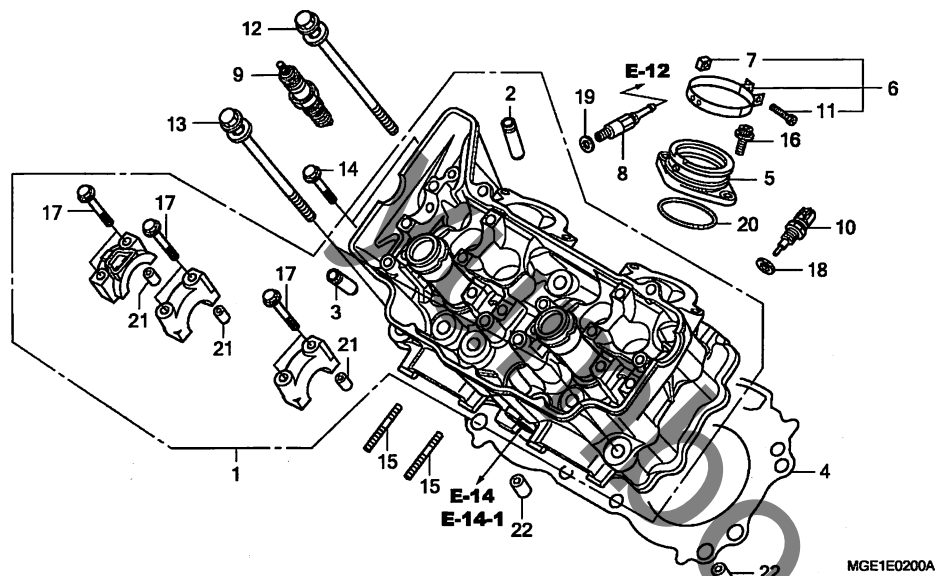
見出番号	L	O	N	(関連見出番号)	整備項目	FRT
1	1111A2				ヘッド, シリンダー : フロント ・含む: エンジン脱着	9.1
	1111A4				ヘッド, シリンダー : 両側 ・含む: エンジン脱着 ・含む: バルブ調整&修正	12.2
2	1111M1				ガイド, インテークバルブ (1個) : フロントシリンダー ・含む: エンジン脱着 ・含む: リマ修正 ・含む: バルブ調整&修正	7.6
	1111M1A				インテーク全数追加	0.9
3	1111M2				ガイド, エキゾーストバルブ (1個) : フロントシリンダー ・含む: エンジン脱着 ・含む: リマ修正 ・含む: バルブ調整&修正	7.6
	1111M2A				エキゾースト全数追加	0.9
	1111M2B				インテーク&エキゾースト全数追加	2.1
	1111M9				ガイド, バルブ : 1台分 ・含む: エンジン脱着 ・含む: リマ修正 ・含む: バルブ調整&修正	13.4
4	1111C1				ガスケット, シリンダーヘッド : フロント ・含む: エンジン脱着	6.7

見出番号	部品番号	部品名	希望小売価格	使用個数				適用号機		タイプ
				VFR1200F		VFR1200FD		初号機	終号機	
1	12010-MGE-020	ヘッド ASSY., フロントシリンダー	91,400	1	1	1	1			
2	12204-MFL-305	ガイド, バルブ (オーバーサイズ)	930	8	8	8	8			
3	12205-MGE-305	ガイド, エキゾーストバルブ (オーバーサイズ)	910	8	8	8	8			
4	12251-MGE-003	ガスケット, フロントシリンダーヘッド	3,710	1	1	1	1			
5	16210-MGE-000	インシュレーターCOMP., スロットルホッテイ	2,480	2	2	2	2			
6	16218-MEL-000	バンド, インシュレーター	430	2	2	2	2			
7	16222-MV4-300	ナット, スクエア 5MM	95	2	2	2	2			
8	19410-MFG-D00	ジョイントCOMP., プリーディング	1,780	1	1	1	1			
9	31912-MFL-003	プラグ, スパーク (IMR9E-9HES) (NGK)	2,230	2	2	2	2			
	31922-MEL-003	プラグ, スパーク (VUH27ES) (DENSO)	3,050	2	2	2	2			
10	37870-KRJ-901	センサーASSY., ウォーターテンプレチャー	2,090	1	1	1	1			
11	90005-MEL-000	ボルト, リセスト 5X22	100	2	2	2	2			
12	90007-MBB-003	ボルトワッシャー 10X105	300	6	6	6	6			
13	90008-MGE-000	ボルトワッシャー 10X110	480	2	2	2	2			
14	90016-GHB-700	ボルト, フランジ 6X35	130	2	2	2	2			
15	90035-MGE-000	ボルト, スタット 6X25	205	4	4	4	4			
16	90071-MEL-000	ボルト, フランジソケット 6X16	145	4	4	4	4			
17	90102-KE5-000	ボルト, フランジ 6X40	170	6	6	6	6			
18	90454-MC7-000	ワッシャー, スペシャル 12MM	130	1	1	1	1			
19	90544-439-930	パッキン	125	1	1	1	1			
20	91301-MCH-003	Oリング 48.5X2.5	400	2	2	2	2			
21	94301-08140	ノックピン 8X14	60	6	6	6	6			
22	94301-12160	ピンA, ノック 12X16	70	2	2	2	2			



# E-2

## シリンダーヘッド（フロント）

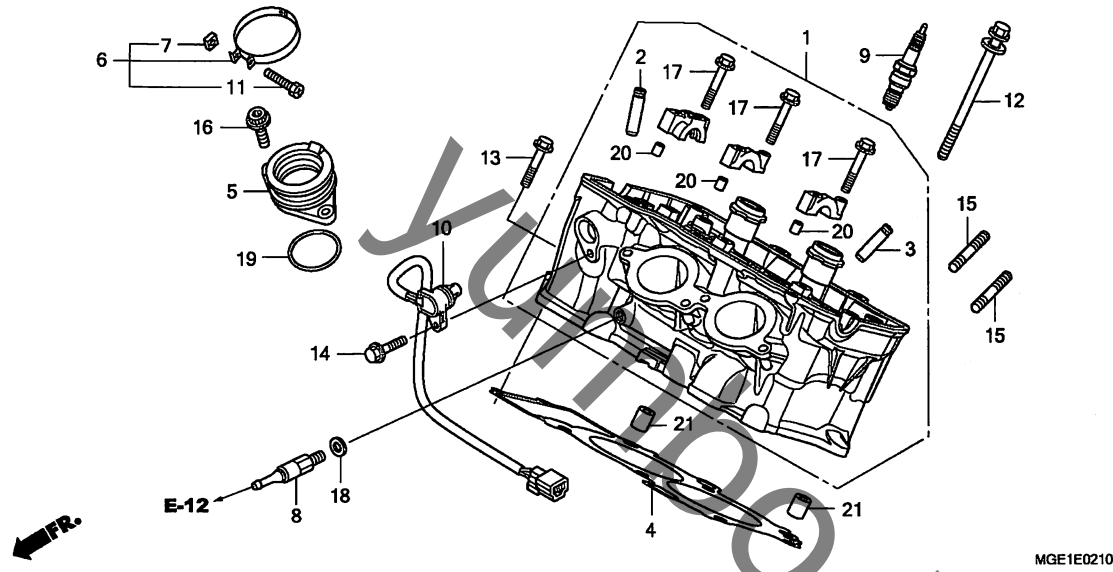


見出番号	LON	(関連見出番号) 整備項目	FRT
+ 4	1111C3	ガスケット, シリンダーヘッド : 両側 ・含む: エンジン脱着 (20)	7.4
5	3111E5	インシュレーター, スロットルホティ/キャブレター : フロント	1.7
	3111E5B	・1個追加	0.1
	3111B6	インシュレーター, スロットルホティ/キャブレター : 1台分	1.9
9	6141A8	プラグ, スパーク : フロント ・作業条件: 2個でも同一時間	1.6
	6141B2	プラグ, スパーク : 1台分	1.7
10	6171A9	センサー, ウォーターテンブ	2.1

2

# E-2-10

## シリンダーヘッド (リヤ)



見出番号	L	O	N	(関連見出番号)	整備項目	FRT
1	1111A3				ヘッド、シリンダー：リヤ	6.4
					-含む：バルブ調整&修正	
	1111A4				ヘッド、シリンダー：両側	12.2
					-含む：エンジン脱着	
					-含む：バルブ調整&修正	
2	1111M3				ガイド、インテークバルブ (1個)	4.9
					：リヤシリンダー	
					-含む：リマ修正	
					-含む：バルブ調整&修正	
	1111M3A				インテーク全数追加	0.9
3	1111M4				ガイド、エキゾーストバルブ (1個)	4.9
					：リヤシリンダー	
					-含む：リマ修正	
					-含む：バルブ調整&修正	
	1111M4A				エキゾースト全数追加	0.9
	1111M4B				インテーク&エキゾースト全数追加	2.1
	1111M9				ガイド、バルブ：1台分	13.4
					-含む：エンジン脱着	
					-含む：リマ修正	
					-含む：バルブ調整&修正	
4	1111C2				ガスケット、シリンダーヘッド：リヤ	4.0
	1111C3				ガスケット、シリンダーヘッド：両側	7.4
					-含む：エンジン脱着	

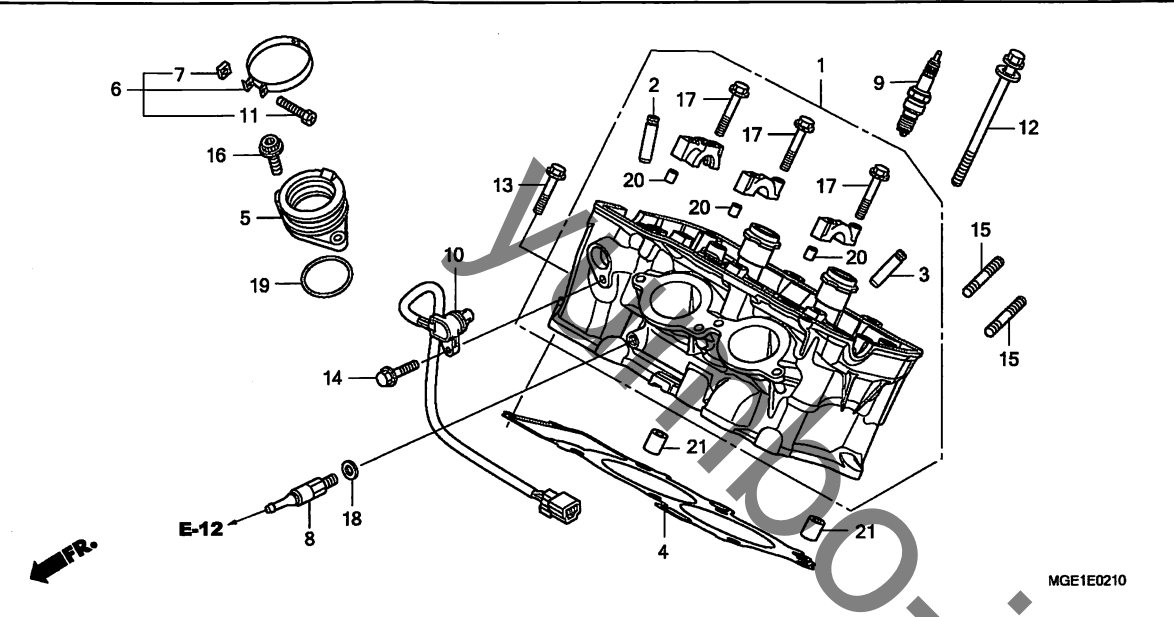
見出番号	部品番号	部品名	希望小売価格	使用個数				適用号機		タイプ
				VFR1200F		VFR1200FD		初号機	終号機	
				A	B	A	B			
1	12020-MGE-020	ヘッド ASSY., リヤシリンダー	91,400	1	1	1	1			
2	12204-MFL-305	ガイド, バルブ (オーバーサイズ)	930	8	8	8	8			
3	12205-MGE-305	ガイド, エキゾーストバルブ (オーバーサイズ)	910	8	8	8	8			
4	12261-MGE-013	ガスケット, リヤシリンダーヘッド	3,710	1	1	1	1			
5	16210-MGE-000	インシュレーターCOMP., スロットルボディ	2,480	2	2	2	2			
6	16218-MEL-000	バンド, インシュレーター	430	2	2	2	2			
7	16222-MV4-300	ナット, スクエア 5MM	95	2	2	2	2			
8	19410-MFG-000	ジョイントCOMP., フリーテック	1,780	1	1	1	1			
9	31912-MFL-003	プラグ, スパーク (IMR9E-9HES) (NGK)	2,230	2	2	2	2			
	31922-MEL-003	プラグ, スパーク (VUH27ES) (DENSO)	3,050	2	2	2	2			
10	36140-MGE-003	センサーASSY., カム	4,590	1	1	1	1			
11	90005-MEL-000	ホルト, リセスト 5X22	100	2	2	2	2			
12	90007-MBB-003	ホルトワッシャー 10X105	300	6	6	6	6			
13	90016-GHB-700	ホルト, フランジ 6X35	130	2	2	2	2			
14	90032-MGE-000	ホルト, フランジ 6X22	130	1	1	1	1			
15	90035-MGE-000	ホルト, スタット 6X25	205	4	4	4	4			
16	90071-MEL-000	ホルト, フランジソケット 6X16	145	4	4	4	4			
17	90102-KE5-000	ホルト, フランジ 6X40	170	6	6	6	6			
18	90544-439-930	ワッシャー	125	1	1	1	1			
19	91301-MCH-003	Oリング 48.5X2.5	400	2	2	2	2			
20	94301-08140	ノックピン 8X14	60	6	6	6	6			
21	94301-12160	ピンA, ノック 12X16	70	2	2	2	2			





# E-2-10

## シリンダーヘッド (リヤ)



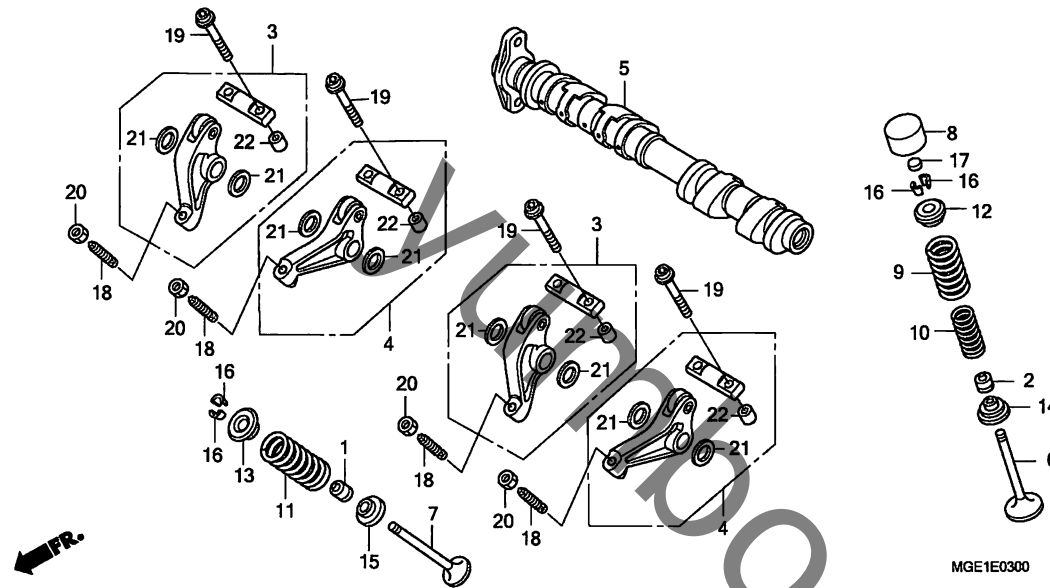
見出番号	LON	(関連見出番号) 整備項目	FRT
5		(19)	
3111E6		インシュレーター, スロットルホテイ/キャブレター :リヤ	1.7
3111E6B		・1個追加	0.1
3111B6		インシュレーター, スロットルホテイ/キャブレター :1台分	1.9
9	6141A9	プラグ, スパーク :リヤ ・作業条件:2個でも同一時間	0.7
	6141B2	プラグ, スパーク :1台分	1.7
10	614117	ジェネレーター, カムバルス	1.8

2

www.jip.com

E-3

カムシャフト / バルブ (フロント)



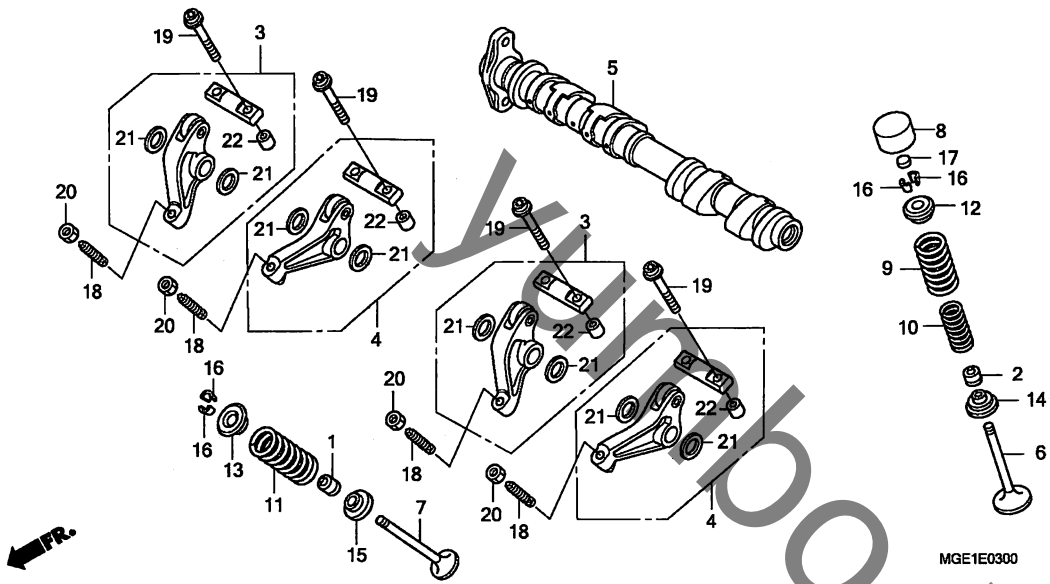
見出番号	LON	(関連見出番号) 整備項目	FRT
3		(4)	
1111L1		アーム,エキゾーストバルブロッカー(1個) :フロントシリンダー ・含む:バルブ調整 ・作業条件:2個以上でも同一時間	3.1
1111L8		アーム,バルブロッカー:1台分 ・含む:バルブ調整	3.7
5 1111E3		カムシャフト:フロント ・含む:バルブクリアランス調整	4.1
1111T4		カムシャフト:1台分 ・含む:バルブクリアランス調整	5.4
6 1111N2		バルブ,インテーク(1本):フロントシリンダー ・含む:エンジン脱着 ・含む:バルブシート修正	7.1
1111N2A		インテーク全数追加	0.6
7 1111N3		バルブ,エキゾースト(1本):フロントシリンダー ・含む:エンジン脱着 ・含む:バルブシート修正	7.1
1111N3A		エキゾースト全数追加	0.6
1111N3B		インテーク&エキゾースト全数追加	1.4
1111P0		バルブ:1台分 ・含む:エンジン脱着 ・含む:バルブシート修正	11.0

見出番号	部品番号	部品名	希望小売価格	使用個数		適用号機		タイプ
				VFR1200F	VFR1200FD	初号機	終号機	
1	12208-ML0-721	シール,エキゾーストバルブステム(アライ)	430	4	4	4	4	
2	12209-ML0-722	シール,バルブステム(アライ)	430	4	4	4	4	
3	14010-MGE-000	アームASSY. A,エキゾーストロッカー	4,990	2	2	2	2	
4	14020-MGE-000	アームASSY. B,エキゾーストロッカー	4,990	2	2	2	2	
5	14110-MGE-000	カムシャフトCOMP.,フロント	20,000	1	1	1	1	
6	14711-MGE-000	バルブ,インテーク	1,970	4	4	4	4	
7	14721-MGE-000	バルブ,エキゾースト	3,030	4	4	4	4	
8	14731-MGE-000	リフター,バルブ	1,850	4	4	4	4	
9	14751-MGE-003	スプリング,インテークバルブアウター	430	4	4	4	4	
10	14752-MGE-003	スプリング,インテークバルブインナー	310	4	4	4	4	
11	14761-MGE-000	スプリング,エキゾーストバルブ	500	4	4	4	4	
12	14771-KW3-900	リテーナー,バルブスプリング	450	4	4	4	4	
13	14772-MGE-000	リテーナー,エキゾーストバルブスプリング	360	4	4	4	4	
14	14775-MGE-000	シート,インテークバルブスプリング	340	4	4	4	4	
15	14776-MGE-000	シート,エキゾーストバルブスプリング	190	4	4	4	4	
16	14781-ML0-720	コッター,バルブ	190	16	16	16	16	
17	14901-KT7-013	シム,タペット(1.200)	380	4	4	4	4	
	14902-KT7-013	シム,タペット(1.225)	380	4	4	4	4	
	14903-KT7-013	シム,タペット(1.250)	380	4	4	4	4	
	14904-KT7-013	シム,タペット(1.275)	380	4	4	4	4	
	14905-KT7-013	シム,タペット(1.300)	380	4	4	4	4	
	14906-KT7-013	シム,タペット(1.325)	380	4	4	4	4	
	14907-KT7-013	シム,タペット(1.350)	380	4	4	4	4	
	14908-KT7-013	シム,タペット(1.375)	380	4	4	4	4	
	14909-KT7-013	シム,タペット(1.400)	380	4	4	4	4	
	14910-KT7-013	シム,タペット(1.425)	380	4	4	4	4	

2

E-3

カムシャフト/バルブ(フロント)



見出番号	LON	(関連見出番号) 整備項目	FRT
9		(2, 10, 12, 14, 16)	
1111P4		スプリング/ステムシール, インテークバルブ (1個) :フロントシリンダ-	6.9
1111P4A		-含む:エンジン脱着 -インテーク全数追加	0.3
1111P5		(1, 13, 15, 16) スプリング/ステムシール, エキゾーストバルブ (1個):フロントシリンダ-	6.9
1111P5A		-含む:エンジン脱着 -エキゾースト全数追加	0.3
1111P5B		-インテーク&エキゾースト全数追加	0.7
1111Q2		スプリング/ステムシール, バルブ :1台分 -含む:エンジン脱着	9.2

見出番号	部品番号	部品名	希望小売価格	使用個数		適用号機		タイプ
				VFR1200F A	VFR1200F B	VFR1200FD A	VFR1200FD B	
17)	14911-KT7-013	シム, ｽﾊﾞｰｼﾞｯﾄ(1.450)	380	4	4	4	4	
	14912-KT7-013	シム, ｽﾊﾞｰｼﾞｯﾄ(1.475)	380	4	4	4	4	
	14913-KT7-013	シム, ｽﾊﾞｰｼﾞｯﾄ(1.500)	380	4	4	4	4	
	14914-KT7-013	シム, ｽﾊﾞｰｼﾞｯﾄ(1.525)	380	4	4	4	4	
	14915-KT7-013	シム, ｽﾊﾞｰｼﾞｯﾄ(1.550)	380	4	4	4	4	
	14916-KT7-013	シム, ｽﾊﾞｰｼﾞｯﾄ(1.575)	380	4	4	4	4	
	14917-KT7-013	シム, ｽﾊﾞｰｼﾞｯﾄ(1.600)	380	4	4	4	4	
	14918-KT7-013	シム, ｽﾊﾞｰｼﾞｯﾄ(1.625)	380	4	4	4	4	
	14919-KT7-013	シム, ｽﾊﾞｰｼﾞｯﾄ(1.650)	380	4	4	4	4	
	14920-KT7-013	シム, ｽﾊﾞｰｼﾞｯﾄ(1.675)	380	4	4	4	4	
	14921-KT7-013	シム, ｽﾊﾞｰｼﾞｯﾄ(1.700)	380	4	4	4	4	
	14922-KT7-013	シム, ｽﾊﾞｰｼﾞｯﾄ(1.725)	380	4	4	4	4	
	14923-KT7-013	シム, ｽﾊﾞｰｼﾞｯﾄ(1.750)	380	4	4	4	4	
	14924-KT7-013	シム, ｽﾊﾞｰｼﾞｯﾄ(1.775)	380	4	4	4	4	
	14925-KT7-013	シム, ｽﾊﾞｰｼﾞｯﾄ(1.800)	380	4	4	4	4	
	14926-KT7-013	シム, ｽﾊﾞｰｼﾞｯﾄ(1.825)	380	4	4	4	4	
	14927-KT7-013	シム, ｽﾊﾞｰｼﾞｯﾄ(1.850)	380	4	4	4	4	
	14928-KT7-013	シム, ｽﾊﾞｰｼﾞｯﾄ(1.875)	380	4	4	4	4	
	14929-KT7-013	シム, ｽﾊﾞｰｼﾞｯﾄ(1.900)	380	4	4	4	4	
	14930-KT7-013	シム, ｽﾊﾞｰｼﾞｯﾄ(1.925)	380	4	4	4	4	
	14931-KT7-013	シム, ｽﾊﾞｰｼﾞｯﾄ(1.950)	380	4	4	4	4	
	14932-KT7-013	シム, ｽﾊﾞｰｼﾞｯﾄ(1.975)	380	4	4	4	4	
	14933-KT7-013	シム, ｽﾊﾞｰｼﾞｯﾄ(2.000)	380	4	4	4	4	
	14934-KT7-013	シム, ｽﾊﾞｰｼﾞｯﾄ(2.025)	380	4	4	4	4	
	14935-KT7-013	シム, ｽﾊﾞｰｼﾞｯﾄ(2.050)	380	4	4	4	4	
	14936-KT7-013	シム, ｽﾊﾞｰｼﾞｯﾄ(2.075)	380	4	4	4	4	
	14937-KT7-013	シム, ｽﾊﾞｰｼﾞｯﾄ(2.100)	380	4	4	4	4	
	14938-KT7-013	シム, ｽﾊﾞｰｼﾞｯﾄ(2.125)	380	4	4	4	4	
	14939-KT7-013	シム, ｽﾊﾞｰｼﾞｯﾄ(2.150)	380	4	4	4	4	

2

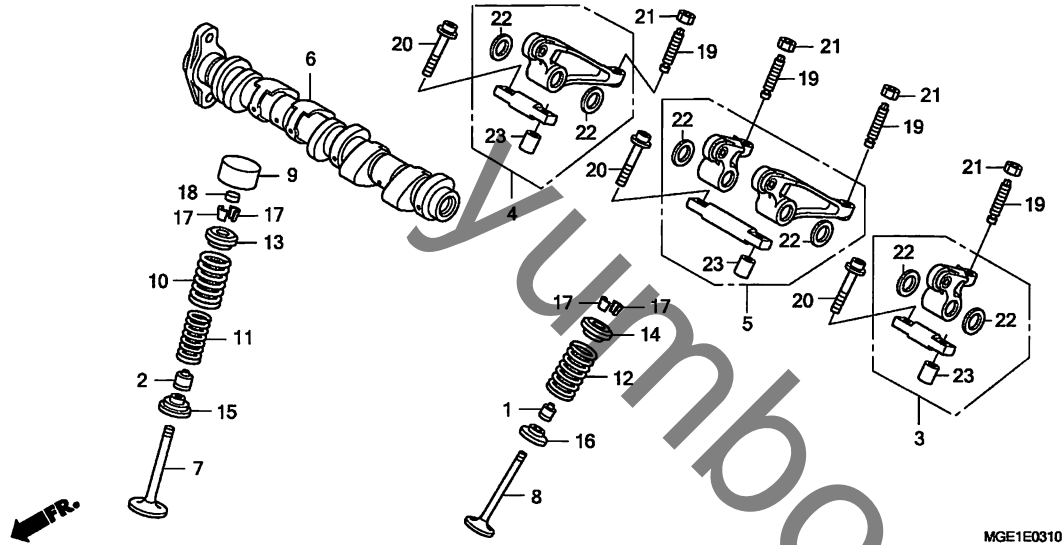
## E-3

## カムシャフト / バルブ (フロント)

見出 番号	部品番号	部品名	希望 小売 価格	使用個数				適用号機		タイプ
				VFR1200F		VFR1200FD		初号機	終号機	
				A	B	A	B			
17)	14940-KT7-013	シム, タペット (2. 175)	380	4	4	4	4			
	14941-KT7-013	シム, タペット (2. 200)	380	4	4	4	4			
	14942-KT7-013	シム, タペット (2. 225)	380	4	4	4	4			
	14943-KT7-013	シム, タペット (2. 250)	380	4	4	4	4			
	14944-KT7-013	シム, タペット (2. 275)	380	4	4	4	4			
	14945-KT7-013	シム, タペット (2. 300)	380	4	4	4	4			
	14946-KT7-013	シム, タペット (2. 325)	380	4	4	4	4			
	14947-KT7-013	シム, タペット (2. 350)	380	4	4	4	4			
	14948-KT7-013	シム, タペット (2. 375)	380	4	4	4	4			
	14949-KT7-013	シム, タペット (2. 400)	380	4	4	4	4			
	14950-KT7-013	シム, タペット (2. 425)	380	4	4	4	4			
	14951-KT7-013	シム, タペット (2. 450)	380	4	4	4	4			
	14952-KT7-013	シム, タペット (2. 475)	380	4	4	4	4			
	14953-KT7-013	シム, タペット (2. 500)	380	4	4	4	4			
	14954-KT7-013	シム, タペット (2. 525)	380	4	4	4	4			
	14955-KT7-013	シム, タペット (2. 550)	380	4	4	4	4			
	14956-KT7-013	シム, タペット (2. 575)	380	4	4	4	4			
	14957-KT7-013	シム, タペット (2. 600)	380	4	4	4	4			
	14958-KT7-013	シム, タペット (2. 625)	380	4	4	4	4			
	14959-KT7-013	シム, タペット (2. 650)	380	4	4	4	4			
	14960-KT7-013	シム, タペット (2. 675)	380	4	4	4	4			
	14961-KT7-013	シム, タペット (2. 700)	380	4	4	4	4			
	14962-KT7-013	シム, タペット (2. 725)	380	4	4	4	4			
	14963-KT7-013	シム, タペット (2. 750)	380	4	4	4	4			
	14964-KT7-013	シム, タペット (2. 775)	380	4	4	4	4			
	14965-KT7-013	シム, タペット (2. 800)	380	4	4	4	4			
	14966-KT7-013	シム, タペット (2. 825)	380	4	4	4	4			
	14967-KT7-013	シム, タペット (2. 850)	380	4	4	4	4			
	14968-KT7-013	シム, タペット (2. 875)	380	4	4	4	4			
	14969-KT7-013	シム, タペット (2. 900)	380	4	4	4	4			
18	90012-MGE-000	スクリュー, タペットアジャステイング	245	4	4	4	4			
19	90093-MGE-000	ホルト, フランジソケット 6X35	140	8	8	8	8			
20	90206-KM3-000	ナット, タペットアジャステイング	115	4	4	4	4			
21	90401-MGE-000	ワッシャー, スラスト 13MM	90	8	8	8	8			
22	94301-08100	ワッシャー 8X10	60	8	8	8	8			

E-3-10

カムシャフト / バルブ (リヤ)



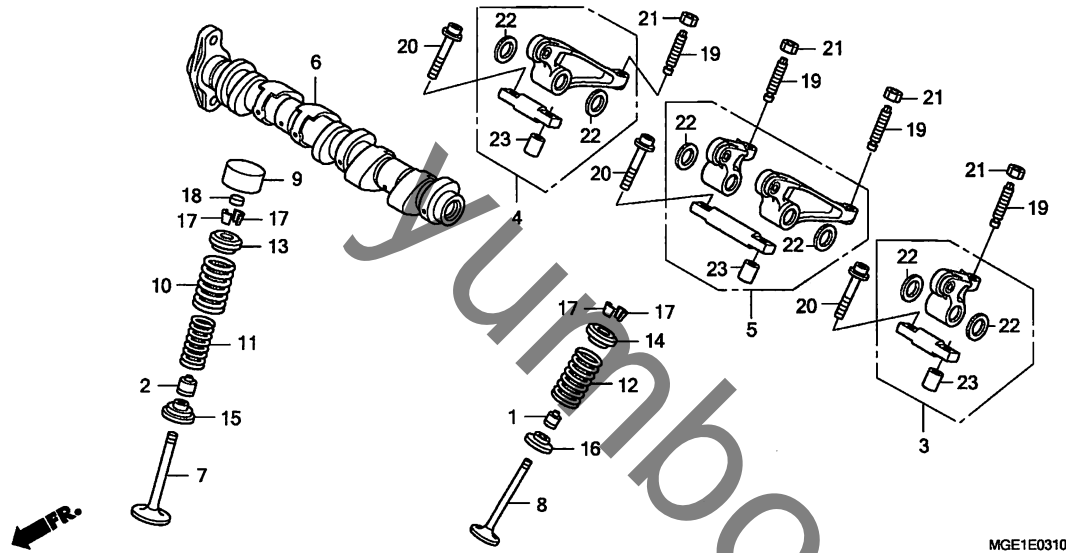
見出番号	LON	(関連見出番号) 整備項目	FRT
3		(4, 5)	
1111L3		アーム, エキゾーストバルブロッカー (1個) :リヤ-シリンダ- .....	1.5
		・作業条件:2個以上でも同一時間 ・含む:バルブ調整	
1111L8		アーム, バルブロッカー :1台分 .....	3.7
		・含む:バルブ調整	
6 1111E4		カムシャフト:リヤ .....	2.2
		・含む:バルブクリアランス調整	
1111T4		カムシャフト:1台分 .....	5.4
		・含む:バルブクリアランス調整	
7 1111N4		バルブ, インテーク(1本):リヤ-シリンダ- ..	4.4
		・含む:バルブシート修正	
1111N4A		・インテーク全数追加 .....	0.6
8 1111N5		バルブ, エキゾースト(1本):リヤ-シリンダ- ..	4.4
		・含む:バルブシート修正	
1111N5A		・エキゾースト全数追加 .....	0.6
1111N5B		・インテーク&エキゾースト全数追加 .....	1.4
1111P0		バルブ:1台分 .....	11.0
		・含む:エンジン脱着 ・含む:バルブシート修正	
10 1111P6		(2, 11, 13, 15, 17) スプリング/ステムシール, インテークバルブ (1個) :リヤ-シリンダ- .....	4.2
1111P6A		・インテーク全数追加 .....	0.3

見出番号	部品番号	部品名	希望小売価格	使用個数				適用号機	
				VFR1200F	VFR1200FD	初号機	終号機		
				A	B	A	B		

1	12208-MLO-721	シール, エキゾーストバルブシステム (アライ)	430	4	4	4	4		
2	12209-MLO-722	シール, バルブシステム (アライ) .....	430	4	4	4	4		
3	14010-MGE-000	アームASSY. A, エキゾーストロツカー ..	4,990	1	1	1	1		
4	14020-MGE-000	アームASSY. B, エキゾーストロツカー ..	4,990	1	1	1	1		
5	14030-MGE-000	アームASSY. C, エキゾーストロツカー ..	8,450	1	1	1	1		
6	14120-MGE-000	カムシャフトCOMP., リヤ .....	20,000	1	1	1	1		
7	14711-MGE-000	バルブ, インレット .....	1,970	4	4	4	4		
8	14721-MGE-000	バルブ, エキゾースト .....	3,030	4	4	4	4		
9	14731-MGE-000	リフター, バルブ .....	1,850	4	4	4	4		
10	14751-MGE-003	スプリング, インレットバルブアウター ..	430	4	4	4	4		
11	14752-MGE-003	スプリング, インレットバルブインナー ..	310	4	4	4	4		
12	14761-MGE-000	スプリング, エキゾーストバルブ .....	500	4	4	4	4		
13	14771-KW3-900	リテーナー, バルブスプリング .....	450	4	4	4	4		
14	14772-MGE-000	リテーナー, エキゾーストバルブスプリング	360	4	4	4	4		
15	14775-MGE-000	シート, インテークバルブスプリング ..	340	4	4	4	4		
16	14776-MGE-000	シート, エキゾーストバルブスプリング	190	4	4	4	4		
17	14781-MLO-720	コッター, バルブ .....	190	16	16	16	16		
18	14901-KT7-013	シム, タペット (1.200) .....	380	4	4	4	4		
	14902-KT7-013	シム, タペット (1.225) .....	380	4	4	4	4		
	14903-KT7-013	シム, タペット (1.250) .....	380	4	4	4	4		
	14904-KT7-013	シム, タペット (1.275) .....	380	4	4	4	4		
	14905-KT7-013	シム, タペット (1.300) .....	380	4	4	4	4		
	14906-KT7-013	シム, タペット (1.325) .....	380	4	4	4	4		
	14907-KT7-013	シム, タペット (1.350) .....	380	4	4	4	4		
	14908-KT7-013	シム, タペット (1.375) .....	380	4	4	4	4		
	14909-KT7-013	シム, タペット (1.400) .....	380	4	4	4	4		

E-3-10

カムシャフト / バルブ (リヤ)



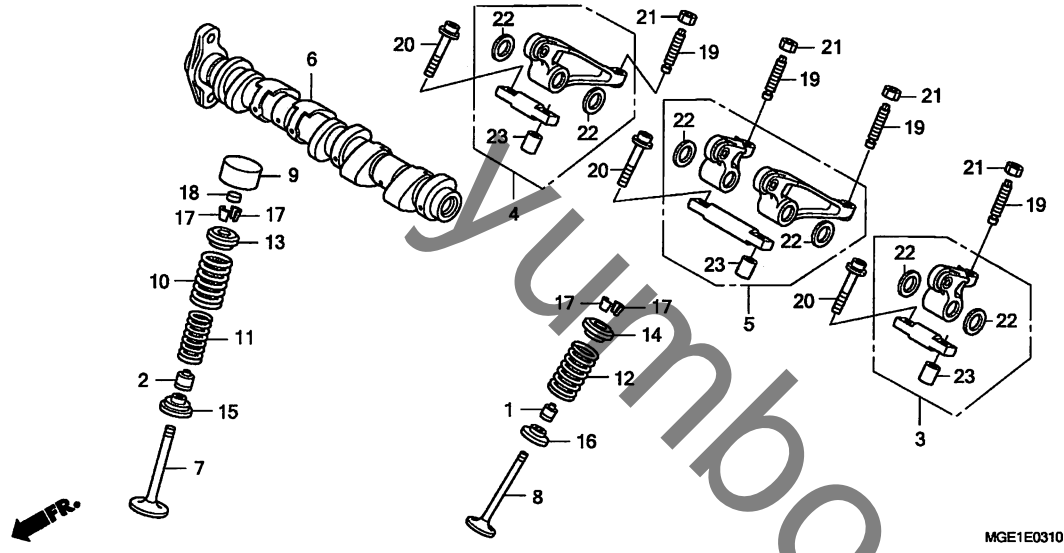
MGE1E0310

見出番号	LON	(関連見出番号) 整備項目	FRT
12		(1, 14, 16, 17)	
1111P7		スプリング / ステムシール, エキゾーストバルブ (1個) : リヤシリンダー	4.2
1111P7A		・エキゾースト全数追加	0.3
1111P7B		・インテーク&エキゾースト全数追加	0.7
1111Q2		スプリング / ステムシール, バルブ : 1台分 ・含む: エンジン脱着	9.2

見出番号	部品番号	部品名	希望小売価格	使用個数				適用号機		タイプ
				VFR1200F A	VFR1200F B	VFR1200FD A	VFR1200FD B	初号機	終号機	
18)	14910-KT7-013	シム, ヴァルブ (1.425)	380	4	4	4	4			
	14911-KT7-013	シム, ヴァルブ (1.450)	380	4	4	4	4			
	14912-KT7-013	シム, ヴァルブ (1.475)	380	4	4	4	4			
	14913-KT7-013	シム, ヴァルブ (1.500)	380	4	4	4	4			
	14914-KT7-013	シム, ヴァルブ (1.525)	380	4	4	4	4			
	14915-KT7-013	シム, ヴァルブ (1.550)	380	4	4	4	4			
	14916-KT7-013	シム, ヴァルブ (1.575)	380	4	4	4	4			
	14917-KT7-013	シム, ヴァルブ (1.600)	380	4	4	4	4			
	14918-KT7-013	シム, ヴァルブ (1.625)	380	4	4	4	4			
	14919-KT7-013	シム, ヴァルブ (1.650)	380	4	4	4	4			
	14920-KT7-013	シム, ヴァルブ (1.675)	380	4	4	4	4			
	14921-KT7-013	シム, ヴァルブ (1.700)	380	4	4	4	4			
	14922-KT7-013	シム, ヴァルブ (1.725)	380	4	4	4	4			
	14923-KT7-013	シム, ヴァルブ (1.750)	380	4	4	4	4			
	14924-KT7-013	シム, ヴァルブ (1.775)	380	4	4	4	4			
	14925-KT7-013	シム, ヴァルブ (1.800)	380	4	4	4	4			
	14926-KT7-013	シム, ヴァルブ (1.825)	380	4	4	4	4			
	14927-KT7-013	シム, ヴァルブ (1.850)	380	4	4	4	4			
	14928-KT7-013	シム, ヴァルブ (1.875)	380	4	4	4	4			
	14929-KT7-013	シム, ヴァルブ (1.900)	380	4	4	4	4			
	14930-KT7-013	シム, ヴァルブ (1.925)	380	4	4	4	4			
	14931-KT7-013	シム, ヴァルブ (1.950)	380	4	4	4	4			
	14932-KT7-013	シム, ヴァルブ (1.975)	380	4	4	4	4			
	14933-KT7-013	シム, ヴァルブ (2.000)	380	4	4	4	4			
	14934-KT7-013	シム, ヴァルブ (2.025)	380	4	4	4	4			
	14935-KT7-013	シム, ヴァルブ (2.050)	380	4	4	4	4			
	14936-KT7-013	シム, ヴァルブ (2.075)	380	4	4	4	4			
	14937-KT7-013	シム, ヴァルブ (2.100)	380	4	4	4	4			
	14938-KT7-013	シム, ヴァルブ (2.125)	380	4	4	4	4			

E-3-10

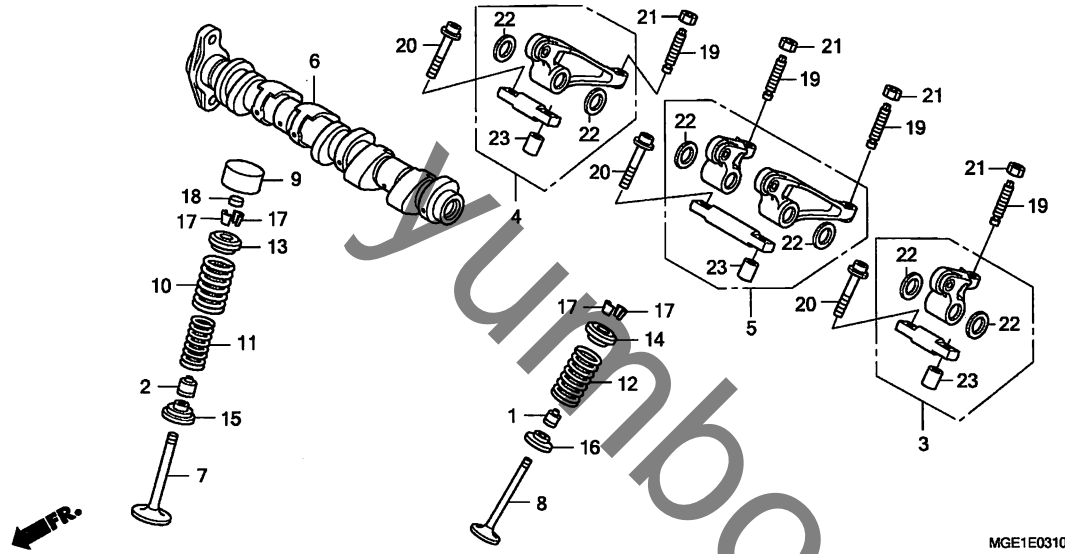
カムシャフト / バルブ (リヤ)



見出 番号	部品番号	部品名	希望 小売 価格	使用個数				適用号機		タイプ
				VFR1200F A	VFR1200F B	VFR1200FD A	VFR1200FD B	初号機	終号機	
18)	14939-KT7-013	シム, ｽﾊﾞｯﾄ (2. 150)	380	4	4	4	4			
	14940-KT7-013	シム, ｽﾊﾞｯﾄ (2. 175)	380	4	4	4	4			
	14941-KT7-013	シム, ｽﾊﾞｯﾄ (2. 200)	380	4	4	4	4			
	14942-KT7-013	シム, ｽﾊﾞｯﾄ (2. 225)	380	4	4	4	4			
	14943-KT7-013	シム, ｽﾊﾞｯﾄ (2. 250)	380	4	4	4	4			
	14944-KT7-013	シム, ｽﾊﾞｯﾄ (2. 275)	380	4	4	4	4			
	14945-KT7-013	シム, ｽﾊﾞｯﾄ (2. 300)	380	4	4	4	4			
	14946-KT7-013	シム, ｽﾊﾞｯﾄ (2. 325)	380	4	4	4	4			
	14947-KT7-013	シム, ｽﾊﾞｯﾄ (2. 350)	380	4	4	4	4			
	14948-KT7-013	シム, ｽﾊﾞｯﾄ (2. 375)	380	4	4	4	4			
	14949-KT7-013	シム, ｽﾊﾞｯﾄ (2. 400)	380	4	4	4	4			
	14950-KT7-013	シム, ｽﾊﾞｯﾄ (2. 425)	380	4	4	4	4			
	14951-KT7-013	シム, ｽﾊﾞｯﾄ (2. 450)	380	4	4	4	4			
	14952-KT7-013	シム, ｽﾊﾞｯﾄ (2. 475)	380	4	4	4	4			
	14953-KT7-013	シム, ｽﾊﾞｯﾄ (2. 500)	380	4	4	4	4			
	14954-KT7-013	シム, ｽﾊﾞｯﾄ (2. 525)	380	4	4	4	4			
	14955-KT7-013	シム, ｽﾊﾞｯﾄ (2. 550)	380	4	4	4	4			
	14956-KT7-013	シム, ｽﾊﾞｯﾄ (2. 575)	380	4	4	4	4			
	14957-KT7-013	シム, ｽﾊﾞｯﾄ (2. 600)	380	4	4	4	4			
	14958-KT7-013	シム, ｽﾊﾞｯﾄ (2. 625)	380	4	4	4	4			
	14959-KT7-013	シム, ｽﾊﾞｯﾄ (2. 650)	380	4	4	4	4			
	14960-KT7-013	シム, ｽﾊﾞｯﾄ (2. 675)	380	4	4	4	4			
	14961-KT7-013	シム, ｽﾊﾞｯﾄ (2. 700)	380	4	4	4	4			
	14962-KT7-013	シム, ｽﾊﾞｯﾄ (2. 725)	380	4	4	4	4			
	14963-KT7-013	シム, ｽﾊﾞｯﾄ (2. 750)	380	4	4	4	4			
	14964-KT7-013	シム, ｽﾊﾞｯﾄ (2. 775)	380	4	4	4	4			
	14965-KT7-013	シム, ｽﾊﾞｯﾄ (2. 800)	380	4	4	4	4			
	14966-KT7-013	シム, ｽﾊﾞｯﾄ (2. 825)	380	4	4	4	4			
	14967-KT7-013	シム, ｽﾊﾞｯﾄ (2. 850)	380	4	4	4	4			

E-3-10

カムシャフト / バルブ (リヤー)

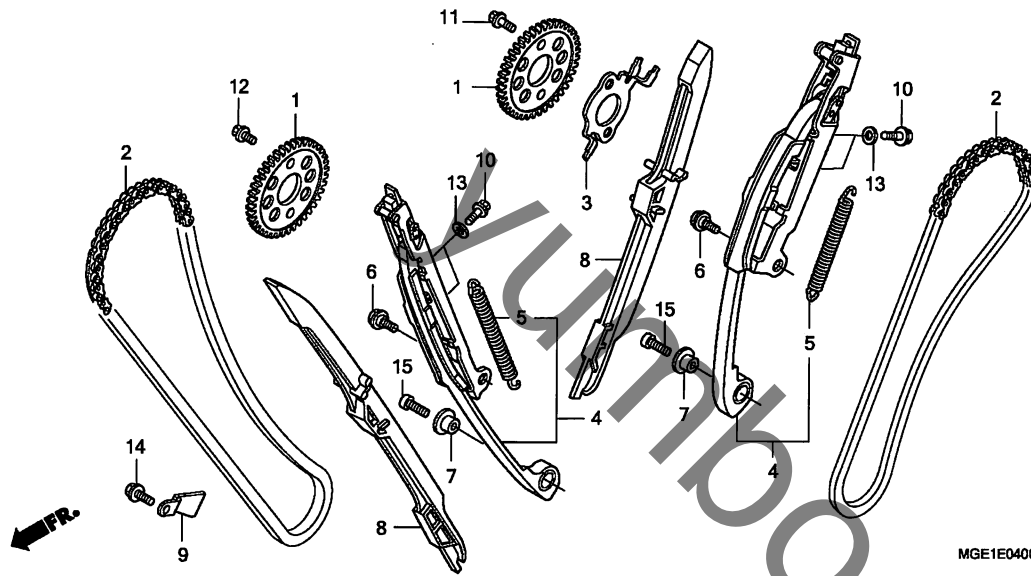


見出 番号	部品番号	部品名	希望 小売 価格	使用個数				適用号機	
				VFR1200F		VFR1200FD		初号機	終号機
			A		B		タイプ		
18)	14968-KT7-013	シム, タペット (2.875) .....	380	4	4	4	4		
	14969-KT7-013	シム, タペット (2.900) .....	380	4	4	4	4		
19	90012-MGE-000	スクリュー, タペットアシヤステイング* ..	245	4	4	4	4		
20	90093-MGE-000	ホルト, フランジソケット 6X35 .....	140	6	6	6	6		
21	90206-KM3-000	ナット, タペットアシヤステイング* .....	115	4	4	4	4		
22	90401-MGE-000	ワッシャー, スラスト 13MM .....	90	6	6	6	6		
23	94301-08100	ワッシャー 8X10 .....	60	6	6	6	6		



E-4

カムチェン / テンショナー

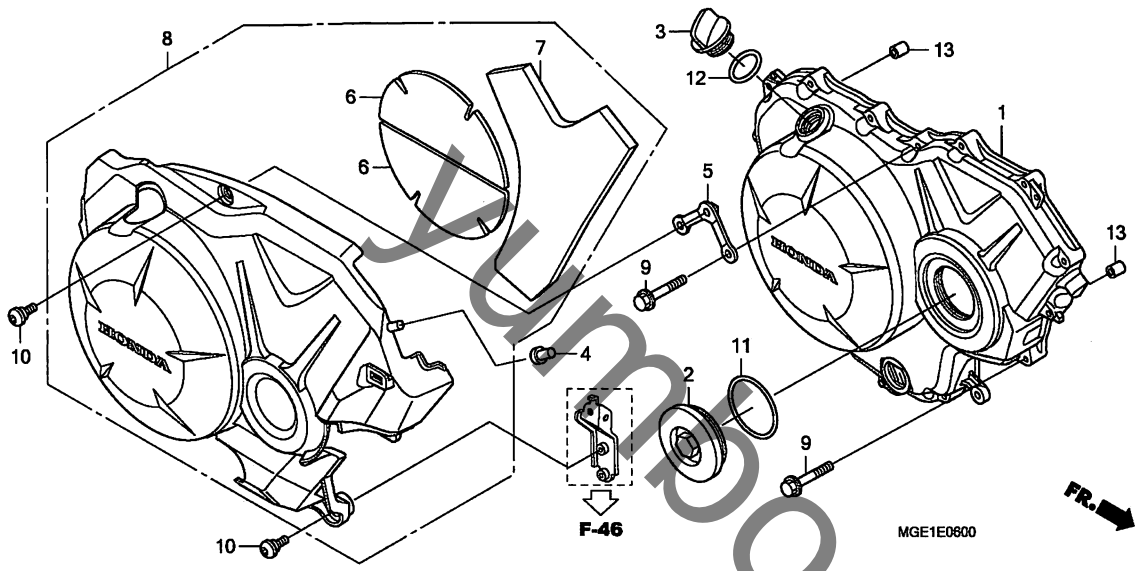


見出番号	LON	(関連見出番号) 整備項目	FRT
1	1111F5	スプロケット,カム :フロント	3.5
	1111F6	スプロケット,カム :リヤ	1.6
	1111F9	スプロケット,カム :1台分	4.2
2	1101D1	チェン,カム :フロント ・含む:エンジン脱着	7.3
	1101D2	チェン,カム :リヤ ・含む:エンジン脱着	8.1
	1101D3	チェン,カム :両側 ・含む:エンジン脱着	8.1
3	1111I9	ローター,カムパルス	1.6
4	1111R0	テンショナー,カムチェン :フロント ・含む:エンジン脱着	7.3
	1111R1	テンショナー,カムチェン :リヤ ・含む:エンジン脱着	8.1
	1111X8	テンショナー,カムチェン :両側 ・含む:エンジン脱着	8.1
8	1111H7	ガイド,カムチェン :フロント ・含む:エンジン脱着	6.7
	1111H8	ガイド,カムチェン :リヤ	4.0
	1111H9	ガイド,カムチェン :両側 ・含む:エンジン脱着	7.4

見出番号	部品番号	部品名	希望小売価格	使用個数				適用号機		タイプ
				VFR1200F		VFR1200FD		初号機	終号機	
				A	B	A	B			
1	14321-MGE-000	スプロケット,カム(40T)	3,410	2	2	2	2			
2	14401-MGE-003	チェン,カム(120L)(ホルグワナー)	4,090	2	2	2	2			
3	14405-MGE-000	ローター,カムパルス	1,250	1	1	1	1			
4	14510-MGE-030	テンショナーCOMP.,カムチェン	6,900	2	2	2	2			
5	14516-MGE-310	スプリング,カムチェンテンショナー	275	2	2	2	2			
6	14519-MGE-000	ボルト,スペシヤル 6X17	350	2	2	2	2			
7	14521-MGE-010	カラー,テンショナー	510	2	2	2	2			
8	14620-MGE-000	ガイド,カムチェン	2,360	2	2	2	2			
9	14623-MBA-000	プレート,テンショナーセッティング	235	1	1	1	1			
10	90001-MZ8-U40	ボルト,フランジ 6X18	130	4	4	4	4			
11	90027-MY9-690	ボルト,UBS 7X13	150	2	2	2	2			
12	90082-HA0-000	ボルト,フランジノック 7X10.5	150	2	2	2	2			
13	90488-425-000	ワッシャー,シーリング 6MM	175	4	4	4	4			
14	95701-06014-00	ボルト,フランジ 6X14	35	1	1	1	1			
15	96600-06020-00	ボルト,ソケット 6X20	40	2	2	2	2			

E-6

R. クランクケースカバー (VFR1200F)



見出番号	LON	(関連見出番号) 整備項目	FRT
------	-----	------------------	-----

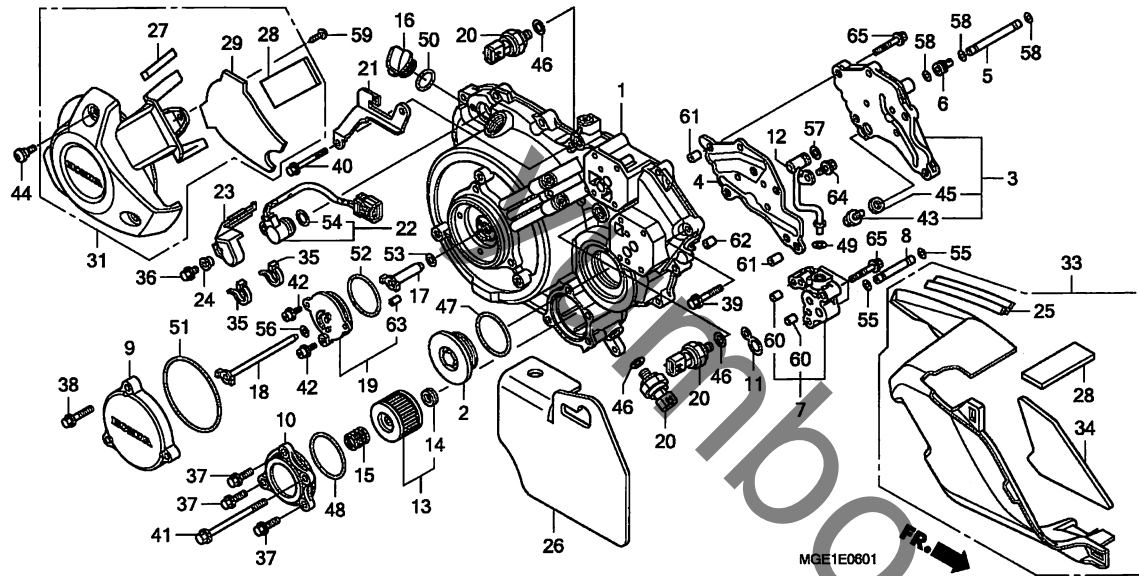
1	110159	カバー, クランクケース:ライト	0.9
8	1101N0	カバー, クランクケースアウター:ライト	0.2

見出番号	部品番号	部品名	希望小売価格	使用個数		適用号機		タイプ
				VFR1200F A	VFR1200FD B	初号機	終号機	
1	11330-MGE-010	カバー-ASSY., R.	26,300	1	1	-	-	
2	11332-MBZ-D00	キャップ 45MM	810	1	1	-	-	
3	15611-KA4-710	キャップ, オイルフィルター	660	1	1	-	-	
4	19113-MB1-870	ラバー, ランクエターマウンティング	175	1	1	-	-	
5	64548-MGE-700	ステー, R. リヤアンダーカバー	620	1	1	-	-	
6	64702-MGE-700	マットA, R. リヤアンダーカバー	310	2	2	-	-	
7	64703-MGE-700	マットB, R. リヤアンダーカバー	480	1	1	-	-	
8	64710-MGE-700	カバーセット, R. リヤアンダー	3,680	1	1	-	-	
9	90016-GHB-680	ホルト, フランジ 6X28	130	16	16	-	-	
10	90114-MGE-000	スクリュー, スペシャル 5X11	160	2	2	-	-	
11	91301-ML7-003	リング 48.1X3.6 (アライ)	200	1	1	-	-	
12	91307-KFO-003	リング 18X3 (アライ)	140	1	1	-	-	
13	94301-08140	ワッシャー 8X14	60	2	2	-	-	

2

E-6-1

R. クランクケースカバー (VFR1200FD)



見出番号	LON	(関連見出番号) 整備項目	FRT
1	1101R4	カバー, クランクケース(A) :ライト	1.7
3		(4, 6)	
8	1101V6	カバー, クランクケースインナー :ライト	1.5
		(5)	
9	1131D7	パイプ, オイル :アウトレット	1.4
		・作業条件:2個でも同一時間	
		(51)	
12	1101V5	カバー, オイルフィードパイプ	0.4
		(7, 11, 49, 57)	
13	1131A4	パイプ, オイルパス	1.6
		(10, 15, 48)	
17	113127	エレメント, オイルフィルター	0.2
		(18, 19, 52, 53, 56)	
	1101H9	パイプ, オイルフィード	0.5
		・作業条件:2個でも同一時間	
20	6171G0	センサー, オイルプレッシャー	0.6
		・作業条件:No. 1クラッチ	
	6171G1	センサー, オイルプレッシャー(A)	0.7
		・作業条件:No. 2クラッチ	
	6171G1A	・1個追加	0.1
	6171G2	センサー, オイルプレッシャー(B)	0.4
		・作業条件:クラッチライン	
22	6171F7	センサー, シフトポイントアングル	0.4
31		(33)	
	1101N0	カバー, クランクケースアウター :ライト	0.4

見出番号	部品番号	部品名	希望小売価格	使用個数		適用号機		タイプ
				VFR1200F A	VFR1200FD B	初号機	終号機	
1	11300-MGE-D00	カバー-ASSY., R.	26,300	-	-	1	1	
2	11332-MBZ-D00	キャップ, 45MM	810	-	-	1	1	
3	11360-MGE-D00	カバー-COMP., R. インナー	3,040	-	-	1	1	
4	11362-MGE-D01	プレートCOMP., インナーカバー	1,220	-	-	1	1	
5	11366-MGE-D00	パイプ, インナーカバー	760	-	-	1	1	
6	11367-MGE-D00	オリフイス 1.1MM	500	-	-	1	1	
7	11370-MGE-D00	ベースCOMP., オイルパイプ	2,300	-	-	1	1	
8	11373-MGE-D00	パイプ, オイルフィルター	1,210	-	-	1	1	
9	11375-MGE-D00	キャップ, R. カバー	4,180	-	-	1	1	
10	11376-MGE-D00	カバー, オイルフィルター	3,440	-	-	1	1	
11	11379-MGE-D01	シール, ラバー	400	-	-	1	1	
12	11390-MGE-D00	パイプ COMP., オイルパス	3,680	-	-	1	1	
13	15412-MGE-D01	エレメント, オイルフィルター	600	-	-	1	1	
14	15413-MC8-000	ラバー, フィルター	160	-	-	1	1	
15	15414-KFO-000	スプリング, オイルフィルターエレメント セツティング	150	-	-	1	1	
16	15611-KA4-710	キャップ, オイルフィルター	660	-	-	1	1	
17	22711-MGE-D00	パイプ COMP. A, フィード	860	-	-	1	1	
18	22712-MGE-D00	パイプ COMP. B, フィード	1,050	-	-	1	1	
19	22720-MGE-D00	ガイド COMP., フィードパイプ	3,920	-	-	1	1	
20	28660-RFH-013	センサー-ASSY., オイルプレッシャー	2,890	-	-	3	3	
21	32158-MGE-D00	ステー, カフラー	340	-	-	1	1	
22	38810-MGE-D01	センサー-ASSY., アングル(40DEGREE)	12,200	-	-	1	1	
23	38815-MGE-D00	カバー, アングルセンサー	440	-	-	1	1	
24	38816-MGE-D00	カラー, センサーカバー	350	-	-	1	1	

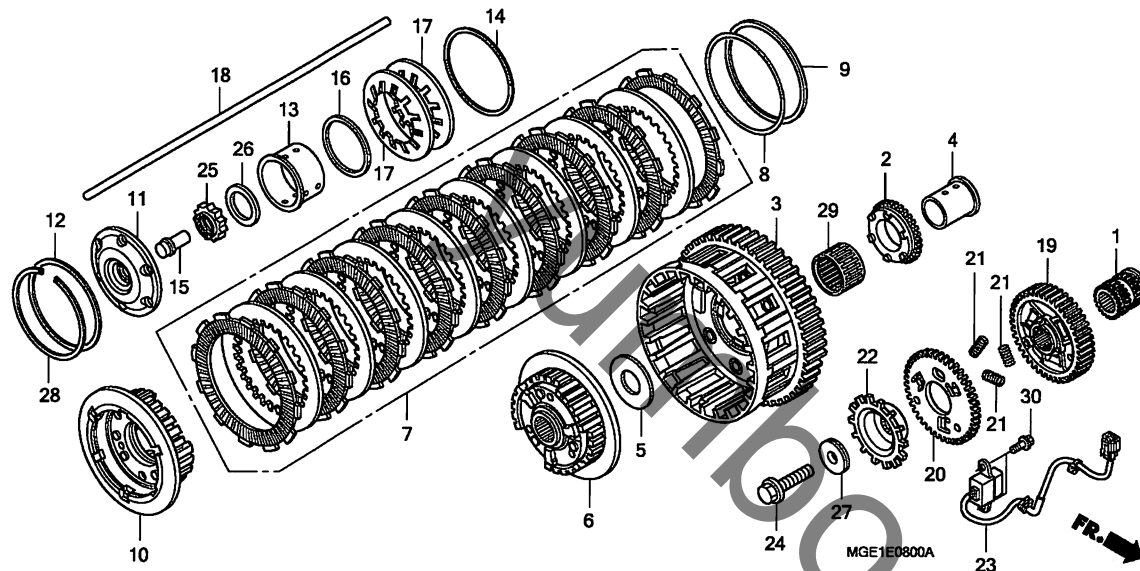
## E-6-1

## R. クランクケースカバー (VFR1200FD)

見出 番号	部品番号	部品名	希望 小売 価格	使用個数				適用号機		タイプ
				VFR1200F		VFR1200FD		初号機	終号機	
				A	B	A	B			
25	64121-MGE-J00	ラバー, シール	280	-	-	1	1			
26	64530-MGE-J00	ラバー, R. エンジン	960	-	-	1	1			
27	64604-MFJ-J00	マツC, L. リアーアンダーカバー (R.)	115	-	-	1	1			
28	64951-MGE-D00	マツA, エンジンガード	85	-	-	2	2			
29	64952-MGE-D00	マツB, エンジンガード	265	-	-	1	1			
31	64960-MGE-J00ZA	ガードセット, R. エンジンカバー *NH437M* マットレイシルバー	3,250	-	-	1	1			
33	83500-MGE-J00ZA	カバーセット, R. エンジンアツパ *TBLACK*	1,620	-	-	1	1			
34	83551-MGE-D00	マツA, R. エンジンアツパ	240	-	-	1	1			
35	83645-GG0-000	バンド, ナイロン	110	-	-	2	2			
36	90011-MGE-D00	ホルト, ノック 6MM	170	-	-	1	1			
37	90016-GHB-640	ホルト, フランジ 6X18	120	-	-	3	3			
38	90016-GHB-660	ホルト, フランジ 6X22	130	-	-	3	3			
39	90016-GHB-680	ホルト, フランジ 6X28	130	-	-	13	13			
40	90016-GHB-710	ホルト, フランジ 6X40	130	-	-	1	1			
41	90016-GHB-780	ホルト, フランジ 6X75	150	-	-	1	1			
42	90089-KAS-900	ホルト, フランジ ソケット 5X14	100	-	-	2	2			
43	90109-371-000	ホルト, シーリング 8MM	235	-	-	1	1			
44	90114-MGE-D00	ホルト, スペシャル 6X15	125	-	-	3	3			
45	90421-KM1-003	ワッシャー, シーリング 8X16X1.6	145	-	-	1	1			
46	91301-MEH-003	Oリング 13X1.5	125	-	-	3	3			
47	91301-ML7-003	Oリング 48.1X3.6 (アライ)	200	-	-	1	1			
48	91302-KF0-003	Oリング 54X2.4 (アライ)	210	-	-	1	1			
49	91303-428-003	Oリング 7.7X2.5	175	-	-	1	1			
50	91307-KF0-003	Oリング 18X3 (アライ)	140	-	-	1	1			
51	91307-MGE-D01	Oリング 81X2.2	255	-	-	1	1			
52	91308-MGE-D01	Oリング 46X1.9	170	-	-	1	1			
53	91308-PY4-003	Oリング 10.7X1.9	60	-	-	1	1			
54	91310-MGE-D01	Oリング 16.5X2.5	320	-	-	1	1			
55	91311-MGE-D01	Oリング 9.8X2.4	110	-	-	2	2			
56	91315-PC9-004	Oリング 6X1.5 (NOK)	80	-	-	1	1			
57	91317-P4V-004	Oリング 9.8X1.9 (アライ)	75	-	-	1	1			
58	91319-ME5-003	Oリング 5.5X1.4	140	-	-	3	3			
59	93903-24280	スクリュー, タツピンク 4X10	25	-	-	1	1			
60	94301-06100	ノックピン 6X10	60	-	-	2	2			
61	94301-08100	ノックピン 8X10	60	-	-	2	2			
62	94301-08140	ノックピン 8X14	60	-	-	1	1			
63	94302-05080	ピンB, ノック 5X8	55	-	-	1	1			
64	95701-06014-00	ホルト, フランジ 6X14	35	-	-	1	1			
65	95701-06030-00	ホルト, フランジ 6X30	40	-	-	10	10			

E-8

クラッチ (VFR1200F)

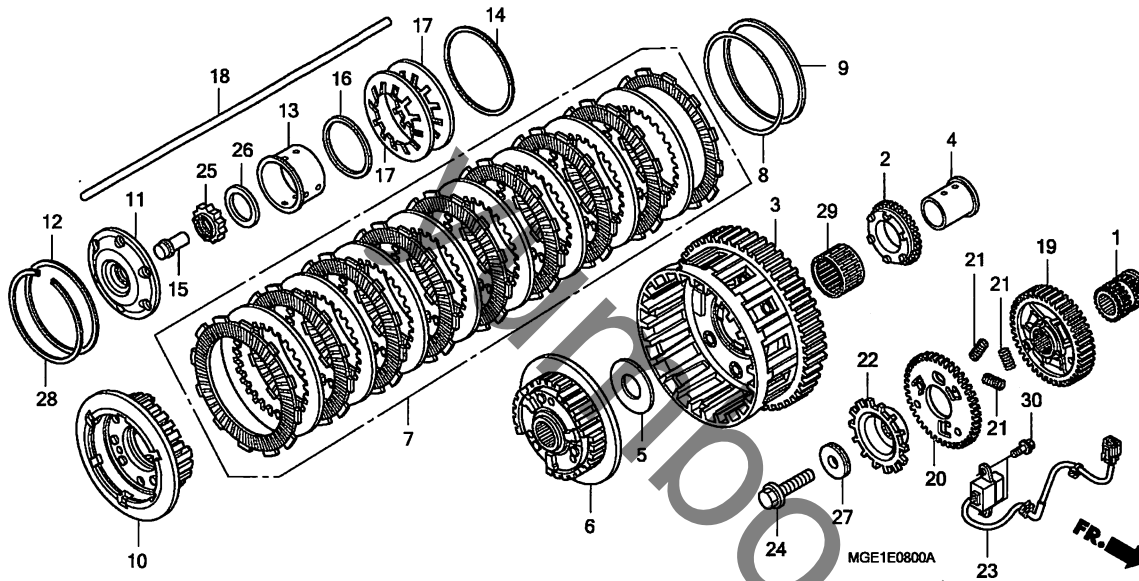


見出番号	L	O	N	(関連見出番号) 整備項目	F	R	T
1	1101C8	スプ	ロケット, タイミング	.....	8	1	
-含む:エンジン脱着							
2	1131A2	スプ	ロケット, オイルポンプドライブ	.....	1	3	
3	2121A0	アウター	クラッチ	.....	1	2	
6	212112	センター	クラッチ	.....	1	2	
7			(8, 9)				
	2121A1	ディスク	クラッチフリクション	.....	1	2	
10	2121A3	プレート	クラッチフリクション	.....	1	2	
11			(12, 15)				
	2121A4	プレート	クラッチリフター	.....	0	9	
17			(13, 14, 16)				
	212107	スプ	リンク, クラッチ	.....	1	1	
-作業条件:2個でも同一時間							
18	2121B6	ロッド	クラッチリフター	.....	0	4	
19			(20, 21)				
	211105	ギヤ	プライマリドライブ	.....	1	3	
22	614111	ローター	パルス	.....	1	3	
23	614110	ジェネレーター	イグニッションパルス	.....	1	1	

見出番号	部品番号	部品名	希望価格	使用個数		適用号機		タイプ
				VFR1200F A	VFR1200F B	初号機	終号機	
1	14406-MGE-000	スプ ロケット, タイミング (20T) .....	3,040	1	1	-	-	
2	15131-MGE-003	スプ ロケット, オイルポンプドライブ (30T) .....	2,360	1	1	-	-	
3	22100-MGE-000	アウターCOMP., クラッチ .....	20,800	1	1	-	-	
4	22116-MGE-000	ガイド, クラッチアウター .....	1,490	1	1	-	-	
5	22117-MEJ-610	カラー, ディスタンス .....	760	1	1	-	-	
6	22120-MGE-050	センターCOMP., クラッチ .....	22,000	1	1	-	-	
7	22210-MGE-305	ディスクセット, クラッチ .....	12,200	1	1	-	-	
8	22325-MEL-000	スプ リング, クラッチプレート .....	600	1	1	-	-	
9	22326-MGE-000	シート, ジェネレータースプ リング .....	460	1	1	-	-	
10	22350-MGE-010	プレートCOMP., クラッチフリクション .....	12,800	1	1	-	-	
11	22354-MGE-000	リフターCOMP., クラッチ .....	2,230	1	1	-	-	
12	22356-MGE-000	シート, クラッチリフター .....	560	1	1	-	-	
13	22365-MGE-010	ホルダー, クラッチスプ リング .....	2,990	1	1	-	-	
14	22366-MGE-000	シート, クラッチスプ リング .....	610	1	1	-	-	
15	22366-MM5-000	ピース, クラッチジョイント .....	770	1	1	-	-	
16	22368-MGE-020	シートB, クラッチスプ リング .....	540	1	1	-	-	
17	22401-MGE-700	スプ リング, クラッチ .....	590	2	2	-	-	
18	22850-MGE-000	ロッド, クラッチリフター .....	1,150	1	1	-	-	
19	23103-MGE-000	ギヤ, プライマリドライブ (42T) .....	5,750	1	1	-	-	
20	23104-MGE-000	サブギヤ, プライマリ (42T) .....	3,280	1	1	-	-	
21	23115-MGE-000	スプ リング, プライマリシャフト .....	520	3	3	-	-	
22	30291-MGE-000	ローター, パルス .....	980	1	1	-	-	
23	30300-MGE-641	ジェネレーターASSY., パルス .....	3,530	1	1	-	-	
24	90024-MGE-000	ボルト, フランジ 12X45 .....	430	1	1	-	-	

E-8

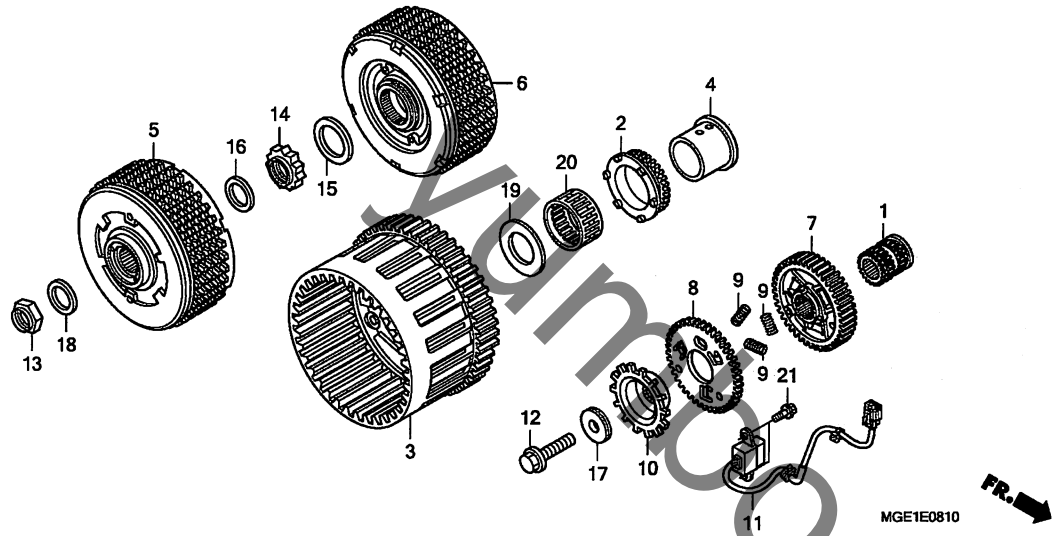
クラッチ (VFR1200F)



見出 番号	部品番号	部品名	希望 小売 価格	使用個数		適用号機		タイプ
				VFR1200F A	VFR1200FD B	初号機	終号機	
25	90231-MS2-610	ナット, ロック 25MM	590	1	1	-	-	
26	90407-MFL-000	ワッシャー 25.1X37X3.2	340	1	1	-	-	
27	90408-MGE-000	ワッシャー 12.5X36X6	480	1	1	-	-	
28	90601-MFL-000	サークリップ, インターナル 102	380	1	1	-	-	
29	91102-MEL-D20	ベアリング B, ニードル 35X41X27.8 (ホワイト)	490	1	1	-	-	
30	95701-06014-00	ホルト, フランジ 6X14	35	2	2	-	-	

E-8-10

クラッチ (VFR1200FD)

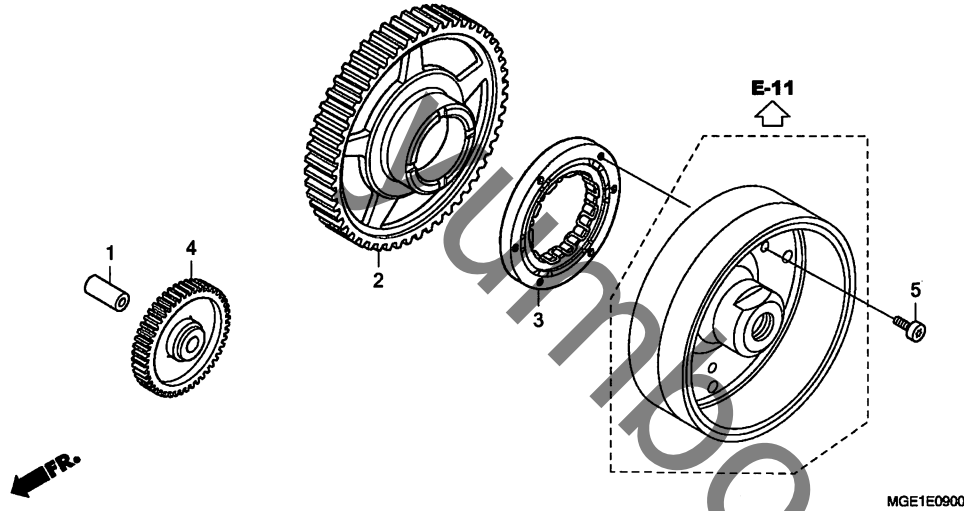


見出番号	LON	(関連見出番号) 整備項目	FRT
1	110108	スプ ロケット, タイミング ・含む: エンジン脱着	8.1
2	1131F3	スプ ロケット, オイルポンプドライブ (A)	2.0
3	2121F6	アウター, クラッチ (A)	1.9
5	2121A1	ディスク, クラッチフリクション ・作業条件: No. 1クラッチ	1.7
6	2121F9	ディスク, クラッチフリクション (A) ・作業条件: No. 2クラッチ	1.9
7	2111F8	ギヤ, プライマリドライブ (A) (8, 9)	2.0
10	6141D5	ローター, ハルス (A)	2.0
11	6141D3	ジェネレーター, イグニッションハルス (A)	1.5

見出番号	部品番号	部品名	希望小売価格	使用個数		適用号機		タイプ
				VFR1200F A	VFR1200FD B	初号機	終号機	
1	14406-MGE-000	スプ ロケット, タイミング (20T) .....	3,040	-	-	1	1	
2	15131-MGE-D01	スプ ロケット, オイルポンプドライブ (30T) .....	2,360	-	-	1	1	
3	22100-MGE-D00	アウター-COMP., クラッチ .....	20,800	-	-	1	1	
4	22116-MGE-D00	ガイド, クラッチアウター .....	2,230	-	-	1	1	
5	22500-MGE-D00	クラッチASSY. 1 .....	36,100	-	-	1	1	
6	22600-MGE-D00	クラッチASSY. 2 .....	36,100	-	-	1	1	
7	23103-MGE-000	ギヤ, プライマリドライブ (42T) .....	5,750	-	-	1	1	
8	23104-MGE-000	サブギヤ, プライマリ (42T) .....	3,280	-	-	1	1	
9	23115-MGE-000	スプリング, プライマリドライブ .....	520	-	-	3	3	
10	30291-MGE-000	ローター, ハルス .....	980	-	-	1	1	
11	30300-MGE-641	ジェネレーター-ASSY., ハルス .....	3,530	-	-	1	1	
12	90024-MGE-000	ボルト, フランジ 12X45 .....	430	-	-	1	1	
13	90231-MCH-000	ナット, ロック 25MM .....	490	-	-	1	1	
14	90231-MGE-D00	ナット, ロック 36MM .....	870	-	-	1	1	
15	90403-MGE-D00	ワッシャー 36.2X49X1.5 .....	600	-	-	1	1	
16	90404-MGE-D00	ワッシャー 29.7X37.8X2 .....	340	-	-	1	1	
17	90408-MGE-000	ワッシャー 12.5X36X6 .....	480	-	-	1	1	
18	90410-MGE-D00	ワッシャー 25.2X36X2 .....	340	-	-	1	1	
19	90454-MT4-000	ワッシャー 63X40X1.4 .....	410	-	-	1	1	
20	91025-MGE-D00	ベアリング, ニートル 48X54X24 .....	770	-	-	1	1	
21	95701-06014-00	ボルト, フランジ 6X14 .....	35	-	-	2	2	

E-9

スターティングクラッチ



見出番号	LON	(関連見出番号) 整備項目	FRT
2	612120	ギヤ, スタートリフン	2.2
3	612131	アウター, スターティングクラッチ	2.3
4	612125	ギヤ, スターターリタクション	2.0

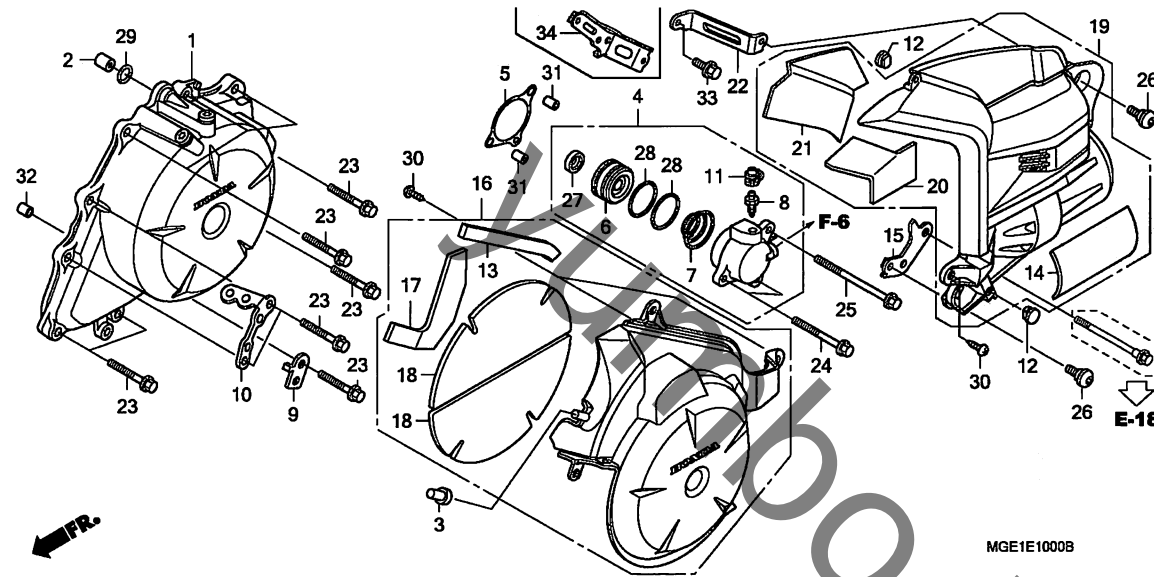
見出 番号	部品番号	部品名	希望 小売 価格	使用個数				適用号機		タイプ
				VFR1200F		VFR1200FD		初号機	終号機	
				A	B	A	B			
1	13111-122-000	ピン, ピストン 10X33	520	1	1	1	1			
2	28110-MGE-000	ギヤ-COMP., スタートリフン (55T)	8,300	1	1	1	1			
3	28125-MV9-672	アウター-COMP., スターティングクラッチ	10,900	1	1	1	1			
4	28130-MGE-000	ギヤ-COMP., スターターリタクション (61T/11T)	4,020	1	1	1	1			
5	90085-413-781	ホルト, ソケット 6MM	225	6	6	6	6			

2



# E-10

## A. C. ジェネレーターカバー

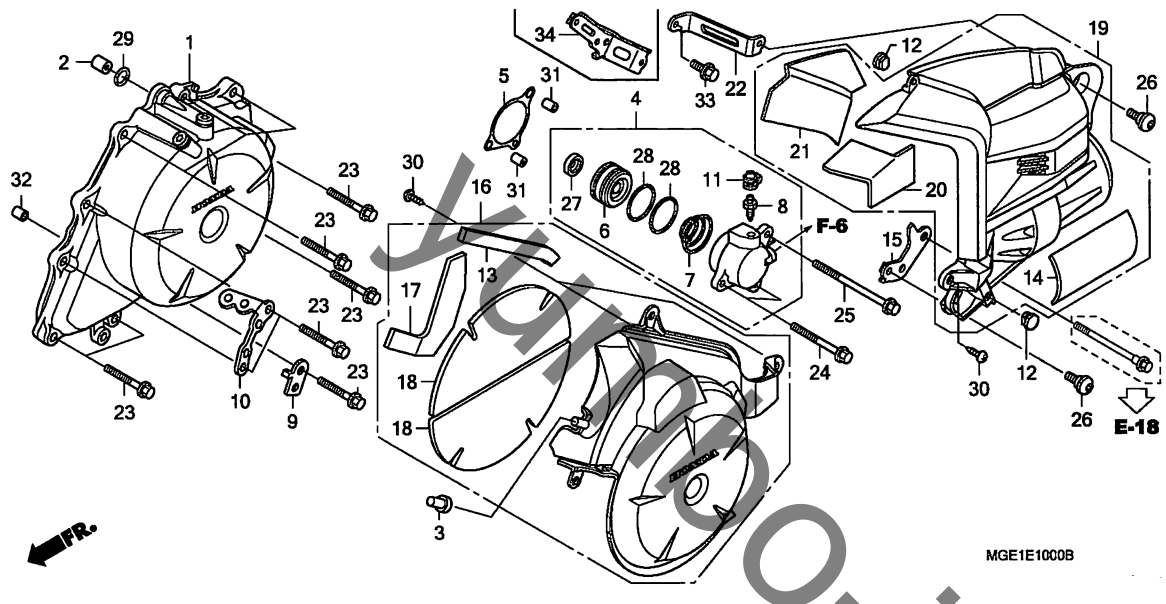


見出番号	LON	(関連見出番号) 整備項目	FRT
1	1101B1	カバー、オルタネーター	2.1
4	212115	シリンダー、クワッチスリーブ ・含む:エア抜き	0.6
5	2121B0	ガスケット、スリーブシリンダー	0.3
6	2121B1	ピストン、スリーブシリンダー ・含む:エア抜き	0.7
16	1101P2	カバー、クランクケースアウター:レフト	0.2
19	4101T4	ガード、ヒート:レフト	0.2

見出番号	部品番号	部品名	希望小売価格	使用個数				適用号機		タイプ
				VFR1200F A	VFR1200F B	VFR1200FD A	VFR1200FD B	初号機	終号機	
1	11320-MGE-010	カバー-COMP., A. C. ジェネレーター	13,300	1	1	1	1			
2	15516-MGE-000	オリフイスB	320	1	1	1	1			
3	19113-MB1-870	ラバー、ランエターマウンティング	175	1	1	1	1			
4	22860-MGE-013	シリンダー-ASSY., スリーブ	7,650	1	1	-	-			
5	22862-MGE-000	ガスケット、スリーブシリンダー	265	1	1	-	-			
6	22863-MGE-003	ピストン、スリーブシリンダー	1,500	1	1	-	-			
7	22864-MGE-003	スプリング、スリーブシリンダー	450	1	1	-	-			
8	22866-MF2-711	スクリュー、プリーター	265	1	1	-	-			
9	32157-MFJ-D00	ステー、ハーネスクリツプ	225	1	1	1	1			
10	32158-MGE-000	ステー、ハーネスクリツプ	200	1	1	1	1			
11	43353-461-771	キャップ、プリーター	205	1	1	-	-			
12	60107-752-000	ラバー、フェイェルリッドストツパ	105	2	2	2	2			
13	64219-MAL-600	マット、シェイディングライト	200	1	1	1	1			
14	64412-MCF-300	マットA、ローカウル	530	1	1	1	1			
15	64547-MGE-701	ステー、L. エンジンヒートガード:ロー	570	1	1	1	1			
16	64600-MGE-700	カバーセット、L. フロントエンジン	2,860	1	1	1	1			
17	64602-MGE-700	マット、L. フロントエンジンカバー	240	1	1	1	1			
18	64702-MGE-700	マットA、R. リヤエンジンカバー (L.)	310	2	2	2	2			
19	83600-MGE-700	ガードセット、L. エンジンヒート	2,340	1	1	-	-			
	83600-MGE-D00		2,340	-	-	1	1			
20	83611-MGE-700	マットA、L. エンジンヒートガード	350	1	1	1	1			
21	83612-MGE-700	マットB、L. エンジンヒートガード	320	1	1	1	1			
22	83615-MGE-700	ステー、L. エンジンヒートガード:アツパ	1,050	1	1	-	-			
23	90016-GHB-680	ボルト、フランジ 6X28	130	10	10	10	10			

E-10

A.C. ジェネレーターカバー

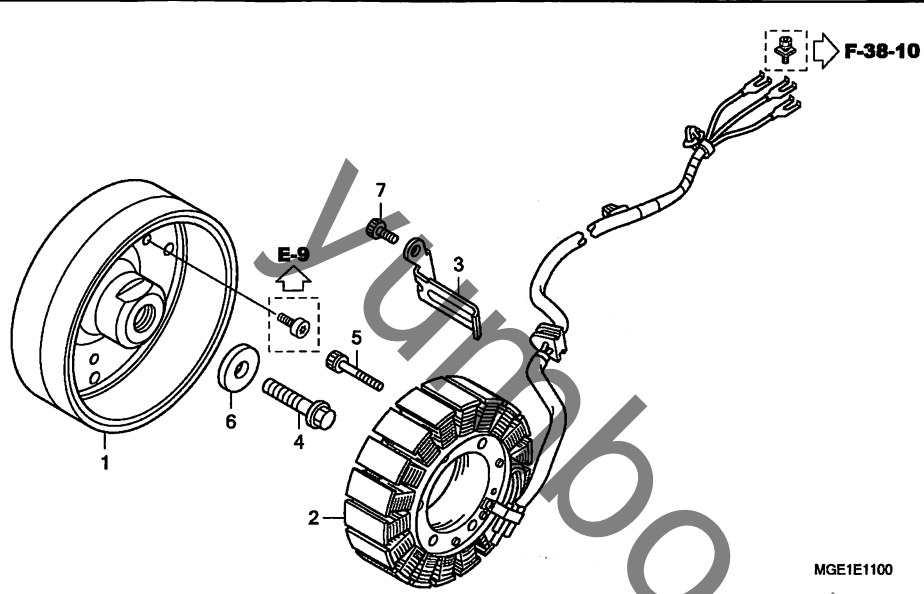


見出 番号	部品番号	部品名	希望 小売 価格	使用個数		適用号機		タイプ
				VFR1200F A	VFR1200FD B	初号機	終号機	
24	90016-GHB-720	ホルト, フランジ 6X45	140	2	2	-	-	
25	90016-GHB-780	ホルト, フランジ 6X75	150	1	1	-	-	
26	90114-MGE-000	スクリュ, スペシャル 5X11	160	2	2	2	2	
27	91209-MBO-003	オイルシール 8X18X5	210	1	1	-	-	
28	91309-MGE-003	リング 29X2.4	130	2	2	-	-	
29	91316-MJ8-003	リング 8.4X2.4	145	1	1	1	1	
30	93903-24280	スクリュ, タツピンク 4X10	25	3	3	3	3	
31	94301-08100	ワッピン 8X10	60	2	2	-	-	
32	94301-08140	ワッピン 8X14	60	1	1	1	1	
33	95701-06014-00	ホルト, フランジ 6X14	35	1	1	1	1	
34	83615-MGE-D00	ステ, L. エンジンヒートガード アッパ	710	-	-	1	1	

2

# E-11

# ジェネレーター



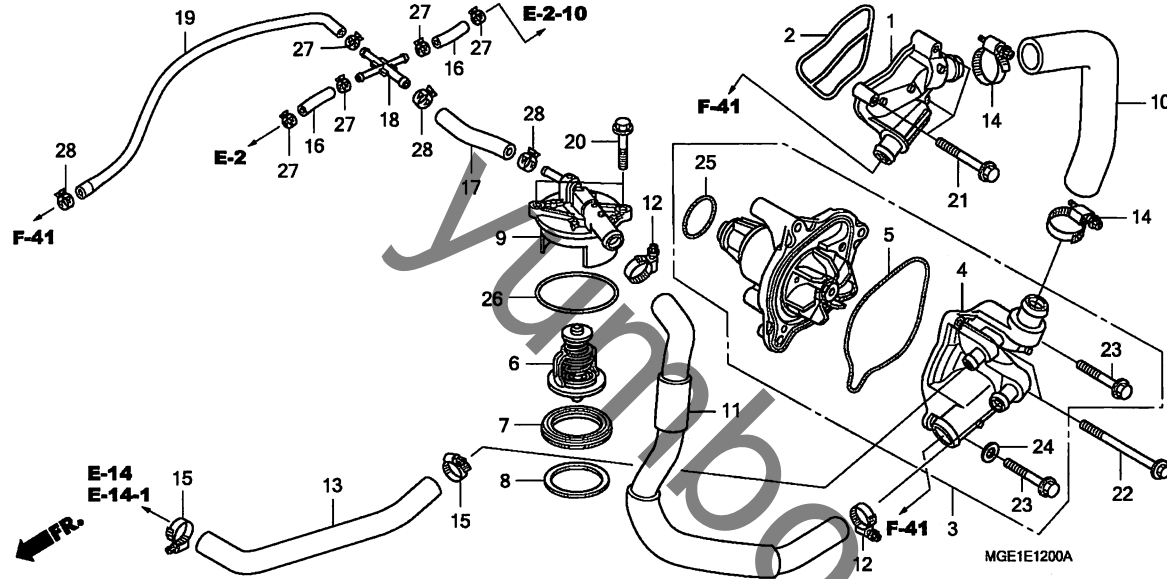
見出番号	LON	(関連見出番号) 整備項目	FRT
1	613105	ローター/フライホイール	2.3
2	6131A3	スターター	2.3

見出番号	部品番号	部品名	希望小売価格	使用個数		適用号機		タイプ
				VFR1200F A	VFR1200FD B	初号機	終号機	
1	31110-MGE-641	フライホイールCOMP.	26,300	1	1	1	1	
2	31120-MGE-641	スターターCOMP.	25,500	1	1	1	1	
3	31131-MGE-000	ブラシ, A.C. ジェネレーターコード	180	1	1	1	1	
4	90023-MBT-010	ホルト, フラジ 12X45	480	1	1	1	1	
5	90116-375-000	ホルト, ソケット 6X38	350	4	4	4	4	
6	90406-MGE-000	ワッシャー 12.5X34X5	280	1	1	1	1	
7	96600-06012-00	ホルト, ソケット 6X12	40	1	1	1	1	

2

# E-12

# ウォーターポンプ



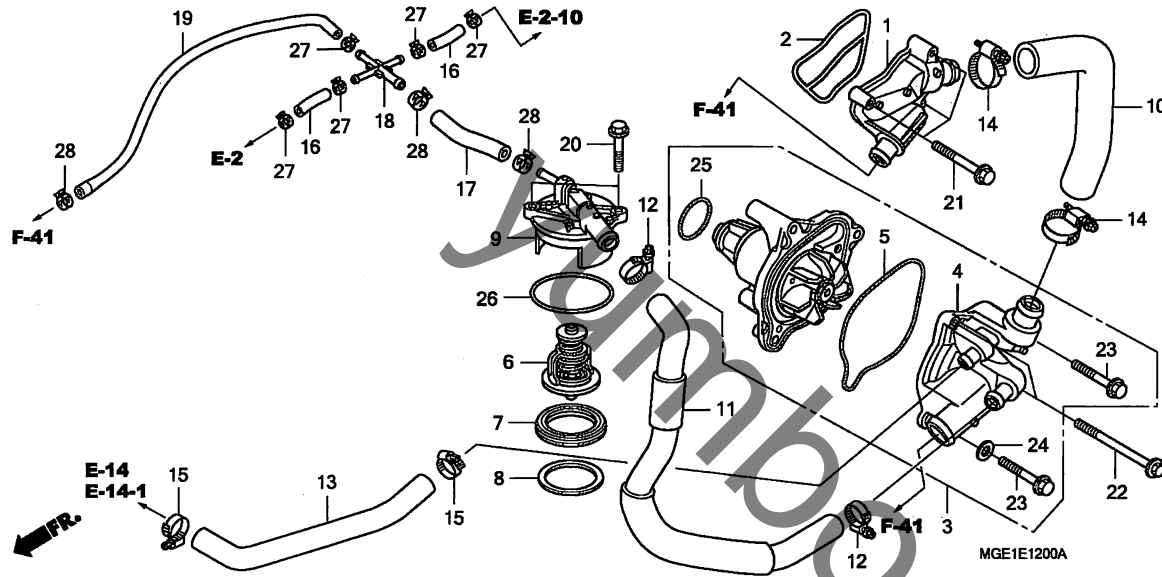
見出番号	LON	(関連見出番号) 整備項目	FRT
1		(2)	
1	1141D2	ジョイント, ウォーター : レフト	2.2
3	1141O3	ポンプ ASSY., ウォーター	0.9
4	1141B0	カバー, ウォーターポンプ	0.9
5	1141B1	ガasket, ウォーターポンプカバー	0.9
6		(7)	
6	114116	サーモスタット	2.1
9		(26)	
9	1141B3	カバー, サーモスタット	2.0
10	114130	ホースA, ウォーター	0.7
11	1141C8	ホース, サーモスタット	2.0
13	1131A9	ホース, オイルクーラーウォーター : インレット	0.7
	1131E5	ホース, オイルクーラーウォーター : 両側 (16, 18)	1.2
17		(16, 18)	
17	1151L5	チューブ, ウォータープリーザー	2.1
19	1101S2	チューブ, フィラーネック	2.1
25	1141E1	リング, ウォーターポンプ	0.9

見出番号	部品番号	部品名	希望価格	使用個数				適用号機		タイプ
				小売	VFR1200F		VFR1200FD		初号機	
1	19063-MGE-000	ジョイントCOMP., ウォーター	4,010	1	1	1	1			
2	19064-MGE-000	ガasket, ウォータージョイント	350	1	1	1	1			
3	19200-MGE-000	ポンプ ASSY., ウォーター	13,700	1	1	1	1			
4	19220-MGE-000	カバーCOMP., ウォーターポンプ	4,470	1	1	1	1			
5	19226-MGE-000	ガasket, ウォーターポンプカバー	380	1	1	1	1			
6	19300-MAT-761	サーモスタット	2,950	1	1	1	1			
7	19305-MCA-A00	ラバー, サーモスタット	350	1	1	1	1			
8	19306-MGE-000	ワッシャー 48X57.4X1.6	330	1	1	1	1			
9	19315-MGE-000	カバーCOMP., サーモスタット	3,590	1	1	1	1			
10	19501-MGE-000	ホースA, ウォーター	840	1	1	1	1			
11	19503-MGE-000	ホースCOMP., ウォーターボトム	1,870	1	1	1	1			
12	19504-KY1-003	クランプ, ウォーターホース 25MM	450	2	2	2	2			
13	19504-MGE-000	ホースA, オイルクーラーウォーター	450	1	1	1	1			
14	19504-ZG8-000	バンド, ウォーターホース	250	2	2	2	2			
15	19505-KS6-700	クランプ A, ウォーターホース	460	2	2	2	2			
16	19515-MGE-000	チューブ A, ウォータープリーザー	130	2	2	2	2			
17	19516-MGE-000	チューブ B, ウォータープリーザー	170	1	1	1	1			
18	19518-MGE-000	ジョイント, ウォーターホースフオーウェイ	320	1	1	1	1			
19	19519-MGE-000	チューブ, ウォーター	970	1	1	1	1			
20	90016-GHB-660	ホルト, フランジ 6X22	130	2	2	2	2			
21	90016-GHB-690	ホルト, フランジ 6X32	130	3	3	3	3			
22	90016-GHB-760	ホルト, フランジ 6X65	150	2	2	2	2			
23	90021-MGE-000	ホルト, フランジ 6X25 (CT200)	110	2	2	2	2			
24	90463-ML7-000	ワッシャー, シーリング 6.5MM	125	1	1	1	1			
25	91302-MBO-013	リング 32.95X2.62 (アライ)	170	1	1	1	1			



# E-12

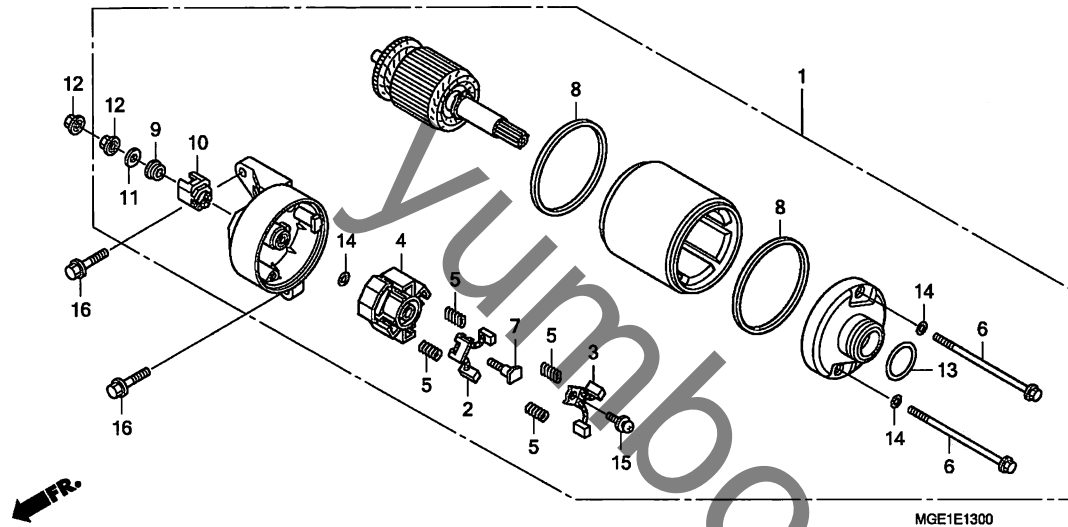
# ウォーターポンプ



見出 番号	部品番号	部品名	希望 小売 価格	使用個数				適用号機		タイプ
				VFR1200F		VFR1200FD		初号機	終号機	
				A	B	A	B			
26	91315-MGE-000	Oリング 63.5X1.9	215	1	1	1	1			
27	95002-41050-08	クランプ, チューブ (D10.5)	50	5	5	5	5			
28	95002-41200-08	クランプ, チューブ (D12)	50	3	3	3	3			

E-13

スターティングモーター



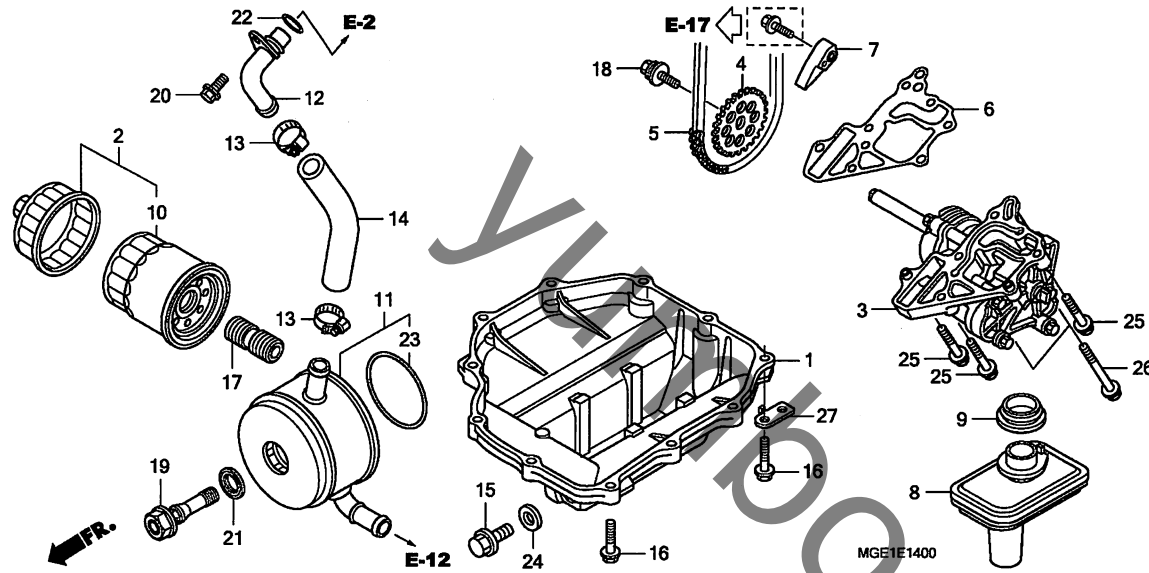
見出番号	L	O	N	(関連見出番号) 整備項目	FRT
1	612105	モーター、スターティング	3, 5	1.3	
2	6121A4	ターミナル、ブラシ(スターター)		1.4	
・作業条件:2個でも同一時間					

見出番号	部品番号	部品名	希望小売価格	使用個数				適用号機		タイプ
				VFR1200F		VFR1200FD		初号機	終号機	
				A	B	A	B			
1	31200-MGE-641	モーターASSY., スターター	37,100	1	1	1	1			
2	31201-MEW-921	ブラシセットA, カーボン	540	1	1	1	1			
3	31202-MEW-921	ブラシセットB, カーボン	540	1	1	1	1			
4	31203-MEW-921	ホルター, ブラシ	360	1	1	1	1			
5	31204-MEW-921	スプリング, カーボンブラシ	160	4	4	4	4			
6	31205-MEW-921	ホルト, セツティング	580	2	2	2	2			
7	31206-MEW-921	ホルト, ターミナル	175	1	1	1	1			
8	31207-KS5-901	リンク	210	2	2	2	2			
9	31208-MEW-921	インシュレーター	130	1	1	1	1			
10	31209-MEW-921	ストッパ, ターミナル	320	1	1	1	1			
11	31210-MEW-921	ワッシャー	95	1	1	1	1			
12	90071-MB0-000	ナットワッシャー 6MM	145	2	2	2	2			
13	91309-425-003	オリソク 24.4X3.1 (アライ)	230	1	1	1	1			
14	91320-MB0-000	オリソク	125	3	3	3	3			
15	93892-05012-08	スクリュ-ワッシャー 5X12	30	1	1	1	1			
16	95801-06025-08	ホルト, フランジ 6X25	40	2	2	2	2			

2

# E-14

## オイルポンプ (VFR1200F)

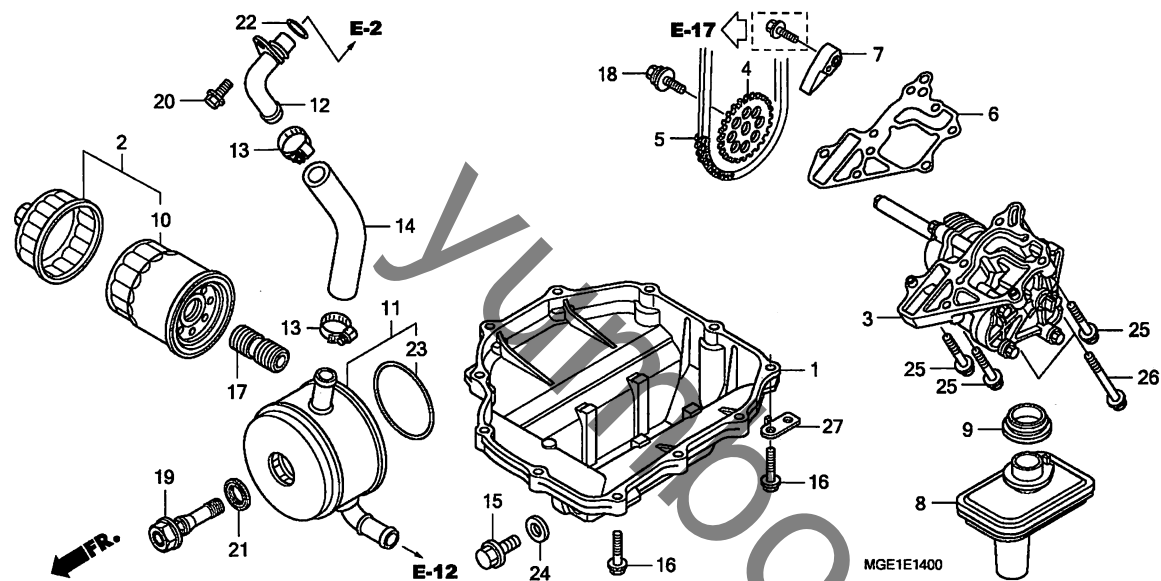


見出番号	LON	(関連見出番号) 整備項目	FRT
1	113145	パンプ, オイル/ガスケット	2.1
3		(6)	
	113105	ポンプ ASSY., オイル	2.5
4	113111	スプ ロケット, オイルポンプドライブ	0.9
5	113122	チェーン, オイルポンプドライブ	1.3
7	1131A3	ガイド, オイルポンプチェーン	1.2
8		(9)	
	1131B6	ストレナー, オイル	2.1
10		(2)	
	113180	カートリッジ, オイルフィルター	0.3
11	1131B4	クーラー, オイル	1.1
12		(22)	
	114150	ジョイント, ウォーター	1.1
14	1131B0	ホース, オイルクーラーウォーター : アウトレット	1.1
	1131E5	ホース, オイルクーラーウォーター : 両側	1.2

見出番号	部品番号	部品名	希望小売価格	使用個数		適用号機		タイプ
				VFR1200F A	VFR1200F B	初号機	終号機	
1	11210-MGE-000	パンプ, オイル	10,300	1	1	-	-	
2	15010-MGE-H51	フィルターセット, オイル	1,590	(1)	(1)	-	-	
3	15100-MGE-000	ポンプ ASSY., オイル	28,400	1	1	-	-	
4	15134-MCA-000	スプ ロケット, オイルポンプドライブ (22T)	1,500	1	1	-	-	
5	15141-MFJ-D01	チェーン, オイルポンプドライブ (D1D25H-72L)	1,160	1	1	-	-	
6	15145-MGE-003	ガスケット, オイルポンプ	430	1	1	-	-	
7	15146-MGE-000	ガイド COMP., オイルポンプチェーン	750	1	1	-	-	
8	15150-MGE-000	ストレナー COMP., オイル	2,620	1	1	-	-	
9	15154-MAT-000	パッキン, オイルストレナー	255	1	1	-	-	
10	15410-MFJ-D01	カートリッジ, オイルフィルター (トウヨウロキ)	1,340	1	1	-	-	
11	15700-MGE-003	クーラー COMP., オイル	19,400	1	1	-	-	
12	19330-MGE-000	ジョイント COMP., フロントウォーター インレット	1,530	1	1	-	-	
13	19505-KS6-700	クランプ A, ウォーターホース	460	2	2	-	-	
14	19505-MGE-000	ホース B, オイルクーラーウォーター	380	1	1	-	-	
15	90014-MGE-000	ホルト, プラゲドレン, 14MM	205	1	1	-	-	
16	90016-GHB-680	ホルト, フランジ 6X28	130	11	11	-	-	
17	90019-MB0-000	ホース, オイルフィルター	480	1	1	-	-	
18	90021-MM5-000	ホルトワッシャー 6X12	205	1	1	-	-	
19	90023-MGE-000	ホルト, オイルクーラー	3,840	1	1	-	-	
20	90031-MGE-000	ホルト, フランジ 6X14	125	1	1	-	-	
21	90402-MFJ-D01	ワッシャー, シーリング 34.5MM	520	1	1	-	-	
22	91314-KE8-003	オリング 13X3 (アライ)	175	1	1	-	-	

# E-14

# オイルポンプ (VFR1200F)



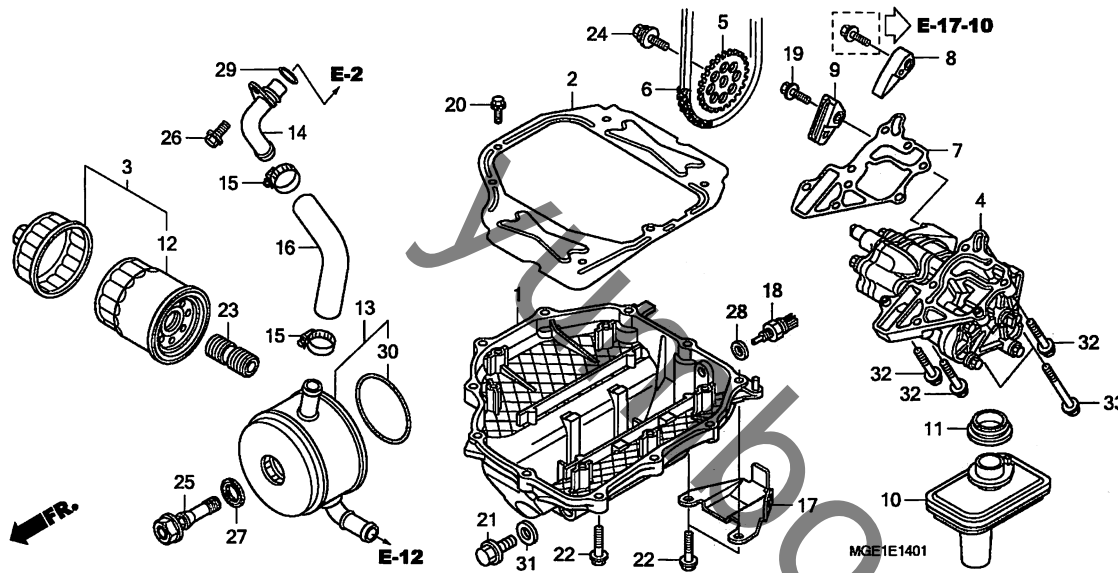
見出 番号	部品番号	部品名	希望 小売 価格	使用個数				適用号機		タイプ
				VFR1200F		VFR1200FD		初号機	終号機	
				A	B	A	B			
23	91354-MCT-003	Oリング, オイルクーラー	580	1	1	-	-			
24	94109-14000	ワッシャー, ドレンフ'ラク' 14MM	35	1	1	-	-			
25	95701-06028-00	ホルト, フランジ 6X28	40	4	4	-	-			
26	95701-06055-00	ホルト, フランジ 6X55	50	2	2	-	-			
27	32160-MGE-D01	ステー, クリツク	225	1	1	-	-			

2



# E-14-1

# オイルポンプ (VFR1200FD)



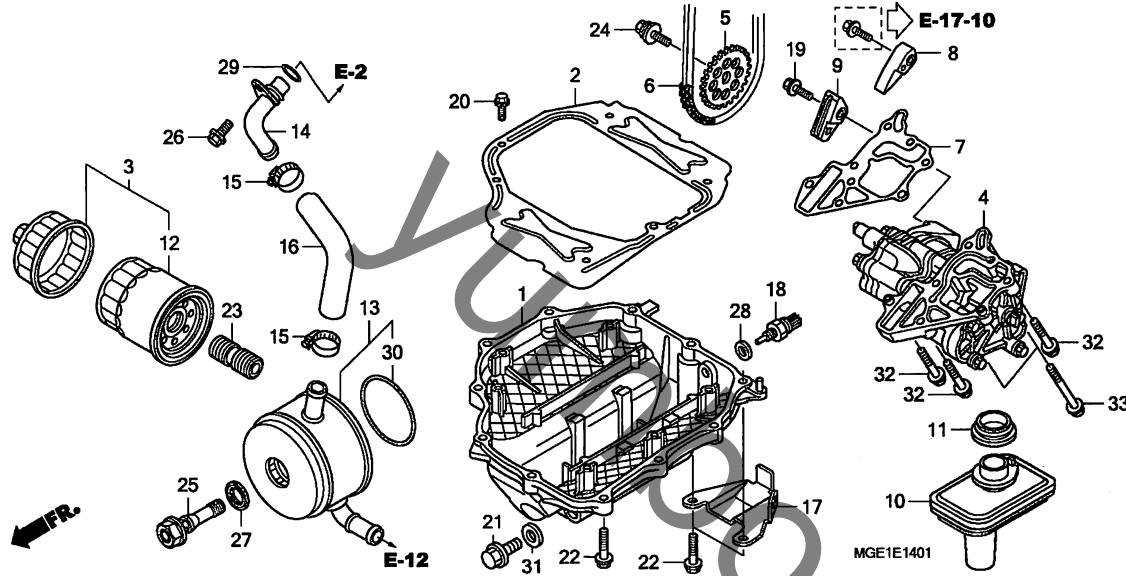
見出番号	L	O	N	(関連見出番号) 整備項目	F	R	T
1				(2)			
1131H0				パン, オイル/カスケット (A)	2.2		
4				(7)			
1131F2				ポンプ ASSY., オイル (A)	2.9		
5				スプロケット, オイルポンプドライブ (A)	1.5		
6				チェーン, オイルポンプドライブ (A)	2.0		
8				(9)			
1131G9				ガイド, オイルポンプチェーン (A)	1.9		
10				(11)			
1131B6				ストレーナー, オイル	2.1		
12				(3)			
113180				カートリッジ, オイルフィルター	0.3		
13				クーラー, オイル	1.1		
14				(29)			
114150				ジョイント, ウォーター	1.1		
16				ホース, オイルクーラーウォーター : アウトレット	1.1		
1131E5				ホース, オイルクーラーウォーター : 両側	1.2		
18				617151 センサー, オイル温度レッチャー	0.5		

見出番号	部品番号	部品名	希望価格	使用個数				適用号機	
				小売	VFR1200F A	VFR1200F B	VFR1200FD A	VFR1200FD B	初号機

1	11210-MGE-D00	パン, オイル	10,300	-	-	1	1		
2	11211-MGE-D00	プレート, バツフル	600	-	-	1	1		
3	15010-MGE-H51	フィルターセット, オイル	1,590	-	-	(1)	(1)		
4	15100-MGE-D01	ポンプ ASSY., オイル	45,600	-	-	1	1		
5	15134-MCA-000	スプロケット, オイルポンプドライブ (22T)	1,500	-	-	1	1		
6	15141-MGE-D01	チェーン, オイルポンプドライブ (D1D25SH-72)	1,160	-	-	1	1		
7	15145-MGE-003	カスケット, オイルポンプ	430	-	-	1	1		
8	15146-MGE-D00	ガイド COMP. A, オイルポンプチェーン	750	-	-	1	1		
9	15147-MGE-D00	ガイド COMP. B, オイルポンプチェーン	1,030	-	-	1	1		
10	15150-MGE-000	ストレーナー COMP., オイル	2,620	-	-	1	1		
11	15154-MAT-000	バツキン, オイルストレーナー	255	-	-	1	1		
12	15410-MFJ-D01	カートリッジ, オイルフィルター (トウヨウロキ)	1,340	-	-	1	1		
13	15700-MGE-003	クーラー COMP., オイル	19,400	-	-	1	1		
14	19330-MGE-000	ジョイント COMP., フロントウォーター		-	-				
15	19505-KS6-700	インレット クランプ A, ウォーターホース	1,530 460	-	-	1	1		
16	19505-MGE-000	ホース B, オイルクーラーウォーター	380	-	-	1	1		
17	32161-MGE-D01	ガード, オイル温度レッチャーセンサー	510	-	-	1	1		
18	37750-KPH-701	センサー ASSY., オイルサーモ	3,060	-	-	1	1		
19	90004-GHB-640	ホルト, フランジ 6X18 (NSHF)	125	-	-	1	1		
20	90012-896-750	ホルト, フランジ 5X14	55	-	-	6	6		
21	90014-MGE-000	ホルト, プラグ ドレン, 14MM	205	-	-	1	1		
22	90016-GHB-680	ホルト, フランジ 6X28	130	-	-	11	11		

E-14-1

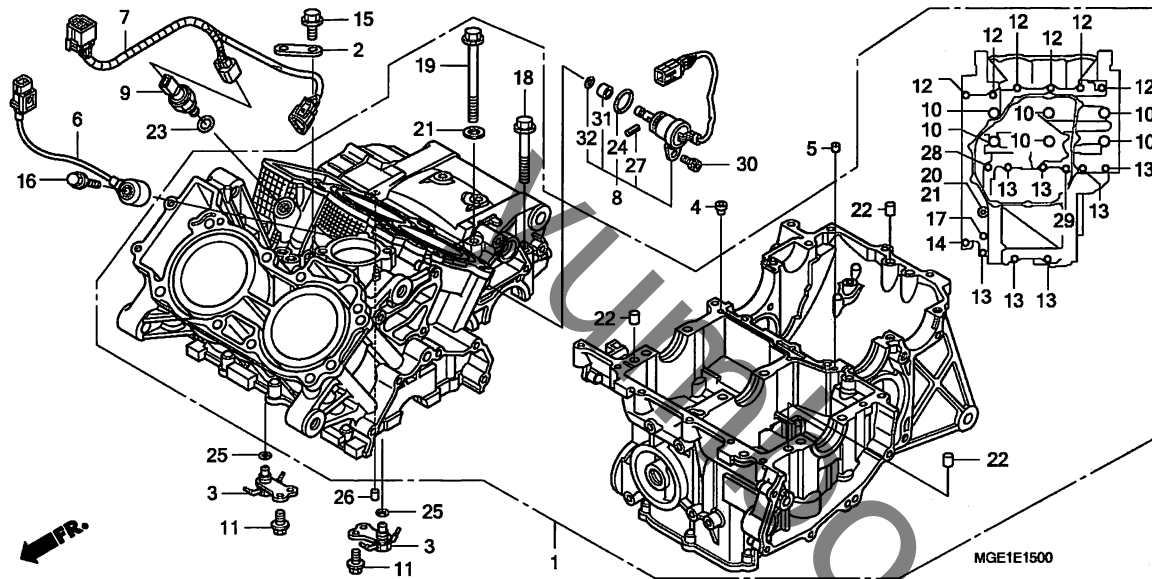
オイルポンプ (VFR1200FD)



見出 番号	部品番号	部品名	希望 小売 価格	使用個数		適用号機		タイプ
				VFR1200F A	VFR1200FD B	初号機	終号機	
23	90019-MB0-000	ホース, オイルフィルター	480	-	-	1	1	
24	90021-MM5-000	ホルトワッシャー 6X12	205	-	-	1	1	
25	90023-MGE-000	ホルト, オイルケーラー	3,840	-	-	1	1	
26	90031-MGE-000	ホルト, フランジ 6X14	125	-	-	1	1	
27	90402-MFJ-D01	ワッシャー, シーリング 34.5MM	520	-	-	1	1	
28	90443-MB0-000	ワッシャー, シーリング 10MM	140	-	-	1	1	
29	91314-KE8-003	Oリング 13X3 (アライ)	175	-	-	1	1	
30	91354-MCT-003	Oリング, オイルケーラー	580	-	-	1	1	
31	94109-14000	ワッシャー, トレンプラゲ 14MM	35	-	-	1	1	
32	95701-06028-00	ホルト, フランジ 6X28	40	-	-	4	4	
33	95701-06055-00	ホルト, フランジ 6X55	50	-	-	2	2	

# E-15

## クランクケース (VFR1200F)

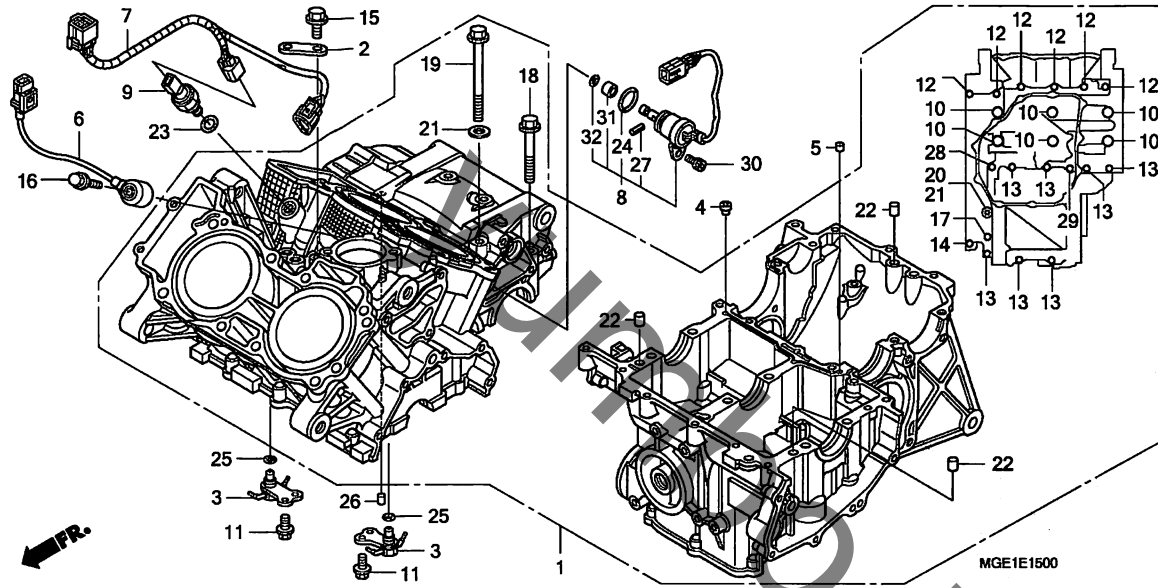


見出番号	LON	(関連見出番号) 整備項目	FRT
1	110105	クランクケースセット ・含む:エンジン脱着	11.9
3	110162	ジェット,ピストンオイル (25) ・含む:エンジン脱着 ・作業条件:2個でも同一時間	10.6
6	617147	センサー, ノック	1.8
7	611142	サブハーネス, エンジン	2.3
8	615125	スイッチ, ギヤチェンジ	0.3
9	615160	スイッチ, オイルプレッシャー	1.8

見出番号	部品番号	部品名	希望小売価格	使用個数		適用号機		タイプ
				VFR1200F A	VFR1200F B	VFR1200FD A	VFR1200FD B	
1	04911-MGE-700	クランクケースセット (SC63E)	199,300	1	1	-	-	
2	11180-MGE-000	ブリッジ, ノックセンサー	235	1	1	-	-	
3	15310-MGE-000	ジェットCOMP., オイル	2,230	2	2	-	-	
4	15515-MGE-000	オリフィスA	320	1	1	-	-	
5	15517-MGE-000	オリフィスC	320	1	1	-	-	
6	30530-MGE-641	センサー, ノック	3,540	1	1	-	-	
7	32111-MGE-640	サブハーネス, エンジン	2,790	1	1	-	-	
8	35759-MGE-040	スイッチASSY., チェンジ	4,960	1	1	-	-	
9	37260-MGE-641	センサー, オイルプレッシャー	9,300	1	1	-	-	
10	90001-MGE-003	ボルト, フランジ 9X109	420	6	6	-	-	
11	90011-MFJ-D00	ボルト, ノック 6MM	180	2	2	-	-	
12	90018-MGE-000	ボルト, フランジ 7X40	160	6	6	-	-	
13	90033-MGE-000	ボルト, フランジ 6X28	130	7	7	-	-	
14	90034-MGE-000	ボルト, フランジ 6X35	130	1	1	-	-	
15	90061-MGE-000	ボルト, フランジ 8X14	140	2	2	-	-	
16	90062-MGE-000	ボルト, フランジ 8X30	160	1	1	-	-	
17	90063-MGE-000	ボルト, フランジ 8X40	160	1	1	-	-	
18	90064-MGE-000	ボルト, フランジ 8X70	205	1	1	-	-	
19	90065-MGE-010	ボルト, フランジ 8X120	310	1	1	-	-	
20	90066-MGE-010	ボルト, フランジ 8X125	310	1	1	-	-	
21	90442-MR1-770	ワッシャー, シーリング 8MM	130	2	2	-	-	
22	90701-MV9-670	ノックピン 10X16	170	3	3	-	-	
23	91301-MEH-003	Oリング 13X1.5	125	1	1	-	-	
24	91305-KC1-850	Oリング 16.5X2.5	150	1	1	-	-	
25	91305-MG7-003	Oリング 5X1.7 (7ライ)	145	2	2	-	-	

E-15

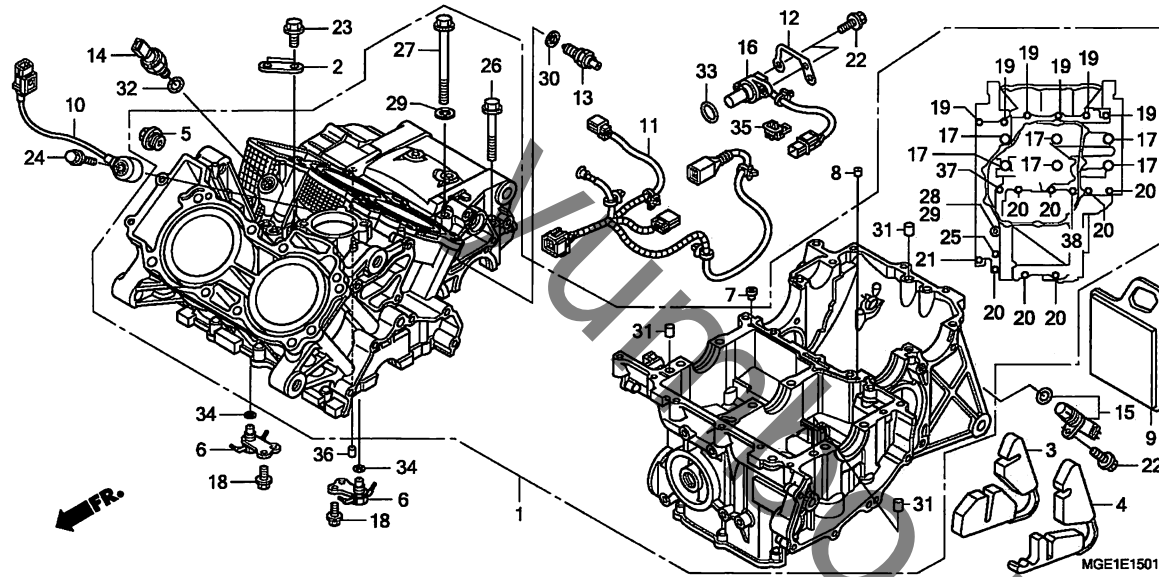
クランクケース (VFR1200F)



見出 番号	部品番号	部品名	希望 小売 価格	使用個数		適用号機		タイプ
				VFR1200F A	VFR1200FD B	初号機	終号機	
26	94302-08100	ピンB, ナック 8X10 .....	60	1	1	-	-	
27	94305-20082	ピン, スプリング 2X8 .....	40	1	1	-	-	
28	95701-08065-00	ホルト, フランジ 8X65 .....	60	1	1	-	-	
29	95701-08110-00	ホルト, フランジ 8X110 .....	100	1	1	-	-	
30	96600-06014-00	ホルト, ソケット 6X14 .....	40	1	1	-	-	
31	35761-MGE-000	カラー, チェンジスイッチ .....	130	1	1	-	-	
32	91305-MGE-000	Oリング 2.8X1.3 .....	320	1	1	-	-	

# E-15-1

## クランクケース (VFR1200FD)

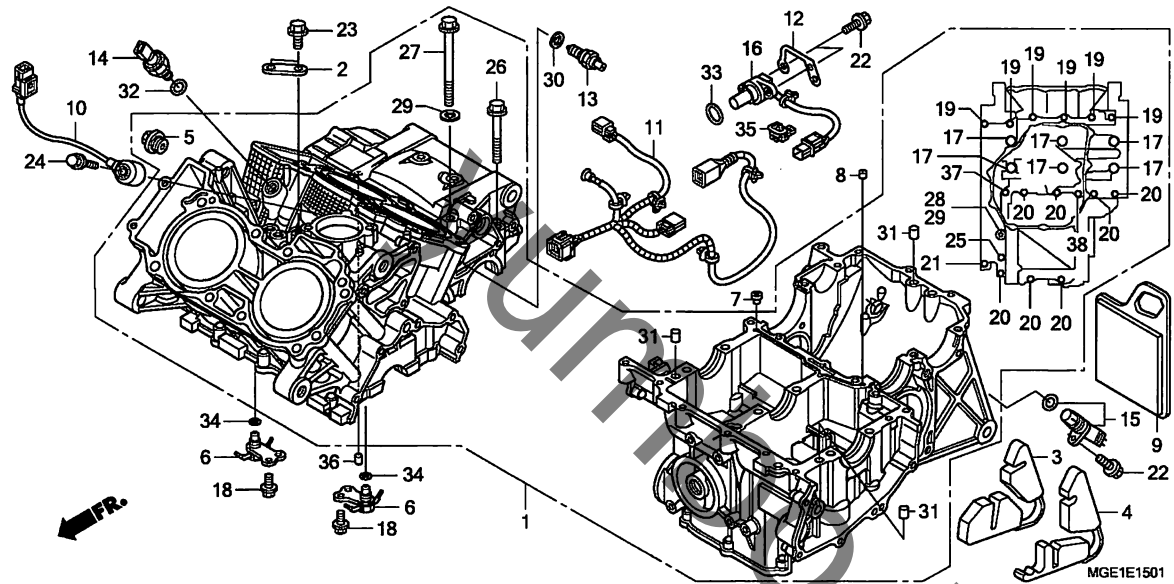


見出番号	LON	(関連見出番号) 整備項目	FRT
1	110105	クランクケースセット ・含む:エンジン脱着 (34)	11.9
6	110162	ジェット,ピストンオイル ・含む:エンジン脱着 ・作業条件:2個でも同一時間	10.6
10	617147	センサー,ノック	1.8
11	6111T3	サブハーネス,エンジン:レフト	4.3
13	6151B8	スイッチ,ニュートラル	0.5
14	615160	スイッチ,オイルプレッシャー	1.8
15	6171F9	センサー,メインシャフト:アウター	4.3
16	6171F8	センサー,メインシャフト:インナー	1.8

見出番号	部品番号	部品名	希望価格	使用個数		適用号機		タイプ
				VFR1200F	VFR1200FD	初号機	終号機	
1	04911-MGE-J00	クランクケースセット(SC63E)	199,300	-	-	1	1	
2	11180-MGE-000	ブリッジ,ノックセンサー	235	-	-	1	1	
3	11205-MGE-D00	ラバー,R.インサート	1,150	-	-	1	1	
4	11206-MGE-D00	ラバー,L.インサート	1,070	-	-	1	1	
5	11365-MGE-D00	ジョイント,インナーカバー	910	-	-	1	1	
6	15310-MGE-000	ジェットCOMP.,オイル	2,230	-	-	2	2	
7	15515-MGE-000	オリフィスA	320	-	-	1	1	
8	15517-MGE-000	オリフィスC	320	-	-	1	1	
9	19150-MGE-D00	ラバーCOMP.,リヤエンジン	850	-	-	1	1	
10	30530-MGE-641	センサー,ノック	3,540	-	-	1	1	
11	32113-MGE-D01	サブハーネス,エンジン(2)	5,850	-	-	1	1	
12	32159-MGE-D00	ステー,カバー	205	-	-	1	1	
13	35600-HAO-003	スイッチASSY.,ニュートラル(トウヨウ)	1,070	-	-	1	1	
14	37260-MGE-641	センサー,オイルプレッシャー	9,300	-	-	1	1	
15	37700-MGE-D01	センサーASSY.,スピード	4,720	-	-	1	1	
16	37710-MGE-D02	センサーASSY.,スピード	8,450	-	-	1	1	
17	90001-MGE-003	ホルト,フランジ 9X109	420	-	-	6	6	
18	90011-MFJ-D00	ホルト,ノック 6MM	180	-	-	2	2	
19	90018-MGE-000	ホルト,フランジ 7X40	160	-	-	6	6	
20	90033-MGE-000	ホルト,フランジ 6X28	130	-	-	7	7	
21	90034-MGE-000	ホルト,フランジ 6X35	130	-	-	1	1	
22	90036-MGE-D00	ホルト,フランジ 6X16	140	-	-	3	3	
23	90061-MGE-000	ホルト,フランジ 8X14	140	-	-	2	2	
24	90062-MGE-000	ホルト,フランジ 8X30	160	-	-	1	1	
25	90063-MGE-000	ホルト,フランジ 8X40	160	-	-	1	1	

E-15-1

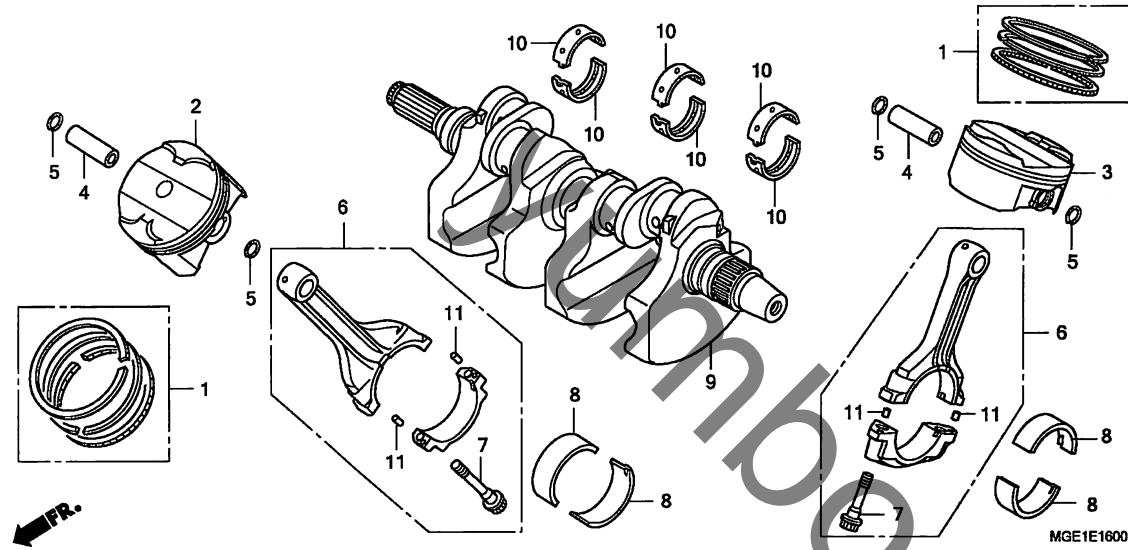
クランクケース (VFR1200FD)



見出 番号	部品番号	部品名	希望 小売 価格	使用個数				適用号機		タイプ
				VFR1200F		VFR1200FD		初号機	終号機	
				A	B	A	B			
26	90064-MGE-000	ホルト, フランジ 8X70	205	-	-	1	1			
27	90065-MGE-010	ホルト, フランジ 8X120	310	-	-	1	1			
28	90066-MGE-010	ホルト, フランジ 8X125	310	-	-	1	1			
29	90442-MR1-770	ワッシャー, シーリング 8MM	130	-	-	2	2			
30	90443-MJ6-000	ワッシャー, ニュートラル	95	-	-	1	1			
31	90701-MV9-670	ノックピン 10X16	170	-	-	3	3			
32	91301-MEH-003	リング 13X1.5	125	-	-	1	1			
33	91302-MAL-601	リング 18.1X3.6	175	-	-	1	1			
34	91305-MG7-003	リング 5X1.7 (フライ)	145	-	-	2	2			
35	91565-SEL-003	クリップ, カブラー (ブラツカ)	105	-	-	1	1			
36	94302-08100	ピンB, ノック 8X10	60	-	-	1	1			
37	95701-08065-00	ホルト, フランジ 8X65	60	-	-	1	1			
38	95701-08110-00	ホルト, フランジ 8X110	100	-	-	1	1			

# E-16

## クランクシャフト / ピストン



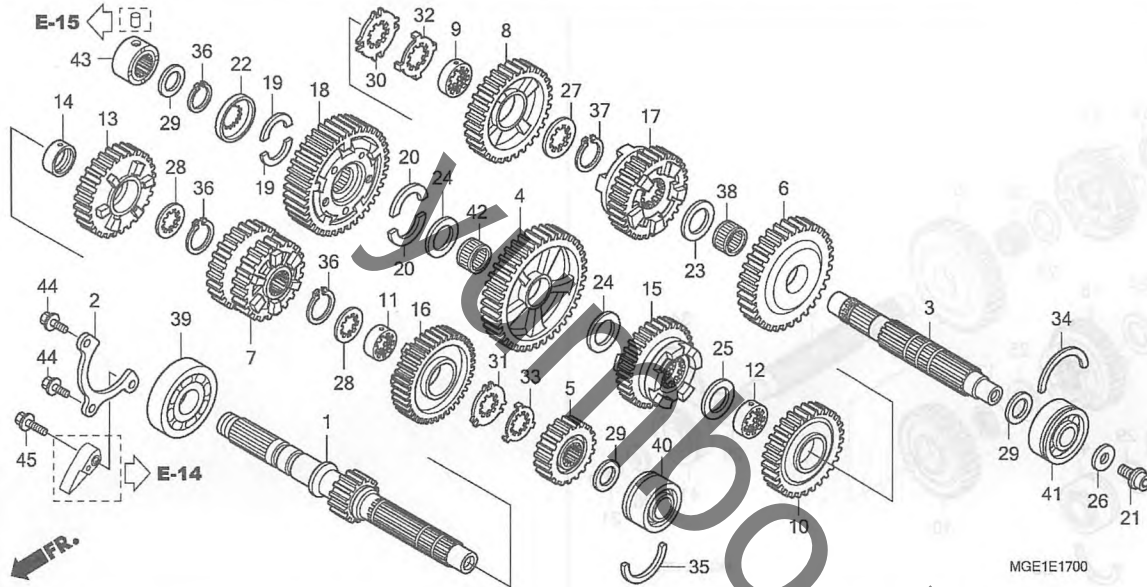
見出番号	LON	(関連見出番号) 整備項目	FRT
2	1111U3	(1, 4, 5, 6, 8) ピストン/リングセット/へアリング/ロッド :フロント ・含む:エンジン脱着 ・含む:点検/測定/清掃	10.5
3	1111U3A	1111U3A :1シリンダ-分追加	0.4
3	1111U4	(1, 4, 5, 6, 8) ピストン/リングセット/へアリング/ロッド :リヤ ・含む:エンジン脱着 ・含む:点検/測定/清掃	10.5
	1111U4A	1111U4A :1シリンダ-分追加	0.4
	1111X9	1111X9 :1台分 ・含む:エンジン脱着 ・含む:点検/測定/清掃	11.7
9	1101B5	クランクシャフト ・含む:エンジン脱着	11.5
10	110125	へアリング, クランクシャフト ・含む:エンジン脱着 ・作業条件:2個以上でも同一時間	10.7

見出番号	部品番号	部品名	希望小売価格	使用個数				適用号機		タイプ
				VFR1200F A	VFR1200F B	VFR1200FD A	VFR1200FD B	初号機	終号機	
1	13011-MGE-305	リングセット, ピストン(スタンダード)	3,280	4	4	4	4			
2	13101-MGE-020	ピストン, フロント(スタンダード) ...	5,400	2	2	2	2			
3	13105-MGE-020	ピストン, リヤ(スタンダード) ....	5,400	2	2	2	2			
4	13111-MGE-010	ピン, ピストン .....	3,510	4	4	4	4			
5	13112-MGE-000	クリップ, ピストンピン 18MM .....	130	8	8	8	8			
6	13210-MGE-000	ロッド ASSY., コネクティング .....	11,300	4	4	4	4			
7	13213-MGE-003	ボルト, コネクティングロッド .....	430	8	8	8	8			
8	13224-MGE-013	へアリング A, コネクティングロッド (フル)	670	8	8	8	8			
	13225-MGE-013	へアリング B, コネクティングロッド (フラック)	670	8	8	8	8			
	13226-MGE-013	へアリング C, コネクティングロッド (フラウン)	670	8	8	8	8			
	13227-MGE-013	へアリング D, コネクティングロッド (クリン)	670	8	8	8	8			
	13228-MGE-013	へアリング E, コネクティングロッド (イエロー)	670	8	8	8	8			
9	13300-MGE-010	クランクシャフトCOMP. ....	84,300	1	1	1	1			
10	13313-MGE-013	へアリング A, クランクシャフト(フル)	680	6	6	6	6			
	13314-MGE-013	へアリング B, クランクシャフト(フラック)	680	6	6	6	6			
	13315-MGE-013	へアリング C, クランクシャフト(フラウン)	680	6	6	6	6			
	13316-MGE-013	へアリング D, クランクシャフト(クリン)	680	6	6	6	6			
	13317-MGE-013	へアリング E, クランクシャフト(イエロー)	680	6	6	6	6			
11	94303-04065	ピンC, ノック 4X6.5 .....	55	8	8	8	8			

E-17

トランスミッション (VFR1200F)

71-3



見出番号	LON	(関連見出番号) 整備項目	FRT
1		(5, 7, 13, 16)	
210141		メインシャフト, トランスミッション ・含む: エンジン脱着	9.9
210141A		・含む: エンジン脱着 ・カウンターシャフト追加	0.3
3		(4, 6, 8, 10, 15, 17, 18)	
210142		カウンターシャフト, トランスミッション ・含む: エンジン脱着	10.0
210142A		・含む: エンジン脱着 ・メインシャフト追加	0.2
39	2101C5	ベアリング, メインシャフト : ライト ・含む: エンジン脱着	9.7
40	2101C2	ベアリング, メインシャフト : レフト ・含む: エンジン脱着	9.7
2101C6		ベアリング, メインシャフト : 両側 ・含む: エンジン脱着	9.7
41	2101C7	ベアリング, カウンターシャフト : レフト ・含む: エンジン脱着	9.8
43	2101C8	ベアリング, カウンターシャフト : ライト ・含む: エンジン脱着	9.7
2101C9		ベアリング, カウンターシャフト : 両側 ・含む: エンジン脱着	9.8
2101D4		ベアリング, メインシャフト&カウンターシャフト : 全数 ・含む: エンジン脱着	9.8

見出番号	部品番号	部品名	希望小売価格	使用個数		適用号機		タイプ
				VFR1200F A	VFR1200F B	VFR1200FD A	VFR1200FD B	
1	23210-MGE-010	メインシャフトCOMP. (15T)	11,900	1	1	-	-	
2	23213-MGE-000	プレート, ベアリング セッティング	330	1	1	-	-	
3	23221-MGE-010	シャフト, カウンター	10,300	1	1	-	-	
4	23421-MGE-010	ギヤ, カウンターシャフトファースト (39T)	6,450	1	1	-	-	
5	23431-MGE-700	ギヤ, メインシャフトセカンド (20T)	3,820	1	1	-	-	
6	23441-MGE-700	ギヤ, カウンターシャフトセカンド (32T)	6,200	1	1	-	-	
7	23451-MGE-700	ギヤ, メインシャフトサード & フォース (23T/29T)	7,500	1	1	-	-	
8	23461-MGE-700	ギヤ, カウンターシャフトサード (28T)	5,950	1	1	-	-	
9	23462-MGE-000	カラー, スプライン 30X12	920	1	1	-	-	
10	23481-MGE-700	ギヤ, カウンターシャフトフォース (30T)	6,300	1	1	-	-	
11	23482-MCJ-000	カラー, スプライン 28X16	1,170	1	1	-	-	
12	23482-MGE-000	カラー 30X33X12	690	1	1	-	-	
13	23491-MGE-700	ギヤ, メインシャフトファイフ (32T)	6,300	1	1	-	-	
14	23495-MM5-000	カラー 28X13	850	1	1	-	-	
15	23501-MGE-700	ギヤ, カウンターシャフトファイフ (30T)	6,950	1	1	-	-	
16	23511-MGE-700	ギヤ, メインシャフトシックス (30T)	6,300	1	1	-	-	
17	23521-MGE-700	ギヤ, カウンターシャフトシックス (26T)	6,700	1	1	-	-	
18	23530-MGE-020	ギヤCOMP., ファイナルドライブ (39T)	16,700	1	1	-	-	
19	23545-MGE-000	コッター, カウンターシャフト	350	2	2	-	-	
20	23546-MGE-010	コッター-B, カウンターシャフト	350	2	2	-	-	
21	90037-ME9-000	ホルト, スペシャル 10MM	265	1	1	-	-	
22	90402-MGE-010	リテーナー, カウンターシャフト	340	1	1	-	-	
23	90407-415-000	ワッシャー, スラスト 26MM	340	1	1	-	-	

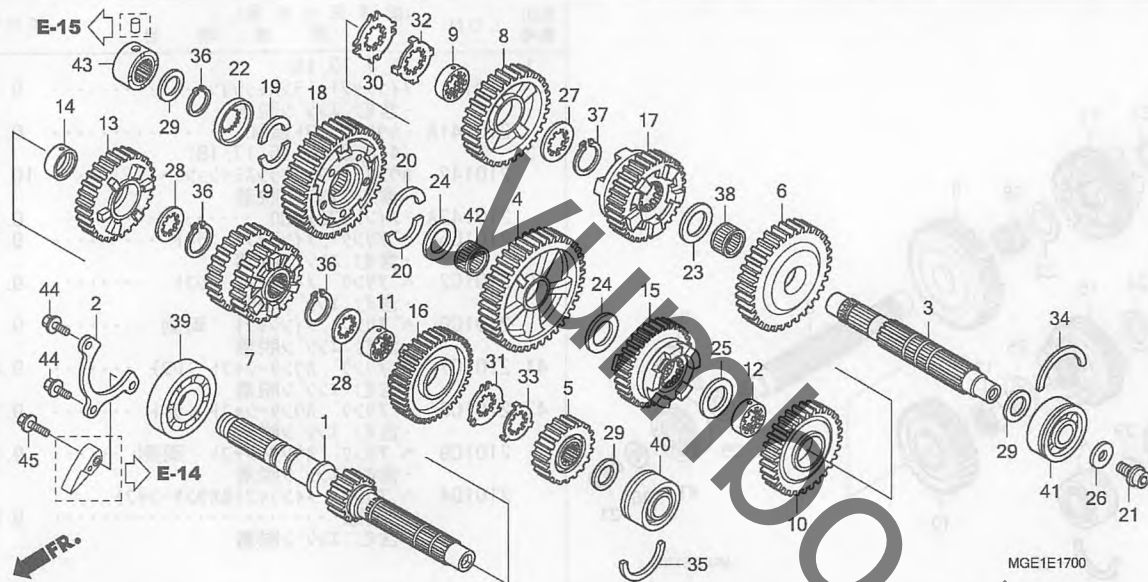
2



E-17

トランスミッション (VFR1200F)

E-17



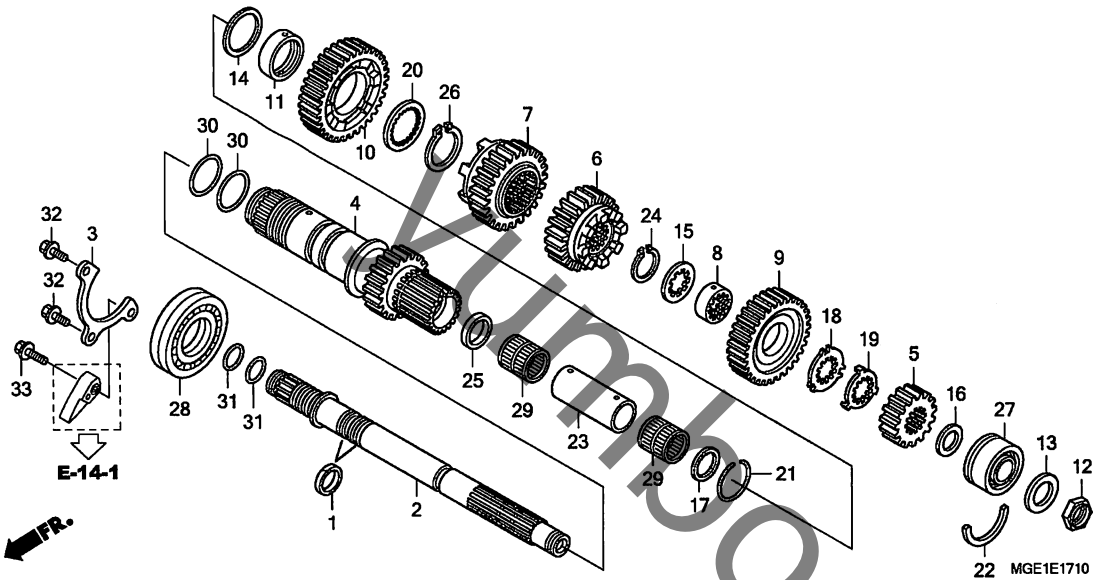
MGE1E1700

見出 番号	部品番号	部品名	希望 小売 価格	使用個数		適用号機		タイプ
				VFR1200F A	VFR1200F B	VFR1200FD A	VFR1200FD B	
24	90409-MGE-000	ワッシャー 30. 6X40X1	190	2	2	-	-	
25	90410-MGE-000	ワッシャー 30. 2X36X1.5	220	1	1	-	-	
26	90412-MGE-000	ワッシャー 10. 5X31. 8X3. 2	240	1	1	-	-	
27	90452-MAT-000	ワッシャー, スプライン 30X36X1.5	140	1	1	-	-	
28	90452-MR7-000	ワッシャー, スプライン 28X34X1.5	190	2	2	-	-	
29	90455-ML7-000	ワッシャー-B, スラスト 22MM (ブルー)	200	3	3	-	-	
30	90463-MAT-000	ワッシャー, スプライン 30MM	190	1	1	-	-	
31	90463-MR7-000	ワッシャー, スプライン 28MM	380	1	1	-	-	
32	90464-MAT-000	ワッシャー, ロック 30MM	260	1	1	-	-	
33	90464-MR7-000	ワッシャー, ロック 28MM	380	1	1	-	-	
34	90601-MAG-000	リンク, ヘアリングセッティング 56MM	175	1	1	-	-	
35	90602-MGE-000	セツトリンク 48MM	340	1	1	-	-	
36	90603-MN4-000	サークリップ 28MM	170	3	3	-	-	
37	90604-MM5-000	サークリップ 30MM	240	1	1	-	-	
38	91001-MCH-003	ヘアリング, ニードル 26X30X13	760	1	1	-	-	
39	91001-MGE-003	ヘアリング, スハシヤルボール 28X76X18	1,700	1	1	-	-	
40	91002-MGE-003	ヘアリング, スハシヤルボール 5204S	1,330	1	1	-	-	
41	91003-MGE-003	ヘアリング, スハシヤルボール 22X56X21.5	1,730	1	1	-	-	
42	91006-MGE-003	ヘアリング, ニードル 30X35X13	760	1	1	-	-	
43	91025-MBT-F21	ヘアリング, ニードル 22X38X19.3	1,850	1	1	-	-	
44	95701-06020-00	ボルト, フランジ 6X20	35	2	2	-	-	
45	95801-06028-00	ボルト, フランジ 6X28	40	1	1	-	-	

2

E-17-10

トランスミッション (VFR1200FD) (メインシャフト)



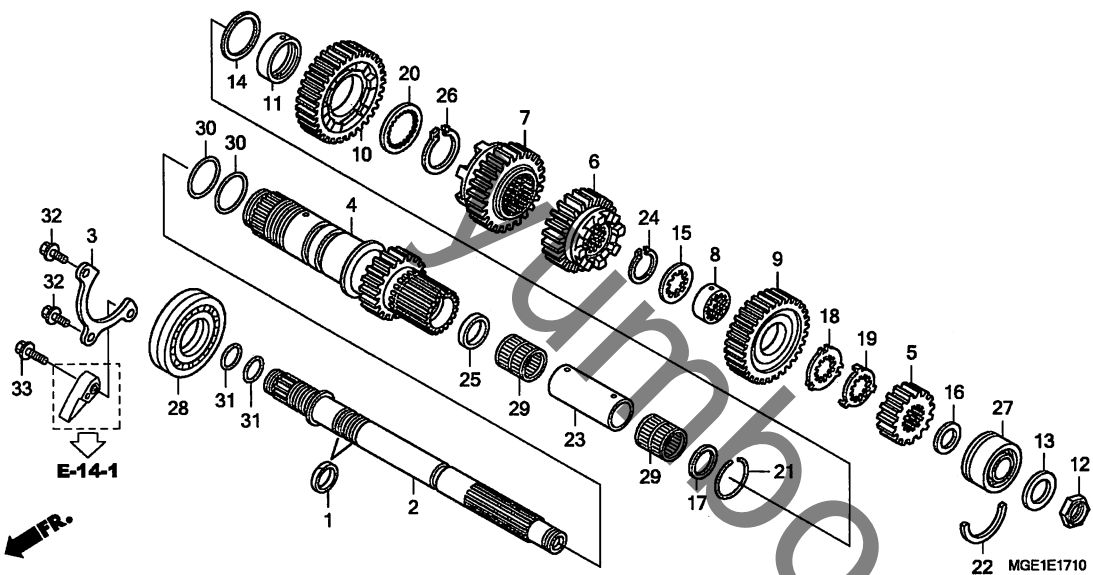
見出番号	L	ON	(関連見出番号) 整備項目	FRT
2			(1, 4, 5, 6, 7, 9, 10, 23, 29)	
2101J3			メインシャフト, トランスミッション (A) .....	10.0
			・含む:エンジン脱着	
2101J3A			・カウンターシャフト追加 .....	0.3
27			2101M3	
			ベアリング, メインシャフト (A) :左側 .....	9.8
			・含む:エンジン脱着	
28			2101L8	
			ベアリング, メインシャフト (A) :右側 .....	9.7
			・含む:エンジン脱着	
			・作業条件:2個でも同一時間	
			2101L9	
			ベアリング, メインシャフト (A) :両側 .....	9.8
			・含む:エンジン脱着	
			2101M0	
			ベアリング, メインシャフト&カウンターシャフト (A)	
			:全数 .....	9.9
			・含む:エンジン脱着	

見出番号	部品番号	部品名	希望小売価格	使用個数		適用号機		タイプ
				VFR1200F A	VFR1200FD B	初号機	終号機	
1	22815-MGE-D01	リンク, シール 28MM .....	265	-	-	2	2	
2	23210-MGE-D00	メインシャフトCOMP., インナー .....	16,200	-	-	1	1	
3	23213-MGE-000	プレート, ベアリング セッティング .....	330	-	-	1	1	
4	23231-MGE-J00	メインシャフト, アウター (20T) .....	20,600	-	-	1	1	
5	23411-MGE-J00	ギヤ, メインシャフトロー (17T) .....	3,130	-	-	1	1	
6	23451-MGE-J00	ギヤ, メインシャフトサード (23T) ..	6,100	-	-	1	1	
7	23471-MGE-J00	ギヤ, メインシャフトフォース (29T) ..	6,400	-	-	1	1	
8	23482-MR7-000	カラー, スプライン 28X13.5 .....	1,060	-	-	1	1	
9	23491-MGE-J00	ギヤ, メインシャフトファイブ (34T) ..	6,200	-	-	1	1	
10	23511-MGE-J00	ギヤ, メインシャフトシックス (35T) ..	6,450	-	-	1	1	
11	23512-MGE-D00	カラー 40X43X12.5 .....	970	-	-	1	1	
12	90231-HN8-A60	ナット, ロック 22MM .....	310	-	-	1	1	
13	90401-MGE-D00	ワッシャー 22X38X2.5 .....	340	-	-	1	1	
14	90411-MGE-D00	ワッシャー 40.2X51X1 .....	790	-	-	1	1	
15	90452-MR7-000	ワッシャー, スプライン 28X34X1.5 ..	190	-	-	1	1	
16	90455-ML7-000	ワッシャー-B, スラスト 22MM (ブルー) ..	200	-	-	1	1	
17	90463-MGE-D00	ワッシャー 28.5X32X1.5 .....	520	-	-	1	1	
18	90463-MR7-000	ワッシャー, スプライン 28MM .....	380	-	-	1	1	
19	90464-MR7-000	ワッシャー, ロック 28MM .....	380	-	-	1	1	
20	90493-MGE-D00	ワッシャー, スプライン 40MM .....	540	-	-	1	1	
21	90601-MGE-D00	クリップ 33.2MM .....	235	-	-	1	1	
22	90602-MGE-000	セツトリンク 48MM .....	340	-	-	1	1	
23	90603-MGE-D00	カラー, ニードルベアリング .....	1,570	-	-	1	1	
24	90603-MN4-000	サークリップ 28MM .....	170	-	-	1	1	
25	90604-MGE-D00	カラー-B, ニードルベアリング .....	510	-	-	1	1	



E-17-10

トランスミッション (VFR1200FD) (メインシャフト)

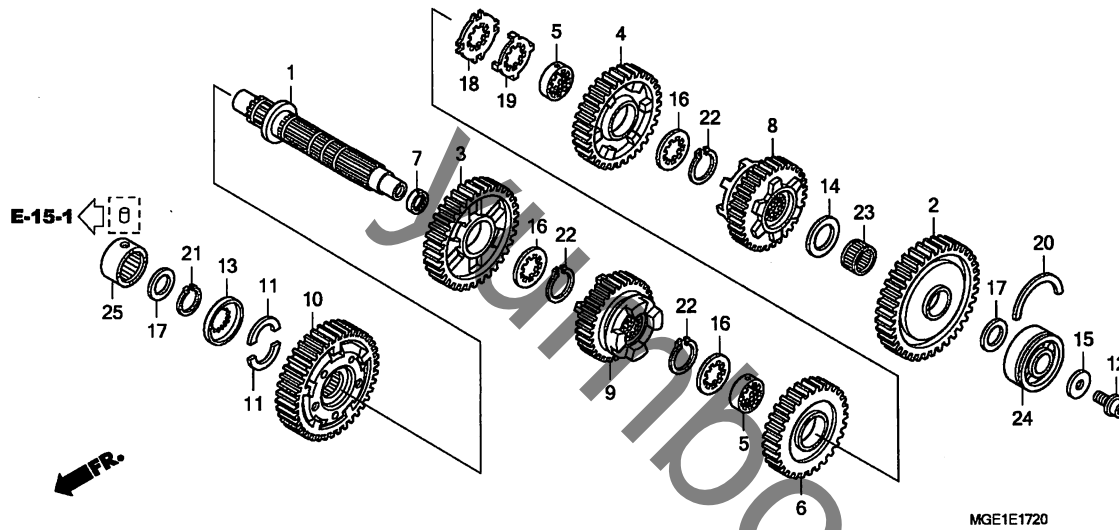


見出 番号	部品番号	部品名	希望 小売 価格	使用個数		適用号機		タイプ
				VFR1200F A	VFR1200FD B	初号機	終号機	
26	90605-MGE-D00	サーキット 40MM .....	440	-	-	1	1	
27	91002-MGE-003	ベアリング, スペシャルホール 5204S	1,330	-	-	1	1	
28	91012-MGE-D01	ベアリング セット, ラジアルホール .....	3,090	-	-	1	1	
29	91021-ML3-003	ベアリング, ニートル 28X32X27.2 (ニートムソソ)	860	-	-	2	2	
30	91305-PY4-000	リング 35.2X1.9 .....	105	-	-	2	2	
31	91306-MGE-D01	リング 23.3X1.9 .....	130	-	-	2	2	
32	95701-06020-00	ホルト, フランジ 6X20 .....	35	-	-	2	2	
33	95801-06028-00	ホルト, フランジ 6X28 .....	40	-	-	1	1	

2

E-17-20

トランスミッション (VFR1200FD) (カウンターシャフト)



見出番号	LON	(関連見出番号) 整備項目	FRT
1		(2, 3, 4, 6, 8, 9, 10)	
2101J4		カウンターシャフト, トランスミッション (A) .....	10.0
		・含む: エンジン脱着	
2101J4A		・メインシャフト追加 .....	0.3
24 2101M4		へアリング, カウンターシャフト (A) : レフト .....	9.8
		・含む: エンジン脱着	
25 2101M1		へアリング, カウンターシャフト (A) : ライト .....	9.7
		・含む: エンジン脱着	
2101M2		へアリング, カウンターシャフト (A) : 両側 .....	9.8
		・含む: エンジン脱着	
2101M0		へアリング, メインシャフト&カウンターシャフト (A) : 全数 .....	9.9
		・含む: エンジン脱着	

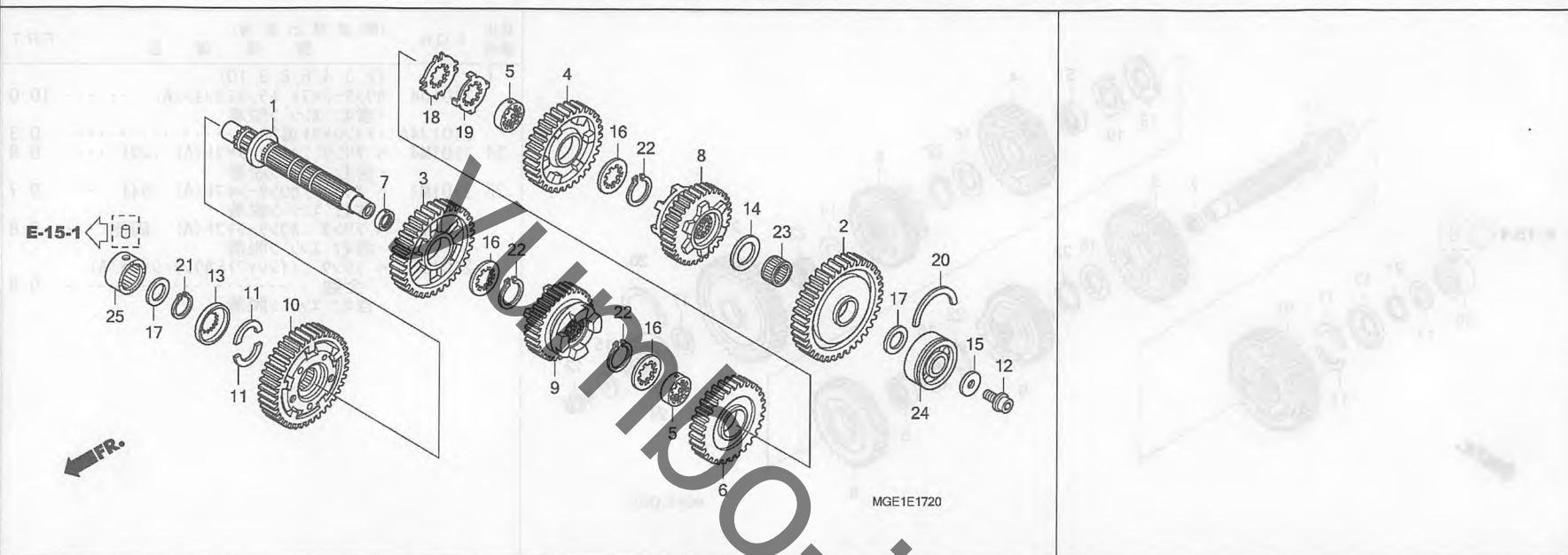
見出番号	部品番号	部品名	希望小売価格	使用個数		適用号機		タイプ
				VFR1200F A	VFR1200FD B	VFR1200F A	VFR1200FD B	
1	23221-MGE-D00	シャフト, カウンター .....	10,300	-	-	1	1	
2	23421-MGE-J00	ギヤ, カウンターシャフトファースト (41T)	6,750	-	-	1	1	
3	23441-MGE-J00	ギヤ, カウンターシャフトセカンド (34T)	6,200	-	-	1	1	
4	23461-MGE-J00	ギヤ, カウンターシャフトサード (30T)	6,200	-	-	1	1	
5	23462-MAT-000	カラ, スプライン 30X11 .....	880	-	-	2	2	
6	23481-MGE-J00	ギヤ, カウンターシャフトフォース (30T)	6,200	-	-	1	1	
7	23493-MGE-D00	カラ 30X33X12.8 .....	690	-	-	1	1	
8	23501-MGE-J00	ギヤ, カウンターシャフトファイブ (32T)	6,950	-	-	1	1	
9	23521-MGE-J00	ギヤ, カウンターシャフトシックス (31T)	6,950	-	-	1	1	
10	23530-MGE-D00	ギヤ-COMP., ファイナルライブ (41T)	16,700	-	-	1	1	
11	23545-MGE-000	コッター, カウンターシャフト .....	350	-	-	2	2	
12	90037-ME9-000	ボルト, スペシャル 10MM .....	265	-	-	1	1	
13	90402-MGE-010	リテーナー, カウンターシャフト .....	340	-	-	1	1	
14	90407-415-000	ワッシャー, スラスト 26MM .....	340	-	-	1	1	
15	90412-MGE-000	ワッシャー 10.5X31.8X3.2 .....	240	-	-	1	1	
16	90452-MAT-000	ワッシャー, スプライン 30X36X1.5 .....	140	-	-	3	3	
17	90455-ML7-000	ワッシャー-B, スラスト 22MM (ブルー) .....	200	-	-	2	2	
18	90463-MAT-000	ワッシャー, スプライン 30MM .....	190	-	-	1	1	
19	90464-MAT-000	ワッシャー, ロック 30MM .....	260	-	-	1	1	
20	90601-MA6-000	リング, へアリングセッティング 56MM	175	-	-	1	1	
21	90603-MN4-000	サークリップ 28MM .....	170	-	-	1	1	
22	90604-MM5-000	サークリップ 30MM .....	240	-	-	3	3	
23	91001-MCH-003	へアリング, ニートル 26X30X13 .....	760	-	-	1	1	

2

E-17-20

トランスミッション (VFR1200FD) (カウンターシャフト)

E-17-20

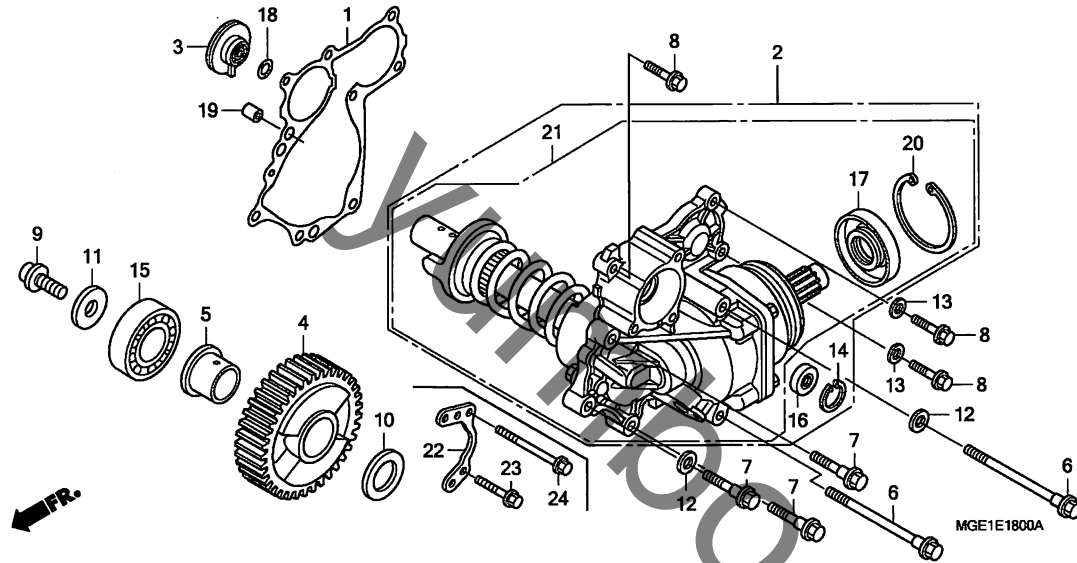


見出 番号	部品番号	部品名	希望 小売 価格	使用個数		適用号機		タイプ
				VFR1200F A	VFR1200FD B	初号機	終号機	
24	91003-MGE-003	ベアリング, スベシヤルホール 22X56X21.5	1,730	-	-	1	1	
25	91025-MBT-F21	ベアリング, ニードル 22X38X19.3	1,850	-	-	1	1	

2

E-18

サイドギヤケース



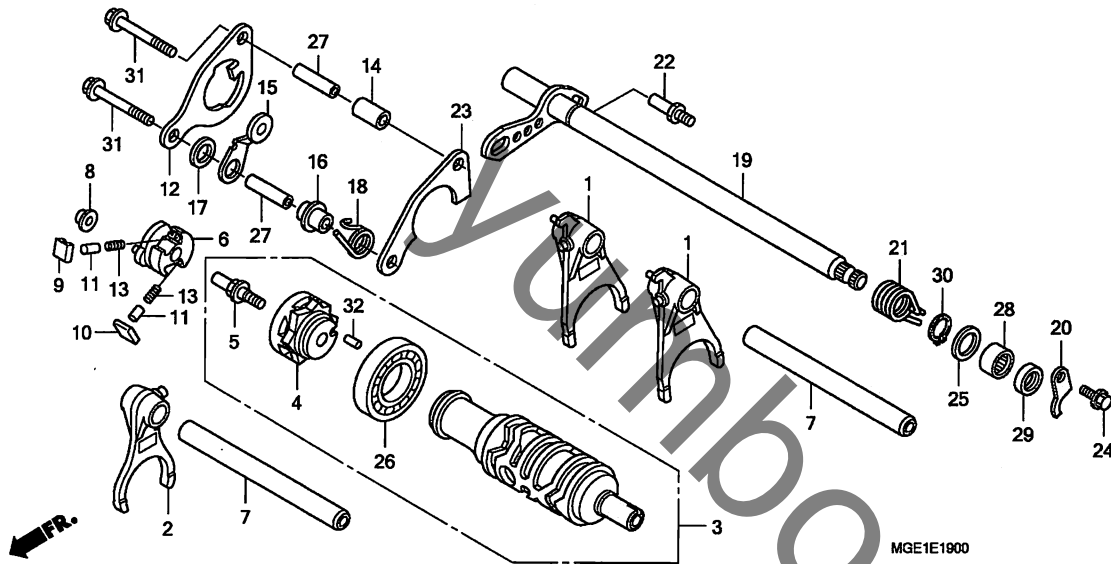
見出番号	LON	(関連見出番号) 整備項目	FRT
2	211121	(1, 3, 18, 21) ケースASSY., サイドギヤ ・含む: エンジン脱着	6.9
4	2131A3	ギヤ, ファイナルリブ ・含む: エンジン脱着	6.9
15	2111B8	ベアリング, ファイナルドライブシャフト: ライト ・含む: エンジン脱着	9.9
16	2121B9	オイルシール, クラッチリフトロッド	0.5
17	2131F4	オイルシール, サイドギヤ ・含む: エンジン脱着	7.0

見出番号	部品番号	部品名	希望小売価格	使用個数				適用号機	
				VFR1200F		VFR1200FD		初号機	終号機
				A	B	A	B	タイプ	
1	11663-MGE-003	ガasket, サイドギヤケース	1,060	1	1	1	1		
2	21100-MGE-700	ケースASSY., サイドギヤ	137,600	1	1	-	-		
3	23218-MGE-010	カラー, オイルカイト	1,530	1	1	-	-		
4	23541-MGE-000	ギヤ, ファイナルリブ(37T)	7,350	1	1	-	-		
	23541-MGE-D00	ギヤ, ファイナルリブ(39T)	7,350	-	-	1	1		
5	23733-MGE-000	カラー 25X30X28.6	2,090	1	1	1	1		
6	90005-MGE-010	ホルト, フランジ 8X95	300	2	2	2	2		
7	90006-MGE-010	ホルト, UBS 8X40	320	3	3	3	3		
8	90016-GHB-680	ホルト, フランジ 6X28	130	3	3	3	3		
9	90037-ME9-000	ホルト, スペシャル 10MM	265	1	1	1	1		
10	90403-MGE-000	ワッシャー, スペシャル 25X40.4X1.2	340	1	1	1	1		
11	90405-MFA-D00	ワッシャー 10.5X31.8	320	1	1	-	-		
	90414-MGE-D00	ワッシャー 10.5X36X4	265	-	-	1	1		
12	90442-028-000	ワッシャー, シーリング 8MM	125	2	2	2	2		
13	90441-706-000	ワッシャー, シーリング 6MM	60	2	2	2	2		
14	90603-MGE-000	サークリップ, インターナル 26MM	130	1	1	-	-		
15	91005-MGE-003	ベアリング, ホール 6305	1,440	1	1	1	1		
16	91204-MBO-013	オイルシール 8X25X8 (アライ)	240	1	1	-	-		
17	91205-MGE-003	オイルシール 28X66X8	680	1	1	1	1		
18	91309-PJ7-010	Oリング 11.5X3.5	90	1	1	-	-		
19	94302-10120	ノックピン 10X12	70	1	1	1	1		
20	94520-65120	サークリップ, インターナル 65MM	125	1	1	1	1		
21	21100-MGE-D00	ケースASSY., サイドギヤ	137,600	-	-	1	1		
22	32156-MGE-D00	ステア, ハネスクリップ	265	-	-	1	1		
23	90016-GHB-700	ホルト, フランジ 6X35	130	-	-	1	1		
24	90016-GHB-760	ホルト, フランジ 6X65	150	-	-	1	1		



E-19

ギヤシフトドラム (VFR1200F)

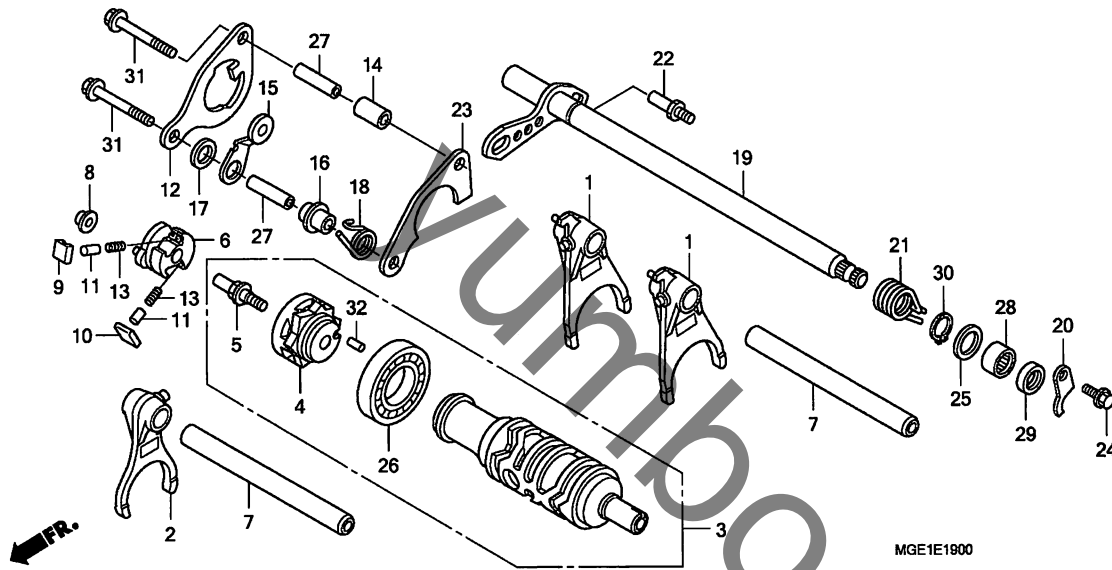


見出番号	LON	(関連見出番号) 整備項目	FRT
1		(2, 7)	
210112		フォーク, ギヤシフト ・含む: エンジン脱着 ・作業条件: 2個以上でも同一時間	9.9
3	2101A9	ドラム, ギヤシフト ・含む: エンジン脱着	9.9
4	2101B2	センター, ギヤシフトドラム	1.6
6	2101B3	シフター, ギヤシフトドラム (9, 10, 11, 13)	1.4
15	210125	ストッパ-/スプ-リング, シフトドラム (12, 18)	1.6
19	210122	スピンドル, ギヤシフト (21)	1.4
29	1101F9	オイルシール, ギヤシフトスピンドル	1.4

見出番号	部品番号	部品名	希望小売価格	使用個数		適用号機		タイプ
				VFR1200F A	VFR1200F B	VFR1200F A	VFR1200F B	
1	24211-MGE-000	フォーク, ギヤシフト	4,060	2	2	-	-	
2	24212-MGE-000	フォーク, センターギヤシフト	4,060	1	1	-	-	
3	24310-MGE-040	ドラムASSY., ギヤシフト	10,000	1	1	-	-	
4	24312-MGE-003	センター, シフトドラム	1,970	1	1	-	-	
5	24315-HA0-000	ピン, シフター	450	1	1	-	-	
6	24321-KT8-030	シフター, ドラム	2,690	1	1	-	-	
7	24322-MM4-000	シヤフト, ギヤシフトフォーク	910	2	2	-	-	
8	24324-KA3-711	カラー, シフター	200	1	1	-	-	
9	24324-KA3-711	ボールA, ラチェット	460	1	1	-	-	
10	24325-KA3-711	ボールB, ラチェット	460	1	1	-	-	
11	24326-KBH-901	プランジヤ- , ボール	350	2	2	-	-	
12	24328-MGE-000	プレート, チェンジガイド	330	1	1	-	-	
13	24329-KA3-740	スプ-リング, ボールプランジヤ-	125	2	2	-	-	
14	24329-KT8-000	カラー, ガイトプレートイスタンス	240	1	1	-	-	
15	24430-MGE-000	ストッパ-COMP., ドラム	740	1	1	-	-	
16	24434-MGE-000	カラー, ドラムストッパ-	350	1	1	-	-	
17	24435-MGE-000	カラー, ドラムストッパ-サイド	170	1	1	-	-	
18	24436-MGE-000	スプ-リング, シフトドラムストッパ-	205	1	1	-	-	
19	24610-MGE-010	スピンドルCOMP., ギヤシフト	4,500	1	1	-	-	
20	24612-MAL-600	プレート, スピンドル	310	1	1	-	-	
21	24651-MAS-E00	スプ-リング, シフトリターン	265	1	1	-	-	
22	24652-035-000	ピン, シフトリターンスプ-リング	250	1	1	-	-	
23	24655-MGE-000	プレート, シフトドラムベ-アリング セツテインク	320	1	1	-	-	
24	90031-MGE-000	ボール, フランジ 6X14	125	1	1	-	-	

E-19

ギヤシフトドラム (VFR1200F)

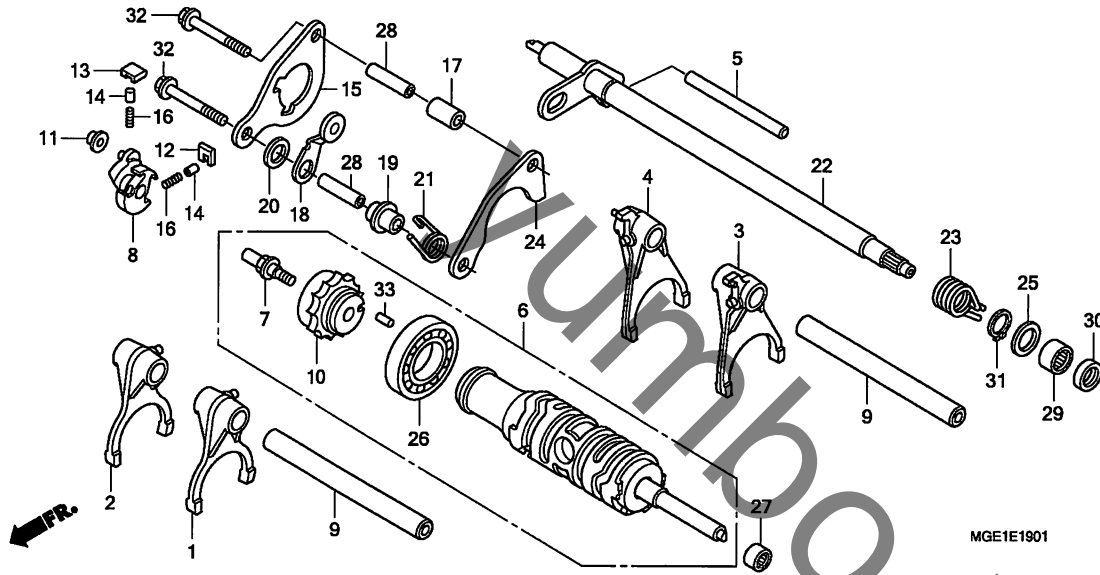


見出 番号	部品番号	部品名	希望 小売 価格	使用個数				適用号機		タイプ
				VFR1200F		VFR1200FD		初号機	終号機	
				A	B	A	B			
25	90451-155-000	ワッシャー 14MM .....	180	1	1	-	-			
26	91008-374-003	ベアリング, ホール 16005 (NTN)	840	1	1	-	-			
27	91104-KT7-000	ノックピン 8X31.5 .....	175	2	2	-	-			
28	91106-MCF-003	ベアリング, ニードル 14X22X16 ..	660	1	1	-	-			
29	91203-KK3-830	オイルシール 14X22X5 .....	170	1	1	-	-			
30	94510-14000	サーキット, エキスターナル 14MM ...	30	1	1	-	-			
31	95701-06045-00	ホルト, フランジ 6X45 .....	50	2	2	-	-			
32	96220-40080	ローラー 4X8 .....	15	1	1	-	-			



E-19-1

ギヤシフトドラム (VFR1200FD)

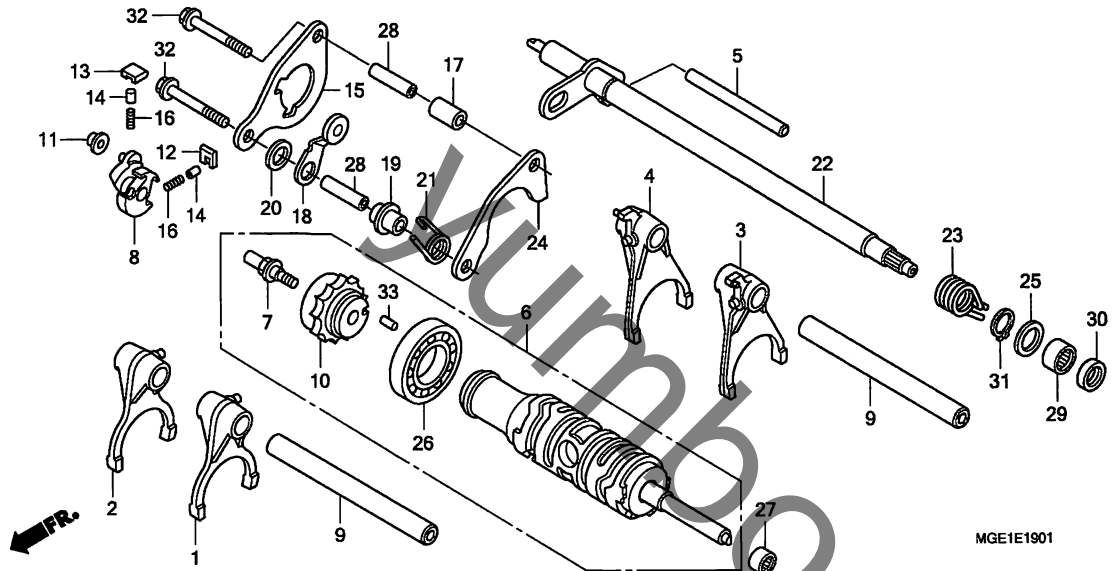


見出番号	LON	(関連見出番号) 整備項目	FRT
1	210112	(2, 3, 4, 9) フォーク, ギヤシフト - 含む: エンジン脱着 - 作業条件: 2個以上でも同一時間	9.9
6	2101A9	ドラム, ギヤシフト - 含む: エンジン脱着	9.9
8	2101R8	(12, 13, 14, 16) シフター, ギヤシフトドラム(A)	2.1
10	2101R7	センター, ギヤシフトドラム(A)	2.3
18	2101P6	(15, 21) ストップ/スプリング, シフトドラム(A)	2.3
22	2101P7	(5, 23) スピンドル, ギヤシフト(A)	2.1
30	1101S1	オイルシール, ギヤシフトスピンドル(A)	2.4

見出番号	部品番号	部品名	希望価格	使用個数		適用号機		タイプ
				VFR1200F A	VFR1200FD B	初号機	終号機	
1	24211-MGE-D00	フォーク, L. ギヤシフト(メイン)	4,060	-	-	1	1	
2	24212-MGE-D00	フォーク, R. ギヤシフト(メイン)	4,060	-	-	1	1	
3	24213-MGE-D00	フォーク, L. ギヤシフト(カウンター)	4,060	-	-	1	1	
4	24214-MGE-D00	フォーク, R. ギヤシフト(カウンター)	4,060	-	-	1	1	
5	24241-KPP-900	シャフト, ギヤシフトフォーク	580	-	-	1	1	
6	24300-MGE-D00	ドラムASSY., ギヤシフト	10,000	-	-	1	1	
7	24315-MGE-D00	ピン, シフター	570	-	-	1	1	
8	24321-MGE-D00	シフター, ドラム	2,690	-	-	1	1	
9	24321-MGE-000	シャフト, ギヤシフトフォーク	910	-	-	2	2	
10	24322-MGE-D01	センター, シフトドラム	1,970	-	-	1	1	
11	24322-MM4-000	カラー, シフター	200	-	-	1	1	
12	24324-KA3-711	ボールA, ラチェット	460	-	-	1	1	
13	24325-KA3-711	ボールB, ラチェット	460	-	-	1	1	
14	24326-KBH-901	プランジヤー, ボール	350	-	-	2	2	
15	24328-MGE-D00	プレート, チェンジガイド	330	-	-	1	1	
16	24329-KA3-740	スプリング, ボールプランジヤー	125	-	-	2	2	
17	24329-KT8-000	カラー, ガイドプレートインストール	240	-	-	1	1	
18	24430-MGE-000	ストップCOMP., ドラム	740	-	-	1	1	
19	24434-MGE-000	カラー, ドラムストップ	350	-	-	1	1	
20	24435-MGE-000	カラー, ドラムストップ-サイト	170	-	-	1	1	
21	24436-MGE-D00	スプリング, シフトドラムストップ	205	-	-	1	1	
22	24610-MGE-D00	スピンドルCOMP., ギヤシフト	3,920	-	-	1	1	
23	24651-MGE-D00	スプリング, シフトリターン	310	-	-	1	1	
24	24655-MGE-D00	プレート, シフトドラムベアリング セッティング	320	-	-	1	1	

E-19-1

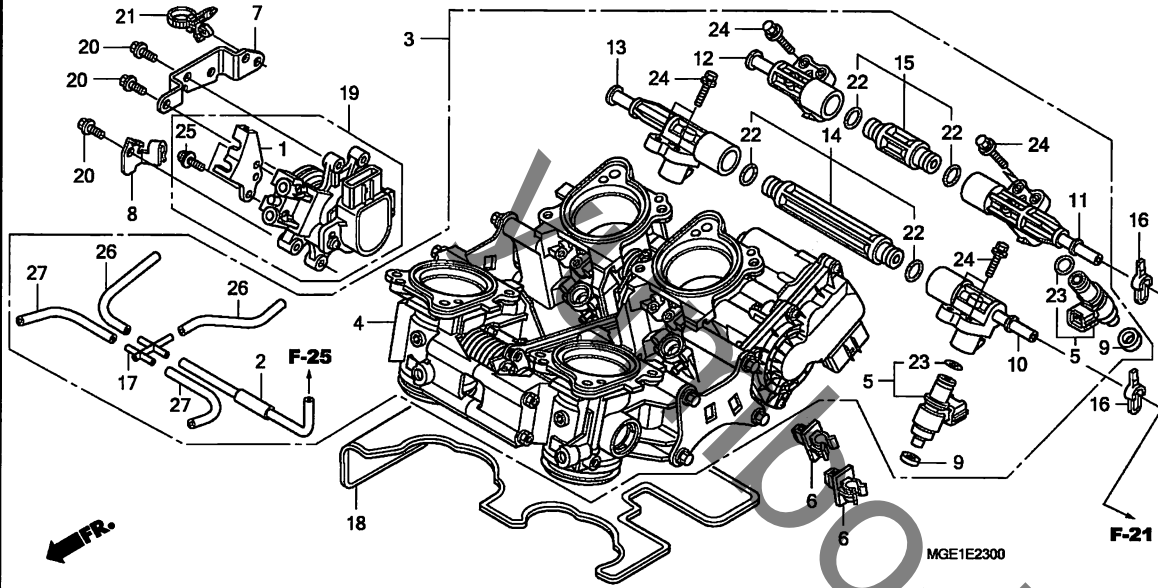
ギヤシフトドラム (VFR1200FD)



見出 番号	部品番号	部品名	希望 小売 価格	使用個数		適用号機		タイプ
				VFR1200F A	VFR1200FD B	初号機	終号機	
25	90451-155-000	ワッシャー 14MM .....	180	-	-	1	1	
26	91008-374-003	ベアリング, ホール 16005 (NTN)	840	-	-	1	1	
27	91056-HP5-601	ベアリング, ニードル 12X18X12	360	-	-	1	1	
28	91104-KT7-000	ノックピン 8X31.5 .....	175	-	-	2	2	
29	91106-MCF-003	ベアリング, ニードル 14X22X16	660	-	-	1	1	
30	91203-KK3-830	オイルシール 14X22X5 .....	170	-	-	1	1	
31	94510-14000	サークリップ, エキスターナル 14MM	30	-	-	1	1	
32	95701-06045-00	ホルト, フランジ 6X45 .....	50	-	-	2	2	
33	96220-40080	ローラー 4X8 .....	15	-	-	1	1	

E-23

スロットルボディ

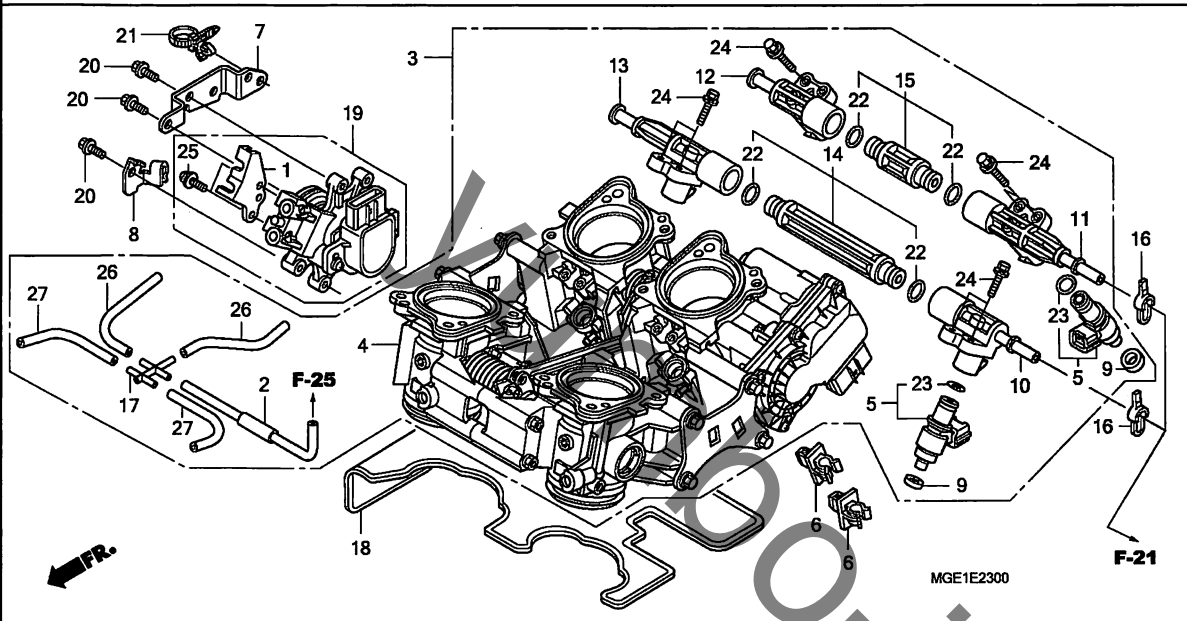


見出番号	LON	(関連見出番号) 整備項目	FRT
3	311132	ボディASSY., スロットル	1.8
4	311130	ボディ, スロットル	1.9
5	3111B2	インジェクター, フューエル : フロント	1.6
		・作業条件: 2個でも同一時間	
	3111E3	インジェクター, フューエル : リヤ	1.6
		・作業条件: 2個でも同一時間	
	3111B7	インジェクター, フューエル : 1台分	1.6
10		(13, 14, 22)	
	3111C6	パイプ, フューエル : フロント	1.5
11		(12, 15, 22)	
	3111C7	パイプ, フューエル : リヤ	1.5
	3111C8	パイプ, フューエル : 両側	1.5
19	6171F3	センサー, アクセル	1.8

見出番号	部品番号	部品名	希望小売価格	使用個数				適用号機		タイプ
				VFR1200F		VFR1200FD		初号機	終号機	
				A	B	A	B			
1	16169-MFL-003	ステアワイヤ	1,050	1	1	1	1			
2	16198-MGE-003	チューブ COMP., 3.5X190	280	1	1	1	1			
3	16400-MGE-023	スロットルボディ ASSY. (GNHOA A)	149,500	1	1	1	1			
4	16402-MGE-003	スロットルボディ ASSY.	119,800	1	1	1	1			
5	16450-MFL-003	インジェクター ASSY., フューエル	8,700	4	4	4	4			
6	16453-MGE-003	クリップ, ホース (D15.8)	140	2	2	2	2			
7	16454-MGE-000	ステア, APSユニット	520	1	1	1	1			
8	16455-MGE-000	ステア, ウォーターホースクランプ	320	1	1	1	1			
9	16472-MCW-000	シールリング, インジェクター	160	4	4	4	4			
10	16610-MGE-003	パイプ COMP., フューエル (#1)	1,490	1	1	1	1			
11	16620-MGE-003	パイプ COMP., フューエル (#2)	1,490	1	1	1	1			
12	16630-MGE-003	パイプ COMP., フューエル (#3)	1,490	1	1	1	1			
13	16640-MGE-003	パイプ COMP., フューエル (#4)	1,490	1	1	1	1			
14	16650-MGE-003	ジョイントセット, フロントフューエル	2,120	1	1	1	1			
15	16660-MGE-003	ジョイントセット, リヤフューエル	1,770	1	1	1	1			
16	16719-MFJ-D00	タンパ, コネクター	180	2	2	2	2			
17	17201-MCJ-003	ジョイント, ファイブウェイ	540	1	1	1	1			
18	17650-MGE-700	ラバー COMP., シリコンヘット	3,210	1	1	1	1			
19	37971-MGE-003	センサーユニット, アクセルペダル	12,700	1	1	1	1			
20	90012-GHB-610	ホルト, フランジ 6X12	125	5	5	5	5			
21	90672-SB2-003	ストラップ, ケーブル 105MM (ブラック)	125	1	1	1	1			
22	91301-PLC-000	Oリング 7.47X3.6	185	4	4	4	4			
23	91301-P7A-004	Oリング	105	4	4	4	4			
24	93403-05025-00	ホルトワッシャー 5X25	50	8	8	8	8			
25	93892-05012-10	スクリーウワッシャー 5X12	30	2	2	2	2			

# E-23

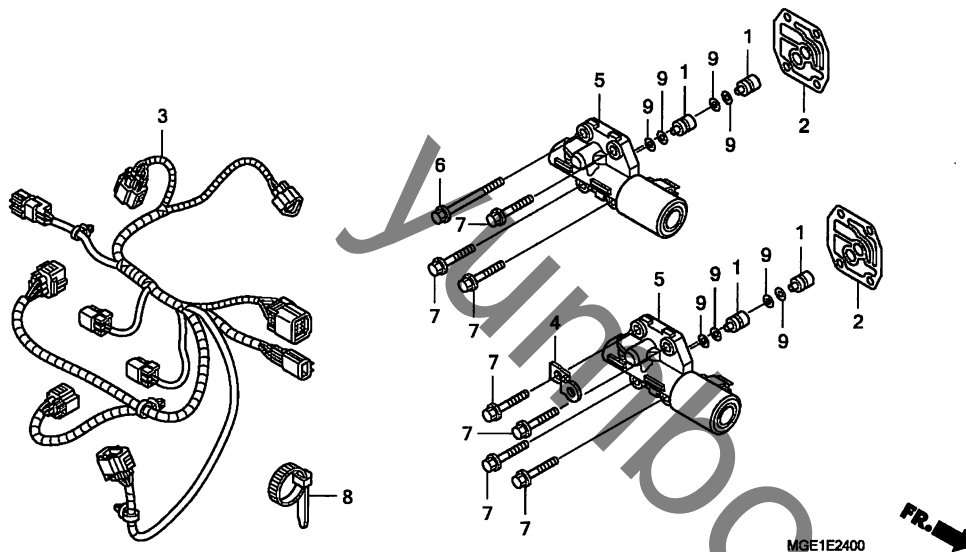
# スロットルボディ



見出 番号	部品番号	部品名	希望 小売 価格	使用個数				適用号機		タイプ
				VFR1200F		VFR1200FD		初号機	終号機	
				A	B	A	B			
26	95005-35070-20	チューブ, 3.5X70 (95005-35001-20M)	50	2	2	2	2			
27	95005-35090-20	チューブ, 3.5X90 (95005-35001-20M)	50	2	2	2	2			

# E-24

## リニアソレノイド

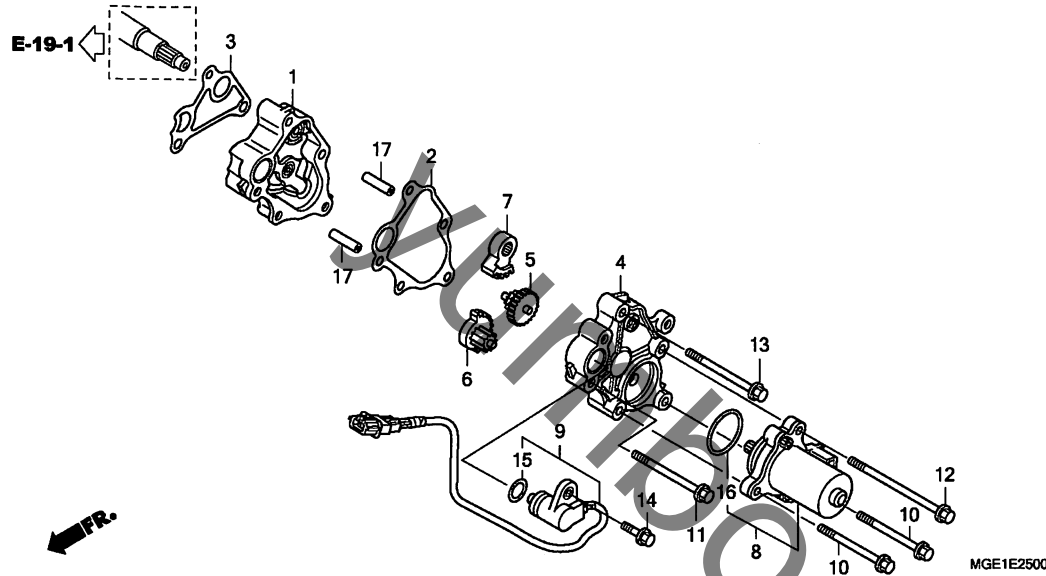


見出番号	LON	(関連見出番号) 整備項目	FRT
3	6111T4	サブハーネス, エンジン : ライト	2.6
5		(1, 2, 9)	
	2101F6	バルブ, ライナーソレノイド	0.6
	2101R6	バルブ, ライナーソレノイド (A)	0.6
	2101R6A	・作業条件: No. 1クラッチ ・作業条件: No. 2クラッチ ・1個追加	0.1

見出番号	部品番号	部品名	希望小売価格	使用個数		適用号機		タイプ
				VFR1200F A	VFR1200F B	VFR1200FD A	VFR1200FD B	
1	11364-MGE-D00	ジョイントCOMP., リニアソレノイド	820	-	-	4	4	
2	28252-MGE-D00	パッキンA, リニアソレノイド	225	-	-	2	2	
3	32111-MGE-D00	サブハーネス, エンジン	9,450	-	-	1	1	
4	32160-MGE-D01	ステー, クリップ	225	-	-	1	1	
5	38610-MGE-D01	ソレノイド ASSY., リニア	16,000	-	-	2	2	
6	90016-GHB-770	ホルト, フランジ 6X70	150	-	-	1	1	
7	90037-MGE-D00	ホルト, フランジ 6X30	150	-	-	7	7	
8	90651-KV6-003	バンド, ワイヤ 165MM (フック)	175	-	-	1	1	
9	91301-PC9-003	Oリング 7.7X2.3 (アライ)	90	-	-	8	8	

E-25

リダクションギヤ

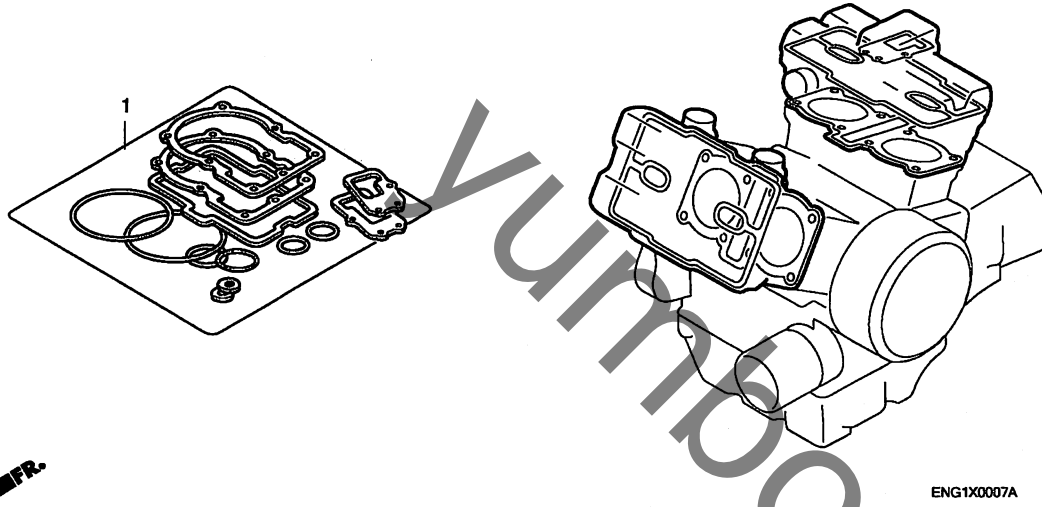


見出番号	LON	(関連見出番号) 整備項目	FRT
3	213106	ガスケット, リダクションカバー	0.3
4	2101D7	カバー, リダクションギヤ	0.4
5	110111	ギヤ, リダクション 作業条件: 2個以上でも同一時間	0.4
8	2101B8	モーター, シフトコントロール	0.5
9	6171F6	センサー, トランスミッションレンジ	0.3

見出番号	部品番号	部品名	希望小売価格	使用個数		適用号機		タイプ
				VFR1200F A	VFR1200FD B	初号機	終号機	
1	11510-MGE-D00	ベースCOMP., リダクションギヤ	5,000	-	-	1	1	
2	11513-MGE-D00	ガスケット, リダクションギヤカバー	245	-	-	1	1	
3	11514-MGE-D00	ガスケット, リダクションギヤベース	175	-	-	1	1	
4	11520-MGE-D00	カバーCOMP., リダクションギヤ	5,650	-	-	1	1	
5	24615-MGE-D01	ギヤ, シフトリダクション(45T/7T)	3,400	-	-	1	1	
6	24616-MGE-D01	ギヤ, シフトリダクション(32T/13T)	4,180	-	-	1	1	
7	24617-MGE-D01	ギヤ, シフトリダクション(42T)	2,750	-	-	1	1	
8	31300-KVZ-631	モーターASSY., レシオコントロール	20,600	-	-	1	1	
9	38800-MGE-D01	センサーASSY., アンクル (350DEGREE)	12,200	-	-	1	1	
10	90007-MGE-D00	ホルト, フランジ 6X55	160	-	-	2	2	
11	90008-MGE-D00	ホルト, フランジ 6X65	170	-	-	1	1	
12	90009-MGE-D00	ホルト, フランジ 6X85	180	-	-	1	1	
13	90010-MGE-D00	ホルト, フランジ 6X60	160	-	-	1	1	
14	90011-MGE-D00	ホルト, ノツク 6MM	170	-	-	1	1	
15	91310-MGE-D01	リング 16.5X2.5	320	-	-	1	1	
16	91351-HM8-A51	リング, コントロールモーター	270	-	-	1	1	
17	91704-PF4-000	ノックピン 8X40	150	-	-	2	2	

# EOP-1

# ガスケットキット A



見出番号 LON (関連見出番号) 整備項目 FRT

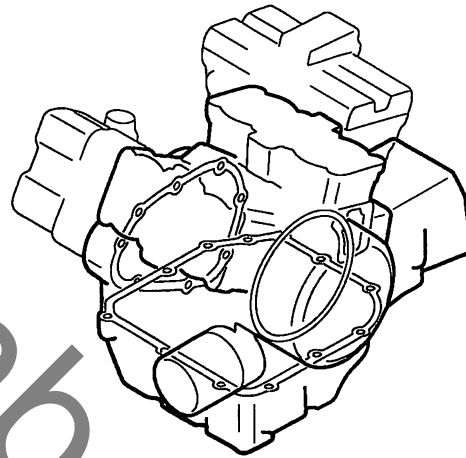
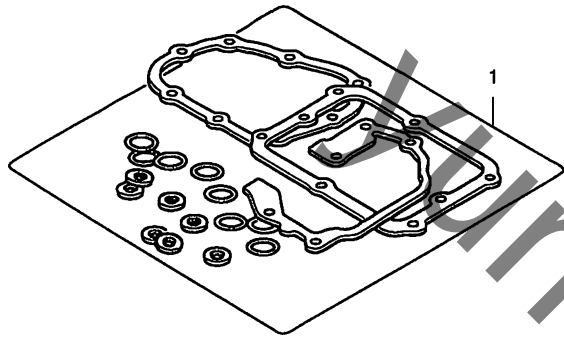
未案内 .....

見出番号	部品番号	部品名	希望小売価格	使用個数				適用号機		タイプ
				VFR1200F		VFR1200FD		初号機	終号機	
				A	B	A	B			
1	06111-MGE-700	ガスケットキットA .....	18,200	1	1	1	1			
	12226-MGE-010	シール, リンク .....	460	4	4	4	4			
	12251-MGE-003	ガスケット, フロントシリンダ-ヘッド ..	3,710	1	1	1	1			
	12261-MGE-013	ガスケット, リヤ-シリンダ-ヘッド .....	3,710	1	1	1	1			
	12391-MGE-000	ガスケット, フロントシリンダ-ヘッド ..								
	12395-MGE-000	ガスケット, リヤ-シリンダ-ヘッド カハ- ..	2,630	1	1	1	1			
	12396-KCR-940	ガスケットB, ヘッド カハ- .....	2,630	1	1	1	1			
	18291-MM5-860	ガスケット, エキゾ-ストパイプ .....	265	2	2	2	2			
	18291-MM5-860	ガスケット, エキゾ-ストパイプ .....	320	4	4	4	4			
	90454-MC7-000	ワッシャー, スペシャル 12MM .....	130	1	1	1	1			
	90488-425-000	ワッシャー, シーリング 6MM .....	175	4	4	4	4			
	90543-MV9-670	ラバー, マウンテイング .....	170	7	7	7	7			
	90544-439-930	パッキン .....	125	2	2	2	2			
	91301-MCH-003	Oリング 48.5X2.5 .....	400	4	4	4	4			

2

# EOP-2

## ガasketキットB



ENG2X0007A

FR

見出番号 LON (関連見出番号) 整備項目 FRT

未案内 .....

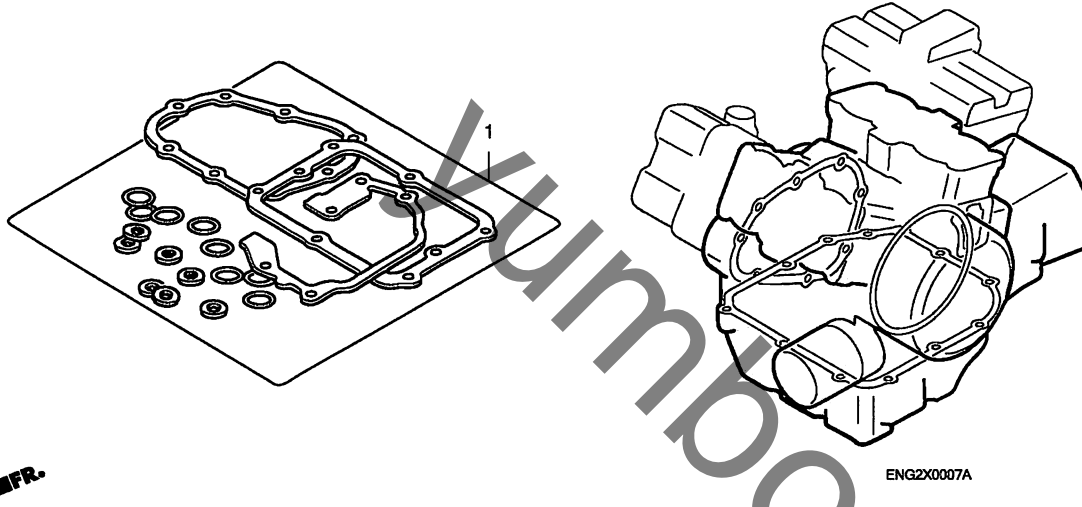
見出番号	部品番号	部品名	希望小売価格	使用個数				適用号機		タイプ
				VFR1200F A	VFR1200F B	VFR1200FD A	VFR1200FD B	初号機	終号機	
1	11663-MGE-003	ガスケット, サイドキヤークース	1,060	1	1	1	1			
	15145-MGE-003	ガスケット, オイルポンプ	430	1	1	1	1			
	15154-MAT-000	パッキン, オイルストレーナー	255	1	1	1	1			
	19064-MGE-000	ガスケット, ウォータージョイント	350	1	1	1	1			
	19226-MGE-000	ガスケット, ウォーターポンプカバー	380	1	1	1	1			
	90402-MFJ-D01	ワッシャー, シーリング 34.5MM	520	1	1	1	1			
	90441-706-000	ワッシャー, シーリング 6MM	60	2	2	2	2			
	90442-028-000	ワッシャー, シーリング 8MM	125	2	2	2	2			
	90442-MR1-770		130	2	2	2	2			
	91301-MEH-003	Oリング 13X1.5	125	1	1	4	4			
	91301-ML7-003	Oリング 48.1X3.6 (アライ)	200	1	1	1	1			
	91302-MB0-013	Oリング 32.95X2.62 (アライ)	170	1	1	1	1			
	91305-MG7-003	Oリング 5X1.7 (アライ)	145	2	2	2	2			
	91307-KF0-003	Oリング 18X3 (アライ)	140	1	1	1	1			
	91309-425-003	Oリング 24.4X3.1 (アライ)	230	1	1	1	1			
	91314-KE8-003	Oリング 13X3 (アライ)	175	1	1	1	1			
	91315-MGE-000	Oリング 63.5X1.9	215	1	1	1	1			
	91316-MJ8-003	Oリング 8.4X2.4	145	1	1	1	1			
	91354-MCT-003	Oリング, オイルクーラー	580	1	1	1	1			
	94109-14000	ワッシャー, ドレンプラグ 14MM	35	1	1	1	1			
	06112-MGE-700	ガスケットキットB	5,850	1	1	-	-			
	22862-MGE-000	ガスケット, スレーブシリンダー	265	1	1	-	-			
	90463-ML7-000	ワッシャー, シーリング 6.5MM	125	1	1	-	-			
	91305-KC1-850	Oリング 16.5X2.5	150	1	1	-	-			
	91309-PJ7-010	Oリング 11.5X3.5	90	1	1	-	-			
	06112-MGE-D00	ガスケットキットB	10,600	-	-	1	1			
	11379-MGE-D01	シール, ラバ	400	-	-	1	1			
	11513-MGE-D00	ガスケット, リタクションキヤークカバー	245	-	-	1	1			
	11514-MGE-D00	ガスケット, リタクションキヤークベース	175	-	-	1	1			

2



# EOP-2

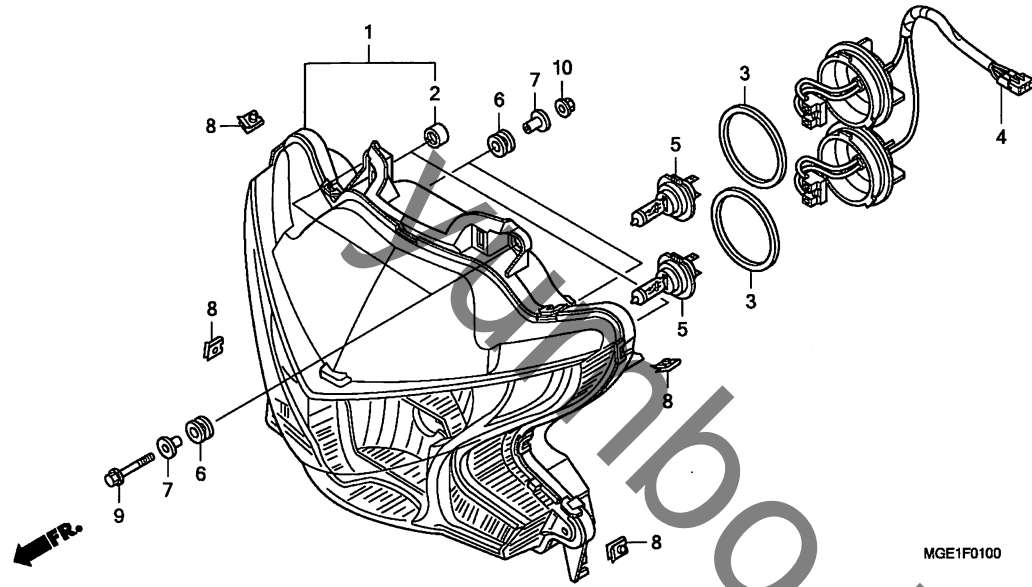
# ガスケットキット B



見出 番号	部品番号	部品名	希望 小売 価格	使用個数		適用号機		タイプ
				VFR1200F A	VFR1200F B	VFR1200FD A	VFR1200FD B	
(1)	28252-MGE-D00	パッキンA, リニアソレノイド	225	-	-	2	2	
	90421-KM1-003	ワッシャー, シーリング 8X16X1.6	145	-	-	1	1	
	90443-MB0-000	ワッシャー, シーリング 10MM	140	-	-	1	1	
	90443-MJ6-000	ワッシャー, ニュートラル	95	-	-	1	1	
	91301-PC9-003	Oリング, 7.7X2.3 (アライ)	90	-	-	8	8	
	91302-KF0-003	Oリング, 54X2.4 (アライ)	210	-	-	1	1	
	91302-MAL-601	Oリング, 18.1X3.6	175	-	-	1	1	
	91303-428-003	Oリング, 7.7X2.5	175	-	-	1	1	
	91305-PY4-000	Oリング, 35.2X1.9	105	-	-	2	2	
	91306-MGE-D01	Oリング, 23.3X1.9	130	-	-	2	2	
	91307-MGE-D01	Oリング, 81X2.2	255	-	-	1	1	
	91308-MGE-D01	Oリング, 46X1.9	170	-	-	1	1	
	91308-PY4-003	Oリング, 10.7X1.9	60	-	-	1	1	
	91310-MGE-D01	Oリング, 16.5X2.5	320	-	-	2	2	
	91311-MGE-D01	Oリング, 9.8X2.4	110	-	-	2	2	
	91315-PC9-004	Oリング, 6X1.5 (NOK)	80	-	-	1	1	
	91317-P4V-004	Oリング, 9.8X1.9 (アライ)	75	-	-	1	1	
	91319-ME5-003	Oリング, 5.5X1.4	140	-	-	3	3	
	91351-HM8-A51	Oリング, コントロールモーター	270	-	-	1	1	

F-1

ヘッドライト



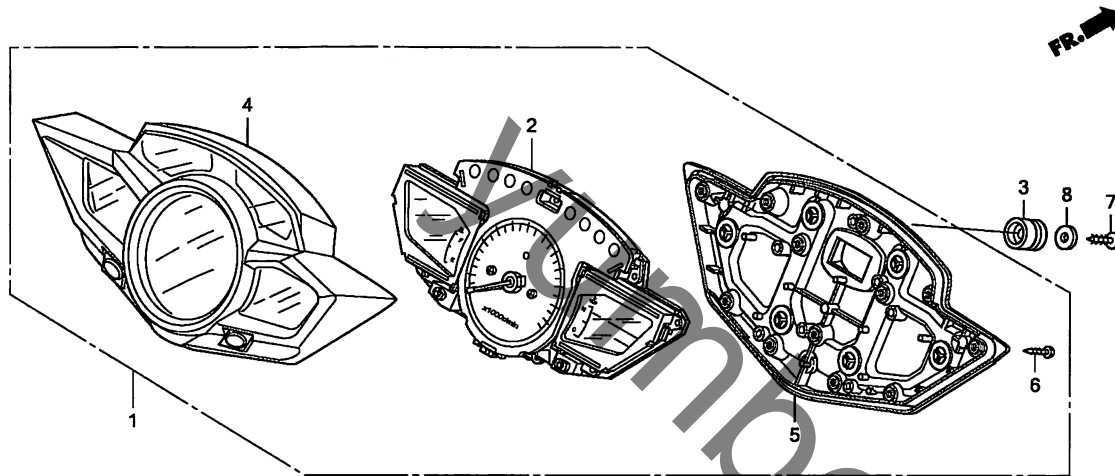
見出 番号	LON	(関連見出番号) 整備項目	FRT
1	6161A7	ヘッドライトユニット	1.3
4	6161B1	ソケット,ヘッドライト	1.3
5	616118	バルブ,ヘッドライト	0.1
	616118A	・1個追加	0.1

見出 番号	部品番号	部品名	希望 小売 価格	使用個数				適用号機		タイプ
				VFR1200F		VFR1200FD		初号機	終号機	
				A	B	A	B			
1	33102-MGE-641	ヘッドライトユニット	59,400	1	1	1	1			
2	33113-MEE-D01	パイク, CP	170	2	2	2	2			
3	33114-MGE-641	ガasket, ソケットカバー	600	2	2	2	2			
4	33130-MGE-641	ソケットCOMP., ヘッドライト	1,440	1	1	1	1			
5	34901-MAT-611	バルブ, ヘッドライト(12V 55W) (H7) (スタンレー)	1,620	2	2	2	2			
6	43516-HA2-000	ラバー, オイルカット マウンテイング	185	4	4	4	4			
7	50324-425-010	カラー 6.3X13	235	4	4	4	4			
8	90677-KAN-961	ナット, クリツク 5MM	205	4	4	4	4			
9	93404-06025-08	ホルトワッシャー 6X25	40	2	2	2	2			
10	94050-06000	ナット, フランジ 6MM	35	2	2	2	2			

3

F-2

メーター



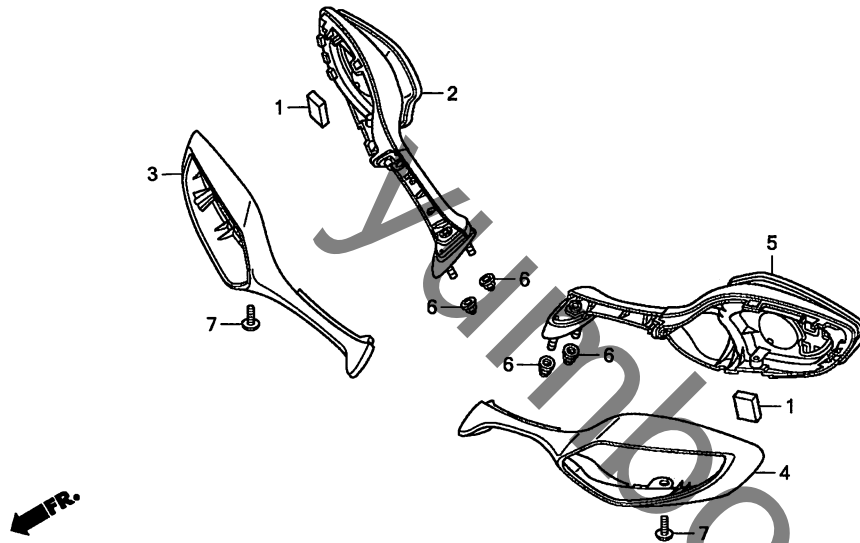
見出番号	L	O	N	(関連見出番号)	整備項目	FRT
1	8121A1	メーターASSY., コンビネーション			.....	1.3
2	8121A2	メーター, コンビネーション			.....	1.5
4	8121B4	ケース, メーター : アッパ-			.....	1.4
5	8121B5	ケース, メーター : ロア-			.....	1.4

3

見出番号	部品番号	部品名	希望小売価格	使用個数		適用号機		タイプ
				VFR1200F	VFR1200FD	初号機	終号機	
				A	B	A	B	
1	37100-MGE-701	メーターASSY., コンビネーション (KPH)	74,000	1	1	-	-	
	37100-MGE-J01	.....	74,000	-	-	1	1	
2	37110-MGE-701	メーターCOMP. (KPH)	68,700	1	1	-	-	
	37110-MGE-J01	メーターASSY. (KPH)	68,700	-	-	1	1	
3	37215-MA6-008	ラバー, メータークッション	170	3	3	3	3	
4	37610-MGE-641	ケースASSY., アッパ-	7,100	1	1	1	1	
5	37620-MGE-641	ケースASSY., ロア-	5,650	1	1	1	1	
6	93903-22420	スクリュー, タツピング 3X16	25	12	12	12	12	
7	93913-25380	スクリュー, タツピング 5X14 (PO)	25	3	3	3	3	
8	94103-05700	ワッシャー, フレイン 5MM	25	3	3	3	3	

F-3

ミラー

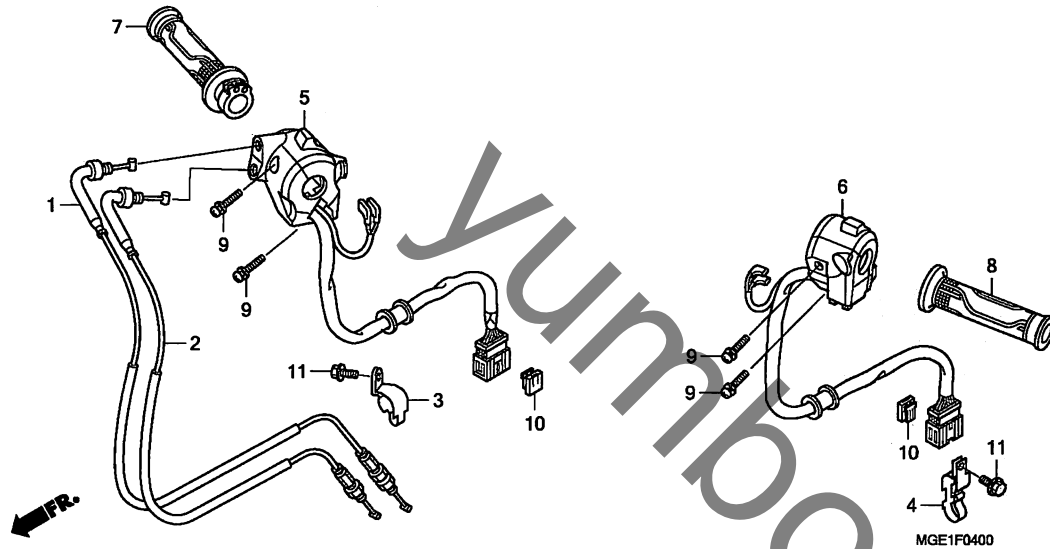


見出番号	LON	(関連見出番号)	整備項目	FRT
2	4131L0	ミラー,バック	:ライト	0.3
3	4131L2	カバー,ミラー	:ライト	0.1
4	4131L1	カバー,ミラー	:左側	0.1
	4131S4	カバー,ミラー	:両側	0.2
5	4131K9	ミラー,バック	:左側	0.3
	4131S3	ミラー,バック	:両側	0.6

見出番号	部品番号	部品名	希望小売価格	使用個数				適用号機		タイプ
				VFR1200F		VFR1200FD		初号機	終号機	
				A	B	A	B			
1	11359-KSV-J10	マット, L. フロントカバー (リョウガウ)	70	2	2	2	2			
2	88110-MGE-003ZA	ミラー-ASSY., R. バック *NHA30M*テールシルバーメタリック	7,950	1	1	1	1			
3	88113-MGE-003ZA	カバー, R. バックミラー *NHA30M*テールシルバーメタリック	3,240	1	1	1	1			
4	88118-MGE-003ZA	カバー, L. バックミラー *NHA30M*テールシルバーメタリック	3,240	1	1	1	1			
5	88120-MGE-003ZA	ミラー-ASSY., L. バック *NHA30M*テールシルバーメタリック	7,950	1	1	1	1			
6	90202-GCC-C50	ナット, キャップ 6MM	185	4	4	4	4			
7	93913-25380	スクリーン, タツピング 5X14 (PO)	25	2	2	2	2			

F-4

スイッチ / ケーブル (VFR1200F)



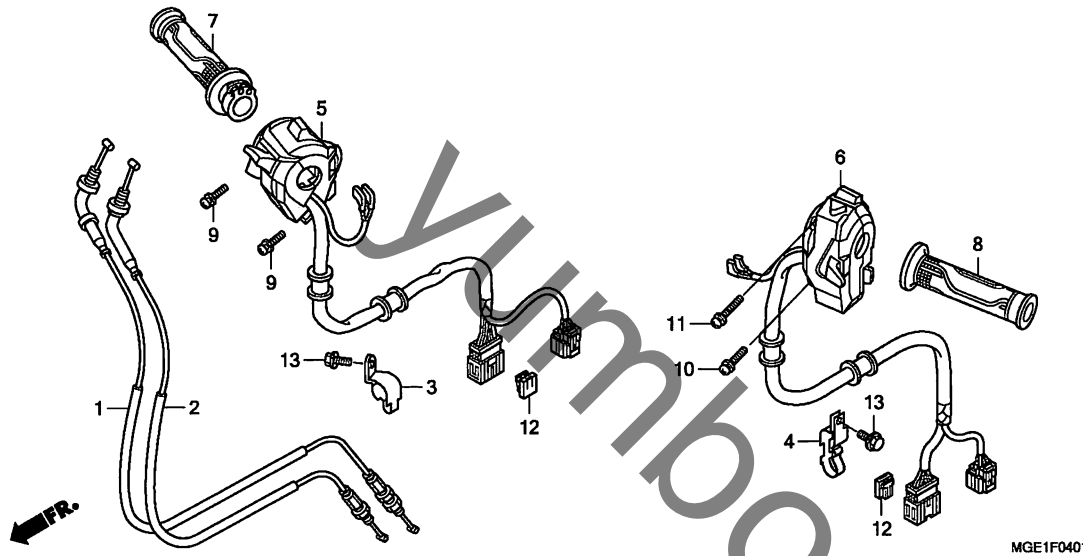
見出番号	L	O	N	(関連見出番号) 整備項目	F	R	T
1				(2) ケーブル, スロットル - 作業条件: 2個でも同一時間			1.1
5	615120			スイッチ, スターターキル			1.4
6	615118			スイッチ, ウィンカー			1.2
7	810150			ケリッパ, スロットル			0.7
8	8101C0			ケリッパ, ハンドル : レフト			0.1

見出番号	部品番号	部品名	希望小売価格	使用個数		適用号機		タイプ
				VFR1200F A	VFR1200FD B	初号機	終号機	
1	17910-MGE-000	ケーブルCOMP. A, スロットル	1,690	1	1	-	-	
2	17920-MGE-000	ケーブルCOMP. B, スロットル	1,560	1	1	-	-	
3	35107-MGE-640	クランパ, R. コート	350	1	1	-	-	
4	35108-MGE-640	クランパ, L. コート	330	1	1	-	-	
5	35130-MGE-641	スイッチASSY., エンジンストップ	6,450	1	1	-	-	
6	35200-MGE-641	スイッチASSY., ウィンカー	7,300	1	1	-	-	
7	53140-MGE-000	ケリッパ ASSY., スロットル	1,850	1	1	-	-	
8	53166-MGE-000	ケリッパ, L. ハンドル	1,160	1	1	-	-	
9	90507-MGE-640	スクリューワッシャー 5X20	90	4	4	-	-	
10	91554-SM4-003	ホルター, フラケット(レッド)	130	2	2	-	-	
11	96001-06010-07	ホルト, フランジ 6X10	35	2	2	-	-	

3

F-4-1

スイッチ / ケーブル (VFR1200FD)

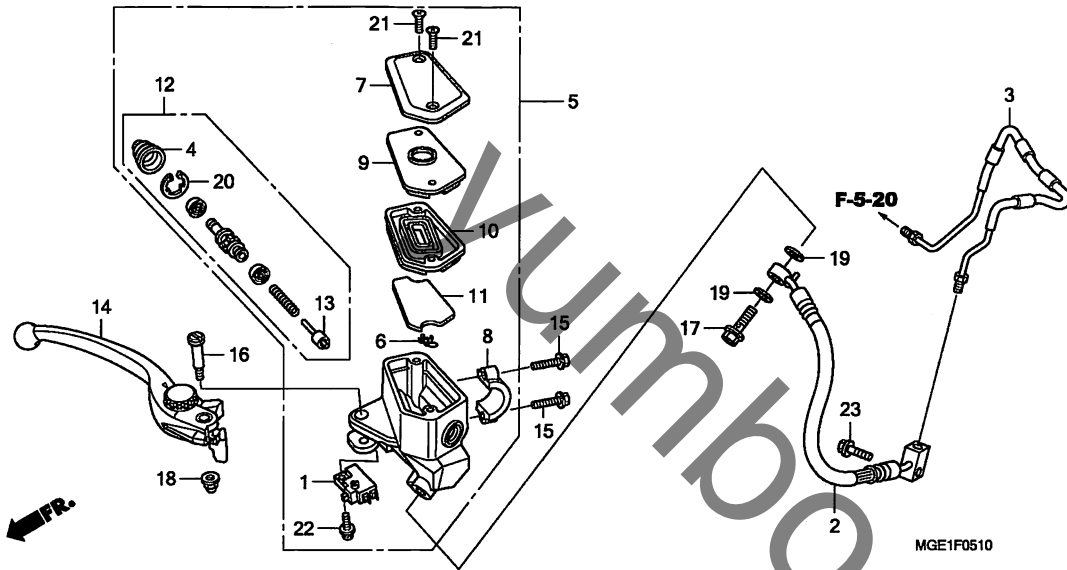


見出番号	LON	(関連見出番号) 整備項目	FRT
1	811100	(2) ケーブル, スロットル ・作業条件: 2個でも同一時間	1.1
5	615120	スイッチ, スターターキル	1.4
6	615118	スイッチ, ウィンカー	1.2
7	810150	ケリッパ, スロットル	0.7
8	8101C0	ケリッパ, ハンドル : レフト	0.1

見出番号	部品番号	部品名	希望小売価格	使用個数		適用号機		タイプ
				VFR1200F A	VFR1200F B	VFR1200FD A	VFR1200FD B	
1	17910-MGE-D00	ケーブルCOMP. A, スロットル	1,560	-	-	1	1	
2	17920-MGE-D00	ケーブルCOMP. B, スロットル	1,560	-	-	1	1	
3	35107-MGE-640	クランパ, R. コード	350	-	-	1	1	
4	35108-MGE-640	クランパ, L. コード	330	-	-	1	1	
5	35130-MGE-D01	スイッチASSY., エンジンストップ & D-ネード	7,300	-	-	1	1	
6	35200-MGE-D01	スイッチASSY., ウィンカー&ハンドシフト	9,750	-	-	1	1	
7	53140-MGE-000	ケリッパ ASSY., スロットル	1,850	-	-	1	1	
8	53166-MGE-000	ケリッパ, L. ハンドル	1,160	-	-	1	1	
9	90507-MGE-640	スクリーワッシャー 5X20	90	-	-	2	2	
10	90508-MGE-D00	スクリーワッシャー 5X25	80	-	-	1	1	
11	90509-MGE-D00	スクリーワッシャー 5X30	85	-	-	1	1	
12	91554-SM4-003	ホルダー, フラケット (レッド)	130	-	-	2	2	
13	96001-06010-07	ホルト, フランジ 6X10	35	-	-	2	2	

# F-5-10

## フロントブレーキマスターシリンダー



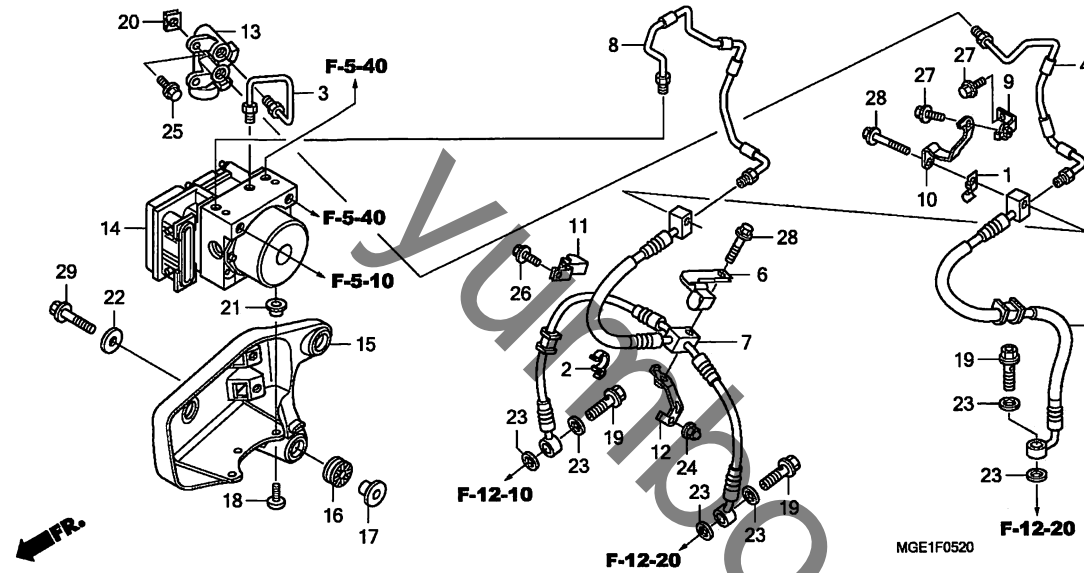
見出番号	LON	(関連見出番号) 整備項目	FRT
1	6151B2	スイッチ, フロントストップ	0.1
2	712127	ホースA, フロントブレーキ	0.4
3	7121C7	ハイプA, フロントブレーキ 含む: ブレーキエア抜き	1.6
5	712105	シリンダー, フロントブレーキマスター 含む: ブレーキエア抜き	0.4
10	7121G6	ダイヤフラム, フロントブレーキマスターシリンダー	0.1
12	7121G9	ピストンセット, フロントブレーキマスター 含む: ブレーキエア抜き	0.4
14	8101C7	レバー, ハンドル: ライト	0.1
	8101F5	レバー, ハンドル: 両側	0.2

見出番号	部品番号	部品名	希望小売価格	使用個数				適用号機		タイプ
				VFR1200F A	VFR1200F B	VFR1200FD A	VFR1200FD B	初号機	終号機	
1	35340-MM5-600	スイッチASSY., フロントストップ	1,040	1	1	1	1			
2	45123-MGE-003	ホースCOMP. A, フロントブレーキ	2,590	1	1	1	1			
3	45125-MGE-010	ハイプCOMP. A, フロントブレーキ	830	1	1	1	1			
4	45504-MCF-006	ブーツCOMP.	700	1	1	1	1			
5	45510-MGE-006	シリンダーサブASSY., フロントマスター	13,800	1	1	1	1			
6	45512-MA6-006	プロテクター	200	1	1	1	1			
7	45513-MGE-006	キャップ, マスターシリンダー	1,320	1	1	1	1			
8	45517-166-006	ホルダー, マスターシリンダー	740	1	1	1	1			
9	45518-MGE-006	プレート, ダイヤフラム	520	1	1	1	1			
10	45520-MGE-006	ダイヤフラム	740	1	1	1	1			
11	45523-MGE-006	フロント, フロントマスターシリンダー	350	1	1	1	1			
12	45530-MGE-006	シリンダーセット, マスター	2,400	1	1	1	1			
13	46140-MGE-006	ガイド, スプリング	215	1	1	1	1			
14	53170-MGE-006	レバーASSY., R. ハンドル	3,030	1	1	1	1			
15	90010-GHB-660	ホルルト, フランジ 6X22	125	2	2	2	2			
16	90114-MCF-006	ホルルト, ハンドルレバー	380	1	1	1	1			
17	90145-MS9-612	ホルルト, オイル 10X22	410	1	1	1	1			
18	90201-415-000	ナット, キャップ 6MM	180	1	1	1	1			
19	90545-300-000	ワッシャー, オイルホルルト	180	2	2	2	2			
20	90651-MCF-006	サークルリップ	140	1	1	1	1			
21	93600-04012-1G	スクリュー, フラット 4X12	25	2	2	2	2			
22	93893-04012-17	スクリューワッシャー 4X12	35	1	1	1	1			
23	96001-06025-07	ホルルト, フランジ 6X25	40	1	1	1	1			

3

# F-5-20

# ABS モジュレーター



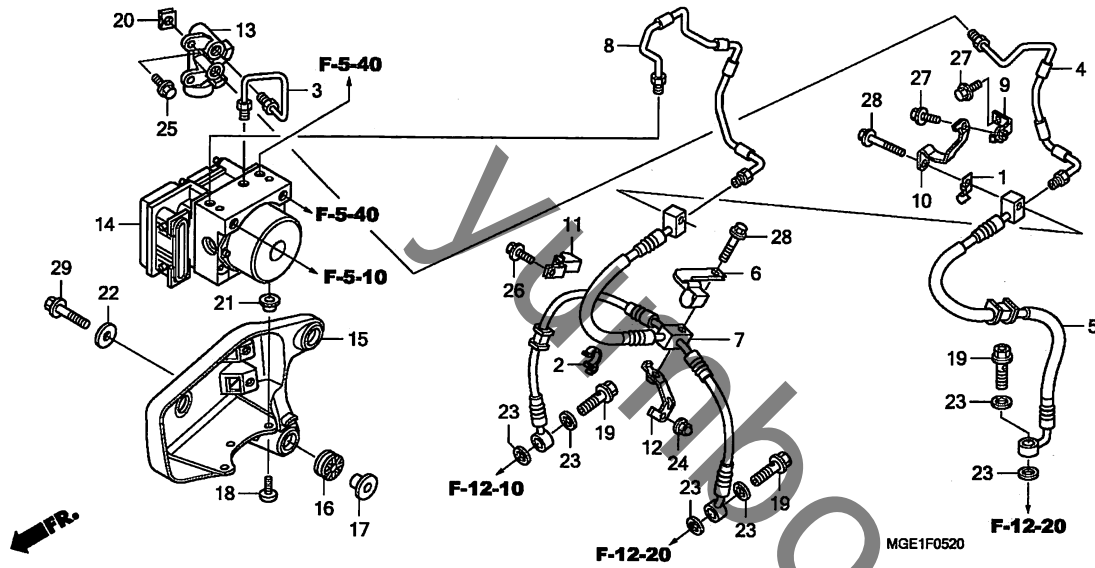
見出番号	LON	(関連見出番号) 整備項目	FRT
3	7121R9	パイプ A, サブブレーキ ・含む:ブレーキエア抜き	1.0
4	7121S0	パイプ B, サブブレーキ ・含む:ブレーキエア抜き	1.6
5	712191	ホース A, フロントブレーキ ・含む:ブレーキエア抜き	0.7
7	712128	ホース B, フロントブレーキ ・含む:ブレーキエア抜き	0.5
8	7121C8	パイプ B, フロントブレーキ ・含む:ブレーキエア抜き	1.6
13	712165	バルブ, デイレイ ・含む:ブレーキエア抜き	1.6
14	7111H1	モジュレーター, ABS (15) ・含む:ブレーキエア抜き	1.6

見出番号	部品番号	部品名	希望小売価格	使用個数				適用号機		タイプ
				VFR1200F A	VFR1200F B	VFR1200FD A	VFR1200FD B	初号機	終号機	
1	38514-MEJ-J00	クランプ-B, センサーチューブ	170	1	1	1	1			
2	38517-MGE-003	クランプ, ABSコード (12)	170	1	1	1	1			
3	43320-MGE-000	サブパイプ COMP. A, ブレーキ	440	1	1	1	1			
4	43321-MGE-000	サブパイプ COMP. B, ブレーキ	690	1	1	1	1			
5	43322-MGE-003	サブホース COMP. A, ブレーキ	3,710	1	1	1	1			
6	43323-MGE-000	クランプ, フロントブレーキホース	330	1	1	1	1			
7	45124-MGE-003	ホース COMP. B, フロントブレーキ	7,450	1	1	1	1			
8	45126-MGE-000	パイプ COMP. B, フロントブレーキ	770	1	1	1	1			
9	45161-MGE-000	ステアCOMP., フロントホース	430	1	1	1	1			
10	45162-MGE-000	ステア, フロントブレーキ	390	1	1	1	1			
11	45164-MGE-000	クランプ, R. フロントブレーキホース	340	1	1	1	1			
12	45165-MGE-000	ステア, L. フロントブレーキ	320	1	1	1	1			
13	46300-MGE-006	バルブ ASSY., デイレイ	11,300	1	1	1	1			
14	57110-MGE-003	モジュレーター ASSY.	84,700	1	1	1	1			
15	57150-MGE-000	ガード, ABS	1,990	1	1	1	1			
16	57156-MGE-000	クッション, ラバー	170	2	2	2	2			
17	77216-KG1-920	カラー, シートマウンティング	190	2	2	2	2			
18	90106-MAV-000	スクリュー, バン 6X12	90	3	3	3	3			
19	90145-MS9-612	ボルト, オイル 10X22	410	3	3	3	3			
20	90320-747-000	ナット, スプリング 6MM	105	2	2	2	2			
21	90522-170-700	カラー, キヤシフトレバーセッティング	150	3	3	3	3			
22	90524-030-000	ワッシャー A, ハンドルホルダーセッティング	115	2	2	2	2			
23	90545-300-000	ワッシャー, オイルボルト	180	6	6	6	6			
24	94021-06070-0S	ナット, キヤツブ 6MM	40	1	1	1	1			
25	95701-06016-07	ボルト, フランジ 6X16	35	2	2	2	2			



# F-5-20

# ABS モジュール

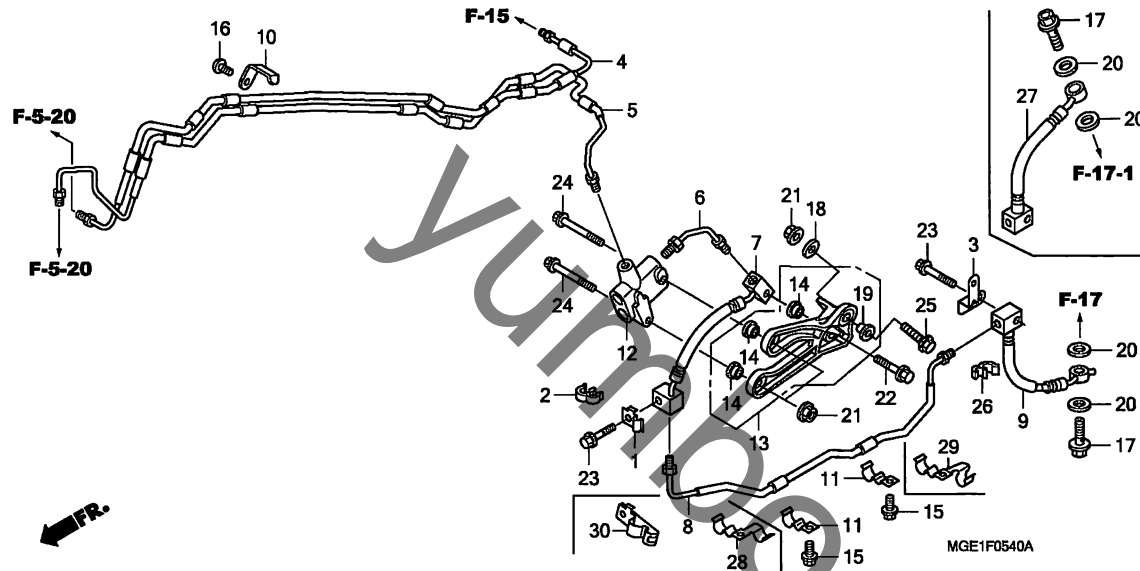


見出 番号	部品番号	部品名	希望 小売 価格	使用個数				適用号機		タイプ
				VFR1200F		VFR1200FD		初号機	終号機	
				A	B	A	B			
26	96001-06010-07	ボルト, フランジ 6X10	35	1	1	1	1			
27	96001-06012-07	ボルト, フランジ 6X12	40	2	2	2	2			
28	96001-06028-07	ボルト, フランジ 6X28	50	2	2	2	2			
29	96300-08032-00	ボルト, フランジ 8X32	55	2	2	2	2			

3

# F-5-40

## ブレーキホース



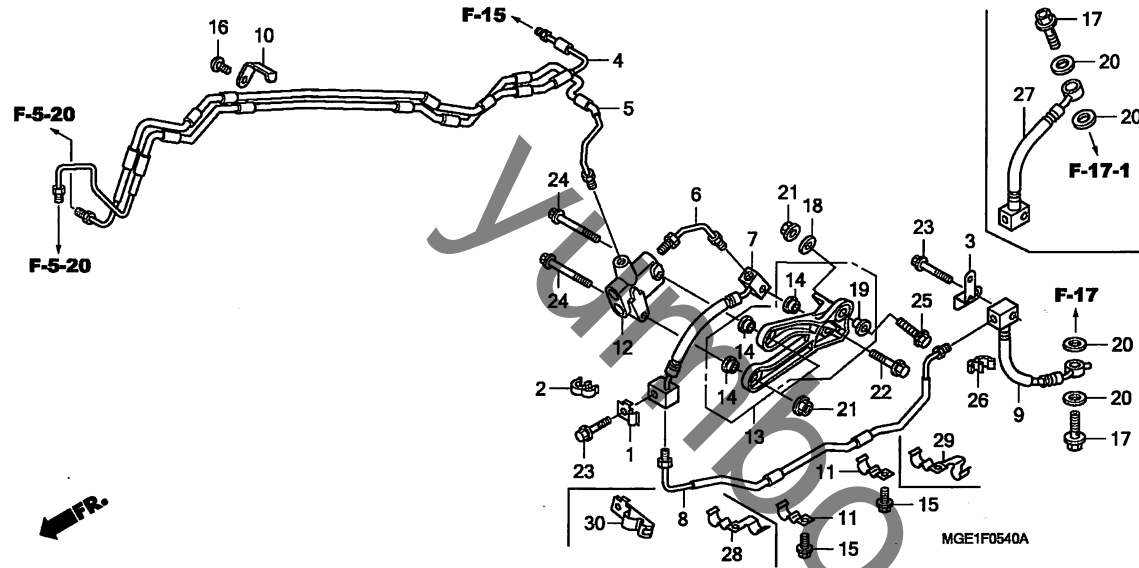
見出番号	LON	(関連見出番号) 整備項目	FRT
4	7121D7	パイプ A, リヤブレーキ ・含む:ブレーキア抜き	2.6
5	7121D8	パイプ B, リヤブレーキ ・含む:ブレーキア抜き	2.6
6	7121D9	パイプ C, リヤブレーキ ・含む:ブレーキア抜き	1.8
7	7121B0	ホース B, リヤブレーキ ・含む:ブレーキア抜き	1.7
8	7121L8	パイプ D, リヤブレーキ ・含む:ブレーキア抜き	1.2
9	7121B1	ホース C, リヤブレーキ ・含む:ブレーキア抜き	0.7
12	7121H2	バルブ, フロホーショングコントロール ・含む:ブレーキア抜き	1.7

見出番号	部品番号	部品名	希望小売価格	使用個数				適用号機		タイプ
				VFR1200F A	VFR1200F B	VFR1200FD A	VFR1200FD B	初号機	終号機	
1	38514-MEJ-J00	クランプ-B, センサーチューブ	170	1	1	-	-			
2	38516-MGE-003	クランプ, ABSコード (D8.5)	190	1	1	1	1			
3	41353-MGE-000	ステー-B, ファイナルキアカバー	265	1	1	1	1			
4	43311-MGE-010	パイプ COMP. A, リヤブレーキ	1,860	1	1	1	1			
5	43312-MGE-000	パイプ COMP. B, リヤブレーキ	1,800	1	1	1	1			
6	43313-MGE-000	パイプ COMP. C, リヤブレーキ	290	1	1	1	1			
7	43314-MGE-013	ホース COMP. B, リヤブレーキ	3,130	1	1	1	1			
8	43315-MGE-000	パイプ COMP. D, リヤブレーキ	1,010	1	1	1	1			
9	43316-MGE-003	ホース COMP. C, リヤブレーキ	2,590	1	1	-	-			
10	43317-MGE-000	ステー, リヤブレーキパイプ	310	1	1	1	1			
11	43318-MGE-010	クランプ, リヤブレーキパイプ	280	2	2	-	-			
12	46400-MGE-006	バルブ ASSY., フロホーショングコントロール	7,300	1	1	1	1			
13	50160-MGE-000	ステー COMP., PCV	920	1	1	1	1			
14	61105-MA3-000	カラー, フロントフェンダー	200	3	3	3	3			
15	90106-MBZ-G00	ボルト, フランジ 6X10	90	2	2	2	2			
16	90113-MCJ-000	スク류, パン 5X15	125	1	1	1	1			
17	90145-MS9-612	ボルト, オイル 10X22	410	1	1	1	1			
18	90485-286-000	ワッシャー 6MM	150	1	1	1	1			
19	90501-KGB-610	カラー, R. フロントカバー	145	1	1	1	1			
20	90545-300-000	ワッシャー, オイルボルト	180	2	2	2	2			
21	94050-06000	ナット, フランジ 6MM	35	3	3	3	3			
22	96001-06016-07	ボルト, フランジ 6X16	40	1	1	1	1			
23	96001-06028-07	ボルト, フランジ 6X28	50	2	2	2	2			
24	96001-06045-07	ボルト, フランジ 6X45	55	2	2	2	2			



# F-5-40

# ブレーキホース

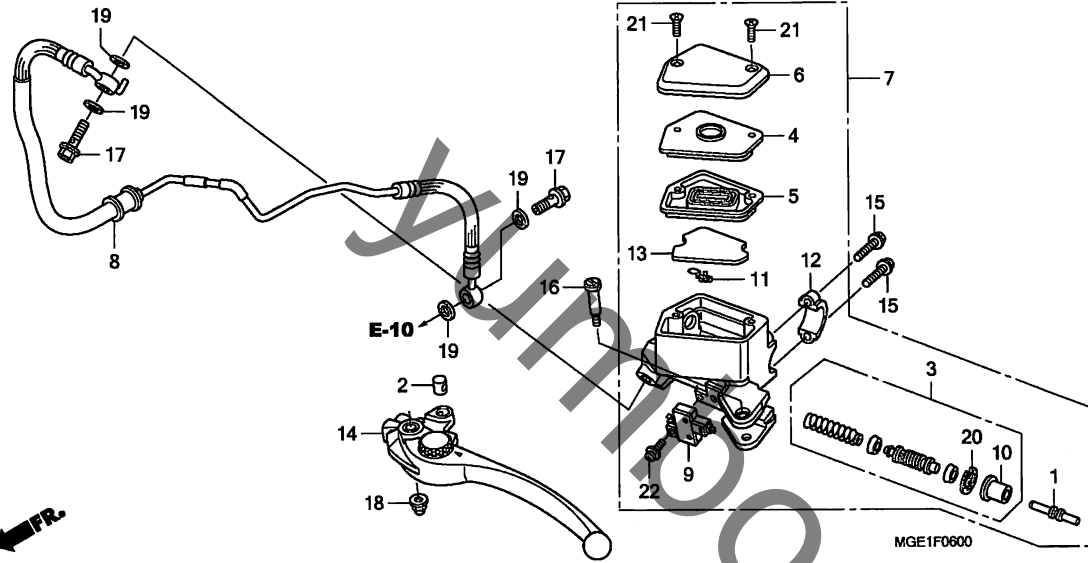


見出 番号	部品番号	部品名	希望 小売 価格	使用個数		適用号機		タイプ
				VFR1200F A	VFR1200F B	VFR1200FD A	VFR1200FD B	
25	96300-06025-00	ホルト, フランジ 6X25 .....	50	1	1	1	1	
26	38516-MGE-003	クランプ, ABSコード (D8.5) ....	190	1	1	-	-	
27	43316-MGE-D01	ホースCOMP. C, リヤブレーキ .....	2,900	-	-	1	1	
28	43318-MGE-D00	クランプ-C, リヤブレーキパイプ ..	390	-	-	1	1	
29	43319-MGE-D00	クランプ-B, リヤブレーキパイプ ..	460	-	-	1	1	
30	43324-MGE-D00	クランプ-D, ハーキングブレーキケーブル	560	-	-	1	1	

3

F-6

クラッチマスターシリンダー

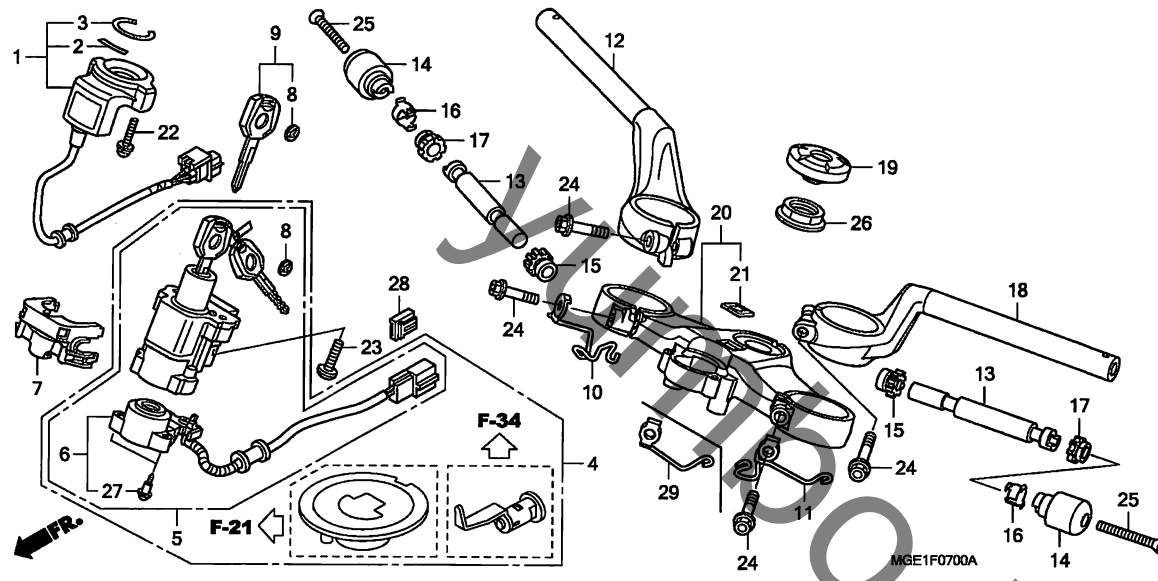


見出番号	LON	(関連見出番号) 整備項目	FRT
3	2121B3	ピストン, クラッチマスターシリンダー ・含む:エア抜き	0.6
5	7121G8	ダイヤフラム, クラッチマスターシリンダー	0.1
7	712150	シリンダー, クラッチマスター ・含む:エア抜き	0.6
8	712152	パイプ, クラッチ ・含む:エア抜き	2.3
9	6151A9	スイッチ, クラッチ	0.1
14	8101C6	レバー, ハンドル : 左側	0.1
	8101F5	レバー, ハンドル : 両側	0.2

見出番号	部品番号	部品名	希望小売価格	使用個数		適用号機		タイプ
				VFR1200F	VFR1200FD	初号機	終号機	
1	22884-MAT-E01	ロッド, フッシユ	1,160	1	1	-	-	
2	22885-MBO-006	フッシユ	490	1	1	-	-	
3	22886-MAT-E01	ピストンセット, マスターシリンダー	3,660	1	1	-	-	
4	22887-MGE-006	プレート, ダイヤフラム	520	1	1	-	-	
5	22888-MGE-006	ダイヤフラム	740	1	1	-	-	
6	22889-MGE-006	キャップ, マスターシリンダー	1,320	1	1	-	-	
7	22890-MGE-006	シリンダーサブ ASSY., クラッチマスター	19,100	1	1	-	-	
8	22900-MGE-003	パイプ COMP., クラッチ	9,500	1	1	-	-	
9	35330-MBO-003	スイッチ ASSY., クラッチ	940	1	1	-	-	
10	45504-MAT-E01	フッシユ COMP.	480	1	1	-	-	
11	45512-MA6-006	プロテクター	200	1	1	-	-	
12	45517-166-006	ホルダー, マスターシリンダー	740	1	1	-	-	
13	45523-MGE-006	フロート, フロントマスターシリンダー	350	1	1	-	-	
14	53180-MEJ-006	レバー ASSY., L. ハンドル	2,760	1	1	-	-	
15	90010-GHB-660	ホルト, フランジ 6X22	125	2	2	-	-	
16	90114-MA5-671	ホルト, ハンドルレバーピストン	380	1	1	-	-	
17	90145-MS9-612	ホルト, オイル 10X22	410	2	2	-	-	
18	90201-415-000	ナット, キャップ 6MM	180	1	1	-	-	
19	90545-300-000	ワッシャー, オイルホルト	180	4	4	-	-	
20	90651-MA5-671	サークリップ	170	1	1	-	-	
21	93600-04012-16	スクリー, フラット 4X12	25	2	2	-	-	
22	93893-04012-17	スクリーワッシャー 4X12	35	1	1	-	-	

# F-7

## ハンドルパイプ / トップブリッジ



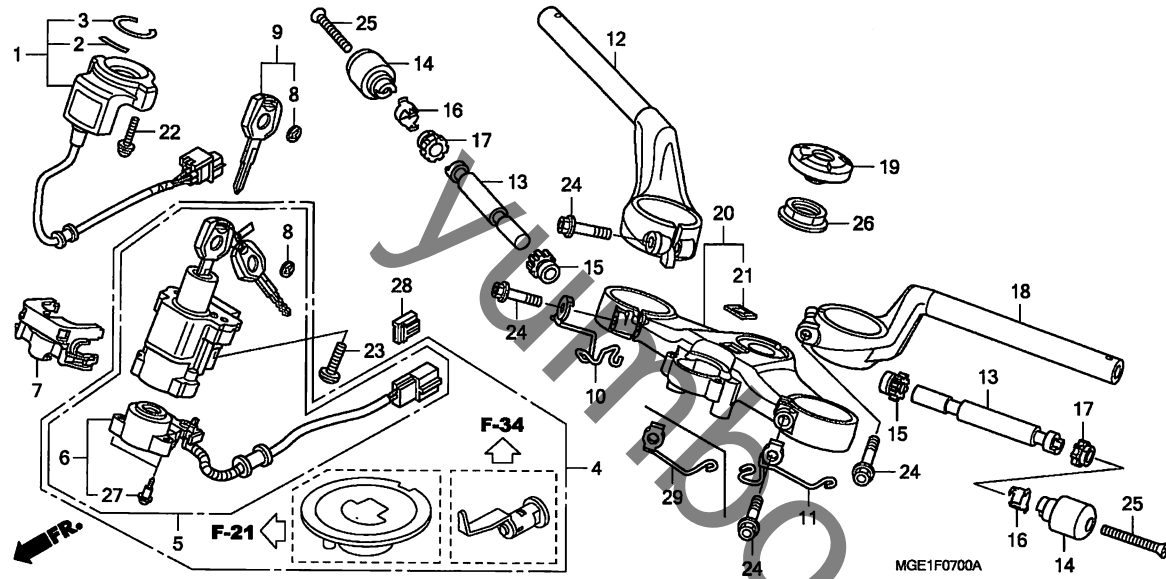
見出番号	LON	(関連見出番号) 整備項目	FRT
1	6141A2	レシーバユニット, イモビライザー	0.9
4	6151A1	キーセット	2.7
5	615145	スイッチ, コンビネーション&ロック -含む:HISS書き込み	1.7
6	6151C2	ヘース, コンタクト	1.3
12	8101B1	パイプ, ステアリングハンドル :ライト	0.3
13	8101D6	ウェイトB, ハンドル :左側	0.2
8101D7		ウェイトB, ハンドル :ライト	0.3
8101D8		ウェイトB, ハンドル :両側	0.5
18	8101B0	パイプ, ステアリングハンドル :左側	0.4
8101B2		パイプ, ステアリングハンドル :両側	0.7
20	510110	ブリッジ, フォークトップ	1.2

3

見出番号	部品番号	部品名	希望小売価格	使用個数		適用号機		タイプ
				VFR1200F A	VFR1200F B	VFR1200FD A	VFR1200FD B	
1	30430-MGE-641	ユニットCOMP., レシーバ	8,450	1	1	1	1	
2	30432-MBW-E02	マーク, レシーバ (ホンダ ロック)	175	1	1	1	1	
3	30433-MBW-602	シール, イグニッションスイッチ	205	1	1	1	1	
4	35010-MGE-640	キーセット	27,000	1	-	-	-	
	35010-MGE-641		27,000	-	1	1	1	
5	35100-MGE-641	スイッチASSY., コンビネーション&ロック	12,900	1	1	1	1	
6	35101-MGE-641	ヘースCOMP., コンタクト	3,920	1	1	1	1	
7	35105-MFJ-D01	ガイド, コート	255	1	1	1	1	
8	35113-MFL-641	エンブレム, キー	160	4	4	4	4	
				(2)	(2)	(2)	(2)	
9	35121-MEH-631	キー, ブランク	2,620	(1)	(1)	(1)	(1)	
10	45159-MGE-010	ガイドCOMP., R. フロントホース	890	1	-	-	-	1000019
	45159-MGE-020		890	1	-	-	-	1000020
				-	1	1	1	
11	45160-MGE-000	ガイドCOMP., L. フロントホース	850	1	1	-	-	
12	53100-MGE-000	パイプCOMP., R. ステアリングハンドル	12,800	1	1	1	1	
13	53104-MV4-000	ウェイトB, ステアリングハンドル	1,110	2	2	2	2	
14	53105-KT8-010	ウェイト, ステアリングハンドル	1,030	2	2	2	2	
15	53107-MB6-630	ラバーB, ハンドルウェイト	180	2	2	2	2	
16	53108-MJ0-000	リング, ハンドルウェイトナット	265	2	2	2	2	
17	53109-MV4-000	ラバーB, ハンドルウェイト	175	2	2	2	2	
18	53150-MGE-000	パイプCOMP., L. ステアリングハンドル	12,800	1	1	-	-	
	53150-MGE-D00		12,800	-	-	1	1	
19	53232-MGE-010	キャップ, ステアリングナット	360	1	1	1	1	
20	53300-MGE-010	ブリッジCOMP., フォークトップ	12,200	1	1	1	1	

# F-7

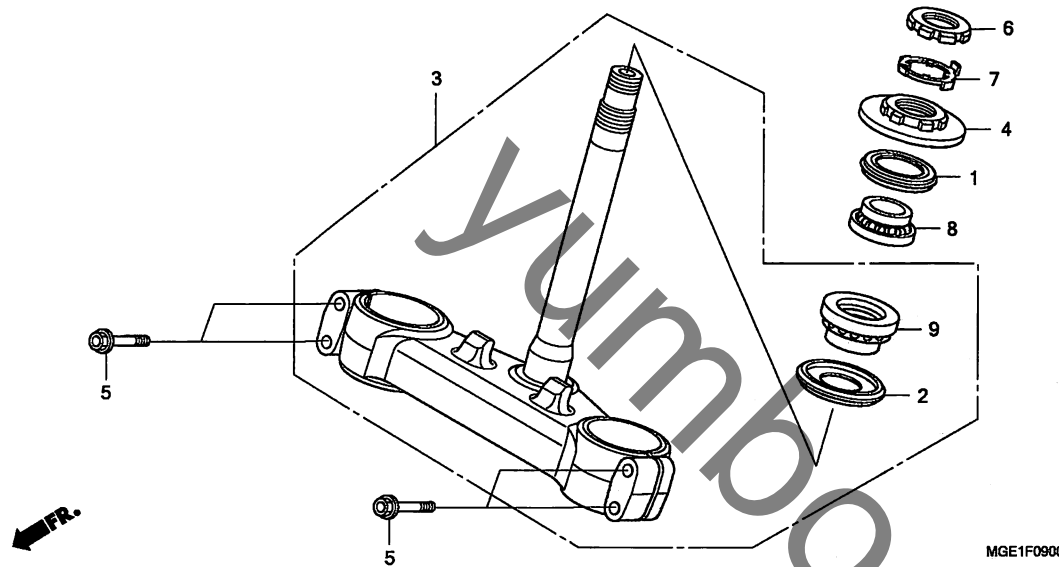
## ハンドルパイプ / トップブリッジ



見出 番号	部品番号	部品名	希望 小売 価格	使用個数				適用号機		タイプ
				VFR1200F		VFR1200FD		初号機	終号機	
				A	B	A	B			
21	86150-KPG-901	エンブレム、プロテクション(マルイ) ..	180	1	1	1	1			
22	90020-MBW-610	スクリーワッシャー 5X22 .....	100	2	2	2	2			
23	90107-MBG-000	ホルト、ワンウェイ 8MM .....	140	2	2	2	2			
24	90108-MR7-000	ホルト、フランジ 8X40 .....	200	4	4	4	4			
25	90191-MGE-000	スクリー、オーバル 6X60 .....	170	2	2	2	2			
26	90304-MJ4-670	ナット、ステアリングシステム .....	640	1	1	1	1			
27	91059-KY2-711	スクリー、タツピング 3X16 .....	125	3	3	3	3			
28	91554-SM4-003	ホルダー、ブラケット(レッド) .....	130	1	1	1	1			
29	45160-MGE-D00	ガイドCOMP., L. フロントホース ..	620	-	-	1	1			

F-9

ステアリングシステム

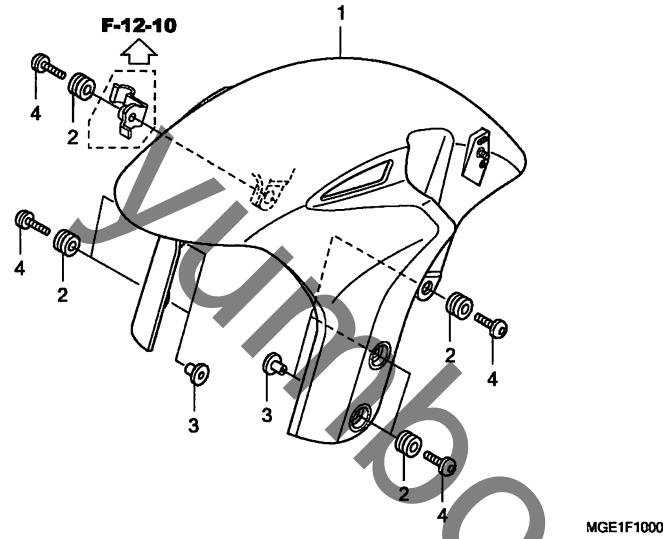


見出番号	LON	(関連見出番号) 整備項目	FRT
3	510100	ステム/シャフトASSY., ステアリング	2.0
4		(1)	
	5101B2	スレット, ステアリングヘッドトップ	1.8
8	5101B6	ヘッドリング, ヘッドパイプ :アツハ-	2.0
9		(2)	
	5101B7	ヘッドリング, ヘッドパイプ :ロア-	2.2
	5101C7	ヘッドリング, ヘッドパイプ :両側	2.2

見出番号	部品番号	部品名	希望小売価格	使用個数				適用号機		タイプ
				VFR1200F	VFR1200FD	初号機	終号機			
1	53214-MCJ-751	タ*ストシール, ステアリングヘッド(アライ)	320	1	1	1	1			
2	53214-371-010	タ*ストシール, ステアリングヘッド	610	1	1	1	1			
3	53219-MGE-000	ステムサブASSY., ステアリング	32,300	1	1	1	1			
4	53220-MCJ-D10	スレットCOMP., ステアリングヘッド								
		トップ	810	1	1	1	1			
5	90109-MR7-000	ホルト, フランジ 8X45	190	4	4	4	4			
6	90302-425-830	スレットB, ステアリングヘッドトップ	980	1	1	1	1			
7	90506-425-830	ワッシャー, ロツク	280	1	1	1	1			
8	91015-KT8-005	ヘッドリング, ヘッドパイプアツハ-								
		(コウヨウ)	1,900	1	1	1	1			
9	91016-KT8-005	ヘッドリング, ヘッドパイプアンダ-								
		(コウヨウ)	1,900	1	1	1	1			

# F-10

# フロントフェンダー



見出番号	LON	(関連見出番号) 整備項目	FRT
1	4131B7	フェンダー, フロント	0.2

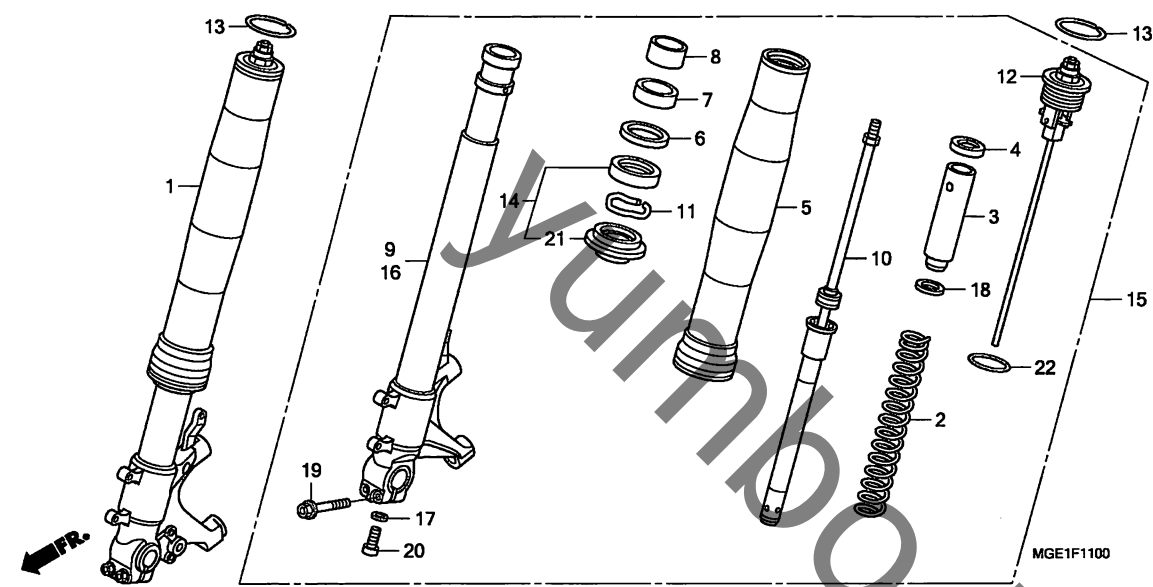
見出 番号	部品番号	部品名	希望 小売 価格	使用個数				適用号機		タイプ
				VFR1200F		VFR1200FD		初号機	終号機	
				A	B	A	B			
1	61100-MEL-000ZH	フェンダー-COMP., フロント *NHA66P*... ハールサンビームホワイト	13,100	1	1	1	1			
	61100-MEL-000ZJ	*R342C*キャンティーフロミネスレッド	13,100	1	1	1	1			
	61100-MEL-000ZK	*NH463M*タークネスフックメタリック	13,100	-	1	-	1			
2	80101-165-000	ラバー, リヤーフエンダークッション	190	6	6	6	6			
3	84706-163-670	カラー, テールライトマウンティング	235	5	5	5	5			
4	90021-MZ1-000	ホルト, スペシャル 6X18	160	6	6	6	6			

3



F-11

フロントフォーク



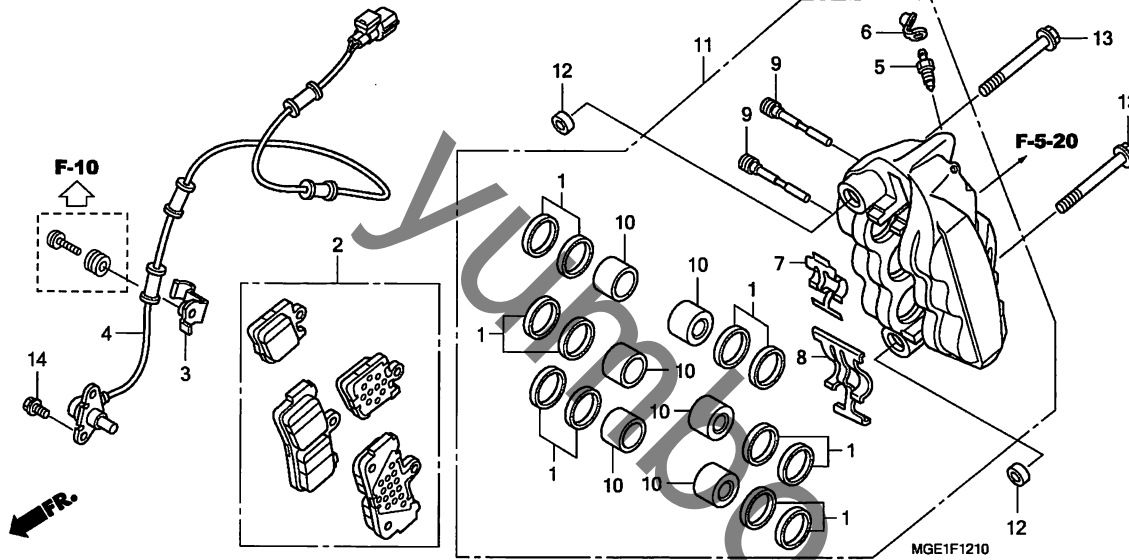
見出番号	L	O	N	(関連見出番号) 整備項目	FRT
1	5111C3	フォークASSY., フロント	ライト	.....	0.6
2	5111C5	スプリング, フロントフォーク	：左側	.....	0.8
	5111C6	スプリング, フロントフォーク	：右側	.....	0.8
	5111C7	スプリング, フロントフォーク	：両側	.....	1.2
5	5111C8	チューブ, アウター	：左側	.....	1.3
	5111C9	チューブ, アウター	：右側	.....	1.3
	5111D0	チューブ, アウター	：両側	.....	2.2
9	5111D5	パイプ, スライド	：左側	.....	1.3
10	5111D8	ダンパー, フロントフォーク	：左側	.....	1.2
	5111D9	ダンパー, フロントフォーク	：右側	.....	1.2
	5111E0	ダンパー, フロントフォーク	：両側	.....	2.0
14	(6, 7, 8)	シールセット, フロントフォーク	：左側	.....	1.2
	5111E7	シールセット, フロントフォーク	：右側	.....	1.2
	5111E8	シールセット, フロントフォーク	：両側	.....	2.0
15	5111C2	フォークASSY., フロント	：左側	.....	0.6
	5111C4	フォークASSY., フロント	：右側	.....	0.8
16	5111D4	パイプ, スライド	：左側	.....	1.3
	5111D6	パイプ, スライド	：右側	.....	2.2

見出番号	部品番号	部品名	希望小売価格	使用個数				適用号機	
				VFR1200F A	VFR1200F B	VFR1200FD A	VFR1200FD B	初号機	終号機

1	51400-MGE-003	フォークASSY., R. フロント (KYB)	72,300	1	1	-	-		
	51400-MGE-D01	.....	72,300	-	-	1	1		
2	51401-MGE-003	スプリング, フロントクッション	2,680	2	2	-	-		
	51401-MGE-D01	.....	2,680	-	-	2	2		
3	51403-MGE-003	カラー, スプリング	680	2	2	2	2		
4	51406-MGE-003	シート, スプリング カラー	170	2	2	2	2		
5	51410-MGE-003	チューブ, アウター	24,600	2	2	2	2		
6	51412-MGE-003	リンク, ハックアップ	510	2	2	2	2		
7	51414-MGE-003	ブッシュ, カート	510	2	2	2	2		
8	51415-MGE-003	ブッシュ, スライド	590	2	2	2	2		
9	51425-MGE-003	パイプ COMP., R. スライド	20,400	1	1	1	1		
10	51430-MGE-003	ダンパー COMP., フロント	29,900	2	2	2	2		
11	51447-KZ4-711	リンク, オイルシールストップ	210	2	2	2	2		
12	51450-MGE-003	ホルト, フロントフォーク	7,700	2	2	2	2		
13	51455-MW4-003	リンク, ストップ	440	2	2	2	2		
14	51490-MGE-003	シールセット, フロントフォーク	1,510	2	2	2	2		
15	51500-MGE-003	フォークASSY., L. フロント (KYB)	72,300	1	1	-	-		
	51500-MGE-D01	.....	72,300	-	-	1	1		
16	51525-MGE-003	パイプ COMP., L. スライド	20,400	1	1	1	1		
17	52442-KA3-731	ワッシャー, オイルホルト	110	2	2	2	2		
18	52442-MGE-003	ワッシャー	125	2	2	2	2		
19	90107-MGE-000	ホルト, フランジ 8X40	160	4	4	4	4		
20	90116-KK0-004	ホルト, ソケット 10X25	210	2	2	2	2		
21	91254-MGE-003	シール, ダスト	840	2	2	2	2		
22	91258-KZ4-711	Oリング 39.7X3.5	310	2	2	2	2		

# F-12-10

# R. フロントブレーキキャリパー



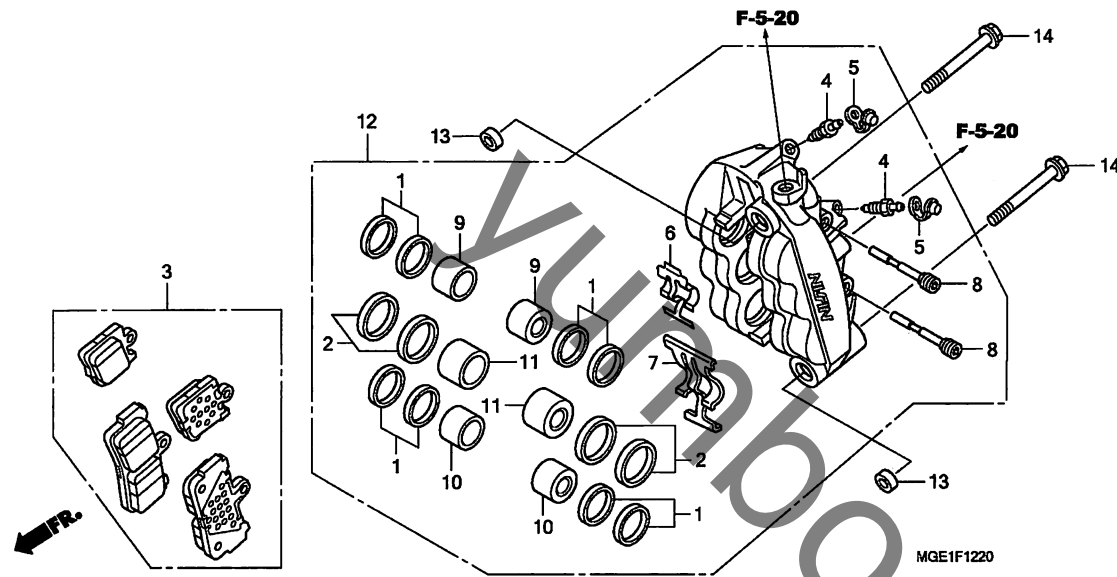
見出番号	LON	(関連見出番号) 整備項目	FRT
2	7111A1	シュー(ハット)セット, フレキ: ライトフロント	0.2
	7111A2	シュー(ハット)セット, フレキ: フロント両側	0.4
4	617196	センサー, ホールスピード: フロント	1.2
10		(1)	
	7111D3	ピストン, フロントブレーキキャリパー: ライト ・含む: ブレーキア抜き ・作業条件: 2個以上でも同一時間	0.7
	7111D4	ピストン, フロントブレーキキャリパー: 両側 ・含む: ブレーキア抜き	1.6
11	7111B6	キャリパー, フロントブレーキ: ライト	0.4
	7111B7	キャリパー, フロントブレーキ: 両側 ・含む: ブレーキア抜き	1.0

見出番号	部品番号	部品名	希望小売価格	使用個数				適用号機		タイプ
				VFR1200F A	VFR1200F B	VFR1200FD A	VFR1200FD B	初号機	終号機	
1	06453-MGE-006	シールセット, ピストン(25)	350	6	6	6	6			
2	06455-MGE-006	ハットセット, フロント	7,250	1	1	1	1			
3	38514-MGE-640	クランクピン, ABSコート	570	1	1	1	1			
4	38520-MGE-641	センサー, フロントホールスピード	11,300	1	1	1	1			
5	43352-568-003	スクリュー, プリナー(ニツシン)	215	1	1	1	1			
6	43353-461-771	キャップ, プリナー	205	1	1	1	1			
7	45113-MGE-006	スプリング, ハット	460	1	1	1	1			
8	45114-MGE-006	スプリング, ハット	460	1	1	1	1			
9	45115-MGE-006	ピン, ハンガー	360	2	2	2	2			
10	45117-MGE-006	ピストン 25MM	1,380	6	6	6	6			
11	45250-MGE-006	キャリパーサブ ASSY., R. フロント	36,600	1	1	1	1			
12	51497-MEL-000	スペーサー, フロントフォーク	380	2	2	2	2			
13	90133-MGE-000	ボルト, フランジ 10X67	320	2	2	2	2			
14	96001-06010-07	ボルト, フランジ 6X10	35	2	2	2	2			



# F-12-20

## L. フロントブレーキキャリパー

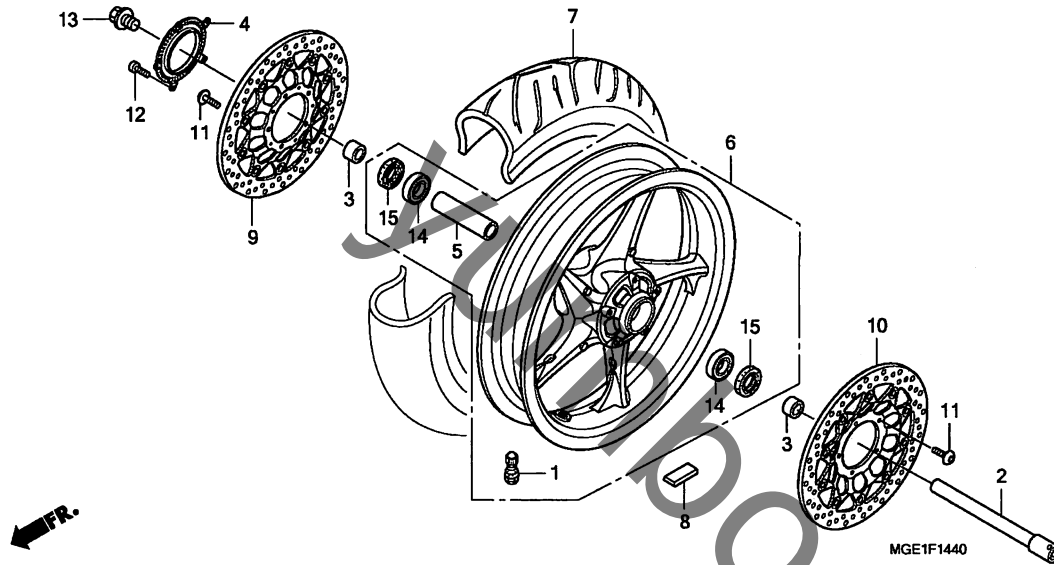


見出番号	L ON	(関連見出番号) 整備項目	FRT
3	7111A0	シュー(ハット)セット, ブレーキ : 左フロント	0.2
	7111A2	シュー(ハット)セット, ブレーキ : フロント両側	0.4
9	7111D2	ピストン, フロントブレーキキャリパー : 左側 ・含む: ブレーキエア抜き ・作業条件: 2個以上でも同一時間	1.1
	7111D4	ピストン, フロントブレーキキャリパー : 両側 ・含む: ブレーキエア抜き	1.6
12	7111B5	キャリパー, フロントブレーキ : 左側 ・含む: ブレーキエア抜き	0.8
	7111B7	キャリパー, フロントブレーキ : 両側 ・含む: ブレーキエア抜き	1.0

見出番号	部品番号	部品名	希望小売価格	使用個数		適用号機		タイプ
				VFR1200F A	VFR1200F B	VFR1200FD A	VFR1200FD B	
	1	06451-MGE-006 シールセット, ピストン(27)	350	4	4	4	4	
	2	06452-MGE-006 シールセット, ピストン(30)	350	2	2	2	2	
	3	06455-MGE-006 ハットセット, フロント	7,250	1	1	1	1	
	4	43352-568-003 スクリュー, フリーター(ニツシン)	215	2	2	2	2	
	5	43353-461-771 キャップ, フリーター	205	2	2	2	2	
	6	45113-MGE-006 スプリング, ハット	460	1	1	1	1	
	7	45114-MGE-006 スプリング, ハット	460	1	1	1	1	
	8	45115-MGE-006 ピン, ハンガー	360	2	2	2	2	
	9	45116-MGE-006 ピストン 27MM	1,500	2	2	2	2	
	10	45118-MGE-006 ピストン 27MM	1,500	2	2	2	2	
	11	45119-MGE-006 ピストン 30MM	1,560	2	2	2	2	
	12	45150-MGE-006 キャリパーサブ ASSY., L. フロント	36,600	1	1	1	1	
	13	51497-MEL-000 スペーサー, フロントフォーク	380	2	2	2	2	
	14	90133-MGE-000 ホルト, フランジ 10X67	320	2	2	2	2	

# F-14-40

# フロントホイール

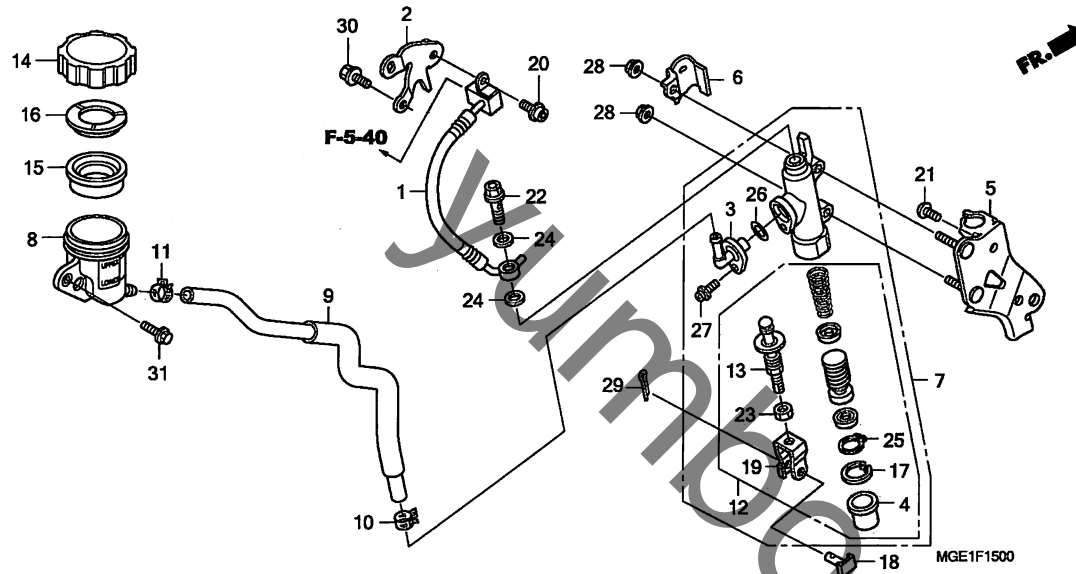


見出番号	LON	(関連見出番号) 整備項目	FRT
2	710151	アクスル, フロントホイール	0.4
4	7101B0	リング, バルサー : フロント	0.5
6	7101D4	フロントホイール	1.1
		・含む: バランス取り	
7	710139	フロントタイヤ	1.0
		・含む: バランス取り	
8	7101A6	ウェイト, バランス : フロント	0.7
9	7111D8	ディスク, フロントブレーキ : ライト	0.5
10	7111D7	ディスク, フロントブレーキ : レフト	0.5
	7111D9	ディスク, フロントブレーキ : 両側	0.6
14	710115	ベアリング, フロントホイール (1個)	0.6
	710115G	・1個追加	0.1

見出番号	部品番号	部品名	希望小売価格	使用個数				適用号機		タイプ
				VFR1200F		VFR1200FD		初号機	終号機	
				A	B	A	B			
1	42753-ML7-003	ハブ, リム(フリチストーン)	510	1	1	1	1			
	42753-ML7-004	ハブ, リム(タンロツフ)	500	1	1	1	1			
2	44301-MGE-010	アクスル, フロントホイール	4,300	1	1	-	-			
	44301-MFL-000		4,430	-	-	1	1			
3	44312-MGE-000	カラー, フロントホイールサイト	650	2	2	2	2			
4	44515-MGE-000	リング, フロントバルサー	3,010	1	1	1	1			
5	44620-MGE-000	カラー, フロントアクスルディスタンス	910	1	1	1	1			
6	44650-MGE-010	ホイールサブ ASSY., フロント	51,800	1	1	1	1			
7	44711-MGE-003	タイヤ, フロント(フリチストーン)	オープン	1	1	1	1			
		(120/70ZR17 M/C 58W)								
	44711-MGE-004	タイヤ, フロント(タンロツフ)	オープン	1	1	1	1			
		(120/70ZR17 M/C 58W)								
8	44721-SEA-N02	ウェイト, バランス (10G) (トウホウアエン)	70	N	N	N	N			
	44722-SEA-N02	ウェイト, バランス (20G) (トウホウアエン)	75	N	N	N	N			
	44723-SEA-N02	ウェイト, バランス (30G) (トウホウアエン)	85	N	N	N	N			
	44724-SEA-N02	ウェイト, バランス (40G) (トウホウアエン)	95	N	N	N	N			
	44726-SEA-N02	ウェイト, バランス (5G) (トウホウアエン)	65	N	N	N	N			
	44727-SEA-N02	ウェイト, バランス (15G) (トウホウアエン)	75	N	N	N	N			
	44728-SEA-N02	ウェイト, バランス (25G) (トウホウアエン)	80	N	N	N	N			
	44729-SEA-N02	ウェイト, バランス (35G) (トウホウアエン)	90	N	N	N	N			
9	45120-MGE-003	ディスクCOMP., R. フロントブレーキ	31,700	1	1	1	1			
10	45220-MGE-003	ディスクCOMP., L. フロントブレーキ	31,700	1	1	1	1			
11	90106-MFL-D20	ボルト, ブレーキディスク, 6X17	150	10	10	10	10			
12	90131-KFK-630	ボルト, トルクス 5X10	185	5	5	5	5			
13	90306-MFL-010	ボルト, フロントアクスル	840	1	1	1	1			
14	91053-MCS-G01	ベアリング, ランアルホー 6205UU	1,020	2	2	2	2			
15	91252-MGE-003	タースチール 34X52X7	540	2	2	2	2			

# F-15

## リヤブレーキマスターシリンダー

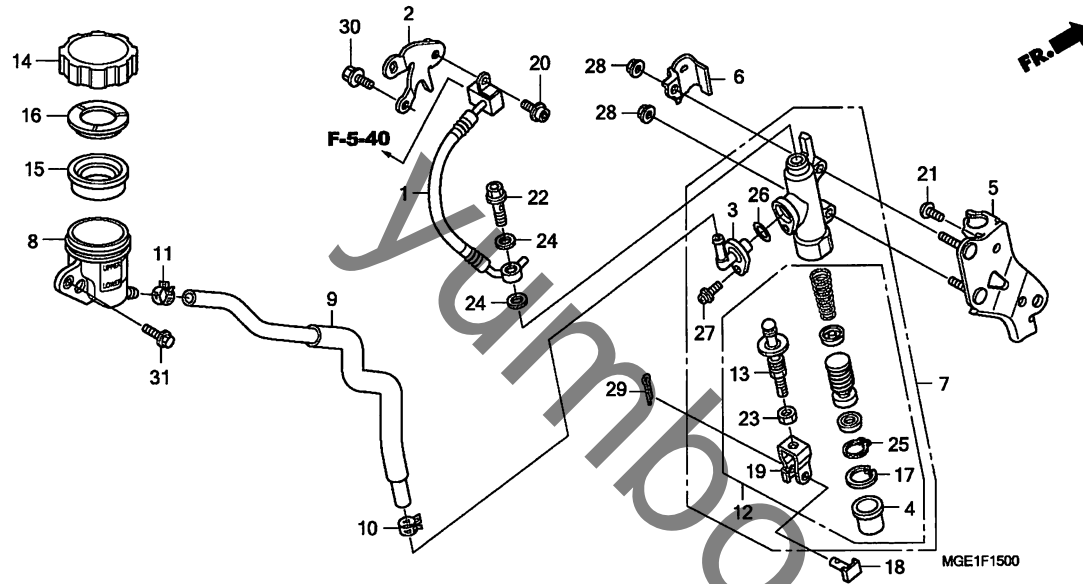


見出番号	LON	(関連見出番号) 整備項目	FRT
1	712180	ホースA, リヤブレーキ ・含む:ブレーキアーク	1.1
7	712125	シリンダー, リヤブレーキマスター ・含む:ブレーキアーク	0.8
8	7121F6	カップ, リヤマスターシリンダー-オイル ・含む:ブレーキアーク	0.4
9	7121C2	ホース, リヤマスターシリンダー-オイルカップ	0.9
12	7121H0	ピストンセット, リヤブレーキマスター ・含む:ブレーキアーク	0.8
15	7121G7	ダイヤフラム, リヤブレーキマスターシリンダー	0.1

見出番号	部品番号	部品名	希望小売価格	使用個数				適用号機		タイプ
				VFR1200F A	VFR1200F B	VFR1200FD A	VFR1200FD B	初号機	終号機	
1	43310-MGE-013	ホースCOMP. A, リヤブレーキ	2,900	1	1	1	1			
2	43325-MGE-000	ステー, リヤブレーキホース	640	1	1	1	1			
3	43503-MER-D01	コネクタ, マスターシリンダー	460	1	1	1	1			
4	43504-MB2-006	ブーツCOMP.	350	1	1	1	1			
5	43505-MGE-000	ステー, リヤマスターシリンダー	1,030	1	1	1	1			
6	43506-MGE-000	カバー, ストップスイッチ	430	1	1	1	1			
7	43510-MGE-006	シリンダー-サブ ASSY., リヤマスター	9,250	1	1	1	1			
8	43511-MGE-016	カップ, マスターシリンダー-オイル	1,390	1	1	1	1			
9	43512-MGE-006	ホースCOMP., リヤブレーキマスター シリンダー	1,660	1	1	1	1			
10	43514-KS6-701	クランプ, マスターシリンダー-オイルホース	630	1	1	1	1			
11	43514-MN9-006	クランプ, マスターシリンダー-オイルホース	520	1	1	1	1			
12	43520-MGE-006	ピストンセット, リヤマスターシリンダー	5,100	1	1	1	1			
13	43530-MGE-006	ロットCOMP., ブッシュ	1,390	1	1	1	1			
14	45513-MEL-D21	キャップ, オイルカップ	910	1	1	1	1			
15	45520-300-000	ダイヤフラム	460	1	1	1	1			
16	45521-MJ6-006	プレート, ダイヤフラム	240	1	1	1	1			
17	46182-MEL-D21	サーキット	140	1	1	1	1			
18	46503-MAL-000	ピンCOMP., ブレーキロット	175	1	1	1	1			
19	46504-MAL-601	ジョイント, ブレーキロット	410	1	1	1	1			
20	90009-MF5-000	ホルルト, フランジソケット 6X12	145	1	1	1	1			
21	90118-MCL-000	ホルルト, スペシャル 6X14	160	1	1	1	1			
22	90145-MS9-612	ホルルト, オイル 10X22	410	1	1	1	1			
23	90301-MEH-006	ナット, 6カク 8MM	115	1	1	1	1			
24	90545-300-000	ワッシャー, オイルホルルト	180	2	2	2	2			

# F-15

# リヤブレーキマスターシリンダー

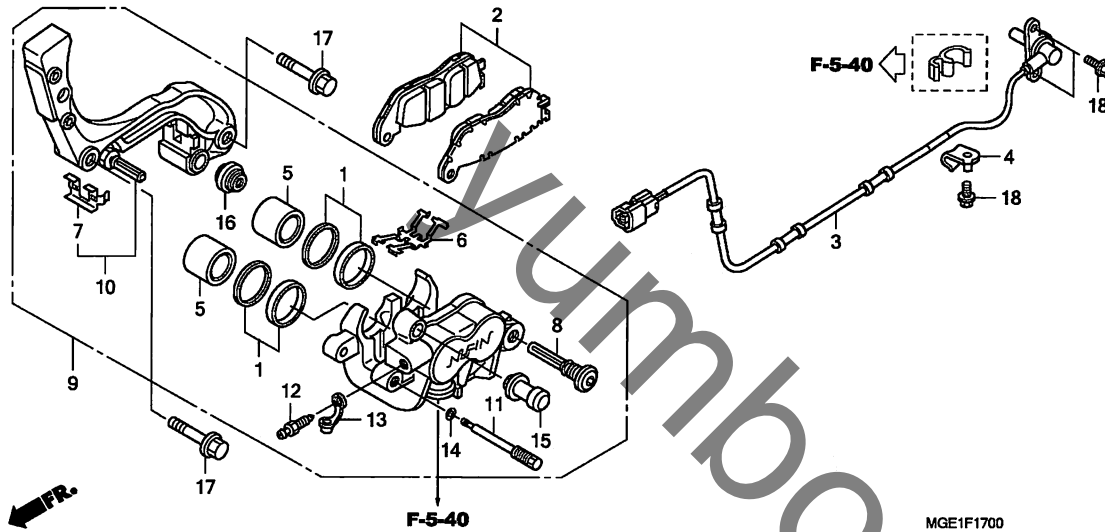


見出 番号	部品番号	部品名	希望 小売 価格	使用個数				適用号機	
				VFR1200F		VFR1200FD		初号機	終号機
				A	B	A	B		
25	90651-MBG-006	サーキットフ, ピストン	160	1	1	1	1		
26	91212-422-006	Oリング 14.8X2.4	175	1	1	1	1		
27	93893-04012-17	スクリュウワッシャー 4X12	35	1	1	1	1		
28	94050-06070	ナット, フランジ 6MM	35	2	2	2	2		
29	94201-20120	ピン, スプリット 2.0X12	25	1	1	1	1		
30	95701-06012-07	ボルト, フランジ 6X12	35	1	1	1	1		
31	96001-06016-07	ボルト, フランジ 6X16	40	1	1	1	1		

3

# F-17

## リヤブレーキキャリパー (VFR1200F)

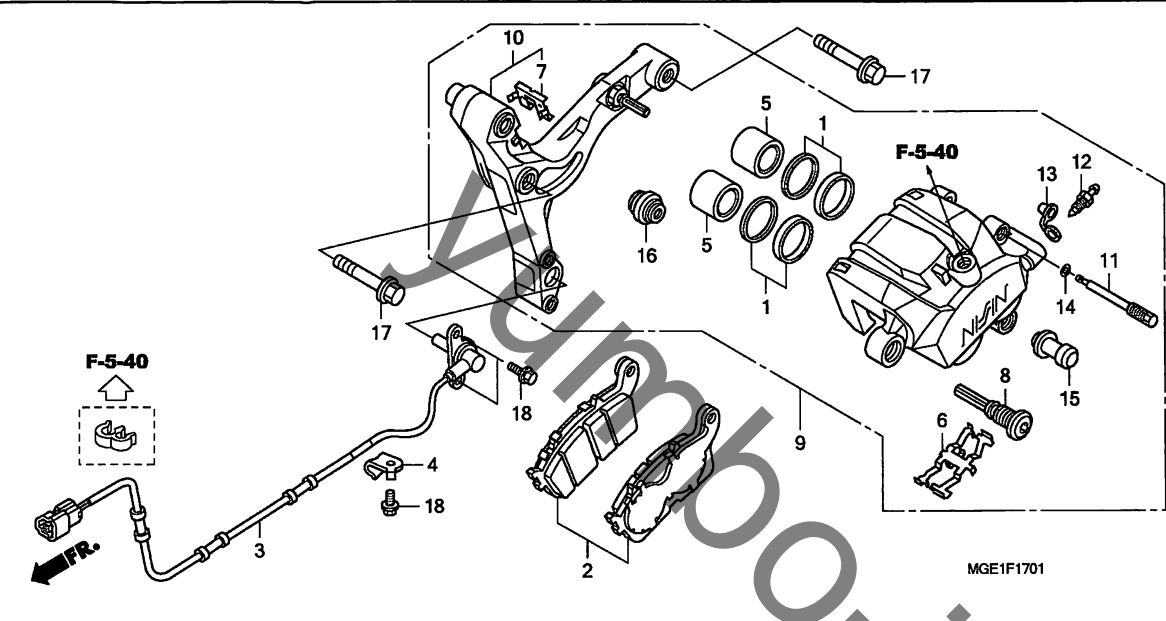


見出番号	LON	(関連見出番号) 整備項目	FRT
2	711140	シュー(ハット)セット, フレーキ:リヤ	0.1
3	617197	センサー, ホールスピード:リヤ	1.9
5	7111D5	ピストン, リヤブレーキキャリパー ・含む:ブレーキアーク ・作業条件:2個でも同一時間	0.9
9	711155	キャリパー, リヤブレーキ	0.8
10	7111C1	ブラケット, リヤキャリパー ・含む:ブレーキアーク	0.8

見出番号	部品番号	部品名	希望小売価格	使用個数		適用号機		タイプ
				VFR1200F A	VFR1200F B	初号機	終号機	
1	06431-MA3-405	シールセット, ピストン	560	2	2	-	-	
2	06435-MFN-D11	ハットセット, リヤ	5,600	1	1	-	-	
3	38510-MGE-641	センサー, リヤホールスピード	11,300	1	1	-	-	
4	38515-MCT-910	ガイド, センサーコート	390	1	1	-	-	
5	43107-MGE-006	ピストン	1,450	2	2	-	-	
6	43108-MFN-D01	スプリング, ハット	265	1	1	-	-	
7	43112-MGE-006	リテーナー	360	1	1	-	-	
8	43131-KW3-006	ホルト, ピン	560	1	1	-	-	
9	43150-MGE-006	キャリパーサブ ASSY., リヤ	19,900	1	1	-	-	
10	43190-MGE-006	ブラケットサブ ASSY., リヤ	7,400	1	1	-	-	
11	43215-KZ4-J41	ピン, ハンガー	430	1	1	-	-	
12	43352-568-003	スク류, プリター(ニツシ)	215	1	1	-	-	
13	43353-461-771	キャップ, プリター	205	1	1	-	-	
14	45111-MAJ-G41	リング, ストッパ	190	1	1	-	-	
15	45132-166-016	ブーツ, ピンアツシ(ニツシ)	210	1	1	-	-	
16	45133-MA3-006	ブーツB	250	1	1	-	-	
17	90132-MGE-000	ホルト, フランジ 10X45	275	2	2	-	-	
18	96001-06010-07	ホルト, フランジ 6X10	35	3	3	-	-	

F-17-1

リヤブレーキキャリパー (VFR1200FD)



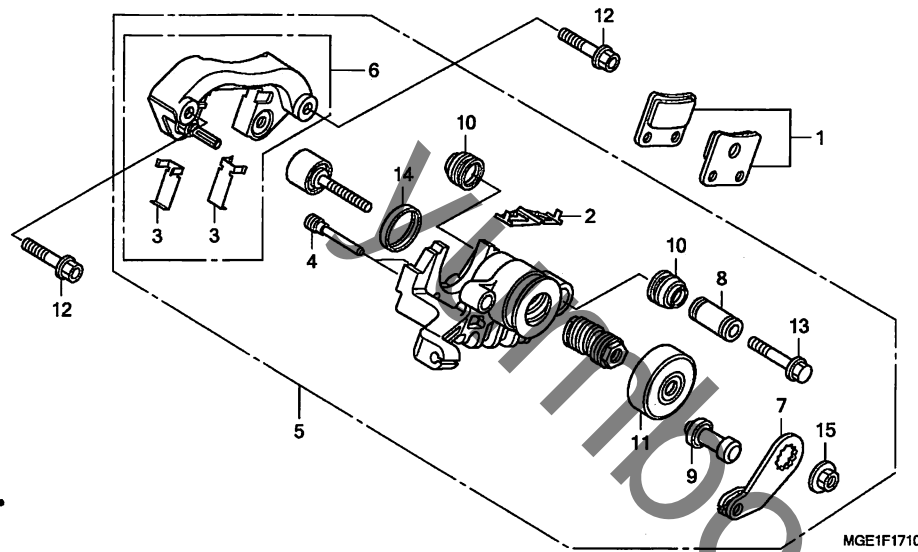
見出番号	LON	(関連見出番号) 整備項目	FRT
2	711140	シュー(パッド)セット, ブレーキ : リヤ	0.1
3	617197	センサー, ホールスピード : リヤ	1.9
5	7111D5	(1) ピストン, リヤブレーキキャリパー	0.9
		・含む: ブレーキエア抜き ・作業条件: 2個でも同一時間	
9	711155	キャリパー, リヤブレーキ	0.8
10	7111C1	ブラケット, リヤキャリパー	0.8
		・含む: ブレーキエア抜き	

見出番号	部品番号	部品名	希望小売価格	使用個数		適用号機		タイプ
				VFR1200F A	VFR1200FD B	初号機	終号機	
1	06431-MA3-405	シールセット, ピストン	560	-	-	2	2	
2	06435-MGE-D01	パッドセット, リヤ	6,000	-	-	1	1	
3	38510-MGE-D00	センサー, リヤホールスピード	11,300	-	-	1	1	
4	38515-MCT-910	ガイド, センサーコード	390	-	-	1	1	
5	43107-MAJ-G41	ピストン 27X31	1,390	-	-	2	2	
6	43108-MGE-D01	スプリング, パッド	410	-	-	1	1	
7	43112-MGE-006	リテーナー	360	-	-	1	1	
8	43131-KW3-006	ホルト, ピン	560	-	-	1	1	
9	43150-MGE-D01	キャリパーサブ ASSY., リヤ (ニツシン)	20,700	-	-	1	1	
10	43190-MGE-D01	ブラケットサブ ASSY., リヤ	7,400	-	-	1	1	
11	43215-KZ4-J41	ピン, ハンガー	430	-	-	1	1	
12	43352-568-003	スクリュー, プリダ (ニツシン)	215	-	-	1	1	
13	43353-461-771	キャップ, プリダ	205	-	-	1	1	
14	45111-MAJ-G41	リンク, ストップ	190	-	-	1	1	
15	45132-166-016	ブーツ, ピンアッシュ (ニツシン)	210	-	-	1	1	
16	45133-MA3-006	ブーツB	250	-	-	1	1	
17	90132-MGE-000	ホルト, フランジ 10X45	275	-	-	2	2	
18	96001-06010-07	ホルト, フランジ 6X10	35	-	-	3	3	



# F-17-10

## リヤブレーキキャリパー (VFR1200FD) (パーキング)

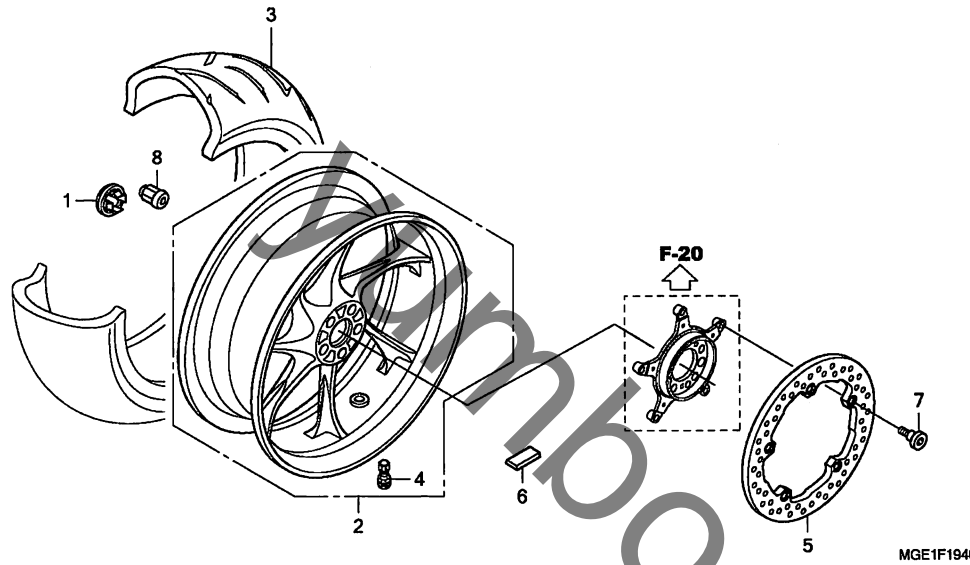


見出番号	L	O	N	(関連見出番号)	整備項目	FRT
1	7111A3	シュー(ハット)セット, フレーキ : パーキング				0.2
5	7111B8	キャリパー, パーキング フレーキ				0.3
6	7111G2	ブラケット, パーキング キャリパー				0.2
7	7111G8	アーム, フレーキサブ : リヤ				0.3

見出番号	部品番号	部品名	希望小売価格	使用個数		適用号機		タイプ
				VFR1200F A	VFR1200FD B	初号機	終号機	
1	06436-MEH-006	ハットセット, パーキング フレーキ	4,220	-	-	1	1	
2	43208-MCT-006	スプリング, ハット	310	-	-	1	1	
3	43212-MEH-006	リテーナー	180	-	-	2	2	
4	43215-MCT-006	ピン, ハンカ	430	-	-	2	2	
5	43250-MGE-D01	キャリパーサブ ASSY., リヤ (ニツシン)	16,300	-	-	1	1	
6	43290-MGE-D01	ブラケットサブ ASSY., パーキング ブレーキ	5,100	-	-	1	1	
7	43362-MEH-006	アーム	510	-	-	1	1	
8	45111-MCT-006	スリーブ	520	-	-	1	1	
9	45132-166-016	ブーツ, ピンア ッシユ (ニツシン)	210	-	-	1	1	
10	45133-166-016	ブーツ, ピン	180	-	-	2	2	
11	46184-611-000	ダストシール, マスターシリンダー	370	-	-	1	1	
12	90104-MGE-D00	ホルト, フランジ 8X40	205	-	-	2	2	
13	90135-MAJ-G41	ホルト, フランジ 8X45	240	-	-	1	1	
14	91208-PF5-005	ダストシール 20X25X4 (NOK)	210	-	-	1	1	
15	94071-08080	ナットワッシャー 8MM	35	-	-	1	1	

# F-19-40

# リヤホイール

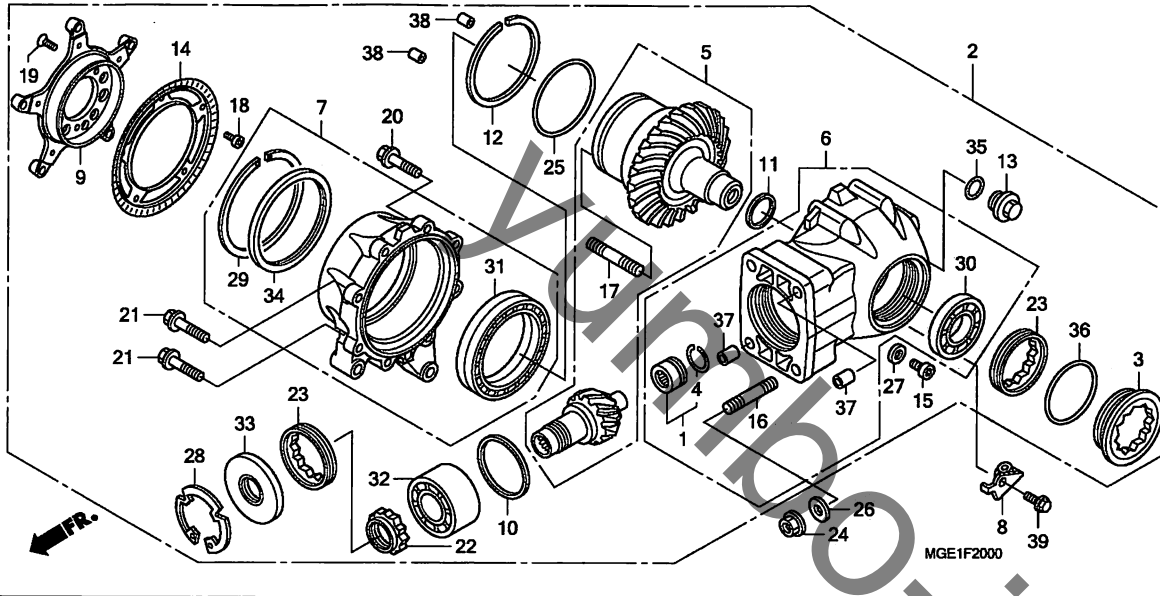


見出番号	LON	(関連見出番号) 整備項目	FRT
2	710118	リヤホイール ・含む: バランス取り	1.0
3	710142	リヤタイヤ ・含む: バランス取り	1.0
5	711145	ディスク, リヤブレーキ	0.6
6	7101E1	ウェイト, バランス : リヤ	0.7

見出番号	部品番号	部品名	希望小売価格	使用個数				適用号機		タイプ
				VFR1200F		VFR1200FD		初号機	終号機	
				A	B	A	B			
1	42303-MT4-000	キャップ, リヤアクスル	350	1	1	1	1			
2	42650-MGE-030	ホイールサフ ASSY., リヤ	59,700	1	1	1	1			
3	42711-MGE-003	タイヤ, リヤ (フ リチ ストン) (190/55ZR17 M/C 75W)	オープン	1	1	1	1			
	42711-MGE-014	タイヤ, リヤ (ダ ン ロツフ) (190/55ZR17 M/C 75W)	オープン	1	1	1	1			
4	42753-ML7-003	バルブ, リム (フ リチ ストン)	510	1	1	1	1			
	42753-ML7-004	バルブ, リム (ダ ン ロツフ)	500	1	1	1	1			
5	43251-MGE-003	ディスク, リヤブレーキ	19,300	1	1	1	1			
6	44721-SEA-N02	ウェイト, バランス (10G) (トウホウアエン)	70	N	N	N	N			
	44722-SEA-N02	ウェイト, バランス (20G) (トウホウアエン)	75	N	N	N	N			
	44723-SEA-N02	ウェイト, バランス (30G) (トウホウアエン)	85	N	N	N	N			
	44724-SEA-N02	ウェイト, バランス (40G) (トウホウアエン)	95	N	N	N	N			
	44726-SEA-N02	ウェイト, バランス (5G) (トウホウアエン)	65	N	N	N	N			
	44727-SEA-N02	ウェイト, バランス (15G) (トウホウアエン)	75	N	N	N	N			
	44728-SEA-N02	ウェイト, バランス (25G) (トウホウアエン)	80	N	N	N	N			
	44729-SEA-N02	ウェイト, バランス (35G) (トウホウアエン)	90	N	N	N	N			
7	90106-MGE-000	ホルト, ディスク 8X20	260	5	5	5	5			
8	90381-S4L-003	ナット, ホイール (フセラン)	270	5	5	5	5			

F-20

ファイナルドリブンギヤ



見出番号	LON	(関連見出番号) 整備項目	FRT
1	2131G8	ベアリング, リヤビニオンギヤ : リヤ	2.6
2	2131B1	ギヤASSY., ファイナルリブ	1.3
5	2131B4	ギヤセット, ファイナルリブ	3.1
6	213120	ケース, ファイナルギヤ	2.9
7	2131B9	カバーセット, ファイナルギヤ : リヤ	1.8
10	2131C2	シム, ビニオンギヤ	2.2
12	2131C5	シム, リングギヤ	1.8
14	7101B1	リング, バルサ : リヤ	0.7
30	2131E8	ベアリング, リヤリングギヤ : レフト	1.8
31	2131E9	ベアリング, リヤリングギヤ : ライト	1.8
		・作業条件: 2個でも同一時間	
	2131F2	ベアリング, リヤリングギヤ : 両側	2.1
32	2131A1	ベアリング, リヤビニオンギヤ : フロント	2.2
33	2131G7	オイルシール, ビニオンギヤ : リヤ	1.6
34	2131F7	オイルシール, リヤファイナルギヤ : ライト	1.8

見出番号	部品番号	部品名	希望小売価格	使用個数				適用号機		タイプ
				VFR1200F		VFR1200FD		初号機	終号機	
1	06910-MCA-000	ベアリングセット, ニードル	1,320	1	1	1	1			
2	41300-MGE-040	ギヤASSY., ファイナル	189,800	1	1	-	-			
	41300-MGE-D00		189,800	-	-	1	1			
3	41302-MGE-020	ホルト, ギヤケース	5,050	1	1	1	1			
4	41305-MB4-770	リング, ストツバ	240	1	1	1	1			
5	41310-MGE-000	ギヤセット, ファイナル	79,300	1	1	1	1			
6	41311-MGE-010	ケースサブ ASSY., ファイナルギヤ	69,600	1	1	1	1			
7	41320-MGE-010	カバーサブ ASSY., ファイナルギヤ	34,900	1	1	-	-			
	41320-MGE-D00		34,900	-	-	1	1			
8	41352-MGE-010	ステー, ファイナルギヤカバー	310	1	1	1	1			
9	41441-MGE-000	フランジ, ファイナルギヤアサルト	20,000	1	1	1	1			
10	41450-MGE-000	シムA, ビニオンギヤ(1.32)	690	1	1	1	1			
	41451-MGE-000	シムB, ビニオンギヤ(1.38)	690	1	1	1	1			
	41452-MGE-000	シムC, ビニオンギヤ(1.44)	690	1	1	1	1			
	41453-MGE-000	シムD, ビニオンギヤ(1.50)	690	1	1	1	1			
	41454-MGE-000	シムE, ビニオンギヤ(1.56)	690	1	1	1	1			
	41455-MGE-000	シムF, ビニオンギヤ(1.62)	690	1	1	1	1			
	41456-MGE-000	シムG, ビニオンギヤ(1.68)	690	1	1	1	1			
11	41510-MGE-000	シムA, リングギヤ(1.73)	750	1	1	1	1			
	41511-MGE-000	シムB, リングギヤ(1.76)	750	1	1	1	1			
	41512-MGE-000	シムC, リングギヤ(1.79)	750	1	1	1	1			
	41513-MGE-000	シムD, リングギヤ(1.82)	750	1	1	1	1			
	41514-MGE-000	シムE, リングギヤ(1.85)	750	1	1	1	1			
	41515-MGE-000	シムF, リングギヤ(1.88)	750	1	1	1	1			
	41516-MGE-000	シムG, リングギヤ(1.91)	750	1	1	1	1			
	41517-MGE-000	シムH, リングギヤ(1.94)	750	1	1	1	1			
	41518-MGE-000	シムI, リングギヤ(1.97)	750	1	1	1	1			

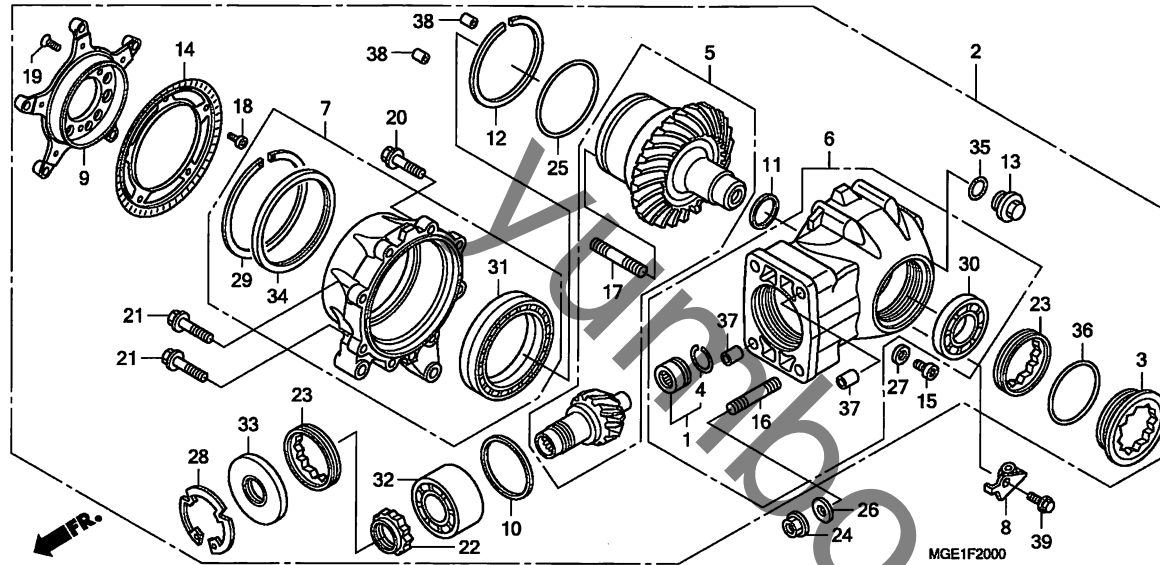
F-20

ファイナルドリブンギヤー

見出 番号	部品番号	部品名	希望 小売 価格	使用個数				適用号機		タイプ
				VFR1200F A	VFR1200F B	VFR1200FD A	VFR1200FD B	初号機	終号機	
11)	41519-MGE-000	シムJ, リンクギヤー(2.00) .....	750	1	1	1	1			
	41520-MGE-000	シムK, リンクギヤー(2.03) .....	750	1	1	1	1			
	41521-MGE-000	シムL, リンクギヤー(2.06) .....	750	1	1	1	1			
	41522-MGE-000	シムM, リンクギヤー(2.09) .....	750	1	1	1	1			
	41523-MGE-000	シムN, リンクギヤー(2.12) .....	750	1	1	1	1			
	41524-MGE-000	シムO, リンクギヤー(2.15) .....	750	1	1	1	1			
	41525-MGE-000	シムP, リンクギヤー(0.45) .....	750	1	1	1	1			
	41505-MGE-000	シムQ, リンクギヤー(1.58) .....	750	1	-	1	-	1000440	-----	
	41506-MGE-000	シムR, リンクギヤー(1.61) .....	750	1	-	1	-	1000440	-----	
	41507-MGE-000	シムS, リンクギヤー(1.64) .....	750	1	-	1	-	1000440	-----	
	41508-MGE-000	シムT, リンクギヤー(1.67) .....	750	1	-	1	-	1000440	-----	
	41509-MGE-000	シムU, リンクギヤー(1.70) .....	750	1	-	1	-	1000440	-----	
	41505-MGE-000	シムQ, リンクギヤー(1.58) .....	750	-	1	-	1			
	41506-MGE-000	シムR, リンクギヤー(1.61) .....	750	-	1	-	1			
	41507-MGE-000	シムS, リンクギヤー(1.64) .....	750	-	1	-	1			
	41508-MGE-000	シムT, リンクギヤー(1.67) .....	750	-	1	-	1			
	41509-MGE-000	シムU, リンクギヤー(1.70) .....	750	-	1	-	1			
12	41530-MCA-000	シムA, リンクギヤー(1.82) .....	500	1	1	1	1			
	41531-MCA-000	シムB, リンクギヤー(1.88) .....	500	1	1	1	1			
	41532-MCA-000	シムC, リンクギヤー(1.94) .....	500	1	1	1	1			
	41533-MCA-000	シムD, リンクギヤー(2.00) .....	500	1	1	1	1			
	41534-MCA-000	シムE, リンクギヤー(2.06) .....	500	1	1	1	1			
	41535-MCA-000	シムF, リンクギヤー(2.12) .....	500	1	1	1	1			
	41536-MCA-000	シムG, リンクギヤー(2.18) .....	500	1	1	1	1			
	41537-MCA-000	シムH, リンクギヤー(2.24) .....	500	1	1	1	1			
	41538-MCA-000	シムI, リンクギヤー(2.30) .....	500	1	1	1	1			
	41539-MCA-000	シムJ, リンクギヤー(2.36) .....	500	1	1	1	1			
	41540-MCA-000	シムK, リンクギヤー(2.42) .....	500	1	1	1	1			
	41541-MCA-000	シムL, リンクギヤー(2.48) .....	500	1	1	1	1			
	41542-MCA-000	シムM, リンクギヤー(2.54) .....	500	1	1	1	1			
	41543-MCA-000	シムN, リンクギヤー(2.60) .....	500	1	1	1	1			
	41544-MCA-000	シムP, リンクギヤー(2.66) .....	500	1	-	1	-			
	41545-MCA-000	シムQ, リンクギヤー(1.64) .....	500	-	1	-	1			
	41546-MCA-000	シムR, リンクギヤー(1.70) .....	500	-	1	-	1			
	41547-MCA-000	シムS, リンクギヤー(1.76) .....	500	-	1	-	1			
13	41530-MGE-000	キャップ, ファイナルギヤーケースホル	1, 170	1	1	1	1			
14	42515-MGE-000	リンク, リヤバルサ	3, 570	1	1	1	1			
15	90109-ME5-770	ホルト, ソケット 8X11 .....	250	1	1	1	1			
16	90124-MGE-300	ホルト, スタット 12X48 .....	660	4	4	4	4			
17	90125-MCA-300	ホルト, スタット 12X46 .....	300	5	5	5	5			
18	90131-MGE-000	ホルト, トルクス 5X8 .....	185	5	5	5	5			
19	90132-MCA-000	スクリュー, フラット 6X16 .....	90	2	2	2	2			
20	90133-MCA-000	ホルト, フランジ 8X30 .....	80	6	6	6	6			
21	90134-MGE-000	ホルト, フランジ 10X35 .....	170	2	2	2	2			
22	90241-MCH-000	ナット, ロック 35MM .....	700	1	1	1	1			
23	90242-MCH-000	ナット, ロック 75MM .....	1, 780	2	2	2	2			
24	90309-375-003	ナット, フランジ 12MM .....	440	4	4	4	4			
25	90351-MCA-003	Oリング .....	410	1	1	1	1			
26	90440-GT4-970	ワッシャー, フレイン 12MM .....	190	4	4	4	4			
27	90471-580-000	ハツキン 8MM .....	90	1	1	1	1			
28	90653-MGE-000	リンク, ストップ	880	1	1	1	1			
29	90655-MGE-000	サークリップ, インターナル 124.5MM	630	1	1	1	1			
30	91002-KCW-J11	ヘアリング, ラジアルホルススベシヤル 6207 SPL	1, 370	1	1	1	1			

# F-20

## ファイナルドリブンギヤー

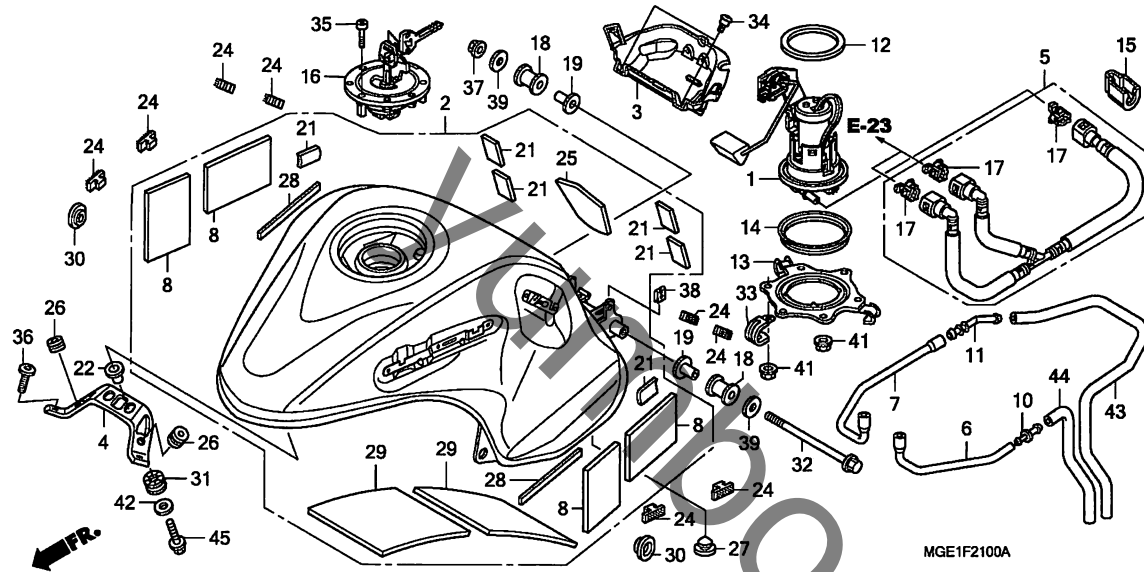


見出 番号	部品番号	部品名	希望 小売 価格	使用個数		適用号機		タイプ
				VFR1200F A	VFR1200FD B	初号機	終号機	
31	91051-MCA-003	ベアリング, ラジアルホール 100X125X26	6,850	1	1	1	1	
32	91052-MGE-003	ベアリング, ラジアルホール (DE07)	4,730	1	1	1	1	
33	91261-MGE-003	オイルシール 32X77X6	1,590	1	1	1	1	
34	91265-MGE-013	オイルシール 110X124X7	2,440	1	1	1	1	
35	91352-MGE-003	Oリング 21.5X2.9	130	1	1	1	1	
36	91353-MGE-003	Oリング 76.5X2	235	1	1	1	1	
37	94301-14200	ワッシャー 14X20	70	2	2	2	2	
38	94303-10160	ワッシャー 10X16	70	2	2	2	2	
39	96001-06012-07	ボルト, フランジ 6X12	40	1	1	1	1	

3

# F-21

## フューエルタンク / フューエルポンプ



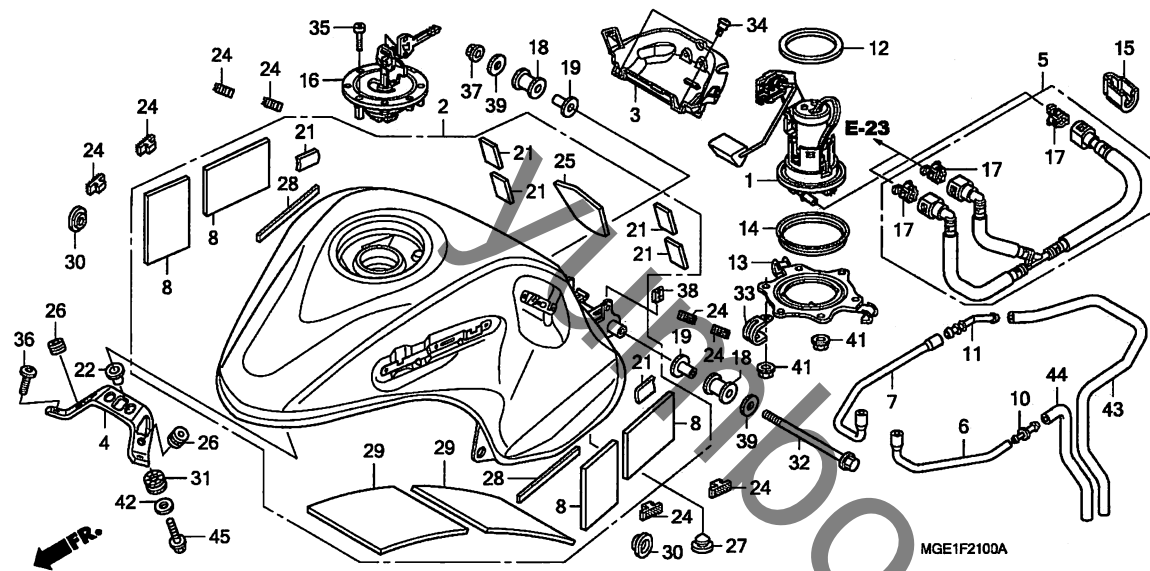
見出番号	LON	(関連見出番号) 整備項目	FRT
1	310120	ポンプ ASSY., フューエル	1.1
2	310100	タンク, フューエル	1.1
3	3101A8	プロテクター, タンクアンダーヒート	1.0
5	310162	ホース, フューエルフイット	1.5
16	3101C1	ロッキング フューエルタンクキャップ	0.1

見出番号	部品番号	部品名	希望小売価格	使用個数				適用号機		タイプ
				VFR1200F	VFR1200FD	初号機	終号機			
1	16700-MGE-003	ポンプ ASSY., フューエル	34,500	1	1	1	1			
2	17500-MGE-010ZA	タンクセット, フューエル								
		*NHB01* . . . . . グラファイトフラック	74,000	1	1	1	1			
	17500-MGE-010ZB	*NHA30M*デシタルシムパメタリック	74,000	-	1	-	1			
3	17515-MGE-000	プロテクター, タンクヒート	1,680	1	1	1	1			
4	17523-MGE-000	ステー, フューエルタンクフロント	920	1	1	1	1			
5	17526-MGE-003	ホースCOMP., フューエルフイット	8,550	1	1	1	1			
6	17544-MGE-000	チューブ, タンクプリーザー	380	1	1	1	1			
7	17545-MGE-000	プロテクター, タンクドレン	430	1	1	1	1			
8	17554-MEL-300	クッション, フューエルタンク	540	4	4	4	4			
10	17561-MEE-000	ジョイント, プリーザーチューブ	230	1	1	1	1			
11	17561-MFL-000	ジョイント, ツウエイ	235	1	1	1	1			
12	17574-MFJ-D00	パッキン, フューエルポンプ	1,270	1	1	1	1			
13	17575-MGE-000	プレート, フューエルポンプセッティング	920	1	1	1	1			
14	17576-MFJ-D00	シール, アクター	400	1	1	1	1			
15	17580-MFJ-D00	カバー, フューエルコネクター	235	1	1	1	1			
16	17620-MGE-003	キャップCOMP., フューエルフイター	10,400	1	-	-	-			
	17620-MGE-013		10,400	-	1	1	1			
17	17711-MGE-003	リテーナー	275	3	3	3	3			
18	18421-MBO-000	ラバー, マフラーマウンティング	290	2	2	2	2			
19	18422-MAL-600	カラー, マフラーマウンティング	255	2	2	2	2			
21	50383-GB6-300	ラバー, パツテリ	115	6	6	6	6			
22	61104-422-000	カラー, セッティング	310	2	2	2	2			
24	64472-MGE-000	フラスター-A, テュアルロック, 9X24	230	8	8	8	8			
25	64490-MGE-000	カバーCOMP., フューエルタンクセンター	1,500	1	1	1	1			



# F-21

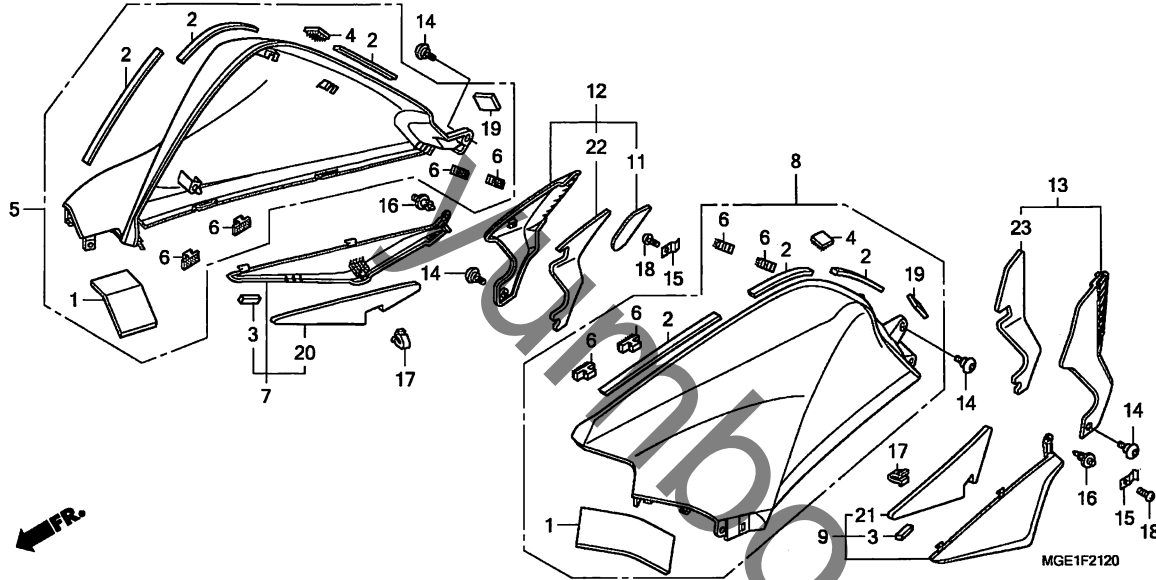
## フューエルタンク / フューエルポンプ



見出 番号	部品番号	部品名	希望 小売 価格	使用個数				適用号機	
				VFR1200F		VFR1200FD		初号機	終号機
			A	B	A	B	タイプ		
26	53133-KR1-760	ク*ロメツト, イグ*ニツシヨウカハ*	175	2	2	2	2		
27	77212-965-000	ラバ*, シートサイト*	255	1	1	1	1		
28	81354-MAT-300	シール, フューエルタンク*	90	2	2	2	2		
29	83430-MGE-000	ウレタン, フューエルタンクアンダ*	610	2	2	2	2		
30	83551-300-000	ク*ロメツト, エアークリーナケース*	190	2	2	2	2		
31	84703-425-000	ラバ*, テールライトマウンテイング*	210	2	2	2	2		
32	90102-ZB5-000	ボ*ルト, フランジ 8X190	450	1	1	1	1		
33	90105-727-000	クリツプ 2X50	130	1	1	1	1		
34	90114-MGE-000	スクリユ*, スペ*シヤル 5X11	160	2	2	2	2		
35	90120-MGE-000	ボ*ルト, ソケット 4X21	140	3	3	3	3		
36	90155-MGE-000	ボ*ルト, スペ*シヤル 6X18	190	2	2	2	2		
37	90309-428-731	ナツト, フランジ (セルフロック) (M8X1.25)	250	1	1	1	1		
38	90320-GE2-760	ナツト, スプ*リング* 5MM	170	2	2	2	2		
39	90524-030-000	ワツシヤ-A, ハント*ルホルタ*セツテイソク*	115	2	2	2	2		
41	94050-06000	ナツト, フランジ 6MM	35	6	6	6	6		
42	94103-06000	ワツシヤ*, フ*レイソク 6MM	25	2	-	-	-	1000231	
	91414-671-000	ワツシヤ*, フ*ラツク 20MM	125	2	-	-	-	1000232	
				-	2	2	2		
43	95005-75950-10	チュ-プ*, 7.3X950 (95005-75001-10M)	1,700	1	1	1	1		
44	95005-80650-10	チュ-プ*, 8X650 (95005-80001-10M)	1,250	1	1	1	1		
45	96001-06025-00	ボ*ルト, フランジ 6X25	50	2	2	2	2		

F-21-20

タンクカバー



見出番号	LON	(関連見出番号) 整備項目	FRT
5		(7) カバ-、タンクサイド : ライト	0.4
8		(9) カバ-、タンクサイド : レフト	0.4
		カバ-、タンクサイド : 両側	0.6
12		4131Q8 カバ-、ビホットプレート : ライト	0.1
13		4101C2 カバ-、ビホットプレート : レフト	0.1
		4101M5 カバ-、ビホットプレート : 両側	0.1

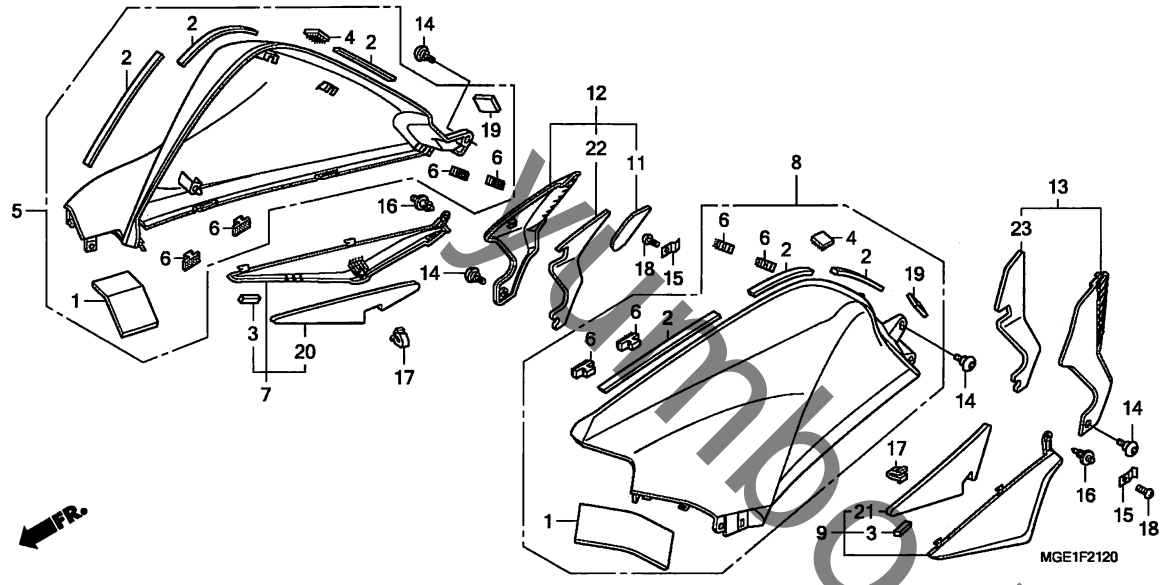
見出番号	部品番号	部品名	希望小売価格	使用個数				適用号機		タイプ
				VFR1200F A	VFR1200F B	VFR1200FD A	VFR1200FD B	初号機	終号機	
1	17269-MZ5-920	マット、キヤブ*レターカバー	280	2	2	2	2			
2	17559-MGE-300	ラバ-B、フューエルタンク	200	6	6	6	6			
3	50953-MEL-300	ラバ-、フレームパッドクッション	85	2	2	2	2			
4	64243-MEW-920	ファスナー-B、テュアルロツク、20X20	150	2	-	-	-		1000231	
5	64470-MGE-000ZB	カバー-ASSY.、R. フューエルタンク								
		*NHA66P*、ハ-ルサンビ-ムホワイト	20,100	1	-	-	-			1000231
	64470-MGE-000ZC	*R342C*キャンテ-イブ*ロミネンスレッド	20,100	1	-	-	-			1000231
	64470-MGE-010ZB	*NHA66P*、ハ-ルサンビ-ムホワイト	20,100	1	-	-	-	1000232		
	64470-MGE-010ZC	*R342C*キャンテ-イブ*ロミネンスレッド	20,100	1	-	-	-	1000232		
	64470-MGE-D10ZB	*R342C*キャンテ-イブ*ロミネンスレッド	20,100	-	1	-	1			
	64470-MGE-D10ZD	*NH463M*タ-クネスフ*ラックメタリック	20,100	-	1	-	1			
	64470-MGE-D10ZG	*NHA66P*、ハ-ルサンビ-ムホワイト	20,100	-	1	-	1			
	64470-MGE-010ZB	*NHA66P*、ハ-ルサンビ-ムホワイト	20,100	-	-	1	-			
	64470-MGE-010ZC	*R342C*キャンテ-イブ*ロミネンスレッド	20,100	-	-	1	-			
6	64472-MGE-000	ファスナー-A、テュアルロツク、9X24	230	8	8	8	8			
7	64450-MGE-700	ガード*セット、R. ニ-	1,110	1	1	1	1			
8	64480-MGE-000ZB	カバー-ASSY.、L. フューエルタンク								
		*NHA66P*、ハ-ルサンビ-ムホワイト	20,100	1	-	-	-			1000231
	64480-MGE-000ZC	*R342C*キャンテ-イブ*ロミネンスレッド	20,100	1	-	-	-			1000231
	64480-MGE-010ZB	*NHA66P*、ハ-ルサンビ-ムホワイト	20,100	1	-	-	-	1000232		
	64480-MGE-010ZC	*R342C*キャンテ-イブ*ロミネンスレッド	20,100	1	-	-	-	1000232		
	64480-MGE-D10ZB	*R342C*キャンテ-イブ*ロミネンスレッド	20,100	-	1	-	1			
	64480-MGE-D10ZD	*NH463M*タ-クネスフ*ラックメタリック	20,100	-	1	-	1			
	64480-MGE-D10ZG	*NHA66P*、ハ-ルサンビ-ムホワイト	20,100	-	1	-	1			
	64480-MGE-010ZB	*NHA66P*、ハ-ルサンビ-ムホワイト	20,100	-	-	1	-			
	64480-MGE-010ZC	*R342C*キャンテ-イブ*ロミネンスレッド	20,100	-	-	1	-			
9	64460-MGE-700	ガード*セット、L. ニ-	1,110	1	1	1	1			
11	64704-MGE-700	マット、R. ビホットカバー	420	1	1	1	1			





# F-21-20

# タンクカバー

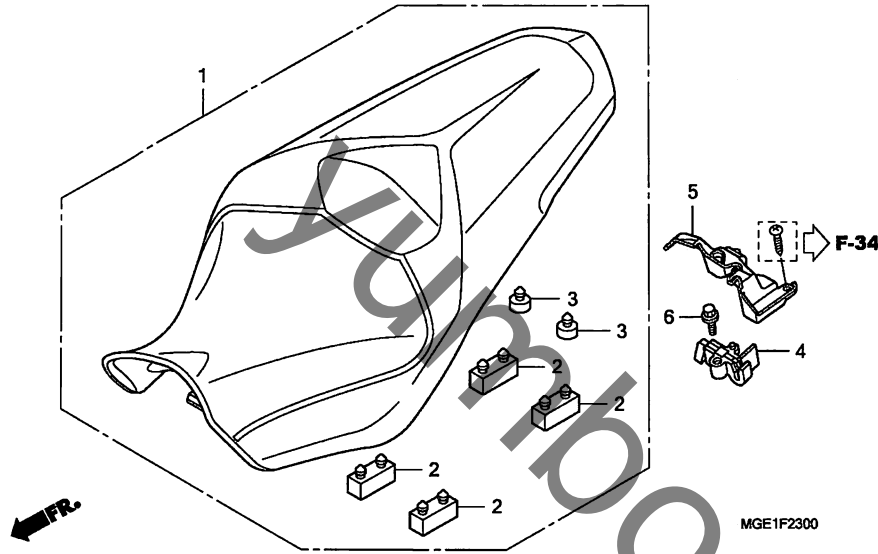


見出 番号	部品番号	部品名	希望 小売 価格	使用個数				適用号機		タイプ
				VFR1200F A	VFR1200F B	VFR1200FD A	VFR1200FD B	初号機	終号機	
12	64750-MGE-700	カバーセット, R. ヒート	1,350	1	1	1	1			
13	64760-MGE-700	カバーセット, L. ヒート	1,350	1	1	1	1			
14	90114-MGE-000	スクリーン, スペシャル 5X11	160	4	4	4	4			
15	90115-MGE-000	クリップ, ヒートカバー	275	2	2	2	2			
16	90116-SPO-003	クリップ, パンパースール	100	2	2	2	2			
17	90666-SDA-A01	クリップ, スナップフィットインク (PO) (ナチュラル)	125	2	2	2	2			
18	92101-05010-0A	ホルト, 6カク 5X10	25	2	2	2	2			
19	64311-MEL-300	ラバー, プロテクター	205	2	2	2	2			
20	64476-MGE-700	マット, R. ニーガード	470	1	1	1	1			
21	64486-MGE-700	マット, L. ニーガード	470	1	1	1	1			
22	64704-MGE-300	マット, R. ヒートカバー	320	1	1	1	1			
23	64804-MGE-700	マット, L. ヒートカバー	420	1	1	1	1			

3

F-23

シート



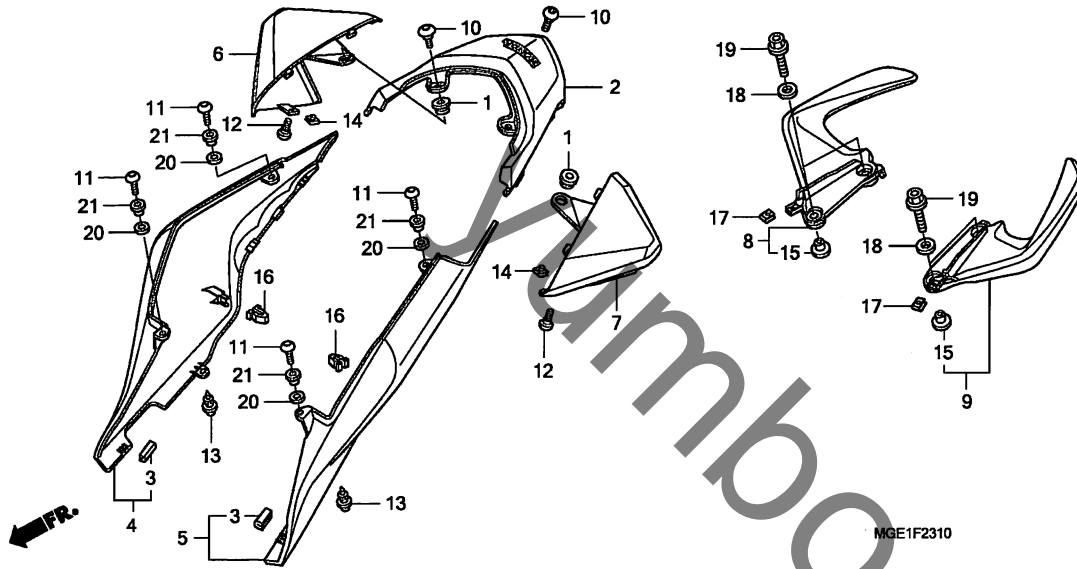
見出番号	LON	(関連見出番号) 整備項目	FRT
4	4131N5	フック,シートキャッチ	0.7

見出 番号	部品番号	部品名	希望 小売 価格	使用個数				適用号機		タイプ
				VFR1200F A	VFR1200F B	VFR1200FD A	VFR1200FD B	初号機	終号機	
1	77200-MGE-701	シートASSY.,ダブル	34,300	1	1	1	1			
2	77205-286-000	ラバー-B,シートセッティング	400	4	4	4	4			
3	77206-GFO-000	ラバー,シートクッション	185	2	2	2	2			
4	77240-MGE-000	フック,シートキャッチ	2,330	1	1	1	1			
5	77250-MGE-000	カバー,シートロツク	295	1	1	1	1			
6	96001-06014-07	ホルト,フランジ 6X14	40	1	1	1	1			

3

# F-23-10

# リヤークウル



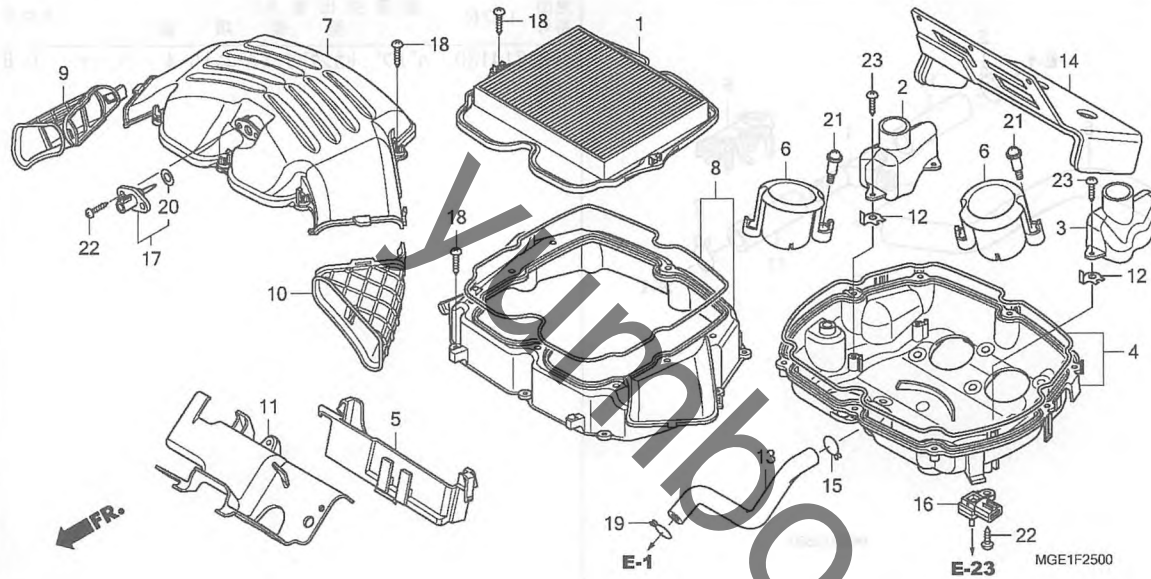
見出番号	LON	(関連見出番号) 整備項目	FRT
2	411135	カウル, リヤ	0.2
4	4111X7	カウル, リヤ : ライト	0.1
5	4111X6	カウル, リヤ : レフト	0.1
	4111X8	カウル, リヤ : 両側	0.2
6	6161P2	カバー, テールライト : ライト	0.1
7	6161P1	カバー, テールライト : レフト	0.1
	6161S5	カバー, テールライト : 両側	0.2
8	4131F4	レール, クラブ : ライト	0.2
9	4131F3	レール, クラブ : レフト	0.2
	4131F5	レール, クラブ : 両側	0.3

見出番号	部品番号	部品名	希望小売価格	使用個数		適用号機		タイプ
				VFR1200F A	VFR1200FD B	初号機	終号機	
1	32983-028-000	グロメット, ワイヤハーネス	125	2	2	2	2	
2	77210-MGE-000ZB	カウルセット, リヤ (WL) *TBLACK*	1,220	1	1	1	1	
3	77212-MFJ-D00	プロテクター, ラバー	100	2	2	2	2	
4	77220-MGE-000ZA	カウル, R, リヤ	7,950	1	1	1	1	
5	77230-MGE-000ZA	カウル, L, リヤ *NHA30M*デジタルシルバーメタリック	7,950	1	1	1	1	
6	77260-MGE-000ZA	カバー, R, ウィンカー *TBLACK*	770	1	1	1	1	
7	77270-MGE-000ZA	カバー, L, ウィンカー *TBLACK*	770	1	1	1	1	
8	77330-MGE-000	クリップ, R, リヤ	3,400	1	1	1	1	
9	77340-MGE-000	クリップ, L, リヤ	3,400	1	1	1	1	
10	90103-MGE-000	スクリュー, スペシャル 5X17	110	2	2	2	2	
11	90113-MCJ-000	スクリュー, パン 5X15	125	4	4	4	4	
12	90114-MGE-000	スクリュー, スペシャル 5X11	160	2	2	2	2	
13	90116-SPO-003	クリップ, パンパーシール	100	2	2	2	2	
14	90312-MT3-000	ナット, クリップ 5MM	175	2	2	2	2	
15	90450-KG8-000	カラー 8MM	240	4	4	4	4	
16	90666-SDA-A01	クリップ, スナッフフィットینگ (PO) (ナチュラル)	125	2	2	2	2	
17	90677-KAN-961	ナット, クリップ 5MM	205	2	2	2	2	
18	94101-08700	ワッシャー, フレイ 8MM	25	4	4	4	4	
19	96400-08032-07	ボルト, フランジ 8X32	55	4	4	4	4	
20	18325-MBV-000	ワッシャー, ラバー	70	4	4	4	4	
21	50609-MCW-D00	カラー, ヒートガードセットینگ	170	4	4	4	4	

# F-25

## エアークリーナー

05-25-F



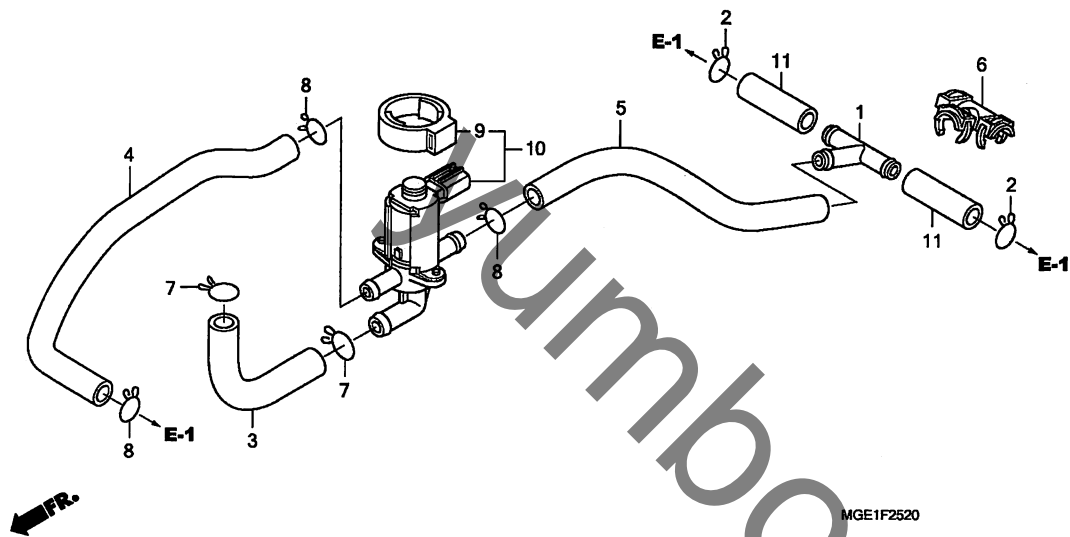
見出番号	LON	(関連見出番号) 整備項目	FRT
1	312105	エレメント, エアークリーナー	0.8
2	3121G2	ダクト, レジネーター: ライト	1.3
3	3121G1	ダクト, レジネーター: レフト	1.3
	3121J4	ダクト, レジネーター: 両側	1.3
4	3121D1	ケース, エアークリーナー: ロア	1.5
6	3121D6	ファンネル, エアークリーナー: フロント	1.3
		・作業条件: 2個でも同一時間	
	3121D7	ファンネル, エアークリーナー: リア	1.3
		・作業条件: 2個でも同一時間	
	3121E2	ファンネル, エアークリーナー: 両側	1.3
7	312102	カバー, エアークリーナーケース	0.8
8	3121D0	ケース, エアークリーナー: ミドル	1.2
9	3121B0	ダクト, エアークリーナー: ライト	0.6
10	3121A9	ダクト, エアークリーナー: レフト	0.6
	3121B1	ダクト, エアークリーナー: 両側	0.6
11	4131DF	プレート, ヒートガード	1.8
16	617116	センサー, マップ	1.5
17	617120	センサー, エアータンク	0.7

見出番号	部品番号	部品名	希望小売価格	使用個数				適用号機		タイプ
				VFR1200F A	VFR1200F B	VFR1200FD A	VFR1200FD B	初号機	終号機	
1	17210-MGE-000	エレメントCOMP., エアークリーナー	5,700	1	1	1	1			
2	17215-MGE-000	レジネーター, R.	1,320	1	1	1	1			
3	17216-MGE-000	レジネーター, L.	1,320	1	1	1	1			
4	17220-MGE-000	ケースCOMP., エアークリーナー	7,400	1	1	1	1			
5	17221-MGE-000	トレイ, フューエルインジェクションユニット	640	1	1	1	1			
6	17225-MGE-700	ファンネル, エアークリーナー	1,170	4	4	4	4			
7	17230-MGE-000	カバー, エアークリーナー	5,850	1	1	1	1			
8	17240-MGE-000	ケースCOMP., エアークリーナーミドル	5,450	1	1	1	1			
9	17255-MGE-000	ダクト, R. エアークリーナー	2,050	1	1	1	1			
10	17265-MGE-700	ダクト, L. エアークリーナー	2,050	1	1	1	1			
11	17290-MGE-000	ガード, フロントエンジンヒート	960	1	1	1	1			
12	17390-MGE-000	ワッシャー, タンクダクト	210	4	4	4	4			
13	17551-MGE-000	チューブ, プリッサー	320	1	1	1	1			
14	17560-MGE-000	ラバークOMP., タンクアンダー	2,920	1	1	1	1			
15	17724-102-700	クリップ, サブタンクホース	140	1	1	1	1			
16	37830-MEL-003	センサーASSY., マップ	7,950	1	1	1	1			
17	37880-P05-A00	センサーASSY., エアータンプレチャ	1,900	1	1	1	1			
18	90105-MFJ-D00	スクリュー, タツピンク 4X18 (DELTA PT)	125	16	16	16	16			
19	90646-657-000	クリップ, エアークリーナー 16MM	150	1	1	1	1			
20	91303-PK2-005	Oリング 7.5X1.5	90	1	1	1	1			
21	91508-MM5-000	スクリュー, ハン 5MM	185	8	8	8	8			
22	93901-25420	スクリュー, タツピンク 5X20	25	3	3	3	3			
23	93903-24320	スクリュー, タツピンク 4X12	25	4	4	4	4			

3

F-25-20

エアインジェクションコントロールバルブ



見出番号 LON (関連見出番号) 整備項目 FRT

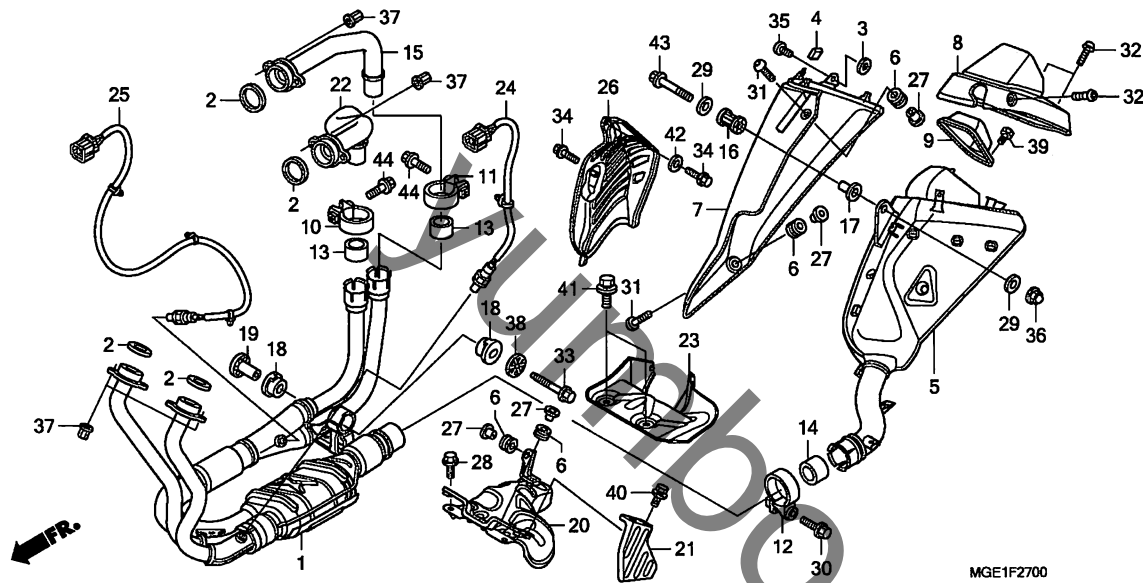
10 314130 バルブ, セカンダリエアコントロール ..... 0.8

3

見出番号	部品番号	部品名	希望小売価格	使用個数				適用号機		タイプ
				VFR1200F		VFR1200FD		初号機	終号機	
				A	B	A	B			
1	15772-HA7-670	ジョイント, フリーザースリーブイ	520	1	1	1	1			
2	17316-MN1-670	クリップ A, フリーザーチューブ	140	2	2	2	2			
3	17460-MGE-000	チューブ, エアサクションアツパ	300	1	1	1	1			
4	17465-MGE-000	チューブ, フロントエアサクション	560	1	1	1	1			
5	17466-MGE-000	チューブ, リヤエアサクション	420	1	1	1	1			
6	17467-MGE-000	ガード, エアインジエクションチューブ	330	1	1	1	1			
7	17554-MB0-000	クリップ, フリーザーチューブ	175	2	2	2	2			
8	17724-102-700	クリップ, サフタンクホース	140	3	3	3	3			
9	36172-MCA-A61	サスペンション, ソレノイドバルブ	190	1	1	1	1			
10	36450-MGE-641	バルブ ASSY., イキゾーストエアインジエクション	3,400	1	1	1	1			
11	95005-12060-20	チューブ, 12X60 (95005-12001-20M)	140	2	2	2	2			

F-27

エキゾーストマフラー



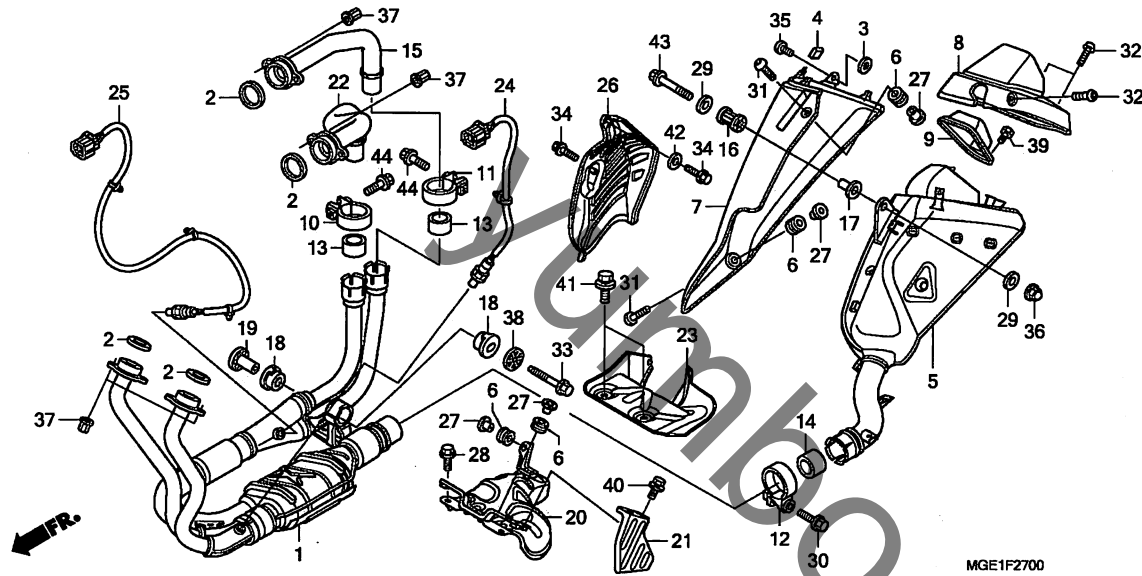
見出番号	LON	(関連見出番号) 整備項目	FRT
1		(13)	
1	3131E2	パイプ,エキゾースト:フロント	1.8
2	3131J1	ガスケット,エキゾーストパイプ:フロント ・作業条件:2個でも同一時間	1.8
	3131J2	ガスケット,エキゾーストパイプ:リヤ ・作業条件:2個でも同一時間	2.6
	3131J3	ガスケット,エキゾーストパイプ:1台分	2.6
5	313120	マフラー ・含む:可変排気がスコントロールバルブケーブル調整	0.6
7	3131F3	カバー,マフラー:アッパー	0.3
8	3131D3	カバー,マフラー:リヤ	0.3
9	3131F2	キャップ,マフラーエント	0.3
15		(22)	
	3131D7	パイプ,エキゾースト:リヤ ・作業条件:2個でも同一時間	2.6
20	3131L5	カバー,エキゾーストパイプ:アッパー	1.3
23	3131G7	プロテクター,エキゾースト:ロー	2.7
24	6171B3	センサー,02:レフト	1.2
25	6171B4	センサー,02:ライト	1.2
	6171B5	センサー,02:両側	1.4
26	3131A6	プロテクター,エキゾーストパイプ	0.3

見出番号	部品番号	部品名	希望小売価格	使用個数				適用号機		タイプ
				VFR1200F		VFR1200FD		初号機	終号機	
				A	B	A	B			
1	18150-MGE-701	パイプCOMP.,エキゾースト	139,300	1	1	1	1			
2	18291-MM5-860	ガスケット,エキゾーストパイプ	320	4	4	4	4			
3	18292-KBR-000	ハツキン,プロテクター	205	1	1	1	1			
4	18293-MNO-000	ラバー,プロテクター	145	3	3	3	3			
5	18310-MGE-701	マフラーCOMP.	95,100	1	1	1	1			
6	18345-MBT-610	ラバー,プロテクターマウンティング	145	5	5	5	5			
7	18350-MGE-003	ガードCOMP.,マフラーアッパー	13,800	1	1	1	1			
8	18360-MGE-003	ガードCOMP.,マフラーリヤ	10,600	1	1	1	1			
9	18370-MGE-003	カバー,バルブ	1,810	1	1	1	1			
10	18373-MN1-670	バンド,R.エキゾーストパイプ(L.)	700	1	1	1	1			
11	18374-MN1-670	バンド,L.エキゾーストパイプ(R.)	640	1	1	1	1			
12	18375-MCF-003	バンド,R.リヤマフラー	1,370	1	1	1	1			
13	18391-MB0-891	ハツキン,エキゾースト	960	2	2	2	2			
14	18393-MCF-003	ハツキン,リヤエキゾースト	770	1	-	1	-			
	18392-MCF-003	ハツキン,マフラー	760	-	1	-	1			
15	18420-MGE-701	パイプ,R.リヤエキゾースト	11,300	1	1	1	1			
16	18421-KV3-950	ラバー,サイレンサーマウンティング	260	1	1	1	1			
17	18422-MA6-000	カラ,マフラーマウンティング	265	1	1	1	1			
18	18422-MGE-000	ラバー,エキゾーストパイプマウンティング	1,200	2	2	2	2			
19	18423-MGE-000	カラ,エキゾーストパイプマウンティング	390	1	1	1	1			
20	18425-MGE-000	プロテクター,エキゾーストパイプアッパー	5,950	1	1	1	1			
21	18426-MGE-000	サブプロテクター,エキゾーストパイプアッパー	440	1	1	1	1			



F-27

エキゾーストマフラー

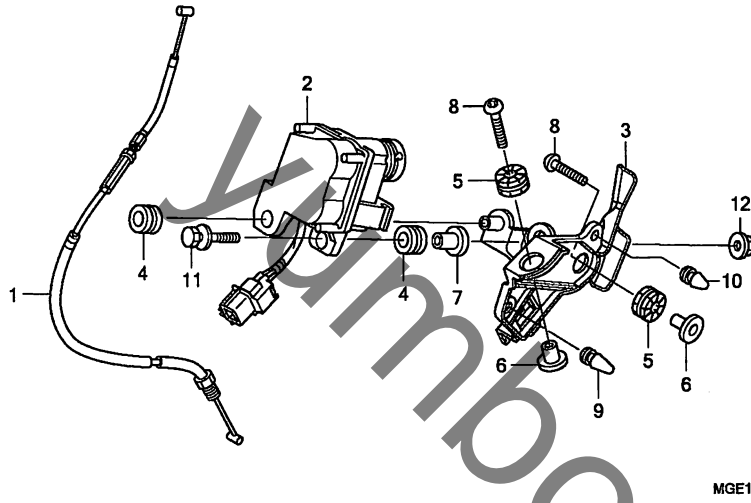


見出 番号	部品番号	部品名	希望 小売 価格	使用個数		適用号機		タイプ
				VFR1200F A	VFR1200FD B	VFR1200F A	VFR1200FD B	
22	18470-MGE-701	パイプ, L. リヤエキゾースト	11,300	1	1	1	1	
23	18475-MGE-000	プロテクター, エキゾーストパイプ	2,560	1	1	1	1	
24	36531-MGE-641	センサー, O2 (#1-4)	14,600	1	1	1	1	
25	36532-MGE-702	センサー, O2 (#2-3)	14,600	1	1	-	-	
	36532-MGE-J01		14,600	-	-	1	1	
26	50606-MGE-000	プロテクター, ヒート	4,220	1	1	1	1	
27	50609-MCW-D00	カラー, ヒートガードセッティング	170	5	5	5	5	
28	90004-GHB-630	ホルト, フランジ 6X16 (NSHF)	115	2	2	2	2	
29	90509-642-000	ワッシャー, フレイン 8.5X22X2.3	180	2	2	2	2	
30	90103-KCM-620	ホルト, フランジ 8X35	95	1	1	1	1	
31	90106-KRG-000	スクリュー, パン 6X12	100	2	2	2	2	
32	90119-MGE-000	ホルト, スパシヤル 5X10 (ステンレス)	265	3	3	3	3	
33	90127-MGE-000	ホルト, フランジ 8X65	225	1	1	1	1	
34	90128-MGE-000	ホルト, フランジ 6X16 (ブラック)	115	2	2	2	2	
35	90170-MEB-670	ホルト, スパシヤル 6MM	115	1	1	1	1	
36	90301-SAO-000	ナット, フランジキャップ 8MM	225	1	1	1	1	
37	90304-HB3-771	ナット, スパシヤル 6MM	250	8	8	8	8	
38	90505-MGE-000	ワッシャー 8.5X38	150	1	1	1	1	
39	92101-05008-4J	ホルト, 6カク 5X8	55	3	3	3	3	
40	93401-05010-00	ホルトワッシャー 5X10	35	1	1	1	1	
41	93404-06012-08	ホルトワッシャー 6X12	35	2	2	2	2	
42	94103-06000	ワッシャー, フレイン 6MM	25	1	1	1	1	
43	96300-08045-04	ホルト, フランジ 8X45	60	1	1	1	1	
44	90216-MM9-000	ホルト, フランジ 8X32	190	2	2	2	2	

3

# F-28

# サーボモーター



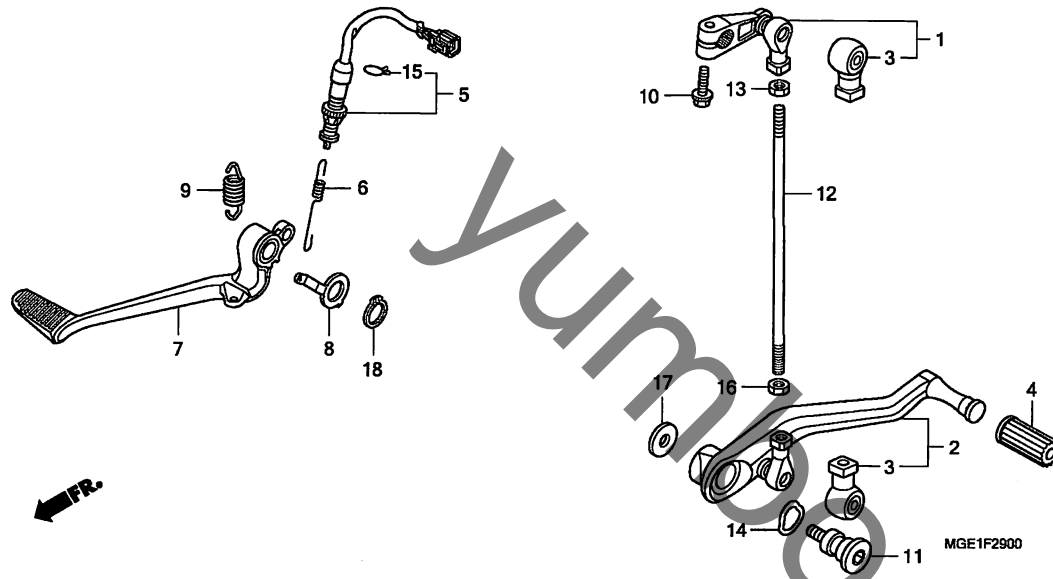
見出番号	LON	(関連見出番号) 整備項目	FRT
1	8111D7	ケーブル,エキゾーストバルブ ・含む:可変排気ガスコントロールバルブ ケーブル調整	0.6
2	313119	モーター,エキゾーストバルブサーボ	0.4

見出番号	部品番号	部品名	希望小売価格	使用個数				適用号機	
				VFR1200F		VFR1200FD		初号機	終号機
				A	B	A	B	タイプ	
1	18910-MGE-000	ケーブルCOMP.,エキゾーストバルブ	4,420	1	1	1	1		
2	31420-MGE-641	モーターASSY.,サーボ	20,100	1	1	1	1		
3	31421-MGE-000	ステー,サーボモーター	390	1	1	1	1		
4	77205-KM4-000	クローメット,シートセッティング	145	2	2	2	2		
5	77208-KW7-900	ラバー-B,シートマウンティング	180	2	2	2	2		
6	80109-367-690	カラー-C6.3,マウンティング	360	2	2	2	2		
7	80114-KE2-940	カラー,リヤフエンター	160	1	1	1	1		
8	90105-MBZ-C50	スクリュー,パン 6X28	215	2	2	2	2		
9	90899-MFJ-A00	ブラケット,コーン	210	1	1	1	1		
10	90899-422-610	ブラケット,コーンタイプ	180	1	1	1	1		
11	93404-06028-00	ホルトワッシャー 6X28	40	1	1	1	1		
12	94050-06000	ナット,フランジ 6MM	35	1	1	1	1		



# F-29

## ペダル

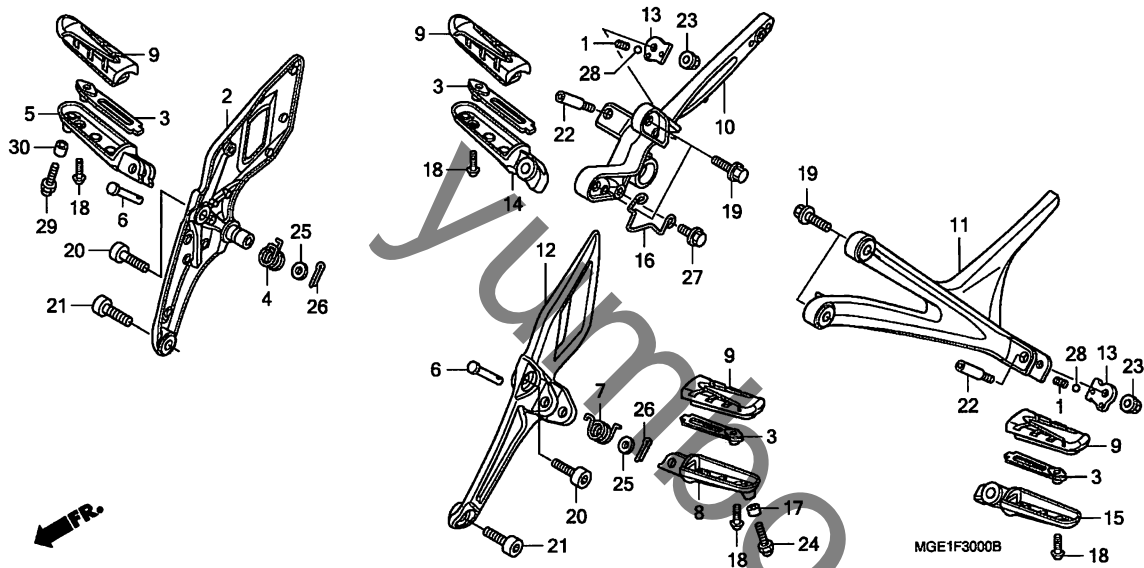


見出番号	LON	(関連見出番号) 整備項目	FRT
1		(12)	
4101A2		アーム, キーチェンジ	0.3
2		(12)	
4101A1		ペダル, キーチェンジ	0.3
5		スイッチ, リヤストップ : ペダル側	0.3
6151B5			0.3
810160		ペダル, リヤブレーキ	0.8

見出番号	部品番号	部品名	希望小売価格	使用個数				適用号機		タイプ
				VFR1200F A	VFR1200F B	VFR1200FD A	VFR1200FD B	初号機	終号機	
1	24710-MGE-000	アームCOMP., キーチェンジ	4,220	1	1	-	-			
2	24720-MGE-000	ペダルASSY., キーチェンジ	7,050	1	1	-	-			
3	24724-MBW-D21	カバー, タスト	380	2	2	-	-			
4	24705-MR7-000	ラバー, キーチェンジペダル	235	1	1	-	-			
5	35350-MGE-641	スイッチASSY., リヤストップ	1,880	1	1	1	1			
6	35357-KCT-690	スプリング, ストップスイッチ	235	1	1	1	1			
7	46500-MGE-000	ペダルCOMP., リヤブレーキ	7,550	1	1	1	1			
8	46502-MGE-000	プレート, フレーキペダル	265	1	1	1	1			
9	46514-KZ4-J00	スプリング, フレーキペダル	215	1	1	1	1			
10	90010-ML0-720	ボルト, フランジ 6X20	125	1	1	-	-			
11	90113-MCF-000	ボルト, チェンジヒョット	510	1	1	-	-			
12	90165-MGE-010	ボルト, タイロツト	510	1	1	-	-			
13	90302-MGE-000	ナツトB, タイロツト (ヒタリネジ)	170	1	1	-	-			
14	90505-MBW-000	ワツシヤ, チェンジペダルウエーブ	200	1	1	-	-			
15	90651-MGE-641	クリツフ, スイツチカバー	110	1	1	1	1			
16	94002-06040-0S	ナツト, 6カク 6MM	30	1	1	-	-			
17	94103-08700	ワツシヤ, フレーン 8MM	25	1	1	-	-			
18	94511-15000	サークリツフ, エキスターナル 15MM	30	1	1	1	1			

F-30

ステップ



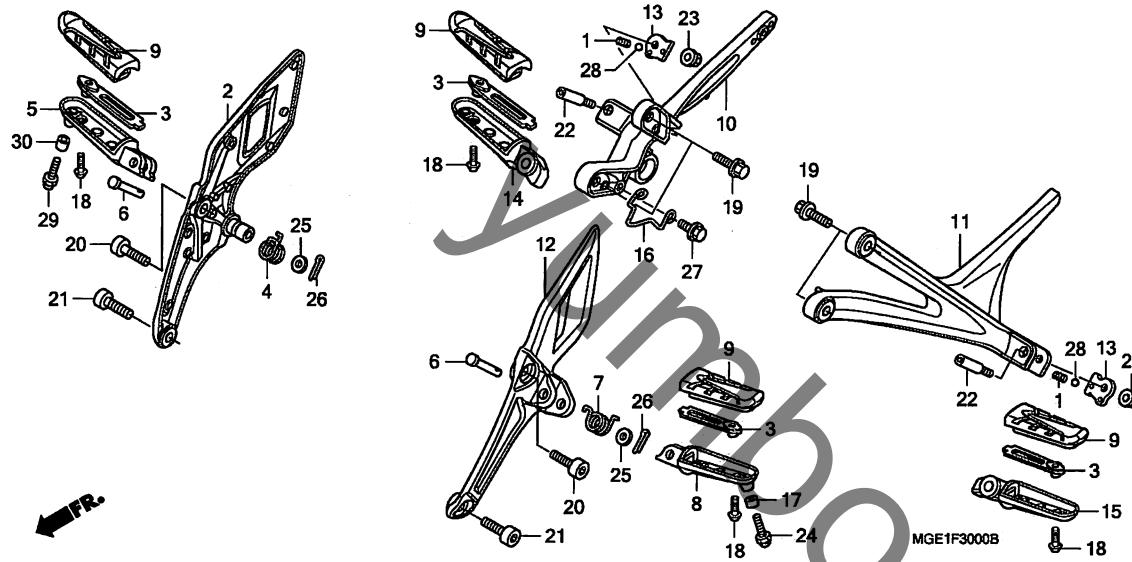
見出番号	LON	(関連見出番号) 整備項目	FRT
2	4101N2	ホルダー, ステップ : ライト	0.9
5	4101C6	バー, メインステップ : ライト	0.1
8	4101C5	バー, メインステップ : レフト	0.1
	4101J1	バー, メインステップ : 両側	0.2
10	4101D0	ブラケット, ビリオンステップ : ライト	1.9
11	4101C9	ブラケット, ビリオンステップ : レフト	1.9
	4101K4	ブラケット, ビリオンステップ : 両側	2.0
12	4101N1	ホルダー, ステップ : レフト	0.2
	4101N6	ホルダー, ステップ : 両側	1.1
14	4101C8	バー, ビリオンステップ : ライト	0.1
15	4101C7	バー, ビリオンステップ : レフト	0.1
	4101P4	バー, ビリオンステップ : 両側	0.2

見出番号	部品番号	部品名	希望小売価格	使用個数				適用号機		タイプ
				VFR1200F	VFR1200FD	初号機	終号機			
1	28333-300-000	スフリンク, キツクスターストツバー	200	2	2	2	2			
2	50600-MGE-000	ホルダー, R. メインステップ	9,350	1	-	1	-			
	50600-MGE-D10		9,350	-	1	-	1			
3	50609-MGE-000	プレート, ステップセッティング	310	4	4	4	4			
4	50617-445-840	スフリンク, R. ステップリターン	200	1	1	1	1			
5	50635-MBW-000	アーム, R. メインステップ	3,800	1	1	1	1			
6	50639-MFL-D20	ピン, ステップバー	235	2	2	2	2			
7	50644-445-840	スフリンク, L. ステップリターン	210	1	1	1	1			
8	50645-MBW-000	アーム, L. メインステップ	3,800	1	1	1	1			
9	50661-MGE-000	ラバー, メインステップ	630	4	4	4	4			
10	50671-MGE-010	ホルダー, R. ビリオンステップ	7,550	1	-	1	-			
	50671-MGE-D10		7,550	-	1	-	1			
11	50681-MGE-010	ホルダー, L. ビリオンステップ	7,550	1	-	1	-			
	50681-MGE-D10		7,550	-	1	-	1			
12	50700-MGE-000	ホルダー, L. メインステップ	8,300	1	-	1	-			
	50700-MGE-D10		8,300	-	1	-	1			
13	50718-MGE-000	プレート, ビリオンステップクリツク	135	2	2	2	2			
14	50720-MGE-010	アーム, R. ビリオンステップ	4,220	1	1	1	1			
15	50730-MGE-010	アーム, L. ビリオンステップ	4,220	1	1	1	1			
16	50780-MGE-000	ガイド, エキゾースケープル	500	1	1	1	1			
17	53709-MFL-000	カラー, ステアリングタンバー	155	1	1	1	1			
18	90118-MGE-000	ホルト, スペシャル 5X14	210	4	4	4	4			
19	90136-MCA-000	ホルト, フランジ 8X30	150	4	4	4	4			
20	90157-MGE-000	ホルト, ソケット 8X22	235	2	2	2	2			
21	90158-MGE-000	ホルト, ソケット 10X22	265	2	2	2	2			



# F-30

# ステップ

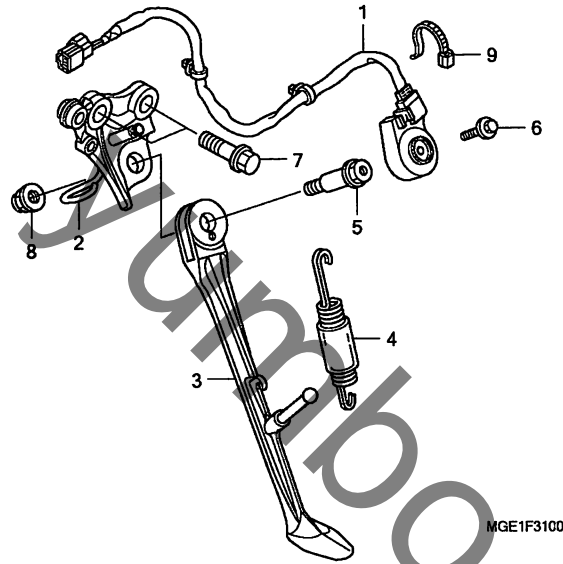


見出 番号	部品番号	部品名	希望 小売 価格	使用個数		適用号機		タイプ
				VFR1200F A	VFR1200F B	VFR1200FD A	VFR1200FD B	
22	90167-MGE-010	ホルト, スペシャル 6X16	530	2	2	2	2	
23	90301-473-003	ナット, U 6MM	280	2	2	2	2	
24	92501-06020-0B	ホルト, キャップ 6X20	90	1	1	1	1	
25	94102-08200	ワッシャー, フレイン 8MM	30	2	2	2	2	
26	94201-20152	ピン, スプリット 2.0	25	2	2	2	2	
27	96001-06014-07	ホルト, フランジ 6X14	40	1	1	1	1	
28	96211-08000	ボール, スチール #8 (1/4)	15	2	2	2	2	
29	92501-06030-0B	ホルト, 6カクキャップ 6X30	105	1	1	1	1	
30	64152-MCA-000	カバー, アジヤステインク レバー	235	1	1	1	1	

3

# F-31

# スタンド

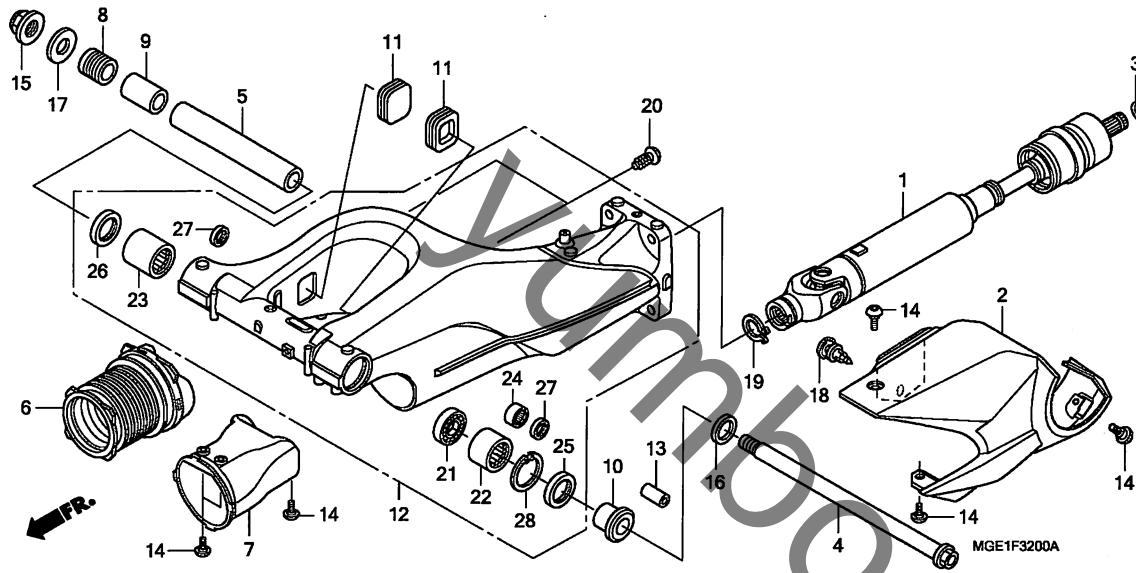


見出番号	LON	(関連見出番号) 整備項目	FRT
1	615195	スイッチ, サイドスタンド	1.2
2	410181	ブラケット, サイドスタンド	0.3
3	410180	バー, サイドスタンド	0.2
4	410182	スプリング, サイドスタンド	0.1

見出 番号	部品番号	部品名	希望 小売 価格	使用個数				適用号機		タイプ
				VFR1200F		VFR1200FD		初号機	終号機	
				A	B	A	B			
1	35700-MGE-640	スイッチASSY., サイドスタンド	3,410	1	1	1	1			
2	50150-MGE-000	ブラケット, サイドスタンド	7,500	1	1	-	-			
	50150-MGE-D00		7,500	-	-	1	1			
3	50530-MGE-000	バー-COMP., サイドスタンド	5,850	1	1	1	1			
4	50540-MGE-000	スプリング ASSY., サイドスタンド	540	1	1	1	1			
5	90109-MFR-670	ホルト, サイドスタンドピボット	480	1	1	1	1			
6	90147-MCE-950	ホルト, スペシャル 6X16	180	1	1	1	1			
7	90164-MGE-000	ホルト, フランジ 10X32	255	2	2	2	2			
8	90203-MF9-710	ナット, サイドスタンド	185	1	1	1	1			
9	90650-KV6-003	バンド, ワイヤ 95MM	170	1	1	1	1			

F-32

スウィングアーム

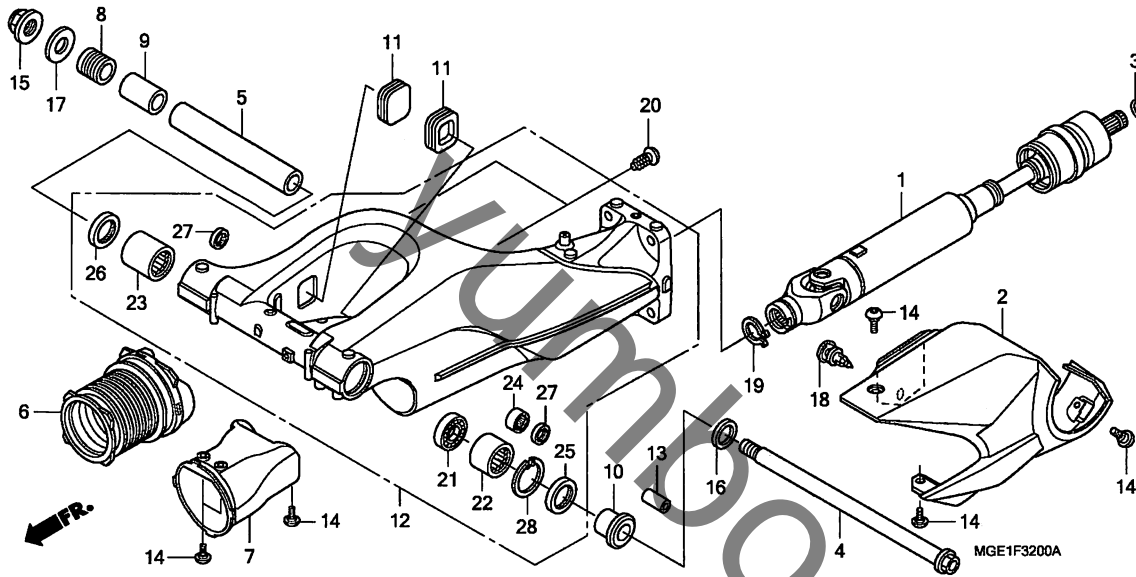


見出番号	L	O	N	(関連見出番号) 整備項目	FRT
1	2131A5			シャフト, フロベラ	1.2
2	5121A0			カバー, スウィングアーム	0.1
6	2131E7			ブーツ, リヤ-フロベラシャフトジョイント	4.0
7	2131L2			カバー, フロベラシャフト	4.0
12	5121B0			スウィングアームアッセンブリー	4.0
22	5121C8			ベアリング, スウィングアームピボット: 左側 ・作業条件: 2個でも同一時間	4.4
23	5121C9			ベアリング, スウィングアームピボット: 右側	4.2
	5121D0			ベアリング, スウィングアームピボット: 両側	4.4
24	5121G9			ベアリング, リヤクッションリンクプレート	4.2

見出番号	部品番号	部品名	希望小売価格	使用個数				適用号機		タイプ
				VFR1200F		VFR1200FD		初号機	終号機	
				A	B	A	B			
1	40200-MGE-013	シャフトASSY., フロベラ	83,100	1	1	1	1			
2	41351-MGE-000	カバー, ファイナルギヤ	3,080	1	1	1	1			
3	44319-SC2-003	セツリンク 24X1.6	105	1	1	1	1			
4	52101-MGE-000	ホルト, スウィングアームピボット	4,470	1	1	1	1			
5	52102-MGE-000	カラー, スウィングアームピボット	1,230	1	1	1	1			
6	52104-MGE-000	ブーツ, ジョイント	1,580	1	1	1	1			
7	52105-MGE-000	カバー, フロベラシャフト	1,710	1	1	1	1			
8	52109-MGE-000	ホルト, ピボットアジスタインク	1,490	1	1	1	1			
9	52143-MGE-000	カラー, R. ピボットデイスタンス	1,110	1	1	1	1			
10	52144-MFL-000	カラー, R. ピボットデイスタンス (L.)	1,070	1	1	1	1			
11	52175-MGE-000	グロメット, スウィングアーム	205	2	2	2	2			
12	52200-MGE-010	スウィングアームサフ ASSY.	82,300	1	1	1	1			
13	52463-MBT-D20	カラー, クッションアーム	590	1	1	1	1			
14	90113-MGE-000	ホルト, スペシャル 6X12	180	6	6	6	6			
15	90306-MFL-D31	ナット, U 22MM	1,170	1	1	1	1			
16	90501-MGE-000	ワッシャー 26X41X3	300	1	1	1	1			
17	90502-MGE-000	ワッシャー 22.2X44X3	320	1	1	1	1			
18	90652-MGE-003	リベット, フッシュブル	160	1	1	1	1			
19	90654-MGE-000	サークリップ, スペシャル 26MM	350	1	1	1	1			
20	90656-MGE-003	ブラグ, ホール	85	2	2	2	2			
21	91053-MCJ-003	ベアリング, ラジアルボール 6905	940	1	1	1	1			
22	91053-MCJ-751	ベアリング, ニートル 32X42X20	2,130	1	1	1	1			
23	91071-MCJ-003	ベアリング, ニートル 32X42X37	1,170	1	1	1	1			
24	91072-MY1-005	ベアリング, ニートル 20X26X20	860	1	1	1	1			

F-32

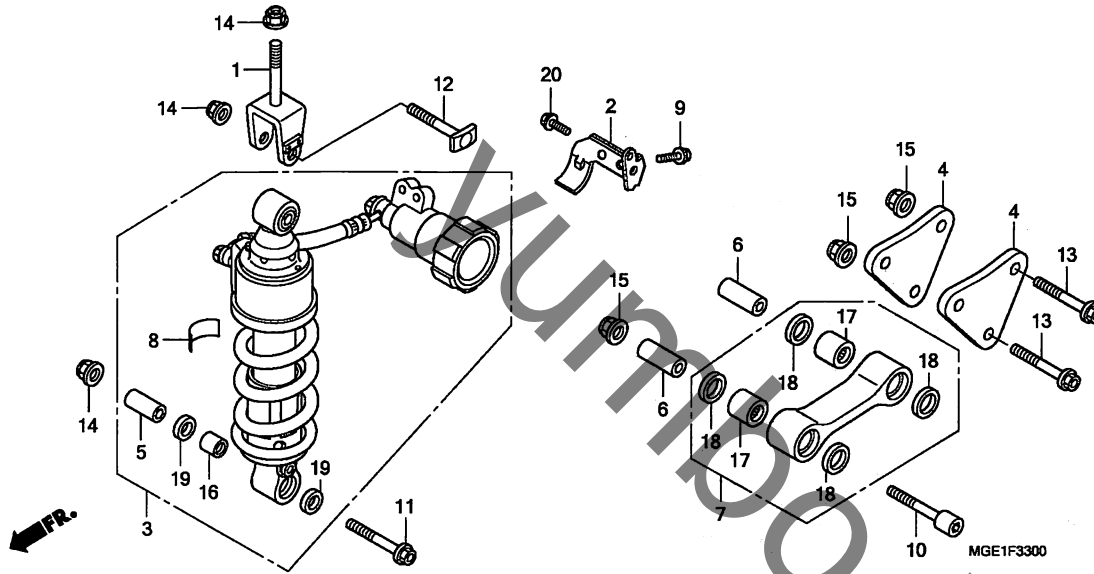
スウィングアーム



見出 番号	部品番号	部品名	希望 小売 価格	使用個数				適用号機		タイプ
				VFR1200F A	VFR1200F B	VFR1200FD A	VFR1200FD B	初号機	終号機	
25	91252-MCF-003	ダストシール 32X45X5 .....	450	1	1	1	1			
26	91253-MCF-003	ダストシール 32X42X6 .....	430	1	1	1	1			
27	91254-KS6-003	ダストシール 20X26X4.5 (フライ) ..	430	2	2	2	2			
28	94520-45000	サーキット, インターナル 45MM .....	70	1	1	1	1			

F-33

リヤークッション

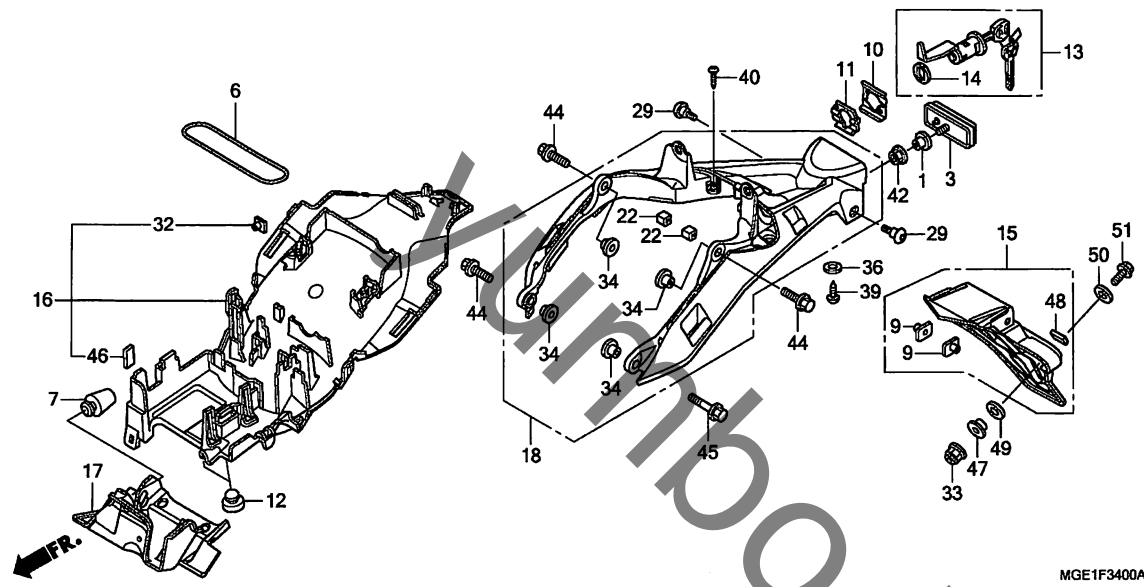


見出番号	LON	(関連見出番号) 整備項目	FRT
3		(1)	
512115		クッションASSY., リヤ	1.4
5121C4		プレート, リヤークッションリンク ・作業条件: 2個でも同一時間	0.4
512145		ロッド, クッションコネクティング	0.5
5121D1		ベアリング, リヤークッション	1.6
5121D4		ベアリング, クッションコネクティング ロッド	0.7
5121D4A		・1個追加	0.1

見出番号	部品番号	部品名	希望小売価格	使用個数				適用号機	
				VFR1200F A	VFR1200F B	VFR1200FD A	VFR1200FD B	初号機	終号機
1	50230-MGE-000	ブラケットCOMP., リヤークッション	1,220	1	1	1	1		
2	50770-MGE-010	ステー, フリロートアシヤステイング	380	1	1	1	1		
3	52400-MGE-701	クッションASSY., リヤ(KYB)	73,200	1	-	-	-		
	52400-MGE-702		73,200	-	1	-	-		
	52400-MGE-J01		73,200	-	-	1	-		
	52400-MGE-J02		73,200	-	-	-	1		
4	52461-MGE-000	プレート, クッションアーム	2,070	2	2	2	2		
5	52463-MAL-G00	カラー, クッションコネクティングロッド	480	1	1	1	1		
6	52463-MBT-D20	カラー, クッションアーム	590	2	2	2	2		
7	52475-MGE-000	ロッドサブ ASSY., クッションコネクティング	5,350	1	1	1	1		
8	87516-KS6-702	ラベル, リヤダンパワーニング	250	1	1	1	1		
9	90102-KSV-J00	ボルト, フランジ 6X16	90	1	1	1	1		
10	90108-MGE-000	ボルト, ソケット 12X69	650	1	1	1	1		
11	90121-MGE-000	ボルト, フランジ 10X68	320	1	1	1	1		
12	90122-MGE-000	ボルト, クッションアツパ 10X53.5	430	1	1	1	1		
13	90123-MGE-000	ボルト, フランジ 12X70	430	2	2	2	2		
14	90304-GE8-003	ナット, U 10MM	185	3	3	3	3		
15	90306-KF0-003	ナット, フランジ 12MM	210	3	3	3	3		
16	91072-KT7-003	ベアリング, ニートル 17X24X20 (NTN)	560	1	1	1	1		
17	91072-MY1-005	ベアリング, ニートル 20X26X20	860	2	2	2	2		
18	91254-KS6-003	タストシール 20X26X4.5 (アライ)	430	4	4	4	4		
19	91262-KV3-831	タストシール 17X24X5 (アライ)	260	2	2	2	2		
20	96001-06014-07	ボルト, フランジ 6X14	40	1	1	1	1		

# F-34

# リヤフェンダー



見出番号	LON	(関連見出番号) 整備項目	FRT
13	4131F2	キー, シートロック	0.9
15	6161N5	ブラケット, ライセンスライト	0.1
16	413110	フェンダー-B, リヤ	0.8
17	4101L6	ガード, ヒート	1.2
18	4131M7	ステー, リヤフェンダー	0.9

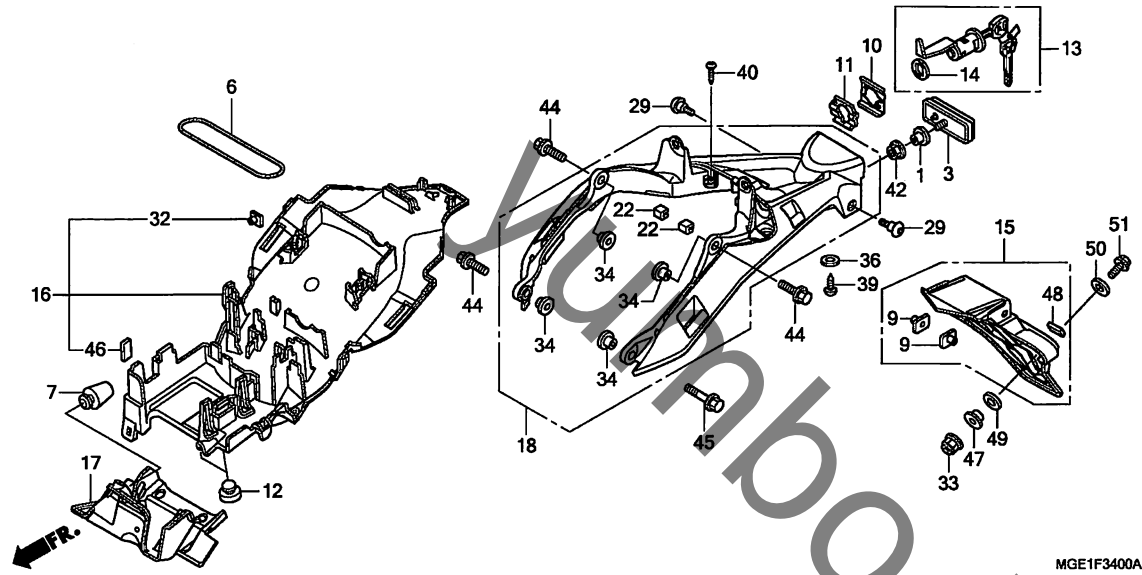
見出番号	部品番号	部品名	希望小売価格	使用個数				適用号機		タイプ
				VFR1200F	VFR1200FD	初号機	終号機			
1	33715-MC4-610	カラー, テールライトセッティング	175	1	1	1	1			
3	33741-MCJ-G00	リフレクター, リフレクタス	1,120	1	1	1	1			
6	50290-MZ7-000	バンド, Uロック	540	1	1	1	1			
7	50354-434-000	ラバー-B, ストップ	265	1	1	1	1			
9	61304-HB3-003	ナット, スペシャル 6MM	190	2	2	2	2			
10	75581-MGE-000	スプリング, ロックキーセッティング	240	1	1	1	1			
11	75582-MGE-000	プレート, セット	200	1	1	1	1			
12	77110-KA3-730	ラバー, シートマウンティング	200	2	2	2	2			
13	77110-MGE-003	ロックASSY, シート	1,460	1	1	1	1			
14	77228-MEE-D00	ラバー, シートロック	165	1	1	1	1			
15	80100-MGE-700	ブラケット, ライセンスライト	2,060	1	1	1	1			
16	80105-MGE-000	フェンダー-B, リヤ	8,550	1	1	1	1			
17	80106-MGE-000	ガード, リヤヒート	2,230	1	1	1	1			
18	80115-MGE-000	ステー-A, フェンダー	8,700	1	1	1	1			
22	80119-MGE-300	ラバー, プロテクター	215	2	2	2	2			
29	90117-MFL-D20	スクリュー, バン 6X14	130	2	2	2	2			
32	90300-GC8-000	ナット, スペシャル 4MM	130	2	2	2	2			
33	90301-473-003	ナット, U 6MM	280	2	2	2	2			
34	90450-KG8-000	カラー 8MM	240	4	4	4	4			
36	90580-MJO-000	ワッシャー, ホルト&フューエル	150	2	2	2	2			
39	93903-24380	スクリュー, タツピング 4X12	25	2	2	2	2			
40	93903-24480	スクリュー, タツピング 4X16	25	2	2	2	2			
42	94050-05070	ナット, フランジ 5MM	30	1	1	1	1			
44	96300-08025-00	ホルト, フランジ 8X25	55	3	3	3	3			
45	96300-08045-00	ホルト, フランジ 8X45	60	1	1	1	1			





F-34

リヤーフェンダー



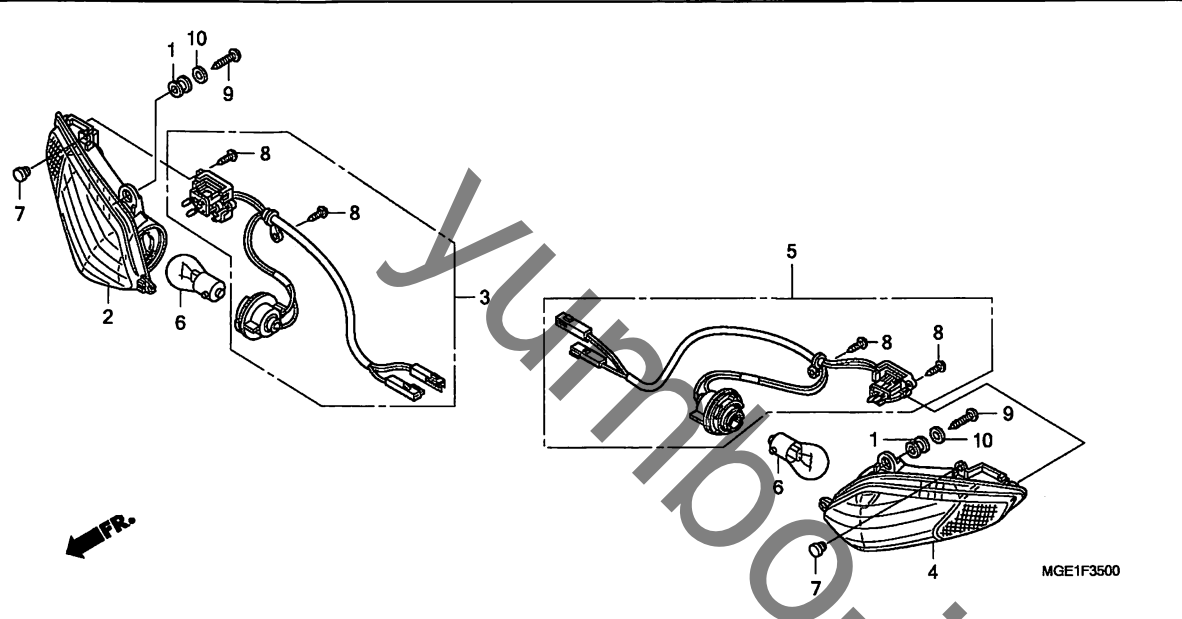
MGE1F3400A

見出 番号	部品番号	部品名	希望 小売 価格	使用個数				適用号機		タイプ
				VFR1200F A	VFR1200F B	VFR1200FD A	VFR1200FD B	初号機	終号機	
46	19105-MR8-300	クッション	110	1	1	1	1			
47	77103-MEE-000	カラ、シートセッティング	190	2	2	2	2			
48	84702-MGE-700	ラバー、ライセンスプレート	125	1	1	1	1			
49	90526-GB0-930	ワッシャー 8.5X20	140	2	2	2	2			
50	94103-06000	ワッシャー、フレイム 6MM	25	2	2	2	2			
51	96300-06016-00	ボルト、フランジ 6X16	40	2	2	2	2			

3

# F-35

# ウインカー

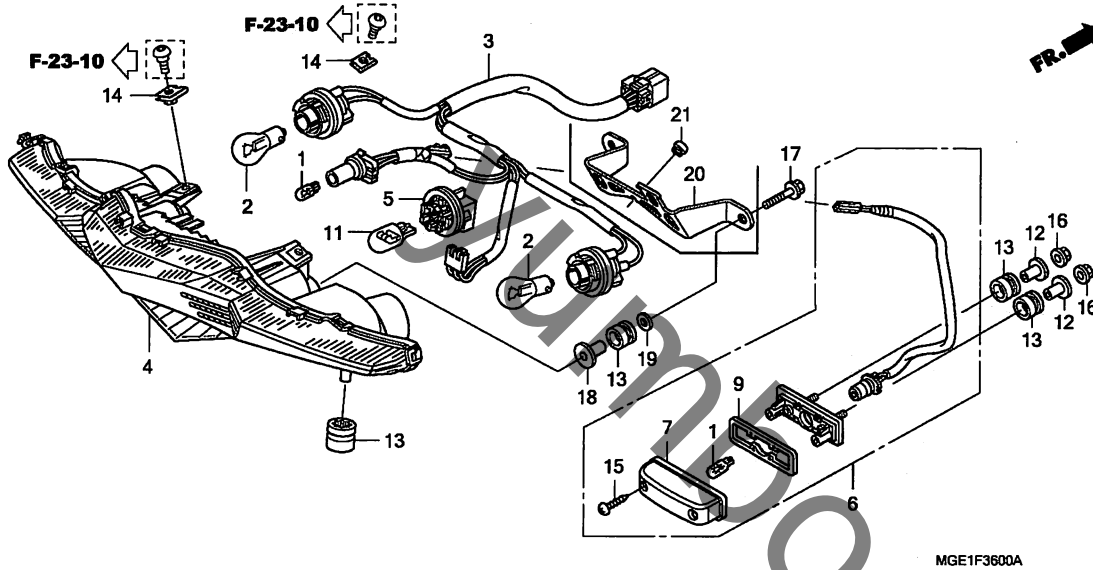


見出番号	LON	(関連見出番号) 整備項目	FRT
2	6161L4	レンズ, フロントウインカー : ライト	0.2
3	6161B6	ソケット, ウインカー : ライトフロント	0.4
4	6161L3	レンズ, フロントウインカー : レフト	0.2
	6161M6	レンズ, フロントウインカー : 両側	0.4
5	6161B5	ソケット, ウインカー : レフトフロント	0.4
	6161B7	ソケット, ウインカー : フロント両側	0.8
6	616133	バルブ, ウインカー : フロント	0.1
		・作業条件: 2個でも同一時間	
	6161G0	バルブ, ウインカー : 1台分	0.3

見出番号	部品番号	部品名	希望小売価格	使用個数				適用号機		タイプ
				VFR1200F		VFR1200FD		初号機	終号機	
				A	B	A	B			
1	18293-GN2-000	ラバー, プロテクターハットキ	140	4	4	4	4			
2	33403-MFL-671	レンズ COMP. , R.	2,550	1	1	1	1			
3	33405-MFL-671	ソケットCOMP. , R.	4,510	1	1	1	1			
4	33453-MFL-671	レンズ COMP. , L.	2,550	1	1	1	1			
5	33455-MFL-671	ソケットCOMP. , L.	4,510	1	1	1	1			
6	34905-MEJ-671	バルブ, ウインカー (12V 21W)	310	2	2	2	2			
7	60107-752-000	ラバー, フェルリットストッパ	105	4	4	4	4			
8	90101-MFL-641	スクリーン, タツビソク 3X12	140	6	6	6	6			
9	93913-24320	スクリーン, タツビソク 4X12	25	4	4	4	4			
10	94103-04800	ワッシャー, フレイン 4MM	25	4	4	4	4			

# F-36

# テールライト



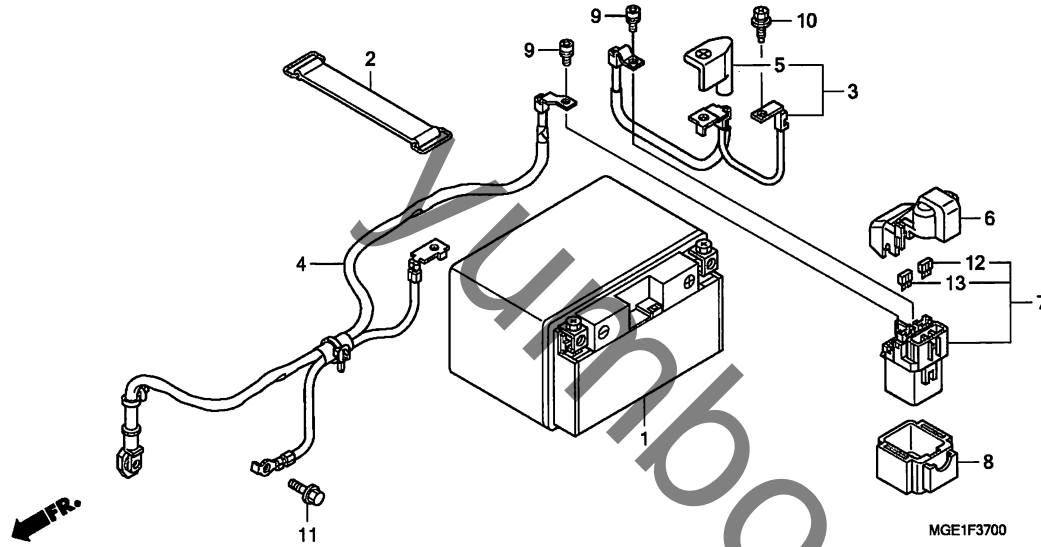
見出番号	LON	(関連見出番号) 整備項目	FRT
1	6161M5	バルブ, テールライト : アッパー	0.1
	6161F3	バルブ, ライセンスライト	0.1
2	616139	バルブ, ウィンカー : リヤ	0.1
	616139G	-1個追加	0.1
	6161G0	バルブ, ウィンカー : 1台分	0.3
3	6161E7	ソケット, テールライト	0.3
4	6161D5	テールライトユニット	0.3
6	6161D8	ライト, ライセンス	0.3
11	6161M7	バルブ, テールライト : ロア	0.1

3

見出番号	部品番号	部品名	希望小売価格	使用個数				適用号機		タイプ
				VFR1200F A	VFR1200F B	VFR1200FD A	VFR1200FD B	初号機	終号機	
1	33301-SA0-741	バルブ (12V 5W) (スタンレー)	160	2	2	2	2			
2	33301-S04-004	バルブ, フロントターン (12V 21W) (スタンレー) (アンバー) (リヤ)	400							
3	33708-MGE-641	ソケットCOMP.	3,040	1	1	1	1			
4	33710-MGE-641	コンビネーションユニット, リヤ	22,900	1	1	1	1			
5	33720-GZ9-003	ソケット	660	1	1	1	1			
6	33720-MFA-D01	ライトASSY., ライセンス	3,530	1	1	1	1			
7	33721-GET-671	カバーCOMP., ライセンス	910	1	1	1	1			
9	33729-MCZ-003	バックシールド, レンズ	380	1	1	1	1			
11	34906-MBB-611	バルブ, ウェッジベース (スタンレー) (12V 21/5W ECE)	255	1	1	1	1			
12	37243-KV3-830	カラー, スピードメーターマウンティング	190	2	2	2	2			
13	37244-MM4-000	ラバー, スピードメーターマウンティング	255	6	6	6	6			
14	90677-KAN-961	ナット, クリップ 5MM	205	2	2	2	2			
15	93901-24480	スクリーン, タッピング 4X16	25	2	2	2	2			
16	94050-05000	ナット, フランジ 5MM	30	2	2	2	2			
17	96001-06025-07	ボルト, フランジ 6X25	40	2	2	2	2			
18	61104-422-000	カラー, セツティング	310	2	2	2	2			
19	94103-06700	ワッシャー, フレイム 6MM	25	2	2	-	-			
20	50208-MGE-D00	ステー, リレー (AMT)	580	-	-	1	1			
21	60107-752-000	ラバー, フェルリットストッパー	105	-	-	1	1			

# F-37

# バッテリー

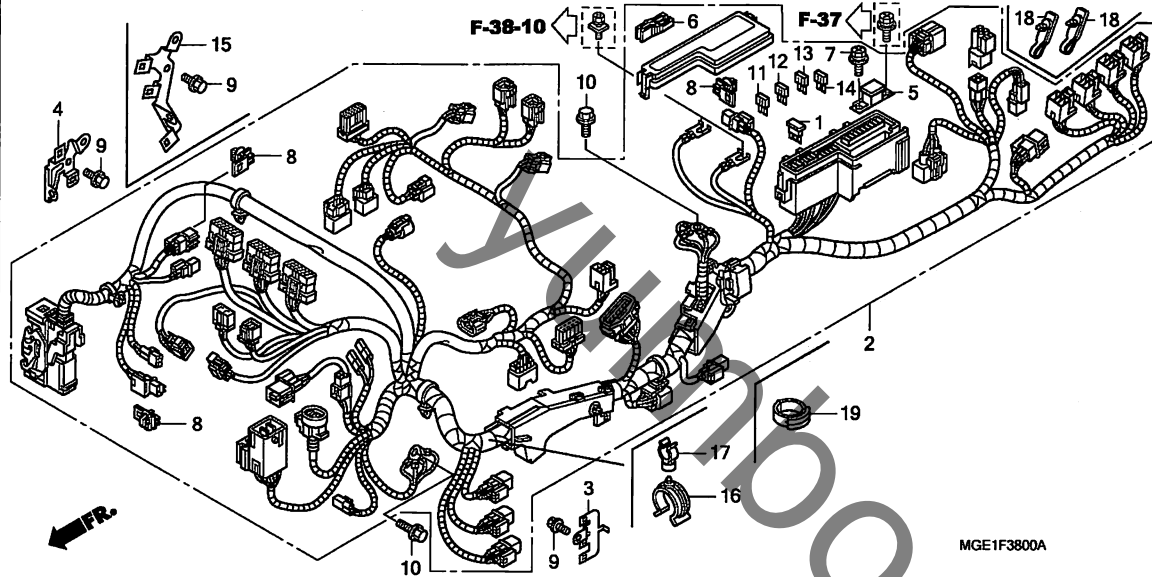


見出番号	LON	(関連見出番号) 整備項目	FRT
1	610100	バッテリー	0.2
3	610105	ケーブル, バッテリー	0.3
4	610110	ケーブル, バッテリーアース	3.6
7	615113	スイッチ, スターターマグ ネットク	0.2

見出番号	部品番号	部品名	希望小売価格	使用個数				適用号機		タイプ
				VFR1200F A	VFR1200F B	VFR1200FD A	VFR1200FD B	初号機	終号機	
1	31500-MCR-J01	バッテリー (YTZ14S) (GS 17サ)	オープン	1	1	1	1			
2	31501-MEE-000	バント, バッテリー	340	1	1	1	1			
3	32401-MGE-640	ケーブル, スターターバッテリー	1,940	1	1	1	1			
4	32410-MGE-640	ケーブル, スターター&アース	4,090	1	1	1	1			
5	32411-MFL-D00	カバー, バッテリーターミナル	280	1	1	1	1			
6	32416-MGE-640	カバー, スターターマグ ネットクスイッチ	200	1	1	1	1			
7	35850-MGE-640	スイッチASSY, スターターマグ ネットク	4,320	1	1	1	1			
8	35856-MBG-003	ラバー, ショック	380	1	1	1	1			
9	90111-MR5-000	ホルト, ソケット 5X9	110	2	2	2	2			
10	90114-SG0-003	ホルト 5X13	120	1	1	1	1			
11	96300-06014-00	ホルト, フランジ 6X14	40	1	1	1	1			
12	98200-41000	ヒューズ, ミニ (10A)	35	1	1	1	1			
13	98200-43000	ヒューズ, ミニ (30A)	50	1	1	1	1			

# F-38

## ワイヤーハーネス



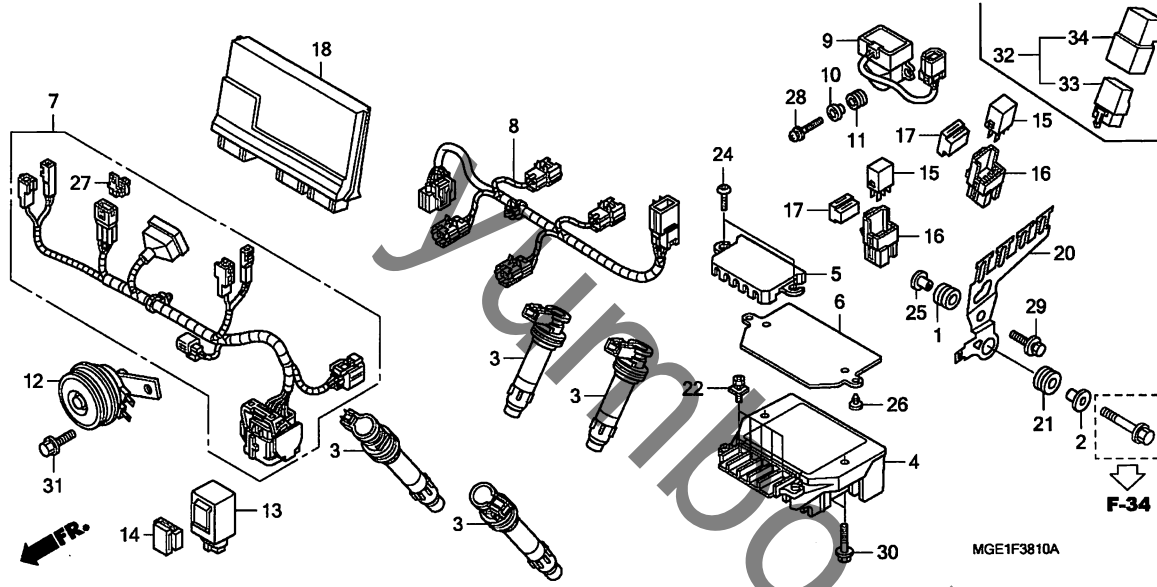
見出番号	LON	(関連見出番号) 整備項目	FRT
2	611100	ハーネス, ワイヤ	3.1

3

見出番号	部品番号	部品名	希望小売価格	使用個数				適用号機		タイプ
				VFR1200F A	VFR1200F B	VFR1200FD A	VFR1200FD B	初号機	終号機	
1	31730-MAS-601	ダイオード ASSY., スリーウェイ (スミトモ)	670	1	1	1	1			
2	32100-MGE-640	ハーネス, ワイヤ	72,500	1	1	-	-			
	32100-MGE-D00	.....	72,500	-	-	1	1			
3	32125-MGE-640	ステア, L. カフラー	235	1	1	1	1			
4	32127-MGE-640	ステア, R. カフラー	295	1	1	-	-			
5	38213-SM4-003	ヒューズ, フラック (50A)	410	1	1	1	1			
6	38235-S04-003	ブレー, ミニヒューズ (スミトモ)	105	1	1	1	1			
7	90114-SG0-003	ホルト 5X13	120	1	1	1	1			
8	91565-SEL-003	クリップ, カフラー (フラック)	105	3	3	2	2			
9	96001-06010-02	ホルト, フランジ 6X10	50	2	2	2	2			
10	96300-06014-00	ホルト, フランジ 6X14	40	2	2	2	2			
11	98200-41000	ヒューズ, ミニ (10A)	35	5	5	6	6			
12	98200-41500	ヒューズ, ミニ (15A)	35	2	2	2	2			
13	98200-42000	ヒューズ, ミニ (20A)	35	3	3	3	3			
14	98200-43000	ヒューズ, ミニ (30A)	50	4	4	5	5			
15	32127-MGE-D00	ステア, R. カフラー	320	-	-	1	1			
16	50322-HE0-671	クリップ 20MM	155	-	-	1	1			
17	50332-HE0-671	クリップ 8.3MM	135	-	-	1	1			
18	90676-HC0-000	バンド, ワイヤ	175	-	-	2	2			
19	90683-KJ2-003	クリップ, ワイヤハーネス	210	-	-	1	1			

# F-38-10

# サブハーネス

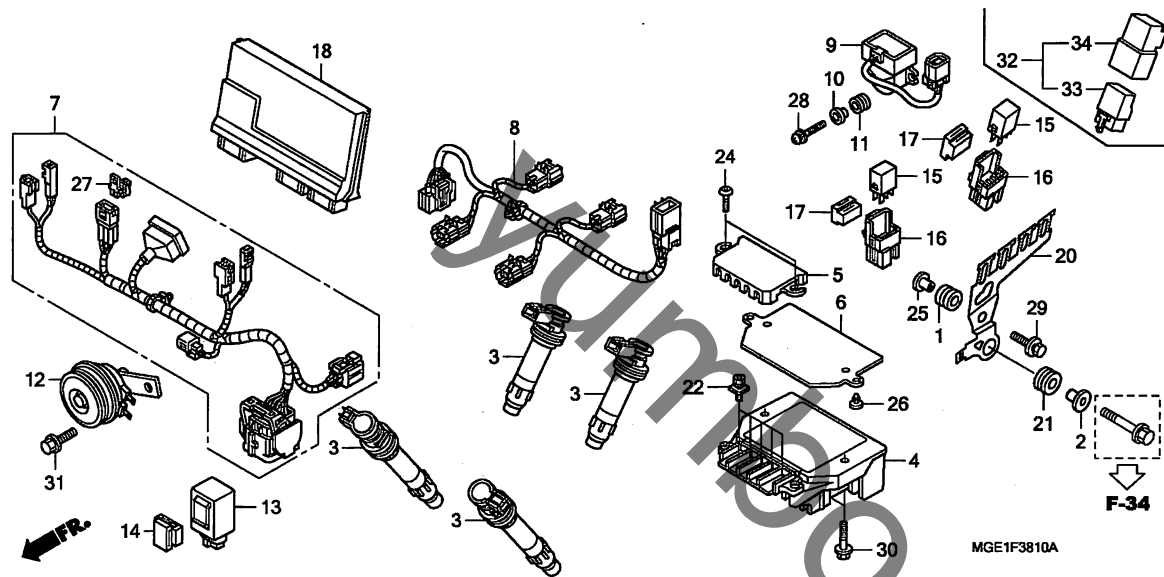


見出番号	LON	(関連見出番号) 整備項目	FRT
3	6141D6	コイル, タイロクイニッション : フロント ・作業条件: 2個でも同一時間	1.7
	6141D7	コイル, タイロクイニッション : リヤ ・作業条件: 2個でも同一時間	0.8
	6141C0	コイル, タイロクイニッション : 1台分	1.8
4	6131B2	レクチファイヤ, レギュレト	1.1
7	6111D7	サブハーネス, フロント	1.3
8	611140	サブハーネス, インジェクタ	1.7
9	617125	センサ, パンクアングル	0.3
12	616169	ホーン	0.1
13	6111C3	リレー, ウィンカー	0.4
15	6111B6	リレー, エンジニストップ	0.3
	6111D9	リレー, ファンコントロール	0.3
	6111E0	リレー, フェイルカットオフ	0.3
	6111S4	リレー, TBW	0.3
	6111D8	リレー, ヘッドライト	0.8
18	618135	エンジニコントロールモジュール (ECM)	0.8
	6181C6	パワコントロールモジュール (PCM) (33)	0.9
32	6111C5	リレー, スタター	0.2

見出番号	部品番号	部品名	希望小売価格	使用個数				適用号機		タイプ
				VFR1200F		VFR1200FD		初号機	終号機	
				A	B	A	B			
1	18320-196-000	ラバ-A, プロテクター	170	1	1	1	1			
2	18422-MBG-610	カラー, エキゾーストマウンテイング	200	1	1	1	1			
3	30700-MGE-641	キャツプ & コイル, イクニツシヨ	4,180	4	4	4	4			
4	31600-MGE-641	レクチファイヤ-ASSY., レギュレター	21,000	1	1	1	1			
5	31601-MGE-641	カバー, レギュレターレクチファイヤ	430	1	1	1	1			
6	31604-MGE-000	プレート, レギュレターレクチファイヤ	800	1	1	1	1			
7	32103-MGE-640	サブハーネス, フロント	6,950	1	1	-	-			
	32103-MGE-D00		6,950	-	-	1	1			
8	32112-MGE-640	サブハーネス, インジェクタ	4,940	1	1	1	1			
9	35161-MGE-640	センサ-COMP., パンクアングル	7,150	1	1	1	1			
10	35162-MN5-003	カラー	280	2	2	2	2			
11	35163-MN5-003	グロメット	145	2	2	2	2			
12	38110-KCR-J01	ホーンCOMP. (ハイ)	1,930	1	1	1	1			
13	38301-MEW-921	リレーCOMP., ウィンカー (ミツバ)	2,560	1	1	1	1			
14	38306-GE7-000	サスペンション, ウィンカーリレー	290	1	1	1	1			
15	38501-MCS-G01	リレーCOMP., パワー (MICRO ISO 4P)	680	5	5	5	5			
16	38506-MBW-G91	ホルダー, リレー	280	5	5	5	5			
17	38506-751-701	サスペンション, スタターリレー (タテイ)	160	5	5	5	5			
18	38770-MGE-701	PGM-FIユニット	84,600	1	-	-	-			
	38770-MGE-J11		84,600	-	1	-	-			
	38770-MGE-J01		102,600	-	-	1	-			
	38770-MGE-J21		102,600	-	-	-	1			
20	50209-MGE-000	ステー, リレー	520	1	1	1	1			
21	55204-GJ2-000	グロメット, オイルチューブ	160	1	1	1	1			

# F-38-10

# サブハーネス

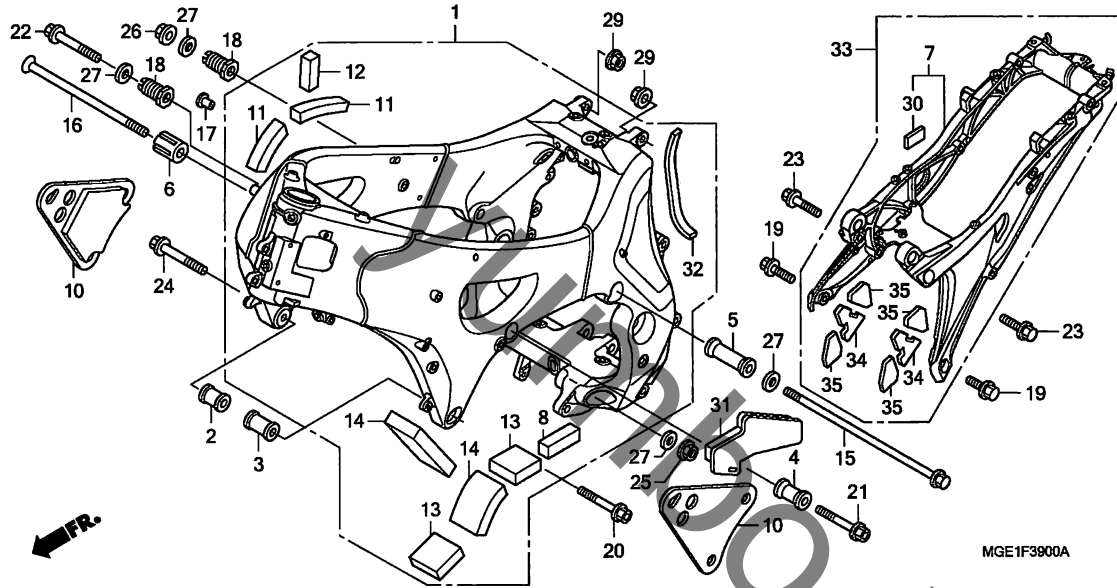


見出 番号	部品番号	部品名	希望 小売 価格	使用個数				適用号機		タイプ
				VFR1200F		VFR1200FD		初号機	終号機	
				A	B	A	B			
22	90101-MGE-640	ホルト, ソケット 5X8	140	5	5	5	5			
24	90113-MCJ-000	スクリュ, バン 5X15	125	2	2	2	2			
25	90522-KFO-000	カラー, サイト カバ -セツテイング	200	1	1	1	1			
26	91504-SD5-901	クリツフ, ウオツシヤ-マウス	85	2	2	2	2			
27	91565-SOX-003	クリツフ, カフラー (タ-クケ リーン)	105	1	1	1	1			
28	93401-04020-08	ホルトワツシヤ- 4X20	30	2	2	2	2			
29	93404-06020-00	ホルトワツシヤ- 6X20	35	1	1	1	1			
30	95701-06025-00	ホルト, フランジ 6X25	40	2	2	2	2			
31	95701-08012-07	ホルト, フランジ 8X12	40	1	1	1	1			
32	38500-GC7-612	リレー-ASSY., スターター	2,170	-	-	1	1			
33	38501-GN2-014	リレー-COMP., スターター (ミツバ)	1,970	-	-	1	1			
34	38506-GC7-611	サスヘ-ンシヨ-ン, スターター-リレー (ミツバ)	260	-	-	1	1			

3

# F-39

# フレームボディ



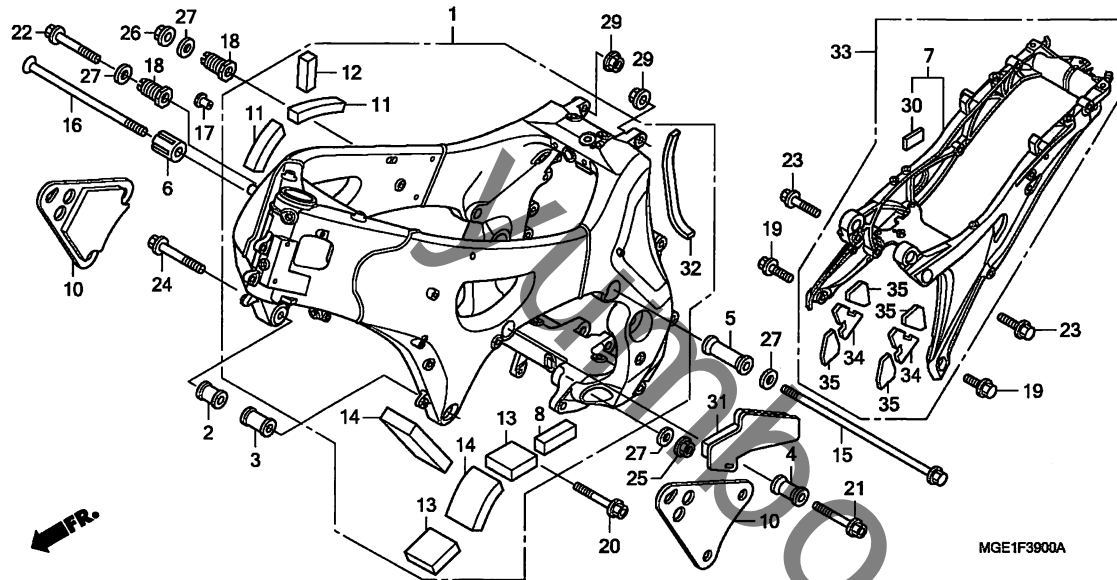
見出番号	LON	(関連見出番号) 整備項目	FRT
1	410100	ボディ、フレーム ・含む:エンジン脱着 (33)	12.4
7	410157	シートレール	2.0

見出番号	部品番号	部品名	希望小売価格	使用個数				適用号機		タイプ
				VFR1200F A	VFR1200F B	VFR1200FD A	VFR1200FD B	初号機	終号機	
1	50010-MGE-700ZA	ボデーセット、フレーム *NH461M*. テンプレートラックメタリック	264,000	1	1	1	1			
2	50191-MGE-000	カラー-A, R. エンジンハンガー	500	1	1	1	1			
3	50192-MGE-000	カラー-A, L. エンジンハンガー	630	1	1	1	1			
4	50193-MGE-000	カラー-B, エンジンハンガー	720	1	1	1	1			
5	50194-MGE-000	カラー-C, エンジンハンガー	1,210	1	1	1	1			
6	50195-MGE-000	カラー-D, エンジンハンガー	1,740	1	1	1	1			
7	50200-MGE-000ZA	レールASSY., シート *NH461M*. テンプレートラックメタリック	36,000	1	-	-	-		1000231	
	50200-MGE-010ZA	*NH461M*. テンプレートラックメタリック	36,000	1	-	-	-	1000232		
8	64470-GEY-300	マット, テールライト	280	1	1	1	1			
10	64520-MGE-000	ラバー-COMP., エンジンハンガー	1,280	2	2	2	2			
11	83530-MGE-000	ウレタンA, R. ヒートガード	190	2	2	2	2			
12	83550-MGE-000	ウレタンB, R. ヒートガード	150	1	1	1	1			
13	83630-MGE-000	ウレタンA, L. ヒートガード	160	2	2	2	2			
14	83635-MGE-000	ウレタンB, L. ヒートガード	245	2	2	2	2			
15	90101-MGE-000	ホルト, フランジ 12X344	1,320	1	1	1	1			
16	90102-MGE-000	ホルト, スペシャル 12X303	1,670	1	1	1	1			
17	90111-KW3-003	ナット, カウルセッティング 5MM	160	1	1	1	1			
18	90151-MGE-000	ホルト, アジヤスター 18X1.5X28.5	780	2	2	2	2			
19	90164-MGE-000	ホルト, フランジ 10X32	255	2	2	2	2			
20	90161-MGE-000	ホルト, フランジ 12X85	850	1	1	1	1			
21	90162-MGE-000	ホルト, フランジ 12X95	850	1	1	1	1			
22	90163-MGE-000	ホルト, フランジ 12X60	700	1	1	1	1			



# F-39

# フレームボディ

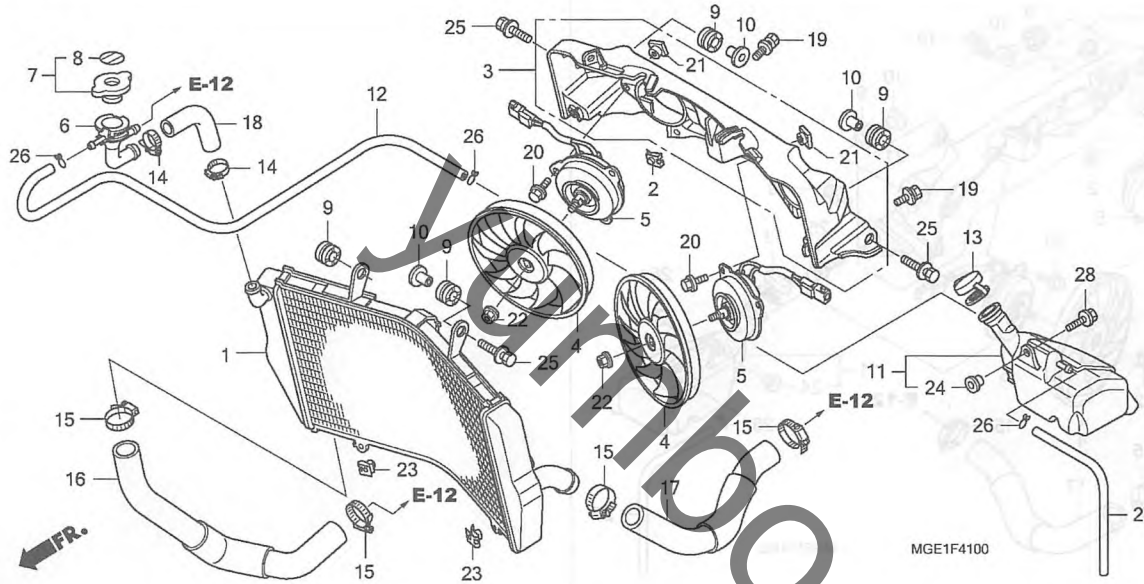


見出 番号	部品番号	部品名	希望 小売 価格	使用個数				適用号機		タイプ
				VFR1200F		VFR1200FD		初号機	終号機	
				A	B	A	B			
23	90160-MGE-000	ホルト, フランジ 10X45	275	2	2	2	2			
24	90166-MGE-000	ホルト, フランジ 12X70	700	1	1	1	1			
25	90371-MGE-000	ナット, フランジ 12MM	145	1	1	1	1			
26	90372-MGE-000	ナット, フランジ 12MM	145	1	1	1	1			
27	90559-ZW1-000	ワッシャー, フレイン 12MM	210	4	4	4	4			
29	94050-10000	ナット, フランジ 10MM	50	2	2	2	2			
30	64314-MCT-770	マツF, ショックアップソーバ	130	1	1	1	1			
31	64620-MGE-700	ラバ-COMP., L. フレーム-エンジン	1,770	1	1	1	1			
32	83640-MGE-700	ウレタン, R. ヒートガード	120	1	1	1	1			
33	50200-MGE-D01ZA	レールASSY., シート *NH461M*, テンプレートラックメタリック	36,000	-	-	1	1			
34	50204-MGE-D00	マツA, シートレール	220	-	-	2	2			
35	50205-MGE-D00	マツB, シートレール	205	-	-	4	4			

3

# F-41

# ラジエター



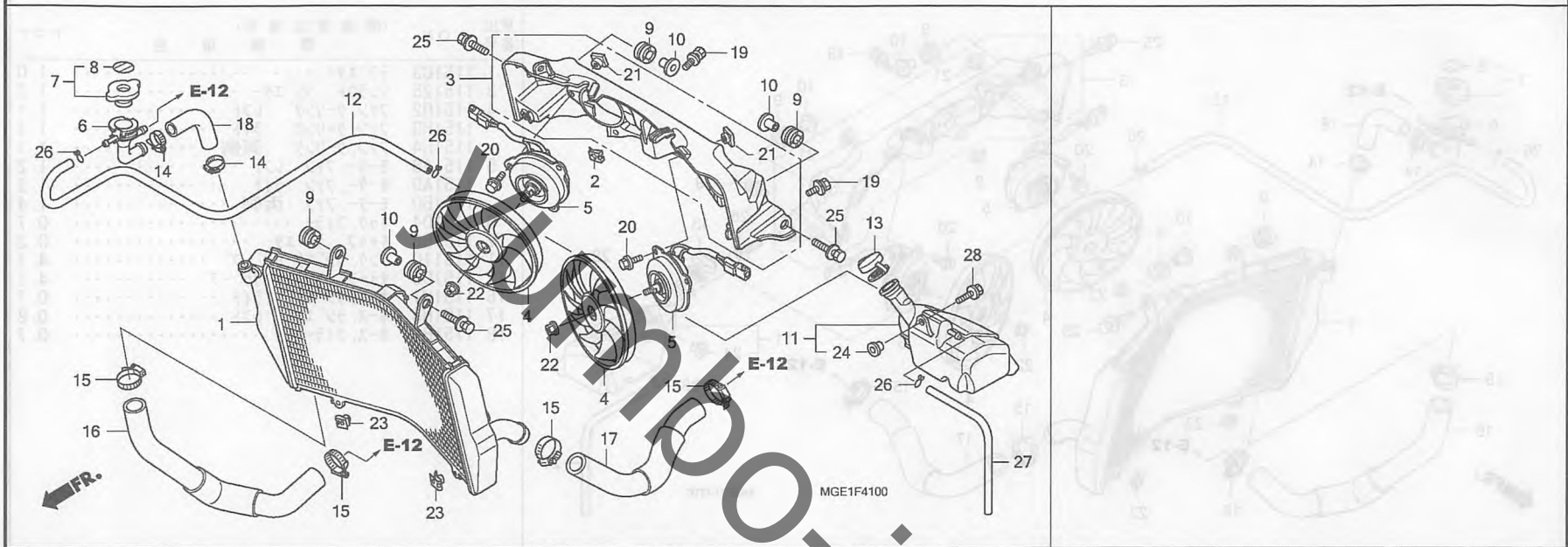
見出番号	L	O	N	(関連見出番号)	整備項目	F	R	T
1	1151C3	ラジエター	.....			1.0		
3	115125	シュラウド, ラジエター	.....			1.2		
4	1151H2	ファン, ケーリング	:レフト			1.1		
	1151H3	ファン, ケーリング	:ライト			1.1		
	1151H4	ファン, ケーリング	:両側			1.1		
5	1151A8	モーター, ファン	:レフト			1.2		
	1151A9	モーター, ファン	:ライト			1.2		
	1151B0	モーター, ファン	:両側			1.4		
6	1151D4	ネック, フィラー	.....			0.7		
7	1151B8	キャップ, ラジエター	.....			0.3		
11	115110	タンク, ラジエターリザーブ	.....			4.1		
12	1151D6	チューブ, ラジエターリザーブ	.....			4.1		
16	1151H1	ホース, ラジエター	:ライト			0.7		
17	1151H5	ホース, ラジエター	:レフト			0.8		
18	1151B9	ホース, フィラーネック	.....			0.7		

見出番号	部品番号	部品名	希望小売価格	使用個数				適用号機		タイプ
				VFR1200F	VFR1200FD	初号機	終号機			
1	19010-MGE-003	ラジエターCOMP. ....	68,600	1	1	1	1			
2	19014-KEA-003	ナット, セッティング ....	140	1	1	1	1			
3	19015-MGE-003	シュラウド COMP. ....	4,350	1	1	1	1			
4	19020-MFG-D01	ファンCOMP., ケーリング ....	3,280	2	2	2	2			
5	19030-MGE-003	モーターASSY., ファン ....	15,600	2	2	2	2			
6	19035-MFL-003	ネック, フィラー ....	930	1	1	1	1			
7	19037-GEE-710	キャップ COMP., ラジエター	1,910	1	1	1	1			
8	19046-PAA-A00	ラベル, ラジエターキャップ	95	1	1	1	1			
9	19051-KA3-830	ラバー, ラジエターマウンティング	185	4	4	4	4			
10	19052-MAC-680	カラー, ラジエターマウンティング	210	3	3	3	3			
11	19101-MGE-000	タンク, ラジエターリザーブ	3,080	1	1	1	1			
12	19104-MGE-000	チューブ, リザーブタンク用リザーブ	620	1	1	1	1			
13	19109-KPC-640	キャップ, リザーブタンク	330	1	1	1	1			
14	19505-KS6-700	クランパ A, ウォーターホース	460	2	2	2	2			
15	19509-MM5-003	クランパ, ラジエターホース	610	4	4	4	4			
16	19510-MGE-700	ホースA1, ラジエター	2,100	1	1	1	1			
17	19512-MGE-000	ホースB, ラジエター	1,640	1	1	1	1			
18	19514-MGE-000	ホース, フィラーネック	300	1	1	1	1			
19	90120-KCR-003	ホルトワッシャー 6X16	180	3	3	3	3			
20	90196-MBB-003	ホルト, フランジ 5MM	95	6	6	6	6			
21	90303-MBB-003	ナット, スペシャル 5MM	150	6	6	6	6			
22	90315-MK3-003	ナット, セレイト 5MM	125	2	2	2	2			
23	90320-747-000	ナット, スプリング 6MM	105	2	2	2	2			
24	90522-170-700	カラー, キーシフトレバーセッティング	150	1	1	1	1			
25	93404-06025-00	ホルトワッシャー 6X25	40	3	3	3	3			

# F-41

# ラジエター

F-41

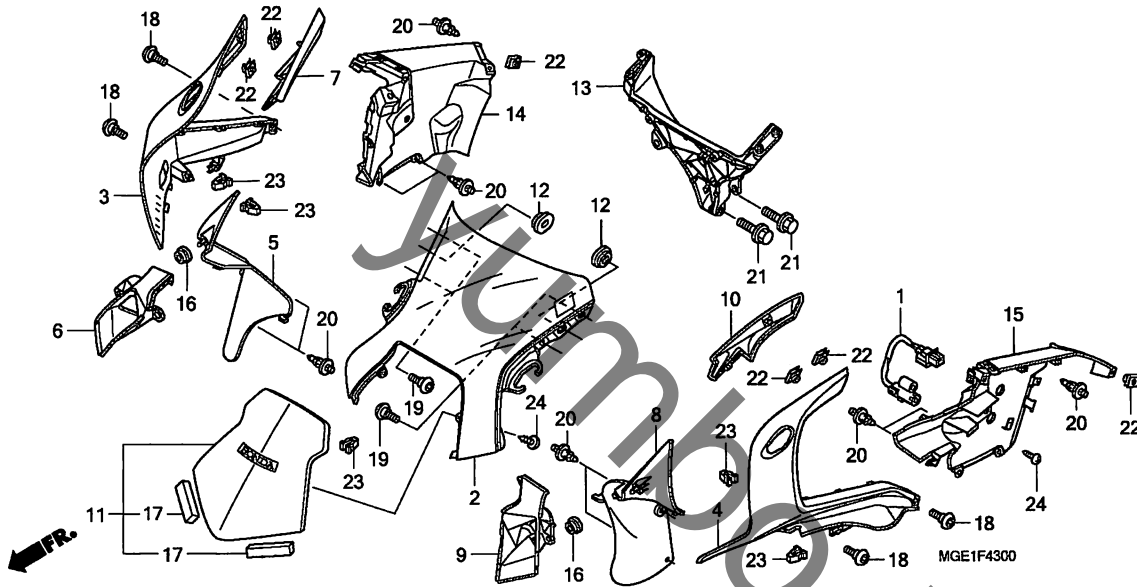


見出 番号	部品番号	部品名	希望 小売 価格	使用個数		適用号機		タイプ
				VFR1200F A	VFR1200F B	VFR1200FD A	VFR1200FD B	
26	95002-02100	クリップ, チューブ (B10) .....	35	3	3	3	3	
27	95005-55610-10	チューブ, 5.3X610 (95005-55001-10M)	910	1	1	1	1	
28	96300-06018-00	ホルト, フランジ 6X18 .....	40	1	1	1	1	

3

F-43

アッパーカウル

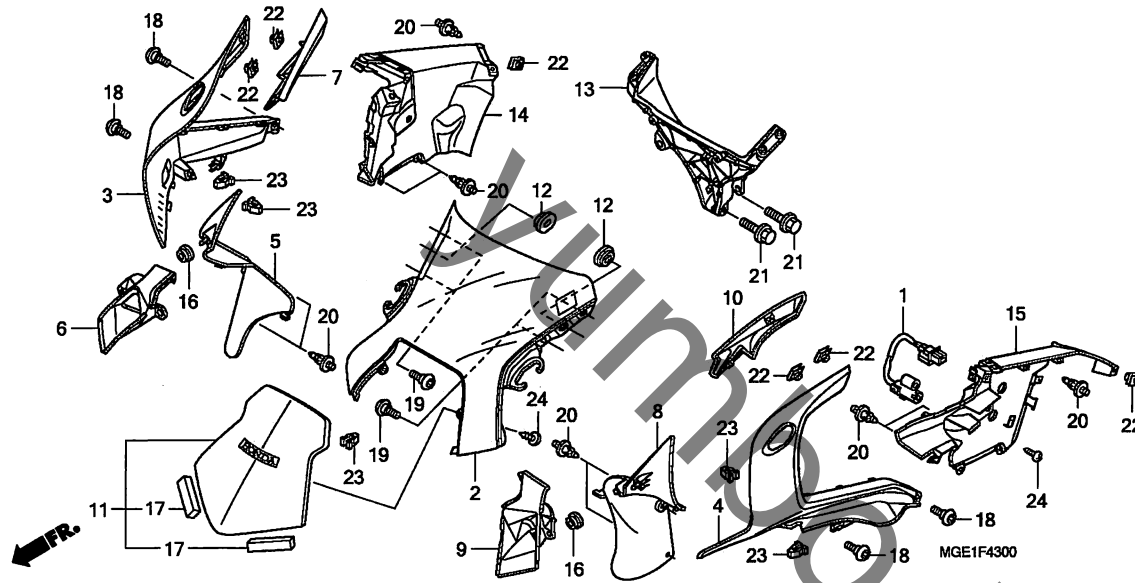


見出番号	LON	(関連見出番号) 整備項目	FRT
1	617120	センサー、エアテンプレ (11)	0.7
2	411115	ウインドスクリーンセット	1.1
3	4111Y4	カウル、アッパ - :ライト	0.6
4	4111Y3	カウル、アッパ - :レフト	0.6
5	4111Y5	カウル、アッパ - :両側	1.0
6	4111J7	カバー、アッパ -カウル :ライト	0.1
7	4131Z1	カバー、フロントインナー :ライト	1.0
8	4131EG	カバー、アッパ -カウル :ライト	0.1
9	4111J6	カバー、アッパ -カウル :レフト	0.1
10	4111M6	カバー、アッパ -カウル :両側	0.1
9	4131Z2	カバー、フロントインナー :レフト	1.0
	4131Z3	カバー、フロントインナー :両側	1.0
10	4131EE	カバー、フロントアッパ - :レフト	0.1
	4131EH	カバー、フロントアッパ - :両側	0.1
13	4111O5	ステー、フロントカバー	1.3
14	4111D9	カウル、インナー :ライト	0.6
15	4111D8	カウル、インナー :レフト	0.6
	4111E0	カウル、インナー :両側	1.0

見出番号	部品番号	部品名	希望価格	使用個数				適用号機		タイプ
				小売	VFR1200F A	VFR1200F B	VFR1200FD A	VFR1200FD B	初号機	
1	37880-MGE-641	センサー、オフンエアテンプレチヤ	3,660	1	1	1	1			
2	64250-MGE-700	スクリーンセット、ウインド(WL)	12,400	1	1	1	1			
3	64130-MGE-000ZA	カウル、R.アッパ -サイト *NHA30M*デシタルシルバ -メタリック	17,600	1	1	1	1			
4	64140-MGE-000ZA	カウル、L.アッパ -サイト *NHA30M*デシタルシルバ -メタリック	17,600	1	1	1	1			
5	64150-MGE-000	カバー-A, R.フロントアッパ -	910	1	1	1	1			
6	64155-MGE-000	カバー-B, R.フロントアッパ -	770	1	1	1	1			
7	64157-MGE-000	カバー-C, R.フロントアッパ -	450	1	1	1	1			
8	64160-MGE-000	カバー-A, L.フロントアッパ -	910	1	1	1	1			
9	64165-MGE-000	カバー-B, L.フロントアッパ -	770	1	1	1	1			
10	64167-MGE-000	カバー-C, L.フロントアッパ -	450	1	1	1	1			
11	64200-MGE-000ZD	カウルセット、アッパ -センター(WL) *NHA66P*、ハールサンビームホワイト	12,500	1	1	1	1			
	64200-MGE-000ZF	*R342C*キャンテ イブ ロミネンスレッド	12,500	1	1	1	1			
	64200-MGE-000ZK	*NH463M*タークネスフ ラックメタリック	12,500	-	1	-	1			
12	64266-MG9-770	グロメツト、スビ -カーパネル	180	2	2	2	2			
13	64500-MGE-000	ステー、アッパ -カウル	11,600	1	1	1	1			
14	64543-MGE-000	カウル、R.インナー	1,940	1	1	1	1			
15	64544-MGE-000	カウル、L.インナー	1,940	1	1	1	1			
16	64586-MBW-D20	ラバ -、エア -タクトカバーセツテイング	225	2	2	2	2			
17	67105-MGE-300	マツト、アッパ -センター	190	2	2	2	2			
18	90114-MGE-000	スクリュ -、スペシヤル 5X11	160	4	4	4	4			
19	90115-MFJ-D00	スクリュ -、スペシヤル 5X11	160	4	4	4	4			
20	90116-SPO-003	クリツフ、パ -ンバ -シール	100	10	10	10	10			

# F-43

# アッパーカウル

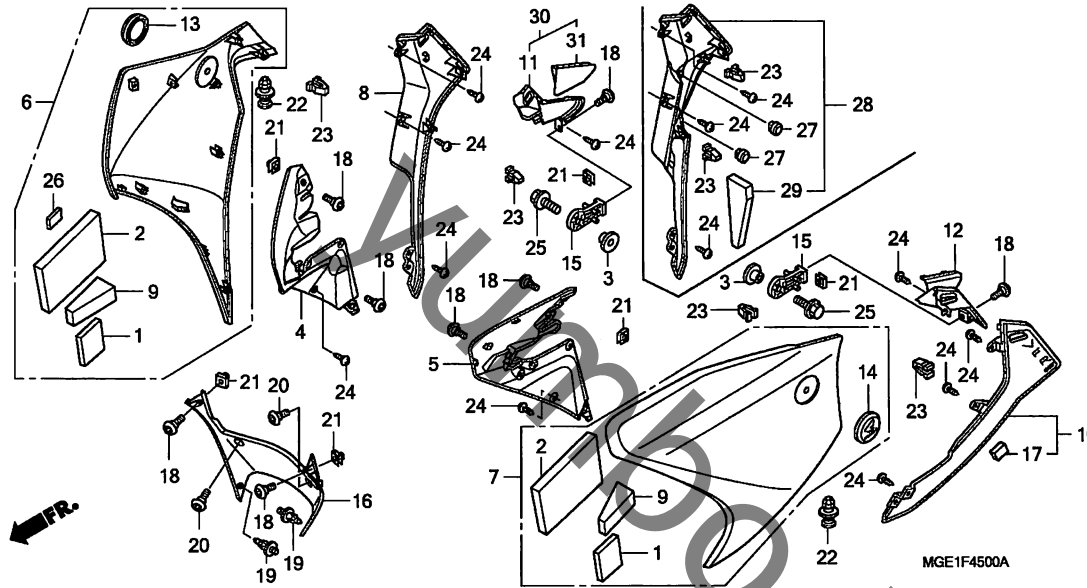


見出 番号	部品番号	部品名	希望 小売 価格	使用個数				適用号機		タイプ
				VFR1200F		VFR1200FD		初号機	終号機	
				A	B	A	B			
21	90120-MEE-000	ホルト, フランジ 8X28 .....	170	2	2	2	2			
22	90312-MT3-000	ナット, クリップ 5MM .....	175	6	6	6	6			
23	90666-SDA-A01	クリップ, スナップ フィッティング (PO) (ナチュラル)	125	6	6	6	6			
24	93903-24280	スクリュー, タッピング 4X10 .....	25	3	3	3	3			

3

# F-45

# ミドルカウル

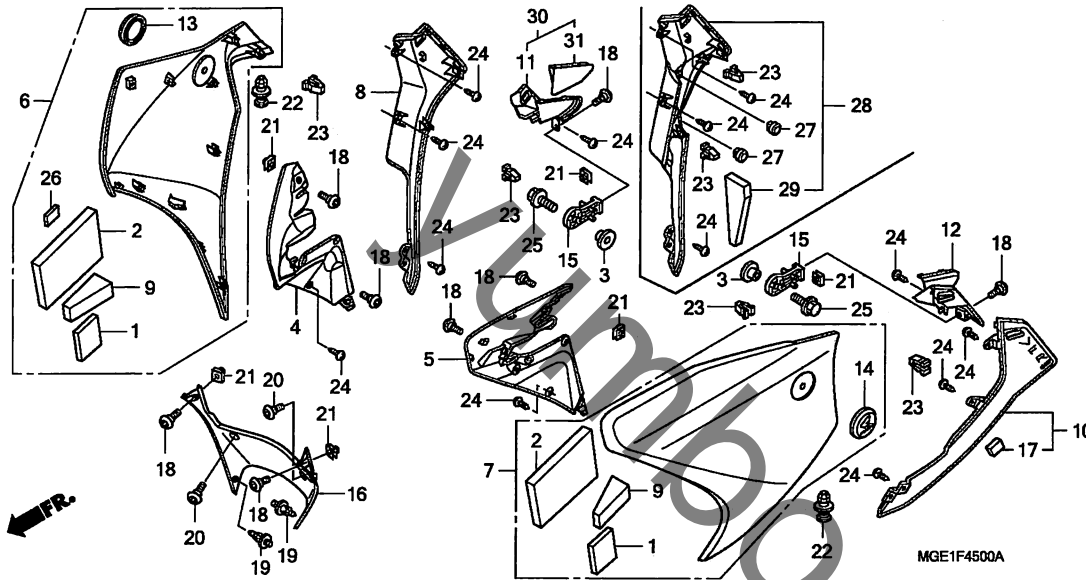


見出番号	LON	(関連見出番号) 整備項目	FRT
6		(4, 8, 11, 28, 30)	
4111D4		カウル, ミドル : ライト	0.4
7		(5, 10, 12)	
4111D3		カウル, ミドル : レフト	0.4
4111D5		カウル, ミドル : 両側	0.6
16 4111G7		カウル, インナーロー	0.2

見出番号	部品番号	部品名	希望小売価格	使用個数				適用号機		タイプ
				VFR1200F A	VFR1200F B	VFR1200FD A	VFR1200FD B	初号機	終号機	
1	17269-MCZ-300	マット, サイド*カバー	430	2	2	2	2			
2	64414-MGE-700	マットB, ミドルカウル	830	2	2	2	2			
3	18422-MR1-000	カラー 8MM	185	2	2	2	2			
4	64180-MGE-000	パネル, R. フロントカウル	1,320	1	1	1	1			
5	64190-MGE-000	パネル, L. フロントカウル	1,320	1	1	1	1			
6	64310-MGE-700ZB	カウルセット, R. ミドル								
		*NHA66P*. . . パネルサンビームホワイト	30,500	1	1	1	1			
	64310-MGE-700ZC	*R342C*キャンテ イブ ロミネスレッド	30,500	1	1	1	1			
	64310-MGE-700ZD	*NH463M*タークネスフ ラックメタリック	30,500	-	1	-	1			
7	64320-MGE-700ZB	カウルセット, L. ミドル								
		*NHA66P*. . . パネルサンビームホワイト	30,500	1	1	1	1			
	64320-MGE-700ZC	*R342C*キャンテ イブ ロミネスレッド	30,500	1	1	1	1			
	64320-MGE-700ZD	*NH463M*タークネスフ ラックメタリック	30,500	-	1	-	1			
8	64410-MGE-000ZA	カウルセット, R. レイヤー (WL)								
		*NHA30M*タータルシルバ ーメタリック	8,800	1	1	-	-			
9	64413-MGE-300	マットA, ミドルカウル	350	2	2	2	2			
10	64420-MGE-000ZA	カウルセット, L. レイヤー (WL)								
		*NHA30M*タータルシルバ ーメタリック	8,800	1	1	1	1			
11	64430-MGE-000	カウル, R. インナーレイヤー	940	1	1	-	-			
12	64440-MGE-000	カウル, L. インナーレイヤー	940	1	1	1	1			
13	64503-MFL-000	パツジ, R. フ ロタ ー	2,400	1	1	1	1			
14	64508-MFL-000	パツジ, L. フ ロタ ー	2,400	1	1	1	1			
15	64541-MGE-000	ステー, インナーレイヤーカウル	225	2	2	2	2			
16	64900-MGE-000	カウル, インナーロー	1,630	1	1	1	1			
17	77103-MFL-300	クッション, シングルシート	125	1	1	1	1			
18	90114-MGE-000	スクリーン, スペシャル 5X11	160	8	8	8	8			

# F-45

# ミドルカウル

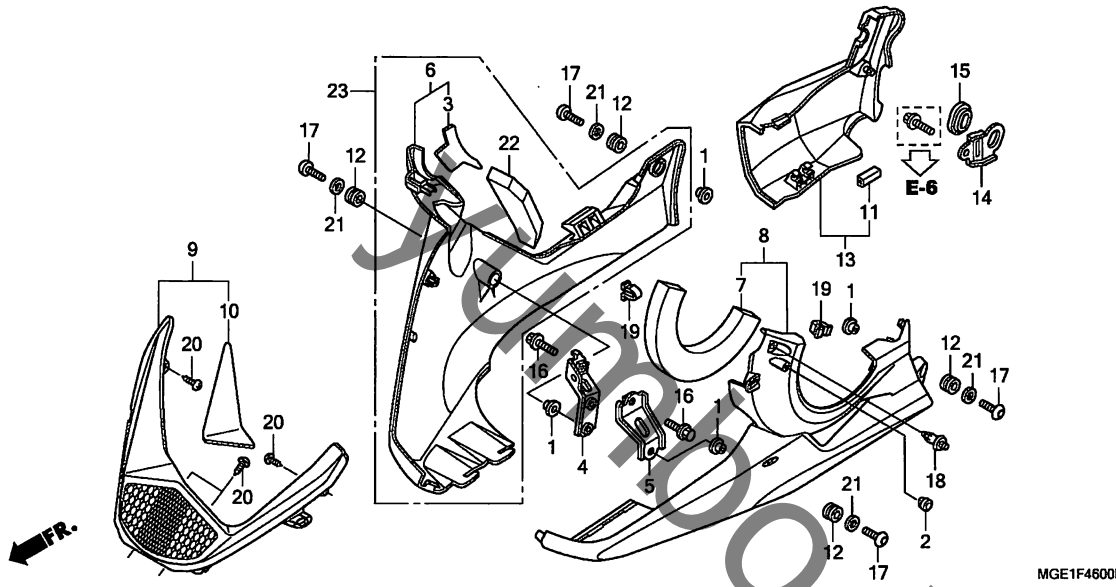


見出 番号	部品番号	部品名	希望 小売 価格	使用個数		適用号機		タイプ
				VFR1200F A	VFR1200FD B	初号機	終号機	
19	90116-SPO-003	クリップ, パンパ-シール .....	100	2	2	2	2	
20	90117-MFL-D20	スクリュー, パン 6X14 .....	130	2	2	2	2	
21	90312-MT3-000	ナット, クリップ 5MM .....	175	6	6	6	6	
22	91549-MWO-790ZA	クリップ, ハ ネルフィキシング *NH1*	150	2	2	2	2	
23	90666-SDA-A01	クリップ, スナツプ フイツテイング (PO) (ナチュラル)	125	4	4	5	5	
24	93903-24280	スクリュー, タツビ ンク 4X10 .....	25	10	10	10	10	
25	96300-08020-00	ボルト, フランジ 8X20 .....	50	2	2	2	2	
26	50383-GB6-300	ラバ-, ハ ッテリー .....	115	1	1	1	1	
27	60107-752-000	ラバ-, フェ-エルリツト スツパ- .....	105	-	-	2	2	
28	64410-MGE-J00ZA	カウルセット, R. レイヤ- (WL) *NHA30M*デ- シ- タルシルバ-メタリツク	8,800	-	-	1	1	
29	64412-MGE-J00	マツト, R. レイヤ-カウル .....	450	-	-	1	1	
30	64425-MGE-J00	カウルASSY., R. インナ-レイヤ- .....	1,320	-	-	1	1	
31	64433-MGE-J00	ラバ- COMP., インナ-レイヤ-カウル ..	390	-	-	1	1	

3

F-46

ロアーカウル



見出番号	LON	(関連見出番号) 整備項目	FRT
6		(9, 23)	
4111D7		カウル, ロア : ライト	0.2
8		(9)	
4111D6		カウル, ロア : レフト	0.2
4111H1		カウル, ロア : 両側	0.2
13		ガード, ヒート : ライト	0.1

見出番号	部品番号	部品名	希望小売価格	使用個数				適用号機		タイプ
				VFR1200F A	VFR1200F B	VFR1200FD A	VFR1200FD B	初号機	終号機	
1	50609-MCW-D00	カラー, ヒートガード <sup>®</sup> セッティング	170	4	4	4	4			
2	60107-752-000	ラバー, フューエルリット <sup>®</sup> ストツパ	105	1	1	1	1			
3	64511-MGE-700	マット, R. アンダーカウル	380	1	1	1	1			
4	64545-MGE-700	ステー, R. アンダーカウル	1,150	1	1	1	1			
5	64546-MGE-000	ステー, L. アンダーカウル	340	1	1	1	1			
6	64550-MGE-700	カウルセット, R. アンダー	5,850	1	1	-	-			
7	64611-MGE-300	マット, L. アンダーカウル	790	1	1	1	1			
8	64650-MGE-700	カウルセット, L. アンダー	5,850	1	1	1	1			
9	64970-MGE-700	カウルセット, センターアンダー	1,840	1	1	1	1			
10	64976-MGE-700	マット, センターアンダーカウル	300	1	1	1	1			
11	77212-MFJ-D00	プロテクター, ラバー	100	1	1	1	1			
12	80123-MER-D00	ラバー, リヤカウルマウンティング	130	4	4	4	4			
13	83510-MGE-000	ガード COMP., R. エンジンヒート	1,320	1	1	1	1			
14	83515-MGE-000	ステー, R. エンジンヒートガード	320	1	1	1	1			
15	83551-300-000	グロメット, エアークリーナーケース	190	1	1	1	1			
16	90005-ZM3-000	ボルト, フランジ 5X18	55	2	2	2	2			
17	90108-MFL-D20	スクリュー, パン 5X15	125	4	4	4	4			
18	90116-SPO-003	クリップ, パンパシール	100	1	1	1	1			
19	90666-SDA-A01	クリップ, スナツフ <sup>®</sup> フィットインク <sup>®</sup> (PO) (ナチュラル)	125	2	2	2	2			
20	93903-24280	スクリュー, タツピング 4X10	25	4	4	4	4			
21	94101-06700	ワッシャー, フレイン 6MM	25	4	4	4	4			
22	64412-MGE-J00	マット, R. レイヤカウル	450	-	-	1	1			
23	64550-MGE-J00	カウルセット, R. アンダー	5,850	-	-	1	1			

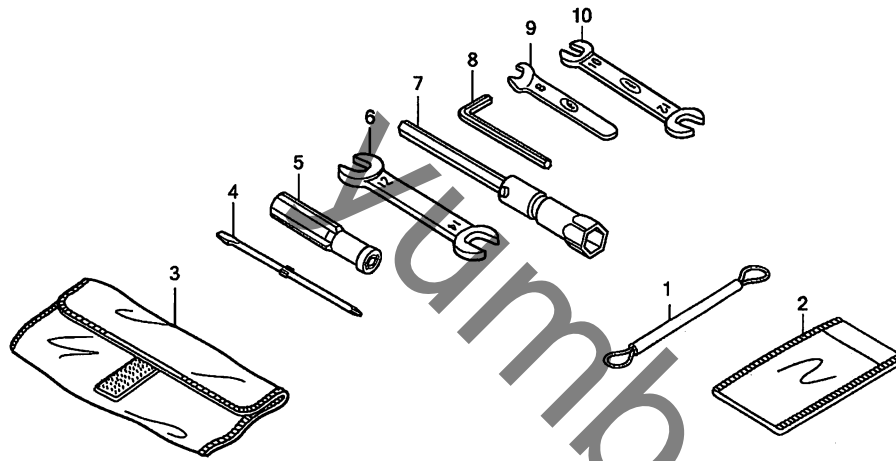


F-48

ツール

見出番号 LON (関連見出番号) FRT  
整備項目

未案内 .....



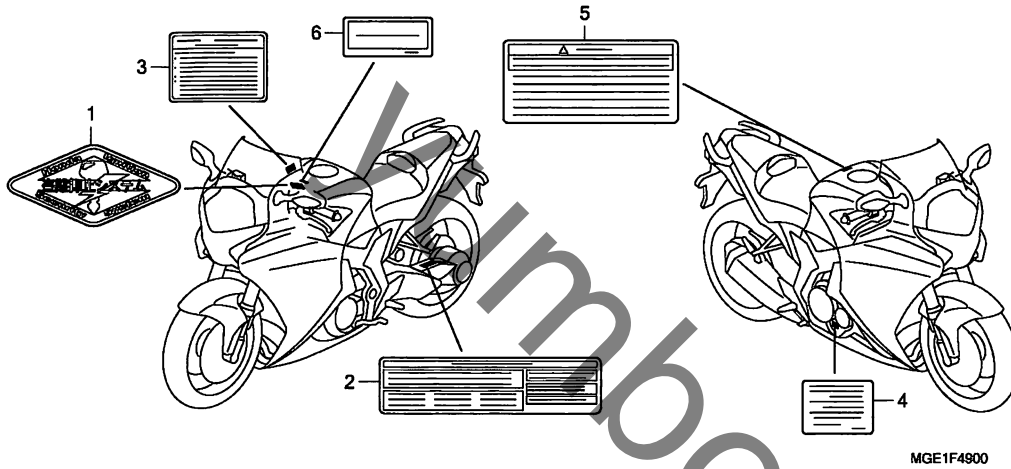
MGE1F4800

見出 番号	部品番号	部品名	希望 小売 価格	使用個数				適用号機		タイプ
				VFR1200F		VFR1200FD		初号機	終号機	
				A	B	A	B			
1	77236-KAZ-780	ワイヤ、ヘルメットセット .....	480	1	1	1	1			
2	77251-342-000	パツク、サービスパツク .....	265	1	1	1	1			
3	89101-MBW-000	パツク、ツール .....	480	1	1	1	1			
4	89102-538-000	ドライバ、スクリュー (NO. 2 + -) .....	150	1	1	1	1			
5	89103-538-000	ケリツブ .....	150	1	1	1	1			
6	89216-KB7-000	スパナ 12X14 .....	630	1	1	1	1			
7	89216-MAT-000	レンチ、フランク (16.5) .....	910	1	1	1	1			
8	89221-429-000	レンチ、6カク 5MM .....	380	1	1	1	1			
9	99001-08000	スパナ 8 .....	210	1	1	1	1			
10	99001-10120	スパナ 10X12 .....	240	1	1	1	1			

3

F-49

コーションラベル



見出番号 LON (関連見出番号) FRT  
整備項目

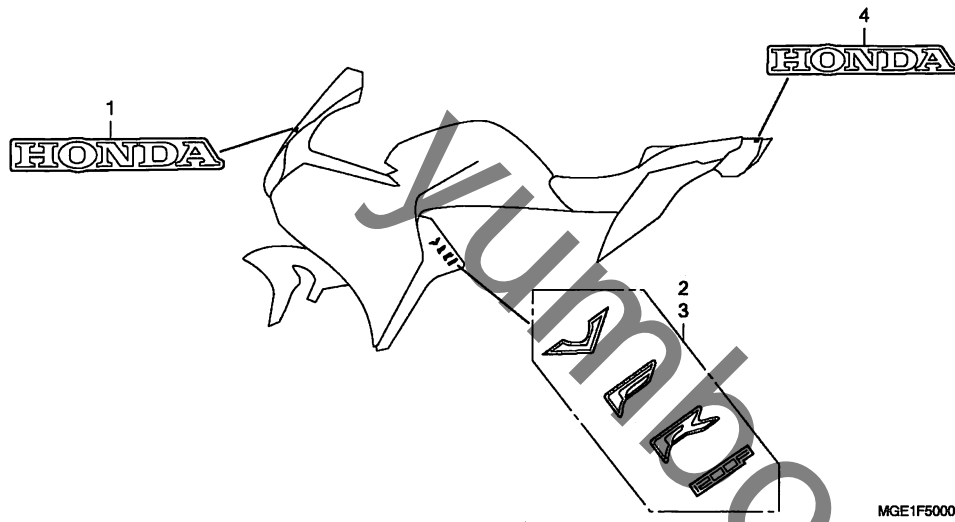
未案内 .....

見出 番号	部品番号	部品名	希望 小売 価格	使用個数				適用号機		タイプ
				VFR1200F		VFR1200FD		初号機	終号機	
				A	B	A	B			
1	17528-MAT-J10	マーク, HISS .....	240	1	1	1	1			
2	87505-MGE-700	ラベル, タイヤ .....	235	1	1	1	1			
3	87522-MGE-700	ラベル, フェアリングコーション .....	350	1	1	1	1			
4	87541-MGE-700	ラベル, オイルキャパシティー .....	170	1	1	-	-			
	87541-MGE-J00	.....	170	-	-	1	1			
5	87560-MY1-701	マーク, ドライブコーション .....	260	1	1	1	1			
6	87586-MFJ-J00	ラベル, フューエルコーション .....	95	1	1	1	1			

3

F-50

ストライプ / マーク



見出番号 LON (関連見出番号) 整備項目 FRT

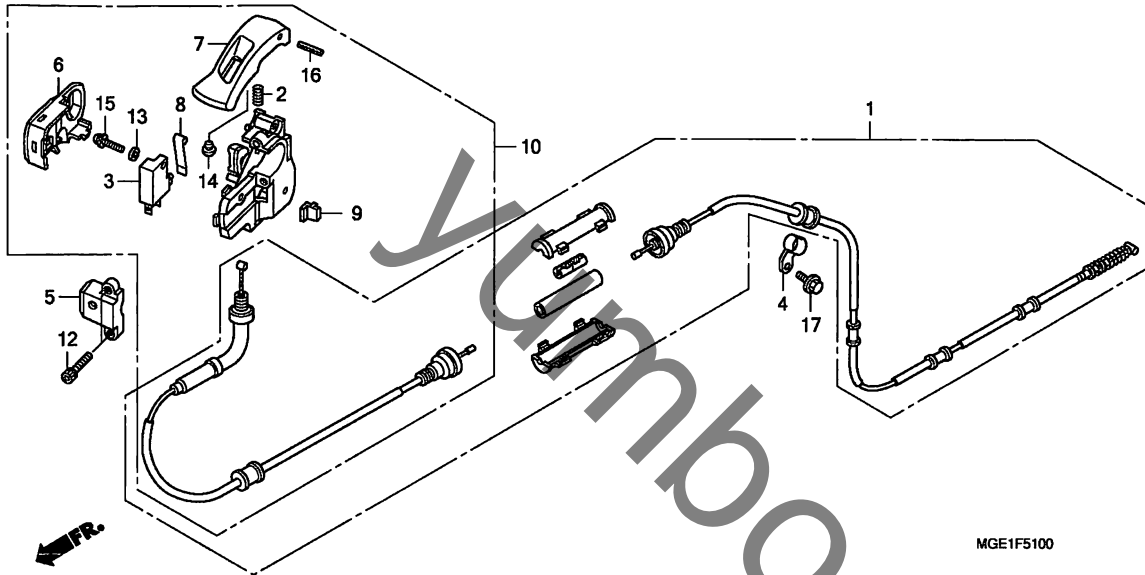
未案内 .....

見出 番号	部品番号	部品名	希望 小売 価格	使用個数				適用号機		タイプ
				VFR1200F		VFR1200FD		初号機	終号機	
				A	B	A	B			
1	64121-MGE-000ZA	マーク, アツハ <sup>°</sup> -センターカウル (HONDA) *TYPE1*	390	1	1	1	1			
2	64220-MGE-000ZA	マーク, R. (VFR1200F) *TYPE1*	700	1	1	-	-			
	64220-MGE-D00ZA	*TYPE1*	700	-	-	1	1			
3	64230-MGE-000ZA	マーク, L. (VFR1200F) *TYPE1*	700	1	1	1	1			
4	77213-MGE-000ZA	マーク, リヤ-センターカウル (HONDA) *TYPE1*	320	1	1	1	1			

3

# F-51

## パーキングブレーキ



見出番号	LON	(関連見出番号) 整備項目	FRT
1	8111B0	ケーブル, パーキングブレーキ	1.7
3	6151E1	スイッチ, パーキングブレーキスイッチ	0.2
7	7111A6	レバー, パーキング	0.8
10	7111R3	レバー-ASSY., パーキング	1.0

見出番号	部品番号	部品名	希望小売価格	使用個数		適用号機		タイプ
				VFR1200F A	VFR1200FD B	初号機	終号機	
1	06430-MGE-D01	ケーブルキット, パーキング	5,200	-	-	1	1	
2	24271-743-000	スプリング, ホールセッティング	85	-	-	1	1	
3	35340-ML4-005	スイッチASSY., フロントストップ (タテシ)	910	-	-	1	1	
4	43459-MGE-D00	クランプ, パーキングケーブル	340	-	-	1	1	
5	47111-MGE-D00	ホルダー, アツパ	1,830	-	-	1	1	
6	47117-MGE-D00	カバー, ホルダー	170	-	-	1	1	
7	47152-MGE-D00	レバー, パーキングトツブ	350	-	-	1	1	
8	47154-MGE-D00	スプリング, スイッチ	560	-	-	1	1	
9	47156-MGE-D00	キャップ, ローホルダー	155	-	-	1	1	
10	47205-MGE-D01	レバー-ASSY., パーキング	20,300	-	-	1	1	
12	90116-MGE-D00	ホルト, ソケット 5X20	205	-	-	2	2	
13	90515-046-810	ワッシャー, フレイン 4X8	200	-	-	1	1	
14	90801-SB0-000	ブラケット, チェンジリーインフオースメント	70	-	-	1	1	
15	93892-04014-07	スクリユーワッシャー 4X14	30	-	-	1	1	
16	94305-30283	ピン, スプリング 3X28	55	-	-	1	1	
17	95701-06012-07	ホルト, フランジ 6X12	35	-	-	1	1	

3