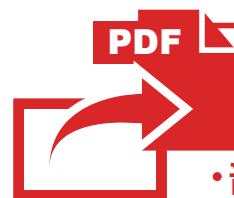


400X / 400X<ABS>



PDF

当パーツカタログは Web 公開用です

・部品番号を検索いただく際は、必ず巻末の「パーツカタログニュース」も合わせてご確認ください。

・部品在庫状況・価格は、Honda正規販売店にご相談ください。

CB400XG

[NC47-110]

CB400XH

[NC47-120]

CB400XAG

[NC47-110]

CB400XAH

[NC47-120]

CB400XA

[NC47-130]

パーツカタログ

3 版



管理 No.11MJWG33

Jumbo-jp.com

まえがき
目次

1

エンジン

2

フレーム

3

部品番号索引

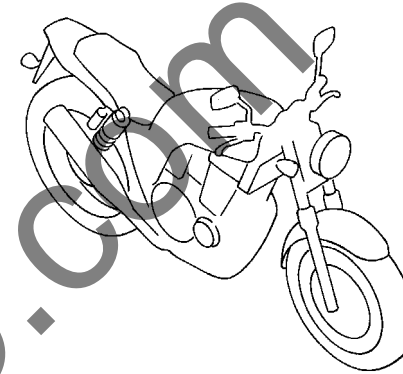
4

部品名索引

5

カラー写真とカラーラベルのご利用方法

- 製品カタログで案内された車体色の写真が掲載されています。
- 色物部品の受、発注のときにご利用ください。
 - ・どのような車体色が売られているかひと目でわかります。
 - ・現車がないときでも、お客様の車体色を確認するのに便利です。
 - ・フォトNO.とまえがきの配色表を使用すれば正しい色物部品の部品番号を簡単に引くことができます。
 - ・カラーラベルの貼付位置は、カラーラベルの貼り付け位置確認をご参照下さい。



●カラーラベル

CBR400SF1	
COLOR	NH-138
CODE	NH138H

●配色表

		機種名 (MODEL)		CBR400SF1				掲載ブロック	見出番号
		フォトNO.		NO. 1	NO. 2	適用号機			
		主体色 (COLOR)		シヤスタ ホワイト	シヤスタ ホワイト			初号機	終号機
		コード (CODE)		NH-138	NH-138				
NO.	色物部品名	基本部品番号		NH138H	NH138H				
1									
2									
3									
4									
5									
6									

シヤスタホワイト (NH-138)
【フォト NO. 1】

* 車体色は印刷のため実物と多少異なる場合があります。

400X<ABS> [CB400XA_G-2J] フレーム号機 NC47-1100001~1199999



パールサンビームホワイト (NH-A66P)
【フォト NO. 1】



マグナレッド (R-201)
【フォト NO. 2】

* 他に 400X [CB400X_G-2J] もあります。

400X<ABS> [CB400XA_G-J] フレーム号機 NC47-1100001~1199999



マットバリスティックブラックメタリック (NH-A86M)
【フォト NO. 3】

* 他に 400X [CB400X_G-J] もあります。

* 車体色は印刷のため実物と多少異なる場合があります。

400X<ABS> [CB400XA_H] フレーム号機 NC47-1200001~1299999



パールサンビームホワイト (NH-A66P)
【フォト NO. 4】



ソードシルバーメタリック (NH-A95M)
【フォト NO. 5】



キャンディープロミネンスレッド (R-342C)
【フォト NO. 6】

* 他に 400X [CB400X_H] フレーム号機 NC47-1200001 ~ もあります。

* 車体色は印刷のため実物と多少異なる場合があります。

400X [CB400XAJ] フレーム号機 NC47-1300001~



マットバリスティックブラックメタリック (NH-A86M)
【フォト NO. 7】



キャンディークロモスフィアレッド (R-381C)
【フォト NO. 8】

Yumbo-jp.com

パーツカタログのご使用にあたって

- このパーツカタログは2018年4月10日現在で編集してあります。
 - ・その後、補修部品の販売形態変更、削除（非販売）を行うことがございます。
 - ・変更情報は最新のEPC (Electronic Parts Catalogue) に反映しています。又パーツカタログニュースで案内していますので確認して下さい。
- 部品注文は部品番号でご連絡下さい。
 - ・部品注文時は、モデル、タイプ、号機、色、メーカー名、サイズを必要に応じて確認して下さい。
 - ・イラストレーション（部品図）は部品検索の目安として記載していますので、現品と形状が異なる場合があります。
- 部品の希望小売価格は、2018年4月現在の価格を記載しています。
 - ・部品の希望小売価格は、予告なしに変更する事があります。
 - ・部品の希望小売価格には消費税は含まれていません。

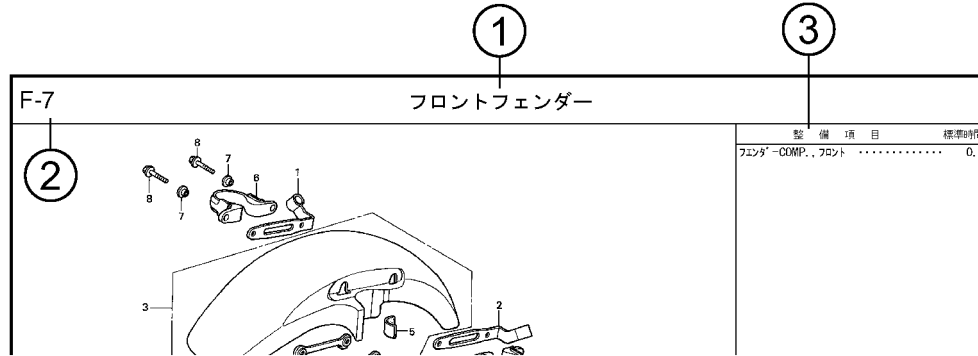
初版 2016年2月10日
本田技研工業株式会社

目次

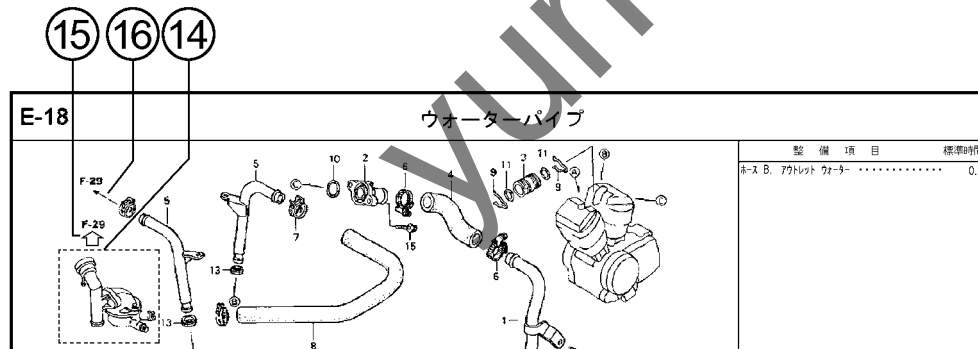
ページNo.

・ パーツカタログのご使用にあたって	1	1
・ 部品情報の探し方	2	
・ パーツカタログの構成	3	
・ 部品に変更があったとき	4	
・ パーツカタログに使用されている略語	4	
・ 部品の記載ブロックと打刻号機の確認	5	
・ カラーラベルの貼り付け位置確認	5	
・ 号機管理表	6	
・ 配色表	7	
・ フューエルホース/チューブとビニールチューブ、 および一般用チューブの使用について	17	
・ 標準整備時間	21	
・ イラスト インデックス	25	
・ エンジン グループ	34	2
・ フレーム グループ	60	3
・ 部品番号索引	126	4
・ 部品名索引	131	5

パーツカタログの構成



見出し 番号	部品番号	部品名	希望 小売 価格	使用個数		適用号機		タイプ
				SFX	SFY	初号機	終号機	
1	45156-MCE-000	クランプ、R. フロントブレーキホース	380	1	1			
2	45157-MCE-000	クランプ、L. フロントブレーキホース	380	1	1			
3	61100-MCE-000ZA	フェンダーCOMP.、フロント *NH411M*.フォースシルバメタリック	6,700	1	1			3J, 4J
	61100-MCE-000ZB	*PB284C*キャンディイエニックスブルー	6,700	1	1			J, 2J
4	61101-MCE-000	プレート、フロントフェンダー	400	2	2			1008000
	61101-MCE-010	400	2	2	1008001		
5	61102-MCE-300	クッション、フロントフェンダー (ブラック)	120	2	2			



- ① ブロックタイトル ② ブロックNO.
- ③ 整備項目／標準時間－標準整備時間
- ④ 見出し番号
 - ・本文の見出し番号に()、)が付いているものは、前ページより同じ見出し番号が続いていることを示します。
- ⑤ 部品番号 ⑥ Honda色記号 ⑦ 部品名 ⑧ 色名称
- ⑨ 注記
 - ・特記事項を部品名欄に()で表示しています。
- ⑩ 希望小売価格
 - ・シカ 市場状況等により変動するメーカー希望小売価格。
 - ・オープン メーカー希望小売価格が存在せず、各小売店が独自に決定する小売値。オープン価格。
- ⑪ 使用個数
 - ・使用個数に()、()がつけられている部品はオプション部品です。
 - ・使用個数に“N”と表示されている部品は必要に応じて選択して使用する部品です。
 - ・使用個数は各ブロック内に使用されている数を示します。
- ⑫ 適用号機
- ⑬ タイプ
 - ・タイプ欄が無記入のものは、すべてのタイプに共通使用されます。
- ⑭
 - ・内の部品は、他のブロックで案内されています。
- ⑮
 - ・はで囲まれている掲載ブロックNo.を表示しています。
- ⑯
 - ・は該当部品の接続先ブロックNo.を表示しています。

部品に変更があったとき



見出 番号	部品番号	部品名	希望 小売 価格	使用個数		適用号機	
				SFX	SFY	初号機	終号機
1	45156-MCE-000	クランプ、R. フロントブレーキホース	380	1	1		
2	45157-MCE-000	クランプ、L. フロントブレーキホース	380	1	1		
3	61100-MCE-000ZA	フエnder-COMP.、フロント *NH411M*、フォースシルバメタリック	6,700	1	-	3J, 4J	
	61100-MCE-000ZB	*PB284C*キャンディフェニックスブルー	6,700	1	-	J, 2J	
4	61101-MCE-000	プレート、フロントフェンダー	400	2	2	1008000	
	61101-MCE-010		400	2	2	1008001	
5	61102-MCE-300	クッション、フロントフェンダー(###) (フック)	120	2	2		
6	61105-MCE-000	ステー、フロントフェンダーマウンティング	400	2	2		
7	61107-MR7-000	カラー(6.5)	110	4	4		
8	96001-06020-00	ホルルト、フランジ 6X20	40	4	4		

初号機から変更しないで使用する。 左側にある場合は、1008001号機からの車に使用する。 右側にある場合は、1008000号機までの車に使用する。

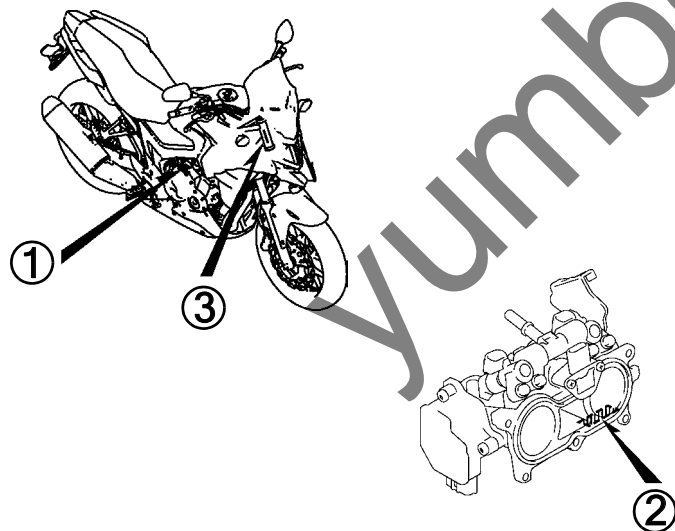
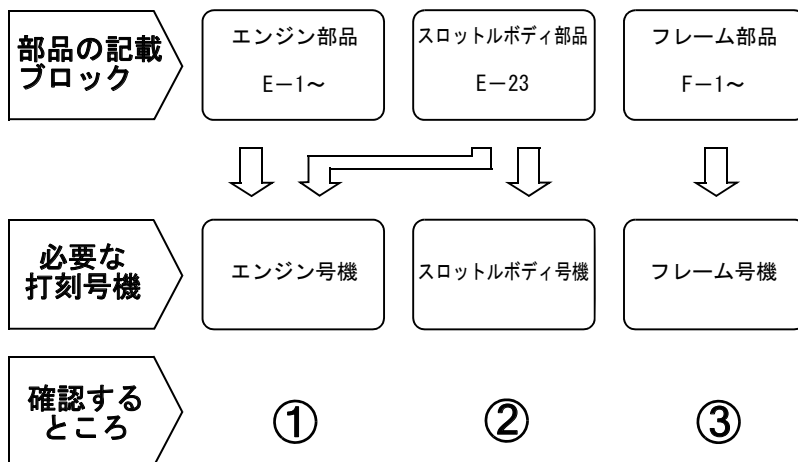
●部品各末尾の(###)マークがあるものは供給に期限(非販売部品)があることを示します。

パーツカタログに使用されている略語

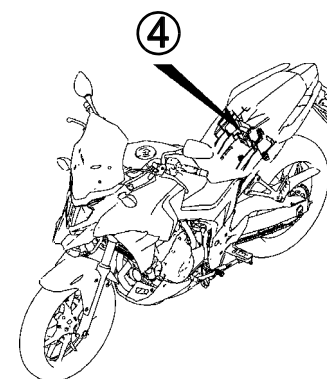
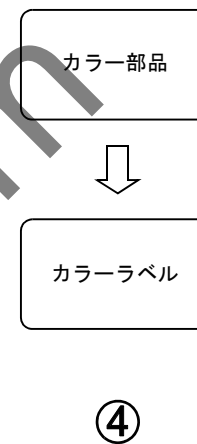
●パーツカタログには下記の略語が使用されています。

- | | |
|--|-------------------------------------|
| A..... アンペア | L. E. D. .. ライトエミテッドダイオード(発光ダイオード) |
| A. C. オルタネーティングカーレント(交流) | MM..... ミリメーター |
| A. M. アタッチングマーク(貼り付けマーク) | R. ライト(右) |
| ASSY. アッセンブリー | STD. スタンダード |
| C. D. I. ... キャパシティブディスチャージイグニッション(容量放電点火) | T (22T) .. チョウ(歯数 22) |
| COMP. コンプリート | T. M. トランスクリプトマーク(転写マーク) |
| D. C. ダイレクトカーレント(直流) | V..... ボルト |
| G..... グラム | W..... ワット |
| KPH..... キロメートル毎時 | WL..... ウイズラベリング(ストライプ、ラベル類を含む) |
| L. レフト(左) | WOL..... ウイズアウトラベリング(ストライプ、ラベル類を除く) |
| L (100L) .. リンク(駒数 100) | |

部品の記載ブロックと打刻号機の確認



カラーラベルの貼り付け位置確認



号機管理表

販売呼称	機種名	タイプ	エンジン号機	フレーム号機	スロットルボディ号機
400X	CB400XG	2J	NC47E-1100001～1199999	NC47-1100001～1199999	QBSA A
		J	NC47E-1100001～1199999	NC47-1100001～1199999	
	CB400XH	2J	NC47E-1200001～	NC47-1200001～	
400X<ABS>	CB400XAG	2J	NC47E-1100001～1199999	NC47-1100001～1199999	
		J	NC47E-1100001～1199999	NC47-1100001～1199999	
	CB400XAH	2J	NC47E-1200001～	NC47-1200001～1299999	
400X	CB400XAJ	2J	NC47E-1200001～	NC47-1300001～	

- ・エンジン部品はエンジン号機・フレーム部品はフレーム号機を確認のうえ部品注文をして下さい。
- ・キャブレター/スロットルボディアッセンブリーはエンジン号機で管理されていますが、その構成部品は下記アンダーラインで示したキャブレター/スロットルボディ号機で管理されていますので、部品注文時はキャブレター/スロットルボディ号機を確認して下さい。

QBSA A KC ア

配色表

・色物部品をご注文の際は下記一覧表を参照して基本部品番号にパーツ色記号を加えた部品番号でご注文下さい。
400X (CB400XG).....2J

NO.	機種名 (MODEL)		CB400XG					
	フォトNO.		----	----			掲載 ブロック	見出 番号
	主体色 (COLOR)		パ ^ル サンビ ^{ーム} ホワイト	マ ^グ ナレット ^ス	適用号機			
	コード (CODE)		NH-A66P	R-201				
	色物部品名	基本部品番号	NHA66	R201	初号機	終号機		
1	カウル,L.リヤ	77251-MJW-J80	ZC	ZC			F-23-10	5
2	カウル,R.リヤ	77241-MGZ-J80	ZC	ZC			F-23-10	3
3	カウルセット,L.ミドル	64400-MJW-690	ZA	ZB			F-45	7
4	カウルセット,R.ミドル	64300-MJW-690	ZA	ZB			F-45	5
5	カバーASSY.,L.サイド	83610-MJW-690	ZA	ZB			F-24	5
6	カバーASSY.,R.サイド	83510-MJW-690	ZA	ZB			F-24	2
7	カバーB,フロントアツパー	64141-MJW-J80	ZB	ZB			F-43	3
8	グリップ,L.リヤ	77340-MGZ-J80	ZB	ZB			F-23	14
9	グリップ,R.リヤ	77330-MGZ-J80	ZB	ZB			F-23	10
10	ストライプ,L.サイドカバーA	86832-MJW-690	ZA	ZB			F-50	11
11	ストライプ,L.フューエルタンク	86172-MJW-690	ZA	ZB			F-50	3
12	ストライプ,L.ミドルカウル	86642-MJW-690	ZA	ZB			F-50	8
13	ストライプ,R.サイドカバーA	86831-MJW-690	ZA	ZB			F-50	10
14	ストライプ,R.フューエルタンク	86171-MJW-690	ZA	ZB			F-50	2
15	ストライプ,R.ミドルカウル	86641-MJW-690	ZA	ZB			F-50	7
16	タンクASSY.,フューエル	17500-MJW-690	ZA	ZB			F-21	6
17	パイプ,ステアリングハンドル	53100-MGZ-J80	ZA	ZA			F-7	10
18	フエンター,フロント	61101-MGZ-J01	ZV	ZV			F-10	1
19	フエンターセットA,リヤ	80100-MGZ-J01	ZA	ZA			F-34	3
20	ホルダーASSY.,ハンドルアツパー	53130-MGS-D30	ZB	ZB			F-7	16
21	ボディCOMP.,フレーム	50100-MJW-A80	ZA	ZA			F-39	1
22	マーク,L.ウイング	86202-MJW-K80	ZB	ZC			F-50	5

400X (CB400XG).....2J

NO.	機種名 (MODEL)		CB400XG					
	フォトNO.		----	----	適用号機		掲載 ブロック	見出 番号
	主体色 (COLOR)		パ [°] ルサンビ [°] ーム ホワイト	マ [°] ナレット [°]				
	コード (CODE)		NH-A66P	R-201				
	色物部品名	基本部品番号	NHA66	R201	初号機	終号機		
23	マーク,R.ウイング [°]	86201-MJW-K80	ZB	ZC			F-50	4
24	マーク,ホンダ [°]	86102-MGZ-J00	ZA	ZA			F-50	1
25	レールCOMP.,シート	50240-MGZ-J82	ZA	ZA			F-39	2

400X (CB400Xg).....J

NO.	機種名 (MODEL)		CB400Xg				
	フォトNO.		----			掲載 ブロック	見出 番号
	主体色 (COLOR)		マットバ リステック ブラックメタリック	適用号機			
	コード (CODE)		NH-A86M				
	色物部品名	基本部品番号	NHA86	初号機	終号機		
1	カウルセット,L.ミドル	64400-MJW-K80	ZA			F-45	7
2	カウルセット,L.リヤ	77250-MJW-K80	ZA			F-23-10	4
3	カウルセット,R.ミドル	64300-MJW-K80	ZA			F-45	5
4	カウルセット,R.リヤ	77240-MJW-K80	ZA			F-23-10	2
5	カバーA,L.サイド	83611-MJW-J80	ZG			F-24	6
6	カバーA,R.サイド	83511-MJW-J80	ZG			F-24	3
7	カバーB,フロントアツパー	64141-MJW-J80	ZB			F-43	3
8	グリップ,L.リヤ	77340-MGZ-J80	ZB			F-23	14
9	グリップ,R.リヤ	77330-MGZ-J80	ZB			F-23	10
10	タンクASSY.,フューエル	17500-MJW-K80	ZA			F-21	7
11	パイプ,ステアリングハンドル	53100-MGZ-J80	ZA			F-7	10
12	フエンダー,フロント	61101-MGZ-J01	ZV			F-10	1
13	フエンダーセットA,リヤ	80100-MGZ-J01	ZA			F-34	3
14	ホルダーASSY.,ハンドルアツパー	53130-MGS-D30	ZB			F-7	16
15	ホッテイCOMP.,フレーム	50100-MJW-A80	ZA			F-39	1
16	マーク	86771-MJW-K80	ZA			F-50	9
17	マーク,L.ウイング	86202-MJW-K80	ZA			F-50	5
18	マーク,R.ウイング	86201-MJW-K80	ZA			F-50	4
19	マーク,ホンダ	86102-MGZ-J00	ZA			F-50	1
20	レールCOMP.,シート	50240-MGZ-J82	ZA			F-39	2

400X (CB400XH)

NO.	機種名 (MODEL)		CB400XH						
	フォトNO.		----	----	----			掲載 ブロック	見出 番号
	主体色 (COLOR)		パールサンベーム ホワイト	ソートシルバー メタリック	キャンデー プロミネンスレッド	適用号機			
	コード (CODE)		NH-A66P	NH-A95M	R-342C				
	色物部品名	基本部品番号	NHA66	NHA95	R342	初号機	終号機		
1	カウル,L.リヤー	77251-MJW-J80	ZC	ZA	ZA			F-23-10	5
2	カウル,R.リヤー	77241-MGZ-J80	ZC	ZA	ZA			F-23-10	3
3	カウルセット,L.ミドル	64400-MJW-690	ZA	-	-			F-45	7
4	カウルセット,L.ミドル	64400-MJW-KM0	-	ZA	ZB			F-45	7
5	カウルセット,R.ミドル	64300-MJW-690	ZA	-	-			F-45	5
6	カウルセット,R.ミドル	64300-MJW-KM0	-	ZA	ZB			F-45	5
7	カバー,エキゾーストマニホールド	18180-MJW-J40	ZA	ZA	ZA			F-27-1	2
8	カバーB,フロントアツパー	64141-MJW-J80	ZB	ZB	ZB			F-43	3
9	カバーセット,L.サイド	83610-MJW-KM0	ZB	ZA	ZC			F-24	5
10	カバーセット,R.サイド	83510-MJW-KM0	ZB	ZA	ZC			F-24	2
11	グリップ,L.リヤー	77340-MGZ-J80	ZB	ZB	ZB			F-23	14
12	グリップ,R.リヤー	77330-MGZ-J80	ZB	ZB	ZB			F-23	10
13	ストライプ,L.サイドカバーA	86832-MJW-KM0	ZB	ZA	ZC			F-50	11
14	ストライプ,L.フューエルタンク	86172-MJW-690	ZA	-	-			F-50	3
15	ストライプ,L.フューエルタンク	86172-MJW-KM0	-	ZA	ZB			F-50	3
16	ストライプ,L.ミドルカウル	86642-MJW-690	ZA	-	-			F-50	8
17	ストライプ,L.ミドルカウル	86642-MJW-KM0	-	ZA	ZB			F-50	8
18	ストライプ,R.サイドカバーA	86831-MJW-KM0	ZB	ZA	ZC			F-50	10
19	ストライプ,R.フューエルタンク	86171-MJW-690	ZA	-	-			F-50	2
20	ストライプ,R.フューエルタンク	86171-MJW-KM0	-	ZA	ZB			F-50	2
21	ストライプ,R.ミドルカウル	86641-MJW-690	ZA	-	-			F-50	7
22	ストライプ,R.ミドルカウル	86641-MJW-KM0	-	ZA	ZB			F-50	7
23	タンクASSY.,フューエル	17500-MJW-690	ZA	-	-			F-21	6
24	タンクASSY.,フューエル	17500-MJW-KM0	-	ZA	ZB			F-21	6
25	パイプ,ステアリングハンドル	53100-MGZ-J80	ZA	ZA	ZA			F-7	10

400X (CB400XH)

NO.	機種名 (MODEL)		CB400XH						
	フォトNO.		----	----	----			掲載 ブロック	見出 番号
	主体色 (COLOR)		パールサンベーム ホワイト	ソートシルバー メタリック	キャンデー プロミネンスレッド	適用号機			
	コード (CODE)		NH-A66P	NH-A95M	R-342C				
	色物部品名	基本部品番号	NHA66	NHA95	R342	初号機	終号機		
26	フエンダー,フロント	61101-MGZ-J01	ZV	ZV	ZV			F-10	1
27	フエンダーセットA,リヤ	80100-MGZ-J01	ZA	ZA	ZA			F-34	3
28	ホルダー-ASSY.,ハンドルアツパー	53130-MGS-D30	ZB	ZB	ZB			F-7	16
29	ボディCOMP.,フレーム	50100-MJW-DK0	ZA	ZA	ZA			F-39	1
30	マーク,L.ウイング	86202-MJW-K80	ZB	-	-			F-50	5
31	マーク,L.ウイング	86202-MJW-KM0	-	ZA	ZB			F-50	5
32	マーク,R.ウイング	86201-MJW-K80	ZB	-	-			F-50	4
33	マーク,R.ウイング	86201-MJW-KM0	-	ZA	ZB			F-50	4
34	マーク,ホンダ	86102-MGZ-J00	ZA	ZA	ZA			F-50	1
35	レールCOMP.,シート	50240-MGZ-J82	ZA	ZA	ZA			F-39	2

400X<ABS> (CB400XAG).....2J

N.O.	機種名 (MODEL)		CB400XAG					
	フォトNO.		NO. 1	NO. 2	適用号機		掲載 ブロック	見出 番号
	主体色 (COLOR)		ハールサンビーム ホワイト	マグナレッド				
	コード (CODE)		NH-A66P	R-201				
	色物部品名	基本部品番号	NHA66	R201	初号機	終号機		
1	カウル,L.リヤ	77251-MJW-J80	ZC	ZC			F-23-10	5
2	カウル,R.リヤ	77241-MGZ-J80	ZC	ZC			F-23-10	3
3	カウルセット,L.ミドル	64400-MJW-690	ZA	ZB			F-45	7
4	カウルセット,R.ミドル	64300-MJW-690	ZA	ZB			F-45	5
5	カバーASSY.,L.サイド	83610-MJW-690	ZA	ZB			F-24	5
6	カバーASSY.,R.サイド	83510-MJW-690	ZA	ZB			F-24	2
7	カバー-B,フロントアツパー	64141-MJW-J80	ZB	ZB			F-43	3
8	グリップ,L.リヤ	77340-MGZ-J80	ZB	ZB			F-23	14
9	グリップ,R.リヤ	77330-MGZ-J80	ZB	ZB			F-23	10
10	ストライプ,L.サイドカバー-A	86832-MJW-690	ZA	ZB			F-50	11
11	ストライプ,L.フューエルタンク	86172-MJW-690	ZA	ZB			F-50	3
12	ストライプ,L.ミドルカウル	86642-MJW-690	ZA	ZB			F-50	8
13	ストライプ,R.サイドカバー-A	86831-MJW-690	ZA	ZB			F-50	10
14	ストライプ,R.フューエルタンク	86171-MJW-690	ZA	ZB			F-50	2
15	ストライプ,R.ミドルカウル	86641-MJW-690	ZA	ZB			F-50	7
16	タンクASSY.,フューエル	17500-MJW-690	ZA	ZB			F-21	6
17	パイプ,ステアリングハンドル	53100-MGZ-J80	ZA	ZA			F-7	10
18	フエンダーセット,フロント	61110-MJW-K10	ZE	ZE			F-10	7
19	フエンダーセットA,リヤ	80100-MGZ-J01	ZA	ZA			F-34	3
20	ホルダーASSY.,ハンドルアツパー	53130-MGS-D30	ZB	ZB			F-7	16
21	ホディCOMP.,フレーム	50100-MJW-A80	ZA	ZA			F-39	1
22	マーク,ABS	86611-MJF-A00	ZA	ZA			F-50	6
23	マーク,L.ウイング	86202-MJW-K80	ZB	ZC			F-50	5
24	マーク,R.ウイング	86201-MJW-K80	ZB	ZC			F-50	4
25	マーク,ホンダ	86102-MGZ-J00	ZA	ZA			F-50	1
26	レールCOMP.,シート	50240-MGZ-J82	ZA	ZA			F-39	2

400X<ABS> (CB400XAG).....J

NO.	機種名 (MODEL)		CB400XAG				
	フォトNO.		NO. 3	適用号機		掲載 ブロック	見出 番号
	主体色 (COLOR)		マットパ リステック ブラックメタリック				
	コード (CODE)		NH-A86M				
	色物部品名	基本部品番号	NHA86	初号機	終号機		
1	カウルセット,L.ミドル	64400-MJW-K80	ZA			F-45	7
2	カウルセット,L.リヤ	77250-MJW-K80	ZA			F-23-10	4
3	カウルセット,R.ミドル	64300-MJW-K80	ZA			F-45	5
4	カウルセット,R.リヤ	77240-MJW-K80	ZA			F-23-10	2
5	カバー-A,L.サイド	83611-MJW-J80	ZG			F-24	6
6	カバー-A,R.サイド	83511-MJW-J80	ZG			F-24	3
7	カバー-B,フロントアツパー	64141-MJW-J80	ZB			F-43	3
8	グリップ,L.リヤ	77340-MGZ-J80	ZB			F-23	14
9	グリップ,R.リヤ	77330-MGZ-J80	ZB			F-23	10
10	タンクASSY.,フューエル	17500-MJW-K80	ZA			F-21	7
11	パイプ,ステアリングハンドル	53100-MGZ-J80	ZA			F-7	10
12	フエンダーセット,フロント	61110-MJW-K10	ZE			F-10	7
13	フエンダーセットA,リヤ	80100-MGZ-J01	ZA			F-34	3
14	ホルダーASSY.,ハンドルアツパー	53130-MGS-D30	ZB			F-7	16
15	ホッテイCOMP.,フレーム	50100-MJW-A80	ZA			F-39	1
16	マーク	86771-MJW-K80	ZA			F-50	9
17	マーク,ABS	86611-MJF-A00	ZA			F-50	6
18	マーク,L.ウイング	86202-MJW-K80	ZA			F-50	5
19	マーク,R.ウイング	86201-MJW-K80	ZA			F-50	4
20	マーク,ホンダ	86102-MGZ-J00	ZA			F-50	1
21	レールCOMP.,シート	50240-MGZ-J82	ZA			F-39	2

400X<ABS> (CB400XAH)

NO.	機種名 (MODEL)		CB400XAH						
	フォトNO.		NO. 4	NO. 5	NO. 6	適用号機		掲載 ブロック	見出 番号
	主体色 (COLOR)		パールサンベーム ホワイト	ソートシルバー メタリック	キャンデー プロミネンスレッド				
	コード (CODE)		NH-A66P	NH-A95M	R-342C				
	色物部品名	基本部品番号	NHA66	NHA95	R342	初号機	終号機		
1	カウル,L.リヤ	77251-MJW-J80	ZC	ZA	ZA			F-23-10	5
2	カウル,R.リヤ	77241-MGZ-J80	ZC	ZA	ZA			F-23-10	3
3	カウルセット,L.ミドル	64400-MJW-690	ZA	-	-			F-45	7
4	カウルセット,L.ミドル	64400-MJW-KM0	-	ZA	ZB			F-45	7
5	カウルセット,R.ミドル	64300-MJW-690	ZA	-	-			F-45	5
6	カウルセット,R.ミドル	64300-MJW-KM0	-	ZA	ZB			F-45	5
7	カバー,エキゾーストマニホールド	18180-MJW-J40	ZA	ZA	ZA			F-27-1	2
8	カバーB,フロントアツパー	64141-MJW-J80	ZB	ZB	ZB			F-43	3
9	カバーセット,L.サイド	83610-MJW-KM0	ZB	ZA	ZC			F-24	5
10	カバーセット,R.サイド	83510-MJW-KM0	ZB	ZA	ZC			F-24	2
11	グリップ,L.リヤ	77340-MGZ-J80	ZB	ZB	ZB			F-23	14
12	グリップ,R.リヤ	77330-MGZ-J80	ZB	ZB	ZB			F-23	10
13	ストライプ,L.サイドカバーA	86832-MJW-KM0	ZB	ZA	ZC			F-50	11
14	ストライプ,L.フューエルタンク	86172-MJW-690	ZA	-	-			F-50	3
15	ストライプ,L.フューエルタンク	86172-MJW-KM0	-	ZA	ZB			F-50	3
16	ストライプ,L.ミドルカウル	86642-MJW-690	ZA	-	-			F-50	8
17	ストライプ,L.ミドルカウル	86642-MJW-KM0	-	ZA	ZB			F-50	8
18	ストライプ,R.サイドカバーA	86831-MJW-KM0	ZB	ZA	ZC			F-50	10
19	ストライプ,R.フューエルタンク	86171-MJW-690	ZA	-	-			F-50	2
20	ストライプ,R.フューエルタンク	86171-MJW-KM0	-	ZA	ZB			F-50	2
21	ストライプ,R.ミドルカウル	86641-MJW-690	ZA	-	-			F-50	7
22	ストライプ,R.ミドルカウル	86641-MJW-KM0	-	ZA	ZB			F-50	7
23	タンクASSY.,フューエル	17500-MJW-690	ZA	-	-			F-21	6
24	タンクASSY.,フューエル	17500-MJW-KM0	-	ZA	ZB			F-21	6
25	パイプ,ステアリングハンドル	53100-MGZ-J80	ZA	ZA	ZA			F-7	10

400X<ABS> (CB400XAH)

NO.	機種名 (MODEL)		CB400XAH						
	フォトNO.		NO. 4	NO. 5	NO. 6	適用号機		掲載 ブロック	見出 番号
	主体色 (COLOR)		パールサンベーム ホワイト	ソートシルバー メタリック	キャンデー プロミネンスレッド				
	コード (CODE)		NH-A66P	NH-A95M	R-342C				
	色物部品名	基本部品番号	NHA66	NHA95	R342	初号機	終号機		
26	フエンダーセット,フロント	61110-MJW-K10	ZE	ZE	ZE			F-10	7
27	フエンダーセットA,リヤ	80100-MGZ-J01	ZA	ZA	ZA			F-34	3
28	ホルダーASSY.,ハンドルアツパー	53130-MGS-D30	ZB	ZB	ZB			F-7	16
29	ボディCOMP.,フレーム	50100-MJW-DK0	ZA	ZA	ZA			F-39	1
30	マーク,ABS	86611-MJF-A00	ZA	ZA	ZA			F-50	6
31	マーク,L.ウイング	86202-MJW-K80	ZB	-	-			F-50	5
32	マーク,L.ウイング	86202-MJW-KM0	-	ZA	ZB			F-50	5
33	マーク,R.ウイング	86201-MJW-K80	ZB	-	-			F-50	4
34	マーク,R.ウイング	86201-MJW-KM0	-	ZA	ZB			F-50	4
35	マーク,ホンダ	86102-MGZ-J00	ZA	ZA	ZA			F-50	1
36	レールCOMP.,シート	50240-MGZ-J82	ZA	ZA	ZA			F-39	2

400X (CB400XAJ)

NO.	機種名 (MODEL)		CB400XAJ					
	フォトNO.		NO. 7	NO. 8	適用号機		掲載 ブロック	見出 番号
	主体色 (COLOR)		マットハ [°] リステイック フ [°] ラックメタリック	キャンデー イ [°] クロモスファイ レット [°]				
	コード (CODE)		NH-A86M	R-381C				
	色物部品名	基本部品番号	NHA86	R381	初号機	終号機		
1	カウル,L.リヤー	77251-MJW-J80	ZA	ZA			F-23-10	5
2	カウル,R.リヤー	77241-MGZ-J80	ZA	ZA			F-23-10	3
3	カウルセット,L.ミドル	64400-MJW-KZ0	ZA	ZB			F-45	7
4	カウルセット,R.ミドル	64300-MJW-KZ0	ZA	ZB			F-45	5
5	カバー,エキゾーストマニホールド [°]	18180-MJW-J40	ZA	ZA			F-27-1	2
6	カバー-B,フロントアツパ [°]	64141-MJW-J80	ZB	ZB			F-43	3
7	カバーセット,L.サイド [°]	83610-MJW-KZ0	ZA	ZB			F-24	5
8	カバーセット,R.サイド [°]	83510-MJW-KZ0	ZA	ZB			F-24	2
9	グリップ,L.リヤー	77340-MGZ-J80	ZB	ZB			F-23	14
10	グリップ,R.リヤー	77330-MGZ-J80	ZB	ZB			F-23	10
11	ストライフ,L.サイドカバー-A	86832-MJW-KZ0	ZA	ZB			F-50	11
12	ストライフ,L.フューエルタンク	86172-MJW-KZ0	ZA	ZB			F-50	3
13	ストライフ,L.ミドルカウル	86642-MJW-KZ0	ZA	ZB			F-50	8
14	ストライフ,R.サイドカバー-A	86831-MJW-KZ0	ZA	ZB			F-50	10
15	ストライフ,R.フューエルタンク	86171-MJW-KZ0	ZA	ZB			F-50	2
16	ストライフ,R.ミドルカウル	86641-MJW-KZ0	ZA	ZB			F-50	7
17	タンクASSY.,フューエル	17500-MJW-KZ0	ZA	ZB			F-21	6
18	パイプ,ステアリングハンドル	53100-MGZ-J80	ZA	ZA			F-7	10
19	フエンダーセット,フロント	61110-MJW-J10	ZB	ZB			F-10	7
20	フエンダーセットA,リヤー	80100-MGZ-J01	ZA	ZA			F-34	3
21	ホルダー-ASSY.,ハンドルアツパ [°]	53130-MGS-D30	ZB	ZB			F-7	16
22	ホディCOMP.,フレーム	50100-MJW-DK0	ZA	ZA			F-39	1
23	マーク,ABS	86611-MGZ-D10	ZA	ZA			F-50	6
24	マーク,L.ウイング [°]	86202-MJW-DZ0	ZD	ZC			F-50	5
25	マーク,R.ウイング [°]	86201-MJW-DZ0	ZD	ZC			F-50	4
26	マーク,ホンダ [°]	86102-MGZ-J00	ZA	ZA			F-50	1
27	レールCOMP.,シート	50240-MGZ-J82	ZA	ZA			F-39	2

フューエルホース／チューブとビニールチューブ、および一般用チューブの使用について

- 標準部品のフューエルホース／チューブとビニールチューブ、および一般用チューブは長巻のバルク部品に代替されます。
- 標準部品のフューエルホース／チューブとビニールチューブ、および一般用チューブを注文の際は、パーツカタログ本文中の部品名下に記載されている（ ）付バルク部品番号または下記一覧表でご確認の上ご注文ください。
- 交換の際は部品名中に記載されている正規の長さにカットして使用してください。
(バルク部品のカット方法、ナンバー記入方法等の取り扱いについては、サービスマニュアルおよびバルク部品に同梱されている説明書を参照してください。)
- カット後の価格については、パーツカタログ本文に記載されている希望小売価格を参照してください。
- 下記の表は標準部品番号とバルク部品番号一覧表です。記載の代替部品以外は絶対に使用しないで下さい。

フューエルホース／チューブ			
標準部品番号	バルク部品番号	バルク部品	
		内径 (mm)	長さ (m)
95001-30xxx-2x	95001-30001-20M	3.0	1
95001-30xxx-3x	95001-30001-30M	3.0	1
95001-30xxx-4x	95001-30001-40M	3.0	1
95001-35xxx-2x	95001-35001-50M	3.5	1
	<95001-35003-50M>		3
95001-35xxx-3x	95001-35001-60M	3.5	1
	<95001-35003-60M>		3
95001-35xxx-4x	95001-35001-60M	3.5	1
	<95001-35003-60M>		3
95001-35xxx-5x	95001-35001-50M	3.5	1
	<95001-35003-50M>		3
95001-35xxx-6x	95001-35001-60M	3.5	1
	<95001-35003-60M>		3
95001-45xxx-2x	95001-45001-50M	4.5	1
	<95001-45003-50M>		3
95001-45xxx-3x	95001-45001-60M	4.5	1
	<95001-45003-60M>		3
	<95001-45008-60M>		8
95001-45xxx-4x	95001-45001-60M	4.5	1
	<95001-45003-60M>		3
	<95001-45008-60M>		8
95001-45xxx-5x	95001-45001-50M	4.5	1
	<95001-45003-50M>		3
95001-45xxx-6x	95001-45001-60M	4.5	1
	<95001-45003-60M>		3
	<95001-45008-60M>		8
95001-55xxx-2x	95001-55001-50M	5.5	1
	<95001-55003-50M>		3
	<95001-55008-50M>		8

フューエルホース／チューブ			
標準部品番号	バルク部品番号	バルク部品	
		内径 (mm)	長さ (m)
95001-55xxx-3x	95001-55001-60M	5.5	1
	<95001-55003-60M>		3
	<95001-55008-60M>		8
95001-55xxx-4x	95001-55001-60M	5.5	1
	<95001-55003-60M>		3
	<95001-55008-60M>		8
95001-55xxx-5x	95001-55001-50M	5.5	1
	<95001-55003-50M>		3
	<95001-55008-50M>		8
95001-55xxx-6x	95001-55001-60M	5.5	1
	<95001-55003-60M>		3
	<95001-55008-60M>		8
95001-75xxx-2x	95001-75001-50M	7.5	1
	<95001-75003-50M>		3
95001-75xxx-3x	95001-75001-60M	7.5	1
	<95001-75008-60M>		3
	<95001-75008-60M>		8
95001-75xxx-4x	95001-75001-60M	7.5	1
	<95001-75003-60M>		3
	<95001-75008-60M>		8
95001-75xxx-5x	95001-75001-50M	7.5	1
	<95001-75003-50M>		3
95001-75xxx-6x	95001-75001-60M	7.5	1
	<95001-75003-60M>		3
	<95001-75008-60M>		8
95001-80xxx-2x	95001-80001-50M	8.0	1
95001-80xxx-3x	95001-80001-60M	8.0	1
95001-80xxx-4x	95001-80001-60M	8.0	1
95001-80xxx-5x	95001-80001-50M	8.0	1
95001-80xxx-6x	95001-80001-60M	8.0	1

ビニールチューブ				
標準部品番号	バルク部品番号	バルク部品		
		内径 (mm)	外径 (mm)	長さ (m)
95003-01xxx-3x	95003-01001-60M <95003-01003-60M>	2.9	6.8	1 3
95003-01xxx-60	95003-01001-60M <95003-01003-60M>	2.9	6.8	1 3
95003-03xxx-3x	95003-03001-60M <95003-03003-60M>	3.0	6.0	1 3
95003-03xxx-60	95003-03001-60M <95003-03003-60M>	3.0	6.0	1 3
95003-05xxx-3x	95003-05001-60M <95003-05003-60M> <95003-05008-60M>	3.5	6.5	1 3 8
95003-05xxx-60	95003-05001-60M <95003-05003-60M> <95003-05008-60M>	3.5	6.5	1 3 8
95003-07xxx-1x	95003-07001-10M <95003-07003-10M> <95003-07008-10M>	4.0	7.0	1 3 8
95003-07xxx-20	95003-07001-10M <95003-07003-10M> <95003-07008-10M>	4.0	7.0	1 3 8
95003-07xxx-3x	95003-07001-60M <95003-07003-60M> <95003-07008-60M>	4.0	7.0	1 3 8
95003-07xxx-60	95003-07001-60M <95003-07003-60M> <95003-07008-60M>	4.0	7.0	1 3 8
95003-07xxx-7x	95003-07001-70M <95003-07003-70M> <95003-07008-70M>	4.0	7.0	1 3 8
95003-08xxx-1x	95003-08001-10M <95003-08003-10M> <95003-08008-10M>	4.5	6.5	1 3 8
95003-09xxx-3x	95003-09001-60M <95003-09003-60M>	4.5	8.0	1 3
95003-09xxx-60	95003-09001-60M <95003-09003-60M>	4.5	8.0	1 3
95003-10xxx-1x	95003-10001-10M <95003-10003-10M>	5.0	8.0	1 3
95003-10xxx-20	95003-10001-10M <95003-10003-10M>	5.0	8.0	1 3
95003-10xxx-3x	95003-10001-60M <95003-10003-60M>	5.0	8.0	1 3
95003-10xxx-60	95003-10001-60M <95003-10003-60M>	5.0	8.0	1 3
95003-11xxx-3x	95003-11001-60M <95003-11003-60M> <95003-11008-60M>	5.0	9.0	1 3 8
95003-11xxx-60	95003-11001-60M <95003-11003-60M> <95003-11008-60M>	5.0	9.0	1 3 8
95003-12xxx-1x	95003-12001-10M <95003-12003-10M> <95003-12008-10M>	5.0	7.0	1 3 8
95003-12xxx-20	95003-12001-10M <95003-12003-10M> <95003-12008-10M>	5.0	7.0	1 3 8

ビニールチューブ				
標準部品番号	バルク部品番号	バルク部品		
		内径 (mm)	外径 (mm)	長さ (m)
95003-14xxx-1x	95003-14001-10M <95003-14003-10M>	6.0	9.0	1 3
95003-14xxx-3x	95003-14001-60M <95003-14003-60M>	6.0	9.0	1 3
95003-14xxx-20	95003-14001-10M <95003-14003-10M>	6.0	9.0	1 3
95003-17xxx-1x	95003-17001-10M <95003-17003-10M>	7.0	9.0	1 3
95003-19xxx-1x	95003-19001-10M <95003-19003-10M> <95003-19008-10M>	7.0	11.0	1 3 8
95003-19xxx-20	95003-19001-10M <95003-19003-10M> <95003-19008-10M>	7.0	11.0	1 3 8
95003-19xxx-3x	95003-19001-60M <95003-19003-60M> <95003-19008-60M>	7.0	11.0	1 3 8
95003-19xxx-60	95003-19001-60M <95003-19003-60M> <95003-19008-60M>	7.0	11.0	1 3 8
95003-40xxx-20	95003-40001-10M <95003-40003-10M>	12.0	16.0	1 3
95003-21xxx-1x	95003-21001-10M <95003-21003-10M>	8.0	9.0	1 3
95003-21xxx-20	95003-21001-10M <95003-21003-10M>	8.0	9.0	1 3
95003-23xxx-1x	95003-23001-10M <95003-23003-10M>	8.0	12.0	1 3
95003-23xxx-20	95003-23001-10M <95003-23003-10M>	8.0	12.0	1 3
95003-23xxx-3x	95003-23001-60M <95003-23003-60M> <95003-23008-60M>	8.0	12.0	1 3 8
95003-23xxx-60	95003-23001-60M <95003-23003-60M> <95003-23008-60M>	8.0	12.0	1 3 8
95003-25xxx-1x	95003-25001-10M <95003-25003-10M>	9.0	11.0	1 3
95003-25xxx-20	95003-25001-10M <95003-25003-10M>	9.0	11.0	1 3
95003-25xxx-3x	95003-25001-60M <95003-25003-60M>	9.0	11.0	1 3
95003-25xxx-7x	95003-25001-70M <95003-25003-70M>	9.0	11.0	1 3
95003-27xxx-1x	95003-27001-10M <95003-27003-10M>	9.0	13.0	1 3
95003-27xxx-20	95003-27001-10M <95003-27003-10M>	9.0	13.0	1 3
95003-27xxx-3x	95003-27001-60M <95003-27003-60M>	9.0	13.0	1 3
95003-27xxx-60	95003-27001-60M <95003-27003-60M>	9.0	13.0	1 3
95003-33xxx-1x	95003-33001-10M <95003-33003-10M>	10.0	14.0	1 3

ビニールチューブ				
標準部品番号	バルク部品番号	バルク部品		
		内径 (mm)	外径 (mm)	長さ (m)
95003-33xxx-20	95003-33001-10M <95003-33003-10M>	10.0	14.0	1 3
95003-36xxx-1x	95003-36001-10M <95003-36003-10M> <95003-36008-10M>	11.0	13.0	1 3 8
95003-36xxx-20	95003-36001-10M <95003-36003-10M> <95003-36008-10M>	11.0	13.0	1 3 8
95003-37xxx-3x	95003-37001-60M <95003-37003-60M>	11.0	15.0	1 3
95003-37xxx-60	95003-37001-60M <95003-37003-60M>	11.0	15.0	1 3
95003-38xxx-1x	95003-38001-10M <95003-38003-10M>	12.0	13.0	1 3
95003-38xxx-20	95003-38001-10M <95003-38003-10M>	12.0	13.0	1 3
95003-39xxx-1x	95003-39001-10M <95003-39003-10M>	12.0	14.0	1 3
95003-39xxx-20	95003-39001-10M <95003-39003-10M>	12.0	14.0	1 3
95003-40xxx-3x	95003-40001-60M <95003-40003-60M>	12.0	16.0	1 3
95003-40xxx-60	95003-40001-60M <95003-40003-60M>	12.0	16.0	1 3
95003-43xxx-1x	95003-43001-10M <95003-43003-10M> <95003-43008-10M>	13.0	15.0	1 3 8
95003-43xxx-20	95003-43001-10M <95003-43003-10M> <95003-43008-10M>	13.0	15.0	1 3 8
95003-45xxx-1x	95003-45001-10M <95003-45003-10M> <95003-45008-10M>	14.0	18.0	1 3 8
95003-45xxx-20	95003-45001-10M <95003-45003-10M> <95003-45008-10M>	14.0	18.0	1 3 8
95003-50xxx-1x	95003-50001-10M <95003-50003-10M>	16.0	19.0	1 3
95003-50xxx-20	95003-50001-10M <95003-50003-10M>	16.0	19.0	1 3
95003-50xxx-3x	95003-50001-60M <95003-50003-60M>	16.0	19.0	1 3
95003-55xxx-1x	95003-55001-10M <95003-55003-10M>	17.5	20.5	1 3
95003-55xxx-20	95003-55001-10M <95003-55003-10M>	17.5	20.5	1 3
95003-60xxx-1x	95003-60001-10M <95003-60003-10M>	22.0	27.0	1 3
95003-60xxx-20	95003-60001-10M <95003-60003-10M>	22.0	27.0	1 3
95003-60xxx-3x	95003-60001-60M <95003-60003-60M>	22.0	27.0	1 3
95003-60xxx-60	95003-60001-60M <95003-60003-60M>	22.0	27.0	1 3

一般用チューブ			
標準部品番号	バルク部品番号	バルク部品	
		内径 (mm)	長さ (m)
95005-11xxx-3x	95005-11001-30M	11.0	1
95005-11xxx-5x	95005-11001-50M	11.0	1
95005-12xxx-1x	95005-12001-10M <95005-12003-10M>	12.0	1 3
95005-12xxx-2x	95005-12001-20M	12.0	1
95005-12xxx-3x	95005-12001-30M	12.0	1
95005-12xxx-5x	95005-12001-50M	12.0	1
95005-14xxx-1x	95005-14001-10M	14.0	1
95005-14xxx-2x	95005-14001-20M <95005-14003-20M>	14.0	1 3
95005-14xxx-3x	95005-14001-30M	14.0	1
95005-14xxx-5x	95005-14001-50M	14.0	1
95005-17xxx-1x	95005-17001-10M	17.0	1
95005-17xxx-2x	95005-17001-20M	17.0	1
95005-17xxx-3x	95005-17001-30M	17.0	1
95005-17xxx-5x	95005-17001-50M	17.0	1
95005-30xxx-3x	95005-30001-30M	3.0	1
95005-30xxx-5x	95005-30001-50M	3.0	1
95005-35xxx-1x	95005-35001-10M <95005-35003-10M> <95005-35008-10M>	3.5	1 3 8
95005-35xxx-2x	95005-35001-20M	3.5	1
95005-35xxx-3x	95005-35001-30M	3.5	1
95005-35xxx-4x	95005-35001-10M <95005-35003-10M> <95005-35008-10M>	3.5	1 3 8
95005-35xxx-5x	95005-35001-50M	3.5	1
95005-45xxx-1x	95005-45001-10M <95005-45003-10M> <95005-45008-10M>	4.5	1 3 8
95005-45xxx-2x	95005-45001-20M	4.5	1
95005-45xxx-3x	95005-45001-30M	4.5	1

一般用チューブ			
標準部品番号	バルク部品番号	バルク部品	
		内径 (mm)	長さ (m)
95005-45xxx-4x	95005-45001-10M <95005-45003-10M> <95005-45008-10M>	4.5	1 3 8
95005-45xxx-5x	95005-45001-50M	4.5	1
95005-50xxx-3x	95005-50001-30M <95005-50003-30M>	5.0	1 3
95005-50xxx-5x	95005-50001-50M	5.0	1
95005-55xxx-1x	95005-55001-10M <95005-55003-10M> <95005-55008-10M>	5.3	1 3 8
95005-55xxx-2x	95005-55001-20M <95005-55003-20M>	5.3	1 3
95005-55xxx-4x	95005-55001-10M <95005-55003-10M> <95005-55008-10M>	5.3	1 3 8
95005-65xxx-1x	95005-65001-10M <95005-65003-10M>	6.5	1 3
95005-65xxx-2x	95005-65001-20M	6.5	1
95005-70xxx-3x	95005-70001-30M <95005-70003-30M>	7.0	1 3
95005-70xxx-5x	95005-70001-50M	7.0	1
95005-75xxx-1x	95005-75001-10M <95005-75003-10M>	7.3	1 3
95005-75xxx-2x	95005-75001-20M	7.3	1
95005-80xxx-1x	95005-80001-10M <95005-80003-10M>	8.0	1 3
95005-80xxx-2x	95005-80001-20M	8.0	1

*注) Xは数字、英字を省略表示したものです。

- ◎ 注意: フューエルホース/チューブと一般用チューブ、及びビニールチューブを間違えて使用すると危険が生じます。
 フューエルホース/チューブ使用箇所に一般用チューブ、及びビニールチューブを使用したり、その逆の使用は絶対しないで、パーツカタログ記載のバルク部品をサービスマニュアル及びバルク部品に同梱されている説明書に従って正しく使用してください。

●フューエルホース/チューブと一般用チューブ、及びビニールチューブのバルク部品番号の構成について

(例) 95001-75001-50M

バルク部品

バルク部品を表します。

マーキングコード (フューエルホース/チューブおよび一般用チューブ)

変更コード (ビニールチューブ)

・ナンバリングマークおよび変更順を示しますがバルク部品では0でナンバーなしです。

種類コード

- ・フューエルホース 2 : ブレード外部で赤色 (内径3mmのみ)
- 5 : ブレード内部で黒色
- ・フューエルチューブ 3 : 赤色 (内径3mmのみ)
- 4 : 灰色+赤線 (内径3mmのみ)
- 6 : 黒色
- ・ビニールチューブ 1 : 透明
- 2 : 黒色
- 3 : うす赤色
- 6 : うす赤色
- 7 : うす黒色
- ・一般用チューブ 1 : 灰色
- 2 : 灰色
- 3 : 黒色
- 5 : 黒色

長さ

- 001 : 1 m (標準)
 - 003 : 3 m
 - 008 : 8 m
- 未設定のものもあります。

内径コード (フューエルホース/チューブおよび一般用チューブ)

- 30 : 3.0 mm
- 35 : 3.5 mm
- 45 : 4.5 mm
- 50 : 5.0 mm
- 55 : 5.3 mm 5.5 mm
- 65 : 6.5 mm
- 70 : 7.0 mm
- 75 : 7.3 mm 7.5 mm
- 80 : 8.0 mm
- 11 : 11 mm
- 91 : 12 mm (外径15 mm)
- 92 : 12 mm (外径16 mm)
- 12 : 12 mm (外径17 mm)
- 14 : 14 mm
- 17 : 17 mm

内外径コード (ビニールチューブ)

- 01 : 内径2.9 外径6.8 mm
- 03 : 内径3 外径6 mm
- 05 : 内径3.5 外径6.5 mm
- 07 : 内径4 外径7 mm
- 08 : 内径4.5 外径6.5 mm
- 09 : 内径4.5 外径8 mm
- 12 : 内径5 外径7 mm
- 10 : 内径5 外径8 mm
- 11 : 内径5 外径9 mm
- 14 : 内径6 外径9 mm
- 17 : 内径7 外径9 mm
- 19 : 内径7 外径11 mm
- 21 : 内径8 外径9 mm
- 23 : 内径8 外径12 mm
- 25 : 内径9 外径11 mm
- 27 : 内径9 外径13 mm
- 33 : 内径10 外径14 mm
- 36 : 内径11 外径13 mm
- 37 : 内径11 外径15 mm
- 38 : 内径12 外径13 mm
- 39 : 内径12 外径14 mm
- 40 : 内径12 外径16 mm
- 43 : 内径13 外径15 mm
- 45 : 内径14 外径18 mm
- 50 : 内径16 外径19 mm
- 55 : 内径17.5 外径20.5 mm
- 60 : 内径22 外径27 mm

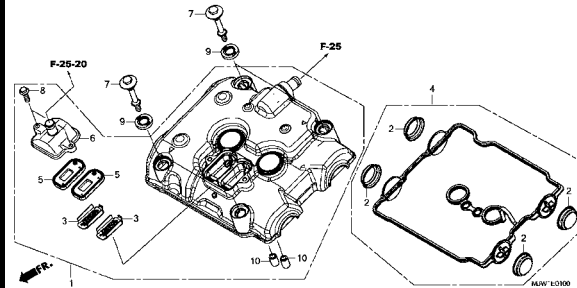
ホース/チューブのタイプ

- 1 : フューエルホース/チューブ
- 3 : ビニールチューブ
- 5 : 一般用チューブ

エンジン グループ

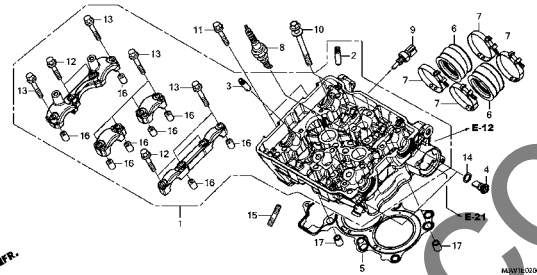
E-1

シリンダーヘッドカバー



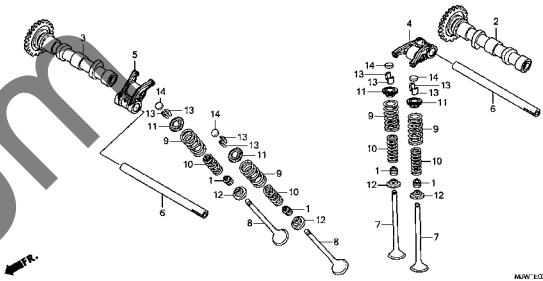
E-2

シリンダーヘッド



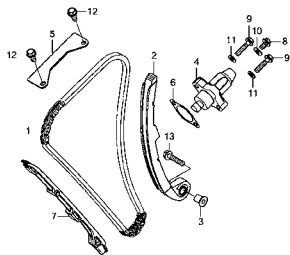
E-3

カムシャフト/バルブ



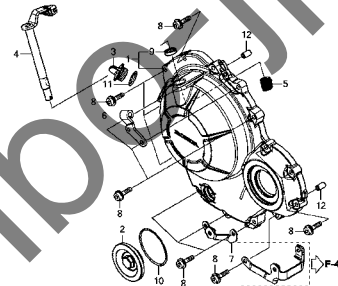
E-4

カムチェン/テンショナー



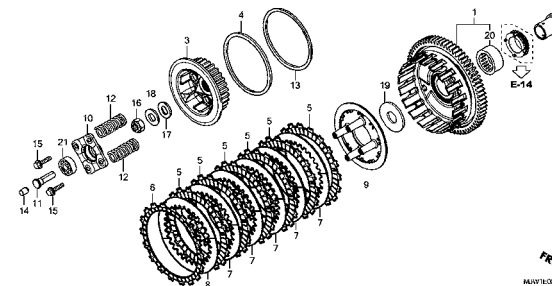
E-6

R. クランクケースカバー



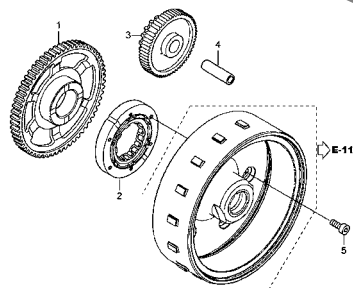
E-8

クラッチ



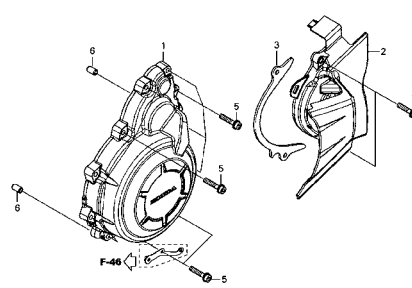
E-9

スターティングクラッチ



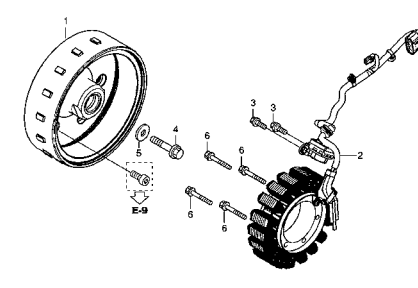
E-10

A.C. ジェネレーターカバー



E-11

ジェネレーター

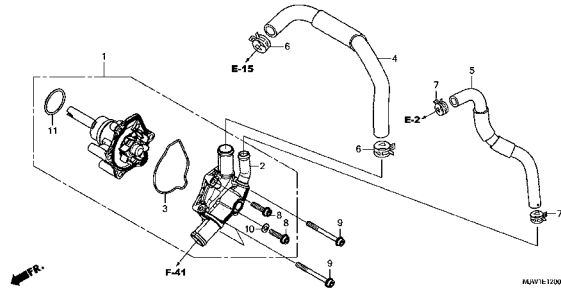


2

エンジン グループ

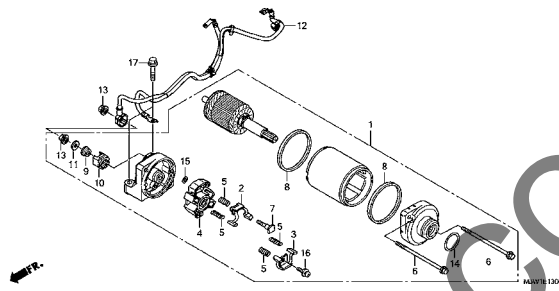
E-12

ウォーターポンプ



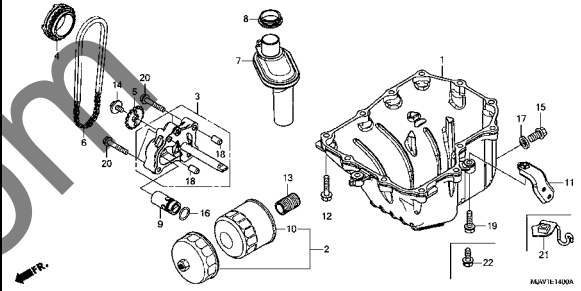
E-13

スターターモーター



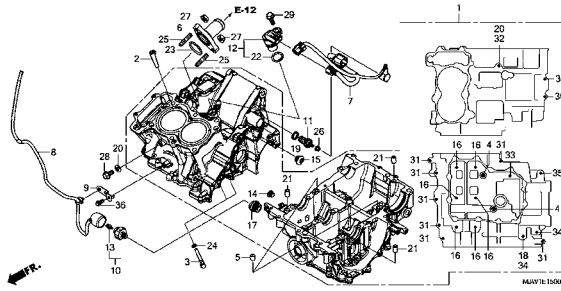
E-14

オイルパン/オイルポンプ



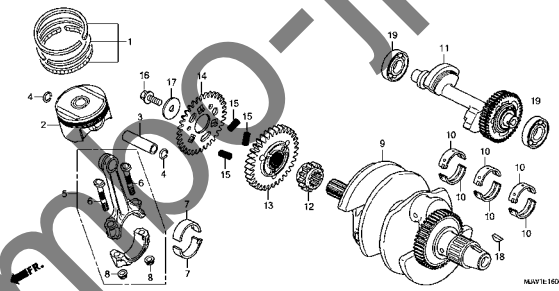
E-15

クランクケース



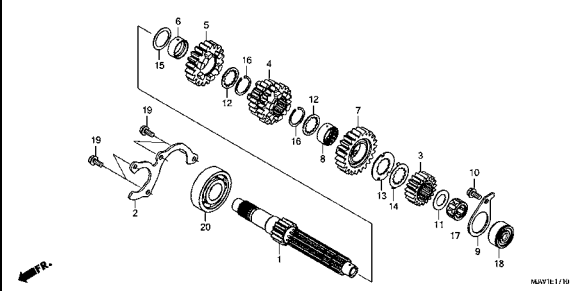
E-16

クランクシャフト/ピストン



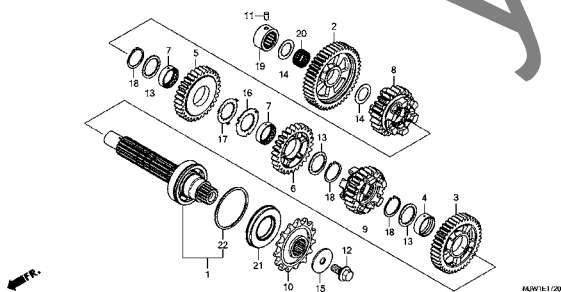
E-17-10

トランスミッション(メインシャフト)



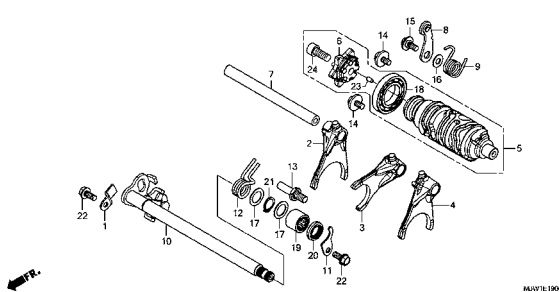
E-17-20

トランスミッション(カウンターシャフト)



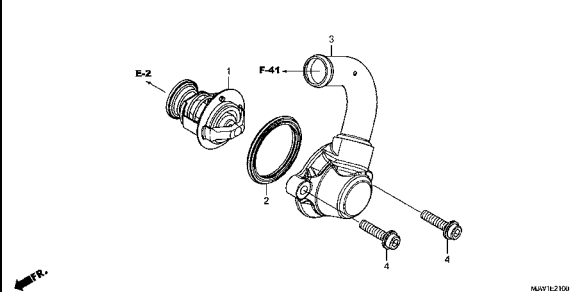
E-19

ギヤーシフトドラム



E-21

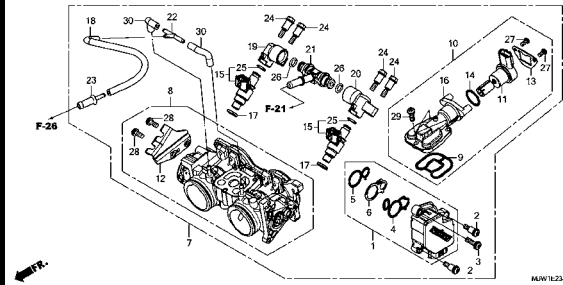
サーモスタット



エンジン グループ

E-23

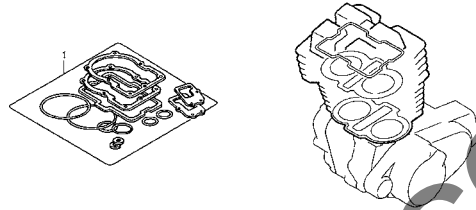
スロットルボディ



MAW112300

EOP-1

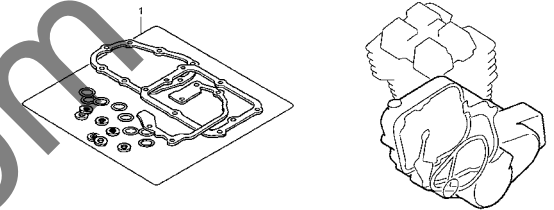
ガスケットキットA



MAW130100

EOP-2

ガスケットキットB



MAW130200

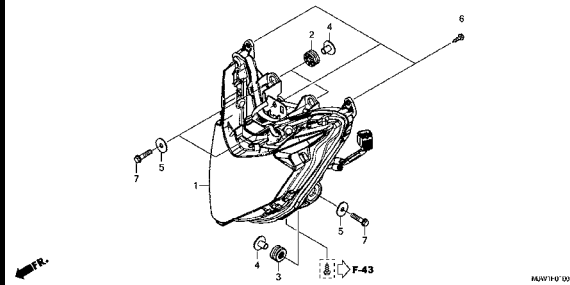
2

Jumbo-jp.com

フレーム グループ

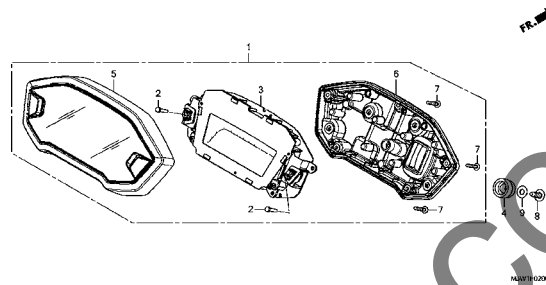
F-1

ヘッドライト



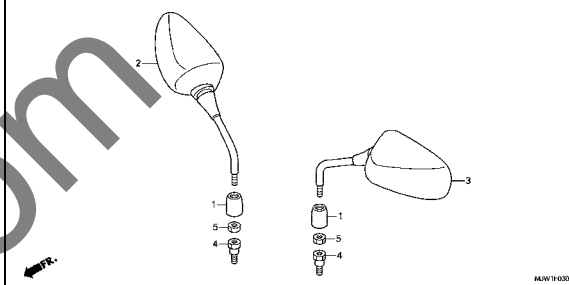
F-2

メーター



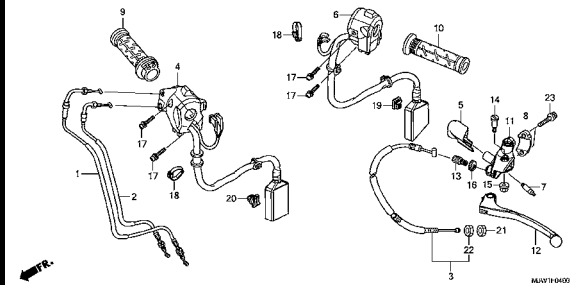
F-3

ミラー



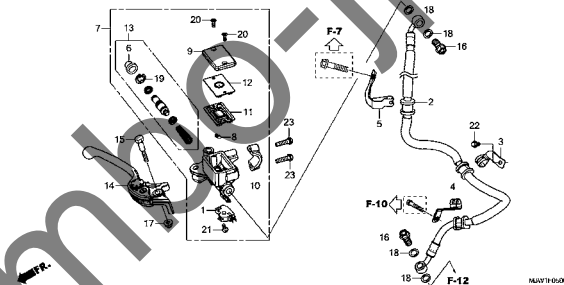
F-4

ハンドルレバー/スイッチ/ケーブル



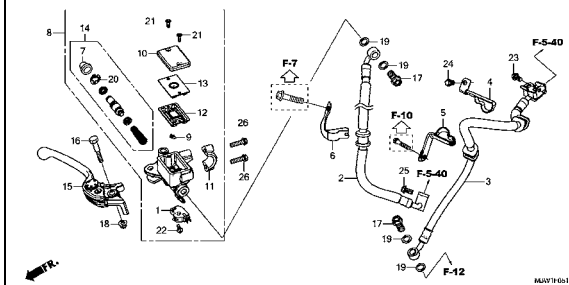
F-5

フロントブレーキマスターシリンダー (CB400X)



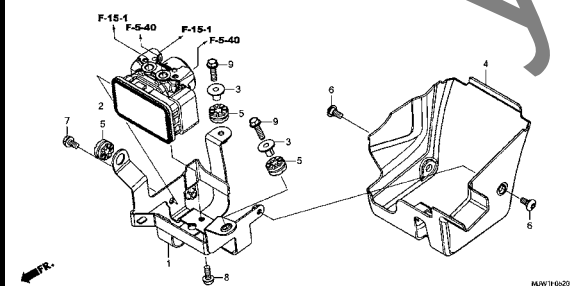
F-5-10

フロントブレーキマスターシリンダー (CB400XA)



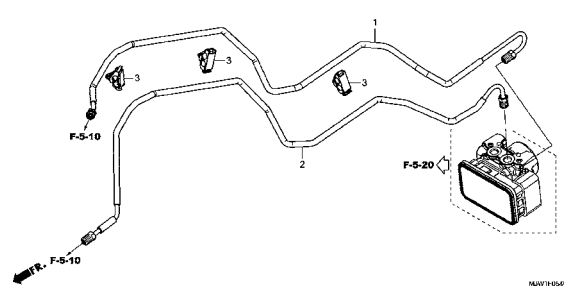
F-5-20

ABSモジュレーター



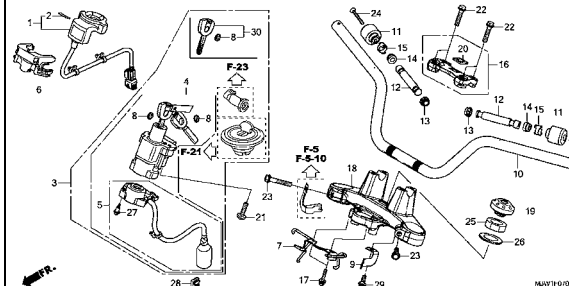
F-5-40

ブレーキパイプ



F-7

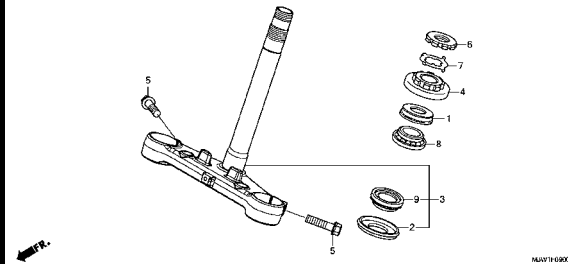
ハンドルパイプ/トップブリッジ



フレーム グループ

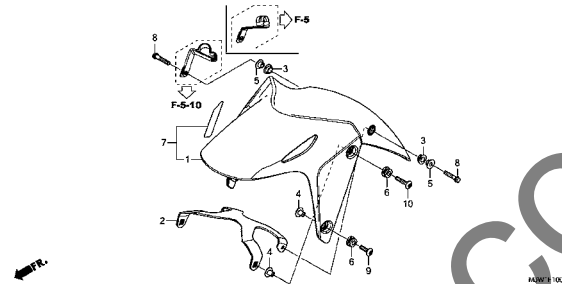
F-9

ステアリングシステム



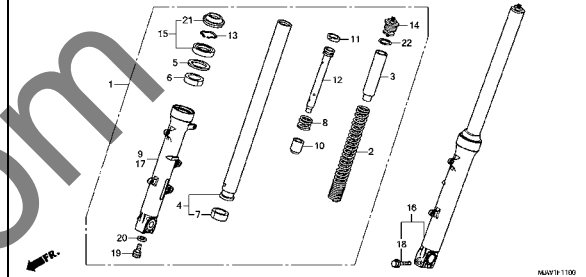
F-10

フロントフェンダー



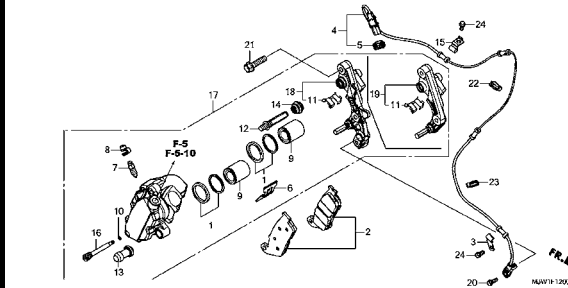
F-11

フロントフォーク



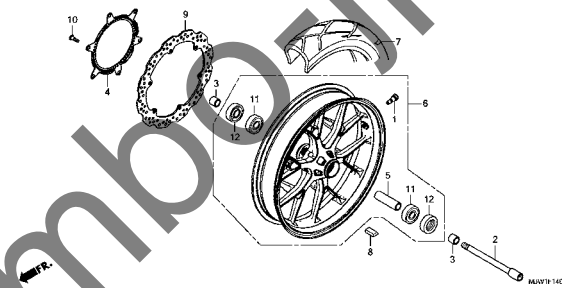
F-12

フロントブレーキキャリパー



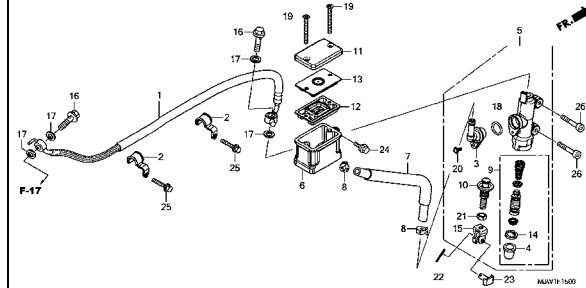
F-14

フロントホイール



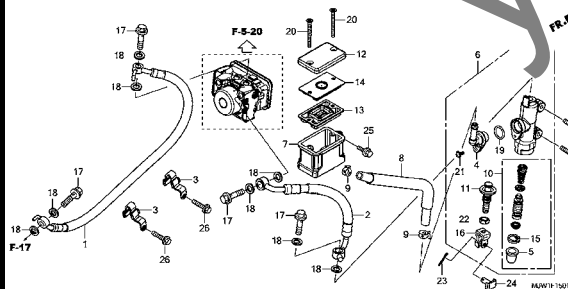
F-15

リアブレーキマスターシリンダー (CB400X)



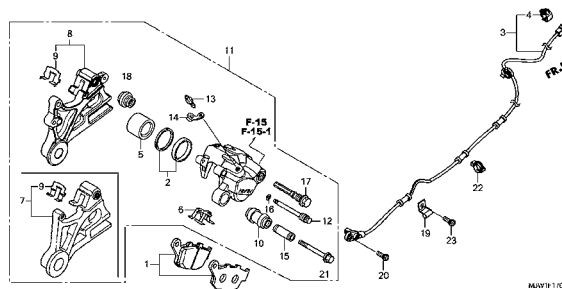
F-15-1

リアブレーキマスターシリンダー (CB400XA)



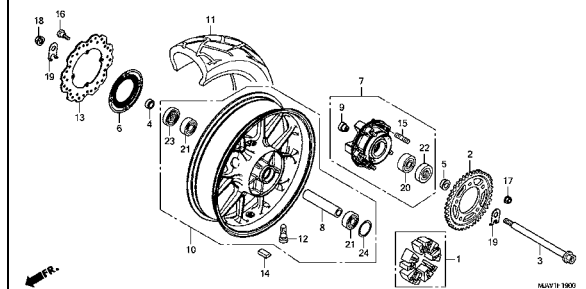
F-17

リアブレーキキャリパー



F-19

リアホイール

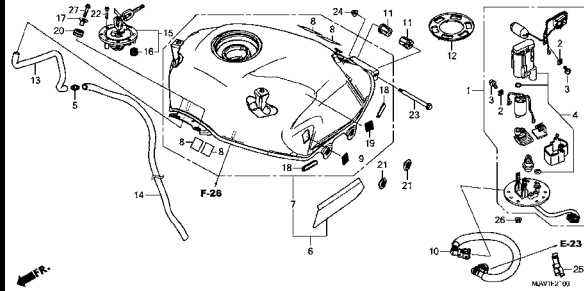


3

フレーム グループ

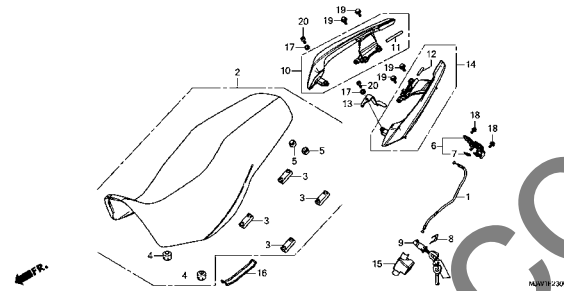
F-21

フューエルタンク/フューエルポンプ



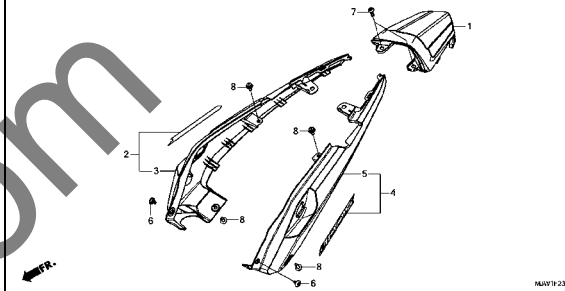
F-23

シート/リヤグリップ



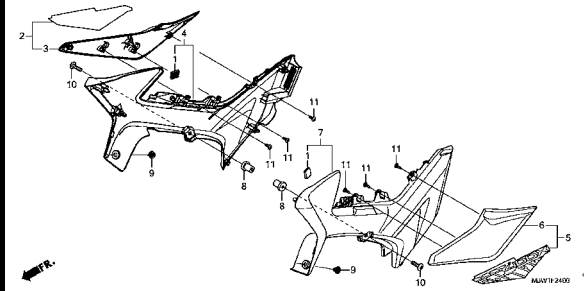
F-23-10

リヤカウル



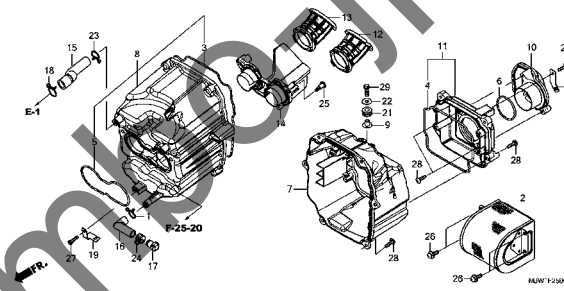
F-24

サイドカバー



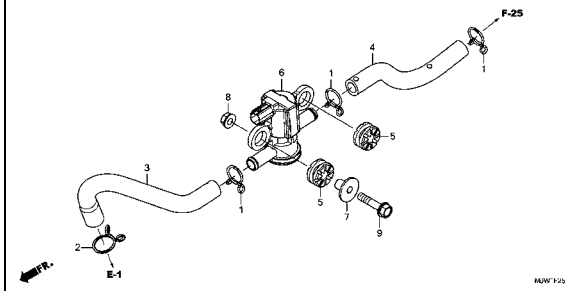
F-25

エアークリーナー



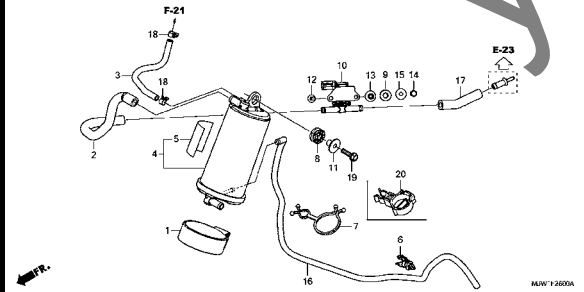
F-25-20

エアージェクションソレノイドバルブ



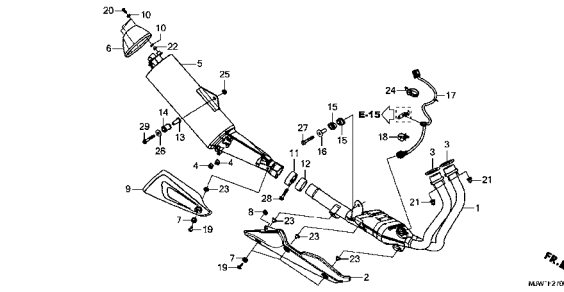
F-26

キャニスター



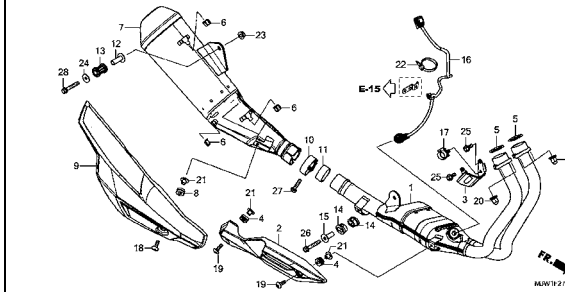
F-27

エキゾーストマフラー (CB400XG/CB400XAG)



F-27-1

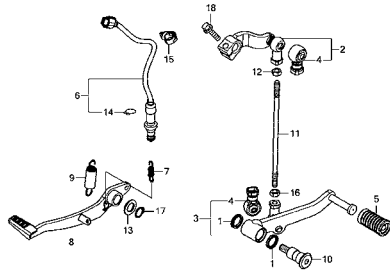
エキゾーストマフラー (CB400XH/CB400XAH/CB400XAJ)



フレーム グループ

F-29

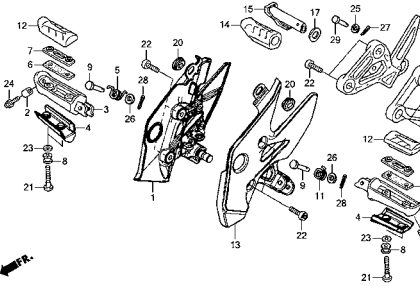
ペダル



MAW112800

F-30

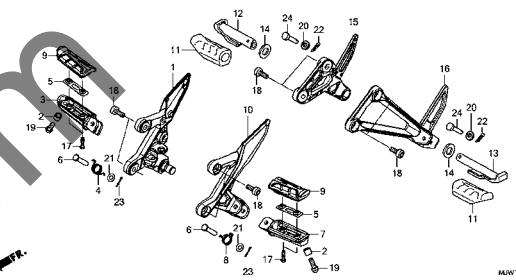
ステップ (CB400XG/CB400XAG)



MAW113000

F-30-1

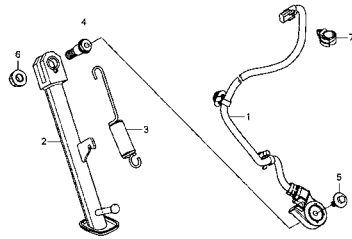
ステップ (CB400XH/CB400XAH/CB400XAJ)



MAW13001

F-31

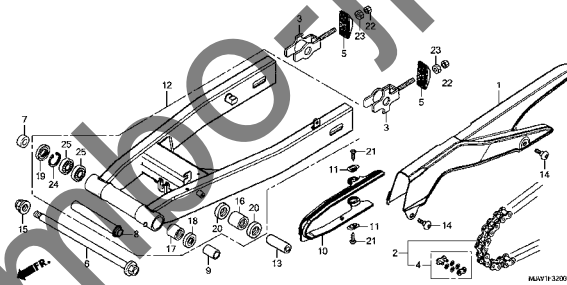
サイドスタンド



MAW113100

F-32

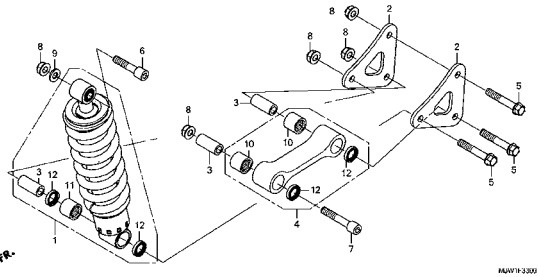
スウィングアーム



MAW113200

F-33

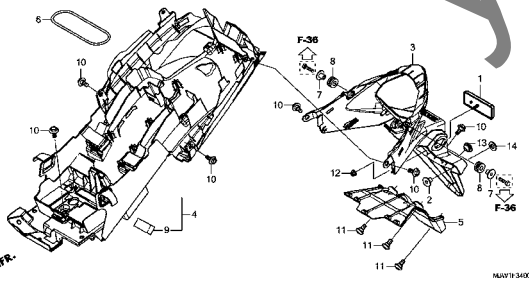
リヤクッション



MAW113300

F-34

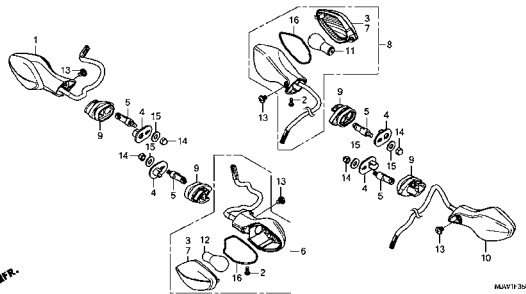
リヤフェンダー



MAW113400

F-35

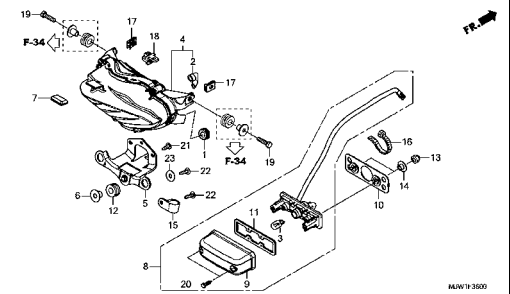
ウインカー



MAW113500A

F-36

テールライト

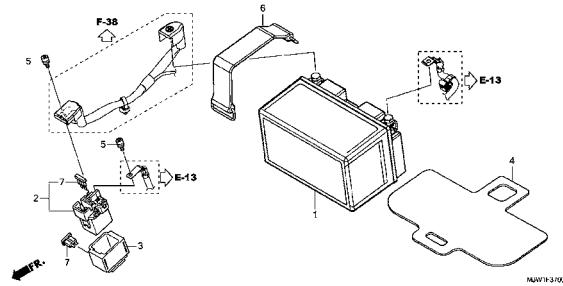


MAW113600

フレーム グループ

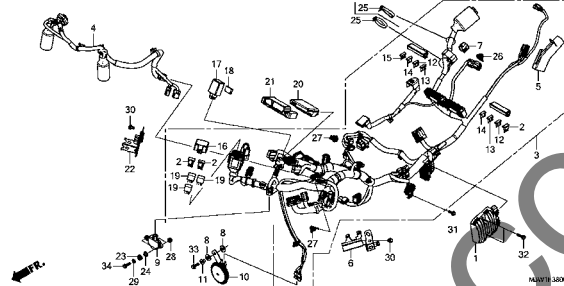
F-37

バッテリー



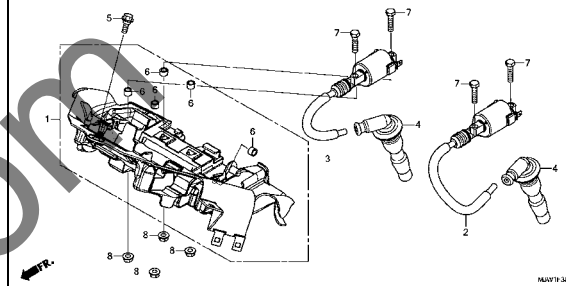
F-38

ワイヤーハーネス



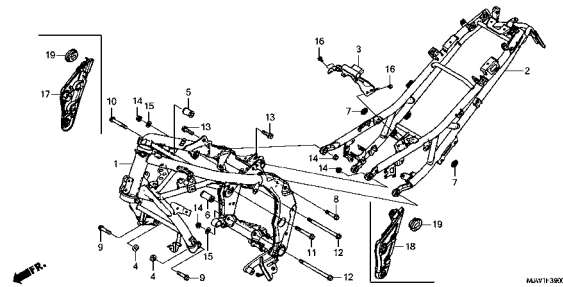
F-38-20

イグニッションコイル



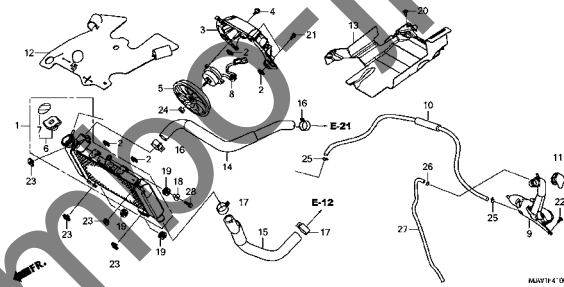
F-39

フレームボディ



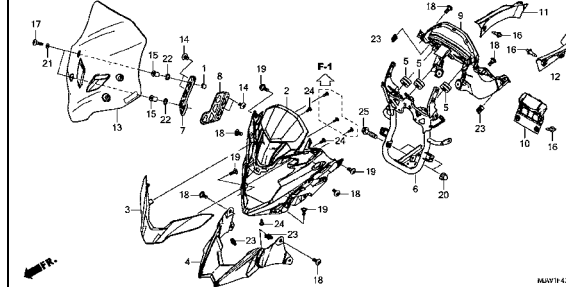
F-41

ラジエター



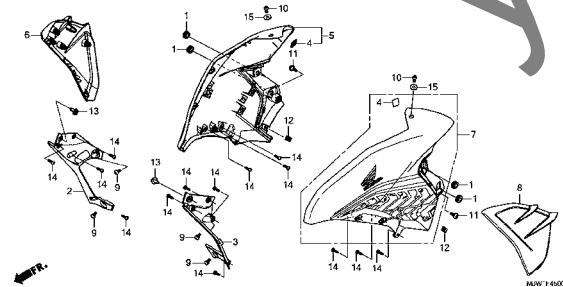
F-43

アッパーカバー/ウインドスクリーン



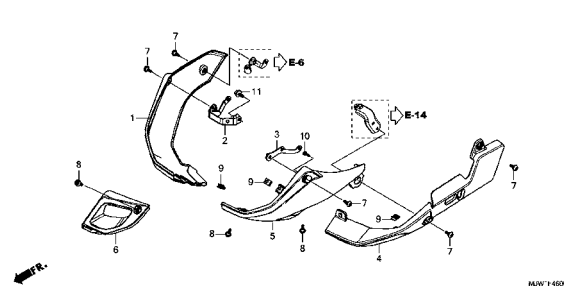
F-45

ミドルカウル



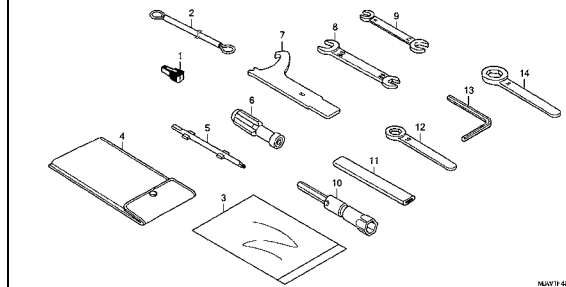
F-46

アンダーカバー



F-48

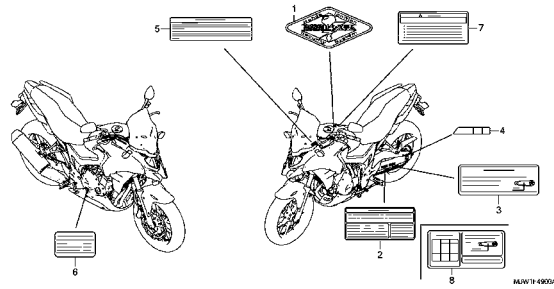
ツール



フレーム グループ

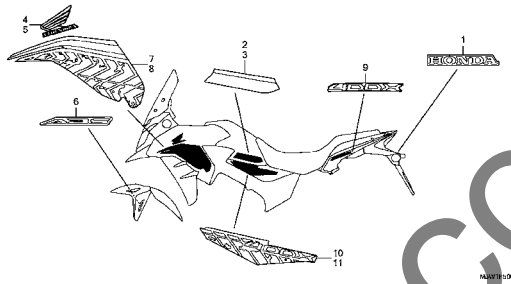
F-49

コーションラベル



F-50

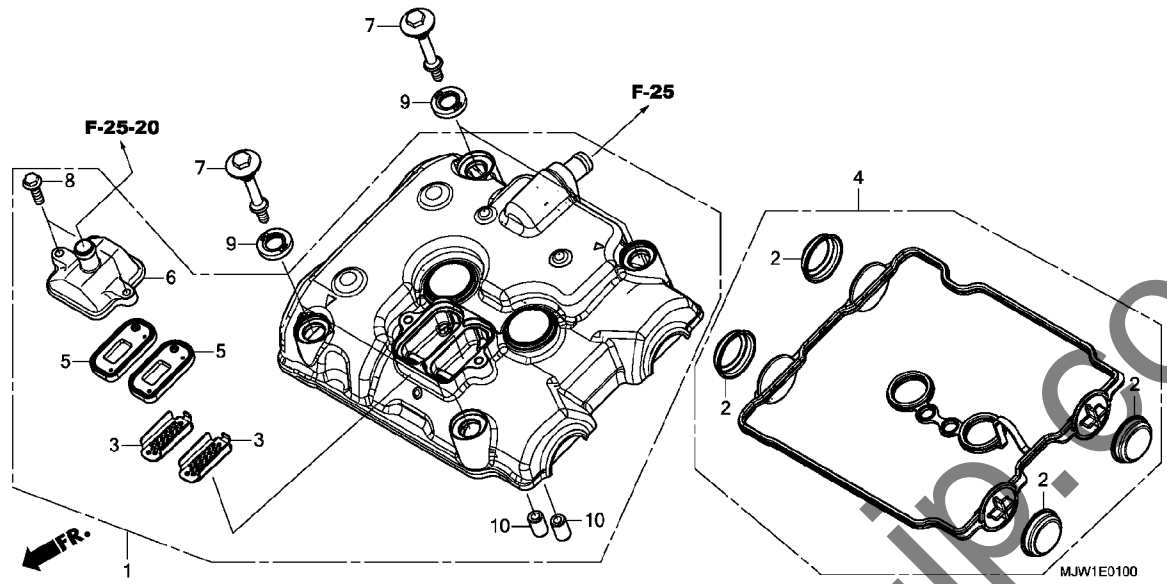
マーク



Jumbo-jp.com

E-1

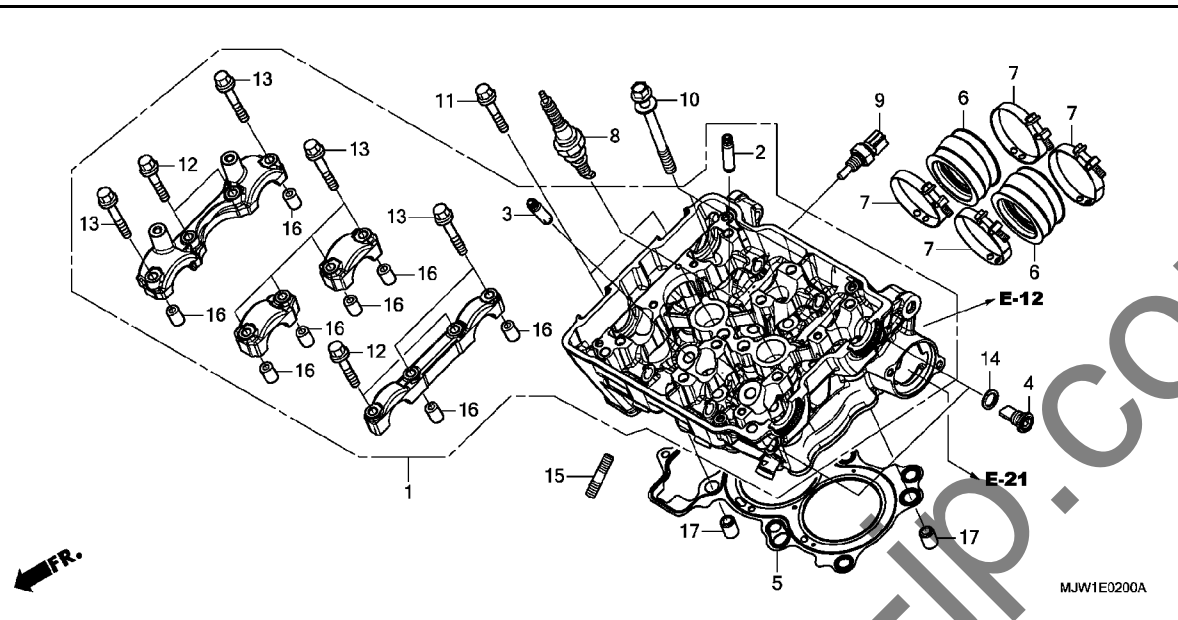
シリンダーヘッドカバー



見出 番号	部品番号	部品名	使用個数					適用号機		タイプ
			CB400X		CB400XA			初号機	終号機	
			G	H	G	H	J			
1	12300-MGZ-J00	カバーASSY., シリンダーヘッド	1	1	1	1	1			
2	12331-MGZ-J00	キャップ, シリンダーヘッドカバー	4	4	4	4	4			
3	12341-MAT-750	プレート, ポート(AI)	2	2	2	2	2			
4	12391-MGZ-J00	ガスケットCOMP., シリンダーヘッド								
5	18601-KEA-741	バルブCOMP., リード(アライ)	1	1	1	1	1			
6	18612-MGZ-J00	カバー, リードバルブ	2	2	2	2	2			
7	90002-MY5-850	ボルト, ヘッドカバー	1	1	1	1	1			
8	90004-GHB-650	ボルト, フランジ 6X20 (NSHF)	4	4	4	4	4			
9	90543-MV9-670	ラバー, マウンティング	2	2	2	2	2			
10	94301-10160	ワッシャー 10X16	4	4	4	4	4			
			2	2	2	2	2			

E-2

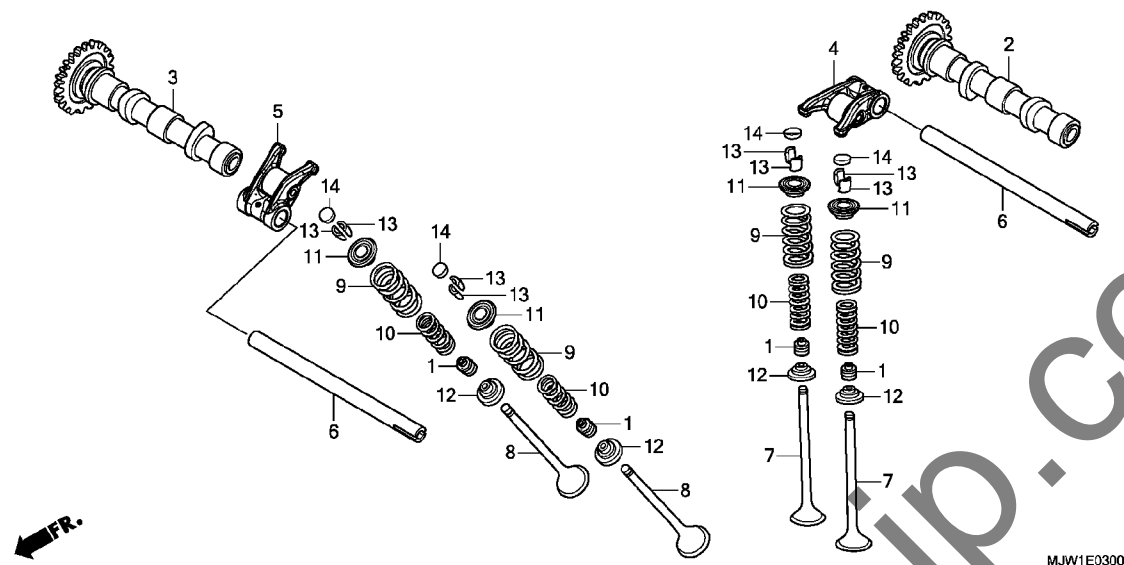
シリンダーヘッド



見出 番号	部品番号	部品名	使用個数					適用号機		タイプ
			CB400X		CB400XA			初号機	終号機	
			G	H	G	H	J			
1	12010-MGZ-J80 12010-MJW-DK0	ヘッド ASSY., シリンダー	1	-	1	-	-			
2	12205-KYJ-305	ガイド, エキゾーストバルブ (オーバーサイズ)	-	1	-	1	1			
3	12204-KYJ-305	(インレットカワ) ガイド, インレットバルブ (オーバーサイズ)	4	4	4	4	4			
4	12207-MGZ-J00	(エキゾーストカワ) ボルト, シーリング 12MM	4	4	4	4	4			
5	12251-MGZ-J01	ガスケット, シリンダーヘッド	2	2	2	2	2			
6	16211-MGZ-J00	インシュレーター, スロットルボディ	1	1	1	1	1			
7	16217-MGZ-J00	バンド, インシュレーター	2	2	2	2	2			
8	31916-KRM-841	プラグ, スパーク (CPR8EA-9) (NGK)	4	4	4	4	4			
9	37870-MGS-D31	センサー ASSY., ウォーターテンプレチャー	2	2	2	2	2			
10	90007-MGZ-J00	ボルトワッシャー 9X100	1	1	1	1	1			
11	90010-GHB-700	ボルト, フランジ 6X35	6	6	6	6	6			
12	90017-KYJ-900	ボルト, フランジ 6X32	2	2	2	2	2			
13	90019-KYJ-900	ボルト, フランジ 6X39.5	4	4	4	4	4			
14	90418-KYJ-900	ワッシャー 12.2X17X1.5	8	8	8	8	8			
15	92900-08022-3E	ボルト, スタット 8X22	2	2	2	2	2			
16	94301-08140	ロックピン 8X14	4	4	4	4	4			
17	94301-12160	ピンA, ノック 12X16	8	8	8	8	8			

E-3

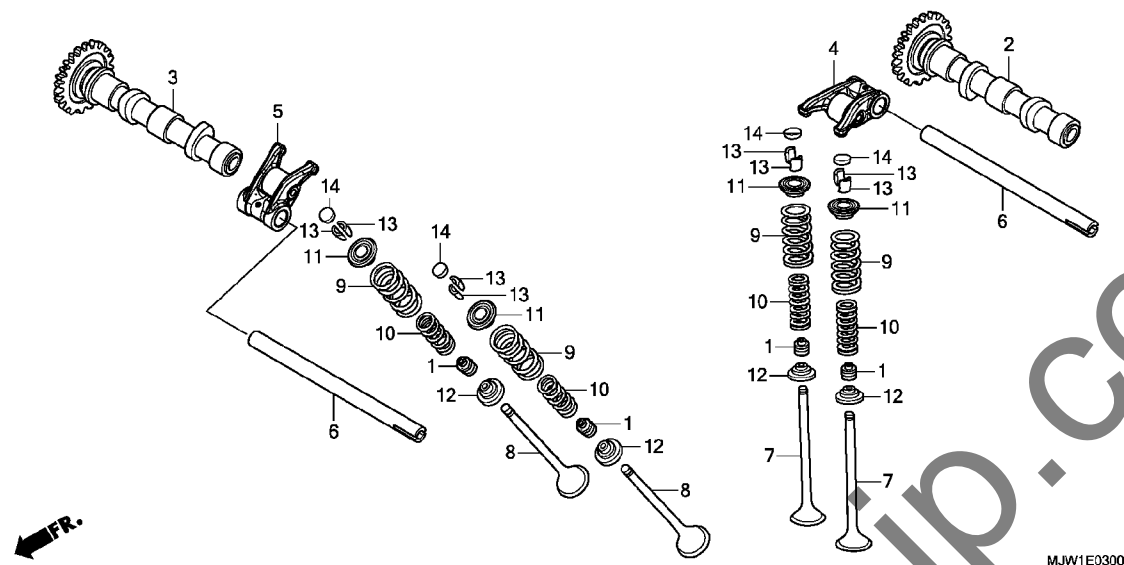
カムシャフト / バルブ



見出 番号	部品番号	部品名	使用個数					適用機種		タイプ
			CB400X		CB400XA			初号機	終号機	
			G	H	G	H	J			
1	12209-MLO-722	シール, バルブステム (アライ)	8	8	8	8	8			
2	14110-MGZ-J00	カムシャフトCOMP., インレット (34T)	1	1	1	1	1			
	14110-MJW-DB0		1	1	1	1	1			
3	14210-MGZ-J00	カムシャフトCOMP., エキゾースト (34T)	1	1	1	1	1			
4	14430-MGZ-J00	アームCOMP., インテークバルブロッカー	2	2	2	2	2			
5	14440-MGZ-J00	アームCOMP., エキゾーストバルブロッカー	2	2	2	2	2			
6	14451-MGZ-J00	シャフト, ロッカーアーム	2	2	2	2	2			
7	14711-MGZ-J00	バルブ, インレット	4	4	4	4	4			
8	14721-MGZ-J00	バルブ, エキゾースト	4	4	4	4	4			
9	14751-MGZ-J00	スプリング, バルブアウター	8	8	8	8	8			
10	14761-MGZ-J00	スプリング, バルブインナー	8	8	8	8	8			
11	14771-MFL-000	リテーナー, バルブスプリング	8	8	8	8	8			
12	14775-KYJ-900	シート, バルブスプリング	8	8	8	8	8			
13	14781-MLO-720	コッター, バルブ	16	16	16	16	16			
14	14901-KT7-013	シム, タペット (1.200)	8	8	8	8	8			
	14902-KT7-013	シム, タペット (1.225)	8	8	8	8	8			
	14903-KT7-013	シム, タペット (1.250)	8	8	8	8	8			
	14904-KT7-013	シム, タペット (1.275)	8	8	8	8	8			
	14905-KT7-013	シム, タペット (1.300)	8	8	8	8	8			
	14906-KT7-013	シム, タペット (1.325)	8	8	8	8	8			
	14907-KT7-013	シム, タペット (1.350)	8	8	8	8	8			
	14908-KT7-013	シム, タペット (1.375)	8	8	8	8	8			
	14909-KT7-013	シム, タペット (1.400)	8	8	8	8	8			
	14910-KT7-013	シム, タペット (1.425)	8	8	8	8	8			
	14911-KT7-013	シム, タペット (1.450)	8	8	8	8	8			
	14912-KT7-013	シム, タペット (1.475)	8	8	8	8	8			
	14913-KT7-013	シム, タペット (1.500)	8	8	8	8	8			

E-3

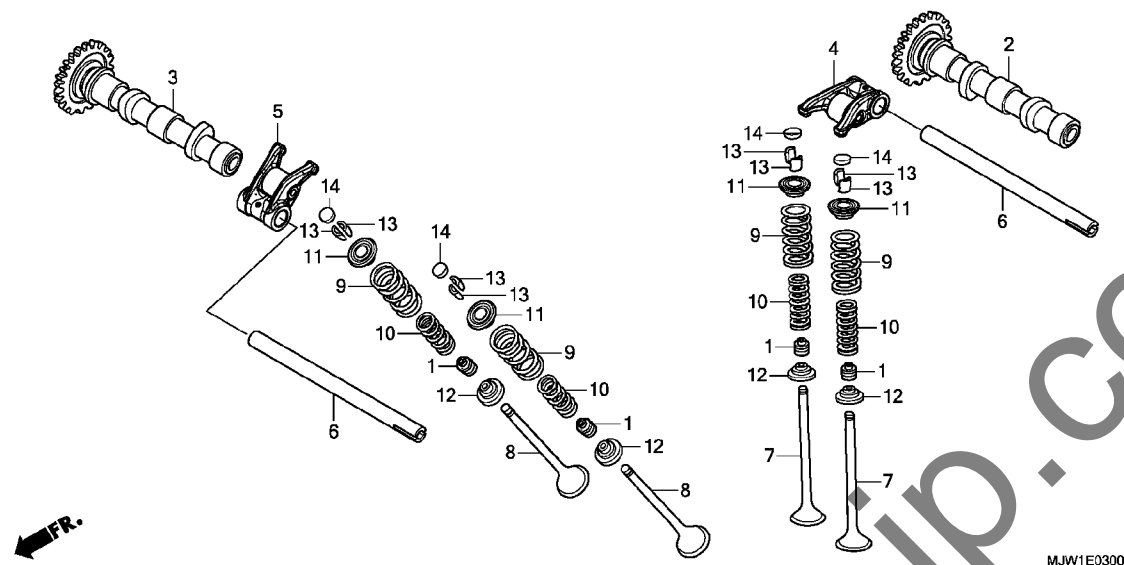
カムシャフト / バルブ



見出 番号	部品番号	部品名	使用個数					適用号機		タイプ
			CB400X		CB400XA			初号機	終号機	
			G	H	G	H	J			
14)	14914-KT7-013	シム, 弁 ^ハ ツト(1. 525)	8	8	8	8	8			
	14915-KT7-013	シム, 弁 ^ハ ツト(1. 550)	8	8	8	8	8			
	14916-KT7-013	シム, 弁 ^ハ ツト(1. 575)	8	8	8	8	8			
	14917-KT7-013	シム, 弁 ^ハ ツト(1. 600)	8	8	8	8	8			
	14918-KT7-013	シム, 弁 ^ハ ツト(1. 625)	8	8	8	8	8			
	14919-KT7-013	シム, 弁 ^ハ ツト(1. 650)	8	8	8	8	8			
	14920-KT7-013	シム, 弁 ^ハ ツト(1. 675)	8	8	8	8	8			
	14921-KT7-013	シム, 弁 ^ハ ツト(1. 700)	8	8	8	8	8			
	14922-KT7-013	シム, 弁 ^ハ ツト(1. 725)	8	8	8	8	8			
	14923-KT7-013	シム, 弁 ^ハ ツト(1. 750)	8	8	8	8	8			
	14924-KT7-013	シム, 弁 ^ハ ツト(1. 775)	8	8	8	8	8			
	14925-KT7-013	シム, 弁 ^ハ ツト(1. 800)	8	8	8	8	8			
	14926-KT7-013	シム, 弁 ^ハ ツト(1. 825)	8	8	8	8	8			
	14927-KT7-013	シム, 弁 ^ハ ツト(1. 850)	8	8	8	8	8			
	14928-KT7-013	シム, 弁 ^ハ ツト(1. 875)	8	8	8	8	8			
	14929-KT7-013	シム, 弁 ^ハ ツト(1. 900)	8	8	8	8	8			
	14930-KT7-013	シム, 弁 ^ハ ツト(1. 925)	8	8	8	8	8			
	14931-KT7-013	シム, 弁 ^ハ ツト(1. 950)	8	8	8	8	8			
	14932-KT7-013	シム, 弁 ^ハ ツト(1. 975)	8	8	8	8	8			
	14933-KT7-013	シム, 弁 ^ハ ツト(2. 000)	8	8	8	8	8			
	14934-KT7-013	シム, 弁 ^ハ ツト(2. 025)	8	8	8	8	8			
	14935-KT7-013	シム, 弁 ^ハ ツト(2. 050)	8	8	8	8	8			
	14936-KT7-013	シム, 弁 ^ハ ツト(2. 075)	8	8	8	8	8			
	14937-KT7-013	シム, 弁 ^ハ ツト(2. 100)	8	8	8	8	8			
	14938-KT7-013	シム, 弁 ^ハ ツト(2. 125)	8	8	8	8	8			
	14939-KT7-013	シム, 弁 ^ハ ツト(2. 150)	8	8	8	8	8			
	14940-KT7-013	シム, 弁 ^ハ ツト(2. 175)	8	8	8	8	8			
	14941-KT7-013	シム, 弁 ^ハ ツト(2. 200)	8	8	8	8	8			
	14942-KT7-013	シム, 弁 ^ハ ツト(2. 225)	8	8	8	8	8			

E-3

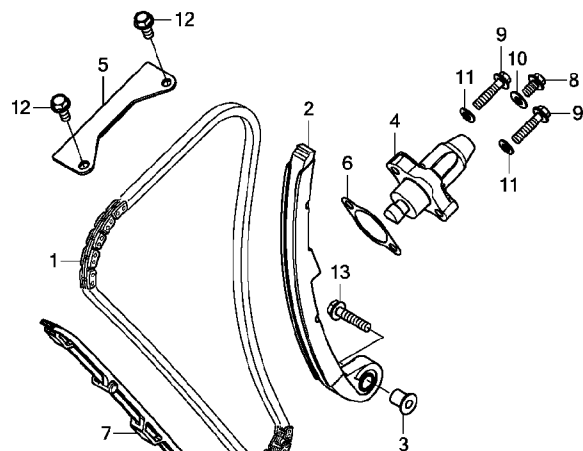
カムシャフト / バルブ



見出 番号	部品番号	部品名	使用個数					適用号機		タイプ
			CB400X		CB400XA			初号機	終号機	
			G	H	G	H	J			
14)	14943-KT7-013	シム, ばね ヲツ (2. 250)	8	8	8	8	8			
	14944-KT7-013	シム, ばね ヲツ (2. 275)	8	8	8	8	8			
	14945-KT7-013	シム, ばね ヲツ (2. 300)	8	8	8	8	8			
	14946-KT7-013	シム, ばね ヲツ (2. 325)	8	8	8	8	8			
	14947-KT7-013	シム, ばね ヲツ (2. 350)	8	8	8	8	8			
	14948-KT7-013	シム, ばね ヲツ (2. 375)	8	8	8	8	8			
	14949-KT7-013	シム, ばね ヲツ (2. 400)	8	8	8	8	8			
	14950-KT7-013	シム, ばね ヲツ (2. 425)	8	8	8	8	8			
	14951-KT7-013	シム, ばね ヲツ (2. 450)	8	8	8	8	8			
	14952-KT7-013	シム, ばね ヲツ (2. 475)	8	8	8	8	8			
	14953-KT7-013	シム, ばね ヲツ (2. 500)	8	8	8	8	8			
	14954-KT7-013	シム, ばね ヲツ (2. 525)	8	8	8	8	8			
	14955-KT7-013	シム, ばね ヲツ (2. 550)	8	8	8	8	8			
	14956-KT7-013	シム, ばね ヲツ (2. 575)	8	8	8	8	8			
	14957-KT7-013	シム, ばね ヲツ (2. 600)	8	8	8	8	8			
	14958-KT7-013	シム, ばね ヲツ (2. 625)	8	8	8	8	8			
	14959-KT7-013	シム, ばね ヲツ (2. 650)	8	8	8	8	8			
	14960-KT7-013	シム, ばね ヲツ (2. 675)	8	8	8	8	8			
	14961-KT7-013	シム, ばね ヲツ (2. 700)	8	8	8	8	8			
	14962-KT7-013	シム, ばね ヲツ (2. 725)	8	8	8	8	8			
	14963-KT7-013	シム, ばね ヲツ (2. 750)	8	8	8	8	8			
	14964-KT7-013	シム, ばね ヲツ (2. 775)	8	8	8	8	8			
	14965-KT7-013	シム, ばね ヲツ (2. 800)	8	8	8	8	8			
	14966-KT7-013	シム, ばね ヲツ (2. 825)	8	8	8	8	8			
	14967-KT7-013	シム, ばね ヲツ (2. 850)	8	8	8	8	8			
	14968-KT7-013	シム, ばね ヲツ (2. 875)	8	8	8	8	8			
	14969-KT7-013	シム, ばね ヲツ (2. 900)	8	8	8	8	8			

E-4

カムチェーン / テンショナー

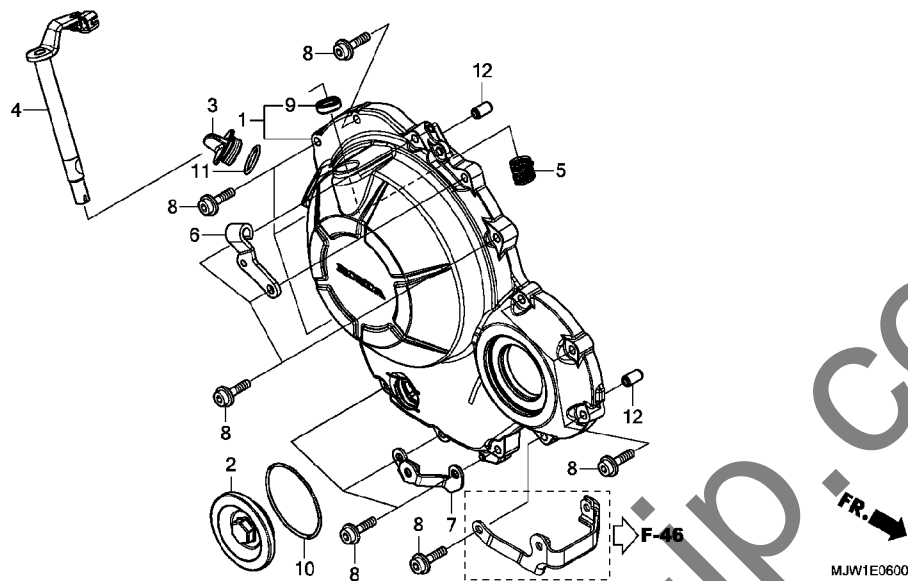


MJW1E0400

見出 番号	部品番号	部品名	使用個数					適用号機		タイプ
			CB400X		CB400XA			初号機	終号機	
			G	H	G	H	J			
1	14401-MGZ-J01	チェン, カム(130L) (タイトー) (SCH-0409 SV)	1	1	1	1	1			
2	14510-MGZ-J01	テンショナーCOMP., カムチェン (NOK)	1	1	1	1	1			
3	14517-MGZ-J00	カラ, テンショナー	1	1	1	1	1			
4	14520-MGZ-J81	リフターASSY., テンショナー	1	1	1	1	1			
5	14546-KYJ-900	ガイドB, カムチェン	1	1	1	1	1			
6	14560-MGZ-J01	カスケツト, テンショナーホール	1	1	1	1	1			
7	14611-MGZ-J00	ガイドA, カムチェン	1	1	1	1	1			
8	90004-GHB-600	ボルト, フランジ 6X10 (NSHF)	1	1	1	1	1			
9	90004-GHB-670	ボルト, フランジ 6X25 (NSHF)	2	2	2	2	2			
10	90442-397-000	ワッシャー, シーリング 6MM	1	1	1	1	1			
11	90463-MEE-000	ワッシャー, シーリング 6MM	2	2	2	2	2			
12	95701-06014-00	ボルト, フランジ 6X14	2	2	2	2	2			
13	95801-06028-00	ボルト, フランジ 6X28	1	1	1	1	1			

E-6

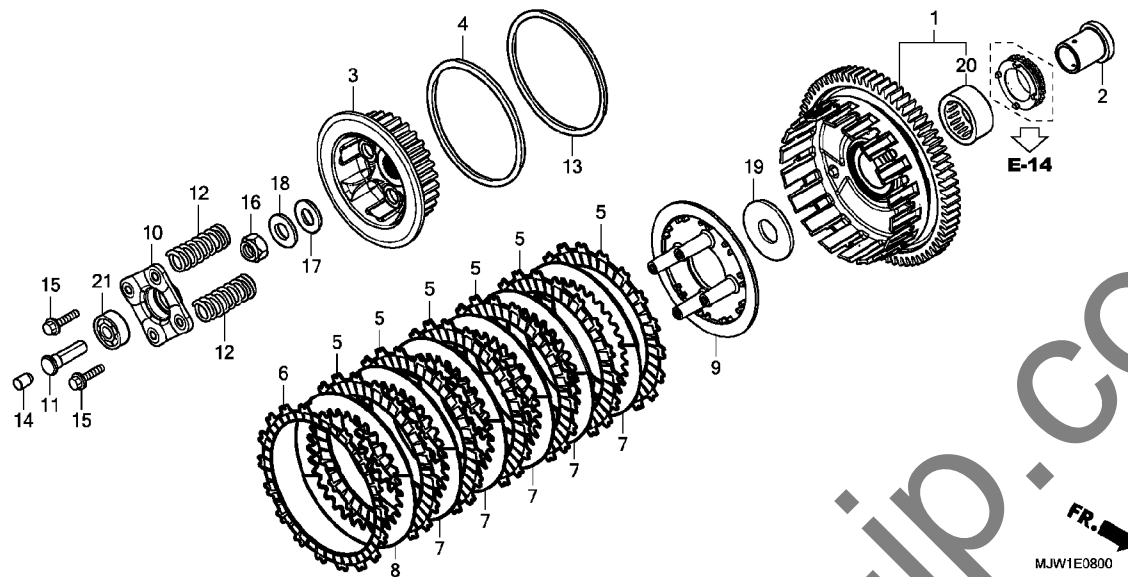
R. クランクケースカバー



見出 番号	部品番号	部品名	使用個数					適用号機		タイプ
			CB400X		CB400XA			初号機	終号機	
			G	H	G	H	J			
1	11330-MJW-J80	カバーCOMP., R. クランクケース	1	1	1	1	1			
2	11332-MGZ-J00	キャップ 45MM	1	1	1	1	1			
3	15611-KA4-710	キャップ, オイルフィルター	1	1	1	1	1			
4	22810-MGZ-J00	レバーCOMP., クラッチ	1	1	1	1	1			
5	22815-413-000	スプリング, クラッチレバー	1	1	1	1	1			
6	22821-MGZ-J00	レシーバー, クラッチケーブル	1	1	1	1	1			
7	64316-MGZ-J00	ステー, R. リヤアンダーカウル	1	-	1	-	-			
8	90003-MGZ-J00	ボルト, フランジソケット 6X28	14	14	14	14	14			
9	91204-KK0-003	オイルシール 12X18X5 (アライ)	1	1	1	1	1			
10	91301-ML7-003	Oリング 48.1X3.6 (アライ)	1	1	1	1	1			
11	91307-035-000	Oリング 18X3	1	1	1	1	1			
12	94301-08140	ワッシャー 8X14	2	2	2	2	2			

E-8

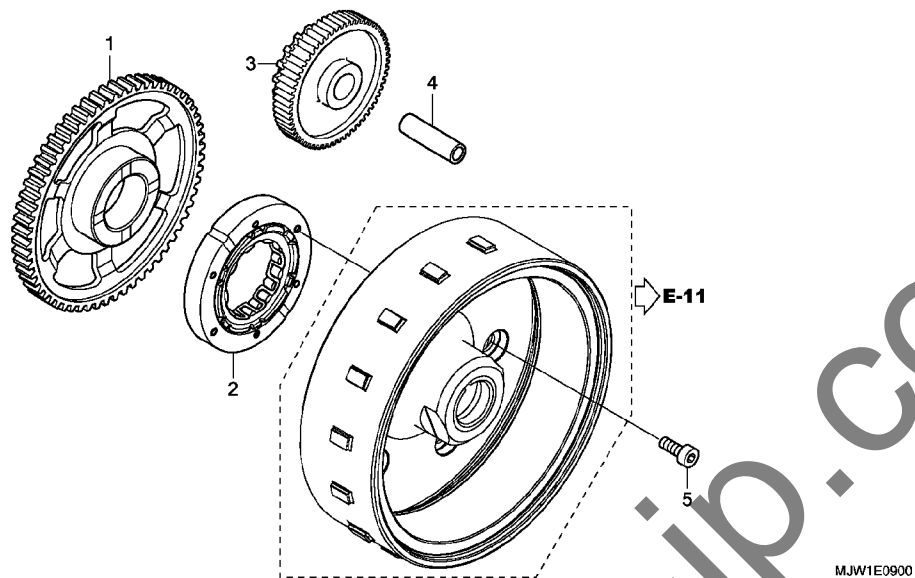
クラッチ



見出 番号	部品番号	部品名	使用個数					適用機種		タイプ
			CB400X		CB400XA			初号機	終号機	
			G	H	G	H	J			
1	22100-MGZ-J01	アウターCOMP. , クラッチ (69T)	1	1	1	1	1			
2	22116-MGZ-J00	ガイド , クラッチアウター	1	1	1	1	1			
3	22120-MGZ-J01	センター , クラッチ	1	1	1	1	1			
4	22125-KZZ-901	シート , シェヤダースプリンク	1	1	1	1	1			
5	22201-MGZ-J01	デイスク , クラッチフリクション	6	6	6	6	6			
6	22202-KZZ-901	デイスクB , クラッチフリクション	1	1	1	1	1			
7	22321-MGZ-J01	プレート , クラッチ	5	5	5	5	5			
8	22322-MGZ-J01	プレートB , クラッチ	1	1	1	1	1			
9	22350-MGZ-J01	プレート , クラッチフリクション	1	1	1	1	1			
10	22361-MGZ-J00	プレート , クラッチリフター	1	1	1	1	1			
11	22366-MGZ-J00	ロッド , クラッチセンター	1	1	1	1	1			
12	22401-MGZ-K00	スプリング , クラッチ	4	4	4	4	4			
13	22402-KZZ-902	スプリング , シェヤダースプリンク	1	1	1	1	1			
14	22847-MFF-D00	ロッド , クラッチリフター	1	1	1	1	1			
15	90007-MR1-000	ボルト , フランジスペシヤル 6X30	4	4	4	4	4			
16	90236-MGZ-J00	ナット , ロック 18MM	1	1	1	1	1			
17	90401-MZ8-B40	ワッシャー 18MM	1	1	1	1	1			
18	90432-428-000	ワッシャー , ロック	1	1	1	1	1			
19	90452-MGZ-J01	ワッシャー , スラスト 22MM	1	1	1	1	1			
20	91021-MGZ-J01	ベアリング , ニートル 28X35X16 (NTN)	1	1	1	1	1			
21	96100-60010-00	ベアリング , ラジアルボール 6001	1	1	1	1	1			

E-9

スターティングクラッチ

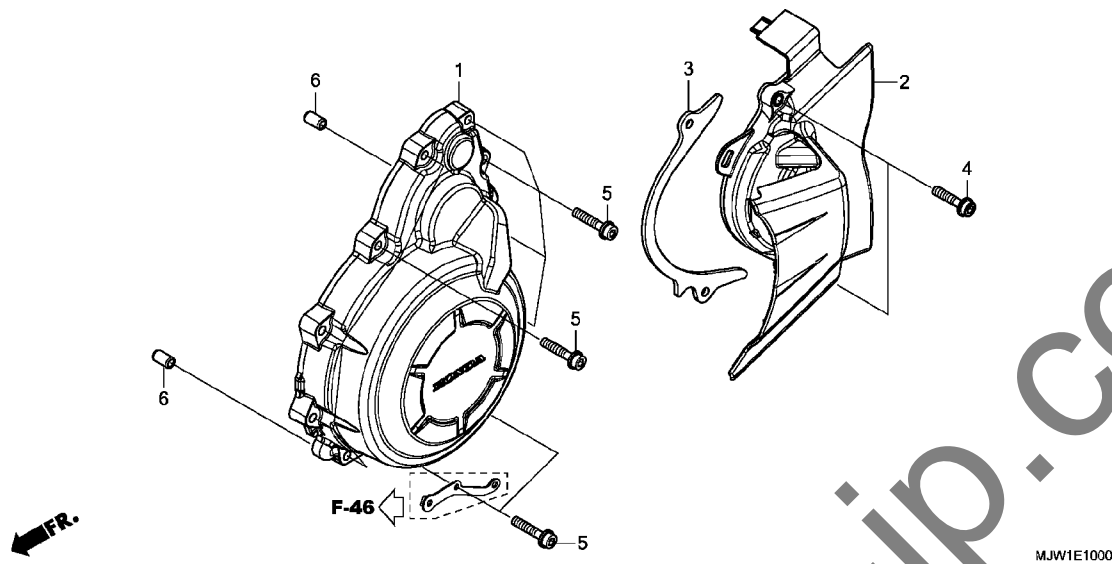


見出 番号	部品番号	部品名	使用個数					適用号機		タイプ
			CB400X		CB400XA			初号機	終号機	
			G	H	G	H	J			
1	28110-MGZ-J00	ギヤ、スタートリフン(77T) ..	1	1	1	1	1			
2	28125-MGZ-J01	アウターCOMP. , スターティングクラッチ ..	1	1	1	1	1			
3	28130-MGZ-J00	ギヤ、スターリタクション (21T/76T)	1	1	1	1	1			
4	28132-MK5-000	シャフトC、アイトルギヤ	1	1	1	1	1			
5	90017-MGZ-J00	ボルト、ソケット 8MM	6	6	6	6	6			

2

E-10

A.C. ジェネレーターカバー

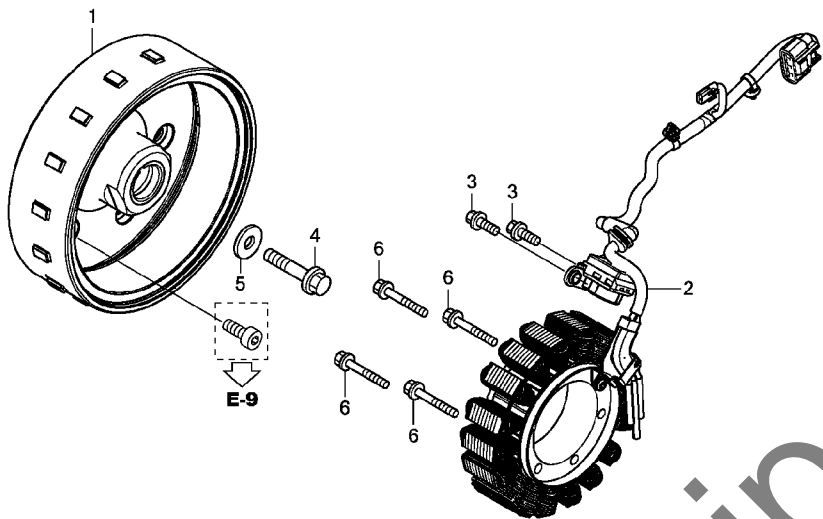


2

見出 番号	部品番号	部品名	使用個数					適用号機		タイプ
			CB400X		CB400XA			初号機	終号機	
			G	H	G	H	J			
1	11321-MJW-J80	カバー、A.C. ジェネレーター	1	1	1	1	1			
2	11350-MGZ-J00	カバーCOMP. L. リヤ	1	1	1	1	1			
3	11355-MGZ-J00	プレート、ドライブチェーンガイド	1	1	1	1	1			
4	90002-MGZ-J00	ボルト、フランジソケット 6X25	2	2	2	2	2			
5	90003-MGZ-J00	ボルト、フランジソケット 6X28	11	11	11	11	11			
6	94301-08140	ワッシャー 8X14	2	2	2	2	2			

E-11

ジェネレーター



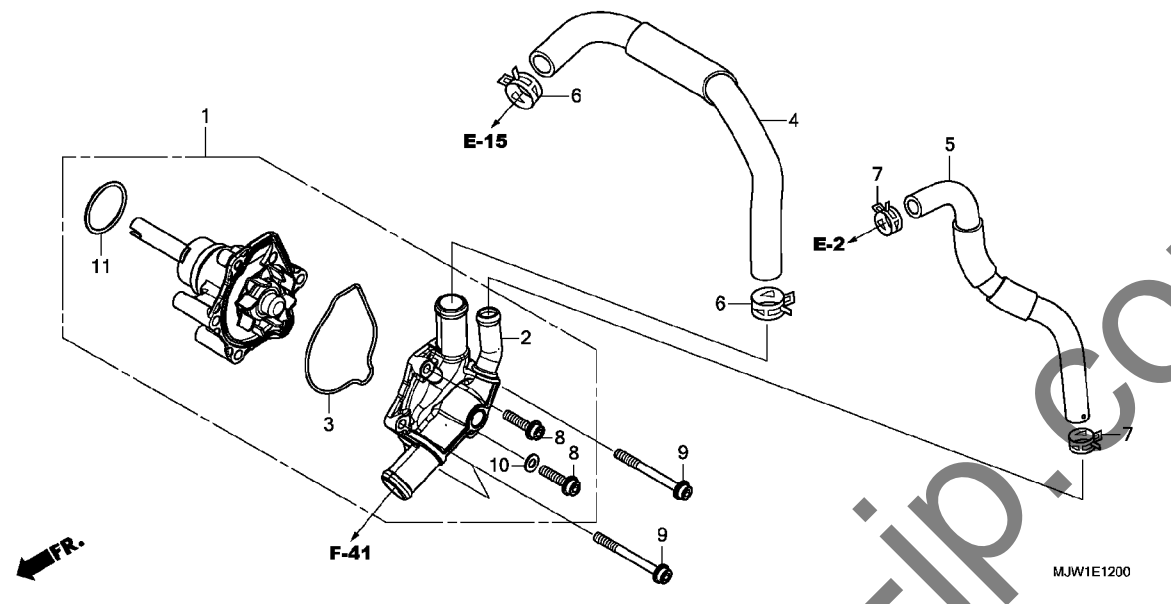
MJW1E1100

見出 番号	部品番号	部品名	使用個数					適用号機		タイプ
			CB400X		CB400XA			初号機	終号機	
			G	H	G	H	J			
1	31110-MGZ-J01	フライホイールCOMP. (ミツハ)	1	1	1	1	1			
2	31120-MGZ-J01	スターターCOMP. (ミツハ)	1	1	1	1	1			
3	90004-GHB-630	ボルト, フランジ 6X16 (NSHF)	2	2	2	2	2			
4	90023-KYJ-900	ボルト, フランジ 12X50	1	1	1	1	1			
5	90401-KCY-670	ワッシャー 12.5X30X5	1	1	1	1	1			
6	96001-06040-00	ボルト, フランジ 6X40	4	4	4	4	4			

2

E-12

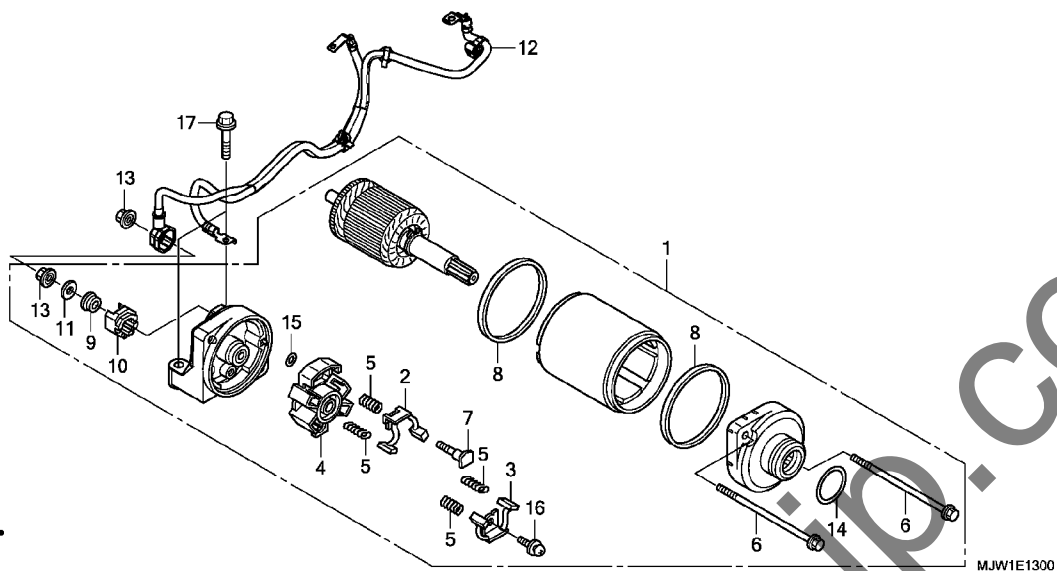
ウォーターポンプ



見出 番号	部品番号	部品名	使用個数					適用号機		タイプ
			CB400X		CB400XA			初号機	終号機	
			G	H	G	H	J			
1	19200-MGZ-305	ポンプCOMP., ウォーター	1	1	1	1	1			
2	19220-MGZ-J00	カバーCOMP., ウォーターポンプ	1	1	1	1	1			
3	19226-MGZ-J00	ガスケット, ウォーターポンプボディ	1	1	1	1	1			
4	19525-MGZ-J00	ホースA, ウォーター	1	1	1	1	1			
5	19526-MGZ-J00	ホース, ウォーターハイパス	1	1	1	1	1			
6	19531-MJW-J00	クリップ, ウォーターホース (D27)	2	2	2	2	2			
7	19535-MJW-J00	クリップ, ウォーターホース (D21)	2	2	2	2	2			
8	90002-MGZ-J00	ボルト, フランジソケット 6X25	2	2	2	2	2			
9	90004-MGZ-J00	ボルト, フランジソケット 6X60	3	3	3	3	3			
10	90463-ML7-000	ワッシャー, シーリング 6.5MM	1	1	1	1	1			
11	91302-MB0-013	Oリング 32.95X2.62 (アライ)	1	1	1	1	1			

E-13

スターターモーター

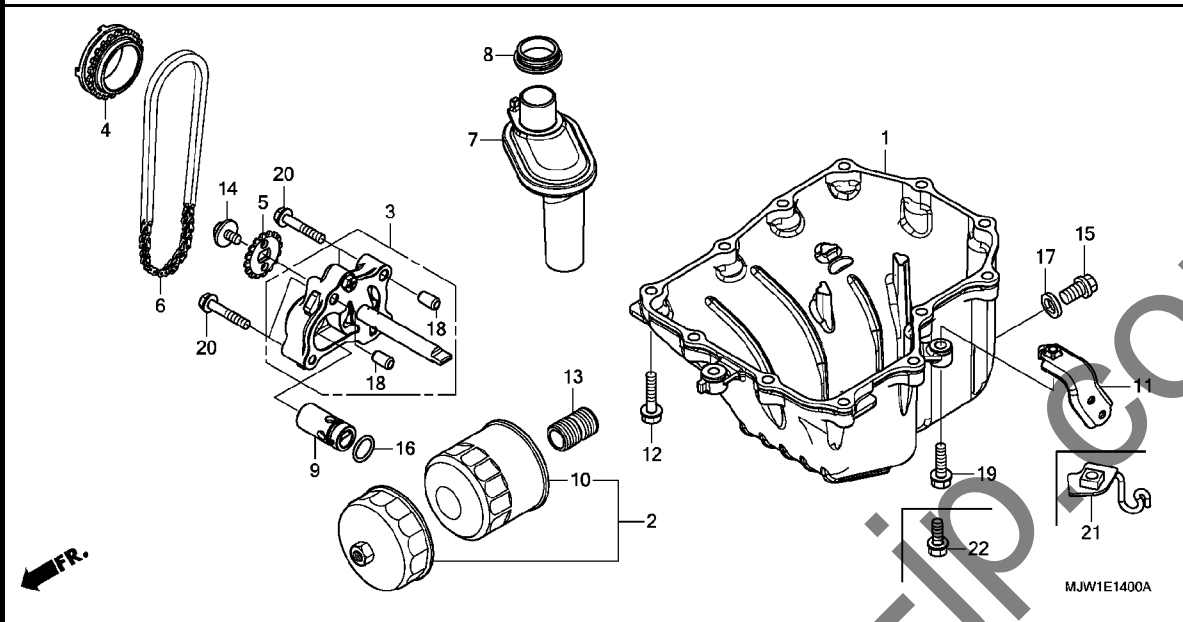


MJW1E1300

見出 番号	部品番号	部品名	使用個数					適用号機		タイプ
			CB400X		CB400XA			初号機	終号機	
			G	H	G	H	J			
1	31200-MGZ-J81	モーターASSY. , スターター	1	1	1	1	1			
2	31201-MEW-921	ブラシセットA, カーボン	1	1	1	1	1			
3	31202-MEW-921	ブラシセットB, カーボン	1	1	1	1	1			
4	31203-MEW-921	ホルター, ブラシ	1	1	1	1	1			
5	31204-MEW-921	スプリング, カーボンブラシ	4	4	4	4	4			
6	31205-HP5-601	ボルト, セツティング	2	2	2	2	2			
7	31206-MEW-921	ボルト, ターミナル	1	1	1	1	1			
8	31207-HP5-601	リング	2	2	2	2	2			
9	31208-MEW-921	インシュレーター	1	1	1	1	1			
10	31209-MEW-921	ストッパー, ターミナル	1	1	1	1	1			
11	31210-MEW-921	ワッシャー	1	1	1	1	1			
12	32405-MGZ-J00	ケーブル, スターター&アース	1	1	1	1	1			
13	90071-MB0-000	ナットワッシャー 6MM	2	2	2	2	2			
14	91309-425-003	Oリング 24. 4X3. 1 (アライ)	1	1	1	1	1			
15	91320-MB0-000	Oリング 4X2	1	1	1	1	1			
16	93892-05012-08	スクリュウワッシャー 5X12	1	1	1	1	1			
17	95801-06028-00	ボルト, フランジ 6X28	2	2	2	2	2			

E-14

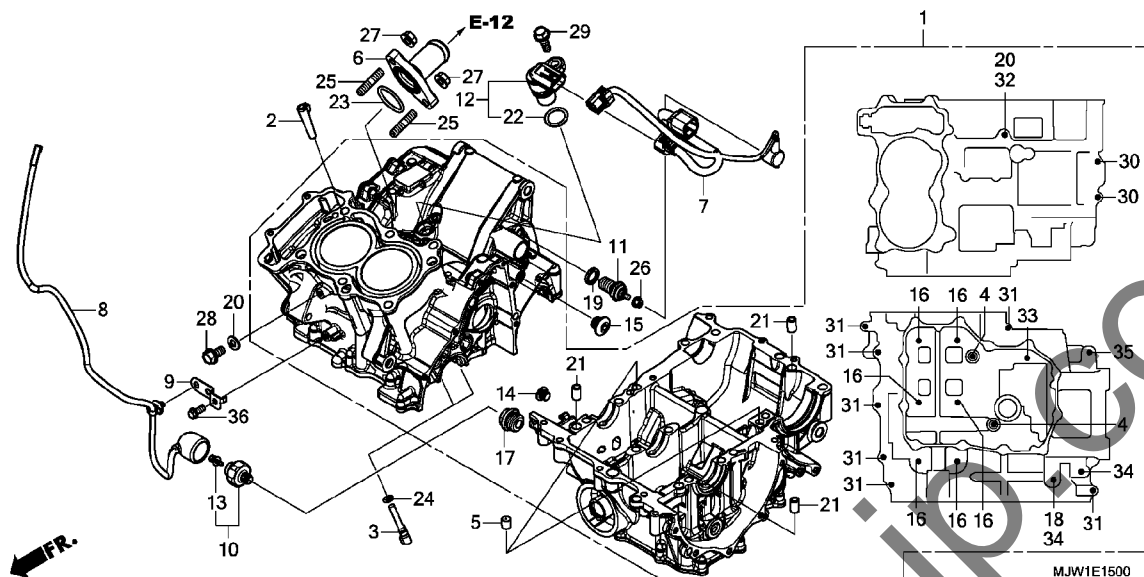
オイルパン / オイルポンプ



見出 番号	部品番号	部品名	使用個数					適用号機		タイプ
			CB400X		CB400XA			初号機	終号機	
			G	H	G	H	J			
1	11210-MJW-J80	パン, オイル	1	1	1	1	1			
2	15010-MCE-H51	フィルターセット, オイル	(1)	(1)	(1)	(1)	(1)			
3	15100-MGZ-J00	ポンプ ASSY., オイル	1	1	1	1	1			
4	15131-MGZ-J01	スワロケット, オイルポンプドライブ (22T)	1	1	1	1	1			
5	15134-MGZ-J00	スワロケット, オイルポンプドライブ (16T)	1	1	1	1	1			
6	15140-MAT-003	チェン, オイルポンプ (DID 25H-56LE)	1	1	1	1	1			
7	15150-MGZ-J00	ストレーナーCOMP., オイル	1	1	1	1	1			
8	15154-MAT-000	パッキン, オイルストレーナー	1	1	1	1	1			
9	15220-MGZ-J00	バルブ ASSY., リリーフ	1	1	1	1	1			
10	15410-MFJ-D01	カートリッジ, オイルフィルター(トウヨウロキ)	1	1	1	1	1			
11	64326-MGZ-J40	ステー, リヤアンタカウル	1	-	1	-	-			
12	90006-GHB-680	ボルト, フランジ 6X28 (NSHF)	12	12	12	12	12			
13	90019-MB0-000	ボス, オイルフィルター	1	1	1	1	1			
14	90021-MGZ-J00	ボルトワッシャー 6X12	1	1	1	1	1			
15	90131-883-000	ボルト, トレンブラク 12X15	1	1	1	1	1			
16	91313-MB0-003	リング 14, 7X2, 2(アライ)	1	1	1	1	1			
17	94109-12000	ワッシャー, トレンブラク 12MM	1	1	1	1	1			
18	94301-08140	ノックピン 8X14	2	2	2	2	2			
19	95701-06022-00	ボルト, フランジ 6X22	1	-	1	-	-			
20	95701-06035-00	ボルト, フランジ 6X35	4	4	4	4	4			
21	17419-MJW-J40	ステー, ホースクラフ	-	1	-	1	1			
22	90101-MJW-J40	ボルト, フランジ 6X20	-	1	-	1	1			

E-15

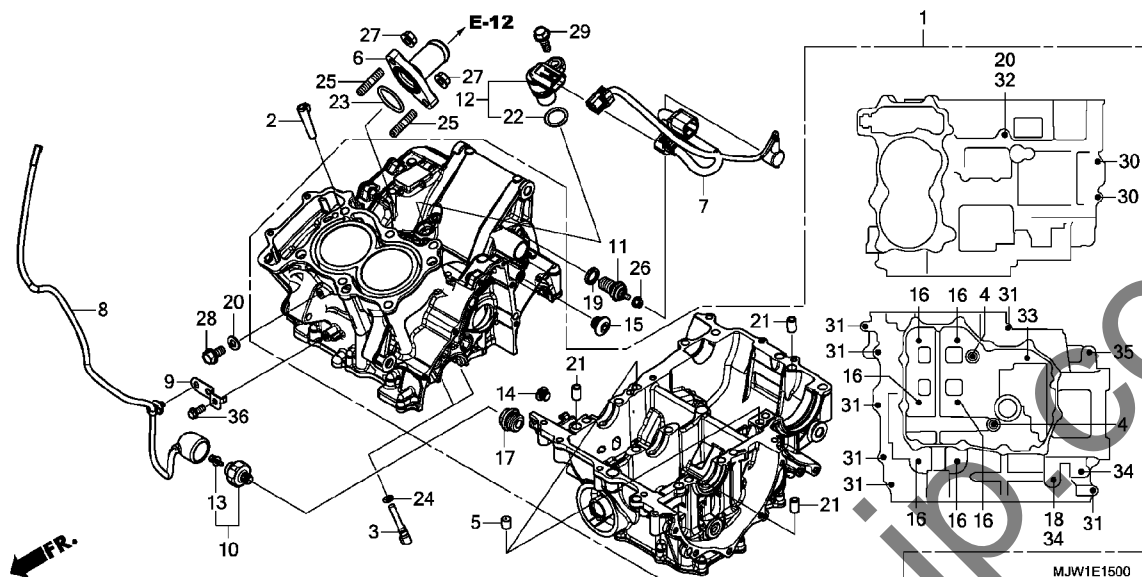
クランクケース



見出 番号	部品番号	部品名	使用個数					適用号機		タイプ
			CB400X		CB400XA			初号機	終号機	
			G	H	G	H	J			
1	04911-MGZ-J81	クランクケースセット (NG47E)	1	1	1	1	1			
2	11103-MGZ-J00	ピン, ハーティション	1	1	1	1	1			
3	11140-MGZ-J00	ジェットCOMP., オイル	2	2	2	2	2			
4	12207-KYJ-900	ボルト, シーリング 12MM	2	2	2	2	2			
5	15515-MGZ-J00	オリフイスA 1.0MM	2	2	2	2	2			
6	19060-MGZ-J80	シヨイント, ウォーター	1	1	1	1	1			
7	32101-MJW-J00	サブハーネス, エンジン	1	1	1	1	1			
8	32102-MGZ-J00	サブハーネス, オイルフ レツシャー	1	1	1	1	1			
9	32157-MGZ-J00	ステー, ハーネスクリップ	1	1	1	1	1			
10	35500-MEH-661	スイッチASSY., オイルフ レツシャー (DENSO)	1	1	1	1	1			
11	35600-MK4-860	スイッチASSY., ニュートラル	1	1	1	1	1			
12	37700-MJE-D01	センサーASSY., スピード (TDK-EPC)	1	1	1	1	1			
13	90002-PA6-003	ボルトワッシャー 4X8 (DENSO)	1	1	1	1	1			
14	90005-MAZ-000	ボルト, ソケット 10MM	1	1	1	1	1			
15	90009-MGZ-J00	ボルト, ソケット 10MM	1	1	1	1	1			
16	90015-MGZ-J01	ボルト, UBS 8X105	6	6	6	6	6			
17	90048-MY5-600	ボルト, シーリング 18MM	1	1	1	1	1			
18	90442-028-000	ワッシャー, シーリング 8MM	1	1	1	1	1			
19	90443-MJ6-000	ワッシャー, ニュートラル	1	1	1	1	1			
20	90463-ML7-000	ワッシャー, シーリング 6.5MM	2	2	2	2	2			
21	90701-MV9-670	ノックピン 10X16	3	3	3	3	3			
22	91303-KF0-003	リング 14.8X2.4 (アライ)	1	1	1	1	1			
23	91304-MCP-900	リング 23X2.4	1	1	1	1	1			
24	91305-MCJ-751	リング 3.2X1.1	2	2	2	2	2			

E-15

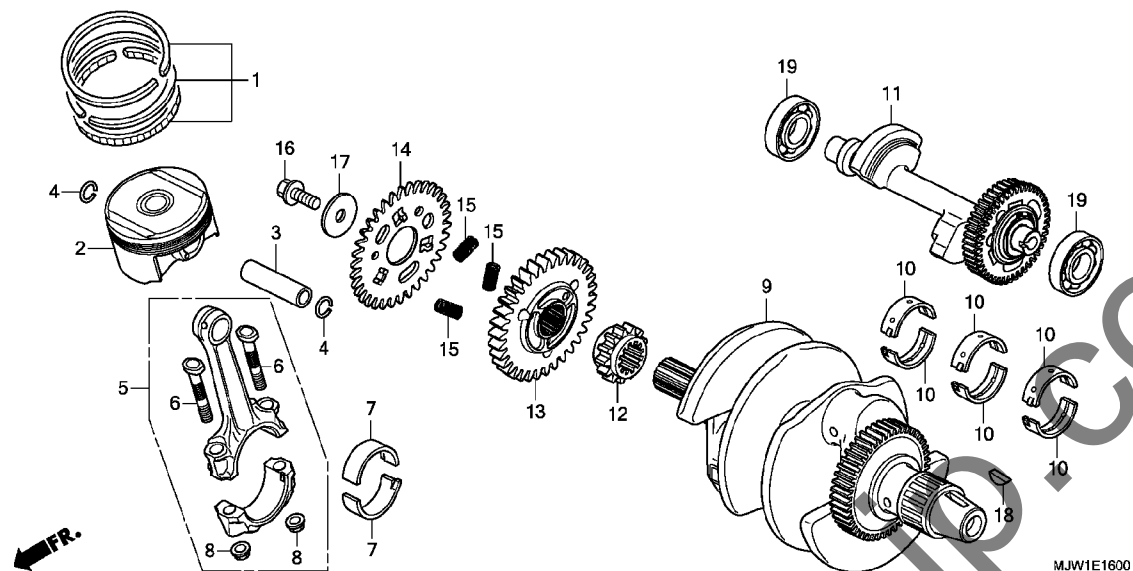
クランクケース



見出 番号	部品番号	部品名	使用個数					適用号機		タイプ
			CB400X		CB400XA			初号機	終号機	
			G	H	G	H	J			
25	92900-06016-0E	ボルト, スタット 6X16	2	2	2	2	2			
26	94050-04000	ナット, フランジ 4MM	1	1	1	1	1			
27	94050-06000	ナット, フランジ 6MM	2	2	2	2	2			
28	95701-06012-00	ボルト, フランジ 6X12	1	1	1	1	1			
29	95701-06018-00	ボルト, フランジ 6X18	1	1	1	1	1			
30	95701-06035-00	ボルト, フランジ 6X35	2	2	2	2	2			
31	95701-06040-08	ボルト, フランジ 6X40	7	7	7	7	7			
32	95701-06095-00	ボルト, フランジ 6X95	1	1	1	1	1			
33	95701-08055-00	ボルト, フランジ 8X55	1	1	1	1	1			
34	95701-08075-00	ボルト, フランジ 8X75	2	2	2	2	2			
35	95701-10075-00	ボルト, フランジ 10X75	1	1	1	1	1			
36	96001-06014-07	ボルト, フランジ 6X14	1	1	1	1	1			

E-16

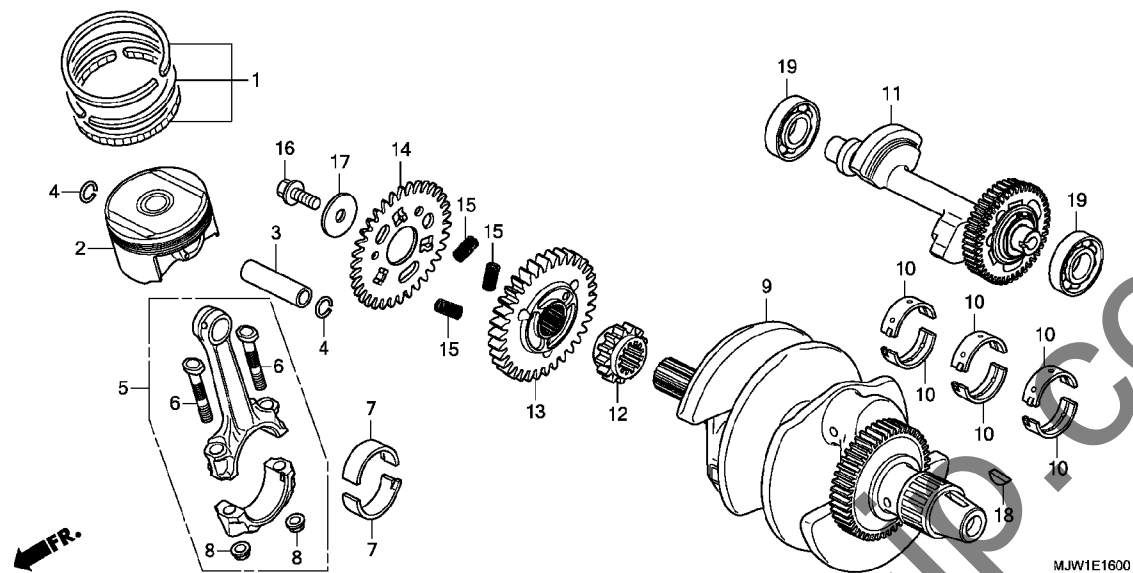
クランクシャフト / ピストン



見出 番号	部品番号	部品名	使用個数					適用号機		タイプ
			CB400X		CB400XA			初号機	終号機	
			G	H	G	H	J			
1	13011-MEE-305	リンクセット, ピストン(スタンダード)	2	2	2	2	2			
2	13101-MGZ-K00	ピストン(スタンダード)	2	2	2	2	2			
3	13111-MFG-D00	ピン, ピストン	2	2	2	2	2			
4	13115-MGZ-J00	クリップ, ピストンピン 16MM	4	4	4	4	4			
5	13210-MGZ-K00	ロッド ASSY., コネクティング	2	2	2	2	2			
6	13213-ML7-020	ボルト, コネクティングロッド	4	4	4	4	4			
7	13214-MGZ-J01	ベアリング A, コネクティングロッド (ブルー)	4	4	4	4	4			
	13215-MGZ-J01	ベアリング B, コネクティングロッド (ブラック)	4	4	4	4	4			
	13216-MGZ-J01	ベアリング C, コネクティングロッド (グリーン)	4	4	4	4	4			
	13217-MGZ-J01	ベアリング D, コネクティングロッド (イエロー)	4	4	4	4	4			
	13218-MGZ-J01	ベアリング E, コネクティングロッド	4	4	4	4	4			
8	13215-ML7-000	ナット, コネクティングロッド	4	4	4	4	4			
9	13300-MGZ-K01	クランクシャフトCOMP.	1	1	1	1	1			
10	13313-MWO-003	ベアリング A, クランクシャフト(ブラック)	6	6	6	6	6			
	13314-MWO-003	ベアリング B, クランクシャフト(グリーン)	6	6	6	6	6			
	13315-MWO-003	ベアリング C, クランクシャフト(イエロー)	6	6	6	6	6			
	13316-MWO-003	ベアリング D, クランクシャフト(ブルー)	6	6	6	6	6			
	13317-MWO-003	ベアリング E, クランクシャフト(ピンク)	6	6	6	6	6			
11	13420-MGZ-K00	シャフトCOMP., ハーランサー(40T)	1	1	1	1	1			
12	14311-MGZ-J00	スプロケット, タイミング(17T)	1	1	1	1	1			
13	23113-MGZ-J00	ギヤ, プライマリードライブ(34T)	1	1	1	1	1			
14	23114-MGZ-J00	サブギヤ, プライマリ(34T)	1	1	1	1	1			

E-16

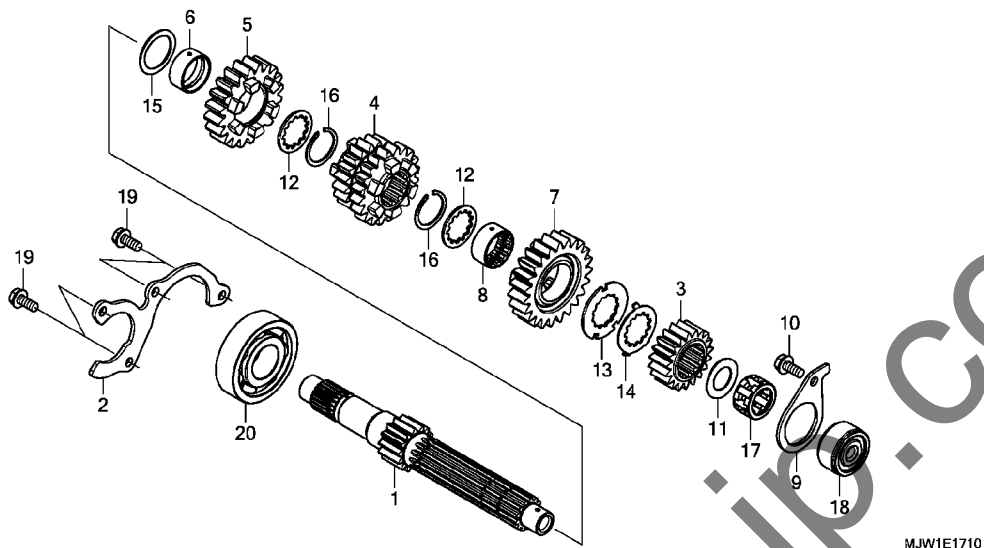
クランクシャフト / ピストン



見出 番号	部品番号	部品名	使用個数					適用号機		タイプ
			CB400X		CB400XA			初号機	終号機	
			G	H	G	H	J			
15	23115-MV1-300	スプリング、プライマリドライブギヤ	3	3	3	3	3			
16	90013-MGZ-J00	ボルト、スペシャル 10X25	1	1	1	1	1			
17	90405-MGZ-J00	ワッシャー 10.5X40	1	1	1	1	1			
18	90742-KYJ-900	キー、ウツトラフ 25X18	1	1	1	1	1			
19	91001-MGZ-J00	ベアリング、スペシャルラジアルボール 6204	2	2	2	2	2			

E-17-10

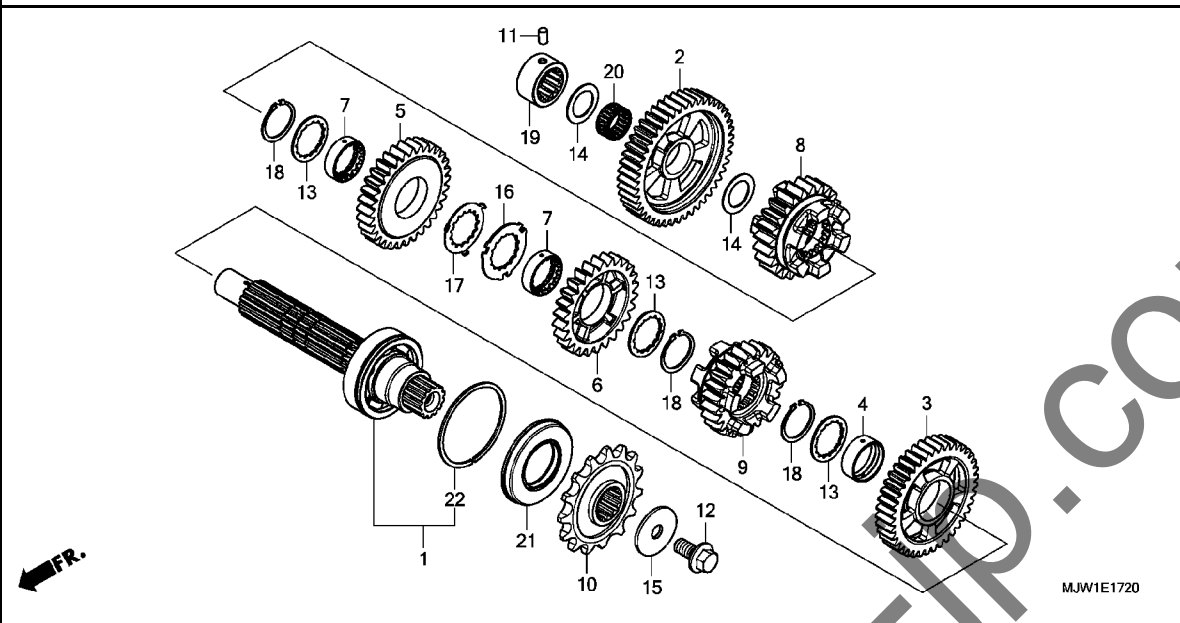
トランスミッション(メインシャフト)



見出 番号	部品番号	部品名	使用個数					適用号機		タイプ
			CB400X		CB400XA			初号機	終号機	
			G	H	G	H	J			
1	23211-MGZ-J00	メインシャフト(14T)	1	1	1	1	1			
2	23212-MGZ-J00	ﾌﾟﾚｰﾄ, へﾞｱﾘﾝｸﾞ ｾｯﾃｲﾝｸﾞ	1	1	1	1	1			
3	23431-MGZ-J01	ｷﾞﾔｰ, メｲﾝｼﾞﾞﾞｼﾞﾌﾞ ｾｶﾝﾄﾞ (19T) ..	1	1	1	1	1			
4	23451-MGZ-J00	ｷﾞﾔｰ, メｲﾝｼﾞﾞﾞｼﾞﾌﾞ ｾｶﾝﾄﾞ & ｴﾞﾌﾞｰｽ (20T/20T) ..	1	1	1	1	1			
5	23491-MGZ-J00	ｷﾞﾔｰ, メｲﾝｼﾞﾞﾞｼﾞﾌﾞ ﾌﾞ ﻳ ﺋ ﺋ ﺋ (20T) ..	1	1	1	1	1			
6	23492-MGZ-J00	ｶﾗｰ 25X28X12	1	1	1	1	1			
7	23511-MGZ-J00	ｷﾞﾔｰ, メｲﾝｼﾞﾞﾞｼﾞﾌﾞ ｼﾞﾞ ﺋ ﺋ ﺋ (23T) ..	1	1	1	1	1			
8	23512-MV9-670	ｶﾗｰ, ﺴ ﺋ ﺋ ﺋ ﺋ ﺋ 25X28X13	1	1	1	1	1			
9	23531-MGZ-J00	ﾌﾟﾚｰﾄ, へﾞｱﾘﾝｸﾞ ｾｯﾃｲﾝｸﾞ	1	1	1	1	1			
10	90005-MGZ-J00	ﾎﾞﾙﾄ, ﺋ ﺋ ﺋ ﺋ ﺋ 6X14	1	1	1	1	1			
11	90403-KE7-000	ﾜｯｼﾞﾞｰ, ﺴ ﺋ ﺋ ﺋ ﺋ ﺋ 17.2MM	1	1	1	1	1			
12	90451-KY2-000	ﾜｯｼﾞﾞｰ, ﺴ ﺋ ﺋ ﺋ ﺋ ﺋ 25X31X1.5 ..	2	2	2	2	2			
13	90454-KYJ-900	ﾜｯｼﾞﾞｰ, ﺴ ﺋ ﺋ ﺋ ﺋ ﺋ 25X42X1.6 ..	1	1	1	1	1			
14	90455-KYJ-900	ﾜｯｼﾞﾞｰ, ﺴ ﺋ ﺋ ﺋ ﺋ ﺋ 25MM	1	1	1	1	1			
15	90456-MA6-000	ﾜｯｼﾞﾞｰ, ﺴ ﺋ ﺋ ﺋ ﺋ ﺋ 25MM	1	1	1	1	1			
16	90601-107-000	ｻｰｸ ﺋ ﺋ ﺋ ﺋ ﺋ 25MM	2	2	2	2	2			
17	91022-MN4-003	へﾞｱﾘﾝｸﾞ, ﺋ ﺋ ﺋ ﺋ ﺋ 17X27X14.8 (ﾄ ﺋ ﺋ ﺋ ﺋ ﺋ)	1	1	1	1	1			
18	91023-MN4-003	ｱ ﺋ ﺋ ﺋ ﺋ ﺋ, ﺋ ﺋ ﺋ ﺋ ﺋ ﺋ ﺋ ﺋ	1	1	1	1	1			
19	95701-06014-00	ﾎﾞﾙﾄ, ﺋ ﺋ ﺋ ﺋ ﺋ 6X14	4	4	4	4	4			
20	96100-63050-00	へﾞｱﾘﾝｸﾞ, ﺋ ﺋ ﺋ ﺋ ﺋ ﺋ ﺋ ﺋ ﺋ 6305 ..	1	1	1	1	1			

E-17-20

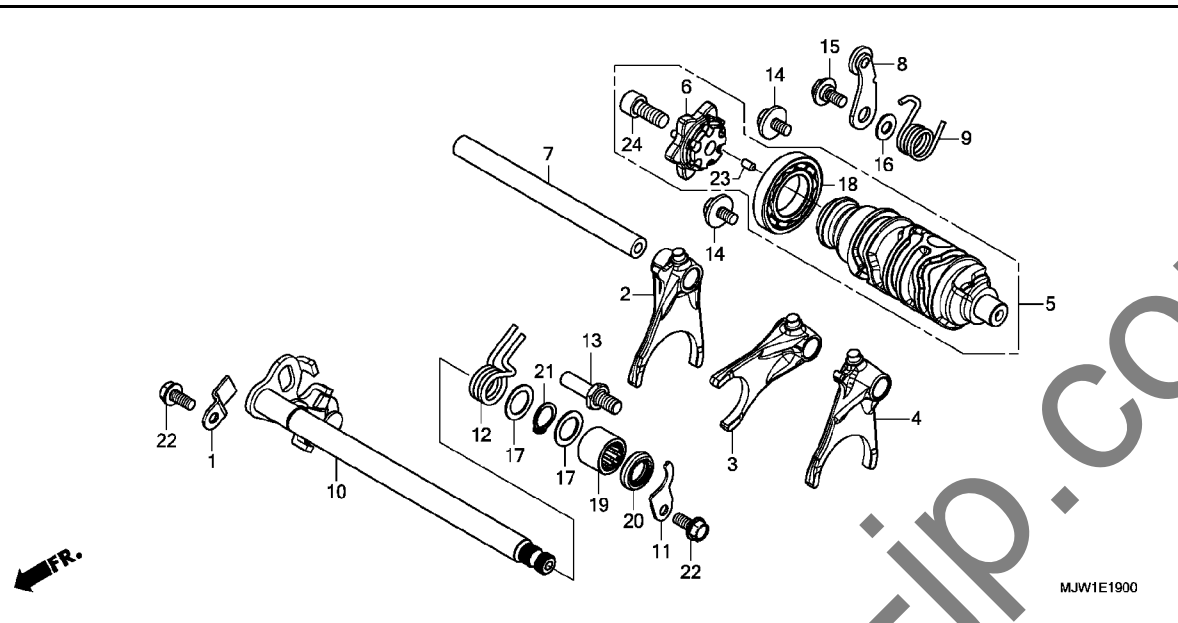
トランスミッション (カウンターシャフト)



見出 番号	部品番号	部品名	使用個数					適用号機		タイプ
			CB400X		CB400XA			初号機	終号機	
			G	H	G	H	J			
1	23220-MGZ-J01	カウンターシャフトCOMP.	1	1	1	1	1			
2	23421-MGZ-J00	ギヤ, カウンターシャフトファースト (46T)	1	1	1	1	1			
3	23441-MGZ-J00	ギヤ, カウンターシャフトセカンド (40T)	1	1	1	1	1			
4	23442-ML7-000	カラ, 28MM	1	1	1	1	1			
5	23461-MGZ-J00	ギヤ, カウンターシャフトサード (32T)	1	1	1	1	1			
6	23481-MGZ-J00	ギヤ, カウンターシャフトフォース (26T)	1	1	1	1	1			
7	23482-MV9-670	カラ, スプライン 28X31X9	2	2	2	2	2			
8	23501-MGZ-J00	ギヤ, カウンターシャフトファイブ (23T)	1	1	1	1	1			
9	23521-MGZ-J00	ギヤ, カウンターシャフトシックス (24T)	1	1	1	1	1			
10	23801-MGZ-J00	スプロケット, ドライブ (15T)	1	-	1	-	-		1101222	
	23801-MGZ-J01	1	-	1	-	-	1101223		
			-	1	-	1	1			
11	24261-283-000	ピン, ギヤシフトフォークカイト	1	1	1	1	1			
12	90037-422-003	ボルト, スペシャル 10MM	1	1	1	1	1			
13	90452-MR7-000	ワッシャー, スプライン 28X34X1.5	3	3	3	3	3			
14	90454-428-000	ワッシャー, スラスト 20MM	2	2	2	2	2			
15	90459-438-000	ワッシャー 10.2MM	1	1	1	1	1			
16	90463-MR7-000	ワッシャー, スプライン 28MM	1	1	1	1	1			
17	90464-MR7-000	ワッシャー, ロック 28MM	1	1	1	1	1			
18	90603-MN4-000	サークリップ, 28MM	3	3	3	3	3			
19	91023-MM4-003	ベアリング, ニードル 20X34X16.8 (NTN)	1	1	1	1	1			
20	91026-MGZ-J00	ベアリング, ニードル 20X24X11	1	1	1	1	1			
21	91207-KT8-003	オイルシール 34X62X8	1	1	1	1	1			
22	94560-62200	リンク, スナック 62MM	1	1	1	1	1			

E-19

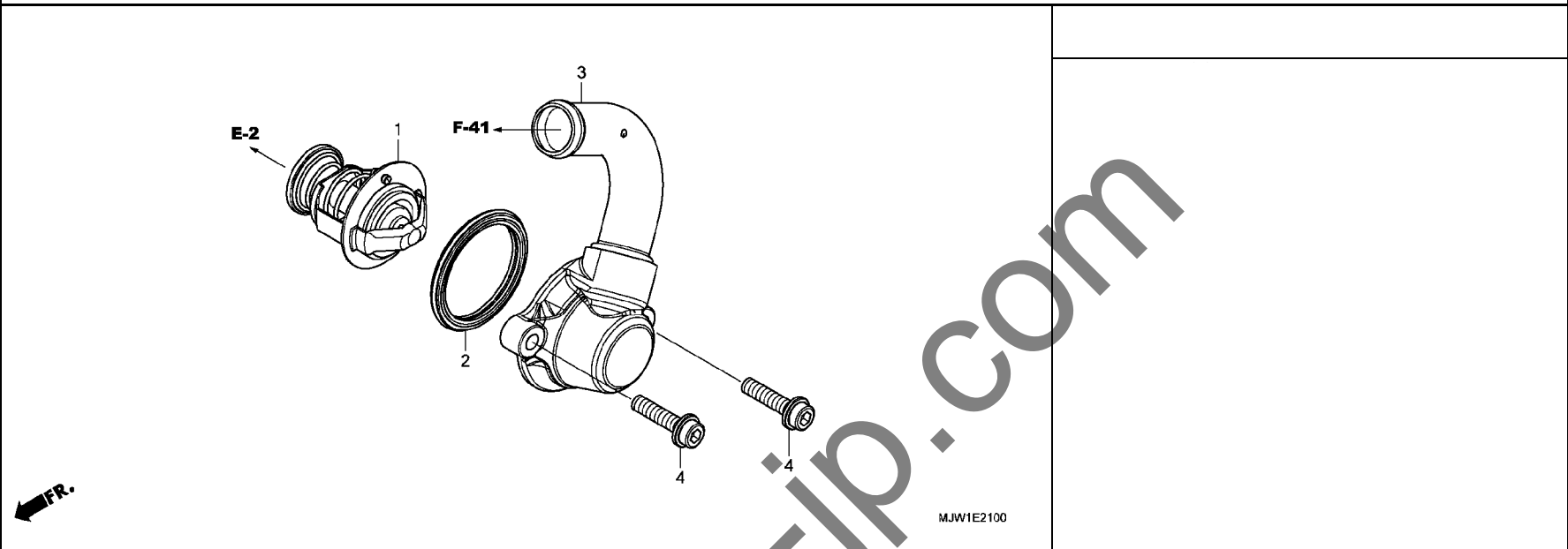
ギヤシフトドラム



見出 番号	部品番号	部品名	使用個数					適用号機		タイプ
			CB400X		CB400XA			初号機	終号機	
			G	H	G	H	J			
1	14623-MV1-000	プレート, テンショナーセッティング	1	1	1	1	1			
2	24211-MGZ-J00	フォーク, R. キヤシフト	1	1	1	1	1			
3	24212-MGZ-J00	フォーク, センターキヤシフト	1	1	1	1	1			
4	24213-MGZ-J00	フォーク, L. キヤシフト	1	1	1	1	1			
5	24310-MJW-J00	ドラムCOMP., キヤシフト	1	1	1	1	1			
6	24315-MJE-D00	センターCOMP., シフトドラム	1	1	1	1	1			
7	24321-MAS-000	シャフト, キヤシフトフォーク	1	1	1	1	1			
8	24430-MGZ-J00	ストッパ-COMP., キヤシフトドラム	1	1	1	1	1			
9	24435-MJE-D00	スプリング, シフトドラムストッパ	1	1	1	1	1			
10	24610-MGZ-J00	スピンドルCOMP., キヤシフト	1	1	1	1	1			
11	24612-MAL-600	プレート, スピンドル	1	1	1	1	1			
12	24651-MAS-E00	スプリング, シフトリターン	1	1	1	1	1			
13	24652-MGZ-J00	ピン, シフトリターンスプリング	1	1	1	1	1			
14	90021-MM5-000	ボルトワッシャー 6X12	2	2	2	2	2			
15	90023-MGZ-J00	ピボット, シフトドラムストッパアーム	1	1	1	1	1			
16	90417-360-000	ワッシャー, ドラムストッパ	1	1	1	1	1			
17	90451-155-000	ワッシャー 14MM	2	2	2	2	2			
18	91007-MGS-D31	ベアリング, ラジアルボール 25X47X8	1	1	1	1	1			
19	91106-MCF-003	ベアリング, ニードル 14X22X16	1	1	1	1	1			
20	91203-KSP-911	オイルシール 14X22X5 (アライ)	1	1	1	1	1			
21	94510-14000	サークリップ, エキスターナル 14MM	1	1	1	1	1			
22	95701-06014-00	ボルト, フランジ 6X14	2	2	2	2	2			
23	96220-40080	ローラー 4X8	1	1	1	1	1			
24	96600-08020-10	ボルト, ソケット 8X20	1	1	1	1	1			

E-21

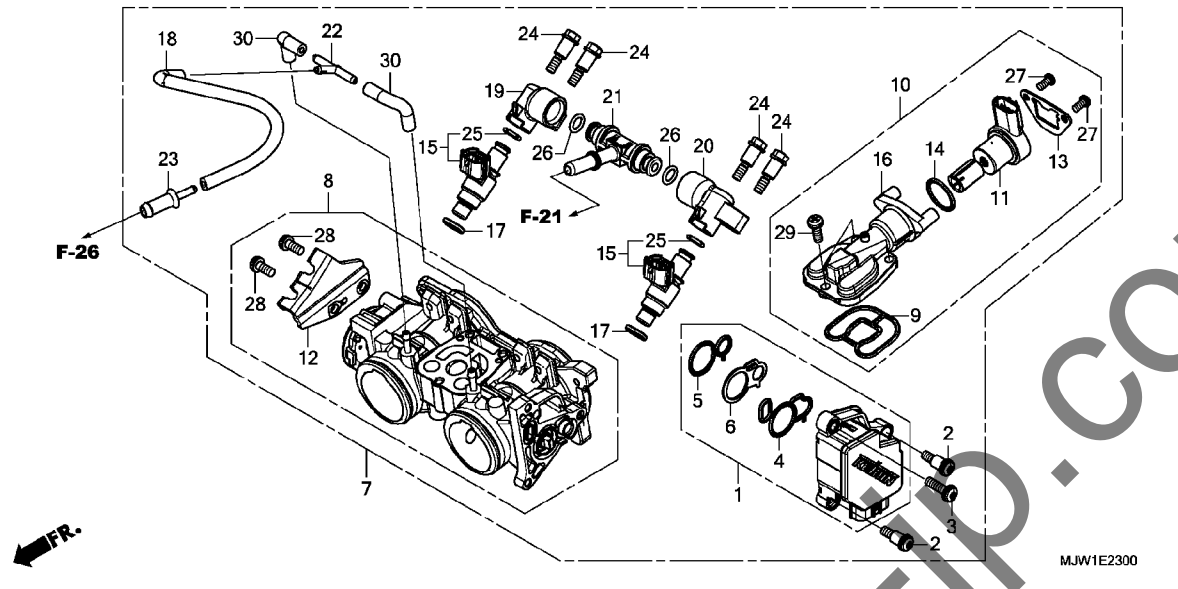
サーモスタット



見出 番号	部品番号	部品名	使用個数					適用号機		タイプ
			CB400X		CB400XA			初号機	終号機	
			G	H	G	H	J			
1	19300-MCJ-003	サーモスタット	1	1	1	1	1			
2	19305-KV3-010	ラバー、サーモスタット	1	1	1	1	1			
3	19320-MGZ-J80	カバーCOMP.、サーモスタット	1	1	1	1	1			
4	90001-MGZ-J00	ボルト、フランジソケット 6X22	2	2	2	2	2			

E-23

スロットルボディ

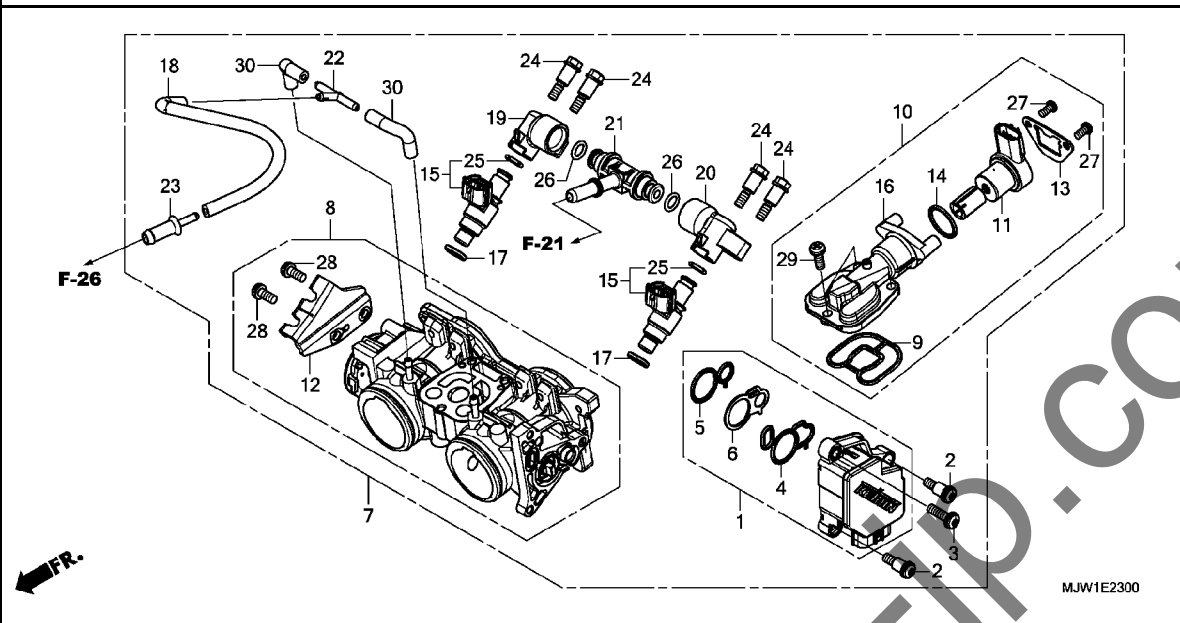


見出 番号	部品番号	部品名	使用個数					適用号機		タイプ
			CB400X		CB400XA			初号機	終号機	
			G	H	G	H	J			
1	16060-MGZ-D01	センサーセット	1	1	1	1	1			
2	16081-KPH-701	スクリュー, トルクス 5X8.7	2	2	2	2	2			
3	16082-KPH-701	スクリュー, トルクス 5X17	1	1	1	1	1			
4	16083-MGZ-D01	リング, センサー	1	1	1	1	1			
5	16084-MGZ-D01	リング, センサー	1	1	1	1	1			
6	16085-MGZ-D01	プレート	1	1	1	1	1			
7	16400-MJW-J01	ホテ ASSY., スロットル (GQBSA A)	1	1	1	1	1			
8	16410-MJW-J01	ホテ イセット	1	1	1	1	1			
9	16428-MGZ-D01	リング, エアインジ エクシヨンコントロール	1	1	1	1	1			
10	16430-MJW-J01	バルブ セット, アイドルエア-コントロール	1	1	1	1	1			
11	16431-MJP-G51	モーター-ASSY.	1	1	1	1	1			
12	16432-MGZ-D01	ステ- ワイヤ	1	1	1	1	1			
13	16433-MEW-921	プレート, アイドルエア-コントロールバルブ	1	1	1	1	1			
14	16435-MFJ-D01	リング 17.8X1.9	1	1	1	1	1			
15	16450-MFJ-D01	インジ エクター-ASSY., フューエル	2	2	2	2	2			
16	16451-MGZ-D01	ホテ ICOMP., アイドルエア-コントロール	1	1	1	1	1			
17	16472-MCW-000	シールリング, インジ エクター	2	2	2	2	2			
18	16482-MGZ-A01	チューブ, ハ-ジ	1	1	1	1	1			
19	16610-MGZ-D01	ハ イブ, フューエル (A)	1	1	1	1	1			
20	16620-MGZ-D01	ハ イブ, フューエル (B)	1	1	1	1	1			
21	16630-MFJ-D00	Tジ ョイント, フューエル	1	1	1	1	1			
22	17201-MG9-000	ジ ョイントA, ハ キュームチューブ	1	1	1	1	1			
23	19126-KM1-010	ジ ョイント, チューブ	1	1	1	1	1			

2

E-23

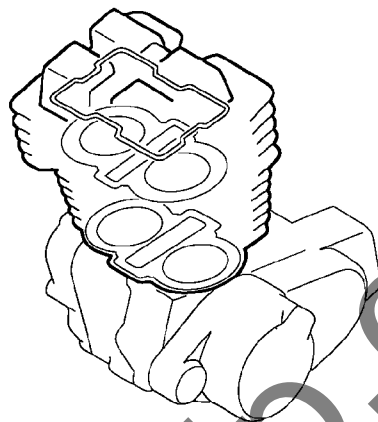
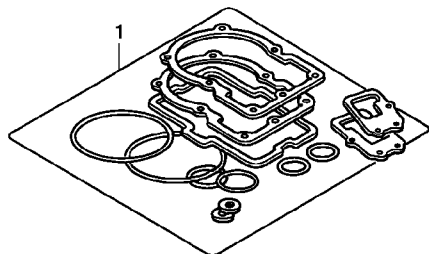
スロットルボディ



見出 番号	部品番号	部品名	使用個数					適用号機		タイプ
			CB400X		CB400XA			初号機	終号機	
			G	H	G	H	J			
24	90021-MGZ-D02	ボルト, ショルター	4	4	4	4	4			
25	91301-P7A-004	リング 7.8X1.9	2	2	2	2	2			
26	91301-PLC-000	リング 7.47X3.6	2	2	2	2	2			
27	93500-04008-1H	スクリー, パン 4X8	2	2	2	2	2			
28	93892-05012-18	スクリー, ワッシャー 5X12	2	2	2	2	2			
29	93892-05014-18	スクリー, ワッシャー 5X14	3	3	3	3	3			
30	95005-35045-20	チューブ 3.5X45 (95005-35001-20M)	2	2	2	2	2			

EOP-1

ガスケットキット A



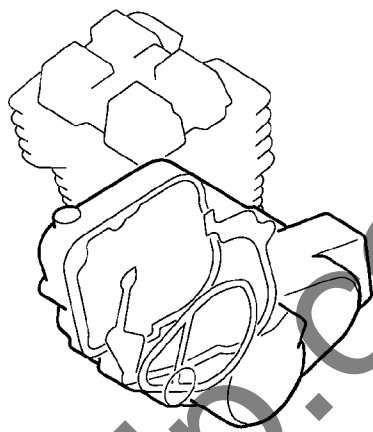
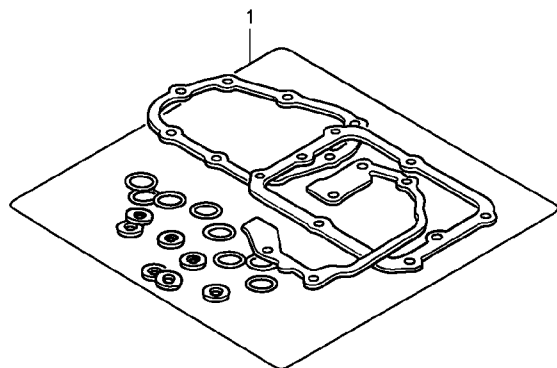
MJW1X0100



見出 番号	部品番号	部品名	使用個数					適用号機		タイプ
			CB400X		CB400XA			初号機	終号機	
			G	H	G	H	J			
1	06111-MGZ-A00	ガスケットキットA	1	1	1	1	1			
	12251-MGZ-J01	ガスケット, シリンダーヘッド	1	1	1	1	1			
	12331-MGZ-J00	キャップ, シリンダーヘッドカバー	4	4	4	4	4			
	12391-MGZ-J00	ガスケットCOMP., シリンダーヘッド カバー	1	1	1	1	1			
	18291-MN4-920	ガスケット, エキゾーストパイプ	2	2	2	2	2			
	19305-MGZ-J01	ラバー, サーマスタット	1	1	1	1	1			
	90418-KYJ-900	ワッシャー 12.2X17X1.5	2	2	2	2	2			
	90543-MV9-670	ラバー, マウンテイング	4	4	4	4	4			

EOP-2

ガスケットキット B



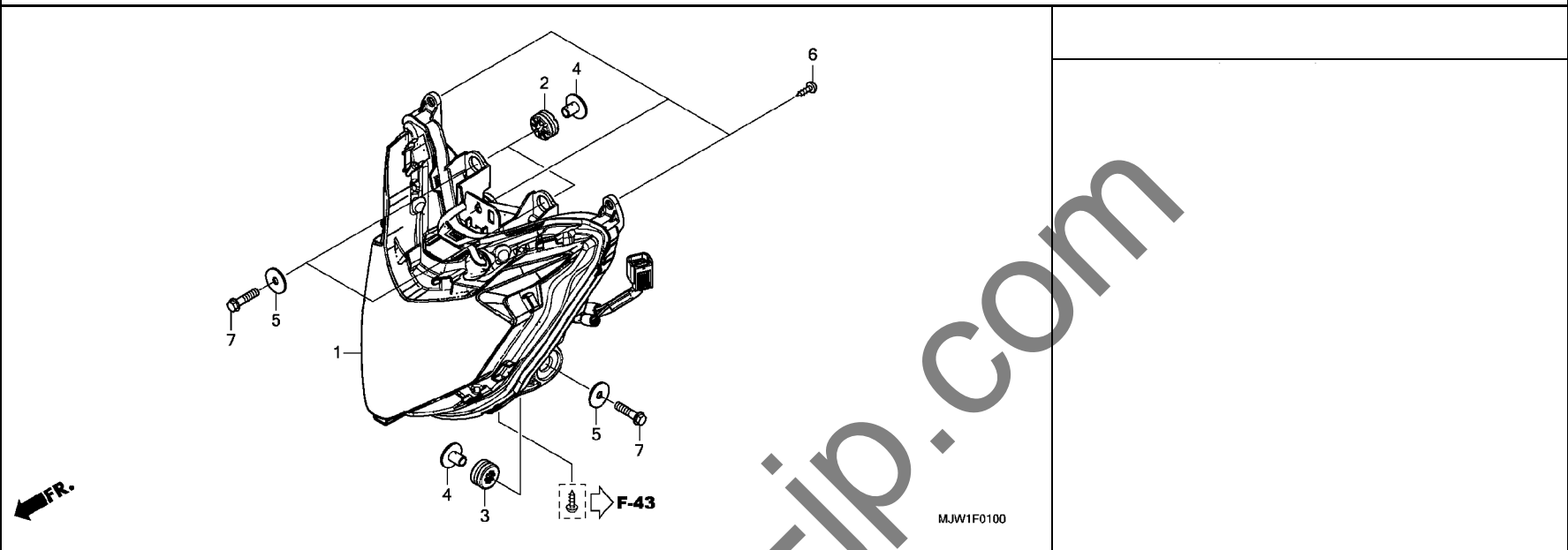
FR.

MJW1X0200

見出 番号	部品番号	部品名	使用個数					適用号機		タイプ
			CB400X		CB400XA			初号機	終号機	
			G	H	G	H	J			
1	06112-MJW-J00	ガスケットキットB	1	1	1	1	1			
	14560-MGZ-J01	ガスケット, テンショナーホール	1	1	1	1	1			
	15154-MAT-000	パッキン, オイルストレーナー	1	1	1	1	1			
	19226-MGZ-J00	ガスケット, ウォーターポンプホテ	1	1	1	1	1			
	90442-028-000	ワッシャー, シーリング 8MM	1	1	1	1	1			
	90442-397-000	ワッシャー, シーリング 6MM	1	1	1	1	1			
	90443-MJ6-000	ワッシャー, ニュートラル	1	1	1	1	1			
	90463-MEE-000	ワッシャー, シーリング 6MM	2	2	2	2	2			
	90463-ML7-000	ワッシャー, シーリング 6.5MM	3	3	3	3	3			
	91301-ML7-003	Oリング 48. 1X3. 6 (アライ)	1	1	1	1	1			
	91302-MB0-013	Oリング 32. 95X2. 62 (アライ)	1	1	1	1	1			
	91303-KF0-003	Oリング 14. 8X2. 4 (アライ)	1	1	1	1	1			
	91304-MCP-900	Oリング 23X2. 4	1	1	1	1	1			
	91305-MCJ-751	Oリング 3. 2X1. 1	2	2	2	2	2			
	91307-035-000	Oリング 18X3	1	1	1	1	1			
	91309-425-003	Oリング 24. 4X3. 1 (アライ)	1	1	1	1	1			
	91313-MB0-003	Oリング 14. 7X2. 2 (アライ)	1	1	1	1	1			
	94109-12000	ワッシャー, ドレンプラグ 12MM	1	1	1	1	1			

F-1

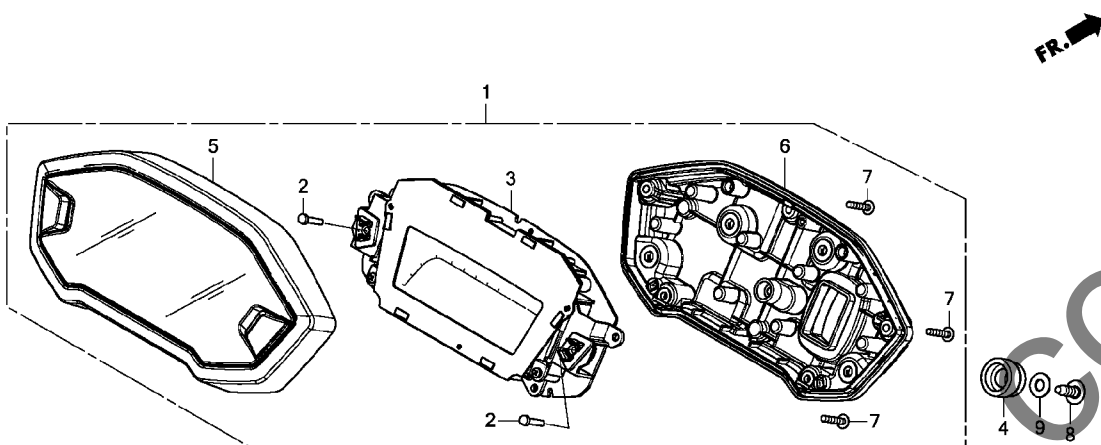
ヘッドライト



見出 番号	部品番号	部品名	使用個数					適用号機		タイプ
			CB400X		CB400XA			初号機	終号機	
			G	H	G	H	J			
1	33100-MJW-J81	ヘッドライトASSY.	1	1	1	1	1			
2	33705-KW7-900	ラバ-A, テールライトマウンティング ...	2	2	2	2	2			
3	33706-KW7-900	ラバ-B, テールライトマウンティング ...	2	2	2	2	2			
4	61104-KZZ-900	カラー	4	4	4	4	4			
5	77302-KW7-900	ワッシャー, ヘッドライトフ ラケット マウンティング	4	4	4	4	4			
6	93903-24380	スクリュー, タツビ ング 4X12	3	3	3	3	3			
7	96001-06025-07	ボルト, フランジ 6X25	4	4	4	4	4			

F-2

メーター

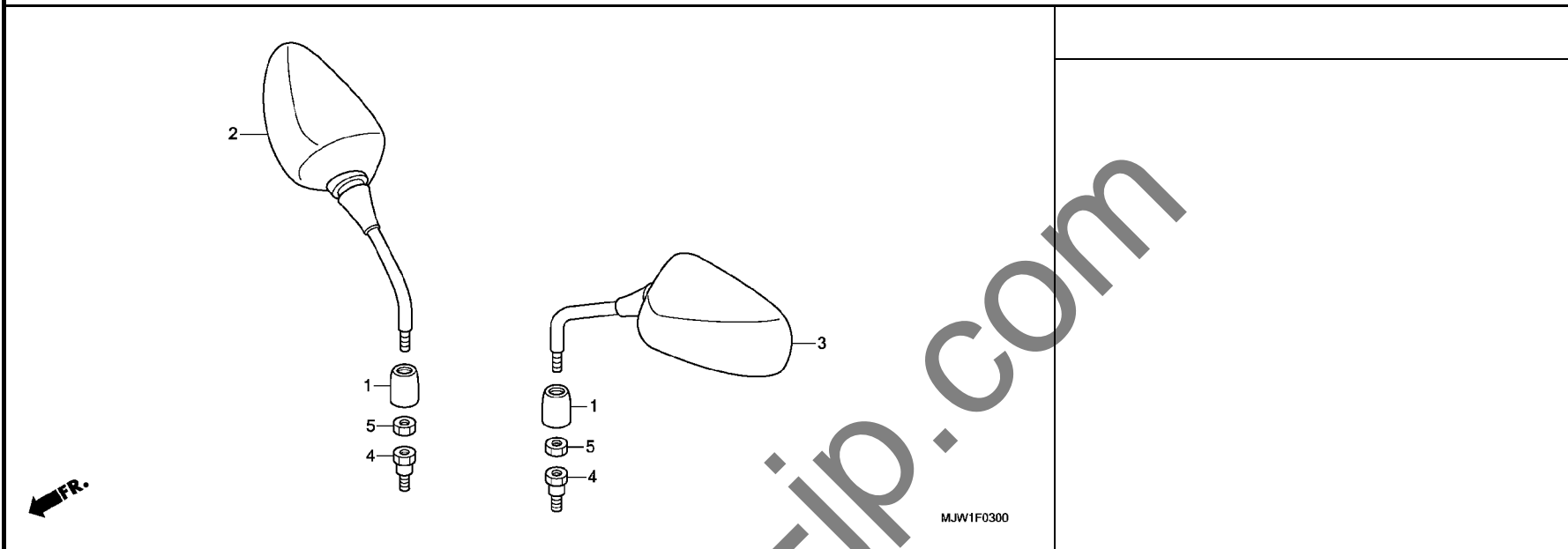


MJW1F0200

見出 番号	部品番号	部品名	使用個数					適用号機		タイプ
			CB400X		CB400XA			初号機	終号機	
			G	H	G	H	J			
1	37100-MGZ-K82	メーターASSY., コンビネーション (KPH)	1	1	-	-	-			
	37100-MGZ-K93	-	-	1	1	1			
2	37104-MGZ-D00	キー, トップ	2	2	2	2	2			
3	37130-MGZ-K81	メーターCOMP., LCD (KPH)	1	1	-	-	-			
	37130-MGZ-K92	-	-	1	1	1			
4	37215-KZZ-900	ラバー, メーターセッティング	3	3	3	3	3			
5	37610-MGZ-A81	ケースASSY., アツパ	1	1	1	1	1			
6	37620-MGZ-A02	ケースASSY., アンダー	1	1	1	1	1			
7	93903-22420	スクリュー, タツピング 3X16	6	6	6	6	6			
8	93913-25380	スクリュー, タツピング 5X14 (PO)	3	3	3	3	3			
9	94103-05700	ワッシャー, フレイン 5MM	3	3	3	3	3			

F-3

ミラー

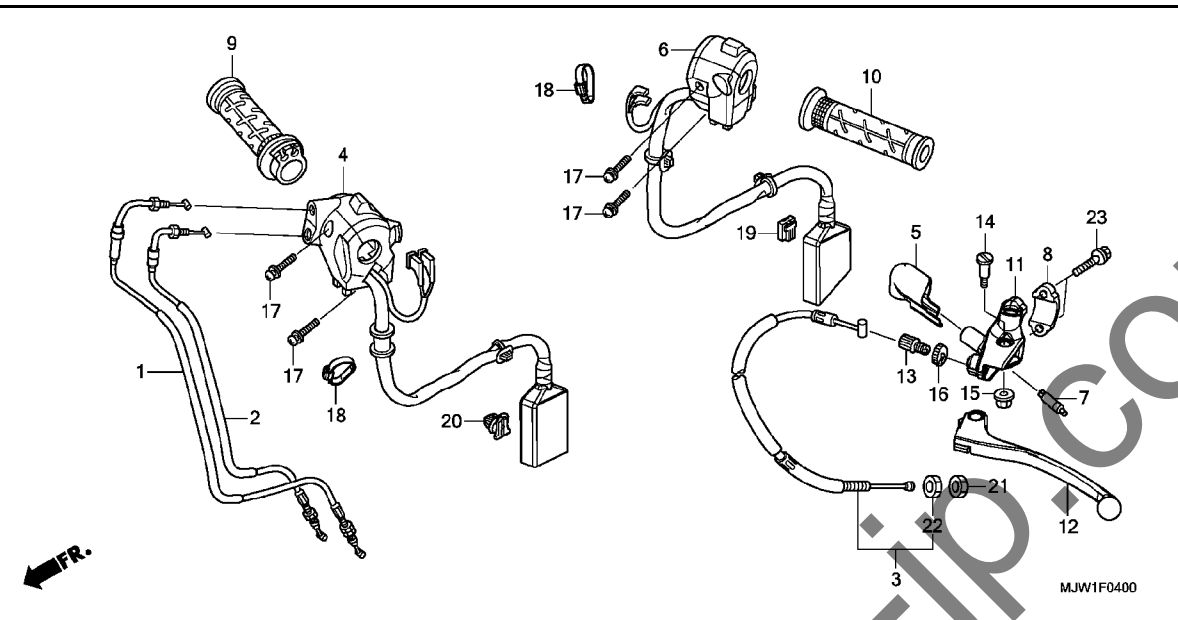


見出 番号	部品番号	部品名	使用個数					適用号機		タイプ
			CB400X		CB400XA			初号機	終号機	
			G	H	G	H	J			

1	88130-MFG-D00	カバー、ロックナット	2	2	2	2	2			
2	88210-MGZ-J40	ミラー-COMP.、R.ハック	1	1	1	1	1			
3	88220-MGZ-J40	ミラー-COMP.、L.ハック	1	1	1	1	1			
4	90130-MGS-D31	ボルト、アダプター 10MM	2	2	2	2	2			
5	90310-MGS-D31	ナット、6カク 10MM (ヒタリネジ)	2	2	2	2	2			

F-4

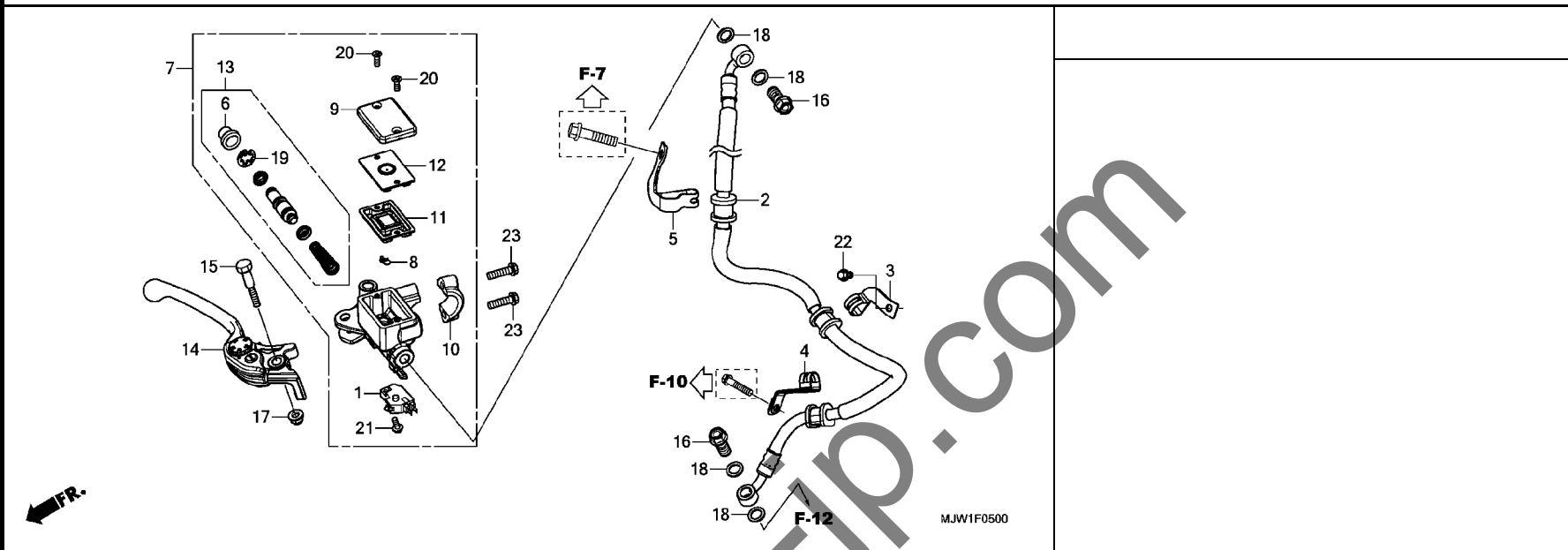
ハンドルレバー / スイッチ / ケーブル



見出 番号	部品番号	部品名	使用個数					適用号機		タイプ
			CB400X		CB400XA			初号機	終号機	
			G	H	G	H	J			
1	17910-MGZ-J81	ケーブルCOMP. A, スロットル	1	1	1	1	1			
2	17920-MGZ-J81	ケーブルCOMP. B, スロットル	1	1	1	1	1			
3	22870-MGZ-J81	ケーブルCOMP., クラッチ	1	1	1	1	1			
4	35130-MJW-A81	スイッチASSY., エンジンストップ	1	1	1	1	1			
5	35152-MGZ-J00	カバー, クラッチスイッチ	1	1	1	1	1			
6	35200-MJW-K81	スイッチASSY., ウィンカー	1	1	1	1	1			
7	35330-KYJ-901	スイッチCOMP., フロントレバー	1	1	1	1	1			
8	45517-166-006	ホルター, マスターシリンダー	1	1	1	1	1			
9	53140-MGS-D30	クリップCOMP., スロットル	1	1	1	1	1			
10	53150-MGS-D30	クリップ, L. ハンドル	1	1	1	1	1			
11	53172-KYJ-900	ブラケット, ハンドルレバー	1	1	1	1	1			
12	53178-MAH-000	レバーCOMP., L. ハンドル	1	1	1	1	1			
13	53192-268-000	ホルト, ワイヤアシステイニング	1	1	1	1	1			
14	90113-438-000	ホルト, L. ステアリングハンドルレバー	1	1	1	1	1			
15	90301-KGH-901	ナット, U 6MM (フジセイミツ)	1	1	1	1	1			
16	90321-315-670	ナット, ファイキング	1	1	1	1	1			
17	90507-MGZ-J00	スクリューワッシャー 5X20	4	4	4	4	4			
18	90650-KW3-000	バンド, ワイヤ	2	2	2	2	2			
19	91554-SM4-003	ホルター, ブラケット(レット)	1	1	1	1	1			
20	91580-SM4-003	クリップ, カブラー(オレンジ)	1	1	1	1	1			
21	94002-08070-0S	ナット, 6カク 8MM	1	1	1	1	1			
22	94030-08070	ナット, 6カク 8MM	1	1	1	1	1			
23	96001-06022-07	ホルト, フランジ 6X22	2	2	2	2	2			

F-5

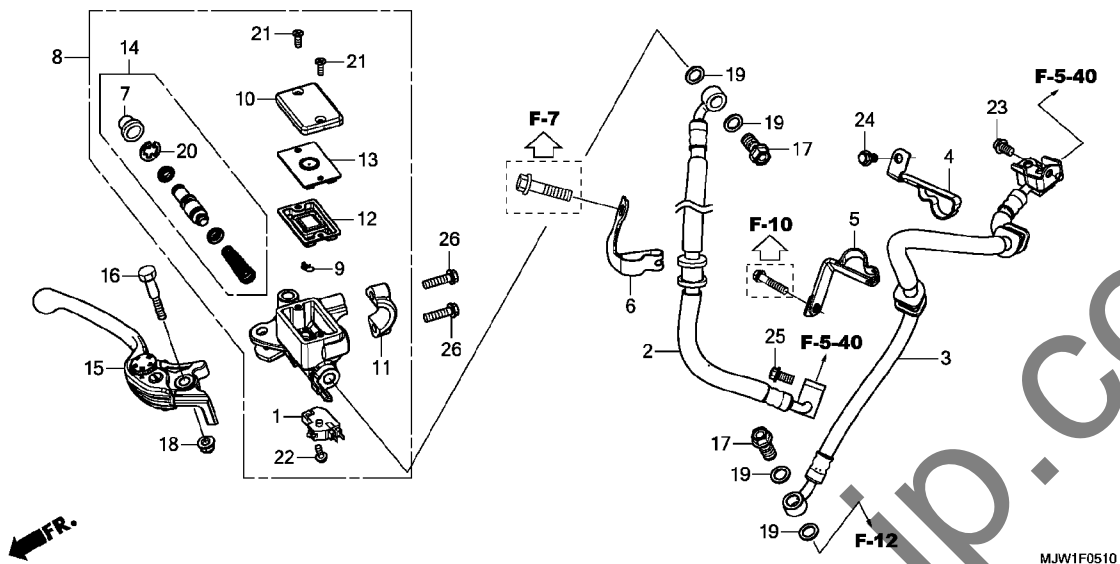
フロントブレーキマスターシリンダー (CB400X)



見出 番号	部品番号	部品名	使用個数			適用号機		タイプ
			CB400X G	H	J	初号機	終号機	
1	35340-MGS-D31	スイッチASSY., フロントストツフ	1	1	-	-		
2	45125-MJW-J81	ホースCOMP., フロントブレーキ	1	1	-	-		
3	45155-MGZ-J00	クランパ-A, フロントブレーキホース	1	1	-	-		
4	45156-MGZ-J00	クランパ-B, フロントブレーキホース	1	1	-	-		
5	45157-MGZ-J40	クランパ-C, フロントブレーキホース	1	1	-	-		
6	45504-410-003	ブーツCOMP.	1	1	-	-		
7	45510-MGZ-K02	シリンダーサブASSY., フロントブレーキ マスター(ニツジ)	1	1	-	-		
8	45512-MA6-006	プロテクター	1	1	-	-		
9	45513-KJ1-701	キャップ, マスターシリンダー	1	1	-	-		
10	45517-166-006	ホルダー, マスターシリンダー	1	1	-	-		
11	45520-GE2-006	ダイヤフラム	1	1	-	-		
12	45521-K21-901	プレート, ダイヤフラム	1	1	-	-		
13	45530-471-831	シリンダーセット, マスター	1	1	-	-		
14	53170-MJW-J01	レバーASSY., R. ハンドル	1	1	-	-		
15	90114-166-006	ボルト, ハンドルレバーピボット	1	1	-	-		
16	90145-MS9-612	ボルト, オイル 10X22 (サガテツコウ)	2	2	-	-		
17	90202-KCW-870	ナット, キャップ 6MM	1	1	-	-		
18	90545-300-000	ワッシャー, オイルホルト	4	4	-	-		
19	90651-MA5-671	サークルワッ	1	1	-	-		
20	93600-04012-G	スクリュー, フラット 4X12	2	2	-	-		
21	93893-04012-17	スクリューワッシャー 4X12	1	1	-	-		
22	96001-06010-07	ボルト, フランジ 6X10	1	1	-	-		
23	96001-06022-07	ボルト, フランジ 6X22	2	2	-	-		

F-5-10

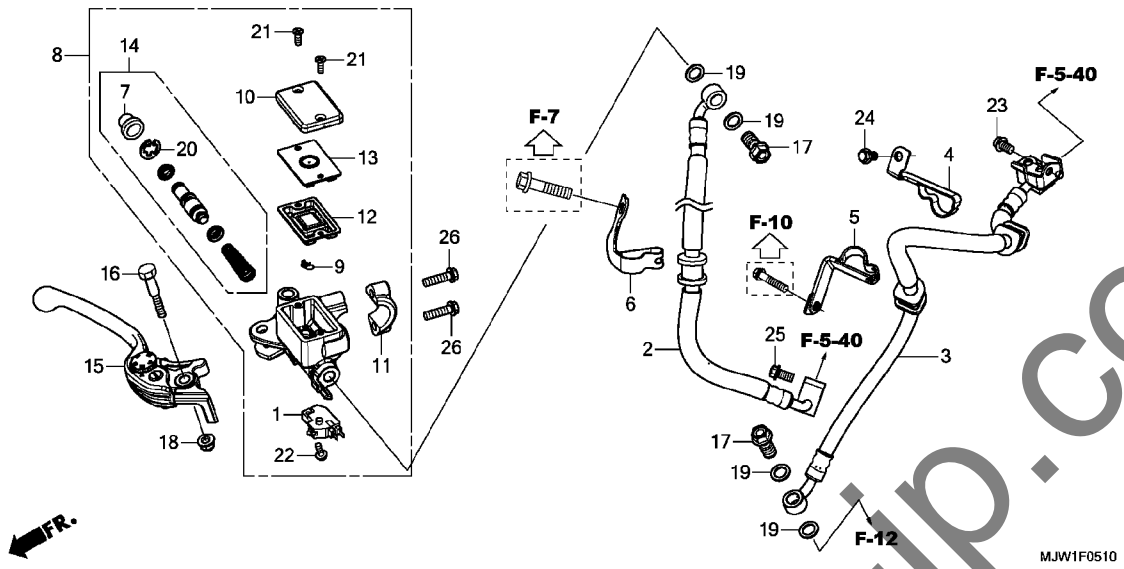
フロントブレーキマスターシリンダー (CB400XA)



見出 番号	部品番号	部品名	使用個数		適用機種		タイプ
			CB400X G H	CB400XA G H J	初号機	終号機	
1	35340-MGS-D31	スイッチASSY., フロントストツプ	-	1	1	1	
2	45125-MJW-J91	ホースCOMP. A, フロントブレーキ	-	1	1	1	
3	45126-MJW-J11	ホースCOMP. B, フロントブレーキ	-	1	1	1	
4	45155-MGZ-J10	クランパ-A, フロントブレーキホース	-	1	1	1	
5	45156-MGZ-J10	クランパ-B, フロントブレーキホース	-	1	1	1	
6	45157-MGZ-J40	クランパ-C, フロントブレーキホース	-	1	1	1	
7	45504-410-003	ブーツCOMP.	-	1	1	1	
8	45510-MGZ-K02	シリンダーサブASSY., フロントブレーキ マスター(ニツジ)	-	1	1	1	
9	45512-MA6-006	プロテクター	-	1	1	1	
10	45513-KJ1-701	キャップ, マスターシリンダー	-	1	1	1	
11	45517-166-006	ホルダー, マスターシリンダー	-	1	1	1	
12	45520-GE2-006	ダイヤフラム	-	1	1	1	
13	45521-K21-901	プレート, ダイヤフラム	-	1	1	1	
14	45530-471-831	シリンダーセット, マスター	-	1	1	1	
15	53170-MJW-J01	レバーASSY., R. ハンドル	-	1	1	1	
16	90114-166-006	ボルト, ハンドルレバーピボット	-	1	1	1	
17	90145-MS9-612	ボルト, オイル 10X22 (サガテツコウ)	-	2	2	2	
18	90202-KCW-870	ナット, キャップ 6MM	-	1	1	1	
19	90545-300-000	ワッシャー, オイルボルト	-	4	4	4	
20	90651-MA5-671	サークリップ	-	1	1	1	
21	93600-04012-16	スクリュー, フラット 4X12	-	2	2	2	
22	93893-04012-17	スクリューワッシャー 4X12	-	1	1	1	
23	95701-06010-07	ボルト, フランジ 6X10	-	1	1	1	
24	96001-06010-07	ボルト, フランジ 6X10	-	1	1	1	

F-5-10

フロントブレーキマスターシリンダー (CB400XA)



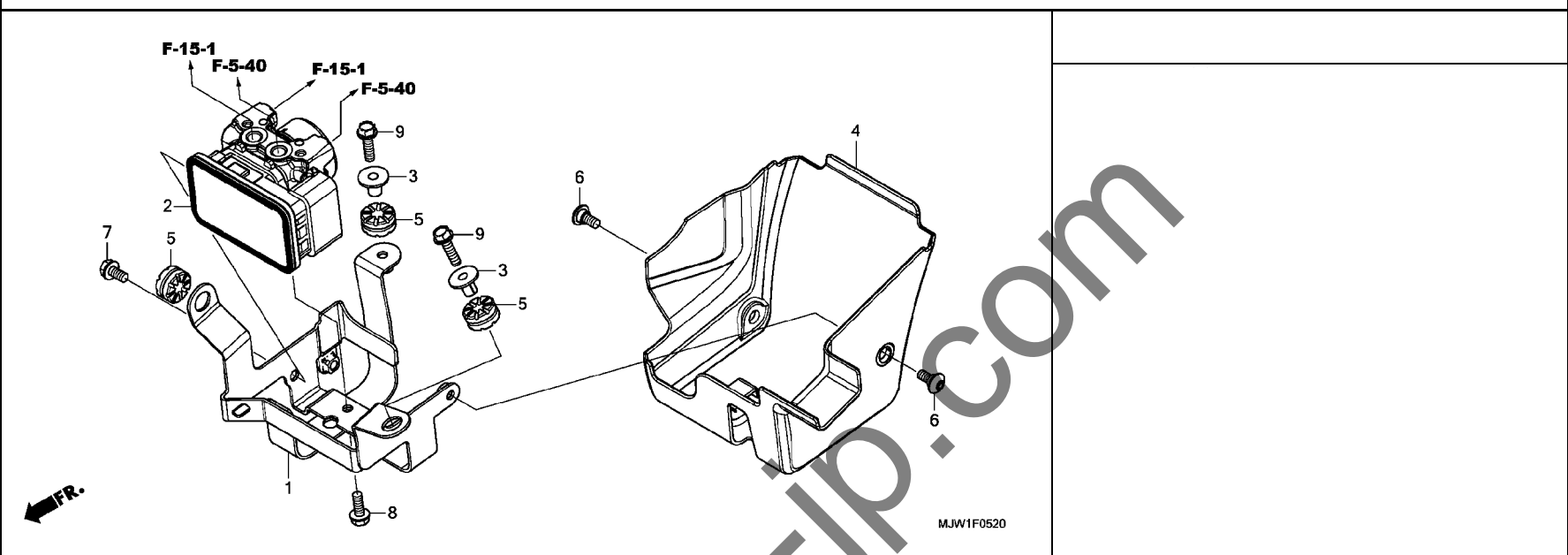
見出 番号	部品番号	部品名	使用個数					適用号機		タイプ
			CB400X		CB400XA			初号機	終号機	
			G	H	G	H	J			

25	96001-06012-07	ボルト, フランジ 6X12	-	-	1	1	1			
26	96001-06022-07	ボルト, フランジ 6X22	-	-	2	2	2			

3

F-5-20

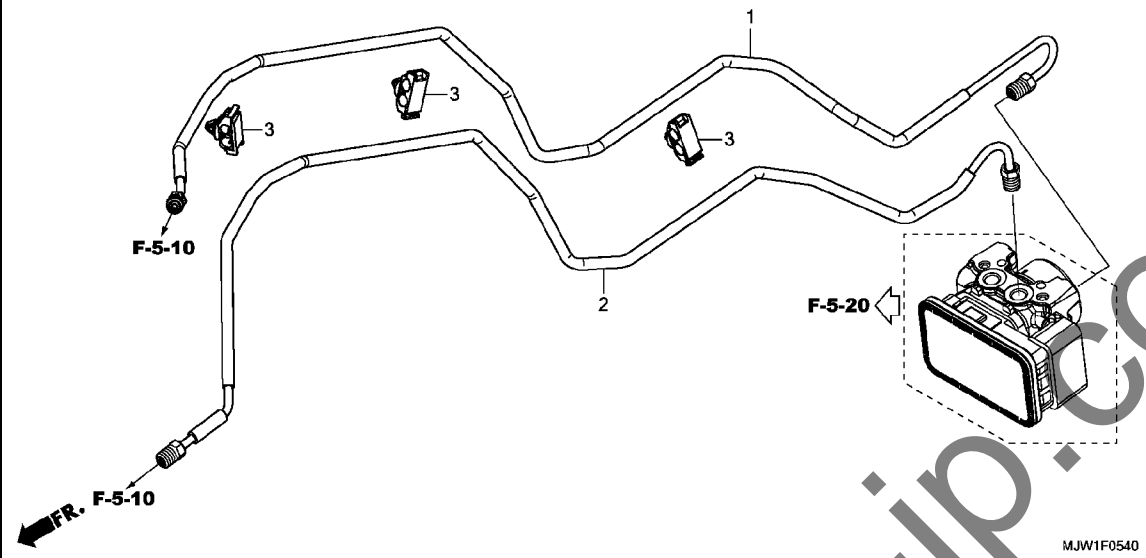
ABS モジュレーター



見出 番号	部品番号	部品名	使用個数					適用号機		タイプ
			CB400X		CB400XA			初号機	終号機	
			G	H	G	H	J			
1	50345-MGZ-J10	ステ-COMP., ABSモシユレーター	-	-	1	1	1			
2	57110-MGZ-J12	モシユレーター-ASSY., ABS	-	-	1	1	1			
3	61102-KTY-D30	カバー, ラシエターマウンテイング	-	-	2	2	2			
4	61410-MJW-J00	カバー, ABSモシユレーター	-	-	1	1	1			
5	77208-KW7-900	ラバ-B, シートマウンテイング	-	-	3	3	3			
6	90115-MGZ-J00	スクリユ-ス, スペシヤル 6X14	-	-	2	2	2			
7	95701-06010-00	ボルト, フランジ 6X10	-	-	1	1	1			
8	95701-06014-00	ボルト, フランジ 6X14	-	-	1	1	1			
9	95701-06022-00	ボルト, フランジ 6X22	-	-	2	2	2			

F-5-40

ブレーキパイプ

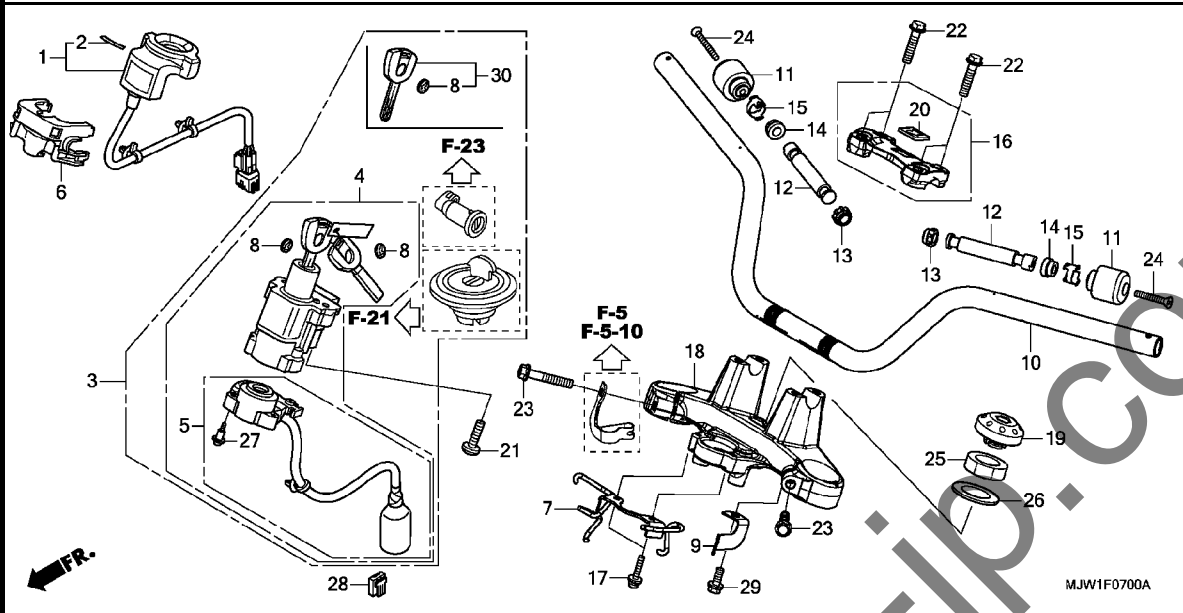


見出 番号	部品番号	部品名	使用個数					適用号機		タイプ
			CB400X		CB400XA			初号機	終号機	
			G	H	G	H	J			
1	45131-MGZ-J10	パイプ COMP. A, フロントブレーキ	-	-	1	1	1			
2	45132-MGZ-J10	パイプ COMP. B, フロントブレーキ	-	-	1	1	1			
3	46392-TF0-003	クリップ, ブレーキパイプ	-	-	3	3	3			

3

F-7

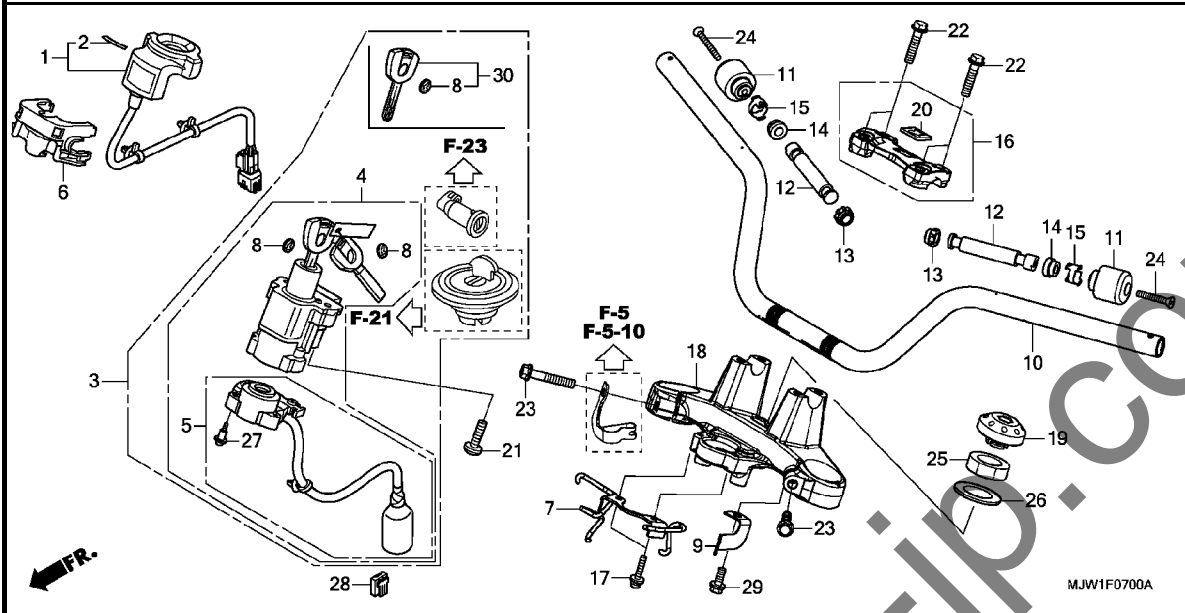
ハンドルパイプ / トップブリッジ



見出 番号	部品番号	部品名	使用個数		適用機種		タイプ		
			CB400X G	H	CB400XA G H J	初号機	終号機		
1	30430-MJW-J01	レシーバーユニット	1	1	1	1	1		
2	30432-MBW-E02	マーク, レシーバー (ホンダ ロック)	1	1	1	1	1		
3	35010-MJW-D92	キーセット	1	1	1	1	1		
4	35100-MJW-D12	スイッチASSY., コンビネーション&ロック	1	1	1	1	1		
5	35101-MJW-D11	ペーシングCOMP., コンタクト	1	1	1	1	1		
6	35105-MFJ-D01	ガイド, コード	1	1	1	1	1		
7	35106-MGZ-J01	ガイドCOMP., ケーブル	1	1	1	1	1		
8	35113-MJE-D00	エンブレム, キー	4	4	4	4	4		
9	35910-MGZ-J00	ガイド, L. フロントコード	1	1	1	1	1		
10	53100-MGZ-J80ZA	パイプ, ステアリングハンドル *NH303M*マットアクシスクレーメタリック	1	1	1	1	1		
11	53104-MGZ-J80	ウエイト, ステアリングハンドル	2	2	2	2	2		
12	53105-MGZ-J80	ウエイトB, ステアリングハンドル	2	2	2	2	2		
13	53106-KR3-770	ラバー-A, ハンドルウエイト	2	2	2	2	2		
14	53107-MY1-000	ラバー-B, ハンドルウエイト	2	2	2	2	2		
15	53108-KR3-770	リング, ハンドルウエイトスナッフ	2	2	2	2	2		
16	53130-MGS-D30ZB	ホルダー-ASSY., ハンドルアツパー *NH303M*マットアクシスクレーメタリック	1	1	1	1	1		
17	53192-MFL-000	スクリーワッシャー 5X25	2	2	2	2	2		
18	53230-MGZ-J40	ブリッジ, フォークトップ	1	1	1	1	1		
19	53232-MJW-J00	キャップ, ステアリングナット	1	1	1	1	1		
20	86150-KPG-901	エンブレム, フロントクッション (マルイ)	1	1	1	1	1		
	86150-KPG-902	エンブレム, フロントクッション (ウエハラ)	1	1	1	1	1		
21	90107-MBG-000	ボルト, ワンウェイ 8MM	2	2	2	2	2		
22	90150-MJW-J00	ボルト, フランジ 8X35	4	4	4	4	4		

F-7

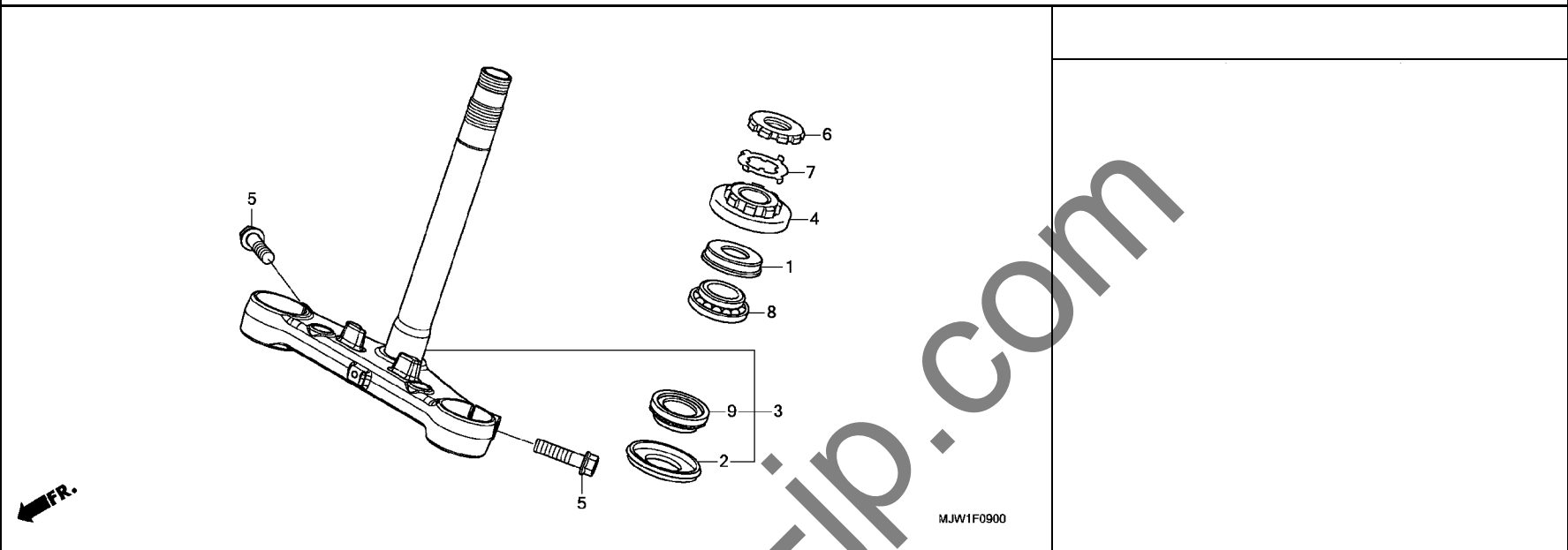
ハンドルパイプ / トップブリッジ



見出 番号	部品番号	部品名	使用個数					適用号機		タイプ
			CB400X		CB400XA			初号機	終号機	
			G	H	G	H	J			
23	90165-MCJ-000	ボルト, フランジ 8X40	2	2	2	2	2			
24	90191-MGZ-J00	スクリュー, オーバル 6X60	2	2	2	2	2			
25	90304-KGA-900	ナット, ステアリング ステム	1	1	1	1	1			
26	90503-KGA-900	ワッシャー, ステアリング ステム	1	1	1	1	1			
27	91059-KY2-711	スクリュー, タツピング 3X16	3	3	3	3	3			
28	91554-SM4-003	ホルダー, プラケット (レット)	1	1	1	1	1			
29	95701-08018-00	ボルト, フランジ 8X18	1	1	1	1	1			
30	35111-MJE-D02	キーCOMP., イモバイザー	2	2	2	2	2			

F-9

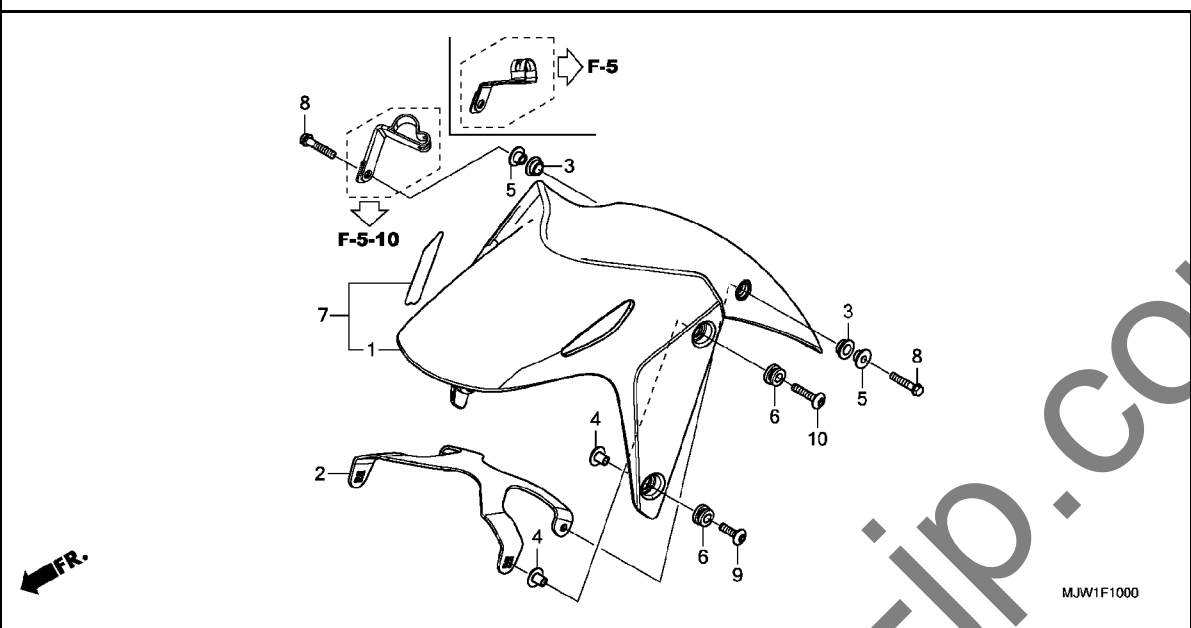
ステアリングシステム



見出 番号	部品番号	部品名	使用個数					適用号機		タイプ
			CB400X		CB400XA			初号機	終号機	
			G	H	G	H	J			
1	53213-MB4-771	タ ^ス トシール, ステアリング ^ア ツバ ^ー (アライ)	1	1	1	1	1			
2	53214-371-010	タ ^ス トシール, ステアリング ^ハ ット [・]	1	1	1	1	1			
3	53219-MGZ-J00	ステムサブ ASSY., ステアリング [・]	1	1	1	1	1			
4	53220-KYJ-900	スレット COMP., ステアリング ^ハ ット [・]								
		トツフ								
5	90102-MFG-D00	ボ ^ル ト, フランジ [・] 10X40	2	2	2	2	2			
6	90302-425-830	スレット B, ステアリング ^ハ ット [・] トツフ [・] . .	1	1	1	1	1			
7	90506-425-830	ワッシャー, ロック	1	1	1	1	1			
8	91015-KT8-005	ハ [・] アリング [・] , ハ [・] ット [・] ハ [・] イ [・] ツバ [・]	1	1	1	1	1			
		(コウヨウ)								
9	91016-KT8-005	ハ [・] アリング [・] , ハ [・] ット [・] ハ [・] イ [・] ツバ [・]	1	1	1	1	1			
		(コウヨウ)								

F-10

フロントフェンダー

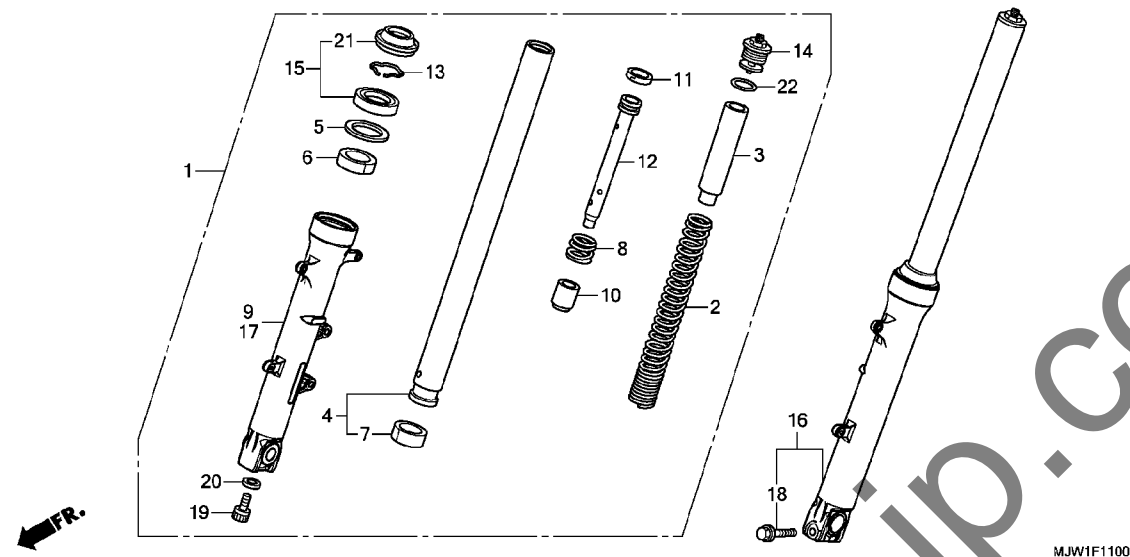


見出 番号	部品番号	部品名	使用個数					適用号機		タイプ
			CB400X		CB400XA			初号機	終号機	
			G	H	G	H	J			
1	61101-MGZ-J01ZV	フェンダー, フロント *NHA86M* マットハリスティックラックメタリック	1	1	-	-	-	-		
2	61102-MGZ-J00	ブレーキ, フロントフェンダー	1	1	1	1	1			
3	61103-KPF-910	ラバー, フロントフェンダーマウンティング	2	2	2	2	2			
4	61103-KRY-900	カラー-A, フロントフェンダー	4	4	4	4	4			
5	61105-KPF-910	カラー, フロントフェンダーマウンティング	2	2	2	2	2			
6	61105-KRY-900	ラバー, フロントフェンダーマウンティング	4	4	4	4	4			
7	61110-MJW-K10ZE	フェンダーセット, フロント (WL) *TYPE3*	-	-	1	1	-			
	61110-MJW-J10ZB	*TYPE5*	-	-	-	-	1			
8	90010-MGZ-J00	ボルト, フランジ 6X28	2	2	2	2	2			
9	90130-KYJ-900	スクリーン, パン 6X22	2	2	2	2	2			
10	90130-MGZ-J00	スクリーン, パン 6X30	2	2	2	2	2			

3

F-11

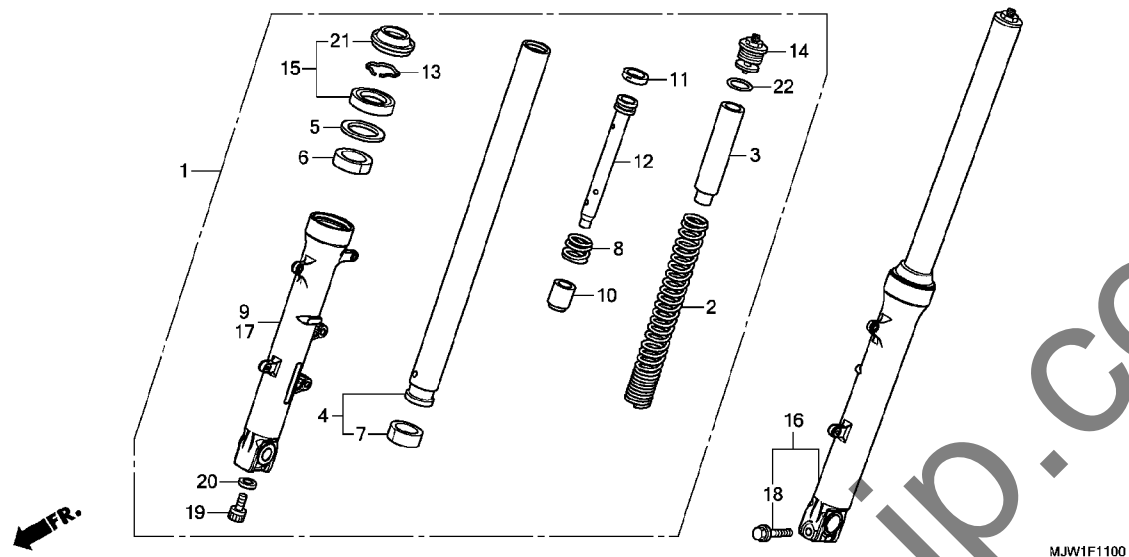
フロントフォーク



見出 番号	部品番号	部品名	使用個数					適用号機		タイプ
			CB400X		CB400XA			初号機	終号機	
			G	H	G	H	J			
1	51400-MJW-J41	フォークASSY., R. フロント(シヨウウ)	1	-	1	-	-	-	1101222	
	51400-MJW-J42	1	-	1	-	-	-	1101223	
2	51401-MJW-J41	スプリング, フロントフォーク(シヨウウ)	2	2	2	2	2	2		
3	51402-MGZ-J01	カラー, スプリング	2	2	2	2	2	2		
4	51410-MJW-J41	パイプCOMP., フロントフォーク(シヨウウ)	2	2	2	2	2	2		
5	51412-MB4-003	リンク, パツクアツク(シヨウウ)	2	2	2	2	2	2		
6	51414-MFJ-A51	ブーツ, ガイト	2	2	2	2	2	2		
7	51415-MFJ-A51	ブーツ, スライダ	2	2	2	2	2	2		
8	51416-KFO-003	スプリング, フロントリハウント(シヨウウ)	2	2	2	2	2	2		
9	51420-MGZ-J01	ケースCOMP., R. ホトム	1	1	1	1	1	1		
10	51432-MV9-003	ピース, オイルワック(シヨウウ)	2	2	2	2	2	2		
11	51437-KV3-701	リンク, ピースト	2	2	2	2	2	2		
12	51440-MJW-J41	パイプ, シート(シヨウウ)	2	2	2	2	2	2		
13	51447-KA4-711	リンク, オイルシールストツパ(シヨウウ)	2	2	2	2	2	2		
14	51450-MJW-J01	ホルトASSY., フロントフォーク(シヨウウ)	2	2	2	2	2	2		
15	51490-MER-R61	シールセット, フロントフォーク	2	-	2	-	-	-	1101262	
	51490-MKA-D81	2	-	2	-	-	-	1101263	
16	51500-MJW-J41	フォークASSY., L. フロント(シヨウウ)	1	-	1	-	-	-	1101222	
	51500-MJW-J42	1	-	1	-	-	-	1101223	
17	51520-MGZ-J01	ケースCOMP., L. ホトム	1	1	1	1	1	1		
18	90109-MR7-000	ホルト, フランジ 8X45	1	1	1	1	1	1		
19	90116-KV3-701	ホルト, ソケット 8MM(シヨウウ)	2	2	2	2	2	2		
20	90544-283-000	ワッシャー, スペシャル 8MM(シヨウウ)	2	2	2	2	2	2		

F-11

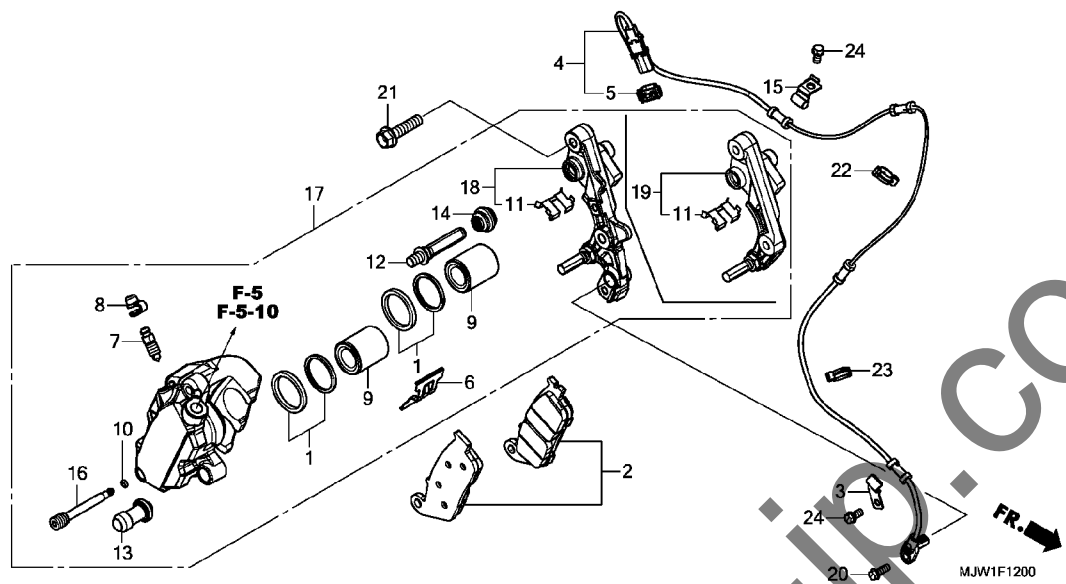
フロントフォーク



見出 番号	部品番号	部品名	使用個数					適用号機		タイプ
			CB400X		CB400XA			初号機	終号機	
			G	H	G	H	J			
21	91254-MEE-D01	シール, タスト(シヨウウ)	2	-	2	-	-	-	1101262	
	91251-MKA-D81	2	-	2	-	-	1101263	-----	
			-	2	-	2	2			
22	91356-KF0-003	Oリング 33. 2X2. 4	2	2	2	2	2			

F-12

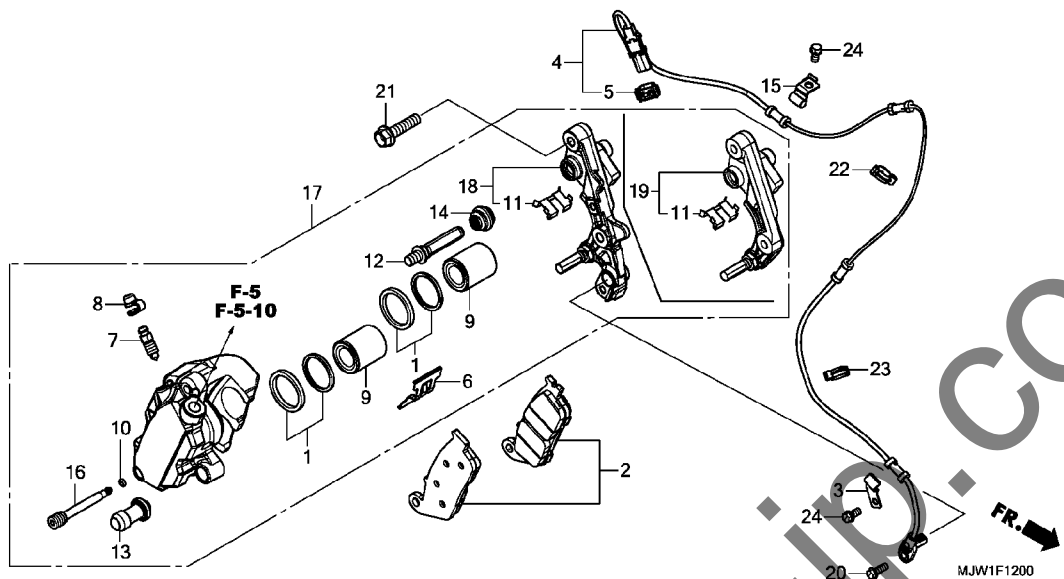
フロントブレーキキャリパー



見出 番号	部品番号	部品名	使用個数					適用号機		タイプ
			CB400X		CB400XA			初号機	終号機	
			G	H	G	H	J			
1	06431-MA3-405	シールセット, ピストン	2	2	2	2	2			
2	06455-MGS-D32	ハットセット, フロント	1	1	1	1	1			
3	38517-MKA-D80	クランパー, センサーコート	-	-	1	1	1			
4	38520-MJW-J11	センサー, フロントホイールスピード	-	-	1	1	1			
5	42524-T5A-003	クリップ, カブラー(タークフル)	-	-	1	1	1			
6	43108-MCT-006	スプリング, ハット	1	1	1	1	1			
7	43352-568-003	スクリュ, フリター(ニツシ)	1	1	1	1	1			
8	43353-461-771	キャップ, フリター	1	1	1	1	1			
9	45107-ML4-006	ピストン	2	2	2	2	2			
10	45111-MAJ-G41	リンク, ストッパー	1	1	1	1	1			
11	45112-MS9-611	リテーナー	1	1	1	1	1			
12	45131-ML7-921	ボルトA, ピン	1	1	1	1	1			
13	45132-166-016	ブーツ, ピンツシ(ニツシ)	1	1	1	1	1			
14	45133-MA3-006	ブーツB	1	1	1	1	1			
15	45159-MGZ-J00	クランパー, センサーコート	-	-	1	1	1			
16	45215-MAJ-G41	ピン, ハンガー	1	1	1	1	1			
17	45250-MKA-J31	キャリパーサブ ASSY., R. フロント (ニツシ)	1	1	-	-	-			
	45250-MKA-D81	-	-	1	1	1			
18	45290-MKA-D81	ブラケットサブ ASSY., R. フロント (ニツシ)	-	-	1	1	1			
19	45290-MKA-J31	ブラケットサブ ASSY., R. フロント (ニツシ)	1	1	-	-	-			
20	90107-MEJ-D00	ボルト, フランジ 6X16	-	-	1	1	1			
21	90131-KZZ-900	ボルト, フランジ 8X32	2	2	2	2	2			

F-12

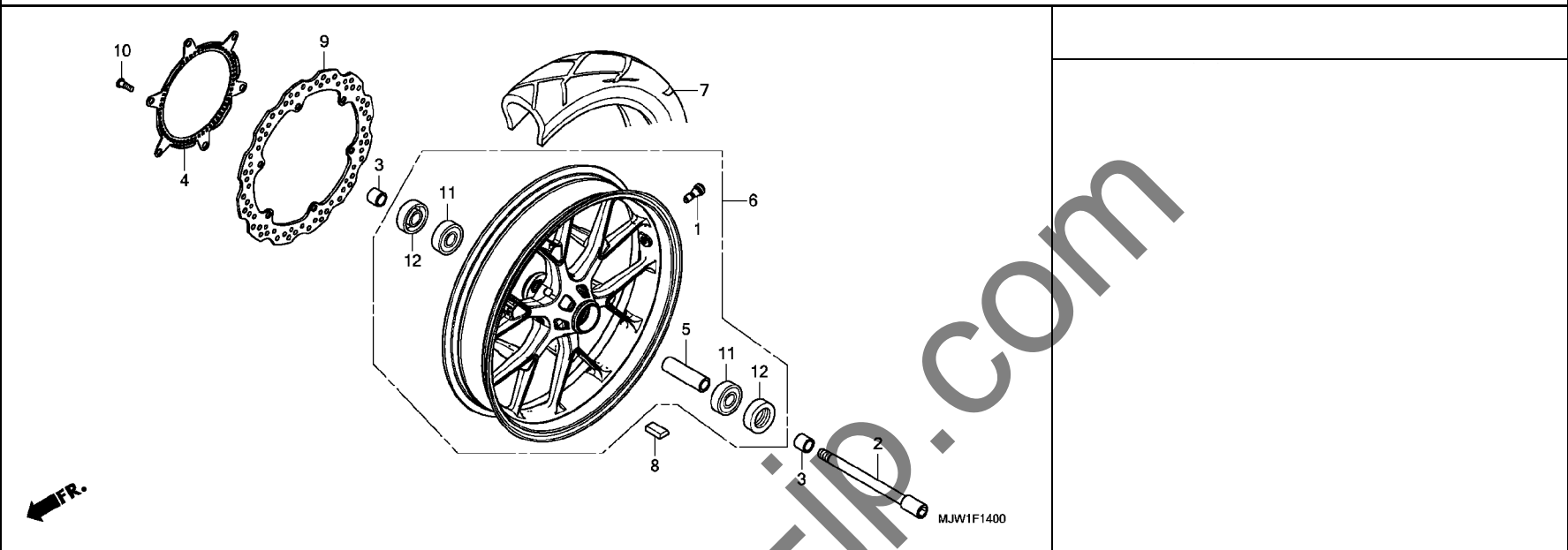
フロントブレーキキャリパー



見出 番号	部品番号	部品名	使用個数					適用号機		タイプ
			CB400X		CB400XA			初号機	終号機	
			G	H	G	H	J			
22	90690-MCA-003	クリップ, ケーブル 14MM	-	-	1	1	1			
23	90690-MJE-D11	クリップ, ケーブル 10MM	-	-	1	1	1			
24	96001-06012-07	ボルト, フランジ 6X12	-	-	2	2	2			

F-14

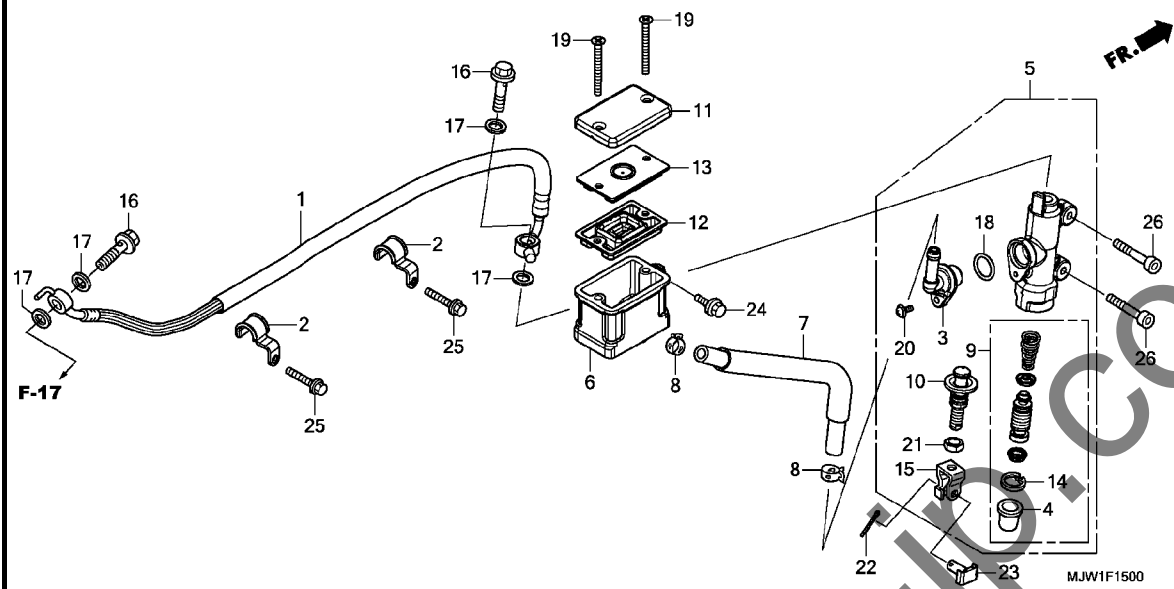
フロントホイール



見出 番号	部品番号	部品名	使用個数					適用号機		タイプ
			CB400X		CB400XA			初号機	終号機	
			G	H	G	H	J			
1	42753-ML7-004	バルブ, リム(タンクツブ)	1	1	1	1	1			
2	44301-MGZ-J00	アクスル, フロントホイール	1	1	1	1	1			
3	44311-MGZ-J00	カラー, フロントホイールサイト	2	2	2	2	2			
4	44515-MJW-J10	リンク, フロントバルサー	-	-	1	1	1			
5	44620-MGZ-J00	カラー, フロントアクスルデイスタンズ	1	1	1	1	1			
6	44650-MGZ-J01	ホイールサフ ASSY., フロント	1	1	1	1	1			
7	44711-MJW-K81	タイヤ, フロント(タンクツブ) (120/70ZR17 M/C 58W)	1	1	1	1	1			
8	44721-SEA-N02	ウエイト, バランス(10G) (トウホウアエン)	N	N	N	N	N			
	44722-SEA-N02	ウエイト, バランス(20G) (トウホウアエン)	N	N	N	N	N			
	44723-SEA-N02	ウエイト, バランス(30G) (トウホウアエン)	N	N	N	N	N			
	44726-SEA-N02	ウエイト, バランス(5G) (トウホウアエン)	N	N	N	N	N			
	44727-SEA-N02	ウエイト, バランス(15G) (トウホウアエン)	N	N	N	N	N			
	44728-SEA-N02	ウエイト, バランス(25G) (トウホウアエン)	N	N	N	N	N			
9	45251-MGZ-J01	ディスク, フロントブレーキ(サンスター)	1	1	-	-	-			
	45251-MGZ-J11	-	-	1	1	1			
10	90105-MGS-D30	ホルト, ディスク 8X25	6	6	6	6	6			
11	91054-MT6-831	ベアリング, ラジアルボール 6303UU (NSK)	2	2	2	2	2			
12	91253-KZJ-901	オイルシール 25X47X6.5(アライ) ..	2	2	2	2	2			

F-15

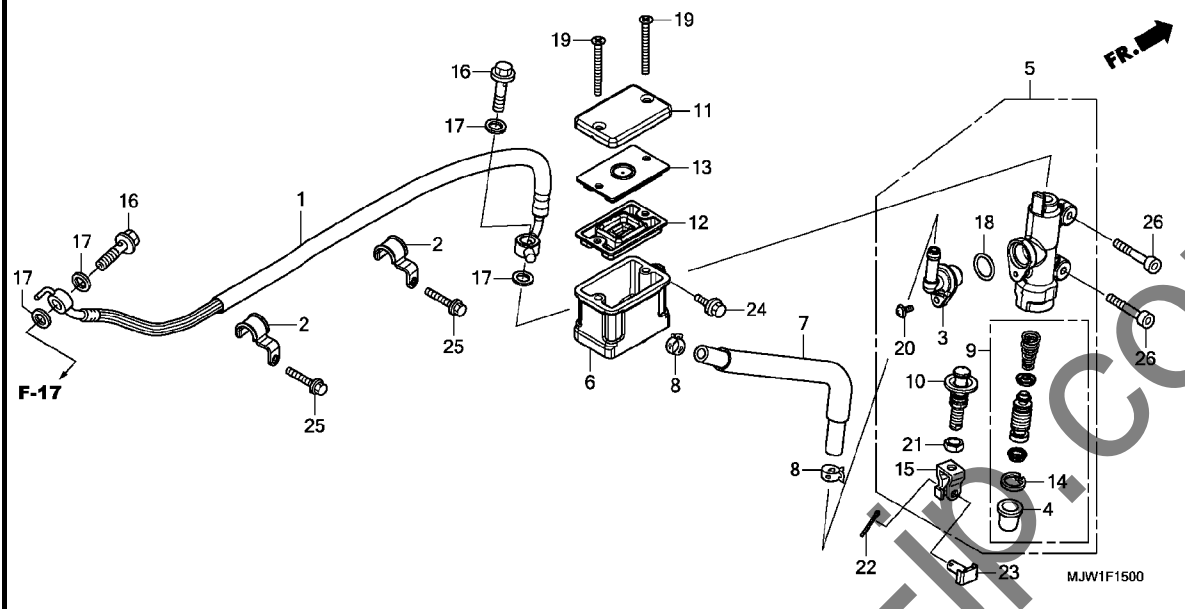
リヤブレーキマスターシリンダー (CB400X)



見出 番号	部品番号	部品名	使用個数		適用機種			タイプ
			CB400X G H	CB400XA G H J	初号機	終号機		
1	43310-MGZ-J01	ホースCOMP., リヤブ ^レ レーキ	1	1	-	-		
2	43468-MGZ-J00	カ ^ク イト, リヤブ ^レ レーキホース	2	2	-	-		
3	43503-MER-D01	コネクタ, マスターシリンダ ^シ	1	1	-	-		
4	43504-MB2-006	フ ^フ ツCOMP.	1	1	-	-		
5	43510-MGZ-D01	シリンダ ^シ サブ ASSY., リヤブ ^レ レーキ マスター(ニツシ)	1	1	-	-		
6	43511-KV3-831	カツ ^{カツ} COMP., オイル	1	1	-	-		
7	43512-MGZ-J01	ホースCOMP., リヤブ ^レ レーキマスター シリンダ ^シ	1	1	-	-		
8	43514-KS6-701	クラ ^{クラ} フ, マスターシリンダ ^シ -オイルホース	2	2	-	-		
9	43520-MJ6-315	ピ ^ピ ストンセット, マスターシリンダ ^シ (ニツシ)	1	1	-	-		
10	43530-KV3-701	ロツ ^{ロツ} COMP., フ ^フ ツシ	1	1	-	-		
11	45513-KJ1-701	キヤツ ^{キヤツ} , マスターシリンダ ^シ	1	1	-	-		
12	45520-MG7-006	タ ^タ イヤフラム	1	1	-	-		
13	45521-HA2-006	フ ^フ レート, タ ^タ イヤフラム	1	1	-	-		
14	46182-MEL-D21	サークルツ ^{サークルツ}	1	1	-	-		
15	46504-KV6-702	シ ^シ ョイント, フ ^フ レーキロツ ^{ロツ}	1	1	-	-		
16	90145-MS9-612	ボ ^ボ ルト, オイル 10X22 (サ ^サ カ ^カ テツコウ)	2	2	-	-		
17	90545-300-000	ワツ ^{ワツ} シヤ, オイルボ ^ボ ルト	4	4	-	-		
18	91212-422-006	オリ ^{オリ} ンク 14. 8X2. 4	1	1	-	-		
19	93600-04040-1G	スクリ ^{スクリ} ユ, フラツ ^{フラツ} 4X40	2	2	-	-		
20	93893-04012-17	スクリ ^{スクリ} ユ-ワツ ^{ワツ} シヤ 4X12	1	1	-	-		
21	94002-08000-0S	ナツ ^{ナツ} ト, 6カ ^カ 8MM	1	1	-	-		
22	94201-20150	ピ ^ピ ン, スフ ^{スフ} リツ ^{リツ} 2. 0X15	1	1	-	-		
23	95015-54000	ピ ^ピ ンD, シ ^シ ョイント	1	1	-	-		

F-15

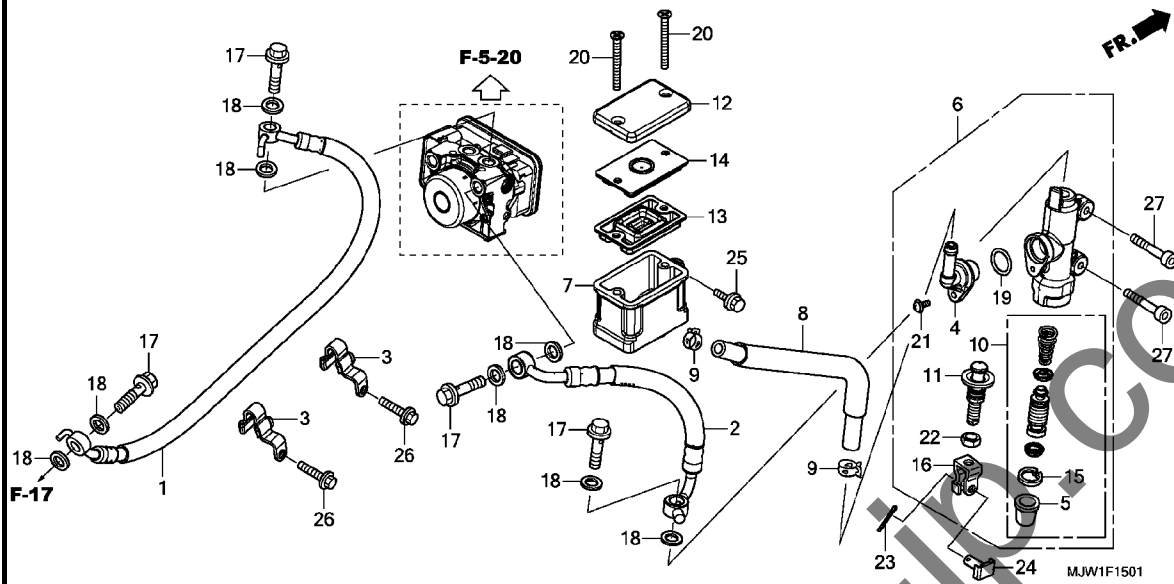
リヤブレーキマスターシリンダー (CB400X)



見出 番号	部品番号	部品名	使用個数					適用号機		タイプ
			CB400X		CB400XA			初号機	終号機	
			G	H	G	H	J			
24	96001-06014-07	ボルト, フランジ 6X14	1	1	-	-	-			
25	96001-06018-07	ボルト, フランジ 6X18	2	2	-	-	-			
26	96600-06020-00	ボルト, ソケット 6X20	2	2	-	-	-			

F-15-1

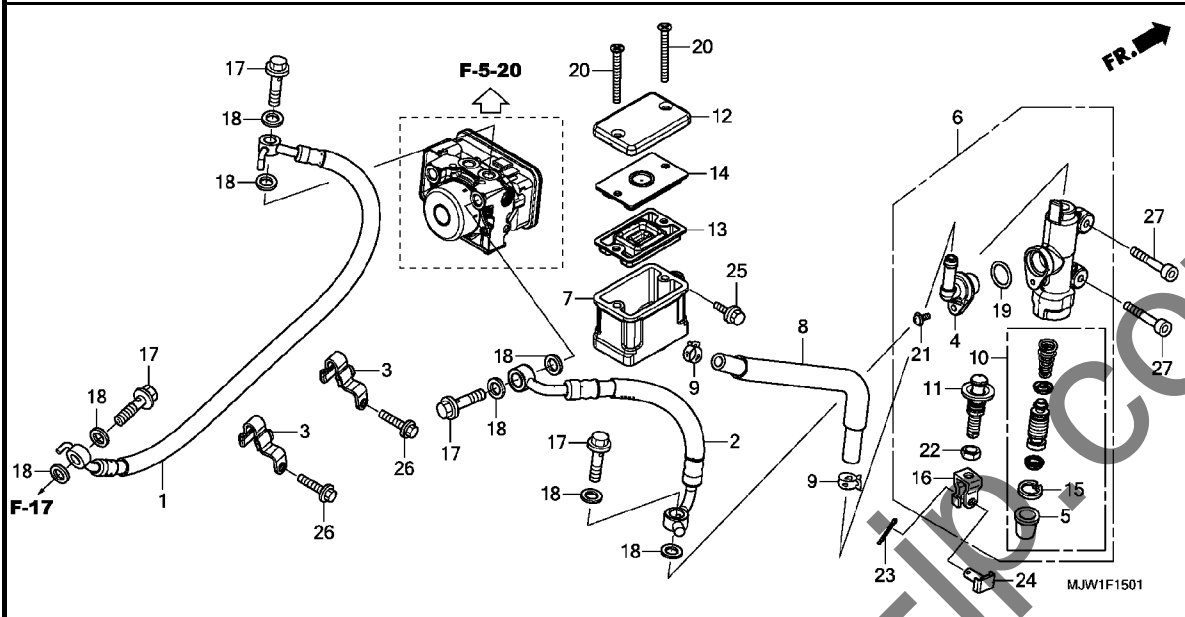
リヤブレーキマスターシリンダー (CB400XA)



見出 番号	部品番号	部品名	使用個数					適用号機		タイプ
			CB400X		CB400XA			初号機	終号機	
			G	H	G	H	J			
1	43310-MGZ-J11	ホースCOMP. A, リヤフ ^レ レーキ	-	-	1	1	1			
2	43313-MJW-J11	ホースCOMP. B, リヤフ ^レ レーキ	-	-	1	1	1			
3	43468-MGZ-J10	ガイド, リヤフ ^レ レーキホース	-	-	2	2	2			
4	43503-MER-D01	コネクター, マスターシリンダー	-	-	1	1	1			
5	43504-MB2-006	ブーツCOMP.	-	-	1	1	1			
6	43510-MGZ-D01	シリンダーサブ ASSY., リヤフ ^レ レーキ マスター(ニツシン)	-	-	1	1	1			
7	43511-KV3-831	カツプ COMP., オイル	-	-	1	1	1			
8	43512-MGZ-J01	ホースCOMP., リヤフ ^レ レーキマスター	-	-	1	1	1			
9	43514-KS6-701	クランプ, マスターシリンダーオイルホース	-	-	1	1	1			
10	43520-MJ6-315	ピストンセット, マスターシリンダー(ニツシン)	-	-	2	2	2			
11	43530-KV3-701	ロッド COMP., フ ^レ ツシュ	-	-	1	1	1			
12	45513-KJ1-701	キャップ, マスターシリンダー	-	-	1	1	1			
13	45520-MG7-006	ダイヤフラム	-	-	1	1	1			
14	45521-HA2-006	プレート, ダイヤフラム	-	-	1	1	1			
15	46182-MEL-D21	サーキット	-	-	1	1	1			
16	46504-KV6-702	シヨイント, フ ^レ レーキロッド	-	-	1	1	1			
17	90145-MS9-612	ホルト, オイル 10X22 (サカ ^テ ツコウ)	-	-	4	4	4			
18	90545-300-000	ワッシャー, オイルホルト	-	-	8	8	8			
19	91212-422-006	リング 14.8X2.4	-	-	1	1	1			
20	93600-04040-1G	スクリュー, フラット 4X40	-	-	2	2	2			
21	93893-04012-17	スクリューワッシャー 4X12	-	-	1	1	1			
22	94002-08000-0S	ナット, 6カク 8MM	-	-	1	1	1			
23	94201-20150	ピン, スプリット 2.0X15	-	-	1	1	1			

F-15-1

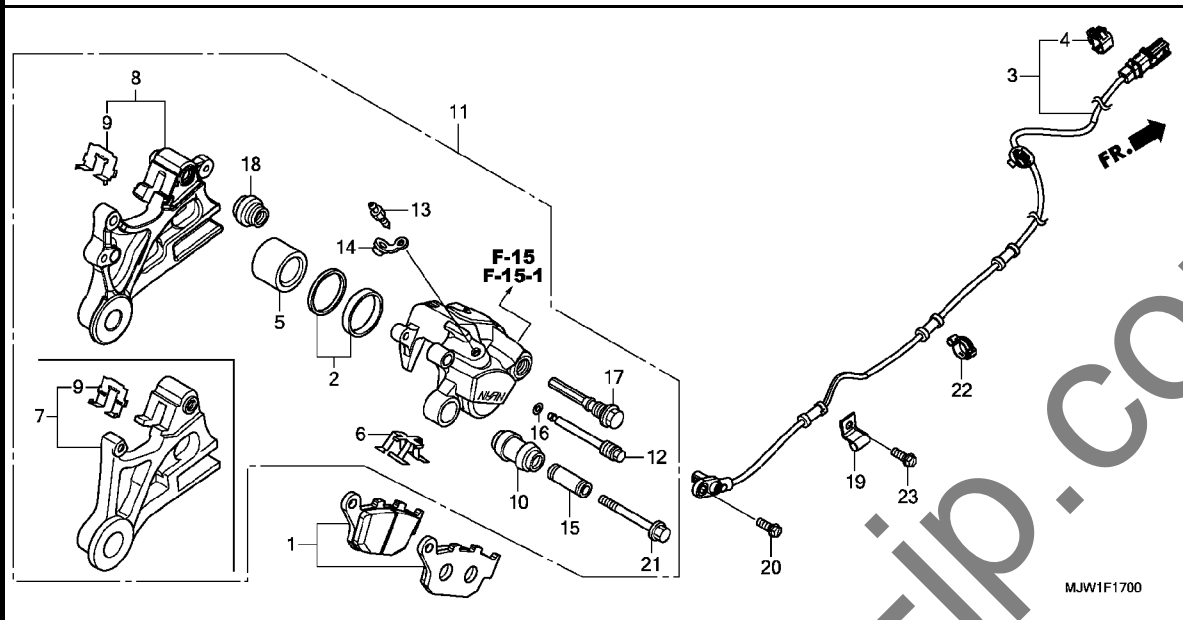
リヤブレーキマスターシリンダー (CB400XA)



見出 番号	部品番号	部品名	使用個数					適用号機		タイプ
			CB400X		CB400XA			初号機	終号機	
			G	H	G	H	J			
24	95015-54000	ピンド, ショイント	-	-	1	1	1			
25	96001-06014-07	ボルト, フランジ 6X14	-	-	1	1	1			
26	96001-06018-07	ボルト, フランジ 6X18	-	-	2	2	2			
27	96600-06020-00	ボルト, ソケット 6X20	-	-	2	2	2			

F-17

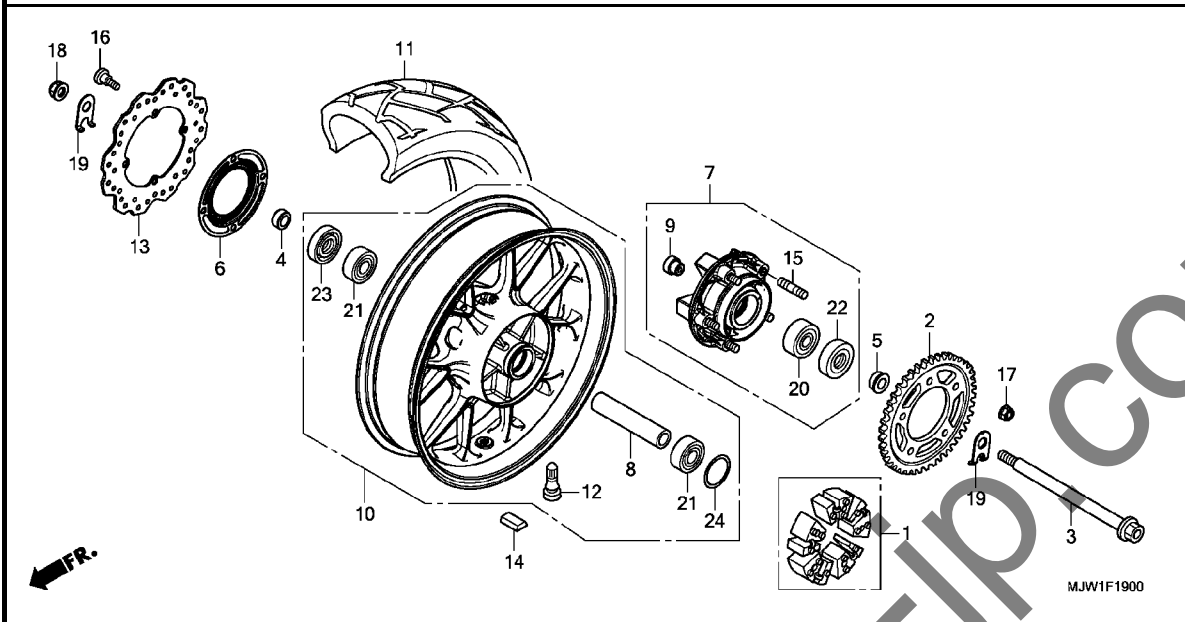
リヤブレーキキャリパー



見出 番号	部品番号	部品名	使用個数					適用号機		タイプ
			CB400X		CB400XA			初号機	終号機	
			G	H	G	H	J			
1	06435-MGZ-J01	パッドセット, リヤ	1	1	1	1	1			
2	06451-443-405	シールセット, ピストン	1	1	1	1	1			
3	38510-MJW-J91	センサー, リヤホイールスピード	-	-	1	1	1			
4	42524-T5A-003	クリップ, カブラー (タークブル)	-	-	1	1	1			
5	43107-KT7-761	ピストン	1	1	1	1	1			
6	43108-MBB-006	スプリング, パッド	1	1	1	1	1			
7	43110-MGZ-J01	ブラケットCOMP., リヤブレーキ	1	1	-	-	-			
8	43110-MJW-J11	ブラケットCOMP., リヤブレーキ	-	-	1	1	1			
9	43112-KT7-761	リテーナー	1	1	1	1	1			
10	43132-KT7-761	ブーツ, スリーブ	1	1	1	1	1			
11	43150-MGZ-J01	キャリパーサブ ASSY., リヤ (ニツシ)	1	1	-	-	-			
	43150-MJW-J11		-	-	1	1	1			
12	43215-KZ4-J41	ピン, ハンガー	1	1	1	1	1			
13	43352-568-003	スクリュー, フリター (ニツシ)	1	1	1	1	1			
14	43353-461-771	キャップ, フリター	1	1	1	1	1			
15	45111-MA3-006	スリーブ	1	1	1	1	1			
16	45111-MAJ-641	リンク, ストップ	1	1	1	1	1			
17	45131-MN9-006	ボルト, ピン	1	1	1	1	1			
18	45133-MA3-006	ブーツB	1	1	1	1	1			
19	45157-MEJ-J00	クランプ-A, センサーコード	-	-	1	1	1			
20	90107-MEJ-D00	ボルト, フランジ 6X16	-	-	1	1	1			
21	90180-MN8-006	ボルト, フランジ 8X49	1	1	1	1	1			
22	90690-MCA-003	クリップ, ケーブル 14MM	-	-	1	1	1			
23	96001-06012-07	ボルト, フランジ 6X12	-	-	1	1	1			

F-19

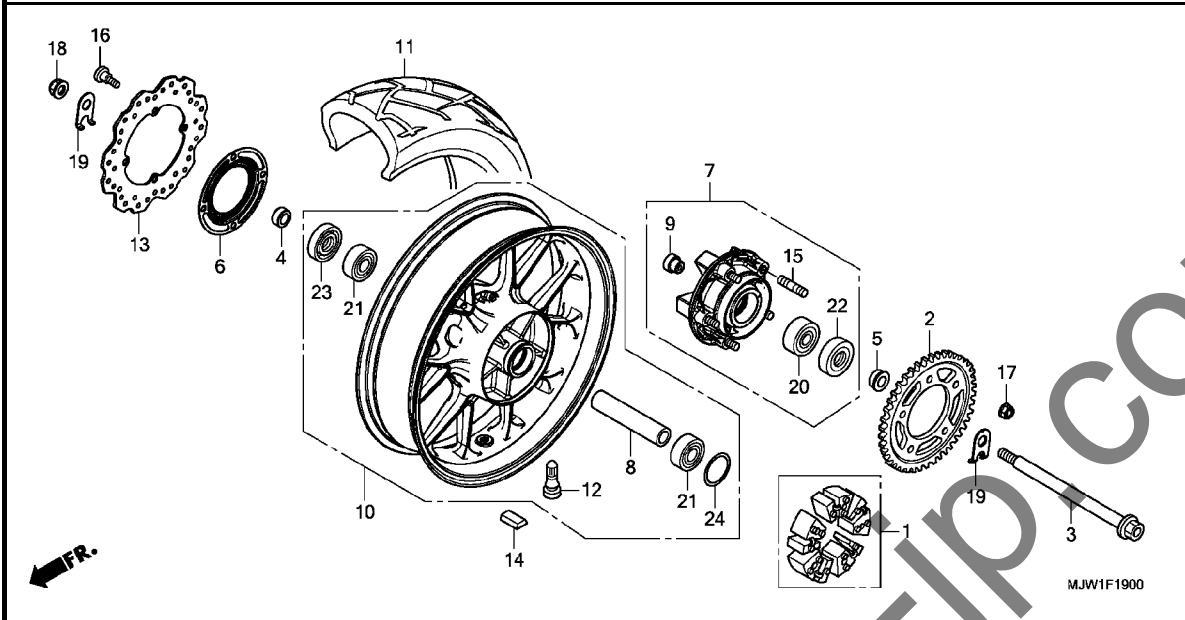
リヤホイール



見出 番号	部品番号	部品名	使用個数					適用号機		タイプ
			CB400X		CB400XA			初号機	終号機	
			G	H	G	H	J			
1	06410-MER-D00	タンパセット, ホイール	1	1	1	1	1			
2	41201-MGZ-K00	スプロケット, ファイナル*リブ(45T)	1	1	1	1	1			
3	42301-MGZ-J00	アクスル, リヤホイール	1	1	1	1	1			
4	42312-MGZ-J00	カラー, リヤフ*レーキサイト*	1	1	1	1	1			
5	42313-MGZ-J40	カラー, L. リヤホイールサイト*	1	1	1	1	1			
6	42515-MGZ-J10	リンク, リヤハ*ルサー	-	-	1	1	1			
7	42615-MGZ-D00	フランジ*サブ ASSY, リヤ*リブ	1	1	1	1	1			
8	42620-MGZ-J00	カラー, リヤアクスル*イスタンス	1	1	1	1	1			
9	42625-MGZ-J00	カラー-B, リヤアクスル*イスタンス	1	1	1	1	1			
10	42650-MGZ-J01	ホイールサブ ASSY, リヤ	1	1	-	-	-			
	42650-MGZ-J11		-	-	1	1	1			
11	42711-MJW-K81	タイヤ, リヤ(タ*ンロツフ) (160/60ZR17 M/C 69W)	1	1	1	1	1			
12	42753-ML7-004	パ*ルプ, リム(タ*ンロツフ)	1	1	1	1	1			
13	43251-MGZ-J02	デ*イスク, リヤフ*レーキ(サンスター)	1	1	1	1	1			
14	44721-SEA-N02	ウ*イト, バ*ランス(10G)(トウホウア*ン)	N	N	N	N	N			
	44722-SEA-N02	ウ*イト, バ*ランス(20G)(トウホウア*ン)	N	N	N	N	N			
	44723-SEA-N02	ウ*イト, バ*ランス(30G)(トウホウア*ン)	N	N	N	N	N			
	44726-SEA-N02	ウ*イト, バ*ランス(5G)(トウホウア*ン)	N	N	N	N	N			
	44727-SEA-N02	ウ*イト, バ*ランス(15G)(トウホウア*ン)	N	N	N	N	N			
	44728-SEA-N02	ウ*イト, バ*ランス(25G)(トウホウア*ン)	N	N	N	N	N			
15	90102-MAS-000	ボ*ルト, スタツト* 12X25	5	5	5	5	5			
16	90105-MGS-D30	ボ*ルト, デ*イスク 8X25	4	4	4	4	4			
17	90306-KFO-003	ナツト, フランジ* 12MM(フセラシ)	5	5	5	5	5			
18	90306-MGZ-J01	ナツト, U, フランジ* 16MM	1	1	1	1	1			
19	90559-MJW-J00	ワツシヤ*ン, リヤ*スウイ*ンク*ア*ーム	2	2	2	2	2			

F-19

リヤホイール

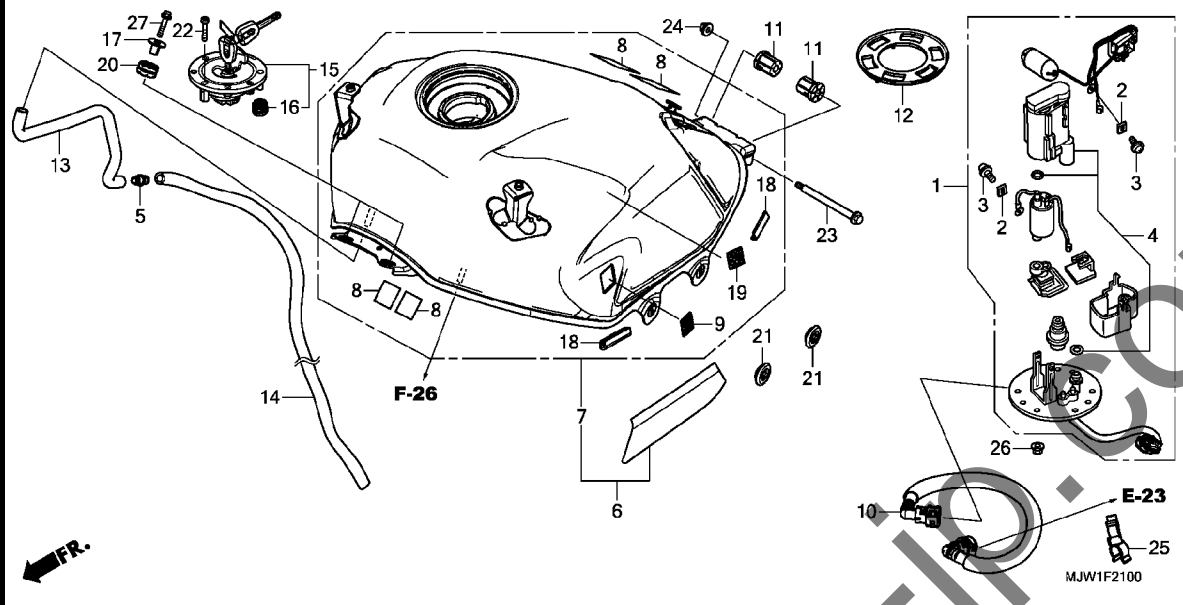


見出 番号	部品番号	部品名	使用個数					適用号機		タイプ
			CB400X		CB400XA			初号機	終号機	
			G	H	G	H	J			
20	91053-MM5-004	ハブアリンク, ラジアルホ-ル 6304UU	1	1	1	1	1			
21	91054-MT6-831	ハブアリンク, ラジアルホ-ル 6303UU (NSK)	2	2	2	2	2			
22	91253-442-003	タ-スト-ル 30X52X7	1	1	1	1	1			
23	91253-443-761	タ-スト-ル 30X47X8 (アライ) ...	1	1	1	1	1			
	91253-443-762	タ-スト-ル 30X47X8 (NOK) ...	1	1	1	1	1			
24	91351-MGS-D30	Oリンク 55X2	1	1	1	1	1			

3

F-21

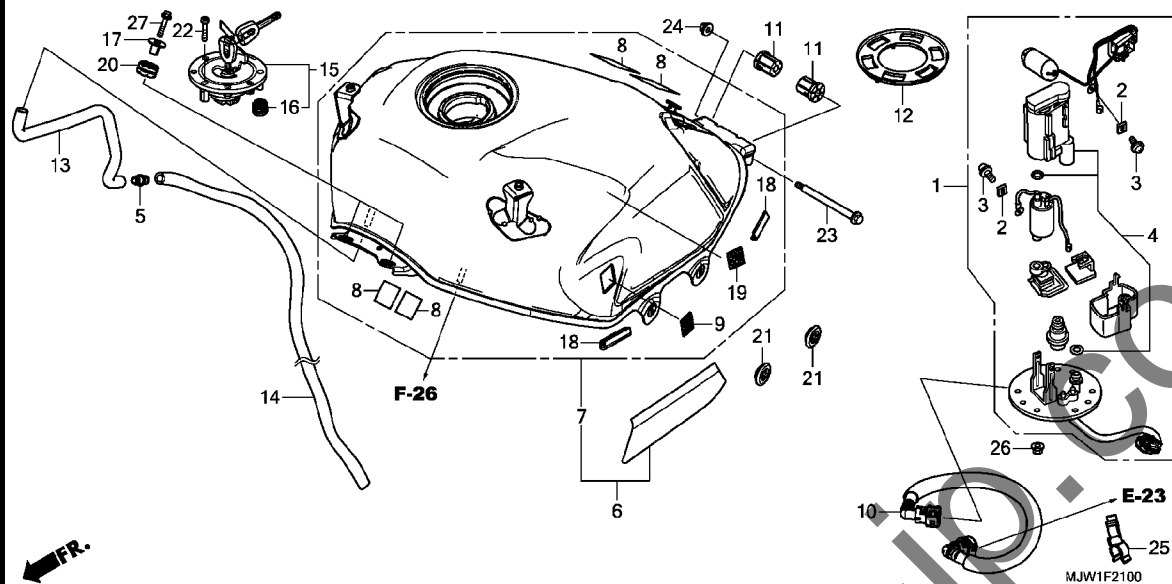
フューエルタンク / フューエルポンプ



見出 番号	部品番号	部品名	使用個数					適用号機		タイプ
			CB400X		CB400XA			初号機	終号機	
			G	H	G	H	J			
1	16700-MJW-J81	ポンプユニット, フューエル	1	1	1	1	1			
2	16711-MGS-D31	ストッパー	2	2	2	2	2			
3	16712-MGS-D31	スクリュー 4X6.6	2	2	2	2	2			
4	16730-MJW-J81	フィルターASSY., フューエル	1	1	1	1	1			
5	17359-419-670	ジョイント, プリーザーチューブ	1	1	1	1	1			
6	17500-MJW-690ZA	タンクASSY., フューエル(WL)	1	1	1	1	-		2J	
	17500-MJW-690ZB	*TYPE1*	1	-	1	-	-		2J	
	17500-MJW-KMOZA	*TYPE2*	-	1	-	1	-			
	17500-MJW-KMOZB	*TYPE1*	-	1	-	1	-			
	17500-MJW-KZOZA	*TYPE2*	-	-	-	-	1			
	17500-MJW-KZOZB	*TYPE1*	-	-	-	-	1			
7	17500-MJW-K80ZA	タンクASSY., フューエル	1	1	1	1	1			
	NHA86M	マットバリスティックラックメタリック	1	-	1	-	-		J	
8	17528-KCZ-930	テープB, タンクガード	4	4	4	4	4			
9	17542-MJE-D40	ファスナーD, テュアルロック 20X20	2	-	2	-	-			
	17540-MJW-J80	ファスナー, テュアルロック 20X20	-	2	-	2	2			
10	17570-MJW-J01	ホースCOMP., フューエルフィード	1	1	1	1	1			
11	17572-KPP-T00	クッション, フューエルタンクリヤービホット	2	2	2	2	2			
12	17574-MGS-D30	パツキン, ベース	1	1	1	1	1			
13	17590-MGZ-J00	チューブ, フューエルタンクドレン	1	1	1	1	1			
14	17591-MJW-J00	チューブ, フューエルタンクドレン	1	1	1	1	1			
15	17620-MJE-D02	キャップCOMP., フューエルフィルター	1	1	1	1	1			
16	17621-MGP-D61	シール, プリーザー	1	1	1	1	1			
17	61102-KTY-D30	カラー, ランエターマウンティング	2	2	2	2	2			

F-21

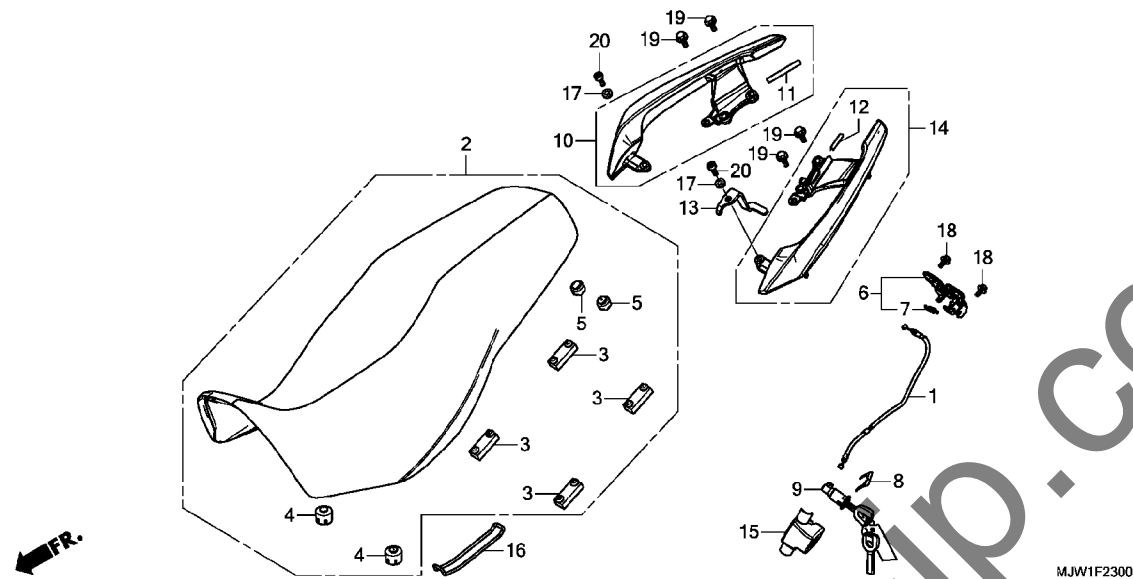
フューエルタンク / フューエルポンプ



見出 番号	部品番号	部品名	使用個数					適用号機		タイプ
			CB400X		CB400XA			初号機	終号機	
			G	H	G	H	J			
18	64122-MCZ-000	ラバー、フロテクター	4	4	4	4	4			
19	64243-MEW-920	ファスナー-B、デュアルロック 20X20	2	2	2	2	-			
	17542-MJE-D00	ファスナー-D、デュアルロック 20X20	-	-	-	-	2			
20	77208-KW7-900	ラバー-B、シートマウンティング	2	2	2	2	2			
21	83551-300-000	グローメツト、エアークリーナーケース	4	4	4	4	4			
22	90120-MJE-D00	ボルト、ソケット 4X25 (ステンレス)	3	3	3	3	3			
23	90135-MS2-000	ボルト、タンクヒンジ	1	1	1	1	1			
24	90301-KGH-901	ナット、U 6MM (フジセイミツ)	1	1	1	1	1			
25	91593-MGZ-J01	クランプ、フューエルホース (ブラック)	1	1	1	1	1			
26	94050-06000	ナット、フランジ 6MM	6	6	6	6	6			
27	96001-06025-07	ボルト、フランジ 6X25	2	2	2	2	2			

F-23

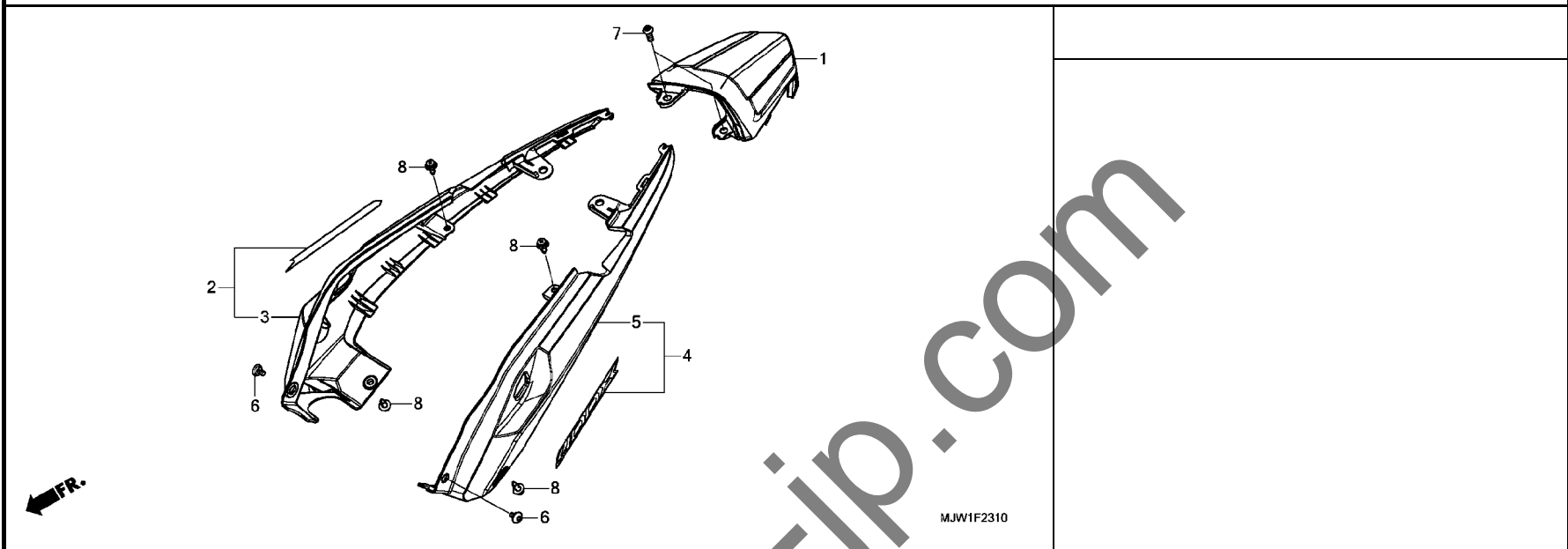
シート / リヤグリップ



見出 番号	部品番号	部品名	使用個数					適用号機		タイプ
			CB400X		CB400XA			初号機	終号機	
			G	H	G	H	J			
1	77156-MGZ-J81	ケーブル, シートロック	1	1	1	1	1			
2	77200-MGZ-J81	シートASSY, ダブル	1	1	1	1	1			
3	77205-286-000	ラバーB, シートセッティング	4	4	4	4	4			
4	77206-KFN-850	ラバー, シートクッション	2	2	2	2	2			
5	77214-KPH-900	ラバーB, シートセッティング	2	2	2	2	2			
6	77220-MGZ-J00	ロックCOMP., シート	1	1	1	1	1			
7	77234-GN2-000	スプリング, シートロック	1	1	1	1	1			
8	77235-MJE-D00	プレート, ロックキーセッティング	1	1	1	1	1			
9	77239-MJE-D03	キー, シートロック (WAVE)	1	1	1	1	1			
10	77330-MGZ-J80ZB	グリップ, R. リヤ *NH436M* マットガンパ ウタ ーフ ラックメタリック	1	1	1	1	1			
11	77331-MGZ-J00	ラバー, リヤグリップ	1	1	1	1	1			
12	77331-MGZ-J80	ラバー, リヤグリップ	1	1	1	1	1			
13	77334-MGZ-J80	プレート, ケーブルガード	1	1	1	1	1			
14	77340-MGZ-J80ZB	グリップ, L. リヤ *NH436M* マットガンパ ウタ ーフ ラックメタリック	1	1	1	1	1			
15	77582-MJW-J80	ステー, シートロックケーブル	1	1	1	1	1			
16	83606-KWS-901	バンド, ツール	1	1	1	1	1			
17	94101-06000	ワッシャー, フレイム 6MM	2	2	2	2	2			
18	95701-06012-00	ボルト, フランジ 6X12	2	2	2	2	2			
19	95701-08025-00	ボルト, フランジ 8X25	4	4	4	4	4			
20	96600-06025-00	ボルト, ソケット 6X25	2	2	2	2	2			

F-23-10

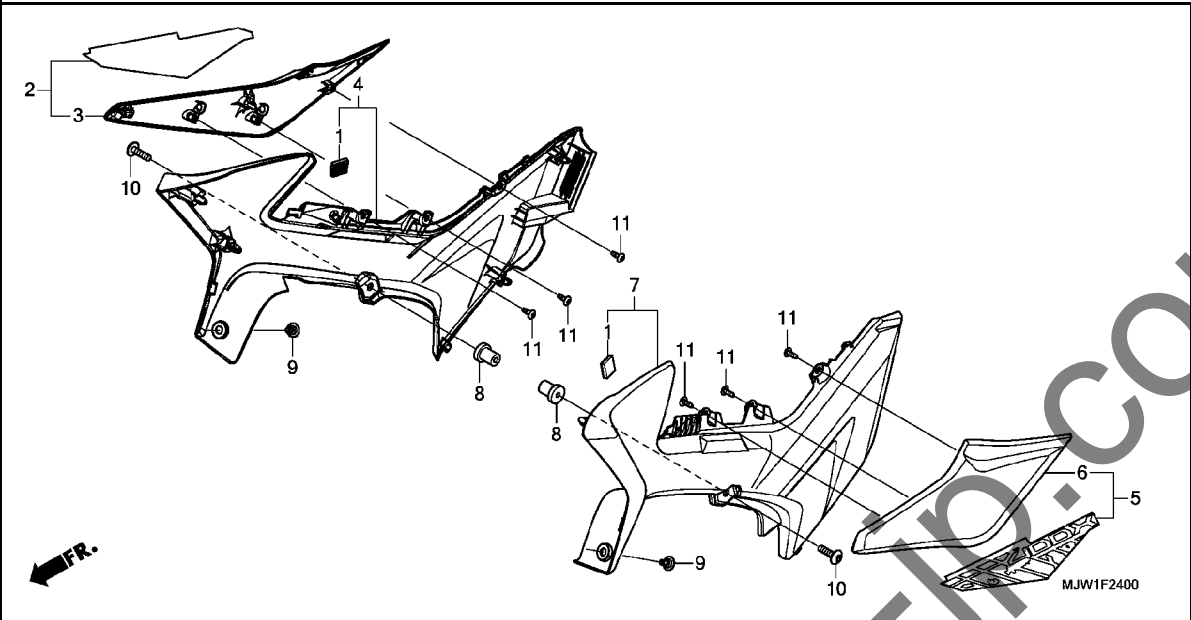
リヤカウル



見出 番号	部品番号	部品名	使用個数					適用号機		タイプ
			CB400X		CB400XA			初号機	終号機	
			G	H	G	H	J			
1	77231-MGZ-J80	カウル, リヤセンター	1	1	1	1	1			
2	77240-MJW-K80ZA	カウルセット, R. リヤ (WL)								J
3	77241-MGZ-J80ZC	カウル, R. リヤ *NHB38M* マットアルタイルシルバメタリック	1	1	1	1	-			2J
	77241-MGZ-J80ZA	*NH436M* マットガンパウターブラックメタリック	-	1	-	1	1			
4	77250-MJW-K80ZA	カウルセット, L. リヤ (WL) *TYPE1*	1	-	1	-	-			J
5	77251-MJW-J80ZC	カウル, L. リヤ *NHB38M* マットアルタイルシルバメタリック	1	1	1	1	-			2J
	77251-MJW-J80ZA	*NH436M* マットガンパウターブラックメタリック	-	1	-	1	1			
6	90114-KPH-700	スクリュー, スペシャル 5X11	2	2	2	2	2			
7	90133-KPP-T00	スクリュー, パン 6X14	2	2	2	2	2			
8	90683-GR1-003	クリップ, ホテイカハ	4	4	4	4	4			

F-24

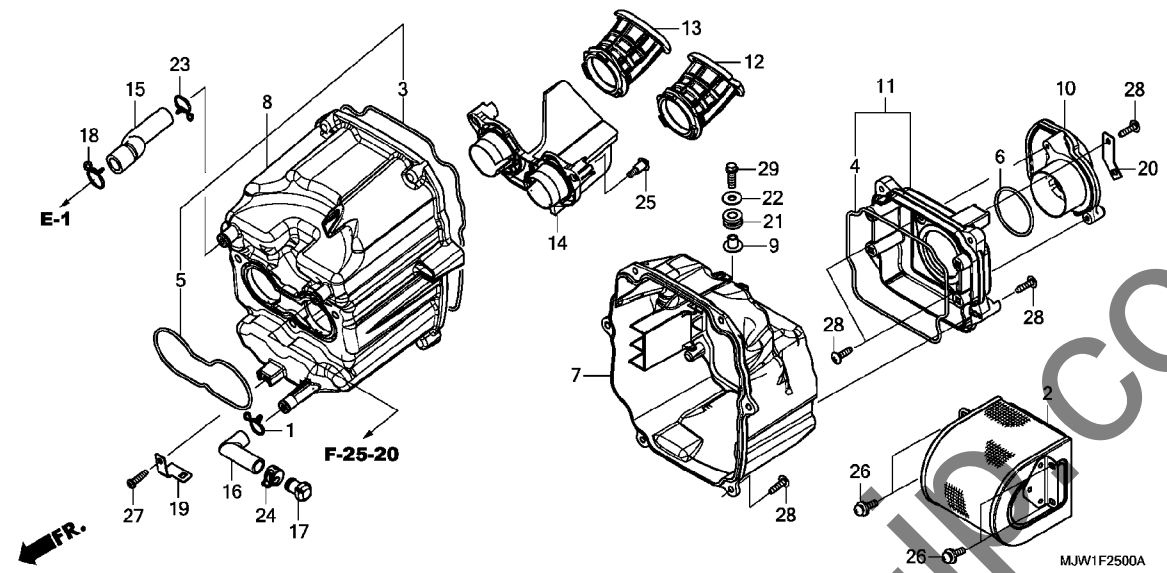
サイドカバー



見出 番号	部品番号	部品名	使用個数					適用号機		タイプ
			CB400X		CB400XA			初号機	終号機	
			G	H	G	H	J			
1	64165-MJF-A30	フアスター-B, デュアルロック 20X20 ..	2	2	2	2	2			
2	83510-MJW-690ZA	カバーセット, R. サイド (WL)								
		TYPE2	1	-	1	-	-			2J
	83510-MJW-690ZB	*TYPE1*	1	-	1	-	-			2J
	83510-MJW-KMOZA	*TYPE3*	-	1	-	1	-			
	83510-MJW-KMOZB	*TYPE2*	-	1	-	1	-			
	83510-MJW-KMOZC	*TYPE1*	-	1	-	1	-			
	83510-MJW-KZOZA	*TYPE2*	-	-	-	-	1			
	83510-MJW-KZOZB	*TYPE1*	-	-	-	-	1			
3	83511-MJW-J80ZG	カバー-A, R. サイド *NHA86M* マットハリスティックラックメタリック	1	-	1	-	-			J
4	83520-MJW-J80	カバーセットB, R. サイド	1	1	1	1	1			
5	83610-MJW-690ZA	カバーセット, L. サイド (WL)								
		TYPE2	1	-	1	-	-			2J
	83610-MJW-690ZB	*TYPE1*	1	-	1	-	-			2J
	83610-MJW-KMOZA	*TYPE3*	-	1	-	1	-			
	83610-MJW-KMOZB	*TYPE2*	-	1	-	1	-			
	83610-MJW-KMOZC	*TYPE1*	-	1	-	1	-			
	83610-MJW-KZOZA	*TYPE2*	-	-	-	-	1			
	83610-MJW-KZOZB	*TYPE1*	-	-	-	-	1			
6	83611-MJW-J80ZG	カバー-A, L. サイド *NHA86M* マットハリスティックラックメタリック	1	-	1	-	-			J
7	83620-MJW-J80	カバーセットB, L. サイド	1	1	1	1	1			
8	90114-KAS-900	ナット, カウルセッティング 6MM	2	2	2	2	2			
9	90114-KPH-700	スクリュー, スペシャル 5X11	2	2	2	2	2			
10	90130-KYJ-900	スクリュー, ハン 6X22	2	2	2	2	2			
11	93903-24380	スクリュー, タッピング 4X12	6	6	6	6	6			

F-25

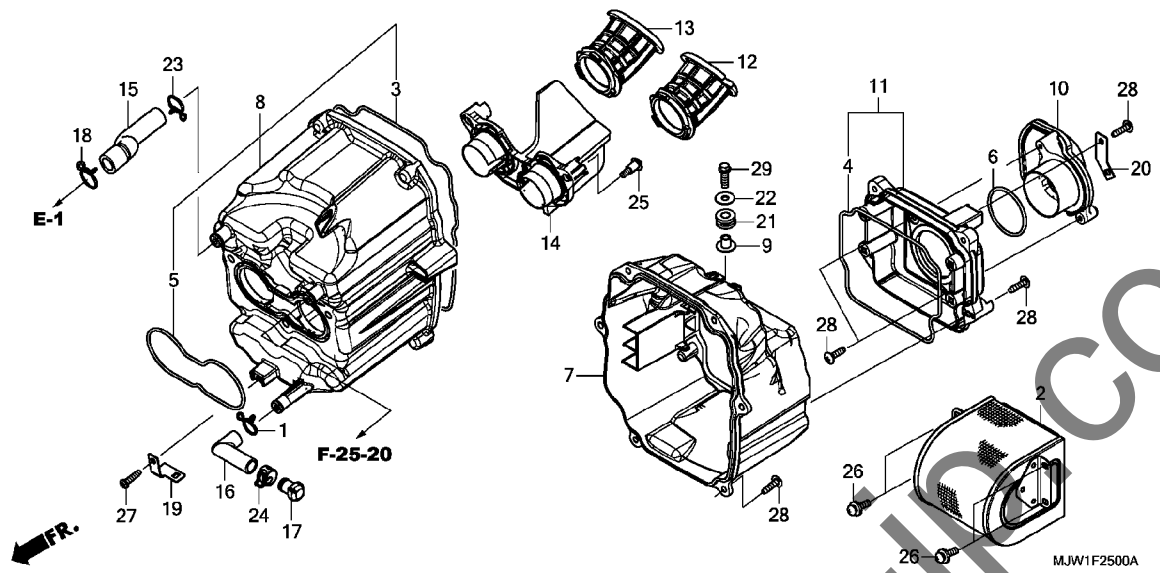
エアークリーナー



見出 番号	部品番号	部品名	使用個数					適用機種		タイプ
			CB400X		CB400XA			初号機	終号機	
			G	H	G	H	J			
1	15771-KV6-000	クリップ, オイルレシチューブ	1	1	1	1	1			
2	17211-MJW-J00	エレメント, エアークリーナー	1	1	1	1	1			
3	17213-MGZ-D00	シール, エアークリーナー	1	1	1	1	1			
4	17214-MGZ-D00	シール, エアークリーナーリット	1	1	1	1	1			
5	17215-MGZ-D00	シール, スロツトルホテ	1	1	1	1	1			
6	17216-MGZ-D00	シール, エアークリーナーダクト	1	1	1	1	1			
7	17220-MGZ-D00	カバー, エアークリーナー	1	1	1	1	1			
8	17225-MGZ-D00	ケースサブ ASSY., エアークリーナー	1	1	1	1	1			
9	17232-KYJ-900	カバー, エアークリーナーマウンテイング	1	1	1	1	1			
10	17240-MJW-J00	ダクト, エアークリーナー	1	1	1	1	1			
11	17245-MGZ-D01	リットサブ ASSY., エアークリーナー	1	1	1	1	1			
12	17251-MGZ-A00	ファンネル, L. エアークリーナー	1	1	1	1	1			
13	17252-MGZ-A00	ファンネル, R. エアークリーナー	1	1	1	1	1			
14	17253-MGZ-D00	ファンネル, エアークリーナー	1	1	1	1	1			
15	17265-MGZ-D00	チューブ, フリ	1	1	1	1	1			
16	17366-428-670	チューブ A, ドレン	1	1	1	1	1			
17	17370-382-870	ブラケット, フリ	1	1	1	1	1			
18	17724-102-700	クリップ, サブタンクホース	1	1	1	1	1			
19	32150-MGZ-J00	ステー, エンジンサブハーネス	1	1	1	1	1			
20	32207-MGZ-J00	ステー, ハーネス	1	1	1	1	1			
21	83545-KCJ-690	ラバー, サイドカバー	1	1	1	1	1			
22	90538-KSH-900	ワッシャー, スペシャル 6MM	1	1	1	1	1			
23	90646-657-000	クリップ, エアークリーナーホース 16MM	1	1	1	1	1			
24	91406-MS8-000	クランプ, チューブ (D14.5)	1	1	1	1	1			
25	91508-MGP-D00	スクリーン, ハン	3	3	3	3	3			

F-25

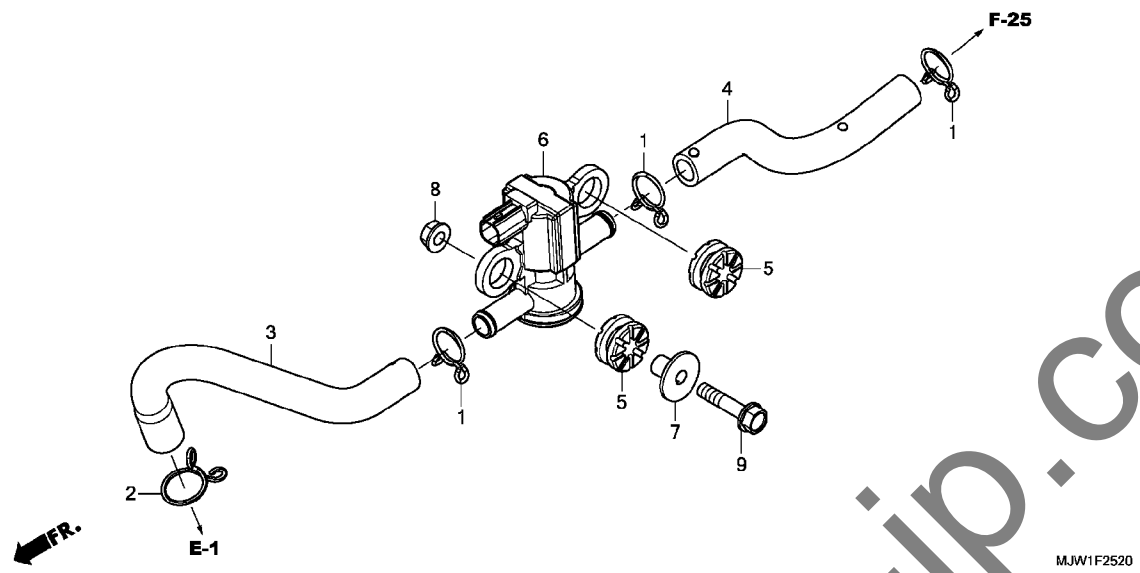
エアークリーナー



見出 番号	部品番号	部品名	使用個数					適用号機		タイプ
			CB400X		CB400XA			初号機	終号機	
			G	H	G	H	J			
26	93893-05012-08	スクリー-ワッシャー 5X12	4	4	4	4	4			
27	93901-25320	スクリー-タツピング 5X16	1	1	1	1	1			
28	93903-25480	スクリー-タツピング 5X20	13	13	13	13	13			
29	96001-06020-04	ボルト, フランジ 6X20	1	1	1	1	1			

F-25-20

エアージェクションソレノイドバルブ

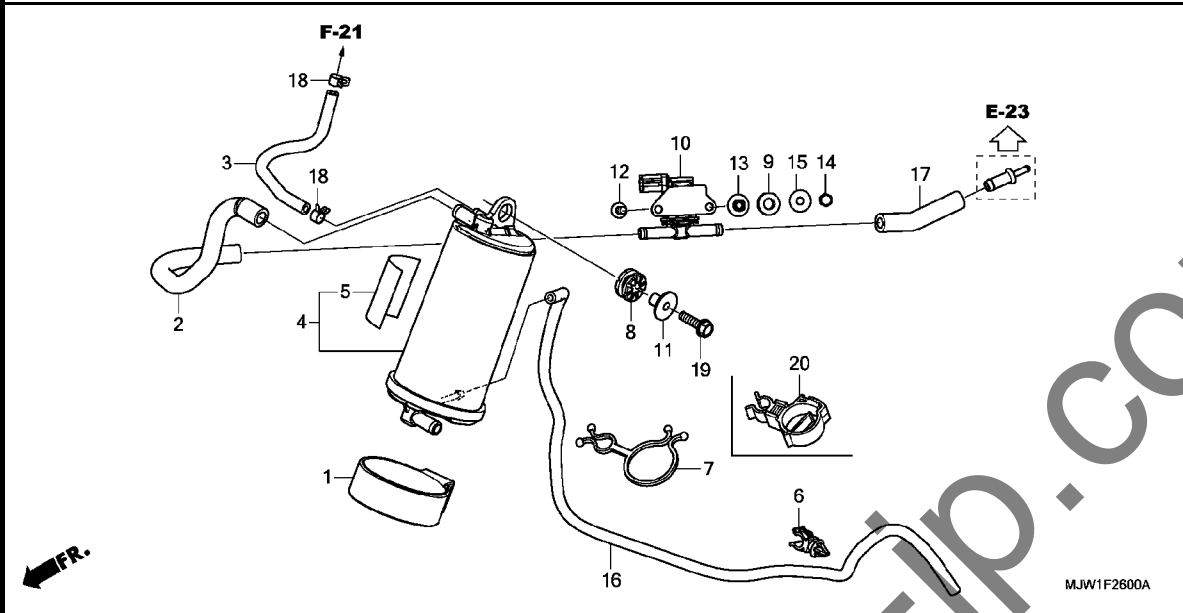


見出 番号	部品番号	部品名	使用個数					適用号機		タイプ
			CB400X		CB400XA			初号機	終号機	
			G	H	G	H	J			
1	15772-551-000	クリップ, フリーザーチューブ	3	3	3	3	3			
2	17369-KB4-670	クリップ, フリーザーチューブ	1	1	1	1	1			
3	18613-MGZ-J00	チューブ, エアージェクションソレノイド	1	1	1	1	1			
4	18653-MGZ-D00	チューブ (AISV-AIR CLEANER)	1	1	1	1	1			
5	33115-KVK-900	ラバー, ヘッドライト	2	2	2	2	2			
6	36450-KVK-902	バルブ ASSY., エアージェクションソレノイド	1	1	1	1	1			
7	61104-428-010	カラー, フロントフェンダー (ホワイト)	1	1	1	1	1			
	61104-428-730	カラー, フロントフェンダー (ブラック)	1	1	1	1	1		-	
8	94050-06080	ナット, フランジ 6MM	1	1	1	1	1			
9	95701-06028-08	ボルト, フランジ 6X28	1	1	1	1	1			

3

F-26

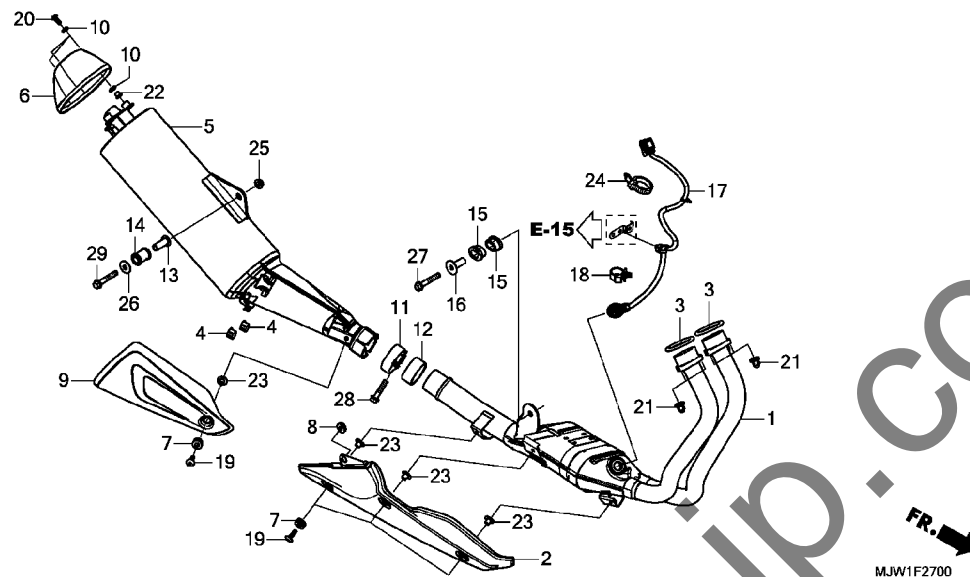
キャニスター



見出 番号	部品番号	部品名	使用個数					適用号機		タイプ
			CB400X		CB400XA			初号機	終号機	
			G	H	G	H	J			
1	17411-MGZ-A00	ラバー, キャニスターマウント	1	1	1	1	1			
2	17414-MGZ-A00	チューブ (PCV-CANISTER)	1	1	1	1	1			
3	17418-MGZ-T10	チューブ, キャニスター	1	1	1	1	1			
4	17420-MJW-J01	キャニスターCOMP.	1	1	1	1	1			
5	17528-KCZ-930	テープB, タンクガード	1	1	1	1	1			
6	17938-SEO-941	クリップ, スロットルワイヤー	1	-	1	-	-			
7	32109-MCF-000	ロツク, ハース	1	-	1	-	-			
8	33115-KVK-900	ラバー, ヘッドライト	1	1	1	1	1			
9	36037-MGZ-A00	ラバー, ハースコントロールソレノイド	2	2	2	2	2			
10	36162-MKA-D81	バルブ, ハースコントロールソレノイド	1	1	1	1	1			
11	61104-428-010	カラー, フロントファンター (ホワイト)	1	1	1	1	1			
	61104-428-730	カラー, フロントファンター (ブラック)	1	1	1	1	1			
12	90002-KWB-600	ボルト, フランジ 5X12	2	2	2	2	2			
13	90505-MGZ-A00	カラー	2	2	2	2	2			
14	94021-05000-0S	ナツト, キヤツプ 5MM	2	2	2	2	2			
15	94103-05800	ワツシヤ, フレイン 5MM	2	2	2	2	2			
16	95001-45850-40	ホース, フューエル 4.5X850 (95001-45001-60M)	1	1	1	1	1			
17	95001-75080-40	チューブ, フューエル 7.3X80 (95001-75001-60M)	1	1	1	1	1			
18	95002-40800-08	クラツプ, チューブ (D8)	2	2	2	2	2			
19	95701-06022-08	ボルト, フランジ 6X22	1	1	1	1	1			
20	91558-MJW-DB1	クリツプ, ウォーターホース	-	1	-	1	1			

F-27

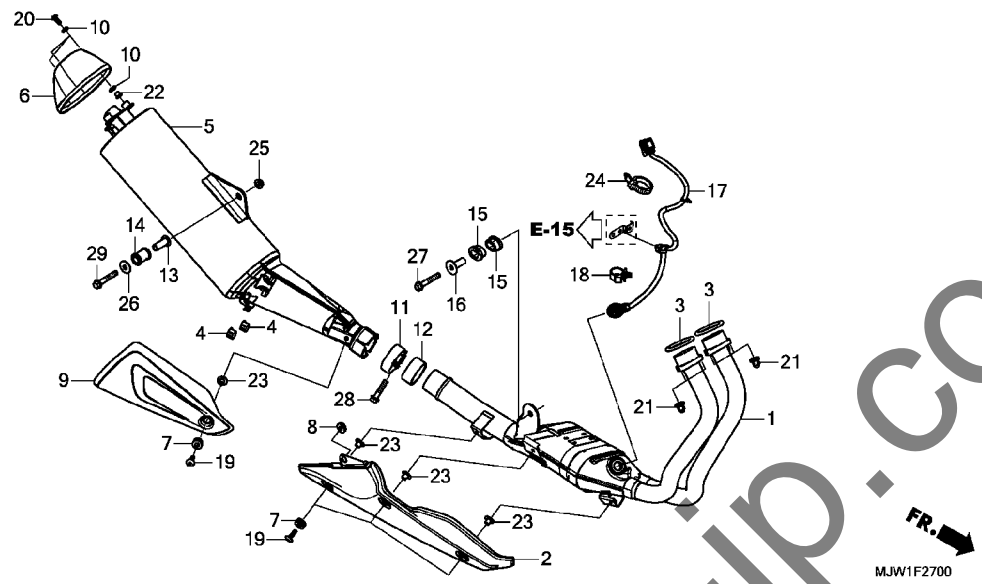
エキゾーストマフラー (CB400XG/CB400XAG)



見出 番号	部品番号	部品名	使用個数		適用機種		タイプ	
			CB400X G	H	CB400XA G H J	初号機		終号機
1	18150-MJW-K80	パイプ COMP. , エキゾースト	1	-	1	-	-	-
2	18180-MGZ-J00	カバー, エキゾーストマニホールド	1	-	1	-	-	-
3	18291-MN4-920	ガスケット, エキゾーストパイプ	2	-	2	-	-	-
4	18293-MNO-000	ラバー, フロテクター	2	-	2	-	-	-
5	18310-MGZ-D80	マフラー-COMP.	1	-	1	-	-	-
6	18315-MGZ-J00	キャップ, マフラーテール	1	-	1	-	-	-
7	18320-196-000	ラバー-A, フロテクター	4	-	4	-	-	-
8	18345-MBT-610	ラバー, フロテクターマウンティング	1	-	1	-	-	-
9	18350-MGZ-J00	カバー, マフラー	1	-	1	-	-	-
10	18365-MEE-D00	ワッシャー, ラバー 8.5X13X2.5	6	-	6	-	-	-
11	18376-413-000	バンド, L. リヤマフラー	1	-	1	-	-	-
12	18391-MJW-J01	バンド, マフラー	1	-	1	-	-	-
13	18420-MGZ-J00	カラー, マフラーマウンティング	1	-	1	-	-	-
14	18421-MGZ-J00	ラバー, マフラーマウンティング	1	-	1	-	-	-
15	18422-MGZ-J00	ラバー, エキゾーストパイプマウンティング	2	-	2	-	-	-
16	18423-MGZ-J00	カラー, エキゾーストパイプマウンティング	1	-	1	-	-	-
17	36531-MJW-J01	センサー, O2	1	-	1	-	-	-
18	53781-SEO-952	クリップ, リターンホース	1	-	1	-	-	-
19	90118-MGZ-J00	スクリュー, バンド 6X20	4	-	4	-	-	-
20	90132-MFJ-D00	ボルト, スペシャル 6X18 (ステンレス)	3	-	3	-	-	-
21	90304-KPH-700	ナット, 6カクキャップ 8MM	4	-	4	-	-	-
22	90501-GN5-830	カラー 8.5X7	3	-	3	-	-	-
23	90502-KGB-610	カラー, ハットサイトカバー	4	-	4	-	-	-
24	90652-KT1-771	バンド, ワイヤ (フラック)	1	-	1	-	-	-
25	94050-08000	ナット, フランジ 8MM	1	-	1	-	-	-

F-27

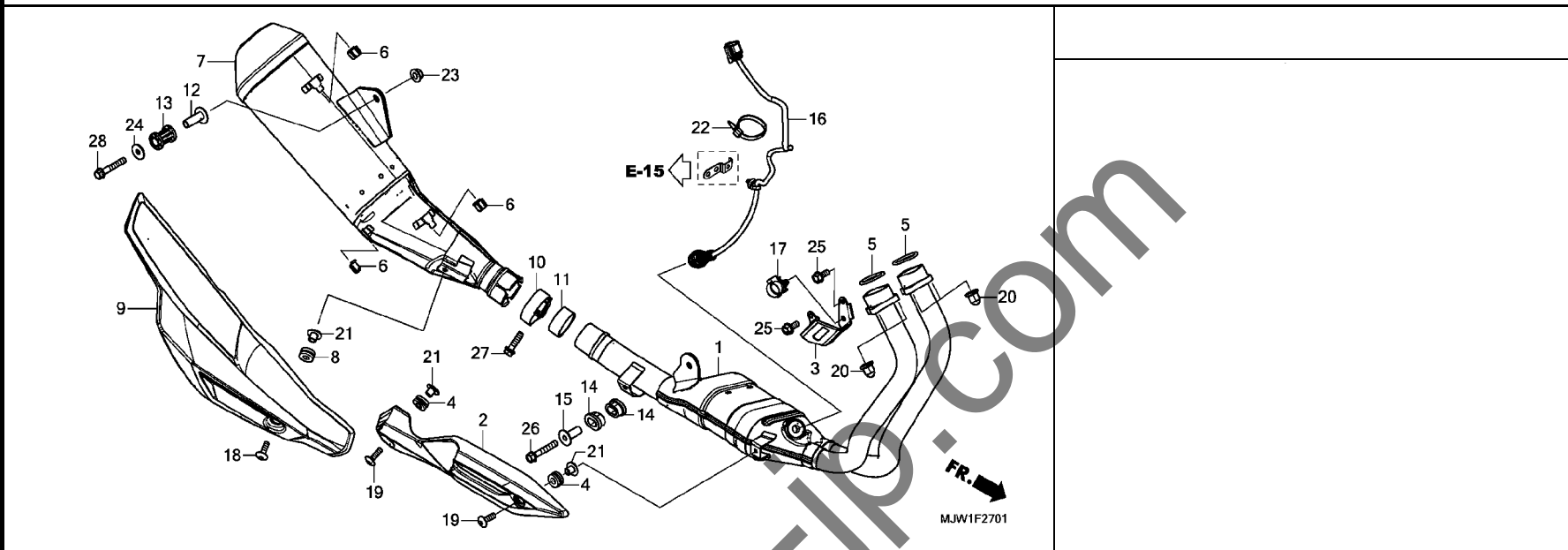
エキゾーストマフラー (CB400XG/CB400XAG)



見出 番号	部品番号	部品名	使用個数			適用号機		タイプ
			CB400X G	H	J	初号機	終号機	
26	94103-08000	ワッシャー, フレイン 8MM	1	-	-	-	-	-
27	95701-08050-00	ボルト, フランジ 8X50	1	-	-	-	-	-
28	96400-08035-04	ボルト, フランジ 8X35	1	-	-	-	-	-
29	96400-08050-00	ボルト, フランジ 8X50	1	1	-	-	-	-

F-27-1

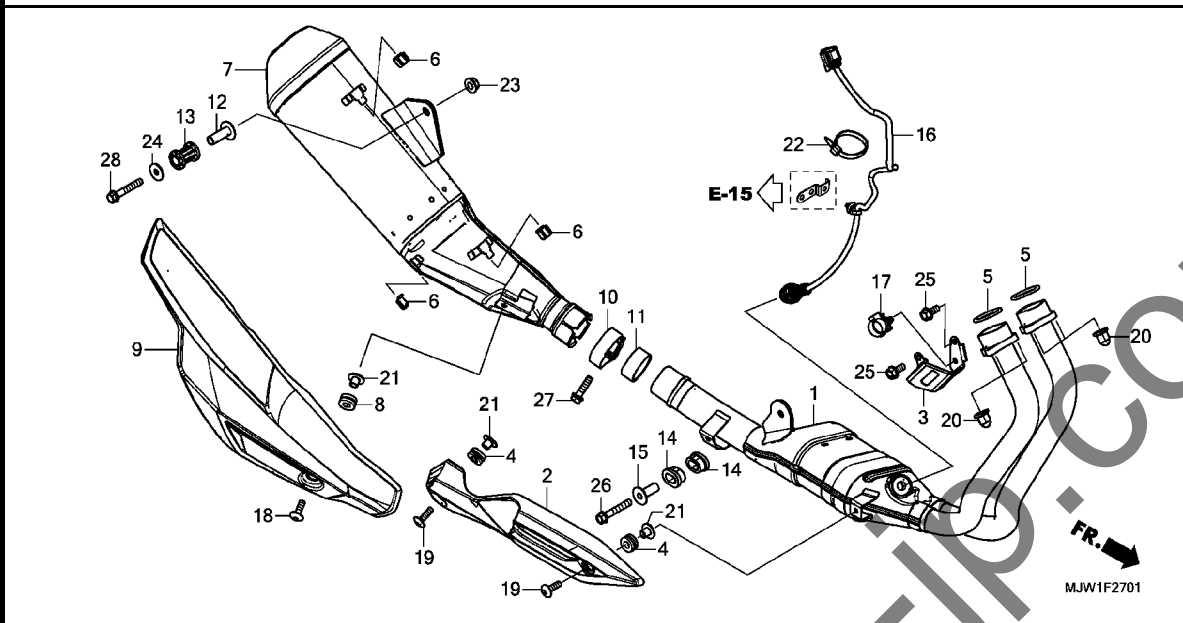
エキゾーストマフラー (CB400XH/CB400XAH/CB400XAJ)



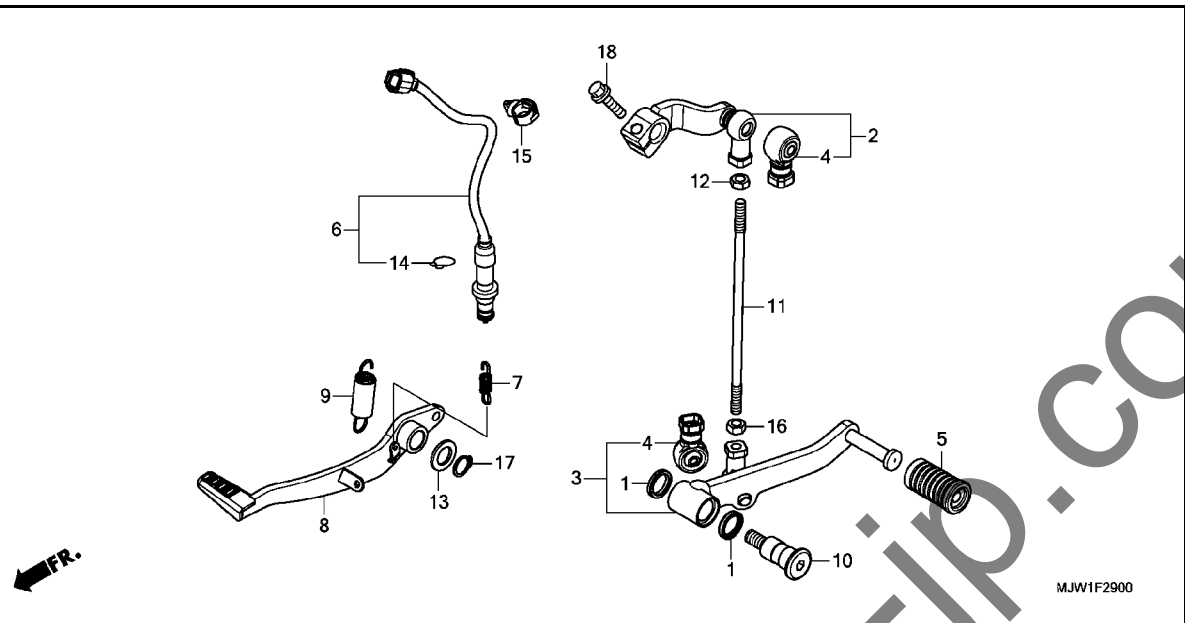
見出 番号	部品番号	部品名	使用個数			適用号機		タイプ
			CB400X G	H	CB400XA G H J	初号機	終号機	
1	18150-MJW-KLO	パイプ COMP., エキゾースト	-	1	-	1	1	
2	18180-MJW-J40ZA	カバー, エキゾーストマニホールド *NH436M* マッドガードカバー フックメタリック	-	1	-	1	1	
3	18190-MGZ-J40	カバー, センサー	-	1	-	1	1	
4	18195-MJW-J40	ラバー, カバーマウント	-	2	-	2	2	
5	18291-MN4-920	ガスケット, エキゾーストパイプ	-	2	-	2	2	
6	18293-MN0-000	ラバー, フロテクター	-	3	-	3	3	
7	18310-MJW-J41	マフラー-COMP.	-	1	-	1	-	
	18310-MJW-DT0		-	-	-	-	1	
8	18320-196-000	ラバー-A, フロテクター	-	1	-	1	1	
9	18350-MJW-J00	カバー, マフラー	-	1	-	1	1	
10	18376-413-000	バンド, L. リヤーマフラー	-	1	-	1	1	
11	18391-MJW-J01	パッキン, マフラー	-	1	-	1	1	
12	18420-MGZ-J00	カラー, マフラーマウンティング	-	1	-	1	1	
13	18421-MGZ-J00	ラバー, マフラーマウンティング	-	1	-	1	1	
14	18422-MGZ-J00	ラバー, エキゾーストパイプマウンティング	-	2	-	2	2	
15	18423-MGZ-J00	カラー, エキゾーストパイプマウンティング	-	1	-	1	1	
16	36531-MJW-J01	センサー, O2	-	1	-	1	1	
17	53781-SEO-952	クリップ, リターンホース	-	1	-	1	1	
18	90118-MGZ-J00	スクリュー, バン 6X20	-	1	-	1	1	
19	90119-MJW-J40	スクリュー, バン 6X20	-	2	-	2	2	
20	90304-KPH-700	ナット, 6カクキヤツ 8MM	-	4	-	4	4	
21	90502-KGB-610	カラー, ヘッドサイドカバー	-	3	-	3	3	
22	90652-KT1-771	バンド, ワイヤ(フック)	-	1	-	1	1	

F-27-1

エキゾーストマフラー (CB400XH/CB400XAH/CB400XAJ)



見出 番号	部品番号	部品名	使用個数					適用号機		タイプ
			CB400X		CB400XA			初号機	終号機	
			G	H	G	H	J			
23	94050-08000	ナット, フランジ 8MM	-	1	-	1	1			
24	94103-08000	ワッシャー, フレイ 8MM	-	1	-	1	1			
25	95701-06014-07	ボルト, フランジ 6X14	-	2	-	2	2			
26	95701-08050-00	ボルト, フランジ 8X50	-	1	-	1	1			
27	96400-08035-04	ボルト, フランジ 8X35	-	1	-	1	1			
28	96400-08050-00	ボルト, フランジ 8X50	-	1	-	1	1			

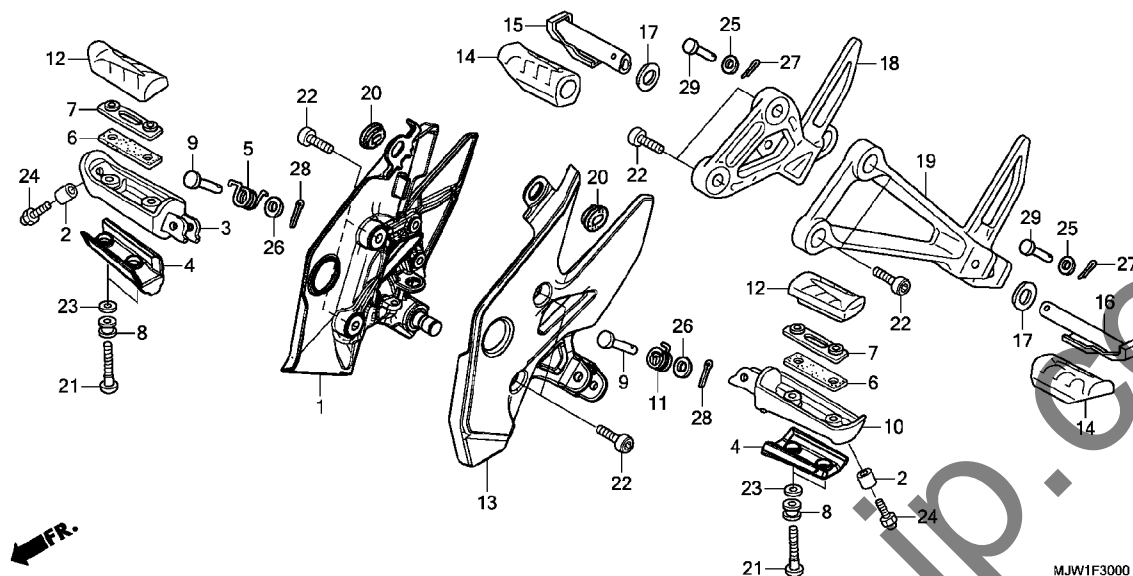


MJW1F2900

見出 番号	部品番号	部品名	使用個数					適用号機		タイプ
			CB400X		CB400XA			初号機	終号機	
			G	H	G	H	J			
1	24706-MK3-770	ラバー、ダストシール	2	2	2	2	2			
2	24710-MGZ-J00	アームCOMP.、キヤーチェンジ	1	1	1	1	1			
3	24720-MGZ-J00	ペダルCOMP.、キヤーチェンジ	1	1	1	1	1			
4	24724-MBW-D21	カバー、ダスト	2	2	2	2	2			
5	24781-KR3-770	ラバー、キヤーチェンジペダル	1	1	1	1	1			
6	35350-MGZ-J02	スイッチASSY.、リヤーストップ	1	1	1	1	1			
7	35357-HPO-A00	スプリング、ストップスイッチ	1	1	1	1	1			
8	46500-KYJ-900	ペダルCOMP.、リヤブレーキ	1	1	1	1	1			
9	46513-KYJ-900	スプリングASSY.、ブレーキペダル	1	1	1	1	1			
10	90113-MGZ-J00	ボルト、チェンジピボット	1	1	1	1	1			
11	90165-MGZ-J00	ボルト、タイロッド	1	1	1	1	1			
12	90301-MGZ-J00	ナット、スペシヤル 6MM (ヒタリネジ)	1	1	1	1	1			
13	90557-230-000	ワッシャー 15、2X25	1	1	1	1	1			
14	90601-KAF-003	クリップ、スイッチカバー	1	1	1	1	1			
15	90683-SAO-003	クリップ、ワイヤーハーネス 25MM	1	1	1	1	1			
16	94001-06070-0S	ナット、6カク 6MM	1	1	1	1	1			
17	94511-15000	サークリップ、エキスターナル 15MM	1	1	1	1	1			
18	95701-06020-07	ボルト、フランジ 6X20	1	1	1	1	1			

F-30

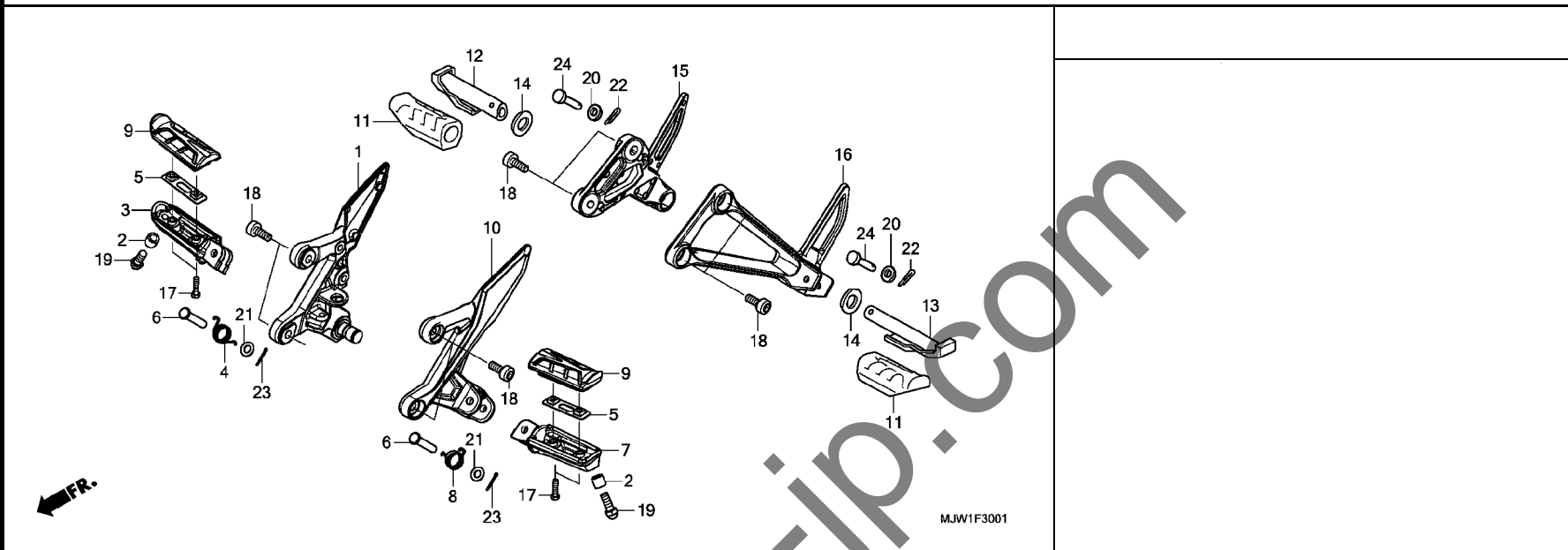
ステップ (CB400XG/CB400XAG)



見出 番号	部品番号	部品名	使用個数		適用号機		タイプ
			CB400X G H	CB400XA G H J	初号機	終号機	
1	50600-MGZ-J00	ホルター, R. メインステップ	1	-	1	-	
2	50611-MGZ-J00	カラ 12.7X8	2	-	2	-	
3	50612-MER-D00	アーム, R. ステップ	1	-	1	-	
4	50615-MGZ-J00	プレート, ステップ ロア	2	-	2	-	
5	50617-445-840	スプリング, R. ステップ リターン	1	-	1	-	
6	50618-MBG-D00	ラバー, ステップ ロア	2	-	2	-	
7	50619-MER-D00	プレート, ステップ	2	-	2	-	
8	50622-MBG-D00	ラバー, ステップ ロア-プレート	4	-	4	-	
9	50639-MLO-010	ピン, ステップ ハブ	2	-	2	-	
10	50642-MBG-D00	アーム, L. ステップ	1	-	1	-	
11	50644-445-840	スプリング, L. ステップ リターン	1	-	1	-	
12	50661-KYJ-900	ラバー, メインステップ	2	-	2	-	
13	50700-MGZ-J00	ホルター, L. メインステップ	1	-	1	-	
14	50710-KYJ-900	ラバー, ヒリオンステップ	2	-	2	-	
15	50711-KET-600	ハブ, R. ヒリオンステップ	1	-	1	-	
16	50712-KET-600	ハブ, L. ヒリオンステップ	1	-	1	-	
17	50714-KBA-930	プレート, ヒリオンステップ サイト	2	-	2	-	
18	50715-MGZ-J00	ホルター, R. ヒリオンステップ	1	-	1	-	
19	50725-MGZ-J00	ホルター, L. ヒリオンステップ	1	-	1	-	
20	64266-MG9-770	クローメット, スピーカーハブ	2	-	2	-	
21	90115-MBG-D00	ホルト, ステップ ロア-プレート	4	-	4	-	
22	90116-MGZ-J00	ホルト, ソケット 8X22	8	-	8	-	
23	90483-MER-D00	ワッシャー, フレイ 5MM	4	-	4	-	
24	92501-08016-0A	ホルト, キャップ 8X16	2	-	2	-	
25	94101-06000	ワッシャー, フレイ 6MM	2	-	2	-	

F-30-1

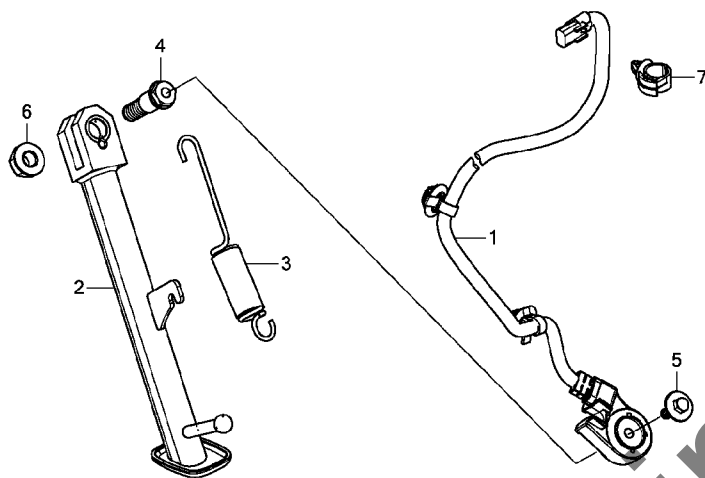
ステップ (CB400XH/CB400XAH/CB400XAJ)



見出 番号	部品番号	部品名	使用個数					適用号機		タイプ
			CB400X		CB400XA			初号機	終号機	
			G	H	G	H	J			
1	50600-MJW-J00	ホルター, R. メインステップ	-	1	-	1	1			
2	50611-MJW-J00	カラ 12.7X11	-	2	-	2	2			
3	50612-MM5-000	アーム, R. ステップ	-	1	-	1	1			
4	50617-445-840	スフリンク, R. ステップリターン	-	1	-	1	1			
5	50619-MM5-000	プレート, ステップセッティング	-	2	-	2	2			
6	50639-MLO-010	ピン, ステップバー	-	2	-	2	2			
7	50642-MM5-000	アーム, L. ステップ	-	1	-	1	1			
8	50644-445-840	スフリンク, L. ステップリターン	-	1	-	1	1			
9	50661-MJE-D00	ラバー, メインステップ	-	2	-	2	2			
10	50700-MJW-J00	ホルター, L. メインステップ	-	1	-	1	1			
11	50710-KYJ-900	ラバー, ピリオンステップ	-	2	-	2	2			
12	50711-KET-600	バー, R. ピリオンステップ	-	1	-	1	1			
13	50712-KET-600	バー, L. ピリオンステップ	-	1	-	1	1			
14	50714-KBA-930	プレート, ピリオンステップサイド	-	2	-	2	2			
15	50715-MJW-DK0	ホルター, R. ピリオンステップ	-	1	-	1	1			
16	50725-MGZ-J00	ホルター, L. ピリオンステップ	-	1	-	1	1			
17	90115-MV9-000	ホルト, メインステップラバーセッティング	-	4	-	4	4			
18	90116-MGZ-J00	ホルト, ソケット 8X22	-	8	-	8	8			
19	92501-08020-0A	ホルト, キャップ 8X20	-	2	-	2	2			
20	94101-06000	ワッシャー, フレイン 6MM	-	2	-	2	2			
21	94102-08000	ワッシャー, フレイン 8MM	-	2	-	2	2			
22	94201-16150	ピン, スプリット 1.6X15	-	2	-	2	2			
23	94201-20150	ピン, スプリット 2.0X15	-	2	-	2	2			
24	95015-82000	ピンB, ピリオンステップ	-	2	-	2	2			

F-31

サイドスタンド

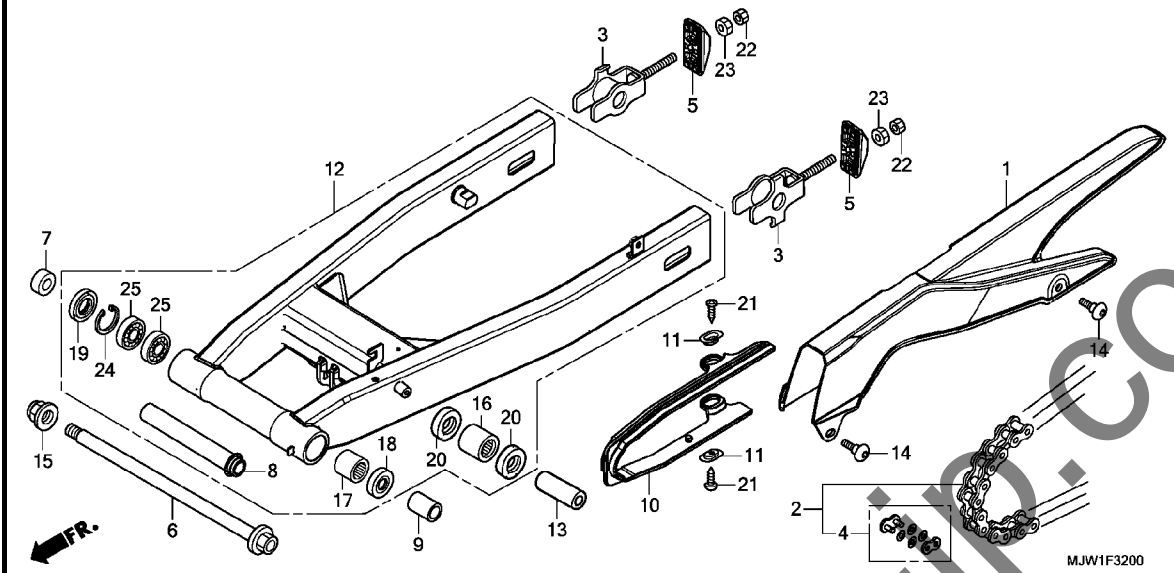


MJW1F3100

見出 番号	部品番号	部品名	使用個数					適用号機		タイプ
			CB400X		CB400XA			初号機	終号機	
			G	H	G	H	J			
1	35700-MJW-J81	スイッチASSY., サイドスタンド	1	1	1	1	1			
2	50530-MGZ-K80	バネCOMP., サイドスタンド	1	1	1	1	1			
3	50542-MV4-000	スプリングASSY., サイドスタンド	1	1	1	1	1			
4	90108-KPP-860	ボルト, サイドスタンドヒボット	1	1	1	1	1			
5	90132-KYJ-960	ボルト, スペシャル 6X16	1	1	1	1	1			
6	90304-KGH-901	ナット, U 10MM	1	1	1	1	1			
7	90683-SAO-003	クリップ, ワイヤーハーネス 25MM	1	1	1	1	1			

F-32

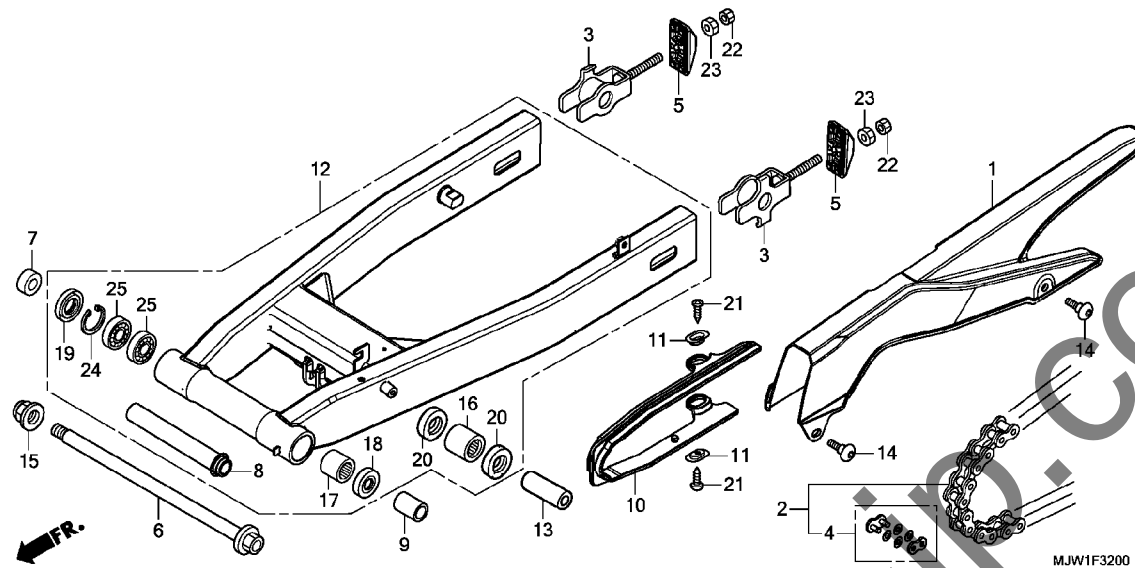
スウィングアーム



見出 番号	部品番号	部品名	使用個数		適用機種		タイプ
			CB400X G H	CB400XA G H J	初号機	終号機	
1	40510-MGZ-J00	ケース, ドライブチエン	1	1	1	1	
2	40540-MGS-D31	チエン, ドライブ (タイトー) (ヒョウシ ユンリンク114L)	1	1	1	1	
3	40543-MJW-J00	アシヤスターCOMP. チエン	2	2	2	2	
4	40545-MGS-D31	ジョイント, ドライブチエン (タイトー)	1	1	1	1	
5	40546-MGZ-J00	キャップ, スウィングアームエンド	2	2	2	2	
6	52101-MGZ-J00	ホルト, スウィングアームヒット	1	1	1	1	
7	52105-MJO-000	カラ-B, リヤフオーキヒット	1	1	1	1	
8	52141-MGZ-J00	カラ, センターヒットイスタンス	1	1	1	1	
9	52143-MGZ-J00	カラ, L. ヒットイスタンス	1	1	1	1	
10	52170-MGZ-J00	スライダ, チエン	1	1	1	1	
11	52171-KR6-000	ワッシャー, チエンスライダ	2	2	2	2	
12	52200-MGZ-J00	スウィングアームサブ ASSY, リヤ	1	1	1	1	
13	52463-MGZ-J00	カラ, クッションコネクティングロッド	1	1	1	1	
14	90115-MGZ-J00	スクリユ, スペシャル 6X14	2	2	2	2	
15	90305-GE8-003	ナット, U 14MM	1	1	1	1	
16	91071-KV3-005	ベアリング, ニートル (コウヨウ)	1	1	1	1	
17	91071-MT7-003	ベアリング, ニートル (NTN)	1	1	1	1	
18	91202-MAL-601	タースチール 25X33X4	1	1	1	1	
19	91213-MB2-006	タースチール 22X35X7 (NOK)	1	1	1	1	
20	91262-KV3-831	タースチール 17X24X5 (アライ)	2	2	2	2	
21	93901-25280	スクリユ, タツピング 5X12	2	2	2	2	
22	94002-08000-0S	ナット, 6カク 8MM	2	2	2	2	
23	94030-08000	ナット, 6カク 8MM	2	2	2	2	

F-32

スウィングアーム

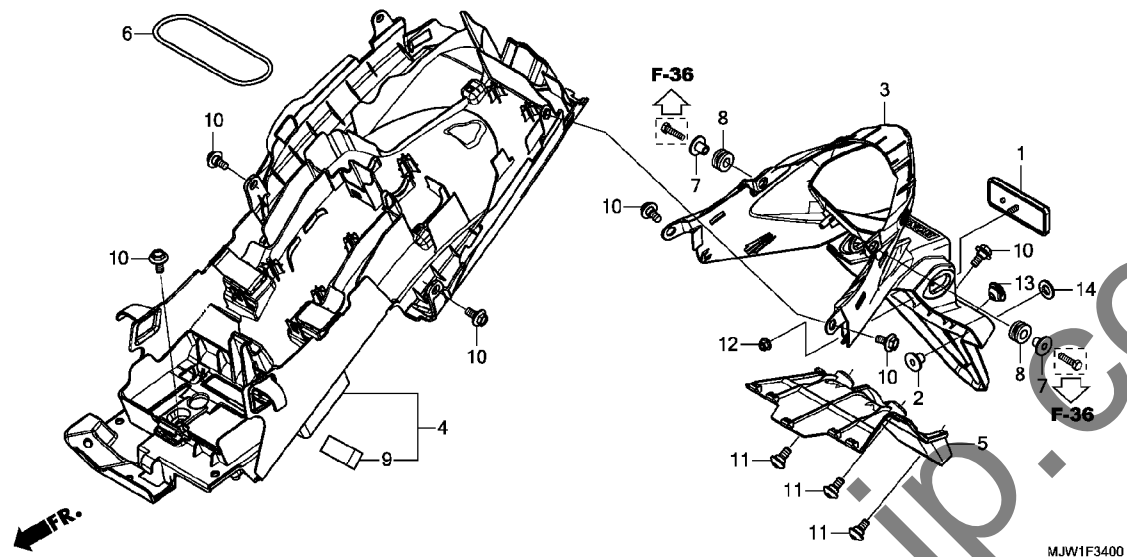


見出 部品番号	部品名	使用個数					適用号機		タイプ
		CB400X		CB400XA			初号機	終号機	
番号		G	H	G	H	J			
24	94520-35000 サークリフ, インターナル 35MM	1	1	1	1	1			
25	96100-62020-10 ヘアリンク, ラジアルホール 6202	2	2	2	2	2			

3

F-34

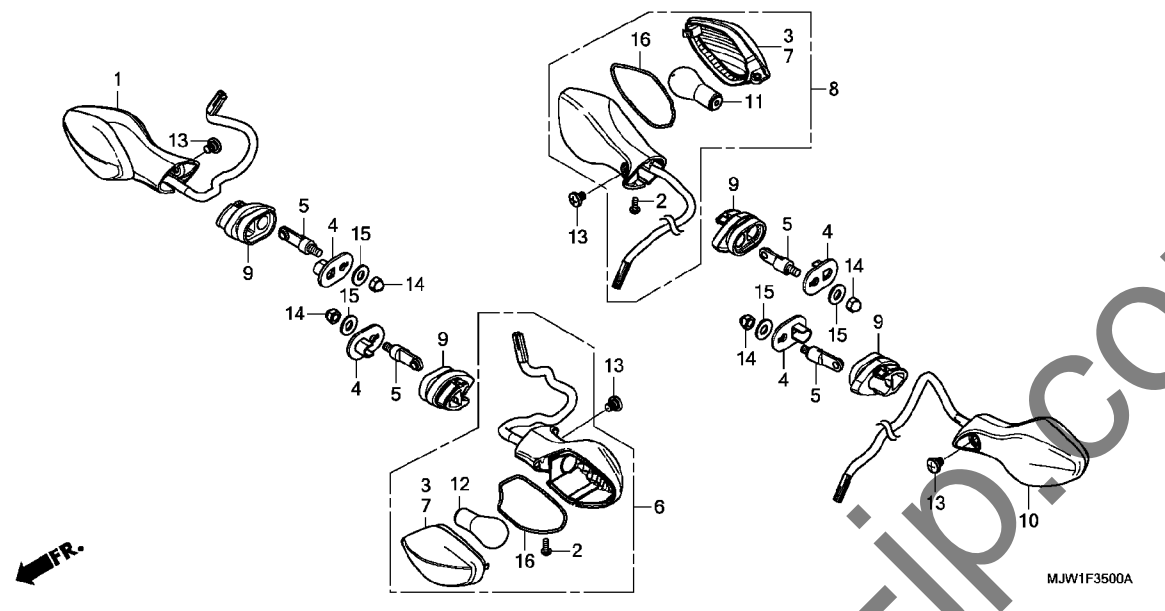
リヤーフエンダー



見出 番号	部品番号	部品名	使用個数					適用号機		タイプ
			CB400X		CB400XA			初号機	終号機	
			G	H	G	H	J			
1	33741-KPL-902	リフレクター, リフレックス	1	1	1	1	1			
2	44125-MN5-000	カバー, フロントホイールカバー (リヤ)	2	2	2	2	2			
3	80100-MGZ-J01ZA	フェンダーセットA, リヤ(WL) *TYPE1*	1	1	1	1	1			
4	80105-MGZ-J01	フェンダーCOMP. B, リヤ	1	1	1	1	1			
5	80106-MGZ-J00	カバー, リヤフェンダー	1	1	1	1	1			
6	80111-MGZ-J00	バンド, ツール	1	1	1	1	1			
7	80113-MGZ-J00	カバー, テールライト	2	2	2	2	2			
8	83545-KCJ-690	ラバー, サイドカバー	2	2	2	2	2			
9	83705-MT3-300	ラバー, サイドカバーホーン	1	1	1	1	1			
10	90111-187-000	ホルト, フランジ 6MM	6	6	6	6	6			
11	90115-MGZ-J00	スクリュー, スペシャル 6X14	3	3	3	3	3			
12	90301-KWN-901	ナット, U 5MM	1	1	1	1	1			
13	90852-KPP-T00	ブラケット, ホール	1	1	1	1	1			
14	94103-06800	ワッシャー, フレイン 6MM	2	2	2	2	2			

F-35

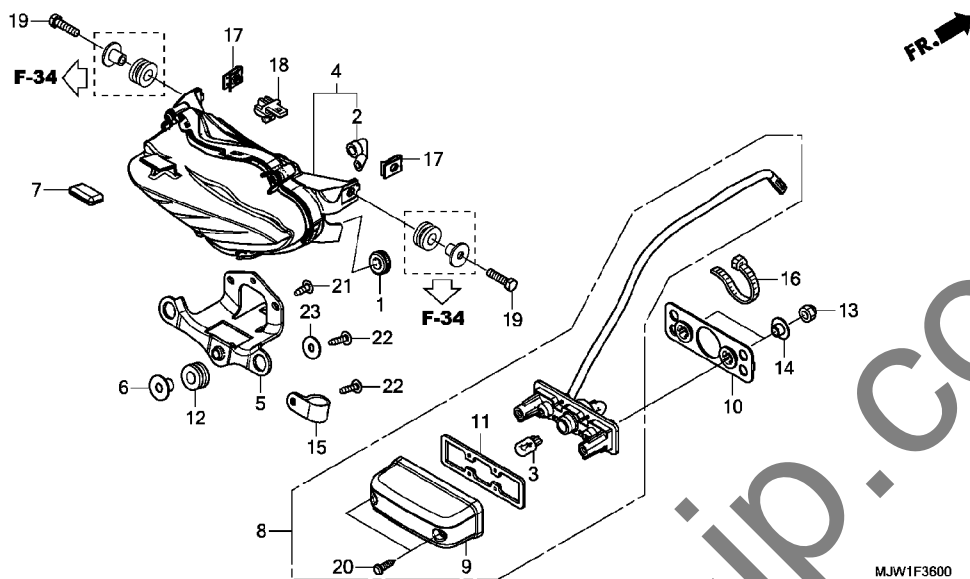
ウインカー



見出 番号	部品番号	部品名	使用個数					適用号機		タイプ
			CB400X		CB400XA			初号機	終号機	
			G	H	G	H	J			
1	33400-MGZ-J43	ウインカー-ASSY., R. フロント (12V 21W/5W)	1	1	1	1	1			
2	33402-MGS-D31	スクリユ-、スベ`シヤル 4X10	4	4	4	4	4			
3	33404-MGS-J32	レンス`COMP., R. ウインカー (R. フロント/L. リヤ-)	2	2	2	2	2			
4	33411-MGZ-J00	プレ-ト, ウインカー	4	4	4	4	4			
5	33412-MGZ-J00	ステ-, ウインカー	4	4	4	4	4			
6	33450-MGZ-J43	ウインカー-ASSY., L. フロント (12V 21W/5W)	1	1	1	1	1			
7	33454-MGS-J32	レンス`COMP., L. ウインカー (L. フロント/R. リヤ-)	2	2	2	2	2			
8	33600-MGZ-J03	ウインカー-ASSY., R. リヤ-(12V 21W)	1	1	1	1	1			
9	33613-MGZ-J00	ラバ-, ウインカー-マウンテンガ`	4	4	4	4	4			
10	33650-MGZ-J03	ウインカー-ASSY., L. リヤ-(12V 21W)	1	1	1	1	1			
11	34904-MGZ-J01	ハ`ルブ`, ウインカー-ライト (P21W) (リヤ-ヨウ)	2	2	2	2	2			
12	34906-MGZ-J01	ハ`ルブ`, テ-ルライト (P21/5W) (ライフレツクス)	2	2	2	2	2			
13	90380-MGZ-J00	スクリユ-, スベ`シヤル 6X8	4	4	4	4	4			
14	94021-06000-OS	ナツト, キヤツツ` 6MM	4	4	4	4	4			
15	94101-06700	ワツシヤ-, フ`レイン 6MM	4	4	4	4	4			
16	33405-MKA-D81	シ-ル, ガ`スケツト	4	4	4	4	4			

F-36

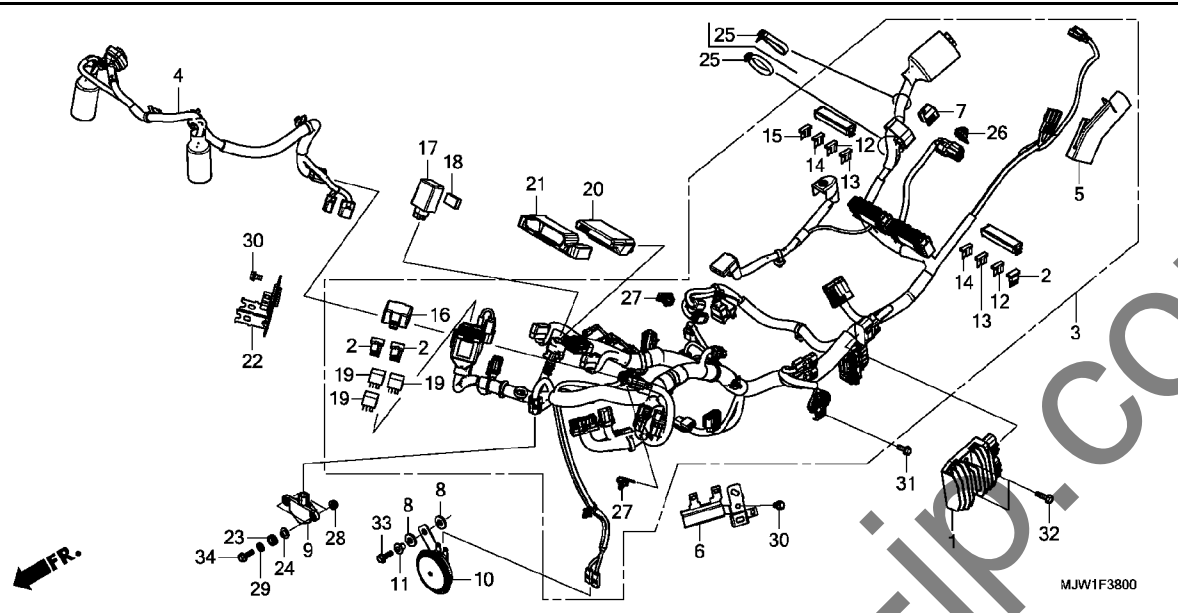
テールライト



見出 番号	部品番号	部品名	使用個数					適用号機		タイプ
			CB400X		CB400XA			初号機	終号機	
			G	H	G	H	J			
1	11344-MBO-000	グロメットA, リヤカバ (8X16X6.6)	1	1	1	1	1			
2	33113-MJW-J80	チューブ, ヘント	1	1	1	1	1			
3	33301-SAO-741	バルブ (12V 5W) (スタンレー)	1	1	1	1	1			
4	33701-MJW-J82	テールライトユニット	1	1	1	1	1			
5	33702-MJW-J80	ステー, テールライト	1	1	1	1	1			
6	33705-MGZ-J00	カラー, テールライト	2	2	2	2	2			
7	33706-MFN-D00	サスペンション, テールライト	1	1	1	1	1			
8	33720-MGZ-J01	ライトASSY., ライセンス (12V 5W)	1	1	1	1	1			
9	33722-KWN-901	カバー-COMP., ライセンス	1	1	1	1	1			
10	33728-KPP-T00	ラバー, ライセンスライト	1	1	1	1	1			
11	33729-MCZ-003	パッキン, レンズ	1	1	1	1	1			
12	83545-KCJ-690	ラバー, サイドカバー	2	2	2	2	2			
13	90302-KVB-T01	ナット, U 5MM	2	2	2	2	2			
14	90505-MGZ-A00	カラー	2	2	2	2	2			
15	90628-750-000	クリップ (14MM)	1	1	1	1	1			
16	90652-KT1-771	バンド, ワイヤ (フック)	1	1	1	1	1			
17	90677-KAN-T00	ナット, クリップ 5MM	2	2	2	2	2			
18	91535-TA0-003	クリップ, カラー (タックラック)	1	1	1	1	1			
19	92101-05020-OA	ボルト, 6カク 5X20	2	2	2	2	2			
20	93901-24480	スクリュー, タツピング 4X16	2	2	2	2	2			
21	93903-24380	スクリュー, タツピング 4X12	3	3	3	3	3			
22	93903-24420	スクリュー, タツピング 4X16	3	3	3	3	3			
23	94103-04000	ワッシャー, フレイム 4MM	2	2	2	2	2			

F-38

ワイヤーハーネス

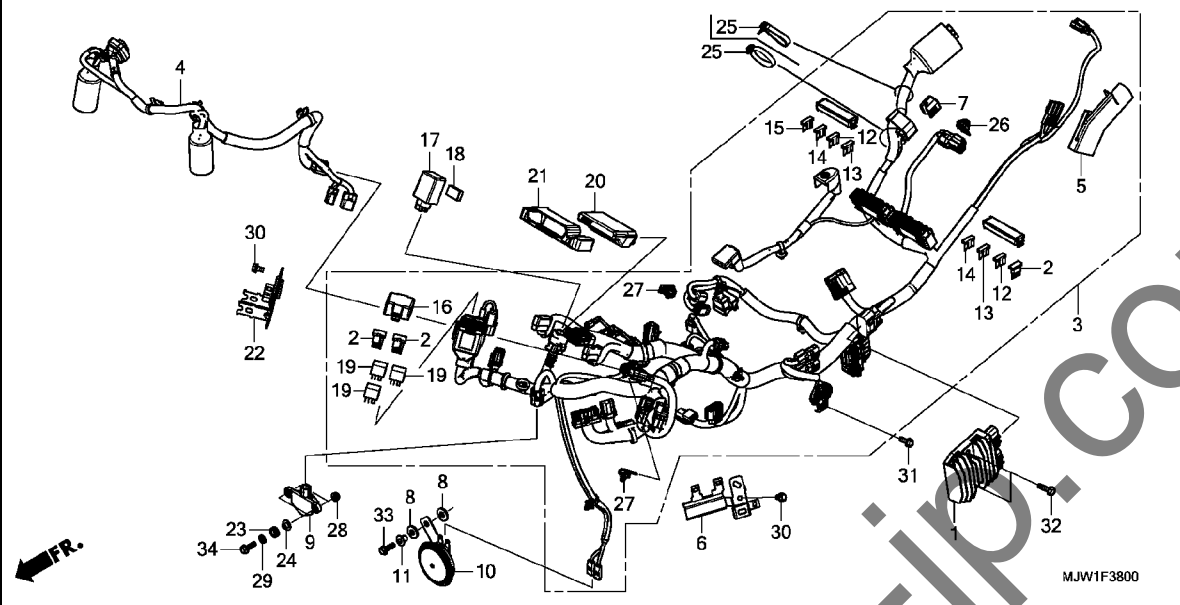


見出 番号	部品番号	部品名	使用個数					適用号機		タイプ
			CB400X		CB400XA			初号機	終号機	
			G	H	G	H	J			
1	31600-MGZ-J01	レクチファイア-ASSY., レギュレーター	1	1	1	1	1			
2	31730-MAS-601	タコメーター ASSY., スリウエイ(スミトモ)	3	3	3	3	3			
3	32100-MJW-K80 32100-MJW-K90	ハーネス, ワイヤ	1	1	-	-	-			
4	32103-MJW-J80	サブハーネス, フロント	1	1	1	1	1			
5	32109-MGZ-J41	サスペンション, カブラー	1	1	1	1	1			
6	32206-MGZ-J00	ステア, カブラー	1	1	1	1	1			
7	32606-GEV-761	キャップ, タクミ(4P)(レッド)	1	1	1	1	1			
8	33714-KL3-620	ラバー, テールライトブラケット	2	2	2	2	2			
9	35160-MGS-D31	センサーASSY., ハンカアンクル	1	1	1	1	1			
10	38110-KPP-T01	ホーンCOMP. (ハイ)	1	1	1	1	1			
11	38117-KFE-701	カラー, ホーンセッティング	1	1	1	1	1			
12	38221-SNA-A31	ヒューズ, プレート(7.5A)	5	5	6	6	6			
13	38221-SNA-A41	ヒューズ, プレート(10A)	2	2	2	2	2			
14	38221-SNA-A51	ヒューズ, プレート(15A)	3	3	3	3	3			
15	38221-SNA-A81	ヒューズ, プレート(30A)	-	-	2	2	2			
16	38281-MGZ-J01	カバー, リレーボックス	1	1	1	1	1			
17	38301-MJE-D01 38301-MJE-D02	リレーCOMP., ウィンカー(ミツバ)	1	-	1	-	-	1102062		
			-	1	-	1	1	1102063		
18	38306-MGZ-K00	サスペンション, ウィンカーリレー	1	1	1	1	1			
19	38501-MEL-003	リレーASSY., ハワ (MICRO ISO 4P)	3	3	3	3	3			
20	38770-MJW-K81 38770-MJW-KL1 38770-MJW-KZ1	PGM-FIユニット	1	-	1	-	-			
			-	1	-	1	-			
			-	-	-	-	1			

3

F-38

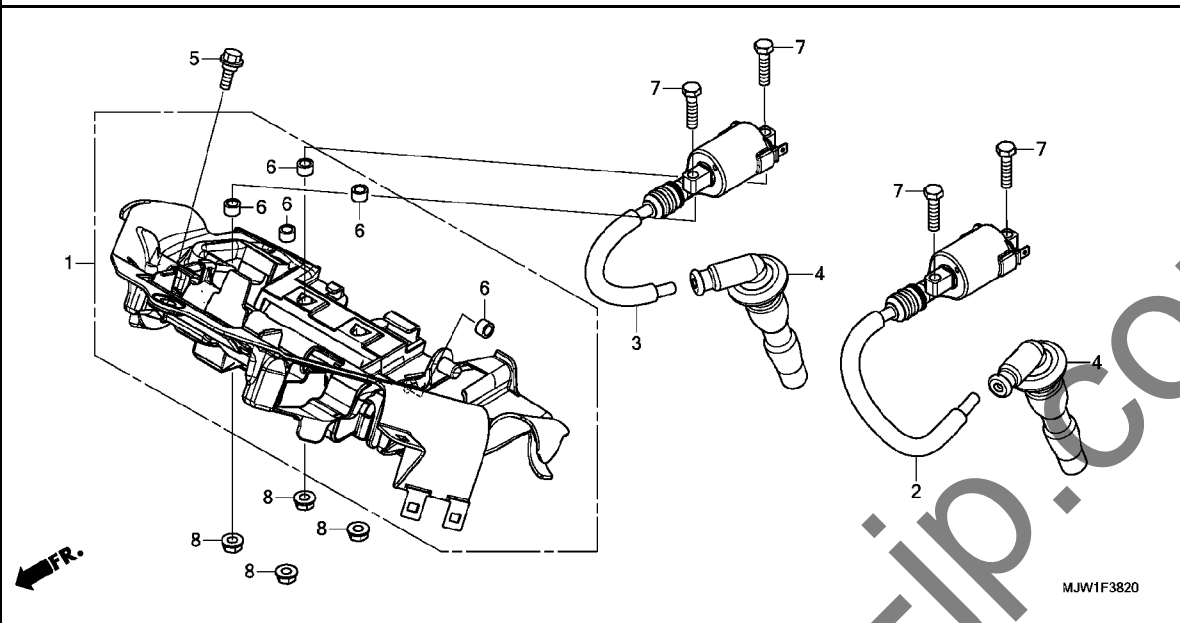
ワイヤーハーネス



見出 番号	部品番号	部品名	使用個数					適用号機		タイプ
			CB400X		CB400XA			初号機	終号機	
			G	H	G	H	J			
21	38774-MGZ-J00	クッション, PGM-FIユニット	1	1	1	1	1			
22	50194-MGZ-J00	ステア, リレーボックス	1	1	1	1	1			
23	64535-MFJ-D00	ラバー, サイドカバー	2	2	2	2	2			
24	90129-MGZ-J00	カバー, バンクアングルセンサー	2	2	2	2	2			
25	90652-KT1-771	バンド, ワイヤ(フック)	1	1	2	2	2			
26	91535-TA0-003	クリップ, カプラー(タークフ ラウン)	1	1	1	1	1			
27	91565-SEL-003	クリップ, カプラー(フック)	2	2	2	2	2			
28	94050-06080	ナット, フランジ 6MM	2	2	2	2	2			
29	94103-06800	ワッシャー, フレイ 6MM	2	2	2	2	2			
30	95701-06010-00	ボルト, フランジ 6X10	2	2	2	2	2			
31	95701-06014-08	ボルト, フランジ 6X14	1	1	1	1	1			
32	95701-06020-00	ボルト, フランジ 6X20	2	2	2	2	2			
33	95701-06020-07	ボルト, フランジ 6X20	1	1	1	1	1			
34	95701-06022-08	ボルト, フランジ 6X22	2	2	2	2	2			

F-38-20

イグニッションコイル

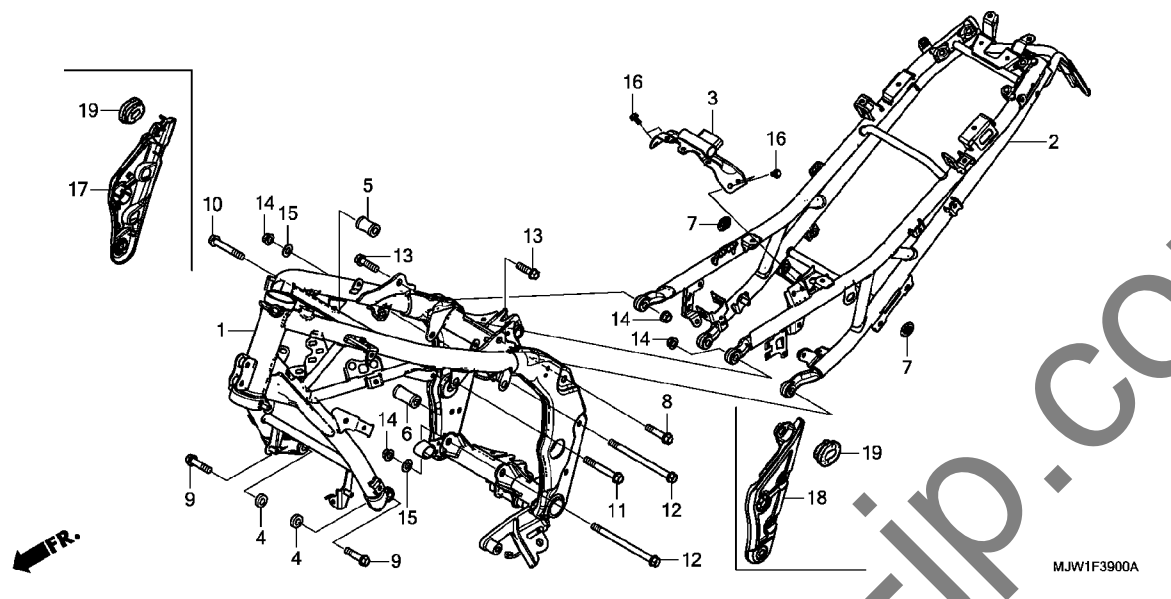


見出 番号	部品番号	部品名	使用個数					適用号機		タイプ
			CB400X		CB400XA			初号機	終号機	
			G	H	G	H	J			
1	19125-MGZ-J00	トレイ, イグニッションコイル	1	1	1	1	1			
2	30510-MGZ-J01	コイルCOMP., L. イグニッション	1	1	1	1	1			
3	30520-MGZ-J01	コイルCOMP., R. イグニッション	1	1	1	1	1			
4	30700-MGZ-J01	キャップ ASSY., ノイズサプレッサ	2	2	2	2	2			
5	90111-162-000	ボルト, フランジ 6MM	1	1	1	1	1			
6	90312-GFM-970	カラー, ボテイカバー	5	5	5	5	5			
7	92101-06025-0A	ボルト, 6カク 6X25	4	4	4	4	4			
8	94050-06080	ナット, フランジ 6MM	4	4	4	4	4			

3

F-39

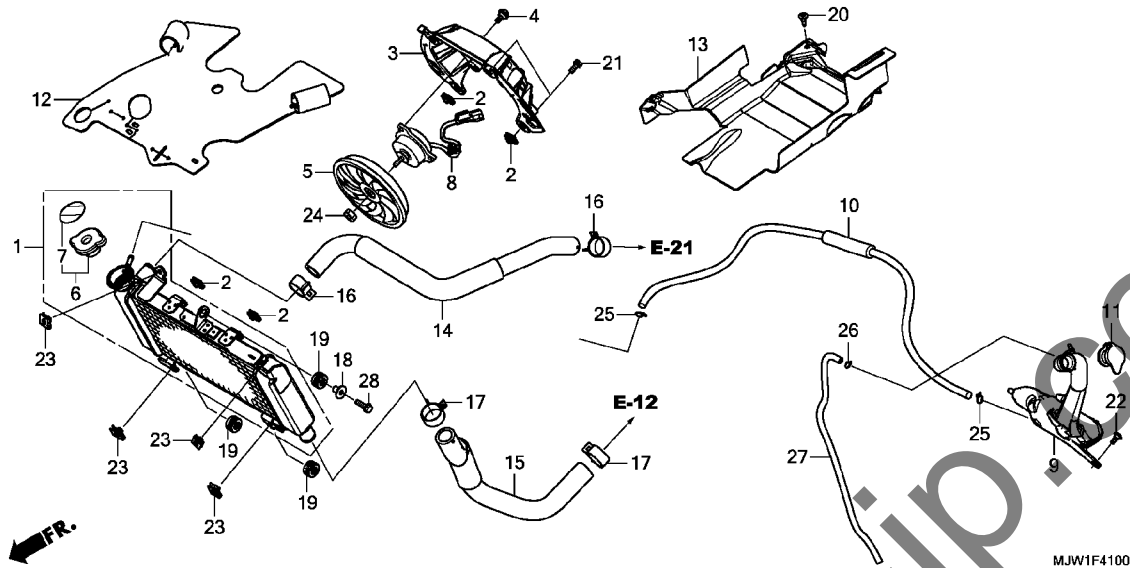
フレームボディ



見出 番号	部品番号	部品名	使用個数					適用号機		タイプ
			CB400X		CB400XA			初号機	終号機	
			G	H	G	H	J			
1	50100-MJW-A80ZA	ボデーCOMP. , フレーム *NH303M*マッドアキシク ^レ レメタリック	1	-	1	-	-			
	50100-MJW-DKOZA	*NH303M*マッドアキシク ^レ レメタリック	-	1	-	1	1			
2	50240-MGZ-J82ZA	レールCOMP. , シート *NH303M*マッドアキシク ^レ レメタリック	1	1	1	1	1			
3	50295-MGZ-J00	フューエルタンクCOMP. , フューエルタンク	1	1	1	1	1			
4	50351-MGZ-J01	カラ-A, エンジンハンガー	2	2	2	2	2			
5	50353-MGZ-J00	カラ-B, R. エンジンハンガー	1	1	1	1	1			
6	50354-MGZ-J00	カラ-B, L. エンジンハンガー	1	1	1	1	1			
7	83551-300-000	クローメット, エアークリーナーケース	2	2	2	2	2			
8	90101-KTB-000	ボルト, フランジ 10X45	2	2	2	2	2			
9	90101-MGZ-J00	ボルト, フランジ 10X40	2	2	2	2	2			
10	90102-MGZ-J00	ボルト, フランジ 10X65	1	1	1	1	1			
11	90103-MGZ-J00	ボルト, フランジ 10X75	1	1	1	1	1			
12	90104-KYJ-900	ボルト, フランジ 10X146	2	2	2	2	2			
13	90168-S2A-010	ボルト, フランジ 10X35	2	2	2	2	2			
14	94050-10000	ナット, フランジ 10MM	4	4	4	4	4			
15	94101-10800	ワッシャー, フレイ 10MM	2	2	2	2	2			
16	95701-06014-08	ボルト, フランジ 6X14	4	4	4	4	4			
17	50401-MJW-DKO	カバー, R. ヒット	-	1	-	1	1			
18	50451-MJW-DKO	カバー, L. ヒット	-	1	-	1	1			
19	64266-MG9-770	クローメット, スピカーカバー	-	2	-	2	2			

F-41

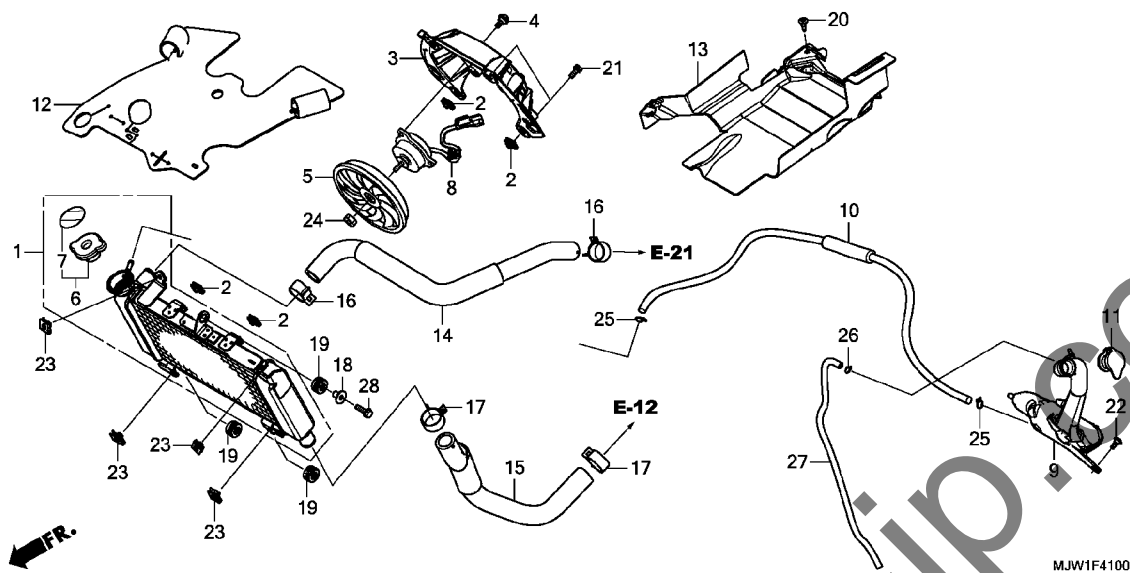
ラジエター



見出 番号	部品番号	部品名	使用個数					適用号機		タイプ
			CB400X		CB400XA			初号機	終号機	
			G	H	G	H	J			
1	19010-MJW-J81	ラジエターCOMP. (T. RAD)	1	1	1	1	1			
2	19014-KEA-003	ナット, セッティング (6MM)	4	4	4	4	4			
3	19015-MGZ-J01	シュラウドCOMP.	1	1	1	1	1			
4	19016-KEA-003	スクリュー, ハン 4X8.5	3	3	3	3	3			
5	19020-MGS-D31	ファンCOMP., ケーリング (T. RAD)	1	1	1	1	1			
6	19037-GEE-710	キャップCOMP., ラジエター	1	1	1	1	1			
7	19046-PAA-A00	ラベル, ラジエターキャップ	1	1	1	1	1			
8	19080-MGZ-J01	モーターASSY., ファン (T. RAD)	1	1	1	1	1			
9	19101-MGZ-J00	タンク, ラジエターリザーブ	1	1	1	1	1			
10	19102-MJW-J00	チューブ, リザーブタンク	1	1	1	1	1			
11	19109-KBP-900	キャップ, リザーブタンク	1	1	1	1	1			
12	19126-MGZ-J00	ラバー, ヒートガード	1	1	1	1	1			
13	19127-MJW-J00	ラバー, リザーブヒートガード	1	1	1	1	1			
14	19501-MGZ-J00	ホース, ラジエターアツパー	1	1	1	1	1			
15	19502-MGZ-J00	ホース, ラジエターロー	1	1	1	1	1			
16	19531-MJW-J00	クリップ, ウォーターホース (D27)	2	2	2	2	2			
17	19533-MJW-J00	クリップ, ウォーターホース (D30)	2	2	2	2	2			
18	61102-KTY-D30	カラー, ラジエターマウンティング	1	1	1	1	1			
19	61304-415-000	ラバー, ベッドライトケースマウンティング	3	3	3	3	3			
20	90116-SPO-003	クリップ, ハンパースール	1	1	1	1	1			
21	90120-KCR-003	ボルトワッシャー 6X16	4	4	4	4	4			
22	90134-KPP-T00	スクリュー, ハン 5X14	1	1	1	1	1			
23	90303-MGZ-J40	ナット, クリップ 6MM	4	4	4	4	4			
24	90315-MFL-003	ナット, フランジ 3MM	1	1	1	1	1			
25	95002-02100	クリップ, チューブ (B10)	2	2	2	2	2			

F-41

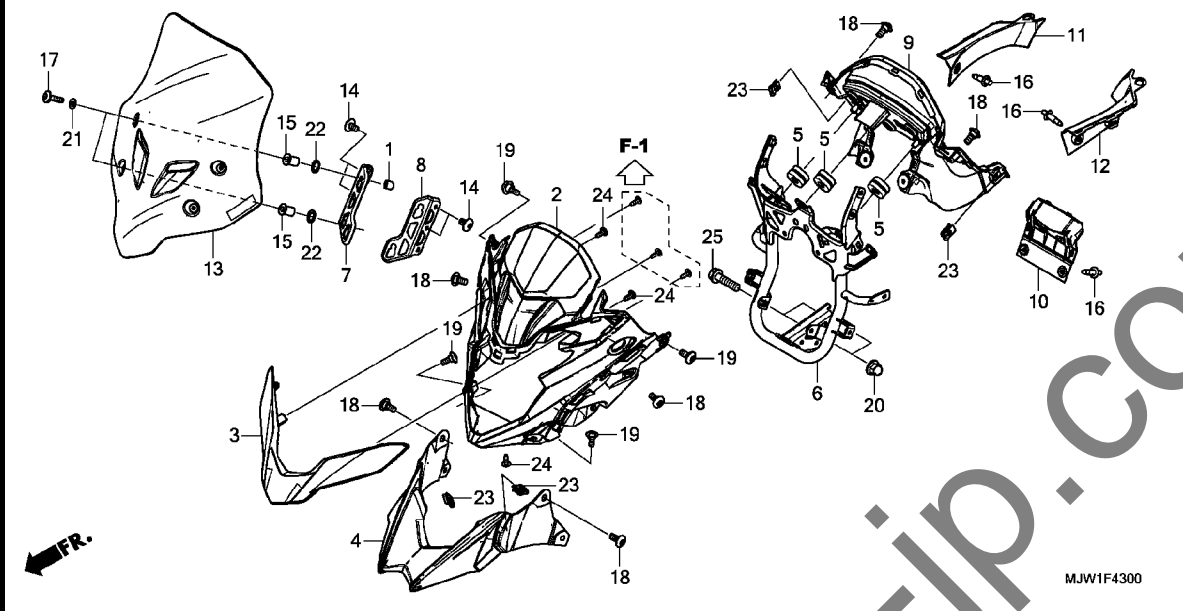
ラジエター



見出 番号	部品番号	部品名	使用個数					適用号機		タイプ
			CB400X		CB400XA			初号機	終号機	
			G	H	G	H	J			
26	95002-50000	クリップ, チューブ (C9)	1	1	1	1	1			
27	95005-50400-30	チューブ 5X400 (95005-50001-30M)	1	1	1	1	1			
28	95701-06022-07	ボルト, フランジ 6X22	1	1	1	1	1			

F-43

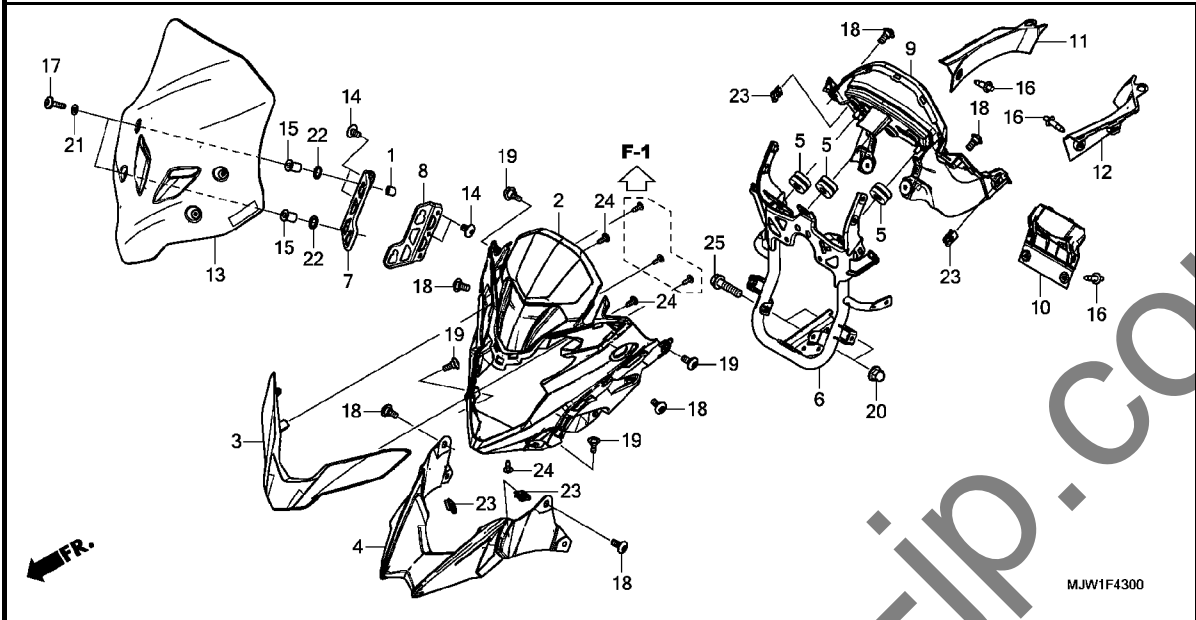
アッパーカバー / ウィンドスクリーン



見出 番号	部品番号	部品名	使用個数					適用号機		タイプ
			CB400X		CB400XA			初号機	終号機	
			G	H	G	H	J			
1	12372-KGB-610	ラバー-B, ヘッドサイドカバー	2	2	2	2	2			
2	64131-MJW-J80	カバー-A, フロントアツパ	1	1	1	1	1			
3	64141-MJW-J80ZB	カバー-B, フロントアツパ *NHB38M*								
		マットアルタイルシルバーマトリック	1	1	1	1	1			
4	64151-MJW-J80	カバー, フロントアンダー	1	1	1	1	1			
5	64216-GJ2-730	ラバー, スクリーンセツティング	3	3	3	3	3			
6	64221-MJW-J80	ステー-COMP., フロントアツパカウル	1	1	1	1	1			
7	64224-MJW-J80	ステー, R. スクリーン	1	1	1	1	1			
8	64234-MJW-J80	ステー, L. スクリーン	1	1	1	1	1			
9	64260-MGZ-J80	パネル, メーター	1	1	1	1	1			
10	64261-MGZ-J80	リット, ホジションバルブ	1	1	1	1	1			
11	64270-MGZ-J81	パネル, R. インナー	1	1	1	1	1			
12	64280-MGZ-J81	パネル, L. インナー	1	1	1	1	1			
13	67100-MJW-K80	ウィンドスクリーンASSY. (WL)	1	1	1	1	1			
14	90106-GBB-710	スクリユー, パン 6X10	4	4	4	4	4			
15	90111-KW3-003	ナット, カウルセツティング 5MM	4	4	4	4	4			
16	90116-MCS-G00	リベット, フツシュ	4	4	4	4	4			
17	90117-MGZ-J80	スクリユー, パン 5X20	4	4	4	4	4			
18	90133-KPP-T00	スクリユー, パン 6X14	6	6	6	6	6			
19	90134-KPP-T00	スクリユー, パン 5X14	4	4	4	4	4			
20	90443-KTM-970	ナット, キヤツプ 8MM	2	2	2	2	2			
21	90504-964-000	ワツシヤ, スラスト 5MM	4	4	4	4	4			
22	90507-ZV1-000	ワツシヤ, ナイロン 9MM	4	4	4	4	4			
23	90677-KAN-T00	ナット, クリツプ 5MM	4	4	4	4	4			

F-43

アッパーカバー / ウィンドスクリーン

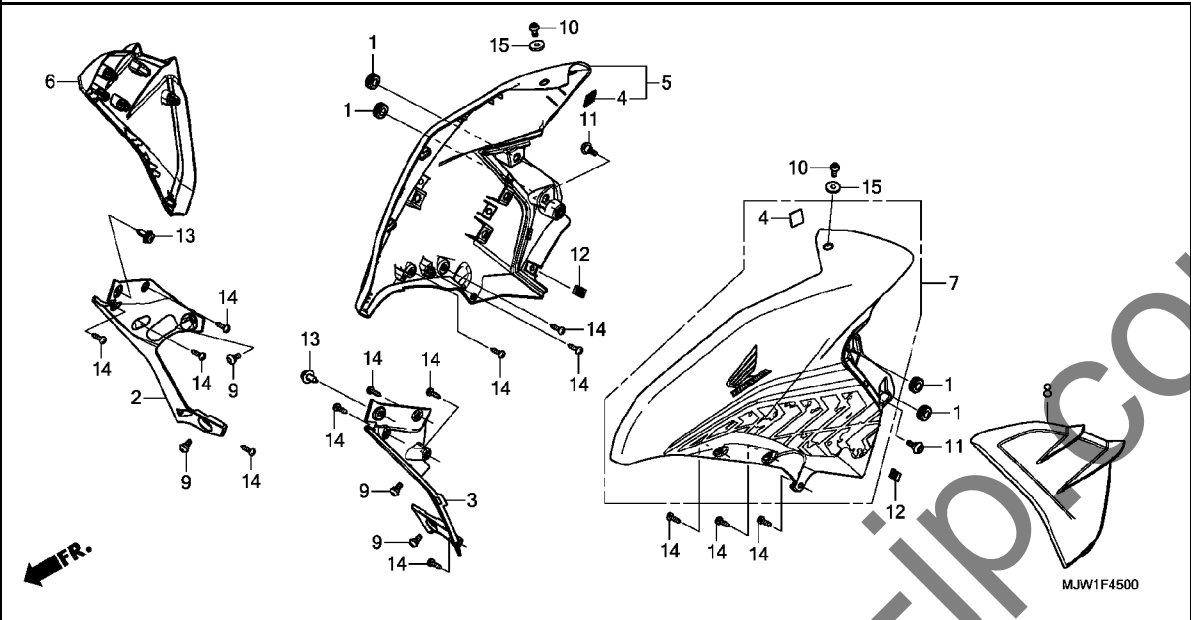


見出 番号	部品番号	部品名	使用個数					適用号機		タイプ
			CB400X		CB400XA			初号機	終号機	
			G	H	G	H	J			

24	93903-24380	スクリー、タツピング 4X12	3	3	3	3	3			
25	95801-08032-00	ホルト、フランジ 8X32	2	2	2	2	2			

F-45

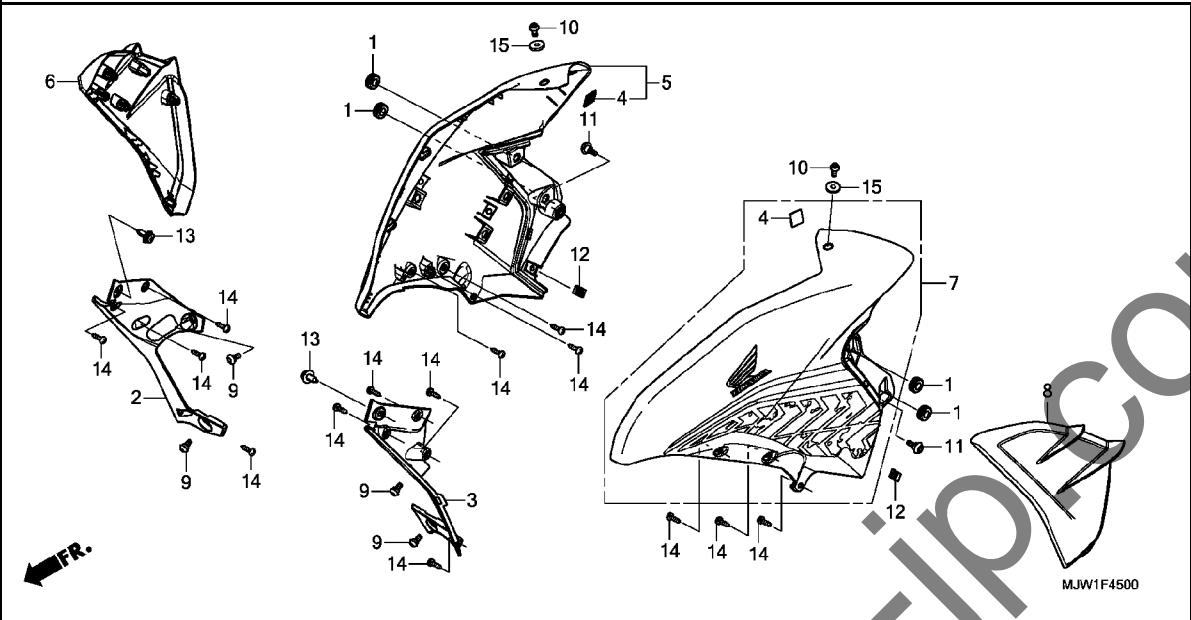
ミドルカウル



見出 番号	部品番号	部品名	使用個数					適用機種		タイプ
			CB400X		CB400XA			初号機	終号機	
			G	H	G	H	J			
1	11344-MBO-000	クrommetA, リヤカバ (8X16X6.6)	4	4	4	4	4			
2	64230-MGZ-J80	シュラウド, R. インナー	1	1	1	1	1			
3	64240-MGZ-J80	シュラウド, L. インナー	1	1	1	1	1			
4	64243-MEW-920	フラスター-B, デュアルロック 20X20	2	2	2	2	2			
5	64300-MJW-690ZA	カウルセット, R. ミドル(WL)								
		TYPE2	1	1	1	1	-	-----	-----	2J
	64300-MJW-690ZB	*TYPE1*	1	-	1	-	-	-----	-----	2J
	64300-MJW-K80ZA	*TYPE1*	1	-	1	-	-	-----	-----	J
	64300-MJW-K80ZB	*TYPE2*	-	1	-	1	-	-----	-----	
	64300-MJW-KMOZA	*TYPE1*	-	1	-	1	-	-----	-----	
	64300-MJW-KZOZA	*TYPE2*	-	-	-	-	1	-----	-----	
	64300-MJW-KZOZB	*TYPE1*	-	-	-	-	1	-----	-----	
6	64335-MGZ-J80	シュラウド, R. ラジエター	1	1	1	1	1			
7	64400-MJW-690ZA	カウルセット, L. ミドル(WL)								
		TYPE2	1	1	1	1	-	-----	-----	2J
	64400-MJW-690ZB	*TYPE1*	1	-	1	-	-	-----	-----	2J
	64400-MJW-K80ZA	*TYPE1*	1	-	1	-	-	-----	-----	J
	64400-MJW-K80ZB	*TYPE2*	-	1	-	1	-	-----	-----	
	64400-MJW-KMOZA	*TYPE1*	-	1	-	1	-	-----	-----	
	64400-MJW-KZOZA	*TYPE2*	-	-	-	-	1	-----	-----	
	64400-MJW-KZOZB	*TYPE1*	-	-	-	-	1	-----	-----	
8	64435-MGZ-J80	シュラウド, L. ラジエター	1	1	1	1	1			
9	90115-MGZ-J00	スクリユー, スペシャル 6X14	4	4	4	4	4			
10	90132-KPP-T00	スクリユー, ハン 6X10	2	2	2	2	2			
11	90133-KPP-T00	スクリユー, ハン 6X14	2	2	2	2	2			
12	90677-KAN-T00	ナット, クリツプ 5MM	2	2	2	2	2			
13	90683-GR1-003	クリツプ, ホテイカバ	2	2	2	2	2			

F-45

ミドルカウル

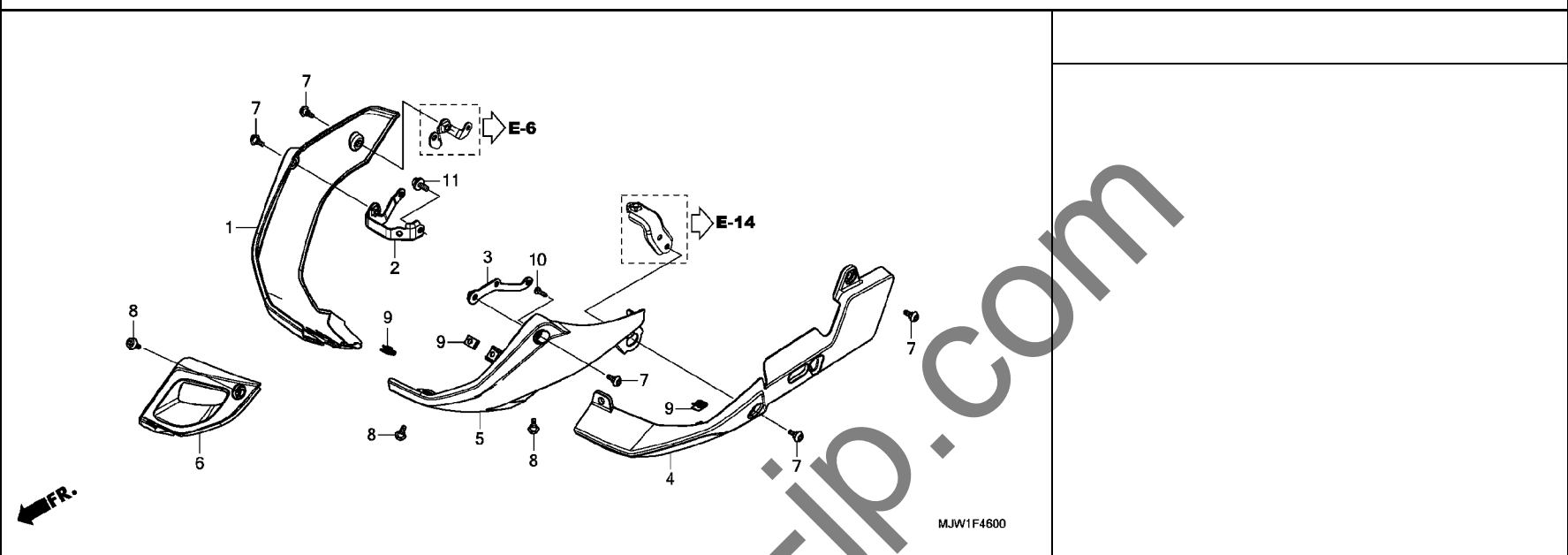


見出 番号	部品番号	部品名	使用個数					適用号機		タイプ
			CB400X		CB400XA			初号機	終号機	
			G	H	G	H	J			

14	93903-24380	スクリュー、タツピング 4X12	14	14	14	14	14		
15	94103-06700	ワッシャー、プレート 6MM	2	2	2	2	2		

F-46

アンダーカバー

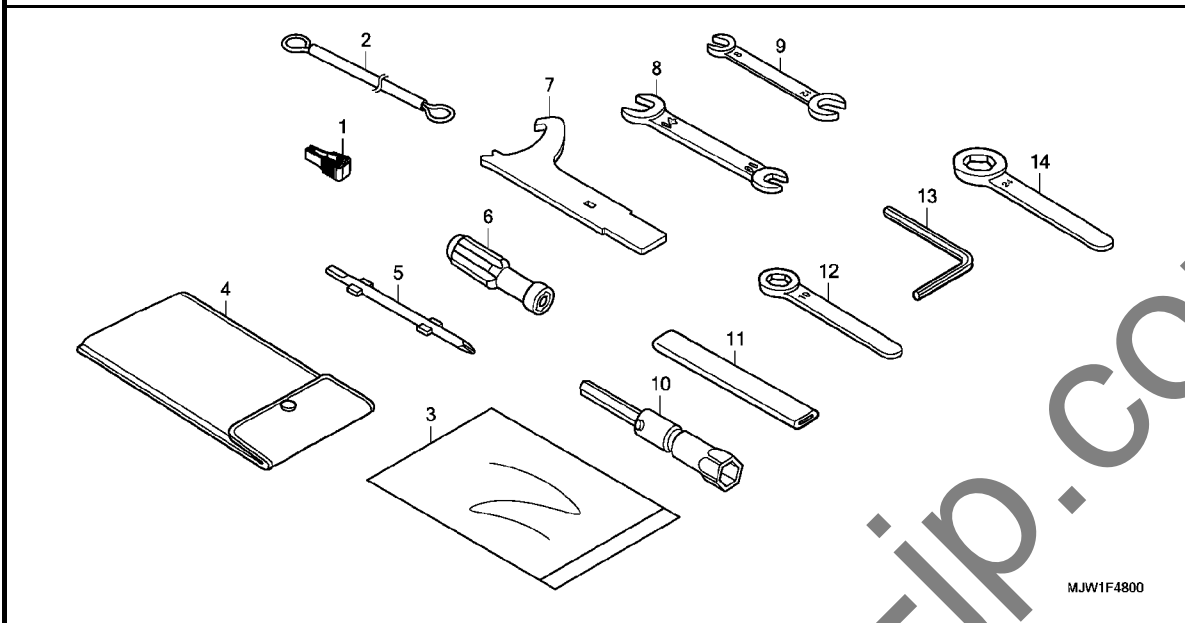


見出 番号	部品番号	部品名	使用個数					適用号機		タイプ
			CB400X		CB400XA			初号機	終号機	
			G	H	G	H	J			
1	64310-MGZ-J80	カバー, R. アンダー	1	-	1	-	-			
2	64316-MGZ-J80	ステー, R. アンダー-カバー	1	-	1	-	-			
3	64317-MGZ-J80	ステー, L. アンダー-カバー	1	-	1	-	-			
4	64320-MGZ-J41	カウル, L. アンダー	1	-	1	-	-			
5	64320-MGZ-J81	カバー-A, L. アンダー	1	-	1	-	-			
6	64321-MGZ-J80	カバー-B, L. アンダー	1	-	1	-	-			
7	90133-KPP-T00	スクリュー, ハン 6X14	5	-	5	-	-			
8	90134-KPP-T00	スクリュー, ハン 5X14	3	-	3	-	-			
9	90677-KAN-T00	ナット, クリツパ 5MM	3	-	3	-	-			
10	93903-24380	スクリュー, タツビ 4X12	1	-	1	-	-			
11	96001-06014-07	ボルト, フランジ 6X14	1	-	1	-	-			

3

F-48

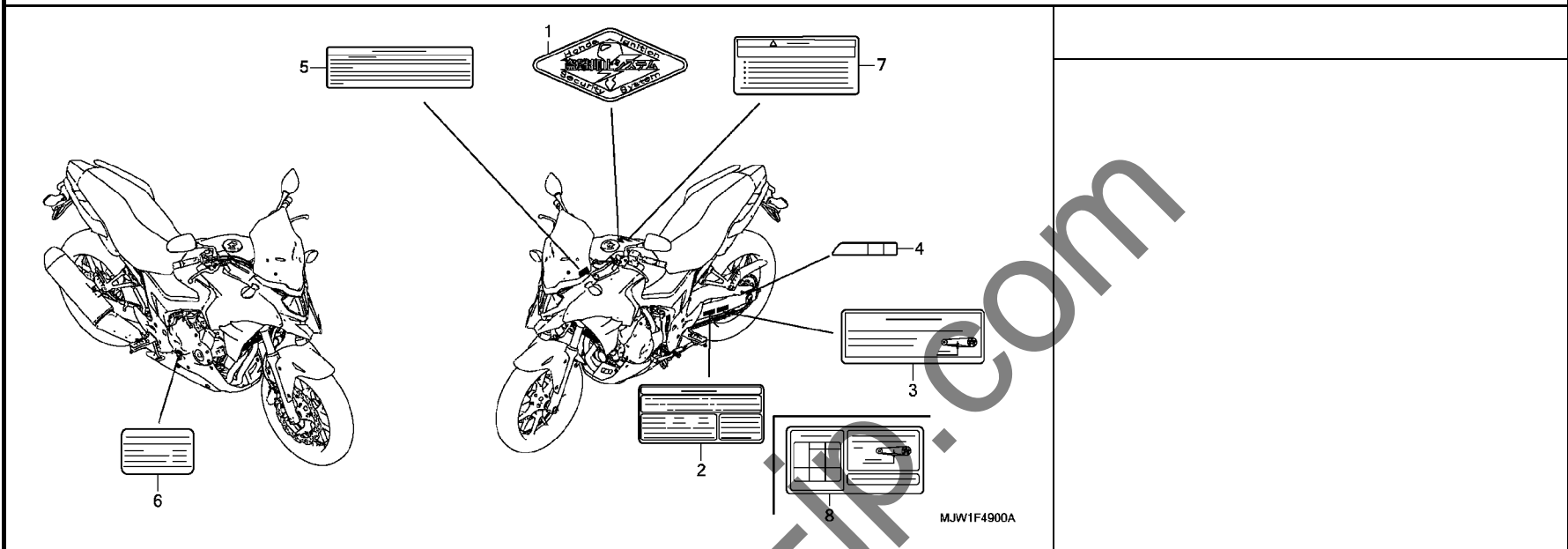
ツール



見出 番号	部品番号	部品名	使用個数					適用号機		タイプ
			CB400X		CB400XA			初号機	終号機	
			G	H	G	H	J			
1	38235-TA0-A01	フーラー、ヒューズ	1	1	1	1	1			
2	77236-KAZ-780	ワイヤー、ヘルメットセット	1	1	1	1	1			
3	77251-GR1-000	バツク、サービスタック	1	1	1	1	1			
4	89101-MC7-000	バツク、ツール	1	1	1	1	1			
5	89102-KTC-900	ドライバ、スクリユ(NO. 2 +/-)	1	1	1	1	1			
6	89103-538-000	ケリツフ	1	1	1	1	1			
7	89202-KY1-700	スパナ、ピン	1	1	1	1	1			
8	89211-KWW-640	スパナ 10X14	1	1	1	1	1			
9	89211-MGZ-J00	スパナ 8X12	1	1	1	1	1			
10	89216-KYJ-900	レンチ、フ ラク (16.5)	(1)	(1)	(1)	(1)	(1)			
11	89217-KGH-900	ハンドル、アイレンチ	1	1	1	1	1			
12	89219-KWW-601	レンチ、アイ 19MM	1	1	1	1	1			
13	89221-MGZ-J00	レンチ、6カク 5MM	1	1	1	1	1			
14	99006-24000	レンチ、アイ 24MM	1	1	1	1	1			

F-49

コーションラベル



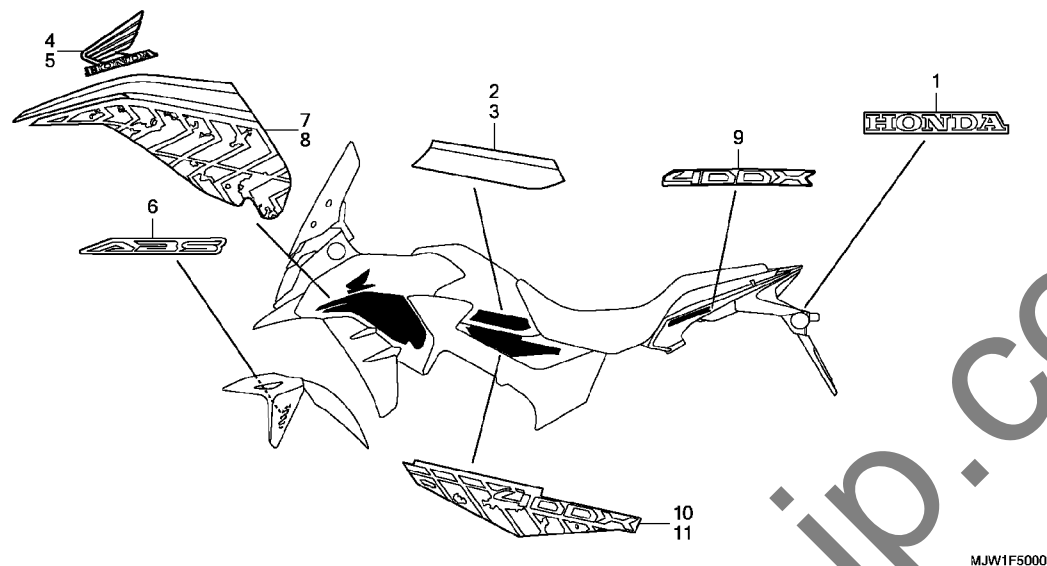
見出 番号	部品番号	部品名	使用個数					適用号機		タイプ
			CB400X		CB400XA			初号機	終号機	
			G	H	G	H	J			

1	17528-MAT-J10	マーク, HISS	1	1	1	1	1			
2	87505-MJW-K80	ラベル, タイヤ	1	-	1	-	-			
3	87507-MGS-J30	ラベル, トライプ チェン	1	-	1	-	-			
4	87508-MJJ-D31	ラベル, チェンアシヤスター	1	1	1	1	1			
5	87522-KFK-J30	ラベル, フェアリンク コーシヨ	1	1	1	1	1			
6	87541-MGZ-K00	ラベル, オイルキャパシター	1	1	1	1	1			
7	87560-MY1-701	マーク, トライプ コーシヨ	1	1	1	1	1			
8	87505-MKA-JD0	ラベル, タイヤ&ト ライプ チェン	-	1	-	1	1			

3

F-50

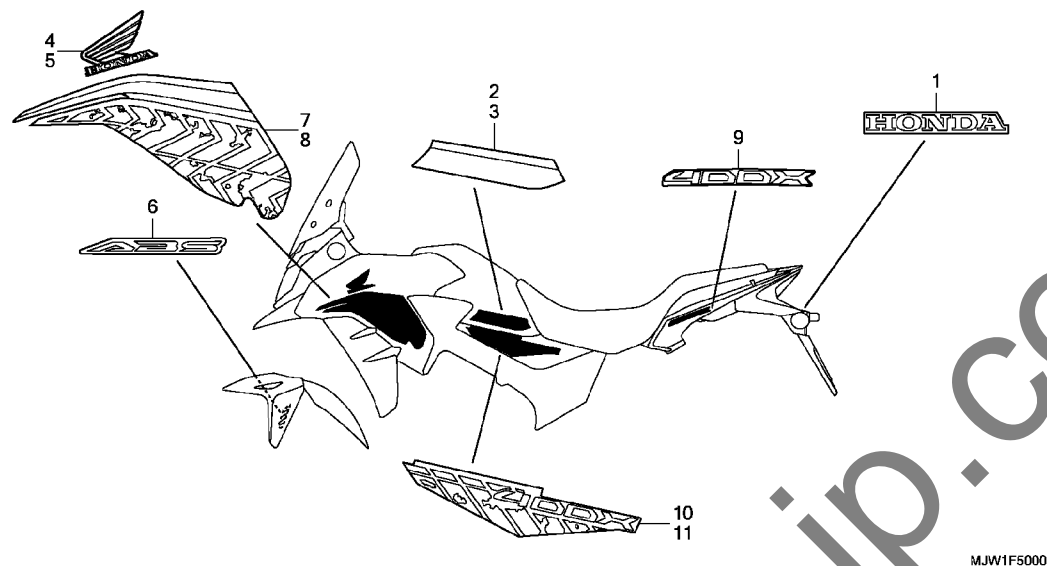
マーク



見出 番号	部品番号	部品名	使用個数					適用号機		タイプ
			CB400X		CB400XA			初号機	終号機	
			G	H	G	H	J			
1	86102-MGZ-J00ZA	マーク, ホンダ* (60MM)								
		TYPE1	1	1	1	1	1			
2	86171-MJW-690ZA	ストライプ*, R. フューエルタンク								
		TYPE2	1	1	1	1	-	-----	-----	2J
	86171-MJW-690ZB	*TYPE1*	1	-	1	-	-	-----	-----	2J
	86171-MJW-KM0ZA	*TYPE2*	-	1	-	1	-	-----	-----	
	86171-MJW-KM0ZB	*TYPE1*	-	1	-	1	-	-----	-----	
	86171-MJW-KZ0ZA	*TYPE4*	-	-	-	-	1	-----	-----	
	86171-MJW-KZ0ZB	*TYPE1*	-	-	-	-	1	-----	-----	
3	86172-MJW-690ZA	ストライプ*, L. フューエルタンク								
		TYPE2	1	1	1	1	-	-----	-----	2J
	86172-MJW-690ZB	*TYPE1*	1	-	1	-	-	-----	-----	2J
	86172-MJW-KM0ZA	*TYPE2*	-	1	-	1	-	-----	-----	
	86172-MJW-KM0ZB	*TYPE1*	-	1	-	1	-	-----	-----	
	86172-MJW-KZ0ZA	*TYPE4*	-	-	-	-	1	-----	-----	
	86172-MJW-KZ0ZB	*TYPE1*	-	-	-	-	1	-----	-----	
4	86201-MJW-K80ZB	マーク, R. ウイング* (100MM)								
		TYPE2	1	1	1	1	-	-----	-----	2J
	86201-MJW-K80ZC	*TYPE1*	1	-	1	-	-	-----	-----	2J
	86201-MJW-K80ZA	*TYPE3*	1	-	1	-	-	-----	-----	J
	86201-MJW-KM0ZA	*TYPE2*	-	1	-	1	-	-----	-----	
	86201-MJW-KM0ZB	*TYPE1*	-	1	-	1	-	-----	-----	
	86201-MJW-DZ0ZC	*TYPE1*	-	-	-	-	1	-----	-----	
	86201-MJW-DZ0ZD	*TYPE4*	-	-	-	-	1	-----	-----	
5	86202-MJW-K80ZB	マーク, L. ウイング* (100MM)								
		TYPE2	1	1	1	1	-	-----	-----	2J
	86202-MJW-K80ZC	*TYPE1*	1	-	1	-	-	-----	-----	2J
	86202-MJW-K80ZA	*TYPE3*	1	-	1	-	-	-----	-----	J
	86202-MJW-KM0ZA	*TYPE2*	-	1	-	1	-	-----	-----	

F-50

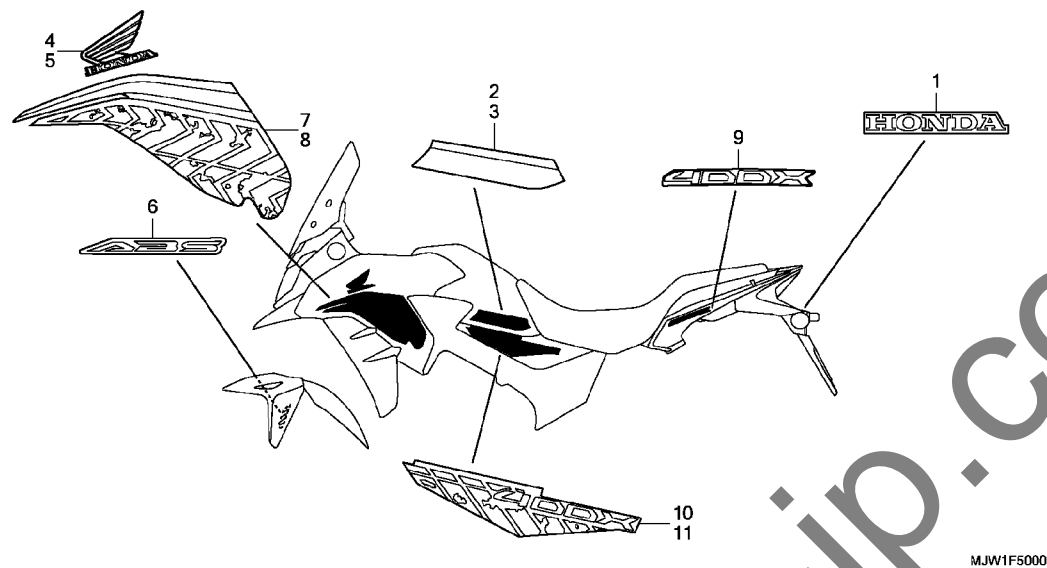
マーク



見出 番号	部品番号	部品名	使用個数					適用号機		タイプ
			CB400X		CB400XA			初号機	終号機	
			G	H	G	H	J			
(5)	86202-MJW-KM0ZB	マーク, L. ウイング* (100MM) *TYPE1*	-	1	-	1	-	-	-	
	86202-MJW-DZ0ZC	*TYPE1*	-	-	-	-	1	-	-	
	86202-MJW-DZ0ZD	*TYPE4*	-	-	-	-	1	-	-	
6	86611-MJF-A00ZA	マーク, ABS *TYPE2*	-	-	1	1	-	-	-	
		(Rカ*ワノミ)	-	-	-	-	-	-	-	
	86611-MGZ-D10ZA	*TYPE3*	-	-	-	-	1	-	-	
		(Rカ*ワノミ)	-	-	-	-	-	-	-	
7	86641-MJW-690ZA	ストライプ*, R. ミドルカウル *TYPE2*	1	1	1	1	-	-	-	2J
	86641-MJW-690ZB	*TYPE1*	1	-	1	-	-	-	-	2J
	86641-MJW-KM0ZA	*TYPE2*	-	1	-	1	-	-	-	
	86641-MJW-KM0ZB	*TYPE1*	-	1	-	1	-	-	-	
	86641-MJW-KZ0ZA	*TYPE4*	-	-	-	-	1	-	-	
	86641-MJW-KZ0ZB	*TYPE1*	-	-	-	-	1	-	-	
8	86642-MJW-690ZA	ストライプ*, L. ミドルカウル *TYPE2*	1	1	1	1	-	-	-	2J
	86642-MJW-690ZB	*TYPE1*	1	-	1	-	-	-	-	2J
	86642-MJW-KM0ZA	*TYPE2*	-	1	-	1	-	-	-	
	86642-MJW-KM0ZB	*TYPE1*	-	1	-	1	-	-	-	
	86642-MJW-KZ0ZA	*TYPE4*	-	-	-	-	1	-	-	
	86642-MJW-KZ0ZB	*TYPE1*	-	-	-	-	1	-	-	
9	86771-MJW-K80ZA	マーク (400X) *TYPE1*	2	-	2	-	-	-	-	J
10	86831-MJW-690ZA	ストライプ*, R. サイドカバー-A *TYPE2*	1	-	1	-	-	-	-	2J
	86831-MJW-690ZB	*TYPE1*	1	-	1	-	-	-	-	2J

F-50

マーク



見出 番号	部品番号	部品名	使用個数					適用号機		タイプ
			CB400X		CB400XA			初号機	終号機	
			G	H	G	H	J			
10)	86831-MJW-KMOZA	ストライフ [®] , R. サイド [®] カハ [®] -A	-	1	-	1	-	-	-	-
		TYPE3	-	1	-	1	-	-	-	-
	86831-MJW-KMOZB	*TYPE2*	-	1	-	1	-	-	-	-
	86831-MJW-KMOZC	*TYPE1*	-	1	-	1	-	-	-	-
	86831-MJW-KZOZA	*TYPE2*	-	-	-	-	1	-	-	-
	86831-MJW-KZOZB	*TYPE1*	-	-	-	-	1	-	-	-
11	86832-MJW-690ZA	ストライフ [®] , L. サイド [®] カハ [®] -A	1	-	1	-	-	-	-----	2J
		TYPE2	1	-	1	-	-	-----	-----	2J
	86832-MJW-690ZB	*TYPE1*	1	-	1	-	-	-----	-----	2J
	86832-MJW-KMOZA	*TYPE3*	-	1	-	1	-	-	-	-
	86832-MJW-KMOZB	*TYPE2*	-	1	-	1	-	-	-	-
	86832-MJW-KMOZC	*TYPE1*	-	1	-	1	-	-	-	-
	86832-MJW-KZOZA	*TYPE2*	-	-	-	-	1	-	-	-
	86832-MJW-KZOZB	*TYPE1*	-	-	-	-	1	-	-	-

部 品 番 号 索 引

部 品 番 号	頁 見 出	部 品 番 号	頁 見 出	部 品 番 号	頁 見 出	部 品 番 号	頁 見 出	部 品 番 号	頁 見 出	部 品 番 号	頁 見 出
04000		13218-MGZ-J01	50 7	14926-KT7-013	37 14	15771-KV6-000	90 1	17500-MJW-690ZA	85 6	18601-KEA-741	96 15
04911-MGZ-J81	48 1	13300-MGZ-K01	50 9	14927-KT7-013	37 14	15772-551-000	92 1	17500-MJW-690ZB	85 6	18612-MGZ-J00	34 5
		13313-MWO-003	50 10	14928-KT7-013	37 14			17500-MJW-K80ZA	85 7	18613-MGZ-J00	34 6
		13314-MWO-003	50 10	14929-KT7-013	37 14	16000		17500-MJW-KMOZA	85 6	18653-MGZ-D00	92 3
06000		13315-MWO-003	50 10	14930-KT7-013	37 14			17500-MJW-KMOZB	85 6		92 4
		13316-MWO-003	50 10	14931-KT7-013	37 14	16060-MGZ-D01	56 1	17500-MJW-KZOZA	85 6		
		13317-MWO-003	50 10	14932-KT7-013	37 14	16081-KPH-701	56 2	17500-MJW-KZOZB	85 6	19000	
06111-MGZ-A00	58 1	13420-MGZ-K00	50 11	14933-KT7-013	37 14	16082-KPH-701	56 3	17528-KCZ-930	85 8	19010-MJW-J81	114 1
06112-MJW-J00	59 1			14934-KT7-013	37 14	16083-MGZ-D01	56 4		93 5	19014-KEA-003	114 2
06410-MER-D00	83 1	14000		14935-KT7-013	37 14	16084-MGZ-D01	56 5	17528-MAT-J10	122 1	19015-MGZ-J01	114 3
06431-MA3-405	75 1			14936-KT7-013	37 14	16085-MGZ-D01	56 6	17540-MJW-J80	85 9	19016-KEA-003	114 4
06435-MGZ-J01	82 1	14110-MGZ-J00	36 2	14937-KT7-013	37 14	16211-MGZ-J00	35 6	17542-MJE-D00	86 19	19016-KEA-003	114 4
06451-443-405	82 2	14110-MJW-DB0	36 2	14938-KT7-013	37 14	16217-MGZ-J00	35 7	17542-MJE-D40	85 9	19020-MGS-D31	114 5
06455-MGS-D32	75 2	14210-MGZ-J00	36 3	14939-KT7-013	37 14	16400-MJW-J01	56 7	17570-MJW-J01	85 10	19037-GEE-710	114 6
		14311-MGZ-J00	50 12	14940-KT7-013	37 14	16410-MJW-J01	56 8	17572-KPP-T00	85 11	19046-PAA-A00	114 7
11000		14401-MGZ-J01	39 1	14941-KT7-013	37 14	16428-MGZ-D01	56 9	17574-MGS-D30	85 12	19060-MGZ-J80	48 6
11103-MGZ-J00	48 2	14430-MGZ-J00	36 4	14942-KT7-013	37 14	16430-MJW-J01	56 10	17590-MGZ-J00	85 13	19080-MGZ-J01	114 8
11140-MGZ-J00	48 3	14440-MGZ-J00	36 5	14943-KT7-013	38 14	16431-MJP-G51	56 11	17591-MJW-J00	85 14	19101-MGZ-J00	114 9
11210-MJW-J80	47 1	14451-MGZ-J00	36 6	14944-KT7-013	38 14	16432-MGZ-D01	56 12	17620-MJE-D02	85 15	19102-MJW-J00	114 10
11321-MJW-J80	43 1	14510-MGZ-J01	39 2	14945-KT7-013	38 14	16433-MEW-921	56 13	17621-MGP-D61	85 16	19109-KBP-900	114 11
11330-MJW-J80	40 1	14517-MGZ-J00	39 3	14946-KT7-013	38 14	16435-MFJ-D01	56 14	17724-102-700	90 18	19125-MGZ-J00	112 1
11332-MGZ-J00	40 2	14520-MGZ-J81	39 4	14947-KT7-013	38 14	16450-MFJ-D01	56 15	17910-MGZ-J81	63 1	19126-KM1-010	56 23
11344-MB0-000	108 1	14546-KYJ-900	39 5	14948-KT7-013	38 14	16451-MGZ-D01	56 16	17920-MGZ-J81	63 2	19126-MGZ-J00	114 12
		14560-MGZ-J01	39 6	14949-KT7-013	38 14	16472-MGW-000	56 17	17938-SEO-941	93 6	19127-MJW-J00	114 13
11350-MGZ-J00	43 2			14950-KT7-013	38 14	16482-MGZ-A01	56 18			19200-MGZ-305	45 1
11355-MGZ-J00	43 3	14611-MGZ-J00	39 7	14951-KT7-013	38 14	16610-MGZ-D01	56 19	18000		19220-MGZ-J00	45 2
		14623-MV1-000	54 1	14952-KT7-013	38 14	16620-MGZ-D01	56 20			19226-MGZ-J00	45 3
12000		14711-MGZ-J00	36 7	14953-KT7-013	38 14	16630-MFJ-D00	56 21	18150-MJW-K80	94 1		59 1
		14721-MGZ-J00	36 8	14954-KT7-013	38 14	16700-MJW-J81	85 1	18150-MJW-KL0	96 1	19300-MCJ-003	55 1
12010-MGZ-J80	35 1	14751-MGZ-J00	36 9	14955-KT7-013	38 14	16711-MGS-D31	85 2	18180-MGZ-J00	94 2	19305-KV3-010	55 2
12010-MJW-DK0	35 1	14761-MGZ-J00	36 10	14956-KT7-013	38 14	16712-MGS-D31	85 3	18180-MJW-J40ZA	96 2	19305-MGZ-J01	58 1
12204-KYJ-305	35 3	14771-MFL-000	36 11	14957-KT7-013	38 14	16730-MJW-J81	85 4	18190-MGZ-J40	96 3	19320-MGZ-J80	55 3
12205-KYJ-305	35 2	14775-KYJ-900	36 12	14958-KT7-013	38 14			18195-MJW-J40	96 4	19501-MGZ-J00	114 14
12207-KYJ-900	48 4	14781-ML0-720	36 13	14959-KT7-013	38 14	17000		18291-MN4-920	58 1	19502-MGZ-J00	114 15
12207-MGZ-J00	35 4	14901-KT7-013	36 14	14960-KT7-013	38 14				94 3	19525-MGZ-J00	45 4
12209-ML0-722	36 1	14902-KT7-013	36 14	14961-KT7-013	38 14	17201-MG9-000	56 22		96 5	19526-MGZ-J00	45 5
12251-MGZ-J01	35 5	14903-KT7-013	36 14	14962-KT7-013	38 14	17211-MJW-J00	90 2	18293-MN0-000	94 4	19531-MJW-J00	45 6
		14904-KT7-013	36 14	14963-KT7-013	38 14	17213-MGZ-D00	90 3		96 6		114 16
12300-MGZ-J00	34 1	14905-KT7-013	36 14	14964-KT7-013	38 14	17214-MGZ-D00	90 4	18310-MGZ-D80	94 5	19533-MJW-J00	114 17
12331-MGZ-J00	34 2	14906-KT7-013	36 14	14965-KT7-013	38 14	17215-MGZ-D00	90 5	18310-MJW-DT0	96 7	19535-MJW-J00	45 7
		14907-KT7-013	36 14	14966-KT7-013	38 14	17216-MGZ-D00	90 6	18310-MJW-J41	96 7		
12341-MAT-750	34 3	14908-KT7-013	36 14	14967-KT7-013	38 14	17220-MGZ-D00	90 7	18315-MGZ-J00	94 6	22000	
12372-KGB-610	116 1	14909-KT7-013	36 14	14968-KT7-013	38 14	17225-MGZ-D00	90 8	18320-196-000	94 7		
12391-MGZ-J00	34 4	14910-KT7-013	36 14	14969-KT7-013	38 14	17232-KYJ-900	90 9		96 8	22100-MGZ-J01	41 1
		14911-KT7-013	36 14			17240-MJW-J00	90 10	18345-MBT-610	94 8	22116-MGZ-J00	41 2
		14912-KT7-013	36 14	15000		17245-MGZ-D01	90 11	18350-MGZ-J00	94 9	22120-MGZ-J01	41 3
13000		14913-KT7-013	36 14			17251-MGZ-A00	90 12	18350-MJW-J00	96 9	22125-KZZ-901	41 4
		14914-KT7-013	37 14	15010-MCE-H51	47 2	17252-MGZ-A00	90 13	18365-MEE-D00	94 10	22201-MGZ-J01	41 5
13011-MEE-305	50 1	14915-KT7-013	37 14	15100-MGZ-J00	47 3	17253-MGZ-D00	90 14	18376-413-000	94 11	22202-KZZ-901	41 6
13101-MGZ-K00	50 2	14916-KT7-013	37 14	15131-MGZ-J01	47 4	17265-MGZ-D00	90 15		96 10	22321-MGZ-J01	41 7
13111-MFG-D00	50 3	14917-KT7-013	37 14	15134-MGZ-J00	47 5	17359-419-670	85 5	18391-MJW-J01	94 12	22322-MGZ-J01	41 8
13115-MGZ-J00	50 4	14918-KT7-013	37 14	15140-MAT-003	47 6	17366-428-670	90 16		96 11	22350-MGZ-J01	41 9
13210-MGZ-K00	50 5	14919-KT7-013	37 14	15150-MGZ-J00	47 7	17369-KB4-670	92 2	18420-MGZ-J00	94 13	22361-MGZ-J00	41 10
13213-ML7-020	50 6	14920-KT7-013	37 14	15154-MAT-000	47 8	17370-382-870	90 17		96 12	22366-MGZ-J00	41 11
13214-MGZ-J01	50 7	14921-KT7-013	37 14			17411-MGZ-A00	93 1	18421-MGZ-J00	94 14	22401-MGZ-K00	41 12
13215-MGZ-J01	50 7	14922-KT7-013	37 14	15220-MGZ-J00	47 9	17414-MGZ-A00	93 2		96 13	22402-KZZ-902	41 13
13215-ML7-000	50 8	14923-KT7-013	37 14	15410-MFJ-D01	47 10	17418-MGZ-T10	93 3	18422-MGZ-J00	94 15	22810-MGZ-J00	40 4
13216-MGZ-J01	50 7	14924-KT7-013	37 14	15515-MGZ-J00	48 5	17419-MJW-J40	47 21		96 14	22815-413-000	40 5
13217-MGZ-J01	50 7	14925-KT7-013	37 14	15611-KA4-710	40 3	17420-MJW-J01	93 4	18423-MGZ-J00	94 16	22821-MGZ-J00	40 6

部 品 番 号 索 引

部品番号	頁見出	部品番号	頁見出	部品番号	頁見出	部品番号	頁見出	部品番号	頁見出	部品番号	頁見出
22847-MFF-D00	41 14	30000		33454-MGS-J32	107 7	37104-MGZ-D00	61 2	43000			83 14
22870-MGZ-J81	63 3			33600-MGZ-J03	107 8	37130-MGZ-K81	61 3			45000	
23000		30430-MJW-J01	69 1	33613-MGZ-J00	107 9	37130-MGZ-K81	61 3	43107-KT7-761	82 5		
		30432-MBW-E02	69 2	33650-MGZ-J03	107 10	37130-MGZ-K92	61 3	43108-MBB-006	82 6		
		30510-MGZ-J01	112 2	33701-MJW-J82	108 4	37215-KZZ-900	61 4	43108-MCT-006	75 6	45107-ML4-006	75 9
23113-MGZ-J00	50 13	30520-MGZ-J01	112 3	33702-MJW-J80	108 5	37610-MGZ-A81	61 5	43110-MGZ-J01	82 7	45111-MA3-006	82 15
23114-MGZ-J00	50 14	30700-MGZ-J01	112 4	33705-KW7-900	60 2	37620-MGZ-A02	61 6	43110-MGZ-J01	82 7	45111-MAJ-G41	75 10
23115-MV1-300	51 15			33705-MGZ-J00	108 6	37700-MJE-D01	48 12	43112-KT7-761	82 8		
23211-MGZ-J00	52 1	31000		33706-KW7-900	60 3	37870-MGS-D31	35 9	43132-KT7-761	82 9		
23212-MGZ-J00	52 2			33706-MFN-D00	108 7			43150-MGZ-J01	82 10	45112-MS9-611	75 11
23220-MGZ-J01	53 1	31110-MGZ-J01	44 1	33714-KL3-620	110 8	38000		43150-MGZ-J01	82 11	45125-MJW-J81	64 2
23421-MGZ-J00	53 2	31120-MGZ-J01	44 2	33720-MGZ-J01	108 8	38110-KPP-T01	110 10	43215-KZ4-J41	82 12	45125-MJW-J91	65 2
23431-MGZ-J01	52 3	31200-MGZ-J81	46 1	33722-KWN-901	108 9	38117-KFE-701	110 11	43251-MGZ-J02	83 13	45126-MJW-J11	65 3
23441-MGZ-J00	53 3	31201-MEW-921	46 2	33728-KPP-T00	108 10	38221-SNA-A31	110 12	43310-MGZ-J01	78 1	45131-MGZ-J10	68 1
23442-ML7-000	53 4	31202-MEW-921	46 3	33729-MCZ-003	108 11	38221-SNA-A41	110 13	43310-MGZ-J01	78 1	45131-ML7-921	75 12
23451-MGZ-J00	52 4	31203-MEW-921	46 4	33741-KPL-902	106 1	38221-SNA-A51	110 14	43310-MGZ-J11	80 1	45131-MN9-006	82 17
23461-MGZ-J00	53 5	31204-MEW-921	46 5			38221-SNA-A81	110 15	43313-MJW-J11	80 2	45132-166-016	75 13
23481-MGZ-J00	53 6	31205-HP5-601	46 6	34000		38235-TAO-A01	121 1	43352-568-003	75 7	45132-MGZ-J10	68 2
23482-MV9-670	53 7	31206-MEW-921	46 7	34904-MGZ-J01	107 11	38281-MGZ-J01	110 16	43353-461-771	82 13	45133-MA3-006	75 14
23491-MGZ-J00	52 5	31207-HP5-601	46 8	34906-MGZ-J01	107 12	38301-MJE-D01	110 17		75 8	45155-MGZ-J00	64 3
23492-MGZ-J00	52 6	31208-MEW-921	46 9			38301-MJE-D02	110 17	43468-MGZ-J00	82 14	45155-MGZ-J10	65 4
23501-MGZ-J00	53 8	31209-MEW-921	46 10	35000		38306-MGZ-K00	110 18	43468-MGZ-J10	78 2	45156-MGZ-J00	64 4
23511-MGZ-J00	52 7	31210-MEW-921	46 11	35010-MJW-D92	69 3	38501-MEL-003	110 19	43503-MER-D01	80 3	45156-MGZ-J10	65 5
23512-MV9-670	52 8	31500-MCL-013	109 1	35100-MJW-D12	69 4	38510-MJW-J91	82 3	43504-MB2-006	80 4	45157-MEJ-J00	82 19
23521-MGZ-J00	53 9	31500-MCL-023	109 1	35101-MJW-D11	69 5	38517-MKA-D80	75 3		78 4	45157-MGZ-J40	64 5
23531-MGZ-J00	52 9	31600-MGZ-J01	110 1	35105-MFJ-D01	69 6	38520-MJW-J11	75 4	43510-MGZ-D01	80 5	45159-MGZ-J00	75 15
23801-MGZ-J00	53 10	31730-MAS-601	110 2	35106-MGZ-J01	69 7	38770-MJW-K81	110 20	43510-MGZ-D01	80 6	45215-MAJ-G41	75 16
23801-MGZ-J01	53 10	31916-KRM-841	35 8	35111-MJE-D02	70 30	38770-MJW-KL1	110 20	43511-KV3-831	80 7	45250-MKA-D81	75 17
24000		32000		35113-MJE-D00	69 8	38770-MJW-KZ1	110 20	43512-MGZ-J01	80 7	45250-MKA-J31	75 17
24211-MGZ-J00	54 2	32100-MJW-K80	110 3	35130-MJW-A81	63 4	38774-MGZ-J00	111 21		78 7	45251-MGZ-J01	77 9
24212-MGZ-J00	54 3	32100-MJW-K90	110 3	35152-MGZ-J00	63 5	40000		43512-MGZ-J01	80 8	45251-MGZ-J11	77 9
24213-MGZ-J00	54 4	32101-MJW-J00	48 7	35160-MGS-D31	110 9	40510-MGZ-J00	103 1	43514-KS6-701	80 8	45290-MKA-D81	75 18
24261-283-000	53 11	32102-MGZ-J00	48 8	35200-MJW-K81	63 6	40540-MGS-D31	103 2	43520-MJ6-315	80 9	45290-MKA-J31	75 19
24310-MJW-J00	54 5	32103-MJW-J80	110 4	35330-KYJ-901	63 7	40543-MJW-J00	103 3	43520-MJ6-315	80 10	45504-410-003	64 6
24315-MJE-D00	54 6	32109-MCF-000	93 7	35340-MGS-D31	64 1	40546-MGZ-J00	103 4	43530-KV3-701	80 10	45510-MGZ-K02	64 7
24321-MAS-000	54 7	32109-MGZ-J41	110 5						80 11	45512-MA6-006	64 8
24430-MGZ-J00	54 8	32150-MGZ-J00	90 19	35350-MGZ-J02	98 6	41000		44000		45513-KJ1-701	64 9
24435-MJE-D00	54 9	32157-MGZ-J00	48 9	35357-HPO-A00	98 7	41201-MGZ-K00	83 2	44125-MN5-000	106 2		
24610-MGZ-J00	54 10	32206-MGZ-J00	110 6	35500-MEH-661	48 10			44301-MGZ-J00	77 2		
24612-MAL-600	54 11	32207-MGZ-J00	90 20	35600-MK4-860	48 11	42000		44311-MGZ-J00	77 3		
24651-MAS-E00	54 12	32405-MGZ-J00	46 12	35700-MJW-J81	102 1	42301-MGZ-J00	83 3	44415-MJW-J10	77 4	45517-166-006	63 8
24652-MGZ-J00	54 13	32606-GEV-761	110 7	35850-MT4-003	109 2	42312-MGZ-J00	83 4	44620-MGZ-J00	77 5		
24706-MK3-770	98 1	33000		35856-MGZ-B00	109 3	42313-MGZ-J40	83 5	44650-MGZ-J01	77 6	45520-GE2-006	64 11
24710-MGZ-J00	98 2			35910-MGZ-J00	69 9	42515-MGZ-J10	83 6	44711-MJW-K81	77 7	45520-MG7-006	78 12
24720-MGZ-J00	98 3	33100-MJW-J81	60 1	36000		42524-T5A-003	75 5	44721-SEA-N02	77 8	45521-HA2-006	64 11
24724-MBW-D21	98 4	33113-MJW-J80	108 2	36037-MGZ-A00	93 9	42615-MGZ-D00	82 4	44722-SEA-N02	83 14	45521-K21-901	64 12
24781-KR3-770	98 5	33115-KVK-900	92 5	36162-MKA-D81	93 10	42620-MGZ-J00	83 7	44723-SEA-N02	77 8	45530-471-831	64 13
28000				36450-KVK-902	92 6	42625-MGZ-J00	83 9	44726-SEA-N02	77 8		
28110-MGZ-J00	42 1	33301-SAO-741	108 3	36531-MJW-J01	94 17	42650-MGZ-J01	83 10	44727-SEA-N02	83 14		
28125-MGZ-J01	42 2	33400-MGZ-J43	107 1			42650-MGZ-J11	83 10	44728-SEA-N02	77 8		
28130-MGZ-J00	42 3	33402-MGS-D31	107 2	37000		42711-MJW-K81	83 11		83 14		
28132-MK5-000	42 4	33404-MGS-J32	107 3	37100-MGZ-K82	61 1	42753-ML7-004	77 1		83 14		
		33405-MKA-D81	107 16	37100-MGZ-K93	61 1				77 8		
		33411-MGZ-J00	107 4								
		33412-MGZ-J00	107 5								
		33450-MGZ-J43	107 6								



部 品 番 号 索 引

部品番号	頁見出	部品番号	頁見出	部品番号	頁見出	部品番号	頁見出	部品番号	頁見出	部品番号	頁見出
46000			101 16	53219-MGZ-J00	71 3	64300-MJW-KZOZB	118 5	80107-MGZ-J00	109 4	86202-MJW-K8OZB	123 5
46182-MEL-D21	78 14	51000		53220-KYJ-900	71 4	64310-MGZ-J80	120 1	80111-MGZ-J00	106 6	86202-MJW-K8OZC	123 5
	80 15			53230-MGZ-J40	69 18	64316-MGZ-J00	40 7	80113-MGZ-J00	106 7	86202-MJW-KMOZA	123 5
46392-TFO-003	68 3	51400-MJW-J41	73 1	53232-MJW-J00	69 19	64316-MGZ-J80	120 2			86202-MJW-KMOZB	124 5
46500-KYJ-900	98 8	51400-MJW-J42	73 1	53781-SEO-952	94 18	64317-MGZ-J80	120 3	83000		86611-MGZ-D10ZA	124 6
46504-KV6-702	78 15	51401-MJW-J41	73 2		96 17	64320-MGZ-J41	120 4			86611-MJF-AOOZA	124 6
	80 16	51402-MGZ-J01	73 3	57000		64320-MGZ-J81	120 5	83510-MJW-690ZA	89 2	86641-MJW-690ZA	124 7
46513-KYJ-900	98 9	51410-MJW-J41	73 4			64321-MGZ-J80	120 6	83510-MJW-690ZB	89 2	86641-MJW-690ZB	124 7
		51412-MB4-003	73 5	61000		64326-MGZ-J40	47 11	83510-MJW-KMOZA	89 2	86641-MJW-KMOZA	124 7
50000		51414-MFJ-A51	73 6	61110-MGZ-J12	67 2	64335-MGZ-J80	118 6	83510-MJW-KMOZB	89 2	86641-MJW-KMOZB	124 7
		51415-MFJ-A51	73 7			64400-MJW-690ZA	118 7	83510-MJW-KMOZC	89 2	86641-MJW-KZOZA	124 7
50100-MJW-A8OZA	113 1	51416-KFO-003	73 8	61000		64400-MJW-690ZB	118 7	83510-MJW-KZOZA	89 2	86641-MJW-KZOZB	124 7
50100-MJW-DKOZA	113 1	51420-MGZ-J01	73 9	61101-MGZ-J01ZV	72 1	64400-MJW-K8OZA	118 7	83510-MJW-KZOZB	89 2	86642-MJW-690ZA	124 8
50194-MGZ-J00	111 22	51432-MV9-003	73 10	61102-MGZ-J00	72 2	64400-MJW-KMOZA	118 7	83511-MJW-J8OZG	89 3	86642-MJW-690ZB	124 8
50240-MGZ-J82ZA	113 2	51437-KV3-701	73 11	61102-KTY-D30	67 3	64400-MJW-KMOZB	118 7	83520-MJW-J80	89 4	86642-MJW-KMOZA	124 8
50295-MGZ-J00	113 3	51440-MJW-J41	73 12		85 17	64400-MJW-KZOZA	118 7	83545-KCJ-690	90 21	86642-MJW-KMOZB	124 8
50345-MGZ-J10	67 1	51447-KA4-711	73 13		114 18	64400-MJW-KZOZB	118 7		106 8	86642-MJW-KZOZA	124 8
50351-MGZ-J01	113 4	51450-MJW-J01	73 14	61102-MGZ-J00	72 2	64435-MGZ-J80	118 8		108 12	86642-MJW-KZOZB	124 8
50353-MGZ-J00	113 5	51490-MER-R61	73 15	61103-KPF-910	72 3	64535-MFJ-D00	111 23	83551-300-000	86 21	86771-MJW-K8OZA	124 9
50354-MGZ-J00	113 6	51490-MKA-D81	73 15	61103-KRY-900	72 4				113 7	86831-MJW-690ZA	124 10
50401-MJW-DK0	113 17	51500-MJW-J41	73 16	61104-428-010	92 7	67000		83606-KWS-901	87 16	86831-MJW-690ZB	124 10
50451-MJW-DK0	113 18	51500-MJW-J42	73 16	61104-428-730	92 7	67100-MJW-K80	116 13	83610-MJW-690ZA	89 5	86831-MJW-KMOZA	125 10
50530-MGZ-K80	102 2	51520-MGZ-J01	73 17		93 11			83610-MJW-690ZB	89 5	86831-MJW-KMOZB	125 10
50542-MV4-000	102 3			61104-KZZ-900	60 4	77000		83610-MJW-KMOZA	89 5	86831-MJW-KMOZC	125 10
50600-MGZ-J00	99 1	52000		61105-KPF-910	72 5			83610-MJW-KMOZC	89 5	86831-MJW-KZOZA	125 10
50600-MJW-J00	101 1			61105-KRY-900	72 6	77156-MGZ-J81	87 1	83610-MJW-KZOZA	89 5	86832-MJW-690ZA	125 11
50611-MGZ-J00	99 2	52101-MGZ-J00	103 6	61110-MJW-J10ZB	72 7	77200-MGZ-J81	87 2	83610-MJW-KZOZB	89 5	86832-MJW-690ZB	125 11
50611-MJW-J00	101 2	52105-MJO-000	103 7	61110-MJW-K10ZE	72 7	77205-286-000	87 3	83611-MJW-J8OZG	89 6	86832-MJW-KMOZA	125 11
50612-MER-D00	99 3	52141-MGZ-J00	103 8	61304-415-000	114 19	77206-KFN-850	87 4	83620-MJW-J80	89 7	86832-MJW-KMOZB	125 11
50612-MM5-000	101 3	52143-MGZ-J00	103 9	61410-MJW-J00	67 4	77208-KW7-900	67 5	83705-MT3-300	106 9	86832-MJW-KMOZC	125 11
50615-MGZ-J00	99 4	52170-MGZ-J00	103 10				86 20			86832-MJW-KZOZA	125 11
50617-445-840	99 5	52171-KR6-000	103 11	64000		77214-KPH-900	87 5	86000		86832-MJW-KZOZB	125 11
	101 4	52200-MGZ-J00	103 12			77220-MGZ-J00	87 6				
50618-MBG-D00	99 6	52400-MGZ-K81	105 1	64122-MGZ-000	86 18	77231-MGZ-J80	88 1	86102-MGZ-J00ZA	123 1	87000	
50619-MER-D00	99 7	52461-MGZ-J00	105 2	64131-MJW-J80	116 2	77234-GN2-000	87 7	86150-KPG-901	69 20		
50619-MM5-000	101 5	52463-MGZ-J00	103 13	64141-MJW-J8OZB	116 3	77235-MJE-D00	87 8	86150-KPG-902	69 20	87505-MJW-K80	122 2
50622-MBG-D00	99 8			64151-MJW-J80	116 4	77236-KAZ-780	121 2	86171-MJW-690ZA	123 2	87505-MKA-JD0	122 8
50639-MLO-010	99 9	52475-MGZ-J00	105 4	64165-MJF-A30	89 1	77239-MJE-D03	87 9	86171-MJW-690ZB	123 2	87507-MGS-J30	122 3
	101 6			64216-GJ2-730	116 5	77240-MJW-K8OZA	88 2	86171-MJW-KMOZA	123 2	87508-MJJ-D31	122 4
50642-MBG-D00	99 10	53000		64221-MJW-J80	116 6	77241-MGZ-J8OZA	88 3	86171-MJW-KMOZB	123 2	87522-KFK-J30	122 5
50642-MM5-000	101 7			64224-MJW-J80	116 7	77241-MGZ-J8OZC	88 3	86171-MJW-KZOZA	123 2	87541-MGZ-K00	122 6
50644-445-840	99 11	53100-MGZ-J8OZA	69 10	64230-MGZ-J80	118 2	77250-MJW-K8OZA	88 4	86171-MJW-KZOZB	123 2	87560-MY1-701	122 7
	101 8	53104-MGZ-J80	69 11	64234-MJW-J80	116 8	77251-GR1-000	121 3	86172-MJW-690ZA	123 3		
50661-KYJ-900	99 12	53105-MGZ-J80	69 12	64240-MGZ-J80	118 3	77251-MJW-J8OZA	88 5	86172-MJW-690ZB	123 3	88000	
50661-MJE-D00	101 9	53106-KR3-770	69 13	64243-MEW-920	86 19	77251-MJW-J8OZC	88 5	86172-MJW-KMOZA	123 3		
50700-MGZ-J00	99 13	53107-MY1-000	69 14		118 4	77302-KW7-900	60 5	86172-MJW-KMOZB	123 3	88130-MFG-D00	62 1
50700-MJW-J00	101 10	53108-KR3-770	69 15	64260-MGZ-J80	116 9	77330-MGZ-J8OZB	87 10	86172-MJW-KZOZA	123 3	88210-MGZ-J40	62 2
50710-KYJ-900	99 14	53130-MGS-D30ZB	69 16	64261-MGZ-J80	116 10	77331-MGZ-J00	87 11	86172-MJW-KZOZB	123 3	88220-MGZ-J40	62 3
	101 11	53140-MGS-D30	63 9	64266-MG9-770	99 20	77331-MGZ-J80	87 12	86201-MJW-DZOZC	123 4		
50711-KET-600	99 15	53150-MGS-D30	63 10		113 19	77334-MGZ-J80	87 13	86201-MJW-DZOZD	123 4	89000	
	101 12	53170-MJW-J01	64 14	64270-MGZ-J81	116 11	77340-MGZ-J8OZB	87 14	86201-MJW-K8OZA	123 4		
50712-KET-600	99 16			64280-MGZ-J81	116 12	77582-MJW-J80	87 15	86201-MJW-K8OZB	123 4	89101-MC7-000	121 4
	101 13	53172-KYJ-900	63 11	64300-MJW-690ZA	118 5			86201-MJW-K8OZC	123 4	89102-KTC-900	121 5
50714-KBA-930	99 17	53178-MAH-000	63 12	64300-MJW-690ZB	118 5	80000		86201-MJW-KMOZA	123 4	89103-538-000	121 6
	101 14	53192-268-000	63 13	64300-MJW-K8OZA	118 5			86201-MJW-KMOZB	123 4	89202-KY1-700	121 7
50715-MGZ-J00	99 18	53192-MFL-000	69 17	64300-MJW-KMOZA	118 5	80100-MGZ-J01ZA	106 3	86202-MJW-DZOZC	124 5	89211-KWW-640	121 8
50715-MJW-DK0	101 15	53213-MB4-771	71 1	64300-MJW-KMOZB	118 5	80105-MGZ-J01	106 4	86202-MJW-DZOZD	124 5	89211-MGZ-J00	121 9
50725-MGZ-J00	99 19	53214-371-010	71 2	64300-MJW-KZOZA	118 5	80106-MGZ-J00	106 5	86202-MJW-K8OZA	123 5	89216-KYJ-900	121 10

部 品 番 号 索 引

部品番号	頁見出	部品番号	頁見出	部品番号	頁見出	部品番号	頁見出	部品番号	頁見出	部品番号	頁見出
89217-KGH-900	121 11	90111-KW3-003	116 15	90236-MGZ-J00	41 16	90505-MGZ-A00	93 13			93000	
89219-KWW-601	121 12	90111-MR5-000	109 5	90301-KGH-901	63 15		108 14	91071-MT7-003	103 17		
89221-MGZ-J00	121 13	90113-438-000	63 14		86 24	90506-425-830	71 7	91106-MCF-003	54 19	93500-04008-1H	57 27
		90113-MGZ-J00	98 10	90301-KWN-901	106 12	90507-MGZ-J00	63 17	91202-MAL-601	103 18	93600-04012-1G	64 20
90000		90114-166-006	64 15	90301-MGZ-J00	98 12	90507-ZV1-000	116 22	91203-KSP-911	54 20		65 21
			65 16	90302-425-830	71 6	90538-KSH-900	90 22	91204-KK0-003	40 9	93600-04040-1G	78 19
90001-MGZ-J00	55 4	90114-KAS-900	89 8	90302-KVB-T01	108 13	90543-MV9-670	34 9	91207-KT8-003	53 21		80 20
90002-KWB-600	93 12	90114-KPH-700	88 6	90303-MGZ-J40	114 23		58 1	91212-422-006	78 18	93892-05012-08	46 16
90002-MGZ-J00	43 4		89 9	90304-GE8-003	105 8	90544-283-000	73 20		80 19	93892-05012-18	57 28
	45 8	90115-MBG-D00	99 21	90304-KGA-900	70 25	90545-300-000	64 18	91213-MB2-006	103 19	93892-05014-18	57 29
90002-MY5-850	34 7	90115-MGZ-J00	67 6	90304-KGH-901	102 6		65 19	91251-MKA-D81	74 21	93893-04012-17	64 21
90002-PA6-003	48 13		103 14	90304-KPH-700	94 21		78 17	91253-442-003	84 22		65 22
90003-MGZ-J00	40 8		106 11		96 20		80 18	91253-443-761	84 23		78 20
	43 5		118 9	90305-GE8-003	103 15	90557-230-000	98 13	91253-443-762	84 23		80 21
90004-GHB-600	39 8	90115-MV9-000	101 17	90306-KF0-003	83 17	90559-MJW-J00	83 19	91253-KZJ-901	77 12	93893-05012-08	91 26
90004-GHB-630	44 3	90116-KV3-701	73 19	90306-MGZ-J01	83 18	90601-107-000	52 16	91254-MEE-D01	74 21	93901-24480	108 20
90004-GHB-650	34 8	90116-MCS-G00	116 16	90310-MGS-D31	62 5	90601-KAF-003	98 14	91262-KV3-831	103 20	93901-25280	103 21
90004-GHB-670	39 9	90116-MGZ-J00	99 22	90312-GFM-970	112 6	90603-MN4-000	53 18		105 12	93901-25320	91 27
90004-MGZ-J00	45 9		101 18	90315-MFL-003	114 24	90628-750-000	108 15	91301-ML7-003	40 10	93903-22420	61 7
90005-MAZ-000	48 14	90116-SPO-003	114 20	90321-315-670	63 16	90646-657-000	90 23		59 1	93903-24380	60 6
90005-MGZ-J00	52 10	90117-MGZ-J80	116 17	90380-MGZ-J00	107 13	90650-KW3-000	63 18	91301-P7A-004	57 25		89 11
90006-GHB-680	47 12	90118-MGZ-J00	94 19	90401-KCY-670	44 5	90651-MA5-671	64 19	91301-PLC-000	57 26		108 21
90007-MGZ-J00	35 10		96 18	90401-MZ8-B40	41 17		65 20	91302-MB0-013	45 11		117 24
90007-MR1-000	41 15	90119-MJW-J40	96 19	90403-KE7-000	52 11	90652-KT1-771	94 24		59 1		119 14
90009-MGZ-J00	48 15	90120-KCR-003	114 21	90405-MGZ-J00	51 17		96 22	91303-KFO-003	48 22		120 10
90010-GHB-700	35 11	90120-MJE-D00	86 22	90417-360-000	54 16		108 16		59 1	93903-24420	108 22
90010-MGZ-J00	72 8	90121-MGZ-J00	105 5	90418-KYJ-900	35 14		111 25	91304-MCP-900	48 23	93903-25480	91 28
90013-MGZ-J00	51 16	90122-MGZ-J00	105 6		58 1	90677-KAN-T00	108 17		59 1	93913-25380	61 8
90015-MGZ-J01	48 16	90123-MGZ-J00	105 7	90432-428-000	41 18		116 23	91305-MCJ-751	48 24		
90017-KYJ-900	35 12	90129-MGZ-J00	111 24	90442-028-000	48 18		118 12		59 1	94000	
90017-MGZ-J00	42 5	90130-KYJ-900	72 9		59 1		120 9	91307-035-000	40 11		
90019-KYJ-900	35 13		89 10	90442-397-000	39 10	90683-GR1-003	88 8		59 1	94001-06070-0S	98 16
90019-MB0-000	47 13	90130-MGS-D31	62 4		59 1		118 13	91309-425-003	46 14	94002-08000-0S	78 21
90021-MGZ-D02	57 24	90130-MGZ-J00	72 10	90443-KTM-970	116 20	90683-SAO-003	98 15		59 1		80 22
90021-MGZ-J00	47 14	90131-883-000	47 15	90443-MJ6-000	48 19		102 7	91313-MB0-003	47 16		103 22
90021-MM5-000	54 14	90131-KZZ-900	75 21		59 1	90690-MCA-003	76 22		59 1	94002-08070-0S	63 21
90023-KYJ-900	44 4	90132-KPP-T00	118 10	90451-155-000	54 17		82 22	91320-MB0-000	46 15	94021-05000-0S	93 14
90023-MGZ-J00	54 15	90132-KYJ-960	102 5	90451-KY2-000	52 12	90690-MJE-D11	76 23	91351-MGS-D30	84 24	94021-06000-0S	107 14
90037-422-003	53 12	90132-MFJ-D00	94 20	90452-MGZ-J01	41 19	90701-MV9-670	48 21	91356-KFO-003	74 22	94030-08000	103 23
90048-MY5-600	48 17	90133-KPP-T00	88 7	90452-MR7-000	53 13	90742-KYJ-900	51 18	91406-MS8-000	90 24	94030-08070	63 22
90071-MB0-000	46 13		116 18	90454-428-000	53 14	90852-KPP-T00	106 13	91508-MGP-D00	90 25	94050-04000	49 26
90101-KTB-000	113 8		118 11	90454-KYJ-900	52 13			91535-TA0-003	108 18	94050-06000	49 27
90101-MGZ-J00	113 9		120 7	90455-KYJ-900	52 14	91000			111 26		86 26
90101-MJW-J40	47 22	90134-KPP-T00	114 22	90456-MA6-000	52 15			91554-SM4-003	63 19	94050-06080	92 8
90102-MAS-000	83 15		116 19	90459-438-000	53 15	91001-MGZ-J00	51 19		70 28		111 28
90102-MFG-D00	71 5		120 8	90463-MEE-000	39 11	91007-MGS-D31	54 18	91558-MJW-DB1	93 20		112 8
90102-MGZ-J00	113 10	90135-MS2-000	86 23		59 1	91015-KT8-005	71 8	91565-SEL-003	111 27	94050-08000	94 25
90103-MGZ-J00	113 11	90145-MS9-612	64 16	90463-ML7-000	45 10	91016-KT8-005	71 9	91580-SM4-003	63 20		97 23
90104-KYJ-900	113 12		65 17		48 20	91021-MGZ-J01	41 20	91593-MGZ-J01	86 25	94050-10000	113 14
90105-MGS-D30	77 10		78 16		59 1	91022-MN4-003	52 17			94101-06000	87 17
	83 16		80 17	90463-MR7-000	53 16	91023-MN4-003	53 19	92000			99 25
90106-GBB-710	116 14	90150-MJW-J00	69 22	90464-MR7-000	53 17	91023-MN4-003	52 18				101 20
90107-MBG-000	69 21	90165-MCJ-000	70 23	90465-MM9-000	105 9	91026-MGZ-J00	53 20	92101-05020-0A	108 19	94101-06700	107 15
90107-MEJ-D00	75 20	90165-MGZ-J00	98 11	90483-MER-D00	99 23	91052-MGS-D31	105 10	92101-06025-0A	112 7	94101-10800	113 15
	82 20	90168-S2A-010	113 13	90501-GN5-830	94 22	91053-MM5-004	84 20	92501-08016-0A	99 24	94102-08000	100 26
90108-KPP-860	102 4	90180-MN8-006	82 21	90502-KGB-610	94 23	91054-MT6-831	77 11	92501-08020-0A	101 19		101 21
90109-MR7-000	73 18	90191-MGZ-J00	70 24		96 21		84 21	92900-06016-0E	49 25	94103-04000	108 23
90111-162-000	112 5	90202-KCW-870	64 17	90503-KGA-900	70 26	91059-KY2-711	70 27	92900-08022-3E	35 15	94103-05700	61 9
90111-187-000	106 10		65 18	90504-964-000	116 21	91071-KV3-005	103 16			94103-05800	93 15

部 品 番 号 索 引

部品番号	頁見出	部品番号	頁見出	部品番号	頁見出	部品番号	頁見出	部品番号	頁見出
94103-06700	119 15	95701-06028-08	92 9						
94103-06800	106 14	95701-06035-00	47 20						
	111 29		49 30						
94103-08000	95 26	95701-06040-08	49 31						
	97 24	95701-06095-00	49 32						
94109-12000	47 17	95701-08018-00	70 29						
	59 1	95701-08025-00	87 19						
94201-16150	100 27	95701-08050-00	95 27						
	101 22		97 26						
94201-20150	78 22	95701-08055-00	49 33						
	80 23	95701-08075-00	49 34						
	100 28	95701-10075-00	49 35						
	101 23	95801-06028-00	39 13						
94301-08140	35 16		46 17						
	40 12	95801-08032-00	117 25						
	43 6								
	47 18	96000							
94301-10160	34 10								
94301-12160	35 17	96001-06010-07	64 22						
94510-14000	54 21		65 24						
94511-15000	98 17	96001-06012-07	66 25						
94520-35000	104 24		76 24						
94560-62200	53 22		82 23						
		96001-06014-07	49 36						
95000			79 24						
			81 25						
95001-45850-40	93 16		120 11						
95001-75080-40	93 17	96001-06018-07	79 25						
95002-02100	114 25		81 26						
95002-40800-08	93 18	96001-06020-04	91 29						
95002-50000	115 26	96001-06022-07	63 23						
95005-35045-20	57 30		64 23						
95005-50400-30	115 27		66 26						
95012-17001	109 6	96001-06025-07	60 7						
95015-54000	78 23		86 27						
	81 24	96001-06040-00	44 6						
95015-82000	100 29	96100-60010-00	41 21						
	101 24	96100-62020-10	104 25						
95701-06010-00	67 7	96100-63050-00	52 20						
	111 30	96220-40080	54 23						
95701-06010-07	65 23	96400-08035-04	95 28						
95701-06012-00	49 28		97 27						
	87 18	96400-08050-00	95 29						
95701-06014-00	39 12		97 28						
	52 19	96600-06020-00	79 26						
	54 22		81 27						
	67 8	96600-06025-00	87 20						
95701-06014-07	97 25	96600-08020-10	54 24						
95701-06014-08	111 31								
	113 16	98000							
95701-06018-00	49 29								
95701-06020-00	111 32	98200-33000	109 7						
95701-06020-07	98 18								
	111 33	99000							
95701-06022-00	47 19								
	67 9	99006-24000	121 14						
95701-06022-07	115 28								
95701-06022-08	93 19								
	111 34								

部 品 名 索 引

部 品 名	頁 見 出	部 品 名	頁 見 出	部 品 名	頁 見 出	部 品 名	頁 見 出
〔 ア 〕							
アーム, L. ステツフ	99 10	カイト [△] COMP., ケフ [△] ル	69 7	カバ [△] -COMP., L. リヤ-	43 2	キヤ [△] , スタート [△] リフ [△] ン	42 1
アーム, R. ステツフ	101 7	カスケツト, ウォーターホ [△] ン [△] ホ [△] テ [△] イ	45 3	カバ [△] -COMP., R. クランクケース	40 1	キヤ [△] , スタート [△] リダ [△] クシヨ [△] ン	42 3
	101 3	ガスケツト, エキゾ [△] -ストハ [△] イフ [△]	59 1	カムシャフトCOMP., インレット	36 2	キヤ [△] , フ [△] ライマ [△] リド [△] ライフ [△]	50 13
アームCOMP., インテークハ [△] ル [△] フ [△] ロツカ-	36 4		58 1	カムシャフトCOMP., エキゾ [△] -スト	36 3	キヤ [△] , メインシャフトサ [△] ド [△] &フ [△] オ-ス	52 4
アームCOMP., エキゾ [△] -ストハ [△] ル [△] フ [△] ロツカ-	36 5	ガスケツト, シリンダ [△] -ヘツト [△]	94 3	カラ-	60 4	キヤ [△] , メインシャフトシツクス	52 7
アームCOMP., キヤ [△] チエンジ [△]	98 2		96 5	カラ-	93 13	キヤ [△] , メインシャフトセカント [△]	52 3
アウター, ニード [△] ル [△] ハ [△] アリンク [△]	52 18	ガスケツト, テンシヨナーホ-ル	58 1	カラ-	108 14	キヤ [△] , メインシャフトフイフス	52 5
アウターCOMP., クラツチ	41 1		39 6	カラ- 12. 7X11	101 2	キ-, ウツ [△] ラフ 25X18	51 18
アウターCOMP., スタ-テイング [△] クラツチ	42 2	ガスケツト, キツトA	59 1	カラ- 12. 7X8	99 2	キ-, シ-トロツク	87 9
アクスル, フロントホ-イル	77 2	ガスケツト, キツトB	59 1	カラ- 25X28X12	52 6	キ-, トツフ	61 2
アクスル, リヤ-ホ-イル	83 3	ガスケツトCOMP., シリンダ [△] -ヘツト [△]	58 1	カラ- 28MM	53 4	キ-セツト	69 3
アシ [△] ヤスタ- [△] COMP., チエン	103 3	カバ [△] -	34 4	カラ- 8. 5X7	94 22	キ-COMP., イモビ [△] ライサ [△] -	70 30
〔 イ 〕							
		カートリツジ, オイルフィルタ-	47 10	カラ-, エアークリ-ナーマウンテイング [△]	90 9	キャツフ [△] , 45MM	40 2
		カウル, リヤ-センタ-	88 1	カラ-, エキゾ [△] -ストハ [△] イフ [△] マウンテイング [△]	94 16	キャツフ [△] , オイルフイラ-	40 3
インジ [△] エクタ-ASSY., フユ-エル	56 15	カウル, L. アンタ-	120 4	カラ-, エアークリ-ナーマウンテイング [△]	96 15	キャツフ [△] , シリンダ [△] -ヘツト [△] カバ [△] -	34 2
インシユレタ-	46 9	カウル, L. リヤ-	88 5	カラ-, クツシヨ [△] ンコネクテイング [△] ロツト	103 13		58 1
インシユレタ-, スロツトルホ [△] テ [△] イ	35 6	カウル, R. リヤ-	88 3	カラ-, スプ [△] ライン 25X28X13	105 3	キャツフ [△] , スウインク [△] ア-ムエン [△] ド	103 5
〔 ウ 〕							
		カウルセツト, L. ミド [△] ル	118 7	カラ-, スプ [△] ライン 28X31X9	52 8	キャツフ [△] , ステアリンク [△] ナツト	69 19
ウインカーASSY., L. フロント	107 6	カウルセツト, L. リヤ-	88 4	カラ-, スプ [△] リンク	53 7	キャツフ [△] , タ [△] ミ-	110 7
ウインカーASSY., L. リヤ-	107 10	カウルセツト, R. ミド [△] ル	118 5	カラ-, センタ-ヒ [△] ホ [△] ツ [△] テ [△] イスタ [△] ンス	73 3	キャツフ [△] , フ [△] リ-ダ-	75 8
ウインカーASSY., R. フロント	107 1	カウルセツト, R. リヤ-	88 2	カラ-, テ-ルライ [△] ト	103 8		82 14
ウインカーASSY., R. リヤ-	107 8	カウ [△] ンタ- [△] シヤフトCOMP.	53 1	カラ-, テ-ルライ [△] ト	106 7	キャツフ [△] , マスタ-シリンダ [△] -	64 9
ウインド [△] スクリ-ンASSY.	116 13	カツフ [△] COMP., オイル	78 6	カラ-, テンヨナ-	108 6		65 10
ウエイト, ステアリンク [△] ハント [△] ル	69 11	カバ [△] -	80 7	カラ-, バ [△] ンクア [△] ンク [△] ルセンサ-	39 3	キャツフ [△] , マフラーテ-ル	78 11
ウエイト, ハ [△] ラン [△] ス	77 8	カバ [△] -	90 7	カラ-, フロントア [△] クスル [△] テ [△] イスタ [△] ンス	111 24	キャツフ [△] , リサ [△] -フ [△] タンク	80 12
	83 14	カバ [△] -	94 2	カラ-, フロントフエンタ-	77 5	キャツフ [△] , ASSY., ノイス [△] サフ [△] レツサ-	94 6
ウエイトB, ステアリンク [△] ハント [△] ル	69 12	カバ [△] -	96 2	カラ-, フロントフエンタ [△] -マウンテイング [△]	92 7	キャツフ [△] COMP., フユ-エルフイラ-	114 11
〔 エ 〕							
		カバ [△] -	96 3	カラ-, フロントホ-イルカバ [△] -	93 11	キャツフ [△] COMP., ラジ [△] エタ-	85 15
エレメント, エアークリ-ナー	90 2	カバ [△] -	98 4	カラ-, フロントホ-イルサイ [△] ド	77 3	キャツフ [△] COMP., ラジ [△] エタ-	114 6
エンブ [△] レム, キ-	69 8	カバ [△] -	116 4	カラ-, ハツ [△] サイ [△] ドカバ [△] -	94 23	キャニスタ- [△] COMP.	93 4
エンブ [△] レム, フ [△] ロダ [△] クシヨ [△] ン	69 20	カバ [△] -	94 9	カラ-, ホ [△] テ [△] イカバ [△] -	96 21	キャリハ [△] -サフ [△] ASSY., リヤ-	82 11
〔 オ 〕							
		カバ [△] -	96 9	カラ-, ホ-ンセツテイング [△]	110 11	キャリハ [△] -サフ [△] ASSY., R. フロント	75 17
オイルシ-ル 12X18X5	40 9	カバ [△] -	96 9	カラ-, マフラーマウンテイング [△]	94 13		
オイルシ-ル 14X22X5	54 20	カバ [△] -	34 6	カラ-, マフラー	96 12	グ [△] リツフ [△]	121 6
オイルシ-ル 25X47X6. 5	77 12	カバ [△] -	106 5	カラ-, ラジ [△] エタ-マウンテイング [△]	67 3	グ [△] リツフ [△] , L. ハント [△] ル	63 10
オイルシ-ル 34X62X8	53 21	カバ [△] -	110 16	カラ-, リヤ-アクスル [△] テ [△] イスタ [△] ンス	85 17	グ [△] リツフ [△] , L. リヤ-	87 14
オリフイSA 1. OMM	48 5	カバ [△] -	62 1	カラ-, リヤ-フ [△] レーキサイ [△] ド	114 18	グ [△] リツフ [△] , R. リヤ-	87 10
〔 カ 〕							
		カバ [△] -	43 1	カラ-, R. ヒ [△] ホ [△] ツ [△] テ [△] イスタ [△] ンス	83 8	グ [△] リツフ [△] COMP., スロツトル	63 9
カイト [△] , インレットハ [△] ル [△] フ [△]	35 3	カバ [△] -	67 4	カラ-, L. ヒ [△] ホ [△] ツ [△] テ [△] イスタ [△] ンス	103 9	グ [△] ロメツト, エアークリ-ナーケ-ス	86 21
カイト [△] , エキゾ [△] -ストハ [△] ル [△] フ [△]	35 2	カバ [△] -	113 18	カラ-, L. リヤ-ホ-イルサイ [△] ド	83 5	グ [△] ロメツト, スピ [△] -カ-ハ [△] ネ [△] ル	113 7
カイト [△] , クラツチアウタ-	41 2	カバ [△] -	120 1	カラ-, A. エンシ [△] ンハ [△] ンガ-	113 4	グ [△] ロメツトA, リヤ-カバ [△] -	99 20
カイト [△] , コ-ド	69 6	カバ [△] -	113 17	カラ-, フロントフエンタ-	72 4		113 19
カイト [△] , リヤ-フ [△] レーキホ-ス	78 2	カバ [△] -	89 5	カラ-, フロントフエンタ [△] -マウンテイング [△]	83 9	クツシヨ [△] ン, フユ-エルタンク [△] リヤ-ヒ [△] ホ [△] ツ [△]	108 1
	80 3	カバ [△] -	89 2	カラ-, B. リヤ-アクスル [△] テ [△] イスタ [△] ンス	83 9	クツシヨ [△] ン, PGM-FI [△] ユニツト	118 1
	69 9	カバ [△] -	89 7	カラ-, B. リヤ-フ [△] オ-ク [△] ヒ [△] ホ [△] ツ [△]	103 7	クツシヨ [△] ンASSY., リヤ-	105 1
	39 7	カバ [△] -	89 4	カラ-, B. L. エンシ [△] ンハ [△] ンガ-	113 6	クランクケ-スセツト	48 1
	39 5	カバ [△] -	116 2	カラ-, B. R. エンシ [△] ンハ [△] ンガ-	113 5	クランクシャフトCOMP.	50 9
		カバ [△] -	120 5			クランク [△] - [△] , センサ-コ-ド [△]	75 3
		カバ [△] -	89 6	〔 キ 〕			
		カバ [△] -	89 3	キヤ [△] , カウ [△] ンタ- [△] シヤフトサ [△] ド	53 5		15
		カバ [△] -	89 3	キヤ [△] , カウ [△] ンタ- [△] シヤフトシツクス	53 9	クランハ [△] -A, センサ-コ-ド [△]	82 19
		カバ [△] -	34 1	キヤ [△] , カウ [△] ンタ- [△] シヤフトセカント	53 3	クランハ [△] -A, フロントフ [△] レーキホ-ス	64 3
		カバ [△] -	116 3	キヤ [△] , カウ [△] ンタ- [△] シヤフトフア-スト	53 2		65 4
		カバ [△] -	120 6	キヤ [△] , カウ [△] ンタ- [△] シヤフトフイフス	53 8	クランハ [△] -B, フロントフ [△] レーキホ-ス	64 4
		カバ [△] -	45 2	キヤ [△] , カウ [△] ンタ- [△] シヤフトフオ-ス	53 6		65 5
		カバ [△] -	55 3				
		カバ [△] -	108 9				



部 品 名 索 引

部 品 名	頁 見 出	部 品 名	頁 見 出	部 品 名	頁 見 出	部 品 名	頁 見 出
ピ ン, シフトリターンスプ リング	54 13	プ レート, ステツフ セツティング	101 5	ハ アリク, ラジ アルホ ール 6001	41 21	ホ ルト, ソケツ 5X9	109 5
ピ ン, ステツフ ハ	99 9	プ レート, ステツフ ロア	99 4	ハ アリク, ラジ アルホ ール 6202	104 25	ホ ルト, ソケツ 6X20	79 26
	101 6	プ レート, スピ ント ル	54 11	ハ アリク, ラジ アルホ ール 6303UU	77 11		81 27
ピ ン, スプ リツ 1. 6X15	100 27	プ レート, タ イワラム	64 12		84 21	ホ ルト, ソケツ 6X25	87 20
	101 22		65 13	ハ アリク, ラジ アルホ ール 6304UU	84 20	ホ ルト, ソケツ 8MM	42 5
ピ ン, スプ リツ 2. 0X15	78 22		78 13	ハ アリク, ラジ アルホ ール 6305	52 20		73 19
	80 23		80 14	ハ アリク A, クラックシャフト	50 10	ホ ルト, ソケツ 8X20	54 24
	100 28	プ レート, テンシヨナーセツティング	54 1	ハ アリク A, コネクテイング ロツト	50 7	ホ ルト, ソケツ 8X22	99 22
	101 23	プ レート, ト ライフ チェンガ イト	43 3	ハ アリク B, クラックシャフト	50 10		101 18
ピ ン, ハ ーテイシヨ ン	48 2	プ レート, ヒ リオンステツフ サイト	99 17	ハ アリク B, コネクテイング ロツト	50 7	ホ ルト, ターミナル	46 7
ピ ン, ハンガ	75 16		101 14	ハ アリク C, クラックシャフト	50 10	ホ ルト, タイロツト	98 11
	82 12	プ レート, ハ アリク セツティング	52 2	ハ アリク C, コネクテイング ロツト	50 7	ホ ルト, タンクヒンジ	86 23
ピ ン, ヒ ースト ン	50 3		9 9	ハ アリク D, クラックシャフト	50 10	ホ ルト, チェンシ ーヒ ーホ ツト	98 10
ピ ンA, ノツク 12X16	35 17	プ レート, ホ ート	34 3	ハ アリク D, コネクテイング ロツト	50 7	ホ ルト, テ イスク 8X25	77 10
ピ ンB, ヒ リオンステツフ	100 29	プ レート, ロツクキーセツティング	87 8	ハ アリク E, クラックシャフト	50 10		83 16
	101 24	プ レートB, クラツチ	41 8	ハ アリク E, コネクテイング ロツト	50 7	ホ ルト, ト レンフ ラク 12X15	47 15
ピ ンD, シ ョイント	78 23	プ ロテクター	64 8	ハ タ ルCOMP. , キ ャーチェンシ ー	98 3	ホ ルト, ハント ルレハ ーヒ ーホ ツト	64 15
	81 24		65 9	ハ タ ルCOMP. , リヤブ レーキ	98 8		65 16
ヒュース , プ レート	109 7	フアスナー, テ ュアルロツク 20X20	85 9	ハ ット ライトASSY.	60 1	ホ ルト, ヒ ン	82 17
	110 12	フアスナー-B, テ ュアルロツク 20X20	86 19	ハ ット ASSY. , シリンダ	35 1	ホ ルト, フランジ 10X146	113 12
	13		89 1			ホ ルト, フランジ 10X35	113 13
	14		118 4			ホ ルト, フランジ 10X40	71 5
	15	フアスナー-D, テ ュアルロツク 20X20	85 9				113 9
			86 19			ホ ルト, フランジ 10X45	113 8
			90 14			ホ ルト, フランジ 10X62	105 5
			90 12			ホ ルト, フランジ 10X65	113 10
			90 13			ホ ルト, フランジ 10X75	49 35
			114 5				113 11
			47 2			ホ ルト, フランジ 12X50	44 4
			85 4			ホ ルト, フランジ 5X12	93 12
			72 1			ホ ルト, フランジ 6MM	106 10
			72 7				112 5
			106 3			ホ ルト, フランジ 6X10	39 8
			106 4				64 22
			54 3				65 23
			54 4				80 17
			54 2				99 24
			73 16			ホ ルト, キヤツフ 8X16	67 7
			73 1			ホ ルト, キヤツフ 8X20	111 30
			73 1			ホ ルト, コネクテイング ロツト	49 28
			44 1			ホ ルト, サイト スタツト ヒ ーホ ツト	66 25
			83 7			ホ ルト, シーリング 12MM	76 24
							48 4
						ホ ルト, シーリング 18MM	82 23
						ホ ルト, ショルダ	87 18
							57 24
						ホ ルト, スクインク アームヒ ーホ ツト	39 12
						ホ ルト, スタツト 12X25	49 36
						ホ ルト, スタツト 6X16	52 10
						ホ ルト, スタツト 8X22	49 25
						ホ ルト, ステツフ ロアプ レート	35 15
						ホ ルト, スハ シヤル 10MM	54 22
						ホ ルト, スハ シヤル 10X25	99 21
						ホ ルト, スハ シヤル 6X16	67 8
						ホ ルト, セツテイング	53 12
						ホ ルト, ソケツ 10MM	79 24
							51 16
							81 25
							102 5
							97 25
							94 20
							111 31
							46 6
							113 16
							48 14
							120 11
							15
						ホ ルト, ソケツ 10X48	44 3
						ホ ルト, ソケツ 10X58	75 20
						ホ ルト, ソケツ 4X25	82 20
							86 22
							49 29

部 品 名 索 引

部 品 名	頁 見 出	部 品 名	頁 見 出	部 品 名	頁 見 出	部 品 名	頁 見 出
ホルト, フランジ 6X18	79 25	ホルト, L. ステアリング ハンドルバ ヒ ホット	63 14	マフラー-COMP.	96 7	ラバ -, マウンテイング	58 1
ホルト, フランジ 6X20	81 26	ホルト, UBS 8X105	48 16	[ミ]		ラバ -, マフラーマウンテイング	94 14
	34 8	ホルトワッシャー 4X8	48 13				96 13
	47 22	ホルトワッシャー 6X12	47 14	ミラー-COMP., L. バック	62 3	ラバ -, メーカーセツテイング	61 4
	91 29		54 14	ミラー-COMP., R. バック	62 2	ラバ -, メインステツフ	99 12
	98 18		114 21				101 9
	111 32	ホルトワッシャー 6X16	114 21	[メ]		ラバ -, ライセンスライト	108 10
ホルト, フランジ 6X22	33	ホルトワッシャー 9X100	35 10			ラバ -, リヤーク リツフ	87 11
	47 19	ホルトA, ビン	75 12	メーカー-ASSY., コンビネーション	61 1		12
	63 23	ホルトASSY., フロントフォーク	73 14	メーカー-COMP., LCD	61 3	ラバ -, リヤークヒートガード	114 13
	64 23	ホンプユニット, フューエル	85 1	メーカー-COMP., フランジ	52 1	ラバ -A, テールライトマウンテイング	60 2
	66 26	ホンプ ASSY., オイル	47 3	メインシャフト		ラバ -A, ハンドルウエイ	69 13
	67 9	ホンプ COMP., ウォーター	45 1			ラバ -A, フロントクォーター	94 7
	93 19	ホース, ウォーターパ イパス	45 5	[モ]			96 8
	111 34	ホース, フューエル 4. 5X850	93 16			ラバ -B, シートセツテイング	87 3
	115 28	ホース, ラジ エターアツハ	114 14	モーター-ASSY.	56 11		5
ホルト, フランジ 6X25	39 9	ホース, ラジ エターローア	114 15	モーター-ASSY., スターター	46 1	ラバ -B, シートマウンテイング	67 5
	60 7	ホースA, ウォーター	45 4	モーター-ASSY., フランジ	114 8		86 20
	86 27	ホースCOMP., フューエルファイター	85 10	モジュレーター-ASSY., ABS	67 2	ラバ -B, テールライトマウンテイング	60 3
ホルト, フランジ 6X28	39 13	ホースCOMP., フロントブレーキ	64 2			ラバ -B, ハンドルウエイ	69 14
	46 17	ホースCOMP., リヤークブレーキ	78 1	[ラ]		ラバ -B, ハット サイト カハ	116 1
	47 12	ホースCOMP., リヤークブレーキマスター	78 7	ライトASSY., ライセンス	108 8	ラベル, オイルキャハ シティ	122 6
	72 8	シリンダ	80 8	ラジ エター-COMP.	114 1	ラベル, タイヤ	122 2
	92 9		80 8	ラバ -, ウィンカーマウンテイング	107 9	ラベル, タイヤ&ト ライフ チェン	122 8
ホルト, フランジ 6X32	35 12	ホースCOMP. A, フロントブレーキ	65 2	ラバ -, エキゾーストパイプ マウンテイング	94 15	ラベル, チェンアシヤスター	122 4
ホルト, フランジ 6X35	35 11	ホースCOMP. A, リヤークブレーキ	80 1			ラベル, ト ライフ チェン	122 3
	47 20	ホースCOMP. B, フロントブレーキ	65 3	ラバ -, カハマウント	96 14	ラベル, フェアリング コーシヨシ	122 5
	49 30	ホースCOMP. B, リヤークブレーキ	80 2	ラバ -, カハマウント	96 4	ラベル, ラジ エターキャツフ	114 7
ホルト, フランジ 6X39. 5	35 13	ホーンCOMP.	110 10	ラバ -, カハマウント	98 5		
ホルト, フランジ 6X40	44 6	ホイールサブ ASSY., フロント	77 6	ラバ -, キヤチエンシハタル	93 1	[リ]	
	49 31	ホイールサブ ASSY., リヤーク	83 10	ラバ -, キヤチエンマウント	93 1	リツフ, ホ シシヨシハルフ	116 10
ホルト, フランジ 6X95	49 32	ホルター -, ブ ラケット	63 19	ラバ -, サモスタツフ	55 2	リツフ サブ ASSY., エアークリーナー	90 11
ホルト, フランジ 8X18	70 29		70 28	ラバ -, サイト カハ	58 1	リターナー	75 11
ホルト, フランジ 8X25	87 19	ホルター -, フ ラシ	46 4		90 21		82 9
ホルト, フランジ 8X32	75 21	ホルター -, マスターシリンダ	63 8	ラバ -, サイト カハ スホシ	106 8	リフター-ASSY., テンシヨナ	36 11
	117 25		64 10	ラバ -, シートクツシヨシ	108 12	リフレクター, リフレツクス	106 1
ホルト, フランジ 8X35	69 22		65 11	ラバ -, ショツク	111 23	リフター, フ ツシユ	116 16
	95 28	ホルター -, L. ヒ リオシステツフ	99 19	ラバ -, スクリンセツテイング	106 9	リレー-ASSY., ハ ワー	110 19
	97 27		101 16	ラバ -, ステツフ ロア	87 4	リレー-COMP., ウィンカー	110 17
ホルト, フランジ 8X40	70 23	ホルター -, L. メインステツフ	99 13	ラバ -, ステツフ ロア	109 3	リング	46 8
ホルト, フランジ 8X45	73 18		101 10	ラバ -, ステツフ	116 5	リング, オイルシールストツハ	73 13
ホルト, フランジ 8X49	82 21	ホルター -, R. ヒ リオシステツフ	99 18	ラバ -, ステツフ	99 6	リング, ストツハ	75 10
ホルト, フランジ 8X50	95 27		101 15	ラバ -, タ ストシール	99 8	リング, スナツフ 62MM	53 22
	97 26	ホルター -, R. メインステツフ	99 1	ラバ -, テールライトフ ラケット	98 1	リング, ハ ツクアツフ	73 5
	29		101 1	ラバ -, ハ シ コントロール ソレノイ	110 8	リング, ハンドルウエイ スナツフ	69 15
	38	ホルター -ASSY., ハンドルアツハ	69 16	ラバ -, ハ ツテリセツテイング	93 9	リング, ヒ ストシ	73 11
	49 33			ラバ -, ヒ リオシステツフ	109 4	リング, フロントハ ルサ	77 4
	49 34	[マ]			99 14	リング, リヤークハ ルサ	83 6
ホルト, フランジ スハ シヤル 6X30	41 15	マーク	124 9	ラバ -, ヒートガード	101 11	リング セツフ, ヒ ストシ	50 1
ホルト, フランジ ソケット 6X22	55 4	マーク, ト ライフ コーシヨシ	122 7		114 12		
ホルト, フランジ ソケット 6X25	43 4	マーク, ホンダ	123 1	ラバ -, フ ロクテクターマウンテイング	86 18		
	45 8	マーク, レシハ	69 2	ラバ -, フロントフエンダマウンテイング	94 4	[レ]	
ホルト, フランジ ソケット 6X28	40 8	マーク, ABS	124 6		96 6		
	43 5	マーク, HISS	122 1	ラバ -, ハット ライト	94 8		
ホルト, フランジ ソケット 6X60	45 9	マーク, L. ウィンク	123 5		72 3		
ホルト, ハット カハ	34 7		123 1		6		
ホルト, メインステツフ ラバ セツテイング	101 17	マーク, R. ウィンク	124 5	ラバ -, ハット ライト	92 5	レールCOMP., シート	113 2
ホルト, ワイヤアシヤステイング	63 13	マーク, R. ウィンク	123 4	ラバ -, ハット ライトケスマウンテイング	93 8	レクチファイヤASSY., レキ ユレーター	110 1
ホルト, ワンウエイ 8MM	69 21	マフラー-COMP.	94 5	ラバ -, マウンテイング	114 19	レシハ -, クラツチケープ ル	40 6
					34 9	レシハ -ユニット	69 1

部 品 名 索 引

部 品 名	頁 見 出	部 品 名	頁 見 出	部 品 名	頁 見 出	部 品 名	頁 見 出
レバ-ASSY., R. ハンドル	64 14	ワッシャー, スラスト 22MM	41 19	Oリング 7. 8X1. 9	57 25		
レバ-COMP., クラッチ	65 15	ワッシャー, スラスト 25MM	52 15	Oリング, エアーインジエクションコントロール			
レバ-COMP., L. ハンドル	40 4	ワッシャー, スラスト 5MM	116 21	バルブ	56 9		
レバ-COMP., L. ハンドル	63 12	ワッシャー, チェンスライダ-	103 11	Oリング, センサー	56 4		
レンズ COMP., L. ウィンカー	107 7	ワッシャー, ドラムストッパ-	54 16		5		
レンズ COMP., R. ウィンカー	107 3	ワッシャー, ドレンプ ラグ 12MM	47 17				
レンヂ, 6カク 5MM	121 13		59 1	[P]			
レンヂ, アイ 19MM	121 12	ワッシャー, ナイロン 9MM	116 22	PGM-FIユニット	110 20		
レンヂ, アイ 24MM	121 14	ワッシャー, ニュートラル	48 19	[T]			
レンヂ, フ ラグ	121 10		59 1	Tジ ョイント, フューエル	56 21		
[口]		ワッシャー, フ レイン 10MM	113 15				
ローラー 4X8	54 23	ワッシャー, フ レイン 4MM	108 23				
ロツク, ハース	93 7	ワッシャー, フ レイン 5MM	61 9				
ロツクCOMP., シート	87 6		93 15				
ロツク, クラッチセンター	41 11	ワッシャー, フ レイン 6MM	87 17				
ロツク, クラッチリフター	41 14		99 23				
ロツク サブ ASSY., クッション			87 17				
			99 25				
			101 20				
			106 14				
			107 15				
			111 29				
			119 15				
			95 26				
			97 24				
			100 26				
			101 21				
[㇀]		ワッシャー, フ レイン 8MM					
ワイヤー, ヘルメットセット	121 2						
ワッシャー, リヤースウイング アーム	83 19	ワッシャー, ハット ライト フ ラケット					
ワッシャー	46 11	マウンテイング	60 5				
ワッシャー 10. 2MM	53 15	ワッシャー, ラバ - 8. 5X13X2. 5	94 10				
ワッシャー 10. 5X40	51 17	ワッシャー, ロツク	41 18				
ワッシャー 10MM	105 9		71 7				
ワッシャー 12. 2X17X1. 5	35 14	ワッシャー, ロツク 25MM	52 14				
	58 1	ワッシャー, ロツク 28MM	53 17				
ワッシャー 12. 5X30X5	44 5	[0]					
ワッシャー 14MM	54 17	Oリング 14. 7X2. 2	47 16				
ワッシャー 15. 2X25	98 13		59 1				
ワッシャー 18MM	41 17	Oリング 14. 8X2. 4	48 22				
ワッシャー, オイルホ ルト	64 18		59 1				
	65 19		78 18				
	78 17		80 19				
	80 18		80 19				
ワッシャー, シーリング 6. 5MM	45 10	Oリング 17. 8X1. 9	56 14				
	48 20	Oリング 18X3	40 11				
	59 1		59 1				
ワッシャー, シーリング 6MM	39 10	Oリング 23X2. 4	48 23				
	11		59 1				
	59 1	Oリング 24. 4X3. 1	46 14				
ワッシャー, シーリング 8MM	48 18		59 1				
	59 1	Oリング 3. 2X1. 1	48 24				
ワッシャー, ステアリング ステム	70 26		59 1				
ワッシャー, スプ ライン 25X31X1. 5	52 12	Oリング 32. 95X2. 62	45 11				
ワッシャー, スプ ライン 25X42X1. 6	52 13		59 1				
ワッシャー, スプ ライン 28MM	53 16	Oリング 33. 2X2. 4	74 22				
ワッシャー, スプ ライン 28X34X1. 5	53 13	Oリング 48. 1X3. 6	40 10				
ワッシャー, スベ シヤル 6MM	90 22		59 1				
ワッシャー, スベ シヤル 8MM	73 20	Oリング 4X2	46 15				
ワッシャー, スラスト 17. 2MM	52 11	Oリング 55X2	84 24				
ワッシャー, スラスト 20MM	53 14	Oリング 7. 47X3. 6	57 26				

Yumbo-jp.com

1

まえがき
目次

2

エンジン

3

フレーム

4

部品番号索引

5

部品名索引

400X [NC47-110・120・130]
400X<ABS> [NC47-110・120]

パーツカタログ

不許複製

発行 本田技研工業株式会社

編集 本田技研工業株式会社
サービス部 サービス情報課

JumboOjo.com

HONDA
The Power of Dreams



パーツカタログニュース

本田技研工業株式会社
サービス部 サービス情報課

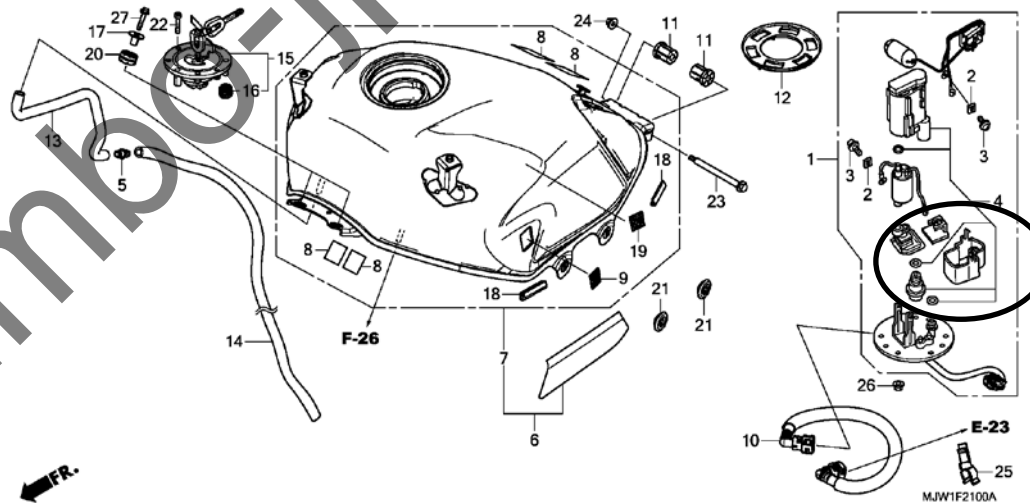
パーツカタログを下記内容に訂正します。

注) 記載の希望小売価格には消費税は含まれていません。

パーツカタログ管理 No.	11MJWG33
パーツカタログ タイトル	400X / 400X<ABS> CB400XG/H CB400XAG/H/J
ニュース No.	001

ブロック 番号	見出 番号	処置	部品番号	部品名	希望 小売 価格	使用個数					適用号機		タイプ
						CB400X G	H	CB400XA G	H	J	初号機	終号機	

F-21 フューエルタンク／フューエルポンプ *下記イラストを訂正します*



F-21	1	E	16700-MJW-J81	*部品番号削除									
		A	16700-MJW-J82	ポンプユニット、フューエル.....	41,200	1	1	1	1	1			

処置記号 A: 部品番号変更 D: 新設 E: 部品番号削除 K: 使用個数訂正 L: 適用号機訂正 M: 部品名訂正 T: 適用訂正 Z: 注記訂正

パーツカタログニュース

パーツカタログ No. : 11MJWG33

ブロック 番号	見出 番号	処置	部品番号	部品名	希望 小売 価格	使用個数					適用号機		タイプ
						CB400X G	H	G	H	J	初号機	終号機	
	4	E	16730-MJW-J81	*部品番号削除									
		A	16730-MJW-J82	フィルタ-ASSY., フューエル.....	2,900	1	1	1	1	1			

Jumbo-jp.com

処置記号 A: 部品番号変更 D: 新設 E: 部品番号削除 K: 使用個数訂正 L: 適用号機訂正 M: 部品名訂正 T: 適用訂正 Z: 注記訂正



パーツカタログニュース

本田技研工業株式会社
サービス部 サービス情報課

パーツカタログを下記内容に訂正します。

注) 記載の希望小売価格には消費税は含まれていません。

パーツカタログ管理 No.	11MJWG33
パーツカタログ タイトル	400X / 400X<ABS> CB400XG/H CB400XAG/H/J
ニュース No.	002

ブロック 番号	見出 番号	処置	部品番号	部品名	希望 小売 価格	使用個数				適用号機		タイプ
						CB400X G	H	G	H	J	初号機	
F-21	1	T	16700-MJW-J81	ポンプユニット, フューエル.....	42,400	1	1	1	1			-
		T	16700-MJW-J82	42,400	-	-	-	-			1

処置記号 A: 部品番号変更 D: 新設 E: 部品番号削除 K: 使用個数訂正 L: 適用号機訂正 M: 部品名訂正 T: 適用訂正 Z: 注記訂正