

Gold Wing Tour**Gold Wing Tour Dual Clutch Transmission <AIRBAG>****Gold Wing / Gold Wing Dual Clutch Transmission**

PDF

当パーツカタログは Web 公開用です

・部品番号を検索いただく際は、必ず巻末の「パーツカタログニュース」も合わせてご確認ください。

・部品在庫状況・価格は、Honda正規販売店にご相談ください。

GL1800J

[SC79-100]

GL1800K

[SC79-110]

GL1800DAJ

[SC79-100]

GL1800DAK

[SC79-110]

GL1800BJ

[SC79-100]

GL1800BK

[SC79-110]

GL1800BDK

[SC79-110]

パーツカタログ**2 版**

管理 No.11MKCJ02

Jumbo-jp.com

まえがき
目次

1

エンジン

2

フレーム

3

部品番号索引

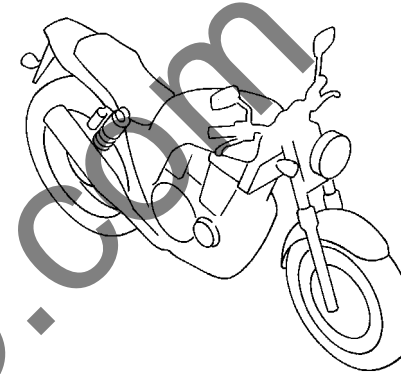
4

部品名索引

5

カラー写真とカラーラベルのご利用方法

- 製品カタログで案内された車体色の写真が掲載されています。
- 色物部品の受、発注のときにご利用ください。
 - ・どのような車体色が売られているかひと目でわかります。
 - ・現車がないときでも、お客様の車体色を確認するのに便利です。
 - ・フォトNO.とまえがきの配色表を使用すれば正しい色物部品の部品番号を簡単に引くことができます。
 - ・カラーラベルの貼付位置は、カラーラベルの貼り付け位置確認をご参照下さい。



●カラーラベル

CBR400SF1

COLOR NH-138

CODE NH138H

●配色表

		機種名 (MODEL)		CBR400SF1					
		フォトNO.		NO. 1	NO. 2	適用号機		掲載ブロック	見出番号
		主体色 (COLOR)		シヤスタ 初付	シヤスタ 初付				
		コード (CODE)		NH-138	NH-138				
NO.	色物部品名	基本部品番号		NH138H	NH138H	初号機	終号機		
1									
2									
3									
4									
5									
6									

シヤスタホワイト (NH-138)
【フォト NO. 1】

* 車体色は印刷のため実物と多少異なる場合があります。

Gold Wing Tour [GL1800J-2J] フレーム号機 SC79-1000001~1099999



パールホークスアイブルー (PB-409P)
【フォト NO. 1】

Gold Wing Tour [GL1800J-J] フレーム号機 SC79-1000001~1099999



パールグレアホワイト (NH-B53P)
【フォト NO. 2】



キャンディーアーダントレッド (R-367C)
【フォト NO. 3】

* 車体色は印刷のため実物と多少異なる場合があります。

Gold Wing Tour [GL1800k] フレーム号機 SC79-1100001~



ダークネスブラックメタリック (NH-463M)
【フォト NO. 8】



パールグレアホワイト (NH-B53P)
【フォト NO. 9】



キャンディーアーダントレッド (R-367C)
【フォト NO. 10】

* 車体色は印刷のため実物と多少異なる場合があります。

Gold Wing Tour Dual Clutch Transmission<AIRBAG> [GL1800DAJ] フレーム号機 SC79-100001~1099999



キャンディーアーダントレッド (R-367C)
【フォト NO. 4】

* 車体色は印刷のため実物と多少異なる場合があります。

Gold Wing Tour Dual Clutch Transmission<AIRBAG> [GL1800DAk-2J] フレーム号機 SC79-1100001~



キャンディーアーダントレッド (R-367C)
[フォト NO. 12]

* 車体色は印刷のため実物と多少異なる場合があります。

Gold Wing Tour Dual Clutch Transmission<AIRBAG> [GL1800DAk-J] フレーム号機 SC79-1100001~



ダークネスブラックメタリック (NH-463M)
【フォト NO. 13】



パールグレアホワイト (NH-B53P)
【フォト NO. 14】



キャンディーアーダントレッド (R-367C)
【フォト NO. 15】

* 車体色は印刷のため実物と多少異なる場合があります。

Gold Wing [GL1800BJ] フレーム号機 SC79-1000001~1099999



マットマジェスティックシルバーメタリック (NH-B70M)
【フォト NO. 5】



キャンディーオーダントレッド (R-367C)
【フォト NO. 6】



パールスタリオンブラウン (YR-347P)
【フォト NO. 7】

* 車体色は印刷のため実物と多少異なる場合があります。

Gold Wing [GL1800Bk] フレーム号機 SC79-1100001~



ダークネスブラックメタリック (NH-463M)
【フォト NO. 16】



マットマジェスティックシルバーメタリック (NH-B70M)
【フォト NO. 17】



キャンディーアードントレッド (R-367C)
【フォト NO. 18】

* 他にパールスタリオンブラウン (YR-347P) もあります。

* 車体色は印刷のため実物と多少異なる場合があります。

Gold Wing Dual Clutch Transmission [GL1800BDk] フレーム号機 SC79-1100001~



ダークネスブラックメタリック (NH-463M)
【フォト NO. 19】



マットマジェスティックシルバーメタリック (NH-B70M)
【フォト NO. 20】



キャンディーアードアントレッド (R-367C)
【フォト NO. 21】

* 他にパールスタリオンブラウン (YR-347P) もあります。

パーツカタログのご使用にあたって

- このパーツカタログは2018年11月1日現在で編集してあります。
 - ・その後、補修部品の販売形態変更、削除（非販売）を行うことがございます。
 - ・変更情報は最新のEPC (Electronic Parts Catalogue) に反映しています。
又パーツカタログニュースで案内していますので確認して下さい。
- 部品注文は部品番号でご連絡下さい。
 - ・部品注文時は、モデル、タイプ、号機、色、メーカー名、サイズを必要に応じて確認して下さい。
 - ・イラストレーション（部品図）は部品検索の目安として記載していますので、現品と形状が異なる場合があります。
- 部品の希望小売価格は、2018年11月現在の価格を記載しています。
 - ・部品の希望小売価格は、予告なしに変更する事があります。
 - ・部品の希望小売価格には消費税は含まれていません。

初版 2018年3月20日
本田技研工業株式会社

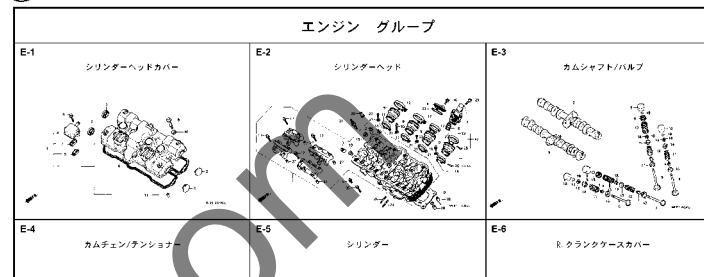
目次

ページNo.

・ パーツカタログのご使用にあたって	1	1
・ 部品情報の探し方	2	
・ パーツカタログの構成	3	
・ 部品に変更があったとき	4	
・ パーツカタログに使用されている略語	4	
・ 部品の記載ブロックと打刻号機の確認	5	
・ カラーラベルの貼り付け位置確認	5	
・ 号機管理表	6	
・ 配色表	7	
・ フューエルホース／チューブとビニールチューブ、 および一般用チューブの使用について	35	
・ 標準整備時間	39	
・ イラスト インデックス	44	
・ エンジン グループ	56	2
・ フレーム グループ	105	3
・ 部品番号索引	204	4
・ 部品名索引	212	5

部品情報の探し方

① 「イラストインデックス」から探す方法



② 「部品番号索引」から探す方法

部品番号	頁見出	部品番号	頁見出	部品番号
04000		13323-MY9-751	36 10	14929-KT7-013
04911-MCE-000	34 1	13324-MY9-751	36 10	14930-KT7-013
		13325-MY9-751	36 10	14931-KT7-013
06000		13327-MY9-751	36 10	14932-KT7-013
		14000		14933-KT7-013
06405-MY5-P00	74 3			14934-KT7-013
06405-MY5-P10	74 3	14100-MCE-000	21 2	14935-KT7-013
06410-MY9-860	63 1	14200-MCE-000	21 3	14936-KT7-013
06435-MCE-006	62 1	14321-MCE-000	24 2	14937-KT7-013
06431-166-405	56 2	14401-MCE-003	24 3	14938-KT7-013
06451-443-405	62 2	14510-MCE-000	24 4	14939-KT7-013
06451-WA7-405	59 1	14520-MY9-691	24 5	14940-KT7-013
06455-MCE-006	59 3	14524-MY9-690	24 6	14941-KT7-013
		14546-MCE-000	24 7	14942-KT7-013
11000		14620-MY9-691	24 8	14943-KT7-013
11210-MCE-000	33 1	14711-MCE-000	21 4	14944-KT7-013
11330-MCE-305	26 1	14712-MCE-000	21 5	14945-KT7-013
11333-KT8-000	30 1	14721-MCE-000	21 6	14946-KT7-013
11335-MCE-000	26 2	14722-MCE-000	21 7	14947-KT7-013
11360-MCE-000	31 1	14730-MCE-000	21 8	14948-KT7-013
11365-MCE-000	31 2	14731-MY9-751	21 10	14949-KT7-013
11396-MY9-000	26 3	14751-KY2-000	21 11	14950-KT7-013
11631-MCE-000	29 1	14751-MCE-000	21 12	14951-KT7-013
11691-MY9-000	29 2	14761-MCE-000	21 13	14952-KT7-013

③ 「部品名索引」から探す方法

部品名	頁見出	部品名
[ア]		
カム、L.ビ「リオンスタンプ」	72 12	カム「スタンプ」
カム、L.メインスタンプ	72 8	カム「スタンプ」
カム、R.ビ「リオンスタンプ」	72 11	カム「スタンプ」
カム、R.メインスタンプ	72 5	カム「スタンプ」
カム「CDMP」	71	カム「スタンプ」
カム「CDMP」	38 36	カム「スタンプ」
カム「CDMP」	27 2	カム「スタンプ」
カム「CDMP」	28 4	カム「スタンプ」
カム「CDMP」	60 3	カム「スタンプ」
カム「CDMP」	63 3	カム「スタンプ」
カム「CDMP」	74 5	カム「スタンプ」
[イ]		
インシュレーター、キャワ「レター」	19 9	インシュレーター
[ウ]		
カム「ASSY」	78 4	カム「ASSY」
カム「ASSY」	78 8	カム「ASSY」
カム「ASSY」	78 1	カム「ASSY」
カム「ASSY」	78 7	カム「ASSY」
カム「ASSY」	54 7	カム「ASSY」
カム「ASSY」	60 1	カム「ASSY」

F-7 フロントフェンダー

ブロックNO. []

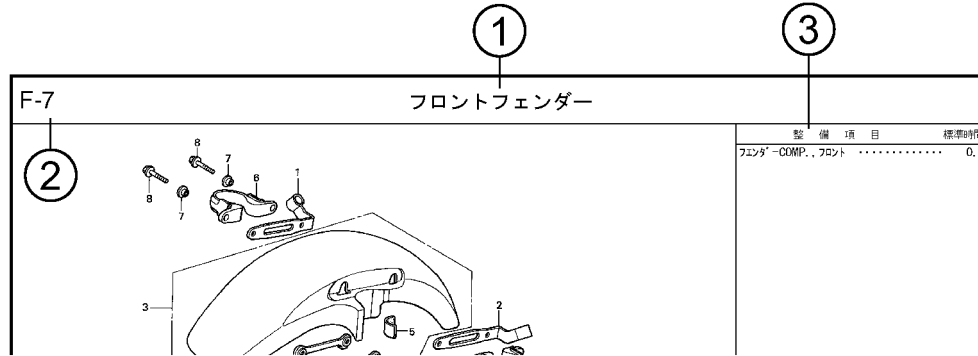
見出番号 []

部品番号	部品名	希望使用価額		通用号機		タイプ
		小売価格	CE400 SFX SFY	初号機	終号機	
1 45156-MCE-000	カム「R.フロント」	380	1 1			
2 45157-MCE-000	カム「L.フロント」	380	1 1			
3 61100-MCE-000ZA	カム「CDMP」	6,700	1 -			3J, 4J
4 61101-MCE-000	カム「フロント」	6,700	1 -			J, 2J
5 61102-MCE-300	カム「フロント」	400	2 2	1008001	1008000	
6 61105-MCE-000	カム「フロント」	400	2 2			
7 61107-MR7-000	カム「(6.5)」	110	4 4			
8 96001-06020-00	カム「(6.5)」	40	4 4			

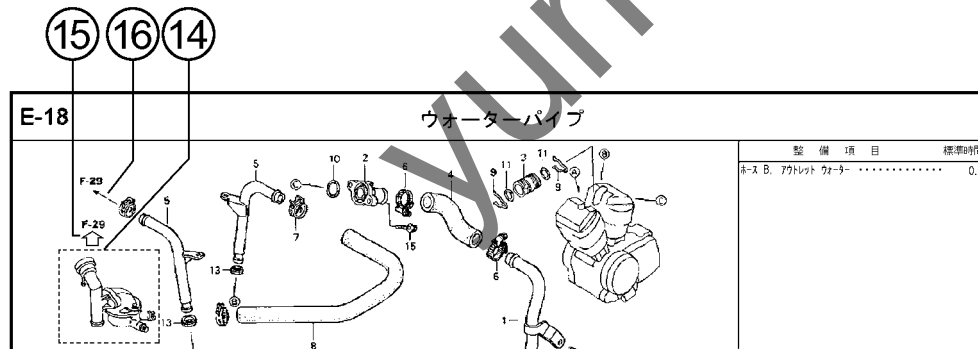
整備項目 標準時間
フロント「CDMP」, フロント 0.3

ページNO. []

パーツカタログの構成



見出し 番号	部品番号	部品名	希望 小売 価格	使用個数		適用号機		タイプ
				SFX	SFY	初号機	終号機	
1	45156-MCE-000	クランプ、R. フロントブレーキホース	380	1	1			
2	45157-MCE-000	クランプ、L. フロントブレーキホース	380	1	1			
3	61100-MCE-000ZA	フェンダーCOMP.、フロント *NH411M*.フォースシルバメタリック	6,700	1	1			3J, 4J
	61100-MCE-000ZB	*PB284C*キャンディイエニックスブルー	6,700	1	1			J, 2J
4	61101-MCE-000	プレート、フロントフェンダー	400	2	2			1008000
	61101-MCE-010	400	2	2	1008001		
5	61102-MCE-300	クッション、フロントフェンダー (ブラック)	120	2	2			



- ① ブロックタイトル ② ブロックNO.
- ③ 整備項目／標準時間－標準整備時間
- ④ 見出し番号
 - ・本文の見出し番号に()、()が付いているものは、前ページより同じ見出し番号が続いていることを示します。
- ⑤ 部品番号 ⑥ Honda色記号 ⑦ 部品名 ⑧ 色名称
- ⑨ 注記
 - ・特記事項を部品名欄に()で表示しています。
- ⑩ 希望小売価格
 - ・シカ 市場状況等により変動するメーカー希望小売価格。
 - ・オープン メーカー希望小売価格が存在せず、各小売店が独自に決定する小売値。オープン価格。
- ⑪ 使用個数
 - ・使用個数に()、()がつけられている部品はオプション部品です。
 - ・使用個数に“N”と表示されている部品は必要に応じて選択して使用する部品です。
 - ・使用個数は各ブロック内に使用されている数を示します。
- ⑫ 適用号機
- ⑬ タイプ
 - ・タイプ欄が無記入のものは、すべてのタイプに共通使用されます。
- ⑭
 - ・ 内の部品は、他のブロックで案内されています。
- ⑮
 - ・ は で囲まれている掲載ブロックNo.を表示しています。
- ⑯
 - ・ は該当部品の接続先ブロックNo.を表示しています。

部品に変更があったとき



見出 番号	部品番号	部品名	希望 小売 価格	使用個数		適用号機	
				SFX	SFY	初号機	終号機
1	45156-MCE-000	クランプ、R. フロントブレーキホース	380	1	1		
2	45157-MCE-000	クランプ、L. フロントブレーキホース	380	1	1		
3	61100-MCE-000ZA	フエンダ-COMP.、フロント *NH411M*、フォースシルバ-メタリック	6,700	1	-	3J, 4J	
	61100-MCE-000ZB	*PB284C*キャンディフェニックスブルー	6,700	1	-	J, 2J	
4	61101-MCE-000	プレート、フロントフエンダ	400	2	2	1008000	
	61101-MCE-010		400	2	2	1008001	
5	61102-MCE-300	クッション、フロントフエンダ- (###) (フック)	120	2	2		
6	61105-MCE-000	ステー、フロントフエンダ-マウンテイング	400	2	2		
7	61107-MR7-000	カラー (6.5)	110	4	4		
8	96001-06020-00	ホルト、フランジ 6X20	40	4	4		

初号機から変更しないで使用する。 左側にある場合は、1008001号機からの車に使用する。 右側にある場合は、1008000号機までの車に使用する。

●部品各末尾の(###)マークがあるものは供給に期限(非販売部品)があることを示します。

パーツカタログに使用されている略語

●パーツカタログには下記の略語が使用されています。

- | | |
|---|--------------------------------------|
| A..... アンペア | L. E. D. .. ライトエミテッドダイオード (発光ダイオード) |
| A. C. オルタネーティングカーレント (交流) | MM..... ミリメーター |
| A. M. アタッチングマーク (貼り付けマーク) | R. ライト (右) |
| ASSY. アッセンブリー | STD. スタンダード |
| C. D. I. ... キャパシティブディスチャージイグニッション (容量放電点火) | T (22T) .. チョウ (歯数 22) |
| COMP. コンプリート | T. M. トランスクリプトマーク (転写マーク) |
| D. C. ダイレクトカーレント (直流) | V..... ボルト |
| G..... グラム | W..... ワット |
| KPH..... キロメートル毎時 | WL..... ウイズラベリング (ストライプ、ラベル類を含む) |
| L. レフト (左) | WOL..... ウイズアウトラベリング (ストライプ、ラベル類を除く) |
| L (100L) .. リンク (駒数 100) | |

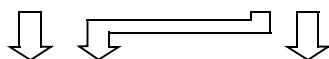
部品の記載ブロックと打刻号機の確認

部品の記載
ブロック

エンジン部品
E-1~

スロットルボディ部品
E-22

フレーム部品
F-1~



必要な
打刻号機

エンジン号機

スロットルボディ号機

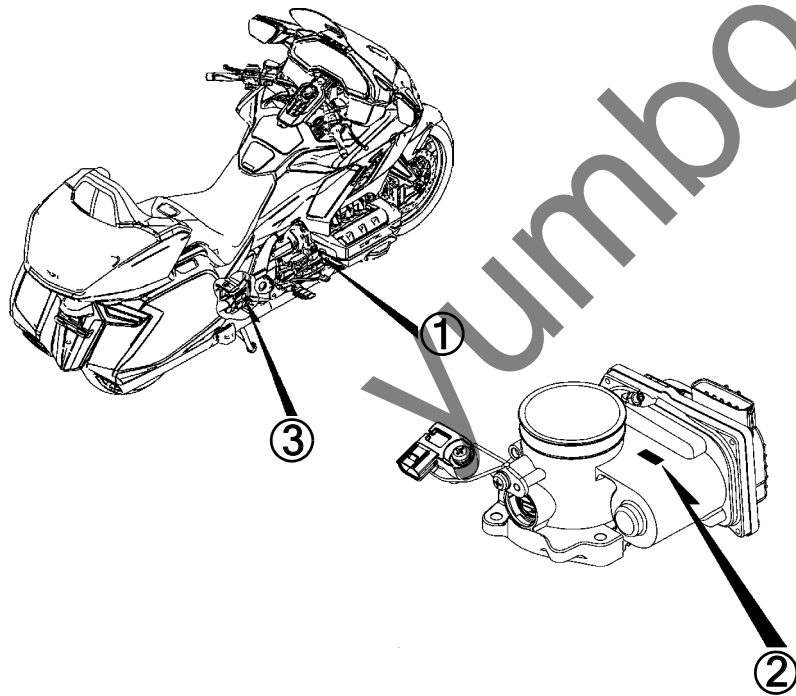
フレーム号機

確認する
ところ

①

②

③



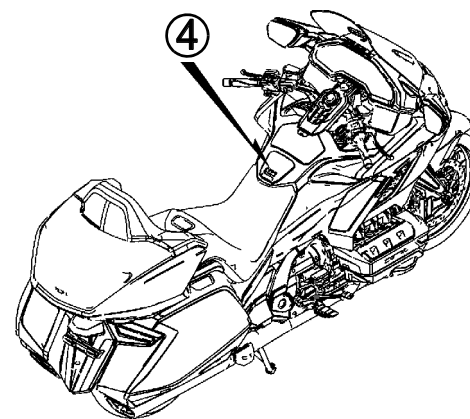
カラーラベルの貼り付け位置確認

カラー部品



カラーラベル

④



1

号機管理表

販売呼称	機種名	タイプ	エンジン号機	フレーム号機	スロットルボディ号機
Gold Wing Tour	GL1800J	2J	SC79E-1000001～	SC79-1000001～1099999	L1A A
		J	SC79E-1000001～	SC79-1000001～1099999	
Gold Wing Tour	GL1800K	J	SC79E-1000001～	SC79-1100001～	L1A A
Gold Wing Tour Dual Clutch Transmission<AIRBAG>	GL1800DAJ	2J	SC79E-2000001～	SC79-1000001～1099999	L1A A
Gold Wing Tour Dual Clutch Transmission<AIRBAG>	GL1800DAK	2J	SC79E-2000001～	SC79-1100001～	L1A A
		J	SC79E-2000001～	SC79-1100001～	
Gold Wing	GL1800BJ	J	SC79E-1000001～	SC79-1000001～1099999	L1A A
Gold Wing	GL1800Bk	J	SC79E-1000001～	SC79-1100001～	L1A A
Gold Wing Dual Clutch Transmission	GL1800BDK	J	SC79E-2100001～	SC79-1100001～	L1A A

- ・エンジン部品はエンジン号機・フレーム部品はフレーム号機を確認のうえ部品注文をして下さい。
- ・キャブレター/スロットルボディアッセンブリーはエンジン号機で管理されていますが、その構成部品は下記アンダーラインで示したキャブレター/スロットルボディ号機で管理されていますので、部品注文時はキャブレター/スロットルボディ号機を確認して下さい。

L1A A KC ア

配色表

・色物部品をご注文の際は下記一覧表を参照して基本部品番号にパーツ色記号を加えた部品番号でご注文下さい。
 Gold Wing Tour (GL1800J).....2J

NO.	機種名 (MODEL)		GL1800J				
	フォトNO.		NO.1	適用号機		掲載 ブロック	見出 番号
	主体色 (COLOR)		ハールホクスアイ ブルー				
	コード (CODE)		PB-409P				
	色物部品名	基本部品番号	PB409	初号機	終号機		
1	アーム, L. ヒールオンステップ*	50816-MKC-A00	ZA			F-30	18
2	アーム, R. ヒールオンステップ*	50716-MKC-A00	ZA			F-30	11
3	アームASSY., フロントツハ*	51350-MKC-A00	ZB			F-11-10	1
4	アームASSY., フロントロア*	51360-MKC-A00	ZB			F-11-10	2
5	カウル, L. ロア*	64430-MKC-A00	ZB			F-46-10	10
6	カウル, R. ロア*	64420-MKC-A00	ZB			F-46-10	8
7	カウル, フロントロア*	64410-MKC-A00	ZB			F-46-10	6
8	カウルASSY., L. ミドル	64305-MKC-A50	ZA			F-46	5
9	カウルASSY., R. ミドル	64300-MKC-A50	ZA			F-46	4
10	カバー, L. アツハ* サドルバツグ*	81493-MKC-A00	ZF			F-50	48
11	カバー, L. ウインド* スクリーン	64178-MKC-A00	ZA			F-45	13
12	カバー, L. サドルバツグ* リット*	81444-MKC-A00	ZA			F-50	44
13	カバー, L. ヒールオンステップ* レート	50415-MKC-A00	ZA			F-44	14
14	カバー, L. ヒールオンステップ* ホルダ*	50750-MKC-A00	ZB			F-27	5
15	カバー, L. フロントトランク	81293-MKC-A00	ZA			F-49	34
16	カバー, L. ミラー	88145-MKC-A00	ZF			F-35	8
17	カバー, L. リヤシート* カー	81294-MKC-A00	ZA			F-49	35
18	カバー, R. アツハ* サドルバツグ*	81393-MKC-A00	ZF			F-50	35
19	カバー, R. ウインド* スクリーン	64177-MKC-A00	ZA			F-45	12
20	カバー, R. サドルバツグ* リット*	81344-MKC-A00	ZA			F-50	27

Gold Wing Tour (GL1800J).....2J

NO.	機種名 (MODEL)		GL1800J				
	フォトNO.		NO.1	適用号機		掲載ブロック	見出番号
	主体色 (COLOR)		ハールホクスアイブルー				
	コード (CODE)		PB-409P				
	色物部品名	基本部品番号	PB409	初号機	終号機		
21	カハ°, R. ヒ° ホ° ツフ° レート	50410-MKC-A00	ZA			F-44	13
22	カハ°, R. ヒ° リオンステップ° ホルダ° -	50740-MKC-A00	ZB			F-27	3
23	カハ°, R. フロントランク	81193-MKC-A00	ZA			F-49	29
24	カハ°, R. ミラー	88135-MKC-A00	ZF			F-35	5
25	カハ°, R. リヤースピーカー	81194-MKC-A00	ZA			F-49	30
26	カハ°, センターロアートランク	81115-MKC-A00	ZB			F-49	10
27	カハ°, タ° コクフ° レート	50741-MKC-A00	ZB			F-27	4
28	カハ°-A, L. サイド°	83710-MKC-A00	ZF			F-27	10
29	カハ°-A, L. リヤーストルバ° ツグ°	80130-MKC-A00	ZA			F-34	11
30	カハ°-A, R. サイド°	83610-MKC-A00	ZF			F-27	8
31	カハ°-A, R. リヤーストルバ° ツグ°	80120-MKC-A00	ZA			F-34	9
32	カハ°-セット, L. トランクサイド°	81210-MKC-A50	ZA			F-49	31
33	カハ°-セット, R. トランクサイド°	81110-MKC-A50	ZA			F-49	7
34	カ°-ニツシユA, スクリーン	64100-MKC-A00	ZH			F-45	2
35	カ°-ニツシユASSY. B, スクリーン	64105-MKC-A00	ZA			F-45	3
36	カ°-ニツシユセット, センターコンソール	83100-MKC-A00	ZA			F-2	10
37	キヤツフ°, ヒ° ホ° ツ	90312-MKC-A00	ZA			F-44	31
38	グ° リツフ°, R. ハ° ツセンジ° ヤー	84150-MKC-A00	ZA			F-22	14
39	グ° リツフ° ASSY., L. ハ° ツセンジ° ヤー	84110-MKC-A00	ZA			F-22	13
40	サブ° フレーム, L. ロア°	50354-MKC-A00	ZA			F-44	11
41	サブ° フレーム, R. ロア°	50353-MKC-A00	ZA			F-44	10
42	シートCOMP., タ° フ° ルヒ° テツト°	77200-MKC-A01	ZA			F-22	3
43	シエルター, L. サイド°	83140-MKC-A00	ZF			F-21	7
44	シエルター, R. サイド°	83130-MKC-A00	ZF			F-21	5
45	シエルターセット, トツフ°	83110-MKC-A30	ZA			F-21	4

Gold Wing Tour (GL1800J).....2J

NO.	機種名 (MODEL)		GL1800J				
	フォトNO.		NO.1	適用号機		掲載 ブロック	見出 番号
	主体色 (COLOR)		ハールホークスアイ ブルー				
	コード (CODE)		PB-409P				
	色物部品名	基本部品番号	PB409	初号機	終号機		
46	スウイング アームサフ ASSY.	52200-MKC-A00	ZB			F-32	8
47	ストライプ, L. サド ルバ ツグ リット	86816-MKC-A50	ZA			F-65	6
48	ストライプ, L. トップ シェルター	86832-MKC-A30	ZA			F-65	8
49	ストライプ, L. トランクサイド カバー	86814-MKC-A50	ZA			F-65	4
50	ストライプ, L. ミッド ルカウル	86646-MKC-A50	ZA			F-65	2
51	ストライプ, R. サド ルバ ツグ リット	86815-MKC-A50	ZA			F-65	5
52	ストライプ, R. トップ シェルター	86831-MKC-A30	ZA			F-65	7
53	ストライプ, R. トランクサイド カバー	86813-MKC-A50	ZA			F-65	3
54	ストライプ, R. ミッド ルカウル	86645-MKC-A50	ZA			F-65	1
55	ハネル, L. センターコンソール	83152-MKC-A00	ZB			F-2	12
56	ハネル, R. センターコンソール	83151-MKC-A00	ZB			F-2	11
57	ハネル, フロントロアートランク	81191-MKC-A00	ZA			F-49	28
58	ハネル, メーター	64285-MKC-A00	ZB			F-2	7
59	ヒートシートCOMP., ハツク	77500-MKC-A01	ZA			F-22	8
60	フエンター-A, フロント	61101-MKC-A00	ZC			F-10	2
61	フォークサフ ASSY., フロント	51119-MKC-A00	ZB			F-11	5
62	フレーム, L. ロア	50352-MKC-A00	ZA			F-44	9
63	フレーム, R. ロア	50351-MKC-A00	ZA			F-44	8
64	ブラケット, L. メインステップ	50614-MKC-A00	ZA			F-30	3
65	ブラケット, R. メインステップ	50613-MKC-A00	ZA			F-30	2
66	ホルダー, L. ヒールオンステップ	50815-MKC-A00	ZA			F-30	17
67	ホルダー, R. ヒールオンステップ	50715-MKC-A00	ZA			F-30	10
68	ホルダー-ASSY., フロントフォーク	51200-MKC-A00	ZB			F-11	6
69	ホタンCOMP., ヘルメットホルダー	84160-MKC-A00	ZB			F-22	15
70	ホテイセット, フレーム	50010-MKC-A00	ZA			F-44	3

Gold Wing Tour (GL1800J).....2J

NO.	機種名 (MODEL)		GL1800J				
	フォトNO.		NO.1	適用号機		掲載 ブロック	見出 番号
	主体色 (COLOR)		ハールホクスアイ ブルー				
	コード (CODE)		PB-409P				
	色物部品名	基本部品番号	PB409	初号機	終号機		
71	ホケットASSY., センター	83210-MKC-A00	ZJ			F-47-10	8
72	リット ASSY., センターホケット	83211-MKC-A00	ZJ			F-47-10	9
73	リット ASSY., フューエル	83105-MKC-A00	ZA			F-21	3
74	リットセット, L. サトルハツク	81420-MKC-U70	ZA			F-50	40
75	リットセット, R. サトルハツク	81320-MKC-U70	ZA			F-50	22
76	リットセット, トランク	81120-MKC-A00	ZA			F-49	11

Gold Wing Tour (GL1800J).....J

NO.	機種名 (MODEL)		GL1800J					
	フォトNO.		NO. 2	NO. 3	適用号機		掲載ブロック	見出番号
	主体色 (COLOR)		パールグレア ホワイト	キャンディー アーダントレッド				
	コード (CODE)		NH-B53P	R-367C				
	色物部品名	基本部品番号	NHB53	R367	初号機	終号機		
1	アーム, L. ヒールオンステップ	50816-MKC-A00	ZA	ZA			F-30	18
2	アーム, R. ヒールオンステップ	50716-MKC-A00	ZA	ZA			F-30	11
3	アームASSY., フロントアツハ	51350-MKC-A00	ZB	ZB			F-11-10	1
4	アームASSY., フロントロー	51360-MKC-A00	ZB	ZB			F-11-10	2
5	カウル, L. ロア	64430-MKC-A00	ZB	ZB			F-46-10	10
6	カウル, R. ロア	64420-MKC-A00	ZB	ZB			F-46-10	8
7	カウル, フロントロー	64410-MKC-A00	ZB	ZB			F-46-10	6
8	カウルASSY., L. ミドル	64305-MKC-A00	ZD	ZE			F-46	5
9	カウルASSY., R. ミドル	64300-MKC-A00	ZD	ZE			F-46	4
10	カバー, L. アツハ サドルバツグ	81493-MKC-A00	ZD	ZE			F-50	48
11	カバー, L. ウインドスクリーン	64178-MKC-A00	ZA	ZA			F-45	13
12	カバー, L. サドルバツグ リット	81444-MKC-A00	ZA	ZA			F-50	44
13	カバー, L. トランクサイド	81210-MKC-A00	ZD	ZE			F-49	31
14	カバー, L. ヒールオンステップ レート	50415-MKC-A00	ZA	ZA			F-44	14
15	カバー, L. ヒールオンステップ ホルダ	50750-MKC-A00	ZB	ZB			F-27	5
16	カバー, L. フロントトランク	81293-MKC-A00	ZA	ZA			F-49	34
17	カバー, L. ミラー	88145-MKC-A00	ZD	ZE			F-35	8
18	カバー, L. リヤセヒーカー	81294-MKC-A00	ZA	ZA			F-49	35
19	カバー, R. アツハ サドルバツグ	81393-MKC-A00	ZD	ZE			F-50	35
20	カバー, R. ウインドスクリーン	64177-MKC-A00	ZA	ZA			F-45	12
21	カバー, R. サドルバツグ リット	81344-MKC-A00	ZA	ZA			F-50	27
22	カバー, R. トランクサイド	81110-MKC-A00	ZD	ZE			F-49	7
23	カバー, R. ヒールオンステップ レート	50410-MKC-A00	ZA	ZA			F-44	13
24	カバー, R. ヒールオンステップ ホルダ	50740-MKC-A00	ZB	ZB			F-27	3
25	カバー, R. フロントトランク	81193-MKC-A00	ZA	ZA			F-49	29

Gold Wing Tour (GL1800J).....J

NO.	機種名 (MODEL)		GL1800J					
	フォトNO.		NO. 2	NO. 3	適用号機		掲載 ブロック	見出 番号
	主体色 (COLOR)		ハールグレア ホワイト	キャンディー アーダントレッド				
	コード (CODE)		NH-B53P	R-367C				
	色物部品名	基本部品番号	NHB53	R367	初号機	終号機		
26	カハ - , R. ミラー	88135-MKC-A00	ZD	ZE			F-35	5
27	カハ - , R. リヤステ - カー	81194-MKC-A00	ZA	ZA			F-49	30
28	カハ - , センターロアートランク	81115-MKC-A00	ZF	ZG			F-49	10
29	カハ - , タコクフプレート	50741-MKC-A00	ZB	ZB			F-27	4
30	カハ - A, L. サイド	83710-MKC-A00	ZD	ZE			F-27	10
31	カハ - A, L. リヤサドルハック	80130-MKC-A00	ZE	ZF			F-34	11
32	カハ - A, R. サイド	83610-MKC-A00	ZD	ZE			F-27	8
33	カハ - A, R. リヤサドルハック	80120-MKC-A00	ZE	ZF			F-34	9
34	ガ - ニツシユA, スクリーン	64100-MKC-A00	ZD	ZE			F-45	2
35	ガ - ニツシユASSY. B, スクリーン	64105-MKC-A00	ZA	ZA			F-45	3
36	ガ - ニツシユセット, センターコンソール	83100-MKC-A00	ZA	ZA			F-2	10
37	キヤツツ, ヒッポット	90312-MKC-A00	ZA	ZA			F-44	31
38	グリップ, R. ハッセンシヤ	84150-MKC-A00	ZA	ZA			F-22	14
39	グリップ ASSY. , L. ハッセンシヤ	84110-MKC-A00	ZA	ZA			F-22	13
40	サブフレーム, L. ロア	50354-MKC-A00	ZA	ZA			F-44	11
41	サブフレーム, R. ロア	50353-MKC-A00	ZA	ZA			F-44	10
42	シートCOMP. , タコフルヒテツト	77200-MKC-A01	ZA	ZA			F-22	3
43	シエルター, L. サイド	83140-MKC-A00	ZD	ZE			F-21	7
44	シエルター, R. サイド	83130-MKC-A00	ZD	ZE			F-21	5
45	シエルター, ツツ	83110-MKC-A00	ZD	ZE			F-21	4
46	スウイングアームサブ ASSY.	52200-MKC-A00	ZB	ZB			F-32	8
47	ハネル, L. センターコンソール	83152-MKC-A00	ZB	ZB			F-2	12
48	ハネル, R. センターコンソール	83151-MKC-A00	ZB	ZB			F-2	11
49	ハネル, フロントロアートランク	81191-MKC-A00	ZA	ZA			F-49	28
50	ハネル, メーター	64285-MKC-A00	ZB	ZB			F-2	7

Gold Wing Tour (GL1800J).....J

NO.	機種名 (MODEL)		GL1800J					
	フォトNO.		NO. 2	NO. 3	適用号機		掲載 ブロック	見出 番号
	主体色 (COLOR)		ハールグレア ホワイト	キャンディー アダントレッド				
	コード (CODE)		NH-B53P	R-367C				
	色物部品名	基本部品番号	NHB53	R367	初号機	終号機		
51	ヒートシートCOMP., ハック	77500-MKC-A01	ZA	ZA			F-22	8
52	フエンター-A, フロント	61101-MKC-A00	ZE	ZB			F-10	2
53	フォークサフ ASSY., フロント	51119-MKC-A00	ZB	ZB			F-11	5
54	フレーム, L. ロア-	50352-MKC-A00	ZA	ZA			F-44	9
55	フレーム, R. ロア-	50351-MKC-A00	ZA	ZA			F-44	8
56	ブラケット, L. メインステップ	50614-MKC-A00	ZA	ZA			F-30	3
57	ブラケット, R. メインステップ	50613-MKC-A00	ZA	ZA			F-30	2
58	ホルダー-, L. ヒールステップ	50815-MKC-A00	ZA	ZA			F-30	17
59	ホルダー-, R. ヒールステップ	50715-MKC-A00	ZA	ZA			F-30	10
60	ホルダー-ASSY., フロントフォーク	51200-MKC-A00	ZB	ZB			F-11	6
61	ホタンCOMP., ヘルメットホルダー	84160-MKC-A00	ZB	ZB			F-22	15
62	ホイールセット, フレーム	50010-MKC-A00	ZA	ZA			F-44	3
63	ホイールASSY., センター	83210-MKC-A00	ZD	ZB			F-47-10	8
64	リット ASSY., センターホイール	83211-MKC-A00	ZD	ZB			F-47-10	9
65	リット ASSY., フューエル	83105-MKC-A00	ZF	ZG			F-21	3
66	リットセット, L. サドルバック	81420-MKC-ECO	ZB	ZC			F-50	40
67	リットセット, R. サドルバック	81320-MKC-ECO	ZB	ZC			F-50	22
68	リットセット, トランク	81120-MKC-A00	ZD	ZE			F-49	11

Gold Wing Tour (GL1800k)

NO.	機種名 (MODEL)		GL1800K						
	フォトNO.		NO. 8	NO. 9	NO. 10	適用号機		掲載 ブロック	見出 番号
	主体色 (COLOR)		ダークネス ブラック メタリック	パールクレア ホワイト	キャンティイー アーダントレッド				
	コード (CODE)		NH-463M	NH-B53P	R-367C				
色物部品名	基本部品番号	NH463	NHB53	R367	初号機	終号機			
1	アーム, L. ヒールオンステップ	50816-MKC-A00	ZA	ZA	ZA			F-30	18
2	アーム, R. ヒールオンステップ	50716-MKC-A00	ZA	ZA	ZA			F-30	11
3	アームASSY., フロントアツパ	51350-MKC-A00	ZB	ZB	ZB			F-11-10	1
4	アームASSY., フロントロー	51360-MKC-A00	ZB	ZB	ZB			F-11-10	2
5	カウル, L. ロア	64430-MKC-A00	ZB	ZB	ZB			F-46-10	10
6	カウル, R. ロア	64420-MKC-A00	ZB	ZB	ZB			F-46-10	8
7	カウル, フロントロー	64410-MKC-A00	ZB	ZB	ZB			F-46-10	6
8	カウルASSY., L. ミドル	64305-MKC-A00	ZA	ZD	ZE			F-46	5
9	カウルASSY., R. ミドル	64300-MKC-A00	ZA	ZD	ZE			F-46	4
10	カバー, L. アツパ-サドルバツグ	81493-MKC-A00	ZA	ZD	ZE			F-50	48
11	カバー, L. ウインドスクリーン	64178-MKC-A00	ZA	ZA	ZA			F-45	13
12	カバー, L. サドルバツグリツト	81444-MKC-A00	ZA	ZA	ZA			F-50	44
13	カバー, L. トランクサイド	81210-MKC-A00	ZA	ZD	ZE			F-49	31
14	カバー, L. ヒールオンステッププレート	50415-MKC-A00	ZA	ZA	ZA			F-44	14
15	カバー, L. ヒールオンステップホルダー	50750-MKC-A00	ZB	ZB	ZB			F-27	5
16	カバー, L. フロントトランク	81293-MKC-A00	ZA	ZA	ZA			F-49	34
17	カバー, L. ミラー	88145-MKC-A00	ZA	ZD	ZE			F-35	8
18	カバー, L. リヤステップカバー	81294-MKC-A00	ZA	ZA	ZA			F-49	35
19	カバー, R. アツパ-サドルバツグ	81393-MKC-A00	ZA	ZD	ZE			F-50	35
20	カバー, R. ウインドスクリーン	64177-MKC-A00	ZA	ZA	ZA			F-45	12
21	カバー, R. サドルバツグリツト	81344-MKC-A00	ZA	ZA	ZA			F-50	27
22	カバー, R. トランクサイド	81110-MKC-A00	ZA	ZD	ZE			F-49	7
23	カバー, R. ヒールオンステッププレート	50410-MKC-A00	ZA	ZA	ZA			F-44	13
24	カバー, R. ヒールオンステップホルダー	50740-MKC-A00	ZB	ZB	ZB			F-27	3
25	カバー, R. フロントトランク	81193-MKC-A00	ZA	ZA	ZA			F-49	29

Gold Wing Tour (GL1800k)

NO.	機種名 (MODEL)		GL1800K						
	フォトNO.		NO. 8	NO. 9	NO. 10	適用号機		掲載 ブロック	見出 番号
	主体色 (COLOR)		ダークネス ブラック メタリック	パールグレア ホワイト	キャンディー アーダントレッド				
	コード (CODE)		NH-463M	NH-B53P	R-367C				
色物部品名	基本部品番号	NH463	NHB53	R367	初号機	終号機			
26	カハ [®] - R. ミラー	88135-MKC-A00	ZA	ZD	ZE			F-35	5
27	カハ [®] - R. リヤシートのカー	81194-MKC-A00	ZA	ZA	ZA			F-49	30
28	カハ [®] - センターロアートランク	81115-MKC-A00	ZC	ZF	ZG			F-49	10
29	カハ [®] - タ [®] コックピット	50741-MKC-A00	ZB	ZB	ZB			F-27	4
30	カハ [®] - A, L. サイド	83710-MKC-A00	ZA	ZD	ZE			F-27	10
31	カハ [®] - A, L. リヤサドルハ [®] ツグ	80130-MKC-A00	ZB	ZE	ZF			F-34	11
32	カハ [®] - A, R. サイド	83610-MKC-A00	ZA	ZD	ZE			F-27	8
33	カハ [®] - A, R. リヤサドルハ [®] ツグ	80120-MKC-A00	ZB	ZE	ZF			F-34	9
34	ガ [®] - ニツシユA, スクリーン	64100-MKC-A00	ZA	ZD	ZE			F-45	2
35	ガ [®] - ニツシユASSY. B, スクリーン	64105-MKC-A00	ZA	ZA	ZA			F-45	3
36	ガ [®] - ニツシユセット, センターコンソール	83100-MKC-A00	ZA	ZA	ZA			F-2	10
37	キヤツツ [®] , ヒ [®] ホ [®] ツ	90312-MKC-A00	ZA	ZA	ZA			F-44	31
38	グ [®] リツツ [®] , R. ハ [®] ツセンシ [®] ヤー	84150-MKC-A00	ZA	ZA	ZA			F-22	14
39	グ [®] リツツ [®] ASSY., L. ハ [®] ツセンシ [®] ヤー	84110-MKC-A00	ZA	ZA	ZA			F-22	13
40	サブ [®] フレーム, L. ロア	50354-MKC-A00	ZA	ZA	ZA			F-44	11
41	サブ [®] フレーム, R. ロア	50353-MKC-A00	ZA	ZA	ZA			F-44	10
42	シートCOMP., タ [®] フ [®] ルヒ [®] テツト [®]	77200-MKC-A01	ZA	ZA	ZA			F-22	3
43	シエルト [®] , L. サイド	83140-MKC-A00	ZA	ZD	ZE			F-21	7
44	シエルト [®] , R. サイド	83130-MKC-A00	ZA	ZD	ZE			F-21	5
45	シエルト [®] , ツツ [®]	83110-MKC-A00	ZA	ZD	ZE			F-21	4
46	スウイング [®] アームサブ [®] ASSY.	52200-MKC-A00	ZB	ZB	ZB			F-32	8
47	ハ [®] ネル, L. センターコンソール	83152-MKC-A00	ZB	ZB	ZB			F-2	12
48	ハ [®] ネル, R. センターコンソール	83151-MKC-A00	ZB	ZB	ZB			F-2	11
49	ハ [®] ネル, フロントロアートランク	81191-MKC-A00	ZA	ZA	ZA			F-49	28
50	ハ [®] ネル, メーター	64285-MKC-A00	ZB	ZB	ZB			F-2	7

Gold Wing Tour (GL1800k)

NO.	機種名 (MODEL)		GL1800K						
	フォトNO.		NO. 8	NO. 9	NO. 10	適用号機		掲載 ブロック	見出 番号
	主体色 (COLOR)		ダークネス ブラック メタリック	パールクリア ホワイト	キャンディー アーダントレッド				
	コード (CODE)		NH-463M	NH-B53P	R-367C				
色物部品名	基本部品番号	NH463	NHB53	R367	初号機	終号機			
51	シートCOMP., バック	77500-MKC-A01	ZA	ZA	ZA			F-22	8
52	フエンター-A, フロント	61101-MKC-A00	ZF	ZE	ZB			F-10	2
53	フォークサフ ASSY., フロント	51119-MKC-A00	ZB	ZB	ZB			F-11	5
54	フレーム, L. ロア-	50352-MKC-A00	ZA	ZA	ZA			F-44	9
55	フレーム, R. ロア-	50351-MKC-A00	ZA	ZA	ZA			F-44	8
56	ブラケット, L. メインステップ	50614-MKC-A00	ZA	ZA	ZA			F-30	3
57	ブラケット, R. メインステップ	50613-MKC-A00	ZA	ZA	ZA			F-30	2
58	ホルダー, L. ヒールステップ	50815-MKC-A00	ZA	ZA	ZA			F-30	17
59	ホルダー, R. ヒールステップ	50715-MKC-A00	ZA	ZA	ZA			F-30	10
60	ホルダー-ASSY., フロントフォーク	51200-MKC-A00	ZB	ZB	ZB			F-11	6
61	ホタンCOMP., ヘルメットホルダー	84160-MKC-A00	ZB	ZB	ZB			F-22	15
62	ホイールセット, フレーム	50010-MKC-A01	ZA	ZA	ZA			F-44	3
63	ホイールASSY., センター	83210-MKC-A00	ZG	ZD	ZB			F-47-10	8
64	リット ASSY., センターホイール	83211-MKC-A00	ZG	ZD	ZB			F-47-10	9
65	リット ASSY., フューエル	83105-MKC-A00	ZC	ZF	ZG			F-21	3
66	リットセット, L. サドルバック	81420-MKC-ECO	ZA	ZB	ZC			F-50	40
67	リットセット, R. サドルバック	81320-MKC-ECO	ZA	ZB	ZC			F-50	22
68	リットセット, トランク	81120-MKC-A00	ZG	ZD	ZE			F-49	11

Gold Wing Tour Dual Clutch Transmission<AIRBAG> (GL1800DAJ)

NO.	機種名 (MODEL)		GL1800DAJ				
	フォトNO.		NO. 4	適用号機		掲載ブロック	見出番号
	主体色 (COLOR)		キャンティ アダントレット				
	コード (CODE)		R-367C				
	色物部品名	基本部品番号	R367B	初号機	終号機		
1	アーム, L. ビリオンステップ	50816-MKC-A00	ZA			F-30	18
2	アーム, R. ビリオンステップ	50716-MKC-A00	ZA			F-30	11
3	アームASSY., フロントツハ	51350-MKC-A00	ZB			F-11-10	1
4	アームASSY., フロントロー	51360-MKC-A00	ZB			F-11-10	2
5	カウル, L. ロア	64430-MKC-A00	ZB			F-46-10	10
6	カウル, R. ロア	64420-MKC-A00	ZB			F-46-10	8
7	カウル, フロントロー	64410-MKC-A00	ZB			F-46-10	6
8	カウルASSY., L. ミドル	64305-MKC-A30	ZA			F-46	5
9	カウルASSY., R. ミドル	64300-MKC-A30	ZA			F-46	4
10	カバー, L. アツパ - サドルパツグ	81493-MKC-A00	ZE			F-50	48
11	カバー, L. ウインド スクリーン	64178-MKC-A00	ZA			F-45	13
12	カバー, L. サドルパツグ リット	81444-MKC-A00	ZA			F-50	44
13	カバー, L. ビットツプレート	50415-MKC-A00	ZA			F-44	14
14	カバー, L. ビリオンステップホルダー	50750-MKC-A00	ZB			F-27	5
15	カバー, L. フロントランク	81293-MKC-A00	ZA			F-49	34
16	カバー, L. ミラー	88145-MKC-A00	ZE			F-35	8
17	カバー, L. リヤースヒーカー	81294-MKC-A00	ZA			F-49	35
18	カバー, R. アツパ - サドルパツグ	81393-MKC-A00	ZE			F-50	35
19	カバー, R. ウインド スクリーン	64177-MKC-A00	ZA			F-45	12
20	カバー, R. サドルパツグ リット	81344-MKC-A00	ZA			F-50	27
21	カバー, R. ビットツプレート	50410-MKC-A00	ZA			F-44	13
22	カバー, R. ビリオンステップホルダー	50740-MKC-A00	ZB			F-27	3
23	カバー, R. フロントランク	81193-MKC-A00	ZA			F-49	29
24	カバー, R. ミラー	88135-MKC-A00	ZE			F-35	5
25	カバー, R. リヤースヒーカー	81194-MKC-A00	ZA			F-49	30

Gold Wing Tour Dual Clutch Transmission<AIRBAG> (GL1800DAJ)

NO.	機種名 (MODEL)		GL1800DAJ				
	フォトNO.		NO. 4	適用号機		掲載ブロック	見出番号
	主体色 (COLOR)		キャンディー アークントレット				
	コード (CODE)		R-367C				
	色物部品名	基本部品番号	R367B	初号機	終号機		
26	カバー, センターロアートランク	81115-MKC-A00	ZC			F-49	10
27	カバー, タコクプレート	50741-MKC-A00	ZB			F-27	4
28	カバー-A, L. サイド	83710-MKC-A00	ZE			F-27	10
29	カバー-A, L. リヤサドルバック	80130-MKC-A00	ZB			F-34	11
30	カバー-A, R. サイド	83610-MKC-A00	ZE			F-27	8
31	カバー-A, R. リヤサドルバック	80120-MKC-A00	ZB			F-34	9
32	カバー-セット, L. トランクサイド	81210-MKC-A30	ZA			F-49	31
33	カバー-セット, R. トランクサイド	81110-MKC-A30	ZA			F-49	7
34	ガーニッシュA, スクリーン	64100-MKC-A00	ZE			F-45	2
35	ガーニッシュASSY. B, スクリーン	64105-MKC-A00	ZB			F-45	3
36	ガーニッシュセット, センターコンソール	83100-MKC-A00	ZA			F-2	10
37	キヤップ, ヒールツト	90312-MKC-A00	ZA			F-44	31
38	クッションCOMP., L. アームレスト	81820-MKC-A30	ZA			F-22	11
39	クッションCOMP., R. アームレスト	81810-MKC-A30	ZA			F-22	10
40	グリップ, R. ハンズリング	84150-MKC-A30	ZA			F-22	14
41	グリップ ASSY., L. ハンズリング	84110-MKC-A30	ZA			F-22	13
42	サブフレーム, L. ロア	50354-MKC-A00	ZA			F-44	11
43	サブフレーム, R. ロア	50353-MKC-A00	ZA			F-44	10
44	シートCOMP., タコクプレート	77200-MKC-031	ZA			F-22	3
45	シエーター, L. サイド	83140-MKC-A00	ZE			F-21	7
46	シエーター, R. サイド	83130-MKC-A00	ZE			F-21	5
47	シエーターセット, トップ	83110-MKC-A30	ZB			F-21	4
48	スウィングアームサブ ASSY.	52200-MKC-A00	ZB			F-32	8
49	ストライプ, L. サドルバックリット	86816-MKC-A30	ZA			F-65-1	6
50	ストライプ, L. トップシエーター	86832-MKC-A30	ZB			F-65-1	8

Gold Wing Tour Dual Clutch Transmission<AIRBAG> (GL1800DAJ)

NO.	機種名 (MODEL)		GL1800DAJ				
	フォトNO.		NO. 4	適用号機		掲載 ブロック	見出 番号
	主体色 (COLOR)		キャンデー アーダントレット				
	コード (CODE)		R-367C				
	色物部品名	基本部品番号	R367B	初号機	終号機		
51	ストライフ, L. トランクサイドカハ-	86814-MKC-A30	ZA			F-65-1	4
52	ストライフ, L. ミドルカウル	86646-MKC-A30	ZA			F-65-1	2
53	ストライフ, R. サドルパツグリツト	86815-MKC-A30	ZA			F-65-1	5
54	ストライフ, R. トップシールド	86831-MKC-A30	ZB			F-65-1	7
55	ストライフ, R. トランクサイドカハ-	86813-MKC-A30	ZA			F-65-1	3
56	ストライフ, R. ミドルカウル	86645-MKC-A30	ZA			F-65-1	1
57	パネル, L. センターコンソール	83152-MKC-A00	ZB			F-2	12
58	パネル, R. センターコンソール	83151-MKC-A00	ZB			F-2	11
59	パネル, フロントローアトランク	81191-MKC-A00	ZA			F-49	28
60	パネル, メーター	64285-MKC-A00	ZB			F-2	7
61	ヒーターシートCOMP., パツク	77500-MKC-A31	ZA			F-22	8
62	フェンダー-A, フロント	61101-MKC-A00	ZB			F-10	2
63	フォークサフ ASSY., フロント	51119-MKC-A00	ZB			F-11	5
64	フレーム, L. ロア-	50352-MKC-A00	ZA			F-44	9
65	フレーム, R. ロア-	50351-MKC-A00	ZA			F-44	8
66	ブラケット, L. メインステップ	50614-MKC-A00	ZA			F-30	3
67	ブラケット, R. メインステップ	50613-MKC-A00	ZA			F-30	2
68	ホルダー, L. ヒールオンステップ	50815-MKC-A00	ZA			F-30	17
69	ホルダー, R. ヒールオンステップ	50715-MKC-A00	ZA			F-30	10
70	ホルダー ASSY., フロントフォーク	51200-MKC-A00	ZB			F-11	6
71	ホタンCOMP., ヘルメットホルダー	84160-MKC-A00	ZA			F-22	15
72	ホイールセット, フレーム	50010-MKC-A00	ZA			F-44	3
73	モジュールキット, エアパツク	06770-MKC-J30	ZA			F-62	1
74	リツト ASSY., フューエル	83105-MKC-A00	ZG			F-21	3
75	リツトセット, L. サドルパツグ	81420-MKC-A30	ZA			F-50	40
76	リツトセット, R. サドルパツグ	81320-MKC-A30	ZA			F-50	22
77	リツトセット, トランク	81120-MKC-A00	ZE			F-49	11

Gold Wing Tour Dual Clutch Transmission<AIRBAG> (GL1800DAK).....2J

NO.	機種名 (MODEL)		GL1800DAK				
	フォトNO.		NO. 12	適用号機		掲載ブロック	見出番号
	主体色 (COLOR)		キャンティ アダントレット				
	コード (CODE)		R-367C				
	色物部品名	基本部品番号	R367B	初号機	終号機		
1	アーム, L. ビリオンステップ	50816-MKC-A00	ZA			F-30	18
2	アーム, R. ビリオンステップ	50716-MKC-A00	ZA			F-30	11
3	アームASSY., フロントツハ	51350-MKC-A00	ZB			F-11-10	1
4	アームASSY., フロントロー	51360-MKC-A00	ZB			F-11-10	2
5	カウル, L. ロア	64430-MKC-A00	ZB			F-46-10	10
6	カウル, R. ロア	64420-MKC-A00	ZB			F-46-10	8
7	カウル, フロントロー	64410-MKC-A00	ZB			F-46-10	6
8	カウルASSY., L. ミドル	64305-MKC-A30	ZA			F-46	5
9	カウルASSY., R. ミドル	64300-MKC-A30	ZA			F-46	4
10	カバー, L. ツハ - サドルバツグ	81493-MKC-A00	ZE			F-50	48
11	カバー, L. ウインド スクリーン	64178-MKC-A00	ZA			F-45	13
12	カバー, L. サドルバツグ リット	81444-MKC-A00	ZA			F-50	44
13	カバー, L. ビット フットプレート	50415-MKC-A00	ZA			F-44	14
14	カバー, L. ビリオンステップ ホルダー	50750-MKC-A00	ZB			F-27	5
15	カバー, L. フロントトランク	81293-MKC-A00	ZA			F-49	34
16	カバー, L. ミラー	88145-MKC-A00	ZE			F-35	8
17	カバー, L. リヤースヒールカー	81294-MKC-A00	ZA			F-49	35
18	カバー, R. ツハ - サドルバツグ	81393-MKC-A00	ZE			F-50	35
19	カバー, R. ウインド スクリーン	64177-MKC-A00	ZA			F-45	12
20	カバー, R. サドルバツグ リット	81344-MKC-A00	ZA			F-50	27
21	カバー, R. ビット フットプレート	50410-MKC-A00	ZA			F-44	13
22	カバー, R. ビリオンステップ ホルダー	50740-MKC-A00	ZB			F-27	3
23	カバー, R. フロントトランク	81193-MKC-A00	ZA			F-49	29
24	カバー, R. ミラー	88135-MKC-A00	ZE			F-35	5
25	カバー, R. リヤースヒールカー	81194-MKC-A00	ZA			F-49	30

Gold Wing Tour Dual Clutch Transmission<AIRBAG> (GL1800DAK).....2J

NO.	機種名 (MODEL)		GL1800DAK				
	フォトNO.		NO. 12	適用号機		掲載 ブロック	見出 番号
	主体色 (COLOR)		キャンデー アーダントレット				
	コード (CODE)		R-367C				
	色物部品名	基本部品番号	R367B	初号機	終号機		
26	カハ [®] -, センターロアートランク	81115-MKC-A00	ZC			F-49	10
27	カハ [®] -, タ [®] コクブ [®] レート	50741-MKC-A00	ZB			F-27	4
28	カハ [®] -A, L. サイド	83710-MKC-A00	ZE			F-27	10
29	カハ [®] -A, L. リヤサドルハ [®] ツグ	80130-MKC-A00	ZB			F-34	11
30	カハ [®] -A, R. サイド	83610-MKC-A00	ZE			F-27	8
31	カハ [®] -A, R. リヤサドルハ [®] ツグ	80120-MKC-A00	ZB			F-34	9
32	カハ [®] -セット, L. トランクサイド	81210-MKC-A30	ZA			F-49	31
33	カハ [®] -セット, R. トランクサイド	81110-MKC-A30	ZA			F-49	7
34	ガ [®] -ニツシュA, スクリーン	64100-MKC-A00	ZE			F-45	2
35	ガ [®] -ニツシュASSY. B, スクリーン	64105-MKC-A00	ZB			F-45	3
36	ガ [®] -ニツシュセット, センターコンソール	83100-MKC-A00	ZA			F-2	10
37	キヤツフ [®] , ヒ [®] ホ [®] ツト	90312-MKC-A00	ZA			F-44	31
38	クツシヨンプ. . L. アームレスト	81820-MKC-A30	ZA			F-22	11
39	クツシヨンプ. . R. アームレスト	81810-MKC-A30	ZA			F-22	10
40	グ [®] リツフ [®] , R. ハ [®] ツセンジ [®] ヤー	84150-MKC-A30	ZA			F-22	14
41	グ [®] リツフ [®] ASSY. . L. ハ [®] ツセンジ [®] ヤー	84110-MKC-A30	ZA			F-22	13
42	サブ フレーム, L. ロア	50354-MKC-A00	ZA			F-44	11
43	サブ フレーム, R. ロア	50353-MKC-A00	ZA			F-44	10
44	シートCOMP. . タ [®] フ [®] ルヒ [®] テット	77200-MKC-031	ZA			F-22	3
45	シエルター, L. サイド	83140-MKC-A00	ZE			F-21	7
46	シエルター, R. サイド	83130-MKC-A00	ZE			F-21	5
47	シエルターセット, トップ	83110-MKC-A30	ZB			F-21	4
48	スウイング アームサブ ASSY.	52200-MKC-A00	ZB			F-32	8
49	ストライプ [®] , L. サドルハ [®] ツグ [®] リツト [®]	86816-MKC-A30	ZA			F-65-1	6
50	ストライプ [®] , L. トップ シエルター	86832-MKC-A30	ZB			F-65-1	8

Gold Wing Tour Dual Clutch Transmission<AIRBAG> (GL1800DAK).....2J

NO.	機種名 (MODEL)		GL1800DAK				
	フォトNO.		NO. 12	適用号機		掲載 ブロック	見出 番号
	主体色 (COLOR)		キャンディー アダントレット				
	コード (CODE)		R-367C				
	色物部品名	基本部品番号	R367B	初号機	終号機		
51	ストライフ, L. トランクサイドカバー	86814-MKC-A30	ZA			F-65-1	4
52	ストライフ, L. ミドルカウル	86646-MKC-A30	ZA			F-65-1	2
53	ストライフ, R. サドルパッドリット	86815-MKC-A30	ZA			F-65-1	5
54	ストライフ, R. トップシェルダー	86831-MKC-A30	ZB			F-65-1	7
55	ストライフ, R. トランクサイドカバー	86813-MKC-A30	ZA			F-65-1	3
56	ストライフ, R. ミドルカウル	86645-MKC-A30	ZA			F-65-1	1
57	パネル, L. センターコンソール	83152-MKC-A00	ZB			F-2	12
58	パネル, R. センターコンソール	83151-MKC-A00	ZB			F-2	11
59	パネル, フロントアークトランク	81191-MKC-A00	ZA			F-49	28
60	パネル, メーター	64285-MKC-A00	ZB			F-2	7
61	ヒーターシートCOMP., パッド	77500-MKC-A31	ZA			F-22	8
62	フェンダー-A, フロント	61101-MKC-A00	ZB			F-10	2
63	フォークサフ ASSY., フロント	51119-MKC-A00	ZB			F-11	5
64	フレーム, L. ロア	50352-MKC-A00	ZA			F-44	9
65	フレーム, R. ロア	50351-MKC-A00	ZA			F-44	8
66	ブラケット, L. メインステップ	50614-MKC-A00	ZA			F-30	3
67	ブラケット, R. メインステップ	50613-MKC-A00	ZA			F-30	2
68	ホルダー, L. ヒールステップ	50815-MKC-A00	ZA			F-30	17
69	ホルダー, R. ヒールステップ	50715-MKC-A00	ZA			F-30	10
70	ホルダー ASSY., フロントフォーク	51200-MKC-A00	ZB			F-11	6
71	ホタンCOMP., ヘルメットホルダー	84160-MKC-A00	ZA			F-22	15
72	ホテイセット, フレーム	50010-MKC-A01	ZA			F-44	3
73	モジュールキット, エアパッド	06770-MKC-J30	ZA			F-62	1
74	リット ASSY., フューエル	83105-MKC-A00	ZG			F-21	3
75	リットセット, L. サドルパッド	81420-MKC-A30	ZA			F-50	40
76	リットセット, R. サドルパッド	81320-MKC-A30	ZA			F-50	22
77	リットセット, トランク	81120-MKC-A00	ZE			F-49	11

Gold Wing Tour Dual Clutch Transmission<AIRBAG> (GL1800DAk)J

NO.	機種名 (MODEL)		GL1800DAK						
	フォトNO.		NO. 13	NO. 14	NO. 15	適用号機		掲載ブロック	見出番号
	主体色 (COLOR)		ダークネス ブラック メタリック	パールグレア ホワイト	キャンティイ アダントレット				
	コード (CODE)		NH-463M	NH-B53P	R-367C				
色物部品名		基本部品番号	NH463	NHB53	R367	初号機	終号機		
1	アーム, L. ヒールステップ	50816-MKC-A00	ZA	ZA	ZA			F-30	18
2	アーム, R. ヒールステップ	50716-MKC-A00	ZA	ZA	ZA			F-30	11
3	アームASSY., フロントツハ	51350-MKC-A00	ZB	ZB	ZB			F-11-10	1
4	アームASSY., フロントロー	51360-MKC-A00	ZB	ZB	ZB			F-11-10	2
5	カウル, L. ロア	64430-MKC-A00	ZB	ZB	ZB			F-46-10	10
6	カウル, R. ロア	64420-MKC-A00	ZB	ZB	ZB			F-46-10	8
7	カウル, フロントロー	64410-MKC-A00	ZB	ZB	ZB			F-46-10	6
8	カウルASSY., L. ミドル	64305-MKC-A00	ZA	ZD	ZE			F-46	5
9	カウルASSY., R. ミドル	64300-MKC-A00	ZA	ZD	ZE			F-46	4
10	カバー, L. ツハ - サドルバツグ	81493-MKC-A00	ZA	ZD	ZE			F-50	48
11	カバー, L. ウインドスクリーン	64178-MKC-A00	ZA	ZA	ZA			F-45	13
12	カバー, L. サドルバツグ リット	81444-MKC-A00	ZA	ZA	ZA			F-50	44
13	カバー, L. トランクサイド	81210-MKC-A00	ZA	ZD	ZE			F-49	31
14	カバー, L. ヒールステップ レート	50415-MKC-A00	ZA	ZA	ZA			F-44	14
15	カバー, L. ヒールステップ ホルダ	50750-MKC-A00	ZB	ZB	ZB			F-27	5
16	カバー, L. フロントランク	81293-MKC-A00	ZA	ZA	ZA			F-49	34
17	カバー, L. ミラー	88145-MKC-A00	ZA	ZD	ZE			F-35	8
18	カバー, L. リヤステップ	81294-MKC-A00	ZA	ZA	ZA			F-49	35
19	カバー, R. ツハ - サドルバツグ	81393-MKC-A00	ZA	ZD	ZE			F-50	35
20	カバー, R. ウインドスクリーン	64177-MKC-A00	ZA	ZA	ZA			F-45	12
21	カバー, R. サドルバツグ リット	81344-MKC-A00	ZA	ZA	ZA			F-50	27
22	カバー, R. トランクサイド	81110-MKC-A00	ZA	ZD	ZE			F-49	7
23	カバー, R. ヒールステップ レート	50410-MKC-A00	ZA	ZA	ZA			F-44	13
24	カバー, R. ヒールステップ ホルダ	50740-MKC-A00	ZB	ZB	ZB			F-27	3
25	カバー, R. フロントランク	81193-MKC-A00	ZA	ZA	ZA			F-49	29

Gold Wing Tour Dual Clutch Transmission<AIRBAG> (GL1800DAk)J

NO.	機種名 (MODEL)		GL1800DAK						
	フォトNO.		NO. 13	NO. 14	NO. 15	適用号機		掲載 ブロック	見出 番号
	主体色 (COLOR)		タークネス ブラック メタリック	パールグレア ホワイト	キャンディー アーダントレッド				
	コード (CODE)		NH-463M	NH-B53P	R-367C				
色物部品名	基本部品番号	NH463	NHB53	R367	初号機	終号機			
26	カハ [®] -, R. ミラー	88135-MKC-A00	ZA	ZD	ZE			F-35	5
27	カハ [®] -, R. リヤシートのカー	81194-MKC-A00	ZA	ZA	ZA			F-49	30
28	カハ [®] -, センターオートランク	81115-MKC-A00	ZC	ZF	ZG			F-49	10
29	カハ [®] -, タ [®] コックピット	50741-MKC-A00	ZB	ZB	ZB			F-27	4
30	カハ [®] -A, L. サイド	83710-MKC-A00	ZA	ZD	ZE			F-27	10
31	カハ [®] -A, L. リヤサドルハ [®] ツグ	80130-MKC-A00	ZB	ZE	ZF			F-34	11
32	カハ [®] -A, R. サイド	83610-MKC-A00	ZA	ZD	ZE			F-27	8
33	カハ [®] -A, R. リヤサドルハ [®] ツグ	80120-MKC-A00	ZB	ZE	ZF			F-34	9
34	ガ [®] -ニツシユA, スクリーン	64100-MKC-A00	ZA	ZD	ZE			F-45	2
35	ガ [®] -ニツシユASSY. B, スクリーン	64105-MKC-A00	ZA	ZA	ZA			F-45	3
36	ガ [®] -ニツシユセット, センターコンソール	83100-MKC-A00	ZA	ZA	ZA			F-2	10
37	キヤツフ [®] , ヒ [®] ホ [®] ット	90312-MKC-A00	ZA	ZA	ZA			F-44	31
38	クツシヨンプ. . L. アームレスト	81820-MKC-A30	ZA	ZA	ZA			F-22	11
39	クツシヨンプ. . R. アームレスト	81810-MKC-A30	ZA	ZA	ZA			F-22	10
40	グ [®] リツフ [®] , R. ハ [®] ツセンジ [®] ヤー	84150-MKC-A00	ZA	ZA	ZA			F-22	14
41	グ [®] リツフ [®] ASSY. . L. ハ [®] ツセンジ [®] ヤー	84110-MKC-A00	ZA	ZA	ZA			F-22	13
42	サブ フレーム, L. ロア	50354-MKC-A00	ZA	ZA	ZA			F-44	11
43	サブ フレーム, R. ロア	50353-MKC-A00	ZA	ZA	ZA			F-44	10
44	シートCOMP. . タ [®] フルヒ [®] テツト	77200-MKC-C31	ZA	ZA	ZA			F-22	3
45	シエルト [®] , L. サイド	83140-MKC-A00	ZA	ZD	ZE			F-21	7
46	シエルト [®] , R. サイド	83130-MKC-A00	ZA	ZD	ZE			F-21	5
47	シエルト [®] , トップ	83110-MKC-A00	ZA	ZD	ZE			F-21	4
48	スウイング アームサブ ASSY.	52200-MKC-A00	ZB	ZB	ZB			F-32	8
49	ハ [®] ネル, L. センターコンソール	83152-MKC-A00	ZB	ZB	ZB			F-2	12
50	ハ [®] ネル, R. センターコンソール	83151-MKC-A00	ZB	ZB	ZB			F-2	11

Gold Wing Tour Dual Clutch Transmission<AIRBAG> (GL1800DAk)J

NO.	機種名 (MODEL)		GL1800DAK						
	フォトNO.		NO. 13	NO. 14	NO. 15	適用号機		掲載 ブロック	見出 番号
	主体色 (COLOR)		ダークネス ブラック メタリック	パールグレア ホワイト	キャンディー アーダントレッド				
	コード (CODE)		NH-463M	NH-B53P	R-367C				
色物部品名		基本部品番号	NH463	NHB53	R367	初号機	終号機		
51	ハネル, フロントロアートランク	81191-MKC-A00	ZA	ZA	ZA			F-49	28
52	ハネル, メーカー	64285-MKC-A00	ZB	ZB	ZB			F-2	7
53	ヒートシートCOMP., ハック	77500-MKC-A31	ZA	ZA	ZA			F-22	8
54	フエンター-A, フロント	61101-MKC-A00	ZF	ZE	ZB			F-10	2
55	フォークサフ ASSY., フロント	51119-MKC-A00	ZB	ZB	ZB			F-11	5
56	フレーム, L. ロア-	50352-MKC-A00	ZA	ZA	ZA			F-44	9
57	フレーム, R. ロア-	50351-MKC-A00	ZA	ZA	ZA			F-44	8
58	ブラケット, L. メインステップ	50614-MKC-A00	ZA	ZA	ZA			F-30	3
59	ブラケット, R. メインステップ	50613-MKC-A00	ZA	ZA	ZA			F-30	2
60	ホルダー, L. ヒールステップ	50815-MKC-A00	ZA	ZA	ZA			F-30	17
61	ホルダー, R. ヒールステップ	50715-MKC-A00	ZA	ZA	ZA			F-30	10
62	ホルダー ASSY., フロントフォーク	51200-MKC-A00	ZB	ZB	ZB			F-11	6
63	ホタンCOMP., ヘルメットホルダー	84160-MKC-A00	ZB	ZB	ZB			F-22	15
64	ホイールセット, フレーム	50010-MKC-A01	ZA	ZA	ZA			F-44	3
65	モジュールキット, エアバッグ	06770-MKC-J30	ZA	ZA	ZA			F-62	1
66	リット ASSY., フューエル	83105-MKC-A00	ZC	ZF	ZG			F-21	3
67	リットセット, L. サドルバッグ	81420-MKC-ECO	ZA	ZB	ZC			F-50	40
68	リットセット, R. サドルバッグ	81320-MKC-ECO	ZA	ZB	ZC			F-50	22
69	リットセット, トランク	81120-MKC-A00	ZG	ZD	ZE			F-49	11

Gold Wing (GL1800BJ)

NO.	機種名 (MODEL)		GL1800BJ						
	フォトNO.		NO. 5	NO. 6	NO. 7	適用号機		掲載 ブロック	見出 番号
	主体色 (COLOR)		マット マジエスティック シルバ-メタリック	キャンディー アーダントレッド	ハ-ルスタリオン ブラウン				
	コード (CODE)		NH-B70M	R-367C	YR-347P				
色物部品名	基本部品番号	NHB70	R367	YR347	初号機	終号機			
1	ア-ム, L. ビ° リオンステツフ°	50816-MKC-A00	ZB	ZB	ZB			F-30	18
2	ア-ム, R. ビ° リオンステツフ°	50716-MKC-A00	ZB	ZB	ZB			F-30	11
3	ア-ムASSY., フロントツハ° -	51350-MKC-A00	ZA	ZA	ZA			F-11-10	1
4	ア-ムASSY., フロントロア-	51360-MKC-A00	ZA	ZA	ZA			F-11-10	2
5	カウル, L. ロア-	64430-MKC-A00	ZA	ZA	ZA			F-46-10	10
6	カウル, R. ロア-	64420-MKC-A00	ZA	ZA	ZA			F-46-10	8
7	カウル, フロントロア-	64410-MKC-A00	ZA	ZA	ZA			F-46-10	6
8	カウルASSY., L. ミドル	64305-MKC-A00	ZB	ZE	ZC			F-46	5
9	カウルASSY., R. ミドル	64300-MKC-A00	ZB	ZE	ZC			F-46	4
10	カバ°, L. ツハ° -サドルバ° ツグ°	81493-MKC-A00	ZB	ZE	ZC			F-50	48
11	カバ°, L. ウインド° スクリーン	64178-MKC-A00	ZA	ZA	ZA			F-45	13
12	カバ°, L. サドルバ° ツグ° リツト°	81444-MKC-A00	ZA	ZA	ZA			F-50	44
13	カバ°, L. ビ° ホ° ツトフ° レート	50415-MKC-A00	ZB	ZB	ZB			F-44	14
14	カバ°, L. ビ° リオンステツフ° ホルダ° -	50750-MKC-A00	ZA	ZA	ZA			F-27	5
15	カバ°, L. ミラー	88145-MKC-A00	ZB	ZE	ZC			F-35	8
16	カバ°, R. ツハ° -サドルバ° ツグ°	81393-MKC-A00	ZB	ZE	ZC			F-50	35
17	カバ°, R. ウインド° スクリーン	64177-MKC-A00	ZA	ZA	ZA			F-45	12
18	カバ°, R. サドルバ° ツグ° リツト°	81344-MKC-A00	ZA	ZA	ZA			F-50	27
19	カバ°, R. ビ° ホ° ツトフ° レート	50410-MKC-A00	ZB	ZB	ZB			F-44	13
20	カバ°, R. ビ° リオンステツフ° ホルダ° -	50740-MKC-A00	ZA	ZA	ZA			F-27	3
21	カバ°, R. ミラー	88135-MKC-A00	ZB	ZE	ZC			F-35	5
22	カバ°, センターリヤ-トツフ°	81500-MKC-A10	ZA	ZC	ZB			F-49-10	2
23	カバ°, タ° コクフ° レート	50741-MKC-A00	ZA	ZA	ZA			F-27	4
24	カバ°, リヤ-インナ-トツフ°	81530-MKC-A10	ZA	ZC	ZB			F-49-10	5
25	カバ°, リヤ-エンド° トツフ°	81540-MKC-A10	ZA	ZC	ZB			F-49-10	6

Gold Wing (GL1800BJ)

NO.	機種名 (MODEL)		GL1800BJ						
	フォトNO.		NO. 5	NO. 6	NO. 7	適用号機		掲載 ブロック	見出 番号
	主体色 (COLOR)		マット マジエスティック シルバ-メタリック	キャンデー アーダントレッド	ハ-ルスタリオン ブラウン				
	コード (CODE)		NH-B70M	R-367C	YR-347P				
	色物部品名	基本部品番号	NHB70	R367	YR347	初号機	終号機		
26	カハ-A, L. サイド	83710-MKC-A00	ZB	ZE	ZC			F-27	10
27	カハ-A, L. リヤ-サイド ルハ-ツク	80130-MKC-A00	ZC	ZF	ZD			F-34	11
28	カハ-A, R. サイド	83610-MKC-A00	ZB	ZE	ZC			F-27	8
29	カハ-A, R. リヤ-サイド ルハ-ツク	80120-MKC-A00	ZC	ZF	ZD			F-34	9
30	ガ-ニツシュA, スクリーン	64100-MKC-A00	ZB	ZE	ZC			F-45	2
31	ガ-ニツシュASSY. B, スクリーン	64105-MKC-A10	ZA	ZA	ZA			F-45	3
32	ガ-ニツシュセット, センター-コンソール	83100-MKC-A00	ZA	ZA	ZA			F-2	10
33	キャツフ, ヒ-ホ-ツト	90312-MKC-A00	ZA	ZA	ZA			F-44	31
34	グ-リツフ, R. ハ-ツセンジ-ヤ-	84150-MKC-A00	ZA	ZA	ZA			F-22	14
35	グ-リツフ ASSY., L. ハ-ツセンジ-ヤ-	84110-MKC-A00	ZA	ZA	ZA			F-22	13
36	サブ-フレーム, L. ロア-	50354-MKC-A00	ZA	ZA	ZA			F-44	11
37	サブ-フレーム, R. ロア-	50353-MKC-A00	ZA	ZA	ZA			F-44	10
38	シートCOMP., タ-フル	77200-MKC-A11	ZA	ZA	ZA			F-22	3
39	シエルト-, L. サイド	83140-MKC-A00	ZB	ZE	ZC			F-21	7
40	シエルト-, R. サイド	83130-MKC-A00	ZB	ZE	ZC			F-21	5
41	シエルト-, ツフ	83110-MKC-A00	ZB	ZE	ZC			F-21	4
42	スウイング-ア-ムサブ ASSY.	52200-MKC-A00	ZA	ZA	ZA			F-32	8
43	ハ-ネル, L. センター-コンソール	83152-MKC-A00	ZA	ZA	ZA			F-2	12
44	ハ-ネル, R. センター-コンソール	83151-MKC-A00	ZA	ZA	ZA			F-2	11
45	ハ-ネル, メ-ター	64285-MKC-A00	ZA	ZA	ZA			F-2	7
46	フエンタ- -A, フロント	61101-MKC-A00	ZD	ZB	ZA			F-10	2
47	フオークサブ ASSY., フロント	51119-MKC-A00	ZA	ZA	ZA			F-11	5
48	フレーム, L. ロア-	50352-MKC-A00	ZA	ZA	ZA			F-44	9
49	フレーム, R. ロア-	50351-MKC-A00	ZA	ZA	ZA			F-44	8
50	ブラケット, L. メインステップ	50614-MKC-A10	ZA	ZA	ZA			F-30	3

Gold Wing (GL1800BJ)

NO.	機種名 (MODEL)		GL1800BJ						
	フォトNO.		NO. 5	NO. 6	NO. 7	適用号機		掲載 ブロック	見出 番号
	主体色 (COLOR)		マット マジエスティック シルバ-メタリック	キャンデー アーダントレッド	ハ-ルスタリオン ブラウン				
	コード (CODE)		NH-B70M	R-367C	YR-347P				
色物部品名	基本部品番号	NHB70	R367	YR347	初号機	終号機			
51	フ-ラケット, R. メインステップ	50613-MKC-A10	ZA	ZA	ZA			F-30	2
52	ホルタ-, L. ヒ-リオンステップ	50815-MKC-A00	ZB	ZB	ZB			F-30	17
53	ホルタ-, R. ヒ-リオンステップ	50715-MKC-A00	ZB	ZB	ZB			F-30	10
54	ホルタ-ASSY., フロントフォーク	51200-MKC-A00	ZA	ZA	ZA			F-11	6
55	ホ-タンCOMP., ヘルメットホルタ-	84160-MKC-A00	ZB	ZB	ZB			F-22	15
56	ホ-テ-イセツト, フレ-ム	50010-MKC-A00	ZB	ZB	ZB			F-44	3
57	ホ-ケットASSY., センター	83210-MKC-A00	ZF	ZB	ZE			F-47-10	8
58	リツト-, L. サト-ルハ-ツク	81420-MKC-A00	ZA	ZD	ZB			F-50	39
59	リツト-, L. リヤ-トツフ	81525-MKC-A10	ZA	ZC	ZB			F-49-10	4
60	リツト-, R. サト-ルハ-ツク	81320-MKC-A00	ZA	ZD	ZB			F-50	21
61	リツト-, R. リヤ-トツフ	81520-MKC-A10	ZA	ZC	ZB			F-49-10	3
62	リツト ASSY., センターホ-ケット	83211-MKC-A00	ZF	ZB	ZE			F-47-10	9
63	リツト ASSY., フユ-エル	83105-MKC-A00	ZD	ZG	ZE			F-21	3

Gold Wing (GL1800Bk)

NO.	機種名 (MODEL)		GL1800BK							
	フォトNO.		NO. 16	NO. 17	NO. 18	----	適用号機		掲載ブロック	見出番号
	主体色 (COLOR)		ダークネス ブラック メタリック	マット マジエスティック シルバ-メタリック	キャンディー アーダントレッド	ハ-ルスタリオン ブラウン				
	コード (CODE)		NH-463M	NH-B70M	R-367C	YR-347P				
色物部品名		基本部品番号	NH463	NHB70	R367	YR347	初号機	終号機		
1	ア-ム, L. ビ-リオンステップ	50816-MKC-A00	ZB	ZB	ZB	ZB			F-30	18
2	ア-ム, R. ビ-リオンステップ	50716-MKC-A00	ZB	ZB	ZB	ZB			F-30	11
3	ア-ムASSY., フロントアツハ-	51350-MKC-A00	ZA	ZA	ZA	ZA			F-11-10	1
4	ア-ムASSY., フロントロー-	51360-MKC-A00	ZA	ZA	ZA	ZA			F-11-10	2
5	カウル, L. ロア-	64430-MKC-A00	ZA	ZA	ZA	ZA			F-46-10	10
6	カウル, R. ロア-	64420-MKC-A00	ZA	ZA	ZA	ZA			F-46-10	8
7	カウル, フロントロー-	64410-MKC-A00	ZA	ZA	ZA	ZA			F-46-10	6
8	カウルASSY., L. ミドル	64305-MKC-A00	ZA	ZB	ZE	ZC			F-46	5
9	カウルASSY., R. ミドル	64300-MKC-A00	ZA	ZB	ZE	ZC			F-46	4
10	カバー-, L. アツハ-サドルバ-ツク	81493-MKC-A00	ZA	ZB	ZE	ZC			F-50	48
11	カバー-, L. ウィンド-スクリーン	64178-MKC-A00	ZA	ZA	ZA	ZA			F-45	13
12	カバー-, L. サドルバ-ツクリット	81444-MKC-A00	ZA	ZA	ZA	ZA			F-50	44
13	カバー-, L. ビ-ホ-ットプレート	50415-MKC-A00	ZB	ZB	ZB	ZB			F-44	14
14	カバー-, L. ビ-リオンステップホルダ-	50750-MKC-A00	ZA	ZA	ZA	ZA			F-27	5
15	カバー-, L. ミラー	88145-MKC-A00	ZA	ZB	ZE	ZC			F-35	8
16	カバー-, R. アツハ-サドルバ-ツク	81393-MKC-A00	ZA	ZB	ZE	ZC			F-50	35
17	カバー-, R. ウィンド-スクリーン	64177-MKC-A00	ZA	ZA	ZA	ZA			F-45	12
18	カバー-, R. サドルバ-ツクリット	81344-MKC-A00	ZA	ZA	ZA	ZA			F-50	27
19	カバー-, R. ビ-ホ-ットプレート	50410-MKC-A00	ZB	ZB	ZB	ZB			F-44	13
20	カバー-, R. ビ-リオンステップホルダ-	50740-MKC-A00	ZA	ZA	ZA	ZA			F-27	3
21	カバー-, R. ミラー	88135-MKC-A00	ZA	ZB	ZE	ZC			F-35	5
22	カバー-, センターリヤ-トップ	81500-MKC-A10	ZD	ZA	ZC	ZB			F-49-10	2
23	カバー-, タ-コクプレート	50741-MKC-A00	ZA	ZA	ZA	ZA			F-27	4
24	カバー-, リヤ-インナートップ	81530-MKC-A10	ZD	ZA	ZC	ZB			F-49-10	5
25	カバー-, リヤ-エンド-トップ	81540-MKC-A10	ZD	ZA	ZC	ZB			F-49-10	6

Gold Wing (GL1800Bk)

NO.	機種名 (MODEL)		GL1800BK						適用号機	掲載ブロック	見出番号
	フォトNO.		NO. 16	NO. 17	NO. 18	----					
	主体色 (COLOR)		ダークネス ブラック メタリック	マット マジェスティック シルバ-メタリック	キャンディー アーダントレッド	ハ-ルスタリオン ブラウン					
	コード (CODE)		NH-463M	NH-B70M	R-367C	YR-347P					
	色物部品名	基本部品番号	NH463	NHB70	R367	YR347	初号機	終号機			
26	カバ-A, L. サイド	83710-MKC-A00	ZA	ZB	ZE	ZC			F-27	10	
27	カバ-A, L. リヤ-サイド ルハ-ツグ	80130-MKC-A00	ZB	ZC	ZF	ZD			F-34	11	
28	カバ-A, R. サイド	83610-MKC-A00	ZA	ZB	ZE	ZC			F-27	8	
29	カバ-A, R. リヤ-サイド ルハ-ツグ	80120-MKC-A00	ZB	ZC	ZF	ZD			F-34	9	
30	ガ-ニツシユA, スクリーン	64100-MKC-A00	ZA	ZB	ZE	ZC			F-45	2	
31	ガ-ニツシユASSY. B, スクリーン	64105-MKC-A10	ZA	ZA	ZA	ZA			F-45	3	
32	ガ-ニツシユセット, センター-コンソール	83100-MKC-A00	ZA	ZA	ZA	ZA			F-2	10	
33	キヤツフ, ヒ-ホ-ツト	90312-MKC-A00	ZA	ZA	ZA	ZA			F-44	31	
34	グ-リツフ, R. ハ-ツセンジ-ヤ-	84150-MKC-A00	ZA	ZA	ZA	ZA			F-22	14	
35	グ-リツフ ASSY., L. ハ-ツセンジ-ヤ-	84110-MKC-A00	ZA	ZA	ZA	ZA			F-22	13	
36	サブ-フレ-ム, L. ロア-	50354-MKC-A00	ZA	ZA	ZA	ZA			F-44	11	
37	サブ-フレ-ム, R. ロア-	50353-MKC-A00	ZA	ZA	ZA	ZA			F-44	10	
38	シートCOMP., ダ-フル	77200-MKC-A11	ZA	ZA	ZA	ZA			F-22	3	
39	シエルト-, L. サイド	83140-MKC-A00	ZA	ZB	ZE	ZC			F-21	7	
40	シエルト-, R. サイド	83130-MKC-A00	ZA	ZB	ZE	ZC			F-21	5	
41	シエルト-, ツフ	83110-MKC-A00	ZA	ZB	ZE	ZC			F-21	4	
42	スウイング-ア-ムサブ ASSY.	52200-MKC-A00	ZA	ZA	ZA	ZA			F-32	8	
43	ハ-ネル, L. センター-コンソール	83152-MKC-A00	ZA	ZA	ZA	ZA			F-2	12	
44	ハ-ネル, R. センター-コンソール	83151-MKC-A00	ZA	ZA	ZA	ZA			F-2	11	
45	ハ-ネル, メ-ター	64285-MKC-A00	ZA	ZA	ZA	ZA			F-2	7	
46	フエンダ-A, フロント	61101-MKC-A00	ZF	ZD	ZB	ZA			F-10	2	
47	フオークサブ ASSY., フロント	51119-MKC-A00	ZA	ZA	ZA	ZA			F-11	5	
48	フレ-ム, L. ロア-	50352-MKC-A00	ZA	ZA	ZA	ZA			F-44	9	
49	フレ-ム, R. ロア-	50351-MKC-A00	ZA	ZA	ZA	ZA			F-44	8	
50	プ-ラケツト, L. メインステップ	50614-MKC-A10	ZA	ZA	ZA	ZA			F-30	3	

Gold Wing (GL1800Bk)

NO.	機種名 (MODEL)		GL1800BK							
	フォトNO.		NO. 16	NO. 17	NO. 18	----	適用号機		掲載 ブロック	見出 番号
	主体色 (COLOR)		ダークネス ブラック メタリック	マット マジエスティック シルバ-メタリック	キャンティイ ア-ダントレット	ハ-ルスタリオン ブラウン				
	コード (CODE)		NH-463M	NH-B70M	R-367C	YR-347P				
色物部品名	基本部品番号	NH463	NHB70	R367	YR347	初号機	終号機			
51	ブラケット, R. メインステップ	50613-MKC-A10	ZA	ZA	ZA	ZA			F-30	2
52	ホルダー, L. ヒールステップ	50815-MKC-A00	ZB	ZB	ZB	ZB			F-30	17
53	ホルダー, R. ヒールステップ	50715-MKC-A00	ZB	ZB	ZB	ZB			F-30	10
54	ホルダー-ASSY., フロントフォーク	51200-MKC-A00	ZA	ZA	ZA	ZA			F-11	6
55	ホタンCOMP., ヘルメットホルダー	84160-MKC-A00	ZB	ZB	ZB	ZB			F-22	15
56	ホテイセット, フレーム	50010-MKC-A01	ZB	ZB	ZB	ZB			F-44	3
57	ホケットASSY., センター	83210-MKC-A00	ZG	ZF	ZB	ZE			F-47-10	8
58	リット, L. サドルバック	81420-MKC-A00	-	ZA	ZD	ZB			F-50	39
59	リット, L. サドルバック	81420-MKC-A70	ZA	-	-	-			F-50	39
60	リット, L. リヤトップ	81525-MKC-A10	ZD	ZA	ZC	ZB			F-49-10	4
61	リット, R. サドルバック	81320-MKC-A00	-	ZA	ZD	ZB			F-50	21
62	リット, R. サドルバック	81320-MKC-A70	ZA	-	-	-			F-50	21
63	リット, R. リヤトップ	81520-MKC-A10	ZD	ZA	ZC	ZB			F-49-10	3
64	リット ASSY., センターホケット	83211-MKC-A00	ZG	ZF	ZB	ZE			F-47-10	9
65	リット ASSY., フューエル	83105-MKC-A00	ZC	ZD	ZG	ZE			F-21	3

Gold Wing Dual Clutch Transmission (GL1800BDk)

NO.	機種名 (MODEL)		GL1800BDK							
	フォトNO.		NO. 19	NO. 20	NO. 21	----	適用号機		掲載 ブロック	見出 番号
	主体色 (COLOR)		ダークネス ブラック メタリック	マット マジエスティック シルバ-メタリック	キャンディー アーダントレッド	ハ-ルスタリオン ブラウン				
	コード (CODE)		NH-463M	NH-B70M	R-367C	YR-347P				
色物部品名	基本部品番号	NH463	NHB70	R367	YR347	初号機	終号機			
1	ア-ム, L. ビ-リオンステップ	50816-MKC-A00	ZB	ZB	ZB	ZB			F-30	18
2	ア-ム, R. ビ-リオンステップ	50716-MKC-A00	ZB	ZB	ZB	ZB			F-30	11
3	ア-ムASSY., フロントアツパ-	51350-MKC-A00	ZA	ZA	ZA	ZA			F-11-10	1
4	ア-ムASSY., フロントロー-	51360-MKC-A00	ZA	ZA	ZA	ZA			F-11-10	2
5	カウル, L. ロア-	64430-MKC-A00	ZA	ZA	ZA	ZA			F-46-10	10
6	カウル, R. ロア-	64420-MKC-A00	ZA	ZA	ZA	ZA			F-46-10	8
7	カウル, フロントロー-	64410-MKC-A00	ZA	ZA	ZA	ZA			F-46-10	6
8	カウルASSY., L. ミドル	64305-MKC-A00	ZA	ZB	ZE	ZC			F-46	5
9	カウルASSY., R. ミドル	64300-MKC-A00	ZA	ZB	ZE	ZC			F-46	4
10	カバー-, L. アツパ-サドルバ-ツグ	81493-MKC-A00	ZA	ZB	ZE	ZC			F-50	48
11	カバー-, L. ウインド-スクリーン	64178-MKC-A00	ZA	ZA	ZA	ZA			F-45	13
12	カバー-, L. サドルバ-ツグリット	81444-MKC-A00	ZA	ZA	ZA	ZA			F-50	44
13	カバー-, L. ビ-ホ-ットプレート	50415-MKC-A00	ZB	ZB	ZB	ZB			F-44	14
14	カバー-, L. ビ-リオンステップホルダ-	50750-MKC-A00	ZA	ZA	ZA	ZA			F-27	5
15	カバー-, L. ミラー	88145-MKC-A00	ZA	ZB	ZE	ZC			F-35	8
16	カバー-, R. アツパ-サドルバ-ツグ	81393-MKC-A00	ZA	ZB	ZE	ZC			F-50	35
17	カバー-, R. ウインド-スクリーン	64177-MKC-A00	ZA	ZA	ZA	ZA			F-45	12
18	カバー-, R. サドルバ-ツグリット	81344-MKC-A00	ZA	ZA	ZA	ZA			F-50	27
19	カバー-, R. ビ-ホ-ットプレート	50410-MKC-A00	ZB	ZB	ZB	ZB			F-44	13
20	カバー-, R. ビ-リオンステップホルダ-	50740-MKC-A00	ZA	ZA	ZA	ZA			F-27	3
21	カバー-, R. ミラー	88135-MKC-A00	ZA	ZB	ZE	ZC			F-35	5
22	カバー-, センターリヤ-トツフ	81500-MKC-A10	ZD	ZA	ZC	ZB			F-49-10	2
23	カバー-, タ-コクプレート	50741-MKC-A00	ZA	ZA	ZA	ZA			F-27	4
24	カバー-, リヤ-インナー-トツフ	81530-MKC-A10	ZD	ZA	ZC	ZB			F-49-10	5
25	カバー-, リヤ-エンド-トツフ	81540-MKC-A10	ZD	ZA	ZC	ZB			F-49-10	6

Gold Wing Dual Clutch Transmission (GL1800BDk)

NO.	機種名 (MODEL)		GL1800BDK						適用号機	掲載ブロック	見出番号
	フォトNO.		NO. 19	NO. 20	NO. 21	----					
	主体色 (COLOR)		ダークネス ブラック メタリック	マット マジエスティック シルバ-メタリック	キャンディー アーダントレッド	ハ-ルスタリオン ブラウン					
	コード (CODE)		NH-463M	NH-B70M	R-367C	YR-347P					
	色物部品名	基本部品番号	NH463	NHB70	R367	YR347	初号機	終号機			
26	カバ-A, L. サイド	83710-MKC-A00	ZA	ZB	ZE	ZC			F-27	10	
27	カバ-A, L. リヤ-サイド ルハ-ツグ	80130-MKC-A00	ZB	ZC	ZF	ZD			F-34	11	
28	カバ-A, R. サイド	83610-MKC-A00	ZA	ZB	ZE	ZC			F-27	8	
29	カバ-A, R. リヤ-サイド ルハ-ツグ	80120-MKC-A00	ZB	ZC	ZF	ZD			F-34	9	
30	ガ-ニツシユA, スクリーン	64100-MKC-A00	ZA	ZB	ZE	ZC			F-45	2	
31	ガ-ニツシユASSY. B, スクリーン	64105-MKC-A10	ZA	ZA	ZA	ZA			F-45	3	
32	ガ-ニツシユセット, センター-コンソール	83100-MKC-A00	ZA	ZA	ZA	ZA			F-2	10	
33	キヤツフ, ヒ-ホ-ツト	90312-MKC-A00	ZA	ZA	ZA	ZA			F-44	31	
34	グ-リツフ, R. ハ-ツセンジ-ヤ-	84150-MKC-A00	ZA	ZA	ZA	ZA			F-22	14	
35	グ-リツフ ASSY., L. ハ-ツセンジ-ヤ-	84110-MKC-A00	ZA	ZA	ZA	ZA			F-22	13	
36	サブ-フレ-ム, L. ロア-	50354-MKC-A00	ZA	ZA	ZA	ZA			F-44	11	
37	サブ-フレ-ム, R. ロア-	50353-MKC-A00	ZA	ZA	ZA	ZA			F-44	10	
38	シートCOMP., タ-フル	77200-MKC-U11	ZA	ZA	ZA	ZA			F-22	3	
39	シエルト-, L. サイド	83140-MKC-A00	ZA	ZB	ZE	ZC			F-21	7	
40	シエルト-, R. サイド	83130-MKC-A00	ZA	ZB	ZE	ZC			F-21	5	
41	シエルト-, ツフ	83110-MKC-A00	ZA	ZB	ZE	ZC			F-21	4	
42	スウイング-ア-ムサブ ASSY.	52200-MKC-A00	ZA	ZA	ZA	ZA			F-32	8	
43	ハ-ネル, L. センター-コンソール	83152-MKC-A00	ZA	ZA	ZA	ZA			F-2	12	
44	ハ-ネル, R. センター-コンソール	83151-MKC-A00	ZA	ZA	ZA	ZA			F-2	11	
45	ハ-ネル, メ-ター	64285-MKC-A00	ZA	ZA	ZA	ZA			F-2	7	
46	フエンダ-A, フロント	61101-MKC-A00	ZF	ZD	ZB	ZA			F-10	2	
47	フオークサブ ASSY., フロント	51119-MKC-A00	ZA	ZA	ZA	ZA			F-11	5	
48	フレ-ム, L. ロア-	50352-MKC-A00	ZA	ZA	ZA	ZA			F-44	9	
49	フレ-ム, R. ロア-	50351-MKC-A00	ZA	ZA	ZA	ZA			F-44	8	
50	プ-ラケツト, L. メインステップ	50614-MKC-A10	ZA	ZA	ZA	ZA			F-30	3	

Gold Wing Dual Clutch Transmission (GL1800BDK)

NO.	機種名 (MODEL)		GL1800BDK							
	フォトNO.		NO. 19	NO. 20	NO. 21	----	適用号機		掲載 ブロック	見出 番号
	主体色 (COLOR)		タークネス ブラック メタリック	マット マジエスティック シルバ-メタリック	キャンディー アーダントレッド	ハ-ルスタリオン ブラウン				
	コード (CODE)		NH-463M	NH-B70M	R-367C	YR-347P				
色物部品名	基本部品番号	NH463	NHB70	R367	YR347	初号機	終号機			
51	ブラケット, R. メインステップ	50613-MKC-A10	ZA	ZA	ZA	ZA			F-30	2
52	ホルダー, L. ヒールステップ	50815-MKC-A00	ZB	ZB	ZB	ZB			F-30	17
53	ホルダー, R. ヒールステップ	50715-MKC-A00	ZB	ZB	ZB	ZB			F-30	10
54	ホルダー-ASSY., フロントフォーク	51200-MKC-A00	ZA	ZA	ZA	ZA			F-11	6
55	ホタンCOMP., ヘルメットホルダー	84160-MKC-A00	ZB	ZB	ZB	ZB			F-22	15
56	ホテイセット, フレーム	50010-MKC-A01	ZB	ZB	ZB	ZB			F-44	3
57	ホケットASSY., センター	83210-MKC-A00	ZG	ZF	ZB	ZE			F-47-10	8
58	リット, L. サドルバック	81420-MKC-A00	-	ZA	ZD	ZB			F-50	39
59	リット, L. サドルバック	81420-MKC-A70	ZA	-	-	-			F-50	39
60	リット, L. リヤトツツ	81525-MKC-A10	ZD	ZA	ZC	ZB			F-49-10	4
61	リット, R. サドルバック	81320-MKC-A00	-	ZA	ZD	ZB			F-50	21
62	リット, R. サドルバック	81320-MKC-A70	ZA	-	-	-			F-50	21
63	リット, R. リヤトツツ	81520-MKC-A10	ZD	ZA	ZC	ZB			F-49-10	3
64	リット ASSY., センターホケット	83211-MKC-A00	ZG	ZF	ZB	ZE			F-47-10	9
65	リット ASSY., フューエル	83105-MKC-A00	ZC	ZD	ZG	ZE			F-21	3

フューエルホース／チューブとビニールチューブ、および一般用チューブの使用について

- 標準部品のフューエルホース／チューブとビニールチューブ、および一般用チューブは長巻のバルク部品に代替されます。
- 標準部品のフューエルホース／チューブとビニールチューブ、および一般用チューブを注文の際は、パーツカタログ本文中の部品名下に記載されている（ ）付バルク部品番号または下記一覧表でご確認の上ご注文ください。
- 交換の際は部品名中に記載されている正規の長さにカットして使用してください。
(バルク部品のカット方法、ナンバー記入方法等の取り扱いについては、サービスマニュアルおよびバルク部品に同梱されている説明書を参照してください。)
- カット後の価格については、パーツカタログ本文に記載されている希望小売価格を参照してください。
- 下記の表は標準部品番号とバルク部品番号一覧表です。記載の代替部品以外は絶対に使用しないで下さい。

フューエルホース／チューブ			
標準部品番号	バルク部品番号	バルク部品	
		内径 (mm)	長さ (m)
95001-30xxx-2x	95001-30001-20M	3.0	1
95001-30xxx-3x	95001-30001-30M	3.0	1
95001-30xxx-4x	95001-30001-40M	3.0	1
95001-35xxx-2x	95001-35001-50M <95001-35003-50M>	3.5	1 3
95001-35xxx-3x	95001-35001-60M <95001-35003-60M>	3.5	1 3
95001-35xxx-4x	95001-35001-60M <95001-35003-60M>	3.5	1 3
95001-35xxx-5x	95001-35001-50M <95001-35003-50M>	3.5	1 3
95001-35xxx-6x	95001-35001-60M <95001-35003-60M>	3.5	1 3
95001-45xxx-2x	95001-45001-50M <95001-45003-50M>	4.5	1 3
95001-45xxx-3x	95001-45001-60M <95001-45003-60M> <95001-45008-60M>	4.5	1 3 8
95001-45xxx-4x	95001-45001-60M <95001-45003-60M> <95001-45008-60M>	4.5	1 3 8
95001-45xxx-5x	95001-45001-50M <95001-45003-50M>	4.5	1 3
95001-45xxx-6x	95001-45001-60M <95001-45003-60M> <95001-45008-60M>	4.5	1 3 8
95001-55xxx-2x	95001-55001-50M <95001-55003-50M> <95001-55008-50M>	5.5	1 3 8

フューエルホース／チューブ			
標準部品番号	バルク部品番号	バルク部品	
		内径 (mm)	長さ (m)
95001-55xxx-3x	95001-55001-60M <95001-55003-60M> <95001-55008-60M>	5.5	1 3 8
95001-55xxx-4x	95001-55001-60M <95001-55003-60M> <95001-55008-60M>	5.5	1 3 8
95001-55xxx-5x	95001-55001-50M <95001-55003-50M> <95001-55008-50M>	5.5	1 3 8
95001-55xxx-6x	95001-55001-60M <95001-55003-60M> <95001-55008-60M>	5.5	1 3 8
95001-75xxx-2x	95001-75001-50M <95001-75003-50M>	7.5	1 3
95001-75xxx-3x	95001-75001-60M <95001-75008-60M>	7.5	1 3 8
95001-75xxx-4x	95001-75001-60M <95001-75003-60M> <95001-75008-60M>	7.5	1 3 8
95001-75xxx-5x	95001-75001-50M <95001-75003-50M>	7.5	1 3
95001-75xxx-6x	95001-75001-60M <95001-75003-60M> <95001-75008-60M>	7.5	1 3 8
95001-80xxx-2x	95001-80001-50M	8.0	1
95001-80xxx-3x	95001-80001-60M	8.0	1
95001-80xxx-4x	95001-80001-60M	8.0	1
95001-80xxx-5x	95001-80001-50M	8.0	1
95001-80xxx-6x	95001-80001-60M	8.0	1

ビニールチューブ				
標準部品番号	バルク部品番号	バルク部品		
		内径 (mm)	外径 (mm)	長さ (m)
95003-01xxx-3x	95003-01001-60M <95003-01003-60M>	2.9	6.8	1 3
95003-01xxx-60	95003-01001-60M <95003-01003-60M>	2.9	6.8	1 3
95003-03xxx-3x	95003-03001-60M <95003-03003-60M>	3.0	6.0	1 3
95003-03xxx-60	95003-03001-60M <95003-03003-60M>	3.0	6.0	1 3
95003-05xxx-3x	95003-05001-60M <95003-05003-60M> <95003-05008-60M>	3.5	6.5	1 3 8
95003-05xxx-60	95003-05001-60M <95003-05003-60M> <95003-05008-60M>	3.5	6.5	1 3 8
95003-07xxx-1x	95003-07001-10M <95003-07003-10M> <95003-07008-10M>	4.0	7.0	1 3 8
95003-07xxx-20	95003-07001-10M <95003-07003-10M> <95003-07008-10M>	4.0	7.0	1 3 8
95003-07xxx-3x	95003-07001-60M <95003-07003-60M> <95003-07008-60M>	4.0	7.0	1 3 8
95003-07xxx-60	95003-07001-60M <95003-07003-60M> <95003-07008-60M>	4.0	7.0	1 3 8
95003-07xxx-7x	95003-07001-70M <95003-07003-70M> <95003-07008-70M>	4.0	7.0	1 3 8
95003-08xxx-1x	95003-08001-10M <95003-08003-10M> <95003-08008-10M>	4.5	6.5	1 3 8
95003-09xxx-3x	95003-09001-60M <95003-09003-60M>	4.5	8.0	1 3
95003-09xxx-60	95003-09001-60M <95003-09003-60M>	4.5	8.0	1 3
95003-10xxx-1x	95003-10001-10M <95003-10003-10M>	5.0	8.0	1 3
95003-10xxx-20	95003-10001-10M <95003-10003-10M>	5.0	8.0	1 3
95003-10xxx-3x	95003-10001-60M <95003-10003-60M>	5.0	8.0	1 3
95003-10xxx-60	95003-10001-60M <95003-10003-60M>	5.0	8.0	1 3
95003-11xxx-3x	95003-11001-60M <95003-11003-60M> <95003-11008-60M>	5.0	9.0	1 3 8
95003-11xxx-60	95003-11001-60M <95003-11003-60M> <95003-11008-60M>	5.0	9.0	1 3 8
95003-12xxx-1x	95003-12001-10M <95003-12003-10M> <95003-12008-10M>	5.0	7.0	1 3 8
95003-12xxx-20	95003-12001-10M <95003-12003-10M> <95003-12008-10M>	5.0	7.0	1 3 8

ビニールチューブ				
標準部品番号	バルク部品番号	バルク部品		
		内径 (mm)	外径 (mm)	長さ (m)
95003-14xxx-1x	95003-14001-10M <95003-14003-10M>	6.0	9.0	1 3
95003-14xxx-3x	95003-14001-60M <95003-14003-60M>	6.0	9.0	1 3
95003-14xxx-20	95003-14001-10M <95003-14003-10M>	6.0	9.0	1 3
95003-17xxx-1x	95003-17001-10M <95003-17003-10M>	7.0	9.0	1 3
95003-19xxx-1x	95003-19001-10M <95003-19003-10M> <95003-19008-10M>	7.0	11.0	1 3 8
95003-19xxx-20	95003-19001-10M <95003-19003-10M> <95003-19008-10M>	7.0	11.0	1 3 8
95003-19xxx-3x	95003-19001-60M <95003-19003-60M> <95003-19008-60M>	7.0	11.0	1 3 8
95003-19xxx-60	95003-19001-60M <95003-19003-60M> <95003-19008-60M>	7.0	11.0	1 3 8
95003-40xxx-20	95003-40001-10M <95003-40003-10M>	12.0	16.0	1 3
95003-21xxx-1x	95003-21001-10M <95003-21003-10M>	8.0	9.0	1 3
95003-21xxx-20	95003-21001-10M <95003-21003-10M>	8.0	9.0	1 3
95003-23xxx-1x	95003-23001-10M <95003-23003-10M>	8.0	12.0	1 3
95003-23xxx-20	95003-23001-10M <95003-23003-10M>	8.0	12.0	1 3
95003-23xxx-3x	95003-23001-60M <95003-23003-60M> <95003-23008-60M>	8.0	12.0	1 3 8
95003-23xxx-60	95003-23001-60M <95003-23003-60M> <95003-23008-60M>	8.0	12.0	1 3 8
95003-25xxx-1x	95003-25001-10M <95003-25003-10M>	9.0	11.0	1 3
95003-25xxx-20	95003-25001-10M <95003-25003-10M>	9.0	11.0	1 3
95003-25xxx-3x	95003-25001-60M <95003-25003-60M>	9.0	11.0	1 3
95003-25xxx-7x	95003-25001-70M <95003-25003-70M>	9.0	11.0	1 3
95003-27xxx-1x	95003-27001-10M <95003-27003-10M>	9.0	13.0	1 3
95003-27xxx-20	95003-27001-10M <95003-27003-10M>	9.0	13.0	1 3
95003-27xxx-3x	95003-27001-60M <95003-27003-60M>	9.0	13.0	1 3
95003-27xxx-60	95003-27001-60M <95003-27003-60M>	9.0	13.0	1 3
95003-33xxx-1x	95003-33001-10M <95003-33003-10M>	10.0	14.0	1 3

ビニールチューブ				
標準部品番号	バルク部品番号	バルク部品		
		内径 (mm)	外径 (mm)	長さ (m)
95003-33xxx-20	95003-33001-10M <95003-33003-10M>	10.0	14.0	1 3
95003-36xxx-1x	95003-36001-10M <95003-36003-10M> <95003-36008-10M>	11.0	13.0	1 3 8
95003-36xxx-20	95003-36001-10M <95003-36003-10M> <95003-36008-10M>	11.0	13.0	1 3 8
95003-37xxx-3x	95003-37001-60M <95003-37003-60M>	11.0	15.0	1 3
95003-37xxx-60	95003-37001-60M <95003-37003-60M>	11.0	15.0	1 3
95003-38xxx-1x	95003-38001-10M <95003-38003-10M>	12.0	13.0	1 3
95003-38xxx-20	95003-38001-10M <95003-38003-10M>	12.0	13.0	1 3
95003-39xxx-1x	95003-39001-10M <95003-39003-10M>	12.0	14.0	1 3
95003-39xxx-20	95003-39001-10M <95003-39003-10M>	12.0	14.0	1 3
95003-40xxx-3x	95003-40001-60M <95003-40003-60M>	12.0	16.0	1 3
95003-40xxx-60	95003-40001-60M <95003-40003-60M>	12.0	16.0	1 3
95003-43xxx-1x	95003-43001-10M <95003-43003-10M> <95003-43008-10M>	13.0	15.0	1 3 8
95003-43xxx-20	95003-43001-10M <95003-43003-10M> <95003-43008-10M>	13.0	15.0	1 3 8
95003-45xxx-1x	95003-45001-10M <95003-45003-10M> <95003-45008-10M>	14.0	18.0	1 3 8
95003-45xxx-20	95003-45001-10M <95003-45003-10M> <95003-45008-10M>	14.0	18.0	1 3 8
95003-50xxx-1x	95003-50001-10M <95003-50003-10M>	16.0	19.0	1 3
95003-50xxx-20	95003-50001-10M <95003-50003-10M>	16.0	19.0	1 3
95003-50xxx-3x	95003-50001-60M <95003-50003-60M>	16.0	19.0	1 3
95003-55xxx-1x	95003-55001-10M <95003-55003-10M>	17.5	20.5	1 3
95003-55xxx-20	95003-55001-10M <95003-55003-10M>	17.5	20.5	1 3
95003-60xxx-1x	95003-60001-10M <95003-60003-10M>	22.0	27.0	1 3
95003-60xxx-20	95003-60001-10M <95003-60003-10M>	22.0	27.0	1 3
95003-60xxx-3x	95003-60001-60M <95003-60003-60M>	22.0	27.0	1 3
95003-60xxx-60	95003-60001-60M <95003-60003-60M>	22.0	27.0	1 3

一般用チューブ			
標準部品番号	バルク部品番号	バルク部品	
		内径 (mm)	長さ (m)
95005-11xxx-3x	95005-11001-30M	11.0	1
95005-11xxx-5x	95005-11001-50M	11.0	1
95005-12xxx-1x	95005-12001-10M <95005-12003-10M>	12.0	1 3
95005-12xxx-2x	95005-12001-20M	12.0	1
95005-12xxx-3x	95005-12001-30M	12.0	1
95005-12xxx-5x	95005-12001-50M	12.0	1
95005-14xxx-1x	95005-14001-10M	14.0	1
95005-14xxx-2x	95005-14001-20M <95005-14003-20M>	14.0	1 3
95005-14xxx-3x	95005-14001-30M	14.0	1
95005-14xxx-5x	95005-14001-50M	14.0	1
95005-17xxx-1x	95005-17001-10M	17.0	1
95005-17xxx-2x	95005-17001-20M	17.0	1
95005-17xxx-3x	95005-17001-30M	17.0	1
95005-17xxx-5x	95005-17001-50M	17.0	1
95005-30xxx-3x	95005-30001-30M	3.0	1
95005-30xxx-5x	95005-30001-50M	3.0	1
95005-35xxx-1x	95005-35001-10M <95005-35003-10M> <95005-35008-10M>	3.5	1 3 8
95005-35xxx-2x	95005-35001-20M	3.5	1
95005-35xxx-3x	95005-35001-30M	3.5	1
95005-35xxx-4x	95005-35001-10M <95005-35003-10M> <95005-35008-10M>	3.5	1 3 8
95005-35xxx-5x	95005-35001-50M	3.5	1
95005-45xxx-1x	95005-45001-10M <95005-45003-10M> <95005-45008-10M>	4.5	1 3 8
95005-45xxx-2x	95005-45001-20M	4.5	1
95005-45xxx-3x	95005-45001-30M	4.5	1

一般用チューブ			
標準部品番号	バルク部品番号	バルク部品	
		内径 (mm)	長さ (m)
95005-45xxx-4x	95005-45001-10M <95005-45003-10M> <95005-45008-10M>	4.5	1 3 8
95005-45xxx-5x	95005-45001-50M	4.5	1
95005-50xxx-3x	95005-50001-30M <95005-50003-30M>	5.0	1 3
95005-50xxx-5x	95005-50001-50M	5.0	1
95005-55xxx-1x	95005-55001-10M <95005-55003-10M> <95005-55008-10M>	5.3	1 3 8
95005-55xxx-2x	95005-55001-20M <95005-55003-20M>	5.3	1 3
95005-55xxx-4x	95005-55001-10M <95005-55003-10M> <95005-55008-10M>	5.3	1 3 8
95005-65xxx-1x	95005-65001-10M <95005-65003-10M>	6.5	1 3
95005-65xxx-2x	95005-65001-20M	6.5	1
95005-70xxx-3x	95005-70001-30M <95005-70003-30M>	7.0	1 3
95005-70xxx-5x	95005-70001-50M	7.0	1
95005-75xxx-1x	95005-75001-10M <95005-75003-10M>	7.3	1 3
95005-75xxx-2x	95005-75001-20M	7.3	1
95005-80xxx-1x	95005-80001-10M <95005-80003-10M>	8.0	1 3
95005-80xxx-2x	95005-80001-20M	8.0	1

*注) Xは数字、英字を省略表示したものです。

- ◎ 注意: フューエルホース/チューブと一般用チューブ、及びビニールチューブを間違えて使用すると危険が生じます。
 フューエルホース/チューブ使用箇所に一般用チューブ、及びビニールチューブを使用したり、その逆の使用は絶対しないで、パーツカタログ記載のバルク部品をサービスマニュアル及びバルク部品に同梱されている説明書に従って正しく使用してください。

●フューエルホース／チューブと一般用チューブ、及びビニールチューブのバルク部品番号の構成について

(例) 95001-75001-50M

バルク部品

バルク部品を表します。

マーキングコード (フューエルホース／チューブおよび一般用チューブ)

変更コード (ビニールチューブ)

・ナンバリングマークおよび変更順を示しますがバルク部品では0でナンバーなしです。

種類コード

- ・フューエルホース 2 : ブレード外部で赤色 (内径 3mm のみ)
- 5 : ブレード内部で黒色
- ・フューエルチューブ 3 : 赤色 (内径 3mm のみ)
- 4 : 灰色+赤線 (内径 3mm のみ)
- 6 : 黒色
- ・ビニールチューブ 1 : 透明
- 2 : 黒色
- 3 : うす赤色
- 6 : うす赤色
- 7 : うす黒色
- ・一般用チューブ 1 : 灰色
- 2 : 灰色
- 3 : 黒色
- 5 : 黒色

長さ

- 001 : 1 m (標準)
 - 003 : 3 m
 - 008 : 8 m
- 未設定のものもあります。

内径コード (フューエルホース／チューブおよび一般用チューブ)

- 30 : 3.0 mm
- 35 : 3.5 mm
- 45 : 4.5 mm
- 50 : 5.0 mm
- 55 : 5.3 mm 5.5 mm
- 65 : 6.5 mm
- 70 : 7.0 mm
- 75 : 7.3 mm 7.5 mm
- 80 : 8.0 mm
- 11 : 11 mm
- 91 : 12 mm (外径 15 mm)
- 92 : 12 mm (外径 16 mm)
- 12 : 12 mm (外径 17 mm)
- 14 : 14 mm
- 17 : 17 mm

内外径コード (ビニールチューブ)

- 01 : 内径 2.9 外径 6.8 mm
- 03 : 内径 3 外径 6 mm
- 05 : 内径 3.5 外径 6.5 mm
- 07 : 内径 4 外径 7 mm
- 08 : 内径 4.5 外径 6.5 mm
- 09 : 内径 4.5 外径 8 mm
- 12 : 内径 5 外径 7 mm
- 10 : 内径 5 外径 8 mm
- 11 : 内径 5 外径 9 mm
- 14 : 内径 6 外径 9 mm
- 17 : 内径 7 外径 9 mm
- 19 : 内径 7 外径 11 mm
- 21 : 内径 8 外径 9 mm
- 23 : 内径 8 外径 12 mm
- 25 : 内径 9 外径 11 mm
- 27 : 内径 9 外径 13 mm
- 33 : 内径 10 外径 14 mm
- 36 : 内径 11 外径 13 mm
- 37 : 内径 11 外径 15 mm
- 38 : 内径 12 外径 13 mm
- 39 : 内径 12 外径 14 mm
- 40 : 内径 12 外径 16 mm
- 43 : 内径 13 外径 15 mm
- 45 : 内径 14 外径 18 mm
- 50 : 内径 16 外径 19 mm
- 55 : 内径 17.5 外径 20.5 mm
- 60 : 内径 22 外径 27 mm

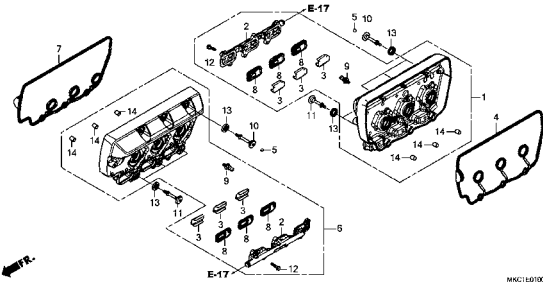
ホース／チューブのタイプ

- 1 : フューエルホース／チューブ
- 3 : ビニールチューブ
- 5 : 一般用チューブ

エンジン グループ

E-1

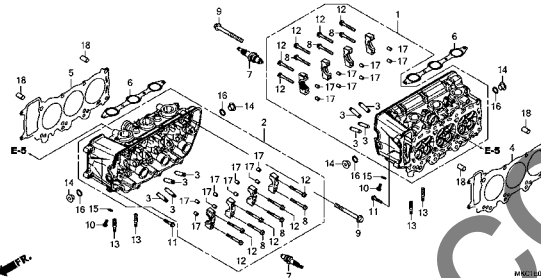
シリンダーヘッドカバー



MKCI140100

E-2

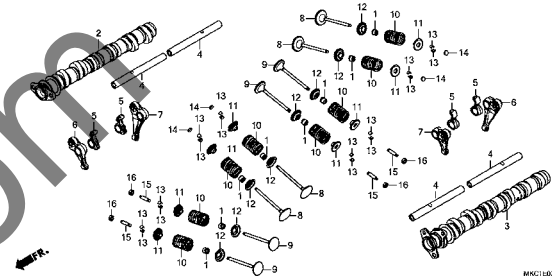
シリンダーヘッド



MKCI140200

E-3

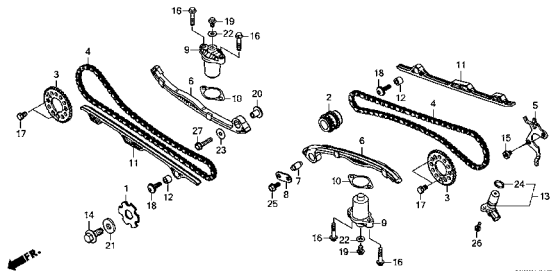
カムシャフト/バルブ



MKCI140300

E-4

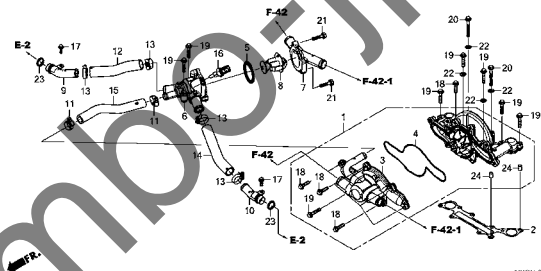
カムチェン/テンショナー



MKCI140400

E-5

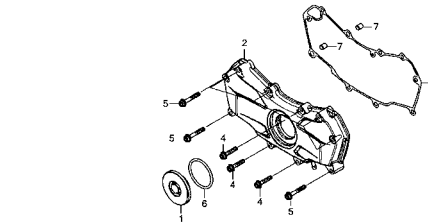
ウォーターポンプ



MKCI140500

E-6

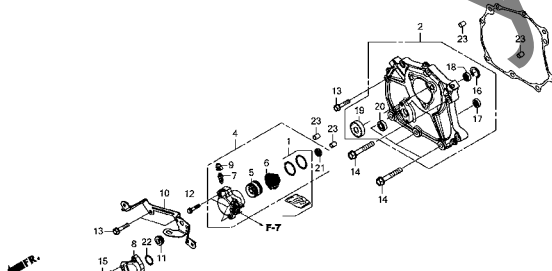
フロントエンジンカバー



MKCI140600

E-6-10

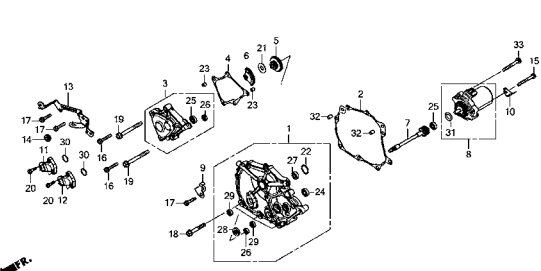
シフトカバー



MKCI140810

E-6-11

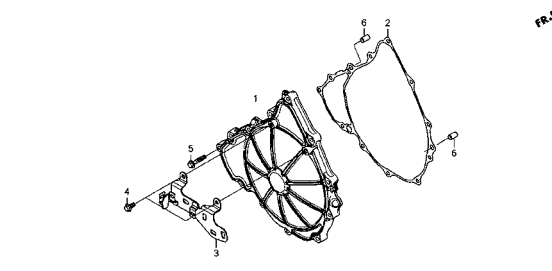
シフトカバー (DCT)



MKCI140911

E-7

クラッチカバー

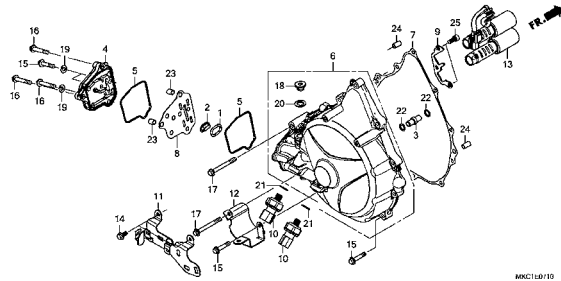


MKCI141000

エンジン グループ

E-7-10

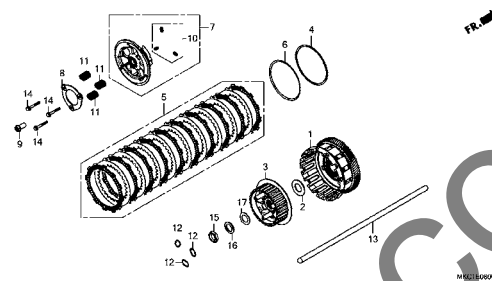
クラッチカバー (DCT)



MXC11010

E-8

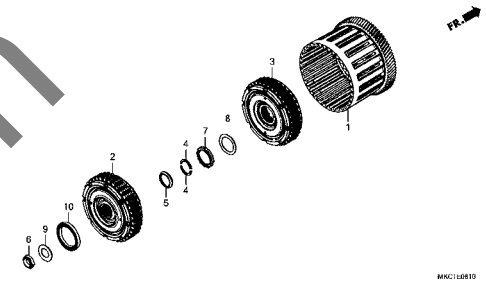
クラッチ



MXC11000

E-8-10

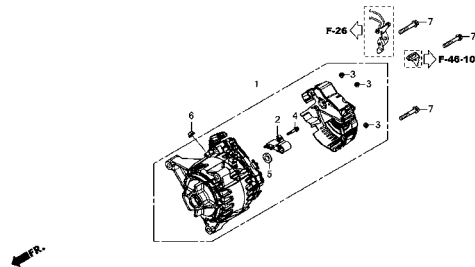
クラッチ (DCT)



MXC11000

E-9

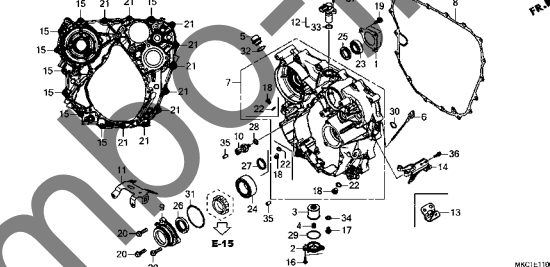
ジェネレーター



MXC11000

E-11

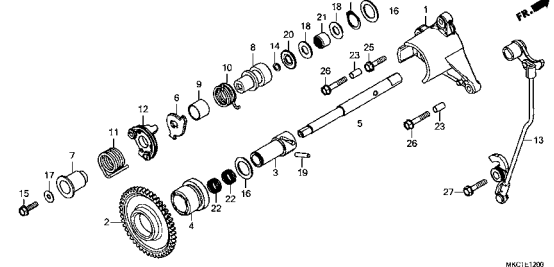
リヤケース



MXC11100

E-12

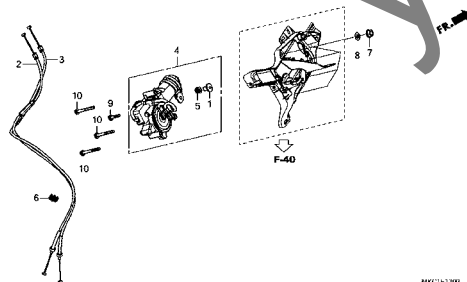
リバースギヤ



MXC11200

E-13

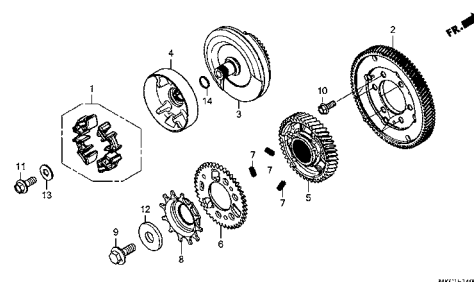
リバースシフトアクチュエーター



MXC11300

E-14

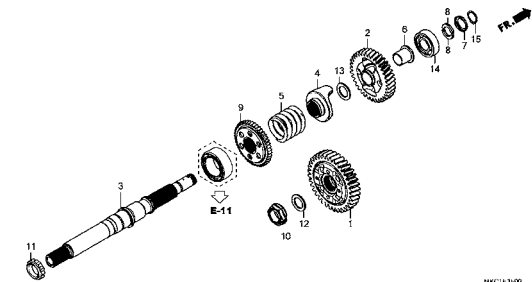
プライマリードライブギヤ



MXC11400

E-15

ファイナルシャフト



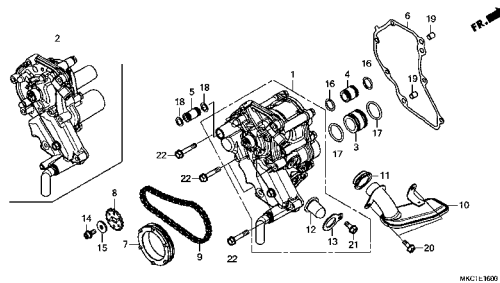
MXC11500

2

エンジン グループ

E-16

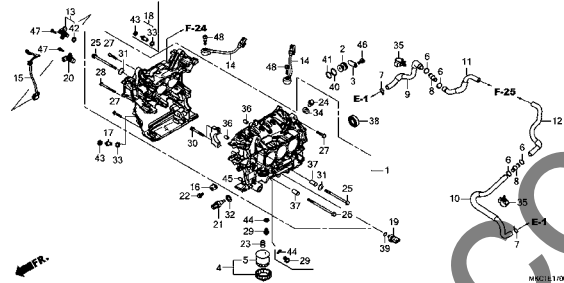
オイルポンプ



MAZDA1800

E-17

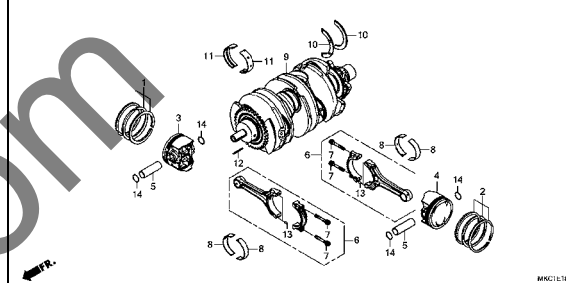
シリンダーブロック



MAZDA1800

E-18

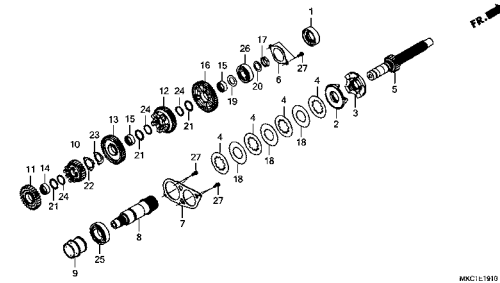
クランクシャフト/ピストン



MAZDA1800

E-19-10

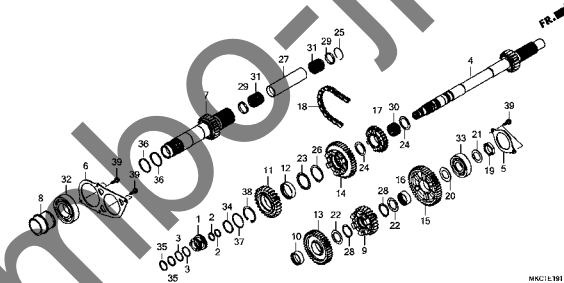
トランスミッション(メインシャフト)



MAZDA1800

E-19-11

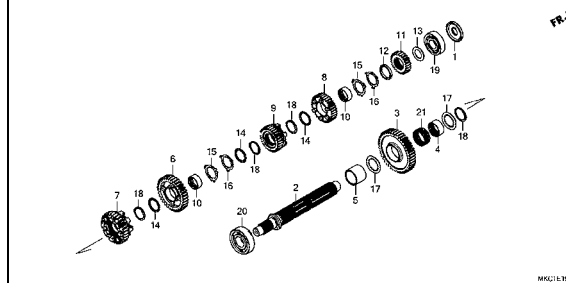
トランスミッション(メインシャフト) (DCT)



MAZDA1800

E-19-20

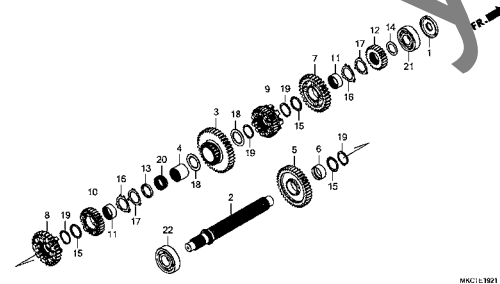
トランスミッション(カウンターシャフト)



MAZDA1800

E-19-21

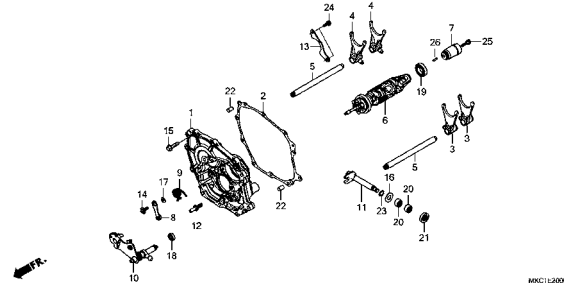
トランスミッション(カウンターシャフト) (DCT)



MAZDA1800

E-20

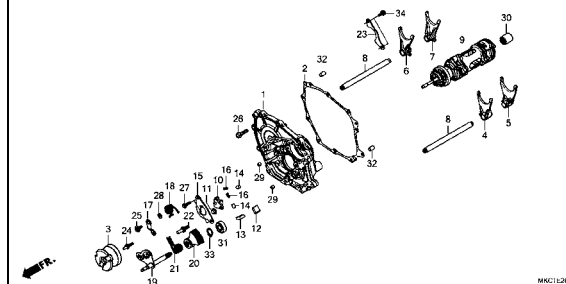
シフトドラム/シフトフォーク



MAZDA1800

E-20-10

シフトドラム/シフトフォーク (DCT)

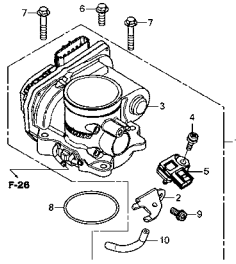


MAZDA1800

エンジン グループ

E-22

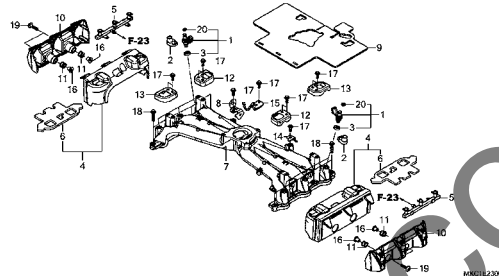
スロットルボディ



MKG112200

E-23

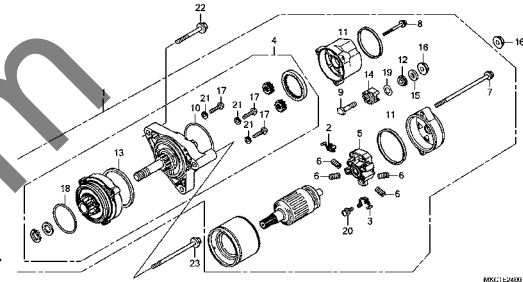
インジェクター



MKG112300

E-24

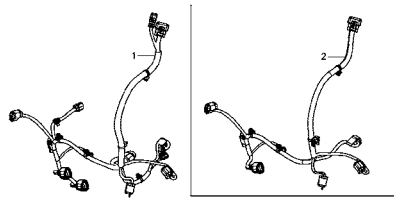
リバースモーター



MKG112400

E-25

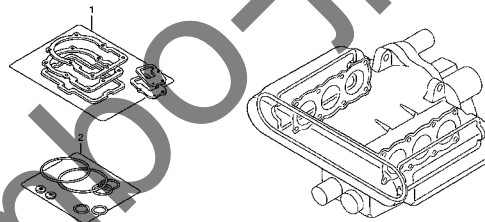
エンジンサブコード



MKG112500

EOP-1

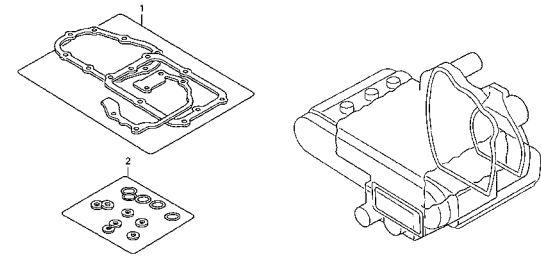
ガスケットキットA



MKG120100

EOP-2

ガスケットキットB



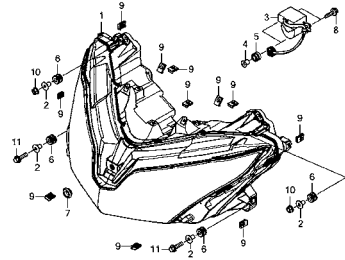
MKG120200

2

フレーム グループ

F-1

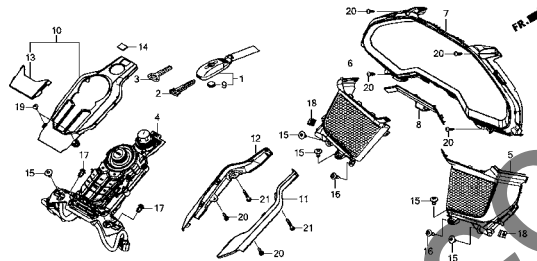
ヘッドライト



MKZ110100

F-2

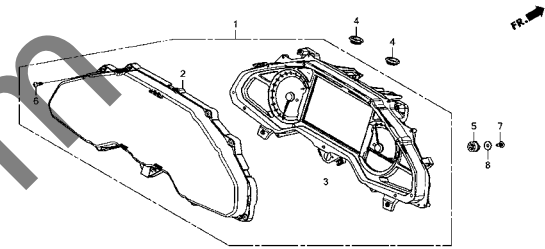
メーターパネル/スイッチパネル/フォロキー



MKZ110200

F-3

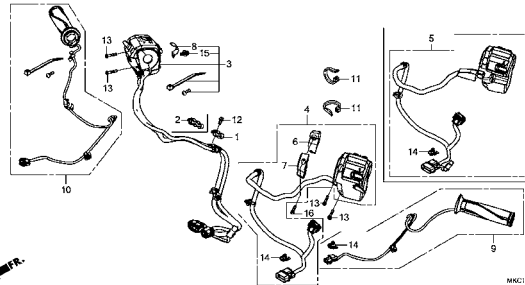
メーター



MKZ110300

F-4

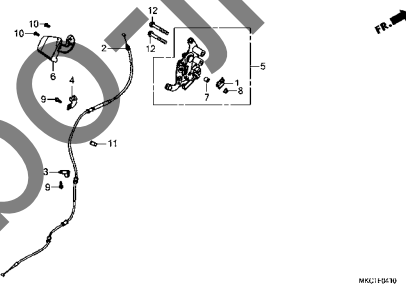
ハンドルスイッチ



MKZ110400

F-4-10

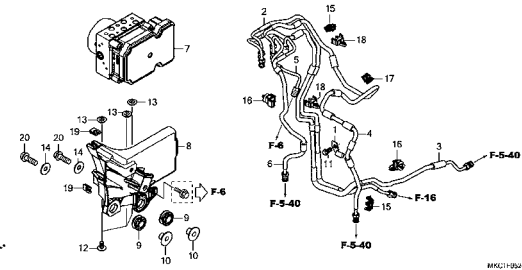
パーキングブレーキレバー



MKZ110510

F-5-20

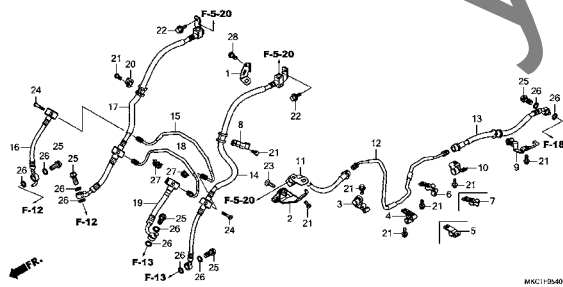
ABSモジュレーター



MKZ110600

F-5-40

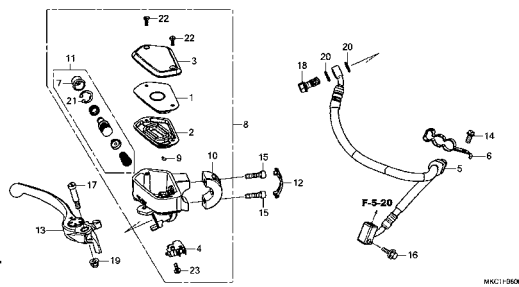
ブレーキホース/ブレーキパイプ



MKZ110700

F-6

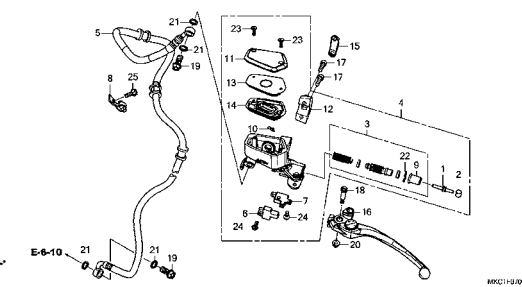
フロントブレーキマスターシリンダー



MKZ110800

F-7

クラッチマスターシリンダー



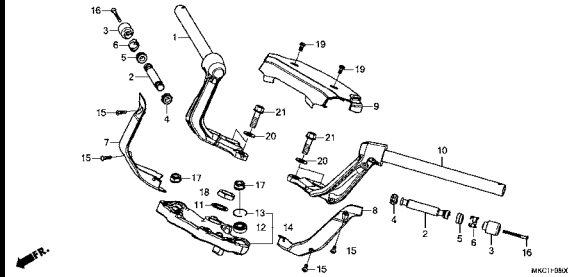
MKZ110900

3

フレーム グループ

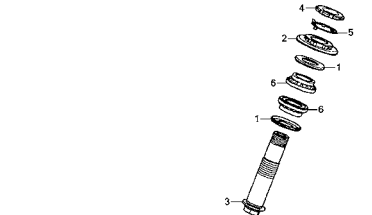
F-8

ハンドルパイプ/トップブリッジ



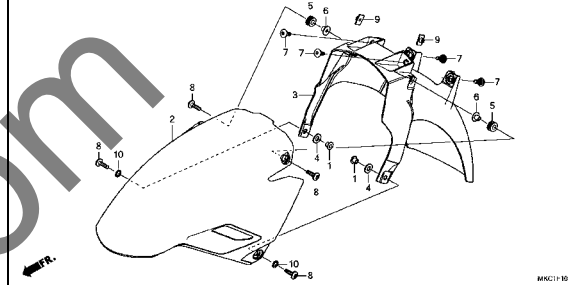
F-9

ステムシャフト



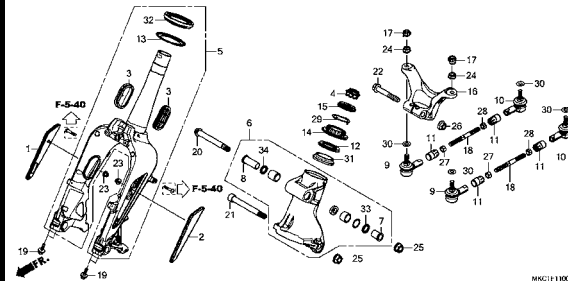
F-10

フロントフェンダー



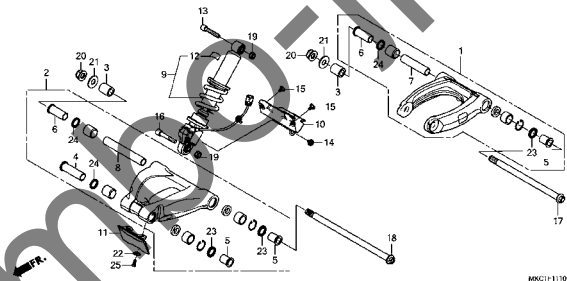
F-11

フロントフォーク



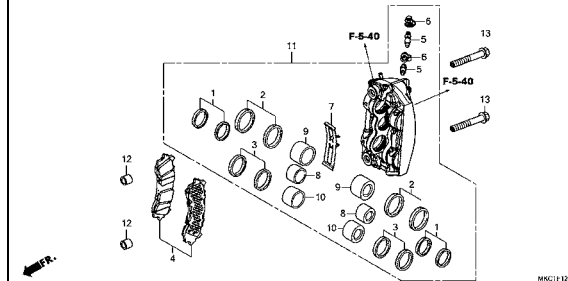
F-11-10

クッションアーム



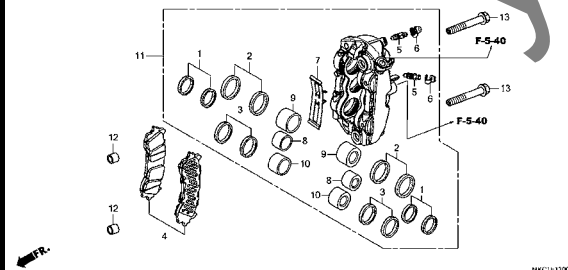
F-12

R. フロントブレーキキャリパー



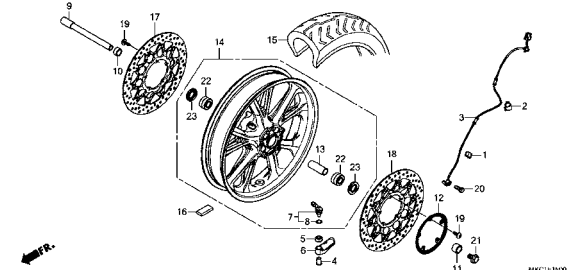
F-13

L. フロントブレーキキャリパー



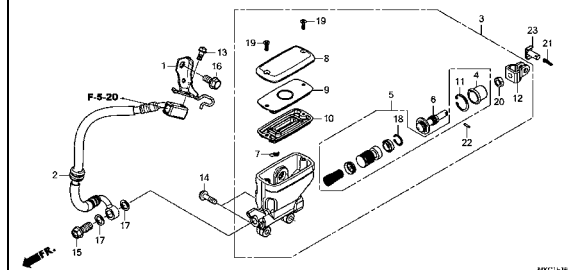
F-15

フロントホイール



F-16

リヤブレーキマスターシリンダー

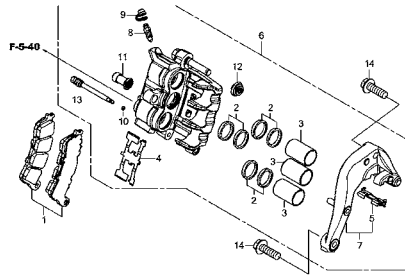


3

フレーム グループ

F-18

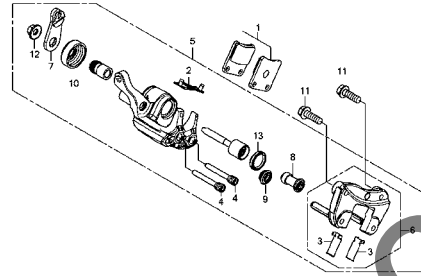
リヤブレーキキャリパー



MKG11800

F-18-10

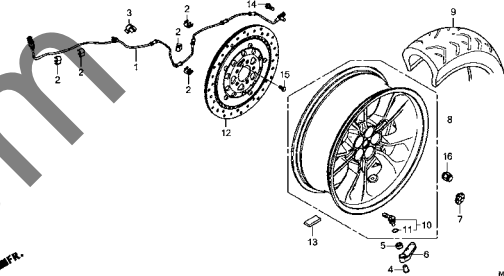
パーキングブレーキキャリパー



MKG11810

F-19

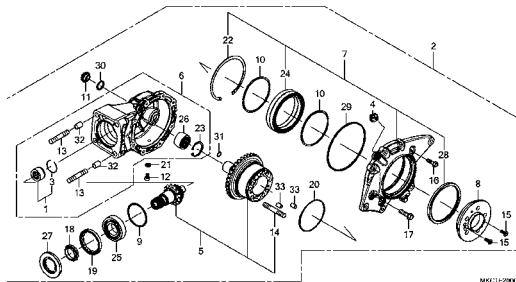
リヤホイール



MKG11900

F-20

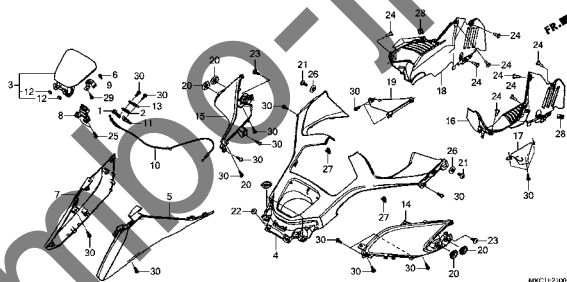
ファイナルドライブギヤ



MKG12000

F-21

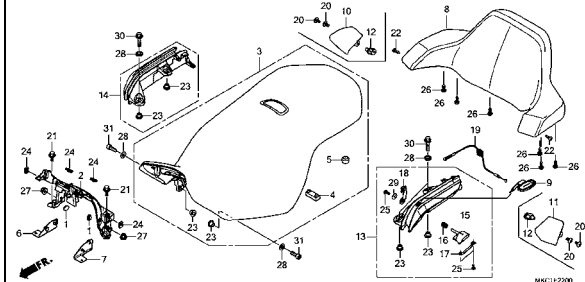
シェルター



MKG12100

F-22

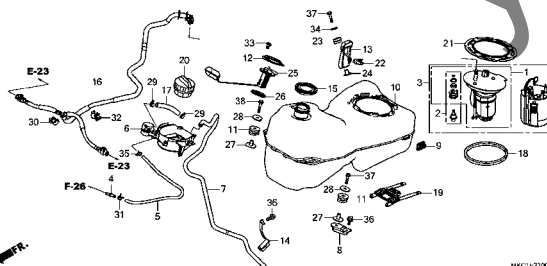
シート



MKG12200

F-23

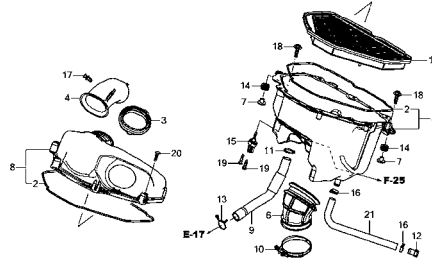
フューエルタンク



MKG12300

F-24

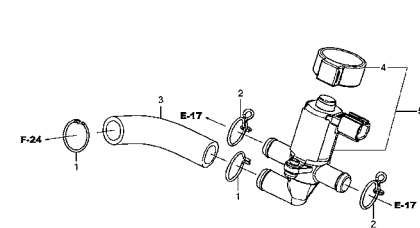
エアークリーナー



MKG12400

F-25

エアージェクションバルブ

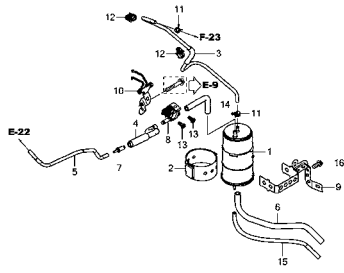


MKG12500

フレーム グループ

F-26

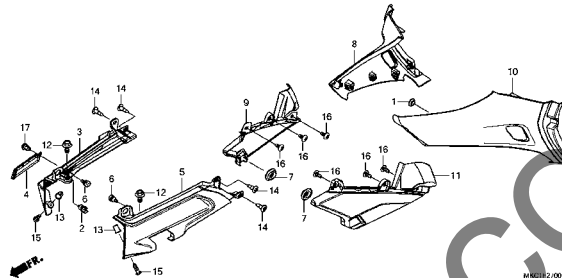
キャニスター



MAZ12800

F-27

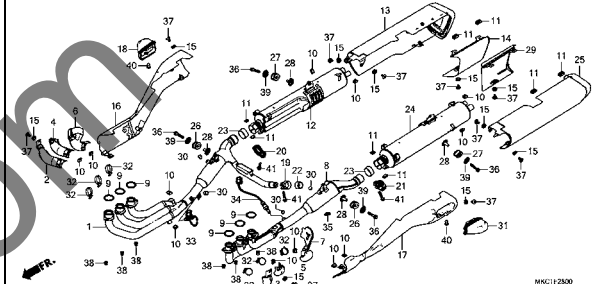
サイドカバー



MAZ12100

F-28

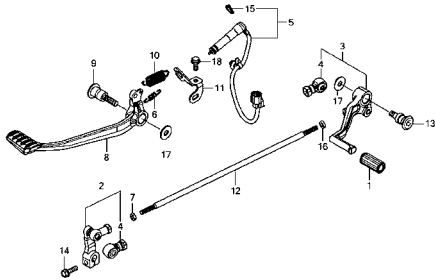
エキゾーストマフラー



MAZ12800

F-29

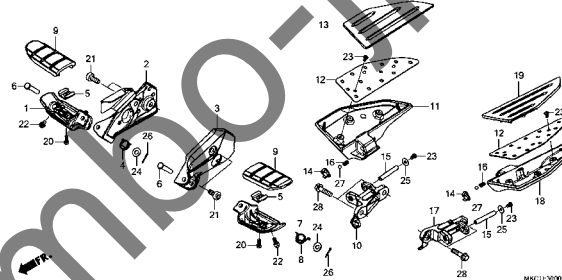
ペダル



MAZ12800

F-30

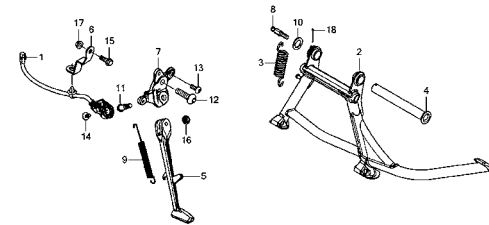
ステップ



MAZ13000

F-31

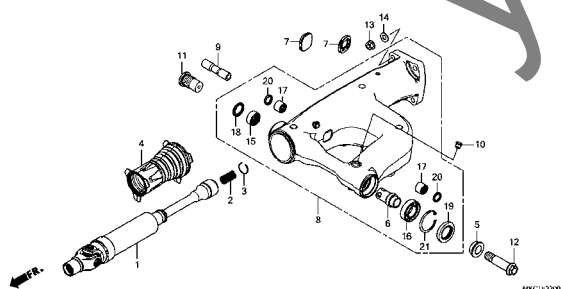
スタンド



MAZ13100

F-32

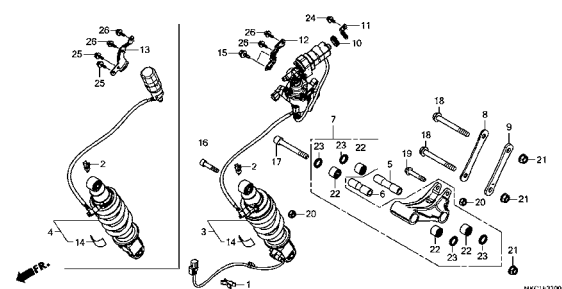
スウィングアーム



MAZ13200

F-33

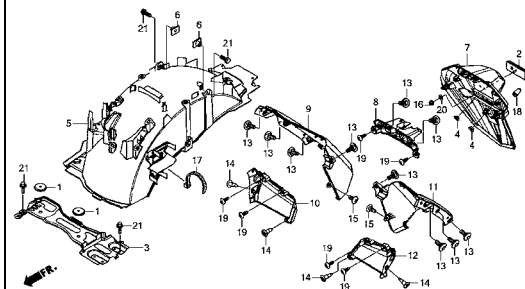
リヤクッション



MAZ13300

F-34

リヤフェンダー



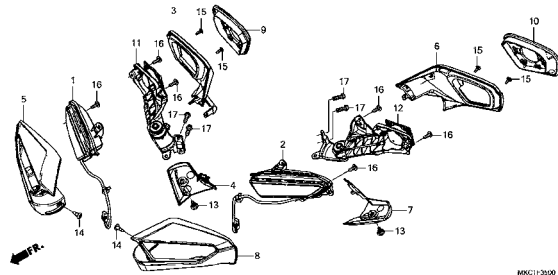
MAZ13400

3

フレーム グループ

F-35

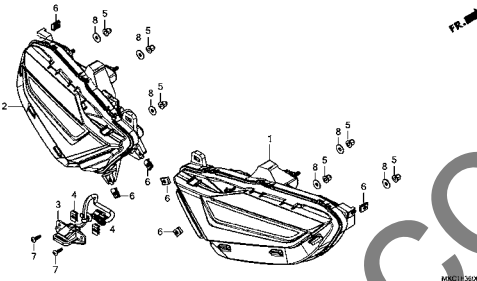
ウインカー/ミラー



MKG113100

F-36

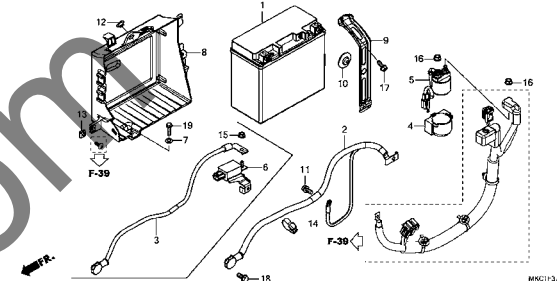
リヤコンビネーションライト



MKG113100

F-37

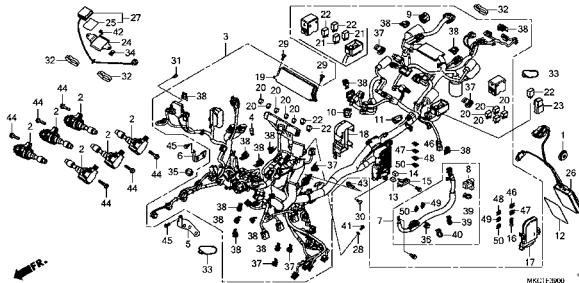
バッテリー



MKG113100

F-39

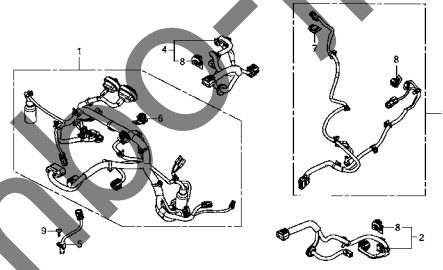
ワイヤーハーネス



MKG113900

F-39-10

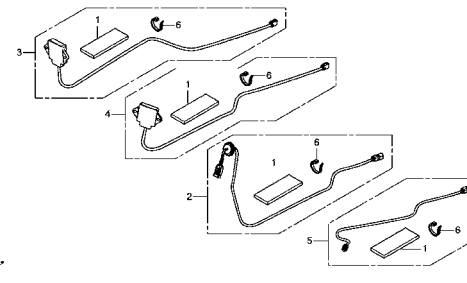
サブハーネス



MKG113900

F-39-20

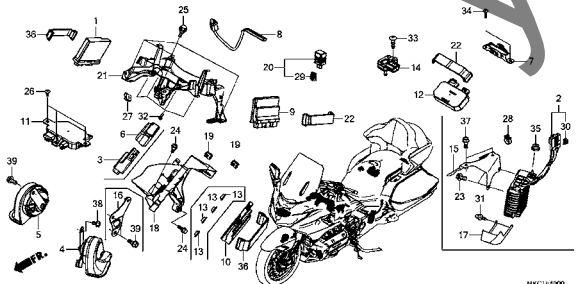
アンテナセット/コードセット



MKG113900

F-40

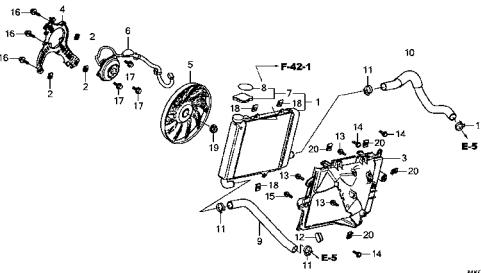
コントロールユニット



MKG114000

F-42

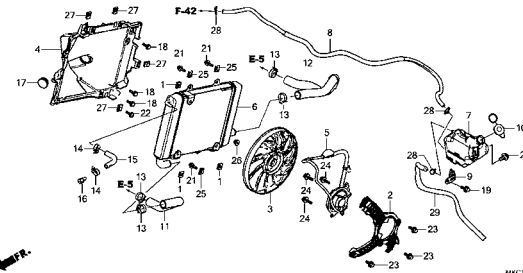
ラジエター(R.)



MKG114200

F-42-1

ラジエター(L.)

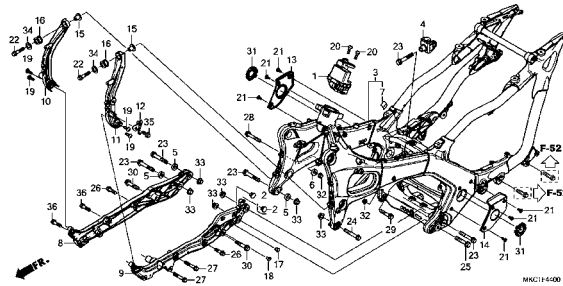


MKG114201

フレーム グループ

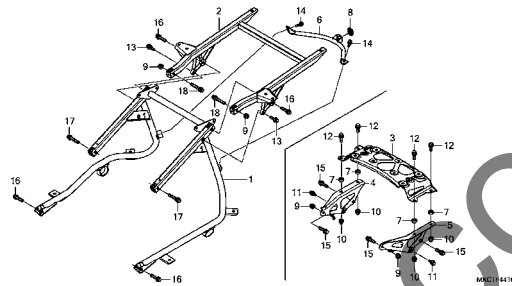
F-44

フレームボディ



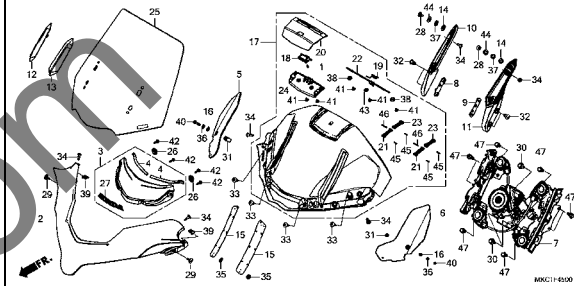
F-44-10

ラギジステー



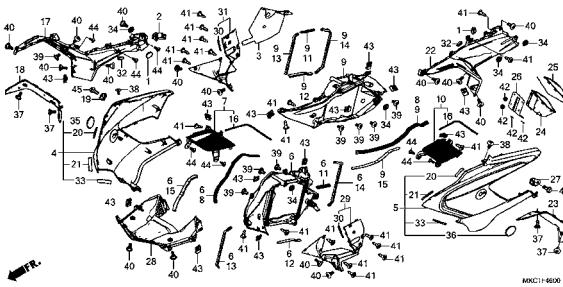
F-45

ウインドスクリーン



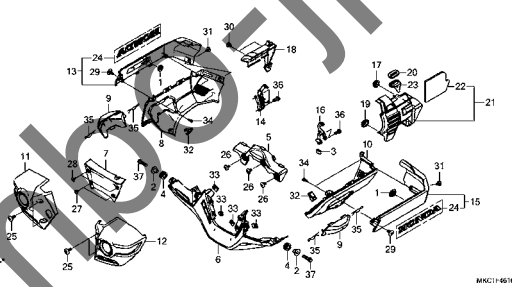
F-46

カウル



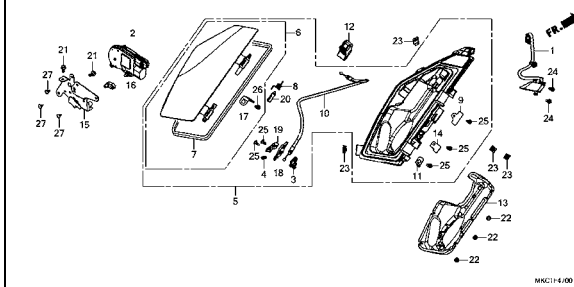
F-46-10

エンジンカバー



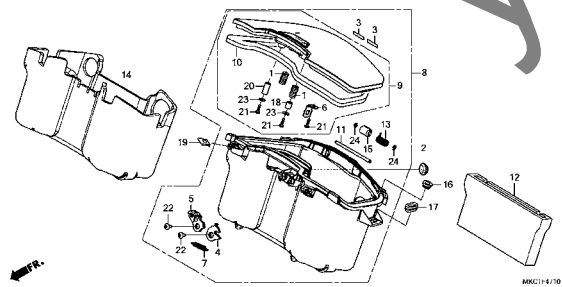
F-47

ポケット



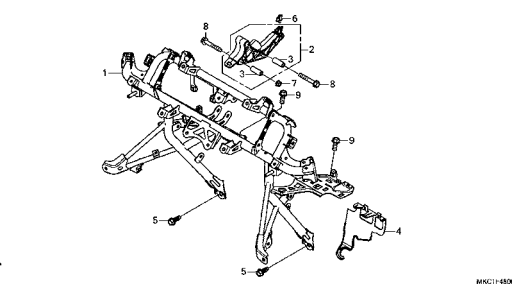
F-47-10

センターポケット



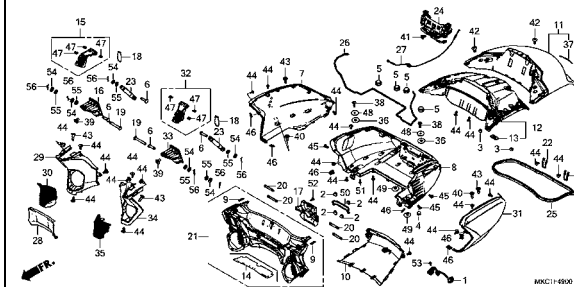
F-48

カウルステー



F-49

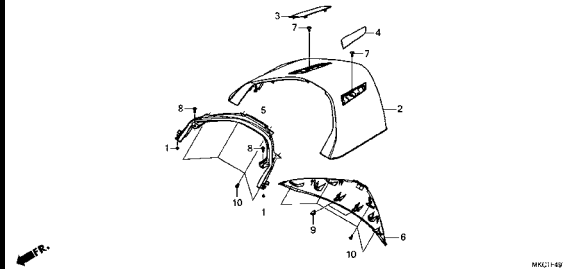
トランクボックス



フレーム グループ

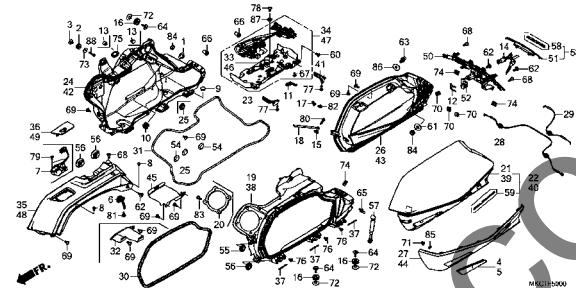
F-49-10

リヤセンタートップカバー



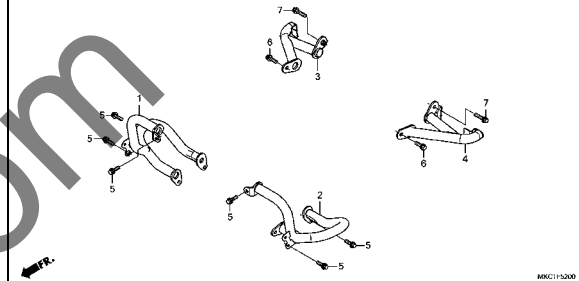
F-50

サドルバック



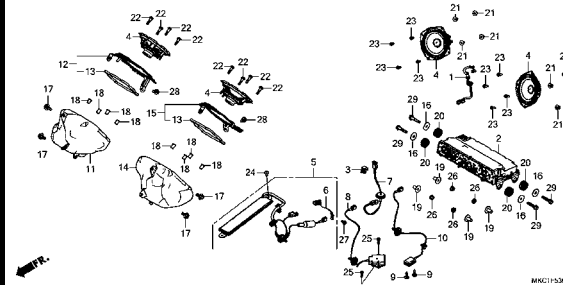
F-52

エンジンガード



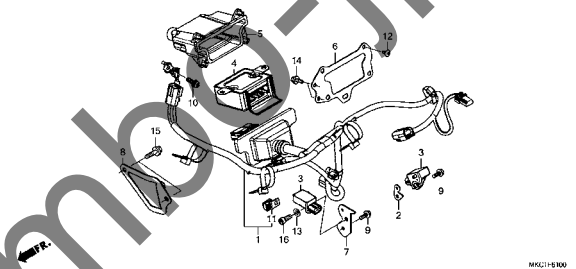
F-53

オーディオユニット



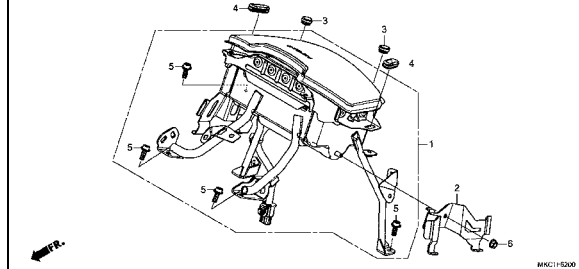
F-61

エアバッグハーネス



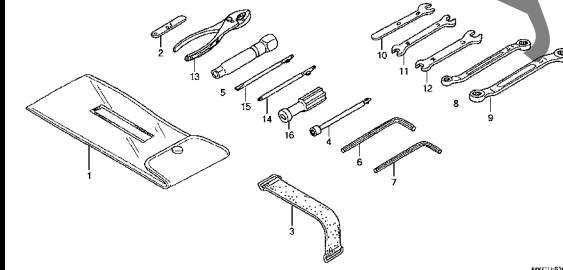
F-62

エアバッグモジュール



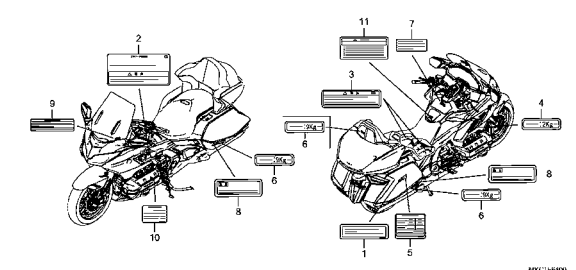
F-63

ツール



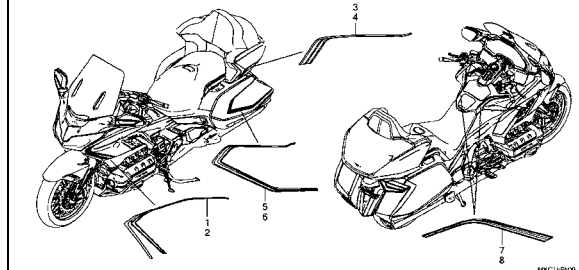
F-64

コーションラベル



F-65

ストライプ (GL1800)

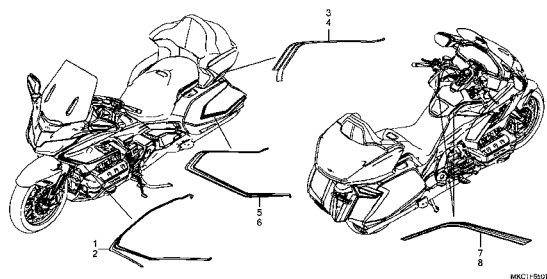


3

フレーム グループ

F-65-1

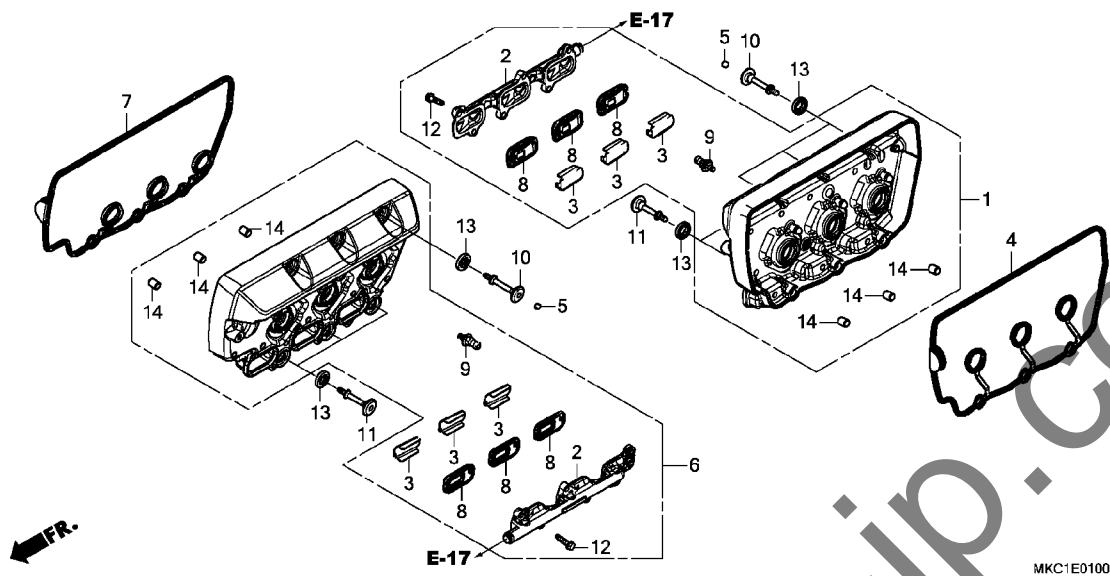
ストライプ (GL1800DA)



Jumbo-jp.com

E-1

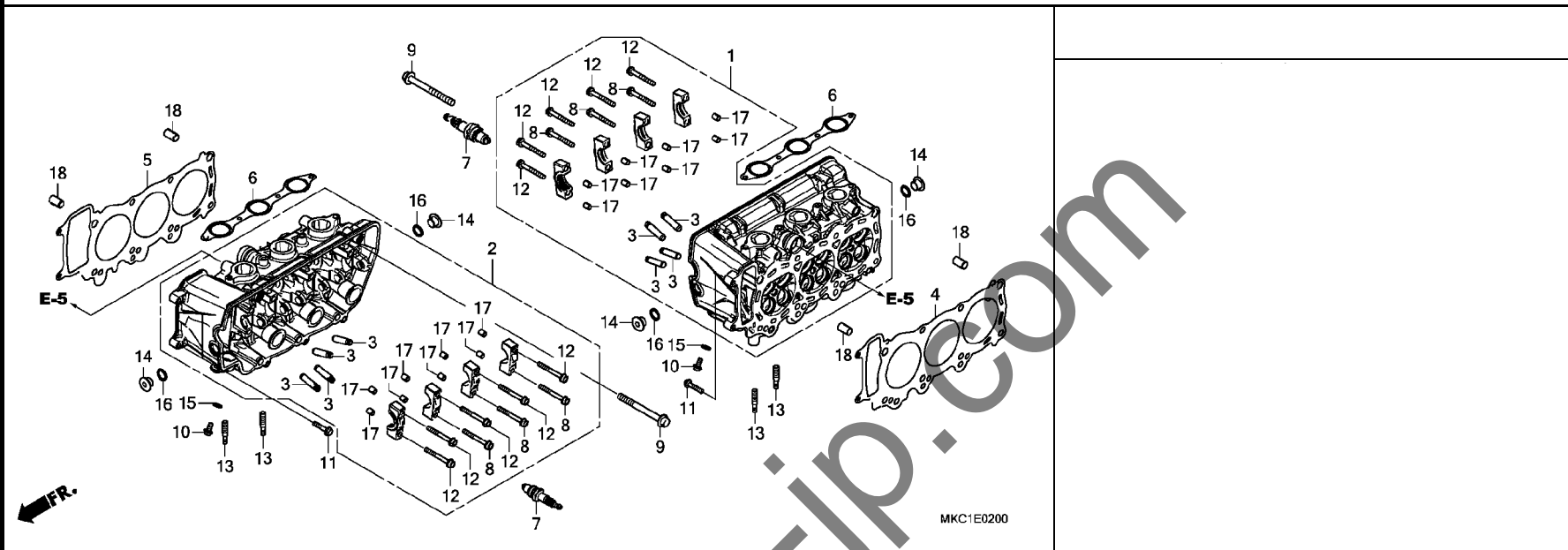
シリンダーヘッドカバー



見出 番号	部品番号	部品名	使用個数								適用号機		タイプ
			GL1800 DA		B		BD		初号機	終号機			
			J	K	J	K	J	K	K				
1	12310-MKC-A00	カバーASSY., R. シリンダーヘッド	1	1	1	1	-	-	-				
	12310-MKC-A10	-	-	-	-	1	1	1				
2	12331-MKC-A00	カバー, リードバルブ	2	2	2	2	2	2	2				
3	12341-MAT-750	プレート, ホート(AI)	6	6	6	6	6	6	6				
4	12391-MKC-A00	ガスケットCOMP., R. シリンダーヘッド カバー	1	1	1	1	1	1	1				
5	12392-MJO-000	プラグ, 6カク 6MM	6	6	6	6	6	6	6				
6	12410-MKC-A00	カバーASSY., L. シリンダーヘッド	1	1	1	1	-	-	-				
	12410-MKC-A10	-	-	-	-	1	1	1				
7	12491-MKC-A00	ガスケットCOMP., L. シリンダーヘッド カバー	1	1	1	1	1	1	1				
8	18601-MCH-003	バルブCOMP., リード	6	6	6	6	6	6	6				
9	90004-MKC-A00	ボルト, サイドカバー	2	2	2	2	2	2	2				
10	90017-MCA-000	ボルト, ヘッドカバー	6	6	6	6	6	6	6				
11	90017-MGS-D30	ボルト, ヘッドカバー	6	6	6	6	6	6	6				
12	90020-ZC3-000	ボルト, フランジ 6X20	12	12	12	12	12	12	12				
13	90543-MV9-670	ラバー, マウンティング	12	12	12	12	12	12	12				
14	94301-10120	ワッシャー 10X12	6	6	6	6	6	6	6				

E-2

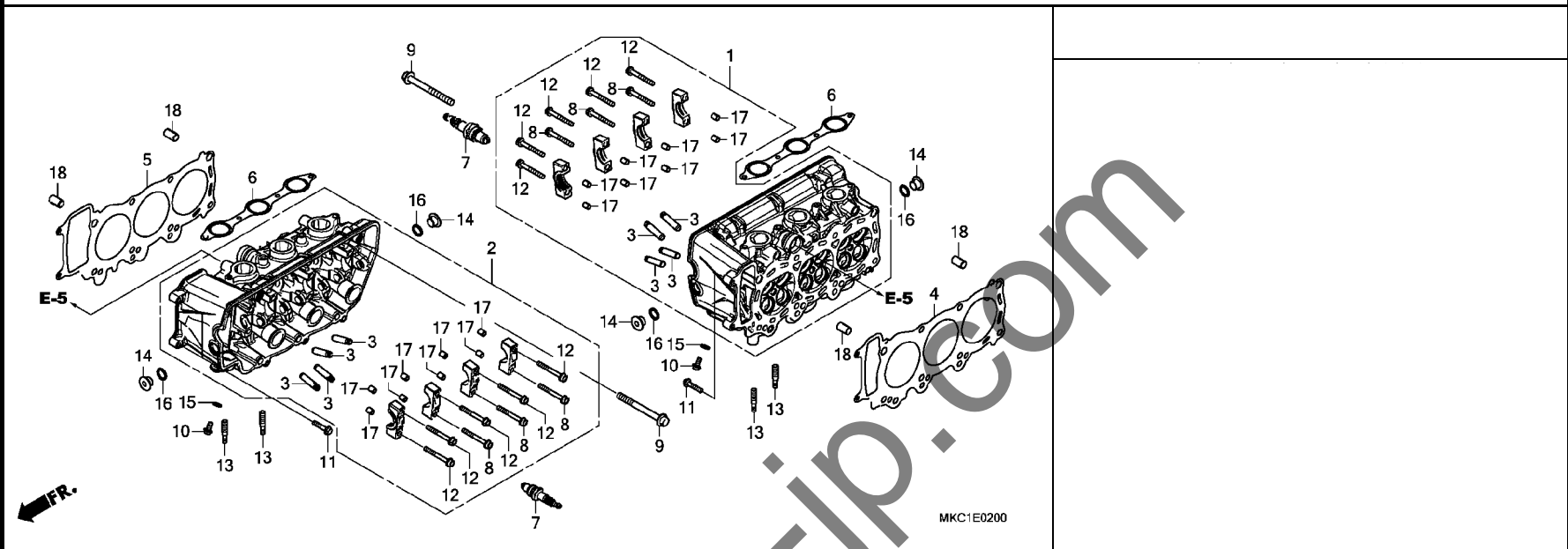
シリンダーヘッド



見出 番号	部品番号	部品名	使用個数				適用号機		タイプ
			GL1800		B		初号機	終号機	
			J	K	J	K			
1	12010-MKC-A00	ヘッド ASSY, R. シリンダー	1	1	1	1	1		
2	12020-MKC-A00	ヘッド ASSY, L. シリンダー	1	1	1	1	1		
3	12204-MKC-305	ガイド, バルブ (オーバーサイズ)	24	24	24	24	24		
4	12251-MKC-A01	ガスケット, R. シリンダーヘッド	1	1	1	1	1		
5	12261-MKC-A01	ガスケット, L. シリンダーヘッド	1	1	1	1	1		
6	17134-MKC-A01	ガスケット, インレットマニホールド	2	2	2	2	2		
7	31917-MKC-A01	プラグ, スパーク (CR6HSB-9)							
		(NGK)	6	6	6	6	6		
8	90003-MKC-A00	ボルト, フランジ 6X52	6	6	6	6	6		
9	90012-MCA-000	ボルト, フランジ 9X89	16	16	16	16	16		
10	90017-GHB-610	ボルト, フランジ 6X12 (NSHF)	2	2	2	2	2		
11	90017-GHB-680	ボルト, フランジ 6X28 (NSHF)	4	4	4	4	4		
12	90018-425-000	ボルト, フランジ 6X48	10	10	10	10	10		
13	90035-MKC-A00	ボルト, スタット 8-6X40	12	12	12	12	12		
14	90084-MN8-010	キャップ 14MM	4	4	4	4	4		
15	90441-706-000	ワッシャー, シーリング 6MM	2	2	2	2	2		
16	91303-377-000	Oリング 13.8X2.5	4	4	4	4	4		
17	94301-08100	ロックピン 8X10	16	16	16	16	16		
18	94301-12200	ロックピン 12X20	4	4	4	4	4		

E-2

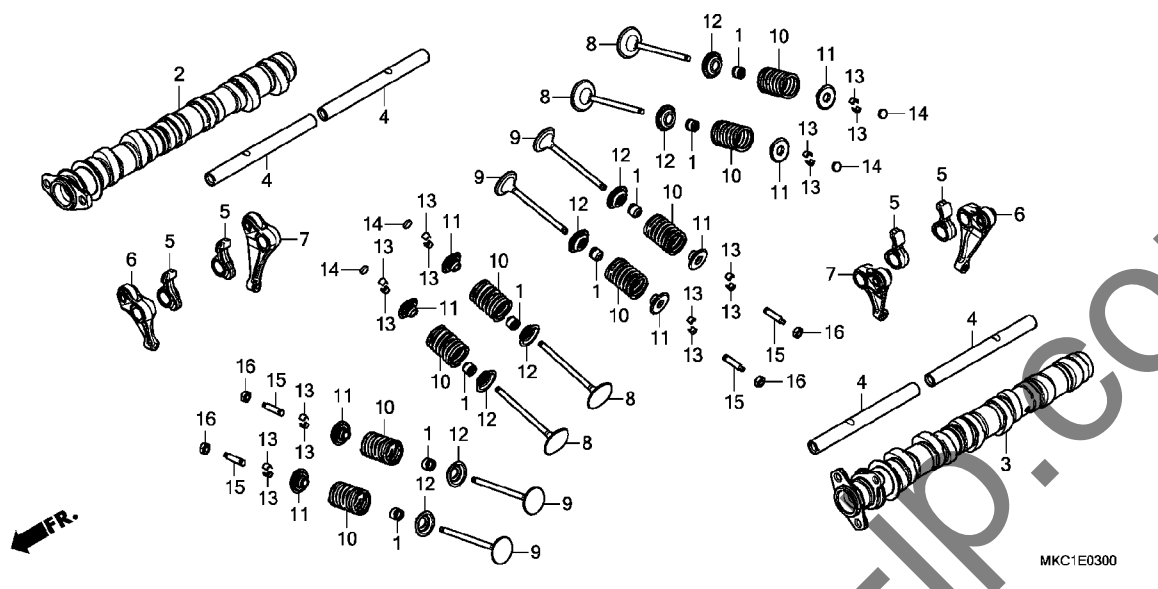
シリンダーヘッド



2

E-3

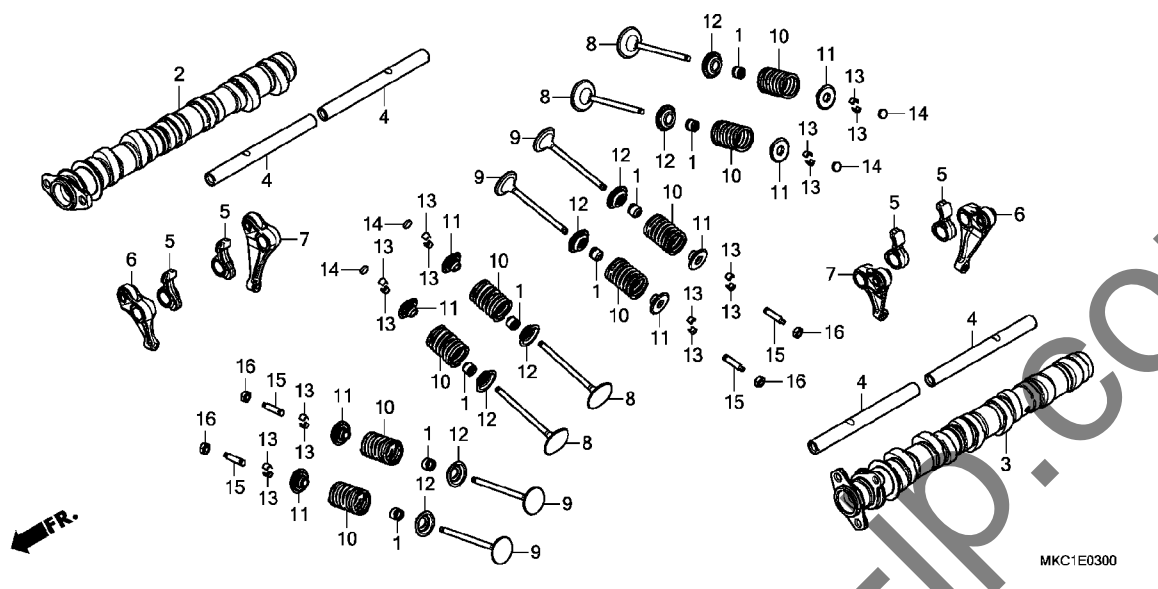
カムシャフト / バルブ



見出 番号	部品番号	部品名	使用個数				適用号機		タイプ
			GL1800		B		初号機	終号機	
			J	K	J	K	J	K	
1	12209-MLO-722	シール, バルブステム(アライ)	24	24	24	24	24	24	
2	14110-MKC-A00	カムシャフトCOMP. R.	1	1	1	1	1	1	
3	14210-MKC-A00	カムシャフトCOMP. L.	1	1	1	1	1	1	
4	14451-MKC-A00	シャフト, ロツカーアーム	4	4	4	4	4	4	
5	14621-MKC-A00	アーム, インテークロツカー	12	12	12	12	12	12	
6	14630-MKC-A00	アームCOMP. A, エキゾーストロツカー	6	6	6	6	6	6	
7	14640-MKC-A00	アームCOMP. B, エキゾーストロツカー	6	6	6	6	6	6	
8	14711-MKC-A00	バルブ, インレット	12	12	12	12	12	12	
9	14721-MKC-A00	バルブ, エキゾースト	12	12	12	12	12	12	
10	14751-MKC-A00	スプリング, バルブ	24	24	24	24	24	24	
11	14771-KW3-900	リテーナー, バルブスプリング	24	24	24	24	24	24	
12	14775-KTW-900	シート, バルブスプリング	24	24	24	24	24	24	
13	14781-MLO-720	コツター, バルブ	48	48	48	48	48	48	
14	14901-KT7-013	シム, タペット(1.200)	12	12	12	12	12	12	
	14902-KT7-013	シム, タペット(1.225)	12	12	12	12	12	12	
	14903-KT7-013	シム, タペット(1.250)	12	12	12	12	12	12	
	14904-KT7-013	シム, タペット(1.275)	12	12	12	12	12	12	
	14905-KT7-013	シム, タペット(1.300)	12	12	12	12	12	12	
	14906-KT7-013	シム, タペット(1.325)	12	12	12	12	12	12	
	14907-KT7-013	シム, タペット(1.350)	12	12	12	12	12	12	
	14908-KT7-013	シム, タペット(1.375)	12	12	12	12	12	12	
	14909-KT7-013	シム, タペット(1.400)	12	12	12	12	12	12	
	14910-KT7-013	シム, タペット(1.425)	12	12	12	12	12	12	
	14911-KT7-013	シム, タペット(1.450)	12	12	12	12	12	12	
	14912-KT7-013	シム, タペット(1.475)	12	12	12	12	12	12	
	14913-KT7-013	シム, タペット(1.500)	12	12	12	12	12	12	
	14914-KT7-013	シム, タペット(1.525)	12	12	12	12	12	12	

E-3

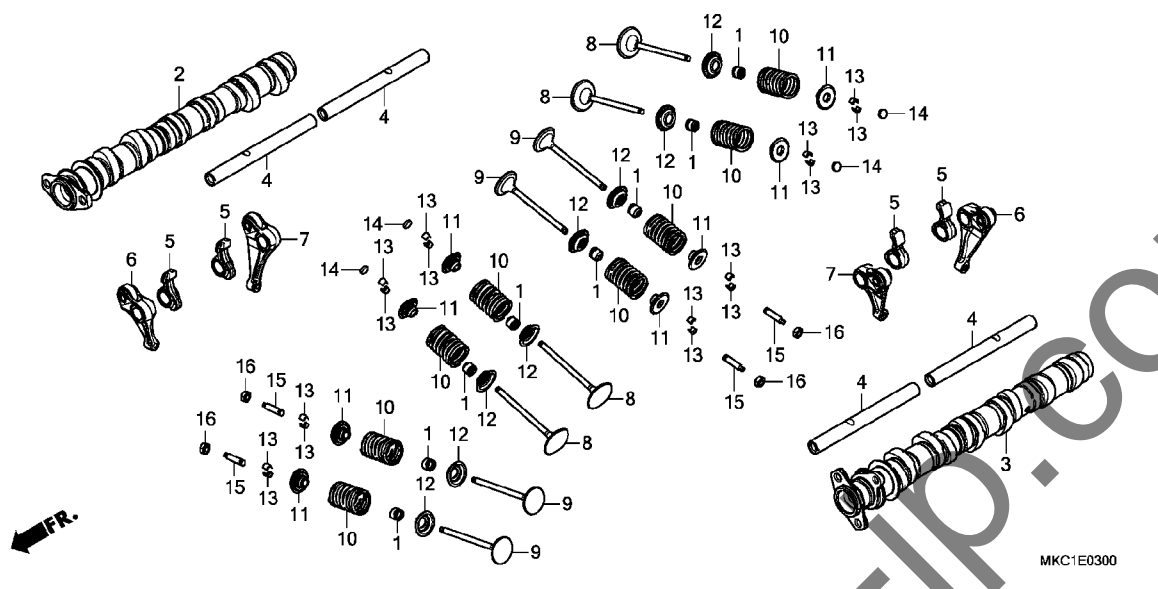
カムシャフト / バルブ



見出 番号	部品番号	部品名	使用個数				適用号機		タイプ	
			GL1800		DA		初号機	終号機		
			J	K	J	K	J	B	BD	
14)	14915-KT7-013	シム, 弁 ^ハ ツト(1. 550)	12	12	12	12	12	12	12	
	14916-KT7-013	シム, 弁 ^ハ ツト(1. 575)	12	12	12	12	12	12	12	
	14917-KT7-013	シム, 弁 ^ハ ツト(1. 600)	12	12	12	12	12	12	12	
	14918-KT7-013	シム, 弁 ^ハ ツト(1. 625)	12	12	12	12	12	12	12	
	14919-KT7-013	シム, 弁 ^ハ ツト(1. 650)	12	12	12	12	12	12	12	
	14920-KT7-013	シム, 弁 ^ハ ツト(1. 675)	12	12	12	12	12	12	12	
	14921-KT7-013	シム, 弁 ^ハ ツト(1. 700)	12	12	12	12	12	12	12	
	14922-KT7-013	シム, 弁 ^ハ ツト(1. 725)	12	12	12	12	12	12	12	
	14923-KT7-013	シム, 弁 ^ハ ツト(1. 750)	12	12	12	12	12	12	12	
	14924-KT7-013	シム, 弁 ^ハ ツト(1. 775)	12	12	12	12	12	12	12	
	14925-KT7-013	シム, 弁 ^ハ ツト(1. 800)	12	12	12	12	12	12	12	
	14926-KT7-013	シム, 弁 ^ハ ツト(1. 825)	12	12	12	12	12	12	12	
	14927-KT7-013	シム, 弁 ^ハ ツト(1. 850)	12	12	12	12	12	12	12	
	14928-KT7-013	シム, 弁 ^ハ ツト(1. 875)	12	12	12	12	12	12	12	
	14929-KT7-013	シム, 弁 ^ハ ツト(1. 900)	12	12	12	12	12	12	12	
	14930-KT7-013	シム, 弁 ^ハ ツト(1. 925)	12	12	12	12	12	12	12	
	14931-KT7-013	シム, 弁 ^ハ ツト(1. 950)	12	12	12	12	12	12	12	
	14932-KT7-013	シム, 弁 ^ハ ツト(1. 975)	12	12	12	12	12	12	12	
	14933-KT7-013	シム, 弁 ^ハ ツト(2. 000)	12	12	12	12	12	12	12	
	14934-KT7-013	シム, 弁 ^ハ ツト(2. 025)	12	12	12	12	12	12	12	
	14935-KT7-013	シム, 弁 ^ハ ツト(2. 050)	12	12	12	12	12	12	12	
	14936-KT7-013	シム, 弁 ^ハ ツト(2. 075)	12	12	12	12	12	12	12	
	14937-KT7-013	シム, 弁 ^ハ ツト(2. 100)	12	12	12	12	12	12	12	
	14938-KT7-013	シム, 弁 ^ハ ツト(2. 125)	12	12	12	12	12	12	12	
	14939-KT7-013	シム, 弁 ^ハ ツト(2. 150)	12	12	12	12	12	12	12	
	14940-KT7-013	シム, 弁 ^ハ ツト(2. 175)	12	12	12	12	12	12	12	
	14941-KT7-013	シム, 弁 ^ハ ツト(2. 200)	12	12	12	12	12	12	12	
	14942-KT7-013	シム, 弁 ^ハ ツト(2. 225)	12	12	12	12	12	12	12	
	14943-KT7-013	シム, 弁 ^ハ ツト(2. 250)	12	12	12	12	12	12	12	

E-3

カムシャフト / バルブ

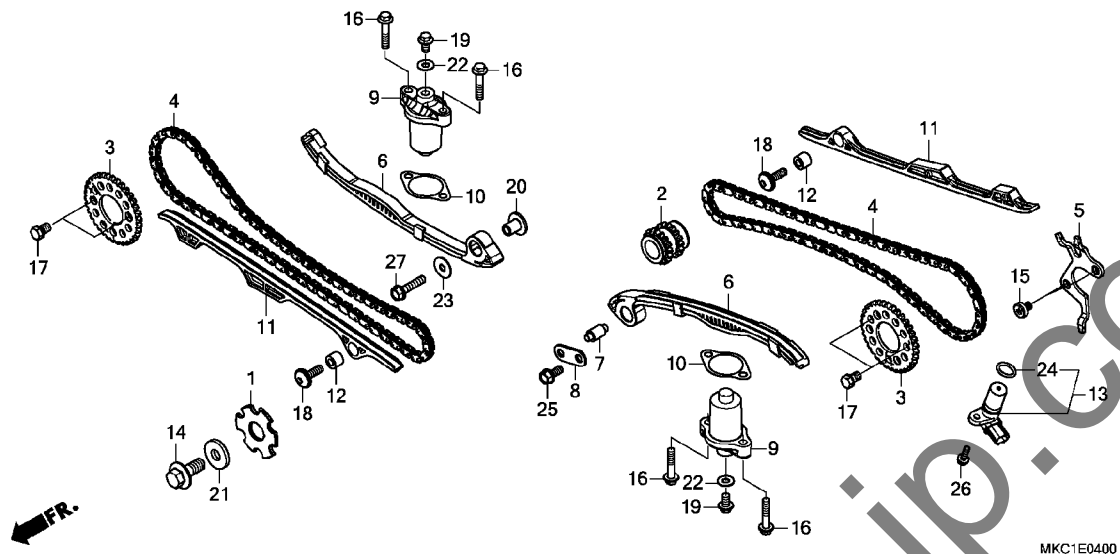


2

見出 番号	部品番号	部品名	使用個数				適用号機		タイプ
			GL1800		DA		初号機	終号機	
			J	K	J	K	B	BD	
14)	14944-KT7-013	シム, タハ° ット (2. 275)	12	12	12	12	12	12	
	14945-KT7-013	シム, タハ° ット (2. 300)	12	12	12	12	12	12	
	14946-KT7-013	シム, タハ° ット (2. 325)	12	12	12	12	12	12	
	14947-KT7-013	シム, タハ° ット (2. 350)	12	12	12	12	12	12	
	14948-KT7-013	シム, タハ° ット (2. 375)	12	12	12	12	12	12	
	14949-KT7-013	シム, タハ° ット (2. 400)	12	12	12	12	12	12	
	14950-KT7-013	シム, タハ° ット (2. 425)	12	12	12	12	12	12	
	14951-KT7-013	シム, タハ° ット (2. 450)	12	12	12	12	12	12	
	14952-KT7-013	シム, タハ° ット (2. 475)	12	12	12	12	12	12	
	14953-KT7-013	シム, タハ° ット (2. 500)	12	12	12	12	12	12	
	14954-KT7-013	シム, タハ° ット (2. 525)	12	12	12	12	12	12	
	14955-KT7-013	シム, タハ° ット (2. 550)	12	12	12	12	12	12	
	14956-KT7-013	シム, タハ° ット (2. 575)	12	12	12	12	12	12	
	14957-KT7-013	シム, タハ° ット (2. 600)	12	12	12	12	12	12	
	14958-KT7-013	シム, タハ° ット (2. 625)	12	12	12	12	12	12	
	14959-KT7-013	シム, タハ° ット (2. 650)	12	12	12	12	12	12	
	14960-KT7-013	シム, タハ° ット (2. 675)	12	12	12	12	12	12	
	14961-KT7-013	シム, タハ° ット (2. 700)	12	12	12	12	12	12	
	14962-KT7-013	シム, タハ° ット (2. 725)	12	12	12	12	12	12	
	14963-KT7-013	シム, タハ° ット (2. 750)	12	12	12	12	12	12	
	14964-KT7-013	シム, タハ° ット (2. 775)	12	12	12	12	12	12	
	14965-KT7-013	シム, タハ° ット (2. 800)	12	12	12	12	12	12	
15	90012-MGE-000	スクリユー, タハ° ットアジ° ヤスティング°	12	12	12	12	12	12	
16	90206-KM3-000	ナット, タハ° ットアジ° ヤスティング°	12	12	12	12	12	12	

E-4

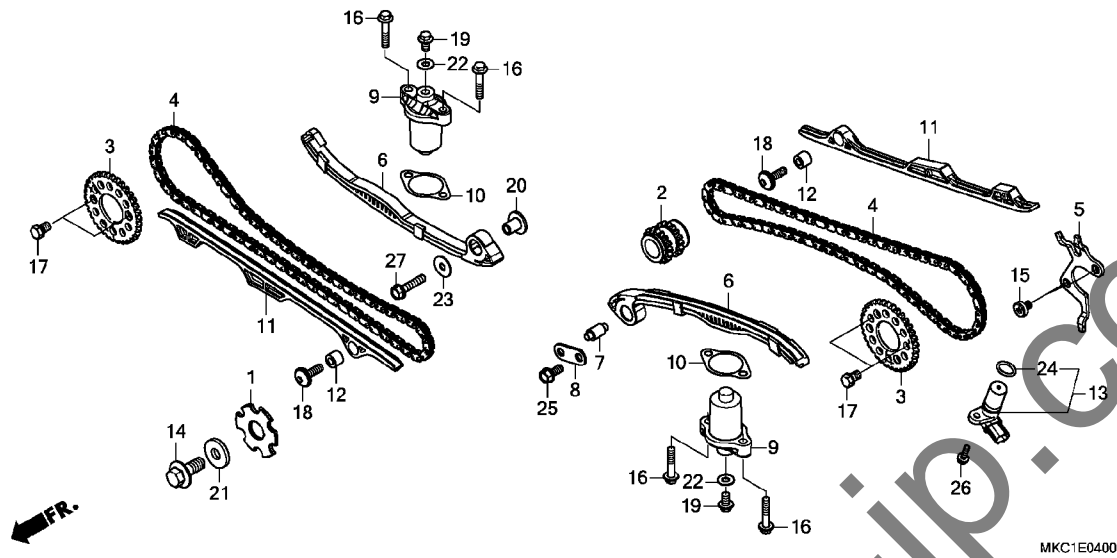
カムチェーン / テンショナー



見出 番号	部品番号	部品名	使用個数				適用号機		タイプ
			GL1800				初号機	終号機	
			DA	B	BD				
			J	K	J	K	J	K	
1	13341-MKC-A00	ワッシャー, スペシャル	1	1	1	1	1	1	
2	14311-MKC-A00	スフ ロケット, タイミング (17T)	1	1	1	1	1	1	
3	14321-MKC-A00	スフ ロケット, カム (34T)	2	2	2	2	2	2	
4	14401-MKC-A01	チェーン, カム (116L) (ホ ルク ワーナー)	2	2	2	2	2	2	
5	14405-MKC-A00	ローター, カムパ ルス	1	1	1	1	1	1	
6	14510-MKC-A00	テンショナーCOMP., カムチェン	2	2	2	2	2	2	
7	14512-MKC-A00	ピ ン, テンショナーピ ットセツテイング	1	1	1	1	1	1	
8	14515-MKC-A00	プ レート, テンショナーピ ットセツテイング	1	1	1	1	1	1	
9	14520-MKC-A01	リフターASSY., テンショナー	2	2	2	2	2	2	
10	14560-MKC-A01	ガ スケット, テンショナーリフター	2	2	2	2	2	2	
11	14620-MKC-A00	ガ イド, カムチェン	2	2	2	2	2	2	
12	14622-MKC-A00	カ ラー, カムチェンガ イド	2	2	2	2	2	2	
13	36140-MCT-003	パ ルサーASSY., カム	1	1	1	1	1	1	
14	90013-430-000	ボ ルト, スペシャル 10X25	1	1	1	1	1	1	
15	90014-MFL-000	ボ ルト, ソケットス ペシャル 6X7.5	2	2	2	2	2	2	
16	90017-GHB-680	ボ ルト, フランジ 6X28 (NSHF)	4	4	4	4	4	4	
17	90082-HA0-000	ボ ルト, フランジ ノック 7X10.5	4	4	4	4	4	4	
18	90085-KCR-000	ボ ルトワッシャー, スペシャル 6X22	2	2	2	2	2	2	
19	90101-KRN-A90	ボ ルト, フランジ 6X10 (NSHF)	2	2	2	2	2	2	
20	90401-MFL-000	カ ラー, カムチェンテンショナー	1	1	1	1	1	1	
21	90402-KSE-670	ワッシャー, フ レイン 10MM	1	1	1	1	1	1	
22	90442-397-000	ワッシャー, シーリング 6MM	2	2	2	2	2	2	
23	90487-MB0-000	ワッシャー, シフト ラムストッパ	1	1	1	1	1	1	
24	91309-PX4-003	オリング 16X2.1 (NOK)	1	1	1	1	1	1	
25	95701-06014-00	ボ ルト, フランジ 6X14	1	1	1	1	1	1	

E-4

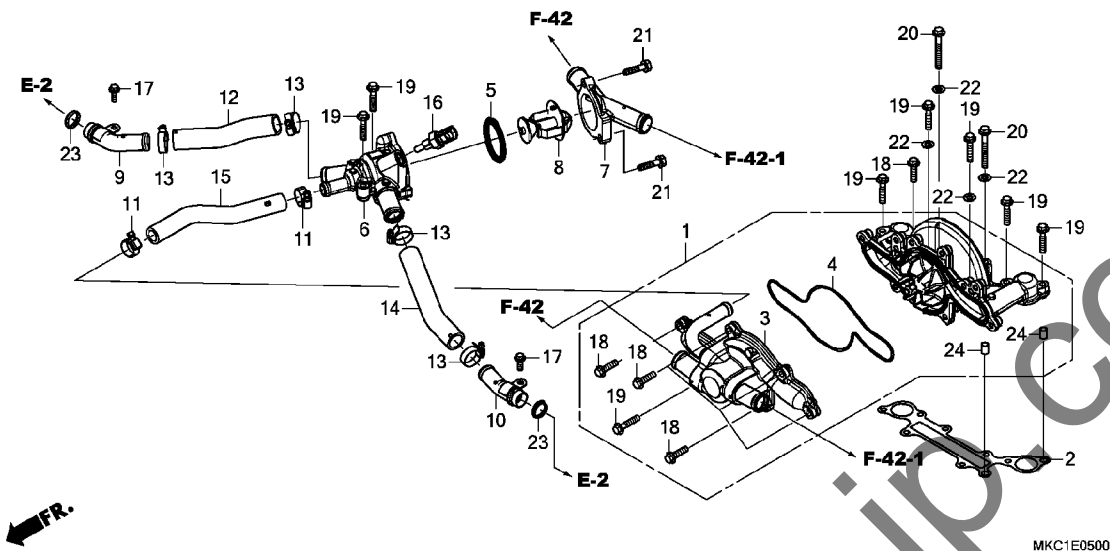
カムチェーン / テンショナー



見出 部品番号	部品名	使用個数								適用号機		タイプ
		GL1800		DA		B		BD		初号機	終号機	
番号		J	K	J	K	J	K	K				
26	95701-06018-07 ボルト, フランジ 6X18	1	1	1	1	1	1	1				
27	95801-06028-00 ボルト, フランジ 6X28	1	1	1	1	1	1	1				

E-5

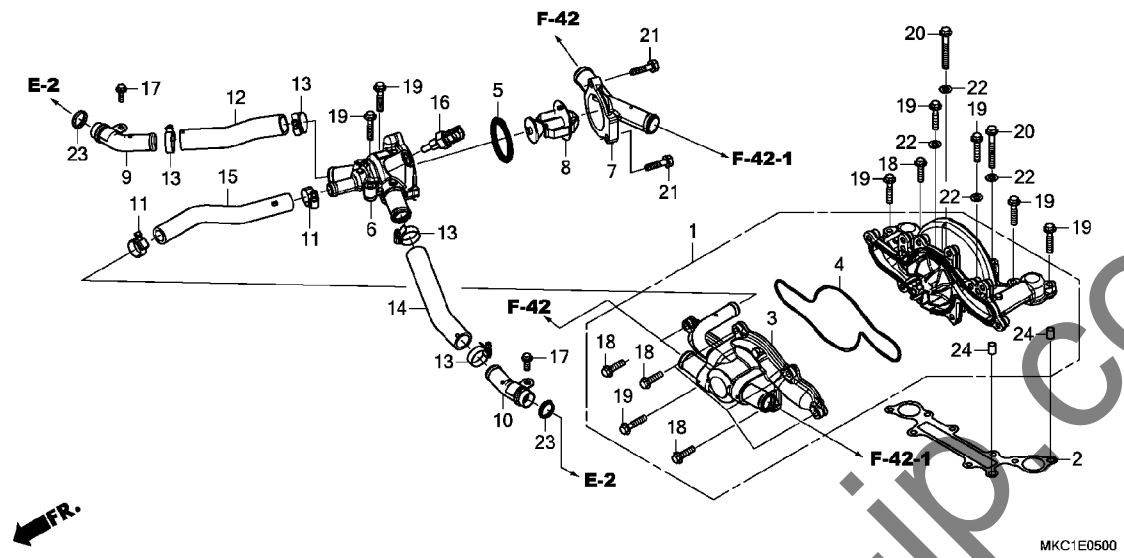
ウォーターポンプ



見出 番号	部品番号	部品名	使用個数								適用号機		タイプ
			GL1800		DA		B		BD		初号機	終号機	
			J	K	J	K	J	K	J	K			
1	19200-MKC-305	ポンプ ASSY., ウォーター	1	1	1	1	1	1	1	1			
2	19216-MKC-A01	ガスケット, ウォーターポンプホース	1	1	1	1	1	1	1	1			
3	19220-MKC-A00	カバーCOMP., ウォーターポンプ	1	1	1	1	1	1	1	1			
4	19226-MKC-A00	ガスケット, ウォーターポンプカバー	1	1	1	1	1	1	1	1			
5	19305-KV3-010	ラバー, サーマスタット	1	1	1	1	1	1	1	1			
6	19310-MKC-305	ケースCOMP., サーマスタット	1	1	1	1	1	1	1	1			
7	19315-MKC-A00	カバー, サーマスタット	1	1	1	1	1	1	1	1			
8	19320-MKF-D41	サーモスタット(ニツポンサーモスタット)	1	1	1	1	1	1	1	1			
9	19411-MKC-A00	パイプCOMP., R. ウォーター	1	1	1	1	1	1	1	1			
10	19421-MKC-A00	パイプCOMP., L. ウォーター	1	1	1	1	1	1	1	1			
11	19505-KS6-700	クランプ A, ウォーターホース	2	2	2	2	2	2	2	2			
12	19505-MKC-A00	ホース, R. ヘッド	1	1	1	1	1	1	1	1			
13	19506-KS6-700	クランプ B, ウォーターホース	4	4	4	4	4	4	4	4			
14	19506-MKC-A00	ホース, L. ヘッド	1	1	1	1	1	1	1	1			
15	19507-MKC-A00	ホース, パイパス(BOTTOM)	1	1	1	1	1	1	1	1			
16	37870-MGS-D31	センサーASSY., ウォーターテンプレチャー	1	1	1	1	1	1	1	1			
17	90017-GHB-630	ボルト, フランジ 6X16 (NSHF)	2	2	2	2	2	2	2	2			
18	90017-GHB-660	ボルト, フランジ 6X22 (NSHF)	6	6	6	6	6	6	6	6			
19	90017-GHB-680	ボルト, フランジ 6X28 (NSHF)	8	8	8	8	8	8	8	8			
20	90017-GHB-720	ボルト, フランジ 6X45 (NSHF)	2	2	2	2	2	2	2	2			
21	90018-MKC-A00	ボルト, フランジ 6X23 (CT200)	2	2	2	2	2	2	2	2			
22	90488-425-000	ワッシャー, シーリング 6MM	4	4	4	4	4	4	4	4			
23	91316-MKC-A01	シール, ウォーターパイプ 22.5MM	2	2	2	2	2	2	2	2			
24	94301-08100	ソックピシ 8X10	2	2	2	2	2	2	2	2			

E-5

ウォーターポンプ

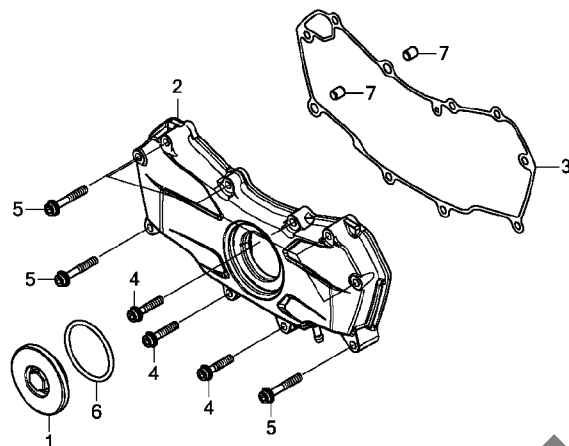


FR.

2

E-6

フロントエンジンカバー

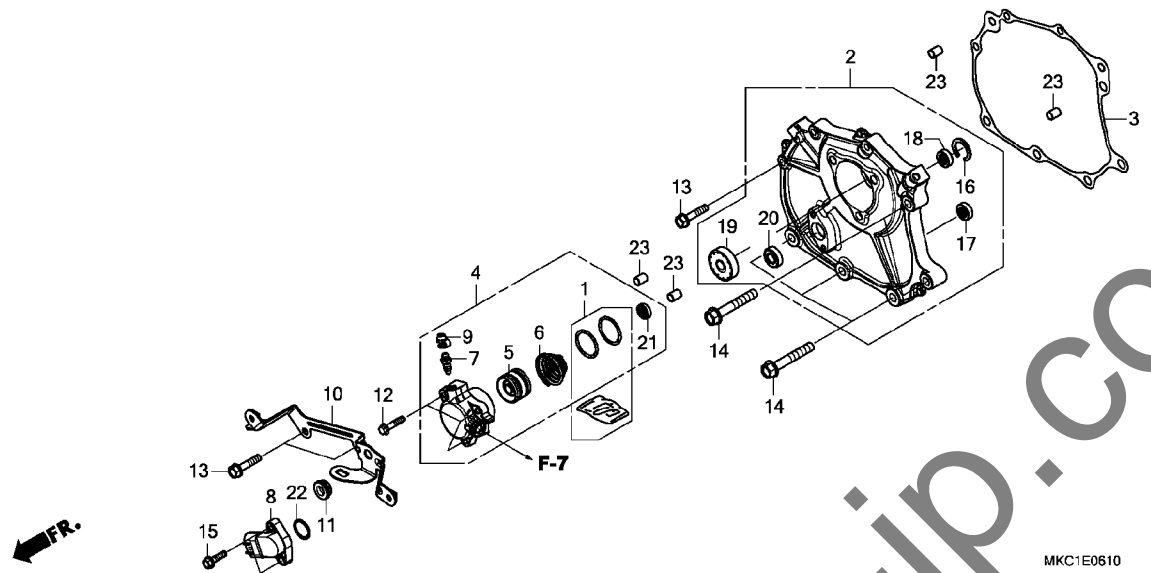


MKC1E0600

見出 番号	部品番号	部品名	使用個数								適用号機		タイプ
			GL1800		DA		B		BD	初号機	終号機		
			J	K	J	K	J	K	K				
1	11332-ML7-670	キャップ 45MM	1	1	1	1	1	1	1				
2	11500-MKC-A00	カバーASSY., フロント	1	1	1	1	1	1	1				
3	11512-MKC-A01	ガスケット, フロントカバー	1	1	1	1	1	1	1				
4	90011-MKC-A00	ボルト, フランジソケット 6X28	3	3	3	3	3	3	3				
5	90012-MKC-A00	ボルト, フランジソケット 6X40	7	7	7	7	7	7	7				
6	91301-ML7-003	リング 48.1X3.6(7ライ)	1	1	1	1	1	1	1				
7	94301-08100	ワッシャー 8X10	2	2	2	2	2	2	2				

E-6-10

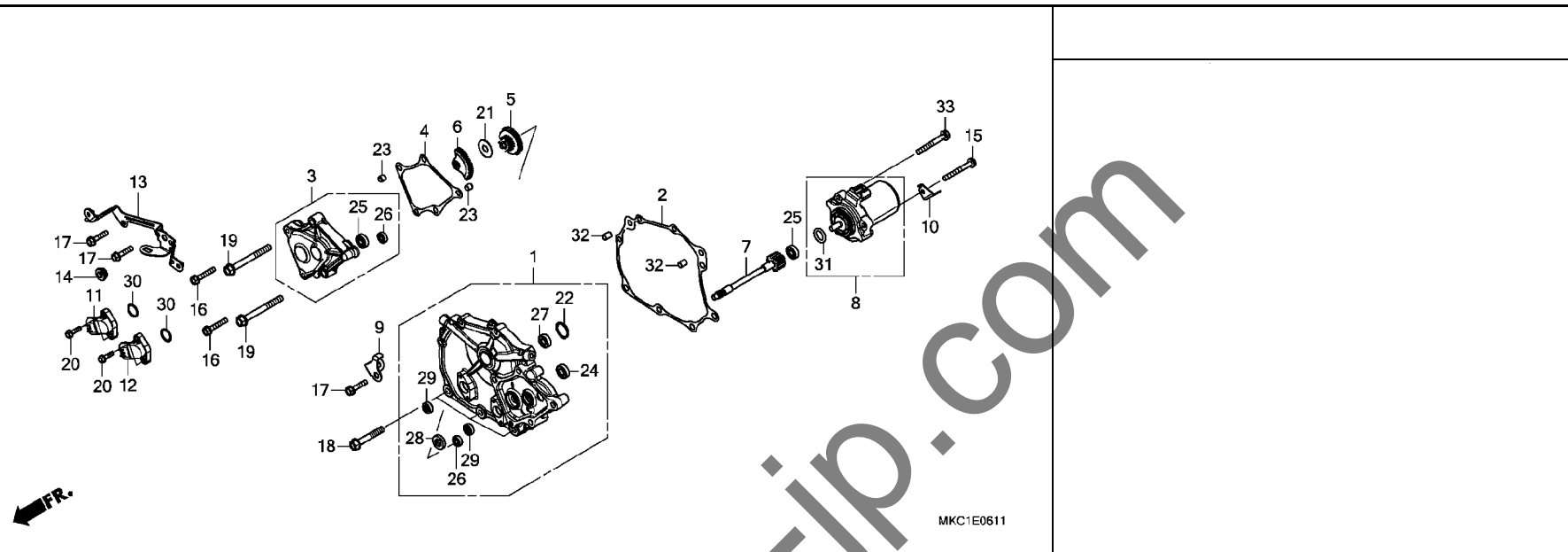
シフトカバー



見出 番号	部品番号	部品名	使用個数				適用号機		タイプ
			GL1800				初号機	終号機	
			J	K	J	K			J
1	04121-MKC-A20	Oリングセット	1	1	-	-	1	1	-
2	11360-MKC-A20	カバーCOMP.シフト	1	1	-	-	1	1	-
3	11365-MKC-A01	ガスケットシフトカバー	1	1	-	-	1	1	-
4	22860-MKC-A21	シリンダーASSY.スリーブ	1	1	-	-	1	1	-
5	22863-MKC-A21	ピストンスリーブシリンダー	1	1	-	-	1	1	-
6	22864-MGE-003	スプリングスリーブシリンダー	1	1	-	-	1	1	-
7	22866-MF2-711	スクリーンプリター	1	1	-	-	1	1	-
8	38800-MKC-A01	センサーASSY.アングル (350DEGREE)	1	1	-	-	1	1	-
9	43353-461-771	キャッププリター	1	1	-	-	1	1	-
10	64412-MKC-A00	ステーフロントローインナー	1	1	-	-	1	1	-
11	64586-MBW-D20	ラバーエアタクトカバーセッティング	1	1	-	-	1	1	-
12	90017-GHB-680	ボルトフランジ 6X28 (NSHF)	3	3	-	-	3	3	-
13	90033-MKC-A00	ボルトフランジ 6X28	3	3	-	-	3	3	-
14	90076-MKC-A00	ボルトフランジ 8X50	5	5	-	-	5	5	-
15	90097-MKC-A00	ボルトフランジ 5X20	2	2	-	-	2	2	-
16	90606-MKC-A00	サーキットフインターナル(16)	1	1	-	-	1	1	-
17	91025-MGS-D21	ベアリングラジアルホール 699ZZ	1	1	-	-	1	1	-
18	91030-MKC-A01	ベアリングラジアルホール 8X16X4	1	1	-	-	1	1	-
19	91204-MB0-013	オイルシール 8X25X8 (アライ)	1	1	-	-	1	1	-
20	91208-689-005	オイルシール 8X16X6 (NOK)	1	1	-	-	1	1	-
21	91209-MB0-003	オイルシール 8X18X5	1	1	-	-	1	1	-
22	91308-HN0-A10	Oリングアングルセンサー	1	1	-	-	1	1	-
23	94301-08100	ロックピン 8X10	4	4	-	-	4	4	-

E-6-11

シフトカバー (DCT)

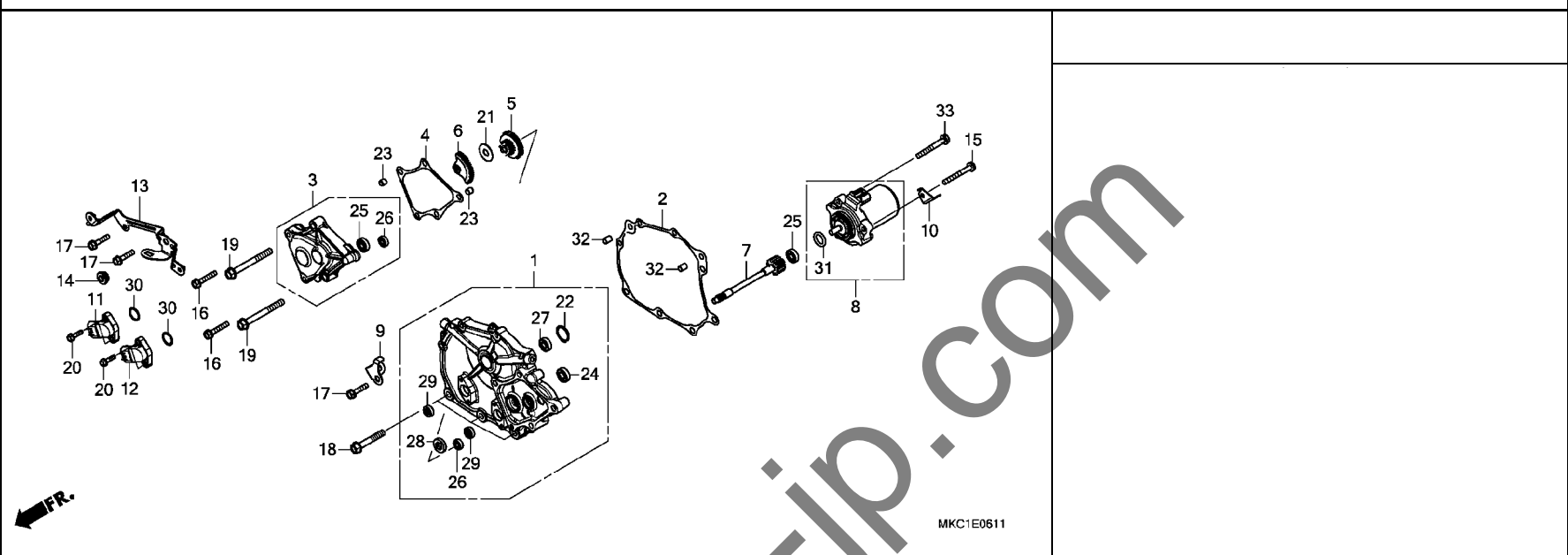


MKC1E0611

見出 番号	部品番号	部品名	使用個数				適用号機		タイプ		
			GL1800				初号機	終号機			
			J	K	J	K			B	BD	
1	11360-MKC-A00	カバーCOMP., シフト	-	-	1	1	-	-	1		
2	11365-MKC-A01	カバースケツト, シフトカバー	-	-	1	1	-	-	1		
3	11520-MKC-A00	カバーCOMP., リタクションギヤ	-	-	1	1	-	-	1		
4	11525-MKC-A01	カバースケツト, リタクションカバー	-	-	1	1	-	-	1		
5	24615-MKC-A01	ギヤ, リタクション(65T/19T)	-	-	1	1	-	-	1		
6	24616-MKC-A01	ギヤ, リタクション(50T)	-	-	1	1	-	-	1		
7	24618-MKC-A00	シャフト, リタクションギヤ	-	-	1	1	-	-	1		
8	31300-KVZ-631	モーターASSY., レシオコントロール	-	-	1	1	-	-	1		
9	32151-MKC-A00	ステア-A, クリップ	-	-	1	1	-	-	1		
10	32163-HL4-000	ステア, ハーネスクリップ(C)	-	-	1	1	-	-	1		
11	38800-MKC-A01	センサーASSY., アンクル (350DEGREE)	-	-	1	1	-	-	1		
12	38810-MKC-A01	センサーASSY., アンクル(40DEGREE)	-	-	1	1	-	-	1		
13	64412-MKC-A00	ステア, フロントローインナー	-	-	1	1	-	-	1		
14	64586-MBW-D20	ラバ, エアータクトカバーセッティング	-	-	1	1	-	-	1		
15	90001-MB0-000	ボルト, フランジ 6X52	-	-	1	1	-	-	1		
16	90031-MKC-A00	ボルト, フランジ 6X35	-	-	2	2	-	-	2		
17	90033-MKC-A00	ボルト, フランジ 6X28	-	-	3	3	-	-	3		
18	90076-MKC-A00	ボルト, フランジ 8X50	-	-	3	3	-	-	3		
19	90077-MKC-A00	ボルト, フランジ 8X75	-	-	2	2	-	-	2		
20	90097-MKC-A00	ボルト, フランジ 5X20	-	-	4	4	-	-	4		
21	90512-KRN-730	ワッシャー 26X10.5	-	-	1	1	-	-	1		
22	90606-MKC-A00	サークリップ, インターナル(16)	-	-	1	1	-	-	1		
23	90702-MB0-000	ノックピン 8X8	-	-	2	2	-	-	2		
24	91025-MGS-D21	ベアリング, ランアルボ 699ZZ	-	-	1	1	-	-	1		

E-6-11

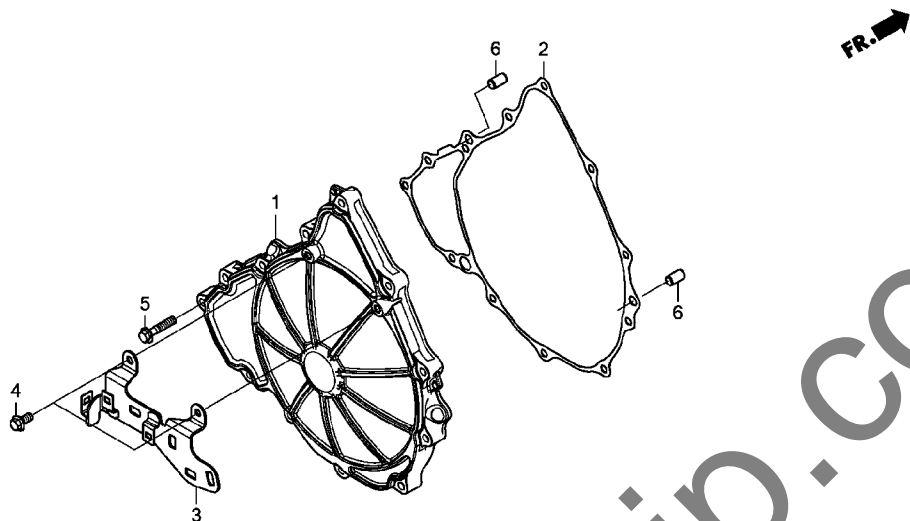
シフトカバー (DCT)



見出 番号	部品番号	部品名	使用個数						適用号機		タイプ
			GL1800 DA		B		BD	初号機	終号機		
			J	K	J	K	J	K	K		
25	91026-MGS-D21	ヘアリンク, ラジアルボール 607ZZ	-	-	2	2	-	-	2		
26	91027-MGS-D21	ヘアリンク, ラジアルボール 696ZZ	-	-	2	2	-	-	2		
27	91030-MKC-A01	ヘアリンク, ラジアルボール 8X16X4	-	-	1	1	-	-	1		
28	91204-HP1-601	オイルシール 10X21X5	-	-	1	1	-	-	1		
29	91208-689-005	オイルシール 8X16X6 (NOK)	-	-	2	2	-	-	2		
30	91308-HNO-A10	Oリング, アンクルセンサー	-	-	2	2	-	-	2		
31	91351-HM8-A51	Oリング, コントロールモーター	-	-	1	1	-	-	1		
32	94301-08100	ノックピン 8X10	-	-	2	2	-	-	2		
33	95701-06028-00	ボルト, フランジ 6X28	-	-	2	2	-	-	2		

E-7

クラッチカバー

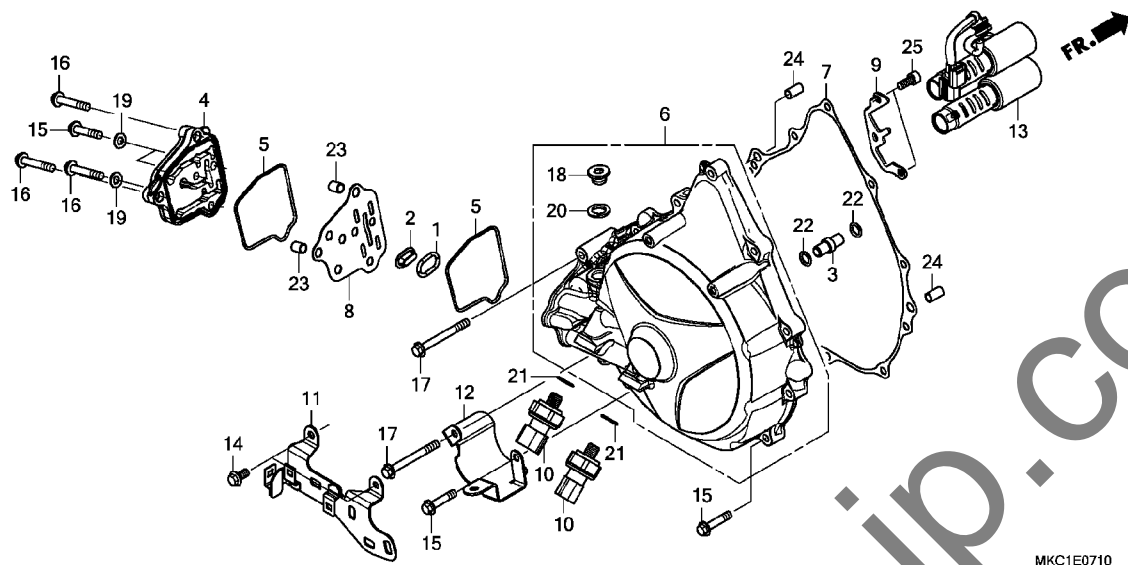


MKC1E0700

見出 番号	部品番号	部品名	使用個数						適用号機		タイプ
			GL1800		B		BD		初号機	終号機	
			J	K	J	K	J	K			
1	27311-MKC-A20	カバー、クラッチ	1	1	-	-	1	1	-		
2	27312-MKC-A01	ガスケット、クラッチカバー	1	1	-	-	1	1	-		
3	32150-MKC-A00	ステー、コネクタ-A	1	1	-	-	1	1	-		
4	90005-GHB-610	ボルト、フランジ 6X12	2	2	-	-	2	2	-		
5	90017-GHB-680	ボルト、フランジ 6X28 (NSHF)	12	12	-	-	12	12	-		
6	94301-08140	ナックピン 8X14	2	2	-	-	2	2	-		

E-7-10

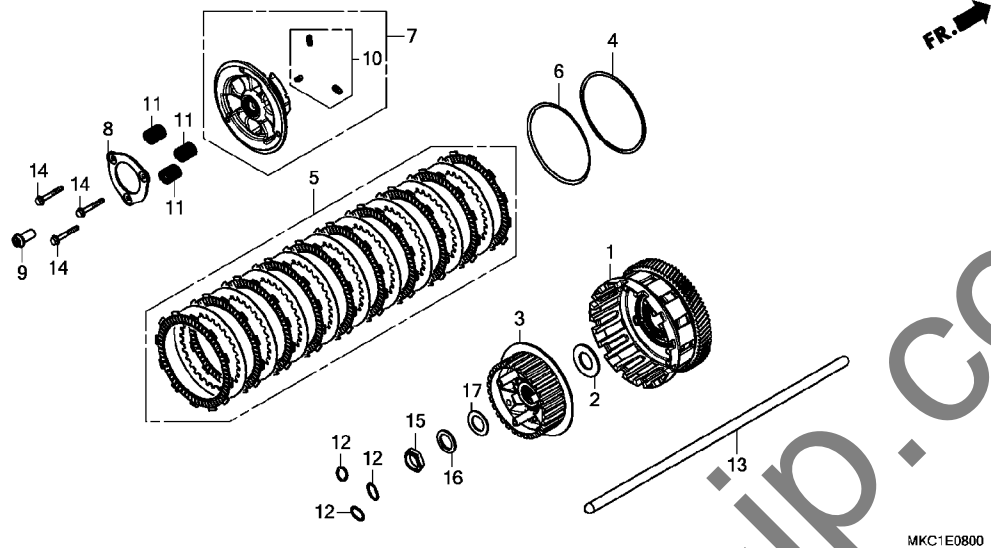
クラッチカバー (DCT)



見出 番号	部品番号	部品名	使用個数				適用号機		タイプ	
			GL1800		B		初号機	終号機		
			J	K	J	K			J	K
1	11371-MGS-D20	パツキン, ベース	-	-	1	1	-	-	1	
2	11372-MGS-D20	フィルター-COMP., スプールバルブ	-	-	1	1	-	-	1	
3	15112-MKC-A00	ジョイント, ライン (DCT)	-	-	1	1	-	-	1	
4	27110-MKC-A00	カバー, リニアソレノイド	-	-	1	1	-	-	1	
5	27112-MKC-A00	ガスケット, リニアソレノイド	-	-	2	2	-	-	2	
6	27310-MKC-A00	カバー-COMP., クラッチ	-	-	1	1	-	-	1	
7	27312-MKC-A01	ガスケット, クラッチカバー	-	-	1	1	-	-	1	
8	27315-MKC-A00	プレート, セパレーター	-	-	1	1	-	-	1	
9	27321-MKC-A00	プレート, ソレノイドストッパ	-	-	1	1	-	-	1	
10	28660-RFH-013	センサーASSY., オイルプレッシャー	-	-	2	2	-	-	2	
11	32150-MKC-A00	ステー, コネクターA	-	-	1	1	-	-	1	
12	32159-MKC-A00	ステー, センサーガード	-	-	1	1	-	-	1	
13	38610-MKC-A01	ソレノイドASSY., リニア	-	-	1	1	-	-	1	
14	90005-GHB-610	ボルト, フランジ 6X12	-	-	2	2	-	-	2	
15	90017-GHB-680	ボルト, フランジ 6X28 (NSHF)	-	-	12	12	-	-	12	
16	90017-GHB-700	ボルト, フランジ 6X35 (NSHF)	-	-	3	3	-	-	3	
17	90017-GHB-740	ボルト, フランジ 6X55 (NSHF)	-	-	2	2	-	-	2	
18	90031-MJP-G80	ボルト, シーリング 12X8	-	-	1	1	-	-	1	
19	90488-425-000	ワッシャー, シーリング 6MM	-	-	3	3	-	-	3	
20	90545-KF0-000	ワッシャー 12MM	-	-	1	1	-	-	1	
21	91301-MEH-003	リング 13X1.5	-	-	2	2	-	-	2	
22	91311-PA9-004	リング 7.7X1.9 (NOK)	-	-	2	2	-	-	2	
23	94301-08100	ワッシャー 8X10	-	-	2	2	-	-	2	
24	94301-08140	ワッシャー 8X14	-	-	2	2	-	-	2	
25	96600-06014-00	ボルト, ソケット 6X14	-	-	2	2	-	-	2	

E-8

クラッチ

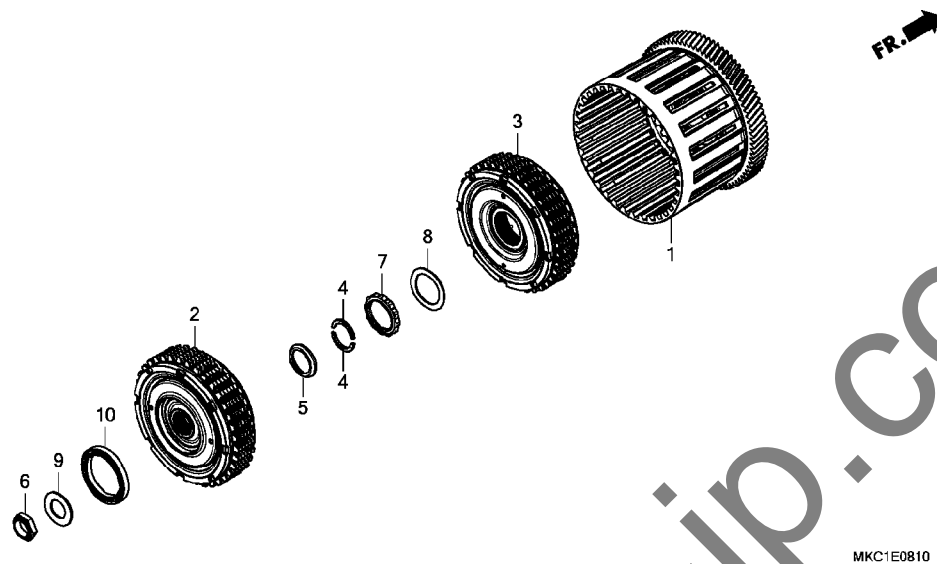


MKC1E0800

見出 番号	部品番号	部品名	使用個数						適用号機		タイプ
			GL1800		DA		B		BD		
			J	K	J	K	J	K	初号機	終号機	
1	22100-MKC-A21	アウターCOMP. , クラッチ (79T)	1	1	-	-	1	1	-	-	
2	22117-MEJ-610	カラー, ティースタンス	1	1	-	-	1	1	-	-	
3	22121-MKC-A21	センター, クラッチ (30T)	1	1	-	-	1	1	-	-	
4	22125-MAT-000	シート, シェヤター-スプ リング	1	1	-	-	1	1	-	-	
5	22210-MKC-A20	ティースケセット, クラッチ	1	1	-	-	1	1	-	-	
6	22325-MKC-A21	スプ リング, シェヤター	1	1	-	-	1	1	-	-	
7	22355-MKC-A20	プレートセット, クラッチフ レツシャー	1	1	-	-	1	1	-	-	
8	22361-MKC-A21	プレート, セツテインク	1	1	-	-	1	1	-	-	
9	22366-MKC-A20	ピース, クラッチシ ョイント	1	1	-	-	1	1	-	-	
10	22375-MKC-A20	ラバ ーセット, クラッチ	1	1	-	-	1	1	-	-	
11	22401-MKC-A21	スプ リング, クラッチ	3	3	-	-	3	3	-	-	
12	22425-MKF-D41	シート, クラッチスプ リング	3	3	-	-	3	3	-	-	
13	22851-MKC-A20	ロット, クラッチリフター	1	1	-	-	1	1	-	-	
14	90050-MKF-D41	ボルト, フランジ 6X45	3	3	-	-	3	3	-	-	
15	90231-MCH-000	ナット, ロック 25MM	1	1	-	-	1	1	-	-	
16	90432-MM8-003	ワッシャー, スプ リング 25MM (チユウオウハツジ ョウ)	1	1	-	-	1	1	-	-	
17	90451-VM0-000	ワッシャー, スラスト 25X40X2	1	1	-	-	1	1	-	-	

E-8-10

クラッチ (DCT)

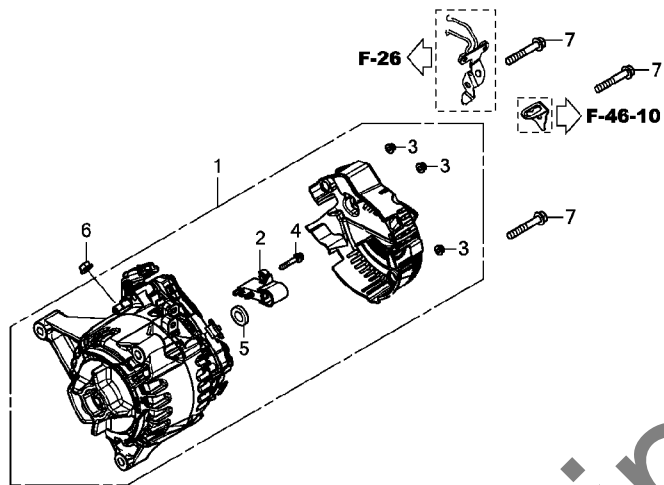


MKC1E0810

見出 番号	部品番号	部品名	使用個数						適用号機		タイプ
			GL1800		DA		B		BD	初号機	
			J	K	J	K	J	K	K		
1	22100-MKC-A01	アウターCOMP. , クラッチ (79T)	-	-	1	1	-	-	1		
2	22500-MKC-A00	クラッチASSY. 1	-	-	1	1	-	-	1		
3	22600-MKC-A00	クラッチASSY. 2	-	-	1	1	-	-	1		
4	23215-MKC-A00	コッター, クラッチ	-	-	2	2	-	-	2		
5	23216-MKC-A00	リテーナー, クラッチ	-	-	1	1	-	-	1		
6	90231-HN8-A60	ナット, ロック 22MM	-	-	1	1	-	-	1		
7	90231-MGE-D00	ナット, ロック 36MM	-	-	1	1	-	-	1		
8	90403-MGE-D00	ワッシャー 36. 2X49X1.5	-	-	1	1	-	-	1		
9	90451-KG4-000	ワッシャー, スラスト 22X39X2	-	-	1	1	-	-	1		
10	91004-RFH-003	ベアリング, ホール 50X65X7	-	-	1	1	-	-	1		

E-9

ジェネレーター



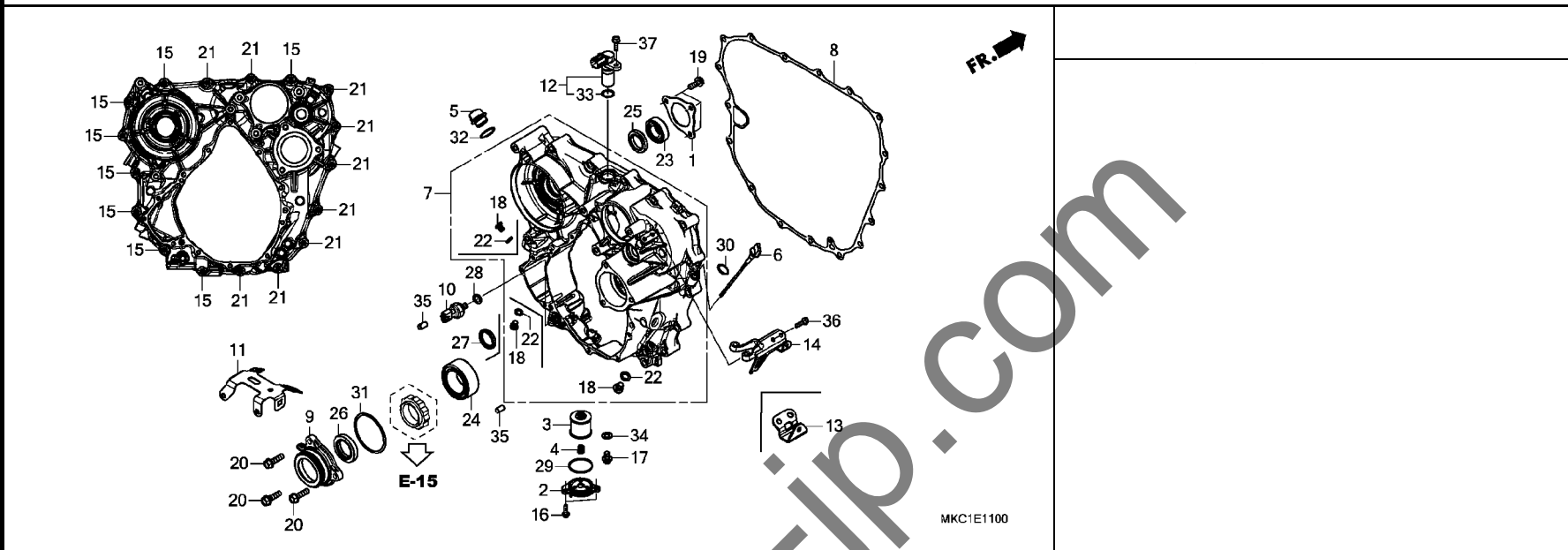
MKC1E0900

見出 番号	部品番号	部品名	使用個数								適用号機		タイプ
			GL1800		DA		B		BD	初号機	終号機		
			J	K	J	K	J	K	K				
1	31100-MKC-A01	ISG ASSY.	1	1	1	1	1	1	1				
2	31103-MKC-A00	ブラシセット	1	1	1	1	1	1	1				
3	31105-MKC-A00	ナット	3	3	3	3	3	3	3				
4	31106-MKC-A00	ボルト 5X30	1	1	1	1	1	1	1				
5	31108-MKC-A00	シール	1	1	1	1	1	1	1				
6	94050-08080	ナット, フランジ 8MM	1	1	1	1	1	1	1				
7	95701-08050-08	ボルト, フランジ 8X50	3	3	3	3	3	3	3				

2

E-11

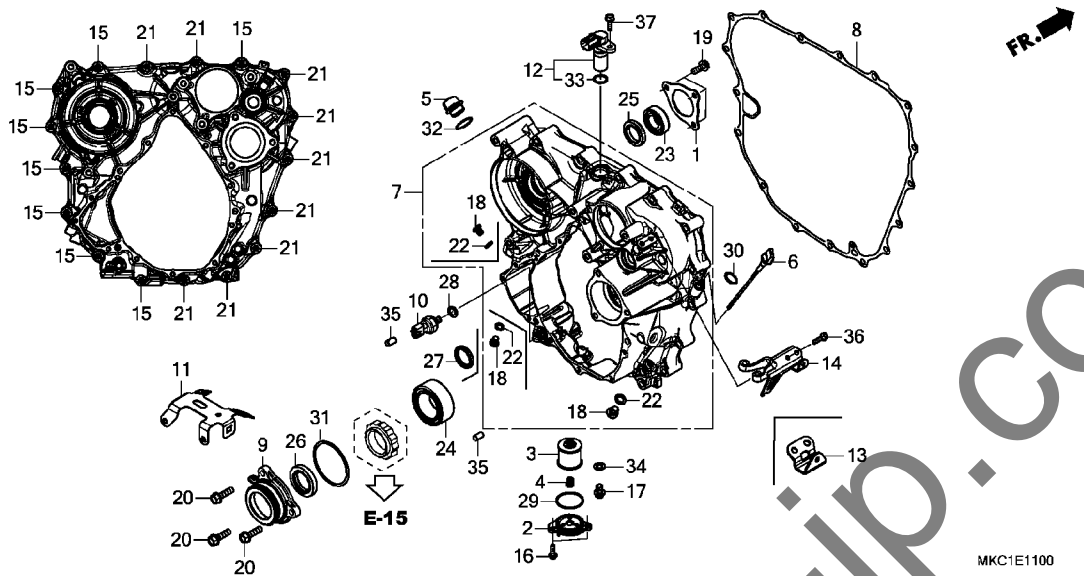
リヤケース



見出 番号	部品番号	部品名	使用個数				適用号機		タイプ
			GL1800		B		初号機	終号機	
			J	K	J	K			J
1	13459-MKC-A00	プレート, ISGへアリングセッティング	1	1	1	1	1	1	
2	15411-MKC-A00	カバー, オイルフィルター	-	-	1	1	-	-	
3	15412-MGS-D21	エレメント, オイルフィルター	-	-	1	1	-	-	
4	15414-MEB-670	スプリング, オイルフィルター	-	-	1	1	-	-	
5	15611-KA4-710	キャップ, オイルフィルター	1	1	1	1	1	1	
6	15650-MKC-A20	ゲージ, オイルレベル	1	1	-	-	1	1	-
	15650-MKC-A00		-	-	1	1	-	-	
7	21110-MKC-A20	ケースASSY., リヤ	1	1	-	-	1	1	-
	21110-MKC-A00		-	-	1	1	-	-	
8	21112-MKC-A01	ガasket, リヤケース	1	1	1	1	1	1	
9	23751-MKC-A00	ホルダー, ファイナルシャフトアリング	1	1	1	1	-	-	
	23751-MKC-A40		-	-	-	-	1	1	
10	28660-RFH-013	センサーASSY., オイルプレッシャー	-	-	1	1	-	-	
11	30531-MKC-A00	ステー, ノックコネクター	1	1	1	1	1	1	
12	36140-MCT-003	バルブASSY., カム	1	1	1	1	1	1	
13	83512-MKC-A00	ステー-A, R. エンジンサイトカバー	-	-	1	1	-	-	
14	83512-MKC-A20	ステー-A, R. エンジンサイトカバー	1	1	-	-	1	1	
15	90001-MFA-D00	ボルト, フランジ 8X55	8	8	8	8	8	8	
16	90017-GHB-640	ボルト, フランジ 6X18 (NSHF)	-	-	2	2	-	-	2
17	90043-MKC-A00	ボルト, トレンブラク 12X15	-	-	1	1	-	-	1
18	90044-MKC-A00	ボルト, スペシャル 10X12	1	1	3	3	1	1	3
19	90071-171-010	ボルト, ノック 6MM	3	3	3	3	3	3	
20	90074-MKC-A00	ボルト, フランジ 8X28	3	3	3	3	3	3	
21	90101-MCA-A20	ボルト, フランジ 8X45	9	9	9	9	9	9	
22	90443-MB0-000	ワッシャー, シーリング 10.2MM	1	1	3	3	1	1	3

E-11

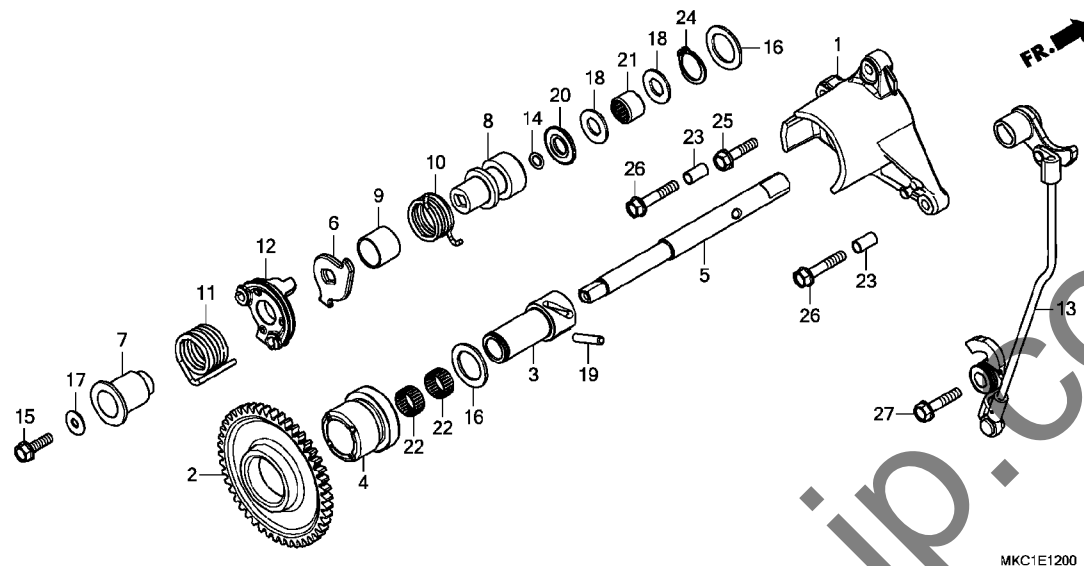
リヤケース



見出 番号	部品番号	部品名	使用個数								適用号機		タイプ
			GL1800		DA		B		BD	初号機	終号機		
			J	K	J	K	J	K	K				
23	91001-MKC-A01	ヘアリング, ラシアルホ-ルスヘシヤル 6004	1	1	1	1	1	1	1				
24	91029-MKC-A01	ヘアリング, ラシアルホ-ル 34X62X24	1	1	1	1	1	1	1				
25	91202-MKC-A01	オイルシール 26X39X6.5	1	1	1	1	1	1	1				
26	91203-MKC-A01	オイルシール 32X48X8	1	1	1	1	1	1	1				
27	91208-MN5-003	オイルシール 27X34X5	1	1	-	-	1	1	-				
28	91301-MEH-003	リング 13X1.5	-	-	1	1	-	-	1				
29	91302-PA9-003	リング 39.8X2.2 (アライ)	-	-	1	1	-	-	1				
30	91303-MJ0-003	リング 6.3X2.3 (アライ)	1	1	1	1	1	1	1				
31	91304-MN5-003	リング 63X3 (アライ)	1	1	1	1	1	1	1				
32	91307-035-000	リング 18X3	1	1	1	1	1	1	1				
33	91309-PX4-003	リング 16X2.1 (NOK)	1	1	1	1	1	1	1				
34	94109-12000	ワッシャ, トレンブラク 12MM	-	-	1	1	-	-	1				
35	94301-10160	ワッシャ 10X16	2	2	2	2	2	2	2				
36	95701-06016-00	ボルト, フランジ 6X16	2	2	2	2	2	2	2				
37	95701-06018-07	ボルト, フランジ 6X18	1	1	1	1	1	1	1				

E-12

リバースギヤ

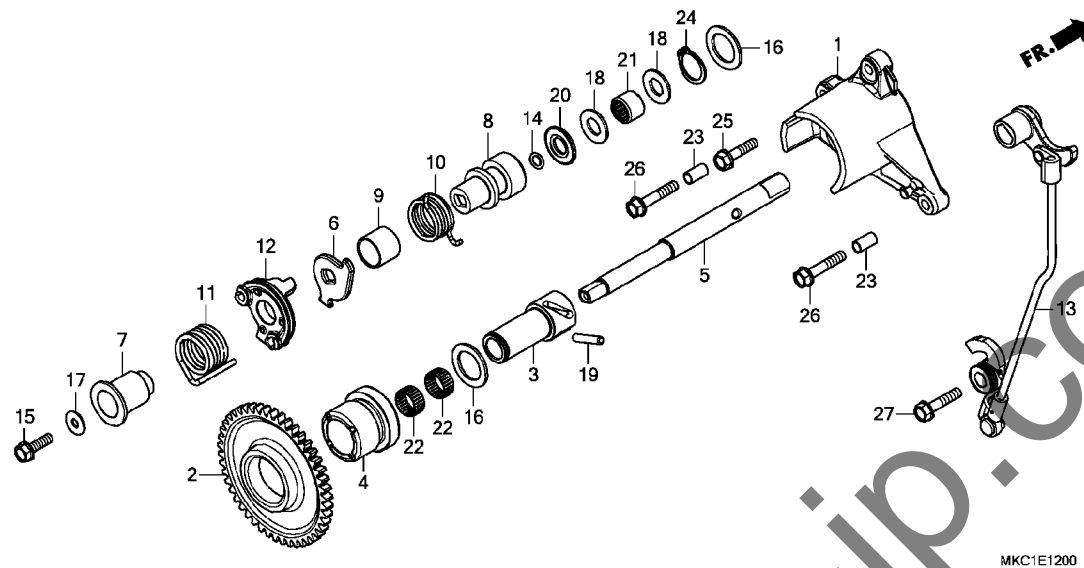


MKC1E1200

見出 番号	部品番号	部品名	使用個数						適用号機		タイプ
			GL1800		DA		B		BD	初号機	
			J	K	J	K	J	K			
1	28150-MKC-A20	ホルターCOMP., リバースドライブギヤ	1	1	-	-	1	1	-		
2	28162-MN5-000	ギヤ, リバースアイドル(46T)	1	1	-	-	1	1	-		
3	28165-MN5-000	シフター, リバース	1	1	-	-	1	1	-		
4	28171-MN5-000	ギヤ, リバースシフト(18T)	1	1	-	-	1	1	-		
5	28211-MKC-A20	シャフト, リバースシフター	1	1	-	-	1	1	-		
6	28215-MCA-000	プレート, ロストモーション	1	1	-	-	1	1	-		
7	28218-MCA-000	カラー, ロストモーションスプリング	1	1	-	-	1	1	-		
8	28219-MKC-A20	カラー, リバースレバースプリング	1	1	-	-	1	1	-		
9	28221-MN5-000	ブッシュ, リバーススプリング	1	1	-	-	1	1	-		
10	28224-MKC-A20	スプリング, リバースレバース	1	1	-	-	1	1	-		
11	28226-MCA-000	スプリング, ロストモーション	1	1	-	-	1	1	-		
12	28241-MCA-A00	ドラムA	1	1	-	-	1	1	-		
13	28250-MKC-A20	アームCOMP., シフトドラムロック	1	1	-	-	1	1	-		
14	51996-SA5-800	OリングB	1	1	-	-	1	1	-		
15	90014-MN5-000	ボルト, フランジ 6X20	1	1	-	-	1	1	-		
16	90409-ML4-610	ワッシャーB, スラスト(30X1.7)	2	2	-	-	2	2	-		
17	90485-VM0-000	ワッシャー 6MM	1	1	-	-	1	1	-		
18	90492-MN5-000	ワッシャー 12, 2X23X1.6	2	2	-	-	2	2	-		
19	90702-MN5-000	ローラー 5X25	1	1	-	-	1	1	-		
20	91001-147-006	ベアリング, ニードル 12MM (ニホトムソン)	1	1	-	-	1	1	-		
21	91024-GJ5-003	ベアリング, ニードル 12X16X10	1	1	-	-	1	1	-		
22	91051-727-000	ベアリング, ニードル 20X24X17	2	2	-	-	2	2	-		
23	94301-08140	ノックピン 8X14	2	2	-	-	2	2	-		

E-12

リバースギヤ

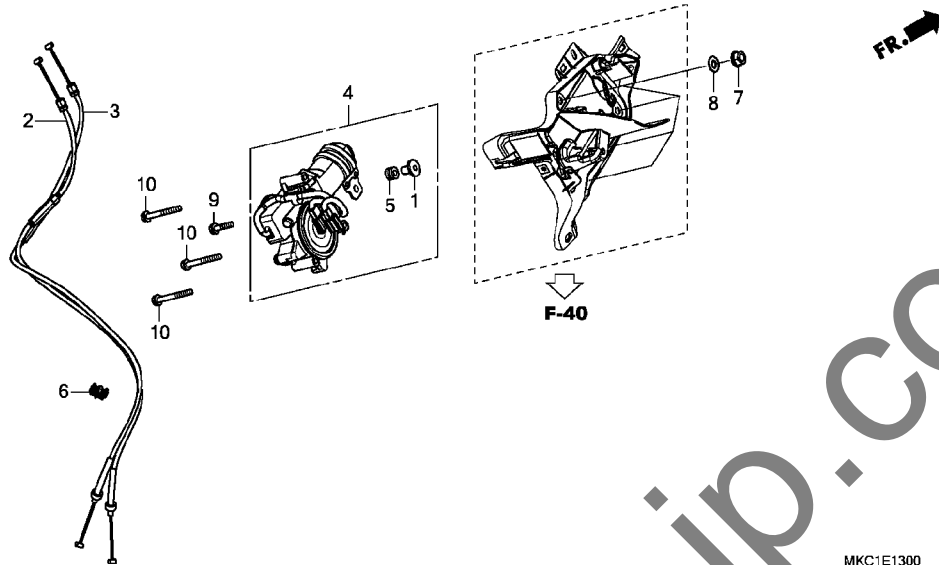


MKC1E1200

見出 番号	部品番号	部品名	使用個数								適用号機		タイプ
			GL1800 DA		B		BD		初号機	終号機			
			J	K	J	K	J	K	K				
24	94510-20000	サークリップ, エキスターナル 20MM ...	1	1	-	-	1	1	-				
25	95701-06025-00	ボルト, フランジ 6X25	1	1	-	-	1	1	-				
26	95701-06032-00	ボルト, フランジ 6X32	2	2	-	-	2	2	-				
27	95801-06028-00	ボルト, フランジ 6X28	1	1	-	-	1	1	-				

E-13

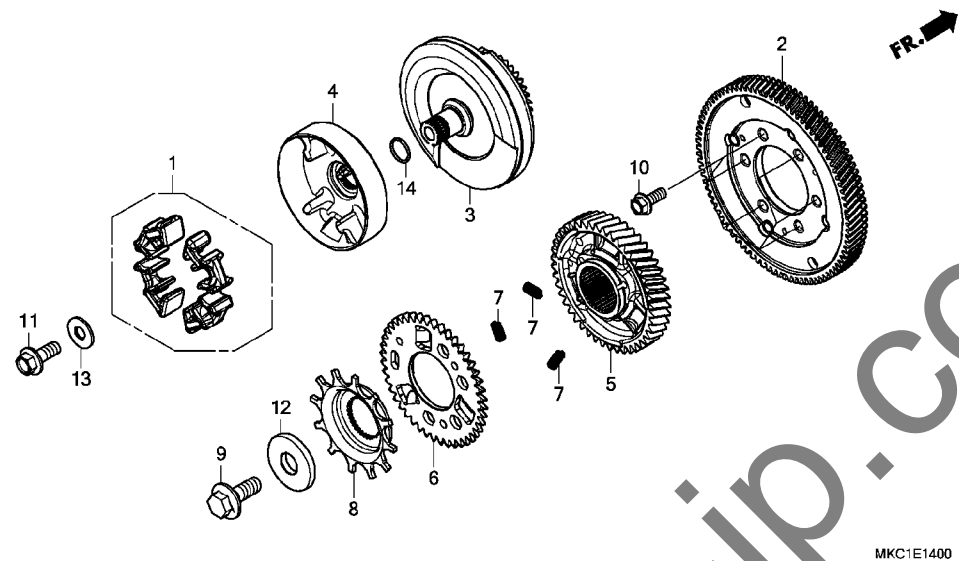
リバースシフトアクチュエーター



見出 番号	部品番号	部品名	使用個数								適用号機		タイプ
			GL1800		DA		B		BD	初号機	終号機		
			J	K	J	K	J	K	K				
1	19052-MB4-880	カラー, キヤニスターマウンティング	1	1	-	-	1	1	-				
2	24810-MKC-A20	ケーブルCOMP., リバース	1	1	-	-	1	1	-				
3	24820-MKC-A20	ケーブルCOMP., ニュートラル	1	1	-	-	1	1	-				
4	36800-MCA-671	アクチュエーターASSY., リバースシフト	1	1	-	-	1	1	-				
5	80101-310-000	ラバー, リヤフエンタークッション	1	1	-	-	1	1	-				
6	90655-MKC-A20	クランプ, リバースケーブル	1	1	-	-	1	1	-				
7	94050-06080	ナット, フランジ 6MM	4	4	-	-	4	4	-				
8	94101-06800	ワッシャー, フレイシ 6MM	4	4	-	-	4	4	-				
9	95701-06025-08	ボルト, フランジ 6X25	1	1	-	-	1	1	-				
10	95701-06050-08	ボルト, フランジ 6X50	3	3	-	-	3	3	-				

E-14

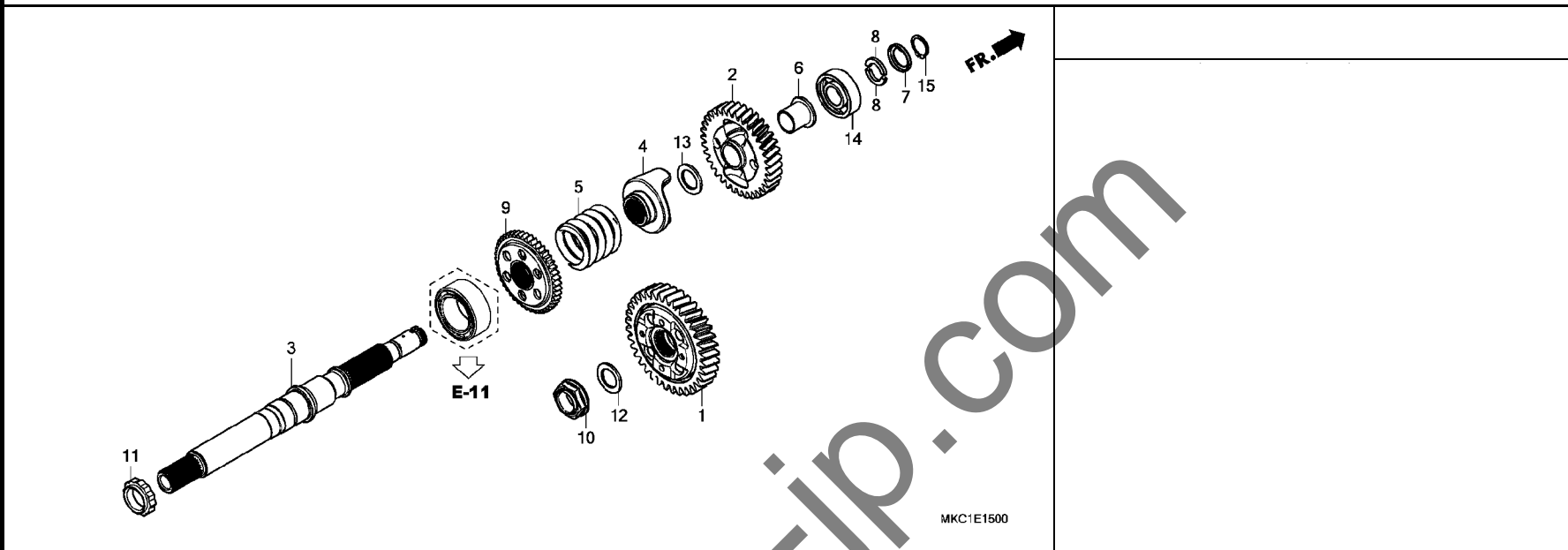
プライマリードライブギヤ



見出 番号	部品番号	部品名	使用個数								適用号機		タイプ
			GL1800 DA		B		BD		初号機	終号機			
			J	K	J	K	J	K	K				
1	13020-MKC-A00	ラバースェット, ISGカツプル	1	1	1	1	1	1	1				
2	13320-MKC-A00	ギヤCOMP., ISGドライブ (88T)	1	1	1	1	1	1	1				
3	13400-MKC-A00	ギヤASSY., ISGリアン (35T)	1	1	1	1	1	1	1				
4	13541-MKC-A00	カツプル, フロントISG	1	1	1	1	1	1	1				
5	23103-MKC-A00	ギヤ, プライマリドライブ (44T)	1	1	1	1	1	1	1				
6	23104-MKC-A00	サブギヤ, プライマリ (44T)	1	1	1	1	1	1	1				
7	23115-MN5-300	スプリング, プライマリリアンギヤ	3	3	3	3	3	3	3				
8	30291-MKC-A00	ローター, パルス	1	1	1	1	1	1	1				
9	90005-MKC-A00	ボルト, フランジ UBS 12X30	1	1	1	1	1	1	1				
10	90006-MN5-000	ボルト, フランジ 8X20	6	6	6	6	6	6	6				
11	90105-960-003	ボルト, 6カク 10X25	1	1	1	1	1	1	1				
12	90402-MKC-A00	ワッシャー 17X46X5.5	1	1	1	1	1	1	1				
13	90404-MKC-A00	ワッシャー 10. 1X25X2	1	1	1	1	1	1	1				
14	91301-PWR-003	Oリング 16. 7X1. 9 (NOK)	1	1	1	1	1	1	1				

E-15

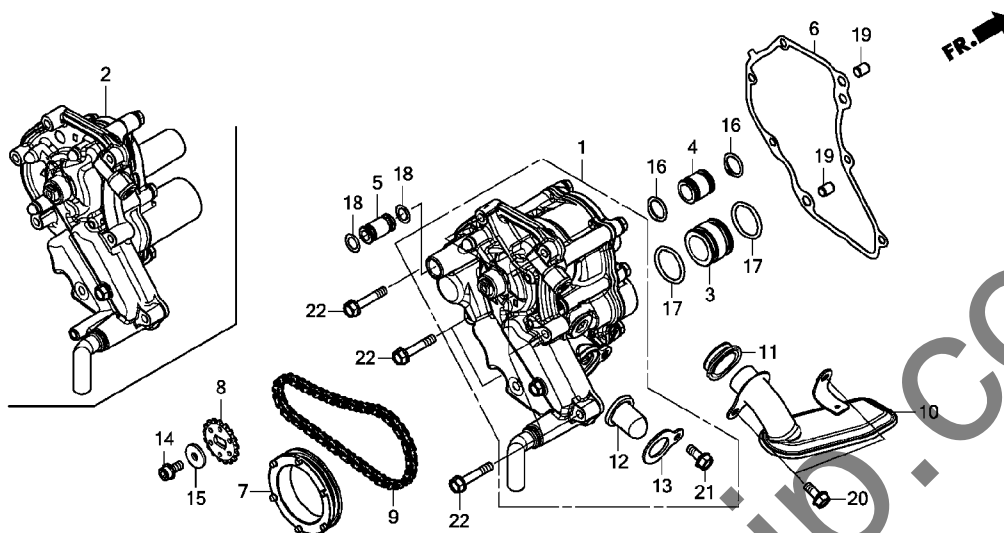
ファイナルシャフト



見出 番号	部品番号	部品名	使用個数								適用号機		タイプ
			GL1800		DA		B		BD		初号機	終号機	
			J	K	J	K	J	K	K				
1	23570-MKC-A00	ギヤ-COMP., ファイナルドライブ (36T)	1	1	1	1	1	1	1				
2	23581-MKC-A00	ギヤ, ファイナルリブ(35T) ...	1	1	1	1	1	1	1				
3	23611-MKC-A00	シャフト, ファイナルギヤ	1	1	1	1	1	1	1				
4	23721-MJG-A00	リフター, ファイナルタンパ	1	1	1	1	1	1	1				
5	23732-MJG-A00	スプリング, ファイナルタンパ	1	1	1	1	1	1	1				
6	23733-MN5-000	カラー 22X26X27.6	1	1	1	1	1	1	1				
7	23741-MN5-000	リテーナー, ファイナルシャフト	1	1	1	1	1	1	1				
8	23742-MN5-000	ワッシャー, スプリングストッパ	2	2	2	2	2	2	2				
9	28178-MCA-000	ギヤ, リバースリブ(45T)	1	1	1	1	1	1	1				
10	90205-MCA-780	ナット, スペシャル 22MM	1	1	1	1	1	1	1				
11	90241-MKC-A00	ナット, ロック 34MM	1	1	1	1	1	1	1				
12	90498-MEC-000	ワッシャー 22.1X36X2.6	1	1	1	1	1	1	1				
13	90498-MN5-000	ワッシャー 22.2X35X2.6	1	1	1	1	1	1	1				
14	91003-MCA-003	ベアリング, ラジアルボール 22X52X15	1	1	1	1	1	1	1				
15	94510-22000	サークリップ, エキスターナル 22MM	1	1	1	1	1	1	1				

E-16

オイルポンプ

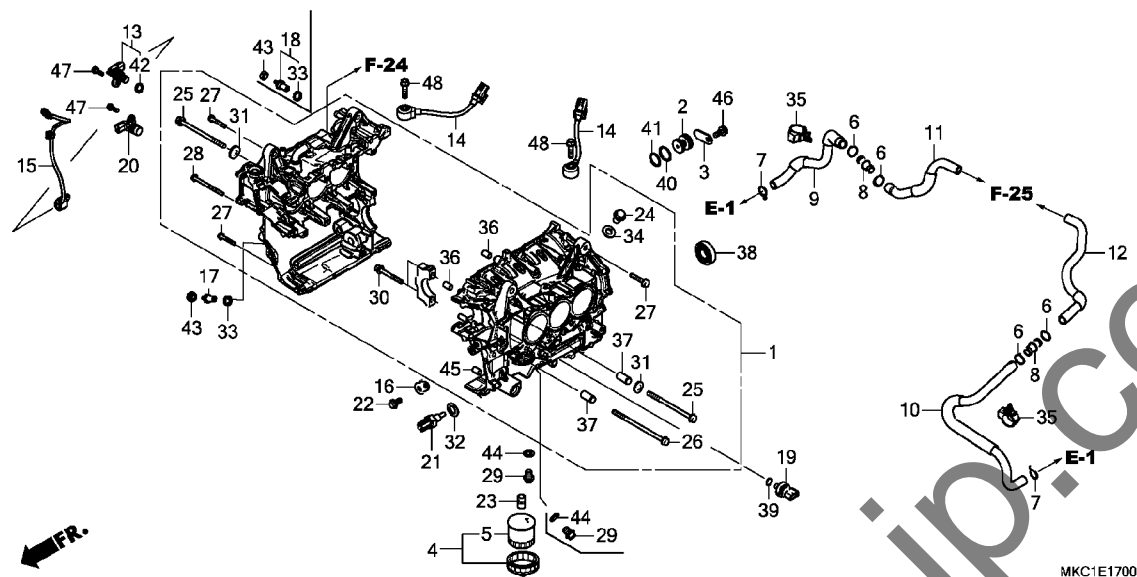


MKC1E1600

見出 番号	部品番号	部品名	使用個数								適用号機		タイプ
			GL1800		DA		B		BD	初号機	終号機		
			J	K	J	K	J	K					
1	15100-MKC-A00	ポンプ ASSY., オイル	-	-	1	1	-	-	-	-	1		
2	15100-MKC-A20	ポンプ ASSY., オイル	1	1	-	-	1	1	-	-	-		
3	15106-MKC-A00	ジョイント, フリートライン (IN)	1	1	1	1	1	1	1	1	1		
4	15107-MKC-A00	ジョイント, フリートライン (OUT)	1	1	1	1	1	1	1	1	1		
5	15108-MKC-A00	ジョイント, ライン (DCT) (OUT)	-	-	1	1	-	-	-	-	1		
6	15115-MKC-A01	ガasket, オイルポンプカバー-B	-	-	1	1	-	-	-	-	1		
7	15131-MKC-A01	スワロケット, オイルポンプドライブ (31T)	1	1	1	1	1	1	1	1	1		
8	15134-MKC-A00	スワロケット, オイルポンプドライブ (17T)	1	1	1	1	1	1	1	1	1		
9	15135-MCA-003	チェーン, オイルポンプ (DID25H-64L) (ダクト) (54L)	1	1	1	1	1	1	1	1	1		
10	15150-MKC-A00	ストレーナー-COMP., オイル	1	1	1	1	1	1	1	1	1		
11	15154-MM5-000	パッキン, オイルストレーナー	1	1	1	1	1	1	1	1	1		
12	15421-MKC-A00	スクリーン, オイルフィルター	-	-	1	1	-	-	-	-	1		
13	15422-MKC-A00	プレート, オイルスクリーンセット	-	-	1	1	-	-	-	-	1		
14	90003-HA0-003	ボルト, ソケット 6X12	1	1	1	1	1	1	1	1	1		
15	90488-MB0-000	ワッシャー 6X2.3	1	1	1	1	1	1	1	1	1		
16	91303-MKC-A00	リング 14.8X2.4	2	2	2	2	2	2	2	2	2		
17	91305-MN1-670	リング 25X3	2	2	2	2	2	2	2	2	2		
18	91307-PY3-000	リング 9.8X2.4	-	-	2	2	-	-	-	-	2		
19	94301-08100	ノックピン 8X10	2	2	2	2	2	2	2	2	2		
20	95701-06014-00	ボルト, フランジ 6X14	2	2	2	2	2	2	2	2	2		
21	95701-06014-08	ボルト, フランジ 6X14	-	-	1	1	-	-	-	-	1		
22	95701-06032-00	ボルト, フランジ 6X32	7	7	7	7	7	7	7	7	7		

E-17

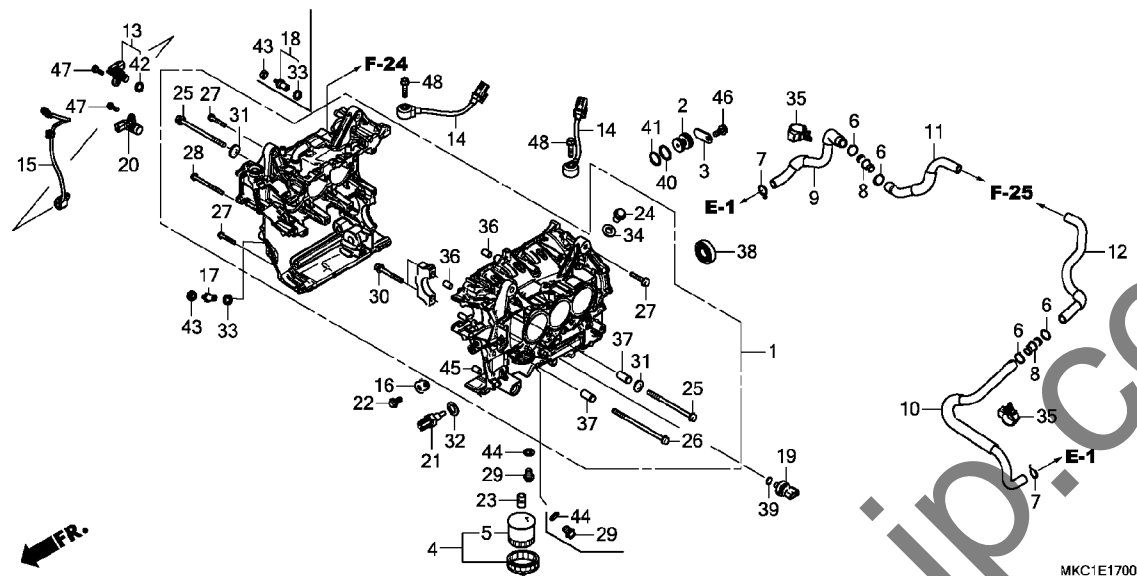
シリンダーブロック



見出 番号	部品番号	部品名	使用個数						適用号機		タイプ
			GL1800		B		BD		初号機	終号機	
			J	K	J	K	J	K			
1	04911-MKC-A20	ブロックASSY., シリンダー (SC79E)	1	1	-	-	1	1	-		
	04911-MKC-A00	-	-	1	1	-	-	1		
2	11216-MKC-A00	プラグ, シーリング	1	1	1	1	1	1	1		
3	11217-MKC-A00	プレート, メインキヤラリー	1	1	1	1	1	1	1		
4	15010-MCE-H51	フィルターセット, オイル	(1)	(1)	(1)	(1)	(1)	(1)	(1)		
5	15410-MFJ-D01	カートリッジ, オイルフィルター (トウヨウロキ)	1	1	1	1	1	1	1		
6	17366-MJ0-000	クリップ B, チューブ	4	4	4	4	4	4	4		
7	17724-102-700	クリップ, サブタンクホース	2	2	2	2	2	2	2		
8	18651-MKC-A00	ジョイント, ツウエイ	2	2	2	2	2	2	2		
9	18652-MKC-A00	チューブ, R. エアインテークシヨナ	1	1	1	1	1	1	1		
10	18653-MKC-A00	チューブ, L. エアインテークシヨナ	1	1	1	1	1	1	1		
11	18662-MKC-A00	チューブ, R. エアインテークシヨナB	1	1	1	1	1	1	1		
12	18663-MKC-A00	チューブ, L. エアインテークシヨナB	1	1	1	1	1	1	1		
13	28810-R9L-003	ピツクアップ ASSY.	-	-	1	1	-	-	1		
14	30530-MKC-A01	センサー, ノック	2	2	2	2	2	2	2		
15	32109-MKC-A00	サブハーネス, スピードセンサー	-	-	1	1	-	-	1		
16	32157-MJM-D00	ステー, ハーネスクリップ	1	1	1	1	1	1	1		
17	35600-MKF-D41	スイッチASSY., ニュートラル	1	1	1	1	1	1	1		
18	35600-MM5-003	スイッチASSY., ニュートラル (TEC)	1	1	-	-	1	1	-		
19	37260-MGE-641	センサー, オイルプレッシャー	1	1	1	1	1	1	1		
20	37700-K48-A01	センサーASSY., スピード	-	-	1	1	-	-	1		
21	37750-KPH-701	センサーASSY., サーマスタットオイル (ハナソニック)	-	-	1	1	-	-	1		
22	90005-GHB-610	ボルト, フランジ 6X12	1	1	1	1	1	1	1		
23	90019-MB0-000	ボス, オイルフィルター	1	1	1	1	1	1	1		

E-17

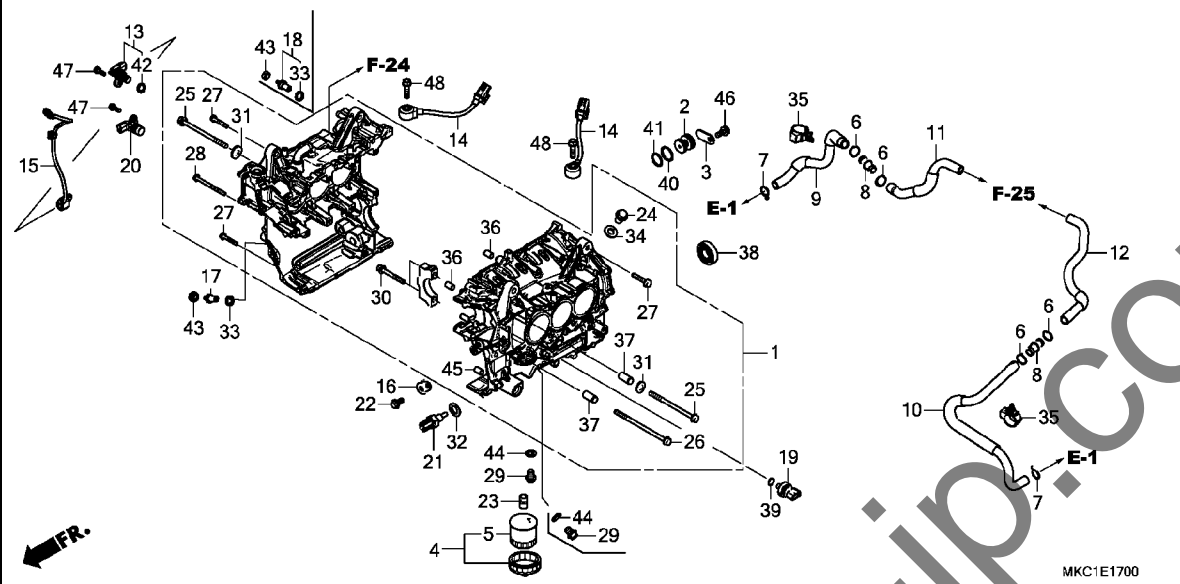
シリンダーブロック



見出 番号	部品番号	部品名	使用個数								適用号機		タイプ
			GL1800		DA		B		BD		初号機	終号機	
			J	K	J	K	J	K	J	K			
24	90019-MKC-A00	ボルト, シーリング 8MM	1	1	1	1	1	1	1	1			
25	90025-MKC-A00	ボルト, フランジ 8X120	5	5	5	5	5	5	5	5			
26	90026-MKC-A00	ボルト, フランジ 8X140	4	4	4	4	4	4	4	4			
27	90031-MKC-A00	ボルト, フランジ 6X35	9	9	9	9	9	9	9	9			
28	90032-MKC-A00	ボルト, フランジ 6X75	1	1	1	1	1	1	1	1			
29	90043-MKC-A00	ボルト, トレンチラック 12X15	1	1	2	2	1	1	1	2			
30	90049-MKC-A00	ボルトワッシャー 10X80	8	8	8	8	8	8	8	8			
31	90441-ME9-000	ワッシャー, シーリング 8MM	9	9	9	9	9	9	9	9			
32	90443-MB0-000	ワッシャー, シーリング 10.2MM	-	-	1	1	-	-	-	-			
33	90443-MJ6-000	ワッシャー, ニュートラル	2	2	1	1	2	2	1	1			
34	90474-333-000	ワッシャー, シーリング 8MM	1	1	1	1	1	1	1	1			
35	90651-HL3-G01	クランプ, チューブ (D18)	2	2	2	2	2	2	2	2			
36	90701-MV9-670	ノックピン 10X16	2	2	2	2	2	2	2	2			
37	90715-RZ0-600	ノックピン 12X37	8	8	8	8	8	8	8	8			
38	91006-HN2-003	ベアリング, ラジアルボール (6203U SPL.)	1	1	1	1	1	1	1	1			
39	91301-MEH-003	Oリング 13X1.5	1	1	1	1	1	1	1	1			
40	91301-P7X-003	Oリング 18.5X1.9 (NOK)	1	1	1	1	1	1	1	1			
41	91301-PWR-003	Oリング 16.7X1.9 (NOK)	1	1	1	1	1	1	1	1			
42	91304-RE5-003	Oリング	-	-	1	1	-	-	-	-			
43	94001-04000-0S	ナット, 6カク 4MM	2	2	1	1	2	2	1	1			
44	94109-12000	ワッシャー, トレンチラック 12MM	1	1	2	2	1	1	1	2			
45	94303-08140	ノックピン 8X14	1	1	1	1	1	1	1	1			
46	95701-06014-00	ボルト, フランジ 6X14	1	1	1	1	1	1	1	1			

E-17

シリンダーブロック

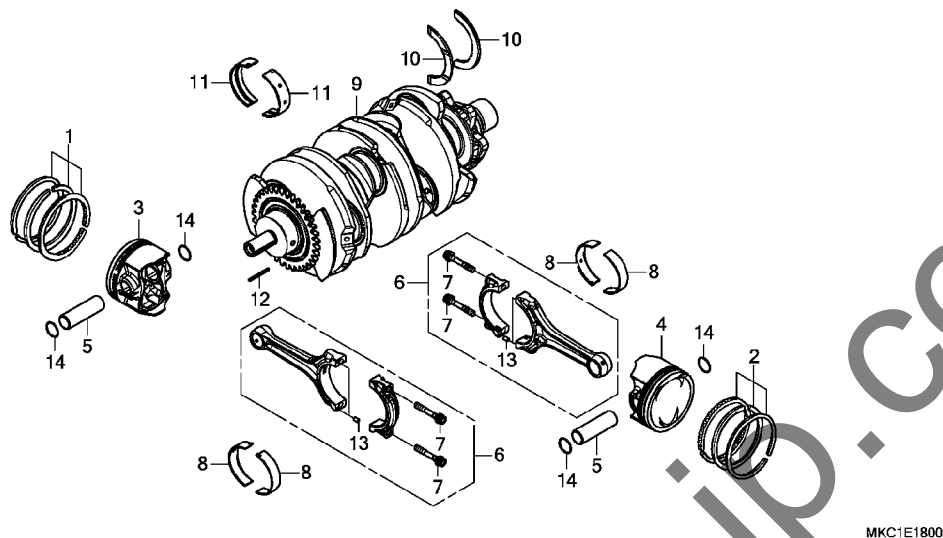


MKC1E1700

見出 部品番号	部品名	使用個数								適用号機		タイプ
		GL1800		DA		B		BD		初号機	終号機	
番号		J	K	J	K	J	K	J	K			
47	95701-06018-00 ボルト, フランジ 6X18	-	-	2	2	-	-	-	-			
48	95701-08030-00 ボルト, フランジ 8X30	2	2	2	2	2	2	2	2			

E-18

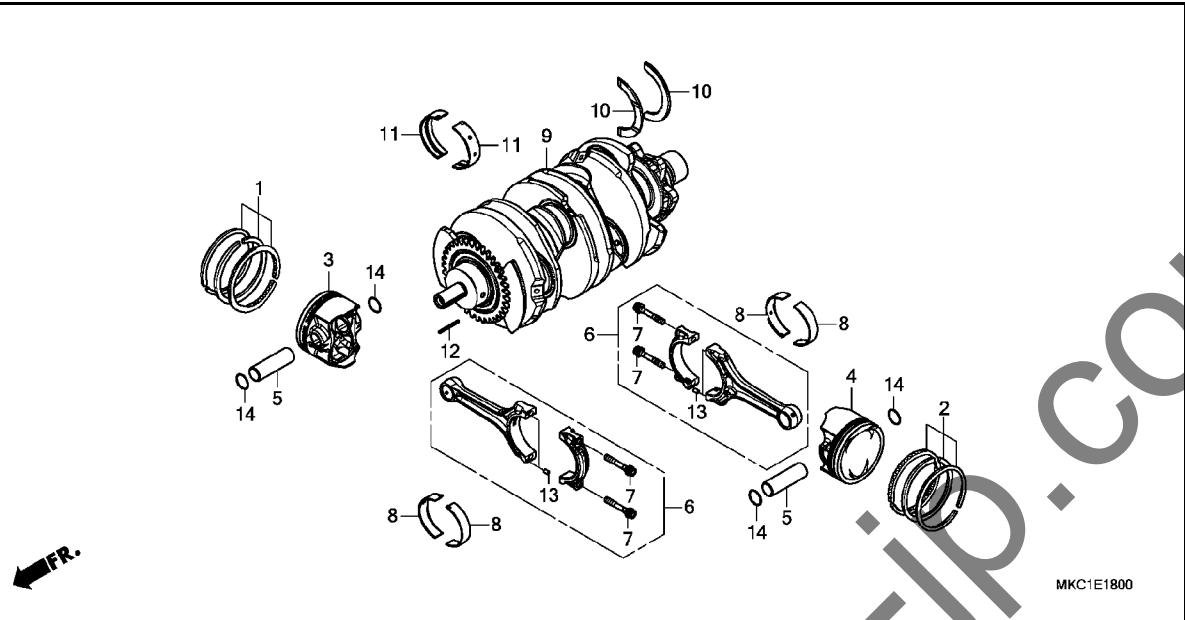
クランクシャフト / ピストン



見出 番号	部品番号	部品名	使用個数								適用号機		タイプ
			GL1800				B				初号機	終号機	
			J	K	J	K	J	K	J	K			
1	13010-MKC-A00	リングセット, R. ピン (スタンダード)	3	3	3	3	3	3	3	3			
2	13015-MKC-A00	リングセット, L. ピン (スタンダード)	3	3	3	3	3	3	3	3			
3	13101-MKC-A00	ピン, R. (スタンダード)	3	3	3	3	3	3	3	3			
4	13102-MKC-A00	ピン, L. (スタンダード)	3	3	3	3	3	3	3	3			
5	13111-MKC-A00	ピン, ピン	6	6	6	6	6	6	6	6			
6	13210-MKC-A00	ロッド ASSY., コネクティング	6	6	6	6	6	6	6	6			
7	13213-MKC-A01	ホルト, コネクティング ロッド	12	12	12	12	12	12	12	12			
8	13214-MKC-A01	ベアリング A, コネクティング ロッド (ブルー)	12	12	12	12	12	12	12	12			
	13215-MKC-A01	ベアリング B, コネクティング ロッド (ブラック)	12	12	12	12	12	12	12	12			
	13216-MKC-A01	ベアリング C, コネクティング ロッド (ブラウン)	12	12	12	12	12	12	12	12			
	13217-MKC-A01	ベアリング D, コネクティング ロッド (グリーン)	12	12	12	12	12	12	12	12			
	13218-MKC-A01	ベアリング E, コネクティング ロッド (イエロー)	12	12	12	12	12	12	12	12			
9	13300-MKC-A00	クランクシャフト ASSY.	1	1	1	1	1	1	1	1			
10	13312-MN5-003	ベアリング, スラスト	2	2	2	2	2	2	2	2			
11	13313-MKC-A01	ベアリング A, クランクシャフト (ブルー)	8	8	8	8	8	8	8	8			
	13314-MKC-A01	ベアリング B, クランクシャフト (ブラック)	8	8	8	8	8	8	8	8			
	13315-MKC-A01	ベアリング C, クランクシャフト (ブラウン)	8	8	8	8	8	8	8	8			
	13316-MKC-A01	ベアリング D, クランクシャフト (グリーン)	8	8	8	8	8	8	8	8			
	13317-MKC-A01	ベアリング E, クランクシャフト (イエロー)	8	8	8	8	8	8	8	8			
12	90701-MCA-010	キー 2X2X30	1	1	1	1	1	1	1	1			
13	94303-03050	ノックピン 3X5	12	12	12	12	12	12	12	12			
14	94601-17000	クリップ, ピン 17MM	12	12	12	12	12	12	12	12			

E-18

クランクシャフト / ピストン

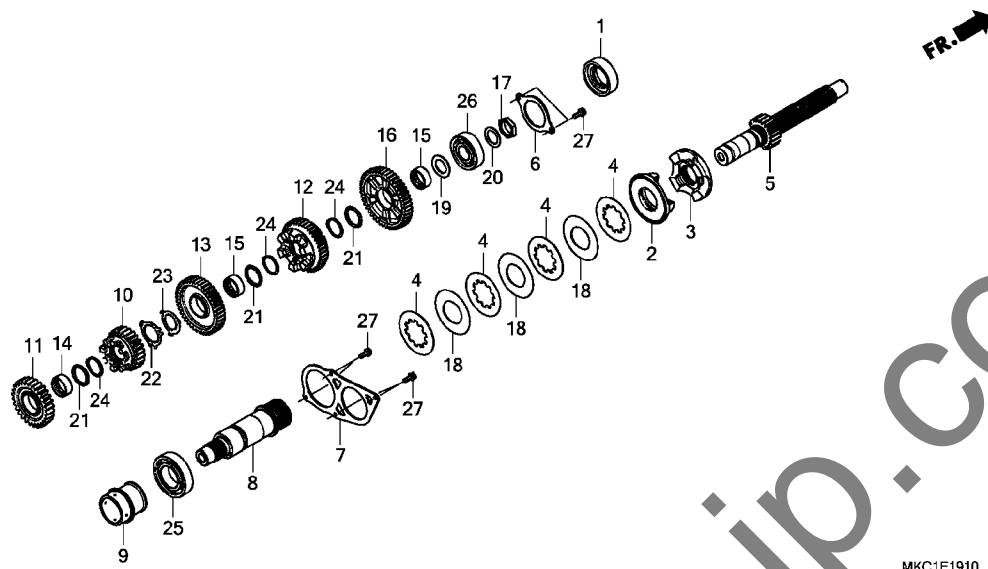


2

Jumbo.jp.com

E-19-10

トランスミッション(メインシャフト)

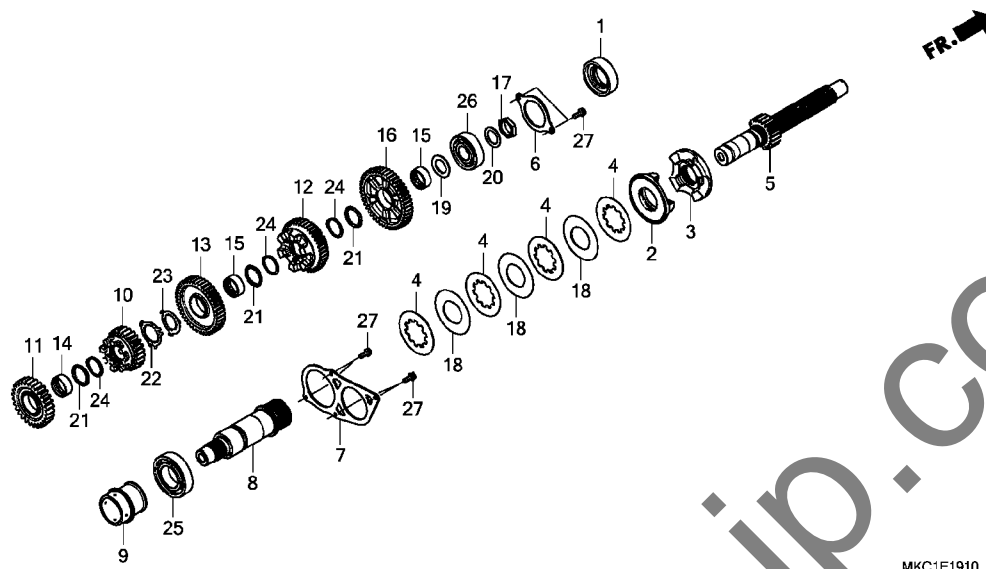


MKC1E1910

見出 番号	部品番号	部品名	使用個数				適用号機		タイプ
			GL1800		B		初号機	終号機	
			J	K	J	K			
1	11371-MKC-A20	ラバ-A, ベアリング	1	1	-	-	1	1	-
2	23112-MKC-A20	リフター, メインシャフト	1	1	-	-	1	1	-
3	23113-MKC-A20	カム, メインシャフト	1	1	-	-	1	1	-
4	23114-MKC-A20	スプリング, メインシャフト	4	4	-	-	4	4	-
5	23211-MKC-A20	メインシャフト(20T)	1	1	-	-	1	1	-
6	23212-MKC-A00	プレートA, ベアリングセッティング	1	1	-	-	1	1	-
7	23213-MKC-A00	プレートB, ベアリングセッティング	1	1	-	-	1	1	-
8	23231-MKC-A20	メインシャフト, アウター(23T)	1	1	-	-	1	1	-
9	23235-MKC-A00	カラー, クラッチアウター	1	1	-	-	1	1	-
10	23431-MKC-A20	ギヤ, メインシャフトセカンド(24T)	1	1	-	-	1	1	-
11	23451-MKC-A20	ギヤ, メインシャフトサード(28T)	1	1	-	-	1	1	-
12	23471-MKC-A20	ギヤ, メインシャフトフォース(39T)	1	1	-	-	1	1	-
13	23491-MKC-A20	ギヤ, メインシャフトファイブ(42T)	1	1	-	-	1	1	-
14	23492-HL4-000	カラー 32X35X13.5	1	1	-	-	1	1	-
15	23492-MKC-A20	カラー, スプライン 32X35X14	2	2	-	-	2	2	-
16	23531-MKC-A00	ギヤ, メインシャフトトップ(46T)	1	1	-	-	1	1	-
17	90231-MCH-000	ナット, ロック 25MM	1	1	-	-	1	1	-
18	90410-MKC-A20	ワッシャー 42, 2X81X1	3	3	-	-	3	3	-
19	90417-HL4-000	ワッシャー, スペシャル 25X40X2	1	1	-	-	1	1	-
20	90451-VM0-000	ワッシャー, スラスト 25X40X2	1	1	-	-	1	1	-
21	90452-MCA-000	ワッシャー, スプライン 32X17X1.667	3	3	-	-	3	3	-
22	90466-MKC-A20	ワッシャー, スプライン 32MM	1	1	-	-	1	1	-
23	90469-MKC-A20	ワッシャー, ロック 32MM	1	1	-	-	1	1	-
24	90604-MCA-780	サーキット 32MM	3	3	-	-	3	3	-

E-19-10

トランスミッション(メインシャフト)

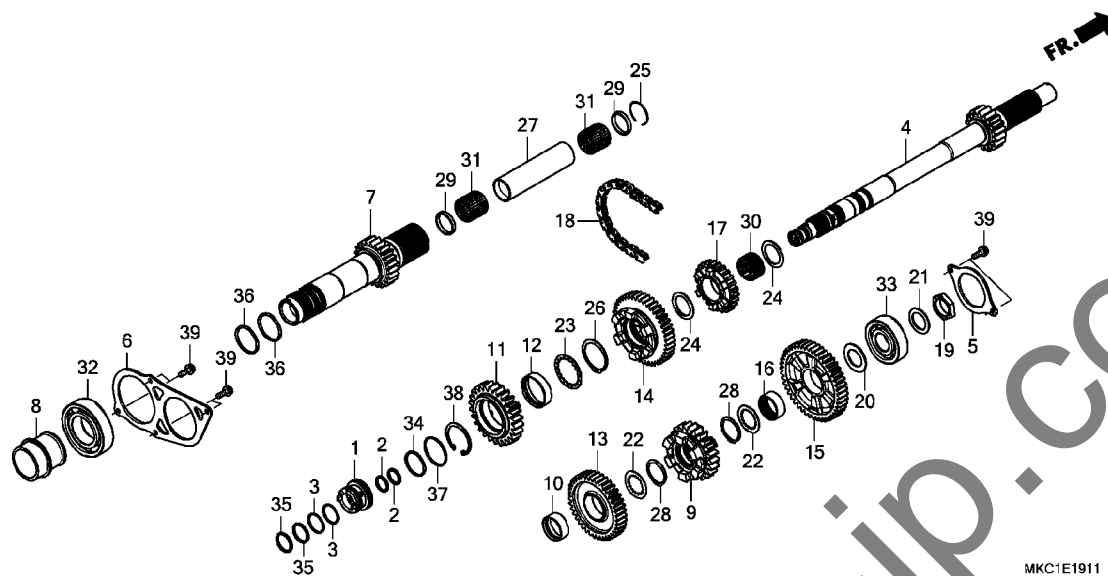


MKC1E1910

見出 部品番号	部品名	使用個数								適用号機		タイプ
		GL1800		DA		B		BD		初号機	終号機	
番号		J	K	J	K	J	K	J	K			
25	91023-MKC-A01 ヘアリンク, ラシアルホ-ル 40X76X18	1	1	-	-	1	1	-	-			
26	91024-MKC-A01 ヘアリンク, ラシアルホ-ル 25X62X17 (EC)	1	1	-	-	1	1	-	-			
27	95701-06016-00 ホルト, フランジ 6X16	6	6	-	-	6	6	-	-			

E-19-11

トランスミッション(メインシャフト)(DCT)

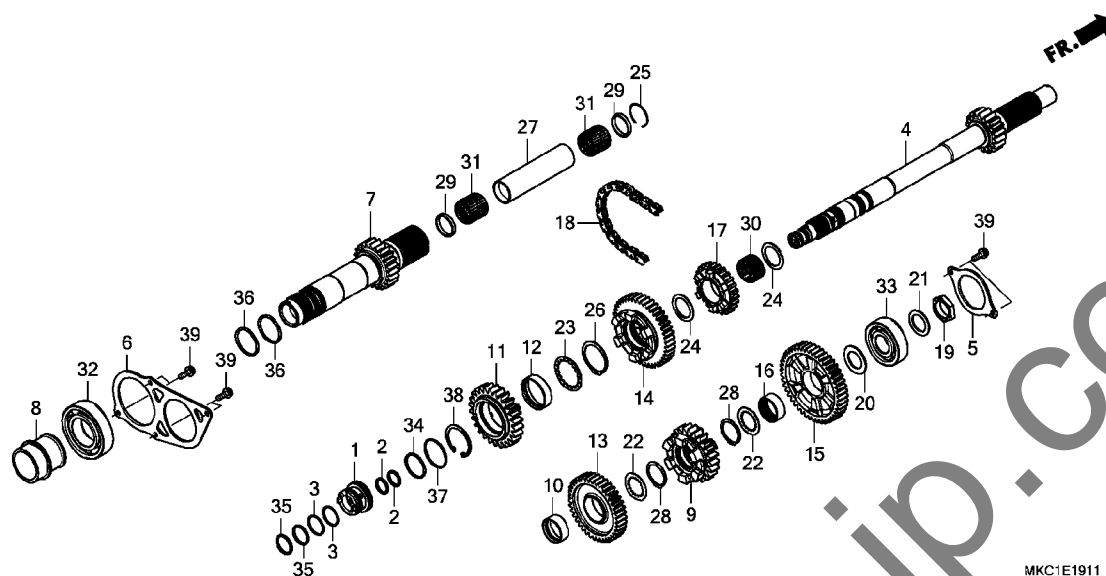


MKC1E1911

見出 番号	部品番号	部品名	使用個数				適用号機		タイプ	
			GL1800		B		初号機	終号機		
			J	K	J	K			J	K
1	11332-MGS-D20	カラー, オイルガイド	-	-	1	1	-	-	1	
2	22814-RGC-003	シール, リンク (21, 2MM)	-	-	2	2	-	-	2	
3	22815-MGE-D01	リンク, シール 28MM	-	-	2	2	-	-	2	
4	23210-MKC-A00	メインシャフトCOMP., インナー (18T)	-	-	1	1	-	-	1	
5	23212-MKC-A00	プレートA, ベアリング セッティング	-	-	1	1	-	-	1	
6	23213-MKC-A00	プレートB, ベアリング セッティング	-	-	1	1	-	-	1	
7	23230-MKC-A00	メインシャフトCOMP., アウター (23T)	-	-	1	1	-	-	1	
8	23235-MKC-A00	カラー, クラッチアウター	-	-	1	1	-	-	1	
9	23451-MKC-A00	ギヤ, メインシャフトサート (23T)	-	-	1	1	-	-	1	
10	23462-MCA-000	カラー 32MM	-	-	1	1	-	-	1	
11	23471-MKC-A00	ギヤ, メインシャフトフォース (26T)	-	-	1	1	-	-	1	
12	23472-MKC-A00	カラー 42X45X11.5	-	-	1	1	-	-	1	
13	23491-MKC-A00	ギヤ, メインシャフトファイブ (39T)	-	-	1	1	-	-	1	
14	23511-MKC-A00	ギヤ, メインシャフトシックス (42T)	-	-	1	1	-	-	1	
15	23531-MKC-A00	ギヤ, メインシャフトセブン (46T)	-	-	1	1	-	-	1	
16	23532-MKC-A00	カラー, スプライン 32X14	-	-	1	1	-	-	1	
17	23551-MKC-A00	スプライン, メインシャフトリハース (25T)	-	-	1	1	-	-	1	
18	23552-MKC-A01	チェーン, リハース (40L) (ホルクワナー)	-	-	1	1	-	-	1	
19	90231-MCH-000	ナット, ロック 25MM	-	-	1	1	-	-	1	
20	90417-HL4-000	ワッシャー, スパシヤル 25X40X2	-	-	1	1	-	-	1	
21	90451-VM0-000	ワッシャー, スラスト 25X40X2	-	-	1	1	-	-	1	
22	90452-MKC-A00	ワッシャー, スプライン 32X31X1	-	-	2	2	-	-	2	
23	90493-MKC-A00	ワッシャー, スプライン 42X49.5X1.5	-	-	1	1	-	-	1	
24	90554-MCA-000	ワッシャー, スラスト 28MM	-	-	2	2	-	-	2	
25	90601-MGE-D00	クリップ 33, 2MM	-	-	1	1	-	-	1	

E-19-11

トランスミッション(メインシャフト)(DCT)

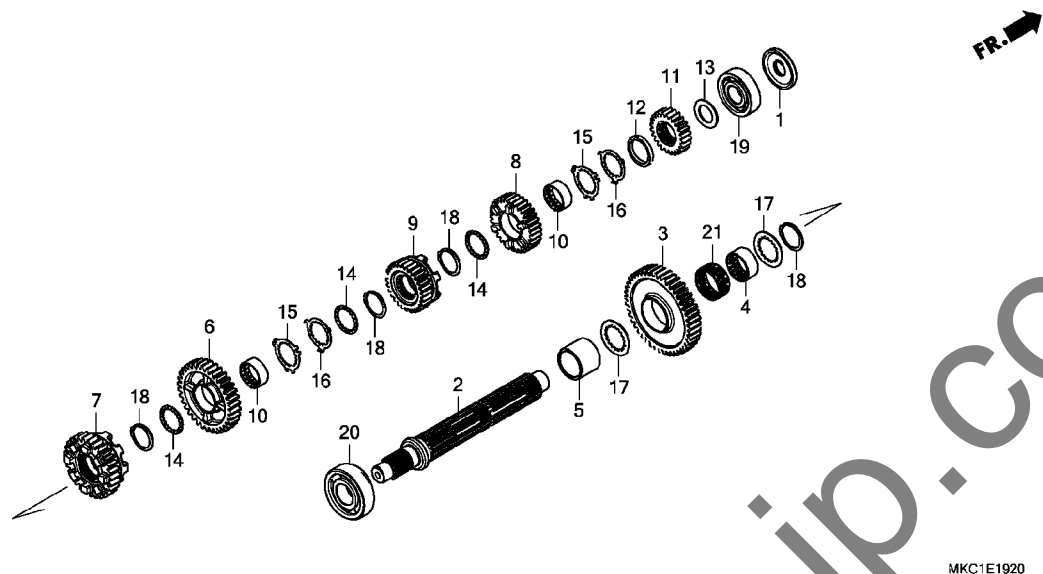


2

見出 番号	部品番号	部品名	使用個数								適用号機		タイプ
			GL1800		DA		B		BD	初号機	終号機		
			J	K	J	K	J	K					
26	90602-MKC-A00	サーキット 42MM	-	-	1	1	-	-	-	-	-	-	
27	90603-MKC-A00	カラ、ニードルへアリンク	-	-	1	1	-	-	-	-	-	-	
28	90604-MCA-780	サーキット 32MM	-	-	2	2	-	-	-	-	-	-	
29	90604-MGE-D00	カラ-B、ニードルへアリンク	-	-	2	2	-	-	-	-	-	-	
30	91012-PZ4-003	へアリンク、ニードル 28X33X16.8 (NTN)	-	-	1	1	-	-	-	-	-	-	
31	91021-ML3-003	へアリンク、ニードル 28X32X27.2 (ニホトムソ)	-	-	2	2	-	-	-	-	-	-	
32	91023-MKC-A01	へアリンク、ラジアルホール 40X76X18	-	-	1	1	-	-	-	-	-	-	
33	91024-MKC-A01	へアリンク、ラジアルホール 25X62X17 (EC)	-	-	1	1	-	-	-	-	-	-	
34	91302-MGS-D20	リング 35X2.2	-	-	1	1	-	-	-	-	-	-	
35	91306-MGE-D01	リング 23.3X1.9	-	-	2	2	-	-	-	-	-	-	
36	91320-RT4-003	リング 35.5X1.9	-	-	2	2	-	-	-	-	-	-	
37	91344-PC9-004	リング 29X2.4 (NOK)	-	-	1	1	-	-	-	-	-	-	
38	94520-40150	サーキット、インターナル 40	-	-	1	1	-	-	-	-	-	-	
39	95701-06016-00	ホルト、フランジ 6X16	-	-	6	6	-	-	-	-	-	-	

E-19-20

トランスミッション (カウンターシャフト)

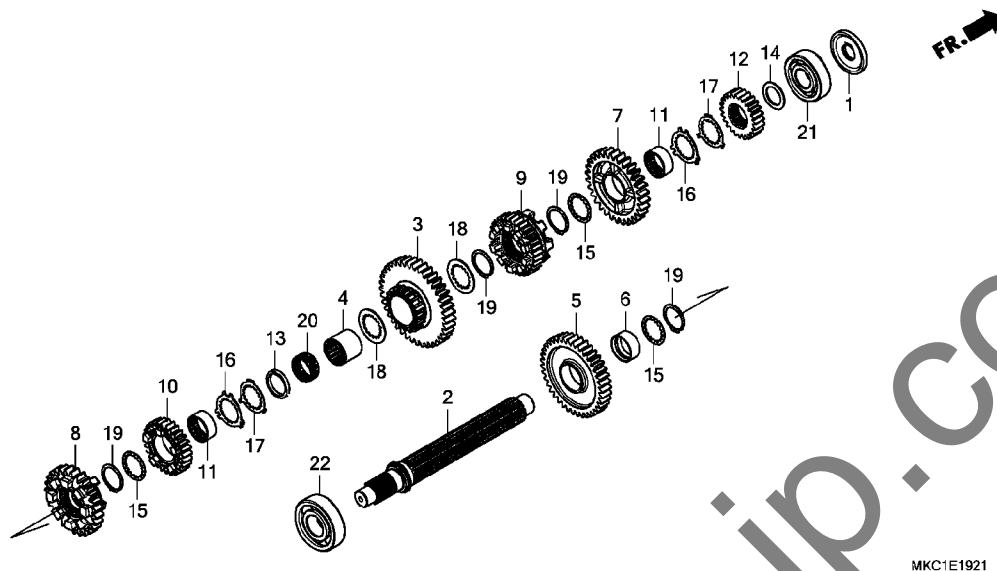


MKC1E1920

見出 番号	部品番号	部品名	使用個数				適用号機		タイプ
			GL1800		B		初号機	終号機	
			J	K	J	K			
1	11369-MKC-A00	タンパ-B, ヘアリング	1	1	-	-	1	1	-
2	23221-MKC-A20	カウンターシャフト (18T)	1	1	-	-	1	1	-
3	23421-MKC-A20	ギヤ, カウンターファースト (44T)	1	1	-	-	1	1	-
4	23422-MKC-A20	カラ, スプライン 34X38X17	1	1	-	-	1	1	-
5	23423-MKC-A20	カラ 34X42X32.2	1	1	-	-	1	1	-
6	23441-MKC-A20	ギヤ, カウンターシャフトセカンド (34T)	1	1	-	-	1	1	-
7	23461-MKC-A20	ギヤ, カウンターサード (29T)	1	1	-	-	1	1	-
8	23481-MKC-A20	ギヤ, カウンターフォース (32T)	1	1	-	-	1	1	-
9	23501-MKC-A20	ギヤ, カウンターシャフトファイブ (28T)	1	1	-	-	1	1	-
10	23523-MKC-A00	カラ, スプライン 34X37X15	2	2	-	-	2	2	-
11	23541-MKC-A00	ギヤ, カウンターシャフトトップ (24T)	1	1	-	-	1	1	-
12	23542-MKC-A00	カラ 34X42X5.4	1	1	-	-	1	1	-
13	90417-HL4-000	ワッシャー, スペシャル 25X40X2	1	1	-	-	1	1	-
14	90462-MKC-A00	ワッシャー, スプライン 34X40X1.5	3	3	-	-	3	3	-
15	90463-MKC-A00	ワッシャー, スプライン 34MM	2	2	-	-	2	2	-
16	90464-MKC-A00	ワッシャー, ロック 34MM	2	2	-	-	2	2	-
17	90465-MKC-A00	ワッシャー, スプライン 34X47X1.5	2	2	-	-	2	2	-
18	90601-MKC-A00	サークリップ 34MM	4	4	-	-	4	4	-
19	91024-MKC-A01	ヘアリング, ラジアルホール 25X62X17 (EC)	1	1	-	-	1	1	-
20	91025-MKC-A01	ヘアリング, ラジアルホール 28X68X18 (EC)	1	1	-	-	1	1	-
21	91027-MKC-A21	ヘアリング, ニートル 38X43X17	1	1	-	-	1	1	-

E-19-21

トランスミッション (カウンターシャフト) (DCT)

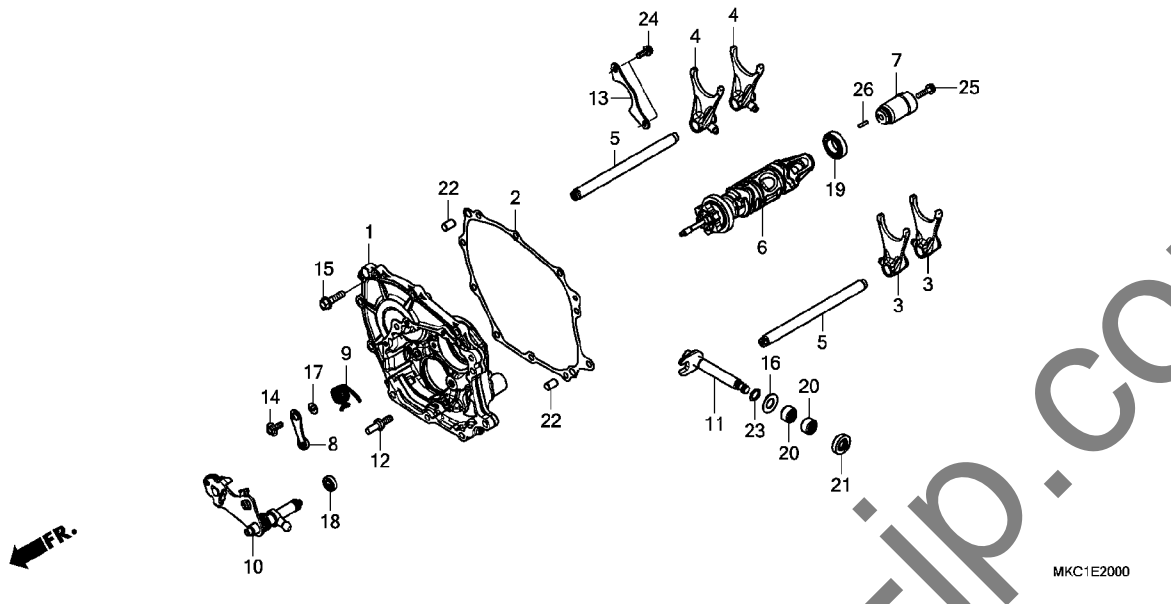


MKC1E1921

見出 番号	部品番号	部品名	使用個数				適用号機		タイプ	
			GL1800		B		初号機	終号機		
			J	K	J	K			J	K
1	11369-MKC-A00	タンパ-B, ヘアリング	-	-	1	1	-	-	1	
2	23221-MKC-A00	カウンターシャフト (18T)	-	-	1	1	-	-	1	
3	23421-MKC-A00	ギヤ, カウンターファースト (39T)	-	-	1	1	-	-	1	
4	23423-MKC-A00	カラ, スプライン 34X30.2	-	-	1	1	-	-	1	
5	23441-MKC-A00	ギヤ, カウンターシャフトセカンド (39T)	-	-	1	1	-	-	1	
6	23442-MM5-000	カラ 34X14	-	-	1	1	-	-	1	
7	23461-MKC-A00	ギヤ, カウンターサード (30T)	-	-	1	1	-	-	1	
8	23481-MKC-A00	ギヤ, カウンターフォース (27T)	-	-	1	1	-	-	1	
9	23501-MKC-A00	ギヤ, カウンターシャフトファイフ (32T)	-	-	1	1	-	-	1	
10	23521-MKC-A00	ギヤ, カウンターシャフトシックス (28T)	-	-	1	1	-	-	1	
11	23523-MKC-A00	カラ, スプライン 34X37X15	-	-	2	2	-	-	2	
12	23541-MKC-A00	ギヤ, カウンターシャフトトップ (24T)	-	-	1	1	-	-	1	
13	23542-MKC-A00	カラ 34X42X5.4	-	-	1	1	-	-	1	
14	90417-HL4-000	ワッシャー, スベシヤル 25X40X2	-	-	1	1	-	-	1	
15	90462-MKC-A00	ワッシャー, スプライン 34X40X1.5	-	-	3	3	-	-	3	
16	90463-MKC-A00	ワッシャー, スプライン 34MM	-	-	2	2	-	-	2	
17	90464-MKC-A00	ワッシャー, ロック 34MM	-	-	2	2	-	-	2	
18	90465-MKC-A00	ワッシャー, スプライン 34X47X1.5	-	-	2	2	-	-	2	
19	90601-MKC-A00	サークリップ 34MM	-	-	4	4	-	-	4	
20	91022-MKC-A01	ヘアリング, ニートル 37X42X30	-	-	1	1	-	-	1	
21	91024-MKC-A01	ヘアリング, ラジアルホール 25X62X17 (EC)	-	-	1	1	-	-	1	
22	91025-MKC-A01	ヘアリング, ラジアルホール 28X68X18 (EC)	-	-	1	1	-	-	1	

E-20

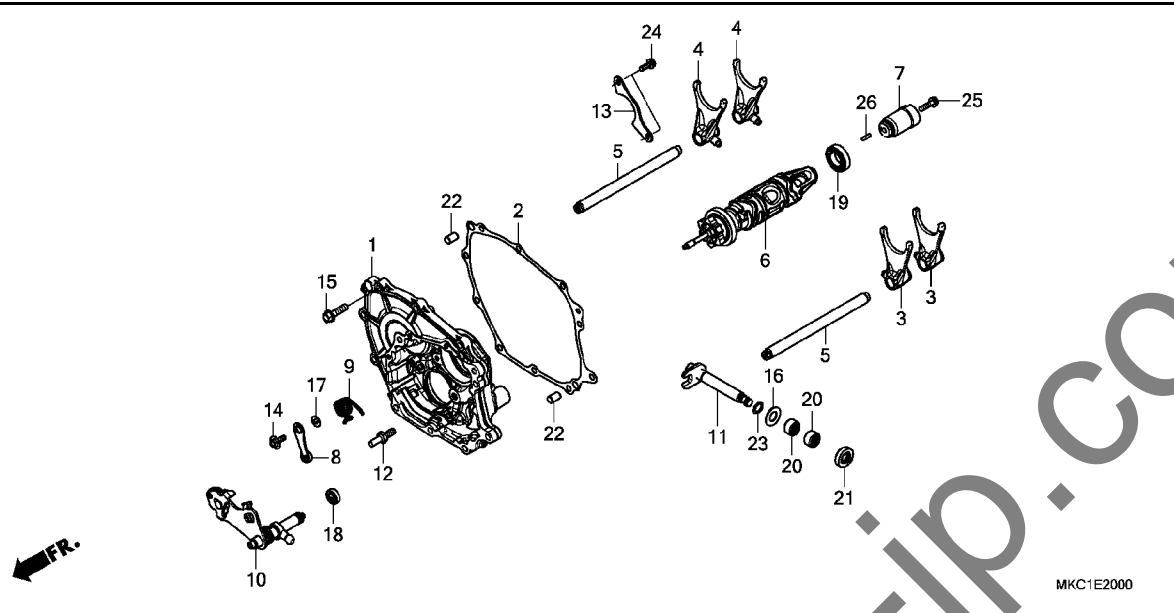
シフトドラム / シフトフォーク



見出 番号	部品番号	部品名	使用個数				適用号機		タイプ
			GL1800				初号機	終号機	
			J	K	J	K			J
1	11130-MKC-A20	ホルター, トランスミッション	1	1	-	-	1	1	-
2	11135-MKC-A01	カスケツト, ミツシヨホルター	1	1	-	-	1	1	-
3	24211-MKC-A20	フォーク, メインシャフトキヤースフト	2	2	-	-	2	2	-
4	24212-MKC-A20	フォーク, カウンターシャフトキヤースフト	2	2	-	-	2	2	-
5	24250-MKC-A00	シャフトASSY., シフトフォーク	2	2	-	-	2	2	-
6	24310-MKC-A20	ドラムCOMP., キヤースフト	1	1	-	-	1	1	-
7	24312-MKC-A20	カム, キヤースフトドラムロツク	1	1	-	-	1	1	-
8	24430-MKC-A20	ストツバ-COMP., ドラム	1	1	-	-	1	1	-
9	24436-MKC-A20	スプリング, シフトドラムストツバ	1	1	-	-	1	1	-
10	24610-MKC-A20	スピンドルCOMP., キヤースフト	1	1	-	-	1	1	-
11	24620-MKC-A20	スピンドルCOMP., キヤースフト	1	1	-	-	1	1	-
12	24652-MKC-A00	ピン, リターンスプリング	1	1	-	-	1	1	-
13	24656-MKC-A00	プレート, シフトドラムベアリング セツテイソク	1	1	-	-	1	1	-
14	90022-MKC-A00	ピョット, シフトドラムストツバアーム	1	1	-	-	1	1	-
15	90078-MKC-A00	ボルト, フランジ 8X30	5	5	-	-	5	5	-
16	90402-HA0-000	ワツシャー, スラスト 14MM	1	1	-	-	1	1	-
17	90417-360-000	ワツシャー, ドラムストツバ	1	1	-	-	1	1	-
18	91026-MGS-D21	ベアリング, ラジアルボール 607ZZ	1	1	-	-	1	1	-
19	91028-MKC-A21	ベアリング, ラジアルボール 20X37X9	1	1	-	-	1	1	-
20	91101-121-691	ベアリング, ニートル 14MM (トウヨウ)	2	2	-	-	2	2	-
21	91202-965-003	オイルシール 14X28X7 (アライ)	1	1	-	-	1	1	-
22	94303-10160	ノツクピン 10X16	2	2	-	-	2	2	-
23	94510-14000	サークリツフ, エキスターナル 14MM	1	1	-	-	1	1	-
24	95701-06016-00	ボルト, フランジ 6X16	2	2	-	-	2	2	-

E-20

シフトドラム / シフトフォーク

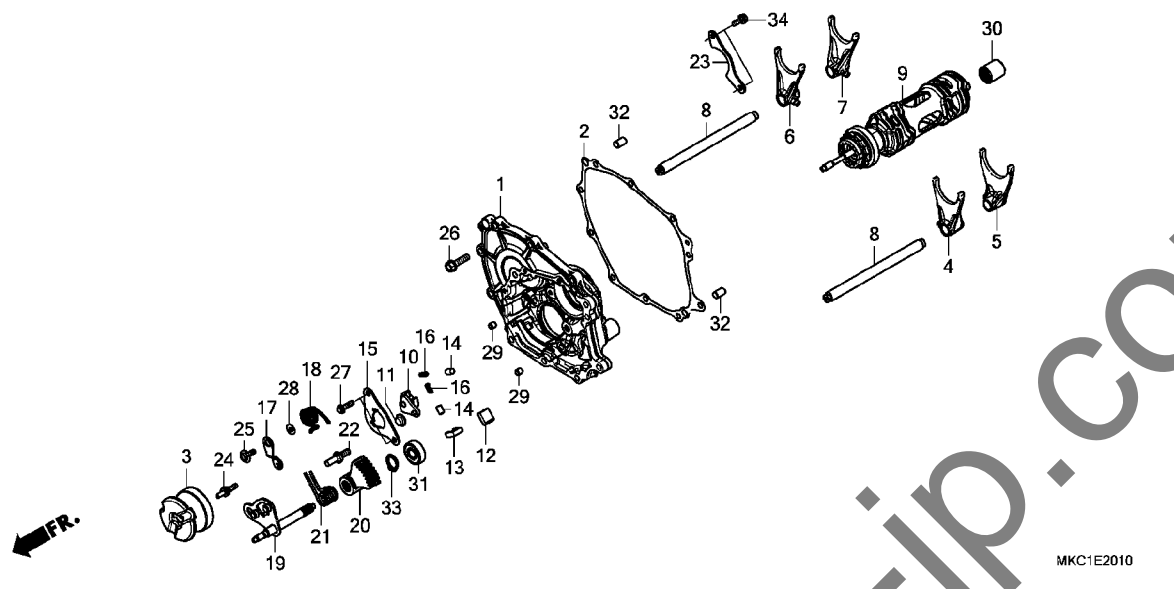


2

見出 部品番号	部品名	使用個数								適用号機		タイプ
		GL1800		DA		B		BD	初号機	終号機		
番号		J	K	J	K	J	K	K				
25	95701-06022-00 ボルト, フランジ 6X22	1	1	-	-	1	1	-				
26	96220-40148 ローラー 4X14.8	1	1	-	-	1	1	-				

E-20-10

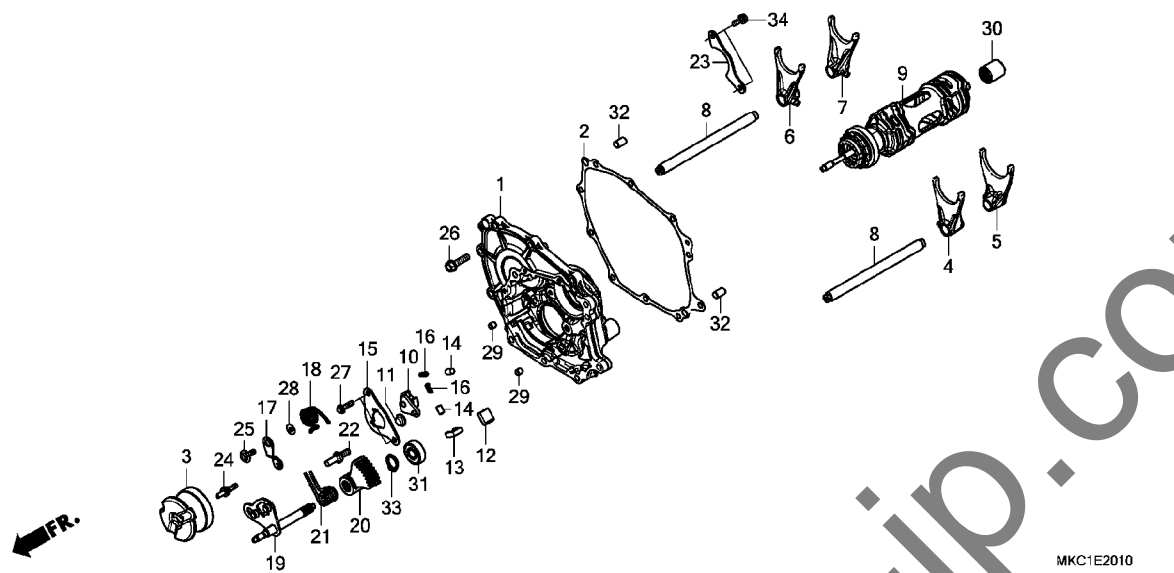
シフトドラム / シフトフォーク (DCT)



見出 番号	部品番号	部品名	使用個数				適用号機		タイプ	
			GL1800		B		初号機	終号機		
			J	K	J	K			J	K
1	11130-MKC-A00	ホルター, トランスミッション	-	-	1	1	-	-	1	
2	11135-MKC-A01	ガスケット, ミッションホルター	-	-	1	1	-	-	1	
3	11370-MKC-A00	ダンパー-COMP. A, ベアリング	-	-	1	1	-	-	1	
4	24211-MKC-A00	フォーク, フロントメインシャフトキヤーシフト	-	-	1	1	-	-	1	
5	24212-MKC-A00	フォーク, リヤメインシャフトキヤーシフト	-	-	1	1	-	-	1	
6	24213-MKC-A00	フォーク, フロントカウンターシャフトキヤーシフト	-	-	1	1	-	-	1	
7	24214-MKC-A00	フォーク, リヤカウンターシャフトキヤーシフト	-	-	1	1	-	-	1	
8	24250-MKC-A00	シャフトASSY., シフトフォーク	-	-	2	2	-	-	2	
9	24300-MKC-A00	ドラムASSY., キヤーシフト	-	-	1	1	-	-	1	
10	24321-MEB-670	シフター, ドラム	-	-	1	1	-	-	1	
11	24322-MM4-000	カラー, シフター	-	-	1	1	-	-	1	
12	24324-MKC-A00	ボールA, ラチエット	-	-	1	1	-	-	1	
13	24325-MKC-A00	ボールB, ラチエット	-	-	1	1	-	-	1	
14	24326-KBH-901	フランジヤ, ボール	-	-	2	2	-	-	2	
15	24328-MKC-A00	プレート, チェンジガイド	-	-	1	1	-	-	1	
16	24329-KA3-740	スプリング, ボールフランジヤ	-	-	2	2	-	-	2	
17	24430-MKC-A00	ストッパ-COMP., キヤーシフトドラム	-	-	1	1	-	-	1	
18	24436-MKC-A20	スプリング, シフトドラムストッパ	-	-	1	1	-	-	1	
19	24610-MKC-A00	スビントルCOMP., キヤーシフト	-	-	1	1	-	-	1	
20	24617-MKC-A01	キヤー, シフトリタクション(5IT)	-	-	1	1	-	-	1	
21	24651-MKC-A00	スプリング, シフトリターン	-	-	1	1	-	-	1	
22	24652-MKC-A00	ピン, リターンスプリング	-	-	1	1	-	-	1	
23	24656-MKC-A00	プレート, シフトドラムベアリング セツティング	-	-	1	1	-	-	1	
24	90010-MKC-A00	ホルト, オイルパス	-	-	1	1	-	-	1	

E-20-10

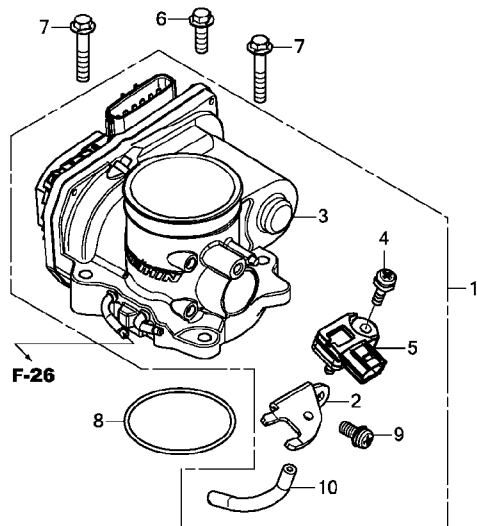
シフトドラム / シフトフォーク (DCT)



見出 番号	部品番号	部品名	使用個数								適用号機		タイプ
			GL1800		DA		B		BD	初号機	終号機		
			J	K	J	K	J	K					
25	90022-MKC-A00	ヒールボット, シフトドラムストッパアーム	-	-	1	1	-	-			1		
26	90078-MKC-A00	ボルト, フランジ 8X30	-	-	5	5	-	-			5		
27	90088-HP1-670	ボルト, スペシャルフランジ 6X22	-	-	2	2	-	-			2		
28	90417-360-000	ワッシャー, ドラムストッパ	-	-	1	1	-	-			1		
29	90702-MB0-000	ナット, 8X8	-	-	2	2	-	-			2		
30	91024-MGS-D21	ベアリング, ニードル 12X18X12	-	-	1	1	-	-			1		
31	91026-MGS-D21	ベアリング, ラジアルボール 607ZZ	-	-	1	1	-	-			1		
32	94303-10160	ナット, 10X16	-	-	2	2	-	-			2		
33	94510-11000	サーキット, エキスターナル 11MM	-	-	1	1	-	-			1		
34	95701-06016-00	ボルト, フランジ 6X16	-	-	2	2	-	-			2		

E-22

スロットルボディ

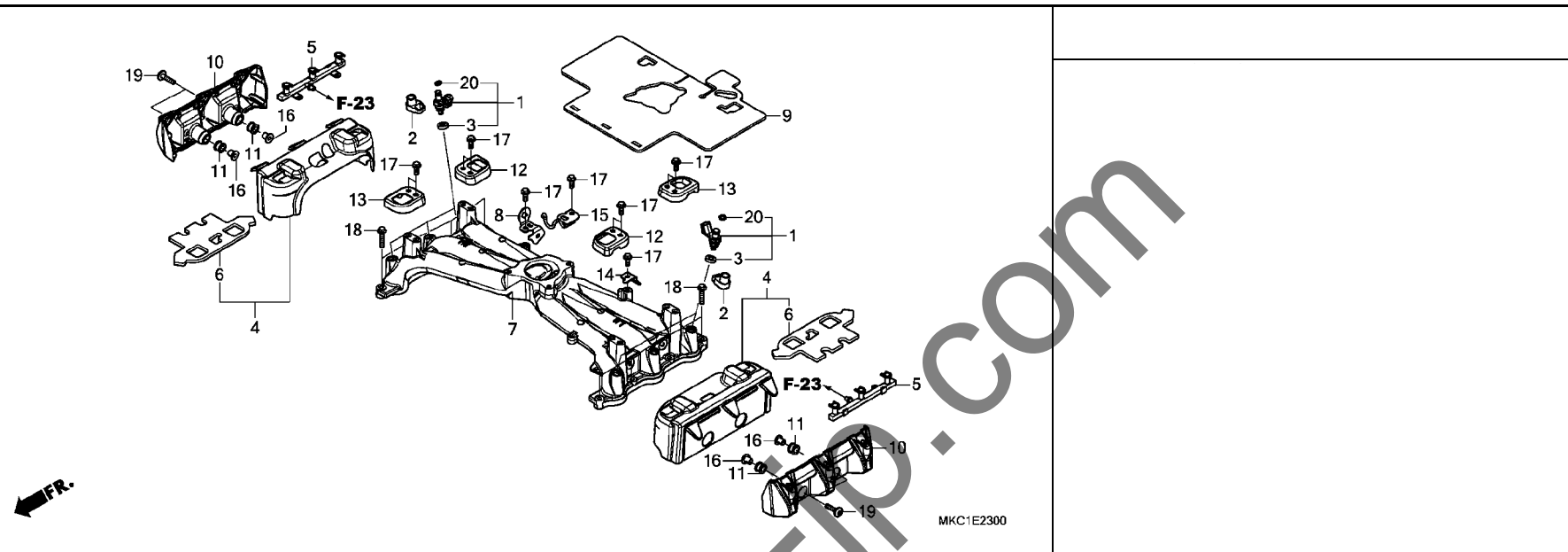


MKC1E2200

見出 番号	部品番号	部品名	使用個数								適用号機		タイプ
			GL1800		DA		B		BD	初号機	終号機		
			J	K	J	K	J	K	K				
1	16400-MKC-A01	ボデーASSY., スロットル(L1A A)	1	1	1	1	1	1	1				
2	16402-MKC-A00	ステー, MAPセンサー	1	1	1	1	1	1	1				
3	16410-MKC-A01	ボデーセット	1	1	1	1	1	1	1				
4	16542-MEL-003	ボルトワッシャー 6X18	1	1	1	1	1	1	1				
5	46401-TM8-A01	センサーA, マスターハーフワッシャー	1	1	1	1	1	1	1				
6	90006-GHB-640	ボルト, フランジ 6X18 (NSHF)	1	1	1	1	1	1	1				
7	90017-GHB-760	ボルト, フランジ 6X32 (NSHF)	2	2	2	2	2	2	2				
8	91391-MKC-A01	リング 55.3X2.4	1	1	1	1	1	1	1				
9	93892-06014-18	スクリュウワッシャー 6X14	1	1	1	1	1	1	1				
10	95005-35065-20	チューブ 3.5X65 (95005-35001-10M)	1	1	1	1	1	1	1				

E-23

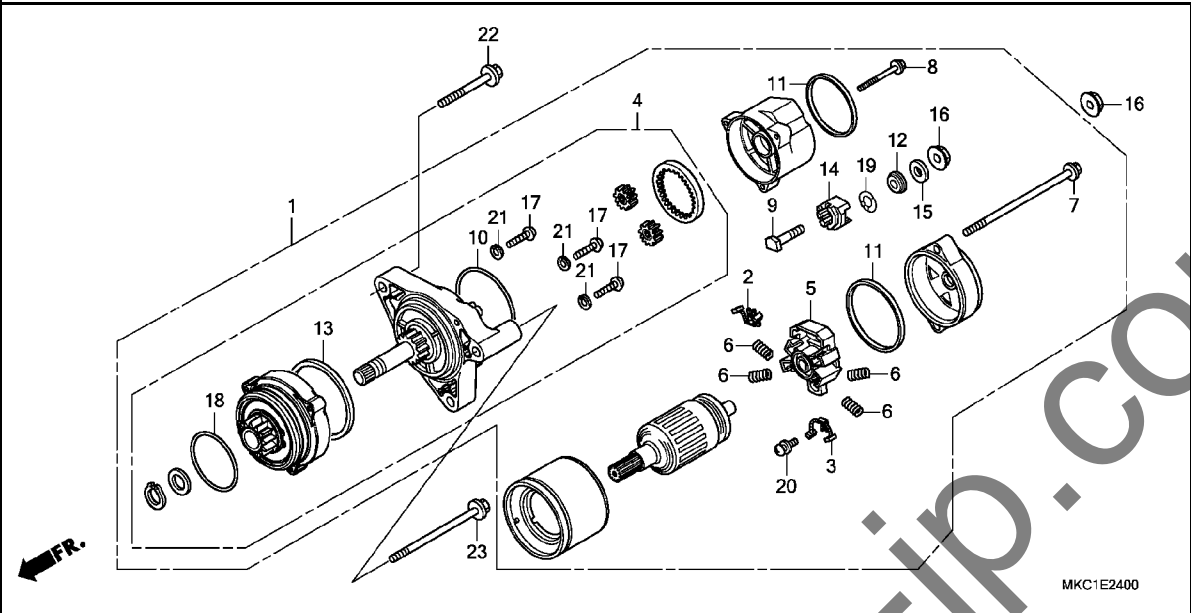
インジェクター



見出 番号	部品番号	部品名	使用個数						適用号機		タイプ
			GL1800		B		BD		初号機	終号機	
			J	K	J	K	J	K			K
1	16450-K64-N01	インジエクターASSY., フューエル	6	6	6	6	6	6	6		
2	16459-MKC-A00	カバー, インジエクター	6	6	6	6	6	6	6		
3	16472-KPC-D50	リンク, シール	6	6	6	6	6	6	6		
4	16600-MKC-A00	カバーASSY., フューエルハーフ	2	2	2	2	2	2	2		
5	16610-MKC-A00	ハーフCOMP., フューエル	2	2	2	2	2	2	2		
6	16616-MKC-A00	マット, インレットマニホールド	2	2	2	2	2	2	2		
7	17110-MKC-A00	マニホールド, インレット	1	1	1	1	1	1	1		
8	17120-MKC-A00	ステー, フューエルホース	1	1	1	1	1	1	1		
9	17140-MKC-A01	シート, インレットマニホールド	1	1	1	1	1	1	1		
10	17150-MKC-A00	カバー, インテークマニホールド	2	2	2	2	-	-	-		
	17150-MKC-A10		-	-	-	-	2	2	2		
11	17151-MKC-A00	ラバー-A, インテークカバー	4	4	4	4	4	4	4		
12	17160-MKC-A00	プレートA, フューエルハーフ	2	2	2	2	2	2	2		
13	17170-MKC-A00	プレートB, フューエルハーフ	2	2	2	2	2	2	2		
14	19317-GET-000	ステー, ハーネスクリップ	1	1	1	1	1	1	1		
15	32152-MKC-A00	ステー-B, クリップ	1	1	1	1	1	1	1		
16	52157-GC5-000	カラー, チェンガード	4	4	4	4	4	4	4		
17	90017-GHB-620	ボルト, フランジ 6X14 (NSHF)	11	11	11	11	11	11	11		
18	90017-GHB-680	ボルト, フランジ 6X28 (NSHF)	8	8	8	8	8	8	8		
19	90115-MKC-A00	ボルト, スペシャル 6X25	4	4	4	4	-	-	-		
	90115-MKC-A10		-	-	-	-	4	4	4		
20	91301-GGL-J01	Oリング 6.3X2.2	6	6	6	6	6	6	6		

E-24

リバースモーター

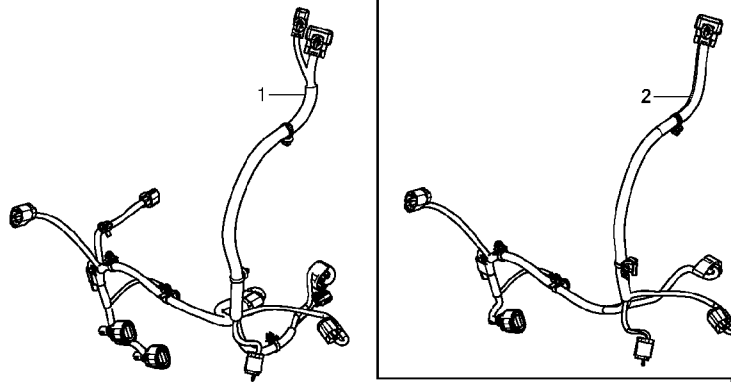


MKC1E2400

見出 番号	部品番号	部品名	使用個数				適用号機		タイプ		
			GL1800				初号機	終号機			
			J	K	J	K			B	BD	
1	31200-MKC-A01	モーターASSY., リバース	1	1	-	-	1	1	-	-	-
2	31201-MEW-921	ブラシセットA, カーボン	1	1	-	-	1	1	-	-	-
3	31202-MEW-921	ブラシセットB, カーボン	1	1	-	-	1	1	-	-	-
4	31202-MKC-A01	ギヤASSY.	1	1	-	-	1	1	-	-	-
5	31203-MEW-921	ホルター, ブラシ	1	1	-	-	1	1	-	-	-
6	31204-MEW-921	スプリング, カーボンブラシ	4	4	-	-	4	4	-	-	-
7	31205-HM8-B61	ホルトセット	2	2	-	-	2	2	-	-	-
8	31205-MKC-A01	ホルト (M5X30)	3	3	-	-	3	3	-	-	-
9	31206-MEW-921	ホルト, ターミナル	1	1	-	-	1	1	-	-	-
10	31207-179-711	リング, シール	1	1	-	-	1	1	-	-	-
11	31207-HP5-601	リング	2	2	-	-	2	2	-	-	-
12	31208-MEW-921	インシュレーター	1	1	-	-	1	1	-	-	-
13	31208-MG9-004	リング	1	1	-	-	1	1	-	-	-
14	31209-MEW-921	ストッパー, ターミナル	1	1	-	-	1	1	-	-	-
15	31210-MEW-921	ワッシャー	1	1	-	-	1	1	-	-	-
16	90071-MB0-000	ナットワッシャー 6MM	2	2	-	-	2	2	-	-	-
17	91001-MN5-008	ホルト 5X39	3	3	-	-	3	3	-	-	-
18	91309-MN5-008	リング 59.6X2.4	1	1	-	-	1	1	-	-	-
19	91320-MB0-000	リング 4X2	1	1	-	-	1	1	-	-	-
20	93892-05012-08	スクリューワッシャー 5X12	1	1	-	-	1	1	-	-	-
21	94111-05000	ワッシャー, スプリング 5MM	3	3	-	-	3	3	-	-	-
22	95701-08038-00	ホルト, フランジ 8X38	2	2	-	-	2	2	-	-	-
23	95701-08060-00	ホルト, フランジ 8X60	1	1	-	-	1	1	-	-	-

E-25

エンジンサブコード

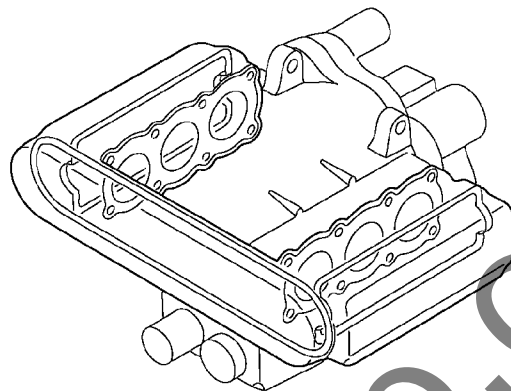
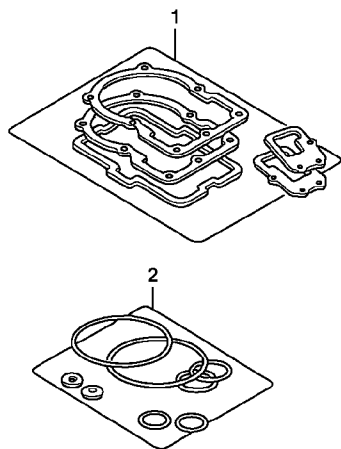


MKC1E2500

見出 番号	部品番号	部品名	使用個数								適用号機		タイプ
			GL1800		DA		B		BD		初号機	終号機	
			J	K	J	K	J	K	K				
1	32106-MKC-A00	サブハーネス, エンジン	-	-	1	1	-	-	1				
2	32106-MKC-A20	サブハーネス, エンジン	1	1	-	-	1	1	-				

EOP-1

ガスケットキット A

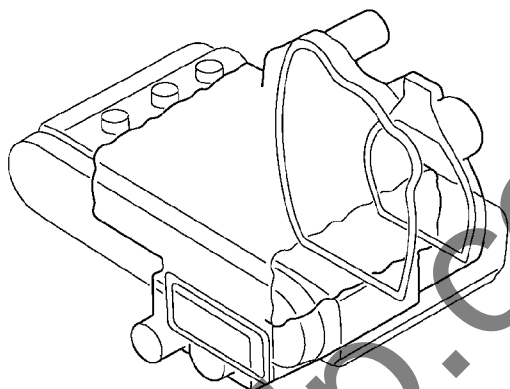
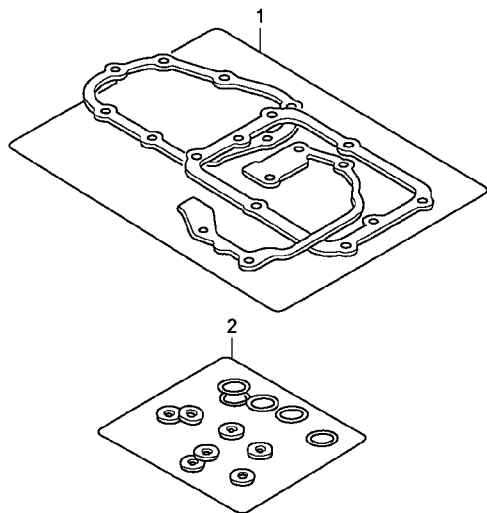


MKC1X0100

見出 番号	部品番号	部品名	使用個数								適用号機		タイプ
			GL1800				DA				初号機	終号機	
			J	K	J	K	J	K	B	BD			
1	06113-MKC-A00	ガスケットシートキットA	1	1	1	1	1	1	1	1			
	12251-MKC-A01	ガスケット, R. シリンダーヘッド	1	1	1	1	1	1	1	1			
	12261-MKC-A01	ガスケット, L. シリンダーヘッド	1	1	1	1	1	1	1	1			
	12391-MKC-A00	ガスケットCOMP., R. シリンダーヘッド	1	1	1	1	1	1	1	1			
	12491-MKC-A00	ガスケットCOMP., L. シリンダーヘッド	1	1	1	1	1	1	1	1			
	14560-MKC-A01	ガスケット, テンショナーリフター	2	2	2	2	2	2	2	2			
	17134-MKC-A01	ガスケット, インレットマニホールド	2	2	2	2	2	2	2	2			
	18291-MN4-920	ガスケット, エキゾーストパイプ	6	6	6	6	6	6	6	6			
	18391-MB0-891	ハツキン, エキゾースト	1	1	1	1	1	1	1	1			
	18392-MG7-750	ハツキン, マフラー	2	2	2	2	2	2	2	2			
2	06114-MKC-A00	ワッシャー-オリングキットA	1	1	1	1	1	1	1	1			
	12392-MJ0-000	プラグ, 6カク 6MM	6	6	6	6	6	6	6	6			
	19305-KV3-010	ラバー, サーマスタット	1	1	1	1	1	1	1	1			
	90441-706-000	ワッシャー, シーリング 6MM	2	2	2	2	2	2	2	2			
	90442-397-000	ワッシャー, シーリング 6MM	2	2	2	2	2	2	2	2			
	90543-MV9-670	ラバー, マウンティング	12	12	12	12	12	12	12	12			
	91303-377-000	オリング 13. 8X2. 5	4	4	4	4	4	4	4	4			
	91309-PX4-003	オリング 16X2. 1 (NOK)	1	1	1	1	1	1	1	1			
	91316-MKC-A01	シール, ウォーターパイプ 22. 5MM	2	2	2	2	2	2	2	2			

EOP-2

ガスケットキット B

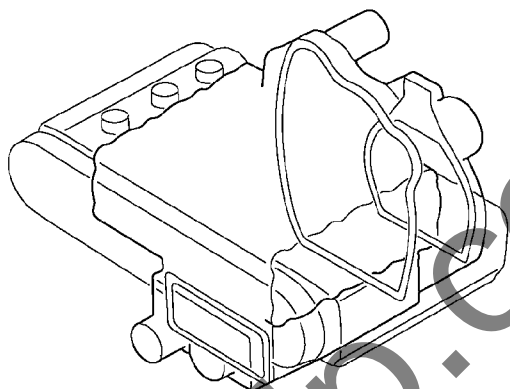
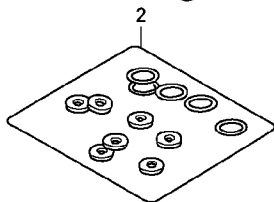
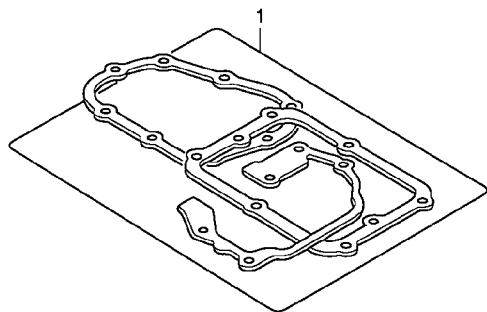


MKC1X0200

見出 番号	部品番号	部品名	使用個数						適用号機		タイプ
			GL1800 DA		B		BD		初号機	終号機	
			J	K	J	K	J	K			
1	11135-MKC-A01	ガスケット, ミツシヨホルター	1	1	1	1	1	1	1		
	11365-MKC-A01	ガスケット, シフトカバー	1	1	1	1	1	1	1		
	11512-MKC-A01	ガスケット, フロントカバー	1	1	1	1	1	1	1		
	19216-MKC-A01	ガスケット, ウォーターポンプホドイ	1	1	1	1	1	1	1		
	21112-MKC-A01	ガスケット, リヤケース	1	1	1	1	1	1	1		
	27312-MKC-A01	ガスケット, クラッチカバー	1	1	1	1	1	1	1		
	06115-MKC-A20	ガスケットシートキットB	1	1	-	-	1	1	-		
	06115-MKC-A00		-	-	1	1	-	-	-		
	11525-MKC-A01	ガスケット, リタクションカバー	-	-	1	1	-	-	-		
	15115-MKC-A01	ガスケット, オイルポンプカバー-B	-	-	1	1	-	-	-		
2	15154-MM5-000	ハツキン, オイルストレーナー	1	1	1	1	1	1	1		
	19226-MKC-A00	ガスケット, ウォーターポンプカバー	1	1	1	1	1	1	1		
	90441-ME9-000	ワッシャー, シーリング 8MM	9	9	9	9	9	9	9		
	90443-MB0-000	ワッシャー, シーリング 10.2MM	1	1	4	4	1	1	4		
	90443-MJ6-000	ワッシャー, ニュートラル	2	2	1	1	2	2	1		
	90474-333-000	ワッシャー, シーリング 8MM	1	1	1	1	1	1	1		
	90488-425-000	ワッシャー, シーリング 6MM	4	4	7	7	4	4	7		
	91301-MEH-003	Oリング 13X1.5	1	1	4	4	1	1	4		
	91301-ML7-003	Oリング 48.1X3.6 (アライ)	1	1	1	1	1	1	1		
	91301-P7X-003	Oリング 18.5X1.9 (NOK)	1	1	1	1	1	1	1		
	91301-PWR-003	Oリング 16.7X1.9 (NOK)	2	2	2	2	2	2	2		
	91303-MJ0-003	Oリング 6.3X2.3 (アライ)	1	1	1	1	1	1	1		
	91303-MKC-A00	Oリング 14.8X2.4	2	2	2	2	2	2	2		
	91304-MN5-003	Oリング 63X3 (アライ)	1	1	1	1	1	1	1		
	91305-MN1-670	Oリング 25X3	2	2	2	2	2	2	2		
	91307-035-000	Oリング 18X3	1	1	1	1	1	1	1		
	91308-HN0-A10	Oリング, アンクルセンサー	1	1	2	2	1	1	2		
	91309-PX4-003	Oリング 16X2.1 (NOK)	1	1	1	1	1	1	1		
	94109-12000	ワッシャー, トレンブラク 12MM	1	1	3	3	1	1	3		

EOP-2

ガスケットキット B

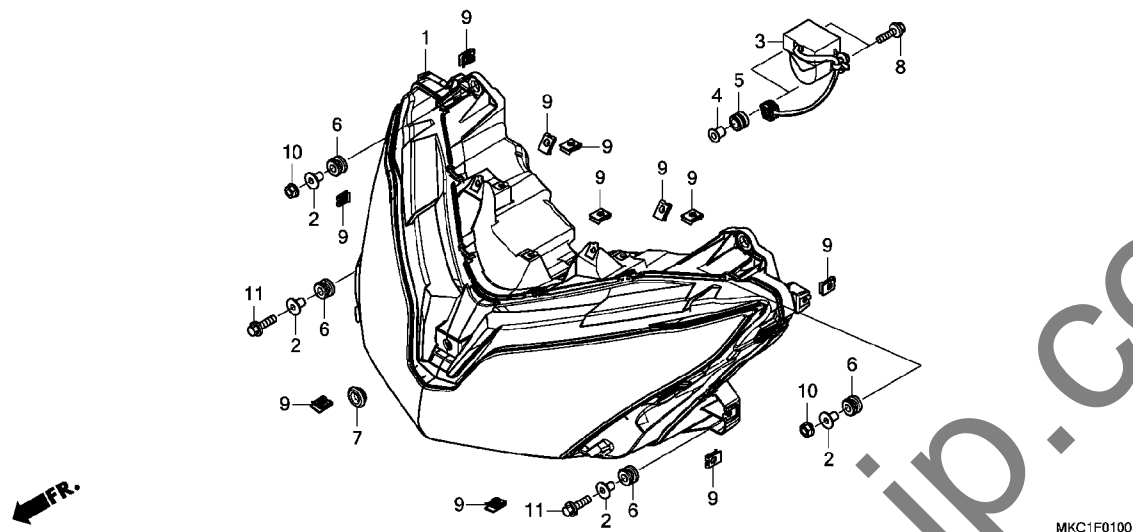


MKC1X0200

見出 番号	部品番号	部品名	使用個数								適用号機		タイプ
			GL1800		DA		B		BD	初号機	終号機		
			J	K	J	K	J	K	K				
(2)	06116-MKC-A21	ワッシャー・リングキットB	1	1	-	-	1	1	-				
	51996-SA5-800	リング B	1	1	-	-	1	1	-				
	91309-MN5-008	リング 59.6X2.4	1	1	-	-	1	1	-				
	06116-MKC-A01	ワッシャー・リングキットB	-	-	1	1	-	-	1				
	11371-MGS-D20	パッキン・ベース	-	-	1	1	-	-	1				
	22814-RGC-003	シール・リング (21.2MM)	-	-	2	2	-	-	2				
	22815-MGE-D01	リング・シール 28MM	-	-	2	2	-	-	2				
	27112-MKC-A00	ガスケット・リニアソレノイド	-	-	2	2	-	-	2				
	90545-KF0-000	ワッシャー 12MM	-	-	1	1	-	-	1				
	91302-MGS-D20	リング 35X2.2	-	-	1	1	-	-	1				
	91302-PA9-003	リング 39.8X2.2 (アライ)	-	-	1	1	-	-	1				
	91306-MGE-D01	リング 23.3X1.9	-	-	2	2	-	-	2				
	91307-PY3-000	リング 9.8X2.4	-	-	2	2	-	-	2				
	91311-PA9-004	リング 7.7X1.9 (NOK)	-	-	2	2	-	-	2				
	91320-RT4-003	リング 35.5X1.9	-	-	2	2	-	-	2				
	91344-PC9-004	リング 29X2.4 (NOK)	-	-	1	1	-	-	1				
	91351-HM8-A51	リング・コントロールモーター	-	-	1	1	-	-	1				

F-1

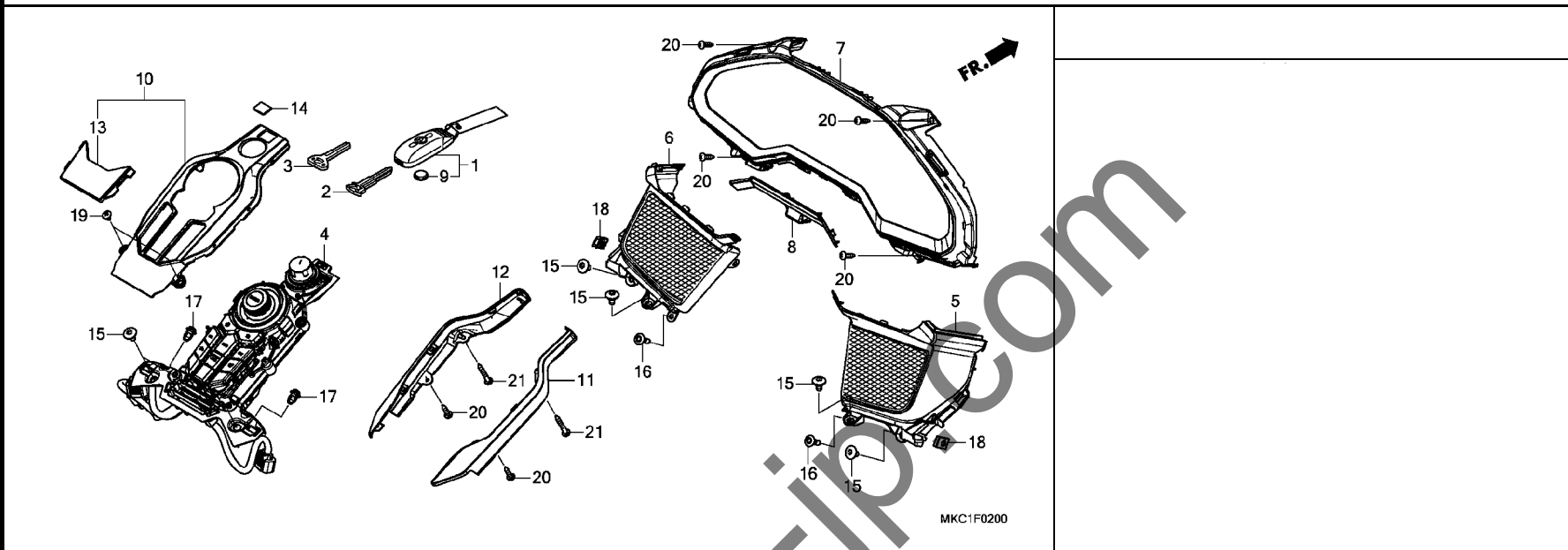
ヘッドライト



見出 番号	部品番号	部品名	使用個数								適用号機		タイプ
			GL1800		DA		B		BD		初号機	終号機	
			J	K	J	K	J	K	J	K			
1	33010-MKC-A00	ヘッドライトセット	1	1	1	1	1	1	1	1			
2	33111-MJN-A00	カラー	4	4	4	4	4	4	4	4			
3	35161-MKC-A01	センサーCOMP. , バンクアングル	1	1	1	1	1	1	1	1			
4	35162-MGC-003	カラー	2	2	2	2	2	2	2	2			
5	35163-MGC-003	グロメット	2	2	2	2	2	2	2	2			
6	43516-HA2-000	ラバー, オイルカットマウンティング	4	4	4	4	4	4	4	4			
7	83504-GEO-000	グロメット, リヤーカーバー	1	1	1	1	1	1	1	1			
8	90017-GHB-660	ボルト, フランジ 6X22 (NSHF)	2	2	2	2	2	2	2	2			
9	90677-KAN-961	ナット, クリツプ 5MM	11	11	11	11	11	11	11	11			
10	94050-06000	ナット, フランジ 6MM	2	2	2	2	2	2	2	2			
11	95701-06025-00	ボルト, フランジ 6X25	2	2	2	2	2	2	2	2			

F-2

メーターパネル / スイッチパネル / フォブキー

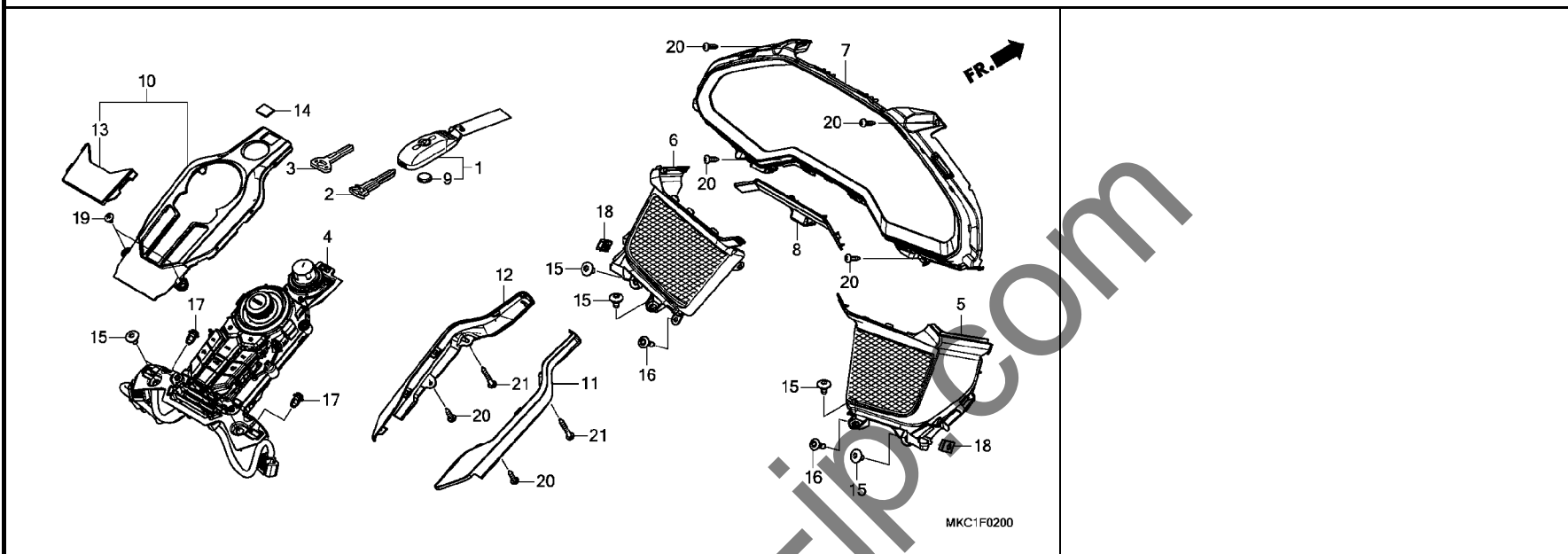


見出 番号	部品番号	部品名	使用個数								適用号機		タイプ
			GL1800				B				初号機	終号機	
			J	K	J	K	J	K	J	K			
1	35111-MKC-A01	フォブ ASSY.	2	2	2	2	2	2	2	2			
2	35121-MKC-A01	キー、ブランク	(1)	(1)	(1)	(1)	(1)	(1)	(1)	(1)			
3	35125-MAS-G01	キー、ブランク(タイプ1)	(1)	(1)	(1)	(1)	(1)	(1)	(1)	(1)			
4	35400-MKC-ED1	スイッチASSY.、センターパネル	1	1	1	1	-	-	-	-			
	35400-MKC-EE1	スイッチASSY.、センターパネル (シートヒーターナシ)	-	-	-	-	1	1	1	1			
5	64235-MKC-A00	カバー、R. スピーカー	1	1	1	1	1	1	1	1			
6	64245-MKC-A00	カバー、L. スピーカー	1	1	1	1	1	1	1	1			
7	64285-MKC-A00ZB	パネル、メーター *NHB36M* マットホリゾンタルシルバームタリック	1	1	1	1	-	-	-	-			
	64285-MKC-A00ZA	*NH389M*、マットビュレットシルバームタリック	-	-	-	-	1	1	1	1			
8	64286-MKC-A00	パネル、メーターローア	1	1	1	1	1	1	1	1			
9	72148-SLJ-000	バッテリー-COMP. (CR2032)	2	2	2	2	2	2	2	2			
10	83100-MKC-A00ZA	カーニッシュセット、センターコンソール(WL) *NHB01*、... クラフタイトブラック	1	1	1	1	1	1	1	1			
11	83151-MKC-A00ZB	パネル、R. センターコンソール *NHB36M* マットホリゾンタルシルバームタリック	1	1	1	1	-	-	-	-			
	83151-MKC-A00ZA	*NH389M*、マットビュレットシルバームタリック	-	-	-	-	1	1	1	1			
12	83152-MKC-A00ZB	パネル、L. センターコンソール *NHB36M* マットホリゾンタルシルバームタリック	1	1	1	1	-	-	-	-			
	83152-MKC-A00ZA	*NH389M*、マットビュレットシルバームタリック	-	-	-	-	1	1	1	1			
13	83153-MKC-A00	エンブレム(GOLDWING)	1	1	1	1	1	1	1	1			
14	86150-KPG-902	エンブレム、フロントクッション(ウエハラ)	1	1	1	1	1	1	1	1			
15	90114-KPH-700	スクリーン、スペシヤル 5X11	6	6	6	6	6	6	6	6			

3

F-2

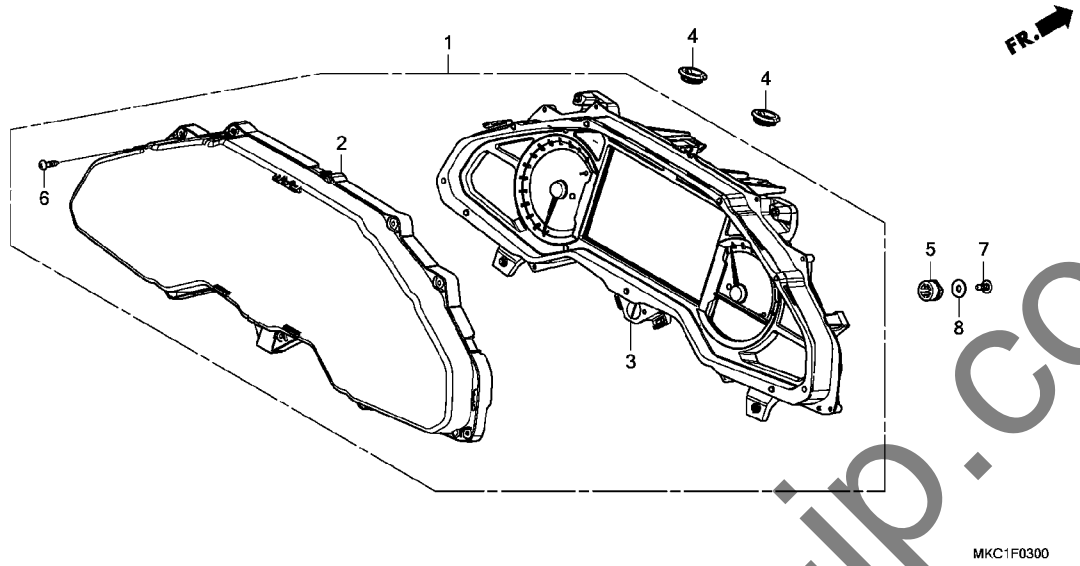
メーターパネル / スイッチパネル / フォブキー



見出 番号	部品番号	部品名	使用個数								適用号機		タイプ
			GL1800 DA		B		BD		初号機	終号機			
			J	K	J	K	J	K	K				
16	90116-SP0-003	クリップ, ハンパ ーシール	2	2	2	2	2	2	2				
17	90657-SB0-003	クリップ, スプ ラッシュシールド	2	2	2	2	2	2	2				
18	90677-KAN-961	ナット, クリップ 5MM	2	2	2	2	2	2	2				
19	93903-24180	スクリユー, タツビ ング 4X8	2	2	2	2	2	2	2				
20	93903-24380	スクリユー, タツビ ング 4X12	6	6	6	6	6	6	6				
21	93903-24680	スクリユー, タツビ ング 4X25	2	2	2	2	2	2	2				

F-3

メーター

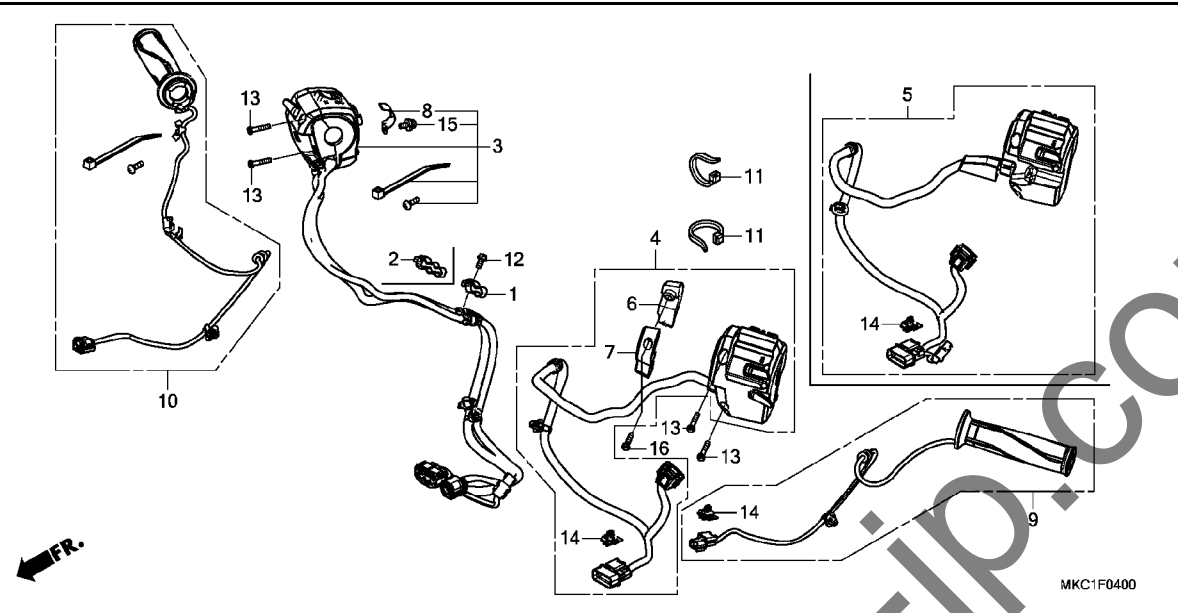


3

見出 番号	部品番号	部品名	使用個数						適用号機		タイプ
			GL1800		B		BD	初号機	終号機		
			J	K	J	K	J	K	K		
1	37100-MKC-J22	メーター-ASSY., コンビネーション (KPH)	1	1	-	-	-	-	-		
	37100-MKC-J32	-	-	1	-	-	-	-		
	37100-MKC-J41	-	-	-	1	-	-	-	1000019	
	37100-MKC-J42	-	-	-	-	1	-	-	1000020	
	37100-MKC-J91	-	-	-	-	-	1	-		
2	37102-MKC-A01	レンズ	1	1	1	1	1	1	1		
3	37130-MKC-J22	メーター-COMP. (KPH)	1	1	-	-	-	-	-		
	37130-MKC-J32	-	-	1	1	-	-	-		
	37130-MKC-J41	-	-	-	1	-	-	-	1000019	
	37130-MKC-J42	-	-	-	-	1	-	-	1000020	
	37130-MKC-J91	-	-	-	-	-	1	-		
4	83551-GE2-000	ケ^ロメット, エアークリーナーケース	2	2	2	2	2	2	2		
5	84905-333-000	ワッシャー, クッション	5	5	5	5	5	5	5		
6	90101-KY6-008	スクリュー, タツピング^ 3X14	9	9	9	9	9	9	9		
7	93913-25380	スクリュー, タツピング^ 5X14 (P0)	5	5	5	5	5	5	5		
8	94103-05700	ワッシャー, フ^レイン 5MM	5	5	5	5	5	5	5		

F-4

ハンドルスイッチ

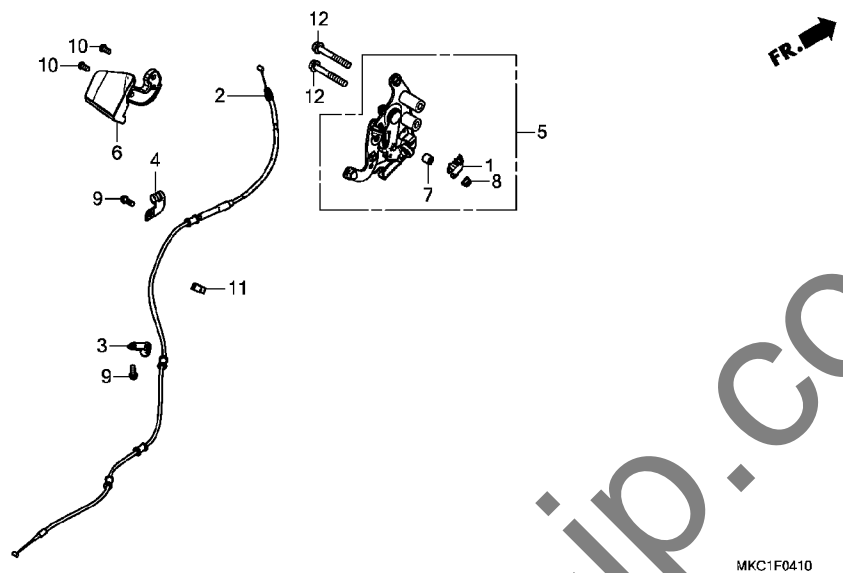


MKC1F0400

見出 番号	部品番号	部品名	使用個数								適用号機		タイプ
			GL1800		DA		B		BD	初号機	終号機		
			J	K	J	K	J	K	K				
1	32154-MKC-A00	クランパ、スイッチハーネス	-	-	1	1	-	-	-	-	-	1	
2	32154-MKC-A20	クランパ、スイッチハーネス	1	1	-	-	1	1	-	-	-	-	
3	35135-MKC-A21	スイッチ&APS ASSY.	1	1	-	-	1	1	-	-	-	-	
	35135-MKC-C01	-	-	1	1	-	-	-	-	-	1	
4	35200-MKC-A02	スイッチASSY., ウィンカー	-	-	1	1	-	-	-	-	-	1	
5	35200-MKC-A22	スイッチASSY., ウィンカー (MT)	1	1	-	-	1	1	-	-	-	-	
6	35211-MKC-A01	カバー, フロント	-	-	1	1	-	-	-	-	-	1	
7	35212-MKC-A01	カバー, リヤ	-	-	1	1	-	-	-	-	-	1	
8	37971-MKC-A01	プレートセット	1	1	1	1	1	1	1	1	1	1	
9	53166-MKC-A01	クリップ COMP., L. ヒーテッド	1	1	1	1	1	1	1	1	1	1	
10	53169-MKC-A01	クリップ ASSY., R. ヒーテッド	1	-	1	-	1	-	-	-	-	-	
	53169-MKC-A02	-	1	-	1	-	1	-	1	1	-	
11	83645-GG0-000	バンド, ナイロン	2	2	2	2	2	2	2	2	2	2	
12	90013-GHB-610	ボルト, フランジ 6X12	1	1	1	1	1	1	1	1	1	1	
13	90508-MGE-D00	スクリューワッシャー 5X25	4	4	4	4	4	4	4	4	4	4	
14	91535-TA0-003	クリップ, カブラー (タークブラウン)	2	2	2	2	2	2	2	2	2	2	
15	93892-05010-08	スクリューワッシャー 5X10	1	-	1	-	1	-	-	-	-	-	
	93892-05008-08	スクリューワッシャー 5X8	-	1	-	1	-	1	-	1	1	-	
16	93892-05020-17	スクリューワッシャー 5X20	-	-	1	1	-	-	-	-	-	1	

F-4-10

パーキングブレーキレバー

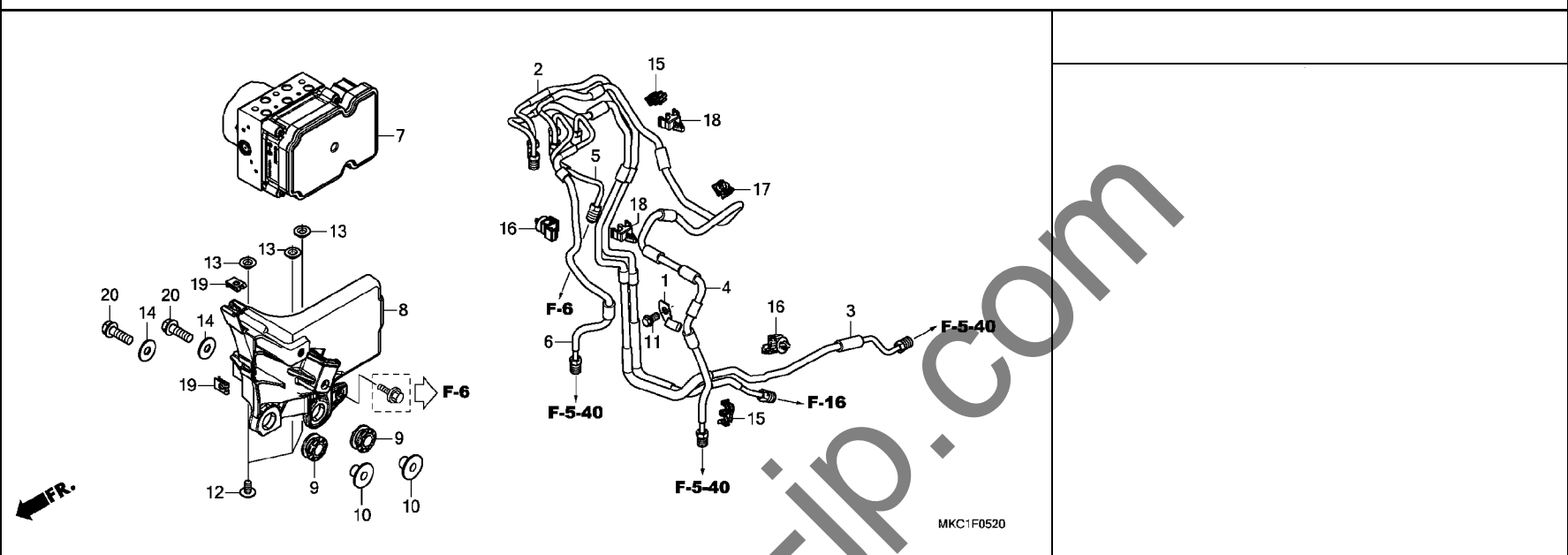


見出 番号	部品番号	部品名	使用個数								適用号機		タイプ
			GL1800		DA		B		BD	初号機	終号機		
			J	K	J	K	J	K					
1	35340-MGS-D31	スイッチASSY., フロントストップ	-	-	1	1	-	-	-	-	-	1	
2	43450-MKC-A01	ケーブルCOMP., パーキングブレーキ	-	-	1	1	-	-	-	-	-	1	
3	43453-MKC-A00	クランパ-B, パーキングケーブル	-	-	1	1	-	-	-	-	-	1	
4	43454-MKC-A00	クランパ-C, パーキングブレーキ	-	-	1	1	-	-	-	-	-	1	
5	47105-MKC-A01	ブレーキCOMP., ハンド	-	-	1	1	-	-	-	-	-	1	
6	47107-MKC-A00	クリップ, ハンドブレーキ	-	-	1	1	-	-	-	-	-	1	
7	47109-MGS-D70	カラー, スイッチステー	-	-	1	1	-	-	-	-	-	1	
8	47110-MGS-D70	ナット, ナイロン 4MM	-	-	1	1	-	-	-	-	-	1	
9	90013-GHB-630	ボルト, フランジ 6X16	-	-	2	2	-	-	-	-	-	2	
10	90130-MEE-000	ボルト, ソケット 6X13	-	-	2	2	-	-	-	-	-	2	
11	90682-MGS-D41	クリップ, ケーブル	-	-	1	1	-	-	-	-	-	1	
12	96300-08060-00	ボルト, フランジ 8X60	-	-	2	2	-	-	-	-	-	2	

3

F-5-20

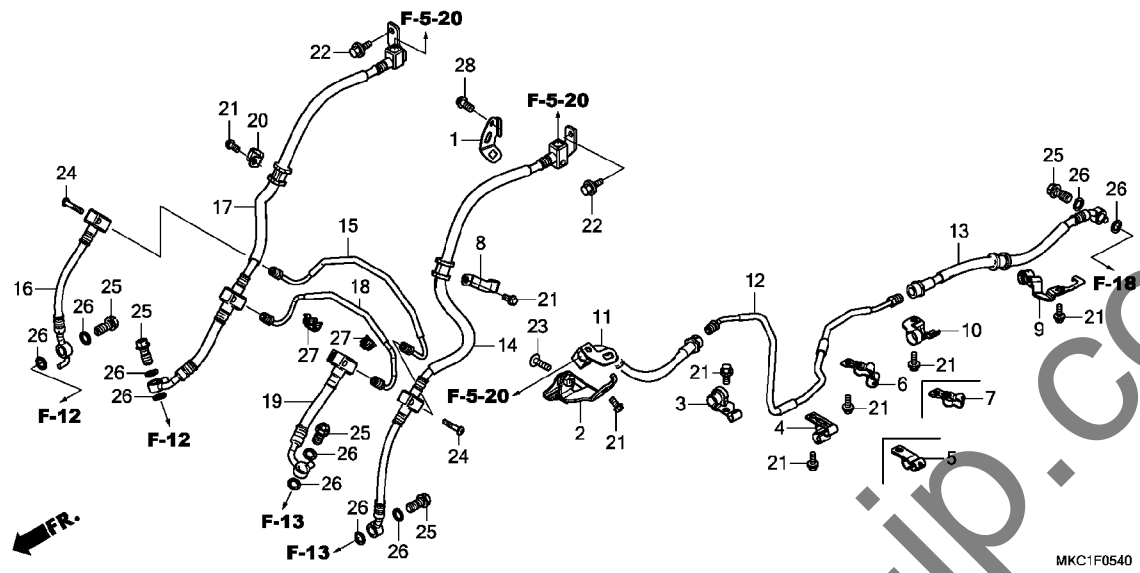
ABS モジュレーター



見出 番号	部品番号	部品名	使用個数				適用号機		タイプ
			GL1800		DA		初号機	終号機	
			J	K	J	K	J	K	BD
1	43165-MKC-A00	クランプ-C, フレーキパイプ	1	1	1	1	1	1	1
2	43311-MKC-A00	パイプ COMP. A, リヤブレーキ	1	1	1	1	1	1	1
3	43312-MKC-A00	パイプ COMP. B, リヤブレーキ	1	1	1	1	1	1	1
4	43321-MKC-A00	パイプ COMP. B, サブブレーキ	1	1	1	1	1	1	1
5	45124-MKC-A00	パイプ COMP. A, フロントブレーキ	1	1	1	1	1	1	1
6	45125-MKC-A00	パイプ COMP. B, フロントブレーキ	1	1	1	1	1	1	1
7	57110-MKC-A21	モジュレーター ASSY.	1	1	-	-	1	1	-
	57110-MKC-A01		-	-	1	1	-	-	1
8	57150-MKC-A00	ステー, ABSモジュレーター	1	1	1	1	1	1	1
9	57156-MGE-000	クッション, ラバー	2	2	2	2	2	2	2
10	77216-KG1-920	カラー, シートマウンティング	2	2	2	2	2	2	2
11	90013-GHB-610	ボルト, フランジ 6X12	1	1	1	1	1	1	1
12	90106-MAV-000	スクリュー, バン 6X12	3	3	3	3	3	3	3
13	90522-170-700	カラー, キーヤンフトレバーセッティング	3	3	3	3	3	3	3
14	90524-030-000	ワッシャー-A, ハンドルホルダーセッティング	2	2	2	2	2	2	2
15	90661-MCA-003	クランプ, フレーキパイプ (6.8X2)	2	2	2	2	2	2	2
16	90661-MGS-D71	クランプ, フレーキパイプ (7.0)	2	2	2	2	2	2	2
17	90663-MCA-971	クランプ, フレーキパイプ (6.8)	1	1	1	1	1	1	1
18	90664-MCA-003	クランプ, フレーキパイプ (7.0X2)	2	2	2	2	2	2	2
19	90677-KAN-961	ナット, クリツツ 5MM	2	2	2	2	2	2	2
20	95701-08025-00	ボルト, フランジ 8X25	2	2	2	2	2	2	2

F-5-40

ブレーキホース / ブレーキパイプ

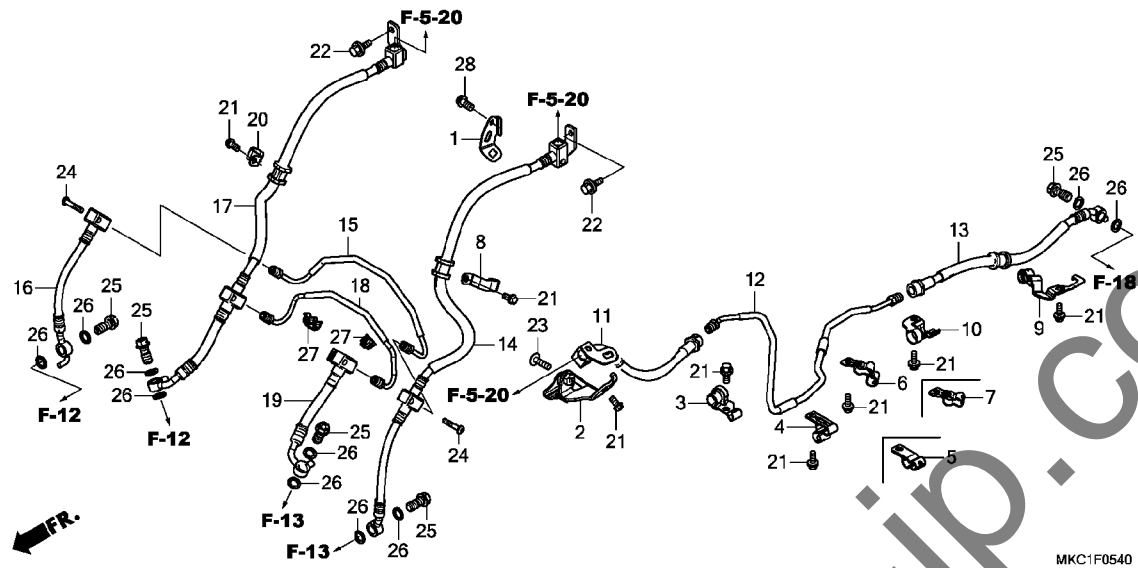


見出 番号	部品番号	部品名	使用個数				適用号機		タイプ
			GL1800		DA		初号機	終号機	
			J	K	J	K	B	BD	
1	38522-MKC-A00	ステア. コード (VW & DF)	1	1	1	1	1	1	
2	43156-MKC-A00	ステア. リヤブ ^レ レーキ	1	1	1	1	1	1	
3	43157-MKC-A00	クランパ ^レ - リヤブ ^レ レーキホース	1	1	1	1	1	1	
4	43158-MKC-A00	クランパ ^レ -A, リヤブ ^レ レーキホース	-	-	1	1	-	1	
5	43158-MKC-A20	クランパ ^レ -A, リヤブ ^レ レーキホース	1	1	-	-	1	1	
6	43159-MKC-A00	クランパ ^レ -B, リヤブ ^レ レーキ	-	-	1	1	-	1	
7	43159-MKC-A20	クランパ ^レ -B, リヤブ ^レ レーキ	1	1	-	-	1	1	
8	43161-MKC-A00	サブホルダー, フ ^レ レーキ	1	1	1	1	1	1	
9	43164-MKC-A00	クランパ ^レ -C, リヤブ ^レ レーキ	1	1	1	1	1	1	
10	43167-MKC-A00	クランパ ^レ -D, リヤブ ^レ レーキハ ^レ イブ	1	1	1	1	1	1	
11	43313-MKC-A01	ホースCOMP. B, リヤブ ^レ レーキ	1	1	1	1	1	1	
12	43314-MKC-A00	ハ ^レ イブ ^レ COMP. C, リヤブ ^レ レーキ	1	1	1	1	1	1	
13	43315-MKC-A01	ホースCOMP. C, リヤブ ^レ レーキ	1	1	1	1	1	1	
14	43322-MKC-A01	ホースCOMP. A, フ ^レ レーキサブ	1	1	1	1	1	1	
15	43323-MKC-A00	ハ ^レ イブ ^レ COMP. B, サブ ^レ フ ^レ レーキ	1	1	1	1	1	1	
16	43324-MKC-A01	ホースCOMP. B, フ ^レ レーキサブ	1	1	1	1	1	1	
17	45126-MKC-A01	ホースCOMP. B, フロント ^レ フ ^レ レーキ	1	1	1	1	1	1	
18	45127-MKC-A00	ハ ^レ イブ ^レ COMP. C, フロント ^レ フ ^レ レーキ	1	1	1	1	1	1	
19	45128-MKC-A01	ホースCOMP. C, フロント ^レ フ ^レ レーキ	1	1	1	1	1	1	
20	45157-MKC-A00	ホルダー, フロント ^レ フ ^レ レーキ	1	1	1	1	1	1	
21	90013-GHB-610	ホルト, フランジ ^レ 6X12	8	8	8	8	8	8	
22	90013-GHB-620	ホルト, フランジ ^レ 6X14	2	2	2	2	2	2	
23	90106-MFF-D00	ホルト, スペ ^レ シャル 6X22	1	1	1	1	1	1	
24	90138-MKC-A00	ホルト, スペ ^レ シャル 6X31	2	2	2	2	2	2	
25	90145-MS9-612	ホルト, オイル 10X22 (サガ ^レ テツコウ)	5	5	5	5	5	5	

3

F-5-40

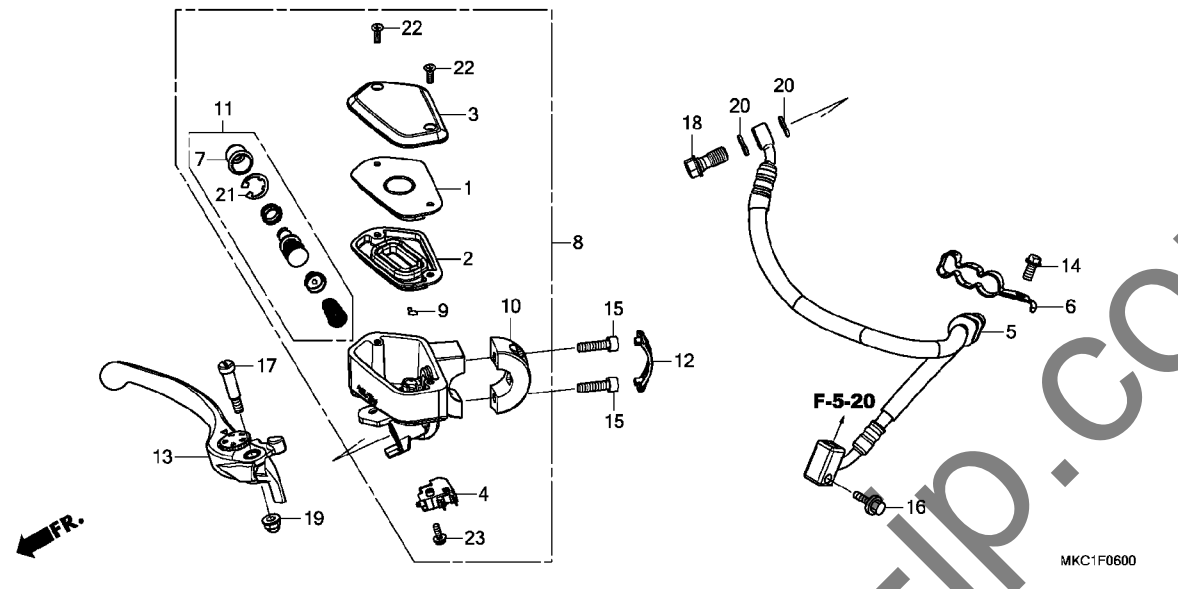
ブレーキホース / ブレーキパイプ



見出 部品番号	部品名	使用個数								適用号機		タイプ
		GL1800		DA		B		BD		初号機	終号機	
番号		J	K	J	K	J	K	K				
26	90545-300-000 ワッシャー, オイルホルト	10	10	10	10	10	10	10				
27	90661-MCA-003 クランプ, ブレーキパイプ (6.8X2)	2	2	2	2	2	2	2				
28	96001-06014-07 ボルト, フランジ 6X14	1	1	1	1	1	1	1				

F-6

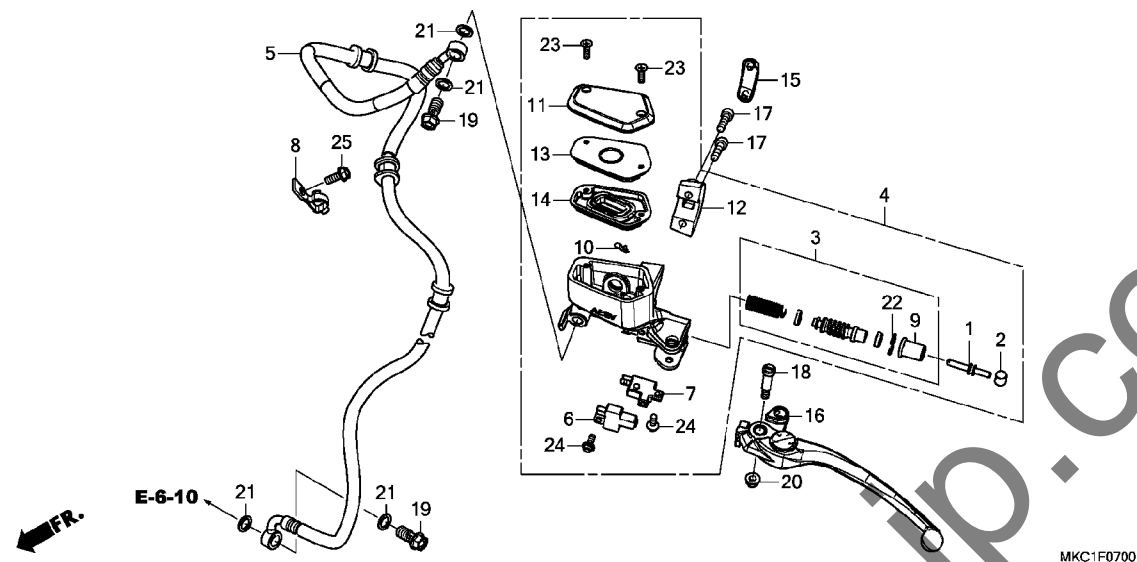
フロントブレーキマスターシリンダー



見出 番号	部品番号	部品名	使用個数				適用号機		タイプ
			GL1800		B		初号機	終号機	
			J	K	J	K			
1	22887-MGE-006	プレート, タイヤフラム	1	1	1	1	1		
2	22888-MGE-006	タイヤフラム	1	1	1	1	1		
3	22889-MGE-006	キャップ, マスターシリンダー	1	1	1	1	1		
4	35340-MGS-D31	スイッチASSY., フロントストップ	1	1	1	1	1		
5	45123-MKC-A01	ホースCOMP. A, フロントブレーキ	1	1	1	1	1		
6	45155-MKC-A00	クランパー-A, フロントブレーキ	1	1	1	1	1		
7	45504-410-003	ブーツCOMP.	1	1	1	1	1		
8	45510-MKC-A01	シリンダーサブ ASSY., フロントブレーキ マスター	1	1	1	1	1		
9	45512-MA6-006	プロテクター	1	1	1	1	1		
10	45517-MAM-A62	ホルダー, マスターシリンダー	1	1	1	1	1		
11	45530-MA5-671	シリンダーセット, マスター	1	1	1	1	1		
12	45553-MAM-A60	キャップ, フロントブレーキマスターシリンダー ホルダー	1	1	1	1	1		
13	53170-MKC-A01	レバーASSY., R. ハンドル	1	1	1	1	1		
	53170-MKC-A11		-	-	-	1	1		
14	90013-GHB-610	ボルト, フランジ 6X12	1	1	1	1	1		
15	90101-MCL-000	ボルト, ソケット 6X22	2	2	2	2	2		
16	90111-187-000	ボルト, フランジ 6MM	1	1	1	1	1		
17	90114-MG9-951	ボルト, ハンドルレバー	1	1	1	1	1		
18	90145-MS9-612	ボルト, オイル 10X22 (サガテツコウ)	1	1	1	1	1		
19	90202-ZVO-000	ナット, キャップ 6MM	1	1	1	1	1		
20	90545-300-000	ワッシャー, オイルボルト	2	2	2	2	2		
21	90651-MA5-671	サークリップ	1	1	1	1	1		
22	93600-04012-1G	スクリーン, フラット 4X12	2	2	2	2	2		
23	93893-04012-17	スクリーンワッシャー 4X12	1	1	1	1	1		

F-7

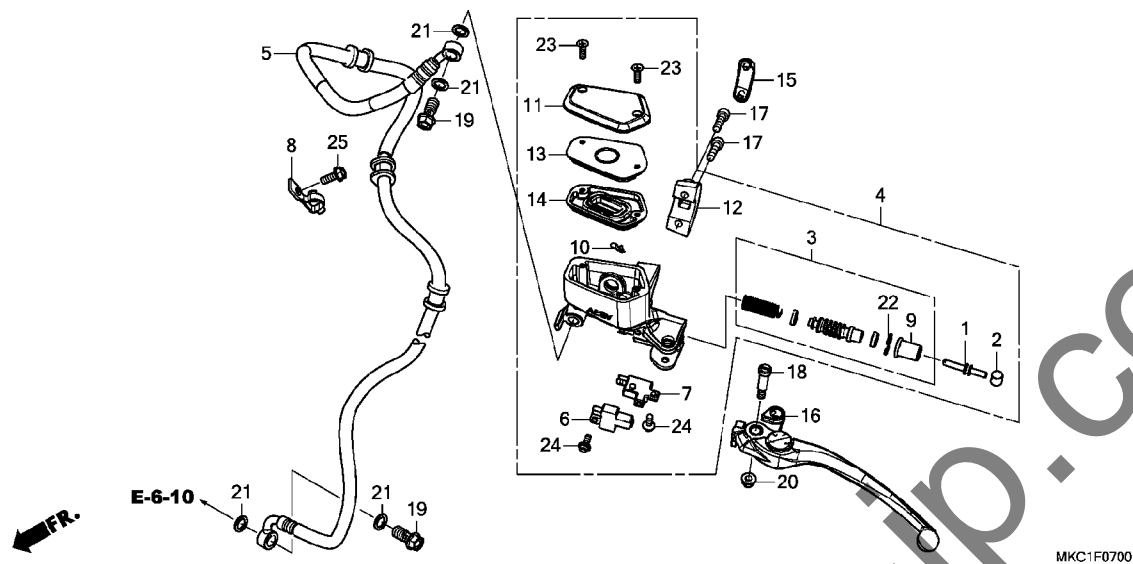
クラッチマスターシリンダー



見出 番号	部品番号	部品名	使用個数						適用号機		タイプ
			GL1800		DA		B		BD	初号機	
			J	K	J	K	J	K			
1	22884-MAT-E01	ロッド, フッシユ	1	1	-	-	1	1	-	-	-
2	22885-MBO-006	フッシユ	1	1	-	-	1	1	-	-	
3	22886-MAT-E01	ピストンセット, マスターシリンダー	1	1	-	-	1	1	-	-	
4	22890-MKC-A21	シリンダーサブ ASSY, クラッチマスター	1	1	-	-	1	1	-	-	
5	22900-MKC-A11	ホースCOMP, クラッチ	1	1	-	-	1	1	-	-	
6	35330-MBO-003	スイッチASSY, クラッチ	1	1	-	-	1	1	-	-	
7	35335-MG9-951	スイッチASSY, クラッチクルーズ (トウヨウ)	1	1	-	-	1	1	-	-	
8	45158-MFL-D00	クランプ-A, フロントブレーキホース	1	1	-	-	1	1	-	-	
9	45504-MAT-E01	フッソCOMP	1	1	-	-	1	1	-	-	
10	45512-MA6-006	フロテクター	1	1	-	-	1	1	-	-	
11	45513-MGE-006	キャップ, マスターシリンダー	1	1	-	-	1	1	-	-	
12	45517-MAM-A62	ホルダー, マスターシリンダー	1	1	-	-	1	1	-	-	
13	45518-MGE-006	プレート, タイヤフラム	1	1	-	-	1	1	-	-	
14	45520-MGE-006	タイヤフラム	1	1	-	-	1	1	-	-	
15	45553-MAM-A60	キャップ, フレーキマスターシリンダー ホルダー	1	1	-	-	1	1	-	-	
16	53180-MKC-A21 53180-MCA-006	レバーASSY, L. ハンドル	1	1	-	-	-	-	-	-	
17	90101-MCL-000	ボルト, ソケット 6X22	2	2	-	-	2	2	-	-	
18	90114-MG9-951	ボルト, ハンドルレバー	1	1	-	-	1	1	-	-	
19	90145-MS9-612	ボルト, オイル 10X22 (サグテッソウ)	2	2	-	-	2	2	-	-	
20	90202-ZV0-000	ナット, キャップ 6MM	1	1	-	-	1	1	-	-	
21	90545-300-000	ワッシャー, オイルボルト	4	4	-	-	4	4	-	-	
22	90651-MA5-671	サークリップ	1	1	-	-	1	1	-	-	
23	93600-04012-1G	スクリユ, フラット 4X12	2	2	-	-	2	2	-	-	

F-7

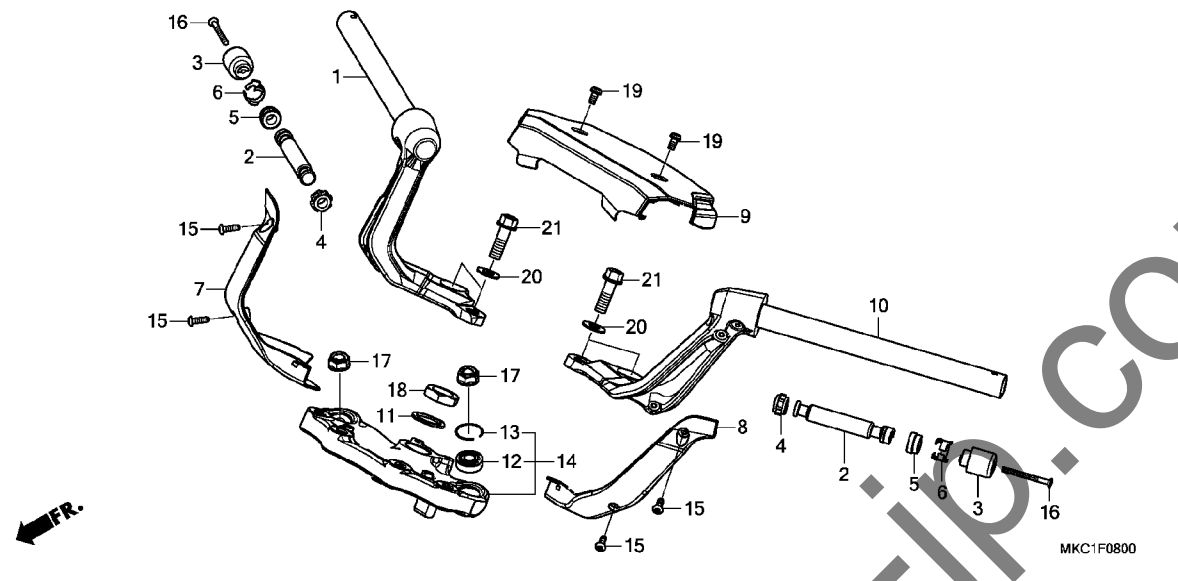
クラッチマスターシリンダー



見出 部品番号	部品名	使用個数								適用号機		タイプ
		GL1800 DA		B		BD		初号機	終号機			
番号		J	K	J	K	J	K	K				
24	93893-04012-17 スクリューワッシャー 4X12	2	2	-	-	2	2	-				
25	95701-06016-07 ホールト, フランジ 6X16	1	1	-	-	1	1	-				

F-8

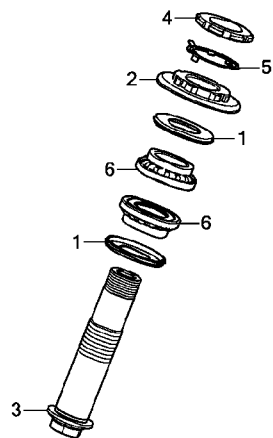
ハンドルパイプ / トップブリッジ



見出 番号	部品番号	部品名	使用個数				適用号機		タイプ
			GL1800				初号機	終号機	
			DA	B		BD			
			J	K	J	K	J	K	
1	53100-MKC-A00	ハンドルパイプ COMP., R. ステアリング	1	1	1	1	1	1	
2	53104-MCA-A60	ウェイトB, ハンドル	2	2	2	2	2	2	
3	53105-MK4-620	ウェイト, ステアリングハンドル	2	2	2	2	2	2	
4	53106-MJO-000	ラバーA, ハンドルウェイト	2	2	2	2	2	2	
5	53107-MJO-000	ラバーB, ハンドルウェイト	2	2	2	2	2	2	
6	53108-MJO-000	リンク, ハンドルウェイトスナック	2	2	2	2	2	2	
7	53110-MKC-A00	カバー, R. ハンドル	1	1	1	1	1	1	
8	53120-MKC-A00	カバー, L. ハンドル	1	1	1	1	1	1	
9	53130-MKC-A00	カバー, トップブリッジ	1	1	1	1	1	1	
10	53150-MKC-A00	ハンドルパイプ COMP., L. ステアリング	1	1	1	1	1	1	
11	53215-MEE-D00	ワッシャー, ステアリングステムナット	1	1	1	1	1	1	
12	53234-MKC-A00	ブーツ, タイロッド	1	1	1	1	1	1	
13	53236-MKC-A00	リンク, ステアリングブーツ (27MM)	1	1	1	1	1	1	
14	53300-MKC-A00	ブリッジ ASSY., ステアリング	1	1	1	1	1	1	
15	90116-MKC-A00	ボルト, スペシャル 5X16	4	4	4	4	4	4	
16	90191-KBG-000	スクリュー, オーバル 6X65	2	2	2	2	2	2	
17	90304-GE8-003	ナット, U 10MM (ワセラシ)	2	2	2	2	2	2	
18	90304-KGA-900	ナット, ステアリングステム	1	1	1	1	1	1	
19	93500-05010-1G	スクリュー, ハンドル 5X10	2	2	2	2	2	2	
20	94101-10800	ワッシャー, フレイン 10MM	4	4	4	4	4	4	
21	95701-10032-08	ボルト, フランジ 10X32	4	4	4	4	4	4	

F-9

ステムシャフト

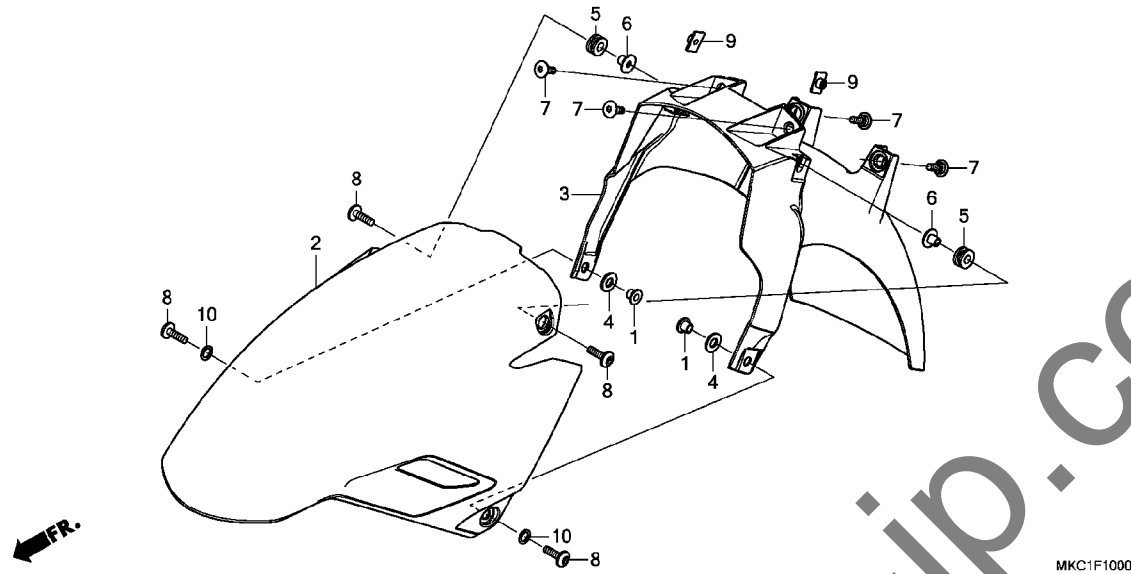


MKC1F0900

見出 番号	部品番号	部品名	使用個数								適用号機		タイプ
			GL1800				DA				初号機	終号機	
			J	K	J	K	J	B	K	BD			
1	53214-KA4-701	タ ^ス トシール, ステアリング ^ハ ット ^ア (アライ)	2	2	2	2	2	2	2	2			
2	53220-MWO-000	スレツト ^{COMP.} , ステアリング ^ハ ット ^ア											
		トツフ ^{トツフ}	1	1	1	1	1	1	1	1			
3	53235-MKC-A00	シャフト, ステム	1	1	1	1	1	1	1	1			
4	90302-425-830	スレツト ^B , ステアリング ^ハ ット ^ア トツフ	1	1	1	1	1	1	1	1			
5	90506-425-830	ワツシヤ ^ー , ロツク	1	1	1	1	1	1	1	1			
6	91015-KT8-005	ハ ^ア リンク ^ハ , ヘツト ^ハ イフ ^ア ツハ ^ー (コウヨウ)	2	2	2	2	2	2	2	2			

F-10

フロントフェンダー

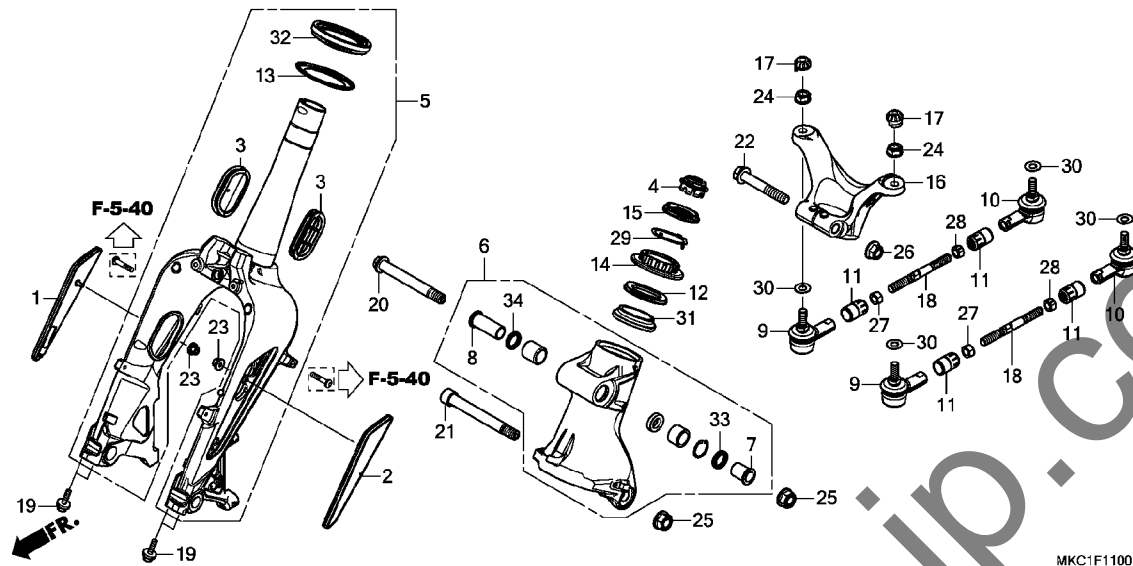


MKC1F1000

見出 番号	部品番号	部品名	使用個数								適用号機		タイプ
			GL1800		DA		B		BD		初号機	終号機	
			J	K	J	K	J	K	J	K			
1	33713-GC2-000	カラ-B, テールライト	2	2	2	2	2	2	2	2			
2	61101-MKC-A00ZE	フェンダー-A, フロント											
		NHB53P パールクリアホワイト	1	1	-	1	-	-	-	-	-	-	J
	61101-MKC-A00ZB	*R367C*キャンデーアーターントレット	1	1	-	-	1	1	1	1	-	-	J
	61101-MKC-A00ZC	*PB409P* パールホークスアイフル	1	-	-	-	-	-	-	-	-	-	J
	61101-MKC-A00ZF	*NH463M*タークネスラックメタリック	-	1	-	1	-	1	1	-	-	-	J
	61101-MKC-A00ZB	*R367C*キャンデーアーターントレット	-	-	1	1	-	-	-	-	-	-	
	61101-MKC-A00ZA	*YR347P* パールスタリオンブルー	-	-	-	-	1	1	1	1	-	-	
	61101-MKC-A00ZD	*NHB70M* マットマジックエスティックシルバメタリック	-	-	-	-	1	1	1	1	-	-	
3	61102-MKC-A00	フェンダー-B, フロント	1	1	1	1	1	1	1	1			
4	64179-MKC-A00	ラバー, ワッシャー	2	2	2	2	2	2	2	2			
5	80101-165-000	ラバー, リヤフェンダークッション	2	2	2	2	2	2	2	2			
6	84706-163-670	カラー, テールライトマウンティング	2	2	2	2	2	2	2	2			
7	90103-K53-D00	ボルト, ソケット 6X18	4	4	4	4	4	4	4	4			
8	90112-MBB-000	ボルト, スペシャル 6X22	4	4	4	4	4	4	4	4			
9	90303-HA0-680	ナット, スペシャル 6X7	2	2	2	2	2	2	2	2			
10	90507-ZV1-000	ワッシャー, ナイロン 9MM	2	2	2	2	2	2	2	2			

F-11

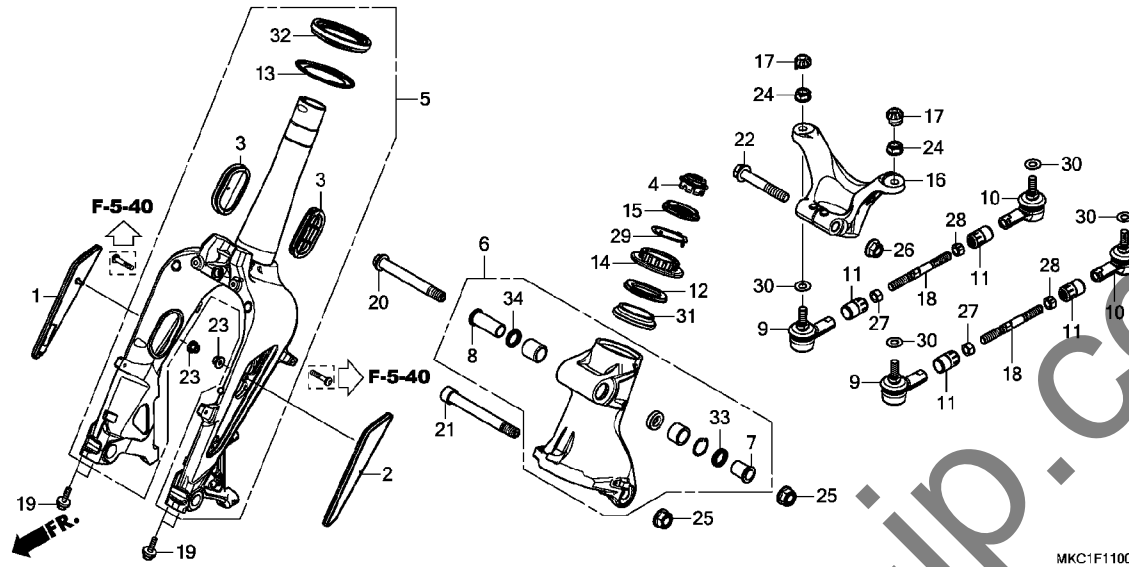
フロントフォーク



見出 番号	部品番号	部品名	使用個数				適用号機		タイプ
			GL1800		DA		初号機	終号機	
			J	K	J	K	B	BD	
1	33741-MKC-A03	リフレクター, R. フロントリフレックス	1	-	1	-	1	-	
	33741-MKC-A04	-	1	-	1	-	1	
2	33742-MKC-A03	リフレクター, L. フロントリフレックス	1	-	1	-	1	-	
	33742-MKC-A04	-	1	-	1	-	1	
3	51114-MKC-A00	ク*ロメツト, フロントフォーク	2	2	2	2	2	2	
4	51117-MKC-A00	キャツプ*, ステムパ*イブ	1	1	1	1	1	1	
5	51119-MKC-A00ZB	フォークサブ* ASSY., フロント	1	1	1	1	-	-	
	TYPE1	-	-	-	-	-	-	
	51119-MKC-A00ZA	*TYPE2*	-	-	-	-	1	1	
6	51200-MKC-A00ZB	ホルダ* -ASSY., フロントフォーク	1	1	1	1	-	-	
	TYPE1	-	-	-	-	-	-	
	51200-MKC-A00ZA	*TYPE2*	-	-	-	-	1	1	
7	51365-MKC-A00	カラー, L. ヒ*ポツト*イスタンス	1	1	1	1	1	1	
8	51366-MKC-A00	カラー-B, R. ヒ*ポツト*イスタンス	1	1	1	1	1	1	
9	53157-MKC-A01	エンド*COMP., R. タイロツト*	2	2	2	2	2	2	
	(ミギ*ネジ)							
10	53158-MKC-A01	エンド*COMP., L. タイロツト*	2	2	2	2	2	2	
	(ヒタ*リネジ)							
11	53159-MKC-A00	カバ*, タイロツト*	4	4	4	4	4	4	
12	53214-MKC-A01	タ*ストシール, アツパ*	1	1	1	1	1	1	
13	53215-MKC-A01	タ*ストシール, ロア*	1	1	1	1	1	1	
14	53220-MKC-A00	スレツト*COMP., ステアリング*ヘッド*	1	1	1	1	1	1	
	トツプ*							
15	53233-MKC-A00	シール, フロントフォーク	1	1	1	1	1	1	
16	53240-MKC-A00	アーム, ステアリング*	1	1	1	1	1	1	
17	53242-MKC-A00	キャツプ*, ナツト	2	2	2	2	2	2	

F-11

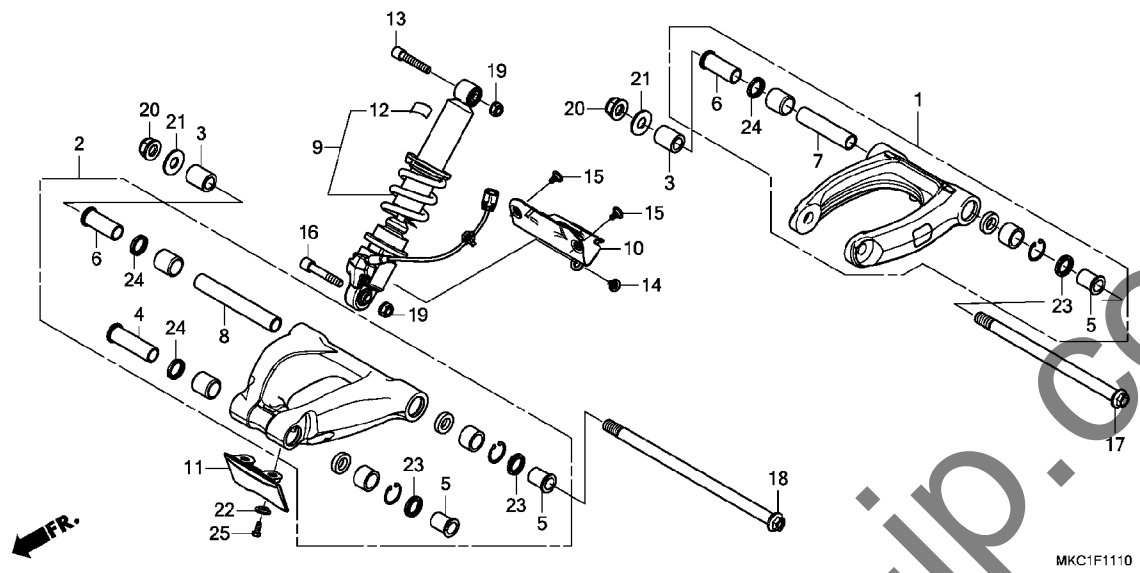
フロントフォーク



見出 番号	部品番号	部品名	使用個数						適用号機		タイプ
			GL1800 DA		B		BD	初号機	終号機		
			J	K	J	K	J	K			
18	53521-MKC-A00	ロッド、ステアリングタイ	2	2	2	2	2	2			
19	90134-MEL-000	ボルト 8X45	4	4	4	4	4	4			
20	90174-MKC-A00	ボルト、ヘッドハーフアツパ-ヒョット	1	1	1	1	1	1			
21	90175-MKC-A00	ボルト、ヘッドハーフローヒョット	1	1	1	1	1	1			
22	90176-MKC-A00	ボルト、フランジ 12X78	1	1	1	1	1	1			
23	90301-MG8-000	ナット、フランジ 5MM (フセラシ)	2	2	2	2	2	2			
24	90304-GE8-003	ナット、U 10MM (フセラシ)	2	2	2	2	2	2			
25	90305-MCB-610	ナット、U 16MM	2	2	2	2	2	2			
26	90306-KV6-911	ナット、U、フランジ 12MM	1	1	1	1	1	1			
27	90311-MKC-A00	ナットA、6カク 10MM	2	2	2	2	2	2			
28	90315-MKC-A00	ナットB、6カク 10MM (LH)	2	2	2	2	2	2			
29	90502-MKC-A00	ワッシャー、ロツク	1	1	1	1	1	1			
30	90504-MKC-A00	ワッシャー 10X20X1.0	4	4	4	4	4	4			
31	91061-MKC-A01	ヘッドアリンク、ヘッドハーフアツパ-	1	1	1	1	1	1			
32	91062-MKC-A01	ヘッドアリンク、ヘッドハーフロー	1	1	1	1	1	1			
33	91253-HL1-A01	オイルシール 22X30X5	1	1	1	1	1	1			
34	91283-ML7-003	ダストシール 22X29X4 (アライ)	1	1	1	1	1	1			

F-11-10

クッションアーム



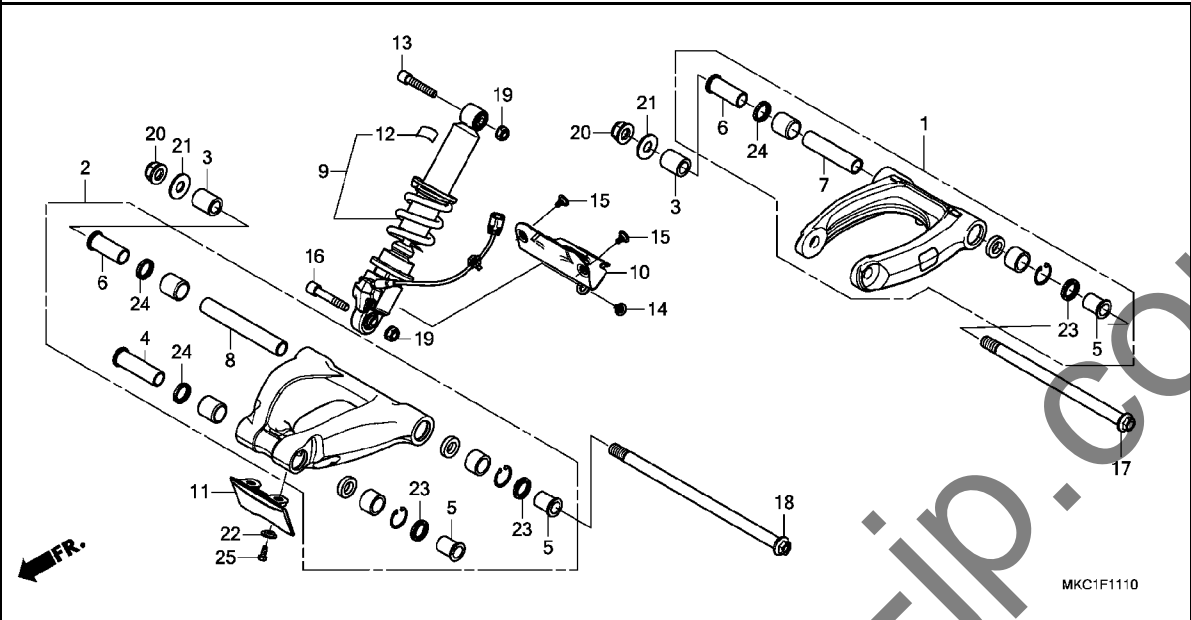
MKC1F1110

見出 番号	部品番号	部品名	使用個数								適用号機		タイプ
			GL1800				DA				初号機	終号機	
			J	K	J	K	J	B	K	BD			
1	51350-MKC-A00ZB	アームASSY., フロントアッパー											
		TYPE1	1	1	1	1	-	-	-	-	-	-	-
	51350-MKC-A00ZA	*TYPE2*	-	-	-	-	1	1	1	1	1	1	1
2	51360-MKC-A00ZB	アームASSY., フロントロー											
		TYPE1	1	1	1	1	-	-	-	-	-	-	-
	51360-MKC-A00ZA	*TYPE2*	-	-	-	-	1	1	1	1	1	1	1
3	51363-MKC-A00	ボルト, フロントヒールアッパーステイング	2	2	2	2	2	2	2	2	2	2	2
4	51364-MKC-A00	カラー, R. ヒールアッパーステイング	1	1	1	1	1	1	1	1	1	1	1
5	51365-MKC-A00	カラー, L. ヒールアッパーステイング	3	3	3	3	3	3	3	3	3	3	3
6	51366-MKC-A00	カラー, R. ヒールアッパーステイング	2	2	2	2	2	2	2	2	2	2	2
7	51367-MKC-A00	カラー, フロントアッパーアームアッパーステイング	1	1	1	1	1	1	1	1	1	1	1
8	51368-MKC-A00	カラー, フロントローアームアッパーステイング	1	1	1	1	1	1	1	1	1	1	1
9	51400-MKC-J21	クッションASSY., フロント	1	1	1	1	1	1	1	1	1	1	1
	51400-MKC-J41		-	-	-	-	-	1	1	1	1	1	1
10	51405-MKC-A00	カバー, ローアーム	1	1	1	1	1	1	1	1	1	1	1
11	61115-MKC-A00	フラップ, エアガイド	1	1	1	1	1	1	1	1	1	1	1
12	87516-KS7-832	ラベル, リヤタックワーニング	1	1	1	1	1	1	1	1	1	1	1
13	90110-ML7-000	ボルト, ソケット 10X55	1	1	1	1	1	1	1	1	1	1	1
14	90114-MGE-000	スクリュー, スペシャル 5X11	1	1	1	1	1	1	1	1	1	1	1
15	90114-MKC-A00	スクリュー, スペシャル 5X15	2	2	2	2	2	2	2	2	2	2	2
16	90171-MKC-A00	ボルト, ソケット 10X58	1	1	1	1	1	1	1	1	1	1	1
17	90172-MKC-A00	ボルト, フロントアッパーアームヒールアッパーステイング	1	1	1	1	1	1	1	1	1	1	1
18	90173-MKC-A00	ボルト, フロントローアームヒールアッパーステイング	1	1	1	1	1	1	1	1	1	1	1
19	90304-GE8-003	ナット, U 10MM (フェラシ)	2	2	2	2	2	2	2	2	2	2	2
20	90305-MCB-610	ナット, U 16MM	2	2	2	2	2	2	2	2	2	2	2

3

F-11-10

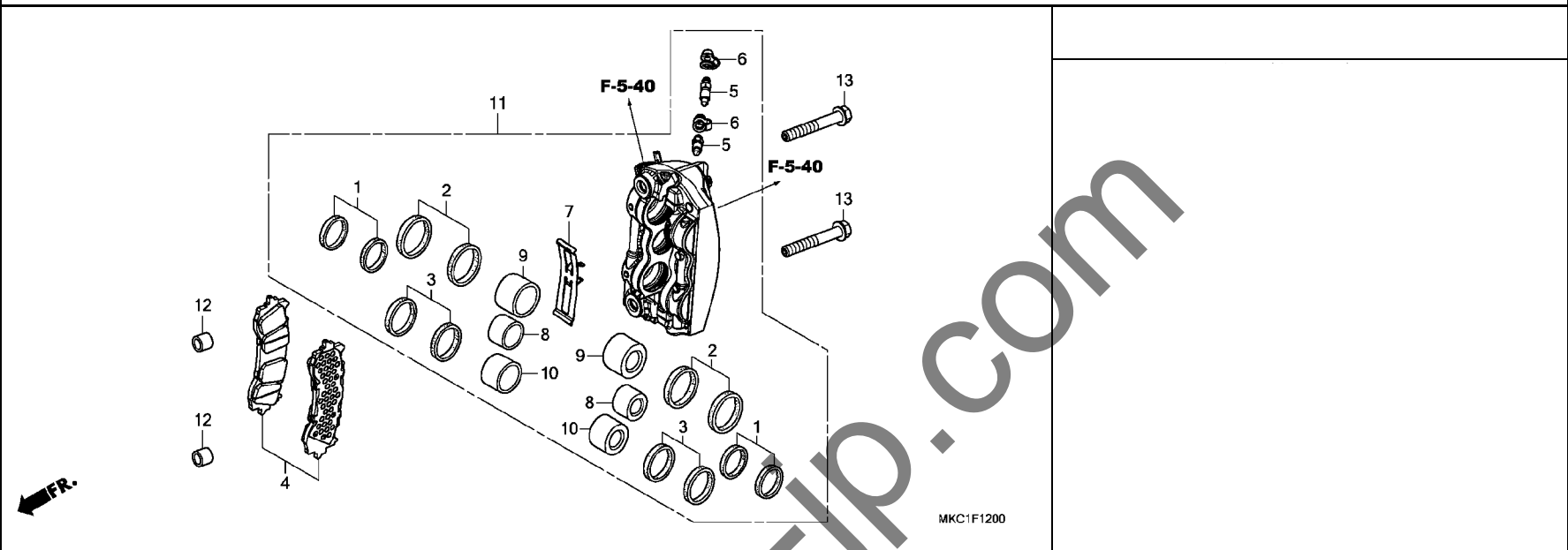
クッションアーム



見出 部品番号	部品名	使用個数								適用号機		タイプ
		GL1800 DA		B		BD		初号機	終号機			
番号		J	K	J	K	J	K	K				
21	90501-MKC-A00 ワッシャー, アームピ ホット	2	2	2	2	2	2	2				
22	90554-MBT-610 ワッシャー, ナツクル	2	2	2	2	2	2	2				
23	91253-HL1-A01 オイルシール 22X30X5	3	3	3	3	3	3	3				
24	91283-ML7-003 タ ストシール 22X29X4 (アライ)	3	3	3	3	3	3	3				
25	92101-05012-0A ホルト, 6カク 5X12	2	2	2	2	2	2	2				

F-12

R. フロントブレーキキャリパー

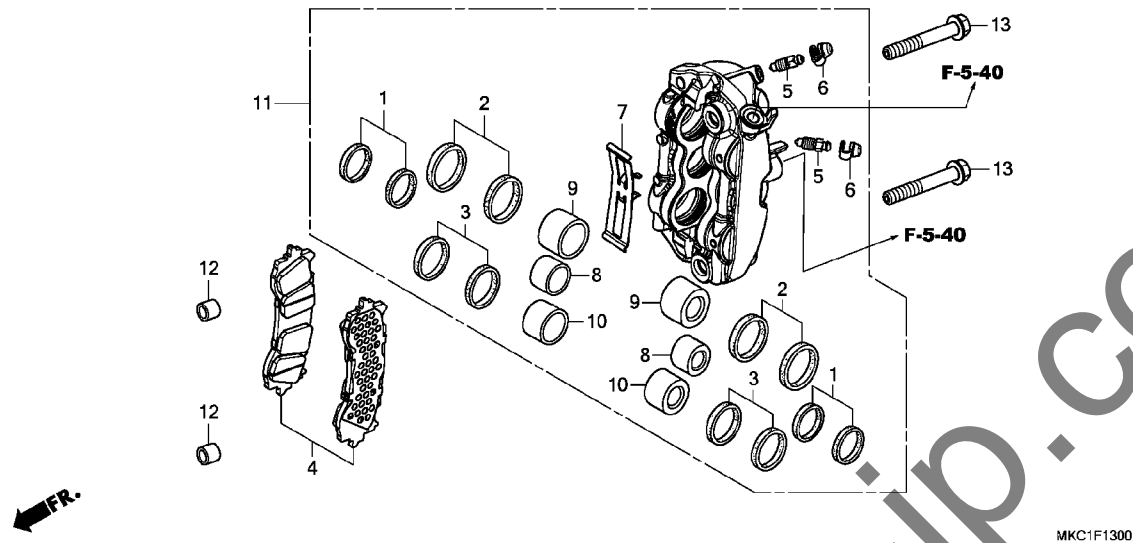


見出 番号	部品番号	部品名	使用個数								適用号機		タイプ
			GL1800 DA		B		BD		初号機	終号機			
1	06431-MA3-405	シールセット, ピストン	2	2	2	2	2	2	2				
2	06451-MCJ-751	シールセット, ピストン	2	2	2	2	2	2	2				
3	06451-MCZ-006	シールセット, ピストン	2	2	2	2	2	2	2				
4	06455-MKC-A01	パッドセット, フロント	1	1	1	1	1	1	1				
5	43352-568-003	スクリー, フリーター (ニツシ)	2	2	2	2	2	2	2				
6	43353-461-771	キャップ, フリーター	2	2	2	2	2	2	2				
7	45108-MKC-A01	スプリング, パッド	1	1	1	1	1	1	1				
8	45116-MGE-006	ピストン 27MM	2	2	2	2	2	2	2				
9	45118-MKC-A01	ピストン 32MM	2	2	2	2	2	2	2				
10	45119-MGE-006	ピストン 30MM	2	2	2	2	2	2	2				
11	45250-MKC-A01	キャリパーサブ ASSY., R, フロント	1	1	1	1	-	-	-				
	45250-MKC-A11		-	-	-	-	1	1	1				
12	51497-MEL-000	スペーサー, フロントフォーク	2	2	2	2	2	2	2				
13	90139-MKC-A00	ボルト, フランジ 10X67	2	2	2	2	2	2	2				

3

F-13

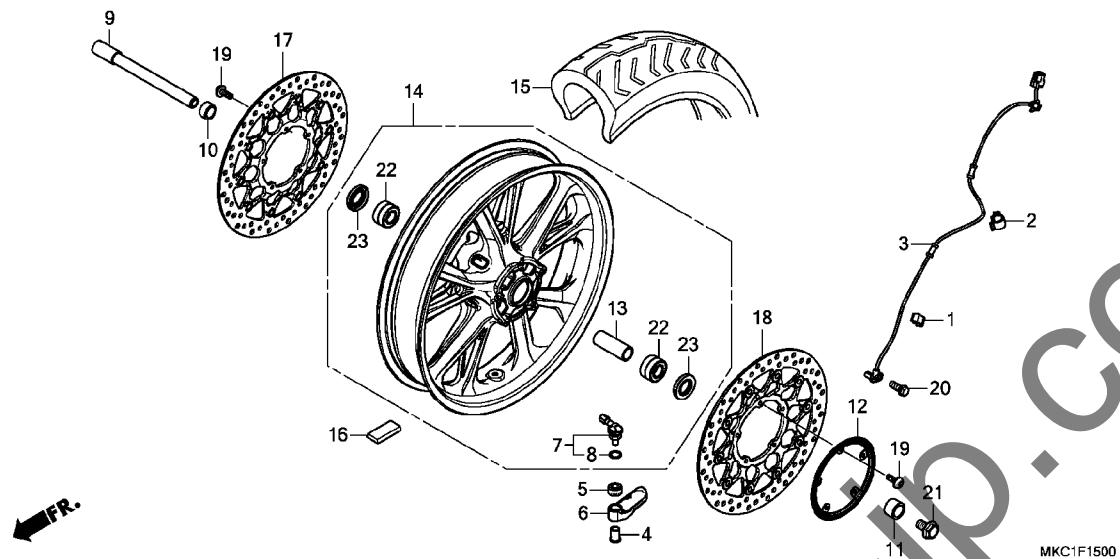
L. フロントブレーキキャリパー



見出 番号	部品番号	部品名	使用個数								適用号機		タイプ
			GL1800		DA		B		BD	初号機	終号機		
			J	K	J	K	J	K	K				
1	06431-MA3-405	シールセット, ピストン	2	2	2	2	2	2	2				
2	06451-MCJ-751	シールセット, ピストン	2	2	2	2	2	2	2				
3	06451-MCZ-006	シールセット, ピストン	2	2	2	2	2	2	2				
4	06455-MKC-A01	ハットセット, フロント	1	1	1	1	1	1	1				
5	43352-568-003	スクリー, フリーター (ニツシ)	2	2	2	2	2	2	2				
6	43353-461-771	キャップ, フリーター	2	2	2	2	2	2	2				
7	45108-MKC-A01	スプリング, ハット	1	1	1	1	1	1	1				
8	45116-MGE-006	ピストン 27MM	2	2	2	2	2	2	2				
9	45118-MKC-A01	ピストン 32MM	2	2	2	2	2	2	2				
10	45119-MGE-006	ピストン 30MM	2	2	2	2	2	2	2				
11	45150-MKC-A01	キャリパーサブ ASSY., L, フロント	1	1	1	1	-	-	-				
	45150-MKC-A11	-	-	-	-	1	1	1				
12	51497-MEL-000	スペーサー, フロントフォーク	2	2	2	2	2	2	2				
13	90139-MKC-A00	ボルト, フランジ 10X67	2	2	2	2	2	2	2				

F-15

フロントホイール

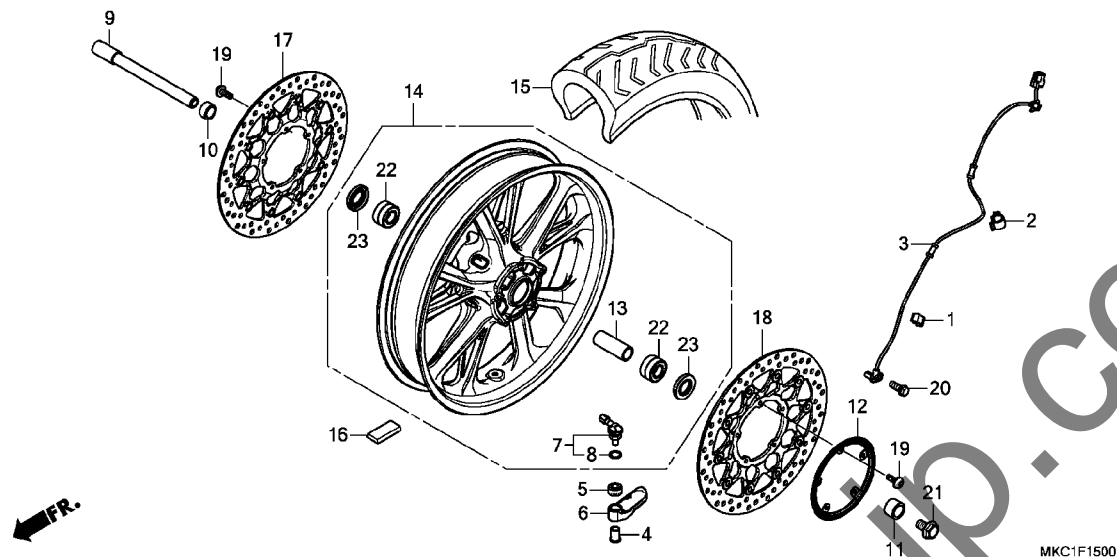


MKC1F1500

見出 番号	部品番号	部品名	使用個数								適用号機		タイプ
			GL1800				DA				初号機	終号機	
			J	K	J	K	J	K	B	BD			
1	38516-MJN-A11	クランプ, ABSコード	1	1	1	1	1	1	1	1			
2	38517-MGE-003	クランプ, ABSコード (D12)	1	1	1	1	1	1	1	1			
3	38520-MKC-A01	センサー, フロントホイールスピード	1	1	1	1	1	1	1	1			
4	39401-MKC-A01	ナット, TPMS	1	1	1	1	1	1	1	1			
5	39402-MKC-A01	ラバー, マウンティング	1	1	1	1	1	1	1	1			
6	39410-MKC-A01	トランスミッター, TPMS	1	1	1	1	1	1	1	1			
7	42755-MKC-A01	バルブ ASSY., クランプイン	1	1	1	1	1	1	1	1			
8	42758-MKA-D81	Oリング	1	1	1	1	1	1	1	1			
9	44301-MKC-A00	アクスル, フロントホイール	1	1	1	1	1	1	1	1			
10	44311-MKC-A00	カラー, R. フロントホイールサイト	1	1	1	1	1	1	1	1			
11	44312-MKC-A00	カラー, L. フロントホイールサイト	1	1	1	1	1	1	1	1			
12	44515-MKC-A00	リンク, フロントハルサー	1	1	1	1	1	1	1	1			
13	44620-MCA-000	カラー, フロントアクスルステイスタンス	1	1	1	1	1	1	1	1			
14	44650-MKC-A00	ホイールサブ ASSY., フロント	1	1	1	1	-	-	-	-			
	44650-MKC-A10		-	-	-	-	1	1	1	1			
15	44711-MKC-A01	タイヤ, フロント (フリヂストーン) (130/70R18 M/C 63H)	1	1	1	1	1	1	1	1			
	44711-MKC-A02	タイヤ, フロント (タンゴツフ) (130/70R18 M/C 63H)	1	1	1	1	1	1	1	1			
16	44721-MGC-003	ウェイト, バランス (10G)	N	N	N	N	-	-	-	-			
	44722-MGC-003	ウェイト, バランス (15G)	N	N	N	N	-	-	-	-			
	44723-MGC-003	ウェイト, バランス (20G)	N	N	N	N	-	-	-	-			
	44721-MGH-H21	ウェイト, バランス (10G)	-	-	-	-	N	N	N	N			
	44722-MGH-H21	ウェイト, バランス (15G)	-	-	-	-	N	N	N	N			
	44723-MGH-H21	ウェイト, バランス (20G)	-	-	-	-	N	N	N	N			
17	45120-MKC-A01	ディスクCOMP., R. フロントブレーキ	1	1	1	1	-	-	-	-			

F-15

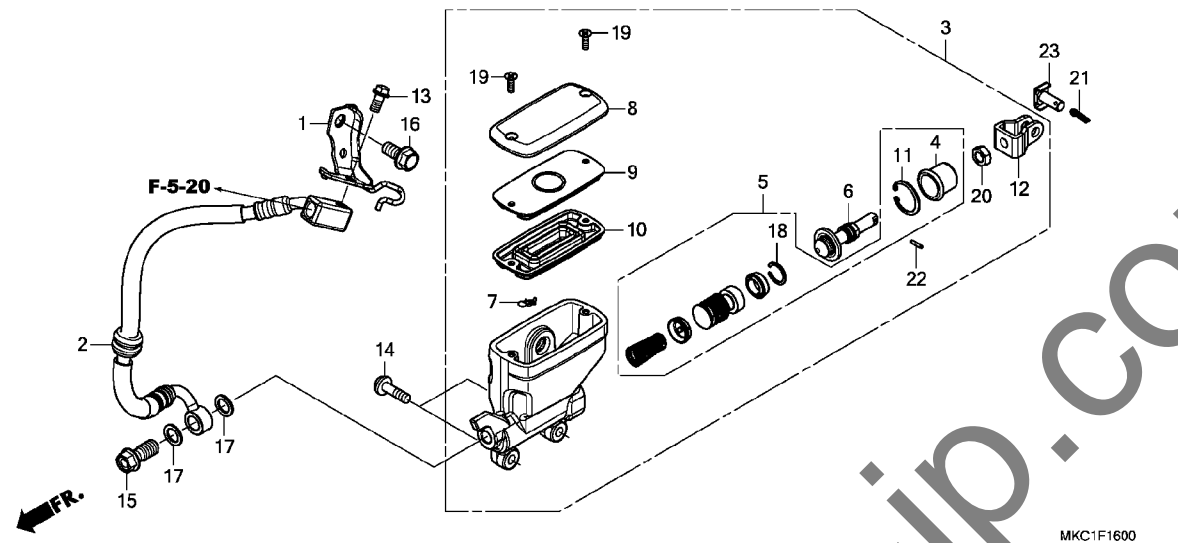
フロントホイール



見出 番号	部品番号	部品名	使用個数								適用号機		タイプ
			GL1800		DA		B		BD		初号機	終号機	
			J	K	J	K	J	K	J	K			
17)	45120-MKC-A11	ディスクCOMP., R. フロントブレーキ	-	-	-	-	1	1	-	-			
18	45220-MKC-A01	ディスクCOMP., L. フロントブレーキ	1	1	1	1	-	-	-	-			
	45220-MKC-A11	-	-	-	-	1	1	-	-			
19	90106-MFL-D20	ボルト, ブレーキディスク 6X17	10	10	10	10	10	10	10	10			
20	90117-MJP-G60	ボルト, フランジ 6X14	1	1	1	1	1	1	1	1			
21	90305-ML7-000	ボルト, フロントアクスル	1	1	1	1	1	1	1	1			
22	91055-MCA-A61	ペアリング, ラジアルボール											
		6004 (LU) X2	2	2	2	2	2	2	2	2			
23	91252-MC4-013	オイルシール 28X47. 2X7 (アライ)	2	2	2	2	2	2	2	2			

F-16

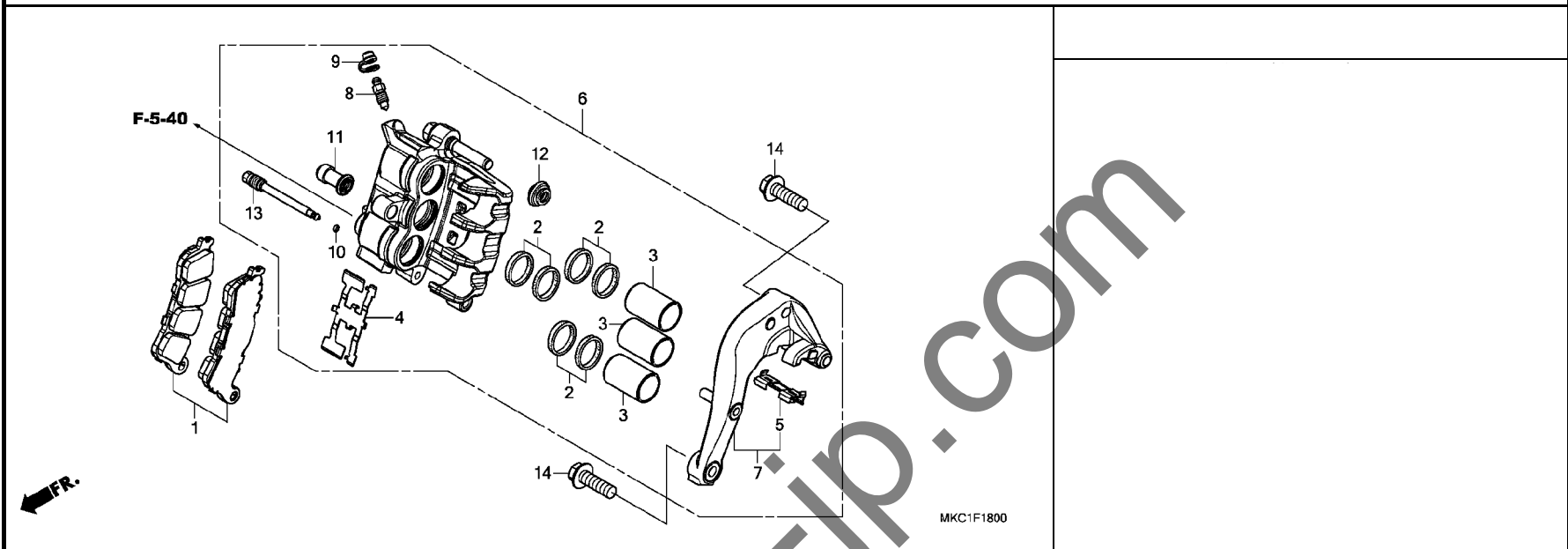
リヤブレーキマスターシリンダー



見出 番号	部品番号	部品名	使用個数				適用号機		タイプ
			GL1800				初号機	終号機	
			J	K	J	K			J
1	43163-MKC-A20	ステ-B, リヤフ レーキ	1	1	-	-	1	1	-
	43163-MKC-A00		-	-	1	1	-	-	1
2	43310-MKC-A01	ホースCOMP. A, リヤフ レーキ	1	1	1	1	1	1	1
3	43500-MKC-A01	シリンダ ASSY., リヤマスター (ニツシ)	1	1	1	1	1	1	1
4	43504-MB2-006	フ ッツCOMP.	1	1	1	1	1	1	1
5	43520-MKC-A01	ピ ストンセット, リヤマスターシリンダ	1	1	1	1	1	1	1
6	43530-MKC-A01	ロッド ASSY., フ ッツシュ	1	1	1	1	1	1	1
7	45512-MA6-006	フ ロテクター	1	1	1	1	1	1	1
8	45513-MM5-016	キャツフ, マスターシリンダ (ニツシ)	1	1	1	1	1	1	1
9	45518-MM5-006	フ レード, タ イヤフラム	1	1	1	1	1	1	1
10	45520-MM5-006	タ イヤフラム	1	1	1	1	1	1	1
11	46182-MEL-D21	サークリツフ	1	1	1	1	1	1	1
12	46504-MAH-671	シ ョイント, フ レーキロッド	1	1	1	1	1	1	1
13	90013-GHB-610	ボ ルト, フランジ 6X12	1	1	1	1	1	1	1
14	90144-MKC-A00	ボ ルト, リヤマスターシリンダ, 6X21	2	2	2	2	2	2	2
15	90145-MS9-612	ボ ルト, オイル 10X22 (サガ テツコウ)	1	1	1	1	1	1	1
16	90164-GHB-630	ボ ルト, フランジ 8X16	1	1	1	1	1	1	1
17	90545-300-000	ワッシャー, オイルボ ルト	2	2	2	2	2	2	2
18	90651-MBG-006	サークリツフ, ピ ストン	1	1	1	1	1	1	1
19	93600-04012-1G	スクリユ, フラツツ 4X12	2	2	2	2	2	2	2
20	94002-08070-0S	ナツツ, 6カク 8MM	1	1	1	1	1	1	1
21	94201-20150	ピ ン, スフ リツツ 2.0X15	1	1	1	1	1	1	1
22	94305-20102	ピ ン, スフ リツツ 2X10	1	1	1	1	1	1	1
23	95015-54000	ピ ンD, シ ョイント	1	1	1	1	1	1	1

F-18

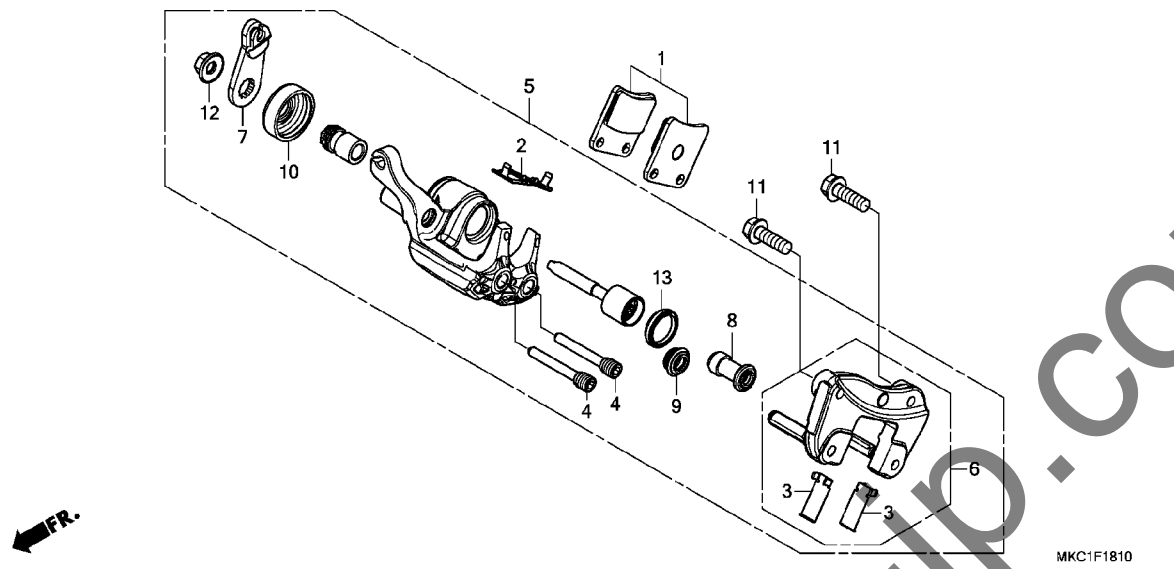
リヤブレーキキャリパー



見出 番号	部品番号	部品名	使用個数								適用号機		タイプ
			GL1800		DA		B		BD		初号機	終号機	
			J	K	J	K	J	K	J	K			
1	06435-MKC-A01	パッドセット, リヤ	1	1	1	1	1	1	1	1			
2	06451-GE2-405	シールセット, ピストン	3	3	3	3	3	3	3	3			
3	43107-MCP-901	ピストン (25 B)	3	3	3	3	3	3	3	3			
4	43109-MKC-A01	スプリング, パッド	1	1	1	1	1	1	1	1			
5	43112-MCP-901	リテーナー, ブラケット	1	1	1	1	1	1	1	1			
6	43150-MKC-A01	キャリパーサブ ASSY., リヤ	1	1	1	1	1	1	1	1			
7	43190-MKC-A01	ブラケットサブ ASSY., リヤ	1	1	1	1	1	1	1	1			
8	43352-568-003	スクリュー, フリッター (ニツシ)	1	1	1	1	1	1	1	1			
9	43353-461-771	キャップ, フリッター	1	1	1	1	1	1	1	1			
10	45111-MAJ-G41	リンク, ストップ	1	1	1	1	1	1	1	1			
11	45132-166-016	ブーツ, ピンブッシュ (ニツシ)	1	1	1	1	1	1	1	1			
12	45133-MA3-006	ブーツ	1	1	1	1	1	1	1	1			
13	45215-MBT-D51	ピン, ハンガー	1	1	1	1	1	1	1	1			
14	90134-MKC-A00	ボルト, フランジ 10X32	2	2	2	2	2	2	2	2			

F-18-10

パーキングブレーキキャリアパー

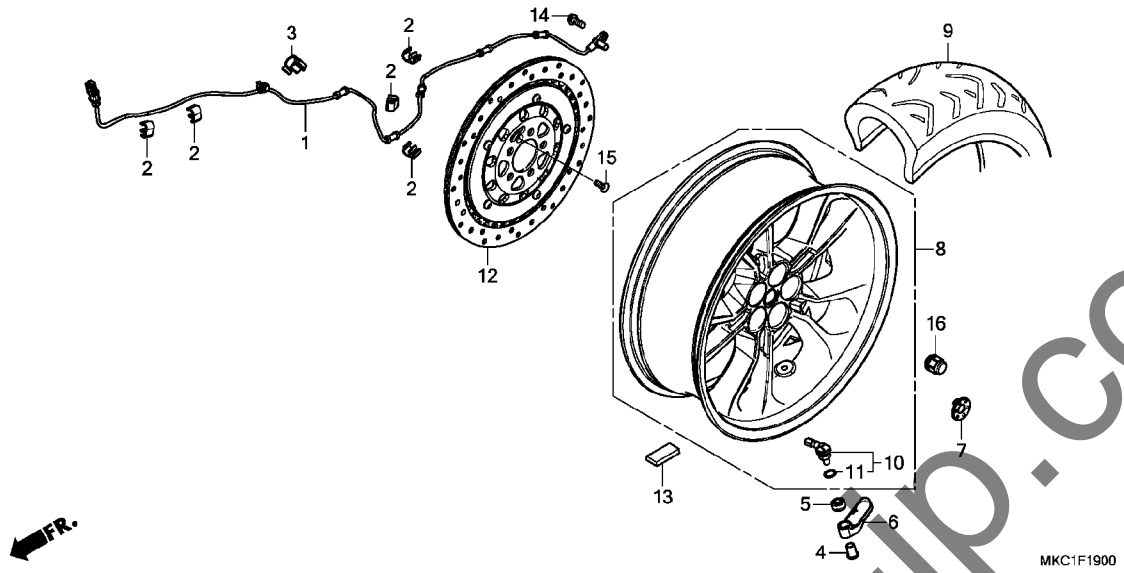


MKC1F1810

見出 番号	部品番号	部品名	使用個数								適用号機		タイプ
			GL1800				B				初号機	終号機	
			J	K	J	K	J	K	BD				
1	06436-MEH-006	ハットセット, パーキングブレーキ	-	-	1	1	-	-	1				
2	43208-MKC-A01	スプリング, ハット	-	-	1	1	-	-	1				
3	43212-MEH-006	リテーナー	-	-	2	2	-	-	2				
4	43215-MKC-A01	ピン, ハンガー	-	-	2	2	-	-	2				
5	43240-MKC-A01	キャリアサブ ASSY., パーキング ブレーキ	-	-	1	1	-	-	1				
6	43290-MKC-A01	ブラケットサブ ASSY., パーキング ブレーキ	-	-	1	1	-	-	1				
7	43362-MGH-D21	アーム	-	-	1	1	-	-	1				
8	45132-166-016	ブーツ, ヒップツシユ (ニツシユ)	-	-	1	1	-	-	1				
9	45133-MA3-006	ブーツB	-	-	1	1	-	-	1				
10	46184-611-000	ダストシール, マスターシリンダー	-	-	1	1	-	-	1				
11	90135-MKC-A00	ボルト, フランジ 8X25	-	-	2	2	-	-	2				
12	90313-HE0-006	ナットワッシャー 8MM	-	-	1	1	-	-	1				
13	91208-PF5-005	ダストシール 20X25X4 (NOK)	-	-	1	1	-	-	1				

F-19

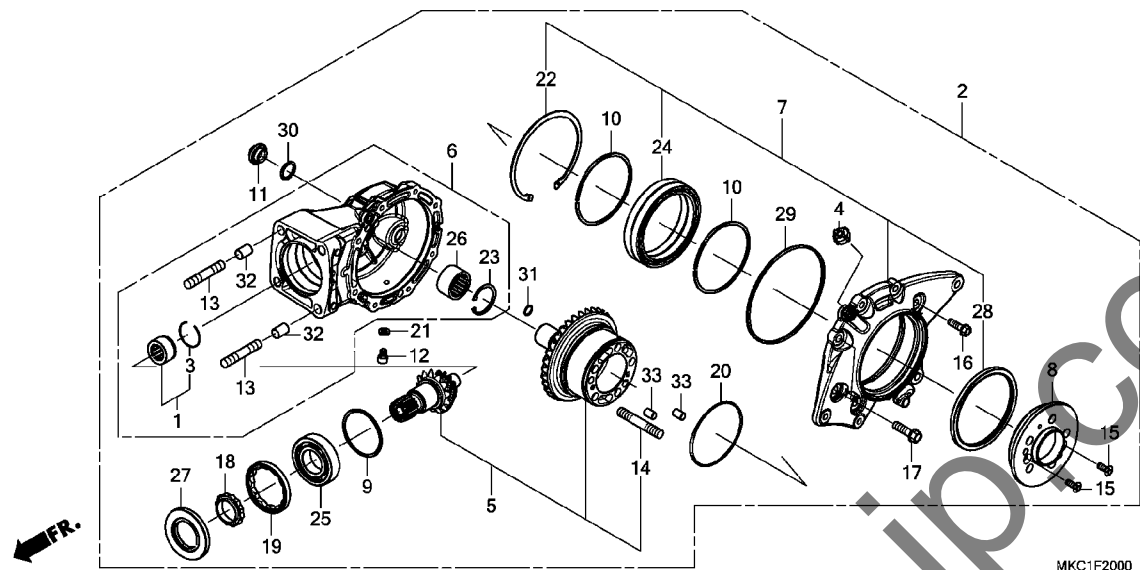
リヤホイール



見出 番号	部品番号	部品名	使用個数								適用号機		タイプ
			GL1800				B				初号機	終号機	
			J	K	J	K	J	K	J	K			
1	38510-MKC-A01	センサー, リヤホイールスピード	1	1	1	1	1	1	1	1			
2	38516-MJN-A11	クランプ, ABSコード	5	5	5	5	5	5	5	5			
3	38517-MGE-003	クランプ, ABSコード (D12)	1	1	1	1	1	1	1	1			
4	39401-MKC-A01	ナット, TPMS	1	1	1	1	1	1	1	1			
5	39402-MKC-A01	ラバー, マウンテイング	1	1	1	1	1	1	1	1			
6	39410-MKC-A01	トランスミッター, TPMS	1	1	1	1	1	1	1	1			
7	42303-MKC-A00	キャップ, リヤアクスル	1	1	1	1	-	-	-	-			
	42120-GCM-900	キャップ, リヤホイール	-	-	-	-	1	1	1	1			
8	42650-MKC-A00	ホイールサブ ASSY., リヤ	1	1	1	1	-	-	-	-			
	42650-MKC-A10	-	-	-	-	1	1	1	1			
9	42711-MKC-A01	タイヤ, リヤ (ブリヂストン) (200/55R16 M/C 77H)	1	1	1	1	1	1	1	1			
	42711-MKC-A02	タイヤ, リヤ (ダンロップ) (200/55R16 M/C 77H)	1	1	1	1	1	1	1	1			
10	42755-MKC-A01	ハブ ASSY., クランプイン	1	1	1	1	1	1	1	1			
11	42758-MKA-D81	Oリング	1	1	1	1	1	1	1	1			
12	43250-MKC-A01	ディスク ASSY., リヤブレーキ	1	1	1	1	1	1	1	1			
13	44721-MGC-003	ウェイト, バランス (10G)	N	N	N	N	-	-	-	-			
	44722-MGC-003	ウェイト, バランス (15G)	N	N	N	N	-	-	-	-			
	44723-MGC-003	ウェイト, バランス (20G)	N	N	N	N	-	-	-	-			
	44721-MGH-H21	ウェイト, バランス (10G)	-	-	-	-	N	N	N	N			
	44722-MGH-H21	ウェイト, バランス (15G)	-	-	-	-	N	N	N	N			
	44723-MGH-H21	ウェイト, バランス (20G)	-	-	-	-	N	N	N	N			
14	90117-MJP-G60	ボルト, フランジ 6X14	1	1	1	1	1	1	1	1			
15	90132-MCA-000	スクリーン, フラット 6X16	1	1	1	1	1	1	1	1			
16	90304-SA5-013	ナット, ホイール (クロムメッキ) (フセラシ)	5	5	5	5	5	5	5	5			

F-20

ファイナルドリブンギヤー



見出 番号	部品番号	部品名	使用個数						適用号機		タイプ
			GL1800		B		BD		初号機	終号機	
			J	K	J	K	J	K			
1	06910-MCA-000	ヘアリングセット, ニードル	1	1	1	1	1	1	1		
2	41300-MKC-A20	ギヤASSY., ファイナル	1	1	-	-	-	-	-		
	41300-MKC-A00		-	-	1	1	-	-	-		
	41300-MKC-A40		-	-	-	-	1	1	-		
	41300-MKC-A10		-	-	-	-	-	-	1		
3	41305-MB4-770	リンク, ストッパ	1	1	1	1	1	1	1		
4	41306-MKC-A00	キャップ, フリーサー	1	1	1	1	1	1	1		
5	41310-MKC-A00	ギヤセット, ファイナル	1	1	1	1	1	1	1		
6	41311-MKC-A00	ケースサブ ASSY., ファイナルギヤ	1	1	1	1	-	-	-		
	41311-MKC-A10		-	-	-	-	1	1	1		
7	41320-MKC-A20	カバーサブ ASSY., ファイナルギヤ	1	1	-	-	-	-	-		
	41320-MKC-A00		-	-	1	1	-	-	-		
	41320-MKC-A40		-	-	-	-	1	1	-		
	41320-MKC-A10		-	-	-	-	-	-	1		
8	41441-MKC-A00	フランジ, ファイナルギヤサイト	1	1	1	1	1	1	1		
9	41450-MGE-000	シムA, ヒニオンギヤ(1.32)	1	1	1	1	1	1	1		
	41451-MGE-000	シムB, ヒニオンギヤ(1.38)	1	1	1	1	1	1	1		
	41452-MGE-000	シムC, ヒニオンギヤ(1.44)	1	1	1	1	1	1	1		
	41453-MGE-000	シムD, ヒニオンギヤ(1.50)	1	1	1	1	1	1	1		
	41454-MGE-000	シムE, ヒニオンギヤ(1.56)	1	1	1	1	1	1	1		
	41455-MGE-000	シムF, ヒニオンギヤ(1.62)	1	1	1	1	1	1	1		
	41456-MGE-000	シムG, ヒニオンギヤ(1.68)	1	1	1	1	1	1	1		
10	41530-MCA-000	シムA, リンクギヤ(1.82)	2	2	2	2	2	2	2		
	41531-MCA-000	シムB, リンクギヤ(1.88)	2	2	2	2	2	2	2		
	41532-MCA-000	シムC, リンクギヤ(1.94)	2	2	2	2	2	2	2		
	41533-MCA-000	シムD, リンクギヤ(2.00)	2	2	2	2	2	2	2		
	41534-MCA-000	シムE, リンクギヤ(2.06)	2	2	2	2	2	2	2		
	41535-MCA-000	シムF, リンクギヤ(2.12)	2	2	2	2	2	2	2		

3

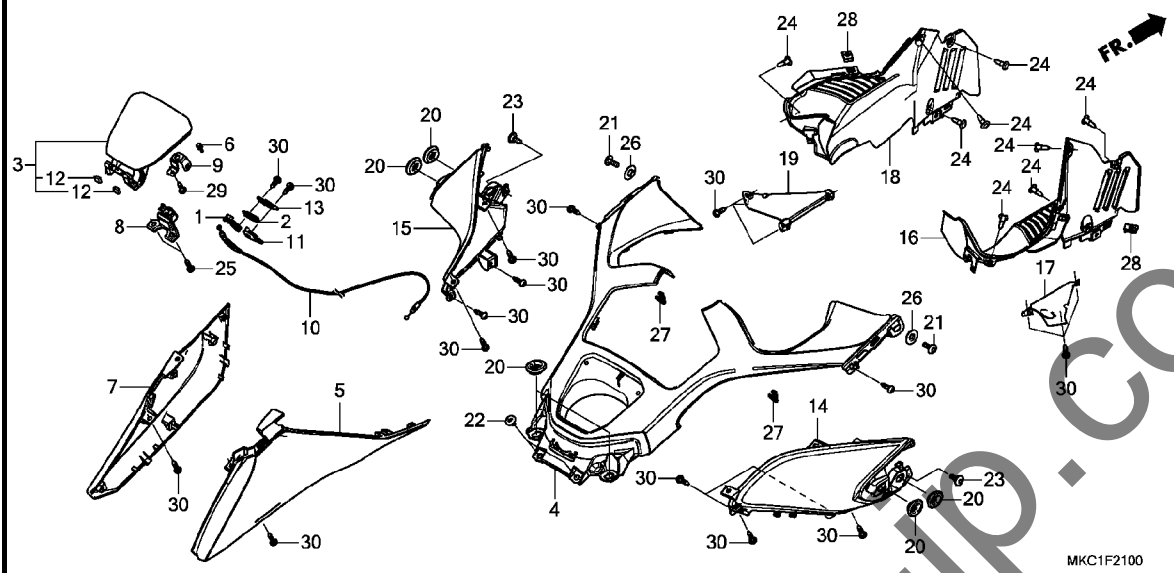
F-20

ファイナルドリブンギヤー

見出 番号	部品番号	部品名	使用個数						適用号機		タイプ
			GL1800		DA		B		BD	初号機	
			J	K	J	K	J	K	BD		
10)	41536-MCA-000	シムG, リンクギヤー(2.18)	2	2	2	2	2	2	2		
	41537-MCA-000	シムH, リンクギヤー(2.24)	2	2	2	2	2	2	2		
	41538-MCA-000	シムI, リンクギヤー(2.30)	2	2	2	2	2	2	2		
	41539-MCA-000	シムJ, リンクギヤー(2.36)	2	2	2	2	2	2	2		
	41540-MCA-000	シムK, リンクギヤー(2.42)	2	2	2	2	2	2	2		
	41541-MCA-000	シムL, リンクギヤー(2.48)	2	2	2	2	2	2	2		
	41547-MCA-000	シムS, リンクギヤー(1.76)	2	2	2	2	2	2	2		
11	41530-MGE-000	キャップ, ファイナルギヤケースホール ..	1	1	1	1	1	1	1		
12	90109-ME5-770	ボルト, ソケット 8X11	1	1	1	1	1	1	1		
13	90124-MGE-300	ボルト, スタット 12X48	4	4	4	4	4	4	4		
14	90125-MKC-A00	ボルト, スタット 12X51	5	5	5	5	5	5	5		
15	90132-MCA-000	スクリュー, フラット 6X16	2	2	2	2	2	2	2		
16	90132-MKC-A00	ボルト, フランジ 8X28	6	6	6	6	6	6	6		
17	90134-MGE-000	ボルト, フランジ 10X35	2	2	2	2	2	2	2		
18	90241-MCH-000	ナット, ロック 35MM	1	1	1	1	1	1	1		
19	90242-MCH-000	ナット, ロック 75MM	1	1	1	1	1	1	1		
20	90351-MCA-003	Oリング	1	1	1	1	1	1	1		
21	90471-580-000	ハツキン 8MM	1	1	1	1	1	1	1		
22	90653-MCA-000	サークリップ, インターナル 125MM ..	1	1	1	1	1	1	1		
23	90654-MKC-A01	サークリップ, インターナル(42)	1	1	1	1	1	1	1		
24	91051-MCA-003	ヘアリング, ラジアルボール 100X125X26	1	1	1	1	1	1	1		
25	91054-MKC-A01	ヘアリング, ボールスベシヤル 35X72X17	1	1	1	1	1	1	1		
26	91057-MKC-A01	ヘアリング, ニードル 30X42X23 ..	1	1	1	1	1	1	1		
27	91254-MKC-A01	オイルシール 42X76X8	1	1	1	1	1	1	1		
28	91265-MCA-003	オイルシール 110X125X7	1	1	1	1	1	1	1		
29	91351-MKC-A00	Oリング, ファイナルギヤケース	1	1	1	1	1	1	1		
30	91352-MGE-003	Oリング 21.5X2.9	1	1	1	1	1	1	1		
31	91355-MGE-700	Oリング 12X1.5	1	1	1	1	1	1	1		
32	94301-14200	ノックピン 14X20	2	2	2	2	2	2	2		
33	94303-10160	ノックピン 10X16	2	2	2	2	2	2	2		

F-21

シエルター



MKC1F2100

見出 番号	部品番号	部品名	使用個数						適用号機		タイプ
			GL1800		B		BD		初号機	終号機	
			J	K	J	K	J	K			
1	64429-MKC-A00	カム, ホットカハ-ロック	1	1	1	1	1	1	1		
2	64436-MCA-000	スプリング, ホットロックカム	1	1	1	1	1	1	1		
3	83105-MKC-A00ZF	リット ASSY., フェーエル									
		TYPE2	1	1		1					J
	83105-MKC-A00ZG	*TYPE1*	1	1			1	1	1		J
	83105-MKC-A00ZA	*TYPE6*	1								2J
	83105-MKC-A00ZC	*TYPE5*		1		1		1	1		J
	83105-MKC-A00ZG	*TYPE1*			1	1					
	83105-MKC-A00ZD	*TYPE4*					1	1	1		
	83105-MKC-A00ZE	*TYPE3*					1	1	1		
4	83110-MKC-A00ZE	シエルター, トップ									
		TYPE1	1	1		1	1	1			J
	83110-MKC-A00ZD	*TYPE2*	1	1		1					J
	83110-MKC-A30ZA	シエルターセット, トップ (WL)									
		TYPE2	1								2J
	83110-MKC-A00ZA	シエルター, トップ									
		TYPE5		1		1		1	1		J
	83110-MKC-A30ZB	シエルターセット, トップ (WL)									
		TYPE1			1	1					2J
	83110-MKC-A00ZB	シエルター, トップ					1	1	1		
		TYPE4					1	1	1		
	83110-MKC-A00ZC	*TYPE3*					1	1	1		
5	83130-MKC-A00ZD	シエルター, R. サイト									
		TYPE2	1	1		1					J
	83130-MKC-A00ZE	*TYPE1*	1	1			1	1	1		J
	83130-MKC-A00ZF	*TYPE6*	1								2J
	83130-MKC-A00ZA	*TYPE5*		1		1		1	1		J
	83130-MKC-A00ZE	*TYPE1*			1	1					
	83130-MKC-A00ZB	*TYPE4*					1	1	1		

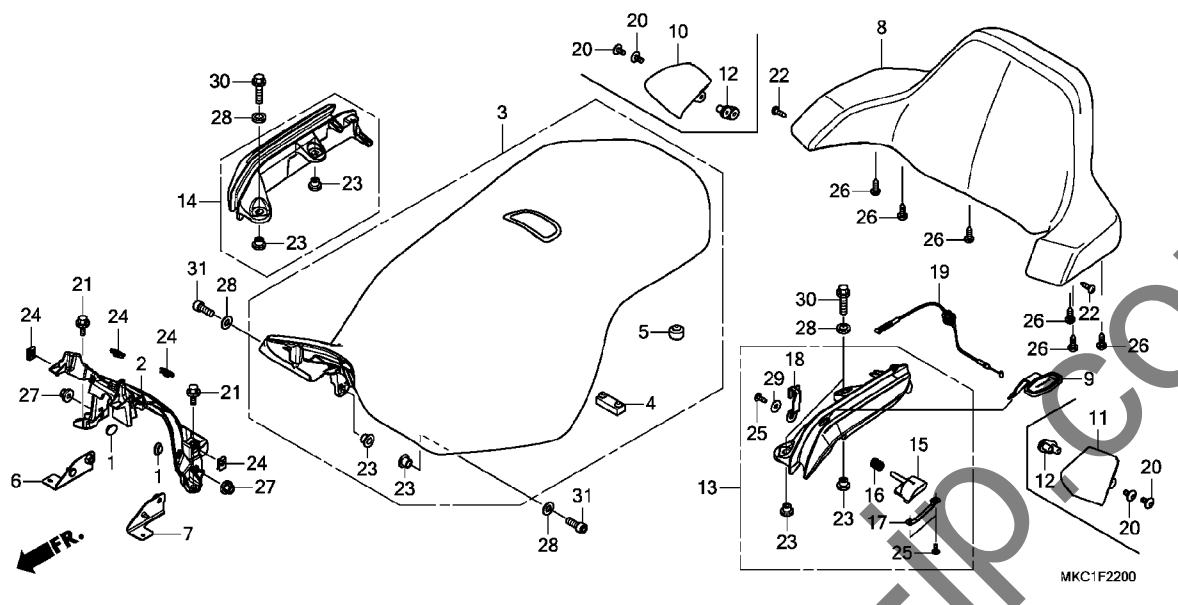
3

F-21

シエルター

見出 番号	部品番号	部品名	使用個数						適用号機		タイプ
			GL1800			DA			B	BD	
			J	K	J	K	J	K			
(5)	83130-MKC-A00ZC	シエルター, R. サイト *TYPE3*	-	-	-	-	1	1	1		
6	83132-MN5-000	ラバ -, シエルターリット*	2	2	2	2	2	2	2		
7	83140-MKC-A00ZD	シエルター, L. サイト *TYPE2*	1	1	-	1	-	-	-	-----	J
	83140-MKC-A00ZE	*TYPE1*	1	1	-	-	1	1	1	-----	J
	83140-MKC-A00ZF	*TYPE6*	1	-	-	-	-	-	-	-----	2J
	83140-MKC-A00ZA	*TYPE5*	-	1	-	1	-	1	1	-----	J
	83140-MKC-A00ZE	*TYPE1*	-	-	1	1	-	-	-		
	83140-MKC-A00ZB	*TYPE4*	-	-	-	-	1	1	1		
	83140-MKC-A00ZC	*TYPE3*	-	-	-	-	1	1	1		
8	83162-MKC-A00	ホルター -, フューエルリット*	1	1	1	1	1	1	1		
9	83163-MKC-A00	フレート, リット* ロック	1	1	1	1	1	1	1		
10	83165-MKC-A01	ケーブルCOMP., フューエルリット*	1	1	1	1	1	1	1		
11	83166-MKC-A00	カムA, リット* ロック	1	1	1	1	1	1	1		
12	83167-MKC-A00	クツシヨシ, フューエルリット*	2	2	2	2	2	2	2		
13	83174-MJN-A00	ステー, ケーブルリット*	1	1	1	1	1	1	1		
14	83175-MKC-A00	カバー -, R. シエルター	1	1	1	1	1	1	1		
15	83185-MKC-A00	カバー -, L. シエルター	1	1	1	1	1	1	1		
16	83190-MKC-A00	カバー -, R. シエルターインナー	1	1	1	1	1	1	1		
17	83191-MKC-A00	パネル, R. シエルターインナー	1	1	1	1	1	1	1		
18	83195-MKC-A00	カバー -, L. シエルターインナー	1	1	1	1	1	1	1		
19	83196-MKC-A00	パネル, L. シエルターインナー	1	1	1	1	1	1	1		
20	83551-GE2-000	ケロボット, エアークリーナーケース	6	6	6	6	6	6	6		
21	90113-MCJ-000	スクリユー, ハン 5X15	2	2	2	2	2	2	2		
22	90114-KPH-700	スクリユー, スペシャル 5X11	2	2	2	2	2	2	2		
23	90114-MKC-A00	スクリユー, スペシャル 5X15	2	2	2	2	2	2	2		
24	90116-SPO-003	クリップ, ハンパ -シール	8	8	8	8	8	8	8		
25	90121-MJK-N20	スクリユー, タツビ ンク 5X12	2	2	2	2	2	2	2		
26	90512-300-000	ワッシャー 6X20	2	2	2	2	2	2	2		
27	90666-SDA-A01	クリップ, スナツフ フイツテインク (PO) (チユラル)	2	2	2	2	2	2	2		
28	90677-KAN-961	ナツト, クリツフ 5MM	2	2	2	2	2	2	2		
29	93903-24280	スクリユー, タツビ ンク 4X10	1	1	1	1	1	1	1		
30	93903-24380	スクリユー, タツビ ンク 4X12	20	20	20	20	20	20	20		

3



見出 番号	部品番号	部品名	使用個数						適用号機		タイプ
			GL1800		B		BD		初号機	終号機	
			J	K	J	K	J	K			
1	16712-MN5-000	ラバー、フェイエルホンプストツパ	2	2	2	2	2	2			
2	50280-MKC-A00	ステー、シールド	1	1	1	1	1	1			
3	77200-MKC-A01ZA	シートCOMP.、ダブルヒーター									
	77200-MKC-C31ZA	*TYPE1*	1	1	-	-	-	-			
	77200-MKC-A11ZA	*TYPE1*	-	-	1	1	-	-			
	77200-MKC-U11ZA	シートCOMP.、ダブル									
	77200-MKC-A11ZA	*TYPE1*	-	-	-	-	1	1			
4	77205-286-000	ラバーB、シートセッティング	2	2	2	2	2	2			
5	77206-426-000	ラバー、シートセッティング	2	2	2	2	2	2			
6	77206-MKC-A00	ステー、R. フロントシート	1	1	1	1	1	1			
7	77207-MKC-A00	ステー、L. フロントシート	1	1	1	1	1	1			
8	77500-MKC-A01ZA	ヒーターシートCOMP.、バック									
	77500-MKC-A31ZA	*TYPE1*	1	1	-	-	-	-			
	77500-MKC-A31ZA	*TYPE1*	-	-	1	1	-	-			
9	81250-MKC-A00	プレートCOMP.、ヘルメットホルダー	1	1	1	1	1	1			
10	81810-MKC-A30ZA	クッションCOMP.、R. アームレスト									
	81810-MKC-A30ZA	*TYPE1*	-	-	1	1	-	-			
11	81820-MKC-A30ZA	クッションCOMP.、L. アームレスト									
	81820-MKC-A30ZA	*TYPE1*	-	-	1	1	-	-			
12	81830-MKC-A30	ナット、アームレストプレート	-	-	2	2	-	-			
13	84110-MKC-A00ZA	グリップ ASSY.、L. ハンズオンセンサー									
	84110-MKC-A00ZA	*NHA86M*									
	84110-MKC-A30ZA	マットパリスティックブラックメタリック	1	1	-	-	1	1			
	84110-MKC-A30ZA	*NHB73M*	-	-	1	1	-	-			
	84110-MKC-A30ZA	マットアルファシルバメタリック	-	-	1	1	-	-			2J

F-22

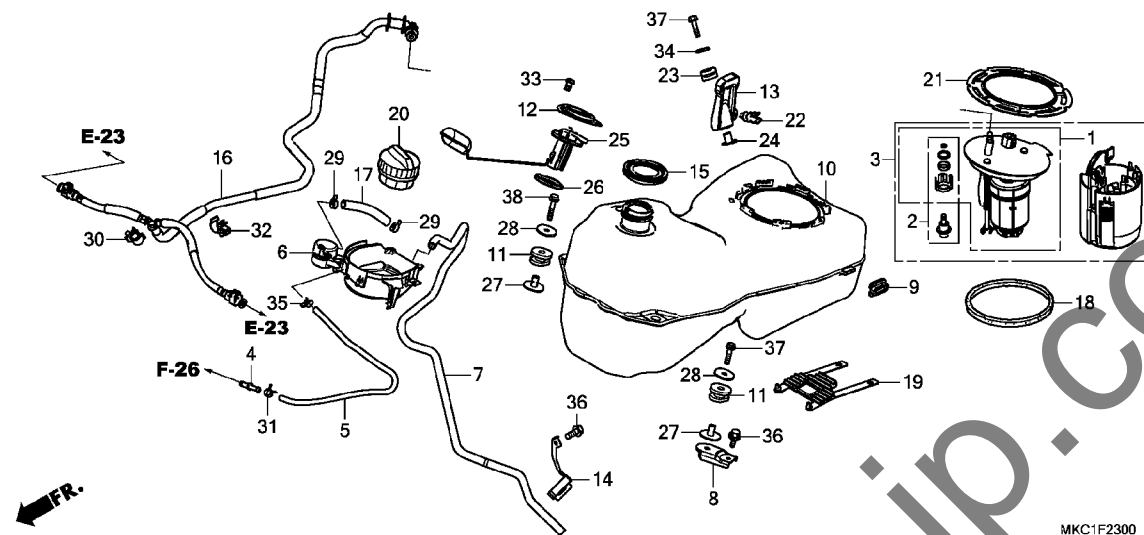
シート

見出 番号	部品番号	部品名	使用個数						適用号機		タイプ
			GL1800		B		BD		初号機	終号機	
			J	K	J	K	J	K			
13)	84110-MKC-A00ZA	ク*リップ° ASSY. , L. ハ° ツセンジ° ヤー *NHA86M* マットハ° リスティックフ° ラックメタリッ	-	-	-	1	-	-	-	-	J
14	84150-MKC-A00ZA	ク*リップ° , R. ハ° ツセンジ° ヤー *NHA86M* マットハ° リスティックフ° ラックメタリッ	1	1	-	-	1	1	1	-	2J
	84150-MKC-A30ZA	*NHB73M* マットアルファシルハ° -メタリッ	-	-	1	1	-	-	-	-	2J
	84150-MKC-A00ZA	*NHA86M* マットハ° リスティックフ° ラックメタリッ	-	-	-	1	-	-	-	-	J
15	84160-MKC-A00ZB	ホ° タンCOMP. , ヘルメツトホルタ° - *NHA86M* マットハ° リスティックフ° ラックメタリッ	1	1	-	-	1	1	1	-	2J
	84160-MKC-A00ZA	*NHB73M* マットアルファシルハ° -メタリッ	-	-	1	1	-	-	-	-	2J
	84160-MKC-A00ZB	*NHA86M* マットハ° リスティックフ° ラックメタリッ	-	-	-	1	-	-	-	-	J
16	84163-MKC-A00	スフ° リンク° , ホ° タンリター° 17 84164-MKC-A00 プ° レートA, ヘルメツトホルタ° - 18 84166-MKC-A00 プ° レートB, ヘルメツトホルタ° - 19 84167-MKC-A01 ケ° フ° ルCOMP. , ヘルメツトホルタ° - .. 20 90106-MAV-000 スクリュー, ハ° ン 6X12	1	1	1	1	1	1	1	1	1
21	90107-KTW-900	ホ° ルト, スペ° シャル, M6	2	2	2	2	2	2	2	2	
22	90121-MJK-N20	スクリュー, タツビ° ング° 5X12	2	2	-	-	-	-	-	-	
23	90450-KG8-000	ガラ° 8MM	6	6	6	6	6	6	6	6	
24	90677-KAN-961	ナツト, クリツフ° 5MM	4	4	4	4	4	4	4	4	
25	93903-24310	スクリュー, タツビ° ング° 4X12	3	3	3	3	3	3	3	3	
26	93903-25380	スクリュー, タツビ° ング° 5X16	6	6	6	6	-	-	-	-	
27	94050-05070	ナツト, フランジ° 5MM	2	2	2	2	2	2	2	2	
28	94101-08800	ワツシヤ°, フ° レイン 8MM	6	6	6	6	6	6	6	6	
29	94103-04800	ワツシヤ°, フ° レイン 4MM	1	1	1	1	1	1	1	1	
30	95801-08032-00	ホ° ルト, フランジ° 8X32	4	4	4	4	4	4	4	4	
31	96700-08022-18	ホ° ルト, ソケツト 8X22	2	2	2	2	2	2	2	2	

3

F-23

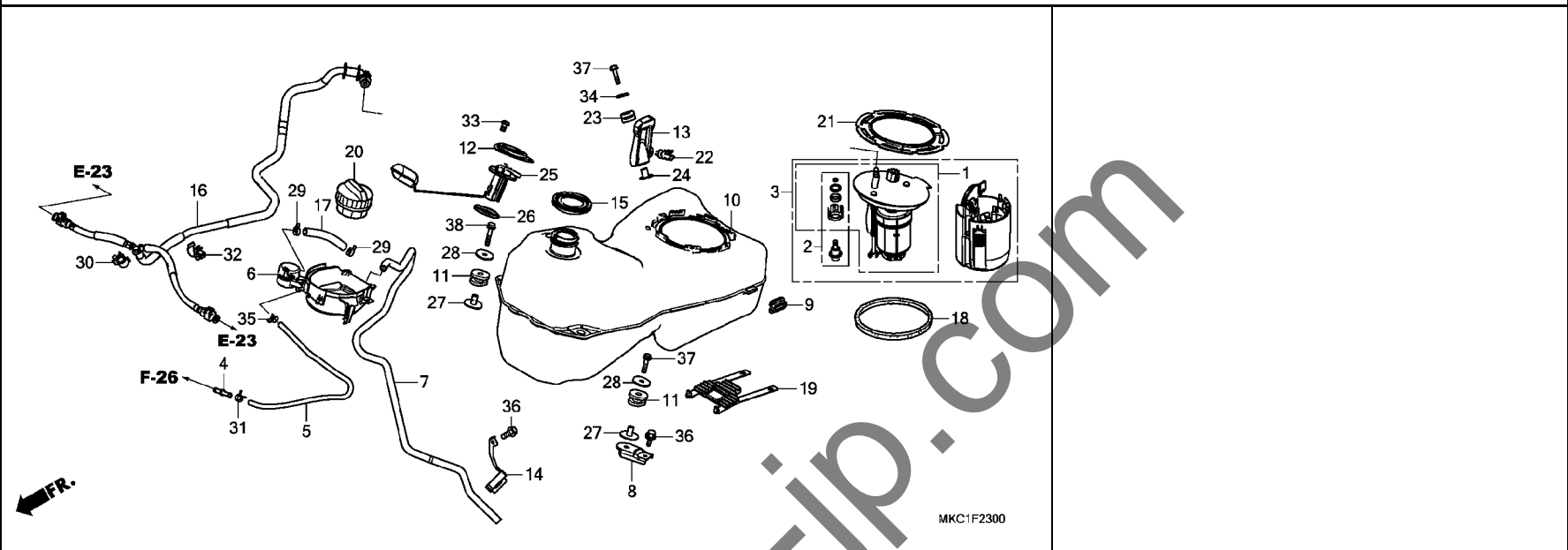
フューエルタンク



見出 番号	部品番号	部品名	使用個数				適用号機		タイプ
			GL1800		B		初号機	終号機	
			J	K	J	K			
1	16010-MKC-A01	ストレーナーセット, フューエル	1	1	1	1	1		
2	16015-MKC-A01	レキユレーターASSY.	1	1	1	1	1		
3	16700-MKC-A01	ポンプ ASSY., フューエル	1	1	1	1	1		
4	16958-GJ6-000	ジョイント, フューエルチューブ	1	1	1	1	1		
5	17411-MKC-ECO	チューブ (FT-B2) (タンクジョイント)	1	1	1	1	1		
6	17505-MKC-A00	トレイASSY., フューエルタンク	1	1	1	1	1		
7	17506-MKC-A00	チューブ, ドレン	1	1	1	1	1		
8	17507-MKC-A00	ステー, フロントタンク	1	1	1	1	1		
9	17509-MKC-A00	ラバー, タンクストッパー	1	1	1	1	1		
10	17510-MKC-A00	タンクCOMP., フューエル	1	1	1	1	1		
11	17515-GBB-000	ラバー, フューエルタンクマウンティング	2	2	2	2	2		
12	17515-GBL-760	プレート, ユニツトセット	1	1	1	1	1		
13	17516-MKC-A00	ステー, リヤータンク	1	1	1	1	1		
14	17517-MKC-A00	クランプ, チューブ	1	1	1	1	1		
15	17526-KRJ-900	ラバー, フューエルシール	1	1	1	1	1		
16	17526-MKC-A01	ホースCOMP., フューエルファイト	1	1	1	1	1		
17	17561-MKC-A00	チューブ, セパレーター	1	1	1	1	1		
18	17574-HR3-A21	パッキン, フューエルポンプ	1	-	1	-	-	1000329	
	17574-MKC-A00		1	-	1	-	-	1000330	
19	17614-MKC-A00	クツシヨン, フューエルタンクセンター	1	1	1	1	1		
20	17620-MEH-003	キャップ ASSY., フューエルタンク	1	1	1	1	1		
21	17719-HR3-A21	リング, フューエルポンプ ロッキング	1	1	1	1	1		
22	17938-SEO-941	クリップ, スロットルワイヤー	1	1	1	1	1		
23	19051-KA3-830	ラバー, ラジエーターマウンティング	1	1	1	1	1		

F-23

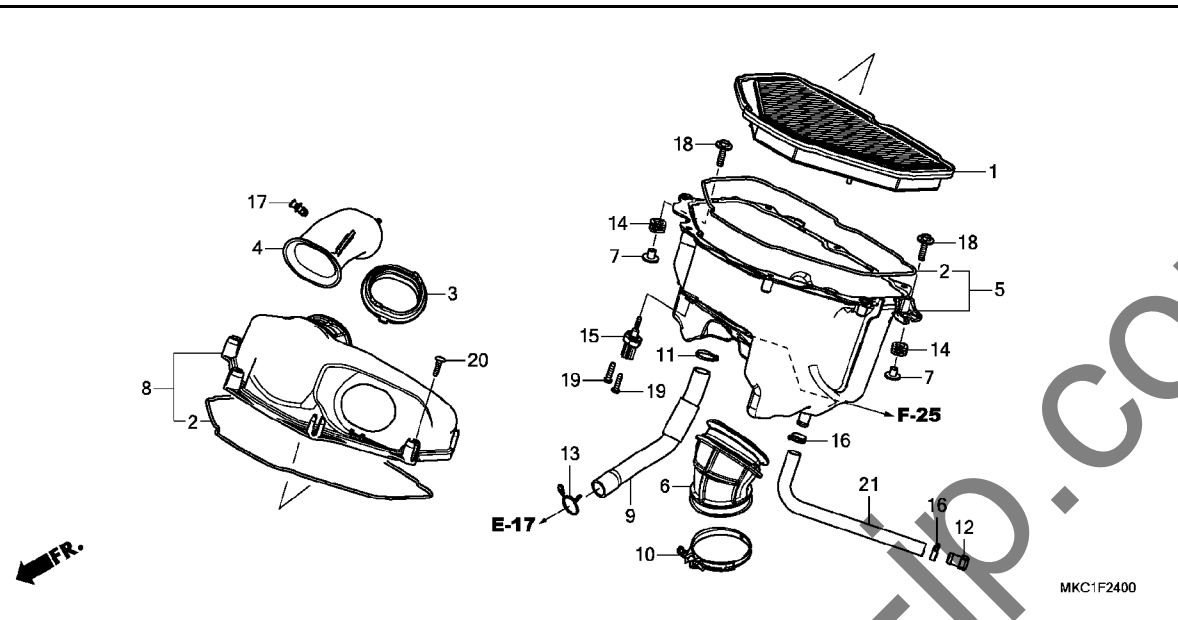
フューエルタンク



見出 番号	部品番号	部品名	使用個数								適用号機		タイプ
			GL1800 DA		B		BD		初号機	終号機			
			J	K	J	K	J	K	K				
24	19052-MAC-680	カラー、ラシエターマウンティング	1	1	1	1	1	1	1				
25	37800-MKC-A01	フューエルユニット	1	1	1	1	1	1	1				
26	37801-GA7-700	パツキン、ベース	1	1	1	1	1	1	1				
27	80108-KF9-900	カラー、リヤフェンター	2	2	2	2	2	2	2				
28	90136-428-870	ワッシャー、タンクセツティング	2	2	2	2	2	2	2				
29	90651-HN6-A51	クランプ、チューブ (12.0)	2	2	2	2	2	2	2				
30	90652-HL4-A01	クリップ	1	1	1	1	1	1	1				
31	90652-KSJ-A21	クランプ、チューブ (8.0)	1	1	1	1	1	1	1				
32	90654-HL4-A01	クランプ、ホース (D15)	1	1	1	1	1	1	1				
33	93500-06010-0A	スクリュー、パン 6X10	3	3	3	3	3	3	3				
34	94103-06000	ワッシャー、プレート 6MM	1	1	1	1	1	1	1				
35	95002-40730-08	クランプ、チューブ (D7.3)	1	1	1	1	1	1	1				
36	96300-06016-00	ボルト、フランジ 6X16	2	2	2	2	2	2	2				
37	96300-06025-00	ボルト、フランジ 6X25	2	2	2	2	2	2	2				
38	96300-06032-00	ボルト、フランジ 6X32	1	1	1	1	1	1	1				

F-24

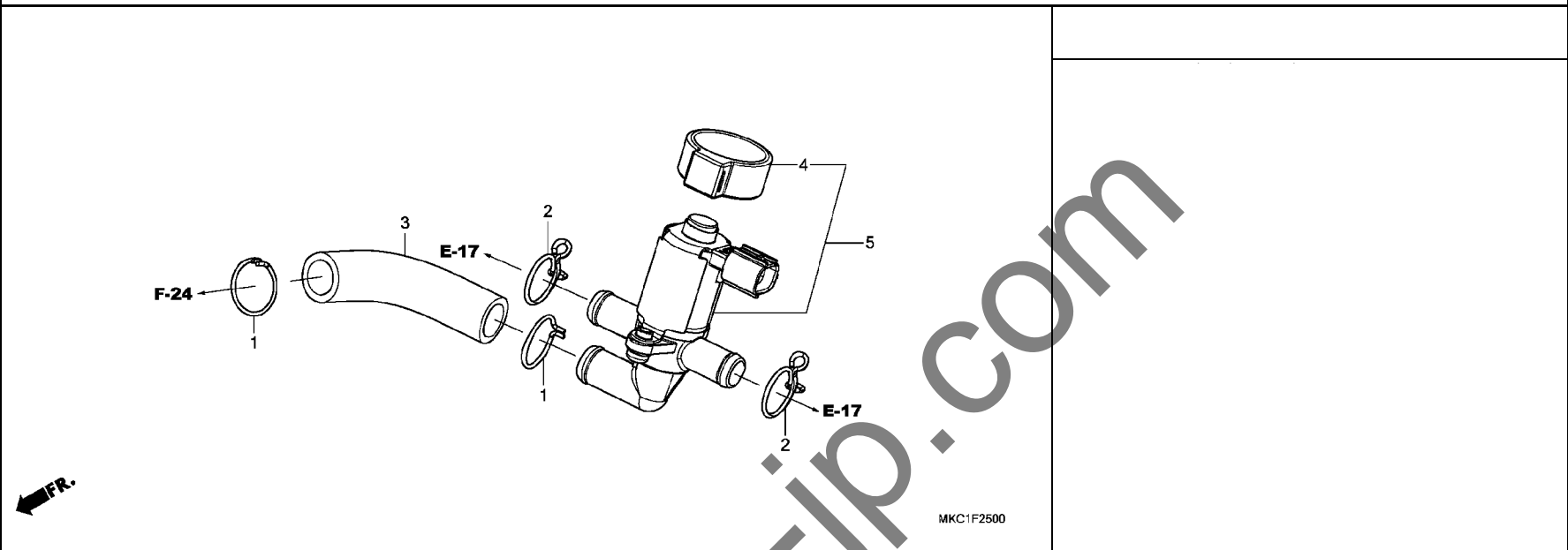
エアークリーナー



見出 番号	部品番号	部品名	使用個数				適用号機		タイプ
			GL1800		B		初号機	終号機	
			J	K	J	K	J	K	
1	17210-MKC-A00	エレメントCOMP., エアークリーナー	1	1	1	1	1	1	
2	17221-MKC-A00	シール, エアークリーナー	2	2	2	2	2	2	
3	17223-MKC-A00	ダクトA, L.	1	1	1	1	1	1	
4	17225-MKC-A00	ダクトB, L.	1	1	1	1	1	1	
5	17230-MKC-A00	ケースCOMP., エアークリーナー	1	1	1	1	1	1	
6	17232-MKC-A00	チューブ, エアークリーナーコネクティング	1	1	1	1	1	1	
7	17239-MGS-D30	カラ, エアークリーナーマウンティング	2	2	2	2	2	2	
8	17240-MKC-A00	カバーサブ ASSY., エアークリーナー	1	1	1	1	1	1	
9	17245-MKC-A00	チューブ, エンジンブリーザー	1	1	1	1	1	1	
10	17255-MKC-A00	バンド, エアークリーナーコネクティング チューブ (66)	1	1	1	1	1	1	
11	17366-MJO-000	クリップ B, チューブ	1	1	1	1	1	1	
12	17370-382-870	プラグ, ブリーザーチューブ	1	1	1	1	1	1	
13	18532-634-670	クリップ, エアホース 21.5	1	1	1	1	1	1	
14	33712-KT1-670	ラバー, テールライト	2	2	2	2	2	2	
15	37880-KWW-C01	センサーASSY., エアテンプレチャ	1	1	1	1	1	1	
16	90651-HM3-A71	クランプ, チューブ (14.0)	2	2	2	2	2	2	
17	91549-MCA-000	クリップ, パネルファイキング	1	1	1	1	1	1	
18	93404-06025-07	ホルトワッシャー 6X25	2	2	2	2	2	2	
19	93901-25420	スクリュー, タツピング 5X20	2	2	2	2	2	2	
20	93903-25480	スクリュー, タツピング 5X20	7	7	7	7	7	7	
21	95003-37025-31	チューブ, ヒートシール 11X15X250 (95003-37001-60M)	1	1	1	1	1	1	

F-25

エアージェクションバルブ

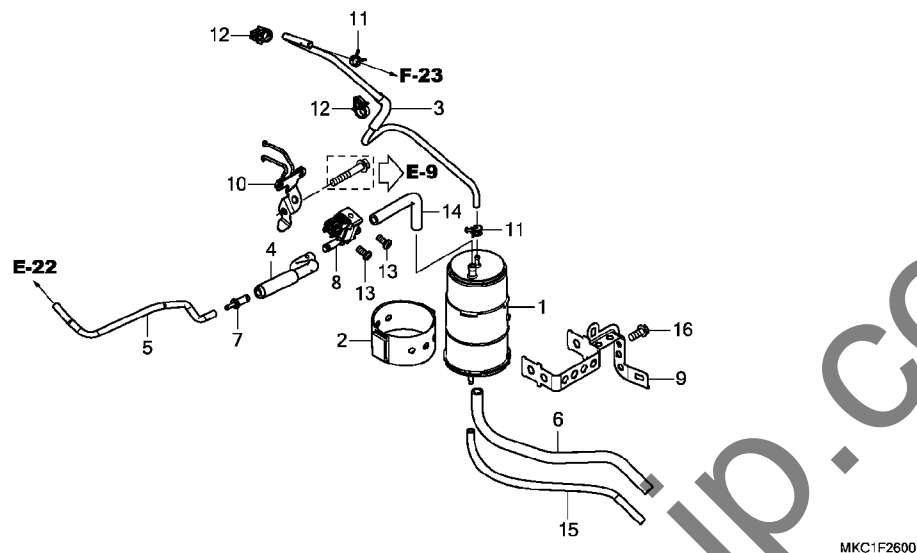


見出 番号	部品番号	部品名	使用個数								適用号機		タイプ
			GL1800		DA		B		BD	初号機	終号機		
			J	K	J	K	J	K	K				
1	17366-MJO-000	クリップ B, チューブ	2	2	2	2	2	2	2				
2	17724-102-700	クリップ, サブタンクホース	2	2	2	2	2	2	2				
3	18661-MKC-A00	チューブ, エアージェクション	1	1	1	1	1	1	1				
4	36172-MCA-A61	サスペンション, ソレノイドバルブ	1	1	1	1	1	1	1				
5	36450-MGE-641	バルブ ASSY., エキゾーストエアージェクション	1	1	1	1	1	1	1				

3

F-26

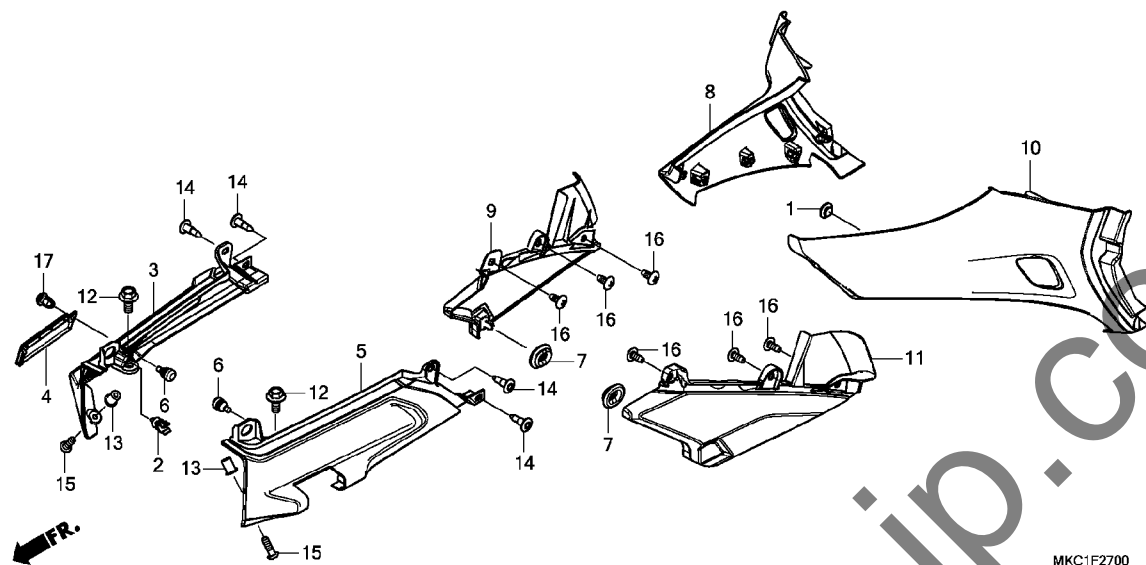
キャニスター



見出 番号	部品番号	部品名	使用個数								適用号機		タイプ
			GL1800				DA				初号機	終号機	
			J	K	J	K	J	K	B	BD			
1	17310-MGS-T71	キャニスター-COMP.	1	1	1	1	1	1	1	1			
2	17311-MGS-T70	ラバー、キャニスター	1	1	1	1	1	1	1	1			
3	17412-MKC-ECO	チューブ (FT-B2) (シヨイント-キャニスター)	1	1	1	1	1	1	1	1			
4	17414-MKC-A00	チューブ、ハーシジコントロールソレノイド	1	1	1	1	1	1	1	1			
5	17415-MKC-A00	チューブ (シヨイント-スロットルホデー)	1	1	1	1	1	1	1	1			
6	17416-MKC-A00	チューブ、オープンエア	1	1	1	1	1	1	1	1			
7	19126-KM1-010	シヨイント、チューブ	1	1	1	1	1	1	1	1			
8	36162-KZL-931	バルブ、ハーシジコントロールソレノイド	1	1	1	1	1	1	1	1			
9	50161-MKC-A00	ステー、キャニスター	1	1	1	1	1	1	1	1			
10	50162-MKC-A00	ステー、ハーシジコントロールソレノイド バルブ	1	1	1	1	1	1	1	1			
11	90652-KSJ-A21	クランプ、チューブ (8.0)	2	2	2	2	2	2	2	2			
12	90682-MKE-A01	クリップ、ケーブル	2	2	2	2	2	2	2	2			
13	93500-05010-0A	スクリュー、ハン 5X10	2	2	2	2	2	2	2	2			
14	95001-75155-40	チューブ、フューエル 7.3X155 (95001-75001-60M)	1	1	1	1	1	1	1	1			
15	95005-45280-20	チューブ 4.5X280 (95005-45001-20M)	1	1	1	1	1	1	1	1			
16	95701-06014-00	ホルト、フランジ 6X14	1	1	1	1	1	1	1	1			

F-27

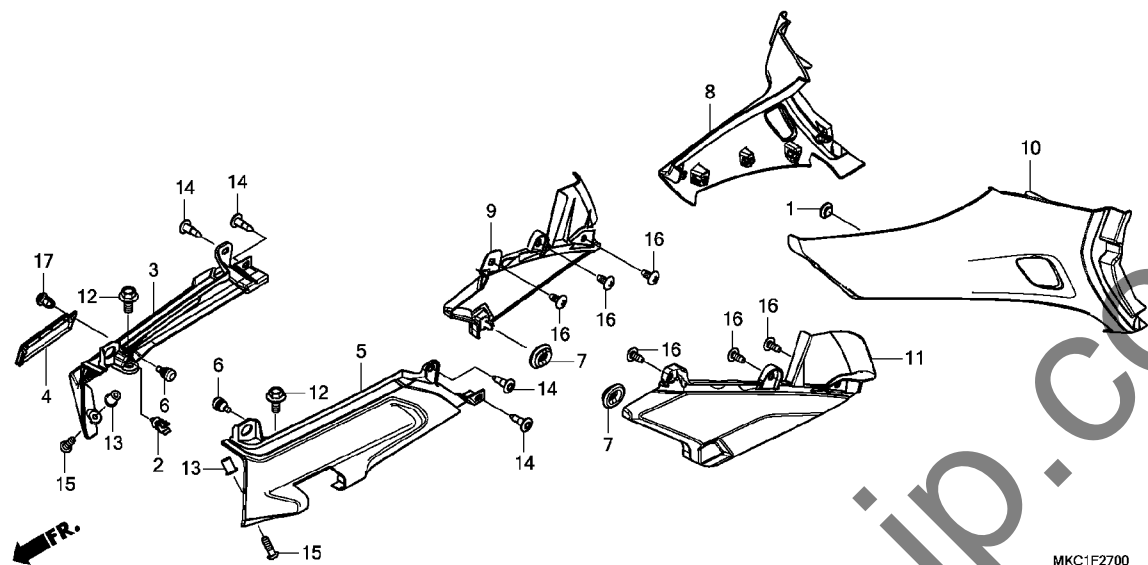
サイドカバー



見出 番号	部品番号	部品名	使用個数								適用号機		タイプ
			GL1800				B				初号機	終号機	
			J	K	J	K	J	K	BD				
1	16712-MN5-000	ラバー、フェイェルホッフ、ストツパ	1	1	1	1	1	1	1				
2	17938-SE0-941	クリツプ、スロツトルワイヤ	1	1	1	1	1	1	1				
3	50740-MKC-A00ZB	カバー、R. ヒールオンステツプホルダー *NHB73M*	1	1	1	1	-	-	-				
	50740-MKC-A00ZA	マットアルファシルバ、メタリック *NH389M*、マットビュレットシルバ	-	-	-	-	1	1	1				
4	50741-MKC-A00ZB	カバー、ダコクフプレート *NHB73M*	1	1	1	1	-	-	-				
	50741-MKC-A00ZA	マットアルファシルバ、メタリック *NH389M*、マットビュレットシルバ	-	-	-	-	1	1	1				
5	50750-MKC-A00ZB	カバー、L. ヒールオンステツプホルダー *NHB73M*	1	1	1	1	-	-	-				
	50750-MKC-A00ZA	マットアルファシルバ、メタリック *NH389M*、マットビュレットシルバ	-	-	-	-	1	1	1				
6	80109-KR3-000	クツシヨン、リヤフエンター	2	2	2	2	2	2	2				
7	83551-GE2-000	グロメツト、エアークリーナーケース	2	2	2	2	2	2	2				
8	83610-MKC-A00ZD	カバー-A, R. サイト *TYPE2*	1	1	-	1	-	-	-			J	
	83610-MKC-A00ZE	*TYPE1*	1	1	-	1	1	1	1			J	
	83610-MKC-A00ZF	*TYPE6*	1	-	-	-	-	-	-			2J	
	83610-MKC-A00ZA	*TYPE5*	-	1	-	1	-	1	1			J	
	83610-MKC-A00ZE	*TYPE1*	-	-	1	1	-	-	-				
	83610-MKC-A00ZB	*TYPE4*	-	-	-	-	1	1	1				
	83610-MKC-A00ZC	*TYPE3*	-	-	-	-	1	1	1				
9	83612-MKC-A00	カバー-B, R. サイト	1	1	1	1	1	1	1				
10	83710-MKC-A00ZD	カバー-A, L. サイト *TYPE2*	1	1	-	1	-	-	-			J	
	83710-MKC-A00ZE	*TYPE1*	1	1	-	-	1	1	1			J	

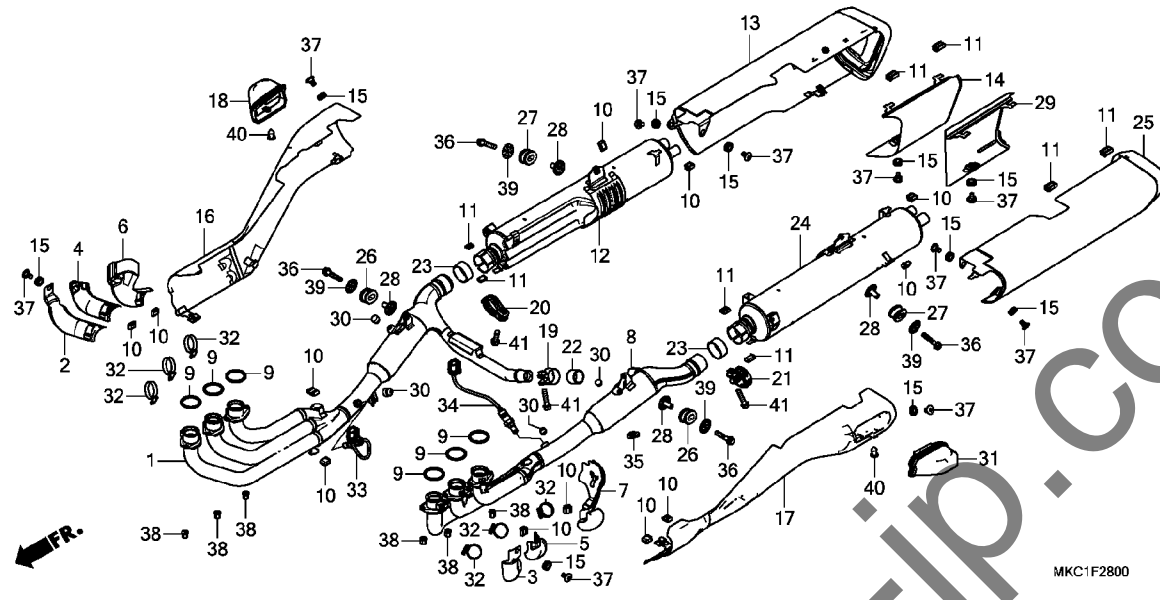
F-27

サイドカバー



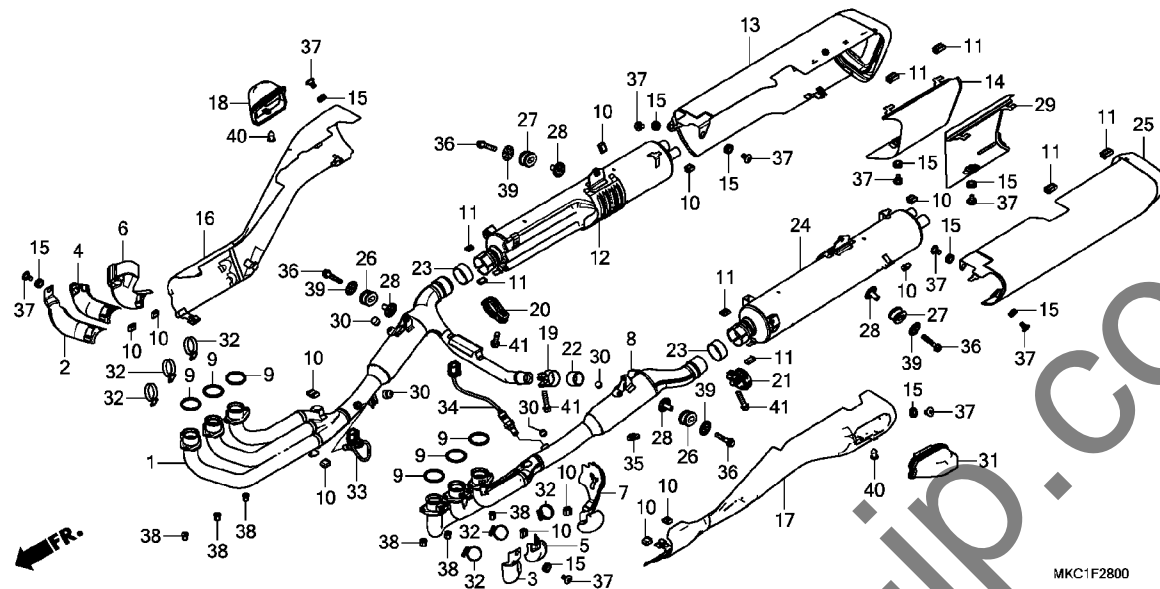
見出 部品番号	部品名	使用個数								適用号機		タイプ
		GL1800		DA		B		BD		初号機	終号機	
番号		J	K	J	K	J	K	K				
10)	83710-MKC-A00ZF	カバ-A, L. サイト										
											2J	
	83710-MKC-A00ZA		1		1		1	1			J	
	83710-MKC-A00ZE			1	1							
	83710-MKC-A00ZB					1	1	1				
	83710-MKC-A00ZC					1	1	1				
11	83712-MKC-A00	カバ-B, L. サイト										
12	90111-162-000	ボルト, フランジ 6MM										
13	90111-KW3-003	ナット, カウルセツティング 5MM										
14	90116-SP0-003	クリツプ, パンパ-シール										
15	90119-MFL-D20	ボルト, スペシヤル 5X16										
16	90121-MJK-N20	スクリユ- , タツビ-ング 5X12										
17	90657-SB0-003	クリツプ, スプレツシユ-ルト										

3



MKC1F2800

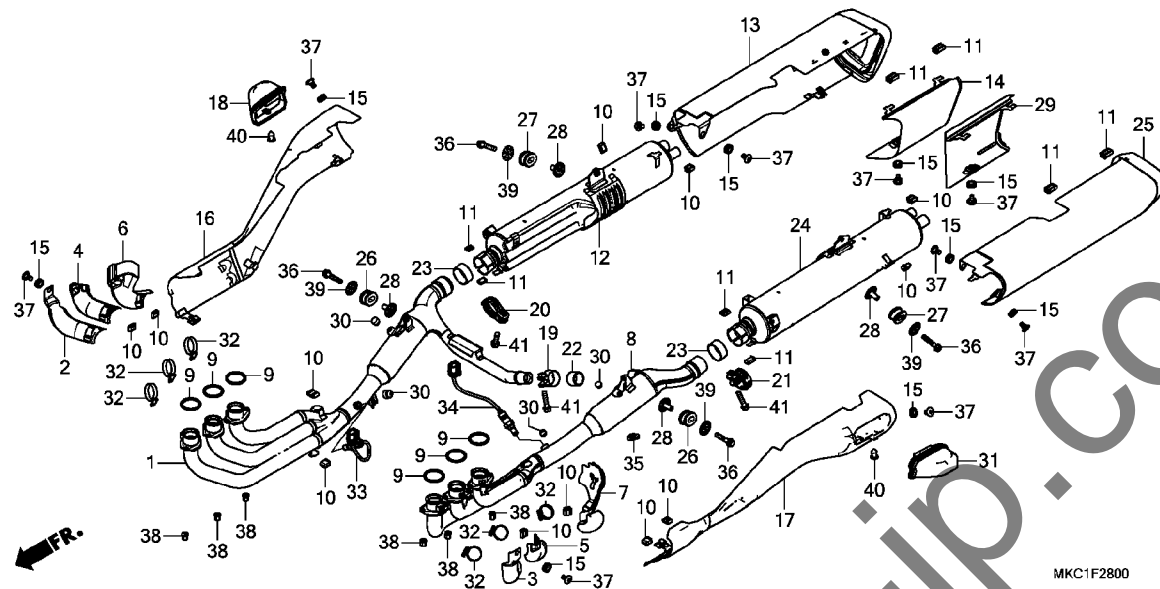
見出 番号	部品番号	部品名	使用個数				適用号機		タイプ
			GL1800				初号機	終号機	
			J	K	J	K			J
1	18150-MKC-A00	パイプ COMP., R.エキゾースト	1	1	1	1	-	-	-
	18150-MKC-A10		-	-	-	-	1	1	1
2	18151-MKC-A00	カバー, R.エキゾーストフロント	1	1	1	1	-	-	-
	18151-MKC-A10		-	-	-	-	1	1	1
3	18152-MKC-A00	カバー, L.エキゾーストフロント	1	1	1	1	-	-	-
	18152-MKC-A10		-	-	-	-	1	1	1
4	18153-MKC-A00	カバー, R.エキゾーストミドル	1	1	1	1	-	-	-
	18153-MKC-A10		-	-	-	-	1	1	1
5	18154-MKC-A00	カバー, L.エキゾーストミドル	1	1	1	1	-	-	-
	18154-MKC-A10		-	-	-	-	1	1	1
6	18155-MKC-A00	カバー, R.エキゾーストリアー	1	1	1	1	-	-	-
	18155-MKC-A10		-	-	-	-	1	1	1
7	18156-MKC-A00	カバー, L.エキゾーストリアー	1	1	1	1	-	-	-
	18156-MKC-A10		-	-	-	-	1	1	1
8	18250-MKC-A00	パイプ COMP., L.エキゾースト	1	1	1	1	-	-	-
	18250-MKC-A10		-	-	-	-	1	1	1
9	18291-MN4-920	ガasket, エキゾーストパイプ	6	6	6	6	6	6	6
10	18293-MCA-A20	ラバー, プロテクターハットキン	12	12	12	12	12	12	12
11	18293-MJP-G50	ラバー, プロテクターハットキン	8	8	8	8	8	8	8
12	18300-MKC-A00	マフラーCOMP., R.エキゾースト	1	1	1	1	1	1	1
13	18315-MKC-A01	カバーCOMP., R.マフラー	1	1	1	1	-	-	-
	18315-MKC-A11		-	-	-	-	1	1	1
14	18325-MKC-A00	カバー, R.マフラーインナー	1	1	1	1	-	-	-
	18325-MKC-A10		-	-	-	-	1	1	1
15	18345-MBT-610	ラバー, プロテクターマウンティング	10	10	10	10	10	10	10
16	18353-MKC-A00	カバーCOMP., R.エキゾーストパイプ	1	1	1	1	-	-	-



見出 番号	部品番号	部品名	使用個数				適用号機		タイプ
			GL1800		DA		初号機	終号機	
			J	K	J	K	J	K	BD
16)	18353-MKC-A10	カバーCOMP., R. エキゾーストパイプ	-	-	-	-	1	1	1
17	18354-MKC-A00	カバーCOMP., L. エキゾーストパイプ	1	1	1	1	-	-	-
	18354-MKC-A10	-	-	-	-	1	1	1
18	18355-MKC-A00	カバーCOMP., R. サトルバツクガード	1	1	1	1	1	1	1
19	18374-MN1-670	バンド, L. エキゾーストパイプ	1	1	1	1	1	1	1
20	18375-MKC-A00	バンド, R. マフラー	1	1	1	1	1	1	1
21	18376-MKC-A00	バンド, L. マフラー	1	1	1	1	1	1	1
22	18391-MB0-891	ハツキン, エキゾースト	1	1	1	1	1	1	1
23	18392-MG7-750	ハツキン, マフラー	2	2	2	2	2	2	2
24	18400-MKC-A00	マフラーCOMP., L. エキゾースト	1	1	1	1	1	1	1
25	18415-MKC-A01	カバーCOMP., L. マフラー	1	1	1	1	-	-	-
	18415-MKC-A11	-	-	-	-	1	1	1
26	18421-MKC-A00	ラバー, エキゾーストパイプマウンティング	2	2	2	2	2	2	2
27	18422-MKC-A00	ラバー, マフラーマウンティング	2	2	2	2	2	2	2
28	18423-MFJ-D00	カラー, エキゾーストパイプマウンティング	4	4	4	4	4	4	4
29	18425-MKC-A00	カバー, L. マフラーインナー	1	1	1	1	-	-	-
	18425-MKC-A10	-	-	-	-	1	1	1
30	18443-MCW-D60	ラバー, プロテクター	4	4	4	4	4	4	4
31	18455-MKC-A00	カバーCOMP., L. サトルバツクガード	1	1	1	1	1	1	1
32	19509-MM5-003	クランプ, ラジエーターホース	6	6	6	6	6	6	6
33	36531-MKC-A01	センサー, O2 (#1-3-5)	1	1	1	1	1	1	1
34	36532-MKC-A01	センサー, O2 (#2-4-6)	1	1	1	1	1	1	1
35	50524-MN8-000	ラバー, スタンドストッパー	1	1	1	1	-	-	-

F-28

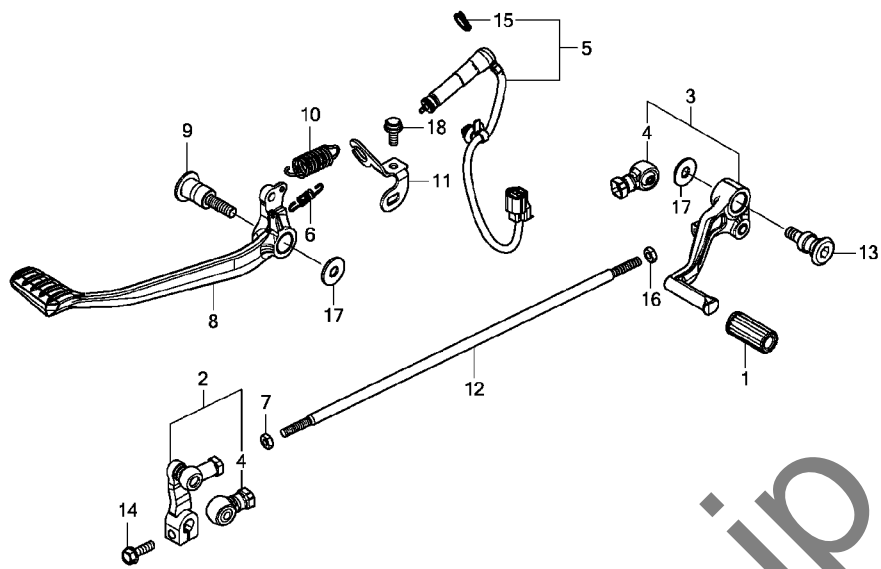
エキゾーストマフラー



見出 部品番号	部品名	使用個数								適用号機		タイプ
		GL1800 DA		B		BD		初号機	終号機			
番号		J	K	J	K	J	K	K				
36	90102-MKC-A00	ボルト, フランジ 8X40	4	4	4	4	4	4	4			
37	90106-MKC-A00	スクリュー, パン 6X12	10	10	10	10	10	10	10			
38	90304-HB3-771	ナット, スペシャル 6MM	12	12	12	12	12	12	12			
39	90507-MKC-A00	ワッシャー 8.5X38	4	4	4	4	4	4	4			
40	90653-HC4-900	クリップ, マットガード	2	2	2	2	2	2	2			
41	96400-08035-04	ボルト, フランジ 8X35	3	3	3	3	3	3	3			

F-29

ペダル

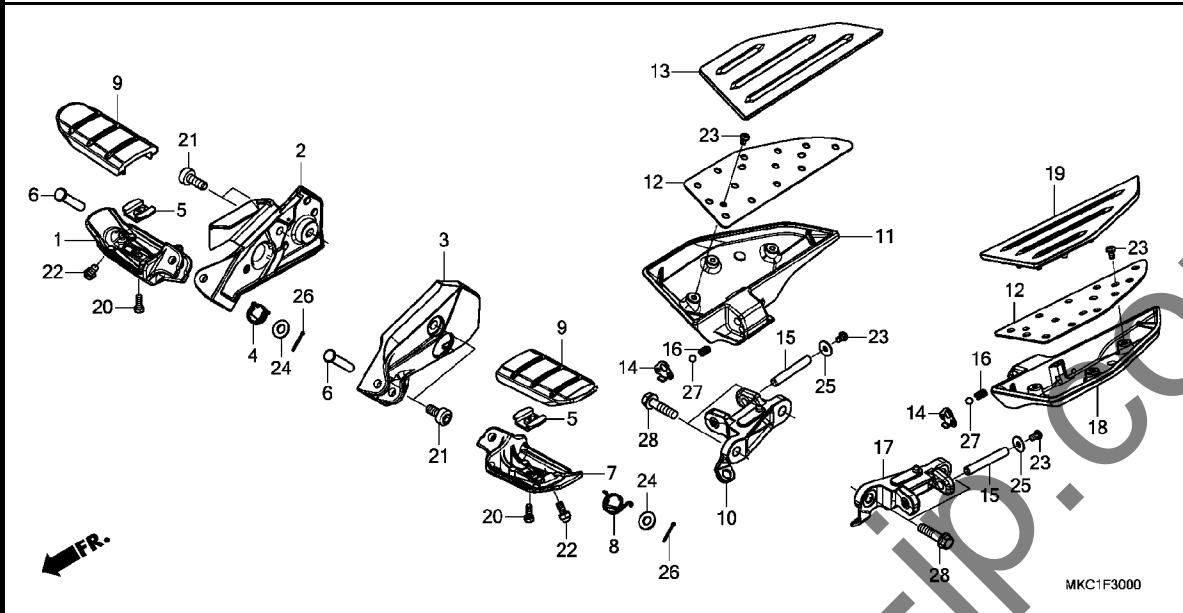


MKC1F2900

見出 番号	部品番号	部品名	使用個数								適用号機		タイプ
			GL1800 DA		B		BD		初号機	終号機			
			J	K	J	K	J	K	K				
1	24705-MR7-000	ラバー、キヤーチェンジペダル	1	1	-	-	1	1	-				
2	24710-MKC-A20	アームCOMP.、キヤーチェンジ	1	1	-	-	1	1	-				
3	24720-MKC-A20	ペダルCOMP.、キヤーチェンジ	1	1	-	-	1	1	-				
4	24724-MBW-D21	カバー、タスト	2	2	-	-	2	2	-				
5	35350-MKC-A01	スイッチASSY.、リヤーストップ	1	1	1	1	1	1	1				
6	35357-HPO-A00	スプリング、ストップスイッチ	1	1	1	1	1	1	1				
7	45423-KA4-700	ナット、6カク 6MM (ヒタリネジ)	1	1	-	-	1	1	-				
8	46500-MKC-A00	ペダル、リヤーフレーキ	1	1	1	1	1	1	1				
9	46512-MKC-A00	シャフト、フレーキヒボット	1	1	1	1	1	1	1				
10	46514-MKC-A00	スプリング、フレーキペダル	1	1	1	1	1	1	1				
11	50358-MKC-A00	ステー、リヤーストップスイッチ	1	1	1	1	1	1	1				
12	90101-MKC-A20	ボルト、タイロッド	1	1	-	-	1	1	-				
13	90113-MCF-000	ボルト、チェンジヒボット	1	1	-	-	1	1	-				
14	90118-KY1-000	ボルト、フランジ 6X20	1	1	-	-	1	1	-				
15	90601-KAF-003	クリップ、スイッチカバー	1	1	1	1	1	1	1				
16	94002-06040-0S	ナット、6カク 6MM	1	1	-	-	1	1	-				
17	94103-08700	ワッシャー、フレイシ 8MM	2	2	1	1	2	2	1				
18	95701-06014-07	ボルト、フランジ 6X14	1	1	1	1	1	1	1				

F-30

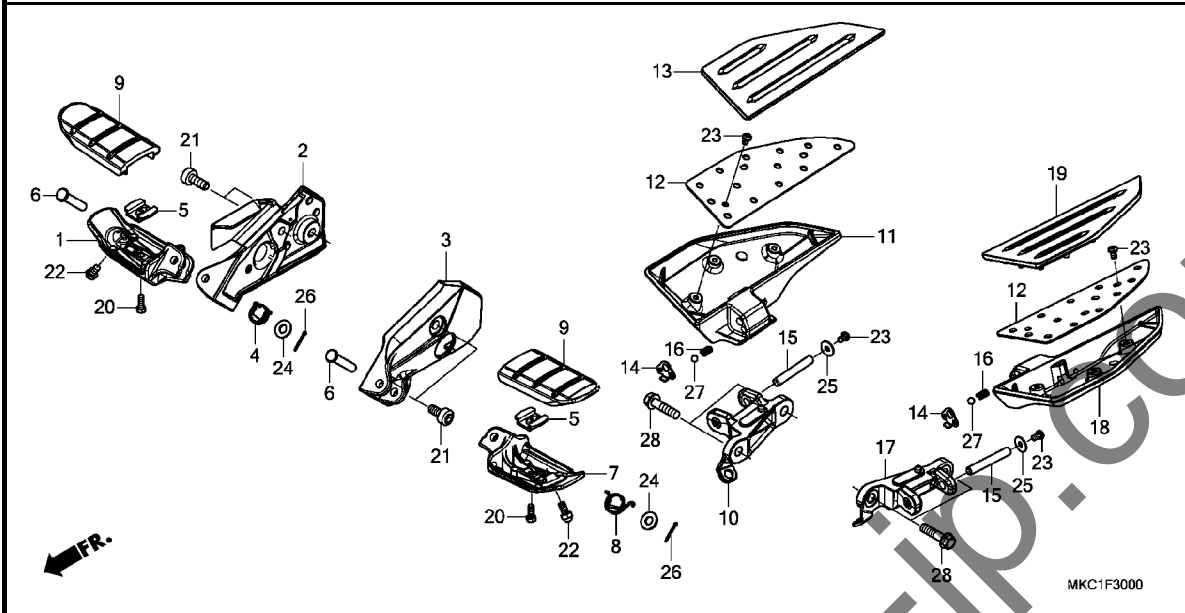
ステップ



見出 番号	部品番号	部品名	使用個数				適用号機		タイプ	
			GL1800				初号機	終号機		
			DA	B		BD				
			J	K	J	K	J	K		
1	50612-MKC-A00	アーム, R. ステップ	1	1	1	1	1	1		
2	50613-MKC-A00ZA	フ ラケット, R. メインステップ	1	1	1	1	-	-		
		NH460M. . . オメガ シルバ -メタリック	1	1	1	1	-	-		
	50613-MKC-A10ZA	*NH389M*. . . マットビ ユレットシルバ	-	-	-	-	1	1	1	
3	50614-MKC-A00ZA	フ ラケット, L. メインステップ	1	1	1	1	-	-		
		NH460M. . . オメガ シルバ -メタリック	1	1	1	1	-	-		
	50614-MKC-A10ZA	*NH389M*. . . マットビ ユレットシルバ	-	-	-	-	1	1	1	
4	50617-MM5-000	スフ リンク, R. ステップ リターン	1	1	1	1	1	1	1	
5	50619-MKC-A00	フ レート, ステップ セツティング	2	2	2	2	2	2	2	
6	50639-MFL-D20	ピ ン, ステップ ハ	2	2	2	2	2	2	2	
7	50642-MKC-A00	アーム, L. ステップ	1	1	1	1	1	1	1	
8	50644-MM5-000	スフ リンク, L. ステップ リターン	1	1	1	1	1	1	1	
9	50661-MKC-A00	ラバ ー, ステップ	2	2	2	2	2	2	2	
10	50715-MKC-A00ZA	ホルダ ー, R. ピ リオンステップ	1	1	1	1	-	-	-	
		NH460M. . . オメガ シルバ -メタリック	1	1	1	1	-	-	-	
	50715-MKC-A00ZB	*NH389M*. . . マットビ ユレットシルバ	-	-	-	-	1	1	1	
11	50716-MKC-A00ZA	アーム, R. ピ リオンステップ	1	1	1	1	-	-	-	
		NH460M. . . オメガ シルバ -メタリック	1	1	1	1	-	-	-	
	50716-MKC-A00ZB	*NH389M*. . . マットビ ユレットシルバ	-	-	-	-	1	1	1	
12	50717-MKC-A00	フ レート, ピ リオンステップ	2	2	2	2	2	2	2	
13	50718-MKC-A00	ラバ ー, R. ピ リオンステップ	1	1	1	1	1	1	1	
14	50720-MKC-A00	フ レート, ピ リオンステップ クリック	2	2	2	2	2	2	2	
15	50721-MKC-A00	ピ ン, ピ リオンステップ	2	2	2	2	2	2	2	
16	50746-MT8-770	スフ リンク, ピ リオンステップ アジ ャスト クリック	2	2	2	2	2	2	2	

F-30

ステップ

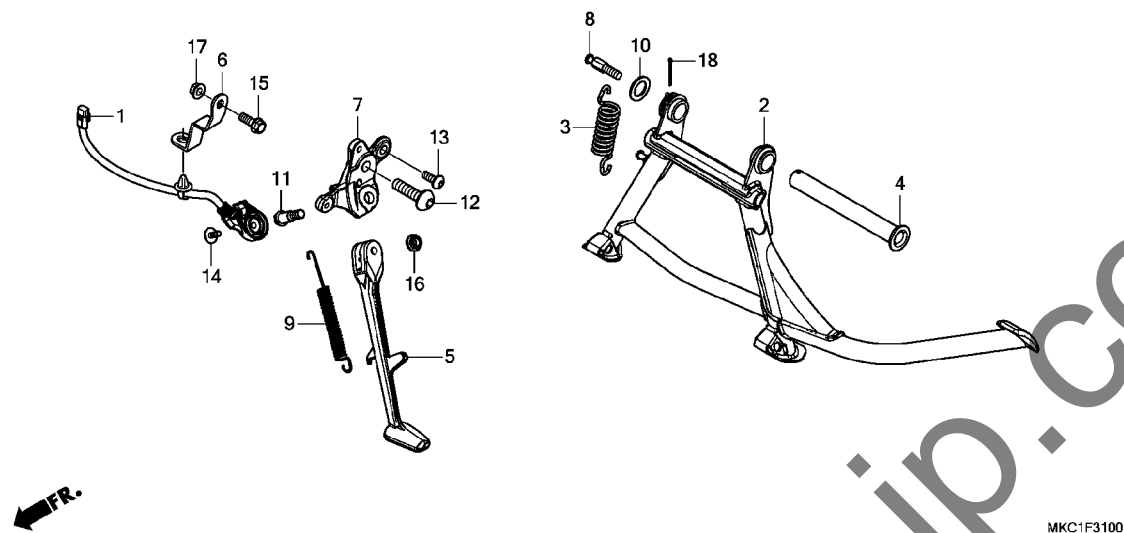


MKC1F3000

見出 番号	部品番号	部品名	使用個数						適用号機		タイプ
			GL1800 DA		B		BD		初号機	終号機	
			J	K	J	K	J	K	K		
17	50815-MKC-A00ZA	ホルター、L. ヒ° リオンステップ° *NH460M* . オメカ° シルハ° -メタリック	1	1	1	1	-	-	-		
	50815-MKC-A00ZB	*NH389M* . マットビ° ユレットシルハ°	-	-	-	-	1	1	1		
18	50816-MKC-A00ZA	アーム、L. ヒ° リオンステップ° *NH460M* . オメカ° シルハ° -メタリック	1	1	1	1	-	-	-		
	50816-MKC-A00ZB	*NH389M* . マットビ° ユレットシルハ°	-	-	-	-	1	1	1		
19	50818-MKC-A00	ラバ°、L. ヒ° リオンステップ°	1	1	1	1	1	1	1		
20	90115-MT3-000	ボ° ルト、メインステップ° ラバ° -セツテインク°	2	2	2	2	2	2	2		
21	90158-MKC-A00	ボ° ルト、ソケット 8X19	4	4	4	4	-	-	-		
	90158-MKC-A10	-	-	-	-	4	4	4		
22	92501-06012-0A	ボ° ルト、キャツプ° 6X12	2	2	2	2	2	2	2		
23	93500-05008-0A	スクリユ°、ハ° ン 5X8	8	8	8	8	8	8	8		
24	94101-08000	ワツジャー、フ° レイン 8MM	2	2	2	2	2	2	2		
25	94103-05800	ワツジャー、フ° レイン 5MM	2	2	2	2	2	2	2		
26	94201-20150	ヒ° ン、スフ° リツト 2.0X15	2	2	2	2	2	2	2		
27	96211-08000	ボ° ル、スチール #8 (1/4)	2	2	2	2	2	2	2		
28	96400-08032-00	ボ° ルト、フランジ° 8X32	4	4	4	4	4	4	4		

F-31

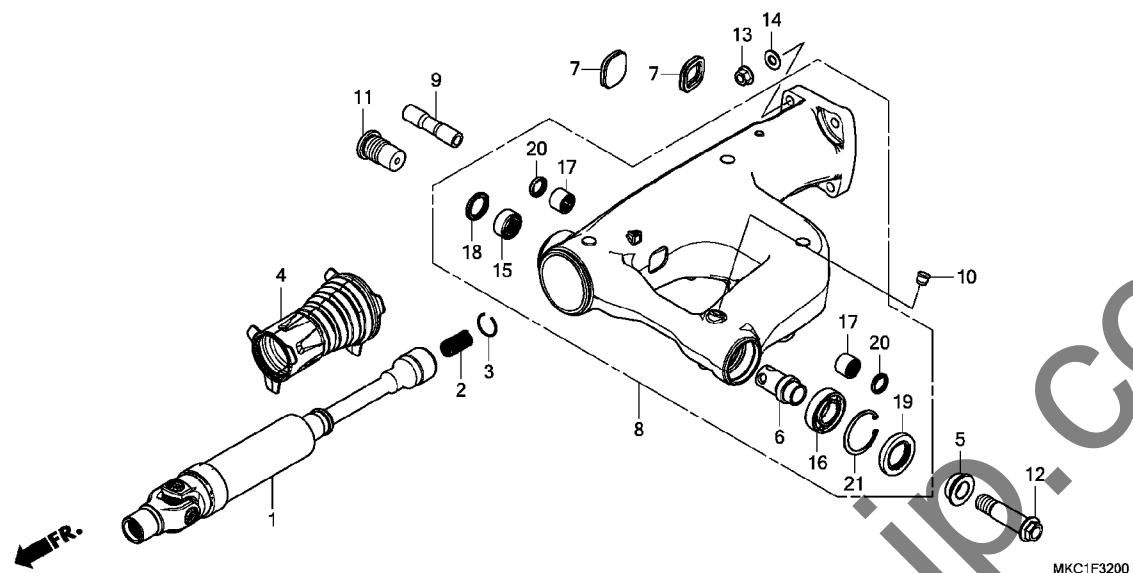
スタンド



見出 番号	部品番号	部品名	使用個数								適用号機		タイプ
			GL1800 DA				B				BD	初号機	
			J	K	J	K	J	K		K			
1	35700-MKC-A21	スイッチASSY., サイド・スタンド (MT)	1	1	-	-	1	1	-	-	-		
	35700-MKC-A01	スイッチASSY., サイド・スタンド (DCT)	-	-	1	1	-	-	-	1			
2	50500-MKC-A00	スタンド COMP., メイン	1	1	1	1	-	-	-	-			
3	50525-MKC-A00	スフリンク, メインスタンド	1	1	1	1	-	-	-	-			
4	50526-MKC-A00	パイプ, メインスタンド ヒポット	1	1	1	1	-	-	-	-			
5	50530-MKC-A00	バー, サイド・スタンド	1	1	1	1	1	1	1	1			
6	50533-MKC-A00	ステー, サイド・スタンド スイッチハーネス	-	-	1	1	-	-	-	1			
7	50535-MKC-A00	ブラケット, サイド・スタンド	1	1	1	1	1	1	1	1			
8	50538-MCA-000	フック, メインスタンド スフリンク	1	1	1	1	1	-	-	-			
9	50540-MFL-000	スフリンク, サイド・スタンド	1	1	1	1	1	1	1	1			
10	50712-405-000	ワッシャー, ヒリオンステップ	1	1	1	1	-	-	-	-			
11	90108-MKC-A00	ボルト, サイド・スタンド ヒポット	1	1	1	1	1	1	1	1			
12	90126-MKC-A00	ボルト, ソケット 12X45	1	-	1	-	-	-	-	-			
	90126-MKC-A01	-	1	-	1	-	-	-	-			
	90126-MKC-A10	-	-	-	-	1	-	-	-			
	90126-MKC-A11	-	-	-	-	-	1	1	1			
13	90128-KET-900	ボルト, ソケット 8X22	1	1	1	1	1	1	1	1			
14	90147-MCE-950	ボルト, スペシャル 6X16	1	1	1	1	1	1	1	1			
15	90163-GHB-660	ボルト, フランジ 8X22	-	-	1	1	-	-	-	1			
16	90303-MKC-A00	ナット, サイド・スタンド	1	1	1	1	1	1	1	1			
17	94050-08070	ナット, フランジ 8MM	-	-	1	1	-	-	-	1			
18	94201-25300	ピン, スフリット 2.5X30	1	1	1	1	-	-	-	-			

F-32

スウィングアーム



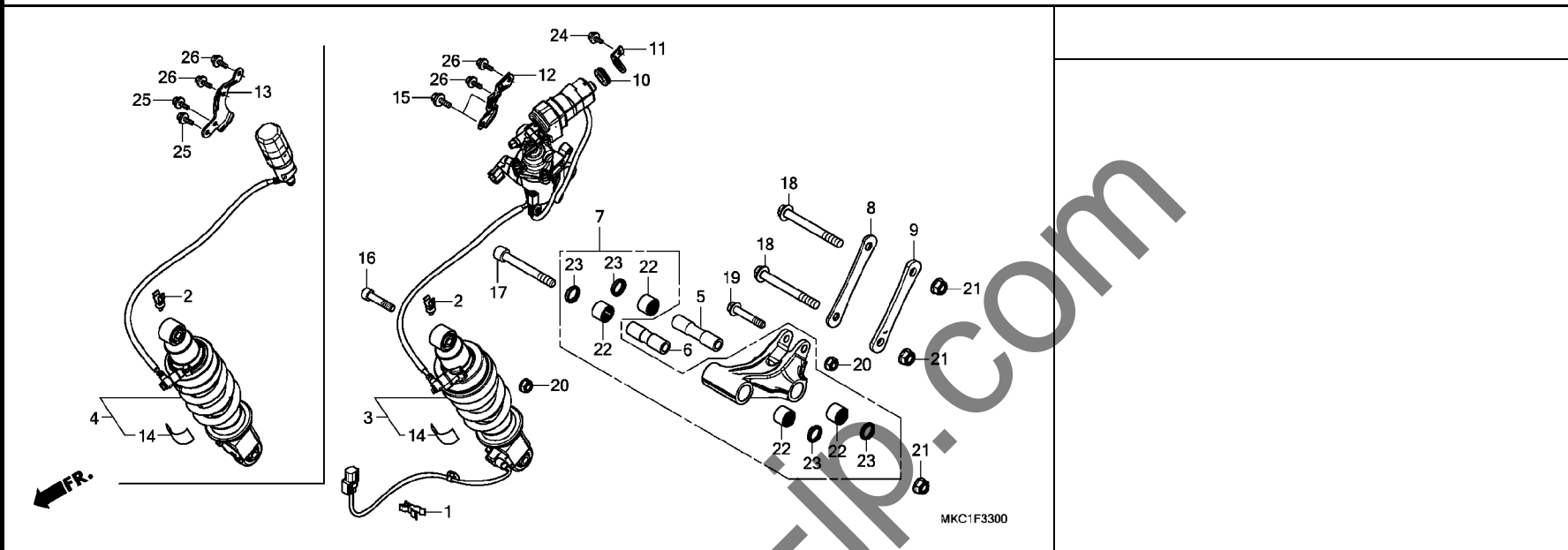
MKC1F3200

見出 番号	部品番号	部品名	使用個数								適用号機		タイプ
			GL1800				DA				初号機	終号機	
			J	K	J	K	J	K	BD	K			
1	40200-MKC-A00	シャフトASSY., フロベラ	1	1	1	1	1	1	1	1			
2	40216-MKC-A00	スプリング, フロツブシャフト	1	1	1	1	1	1	1	1			
3	40221-MKC-A00	リンク, スツパ	1	1	1	1	1	1	1	1			
4	52104-MKC-A00	ブーツ, ショイント	1	1	1	1	1	1	1	1			
5	52141-MKC-A00	カラー, スウィングアームピボット	1	1	1	1	1	1	1	1			
6	52142-MKC-A00	ナット, スウィングアームピボット	1	1	1	1	1	1	1	1			
7	52175-MGE-000	クローメット, スウィングアーム	2	2	2	2	2	2	2	2			
8	52200-MKC-A00ZB	スウィングアームサブASSY. *TYPE1*	1	1	1	1	-	-	-	-			
	52200-MKC-A00ZA	*TYPE2*	-	-	-	-	1	1	1	1			
9	52462-MKC-A00	カラーB, クッションアーム	1	1	1	1	1	1	1	1			
10	81212-GF4-000	キャップ, リヤキャリア	1	1	1	1	1	1	1	1			
11	90141-MKC-A00	ボルト, R. スウィングアームピボット	1	1	1	1	1	1	1	1			
12	90142-MKC-A00	ボルト, L. スウィングアームピボット	1	1	1	1	1	1	1	1			
13	90309-375-003	ナット, フランジ 12MM	4	4	4	4	4	4	4	4			
14	90440-GT4-970	ワッシャー, フレイン 12MM	4	4	4	4	4	4	4	4			
15	91021-MGZ-J01	ベアリング, ニードル 28X35X16 (NTN)	1	1	1	1	1	1	1	1			
16	91051-MFL-003	ベアリング, アンギュラーボール 28X56X15	1	1	1	1	1	1	1	1			
17	91072-MY1-005	ベアリング, ニードル 20X26X20	2	2	2	2	2	2	2	2			
18	91202-MR7-003	タフスチール 28X37X4	1	1	1	1	1	1	1	1			
19	91251-MFL-003	タフスチール 35X56X7.5	1	1	1	1	1	1	1	1			
20	91254-KS6-003	タフスチール 20X26X4.5 (アライ)	2	2	2	2	2	2	2	2			
21	94520-56000	サークルリフト, インターナル 56MM	1	1	1	1	1	1	1	1			

3

F-33

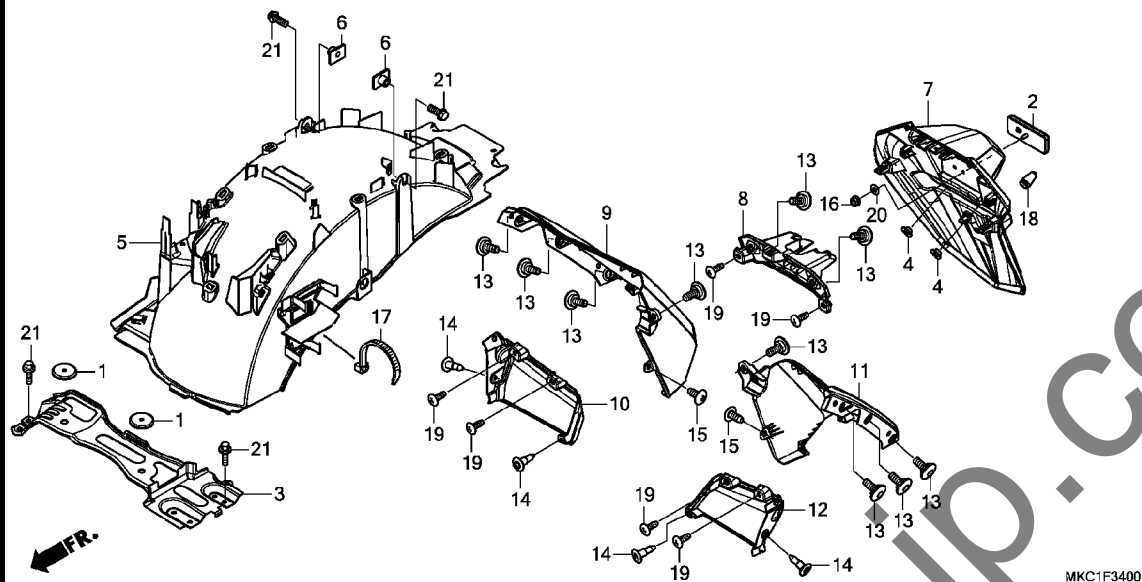
リヤークッション



見出 番号	部品番号	部品名	使用個数				適用号機		タイプ
			GL1800 DA	B	BD	初号機	終号機		
1	11338-KJ9-751	クリップ, フリーサーチューブ	1	1	1	1	-	-	
2	17938-SEO-941	クリップ, スロットルワイヤー	1	1	1	1	1	1	
3	52400-MKC-J21	クッションASSY., リヤ	1	1	1	1	-	-	
4	52400-MKC-J41	クッションASSY., リヤ	-	-	-	1	1	1	
5	52462-MKC-A00	カラ-B, クッションアーム	1	1	1	1	1	1	
6	52463-MCA-000	カラ-C, クッションアーム	1	1	1	1	1	1	
7	52465-MKC-A00	アームサフ ASSY., リヤクッション	1	1	1	1	1	1	
8	52471-MKC-A00	プレート, R. クッションコネクティング	1	1	1	1	1	1	
9	52472-MKC-A00	プレート, L. クッションコネクティング	1	1	1	1	1	1	
10	52491-MCA-000	クローメット, モーターマウンティング	1	1	1	1	-	-	
11	52492-MCA-000	ステア. モーター	1	1	1	1	-	-	
12	52493-MKC-A00	ブラケット, リヤクッションアシスタ	1	1	1	1	-	-	
13	52493-MKC-A10	ブラケット, リヤクッションアシスタ	-	-	-	1	1	1	
14	87516-KS7-832	ラベル, リヤタンパワーニング	1	1	1	1	1	1	
15	90123-MEN-670	ボルト, フランジ 8X16	2	2	2	2	-	-	
16	90126-MBN-670	ボルト, ソケット 10X48	1	1	1	1	1	1	
17	90128-MN1-670	ボルト, ソケット 12X102	1	1	1	1	1	1	
18	90136-MKC-A00	ボルト, フランジ 12X112	2	2	2	2	2	2	
19	90153-KK0-000	ボルト, フランジ 10X58	1	1	1	1	1	1	
20	90304-GE8-003	ナット, U 10MM (フェラシ)	2	2	2	2	2	2	
21	90306-KF0-003	ナット, フランジ 12MM (フェラシ)	3	3	3	3	3	3	
22	91072-MY1-005	ベアリング, ニードル 20X26X20	4	4	4	4	4	4	
23	91254-KS6-003	ターストール 20X26X4.5 (フライ)	4	4	4	4	4	4	
24	96300-06012-00	ボルト, フランジ 6X12	1	1	1	1	-	-	
25	96300-06014-00	ボルト, フランジ 6X14	-	-	-	2	2	2	
26	96300-06014-00	ボルト, フランジ 6X14	2	2	2	2	2	2	

F-34

リヤフェンダー



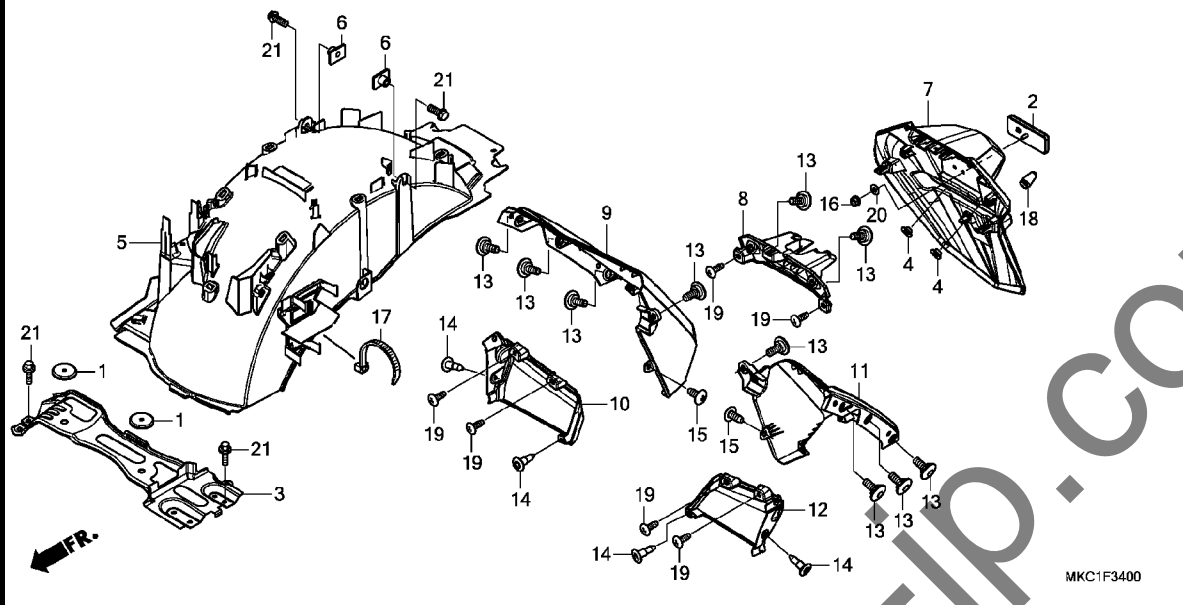
MKC1F3400

見出 番号	部品番号	部品名	使用個数				適用機種		タイプ	
			GL1800				初号機	終号機		
			J	K	J	K			J	K
1	17615-MCA-000	クッション, リヤフェルタンク	2	2	2	2	2	2	2	
2	33741-MS6-921	リフレクター, リフレックス (スタンレー)	1	1	1	1	1	1	1	
3	50330-MKC-A00	ステー, ハブツテリサポート	1	1	1	1	1	1	1	
4	77103-MEE-000	カラー, シートセツティング	2	2	2	2	2	2	2	
5	80101-MKC-A00	フェンダー-B, リヤ	1	1	1	1	1	1	1	
6	80104-KJ2-000	ナット, リヤフェンダー	2	2	2	2	2	2	2	
7	80106-MKC-A00	フェンダー-A, リヤ	1	1	1	1	1	1	1	
8	80107-MKC-A00	ステー, ライセンスライト	1	1	1	1	1	1	1	
9	80120-MKC-A00ZF	カバー-A, R. リヤサドルバック	1	1	1	1	1	1	1	
	80120-MKC-A00ZE	*TYPE1*	1	1	-	-	-	-	-	J
	80120-MKC-A00ZA	*TYPE2*	1	1	-	-	-	-	-	J
	80120-MKC-A00ZB	*TYPE6*	1	-	-	-	-	-	-	2J
	80120-MKC-A00ZC	*TYPE5*	-	1	1	1	-	1	1	
	80120-MKC-A00ZD	*TYPE4*	-	-	-	-	1	1	1	
	80120-MKC-A00ZD	*TYPE3*	-	-	-	-	1	1	1	
10	80126-MKC-A00	カバー-B, R. リヤサドルバック	1	1	1	1	1	1	1	
11	80130-MKC-A00ZF	カバー-A, L. リヤサドルバック	1	1	1	1	1	1	1	
	80130-MKC-A00ZE	*TYPE1*	1	1	-	-	-	-	-	J
	80130-MKC-A00ZA	*TYPE2*	1	1	-	-	-	-	-	J
	80130-MKC-A00ZB	*TYPE6*	1	-	-	-	-	-	-	2J
	80130-MKC-A00ZC	*TYPE5*	-	1	1	1	-	1	1	
	80130-MKC-A00ZD	*TYPE4*	-	-	-	-	1	1	1	
	80130-MKC-A00ZD	*TYPE3*	-	-	-	-	1	1	1	
12	80136-MKC-A00	カバー-B, L. リヤサドルバック	1	1	1	1	1	1	1	
13	90101-MJJ-D30	スクリュー, スペシャル 5X14	10	10	10	10	10	10	10	
14	90116-SPO-003	クリップ, ハンパシール	4	4	4	4	4	4	4	
15	90121-MJK-N20	スクリュー, タツピング 5X12	2	2	2	2	2	2	2	

3

F-34

リヤフェンダー

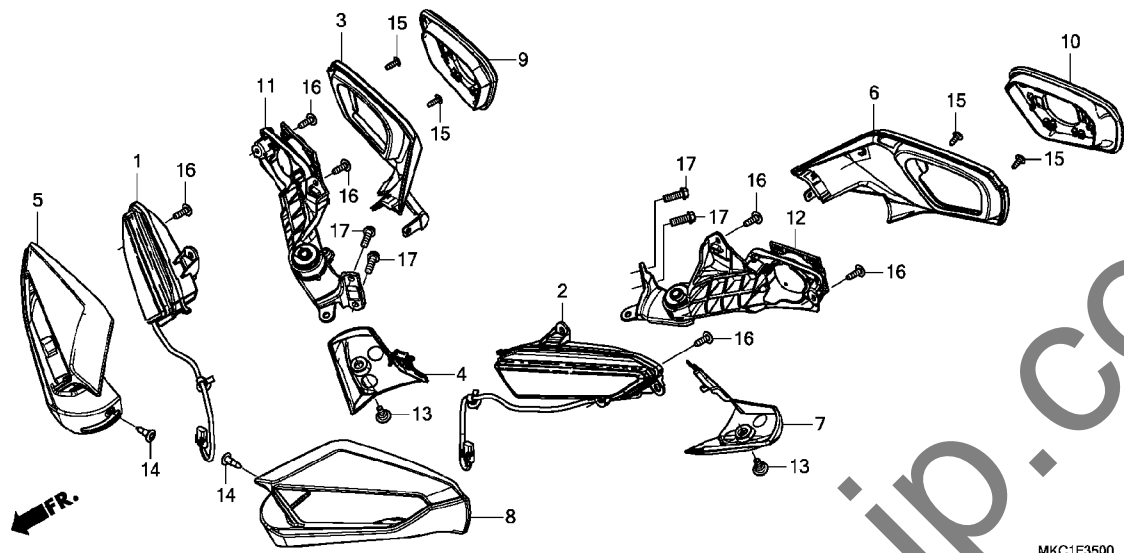


MKC1F3400

見出 部品番号	部品名	使用個数								適用号機		タイプ
		GL1800		DA		B		BD		初号機	終号機	
番号		J	K	J	K	J	K	J	K			
16	90301-MG8-000 ナット, フランジ 5MM (フセラシ)	1	1	1	1	1	1	1	1			
17	90679-SG9-E01 パント, サクシヨホース (ブラック)	1	1	1	1	1	1	1	1			
18	90899-KL8-000 プラケ, ユーン	1	1	1	1	1	1	1	1			
19	93903-24380 スクリュー, タツビソク 4X12	6	6	6	6	6	6	6	6			
20	94101-05800 ワッシャー, フレイ 5MM	1	1	1	1	1	1	1	1			
21	96001-06016-07 ボルト, フランジ 6X16	4	4	4	4	4	4	4	4			

F-35

ウインカー / ミラー

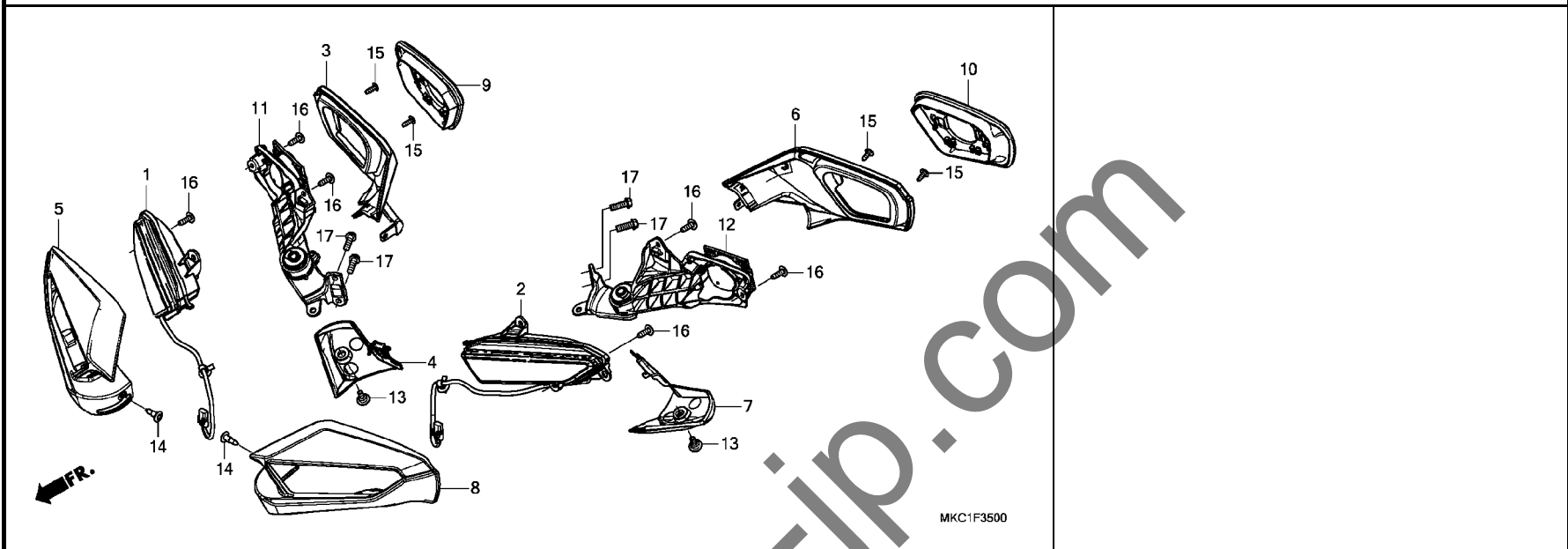


MKC1F3500

見出 番号	部品番号	部品名	使用個数						適用号機		タイプ
			GL1800		DA		B		BD	初号機	
			J	K	J	K	J	K	K		
1	33400-MKC-A01	ウインカー-ASSY., R. フロント	1	-	1	-	1	-	-		
	33400-MKC-A02	-	1	-	1	-	1	1		
2	33450-MKC-A01	ウインカー-ASSY., L. フロント	1	-	1	-	1	-	-		
	33450-MKC-A02	-	1	-	1	-	1	1		
3	88131-MKC-A00	パネル, R. ミラー	1	1	1	1	1	1	1		
4	88133-MKC-A00	パネル, R. ミラーアーム	1	1	1	1	1	1	1		
5	88135-MKC-A00ZD	カバー, R. ミラー	-	-	-	-	-	-	-		
	TYPE2	1	1	-	1	-	-	-		J
	88135-MKC-A00ZE	*TYPE1*	1	1	-	-	1	1	1		J
	88135-MKC-A00ZF	*TYPE6*	1	-	-	-	-	-	-		2J
	88135-MKC-A00ZA	*TYPE5*	-	1	-	1	-	1	1		J
	88135-MKC-A00ZE	*TYPE1*	-	-	1	1	-	-	-		
	88135-MKC-A00ZB	*TYPE4*	-	-	-	-	1	1	1		
	88135-MKC-A00ZC	*TYPE3*	-	-	-	-	1	1	1		
6	88141-MKC-A00	パネル, L. ミラー	1	1	1	1	1	1	1		
7	88143-MKC-A00	パネル, L. ミラーアーム	1	1	1	1	1	1	1		
8	88145-MKC-A00ZD	カバー, L. ミラー	-	-	-	-	-	-	-		
	TYPE2	1	1	-	1	-	-	-		J
	88145-MKC-A00ZE	*TYPE1*	1	1	-	-	1	1	1		J
	88145-MKC-A00ZF	*TYPE6*	1	-	-	-	-	-	-		2J
	88145-MKC-A00ZA	*TYPE5*	-	1	-	1	-	1	1		J
	88145-MKC-A00ZE	*TYPE1*	-	-	1	1	-	-	-		
	88145-MKC-A00ZB	*TYPE4*	-	-	-	-	1	1	1		
	88145-MKC-A00ZC	*TYPE3*	-	-	-	-	1	1	1		
9	88210-MKC-A00	ホルダー-ASSY., R.	1	1	1	1	1	1	1		
10	88220-MKC-A00	ホルダー-ASSY., L.	1	1	1	1	1	1	1		
11	88310-MKC-A00	ブラケットASSY., R.	1	1	1	1	1	1	1		

F-35

ウインカー / ミラー

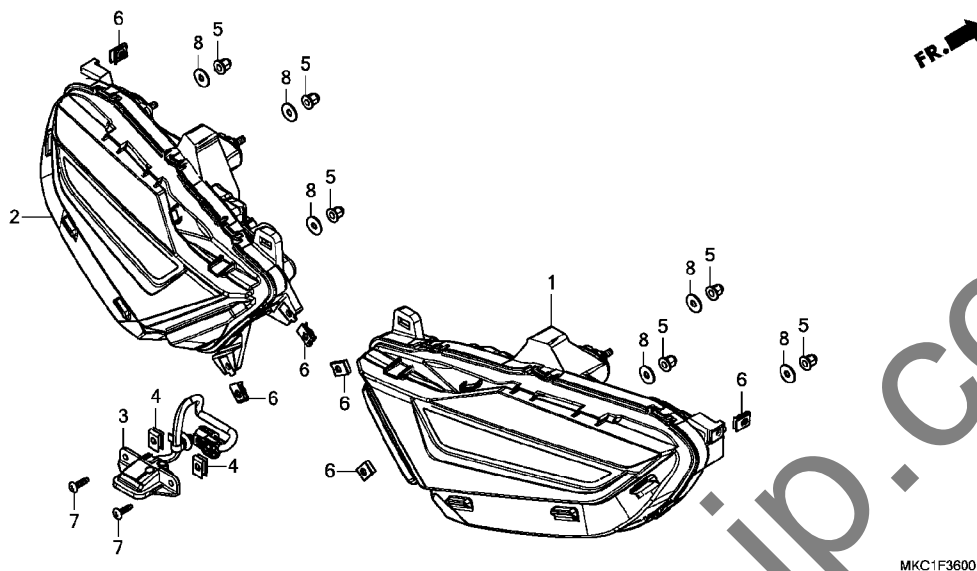


MKC1F3500

見出 番号	部品番号	部品名	使用個数								適用号機		タイプ
			GL1800		DA		B		BD		初号機	終号機	
			J	K	J	K	J	K	J	K			
12	88320-MKC-A00	ブラケットASSY., L.	1	1	1	1	1	1	1	1			
13	90114-MKC-A00	スクリーン, スペシャル 5X15	2	2	2	2	2	2	2	2			
14	90116-SP0-003	クリップ, バンパシール	2	2	2	2	2	2	2	2			
15	93903-24380	スクリーン, タツビング 4X12	4	4	4	4	4	4	4	4			
16	93903-25380	スクリーン, タツビング 5X16	6	6	6	6	6	6	6	6			
17	96001-06020-07	ボルト, フランジ 6X20	4	4	4	4	4	4	4	4			

F-36

リヤーコンビネーションライト

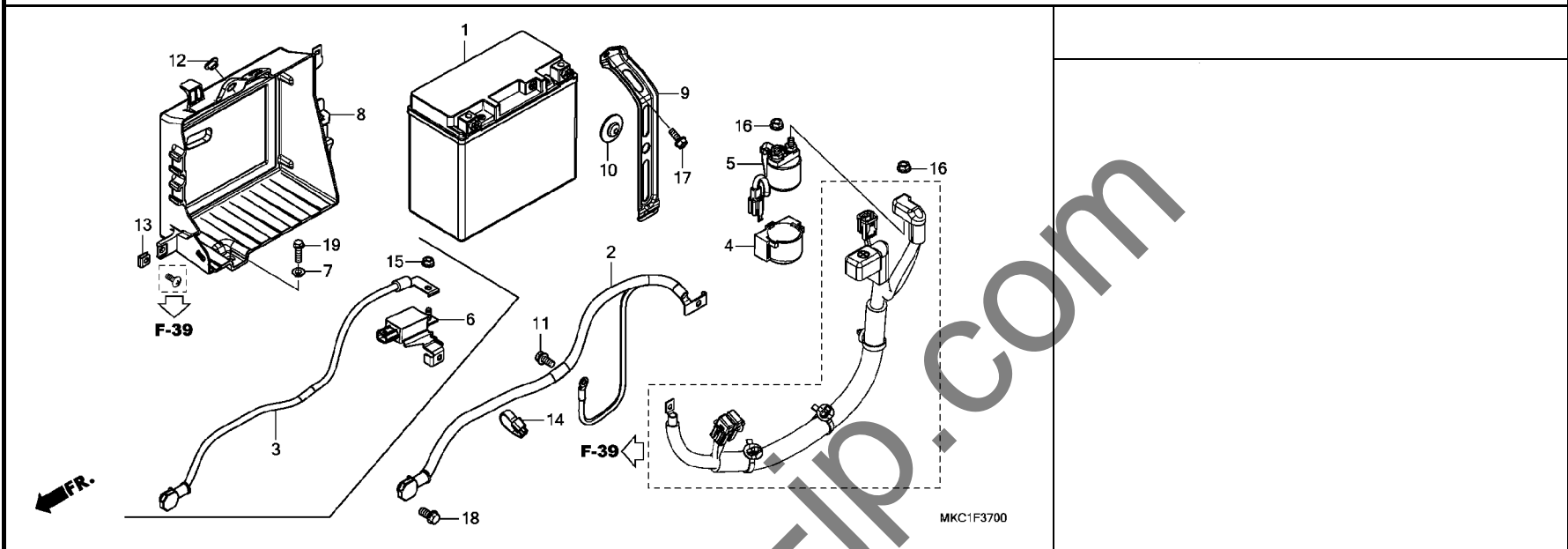


MKC1F3600

見出 番号	部品番号	部品名	使用個数								適用号機		タイプ
			GL1800 DA		B		BD		初号機	終号機			
			J	K	J	K	J	K	K				
1	33500-MKC-A03	ライトASSY., R. リヤーコンビネーション	1	1	1	1	1	1	1				
2	33550-MKC-A03	ライトASSY., L. リヤーコンビネーション	1	1	1	1	1	1	1				
3	33720-MKC-A01	ライトASSY., ライセンス	1	1	1	1	1	1	1				
4	66871-KY2-700	ナット, アツパカウル	2	2	2	2	2	2	2				
5	90321-SLE-000	ナット, 6カクキャツプ 5MM	6	6	6	6	6	6	6				
6	90677-KAN-961	ナット, クリツプ 5MM	6	6	6	6	6	6	6				
7	93903-24480	スクリユ, タツビソク 4X16	2	2	2	2	2	2	2				
8	94103-05800	ワツシヤ, フレイン 5MM	6	6	6	6	6	6	6				

F-37

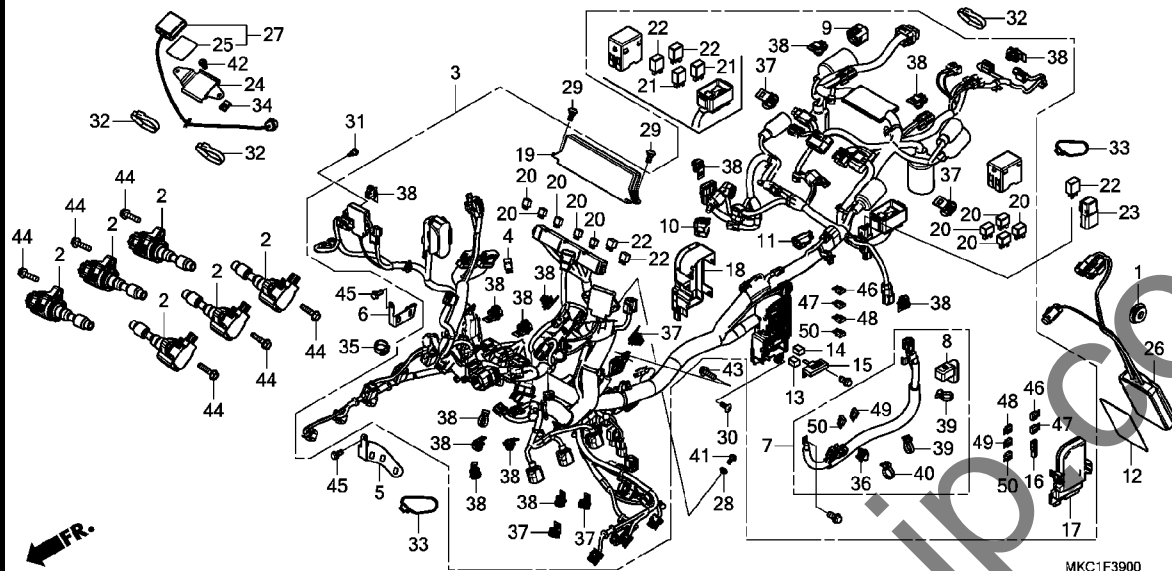
バッテリー



見出 番号	部品番号	部品名	使用個数								適用号機		タイプ
			GL1800		DA		B		BD		初号機	終号機	
			J	K	J	K	J	K	K				
1	31500-MCA-951	バッテリー (GYZ20L) (GS ュ7サ)	1	1	1	1	1	1	1				
2	32601-MKC-A20	ケーブル, バッテリーアース	1	1			1	1					
3	32601-MKC-C00	ケーブル, バッテリーアース			1	1			1				
4	35856-425-000	ラバー, マグネチックシヨック	1	1			1	1					
5	35860-MCA-A61	スイッチASSY., スターターマグネチック (A)	1	1			1	1					
6	38920-MKC-A01	センサーASSY., バッテリー			1	1			1				
7	61105-KM7-910	カラー, フロントフェンダー	1	1	1	1	1	1	1				
8	80111-MKC-A00	ボックス, バッテリー	1	1	1	1	1	1	1				
9	80112-MKC-A00	バンド, バッテリー	1	1	1	1	1	1	1				
10	83618-323-000	ラバー, バッテリーボックス	1	1	1	1	1	1	1				
11	90114-SG0-003	ボルト 5X13	1	1			1	1					
12	90127-KF0-770	カラー 6X4	1	1	1	1	1	1	1				
13	90312-MT3-000	ナット, クリツプ 5MM	1	1	1	1	1	1	1				
14	90652-KT1-771	バンド, ワイヤ (ブラツク)	1	1	1	1	1	1	1				
15	94050-06000	ナット, フランジ 6MM			1	1			1				
16	94050-06080	ナット, フランジ 6MM	2	2			2	2					
17	95701-06016-00	ボルト, フランジ 6X16	1	1	1	1	1	1	1				
18	96001-06012-00	ボルト, フランジ 6X12	1	1	1	1	1	1	1				
19	96001-06020-07	ボルト, フランジ 6X20	1	1	1	1	1	1	1				

F-39

ワイヤーハーネス

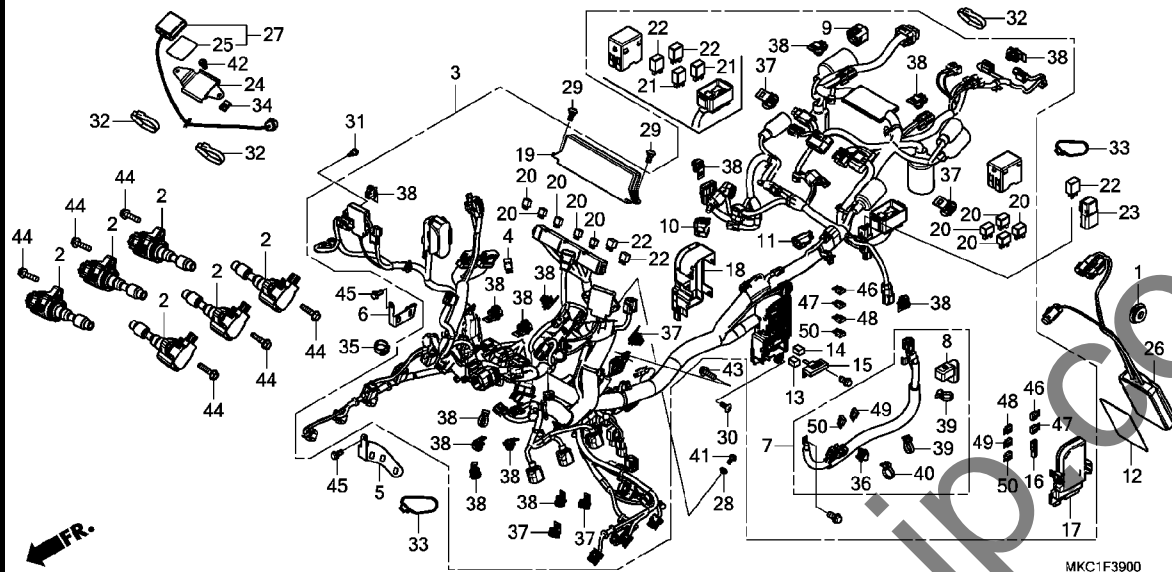


見出 番号	部品番号	部品名	使用個数						適用号機		タイプ
			GL1800		B		BD		初号機	終号機	
			J	K	J	K	J	K			
1	17225-MJL-V50	ク ロメツト, チューブ	1	1	1	1	1	1	1		
2	30510-MKC-A01	コイルASSY., フラグトップ	6	6	6	6	6	6	6		
3	32100-MKC-J20	ハーネス, ワイヤ	1	1	-	-	-	-	-		
	32100-MKC-J30		-	-	1	1	-	-	-		
	32100-MKC-J40		-	-	-	-	1	1	-		
	32100-MKC-J90		-	-	-	-	-	-	1		
4	32146-S84-003	コネクタ, タ イオト (2P) (3A)	1	1	1	1	1	1	1		
5	32153-MKC-A00	ステー, コネクタ-B	1	1	1	1	1	1	1		
6	32158-MKC-A00	ステー, コネクタ-C	1	1	1	1	1	1	1		
7	32401-MKC-A20	ケーブル, スターターバッテリー	1	1	-	-	1	1	-		
	32401-MKC-A00		-	-	1	1	-	-	1		
8	32412-MCA-000	カバー, バッテリーターミナル	1	1	1	1	1	1	1		
9	32605-GEV-761	キャップ, タ ミ (WPC 4P 090 M)	1	1	1	1	1	1	1		
		(ナチユル)									
10	32606-K44-V01	キャップ, タ ミ (WPC 4P 090 M)	1	1	1	1	1	1	1		
		(レット)									
11	32606-KCW-J91	キャップ, タ ミ (2P) (レット)	-	-	1	1	-	-	-		
12	35229-MKC-000	クツシヨウ	1	1	1	1	1	1	1		
13	38211-MCA-A61	ヒューズ, フ ロツク 60A	1	1	-	-	1	1	-		
		(LOW-PROFILE)									
14	38211-SNA-A21	ヒューズ, フ ロツク (40A)	1	1	1	1	1	1	1		
15	38231-SFE-J01	ヒューズ A, マルチフ ロツク (120A/40A)	1	1	1	1	1	1	1		
16	38235-S04-003	フ ーラー, ミニヒューズ (スミトモ)	1	1	1	1	1	1	1		
17	38251-MKC-A20	カバーセット, アツパ (WL)	1	1	-	-	-	-	-		
	38251-MKC-C30		-	-	1	1	-	-	-		
	38251-MKC-C40		-	-	-	-	1	1	-		

3

F-39

ワイヤーハーネス

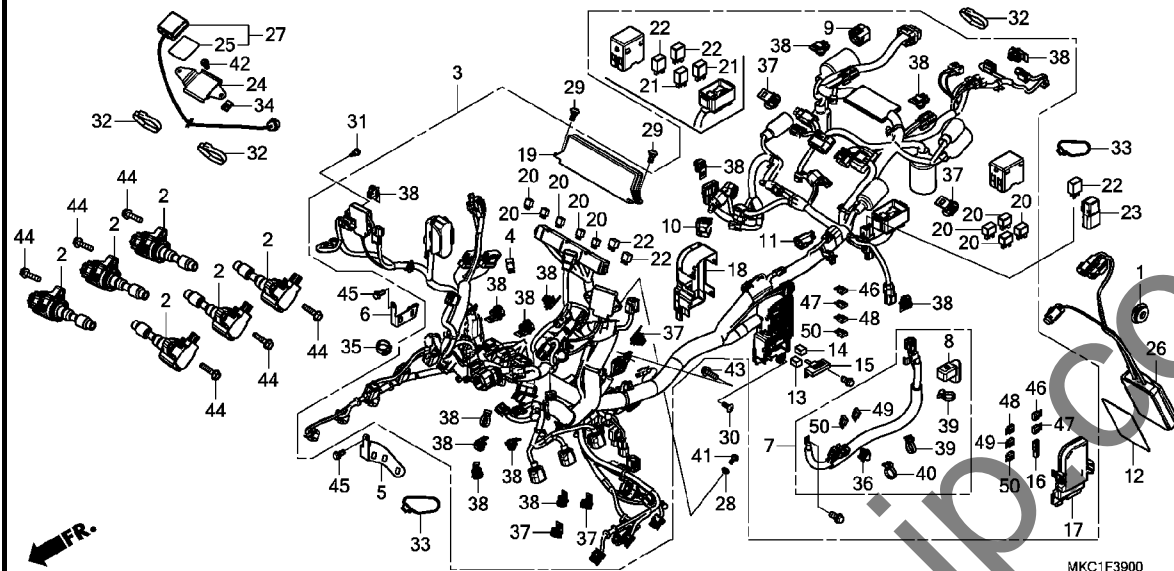


MKC1F3900

見出 番号	部品番号	部品名	使用個数						適用号機		タイプ
			GL1800		B		BD		初号機	終号機	
			J	K	J	K	J	K			
17)	38251-MKC-TB0	カバーセット, アツパ (WL)	-	-	-	-	-	-	-	-	-
18	38256-MCA-A61	カバー, ロー	1	1	1	1	1	1	1	1	
19	38282-MKC-A01	カバー, アツパ	1	1	1	1	1	1	1	1	
20	38501-MEL-003	リレーASSY., ハワー (MICRO ISO 4P)	9	9	9	9	7	7	7		
21	38502-MCS-G01	リレーCOMP., ハワー (MICRO ISO 5P)	2	2	-	-	2	2	-		
22	38503-MCA-A61	リレーCOMP., ハワー (MICRO ISO 4P)	5	5	3	3	5	5	3		
23	38506-MCS-G00	サスペンション, ハワーリレー	1	1	1	1	1	1	1		
24	39502-MKC-J30	ステア, ETCアンテナ	1	1	1	1	1	1	1		
25	39505-MJN-J11	テープ A, ダブルフェイス	1	-	1	-	1	-	-		
26	39507-MKC-J31	ETCユニット (ロング)	1	-	1	-	1	-	-		
	39507-MKC-J11	ETCユニット (ETC2.0)	-	1	-	1	-	1	1		
27	39515-MKC-J31	アンテナ, ETC	1	-	1	-	1	-	-		
	39515-MKC-J11	アンテナ, ETC (ETC2.0)	-	1	-	1	-	1	1		
28	90007-MA3-770	カラー 6X5.5	2	2	2	2	2	2	2		
29	93903-25380	スクリユー, タツピング 5X16	2	2	-	-	2	2	2		
	90103-MN9-000	ボルト, フロントディスク	-	-	2	2	-	-	-		
30	90109-KBV-000	スクリユー, トラス 5X14	1	1	1	1	1	1	1		
31	90300-GB6-920	スクリユー, マツトガード	2	2	2	2	2	2	2		
32	90650-KV6-003	バンド, ワイヤー 95MM	3	3	3	3	3	3	3		
33	90651-KV6-003	バンド, ワイヤー 165MM (フック)	2	2	2	2	2	2	2		
34	90677-KAN-961	ナツト, クリツプ 5MM	2	2	2	2	2	2	2		
35	90683-KJ2-003	クリツプ, ワイヤーハーネス	1	1	1	1	1	1	1		

F-39

ワイヤーハーネス



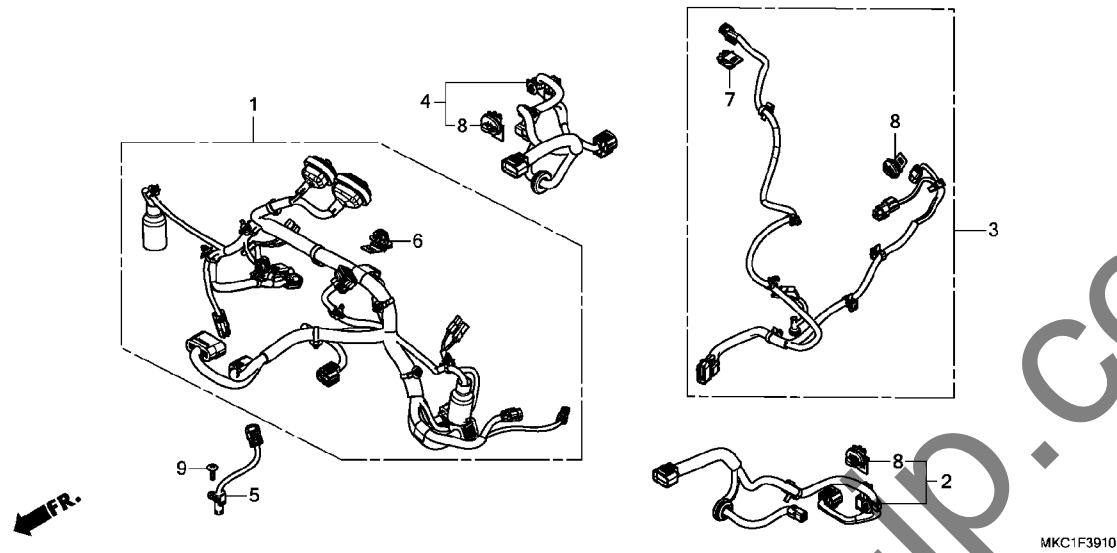
MKC1F3900

見出 番号	部品番号	部品名	使用個数						適用号機		タイプ
			GL1800		B		BD		初号機	終号機	
			J	K	J	K	J	K			
36	91533-S04-003	クリップ, カプラー(ナチュラル)	1	1	1	1	1	1			
37	91535-STK-003	クリップ, カプラー(ダークブルー)	5	5	5	5	5	5			
38	91535-TA0-003	クリップ, カプラー(ダークラウン)	14	14	14	14	12	12	13		
39	91540-S7S-003	クリップ, ハネスバンド(フック) (157.7MM)	2	2	-	-	2	2	-		
	91541-S0A-003	クリップ, ハネスバンド(フック) (145MM)	-	-	2	2	-	-	2		
40	91541-S0A-003	クリップ, ハネスバンド(フック) (145MM)	1	1	1	1	1	1	1		
41	93500-04014-0A	スクリュー, パン 4X14	2	2	2	2	2	2	2		
42	93500-05010-0A	スクリュー, パン 5X10	2	2	2	2	2	2	2		
43	95701-06020-08	ボルト, フランジ 6X20	1	1	1	1	1	1	1		
44	95701-06025-08	ボルト, フランジ 6X25	6	6	6	6	6	6	6		
45	96001-06012-07	ボルト, フランジ 6X12	2	2	2	2	2	2	2		
46	98200-40500	ヒューズ, ミニ(5A)	5	5	6	6	5	5	6		
47	98200-41000	ヒューズ, ミニ(10A)	9	9	10	10	9	9	9		
48	98200-41500	ヒューズ, ミニ(15A)	10	10	10	10	10	10	10		
49	98200-42000	ヒューズ, ミニ(20A)	2	2	2	2	2	2	2		
50	98200-43000	ヒューズ, ミニ(30A)	6	6	6	6	5	5	5		

3

F-39-10

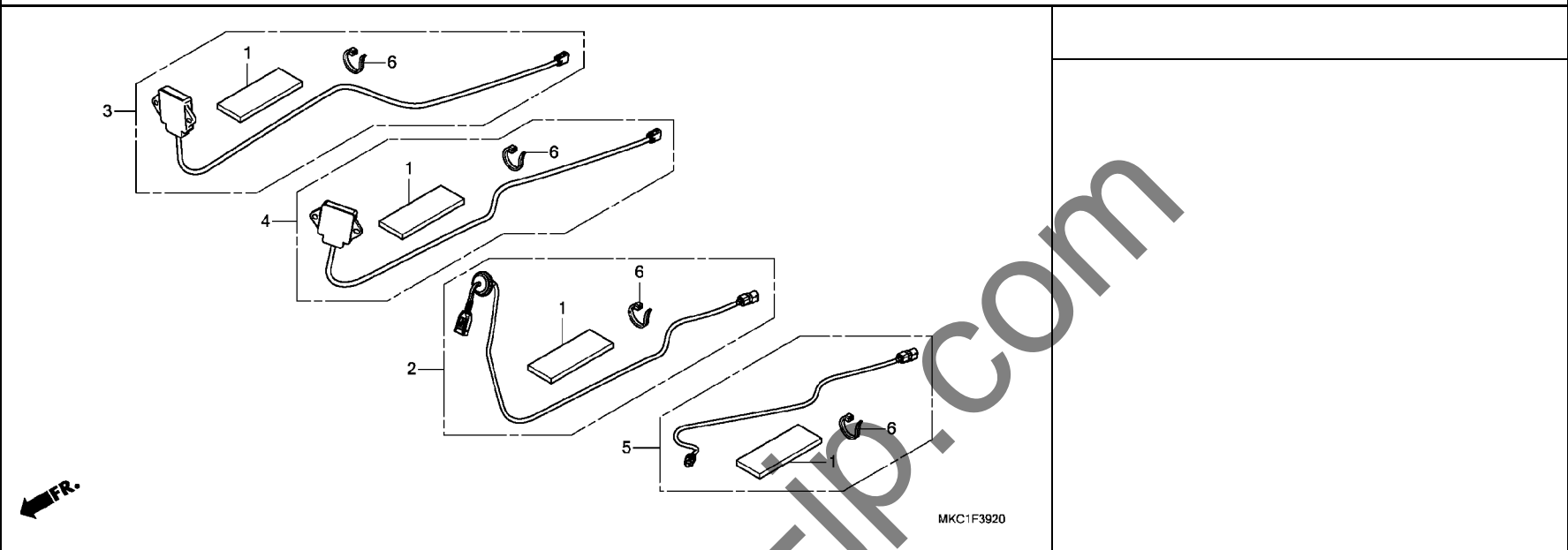
サブハーネス



見出 番号	部品番号	部品名	使用個数								適用号機		タイプ
			GL1800 DA		B		BD		初号機	終号機			
			J	K	J	K	J	K	K				
1	32105-MKC-J20	サブハーネス, フェアリング	1	1	-	-	-	-	-	-	-	-	
	32105-MKC-J30	-	-	1	-	-	-	-	-	-	-	
	32105-MKC-J40	-	-	-	-	1	1	-	-	-	-	
	32105-MKC-J90	-	-	-	-	-	-	-	-	1	-	
2	32130-MKC-A00	サブハーネス, L. サドルハック	1	1	1	1	1	1	1	-	-	-	
3	32140-MKC-A00	サブハーネス, トランク	1	1	1	1	-	-	-	-	-	-	
4	32180-MKC-A00	サブハーネス, R. サドルハック	1	1	1	1	1	1	1	-	-	-	
5	37890-MKC-A01	センサー, オフエンターテインメントレチャー	1	1	1	1	1	1	1	-	-	-	
6	91535-STK-003	クリップ, カブラー (タックフル)	1	1	1	1	1	1	1	-	-	-	
7	91535-TA0-003	クリップ, カブラー (タックフルラウン)	1	1	1	1	-	-	-	-	-	-	
8	91535-TL4-003	クリップ, カブラー (タックフル)	-	-	-	-	-	-	-	-	-	-	
		(ナール)											
9	93903-24380	スクリュー, タツピング 4X12	3	3	3	3	2	2	2	-	-	-	
		1	1	1	1	1	1	1	-	-	-	

F-39-20

アンテナセット / コードセット

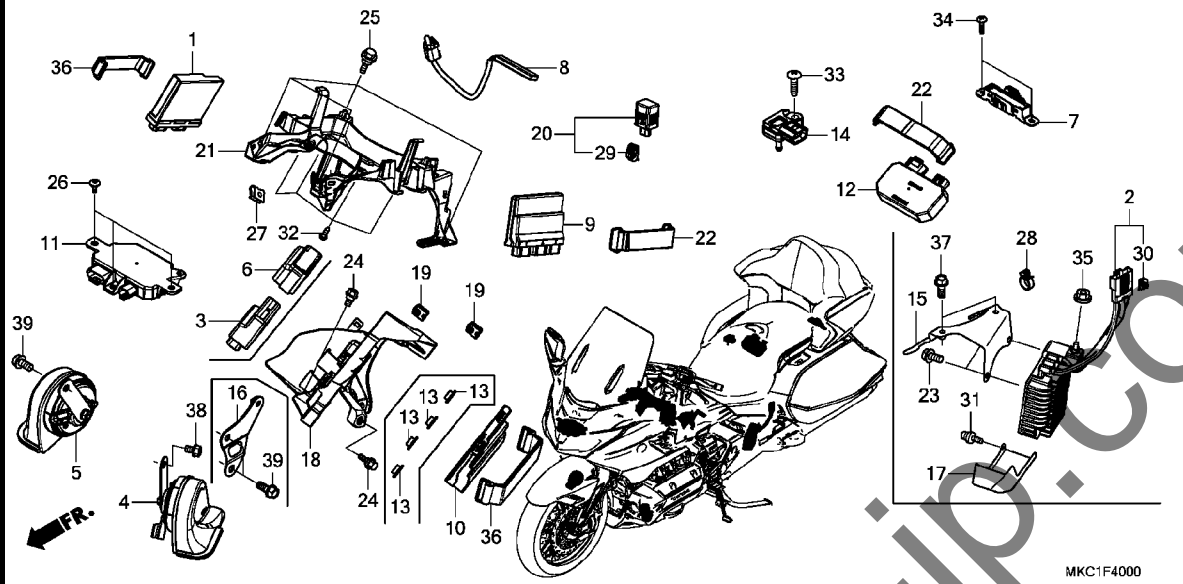


見出 番号	部品番号	部品名	使用個数								適用号機		タイプ
			GL1800		DA		B		BD	初号機	終号機		
			J	K	J	K	J	K	K				
1	35229-HAC-000	クッション	4	4	3	3	4	4	4				
2	39190-MKC-305	コードセット, USB	1	1	-	-	1	1	1				
3	39211-MKC-305	アンテナセット, フロントウース(メイン)	1	1	1	1	1	1	1				
4	39212-MKC-305	アンテナセット, フロントウース(フロント)	1	1	1	1	1	1	1				
5	39725-MKC-305	コードセット, リヤ-LVDS	1	1	1	1	1	1	1				
6	90652-KT1-771	バンド, ワイヤ(ブラック)	25	25	19	19	25	25	25				

3

F-40

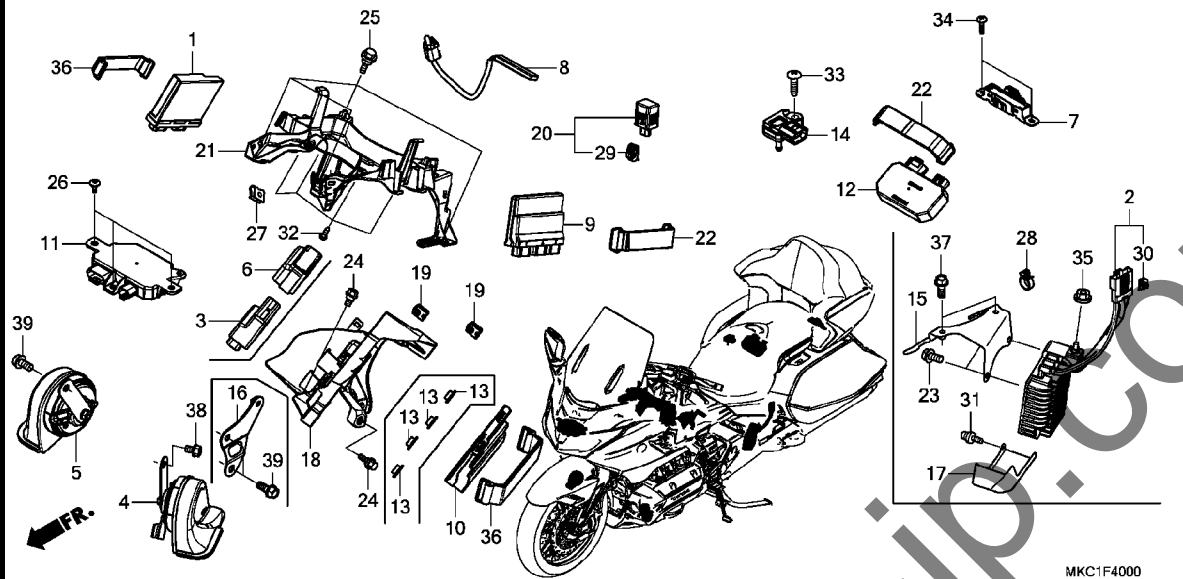
コントロールユニット



見出 番号	部品番号	部品名	使用個数				適用号機		タイプ
			GL1800				初号機	終号機	
			DA	B		BD			
			J	K	J	K	J	K	
1	35500-MKC-A01	スマートユニット	1	1	1	1	1	1	
2	36280-MKC-A21	レジスターASSY., リハース	1	1	-	-	1	1	-
3	36701-MKC-A21	コントロールユニット, リハース	1	1	-	-	1	1	-
4	38110-MKC-A01	ホーンASSY. (ハイ)	1	1	1	1	1	1	1
5	38120-MKC-A01	ホーンASSY. (ロー)	1	1	1	1	1	1	1
6	38302-MJM-D10	サスペンション, ウィンカーリレー	1	1	-	-	1	1	-
7	38387-TY0-J01	アンテナASSY., LF (フロント) (リヤークウ)	1	1	1	1	1	1	1
8	38389-MKC-A01	アンテナASSY., LF (フロント)	1	1	1	1	1	1	1
9	38770-MKC-J22	PGM-FIユニット (MT)	1	1	-	-	-	-	-
	38770-MKC-J32	PGM-FIユニット (DCT)	-	-	1	-	-	-	-
	38770-MKC-J51	PGM-FIユニット (MT)	-	-	-	1	1	-	-
	38770-MKC-J42	PGM-FIユニット (DCT)	-	-	-	-	-	1	-
	38770-MKC-J91	PGM-FIユニット (DCT)	-	-	-	-	-	-	1
10	38780-MKC-J31	PGM-DCT ユニット	-	-	1	-	-	-	-
	38780-MKC-J51		-	-	-	1	-	-	-
	38780-MKC-J91		-	-	-	-	-	-	1
11	38950-MKC-E21	コントロールユニット, フロント	1	1	1	1	-	-	-
	38950-MKC-EE1		-	-	-	-	1	1	1
12	38960-MKC-A01	コントロールユニット, リヤーク	1	1	1	1	-	-	-
13	44125-MN5-000	カラー, フロントホイールカバー	4	4	-	-	4	4	-
14	46401-TM8-A01	センサー-A, マスターハーフ レッシー	1	1	1	1	1	1	1
15	50331-MKC-A20	ステー, リハースレジスター	1	1	-	-	1	1	-
16	50332-MKC-A20	プレート, エレクトリックユニットステー	1	1	-	-	1	1	-
17	50333-MKC-A20	ガード, レジスターヒート	1	1	-	-	1	1	-
18	58150-MKC-A00	ステー, エレクトリックユニット	1	1	1	1	1	1	1

F-40

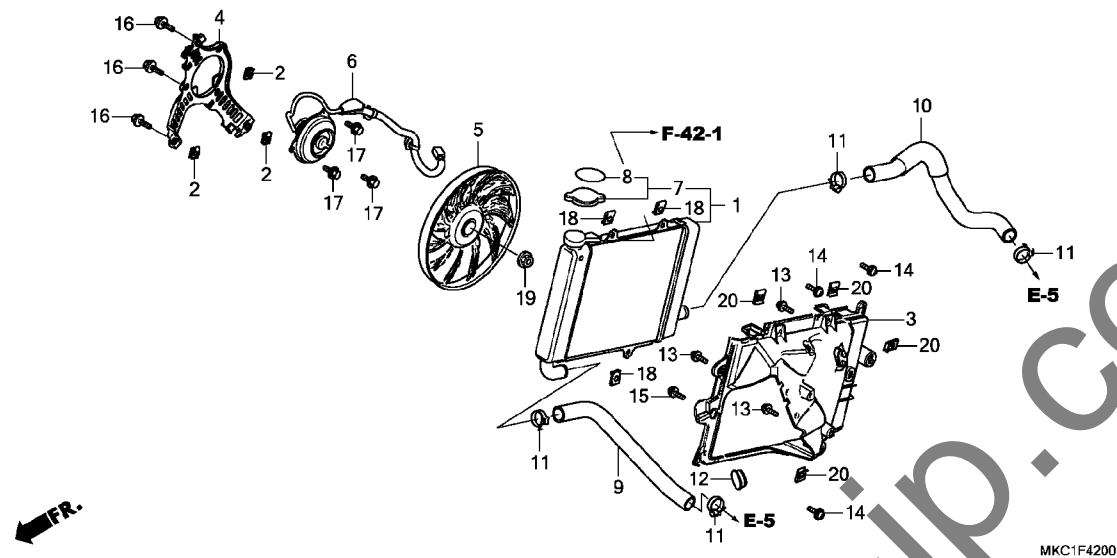
コントロールユニット



見出 番号	部品番号	部品名	使用個数						適用号機		タイプ
			GL1800		B		BD		初号機	終号機	
			J	K	J	K	J	K			
19	64521-MN5-000	ナット, クリップ 4MM	2	2	2	2	2	2			
20	74940-SZW-003	フサ-ASSY., スマート	1	1	1	1	1	1			
21	83120-MKC-A00	ステー, センターボケット	1	1	-	-	1	1	1		
22	89105-MCA-000	バンド, ツールセツティング (183MM)	2	2	2	2	1	1	1		
23	90002-MC7-000	ボルト, フランジ 5X8	2	2	-	-	2	2	-		
24	90106-K29-900	ボルト, フランジ 6MM	2	2	2	2	2	2	2		
25	90106-MM9-000	ボルト, フロントフエンダーファイキシング	4	4	-	-	4	4	4		
26	90114-MKC-A00	スクリユ, スペシヤル 5X15	3	3	3	3	3	3	3		
27	90305-GEE-710	ナット, クリップ 6MM	1	1	-	-	1	1	-		
28	90624-SB0-003	クリップ, ワイヤ-ハーネス	1	1	-	-	1	1	-		
29	91534-SWA-003	クリップ, カブラー (タックグレイ)	1	1	1	1	1	1	1		
30	91556-SPO-003	クリップ, カブラー (ブラウン)	1	1	-	-	1	1	-		
31	93892-05008-08	スクリユ-ワツシャー 5X8	2	2	-	-	2	2	-		
32	93903-24220	スクリユ, タツピング 4X10	4	4	-	-	4	4	4		
33	93903-25480	スクリユ, タツピング 5X20	1	1	1	1	1	1	1		
34	93903-34480	スクリユ, タツピング 4X16	2	2	2	2	2	2	2		
35	94050-06080	ナット, フランジ 6MM	1	1	-	-	1	1	-		
36	95012-17001	バンド F, バツテリー (155MM)	1	1	2	2	1	1	2		
37	95701-06010-08	ボルト, フランジ 6X10	2	2	-	-	2	2	-		
38	95701-08012-08	ボルト, フランジ 8X12	1	1	1	1	1	1	1		
39	95701-08020-08	ボルト, フランジ 8X20	3	3	1	1	3	3	1		

F-42

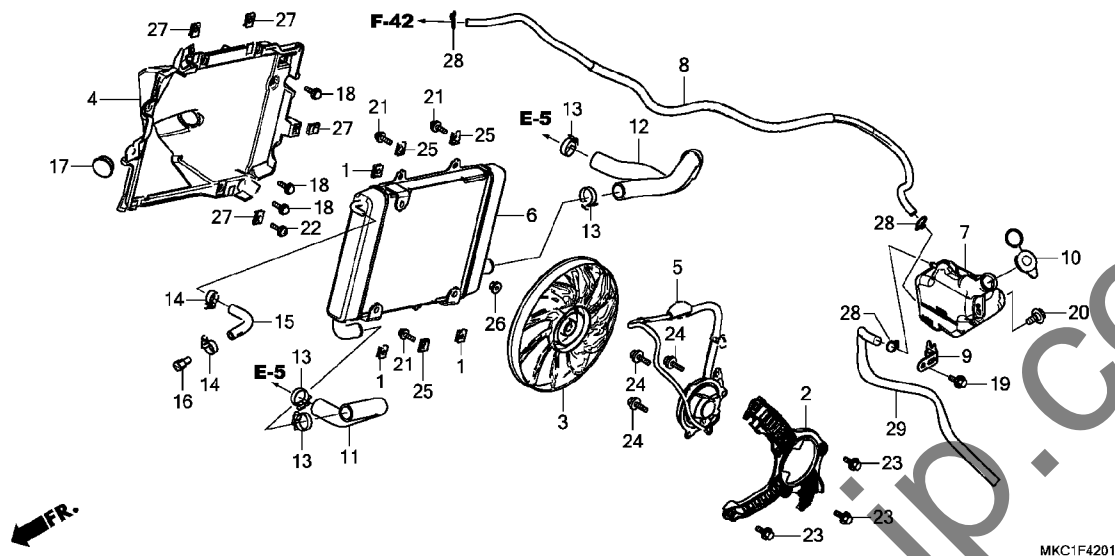
ラジエター (R.)



見出 番号	部品番号	部品名	使用個数						適用号機		タイプ
			GL1800		B		BD	初号機	終号機		
			J	K	J	K	J	K			
1	19010-MKC-A01	ラジエターCOMP., R.	1	1	1	1	1	1	1		
2	19014-KEA-003	ナット, セッティング (6MM)	3	3	3	3	3	3	3		
3	19015-MKC-A00	エアガード, R. ラジエター	1	1	1	1	1	1	1		
4	19016-MKC-A01	シユラウトCOMP.	1	1	1	1	1	1	1		
5	19020-MJN-A01	ファンCOMP., クーリング	1	1	1	1	1	1	1		
6	19030-MKC-A01	モーターASSY., R. ファン	1	1	1	1	1	1	1		
7	19037-GEE-710	キャップCOMP., ラジエター	1	1	1	1	1	1	1		
8	19046-PAA-A00	ラベル, ラジエターキャップ	1	1	1	1	1	1	1		
9	19501-MKC-A00	ホース, R. フロントラジエター	1	1	1	1	1	1	1		
10	19503-MKC-A00	ホース, R. リヤラジエター	1	1	1	1	1	1	1		
11	19506-KS6-700	クランプ B, ウォーターホース	4	4	4	4	4	4	4		
12	50750-MB0-000	キャップ, メインスタンドパイプ	1	1	1	1	1	1	1		
13	90001-KWR-000	ボルト, ソケット 6X18	3	3	3	3	3	3	3		
14	90114-MGE-D00	ボルト, スペシャル 6X15	3	3	3	3	3	3	3		
15	90114-MKC-A00	スクリュー, スペシャル 5X15	1	1	1	1	1	1	1		
16	90120-KCR-003	ボルトワッシャー 6X16	3	3	3	3	3	3	3		
17	90196-MBB-003	ボルト, フランジ 5X10	3	3	3	3	3	3	3		
18	90201-KPR-901	ナット, クリツプ 6MM	3	3	3	3	3	3	3		
19	90315-MK3-003	ナット, セレイト 5MM	1	1	1	1	1	1	1		
20	90677-KAN-961	ナット, クリツプ 5MM	4	4	4	4	4	4	4		

F-42-1

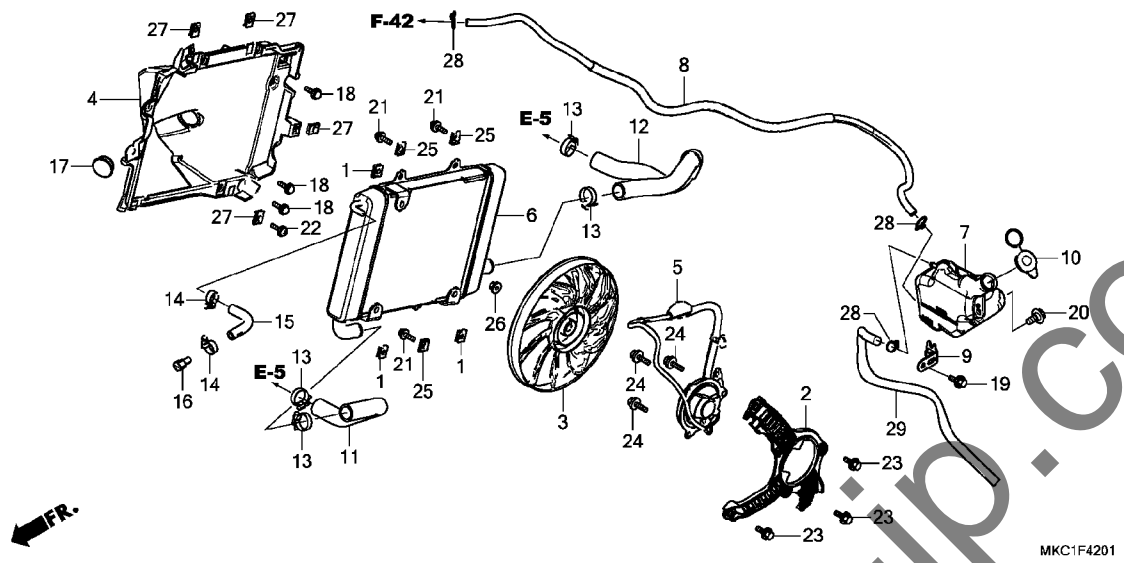
ラジエター (L.)



見出 番号	部品番号	部品名	使用個数								適用号機		タイプ
			GL1800		DA		B		BD		初号機	終号機	
			J	K	J	K	J	K	J	K			
1	19014-KEA-003	ナット, セツティング (6MM)	3	3	3	3	3	3	3	3			
2	19016-MKC-A01	シユロウド COMP.	1	1	1	1	1	1	1	1			
3	19020-MJN-A01	ファンCOMP. , ケーリング	1	1	1	1	1	1	1	1			
4	19025-MKC-A00	エアガード, L. ラジエター	1	1	1	1	1	1	1	1			
5	19035-MKC-A01	モーターASSY. , L. ファン	1	1	1	1	1	1	1	1			
6	19060-MKC-A01	ラジエターCOMP. , L.	1	1	1	1	1	1	1	1			
7	19101-MKC-A00	タンク, ラジエターリザーブ	1	1	1	1	1	1	1	1			
8	19102-MKC-A00	チューブ, リザーブタンク	1	1	1	1	1	1	1	1			
9	19107-MKC-A00	ステー, リザーブタンク	1	1	1	1	1	1	1	1			
10	19109-KPC-640	キャップ, リザーブタンク	1	1	1	1	1	1	1	1			
11	19502-MKC-A00	ホース, L. フロントラジエター	1	1	1	1	1	1	1	1			
12	19504-MKC-A00	ホース, L. リヤラジエター	1	1	1	1	1	1	1	1			
13	19506-KS6-700	クランプ B, ウォーターホース	4	4	4	4	4	4	4	4			
14	19507-MAL-600	クランプ, ウォーターホース	2	2	2	2	2	2	2	2			
15	19508-MKC-A00	ホース, エアードレン	1	1	1	1	1	1	1	1			
16	19509-MKC-A00	プラグ, ラジエタードレン	1	1	1	1	1	1	1	1			
17	50750-MBO-000	キャップ, メインスタンドパイプ	1	1	1	1	1	1	1	1			
18	90001-KWR-000	ボルト, ソケット 6X18	3	3	3	3	3	3	3	3			
19	90013-GHB-630	ボルト, フランジ 6X16	1	1	1	1	1	1	1	1			
20	90111-187-000	ボルト, フランジ 6MM	1	1	1	1	1	1	1	1			
21	90114-MGE-D00	ボルト, スペシャル 6X15	3	3	3	3	3	3	3	3			
22	90114-MKC-A00	スクリュー, スペシャル 5X15	1	1	1	1	1	1	1	1			
23	90120-KCR-003	ボルトワッシャー 6X16	3	3	3	3	3	3	3	3			
24	90196-MBB-003	ボルト, フランジ 5X10	3	3	3	3	3	3	3	3			
25	90201-KPR-901	ナット, クリップ 6MM	3	3	3	3	3	3	3	3			

F-42-1

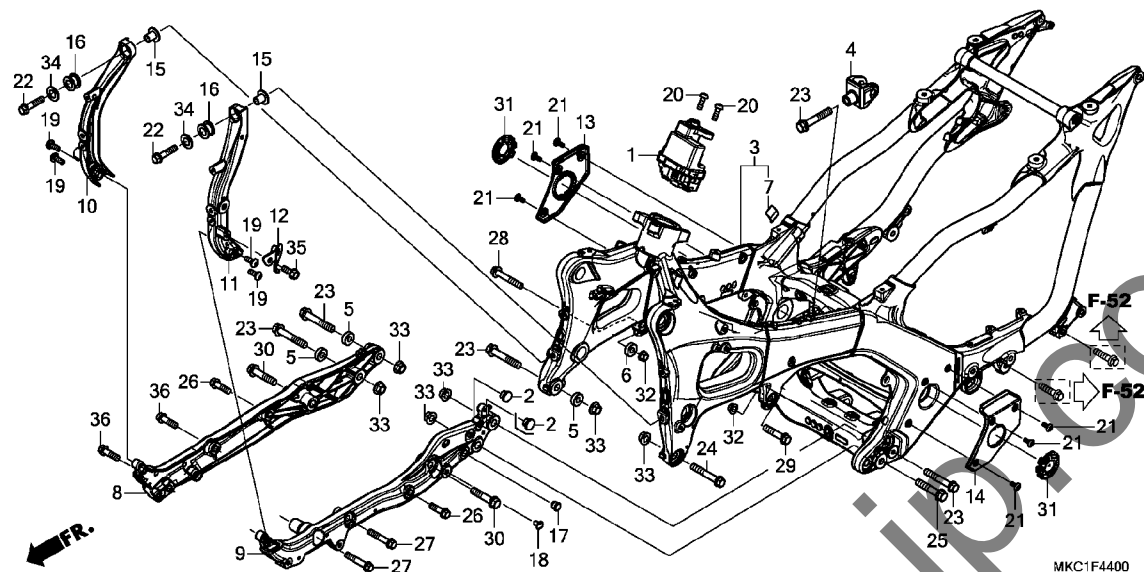
ラジエター (L.)



見出 部品番号	部品名	使用個数								適用号機		タイプ
		GL1800 DA		B		BD		初号機	終号機			
番号		J	K	J	K	J	K	K				
26	90315-MK3-003 ナット, セリート 5MM	1	1	1	1	1	1	1				
27	90677-KAN-961 ナット, クリツプ 5MM	4	4	4	4	4	4	4				
28	95002-02100 クリツプ, チューブ (B10)	3	3	3	3	3	3	3				
29	95005-55380-20 チューブ 5. 3X380 (95005-55001-20M)	1	1	1	1	1	1	1				

F-44

フレームボディ



見出 部品番号	部品名	使用個数						適用号機		タイプ
		GL1800		B		BD		初号機	終号機	
番号		J	K	J	K	J	K			
1	06351-MKC-A01 ロックASSY., ステアリング (ELECTRIC)	1	1	1	1	1	1			
2	42717-329-000 キヤツプ, リムホール	2	2	1	1	2	2			
3	50010-MKC-A00ZA ホテ イゼット, フレーム									
	NH460M. オメガ シルバ-メタリック	1	-	1	-	-	-			
	50010-MKC-A01ZA *NH460M*. オメガ シルバ-メタリック	-	1	-	1	-	-			
	50010-MKC-A00ZB *NH389M*. マットビ ユレットシルバ-	-	-	-	-	1	-			
	50010-MKC-A01ZB *NH389M*. マットビ ユレットシルバ-	-	-	-	-	-	1	1		
4	50121-MKC-A00 フ ラケツトCOMP., リヤクツシヨシ	1	1	1	1	1	1			
5	50193-MKC-A00 カラ-A, エンジ ンハンガ-	3	3	3	3	3	3			
6	50194-MKC-A00 カラ-B, エンジ ンハンガ-	1	1	1	1	1	1			
7	50199-MKC-A00 ラバ -, クツシヨシ	1	1	1	1	1	1			
8	50351-MKC-A00ZA フレ-ム, R. ロア- *NHA86M* マツバ リステツクブ ラックメタリック	1	1	1	1	1	1			
9	50352-MKC-A00ZA フレ-ム, L. ロア- *NHA86M* マツバ リステツクブ ラックメタリック	1	1	1	1	1	1			
10	50353-MKC-A00ZA サフ フレ-ム, R. ロア- *NHA86M* マツバ リステツクブ ラックメタリック	1	1	1	1	1	1			
11	50354-MKC-A00ZA サフ フレ-ム, L. ロア- *NHA86M* マツバ リステツクブ ラックメタリック	1	1	1	1	1	1			
12	50356-MKC-A00 ステ-, L. ホシ	1	1	1	1	1	1			
13	50410-MKC-A00ZA カバ -, R. ビ ホツブ レ-ト *NH168M*. ハ-ニアグ レ-メタリック	1	1	1	1	-	-			

3

F-44

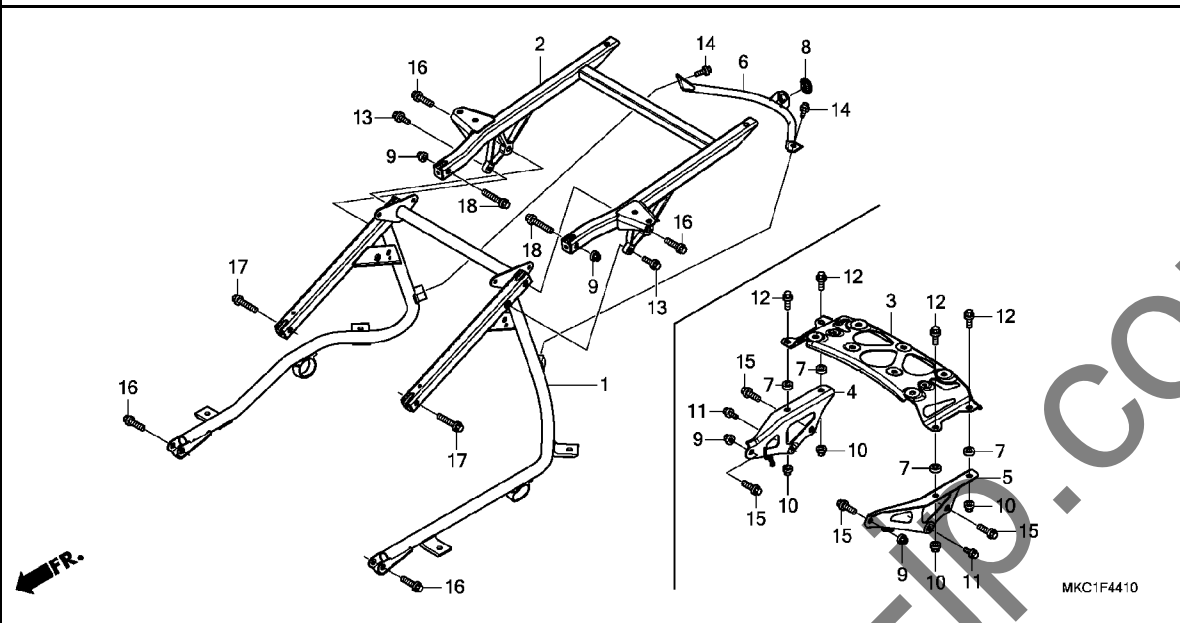
フレームボディ

見出 番号	部品番号	部品名	使用個数						適用号機		タイプ
			GL1800		B		BD		初号機	終号機	
			J	K	J	K	J	K			
13)	50410-MKC-A00ZB	カバー、R.ヒポットプレート *NH1*	-	-	-	-	1	1	1		
14	50415-MKC-A00ZA	カバー、L.ヒポットプレート *NH168M*	1	1	1	1	-	-	-		
	50415-MKC-A00ZB	*NH1*	-	-	-	-	1	1	1		
15	62502-MKC-A00	カラー、ローフレーム	2	2	2	2	2	2	2		
16	62503-MKC-A00	ラバー、ローフレーム	2	2	2	2	2	2	2		
17	81212-GF4-000	キヤツプ、リヤキヤリヤ	1	1	1	1	1	1	1		
18	83614-MKC-A01	クリツプ、フワツシュ	-	-	1	1	-	-	1		
19	90100-GCT-J50	ボルト、ソケット 8X22	4	4	4	4	4	4	4		
20	90107-MBG-000	ボルト、ワンウェイ 8MM	2	2	2	2	2	2	2		
21	90112-MBS-000	スクリユー、パン 5X13	6	6	6	6	6	6	6		
22	90162-MKC-A00	ボルト、フランジ 10X45	2	2	2	2	2	2	2		
23	90163-MKC-A00	ボルト、フランジ 12X70	5	5	5	5	5	5	5		
24	90164-MKC-A00	ボルト、フランジ 12X60	1	1	1	1	1	1	1		
25	90165-MKC-A00	ボルト、フランジ 12X60	1	1	1	1	1	1	1		
26	90166-GHB-700	ボルト、フランジ 10X35	2	2	2	2	2	2	2		
27	90166-GHB-740	ボルト、フランジ 10X55	2	2	2	2	2	2	2		
28	90166-MKC-A00	ボルト、フランジ 10X65	1	1	1	1	1	1	1		
29	90167-MKC-A00	ボルト、フランジ 10X55	1	1	1	1	1	1	1		
30	90168-MKC-A00	ボルト、フランジ 12X55	2	2	2	2	2	2	2		
31	90312-MKC-A00ZA	キヤツプ、ヒポット *NHB73M*	2	2	2	2	2	2	2		
		マツアルファシルハメタリック	2	2	2	2	2	2	2		
32	94050-10000	ナツト、フランジ 10MM	2	2	2	2	2	2	2		
33	94050-12000	ナツト、フランジ 12MM	6	6	6	6	6	6	6		
34	94103-10400	ワツシヤ、フレイ 10MM	2	2	2	2	2	2	2		
35	95701-08020-08	ボルト、フランジ 8X20	1	1	1	1	1	1	1		
36	96400-10035-00	ボルト、フランジ 10X35	2	2	2	2	2	2	2		

3

F-44-10

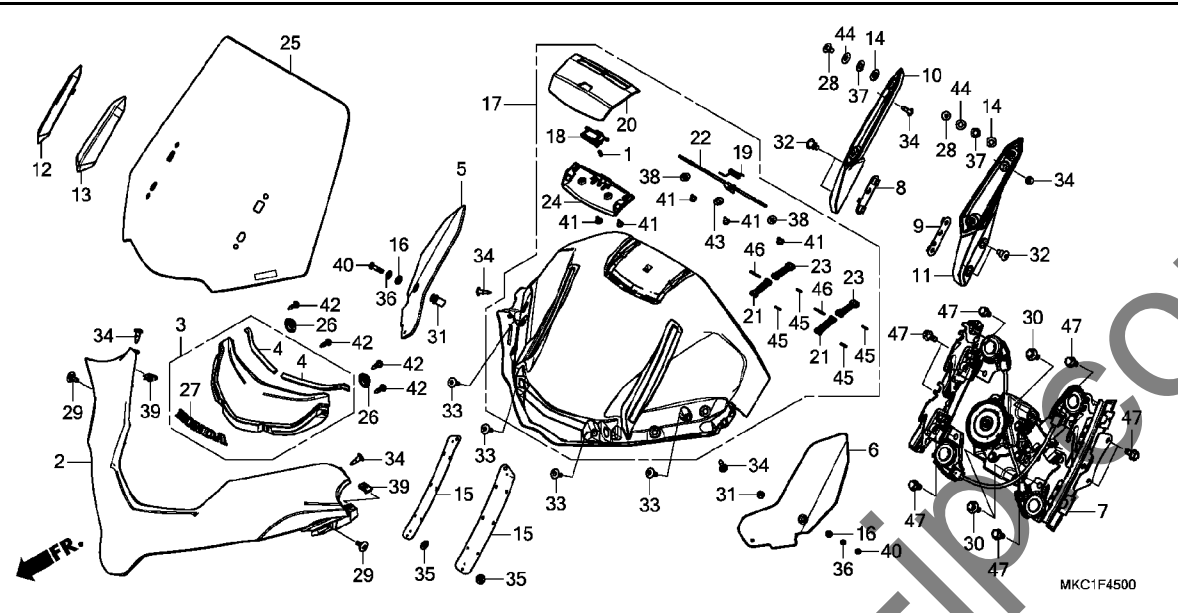
ラギジステー



見出 番号	部品番号	部品名	使用個数								適用号機		タイプ
			GL1800		DA		B		BD	初号機	終号機		
			J	K	J	K	J	K	K				
1	50250-MKC-A00	ステ-COMP., サトルバック	1	1	1	1	1	1	1				
2	50260-MKC-A00	ステ-COMP., トップホックス	1	1	1	1	-	-	-				
3	50265-MKC-A10	プレート, リヤークロス	-	-	-	-	1	1	1				
4	50268-MKC-A10	ステ-, R. ラギジ	-	-	-	-	1	1	1				
5	50269-MKC-A10	ステ-, L. ラギジ	-	-	-	-	1	1	1				
6	50271-MKC-A00	バンプ C, リヤークロス	1	1	1	1	1	1	1				
7	50291-MKC-A10	カラ-, トップホックスステー	-	-	-	-	4	4	4				
8	83551-300-000	グロメット, エアークリーナーケース	1	1	1	1	1	1	1				
9	94050-08000	ナット, フランジ 8MM	2	2	2	2	2	2	2				
10	94050-08080	ナット, フランジ 8MM	-	-	-	-	4	4	4				
11	95701-06016-00	ボルト, フランジ 6X16	-	-	-	-	2	2	2				
12	95701-08020-00	ボルト, フランジ 8X20	-	-	-	-	4	4	4				
13	95801-06022-00	ボルト, フランジ 6X22	2	2	2	2	-	-	-				
14	96300-06016-00	ボルト, フランジ 6X16	2	2	2	2	2	2	2				
15	96400-08025-00	ボルト, フランジ 8X25	-	-	-	-	4	4	4				
16	96400-08032-00	ボルト, フランジ 8X32	4	4	4	4	2	2	2				
17	96400-08040-00	ボルト, フランジ 8X40	2	2	2	2	2	2	2				
18	96400-08045-07	ボルト, フランジ 8X45	2	2	2	2	-	-	-				

F-45

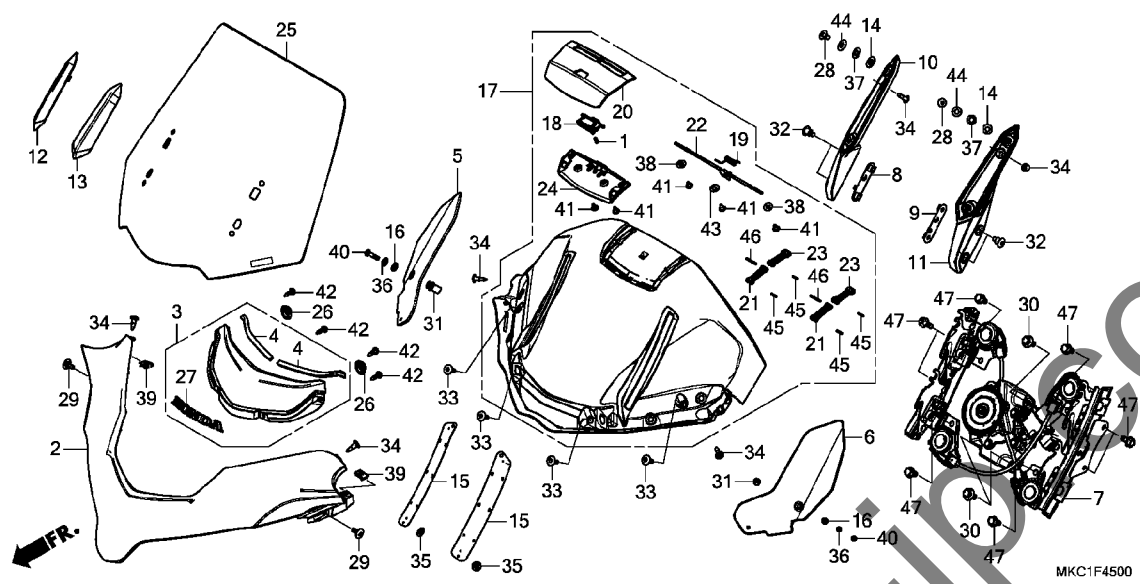
ウインドスクリーン



見出 番号	部品番号	部品名	使用個数						適用号機		タイプ
			GL1800		DA		B		BD		
			J	K	J	K	J	K	初号機	終号機	
1	14126-KV2-940	スフリンク, プランジヤ	1	1	1	1	1	1			
2	64100-MKC-A00ZD	ガニツシユA, スクリーン									
		TYPE2	1	1		1					J
	64100-MKC-A00ZE	*TYPE1*	1	1			1	1			J
	64100-MKC-A00ZH	*TYPE6*	1								2J
	64100-MKC-A00ZA	*TYPE5*		1		1		1			J
	64100-MKC-A00ZE	*TYPE1*			1	1					
	64100-MKC-A00ZB	*TYPE4*					1	1	1		
	64100-MKC-A00ZC	*TYPE3*					1	1	1		
3	64105-MKC-A00ZA	ガニツシユASSY. B, スクリーン									
		TYPE2	1	1							
	64105-MKC-A00ZB	*TYPE1*			1	1					2J
	64105-MKC-A00ZA	*TYPE2*				1					J
	64105-MKC-A10ZA	*TYPE1*					1	1	1		
4	64116-MKC-A00	シール, ガニツシユB	2	2	2	2	2	2			
5	64121-MKC-A00	フラツプ, R. インナウインド スクリーン	1	1	1	1	1	1			
6	64126-MKC-A00	フラツプ, L. インナウインド スクリーン	1	1	1	1	1	1			
7	64170-MKC-A01	アシヤスタ-ASSY., ウインド スクリーン	1	1	1	1	1	1			
8	64173-MKC-A00	プレート, R. スクリーンアシヤスタ	1	1	1	1	1	1			
9	64174-MKC-A00	プレート, L. スクリーンアシヤスタ	1	1	1	1	1	1			
10	64175-MKC-A00	ステー, R. ウインド スクリーン	1	1	1	1	1	1			
11	64176-MKC-A00	ステー, L. ウインド スクリーン	1	1	1	1	1	1			
12	64177-MKC-A00ZA	カバー, R. ウインド スクリーン									
		NHA86M									
		マットハ リスティックブ ラックメタリク	1	1	1	1	1	1			

F-45

ウインドスクリーン



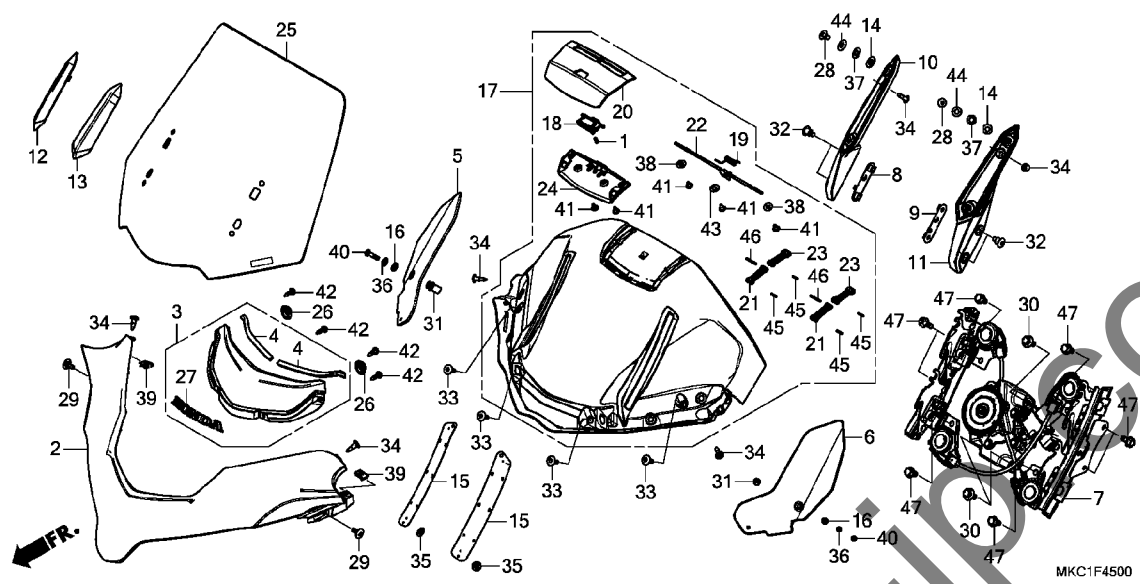
MKC1F4500

見出 番号	部品番号	部品名	使用個数						適用号機		タイプ
			GL1800		DA		B		BD	初号機	
			J	K	J	K	J	K	K		
13	64178-MKC-A00ZA	カバー、L. ウィンドスクリーン *NHA86M*									
14	64179-MKC-A00	マットハリスティックブラックメタリック	1	1	1	1	1	1	1		
15	64185-MKC-A00	ラバー、ワッシャー	4	4	4	4	4	4	4		
16	64205-166-610	シール、ウィンドスクリーンアジャスター	2	2	2	2	2	2	2		
17	64251-MKC-A00	ワッシャー、スクリーンセッティング	4	4	4	4	4	4	4		
18	64273-MKC-A00	ハイズ-ASSY.	1	1	1	1	1	1	1		
19	64274-MKC-A00	スイッチ、ハイズ-オープン	1	1	1	1	1	1	1		
20	64275-MKC-A00	スプリング、ハイズ-フラツフ	1	1	1	1	1	1	1		
21	64276-MKC-A00	フラツフ、ハイズ	1	1	1	1	1	1	1		
22	64277-MKC-A00	アーム(A)	2	2	2	2	2	2	2		
23	64278-MKC-A00	ロツト、アーム	1	1	1	1	1	1	1		
24	64279-MKC-A00	アーム(B)	2	2	2	2	2	2	2		
25	67100-MKC-J20	カバー、フラツフ	1	1	1	1	1	1	1		
26	83551-GE2-000	ウィンドスクリーンセット(WL)	1	1	1	1	-	-	-		
27	86101-MKC-A00		-	-	-	-	1	1	1		
28	90106-KY2-701	クローメツト、エアークリーナーケース	2	2	2	2	2	2	2		
29	90106-MBY-000	エンブレム、ホンダ(105MM)	1	1	1	1	-	-	-		
30	90111-162-000	86101-MKC-A10	-	-	-	-	1	1	1		
31	90111-KW3-003	スクリーン、ホンダ 6X11	4	4	4	4	4	4	4		
32	90113-MKC-A00	スクリーン、スベシヤル 5X12	2	2	2	2	2	2	2		
33	90114-MKC-A00	ホルト、フランジ 6MM	3	3	3	3	3	3	3		
34	90111-KW3-003	ナツト、カウルセッティング 5MM	4	4	4	4	4	4	4		
35	90113-MKC-A00	スクリーン、ホンダ 6X15	4	4	4	4	4	4	4		
36	90114-MKC-A00	スクリーン、スベシヤル 5X15	4	4	4	4	4	4	4		

3

F-45

ウインドスクリーン

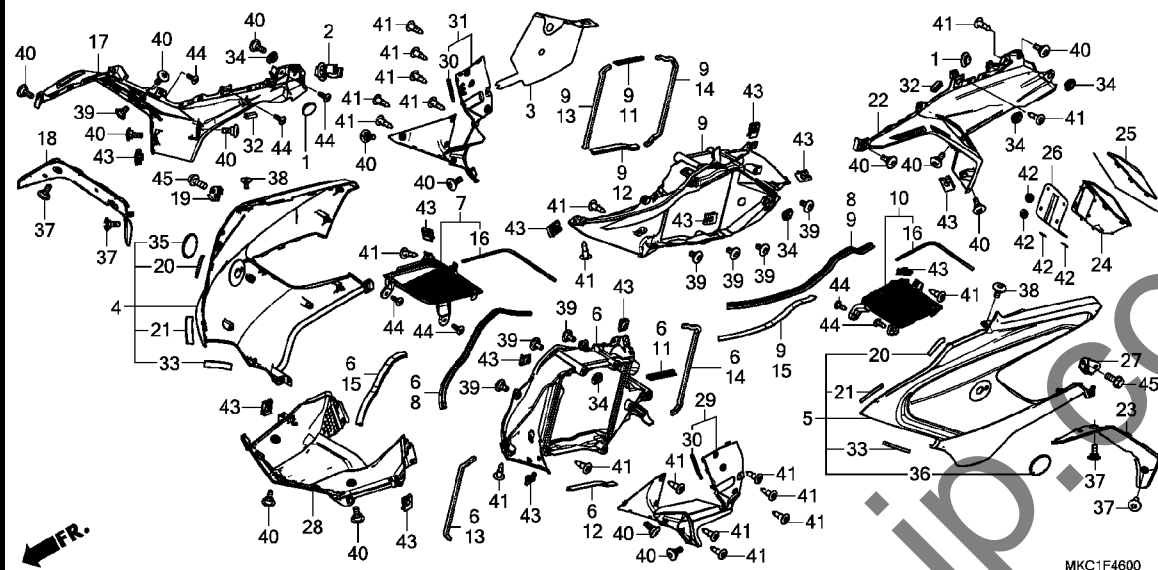


MKC1F4500

見出 番号	部品番号	部品名	使用個数								適用号機		タイプ
			GL1800		DA		B		BD	初号機	終号機		
			J	K	J	K	J	K	K				
34	90116-SP0-003	クリップ, バンパシール	6	6	6	6	6	6	6				
35	90301-ST0-003	ナット, フツシュ 3MM	16	16	16	16	16	16	16				
36	90504-964-000	ワッシャー, スラスト 5MM	4	4	4	4	4	4	4				
37	90511-MCS-G50	ワッシャー 9X17X1	4	4	4	4	4	4	4				
38	90556-MB4-000	ワッシャー, フロントサイドカバー	2	2	2	2	2	2	2				
39	90677-KAN-961	ナット, クリップ 5MM	2	2	2	2	2	2	2				
40	93500-05018-0G	スクリユー, バン 5X18	4	4	4	4	4	4	4				
41	93903-24180	スクリユー, タツピング 4X8	5	5	5	5	5	5	5				
42	93903-24380	スクリユー, タツピング 4X12	4	4	4	4	4	4	4				
43	94101-06800	ワッシャー, フレイ 6MM	1	1	1	1	1	1	1				
44	94101-08700	ワッシャー, フレイ 8MM	4	4	4	4	4	4	4				
45	94305-20103	ピン, スプリング 2X10	4	4	4	4	4	4	4				
46	94305-20203	ピン, スプリング 2X20	2	2	2	2	2	2	2				
47	95701-06012-08	ボルト, フランジ 6X12	8	8	8	8	8	8	8				

F-46

カウル



見出 番号	部品番号	部品名	使用個数						適用号機		タイプ
			GL1800		B		BD		初号機	終号機	
			J	K	J	K	J	K			
1	16712-MN5-000	ラバー、フェニルホップストッパー	2	2	2	2	2	2			
2	16725-PNA-003	クランプA、フェニルホース	1	1	1	1	1	1			
3	17229-MKC-A00	ラバー、エアガード	1	1	1	1	1	1			
4	64300-MKC-A00ZE	カウルASSY.、R.ミドル(WL)									
	TYPE1		1	1	-	1	1	1		J	
	64300-MKC-A00ZD	*TYPE2*	1	1	-	1	-	-		J	
	64300-MKC-A50ZA	*TYPE1*	1	-	-	-	-	-		2J	
	64300-MKC-A00ZA	*TYPE5*	-	1	-	1	-	1		J	
	64300-MKC-A30ZA	*TYPE1*	-	-	1	1	-	-		2J	
	64300-MKC-A00ZB	*TYPE4*	-	-	-	1	1	1			
	64300-MKC-A00ZC	*TYPE3*	-	-	-	1	1	1			
5	64305-MKC-A00ZE	カウルASSY.、L.ミドル(WL)									
	TYPE1		1	1	-	1	1	1		J	
	64305-MKC-A00ZD	*TYPE2*	1	1	-	1	-	-		J	
	64305-MKC-A50ZA	*TYPE1*	1	-	-	-	-	-		2J	
	64305-MKC-A00ZA	*TYPE5*	-	1	-	1	-	1		J	
	64305-MKC-A30ZA	*TYPE1*	-	-	1	1	-	-		2J	
	64305-MKC-A00ZB	*TYPE4*	-	-	-	1	1	1			
	64305-MKC-A00ZC	*TYPE3*	-	-	-	1	1	1			
6	64311-MKC-A00	ガイドASSY.、R.アウターエア	1	1	1	1	1	1			
7	64312-MKC-A00	クワリルASSY.、R.ラジエターアウトレット	1	1	1	1	1	1			
8	64318-MKC-A00	シールA、エアガイド	2	2	2	2	2	2			
9	64321-MKC-A00	ガイドASSY.、L.アウターエア	1	1	1	1	1	1			
10	64322-MKC-A00	クワリルASSY.、L.ラジエターアウトレット	1	1	1	1	1	1			
11	64323-MKC-A00	シールC、エアガイド	2	2	2	2	2	2			
12	64324-MKC-A00	シールD、エアガイド	2	2	2	2	2	2			
13	64328-MKC-A00	シール、フロントラジエター	2	2	2	2	2	2			

3

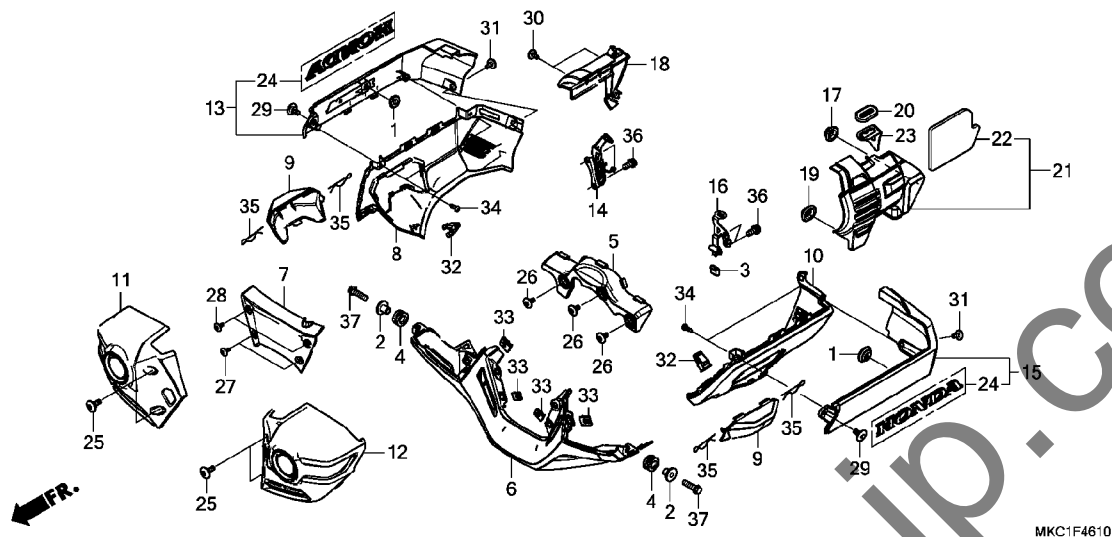
F-46

カウル

見出 番号	部品番号	部品名	使用個数						適用号機		タイプ
			GL1800		B		BD		初号機	終号機	
			J	K	J	K	J	K			
14	64331-MKC-A00	シール, リヤラシエター	2	2	2	2	2	2			
15	64332-MKC-A00	シールB, エアガード	2	2	2	2	2	2			
16	64333-MKC-A00	シール, ラシエターアウトレットケリル	2	2	2	2	2	2			
17	64335-MKC-A00	パネルA, R. ティフレクター	1	1	1	1	1	1			
18	64336-MKC-A00	パネルB, R. ティフレクター	1	1	1	1	1	1			
19	64339-MKC-A00	ステー, R. ティフレクター	1	1	1	1	1	1			
20	64341-MKC-A00	シール, ミドルカウルアツパ	2	2	2	2	2	2			
21	64342-MKC-A00	シール, ミドルカウルロー	2	2	2	2	2	2			
22	64345-MKC-A00	パネルA, L. ティフレクター	1	1	1	1	1	1			
23	64346-MKC-A00	パネルB, L. ティフレクター	1	1	1	1	1	1			
24	64347-MKC-A00	パネル, パーキングレバー	-	-	1	1	-	-			
25	64347-MKC-A10	カバー, L. ティフレクター	1	1	-	-	1	1			
26	64348-MKC-A00	レバー, パーキングレバーパネル	-	-	1	1	-	-			
27	64349-MKC-A00	ステー, L. ティフレクター	1	1	1	1	1	1			
28	64355-MKC-A00	カウル, フロントセンター	1	1	1	1	1	1			
29	64365-MKC-A00	カウル, R. インナー	1	1	1	1	1	1			
30	64366-MKC-A00	シール, インナーカウル	2	2	2	2	2	2			
31	64375-MKC-A00	カウル, L. インナー	1	1	1	1	1	1			
32	77212-MFJ-D00	プロテクター, レバー	2	2	2	2	2	2			
33	81112-MCA-S40	シール, トランクパネル	2	2	2	2	2	2			
34	83551-GE2-000	クローメット, エアークリーナーケース	5	5	5	5	5	5			
35	86211-MJK-N20	パネル, R. プロテクター	1	1	1	1	1	1			
36	86212-MJK-N20	パネル, L. プロテクター	1	1	1	1	1	1			
37	90102-MKA-D80	スクリーン, スペシャル 5X14	4	4	4	4	4	4			
38	90106-MBY-000	スクリーン, スペシャル 5X12	2	2	2	2	2	2			
39	90114-KPH-700	スクリーン, スペシャル 5X11	12	12	12	12	12	12			
40	90114-MKC-A00	スクリーン, スペシャル 5X15	15	15	15	15	15	15			
41	90116-SPO-003	クリップ, パンパシール	20	20	20	20	20	20			
42	90301-STO-003	ナット, フッ素 3MM	-	-	6	6	-	-			
43	90677-KAN-961	ナット, クリップ 5MM	13	13	13	13	13	13			
44	93903-24380	スクリーン, タツヒンク 4X12	7	7	7	7	7	7			
45	95701-06016-08	ホルト, フランジ 6X16	2	2	2	2	2	2			

F-46-10

エンジンカバー



見出 番号	部品番号	部品名	使用個数				適用号機		タイプ
			GL1800		B		初号機	終号機	
			J	K	J	K	J	K	
1	11345-MBO-000	クローメットB, リヤカバー	2	2	2	2	2	2	
2	17239-MGS-D30	カラ, エアークリーナーマウンティング	2	2	2	2	2	2	
3	18293-MCA-A20	ラバー, フロテクターパツケン	1	1	1	1	1	1	
4	33712-KT1-670	ラバー, テールライト	2	2	2	2	2	2	
5	61110-MKC-A00	ガード, フロントア	1	1	1	1	1	1	
6	64410-MKC-A00ZB	カウル, フロントロー *NHB73M*							
		マツアルファシルバメタリック	1	1	1	1	-	-	
	64410-MKC-A00ZA	*NH389M*, マットビュレットシルバ	-	-	-	-	1	1	1
7	64411-MKC-A00	カウル, フロントローアインナー	1	1	1	1	1	1	
8	64420-MKC-A00ZB	カウル, R. ロー *NHB73M*							
		マツアルファシルバメタリック	1	1	1	1	-	-	
	64420-MKC-A00ZA	*NH389M*, マットビュレットシルバ	-	-	-	-	1	1	1
9	64421-MKC-A00	カバー, エンジンカート	2	2	2	2	2	2	
10	64430-MKC-A00ZB	カウル, L. ロー *NHB73M*							
		マツアルファシルバメタリック	1	1	1	1	-	-	
	64430-MKC-A00ZA	*NH389M*, マットビュレットシルバ	-	-	-	-	1	1	1
11	64440-MKC-A00	カバー, R. フロントフォウライト	1	1	1	1	1	1	
12	64450-MKC-A00	カバー, L. フロントフォウライト	1	1	1	1	1	1	
13	64460-MKC-A00	カバーセット, R. シリンダーヘッドサイト (WL)	1	1	1	1	-	-	
	64460-MKC-A10		-	-	-	-	1	1	1
14	64466-MKC-A00	ステCOMP., R. シリンダーヘッドサイト カバー	1	1	1	1	1	1	

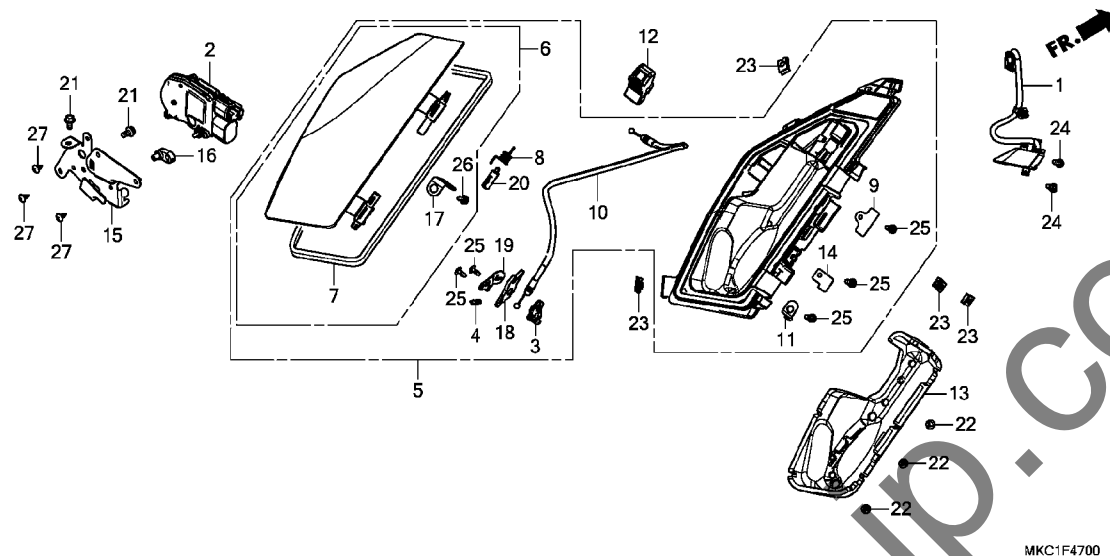
F-46-10

エンジンカバー

見出 番号	部品番号	部品名	使用個数						適用号機		タイプ
			GL1800		B		BD		初号機	終号機	
DA	J	K	J	K	J	K	K				
15	64470-MKC-A00	カバーセット, L. シリンダーヘッドサイト ⁺ (WL)	1	1	1	1	-	-	-		
	64470-MKC-A10	-	-	-	-	1	1	1		
16	64477-MKC-A00	ステーCOMP., L. シリンダーヘッドサイト ⁺ カバー	1	1	1	1	1	1	1		
17	83504-GEO-000	クローメット, リヤカバー	1	1	1	1	1	1	1		
18	83511-MKC-A10	カバー, R. エンジンサイト	1	1	-	-	1	1	-		
	83511-MKC-A00	-	-	1	1	-	-	1		
19	83551-GE2-000	クローメット, エアークリーナーケース	1	1	1	1	1	1	1		
20	83551-ME9-000	クローメット, サイトカバー	1	1	1	1	1	1	1		
21	83560-MKC-A00	カバーASSY., L. エンジンサイト	1	1	1	1	1	1	1		
22	83562-MKC-A00	マット, L. エンジンサイトカバー	1	1	1	1	1	1	1		
23	83563-MKC-A00	ステー, L. エンジンサイトカバー	1	1	1	1	1	1	1		
24	86103-MKC-A00	エンブレム, ホンダ (140MM)	2	2	2	2	-	-	-		
	86103-MKC-A10	-	-	-	-	2	2	2		
25	90102-MKA-D80	スクリーン, スペシャル 5X14	4	4	4	4	4	4	4		
26	90103-K53-D00	ホルト, ソケット 6X18	3	3	3	3	3	3	3		
27	90106-MBY-000	スクリーン, スペシャル 5X12	2	2	2	2	2	2	2		
28	90113-MCA-A80	スクリーン, スペシャル 5X14	2	2	2	2	2	2	2		
29	90124-MY6-670	スクリーン, パン 6X13	2	2	2	2	2	2	2		
30	90132-MJE-D40	スクリーン, パン 5X14	2	2	2	2	2	2	2		
31	90154-MEE-D00	ホルト, ソケット 5X12	2	2	2	2	2	2	2		
32	90666-SDA-A01	クリップ, スナップフィットインク (PO) (チユラル)	2	2	2	2	2	2	2		
33	90677-KAN-961	ナット, クリップ 5MM	4	4	4	4	4	4	4		
34	93903-24380	スクリーン, タツピング 4X12	4	4	4	4	4	4	4		
35	94251-10400	ピン, ロック 10MM	4	4	4	4	4	4	4		
36	96001-06012-00	ホルト, フランジ 6X12	4	4	4	4	4	4	4		
37	96001-06022-00	ホルト, フランジ 6X22	2	2	2	2	2	2	2		

F-47

ポケット



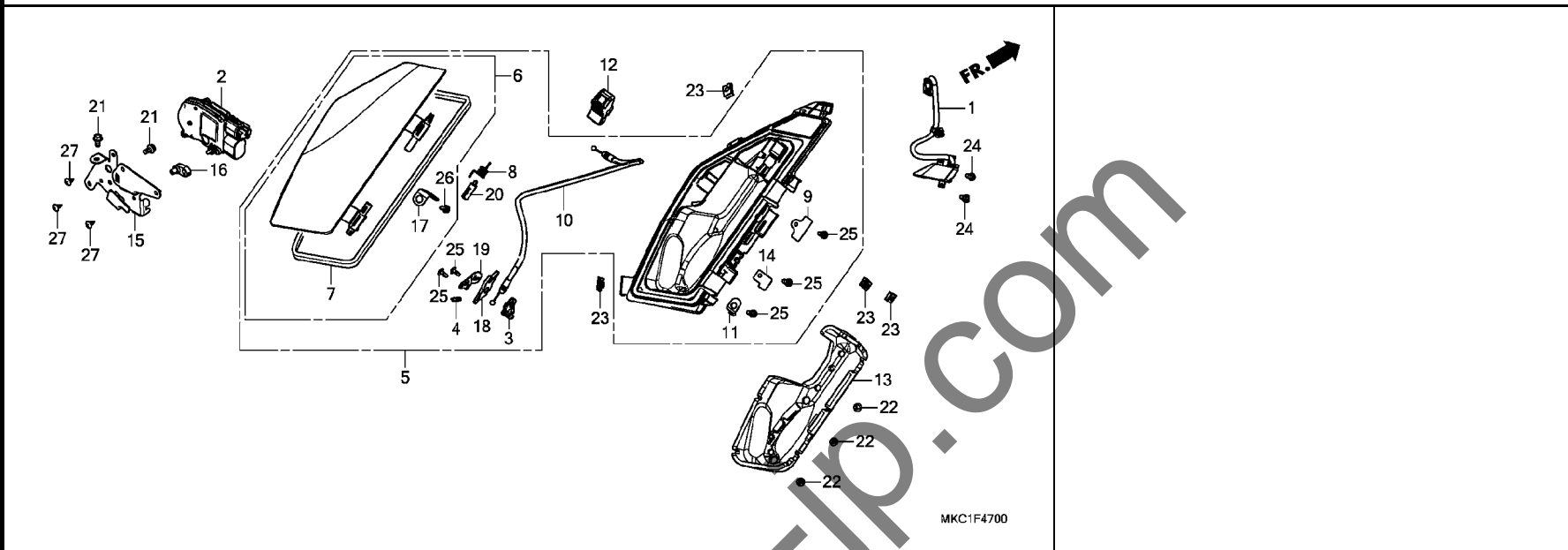
MKC1F4700

見出 番号	部品番号	部品名	使用個数								適用号機		タイプ
			GL1800		DA		B		BD		初号機	終号機	
			J	K	J	K	J	K	J	K			
1	35370-MKC-A01	スイッチASSY.、ホ ^ク ケツオープン	1	1	1	1	1	1	1	1			
2	36520-KSV-J03	アクチュエーターASSY.	1	1	1	1	1	1	1	1			
3	64429-MKC-A00	カムA、ホ ^ク ケツカバーロック	1	1	1	1	1	1	1	1			
4	64436-MCA-000	スプ ^リ リンク、ホ ^ク ケツロックカム	1	1	1	1	1	1	1	1			
5	64610-MKC-A00	ホ ^ク ケツASSY.	1	1	1	1	1	1	1	1			
6	64620-MKC-A00	リットASSY.、ホ ^ク ケツ	1	1	1	1	1	1	1	1			
7	64622-MKC-A00	シール、ホ ^ク ケツ	1	1	1	1	1	1	1	1			
8	64623-MKC-A00	スプ ^リ リンク、ホ ^ク ケツ	1	1	1	1	1	1	1	1			
9	64632-MKC-A00	ステー、ダンパー	1	1	1	1	1	1	1	1			
10	64633-MKC-A01	ケーブルCOMP.、ホ ^ク ケツリット	1	1	1	1	1	1	1	1			
11	64634-MKC-A00	ステー、ケーブルロック	1	1	1	1	1	1	1	1			
12	64635-MKC-A00	ノブ、フェイェルリットオープナー	1	1	1	1	1	1	1	1			
13	64636-MKC-A00	ケース、サイトホ ^ク ケツアウター	1	1	1	1	1	1	1	1			
14	64637-MKC-A00	プレート、サイトホ ^ク ケツ	1	1	1	1	1	1	1	1			
15	64641-MKC-A00	ステー、アクチュエーター	1	1	1	1	1	1	1	1			
16	77242-KSV-J00	ジョイント、ケーブル	1	1	1	1	1	1	1	1			
17	83128-MCA-S40	プレート、ホ ^ク ケツロック	1	1	1	1	1	1	1	1			
18	83132-MCA-S40	カムA、ホ ^ク ケツカバーロック	1	1	1	1	1	1	1	1			
19	83174-MJN-A00	ステー、ケーブルリット	1	1	1	1	1	1	1	1			
20	83534-GGK-003	ダンパー、チヤージリット	1	1	1	1	1	1	1	1			
21	90002-892-000	ボルト、フランジ 5X10	2	2	2	2	2	2	2	2			
22	90301-STO-003	ナット、ワッシユ 3MM	3	3	3	3	3	3	3	3			
23	90677-KAN-961	ナット、クリツプ 5MM	4	4	4	4	4	4	4	4			
24	93901-22320	スクリユ、タツビ ^ン ク 3X12	2	2	2	2	2	2	2	2			
25	93903-24120	スクリユ、タツビ ^ン ク 4X8	5	5	5	5	5	5	5	5			

3

F-47

ポケット

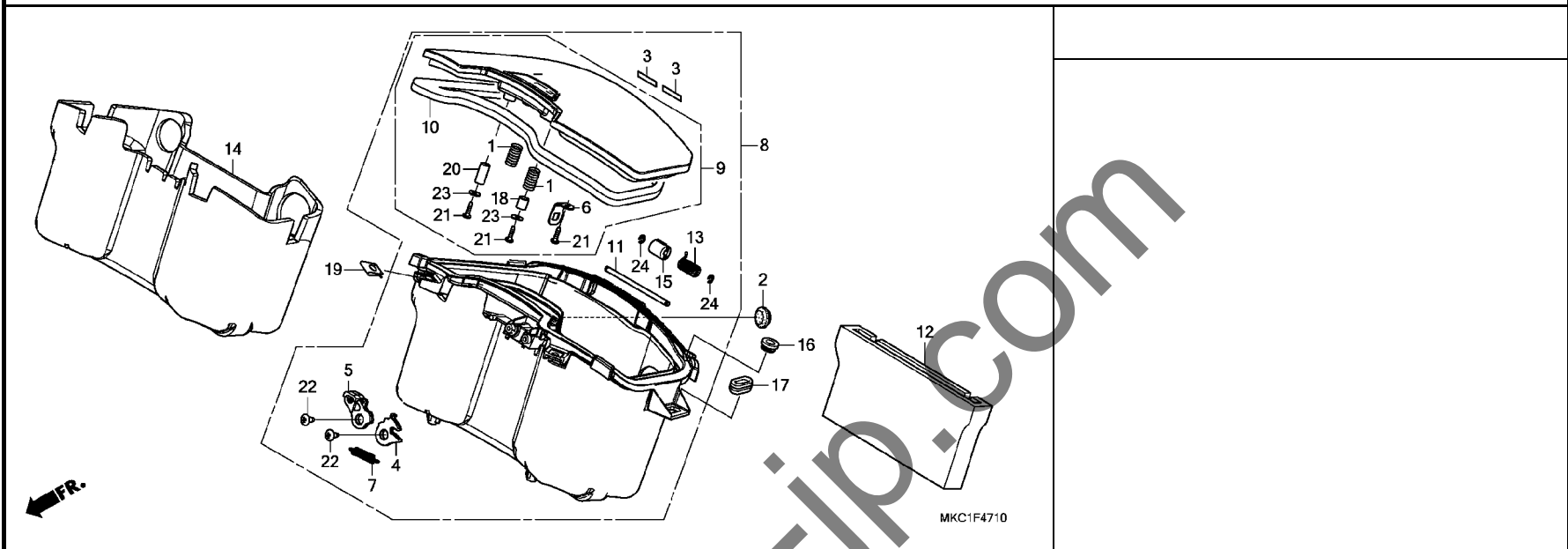


見出 番号	部品番号	部品名	使用個数								適用号機		タイプ
			GL1800 DA		B		BD		初号機	終号機			
			J	K	J	K	J	K	K				

26	93903-24180	スクリュー、タツヒソク 4X8	1	1	1	1	1	1	1			
27	93903-24320	スクリュー、タツヒソク 4X12	3	3	3	3	3	3	3			

F-47-10

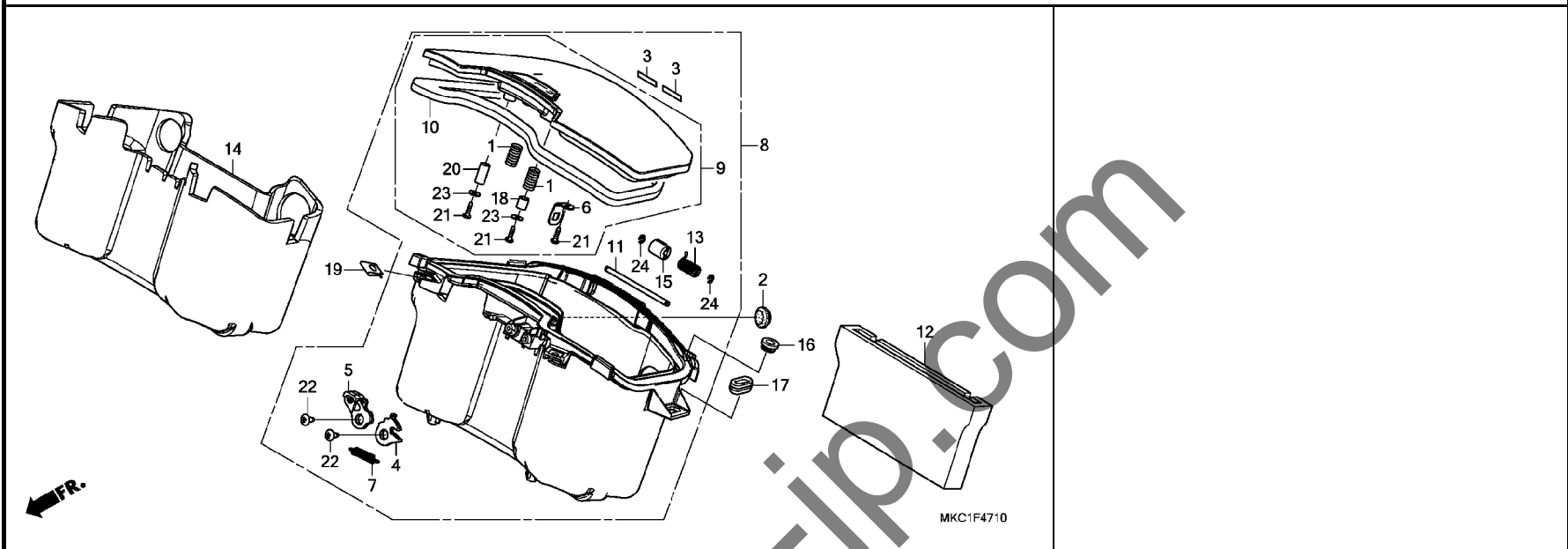
センターポケット



見出 番号	部品番号	部品名	使用個数						適用号機		タイプ
			GL1800		B		BD		初号機	終号機	
			J	K	J	K	J	K			
1	38253-898-000	スフリンク, コイル	2	2	-	-	2	2	2		
2	38564-SA5-000	クロメツト, ウォツジャーホール	1	1	-	-	1	1	1		
3	64205-MEJ-J00	クツシヨソ, フロントセンターカウル	2	2	-	-	2	2	2		
4	64428-MKC-A00	カムA, ホケツトカハ	1	1	-	-	1	1	1		
5	64429-MKC-A00	カムB, ホケツトカハ	1	1	-	-	1	1	1		
6	64431-MCA-000	プレート, ホケツトロツク	1	1	-	-	1	1	1		
7	64436-MCA-000	スフリンク, ホケツトロツクカム	1	1	-	-	1	1	1		
8	83210-MKC-A00ZB	ホケツトASSY., センター									
		TYPE1 1	1	1	-	-	1	1	1	-----	J
		TYPE2 1	1	1	-	-	-	-	-	-----	J
		TYPE6	1	-	-	-	-	-	-	-----	2J
		TYPE5	-	1	-	-	-	1	1		
		TYPE3	-	-	-	-	1	1	1		
		TYPE4	-	-	-	-	1	1	1		
9	83211-MKC-A00ZB	リツトASSY., センターホケツト									
		TYPE1 1	1	1	-	-	1	1	1	-----	J
		TYPE2 1	1	1	-	-	-	-	-	-----	J
		TYPE6	1	-	-	-	-	-	-	-----	2J
		TYPE5	-	1	-	-	-	1	1		
		TYPE3	-	-	-	-	1	1	1		
		TYPE4	-	-	-	-	1	1	1		
10	83235-MKC-A00	シール, センターホケツト	1	1	-	-	1	1	1		
11	83236-MKC-A00	ピン, センターホケツト	1	1	-	-	1	1	1		
12	83240-MKC-A00	マット, センターホケツト	1	1	-	-	1	1	1		
13	83241-MKC-A00	スフリンク, センターホケツト	1	1	-	-	1	1	1		
14	83242-MKC-A00	ケース, センターホケツトアウター	1	1	-	-	1	1	1		
15	83245-MKC-A00	ダンパー, ホケツト	1	1	-	-	1	1	1		

F-47-10

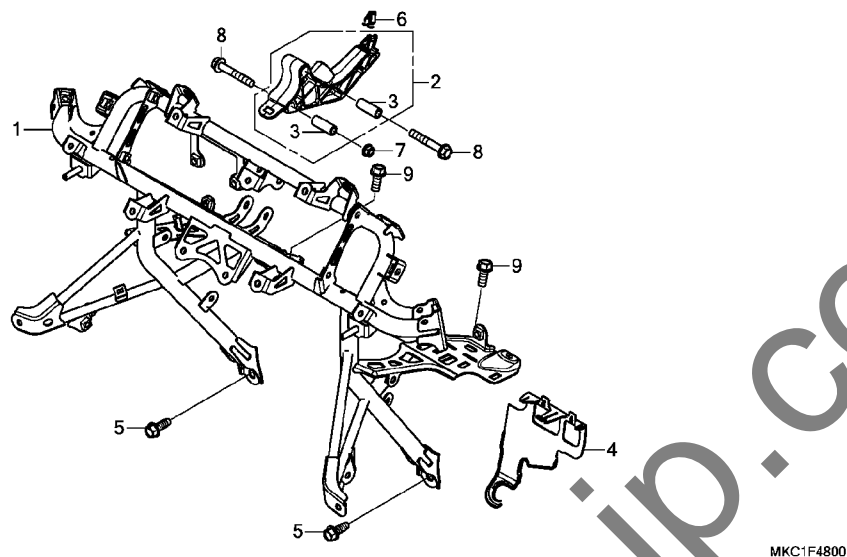
センターポケット



見出 番号	部品番号	部品名	使用個数								適用号機		タイプ
			GL1800		DA		B		BD		初号機	終号機	
			J	K	J	K	J	K	K				
16	83501-MG7-000	クローメット, サイドカバー	2	2	-	-	2	2	2				
17	83601-MB0-000	クローメットA, サイドカバー	2	2	-	-	2	2	2				
18	83607-356-000	カバー, バッテリーローラー	1	1	-	-	1	1	1				
19	90677-KAN-961	ナット, クリツプ 5MM	2	2	-	-	2	2	2				
20	91551-883-T00	カバーA	1	1	-	-	1	1	1				
21	93903-24220	スクリュー, タツピング 4X10	3	3	-	-	3	3	3				
22	93903-24280	スクリュー, タツピング 4X10	2	2	-	-	2	2	2				
23	94101-04800	ワッシャー, フレイシ 4MM	2	2	-	-	2	2	2				
24	94540-03010	Eリング 3MM	2	2	-	-	2	2	2				

F-48

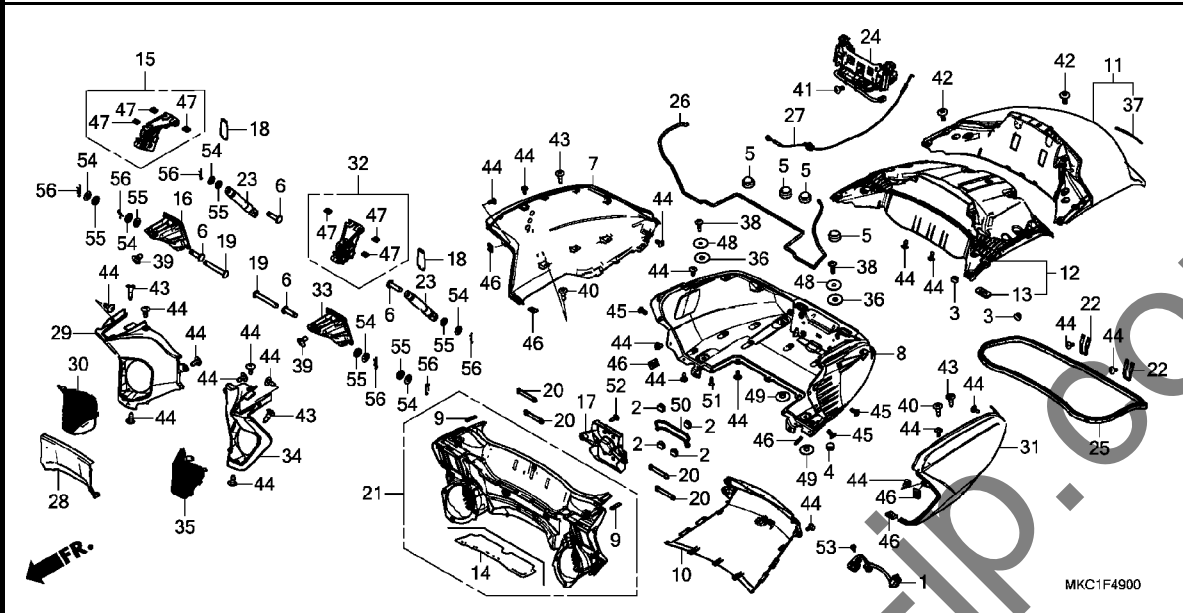
カウルステー



見出 番号	部品番号	部品名	使用個数								適用号機		タイプ
			GL1800 DA		B		BD		初号機	終号機			
			J	K	J	K	J	K	K				
1	64510-MKC-A00	ステーCOMP., フロントカウル	1	1	1	1	1	1	1				
2	64511-MKC-A00	ステー, センターコンソール	1	1	1	1	1	1	1				
3	64512-MKC-A00	カラー 6.5X10	2	2	2	2	2	2	2				
4	64514-MKC-A00	プレート, フロントカウルインナー	1	1	1	1	1	1	1				
5	90114-SFE-010	ホルト, フランジ 8X22 (カイトツキ)	2	2	2	2	2	2	2				
6	90666-SDA-A01	クリップ, スナッフフィットインク* (PO) (ナチユラル)	1	1	1	1	1	1	1				
7	94050-06070	ナット, フランジ 6MM	1	1	1	1	1	1	1				
8	95701-06040-07	ホルト, フランジ 6X40	2	2	2	2	2	2	2				
9	95701-08020-08	ホルト, フランジ 8X20	2	2	2	2	2	2	2				

F-49

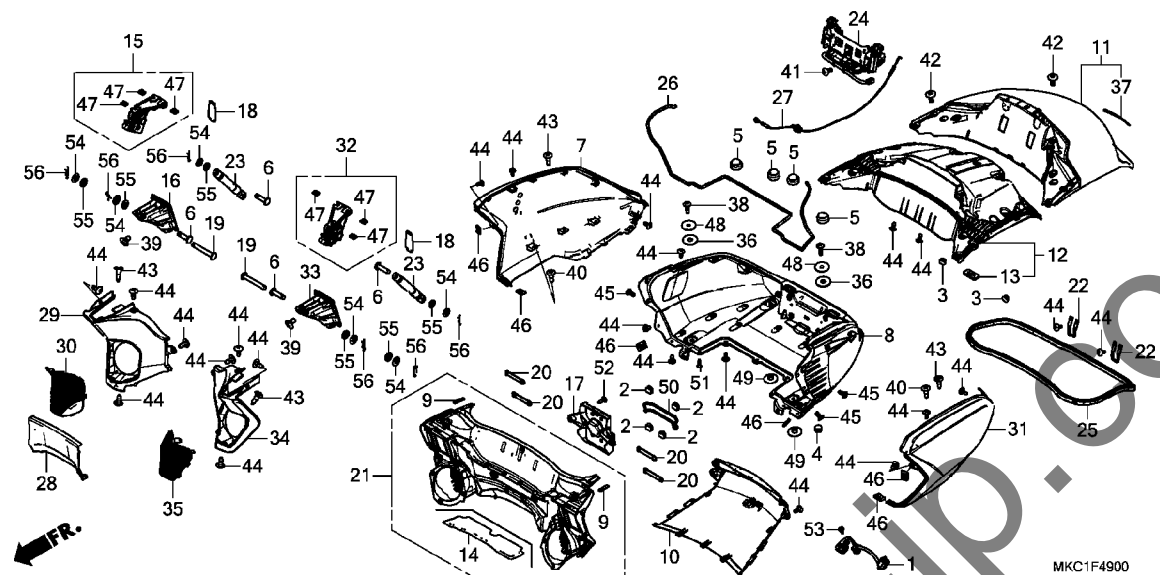
トランクボックス



見出 番号	部品番号	部品名	使用個数				適用号機		タイプ
			GL1800		B		初号機	終号機	
			J	K	J	K			
1	35390-MKC-A01	スイッチASSY., トランクオープナー	1	1	1	1	-	-	-
2	50318-041-600	フック, ユースレスホール	-	-	4	4	-	-	-
3	60107-752-000	ラバー, フェアリティッドストッパー	2	2	2	2	-	-	-
4	61105-KA8-000	フック, フロントフェンダー	1	1	1	1	-	-	-
5	77110-KA3-730	ラバー, シートマウンティング	4	4	4	4	-	-	-
6	77156-GZ4-670	ピン, シートフック	4	4	4	4	-	-	-
7	81110-MKC-A00ZD	カバー, R. トランクサイト	-	-	-	-	-	-	-
	TYPE2		1	1	-	1	-	-	J
	81110-MKC-A00ZE	*TYPE1*	1	1	-	1	-	-	J
	81110-MKC-A50ZA	カバーセット, R. トランクサイト (WL)	-	-	-	-	-	-	-
	TYPE1		1	-	-	-	-	-	2J
	81110-MKC-A00ZA	カバー, R. トランクサイト	-	-	-	-	-	-	-
	TYPE5		-	1	-	1	-	-	J
	81110-MKC-A30ZA	カバーセット, R. トランクサイト (WL)	-	-	-	-	-	-	-
	TYPE1		-	-	1	1	-	-	2J
8	81111-MKC-A00	ボックス, トランクインナー	1	1	1	1	-	-	-
9	81112-MCA-S40	シール, トランクパネル	2	2	2	2	-	-	-
10	81115-MKC-A00ZF	カバー, センターロアトランク	-	-	-	-	-	-	-
	TYPE2		1	1	-	1	-	-	J
	81115-MKC-A00ZG	*TYPE1*	1	1	-	1	-	-	J
	81115-MKC-A00ZB	*TYPE6*	1	-	-	-	-	-	2J
	81115-MKC-A00ZC	*TYPE5*	-	1	1	1	-	-	-
11	81120-MKC-A00ZD	リッドセット, トランク (WL)	-	-	-	-	-	-	-
	TYPE2		1	1	-	1	-	-	J
	81120-MKC-A00ZE	*TYPE1*	1	1	-	-	-	-	J
	81120-MKC-A00ZA	*TYPE6*	1	-	-	-	-	-	2J
	81120-MKC-A00ZG	*TYPE5*	-	1	-	1	-	-	J

F-49

トランクボックス



MKC1F4900

見出 番号	部品番号	部品名	使用個数				適用号機		タイプ	
			GL1800		DA		初号機	終号機		
			J	K	J	K	J	B	BD	
11)	81120-MKC-A00ZE	リット*セット, トランク(WL) *TYPE1*	-	-	1	1	-	-	-	
12	81126-MKC-A00	インナーリット*, トランク	1	1	1	1	-	-	-	
13	81127-MKC-A00	マット, インナーリット*	2	2	2	2	-	-	-	
14	81128-MKC-A30	マット, トランクパネル	-	-	1	1	-	-	-	
15	81131-MKC-A00	ヒンジ* A, R, トランク	1	1	1	1	-	-	-	
16	81132-MKC-A00	ヒンジ* B, R, トランク	1	1	1	1	-	-	-	
17	81133-MKC-A30	ホルダー, トランク	-	-	1	1	-	-	-	
18	81134-MKC-A00	ラバー, ヒンジ*	2	2	2	2	-	-	-	
19	81136-MKC-A00	ピンA, トランクヒンジ*	2	2	2	2	-	-	-	
20	81140-MKC-A00	プレート, トランクヒンジ*	4	4	4	4	-	-	-	
21	81150-MKC-A00	パネルCOMP., トランク	1	1	-	-	-	-	-	
	81150-MKC-A30		-	-	1	1	-	-	-	
22	81151-MKC-A00	ロット*, トランクストライカー	2	2	2	2	-	-	-	
23	81155-MKC-A01	タンパ*, トランクリット*	2	2	2	2	-	-	-	
24	81160-MKC-A01	キャッチCOMP., トランク	1	1	1	1	-	-	-	
25	81181-MKC-A00	ラバー, トランクリット* シール	1	1	1	1	-	-	-	
26	81182-MKC-A00	ラバー, トランクパネル	1	1	1	1	-	-	-	
27	81184-MKC-A01	ケーブルCOMP., トランクエマーシ* エンシー	1	1	1	1	-	-	-	
28	81191-MKC-A00ZA	パネル, フロントロアトランク *NH1*	1	1	1	1	-	-	-	
29	81193-MKC-A00ZA	カバー, R, フロントトランク *NH1*	1	1	1	1	-	-	-	
30	81194-MKC-A00ZA	カバー, R, リヤースピーカー *NH1*	1	1	1	1	-	-	-	

3

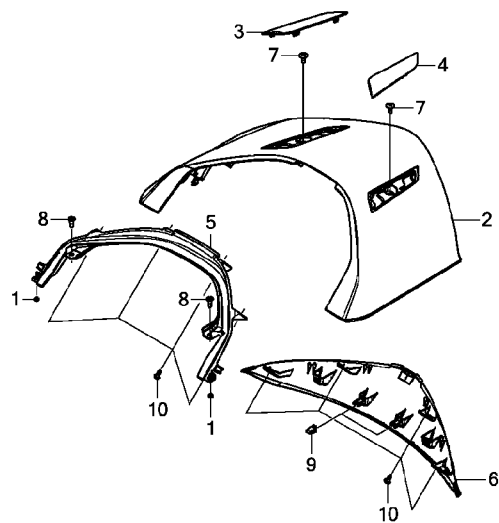
F-49

トランクボックス

見出 番号	部品番号	部品名	使用個数								適用号機		タイプ
			GL1800				DA				初号機	終号機	
			J	K	J	K	J	K	B	BD			
31	81210-MKC-A00ZD	カバー、L. トランクサイト*											
		TYPE2	1	1	-	1	-	-	-	-	-	-	J
	81210-MKC-A00ZE	*TYPE1*	1	1	-	1	-	-	-	-	-	-	J
	81210-MKC-A50ZA	カバーセット、L. トランクサイト* (WL)											
		TYPE1	1	-	-	-	-	-	-	-	-	-	2J
	81210-MKC-A00ZA	カバー、L. トランクサイト*											
		TYPE5	-	1	-	1	-	-	-	-	-	-	J
	81210-MKC-A30ZA	カバーセット、L. トランクサイト* (WL)											
		TYPE1	-	-	1	1	-	-	-	-	-	-	2J
32	81231-MKC-A00	ピンジ A, L. トランク	1	1	1	1	-	-	-	-	-	-	
33	81232-MKC-A00	ピンジ B, L. トランク	1	1	1	1	-	-	-	-	-	-	
34	81293-MKC-A00ZA	カバー、L. フロントトランク											
		NH1	1	1	1	1	-	-	-	-	-	-	
35	81294-MKC-A00ZA	カバー、L. リヤースピーカー											
		NH1	1	1	1	1	-	-	-	-	-	-	
36	81356-MKC-A00	ラバー、トランクマウンティング	4	4	4	4	-	-	-	-	-	-	
37	86102-MKC-A00	エンブレム、ホンダ (100MM)	1	1	1	1	-	-	-	-	-	-	
38	90085-MAJ-A20	ホルト、スペシヤル 6X22	4	4	4	4	-	-	-	-	-	-	
39	90106-KY2-701	スクリユー、パン 6X11	8	8	8	8	-	-	-	-	-	-	
40	90111-MKC-A00	リベット、フツシュ	2	2	2	2	-	-	-	-	-	-	
41	90112-MJK-N20	スクリユー 5X12	4	4	4	4	-	-	-	-	-	-	
42	90114-MCJ-000	スクリユー、スペシヤル 6X14	6	6	6	6	-	-	-	-	-	-	
43	90116-SPO-003	クリップ、パンパシール	6	6	6	6	-	-	-	-	-	-	
44	90121-MJK-N20	スクリユー、タツピング 5X12	40	40	38	38	-	-	-	-	-	-	
45	90140-MCA-000	スクリユー、タツピング 5X12	6	6	6	6	-	-	-	-	-	-	
46	90301-KE1-003	ナット、スプリング 5MM	6	6	6	6	-	-	-	-	-	-	
47	90303-HA0-680	ナット、スペシヤル 6X7	6	6	6	6	-	-	-	-	-	-	
48	90506-MKC-A00	ワッシャー、トランクセット	4	4	4	4	-	-	-	-	-	-	
49	90508-MKC-A00	カラー、リヤートランク	4	4	4	4	-	-	-	-	-	-	
50	91315-MA6-003	Oリング 81X4.5 (アライ)	-	-	1	1	-	-	-	-	-	-	
51	93903-24480	スクリユー、タツピング 4X16	2	2	2	2	-	-	-	-	-	-	
52	93903-25380	スクリユー、タツピング 5X16	-	-	2	2	-	-	-	-	-	-	
53	93903-32180	スクリユー、タツピング 3X8	1	1	1	1	-	-	-	-	-	-	
54	94101-06000	ワッシャー、フレイム 6MM	6	6	6	6	-	-	-	-	-	-	
55	94111-06800	ワッシャー、スプリング 6MM	6	6	6	6	-	-	-	-	-	-	
56	94251-06000	ピン、ロック 6MM	6	6	6	6	-	-	-	-	-	-	

F-49-10

リヤセンタートップカバー

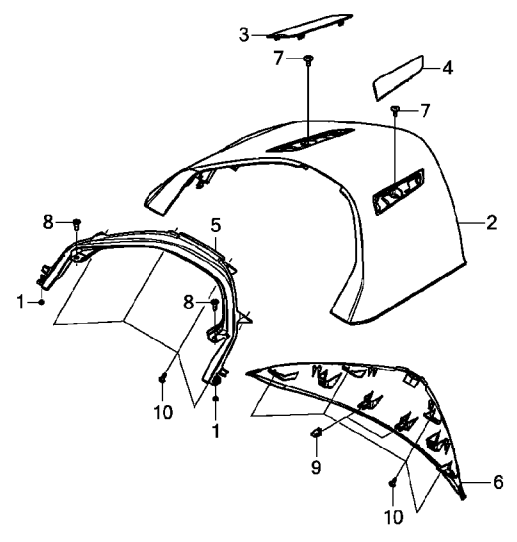


MKC1F4910

見出 番号	部品番号	部品名	使用個数				適用号機		タイプ		
			GL1800				初号機	終号機			
			J	K	J	K			B	BD	
1	60107-752-000	ラバー、フューエルリット*ストッパー	-	-	-	-	2	2	2		
2	81500-MKC-A10ZA	カバー、センターリヤトップ	-	-	-	-	1	1	1		
	81500-MKC-A10ZB	*TYPE4*	-	-	-	-	1	1	1		
	81500-MKC-A10ZC	*TYPE3*	-	-	-	-	1	1	1		
	81500-MKC-A10ZD	*TYPE1*	-	-	-	-	1	1	1		
	81500-MKC-A10ZD	*TYPE5*	-	-	-	-	-	1	1		
3	81520-MKC-A10ZA	リット*、R.リヤトップ	-	-	-	-	1	1	1		
	81520-MKC-A10ZB	*TYPE4*	-	-	-	-	1	1	1		
	81520-MKC-A10ZC	*TYPE3*	-	-	-	-	1	1	1		
	81520-MKC-A10ZC	*TYPE1*	-	-	-	-	1	1	1		
	81520-MKC-A10ZD	*TYPE5*	-	-	-	-	-	1	1		
4	81525-MKC-A10ZA	リット*、L.リヤトップ	-	-	-	-	1	1	1		
	81525-MKC-A10ZB	*TYPE4*	-	-	-	-	1	1	1		
	81525-MKC-A10ZB	*TYPE3*	-	-	-	-	1	1	1		
	81525-MKC-A10ZC	*TYPE1*	-	-	-	-	1	1	1		
	81525-MKC-A10ZD	*TYPE5*	-	-	-	-	-	1	1		
5	81530-MKC-A10ZA	カバー、リヤインナートップ	-	-	-	-	1	1	1		
	81530-MKC-A10ZB	*TYPE4*	-	-	-	-	1	1	1		
	81530-MKC-A10ZB	*TYPE3*	-	-	-	-	1	1	1		
	81530-MKC-A10ZC	*TYPE1*	-	-	-	-	1	1	1		
	81530-MKC-A10ZD	*TYPE5*	-	-	-	-	-	1	1		
6	81540-MKC-A10ZA	カバー、リヤエント*トップ	-	-	-	-	1	1	1		
	81540-MKC-A10ZB	*TYPE4*	-	-	-	-	1	1	1		
	81540-MKC-A10ZB	*TYPE3*	-	-	-	-	1	1	1		
	81540-MKC-A10ZC	*TYPE1*	-	-	-	-	1	1	1		
	81540-MKC-A10ZD	*TYPE5*	-	-	-	-	-	1	1		
7	90102-MKA-D80	スクリュー、スペシヤル 5X14	-	-	-	-	2	2	2		
8	90116-SP0-003	クリップ、ハンパ*シール	-	-	-	-	2	2	2		

F-49-10

リヤセンタートップカバー

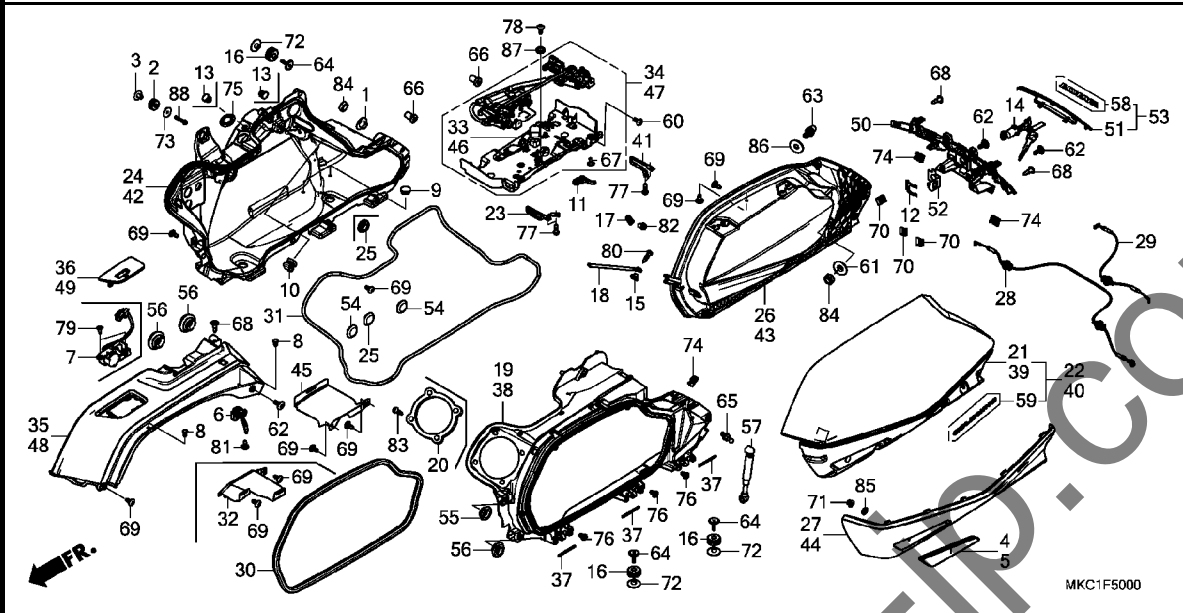


MKC1F4910

見出 番号	部品番号	部品名	使用個数						適用号機		タイプ
			GL1800 DA		B		BD		初号機	終号機	
			J	K	J	K	J	K	K		
9	90666-SDA-A01	クリップ, スナッフフィットینگ (PO) (ナチユラル)	-	-	-	-	2	2	2		
10	93903-24320	スクリュウ, タツビンク 4X12	-	-	-	-	8	8	8		

F-50

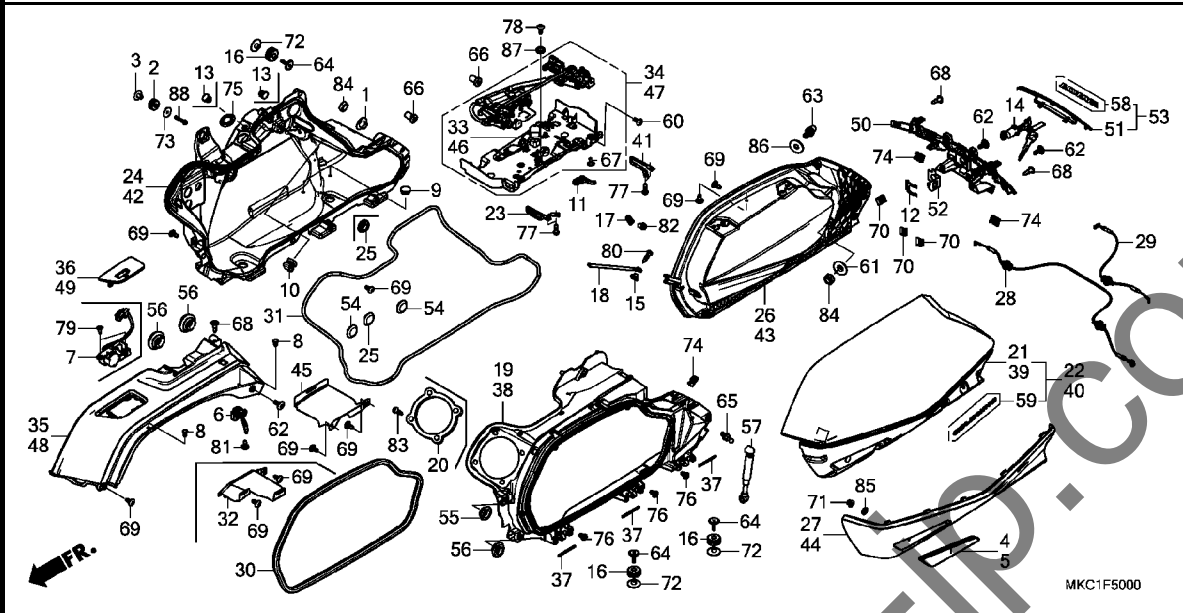
サドルバック



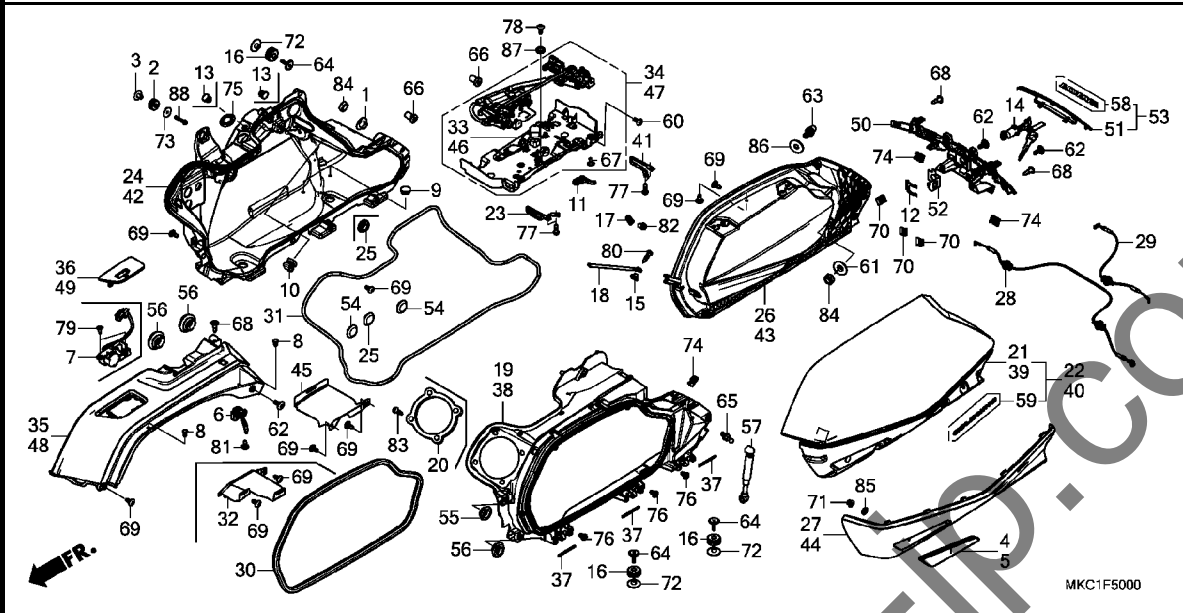
見出 番号	部品番号	部品名	使用個数						適用号機		タイプ
			GL1800		B		BD		初号機	終号機	
			J	K	J	K	J	K			
1	18422-MR1-000	カラー 8MM	2	2	2	2	2	2			
2	19051-KA3-710	ラバー、ラジエターマウンティング	2	2	2	2	2	2			
3	19052-KA3-710	カラー、ラジエターマウンティング	2	2	2	2	2	2			
4	33741-MKC-A03	リフレクター、R. フロントリフレックス (リヤヨウ)	1	-	1	-	1	-			
	33741-MKC-A04	(リヤヨウ)	-	1	-	1	-	1			
5	33742-MKC-A03	リフレクター、L. フロントリフレックス (リヤヨウ)	1	-	1	-	1	-			
	33742-MKC-A04	(リヤヨウ)	-	1	-	1	-	1			
6	35380-MKC-A01	スイッチASSY.、リッドオープン	2	2	2	2	2	2			
7	39500-MKC-A01	スイッチASSY.、ハブセンサー	1	1	1	1	-	-			
8	50049-046-000	プラグ、ヘッドパイプ	4	4	4	4	4	4			
9	50317-254-000	プラグ、ユーザーズホール	2	2	2	2	2	2			
10	50318-041-600	プラグ、ユーザーズホール	1	1	1	1	1	1			
11	53190-MEN-670	レバー、ホットスターター	1	1	1	1	1	1			
12	75581-GN8-920	スプリング、ロックキーセッティング	1	1	1	1	1	1			
13	77212-965-000	ラバー、シートサイド (ミキカワ)	1	1	1	1	2	2			
14	77234-MKC-C01	キー、イマーシブエンジン	1	1	1	1	1	1			
15	80103-MCJ-750	カラー、フェンダーセッティング	2	2	2	2	2	2			
16	80201-MCA-000	ラバー、サドルバックマウンティング	6	6	6	6	6	6			
17	81254-MN5-000	ステー-B、リッドストッパー	2	2	2	2	2	2			
18	81255-MKC-A00	ケーブル、サドルバックストッパー	2	2	2	2	2	2			
19	81311-MKC-A00	ボテイ、R. サドルバック	1	1	1	1	-	-			

F-50

サドルバック



見出 番号	部品番号	部品名	使用個数				適用号機		タイプ
			GL1800		B		初号機	終号機	
			J	K	J	K	K		
19)	81311-MKC-A10	ボデー, R. サドルバック	-	-	1	1	1		
20	81315-MKC-A10	カバー-COMP., サドルバックスピーカー	-	-	2	2	2		
21	81320-MKC-A00ZA	リット, R. サドルバック	-	-	1	1	1		
		TYPE4	-	-	-	-	-		
	81320-MKC-A00ZB	*TYPE3*	-	-	1	1	1		
	81320-MKC-A00ZD	*TYPE1*	-	-	1	1	1		
	81320-MKC-A70ZA	*TYPE1*	-	-	-	1	1		
22	81320-MKC-ECOZB	リットセット, R. サドルバック (WL)	-	-	-	-	-		
		TYPE2	1	1	-	-	-		J
	81320-MKC-ECOZC	*TYPE1*	1	1	-	-	-		J
	81320-MKC-U70ZA	*TYPE1*	1	-	-	-	-		2J
	81320-MKC-ECOZA	*TYPE3*	-	1	-	1	-		J
	81320-MKC-A30ZA	*TYPE1*	-	-	1	1	-		2J
23	81324-MKC-A00	ロッド A, サドルバックストラップ	2	2	2	2	2		
24	81331-MKC-A00	パネル, R. サドルバック	1	1	1	1	1		
25	81336-MKC-A00	フラグ, フラント 20MM	3	3	3	3	3		
26	81341-MKC-A00	インナーリット, R. サドルバック	1	1	1	1	1		
27	81344-MKC-A00ZA	カバー, R. サドルバックリット	1	1	1	1	1		
		NH1	1	1	1	1	1		
28	81345-MKC-A01	ケーブルCOMP., R. サドルバック	1	1	1	1	1		
		エマーシエンシー							
29	81346-MKC-A01	ケーブルCOMP., L. サドルバック	1	1	1	1	1		
		エマーシエンシー							
30	81350-MKC-A00	ラバー, サドルバックリットシール	2	2	2	2	2		
31	81351-MKC-A00	ラバー, バックパネルシール	2	2	2	2	2		
32	81359-MKC-A00	ガード, R. サドルバックヒート	1	1	1	1	1		



見出 番号	部品番号	部品名	使用個数							適用号機		タイプ
			GL1800		DA		B		BD	初号機	終号機	
			J	K	J	K	J	K				
33	81362-MKC-A00	カバー、R.サドルバックキャッチ	1	1	1	1	1	1	1			
34	81365-MKC-A01	キャッチASSY、R.サドルバック	1	1	1	1	1	1	1			
35	81393-MKC-A00ZD	カバー、R.アツバ-サドルバック										
		TYPE2	1	1	-	1	-	-	-	-----	-----	J
	81393-MKC-A00ZE	*TYPE1*	1	1	-	-	1	1	1	-----	-----	J
	81393-MKC-A00ZF	*TYPE6*	1	-	-	-	-	-	-	-----	-----	2J
	81393-MKC-A00ZA	*TYPE5*	-	1	-	1	-	1	1	-----	-----	J
	81393-MKC-A00ZE	*TYPE1*	-	-	1	1	-	-	-			
	81393-MKC-A00ZB	*TYPE4*	-	-	-	-	1	1	1			
	81393-MKC-A00ZC	*TYPE3*	-	-	-	-	1	1	1			
36	81395-MKC-A00	カバー、R.サドルバックスイッチ	1	1	1	1	1	1	1			
37	81401-MKC-A00	ヒンジ、サドルバックヒンジ	6	6	6	6	6	6	6			
38	81411-MKC-A00	ボディ、L.サドルバック	1	1	1	1	-	-	-			
	81411-MKC-A10		-	-	-	-	1	1	1			
39	81420-MKC-A00ZA	リッド、L.サドルバック										
		TYPE4	-	-	-	-	1	1	1			
	81420-MKC-A00ZB	*TYPE3*	-	-	-	-	1	1	1			
	81420-MKC-A00ZD	*TYPE1*	-	-	-	-	1	1	1			
	81420-MKC-A70ZA	*TYPE1*	-	-	-	-	1	1	1			
40	81420-MKC-EC0ZB	リッドセット、L.サドルバック(WL)										
		TYPE2	1	1	-	1	-	-	-	-----	-----	J
	81420-MKC-EC0ZC	*TYPE1*	1	1	-	1	-	-	-	-----	-----	J
	81420-MKC-U70ZA	*TYPE1*	1	-	-	-	-	-	-	-----	-----	2J
	81420-MKC-EC0ZA	*TYPE3*	-	1	-	1	-	-	-	-----	-----	J
	81420-MKC-A30ZA	*TYPE1*	-	-	1	1	-	-	-	-----	-----	2J
41	81424-MKC-A00	ロッド、B.サドルバックストライカー	2	2	2	2	2	2	2			
42	81431-MKC-J20	パネル、L.サドルバック	1	1	1	1	1	1	1			

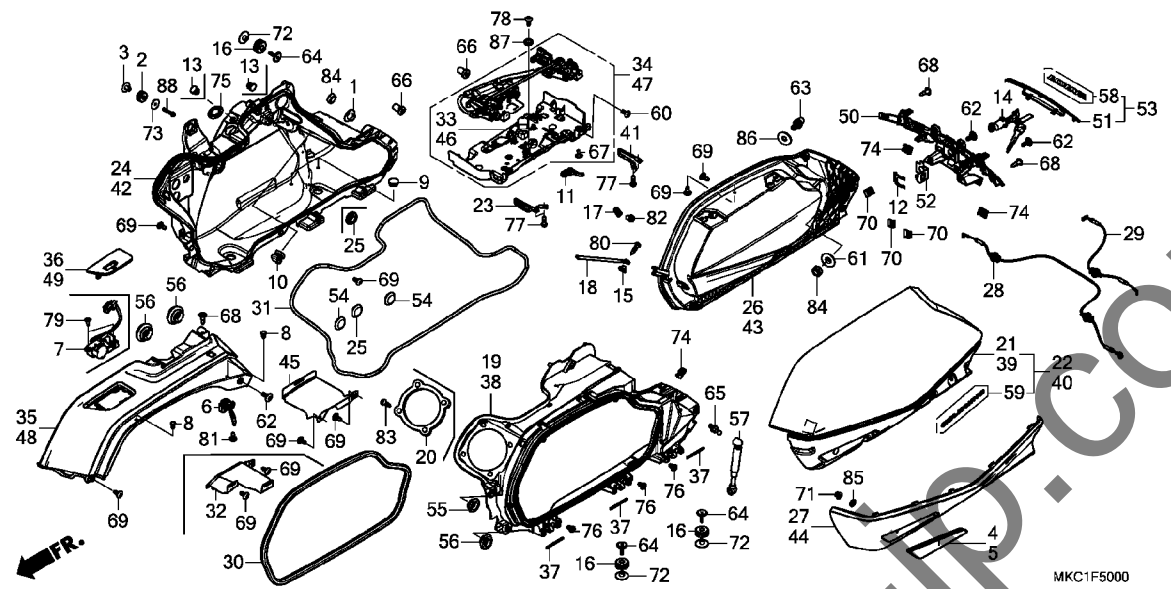
F-50

サドルバック

見出 番号	部品番号	部品名	使用個数						適用号機		タイプ
			GL1800			B			初号機	終号機	
			J	K	DA	J	K	BD			
43	81441-MKC-A00	インナーリット、L. サドルバック	1	1	1	1	1	1			
44	81444-MKC-A00ZA	カバー、L. サドルバックリット									
		NH1、.....ブラック	1	1	1	1	1	1			
45	81459-MKC-A00	ガード、L. サドルバックヒート	1	1	1	1	1	1			
46	81462-MKC-A00	カバー、L. サドルバックキャッチ	1	1	1	1	1	1			
47	81465-MKC-A01	キャッチASSY、L. サドルバック	1	1	1	1	1	1			
48	81493-MKC-A00ZD	カバー、L. アツパ-サドルバック									
		TYPE2	1	1	-	1	-	-		J	
	81493-MKC-A00ZE	*TYPE1*	1	1	-	-	1	1	1	J	
	81493-MKC-A00ZF	*TYPE6*	1	-	-	-	-	-	-	2J	
	81493-MKC-A00ZA	*TYPE5*	-	1	-	1	-	1	1	J	
	81493-MKC-A00ZE	*TYPE1*	-	-	1	1	-	-	-		
	81493-MKC-A00ZB	*TYPE4*	-	-	-	-	1	1	1		
	81493-MKC-A00ZC	*TYPE3*	-	-	-	-	1	1	1		
49	81495-MKC-A00	カバー、L. サドルバックスイッチ	1	1	1	1	-	-	-		
	81495-MKC-A10	-	-	-	-	1	1	1		
50	81501-MKC-A00	カウル、リヤセンターサドルバック	1	1	1	1	1	1	1		
51	81502-MKC-A00	カバー、リヤセンターサドルバック	1	1	1	1	-	-	-		
52	81504-MKC-A00	ステー、エマーシオンシーケープル	1	1	1	1	1	1	1		
53	81505-MKC-A10	カバーセット、リヤセンターサドルバック									
		(WL)	-	-	-	-	1	1	1		
54	82871-671-000	クローメット、トレンホール 25MM	3	3	3	3	3	3	3		
55	83504-GEO-000	クローメット、リヤカバー	2	2	2	2	2	2	2		
56	83551-GE2-000	クローメット、エアークリーナーケース	2	2	2	2	6	6	6		
57	83590-MKC-A01	タンパ、サドルバックリット	2	2	2	2	2	2	2		
58	86102-MKC-A10	エンブレム、ホンダ (100MM)	-	-	-	-	1	1	1		
59	86811-MKC-A30	エンブレム (GOLDWING) (180MM)	2	2	2	2	-	-	-		
60	90001-MG1-000	スクリーン、スベシヤル 5X16	8	8	8	8	8	8	8		
61	90006-KC5-000	カラ-A、フエンターセツティング	2	2	2	2	2	2	2		
62	90101-MJJ-D30	スクリーン、スベシヤル 5X14	4	4	4	4	4	4	4		
63	90108-KWR-003	スタット、ホール	2	2	2	2	2	2	2		
64	90109-MCA-000	スクリーン、スベシヤル 6MM	6	6	6	6	6	6	6		
65	90109-SCK-003	スタット、ホール	2	2	2	2	2	2	2		
66	90111-MGS-D70	ナット、ウエル 5MM	4	4	4	4	4	4	4		
67	90112-MJK-N20	スクリーン 5X12	12	12	12	12	12	12	12		
68	90116-SPO-003	クリップ、ハンパシール	4	4	4	4	4	4	4		
69	90121-MJK-N20	スクリーン、タツピング 5X12	54	54	54	54	54	54	54		
70	90301-KE1-003	ナット、スプリング 5MM	6	6	6	6	6	6	6		
71	90301-MG8-000	ナット、フランジ 5MM (フェラシ)	2	2	2	2	2	2	2		
72	90501-MCA-000	カラ、サドルバックマウンティング	6	6	6	6	6	6	6		
73	90506-430-000	ワッシャー、フエンターマウンティング	2	2	2	2	2	2	2		
74	90677-KAN-961	ナット、クリップ 5MM	8	8	8	8	8	8	8		
75	90830-TOT-003	クローメット 30MM	2	2	2	2	2	2	2		
76	93901-24180	スクリーン、タツピング 4X8	6	6	6	6	6	6	6		
77	93901-25380	スクリーン、タツピング 5X16	8	8	8	8	8	8	8		
78	93903-24220	スクリーン、タツピング 4X10	1	1	1	1	1	1	1		
79	93903-24280	スクリーン、タツピング 4X10	2	2	2	2	-	-	-		
80	93903-25420	スクリーン、タツピング 5X20	2	2	2	2	2	2	2		
81	93903-32180	スクリーン、タツピング 3X8	2	2	2	2	2	2	2		
82	93911-14480	スクリーン、タツピング 4X16	2	2	2	2	2	2	2		

F-50

サドルバック

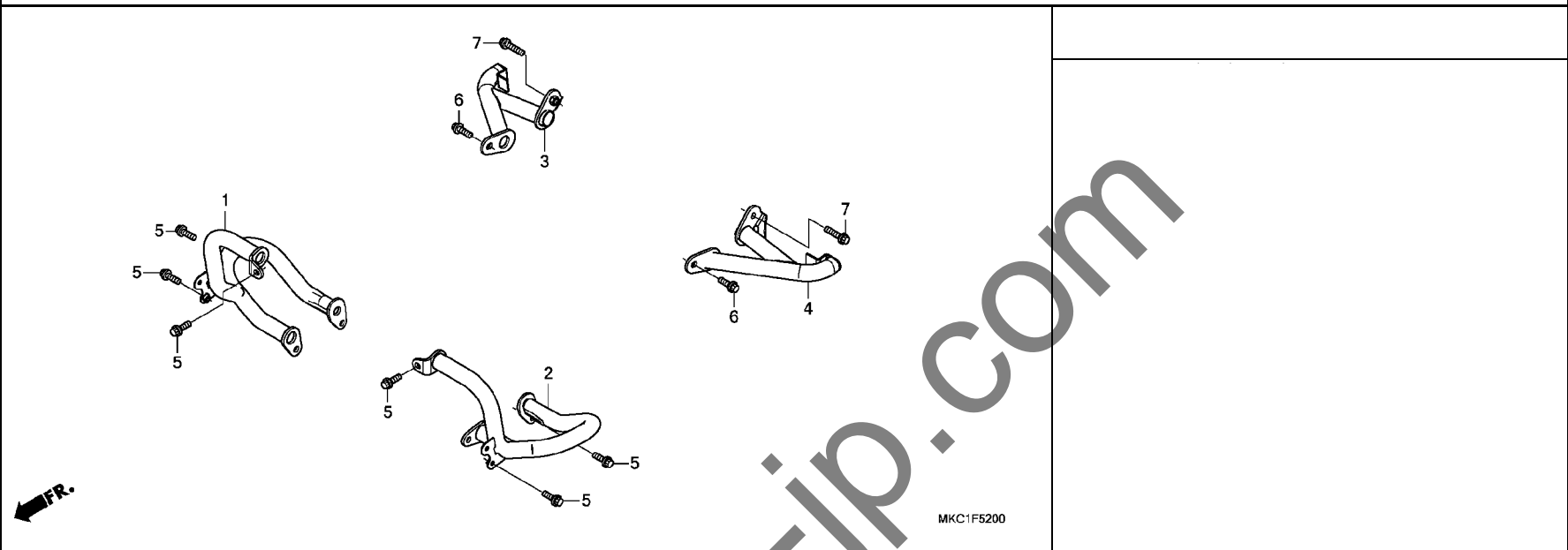


見出 部品番号	部品名	使用個数								適用号機		タイプ
		GL1800		DA		B		BD		初号機	終号機	
番号		J	K	J	K	J	K	J	K			
83	93913-25380 スクリュー、タツピング 5X14 (P0) ..	-	-	-	-	8	8	8	8			
84	94001-08000-0S ナット、6カク 8MM	4	4	4	4	4	4	4	4			
85	94101-05800 ワッシャー、フレイ 5MM	2	2	2	2	2	2	2	2			
86	94101-08000 ワッシャー、フレイ 8MM	2	2	2	2	2	2	2	2			
87	94103-04800 ワッシャー、フレイ 4MM	1	1	1	1	1	1	1	1			
88	96001-06032-00 ボルト、フランジ 6X32	2	2	2	2	2	2	2	2			

3

F-52

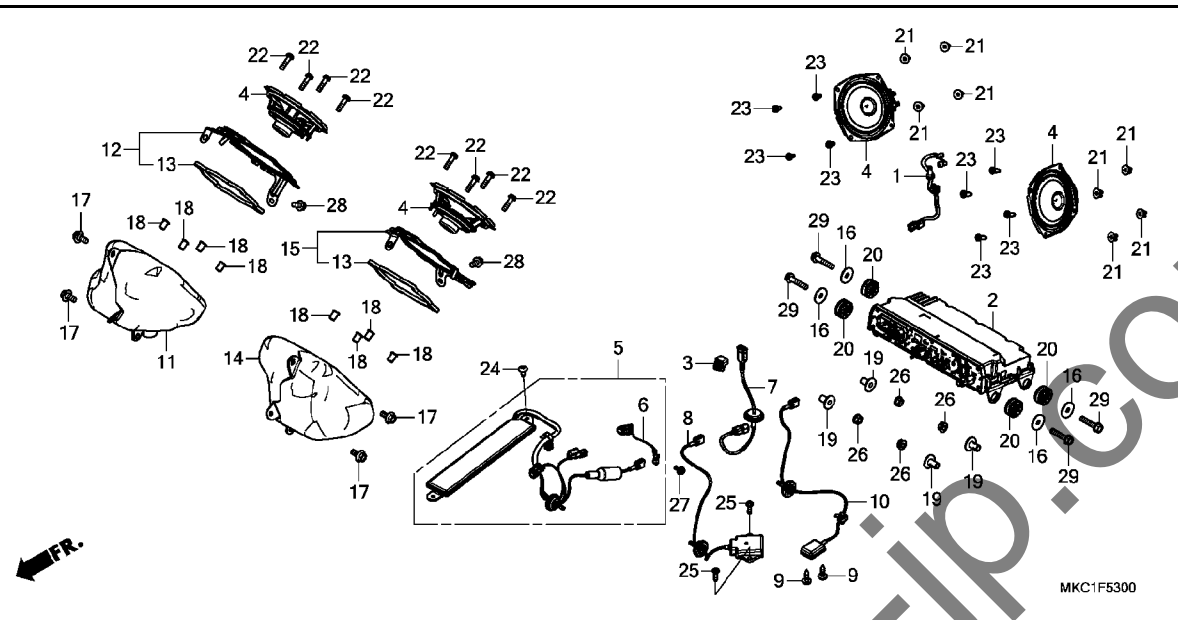
エンジンガード



見出 番号	部品番号	部品名	使用個数								適用号機		タイプ
			GL1800 DA		B		BD		初号機	終号機			
			J	K	J	K	J	K	J	K			
1	62501-MKC-A00	ガード, R. エンジン	1	1	1	1	1	1	1	1			
2	62601-MKC-A00	ガード, L. エンジン	1	1	1	1	1	1	1	1			
3	84130-MKC-A00	パイプ, R. サトルハツクガード	1	1	1	1	1	1	1	1			
4	84140-MKC-A00	パイプ, L. サトルハツクガード	1	1	1	1	1	1	1	1			
5	90164-GHB-670	ボルト, フランジ 8X25	6	6	6	6	6	6	6	6			
6	96400-08025-00	ボルト, フランジ 8X25	2	2	2	2	-	-	-	-			
	96300-08025-07	-	-	-	-	2	2	2	2			
7	96400-08035-00	ボルト, フランジ 8X35	2	2	2	2	-	-	-	-			
	96400-08035-07	-	-	-	-	2	2	2	2			

F-53

オーディオユニット



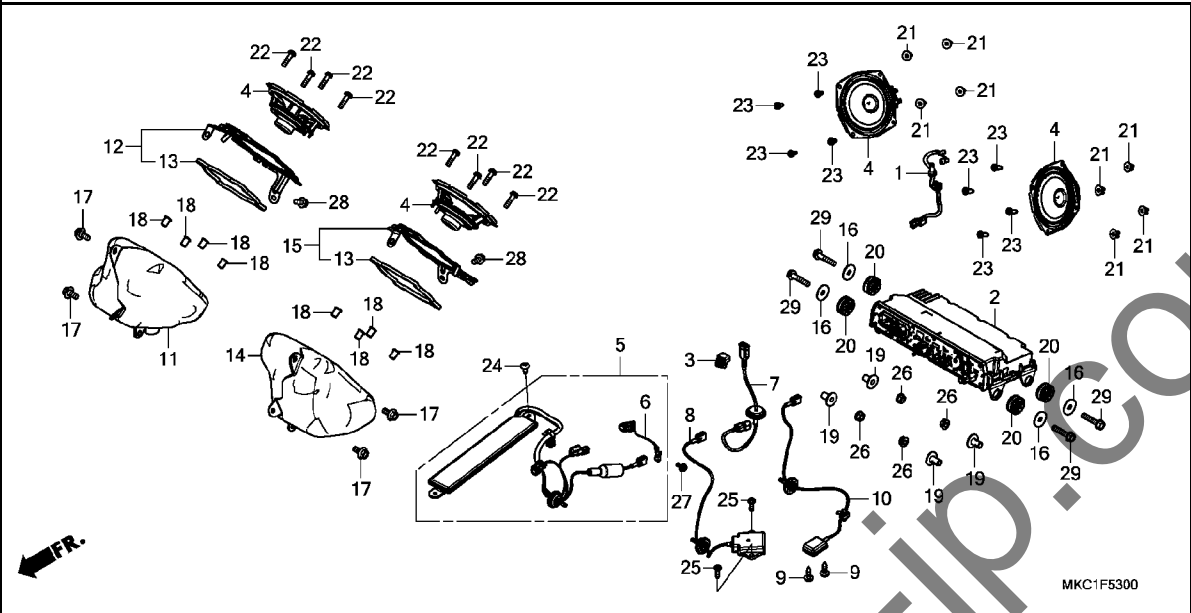
MKC1F5300

見出 番号	部品番号	部品名	使用個数								適用号機		タイプ
			GL1800		DA		B		BD	初号機	終号機		
			J	K	J	K	J	K					
1	32145-MKC-A00	サブハーネス, スピーカー	1	1	1	1	-	-	-	-	-	-	
2	39011-MKC-TB2	オーディオセット	1	1	1	1	1	1	1	1	1	1	
3	39115-TK6-003	クリップ, USBコネクタホルダー(A)	1	1	1	1	1	1	1	1	1	1	
4	39130-MKC-A01	スピーカーユニット	4	4	4	4	2	2	2	2	2	2	
5	39150-MKC-A01	アンテナASSY., ラジオ	1	1	1	1	1	1	1	1	1	1	
6	39151-MKC-A01	サブハーネス, ラジオアンテナアース	1	1	1	1	1	1	1	1	1	1	
7	39190-MKC-A31	ユードASSY., USB	-	-	1	1	-	-	-	-	-	-	
8	39213-MKC-A01	アンテナASSY., フルーツ(リヤ)	1	1	1	1	1	1	1	1	1	1	
9	39221-MCA-S51	スクリュー, ハン(3X6)	2	2	2	2	2	2	2	2	2	2	
10	39230-MKC-A01	アンテナASSY., GPS	1	1	1	1	1	1	1	1	1	1	
11	64181-MKC-A00	ボックス, R. スピーカー	1	1	1	1	1	1	1	1	1	1	
12	64183-MKC-A00	プレートCOMP., R. スピーカーボックス	1	1	1	1	1	1	1	1	1	1	
13	64184-MKC-A00	クッション, スピーカー	2	2	2	2	2	2	2	2	2	2	
14	64191-MKC-A00	ボックス, L. スピーカー	1	1	1	1	1	1	1	1	1	1	
15	64193-MKC-A00	プレートCOMP., L. スピーカーボックス	1	1	1	1	1	1	1	1	1	1	
16	77302-124-000	ワッシャー, シートマウンティング	4	4	4	4	4	4	4	4	4	4	
17	90111-162-000	ボルト, フランジ 6MM	4	4	4	4	4	4	4	4	4	4	
18	90111-KW3-003	ナット, カウルセッティング 5MM	8	8	8	8	8	8	8	8	8	8	
19	90503-MKC-A00	カラー 6.3X14	4	4	4	4	4	4	4	4	4	4	
20	90505-MKC-A00	ラバー, オーディオマウント	4	4	4	4	4	4	4	4	4	4	
21	90661-SJ8-000	ゲロメット, スクリュー 5MM	8	8	8	8	-	-	-	-	-	-	
22	93892-05020-07	スクリューワッシャー 5X20	8	8	8	8	8	8	8	8	8	8	
23	93901-25280	スクリュー, タツピング 5X12	8	8	8	8	-	-	-	-	-	-	
24	93903-25210	スクリュー, タツピング 5X12	1	1	1	1	1	1	1	1	1	1	
25	93903-25310	スクリュー, タツピング 5X16	2	2	2	2	2	2	2	2	2	2	

3

F-53

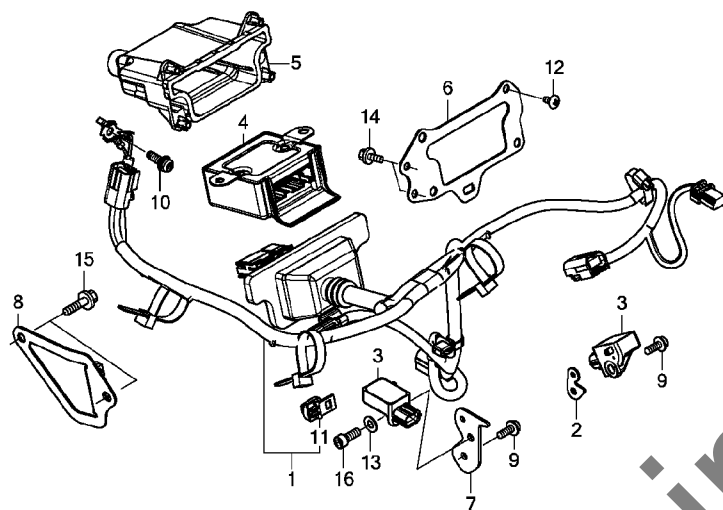
オーディオユニット



見出 部品番号	部品名	使用個数				適用号機		タイプ
		GL1800		DA		初号機	終号機	
番号		J	K	J	K	B	BD	
26	94050-06000 ナット, フランジ 6MM	4	4	4	4	4	4	
27	95701-06010-00 ボルト, フランジ 6X10	1	1	1	1	1	1	
28	95701-06012-08 ボルト, フランジ 6X12	2	2	2	2	2	2	
29	95801-06030-00 ボルト, フランジ 6X30	4	4	4	4	4	4	

F-61

エアバッグハーネス

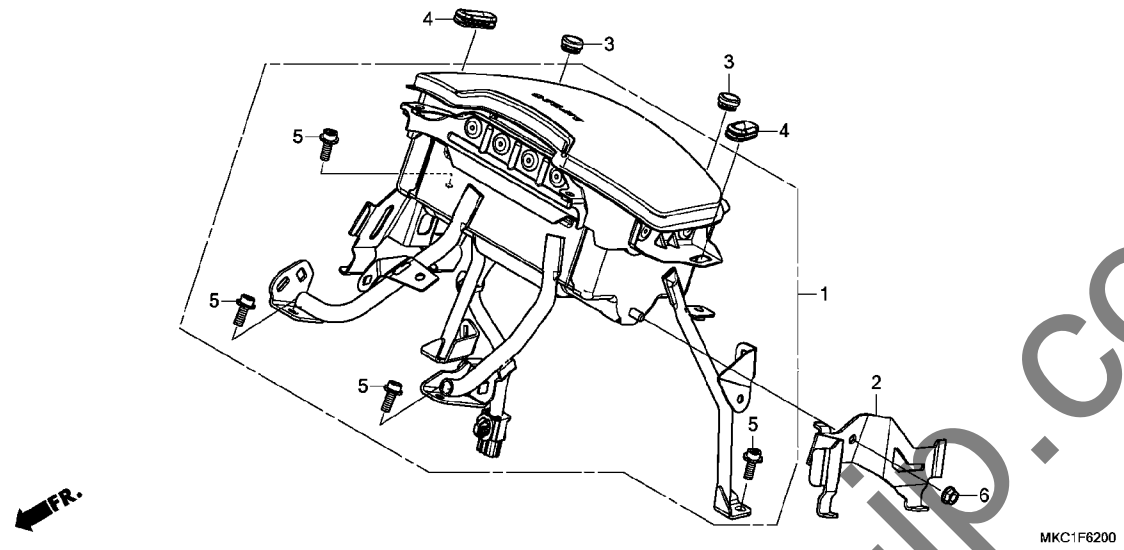


MKC1F6100

見出 番号	部品番号	部品名	使用個数				適用号機		タイプ
			GL1800		B		初号機	終号機	
			J	K	J	K			
1	32191-MKC-A30	サブハーネス,エアバッグ	-	-	1	1	-	-	-
2	50360-MKC-A30	ステータス, Gセンサー	-	-	1	1	-	-	-
3	77930-MKC-A31	Gセンサー-ASSY.	-	-	2	2	-	-	-
4	77960-MKC-A31	エアバッグユニット (DENSO)	-	-	1	1	-	-	-
5	77961-MKC-A30	ケース, SRSユニット	-	-	1	1	-	-	-
6	77963-MKC-A30	ステータス, SRSユニット	-	-	1	1	-	-	-
7	77964-MKC-A30	ステータス, Gセンサー	-	-	1	1	-	-	-
8	77966-MKC-A30	ステータス, SRSユニットマウント	-	-	1	1	-	-	-
9	90106-MCA-A80	ボルト, トルクス 6X16	-	-	2	2	-	-	-
10	90137-S84-A01	ボルト, トルクスアース 6X20	-	-	1	1	-	-	-
11	91535-TA0-003	クリップ, カブラー (タークブ ラウン)	-	-	1	1	-	-	-
12	93903-25220	スクリーン, タッチング 5X12	-	-	4	4	-	-	-
13	94101-06800	ワッシャー, フレイム 6MM	-	-	1	1	-	-	-
14	95701-06012-00	ボルト, フランジ 6X12	-	-	2	2	-	-	-
15	95701-08020-08	ボルト, フランジ 8X20	-	-	2	2	-	-	-
16	96600-06016-08	ボルト, ソケット 6X16	-	-	1	1	-	-	-

F-62

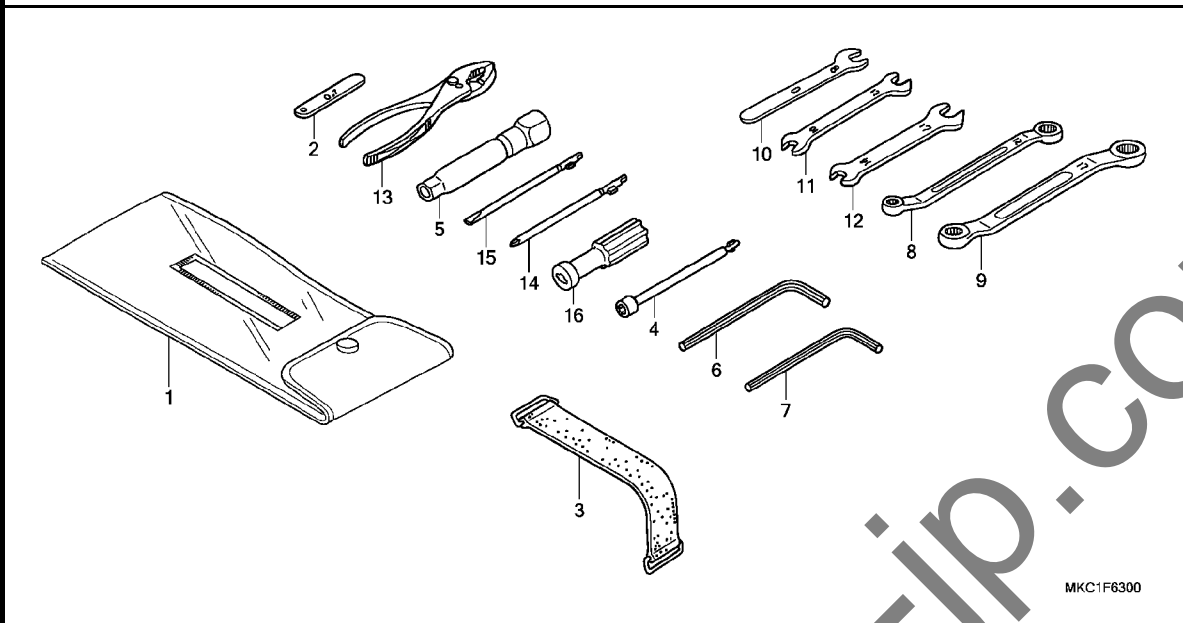
エアバッグモジュール



見出 番号	部品番号	部品名	使用個数								適用号機		タイプ
			GL1800		DA		B		BD		初号機	終号機	
			J	K	J	K	J	K	K				
1	06770-MKC-J30ZA	モジュールキット, エアバッグ *NHA85* マットエアブロック	-	-	1	1	-	-	-				
2	77811-MKC-A30	ステー, PGM-FIユニット	-	-	1	1	-	-	-				
3	83501-MG7-000	クローメット, サイドカバー	-	-	2	2	-	-	-				
4	83601-MB0-000	クローメットA, サイドカバー	-	-	2	2	-	-	-				
5	90106-MCA-A80	ボルト, トルクス 6X16	-	-	4	4	-	-	-				
6	94050-06000	ナット, フランジ 6MM	-	-	1	1	-	-	-				

F-63

ツール

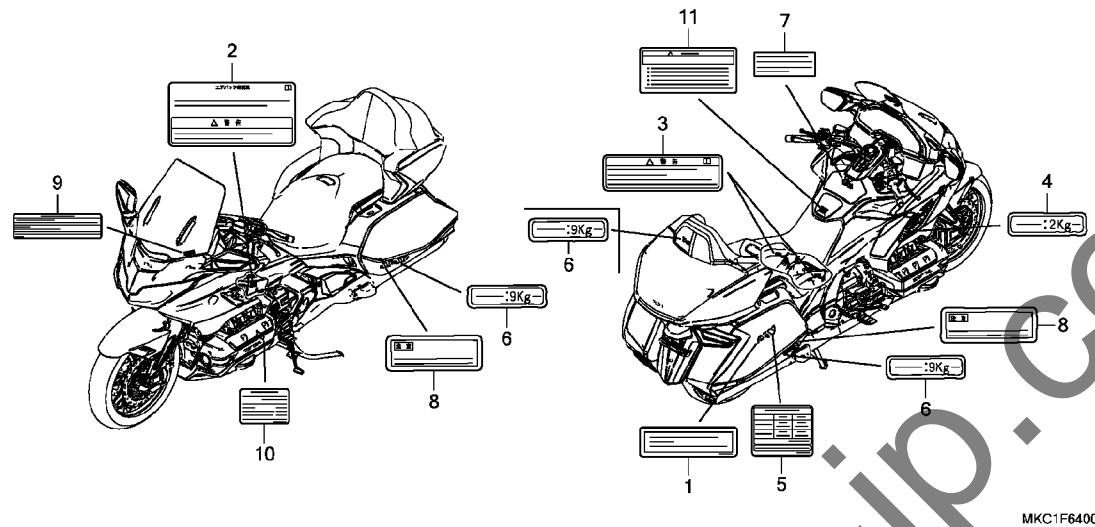


MKC1F6300

見出 番号	部品番号	部品名	使用個数								適用号機		タイプ
			GL1800		DA		B		BD		初号機	終号機	
			J	K	J	K	J	K	K				
1	89101-300-010	バツグ, ツール	1	1	1	1	1	1	1				
2	89103-371-000	ゲージ, ファイラー 0.7MM	1	1	1	1	1	1	1				
3	89105-MCA-000	バンド, ツールセッティング (183MM)	1	1	1	1	1	1	1				
4	89214-MLO-000	レンチ, ホツクス (10)	1	1	1	1	1	1	1				
5	89216-MY9-000	レンチ, フラク (16MM)	1	1	1	1	1	1	1				
6	89221-371-000	レンチ, 6カク 6MM	1	1	1	1	1	1	1				
7	89221-429-000	レンチ, 6カク 5MM	1	1	1	1	1	1	1				
8	89227-461-000	レンチ, アイ 10X12	1	1	1	1	1	1	1				
9	89228-MR8-000	レンチ, アイ 14X17	1	1	1	1	1	1	1				
10	99001-08000	スパナ 8	1	1	1	1	1	1	1				
11	99001-10120	スパナ 10X12	1	1	1	1	1	1	1				
12	99001-14170	スパナ 14X17	1	1	1	1	1	1	1				
13	99002-15000	フライヤー 150	1	1	1	1	1	1	1				
14	99003-10000	ドライバ -1, プラススクリュー (NO. 2)	1	1	1	1	1	1	1				
15	99003-30000	ドライバ -3, マイナススクリュー (NO. 2)	1	1	1	1	1	1	1				
16	99003-50000	ケリツブ, スクリュードライバ	1	1	1	1	1	1	1				

F-64

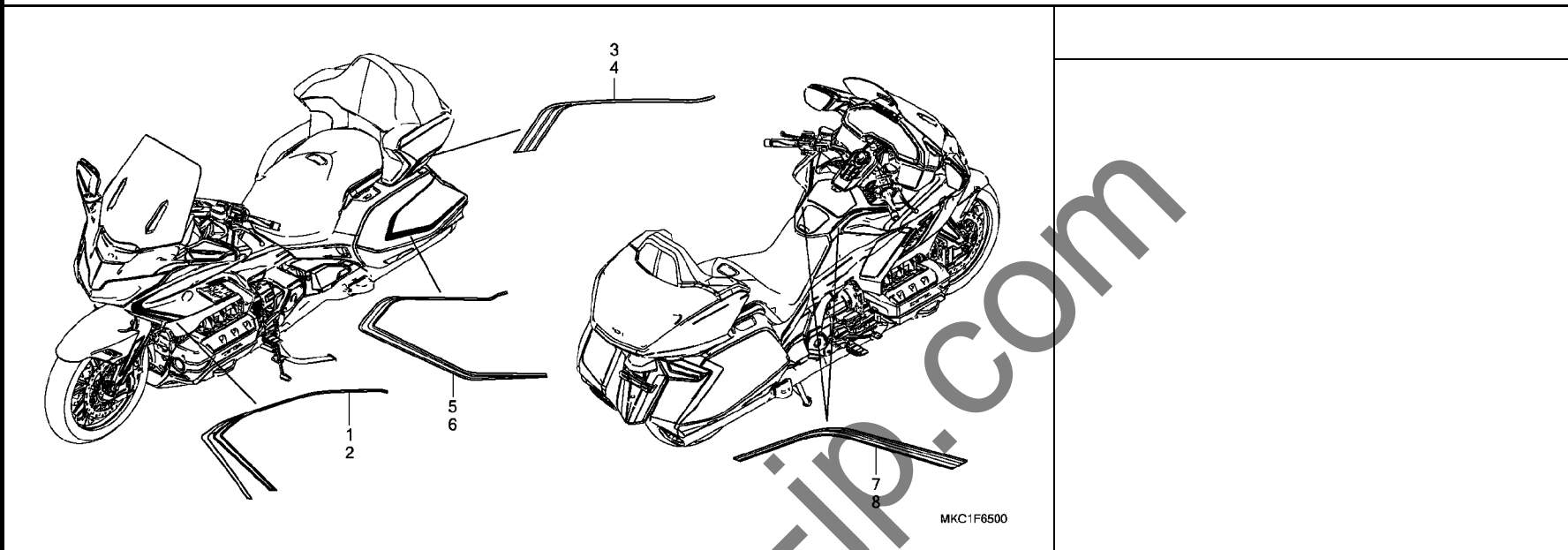
コーションラベル



見出 番号	部品番号	部品名	使用個数								適用号機		タイプ
			GL1800		DA		B		BD		初号機	終号機	
			J	K	J	K	J	K	J	K			
1	42765-MKC-J20	ラベル, TMPS	1	1	1	1	1	1	1	1			
2	77871-MCA-J60	ラベル, ワーニングエアバツク	-	-	1	1	-	-	-	-			
3	77872-MCA-J60	ラベルB, ワーニングエアバツク	-	-	2	2	-	-	-	-			
4	81218-KV3-831	ラベル, カーゴリミット(2.0KG)	1	1	1	1	1	1	1	1			
5	87505-MKC-J20	ラベル, タイヤ	1	1	1	1	1	1	1	1			
6	87513-MK5-310	ラベル, カーゴリミット(9KG)	3	3	3	3	2	2	2	2			
7	87520-MGS-H70	ラベル, カーゴリミット(3.0)	1	1	-	-	1	1	1	1			
8	87521-MAM-700	ラベル, サトルバツク	2	2	2	2	2	2	2	2			
9	87522-KFK-J30	ラベル, フェアリングコーション	1	1	1	1	1	1	1	1			
10	87541-MKC-J20	ラベル, オイルキヤハシテ	1	1	-	-	-	-	-	-			
	87541-MKC-J30		-	-	1	1	-	-	-	-			
	87541-MKC-J40		-	-	-	-	1	1	-	-			
	87541-MKC-J90		-	-	-	-	-	-	-	1			
11	87560-MY1-701	マーク, トライブコーション	1	1	1	1	1	1	1	1			

F-65

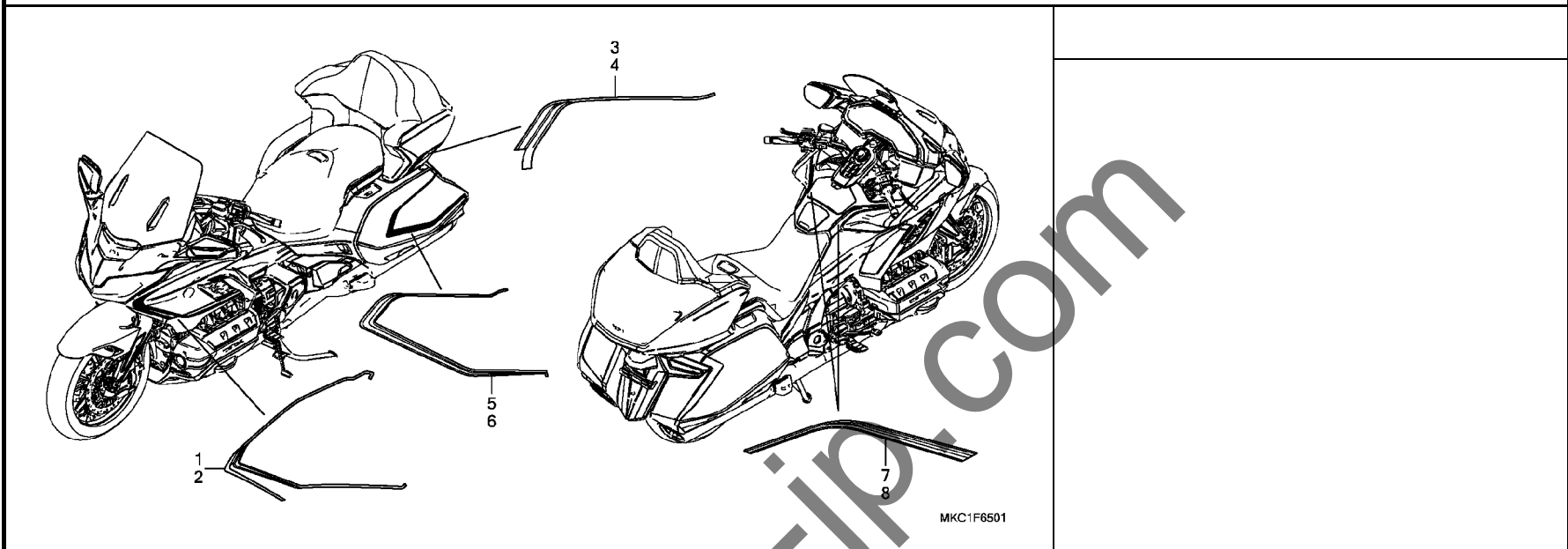
ストライプ (GL1800)



見出 部品番号	部品名	使用個数								適用号機		タイプ
		GL1800		B		BD		初号機	終号機			
番号		J	K	J	K	J	K			K		
1	86645-MKC-A50ZA ストライプ, R. ミドルカウル *TYPE1*	1	-	-	-	-	-	-	-	-	2J	
2	86646-MKC-A50ZA ストライプ, L. ミドルカウル *TYPE1*	1	-	-	-	-	-	-	-	-	2J	
3	86813-MKC-A50ZA ストライプ, R. トランクサイドカバー *TYPE1*	1	-	-	-	-	-	-	-	-	2J	
4	86814-MKC-A50ZA ストライプ, L. トランクサイドカバー *TYPE1*	1	-	-	-	-	-	-	-	-	2J	
5	86815-MKC-A50ZA ストライプ, R. サドルバックリット *TYPE1*	1	-	-	-	-	-	-	-	-	2J	
6	86816-MKC-A50ZA ストライプ, L. サドルバックリット *TYPE1*	1	-	-	-	-	-	-	-	-	2J	
7	86831-MKC-A30ZA ストライプ, R. トップシールド *TYPE2*	1	-	-	-	-	-	-	-	-	2J	
8	86832-MKC-A30ZA ストライプ, L. トップシールド *TYPE2*	1	-	-	-	-	-	-	-	-	2J	

F-65-1

ストライプ (GL1800DA)



見出 番号	部品番号	部品名	使用個数								適用号機		タイプ
			GL1800 DA		B		BD		初号機	終号機			
			J	K	J	K	J	K	K				
1	86645-MKC-A30ZA	ストライプ, R. ミドルカウル *TYPE1*	-	1	1	-	-	-	-	-	-	2J	
2	86646-MKC-A30ZA	ストライプ, L. ミドルカウル *TYPE1*	-	1	1	-	-	-	-	-	-	2J	
3	86813-MKC-A30ZA	ストライプ, R. トランクサイドカバー *TYPE1*	-	1	1	-	-	-	-	-	-	2J	
4	86814-MKC-A30ZA	ストライプ, L. トランクサイドカバー *TYPE1*	-	1	1	-	-	-	-	-	-	2J	
5	86815-MKC-A30ZA	ストライプ, R. サドルバックリット *TYPE1*	-	1	1	-	-	-	-	-	-	2J	
6	86816-MKC-A30ZA	ストライプ, L. サドルバックリット *TYPE1*	-	1	1	-	-	-	-	-	-	2J	
7	86831-MKC-A30ZB	ストライプ, R. トップシールド *TYPE1*	-	1	1	-	-	-	-	-	-	2J	
8	86832-MKC-A30ZB	ストライプ, L. トップシールド *TYPE1*	-	1	1	-	-	-	-	-	-	2J	

部 品 番 号 索 引

部 品 番 号	頁 見 出	部 品 番 号	頁 見 出	部 品 番 号	頁 見 出	部 品 番 号	頁 見 出	部 品 番 号	頁 見 出	部 品 番 号	頁 見 出	
04000			103 1	14321-MKC-A00	62 3	14939-KT7-013	60 14	16400-MKC-A01	98 1	17515-GBL-760	138 12	
04121-MKC-A20	67 1	12000		14401-MKC-A01	62 4	14940-KT7-013	60 14	16402-MKC-A00	98 2	17516-MKC-A00	138 13	
04911-MKC-A00	83 1			14405-MKC-A00	62 5	14941-KT7-013	60 14	16410-MKC-A01	98 3	17517-MKC-A00	138 14	
04911-MKC-A20	83 1	12010-MKC-A00	57 1	14451-MKC-A00	59 4	14942-KT7-013	60 14	16450-K64-N01	99 1	17526-KRJ-900	138 15	
		12020-MKC-A00	57 2	14510-MKC-A00	62 6	14943-KT7-013	60 14	16459-MKC-A00	99 2	17526-MKC-A01	138 16	
06000		12204-MKC-305	57 3	14512-MKC-A00	62 7	14944-KT7-013	61 14	16472-KPC-D50	99 3	17561-MKC-A00	138 17	
		12209-ML0-722	59 1	14515-MKC-A00	62 8	14945-KT7-013	61 14	16542-MEL-003	98 4	17574-HR3-A21	138 18	
06113-MKC-A00	102 1	12251-MKC-A01	57 4	14520-MKC-A01	62 9	14946-KT7-013	61 14	16600-MKC-A00	99 4	17574-MKC-A00	138 18	
06114-MKC-A00	102 2			14560-MKC-A01	62 10	14947-KT7-013	61 14	16610-MKC-A00	99 5	17614-MKC-A00	138 19	
06115-MKC-A00	103 1	12261-MKC-A01	102 1			102 1	14948-KT7-013	61 14	16616-MKC-A00	99 6	17615-MCA-000	154 1
06115-MKC-A20	103 1			14620-MKC-A00	62 11	14949-KT7-013	61 14	16700-MKC-A01	138 3	17620-MEH-003	138 20	
06116-MKC-A01	104 2	12310-MKC-A00	56 1	14621-MKC-A00	59 5	14950-KT7-013	61 14	16712-MN5-000	136 1	17719-HR3-A21	138 21	
06116-MKC-A21	104 2	12310-MKC-A10	56 1	14622-MKC-A00	62 12	14951-KT7-013	61 14		143 1	17724-102-700	83 7	
06351-MKC-A01	170 1	12331-MKC-A00	56 2	14630-MKC-A00	59 6	14952-KT7-013	61 14		176 1		141 2	
06431-MA3-405	124 1	12341-MAT-750	56 3	14640-MKC-A00	59 7	14953-KT7-013	61 14	16725-PNA-003	176 2	17938-SE0-941	138 22	
		12391-MKC-A00	56 4	14711-MKC-A00	59 8	14954-KT7-013	61 14	16958-GJ6-000	138 4		143 2	
				14721-MKC-A00	59 9	14955-KT7-013	61 14				153 2	
06435-MKC-A01	129 1			14751-MKC-A00	59 10	14956-KT7-013	61 14	17000		18000		
06436-MEH-006	130 1	12392-MJO-000	56 5	14771-KW3-900	59 11	14957-KT7-013	61 14	17110-MKC-A00	99 7	18150-MKC-A00	145 1	
06451-GE2-405	129 2			14775-KTW-900	59 12	14958-KT7-013	61 14	17120-MKC-A00	99 8	18150-MKC-A10	145 1	
06451-MCJ-751	124 2	12410-MKC-A00	56 6	14781-ML0-720	59 13	14959-KT7-013	61 14	17134-MKC-A01	57 6	18151-MKC-A00	145 2	
		12410-MKC-A10	56 6	14901-KT7-013	59 14	14960-KT7-013	61 14		102 1	18151-MKC-A10	145 2	
06451-MCZ-006	124 3	12491-MKC-A00	56 7	14902-KT7-013	59 14	14961-KT7-013	61 14	17140-MKC-A01	99 9	18151-MKC-A10	145 2	
				14903-KT7-013	59 14	14962-KT7-013	61 14	17150-MKC-A00	99 10	18152-MKC-A00	145 3	
06455-MKC-A01	125 3			14904-KT7-013	59 14	14963-KT7-013	61 14	17150-MKC-A10	99 10	18152-MKC-A10	145 3	
		13000		14905-KT7-013	59 14	14964-KT7-013	61 14	17150-MKC-A10	99 10	18152-MKC-A10	145 3	
06770-MKC-J30ZA	199 1			14906-KT7-013	59 14	14965-KT7-013	61 14	17151-MKC-A00	99 11	18153-MKC-A00	145 4	
06910-MCA-000	132 1	13010-MKC-A00	86 1	14907-KT7-013	59 14			17160-MKC-A00	99 12	18153-MKC-A10	145 4	
		13015-MKC-A00	86 2	14908-KT7-013	59 14	15000		17170-MKC-A00	99 13	18154-MKC-A00	145 5	
		13020-MKC-A00	80 1	14909-KT7-013	59 14	15010-MCE-H51	83 4	17210-MKC-A00	140 1	18154-MKC-A10	145 5	
11000		13101-MKC-A00	86 3	14910-KT7-013	59 14	15100-MKC-A00	82 1	17221-MKC-A00	140 2	18155-MKC-A00	145 6	
11130-MKC-A00	96 1	13102-MKC-A00	86 4	14911-KT7-013	59 14	15100-MKC-A20	82 2	17223-MKC-A00	140 3	18155-MKC-A10	145 6	
11130-MKC-A20	94 1	13111-MKC-A00	86 5	14912-KT7-013	59 14	15106-MKC-A00	82 3	17225-MJL-V50	160 1	18156-MKC-A00	145 7	
11135-MKC-A01	94 2	13210-MKC-A00	86 6	14913-KT7-013	59 14	15107-MKC-A00	82 4	17225-MKC-A00	140 4	18156-MKC-A10	145 7	
		13213-MKC-A01	86 7	14914-KT7-013	59 14	15108-MKC-A00	82 5	17229-MKC-A00	176 3	18250-MKC-A00	145 8	
		13214-MKC-A01	86 8	14915-KT7-013	60 14	15112-MKC-A00	71 3	17230-MKC-A00	140 5	18250-MKC-A10	145 8	
11216-MKC-A00	83 2	13215-MKC-A01	86 8	14916-KT7-013	60 14	15115-MKC-A01	82 6	17232-MKC-A00	140 6	18291-MN4-920	102 1	
11217-MKC-A00	83 3	13216-MKC-A01	86 8	14917-KT7-013	60 14			17239-MGS-D30	140 7		145 9	
11332-MGS-D20	90 1	13217-MKC-A01	86 8	14918-KT7-013	60 14				103 1	18293-MCA-A20	145 10	
11332-ML7-670	66 1	13218-MKC-A01	86 8	14919-KT7-013	60 14	15131-MKC-A01	82 7	17240-MKC-A00	140 8		178 3	
11338-KJ9-751	153 1	13300-MKC-A00	86 9	14920-KT7-013	60 14	15134-MKC-A00	82 8	17245-MKC-A00	140 9	18293-MJP-G50	145 11	
11345-MBO-000	178 1	13312-MN5-003	86 10	14921-KT7-013	60 14	15135-MCA-003	82 9	17255-MKC-A00	140 10	18300-MKC-A00	145 12	
11360-MKC-A00	68 1	13313-MKC-A01	86 11	14922-KT7-013	60 14	15150-MKC-A00	82 10	17310-MGS-T71	142 1	18315-MKC-A01	145 13	
11360-MKC-A20	67 2	13314-MKC-A01	86 11	14923-KT7-013	60 14	15154-MM5-000	82 11	17311-MGS-T70	142 2	18315-MKC-A11	145 13	
11365-MKC-A01	67 3	13315-MKC-A01	86 11	14924-KT7-013	60 14			17366-MJO-000	83 6	18325-MKC-A00	145 14	
		13316-MKC-A01	86 11	14925-KT7-013	60 14	15410-MFJ-D01	83 5		140 11	18325-MKC-A10	145 14	
		13317-MKC-A01	86 11	14926-KT7-013	60 14	15411-MKC-A00	75 2		141 1	18345-MBT-610	145 15	
11369-MKC-A00	92 1	13320-MKC-A00	80 2	14927-KT7-013	60 14	15412-MGS-D21	75 3	17370-382-870	140 12	18353-MKC-A00	145 16	
		13341-MKC-A00	62 1	14928-KT7-013	60 14	15414-MEB-670	75 4	17411-MKC-ECO	138 5	18353-MKC-A10	146 16	
11370-MKC-A00	96 3	13400-MKC-A00	80 3	14929-KT7-013	60 14	15421-MKC-A00	82 12	17412-MKC-ECO	142 3	18354-MKC-A00	146 17	
11371-MGS-D20	71 1	13459-MKC-A00	75 1	14930-KT7-013	60 14	15422-MKC-A00	82 13	17414-MKC-A00	142 4	18354-MKC-A10	146 17	
		13541-MKC-A00	80 4	14931-KT7-013	60 14	15611-KA4-710	75 5	17415-MKC-A00	142 5	18355-MKC-A00	146 18	
11371-MKC-A20	88 1			14932-KT7-013	60 14	15650-MKC-A00	75 6	17416-MKC-A00	142 6	18374-MN1-670	146 19	
11372-MGS-D20	71 2	14000		14933-KT7-013	60 14	15650-MKC-A20	75 6	17505-MKC-A00	138 6	18375-MKC-A00	146 20	
11500-MKC-A00	66 2			14934-KT7-013	60 14			17506-MKC-A00	138 7	18376-MKC-A00	146 21	
11512-MKC-A01	66 3	14110-MKC-A00	59 2	14935-KT7-013	60 14	16000		17507-MKC-A00	138 8	18391-MBO-891	102 1	
		14126-KV2-940	173 1	14936-KT7-013	60 14	16010-MKC-A01	138 1	17509-MKC-A00	138 9		146 22	
11520-MKC-A00	68 3	14210-MKC-A00	59 3	14937-KT7-013	60 14	16015-MKC-A01	138 2	17510-MKC-A00	138 10	18392-MG7-750	102 1	
11525-MKC-A01	68 4	14311-MKC-A00	62 2	14938-KT7-013	60 14			17515-GBB-000	138 11		146 23	

部 品 番 号 索 引

部 品 番 号	頁 見 出	部 品 番 号	頁 見 出	部 品 番 号	頁 見 出	部 品 番 号	頁 見 出	部 品 番 号	頁 見 出	部 品 番 号	頁 見 出
18400-MKC-A00	146 24	19421-MKC-A00	64 10	23000		23552-MKC-A01	90 18		104 2	31500-MCA-951	159 1
18415-MKC-A01	146 25	19501-MKC-A00	167 9			23570-MKC-A00	81 1	27310-MKC-A00	71 6	31917-MKC-A01	57 7
18415-MKC-A11	146 25	19502-MKC-A00	168 11	23103-MKC-A00	80 5	23581-MKC-A00	81 2	27311-MKC-A20	70 1		
18421-MKC-A00	146 26	19503-MKC-A00	167 10	23104-MKC-A00	80 6	23611-MKC-A00	81 3	27312-MKC-A01	70 2	32000	
18422-MKC-A00	146 27	19504-MKC-A00	168 12	23112-MKC-A20	88 2	23721-MJG-A00	81 4		71 7		
18422-MR1-000	190 1	19505-KS6-700	64 11	23113-MKC-A20	88 3	23732-MJG-A00	81 5		103 1	32100-MKC-J20	160 3
18423-MFJ-D00	146 28	19505-MKC-A00	64 12	23114-MKC-A20	88 4	23733-MN5-000	81 6	27315-MKC-A00	71 8	32100-MKC-J30	160 3
18425-MKC-A00	146 29	19506-KS6-700	64 13	23115-MN5-300	80 7	23741-MN5-000	81 7	27321-MKC-A00	71 9	32100-MKC-J40	160 3
18425-MKC-A10	146 29		167 11	23210-MKC-A00	90 4	23742-MN5-000	81 8			32100-MKC-J90	160 3
18443-MCW-D60	146 30		168 13	23211-MKC-A20	88 5	23751-MKC-A00	75 9	28000		32105-MKC-J20	163 1
18455-MKC-A00	146 31	19506-MKC-A00	64 14	23212-MKC-A00	88 6	23751-MKC-A40	75 9			32105-MKC-J30	163 1
18532-634-670	140 13	19507-MAL-600	168 14		90 5			28150-MKC-A20	77 1	32105-MKC-J40	163 1
18601-MCH-003	56 8	19507-MKC-A00	64 15	23213-MKC-A00	88 7	24000		28162-MN5-000	77 2	32105-MKC-J90	163 1
18651-MKC-A00	83 8	19508-MKC-A00	168 15		90 6	24211-MKC-A00	96 4	28165-MN5-000	77 3	32106-MKC-A00	101 1
18652-MKC-A00	83 9	19509-MKC-A00	168 16	23215-MKC-A00	73 4	24211-MKC-A20	94 3	28171-MN5-000	77 4	32106-MKC-A20	101 2
18653-MKC-A00	83 10	19509-MM5-003	146 32	23216-MKC-A00	73 5	24212-MKC-A00	96 5	28178-MCA-000	81 9	32109-MKC-A00	83 15
18661-MKC-A00	141 3			23221-MKC-A00	93 2	24212-MKC-A20	94 4	28211-MKC-A20	77 5	32130-MKC-A00	163 2
18662-MKC-A00	83 11	21000		23222-MKC-A20	92 2	24213-MKC-A00	96 6	28215-MCA-000	77 6	32140-MKC-A00	163 3
18663-MKC-A00	83 12	21110-MKC-A00	75 7	23230-MKC-A00	90 7	24213-MKC-A20	96 6	28218-MCA-000	77 7	32145-MKC-A00	196 1
		21110-MKC-A20	75 7	23231-MKC-A20	88 8	24214-MKC-A00	96 7	28219-MKC-A20	77 8	32146-S84-003	160 4
19000		21112-MKC-A01	75 8	23235-MKC-A00	88 9	24250-MKC-A00	94 5	28221-MN5-000	77 9	32150-MKC-A00	70 3
19010-MKC-A01	167 1		103 1	23421-MKC-A00	93 3	24300-MKC-A00	96 9	28224-MKC-A20	77 10		71 11
19014-KEA-003	167 2	22000		23421-MKC-A20	92 3	24310-MKC-A20	94 6	28226-MCA-000	77 11	32151-MKC-A00	68 9
	168 1	22100-MKC-A01	73 1	23422-MKC-A20	92 4	24312-MKC-A20	94 7	28241-MCA-000	77 12	32152-MKC-A00	99 15
19015-MKC-A00	167 3	22100-MKC-A21	72 1	23423-MKC-A00	93 4	24322-MM4-000	96 11	28250-MKC-A20	77 13	32153-MKC-A00	160 5
19016-MKC-A01	167 4	22117-MEJ-610	72 2	23423-MKC-A20	92 5	24321-MEB-670	96 10	28660-RFH-013	71 10	32154-MKC-A00	109 1
	168 2	22121-MKC-A21	72 3	23431-MKC-A20	88 10	24322-MM4-000	96 11		75 10	32154-MKC-A20	109 2
19020-MJN-A01	167 5	22125-MAT-000	72 4	23441-MKC-A00	93 5	24324-MKC-A00	96 12	30000		32157-MJM-D00	83 16
	168 3	22210-MKC-A20	72 5	23441-MKC-A20	92 6	24325-MKC-A00	96 13			32158-MKC-A00	160 6
19025-MKC-A00	168 4	22325-MKC-A21	72 6	23441-MKC-A20	92 6	24326-KBH-901	96 14			32159-MKC-A00	71 12
19030-MKC-A01	167 6	22355-MKC-A20	72 7	23442-MM5-000	93 6	24328-MKC-A00	96 15	30291-MKC-A00	80 8	32163-HL4-000	68 10
19035-MKC-A01	168 5	22361-MKC-A21	72 8	23451-MKC-A00	90 9	24329-KA3-740	96 16	30510-MKC-A01	160 2	32180-MKC-A00	163 4
19037-GEE-710	167 7	22366-MKC-A20	72 9	23451-MKC-A20	88 11	24430-MKC-A00	96 17	30530-MKC-A01	83 14	32191-MKC-A30	198 1
19046-PAA-A00	167 8	22375-MKC-A20	72 10	23461-MKC-A00	93 7	24430-MKC-A20	94 8	30531-MKC-A00	75 11	322401-MKC-A00	160 7
19051-KA3-710	190 2	22401-MKC-A21	72 11	23461-MKC-A20	92 7	24436-MKC-A20	94 9			322412-MCA-000	160 8
19051-KA3-830	138 23	22425-MKF-D41	72 12	23462-MCA-000	90 10			31000		32601-MKC-A20	159 2
19052-KA3-710	190 3	22500-MKC-A00	73 2	23471-MKC-A00	90 11	24610-MKC-A00	96 19			32601-MKC-C00	159 3
19052-MAC-680	139 24	22500-MKC-A20	73 3	23471-MKC-A20	88 12	24610-MKC-A20	94 10	31100-MKC-A01	74 1	32605-GEV-761	160 9
19052-MB4-880	79 1	22500-MKC-A00	73 2	23472-MKC-A00	90 12	24615-MKC-A01	68 5	31103-MKC-A00	74 2	32606-K44-V01	160 10
19060-MKC-A01	168 6	22814-RGC-003	90 2	23481-MKC-A00	93 8	24616-MKC-A01	68 6	31105-MKC-A00	74 3	32606-KCW-J91	160 11
19101-MKC-A00	168 7		104 2	23481-MKC-A20	92 8	24617-MKC-A01	96 20	31106-MKC-A00	74 4		
19102-MKC-A00	168 8	22815-MGE-D01	90 3	23491-MKC-A00	90 13	24618-MKC-A00	68 7	31108-MKC-A00	74 5	33000	
19107-MKC-A00	168 9		104 2	23491-MKC-A20	88 13	24620-MKC-A20	94 11	31200-MKC-A01	100 1		
19109-KPC-640	168 10	22851-MKC-A20	72 13	23492-HL4-000	88 14	24651-MKC-A00	96 21	31201-MEW-921	100 2	33010-MKC-A00	105 1
19126-KM1-010	142 7	22860-MKC-A21	67 4	23492-MKC-A20	88 15	24652-MKC-A00	94 12	31202-MEW-921	100 3	33111-MJN-A00	105 2
19200-MKC-305	64 1	22863-MKC-A21	67 5	23501-MKC-A20	92 9			31202-MKC-A01	100 4	33400-MKC-A01	156 1
19216-MKC-A01	64 2	22864-MGE-003	67 6	23511-MKC-A00	90 14	24656-MKC-A00	96 23	31203-MEW-921	100 5	33400-MKC-A02	156 1
	103 1	22866-MF2-711	67 7	23521-MKC-A00	93 10			31204-MEW-921	100 6	33450-MKC-A01	156 2
19220-MKC-A00	64 3	22884-MAT-E01	115 1	23523-MKC-A00	92 10			31205-HM8-B61	100 7	33450-MKC-A02	156 2
19226-MKC-A00	64 4	22885-MBO-006	115 2		93 11			31205-MKC-A01	100 8	33500-MKC-A03	158 1
	103 2	22886-MAT-E01	115 3	23531-MKC-A00	88 16	24705-MR7-000	148 1	31206-MEW-921	100 9	33550-MKC-A03	158 2
19305-KV3-010	64 5	22887-MGE-006	114 1		90 15	24710-MKC-A20	148 2	31207-179-711	100 10	33712-KT1-670	140 14
	102 2	22888-MGE-006	114 2	23532-MKC-A00	90 16	24720-MKC-A20	148 3	31207-HP5-601	100 11		178 4
19310-MKC-305	64 6	22889-MGE-006	114 3	23541-MKC-A00	92 11	24724-MBW-D21	148 4	31208-MEW-921	100 12	33713-GC2-000	119 1
19315-MKC-A00	64 7	22890-MKC-A21	115 4		93 12	24810-MKC-A20	79 2	31208-MG9-004	100 13	33720-MKC-A01	158 3
19317-GET-000	99 14	22900-MKC-A11	115 5	23542-MKC-A00	92 12	24820-MKC-A20	79 3	31209-MEW-921	100 14	33741-MKC-A03	120 1
19320-MKF-D41	64 8				93 13			31210-MEW-921	100 15		190 4
19411-MKC-A00	64 9			23551-MKC-A00	90 17			31300-KVZ-631	68 8	33741-MKC-A04	120 1

部 品 番 号 索 引

部品番号	頁見出	部品番号	頁見出	部品番号	頁見出	部品番号	頁見出	部品番号	頁見出	部品番号	頁見出
33741-MKC-A04	190 4	37100-MKC-J32	108 1	38800-MKC-A01	67 8	41450-MGE-000	132 9	43240-MKC-A01	130 5	45111-MAJ-G41	129 10
33741-MS6-921	154 2	37100-MKC-J41	108 1		68 11	41451-MGE-000	132 9	43250-MKC-A01	131 12	45116-MGE-006	124 8
33742-MKC-A03	120 2	37100-MKC-J42	108 1	38810-MKC-A01	68 12	41452-MGE-000	132 9	43290-MKC-A01	130 6		125 8
	190 5	37100-MKC-J91	108 1	38920-MKC-A01	159 6	41453-MGE-000	132 9	43310-MKC-A01	128 2	45118-MKC-A01	124 9
33742-MKC-A04	120 2	37102-MKC-A01	108 2	38950-MKC-E21	165 11	41454-MGE-000	132 9	43311-MKC-A00	111 2		125 9
	190 5	37130-MKC-J22	108 3	38950-MKC-EE1	165 11	41455-MGE-000	132 9	43312-MKC-A00	111 3	45119-MGE-006	124 10
		37130-MKC-J32	108 3	38960-MKC-A01	165 12	41456-MGE-000	132 9	43313-MKC-A01	112 11		125 10
35000		37130-MKC-J41	108 3			41530-MCA-000	132 10	43314-MKC-A00	112 12	45120-MKC-A01	126 17
		37130-MKC-J42	108 3	39000		41530-MGE-000	133 11	43315-MKC-A01	112 13	45120-MKC-A11	127 17
35111-MKC-A01	106 1	37130-MKC-J91	108 3			41531-MCA-000	132 10	43321-MKC-A00	111 4	45123-MKC-A01	114 5
35121-MKC-A01	106 2	37260-MGE-641	83 19	39011-MKC-TB2	196 2	41532-MCA-000	132 10	43322-MKC-A01	112 14	45124-MKC-A00	111 5
35125-MAS-G01	106 3	37700-K48-A01	83 20	39115-TK6-003	196 3	41533-MCA-000	132 10	43323-MKC-A00	112 15	45125-MKC-A00	111 6
35135-MKC-A21	109 3	37750-KPH-701	83 21	39130-MKC-A01	196 4	41534-MCA-000	132 10	43324-MKC-A01	112 16	45126-MKC-A01	112 17
35135-MKC-C01	109 3	37800-MKC-A01	139 25	39150-MKC-A01	196 5	41535-MCA-000	132 10	43352-568-003	124 5	45127-MKC-A00	112 18
35161-MKC-A01	105 3	37801-GA7-700	139 26	39151-MKC-A01	196 6	41536-MCA-000	133 10		125 5	45128-MKC-A01	112 19
35162-MGC-003	105 4	37870-MGS-D31	64 16	39190-MKC-305	164 2	41537-MCA-000	133 10		129 8	45132-166-016	129 11
35163-MGC-003	105 5	37880-KWW-C01	140 15	39190-MKC-A31	196 7	41538-MCA-000	133 10	43353-461-771	67 9		130 8
35200-MKC-A02	109 4	37890-MKC-A01	163 5	39211-MKC-305	164 3	41539-MCA-000	133 10		124 6	45133-MA3-006	129 12
35200-MKC-A22	109 5	37971-MKC-A01	109 8	39212-MKC-305	164 4	41540-MCA-000	133 10		125 6		130 9
35211-MKC-A01	109 6			39213-MKC-A01	196 8	41541-MCA-000	133 10		129 9	45150-MKC-A01	125 11
35212-MKC-A01	109 7	38000		39221-MCA-S51	196 9	41547-MCA-000	133 10	43362-MGH-D21	130 7	45150-MKC-A11	125 11
35229-HAC-000	164 1			39230-MKC-A01	196 10			43450-MKC-A01	110 2	45155-MKC-A00	114 6
35229-MKC-000	160 12	38110-MKC-A01	165 4	39401-MKC-A01	126 4	42000		43453-MKC-A00	110 3	45157-MKC-A00	112 20
35330-MB0-003	115 6	38120-MKC-A01	165 5		131 4			43454-MKC-A00	110 4	45158-MFL-DOO	115 8
35335-MG9-951	115 7	38211-MCA-A61	160 13	39402-MKC-A01	126 5	42120-GCM-900	131 7	43500-MKC-A01	128 3	45215-MBT-D51	129 13
35340-MGS-D31	110 1	38211-SNA-A21	160 14		131 5	42303-MKC-A00	131 7	43504-MB2-006	128 4	45220-MKC-A01	127 18
	114 4	38231-SFE-J01	160 15	39410-MKC-A01	126 6	42650-MKC-A00	131 8	43516-HA2-000	105 6	45220-MKC-A11	127 18
35350-MKC-A01	148 5	38235-S04-003	160 16		131 6	42650-MKC-A10	131 8	43520-MKC-A01	128 5	45250-MKC-A01	124 11
35357-HPO-A00	148 6	38251-MKC-A20	160 17	39500-MKC-A01	190 7	42711-MKC-A01	131 9	43530-MKC-A01	128 6	45250-MKC-A11	124 11
35370-MKC-A01	180 1	38251-MKC-C30	160 17	39502-MKC-J30	161 24	42711-MKC-A02	131 9			45423-KA4-700	148 7
35380-MKC-A01	190 6	38251-MKC-C40	160 17	39505-MJN-J11	161 25	42717-329-000	170 2	44000		45504-410-003	114 7
35390-MKC-A01	185 1	38251-MKC-TB0	161 17	39507-MKC-J11	161 26	42755-MKC-A01	126 7			45504-MAT-E01	115 9
35400-MKC-ED1	106 4	38253-898-000	182 1	39507-MKC-J31	161 26		131 10	44125-MN5-000	165 13	45510-MKC-A01	114 8
35400-MKC-EE1	106 4	38256-MCA-A61	161 18	39515-MKC-J11	161 27	42758-MKA-D81	126 8	44301-MKC-A00	126 9	45512-MA6-006	114 9
35500-MKC-A01	165 1	38282-MKC-A01	161 19	39515-MKC-J31	161 27		131 11	44311-MKC-A00	126 10		115 10
35600-MKF-D41	83 17	38302-MJM-D10	165 6	39725-MKC-305	164 5	42765-MKC-J20	201 1	44312-MKC-A00	126 11		128 7
35600-MM5-003	83 18	38387-TYO-J01	165 7					44312-MKC-A00	126 11	45513-MGE-006	115 11
35700-MKC-A01	151 1	38389-MKC-A01	165 8	40000		43000		44515-MKC-A00	126 12	45513-MM5-016	128 8
35700-MKC-A21	151 1	38501-MEL-003	161 20					44620-MCA-000	126 13	45517-MAM-A62	114 10
35856-425-000	159 4	38502-MCS-G01	161 21	40200-MKC-A00	152 1	43107-MCP-901	129 3	44650-MKC-A00	126 14	44650-MKC-A10	126 14
35860-MCA-A61	159 5	38503-MCA-A61	161 22	40216-MKC-A00	152 2	43109-MKC-A01	129 4	44711-MKC-A01	126 15	44711-MKC-A01	126 15
		38506-MCS-G00	161 23	40221-MKC-A00	152 3	43112-MCP-901	129 5	44711-MKC-A02	126 15	44711-MKC-A02	126 15
36000		38510-MKC-A01	131 1			43150-MKC-A01	129 6	44721-MGC-003	126 16	44721-MGC-003	126 16
		38516-MJN-A11	126 1	41000		43156-MKC-A00	112 2		131 13	45520-MM5-006	128 10
36140-MCT-003	62 13		131 2			43157-MKC-A00	112 3	44721-MGH-H21	126 16	45530-MA5-671	114 11
	75 12	38517-MGE-003	126 2	41300-MKC-A00	132 2	43158-MKC-A00	112 4		131 13	45553-MAM-A60	114 12
36162-KZL-931	142 8		131 3	41300-MKC-A10	132 2	43158-MKC-A20	112 5	44722-MGC-003	126 16		115 15
36172-MCA-A61	141 4	38520-MKC-A01	126 3	41300-MKC-A20	132 2	43159-MKC-A00	112 6		131 13		
36280-MKC-A21	165 2	38522-MKC-A00	112 1	41300-MKC-A40	132 2	43159-MKC-A20	112 7	44722-MGH-H21	126 16		
36450-MGE-641	141 5	36454-SA5-000	182 2	41305-MB4-770	132 3	43161-MKC-A00	112 8		131 13	46000	
36520-KSV-J03	180 2	38610-MKC-A01	71 13	41306-MKC-A00	132 4	43163-MKC-A00	128 1	44723-MGC-003	126 16	46182-MEL-D21	128 11
36531-MKC-A01	146 33	38770-MKC-J22	165 9	41310-MKC-A00	132 5	43163-MKC-A20	128 1		131 13	46184-611-000	130 10
36532-MKC-A01	146 34	38770-MKC-J32	165 9	41311-MKC-A00	132 6	43164-MKC-A00	112 9	44723-MGH-H21	126 16	46401-TM8-A01	98 5
36701-MKC-A21	165 3	38770-MKC-J42	165 9	41311-MKC-A10	132 6	43165-MKC-A00	111 1		131 13		165 14
36800-MCA-671	79 4	38770-MKC-J51	165 9	41320-MKC-A00	132 7	43167-MKC-A00	112 10			46500-MKC-A00	148 8
		38770-MKC-J91	165 9	41320-MKC-A10	132 7	43190-MKC-A01	129 7	45000		46504-MAH-671	128 12
		38780-MKC-J31	165 10	41320-MKC-A20	132 7	43208-MKC-A01	130 2			46512-MKC-A00	148 9
		38780-MKC-J51	165 10	41320-MKC-A40	132 7	43212-MEH-006	130 3	45108-MKC-A01	124 7	46514-MKC-A00	148 10
37100-MKC-J22	108 1	38780-MKC-J91	165 10	41441-MKC-A00	132 8	43215-MKC-A01	130 4		125 7		

部 品 番 号 索 引

部品番号	頁見出	部品番号	頁見出	部品番号	頁見出	部品番号	頁見出	部品番号	頁見出	部品番号	頁見出
47000		50614-MKC-A10ZA	149 3	52000		57000		64181-MKC-A00	174 14	64365-MKC-A00	177 29
47105-MKC-A01	110 5	50617-MM5-000	149 4	52104-MKC-A00	152 4	57110-MKC-A01	111 7	64183-MKC-A00	196 11	64366-MKC-A00	177 30
47107-MKC-A00	110 6	50619-MKC-A00	149 5	52141-MKC-A00	152 5	57110-MKC-A21	111 7	64184-MKC-A00	196 12	64375-MKC-A00	177 31
47109-MGS-D70	110 7	50639-MFL-D20	149 6	52142-MKC-A00	152 6	57150-MKC-A00	111 8	64184-MKC-A00	196 13	64410-MKC-A00ZA	178 6
47110-MGS-D70	110 8	50642-MKC-A00	149 7	52157-GC5-000	99 16	57156-MGE-000	111 9	64185-MKC-A00	174 15	64410-MKC-A00ZB	178 6
		50644-MM5-000	149 8	52175-MGE-000	152 7			64191-MKC-A00	196 14	64411-MKC-A00	178 7
		50661-MKC-A00	149 9	52200-MKC-A00ZA	152 8			64193-MKC-A00	196 15	64412-MKC-A00	67 10
50000		50712-405-000	151 10	52200-MKC-A00ZB	152 8	58000		64205-166-610	174 16		68 13
50010-MKC-A00ZA	170 3	50715-MKC-A00ZB	149 10	52400-MKC-A00ZB	152 8	58150-MKC-A00	165 18	64205-MEJ-J00	182 3	64420-MKC-A00ZA	178 8
50010-MKC-A00ZB	170 3	50716-MKC-A00ZA	149 10	52400-MKC-J21	153 3			64235-MKC-A00	106 5	64420-MKC-A00ZB	178 8
50010-MKC-A01ZA	170 3	50716-MKC-A00ZB	149 11	52400-MKC-J41	153 4			64245-MKC-A00	106 6	64421-MKC-A00	178 9
50010-MKC-A01ZB	170 3	50717-MKC-A00	149 11	52462-MKC-A00	152 9	60000		64251-MKC-A00	174 17	64428-MKC-A00	182 4
50049-046-000	190 8	50717-MKC-A00	149 12		153 5			64273-MKC-A00	174 18	64429-MKC-A00	134 1
50121-MKC-A00	170 4	50718-MKC-A00	149 13	52463-MCA-000	153 6	60107-752-000	185 3	64274-MKC-A00	174 19		180 3
50161-MKC-A00	142 9	50720-MKC-A00	149 14	52465-MKC-A00	153 7			64275-MKC-A00	174 20		182 5
50162-MKC-A00	142 10	50721-MKC-A00	149 15	52471-MKC-A00	153 8			64276-MKC-A00	174 21	64430-MKC-A00ZA	178 10
50193-MKC-A00	170 5	50740-MKC-A00ZA	143 3	52472-MKC-A00	153 9	61000		64277-MKC-A00	174 22	64430-MKC-A00ZB	178 10
50194-MKC-A00	170 6	50740-MKC-A00ZB	143 3	52491-MCA-000	153 10			64278-MKC-A00	174 23	64431-MCA-000	182 6
50199-MKC-A00	170 7	50741-MKC-A00ZA	143 4	52492-MCA-000	153 11	61101-MKC-A00ZA	119 2	64279-MKC-A00	174 24	64436-MCA-000	134 2
50250-MKC-A00	172 1	50741-MKC-A00ZB	143 4	52493-MKC-A00	153 12	61101-MKC-A00ZB	119 2	64285-MKC-A00ZA	106 7		180 4
50260-MKC-A00	172 2	50746-MT8-770	149 16	52493-MKC-A10	153 13	61101-MKC-A00ZC	119 2	64285-MKC-A00ZB	106 7		182 7
50265-MKC-A10	172 3	50750-MB0-000	167 12			61101-MKC-A00ZD	119 2	64286-MKC-A00	106 8	64440-MKC-A00	178 11
50268-MKC-A10	172 4			53000		61101-MKC-A00ZE	119 2	64300-MKC-A00ZA	176 4	64450-MKC-A00	178 12
50269-MKC-A10	172 5	50750-MKC-A00ZA	143 5	53100-MKC-A00	117 1	61101-MKC-A00ZF	119 2	64300-MKC-A00ZB	176 4	64460-MKC-A00	178 13
50271-MKC-A00	172 6	50750-MKC-A00ZB	143 5	53104-MCA-A60	117 2	61102-MKC-A00	119 3	64300-MKC-A00ZC	176 4	64466-MKC-A10	178 13
50280-MKC-A00	136 2	50815-MKC-A00ZA	150 17	53105-MK4-620	117 3	61105-KA8-000	185 4	64300-MKC-A00ZD	176 4	64470-MKC-A00	179 15
50291-MKC-A10	172 7	50815-MKC-A00ZB	150 17	53105-MJ0-000	117 4	61105-KM7-910	159 7	64300-MKC-A00ZE	176 4	64470-MKC-A00	179 15
50317-254-000	190 9	50816-MKC-A00ZA	150 18	53106-MJO-000	117 4	61110-MKC-A00	178 5	64300-MKC-A30ZA	176 4	64470-MKC-A10	179 15
50318-041-600	185 2	50816-MKC-A00ZB	150 18	53107-MJO-000	117 5	61115-MKC-A00	122 11	64300-MKC-A50ZA	176 4	64477-MKC-A00	179 16
	190 10	50818-MKC-A00	150 19	53108-MJO-000	117 6			64305-MKC-A00ZA	176 5	64510-MKC-A00	184 1
				53110-MKC-A00	117 7	62000		64305-MKC-A00ZB	176 5	64511-MKC-A00	184 2
50330-MKC-A00	154 3	51000		53120-MKC-A00	117 8			64305-MKC-A00ZC	176 5	64512-MKC-A00	184 3
50331-MKC-A20	165 15			53130-MKC-A00	117 9	62501-MKC-A00	195 1	64305-MKC-A00ZD	176 5	64514-MKC-A00	184 4
50332-MKC-A20	165 16	51114-MKC-A00	120 3	53150-MKC-A00	117 10	62502-MKC-A00	171 15	64305-MKC-A00ZE	176 5	64521-MN5-000	166 19
50333-MKC-A20	165 17	51117-MKC-A00	120 4	53157-MKC-A01	120 9	62503-MKC-A00	171 16	64305-MKC-A30ZA	176 5	64521-MN5-000	166 19
50351-MKC-A00ZA	170 8	51119-MKC-A00ZA	120 5	53158-MKC-A01	120 10	62601-MKC-A00	195 2	64305-MKC-A50ZA	176 5	64536-MBW-D20	67 11
50352-MKC-A00ZA	170 9	51119-MKC-A00ZB	120 5	53159-MKC-A00	120 11			64311-MKC-A00	176 6		68 14
50353-MKC-A00ZA	170 10	51200-MKC-A00ZA	120 6	53166-MKC-A01	109 9	64000		64312-MKC-A00	176 7	64610-MKC-A00	180 5
50354-MKC-A00ZA	170 11	51200-MKC-A00ZB	120 6	53169-MKC-A01	109 10			64318-MKC-A00	176 8	64620-MKC-A00	180 6
50356-MKC-A00	170 12	51350-MKC-A00ZA	122 1	53169-MKC-A02	109 10	64100-MKC-A00ZA	173 2	64321-MKC-A00	176 9	64622-MKC-A00	180 7
50358-MKC-A00	148 11	51350-MKC-A00ZB	122 1	53170-MKC-A01	114 13	64100-MKC-A00ZB	173 2	64322-MKC-A00	176 10	64623-MKC-A00	180 8
50360-MKC-A30	198 2	51360-MKC-A00ZA	122 2	53170-MKC-A11	114 13	64100-MKC-A00ZC	173 2	64322-MKC-A00	176 10	64632-MKC-A00	180 9
50410-MKC-A00ZA	170 13	51360-MKC-A00ZB	122 2	53180-MCA-006	115 16	64100-MKC-A00ZD	173 2	64323-MKC-A00	176 11	64633-MKC-A01	180 10
50410-MKC-A00ZB	171 13	51363-MKC-A00	122 3	53180-MKC-A21	115 16	64100-MKC-A00ZE	173 2	64324-MKC-A00	176 12	64634-MKC-A00	180 11
50415-MKC-A00ZA	171 14	51364-MKC-A00	122 4	53190-MEN-670	190 11	64100-MKC-A00ZH	173 2	64328-MKC-A00	176 13	64635-MKC-A00	180 12
50415-MKC-A00ZB	171 14	51365-MKC-A00	120 7	53214-KA4-701	118 1	64105-MKC-A00ZB	173 3	64331-MKC-A00	177 14	64636-MKC-A00	180 13
50500-MKC-A00	151 2			53214-MKC-A01	120 12	64105-MKC-A00ZA	173 3	64332-MKC-A00	177 15	64637-MKC-A00	180 14
50524-MN8-000	146 35	51366-MKC-A00	120 8	53215-MEE-D00	117 11	64105-MKC-A00ZB	173 3	64333-MKC-A00	177 16	64641-MKC-A00	180 15
50525-MKC-A00	151 3			53215-MEE-D00	117 11	64105-MKC-A10ZA	173 3	64335-MKC-A00	177 17		
50526-MKC-A00	151 4	51367-MKC-A00	122 6	53215-MKC-A01	120 13	64116-MKC-A00	173 4	64336-MKC-A00	177 18	66000	
50530-MKC-A00	151 5	51368-MKC-A00	122 7	53220-MKC-A00	120 14	64121-MKC-A00	173 5	64339-MKC-A00	177 19		
50533-MKC-A00	151 6	51400-MKC-J21	122 9	53220-MW0-000	118 2	64126-MKC-A00	173 6	64341-MKC-A00	177 20	66871-KY2-700	158 4
50535-MKC-A00	151 7	51400-MKC-J41	122 9	53233-MKC-A00	120 15	64170-MKC-A01	173 7	64342-MKC-A00	177 21		
50538-MCA-000	151 8	51405-MKC-A00	122 9	53234-MKC-A00	117 12	64173-MKC-A00	173 8	64345-MKC-A00	177 22	67000	
50540-MFL-000	151 9	51497-MEL-000	124 12	53235-MKC-A00	118 3	64174-MKC-A00	173 9	64346-MKC-A00	177 23		
50612-MKC-A00	149 1			53236-MKC-A00	117 13	64175-MKC-A00	173 10	64347-MKC-A00	177 24	67100-MKC-J20	174 25
50613-MKC-A00ZA	149 2	51996-SA5-800	77 14	53240-MKC-A00	120 16	64176-MKC-A00	173 11	64347-MKC-A10	177 25	67100-MKC-J40	174 25
50613-MKC-A10ZA	149 2			53242-MKC-A00	120 17	64177-MKC-A00ZA	173 12	64348-MKC-A00	177 26		
50614-MKC-A00ZA	149 3			53300-MKC-A00	117 14	64178-MKC-A00ZA	174 13	64349-MKC-A00	177 27		
				53521-MKC-A00	121 18	64179-MKC-A00	119 4	64355-MKC-A00	177 28		

部 品 番 号 索 引

部品番号	頁見出	部品番号	頁見出	部品番号	頁見出	部品番号	頁見出	部品番号	頁見出	部品番号	頁見出
72000		80120-MKC-A00ZD	154 9	81218-KV3-831	201 4	81493-MKC-A00ZA	193 48	83130-MKC-A00ZB	134 5	83551-300-000	172 8
72148-SLJ-000	106 9	80120-MKC-A00ZE	154 9	81231-MKC-A00	187 32	81493-MKC-A00ZB	193 48	83130-MKC-A00ZC	135 5	83551-GE2-000	108 4
		80120-MKC-A00ZF	154 9	81232-MKC-A00	187 33	81493-MKC-A00ZC	193 48	83130-MKC-A00ZD	134 5		135 20
74000		80126-MKC-A00	154 10	81250-MKC-A00	136 9	81493-MKC-A00ZD	193 48	83130-MKC-A00ZE	134 5		143 7
		80130-MKC-A00ZA	154 11	81254-MN5-000	190 17	81493-MKC-A00ZE	193 48	83130-MKC-A00ZF	134 5		174 26
74940-SZW-003	166 20	80130-MKC-A00ZB	154 11	81255-MKC-A00	190 18	81493-MKC-A00ZF	193 48	83132-MCA-S40	180 18		177 34
		80130-MKC-A00ZC	154 11	81293-MKC-A00ZA	187 34	81495-MKC-A00	193 49	83132-MN5-000	135 6		179 19
		80130-MKC-A00ZD	154 11	81294-MKC-A00ZA	187 35	81495-MKC-A10	193 49	83140-MKC-A00ZA	135 7		193 56
75000		80130-MKC-A00ZE	154 11	81311-MKC-A00	190 19	81500-MKC-A10ZA	188 2	83140-MKC-A00ZB	135 7	83551-ME9-000	179 20
75581-GN8-920	190 12	80130-MKC-A00ZF	154 11	81311-MKC-A10	191 19	81500-MKC-A10ZB	188 2	83140-MKC-A00ZC	135 7	83560-MKC-A00	179 21
		80136-MKC-A00	154 12	81315-MKC-A10	191 20	81500-MKC-A10ZC	188 2	83140-MKC-A00ZD	135 7	83562-MKC-A00	179 22
		80201-MCA-000	190 16	81320-MKC-A00ZA	191 21	81500-MKC-A10ZD	188 2	83140-MKC-A00ZE	135 7	83563-MKC-A00	179 23
77000				81320-MKC-A00ZB	191 21	81501-MKC-A00	193 50	83140-MKC-A00ZF	135 7	83590-MKC-A01	193 57
		81000		81320-MKC-A00ZD	191 21	81502-MKC-A00	193 51	83151-MKC-A00ZA	106 11	83601-MB0-000	183 17
77103-MEE-000	154 4			81320-MKC-A30ZA	191 22	81504-MKC-A00	193 52	83151-MKC-A00ZB	106 11		199 4
77110-KA3-730	185 5	81110-MKC-A00ZA	185 7	81320-MKC-A70ZA	191 21	81505-MKC-A10	193 53	83152-MKC-A00ZA	106 12	83607-356-000	183 18
77156-GZ4-670	185 6	81110-MKC-A00ZD	185 7	81320-MKC-ECOZA	191 22	81520-MKC-A10ZA	188 3	83152-MKC-A00ZB	106 12	83610-MKC-A00ZA	143 8
77200-MKC-A01ZA	136 3	81110-MKC-A00ZE	185 7	81320-MKC-ECOZB	191 22	81520-MKC-A10ZB	188 3	83153-MKC-A00	106 13	83610-MKC-A00ZB	143 8
77200-MKC-A11ZA	136 3	80130-MKC-A30ZA	185 7	81320-MKC-ECOZC	191 22	81520-MKC-A10ZC	188 3	83162-MKC-A00	135 8	83610-MKC-A00ZC	143 8
77200-MKC-C31ZA	136 3	81110-MKC-A50ZA	185 7	81320-MKC-U70ZA	191 22	81520-MKC-A10ZD	188 3	83163-MKC-A00	135 9	83610-MKC-A00ZD	143 8
77200-MKC-U11ZA	136 3	81111-MKC-A00	185 8	81324-MKC-A00	191 23	81525-MKC-A10ZA	188 4	83165-MKC-A01	135 10	83610-MKC-A00ZE	143 8
77205-286-000	136 4	81112-MCA-S40	177 33	81331-MKC-A00	191 24	81525-MKC-A10ZB	188 4	83166-MKC-A00	135 11	83610-MKC-A00ZF	143 8
77206-426-000	136 5			81336-MKC-A00	191 25	81525-MKC-A10ZC	188 4	83167-MKC-A00	135 12	83612-MKC-A00	143 9
77206-MKC-A00	136 6	81115-MKC-A00ZB	185 10	81341-MKC-A00	191 26	81525-MKC-A10ZD	188 4	83174-MJN-A00	135 13	83614-MKC-A01	171 18
77207-MKC-A00	136 7	81115-MKC-A00ZC	185 10	81344-MKC-A00ZA	191 27	81530-MKC-A10ZA	188 5		180 19	83618-323-000	159 10
77212-965-000	190 13	81115-MKC-A00ZF	185 10	81345-MKC-A01	191 28	81530-MKC-A10ZB	188 5	83175-MKC-A00	135 14	83645-GG0-000	109 11
77212-MFJ-D00	177 32	81115-MKC-A00ZG	185 10	81346-MKC-A01	191 29	81530-MKC-A10ZC	188 5	83185-MKC-A00	135 15	83710-MKC-A00ZA	144 10
77216-KG1-920	111 10	81120-MKC-A00ZA	185 11	81350-MKC-A00	191 30	81530-MKC-A10ZD	188 5	83190-MKC-A00	135 16	83710-MKC-A00ZB	144 10
77234-MKC-C01	190 14	81120-MKC-A00ZD	185 11	81351-MKC-A00	191 31	81540-MKC-A10ZA	188 6	83191-MKC-A00	135 17	83710-MKC-A00ZC	144 10
77242-KSV-J00	180 16	81120-MKC-A00ZE	185 11	81356-MKC-A00	187 36	81540-MKC-A10ZB	188 6	83195-MKC-A00	135 18	83710-MKC-A00ZD	143 10
77302-124-000	196 16			81359-MKC-A00	191 32	81540-MKC-A10ZC	188 6	83196-MKC-A00	135 19	83710-MKC-A00ZE	143 10
77500-MKC-A01ZA	136 8	81120-MKC-A00ZG	185 11	81362-MKC-A00	192 33	81540-MKC-A10ZD	188 6	83210-MKC-A00ZB	182 8		144 10
77500-MKC-A31ZA	136 8	81126-MKC-A00	186 12	81365-MKC-A01	192 34	81810-MKC-A30ZA	136 10	83210-MKC-A00ZD	182 8	83710-MKC-A00ZF	144 10
77811-MKC-A30	199 2	81127-MKC-A00	186 13	81393-MKC-A00ZA	192 35	81820-MKC-A30ZA	136 11	83210-MKC-A00ZE	182 8	83712-MKC-A00	144 11
77871-MCA-J60	201 2	81128-MKC-A30	186 14	81393-MKC-A00ZB	192 35	81830-MKC-A30	136 12	83210-MKC-A00ZF	182 8		
77872-MCA-J60	201 3	81131-MKC-A00	186 15	81393-MKC-A00ZC	192 35			83210-MKC-A00ZG	182 8	84000	
77930-MKC-A31	198 3	81132-MKC-A00	186 16	81393-MKC-A00ZD	192 35	82000		83210-MKC-A00ZJ	182 8		
77960-MKC-A31	198 4	81133-MKC-A30	186 17	81393-MKC-A00ZE	192 35			83211-MKC-A00ZB	182 9	84110-MKC-A00ZA	136 13
77961-MKC-A30	198 5	81134-MKC-A00	186 18	81393-MKC-A00ZF	192 35	82871-671-000	193 54	83211-MKC-A00ZD	182 9		137 13
77963-MKC-A30	198 6	81136-MKC-A00	186 19	81395-MKC-A00	192 36			83211-MKC-A00ZE	182 9	84110-MKC-A30ZA	136 13
77964-MKC-A30	198 7	81140-MKC-A00	186 20	81401-MKC-A00	192 37	83000		83211-MKC-A00ZF	182 9	84130-MKC-A00	195 3
77966-MKC-A30	198 8	81150-MKC-A00	186 21	81411-MKC-A00	192 38			83211-MKC-A00ZG	182 9	84140-MKC-A00	195 4
		81150-MKC-A30	186 21	81411-MKC-A10	192 38	83100-MKC-A00ZA	106 10	83211-MKC-A00ZJ	182 9	84150-MKC-A00ZA	137 14
80000		81151-MKC-A00	186 22	81420-MKC-A00ZA	192 39	83105-MKC-A00ZA	134 3	83235-MKC-A00	182 10	84150-MKC-A30ZA	137 14
		81155-MKC-A01	186 23	81420-MKC-A00ZB	192 39	83105-MKC-A00ZC	134 3	83236-MKC-A00	182 11	84160-MKC-A00ZA	137 15
80101-165-000	119 5	81160-MKC-A01	186 24	81420-MKC-A00ZD	192 39	83105-MKC-A00ZD	134 3	83240-MKC-A00	182 12	84160-MKC-A00ZB	137 15
80101-310-000	79 5	81181-MKC-A00	186 25	81420-MKC-A30ZA	192 40	83105-MKC-A00ZE	134 3	83241-MKC-A00	182 13	84163-MKC-A00	137 16
80101-MKC-A00	154 5	81182-MKC-A00	186 26	81420-MKC-A70ZA	192 39	83105-MKC-A00ZF	134 3	83242-MKC-A00	182 14	84164-MKC-A00	137 17
80103-MCJ-750	190 15	81184-MKC-A01	186 27	81420-MKC-ECOZA	192 40	83105-MKC-A00ZG	134 3	83245-MKC-A00	182 15	84166-MKC-A00	137 18
80104-KJ2-000	154 6	81191-MKC-A00ZA	186 28	81420-MKC-ECOZB	192 40	83110-MKC-A00ZA	134 4	83501-MG7-000	183 16	84167-MKC-A01	137 19
80106-MKC-A00	154 7	81193-MKC-A00ZA	186 29	81420-MKC-ECOZC	192 40	83110-MKC-A00ZB	134 4		199 3	84706-163-670	119 6
80107-MKC-A00	154 8	81194-MKC-A00ZA	186 30	81420-MKC-U70ZA	192 40	83110-MKC-A00ZC	134 4	83504-GE0-000	105 7	84905-333-000	108 5
80108-KF9-900	139 27	81210-MKC-A00ZA	187 31	81424-MKC-A00	192 41	83110-MKC-A00ZD	134 4		179 17		
80109-KR3-000	143 6	81210-MKC-A00ZD	187 31	81431-MKC-J20	192 42	83110-MKC-A00ZE	134 4		193 55	86000	
80111-MKC-A00	159 8	81210-MKC-A00ZE	187 31	81441-MKC-A00	193 43	83110-MKC-A30ZA	134 4	83511-MKC-A00	179 18		
80112-MKC-A00	159 9	81210-MKC-A30ZA	187 31	81444-MKC-A00ZA	193 44	83110-MKC-A30ZB	134 4	83511-MKC-A10	179 18	86101-MKC-A00	174 27
80120-MKC-A00ZA	154 9	81210-MKC-A50ZA	187 31	81459-MKC-A00	193 45	83120-MKC-A00	166 21	83512-MKC-A00	75 13	86101-MKC-A10	174 27
80120-MKC-A00ZB	154 9	81212-GF4-000	152 10	81462-MKC-A00	193 46	83128-MCA-S40	180 17	83512-MKC-A20	75 14	86102-MKC-A00	187 37
80120-MKC-A00ZC	154 9			81465-MKC-A01	193 47	83130-MKC-A00ZA	134 5	83534-GGK-003	180 20	86102-MKC-A10	193 58

部 品 番 号 索 引

部品番号	頁見出	部品番号	頁見出	部品番号	頁見出	部品番号	頁見出	部品番号	頁見出	部品番号	頁見出
86103-MKC-A00	179 24	88320-MKC-A00	157 12		64 19	90102-MKC-A00	147 36		167 15	90140-MCA-000	187 45
86103-MKC-A10	179 24				67 12	90103-K53-D00	119 7		168 22	90141-MKC-A00	152 11
86150-KPG-902	106 14	89000			70 5		179 26		174 33	90142-MKC-A00	152 12
86211-MJK-N20	177 35				71 15	90103-MN9-000	161 29		177 40	90144-MKC-A00	128 14
86212-MJK-N20	177 36	89101-300-010	200 1		99 18	90105-960-003	80 11	90114-SFE-010	184 5	90145-MS9-612	112 25
86645-MKC-A30ZA	203 1	89103-371-000	200 2	90017-GHB-700	71 16	90106-K29-900	166 24	90114-SG0-003	159 11		114 18
86645-MKC-A50ZA	202 1	89105-MCA-000	166 22	90017-GHB-720	64 20	90106-KY2-701	174 28	90115-MKC-A00	99 19		115 19
86646-MKC-A30ZA	203 2			90017-GHB-740	71 17		187 39	90115-MKC-A10	99 19		128 15
86646-MKC-A50ZA	202 2	89214-ML0-000	200 4	90017-GHB-760	98 7	90106-MAV-000	111 12	90115-MT3-000	150 20	90147-MCE-950	151 14
86811-MKC-A30	193 59	89216-MY9-000	200 5	90017-MCA-000	56 10		137 20	90116-MKC-A00	117 15	90153-KKO-000	153 19
86813-MKC-A30ZA	203 3	89221-371-000	200 6	90017-MGS-D30	56 11	90106-MBY-000	174 29	90116-SPO-003	107 16	90154-MEE-D00	179 31
86813-MKC-A50ZA	202 3	89221-429-000	200 7	90018-425-000	57 12		177 38		135 24	90158-MKC-A00	150 21
86814-MKC-A30ZA	203 4	89227-461-000	200 8	90018-MKC-A00	64 21		179 27		144 14	90158-MKC-A10	150 21
86814-MKC-A50ZA	202 4	89228-MR8-000	200 9	90019-MB0-000	83 23	90106-MCA-A80	198 9		154 14	90162-MKC-A00	171 22
86815-MKC-A30ZA	203 5			90019-MKC-A00	84 24		199 5		157 14	90163-GHB-660	151 15
86815-MKC-A50ZA	202 5	90000		90020-ZC3-000	56 12	90106-MFF-D00	112 23		175 34	90163-MKC-A00	171 23
86816-MKC-A30ZA	203 6			90022-MKC-A00	94 14	90106-MFL-D20	127 19		177 41	90164-GHB-630	128 16
86816-MKC-A50ZA	202 6	90001-KWR-000	167 13		97 25	90106-MKC-A00	147 37		187 43	90164-GHB-670	195 5
86831-MKC-A30ZA	202 7			90025-MKC-A00	84 25	90106-MM9-000	166 25		188 8	90164-MKC-A00	171 24
86831-MKC-A30ZB	203 7	90001-MB0-000	68 15	90026-MKC-A00	84 26	90107-KTW-900	137 21		193 68	90165-MKC-A00	171 25
86832-MKC-A30ZA	202 8	90001-MFA-D00	75 15	90031-MJP-G80	71 18	90107-MBG-000	171 20	90117-MJP-G60	127 20	90166-GHB-700	171 26
86832-MKC-A30ZB	203 8	90001-MG1-000	193 60	90031-MKC-A00	68 16	90108-KWR-003	193 63		131 14	90166-GHB-740	171 27
		90002-892-000	180 21		84 27	90108-MKC-A00	151 11		148 14	90166-MKC-A00	171 28
87000		90002-MC7-000	166 23	90032-MKC-A00	84 28	90109-KBV-000	161 30	90118-KY1-000	144 15	90167-MKC-A00	171 29
		90003-HA0-003	82 14	90033-MKC-A00	67 13	90109-MCA-000	193 64	90119-MFL-D20	167 16	90168-MKC-A00	171 30
87505-MKC-J20	201 5	90003-MKC-A00	57 8		68 17	90109-ME5-770	133 12	90120-KCR-003	168 23	90171-MKC-A00	122 16
87513-MK5-310	201 6	90004-MKC-A00	56 9	90035-MKC-A00	57 13	90109-SCK-003	193 65	90121-MJK-N20	135 25	90172-MKC-A00	122 17
87516-KS7-832	122 12	90005-GHB-610	70 4	90043-MKC-A00	75 17	90110-ML7-000	122 13		137 22	90173-MKC-A00	122 18
	153 14				84 29	90111-162-000	144 12		144 16	90174-MKC-A00	121 20
87520-MGS-H70	201 7			90044-MKC-A00	75 18		174 30		154 15	90175-MKC-A00	121 21
87521-MAM-700	201 8	90005-MKC-A00	80 9	90049-MKC-A00	84 30		196 17		187 44	90176-MKC-A00	121 22
87522-KFK-J30	201 9	90006-GHB-640	98 6	90050-MKF-D41	72 14	90111-187-000	114 16		193 69	90191-KBG-000	117 16
87541-MKC-J20	201 10	90006-KC5-000	193 61	90071-171-010	75 19		168 20	90123-MEN-670	153 15	90196-MBB-003	167 17
87541-MKC-J30	201 10	90006-MN5-000	80 10	90071-MB0-000	100 16	90111-KW3-003	144 13	90124-MGE-300	133 13		168 24
87541-MKC-J40	201 10	90007-MA3-770	161 28	90074-MKC-A00	75 20		174 31	90124-MY6-670	179 29	90201-KPR-901	167 18
87541-MKC-J90	201 10	90010-MKC-A00	96 24	90076-MKC-A00	67 14		196 18	90125-MKC-A00	133 14		168 25
87560-MY1-701	201 11	90011-MKC-A00	66 4		68 18	90111-MGS-D70	193 66	90126-MKB-670	153 16	90202-ZV0-000	114 19
		90012-MCA-000	57 9	90077-MKC-A00	68 19	90111-MKC-A00	187 40	90126-MKC-A00	151 12		115 20
88000		90012-MGE-000	61 15	90078-MKC-A00	94 15	90112-MBB-000	119 8	90126-MKC-A01	151 12	90205-MCA-780	81 10
		90012-MKC-A00	66 5		97 26	90112-MBS-000	171 21	90126-MKC-A10	151 12	90206-KM3-000	61 16
88131-MKC-A00	156 3	90013-430-000	62 14	90082-HA0-000	62 17	90112-MJK-N20	187 41	90126-MKC-A11	151 12	90206-KM3-000	61 16
88133-MKC-A00	156 4	90013-GHB-610	109 12	90084-MN8-010	57 14		193 67	90127-KFO-770	159 12	90231-HN8-A60	73 6
88135-MKC-A00ZA	156 5			90085-KCR-000	62 18	90113-MCA-A80	179 28	90128-KET-900	151 13	90231-MCH-000	72 15
88135-MKC-A00ZB	156 5			90085-MAJ-A20	187 38	90113-MCF-000	148 13	90128-MN1-670	153 17		88 17
88135-MKC-A00ZC	156 5			90088-HP1-670	97 27	90113-MCJ-000	135 21	90130-MEE-000	110 10		90 19
88135-MKC-A00ZD	156 5			90097-MKC-A00	67 15	90113-MCJ-000	135 21	90130-MEE-000	110 10	90231-MGE-D00	73 7
88135-MKC-A00ZE	156 5	90013-GHB-620	112 22		68 20	90113-MKC-A00	174 32	90132-MCA-000	131 15	90241-MCH-000	133 18
88135-MKC-A00ZF	156 5	90013-GHB-630	110 9	90100-GCT-J50	171 19	90114-KPH-700	106 15		133 15	90241-MKC-A00	81 11
88141-MKC-A00	156 6			90101-KRN-A90	62 19		135 22	90132-MJE-D40	179 30	90242-MCH-000	133 19
88143-MKC-A00	156 7	90014-MFL-000	62 15	90101-KY6-008	108 6		177 39	90132-MKC-A00	133 16	90300-GB6-920	161 31
88145-MKC-A00ZA	156 8	90014-MN5-000	77 15	90101-MCA-A20	75 21	90114-MCJ-000	187 42	90134-MEL-000	121 19	90301-KE1-003	187 46
88145-MKC-A00ZB	156 8	90017-GHB-610	57 10	90101-MCL-000	114 15	90114-MG9-951	114 17	90134-MGE-000	133 17		193 70
88145-MKC-A00ZC	156 8	90017-GHB-620	99 17		115 17		115 18	90134-MKC-A00	129 14	90301-MG8-000	121 23
88145-MKC-A00ZD	156 8	90017-GHB-630	64 17	90101-MJJ-D30	154 13	90114-MGE-000	122 14	90135-MKC-A00	130 11		155 16
88145-MKC-A00ZE	156 8	90017-GHB-640	75 16		193 62	90114-MGE-D00	167 14	90136-428-870	139 28		193 71
88145-MKC-A00ZF	156 8	90017-GHB-660	64 18	90101-MKC-A20	148 12		168 21	90136-MKC-A00	153 18	90301-ST0-003	175 35
88210-MKC-A00	156 9			90102-MKA-D80	177 37	90114-MKC-A00	122 15	90137-S84-A01	198 10		177 42
88220-MKC-A00	156 10	90017-GHB-680	57 11		179 25		135 23	90138-MKC-A00	112 24		180 22
88310-MKC-A00	156 11				188 7		157 13	90139-MKC-A00	124 13	90302-425-830	118 4
							166 26		125 13	90303-HA0-680	119 9

部 品 番 号 索 引

部品番号	頁見出	部品番号	頁見出	部品番号	頁見出	部品番号	頁見出	部品番号	頁見出	部品番号	頁見出
90303-HA0-680	187 47	90462-MKC-A00	92 14	90604-MCA-780	88 24	90702-MN5-000	77 19	91208-PF5-005	130 13	91320-MB0-000	100 19
90303-MKC-A00	151 16		93 15		91 28	90715-RZ0-G00	84 37	91209-MB0-003	67 21	91320-RT4-003	91 36
90304-GE8-003	117 17	90463-MKC-A00	92 15	90604-MGE-D00	91 29	90830-TOT-003	193 75	91251-MFL-003	152 19		104 2
	121 24		93 16	90606-MKC-A00	67 16	90899-KL8-000	155 18	91252-MC4-013	127 23	91344-PC9-004	91 37
	122 19	90464-MKC-A00	92 16		68 22			91253-HL1-A01	121 33		104 2
	153 20		93 17	90624-SB0-003	166 28	91000			123 23	91351-HM8-A51	69 31
90304-HB3-771	147 38	90465-MKC-A00	92 17	90650-KV6-003	161 32			91254-KS6-003	152 20		104 2
90304-KGA-900	117 18		93 18	90651-HL3-G01	84 35	91001-147-006	77 20		153 23	91351-MKC-A00	133 29
90304-SA5-013	131 16	90466-MKC-A20	88 22	90651-HM3-A71	140 16	91001-MKC-A01	76 23	91254-MKC-A01	133 27	91352-MGE-003	133 30
90305-GEE-710	166 27	90469-MKC-A20	88 23	90651-HN6-A51	139 29	91001-MN5-008	100 17	91265-MCA-003	133 28	91355-MGE-700	133 31
90305-MCB-610	121 25	90471-580-000	133 21	90651-KV6-003	161 33	91003-MCA-003	81 14	91283-ML7-003	121 34	91391-MKC-A01	98 8
	122 20	90474-333-000	84 34	90651-MA5-671	114 21	91004-RFH-003	73 10		123 24	91533-S04-003	162 36
	127 21		103 2		115 22	91006-HN2-003	84 38	91301-GGL-J01	99 20	91534-SWA-003	166 29
90305-ML7-000	127 21					91012-PZ4-003	91 30	91301-MEH-003	71 21	91535-STK-003	162 37
90306-KF0-003	153 21	90485-VMO-000	77 17	90651-MBG-006	128 18	91015-KT8-005	118 6		76 28		163 6
90306-KV6-911	121 26	90487-MB0-000	62 23	90652-HL4-A01	139 30	91021-MGZ-J01	152 15		84 39	91535-TA0-003	109 14
90309-375-003	152 13	90488-425-000	64 22	90652-KSJ-A21	139 31	91021-ML3-003	91 31		103 2		162 38
90311-MKC-A00	121 27		71 19		142 11	91022-MKC-A01	93 20	91301-ML7-003	66 6		163 7
90312-MKC-A00ZA	171 31		103 2	90652-KT1-771	159 14	91023-MKC-A01	89 25		103 2		198 11
90312-MT3-000	159 13	90488-MB0-000	82 15		164 6						
90313-HE0-006	130 12	90492-MN5-000	77 18	90653-HC4-900	147 40			91301-P7X-003	84 40	91535-TL4-003	163 8
90315-MK3-003	167 19	90493-MKC-A00	90 23	90653-MCA-000	133 22	91024-GJ5-003	77 21		103 2	91540-S7S-003	162 39
	169 26	90498-MEC-000	81 12	90654-HL4-A01	139 32	91024-MGS-D21	97 30	91301-PWR-003	80 14	91541-SOA-003	162 39
	121 28	90498-MN5-000	81 13	90654-MKC-A01	133 23	91024-MKC-A01	89 26		84 41		40
90321-SLE-000	158 5	90501-MCA-000	193 72	90655-MKC-A20	79 6					91549-MCA-000	140 17
90351-MCA-003	133 20	90501-MKC-A00	123 21	90657-SB0-003	107 17			91302-MGS-D20	103 2	91551-883-T00	183 20
90401-MFL-000	62 20	90502-MKC-A00	121 29		144 17				104 2	91556-SP0-003	166 30
90402-HA0-000	94 16	90503-MKC-A00	196 19	90661-MCA-003	111 15	91025-MGS-D21	67 17	91302-PA9-003	76 29		
90402-KSE-670	62 21	90504-964-000	175 36		113 27		68 24		104 2	92000	
90402-MKC-A00	80 12	90504-MKC-A00	121 30	90661-MGS-D71	111 16	91025-MKC-A01	92 20	91303-377-000	57 16		
90403-MGE-D00	73 8	90505-MKC-A00	196 20	90661-SJ8-000	196 21				102 2	92101-05012-0A	123 25
90404-MKC-A00	80 13	90506-425-830	118 5	90663-MCA-971	111 17	91026-MGS-D21	69 25	91303-MJO-003	76 30	92501-06012-0A	150 22
90409-ML4-610	77 16	90506-430-000	193 73	90664-MCA-003	111 18		94 18		103 2		
90410-MKC-A20	88 18	90506-MKC-A00	187 48	90666-SDA-A01	135 27		97 31	91303-MKC-A00	82 16	93000	
90417-360-000	94 17	90507-MKC-A00	147 39		179 32	91027-MGS-D21	69 26		103 2		
	97 28	90507-ZV1-000	119 10		184 6	91027-MKC-A21	92 21	91304-MN5-003	76 31	93404-06025-07	140 18
	88 19	90508-MGE-D00	109 13		189 9	91028-MKC-A21	94 19		103 2	93500-04014-0A	162 41
	90 20	90508-MKC-A00	187 49	90677-KAN-961	105 9	91029-MKC-A01	76 24	91304-RE5-003	84 42	93500-05008-0A	150 23
	92 13	90511-MCS-G50	175 37		107 18	91030-MKC-A01	67 18	91305-MN1-670	82 17	93500-05010-0A	142 13
	93 14	90512-300-000	135 26		111 19		69 27		103 2		162 42
	72 16	90512-KRN-730	68 21		135 28	91051-727-000	77 22	91306-MGE-D01	91 35	93500-05010-1G	117 19
90440-GT4-970	152 14	90522-170-700	111 13		137 24	91051-MCA-003	133 24		104 2	93500-05018-0G	175 40
90441-706-000	57 15	90524-030-000	111 14		158 6	91051-MFL-003	152 16	91307-035-000	76 32	93500-06010-0A	139 33
	102 2	90543-MV9-670	56 13		161 34	91054-MKC-A01	133 25		103 2	93600-04012-1G	114 22
	84 31		102 2		167 20	91055-MCA-A61	127 22	91307-PY3-000	82 18		115 23
	103 2	90545-300-000	113 26		169 27	91057-MKC-A01	133 26		104 2		128 19
	62 22		114 20		175 39	91061-MKC-A01	121 31	91308-HN0-A10	67 22	93892-05008-08	109 15
	102 2		115 21		177 43	91062-MKC-A01	121 32		69 30		166 31
90443-MB0-000	75 22		128 17		179 33	91072-MY1-005	152 17		103 2	93892-05010-08	109 15
	84 32	90545-KF0-000	74 20		180 23		153 22	91309-MN5-008	100 18	93892-05012-08	100 20
	103 2		104 2		183 19	91101-121-691	94 20		104 2	93892-05020-07	196 22
	84 33	90554-MBT-610	123 22	90679-SG9-E01	193 74	91202-965-003	94 21	91309-PX4-003	62 24	93892-05020-17	109 16
	103 2	90554-MCA-000	90 24		155 17	91202-MKC-A01	76 25		76 33	93892-06014-18	98 9
90450-KG8-000	137 23	90556-MB4-000	175 38	90682-MGS-D41	110 11	91202-MR7-003	152 18		102 2	93893-04012-17	114 23
90451-KG4-000	73 9	90601-KAF-003	148 15	90682-MKE-A01	142 12	91203-MKC-A01	76 26		103 2		116 24
90451-VMO-000	72 17	90601-MGE-D00	90 25	90683-KJ2-003	161 35	91204-HP1-601	69 28	91311-PA9-004	71 22	93901-22320	180 24
	88 20	90601-MKC-A00	92 18	90701-MCA-010	86 12	91204-MB0-013	67 19		104 2	93901-24180	193 76
	90 21		93 19	90701-MV9-670	84 36	91208-689-005	67 20	91315-MA6-003	187 50	93901-25280	196 23
90452-MCA-000	88 21	90602-MKC-A00	91 26	90702-MB0-000	68 23		69 29	91316-MKC-A01	64 23	93901-25380	193 77
90452-MKC-A00	90 22	90603-MKC-A00	91 27		97 29	91208-MN5-003	76 27		102 2	93901-25420	140 19

部 品 番 号 索 引

部品番号	頁見出	部品番号	頁見出	部品番号	頁見出	部品番号	頁見出	部品番号	頁見出	部品番号	頁見出
93903-24120	180 25		172 10	94520-40150	91 38	95701-08050-08	74 7	99003-10000	200 14		
93903-24180	107 19	94050-10000	171 32	94520-56000	152 21	95701-08060-00	100 23	99003-30000	200 15		
	175 41	94050-12000	171 33	94540-03010	183 24	95701-10032-08	117 21	99003-50000	200 16		
	181 26	94101-04800	183 23	94601-17000	86 14	95801-06022-00	172 13				
93903-24220	166 32	94101-05800	155 20			95801-06028-00	63 27				
	183 21		194 85	95000			78 27				
	193 78	94101-06000	187 54			95801-06030-00	197 29				
93903-24280	135 29	94101-06800	79 8	95001-75155-40	142 14	95801-08032-00	137 30				
	183 22		175 43	95002-02100	169 28						
	193 79		198 13	95002-40730-08	139 35	96000					
93903-24310	137 25	94101-08000	150 24	95003-37025-31	140 21						
93903-24320	181 27		194 86	95005-35065-20	98 10	96001-06012-00	159 18				
	189 10	94101-08700	175 44	95005-45280-20	142 15		179 36				
93903-24380	107 20	94101-08800	137 28	95005-55380-20	169 29	96001-06012-07	162 45				
	135 30	94101-10800	117 20	95012-17001	166 36	96001-06014-07	113 28				
	155 19	94103-04800	137 29	95015-54000	128 23	96001-06016-07	155 21				
	157 15		194 87	95701-06010-00	197 27	96001-06020-07	157 17				
	163 9	94103-05700	108 8	95701-06010-08	166 37		159 19				
	175 42	94103-05800	150 25	95701-06012-00	198 14	96001-06022-00	179 37				
	177 44		158 8	95701-06012-08	175 47	96001-06032-00	194 88				
	179 34	94103-06000	139 34		197 28	96211-08000	150 27				
93903-24480	158 7	94103-08700	148 17	95701-06014-00	62 25	96220-40148	95 26				
	187 51	94103-10400	171 34		82 20	96300-06012-00	153 24				
93903-24680	107 21	94109-12000	76 34		84 46	96300-06014-00	153 25				
93903-25210	196 24		84 44		142 16		26				
93903-25220	198 12		103 2	95701-06014-07	148 18	96300-06016-00	139 36				
93903-25310	196 25	94111-05000	100 21	95701-06014-08	82 21		172 14				
93903-25380	137 26	94111-06800	187 55	95701-06016-00	76 36	96300-06025-00	139 37				
	157 16	94201-20150	128 21		89 27	96300-06032-00	139 38				
	161 29		150 26		91 39	96300-08025-07	195 6				
	187 52	94201-25300	151 18		94 24	96300-08060-00	110 12				
93903-25420	193 80	94251-06000	187 56		97 34	96400-08025-00	172 15				
93903-25480	140 20	94251-10400	179 35		159 17		195 6				
	166 33	94301-08100	57 17		172 11	96400-08032-00	150 28				
93903-32180	187 53		64 24	95701-06016-07	116 25		172 16				
	193 81		66 7	95701-06016-08	177 45	96400-08035-00	195 7				
93903-34480	166 34		67 23	95701-06018-00	85 47	96400-08035-04	147 41				
93911-14480	193 82		69 32	95701-06018-07	63 26	96400-08035-07	195 7				
93913-25380	108 7		71 23		76 37	96400-08040-00	172 17				
	194 83		82 19	95701-06020-08	162 43	96400-08045-07	172 18				
		94301-08140	70 6	95701-06022-00	95 25	96400-10035-00	171 36				
			71 24	95701-06025-00	78 25	96600-06014-00	71 25				
94000			77 23		105 11	96600-06016-08	198 16				
94001-04000-OS	84 43	94301-10120	56 14	95701-06025-08	79 9	96700-08022-18	137 31				
94001-08000-OS	194 84	94301-10160	76 35		162 44						
94002-06040-OS	148 16	94301-12200	57 18	95701-06028-00	69 33	98000					
94002-08070-OS	128 20	94301-14200	133 32	95701-06032-00	78 26						
94050-05070	137 27	94303-03050	86 13		82 22	98200-40500	162 46				
94050-06000	105 10	94303-08140	84 45	95701-06040-07	184 8	98200-41000	162 47				
	159 15	94303-10160	94 22	95701-06050-08	79 10	98200-41500	162 48				
	197 26		97 32	95701-08012-08	166 38	98200-42000	162 49				
	199 6		133 33	95701-08020-00	172 12	98200-43000	162 50				
94050-06070	184 7	94305-20102	128 22	95701-08020-08	166 39						
94050-06080	79 7	94305-20103	175 45		171 35	99000					
	159 16	94305-20203	175 46		184 9						
	166 35	94510-11000	97 33		198 15	99001-08000	200 10				
94050-08000	172 9	94510-14000	94 23	95701-08025-00	111 20	99001-10120	200 11				
94050-08070	151 17	94510-20000	78 24	95701-08030-00	85 48	99001-14170	200 12				
94050-08080	74 6	94510-22000	81 15	95701-08038-00	100 22	99002-15000	200 13				

部 品 名 索 引

部 品 名	頁 見 出	部 品 名	頁 見 出	部 品 名	頁 見 出	部 品 名	頁 見 出
カハ-A, R. リヤ-サド ^レ ルハ ^レ ツク ^レ	154 9	カラー, クラツチアウター	88 9	キ ^レ ヤ- , カウンター-シヤフトフイフス	92 9	キヤツフ ^レ , メインスタンド ^レ ハ ^レ イフ ^レ	168 17
カハ-A, R. リヤ-サド ^レ ルハ ^レ ツク ^レ	99 4	カラー, サド ^レ ルハ ^レ ツク ^レ マウンテインク ^レ	193 72	キ ^レ ヤ- , カウンター-ファースト	93 9	キヤツフ ^レ , リサ ^レ -フ ^レ タンク	168 10
カハ-A, R. リヤ-サド ^レ ルハ ^レ ツク ^レ	66 2	カラー, シートセツテインク ^レ	154 4	キ ^レ ヤ- , カウンター-フォース	92 3	キヤツフ ^レ , リムホール	170 2
カハ-A, R. リヤ-サド ^レ ルハ ^レ ツク ^レ	179 21	カラー, シートマウンテインク ^レ	111 10	キ ^レ ヤ- , カウンター-フアースト	93 3	キヤツフ ^レ , リヤ-アクスル	131 7
カハ-A, R. リヤ-サド ^レ ルハ ^レ ツク ^レ	56 6	カラー, シフト	96 11	キ ^レ ヤ- , シフトリダ ^レ クシヨシヨ	92 8	キヤツフ ^レ , リヤ-キヤリヤ	152 10
カハ-A, R. リヤ-サド ^レ ルハ ^レ ツク ^レ	56 1	カラー, スイツチステー	110 7	キ ^レ ヤ- , フ ^レ ライマリート ^レ ライフ ^レ	93 8	キヤツフ ^レ , リヤ-キヤリヤ	171 17
カハ-A, R. リヤ-サド ^レ ルハ ^レ ツク ^レ	144 11	カラー, スウイグ ^レ アームヒ ^レ ホ ^レ ツト	152 5	キ ^レ ヤ- , ファイナル ^レ リフ ^レ ン	80 5	キヤツフ ^レ , リヤ-キヤリヤ	131 7
カハ-A, R. リヤ-サド ^レ ルハ ^レ ツク ^レ	154 12	カラー, スプ ^レ ライン 32X14	90 16	キ ^レ ヤ- , メインシヤフトサド ^レ	81 2	キヤツフ ^レ ASSY. , フューエルタンク	138 20
カハ-A, R. リヤ-サド ^レ ルハ ^レ ツク ^レ	143 9	カラー, スプ ^レ ライン 32X35X14	88 15	キ ^レ ヤ- , メインシヤフトサド ^レ	88 11	キヤツフ ^レ COMP. , ラジ ^レ エター	167 7
カハ-A, R. リヤ-サド ^レ ルハ ^レ ツク ^レ	154 10	カラー, スプ ^レ ライン 34X30.2	93 4	キ ^レ ヤ- , メインシヤフトサド ^レ	90 9	キヤニスター-COMP.	142 1
カハ-A, R. リヤ-サド ^レ ルハ ^レ ツク ^レ	64 3	カラー, スプ ^レ ライン 34X37X15	92 10	キ ^レ ヤ- , メインシヤフトサド ^レ	90 9	キヤリハ ^レ -サフ ^レ ASSY. , ハ ^レ -キョク ^レ	130 5
カハ-A, R. リヤ-サド ^レ ルハ ^レ ツク ^レ	71 6	カラー, スプ ^レ ライン 34X38X17	92 4	キ ^レ ヤ- , メインシヤフトサド ^レ	90 14	キヤリハ ^レ -サフ ^レ ASSY. , リヤ-	129 6
カハ-A, R. リヤ-サド ^レ ルハ ^レ ツク ^レ	191 20	カラー, チェンカ ^レ ード	99 16	キ ^レ ヤ- , メインシヤフトサド ^レ	88 10	キヤリハ ^レ -サフ ^レ ASSY. , L. フロント	125 11
カハ-A, R. リヤ-サド ^レ ルハ ^レ ツク ^レ	67 2	カラー, テ ^レ イスタンス	72 2	キ ^レ ヤ- , メインシヤフトサド ^レ	90 15	キヤリハ ^レ -サフ ^レ ASSY. , R. フロント	124 11
カハ-A, R. リヤ-サド ^レ ルハ ^レ ツク ^レ	68 1	カラー, テ ^レ イスタンス	119 6	キ ^レ ヤ- , メインシヤフトサド ^レ	88 13		
カハ-A, R. リヤ-サド ^レ ルハ ^レ ツク ^レ	68 3	カラー, テ ^レ イスタンス	172 7	キ ^レ ヤ- , メインシヤフトサド ^レ	90 13	[ク]	
カハ-A, R. リヤ-サド ^レ ルハ ^レ ツク ^レ	146 17	カラー, トツフ ^レ ホ ^レ ツクスステー	172 7	キ ^レ ヤ- , メインシヤフトサド ^レ	88 12	ク ^レ リツフ ^レ , スクリュー ^レ ライハ ^レ	200 16
カハ-A, R. リヤ-サド ^レ ルハ ^レ ツク ^レ	146 31	カラー, ニード ^レ ルハ ^レ アリンク ^レ	91 27	キ ^レ ヤ- , メインシヤフトサド ^レ	90 11	ク ^レ リツフ ^レ , ハント ^レ フ ^レ レーキ	110 6
カハ-A, R. リヤ-サド ^レ ルハ ^レ ツク ^レ	146 25	カラー, ハ ^レ ツテリローア ^レ	183 18	キ ^レ ヤ- , リダ ^レ クシヨシヨ	68 5	ク ^レ リツフ ^レ , R. ハ ^レ ツセンシ ^レ ヤ	137 14
カハ-A, R. リヤ-サド ^レ ルハ ^レ ツク ^レ	145 16	カラー, フロント ^レ セツテインク ^レ	190 15	キ ^レ ヤ- , リダ ^レ クシヨシヨ	6	ク ^レ リツフ ^レ ASSY. , L. ハ ^レ ツセンシ ^レ ヤ	136 13
カハ-A, R. リヤ-サド ^レ ルハ ^レ ツク ^レ	146 16	カラー, フロント ^レ アクスルテ ^レ イスタンス	126 13	キ ^レ ヤ- , リダ ^レ クシヨシヨ	77 2	ク ^レ リツフ ^レ ASSY. , R. ヒ ^レ テツト ^レ	109 10
カハ-A, R. リヤ-サド ^レ ルハ ^レ ツク ^レ	146 18	カラー, フロント ^レ アクスルテ ^レ イスタンス	122 7	キ ^レ ヤ- , リダ ^レ クシヨシヨ	77 4	ク ^レ リツフ ^レ COMP. , L. ヒ ^レ テツト ^レ	109 9
カハ-A, R. リヤ-サド ^レ ルハ ^レ ツク ^レ	146 18	カラー, フロント ^レ アクスルテ ^レ イスタンス	159 7	キ ^レ ヤ- , リダ ^レ クシヨシヨ	81 9	ク ^レ リルASSY. , L. ラジ ^レ エター-アウトレット	176 10
カハ-A, R. リヤ-サド ^レ ルハ ^レ ツク ^レ	145 13	カラー, フロント ^レ アクスルテ ^レ イスタンス	165 13	キ ^レ ヤ- , リダ ^レ クシヨシヨ	132 5	ク ^レ リルASSY. , R. ラジ ^レ エター-アウトレット	176 7
カハ-A, R. リヤ-サド ^レ ルハ ^レ ツク ^レ	94 7	カラー, フロント ^レ アクスルテ ^レ イスタンス	122 8	キ ^レ ヤ- , リダ ^レ クシヨシヨ	81 9	ク ^レ ロメツト	105 5
カハ-A, R. リヤ-サド ^レ ルハ ^レ ツク ^レ	88 3	カラー, ラジ ^レ エター-マウンテインク ^レ	139 24	キ ^レ ヤ- , リダ ^レ クシヨシヨ	80 3	ク ^レ ロメツト 30MM	193 75
カハ-A, R. リヤ-サド ^レ ルハ ^レ ツク ^レ	59 3	カラー, ラジ ^レ エター-マウンテインク ^レ	190 3	キ ^レ ヤ- , リダ ^レ クシヨシヨ	81 1	ク ^レ ロメツト , ウオツシヤ-ホール	182 2
カハ-A, R. リヤ-サド ^レ ルハ ^レ ツク ^レ	59 2	カラー, リハ ^レ -スレハ ^レ -スフ ^レ リンク ^レ	77 8	キ ^レ ヤ- , リダ ^レ クシヨシヨ	80 2	ク ^レ ロメツト , エアークリーナーケース	108 4
カハ-A, R. リヤ-サド ^レ ルハ ^レ ツク ^レ	180 18	カラー, リヤ-トラク ^レ	187 49	キ ^レ ヤ- , リダ ^レ クシヨシヨ	86 12		
カハ-A, R. リヤ-サド ^レ ルハ ^レ ツク ^レ	182 4	カラー, リヤ-フレーム	171 15	キ ^レ ヤ- , リダ ^レ クシヨシヨ	190 14		
カハ-A, R. リヤ-サド ^レ ルハ ^レ ツク ^レ	182 4	カラー, ロストモ-シヨシヨスフ ^レ リンク ^レ	77 7	キ ^レ ヤ- , リダ ^レ クシヨシヨ	106 2		
カハ-A, R. リヤ-サド ^レ ルハ ^レ ツク ^レ	135 11	カラー, L. ヒ ^レ ホ ^レ ツトテ ^レ イスタンス	120 7	キヤツチASSY. , L. サド ^レ ルハ ^レ ツク ^レ	193 47		
カハ-A, R. リヤ-サド ^レ ルハ ^レ ツク ^レ	180 3	カラー, L. ヒ ^レ ホ ^レ ツトテ ^レ イスタンス	122 5	キヤツチASSY. , R. サド ^レ ルハ ^レ ツク ^レ	192 34		
カハ-A, R. リヤ-サド ^レ ルハ ^レ ツク ^レ	182 5	カラー, L. ヒ ^レ ホ ^レ ツトテ ^レ イスタンス	122 5	キヤツチCOMP. , トランク	186 24		
カハ-A, R. リヤ-サド ^レ ルハ ^レ ツク ^レ	105 2	カラー, L. フロント ^レ ホイールサイト	126 11	キヤツフ ^レ 14MM	57 14		
カハ-A, R. リヤ-サド ^レ ルハ ^レ ツク ^レ	81 6	カラー, R. フロント ^レ ホイールサイト	126 10	キヤツフ ^レ 45MM	66 1	ク ^レ ロメツト , サイト ^レ カハ ^レ	179 20
カハ-A, R. リヤ-サド ^レ ルハ ^レ ツク ^レ	90 10	カラー-A	183 20	キヤツフ ^レ , オイルフイラー	75 5		
カハ-A, R. リヤ-サド ^レ ルハ ^レ ツク ^レ	90 14	カラー-A, エンシ ^レ ンハンガ ^レ	170 5	キヤツフ ^レ , ステムハ ^レ イフ ^レ	120 4		
カハ-A, R. リヤ-サド ^レ ルハ ^レ ツク ^レ	88 14	カラー-A, フロント ^レ セツテインク ^レ	193 61	キヤツフ ^レ , タ ^レ ミー	160 9		
カハ-A, R. リヤ-サド ^レ ルハ ^レ ツク ^レ	93 6	カラー-A, R. ヒ ^レ ホ ^レ ツトテ ^レ イスタンス	122 4				
カハ-A, R. リヤ-サド ^レ ルハ ^レ ツク ^レ	92 5	カラー-B, エンシ ^レ ンハンガ ^レ	170 6	キヤツフ ^レ , ナツト	120 17		
カハ-A, R. リヤ-サド ^レ ルハ ^レ ツク ^レ	92 12	カラー-B, クツシヨシヨアーム	152 9	キヤツフ ^レ , ヒ ^レ ホ ^レ ツト	171 31		
カハ-A, R. リヤ-サド ^レ ルハ ^レ ツク ^レ	93 13	カラー-B, テ ^レ イライト	119 1	キヤツフ ^レ , フ ^レ リーザ ^レ	132 4		
カハ-A, R. リヤ-サド ^レ ルハ ^レ ツク ^レ	90 12	カラー-B, ニード ^レ ルハ ^レ アリンク ^レ	91 29	キヤツフ ^レ , フ ^レ リーダ ^レ	67 9		
カハ-A, R. リヤ-サド ^レ ルハ ^レ ツク ^レ	196 19	カラー-B, R. ヒ ^レ ホ ^レ ツトテ ^レ イスタンス	120 8	キヤツフ ^レ , フ ^レ リーダ ^レ	124 6		
カハ-A, R. リヤ-サド ^レ ルハ ^レ ツク ^レ	184 3	カラー-C, クツシヨシヨアーム	153 6	キヤツフ ^レ , フ ^レ レーキ-マスター-シリンダ ^レ -	125 6		
カハ-A, R. リヤ-サド ^レ ルハ ^レ ツク ^レ	159 12			キヤツフ ^レ , フ ^レ レーキ-マスター-シリンダ ^レ -	129 9		
カハ-A, R. リヤ-サド ^レ ルハ ^レ ツク ^レ	161 28	[キ]		キヤツフ ^レ , フ ^レ レーキ-マスター-シリンダ ^レ -	114 12		
カハ-A, R. リヤ-サド ^レ ルハ ^レ ツク ^レ	137 23	キ ^レ ヤ- , カウンター-サド ^レ	92 7	キヤツフ ^レ , フ ^レ レーキ-マスター-シリンダ ^レ -	115 15		
カハ-A, R. リヤ-サド ^レ ルハ ^レ ツク ^レ	190 1	キ ^レ ヤ- , カウンター-シヤフトシツクスス	93 7	キヤツフ ^レ , マスター-シリンダ ^レ	113 11		
カハ-A, R. リヤ-サド ^レ ルハ ^レ ツク ^レ	140 7	キ ^レ ヤ- , カウンター-シヤフトシツクスス	93 10	キヤツフ ^レ , マスター-シリンダ ^レ	114 3		
カハ-A, R. リヤ-サド ^レ ルハ ^レ ツク ^レ	178 2	キ ^レ ヤ- , カウンター-シヤフトシツクスス	92 6	キヤツフ ^レ , マスター-シリンダ ^レ	115 11		
カハ-A, R. リヤ-サド ^レ ルハ ^レ ツク ^レ	146 28	キ ^レ ヤ- , カウンター-シヤフトシツクスス	93 5	キヤツフ ^レ , マスター-シリンダ ^レ	115 11		
カハ-A, R. リヤ-サド ^レ ルハ ^レ ツク ^レ	90 1	キ ^レ ヤ- , カウンター-シヤフトシツクスス	92 11	キヤツフ ^レ , マスター-シリンダ ^レ	128 8		
カハ-A, R. リヤ-サド ^レ ルハ ^レ ツク ^レ	62 12	キ ^レ ヤ- , カウンター-シヤフトシツクスス	93 12	キヤツフ ^レ , メインスタンド ^レ ハ ^レ イフ ^レ	167 12		
カハ-A, R. リヤ-サド ^レ ルハ ^レ ツク ^レ	62 20						
カハ-A, R. リヤ-サド ^レ ルハ ^レ ツク ^レ	111 13						
カハ-A, R. リヤ-サド ^レ ルハ ^レ ツク ^レ	79 1						

部 品 名 索 引

部 品 名	頁 見 出	部 品 名	頁 見 出	部 品 名	頁 見 出	部 品 名	頁 見 出
クツシヨシ, ラバ	111 9	クリツフ, カフ ラー	163 8	ケーフ ルCOMP. , ニュートラル	79 3	サフ ハーネス, R. サト ルバ ツク	163 4
クツシヨシ, リヤーフエンタ	143 6		166 29	ケーフ ルCOMP. , ハーキング フ レーキ	110 2	サフ フレーム, L. ロア	170 11
クツシヨシ, リヤーフエールタンク	154 1		30	ケーフ ルCOMP. , フェーエリツツ	135 10	サフ フレーム, R. ロア	170 10
クツシヨシASSY. , フロント	122 9	クリツフ, ケーフ ル	198 11	ケーフ ルCOMP. , ヘルメットホルター	137 19	サフ ホルター, フ レーキ	112 8
クツシヨシASSY. , リヤーフ	153 3		110 11	ケーフ ルCOMP. , ホ ケツトリツツ	180 10		
	4		142 12	ケーフ ルCOMP. , リバース	79 2		
クツシヨシCOMP. , L. アームレスト	136 11	クリツフ, サフ タンクホース	83 7	ケーフ ルCOMP. , L. サト ルバ ツク		[シ]	
クツシヨシCOMP. , R. アームレスト	136 10		141 2	ケーフ ルCOMP. , R. サト ルバ ツク	191 29	シ ョイント, ケーフ ル	180 16
クラツチASSY. 1	73 2	クリツフ, スイツチカハ	148 15	ケーフ ルCOMP. , エマージ エンシー	191 28	シ ョイント, チューフ	142 7
クラツチASSY. 2	73 3	クリツフ, スナツフ フイツテインク	135 27			シ ョイント, ツーウェイ	83 8
クランクシャフトASSY.	86 9		179 32			シ ョイント, フ レーキロツツ	128 12
クランパ, スイツチハーネス	109 1		184 6	[コ]		シ ョイント, フ イート ライン	82 3
	2		189 9				4
クランパ, ラシ エターホース	146 32	クリツフ, スフ ラツシシールド	107 17	コード セツト, リヤーフLVDS	164 5	シ ョイント, フェーエルチューフ	138 4
クランパ, リヤーフ レーキホース	112 3		144 17	コード セツト, USB	164 2	シ ョイント, ライン	71 3
クランパ, ABSコード	126 1	クリツフ, スロツトルワイヤー	138 22	コード ASSY. , USB	196 7		82 5
	2		143 2	コイルASSY. , フ ラク トツツ	160 2	シート, インレットマニホール	99 9
クランパ-A, フロント フ レーキ	114 6		153 2	コッター, クラツチ	73 4	シート, クラツチスフ リンク	72 12
クランパ-A, フロント フ レーキホース	115 8	クリツフ, チューフ	169 28	コッター, ハ ルフ	59 13	シート, シ ョイター スフ リンク	72 4
クランパ-A, リヤーフ レーキホース	112 4	クリツフ, ハ ネルフィキシング	140 17	コネクター, タ イオート	160 4	シート, ハ ルフ スフ リンク	59 12
	5	クリツフ, ハ ンパ シール	107 16	コントロールユニット, フロント	165 11	シートCOMP. , タ プル	136 3
クランパ-B, ハーキング ケーフ ル	110 3		135 24	コントロールユニット, リバース	165 3	シートCOMP. , タ プルヒーター	136 3
クランパ-B, リヤーフ レーキ	112 6		144 14	コントロールユニット, リヤーフ	165 12	シール	74 5
	7		154 14			シール, インナーカウル	177 30
クランパ-C, ハーキング フ レーキ	110 4		157 14	[サ]		シール, ウィント スクリンリアシ ャスター	174 15
クランパ-C, フ レーキサフ	111 1		175 34	サークリツフ	114 21	シール, ウォーターパ イフ 22.5MM	64 23
クランパ-C, リヤーフ レーキ	112 9		177 41		115 22	シール, エアークリーナー	102 2
クランパ-D, リヤーフ レーキパ イフ	112 10		187 43	サークリツフ 32MM	128 11	シール, カ ーニツシユB	140 2
クランフ, ウォーターホース	168 14		188 8	サークリツフ 34MM	88 24	シール, センターホ ケツト	173 4
クランフ, チューフ	84 35	クリツフ, ハーネスパ ント	193 68	サークリツフ 42MM	91 28	シール, トランクハ ネル	182 10
	138 14		162 39	サークリツフ 42MM	92 18		177 33
	139 29		40	サークリツフ, インターナル	93 19	シール, ハ ルフ ステム	185 9
	31	クリツフ, ヒ ストンピ ン 17MM	86 14	サークリツフ, インターナル 40	91 26	シール, フロントフオーク	59 1
	35	クリツフ, フ ラツシユ	171 18	サークリツフ, インターナル 56MM	67 16	シール, フロントラシ エター	120 15
	140 16	クリツフ, フ リーサ ーチューフ	153 1	サークリツフ, エキスターナル 11MM	68 22	シール, ミト ルカウルアツハ	176 13
	142 11	クリツフ, マツト ガート	147 40	サークリツフ, エキスターナル 14MM	68 22	シール, ホ ケツト	180 7
クランフ, フ レーキパ イフ	111 15	クリツフ, ワイヤハーネス	161 35	サークリツフ, エキスターナル 20MM	133 23	シール, ミト ルカウルアツハ	177 20
	16		166 28	サークリツフ, エキスターナル 22MM	133 22	シール, ミト ルカウルアツハ	177 21
	17	クリツフ, USBコネクターホルター	196 3	サークリツフ, ヒ ストン	91 38	シール, ラシ エターアウトレットグ リル	177 16
	18	クリツフ B, チューフ	83 6	サーモスタツツ	152 21	シール, リヤーフラシ エター	177 14
	113 27		140 11	サークリツフ, エキスターナル 22MM	97 33	シール, リンク	90 2
	139 32		141 1	サークリツフ, ヒ ストン	94 23		104 2
クランフ, ホース	139 32			サークリツフ, エキスターナル 14MM	78 24	シールセツト, ヒ ストン	124 1
クランフ, リバースケープル	79 6			サークリツフ, エキスターナル 20MM	81 15		2
クランフ, ABSコード	126 2			サークリツフ, エキスターナル 22MM	128 18		3
	131 3			サークリツフ, ヒ ストン	64 8		125 1
クランフ A, ウォーターホース	64 11	ケーフ ル, オイルレベ ル	75 6	サスヘ ンシヨシ, ウィンカーリレー	165 6		2
クランフ A, フェーエルホース	176 2	ケーフ ル, フ イーラー 0.7MM	200 2	サスヘ ンシヨシ, ソレノイド ハ ルフ	141 4		3
クランフ B, ウォーターホース	64 13	ケース, サイ ト ホ ケツトアウター	180 13	サスヘ ンシヨシ, ハ ワーリレー	161 23		129 2
	167 11	ケース, センターホ ケツトアウター	182 14	サフ キ ャー, フ ライマリー	80 6	シールA, エアーク イト	176 8
	168 13	ケース, SRSEユニット	198 5	サフ ハーネス, エアハ ツク	198 1	シールB, エアーク イト	177 15
クリツフ	139 30	ケースサフ ASSY. , ファイナルキ ャー	132 6	サフ ハーネス, エンジン	101 1	シールC, エアーク イト	176 11
クリツフ 33.2MM	90 25	ケースASSY. , リヤーフ	75 7			シールD, エアーク イト	176 12
クリツフ, エアホース 21.5	140 13	ケースCOMP. , エアークリーナー	140 5	サフ ハーネス, スピ ーカー	196 1	シエルター, トツツ	134 4
クリツフ, カフ ラー	109 14	ケースCOMP. , サーマスタツツ	64 6	サフ ハーネス, スピ ート センサー	83 15	シエルター, L. サイト	135 7
	162 36	ケーフ ル, サト ルバ ツク ストツハ	190 18	サフ ハーネス, トランク	163 3	シエルター, R. サイト	134 5
	37	ケーフ ル, スタターハ ツテリ	160 7	サフ ハーネス, フェアリング	163 1		135 5
	38	ケーフ ル, ハ ツテリアース	159 2	サフ ハーネス, ラシ オアンテナアース	196 6	シエルターセツト, トツツ	134 4
	163 6		3	サフ ハーネス, L. サト ルバ ツク	163 2	シフター, ト ラム	96 10
	7	ケーフ ルCOMP. , トランクエマージ エンシー	186 27				

部 品 名 索 引

部 品 名	頁 見 出	部 品 名	頁 見 出	部 品 名	頁 見 出	部 品 名	頁 見 出
シフター, リハース	77 3	スイッチASSY., ホケツトオープン	180 1	スクリユ, タツビンク 4X8	175 41	スクリユ-ワツシヤ 5X12	100 20
シム, タベツト	59 14	スイッチASSY., リツトオープン	190 6		180 25	スクリユ-ワツシヤ 5X20	109 16
	60 14	スイッチASSY., リヤーストツブ	148 5		181 26		196 22
	61 14	スウイグ アームサブ ASSY.	152 8		193 76	スクリユ-ワツシヤ 5X25	109 13
シムA, ヒニオンキヤ	132 9	スクリーン, オイルフィルター	82 12	スクリユ, タツビンク 5X12	135 25	スクリユ-ワツシヤ 5X8	109 15
シムA, リンクキヤ	132 10	スクリユ 5X12	187 41		137 22		166 31
シムB, ヒニオンキヤ	132 9		193 67		144 16	スクリユ-ワツシヤ 6X14	98 9
シムB, リンクキヤ	132 10	スクリユ, オーハル 6X65	117 16		154 15	スタツド, ホール	193 63
シムC, ヒニオンキヤ	132 9	スクリユ, スペシヤル 5X11	106 15		187 44		65
シムC, リンクキヤ	132 10		122 14		45	スタント COMP., メイン	151 2
シムD, ヒニオンキヤ	132 9		135 22		193 69	ステ, アクチュエーター	180 15
シムD, リンクキヤ	132 10		177 39		196 23	ステ, エマーシエンシーケフ	193 52
シムE, ヒニオンキヤ	132 9	スクリユ, スペシヤル 5X12	174 29		24	ステ, エレクトリツクユニット	165 18
シムE, リンクキヤ	132 10		177 38		198 12	ステ, キヤニスター	142 9
シムF, ヒニオンキヤ	132 9		179 27	スクリユ, タツビンク 5X14	108 7	ステ, ケフ ルリツト	135 13
シムF, リンクキヤ	132 10	スクリユ, スペシヤル 5X14	154 13		194 83		180 19
シムG, ヒニオンキヤ	132 9		177 37	スクリユ, タツビンク 5X16	137 26	ステ, ケフ ルロツク	180 11
シムG, リンクキヤ	133 10		179 25		157 16	ステ, コート	112 1
シムH, リンクキヤ	133 10		28		161 29	ステ, コネクター-A	70 3
シムI, リンクキヤ	133 10		188 7		187 52		71 11
シムJ, リンクキヤ	133 10		193 62		193 77	ステ, コネクター-B	160 5
シムK, リンクキヤ	133 10	スクリユ, スペシヤル 5X15	122 15		196 25	ステ, コネクター-C	160 6
シムL, リンクキヤ	133 10		135 23	スクリユ, タツビンク 5X20	140 19	ステ, サイトスタント スイツチハーネス	151 6
シムS, リンクキヤ	133 10		157 13		20	ステ, シェルター	136 2
シヤフト, ステム	118 3		166 26		166 33	ステ, センサーカート	71 12
シヤフト, フレキヒボツト	148 9		167 15		193 80	ステ, センターコンソール	184 2
シヤフト, ファイナルキヤ	81 3		168 22	スクリユ, タベツトアシヤステイング	61 15	ステ, センターホケツト	166 21
シヤフト, リタクシヨソキヤ	68 7		174 33	スクリユ, トラス 5X14	161 30	ステ, タンパー	180 9
シヤフト, リハースシフター	77 5		177 40	スクリユ, パン	196 9	ステ, ノツクコネクター	75 11
シヤフト, ロツカーアーム	59 4	スクリユ, スペシヤル 5X16	193 60	スクリユ, パン 4X14	162 41	ステ, パンシ コントロールソレノイド	142 10
シヤフトASSY., シフトフォーク	94 5	スクリユ, スペシヤル 6MM	193 64	スクリユ, パン 5X10	117 19		ハルフ
	96 8	スクリユ, スペシヤル 6X14	187 42		142 13	ステ, バツテリサホート	154 3
	152 1	スクリユ, タツビンク 3X12	180 24		162 42	ステ, ハーネスクリツフ	68 10
シヤフトASSY., フロラ	167 4	スクリユ, タツビンク 3X14	108 6	スクリユ, パン 5X13	171 21		83 16
シユラウト COMP.	168 2	スクリユ, タツビンク 3X8	187 53	スクリユ, パン 5X14	179 30		99 14
	115 4		193 81	スクリユ, パン 5X15	135 21	ステ, フェルホース	99 8
シリントーサフ ASSY., クラツチマスター	115 4	スクリユ, タツビンク 4X10	135 29	スクリユ, パン 5X18	175 40	ステ, フロントタンク	138 8
シリントーサフ ASSY., フロントブレーキ	114 8		166 32	スクリユ, パン 5X8	150 23	ステ, フロントローインナー	67 10
シリントーセット, マスター	114 11		183 21	スクリユ, パン 6X10	139 33		68 13
シリントーASSY., スレーブ	67 4		22	スクリユ, パン 6X11	174 28	ステ, モーター	153 11
シリントーASSY., リヤーマスター	128 3		193 78		187 39	ステ, ライセンスライト	154 8
			79	スクリユ, パン 6X12	111 12	ステ, リザフタンク	168 9
[ス]		スクリユ, タツビンク 4X12	107 20		137 20	ステ, リハースレジスター	165 15
			135 30		147 37	ステ, リヤーストツブ スイツチ	148 11
スイツチ, ハイサオープン	174 18		137 25	スクリユ, パン 6X13	179 29	ステ, リヤータンク	138 13
スイツチ&APS ASSY.	109 3		155 19	スクリユ, パン 6X15	174 32	ステ, ABSモジュレーター	111 8
スイツチASSY., ウィンカー	109 4		157 15	スクリユ, フリーター	67 7	ステ, ETCアンテナ	161 24
	5		163 9		124 5	ステ, Gセンサー	198 2
スイツチASSY., クラツチ	115 6		175 42		125 5		7
スイツチASSY., クラツチクルーズ	115 7		177 44		129 8	ステ, L. ウィントスクリーン	173 11
スイツチASSY., サイトスタント	151 1		179 34	スクリユ, フラツト 4X12	114 22	ステ, L. エンジンサイトカバー	179 23
スイツチASSY., スターターマクネツク	159 5		181 27		115 23	ステ, L. テイフレクター	177 27
スイツチASSY., センターハネル	106 4		189 10		128 19	ステ, L. フロントシート	136 7
スイツチASSY., トランクオープン	185 1	スクリユ, タツビンク 4X16	158 7	スクリユ, フラツト 6X16	131 15	ステ, L. ホーン	170 12
スイツチASSY., ニュートラル	83 17		166 34		133 15	ステ, L. ラキシ	172 5
	18		187 51	スクリユ, マツドカート	161 31	ステ, MAPセンサー	98 2
	190 7		193 82	スクリユ-ワツシヤ 4X12	114 23	ステ, PGM-FIユニット	199 2
スイツチASSY., フロントストツブ	110 1	スクリユ, タツビンク 4X25	107 21		116 24	ステ, R. ウィントスクリーン	173 10
	114 4	スクリユ, タツビンク 4X8	107 19	スクリユ-ワツシヤ 5X10	109 15	ステ, R. テイフレクター	177 19

部 品 名 索 引

部 品 名	頁 見 出	部 品 名	頁 見 出	部 品 名	頁 見 出	部 品 名	頁 見 出
ステ- R. フロントシート	136 6	スフ リング, ハ ツト	124 7	センサーCOMP., バンクアング ル	105 3	チューブ, L. エア-インダ クションB	83 12
ステ- R. ラキ シ	172 4		125 7	センサー, クラツチ	72 3	チューブ, R. エア-インダ クションA	83 9
ステ-, SRSユニット	198 6		129 4			チューブ, R. エア-インダ クションB	83 11
ステ-, SRSユニットマウンティング	198 8		130 2	[ソ]		チューブ	
ステ-A, クリツフ	68 9	スフ リング, ハ ルフ	59 10	ソレノイド ASSY., リニア	71 13	5. 3X380 (95005-55001-20M)	169 29
ステ-A, リヤーフ レーキ	112 2	スフ リング, ヒ リオンステツプ アジ ヤスト				[テ]	
ステ-A, R. エンジ ンサイト カハ	75 13	スフ リング, フ ライマリード リフ ンキ ヤー	149 16				
		スフ リング, フ ランジ ヤー	80 7	[タ]			
ステ-B, クリツフ	99 15	スフ リング, フ レキハ ダ ル	173 1	ダ イヤフラム	114 2	テ イスクセット, クラツチ	72 5
ステ-B, リツト ストツハ	190 17	スフ リング, フ ロツフ シヤフト	148 10		115 14	テ イスクASSY., リヤーフ レーキ	131 12
ステ-B, リヤーフ レーキ	128 1	スフ リング, フ アイナルダ ンハ	152 2		128 10	テ イスクCOMP., L. フロントフ レーキ	127 18
ステ-COMP., サトルハ ック	172 1	スフ リング, ホ ルフ ランジ ヤー	81 5		120 3	テ イスクCOMP., R. フロントフ レーキ	126 17
ステ-COMP., トツフ ホ ックス	172 2	スフ リング, ホ ケツト	96 16	ダ クトA, L.	140 3		127 17
ステ-COMP., フロントカウル	184 1	スフ リング, ホ ケツト	180 8	ダ クトB, L.	140 4	テ ープ A, ダ フルフェイス	161 25
ステ-COMP., L. シリンダ ーヘツト サイト		スフ リング, ホ ケツト ロツクカム	134 2	ダ ストシール 20X25X4	130 13	テンシヨナ-COMP., カムチエン	62 6
ステ-COMP., R. シリンダ ーヘツト サイト	179 16		180 4	ダ ストシール 20X26X4. 5	152 20		
			182 7		153 23	[ト]	
ステ-COMP., R. シリンダ ーヘツト サイト	178 14	スフ リング, ホ タンリターン	137 16	ダ ストシール 22X29X4	121 34		
ストツハ ー, ターミナル	100 14	スフ リング, メインスタント	151 3		123 24	ド ライバ ー1, フ ラスクリュー	200 14
ストツハ ーCOMP., キ ヤーシフト ラム	96 17	スフ リング, メインダ ンハ	88 4	ダ ストシール 28X37X4	152 18	ド ライバ ー3, マイナスクリュー	200 15
ストツハ ーCOMP., ド ラム	94 8	スフ リング, リハ ースレハ	77 10	ダ ストシール 35X56X7. 5	152 19	ド ラムA	77 12
ストライフ, L. サトルハ ック リツト	202 6	スフ リング, ロストモーション	77 14	ダ ストシール, アツバ	120 12	ド ラムASSY., キ ヤーシフト	96 9
	203 6	スフ リング, ロツクキーセツティング	190 12	ダ ストシール, ステアリング ヘツト	118 1	ド ラムCOMP., キ ヤーシフト	94 6
ストライフ, L. トツフ シエルター	202 8	スフ リング, L. ステツフ リターン	149 8	ダ ストシール, マスターシリンダ ー	130 10	トランスミツター, TPMS	126 6
	203 8	スフ リング, R. ステツフ リターン	149 4	ダ ストシール, ロア	120 13		131 6
ストライフ, L. トランクサイト カハ	202 4	スフ ロケツト, オイルホ ンフ ド ライフ	82 7	ダ ンハ ー, サトルハ ック リツト	193 57	トレイASSY., フューエルタンク	138 6
	203 4	スフ ロケツト, オイルホ ンフ ド リフ ン	82 8	ダ ンハ ー, チヤージ リツト	180 20		
ストライフ, L. ミトルカウル	202 2	スフ ロケツト, カム	62 3	ダ ンハ ー, トランクリツト	186 23	[ナ]	
	203 2	スフ ロケツト, タイミング	62 2	ダ ンハ ー, ホ ケツト	182 15		
ストライフ, R. サトルハ ック リツト	202 5	スフ ロケツト, メインシヤフトリハ ース	90 17	ダ ンハ ー-B, ヘ アリンク	92 1	ナツト	74 3
	203 5	スハ ーサー, フロントフオー	124 12		93 1	ナツト, 6カク 4MM	84 43
ストライフ, R. トツフ シエルター	202 7		125 12	ダ ンハ ーCOMP. A, ヘ アリンク	96 3	ナツト, 6カク 6MM	148 7
	203 7	スマートユニット	165 1	タイヤ, フロント	126 15		16
ストライフ, R. トランクサイト カハ	202 3	スレツト B, ステアリング ヘツト トツフ	118 4	タイヤ, リヤ	131 9	ナツト, 6カク 8MM	128 20
	203 3	スレツト COMP., ステアリング ヘツト		タンク, ラジ エターリヤ ーフ	168 7		194 84
ストライフ, R. ミトルカウル	202 1		118 2	タンクCOMP., フューエル	138 10	ナツト, 6カクキヤツフ 5MM	158 5
	203 1		120 14			ナツト, アムレストフ レート	136 12
ストレーナ ーセット, フューエル	138 1	[セ]		[チ]		ナツト, アツバ ーカウル	158 4
ストレーナ ーCOMP., オイル	82 10			チエン, オイルホ ンフ	82 9	ナツト, ウェル 5MM	193 66
スハ ナ 10X12	200 11	センサー, オフ ンエア テンフ レチヤ ー	163 5	チエン, カム	62 4	ナツト, カウルセツティング 5MM	144 13
スハ ナ 14X17	200 12	センサー, オイルフ レツシヤ ー	83 19	チエン, リハ ース	90 18		174 31
スハ ナ 8	200 10	センサー, ノツク	83 14	チューブ	138 5	ナツト, キヤツフ 6MM	114 19
スピ ーカユニット	196 4	センサー, フロントホイールスピ ード	126 3		142 3		115 20
スピ ント ルCOMP., キ ヤーシフト	94 10	センサー, リヤ ーホイールスピ ード	131 1	チューブ 3. 5X65	98 10	ナツト, クリツフ 4MM	166 19
	96 19	センサー, O2	146 33	チューブ 4. 5X280	142 15	ナツト, クリツフ 5MM	105 9
スフ リング, オイルフィルタ ー	75 4	センサーA, スターバ ーワーフ レツシヤ ー	98 5	チューブ, エアークリーナ ーコネクティング	140 6		107 18
スフ リング, カホ ンフ ラシ	100 6		165 14	チューブ, エア ーサカシヨ ン	141 3		111 19
スフ リング, クラツチ	72 11	センサーASSY., アング ル	67 8	チューブ, エンジ ンフ リ ーサ ー	140 9		135 28
スフ リング, コイル	182 1		68 11	チューブ, オフ ンエア	142 6		137 24
スフ リング, サイト スタント	151 9	センサーASSY., ウォ ーターテンフ レチヤ ー	64 16	チューブ, セハ レータ ー	138 17		158 6
スフ リング, シヤタ ー	72 6	センサーASSY., エア ーテンフ レチヤ ー	140 15	チューブ, ト レ ン	138 7		159 13
スフ リング, シフトド ラムストツハ ー	94 9	センサーASSY., オイルフ レツシヤ ー	71 10	チューブ, ハ ージ コントロールソレノイド	142 4		161 34
	96 18		75 10	チューブ, ヒ ーニル 11X15X250	140 21		167 20
スフ リング, シフトリターン	96 21	センサーASSY., サ ーモスタツトオイル	83 21	チューブ, フューエル 7. 3X155	142 14		169 27
スフ リング, ストツフ スイツチ	148 6	センサーASSY., スピ ード	83 20	チューブ, リサ ーフ タンク	168 8		175 39
スフ リング, スレフ シリンダ ー	67 6	センサーASSY., ハ ッツペリ ー	159 6	チューブ, L. エア-インダ クシヨ ンA	83 10		177 43
スフ リング, センタ ーホ ケツト	182 13						179 33
スフ リング, ハ イサ ーフラツフ	174 19						180 23

部 品 名 索 引

部 品 名	頁 見 出	部 品 名	頁 見 出	部 品 名	頁 見 出	部 品 名	頁 見 出
ナット, クリツプ 5MM	183 19	ナット, U 16MM	121 25	ハ° ツキン, エキゾ° ースト	102 1	バンド°, L. エキゾ° ーストハ° イク°	146 19
	193 74		122 20		146 22	バンド°, L. マフラー	146 21
ナット, クリツプ 6MM	166 27	ナット, U, フランジ 12MM	121 26	ハ° ツキン, オイルストレナー	82 11	バンド°, R. マフラー	146 20
	167 18	ナットワツシヤ 6MM	100 16		103 2	バンド° F, ハ° ツテリ	166 36
	168 25	ナットワツシヤ 8MM	130 12	ハ° ツキン, フェエルホ° ンフ°	138 18	ハーネス, ワイヤ	160 3
ナット, サイド° スタント	151 16	ナットA, 6カク 10MM	121 27	ハ° ツキン, ベ° ース	71 1		
ナット, スウインク° ア° ムヒ° ホ° ツト	152 6	ナットB, 6カク 10MM	121 28		104 2	[ヒ]	
ナット, ステアリング° ステム	117 18			ハ° ツキン, マフラー	139 26	ヒ° ース, クラツチシ° ヨイント	72 9
ナット, スフ° リンク° 5MM	187 46	[ノ]			102 1	ヒ° ストン	129 3
	193 70	ノツクヒ° ン 10X12	56 14	ハ° ツク°, ツール	146 23	ヒ° ストン 27MM	124 8
ナット, スヘ° シヤル 22MM	81 10	ノツクヒ° ン 10X16	76 35	ハ° ツク°, L. フ° ロタ° クト	200 1	ヒ° ストン 30MM	125 8
ナット, スヘ° シヤル 6MM	147 38		84 36	ハ° ツク°, R. フ° ロタ° クト	177 36		124 10
ナット, スヘ° シヤル 6X7	119 9		94 22	ハ° ツテリ	177 35	ヒ° ストン 32MM	125 10
	187 47		97 32	ハ° ツテリ-COMP.	159 1		124 9
ナット, セツテイ° ング	167 2		133 33	ハ° ツト° セツト, パ° キンク° フ° レキ	106 9		125 9
	168 1		57 18	ハ° ツト° セツト, フロント	130 1	ヒ° ストン, スレフ° シリンタ°	67 5
ナット, セレイト 5MM	167 19	ノツクヒ° ン 12X20	57 18		124 4	ヒ° ストン, L.	86 4
	169 26	ノツクヒ° ン 12X37	84 37	ハ° ツト° セツト, リヤ	125 4	ヒ° ストン, R.	86 3
ナット, タヘ° ツトアシ° ヤステイング°	61 16	ノツクヒ° ン 14X20	133 32	ハ° ネル, パ° キンク° レハ°	129 1	ヒ° ストンセツト, マスターシリンタ°	115 3
ナット, ナイロン 4MM	110 8	ノツクヒ° ン 3X5	86 13	ハ° ネル, フロントロア° トランク	177 24	ヒ° ストンセツト, リヤ° マスターシリンタ°	128 5
ナット, フ° ツシュ 3MM	175 35	ノツクヒ° ン 8X10	57 17	ハ° ネル, メーター	186 28	ヒ° ツクアツフ° ASSY.	83 13
	177 42		64 24	ハ° ネル, メーターロア°	106 7	ヒ° ホ° ツト, シフト° ラムストツパ°	94 14
	180 22		66 7	ハ° ネル, L. サト° ルハ° ツク°	106 8		97 25
ナット, フランジ° 10MM	171 32		67 23	ハ° ネル, L. シェルターインナー	192 42	ヒ° ン, サト° ルハ° ツク° ヒンジ°	192 37
ナット, フランジ° 12MM	152 13		69 32	ハ° ネル, L. センターインナー	135 19	ヒ° ン, シートフツク°	185 6
	153 21		71 23	ハ° ネル, L. センターコンソール	106 12	ヒ° ン, ステツフ°	149 6
	171 33		82 19	ハ° ネル, L. ミラー	156 6	ヒ° ン, スフ° リツト 2.0X15	128 21
ナット, フランジ° 5MM	121 23	ノツクヒ° ン 8X14	70 6	ハ° ネル, L. ミラーア° ム	156 7		150 26
	137 27		71 24	ハ° ネル, R. サト° ルハ° ツク°	191 24	ヒ° ン, スフ° リツト 2.5X30	151 18
	155 16		77 23	ハ° ネル, R. シェルターインナー	135 17	ヒ° ン, スフ° リンク° 2X10	128 22
ナット, フランジ° 6MM	193 71	ノツクヒ° ン 8X8	84 45	ハ° ネル, R. センターコンソール	106 11		175 45
	105 10		68 23	ハ° ネル, R. ミラー	156 3	ヒ° ン, スフ° リンク° 2X20	175 46
	159 15	ノブ°, フェエルリツト° オフ° ナ	180 12	ハ° ネル, R. ミラーア° ム	156 4	ヒ° ン, センターホ° ケツト	182 11
	166 35			ハ° ネルA, L. テ° イフレクタ°	177 22	ヒ° ン, テンシヨナー° ヒ° ツトセツテイ° ング°	62 7
	184 7	[ハ]		ハ° ネルA, R. テ° イフレクタ°	177 17	ヒ° ン, ハンカ°	129 13
	197 26	ハ° ー, サイド° スタント	151 5	ハ° ネルB, L. テ° イフレクタ°	177 23		130 4
	199 6	ハ° イサ° -ASSY.	174 17	ハ° ネルB, R. テ° イフレクタ°	177 18	ヒ° ン, ヒ° ストン	86 5
ナット, フランジ° 8MM	74 6	ハ° イフ°, メインスタント° ヒ° ホ° ツト	151 4	ハ° ネルCOMP., トランク	186 21	ヒ° ン, ヒ° リオンステツフ°	149 15
	151 17	ハ° イフ°, L. サト° ルハ° ツク° カ° ト°	195 4	ハ° ルサーASSY., カム	62 13	ヒ° ン, リター° スフ° リンク°	94 12
	172 9	ハ° イフ°, R. サト° ルハ° ツク° カ° ト°	195 3	ハ° ルフ°, インレット	75 12		96 22
	172 9	ハ° イフ°, C. リヤ° クロス	172 6	ハ° ルフ°, エキゾ° ースト	59 8	ヒ° ン, ロツク 10MM	179 35
ナット, ホイール	131 16	ハ° イフ°, COMP., フェエル	99 5	ハ° ルフ°, エキゾ° ースト	59 9	ヒ° ン, ロツク 6MM	187 56
ナット, リヤ° フェンタ°	154 6	ハ° イフ°, COMP., L. ウォーター	64 10	ハ° ルフ°, ハ° ン° コントロ° ルソレノイト°	142 8	ヒ° ンA, トランクヒンジ°	186 19
ナット, ロツク 22MM	73 6	ハ° イフ°, COMP., L. エキゾ° ースト	145 8	ハ° ルフ° ASSY., エキゾ° ーストエア°		ヒ° ンD, シ° ヨイント	128 23
ナット, ロツク 25MM	72 15	ハ° イフ°, COMP., L. ステアリング° ハント° ル	117 10	ハ° ルフ° ASSY., クランフ° イン°	141 5	ヒ° ーテツト° シートCOMP., ハ° ツク°	136 8
	88 17	ハ° イフ°, COMP., R. ウォーター	64 9		126 7	ヒュ° ース°, フ° ロツク°	160 14
	90 19	ハ° イフ°, COMP., R. エキゾ° ースト	145 1	ハ° ルフ° COMP., リト°	131 10	ヒュ° ース°, フ° ロツク 60A	160 13
ナット, ロツク 34MM	81 11	ハ° イフ°, COMP., R. ステアリング° ハント° ル	117 1	バンド°, エア° クリーナー° コネクテイ° ング°	56 8	ヒュ° ース° A, マルチフ° ロツク°	160 15
ナット, ロツク 35MM	133 18	ハ° イフ°, COMP. A, フロントフ° レキ°	111 5	バンド°, チュ° ーブ°	140 10	ヒュ° ース°, ミニ°	162 46
ナット, ロツク 36MM	73 7	ハ° イフ°, COMP. B, リヤ° フ° レキ°	111 2	バンド°, サクシヨ° ンホ° ス°	155 17		47
ナット, ロツク 75MM	133 19	ハ° イフ°, COMP. A, リヤ° フ° レキ°	111 2	バンド°, ツールセツテイ° ング°	166 22	ヒンジ° A, L. トランク	187 32
ナット, TPMS	126 4	ハ° イフ°, COMP. B, サフ° フ° レキ°	111 4		200 3	ヒンジ° A, R. トランク	186 15
	131 4	ハ° イフ°, COMP. B, フロントフ° レキ°	112 15	バンド°, ナイロン	109 11	ヒンジ° B, L. トランク	187 33
ナット, U 10MM	117 17	ハ° イフ°, COMP. B, リヤ° フ° レキ°	111 3	バンド°, ハ° ツテリ	159 9	ヒンジ° B, R. トランク	186 16
	121 24	ハ° イフ°, COMP. C, フロントフ° レキ°	112 18	バンド°, ワイヤ	159 14		
	122 19	ハ° イフ°, COMP. C, リヤ° フ° レキ°	112 12	バンド°, ワイヤ 165MM	164 6		
	153 20	ハ° ツキン 8MM	133 21	バンド°, ワイヤ 95MM	161 33		
					161 32		



部 品 名 索 引

部 品 名	頁 見 出	部 品 名	頁 見 出	部 品 名	頁 見 出	部 品 名	頁 見 出
ホ`ルト,スヘ`シヤル 5X16	117 15	ホ`ルト,フランジ` 12X55	171 30	ホ`ルト,フランジ` 6X16	159 17	ホ`ルト,フランジ` 8X140	84 26
	144 15	ホ`ルト,フランジ` 12X60	171 24		168 19	ホ`ルト,フランジ` 8X16	128 16
ホ`ルト,スヘ`シヤル 6X15	167 14		25		172 11		153 15
	168 21	ホ`ルト,フランジ` 12X70	171 23		14	ホ`ルト,フランジ` 8X20	80 10
ホ`ルト,スヘ`シヤル 6X16	151 14	ホ`ルト,フランジ` 12X78	121 22		177 45		166 39
ホ`ルト,スヘ`シヤル 6X22	112 23	ホ`ルト,フランジ` 5X10	167 17	ホ`ルト,フランジ` 6X18	63 26		171 35
	119 8		168 24		75 16		172 12
	187 38		180 21		76 37		184 9
ホ`ルト,スヘ`シヤル 6X25	99 19	ホ`ルト,フランジ` 5X20	67 15		85 47		198 15
ホ`ルト,スヘ`シヤル 6X31	112 24		68 20		98 6	ホ`ルト,フランジ` 8X22	151 15
ホ`ルト,スヘ`シヤル, M6	137 21	ホ`ルト,フランジ` 5X8	166 23	ホ`ルト,フランジ` 6X20	56 12		184 5
ホ`ルト,スヘ`シヤルフランジ` 6X22	97 27	ホ`ルト,フランジ` 6MM	114 16		77 15	ホ`ルト,フランジ` 8X25	111 20
ホ`ルト,ソケツト 10X48	153 16		144 12		148 14		130 11
ホ`ルト,ソケツト 10X55	122 13		166 24		157 17		172 15
ホ`ルト,ソケツト 10X58	122 16		168 20		159 19		195 5
ホ`ルト,ソケツト 12X102	153 17		174 30		162 43		6
ホ`ルト,ソケツト 12X45	151 12		196 17	ホ`ルト,フランジ` 6X22	64 18	ホ`ルト,フランジ` 8X28	75 20
ホ`ルト,ソケツト 5X12	179 31	ホ`ルト,フランジ` 6X10	62 19		95 25		133 16
ホ`ルト,ソケツト 6X12	82 14		166 37		105 8	ホ`ルト,フランジ` 8X30	85 48
ホ`ルト,ソケツト 6X13	110 10		197 27		172 13		94 15
ホ`ルト,ソケツト 6X14	71 25	ホ`ルト,フランジ` 6X12	57 10		179 37		97 26
ホ`ルト,ソケツト 6X16	198 16		70 4	ホ`ルト,フランジ` 6X23	64 21	ホ`ルト,フランジ` 8X32	137 30
ホ`ルト,ソケツト 6X18	119 7		71 14	ホ`ルト,フランジ` 6X25	78 25		150 28
	167 13		83 22		79 9		172 16
	168 18		109 12		105 11	ホ`ルト,フランジ` 8X35	147 41
	179 26		111 11		139 37		195 7
ホ`ルト,ソケツト 6X22	114 15		112 21		162 44	ホ`ルト,フランジ` 8X38	100 22
	115 17		114 14	ホ`ルト,フランジ` 6X28	57 11	ホ`ルト,フランジ` 8X40	147 36
ホ`ルト,ソケツト 8X11	133 12		128 13		62 16		172 17
ホ`ルト,ソケツト 8X19	150 21		153 24		63 27	ホ`ルト,フランジ` 8X45	75 21
ホ`ルト,ソケツト 8X22	137 31		159 18		64 19		172 18
	151 13		162 45		67 12	ホ`ルト,フランジ` 8X50	67 14
	171 19		175 47		13		68 18
ホ`ルト,ソケツトスヘ`シヤル 6X7.5	62 15		179 36		68 17		74 7
ホ`ルト,ターミナル	100 9		197 28		69 33	ホ`ルト,フランジ` 8X55	75 15
ホ`ルト,タイロツト	148 12		198 14		70 5	ホ`ルト,フランジ` 8X60	100 23
ホ`ルト,チエンジ`ヒ`ホ`ツト	148 13	ホ`ルト,フランジ` 6X14	62 25		71 15		110 12
ホ`ルト,ト`レンフ`ラク` 12X15	75 17		82 20		78 27	ホ`ルト,フランジ` 8X75	68 19
	84 29		21		99 18	ホ`ルト,フランジ` 9X89	57 9
ホ`ルト,トルクス 6X16	198 9		84 46	ホ`ルト,フランジ` 6X30	197 29	ホ`ルト,フランジ` ソケツト 6X28	66 4
	199 5		99 17	ホ`ルト,フランジ` 6X32	78 26	ホ`ルト,フランジ` ソケツト 6X40	66 5
ホ`ルト,トルクスア`ス 6X20	198 10		112 22		82 22	ホ`ルト,フランジ` ノツク 7X10.5	62 17
ホ`ルト,ノツク 6MM	75 19		113 28		98 7	ホ`ルト,フランジ` UBS 12X30	80 9
ホ`ルト,ハンド`ルレハ`	114 17		127 20		139 38	ホ`ルト,フロントアクスル	127 21
	115 18		131 14	ホ`ルト,フランジ` 6X35	194 88	ホ`ルト,フロントアツハ`-ア`ムヒ`ホ`ツト	122 17
ホ`ルト,フ`レーキテ`イスク 6X17	127 19		142 16		68 16	ホ`ルト,フロントテ`イスク	161 29
ホ`ルト,フランジ` 10X32	117 21		148 18		71 16	ホ`ルト,フロントヒ`ホ`ツトアジ`ヤステイング`	122 3
	129 14		153 25		84 27	ホ`ルト,フロントフェンダ`-フイキシク`	166 25
ホ`ルト,フランジ` 10X35	133 17		26	ホ`ルト,フランジ` 6X40	184 8	ホ`ルト,フロントロア`ア`ムヒ`ホ`ツト	122 18
	171 26	ホ`ルト,フランジ` 6X16	64 17	ホ`ルト,フランジ` 6X45	64 20	ホ`ルト,ヘツト`カハ`	56 10
	36		76 36		72 14		11
ホ`ルト,フランジ` 10X45	171 22		89 27	ホ`ルト,フランジ` 6X48	57 12	ホ`ルト,ヘツト`ハ`イフ`アツハ`-ヒ`ホ`ツト	121 20
ホ`ルト,フランジ` 10X55	171 27		91 39	ホ`ルト,フランジ` 6X50	79 10	ホ`ルト,ヘツト`ハ`イフ`ロア`ヒ`ホ`ツト	121 21
	29		94 24	ホ`ルト,フランジ` 6X52	57 8	ホ`ルト,メインステツフ`ラハ`-セツテイング`	150 20
ホ`ルト,フランジ` 10X58	153 19		97 34		68 15	ホ`ルト,リヤ`マスタ`シリント`-` 6X21	128 14
ホ`ルト,フランジ` 10X65	171 28		110 9	ホ`ルト,フランジ` 6X55	71 17	ホ`ルト,ワンウェイ 8MM	171 20
ホ`ルト,フランジ` 10X67	124 13		116 25	ホ`ルト,フランジ` 6X75	84 28	ホ`ルト,L. スウイング`ア`ムヒ`ホ`ツト	152 12
	125 13		139 36	ホ`ルト,フランジ` 8X12	166 38	ホ`ルト,R. スウイング`ア`ムヒ`ホ`ツト	152 11
ホ`ルト,フランジ` 12X112	153 18		155 21	ホ`ルト,フランジ` 8X120	84 25	ホ`ルトセツト	100 7

部 品 名 索 引

部 品 名	頁 見 出	部 品 名	頁 見 出	部 品 名	頁 見 出	部 品 名	頁 見 出
ホルトワツシヤ 10X80	84 30	マフラー-COMP. , R. エキゾースト	145 12	ラバ -, フロテクターハツキン	145 11	リテーナー	130 3
ホルトワツシヤ 6X16	167 16				178 3	リテーナー, クラツチ	73 5
	168 23	[メ]		ラバ -, フロテクターマウンテイング	145 15	リテーナー, ハルブスブリンク	59 11
ホルトワツシヤ 6X18	98 4			ラバ -, フューエルシール	138 15	リテーナー, フラケツト	129 5
ホルトワツシヤ 6X25	140 18	メーター-ASSY. , コンビネーション	108 1	ラバ -, フューエルタンクマウンテイング	138 11	リテーナー, ファイナルシヤフト	81 7
ホルトワツシヤ, スペシヤル 6X22	62 18	メーター-COMP.	108 3	ラバ -, フューエルホンプストツハ	136 1	リフター, ファイナルシヤフト	81 4
ホンプ ASSY. , ウォーター	64 1		88 5		143 1	リフター, メインタンク	88 2
ホンプ ASSY. , オイル	82 1	メインシヤフト, アウター	88 8		176 1	リフター-ASSY. , テンション	62 9
	2	メインシヤフトCOMP. , アウター	90 7	ラバ -, フューエルリツトストツハ	185 3	リフレクター, リフレックス	154 2
ホンプ ASSY. , フューエル	138 3	メインシヤフトCOMP. , インナー	90 4		188 1	リフレクター, L. フロントリフレックス	120 2
ホース, エアードレン	168 15	[モ]		ラバ -, マウンテイング	56 13		190 5
ホース, ハイパス	64 15				102 2	リフレクター, R. フロントリフレックス	120 1
ホース, L. フロントラジエター	168 11	モーター-ASSY. , リハース	100 1		126 5		190 4
ホース, L. ヘルツ	64 14	モーター-ASSY. , レジオコントロール	68 8	ラバ -, マクネツクシヨツク	159 4	リハット, フラツシユ	187 40
ホース, L. リヤラジエター	168 12	モーター-ASSY. , L. フアン	168 5	ラバ -, マフラーマウンテイング	146 27	リレ-ASSY. , ハワー	161 20
ホース, R. フロントラジエター	167 9	モーター-ASSY. , R. フアン	167 6	ラバ -, ラジエターマウンテイング	138 23	リレ-COMP. , ハワー	161 21
ホース, R. ヘルツ	64 12	モジュールキツト, エバツク	199 1		190 2	リング	100 11
ホース, R. リヤラジエター	167 10	モジュールターASSY.	111 7	ラバ -, リヤフエンタークツシヨク	79 5	リング, シール	99 3
ホースCOMP. , クラツチ	115 5	[ラ]			119 5	リング, シール	100 10
ホースCOMP. , フューエルフィード	138 16	ライトASSY. , ライセンス	158 3	ラバ -, ロアフレーム	171 16	リング, シール 28MM	90 3
ホースCOMP. A. フレキサブ	112 14	ライトASSY. , L. リヤコンビネーション	158 2	ラバ -, ワツシヤ	119 4		104 2
ホースCOMP. A. フロントブレーキ	114 5	ライトASSY. , R. リヤコンビネーション	158 1		174 14	リング, ステアリングフラツシユ	117 13
ホースCOMP. A. リヤブレーキ	128 2	ラジエター-COMP. , R.	167 1	ラバ -, セツト, クラツチ	72 10	リング, ストツハ	129 10
ホースCOMP. B. フレキサブ	112 16	ラジエター-COMP. , L.	168 6	ラバ -, セツト, ISGカツプル	80 1		132 3
ホースCOMP. B. フロントブレーキ	112 17	ラバ -, エアカード	176 3	ラバ -, A. インターカバ	99 11	リング, ハンドルウエイトスナツフ	152 3
ホースCOMP. B. リヤブレーキ	112 11	ラバ -, エアタークトカバセツテイング	67 11	ラバ -, A. ハンドルウエイト	117 4	リング, ハンドルウエイトスナツフ	117 6
ホースCOMP. C. フロントブレーキ	112 19		68 14	ラバ -, A. ハンドルウエイト	88 1	リング, フューエルホンプロツキン	138 21
ホースCOMP. C. リヤブレーキ	112 13	ラバ -, エキゾーストハイクマウンテイング	146 26	ラバ -, B. シートセツテイング	136 4	リング, フロントハルサー	126 12
ホーンASSY.	165 4	ラバ -, オートイオマウント	196 20	ラバ -, B. ハンドルウエイト	117 5	リング, セツト, L. ヒーストン	86 2
	5	ラバ -, オイルカツプルマウンテイング	105 6	ラベ ル, オイルキヤバシテイ	201 10	リング, セツト, R. ヒーストン	86 1
ホイールサブ ASSY. , フロント	126 14	ラバ -, キヤチエンシヤタル	148 1	ラベ ル, カーゴリミツト	201 4		
ホイールサブ ASSY. , リヤ	131 8	ラバ -, キヤニスター	142 2		6	[レ]	
ホルター -, トランク	186 17	ラバ -, クツシヨク	108 5	ラベ ル, サドルハツク	201 7	レキユレーターASSY.	138 2
ホルター -, トランスマツシヨク	94 1	ラバ -, サモスタツト	64 5	ラベ ル, タイヤ	201 5	レキスターASSY. , リハース	165 2
	96 1		102 2	ラベ ル, フェアリングコーシヨク	201 9	レハ -, ホツスターター	190 11
ホルター -, フラシ	100 5	ラバ -, サドルハツクマウンテイング	190 16	ラベ ル, ラジエターキヤツプル	167 8	レハ -ASSY. , L. ハンドル	115 16
ホルター -, ファイナルシヤフトハアリング	75 9	ラバ -, サドルハツクリツトシール	191 30	ラベ ル, リヤタンク	122 12	レハ -ASSY. , R. ハンドル	114 13
ホルター -, フューエルリツト	135 8	ラバ -, シートサイト	190 13	ラベ ル, ワーニングエアハツク	153 14	レンス	108 2
ホルター -, フロントブレーキ	112 20	ラバ -, シートセツテイング	136 5	ラベ ル, ワーニングエアハツク	201 2	レンチ, 6カク 5MM	200 7
ホルター -, マスターシリンター	114 10	ラバ -, シートマウンテイング	185 5	ラベ ル, TMPS	201 1	レンチ, 6カク 6MM	200 6
	115 12	ラバ -, シェルターリツト	135 6	ラベ ル, B. ワーニングエアハツク	201 3	レンチ, アイ 10X12	200 8
ホルター -, L. ヒーリオンステツフ	150 17	ラバ -, スタントストツハ	146 35			レンチ, アイ 14X17	200 9
ホルター -, R. ヒーリオンステツフ	149 10	ラバ -, スツツフ	149 9	[リ]		レンチ, フラケ	200 5
ホルター -ASSY. , フロントフオーク	120 6	ラバ -, タンクストツハ	138 9	リツト, L. サドルハツク	192 39	レンチ, ホツクス	200 4
ホルター -ASSY. , L.	156 10	ラバ -, テールライト	140 14	リツト, L. リヤトツフ	188 4		
ホルター -ASSY. , R.	156 9	ラバ -, トランクハネル	186 26	リツト, R. サドルハツク	191 21	ローター, カムハルス	62 5
ホルター -COMP. , リハースドライブ	77 1	ラバ -, トランクマウンテイング	187 36	リツト, R. リヤトツフ	188 3	ローター, ハルス	80 8
		ラバ -, トランクリツトシール	186 25	リツト, セツト, トランク	185 11	ローラー 4X14. 8	95 26
[マ]		ラバ -, ハーキングレハースハネル	177 26		186 11	ローラー 5X25	77 19
マーク, トライフコーシヨク	201 11	ラバ -, ハツクハネルシール	191 31	リツト, セツト, L. サドルハツク	192 40	ロツクASSY. , ステアリング	170 1
マツト, インナリツト	186 13	ラバ -, ハツテリホツクス	159 10	リツト, セツト, R. サドルハツク	191 22	ロツク, アーム	174 22
マツト, インレットマニホルド	99 6	ラバ -, ヒンジ	186 18	リツト, ASSY. , センターホツケツト	182 9	ロツト, クラツチリフター	72 13
マツト, センターホツケツト	182 12	ラバ -, フロテクター	146 30	リツト, ASSY. , フューエル	134 3	ロツト, ステアリングタイ	121 18
マツト, トランクハネル	186 14	ラバ -, フロテクターハツキン	145 10	リツト, ASSY. , ホツケツト	180 6	ロツト, トランクストライカー	186 22
マツト, L. エンジンサイトカバ	179 22						
マニホルド -, インレット	99 7						
マフラー-COMP. , L. エキゾースト	146 24						

部 品 名 索 引

部 品 名	頁 見 出	部 品 名	頁 見 出	部 品 名	頁 見 出	部 品 名	頁 見 出
ロッド [°] 、フ [°] ツシユ	115 1	ワツシヤ-、スフ [°] リンク [°] ストツハ [°] -	81 8	[E]		リング [°] 6. 3X2. 3	76 30
ロッド [°] A、サド [°] ルハ [°] ツク [°] ストライカー	191 23	ワツシヤ-、ス [°] シヤル	62 1	リング [°] 3MM	183 24	リング [°] 63X3	103 2
ロッド [°] ASSY.、コネクテイソク	86 6	ワツシヤ-、ス [°] シヤル 25X40X2	88 19	ETCユニット	161 26		76 31
ロッド [°] ASSY.、フ [°] ツシユ	128 6		90 20				103 2
ロッド [°] B、サド [°] ルハ [°] ツク [°] ストライカー	192 41		92 13	[G]		リング [°] 7. 7X1. 9	71 22
[W]		ワツシヤ-、スラスト 14MM	93 14				104 2
ワツシヤ-	100 15	ワツシヤ-、スラスト 22X39X2	94 16	GセンサーASSY.	198 3	リング [°] 81X4. 5	187 50
ワツシヤ- 10. 1X25X2	80 13	ワツシヤ-、スラスト 25X40X2	73 9			リング [°] 9. 8X2. 4	82 18
ワツシヤ- 10X20X1. 0	121 30		72 17	[I]			104 2
ワツシヤ- 12. 2X23X1. 6	77 18	ワツシヤ-、スラスト 28MM	88 20	ISG ASSY.	74 1	リング [°] 、アソク [°] ルセンサー	67 22
ワツシヤ- 12MM	71 20	ワツシヤ-、スラスト 5MM	90 21				69 30
	104 2	ワツシヤ-、タンクセツテイソク	90 24	[O]		リング [°] 、コントロールモーター	103 2
ワツシヤ- 17X46X5. 5	80 12	ワツシヤ-、ト [°] ラムストツハ [°] -	175 36	リング [°]	84 42		69 31
ワツシヤ- 22. 1X36X2. 6	81 12		139 28		126 8	リング [°] 、ファイナルキ [°] ヤケーヌ	133 29
ワツシヤ- 22. 2X35X2. 6	81 13	ワツシヤ-、ト [°] ランプ [°] ラク [°] 12MM	94 17		131 11	リング [°] セツト	67 1
ワツシヤ- 26X10. 5	68 21		97 28		133 20	リング [°] B	104 2
ワツシヤ- 36. 2X49X1. 5	73 8	ワツシヤ-、ト [°] ラソクセツト	84 44	リング [°] 12X1. 5	133 31		
ワツシヤ- 42. 2X81X1	88 18	ワツシヤ-、ナイロン 9MM	103 2	リング [°] 13. 8X2. 5	57 16	[P]	
ワツシヤ- 6MM	77 17	ワツシヤ-、ナツクル	187 48	リング [°]	102 2	PGM-DCT ユニツト	165 10
ワツシヤ- 6X2. 3	82 15	ワツシヤ-、ニユートラル	119 10	リング [°] 13X1. 5	71 21	PGM-FI ユニツト	165 9
ワツシヤ- 6X20	135 26	ワツシヤ-、ヒ [°] リオンステツフ [°]	84 33		76 28		
ワツシヤ- 8. 5X38	147 39	ワツシヤ-、フ [°] レイソク 10MM	103 2	リング [°] 14. 8X2. 4	84 39		
ワツシヤ- 9X1 7X1	175 37		62 21		103 2		
ワツシヤ-、アームヒ [°] ホ [°] ツト	123 21	ワツシヤ-、フ [°] レイソク 12MM	117 20	リング [°] 16. 7X1. 9	82 16		
ワツシヤ-、オイルホ [°] ルト	113 26	ワツシヤ-、フ [°] レイソク 4MM	171 34		103 2		
	114 20		152 14	リング [°] 16X2. 1	62 24		
	115 21	ワツシヤ-、フ [°] レイソク 5MM	137 29		76 33		
	128 17		150 25	リング [°] 18. 5X1. 9	103 2		
ワツシヤ-、シフトマウソテイソク	196 16	ワツシヤ-、フ [°] レイソク 6MM	155 20	リング [°] 18X3	76 32		
ワツシヤ-、シーリング [°] 10. 2MM	75 22		158 8	リング [°] 21. 5X2. 9	133 30		
	84 32	ワツシヤ-、フ [°] レイソク 8MM	194 87	リング [°] 23. 3X1. 9	91 35		
	103 2		108 8	リング [°] 25X3	104 2		
ワツシヤ-、シーリング [°] 6MM	57 15	ワツシヤ-、フ [°] レイソク 8MM	150 25	リング [°] 29X2. 4	82 17		
	62 22		155 20	リング [°] 35. 5X1. 9	103 2		
	64 22	ワツシヤ-、フ [°] レイソク 8MM	158 8	リング [°] 39. 8X2. 2	76 29		
	71 19		194 85	リング [°] 48. 1X3. 6	66 6		
	102 2	ワツシヤ-、フ [°] レイソク 8MM	79 8	リング [°] 4X2	100 19		
	103 2		139 34	リング [°] 55. 3X2. 4	98 8		
ワツシヤ-、シーリング [°] 8MM	84 31	ワツシヤ-、フ [°] レイソク 8MM	175 43	リング [°] 59. 6X2. 4	100 18		
	34		187 54	リング [°] 6. 3X2. 2	104 2		
	103 2	ワツシヤ-、フ [°] レイソク 8MM	198 13		99 20		
ワツシヤ-、シフト [°] ラムストツハ [°] -	62 23		137 28				
ワツシヤ-、スクリーンセツテイソク	174 16	ワツシヤ-、フ [°] レイソク 8MM	148 17				
ワツシヤ-、ステアリング [°] ステムナツト	117 11		150 24				
ワツシヤ-、スフ [°] ライン 32MM	88 22	ワツシヤ-、フ [°] レイソク 8MM	175 44				
ワツシヤ-、スフ [°] ライン 32X17X1. 667	88 21	ワツシヤ-、フ [°] レイソク 8MM	194 86				
ワツシヤ-、スフ [°] ライン 32X31X1	90 22	ワツシヤ-、フ [°] レイソク 8MM	194 86				
ワツシヤ-、スフ [°] ライン 34MM	92 15	ワツシヤ-、フ [°] レイソク 8MM	193 73				
	93 16	ワツシヤ-、フ [°] レイソク 8MM	175 38				
ワツシヤ-、スフ [°] ライン 34X40X1. 5	92 14	ワツシヤ-、フ [°] レイソク 8MM	118 5				
	93 15	ワツシヤ-、フ [°] レイソク 8MM	121 29				
ワツシヤ-、スフ [°] ライン 34X47X1. 5	92 17	ワツシヤ-、フ [°] レイソク 8MM	88 23				
	93 18	ワツシヤ-、フ [°] レイソク 8MM	92 16				
ワツシヤ-、スフ [°] ライン 42X49. 5X1. 5	90 23	ワツシヤ-、フ [°] レイソク 8MM	93 17				
ワツシヤ-、スフ [°] リンク [°] 25MM	72 16	ワツシヤ-、フ [°] レイソク 8MM	111 14				
ワツシヤ-、スフ [°] リンク [°] 5MM	100 21	ワツシヤ-、フ [°] レイソク 8MM	77 16				
ワツシヤ-、スフ [°] リンク [°] 6MM	187 55	ワツシヤ-、フ [°] レイソク 8MM	102 2				
		ワツシヤ-、フ [°] レイソク 8MM	104 2				

Yumbo-jp.com

Yumbo-jp.com

1

まえがき
目次

2

エンジン

3

フレーム

4

部品番号索引

5

部品名索引

Gold Wing Tour [SC79-100・110]
Gold Wing Tour Dual Clutch
Transmission<AIRBAG> [SC79-100・110]
Gold Wing [SC79-100・110]
Gold Wing Dual Clutch
Transmission [SC79-110]

パーツカタログ

不許複製

発行 本田技研工業株式会社

編集 本田技研工業株式会社
サービス部 サービス情報課

JumboOjo.com

HONDA
The Power of Dreams



パーツカタログニュース

本田技研工業株式会社
サービス部 サービス情報課

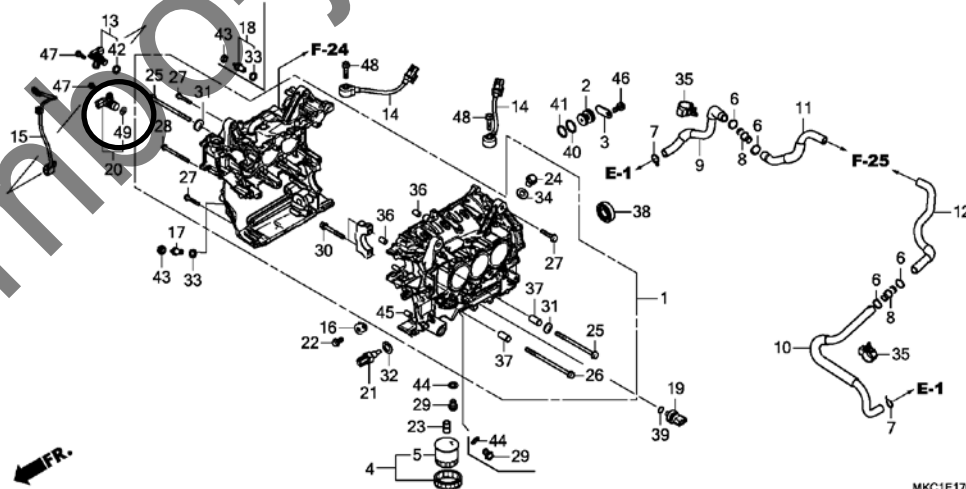
パーツカタログを下記内容に訂正します。

注) 記載の希望小売価格には消費税は含まれていません。

パーツカタログ管理 No.	11MKCJ02
パーツカタログ タイトル	Gold Wing Tour Gold Wing Tour Dual Clutch Transmission<AIRBAG> Gold Wing / Gold Wing Dual Clutch Transmission GL1800J/K GL1800DAJ/K GL1800BJ/K [GL1800BDK
ニュース No.	001

ブロック 番号	見出 番号	処置	部品番号	部品名	希望 小売 価格	使用個数				適用号機		タイプ
						J	K	J	B	K	BD	

E-17 シリンダーブロック



E-17	49	D	91303-MKH-D21	リング B.....	150	-	-	1	1	-	-	1
------	----	---	---------------	------------	-----	---	---	---	---	---	---	---

処置記号 A: 部品番号変更 D: 新設 E: 部品番号削除 K: 使用個数訂正 L: 適用号機訂正 M: 部品名訂正 T: 適用訂正 Z: 注記訂正



パーツカタログニュース

本田技研工業株式会社
サービス部 サービス情報課

パーツカタログを下記内容に訂正します。

注) 記載の希望小売価格には消費税は含まれていません。

パーツカタログ管理 No.	11MKCJ02
パーツカタログ タイトル	Gold Wing Tour Gold Wing Tour Dual Clutch Transmission<AIRBAG> Gold Wing / Gold Wing Dual Clutch Transmission GL1800J/K GL1800DAJ/K GL1800BJ/K [GL1800BDK
ニュース No.	002

ブロック 番号	見出 番号	処置	部品番号	部品名	希望 小売 価格	使用個数								適用号機		タイプ	
						J	K	GL1800 DA J	K	J	B	K	BD K	初号機	終号機		
F-40	9		38770-MKC-J51	PGM-FIユニット(DCT).....	100,900	-	-	-	1	-	-	-	-	-	-----	1100378	
		A	38770-MKC-J52	100,900	-	-	-	1	-	-	-	-	-	1100379	-----	
			38770-MKC-J91	100,900	-	-	-	-	-	-	-	1	-----	1100375		
		A	38770-MKC-J92	100,900	-	-	-	-	-	-	-	1	1100376	-----		

処置記号 A: 部品番号変更 D: 新設 E: 部品番号削除 K: 使用個数訂正 L: 適用号機訂正 M: 部品名訂正 T: 適用訂正 Z: 注記訂正



パーツカタログニュース

本田技研工業株式会社
サービス部 サービス情報課

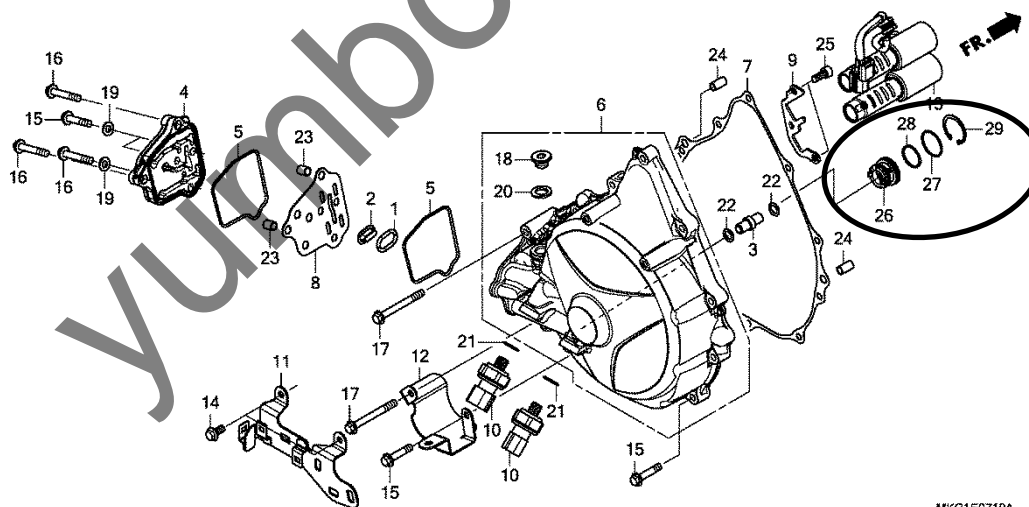
パーツカタログを下記内容に訂正します。

注) 記載の希望小売価格には消費税は含まれていません。

パーツカタログ管理 No.	11MKCJ02
パーツカタログ タイトル	Gold Wing Tour Gold Wing Tour Dual Clutch Transmission<AIRBAG> Gold Wing / Gold Wing Dual Clutch Transmission GL1800J/K GL1800DAJ/K GL1800BJ/K [GL1800BDK
ニュース No.	003

ブロック 番号	見出 番号	処置	部品番号	部品名	希望 小売 価格	使用個数				適用号機		タイプ
						J	K	J	B K	BD K	初号機	

E-7-10 クラッチカバー (DCT)



MKC1E0710A

E-7-10	26	D	11332-MGS-D20	クラ、オイルガイド.....	1,550	-	-	1	1	-	-	1
--------	----	---	---------------	----------------	-------	---	---	---	---	---	---	---

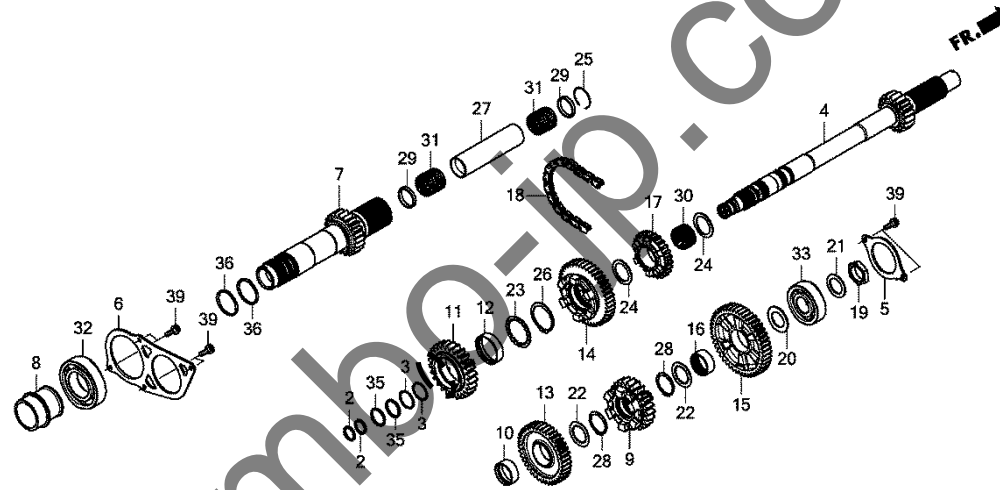
処置記号 A: 部品番号変更 D: 新設 E: 部品番号削除 K: 使用個数訂正 L: 適用号機訂正 M: 部品名訂正 T: 適用訂正 Z: 注記訂正

パーツカタログニュース

パーツカタログ No. : 11MKCJ02

ブック 番号	見出 番号	処置	部品番号	部品名	希望 小売 価格	使用個数						適用号機		タイプ	
						J	K	GL1800 DA	J	K	B K	BD K	初号機		終号機
	27	D	91302-MGS-D20	リング 35X2.2.....	135	-	-	1	1	-	-	1			
	28	D	91344-PC9-004	リング 29X2.4(NOK).....	130	-	-	1	1	-	-	1			
	29	D	94520-40150	サーキット, インターナル 40.....	70	-	-	1	1	-	-	1			

E-19-11 トランスミッション(メインシャフト) (DCT)



MKC1E1911A

E-19-11	1	E	11332-MGS-D20	*部品番号削除
	34	E	91302-MGS-D20	*部品番号削除
	37	E	91344-PC9-004	*部品番号削除
	38	E	94520-40150	*部品番号削除

処置記号 A: 部品番号変更 D: 新設 E: 部品番号削除 K: 使用個数訂正 L: 適用号機訂正 M: 部品名訂正 T: 適用訂正 Z: 注記訂正



パーツカタログニュース

本田技研工業株式会社
サービス部 サービス情報課

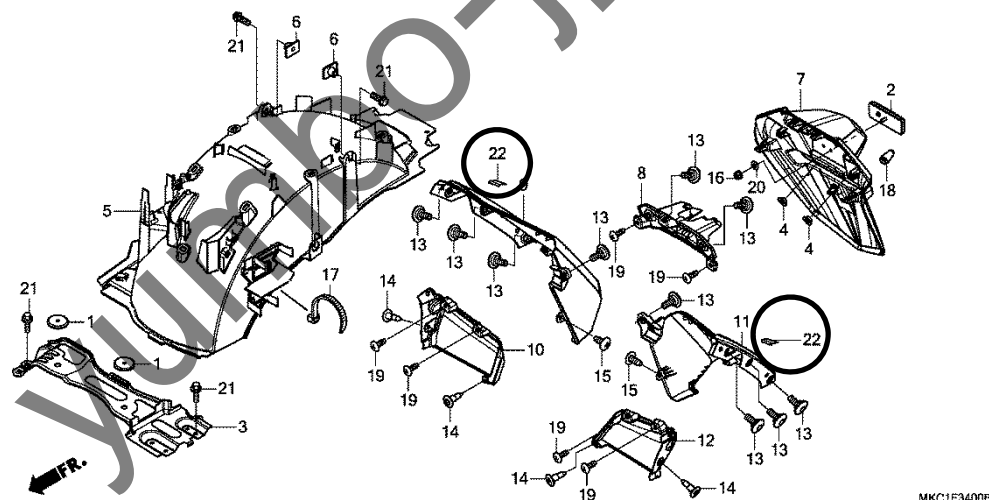
パーツカタログを下記内容に訂正します。

注) 記載の希望小売価格には消費税は含まれていません。

パーツカタログ管理 No.	11MKCJ02
パーツカタログ タイトル	Gold Wing Tour Gold Wing Tour Dual Clutch Transmission<AIRBAG> Gold Wing / Gold Wing Dual Clutch Transmission GL1800J/K GL1800DAJ/K GL1800BJ/K [GL1800BDK
ニュース No.	004

ブロック 番号	見出 番号	処置	部品番号	部品名	希望 小売 価格	使用個数								適用号機		タイプ
						J	K	J	K	J	B	K	BD	K	初号機	

F-34 リヤーフエンダー

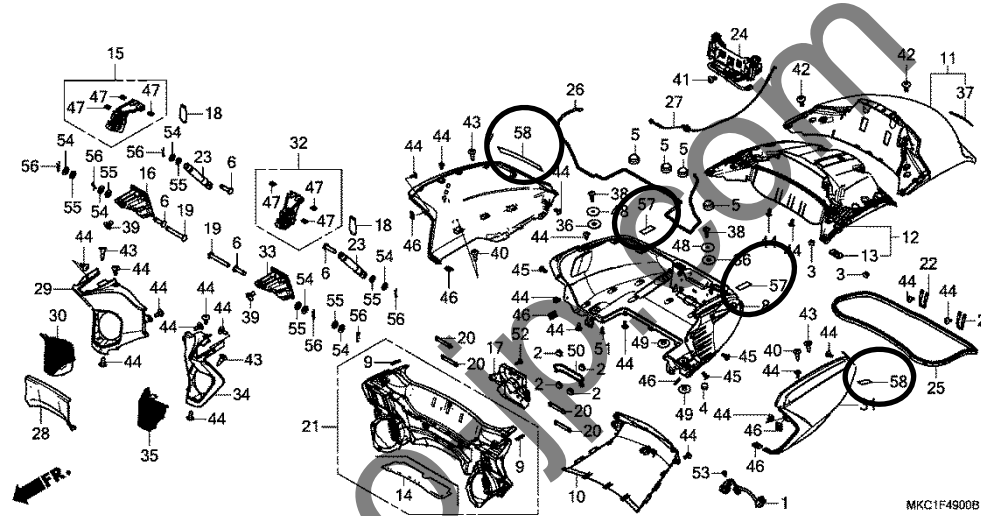


F-34	22	D	81994-MKC-A00	テ-プ A, プ ロケシ-ン.....	200	2	2	2	2	2	2	2	2			
------	----	---	---------------	---------------------	-----	---	---	---	---	---	---	---	---	--	--	--

処置記号 A: 部品番号変更 D: 新設 E: 部品番号削除 K: 使用個数訂正 L: 適用号機訂正 M: 部品名訂正 T: 適用訂正 Z: 注記訂正

ブック 番号	見出 番号	処置	部品番号	部品名	希望 小売 価格	使用個数						適用号機		タイプ
						J	K	J	K	J	B	K	BD	

F-49 トランクボックス

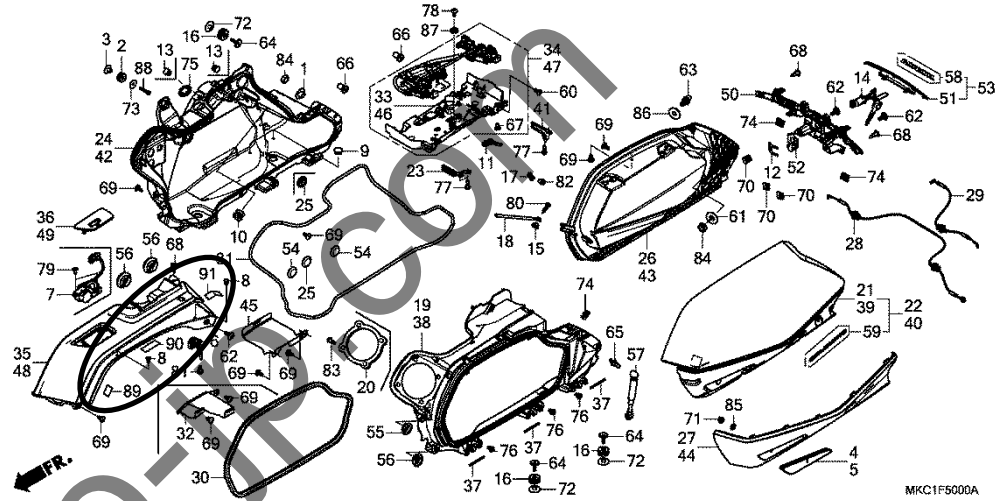


F-49	57	D	81995-MKC-A00	テ-プ B, プ ロケシヨ...	160	2	2	2	2	-	-	-		
	58	D	81996-MKC-A01	テ-プ C, プ ロケシヨ...	200	2	2	2	2	-	-	-		

パーツカタログ No. : 11MKCJ02

ブロック 番号	見出 番号	処置	部品番号	部品名	希望 小売 価格	使用個数						適用号機		タイプ
						J	K	J	K	J	B	BD	K	

F-50 サドル バック



F-50	89	D	81997-MKC-A01	テープ D, プロテクション.....	130	2	2	2	2	2	2			
	90	D	81998-MKC-A00	テープ E, プロテクション.....	200	2	2	2	2	2	2			
	91	D	81999-MKC-A00	テープ F, プロテクション.....	240	2	2	2	2	2	2			

処置記号 A: 部品番号変更 D: 新設 E: 部品番号削除 K: 使用個数訂正 L: 適用号機訂正 M: 部品名訂正 T: 適用訂正 Z: 注記訂正