

Gold Wing Tour

Gold Wing Tour Dual Clutch Transmission <AIRBAG>

Gold Wing / Gold Wing Dual Clutch Transmission

PDF

当パーツカタログは Web 公開用です

・部品番号を検索いただく際は、必ず巻末の「パーツカタログニュース」も合わせてご確認ください。

・部品在庫状況・価格は、Honda正規販売店にご相談ください。

GL1800L

[SC79-120]

GL1800DAI

[SC79-120]

GL1800BI

[SC79-120]

GL1800BDI

[SC79-120]

パーツカタログ

1 版



管理 No.11MKCL01

発行 2020年1月
© Honda Motor Co., Ltd. 2020

Jumbo-jp.com

まえがき
目次

1

エンジン

2

フレーム

3

部品番号索引

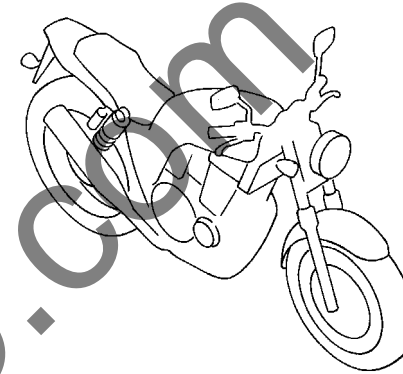
4

部品名索引

5

カラー写真とカラーラベルのご利用方法

- 製品カタログで案内された車体色の写真が掲載されています。
- 色物部品の受、発注のときにご利用ください。
 - ・どのような車体色が売られているかひと目でわかります。
 - ・現車がないときでも、お客様の車体色を確認するのに便利です。
 - ・フォトNO.とまえがきの配色表を使用すれば正しい色物部品の部品番号を簡単に引くことができます。
 - ・カラーラベルの貼付位置は、カラーラベルの貼り付け位置確認をご参照下さい。



●カラーラベル

CBR400SF1

COLOR NH-138

CODE NH138H

●配色表

| | | 機種名 (MODEL) | | CBR400SF1 | | | | 掲載 ブロック | 見出 番号 |
|-----|-------|-------------|--------|-----------|---------|------|--|------------|----------|
| | | フォトNO. | | NO. 1 | NO. 2 | 適用号機 | | | |
| | | 主体色 (COLOR) | | シヤスタ 初付 | シヤスタ 初付 | | | | |
| | | コード (CODE) | | NH-138 | NH-138 | | | | |
| NO. | 色物部品名 | 基本部品番号 | NH138H | NH138H | 初号機 | 終号機 | | | |
| 1 | | | | | | | | | |
| 2 | | | | | | | | | |
| 3 | | | | | | | | | |
| 4 | | | | | | | | | |
| 5 | | | | | | | | | |
| 6 | | | | | | | | | |

シヤスタホワイト (NH-138)
【フォト NO. 1】

* 車体色は印刷のため実物と多少異なる場合があります。

Gold Wing Tour [GL1800L-2J] フレーム号機 SC79-1200001~



パールグレアホワイト (NH-B53P)
【フォト NO. 1】

* 車体色は印刷のため実物と多少異なる場合があります。

Gold Wing Tour [GL1800L-J] フレーム号機 SC79-1200001~



ダークネスブラックメタリック (NH-463M)
【フォト NO. 2】



パールグレアホワイト (NH-B53P)
【フォト NO. 3】



キャンディーアーダントレッド (R-367C)
【フォト NO. 4】

Gold Wing Tour Dual Clutch Transmission<AIRBAG> [GL1800DAL-2J] フレーム号機 SC79-1200001~



パールグレアホワイト (NH-B53P)
【フォト NO. 5】

Gold Wing Tour Dual Clutch Transmission<AIRBAG> [GL1800DAL-3J] フレーム号機 SC79-1200001~



ダークネスブラックメタリック (NH-463M)
【フォト NO. 6】



キャンディーアーダントレッド (R-367C)
【フォト NO. 7】

* 車体色は印刷のため実物と多少異なる場合があります。

Gold Wing Tour Dual Clutch Transmission<AIRBAG> [GL1800DAL-J] フレーム号機 SC79-1200001~



パールグレアホワイト (NH-B53P)
【フォト NO. 8】

* 車体色は印刷のため実物と多少異なる場合があります。

Gold Wing [GL1800Bl-2J] フレーム号機 SC79-1200001~



マットバリスティックブラックメタリック (NH-A86M)
【フォト NO. 9】

Gold Wing [GL1800Bl-J] フレーム号機 SC79-1200001~



マットマジェスティックシルバーメタリック (NH-B70M)
【フォト NO. 10】

* 車体色は印刷のため実物と多少異なる場合があります。

Gold Wing Dual Clutch Transmission [GL1800BDL-2J] フレーム号機 SC79-1200001～



マットバリスティックブラックメタリック (NH-A86M)
【フォト NO. 11】

Gold Wing Dual Clutch Transmission [GL1800BDL-J] フレーム号機 SC79-1200001～



マットマジェスティックシルバーメタリック (NH-B70M)
【フォト NO. 12】

パーツカタログのご使用にあたって

- このパーツカタログは2020年1月1日現在で編集してあります。
 - ・その後、補修部品の販売形態変更、削除（非販売）を行うことがございます。
 - ・変更情報は最新のEPC (Electronic Parts Catalogue) に反映しています。
又パーツカタログニュースで案内していますので確認して下さい。
- 部品注文は部品番号でご連絡下さい。
 - ・部品注文時は、モデル、タイプ、号機、色、メーカー名、サイズを必要に応じて確認して下さい。
 - ・イラストレーション（部品図）は部品検索の目安として記載していますので、現品と形状が異なる場合があります。
- 部品の希望小売価格は、2020年1月現在の価格を記載しています。
 - ・部品の希望小売価格は、予告なしに変更する事があります。
 - ・部品の希望小売価格には消費税は含まれていません。

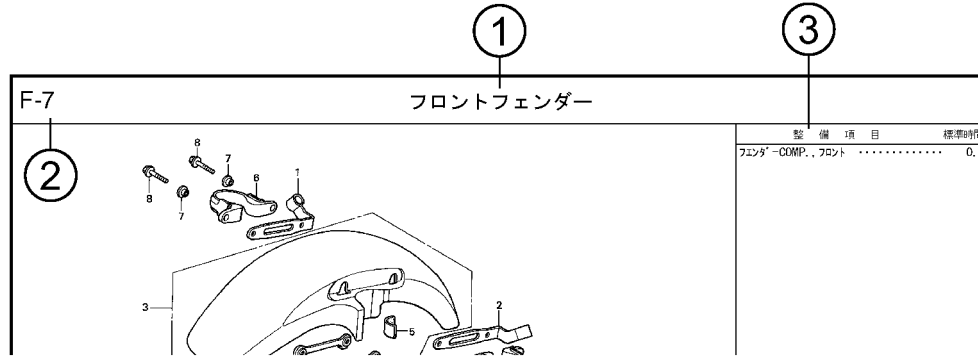
初版 2020年1月1日
本田技研工業株式会社

目次

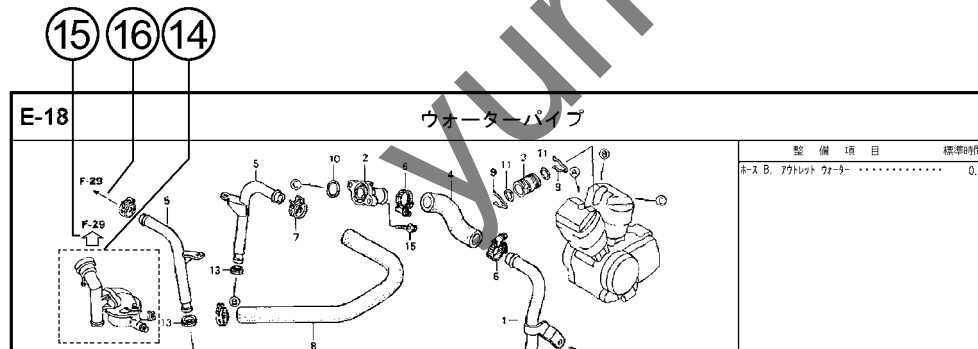
ページNo.

| | | |
|--|-----|----------|
| ・ パーツカタログのご使用にあたって | 1 | 1 |
| ・ 部品情報の探し方 | 2 | |
| ・ パーツカタログの構成 | 3 | |
| ・ 部品に変更があったとき | 4 | |
| ・ パーツカタログに使用されている略語 | 4 | |
| ・ 部品の記載ブロックと打刻号機の確認 | 5 | |
| ・ カラーラベルの貼り付け位置確認 | 5 | |
| ・ 号機管理表 | 6 | |
| ・ 配色表 | 7 | |
| ・ フューエルホース／チューブとビニールチューブ、 および一般用チューブの使用について | 36 | |
| ・ 標準整備時間 | 40 | |
| ・ イラスト インデックス | 45 | |
| ・ エンジン グループ | 57 | 2 |
| ・ フレーム グループ | 107 | 3 |
| ・ 部品番号索引 | 208 | 4 |
| ・ 部品名索引 | 216 | 5 |

パーツカタログの構成



| 見出し 番号 | 部品番号 | 部品名 | 希望 小売 価格 | 使用個数 | | 適用号機 | | タイプ |
|-----------|-----------------|---|----------------|------|-----|---------|-----|---------|
| | | | | SFX | SFY | 初号機 | 終号機 | |
| 1 | 45156-MCE-000 | クランプ、R. フロントブレーキホース | 380 | 1 | 1 | | | |
| 2 | 45157-MCE-000 | クランプ、L. フロントブレーキホース | 380 | 1 | 1 | | | |
| 3 | 61100-MCE-000ZA | フェンダーCOMP.、フロント *NH411M*. . . フォースシルバメタリック | 6,700 | 1 | 1 | | | 3J, 4J |
| | 61100-MCE-000ZB | *PB284C*キャンディイエニックスブルー | 6,700 | 1 | 1 | | | J, 2J |
| 4 | 61101-MCE-000 | プレート、フロントフェンダー | 400 | 2 | 2 | | | 1008000 |
| | 61101-MCE-010 | | 400 | 2 | 2 | 1008001 | | |
| 5 | 61102-MCE-300 | クッション、フロントフェンダー (ブラック) | 120 | 2 | 2 | | | |



①ブロックタイトル ②ブロックNO.

③整備項目／標準時間－標準整備時間

④見出し番号

・本文の見出し番号に()、()が付いているものは、前ページより同じ見出し番号が続いていることを示します。

⑤部品番号 ⑥Honda色記号 ⑦部品名 ⑧色名称

⑨注記

・特記事項を部品名欄に()で表示しています。

⑩希望小売価格

- ・シカ 市場状況等により変動するメーカー希望小売価格。
- ・オープン メーカー希望小売価格が存在せず、各小売店が独自に決定する小売値。オープン価格。

⑪使用個数

- ・使用個数に()、()がつけられている部品はオプション部品です。
- ・使用個数に“N”と表示されている部品は必要に応じて選択して使用する部品です。
- ・使用個数は各ブロック内に使用されている数を示します。

⑫適用号機

⑬タイプ

・タイプ欄が無記入のものは、すべてのタイプに共通使用されます。

⑭

・内の部品は、他のブロックで案内されています。

⑮

・はで囲まれている掲載ブロックNo.を表示しています。

⑯

・は該当部品の接続先ブロックNo.を表示しています。

部品に変更があったとき



| 見出 番号 | 部品番号 | 部品名 | 希望 小売 価格 | 使用 CB400 個数 SFX SFY | 適用号機 | |
|----------|-----------------|--|----------------|------------------------------|------|---------|
| | | | | | 初号機 | 終号機 |
| 1 | 45156-MCE-000 | クランプ - R. フロントブレーキホース | 380 | 1 | 1 | |
| 2 | 45157-MCE-000 | クランプ - L. フロントブレーキホース | 380 | 1 | 1 | |
| 3 | 61100-MCE-000ZA | フエnder-COMP. フロント *NH411M* フォースシルバメタリック | 6,700 | 1 | - | 3J, 4J |
| | 61100-MCE-000ZB | *PB284C*キャンディフェニックスブルー | 6,700 | 1 | - | J, 2J |
| 4 | 61101-MCE-000 | プレート, フロントフエnder | 400 | 2 | 2 | 1008000 |
| | 61101-MCE-010 | | 400 | 2 | 2 | 1008001 |
| 5 | 61102-MCE-300 | クッション, フロントフエnder (###) (フック) | 120 | 2 | 2 | |
| 6 | 61105-MCE-000 | ステー, フロントフエnderマウンテイング | 400 | 2 | 2 | |
| 7 | 61107-MR7-000 | カラー (6.5) | 110 | 4 | 4 | |
| 8 | 96001-06020-00 | ホルト, フランジ 6X20 | 40 | 4 | 4 | |

初号機から変更しないで使用する。 左側にある場合は、1008001号機からの車に使用する。 右側にある場合は、1008000号機までの車に使用する。

●部品各末尾の(###)マークがあるものは供給に期限(非販売部品)があることを示します。

パーツカタログに使用されている略語

●パーツカタログには下記の略語が使用されています。

- A..... アンペア
- A.C. オルタネーティングカーレント (交流)
- A.M. アタッチングマーク (貼り付けマーク)
- ASSY. アッセンブリー
- C. D. I. ... キャパシティブディスチャージグニッション (容量放電点火)
- COMP. コンプリート
- D. C. ダイレクトカーレント (直流)
- G..... グラム
- KPH..... キロメーター毎時
- L..... レフト (左)
- L(100L)・リンク (駒数 100)
- L. E. D. ... ライトエミテッドダイオード (発光ダイオード)
- MM..... ミリメーター
- R..... ライト (右)
- STD. スタンダード
- T(22T) .. チョウ (歯数 22)
- T. M. トランスクリプトマーク (転写マーク)
- V..... ボルト
- W..... ワット
- WL..... ウイズラベリング (ストライプ、ラベル類を含む)
- WOL..... ウイズアウトラベリング (ストライプ、ラベル類を除く)

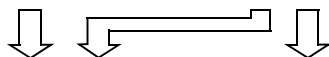
部品の記載ブロックと打刻号機の確認

部品の記載
ブロック

エンジン部品
E-1~

スロットルボディ部品
E-22

フレーム部品
F-1~



必要な
打刻号機

エンジン号機

スロットルボディ号機

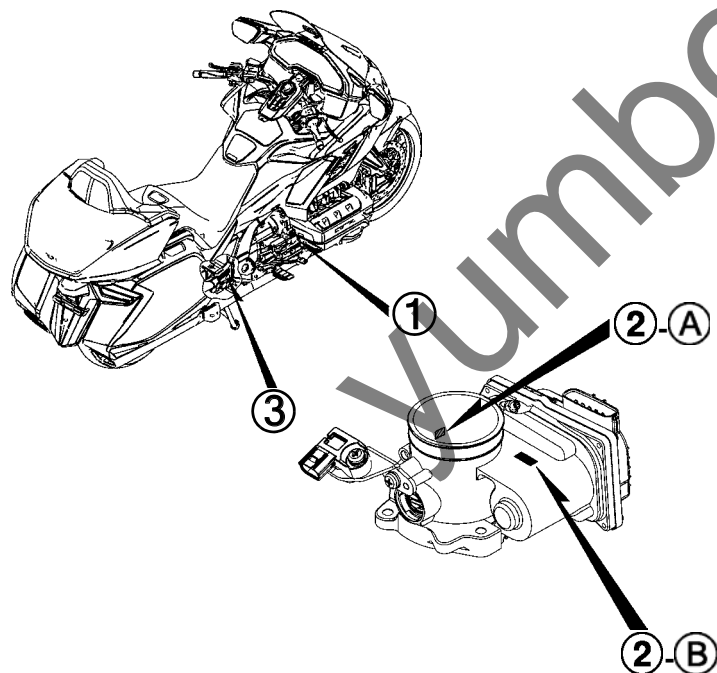
フレーム号機

確認する
ところ

①

②

③



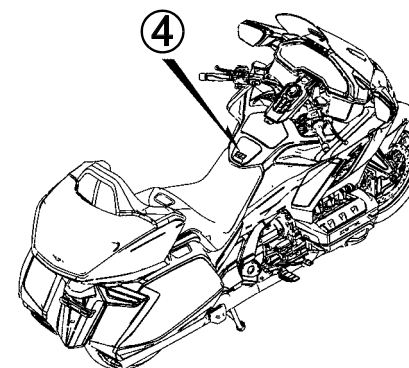
カラーラベルの貼り付け位置確認

カラー部品



カラーラベル

④



1

号機管理表

| 販売呼称 | 機種名 | タイプ | エンジン号機 | フレーム号機 | スロットルボディ号機 |
|---|-----------|-----|----------------|---------------|------------|
| Gold Wing Tour | GL1800L | 2J | SC79E-1000001～ | SC79-1200001～ | GNL1A A |
| | | J | SC79E-1000001～ | SC79-1200001～ | |
| Gold Wing Tour Dual Clutch Transmission<AIRBAG> | GL1800DAL | 2J | SC79E-2100001～ | SC79-1200001～ | GNL1A A |
| | | 3J | SC79E-2000001～ | SC79-1200001～ | |
| | | J | SC79E-2000001～ | SC79-1200001～ | |
| Gold Wing | GL1800BL | 2J | SC79E-1100001～ | SC79-1200001～ | GNL1A A |
| | | J | SC79E-1000001～ | SC79-1200001～ | |
| Gold Wing Dual Clutch Transmission | GL1800BDL | 2J | SC79E-2200001～ | SC79-1200001～ | GNL1A A |
| | | J | SC79E-2100001～ | SC79-1200001～ | |

- ・エンジン部品はエンジン号機・フレーム部品はフレーム号機を確認のうえ部品注文をして下さい。
- ・キャブレター/スロットルボディアッセンブリーはエンジン号機で管理されていますが、その構成部品は下記アンダーラインで示したキャブレター/スロットルボディ号機で管理されていますので、部品注文時はキャブレター/スロットルボディ号機を確認して下さい。

GN L1A A KC ア
 (A) (B)

配色表

・色物部品をご注文の際は下記一覧表を参照して基本部品番号にパーツ色記号を加えた部品番号でご注文下さい。
 Gold Wing Tour (GL1800L).....2J

| NO. | 機種名 (MODEL) | | GL1800L | | | | |
|-----|-----------------------|---------------|----------------|------|-----|------------|----------|
| | フォトNO. | | NO.1 | 適用号機 | | 掲載 ブロック | 見出 番号 |
| | 主体色 (COLOR) | | パールグレイ ホワイト | | | | |
| | コード (CODE) | | NH-B53P | | | | |
| | 色物部品名 | 基本部品番号 | NHB53E | 初号機 | 終号機 | | |
| 1 | アーム, L. ヒールオンステップ | 50816-MKC-A00 | ZB | | | F-30 | 18 |
| 2 | アーム, R. ヒールオンステップ | 50716-MKC-A00 | ZB | | | F-30 | 11 |
| 3 | アームASSY., フロントツハ | 51350-MKC-A00 | ZA | | | F-11-10 | 1 |
| 4 | アームASSY., フロントロー | 51360-MKC-A00 | ZA | | | F-11-10 | 2 |
| 5 | カウル, L. ロア | 64430-MKC-A00 | ZA | | | F-46-10 | 10 |
| 6 | カウル, R. ロア | 64420-MKC-A00 | ZA | | | F-46-10 | 8 |
| 7 | カウル, フロントロー | 64410-MKC-A00 | ZA | | | F-46-10 | 6 |
| 8 | カウルASSY., L. ミドル | 64305-MKC-AKO | ZB | | | F-46 | 5 |
| 9 | カウルASSY., R. ミドル | 64300-MKC-AKO | ZB | | | F-46 | 4 |
| 10 | カバー, L. アツハ-サドルバツグ | 81493-MKC-A00 | ZD | | | F-50 | 50 |
| 11 | カバー, L. ウインドスクリーン | 64178-MKC-A00 | ZA | | | F-45 | 13 |
| 12 | カバー, L. サドルバツグリット | 81444-MKC-A00 | ZA | | | F-50 | 45 |
| 13 | カバー, L. ヒールオンステッププレート | 50415-MKC-A00 | ZB | | | F-44 | 14 |
| 14 | カバー, L. ヒールオンステップホルダー | 50750-MKC-A00 | ZA | | | F-27 | 5 |
| 15 | カバー, L. フロントトランク | 81293-MKC-A00 | ZA | | | F-49 | 36 |
| 16 | カバー, L. ミラー | 88145-MKC-A00 | ZD | | | F-35 | 8 |
| 17 | カバー, L. リヤステップカバー | 81294-MKC-A00 | ZA | | | F-49 | 37 |
| 18 | カバー, R. アツハ-サドルバツグ | 81393-MKC-A00 | ZD | | | F-50 | 36 |
| 19 | カバー, R. ウインドスクリーン | 64177-MKC-A00 | ZA | | | F-45 | 12 |
| 20 | カバー, R. サドルバツグリット | 81344-MKC-A00 | ZA | | | F-50 | 27 |

Gold Wing Tour (GL1800L).....2J

| NO. | 機種名 (MODEL) | | GL1800L | | | | |
|-----|-------------------------------|---------------|----------------|------|-----|--------|------|
| | フォトNO. | | NO.1 | 適用号機 | | 掲載ブロック | 見出番号 |
| | 主体色 (COLOR) | | パールグレイ ホワイト | | | | |
| | コード (CODE) | | NH-B53P | | | | |
| | 色物部品名 | 基本部品番号 | NHB53E | 初号機 | 終号機 | | |
| 21 | カハ°, R. ヒ° ホ° ツツ° レート | 50410-MKC-A00 | ZB | | | F-44 | 13 |
| 22 | カハ°, R. ヒ° リオンステップ° ホルター° | 50740-MKC-A00 | ZA | | | F-27 | 3 |
| 23 | カハ°, R. フロントトランク | 81193-MKC-A00 | ZA | | | F-49 | 30 |
| 24 | カハ°, R. ミラー | 88135-MKC-A00 | ZD | | | F-35 | 5 |
| 25 | カハ°, R. リヤースピーカー | 81194-MKC-A00 | ZA | | | F-49 | 31 |
| 26 | カハ°, センターロアトランク | 81115-MKC-A00 | ZF | | | F-49 | 11 |
| 27 | カハ°, タ° コック° レート | 50741-MKC-A00 | ZA | | | F-27 | 4 |
| 28 | カハ°-A, L. サイド° | 83710-MKC-A00 | ZD | | | F-27 | 10 |
| 29 | カハ°-A, L. リヤーストルバ° ツグ° | 80130-MKC-A00 | ZE | | | F-34 | 12 |
| 30 | カハ°-A, R. サイド° | 83610-MKC-A00 | ZD | | | F-27 | 8 |
| 31 | カハ°-A, R. リヤーストルバ° ツグ° | 80120-MKC-A00 | ZE | | | F-34 | 9 |
| 32 | カハ°-ASSY., L. トランクサイド° | 81213-MKC-AKO | ZB | | | F-49 | 33 |
| 33 | カハ°-ASSY., R. トランクサイド° | 81113-MKC-AKO | ZB | | | F-49 | 10 |
| 34 | カ°-ニツシユA, スクリーン | 64100-MKC-A00 | ZD | | | F-45 | 2 |
| 35 | カ°-ニツシユASSY. B, スクリーン | 64105-MKC-A10 | ZA | | | F-45 | 3 |
| 36 | カ°-ニツシユセット, センターコンソール | 83100-MKC-A00 | ZA | | | F-2 | 10 |
| 37 | キヤツフ°, ヒ° ホ° ツツ° | 90312-MKC-A00 | ZA | | | F-44 | 31 |
| 38 | グ° リツフ°, R. パ° ツセンジ° ヤー | 84150-MKC-AEO | ZA | | | F-22 | 15 |
| 39 | グ° リツフ° ASSY., L. パ° ツセンジ° ヤー | 84110-MKC-AEO | ZA | | | F-22 | 13 |
| 40 | サブ° フレーム, L. ロア° | 50354-MKC-A00 | ZA | | | F-44 | 11 |
| 41 | サブ° フレーム, R. ロア° | 50353-MKC-A00 | ZA | | | F-44 | 10 |
| 42 | シートCOMP., タ° フ° ルヒ° テツト° | 77200-MKC-A01 | ZA | | | F-22 | 3 |
| 43 | シエルター, L. サイド° | 83140-MKC-A00 | ZD | | | F-21 | 7 |
| 44 | シエルター, R. サイド° | 83130-MKC-A00 | ZD | | | F-21 | 5 |
| 45 | シエルターセット, トツフ° | 83110-MKC-AHO | ZB | | | F-21 | 4 |

Gold Wing Tour (GL1800L).....2J

| NO. | 機種名 (MODEL) | | GL1800L | | | | |
|-----|----------------------|---------------|----------------|------|-----|--------|------|
| | フォトNO. | | NO.1 | 適用号機 | | 掲載ブロック | 見出番号 |
| | 主体色 (COLOR) | | パールグレイ ホワイト | | | | |
| | コード (CODE) | | NH-B53P | | | | |
| | 色物部品名 | 基本部品番号 | NHB53E | 初号機 | 終号機 | | |
| 46 | スイングアームサフ ASSY. | 52200-MKC-A00 | ZA | | | F-32 | 8 |
| 47 | ストライプ, L. サドルパツグ リット | 86816-MKC-AKO | ZB | | | F-65 | 10 |
| 48 | ストライプ, L. トップシールド | 86832-MKC-AHO | ZB | | | F-65 | 12 |
| 49 | ストライプ, L. トランクサイドカバー | 86814-MKC-AKO | ZB | | | F-65 | 6 |
| 50 | ストライプ, L. ミドルカウル | 86646-MKC-AKO | ZB | | | F-65 | 4 |
| 51 | ストライプ, R. サドルパツグ リット | 86815-MKC-AKO | ZB | | | F-65 | 8 |
| 52 | ストライプ, R. トップシールド | 86831-MKC-AHO | ZB | | | F-65 | 11 |
| 53 | ストライプ, R. トランクサイドカバー | 86813-MKC-AKO | ZB | | | F-65 | 5 |
| 54 | ストライプ, R. ミドルカウル | 86645-MKC-AKO | ZB | | | F-65 | 3 |
| 55 | パネル, L. センターコンソール | 83152-MKC-A00 | ZA | | | F-2 | 12 |
| 56 | パネル, R. センターコンソール | 83151-MKC-A00 | ZA | | | F-2 | 11 |
| 57 | パネル, フロントアウトラック | 81191-MKC-A00 | ZA | | | F-49 | 29 |
| 58 | パネル, メーター | 64285-MKC-A00 | ZA | | | F-2 | 7 |
| 59 | ヒートシートCOMP., パツグ | 77500-MKC-A01 | ZA | | | F-22 | 8 |
| 60 | フエンター-A, フロント | 61101-MKC-A00 | ZE | | | F-10 | 2 |
| 61 | フォークサフ ASSY., フロント | 51119-MKC-A00 | ZA | | | F-11 | 5 |
| 62 | フレーム, L. ロア | 50352-MKC-A00 | ZA | | | F-44 | 9 |
| 63 | フレーム, R. ロア | 50351-MKC-A00 | ZA | | | F-44 | 8 |
| 64 | ブラケット, L. メインステップ | 50614-MKC-A10 | ZA | | | F-30 | 3 |
| 65 | ブラケット, R. メインステップ | 50613-MKC-A10 | ZA | | | F-30 | 2 |
| 66 | ホルダー, L. ヒールステップ | 50815-MKC-A00 | ZB | | | F-30 | 17 |
| 67 | ホルダー, R. ヒールステップ | 50715-MKC-A00 | ZB | | | F-30 | 10 |
| 68 | ホルダー-ASSY., フロントフォーク | 51200-MKC-A00 | ZA | | | F-11 | 6 |
| 69 | ホタンCOMP., ヘルメットホルダー | 84160-MKC-AEO | ZA | | | F-22 | 18 |
| 70 | ホイールセット, フレーム | 50010-MKC-A01 | ZB | | | F-44 | 3 |

Gold Wing Tour (GL1800L).....2J

| NO. | 機種名 (MODEL) | | GL1800L | | | | |
|-----|-------------------|---------------|----------------|------|-----|------------|----------|
| | フォトNO. | | NO.1 | 適用号機 | | 掲載 ブロック | 見出 番号 |
| | 主体色 (COLOR) | | パールクリア ホワイト | | | | |
| | コード (CODE) | | NH-B53P | | | | |
| | 色物部品名 | 基本部品番号 | NHB53E | 初号機 | 終号機 | | |
| 71 | ホックASSY., センター | 83210-MKC-AEO | ZE | | | F-47-10 | 8 |
| 72 | リットASSY., センターホック | 83211-MKC-AEO | ZE | | | F-47-10 | 9 |
| 73 | リットASSY., フューエル | 83105-MKC-AEO | ZD | | | F-21 | 3 |
| 74 | リットセット, L. サドルバック | 81420-MKC-JGO | ZB | | | F-50 | 41 |
| 75 | リットセット, R. サドルバック | 81320-MKC-JGO | ZB | | | F-50 | 22 |
| 76 | リットセット, トランク | 81120-MKC-AKO | ZB | | | F-49 | 12 |

Gold Wing Tour (GL1800L).....J

| NO. | 機種名 (MODEL) | | GL1800L | | | | | | |
|-------|-----------------------|---------------|------------------------|----------------|--------------------|------|-----|---------|------|
| | フォトNO. | | NO. 2 | NO. 3 | NO. 4 | 適用号機 | | 掲載ブロック | 見出番号 |
| | 主体色 (COLOR) | | ダークネス ブラック メタリック | パールグレイ ホワイト | キャンティイ アーダントレッド | | | | |
| | コード (CODE) | | NH-463M | NH-B53P | R-367C | | | | |
| 色物部品名 | | 基本部品番号 | NH463 | NHB53 | R367 | 初号機 | 終号機 | | |
| 1 | アーム, L. ヒールオンステップ | 50816-MKC-A00 | ZA | ZA | ZA | | | F-30 | 18 |
| 2 | アーム, R. ヒールオンステップ | 50716-MKC-A00 | ZA | ZA | ZA | | | F-30 | 11 |
| 3 | アームASSY., フロントアツパ | 51350-MKC-A00 | ZB | ZB | ZB | | | F-11-10 | 1 |
| 4 | アームASSY., フロントロー | 51360-MKC-A00 | ZB | ZB | ZB | | | F-11-10 | 2 |
| 5 | カウル, L. ロア | 64430-MKC-A00 | ZB | ZB | ZB | | | F-46-10 | 10 |
| 6 | カウル, R. ロア | 64420-MKC-A00 | ZB | ZB | ZB | | | F-46-10 | 8 |
| 7 | カウル, フロントロー | 64410-MKC-A00 | ZB | ZB | ZB | | | F-46-10 | 6 |
| 8 | カウルASSY., L. ミドル | 64305-MKC-A00 | ZA | ZD | ZE | | | F-46 | 5 |
| 9 | カウルASSY., R. ミドル | 64300-MKC-A00 | ZA | ZD | ZE | | | F-46 | 4 |
| 10 | カバー, L. アツパ-サドルバツグ | 81493-MKC-A00 | ZA | ZD | ZE | | | F-50 | 50 |
| 11 | カバー, L. ウインドスクリーン | 64178-MKC-A00 | ZA | ZA | ZA | | | F-45 | 13 |
| 12 | カバー, L. サドルバツグリツト | 81444-MKC-A00 | ZA | ZA | ZA | | | F-50 | 45 |
| 13 | カバー, L. トランクサイド | 81210-MKC-A00 | ZA | ZD | ZE | | | F-49 | 32 |
| 14 | カバー, L. ヒールツトプレート | 50415-MKC-A00 | ZA | ZA | ZA | | | F-44 | 14 |
| 15 | カバー, L. ヒールオンステップホルダー | 50750-MKC-A00 | ZB | ZB | ZB | | | F-27 | 5 |
| 16 | カバー, L. フロントトランク | 81293-MKC-A00 | ZA | ZA | ZA | | | F-49 | 36 |
| 17 | カバー, L. ミラー | 88145-MKC-A00 | ZA | ZD | ZE | | | F-35 | 8 |
| 18 | カバー, L. リヤステップカー | 81294-MKC-A00 | ZA | ZA | ZA | | | F-49 | 37 |
| 19 | カバー, R. アツパ-サドルバツグ | 81393-MKC-A00 | ZA | ZD | ZE | | | F-50 | 36 |
| 20 | カバー, R. ウインドスクリーン | 64177-MKC-A00 | ZA | ZA | ZA | | | F-45 | 12 |
| 21 | カバー, R. サドルバツグリツト | 81344-MKC-A00 | ZA | ZA | ZA | | | F-50 | 27 |
| 22 | カバー, R. トランクサイド | 81110-MKC-A00 | ZA | ZD | ZE | | | F-49 | 7 |
| 23 | カバー, R. ヒールツトプレート | 50410-MKC-A00 | ZA | ZA | ZA | | | F-44 | 13 |
| 24 | カバー, R. ヒールオンステップホルダー | 50740-MKC-A00 | ZB | ZB | ZB | | | F-27 | 3 |
| 25 | カバー, R. フロントトランク | 81193-MKC-A00 | ZA | ZA | ZA | | | F-49 | 30 |

Gold Wing Tour (GL1800L).....J

| NO. | 機種名 (MODEL) | | GL1800L | | | | | | |
|-------|---|---------------|------------------------|----------------|-------------------|------|-----|------------|----------|
| | フォトNO. | | NO. 2 | NO. 3 | NO. 4 | 適用号機 | | 掲載 ブロック | 見出 番号 |
| | 主体色 (COLOR) | | ダークネス ブラック メタリック | パールグレア ホワイト | キャンデー アーダントレッド | | | | |
| | コード (CODE) | | NH-463M | NH-B53P | R-367C | | | | |
| 色物部品名 | | 基本部品番号 | NH463 | NHB53 | R367 | 初号機 | 終号機 | | |
| 26 | カハ [®] - , R. ミラー | 88135-MKC-A00 | ZA | ZD | ZE | | | F-35 | 5 |
| 27 | カハ [®] - , R. リヤステ [®] -カー | 81194-MKC-A00 | ZA | ZA | ZA | | | F-49 | 31 |
| 28 | カハ [®] - , センターロア [®] -トランク | 81115-MKC-A00 | ZC | ZF | ZG | | | F-49 | 11 |
| 29 | カハ [®] - , タ [®] コクフ [®] -レート | 50741-MKC-A00 | ZB | ZB | ZB | | | F-27 | 4 |
| 30 | カハ [®] -A, L. サイド [®] | 83710-MKC-A00 | ZA | ZD | ZE | | | F-27 | 10 |
| 31 | カハ [®] -A, L. リヤ [®] -サトルハ [®] ツグ [®] | 80130-MKC-A00 | ZB | ZE | ZF | | | F-34 | 12 |
| 32 | カハ [®] -A, R. サイド [®] | 83610-MKC-A00 | ZA | ZD | ZE | | | F-27 | 8 |
| 33 | カハ [®] -A, R. リヤ [®] -サトルハ [®] ツグ [®] | 80120-MKC-A00 | ZB | ZE | ZF | | | F-34 | 9 |
| 34 | ガ [®] -ニツシユA, スクリーン | 64100-MKC-A00 | ZA | ZD | ZE | | | F-45 | 2 |
| 35 | ガ [®] -ニツシユASSY. B, スクリーン | 64105-MKC-A00 | ZA | ZA | ZA | | | F-45 | 3 |
| 36 | ガ [®] -ニツシユセット, センター [®] -コンソール | 83100-MKC-A00 | ZA | ZA | ZA | | | F-2 | 10 |
| 37 | キヤツフ [®] , ヒ [®] ホ [®] ツト | 90312-MKC-A00 | ZA | ZA | ZA | | | F-44 | 31 |
| 38 | グ [®] リツフ [®] , R. ハ [®] ツセンジ [®] -ヤー | 84150-MKC-AE0 | ZA | ZA | ZA | | | F-22 | 15 |
| 39 | グ [®] リツフ [®] ASSY. , L. ハ [®] ツセンジ [®] -ヤー | 84110-MKC-AE0 | ZA | ZA | ZA | | | F-22 | 13 |
| 40 | サブ [®] フレーム, L. ロア [®] - | 50354-MKC-A00 | ZA | ZA | ZA | | | F-44 | 11 |
| 41 | サブ [®] フレーム, R. ロア [®] - | 50353-MKC-A00 | ZA | ZA | ZA | | | F-44 | 10 |
| 42 | シートCOMP. , タ [®] フ [®] ルヒ [®] -テツト [®] | 77200-MKC-A01 | ZA | ZA | ZA | | | F-22 | 3 |
| 43 | シエルト [®] -, L. サイド [®] | 83140-MKC-A00 | ZA | ZD | ZE | | | F-21 | 7 |
| 44 | シエルト [®] -, R. サイド [®] | 83130-MKC-A00 | ZA | ZD | ZE | | | F-21 | 5 |
| 45 | シエルト [®] -, トップ [®] | 83110-MKC-A00 | ZA | ZD | ZE | | | F-21 | 4 |
| 46 | スウイング [®] アームサブ [®] ASSY. | 52200-MKC-A00 | ZB | ZB | ZB | | | F-32 | 8 |
| 47 | ハ [®] ネル, L. センター [®] -コンソール | 83152-MKC-A00 | ZB | ZB | ZB | | | F-2 | 12 |
| 48 | ハ [®] ネル, R. センター [®] -コンソール | 83151-MKC-A00 | ZB | ZB | ZB | | | F-2 | 11 |
| 49 | ハ [®] ネル, フロントロア [®] -トランク | 81191-MKC-A00 | ZA | ZA | ZA | | | F-49 | 29 |
| 50 | ハ [®] ネル, メーター | 64285-MKC-A00 | ZB | ZB | ZB | | | F-2 | 7 |

Gold Wing Tour (GL1800L).....J

| NO. | 機種名 (MODEL) | | GL1800L | | | | | | |
|-------|----------------------|---------------|------------------------|----------------|-------------------|------|--|------------|----------|
| | フォトNO. | | NO. 2 | NO. 3 | NO. 4 | 適用号機 | | 掲載 ブロック | 見出 番号 |
| | 主体色 (COLOR) | | ダークネス ブラック メタリック | パールクリア ホワイト | キャンティ アーダントレッド | | | | |
| | コード (CODE) | | NH-463M | NH-B53P | R-367C | | | | |
| 色物部品名 | 基本部品番号 | NH463 | NHB53 | R367 | 初号機 | 終号機 | | | |
| 51 | シートCOMP., バック | 77500-MKC-A01 | ZA | ZA | ZA | | | F-22 | 8 |
| 52 | フエンター-A, フロント | 61101-MKC-A00 | ZF | ZE | ZB | | | F-10 | 2 |
| 53 | フォークサフ ASSY., フロント | 51119-MKC-A00 | ZB | ZB | ZB | | | F-11 | 5 |
| 54 | フレーム, L. ロア | 50352-MKC-A00 | ZA | ZA | ZA | | | F-44 | 9 |
| 55 | フレーム, R. ロア | 50351-MKC-A00 | ZA | ZA | ZA | | | F-44 | 8 |
| 56 | ブラケット, L. メインステップ | 50614-MKC-A00 | ZA | ZA | ZA | | | F-30 | 3 |
| 57 | ブラケット, R. メインステップ | 50613-MKC-A00 | ZA | ZA | ZA | | | F-30 | 2 |
| 58 | ホルダー, L. ヒールステップ | 50815-MKC-A00 | ZA | ZA | ZA | | | F-30 | 17 |
| 59 | ホルダー, R. ヒールステップ | 50715-MKC-A00 | ZA | ZA | ZA | | | F-30 | 10 |
| 60 | ホルダー-ASSY., フロントフォーク | 51200-MKC-A00 | ZB | ZB | ZB | | | F-11 | 6 |
| 61 | ホタンCOMP., ヘルメットホルダー | 84160-MKC-AEO | ZA | ZA | ZA | | | F-22 | 18 |
| 62 | ホイールセット, フレーム | 50010-MKC-A01 | ZA | ZA | ZA | | | F-44 | 3 |
| 63 | ホイールASSY., センター | 83210-MKC-AEO | ZD | ZE | ZF | | | F-47-10 | 8 |
| 64 | リット ASSY., センターホイール | 83211-MKC-AEO | ZD | ZE | ZF | | | F-47-10 | 9 |
| 65 | リット ASSY., フューエル | 83105-MKC-AEO | ZA | ZD | ZE | | | F-21 | 3 |
| 66 | リットセット, L. サドルバック | 81420-MKC-ECO | ZA | ZB | ZC | | | F-50 | 41 |
| 67 | リットセット, R. サドルバック | 81320-MKC-ECO | ZA | ZB | ZC | | | F-50 | 22 |
| 68 | リットセット, トランク | 81120-MKC-A00 | ZG | ZD | ZE | | | F-49 | 12 |

Gold Wing Tour Dual Clutch Transmission<AIRBAG> (GL1800DAL).....2J

| NO. | 機種名 (MODEL) | | GL1800DAL | | | | |
|-----|------------------------|---------------|----------------|------|-----|---------|------|
| | フォトNO. | | NO. 5 | 適用号機 | | 掲載ブロック | 見出番号 |
| | 主体色 (COLOR) | | パールグレイ ホワイト | | | | |
| | コード (CODE) | | NH-B53P | | | | |
| | 色物部品名 | 基本部品番号 | NHB53E | 初号機 | 終号機 | | |
| 1 | アーム, L. ヒールオンステップ | 50816-MKC-A00 | ZB | | | F-30 | 18 |
| 2 | アーム, R. ヒールオンステップ | 50716-MKC-A00 | ZB | | | F-30 | 11 |
| 3 | アームASSY., フロントアツパ | 51350-MKC-A00 | ZA | | | F-11-10 | 1 |
| 4 | アームASSY., フロントロー | 51360-MKC-A00 | ZA | | | F-11-10 | 2 |
| 5 | カウル, L. ロー | 64430-MKC-A00 | ZA | | | F-46-10 | 10 |
| 6 | カウル, R. ロー | 64420-MKC-A00 | ZA | | | F-46-10 | 8 |
| 7 | カウル, フロントロー | 64410-MKC-A00 | ZA | | | F-46-10 | 6 |
| 8 | カウルASSY., L. ミドル | 64305-MKC-AKO | ZB | | | F-46 | 5 |
| 9 | カウルASSY., R. ミドル | 64300-MKC-AKO | ZB | | | F-46 | 4 |
| 10 | カバー, L. アツパ - サドルパツグ | 81493-MKC-A00 | ZD | | | F-50 | 50 |
| 11 | カバー, L. ウインド スクリーン | 64178-MKC-A00 | ZA | | | F-45 | 13 |
| 12 | カバー, L. サドルパツグ リット | 81444-MKC-A00 | ZA | | | F-50 | 45 |
| 13 | カバー, L. ヒールオンステップ レート | 50415-MKC-A00 | ZB | | | F-44 | 14 |
| 14 | カバー, L. ヒールオンステップ ホルダー | 50750-MKC-A00 | ZA | | | F-27 | 5 |
| 15 | カバー, L. フロントトランク | 81293-MKC-A00 | ZA | | | F-49 | 36 |
| 16 | カバー, L. ミラー | 88145-MKC-A00 | ZD | | | F-35 | 8 |
| 17 | カバー, L. リヤースヒールカー | 81294-MKC-A00 | ZA | | | F-49 | 37 |
| 18 | カバー, R. アツパ - サドルパツグ | 81393-MKC-A00 | ZD | | | F-50 | 36 |
| 19 | カバー, R. ウインド スクリーン | 64177-MKC-A00 | ZA | | | F-45 | 12 |
| 20 | カバー, R. サドルパツグ リット | 81344-MKC-A00 | ZA | | | F-50 | 27 |
| 21 | カバー, R. ヒールオンステップ レート | 50410-MKC-A00 | ZB | | | F-44 | 13 |
| 22 | カバー, R. ヒールオンステップ ホルダー | 50740-MKC-A00 | ZA | | | F-27 | 3 |
| 23 | カバー, R. フロントトランク | 81193-MKC-A00 | ZA | | | F-49 | 30 |
| 24 | カバー, R. ミラー | 88135-MKC-A00 | ZD | | | F-35 | 5 |
| 25 | カバー, R. リヤースヒールカー | 81194-MKC-A00 | ZA | | | F-49 | 31 |

Gold Wing Tour Dual Clutch Transmission<AIRBAG> (GL1800DAL).....2J

| NO. | 機種名 (MODEL) | | GL1800DAL | | | | |
|-----|--|---------------|----------------|------|-----|------------|----------|
| | フォトNO. | | NO. 5 | 適用号機 | | 掲載 ブロック | 見出 番号 |
| | 主体色 (COLOR) | | パールグレイ ホワイト | | | | |
| | コード (CODE) | | NH-B53P | | | | |
| | 色物部品名 | 基本部品番号 | NHB53E | 初号機 | 終号機 | | |
| 26 | カハ [®] -, センターロアートランク | 81115-MKC-A00 | ZF | | | F-49 | 11 |
| 27 | カハ [®] -, タ [®] コクブ [®] レート | 50741-MKC-A00 | ZA | | | F-27 | 4 |
| 28 | カハ [®] -A, L. サイド [®] | 83710-MKC-A00 | ZD | | | F-27 | 10 |
| 29 | カハ [®] -A, L. リヤ [®] サトルハ [®] ツグ [®] | 80130-MKC-A00 | ZE | | | F-34 | 12 |
| 30 | カハ [®] -A, R. サイド [®] | 83610-MKC-A00 | ZD | | | F-27 | 8 |
| 31 | カハ [®] -A, R. リヤ [®] サトルハ [®] ツグ [®] | 80120-MKC-A00 | ZE | | | F-34 | 9 |
| 32 | カハ [®] -ASSY. , L. トランクサイト [®] | 81213-MKC-AKO | ZB | | | F-49 | 33 |
| 33 | カハ [®] -ASSY. , R. トランクサイト [®] | 81113-MKC-AKO | ZB | | | F-49 | 10 |
| 34 | ガ [®] -ニツシュA, スクリーン | 64100-MKC-A00 | ZD | | | F-45 | 2 |
| 35 | ガ [®] -ニツシュASSY. B, スクリーン | 64105-MKC-A10 | ZA | | | F-45 | 3 |
| 36 | ガ [®] -ニツシュセット, センターコンソール | 83100-MKC-A00 | ZA | | | F-2 | 10 |
| 37 | キヤツフ [®] , ヒ [®] ホ [®] ツト | 90312-MKC-A00 | ZA | | | F-44 | 31 |
| 38 | クツシヨ [®] COMP. , L. アームレスト | 81820-MKC-A30 | ZA | | | F-22 | 11 |
| 39 | クツシヨ [®] COMP. , R. アームレスト | 81810-MKC-A30 | ZA | | | F-22 | 10 |
| 40 | グ [®] リツフ [®] , R. ハ [®] ツセンジ [®] ヤ [®] | 84150-MKC-AEO | ZA | | | F-22 | 15 |
| 41 | グ [®] リツフ [®] ASSY. , L. ハ [®] ツセンジ [®] ヤ [®] | 84110-MKC-AEO | ZA | | | F-22 | 13 |
| 42 | サブ [®] フレーム, L. ロア [®] | 50354-MKC-A00 | ZA | | | F-44 | 11 |
| 43 | サブ [®] フレーム, R. ロア [®] | 50353-MKC-A00 | ZA | | | F-44 | 10 |
| 44 | シートCOMP. , タ [®] フルヒ [®] テツト [®] | 77200-MKC-031 | ZA | | | F-22 | 3 |
| 45 | シエルト [®] , L. サイド [®] | 83140-MKC-A00 | ZD | | | F-21 | 7 |
| 46 | シエルト [®] , R. サイド [®] | 83130-MKC-A00 | ZD | | | F-21 | 5 |
| 47 | シエルト [®] セット, トップ [®] | 83110-MKC-AHO | ZB | | | F-21 | 4 |
| 48 | スウイング [®] アームサブ [®] ASSY. | 52200-MKC-A00 | ZA | | | F-32 | 8 |
| 49 | ストライプ [®] , L. サトルハ [®] ツグ [®] リツト [®] | 86816-MKC-AKO | ZB | | | F-65 | 10 |
| 50 | ストライプ [®] , L. トップ [®] シエルト [®] | 86832-MKC-AHO | ZB | | | F-65 | 12 |

Gold Wing Tour Dual Clutch Transmission<AIRBAG> (GL1800DAL).....2J

| NO. | 機種名 (MODEL) | | GL1800DAL | | | | |
|-----|----------------------|---------------|----------------|------|-----|------------|----------|
| | フォトNO. | | NO. 5 | 適用号機 | | 掲載 ブロック | 見出 番号 |
| | 主体色 (COLOR) | | パールグレイ ホワイト | | | | |
| | コード (CODE) | | NH-B53P | | | | |
| | 色物部品名 | 基本部品番号 | NHB53E | 初号機 | 終号機 | | |
| 51 | ストライプ, L. トランクサイドカバー | 86814-MKC-AKO | ZB | | | F-65 | 6 |
| 52 | ストライプ, L. ミドルカウル | 86646-MKC-AKO | ZB | | | F-65 | 4 |
| 53 | ストライプ, R. サドルパッドリット | 86815-MKC-AKO | ZB | | | F-65 | 8 |
| 54 | ストライプ, R. トップシェルダー | 86831-MKC-AHO | ZB | | | F-65 | 11 |
| 55 | ストライプ, R. トランクサイドカバー | 86813-MKC-AKO | ZB | | | F-65 | 5 |
| 56 | ストライプ, R. ミドルカウル | 86645-MKC-AKO | ZB | | | F-65 | 3 |
| 57 | パネル, L. センターコンソール | 83152-MKC-A00 | ZA | | | F-2 | 12 |
| 58 | パネル, R. センターコンソール | 83151-MKC-A00 | ZA | | | F-2 | 11 |
| 59 | パネル, フロントアーマー | 81191-MKC-A00 | ZA | | | F-49 | 29 |
| 60 | パネル, メーター | 64285-MKC-A00 | ZA | | | F-2 | 7 |
| 61 | ヒーターシートCOMP., パッド | 77500-MKC-A31 | ZA | | | F-22 | 8 |
| 62 | フェンダー-A, フロント | 61101-MKC-A00 | ZE | | | F-10 | 2 |
| 63 | フォークサフ ASSY., フロント | 51119-MKC-A00 | ZA | | | F-11 | 5 |
| 64 | フレーム, L. ロア | 50352-MKC-A00 | ZA | | | F-44 | 9 |
| 65 | フレーム, R. ロア | 50351-MKC-A00 | ZA | | | F-44 | 8 |
| 66 | ブラケット, L. メインステップ | 50614-MKC-A10 | ZA | | | F-30 | 3 |
| 67 | ブラケット, R. メインステップ | 50613-MKC-A10 | ZA | | | F-30 | 2 |
| 68 | ホルダー, L. ヒールステップ | 50815-MKC-A00 | ZB | | | F-30 | 17 |
| 69 | ホルダー, R. ヒールステップ | 50715-MKC-A00 | ZB | | | F-30 | 10 |
| 70 | ホルダー ASSY., フロントフォーク | 51200-MKC-A00 | ZA | | | F-11 | 6 |
| 71 | ホタンCOMP., ヘルメットホルダー | 84160-MKC-AEO | ZA | | | F-22 | 18 |
| 72 | ホイールセット, フレーム | 50010-MKC-A01 | ZB | | | F-44 | 3 |
| 73 | モジュールキット, エアパッド | 06770-MKC-J30 | ZA | | | F-62 | 1 |
| 74 | リット ASSY., フューエル | 83105-MKC-AEO | ZD | | | F-21 | 3 |
| 75 | リットセット, L. サドルパッド | 81420-MKC-JGO | ZB | | | F-50 | 41 |
| 76 | リットセット, R. サドルパッド | 81320-MKC-JGO | ZB | | | F-50 | 22 |
| 77 | リットセット, トランク | 81120-MKC-AKO | ZB | | | F-49 | 12 |

Gold Wing Tour Dual Clutch Transmission<AIRBAG> (GL1800DAL)3J

| NO. | 機種名 (MODEL) | | GL1800DAL | | | | | |
|-----|-----------------------|---------------|------------------------|--------------------|------|-----|---------|------|
| | フォトNO. | | NO. 6 | NO. 7 | 適用号機 | | 掲載ブロック | 見出番号 |
| | 主体色 (COLOR) | | ダークネス ブラック メタリック | キャンディー アーダントレッド | | | | |
| | コード (CODE) | | NH-463M | R-367C | | | | |
| | 色物部品名 | 基本部品番号 | NH463D | R367B | 初号機 | 終号機 | | |
| 1 | アーム, L. ヒールオンステップ | 50816-MKC-A00 | ZA | ZA | | | F-30 | 18 |
| 2 | アーム, R. ヒールオンステップ | 50716-MKC-A00 | ZA | ZA | | | F-30 | 11 |
| 3 | アームASSY., フロントアツパ | 51350-MKC-A00 | ZB | ZB | | | F-11-10 | 1 |
| 4 | アームASSY., フロントロー | 51360-MKC-A00 | ZB | ZB | | | F-11-10 | 2 |
| 5 | カウル, L. ロア | 64430-MKC-A00 | ZB | ZB | | | F-46-10 | 10 |
| 6 | カウル, R. ロア | 64420-MKC-A00 | ZB | ZB | | | F-46-10 | 8 |
| 7 | カウル, フロントロー | 64410-MKC-A00 | ZB | ZB | | | F-46-10 | 6 |
| 8 | カウルASSY., L. ミドル | 64305-MKC-A30 | - | ZA | | | F-46 | 5 |
| 9 | カウルASSY., L. ミドル | 64305-MKC-AHO | ZA | - | | | F-46 | 5 |
| 10 | カウルASSY., R. ミドル | 64300-MKC-A30 | - | ZA | | | F-46 | 4 |
| 11 | カウルASSY., R. ミドル | 64300-MKC-AHO | ZA | - | | | F-46 | 4 |
| 12 | カバー, L. アツパ-サドルバツグ | 81493-MKC-A00 | ZA | ZE | | | F-50 | 50 |
| 13 | カバー, L. ウィンドスクリーン | 64178-MKC-A00 | ZA | ZA | | | F-45 | 13 |
| 14 | カバー, L. サドルバツグリット | 81444-MKC-A00 | ZA | ZA | | | F-50 | 45 |
| 15 | カバー, L. ヒールオンステッププレート | 50415-MKC-A00 | ZA | ZA | | | F-44 | 14 |
| 16 | カバー, L. ヒールオンステップホルダー | 50750-MKC-A00 | ZB | ZB | | | F-27 | 5 |
| 17 | カバー, L. フロントトランク | 81293-MKC-A00 | ZA | ZA | | | F-49 | 36 |
| 18 | カバー, L. ミラー | 88145-MKC-A00 | ZA | ZE | | | F-35 | 8 |
| 19 | カバー, L. リヤステップカー | 81294-MKC-A00 | ZA | ZA | | | F-49 | 37 |
| 20 | カバー, R. アツパ-サドルバツグ | 81393-MKC-A00 | ZA | ZE | | | F-50 | 36 |
| 21 | カバー, R. ウィンドスクリーン | 64177-MKC-A00 | ZA | ZA | | | F-45 | 12 |
| 22 | カバー, R. サドルバツグリット | 81344-MKC-A00 | ZA | ZA | | | F-50 | 27 |
| 23 | カバー, R. ヒールオンステッププレート | 50410-MKC-A00 | ZA | ZA | | | F-44 | 13 |
| 24 | カバー, R. ヒールオンステップホルダー | 50740-MKC-A00 | ZB | ZB | | | F-27 | 3 |
| 25 | カバー, R. フロントトランク | 81193-MKC-A00 | ZA | ZA | | | F-49 | 30 |

Gold Wing Tour Dual Clutch Transmission<AIRBAG> (GL1800DAL)3J

| NO. | 機種名 (MODEL) | | GL1800DAL | | | | | |
|-----|---------------------------------|---------------|------------------------|--------------------|------|-----|------------|----------|
| | フォトNO. | | NO. 6 | NO. 7 | 適用号機 | | 掲載 ブロック | 見出 番号 |
| | 主体色 (COLOR) | | ダークネス ブラック メタリック | キャンディー アーダントレッド | | | | |
| | コード (CODE) | | NH-463M | R-367C | | | | |
| | 色物部品名 | 基本部品番号 | NH463D | R367B | 初号機 | 終号機 | | |
| 26 | カハ°-, R. ミラー | 88135-MKC-A00 | ZA | ZE | | | F-35 | 5 |
| 27 | カハ°-, R. リヤステ°-カー | 81194-MKC-A00 | ZA | ZA | | | F-49 | 31 |
| 28 | カハ°-, センター°-ア°-トランク | 81115-MKC-A00 | - | ZC | | | F-49 | 11 |
| 29 | カハ°-, センター°-ア°-トランク | 81115-MKC-AHO | ZA | - | | | F-49 | 11 |
| 30 | カハ°-, タ°-コク°-プレート | 50741-MKC-A00 | ZB | ZB | | | F-27 | 4 |
| 31 | カハ°-A, L. サイド° | 83710-MKC-A00 | ZA | ZE | | | F-27 | 10 |
| 32 | カハ°-A, L. リヤ°-サ°-トルバ°-ツク° | 80130-MKC-A00 | - | ZB | | | F-34 | 12 |
| 33 | カハ°-A, R. サイド° | 83610-MKC-A00 | ZA | ZE | | | F-27 | 8 |
| 34 | カハ°-A, R. リヤ°-サ°-トルバ°-ツク° | 80120-MKC-A00 | - | ZB | | | F-34 | 9 |
| 35 | カハ°-ASSY., L. トランク°-サイド° | 81213-MKC-AHO | ZC | - | | | F-49 | 33 |
| 36 | カハ°-ASSY., R. トランク°-サイド° | 81113-MKC-AHO | ZC | - | | | F-49 | 10 |
| 37 | カハ°-ASSY. A, L. リヤ°-サ°-トルバ°-ツク° | 80132-MKC-AFO | ZA | - | | | F-34 | 13 |
| 38 | カハ°-ASSY. A, R. リヤ°-サ°-トルバ°-ツク° | 80122-MKC-AFO | ZA | - | | | F-34 | 10 |
| 39 | カハ°-セット, L. トランク°-サイド° | 81210-MKC-A30 | - | ZA | | | F-49 | 32 |
| 40 | カハ°-セット, R. トランク°-サイド° | 81110-MKC-A30 | - | ZA | | | F-49 | 7 |
| 41 | カ°-ニツシユA, スクリーン | 64100-MKC-A00 | ZA | ZE | | | F-45 | 2 |
| 42 | カ°-ニツシユASSY. B, スクリーン | 64105-MKC-A00 | ZB | ZB | | | F-45 | 3 |
| 43 | カ°-ニツシユセット, センター°-コンソール | 83100-MKC-A00 | ZA | ZA | | | F-2 | 10 |
| 44 | キヤツフ°, ヒ°-ホ°-ツト | 90312-MKC-A00 | ZA | ZA | | | F-44 | 31 |
| 45 | クツシヨンCOMP., L. ア°-ムレスト | 81820-MKC-A30 | ZA | ZA | | | F-22 | 11 |
| 46 | クツシヨンCOMP., R. ア°-ムレスト | 81810-MKC-A30 | ZA | ZA | | | F-22 | 10 |
| 47 | グ°-リツフ°, R. ハ°-ツセンジ°-ヤー | 84150-MKC-AEO | ZA | ZA | | | F-22 | 15 |
| 48 | グ°-リツフ° ASSY., L. ハ°-ツセンジ°-ヤー | 84110-MKC-AEO | ZA | ZA | | | F-22 | 13 |
| 49 | サブ°-フレーム, L. ロア°- | 50354-MKC-A00 | ZA | ZA | | | F-44 | 11 |
| 50 | サブ°-フレーム, R. ロア°- | 50353-MKC-A00 | ZA | ZA | | | F-44 | 10 |

Gold Wing Tour Dual Clutch Transmission<AIRBAG> (GL1800DAL)3J

| NO. | 機種名 (MODEL) | | GL1800DAL | | | | | |
|-----|----------------------|---------------|------------------------|--------------------|------|-----|--------|------|
| | フォトNO. | | NO. 6 | NO. 7 | 適用号機 | | 掲載ブロック | 見出番号 |
| | 主体色 (COLOR) | | ダークネス ブラック メタリック | キャンディー アーダントレッド | | | | |
| | コード (CODE) | | NH-463M | R-367C | | | | |
| | 色物部品名 | 基本部品番号 | NH463D | R367B | 初号機 | 終号機 | | |
| 51 | シートCOMP., ダブルヒールテット | 77200-MKC-C31 | ZA | ZA | | | F-22 | 3 |
| 52 | シエーター, L. サイド | 83140-MKC-A00 | ZA | ZE | | | F-21 | 7 |
| 53 | シエーター, R. サイド | 83130-MKC-A00 | ZA | ZE | | | F-21 | 5 |
| 54 | シエーターセット, トップ | 83110-MKC-A30 | - | ZB | | | F-21 | 4 |
| 55 | シエーターセット, トップ | 83110-MKC-AHO | ZC | - | | | F-21 | 4 |
| 56 | スウィングアームサブ ASSY. | 52200-MKC-A00 | ZB | ZB | | | F-32 | 8 |
| 57 | ストライプ, L. サドルバグ リット | 86816-MKC-A30 | - | ZA | | | F-65-1 | 6 |
| 58 | ストライプ, L. サドルバグ リット | 86816-MKC-AHO | ZA | - | | | F-65-1 | 6 |
| 59 | ストライプ, L. トップシエーター | 86832-MKC-A30 | - | ZB | | | F-65-1 | 8 |
| 60 | ストライプ, L. トップシエーター | 86832-MKC-AHO | ZC | - | | | F-65-1 | 8 |
| 61 | ストライプ, L. トランクサイドカバー | 86814-MKC-A30 | - | ZA | | | F-65-1 | 4 |
| 62 | ストライプ, L. トランクサイドカバー | 86814-MKC-AHO | ZA | - | | | F-65-1 | 4 |
| 63 | ストライプ, L. ミドルカウル | 86646-MKC-A30 | - | ZA | | | F-65-1 | 2 |
| 64 | ストライプ, L. ミドルカウル | 86646-MKC-AHO | ZA | - | | | F-65-1 | 2 |
| 65 | ストライプ, R. サドルバグ リット | 86815-MKC-A30 | - | ZA | | | F-65-1 | 5 |
| 66 | ストライプ, R. サドルバグ リット | 86815-MKC-AHO | ZA | - | | | F-65-1 | 5 |
| 67 | ストライプ, R. トップシエーター | 86831-MKC-A30 | - | ZB | | | F-65-1 | 7 |
| 68 | ストライプ, R. トップシエーター | 86831-MKC-AHO | ZC | - | | | F-65-1 | 7 |
| 69 | ストライプ, R. トランクサイドカバー | 86813-MKC-A30 | - | ZA | | | F-65-1 | 3 |
| 70 | ストライプ, R. トランクサイドカバー | 86813-MKC-AHO | ZA | - | | | F-65-1 | 3 |
| 71 | ストライプ, R. ミドルカウル | 86645-MKC-A30 | - | ZA | | | F-65-1 | 1 |
| 72 | ストライプ, R. ミドルカウル | 86645-MKC-AHO | ZA | - | | | F-65-1 | 1 |
| 73 | パネル, L. センターコンソール | 83152-MKC-A00 | ZB | ZB | | | F-2 | 12 |
| 74 | パネル, R. センターコンソール | 83151-MKC-A00 | ZB | ZB | | | F-2 | 11 |
| 75 | パネル, フロントアフトランク | 81191-MKC-A00 | ZA | ZA | | | F-49 | 29 |

Gold Wing Tour Dual Clutch Transmission<AIRBAG> (GL1800DAL)3J

| NO. | 機種名 (MODEL) | | GL1800DAL | | | | | |
|-----|----------------------|---------------|------------------------|--------------------|------|-----|--------|------|
| | フォトNO. | | NO. 6 | NO. 7 | 適用号機 | | 掲載ブロック | 見出番号 |
| | 主体色 (COLOR) | | タークネス ブラック メタリック | キャンディー アーダントレッド | | | | |
| | コード (CODE) | | NH-463M | R-367C | | | | |
| | 色物部品名 | 基本部品番号 | NH463D | R367B | 初号機 | 終号機 | | |
| 76 | ハネル, メーター | 64285-MKC-A00 | ZB | ZB | | | F-2 | 7 |
| 77 | シートCOMP., ハック | 77500-MKC-A31 | ZA | ZA | | | F-22 | 8 |
| 78 | フエント-A, フロント | 61101-MKC-A00 | ZF | ZB | | | F-10 | 2 |
| 79 | フォークサフ ASSY., フロント | 51119-MKC-A00 | ZB | ZB | | | F-11 | 5 |
| 80 | フレーム, L. ロア- | 50352-MKC-A00 | ZA | ZA | | | F-44 | 9 |
| 81 | フレーム, R. ロア- | 50351-MKC-A00 | ZA | ZA | | | F-44 | 8 |
| 82 | ブラケット, L. メインステップ | 50614-MKC-A00 | ZA | ZA | | | F-30 | 3 |
| 83 | ブラケット, R. メインステップ | 50613-MKC-A00 | ZA | ZA | | | F-30 | 2 |
| 84 | ホルダー, L. ヒールステップ | 50815-MKC-A00 | ZA | ZA | | | F-30 | 17 |
| 85 | ホルダー, R. ヒールステップ | 50715-MKC-A00 | ZA | ZA | | | F-30 | 10 |
| 86 | ホルダー-ASSY., フロントフォーク | 51200-MKC-A00 | ZB | ZB | | | F-11 | 6 |
| 87 | ホタンCOMP., ヘルメットホルダー | 84160-MKC-AEO | ZA | ZA | | | F-22 | 18 |
| 88 | ホテイセット, フレーム | 50010-MKC-A01 | ZA | ZA | | | F-44 | 3 |
| 89 | モジュールキット, エアバッグ | 06770-MKC-J30 | ZA | ZA | | | F-62 | 1 |
| 90 | リット ASSY., フューエル | 83105-MKC-AEO | ZA | ZE | | | F-21 | 3 |
| 91 | リットセット, L. サドルバッグ | 81420-MKC-A30 | - | ZA | | | F-50 | 41 |
| 92 | リットセット, L. サドルバッグ | 81420-MKC-AHO | ZA | - | | | F-50 | 41 |
| 93 | リットセット, R. サドルバッグ | 81320-MKC-A30 | - | ZA | | | F-50 | 22 |
| 94 | リットセット, R. サドルバッグ | 81320-MKC-AHO | ZA | - | | | F-50 | 22 |
| 95 | リットセット, トランク | 81120-MKC-A00 | ZG | ZE | | | F-49 | 12 |

Gold Wing Tour Dual Clutch Transmission<AIRBAG> (GL1800DAL).....J

| NO. | 機種名 (MODEL) | | GL1800DAL | | | | |
|-----|-----------------------|---------------|----------------|------|-----|---------|------|
| | フォトNO. | | NO. 8 | 適用号機 | | 掲載ブロック | 見出番号 |
| | 主体色 (COLOR) | | パールグレイ ホワイト | | | | |
| | コード (CODE) | | NH-B53P | | | | |
| | 色物部品名 | 基本部品番号 | NHB53 | 初号機 | 終号機 | | |
| 1 | アーム, L. ヒールオンステップ | 50816-MKC-A00 | ZA | | | F-30 | 18 |
| 2 | アーム, R. ヒールオンステップ | 50716-MKC-A00 | ZA | | | F-30 | 11 |
| 3 | アームASSY., フロントアツパ | 51350-MKC-A00 | ZB | | | F-11-10 | 1 |
| 4 | アームASSY., フロントロー | 51360-MKC-A00 | ZB | | | F-11-10 | 2 |
| 5 | カウル, L. ロア | 64430-MKC-A00 | ZB | | | F-46-10 | 10 |
| 6 | カウル, R. ロア | 64420-MKC-A00 | ZB | | | F-46-10 | 8 |
| 7 | カウル, フロントロー | 64410-MKC-A00 | ZB | | | F-46-10 | 6 |
| 8 | カウルASSY., L. ミドル | 64305-MKC-A00 | ZD | | | F-46 | 5 |
| 9 | カウルASSY., R. ミドル | 64300-MKC-A00 | ZD | | | F-46 | 4 |
| 10 | カバー, L. アツパ サドルパツク | 81493-MKC-A00 | ZD | | | F-50 | 50 |
| 11 | カバー, L. ウィンドスクリーン | 64178-MKC-A00 | ZA | | | F-45 | 13 |
| 12 | カバー, L. サドルパツクリット | 81444-MKC-A00 | ZA | | | F-50 | 45 |
| 13 | カバー, L. トランクサイド | 81210-MKC-A00 | ZD | | | F-49 | 32 |
| 14 | カバー, L. ヒールオンステッププレート | 50415-MKC-A00 | ZA | | | F-44 | 14 |
| 15 | カバー, L. ヒールオンステップホルダー | 50750-MKC-A00 | ZB | | | F-27 | 5 |
| 16 | カバー, L. フロントトランク | 81293-MKC-A00 | ZA | | | F-49 | 36 |
| 17 | カバー, L. ミラー | 88145-MKC-A00 | ZD | | | F-35 | 8 |
| 18 | カバー, L. リヤースピーカー | 81294-MKC-A00 | ZA | | | F-49 | 37 |
| 19 | カバー, R. アツパ サドルパツク | 81393-MKC-A00 | ZD | | | F-50 | 36 |
| 20 | カバー, R. ウィンドスクリーン | 64177-MKC-A00 | ZA | | | F-45 | 12 |
| 21 | カバー, R. サドルパツクリット | 81344-MKC-A00 | ZA | | | F-50 | 27 |
| 22 | カバー, R. トランクサイド | 81110-MKC-A00 | ZD | | | F-49 | 7 |
| 23 | カバー, R. ヒールオンステッププレート | 50410-MKC-A00 | ZA | | | F-44 | 13 |
| 24 | カバー, R. ヒールオンステップホルダー | 50740-MKC-A00 | ZB | | | F-27 | 3 |
| 25 | カバー, R. フロントトランク | 81193-MKC-A00 | ZA | | | F-49 | 30 |

Gold Wing Tour Dual Clutch Transmission<AIRBAG> (GL1800DAL).....J

| NO. | 機種名 (MODEL) | | GL1800DAL | | | | |
|-----|--|---------------|----------------|------|-----|--------|------|
| | フォトNO. | | NO. 8 | 適用号機 | | 掲載ブロック | 見出番号 |
| | 主体色 (COLOR) | | パールグレイ ホワイト | | | | |
| | コード (CODE) | | NH-B53P | | | | |
| | 色物部品名 | 基本部品番号 | NHB53 | 初号機 | 終号機 | | |
| 26 | カハ [®] - R. ミラー | 88135-MKC-A00 | ZD | | | F-35 | 5 |
| 27 | カハ [®] - R. リヤセヒ [®] -カー | 81194-MKC-A00 | ZA | | | F-49 | 31 |
| 28 | カハ [®] - センターロア [®] -トランク | 81115-MKC-A00 | ZF | | | F-49 | 11 |
| 29 | カハ [®] - タ [®] コクフ [®] - レート | 50741-MKC-A00 | ZB | | | F-27 | 4 |
| 30 | カハ [®] -A, L. サイド [®] | 83710-MKC-A00 | ZD | | | F-27 | 10 |
| 31 | カハ [®] -A, L. リヤサ [®] トルハ [®] ツグ [®] | 80130-MKC-A00 | ZE | | | F-34 | 12 |
| 32 | カハ [®] -A, R. サイド [®] | 83610-MKC-A00 | ZD | | | F-27 | 8 |
| 33 | カハ [®] -A, R. リヤサ [®] トルハ [®] ツグ [®] | 80120-MKC-A00 | ZE | | | F-34 | 9 |
| 34 | ガ [®] -ニツシユA, スクリーン | 64100-MKC-A00 | ZD | | | F-45 | 2 |
| 35 | ガ [®] -ニツシユASSY. B, スクリーン | 64105-MKC-A00 | ZA | | | F-45 | 3 |
| 36 | ガ [®] -ニツシユセット, センターコンソール | 83100-MKC-A00 | ZA | | | F-2 | 10 |
| 37 | キヤツフ [®] , ヒ [®] ホ [®] ツト | 90312-MKC-A00 | ZA | | | F-44 | 31 |
| 38 | クツシヨ [®] COMP. , L. アームレスト | 81820-MKC-A30 | ZA | | | F-22 | 11 |
| 39 | クツシヨ [®] COMP. , R. アームレスト | 81810-MKC-A30 | ZA | | | F-22 | 10 |
| 40 | グ [®] リツフ [®] , R. ハ [®] ツセンジ [®] ヤ [®] | 84150-MKC-AE0 | ZA | | | F-22 | 15 |
| 41 | グ [®] リツフ [®] ASSY. , L. ハ [®] ツセンジ [®] ヤ [®] | 84110-MKC-AE0 | ZA | | | F-22 | 13 |
| 42 | サブ [®] フレーム, L. ロア [®] | 50354-MKC-A00 | ZA | | | F-44 | 11 |
| 43 | サブ [®] フレーム, R. ロア [®] | 50353-MKC-A00 | ZA | | | F-44 | 10 |
| 44 | シートCOMP. , タ [®] フルヒ [®] -テツト [®] | 77200-MKC-031 | ZA | | | F-22 | 3 |
| 45 | シエ [®] ルター, L. サイド [®] | 83140-MKC-A00 | ZD | | | F-21 | 7 |
| 46 | シエ [®] ルター, R. サイド [®] | 83130-MKC-A00 | ZD | | | F-21 | 5 |
| 47 | シエ [®] ルター, トップ [®] | 83110-MKC-A00 | ZD | | | F-21 | 4 |
| 48 | スウイ [®] ング [®] アームサブ [®] ASSY. | 52200-MKC-A00 | ZB | | | F-32 | 8 |
| 49 | ハ [®] ネル, L. センターコンソール | 83152-MKC-A00 | ZB | | | F-2 | 12 |
| 50 | ハ [®] ネル, R. センターコンソール | 83151-MKC-A00 | ZB | | | F-2 | 11 |

Gold Wing Tour Dual Clutch Transmission<AIRBAG> (GL1800DAL).....J

| NO. | 機種名 (MODEL) | | GL1800DAL | | | | |
|-----|----------------------|---------------|----------------|------|-----|--------|------|
| | フォトNO. | | NO. 8 | 適用号機 | | 掲載ブロック | 見出番号 |
| | 主体色 (COLOR) | | パールグレイ ホワイト | | | | |
| | コード (CODE) | | NH-B53P | | | | |
| | 色物部品名 | 基本部品番号 | NHB53 | 初号機 | 終号機 | | |
| 51 | ハネル, フロントローアトランク | 81191-MKC-A00 | ZA | | | F-49 | 29 |
| 52 | ハネル, メーカー | 64285-MKC-A00 | ZB | | | F-2 | 7 |
| 53 | ヒートシートCOMP., ハック | 77500-MKC-A31 | ZA | | | F-22 | 8 |
| 54 | ファンター-A, フロント | 61101-MKC-A00 | ZE | | | F-10 | 2 |
| 55 | フォークサフ ASSY., フロント | 51119-MKC-A00 | ZB | | | F-11 | 5 |
| 56 | フレーム, L. ロア- | 50352-MKC-A00 | ZA | | | F-44 | 9 |
| 57 | フレーム, R. ロア- | 50351-MKC-A00 | ZA | | | F-44 | 8 |
| 58 | ブラケット, L. メインステップ | 50614-MKC-A00 | ZA | | | F-30 | 3 |
| 59 | ブラケット, R. メインステップ | 50613-MKC-A00 | ZA | | | F-30 | 2 |
| 60 | ホルダー-, L. ヒールオンステップ | 50815-MKC-A00 | ZA | | | F-30 | 17 |
| 61 | ホルダー-, R. ヒールオンステップ | 50715-MKC-A00 | ZA | | | F-30 | 10 |
| 62 | ホルダー-ASSY., フロントフォーク | 51200-MKC-A00 | ZB | | | F-11 | 6 |
| 63 | ホタンCOMP., ヘルメットホルダー | 84160-MKC-AEO | ZA | | | F-22 | 18 |
| 64 | ホテイセット, フレーム | 50010-MKC-A01 | ZA | | | F-44 | 3 |
| 65 | モジュールキット, エアハック | 06770-MKC-J30 | ZA | | | F-62 | 1 |
| 66 | リット ASSY., フューエル | 83105-MKC-AEO | ZD | | | F-21 | 3 |
| 67 | リットセット, L. サドルハック | 81420-MKC-ECO | ZB | | | F-50 | 41 |
| 68 | リットセット, R. サドルハック | 81320-MKC-ECO | ZB | | | F-50 | 22 |
| 69 | リットセット, トランク | 81120-MKC-A00 | ZD | | | F-49 | 12 |

Gold Wing (GL1800BL).....2J

| NO. | 機種名 (MODEL) | | GL1800BL | | | | |
|-----|--------------------------------|---------------|-------------------------------------|------|-----|------------|----------|
| | フォトNO. | | NO. 9 | 適用号機 | | 掲載 ブロック | 見出 番号 |
| | 主体色 (COLOR) | | マット パ リステイック ブ ラックメタリック | | | | |
| | コード (CODE) | | NH-A86M | | | | |
| | 色物部品名 | 基本部品番号 | NHA86K | 初号機 | 終号機 | | |
| 1 | アーム, L. ビ° リオンステップ° | 50816-MKC-A00 | ZB | | | F-30 | 18 |
| 2 | アーム, R. ビ° リオンステップ° | 50716-MKC-A00 | ZB | | | F-30 | 11 |
| 3 | アームASSY., フロントアツハ° | 51350-MKC-A00 | ZA | | | F-11-10 | 1 |
| 4 | アームASSY., フロントロー | 51360-MKC-A00 | ZA | | | F-11-10 | 2 |
| 5 | カウル, L. ロア° | 64435-MKC-AFO | ZA | | | F-46-10 | 10 |
| 6 | カウル, R. ロア° | 64425-MKC-AFO | ZA | | | F-46-10 | 8 |
| 7 | カウル, フロントロー | 64410-MKC-A00 | ZA | | | F-46-10 | 6 |
| 8 | カウルASSY., L. ミッド° | 64305-MKC-AFO | ZA | | | F-46 | 5 |
| 9 | カウルASSY., R. ミッド° | 64300-MKC-AFO | ZA | | | F-46 | 4 |
| 10 | カバー, L. ウインド° スクリーン | 64178-MKC-A00 | ZA | | | F-45 | 13 |
| 11 | カバー, L. サト° ルハ° ツグ° リツト° | 81444-MKC-A00 | ZA | | | F-50 | 45 |
| 12 | カバー, L. ビ° ホ° ツト° レート | 50415-MKC-A00 | ZB | | | F-44 | 14 |
| 13 | カバー, L. ビ° リオンステップ° ホルダー° | 50750-MKC-A00 | ZA | | | F-27 | 5 |
| 14 | カバー, L. ミラー° | 88145-MKC-AFO | ZB | | | F-35 | 8 |
| 15 | カバー, R. ウインド° スクリーン | 64177-MKC-A00 | ZA | | | F-45 | 12 |
| 16 | カバー, R. サト° ルハ° ツグ° リツト° | 81344-MKC-A00 | ZA | | | F-50 | 27 |
| 17 | カバー, R. ビ° ホ° ツト° レート | 50410-MKC-A00 | ZB | | | F-44 | 13 |
| 18 | カバー, R. ビ° リオンステップ° ホルダー° | 50740-MKC-A00 | ZA | | | F-27 | 3 |
| 19 | カバー, R. ミラー° | 88135-MKC-AFO | ZB | | | F-35 | 5 |
| 20 | カバー, センターリヤートツフ° | 81500-MKC-AFO | ZA | | | F-49-10 | 2 |
| 21 | カバー, タ° コクフ° レート | 50741-MKC-A00 | ZA | | | F-27 | 4 |
| 22 | カバー, リヤ° インナートツフ° | 81530-MKC-AFO | ZA | | | F-49-10 | 5 |
| 23 | カバー, リヤ° エント° トツフ° | 81540-MKC-AFO | ZA | | | F-49-10 | 6 |
| 24 | カバー-ASSY., L. アツハ°-サト° ルハ° ツグ° | 81491-MKC-AFO | ZB | | | F-50 | 49 |
| 25 | カバー-ASSY., R. アツハ°-サト° ルハ° ツグ° | 81391-MKC-AFO | ZB | | | F-50 | 35 |

Gold Wing (GL1800BL).....2J

| NO. | 機種名 (MODEL) | | GL1800BL | | | | |
|-----|-------------------------|---------------|---------------------------|------|-----|--------|------|
| | フォトNO. | | NO. 9 | 適用号機 | | 掲載ブロック | 見出番号 |
| | 主体色 (COLOR) | | マット パブリック ブラックメタリック | | | | |
| | コード (CODE) | | NH-A86M | | | | |
| | 色物部品名 | 基本部品番号 | NHA86K | 初号機 | 終号機 | | |
| 26 | カハ-ASSY. A, L. リヤサドルハック | 80132-MKC-AFO | ZC | | | F-34 | 13 |
| 27 | カハ-ASSY. A, R. リヤサドルハック | 80122-MKC-AFO | ZC | | | F-34 | 10 |
| 28 | カハ-セット, L. サイド | 83710-MKC-AFO | ZB | | | F-27 | 10 |
| 29 | カハ-セット, R. サイド | 83610-MKC-AFO | ZB | | | F-27 | 8 |
| 30 | カ-ニツシュA, スクリーン | 64100-MKC-AFO | ZB | | | F-45 | 2 |
| 31 | カ-ニツシュASSY. B, スクリーン | 64105-MKC-A10 | ZA | | | F-45 | 3 |
| 32 | カ-ニツシュセット, センターコンソール | 83100-MKC-A00 | ZA | | | F-2 | 10 |
| 33 | キャップ, ヒール | 90312-MKC-A00 | ZA | | | F-44 | 31 |
| 34 | グリップ, R. ハンセンジャー | 84150-MKC-AFO | ZA | | | F-22 | 16 |
| 35 | グリップ ASSY., L. ハンセンジャー | 84110-MKC-AFO | ZA | | | F-22 | 14 |
| 36 | サブフレーム, L. ロア | 50354-MKC-A00 | ZA | | | F-44 | 11 |
| 37 | サブフレーム, R. ロア | 50353-MKC-A00 | ZA | | | F-44 | 10 |
| 38 | シートCOMP., タブル | 77200-MKC-AF1 | ZA | | | F-22 | 3 |
| 39 | シエーターセット, L. サイド | 83140-MKC-AFO | ZB | | | F-21 | 7 |
| 40 | シエーターセット, R. サイド | 83130-MKC-AFO | ZB | | | F-21 | 5 |
| 41 | シエーターセット, トップ | 83110-MKC-AFO | ZA | | | F-21 | 4 |
| 42 | スウィングアームサブ ASSY. | 52200-MKC-A00 | ZA | | | F-32 | 8 |
| 43 | ストライプ, L. サドルハックリット | 86816-MKC-AFO | ZA | | | F-65 | 9 |
| 44 | ストライプ, L. センターコンソールハネル | 86834-MKC-AFO | ZA | | | F-65 | 14 |
| 45 | ストライプ, R. サドルハックリット | 86815-MKC-AFO | ZA | | | F-65 | 7 |
| 46 | ストライプ, R. センターコンソールハネル | 86833-MKC-AFO | ZA | | | F-65 | 13 |
| 47 | ストライプキット, フロントホイール | 44870-MKC-AFO | ZA | | | F-65 | 2 |
| 48 | ストライプキット, リヤホイール | 42870-MKC-AFO | ZA | | | F-65 | 1 |
| 49 | ハネル, メーター | 64285-MKC-A00 | ZA | | | F-2 | 7 |
| 50 | ハネルセット, L. センターコンソール | 83156-MKC-AFO | ZA | | | F-2 | 12 |

Gold Wing (GL1800BL).....2J

| NO. | 機種名 (MODEL) | | GL1800BL | | | | |
|-----|----------------------|---------------|----------------------------|------|-----|------------|----------|
| | フォトNO. | | NO. 9 | 適用号機 | | 掲載 ブロック | 見出 番号 |
| | 主体色 (COLOR) | | マット パステリック ブラックメタリック | | | | |
| | コード (CODE) | | NH-A86M | | | | |
| | 色物部品名 | 基本部品番号 | NHA86K | 初号機 | 終号機 | | |
| 51 | ハネルセット, R. センターコンソール | 83155-MKC-AFO | ZA | | | F-2 | 11 |
| 52 | フエンター-A, フロント | 61101-MKC-A00 | ZG | | | F-10 | 2 |
| 53 | フオークサフ ASSY., フロント | 51119-MKC-A00 | ZA | | | F-11 | 5 |
| 54 | フレーム, L. ロア- | 50352-MKC-A00 | ZA | | | F-44 | 9 |
| 55 | フレーム, R. ロア- | 50351-MKC-A00 | ZA | | | F-44 | 8 |
| 56 | ブラケット, L. メインステップ | 50614-MKC-A10 | ZA | | | F-30 | 3 |
| 57 | ブラケット, R. メインステップ | 50613-MKC-A10 | ZA | | | F-30 | 2 |
| 58 | ホイールサフ ASSY., フロント | 44650-MKC-AFO | ZA | | | F-15 | 14 |
| 59 | ホイールサフ ASSY., リヤ- | 42650-MKC-AFO | ZA | | | F-19 | 8 |
| 60 | ホルター-, L. ヒールオンステップ | 50815-MKC-A00 | ZB | | | F-30 | 17 |
| 61 | ホルター-, R. ヒールオンステップ | 50715-MKC-A00 | ZB | | | F-30 | 10 |
| 62 | ホルター-ASSY., フロントフォーク | 51200-MKC-A00 | ZA | | | F-11 | 6 |
| 63 | ホタンCOMP., ヘルメットホルター- | 84160-MKC-A00 | ZB | | | F-22 | 17 |
| 64 | ホテイセット, フレーム | 50010-MKC-A01 | ZB | | | F-44 | 3 |
| 65 | ホケットASSY., センター | 83210-MKC-AEO | ZB | | | F-47-10 | 8 |
| 66 | リット-, L. リヤートツ | 81525-MKC-AFO | ZA | | | F-49-10 | 4 |
| 67 | リット-, R. リヤートツ | 81520-MKC-AFO | ZA | | | F-49-10 | 3 |
| 68 | リット ASSY., センターホケット | 83211-MKC-AEO | ZB | | | F-47-10 | 9 |
| 69 | リット ASSY., フェエル | 83105-MKC-AEO | ZF | | | F-21 | 3 |
| 70 | リットセット, L. サドルバック | 81420-MKC-AFO | ZA | | | F-50 | 41 |
| 71 | リットセット, R. サドルバック | 81320-MKC-AFO | ZA | | | F-50 | 22 |

Gold Wing (GL1800BL).....J

| NO. | 機種名 (MODEL) | | GL1800BL | | | | |
|-----|-----------------------------|---------------|------------------------------|------|-----|---------|------|
| | フォトNO. | | NO. 10 | 適用号機 | | 掲載ブロック | 見出番号 |
| | 主体色 (COLOR) | | マット マジエスティック シルバーメタリック | | | | |
| | コード (CODE) | | NH-B70M | | | | |
| | 色物部品名 | 基本部品番号 | NHB70 | 初号機 | 終号機 | | |
| 1 | アーム, L. ビ° リオンステップ° | 50816-MKC-A00 | ZB | | | F-30 | 18 |
| 2 | アーム, R. ビ° リオンステップ° | 50716-MKC-A00 | ZB | | | F-30 | 11 |
| 3 | アームASSY., フロントアツパ° - | 51350-MKC-A00 | ZA | | | F-11-10 | 1 |
| 4 | アームASSY., フロントローア° | 51360-MKC-A00 | ZA | | | F-11-10 | 2 |
| 5 | カウル, L. ロア° | 64430-MKC-A00 | ZA | | | F-46-10 | 10 |
| 6 | カウル, R. ロア° | 64420-MKC-A00 | ZA | | | F-46-10 | 8 |
| 7 | カウル, フロントローア° | 64410-MKC-A00 | ZA | | | F-46-10 | 6 |
| 8 | カウルASSY., L. ミッド° ル | 64305-MKC-A00 | ZB | | | F-46 | 5 |
| 9 | カウルASSY., R. ミッド° ル | 64300-MKC-A00 | ZB | | | F-46 | 4 |
| 10 | カバー°, L. アツパ° - サド° ルバ° ツグ° | 81493-MKC-A00 | ZB | | | F-50 | 50 |
| 11 | カバー°, L. ウインド° スクリーン | 64178-MKC-A00 | ZA | | | F-45 | 13 |
| 12 | カバー°, L. サド° ルバ° ツグ° リット° | 81444-MKC-A00 | ZA | | | F-50 | 45 |
| 13 | カバー°, L. ビ° ホ° ツト° レート | 50415-MKC-A00 | ZB | | | F-44 | 14 |
| 14 | カバー°, L. ビ° リオンステップ° ホルダ° - | 50750-MKC-A00 | ZA | | | F-27 | 5 |
| 15 | カバー°, L. ミラー° | 88145-MKC-A00 | ZB | | | F-35 | 8 |
| 16 | カバー°, R. アツパ° - サド° ルバ° ツグ° | 81393-MKC-A00 | ZB | | | F-50 | 36 |
| 17 | カバー°, R. ウインド° スクリーン | 64177-MKC-A00 | ZA | | | F-45 | 12 |
| 18 | カバー°, R. サド° ルバ° ツグ° リット° | 81344-MKC-A00 | ZA | | | F-50 | 27 |
| 19 | カバー°, R. ビ° ホ° ツト° レート | 50410-MKC-A00 | ZB | | | F-44 | 13 |
| 20 | カバー°, R. ビ° リオンステップ° ホルダ° - | 50740-MKC-A00 | ZA | | | F-27 | 3 |
| 21 | カバー°, R. ミラー° | 88135-MKC-A00 | ZB | | | F-35 | 5 |
| 22 | カバー°, センター° リヤ° トツフ° | 81500-MKC-A10 | ZA | | | F-49-10 | 2 |
| 23 | カバー°, タ° コク° レート | 50741-MKC-A00 | ZA | | | F-27 | 4 |
| 24 | カバー°, リヤ° インナー° トツフ° | 81530-MKC-A10 | ZA | | | F-49-10 | 5 |
| 25 | カバー°, リヤ° エンド° トツフ° | 81540-MKC-A10 | ZA | | | F-49-10 | 6 |

Gold Wing (GL1800BL).....J

| NO. | 機種名 (MODEL) | | GL1800BL | | | | |
|-----|---|---------------|------------------------------|------|-----|------------|----------|
| | フォトNO. | | NO. 10 | 適用号機 | | 掲載 ブロック | 見出 番号 |
| | 主体色 (COLOR) | | マット マジェスティック シルバーメタリック | | | | |
| | コード (CODE) | | NH-B70M | | | | |
| | 色物部品名 | 基本部品番号 | NHB70 | 初号機 | 終号機 | | |
| 26 | カハ [®] -A, L. サイド [®] | 83710-MKC-A00 | ZB | | | F-27 | 10 |
| 27 | カハ [®] -A, L. リヤ [®] サ [®] トルバ [®] ツク [®] | 80130-MKC-A00 | ZC | | | F-34 | 12 |
| 28 | カハ [®] -A, R. サイド [®] | 83610-MKC-A00 | ZB | | | F-27 | 8 |
| 29 | カハ [®] -A, R. リヤ [®] サ [®] トルバ [®] ツク [®] | 80120-MKC-A00 | ZC | | | F-34 | 9 |
| 30 | ガ [®] -ニツシユA, スクリーン | 64100-MKC-A00 | ZB | | | F-45 | 2 |
| 31 | ガ [®] -ニツシユASSY. B, スクリーン | 64105-MKC-A10 | ZA | | | F-45 | 3 |
| 32 | ガ [®] -ニツシユセツト, センターコンソール | 83100-MKC-A00 | ZA | | | F-2 | 10 |
| 33 | キヤツツ [®] , ヒ [®] ホ [®] ツト | 90312-MKC-A00 | ZA | | | F-44 | 31 |
| 34 | グ [®] リツツ [®] , R. ハ [®] ツセンジ [®] ヤ [®] | 84150-MKC-AFO | ZA | | | F-22 | 16 |
| 35 | グ [®] リツツ [®] ASSY., L. ハ [®] ツセンジ [®] ヤ [®] | 84110-MKC-AFO | ZA | | | F-22 | 14 |
| 36 | サブ [®] フレーム, L. ロア [®] | 50354-MKC-A00 | ZA | | | F-44 | 11 |
| 37 | サブ [®] フレーム, R. ロア [®] | 50353-MKC-A00 | ZA | | | F-44 | 10 |
| 38 | シートCOMP., タ [®] フル | 77200-MKC-A11 | ZA | | | F-22 | 3 |
| 39 | シエルター, L. サイド [®] | 83140-MKC-A00 | ZB | | | F-21 | 7 |
| 40 | シエルター, R. サイド [®] | 83130-MKC-A00 | ZB | | | F-21 | 5 |
| 41 | シエルター, トツツ [®] | 83110-MKC-A00 | ZB | | | F-21 | 4 |
| 42 | スウイング [®] アームサブ [®] ASSY. | 52200-MKC-A00 | ZA | | | F-32 | 8 |
| 43 | ハ [®] ネル, L. センターコンソール | 83152-MKC-A00 | ZA | | | F-2 | 12 |
| 44 | ハ [®] ネル, R. センターコンソール | 83151-MKC-A00 | ZA | | | F-2 | 11 |
| 45 | ハ [®] ネル, メーター | 64285-MKC-A00 | ZA | | | F-2 | 7 |
| 46 | フエンター-A, フロント | 61101-MKC-A00 | ZD | | | F-10 | 2 |
| 47 | フオークサブ [®] ASSY., フロント | 51119-MKC-A00 | ZA | | | F-11 | 5 |
| 48 | フレーム, L. ロア [®] | 50352-MKC-A00 | ZA | | | F-44 | 9 |
| 49 | フレーム, R. ロア [®] | 50351-MKC-A00 | ZA | | | F-44 | 8 |
| 50 | ブ [®] ラケツト, L. メインステツツ [®] | 50614-MKC-A10 | ZA | | | F-30 | 3 |

Gold Wing (GL1800BL).....J

| NO. | 機種名 (MODEL) | | GL1800BL | | | | |
|-----|----------------------|---------------|-----------------------------|------|-----|---------|------|
| | フォトNO. | | NO. 10 | 適用号機 | | 掲載ブロック | 見出番号 |
| | 主体色 (COLOR) | | マツ マジエスティック シルバーメタリック | | | | |
| | コード (CODE) | | NH-B70M | | | | |
| | 色物部品名 | 基本部品番号 | NHB70 | 初号機 | 終号機 | | |
| 51 | フック, R. メインステップ | 50613-MKC-A10 | ZA | | | F-30 | 2 |
| 52 | ホルダー, L. ヒールステップ | 50815-MKC-A00 | ZB | | | F-30 | 17 |
| 53 | ホルダー, R. ヒールステップ | 50715-MKC-A00 | ZB | | | F-30 | 10 |
| 54 | ホルダー ASSY., フロントフォーク | 51200-MKC-A00 | ZA | | | F-11 | 6 |
| 55 | ホタンCOMP., ヘルメットホルダー | 84160-MKC-A00 | ZB | | | F-22 | 17 |
| 56 | ホテイセット, フレーム | 50010-MKC-A01 | ZB | | | F-44 | 3 |
| 57 | ホック ASSY., センター | 83210-MKC-AE0 | ZA | | | F-47-10 | 8 |
| 58 | リット, L. サドルバック | 81420-MKC-A00 | ZA | | | F-50 | 40 |
| 59 | リット, L. リヤトップ | 81525-MKC-A10 | ZA | | | F-49-10 | 4 |
| 60 | リット, R. サドルバック | 81320-MKC-A00 | ZA | | | F-50 | 21 |
| 61 | リット, R. リヤトップ | 81520-MKC-A10 | ZA | | | F-49-10 | 3 |
| 62 | リット ASSY., センターホック | 83211-MKC-AE0 | ZA | | | F-47-10 | 9 |
| 63 | リット ASSY., フェール | 83105-MKC-AE0 | ZB | | | F-21 | 3 |

Gold Wing Dual Clutch Transmission (GL1800BDL).....2J

| NO. | 機種名 (MODEL) | | GL1800BDL | | | | |
|-----|---------------------------------|---------------|----------------------------|------|-----|---------|------|
| | フォトNO. | | NO. 11 | 適用号機 | | 掲載ブロック | 見出番号 |
| | 主体色 (COLOR) | | マット パステリック ブラックメタリック | | | | |
| | コード (CODE) | | NH-A86M | | | | |
| | 色物部品名 | 基本部品番号 | NHA86K | 初号機 | 終号機 | | |
| 1 | アーム, L. ヒ° リオンステップ° | 50816-MKC-A00 | ZB | | | F-30 | 18 |
| 2 | アーム, R. ヒ° リオンステップ° | 50716-MKC-A00 | ZB | | | F-30 | 11 |
| 3 | アームASSY., フロントツハ° - | 51350-MKC-A00 | ZA | | | F-11-10 | 1 |
| 4 | アームASSY., フロントロー- | 51360-MKC-A00 | ZA | | | F-11-10 | 2 |
| 5 | カウル, L. ロア- | 64435-MKC-AFO | ZA | | | F-46-10 | 10 |
| 6 | カウル, R. ロア- | 64425-MKC-AFO | ZA | | | F-46-10 | 8 |
| 7 | カウル, フロントロー- | 64410-MKC-A00 | ZA | | | F-46-10 | 6 |
| 8 | カウルASSY., L. ミッドル | 64305-MKC-AFO | ZA | | | F-46 | 5 |
| 9 | カウルASSY., R. ミッドル | 64300-MKC-AFO | ZA | | | F-46 | 4 |
| 10 | カバー, L. ウィンド° スクリーン | 64178-MKC-A00 | ZA | | | F-45 | 13 |
| 11 | カバー, L. サト° ルハ° ツグ° リット° | 81444-MKC-A00 | ZA | | | F-50 | 45 |
| 12 | カバー, L. ヒ° ホ° ツト° レート | 50415-MKC-A00 | ZB | | | F-44 | 14 |
| 13 | カバー, L. ヒ° リオンステップ° ホルダー° - | 50750-MKC-A00 | ZA | | | F-27 | 5 |
| 14 | カバー, L. ミラー- | 88145-MKC-AFO | ZB | | | F-35 | 8 |
| 15 | カバー, R. ウィンド° スクリーン | 64177-MKC-A00 | ZA | | | F-45 | 12 |
| 16 | カバー, R. サト° ルハ° ツグ° リット° | 81344-MKC-A00 | ZA | | | F-50 | 27 |
| 17 | カバー, R. ヒ° ホ° ツト° レート | 50410-MKC-A00 | ZB | | | F-44 | 13 |
| 18 | カバー, R. ヒ° リオンステップ° ホルダー° - | 50740-MKC-A00 | ZA | | | F-27 | 3 |
| 19 | カバー, R. ミラー- | 88135-MKC-AFO | ZB | | | F-35 | 5 |
| 20 | カバー, センター-リヤートツフ° | 81500-MKC-AFO | ZA | | | F-49-10 | 2 |
| 21 | カバー, タ° コップ° レート | 50741-MKC-A00 | ZA | | | F-27 | 4 |
| 22 | カバー, リヤ-インナートツフ° | 81530-MKC-AFO | ZA | | | F-49-10 | 5 |
| 23 | カバー, リヤ-エンド° トツフ° | 81540-MKC-AFO | ZA | | | F-49-10 | 6 |
| 24 | カバー-ASSY., L. アツハ° -サト° ルハ° ツグ° | 81491-MKC-AFO | ZB | | | F-50 | 49 |
| 25 | カバー-ASSY., R. アツハ° -サト° ルハ° ツグ° | 81391-MKC-AFO | ZB | | | F-50 | 35 |

Gold Wing Dual Clutch Transmission (GL1800BDL).....2J

| NO. | 機種名 (MODEL) | | GL1800BDL | | | | |
|-----|--|---------------|--|------|-----|------------|----------|
| | フォトNO. | | NO. 11 | 適用号機 | | 掲載 ブロック | 見出 番号 |
| | 主体色 (COLOR) | | マツ パ [®] リスティック ブラックメタリック | | | | |
| | コード (CODE) | | NH-A86M | | | | |
| | 色物部品名 | 基本部品番号 | NHA86K | 初号機 | 終号機 | | |
| 26 | カハ [®] -ASSY. A, L. リヤ-サトルハ [®] ツグ [®] | 80132-MKC-AFO | ZC | | | F-34 | 13 |
| 27 | カハ [®] -ASSY. A, R. リヤ-サトルハ [®] ツグ [®] | 80122-MKC-AFO | ZC | | | F-34 | 10 |
| 28 | カハ [®] -セット, L. サイト [®] | 83710-MKC-AFO | ZB | | | F-27 | 10 |
| 29 | カハ [®] -セット, R. サイト [®] | 83610-MKC-AFO | ZB | | | F-27 | 8 |
| 30 | カ [®] -ニツシュA, スクリーン | 64100-MKC-AFO | ZB | | | F-45 | 2 |
| 31 | カ [®] -ニツシュASSY. B, スクリーン | 64105-MKC-A10 | ZA | | | F-45 | 3 |
| 32 | カ [®] -ニツシュセット, センター-コンソール | 83100-MKC-A00 | ZA | | | F-2 | 10 |
| 33 | キヤツフ [®] , ヒ [®] ホ [®] ツト | 90312-MKC-A00 | ZA | | | F-44 | 31 |
| 34 | グ [®] リツフ [®] , R. ハ [®] ツセンジ [®] キヤ [®] | 84150-MKC-AFO | ZA | | | F-22 | 16 |
| 35 | グ [®] リツフ [®] ASSY., L. ハ [®] ツセンジ [®] キヤ [®] | 84110-MKC-AFO | ZA | | | F-22 | 14 |
| 36 | サブ [®] フレーム, L. ロア [®] | 50354-MKC-A00 | ZA | | | F-44 | 11 |
| 37 | サブ [®] フレーム, R. ロア [®] | 50353-MKC-A00 | ZA | | | F-44 | 10 |
| 38 | シートCOMP., タ [®] フル | 77200-MKC-M11 | ZA | | | F-22 | 3 |
| 39 | シエルター-セット, L. サイト [®] | 83140-MKC-AFO | ZB | | | F-21 | 7 |
| 40 | シエルター-セット, R. サイト [®] | 83130-MKC-AFO | ZB | | | F-21 | 5 |
| 41 | シエルター-セット, トツフ [®] | 83110-MKC-AFO | ZA | | | F-21 | 4 |
| 42 | スウイング [®] アームサブ [®] ASSY. | 52200-MKC-A00 | ZA | | | F-32 | 8 |
| 43 | ストライフ [®] , L. サトルハ [®] ツグ [®] リツド [®] | 86816-MKC-AFO | ZA | | | F-65 | 9 |
| 44 | ストライフ [®] , L. センター-コンソールハ [®] ネル | 86834-MKC-AFO | ZA | | | F-65 | 14 |
| 45 | ストライフ [®] , R. サトルハ [®] ツグ [®] リツド [®] | 86815-MKC-AFO | ZA | | | F-65 | 7 |
| 46 | ストライフ [®] , R. センター-コンソールハ [®] ネル | 86833-MKC-AFO | ZA | | | F-65 | 13 |
| 47 | ストライフ [®] キット, フロントホイール | 44870-MKC-AFO | ZA | | | F-65 | 2 |
| 48 | ストライフ [®] キット, リヤ-ホイール | 42870-MKC-AFO | ZA | | | F-65 | 1 |
| 49 | ハ [®] ネル, メーター | 64285-MKC-A00 | ZA | | | F-2 | 7 |
| 50 | ハ [®] ネルセット, L. センター-コンソール | 83156-MKC-AFO | ZA | | | F-2 | 12 |

Gold Wing Dual Clutch Transmission (GL1800BDL).....2J

| NO. | 機種名 (MODEL) | | GL1800BDL | | | | |
|-----|----------------------|---------------|-----------------------------|------|-----|------------|----------|
| | フォトNO. | | NO. 11 | 適用号機 | | 掲載 ブロック | 見出 番号 |
| | 主体色 (COLOR) | | マット パリスティック ブラックメタリック | | | | |
| | コード (CODE) | | NH-A86M | | | | |
| | 色物部品名 | 基本部品番号 | NHA86K | 初号機 | 終号機 | | |
| 51 | ハネルセット, R. センターコンソール | 83155-MKC-AFO | ZA | | | F-2 | 11 |
| 52 | フエンター-A, フロント | 61101-MKC-A00 | ZG | | | F-10 | 2 |
| 53 | フォークサフ ASSY., フロント | 51119-MKC-A00 | ZA | | | F-11 | 5 |
| 54 | フレーム, L. ロア- | 50352-MKC-A00 | ZA | | | F-44 | 9 |
| 55 | フレーム, R. ロア- | 50351-MKC-A00 | ZA | | | F-44 | 8 |
| 56 | ブラケット, L. メインステップ | 50614-MKC-A10 | ZA | | | F-30 | 3 |
| 57 | ブラケット, R. メインステップ | 50613-MKC-A10 | ZA | | | F-30 | 2 |
| 58 | ホイールサフ ASSY., フロント | 44650-MKC-AFO | ZA | | | F-15 | 14 |
| 59 | ホイールサフ ASSY., リヤ- | 42650-MKC-AFO | ZA | | | F-19 | 8 |
| 60 | ホルター-, L. ヒールオンステップ | 50815-MKC-A00 | ZB | | | F-30 | 17 |
| 61 | ホルター-, R. ヒールオンステップ | 50715-MKC-A00 | ZB | | | F-30 | 10 |
| 62 | ホルター-ASSY., フロントフォーク | 51200-MKC-A00 | ZA | | | F-11 | 6 |
| 63 | ホタンCOMP., ヘルメットホルター- | 84160-MKC-A00 | ZB | | | F-22 | 17 |
| 64 | ホテイセット, フレーム | 50010-MKC-A01 | ZB | | | F-44 | 3 |
| 65 | ホケットASSY., センター | 83210-MKC-AEO | ZB | | | F-47-10 | 8 |
| 66 | リット-, L. リヤートツ | 81525-MKC-AFO | ZA | | | F-49-10 | 4 |
| 67 | リット-, R. リヤートツ | 81520-MKC-AFO | ZA | | | F-49-10 | 3 |
| 68 | リット ASSY., センターホケット | 83211-MKC-AEO | ZB | | | F-47-10 | 9 |
| 69 | リット ASSY., フェエル | 83105-MKC-AEO | ZF | | | F-21 | 3 |
| 70 | リットセット, L. サドルバック | 81420-MKC-AFO | ZA | | | F-50 | 41 |
| 71 | リットセット, R. サドルバック | 81320-MKC-AFO | ZA | | | F-50 | 22 |

Gold Wing Dual Clutch Transmission (GL1800BDL).....J

| NO. | 機種名 (MODEL) | | GL1800BDL | | | | |
|-----|-----------------------------|---------------|------------------------------|------|-----|---------|------|
| | フォトNO. | | NO. 12 | 適用号機 | | 掲載ブロック | 見出番号 |
| | 主体色 (COLOR) | | マット マジエスティック シルバーメタリック | | | | |
| | コード (CODE) | | NH-B70M | | | | |
| | 色物部品名 | 基本部品番号 | NHB70 | 初号機 | 終号機 | | |
| 1 | アーム, L. ビ° リオンステップ° | 50816-MKC-A00 | ZB | | | F-30 | 18 |
| 2 | アーム, R. ビ° リオンステップ° | 50716-MKC-A00 | ZB | | | F-30 | 11 |
| 3 | アームASSY., フロントアツパ° - | 51350-MKC-A00 | ZA | | | F-11-10 | 1 |
| 4 | アームASSY., フロントローア° | 51360-MKC-A00 | ZA | | | F-11-10 | 2 |
| 5 | カウル, L. ロア° | 64430-MKC-A00 | ZA | | | F-46-10 | 10 |
| 6 | カウル, R. ロア° | 64420-MKC-A00 | ZA | | | F-46-10 | 8 |
| 7 | カウル, フロントローア° | 64410-MKC-A00 | ZA | | | F-46-10 | 6 |
| 8 | カウルASSY., L. ミッド° ル | 64305-MKC-A00 | ZB | | | F-46 | 5 |
| 9 | カウルASSY., R. ミッド° ル | 64300-MKC-A00 | ZB | | | F-46 | 4 |
| 10 | カバー°, L. アツパ° - サド° ルバ° ツグ° | 81493-MKC-A00 | ZB | | | F-50 | 50 |
| 11 | カバー°, L. ウィンド° スクリーン | 64178-MKC-A00 | ZA | | | F-45 | 13 |
| 12 | カバー°, L. サド° ルバ° ツグ° リット° | 81444-MKC-A00 | ZA | | | F-50 | 45 |
| 13 | カバー°, L. ビ° ホ° ツト° レート | 50415-MKC-A00 | ZB | | | F-44 | 14 |
| 14 | カバー°, L. ビ° リオンステップ° ホルダ° - | 50750-MKC-A00 | ZA | | | F-27 | 5 |
| 15 | カバー°, L. ミラー° | 88145-MKC-A00 | ZB | | | F-35 | 8 |
| 16 | カバー°, R. アツパ° - サド° ルバ° ツグ° | 81393-MKC-A00 | ZB | | | F-50 | 36 |
| 17 | カバー°, R. ウィンド° スクリーン | 64177-MKC-A00 | ZA | | | F-45 | 12 |
| 18 | カバー°, R. サド° ルバ° ツグ° リット° | 81344-MKC-A00 | ZA | | | F-50 | 27 |
| 19 | カバー°, R. ビ° ホ° ツト° レート | 50410-MKC-A00 | ZB | | | F-44 | 13 |
| 20 | カバー°, R. ビ° リオンステップ° ホルダ° - | 50740-MKC-A00 | ZA | | | F-27 | 3 |
| 21 | カバー°, R. ミラー° | 88135-MKC-A00 | ZB | | | F-35 | 5 |
| 22 | カバー°, センター° リヤ° トツフ° | 81500-MKC-A10 | ZA | | | F-49-10 | 2 |
| 23 | カバー°, タ° コク° レート | 50741-MKC-A00 | ZA | | | F-27 | 4 |
| 24 | カバー°, リヤ° インナー° トツフ° | 81530-MKC-A10 | ZA | | | F-49-10 | 5 |
| 25 | カバー°, リヤ° エンド° トツフ° | 81540-MKC-A10 | ZA | | | F-49-10 | 6 |

Gold Wing Dual Clutch Transmission (GL1800BDL).....J

| NO. | 機種名 (MODEL) | | GL1800BDL | | | | |
|-------|---|---------------|-----------------------------|------|--|------------|----------|
| | フォトNO. | | NO. 12 | 適用号機 | | 掲載 ブロック | 見出 番号 |
| | 主体色 (COLOR) | | マツ マジエスティック シルバーメタリック | | | | |
| | コード (CODE) | | NH-B70M | | | | |
| 色物部品名 | 基本部品番号 | NHB70 | 初号機 | 終号機 | | | |
| 26 | カハ [®] -A, L. サイド [®] | 83710-MKC-A00 | ZB | | | F-27 | 10 |
| 27 | カハ [®] -A, L. リヤ [®] サド [®] ルハ [®] ツク [®] | 80130-MKC-A00 | ZC | | | F-34 | 12 |
| 28 | カハ [®] -A, R. サイド [®] | 83610-MKC-A00 | ZB | | | F-27 | 8 |
| 29 | カハ [®] -A, R. リヤ [®] サド [®] ルハ [®] ツク [®] | 80120-MKC-A00 | ZC | | | F-34 | 9 |
| 30 | ガ [®] -ニツシユA, スクリーン | 64100-MKC-A00 | ZB | | | F-45 | 2 |
| 31 | ガ [®] -ニツシユASSY. B, スクリーン | 64105-MKC-A10 | ZA | | | F-45 | 3 |
| 32 | ガ [®] -ニツシユセツト, センターコンソール | 83100-MKC-A00 | ZA | | | F-2 | 10 |
| 33 | キヤツフ [®] , ヒ [®] ホ [®] ツト | 90312-MKC-A00 | ZA | | | F-44 | 31 |
| 34 | グ [®] リツフ [®] , R. ハ [®] ツセンジ [®] ヤ [®] | 84150-MKC-AFO | ZA | | | F-22 | 16 |
| 35 | グ [®] リツフ [®] ASSY., L. ハ [®] ツセンジ [®] ヤ [®] | 84110-MKC-AFO | ZA | | | F-22 | 14 |
| 36 | サブ [®] フレーム, L. ロア [®] | 50354-MKC-A00 | ZA | | | F-44 | 11 |
| 37 | サブ [®] フレーム, R. ロア [®] | 50353-MKC-A00 | ZA | | | F-44 | 10 |
| 38 | シートCOMP., タ [®] フル | 77200-MKC-U11 | ZA | | | F-22 | 3 |
| 39 | シエルター, L. サイド [®] | 83140-MKC-A00 | ZB | | | F-21 | 7 |
| 40 | シエルター, R. サイド [®] | 83130-MKC-A00 | ZB | | | F-21 | 5 |
| 41 | シエルター, トツフ [®] | 83110-MKC-A00 | ZB | | | F-21 | 4 |
| 42 | スウイング [®] アームサブ [®] ASSY. | 52200-MKC-A00 | ZA | | | F-32 | 8 |
| 43 | ハ [®] ネル, L. センターコンソール | 83152-MKC-A00 | ZA | | | F-2 | 12 |
| 44 | ハ [®] ネル, R. センターコンソール | 83151-MKC-A00 | ZA | | | F-2 | 11 |
| 45 | ハ [®] ネル, メーター | 64285-MKC-A00 | ZA | | | F-2 | 7 |
| 46 | フエンター-A, フロント | 61101-MKC-A00 | ZD | | | F-10 | 2 |
| 47 | フオークサブ [®] ASSY., フロント | 51119-MKC-A00 | ZA | | | F-11 | 5 |
| 48 | フレーム, L. ロア [®] | 50352-MKC-A00 | ZA | | | F-44 | 9 |
| 49 | フレーム, R. ロア [®] | 50351-MKC-A00 | ZA | | | F-44 | 8 |
| 50 | ブ [®] ラケツト, L. メインステツフ [®] | 50614-MKC-A10 | ZA | | | F-30 | 3 |

Gold Wing Dual Clutch Transmission (GL1800BDL).....J

| NO. | 機種名 (MODEL) | | GL1800BDL | | | | |
|-----|-----------------------|---------------|------------------------------|------|-----|------------|----------|
| | フォトNO. | | NO. 12 | 適用号機 | | 掲載 ブロック | 見出 番号 |
| | 主体色 (COLOR) | | マット マジエスティック シルバーメタリック | | | | |
| | コード (CODE) | | NH-B70M | | | | |
| | 色物部品名 | 基本部品番号 | NHB70 | 初号機 | 終号機 | | |
| 51 | フックアップ, R. メインステップ | 50613-MKC-A10 | ZA | | | F-30 | 2 |
| 52 | ホルター, L. ヒールステップ | 50815-MKC-A00 | ZB | | | F-30 | 17 |
| 53 | ホルター, R. ヒールステップ | 50715-MKC-A00 | ZB | | | F-30 | 10 |
| 54 | ホルター ASSY., フロントフォーク | 51200-MKC-A00 | ZA | | | F-11 | 6 |
| 55 | ホタンCOMP., ヘルメットホルター | 84160-MKC-A00 | ZB | | | F-22 | 17 |
| 56 | ホテイセット, フレーム | 50010-MKC-A01 | ZB | | | F-44 | 3 |
| 57 | ホックアップ ASSY., センター | 83210-MKC-AE0 | ZA | | | F-47-10 | 8 |
| 58 | リット, L. サドルバック | 81420-MKC-A00 | ZA | | | F-50 | 40 |
| 59 | リット, L. リヤトップ | 81525-MKC-A10 | ZA | | | F-49-10 | 4 |
| 60 | リット, R. サドルバック | 81320-MKC-A00 | ZA | | | F-50 | 21 |
| 61 | リット, R. リヤトップ | 81520-MKC-A10 | ZA | | | F-49-10 | 3 |
| 62 | リット ASSY., センターホックアップ | 83211-MKC-AE0 | ZA | | | F-47-10 | 9 |
| 63 | リット ASSY., フェイエル | 83105-MKC-AE0 | ZB | | | F-21 | 3 |

yumbo.jp.com

フューエルホース／チューブとビニールチューブ、および一般用チューブの使用について

- 標準部品のフューエルホース／チューブとビニールチューブ、および一般用チューブは長巻のバルク部品に代替されます。
- 標準部品のフューエルホース／チューブとビニールチューブ、および一般用チューブを注文の際は、パーツカタログ本文中の部品名下に記載されている（ ）付バルク部品番号または下記一覧表でご確認の上ご注文ください。
- 交換の際は部品名中に記載されている正規の長さにカットして使用してください。
(バルク部品のカット方法、ナンバー記入方法等の取り扱いについては、サービスマニュアルおよびバルク部品に同梱されている説明書を参照してください。)
- カット後の価格については、パーツカタログ本文に記載されている希望小売価格を参照してください。
- 下記の表は標準部品番号とバルク部品番号一覧表です。記載の代替部品以外は絶対に使用しないで下さい。

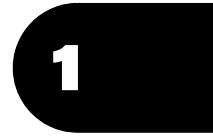
| フューエルホース／チューブ | | | |
|----------------|---|---------|-------------|
| 標準部品番号 | バルク部品番号 | バルク部品 | |
| | | 内径 (mm) | 長さ (m) |
| 95001-30xxx-2x | 95001-30001-20M | 3.0 | 1 |
| 95001-30xxx-3x | 95001-30001-30M | 3.0 | 1 |
| 95001-30xxx-4x | 95001-30001-40M | 3.0 | 1 |
| 95001-35xxx-2x | 95001-35001-50M <95001-35003-50M> | 3.5 | 1 3 |
| 95001-35xxx-3x | 95001-35001-60M <95001-35003-60M> | 3.5 | 1 3 |
| 95001-35xxx-4x | 95001-35001-60M <95001-35003-60M> | 3.5 | 1 3 |
| 95001-35xxx-5x | 95001-35001-50M <95001-35003-50M> | 3.5 | 1 3 |
| 95001-35xxx-6x | 95001-35001-60M <95001-35003-60M> | 3.5 | 1 3 |
| 95001-45xxx-2x | 95001-45001-50M <95001-45003-50M> | 4.5 | 1 3 |
| 95001-45xxx-3x | 95001-45001-60M <95001-45003-60M> <95001-45008-60M> | 4.5 | 1 3 8 |
| 95001-45xxx-4x | 95001-45001-60M <95001-45003-60M> <95001-45008-60M> | 4.5 | 1 3 8 |
| 95001-45xxx-5x | 95001-45001-50M <95001-45003-50M> | 4.5 | 1 3 |
| 95001-45xxx-6x | 95001-45001-60M <95001-45003-60M> <95001-45008-60M> | 4.5 | 1 3 8 |
| 95001-55xxx-2x | 95001-55001-50M <95001-55003-50M> <95001-55008-50M> | 5.5 | 1 3 8 |

| フューエルホース／チューブ | | | |
|----------------|---|---------|-------------|
| 標準部品番号 | バルク部品番号 | バルク部品 | |
| | | 内径 (mm) | 長さ (m) |
| 95001-55xxx-3x | 95001-55001-60M <95001-55003-60M> <95001-55008-60M> | 5.5 | 1 3 8 |
| 95001-55xxx-4x | 95001-55001-60M <95001-55003-60M> <95001-55008-60M> | 5.5 | 1 3 8 |
| 95001-55xxx-5x | 95001-55001-50M <95001-55003-50M> <95001-55008-50M> | 5.5 | 1 3 8 |
| 95001-55xxx-6x | 95001-55001-60M <95001-55003-60M> <95001-55008-60M> | 5.5 | 1 3 8 |
| 95001-75xxx-2x | 95001-75001-50M <95001-75003-50M> | 7.5 | 1 3 |
| 95001-75xxx-3x | 95001-75001-60M <95001-75008-60M> | 7.5 | 1 3 8 |
| 95001-75xxx-4x | 95001-75001-60M <95001-75003-60M> <95001-75008-60M> | 7.5 | 1 3 8 |
| 95001-75xxx-5x | 95001-75001-50M <95001-75003-50M> | 7.5 | 1 3 |
| 95001-75xxx-6x | 95001-75001-60M <95001-75003-60M> <95001-75008-60M> | 7.5 | 1 3 8 |
| 95001-80xxx-2x | 95001-80001-50M | 8.0 | 1 |
| 95001-80xxx-3x | 95001-80001-60M | 8.0 | 1 |
| 95001-80xxx-4x | 95001-80001-60M | 8.0 | 1 |
| 95001-80xxx-5x | 95001-80001-50M | 8.0 | 1 |
| 95001-80xxx-6x | 95001-80001-60M | 8.0 | 1 |

| ビニールチューブ | | | | |
|----------------|---|------------|------------|-------------|
| 標準部品番号 | バルク部品番号 | バルク部品 | | |
| | | 内径 (mm) | 外径 (mm) | 長さ (m) |
| 95003-01xxx-3x | 95003-01001-60M <95003-01003-60M> | 2.9 | 6.8 | 1 3 |
| 95003-01xxx-60 | 95003-01001-60M <95003-01003-60M> | 2.9 | 6.8 | 1 3 |
| 95003-03xxx-3x | 95003-03001-60M <95003-03003-60M> | 3.0 | 6.0 | 1 3 |
| 95003-03xxx-60 | 95003-03001-60M <95003-03003-60M> | 3.0 | 6.0 | 1 3 |
| 95003-05xxx-3x | 95003-05001-60M <95003-05003-60M> <95003-05008-60M> | 3.5 | 6.5 | 1 3 8 |
| 95003-05xxx-60 | 95003-05001-60M <95003-05003-60M> <95003-05008-60M> | 3.5 | 6.5 | 1 3 8 |
| 95003-07xxx-1x | 95003-07001-10M <95003-07003-10M> <95003-07008-10M> | 4.0 | 7.0 | 1 3 8 |
| 95003-07xxx-20 | 95003-07001-10M <95003-07003-10M> <95003-07008-10M> | 4.0 | 7.0 | 1 3 8 |
| 95003-07xxx-3x | 95003-07001-60M <95003-07003-60M> <95003-07008-60M> | 4.0 | 7.0 | 1 3 8 |
| 95003-07xxx-60 | 95003-07001-60M <95003-07003-60M> <95003-07008-60M> | 4.0 | 7.0 | 1 3 8 |
| 95003-07xxx-7x | 95003-07001-70M <95003-07003-70M> <95003-07008-70M> | 4.0 | 7.0 | 1 3 8 |
| 95003-08xxx-1x | 95003-08001-10M <95003-08003-10M> <95003-08008-10M> | 4.5 | 6.5 | 1 3 8 |
| 95003-09xxx-3x | 95003-09001-60M <95003-09003-60M> | 4.5 | 8.0 | 1 3 |
| 95003-09xxx-60 | 95003-09001-60M <95003-09003-60M> | 4.5 | 8.0 | 1 3 |
| 95003-10xxx-1x | 95003-10001-10M <95003-10003-10M> | 5.0 | 8.0 | 1 3 |
| 95003-10xxx-20 | 95003-10001-10M <95003-10003-10M> | 5.0 | 8.0 | 1 3 |
| 95003-10xxx-3x | 95003-10001-60M <95003-10003-60M> | 5.0 | 8.0 | 1 3 |
| 95003-10xxx-60 | 95003-10001-60M <95003-10003-60M> | 5.0 | 8.0 | 1 3 |
| 95003-11xxx-3x | 95003-11001-60M <95003-11003-60M> <95003-11008-60M> | 5.0 | 9.0 | 1 3 8 |
| 95003-11xxx-60 | 95003-11001-60M <95003-11003-60M> <95003-11008-60M> | 5.0 | 9.0 | 1 3 8 |
| 95003-12xxx-1x | 95003-12001-10M <95003-12003-10M> <95003-12008-10M> | 5.0 | 7.0 | 1 3 8 |
| 95003-12xxx-20 | 95003-12001-10M <95003-12003-10M> <95003-12008-10M> | 5.0 | 7.0 | 1 3 8 |

| ビニールチューブ | | | | |
|----------------|---|------------|------------|-------------|
| 標準部品番号 | バルク部品番号 | バルク部品 | | |
| | | 内径 (mm) | 外径 (mm) | 長さ (m) |
| 95003-14xxx-1x | 95003-14001-10M <95003-14003-10M> | 6.0 | 9.0 | 1 3 |
| 95003-14xxx-3x | 95003-14001-60M <95003-14003-60M> | 6.0 | 9.0 | 1 3 |
| 95003-14xxx-20 | 95003-14001-10M <95003-14003-10M> | 6.0 | 9.0 | 1 3 |
| 95003-17xxx-1x | 95003-17001-10M <95003-17003-10M> | 7.0 | 9.0 | 1 3 |
| 95003-19xxx-1x | 95003-19001-10M <95003-19003-10M> <95003-19008-10M> | 7.0 | 11.0 | 1 3 8 |
| 95003-19xxx-20 | 95003-19001-10M <95003-19003-10M> <95003-19008-10M> | 7.0 | 11.0 | 1 3 8 |
| 95003-19xxx-3x | 95003-19001-60M <95003-19003-60M> <95003-19008-60M> | 7.0 | 11.0 | 1 3 8 |
| 95003-19xxx-60 | 95003-19001-60M <95003-19003-60M> <95003-19008-60M> | 7.0 | 11.0 | 1 3 8 |
| 95003-40xxx-20 | 95003-40001-10M <95003-40003-10M> | 12.0 | 16.0 | 1 3 |
| 95003-21xxx-1x | 95003-21001-10M <95003-21003-10M> | 8.0 | 9.0 | 1 3 |
| 95003-21xxx-20 | 95003-21001-10M <95003-21003-10M> | 8.0 | 9.0 | 1 3 |
| 95003-23xxx-1x | 95003-23001-10M <95003-23003-10M> | 8.0 | 12.0 | 1 3 |
| 95003-23xxx-20 | 95003-23001-10M <95003-23003-10M> | 8.0 | 12.0 | 1 3 |
| 95003-23xxx-3x | 95003-23001-60M <95003-23003-60M> <95003-23008-60M> | 8.0 | 12.0 | 1 3 8 |
| 95003-23xxx-60 | 95003-23001-60M <95003-23003-60M> <95003-23008-60M> | 8.0 | 12.0 | 1 3 8 |
| 95003-25xxx-1x | 95003-25001-10M <95003-25003-10M> | 9.0 | 11.0 | 1 3 |
| 95003-25xxx-20 | 95003-25001-10M <95003-25003-10M> | 9.0 | 11.0 | 1 3 |
| 95003-25xxx-3x | 95003-25001-60M <95003-25003-60M> | 9.0 | 11.0 | 1 3 |
| 95003-25xxx-7x | 95003-25001-70M <95003-25003-70M> | 9.0 | 11.0 | 1 3 |
| 95003-27xxx-1x | 95003-27001-10M <95003-27003-10M> | 9.0 | 13.0 | 1 3 |
| 95003-27xxx-20 | 95003-27001-10M <95003-27003-10M> | 9.0 | 13.0 | 1 3 |
| 95003-27xxx-3x | 95003-27001-60M <95003-27003-60M> | 9.0 | 13.0 | 1 3 |
| 95003-27xxx-60 | 95003-27001-60M <95003-27003-60M> | 9.0 | 13.0 | 1 3 |
| 95003-33xxx-1x | 95003-33001-10M <95003-33003-10M> | 10.0 | 14.0 | 1 3 |

| ビニールチューブ | | | | |
|----------------|---|------------|------------|-------------|
| 標準部品番号 | バルク部品番号 | バルク部品 | | |
| | | 内径 (mm) | 外径 (mm) | 長さ (m) |
| 95003-33xxx-20 | 95003-33001-10M <95003-33003-10M> | 10.0 | 14.0 | 1 3 |
| 95003-36xxx-1x | 95003-36001-10M <95003-36003-10M> <95003-36008-10M> | 11.0 | 13.0 | 1 3 8 |
| 95003-36xxx-20 | 95003-36001-10M <95003-36003-10M> <95003-36008-10M> | 11.0 | 13.0 | 1 3 8 |
| 95003-37xxx-3x | 95003-37001-60M <95003-37003-60M> | 11.0 | 15.0 | 1 3 |
| 95003-37xxx-60 | 95003-37001-60M <95003-37003-60M> | 11.0 | 15.0 | 1 3 |
| 95003-38xxx-1x | 95003-38001-10M <95003-38003-10M> | 12.0 | 13.0 | 1 3 |
| 95003-38xxx-20 | 95003-38001-10M <95003-38003-10M> | 12.0 | 13.0 | 1 3 |
| 95003-39xxx-1x | 95003-39001-10M <95003-39003-10M> | 12.0 | 14.0 | 1 3 |
| 95003-39xxx-20 | 95003-39001-10M <95003-39003-10M> | 12.0 | 14.0 | 1 3 |
| 95003-40xxx-3x | 95003-40001-60M <95003-40003-60M> | 12.0 | 16.0 | 1 3 |
| 95003-40xxx-60 | 95003-40001-60M <95003-40003-60M> | 12.0 | 16.0 | 1 3 |
| 95003-43xxx-1x | 95003-43001-10M <95003-43003-10M> <95003-43008-10M> | 13.0 | 15.0 | 1 3 8 |
| 95003-43xxx-20 | 95003-43001-10M <95003-43003-10M> <95003-43008-10M> | 13.0 | 15.0 | 1 3 8 |
| 95003-45xxx-1x | 95003-45001-10M <95003-45003-10M> <95003-45008-10M> | 14.0 | 18.0 | 1 3 8 |
| 95003-45xxx-20 | 95003-45001-10M <95003-45003-10M> <95003-45008-10M> | 14.0 | 18.0 | 1 3 8 |
| 95003-50xxx-1x | 95003-50001-10M <95003-50003-10M> | 16.0 | 19.0 | 1 3 |
| 95003-50xxx-20 | 95003-50001-10M <95003-50003-10M> | 16.0 | 19.0 | 1 3 |
| 95003-50xxx-3x | 95003-50001-60M <95003-50003-60M> | 16.0 | 19.0 | 1 3 |
| 95003-55xxx-1x | 95003-55001-10M <95003-55003-10M> | 17.5 | 20.5 | 1 3 |
| 95003-55xxx-20 | 95003-55001-10M <95003-55003-10M> | 17.5 | 20.5 | 1 3 |
| 95003-60xxx-1x | 95003-60001-10M <95003-60003-10M> | 22.0 | 27.0 | 1 3 |
| 95003-60xxx-20 | 95003-60001-10M <95003-60003-10M> | 22.0 | 27.0 | 1 3 |
| 95003-60xxx-3x | 95003-60001-60M <95003-60003-60M> | 22.0 | 27.0 | 1 3 |
| 95003-60xxx-60 | 95003-60001-60M <95003-60003-60M> | 22.0 | 27.0 | 1 3 |



| 一般用チューブ | | | |
|----------------|---|---------|-------------|
| 標準部品番号 | バルク部品番号 | バルク部品 | |
| | | 内径 (mm) | 長さ (m) |
| 95005-11xxx-3x | 95005-11001-30M | 11.0 | 1 |
| 95005-11xxx-5x | 95005-11001-50M | 11.0 | 1 |
| 95005-12xxx-1x | 95005-12001-10M <95005-12003-10M> | 12.0 | 1 3 |
| 95005-12xxx-2x | 95005-12001-20M | 12.0 | 1 |
| 95005-12xxx-3x | 95005-12001-30M | 12.0 | 1 |
| 95005-12xxx-5x | 95005-12001-50M | 12.0 | 1 |
| 95005-14xxx-1x | 95005-14001-10M | 14.0 | 1 |
| 95005-14xxx-2x | 95005-14001-20M <95005-14003-20M> | 14.0 | 1 3 |
| 95005-14xxx-3x | 95005-14001-30M | 14.0 | 1 |
| 95005-14xxx-5x | 95005-14001-50M | 14.0 | 1 |
| 95005-17xxx-1x | 95005-17001-10M | 17.0 | 1 |
| 95005-17xxx-2x | 95005-17001-20M | 17.0 | 1 |
| 95005-17xxx-3x | 95005-17001-30M | 17.0 | 1 |
| 95005-17xxx-5x | 95005-17001-50M | 17.0 | 1 |
| 95005-30xxx-3x | 95005-30001-30M | 3.0 | 1 |
| 95005-30xxx-5x | 95005-30001-50M | 3.0 | 1 |
| 95005-35xxx-1x | 95005-35001-10M <95005-35003-10M> <95005-35008-10M> | 3.5 | 1 3 8 |
| 95005-35xxx-2x | 95005-35001-20M | 3.5 | 1 |
| 95005-35xxx-3x | 95005-35001-30M | 3.5 | 1 |
| 95005-35xxx-4x | 95005-35001-10M <95005-35003-10M> <95005-35008-10M> | 3.5 | 1 3 8 |
| 95005-35xxx-5x | 95005-35001-50M | 3.5 | 1 |
| 95005-45xxx-1x | 95005-45001-10M <95005-45003-10M> <95005-45008-10M> | 4.5 | 1 3 8 |
| 95005-45xxx-2x | 95005-45001-20M | 4.5 | 1 |
| 95005-45xxx-3x | 95005-45001-30M | 4.5 | 1 |

| 一般用チューブ | | | |
|----------------|---|---------|-------------|
| 標準部品番号 | バルク部品番号 | バルク部品 | |
| | | 内径 (mm) | 長さ (m) |
| 95005-45xxx-4x | 95005-45001-10M <95005-45003-10M> <95005-45008-10M> | 4.5 | 1 3 8 |
| 95005-45xxx-5x | 95005-45001-50M | 4.5 | 1 |
| 95005-50xxx-3x | 95005-50001-30M <95005-50003-30M> | 5.0 | 1 3 |
| 95005-50xxx-5x | 95005-50001-50M | 5.0 | 1 |
| 95005-55xxx-1x | 95005-55001-10M <95005-55003-10M> <95005-55008-10M> | 5.3 | 1 3 8 |
| 95005-55xxx-2x | 95005-55001-20M <95005-55003-20M> | 5.3 | 1 3 |
| 95005-55xxx-4x | 95005-55001-10M <95005-55003-10M> <95005-55008-10M> | 5.3 | 1 3 8 |
| 95005-65xxx-1x | 95005-65001-10M <95005-65003-10M> | 6.5 | 1 3 |
| 95005-65xxx-2x | 95005-65001-20M | 6.5 | 1 |
| 95005-70xxx-3x | 95005-70001-30M <95005-70003-30M> | 7.0 | 1 3 |
| 95005-70xxx-5x | 95005-70001-50M | 7.0 | 1 |
| 95005-75xxx-1x | 95005-75001-10M <95005-75003-10M> | 7.3 | 1 3 |
| 95005-75xxx-2x | 95005-75001-20M | 7.3 | 1 |
| 95005-80xxx-1x | 95005-80001-10M <95005-80003-10M> | 8.0 | 1 3 |
| 95005-80xxx-2x | 95005-80001-20M | 8.0 | 1 |

*注) Xは数字、英字を省略表示したものです。

- ◎ 注意: フューエルホース/チューブと一般用チューブ、及びビニールチューブを間違えて使用すると危険が生じます。
 フューエルホース/チューブ使用箇所に一般用チューブ、及びビニールチューブを使用したり、その逆の使用は絶対しないで、パーツカタログ記載のバルク部品をサービスマニュアル及びバルク部品に同梱されている説明書に従って正しく使用してください。

●フューエルホース／チューブと一般用チューブ、及びビニールチューブのバルク部品番号の構成について

(例) 95001-75001-50M

バルク部品

バルク部品を表します。

マーキングコード (フューエルホース／チューブおよび一般用チューブ)

変更コード (ビニールチューブ)

・ナンバリングマークおよび変更順を示しますがバルク部品では0でナンバーなしです。

種類コード

- ・フューエルホース 2 : ブレード外部で赤色 (内径 3mm のみ)
- 5 : ブレード内部で黒色
- ・フューエルチューブ 3 : 赤色 (内径 3mm のみ)
- 4 : 灰色+赤線 (内径 3mm のみ)
- 6 : 黒色
- ・ビニールチューブ 1 : 透明
- 2 : 黒色
- 3 : うす赤色
- 6 : うす赤色
- 7 : うす黒色
- ・一般用チューブ 1 : 灰色
- 2 : 灰色
- 3 : 黒色
- 5 : 黒色

長さ

- 001 : 1 m (標準)
 - 003 : 3 m
 - 008 : 8 m
- 未設定のものもあります。

内径コード (フューエルホース／チューブおよび一般用チューブ)

- 30 : 3.0 mm
- 35 : 3.5 mm
- 45 : 4.5 mm
- 50 : 5.0 mm
- 55 : 5.3 mm 5.5 mm
- 65 : 6.5 mm
- 70 : 7.0 mm
- 75 : 7.3 mm 7.5 mm
- 80 : 8.0 mm
- 11 : 11 mm
- 91 : 12 mm (外径 15 mm)
- 92 : 12 mm (外径 16 mm)
- 12 : 12 mm (外径 17 mm)
- 14 : 14 mm
- 17 : 17 mm

内外径コード (ビニールチューブ)

- 01 : 内径 2.9 外径 6.8 mm
- 03 : 内径 3 外径 6 mm
- 05 : 内径 3.5 外径 6.5 mm
- 07 : 内径 4 外径 7 mm
- 08 : 内径 4.5 外径 6.5 mm
- 09 : 内径 4.5 外径 8 mm
- 12 : 内径 5 外径 7 mm
- 10 : 内径 5 外径 8 mm
- 11 : 内径 5 外径 9 mm
- 14 : 内径 6 外径 9 mm
- 17 : 内径 7 外径 9 mm
- 19 : 内径 7 外径 11 mm
- 21 : 内径 8 外径 9 mm
- 23 : 内径 8 外径 12 mm
- 25 : 内径 9 外径 11 mm
- 27 : 内径 9 外径 13 mm
- 33 : 内径 10 外径 14 mm
- 36 : 内径 11 外径 13 mm
- 37 : 内径 11 外径 15 mm
- 38 : 内径 12 外径 13 mm
- 39 : 内径 12 外径 14 mm
- 40 : 内径 12 外径 16 mm
- 43 : 内径 13 外径 15 mm
- 45 : 内径 14 外径 18 mm
- 50 : 内径 16 外径 19 mm
- 55 : 内径 17.5 外径 20.5 mm
- 60 : 内径 22 外径 27 mm

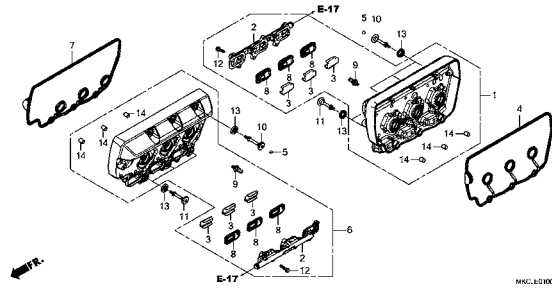
ホース／チューブのタイプ

- 1 : フューエルホース／チューブ
- 3 : ビニールチューブ
- 5 : 一般用チューブ

エンジン グループ

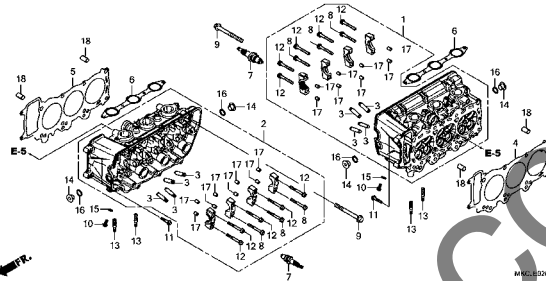
E-1

シリンダーヘッドカバー



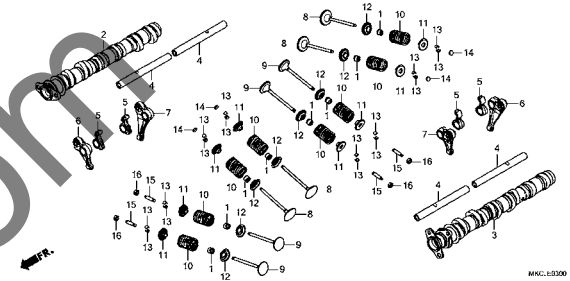
E-2

シリンダーヘッド



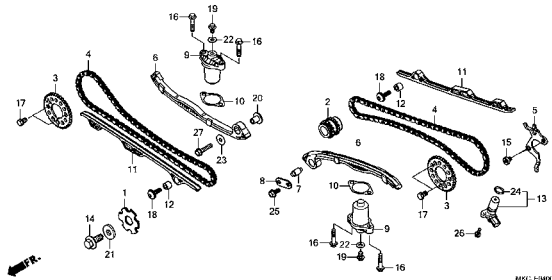
E-3

カムシャフト/バルブ



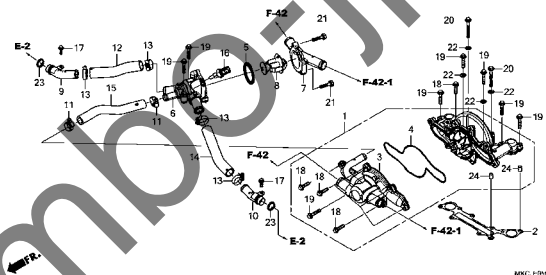
E-4

カムチェン/テンショナー



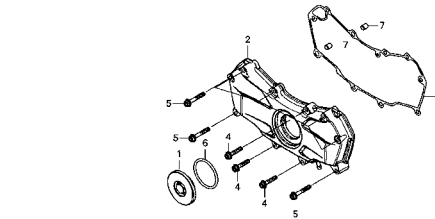
E-5

ウォーターポンプ



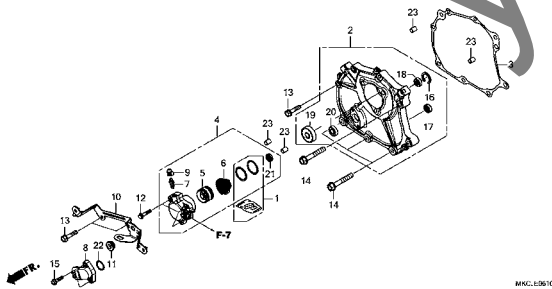
E-6

フロントエンジンカバー



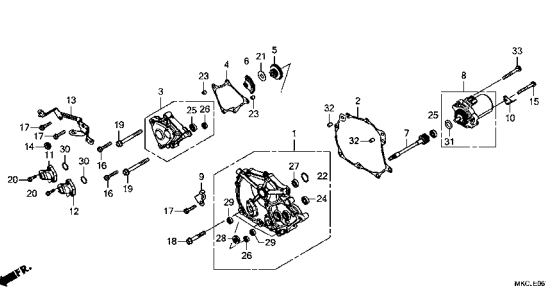
E-6-10

シフトカバー



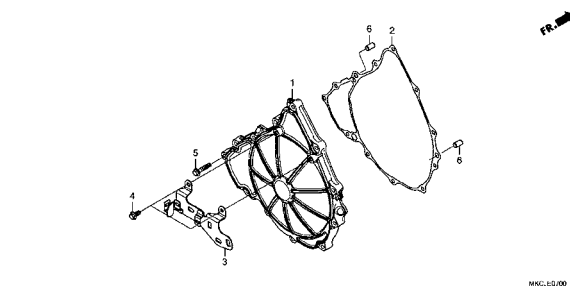
E-6-11

シフトカバー (DCT)



E-7

クラッチカバー

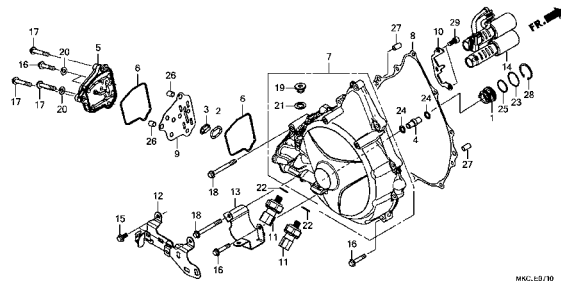


2

エンジン グループ

E-7-10

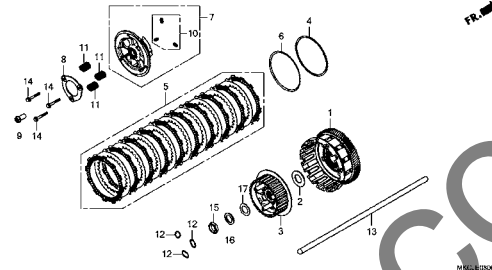
クラッチカバー (DCT)



MKG.E010

E-8

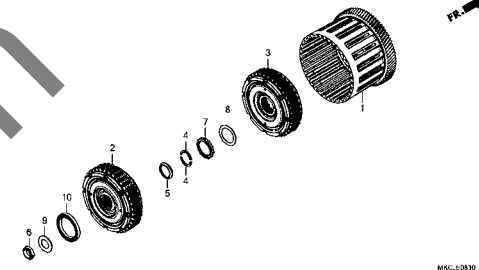
クラッチ



MKG.E080

E-8-10

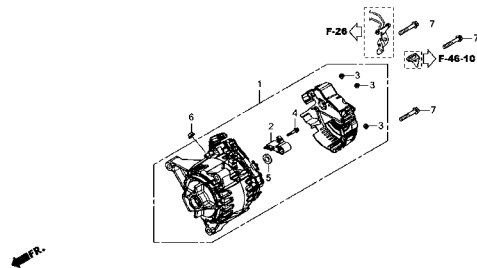
クラッチ (DCT)



MKG.E0810

E-9

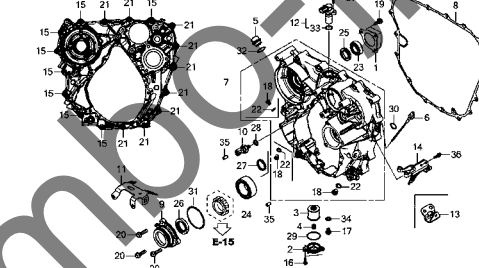
ジェネレーター



MKG.E090

E-11

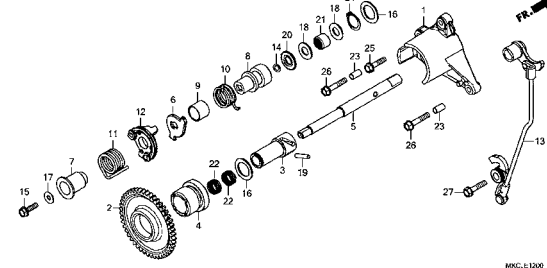
リヤケース



MKG.E110

E-12

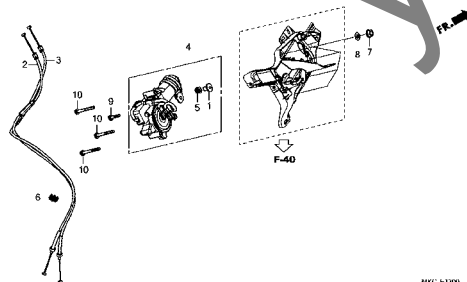
リバースギヤ



MKG.E120

E-13

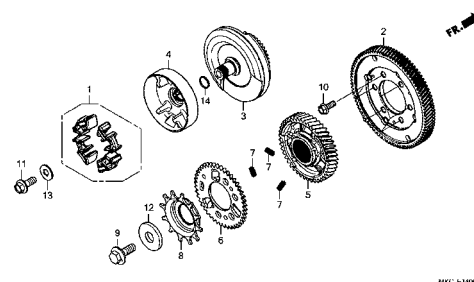
リバースシフトアクチュエーター



MKG.E130

E-14

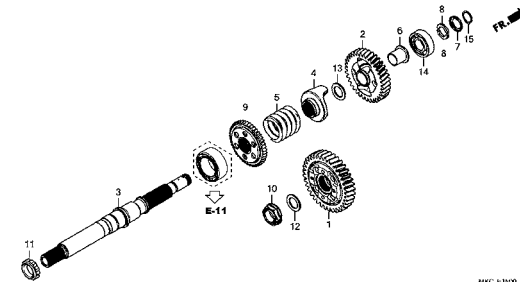
プライマリードライブギヤ



MKG.E140

E-15

ファイナルシャフト

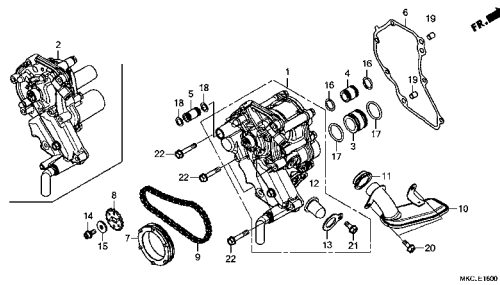


MKG.E150

エンジン グループ

E-16

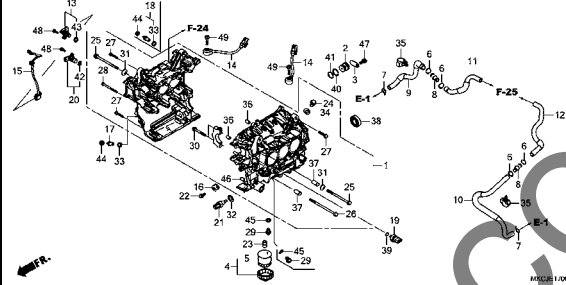
オイルポンプ



MKG.E1600

E-17

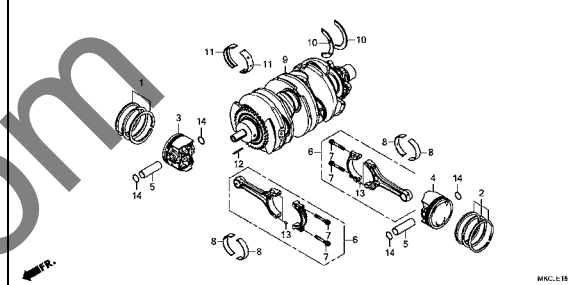
シリンダーブロック



MKG.E1700

E-18

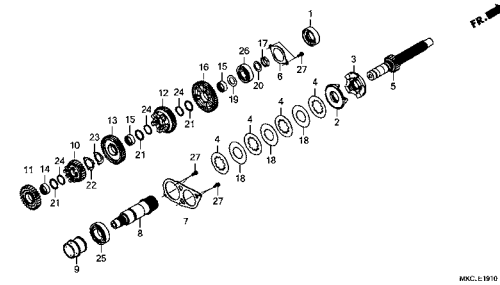
クランクシャフト/ピストン



MKG.E1800

E-19-10

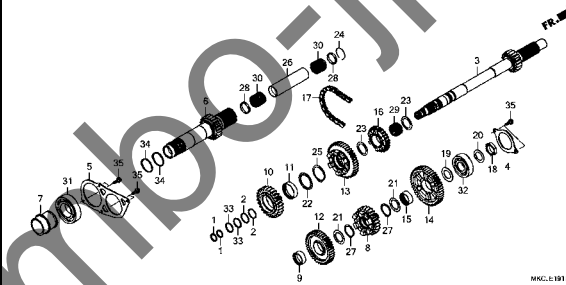
トランスミッション(メインシャフト)



MKG.E1910

E-19-11

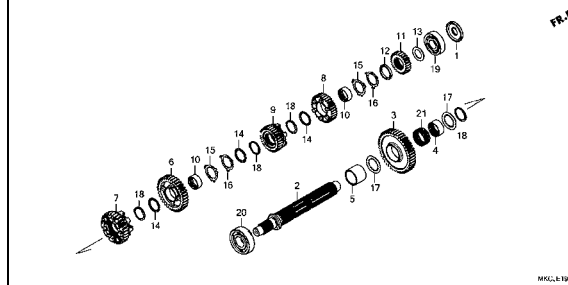
トランスミッション(メインシャフト) (DCT)



MKG.E1911

E-19-20

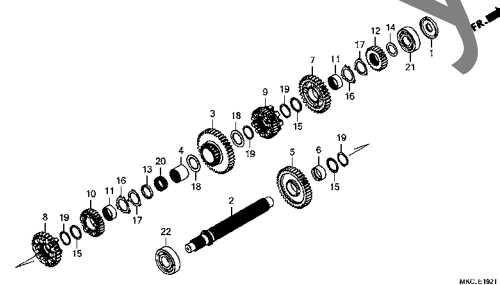
トランスミッション(カウンターシャフト)



MKG.E1920

E-19-21

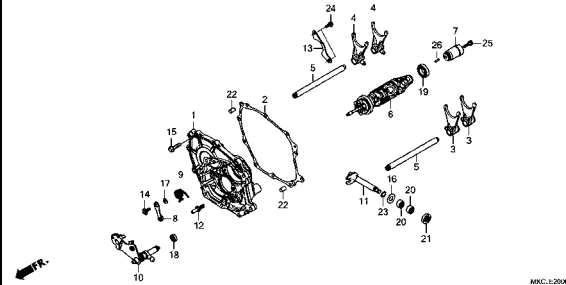
トランスミッション(カウンターシャフト) (DCT)



MKG.E1921

E-20

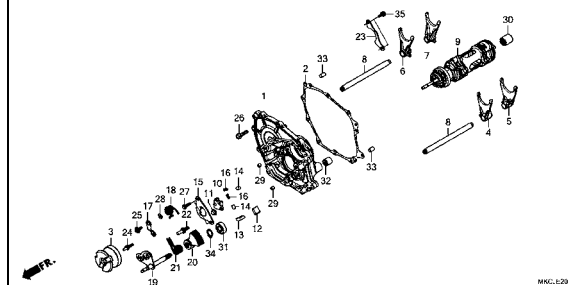
シフトドラム/シフトフォーク



MKG.E2000

E-20-10

シフトドラム/シフトフォーク (DCT)

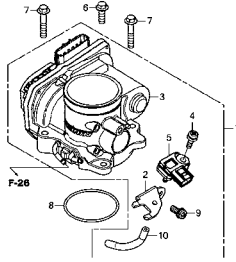


MKG.E2010

エンジン グループ

E-22

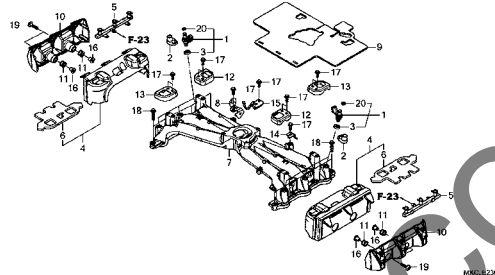
スロットルボディ



MKG: E2200

E-23

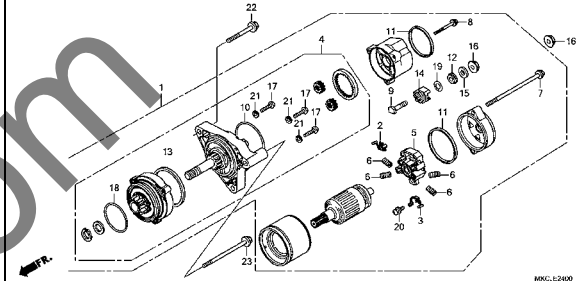
インジェクター



MKG: E2300

E-24

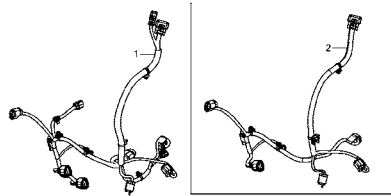
リバースモーター



MKG: E2400

E-25

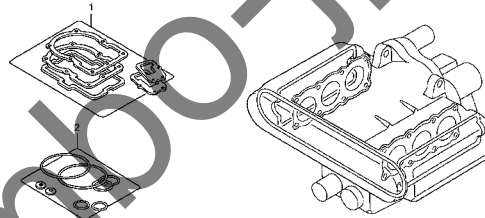
エンジンサブコード



MKG: E2500

EOP-1

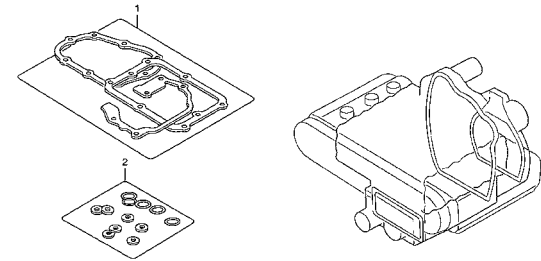
ガスケットキットA



MKG: X3100

EOP-2

ガスケットキットB



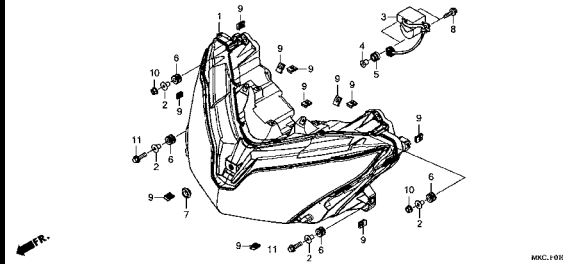
MKG: X3000

2

フレーム グループ

F-1

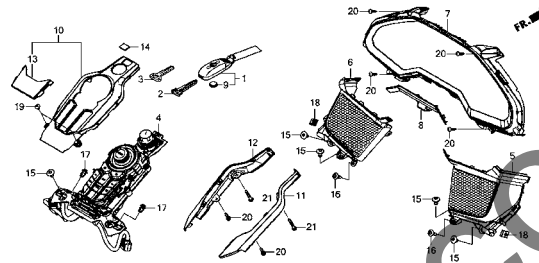
ヘッドライト



MKG:100D

F-2

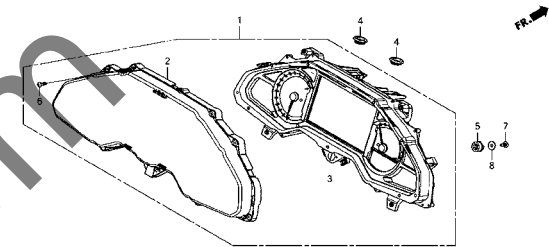
メーターパネル/スイッチパネル/フォロキー



MKG:100D

F-3

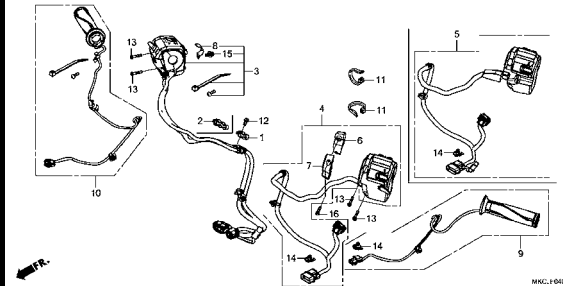
メーター



MKG:100D

F-4

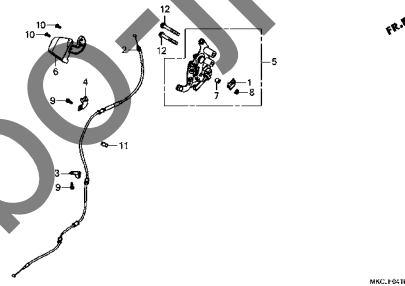
ハンドルスイッチ



MKG:100D

F-4-10

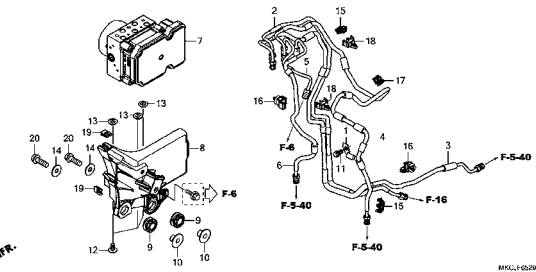
パーキングブレーキレバー



MKG:100D

F-5-20

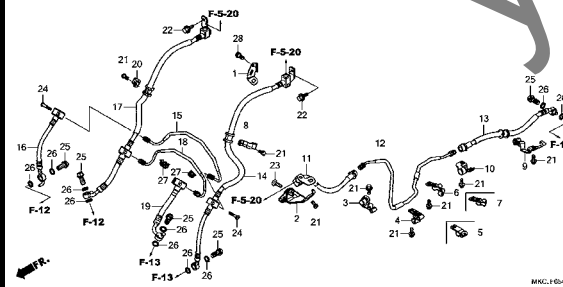
ABSモジュレーター



MKG:100D

F-5-40

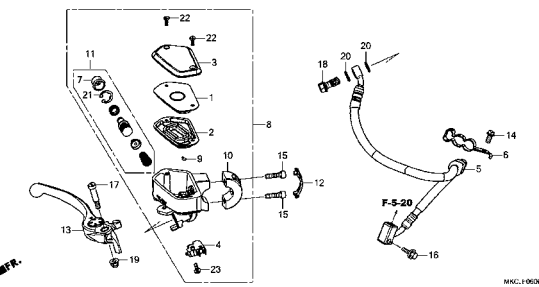
ブレーキホース/ブレーキパイプ



MKG:100D

F-6

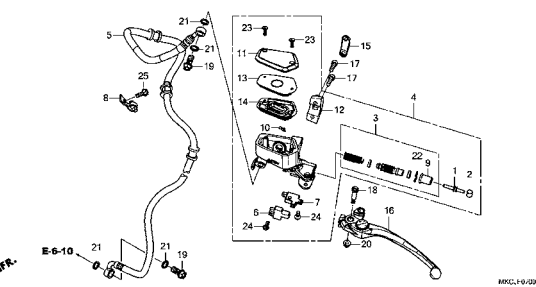
フロントブレーキマスターシリンダー



MKG:100D

F-7

クラッチマスターシリンダー



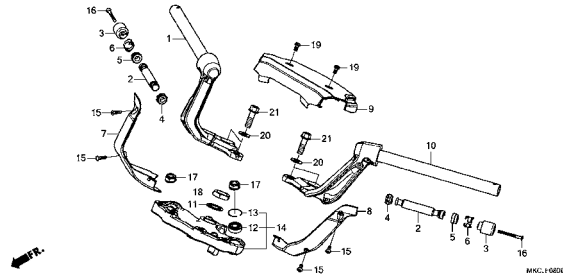
MKG:100D

3

フレーム グループ

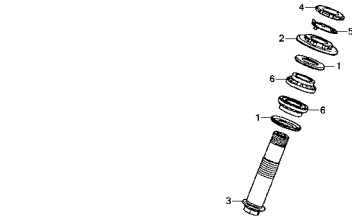
F-8

ハンドルパイプ/トップブリッジ



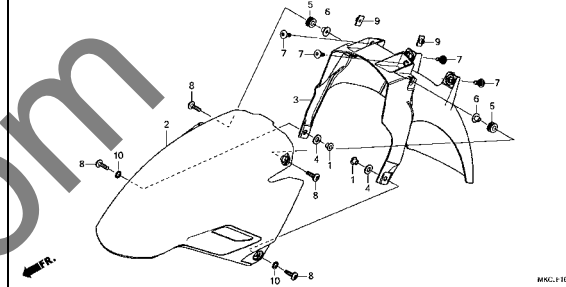
F-9

ステムシャフト



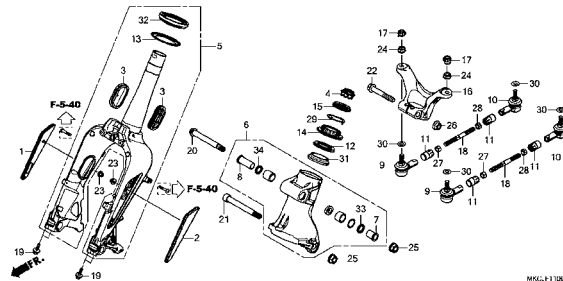
F-10

フロントフェンダー



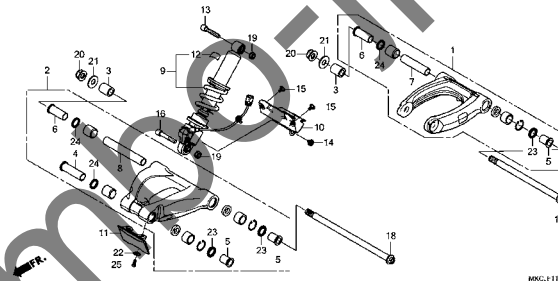
F-11

フロントフォーク



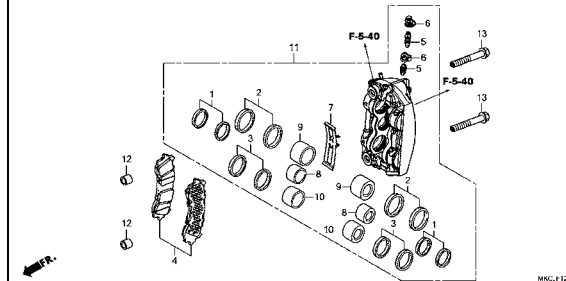
F-11-10

クッションアーム



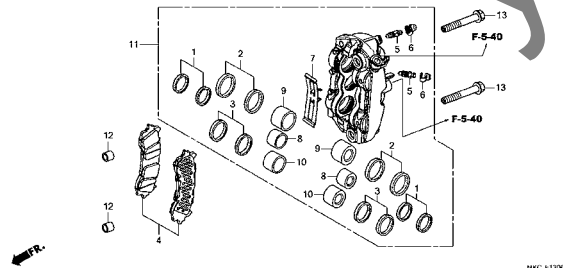
F-12

R. フロントブレーキキャリパー



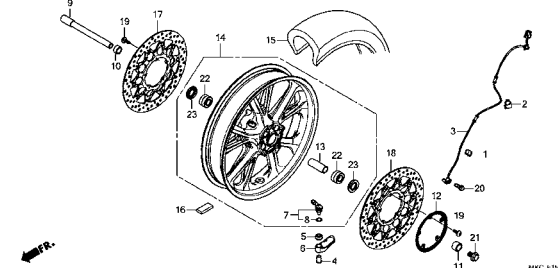
F-13

L. フロントブレーキキャリパー



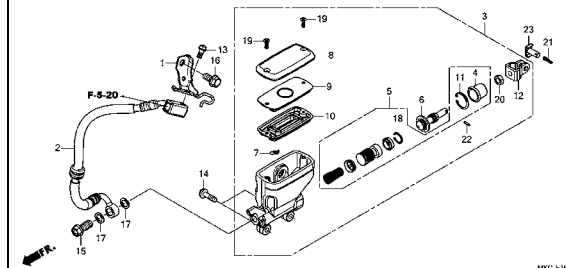
F-15

フロントホイール



F-16

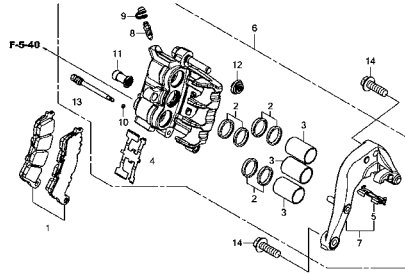
リアブレーキマスターシリンダー



フレーム グループ

F-18

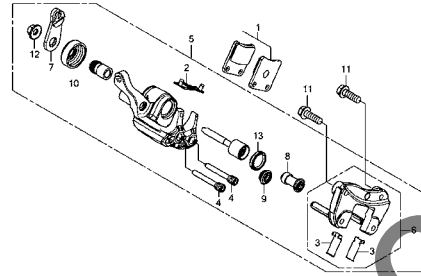
リアブレーキキャリパー



MKG.L18D

F-18-10

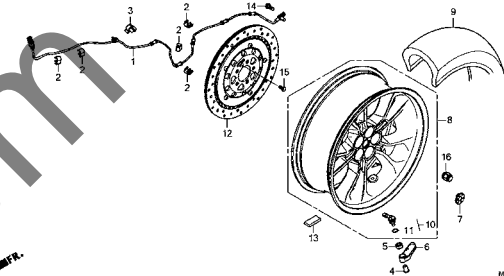
パーキングブレーキキャリパー



MKG.L18D

F-19

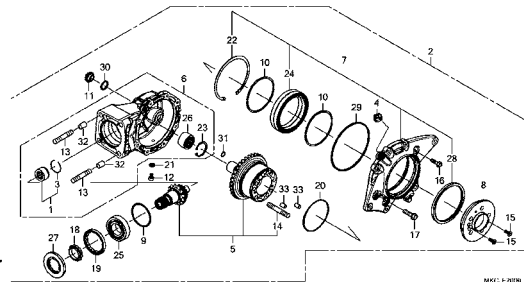
リアホイール



MKG.L19D

F-20

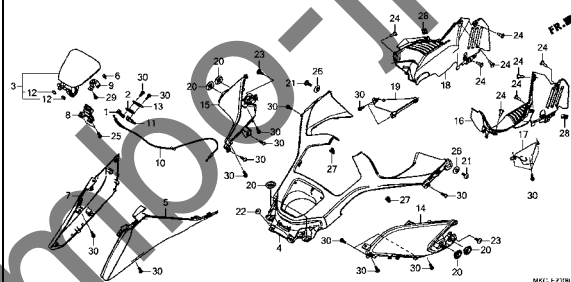
ファイナルドライブギヤー



MKG.L20D

F-21

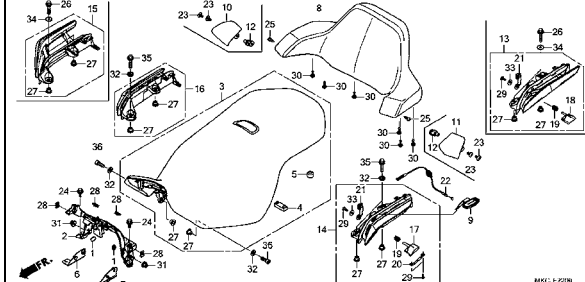
シェルター



MKG.L21D

F-22

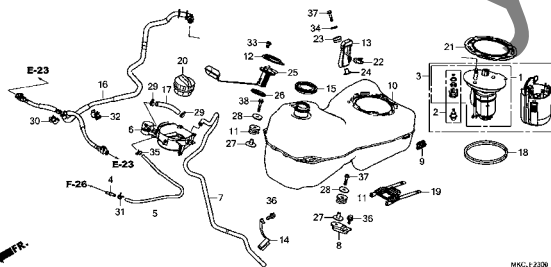
シート



MKG.L22D

F-23

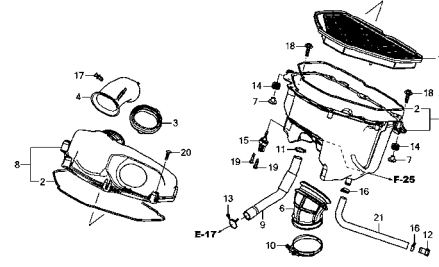
フューエルタンク



MKG.L23D

F-24

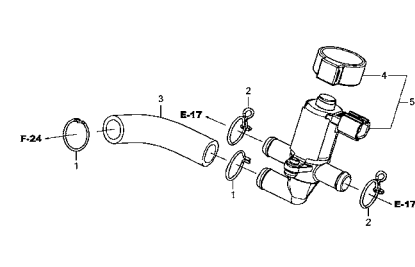
エアークリーナー



MKG.L24D

F-25

エアージェクションバルブ

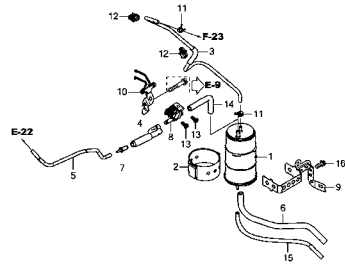


MKG.L25D

フレーム グループ

F-26

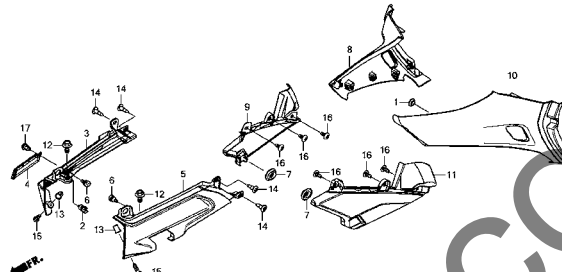
キャニスター



MKG.F.26D

F-27

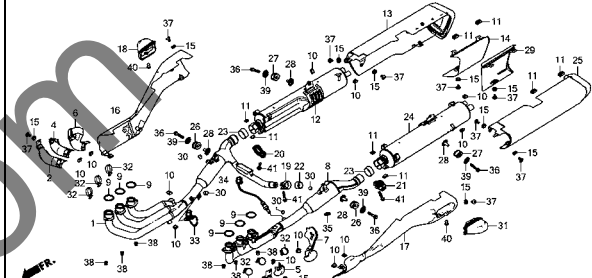
サイドカバー



MKG.F.27D

F-28

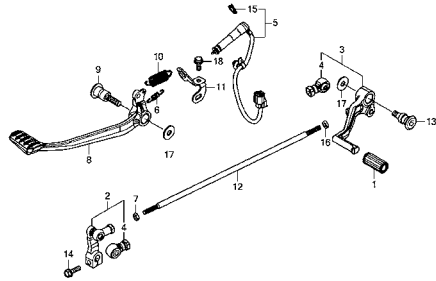
エキゾーストマフラー



MKG.F.28D

F-29

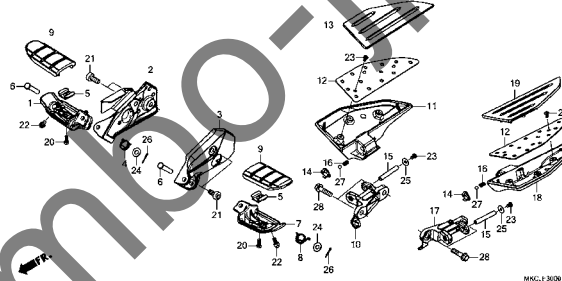
ペダル



MKG.F.29D

F-30

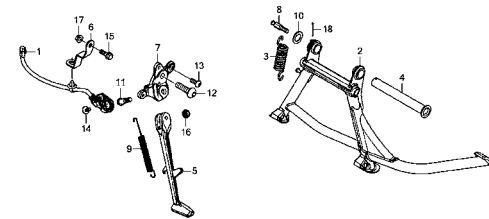
ステップ



MKG.F.30D

F-31

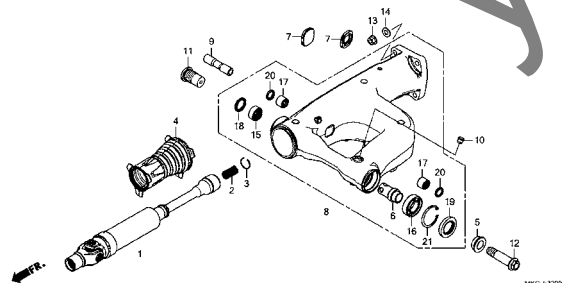
スタンド



MKG.F.31D

F-32

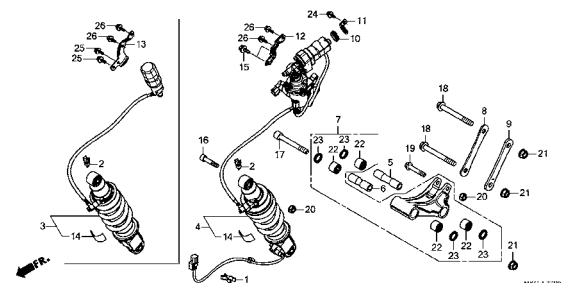
スウィングアーム



MKG.F.32D

F-33

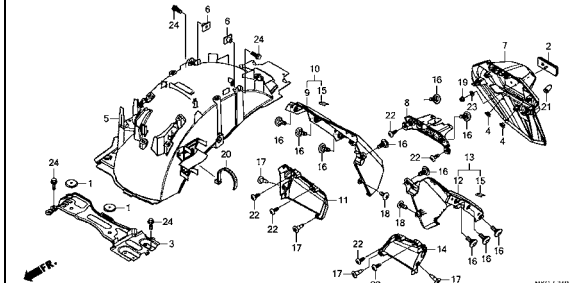
リヤクッション



MKG.F.33D

F-34

リヤフェンダー

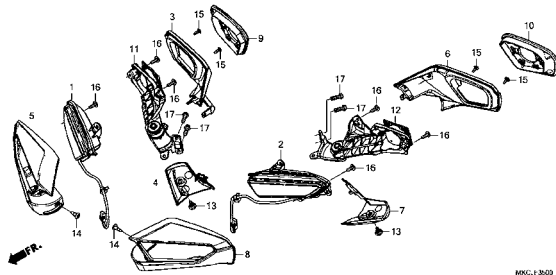


MKG.F.34D

フレーム グループ

F-35

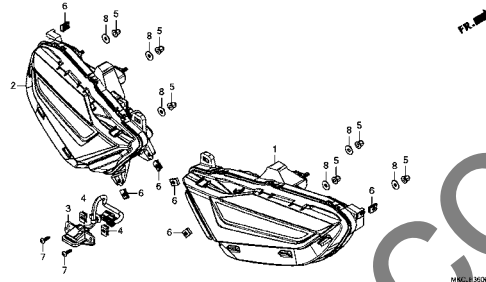
ウインカー/ミラー



MKG-L-3029

F-36

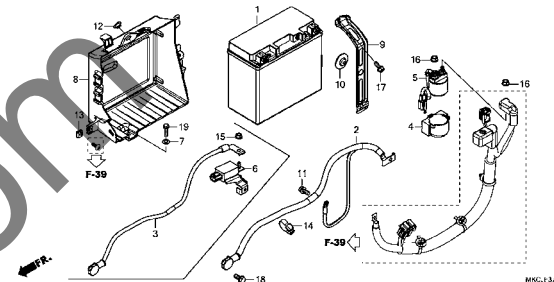
リヤコンビネーションライト



MKG-L-3028

F-37

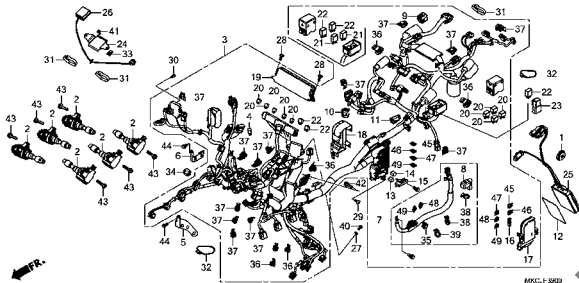
バッテリー



MKG-L-3108

F-39

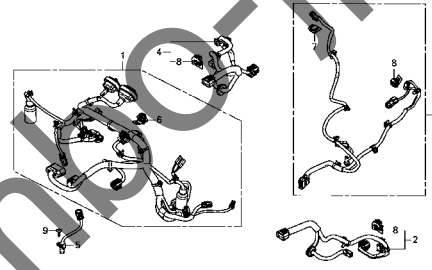
ワイヤーハーネス



MKG-L-3029

F-39-10

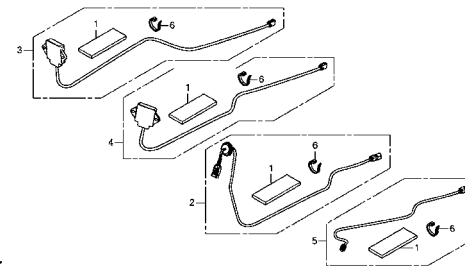
サブハーネス



MKG-L-3018

F-39-20

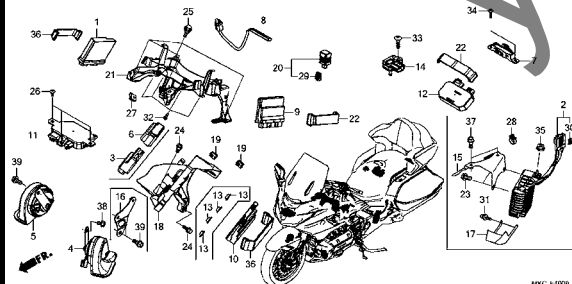
アンテナセット/コードセット



MKG-L-3029

F-40

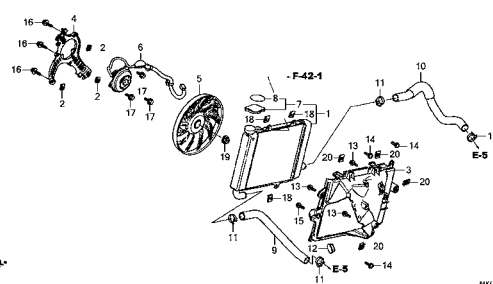
コントロールユニット



MKG-L-4009

F-42

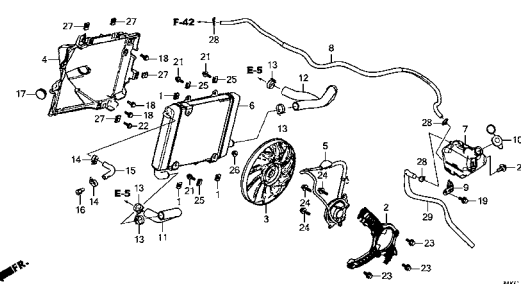
ラジエター(R.)



MKG-L-4209

F-42-1

ラジエター(L.)

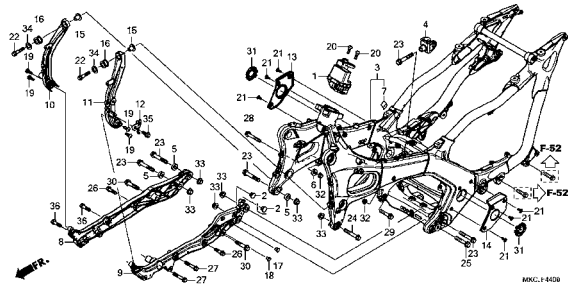


MKG-L-4201

フレーム グループ

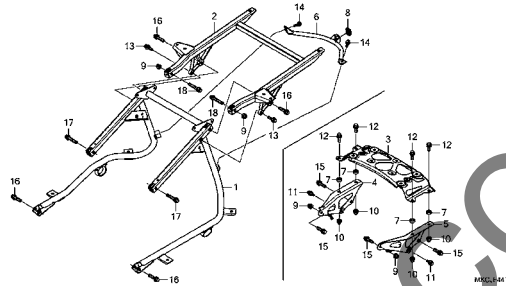
F-44

フレームボディ



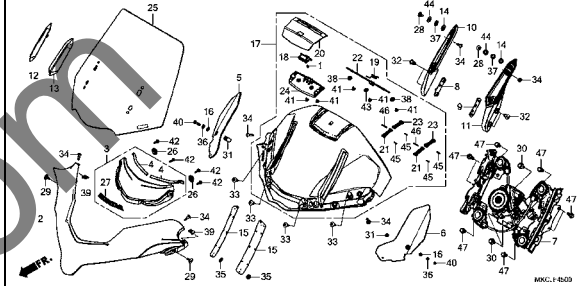
F-44-10

ラジステー



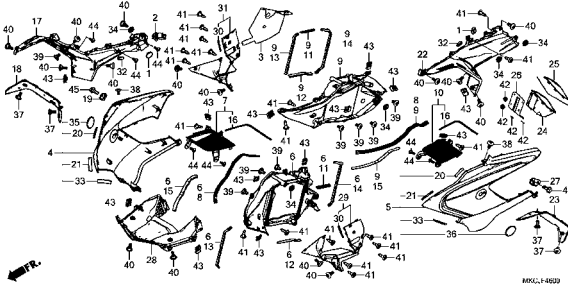
F-45

ウインドスクリーン



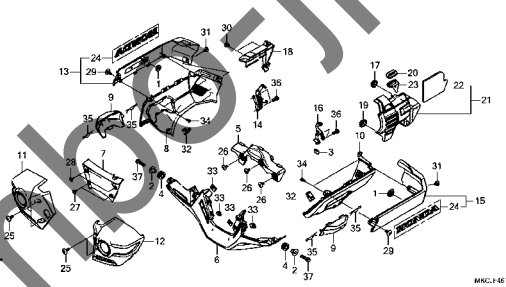
F-46

カウル



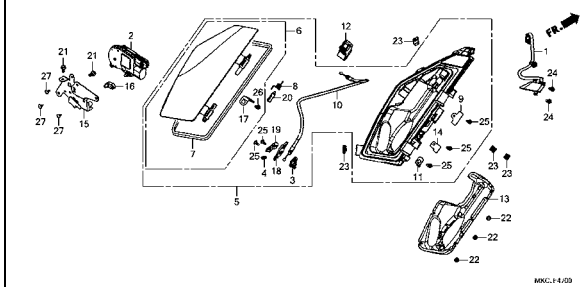
F-46-10

エンジンカバー



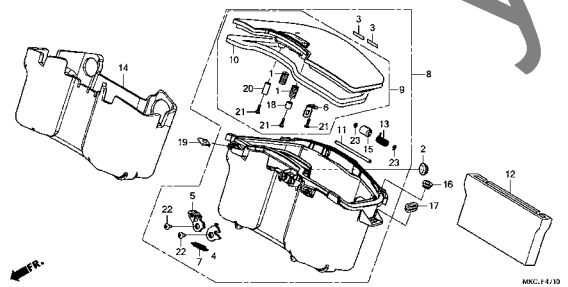
F-47

ポケット



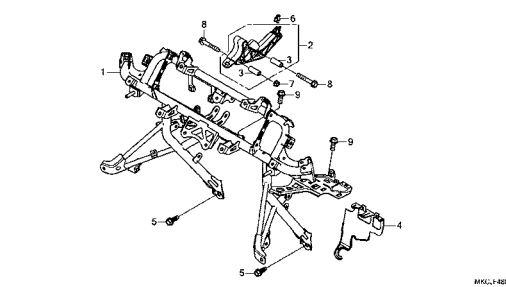
F-47-10

センターポケット



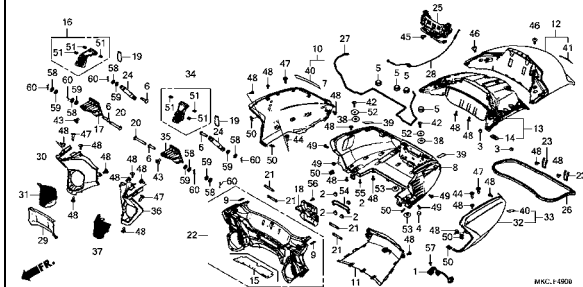
F-48

カウルステー



F-49

トランクボックス

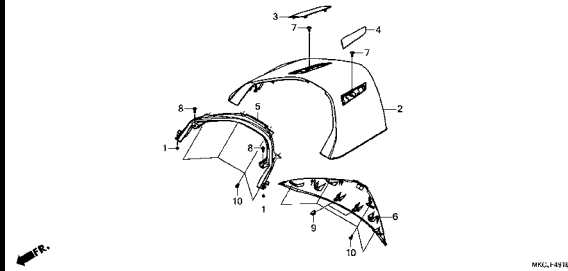


3

フレーム グループ

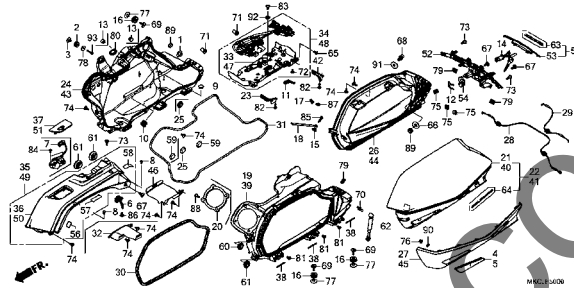
F-49-10

リヤセンタートップカバー



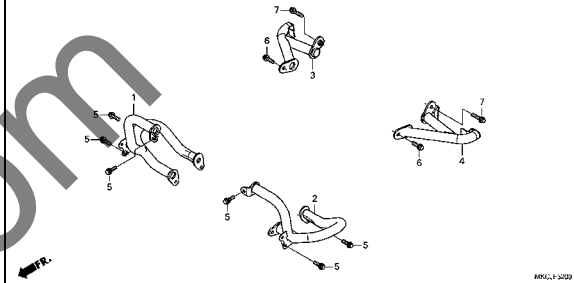
F-50

サドルバック



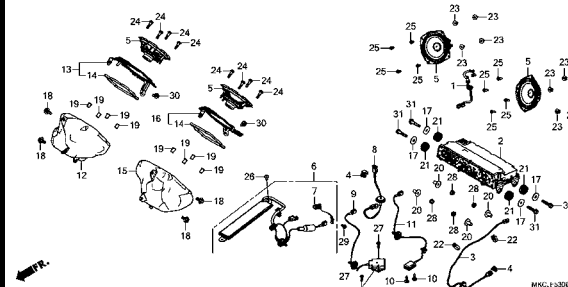
F-52

エンジンガード



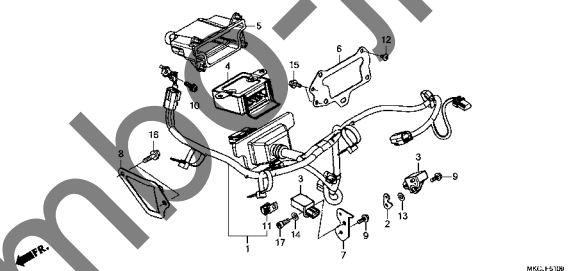
F-53

オーディオユニット



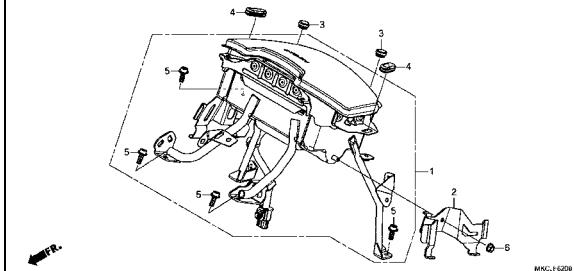
F-61

エアバッグハーネス



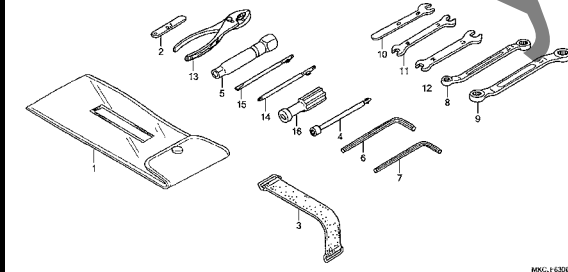
F-62

エアバッグモジュール



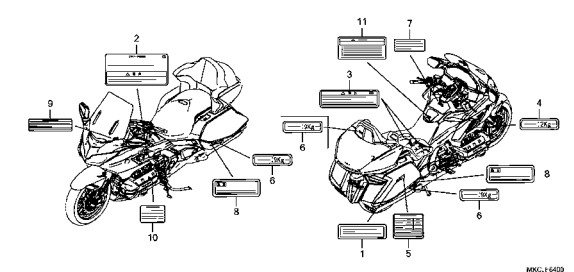
F-63

ツール



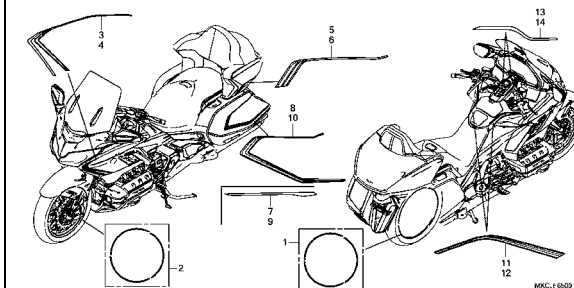
F-64

コーションラベル



F-65

ストライプ(1)

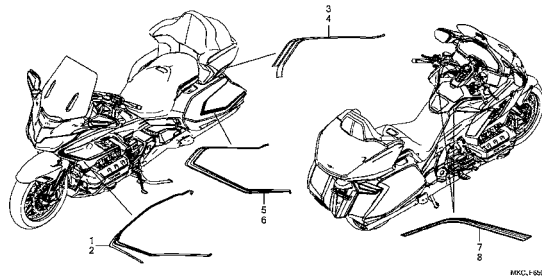


3

フレーム グループ

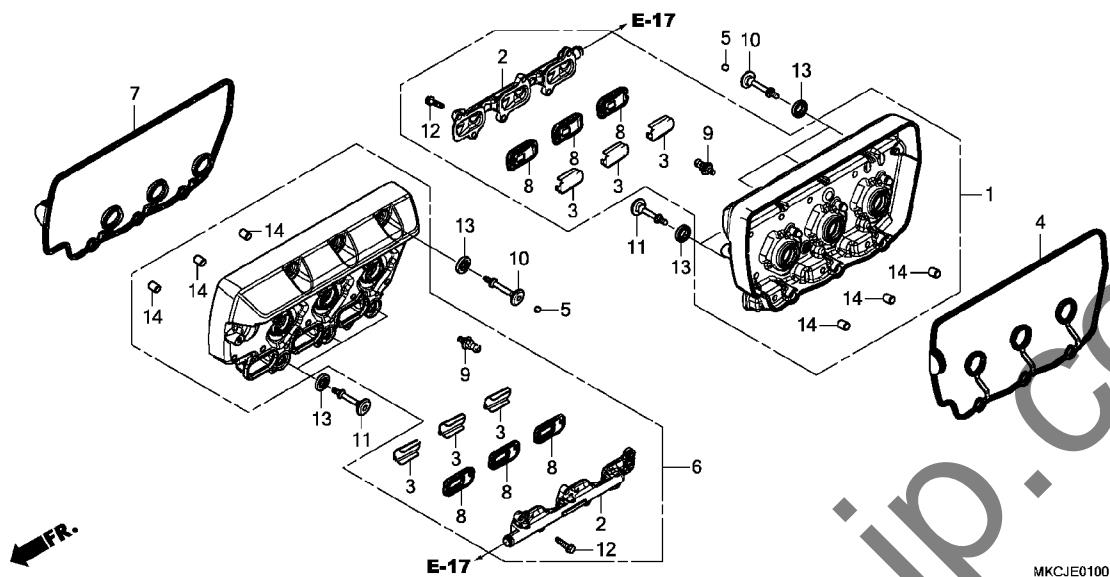
F-65-1

ストライプ(2)



E-1

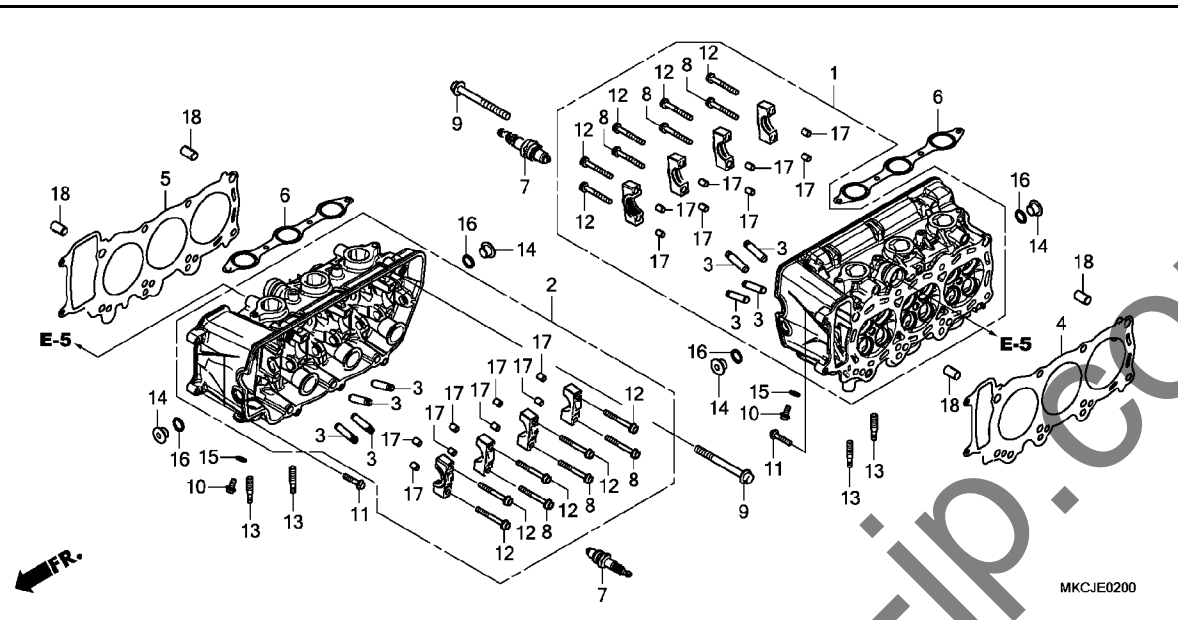
シリンダーヘッドカバー



| 見出 番号 | 部品番号 | 部品名 | 使用個数 | | | | 適用号機 | | タイプ |
|----------|---------------|--------------------------------|--------|----|----|----|-------|-------|-------|
| | | | GL1800 | | BD | | 初号機 | 終号機 | |
| | | | L | L | L | L | | | |
| 1 | 12310-MKC-A10 | カバーASSY., R. シリンダーヘッド | 1 | 1 | - | - | ----- | ----- | 2J |
| | 12310-MKC-A00 | | 1 | 1 | - | - | ----- | ----- | 3J, J |
| | 12310-MKC-AS0 | | - | - | 1 | 1 | ----- | ----- | 2J |
| | 12310-MKC-A10 | | - | - | 1 | 1 | ----- | ----- | J |
| 2 | 12331-MKC-A00 | カバー, リードバルブ | 2 | 2 | 2 | 2 | ----- | ----- | |
| 3 | 12341-MAT-750 | プレート, ホール(A1) | 6 | 6 | 6 | 6 | ----- | ----- | |
| 4 | 12391-MKC-A00 | ガスケットCOMP., R. シリンダーヘッド カバー | 1 | 1 | 1 | 1 | ----- | ----- | |
| 5 | 12392-MJ0-000 | プラグ, 6カク 6MM | 6 | 6 | 6 | 6 | ----- | ----- | |
| 6 | 12410-MKC-A10 | カバーASSY., L. シリンダーヘッド | 1 | 1 | - | - | ----- | ----- | 2J |
| | 12410-MKC-A00 | | 1 | 1 | - | - | ----- | ----- | 3J, J |
| | 12410-MKC-AS0 | | - | - | 1 | 1 | ----- | ----- | 2J |
| | 12410-MKC-A10 | | - | - | 1 | 1 | ----- | ----- | J |
| 7 | 12491-MKC-A00 | ガスケットCOMP., L. シリンダーヘッド カバー | 1 | 1 | 1 | 1 | ----- | ----- | |
| 8 | 18601-MCH-003 | バルブCOMP., リード | 6 | 6 | 6 | 6 | ----- | ----- | |
| 9 | 90004-MKC-A00 | ホルト, サイドカバー | 2 | 2 | 2 | 2 | ----- | ----- | |
| 10 | 90017-MCA-000 | ホルト, ヘッドカバー | 6 | 6 | 6 | 6 | ----- | ----- | |
| 11 | 90017-MGS-D30 | ホルト, ヘッドカバー | 6 | 6 | 6 | 6 | ----- | ----- | |
| 12 | 90020-ZC3-000 | ホルト, フランジ 6X20 | 12 | 12 | 12 | 12 | ----- | ----- | |
| 13 | 90543-MV9-670 | ラバー, マウンティング | 12 | 12 | 12 | 12 | ----- | ----- | |
| 14 | 94301-10120 | ワッシャー 10X12 | 6 | 6 | 6 | 6 | ----- | ----- | |

E-2

シリンダーヘッド

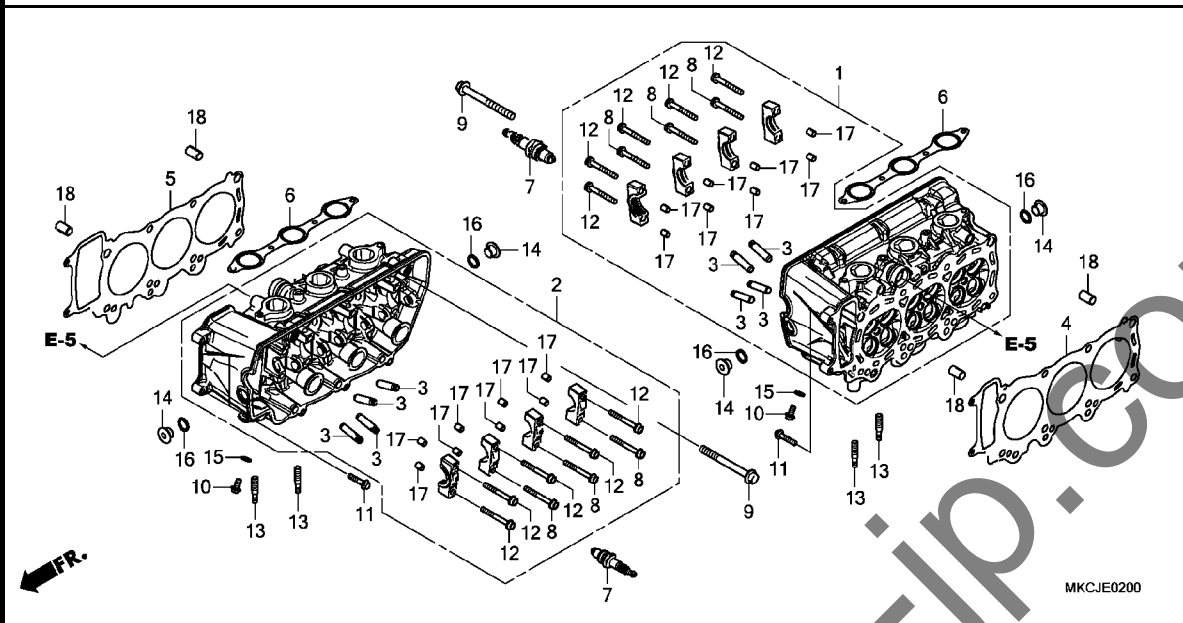


MKCJE0200

| 見出 番号 | 部品番号 | 部品名 | 使用個数 | | | | 適用号機 | | タイプ |
|----------|---------------|-------------------------------|------|----|----|----|------|-----|-----|
| | | | L | DA | B | BD | 初号機 | 終号機 | |
| 1 | 12010-MKC-A00 | ヘッド ASSY, R. シリンダー | 1 | 1 | 1 | 1 | | | |
| 2 | 12020-MKC-A00 | ヘッド ASSY, L. シリンダー | 1 | 1 | 1 | 1 | | | |
| 3 | 12204-MKC-305 | ガイド, バルブ (オーバーサイズ) | 24 | 24 | 24 | 24 | | | |
| 4 | 12251-MKC-A01 | ガスケット, R. シリンダーヘッド | 1 | 1 | 1 | 1 | | | |
| 5 | 12261-MKC-A01 | ガスケット, L. シリンダーヘッド | 1 | 1 | 1 | 1 | | | |
| 6 | 17134-MKC-A01 | ガスケット, インレットマニホールド | 2 | 2 | 2 | 2 | | | |
| 7 | 31917-MKC-A01 | プラグ, スパーク (CR6HSB-9) (NGK) | 6 | 6 | 6 | 6 | | | |
| 8 | 90003-MKC-A00 | ボルト, フランジ 6X52 | 6 | 6 | 6 | 6 | | | |
| 9 | 90012-MCA-000 | ボルト, フランジ 9X89 | 16 | 16 | 16 | 16 | | | |
| 10 | 90017-GHB-610 | ボルト, フランジ 6X12 (NSHF) | 2 | 2 | 2 | 2 | | | |
| 11 | 90017-GHB-680 | ボルト, フランジ 6X28 (NSHF) | 4 | 4 | 4 | 4 | | | |
| 12 | 90018-425-000 | ボルト, フランジ 6X48 | 10 | 10 | 10 | 10 | | | |
| 13 | 90035-MKC-A00 | ボルト, スタット 8-6X40 | 12 | 12 | 12 | 12 | | | |
| 14 | 90084-MN8-010 | キャップ 14MM | 4 | 4 | 4 | 4 | | | |
| 15 | 90441-706-000 | ワッシャー, シーリング 6MM | 2 | 2 | 2 | 2 | | | |
| 16 | 91303-377-000 | Oリング 13.8X2.5 | 4 | 4 | 4 | 4 | | | |
| 17 | 94301-08100 | ナックピン 8X10 | 16 | 16 | 16 | 16 | | | |
| 18 | 94301-12200 | ナックピン 12X20 | 4 | 4 | 4 | 4 | | | |

E-2

シリンダーヘッド

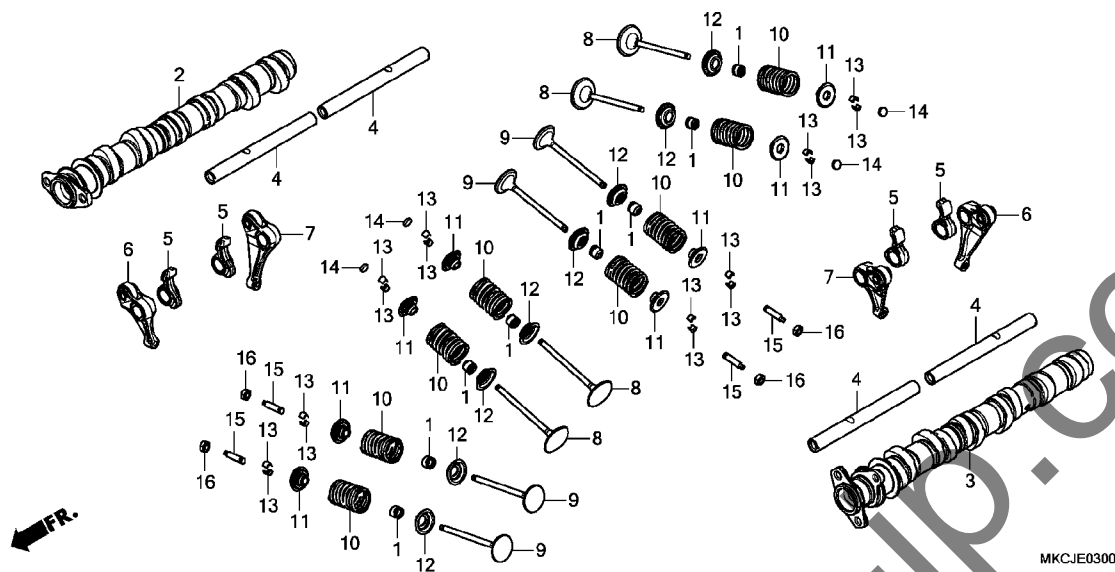


2

Jumboip.com

E-3

カムシャフト / バルブ

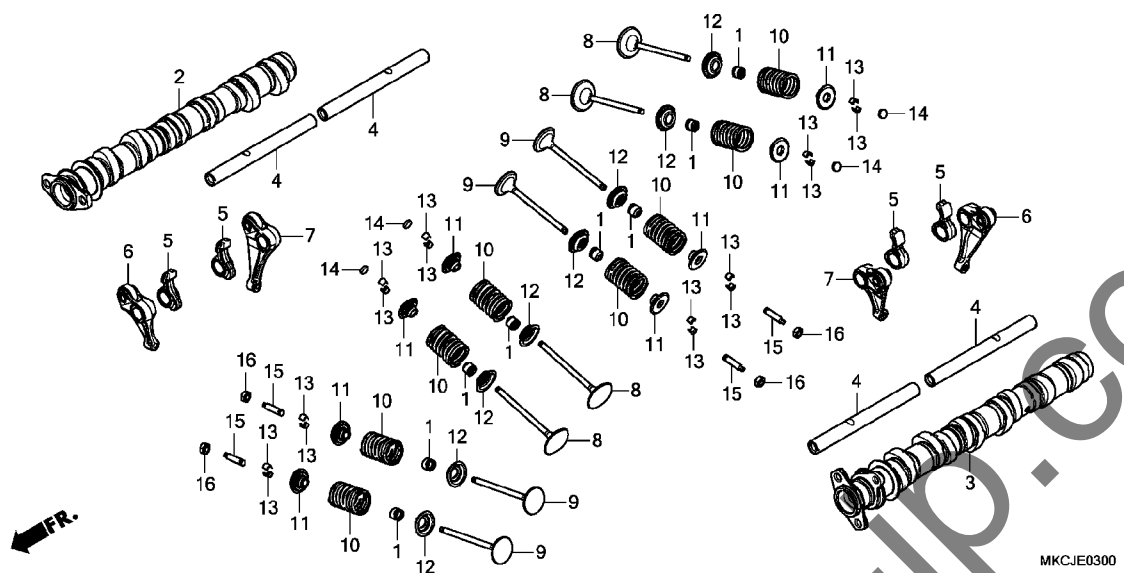


MKCJE0300

| 見出 番号 | 部品番号 | 部品名 | 使用個数 | | | | 適用号機 | | タイプ |
|----------|---------------|------------------------|------|--------------|----|----|------|-----|-----|
| | | | L | GL1800 DA | B | BD | 初号機 | 終号機 | |
| 1 | 12209-MLO-722 | シール, バルブステム(アライ) | 24 | 24 | 24 | 24 | | | |
| 2 | 14110-MKC-A00 | カムシャフトCOMP. R. | 1 | 1 | 1 | 1 | | | |
| 3 | 14210-MKC-A00 | カムシャフトCOMP. L. | 1 | 1 | 1 | 1 | | | |
| 4 | 14451-MKC-A00 | シャフト, ロツカーアーム | 4 | 4 | 4 | 4 | | | |
| 5 | 14621-MKC-A00 | アーム, インテークロツカー | 12 | 12 | 12 | 12 | | | |
| 6 | 14630-MKC-A00 | アームCOMP. A, エキゾーストロツカー | 6 | 6 | 6 | 6 | | | |
| 7 | 14640-MKC-A00 | アームCOMP. B, エキゾーストロツカー | 6 | 6 | 6 | 6 | | | |
| 8 | 14711-MKC-A00 | バルブ, インレツト | 12 | 12 | 12 | 12 | | | |
| 9 | 14721-MKC-A00 | バルブ, エキゾースト | 12 | 12 | 12 | 12 | | | |
| 10 | 14751-MKC-A00 | スプリング, バルブ | 24 | 24 | 24 | 24 | | | |
| 11 | 14771-KW3-900 | リテーナ, バルブスプリング | 24 | 24 | 24 | 24 | | | |
| 12 | 14775-KTW-900 | シート, バルブスプリング | 24 | 24 | 24 | 24 | | | |
| 13 | 14781-MLO-720 | コツター, バルブ | 48 | 48 | 48 | 48 | | | |
| 14 | 14901-KT7-013 | シム, タペット(1.200) | 12 | 12 | 12 | 12 | | | |
| | 14902-KT7-013 | シム, タペット(1.225) | 12 | 12 | 12 | 12 | | | |
| | 14903-KT7-013 | シム, タペット(1.250) | 12 | 12 | 12 | 12 | | | |
| | 14904-KT7-013 | シム, タペット(1.275) | 12 | 12 | 12 | 12 | | | |
| | 14905-KT7-013 | シム, タペット(1.300) | 12 | 12 | 12 | 12 | | | |
| | 14906-KT7-013 | シム, タペット(1.325) | 12 | 12 | 12 | 12 | | | |
| | 14907-KT7-013 | シム, タペット(1.350) | 12 | 12 | 12 | 12 | | | |
| | 14908-KT7-013 | シム, タペット(1.375) | 12 | 12 | 12 | 12 | | | |
| | 14909-KT7-013 | シム, タペット(1.400) | 12 | 12 | 12 | 12 | | | |
| | 14910-KT7-013 | シム, タペット(1.425) | 12 | 12 | 12 | 12 | | | |
| | 14911-KT7-013 | シム, タペット(1.450) | 12 | 12 | 12 | 12 | | | |
| | 14912-KT7-013 | シム, タペット(1.475) | 12 | 12 | 12 | 12 | | | |
| | 14913-KT7-013 | シム, タペット(1.500) | 12 | 12 | 12 | 12 | | | |
| | 14914-KT7-013 | シム, タペット(1.525) | 12 | 12 | 12 | 12 | | | |

E-3

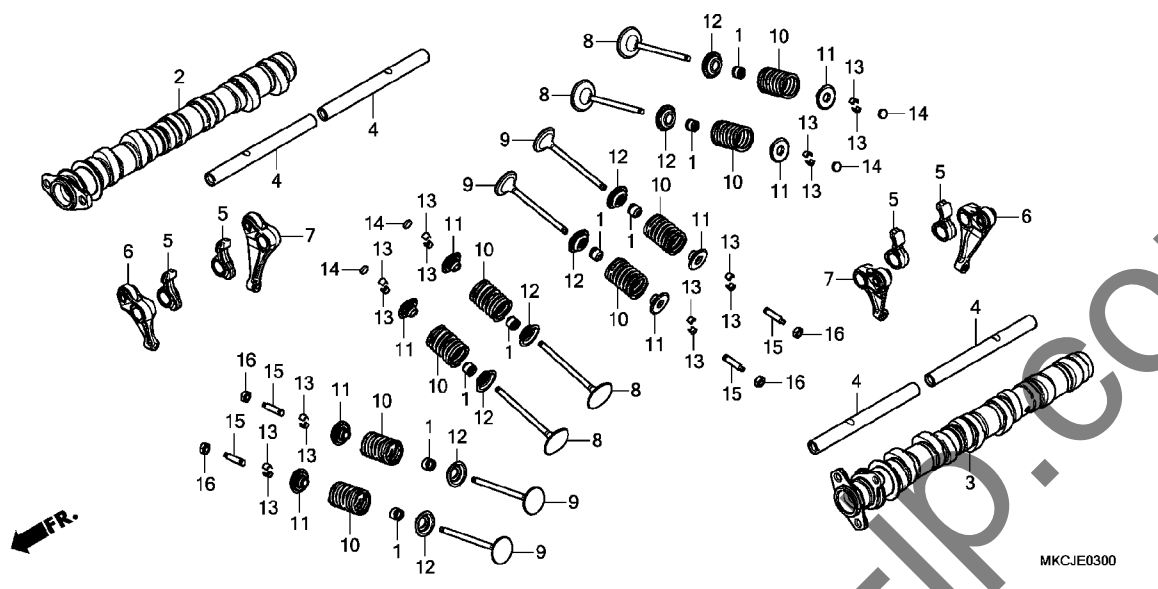
カムシャフト / バルブ



| 見出 番号 | 部品番号 | 部品名 | 使用個数 | | | | 適用号機 | | タイプ |
|----------|---------------|--------------------------------|------|--------------|----|----|------|-----|-----|
| | | | L | GL1800 DA | B | BD | 初号機 | 終号機 | |
| 14) | 14915-KT7-013 | シム, 弁 [°] ツト (1. 550) | 12 | 12 | 12 | 12 | | | |
| | 14916-KT7-013 | シム, 弁 [°] ツト (1. 575) | 12 | 12 | 12 | 12 | | | |
| | 14917-KT7-013 | シム, 弁 [°] ツト (1. 600) | 12 | 12 | 12 | 12 | | | |
| | 14918-KT7-013 | シム, 弁 [°] ツト (1. 625) | 12 | 12 | 12 | 12 | | | |
| | 14919-KT7-013 | シム, 弁 [°] ツト (1. 650) | 12 | 12 | 12 | 12 | | | |
| | 14920-KT7-013 | シム, 弁 [°] ツト (1. 675) | 12 | 12 | 12 | 12 | | | |
| | 14921-KT7-013 | シム, 弁 [°] ツト (1. 700) | 12 | 12 | 12 | 12 | | | |
| | 14922-KT7-013 | シム, 弁 [°] ツト (1. 725) | 12 | 12 | 12 | 12 | | | |
| | 14923-KT7-013 | シム, 弁 [°] ツト (1. 750) | 12 | 12 | 12 | 12 | | | |
| | 14924-KT7-013 | シム, 弁 [°] ツト (1. 775) | 12 | 12 | 12 | 12 | | | |
| | 14925-KT7-013 | シム, 弁 [°] ツト (1. 800) | 12 | 12 | 12 | 12 | | | |
| | 14926-KT7-013 | シム, 弁 [°] ツト (1. 825) | 12 | 12 | 12 | 12 | | | |
| | 14927-KT7-013 | シム, 弁 [°] ツト (1. 850) | 12 | 12 | 12 | 12 | | | |
| | 14928-KT7-013 | シム, 弁 [°] ツト (1. 875) | 12 | 12 | 12 | 12 | | | |
| | 14929-KT7-013 | シム, 弁 [°] ツト (1. 900) | 12 | 12 | 12 | 12 | | | |
| | 14930-KT7-013 | シム, 弁 [°] ツト (1. 925) | 12 | 12 | 12 | 12 | | | |
| | 14931-KT7-013 | シム, 弁 [°] ツト (1. 950) | 12 | 12 | 12 | 12 | | | |
| | 14932-KT7-013 | シム, 弁 [°] ツト (1. 975) | 12 | 12 | 12 | 12 | | | |
| | 14933-KT7-013 | シム, 弁 [°] ツト (2. 000) | 12 | 12 | 12 | 12 | | | |
| | 14934-KT7-013 | シム, 弁 [°] ツト (2. 025) | 12 | 12 | 12 | 12 | | | |
| | 14935-KT7-013 | シム, 弁 [°] ツト (2. 050) | 12 | 12 | 12 | 12 | | | |
| | 14936-KT7-013 | シム, 弁 [°] ツト (2. 075) | 12 | 12 | 12 | 12 | | | |
| | 14937-KT7-013 | シム, 弁 [°] ツト (2. 100) | 12 | 12 | 12 | 12 | | | |
| | 14938-KT7-013 | シム, 弁 [°] ツト (2. 125) | 12 | 12 | 12 | 12 | | | |
| | 14939-KT7-013 | シム, 弁 [°] ツト (2. 150) | 12 | 12 | 12 | 12 | | | |
| | 14940-KT7-013 | シム, 弁 [°] ツト (2. 175) | 12 | 12 | 12 | 12 | | | |
| | 14941-KT7-013 | シム, 弁 [°] ツト (2. 200) | 12 | 12 | 12 | 12 | | | |
| | 14942-KT7-013 | シム, 弁 [°] ツト (2. 225) | 12 | 12 | 12 | 12 | | | |
| | 14943-KT7-013 | シム, 弁 [°] ツト (2. 250) | 12 | 12 | 12 | 12 | | | |

E-3

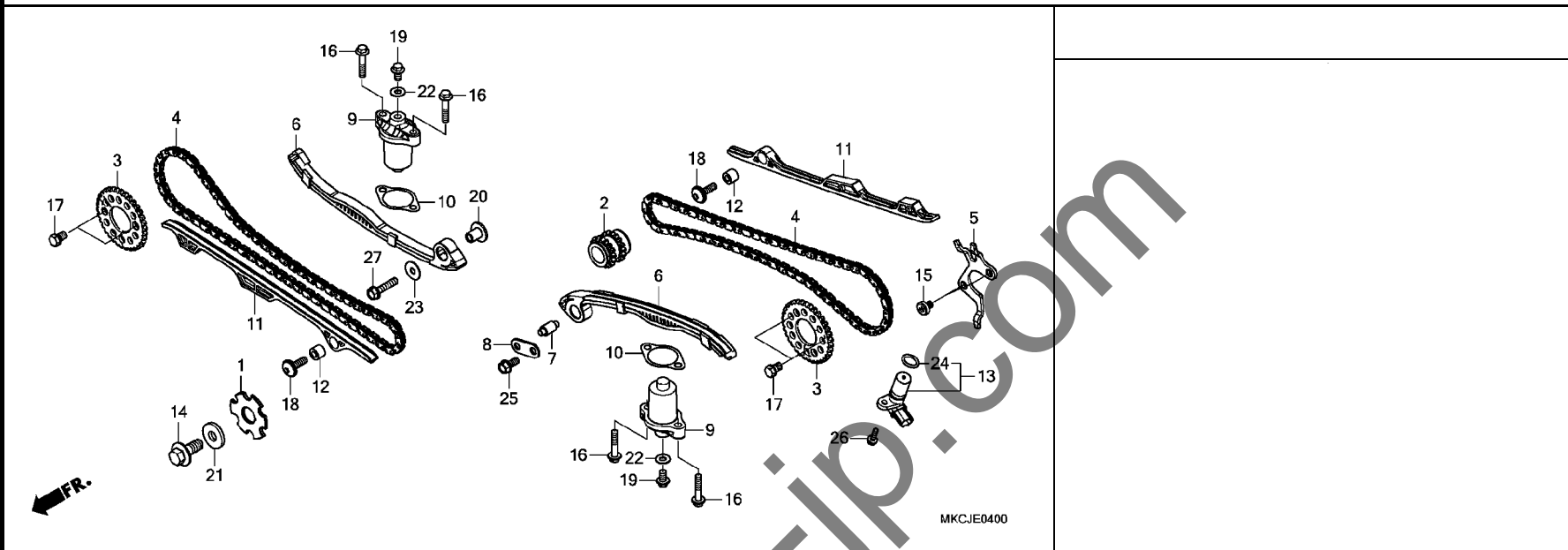
カムシャフト / バルブ



| 見出 番号 | 部品番号 | 部品名 | 使用個数 | | | | 適用号機 | | タイプ |
|----------|---------------|--------------------------|------|-------------------|--------|---------|------|-----|-----|
| | | | L | GL1800 DA L | B L | BD L | 初号機 | 終号機 | |
| 14) | 14944-KT7-013 | シム, タハ° ット (2. 275) | 12 | 12 | 12 | 12 | | | |
| | 14945-KT7-013 | シム, タハ° ット (2. 300) | 12 | 12 | 12 | 12 | | | |
| | 14946-KT7-013 | シム, タハ° ット (2. 325) | 12 | 12 | 12 | 12 | | | |
| | 14947-KT7-013 | シム, タハ° ット (2. 350) | 12 | 12 | 12 | 12 | | | |
| | 14948-KT7-013 | シム, タハ° ット (2. 375) | 12 | 12 | 12 | 12 | | | |
| | 14949-KT7-013 | シム, タハ° ット (2. 400) | 12 | 12 | 12 | 12 | | | |
| | 14950-KT7-013 | シム, タハ° ット (2. 425) | 12 | 12 | 12 | 12 | | | |
| | 14951-KT7-013 | シム, タハ° ット (2. 450) | 12 | 12 | 12 | 12 | | | |
| | 14952-KT7-013 | シム, タハ° ット (2. 475) | 12 | 12 | 12 | 12 | | | |
| | 14953-KT7-013 | シム, タハ° ット (2. 500) | 12 | 12 | 12 | 12 | | | |
| | 14954-KT7-013 | シム, タハ° ット (2. 525) | 12 | 12 | 12 | 12 | | | |
| | 14955-KT7-013 | シム, タハ° ット (2. 550) | 12 | 12 | 12 | 12 | | | |
| | 14956-KT7-013 | シム, タハ° ット (2. 575) | 12 | 12 | 12 | 12 | | | |
| | 14957-KT7-013 | シム, タハ° ット (2. 600) | 12 | 12 | 12 | 12 | | | |
| | 14958-KT7-013 | シム, タハ° ット (2. 625) | 12 | 12 | 12 | 12 | | | |
| | 14959-KT7-013 | シム, タハ° ット (2. 650) | 12 | 12 | 12 | 12 | | | |
| | 14960-KT7-013 | シム, タハ° ット (2. 675) | 12 | 12 | 12 | 12 | | | |
| | 14961-KT7-013 | シム, タハ° ット (2. 700) | 12 | 12 | 12 | 12 | | | |
| | 14962-KT7-013 | シム, タハ° ット (2. 725) | 12 | 12 | 12 | 12 | | | |
| | 14963-KT7-013 | シム, タハ° ット (2. 750) | 12 | 12 | 12 | 12 | | | |
| | 14964-KT7-013 | シム, タハ° ット (2. 775) | 12 | 12 | 12 | 12 | | | |
| | 14965-KT7-013 | シム, タハ° ット (2. 800) | 12 | 12 | 12 | 12 | | | |
| 15 | 90012-MGE-000 | スクリユー, タハ° ットアジ° ヤスティング° | 12 | 12 | 12 | 12 | | | |
| 16 | 90206-KM3-000 | ナット, タハ° ットアジ° ヤスティング° | 12 | 12 | 12 | 12 | | | |

E-4

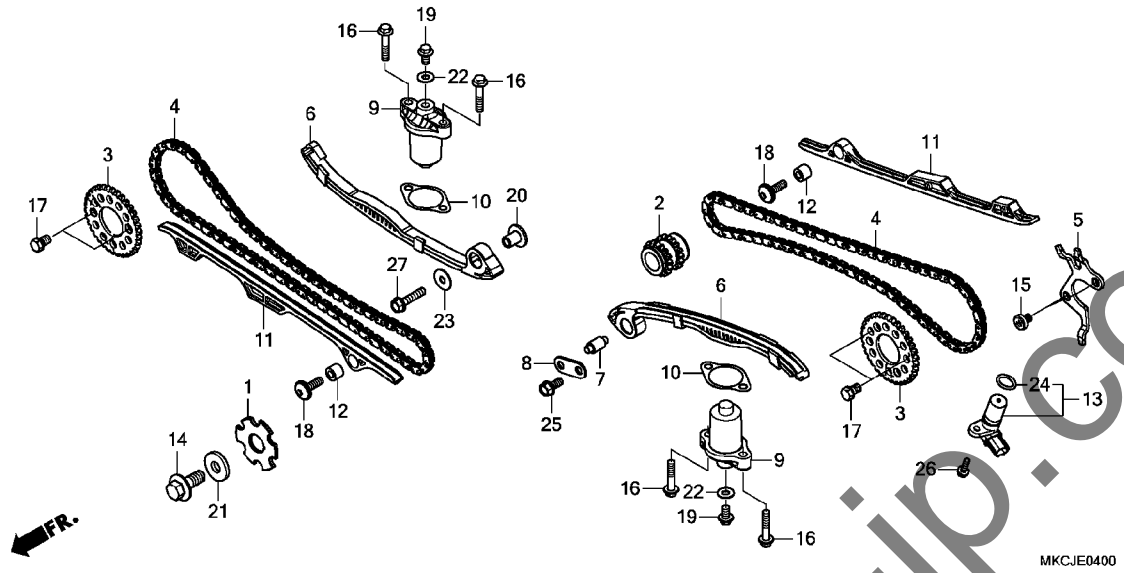
カムチェン / テンショナー



| 見出 番号 | 部品番号 | 部品名 | 使用個数 | | | | 適用号機 | | タイプ |
|----------|----------------|---------------------------|------|--------------|---|----|------|-----|-----|
| | | | L | GL1800 DA | B | BD | 初号機 | 終号機 | |
| 1 | 13341-MKC-A00 | ワッシャー, スペシャル | 1 | 1 | 1 | 1 | | | |
| 2 | 14311-MKC-A00 | スプ ロケット, タイミング (17T) | 1 | 1 | 1 | 1 | | | |
| 3 | 14321-MKC-A00 | スプ ロケット, カム (34T) | 2 | 2 | 2 | 2 | | | |
| 4 | 14401-MKC-A01 | チェン, カム (116L) (ホ ルク ワナー) | 2 | 2 | 2 | 2 | | | |
| 5 | 14405-MKC-A00 | ローター, カムパ ルス | 1 | 1 | 1 | 1 | | | |
| 6 | 14510-MKC-A00 | テンショナー-COMP., カムチェン | 2 | 2 | 2 | 2 | | | |
| 7 | 14512-MKC-A00 | ピン, テンショナーピ ットセツテイungk | 1 | 1 | 1 | 1 | | | |
| 8 | 14515-MKC-A00 | プレート, テンショナーピ ットセツテイungk | 1 | 1 | 1 | 1 | | | |
| 9 | 14520-MKC-A01 | リフター-ASSY., テンショナー | 2 | 2 | 2 | 2 | | | |
| 10 | 14560-MKC-A01 | ガ スケット, テンショナーリフター | 2 | 2 | 2 | 2 | | | |
| 11 | 14620-MKC-A00 | ガイド, カムチェン | 2 | 2 | 2 | 2 | | | |
| 12 | 14622-MKC-A00 | カラー, カムチェンガイド | 2 | 2 | 2 | 2 | | | |
| 13 | 36140-MCT-003 | パ ルサー-ASSY., カム | 1 | 1 | 1 | 1 | | | |
| 14 | 90013-430-000 | ボ ルト, スペシャル 10X25 | 1 | 1 | 1 | 1 | | | |
| 15 | 90014-MFL-000 | ボ ルト, ソケットスペ シャル 6X7.5 | 2 | 2 | 2 | 2 | | | |
| 16 | 90017-GHB-680 | ボ ルト, フランジ 6X28 (NSHF) | 4 | 4 | 4 | 4 | | | |
| 17 | 90082-HAO-000 | ボ ルト, フランジ ノツク 7X10.5 | 4 | 4 | 4 | 4 | | | |
| 18 | 90085-KCR-000 | ボ ルトワッシャー, スペ シャル 6X22 | 2 | 2 | 2 | 2 | | | |
| 19 | 90101-KRN-A90 | ボ ルト, フランジ 6X10 (NSHF) | 2 | 2 | 2 | 2 | | | |
| 20 | 90401-MFL-000 | カラー, カムチェンテンショナー | 1 | 1 | 1 | 1 | | | |
| 21 | 90402-KSE-670 | ワッシャー, フ レイン 10MM | 1 | 1 | 1 | 1 | | | |
| 22 | 90442-397-000 | ワッシャー, シーリング 6MM | 2 | 2 | 2 | 2 | | | |
| 23 | 90487-MB0-000 | ワッシャー, シフト ラムストツパ | 1 | 1 | 1 | 1 | | | |
| 24 | 91309-PX4-003 | オリング 16X2.1 (NOK) | 1 | 1 | 1 | 1 | | | |
| 25 | 95701-06014-00 | ボ ルト, フランジ 6X14 | 1 | 1 | 1 | 1 | | | |

E-4

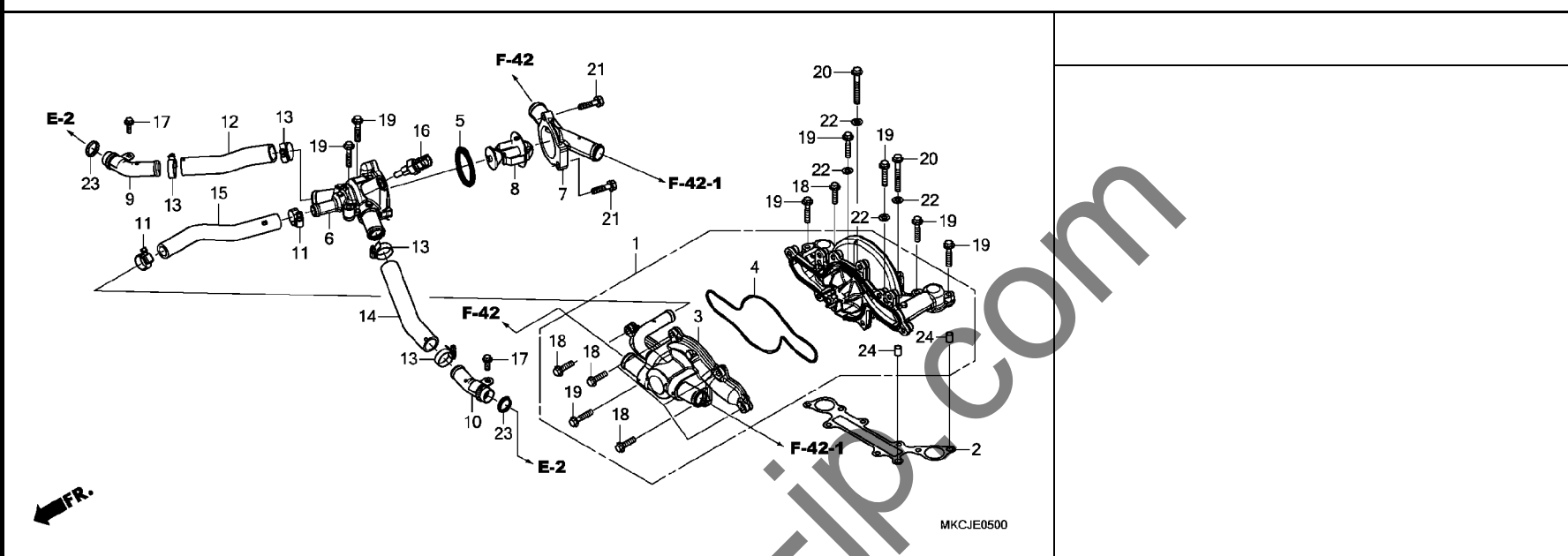
カムチェーン / テンショナー



| 見出 部品番号 | 部品名 | 使用個数 | | | | 適用号機 | | タイプ |
|-------------------|----------------|--------|----|---|----|------|-----|-----|
| | | GL1800 | DA | B | BD | 初号機 | 終号機 | |
| 26 95701-06018-07 | ボルト, フランジ 6X18 | 1 | 1 | 1 | 1 | | | |
| 27 95801-06028-00 | ボルト, フランジ 6X28 | 1 | 1 | 1 | 1 | | | |

E-5

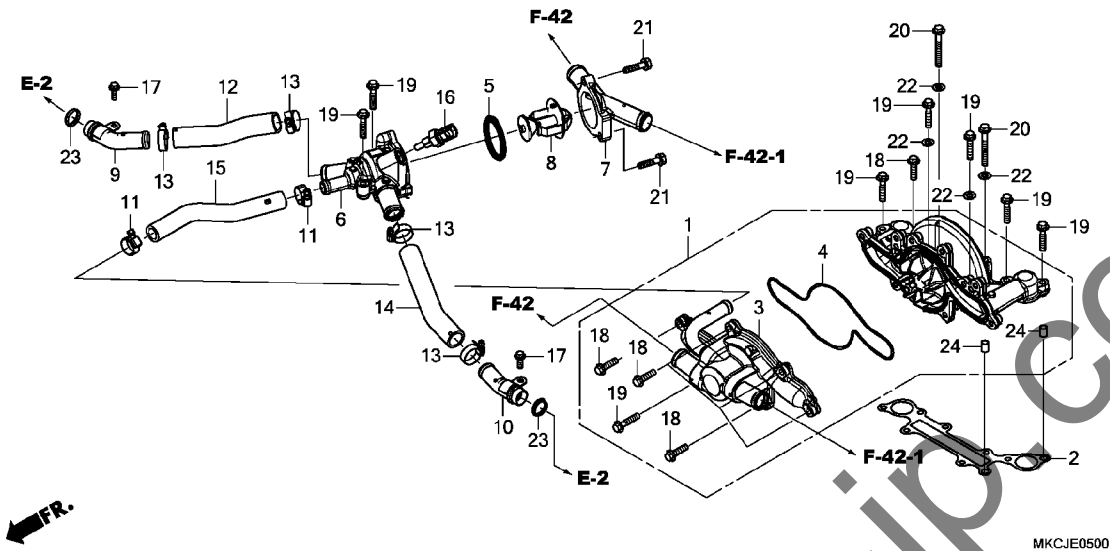
ウォーターポンプ



| 見出 番号 | 部品番号 | 部品名 | 使用個数 | | | | 適用号機 | | タイプ |
|----------|---------------|-------------------------|------|--------------|---|----|------|-----|-----|
| | | | L | GL1800 DA | B | BD | 初号機 | 終号機 | |
| 1 | 19200-MKC-305 | ポンプ ASSY., ウォーター | 1 | 1 | 1 | 1 | | | |
| 2 | 19216-MKC-A01 | ガスケット, ウォーターポンプホドイ | 1 | 1 | 1 | 1 | | | |
| 3 | 19220-MKC-A00 | カバーCOMP., ウォーターポンプ | 1 | 1 | 1 | 1 | | | |
| 4 | 19226-MKC-A00 | ガスケット, ウォーターポンプカバー | 1 | 1 | 1 | 1 | | | |
| 5 | 19305-KV3-010 | ラバー, サーマスタット | 1 | 1 | 1 | 1 | | | |
| 6 | 19310-MKC-305 | ケースCOMP., サーマスタット | 1 | 1 | 1 | 1 | | | |
| 7 | 19315-MKC-A00 | カバー, サーマスタット | 1 | 1 | 1 | 1 | | | |
| 8 | 19320-MKF-D41 | サーモスタット(ニツホンサーモスタット) | 1 | 1 | 1 | 1 | | | |
| 9 | 19411-MKC-A00 | パイプCOMP., R. ウォーター | 1 | 1 | 1 | 1 | | | |
| 10 | 19421-MKC-A00 | パイプCOMP., L. ウォーター | 1 | 1 | 1 | 1 | | | |
| 11 | 19505-KS6-700 | クラップ A, ウォーターホース | 2 | 2 | 2 | 2 | | | |
| 12 | 19505-MKC-A00 | ホース, R. ヘッド | 1 | 1 | 1 | 1 | | | |
| 13 | 19506-KS6-700 | クラップ B, ウォーターホース | 4 | 4 | 4 | 4 | | | |
| 14 | 19506-MKC-A00 | ホース, L. ヘッド | 1 | 1 | 1 | 1 | | | |
| 15 | 19507-MKC-A00 | ホース, パイパス(BOTTOM) | 1 | 1 | 1 | 1 | | | |
| 16 | 37870-MGS-D31 | センサーASSY., ウォーターテンプレチャー | 1 | 1 | 1 | 1 | | | |
| 17 | 90017-GHB-630 | ボルト, フランジ 6X16 (NSHF) | 2 | 2 | 2 | 2 | | | |
| 18 | 90017-GHB-660 | ボルト, フランジ 6X22 (NSHF) | 6 | 6 | 6 | 6 | | | |
| 19 | 90017-GHB-680 | ボルト, フランジ 6X28 (NSHF) | 8 | 8 | 8 | 8 | | | |
| 20 | 90017-GHB-720 | ボルト, フランジ 6X45 (NSHF) | 2 | 2 | 2 | 2 | | | |
| 21 | 90018-MKC-A00 | ボルト, フランジ 6X23 (CT200) | 2 | 2 | 2 | 2 | | | |
| 22 | 90488-425-000 | ワッシャー, シーリング 6MM | 4 | 4 | 4 | 4 | | | |
| 23 | 91316-MKC-A01 | シール, ウォーターパイプ 22.5MM | 2 | 2 | 2 | 2 | | | |
| 24 | 94301-08100 | ソックピシ 8X10 | 2 | 2 | 2 | 2 | | | |

E-5

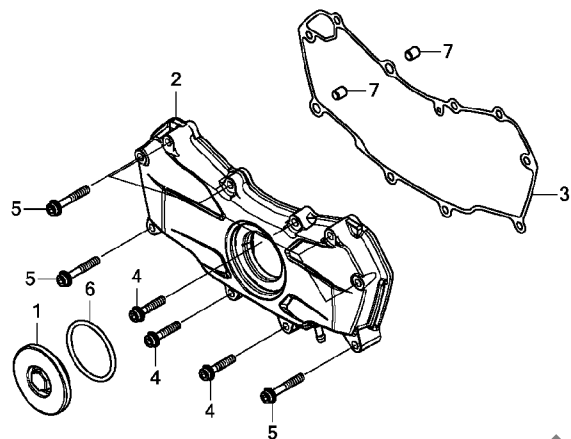
ウォーターポンプ



2

E-6

フロントエンジンカバー

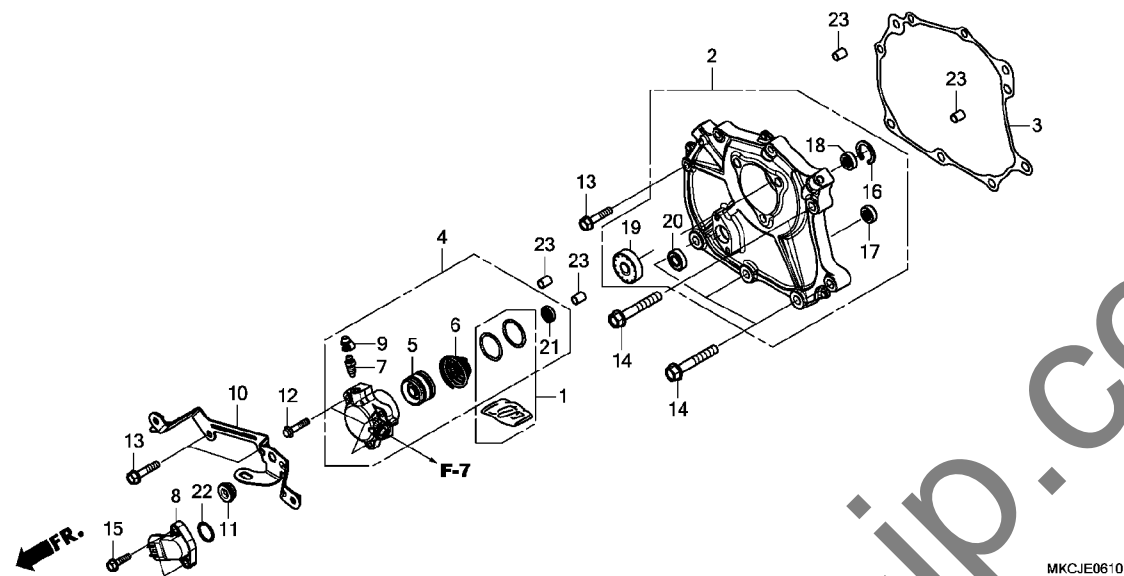


MKCJE0600

| 見出 番号 | 部品番号 | 部品名 | 使用個数 | | | | 適用号機 | | タイプ |
|----------|---------------|--------------------------|------|----|---|----|------|-----|-----|
| | | | L | DA | B | BD | 初号機 | 終号機 | |
| 1 | 11332-ML7-670 | キャップ 45MM | 1 | 1 | 1 | 1 | | | |
| 2 | 11500-MKC-A00 | カバーASSY., フロント | 1 | 1 | 1 | 1 | | | |
| 3 | 11512-MKC-A01 | ガスケット, フロントカバー | 1 | 1 | 1 | 1 | | | |
| 4 | 90011-MKC-A00 | ボルト, フランジソケット 6X28 | 3 | 3 | 3 | 3 | | | |
| 5 | 90012-MKC-A00 | ボルト, フランジソケット 6X40 | 7 | 7 | 7 | 7 | | | |
| 6 | 91301-ML7-003 | リング 48.1X3.6 (フライ) | 1 | 1 | 1 | 1 | | | |
| 7 | 94301-08100 | ワッシャー 8X10 | 2 | 2 | 2 | 2 | | | |

E-6-10

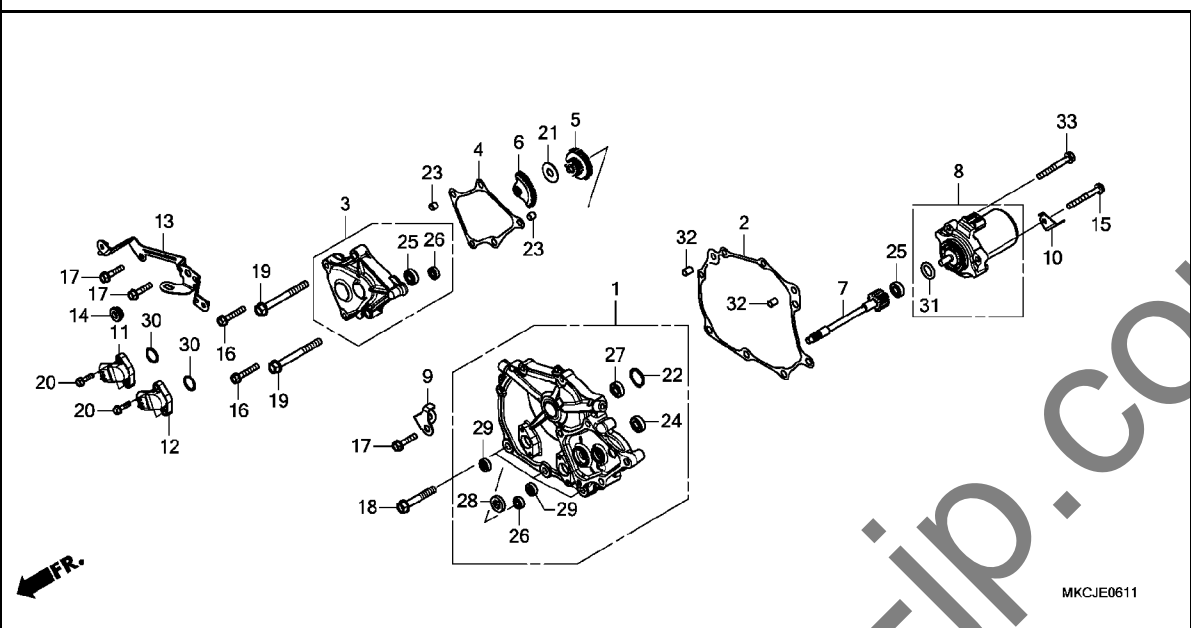
シフトカバー



| 見出 番号 | 部品番号 | 部品名 | 使用個数 | | | | 適用号機 | | タイプ |
|----------|---------------|--------------------------------|------|--------------|---|----|------|-----|-----|
| | | | L | GL1800 DA | B | BD | 初号機 | 終号機 | |
| 1 | 04121-MKC-A20 | リングセット | 1 | 1 | - | - | | | |
| 2 | 11360-MKC-A20 | カバーCOMP, シフト | 1 | - | - | - | | | |
| 3 | 11365-MKC-A01 | ガスケット, シフトカバー | 1 | - | - | - | | | |
| 4 | 22860-MKC-A21 | シリンダーASSY., スリーブ | 1 | - | - | - | | | |
| 5 | 22863-MKC-A21 | ピストン, スリーブシリンダー | 1 | - | - | - | | | |
| 6 | 22864-MGE-003 | スプリング, スリーブシリンダー | 1 | - | - | - | | | |
| 7 | 22866-MF2-711 | スクリュウ, フリーター | 1 | - | - | - | | | |
| 8 | 38800-MKC-A01 | センサーASSY., アンクル (350DEGREE) | 1 | - | - | - | | | |
| 9 | 43353-461-771 | キャップ, フリーター | 1 | - | - | - | | | |
| 10 | 64412-MKC-A00 | ステー, フロントローインナー | 1 | - | - | - | | | |
| 11 | 64586-MBW-D20 | ラバー, エアークラケットカバーセッティング | 1 | - | - | - | | | |
| 12 | 90017-GHB-680 | ボルト, フランジ 6X28 (NSHF) | 3 | - | - | - | | | |
| 13 | 90033-MKC-A00 | ボルト, フランジ 6X28 | 3 | - | - | - | | | |
| 14 | 90076-MKC-A00 | ボルト, フランジ 8X50 | 5 | - | - | - | | | |
| 15 | 90097-MKC-A00 | ボルト, フランジ 5X20 | 2 | - | - | - | | | |
| 16 | 90606-MKC-A00 | サーキット, インターナル(16) | 1 | - | - | - | | | |
| 17 | 91025-MGS-D21 | ヘアリング, ラジアルボール 699ZZ | 1 | - | - | - | | | |
| 18 | 91030-MKC-A01 | ヘアリング, ラジアルボール 8X16X4 | 1 | - | - | - | | | |
| 19 | 91204-MBO-013 | オイルシール 8X25X8 (アライ) | 1 | - | - | - | | | |
| 20 | 91208-689-005 | オイルシール 8X16X6 (NOK) | 1 | - | - | - | | | |
| 21 | 91209-MBO-003 | オイルシール 8X18X5 | 1 | - | - | - | | | |
| 22 | 91308-HNO-A10 | リング, アンクルセンサー | 1 | - | - | - | | | |
| 23 | 94301-08100 | ロックピン 8X10 | 4 | - | - | - | | | |

E-6-11

シフトカバー (DCT)

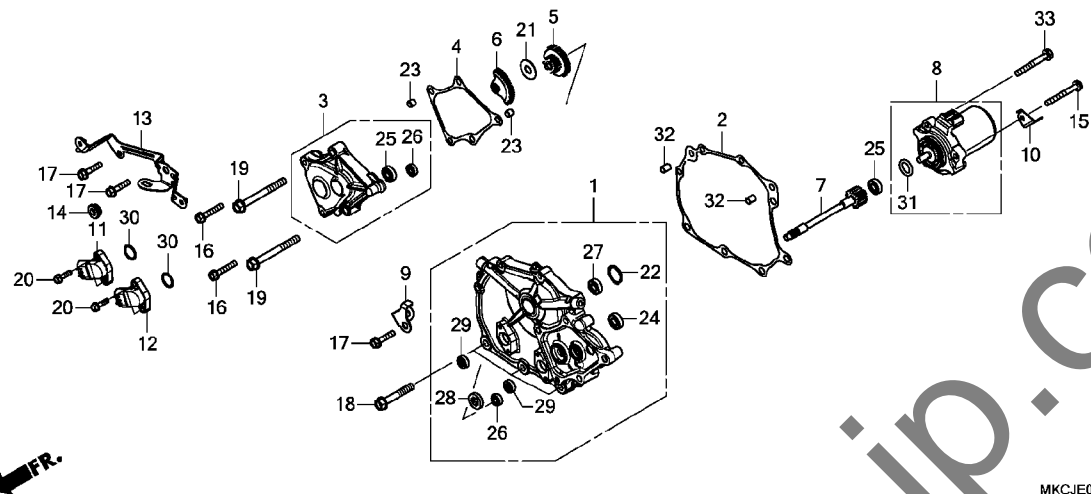


2

| 見出 番号 | 部品番号 | 部品名 | 使用個数 | | | | 適用号機 | | タイプ |
|----------|---------------|--------------------------------|------|--------------|---|----|------|-----|-----|
| | | | L | GL1800 DA | B | BD | 初号機 | 終号機 | |
| 1 | 11360-MKC-A00 | カバーCOMP., シフト | - | 1 | - | 1 | | | |
| 2 | 11365-MKC-A01 | ガasket, シフトカバー | - | 1 | - | 1 | | | |
| 3 | 11520-MKC-A00 | カバーCOMP., リタクションギヤ | - | 1 | - | 1 | | | |
| 4 | 11525-MKC-A01 | ガasket, リタクションカバー | - | 1 | - | 1 | | | |
| 5 | 24615-MKC-A01 | ギヤ, リタクション(65T/19T) | - | 1 | - | 1 | | | |
| 6 | 24616-MKC-A01 | ギヤ, リタクション(50T) | - | 1 | - | 1 | | | |
| 7 | 24618-MKC-A00 | シャフト, リタクションギヤ | - | 1 | - | 1 | | | |
| 8 | 31300-KVZ-631 | モーターASSY., レシオコントロール | - | 1 | - | 1 | | | |
| 9 | 32151-MKC-A00 | ステア, クリップ | - | 1 | - | 1 | | | |
| 10 | 32163-HL4-000 | ステア, ハネスクリップ(C) | - | 1 | - | 1 | | | |
| 11 | 38800-MKC-A01 | センサーASSY., アンクル (350DEGREE) | - | 1 | - | 1 | | | |
| 12 | 38810-MKC-A01 | センサーASSY., アンクル(40DEGREE) | - | 1 | - | 1 | | | |
| 13 | 64412-MKC-A00 | ステア, フロントローインナー | - | 1 | - | 1 | | | |
| 14 | 64586-MBW-D20 | ラバー, エアダクトカバーセッティング | - | 1 | - | 1 | | | |
| 15 | 90001-MB0-000 | ボルト, フランジ 6X52 | - | 1 | - | 1 | | | |
| 16 | 90031-MKC-A00 | ボルト, フランジ 6X35 | - | 2 | - | 2 | | | |
| 17 | 90033-MKC-A00 | ボルト, フランジ 6X28 | - | 3 | - | 3 | | | |
| 18 | 90076-MKC-A00 | ボルト, フランジ 8X50 | - | 3 | - | 3 | | | |
| 19 | 90077-MKC-A00 | ボルト, フランジ 8X75 | - | 2 | - | 2 | | | |
| 20 | 90097-MKC-A00 | ボルト, フランジ 5X20 | - | 4 | - | 4 | | | |
| 21 | 90512-KRN-730 | ワッシャー 26X10.5 | - | 1 | - | 1 | | | |
| 22 | 90606-MKC-A00 | サークリップ, インターナル(16) | - | 1 | - | 1 | | | |
| 23 | 90702-MB0-000 | ノックピン 8X8 | - | 2 | - | 2 | | | |
| 24 | 91025-MGS-D21 | ベアリング, ランアルボール 699ZZ | - | 1 | - | 1 | | | |

E-6-11

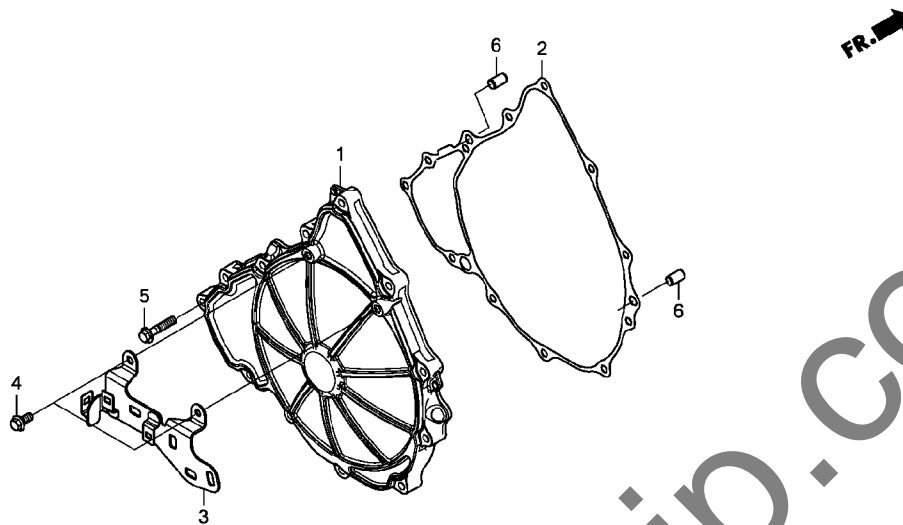
シフトカバー (DCT)



| 見出 部品番号 | 部品名 | 使用個数 | | | | 適用号機 | | タイプ |
|-------------------|---------------------------|------|--------------|---|----|------|-----|-----|
| | | L | GL1800 DA | B | BD | 初号機 | 終号機 | |
| 25 91026-MGS-D21 | へ`アリンク`, ラシ`アルホ`ール 607ZZ | - | 2 | - | 2 | | | |
| 26 91027-MGS-D21 | へ`アリンク`, ラシ`アルホ`ール 696ZZ | - | 2 | - | 2 | | | |
| 27 91030-MKC-A01 | へ`アリンク`, ラシ`アルホ`ール 8X16X4 | - | 1 | - | 1 | | | |
| 28 91204-HP1-601 | オイルシール 10X21X5 | - | 1 | - | 1 | | | |
| 29 91208-689-005 | オイルシール 8X16X6 (NOK) | - | 2 | - | 2 | | | |
| 30 91308-HNO-A10 | Oリング, アンク`ルセンサー | - | 2 | - | 2 | | | |
| 31 91351-HM8-A51 | Oリング, コントロールモーター | - | 1 | - | 1 | | | |
| 32 94301-08100 | ノックピン 8X10 | - | 2 | - | 2 | | | |
| 33 95701-06028-00 | ボ`ルト, フランジ` 6X28 | - | 2 | - | 2 | | | |

E-7

クラッチカバー



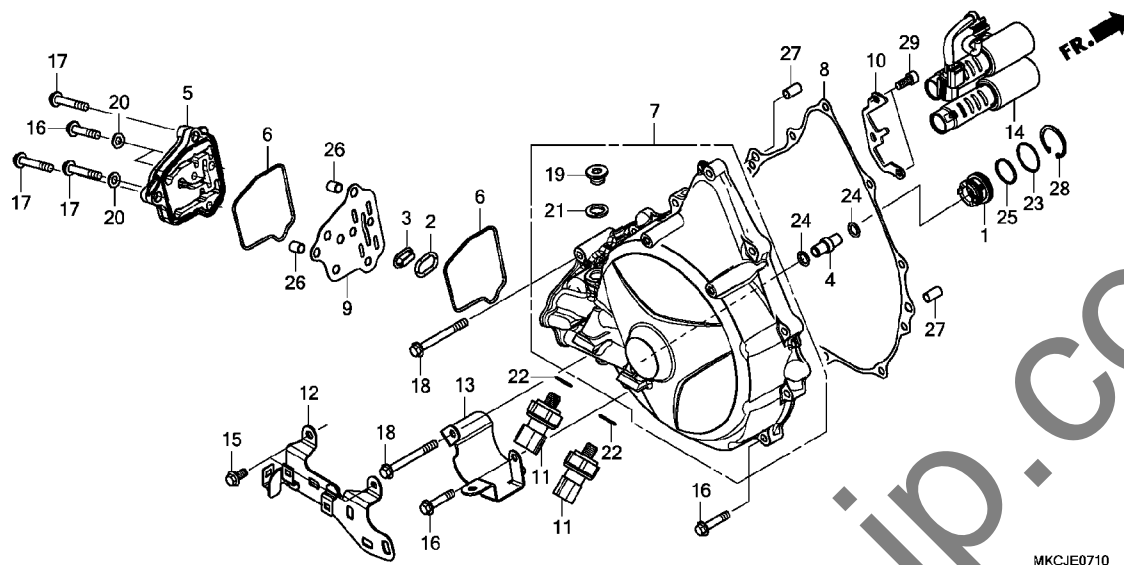
MKCJE0700

| 見出 番号 | 部品番号 | 部品名 | 使用個数 | | | | 適用号機 | | タイプ |
|----------|---------------|-----------------------|------|----|----|----|------|-----|-----|
| | | | L | DA | B | BD | 初号機 | 終号機 | |
| 1 | 27311-MKC-A20 | カバー, クラッチ | 1 | - | 1 | - | | | |
| 2 | 27312-MKC-A01 | ガスケット, クラッチカバー | 1 | - | 1 | - | | | |
| 3 | 32150-MKC-A00 | ステー, コネクター-A | 1 | - | 1 | - | | | |
| 4 | 90005-GHB-610 | ボルト, フランジ 6X12 | 2 | - | 2 | - | | | |
| 5 | 90017-GHB-680 | ボルト, フランジ 6X28 (NSHF) | 12 | - | 12 | - | | | |
| 6 | 94301-08140 | ロックピン 8X14 | 2 | - | 2 | - | | | |

2

E-7-10

クラッチカバー (DCT)

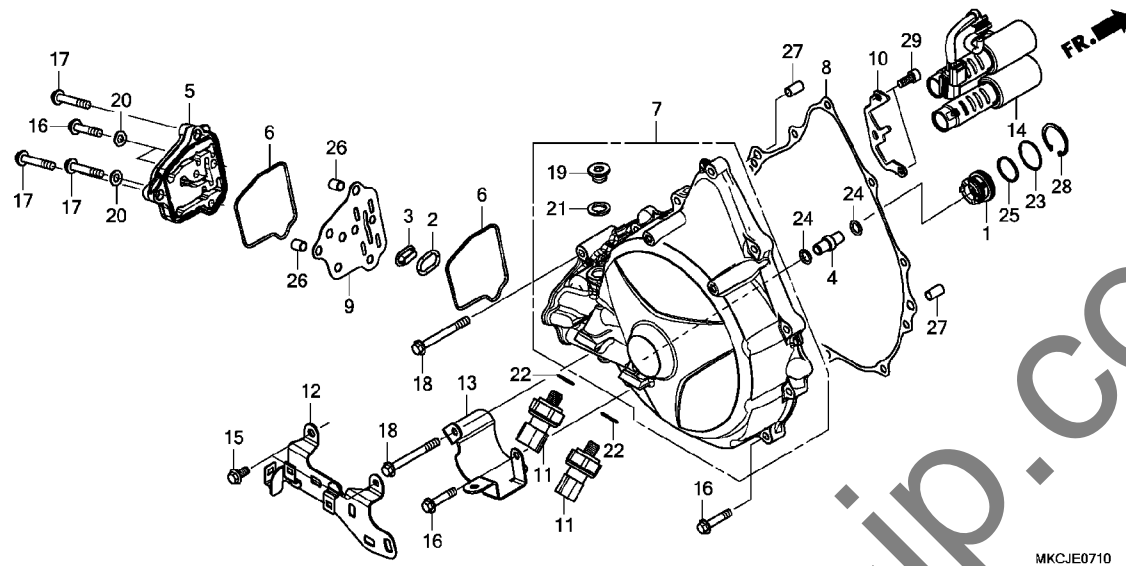


MKCJE0710

| 見出 番号 | 部品番号 | 部品名 | 使用個数 | | | | 適用号機 | | タイプ |
|----------|---------------|-----------------------|------|--------------|---|----|------|-----|-----|
| | | | L | GL1800 DA | B | BD | 初号機 | 終号機 | |
| 1 | 11332-MGS-D20 | カラー, オイルガイド | - | 1 | - | 1 | | | |
| 2 | 11371-MGS-D20 | ハブツギン, ベース | - | 1 | - | 1 | | | |
| 3 | 11372-MGS-D20 | フィルター-COMP., スプールバルブ | - | 1 | - | 1 | | | |
| 4 | 15112-MKC-A00 | シヨイント, ライン (DCT) | - | 1 | - | 1 | | | |
| 5 | 27110-MKC-A00 | カバー, リニアソレノイド | - | 1 | - | 1 | | | |
| 6 | 27112-MKC-A00 | ガスケット, リニアソレノイド | - | 2 | - | 2 | | | |
| 7 | 27310-MKC-A00 | カバー-COMP., クラッチ | - | 1 | - | 1 | | | |
| 8 | 27312-MKC-A01 | ガスケット, クラッチカバー | - | 1 | - | 1 | | | |
| 9 | 27315-MKC-A00 | プレート, セパレーター | - | 1 | - | 1 | | | |
| 10 | 27321-MKC-A00 | プレート, ソレノイドストッパー | - | 1 | - | 1 | | | |
| 11 | 28660-RFH-013 | センサーASSY., オイルプレッシャー | - | 2 | - | 2 | | | |
| 12 | 32150-MKC-A00 | ステー, コネクターA | - | 1 | - | 1 | | | |
| 13 | 32159-MKC-A00 | ステー, センサーガード | - | 1 | - | 1 | | | |
| 14 | 38610-MKC-A01 | ソレノイドASSY., リニア | - | 1 | - | 1 | | | |
| 15 | 90005-GHB-610 | ボルト, フランジ 6X12 | - | 2 | - | 2 | | | |
| 16 | 90017-GHB-680 | ボルト, フランジ 6X28 (NSHF) | - | 12 | - | 12 | | | |
| 17 | 90017-GHB-700 | ボルト, フランジ 6X35 (NSHF) | - | 3 | - | 3 | | | |
| 18 | 90017-GHB-740 | ボルト, フランジ 6X55 (NSHF) | - | 2 | - | 2 | | | |
| 19 | 90031-MJP-G80 | ボルト, シーリング 12X8 | - | 1 | - | 1 | | | |
| 20 | 90488-425-000 | ワッシャー, シーリング 6MM | - | 3 | - | 3 | | | |
| 21 | 90545-KFO-000 | ワッシャー 12MM | - | 1 | - | 1 | | | |
| 22 | 91301-MEH-003 | リング 13X1.5 | - | 2 | - | 2 | | | |
| 23 | 91302-MGS-D20 | リング 35X2.2 | - | 1 | - | 1 | | | |
| 24 | 91311-PA9-004 | リング 7.7X1.9 (NOK) | - | 2 | - | 2 | | | |
| 25 | 91344-PC9-004 | リング 29X2.4 (NOK) | - | 1 | - | 1 | | | |

E-7-10

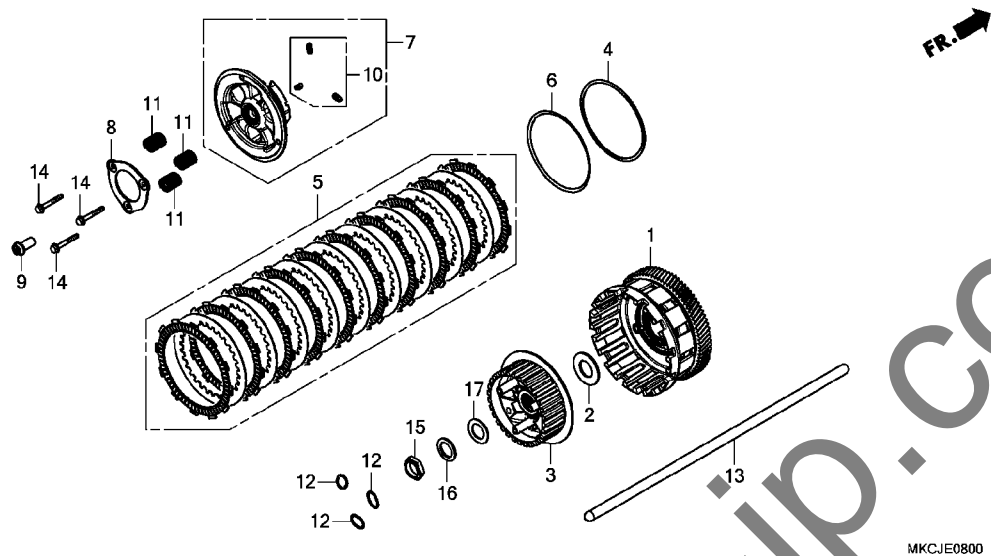
クラッチカバー (DCT)



| 見出 部品番号 | 部品名 | 使用個数 | | | | 適用号機 | | タイプ |
|-------------------|-------------------|--------|----|---|----|------|-----|-----|
| | | GL1800 | DA | B | BD | 初号機 | 終号機 | |
| 26 94301-08100 | ノックピン 8X10 | - | 2 | - | 2 | | | |
| 27 94301-08140 | ノックピン 8X14 | - | 2 | - | 2 | | | |
| 28 94520-40150 | サークリップ, インターナル 40 | - | 1 | - | 1 | | | |
| 29 96600-06014-00 | ボルト, ソケット 6X14 | - | 2 | - | 2 | | | |

E-8

クラッチ

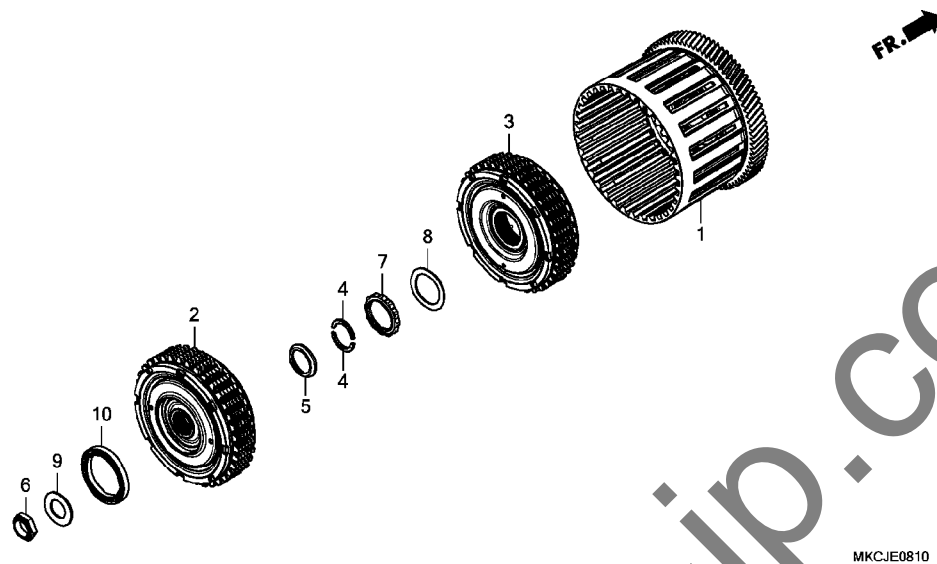


MKCJE0800

| 見出 番号 | 部品番号 | 部品名 | 使用個数 | | | | 適用号機 | | タイプ |
|----------|---------------|-------------------------------------|------|--------------|---|----|------|-----|-----|
| | | | L | GL1800 DA | B | BD | 初号機 | 終号機 | |
| 1 | 22100-MKC-A21 | アウターCOMP. , クラッチ (79T) | 1 | - | 1 | - | | | |
| 2 | 22117-MEJ-610 | カラー, ティースタンズ | 1 | - | 1 | - | | | |
| 3 | 22121-MKC-A21 | センター, クラッチ (30T) | 1 | - | 1 | - | | | |
| 4 | 22125-MAT-000 | シート, シェヤター スプ リング | 1 | - | 1 | - | | | |
| 5 | 22210-MKC-A20 | ティースケセット, クラッチ | 1 | - | 1 | - | | | |
| 6 | 22325-MKC-A21 | スプ リング, シェヤター | 1 | - | 1 | - | | | |
| 7 | 22355-MKC-A20 | プレートセット, クラッチ フ レツシャー | 1 | - | 1 | - | | | |
| 8 | 22361-MKC-A21 | プレート, セツテイング | 1 | - | 1 | - | | | |
| 9 | 22366-MKC-A20 | ピース, クラッチ シ ョ イント | 1 | - | 1 | - | | | |
| 10 | 22375-MKC-A20 | ラバーセット, クラッチ | 1 | - | 1 | - | | | |
| 11 | 22401-MKC-A21 | スプ リング, クラッチ | 3 | - | 3 | - | | | |
| 12 | 22425-MKF-D41 | シート, クラッチ スプ リング | 3 | - | 3 | - | | | |
| 13 | 22851-MKC-A20 | ロッド, クラッチ リフター | 1 | - | 1 | - | | | |
| 14 | 90050-MKF-D41 | ボルト, フランジ 6X45 | 3 | - | 3 | - | | | |
| 15 | 90231-MCH-000 | ナット, ロック 25MM | 1 | - | 1 | - | | | |
| 16 | 90432-MM8-003 | ワッシャー, スプ リング 25MM (チユウオウハツシ ョウ) | 1 | - | 1 | - | | | |
| 17 | 90451-VM0-000 | ワッシャー, スラスト 25X40X2 | 1 | - | 1 | - | | | |

E-8-10

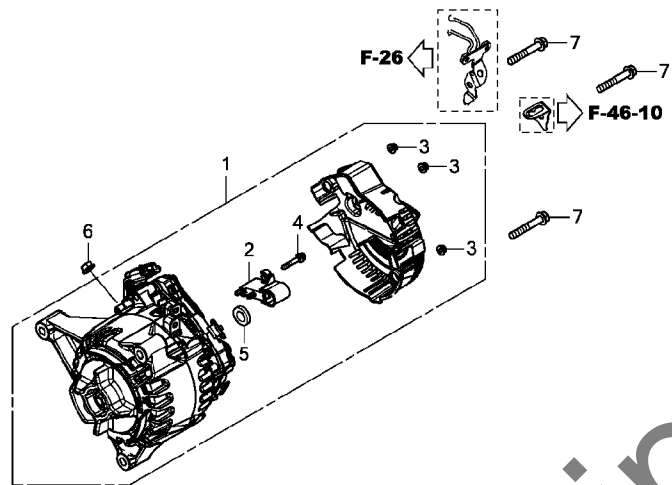
クラッチ (DCT)



| 見出 番号 | 部品番号 | 部品名 | 使用個数 | | | | 適用号機 | | タイプ |
|----------|---------------|--------------------------------|--------|----|---|----|------|-----|-----|
| | | | GL1800 | DA | B | BD | 初号機 | 終号機 | |
| 1 | 22100-MKC-A01 | アウターCOMP. , クラッチ (79T) | - | 1 | - | 1 | | | |
| 2 | 22500-MKC-A00 | クラッチASSY. 1 | - | 1 | - | 1 | | | |
| 3 | 22600-MKC-A00 | クラッチASSY. 2 | - | 1 | - | 1 | | | |
| 4 | 23215-MKC-A00 | コッター, クラッチ | - | 2 | - | 2 | | | |
| 5 | 23216-MKC-A00 | リテーナー, クラッチ | - | 1 | - | 1 | | | |
| 6 | 90231-HN8-A60 | ナット, ロック 22MM | - | 1 | - | 1 | | | |
| 7 | 90231-MGE-D00 | ナット, ロック 36MM | - | 1 | - | 1 | | | |
| 8 | 90403-MGE-D00 | ワッシャー 36. 2X49X1.5 | - | 1 | - | 1 | | | |
| 9 | 90451-KG4-000 | ワッシャー, スラスト 22X39X2 | - | 1 | - | 1 | | | |
| 10 | 91004-RFH-003 | ベアリング, ホール 50X65X7 | - | 1 | - | 1 | | | |

E-9

ジェネレーター



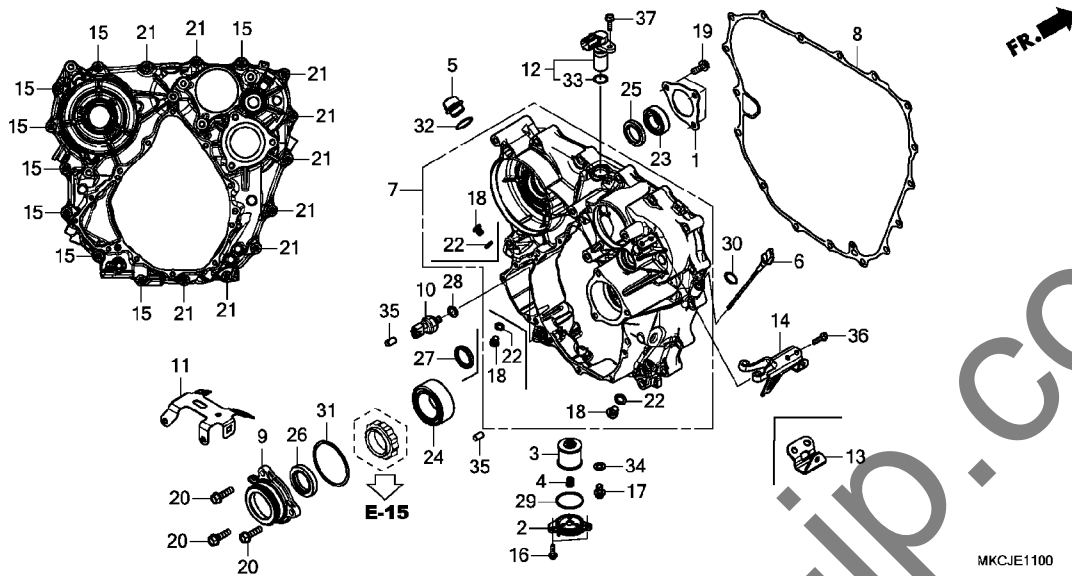
MKCJE0900

| 見出 番号 | 部品番号 | 部品名 | 使用個数 | | | | 適用号機 | | タイプ |
|----------|----------------|----------------------|------|----|---|----|------|-----|-----|
| | | | L | DA | B | BD | 初号機 | 終号機 | |
| 1 | 31100-MKC-A01 | ISG ASSY. | 1 | 1 | 1 | 1 | | | |
| 2 | 31103-MKC-A00 | ブラシセット | 1 | 1 | 1 | 1 | | | |
| 3 | 31105-MKC-A00 | ナット | 3 | 3 | 3 | 3 | | | |
| 4 | 31106-MKC-A00 | ボルト 5X30 | 1 | 1 | 1 | 1 | | | |
| 5 | 31108-MKC-A00 | シール | 1 | 1 | 1 | 1 | | | |
| 6 | 94050-08080 | ナット, フランジ 8MM | 1 | 1 | 1 | 1 | | | |
| 7 | 95701-08050-08 | ボルト, フランジ 8X50 | 3 | 3 | 3 | 3 | | | |

2

E-11

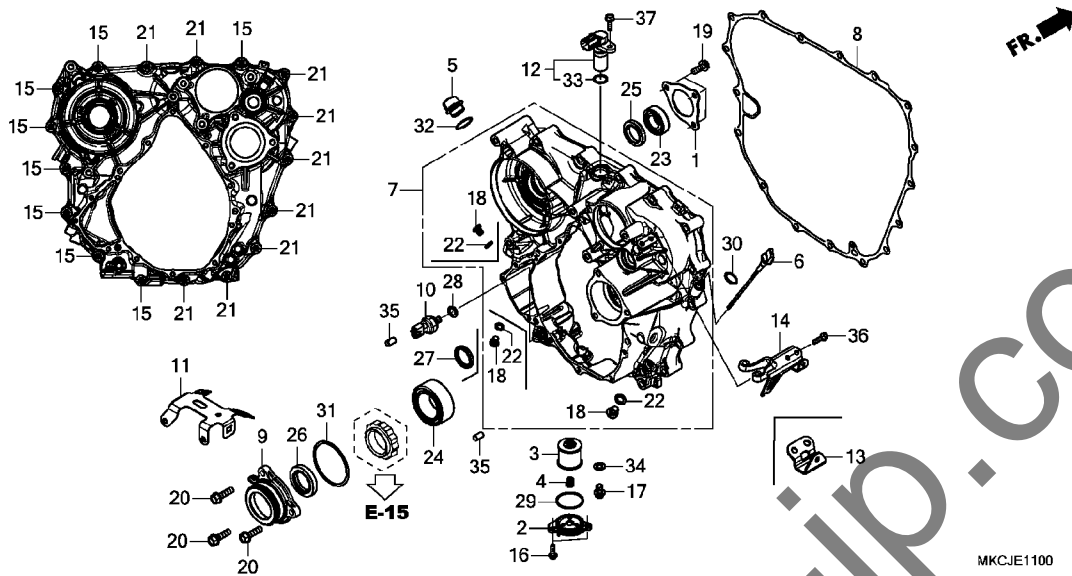
リヤケース



| 見出 番号 | 部品番号 | 部品名 | 使用個数 | | | | 適用号機 | | タイプ |
|----------|---------------|-----------------------|--------|----|---|----|------|-----|-------|
| | | | GL1800 | DA | B | BD | 初号機 | 終号機 | |
| 1 | 13459-MKC-A00 | プレート, ISGへアリンクセッティング | 1 | 1 | 1 | 1 | | | |
| 2 | 15411-MKC-A00 | カバー, オイルフィルター | - | 1 | - | 1 | | | |
| 3 | 15412-MGS-D21 | エレメント, オイルフィルター | - | 1 | - | 1 | | | |
| 4 | 15414-MEB-670 | スプリング, オイルフィルター | - | 1 | - | 1 | | | |
| 5 | 15611-KA4-710 | キャップ, オイルフィルター | 1 | 1 | 1 | 1 | | | |
| 6 | 15650-MKC-A20 | ゲージ, オイルレベル | 1 | - | 1 | - | | | |
| 7 | 15650-MKC-A00 | | 1 | 1 | - | 1 | | | |
| 7 | 21110-MKC-A20 | ケースASSY., リヤ | 1 | - | 1 | - | | | |
| | 21110-MKC-A00 | | - | 1 | - | 1 | | | |
| 8 | 21112-MKC-A01 | カスケツト, リヤケース | 1 | 1 | 1 | 1 | | | |
| 9 | 23751-MKC-A40 | ホルダー, ファイナルシャフトアリンク | 1 | 1 | - | - | | | 2J |
| | 23751-MKC-A00 | | 1 | 1 | - | - | | | 3J, J |
| | 23751-MKC-A40 | | - | - | 1 | 1 | | | |
| 10 | 28660-RFH-013 | センサーASSY., オイルプレッシャー | - | 1 | - | 1 | | | |
| 11 | 30531-MKC-A00 | ステー, ノックコネクター | 1 | 1 | 1 | 1 | | | |
| 12 | 36140-MCT-003 | ホルダーASSY., カム | 1 | 1 | 1 | 1 | | | |
| 13 | 83512-MKC-A00 | ステー-A, R. エンジンサイドカバー | - | 1 | - | 1 | | | |
| 14 | 83512-MKC-A20 | ステー-A, R. エンジンサイドカバー | 1 | - | 1 | - | | | |
| 15 | 90001-MFA-D00 | ホルト, フランジ 8X55 | 8 | 8 | 8 | 8 | | | |
| 16 | 90017-GHB-640 | ホルト, フランジ 6X18 (NSHF) | - | 2 | - | 2 | | | |
| 17 | 90043-MKC-A00 | ホルト, ドレンプラグ 12X15 | - | 1 | - | 1 | | | |
| 18 | 90044-MKC-A00 | ホルト, スペシャル 10X12 | 1 | 3 | 1 | 3 | | | |
| 19 | 90071-171-010 | ホルト, ノック 6MM | 3 | 3 | 3 | 3 | | | |
| 20 | 90074-MKC-A00 | ホルト, フランジ 8X28 | 3 | 3 | 3 | 3 | | | |
| 21 | 90101-MCA-A20 | ホルト, フランジ 8X45 | 9 | 9 | 9 | 9 | | | |

E-11

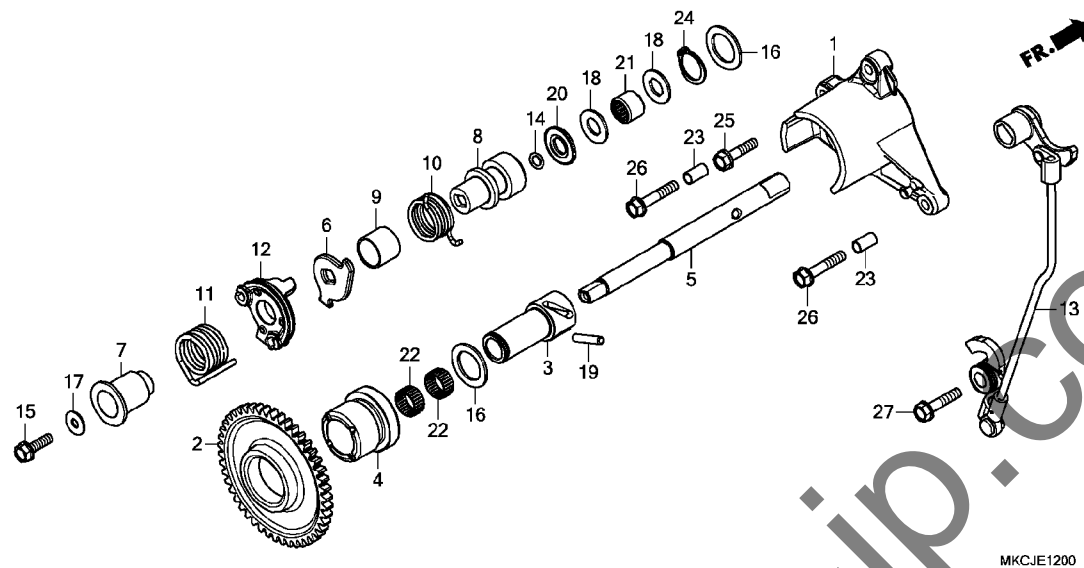
リヤケース



| 見出 番号 | 部品番号 | 部品名 | 使用個数 | | | | 適用号機 | | タイプ |
|----------|----------------|-----------------------------|------|--------------|---|----|------|-----|-----|
| | | | L | GL1800 DA | B | BD | 初号機 | 終号機 | |
| 22 | 90443-MB0-000 | ワッシャー, シーリング* 10.2MM | 1 | 3 | 1 | 3 | | | |
| 23 | 91001-MKC-A01 | ベアリング, ラジアルホースベアリング 6004 | 1 | 1 | 1 | 1 | | | |
| 24 | 91029-MKC-A01 | ベアリング, ラジアルホース 34X62X24 | 1 | 1 | 1 | 1 | | | |
| 25 | 91202-MKC-A01 | オイルシール 26X39X6.5 | 1 | 1 | 1 | 1 | | | |
| 26 | 91203-MKC-A01 | オイルシール 32X48X8 | 1 | 1 | 1 | 1 | | | |
| 27 | 91208-MN5-003 | オイルシール 27X34X5 | 1 | - | 1 | - | | | |
| 28 | 91301-MEH-003 | リング 13X1.5 | - | 1 | - | 1 | | | |
| 29 | 91302-PA9-003 | リング 39.8X2.2 (アライ) | - | 1 | - | 1 | | | |
| 30 | 91303-MJ0-003 | リング 6.3X2.3 (アライ) | 1 | 1 | 1 | 1 | | | |
| 31 | 91304-MN5-003 | リング 63X3 (アライ) | 1 | 1 | 1 | 1 | | | |
| 32 | 91307-035-000 | リング 18X3 | 1 | 1 | 1 | 1 | | | |
| 33 | 91309-PX4-003 | リング 16X2.1 (NOK) | 1 | 1 | 1 | 1 | | | |
| 34 | 94109-12000 | ワッシャー, ドレンプラグ 12MM | - | 1 | - | 1 | | | |
| 35 | 94301-10160 | ナックピン 10X16 | 2 | 2 | 2 | 2 | | | |
| 36 | 95701-06016-00 | ボルト, フランジ 6X16 | 2 | 2 | 2 | 2 | | | |
| 37 | 95701-06018-07 | ボルト, フランジ 6X18 | 1 | 1 | 1 | 1 | | | |

E-12

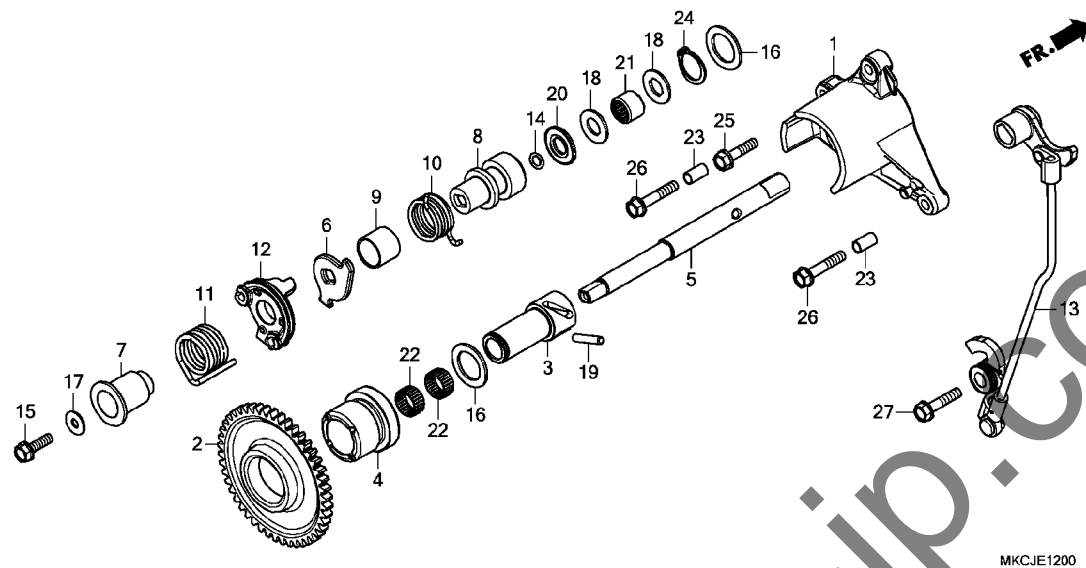
リバースギヤ



| 見出 番号 | 部品番号 | 部品名 | 使用個数 | | | | 適用号機 | | タイプ |
|----------|---------------|------------------------------|------|--------------|---|----|------|-----|-----|
| | | | L | GL1800 DA | B | BD | 初号機 | 終号機 | |
| 1 | 28150-MKC-A20 | ホルターCOMP., リバースドライブギヤ | 1 | - | 1 | - | | | |
| 2 | 28162-MN5-000 | ギヤ, リバースアイドル(46T) | 1 | - | 1 | - | | | |
| 3 | 28165-MN5-000 | シフター, リバース | 1 | - | 1 | - | | | |
| 4 | 28171-MN5-000 | ギヤ, リバースシフト(18T) | 1 | - | 1 | - | | | |
| 5 | 28211-MKC-A20 | シャフト, リバースシフター | 1 | - | 1 | - | | | |
| 6 | 28215-MCA-000 | プレート, ロストモーション | 1 | - | 1 | - | | | |
| 7 | 28218-MCA-000 | カラー, ロストモーションスプリング | 1 | - | 1 | - | | | |
| 8 | 28219-MKC-A20 | カラー, リバースレバースプリング | 1 | - | 1 | - | | | |
| 9 | 28221-MN5-000 | ブッシュ, リバーススプリング | 1 | - | 1 | - | | | |
| 10 | 28224-MKC-A20 | スプリング, リバースレバース | 1 | - | 1 | - | | | |
| 11 | 28226-MCA-000 | スプリング, ロストモーション | 1 | - | 1 | - | | | |
| 12 | 28241-MCA-A00 | ドラムA | 1 | - | 1 | - | | | |
| 13 | 28250-MKC-A20 | アームCOMP., シフトドラムロック | 1 | - | 1 | - | | | |
| 14 | 51996-SA5-800 | OリングB | 1 | - | 1 | - | | | |
| 15 | 90014-MN5-000 | ボルト, フランジ 6X20 | 1 | - | 1 | - | | | |
| 16 | 90409-ML4-610 | ワッシャーB, スラスト(30X1.7) | 2 | - | 2 | - | | | |
| 17 | 90485-VM0-000 | ワッシャー 6MM | 1 | - | 1 | - | | | |
| 18 | 90492-MN5-000 | ワッシャー 12.2X23X1.6 | 2 | - | 2 | - | | | |
| 19 | 90702-MN5-000 | ローラー 5X25 | 1 | - | 1 | - | | | |
| 20 | 91001-147-006 | ベアリング, ニードル 12MM (ニホトムソン) | 1 | - | 1 | - | | | |
| 21 | 91024-GJ5-003 | ベアリング, ニードル 12X16X10 | 1 | - | 1 | - | | | |
| 22 | 91051-727-000 | ベアリング, ニードル 20X24X17 | 2 | - | 2 | - | | | |
| 23 | 94301-08140 | ノックピン 8X14 | 2 | - | 2 | - | | | |

E-12

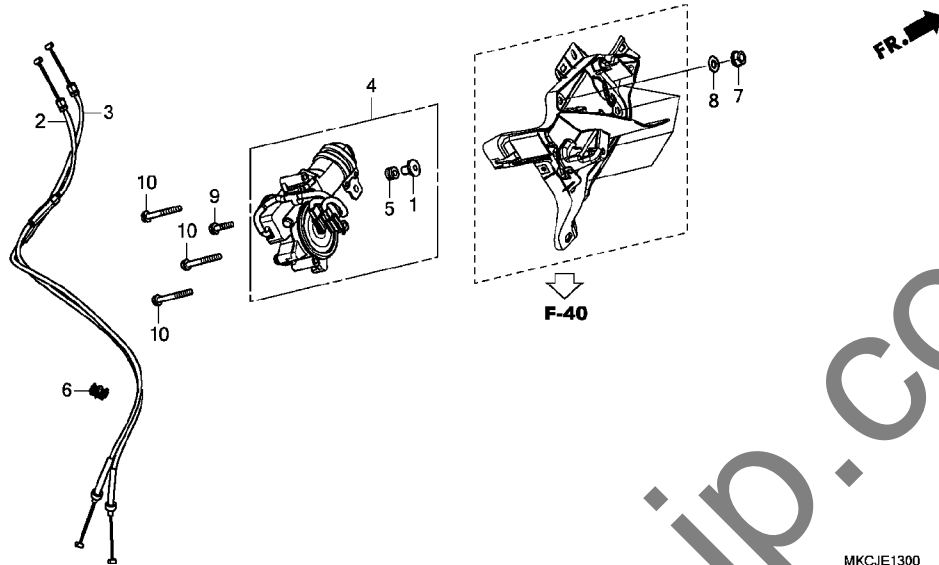
リバースギヤ



| 見出 番号 | 部品番号 | 部品名 | 使用個数 | | | | 適用号機 | | タイプ |
|----------|----------------|--------------------------|------|--------------|---|----|------|-----|-----|
| | | | L | GL1800 DA | B | BD | 初号機 | 終号機 | |
| 24 | 94510-20000 | サークリップ, エキスターナル 20MM ... | 1 | - | 1 | - | | | |
| 25 | 95701-06025-00 | ボルト, フランジ 6X25 | 1 | - | 1 | - | | | |
| 26 | 95701-06032-00 | ボルト, フランジ 6X32 | 2 | - | 2 | - | | | |
| 27 | 95801-06028-00 | ボルト, フランジ 6X28 | 1 | - | 1 | - | | | |

E-13

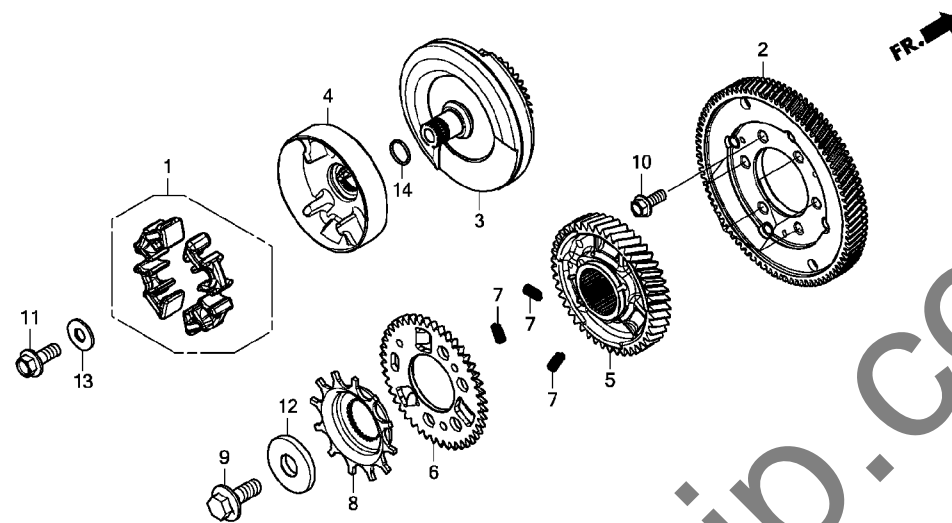
リバースシフトアクチュエーター



| 見出 番号 | 部品番号 | 部品名 | 使用個数 | | | | 適用号機 | | タイプ |
|----------|----------------|------------------------|------|--------------|---|----|------|-----|-----|
| | | | L | GL1800 DA | B | BD | 初号機 | 終号機 | |
| 1 | 19052-MB4-880 | カラー, キヤニスターマウンティング | 1 | - | 1 | - | | | |
| 2 | 24810-MKC-A20 | ケーブルCOMP., リバース | 1 | - | 1 | - | | | |
| 3 | 24820-MKC-A20 | ケーブルCOMP., ニュートラル | 1 | - | 1 | - | | | |
| 4 | 36800-MCA-671 | アクチュエーターASSY., リバースシフト | 1 | - | 1 | - | | | |
| 5 | 80101-310-000 | ラバー, リヤフエンタークッション | 1 | - | 1 | - | | | |
| 6 | 90655-MKC-A20 | クランプ, リバースケーブル | 1 | - | 1 | - | | | |
| 7 | 94050-06080 | ナット, フランジ 6MM | 4 | - | 4 | - | | | |
| 8 | 94101-06800 | ワッシャー, フレイム 6MM | 4 | - | 4 | - | | | |
| 9 | 95701-06025-08 | ボルト, フランジ 6X25 | 1 | - | 1 | - | | | |
| 10 | 95701-06050-08 | ボルト, フランジ 6X50 | 3 | - | 3 | - | | | |

E-14

プライマリードライブギヤ

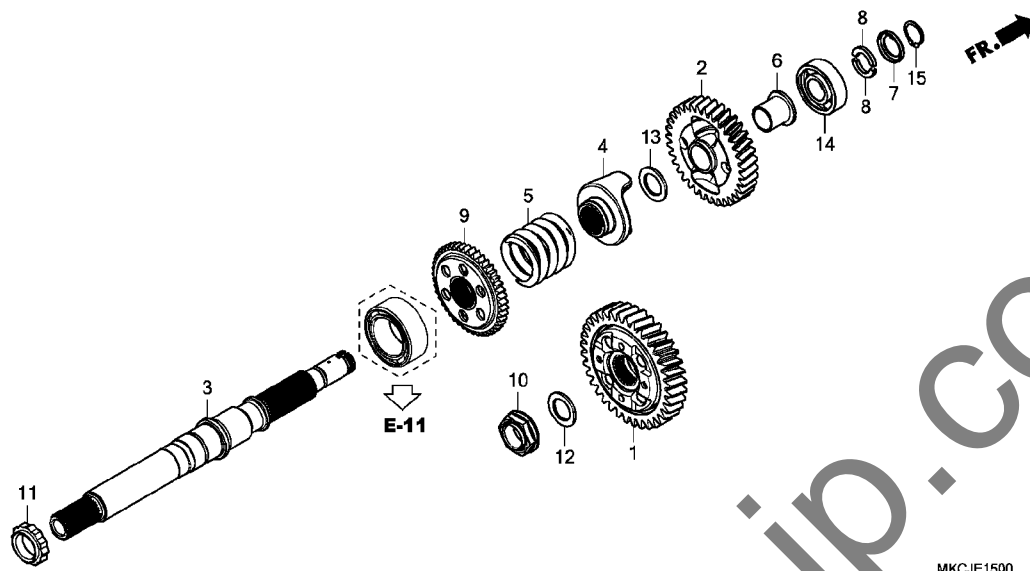


MKCJE1400

| 見出 番号 | 部品番号 | 部品名 | 使用個数 | | | | 適用号機 | | タイプ |
|----------|---------------|-------------------------|------|----|---|----|------|-----|-----|
| | | | L | DA | B | BD | 初号機 | 終号機 | |
| 1 | 13020-MKC-A00 | ラバ-セット, ISGカツプル | 1 | 1 | 1 | 1 | | | |
| 2 | 13320-MKC-A00 | ギヤ-COMP., ISGトライブ (88T) | 1 | 1 | 1 | 1 | | | |
| 3 | 13400-MKC-A00 | ギヤ-ASSY., ISGトライブ (35T) | 1 | 1 | 1 | 1 | | | |
| 4 | 13541-MKC-A00 | カツプル, フロントISG | 1 | 1 | 1 | 1 | | | |
| 5 | 23103-MKC-A00 | ギヤ, フライマリードライブ (44T) | 1 | 1 | 1 | 1 | | | |
| 6 | 23104-MKC-A00 | サブギヤ, フライマリー (44T) | 1 | 1 | 1 | 1 | | | |
| 7 | 23115-MN5-300 | スプリング, フライマリードライブギヤ | 3 | 3 | 3 | 3 | | | |
| 8 | 30291-MKC-A00 | ローター, パルス | 1 | 1 | 1 | 1 | | | |
| 9 | 90005-MKC-A00 | ホルト, フランジ UBS 12X30 | 1 | 1 | 1 | 1 | | | |
| 10 | 90006-MN5-000 | ホルト, フランジ 8X20 | 6 | 6 | 6 | 6 | | | |
| 11 | 90105-960-003 | ホルト, 6カク 10X25 | 1 | 1 | 1 | 1 | | | |
| 12 | 90402-MKC-A00 | ワッシャー 17X46X5.5 | 1 | 1 | 1 | 1 | | | |
| 13 | 90404-MKC-A00 | ワッシャー 10. 1X25X2 | 1 | 1 | 1 | 1 | | | |
| 14 | 91301-PWR-003 | Oリング 16. 7X1. 9 (NOK) | 1 | 1 | 1 | 1 | | | |

E-15

ファイナルシャフト

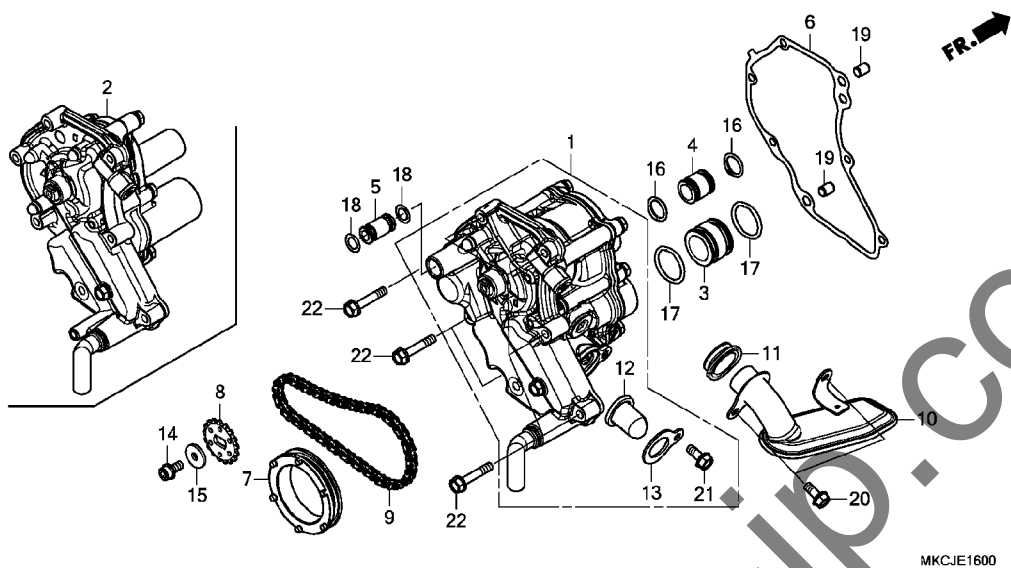


MKCJE1500

| 見出 番号 | 部品番号 | 部品名 | 使用個数 | | | | 適用号機 | | タイプ |
|----------|---------------|--|------|--------------|---|----|------|-----|-----|
| | | | L | GL1800 DA | B | BD | 初号機 | 終号機 | |
| 1 | 23570-MKC-A00 | ギヤ-COMP., ファイナル ^レ ライブ ^ス (36T) | 1 | 1 | 1 | 1 | | | |
| 2 | 23581-MKC-A00 | ギヤ, ファイナル ^レ リブ ^ス ン(35T) | 1 | 1 | 1 | 1 | | | |
| 3 | 23611-MKC-A00 | シャフト, ファイナルギヤ | 1 | 1 | 1 | 1 | | | |
| 4 | 23721-MJG-A00 | リフター, ファイナル ^レ ンハ ^ス ー | 1 | 1 | 1 | 1 | | | |
| 5 | 23732-MJG-A00 | スプリング, ファイナル ^レ ンハ ^ス ー | 1 | 1 | 1 | 1 | | | |
| 6 | 23733-MN5-000 | カラ- 22X26X27.6 | 1 | 1 | 1 | 1 | | | |
| 7 | 23741-MN5-000 | リテーナ- , ファイナルシャフト | 1 | 1 | 1 | 1 | | | |
| 8 | 23742-MN5-000 | ワッシャ- , スプリング ^レ ストツバ ^ス ー | 2 | 2 | 2 | 2 | | | |
| 9 | 28178-MCA-000 | ギヤ, リバ-スト ^レ リブ ^ス ン(45T) | 1 | 1 | 1 | 1 | | | |
| 10 | 90205-MCA-780 | ナット, スペシヤル 22MM | 1 | 1 | 1 | 1 | | | |
| 11 | 90241-MKC-A00 | ナット, ロック 34MM | 1 | 1 | 1 | 1 | | | |
| 12 | 90498-MEC-000 | ワッシャ- 22. 1X36X2.6 | 1 | 1 | 1 | 1 | | | |
| 13 | 90498-MN5-000 | ワッシャ- 22. 2X35X2.6 | 1 | 1 | 1 | 1 | | | |
| 14 | 91003-MCA-003 | ベアリング, ラジアルホ-ル 22X52X15 | 1 | 1 | 1 | 1 | | | |
| 15 | 94510-22000 | サークリップ, エキスターナル 22MM | 1 | 1 | 1 | 1 | | | |

E-16

オイルポンプ

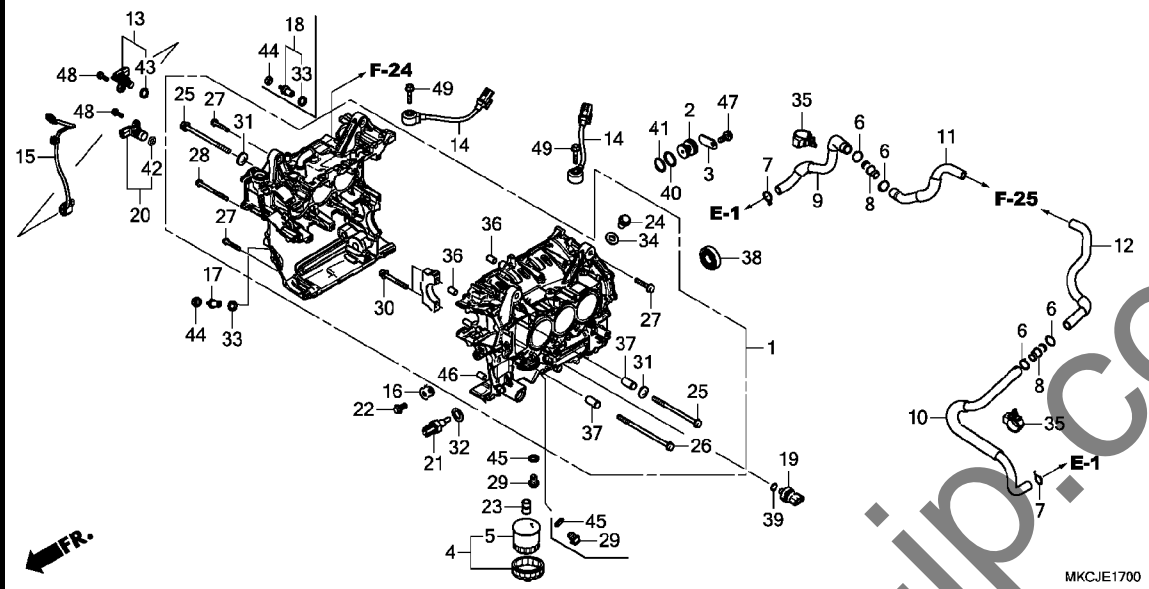


MKCJE1600

| 見出 番号 | 部品番号 | 部品名 | 使用個数 | | | | 適用号機 | | タイプ |
|----------|----------------|---|--------|----|---|----|------|-----|-----|
| | | | GL1800 | DA | B | BD | 初号機 | 終号機 | |
| 1 | 15100-MKC-A00 | ポンプ ASSY., オイル | - | 1 | - | 1 | | | |
| 2 | 15100-MKC-A20 | ポンプ ASSY., オイル | 1 | - | 1 | - | | | |
| 3 | 15106-MKC-A00 | ジョイント, フォイトライン (IN) | 1 | 1 | 1 | 1 | | | |
| 4 | 15107-MKC-A00 | ジョイント, フォイトライン (OUT) | 1 | 1 | 1 | 1 | | | |
| 5 | 15108-MKC-A00 | ジョイント, ライン (DCT) (OUT) | - | 1 | - | 1 | | | |
| 6 | 15115-MKC-A01 | ガasket, オイルポンプカバー-B | - | 1 | - | 1 | | | |
| 7 | 15131-MKC-A01 | スプロケット, オイルポンプドライブ (31T) | 1 | 1 | 1 | 1 | | | |
| 8 | 15134-MKC-A00 | スプロケット, オイルポンプドライブ (17T) | 1 | 1 | 1 | 1 | | | |
| 9 | 15135-MCA-003 | チェーン, オイルポンプ (DID25H-64L) (ダクト-) (54L) | 1 | 1 | 1 | 1 | | | |
| 10 | 15150-MKC-A00 | ストレーナー-COMP., オイル | 1 | 1 | 1 | 1 | | | |
| 11 | 15154-MM5-000 | パッキン, オイルストレーナー | 1 | 1 | 1 | 1 | | | |
| 12 | 15421-MKC-A00 | スクリーン, オイルフィルター | - | 1 | - | 1 | | | |
| 13 | 15422-MKC-A00 | プレート, オイルスクリーンセット | - | 1 | - | 1 | | | |
| 14 | 90003-HA0-003 | ボルト, ソケット 6X12 | 1 | 1 | 1 | 1 | | | |
| 15 | 90488-MB0-000 | ワッシャー 6X2.3 | 1 | 1 | 1 | 1 | | | |
| 16 | 91303-MKC-A00 | リング 14.8X2.4 | 2 | 2 | 2 | 2 | | | |
| 17 | 91305-MN1-670 | リング 25X3 | 2 | 2 | 2 | 2 | | | |
| 18 | 91307-PY3-000 | リング 9.8X2.4 | - | 2 | - | 2 | | | |
| 19 | 94301-08100 | ノックピン 8X10 | 2 | 2 | 2 | 2 | | | |
| 20 | 95701-06014-00 | ボルト, フランジ 6X14 | 2 | 2 | 2 | 2 | | | |
| 21 | 95701-06014-08 | ボルト, フランジ 6X14 | - | 1 | - | 1 | | | |
| 22 | 95701-06032-00 | ボルト, フランジ 6X32 | 7 | 7 | 7 | 7 | | | |

E-17

シリンダーブロック

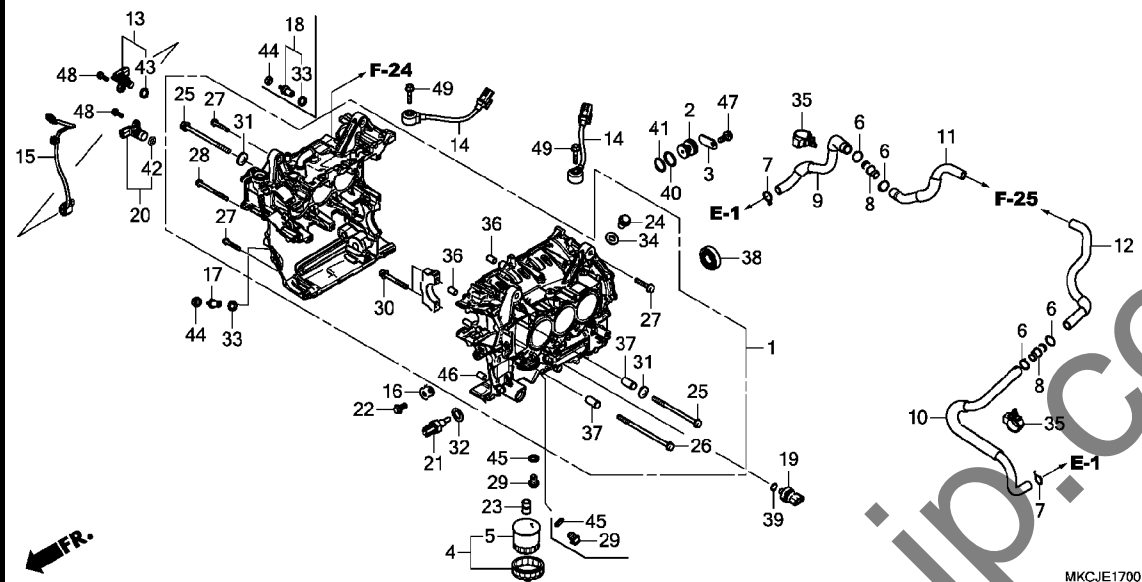


2

| 見出 番号 | 部品番号 | 部品名 | 使用個数 | | | | 適用号機 | | タイプ |
|----------|---------------|--------------------------------|------|--------------|-----|-----|------|-----|-----|
| | | | L | GL1800 DA | B | BD | 初号機 | 終号機 | |
| 1 | 04911-MKC-A20 | ブロックASSY., シリンダー (SC79E) | 1 | - | 1 | - | | | |
| | 04911-MKC-A00 | | - | 1 | - | 1 | | | |
| 2 | 11216-MKC-A00 | フラク, シーリング | 1 | 1 | 1 | 1 | | | |
| 3 | 11217-MKC-A00 | プレート, メインキヤラリ | 1 | 1 | 1 | 1 | | | |
| 4 | 15010-MCE-H51 | フィルターセット, オイル | (1) | (1) | (1) | (1) | | | |
| 5 | 15410-MFJ-D01 | カートリッジ, オイルフィルター (トウヨウロキ) | 1 | 1 | 1 | 1 | | | |
| 6 | 17366-MJ0-000 | クリップ B, チューブ | 4 | 4 | 4 | 4 | | | |
| 7 | 17724-102-700 | クリップ, サブタンクホース | 2 | 2 | 2 | 2 | | | |
| 8 | 18651-MKC-A00 | ジョイント, ツウエイ | 2 | 2 | 2 | 2 | | | |
| 9 | 18652-MKC-A00 | チューブ, R. エアインタクションA | 1 | 1 | 1 | 1 | | | |
| 10 | 18653-MKC-A00 | チューブ, L. エアインタクションA | 1 | 1 | 1 | 1 | | | |
| 11 | 18662-MKC-A00 | チューブ, R. エアインタクションB | 1 | 1 | 1 | 1 | | | |
| 12 | 18663-MKC-A00 | チューブ, L. エアインタクションB | 1 | 1 | 1 | 1 | | | |
| 13 | 28810-R9L-003 | ピツクアップ ASSY. | - | 1 | - | 1 | | | |
| 14 | 30530-MKC-A01 | センサー, ノック | 2 | 2 | 2 | 2 | | | |
| 15 | 32109-MKC-A00 | サブハーネス, スピードセンサー | - | 1 | - | 1 | | | |
| 16 | 32157-MJM-D00 | ステー, ハーネスクリップ | 1 | 1 | 1 | 1 | | | |
| 17 | 35600-MKF-D41 | スイッチASSY., ニュートラル | 1 | 1 | 1 | 1 | | | |
| 18 | 35600-MM5-003 | スイッチASSY., ニュートラル (TEC) | 1 | - | 1 | - | | | |
| 19 | 37260-MGE-641 | センサー, オイルプレッシャー | 1 | 1 | 1 | 1 | | | |
| 20 | 37700-K48-A01 | センサーASSY., スピード | - | 1 | - | 1 | | | |
| 21 | 37750-KPH-701 | センサーASSY., サーモスタットオイル (ハナソニック) | - | 1 | - | 1 | | | |
| 22 | 90005-GHB-610 | ボルト, フランジ 6X12 | 1 | 1 | 1 | 1 | | | |
| 23 | 90019-MB0-000 | ボス, オイルフィルター | 1 | 1 | 1 | 1 | | | |

E-17

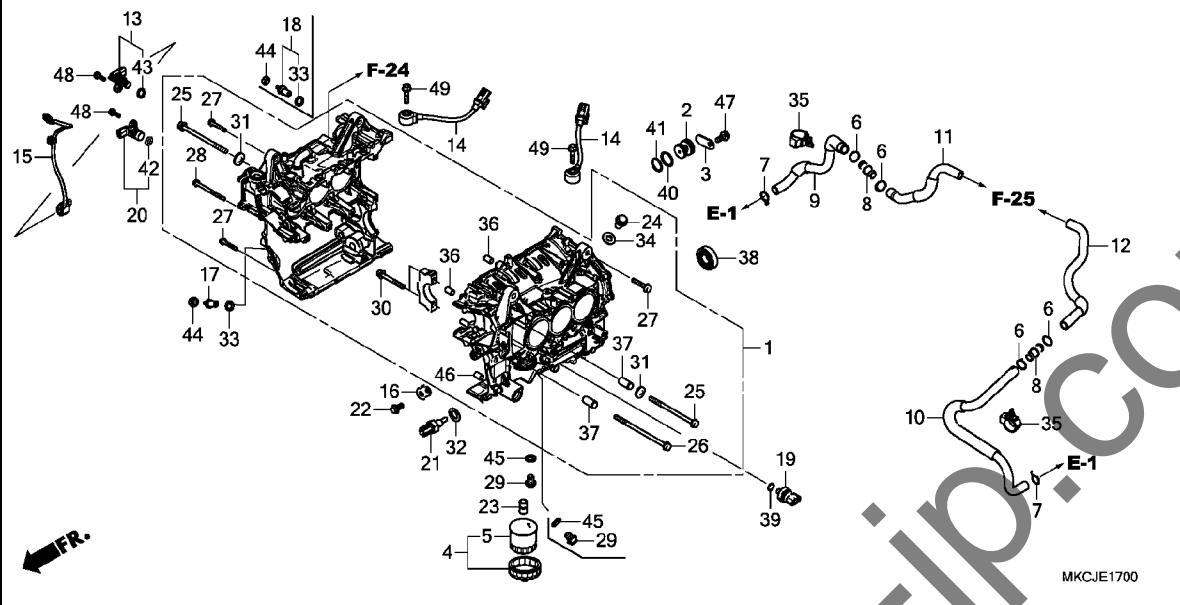
シリンダーブロック



| 見出 番号 | 部品番号 | 部品名 | 使用個数 | | | | 適用号機 | | タイプ |
|----------|------|----------------|--------------------------------|--------------|---|----|------|-----|-----|
| | | | L | GL1800 DA | B | BD | 初号機 | 終号機 | |
| | 24 | 90019-MKC-A00 | ボルト, シーリング 8MM | 1 | 1 | 1 | 1 | | |
| | 25 | 90025-MKC-A00 | ボルト, フランジ 8X120 | 5 | 5 | 5 | 5 | | |
| | 26 | 90026-MKC-A00 | ボルト, フランジ 8X140 | 4 | 4 | 4 | 4 | | |
| | 27 | 90031-MKC-A00 | ボルト, フランジ 6X35 | 9 | 9 | 9 | 9 | | |
| | 28 | 90032-MKC-A00 | ボルト, フランジ 6X75 | 1 | 1 | 1 | 1 | | |
| | 29 | 90043-MKC-A00 | ボルト, ドレンプラグ 12X15 | 1 | 2 | 1 | 2 | | |
| | 30 | 90049-MKC-A00 | ボルトワッシャー 10X80 | 8 | 8 | 8 | 8 | | |
| | 31 | 90441-ME9-000 | ワッシャー, シーリング 8MM | 9 | 9 | 9 | 9 | | |
| | 32 | 90443-MB0-000 | ワッシャー, シーリング 10.2MM | - | 1 | - | 1 | | |
| | 33 | 90443-MJ6-000 | ワッシャー, ニュートラル | 2 | 1 | 2 | 1 | | |
| | 34 | 90474-333-000 | ワッシャー, シーリング 8MM | 1 | 1 | 1 | 1 | | |
| | 35 | 90651-HL3-G01 | クランプ, チューブ (D18) | 2 | 2 | 2 | 2 | | |
| | 36 | 90701-MV9-670 | ノックピン 10X16 | 2 | 2 | 2 | 2 | | |
| | 37 | 90715-RZ0-G00 | ノックピン 12X37 | 8 | 8 | 8 | 8 | | |
| | 38 | 91006-HN2-003 | ベアリング, ラジアルボール (6203U SPL.) | 1 | 1 | 1 | 1 | | |
| | 39 | 91301-MEH-003 | Oリング 13X1.5 | 1 | 1 | 1 | 1 | | |
| | 40 | 91301-P7X-003 | Oリング 18.5X1.9 (NOK) | 1 | 1 | 1 | 1 | | |
| | 41 | 91301-PWR-003 | Oリング 16.7X1.9 (NOK) | 1 | 1 | 1 | 1 | | |
| | 42 | 91303-MKH-D21 | Oリング B | - | 1 | - | 1 | | |
| | 43 | 91304-RE5-003 | Oリング | - | 1 | - | 1 | | |
| | 44 | 94001-04000-0S | ナット, 6カク 4MM | 2 | 1 | 2 | 1 | | |
| | 45 | 94109-12000 | ワッシャー, ドレンプラグ 12MM | 1 | 2 | 1 | 2 | | |
| | 46 | 94303-08140 | ノックピン 8X14 | 1 | 1 | 1 | 1 | | |

E-17

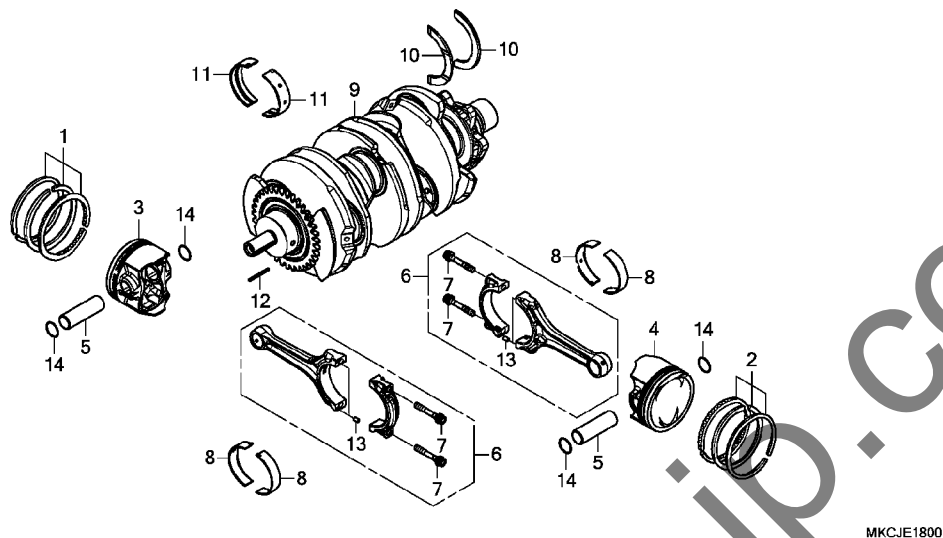
シリンダーブロック



| 見出 部品番号 | 部品名 | 使用個数 | | | | 適用号機 | | タイプ |
|-------------------|----------------|------|----|---|----|------|-----|-----|
| | | L | DA | B | BD | 初号機 | 終号機 | |
| 47 95701-06014-00 | ボルト, フランジ 6X14 | 1 | 1 | 1 | 1 | | | |
| 48 95701-06018-00 | ボルト, フランジ 6X18 | 1 | 2 | 1 | 2 | | | |
| 49 95701-08030-00 | ボルト, フランジ 8X30 | 2 | 2 | 2 | 2 | | | |

E-18

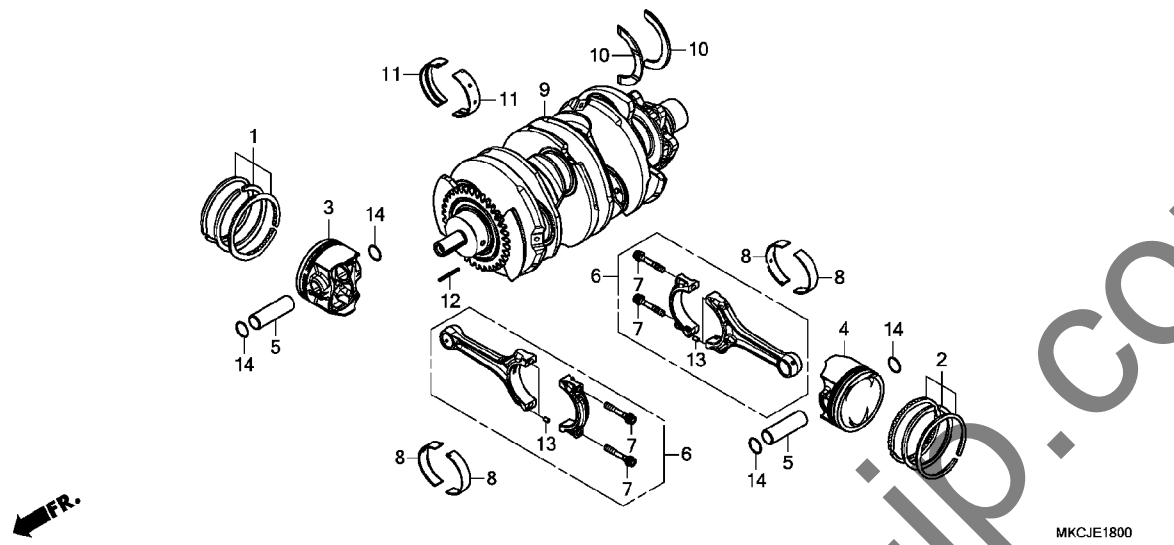
クランクシャフト / ピストン



| 見出 番号 | 部品番号 | 部品名 | 使用個数 | | | | 適用号機 | | タイプ |
|----------|---------------|--------------------------------|------|--------------|----|----|------|-----|-----|
| | | | L | GL1800 DA | B | BD | 初号機 | 終号機 | |
| 1 | 13010-MKC-A00 | リングセット, R. ピン (スタンダード) | 3 | 3 | 3 | 3 | | | |
| 2 | 13015-MKC-A00 | リングセット, L. ピン (スタンダード) | 3 | 3 | 3 | 3 | | | |
| 3 | 13101-MKC-A00 | ピストン, R. (スタンダード) | 3 | 3 | 3 | 3 | | | |
| 4 | 13102-MKC-A00 | ピストン, L. (スタンダード) | 3 | 3 | 3 | 3 | | | |
| 5 | 13111-MKC-A00 | ピン, ピン | 6 | 6 | 6 | 6 | | | |
| 6 | 13210-MKC-A00 | ロッド ASSY., コネクティング | 6 | 6 | 6 | 6 | | | |
| 7 | 13213-MKC-A01 | ホルト, コネクティング ロッド | 12 | 12 | 12 | 12 | | | |
| 8 | 13214-MKC-A01 | ベアリング A, コネクティング ロッド (ブルー) | 12 | 12 | 12 | 12 | | | |
| | 13215-MKC-A01 | ベアリング B, コネクティング ロッド (ブラック) | 12 | 12 | 12 | 12 | | | |
| | 13216-MKC-A01 | ベアリング C, コネクティング ロッド (ブラウン) | 12 | 12 | 12 | 12 | | | |
| | 13217-MKC-A01 | ベアリング D, コネクティング ロッド (グリーン) | 12 | 12 | 12 | 12 | | | |
| | 13218-MKC-A01 | ベアリング E, コネクティング ロッド (イエロー) | 12 | 12 | 12 | 12 | | | |
| 9 | 13300-MKC-A00 | クランクシャフト ASSY. | 1 | 1 | 1 | 1 | | | |
| 10 | 13312-MN5-003 | ベアリング, スラスト | 2 | 2 | 2 | 2 | | | |
| 11 | 13313-MKC-A01 | ベアリング A, クランクシャフト (ブルー) | 8 | 8 | 8 | 8 | | | |
| | 13314-MKC-A01 | ベアリング B, クランクシャフト (ブラック) | 8 | 8 | 8 | 8 | | | |
| | 13315-MKC-A01 | ベアリング C, クランクシャフト (ブラウン) | 8 | 8 | 8 | 8 | | | |
| | 13316-MKC-A01 | ベアリング D, クランクシャフト (グリーン) | 8 | 8 | 8 | 8 | | | |
| | 13317-MKC-A01 | ベアリング E, クランクシャフト (イエロー) | 8 | 8 | 8 | 8 | | | |
| 12 | 90701-MCA-010 | キー 2X2X30 | 1 | 1 | 1 | 1 | | | |
| 13 | 94303-03050 | ノックピン 3X5 | 12 | 12 | 12 | 12 | | | |
| 14 | 94601-17000 | クリップ, ピン 17MM | 12 | 12 | 12 | 12 | | | |

E-18

クランクシャフト / ピストン

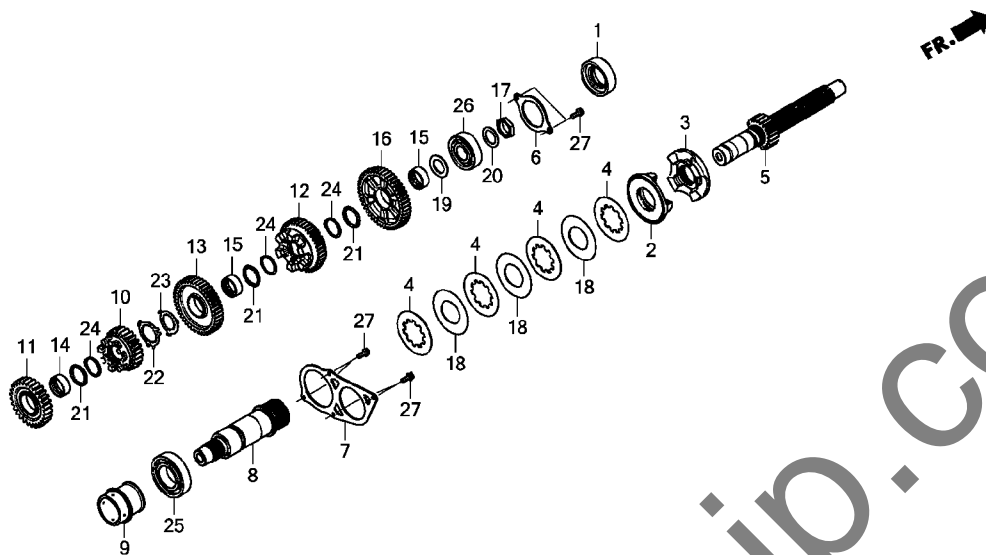


2

Jumbo.jp.com

E-19-10

トランスミッション(メインシャフト)

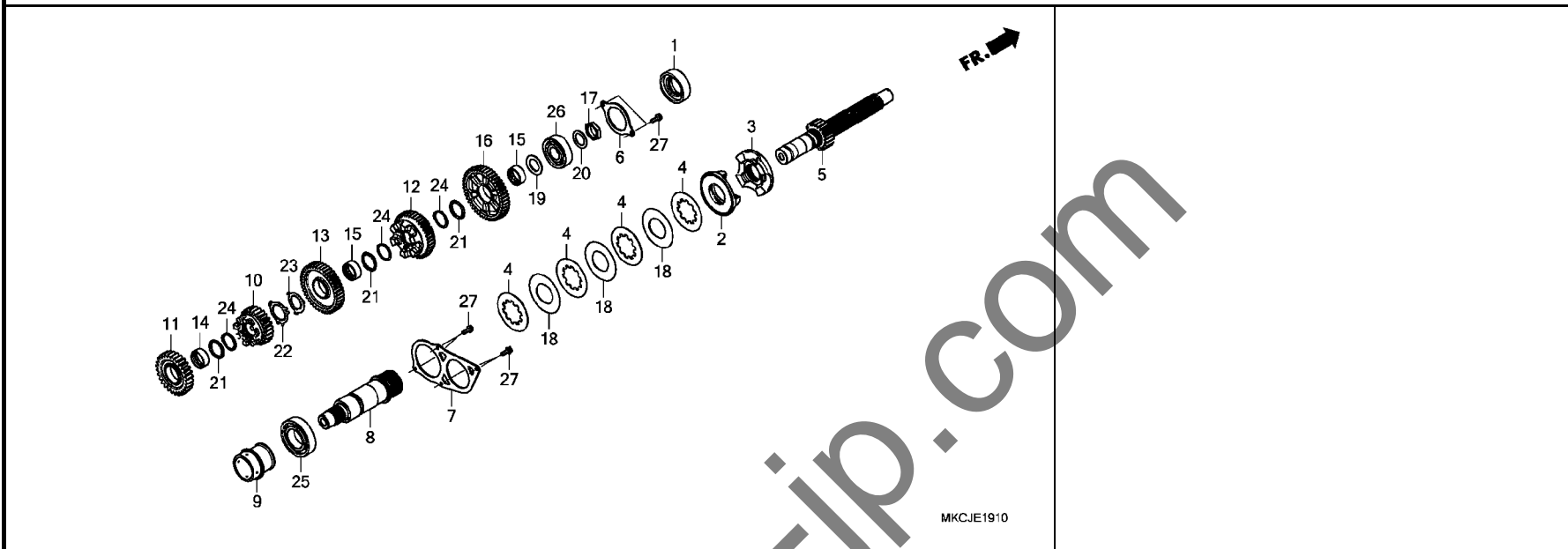


MKCJE1910

| 見出 番号 | 部品番号 | 部品名 | 使用個数 | | | | 適用号機 | | タイプ |
|----------|---------------|--------------------------|------|--------------|---|---------|------|-----|-----|
| | | | L | GL1800 DA | B | BD L | 初号機 | 終号機 | |
| 1 | 11371-MKC-A20 | ラバ-A, ベアリング | 1 | - | 1 | - | | | |
| 2 | 23112-MKC-A20 | リフター, メインシャフト | 1 | - | 1 | - | | | |
| 3 | 23113-MKC-A20 | カム, メインシャフト | 1 | - | 1 | - | | | |
| 4 | 23114-MKC-A20 | スプリング, メインシャフト | 4 | - | 4 | - | | | |
| 5 | 23211-MKC-A20 | メインシャフト(20T) | 1 | - | 1 | - | | | |
| 6 | 23212-MKC-A00 | プレートA, ベアリングセッティング | 1 | - | 1 | - | | | |
| 7 | 23213-MKC-A00 | プレートB, ベアリングセッティング | 1 | - | 1 | - | | | |
| 8 | 23231-MKC-A20 | メインシャフト, アウター(23T) | 1 | - | 1 | - | | | |
| 9 | 23235-MKC-A00 | カラー, クラッチアウター | 1 | - | 1 | - | | | |
| 10 | 23431-MKC-A20 | ギヤ, メインシャフトセカンド(24T) | 1 | - | 1 | - | | | |
| 11 | 23451-MKC-A20 | ギヤ, メインシャフトサード(28T) | 1 | - | 1 | - | | | |
| 12 | 23471-MKC-A20 | ギヤ, メインシャフトフォース(39T) | 1 | - | 1 | - | | | |
| 13 | 23491-MKC-A20 | ギヤ, メインシャフトファイブ(42T) | 1 | - | 1 | - | | | |
| 14 | 23492-HL4-000 | カラー 32X35X13.5 | 1 | - | 1 | - | | | |
| 15 | 23492-MKC-A20 | カラー, スプライン 32X35X14 | 2 | - | 2 | - | | | |
| 16 | 23531-MKC-A00 | ギヤ, メインシャフトトップ(46T) | 1 | - | 1 | - | | | |
| 17 | 90231-MCH-000 | ナット, ロック 25MM | 1 | - | 1 | - | | | |
| 18 | 90410-MKC-A20 | ワッシャー 42, 2X81X1 | 3 | - | 3 | - | | | |
| 19 | 90417-HL4-000 | ワッシャー, スペシャル 25X40X2 | 1 | - | 1 | - | | | |
| 20 | 90451-VM0-000 | ワッシャー, スラスト 25X40X2 | 1 | - | 1 | - | | | |
| 21 | 90452-MCA-000 | ワッシャー, スプライン 32X17X1.667 | 3 | - | 3 | - | | | |
| 22 | 90466-MKC-A20 | ワッシャー, スプライン 32MM | 1 | - | 1 | - | | | |
| 23 | 90469-MKC-A20 | ワッシャー, ロック 32MM | 1 | - | 1 | - | | | |
| 24 | 90604-MCA-780 | サークリップ 32MM | 3 | - | 3 | - | | | |

E-19-10

トランスミッション(メインシャフト)

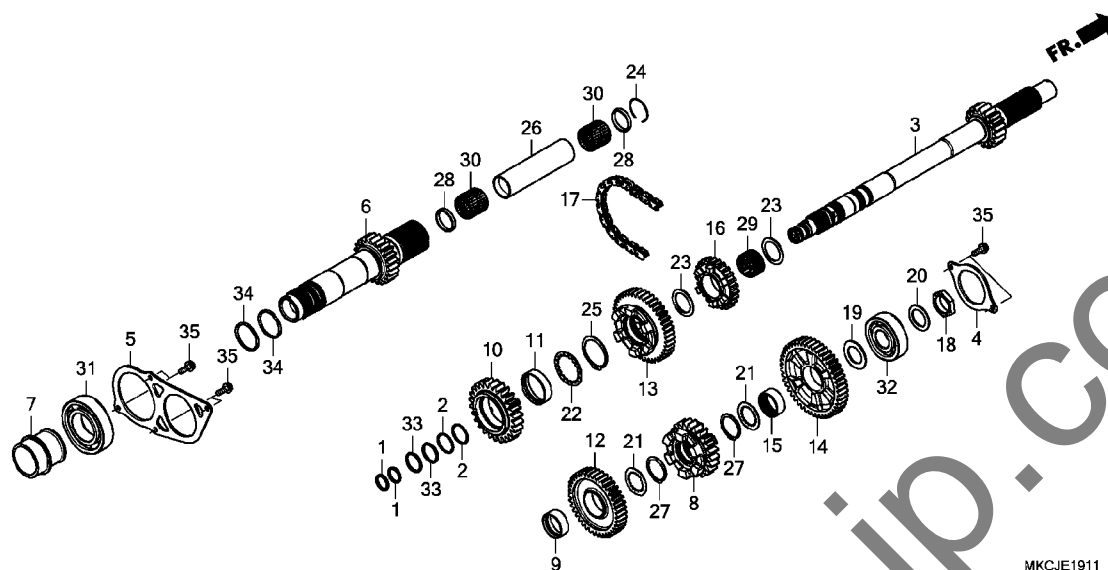


| 見出 部品番号 | 部品番号 | 部品名 | 使用個数 | | | | 適用号機 | | タイプ |
|------------|------|-----|------|--------------|---|----|------|-----|-----|
| | | | L | GL1800 DA | B | BD | 初号機 | 終号機 | |

| | | | | | | | | | |
|----|----------------|----------------------------------|---|---|---|---|--|--|--|
| 25 | 91023-MKC-A01 | ハブアリング, ラシアルホール 40X76X18 | 1 | - | 1 | - | | | |
| 26 | 91024-MKC-A01 | ハブアリング, ラシアルホール 25X62X17 (EC) | 1 | - | 1 | - | | | |
| 27 | 95701-06016-00 | ボルト, フランジ 6X16 | 6 | - | 6 | - | | | |

E-19-11

トランスミッション(メインシャフト)(DCT)

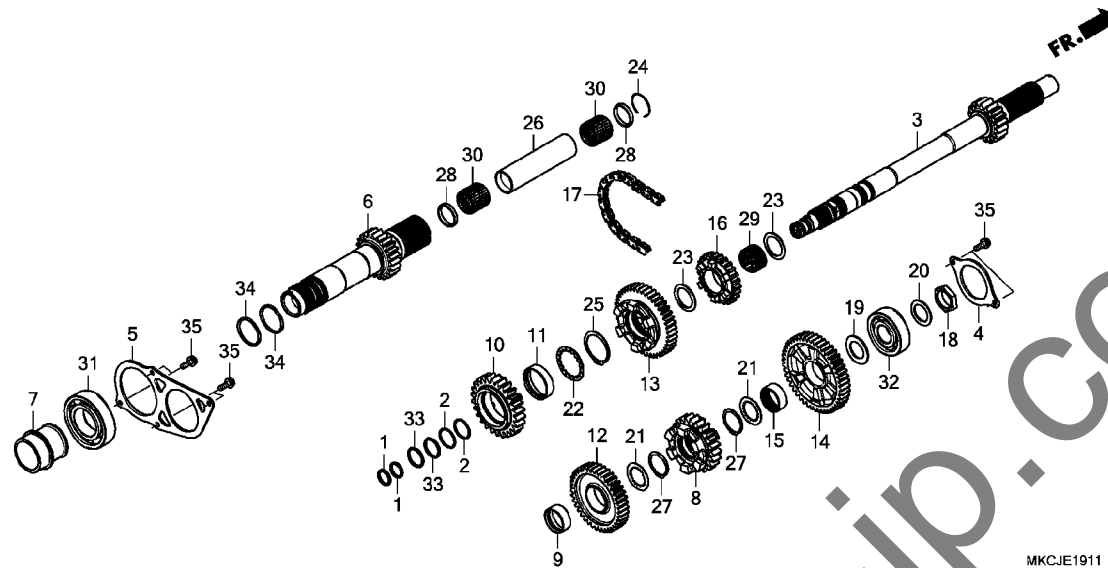


MKCJE1911

| 見出 番号 | 部品番号 | 部品名 | 使用個数 | | | | 適用号機 | | タイプ |
|----------|---------------|--------------------------|------|--------------|---|----|------|-----|-----|
| | | | L | GL1800 DA | B | BD | 初号機 | 終号機 | |
| 1 | 22814-RGC-003 | リング, シール 21.2MM | - | 2 | - | 2 | | | |
| 2 | 22815-MGE-D01 | リング, シール 28MM | - | 2 | - | 2 | | | |
| 3 | 23210-MKC-A00 | メインシャフトCOMP., インナー(18T) | - | 1 | - | 1 | | | |
| 4 | 23212-MKC-A00 | プレートA, ベアリングセッティング | - | 1 | - | 1 | | | |
| 5 | 23213-MKC-A00 | プレートB, ベアリングセッティング | - | 1 | - | 1 | | | |
| 6 | 23230-MKC-A00 | メインシャフトCOMP., アウター(23T) | - | 1 | - | 1 | | | |
| 7 | 23235-MKC-A00 | カラー, クラッチアウター | - | 1 | - | 1 | | | |
| 8 | 23451-MKC-A00 | ギヤ, メインシャフトサード(23T) | - | 1 | - | 1 | | | |
| 9 | 23462-MCA-000 | カラー 32MM | - | 1 | - | 1 | | | |
| 10 | 23471-MKC-A00 | ギヤ, メインシャフトフォース(26T) | - | 1 | - | 1 | | | |
| 11 | 23472-MKC-A00 | カラー 42X45X11.5 | - | 1 | - | 1 | | | |
| 12 | 23491-MKC-A00 | ギヤ, メインシャフトファイブ(39T) | - | 1 | - | 1 | | | |
| 13 | 23511-MKC-A00 | ギヤ, メインシャフトシックス(42T) | - | 1 | - | 1 | | | |
| 14 | 23531-MKC-A00 | ギヤ, メインシャフトトップ(46T) | - | 1 | - | 1 | | | |
| 15 | 23532-MKC-A00 | カラー, スプライン 32X14 | - | 1 | - | 1 | | | |
| 16 | 23551-MKC-A00 | スプロケット, メインシャフトリバース(25T) | - | 1 | - | 1 | | | |
| 17 | 23552-MKC-A01 | チェーン, リバース(40L)(ホルクワナー) | - | 1 | - | 1 | | | |
| 18 | 90231-MCH-000 | ナット, ロック 25MM | - | 1 | - | 1 | | | |
| 19 | 90417-HL4-000 | ワッシャー, スパシヤル 25X40X2 | - | 1 | - | 1 | | | |
| 20 | 90451-VM0-000 | ワッシャー, スラスト 25X40X2 | - | 1 | - | 1 | | | |
| 21 | 90452-MKC-A00 | ワッシャー, スプライン 32X31X1 | - | 2 | - | 2 | | | |
| 22 | 90493-MKC-A00 | ワッシャー, スプライン 42X49.5X1.5 | - | 1 | - | 1 | | | |
| 23 | 90554-MCA-000 | ワッシャー, スラスト 28MM | - | 2 | - | 2 | | | |
| 24 | 90601-MGE-D00 | クリップ 33.2MM | - | 1 | - | 1 | | | |
| 25 | 90602-MKC-A00 | サークリップ 42MM | - | 1 | - | 1 | | | |

E-19-11

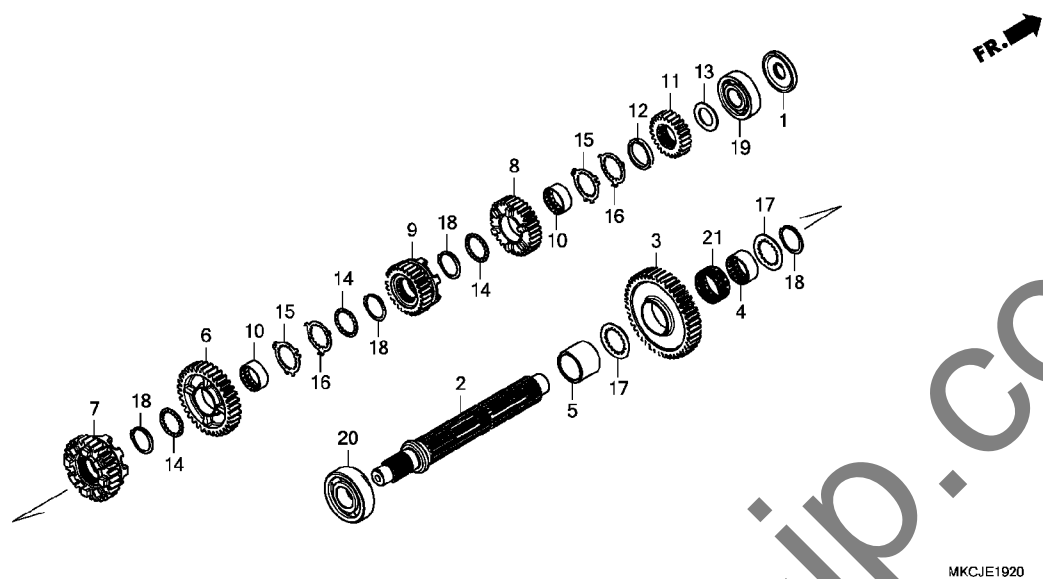
トランスミッション(メインシャフト)(DCT)



| 見出 番号 | 部品番号 | 部品名 | 使用個数 | | | | 適用号機 | | タイプ |
|----------|----------------|-----------------------------------|------|--------------|---|----|------|-----|-----|
| | | | L | GL1800 DA | B | BD | 初号機 | 終号機 | |
| 26 | 90603-MKC-A00 | カラー, ニートルヘアリンク | - | 1 | - | 1 | | | |
| 27 | 90604-MCA-780 | サーキットフ 32MM | - | 2 | - | 2 | | | |
| 28 | 90604-MGE-D00 | カラー-B, ニートルヘアリンク | - | 2 | - | 2 | | | |
| 29 | 91012-PZ4-003 | ヘアリンク, ニートル 28X33X16.8 (NTN) | - | 1 | - | 1 | | | |
| 30 | 91021-ML3-003 | ヘアリンク, ニートル 28X32X27.2 (ニホトムソ) | - | 2 | - | 2 | | | |
| 31 | 91023-MKC-A01 | ヘアリンク, ラジアルホール 40X76X18 | - | 1 | - | 1 | | | |
| 32 | 91024-MKC-A01 | ヘアリンク, ラジアルホール 25X62X17 (EC) | - | 1 | - | 1 | | | |
| 33 | 91306-MGE-D01 | オリング 23. 3X1. 9 | - | 2 | - | 2 | | | |
| 34 | 91320-RT4-003 | オリング 35. 5X1. 9 | - | 2 | - | 2 | | | |
| 35 | 95701-06016-00 | ボルト, フランジ 6X16 | - | 6 | - | 6 | | | |

E-19-20

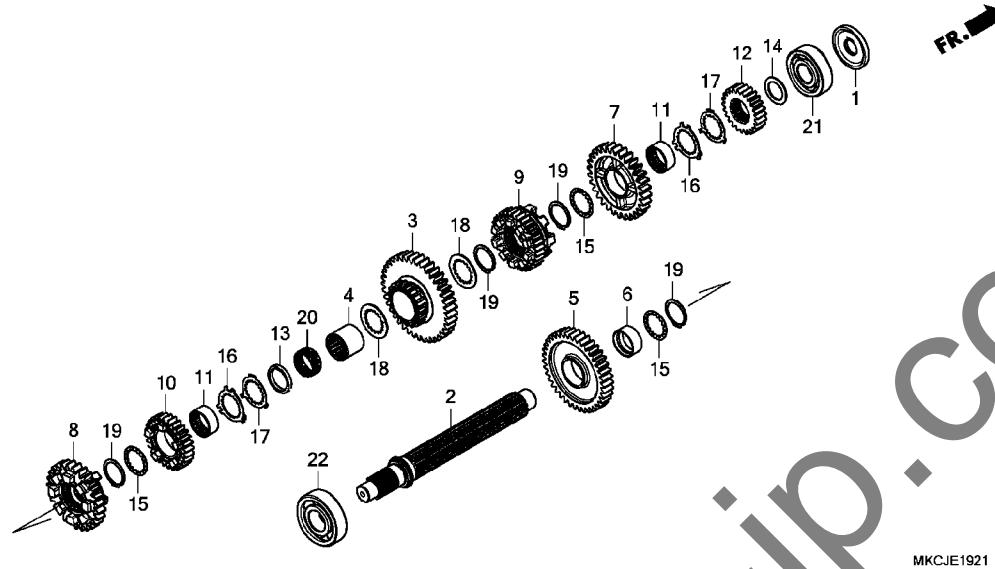
トランスミッション (カウンターシャフト)



| 見出 番号 | 部品番号 | 部品名 | 使用個数 | | | | 適用号機 | | タイプ |
|----------|---------------|---------------------------------|------|--------------|---|----|------|-----|-----|
| | | | L | GL1800 DA | B | BD | 初号機 | 終号機 | |
| 1 | 11369-MKC-A00 | タンパ-B, ヘアリング | 1 | - | 1 | - | | | |
| 2 | 23221-MKC-A20 | カウンターシャフト (18T) | 1 | - | 1 | - | | | |
| 3 | 23421-MKC-A20 | ギヤ, カウンターファースト (44T) | 1 | - | 1 | - | | | |
| 4 | 23422-MKC-A20 | カラー, スプライン 34X38X17 | 1 | - | 1 | - | | | |
| 5 | 23423-MKC-A20 | カラー 34X42X32.2 | 1 | - | 1 | - | | | |
| 6 | 23441-MKC-A20 | ギヤ, カウンターシャフトセカント (34T) | 1 | - | 1 | - | | | |
| 7 | 23461-MKC-A20 | ギヤ, カウンターサード (29T) | 1 | - | 1 | - | | | |
| 8 | 23481-MKC-A20 | ギヤ, カウンターフォース (32T) | 1 | - | 1 | - | | | |
| 9 | 23501-MKC-A20 | ギヤ, カウンターシャフトファイブ (28T) | 1 | - | 1 | - | | | |
| 10 | 23523-MKC-A00 | カラー, スプライン 34X37X15 | 2 | - | 2 | - | | | |
| 11 | 23541-MKC-A00 | ギヤ, カウンターシャフトトップ (24T) | 1 | - | 1 | - | | | |
| 12 | 23542-MKC-A00 | カラー 34X42X5.4 | 1 | - | 1 | - | | | |
| 13 | 90417-HL4-000 | ワッシャー, スペシャル 25X40X2 | 1 | - | 1 | - | | | |
| 14 | 90462-MKC-A00 | ワッシャー, スプライン 34X40X1.5 | 3 | - | 3 | - | | | |
| 15 | 90463-MKC-A00 | ワッシャー, スプライン 34MM | 2 | - | 2 | - | | | |
| 16 | 90464-MKC-A00 | ワッシャー, ロック 34MM | 2 | - | 2 | - | | | |
| 17 | 90465-MKC-A00 | ワッシャー, スプライン 34X47X1.5 | 2 | - | 2 | - | | | |
| 18 | 90601-MKC-A00 | サークリップ 34MM | 4 | - | 4 | - | | | |
| 19 | 91024-MKC-A01 | ヘアリング, ラジアルホール 25X62X17 (EC) | 1 | - | 1 | - | | | |
| 20 | 91025-MKC-A01 | ヘアリング, ラジアルホール 28X68X18 (EC) | 1 | - | 1 | - | | | |
| 21 | 91027-MKC-A21 | ヘアリング, ニードル 38X43X17 | 1 | - | 1 | - | | | |

E-19-21

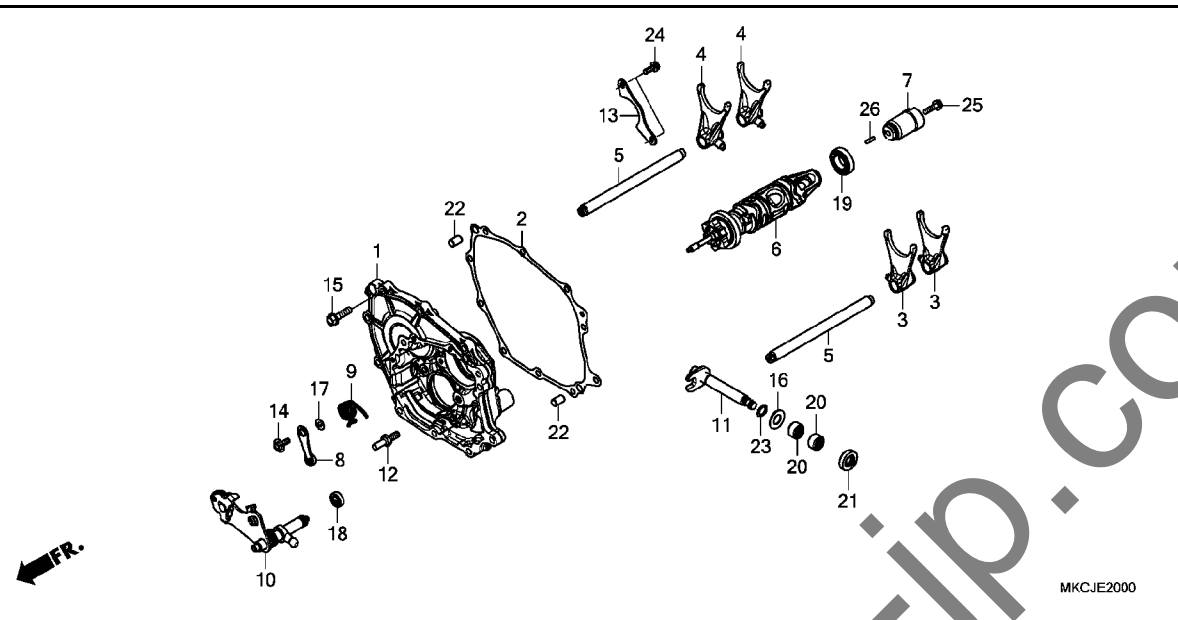
トランスミッション (カウンターシャフト) (DCT)



| 見出 番号 | 部品番号 | 部品名 | 使用個数 | | | | 適用号機 | | タイプ |
|----------|---------------|---------------------------------|------|--------------|---|----|------|-----|-----|
| | | | L | GL1800 DA | B | BD | 初号機 | 終号機 | |
| 1 | 11369-MKC-A00 | タンバ- B, ヘアリング | - | 1 | - | 1 | | | |
| 2 | 23221-MKC-A00 | カウンターシャフト (18T) | - | 1 | - | 1 | | | |
| 3 | 23421-MKC-A00 | ギヤ, カウンターファースト (39T) | - | 1 | - | 1 | | | |
| 4 | 23423-MKC-A00 | カラ, スプライン 34X30.2 | - | 1 | - | 1 | | | |
| 5 | 23441-MKC-A00 | ギヤ, カウンターシャフトセカンド (39T) | - | 1 | - | 1 | | | |
| 6 | 23442-MM5-000 | カラ 34X14 | - | 1 | - | 1 | | | |
| 7 | 23461-MKC-A00 | ギヤ, カウンターサード (30T) | - | 1 | - | 1 | | | |
| 8 | 23481-MKC-A00 | ギヤ, カウンターフォース (27T) | - | 1 | - | 1 | | | |
| 9 | 23501-MKC-A00 | ギヤ, カウンターシャフトファイフ (32T) | - | 1 | - | 1 | | | |
| 10 | 23521-MKC-A00 | ギヤ, カウンターシャフトシックス (28T) | - | 1 | - | 1 | | | |
| 11 | 23523-MKC-A00 | カラ, スプライン 34X37X15 | - | 2 | - | 2 | | | |
| 12 | 23541-MKC-A00 | ギヤ, カウンターシャフトトワ (24T) | - | 1 | - | 1 | | | |
| 13 | 23542-MKC-A00 | カラ 34X42X5.4 | - | 1 | - | 1 | | | |
| 14 | 90417-HL4-000 | ワッシャー, スペシャル 25X40X2 | - | 1 | - | 1 | | | |
| 15 | 90462-MKC-A00 | ワッシャー, スプライン 34X40X1.5 | - | 3 | - | 3 | | | |
| 16 | 90463-MKC-A00 | ワッシャー, スプライン 34MM | - | 2 | - | 2 | | | |
| 17 | 90464-MKC-A00 | ワッシャー, ロック 34MM | - | 2 | - | 2 | | | |
| 18 | 90465-MKC-A00 | ワッシャー, スプライン 34X47X1.5 | - | 2 | - | 2 | | | |
| 19 | 90601-MKC-A00 | サークリップ 34MM | - | 4 | - | 4 | | | |
| 20 | 91022-MKC-A01 | ヘアリング, ニートル 37X42X30 | - | 1 | - | 1 | | | |
| 21 | 91024-MKC-A01 | ヘアリング, ラジアルホ-ル 25X62X17 (EC) | - | 1 | - | 1 | | | |
| 22 | 91025-MKC-A01 | ヘアリング, ラジアルホ-ル 28X68X18 (EC) | - | 1 | - | 1 | | | |

E-20

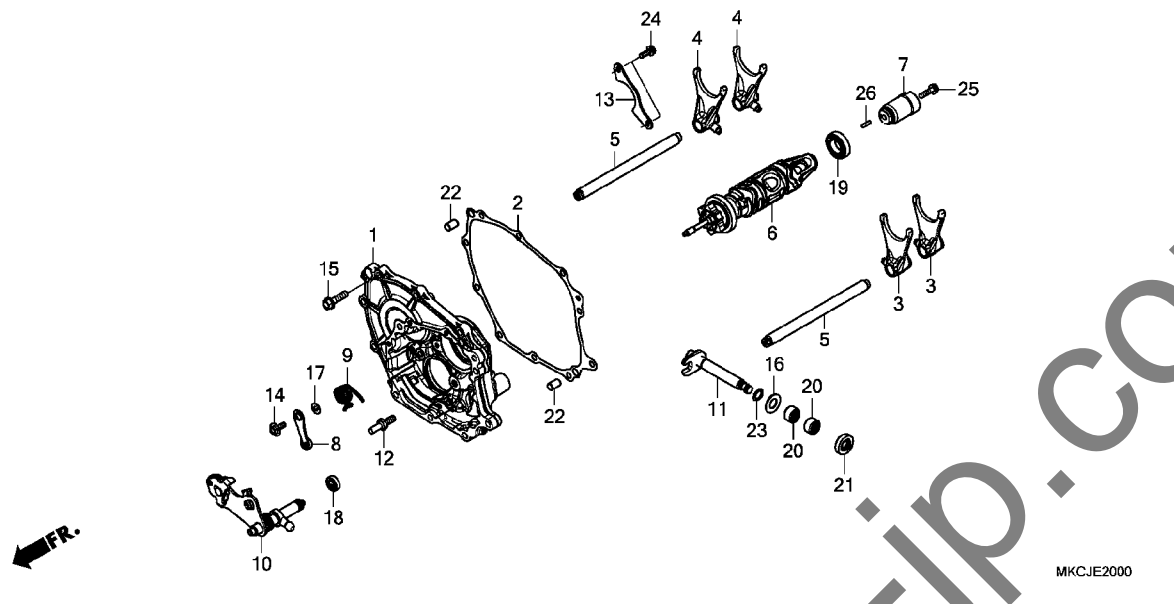
シフトドラム / シフトフォーク



| 見出 番号 | 部品番号 | 部品名 | 使用個数 | | | | 適用号機 | | タイプ |
|----------|----------------|-----------------------------|------|--------------|---|----|------|-----|-----|
| | | | L | GL1800 DA | B | BD | 初号機 | 終号機 | |
| 1 | 11130-MKC-A20 | ホルター, トランスミッション | 1 | 1 | - | - | | | |
| 2 | 11135-MKC-A01 | カスケツト, ミツシヨホルター | 1 | - | 1 | - | | | |
| 3 | 24211-MKC-A20 | フォーク, メインシャフトキヤースフト | 2 | - | 2 | - | | | |
| 4 | 24212-MKC-A20 | フォーク, カウンターシャフトキヤースフト | 2 | - | 2 | - | | | |
| 5 | 24250-MKC-A00 | シャフトASSY., シフトフォーク | 2 | - | 2 | - | | | |
| 6 | 24310-MKC-A20 | ドラムCOMP., キヤースフト | 1 | - | 1 | - | | | |
| 7 | 24312-MKC-A20 | カム, キヤースフトドラムロツク | 1 | - | 1 | - | | | |
| 8 | 24430-MKC-A20 | ストツパ-COMP., ドラム | 1 | - | 1 | - | | | |
| 9 | 24436-MKC-A20 | スプリング, シフトドラムストツパ | 1 | - | 1 | - | | | |
| 10 | 24610-MKC-A20 | スピンドルCOMP., キヤースフト | 1 | - | 1 | - | | | |
| 11 | 24620-MKC-A20 | スピンドルCOMP., キヤースフト | 1 | - | 1 | - | | | |
| 12 | 24652-MKC-A00 | ピン, リターンスプリング | 1 | - | 1 | - | | | |
| 13 | 24656-MKC-A00 | プレート, シフトドラムベアリング セツテイソク | 1 | - | 1 | - | | | |
| 14 | 90022-MKC-A00 | ピョット, シフトドラムストツパアーム | 1 | - | 1 | - | | | |
| 15 | 90078-MKC-A00 | ボルト, フランジ 8X30 | 5 | - | 5 | - | | | |
| 16 | 90402-HA0-000 | ワツシヤ, スラスト 14MM | 1 | - | 1 | - | | | |
| 17 | 90417-360-000 | ワツシヤ, ドラムストツパ | 1 | - | 1 | - | | | |
| 18 | 91026-MGS-D21 | ベアリング, ラジアルボール 607ZZ | 1 | - | 1 | - | | | |
| 19 | 91028-MKC-A21 | ベアリング, ラジアルボール 20X37X9 | 1 | - | 1 | - | | | |
| 20 | 91101-121-691 | ベアリング, ニートル 14MM (トウヨウ) | 2 | - | 2 | - | | | |
| 21 | 91202-965-003 | オイルシール 14X28X7 (アライ) | 1 | - | 1 | - | | | |
| 22 | 94303-10160 | ノツクピン 10X16 | 2 | - | 2 | - | | | |
| 23 | 94510-14000 | サークリツフ, エキスターナル 14MM | 1 | - | 1 | - | | | |
| 24 | 95701-06016-00 | ボルト, フランジ 6X16 | 2 | - | 2 | - | | | |

E-20

シフトドラム / シフトフォーク



2

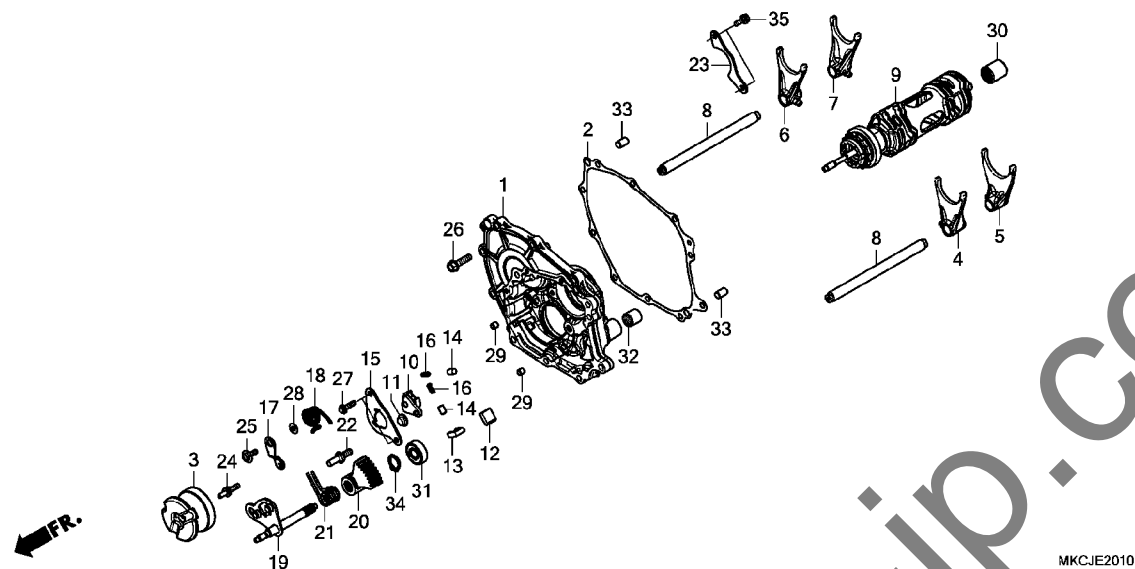
| 見出 部品番号 | 部品名 | 使用個数 | | | | 適用号機 | | タイプ |
|------------|-----|------|----|---|----|------|-----|-----|
| | | L | DA | B | BD | 初号機 | 終号機 | |

| | | | | | | | | |
|----|----------------|----------------|---|---|---|---|--|--|
| 25 | 95701-06022-00 | ボルト, フランジ 6X22 | 1 | - | 1 | - | | |
| 26 | 96220-40148 | ローラー 4X14.8 | 1 | - | 1 | - | | |

JumboClip.com

E-20-10

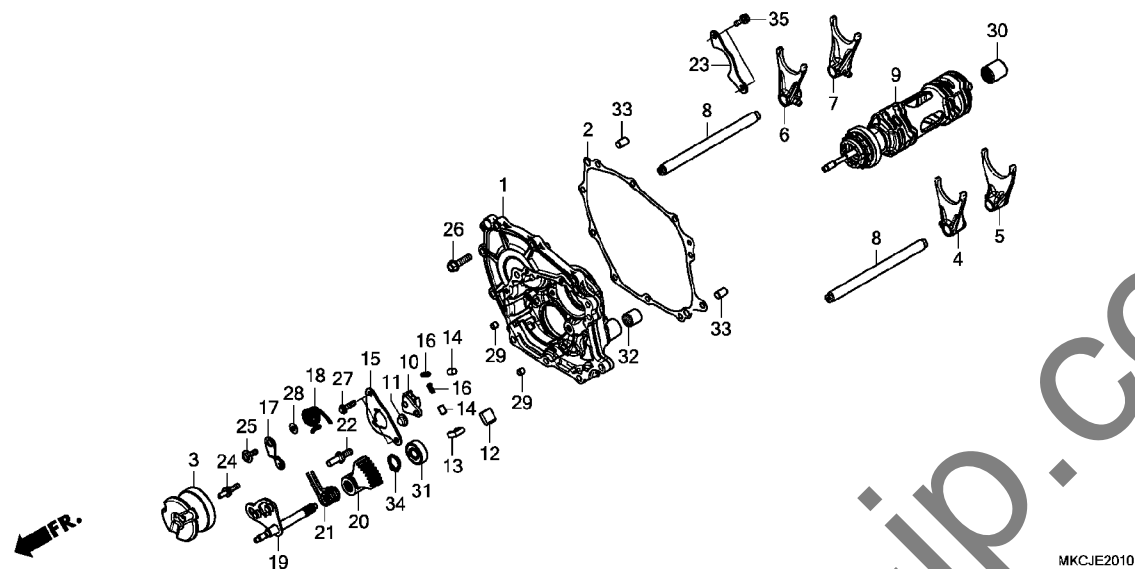
シフトドラム / シフトフォーク (DCT)



| 見出 番号 | 部品番号 | 部品名 | 使用個数 | | | | 適用号機 | | タイプ |
|----------|---------------|-----------------------------|------|--------------|---|----|------|-----|-----|
| | | | L | GL1800 DA | B | BD | 初号機 | 終号機 | |
| 1 | 11130-MKC-A00 | ホルター, トランスミッション | - | 1 | - | 1 | | | |
| 2 | 11135-MKC-A01 | ガスケット, ミッションホルター | - | 1 | - | 1 | | | |
| 3 | 11370-MKC-A00 | ダンパー-COMP. A, ベアリング | - | 1 | - | 1 | | | |
| 4 | 24211-MKC-A00 | フォーク, フロントメインシャフトキヤーシフト | - | 1 | - | 1 | | | |
| 5 | 24212-MKC-A00 | フォーク, リヤメインシャフトキヤーシフト | - | 1 | - | 1 | | | |
| 6 | 24213-MKC-A00 | フォーク, フロントカウンターシャフトキヤーシフト | - | 1 | - | 1 | | | |
| 7 | 24214-MKC-A00 | フォーク, リヤカウンターシャフトキヤーシフト | - | 1 | - | 1 | | | |
| 8 | 24250-MKC-A00 | シャフトASSY., シフトフォーク | - | 2 | - | 2 | | | |
| 9 | 24300-MKC-A00 | ドラムASSY., キヤーシフト | - | 1 | - | 1 | | | |
| 10 | 24321-MEB-670 | シフター, ドラム | - | 1 | - | 1 | | | |
| 11 | 24322-MM4-000 | カラー, シフター | - | 1 | - | 1 | | | |
| 12 | 24324-MKC-A00 | ボールA, ラチエット | - | 1 | - | 1 | | | |
| 13 | 24325-MKC-A00 | ボールB, ラチエット | - | 1 | - | 1 | | | |
| 14 | 24326-KBH-901 | フランジヤ, ボール | - | 2 | - | 2 | | | |
| 15 | 24328-MKC-A00 | プレート, チェンジガイド | - | 1 | - | 1 | | | |
| 16 | 24329-KA3-740 | スプリング, ボールフランジヤ | - | 2 | - | 2 | | | |
| 17 | 24430-MKC-A00 | ストッパ-COMP., キヤーシフトドラム | - | 1 | - | 1 | | | |
| 18 | 24436-MKC-A20 | スプリング, シフトドラムストッパ | - | 1 | - | 1 | | | |
| 19 | 24610-MKC-A00 | スビントールCOMP., キヤーシフト | - | 1 | - | 1 | | | |
| 20 | 24617-MKC-A01 | キヤー, シフトリタケシヨン(5IT) | - | 1 | - | 1 | | | |
| 21 | 24651-MKC-A00 | スプリング, シフトリターン | - | 1 | - | 1 | | | |
| 22 | 24652-MKC-A00 | ピン, リターンスプリング | - | 1 | - | 1 | | | |
| 23 | 24656-MKC-A00 | プレート, シフトドラムベアリング セツティング | - | 1 | - | 1 | | | |
| 24 | 90010-MKC-A00 | ホルト, オイルパス | - | 1 | - | 1 | | | |

E-20-10

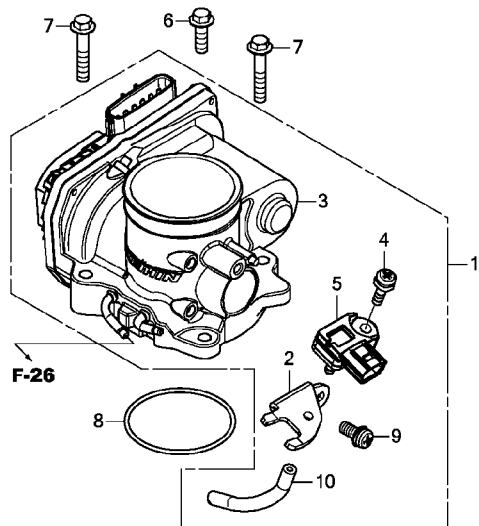
シフトドラム / シフトフォーク (DCT)



| 見出 番号 | 部品番号 | 部品名 | 使用個数 | | | | 適用号機 | | タイプ |
|----------|----------------|-------------------------------|------|--------------|---|----|------|-----|-----|
| | | | L | GL1800 DA | B | BD | 初号機 | 終号機 | |
| 25 | 90022-MKC-A00 | ピボット, シフトドラムストッパーアーム | - | 1 | - | 1 | | | |
| 26 | 90078-MKC-A00 | ボルト, フランジ 8X30 | - | 5 | - | 5 | | | |
| 27 | 90088-HP1-670 | ボルト, スペシャルフランジ 6X22 | - | 2 | - | 2 | | | |
| 28 | 90417-360-000 | ワッシャー, ドラムストッパー | - | 1 | - | 1 | | | |
| 29 | 90702-MB0-000 | ノックピン 8X8 | - | 2 | - | 2 | | | |
| 30 | 91024-MGS-D21 | ヘアリンク, ニートル 12X18X12 | - | 1 | - | 1 | | | |
| 31 | 91026-MGS-D21 | ヘアリンク, ラシアルホール 607ZZ | - | 1 | - | 1 | | | |
| 32 | 91105-KZR-601 | ヘアリンク, シールニートル 10X13, 4X15 | - | 1 | - | 1 | | | |
| 33 | 94303-10160 | ノックピン 10X16 | - | 2 | - | 2 | | | |
| 34 | 94510-11000 | サーキット, エキスターナル 11MM | - | 1 | - | 1 | | | |
| 35 | 95701-06016-00 | ボルト, フランジ 6X16 | - | 2 | - | 2 | | | |

E-22

スロットルボディ

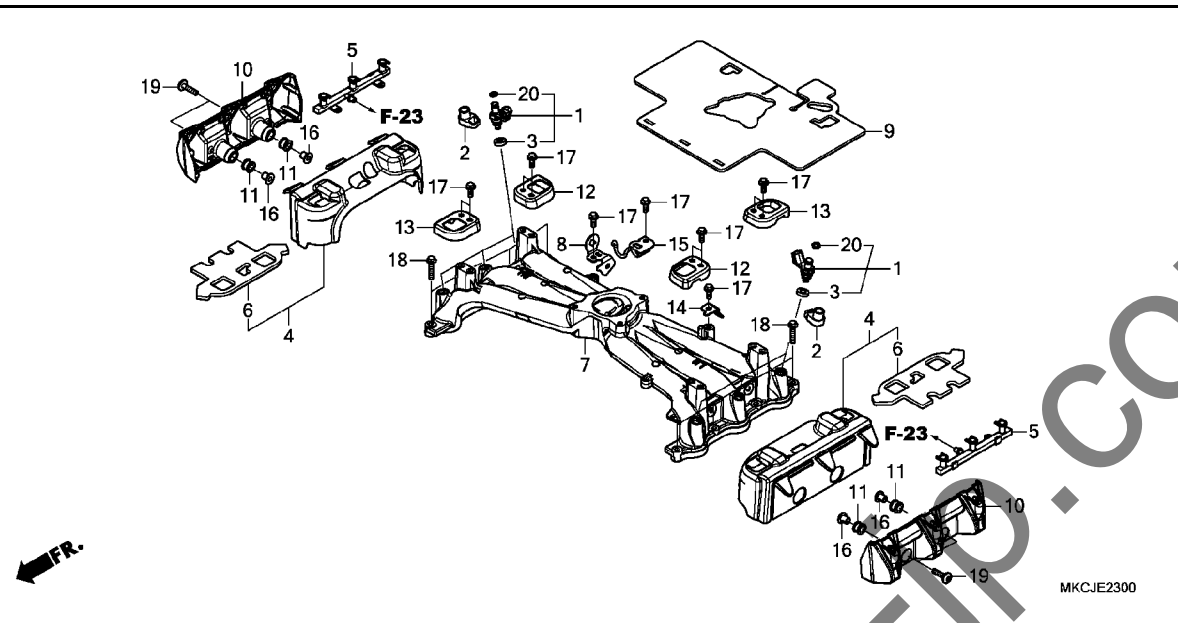


MKCJE2200

| 見出 番号 | 部品番号 | 部品名 | 使用個数 | | | | 適用号機 | | タイプ |
|----------|----------------|----------------------------------|------|----|---|----|------|-----|-----|
| | | | L | DA | B | BD | 初号機 | 終号機 | |
| 1 | 16400-MKC-A01 | ボデーASSY., スロットル (GNL1A A) | 1 | 1 | 1 | 1 | | | |
| 2 | 16402-MKC-A00 | ステー, MAPセンサー | 1 | 1 | 1 | 1 | | | |
| 3 | 16410-MKC-A01 | ボデーセット | 1 | 1 | 1 | 1 | | | |
| 4 | 16542-MEL-003 | ボルトワッシャー 6X18 | 1 | 1 | 1 | 1 | | | |
| 5 | 46401-TM8-A01 | センサー-A, マスターハーフワッシャー | 1 | 1 | 1 | 1 | | | |
| 6 | 90006-GHB-640 | ボルト, フランジ 6X18 (NSHF) .. | 1 | 1 | 1 | 1 | | | |
| 7 | 90017-GHB-760 | ボルト, フランジ 6X32 (NSHF) .. | 2 | 2 | 2 | 2 | | | |
| 8 | 91391-MKC-A01 | Oリング 55.3X2.4 | 1 | 1 | 1 | 1 | | | |
| 9 | 93892-06014-18 | スクリュウワッシャー 6X14 | 1 | 1 | 1 | 1 | | | |
| 10 | 95005-35065-20 | チューブ 3.5X65 (95005-35001-10M) | 1 | 1 | 1 | 1 | | | |

E-23

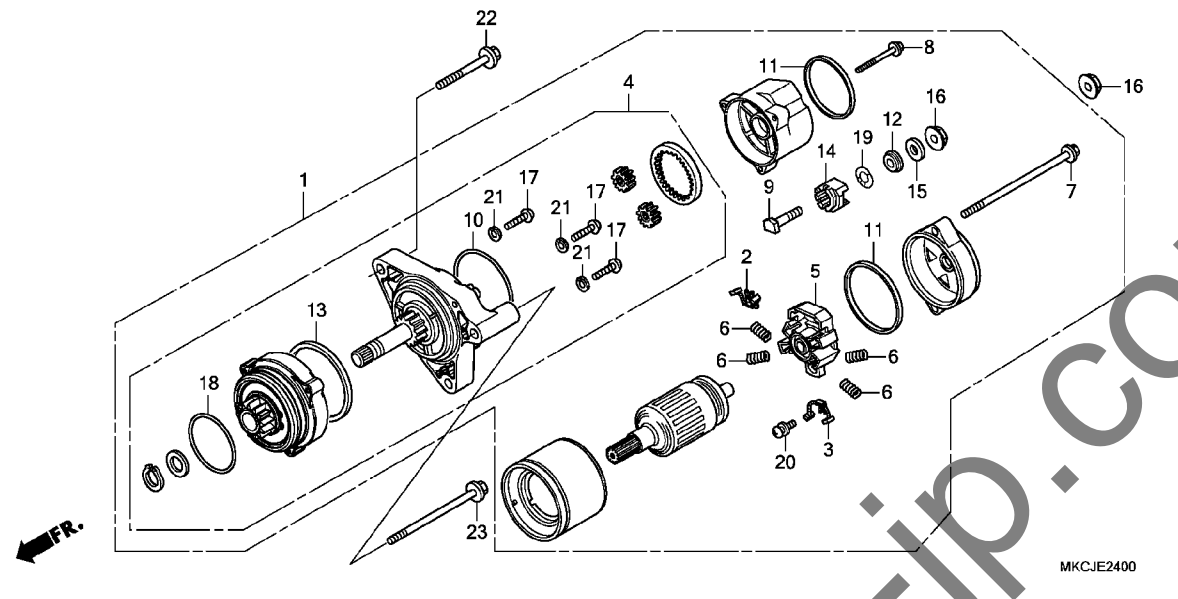
インジェクター



| 見出 番号 | 部品番号 | 部品名 | 使用個数 | | | | 適用号機 | | タイプ |
|----------|---------------|-----------------------|------|----------------|-----|------|------|-----|-------|
| | | | L | GL1800 DA L | B L | BD L | 初号機 | 終号機 | |
| 1 | 16450-K64-N01 | インジエクターASSY., フューエル | 6 | 6 | 6 | 6 | | | |
| 2 | 16459-MKC-A00 | カバー, インジエクター | 6 | 6 | 6 | 6 | | | |
| 3 | 16472-KPC-D50 | リング, シール | 6 | 6 | 6 | 6 | | | |
| 4 | 16600-MKC-A00 | カバーASSY., フューエルハーフ | 2 | 2 | 2 | 2 | | | |
| 5 | 16610-MKC-A00 | ハーフCOMP., フューエル | 2 | 2 | 2 | 2 | | | |
| 6 | 16616-MKC-A00 | マット, インレットマニホールド | 2 | 2 | 2 | 2 | | | |
| 7 | 17110-MKC-A00 | マニホールド, インレット | 1 | 1 | 1 | 1 | | | |
| 8 | 17120-MKC-A00 | ステー, フューエルホース | 1 | 1 | 1 | 1 | | | |
| 9 | 17140-MKC-A01 | シート, インレットマニホールド | 1 | 1 | 1 | 1 | | | |
| 10 | 17150-MKC-A10 | カバー, インテークマニホールド | 2 | 2 | - | - | | | 2J |
| | 17150-MKC-A00 | | 2 | 2 | - | - | | | 3J, J |
| | 17150-MKC-A10 | | - | - | 2 | 2 | | | |
| 11 | 17151-MKC-A00 | ラバーA, インテークカバー | 4 | 4 | 4 | 4 | | | |
| 12 | 17160-MKC-A00 | プレートA, フューエルハーフ | 2 | 2 | 2 | 2 | | | |
| 13 | 17170-MKC-A00 | プレートB, フューエルハーフ | 2 | 2 | 2 | 2 | | | |
| 14 | 19317-GET-000 | ステー, ハーネスクリップ | 1 | 1 | 1 | 1 | | | |
| 15 | 32152-MKC-A00 | ステーB, クリップ | 1 | 1 | 1 | 1 | | | |
| 16 | 52157-GC5-000 | カラー, チェンガード | 4 | 4 | 4 | 4 | | | |
| 17 | 90017-GHB-620 | ボルト, フランジ 6X14 (NSHF) | 11 | 11 | 11 | 11 | | | |
| 18 | 90017-GHB-680 | ボルト, フランジ 6X28 (NSHF) | 8 | 8 | 8 | 8 | | | |
| 19 | 90115-MKC-A10 | ボルト, スペシャル 6X25 | 4 | 4 | - | - | | | 2J |
| | 90115-MKC-A00 | | 4 | 4 | - | - | | | 3J, J |
| | 90115-MKC-A10 | | - | - | 4 | 4 | | | |
| 20 | 91301-GGL-J01 | Oリング 6.3X2.2 | 6 | 6 | 6 | 6 | | | |

E-24

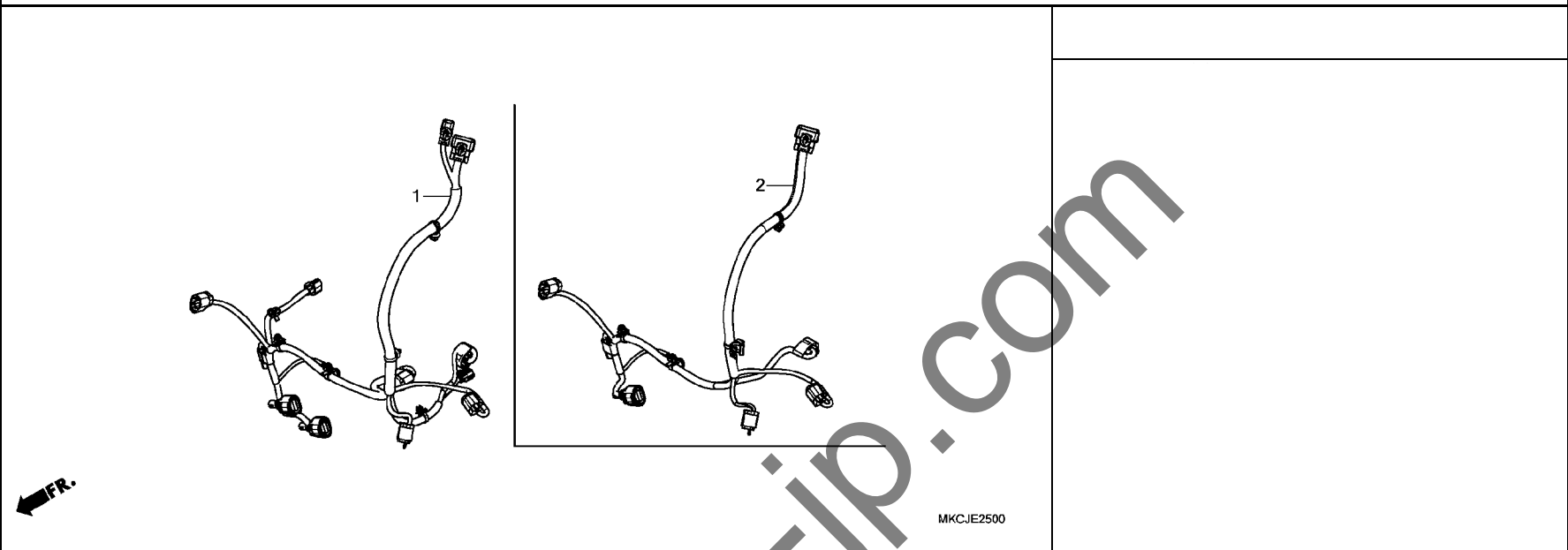
リバースモーター



| 見出 番号 | 部品番号 | 部品名 | 使用個数 | | | | 適用号機 | | タイプ |
|----------|----------------|------------------|------|--------------|---|----|------|-----|-----|
| | | | L | GL1800 DA | B | BD | 初号機 | 終号機 | |
| 1 | 31200-MKC-A01 | モーターASSY., リバース | 1 | 1 | - | - | | | |
| 2 | 31201-MEW-921 | ブラシセットA, カーボン | 1 | - | - | - | | | |
| 3 | 31202-MEW-921 | ブラシセットB, カーボン | 1 | - | - | - | | | |
| 4 | 31202-MKC-A01 | ギヤASSY. | 1 | - | - | - | | | |
| 5 | 31203-MEW-921 | ホルター, ブラシ | 1 | - | - | - | | | |
| 6 | 31204-MEW-921 | スプリング, カーボンブラシ | 4 | - | 4 | - | | | |
| 7 | 31205-HM8-B61 | ホルトセット | 2 | - | 2 | - | | | |
| 8 | 31205-MKC-A01 | ホルト (M5X30) | 3 | - | 3 | - | | | |
| 9 | 31206-MEW-921 | ホルト, ターミナル | 1 | - | 1 | - | | | |
| 10 | 31207-179-711 | リンク, シール | 1 | - | 1 | - | | | |
| 11 | 31207-HP5-601 | リンク | 2 | - | 2 | - | | | |
| 12 | 31208-MEW-921 | インシュレーター | 1 | - | 1 | - | | | |
| 13 | 31208-MG9-004 | リンク | 1 | - | 1 | - | | | |
| 14 | 31209-MEW-921 | ストッパ, ターミナル | 1 | - | 1 | - | | | |
| 15 | 31210-MEW-921 | ワッシャー | 1 | - | 1 | - | | | |
| 16 | 90071-MB0-000 | ナットワッシャー 6MM | 2 | - | 2 | - | | | |
| 17 | 91001-MN5-008 | ホルト 5X39 | 3 | - | 3 | - | | | |
| 18 | 91309-MN5-008 | Oリング 59.6X2.4 | 1 | - | 1 | - | | | |
| 19 | 91320-MB0-000 | Oリング 4X2 | 1 | - | 1 | - | | | |
| 20 | 93892-05012-08 | スクリューワッシャー 5X12 | 1 | - | 1 | - | | | |
| 21 | 94111-05000 | ワッシャー, スプリング 5MM | 3 | - | 3 | - | | | |
| 22 | 95701-08038-00 | ホルト, フランジ 8X38 | 2 | - | 2 | - | | | |
| 23 | 95701-08060-00 | ホルト, フランジ 8X60 | 1 | - | 1 | - | | | |

E-25

エンジンサブコード

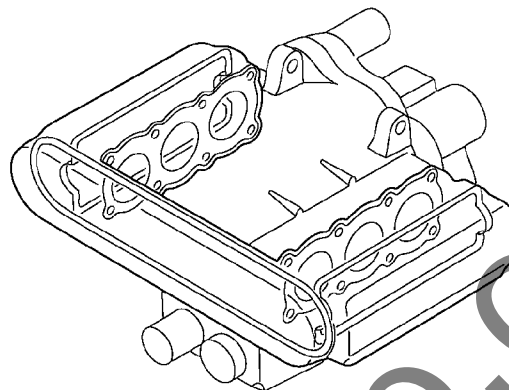
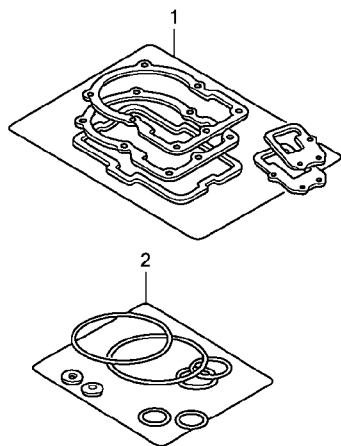


| 見出 番号 | 部品番号 | 部品名 | 使用個数 | | | | 適用号機 | | タイプ |
|----------|------|-----|------|----|---|----|------|-----|-----|
| | | | L | DA | B | BD | 初号機 | 終号機 | |

| | | | | | | | | | |
|---|---------------|--------------|---|---|---|---|--|--|--|
| 1 | 32106-MKC-A00 | サブハーネス, エンジン | - | 1 | - | 1 | | | |
| 2 | 32106-MKC-A20 | サブハーネス, エンジン | 1 | - | 1 | - | | | |

EOP-1

ガスケットキット A

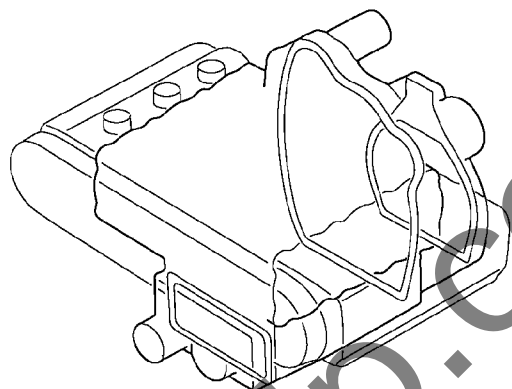
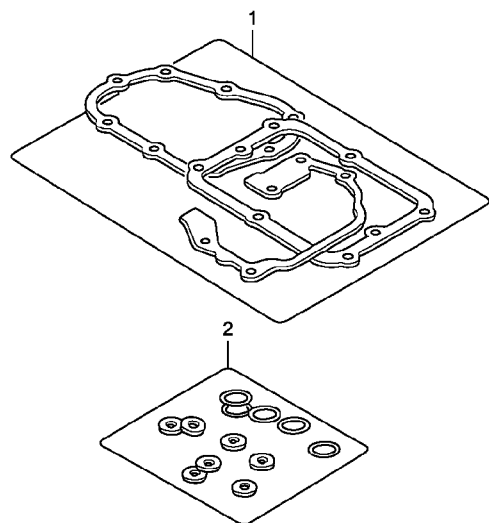


MKCJX0100

| 見出 番号 | 部品番号 | 部品名 | 使用個数 | | | | 適用号機 | | タイプ |
|----------|---------------|--------------------------------|------|----|----|----|------|-----|-----|
| | | | L | DA | B | BD | 初号機 | 終号機 | |
| 1 | 06113-MKC-A00 | ガスケットシートキットA | 1 | 1 | 1 | 1 | | | |
| | 12251-MKC-A01 | ガスケット, R. シリンダーヘッド | 1 | 1 | 1 | 1 | | | |
| | 12261-MKC-A01 | ガスケット, L. シリンダーヘッド | 1 | 1 | 1 | 1 | | | |
| | 12391-MKC-A00 | ガスケットCOMP., R. シリンダーヘッド カバー | 1 | 1 | 1 | 1 | | | |
| | 12491-MKC-A00 | ガスケットCOMP., L. シリンダーヘッド カバー | 1 | 1 | 1 | 1 | | | |
| | 14560-MKC-A01 | ガスケット, テンショナーリフター | 2 | 2 | 2 | 2 | | | |
| | 17134-MKC-A01 | ガスケット, インレットマニホールド | 2 | 2 | 2 | 2 | | | |
| | 18291-MN4-920 | ガスケット, エキゾーストパイプ | 6 | 6 | 6 | 6 | | | |
| | 18391-MB0-891 | ハブツキン, エキゾースト | 1 | 1 | 1 | 1 | | | |
| | 18392-MG7-750 | ハブツキン, マフラー | 2 | 2 | 2 | 2 | | | |
| 2 | 06114-MKC-A00 | ワッシャー-オリングキットA | 1 | 1 | 1 | 1 | | | |
| | 12392-MJO-000 | プラグ, 6カク 6MM | 6 | 6 | 6 | 6 | | | |
| | 19305-KV3-010 | ラバー, サーマスタット | 1 | 1 | 1 | 1 | | | |
| | 90441-706-000 | ワッシャー, シーリング 6MM | 2 | 2 | 2 | 2 | | | |
| | 90442-397-000 | ワッシャー, シーリング 6MM | 2 | 2 | 2 | 2 | | | |
| | 90543-MV9-670 | ラバー, マウンティング | 12 | 12 | 12 | 12 | | | |
| | 91303-377-000 | オリング 13.8X2.5 | 4 | 4 | 4 | 4 | | | |
| | 91309-PX4-003 | オリング 16X2.1(NOK) | 1 | 1 | 1 | 1 | | | |
| | 91316-MKC-A01 | シール, ウォーターパイプ 22.5MM | 2 | 2 | 2 | 2 | | | |

EOP-2

ガスケットキット B



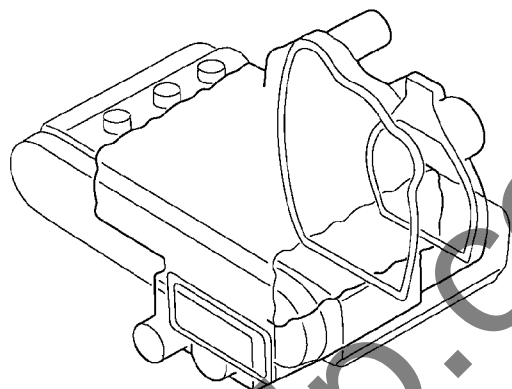
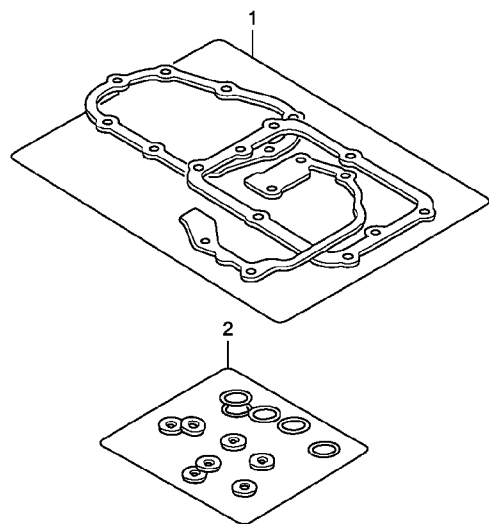
MKCJX0200

2

| 見出 番号 | 部品番号 | 部品名 | 使用個数 | | | | 適用号機 | | タイプ |
|----------|---------------|---------------------|------|--------------|---|----|------|-----|-----|
| | | | L | GL1800 DA | B | BD | 初号機 | 終号機 | |
| 1 | 11135-MKC-A01 | ガスケット, ミツシヨホルター | 1 | 1 | 1 | 1 | | | |
| | 11365-MKC-A01 | ガスケット, シフトカバー | 1 | 1 | 1 | 1 | | | |
| | 11512-MKC-A01 | ガスケット, フロントカバー | 1 | 1 | 1 | 1 | | | |
| | 19216-MKC-A01 | ガスケット, ウォーターポンプホドイ | 1 | 1 | 1 | 1 | | | |
| | 21112-MKC-A01 | ガスケット, リヤケース | 1 | 1 | 1 | 1 | | | |
| | 27312-MKC-A01 | ガスケット, クラッチカバー | 1 | 1 | 1 | 1 | | | |
| | 06115-MKC-A20 | ガスケットシートキットB | 1 | - | 1 | - | | | |
| | 06115-MKC-A00 | | | 1 | - | 1 | | | |
| | 11525-MKC-A01 | ガスケット, リダクションカバー | - | 1 | - | 1 | | | |
| | 15115-MKC-A01 | ガスケット, オイルポンプカバー-B | - | 1 | - | 1 | | | |
| 2 | 15154-MM5-000 | ハツキン, オイルストレーナー | 1 | 1 | 1 | 1 | | | |
| | 19226-MKC-A00 | ガスケット, ウォーターポンプカバー | 1 | 1 | 1 | 1 | | | |
| | 90441-ME9-000 | ワッシャー, シーリング 8MM | 9 | 9 | 9 | 9 | | | |
| | 90443-MB0-000 | ワッシャー, シーリング 10.2MM | 1 | 4 | 1 | 4 | | | |
| | 90443-MJ6-000 | ワッシャー, ニュートラル | 2 | 1 | 2 | 1 | | | |
| | 90474-333-000 | ワッシャー, シーリング 8MM | 1 | 1 | 1 | 1 | | | |
| | 90488-425-000 | ワッシャー, シーリング 6MM | 4 | 7 | 4 | 7 | | | |
| | 91301-MEH-003 | Oリング 13X1.5 | 1 | 4 | 1 | 4 | | | |
| | 91301-ML7-003 | Oリング 48.1X3.6 (アライ) | 1 | 1 | 1 | 1 | | | |
| | 91301-P7X-003 | Oリング 18.5X1.9 (NOK) | 1 | 1 | 1 | 1 | | | |
| | 91301-PWR-003 | Oリング 16.7X1.9 (NOK) | 2 | 2 | 2 | 2 | | | |
| | 91303-MJ0-003 | Oリング 6.3X2.3 (アライ) | 1 | 1 | 1 | 1 | | | |
| | 91303-MKC-A00 | Oリング 14.8X2.4 | 2 | 2 | 2 | 2 | | | |
| | 91304-MN5-003 | Oリング 63X3 (アライ) | 1 | 1 | 1 | 1 | | | |
| | 91305-MN1-670 | Oリング 25X3 | 2 | 2 | 2 | 2 | | | |
| | 91307-035-000 | Oリング 18X3 | 1 | 1 | 1 | 1 | | | |
| | 91308-HN0-A10 | Oリング, アンクルセンサー | 1 | 2 | 1 | 2 | | | |
| | 91309-PX4-003 | Oリング 16X2.1 (NOK) | 1 | 1 | 1 | 1 | | | |
| | 94109-12000 | ワッシャー, トレンブラク 12MM | 1 | 3 | 1 | 3 | | | |

EOP-2

ガスケットキット B

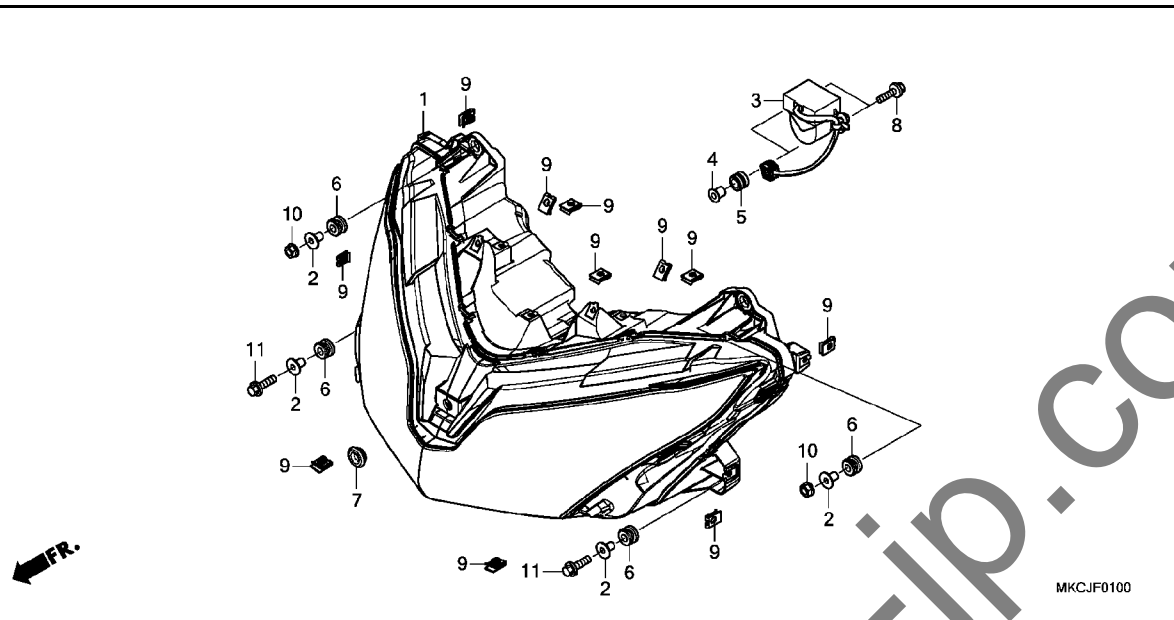


MKCJX0200

| 見出 番号 | 部品番号 | 部品名 | 使用個数 | | | | 適用号機 | | タイプ |
|----------|---------------|--------------------|------|--------------|---|----|------|-----|-----|
| | | | L | GL1800 DA | B | BD | 初号機 | 終号機 | |
| (2) | 06116-MKC-A21 | ワッシャー・リングキットB | 1 | - | 1 | - | | | |
| | 51996-SA5-800 | リング B | - | - | - | - | | | |
| | 91309-MN5-008 | リング 59.6X2.4 | 1 | - | 1 | - | | | |
| | 06116-MKC-A01 | ワッシャー・リングキットB | - | 1 | - | 1 | | | |
| | 11371-MGS-D20 | パッキン・ベース | - | 1 | - | 1 | | | |
| | 22814-RGC-003 | リング・シール 21.2MM | - | 2 | - | 2 | | | |
| | 22815-MGE-D01 | リング・シール 28MM | - | 2 | - | 2 | | | |
| | 27112-MKC-A00 | ガスケット, リニアソレノイド | - | 2 | - | 2 | | | |
| | 90545-KF0-000 | ワッシャー 12MM | - | 1 | - | 1 | | | |
| | 91302-MGS-D20 | リング 35X2.2 | - | 1 | - | 1 | | | |
| | 91302-PA9-003 | リング 39.8X2.2 (アライ) | - | 1 | - | 1 | | | |
| | 91306-MGE-D01 | リング 23.3X1.9 | - | 2 | - | 2 | | | |
| | 91307-PY3-000 | リング 9.8X2.4 | - | 2 | - | 2 | | | |
| | 91311-PA9-004 | リング 7.7X1.9 (NOK) | - | 2 | - | 2 | | | |
| | 91320-RT4-003 | リング 35.5X1.9 | - | 2 | - | 2 | | | |
| | 91344-PC9-004 | リング 29X2.4 (NOK) | - | 1 | - | 1 | | | |
| | 91351-HM8-A51 | リング, コントロールモーター | - | 1 | - | 1 | | | |

F-1

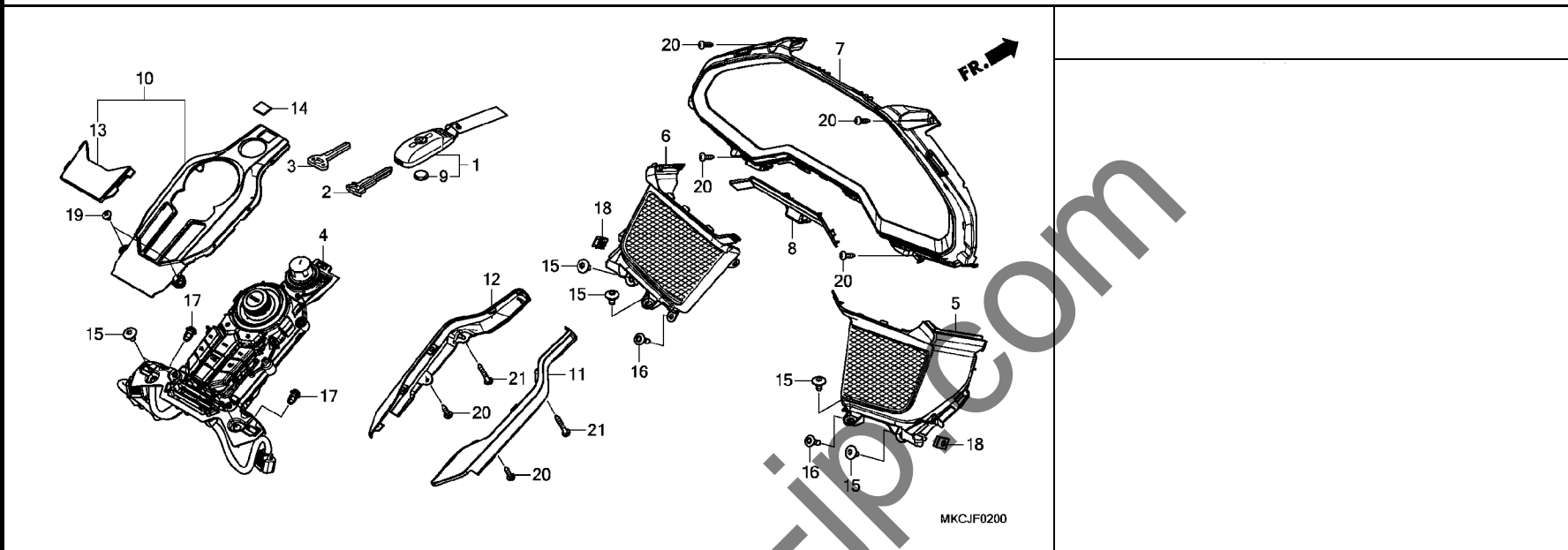
ヘッドライト



| 見出 番号 | 部品番号 | 部品名 | 使用個数 | | | | 適用号機 | | タイプ |
|----------|----------------|----------------------|------|--------------|----|----|------|-----|-----|
| | | | L | GL1800 DA | B | BD | 初号機 | 終号機 | |
| 1 | 33010-MKC-A00 | ヘッドライトセット | 1 | 1 | 1 | 1 | | | |
| 2 | 33111-MJN-A00 | カラー | 4 | 4 | 4 | 4 | | | |
| 3 | 35161-MKC-A01 | センサーCOMP.,バンクアングル | 1 | 1 | 1 | 1 | | | |
| 4 | 35162-MGC-003 | カラー | 2 | 2 | 2 | 2 | | | |
| 5 | 35163-MGC-003 | グロメット | 2 | 2 | 2 | 2 | | | |
| 6 | 43516-HA2-000 | ラバー,オイルカットマウンテイング | 4 | 4 | 4 | 4 | | | |
| 7 | 83504-GEO-000 | グロメット,リヤーカー | 1 | 1 | 1 | 1 | | | |
| 8 | 90017-GHB-660 | ボルト,フランジ 6X22 (NSHF) | 2 | 2 | 2 | 2 | | | |
| 9 | 90677-KAN-961 | ナット,クリップ 5MM | 11 | 11 | 11 | 11 | | | |
| 10 | 94050-06000 | ナット,フランジ 6MM | 2 | 2 | 2 | 2 | | | |
| 11 | 95701-06025-00 | ボルト,フランジ 6X25 | 2 | 2 | 2 | 2 | | | |

F-2

メーターパネル / スイッチパネル / フォブキー

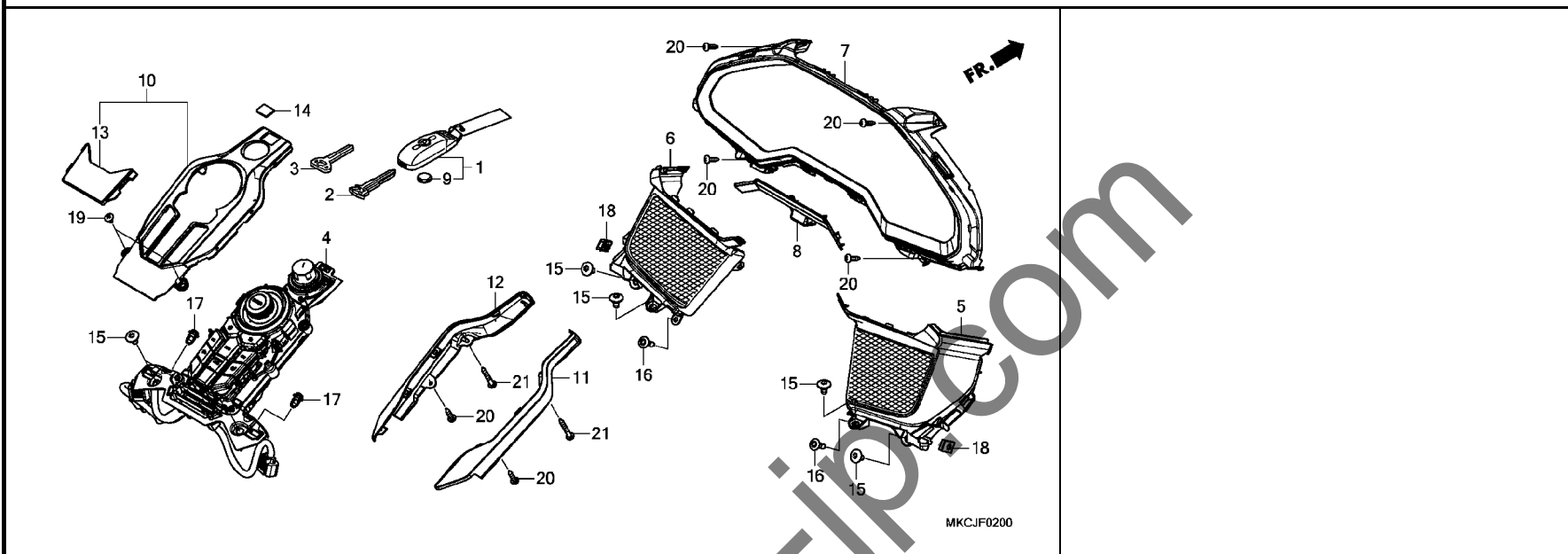


| 見出 番号 | 部品番号 | 部品名 | 使用個数 | | | | 適用号機 | | タイプ |
|----------|-----------------|-----------------------------------|------|--------------|-----|-----|------|-----|-------|
| | | | L | GL1800 DA | B | BD | 初号機 | 終号機 | |
| 1 | 35111-MKC-A01 | フォブ ASSY. | 2 | 2 | 2 | 2 | | | |
| 2 | 35121-MKC-A01 | キー、ブランク | (1) | (1) | (1) | (1) | | | |
| 3 | 35125-MAS-G01 | キー、ブランク(タイプ1) | (1) | (1) | (1) | (1) | | | |
| 4 | 35400-MKC-ED1 | スイッチASSY., センターパネル | 1 | 1 | - | - | | | |
| | 35400-MKC-ES1 | スイッチASSY., センターパネル | - | - | 1 | 1 | | | 2J |
| | 35400-MKC-EE1 | スイッチASSY., センターパネル (シートヒーターなし) | - | - | 1 | 1 | | | J |
| 5 | 64235-MKC-A00 | カバー, R. スピーカー | 1 | 1 | 1 | 1 | | | |
| 6 | 64245-MKC-A00 | カバー, L. スピーカー | 1 | 1 | 1 | 1 | | | |
| 7 | 64285-MKC-A00ZA | パネル, メーター | 1 | 1 | - | - | | | 2J |
| | *NH389M* | マットビュレットシルバ | - | - | - | - | | | |
| | 64285-MKC-A00ZB | *NHB36M* | 1 | 1 | - | - | | | 3J, J |
| | | マットホリゾンタルシルバメタリック | - | - | 1 | 1 | | | |
| | 64285-MKC-A00ZA | *NH389M* | 1 | 1 | 1 | 1 | | | |
| 8 | 64286-MKC-A00 | パネル, メーターロー | 1 | 1 | 1 | 1 | | | |
| 9 | 72148-SLJ-000 | バッテリー-COMP. (CR2032) | 2 | 2 | 2 | 2 | | | |
| 10 | 83100-MKC-A00ZA | ガーニッシュセット, センターコンソール(WL) | 1 | 1 | 1 | 1 | | | |
| | *NHB01* | クラフタイトブラック | - | - | - | - | | | |
| 11 | 83151-MKC-A00ZA | パネル, R. センターコンソール(WOL) | 1 | 1 | - | - | | | 2J |
| | *NH389M* | マットビュレットシルバ | - | - | - | - | | | |
| | 83151-MKC-A00ZB | *NHB36M* | 1 | 1 | - | - | | | 3J, J |
| | | マットホリゾンタルシルバメタリック | - | - | - | - | | | |
| | 83155-MKC-AFOZA | パネルセット, R. センターコンソール(WL) | - | - | 1 | 1 | | | 2J |
| | *TYPE1* | | - | - | - | - | | | |
| | 83151-MKC-A00ZA | パネル, R. センターコンソール(WOL) | - | - | 1 | 1 | | | J |
| | *NH389M* | マットビュレットシルバ | - | - | - | - | | | |

3

F-2

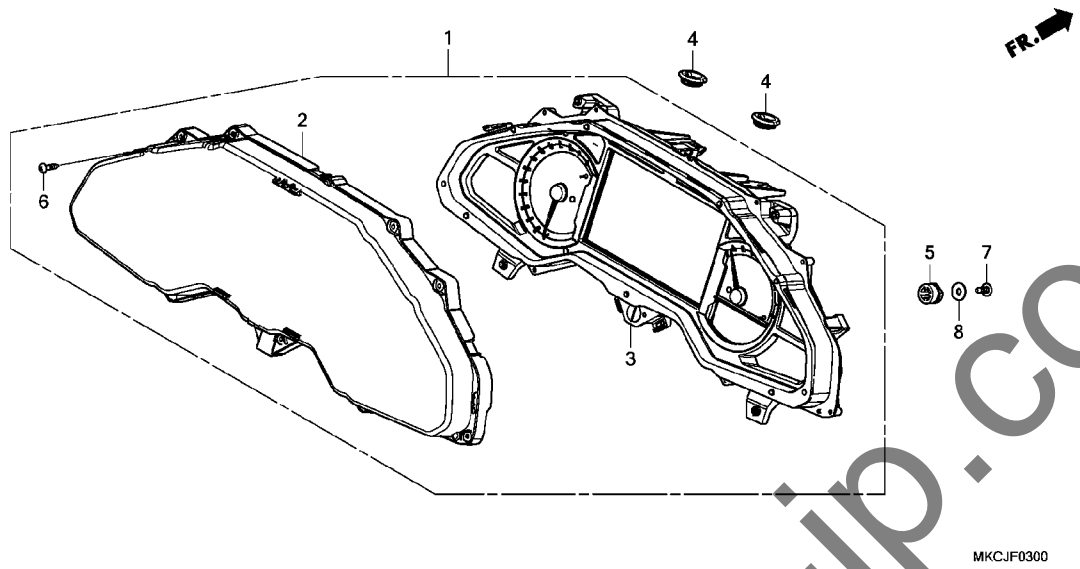
メーターパネル / スイッチパネル / フォブキー



| 見出 番号 | 部品番号 | 部品名 | 使用個数 | | | | 適用号機 | | タイプ |
|----------|-----------------|--|------|--------------|---|----|------|-----|-------|
| | | | L | GL1800 DA | B | BD | 初号機 | 終号機 | |
| 12 | 83152-MKC-A00ZA | パネル, L. センターコンソール (WOL) *NH389M*. マットビュレットシルバ | 1 | 1 | - | - | - | - | 2J |
| | 83152-MKC-A00ZB | *NHB36M* マットホリゾンタルシルバ -メタリック | 1 | 1 | - | - | - | - | 3J, J |
| | 83156-MKC-AFOZA | パネルセット, L. センターコンソール (WL) *TYPE1* | - | - | 1 | 1 | - | - | 2J |
| | 83152-MKC-A00ZA | パネル, L. センターコンソール (WOL) *NH389M*. マットビュレットシルバ | - | - | 1 | 1 | - | - | J |
| 13 | 83153-MKC-A00 | エンブレム (GOLDWING) | 1 | 1 | 1 | 1 | - | - | - |
| 14 | 86150-KPG-902 | エンブレム, フロントクッション (ウエハラ) | 1 | 1 | 1 | 1 | - | - | - |
| 15 | 90114-KPH-700 | スクリーン, スペシャル 5X11 | 6 | 6 | 6 | 6 | - | - | - |
| 16 | 90116-SPO-003 | クリップ, ハンパ -シール | 2 | 2 | 2 | 2 | - | - | - |
| 17 | 90657-SBO-003 | クリップ, スワッシュシールド | 2 | 2 | 2 | 2 | - | - | - |
| 18 | 90677-KAN-961 | ナット, クリップ 5MM | 2 | 2 | 2 | 2 | - | - | - |
| 19 | 93903-24180 | スクリーン, タツビング 4X8 | 2 | 2 | 2 | 2 | - | - | - |
| 20 | 93903-24380 | スクリーン, タツビング 4X12 | 6 | 6 | 6 | 6 | - | - | - |
| 21 | 93903-24680 | スクリーン, タツビング 4X25 | 2 | 2 | 2 | 2 | - | - | - |

F-3

メーター

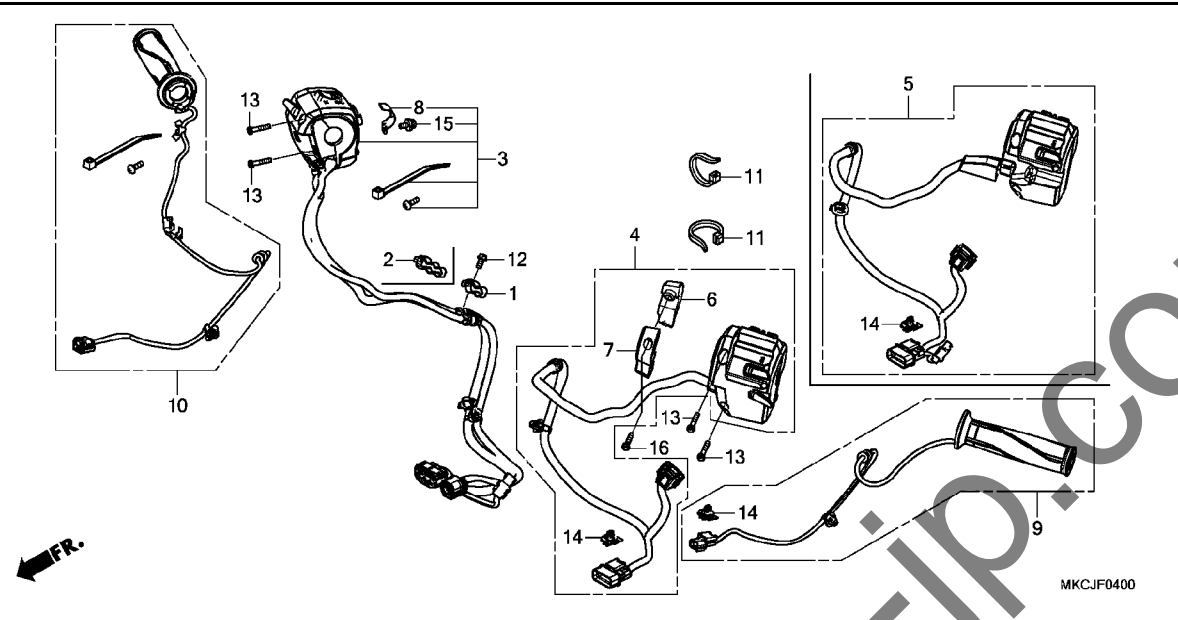


MKCJF0300

| 見出 番号 | 部品番号 | 部品名 | 使用個数 | | | | 適用号機 | | タイプ |
|----------|---------------|---------------------------|------|----|---|----|------|-----|-----|
| | | | L | DA | B | BD | 初号機 | 終号機 | |
| 1 | 37100-MKC-J22 | メーターASSY., コンビネーション (KPH) | 1 | - | - | - | | | |
| | 37100-MKC-J32 | | | 1 | - | - | | | |
| | 37100-MKC-J42 | | | - | 1 | - | | | |
| | 37100-MKC-JC1 | | | - | - | 1 | | | |
| 2 | 37102-MKC-A01 | レンズ | 1 | 1 | 1 | 1 | | | |
| 3 | 37130-MKC-J22 | メーターCOMP. (KPH) | 1 | - | - | - | | | |
| | 37130-MKC-J32 | | | 1 | - | - | | | |
| | 37130-MKC-J42 | | | - | 1 | - | | | |
| | 37130-MKC-JC1 | | | - | - | 1 | | | |
| 4 | 83551-GE2-000 | ゴムメット, エアークリーナーケース | 2 | 2 | 2 | 2 | | | |
| 5 | 84905-333-000 | ラバー, クッション | 5 | 5 | 5 | 5 | | | |
| 6 | 90101-KY6-008 | スクリュー, タツピング 3X14 | 9 | 9 | 9 | 9 | | | |
| 7 | 93913-25380 | スクリュー, タツピング 5X14 (PO) | 5 | 5 | 5 | 5 | | | |
| 8 | 94103-05700 | ワッシャー, フレイン 5MM | 5 | 5 | 5 | 5 | | | |

F-4

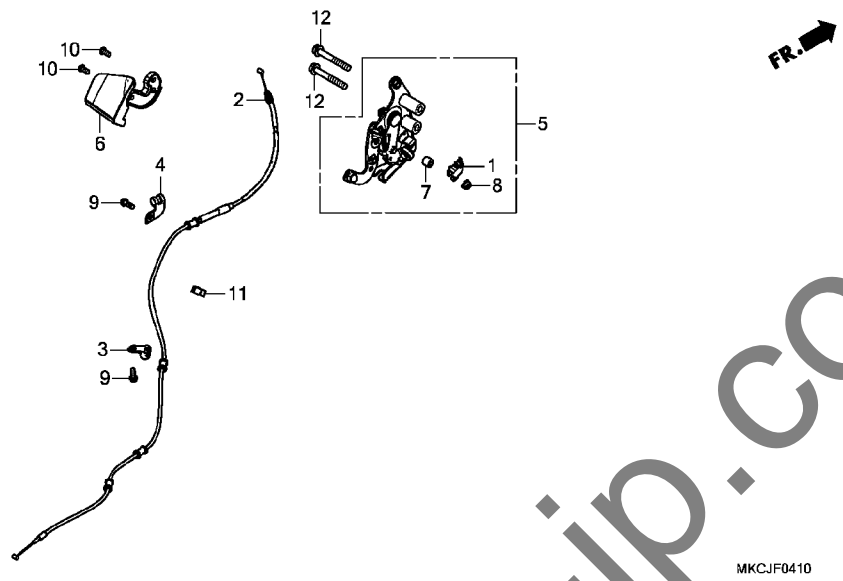
ハンドルスイッチ



| 見出 番号 | 部品番号 | 部品名 | 使用個数 | | | | 適用号機 | | タイプ |
|----------|--------------------------------|-----------------------|--------|----|---|----|------|-----|-----|
| | | | GL1800 | | | | 初号機 | 終号機 | |
| | | | L | DA | B | BD | | | |
| 1 | 32154-MKC-A00 | クランパー、スイッチハーネス | - | 1 | - | 1 | | | |
| 2 | 32154-MKC-A20 | クランパー、スイッチハーネス | 1 | - | - | - | | | |
| 3 | 35135-MKC-A21 35135-MKC-C01 | スイッチ&APS ASSY. | 1 | - | 1 | - | | | |
| 4 | 35200-MKC-A02 | スイッチASSY., ウィンカー | - | 1 | - | 1 | | | |
| 5 | 35200-MKC-A22 | スイッチASSY., ウィンカー (MT) | 1 | - | 1 | - | | | |
| 6 | 35211-MKC-A01 | カバー, フロント | - | 1 | - | 1 | | | |
| 7 | 35212-MKC-A01 | カバー, リヤ | - | 1 | - | 1 | | | |
| 8 | 37971-MKC-A01 | プレートセット | 1 | 1 | 1 | 1 | | | |
| 9 | 53166-MKC-A01 | クリップ COMP., L. ヒーテッド | 1 | 1 | 1 | 1 | | | |
| 10 | 53169-MKC-A02 | クリップ ASSY., R. ヒーテッド | 1 | 1 | 1 | 1 | | | |
| 11 | 83645-GG0-000 | バンド, ナイロン | 2 | 2 | 2 | 2 | | | |
| 12 | 90013-GHB-610 | ボルト, フランジ 6X12 | 1 | 1 | 1 | 1 | | | |
| 13 | 90508-MGE-D00 | スクリーワッシャー 5X25 | 4 | 4 | 4 | 4 | | | |
| 14 | 91535-TA0-003 | クリップ, カプラー (タークフ ラウン) | 2 | 2 | 2 | 2 | | | |
| 15 | 93892-05008-08 | スクリーワッシャー 5X8 | 1 | 1 | 1 | 1 | | | |
| 16 | 93892-05020-17 | スクリーワッシャー 5X20 | - | 1 | - | 1 | | | |

F-4-10

パーキングブレーキレバー



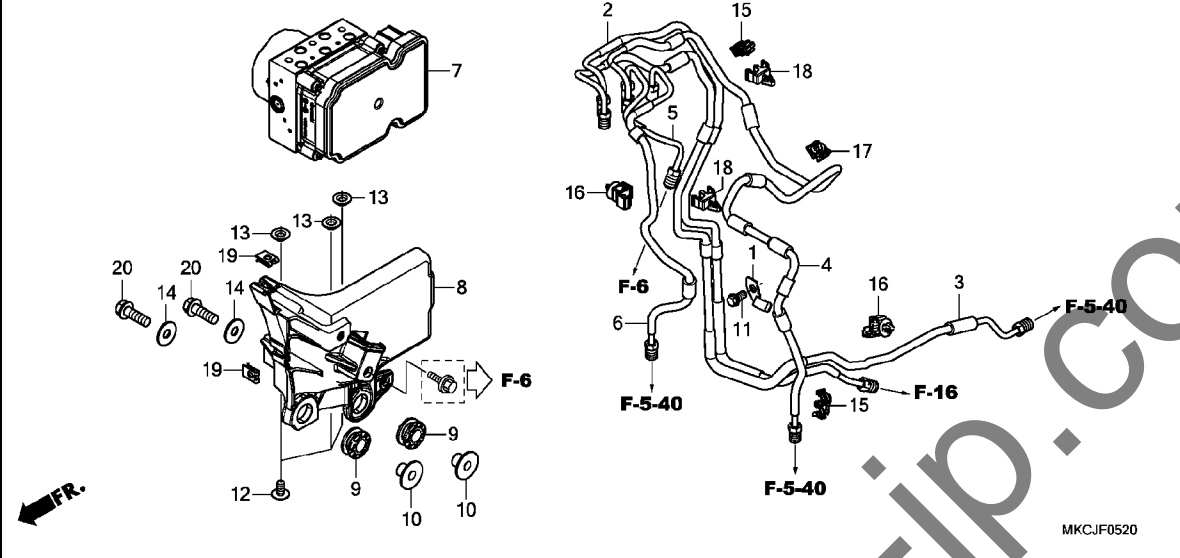
MKCJF0410

| 見出 番号 | 部品番号 | 部品名 | 使用個数 | | | | 適用号機 | | タイプ |
|----------|----------------|----------------------|--------|----|---|----|------|-----|-----|
| | | | GL1800 | DA | B | BD | 初号機 | 終号機 | |
| 1 | 35340-MGS-D31 | スイッチASSY., フロントストツフ | - | 1 | - | 1 | | | |
| 2 | 43450-MKC-A01 | ケーブルCOMP., パーキングブレーキ | - | 1 | - | 1 | | | |
| 3 | 43453-MKC-A00 | クランパ-B, パーキングケーブル | - | 1 | - | 1 | | | |
| 4 | 43454-MKC-A00 | クランパ-C, パーキングブレーキ | - | 1 | - | 1 | | | |
| 5 | 47105-MKC-A01 | ブレーキCOMP., ハンド | - | 1 | - | 1 | | | |
| 6 | 47107-MKC-A00 | クリツフ, ハンドブレーキ | - | 1 | - | 1 | | | |
| 7 | 47109-MGS-D70 | カラ, スイッチステー | - | 1 | - | 1 | | | |
| 8 | 47110-MGS-D70 | ナツト, ナイロン 4MM | - | 1 | - | 1 | | | |
| 9 | 90013-GHB-630 | ボルト, フランジ 6X16 | - | 2 | - | 2 | | | |
| 10 | 90130-MEE-000 | ボルト, ソケット 6X13 | - | 2 | - | 2 | | | |
| 11 | 90682-MGS-D41 | クリツフ, ケーブル | - | 1 | - | 1 | | | |
| 12 | 96300-08060-00 | ボルト, フランジ 8X60 | - | 2 | - | 2 | | | |

3

F-5-20

ABS モジュレーター

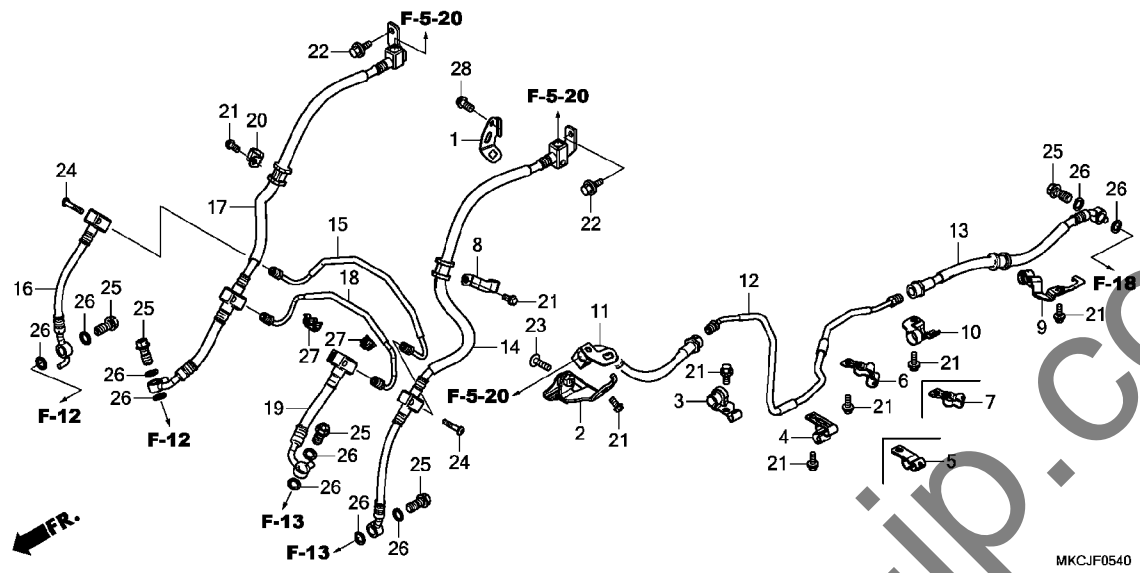


MKCJF0520

| 見出 番号 | 部品番号 | 部品名 | 使用個数 | | | | 適用号機 | | タイプ |
|----------|----------------|-------------------------|------|--------------|---|----|------|-----|-----|
| | | | L | GL1800 DA | B | BD | 初号機 | 終号機 | |
| 1 | 43165-MKC-A00 | クランプ-C, フレキパフ | 1 | 1 | 1 | 1 | | | |
| 2 | 43311-MKC-A00 | ハ イブ COMP. A, リヤフ レキ | 1 | 1 | 1 | 1 | | | |
| 3 | 43312-MKC-A00 | ハ イブ COMP. B, リヤフ レキ | 1 | 1 | 1 | 1 | | | |
| 4 | 43321-MKC-A00 | ハ イブ COMP. B, サフ フ レキ | 1 | 1 | 1 | 1 | | | |
| 5 | 45124-MKC-A00 | ハ イブ COMP. A, フロントフ レキ | 1 | 1 | 1 | 1 | | | |
| 6 | 45125-MKC-A00 | ハ イブ COMP. B, フロントフ レキ | 1 | 1 | 1 | 1 | | | |
| 7 | 57110-MKC-A21 | モジュレーターASSY. | 1 | 1 | 1 | 1 | | | |
| | 57110-MKC-A01 | | - | 1 | - | 1 | | | |
| 8 | 57150-MKC-A00 | ステー, ABSモジュレーター | 1 | 1 | 1 | 1 | | | |
| 9 | 57156-MGE-000 | クッション, ラバ | 2 | 2 | 2 | 2 | | | |
| 10 | 77216-KG1-920 | カラー, シートマウンティング | 2 | 2 | 2 | 2 | | | |
| 11 | 90013-GHB-610 | ボルト, フランジ 6X12 | 1 | 1 | 1 | 1 | | | |
| 12 | 90106-MAV-000 | スクリュー, ハン 6X12 | 3 | 3 | 3 | 3 | | | |
| 13 | 90522-170-700 | カラー, キヤンフトレバセツティング | 3 | 3 | 3 | 3 | | | |
| 14 | 90524-030-000 | ワッシャー-A, ハンドルホルターセツティング | 2 | 2 | 2 | 2 | | | |
| 15 | 90661-MCA-003 | クランプ, フレキパフ (6.8X2) | 2 | 2 | 2 | 2 | | | |
| 16 | 90661-MGS-D71 | クランプ, フレキパフ (7.0) | 2 | 2 | 2 | 2 | | | |
| 17 | 90663-MCA-971 | クランプ, フレキパフ (6.8) | 1 | 1 | 1 | 1 | | | |
| 18 | 90664-MCA-003 | クランプ, フレキパフ (7.0X2) | 2 | 2 | 2 | 2 | | | |
| 19 | 90677-KAN-961 | ナット, クリツフ 5MM | 2 | 2 | 2 | 2 | | | |
| 20 | 95701-08025-00 | ボルト, フランジ 8X25 | 2 | 2 | 2 | 2 | | | |

F-5-40

ブレーキホース / ブレーキパイプ

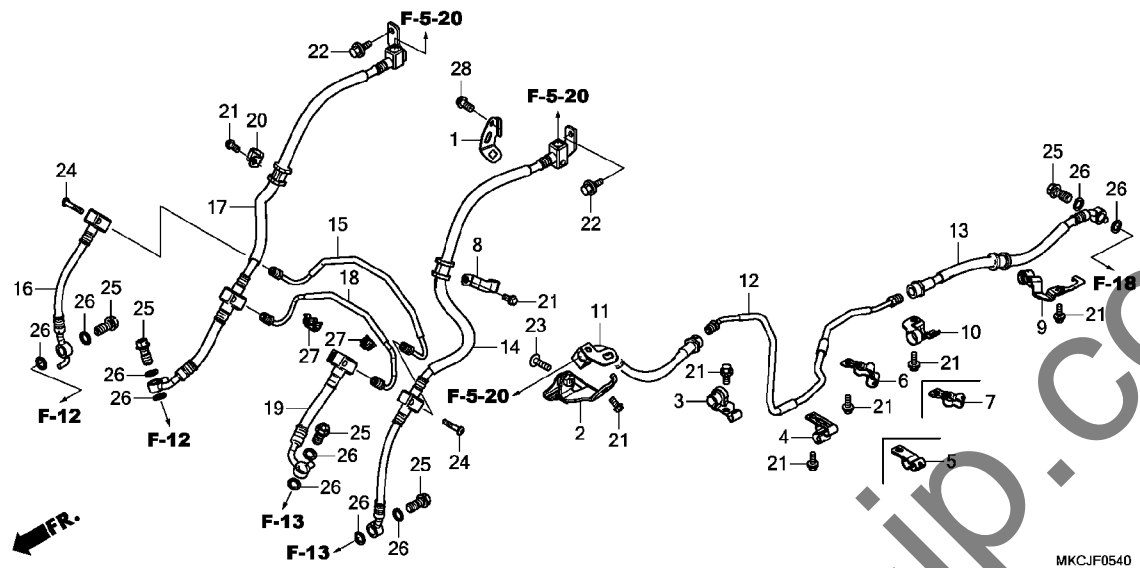


| 見出 番号 | 部品番号 | 部品名 | 使用個数 | | | | 適用号機 | | タイプ |
|----------|---------------|--|--------|----|---|----|------|-----|-----|
| | | | GL1800 | DA | B | BD | 初号機 | 終号機 | |
| 1 | 38522-MKC-A00 | ステア. コード (VW & DF) | 1 | 1 | 1 | 1 | | | |
| 2 | 43156-MKC-A00 | ステア-A, リヤブ ^レ レーキ | 1 | 1 | 1 | 1 | | | |
| 3 | 43157-MKC-A00 | クランパ ^ー , リヤブ ^レ レーキホース | 1 | 1 | 1 | 1 | | | |
| 4 | 43158-MKC-A00 | クランパ ^ー -A, リヤブ ^レ レーキホース | 1 | 1 | 1 | 1 | | | |
| 5 | 43158-MKC-A20 | クランパ ^ー -A, リヤブ ^レ レーキホース | 1 | 1 | 1 | 1 | | | |
| 6 | 43159-MKC-A00 | クランパ ^ー -B, リヤブ ^レ レーキ | 1 | 1 | 1 | 1 | | | |
| 7 | 43159-MKC-A20 | クランパ ^ー -B, リヤブ ^レ レーキ | 1 | 1 | 1 | 1 | | | |
| 8 | 43161-MKC-A00 | サブホルダー, フ ^レ レーキ | 1 | 1 | 1 | 1 | | | |
| 9 | 43164-MKC-A00 | クランパ ^ー -C, リヤブ ^レ レーキ | 1 | 1 | 1 | 1 | | | |
| 10 | 43167-MKC-A00 | クランパ ^ー -D, リヤブ ^レ レーキハ ^イ ブ | 1 | 1 | 1 | 1 | | | |
| 11 | 43313-MKC-A01 | ホースCOMP. B, リヤブ ^レ レーキ | 1 | 1 | 1 | 1 | | | |
| 12 | 43314-MKC-A00 | ハ ^イ ブ ^レ COMP. C, リヤブ ^レ レーキ | 1 | 1 | 1 | 1 | | | |
| 13 | 43315-MKC-A01 | ホースCOMP. C, リヤブ ^レ レーキ | 1 | 1 | 1 | 1 | | | |
| 14 | 43322-MKC-A01 | ホースCOMP. A, フ ^レ レーキサブ | 1 | 1 | 1 | 1 | | | |
| 15 | 43323-MKC-A00 | ハ ^イ ブ ^レ COMP. B, サブ ^レ レーキ | 1 | 1 | 1 | 1 | | | |
| 16 | 43324-MKC-A01 | ホースCOMP. B, フ ^レ レーキサブ | 1 | 1 | 1 | 1 | | | |
| 17 | 45126-MKC-A01 | ホースCOMP. B, フロント ^レ レーキ | 1 | 1 | 1 | 1 | | | |
| 18 | 45127-MKC-A00 | ハ ^イ ブ ^レ COMP. C, フロント ^レ レーキ | 1 | 1 | 1 | 1 | | | |
| 19 | 45128-MKC-A01 | ホースCOMP. C, フロント ^レ レーキ | 1 | 1 | 1 | 1 | | | |
| 20 | 45157-MKC-A00 | ホルダー, フロント ^レ レーキ | 1 | 1 | 1 | 1 | | | |
| 21 | 90013-GHB-610 | ボ ^{ルト} , フランジ ^{ング} 6X12 | 8 | 8 | 8 | 8 | | | |
| 22 | 90013-GHB-620 | ボ ^{ルト} , フランジ ^{ング} 6X14 | 2 | 2 | 2 | 2 | | | |
| 23 | 90106-MFF-D00 | ボ ^{ルト} , スペ ^{シャル} 6X22 | 1 | 1 | 1 | 1 | | | |
| 24 | 90138-MKC-A00 | ボ ^{ルト} , スペ ^{シャル} 6X31 | 2 | 2 | 2 | 2 | | | |
| 25 | 90145-MS9-612 | ボ ^{ルト} , オイル 10X22 (サガ ^{テツ} コウ) | 5 | 5 | 5 | 5 | | | |

3

F-5-40

ブレーキホース / ブレーキパイプ

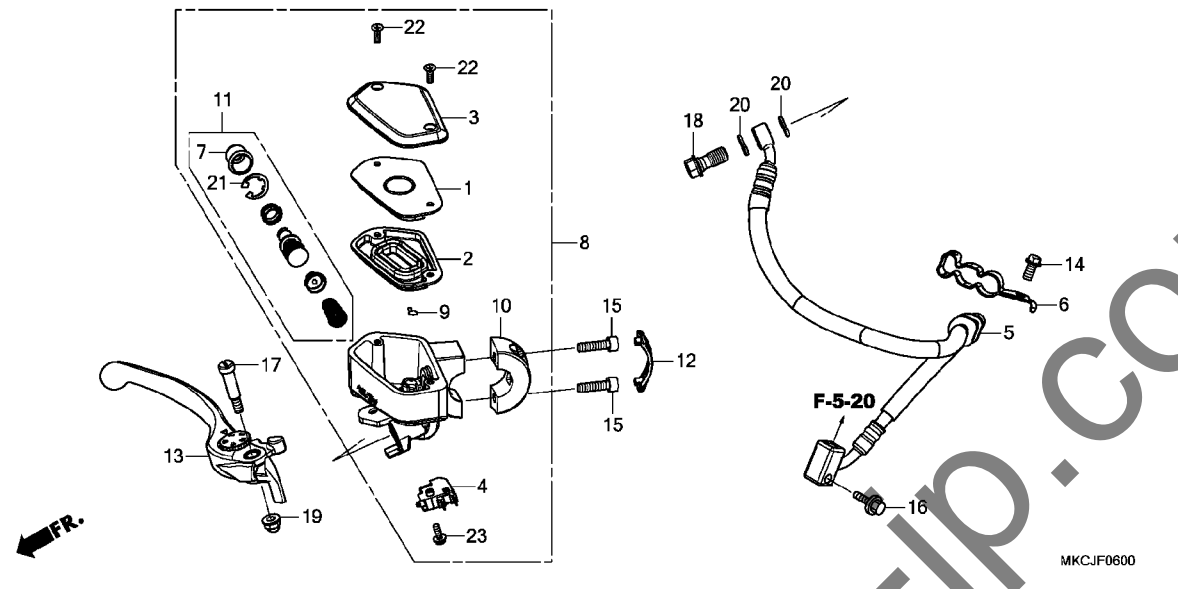


| 見出 部品番号 | 部品名 | 使用個数 | | | | 適用号機 | | タイプ |
|-------------------|-----------------------|------|----|----|----|------|-----|-----|
| | | L | DA | B | BD | 初号機 | 終号機 | |
| 26 90545-300-000 | ワッシャー, オイルホルト | 10 | 10 | 10 | 10 | | | |
| 27 90661-MCA-003 | クランプ, ブレーキパイプ (6.8X2) | 2 | 2 | 2 | 2 | | | |
| 28 96001-06014-07 | ボルト, フランジ 6X14 | 1 | 1 | 1 | 1 | | | |

3

F-6

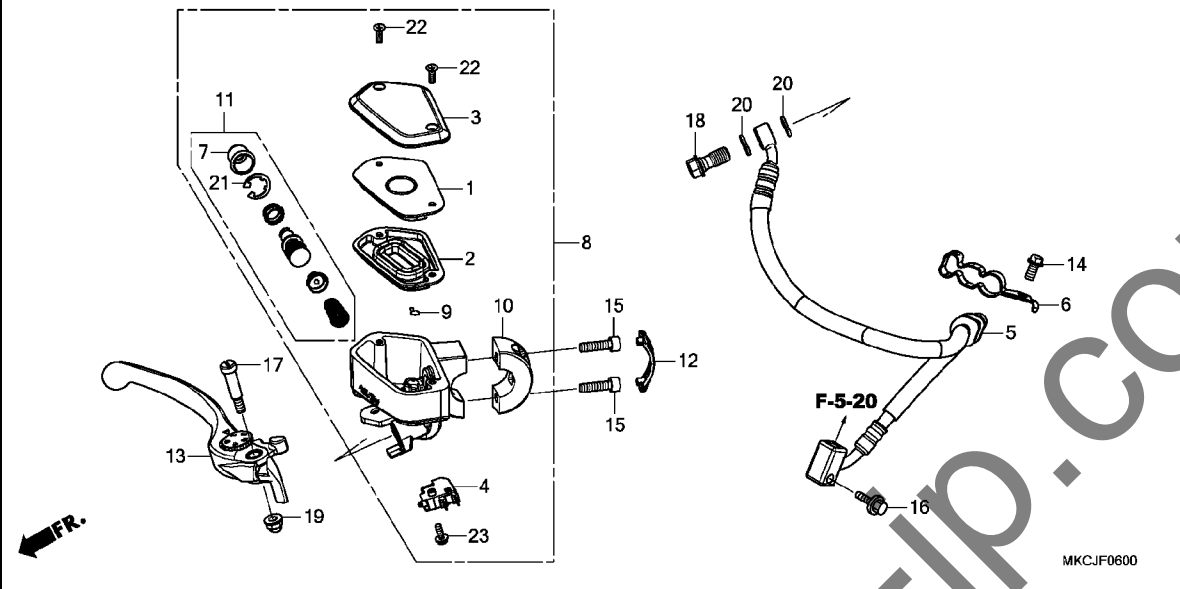
フロントブレーキマスターシリンダー



| 見出 番号 | 部品番号 | 部品名 | 使用個数 | | | | 適用号機 | | タイプ |
|----------|---------------|---------------------------------|------|--------------|---|----|------|-----|-------|
| | | | L | GL1800 DA | B | BD | 初号機 | 終号機 | |
| 1 | 22887-MGE-006 | プレート, タイヤフラム | 1 | 1 | 1 | 1 | | | |
| 2 | 22888-MGE-006 | タイヤフラム | 1 | 1 | 1 | 1 | | | |
| 3 | 22889-MGE-006 | キャップ, マスターシリンダー | 1 | 1 | 1 | 1 | | | |
| 4 | 35340-MGS-D31 | スイッチASSY., フロントストップ | 1 | 1 | 1 | 1 | | | |
| 5 | 45123-MKC-A01 | ホースCOMP. A, フロントブレーキ | 1 | 1 | 1 | 1 | | | |
| 6 | 45155-MKC-A00 | クランパー-A, フロントブレーキ | 1 | 1 | 1 | 1 | | | |
| 7 | 45504-410-003 | ブーツCOMP. | 1 | 1 | 1 | 1 | | | |
| 8 | 45510-MKC-A01 | シリンダーサブ ASSY., フロントブレーキ マスター | 1 | 1 | 1 | 1 | | | |
| 9 | 45512-MA6-006 | プロテクター | 1 | 1 | 1 | 1 | | | |
| 10 | 45517-MAM-A62 | ホルダー, マスターシリンダー | 1 | 1 | 1 | 1 | | | |
| 11 | 45530-MA5-671 | シリンダーセット, マスター | 1 | 1 | 1 | 1 | | | |
| 12 | 45553-MAM-A60 | キャップ, フロントブレーキマスターシリンダー ホルダー | 1 | 1 | 1 | 1 | | | |
| 13 | 53170-MKC-A11 | レバーASSY., R. ハンドル | 1 | 1 | - | - | | | 2J |
| | 53170-MKC-A01 | | 1 | 1 | - | - | | | 3J, J |
| | 53170-MKC-A11 | | - | - | 1 | 1 | | | |
| 14 | 90013-GHB-610 | ホルト, フランジ 6X12 | 1 | 1 | 1 | 1 | | | |
| 15 | 90101-MCL-000 | ホルト, ソケット 6X22 | 2 | 2 | 2 | 2 | | | |
| 16 | 90111-187-000 | ホルト, フランジ 6MM | 1 | 1 | 1 | 1 | | | |
| 17 | 90114-MG9-951 | ホルト, ハンドルレバー | 1 | 1 | 1 | 1 | | | |
| 18 | 90145-MS9-612 | ホルト, オイル 10X22 (サカテツコウ) | 1 | 1 | 1 | 1 | | | |
| 19 | 90202-ZV0-000 | ナット, キャップ 6MM | 1 | 1 | 1 | 1 | | | |
| 20 | 90545-300-000 | ワッシャー, オイルホルト | 2 | 2 | 2 | 2 | | | |
| 21 | 90651-MA5-671 | サーキット | 1 | 1 | 1 | 1 | | | |

F-6

フロントブレーキマスターシリンダー

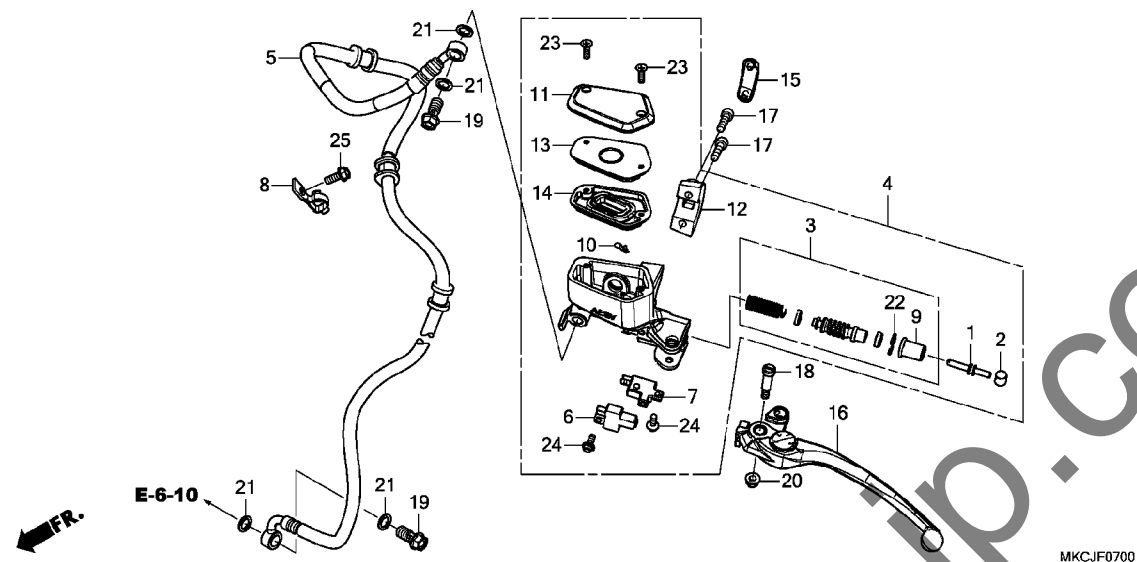


| 見出 部品番号 | 部品名 | 使用個数 | | | | 適用号機 | | タイプ |
|------------|-----|------|----|---|----|------|-----|-----|
| | | L | DA | B | BD | 初号機 | 終号機 | |

| | | | | | | | | |
|----|----------------|------------------|---|---|---|---|--|--|
| 22 | 93600-04012-1G | スクリュー, フラット 4X12 | 2 | 2 | 2 | 2 | | |
| 23 | 93893-04012-17 | スクリューワッシャー 4X12 | 1 | 1 | 1 | 1 | | |

F-7

クラッチマスターシリンダー

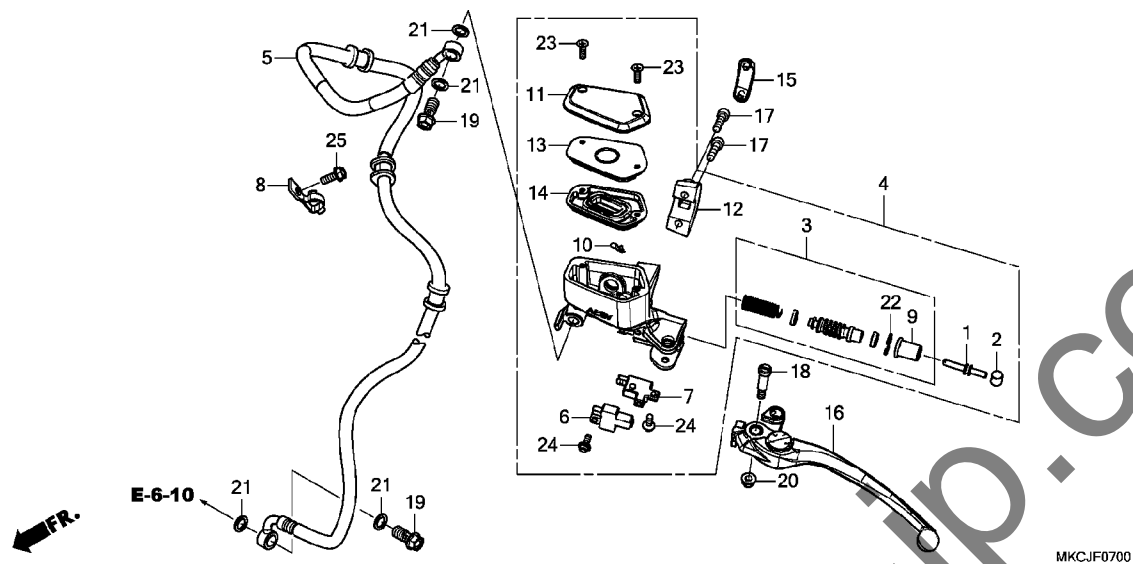


MKCJF0700

| 見出 番号 | 部品番号 | 部品名 | 使用個数 | | | | 適用号機 | | タイプ |
|----------|---------------|-----------------------------|------|--------------|---|----|------|-----|-----|
| | | | L | GL1800 DA | B | BD | 初号機 | 終号機 | |
| 1 | 22884-MAT-E01 | ロッド, フッシユ | 1 | 1 | - | - | | | |
| 2 | 22885-MBO-006 | フッシユ | 1 | - | - | - | | | |
| 3 | 22886-MAT-E01 | ピストンセット, マスターシリンダー | 1 | 1 | - | - | | | |
| 4 | 22890-MKC-A21 | シリンダーサブ ASSY, クラッチマスター | 1 | 1 | - | - | | | |
| 5 | 22900-MKC-A11 | ホースCOMP, クラッチ | 1 | 1 | - | - | | | |
| 6 | 35330-MBO-003 | スイッチASSY, クラッチ | 1 | 1 | - | - | | | |
| 7 | 35335-MG9-951 | スイッチASSY, クラッチクルーズ (トウヨウ) | 1 | 1 | - | - | | | |
| 8 | 45158-MFL-D00 | クランプ-A, フロントブレーキホース | 1 | 1 | - | - | | | |
| 9 | 45504-MAT-E01 | フッソCOMP | 1 | 1 | - | - | | | |
| 10 | 45512-MA6-006 | プロテクター | 1 | 1 | - | - | | | |
| 11 | 45513-MGE-006 | キャップ, マスターシリンダー | 1 | 1 | - | - | | | |
| 12 | 45517-MAM-A62 | ホルダー, マスターシリンダー | 1 | 1 | - | - | | | |
| 13 | 45518-MGE-006 | プレート, タイヤフラム | 1 | 1 | - | - | | | |
| 14 | 45520-MGE-006 | タイヤフラム | 1 | 1 | - | - | | | |
| 15 | 45553-MAM-A60 | キャップ, フレーキマスターシリンダー ホルダー | 1 | 1 | - | - | | | |
| 16 | 53180-MCA-006 | レバーASSY, L. ハンドル | 1 | - | - | - | | | 2J |
| | 53180-MKC-A21 | | 1 | - | - | - | | | J |
| | 53180-MCA-006 | | - | - | 1 | - | | | |
| 17 | 90101-MCL-000 | ボルト, ソケット 6X22 | 2 | - | 2 | - | | | |
| 18 | 90114-MG9-951 | ボルト, ハンドルレバー | 1 | - | 1 | - | | | |
| 19 | 90145-MS9-612 | ボルト, オイル 10X22 (サカテツコウ) | 2 | - | 2 | - | | | |
| 20 | 90202-ZV0-000 | ナット, キャップ 6MM | 1 | - | 1 | - | | | |
| 21 | 90545-300-000 | ワッシャー, オイルボルト | 4 | - | 4 | - | | | |
| 22 | 90651-MA5-671 | サークリップ | 1 | - | 1 | - | | | |

F-7

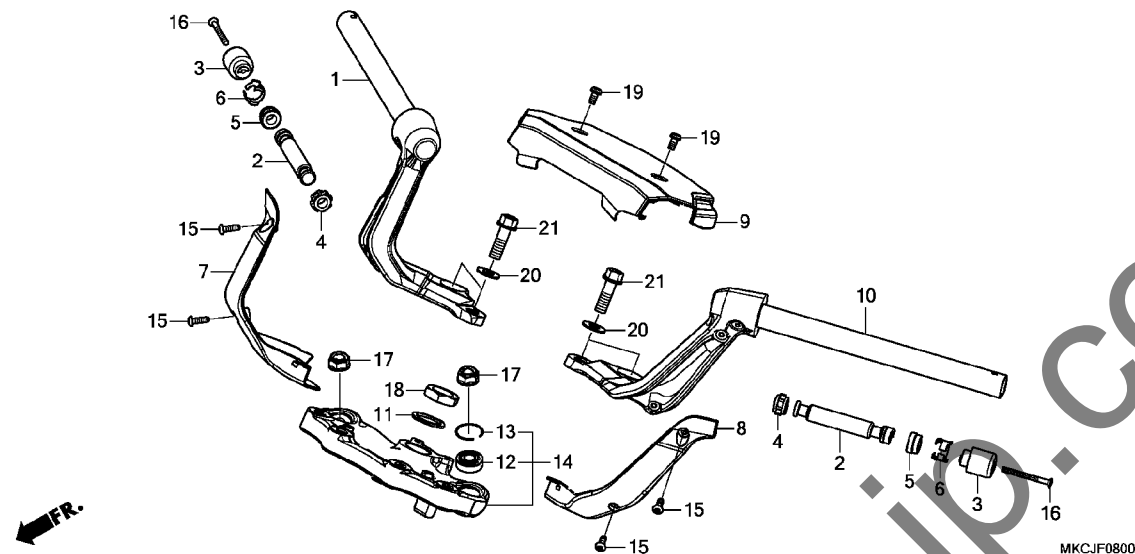
クラッチマスターシリンダー



| 見出 番号 | 部品番号 | 部品名 | 使用個数 | | | | 適用号機 | | タイプ |
|----------|----------------|-------------|------|-------|---|----|------|-----|-----|
| | | | L | DA | B | BD | 初号機 | 終号機 | |
| 23 | 93600-04012-1G | スクリュー, フラット | 4X12 | | 2 | - | 2 | - | |
| 24 | 93893-04012-17 | スクリューワッシャー | 4X12 | | 2 | - | 2 | - | |
| 25 | 95701-06016-07 | ホルト, フランジ | 6X16 | | 1 | - | 1 | - | |

F-8

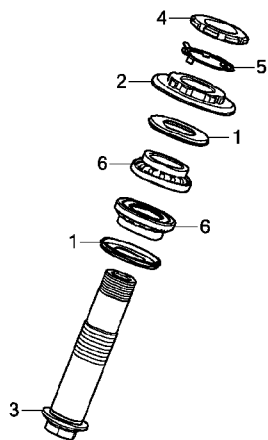
ハンドルパイプ / トップブリッジ



| 見出 番号 | 部品番号 | 部品名 | 使用個数 | | | | 適用号機 | | タイプ |
|----------|----------------|--------------------------|------|--------------|---|----|------|-----|-----|
| | | | L | GL1800 DA | B | BD | 初号機 | 終号機 | |
| 1 | 53100-MKC-A00 | パイプ COMP., R. ステアリングハンドル | 1 | 1 | 1 | 1 | | | |
| 2 | 53104-MCA-A60 | ウエイトB, ハンドル | 2 | 2 | 2 | 2 | | | |
| 3 | 53105-MK4-620 | ウエイト, ステアリングハンドル | 2 | 2 | 2 | 2 | | | |
| 4 | 53106-MJO-000 | ラバーA, ハンドルウエイト | 2 | 2 | 2 | 2 | | | |
| 5 | 53107-MJO-000 | ラバーB, ハンドルウエイト | 2 | 2 | 2 | 2 | | | |
| 6 | 53108-MJO-000 | リンク, ハンドルウエイトスナッフ | 2 | 2 | 2 | 2 | | | |
| 7 | 53110-MKC-A00 | カバー, R. ハンドル | 1 | 1 | 1 | 1 | | | |
| 8 | 53120-MKC-A00 | カバー, L. ハンドル | 1 | 1 | 1 | 1 | | | |
| 9 | 53130-MKC-A00 | カバー, トップブリッジ | 1 | 1 | 1 | 1 | | | |
| 10 | 53150-MKC-A00 | パイプ COMP., L. ステアリングハンドル | 1 | 1 | 1 | 1 | | | |
| 11 | 53215-MEE-D00 | ワッシャー, ステアリングステムナット | 1 | 1 | 1 | 1 | | | |
| 12 | 53234-MKC-A00 | ブッシュ, タイロツト | 1 | 1 | 1 | 1 | | | |
| 13 | 53236-MKC-A00 | リンク, ステアリングブッシュ(27MM) | 1 | 1 | 1 | 1 | | | |
| 14 | 53300-MKC-A00 | ブリッジ ASSY., ステアリング | 1 | 1 | 1 | 1 | | | |
| 15 | 90116-MKC-A00 | ボルト, スペシャル 5X16 | 4 | 4 | 4 | 4 | | | |
| 16 | 90191-KBG-000 | スクリユ, オーバル 6X65 | 2 | 2 | 2 | 2 | | | |
| 17 | 90304-GE8-003 | ナット, U 10MM(フセラシ) | 2 | 2 | 2 | 2 | | | |
| 18 | 90304-KGA-900 | ナット, ステアリングステム | 1 | 1 | 1 | 1 | | | |
| 19 | 93500-05010-1G | スクリユ, ハン 5X10 | 2 | 2 | 2 | 2 | | | |
| 20 | 94101-10800 | ワッシャー, フレイン 10MM | 4 | 4 | 4 | 4 | | | |
| 21 | 95701-10032-08 | ボルト, フランジ 10X32 | 4 | 4 | 4 | 4 | | | |

F-9

ステムシャフト

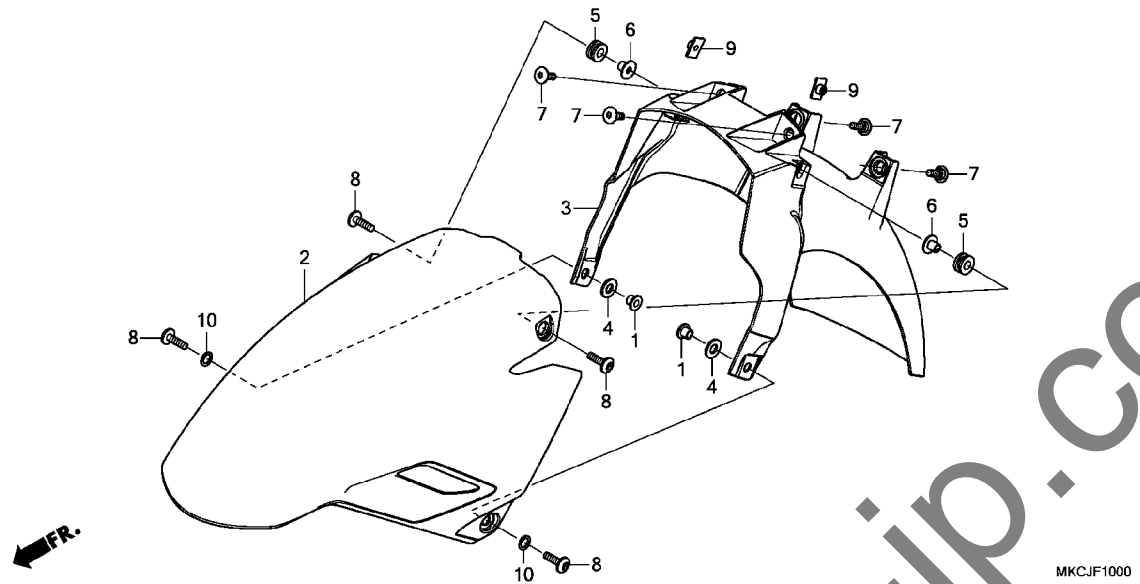


MKCJF0900

| 見出 番号 | 部品番号 | 部品名 | 使用個数 | | | | 適用号機 | | タイプ |
|----------|---------------|--|------|--------------|---|----|------|-----|-----|
| | | | L | GL1800 DA | B | BD | 初号機 | 終号機 | |
| 1 | 53214-KA4-701 | タ ^ス トシール, ステアリング ^ハ ット [°] (アライ) | 2 | 2 | 2 | 2 | | | |
| 2 | 53220-MWO-000 | スレット [°] COMP., ステアリング ^ハ ット [°] トツフ [°] | 1 | 1 | 1 | 1 | | | |
| 3 | 53235-MKC-A00 | シャフト, ステム | 1 | 1 | 1 | 1 | | | |
| 4 | 90302-425-830 | スレット [°] B, ステアリング ^ハ ット [°] トツフ [°] | 1 | 1 | 1 | 1 | | | |
| 5 | 90506-425-830 | ワッシャー, ロック | 1 | 1 | 1 | 1 | | | |
| 6 | 91015-KT8-005 | ハ [°] アリク [°] , ハット [°] ハ [°] イフ [°] アツハ [°] - (コウヨウ) | 2 | 2 | 2 | 2 | | | |

F-10

フロントフェンダー



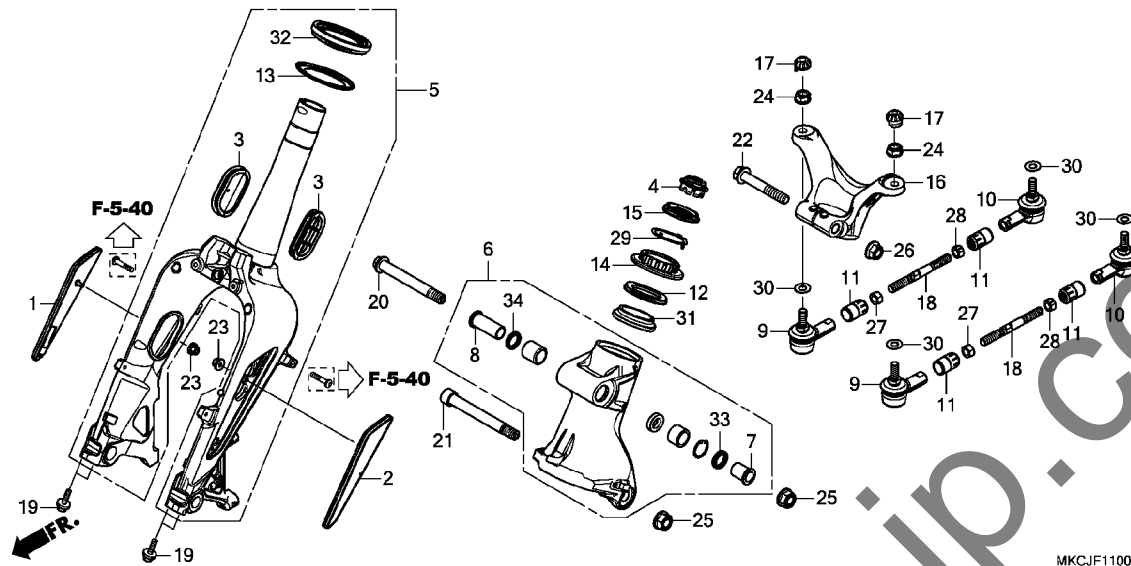
MKCJF1000

| 見出 番号 | 部品番号 | 部品名 | 使用個数 | | | | 適用号機 | | タイプ |
|----------|-----------------|---------------------------------|------|--------------|---|----|------|-----|-------|
| | | | L | GL1800 DA | B | BD | 初号機 | 終号機 | |
| 1 | 33713-GC2-000 | カラ-B, テールライト | 2 | 2 | 2 | 2 | | | |
| 2 | 61101-MKC-A00ZE | フェンダ-A, フロント | | | | | | | |
| | | *NHB53P* パールグレアホワイト | 1 | 1 | - | - | | | 2J, J |
| | 61101-MKC-A00ZB | *R367C*キャンデーアーターントレット | 1 | - | - | - | | | J |
| | 61101-MKC-A00ZF | *NH463M*タークネスブラックメタリック | 1 | - | - | - | | | J |
| | 61101-MKC-A00ZB | *R367C*キャンデーアーターントレット | - | 1 | - | - | | | 3J |
| | 61101-MKC-A00ZF | *NH463M*タークネスブラックメタリック | - | 1 | - | - | | | 3J |
| | 61101-MKC-A00ZG | *NHA86M* マットバリスティックブラックメタリック | - | - | 1 | 1 | | | 2J |
| | 61101-MKC-A00ZD | *NHB70M* マットマジエスティックシルバメタリック | - | - | 1 | 1 | | | J |
| 3 | 61102-MKC-A00 | フェンダ-B, フロント | 1 | 1 | 1 | 1 | | | |
| 4 | 64179-MKC-A00 | ラバー, ワッシャー | 2 | 2 | 2 | 2 | | | |
| 5 | 80101-165-000 | ラバー, リヤフェンダークッション | 2 | 2 | 2 | 2 | | | |
| 6 | 84706-163-670 | カラー, テールライトマウンティング | 2 | 2 | 2 | 2 | | | |
| 7 | 90103-K53-D00 | ホルト, ソケット 6X18 | 4 | 4 | 4 | 4 | | | |
| 8 | 90112-MBB-000 | ホルト, スペシャル 6X22 | 4 | 4 | 4 | 4 | | | |
| 9 | 90303-HA0-680 | ナット, スペシャル 6X7 | 2 | 2 | 2 | 2 | | | |
| 10 | 90507-ZV1-000 | ワッシャー, ナイロン 9MM | 2 | 2 | 2 | 2 | | | |

3

F-11

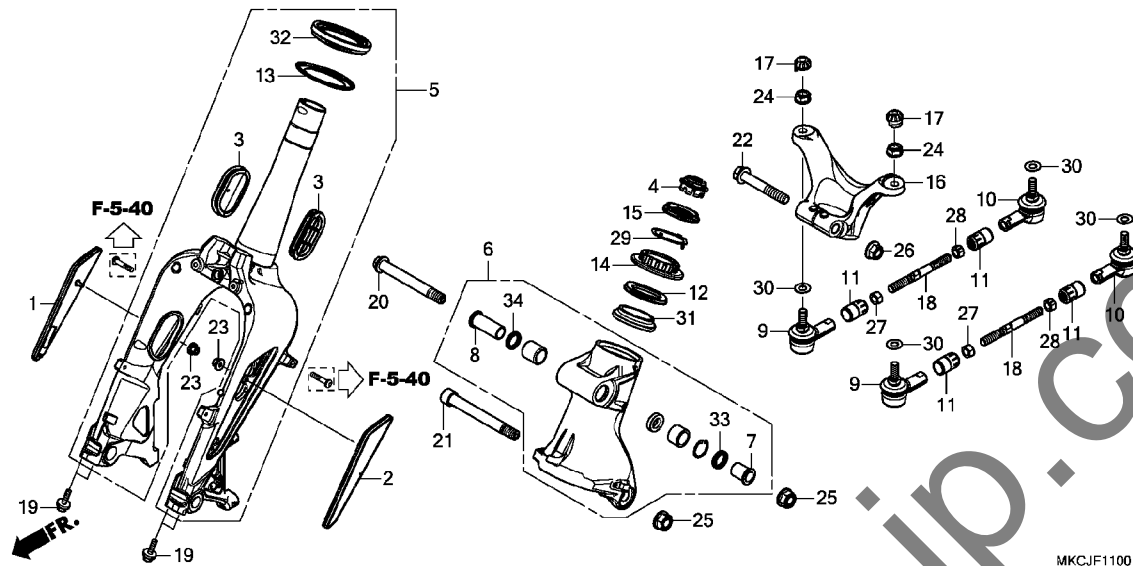
フロントフォーク



| 見出 番号 | 部品番号 | 部品名 | 使用個数 | | | | 適用号機 | | タイプ |
|----------|-----------------|--------------------------------|------|----|---|----|------|-----|-------|
| | | | L | DA | B | BD | 初号機 | 終号機 | |
| 1 | 33741-MKC-A05 | リフレクター, R. フロントリフレックス | 1 | 1 | 1 | 1 | | | |
| 2 | 33742-MKC-A05 | リフレクター, L. フロントリフレックス | 1 | 1 | 1 | 1 | | | |
| 3 | 51114-MKC-A00 | クローメット, フロントフォーク | 2 | 2 | 2 | 2 | | | |
| 4 | 51117-MKC-A00 | キャップ, ステムパイプ | 1 | 1 | 1 | 1 | | | |
| 5 | 51119-MKC-A00ZA | フォークサブ ASSY., フロント | 1 | 1 | - | - | | | 2J |
| | 51119-MKC-A00ZB | *TYPE1* | 1 | 1 | - | - | | | 3J, J |
| | 51119-MKC-A00ZA | *TYPE2* | - | - | 1 | 1 | | | |
| 6 | 51200-MKC-A00ZA | ホルダー ASSY., フロントフォーク | 1 | 1 | - | - | | | 2J |
| | 51200-MKC-A00ZB | *TYPE1* | 1 | 1 | - | - | | | 3J, J |
| | 51200-MKC-A00ZA | *TYPE2* | - | - | 1 | 1 | | | |
| 7 | 51365-MKC-A00 | カラー, L. ヒールボットイスタンス | 1 | 1 | 1 | 1 | | | |
| 8 | 51366-MKC-A00 | カラー, R. ヒールボットイスタンス | 1 | 1 | 1 | 1 | | | |
| 9 | 53157-MKC-A01 | エンド COMP., R. タイロット (ミキネジ) | 2 | 2 | 2 | 2 | | | |
| 10 | 53158-MKC-A01 | エンド COMP., L. タイロット (ヒタリネジ) | 2 | 2 | 2 | 2 | | | |
| 11 | 53159-MKC-A00 | カバー, タイロット | 4 | 4 | 4 | 4 | | | |
| 12 | 53214-MKC-A01 | タフトシール, アツパー | 1 | 1 | 1 | 1 | | | |
| 13 | 53215-MKC-A01 | タフトシール, ロア | 1 | 1 | 1 | 1 | | | |
| 14 | 53220-MKC-A00 | スレット COMP., ステアリングヘッド トップ | 1 | 1 | 1 | 1 | | | |
| 15 | 53233-MKC-A00 | シール, フロントフォーク | 1 | 1 | 1 | 1 | | | |
| 16 | 53240-MKC-A00 | アーム, ステアリング | 1 | 1 | 1 | 1 | | | |
| 17 | 53242-MKC-A00 | キャップ, ナット | 2 | 2 | 2 | 2 | | | |

F-11

フロントフォーク

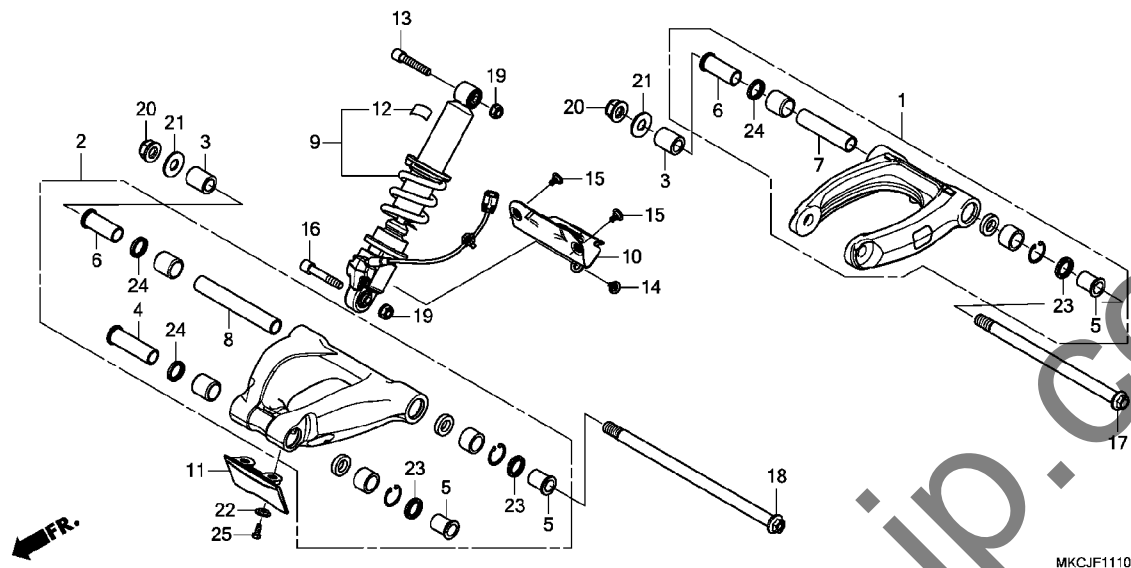


| 見出 番号 | 部品番号 | 部品名 | 使用個数 | | | | 適用号機 | | タイプ |
|----------|---------------|----------------------|------|--------------|---|----|------|-----|-----|
| | | | L | GL1800 DA | B | BD | 初号機 | 終号機 | |
| 18 | 53521-MKC-A00 | ロッド、ステアリングタイ | 2 | 2 | 2 | 2 | | | |
| 19 | 90134-MEL-000 | ボルト 8X45 | 4 | 4 | 4 | 4 | | | |
| 20 | 90174-MKC-A00 | ボルト、ヘッドハブアッパ-ヒョット | 1 | 1 | 1 | 1 | | | |
| 21 | 90175-MKC-A00 | ボルト、ヘッドハブローア-ヒョット | 1 | 1 | 1 | 1 | | | |
| 22 | 90176-MKC-A00 | ボルト、フランジ 12X78 | 1 | 1 | 1 | 1 | | | |
| 23 | 90301-MG8-000 | ナット、フランジ 5MM (フセラシ) | 2 | 2 | 2 | 2 | | | |
| 24 | 90304-GE8-003 | ナット、U 10MM (フセラシ) | 2 | 2 | 2 | 2 | | | |
| 25 | 90305-MCB-610 | ナット、U 16MM | 2 | 2 | 2 | 2 | | | |
| 26 | 90306-KV6-911 | ナット、U、フランジ 12MM | 1 | 1 | 1 | 1 | | | |
| 27 | 90311-MKC-A00 | ナットA、6カク 10MM | 2 | 2 | 2 | 2 | | | |
| 28 | 90315-MKC-A00 | ナットB、6カク 10MM (LH) | 2 | 2 | 2 | 2 | | | |
| 29 | 90502-MKC-A00 | ワッシャー、ロツク | 1 | 1 | 1 | 1 | | | |
| 30 | 90504-MKC-A00 | ワッシャー 10X20X1.0 | 4 | 4 | 4 | 4 | | | |
| 31 | 91061-MKC-A01 | ヘッドアリンク、ヘッドハブアッパ- | 1 | 1 | 1 | 1 | | | |
| 32 | 91062-MKC-A01 | ヘッドアリンク、ヘッドハブローア- | 1 | 1 | 1 | 1 | | | |
| 33 | 91253-HL1-A01 | オイルシール 22X30X5 | 1 | 1 | 1 | 1 | | | |
| 34 | 91283-ML7-003 | タースチール 22X29X4 (アライ) | 1 | 1 | 1 | 1 | | | |

3

F-11-10

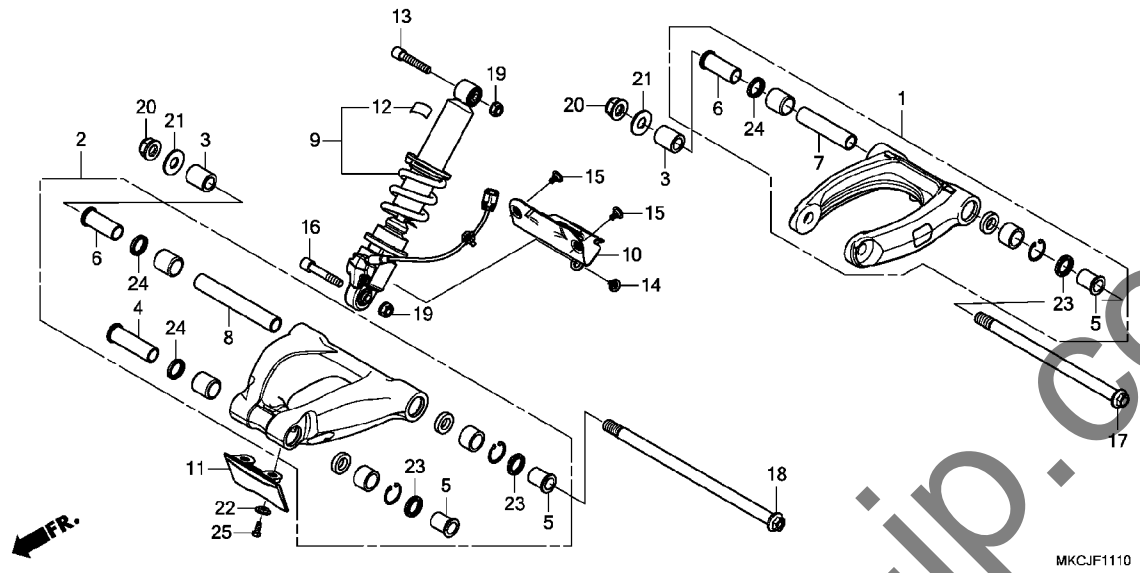
クッションアーム



| 見出 番号 | 部品番号 | 部品名 | 使用個数 | | | | 適用号機 | | タイプ |
|----------|-----------------|-------------------------|------|--------------|---|----|------|-----|-------|
| | | | L | GL1800 DA | B | BD | 初号機 | 終号機 | |
| 1 | 51350-MKC-A00ZA | アームASSY., フロントアッパー | 1 | 1 | - | - | - | - | 2J |
| | 51350-MKC-A00ZB | *TYPE1* | 1 | 1 | - | - | - | - | 3J, J |
| | 51350-MKC-A00ZA | *TYPE2* | - | - | 1 | 1 | - | - | |
| 2 | 51360-MKC-A00ZA | アームASSY., フロントローア | 1 | 1 | - | - | - | - | 2J |
| | 51360-MKC-A00ZB | *TYPE1* | 1 | 1 | - | - | - | - | 3J, J |
| | 51360-MKC-A00ZA | *TYPE2* | - | - | 1 | 1 | - | - | |
| 3 | 51363-MKC-A00 | ボルト, フロントヒールボットアジャスタイング | 2 | 2 | 2 | 2 | - | - | |
| 4 | 51364-MKC-A00 | カラー, A. R. ヒールボットイスタンス | 1 | 1 | 1 | 1 | - | - | |
| 5 | 51365-MKC-A00 | カラー, L. ヒールボットイスタンス | 3 | 3 | 3 | 3 | - | - | |
| 6 | 51366-MKC-A00 | カラー, B. R. ヒールボットイスタンス | 2 | 2 | 2 | 2 | - | - | |
| 7 | 51367-MKC-A00 | カラー, フロントアッパーアームイスタンス | 1 | 1 | 1 | 1 | - | - | |
| 8 | 51368-MKC-A00 | カラー, フロントローアームイスタンス | 1 | 1 | 1 | 1 | - | - | |
| 9 | 51400-MKC-JD1 | クッションASSY., フロント | 1 | 1 | - | - | - | - | |
| | 51400-MKC-JC1 | | - | - | 1 | 1 | - | - | |
| 10 | 51405-MKC-A00 | カバー, ローアーム | 1 | 1 | 1 | 1 | - | - | |
| 11 | 61115-MKC-A00 | フラップ, エアガイド | 1 | 1 | 1 | 1 | - | - | |
| 12 | 87516-KS7-832 | ラベル, リヤタコワーニング | 1 | 1 | 1 | 1 | - | - | |
| 13 | 90110-ML7-000 | ボルト, ソケット 10X55 | 1 | 1 | 1 | 1 | - | - | |
| 14 | 90114-MGE-000 | スクリュー, スペシャル 5X11 | 1 | 1 | 1 | 1 | - | - | |
| 15 | 90114-MKC-A00 | スクリュー, スペシャル 5X15 | 2 | 2 | 2 | 2 | - | - | |
| 16 | 90171-MKC-A00 | ボルト, ソケット 10X58 | 1 | 1 | 1 | 1 | - | - | |
| 17 | 90172-MKC-A00 | ボルト, フロントアッパーアームヒールボット | 1 | 1 | 1 | 1 | - | - | |
| 18 | 90173-MKC-A00 | ボルト, フロントローアームヒールボット | 1 | 1 | 1 | 1 | - | - | |
| 19 | 90304-GE8-003 | ナット, U 10MM (フェラシ) | 2 | 2 | 2 | 2 | - | - | |

F-11-10

クッションアーム

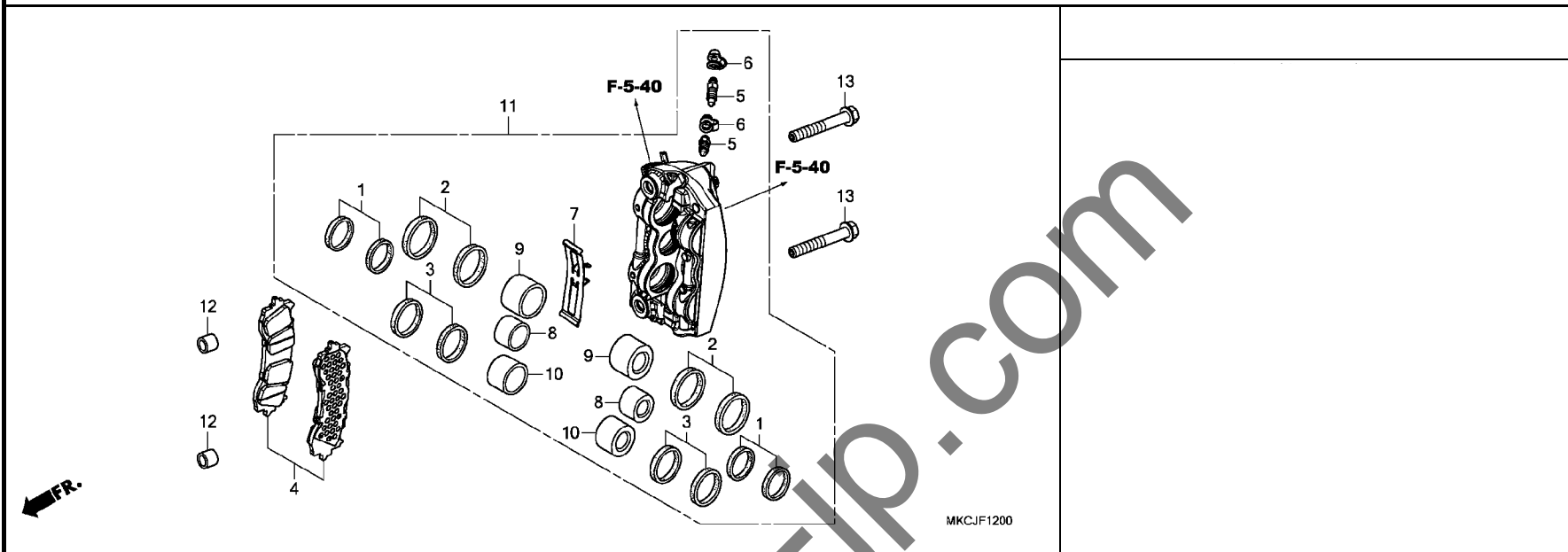


| 見出 部品番号 | 部品名 | 使用個数 | | | | 適用号機 | | タイプ |
|------------|------------------------------------|------|--------------|---|----|------|-----|-----|
| | | L | GL1800 DA | B | BD | 初号機 | 終号機 | |
| 20 | 90305-MCB-610 ナット, U 16MM | 2 | 2 | 2 | 2 | | | |
| 21 | 90501-MKC-A00 ワッシャー, アームピボット | 2 | 2 | 2 | 2 | | | |
| 22 | 90554-MBT-610 ワッシャー, ナツクル | 2 | 2 | 2 | 2 | | | |
| 23 | 91253-HL1-A01 オイルシール 22X30X5 | 3 | 3 | 3 | 3 | | | |
| 24 | 91283-ML7-003 ターストール 22X29X4 (アライ) | 3 | 3 | 3 | 3 | | | |
| 25 | 92101-05012-0A ボルト, 6カク 5X12 | 2 | 2 | 2 | 2 | | | |

3

F-12

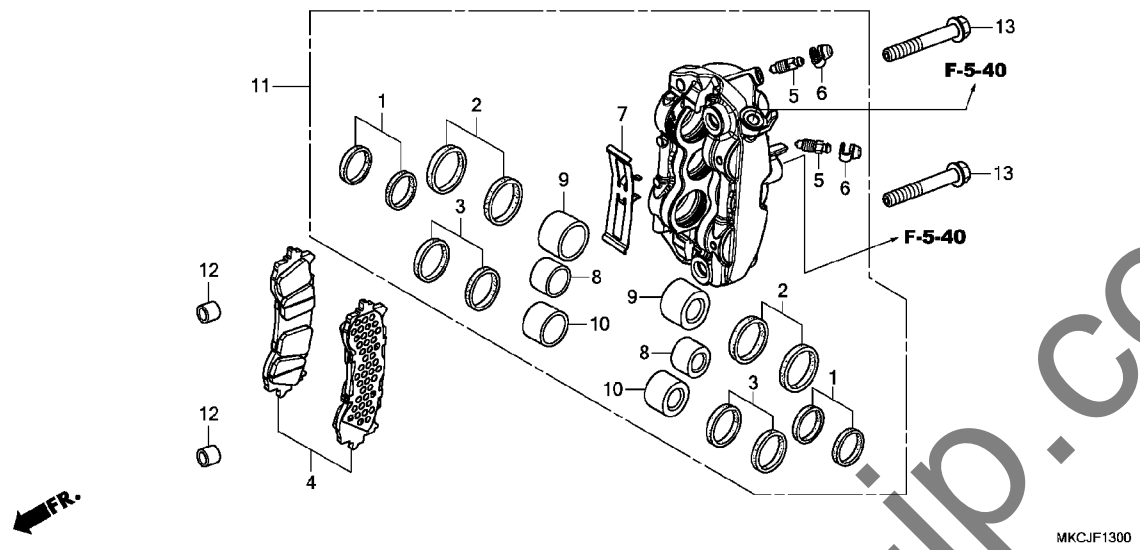
R. フロントブレーキキャリパー



| 見出 番号 | 部品番号 | 部品名 | 使用個数 | | | | 適用号機 | | タイプ |
|----------|---------------|------------------------|------|--------------|---|----|------|-----|-------|
| | | | L | GL1800 DA | B | BD | 初号機 | 終号機 | |
| 1 | 06431-MA3-405 | シールセット, ピストン | 2 | 2 | 2 | 2 | | | |
| 2 | 06451-MCJ-751 | シールセット, ピストン | 2 | 2 | 2 | 2 | | | |
| 3 | 06451-MCZ-006 | シールセット, ピストン | 2 | 2 | 2 | 2 | | | |
| 4 | 06455-MKC-A01 | パッドセット, フロント | 1 | 1 | 1 | 1 | | | |
| 5 | 43352-568-003 | スクリー, フリーター (ニツシ) | 2 | 2 | 2 | 2 | | | |
| 6 | 43353-461-771 | キャップ, フリーター | 2 | 2 | 2 | 2 | | | |
| 7 | 45108-MKC-A01 | スプリング, ハット | 1 | 1 | 1 | 1 | | | |
| 8 | 45116-MGE-006 | ピストン 27MM | 2 | 2 | 2 | 2 | | | |
| 9 | 45118-MKC-A01 | ピストン 32MM | 2 | 2 | 2 | 2 | | | |
| 10 | 45119-MGE-006 | ピストン 30MM | 2 | 2 | 2 | 2 | | | |
| 11 | 45250-MKC-A11 | キャリパーサブ ASSY., R. フロント | 1 | 1 | - | - | | | 2J |
| | 45250-MKC-A01 | | 1 | 1 | - | - | | | 3J, J |
| | 45250-MKC-A11 | | - | - | 1 | 1 | | | |
| 12 | 51497-MEL-000 | スペーサー, フロントフォーク | 2 | 2 | 2 | 2 | | | |
| 13 | 90139-MKC-A00 | ボルト, フランジ 10X67 | 2 | 2 | 2 | 2 | | | |

F-13

L. フロントブレーキキャリパー

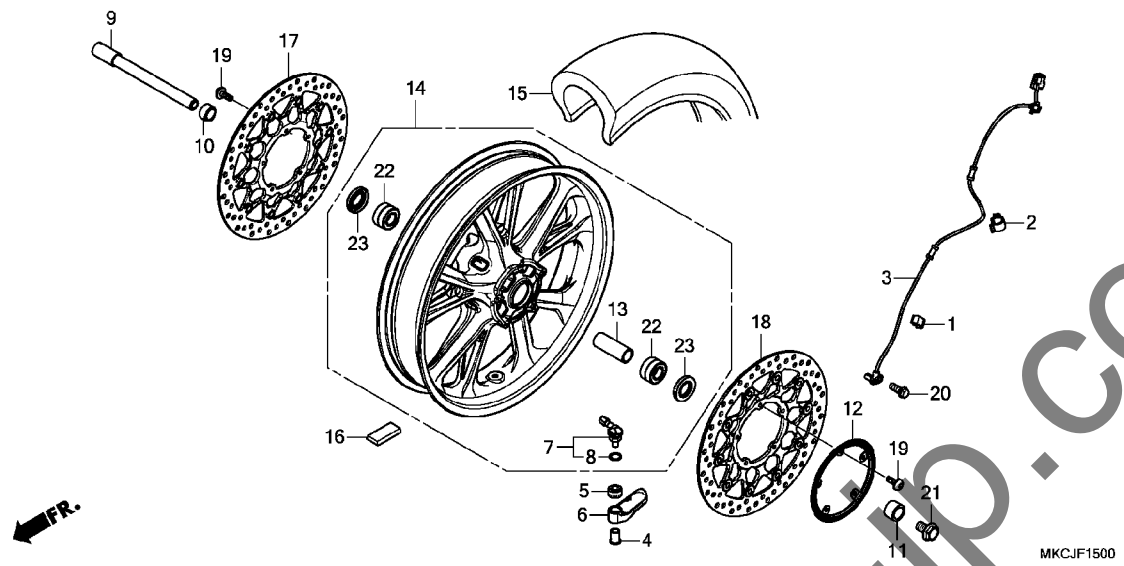


| 見出 番号 | 部品番号 | 部品名 | 使用個数 | | | | 適用号機 | | タイプ |
|----------|---------------|------------------------|------|----|---|----|------|-----|-------|
| | | | L | DA | B | BD | 初号機 | 終号機 | |
| 1 | 06431-MA3-405 | シールセット, ピストン | 2 | 2 | 2 | 2 | | | |
| 2 | 06451-MCJ-751 | シールセット, ピストン | 2 | 2 | 2 | 2 | | | |
| 3 | 06451-MCZ-006 | シールセット, ピストン | 2 | 2 | 2 | 2 | | | |
| 4 | 06455-MKC-A01 | ハットセット, フロント | 1 | 1 | 1 | 1 | | | |
| 5 | 43352-568-003 | スクリー, フリーター (ニツシ) | 2 | 2 | 2 | 2 | | | |
| 6 | 43353-461-771 | キャップ, フリーター | 2 | 2 | 2 | 2 | | | |
| 7 | 45108-MKC-A01 | スプリング, ハット | 1 | 1 | 1 | 1 | | | |
| 8 | 45116-MGE-006 | ピストン 27MM | 2 | 2 | 2 | 2 | | | |
| 9 | 45118-MKC-A01 | ピストン 32MM | 2 | 2 | 2 | 2 | | | |
| 10 | 45119-MGE-006 | ピストン 30MM | 2 | 2 | 2 | 2 | | | |
| 11 | 45150-MKC-A11 | キャリパーサブ ASSY., L, フロント | 1 | 1 | - | - | | | 2J |
| | 45150-MKC-A01 | | 1 | 1 | - | - | | | 3J, J |
| | 45150-MKC-A11 | | - | - | 1 | 1 | | | |
| 12 | 51497-MEL-000 | スペーサー, フロントフォーク | 2 | 2 | 2 | 2 | | | |
| 13 | 90139-MKC-A00 | ボルト, フランジ 10X67 | 2 | 2 | 2 | 2 | | | |

3

F-15

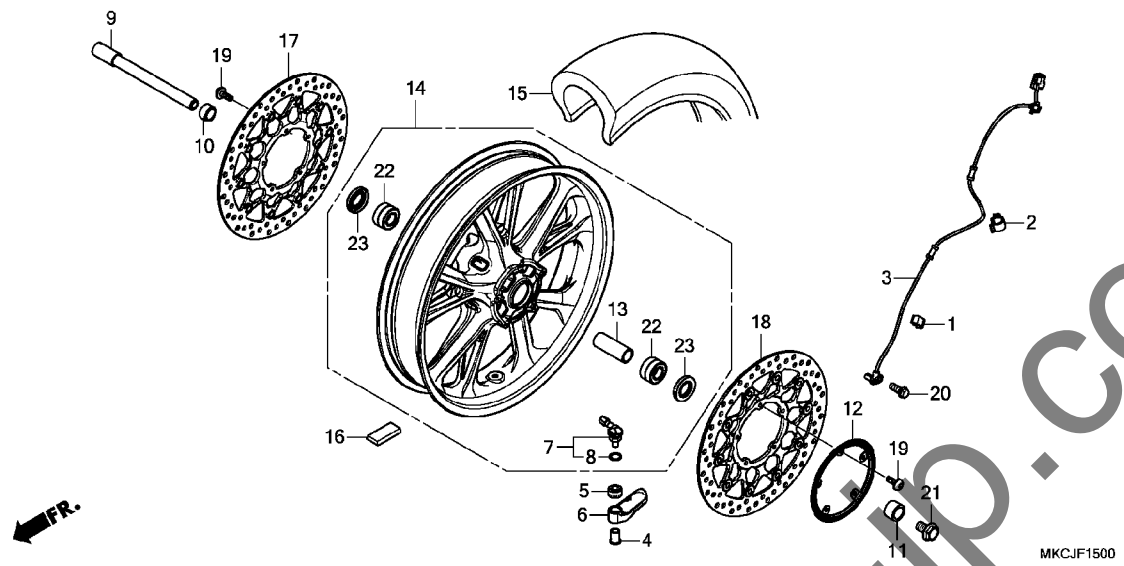
フロントホイール



| 見出 番号 | 部品番号 | 部品名 | 使用個数 | | | | 適用号機 | | タイプ |
|----------|-----------------|--|------|--------------|---|----|-------|-------|-------|
| | | | L | GL1800 DA | B | BD | 初号機 | 終号機 | |
| 1 | 38516-MJN-A11 | クランプ*, ABSコード* | 1 | 1 | 1 | 1 | | | |
| 2 | 38517-MGE-003 | クランプ*, ABSコード* (D12) | 1 | 1 | 1 | 1 | | | |
| 3 | 38520-MKC-A01 | センサー, フロントホイールスピード* | 1 | 1 | 1 | 1 | | | |
| 4 | 39401-MKC-A01 | ナット, TPMS | 1 | 1 | 1 | 1 | | | |
| 5 | 39402-MKC-A01 | ラバー, マウンティング* | 1 | 1 | 1 | 1 | | | |
| 6 | 39410-MKC-A01 | トランスミッター, TPMS | 1 | 1 | 1 | 1 | | | |
| 7 | 42755-MKC-A01 | バルブ ASSY., クランプ イン | 1 | 1 | 1 | 1 | | | |
| 8 | 42758-MKA-D81 | Oリング* | 1 | 1 | 1 | 1 | | | |
| 9 | 44301-MKC-A00 | アクスル, フロントホイール | 1 | 1 | 1 | 1 | | | |
| 10 | 44311-MKC-A00 | カラー, R. フロントホイールサイト* | 1 | 1 | 1 | 1 | | | |
| 11 | 44312-MKC-A00 | カラー, L. フロントホイールサイト* | 1 | 1 | 1 | 1 | | | |
| 12 | 44515-MKC-A00 | リング*, フロントハルサー | 1 | 1 | 1 | 1 | | | |
| 13 | 44620-MCA-000 | カラー, フロントアクスルディスプレイ | 1 | 1 | 1 | 1 | | | |
| 14 | 44650-MKC-A10 | ホイールサフ ASSY., フロント | 1 | 1 | - | - | ----- | ----- | 2J |
| | 44650-MKC-A00 | | 1 | 1 | - | - | ----- | ----- | 3J, J |
| | 44650-MKC-AFOZA | *TYPE1* | - | - | 1 | 1 | ----- | ----- | 2J |
| | 44650-MKC-A10 | | - | - | 1 | 1 | ----- | ----- | J |
| 15 | 44711-MKC-A01 | タイヤ, フロント (フ リチ* ストン) (130/70R18 M/C 63H) | 1 | 1 | 1 | 1 | | | |
| | 44711-MKC-A02 | タイヤ, フロント (タ ンロツ*) (130/70R18 M/C 63H) | 1 | 1 | 1 | 1 | | | |
| 16 | 44721-MGH-H21 | ウエイト, バ ランス (10G) | N | N | - | - | ----- | ----- | 2J |
| | 44722-MGH-H21 | ウエイト, バ ランス (15G) | N | N | - | - | ----- | ----- | 2J |
| | 44723-MGH-H21 | ウエイト, バ ランス (20G) | N | N | - | - | ----- | ----- | 2J |
| | 44721-MGC-003 | ウエイト, バ ランス (10G) | N | N | - | - | ----- | ----- | 3J, J |
| | 44722-MGC-003 | ウエイト, バ ランス (15G) | N | N | - | - | ----- | ----- | 3J, J |

F-15

フロントホイール

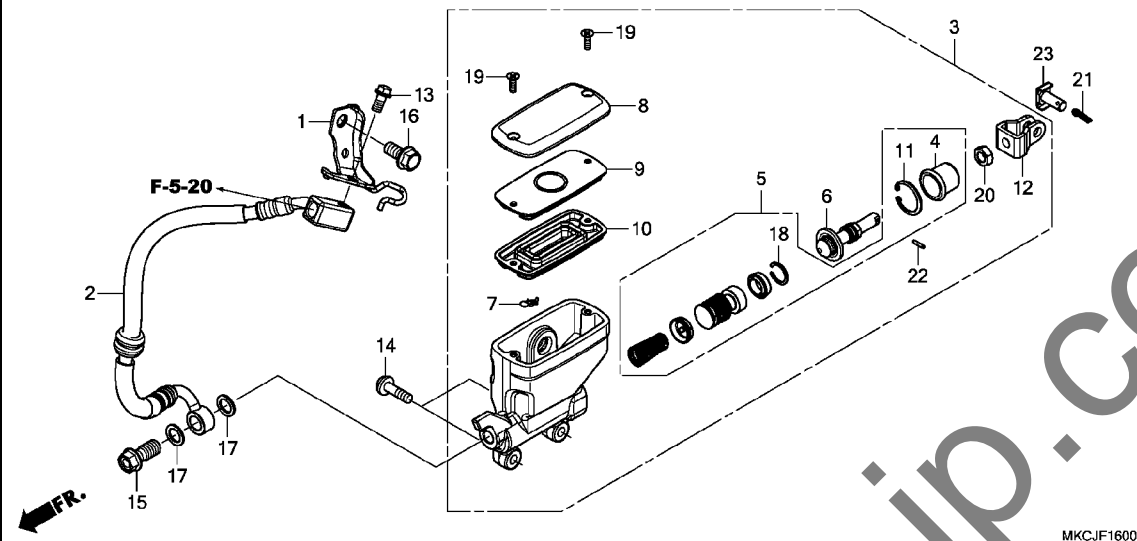


MKCJF1500

| 見出 番号 | 部品番号 | 部品名 | 使用個数 | | | | 適用号機 | | タイプ |
|----------|---------------|--------------------------------------|------|--------------|----|----|------|-----|-------|
| | | | L | GL1800 DA | B | BD | 初号機 | 終号機 | |
| 16) | 44723-MGC-003 | ウエイト, バランス(20G) | N | N | - | - | - | - | 3J, J |
| | 44721-MGH-H21 | ウエイト, バランス(10G) | - | - | N | N | - | - | |
| | 44722-MGH-H21 | ウエイト, バランス(15G) | - | - | N | N | - | - | |
| | 44723-MGH-H21 | ウエイト, バランス(20G) | - | - | N | N | - | - | |
| 17 | 45120-MKC-A11 | ディスクCOMP., R. フロントブレーキ | 1 | 1 | - | - | - | - | 2J |
| | 45120-MKC-A01 | | 1 | 1 | - | - | - | - | 3J, J |
| | 45120-MKC-A11 | | - | - | 1 | 1 | - | - | |
| 18 | 45220-MKC-A11 | ディスクCOMP., L. フロントブレーキ | 1 | 1 | - | - | - | - | 2J |
| | 45220-MKC-A01 | | 1 | 1 | - | - | - | - | 3J, J |
| | 45220-MKC-A11 | | - | - | 1 | 1 | - | - | |
| 19 | 90106-MFL-D20 | ボルト, フレーキディスク 6X17 | 10 | 10 | 10 | 10 | - | - | |
| 20 | 90117-MJP-G60 | ボルト, フランジ 6X14 | 1 | 1 | 1 | 1 | - | - | |
| 21 | 90305-ML7-000 | ボルト, フロントアクスル | 1 | 1 | 1 | 1 | - | - | |
| 22 | 91055-MCA-A61 | ベアリング, ラジアルボール 6004 (LU) X2 | 2 | 2 | 2 | 2 | - | - | |
| 23 | 91252-MC4-013 | オイルシール 28X47, 2X7 (アライ) | 2 | 2 | 2 | 2 | - | - | |

F-16

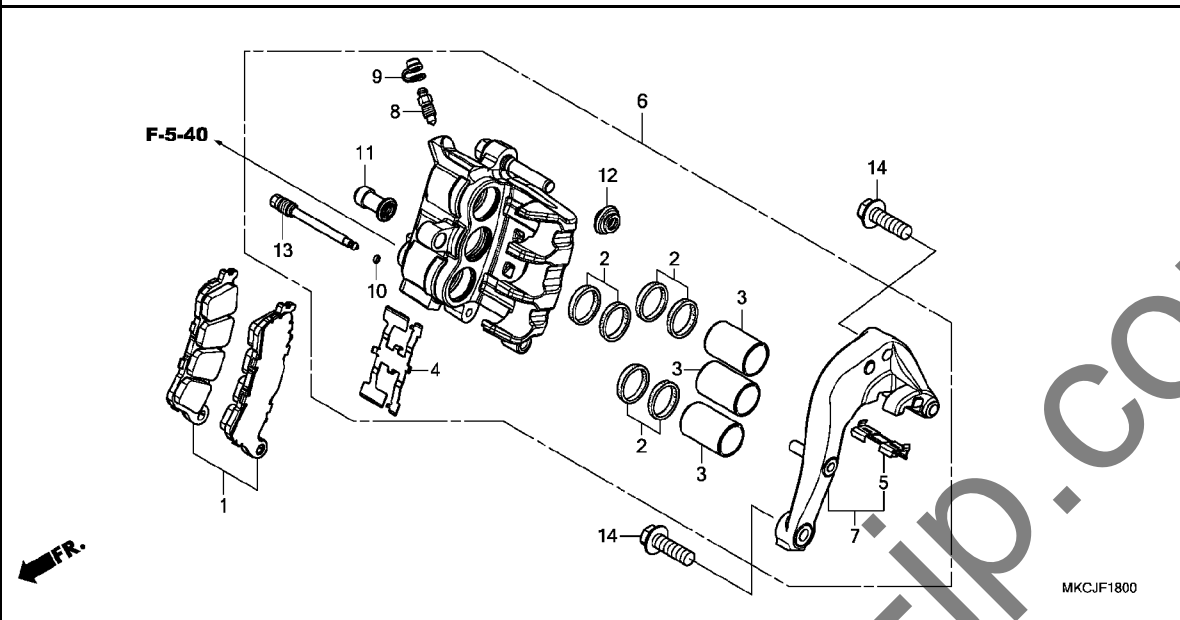
リヤブレーキマスターシリンダー



| 見出 番号 | 部品番号 | 部品名 | 使用個数 | | | | 適用号機 | | タイプ |
|----------|----------------|---------------------------|------|--------------|---|----|------|-----|-----|
| | | | L | GL1800 DA | B | BD | 初号機 | 終号機 | |
| 1 | 43163-MKC-A20 | ステー-B, リヤフブレーキ | 1 | - | 1 | - | | | |
| | 43163-MKC-A00 | | | 1 | | 1 | | | |
| 2 | 43310-MKC-A01 | ホースCOMP. A, リヤフブレーキ | 1 | 1 | 1 | 1 | | | |
| 3 | 43500-MKC-A01 | シリンダー-ASSY., リヤマスター(ニツシン) | 1 | 1 | 1 | 1 | | | |
| 4 | 43504-MB2-006 | ブーツCOMP. | 1 | 1 | 1 | 1 | | | |
| 5 | 43520-MKC-A01 | ピストンセット, リヤマスターシリンダー | 1 | 1 | 1 | 1 | | | |
| 6 | 43530-MKC-A01 | ロッド ASSY., フツシュ | 1 | 1 | 1 | 1 | | | |
| 7 | 45512-MA6-006 | フロテクター | 1 | 1 | 1 | 1 | | | |
| 8 | 45513-MM5-016 | キャップ, マスターシリンダー(ニツシン) | 1 | 1 | 1 | 1 | | | |
| 9 | 45518-MM5-006 | プレート, タイヤフラム | 1 | 1 | 1 | 1 | | | |
| 10 | 45520-MM5-006 | タイヤフラム | 1 | 1 | 1 | 1 | | | |
| 11 | 46182-MEL-D21 | サークリップ | 1 | 1 | 1 | 1 | | | |
| 12 | 46504-MAH-671 | ジョイント, フレーキロッド | 1 | 1 | 1 | 1 | | | |
| 13 | 90013-GHB-610 | ホルト, フランジ 6X12 | 1 | 1 | 1 | 1 | | | |
| 14 | 90144-MKC-A00 | ホルト, リヤマスターシリンダー, 6X21 | 2 | 2 | 2 | 2 | | | |
| 15 | 90145-MS9-612 | ホルト, オイル 10X22 (サガテツコウ) | 1 | 1 | 1 | 1 | | | |
| 16 | 90164-GHB-630 | ホルト, フランジ 8X16 | 1 | 1 | 1 | 1 | | | |
| 17 | 90545-300-000 | ワッシャー, オイルホルト | 2 | 2 | 2 | 2 | | | |
| 18 | 90651-MBG-006 | サークリップ, ピストン | 1 | 1 | 1 | 1 | | | |
| 19 | 93600-04012-1G | スクリュウ, フラット 4X12 | 2 | 2 | 2 | 2 | | | |
| 20 | 94002-08070-0S | ナット, 6カク 8MM | 1 | 1 | 1 | 1 | | | |
| 21 | 94201-20150 | ピン, スプリット 2.0X15 | 1 | 1 | 1 | 1 | | | |
| 22 | 94305-20102 | ピン, スプリング 2X10 | 1 | 1 | 1 | 1 | | | |
| 23 | 95015-54000 | ピンド, ジョイント | 1 | 1 | 1 | 1 | | | |

F-18

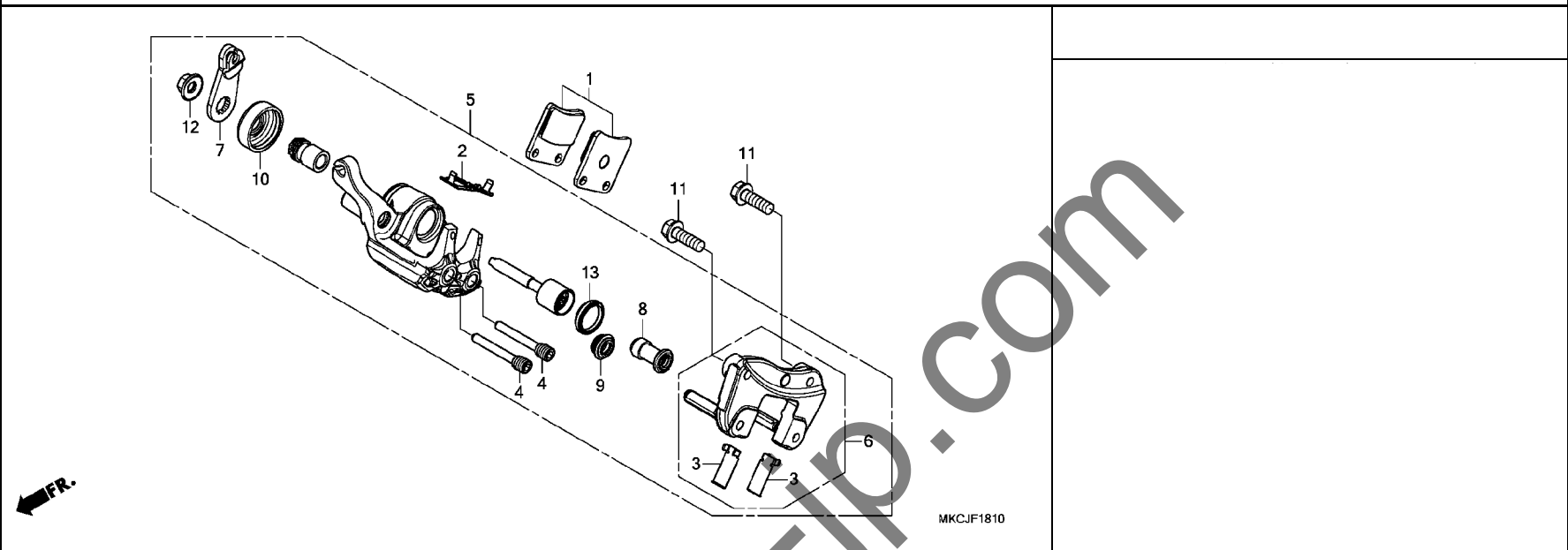
リヤブレーキキャリパー



| 見出 番号 | 部品番号 | 部品名 | 使用個数 | | | | 適用号機 | | タイプ |
|----------|---------------|-------------------|--------|----|---|----|------|-----|-----|
| | | | GL1800 | | | | 初号機 | 終号機 | |
| | | | L | DA | B | BD | | | |
| 1 | 06435-MKC-A01 | パッドセット, リヤ | 1 | 1 | 1 | 1 | | | |
| 2 | 06451-GE2-405 | シールセット, ピストン | 3 | 3 | 3 | 3 | | | |
| 3 | 43107-MCP-901 | ピストン (25 B) | 3 | 3 | 3 | 3 | | | |
| 4 | 43109-MKC-A01 | スプリング, パッド | 1 | 1 | 1 | 1 | | | |
| 5 | 43112-MCP-901 | リテーナー, フラケット | 1 | 1 | 1 | 1 | | | |
| 6 | 43150-MKC-A01 | キャリパーサブ ASSY., リヤ | 1 | 1 | 1 | 1 | | | |
| 7 | 43190-MKC-A01 | フラケットサブ ASSY., リヤ | 1 | 1 | 1 | 1 | | | |
| 8 | 43352-568-003 | スクリュー, フリター (ニツシ) | 1 | 1 | 1 | 1 | | | |
| 9 | 43353-461-771 | キャップ, フリター | 1 | 1 | 1 | 1 | | | |
| 10 | 45111-MAJ-G41 | リンク, ストッパー | 1 | 1 | 1 | 1 | | | |
| 11 | 45132-166-016 | ブーツ, ピンブッシュ (ニツシ) | 1 | 1 | 1 | 1 | | | |
| 12 | 45133-MA3-006 | ブーツB | 1 | 1 | 1 | 1 | | | |
| 13 | 45215-MBT-D51 | ピン, ハンガー | 1 | 1 | 1 | 1 | | | |
| 14 | 90134-MKC-A00 | ボルト, フランジ 10X32 | 2 | 2 | 2 | 2 | | | |

F-18-10

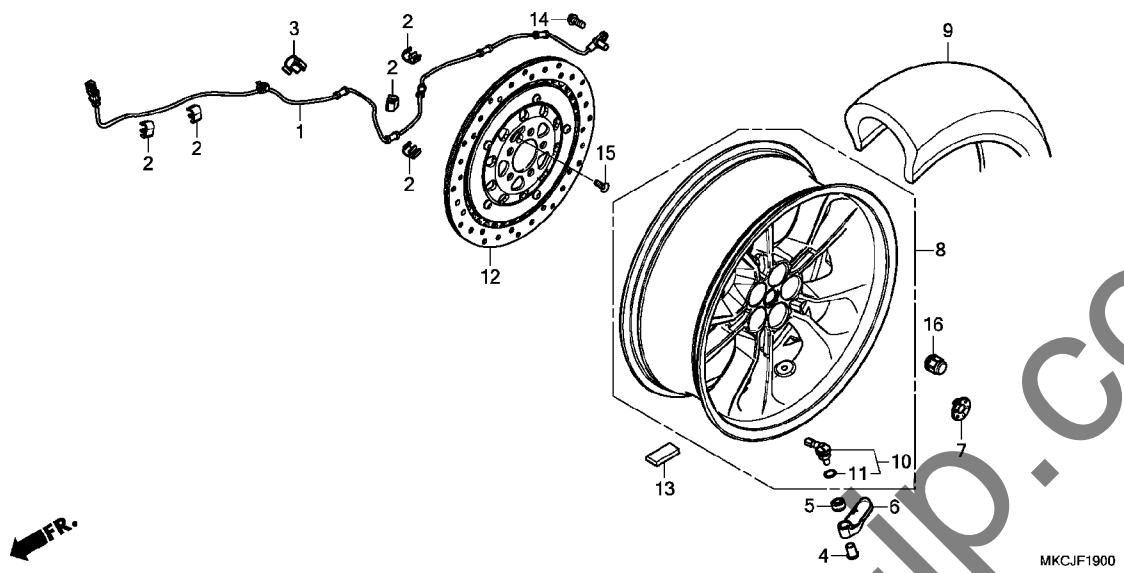
パーキングブレーキキャリアパー



| 見出 番号 | 部品番号 | 部品名 | 使用個数 | | | | 適用号機 | | タイプ |
|----------|---------------|------------------------------|--------|----|---|----|------|-----|-----|
| | | | GL1800 | DA | B | BD | 初号機 | 終号機 | |
| 1 | 06436-MEH-006 | ハットセット, パーキングブレーキ | - | 1 | - | 1 | | | |
| 2 | 43208-MKC-A01 | スプリング, ハット | - | 1 | - | 1 | | | |
| 3 | 43212-MEH-006 | リテーナー | - | 2 | - | 2 | | | |
| 4 | 43215-MKC-A01 | ピン, ハンガー | - | 2 | - | 2 | | | |
| 5 | 43240-MKC-A01 | キャリアサブ ASSY., パーキング ブレーキ | - | 1 | - | 1 | | | |
| 6 | 43290-MKC-A01 | ブラケットサブ ASSY., パーキング ブレーキ | - | 1 | - | 1 | | | |
| 7 | 43362-MGH-D21 | アーム | - | 1 | - | 1 | | | |
| 8 | 45132-166-016 | ブーツ, ヒンフツシュ (ニツシ) | - | 1 | - | 1 | | | |
| 9 | 45133-MA3-006 | ブーツB | - | 1 | - | 1 | | | |
| 10 | 46184-611-000 | タストシール, マスターシリング | - | 1 | - | 1 | | | |
| 11 | 90135-MKC-A00 | ボルト, フランジ 8X25 | - | 2 | - | 2 | | | |
| 12 | 90313-HE0-006 | ナットワッシャー 8MM | - | 1 | - | 1 | | | |
| 13 | 91208-PF5-005 | タストシール 20X25X4 (NOK) | - | 1 | - | 1 | | | |

F-19

リヤホイール

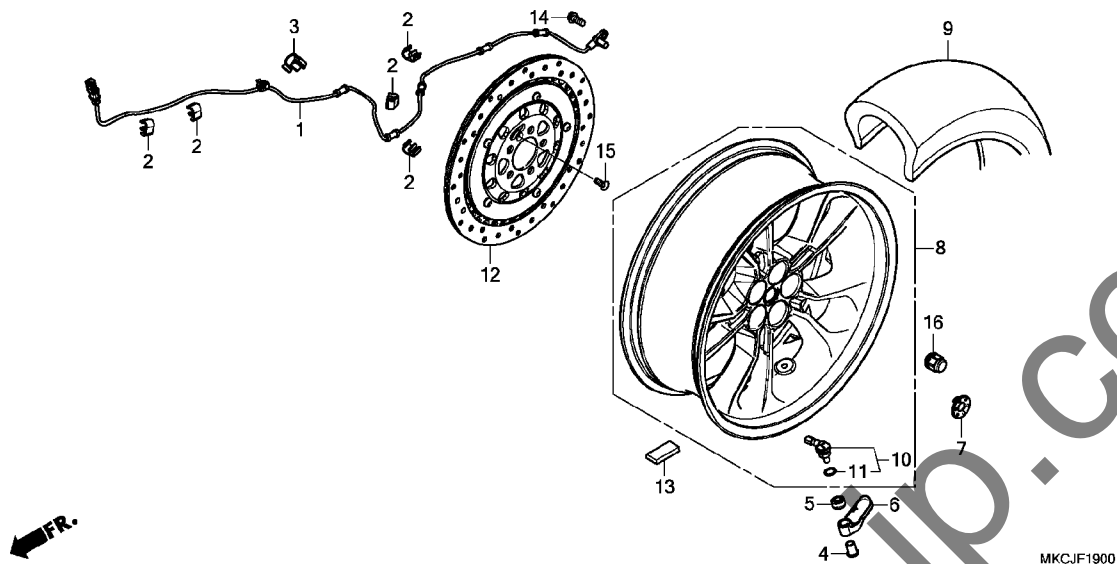


| 見出 番号 | 部品番号 | 部品名 | 使用個数 | | | | 適用号機 | | タイプ |
|----------|-----------------|---|------|--------------|---|----|------|-----|-------|
| | | | L | GL1800 DA | B | BD | 初号機 | 終号機 | |
| 1 | 38510-MKC-A01 | センサー, リヤホイールスピード | 1 | 1 | 1 | 1 | | | |
| 2 | 38516-MJN-A11 | クランプ, ABSコード | 5 | 5 | 5 | 5 | | | |
| 3 | 38517-MGE-003 | クランプ, ABSコード (D12) | 1 | 1 | 1 | 1 | | | |
| 4 | 39401-MKC-A01 | ナット, TPMS | 1 | 1 | 1 | 1 | | | |
| 5 | 39402-MKC-A01 | ラバー, マウンテイング | 1 | 1 | 1 | 1 | | | |
| 6 | 39410-MKC-A01 | トランスミッター, TPMS | 1 | 1 | 1 | 1 | | | |
| 7 | 42120-GCM-900 | キャップ, リヤホイール | 1 | 1 | - | - | | | 2J |
| | 42303-MKC-A00 | キャップ, リヤアクスル | 1 | 1 | - | - | | | 3J, J |
| | 42120-GCM-900 | キャップ, リヤホイール | - | - | 1 | 1 | | | |
| 8 | 42650-MKC-A10 | ホイールサフ ASSY., リヤ | 1 | 1 | - | - | | | 2J |
| | 42650-MKC-A00 | | 1 | 1 | - | - | | | 3J, J |
| | 42650-MKC-AFOZA | *TYPE1* | - | - | 1 | 1 | | | 2J |
| | 42650-MKC-A10 | | - | - | 1 | 1 | | | J |
| 9 | 42711-MKC-A01 | タイヤ, リヤ (ブリヂストン) (200/55R16 M/C 77H) | 1 | 1 | 1 | 1 | | | |
| | 42711-MKC-A02 | タイヤ, リヤ (ダンロップ) (200/55R16 M/C 77H) | 1 | 1 | 1 | 1 | | | |
| 10 | 42755-MKC-A01 | バルブ ASSY., クランプイン | 1 | 1 | 1 | 1 | | | |
| 11 | 42758-MKA-D81 | Oリング | 1 | 1 | 1 | 1 | | | |
| 12 | 43250-MKC-A01 | ディスクASSY., リヤブレーキ | 1 | 1 | 1 | 1 | | | |
| 13 | 44721-MGH-H21 | ウェイト, バランス (10G) | N | N | - | - | | | 2J |
| | 44722-MGH-H21 | ウェイト, バランス (15G) | N | N | - | - | | | 2J |
| | 44723-MGH-H21 | ウェイト, バランス (20G) | N | N | - | - | | | 2J |
| | 44721-MGC-003 | ウェイト, バランス (10G) | N | N | - | - | | | 3J, J |
| | 44722-MGC-003 | ウェイト, バランス (15G) | N | N | - | - | | | 3J, J |
| | 44723-MGC-003 | ウェイト, バランス (20G) | N | N | - | - | | | 3J, J |
| | 44721-MGH-H21 | ウェイト, バランス (10G) | - | - | N | N | | | |

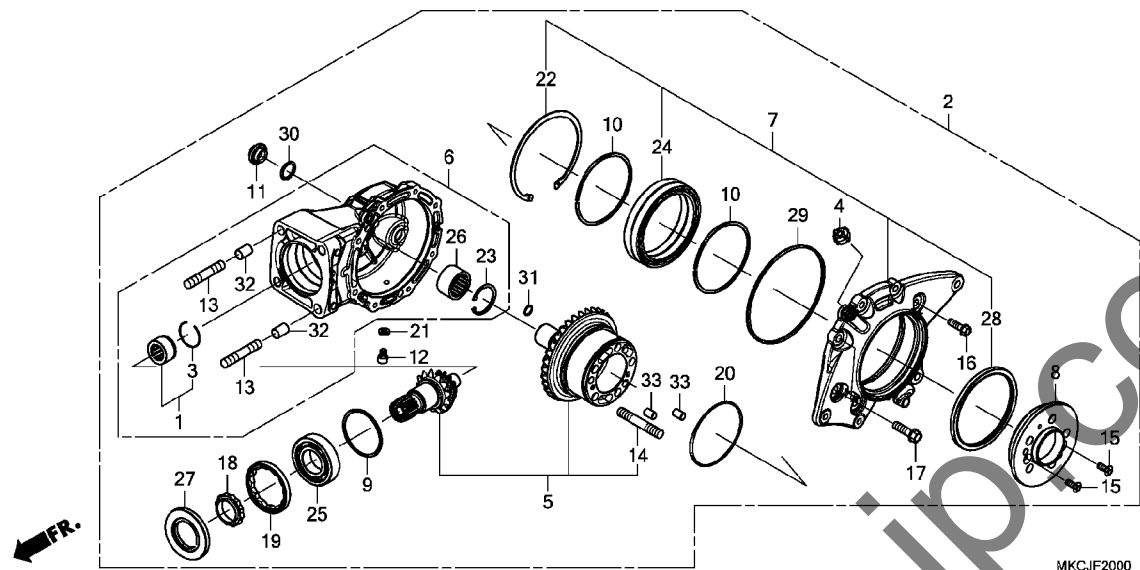
3

F-19

リヤホイール



| 見出 番号 | 部品番号 | 部品名 | 使用個数 | | | | 適用号機 | | タイプ |
|----------|---------------|----------------------------|------|----|---|----|------|-----|-----|
| | | | L | DA | B | BD | 初号機 | 終号機 | |
| 13) | 44722-MGH-H21 | ウェイト, バランス (15G) | - | - | N | N | | | |
| | 44723-MGH-H21 | ウェイト, バランス (20G) | - | - | N | N | | | |
| 14 | 90117-MJP-G60 | ボルト, フランジ 6X14 | 1 | 1 | 1 | 1 | | | |
| 15 | 90132-MCA-000 | スクリュー, フラット 6X16 | 1 | 1 | 1 | 1 | | | |
| 16 | 90304-SA5-013 | ナット, ホール (クロムメッキ) (フセラン) . | 5 | 5 | 5 | 5 | | | |



| 見出 番号 | 部品番号 | 部品名 | 使用個数 | | | | 適用号機 | | タイプ |
|----------|---------------|----------------------|--------|----|---|----|------|-----|-------|
| | | | GL1800 | DA | B | BD | 初号機 | 終号機 | |
| 1 | 06910-MCA-000 | ヘアリングセット, ニードル | 1 | 1 | 1 | 1 | | | |
| 2 | 41300-MKC-A40 | ギヤASSY., ファイナル | 1 | - | - | - | | | 2J |
| | 41300-MKC-A20 | | 1 | - | - | - | | | J |
| | 41300-MKC-A10 | | - | 1 | - | - | | | 2J |
| | 41300-MKC-A00 | | - | 1 | - | - | | | 3J, J |
| | 41300-MKC-A40 | | - | - | 1 | - | | | |
| | 41300-MKC-A10 | | - | - | - | 1 | | | |
| 3 | 41305-MB4-770 | リング, ストッパ | 1 | 1 | 1 | 1 | | | |
| 4 | 41306-MKC-A00 | キャップ, フリーサ | 1 | 1 | 1 | 1 | | | |
| 5 | 41310-MKC-A00 | ギヤセット, ファイナル | 1 | 1 | 1 | 1 | | | |
| 6 | 41311-MKC-A10 | ケースサブ ASSY., ファイナルギヤ | 1 | 1 | - | - | | | 2J |
| | 41311-MKC-A00 | | 1 | 1 | - | - | | | 3J, J |
| | 41311-MKC-A10 | | - | - | 1 | 1 | | | |
| 7 | 41320-MKC-A40 | カバーサブ ASSY., ファイナルギヤ | 1 | - | - | - | | | 2J |
| | 41320-MKC-A20 | | 1 | - | - | - | | | J |
| | 41320-MKC-A10 | | - | 1 | - | - | | | 2J |
| | 41320-MKC-A00 | | - | 1 | - | - | | | 3J, J |
| | 41320-MKC-A40 | | - | - | 1 | - | | | |
| | 41320-MKC-A10 | | - | - | - | 1 | | | |
| 8 | 41441-MKC-A00 | フランジ, ファイナルギヤサイト | 1 | 1 | 1 | 1 | | | |
| 9 | 41450-MGE-000 | シムA, ヒートンギヤ (1.32) | 1 | 1 | 1 | 1 | | | |
| | 41451-MGE-000 | シムB, ヒートンギヤ (1.38) | 1 | 1 | 1 | 1 | | | |
| | 41452-MGE-000 | シムC, ヒートンギヤ (1.44) | 1 | 1 | 1 | 1 | | | |
| | 41453-MGE-000 | シムD, ヒートンギヤ (1.50) | 1 | 1 | 1 | 1 | | | |
| | 41454-MGE-000 | シムE, ヒートンギヤ (1.56) | 1 | 1 | 1 | 1 | | | |
| | 41455-MGE-000 | シムF, ヒートンギヤ (1.62) | 1 | 1 | 1 | 1 | | | |
| | 41456-MGE-000 | シムG, ヒートンギヤ (1.68) | 1 | 1 | 1 | 1 | | | |
| 10 | 41530-MCA-000 | シムA, リングギヤ (1.82) | 2 | 2 | 2 | 2 | | | |

F-20

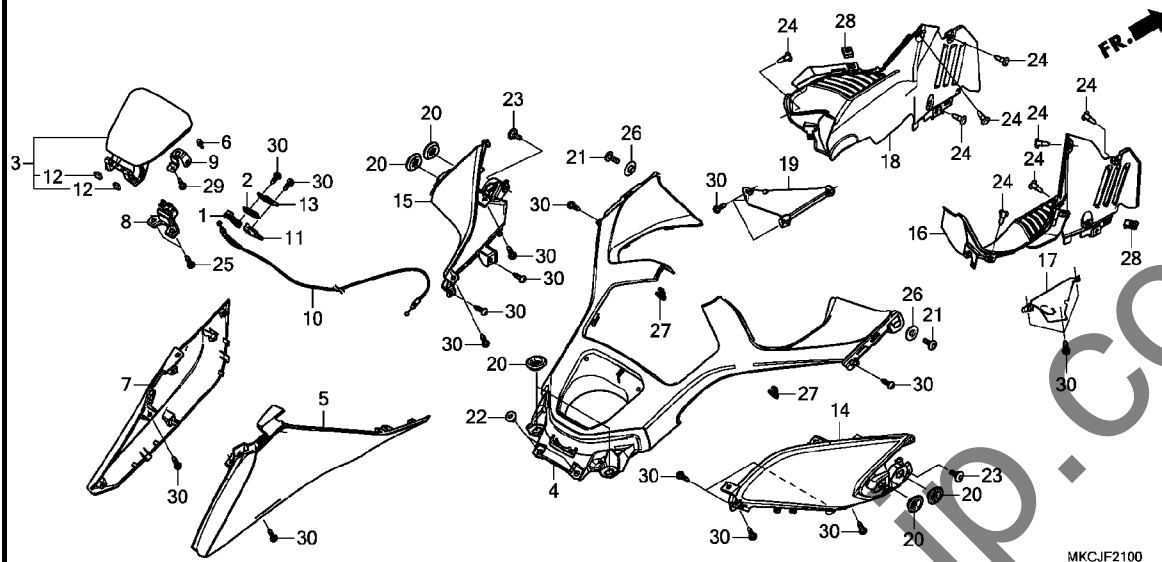
ファイナルドリブンギヤー

| 見出 番号 | 部品番号 | 部品名 | 使用個数 | | | | 適用号機 | | タ | イ | ブ |
|----------|---------------|------------------------------|------|----|---|----|------|-----|---|---|---|
| | | | L | DA | B | BD | 初号機 | 終号機 | | | |
| 10) | 41531-MCA-000 | シムB, リンクギヤー(1.88) | 2 | 2 | 2 | 2 | | | | | |
| | 41532-MCA-000 | シムC, リンクギヤー(1.94) | 2 | 2 | 2 | 2 | | | | | |
| | 41533-MCA-000 | シムD, リンクギヤー(2.00) | 2 | 2 | 2 | 2 | | | | | |
| | 41534-MCA-000 | シムE, リンクギヤー(2.06) | 2 | 2 | 2 | 2 | | | | | |
| | 41535-MCA-000 | シムF, リンクギヤー(2.12) | 2 | 2 | 2 | 2 | | | | | |
| | 41536-MCA-000 | シムG, リンクギヤー(2.18) | 2 | 2 | 2 | 2 | | | | | |
| | 41537-MCA-000 | シムH, リンクギヤー(2.24) | 2 | 2 | 2 | 2 | | | | | |
| | 41538-MCA-000 | シムI, リンクギヤー(2.30) | 2 | 2 | 2 | 2 | | | | | |
| | 41539-MCA-000 | シムJ, リンクギヤー(2.36) | 2 | 2 | 2 | 2 | | | | | |
| | 41540-MCA-000 | シムK, リンクギヤー(2.42) | 2 | 2 | 2 | 2 | | | | | |
| | 41541-MCA-000 | シムL, リンクギヤー(2.48) | 2 | 2 | 2 | 2 | | | | | |
| | 41547-MCA-000 | シムS, リンクギヤー(1.76) | 2 | 2 | 2 | 2 | | | | | |
| 11 | 41530-MGE-000 | キヤツプ, ファイナルギヤースホール .. | 1 | 1 | 1 | 1 | | | | | |
| 12 | 90109-ME5-770 | ボルト, ソケット 8X11 | 1 | 1 | 1 | 1 | | | | | |
| 13 | 90124-MGE-300 | ボルト, スタット 12X48 | 4 | 4 | 4 | 4 | | | | | |
| 14 | 90125-MKC-A00 | ボルト, スタット 12X51 | 5 | 5 | 5 | 5 | | | | | |
| 15 | 90132-MCA-000 | スクリユ, フラツト 6X16 | 2 | 2 | 2 | 2 | | | | | |
| 16 | 90132-MKC-A00 | ボルト, フランジ 8X28 | 6 | 6 | 6 | 6 | | | | | |
| 17 | 90134-MGE-000 | ボルト, フランジ 10X35 | 2 | 2 | 2 | 2 | | | | | |
| 18 | 90241-MCH-000 | ナツト, ロツク 35MM | 1 | 1 | 1 | 1 | | | | | |
| 19 | 90242-MCH-000 | ナツト, ロツク 75MM | 1 | 1 | 1 | 1 | | | | | |
| 20 | 90351-MCA-003 | Oリング | 1 | 1 | 1 | 1 | | | | | |
| 21 | 90471-580-000 | ハツキン 8MM | 1 | 1 | 1 | 1 | | | | | |
| 22 | 90653-MCA-000 | サークリツフ, インターナル 125MM ... | 1 | 1 | 1 | 1 | | | | | |
| 23 | 90654-MKC-A01 | サークリツフ, インターナル(42) | 1 | 1 | 1 | 1 | | | | | |
| 24 | 91051-MCA-003 | ヘアリング, ランアルホール 100X125X26 | 1 | 1 | 1 | 1 | | | | | |
| 25 | 91054-MKC-A01 | ヘアリング, ホールスヘシヤル 35X72X17 | 1 | 1 | 1 | 1 | | | | | |
| 26 | 91057-MKC-A01 | ヘアリング, ニートル 30X42X23 .. | 1 | 1 | 1 | 1 | | | | | |
| 27 | 91254-MKC-A01 | オイルシール 42X76X8 | 1 | 1 | 1 | 1 | | | | | |
| 28 | 91265-MCA-003 | オイルシール 110X125X7 | 1 | 1 | 1 | 1 | | | | | |
| 29 | 91351-MKC-A00 | Oリング, ファイナルギヤース | 1 | 1 | 1 | 1 | | | | | |
| 30 | 91352-MGE-003 | Oリング 21.5X2.9 | 1 | 1 | 1 | 1 | | | | | |
| 31 | 91355-MGE-700 | Oリング 12X1.5 | 1 | 1 | 1 | 1 | | | | | |
| 32 | 94301-14200 | ノツクピン 14X20 | 2 | 2 | 2 | 2 | | | | | |
| 33 | 94303-10160 | ノツクピン 10X16 | 2 | 2 | 2 | 2 | | | | | |

3

F-21

シエルター



MKCJF2100

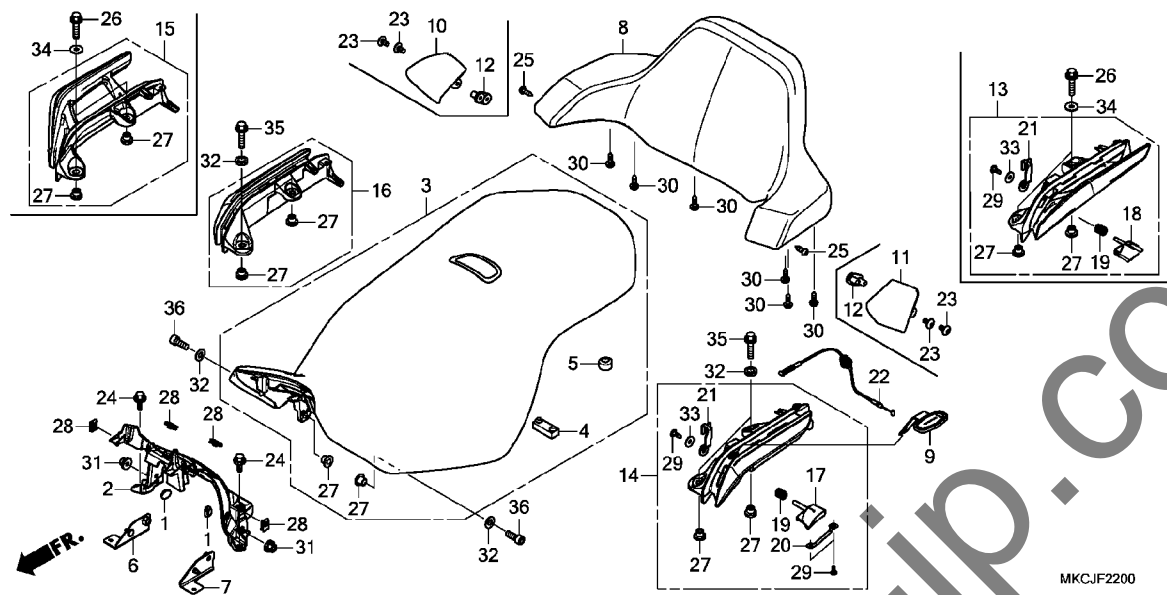
| 見出 番号 | 部品番号 | 部品名 | 使用個数 | | | | 適用号機 | | タイプ |
|----------|-----------------|---------------------|------|--------------|---|----|------|-----|-------|
| | | | L | GL1800 DA | B | BD | 初号機 | 終号機 | |
| 1 | 64429-MKC-A00 | カ&B, ホットカハ-ロック | 1 | 1 | 1 | 1 | | | |
| 2 | 64436-MCA-000 | スプリング, ホットロックカム | 1 | 1 | 1 | 1 | | | |
| 3 | 83105-MKC-AEOZD | リット ASSY., フェーエル | 1 | 1 | | | | | |
| | | *TYPE2* | 1 | 1 | | | | | 2J, J |
| | 83105-MKC-AEOZA | *TYPE5* | 1 | | | | | | J |
| | 83105-MKC-AEOZE | *TYPE1* | 1 | | | | | | J |
| | 83105-MKC-AEOZA | *TYPE5* | | 1 | | | | | 3J |
| | 83105-MKC-AEOZE | *TYPE1* | | 1 | | | | | 3J |
| | 83105-MKC-AEOZF | *TYPE1 1* | | | 1 | 1 | | | 2J |
| | 83105-MKC-AEOZB | *TYPE4* | | | 1 | 1 | | | J |
| 4 | 83110-MKC-AHOZB | シエルターセット, トップ (WL) | | | | | | | |
| | | *TYPE2* | 1 | 1 | | | | | 2J |
| | 83110-MKC-A00ZD | シエルター, トップ (WOL) | | | | | | | |
| | | *TYPE2* | 1 | 1 | | | | | J |
| | 83110-MKC-A00ZA | *TYPE5* | 1 | | | | | | J |
| | 83110-MKC-A00ZE | *TYPE1* | 1 | | | | | | J |
| | 83110-MKC-A30ZB | シエルターセット, トップ (WL) | | | | | | | |
| | | *TYPE1* | | 1 | | | | | 3J |
| | 83110-MKC-AHOZC | *TYPE1* | | 1 | | | | | 3J |
| | 83110-MKC-AFOZA | *TYPE1* | | | 1 | 1 | | | 2J |
| | 83110-MKC-A00ZB | シエルター, トップ (WOL) | | | | | | | |
| | | *TYPE4* | | | 1 | 1 | | | J |
| 5 | 83130-MKC-A00ZD | シエルター, R. サイト (WOL) | | | | | | | |
| | | *TYPE2* | 1 | 1 | | | | | 2J, J |
| | 83130-MKC-A00ZA | *TYPE5* | 1 | | | | | | J |
| | 83130-MKC-A00ZE | *TYPE1* | 1 | | | | | | J |
| | 83130-MKC-A00ZA | *TYPE5* | | 1 | | | | | 3J |
| | 83130-MKC-A00ZE | *TYPE1* | | 1 | | | | | 3J |

3

F-21

シエルター

| 見出 番号 | 部品番号 | 部品名 | 使用個数 | | | | 適用号機 | | タ イ プ |
|----------|-----------------|---------------------------------------|------|--------------|----|----|-------|-------|-------|
| | | | L | GL1800 DA | B | BD | 初号機 | 終号機 | |
| (5) | 83130-MKC-AFOZB | シエルターセット, R. サイト° (WL) *TYPE1* | - | - | 1 | 1 | ----- | ----- | 2J |
| | 83130-MKC-A00ZB | シエルター, R. サイト° (WOL) *TYPE4* | - | - | 1 | 1 | ----- | ----- | J |
| 6 | 83132-MN5-000 | ラバ°, シエルターリット° | 2 | 2 | 2 | 2 | | | |
| 7 | 83140-MKC-A00ZD | シエルター, L. サイト° (WOL) *TYPE2* | 1 | 1 | - | - | ----- | ----- | 2J, J |
| | 83140-MKC-A00ZA | *TYPE5* | 1 | - | - | - | ----- | ----- | J |
| | 83140-MKC-A00ZE | *TYPE1* | 1 | - | - | - | ----- | ----- | J |
| | 83140-MKC-A00ZA | *TYPE5* | - | 1 | - | - | ----- | ----- | 3J |
| | 83140-MKC-A00ZE | *TYPE1* | - | 1 | - | - | ----- | ----- | 3J |
| | 83140-MKC-AFOZB | シエルターセット, L. サイト° (WL) *TYPE1* | - | - | 1 | 1 | ----- | ----- | 2J |
| | 83140-MKC-A00ZB | シエルター, L. サイト° (WOL) *TYPE4* | - | - | 1 | 1 | ----- | ----- | J |
| 8 | 83162-MKC-A00 | ホルター°, フューエルリット° | 1 | 1 | 1 | 1 | | | |
| 9 | 83163-MKC-A00 | プレート, リット° ロック | 1 | 1 | 1 | 1 | | | |
| 10 | 83165-MKC-A01 | ケーブルCOMP., フューエルリット° | 1 | 1 | 1 | 1 | | | |
| 11 | 83166-MKC-A00 | カムA, リット° ロック | 1 | 1 | 1 | 1 | | | |
| 12 | 83167-MKC-A00 | クッション, フューエルリット° | 2 | 2 | 2 | 2 | | | |
| 13 | 83174-MJN-A00 | ステー, ケーブルリット° | 1 | 1 | 1 | 1 | | | |
| 14 | 83175-MKC-A00 | カバー, R. シエルター | 1 | 1 | 1 | 1 | | | |
| 15 | 83185-MKC-A00 | カバー, L. シエルター | 1 | 1 | 1 | 1 | | | |
| 16 | 83190-MKC-A00 | カバー, R. シエルターインナー | 1 | 1 | 1 | 1 | | | |
| 17 | 83191-MKC-A00 | カバー, R. シエルターインナー | 1 | 1 | 1 | 1 | | | |
| 18 | 83195-MKC-A00 | カバー, L. シエルターインナー | 1 | 1 | 1 | 1 | | | |
| 19 | 83196-MKC-A00 | カバー, L. シエルターインナー | 1 | 1 | 1 | 1 | | | |
| 20 | 83551-GE2-000 | ケ° ロメット, エアークリーナーケース | 6 | 6 | 6 | 6 | | | |
| 21 | 90113-MCJ-000 | スクリユー, ハ°ン 5X15 | 2 | 2 | 2 | 2 | | | |
| 22 | 90114-KPH-700 | スクリユー, スペ°シヤル 5X11 | 2 | 2 | 2 | 2 | | | |
| 23 | 90114-MKC-A00 | スクリユー, スペ°シヤル 5X15 | 2 | 2 | 2 | 2 | | | |
| 24 | 90116-SPO-003 | クリツプ°, ハ°ンハ°ンシール | 8 | 8 | 8 | 8 | | | |
| 25 | 90121-MJK-N20 | スクリユー, タツビ°ンク° 5X12 | 2 | 2 | 2 | 2 | | | |
| 26 | 90512-300-000 | ワツシヤ° 6X20 | 2 | 2 | 2 | 2 | | | |
| 27 | 90666-SDA-A01 | クリツプ°, スナツツ° フイツテインク° (PO) (ナチュラル) | 2 | 2 | 2 | 2 | | | |
| 28 | 90677-KAN-961 | ナツ°, クリツプ° 5MM | 2 | 2 | 2 | 2 | | | |
| 29 | 93903-24280 | スクリユー, タツビ°ンク° 4X10 | 1 | 1 | 1 | 1 | | | |
| 30 | 93903-24380 | スクリユー, タツビ°ンク° 4X12 | 20 | 20 | 20 | 20 | | | |



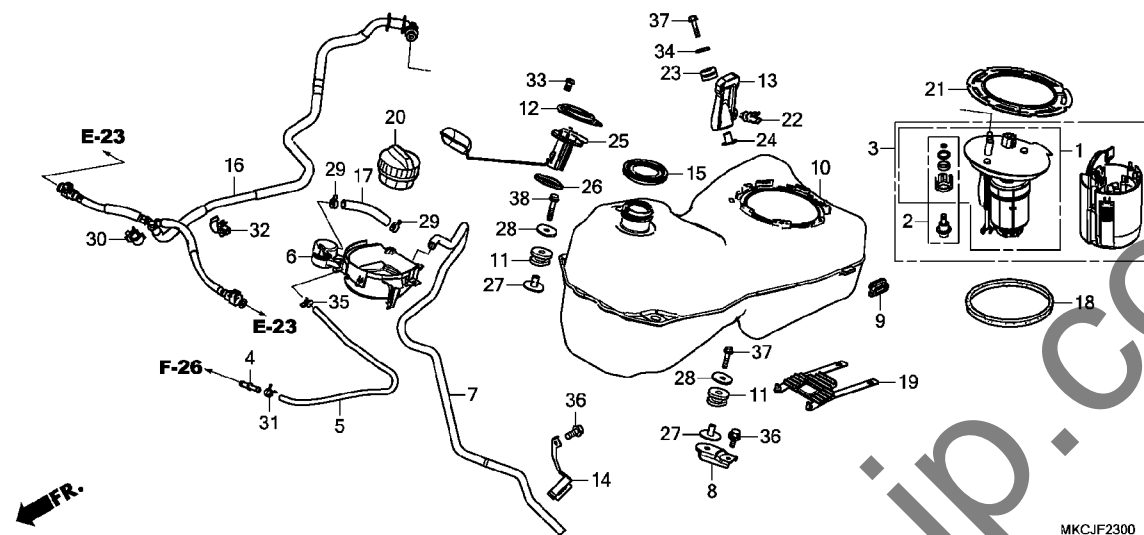
MKCJF2200

| 見出 番号 | 部品番号 | 部品名 | 使用個数 | | | | 適用号機 | | タイプ |
|----------|-----------------|----------------------|--------|----|---|----|-------|-----|-----|
| | | | GL1800 | DA | B | BD | 初号機 | 終号機 | |
| 1 | 16712-MN5-000 | ラバー、フェイェルホソフストツパ | 2 | 2 | 2 | 2 | | | |
| 2 | 50280-MKC-A00 | ステー、シエルト | 1 | 1 | 1 | 1 | | | |
| 3 | 77200-MKC-A01ZA | シートCOMP.、ダブルヒーター | | | | | | | |
| | 77200-MKC-C31ZA | *TYPE1* | 1 | - | - | - | | | |
| | 77200-MKC-AF1ZA | シートCOMP.、ダブル | | | | | | | |
| | 77200-MKC-A11ZA | *TYPE1* | - | - | 1 | - | ----- | 2J | |
| | 77200-MKC-M11ZA | *TYPE1* | - | - | - | 1 | ----- | J | |
| | 77200-MKC-U11ZA | *TYPE1* | - | - | - | 1 | ----- | 2J | |
| | 77200-MKC-U11ZA | *TYPE1* | - | - | - | 1 | ----- | J | |
| 4 | 77205-286-000 | ラバーB、シートセツティング | 2 | 2 | 2 | 2 | | | |
| 5 | 77206-426-000 | ラバー、シートセツティング | 2 | 2 | 2 | 2 | | | |
| 6 | 77206-MKC-A00 | ステー、R. フロントシート | 1 | 1 | 1 | 1 | | | |
| 7 | 77207-MKC-A00 | ステー、L. フロントシート | 1 | 1 | 1 | 1 | | | |
| 8 | 77500-MKC-A01ZA | ヒーターシートCOMP.、バック | | | | | | | |
| | 77500-MKC-A31ZA | *TYPE1* | 1 | - | - | - | | | |
| | 77500-MKC-A31ZA | *TYPE1* | - | 1 | - | - | | | |
| 9 | 81250-MKC-A00 | プレートCOMP.、ヘルメツホルダー | 1 | 1 | 1 | 1 | | | |
| 10 | 81810-MKC-A30ZA | クツシヨソCOMP.、R. アームレスト | | | | | | | |
| | 81810-MKC-A30ZA | *TYPE1* | - | 1 | - | - | | | |
| 11 | 81820-MKC-A30ZA | クツシヨソCOMP.、L. アームレスト | | | | | | | |
| | 81820-MKC-A30ZA | *TYPE1* | - | 1 | - | - | | | |
| 12 | 81830-MKC-A30 | ナツ、アームレストプレート | - | 2 | - | - | | | |
| 13 | 84110-MKC-AE0ZA | グリップ ASSY.、L. ハツセンシヤ | | | | | | | |
| | 84110-MKC-AE0ZA | *NHA86M* | | | | | | | |
| | 84110-MKC-AE0ZA | マツパリスティツクブラツクメタリツク | 1 | 1 | - | - | | | |

| 見出 番号 | 部品番号 | 部品名 | 使用個数 | | | | 適用号機 | | タ | イ | ブ |
|----------|-----------------|---|------|-------------------|--------|---------|------|-----|---|---|---|
| | | | L | GL1800 DA L | B L | BD L | 初号機 | 終号機 | | | |
| 14 | 84110-MKC-AFOZA | グリップ ASSY., L. ハ° ツセンジヤ- *NHA86M* マットハ° リスティックフ° ラックメタリック | - | - | 1 | 1 | | | | | |
| 15 | 84150-MKC-AEOZA | グリップ°, R. ハ° ツセンジヤ- *NHA86M* マットハ° リスティックフ° ラックメタリック | 1 | 1 | - | - | | | | | |
| 16 | 84150-MKC-AFOZA | グリップ°, R. ハ° ツセンジヤ- *NHA86M* マットハ° リスティックフ° ラックメタリック | - | - | 1 | 1 | | | | | |
| 17 | 84160-MKC-A00ZB | ホ° タンCOMP., ヘルメツトホルダ°- *NHA86M* マットハ° リスティックフ° ラックメタリック | - | - | 1 | 1 | | | | | |
| 18 | 84160-MKC-AEOZA | ホ° タンCOMP., ヘルメツトホルダ°- *NHA86M* マットハ° リスティックフ° ラックメタリック | 1 | 1 | - | - | | | | | |
| 19 | 84163-MKC-A00 | スフ° リンク°, ホ° タンリターン° | 1 | 1 | 1 | 1 | | | | | |
| 20 | 84164-MKC-A00 | フ° レートA, ヘルメツトホルダ°- | - | - | 1 | 1 | | | | | |
| 21 | 84166-MKC-A00 | フ° レートB, ヘルメツトホルダ°- | 1 | 1 | 1 | 1 | | | | | |
| 22 | 84167-MKC-A01 | ケーブ° ルCOMP., ヘルメツトホルダ°- .. | 1 | 1 | 1 | 1 | | | | | |
| 23 | 90106-MAV-000 | スクリユ-, ハ° シ 6X12 | - | 4 | - | - | | | | | |
| 24 | 90107-KTW-900 | ボ° ルト, スペ° シヤル, M6 | 2 | 2 | 2 | 2 | | | | | |
| 25 | 90121-MJK-N20 | スクリユ-, タツビ° ング° 5X12 | 2 | - | - | - | | | | | |
| 26 | 90124-MEB-770 | ボ° ルト, フランジ° 8X32 | 4 | 4 | - | - | | | | | |
| 27 | 90450-KG8-000 | ガラ- 8MM | 6 | 6 | 6 | 6 | | | | | |
| 28 | 90677-KAN-961 | ナツト, クリツフ° 5MM | 4 | 4 | 4 | 4 | | | | | |
| 29 | 93903-24310 | スクリユ-, タツビ° ング° 4X12 | 1 | 1 | 3 | 3 | | | | | |
| 30 | 93903-25380 | スクリユ-, タツビ° ング° 5X16 | 6 | 6 | - | - | | | | | |
| 31 | 94050-05070 | ナツト, フランジ° 5MM | 2 | 2 | 2 | 2 | | | | | |
| 32 | 94101-08800 | ワツシヤ-, フ° レイン 8MM | 2 | 2 | 6 | 6 | | | | | |
| 33 | 94103-04800 | ワツシヤ-, フ° レイン 4MM | 1 | 1 | 1 | 1 | | | | | |
| 34 | 94103-08800 | ワツシヤ-, フ° レイン 8MM | 4 | 4 | - | - | | | | | |
| 35 | 95801-08032-00 | ボ° ルト, フランジ° 8X32 | - | - | 4 | 4 | | | | | |
| 36 | 96700-08022-18 | ボ° ルト, ソケツト 8X22 | 2 | 2 | 2 | 2 | | | | | |

F-23

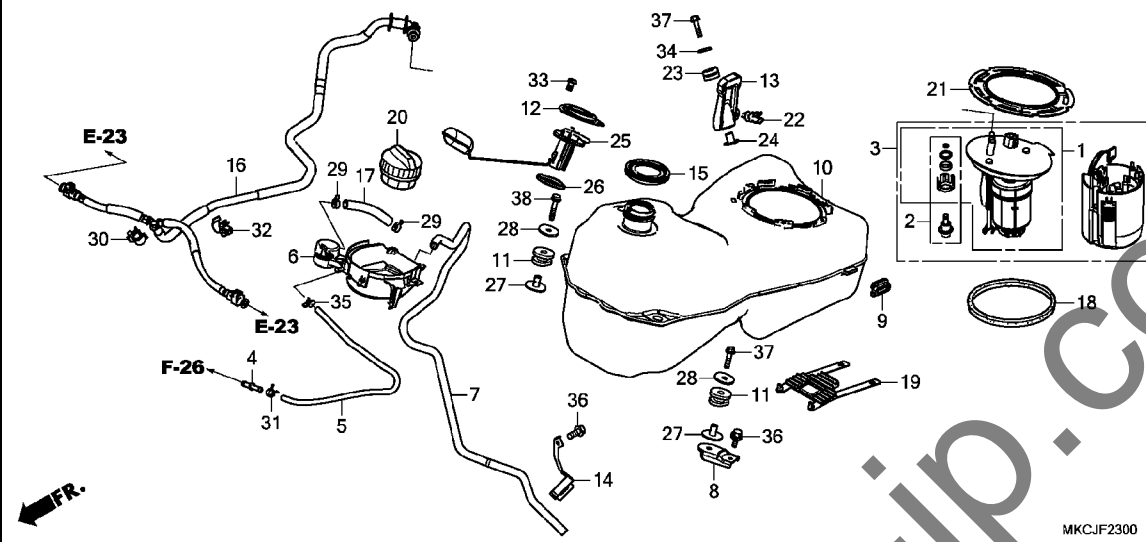
フューエルタンク



| 見出 番号 | 部品番号 | 部品名 | 使用個数 | | | | 適用号機 | | タイプ |
|----------|---------------|-------------------------|------|----|---|----|------|-----|-----|
| | | | L | DA | B | BD | 初号機 | 終号機 | |
| 1 | 16010-MKC-A01 | ストレーナーセット, フューエル | 1 | 1 | 1 | 1 | | | |
| 2 | 16015-MKC-A01 | レキユレーターASSY. | 1 | 1 | 1 | 1 | | | |
| 3 | 16700-MKC-A01 | ポンプ ASSY., フューエル | 1 | 1 | 1 | 1 | | | |
| 4 | 16958-GJ6-000 | ジョイント, フューエルチューブ | 1 | 1 | 1 | 1 | | | |
| 5 | 17411-MKC-ECO | チューブ (FT-B2) (タンクジョイント) | 1 | 1 | 1 | 1 | | | |
| 6 | 17505-MKC-A00 | トレイASSY., フューエルタンク | 1 | 1 | 1 | 1 | | | |
| 7 | 17506-MKC-A00 | チューブ, ドレン | 1 | 1 | 1 | 1 | | | |
| 8 | 17507-MKC-A00 | ステー, フロントタンク | 1 | 1 | 1 | 1 | | | |
| 9 | 17509-MKC-A00 | ラバー, タンクストッパー | 1 | 1 | 1 | 1 | | | |
| 10 | 17510-MKC-A00 | タンクCOMP., フューエル | 1 | 1 | 1 | 1 | | | |
| 11 | 17515-GBB-000 | ラバー, フューエルタンクマウンティング | 2 | 2 | 2 | 2 | | | |
| 12 | 17515-GBL-760 | プレート, ユニツトセット | 1 | 1 | 1 | 1 | | | |
| 13 | 17516-MKC-A00 | ステー, リヤタンク | 1 | 1 | 1 | 1 | | | |
| 14 | 17517-MKC-A00 | クランプ, チューブ | 1 | 1 | 1 | 1 | | | |
| 15 | 17526-KRJ-900 | ラバー, フューエルシール | 1 | 1 | 1 | 1 | | | |
| 16 | 17526-MKC-A01 | ホースCOMP., フューエルフイット | 1 | 1 | 1 | 1 | | | |
| 17 | 17561-MKC-A00 | チューブ, セパレーター | 1 | 1 | 1 | 1 | | | |
| 18 | 17574-MKC-A00 | パッキン, フューエルポンプ | 1 | 1 | 1 | 1 | | | |
| 19 | 17614-MKC-A00 | クッション, フューエルタンクセンター | 1 | 1 | 1 | 1 | | | |
| 20 | 17620-MEH-003 | キャップ ASSY., フューエルタンク | 1 | 1 | 1 | 1 | | | |
| 21 | 17719-HR3-A21 | リング, フューエルポンプロッキング | 1 | 1 | 1 | 1 | | | |
| 22 | 17938-SE0-941 | クリップ, スロットルワイヤー | 1 | 1 | 1 | 1 | | | |
| 23 | 19051-KA3-830 | ラバー, ラジエーターマウンティング | 1 | 1 | 1 | 1 | | | |
| 24 | 19052-MAC-680 | カラー, ラジエーターマウンティング | 1 | 1 | 1 | 1 | | | |
| 25 | 37800-MKC-A01 | フューエルユニット | 1 | 1 | 1 | 1 | | | |

F-23

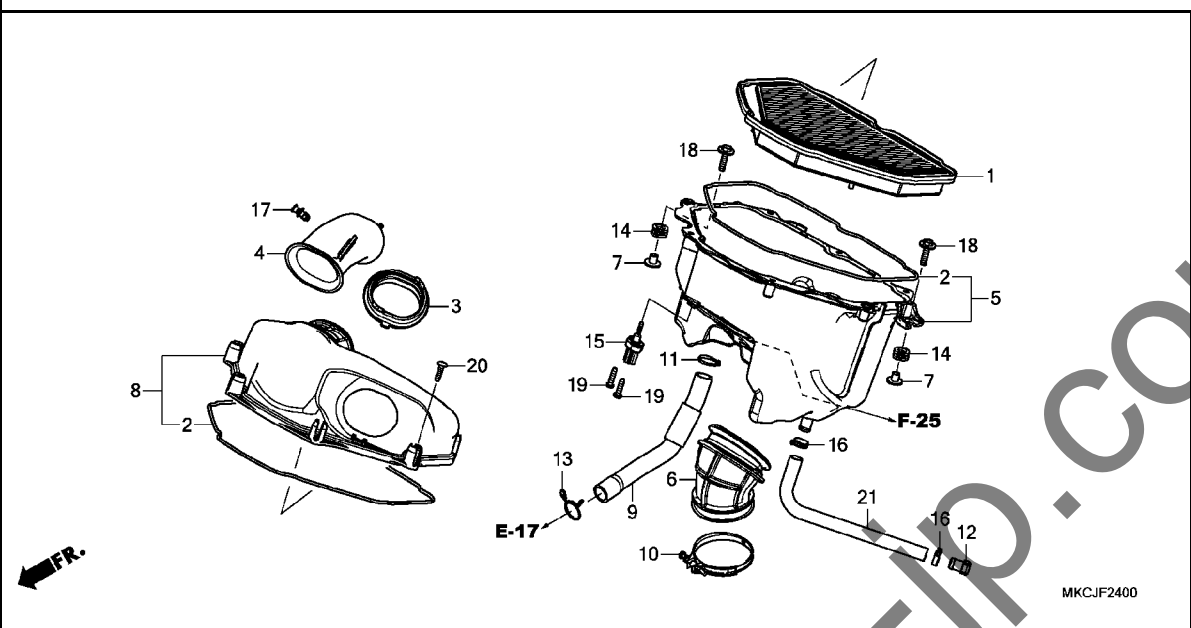
フューエルタンク



| 見出 番号 | 部品番号 | 部品名 | 使用個数 | | | | 適用号機 | | タイプ |
|----------|----------------|-------------------|------|----|---|----|------|-----|-----|
| | | | L | DA | B | BD | 初号機 | 終号機 | |
| 26 | 37801-GA7-700 | パツキン, ベース | 1 | 1 | 1 | 1 | | | |
| 27 | 80108-KF9-900 | カラ, リヤフエンター | 2 | 2 | 2 | 2 | | | |
| 28 | 90136-428-870 | ワツヤ, タンクセツティング | 2 | 2 | 2 | 2 | | | |
| 29 | 90651-HN6-A51 | クランプ, チューブ (12.0) | 2 | 2 | 2 | 2 | | | |
| 30 | 90652-HL4-A01 | クリツ | 1 | 1 | 1 | 1 | | | |
| 31 | 90652-KSJ-A21 | クランプ, チューブ (8.0) | 1 | 1 | 1 | 1 | | | |
| 32 | 90654-HL4-A01 | クランプ, ホース (D15) | 1 | 1 | 1 | 1 | | | |
| 33 | 93500-06010-0A | スクリュー, パン 6X10 | 3 | 3 | 3 | 3 | | | |
| 34 | 94103-06000 | ワツヤ, フレイン 6MM | 1 | 1 | 1 | 1 | | | |
| 35 | 95002-40730-08 | クランプ, チューブ (D7.3) | 1 | 1 | 1 | 1 | | | |
| 36 | 96300-06016-00 | ボルト, フランジ 6X16 | 2 | 2 | 2 | 2 | | | |
| 37 | 96300-06025-00 | ボルト, フランジ 6X25 | 2 | 2 | 2 | 2 | | | |
| 38 | 96300-06032-00 | ボルト, フランジ 6X32 | 1 | 1 | 1 | 1 | | | |

F-24

エアークリーナー

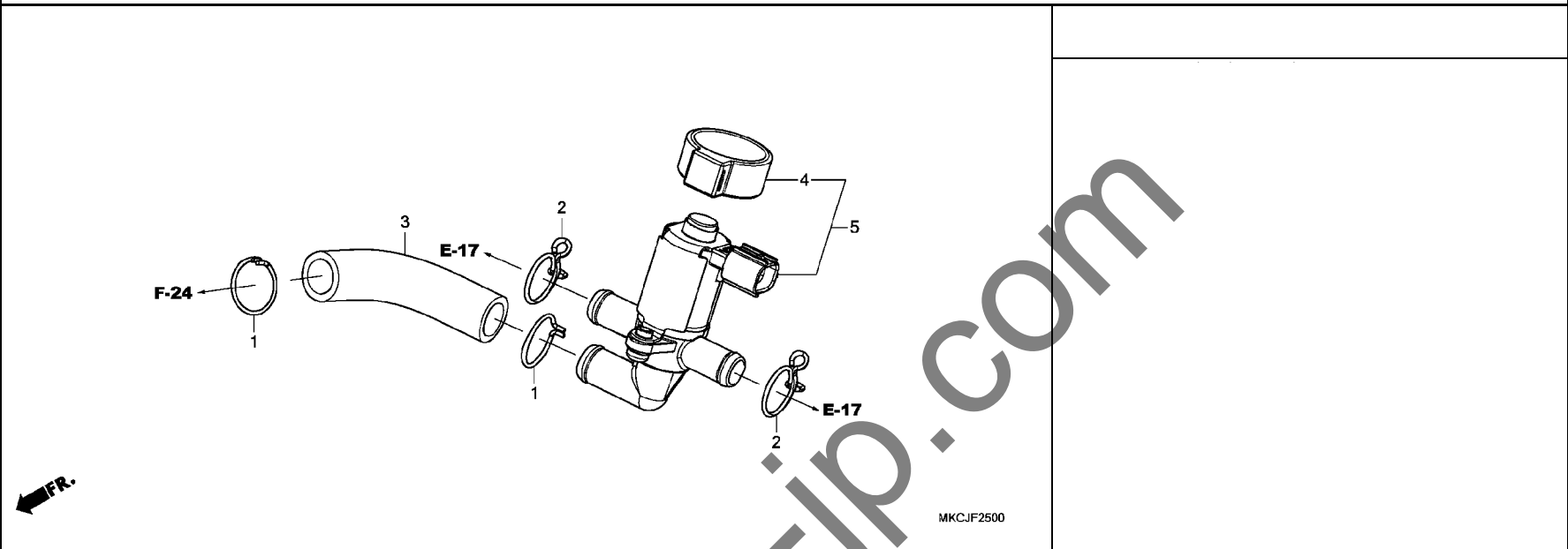


MKCJF2400

| 見出 番号 | 部品番号 | 部品名 | 使用個数 | | | | 適用号機 | | タイプ |
|----------|----------------|--|------|--------------|---|----|------|-----|-----|
| | | | L | GL1800 DA | B | BD | 初号機 | 終号機 | |
| 1 | 17210-MKC-A00 | エレメントCOMP. , エアークリーナー | 1 | 1 | 1 | 1 | | | |
| 2 | 17221-MKC-A00 | シール, エアークリーナー | 2 | 2 | 2 | 2 | | | |
| 3 | 17223-MKC-A00 | ダクトA, L. | 1 | 1 | 1 | 1 | | | |
| 4 | 17225-MKC-A00 | ダクトB, L. | 1 | 1 | 1 | 1 | | | |
| 5 | 17230-MKC-A00 | ケースCOMP. , エアークリーナー | 1 | 1 | 1 | 1 | | | |
| 6 | 17232-MKC-A00 | チューブ, エアークリーナーコネクティング | 1 | 1 | 1 | 1 | | | |
| 7 | 17239-MGS-D30 | カラ, エアークリーナーマウンティング | 2 | 2 | 2 | 2 | | | |
| 8 | 17240-MKC-A00 | カバーサブ ASSY. , エアークリーナー | 1 | 1 | 1 | 1 | | | |
| 9 | 17245-MKC-A00 | チューブ, エンジンブリーザー | 1 | 1 | 1 | 1 | | | |
| 10 | 17255-MKC-A00 | バンド, エアークリーナーコネクティング チューブ (66) | 1 | 1 | 1 | 1 | | | |
| 11 | 17366-MJO-000 | クリップ B, チューブ | 1 | 1 | 1 | 1 | | | |
| 12 | 17370-382-870 | プラグ, ブリーザーチューブ | 1 | 1 | 1 | 1 | | | |
| 13 | 18532-634-670 | クリップ, エアホース 21.5 | 1 | 1 | 1 | 1 | | | |
| 14 | 33712-KT1-670 | ラバー, テールライト | 2 | 2 | 2 | 2 | | | |
| 15 | 37880-KWW-C01 | センサーASSY. , エアークリーナーレチャージャー | 1 | 1 | 1 | 1 | | | |
| 16 | 90651-HM3-A71 | クランプ, チューブ (14.0) | 2 | 2 | 2 | 2 | | | |
| 17 | 91549-MCA-000 | クリップ, ハネルファイキング | 1 | 1 | 1 | 1 | | | |
| 18 | 93404-06025-07 | ホルトワッシャー 6X25 | 2 | 2 | 2 | 2 | | | |
| 19 | 93901-25420 | スクリュー, タツピング 5X20 | 2 | 2 | 2 | 2 | | | |
| 20 | 93903-25480 | スクリュー, タツピング 5X20 | 7 | 7 | 7 | 7 | | | |
| 21 | 95003-37025-31 | チューブ, ヒーニール 11X15X250 (95003-37001-60M) | 1 | 1 | 1 | 1 | | | |

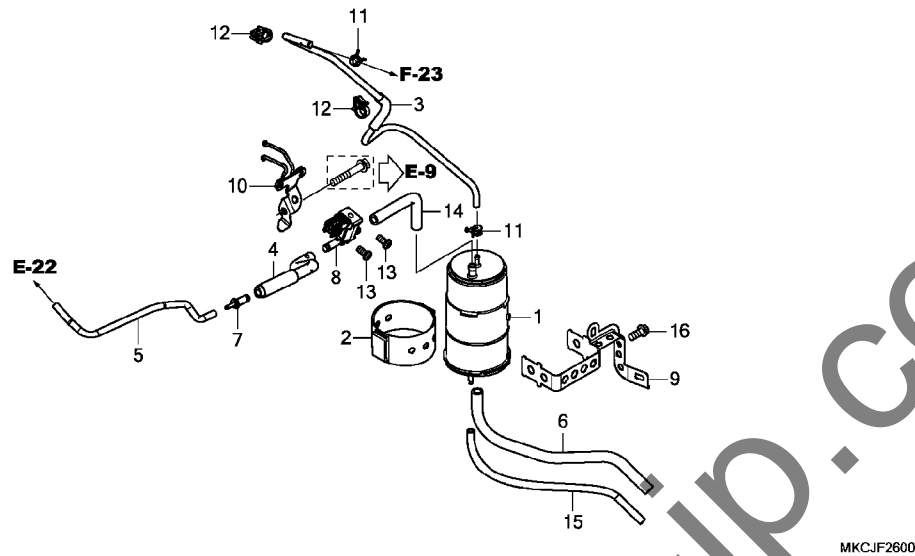
F-25

エアージェクションバルブ



| 見出 番号 | 部品番号 | 部品名 | 使用個数 | | | | 適用号機 | | タイプ |
|----------|---------------|---------------------------------|------|----|---|----|------|-----|-----|
| | | | L | DA | B | BD | 初号機 | 終号機 | |
| 1 | 17366-MJO-000 | クリップ B, チューブ | 2 | 2 | 2 | 2 | | | |
| 2 | 17724-102-700 | クリップ, サブタンクホース | 2 | 2 | 2 | 2 | | | |
| 3 | 18661-MKC-A00 | チューブ, エアージェクション | 1 | 1 | 1 | 1 | | | |
| 4 | 36172-MCA-A61 | サスペンション, ソレノイドバルブ | 1 | 1 | 1 | 1 | | | |
| 5 | 36450-MGE-641 | バルブ ASSY., エキゾーストエア インジェクション | 1 | 1 | 1 | 1 | | | |

3

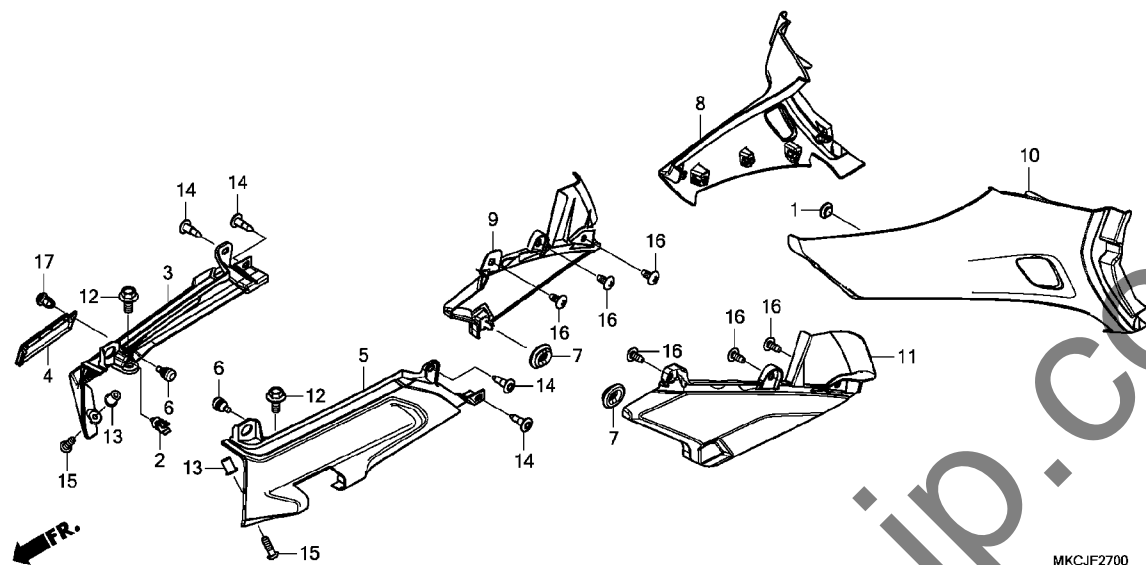


MKCJF2600

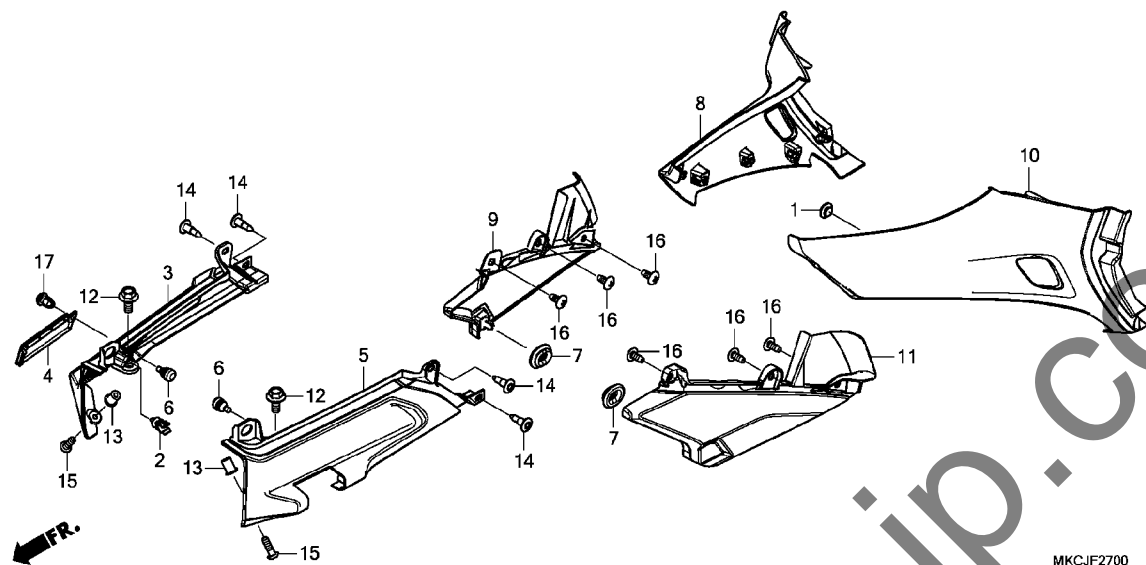
| 見出 番号 | 部品番号 | 部品名 | 使用個数 | | | | 適用号機 | | タイプ |
|----------|----------------|---|------|--------------|---|----|------|-----|-----|
| | | | L | GL1800 DA | B | BD | 初号機 | 終号機 | |
| 1 | 17310-MGS-T71 | キャニスター-COMP. | 1 | 1 | 1 | 1 | | | |
| 2 | 17311-MGS-T70 | ラバー、キャニスター | 1 | 1 | 1 | 1 | | | |
| 3 | 17412-MKC-ECO | チューブ (FT-B2) (シヨイント-キャニスター) | 1 | 1 | 1 | 1 | | | |
| 4 | 17414-MKC-A00 | チューブ、ハーシジコントロールソレノイド | 1 | 1 | 1 | 1 | | | |
| 5 | 17415-MKC-A00 | チューブ (シヨイント-スロットルホティ) | 1 | 1 | 1 | 1 | | | |
| 6 | 17416-MKC-A00 | チューブ、オープンエア | 1 | 1 | 1 | 1 | | | |
| 7 | 19126-KM1-010 | シヨイント、チューブ | 1 | 1 | 1 | 1 | | | |
| 8 | 36162-KZL-931 | バルブ、ハーシジコントロールソレノイド | 1 | 1 | 1 | 1 | | | |
| 9 | 50161-MKC-A00 | ステー、キャニスター | 1 | 1 | 1 | 1 | | | |
| 10 | 50162-MKC-A00 | ステー、ハーシジコントロールソレノイド バルブ | 1 | 1 | 1 | 1 | | | |
| 11 | 90652-KSJ-A21 | クランプ、チューブ (8.0) | 2 | 2 | 2 | 2 | | | |
| 12 | 90682-MKE-A01 | クリップ、ケーブル | 2 | 2 | 2 | 2 | | | |
| 13 | 93500-05010-0A | スクリュー、ハン 5X10 | 2 | 2 | 2 | 2 | | | |
| 14 | 95001-75155-40 | チューブ、フューエル 7.3X155 (95001-75001-60M) | 1 | 1 | 1 | 1 | | | |
| 15 | 95005-45280-20 | チューブ 4.5X280 (95005-45001-20M) | 1 | 1 | 1 | 1 | | | |
| 16 | 95701-06014-00 | ホルト、フランジ 6X14 | 1 | 1 | 1 | 1 | | | |

F-27

サイドカバー



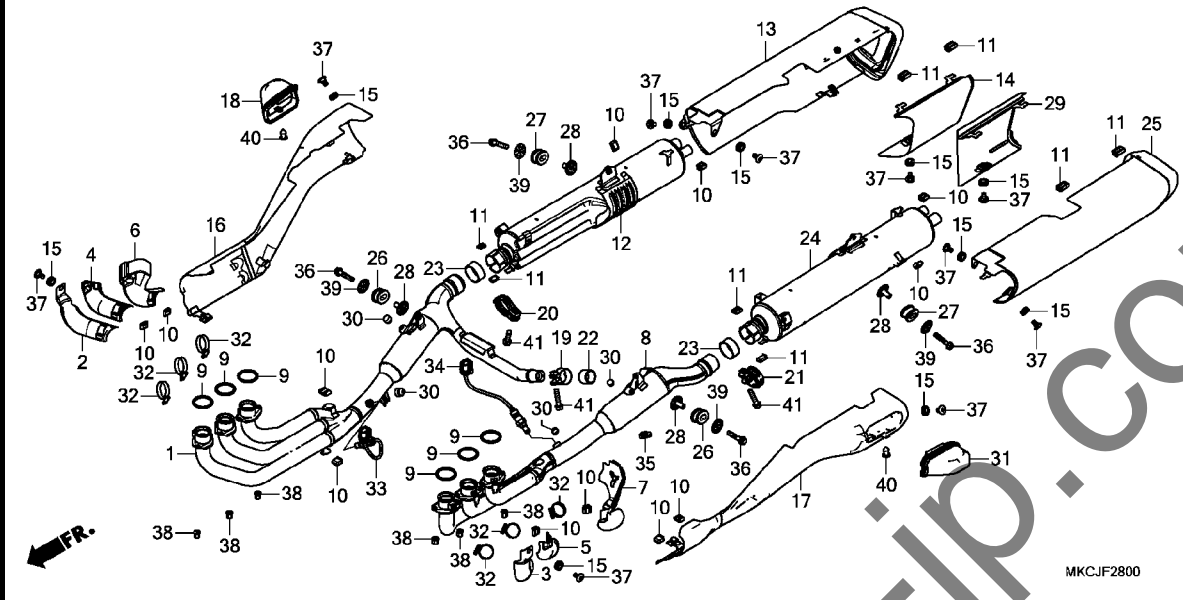
| 見出 番号 | 部品番号 | 部品名 | 使用個数 | | | | 適用号機 | | タイプ |
|----------|-----------------|----------------------------|------|--------------|---|----|------|-----|-------|
| | | | L | GL1800 DA | B | BD | 初号機 | 終号機 | |
| 1 | 16712-MN5-000 | ラバー、フェルホッフストツパ | 1 | 1 | 1 | 1 | | | |
| 2 | 17938-SE0-941 | クリップ、スロットワイヤー | 1 | 1 | 1 | 1 | | | |
| 3 | 50740-MKC-A00ZA | カバー、R. ヒールオンステップホルダー | | | | | | | |
| | | *NH389M* . . . マットビュレットシルバ | 1 | 1 | - | - | | | 2J |
| | 50740-MKC-A00ZB | *NHB73M* . . . | | | | | | | |
| | | マットアルファシルバ -メタリック | 1 | 1 | - | - | | | 3J, J |
| | 50740-MKC-A00ZA | *NH389M* . . . マットビュレットシルバ | - | - | 1 | 1 | | | |
| 4 | 50741-MKC-A00ZA | カバー、ダコクプレート | | | | | | | |
| | | *NH389M* . . . マットビュレットシルバ | 1 | 1 | - | - | | | 2J |
| | 50741-MKC-A00ZB | *NHB73M* . . . | | | | | | | |
| | | マットアルファシルバ -メタリック | 1 | 1 | - | - | | | 3J, J |
| | 50741-MKC-A00ZA | *NH389M* . . . マットビュレットシルバ | - | - | 1 | 1 | | | |
| 5 | 50750-MKC-A00ZA | カバー、L. ヒールオンステップホルダー | | | | | | | |
| | | *NH389M* . . . マットビュレットシルバ | 1 | 1 | - | - | | | 2J |
| | 50750-MKC-A00ZB | *NHB73M* . . . | | | | | | | |
| | | マットアルファシルバ -メタリック | 1 | 1 | - | - | | | 3J, J |
| | 50750-MKC-A00ZA | *NH389M* . . . マットビュレットシルバ | - | - | 1 | 1 | | | |
| 6 | 80109-KR3-000 | クッション、リヤフェンダー | 2 | 2 | 2 | 2 | | | |
| 7 | 83551-GE2-000 | クローメット、エアークリーナーケース | 2 | 2 | 2 | 2 | | | |
| 8 | 83610-MKC-A00ZD | カバー-A, R. サイト (WOL) | | | | | | | |
| | | *TYPE2* . . . | 1 | 1 | - | - | | | 2J, J |
| | 83610-MKC-A00ZA | *TYPE5* . . . | 1 | - | - | - | | | J |
| | 83610-MKC-A00ZE | *TYPE1* . . . | 1 | - | - | - | | | J |
| | 83610-MKC-A00ZA | *TYPE5* . . . | - | 1 | - | - | | | 3J |
| | 83610-MKC-A00ZE | *TYPE1* . . . | - | 1 | - | - | | | 3J |
| | 83610-MKC-AFOZB | カバー-セット, R. サイト (WL) | | | | | | | |
| | | *TYPE1* . . . | - | - | 1 | 1 | | | 2J |



| 見出 番号 | 部品番号 | 部品名 | 使用個数 | | | | 適用号機 | | タイプ |
|----------|-----------------|--------------------------------|------|--------------|---|----|------|-----|-------|
| | | | L | GL1800 DA | B | BD | 初号機 | 終号機 | |
| (8) | 83610-MKC-A00ZB | カバー-A, R. サイト (WOL) *TYPE4* | - | - | 1 | 1 | - | - | J |
| 9 | 83612-MKC-A00 | カバー-B, R. サイト | 1 | 1 | 1 | 1 | - | - | - |
| 10 | 83710-MKC-A00ZD | カバー-A, L. サイト (WOL) *TYPE2* | 1 | 1 | - | - | - | - | 2J, J |
| | 83710-MKC-A00ZA | *TYPE5* | 1 | - | - | - | - | - | J |
| | 83710-MKC-A00ZE | *TYPE1* | 1 | - | - | - | - | - | J |
| | 83710-MKC-A00ZA | *TYPE5* | - | 1 | - | - | - | - | 3J |
| | 83710-MKC-A00ZE | *TYPE1* | - | 1 | - | - | - | - | 3J |
| | 83710-MKC-AFOZB | カバーセット, L. サイト (WL) *TYPE1* | - | - | 1 | 1 | - | - | 2J |
| | 83710-MKC-A00ZB | カバー-A, L. サイト (WOL) *TYPE4* | - | - | 1 | 1 | - | - | J |
| 11 | 83712-MKC-A00 | カバー-B, L. サイト | 1 | 1 | 1 | 1 | - | - | - |
| 12 | 90111-162-000 | ボルト, フランジ 6MM | 2 | 2 | 2 | 2 | - | - | - |
| 13 | 90111-KW3-003 | ナット, カウルセッティング 5MM | 2 | 2 | 2 | 2 | - | - | - |
| 14 | 90116-SPO-003 | クリップ, ハンパースール | 4 | 4 | 4 | 4 | - | - | - |
| 15 | 90119-MFL-D20 | ボルト, スペシャル 5X16 | 2 | 2 | 2 | 2 | - | - | - |
| 16 | 90121-MJK-N20 | スクリュー, タツピング 5X12 | 6 | 6 | 6 | 6 | - | - | - |
| 17 | 90657-SB0-003 | クリップ, スワラッシュシート | 1 | 1 | 1 | 1 | - | - | - |

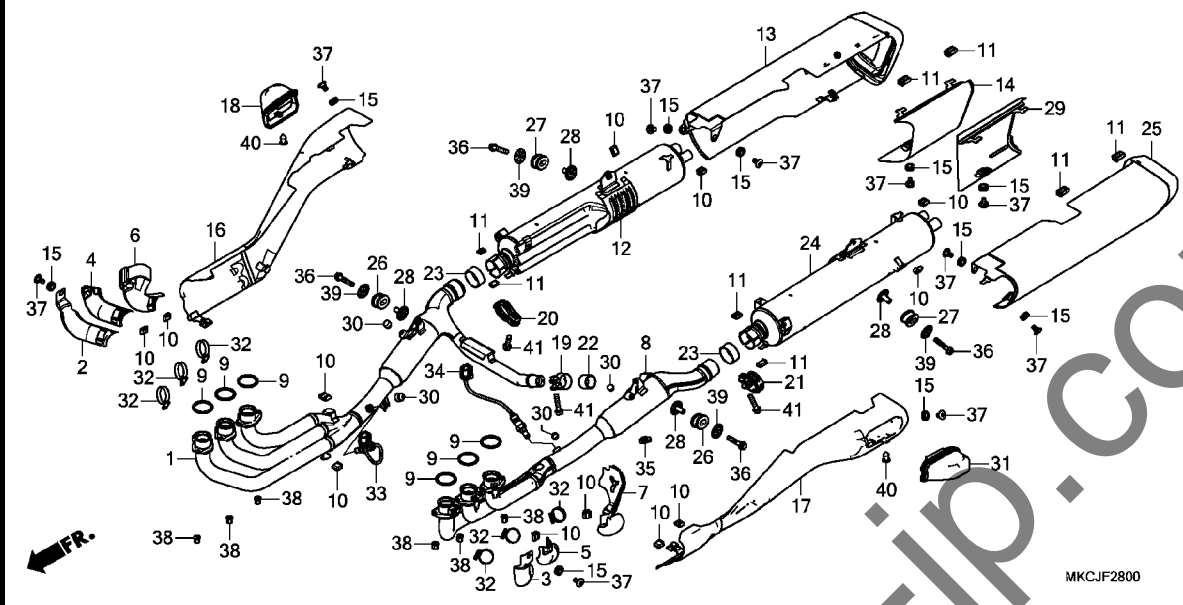
F-28

エキゾーストマフラー



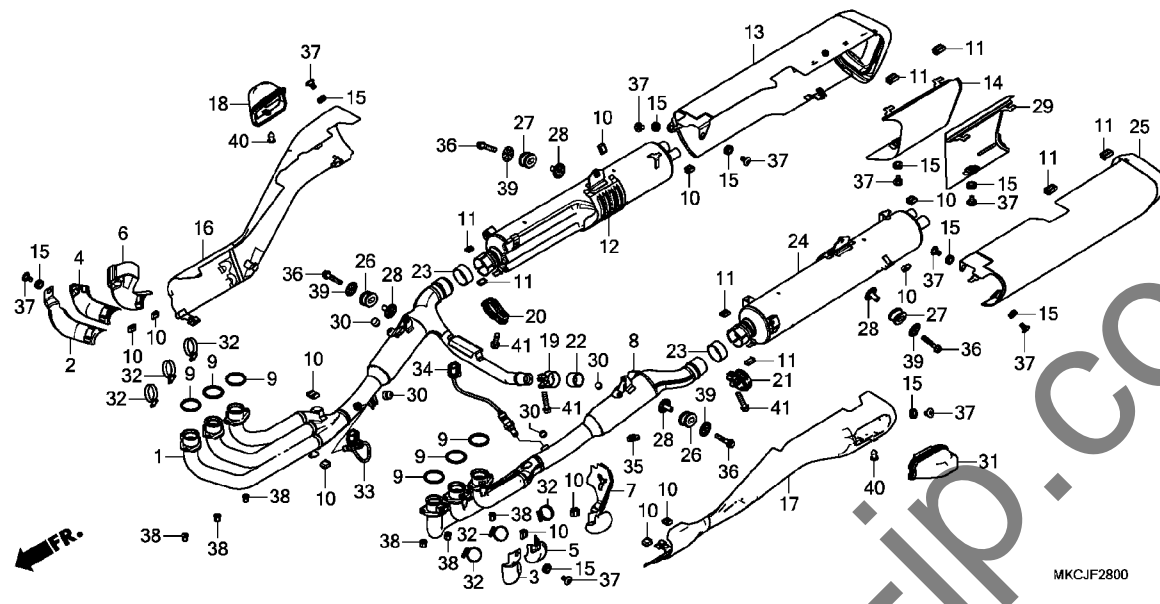
MKCJF2800

| 見出 番号 | 部品番号 | 部品名 | 使用個数 | | | | 適用号機 | | タイプ |
|----------|---------------|----------------------|------|--------------|----|----|------|-----|-------|
| | | | L | GL1800 DA | B | BD | 初号機 | 終号機 | |
| 1 | 18150-MKC-A10 | ハ イブ COMP., R.エキゾースト | 1 | 1 | - | - | - | - | 2J |
| | 18150-MKC-A00 | | 1 | 1 | - | - | - | - | 3J, J |
| 2 | 18151-MKC-A10 | カバ -, R.エキゾーストフロント | 1 | 1 | - | - | - | - | 2J |
| | 18151-MKC-A00 | | 1 | 1 | - | - | - | - | 3J, J |
| 3 | 18152-MKC-A10 | カバ -, L.エキゾーストフロント | 1 | 1 | - | - | - | - | 2J |
| | 18152-MKC-A00 | | 1 | 1 | - | - | - | - | 3J, J |
| 4 | 18153-MKC-A10 | カバ -, R.エキゾーストミドル | 1 | 1 | - | - | - | - | 2J |
| | 18153-MKC-A00 | | 1 | 1 | - | - | - | - | 3J, J |
| 5 | 18154-MKC-A10 | カバ -, L.エキゾーストミドル | 1 | 1 | - | - | - | - | 2J |
| | 18154-MKC-A00 | | 1 | 1 | - | - | - | - | 3J, J |
| 6 | 18155-MKC-A10 | カバ -, R.エキゾーストリアー | 1 | 1 | - | - | - | - | 2J |
| | 18155-MKC-A00 | | 1 | 1 | - | - | - | - | 3J, J |
| 7 | 18156-MKC-A10 | カバ -, L.エキゾーストリアー | 1 | 1 | - | - | - | - | 2J |
| | 18156-MKC-A00 | | 1 | 1 | - | - | - | - | 3J, J |
| 8 | 18250-MKC-A10 | ハ イブ COMP., L.エキゾースト | 1 | 1 | - | - | - | - | 2J |
| | 18250-MKC-A00 | | 1 | 1 | - | - | - | - | 3J, J |
| 9 | 18291-MN4-920 | ガ スケット, エキゾーストハ イブ | 6 | 6 | 6 | 6 | - | - | - |
| 10 | 18293-MCA-A20 | ラバ -, フ ロテクターハ ツキン | 12 | 12 | 12 | 12 | - | - | - |
| 11 | 18293-MJP-G50 | ラバ -, フ ロテクターハ ツキン | 8 | 8 | 8 | 8 | - | - | - |



MKCJF2800

| 見出 番号 | 部品番号 | 部品名 | 使用個数 | | | | 適用号機 | | タイプ |
|----------|---------------|-------------------------|------|--------------|----|----|------|-----|-------|
| | | | L | GL1800 DA | B | BD | 初号機 | 終号機 | |
| 12 | 18300-MKC-A00 | マフラー-COMP., R. エキゾースト | 1 | 1 | 1 | 1 | | | |
| 13 | 18315-MKC-A11 | カバー-COMP., R. マフラー | 1 | 1 | - | - | | | 2J |
| | 18315-MKC-A01 | | 1 | 1 | - | - | | | 3J, J |
| | 18315-MKC-A11 | | - | - | 1 | 1 | | | |
| 14 | 18325-MKC-A10 | カバー, R. マフラーインナー | 1 | 1 | - | - | | | 2J |
| | 18325-MKC-A00 | | 1 | 1 | - | - | | | 3J, J |
| | 18325-MKC-A10 | | - | - | 1 | 1 | | | |
| 15 | 18345-MBT-610 | ラバー, フロテクターマウンティング | 10 | 10 | 10 | 10 | | | |
| 16 | 18353-MKC-A10 | カバー-COMP., R. エキゾーストパイプ | 1 | 1 | - | - | | | 2J |
| | 18353-MKC-A00 | | 1 | 1 | - | - | | | 3J, J |
| | 18353-MKC-A10 | | - | - | 1 | 1 | | | |
| 17 | 18354-MKC-A10 | カバー-COMP., L. エキゾーストパイプ | 1 | 1 | - | - | | | 2J |
| | 18354-MKC-A00 | | 1 | 1 | - | - | | | 3J, J |
| | 18354-MKC-A10 | | - | - | 1 | 1 | | | |
| 18 | 18355-MKC-A00 | カバー-COMP., R. サドルパイプ | 1 | 1 | 1 | 1 | | | |
| 19 | 18374-MN1-670 | バンド, L. エキゾーストパイプ | 1 | 1 | 1 | 1 | | | |
| 20 | 18375-MKC-A00 | バンド, R. マフラー | 1 | 1 | 1 | 1 | | | |
| 21 | 18376-MKC-A00 | バンド, L. マフラー | 1 | 1 | 1 | 1 | | | |
| 22 | 18391-MB0-891 | ハブツギ, エキゾースト | 1 | 1 | 1 | 1 | | | |
| 23 | 18392-MG7-750 | ハブツギ, マフラー | 2 | 2 | 2 | 2 | | | |
| 24 | 18400-MKC-A00 | マフラー-COMP., L. エキゾースト | 1 | 1 | 1 | 1 | | | |
| 25 | 18415-MKC-A11 | カバー-COMP., L. マフラー | 1 | 1 | - | - | | | 2J |
| | 18415-MKC-A01 | | 1 | 1 | - | - | | | 3J, J |
| | 18415-MKC-A11 | | - | - | 1 | 1 | | | |
| 26 | 18421-MKC-A00 | ラバー, エキゾーストパイプマウンティング | 2 | 2 | 2 | 2 | | | |

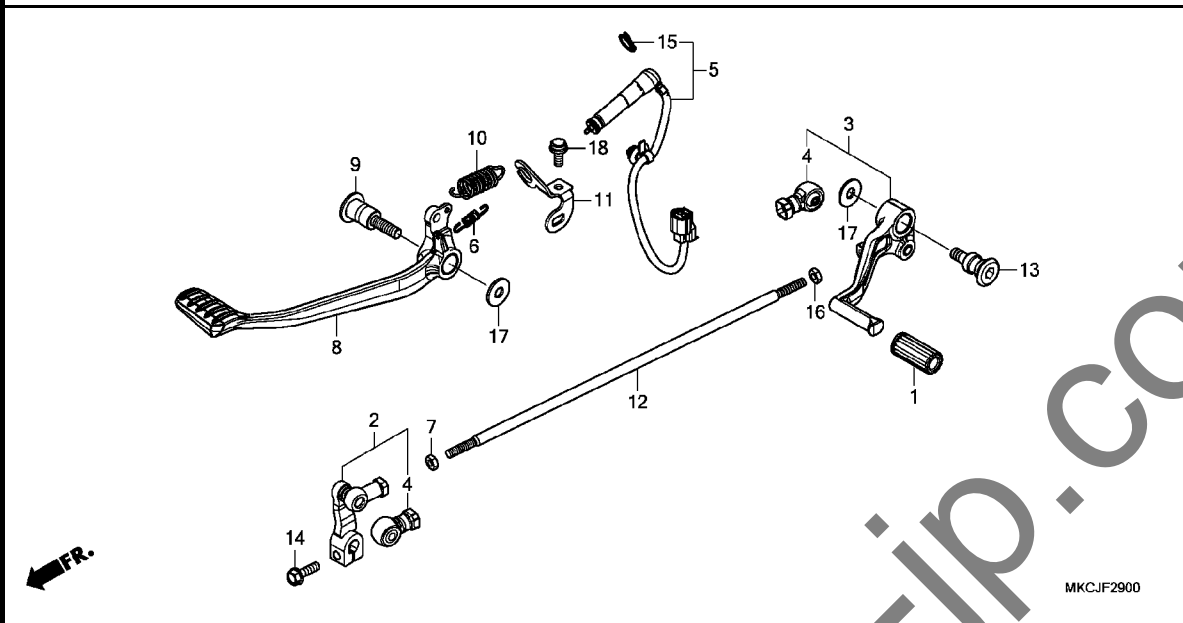


MKCJF2800

| 見出 番号 | 部品番号 | 部品名 | 使用個数 | | | | 適用号機 | | タイプ |
|----------|----------------|-----------------------|------|----|----|----|------|-----|-------|
| | | | L | DA | B | BD | 初号機 | 終号機 | |
| 27 | 18422-MKC-A00 | ラバ-、マフラーマウンテイング | 2 | 2 | 2 | 2 | | | |
| 28 | 18423-MFJ-D00 | カラ-、エキゾ-ーストパイプマウンテイング | 4 | 4 | 4 | 4 | | | |
| 29 | 18425-MKC-A10 | カバー、L.マフラーインナー | 1 | 1 | - | - | | | 2J |
| | 18425-MKC-A00 | | 1 | 1 | - | - | | | 3J, J |
| | 18425-MKC-A10 | | - | - | 1 | 1 | | | |
| 30 | 18443-MCW-D60 | ラバ-、プロテクター | 4 | 4 | 4 | 4 | | | |
| 31 | 18455-MKC-A00 | カバー-COMP.、L.サドルバグ | | | | | | | |
| 32 | 19509-MM5-003 | クラシアン、ランタナホース | 1 | 1 | 1 | 1 | | | |
| 33 | 36531-MKC-A01 | センサー、O2 (#1-3-5) | 6 | 6 | 6 | 6 | | | |
| 34 | 36532-MKC-A01 | センサー、O2 (#2-4-6) | 1 | 1 | 1 | 1 | | | |
| 35 | 50524-MN8-000 | ラバ-、スタントストッパー | 1 | 1 | - | - | | | |
| 36 | 90102-MKC-A00 | ボルト、フランジ 8X40 | 4 | 4 | 4 | 4 | | | |
| 37 | 90106-MKC-A00 | スクリュー、パン 6X12 | 10 | 10 | 10 | 10 | | | |
| 38 | 90304-HB3-771 | ナット、スペシャル 6MM | 12 | 12 | 12 | 12 | | | |
| 39 | 90507-MKC-A00 | ワッシャー 8.5X38 | 4 | 4 | 4 | 4 | | | |
| 40 | 90653-HC4-900 | クリップ、マットガード | 2 | 2 | 2 | 2 | | | |
| 41 | 96400-08035-04 | ボルト、フランジ 8X35 | 3 | 3 | 3 | 3 | | | |

F-29

ペダル



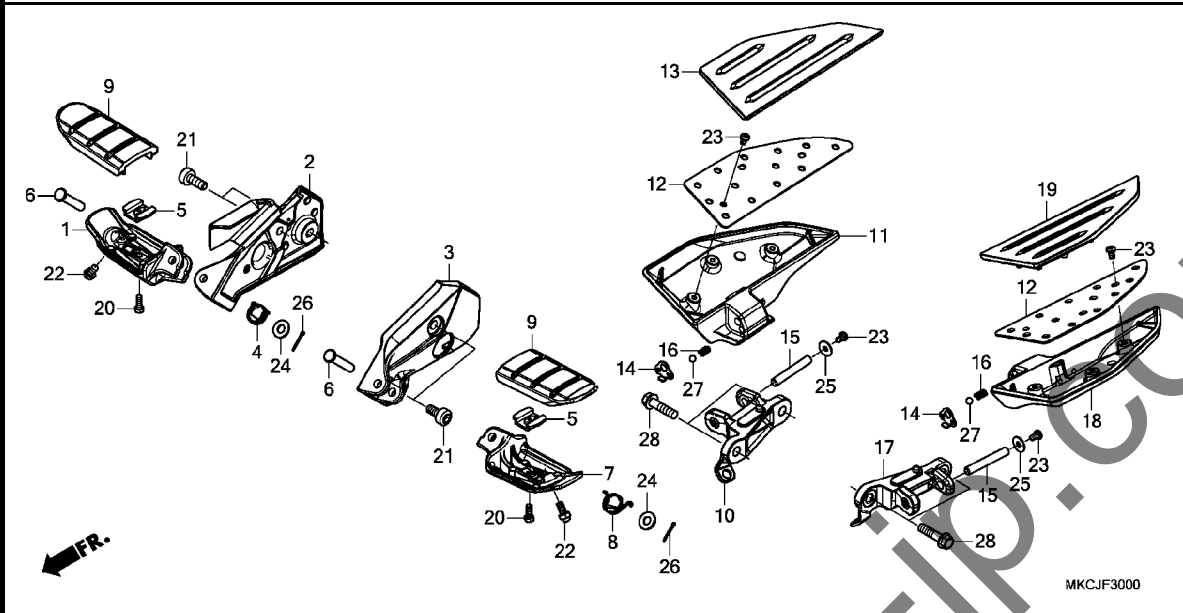
MKCJF2900

| 見出 番号 | 部品番号 | 部品名 | 使用個数 | | | | 適用号機 | | タイプ |
|----------|----------------|---------------------|------|----|---|----|------|-----|-----|
| | | | L | DA | B | BD | 初号機 | 終号機 | |
| 1 | 24705-MR7-000 | ラバー、ギヤチェンジペダル | 1 | - | 1 | - | | | |
| 2 | 24710-MKC-A20 | アームCOMP.、ギヤチェンジ | 1 | - | 1 | - | | | |
| 3 | 24720-MKC-A20 | ペダルCOMP.、ギヤチェンジ | 1 | - | 1 | - | | | |
| 4 | 24724-MBW-D21 | カバー、タスト | 2 | - | 2 | - | | | |
| 5 | 35350-MKC-A01 | スイッチASSY.、リヤーストップ | 1 | 1 | 1 | 1 | | | |
| 6 | 35357-HPO-A00 | スプリング、ストップスイッチ | 1 | 1 | 1 | 1 | | | |
| 7 | 45423-KA4-700 | ナット、6カク 6MM (ヒタリネジ) | 1 | - | 1 | - | | | |
| 8 | 46500-MKC-A00 | ペダル、リヤーフレーキ | 1 | 1 | 1 | 1 | | | |
| 9 | 46512-MKC-A00 | シャフト、フレーキピボット | 1 | 1 | 1 | 1 | | | |
| 10 | 46514-MKC-A00 | スプリング、フレーキペダル | 1 | 1 | 1 | 1 | | | |
| 11 | 50358-MKC-A00 | ステー、リヤーストップスイッチ | 1 | 1 | 1 | 1 | | | |
| 12 | 90101-MKC-A20 | ボルト、タイロッド | 1 | - | 1 | - | | | |
| 13 | 90113-MCF-000 | ボルト、チェンジピボット | 1 | - | 1 | - | | | |
| 14 | 90118-KY1-000 | ボルト、フランジ 6X20 | 1 | - | 1 | - | | | |
| 15 | 90601-KAF-003 | クリップ、スイッチカバー | 1 | 1 | 1 | 1 | | | |
| 16 | 94002-06040-0S | ナット、6カク 6MM | 1 | - | 1 | - | | | |
| 17 | 94103-08700 | ワッシャー、フレイク 8MM | 2 | 1 | 2 | 1 | | | |
| 18 | 95701-06014-07 | ボルト、フランジ 6X14 | 1 | 1 | 1 | 1 | | | |

3

F-30

ステップ

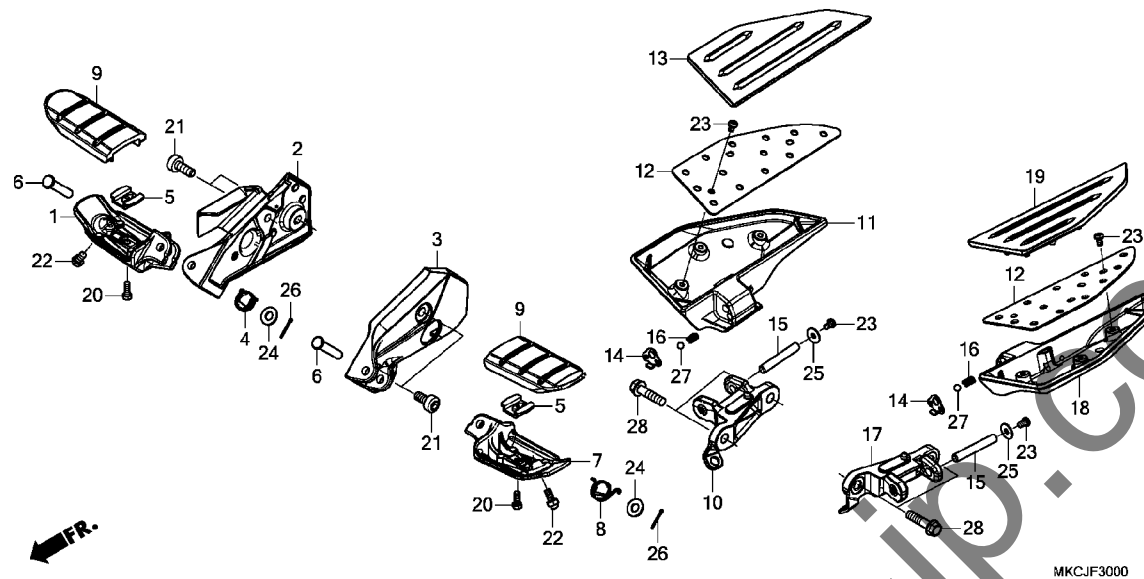


MKCJF3000

| 見出 番号 | 部品番号 | 部品名 | 使用個数 | | | | 適用号機 | | タイプ |
|----------|-----------------|----------------------------|--------|----|---|----|------|-----|-------|
| | | | GL1800 | DA | B | BD | 初号機 | 終号機 | |
| 1 | 50612-MKC-A00 | アーム, R. ステップ | 1 | 1 | 1 | 1 | | | |
| 2 | 50613-MKC-A10ZA | ブラケット, R. メインステップ | 1 | 1 | | | | | |
| | | *NH389M*. . . マットビュレットシルバ- | 1 | 1 | | | | | 2J |
| | 50613-MKC-A00ZA | *NH460M*. . . オメガシルバ-メタリック | 1 | 1 | | | | | 3J, J |
| | 50613-MKC-A10ZA | *NH389M*. . . マットビュレットシルバ- | | | 1 | 1 | | | |
| 3 | 50614-MKC-A10ZA | ブラケット, L. メインステップ | 1 | 1 | | | | | |
| | | *NH389M*. . . マットビュレットシルバ- | 1 | 1 | | | | | 2J |
| | 50614-MKC-A00ZA | *NH460M*. . . オメガシルバ-メタリック | 1 | 1 | | | | | 3J, J |
| | 50614-MKC-A10ZA | *NH389M*. . . マットビュレットシルバ- | | | 1 | 1 | | | |
| 4 | 50617-MM5-000 | スプリング, R. ステップリターン | 1 | 1 | 1 | 1 | | | |
| 5 | 50619-MKC-A00 | プレート, ステップセッティング | 2 | 2 | 2 | 2 | | | |
| 6 | 50639-MFL-D20 | ピン, ステップバー | 2 | 2 | 2 | 2 | | | |
| 7 | 50642-MKC-A00 | アーム, L. ステップ | 1 | 1 | 1 | 1 | | | |
| 8 | 50644-MM5-000 | スプリング, L. ステップリターン | 1 | 1 | 1 | 1 | | | |
| 9 | 50661-MKC-A00 | ラバー, ステップ | 2 | 2 | 2 | 2 | | | |
| 10 | 50715-MKC-A00ZB | ホルダー, R. ヒリオンステップ | 1 | 1 | | | | | |
| | | *NH389M*. . . マットビュレットシルバ- | 1 | 1 | | | | | 2J |
| | 50715-MKC-A00ZA | *NH460M*. . . オメガシルバ-メタリック | 1 | 1 | | | | | 3J, J |
| | 50715-MKC-A00ZB | *NH389M*. . . マットビュレットシルバ- | | | 1 | 1 | | | |
| 11 | 50716-MKC-A00ZB | アーム, R. ヒリオンステップ | 1 | 1 | | | | | |
| | | *NH389M*. . . マットビュレットシルバ- | 1 | 1 | | | | | 2J |
| | 50716-MKC-A00ZA | *NH460M*. . . オメガシルバ-メタリック | 1 | 1 | | | | | 3J, J |
| | 50716-MKC-A00ZB | *NH389M*. . . マットビュレットシルバ- | | | 1 | 1 | | | |
| 12 | 50717-MKC-A00 | プレート, ヒリオンステップ | 2 | 2 | 2 | 2 | | | |
| 13 | 50718-MKC-A00 | ラバー, R. ヒリオンステップ | 1 | 1 | 1 | 1 | | | |
| 14 | 50720-MKC-A00 | プレート, ヒリオンステップクリック | 2 | 2 | 2 | 2 | | | |
| 15 | 50721-MKC-A00 | ピン, ヒリオンステップ | 2 | 2 | 2 | 2 | | | |

F-30

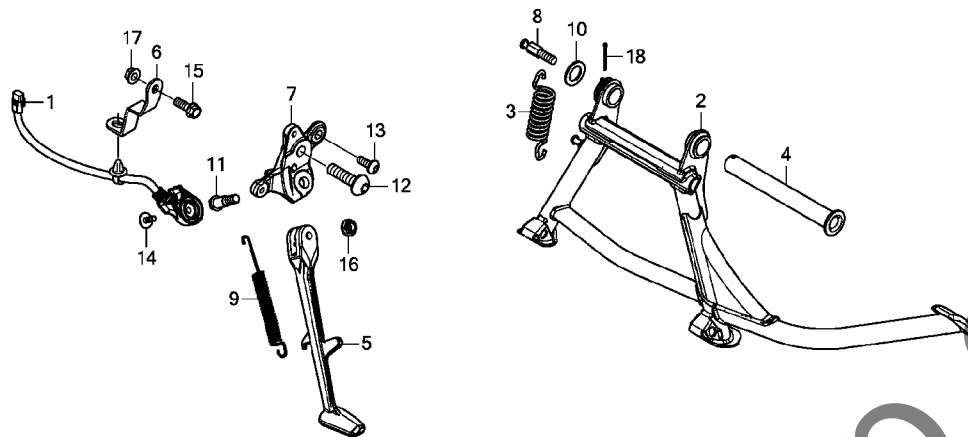
ステップ



| 見出 番号 | 部品番号 | 部品名 | 使用個数 | | | | 適用号機 | | タイプ |
|----------|-----------------|--|------|--------------|---|----|------|-----|-------|
| | | | L | GL1800 DA | B | BD | 初号機 | 終号機 | |
| 16 | 50746-MT8-770 | スフ リンク [*] , ヒ [*] リオンステップ [*] アジ [*] ヤスト クリツク | 2 | 2 | 2 | 2 | | | |
| 17 | 50815-MKC-A00ZB | ホルター, L. ヒ [*] リオンステップ [*] *NH389M*. . . マットヒ [*] ユレットシルバ [*] - | 1 | 1 | - | - | | | 2J |
| | 50815-MKC-A00ZA | *NH460M*. . . オメカ [*] シルバ [*] -メタリック | 1 | 1 | - | - | | | 3J, J |
| | 50815-MKC-A00ZB | *NH389M*. . . マットヒ [*] ユレットシルバ [*] - | - | - | 1 | 1 | | | |
| 18 | 50816-MKC-A00ZB | アーム, L. ヒ [*] リオンステップ [*] *NH389M*. . . マットヒ [*] ユレットシルバ [*] - | 1 | 1 | - | - | | | 2J |
| | 50816-MKC-A00ZA | *NH460M*. . . オメカ [*] シルバ [*] -メタリック | 1 | 1 | - | - | | | 3J, J |
| | 50816-MKC-A00ZB | *NH389M*. . . マットヒ [*] ユレットシルバ [*] - | - | - | 1 | 1 | | | |
| 19 | 50818-MKC-A00 | ラバー, L. ヒ [*] リオンステップ [*] | 1 | 1 | 1 | 1 | | | |
| 20 | 90115-MT3-000 | ホルト, メインステップ [*] ラバ [*] -セツテイソク | 2 | 2 | 2 | 2 | | | |
| 21 | 90158-MKC-A10 | ホルト, ソケット 8X19 | 4 | 4 | - | - | | | 2J |
| | 90158-MKC-A00 | | 4 | 4 | - | - | | | 3J, J |
| | 90158-MKC-A10 | | - | - | 4 | 4 | | | |
| 22 | 92501-06012-0A | ホルト, キャップ 6X12 | 2 | 2 | 2 | 2 | | | |
| 23 | 93500-05008-0A | スクリュー, ハ [*] ン 5X8 | 8 | 8 | 8 | 8 | | | |
| 24 | 94101-08000 | ワッシャー, フ [*] レイン 8MM | 2 | 2 | 2 | 2 | | | |
| 25 | 94103-05800 | ワッシャー, フ [*] レイン 5MM | 2 | 2 | 2 | 2 | | | |
| 26 | 94201-20150 | ピン, スフ [*] リット 2. 0X15 | 2 | 2 | 2 | 2 | | | |
| 27 | 96211-08000 | ボ [*] ル, スチール #8 (1/4) | 2 | 2 | 2 | 2 | | | |
| 28 | 96400-08032-00 | ボ [*] ルト, フランジ [*] 8X32 | 4 | 4 | 4 | 4 | | | |

F-31

スタンド



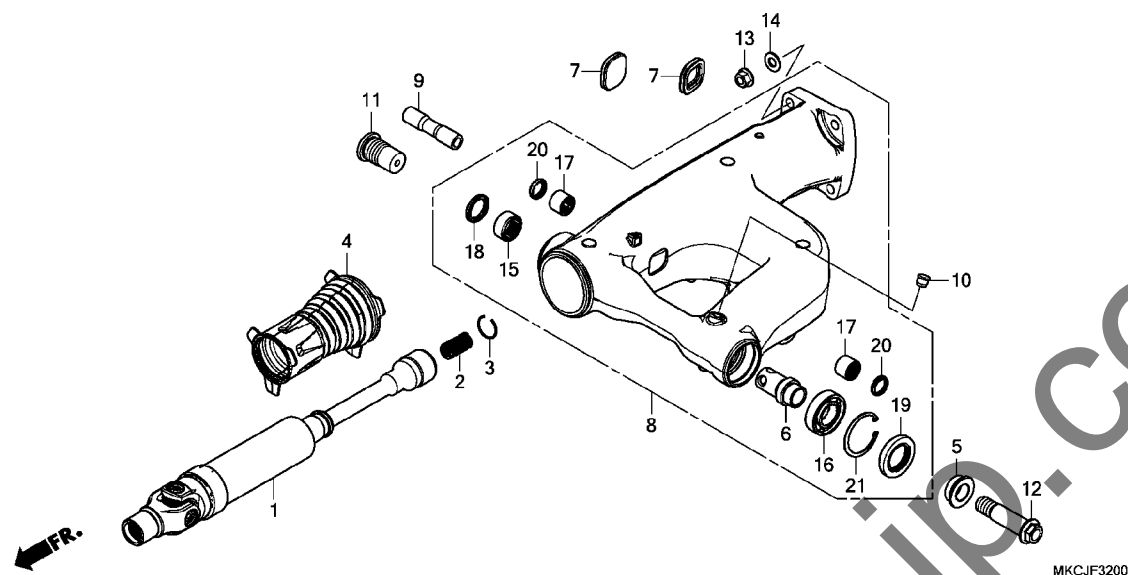
MKCJF3100

| 見出 番号 | 部品番号 | 部品名 | 使用個数 | | | | 適用号機 | | タイプ |
|----------|---------------|---------------------------|--------|----|---|----|-------|-------|-------|
| | | | GL1800 | DA | B | BD | 初号機 | 終号機 | |
| 1 | 35700-MKC-A21 | スイッチASSY., サイド・スタンド (MT) | 1 | - | 1 | - | | | |
| | 35700-MKC-A01 | スイッチASSY., サイド・スタンド (DCT) | - | 1 | - | 1 | | | |
| 2 | 50500-MKC-A00 | スタンド COMP., メイン | 1 | 1 | - | - | | | |
| 3 | 50525-MKC-A00 | スプリング, メインスタンド | 1 | 1 | - | - | | | |
| 4 | 50526-MKC-A00 | パイプ, メインスタンド ヒョット | 1 | 1 | - | - | | | |
| 5 | 50530-MKC-A00 | バー, サイド・スタンド | 1 | 1 | 1 | 1 | | | |
| 6 | 50533-MKC-A00 | ステー, サイド・スタンド スイッチハーネス | - | 1 | - | 1 | | | |
| 7 | 50535-MKC-A00 | ブラケット, サイド・スタンド | 1 | 1 | 1 | 1 | | | |
| 8 | 50538-MCA-000 | フック, メインスタンド スプリング | 1 | 1 | - | - | | | |
| 9 | 50540-MFL-000 | スプリング, サイド・スタンド | 1 | 1 | 1 | 1 | | | |
| 10 | 50712-405-000 | ワッシャー, ヒョリオンステップ | 1 | 1 | - | - | | | |
| 11 | 90108-MKC-A00 | ボルト, サイド・スタンド ヒョット | 1 | 1 | 1 | 1 | | | |
| 12 | 90126-MKC-A11 | ボルト, ソケット 12X45 | 1 | 1 | - | - | ----- | ----- | 2J |
| | 90126-MKC-A01 | | 1 | 1 | - | - | ----- | ----- | 3J, J |
| | 90126-MKC-A11 | | - | - | 1 | 1 | | | |
| 13 | 90128-KET-900 | ボルト, ソケット 8X22 | 1 | 1 | 1 | 1 | | | |
| 14 | 90147-MCE-950 | ボルト, スペシャル 6X16 | 1 | 1 | 1 | 1 | | | |
| 15 | 90163-GHB-660 | ボルト, フランジ 8X22 | - | 1 | - | 1 | | | |
| 16 | 90303-MKC-A00 | ナット, サイド・スタンド | 1 | 1 | 1 | 1 | | | |
| 17 | 94050-08070 | ナット, フランジ 8MM | - | 1 | - | 1 | | | |
| 18 | 94201-25300 | ピン, スプリット 2.5X30 | 1 | 1 | - | - | | | |

3

F-32

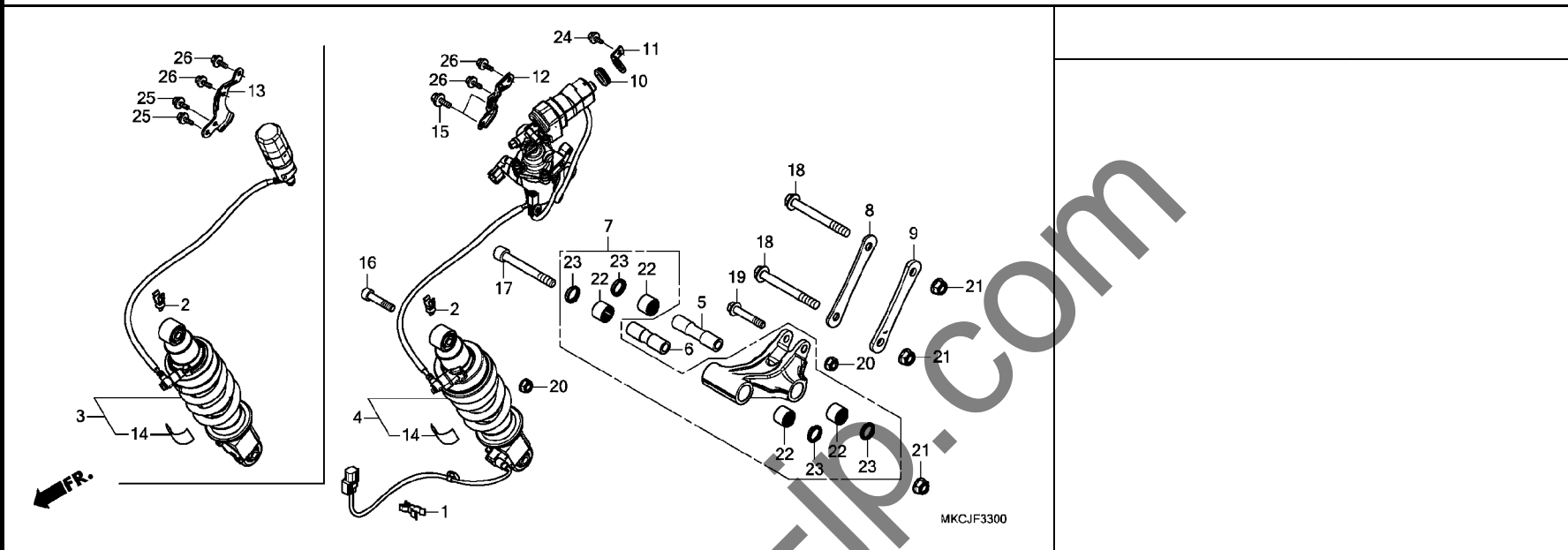
スウィングアーム



| 見出 番号 | 部品番号 | 部品名 | 使用個数 | | | | 適用号機 | | タイプ |
|----------|-----------------|----------------------------|------|--------------|---|----|------|-----|-------|
| | | | L | GL1800 DA | B | BD | 初号機 | 終号機 | |
| 1 | 40200-MKC-A00 | シャフトASSY., フロント | 1 | 1 | 1 | 1 | | | |
| 2 | 40216-MKC-A00 | スプリング, フロントシャフト | 1 | 1 | 1 | 1 | | | |
| 3 | 40221-MKC-A00 | リンク, ストップ | 1 | 1 | 1 | 1 | | | |
| 4 | 52104-MKC-A00 | ブーツ, ショイント | 1 | 1 | 1 | 1 | | | |
| 5 | 52141-MKC-A00 | カラー, スウィングアームヒット | 1 | 1 | 1 | 1 | | | |
| 6 | 52142-MKC-A00 | ナット, スウィングアームヒット | 1 | 1 | 1 | 1 | | | |
| 7 | 52175-MGE-000 | クローメット, スウィングアーム | 2 | 2 | 2 | 2 | | | |
| 8 | 52200-MKC-A00ZA | スウィングアームサブ ASSY. | | | | | | | |
| | | *TYPE2* | 1 | 1 | - | - | | | 2J |
| | 52200-MKC-A00ZB | *TYPE1* | 1 | 1 | - | - | | | 3J, J |
| | 52200-MKC-A00ZA | *TYPE2* | - | - | 1 | 1 | | | |
| 9 | 52462-MKC-A00 | カラーB, クッションアーム | 1 | 1 | 1 | 1 | | | |
| 10 | 81212-GF4-000 | キャップ, リヤキャリア | 1 | 1 | 1 | 1 | | | |
| 11 | 90141-MKC-A00 | ホルト, R. スウィングアームヒット | 1 | 1 | 1 | 1 | | | |
| 12 | 90142-MKC-A00 | ホルト, L. スウィングアームヒット | 1 | 1 | 1 | 1 | | | |
| 13 | 90309-375-003 | ナット, フランジ 12MM | 4 | 4 | 4 | 4 | | | |
| 14 | 90440-GT4-970 | ワッシャー, フレイン 12MM | 4 | 4 | 4 | 4 | | | |
| 15 | 91021-MGZ-J01 | ベアリング, ニードル 28X35X16 (NTN) | 1 | 1 | 1 | 1 | | | |
| 16 | 91051-MFL-003 | ベアリング, アンキユラボール 28X56X15 | 1 | 1 | 1 | 1 | | | |
| 17 | 91072-MY1-005 | ベアリング, ニードル 20X26X20 | 2 | 2 | 2 | 2 | | | |
| 18 | 91202-MR7-003 | タフスチール 28X37X4 | 1 | 1 | 1 | 1 | | | |
| 19 | 91251-MFL-003 | タフスチール 35X56X7.5 | 1 | 1 | 1 | 1 | | | |
| 20 | 91254-KS6-003 | タフスチール 20X26X4.5 (アライ) | 2 | 2 | 2 | 2 | | | |
| 21 | 94520-56000 | サークルツブ, インターナル 56MM | 1 | 1 | 1 | 1 | | | |

F-33

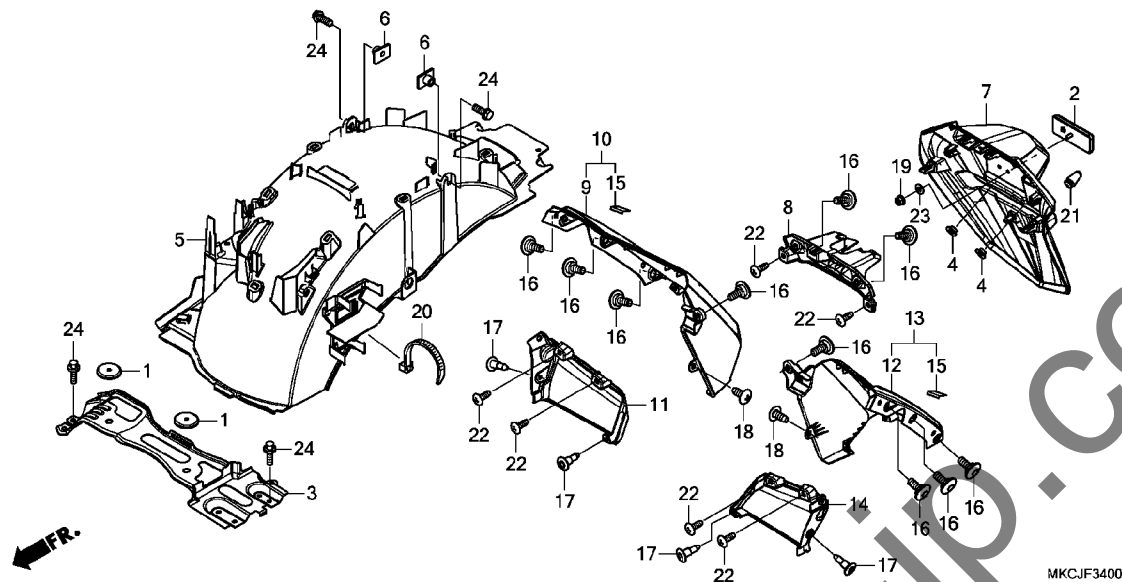
リヤークッション



| 見出 番号 | 部品番号 | 部品名 | 使用個数 | | | | 適用号機 | | タイプ |
|----------|----------------|------------------------|--------|----|---|----|------|-----|-----|
| | | | GL1800 | DA | B | BD | 初号機 | 終号機 | |
| 1 | 11338-KJ9-751 | クリップ, フリーサーチューブ | 1 | 1 | - | - | | | |
| 2 | 17938-SEO-941 | クリップ, スロツルワイヤ | 1 | 1 | 1 | 1 | | | |
| 3 | 52400-MKC-J41 | クッションASSY., リヤ | - | - | 1 | 1 | | | |
| 4 | 52400-MKC-JD1 | クッションASSY., リヤ | 1 | 1 | - | - | | | |
| 5 | 52462-MKC-A00 | カラ-B, クッションアーム | 1 | 1 | 1 | 1 | | | |
| 6 | 52463-MCA-000 | カラ-C, クッションアーム | 1 | 1 | 1 | 1 | | | |
| 7 | 52465-MKC-A00 | アームサフ ASSY., リヤクッション | 1 | 1 | 1 | 1 | | | |
| 8 | 52471-MKC-A00 | プレート, R. クッションコネクティング | 1 | 1 | 1 | 1 | | | |
| 9 | 52472-MKC-A00 | プレート, L. クッションコネクティング | 1 | 1 | 1 | 1 | | | |
| 10 | 52491-MCA-000 | クローメツト, モーターマウンティング | 1 | 1 | - | - | | | |
| 11 | 52492-MCA-000 | ステア. モーター | 1 | 1 | - | - | | | |
| 12 | 52493-MKC-A00 | ブラケット, リヤクッションアシスタ | 1 | 1 | - | - | | | |
| 13 | 52493-MKC-A10 | ブラケット, リヤクッションアシスタ | - | - | 1 | 1 | | | |
| 14 | 87516-KS7-832 | ラベル, リヤクッションパワワーニング | 1 | 1 | 1 | 1 | | | |
| 15 | 90123-MEN-670 | ボルト, フランジ 8X16 | 2 | 2 | - | - | | | |
| 16 | 90126-MBN-670 | ボルト, ソケット 10X48 | 1 | 1 | 1 | 1 | | | |
| 17 | 90128-MN1-670 | ボルト, ソケット 12X102 | 1 | 1 | 1 | 1 | | | |
| 18 | 90136-MKC-A00 | ボルト, フランジ 12X112 | 2 | 2 | 2 | 2 | | | |
| 19 | 90153-KK0-000 | ボルト, フランジ 10X58 | 1 | 1 | 1 | 1 | | | |
| 20 | 90304-GE8-003 | ナツト, U 10MM (ワセラシ) | 2 | 2 | 2 | 2 | | | |
| 21 | 90306-KF0-003 | ナツト, フランジ 12MM (ワセラシ) | 3 | 3 | 3 | 3 | | | |
| 22 | 91072-MY1-005 | ベアリング, ニードル 20X26X20 | 4 | 4 | 4 | 4 | | | |
| 23 | 91254-KS6-003 | ターストール 20X26X4.5 (アライ) | 4 | 4 | 4 | 4 | | | |
| 24 | 96300-06012-00 | ボルト, フランジ 6X12 | 1 | 1 | - | - | | | |
| 25 | 96300-06014-00 | ボルト, フランジ 6X14 | - | - | 2 | 2 | | | |
| 26 | 96300-06014-00 | ボルト, フランジ 6X14 | 2 | 2 | 2 | 2 | | | |

F-34

リヤフェンダー

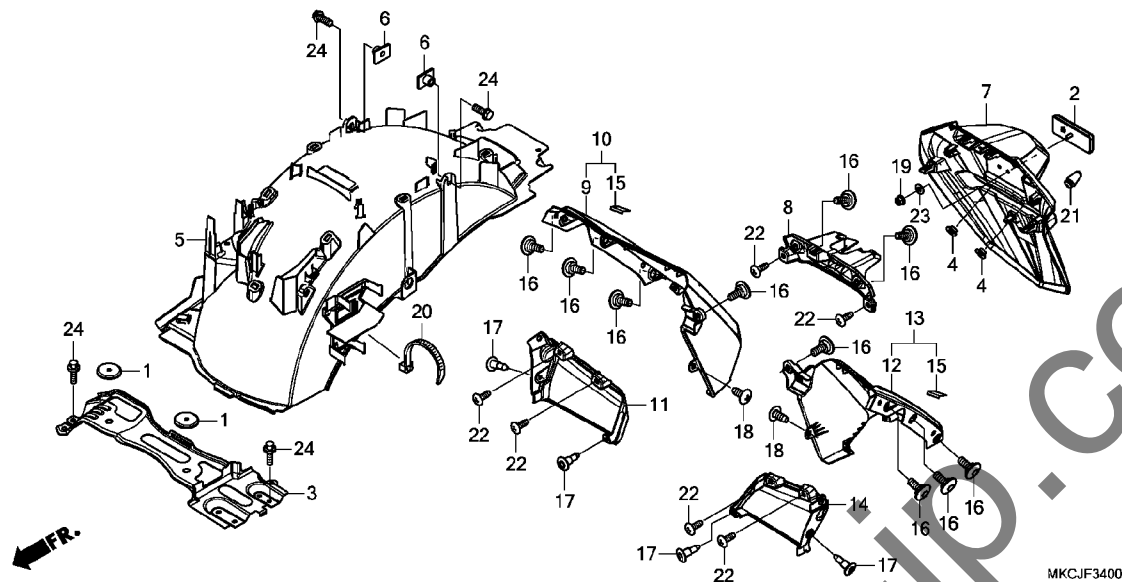


MKCJF3400

| 見出 番号 | 部品番号 | 部品名 | 使用個数 | | | | 適用号機 | | タイプ |
|----------|-----------------|--------------------------|------|--------------|---|----|------|-----|-------|
| | | | L | GL1800 DA | B | BD | 初号機 | 終号機 | |
| 1 | 17615-MCA-000 | クッション, リヤフェンダー | 2 | 2 | 2 | 2 | | | |
| 2 | 33741-MS6-921 | リフレクター, リフレックス (スタンレー) | 1 | 1 | 1 | 1 | | | |
| 3 | 50330-MKC-A00 | ステー, ハッチリフトサポート | 1 | 1 | 1 | 1 | | | |
| 4 | 77103-MEE-000 | カラー, シートセッティング | 2 | 2 | 2 | 2 | | | |
| 5 | 80101-MKC-A00 | フェンダー-B, リヤ | 1 | 1 | 1 | 1 | | | |
| 6 | 80104-KJ2-000 | ナット, リヤフェンダー | 2 | 2 | 2 | 2 | | | |
| 7 | 80106-MKC-A00 | フェンダー-A, リヤ | 1 | 1 | 1 | 1 | | | |
| 8 | 80107-MKC-A00 | ステー, ライセンスライト | 1 | 1 | 1 | 1 | | | |
| 9 | 80120-MKC-A00ZE | カバー-A, R. リヤサドルバック | 1 | 1 | - | - | | | 2J, J |
| | 80120-MKC-A00ZB | *TYPE2* | 1 | - | - | - | | | J |
| | 80120-MKC-A00ZF | *TYPE5* | 1 | - | - | - | | | J |
| | 80120-MKC-A00ZC | *TYPE1* | 1 | - | - | - | | | J |
| | 80120-MKC-A00ZD | *TYPE5* | - | 1 | - | - | | | 3J |
| | 80120-MKC-A00ZE | *TYPE4* | - | - | 1 | 1 | | | J |
| 10 | 80122-MKC-AFOZA | カバー-ASSY, A, R. リヤサドルバック | - | 1 | - | - | | | 3J |
| | 80122-MKC-AFOZB | *TYPE3* | - | - | 1 | 1 | | | 2J |
| | 80122-MKC-AFOZC | *TYPE1* | - | - | 1 | 1 | | | 2J |
| 11 | 80126-MKC-A00 | カバー-B, R. リヤサドルバック | 1 | 1 | 1 | 1 | | | |
| 12 | 80130-MKC-A00ZE | カバー-A, L. リヤサドルバック | 1 | 1 | - | - | | | 2J, J |
| | 80130-MKC-A00ZB | *TYPE2* | 1 | - | - | - | | | J |
| | 80130-MKC-A00ZC | *TYPE5* | 1 | - | - | - | | | J |
| | 80130-MKC-A00ZF | *TYPE1* | 1 | - | - | - | | | J |
| | 80130-MKC-A00ZG | *TYPE5* | - | 1 | - | - | | | 3J |
| | 80130-MKC-A00ZH | *TYPE4* | - | - | 1 | 1 | | | J |
| 13 | 80132-MKC-AFOZA | カバー-ASSY, A, L. リヤサドルバック | - | 1 | - | - | | | 3J |
| | 80132-MKC-AFOZB | *TYPE3* | - | - | 1 | 1 | | | 2J |
| | 80132-MKC-AFOZC | *TYPE1* | - | - | 1 | 1 | | | 2J |

F-34

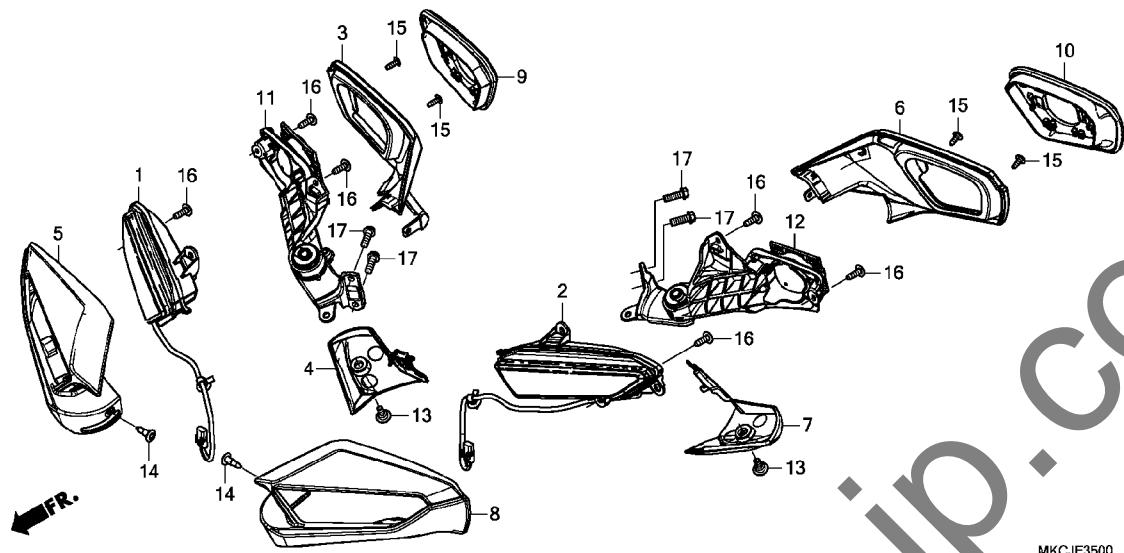
リヤフェンダー



| 見出 番号 | 部品番号 | 部品名 | 使用個数 | | | | 適用号機 | | タイプ |
|----------|----------------|----------------------|------|--------------|----|----|------|-----|-----|
| | | | L | GL1800 DA | B | BD | 初号機 | 終号機 | |
| 14 | 80136-MKC-A00 | カバーB, L. リヤサドルバック | 1 | 1 | 1 | 1 | | | |
| 15 | 81994-MKC-A00 | テーパーA, プロテクション | 2 | 2 | 2 | 2 | | | |
| 16 | 90101-MJJ-D30 | スクリーン, スペシャル 5X14 | 10 | 10 | 10 | 10 | | | |
| 17 | 90116-SPO-003 | クリップ, バンパーシール | 4 | 4 | 4 | 4 | | | |
| 18 | 90121-MJK-N20 | スクリーン, タツヒンク 5X12 | 2 | 2 | 2 | 2 | | | |
| 19 | 90301-MG8-000 | ナット, フランジ 5MM (フセラシ) | 1 | 1 | 1 | 1 | | | |
| 20 | 90679-SG9-E01 | バンド, サクシヨホース(ブラック) | 1 | 1 | 1 | 1 | | | |
| 21 | 90899-KL8-000 | プラグ, コーン | 1 | 1 | 1 | 1 | | | |
| 22 | 93903-24380 | スクリーン, タツヒンク 4X12 | 6 | 6 | 6 | 6 | | | |
| 23 | 94101-05800 | ワッシャー, フレイム 5MM | 1 | 1 | 1 | 1 | | | |
| 24 | 96001-06016-07 | ボルト, フランジ 6X16 | 4 | 4 | 4 | 4 | | | |

F-35

ウインカー / ミラー

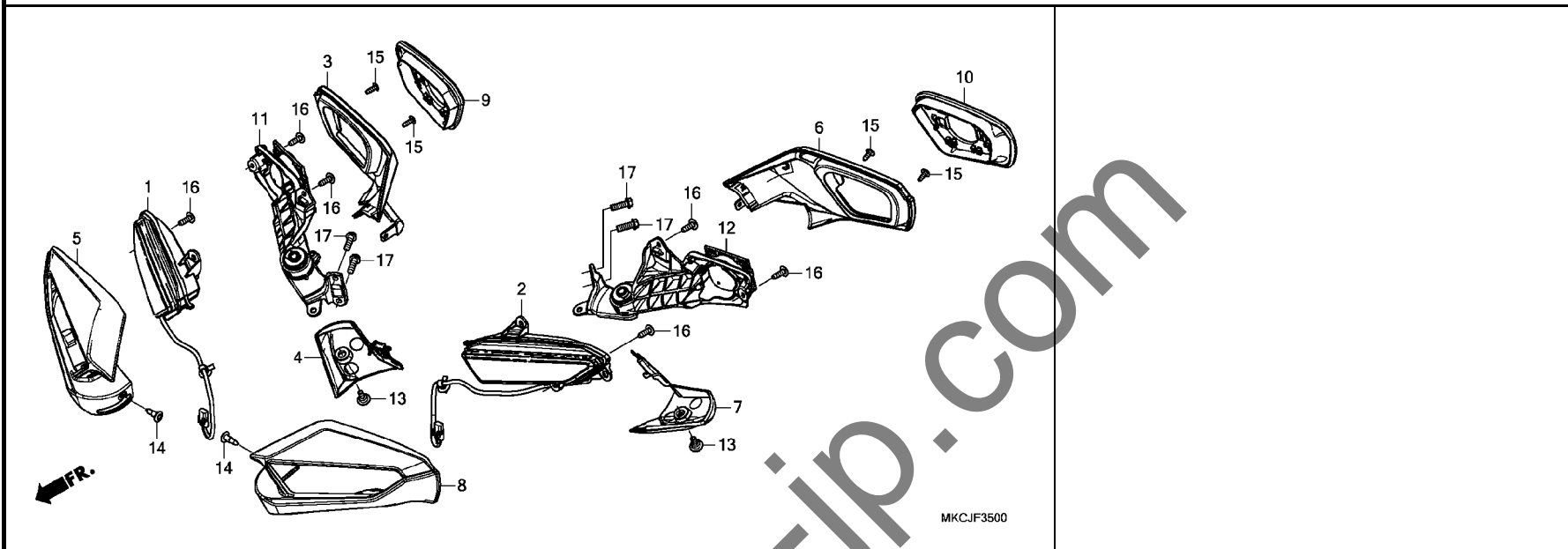


MKCJF3500

| 見出 番号 | 部品番号 | 部品名 | 使用個数 | | | | 適用号機 | | タイプ |
|----------|-----------------|----------------------|------|--------------|---|----|------|-----|-------|
| | | | L | GL1800 DA | B | BD | 初号機 | 終号機 | |
| 1 | 33400-MKC-A02 | ウインカー-ASSY., R. フロント | 1 | 1 | 1 | 1 | | | |
| 2 | 33450-MKC-A02 | ウインカー-ASSY., L. フロント | 1 | 1 | 1 | 1 | | | |
| 3 | 88131-MKC-A00 | パネル, R. ミラー | 1 | 1 | 1 | 1 | | | |
| 4 | 88133-MKC-A00 | パネル, R. ミラー-アーム | 1 | 1 | 1 | 1 | | | |
| 5 | 88135-MKC-A00ZD | カバー, R. ミラー | 1 | 1 | - | - | | | 2J, J |
| | | *TYPE2* | 1 | 1 | - | - | | | J |
| | 88135-MKC-A00ZA | *TYPE5* | 1 | - | - | - | | | J |
| | 88135-MKC-A00ZE | *TYPE1* | 1 | - | - | - | | | J |
| | 88135-MKC-A00ZA | *TYPE5* | - | 1 | - | - | | | 3J |
| | 88135-MKC-A00ZE | *TYPE1* | - | 1 | - | - | | | 3J |
| | 88135-MKC-AFOZB | *TYPE1* | - | - | 1 | 1 | | | 2J |
| | 88135-MKC-A00ZB | *TYPE4* | - | - | 1 | 1 | | | J |
| 6 | 88141-MKC-A00 | パネル, L. ミラー | 1 | 1 | 1 | 1 | | | |
| 7 | 88143-MKC-A00 | パネル, L. ミラー-アーム | 1 | 1 | 1 | 1 | | | |
| 8 | 88145-MKC-A00ZD | カバー, L. ミラー | 1 | 1 | - | - | | | 2J, J |
| | | *TYPE2* | 1 | 1 | - | - | | | J |
| | 88145-MKC-A00ZA | *TYPE5* | 1 | - | - | - | | | J |
| | 88145-MKC-A00ZE | *TYPE1* | 1 | - | - | - | | | J |
| | 88145-MKC-A00ZA | *TYPE5* | - | 1 | - | - | | | 3J |
| | 88145-MKC-A00ZE | *TYPE1* | - | 1 | - | - | | | 3J |
| | 88145-MKC-AFOZB | *TYPE1* | - | - | 1 | 1 | | | 2J |
| | 88145-MKC-A00ZB | *TYPE4* | - | - | 1 | 1 | | | J |
| 9 | 88210-MKC-A00 | ホルダー-ASSY., R. | 1 | 1 | 1 | 1 | | | |
| 10 | 88220-MKC-A00 | ホルダー-ASSY., L. | 1 | 1 | 1 | 1 | | | |
| 11 | 88310-MKC-A00 | ブラケットASSY., R. | 1 | 1 | 1 | 1 | | | |
| 12 | 88320-MKC-A00 | ブラケットASSY., L. | 1 | 1 | 1 | 1 | | | |
| 13 | 90114-MKC-A00 | スクリーン, スペシャル 5X15 | 2 | 2 | 2 | 2 | | | |

F-35

ウインカー / ミラー



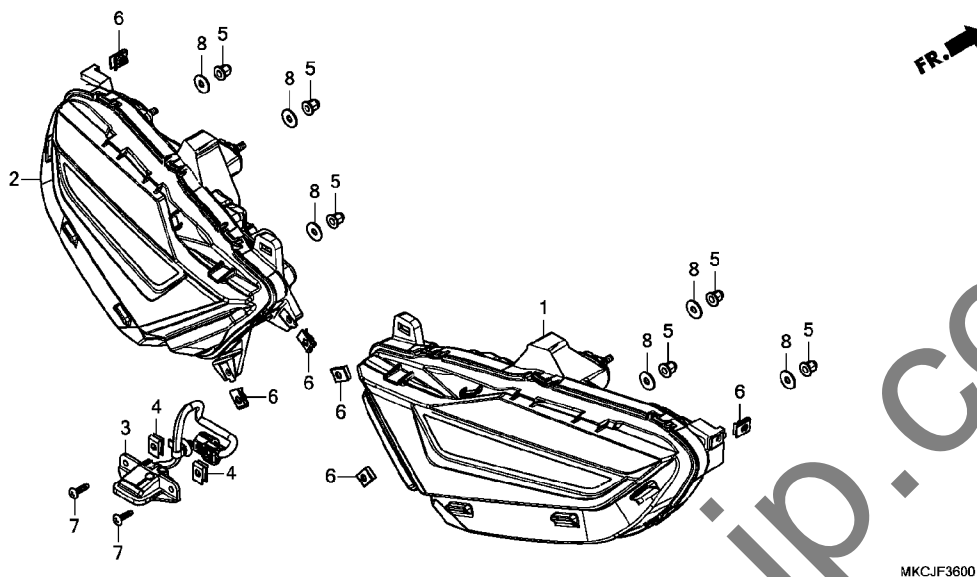
| 見出 番号 | 部品番号 | 部品名 | 使用個数 | | | | 適用号機 | | タイプ |
|----------|------|-----|------|----|---|----|------|-----|-----|
| | | | L | DA | B | BD | 初号機 | 終号機 | |

| | | | | | | | | | |
|----|----------------|------------------|---|---|---|---|--|--|--|
| 14 | 90116-SP0-003 | クリップ, バンパースール | 2 | 2 | 2 | 2 | | | |
| 15 | 93903-24380 | スクリユ, タツビング 4X12 | 4 | 4 | 4 | 4 | | | |
| 16 | 93903-25380 | スクリユ, タツビング 5X16 | 6 | 6 | 6 | 6 | | | |
| 17 | 96001-06020-07 | ホルト, フランジ 6X20 | 4 | 4 | 4 | 4 | | | |

3

F-36

リヤコンビネーションライト

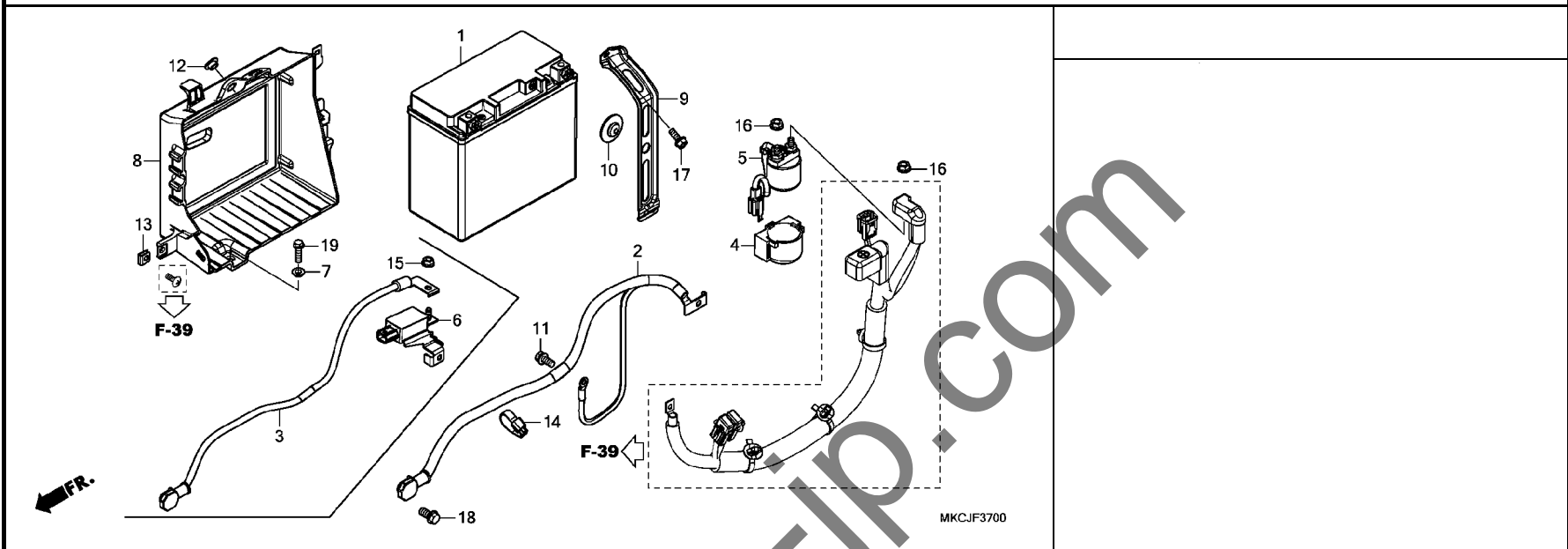


MKCJF3600

| 見出 番号 | 部品番号 | 部品名 | 使用個数 | | | | 適用号機 | | タイプ |
|----------|---------------|-------------------------|------|----|---|----|------|-----|-----|
| | | | L | DA | B | BD | 初号機 | 終号機 | |
| 1 | 33500-MKC-A03 | ライトASSY., R. リヤコンビネーション | 1 | 1 | 1 | 1 | | | |
| 2 | 33550-MKC-A03 | ライトASSY., L. リヤコンビネーション | 1 | 1 | 1 | 1 | | | |
| 3 | 33720-MKC-A01 | ライトASSY., ライセンス | 1 | 1 | 1 | 1 | | | |
| 4 | 66871-KY2-700 | ナット, アツパカウル | 2 | 2 | 2 | 2 | | | |
| 5 | 90321-SLE-000 | ナット, 6カクキヤツフ 5MM | 6 | 6 | 6 | 6 | | | |
| 6 | 90677-KAN-961 | ナット, クリツフ 5MM | 6 | 6 | 6 | 6 | | | |
| 7 | 93903-24480 | スクリユ, タツヒンク 4X16 | 2 | 2 | 2 | 2 | | | |
| 8 | 94103-05800 | ワツシヤ, フレイン 5MM | 6 | 6 | 6 | 6 | | | |

F-37

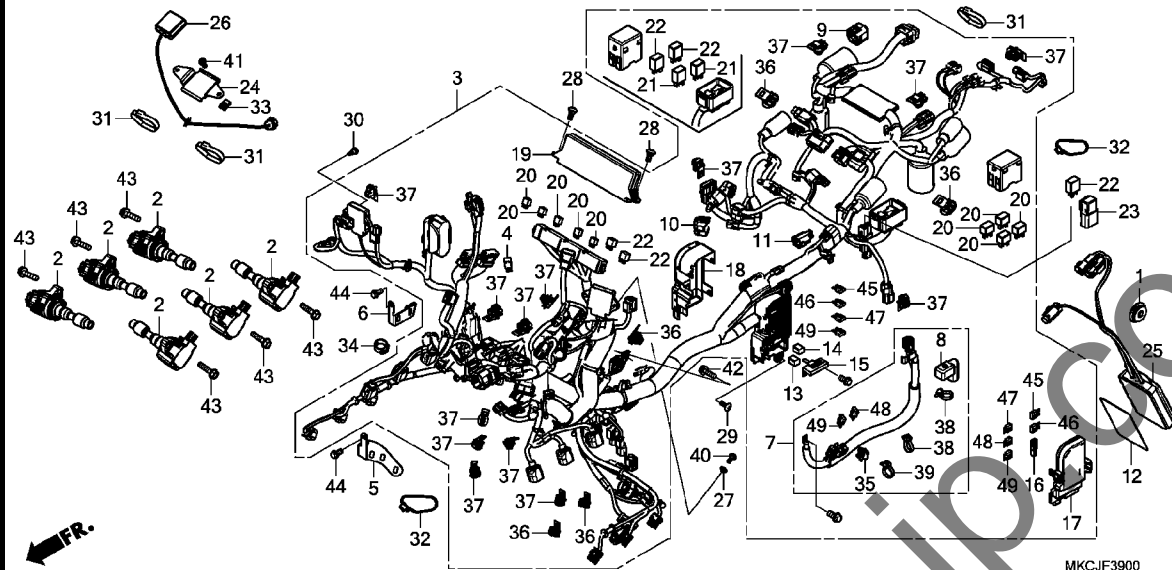
バッテリー



| 見出 番号 | 部品番号 | 部品名 | 使用個数 | | | | 適用号機 | | タイプ |
|----------|----------------|----------------------------|------|----|---|----|------|-----|-----|
| | | | L | DA | B | BD | 初号機 | 終号機 | |
| 1 | 31500-MCA-951 | バッテリー (GYZ20L) (GS 17サ) | 1 | 1 | 1 | 1 | | | |
| 2 | 32601-MKC-A20 | ケーブル, バッテリーアース | 1 | - | 1 | - | | | |
| 3 | 32601-MKC-C00 | ケーブル, バッテリーアース | - | 1 | - | 1 | | | |
| 4 | 35856-425-000 | ラバー, マグネチックジョック | 1 | - | 1 | - | | | |
| 5 | 35860-MCA-A61 | スイッチASSY., スターターマグネチック (A) | 1 | - | 1 | - | | | |
| 6 | 38920-MKC-A01 | センサーASSY., バッテリー | - | 1 | - | 1 | | | |
| 7 | 61105-KM7-910 | カラー, フロントフェンダー | 1 | 1 | 1 | 1 | | | |
| 8 | 80111-MKC-A00 | ボックス, バッテリー | 1 | 1 | 1 | 1 | | | |
| 9 | 80112-MKC-A00 | バンド, バッテリー | 1 | 1 | 1 | 1 | | | |
| 10 | 83618-323-000 | ラバー, バッテリーボックス | 1 | 1 | 1 | 1 | | | |
| 11 | 90114-SG0-003 | ボルト 5X13 | 1 | - | 1 | - | | | |
| 12 | 90127-KF0-770 | カラー 6X4 | 1 | 1 | 1 | 1 | | | |
| 13 | 90312-MT3-000 | ナット, クリツク 5MM | 1 | 1 | 1 | 1 | | | |
| 14 | 90652-KT1-771 | バンド, ワイヤ (ブラツク) | 1 | 1 | 1 | 1 | | | |
| 15 | 94050-06000 | ナット, フランジ 6MM | - | 1 | - | 1 | | | |
| 16 | 94050-06080 | ナット, フランジ 6MM | 2 | - | 2 | - | | | |
| 17 | 95701-06016-00 | ボルト, フランジ 6X16 | 1 | 1 | 1 | 1 | | | |
| 18 | 96001-06012-00 | ボルト, フランジ 6X12 | 1 | 1 | 1 | 1 | | | |
| 19 | 96001-06020-07 | ボルト, フランジ 6X20 | 1 | 1 | 1 | 1 | | | |

F-39

ワイヤーハーネス



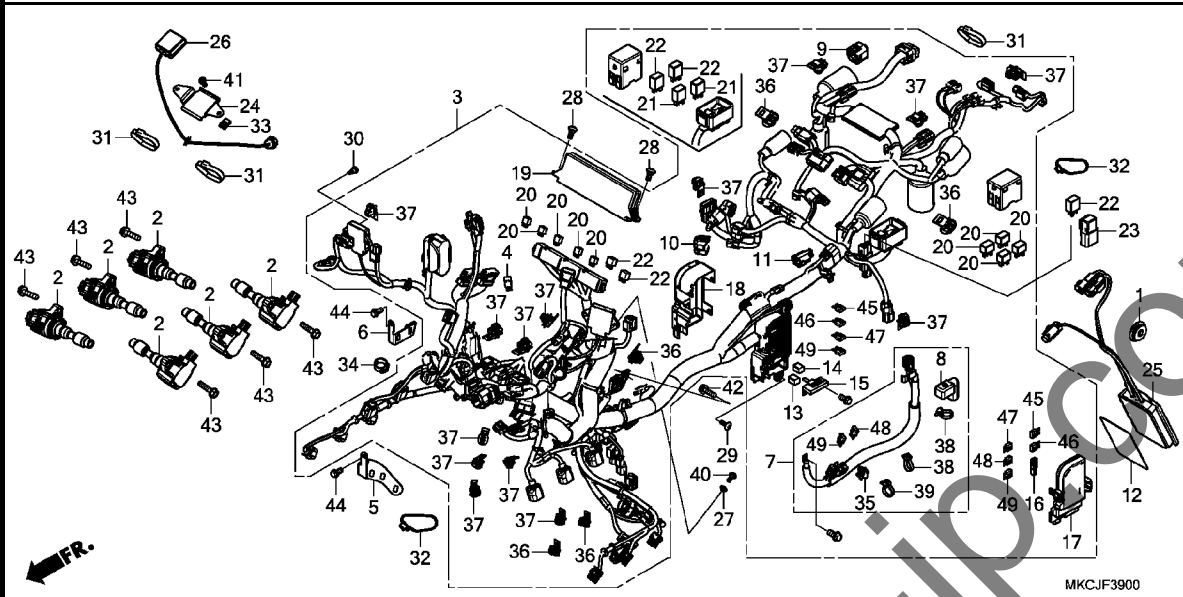
MKCJF3900

| 見出 番号 | 部品番号 | 部品名 | 使用個数 | | | | 適用号機 | | タイプ |
|----------|---------------|------------------------------|------|--------------|---|----|------|-----|-----|
| | | | L | GL1800 DA | B | BD | 初号機 | 終号機 | |
| 1 | 17225-MJL-V50 | ク*ロメット, チューブ | 1 | 1 | 1 | 1 | | | |
| 2 | 30510-MKC-A01 | コイルASSY., フラグ*トツプ | 6 | 6 | 6 | 6 | | | |
| 3 | 32100-MKC-J20 | ハーネス, ワイヤ | 1 | - | - | - | | | |
| | 32100-MKC-J30 | | - | 1 | - | - | | | |
| | 32100-MKC-J40 | | - | - | 1 | - | | | |
| | 32100-MKC-J90 | | - | - | - | 1 | | | |
| 4 | 32146-S84-003 | コネクタ, タ*イオド* (2P) (3A) | 1 | 1 | 1 | 1 | | | |
| 5 | 32153-MKC-A00 | ステー, コネクタ-B | 1 | 1 | 1 | 1 | | | |
| 6 | 32158-MKC-A00 | ステー, コネクタ-C | 1 | 1 | 1 | 1 | | | |
| 7 | 32401-MKC-A20 | ケーブル, スターターバ*ツテリ | 1 | - | 1 | - | | | |
| | 32401-MKC-A00 | | - | 1 | - | 1 | | | |
| 8 | 32412-MCA-000 | カバー, バ*ツテリターミナル | 1 | 1 | 1 | 1 | | | |
| 9 | 32605-GEV-761 | キャツプ*, タ*ミー (WPC 4P 090 M) | 1 | 1 | 1 | 1 | | | |
| | | (チチユル) | | | | | | | |
| 10 | 32606-K44-V01 | キャツプ*, タ*ミー (WPC 4P 090 M) | 1 | 1 | 1 | 1 | | | |
| | | (レット) | | | | | | | |
| 11 | 32606-KCW-J91 | キャツプ*, タ*ミー (2P) (レット*) | - | 1 | - | - | | | |
| 12 | 35229-MKC-000 | クツシヨ | 1 | 1 | 1 | 1 | | | |
| 13 | 38211-MCA-A61 | ヒューズ*, フ*ロツク 60A | 1 | - | 1 | - | | | |
| | | (LOW-PROFILE) | | | | | | | |
| 14 | 38211-SNA-A21 | ヒューズ*, フ*ロツク (40A) | 1 | 1 | 1 | 1 | | | |
| 15 | 38231-SFE-J01 | ヒューズ* A, マルチフ*ロツク (120A/40A) | 1 | 1 | 1 | 1 | | | |
| 16 | 38235-S04-003 | フ*ラー, ミニヒューズ* (スミトモ) | 1 | 1 | 1 | 1 | | | |
| 17 | 38251-MKC-A20 | カバー*セット, アツパ* (WL) | 1 | - | - | - | | | |
| | 38251-MKC-C30 | | - | 1 | - | - | | | |
| | 38251-MKC-C40 | | - | - | 1 | - | | | |

3

F-39

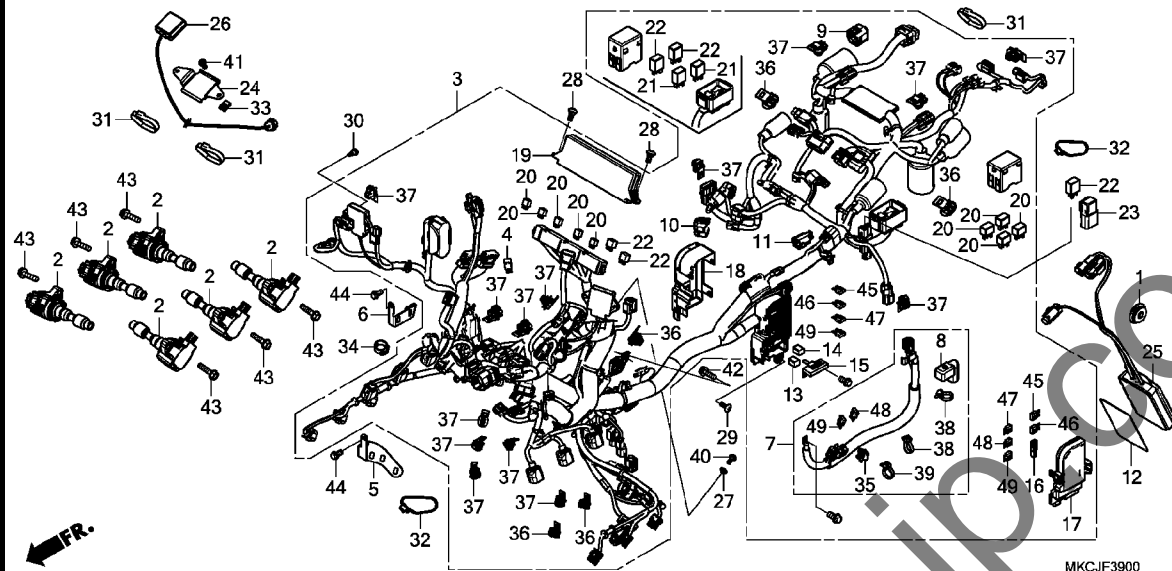
ワイヤーハーネス



| 見出 番号 | 部品番号 | 部品名 | 使用個数 | | | | 適用号機 | | タイプ |
|----------|---------------|--------------------------------|------|--------------|----|----|------|-----|-----|
| | | | L | GL1800 DA | B | BD | 初号機 | 終号機 | |
| 17) | 38251-MKC-TB0 | カバーセット、アツパ(WL) | - | - | - | 1 | | | |
| 18 | 38256-MCA-A61 | カバー、ロー | 1 | 1 | 1 | 1 | | | |
| 19 | 38282-MKC-A01 | カバー、アツパ | 1 | 1 | 1 | 1 | | | |
| 20 | 38501-MEL-003 | リレーASSY.、パワー (MICRO ISO 4P) | 9 | 9 | 7 | 7 | | | |
| 21 | 38502-MCS-G01 | リレーCOMP.、パワー (MICRO ISO 5P) | 2 | - | 2 | - | | | |
| 22 | 38503-MCA-A61 | リレーCOMP.、パワー (MICRO ISO 4P) | 5 | 3 | 5 | 3 | | | |
| 23 | 38506-MCS-G00 | サスペンション、パワーリレー | 1 | 1 | 1 | 1 | | | |
| 24 | 39502-MKC-J30 | ステア、ETCアンテナ | 1 | 1 | 1 | 1 | | | |
| 25 | 39507-MKC-J11 | ETCユニット(ETC2.0) | 1 | 1 | 1 | 1 | | | |
| 26 | 39515-MKC-J11 | アンテナ、ETC(ETC2.0) | 1 | 1 | 1 | 1 | | | |
| 27 | 90007-MA3-770 | カラー 6X5.5 | 2 | 2 | 2 | 2 | | | |
| 28 | 93903-25380 | スクリーン、タツピング 5X16 | 2 | - | 2 | 2 | | | |
| | 90103-MN9-000 | ホルト、フロントディスク | - | 2 | - | - | | | |
| 29 | 90109-KBV-000 | スクリーン、トラス 5X14 | 1 | 1 | 1 | 1 | | | |
| 30 | 90300-GB6-920 | スクリーン、マツドガード | 2 | 2 | 2 | 2 | | | |
| 31 | 90650-KV6-003 | バンド、ワイヤー 95MM | 3 | 3 | 3 | 3 | | | |
| 32 | 90651-KV6-003 | バンド、ワイヤー 165MM(フック) | 2 | 2 | 2 | 2 | | | |
| 33 | 90677-KAN-961 | ナット、クリップ 5MM | 2 | 2 | 2 | 2 | | | |
| 34 | 90683-KJ2-003 | クリップ、ワイヤーハーネス | 1 | 1 | 1 | 1 | | | |
| 35 | 91533-S04-003 | クリップ、カバー(ナチュラル) | 1 | 1 | 1 | 1 | | | |
| 36 | 91535-STK-003 | クリップ、カバー(タックフル) | 5 | 5 | 5 | 5 | | | |
| 37 | 91535-TA0-003 | クリップ、カバー(タックラウン) | 14 | 14 | 12 | 13 | | | |

F-39

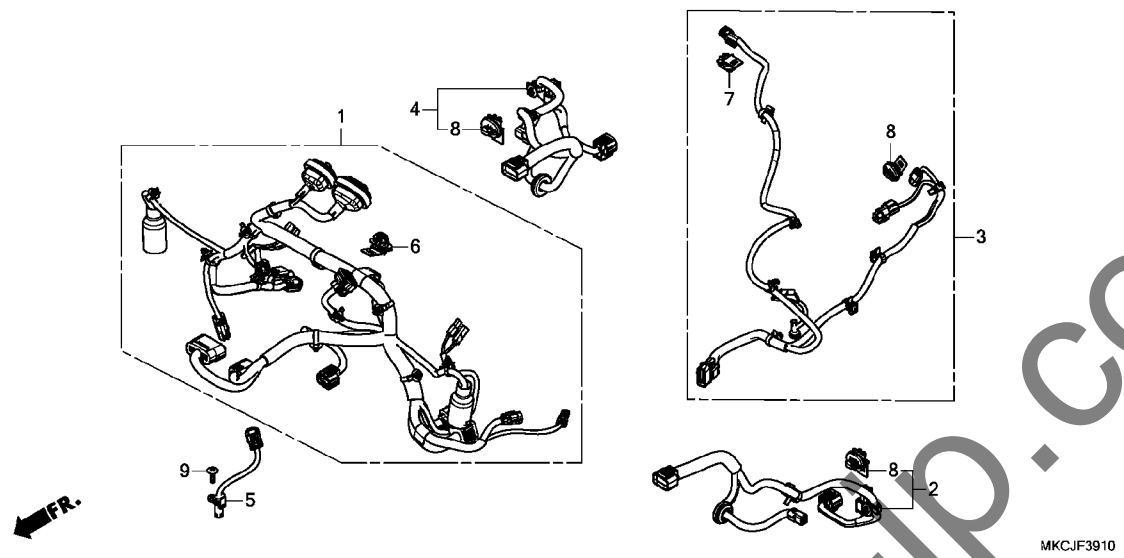
ワイヤーハーネス



| 見出 番号 | 部品番号 | 部品名 | 使用個数 | | | | 適用号機 | | タイプ |
|----------|----------------|----------------------------------|------|--------------|----|----|------|-----|-----|
| | | | L | GL1800 DA | B | BD | 初号機 | 終号機 | |
| 38 | 91540-S7S-003 | クリップ, ハーネスバンド (フック) (157.7MM) | 2 | - | 2 | - | | | |
| | 91541-S0A-003 | クリップ, ハーネスバンド (フック) (145MM) | - | 2 | - | 2 | | | |
| 39 | 91541-S0A-003 | クリップ, ハーネスバンド (フック) (145MM) | 1 | 1 | 1 | 1 | | | |
| 40 | 93500-04014-0A | スクリュー, パン 4X14 | 2 | 2 | 2 | 2 | | | |
| 41 | 93500-05010-0A | スクリュー, パン 5X10 | 2 | 2 | 2 | 2 | | | |
| 42 | 95701-06020-08 | ボルト, フランジ 6X20 | 1 | 1 | 1 | 1 | | | |
| 43 | 95701-06025-08 | ボルト, フランジ 6X25 | 6 | 6 | 6 | 6 | | | |
| 44 | 96001-06012-07 | ボルト, フランジ 6X12 | 2 | 2 | 2 | 2 | | | |
| 45 | 98200-40500 | ヒューズ, ミニ (5A) | 5 | 6 | 5 | 6 | | | |
| 46 | 98200-41000 | ヒューズ, ミニ (10A) | 9 | 10 | 9 | 9 | | | |
| 47 | 98200-41500 | ヒューズ, ミニ (15A) | 10 | 10 | 10 | 10 | | | |
| 48 | 98200-42000 | ヒューズ, ミニ (20A) | 2 | 2 | 2 | 2 | | | |
| 49 | 98200-43000 | ヒューズ, ミニ (30A) | 6 | 6 | 5 | 5 | | | |

F-39-10

サブハーネス



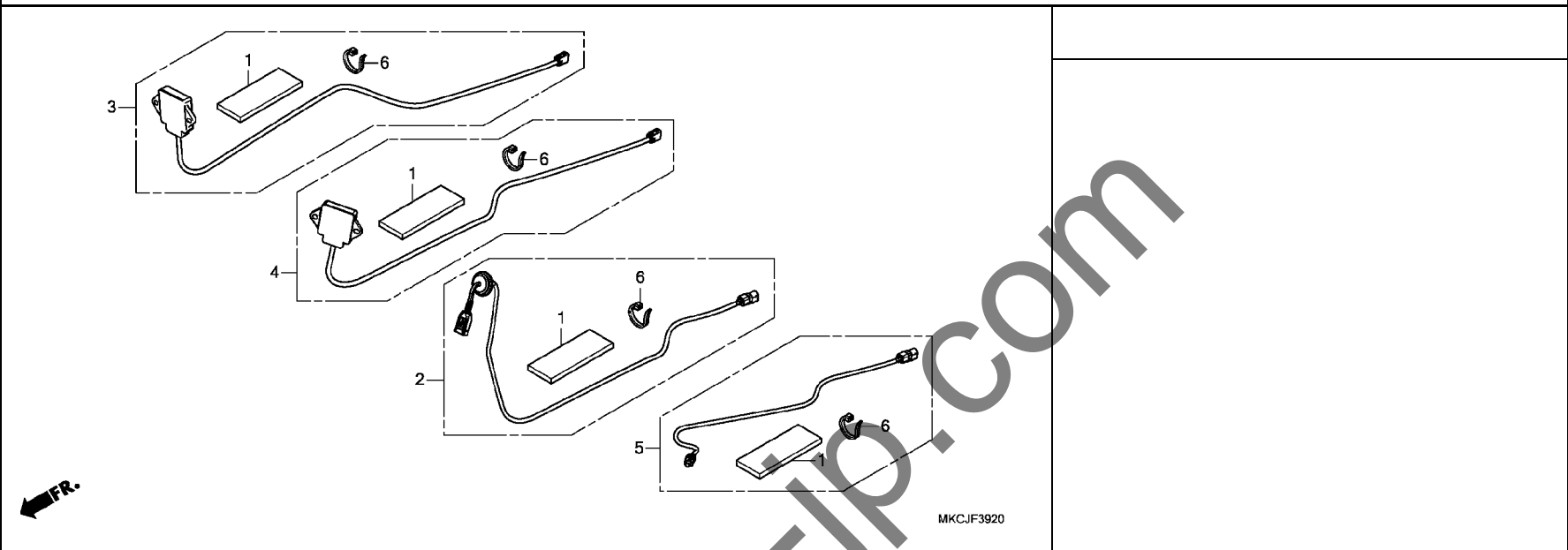
MKCJF3910

| 見出 番号 | 部品番号 | 部品名 | 使用個数 | | | | 適用号機 | | タイプ |
|----------|---------------|----------------------|------|----|---|----|------|-----|-----|
| | | | L | DA | B | BD | 初号機 | 終号機 | |
| 1 | 32105-MKC-J20 | サブハーネス, フェアリング | 1 | - | - | - | - | - | - |
| | 32105-MKC-J30 | | - | 1 | - | - | - | - | - |
| | 32105-MKC-J40 | | - | - | 1 | - | - | - | - |
| | 32105-MKC-J90 | | - | - | - | 1 | - | - | - |
| 2 | 32130-MKC-A00 | サブハーネス, L. サドルバック | 1 | 1 | 1 | 1 | - | - | - |
| 3 | 32140-MKC-A00 | サブハーネス, トランク | 1 | 1 | - | - | - | - | - |
| 4 | 32180-MKC-A00 | サブハーネス, R. サドルバック | 1 | 1 | 1 | 1 | - | - | - |
| 5 | 37890-MKC-A01 | センサー, オープンエアータンプレチャー | 1 | 1 | 1 | 1 | - | - | - |
| 6 | 91535-STK-003 | クリップ, カブラー (タックフル) | 1 | 1 | 1 | 1 | - | - | - |
| 7 | 91535-TA0-003 | クリップ, カブラー (タックフル) | 1 | 1 | - | - | - | - | - |
| 8 | 91535-TL4-003 | クリップ, カブラー (タックフル) | 1 | 1 | - | - | - | - | - |
| | | (ニール) | | | | | | | |
| 9 | 93903-24380 | スクリーン, タツピング 4X12 | 3 | 3 | 2 | 2 | - | - | - |
| | | | 1 | 1 | 1 | 1 | - | - | - |

3

F-39-20

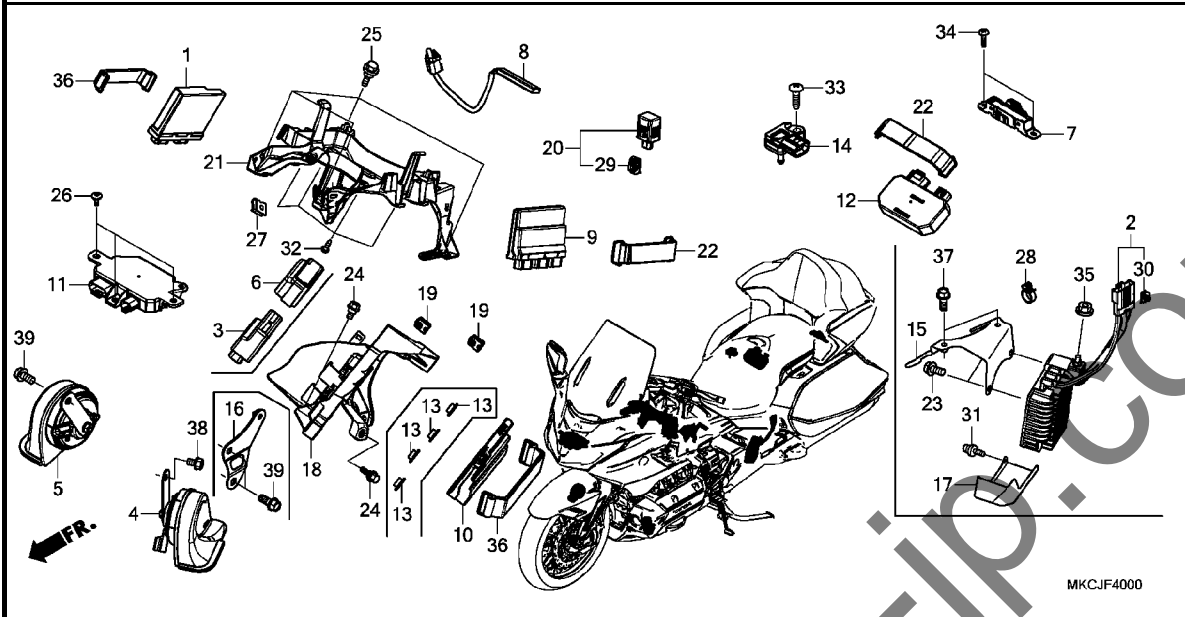
アンテナセット / コードセット



| 見出 番号 | 部品番号 | 部品名 | 使用個数 | | | | 適用号機 | | タイプ |
|----------|---------------|------------------------|------|----|----|----|------|-----|-----|
| | | | L | DA | B | BD | 初号機 | 終号機 | |
| 1 | 35229-HAC-000 | クッション | 4 | 3 | 4 | 4 | | | |
| 2 | 39190-MKC-305 | コードセット, USB | 1 | - | 1 | 1 | | | |
| 3 | 39211-MKC-305 | アンテナセット, フロントウース(メイン) | 1 | 1 | 1 | 1 | | | |
| 4 | 39212-MKC-305 | アンテナセット, フロントウース(フロント) | 1 | 1 | 1 | 1 | | | |
| 5 | 39725-MKC-305 | コードセット, リヤ-LVDS | 1 | 1 | 1 | 1 | | | |
| 6 | 90652-KT1-771 | バンド, ワイヤ(ブラック) | 25 | 19 | 25 | 25 | | | |

F-40

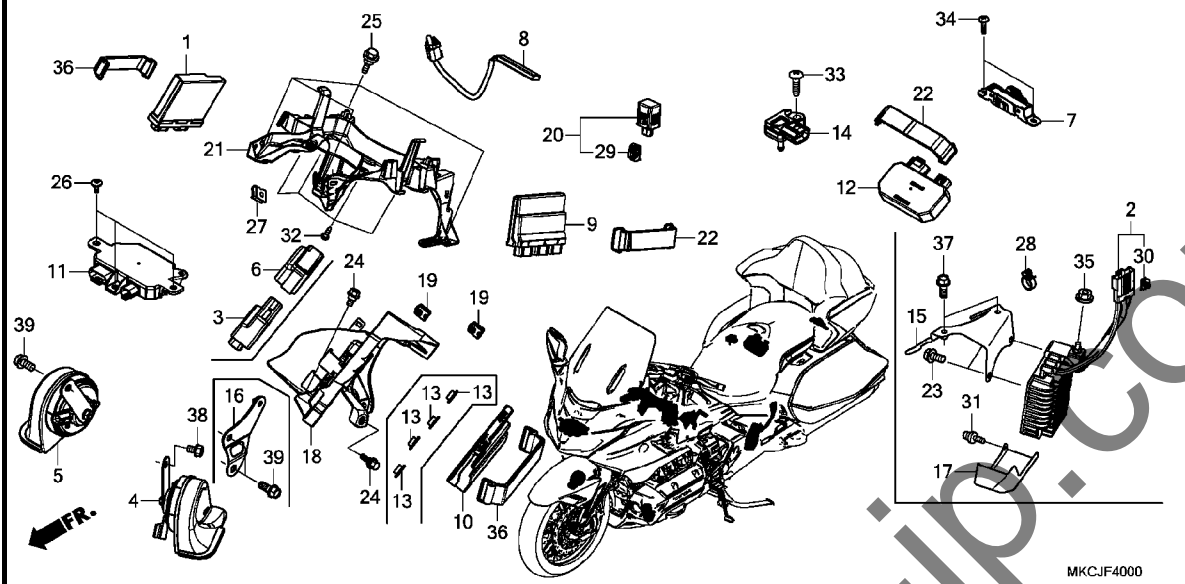
コントロールユニット



| 見出 番号 | 部品番号 | 部品名 | 使用個数 | | | | 適用号機 | | タイプ |
|----------|---------------|---------------------------------|------|--------------|---|----|------|-----|-----|
| | | | L | GL1800 DA | B | BD | 初号機 | 終号機 | |
| 1 | 35500-MKC-A02 | スマートユニット | 1 | 1 | 1 | 1 | | | |
| 2 | 36280-MKC-A21 | レジスターASSY., リハース | 1 | 1 | 1 | 1 | | | |
| 3 | 36701-MKC-A21 | コントロールユニット, リハース | 1 | 1 | 1 | 1 | | | |
| 4 | 38110-MKC-A01 | ホーンASSY. (ハイ) | 1 | 1 | 1 | 1 | | | |
| 5 | 38120-MKC-A01 | ホーンASSY. (ロー) | 1 | 1 | 1 | 1 | | | |
| 6 | 38302-MJM-D10 | サスペンション, ウィンカーリレー | 1 | 1 | 1 | 1 | | | |
| 7 | 38387-TY0-J01 | アンテナASSY., LF (フロント) (リヤークウ) | 1 | 1 | 1 | 1 | | | |
| 8 | 38389-MKC-A01 | アンテナASSY., LF (フロント) | 1 | 1 | 1 | 1 | | | |
| 9 | 38770-MKC-JD1 | PGM-FIユニット (MT) | 1 | 1 | 1 | 1 | | | |
| | 38770-MKC-JE1 | PGM-FIユニット (DCT) | 1 | 1 | 1 | 1 | | | |
| | 38770-MKC-JF1 | PGM-FIユニット (MT) | 1 | 1 | 1 | 1 | | | |
| | 38770-MKC-JC1 | PGM-FIユニット (DCT) | 1 | 1 | 1 | 1 | | | |
| 10 | 38780-MKC-JE1 | PGM-DCT ユニット | 1 | 1 | 1 | 1 | | | |
| | 38780-MKC-JC1 | | 1 | 1 | 1 | 1 | | | |
| 11 | 38950-MKC-EA1 | コントロールユニット, フロント | 1 | 1 | 1 | 1 | | | |
| | 38950-MKC-EL1 | | 1 | 1 | 1 | 1 | | | |
| 12 | 38960-MKC-A01 | コントロールユニット, リヤーク | 1 | 1 | 1 | 1 | | | |
| 13 | 44125-MN5-000 | カラー, フロントホイールカバー | 4 | 4 | 4 | 4 | | | |
| 14 | 46401-TM8-A01 | センサー-A, マスターハーフ レジスター | 1 | 1 | 1 | 1 | | | |
| 15 | 50331-MKC-A20 | ステア, リハースレジスター | 1 | 1 | 1 | 1 | | | |
| 16 | 50332-MKC-A20 | プレート, エレクトリックユニットステー | 1 | 1 | 1 | 1 | | | |
| 17 | 50333-MKC-A20 | ガード, レジスターステー | 1 | 1 | 1 | 1 | | | |
| 18 | 58150-MKC-A00 | ステー, エレクトリックユニット | 1 | 1 | 1 | 1 | | | |
| 19 | 64521-MN5-000 | ナット, クリツプ 4MM | 2 | 2 | 2 | 2 | | | |
| 20 | 74940-SZW-003 | プーザ ASSY., スマート | 1 | 1 | 1 | 1 | | | |

F-40

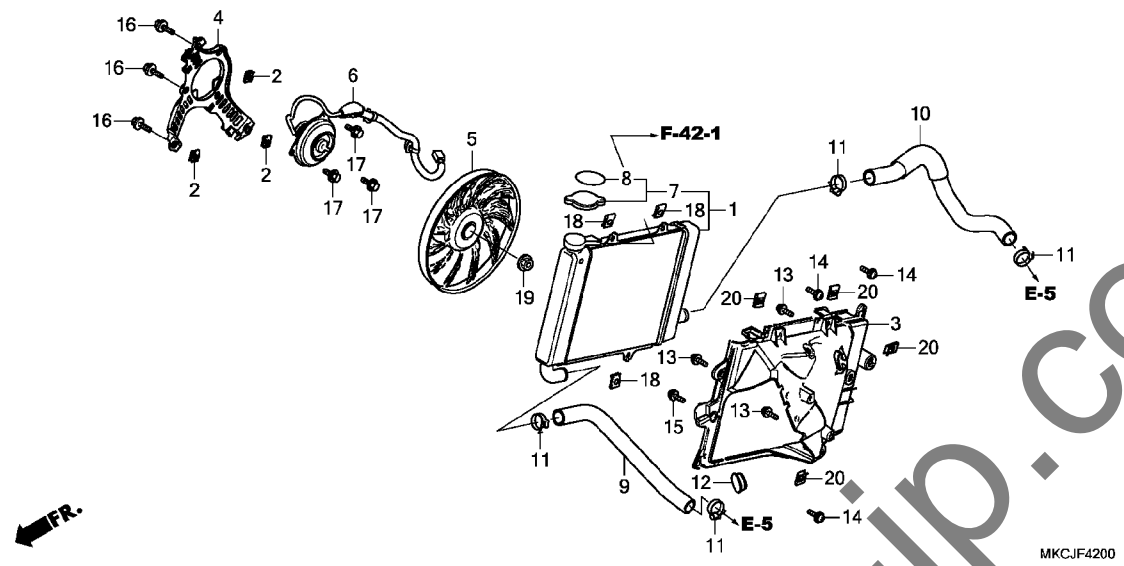
コントロールユニット



| 見出 番号 | 部品番号 | 部品名 | 使用個数 | | | | 適用号機 | | タイプ |
|----------|----------------|-----------------------|------|--------------|---|----|------|-----|-----|
| | | | L | GL1800 DA | B | BD | 初号機 | 終号機 | |
| 21 | 83120-MKC-A00 | ステー、センターボケット | 1 | - | 1 | 1 | | | |
| 22 | 89105-MCA-000 | バンド、ツールセツティング (183MM) | 2 | 2 | 1 | 1 | | | |
| 23 | 90002-MC7-000 | ボルト、フランジ 5X8 | 2 | - | 2 | - | | | |
| 24 | 90106-K29-900 | ボルト、フランジ 6MM | 2 | 2 | 2 | 2 | | | |
| 25 | 90106-MM9-000 | ボルト、フロントフェンダーファイキシング | 4 | - | 4 | 4 | | | |
| 26 | 90114-MKC-A00 | スクリユー、スペシヤル 5X15 | 3 | 3 | 3 | 3 | | | |
| 27 | 90305-GEE-710 | ナット、クリップ 6MM | 1 | - | 1 | - | | | |
| 28 | 90624-SB0-003 | クリップ、ワイヤーハーネス | 1 | - | 1 | - | | | |
| 29 | 91534-SWA-003 | クリップ、カバー (タックグレイ) | 1 | 1 | 1 | 1 | | | |
| 30 | 91556-SPO-003 | クリップ、カバー (ブラウン) | 1 | - | 1 | - | | | |
| 31 | 93892-05008-08 | スクリユーワッシャー 5X8 | 2 | - | 2 | - | | | |
| 32 | 93903-24220 | スクリユー、タツピング 4X10 | 4 | - | 4 | 4 | | | |
| 33 | 93903-25480 | スクリユー、タツピング 5X20 | 1 | 1 | 1 | 1 | | | |
| 34 | 93903-34480 | スクリユー、タツピング 4X16 | 2 | 2 | 2 | 2 | | | |
| 35 | 94050-06080 | ナット、フランジ 6MM | 1 | - | 1 | - | | | |
| 36 | 95012-17001 | バンド F、バッテリー (155MM) | 1 | 2 | 1 | 2 | | | |
| 37 | 95701-06010-08 | ボルト、フランジ 6X10 | 2 | - | 2 | - | | | |
| 38 | 95701-08012-08 | ボルト、フランジ 8X12 | 1 | 1 | 1 | 1 | | | |
| 39 | 95701-08020-08 | ボルト、フランジ 8X20 | 3 | 1 | 3 | 1 | | | |

F-42

ラジエター (R.)

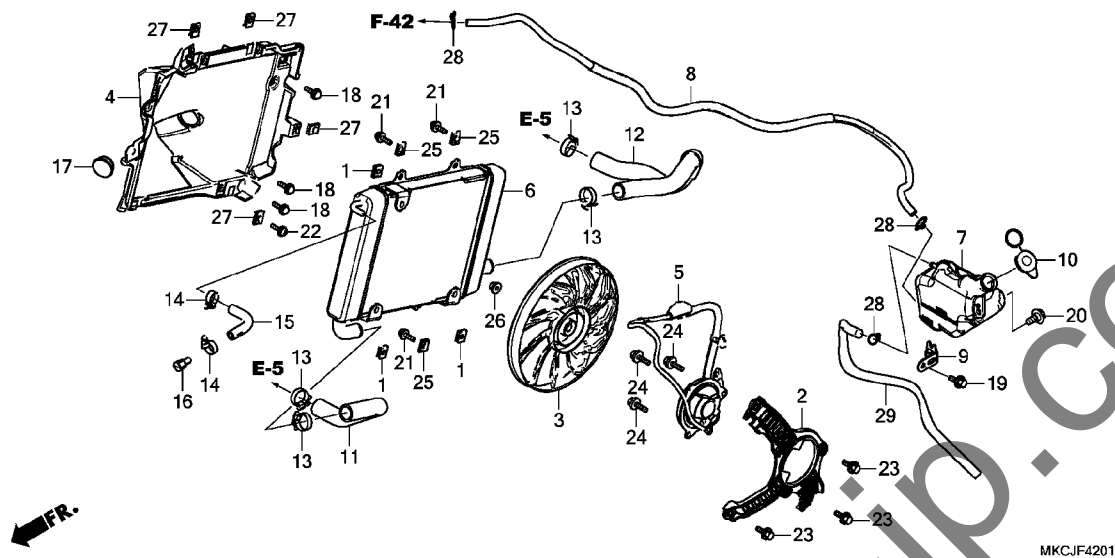


MKCJF4200

| 見出 番号 | 部品番号 | 部品名 | 使用個数 | | | | 適用号機 | | タイプ |
|----------|---------------|-------------------|------|--------------|---|----|------|-----|-----|
| | | | L | GL1800 DA | B | BD | 初号機 | 終号機 | |
| 1 | 19010-MKC-A01 | ラジエターCOMP., R. | 1 | 1 | 1 | 1 | | | |
| 2 | 19014-KEA-003 | ナット, セッティング (6MM) | 3 | 3 | 3 | 3 | | | |
| 3 | 19015-MKC-A00 | エアガード, R. ラジエター | 1 | 1 | 1 | 1 | | | |
| 4 | 19016-MKC-A01 | シユラウトCOMP. | 1 | 1 | 1 | 1 | | | |
| 5 | 19020-MJN-A01 | ファンCOMP., クーリング | 1 | 1 | 1 | 1 | | | |
| 6 | 19030-MKC-A01 | モーターASSY., R. ファン | 1 | 1 | 1 | 1 | | | |
| 7 | 19037-GEE-710 | キャップCOMP., ラジエター | 1 | 1 | 1 | 1 | | | |
| 8 | 19046-PAA-A00 | ラベル, ラジエターキャップ | 1 | 1 | 1 | 1 | | | |
| 9 | 19501-MKC-A00 | ホース, R. フロントラジエター | 1 | 1 | 1 | 1 | | | |
| 10 | 19503-MKC-A00 | ホース, R. リヤラジエター | 1 | 1 | 1 | 1 | | | |
| 11 | 19506-KS6-700 | クランプ B, ウォーターホース | 4 | 4 | 4 | 4 | | | |
| 12 | 50750-MB0-000 | キャップ, メインスタンドパイプ | 1 | 1 | 1 | 1 | | | |
| 13 | 90001-KWR-000 | ボルト, ソケット 6X18 | 3 | 3 | 3 | 3 | | | |
| 14 | 90114-MGE-D00 | ボルト, スペシャル 6X15 | 3 | 3 | 3 | 3 | | | |
| 15 | 90114-MKC-A00 | スクリユー, スペシャル 5X15 | 1 | 1 | 1 | 1 | | | |
| 16 | 90120-KCR-003 | ボルトワッシャー 6X16 | 3 | 3 | 3 | 3 | | | |
| 17 | 90196-MBB-003 | ボルト, フランジ 5X10 | 3 | 3 | 3 | 3 | | | |
| 18 | 90201-KPR-901 | ナット, クリツプ 6MM | 3 | 3 | 3 | 3 | | | |
| 19 | 90315-MK3-003 | ナット, セリート 5MM | 1 | 1 | 1 | 1 | | | |
| 20 | 90677-KAN-961 | ナット, クリツプ 5MM | 4 | 4 | 4 | 4 | | | |

F-42-1

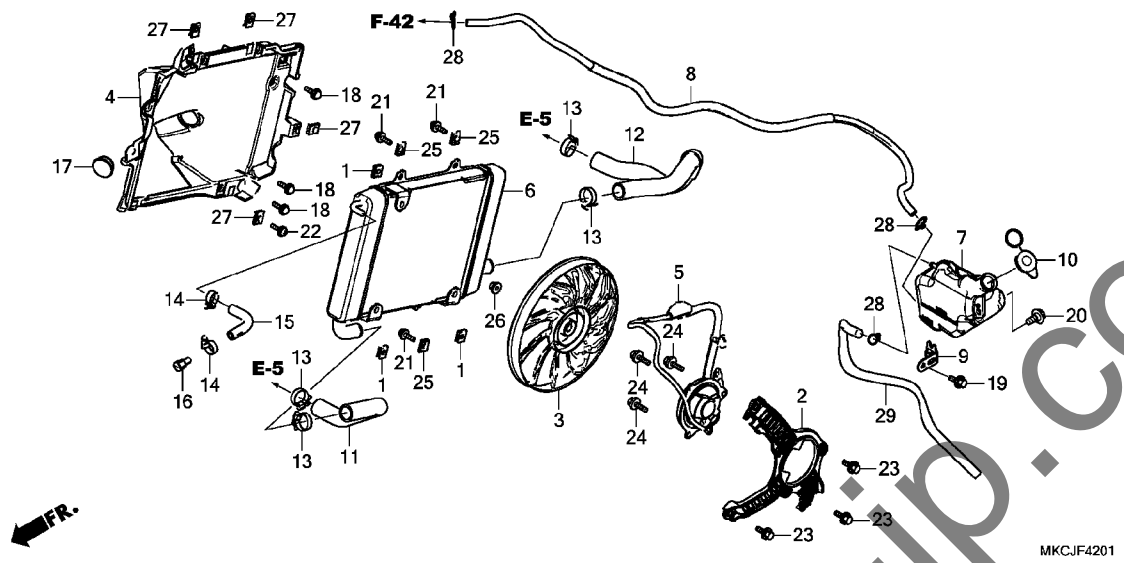
ラジエター (L.)



| 見出 番号 | 部品番号 | 部品名 | 使用個数 | | | | 適用号機 | | タイプ |
|----------|---------------|--------------------------|------|--------------|---|----|------|-----|-----|
| | | | L | GL1800 DA | B | BD | 初号機 | 終号機 | |
| 1 | 19014-KEA-003 | ナット, セツティング (6MM) | 3 | 3 | 3 | 3 | | | |
| 2 | 19016-MKC-A01 | シユラウド COMP. | 1 | 1 | 1 | 1 | | | |
| 3 | 19020-MJN-A01 | ファンCOMP. , ケーリング | 1 | 1 | 1 | 1 | | | |
| 4 | 19025-MKC-A00 | エアガード, L. ラジエター | 1 | 1 | 1 | 1 | | | |
| 5 | 19035-MKC-A01 | モーターASSY. , L. ファン | 1 | 1 | 1 | 1 | | | |
| 6 | 19060-MKC-A01 | ラジエターCOMP. , L. | 1 | 1 | 1 | 1 | | | |
| 7 | 19101-MKC-A00 | タンク, ラジエターリザーブ | 1 | 1 | 1 | 1 | | | |
| 8 | 19102-MKC-A00 | チューブ, リザーブタンク | 1 | 1 | 1 | 1 | | | |
| 9 | 19107-MKC-A00 | ステー, リザーブタンク | 1 | 1 | 1 | 1 | | | |
| 10 | 19109-KPC-640 | キャップ, リザーブタンク | 1 | 1 | 1 | 1 | | | |
| 11 | 19502-MKC-A00 | ホース, L. フロントラジエター | 1 | 1 | 1 | 1 | | | |
| 12 | 19504-MKC-A00 | ホース, L. リヤラジエター | 1 | 1 | 1 | 1 | | | |
| 13 | 19506-KS6-700 | クランプ B, ウォーターホース | 4 | 4 | 4 | 4 | | | |
| 14 | 19507-MAL-600 | クランプ, ウォーターホース | 2 | 2 | 2 | 2 | | | |
| 15 | 19508-MKC-A00 | ホース, エアードレン | 1 | 1 | 1 | 1 | | | |
| 16 | 19509-MKC-A00 | プラグ, ラジエタードレン | 1 | 1 | 1 | 1 | | | |
| 17 | 50750-MBO-000 | キャップ, メインスタンドパイプ | 1 | 1 | 1 | 1 | | | |
| 18 | 90001-KWR-000 | ボルト, ソケット 6X18 | 3 | 3 | 3 | 3 | | | |
| 19 | 90013-GHB-630 | ボルト, フランジ 6X16 | 1 | 1 | 1 | 1 | | | |
| 20 | 90111-187-000 | ボルト, フランジ 6MM | 1 | 1 | 1 | 1 | | | |
| 21 | 90114-MGE-D00 | ボルト, スペシャル 6X15 | 3 | 3 | 3 | 3 | | | |
| 22 | 90114-MKC-A00 | スクリュー, スペシャル 5X15 | 1 | 1 | 1 | 1 | | | |
| 23 | 90120-KCR-003 | ボルトワッシャー 6X16 | 3 | 3 | 3 | 3 | | | |
| 24 | 90196-MBB-003 | ボルト, フランジ 5X10 | 3 | 3 | 3 | 3 | | | |
| 25 | 90201-KPR-901 | ナット, クリツプ 6MM | 3 | 3 | 3 | 3 | | | |

F-42-1

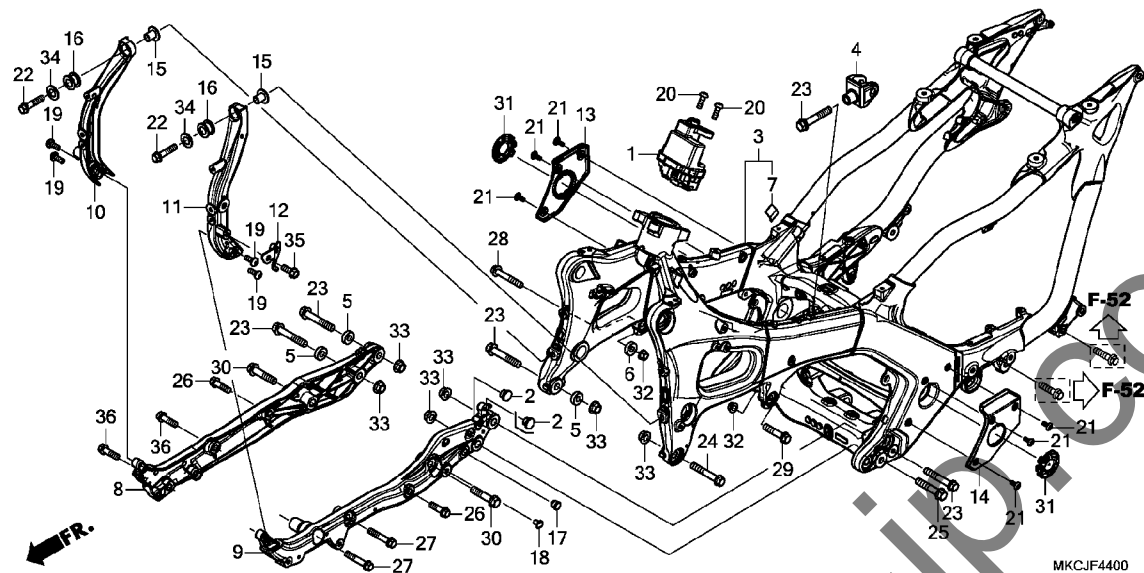
ラジエター (L.)



| 見出 番号 | 部品番号 | 部品名 | 使用個数 | | | | 適用号機 | | タイプ |
|----------|----------------|------------------------------------|------|----|---|----|------|-----|-----|
| | | | L | DA | B | BD | 初号機 | 終号機 | |
| 26 | 90315-MK3-003 | ナット, セリート 5MM | 1 | 1 | 1 | 1 | | | |
| 27 | 90677-KAN-961 | ナット, クリツプ 5MM | 4 | 4 | 4 | 4 | | | |
| 28 | 95002-02100 | クリツプ, チューブ (B10) | 3 | 3 | 3 | 3 | | | |
| 29 | 95005-55380-20 | チューブ 5. 3X380 (95005-55001-20M) | 1 | 1 | 1 | 1 | | | |

F-44

フレームボディ



| 見出 番号 | 部品番号 | 部品名 | 使用個数 | | | | 適用号機 | | タイプ |
|----------|-----------------|--|------|--------------|---|----|------|-----|-------|
| | | | L | GL1800 DA | B | BD | 初号機 | 終号機 | |
| 1 | 06351-MKC-A01 | ロックASSY., ステアリング (ELECTRIC) | 1 | 1 | 1 | 1 | | | |
| 2 | 42717-329-000 | キャップ, リムホール | 2 | 1 | 2 | 1 | | | |
| 3 | 50010-MKC-A01ZB | ボテ イセット, フレーム *NH389M*. マットビ ユレットシルバ- | 1 | 1 | - | - | | | 2J |
| | 50010-MKC-A01ZA | *NH460M*. オメガ シルバ-メタリック | 1 | 1 | - | - | | | 3J, J |
| | 50010-MKC-A01ZB | *NH389M*. マットビ ユレットシルバ- | - | - | 1 | 1 | | | |
| 4 | 50121-MKC-A00 | ブラケットCOMP., リヤクッション | 1 | 1 | 1 | 1 | | | |
| 5 | 50193-MKC-A00 | カラ-A, エンジンハンガー | 3 | 3 | 3 | 3 | | | |
| 6 | 50194-MKC-A00 | カラ-B, エンジンハンガー | 1 | 1 | 1 | 1 | | | |
| 7 | 50199-MKC-A00 | ラバ-, クッション | 1 | 1 | 1 | 1 | | | |
| 8 | 50351-MKC-A00ZA | フレーム, R. ロア- *NHA86M* | 1 | 1 | 1 | 1 | | | |
| 9 | 50352-MKC-A00ZA | フレーム, L. ロア- *NHA86M* | 1 | 1 | 1 | 1 | | | |
| 10 | 50353-MKC-A00ZA | サブフレーム, R. ロア- *NHA86M* | 1 | 1 | 1 | 1 | | | |
| | | マットバ リスティックラックメタリック | 1 | 1 | 1 | 1 | | | |
| 11 | 50354-MKC-A00ZA | サブフレーム, L. ロア- *NHA86M* | 1 | 1 | 1 | 1 | | | |
| | | マットバ リスティックラックメタリック | 1 | 1 | 1 | 1 | | | |
| 12 | 50356-MKC-A00 | ステー, L. ホーン | 1 | 1 | 1 | 1 | | | |
| 13 | 50410-MKC-A00ZB | カバー, R. ヒットプレート *NH1* | 1 | 1 | - | - | | | 2J |
| | 50410-MKC-A00ZA | *NH168M*. パニアグ レーメタリック | 1 | 1 | - | - | | | 3J, J |

3

F-44

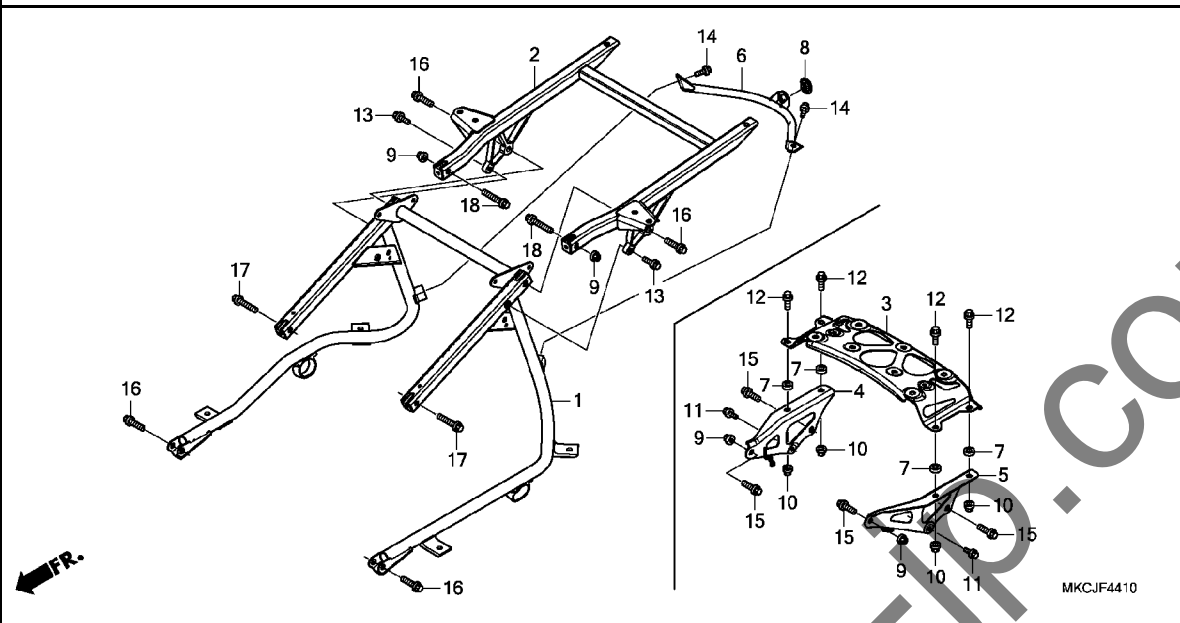
フレームボディ

| 見出 番号 | 部品番号 | 部品名 | 使用個数 | | | | 適用号機 | | タ | イ | ブ |
|----------|-----------------|---|------|-------------------|--------|---------|-------|-------|---|-------|---|
| | | | L | GL1800 DA L | B L | BD L | 初号機 | 終号機 | | | |
| 13) | 50410-MKC-A00ZB | カバー, R. ヒートプレート | | | | | | | | | |
| | | *NH1* フラック | - | - | 1 | 1 | | | | | |
| 14 | 50415-MKC-A00ZB | カバー, L. ヒートプレート | | | | | | | | | |
| | | *NH1* フラック | 1 | 1 | - | - | ----- | ----- | | 2J | |
| | 50415-MKC-A00ZA | *NH168M* パーニアクレーメタリック | 1 | 1 | - | - | ----- | ----- | | 3J, J | |
| | 50415-MKC-A00ZB | *NH1* フラック | - | - | 1 | 1 | | | | | |
| 15 | 62502-MKC-A00 | カラー, ロアフレーム | 2 | 2 | 2 | 2 | | | | | |
| 16 | 62503-MKC-A00 | ラバー, ロアフレーム | 2 | 2 | 2 | 2 | | | | | |
| 17 | 81212-GF4-000 | キャップ, リヤキャリア | 1 | 1 | 1 | 1 | | | | | |
| 18 | 83614-MKC-A01 | クリップ, フラッシュ | - | 1 | - | 1 | | | | | |
| 19 | 90100-GCT-J50 | ボルト, ソケット 8X22 | 4 | 4 | 4 | 4 | | | | | |
| 20 | 90107-MBG-000 | ボルト, ワンウェイ 8MM | 2 | 2 | 2 | 2 | | | | | |
| 21 | 90112-MBS-000 | スクリュー, ハン 5X13 | 6 | 6 | 6 | 6 | | | | | |
| 22 | 90162-MKC-A00 | ボルト, フランジ 10X45 | 2 | 2 | 2 | 2 | | | | | |
| 23 | 90163-MKC-A00 | ボルト, フランジ 12X70 | 5 | 5 | 5 | 5 | | | | | |
| 24 | 90164-MKC-A00 | ボルト, フランジ 12X60 | 1 | 1 | 1 | 1 | | | | | |
| 25 | 90165-MKC-A00 | ボルト, フランジ 12X60 | 1 | 1 | 1 | 1 | | | | | |
| 26 | 90166-GHB-700 | ボルト, フランジ 10X35 | 2 | 2 | 2 | 2 | | | | | |
| 27 | 90166-GHB-740 | ボルト, フランジ 10X55 | 2 | 2 | 2 | 2 | | | | | |
| 28 | 90166-MKC-A00 | ボルト, フランジ 10X65 | 1 | 1 | 1 | 1 | | | | | |
| 29 | 90167-MKC-A00 | ボルト, フランジ 10X55 | 1 | 1 | 1 | 1 | | | | | |
| 30 | 90168-MKC-A00 | ボルト, フランジ 12X55 | 2 | 2 | 2 | 2 | | | | | |
| 31 | 90312-MKC-A00ZA | キャップ, ヒート *NHB73M* マットアルファシルバーマタリック | 2 | 2 | 2 | 2 | | | | | |
| 32 | 94050-10000 | ナット, フランジ 10MM | 2 | 2 | 2 | 2 | | | | | |
| 33 | 94050-12000 | ナット, フランジ 12MM | 6 | 6 | 6 | 6 | | | | | |
| 34 | 94103-10400 | ワッシャー, フレイン 10MM | 2 | 2 | 2 | 2 | | | | | |
| 35 | 95701-08020-08 | ボルト, フランジ 8X20 | 1 | 1 | 1 | 1 | | | | | |
| 36 | 96400-10035-00 | ボルト, フランジ 10X35 | 2 | 2 | 2 | 2 | | | | | |



F-44-10

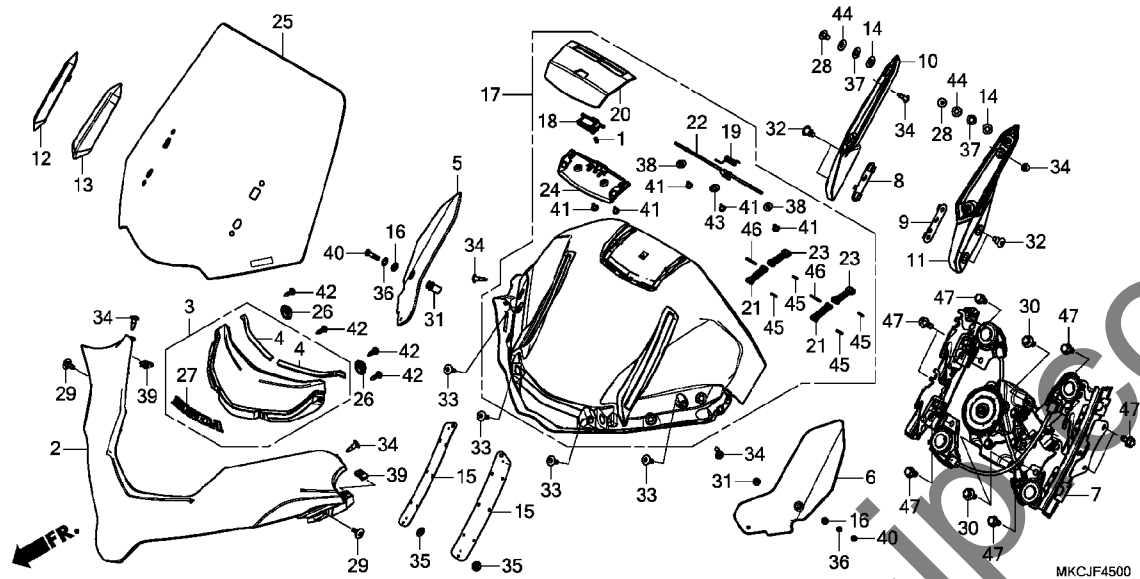
ラギジステー



| 見出 番号 | 部品番号 | 部品名 | 使用個数 | | | | 適用号機 | | タイプ |
|----------|----------------|--------------------|--------------|---|----|-----|------|--|-----|
| | | | GL1800 DA | B | BD | 初号機 | 終号機 | | |
| 1 | 50250-MKC-A00 | ステーCOMP., サトルバック | 1 | 1 | 1 | 1 | | | |
| 2 | 50260-MKC-A00 | ステーCOMP., トップホックス | 1 | 1 | 1 | - | | | |
| 3 | 50265-MKC-A10 | プレート, リヤークロス | - | - | 1 | 1 | | | |
| 4 | 50268-MKC-A10 | ステー, R. ラギジ | - | - | 1 | 1 | | | |
| 5 | 50269-MKC-A10 | ステー, L. ラギジ | - | - | 1 | 1 | | | |
| 6 | 50271-MKC-A00 | パイプC, リヤークロス | 1 | 1 | 1 | 1 | | | |
| 7 | 50291-MKC-A10 | カラ, トップホックスステー | - | - | 4 | 4 | | | |
| 8 | 83551-300-000 | グロメット, エアークリーナーケース | 1 | 1 | 1 | 1 | | | |
| 9 | 94050-08000 | ナット, フランジ 8MM | 2 | 2 | 2 | 2 | | | |
| 10 | 94050-08080 | ナット, フランジ 8MM | - | - | 4 | 4 | | | |
| 11 | 95701-06016-00 | ボルト, フランジ 6X16 | - | - | 2 | 2 | | | |
| 12 | 95701-08020-00 | ボルト, フランジ 8X20 | - | - | 4 | 4 | | | |
| 13 | 95801-06022-00 | ボルト, フランジ 6X22 | 2 | 2 | - | - | | | |
| 14 | 96300-06016-00 | ボルト, フランジ 6X16 | 2 | 2 | 2 | 2 | | | |
| 15 | 96400-08025-00 | ボルト, フランジ 8X25 | - | - | 4 | 4 | | | |
| 16 | 96400-08032-00 | ボルト, フランジ 8X32 | 4 | 4 | 2 | 2 | | | |
| 17 | 96400-08040-00 | ボルト, フランジ 8X40 | 2 | 2 | 2 | 2 | | | |
| 18 | 96400-08045-07 | ボルト, フランジ 8X45 | 2 | 2 | - | - | | | |

F-45

ウインドスクリーン

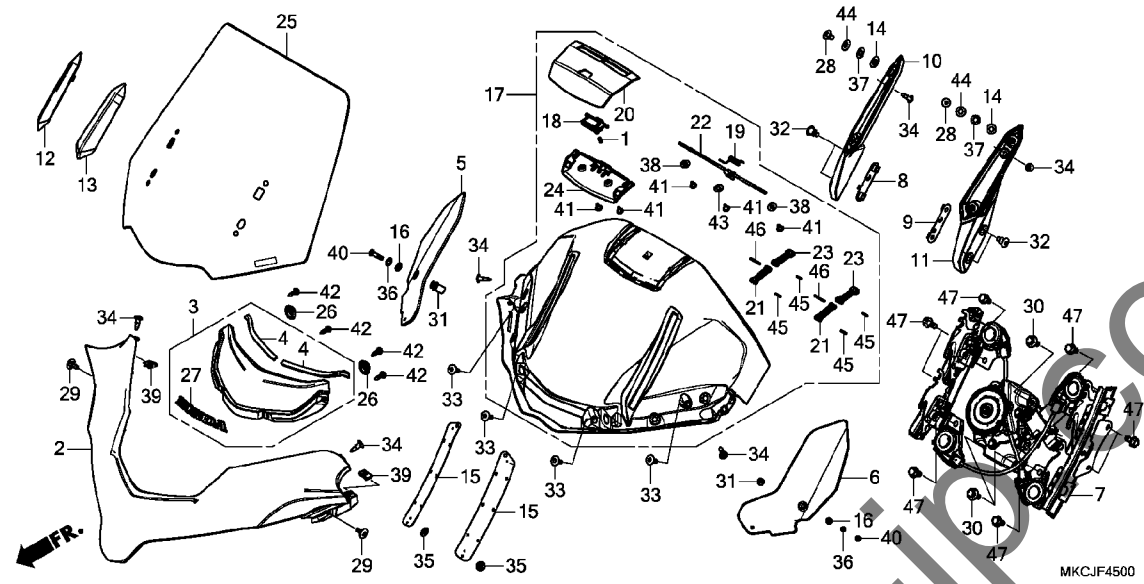


MKCJF4500

| 見出 番号 | 部品番号 | 部品名 | 使用個数 | | | | 適用号機 | | タイプ |
|----------|-----------------|---|------|--------------|---|----|------|-----|-------|
| | | | L | GL1800 DA | B | BD | 初号機 | 終号機 | |
| 1 | 14126-KV2-940 | スフリング, プランジヤ | 1 | 1 | 1 | 1 | | | |
| 2 | 64100-MKC-A00ZD | ガニツシユA, スクリーン | 1 | 1 | | | | | 2J, J |
| | 64100-MKC-A00ZA | *TYPE2* | 1 | 1 | | | | | J |
| | 64100-MKC-A00ZE | *TYPE5* | 1 | | | | | | J |
| | 64100-MKC-A00ZA | *TYPE1* | 1 | | | | | | 3J |
| | 64100-MKC-A00ZE | *TYPE5* | | 1 | | | | | 3J |
| | 64100-MKC-AF0ZB | *TYPE1* | | | 1 | 1 | | | 2J |
| | 64100-MKC-A00ZB | *TYPE4* | | | 1 | 1 | | | J |
| 3 | 64105-MKC-A10ZA | ガニツシユASSY. B, スクリーン | 1 | 1 | | | | | 2J |
| | 64105-MKC-A00ZA | *TYPE1* | 1 | 1 | | | | | J |
| | 64105-MKC-A00ZB | *TYPE2* | | 1 | | | | | 3J |
| | 64105-MKC-A10ZA | *TYPE1* | | | 1 | 1 | | | |
| 4 | 64116-MKC-A00 | シール, ガニツシユB | 2 | 2 | 2 | 2 | | | |
| 5 | 64121-MKC-A00 | フラツプ, R. インナウインド スクリーン | 1 | 1 | 1 | 1 | | | |
| 6 | 64126-MKC-A00 | フラツプ, L. インナウインド スクリーン | 1 | 1 | 1 | 1 | | | |
| 7 | 64170-MKC-A01 | アシヤスターASSY., ウインド スクリーン | 1 | 1 | 1 | 1 | | | |
| 8 | 64173-MKC-A00 | プレート, R. スクリーンアシヤスター | 1 | 1 | 1 | 1 | | | |
| 9 | 64174-MKC-A00 | プレート, L. スクリーンアシヤスター | 1 | 1 | 1 | 1 | | | |
| 10 | 64175-MKC-A00 | ステー, R. ウインド スクリーン | 1 | 1 | 1 | 1 | | | |
| 11 | 64176-MKC-A00 | ステー, L. ウインド スクリーン | 1 | 1 | 1 | 1 | | | |
| 12 | 64177-MKC-A00ZA | カバー, R. ウインド スクリーン *NHA86M* マットハ リスティックブ ラックメタリック | 1 | 1 | 1 | 1 | | | |

F-45

ウインドスクリーン

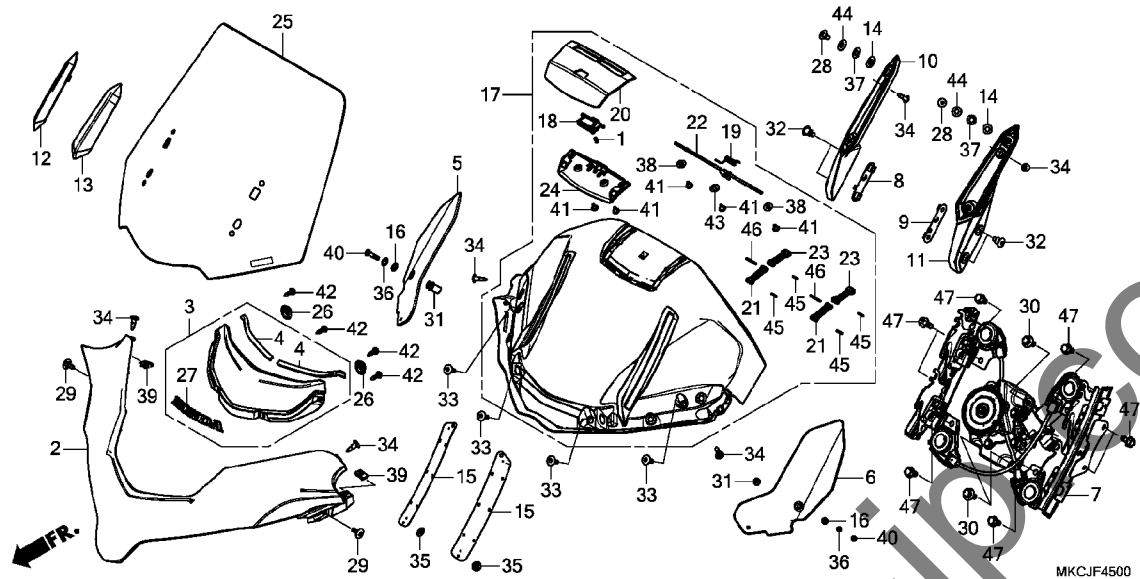


MKCJF4500

| 見出 番号 | 部品番号 | 部品名 | 使用個数 | | | | 適用号機 | | タイプ |
|----------|-----------------|------------------------------|------|--------------|---|----|------|-----|-------|
| | | | L | GL1800 DA | B | BD | 初号機 | 終号機 | |
| 13 | 64178-MKC-A00ZA | カバー、L. ウインドスクリーン *NHA86M* | | | | | | | |
| 14 | 64179-MKC-A00 | マットハリスティックラックメタリック | 1 | 1 | 1 | 1 | | | |
| 15 | 64185-MKC-A00 | ラバー、ワッシャー | 4 | 4 | 4 | 4 | | | |
| 16 | 64205-166-610 | シール、ウインドスクリーンアジャスター | 2 | 2 | 2 | 2 | | | |
| 17 | 64251-MKC-A00 | ワッシャー、スクリーンセッティング | 4 | 4 | 4 | 4 | | | |
| 18 | 64273-MKC-A00 | ハイズ-ASSY. | 1 | 1 | 1 | 1 | | | |
| 19 | 64274-MKC-A00 | スイッチ、ハイズ-オープン | 1 | 1 | 1 | 1 | | | |
| 20 | 64275-MKC-A00 | スプリング、ハイズ-フラツフ | 1 | 1 | 1 | 1 | | | |
| 21 | 64276-MKC-A00 | フラツフ、ハイズ | 1 | 1 | 1 | 1 | | | |
| 22 | 64277-MKC-A00 | アーム(A) | 2 | 2 | 2 | 2 | | | |
| 23 | 64278-MKC-A00 | ロツト、アーム | 1 | 1 | 1 | 1 | | | |
| 24 | 64279-MKC-A00 | アーム(B) | 2 | 2 | 2 | 2 | | | |
| 25 | 67100-MKC-J20 | カバー、フラツフ | 1 | 1 | 1 | 1 | | | |
| 26 | 83551-GE2-000 | ウインドスクリーンセット(WL) | 1 | 1 | - | - | | | |
| 27 | 86101-MKC-A10 | クローメツト、エアクリーナーケース | - | - | 1 | 1 | | | |
| 28 | 90106-KY2-701 | エンブレム、ホンダ(105MM) | 2 | 2 | 2 | 2 | | | 2J |
| 29 | 90106-MBY-000 | スクリーン、ホンダ | 1 | 1 | - | - | | | 3J, J |
| 30 | 90111-162-000 | スクリーン、ホンダ 6X11 | - | - | 1 | 1 | | | |
| 31 | 90111-KW3-003 | スクリーン、スベシヤル 5X12 | 4 | 4 | 4 | 4 | | | |
| 32 | 90113-MKC-A00 | ボルト、フランジ 6MM | 2 | 2 | 2 | 2 | | | |
| 33 | 90111-KW3-003 | ナツト、カウルセッティング 5MM | 3 | 3 | 3 | 3 | | | |
| 34 | 90113-MKC-A00 | スクリーン、ホンダ 6X15 | 4 | 4 | 4 | 4 | | | |

F-45

ウインドスクリーン

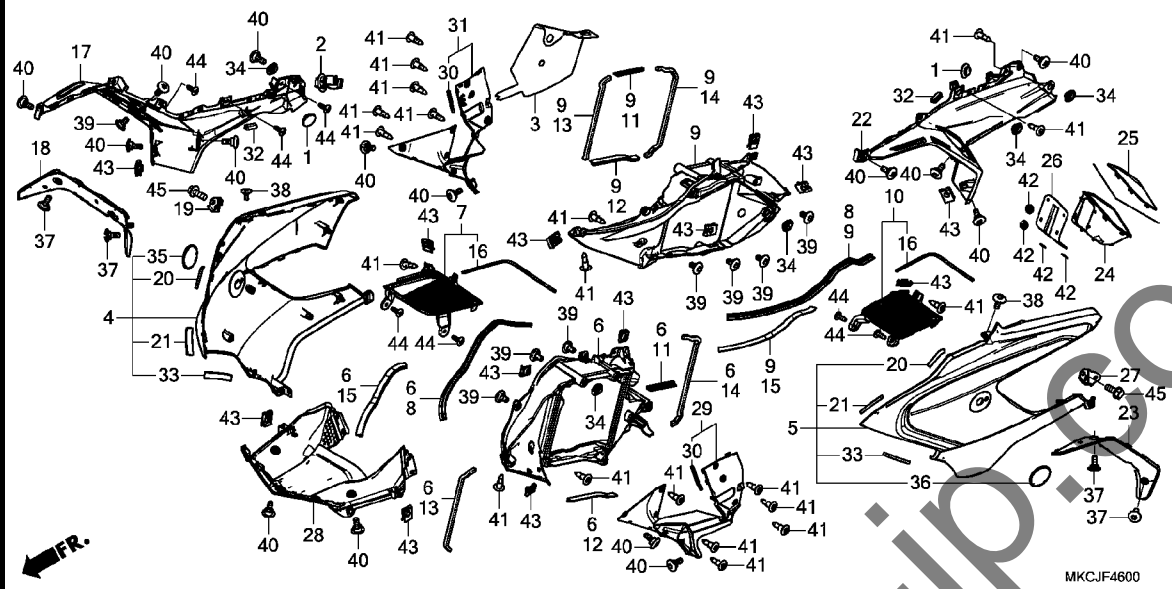


| 見出 番号 | 部品番号 | 部品名 | 使用個数 | | | | 適用号機 | | タイプ |
|----------|------|----------------|-----------------|----|----|----|------|-----|-----|
| | | | L | DA | B | BD | 初号機 | 終号機 | |
| | 33 | 90114-MKC-A00 | スクリユ、スヘシヤル 5X15 | 4 | 4 | 4 | 4 | | |
| | 34 | 90116-SPO-003 | クリツフ、ハシバシール | 6 | 6 | 6 | 6 | | |
| | 35 | 90301-ST0-003 | ナツト、フツシ 3MM | 16 | 16 | 16 | 16 | | |
| | 36 | 90504-964-000 | ワツシヤ、スラスト 5MM | 4 | 4 | 4 | 4 | | |
| | 37 | 90511-MCS-G50 | ワツシヤ、9X17X1 | 4 | 4 | 4 | 4 | | |
| | 38 | 90556-MB4-000 | ワツシヤ、フロントサイトカハ | 2 | 2 | 2 | 2 | | |
| | 39 | 90677-KAN-961 | ナツト、クリツフ 5MM | 2 | 2 | 2 | 2 | | |
| | 40 | 93500-05018-0G | スクリユ、ハシ 5X18 | 4 | 4 | 4 | 4 | | |
| | 41 | 93903-24180 | スクリユ、タツビンク 4X8 | 5 | 5 | 5 | 5 | | |
| | 42 | 93903-24380 | スクリユ、タツビンク 4X12 | 4 | 4 | 4 | 4 | | |
| | 43 | 94101-06800 | ワツシヤ、フレイ 6MM | 1 | 1 | 1 | 1 | | |
| | 44 | 94101-08700 | ワツシヤ、フレイ 8MM | 4 | 4 | 4 | 4 | | |
| | 45 | 94305-20103 | ピン、スプリンク 2X10 | 4 | 4 | 4 | 4 | | |
| | 46 | 94305-20203 | ピン、スプリンク 2X20 | 2 | 2 | 2 | 2 | | |
| | 47 | 95701-06012-08 | ボルト、フランジ 6X12 | 8 | 8 | 8 | 8 | | |

3

F-46

カウル



MKCJF4600

| 見出 番号 | 部品番号 | 部品名 | 使用個数 | | | | 適用号機 | | タイプ |
|----------|-----------------|----------------------------|------|--------------|---|----|------|-----|-----|
| | | | L | GL1800 DA | B | BD | 初号機 | 終号機 | |
| 1 | 16712-MN5-000 | ラバ-、フューエルホ-ンフ-ストツバ- .. | 2 | 2 | 2 | 2 | | | |
| 2 | 16725-PNA-003 | クランプ A、フューエルホ-ス | 1 | 1 | 1 | 1 | | | |
| 3 | 17229-MKC-A00 | ラバ-、エア-ガード | 1 | 1 | 1 | 1 | | | |
| 4 | 64300-MKC-AKOZB | カウルASSY.、R. ミドル(WL) | | | | | | | |
| | | *TYPE1* | 1 | 1 | - | - | | | 2J |
| | 64300-MKC-A00ZD | *TYPE2* | 1 | 1 | - | - | | | J |
| | 64300-MKC-A00ZA | *TYPE5* | 1 | - | - | - | | | J |
| | 64300-MKC-A00ZE | *TYPE1* | 1 | - | - | - | | | J |
| | 64300-MKC-A30ZA | *TYPE1* | - | 1 | - | - | | | 3J |
| | 64300-MKC-AHOZA | *TYPE1* | - | 1 | - | - | | | 3J |
| | 64300-MKC-AFOZA | *TYPE1* | - | - | 1 | 1 | | | 2J |
| | 64300-MKC-A00ZB | *TYPE4* | - | - | 1 | 1 | | | J |
| 5 | 64305-MKC-AKOZB | カウルASSY.、L. ミドル(WL) | | | | | | | |
| | | *TYPE1* | 1 | 1 | - | - | | | 2J |
| | 64305-MKC-A00ZD | *TYPE2* | 1 | 1 | - | - | | | J |
| | 64305-MKC-A00ZA | *TYPE5* | 1 | - | - | - | | | J |
| | 64305-MKC-A00ZE | *TYPE1* | 1 | - | - | - | | | J |
| | 64305-MKC-A30ZA | *TYPE1* | - | 1 | - | - | | | 3J |
| | 64305-MKC-AHOZA | *TYPE1* | - | 1 | - | - | | | 3J |
| | 64305-MKC-AFOZA | *TYPE1* | - | - | 1 | 1 | | | 2J |
| | 64305-MKC-A00ZB | *TYPE4* | - | - | 1 | 1 | | | J |
| 6 | 64311-MKC-A00 | ガイド ASSY.、R. アウター-エア- .. | 1 | 1 | 1 | 1 | | | |
| 7 | 64312-MKC-A00 | ケ-リルASSY.、R. ラジ-エター-アウトレット | 1 | 1 | 1 | 1 | | | |
| 8 | 64318-MKC-A00 | シ-ルC、エア-ガイド | 2 | 2 | 2 | 2 | | | |
| 9 | 64321-MKC-A00 | ガイド ASSY.、L. アウター-エア- .. | 1 | 1 | 1 | 1 | | | |
| 10 | 64322-MKC-A00 | ケ-リルASSY.、L. ラジ-エター-アウトレット | 1 | 1 | 1 | 1 | | | |
| 11 | 64323-MKC-A00 | シ-ルC、エア-ガイド | 2 | 2 | 2 | 2 | | | |

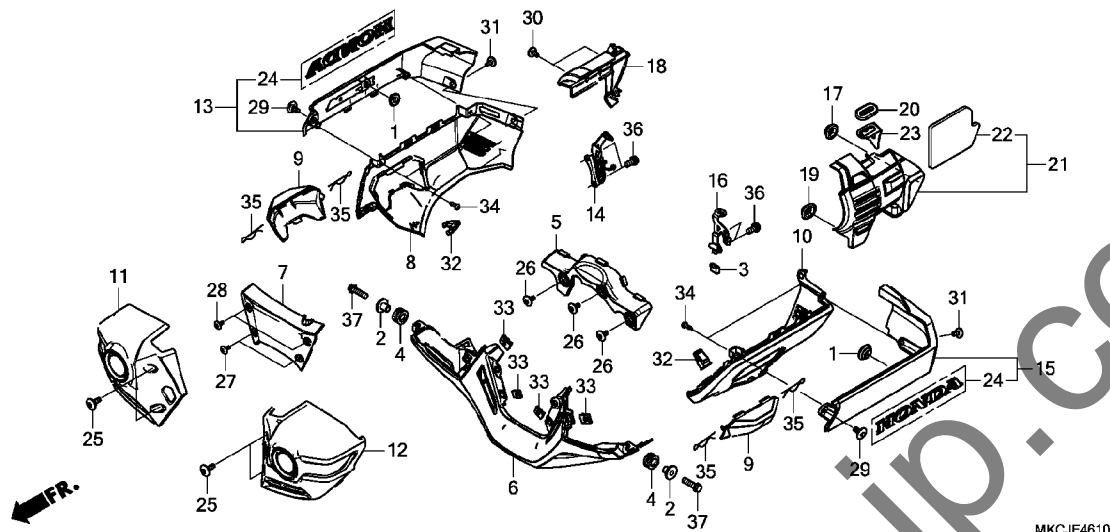
F-46

カウル

| 見出 番号 | 部品番号 | 部品名 | 使用個数 | | | | 適用号機 | | タ | イ | ブ |
|----------|----------------|-----------------------|------|-------------------|--------|---------|------|-----|---|---|---|
| | | | L | GL1800 DA L | B L | BD L | 初号機 | 終号機 | | | |
| 12 | 64324-MKC-A00 | シールド, エア-ガード | 2 | 2 | 2 | 2 | | | | | |
| 13 | 64328-MKC-A00 | シールド, フロントラジエター | 2 | 2 | 2 | 2 | | | | | |
| 14 | 64331-MKC-A00 | シールド, リヤ-ラジエター | 2 | 2 | 2 | 2 | | | | | |
| 15 | 64332-MKC-A00 | シールド, エア-ガード | 2 | 2 | 2 | 2 | | | | | |
| 16 | 64333-MKC-A00 | シールド, ラジエター-アウトレットグリル | 2 | 2 | 2 | 2 | | | | | |
| 17 | 64335-MKC-A00 | パネルA, R. ティンフレクター | 1 | 1 | 1 | 1 | | | | | |
| 18 | 64336-MKC-A00 | パネルB, R. ティンフレクター | 1 | 1 | 1 | 1 | | | | | |
| 19 | 64339-MKC-A00 | ステー, R. ティンフレクター | 1 | 1 | 1 | 1 | | | | | |
| 20 | 64341-MKC-A00 | シールド, ミドルカウルアッパー | 2 | 2 | 2 | 2 | | | | | |
| 21 | 64342-MKC-A00 | シールド, ミドルカウルロー | 2 | 2 | 2 | 2 | | | | | |
| 22 | 64345-MKC-A00 | パネルA, L. ティンフレクター | 1 | 1 | 1 | 1 | | | | | |
| 23 | 64346-MKC-A00 | パネルB, L. ティンフレクター | 1 | 1 | 1 | 1 | | | | | |
| 24 | 64347-MKC-A00 | パネル, パーキングレバー | - | 1 | - | 1 | | | | | |
| 25 | 64347-MKC-A10 | カバー, L. ティンフレクター | 1 | - | 1 | - | | | | | |
| 26 | 64348-MKC-A00 | レバー, パーキングレバー-パネル | - | 1 | - | 1 | | | | | |
| 27 | 64349-MKC-A00 | ステー, L. ティンフレクター | 1 | 1 | 1 | 1 | | | | | |
| 28 | 64355-MKC-A00 | カウル, フロントセンター | 1 | 1 | 1 | 1 | | | | | |
| 29 | 64365-MKC-A00 | カウル, R. インナー | 1 | 1 | 1 | 1 | | | | | |
| 30 | 64366-MKC-A00 | シールド, インナーカウル | 2 | 2 | 2 | 2 | | | | | |
| 31 | 64375-MKC-A00 | カウル, L. インナー | 1 | 1 | 1 | 1 | | | | | |
| 32 | 77212-MFJ-D00 | フロッタクター, レバー | 2 | 2 | 2 | 2 | | | | | |
| 33 | 81112-MCA-S40 | シールド, トランクパネル | 2 | 2 | 2 | 2 | | | | | |
| 34 | 83551-GE2-000 | クローメット, エア-クリーナー-ケース | 5 | 5 | 5 | 5 | | | | | |
| 35 | 86211-MJK-N20 | パツジ, R. フロッタクター | 1 | 1 | 1 | 1 | | | | | |
| 36 | 86212-MJK-N20 | パツジ, L. フロッタクター | 1 | 1 | 1 | 1 | | | | | |
| 37 | 90102-MKA-D80 | スクリーン, スペシャル 5X14 | 4 | 4 | 4 | 4 | | | | | |
| 38 | 90106-MBY-000 | スクリーン, スペシャル 5X12 | 2 | 2 | 2 | 2 | | | | | |
| 39 | 90114-KPH-700 | スクリーン, スペシャル 5X11 | 12 | 12 | 12 | 12 | | | | | |
| 40 | 90114-MKC-A00 | スクリーン, スペシャル 5X15 | 15 | 15 | 15 | 15 | | | | | |
| 41 | 90116-SPO-003 | クリップ, ハンパ-シールド | 20 | 20 | 20 | 20 | | | | | |
| 42 | 90301-STO-003 | ナット, フツシユ 3MM | - | 6 | - | 6 | | | | | |
| 43 | 90677-KAN-961 | ナット, クリップ 5MM | 13 | 13 | 13 | 13 | | | | | |
| 44 | 93903-24380 | スクリーン, タツビング 4X12 | 7 | 7 | 7 | 7 | | | | | |
| 45 | 95701-06016-08 | ホルト, フランジ 6X16 | 2 | 2 | 2 | 2 | | | | | |

F-46-10

エンジンカバー



MKCJF4610

| 見出 番号 | 部品番号 | 部品名 | 使用個数 | | | | 適用号機 | | タイプ |
|----------|-----------------|--|------|--------------|---|----|------|-----|-------|
| | | | L | GL1800 DA | B | BD | 初号機 | 終号機 | |
| 1 | 11345-MBO-000 | クローメットB, リヤカバー | 2 | 2 | 2 | 2 | | | |
| 2 | 17239-MGS-D30 | カラ, エアークリーナーマウンティング | 2 | 2 | 2 | 2 | | | |
| 3 | 18293-MCA-A20 | ラバー, フロテクターパツキン | 1 | 1 | 1 | 1 | | | |
| 4 | 33712-KT1-670 | ラバー, テールライト | 2 | 2 | 2 | 2 | | | |
| 5 | 61110-MKC-A00 | ガイド, フロントエアー | 1 | 1 | 1 | 1 | | | |
| 6 | 64410-MKC-A00ZA | カウル, フロントローア *NH389M*. マットビュレットシルバ- | 1 | 1 | - | - | | | 2J |
| | 64410-MKC-A00ZB | *NHB73M* マツアルファシルバ-メタリック | 1 | 1 | - | - | | | 3J, J |
| | 64410-MKC-A00ZA | *NH389M*. マットビュレットシルバ- | - | - | 1 | 1 | | | |
| 7 | 64411-MKC-A00 | カウル, フロントローアインナー | 1 | 1 | 1 | 1 | | | |
| 8 | 64420-MKC-A00ZA | カウル, R. ローア *NH389M*. マットビュレットシルバ- | 1 | 1 | - | - | | | 2J |
| | 64420-MKC-A00ZB | *NHB73M* マツアルファシルバ-メタリック | 1 | 1 | - | - | | | 3J, J |
| | 64425-MKC-AFOZA | *TYPE1* | - | - | 1 | 1 | | | 2J |
| | 64420-MKC-A00ZA | *NH389M*. マットビュレットシルバ- | - | - | 1 | 1 | | | J |
| 9 | 64421-MKC-A00 | カバー, エンジンガード | 2 | 2 | 2 | 2 | | | |
| 10 | 64430-MKC-A00ZA | カウル, L. ローア *NH389M*. マットビュレットシルバ- | 1 | 1 | - | - | | | 2J |
| | 64430-MKC-A00ZB | *NHB73M* マツアルファシルバ-メタリック | 1 | 1 | - | - | | | 3J, J |
| | 64435-MKC-AFOZA | *TYPE1* | - | - | 1 | 1 | | | 2J |
| | 64430-MKC-A00ZA | *NH389M*. マットビュレットシルバ- | - | - | 1 | 1 | | | J |
| 11 | 64440-MKC-A00 | カバー, R. フロントフォグライト | 1 | 1 | 1 | 1 | | | |
| 12 | 64450-MKC-A00 | カバー, L. フロントフォグライト | 1 | 1 | 1 | 1 | | | |

3

F-46-10

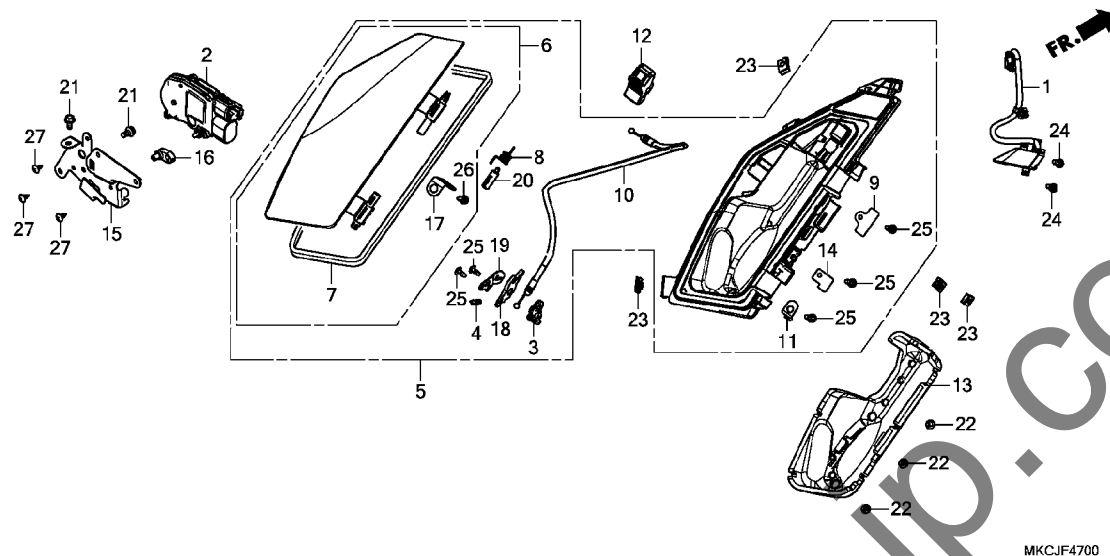
エンジンカバー

| 見出 番号 | 部品番号 | 部品名 | 使用個数 | | | | 適用号機 | | タ | イ | ブ |
|----------|----------------|-----------------------------------|------|--------------|---|----|-------|-------|---|-------|---|
| | | | L | GL1800 DA | B | BD | 初号機 | 終号機 | | | |
| 13 | 64460-MKC-A10 | カバーセット, R. シリンダーヘッドサイト (WL) | 1 | 1 | - | - | ----- | ----- | | 2J | |
| | 64460-MKC-A00 | | 1 | 1 | - | - | ----- | ----- | | 3J, J | |
| | 64460-MKC-A10 | | - | - | 1 | 1 | | | | | |
| 14 | 64466-MKC-A00 | ステータスCOMP., R. シリンダーヘッドサイト カバー | 1 | 1 | 1 | 1 | | | | | |
| 15 | 64470-MKC-A10 | カバーセット, L. シリンダーヘッドサイト (WL) | 1 | 1 | - | - | ----- | ----- | | 2J | |
| | 64470-MKC-A00 | | 1 | 1 | - | - | ----- | ----- | | 3J, J | |
| | 64470-MKC-A10 | | - | - | 1 | 1 | | | | | |
| 16 | 64477-MKC-A00 | ステータスCOMP., L. シリンダーヘッドサイト カバー | 1 | 1 | 1 | 1 | | | | | |
| 17 | 83504-GEO-000 | クローメット, リヤカバー | 1 | 1 | 1 | 1 | | | | | |
| 18 | 83511-MKC-A10 | カバー, R. エンジンサイト | 1 | - | 1 | - | | | | | |
| | 83511-MKC-A00 | | - | 1 | - | 1 | | | | | |
| 19 | 83551-GE2-000 | クローメット, エアークリーナーケース | 1 | 1 | 1 | 1 | | | | | |
| 20 | 83551-ME9-000 | クローメット, サイドカバー | 1 | 1 | 1 | 1 | | | | | |
| 21 | 83560-MKC-A00 | カバーASSY., L. エンジンサイト | 1 | 1 | 1 | 1 | | | | | |
| 22 | 83562-MKC-A00 | マット, L. エンジンサイトカバー | 1 | 1 | 1 | 1 | | | | | |
| 23 | 83563-MKC-A00 | ステータス, L. エンジンサイトカバー | 1 | 1 | 1 | 1 | | | | | |
| 24 | 86103-MKC-A10 | エンブレム, ホンダ (140MM) | 2 | 2 | - | - | ----- | ----- | | 2J | |
| | 86103-MKC-A00 | | 2 | 2 | - | - | ----- | ----- | | 3J, J | |
| | 86103-MKC-A10 | | - | - | 2 | 2 | | | | | |
| 25 | 90102-MKA-D80 | スクリーン, スペシャル 5X14 | 4 | 4 | 4 | 4 | | | | | |
| 26 | 90103-K53-D00 | ホルト, ソケット 6X18 | 3 | 3 | 3 | 3 | | | | | |
| 27 | 90106-MBY-000 | スクリーン, スペシャル 5X12 | 2 | 2 | 2 | 2 | | | | | |
| 28 | 90113-MCA-A80 | スクリーン, スペシャル 5X14 | 2 | 2 | 2 | 2 | | | | | |
| 29 | 90124-MY6-670 | スクリーン, ハン 6X13 | 2 | 2 | 2 | 2 | | | | | |
| 30 | 90132-MJE-D40 | スクリーン, ハン 5X14 | 2 | 2 | 2 | 2 | | | | | |
| 31 | 90154-MEE-D00 | ホルト, ソケット 5X12 | 2 | 2 | 2 | 2 | | | | | |
| 32 | 90666-SDA-A01 | クリップ, スナッフフィットインク (PO) (ナチュラル) | 2 | 2 | 2 | 2 | | | | | |
| 33 | 90677-KAN-961 | ナット, クリップ 5MM | 4 | 4 | 4 | 4 | | | | | |
| 34 | 93903-24380 | スクリーン, タツピング 4X12 | 4 | 4 | 4 | 4 | | | | | |
| 35 | 94251-10400 | ピン, ロック 10MM | 4 | 4 | 4 | 4 | | | | | |
| 36 | 96001-06012-00 | ホルト, フランジ 6X12 | 4 | 4 | 4 | 4 | | | | | |
| 37 | 96001-06022-00 | ホルト, フランジ 6X22 | 2 | 2 | 2 | 2 | | | | | |



F-47

ポケット

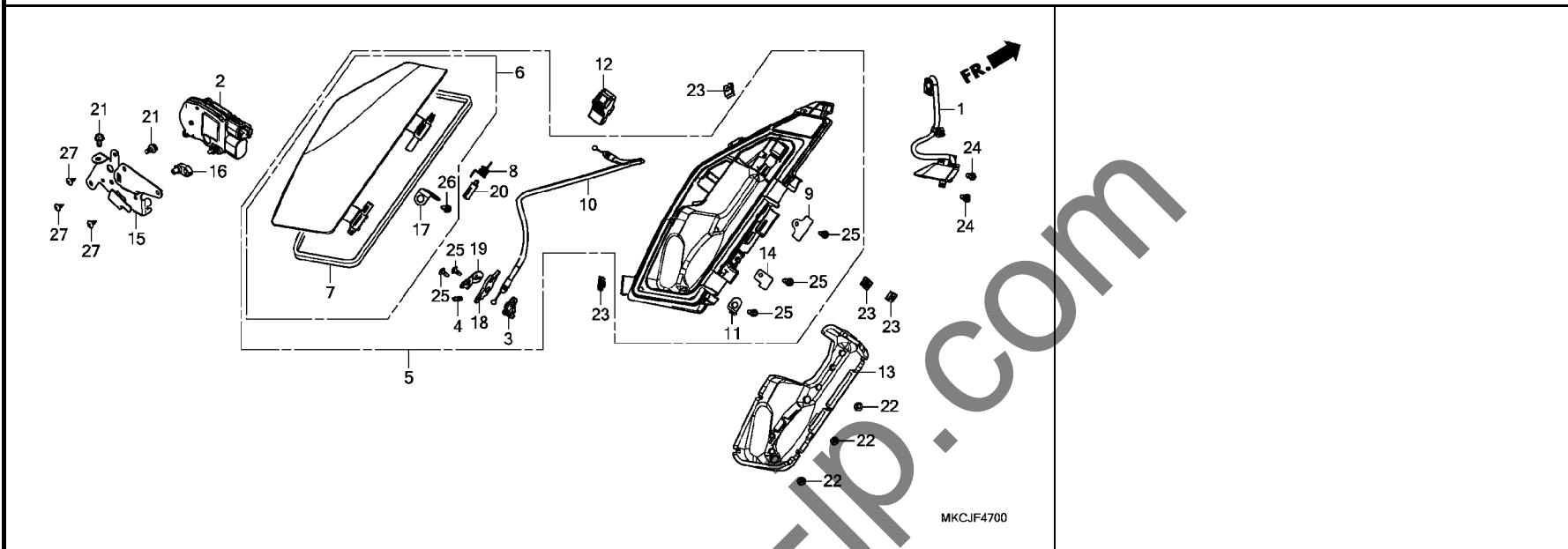


MKCJF4700

| 見出 番号 | 部品番号 | 部品名 | 使用個数 | | | | 適用号機 | | タイプ |
|----------|---------------|---|------|--------------|---|----|------|-----|-----|
| | | | L | GL1800 DA | B | BD | 初号機 | 終号機 | |
| 1 | 35370-MKC-A01 | スイッチASSY.、ホ ^ク ケットオープン | 1 | 1 | 1 | 1 | | | |
| 2 | 36520-KSV-J03 | アクチュエーターASSY. | 1 | 1 | 1 | 1 | | | |
| 3 | 64429-MKC-A00 | カムA、ホ ^ク ケットカバーロック | 1 | 1 | 1 | 1 | | | |
| 4 | 64436-MCA-000 | スプ ^リ リンク、ホ ^ク ケットロックカム | 1 | 1 | 1 | 1 | | | |
| 5 | 64610-MKC-A00 | ホ ^ク ケットASSY. | 1 | 1 | 1 | 1 | | | |
| 6 | 64620-MKC-A00 | リットASSY.、ホ ^ク ケット | 1 | 1 | 1 | 1 | | | |
| 7 | 64622-MKC-A00 | シール、ホ ^ク ケット | 1 | 1 | 1 | 1 | | | |
| 8 | 64623-MKC-A00 | スプ ^リ リンク、ホ ^ク ケット | 1 | 1 | 1 | 1 | | | |
| 9 | 64632-MKC-A00 | ステー、タンパー | 1 | 1 | 1 | 1 | | | |
| 10 | 64633-MKC-A01 | ケーブルCOMP.、ホ ^ク ケットリット | 1 | 1 | 1 | 1 | | | |
| 11 | 64634-MKC-A00 | ステー、ケーブルロック | 1 | 1 | 1 | 1 | | | |
| 12 | 64635-MKC-A00 | ノブ、フェイェルリットオープナー | 1 | 1 | 1 | 1 | | | |
| 13 | 64636-MKC-A00 | ケース、サイトホ ^ク ケットアウター | 1 | 1 | 1 | 1 | | | |
| 14 | 64637-MKC-A00 | プレート、サイトホ ^ク ケット | 1 | 1 | 1 | 1 | | | |
| 15 | 64641-MKC-A00 | ステー、アクチュエーター | 1 | 1 | 1 | 1 | | | |
| 16 | 77242-KSV-J00 | ジョイント、ケーブル | 1 | 1 | 1 | 1 | | | |
| 17 | 83128-MCA-S40 | プレート、ホ ^ク ケットロック | 1 | 1 | 1 | 1 | | | |
| 18 | 83132-MCA-S40 | カムA、ホ ^ク ケットカバーロック | 1 | 1 | 1 | 1 | | | |
| 19 | 83174-MJN-A00 | ステー、ケーブルリット | 1 | 1 | 1 | 1 | | | |
| 20 | 83534-GGK-003 | タンパー、チヤージリット | 1 | 1 | 1 | 1 | | | |
| 21 | 90002-892-000 | ボルト、フランジ 5X10 | 2 | 2 | 2 | 2 | | | |
| 22 | 90301-ST0-003 | ナット、ワッシユ 3MM | 3 | 3 | 3 | 3 | | | |
| 23 | 90677-KAN-961 | ナット、クリツプ 5MM | 4 | 4 | 4 | 4 | | | |
| 24 | 93901-22320 | スクリユ、タツビ ^ン ク 3X12 | 2 | 2 | 2 | 2 | | | |
| 25 | 93903-24120 | スクリユ、タツビ ^ン ク 4X8 | 5 | 5 | 5 | 5 | | | |

F-47

ポケット

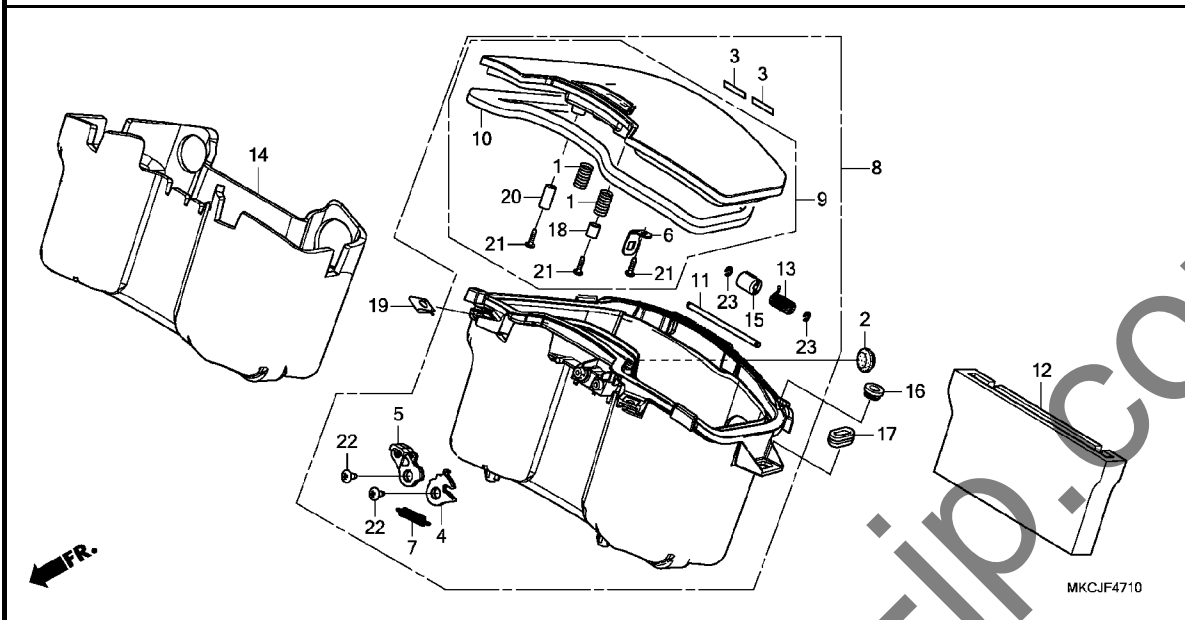


| 見出 番号 | 部品番号 | 部品名 | 使用個数 | | | | 適用号機 | | タイプ |
|----------|------|-----|------|----|---|----|------|-----|-----|
| | | | L | DA | B | BD | 初号機 | 終号機 | |

| | | | | | | | | | |
|----|-------------|------------------|---|---|---|---|--|--|--|
| 26 | 93903-24180 | スクリュー、タツピング 4X8 | 1 | 1 | 1 | 1 | | | |
| 27 | 93903-24320 | スクリュー、タツピング 4X12 | 3 | 3 | 3 | 3 | | | |

F-47-10

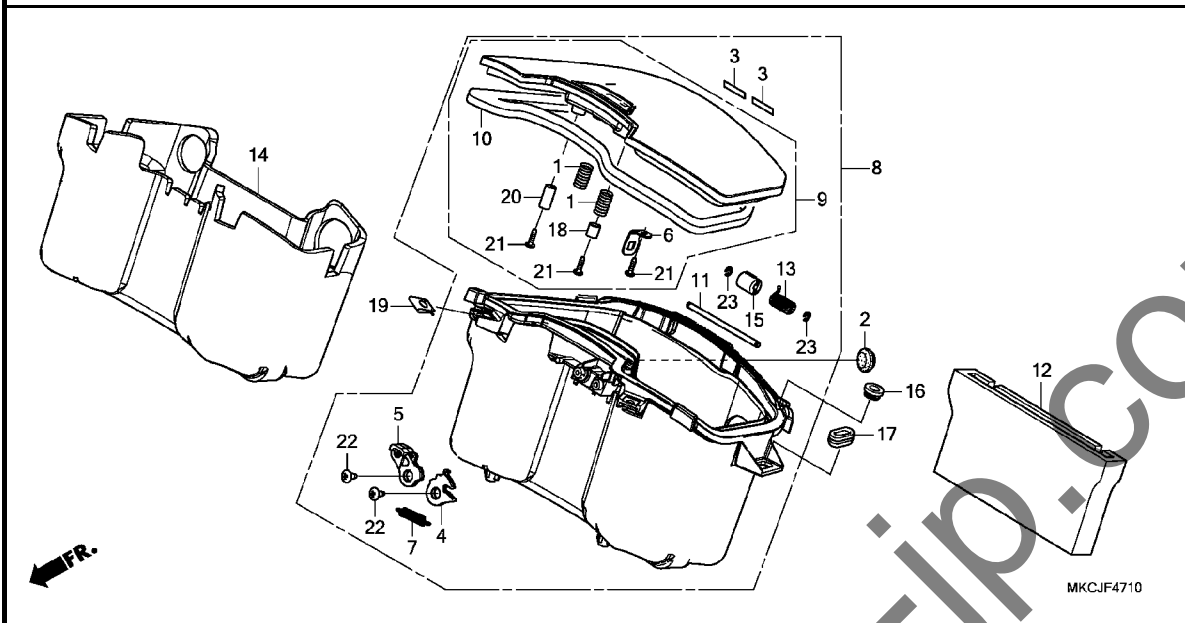
センターポケット



| 見出 番号 | 部品番号 | 部品名 | 使用個数 | | | | 適用号機 | | タイプ |
|----------|-----------------|--------------------|------|--------------|---|----|------|-----|-----|
| | | | L | GL1800 DA | B | BD | 初号機 | 終号機 | |
| 1 | 38253-898-000 | スフリンク, コイル | 2 | - | 2 | 2 | | | |
| 2 | 38564-SA5-000 | クrommet, ウオツジャーホール | 1 | - | 1 | 1 | | | |
| 3 | 64205-MEJ-J00 | クツシヨシ, フロントセンターカウル | 2 | - | 2 | 2 | | | |
| 4 | 64428-MKC-A00 | カムA, ホケツカハ-ロツク | 1 | - | 1 | 1 | | | |
| 5 | 64429-MKC-A00 | カムB, ホケツカハ-ロツク | 1 | - | 1 | 1 | | | |
| 6 | 64431-MCA-000 | プレート, ホケツトロツク | 1 | - | 1 | 1 | | | |
| 7 | 64436-MCA-000 | スフリンク, ホケツトロツクカム | 1 | - | 1 | 1 | | | |
| 8 | 83210-MKC-AEOZE | ホケツトASSY., センター | 1 | - | - | - | | | |
| | | *TYPE2* | 1 | - | - | - | | | |
| | 83210-MKC-AEOZD | *TYPE3* | 1 | - | - | - | | | J |
| | 83210-MKC-AEOZF | *TYPE1* | 1 | - | - | - | | | J |
| | 83210-MKC-AEOZB | *TYPE5* | - | - | 1 | 1 | | | 2J |
| | 83210-MKC-AEOZA | *TYPE6* | - | - | 1 | 1 | | | J |
| 9 | 83211-MKC-AEOZE | リツトASSY., センターホケツト | 1 | - | - | - | | | |
| | | *TYPE2* | 1 | - | - | - | | | |
| | 83211-MKC-AEOZD | *TYPE3* | 1 | - | - | - | | | J |
| | 83211-MKC-AEOZF | *TYPE1* | 1 | - | - | - | | | J |
| | 83211-MKC-AEOZB | *TYPE5* | - | - | 1 | 1 | | | 2J |
| | 83211-MKC-AEOZA | *TYPE6* | - | - | 1 | 1 | | | J |
| 10 | 83235-MKC-A00 | シール, センターホケツト | 1 | - | 1 | 1 | | | |
| 11 | 83236-MKC-A00 | ピン, センターホケツト | 1 | - | 1 | 1 | | | |
| 12 | 83240-MKC-A00 | マット, センターホケツト | 1 | - | 1 | 1 | | | |
| 13 | 83241-MKC-A00 | スフリンク, センターホケツト | 1 | - | 1 | 1 | | | |
| 14 | 83242-MKC-A00 | ケース, センターホケツトアウター | 1 | - | 1 | 1 | | | |
| 15 | 83245-MKC-A00 | タンハ-, ホケツト | 1 | - | 1 | 1 | | | |
| 16 | 83501-MG7-000 | クrommet, サイトカハ- | 2 | - | 2 | 2 | | | |

F-47-10

センターポケット

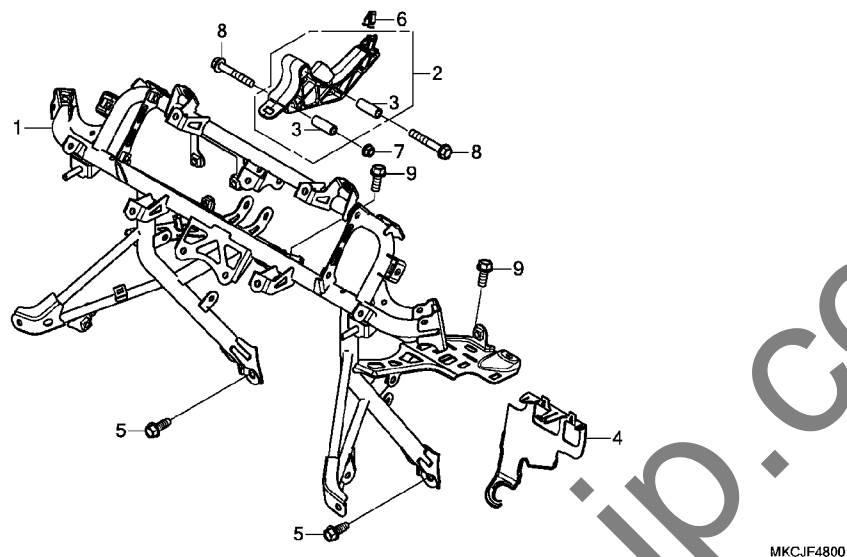


| 見出 番号 | 部品番号 | 部品名 | 使用個数 | | | | 適用号機 | | タイプ |
|----------|---------------|-------------------|------|----|---|----|------|-----|-----|
| | | | L | DA | B | BD | 初号機 | 終号機 | |
| 17 | 83601-MB0-000 | クローメットA, サイドカバー | 2 | - | 2 | 2 | | | |
| 18 | 83607-356-000 | カラ, バッテリーロー | 1 | - | 1 | 1 | | | |
| 19 | 90677-KAN-961 | ナット, クリップ 5MM | 2 | - | 2 | 2 | | | |
| 20 | 91551-883-T00 | カラ-A | 1 | - | 1 | 1 | | | |
| 21 | 93903-24220 | スクリュー, タツピング 4X10 | 3 | - | 3 | 3 | | | |
| 22 | 93903-24280 | スクリュー, タツピング 4X10 | 2 | - | 2 | 2 | | | |
| 23 | 94540-03010 | Eリング 3MM | 2 | - | 2 | 2 | | | |

3

F-48

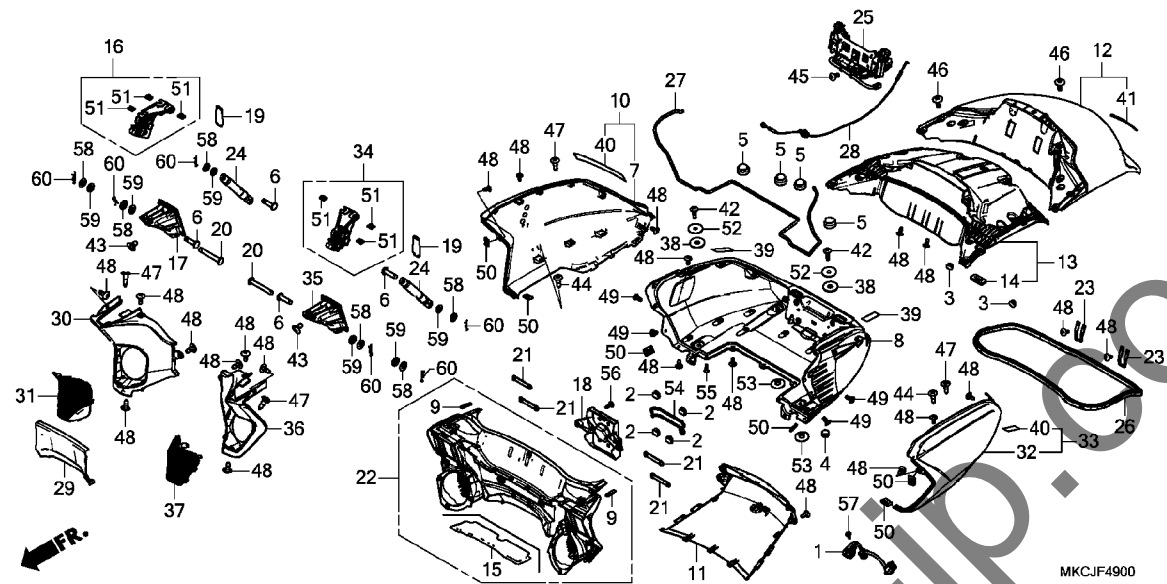
カウルステー



| 見出 番号 | 部品番号 | 部品名 | 使用個数 | | | | 適用号機 | | タイプ |
|----------|----------------|-------------------------------------|--------|----|---|----|------|-----|-----|
| | | | GL1800 | | | | 初号機 | 終号機 | |
| | | | L | DA | B | BD | | | |
| 1 | 64510-MKC-A00 | ステーCOMP., フロントカウル | 1 | 1 | 1 | 1 | | | |
| 2 | 64511-MKC-A00 | ステー, センターコンソール | 1 | 1 | 1 | 1 | | | |
| 3 | 64512-MKC-A00 | カウ- 6. 5X10 | 2 | 2 | 2 | 2 | | | |
| 4 | 64514-MKC-A00 | プレート, フロントカウルインナー | 1 | 1 | 1 | 1 | | | |
| 5 | 90114-SFE-010 | ホルト, フランジ 8X22 (カイトツキ) | 2 | 2 | 2 | 2 | | | |
| 6 | 90666-SDA-A01 | クリップ, スナツフ フィツテイング* (PO) (ナチユラル) | 1 | 1 | 1 | 1 | | | |
| 7 | 94050-06070 | ナツト, フランジ 6MM | 1 | 1 | 1 | 1 | | | |
| 8 | 95701-06040-07 | ホルト, フランジ 6X40 | 2 | 2 | 2 | 2 | | | |
| 9 | 95701-08020-08 | ホルト, フランジ 8X20 | 2 | 2 | 2 | 2 | | | |

F-49

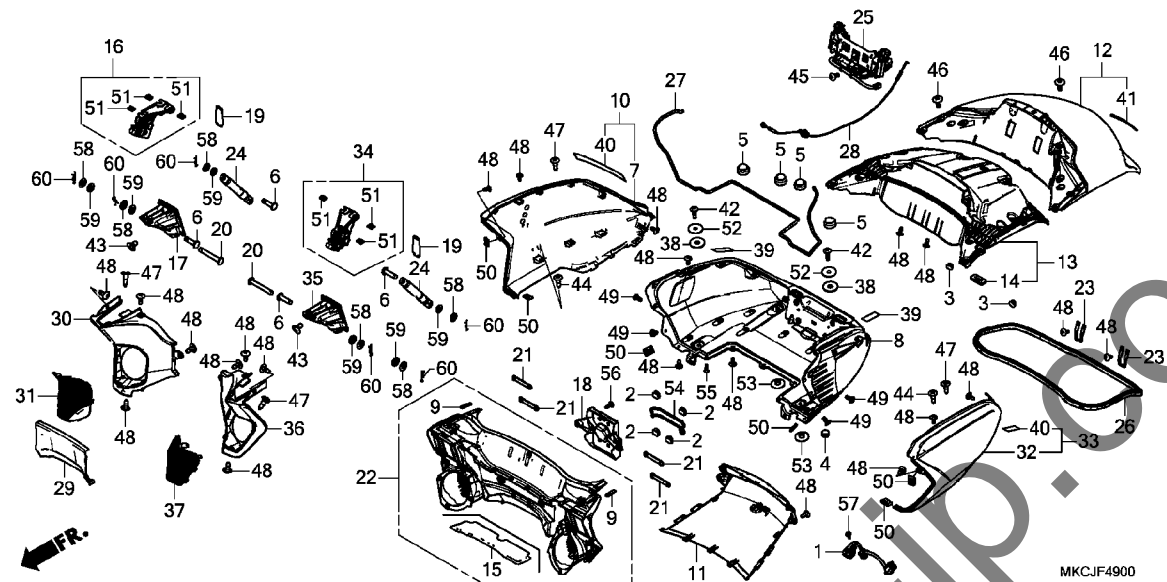
トランクボックス



| 見出 番号 | 部品番号 | 部品名 | 使用個数 | | | | 適用号機 | | タイプ |
|----------|-----------------|---------------------------|------|--------------|---|----|------|-----|-------|
| | | | L | GL1800 DA | B | BD | 初号機 | 終号機 | |
| 1 | 35390-MKC-A01 | スイッチASSY., トランクオープナー | 1 | 1 | - | - | | | |
| 2 | 50318-041-600 | プラグ, ユースレスホール | - | 4 | - | - | | | |
| 3 | 60107-752-000 | ラバー, フェアリティッドストッパー | 2 | 2 | - | - | | | |
| 4 | 61105-KA8-000 | プラグ, フロントフェンダー | 1 | 1 | - | - | | | |
| 5 | 77110-KA3-730 | ラバー, シートマウンティング | 4 | 4 | - | - | | | |
| 6 | 77156-GZ4-670 | ピン, シートフック | 4 | 4 | - | - | | | |
| 7 | 81110-MKC-A00ZD | カバー, R. トランクサイト | 1 | 1 | - | - | | | J |
| | 81110-MKC-A00ZA | *TYPE2* | 1 | - | - | - | | | J |
| | 81110-MKC-A00ZE | *TYPE5* | 1 | - | - | - | | | J |
| | 81110-MKC-A00ZC | *TYPE1* | 1 | - | - | - | | | J |
| | 81110-MKC-A30ZA | カバーセット, R. トランクサイト (WL) | - | 1 | - | - | | | 3J |
| | | *TYPE1* | - | 1 | - | - | | | 3J |
| 8 | 81111-MKC-A00 | ボックス, トランクインナー | 1 | 1 | - | - | | | |
| 9 | 81112-MCA-S40 | シール, トランクパネル | 2 | 2 | - | - | | | |
| 10 | 81113-MKC-AKOZB | カバーASSY., R. トランクサイト (WL) | 1 | 1 | - | - | | | 2J |
| | | *TYPE1* | 1 | 1 | - | - | | | 2J |
| | 81113-MKC-AHOZC | *TYPE1 2* | - | 1 | - | - | | | 3J |
| 11 | 81115-MKC-A00ZF | カバー, センターロアトランク | 1 | 1 | - | - | | | 2J, J |
| | | *TYPE2* | 1 | 1 | - | - | | | 2J, J |
| | 81115-MKC-A00ZC | *TYPE5* | 1 | - | - | - | | | J |
| | 81115-MKC-A00ZG | *TYPE1* | 1 | - | - | - | | | J |
| | 81115-MKC-A00ZC | *TYPE5* | - | 1 | - | - | | | 3J |
| | 81115-MKC-AHOZA | *TYPE2* | - | 1 | - | - | | | 3J |
| 12 | 81120-MKC-AKOZB | リットセット, トランク (WL) | 1 | 1 | - | - | | | 2J |
| | | *TYPE1* | 1 | 1 | - | - | | | 2J |
| | 81120-MKC-A00ZD | *TYPE2* | 1 | 1 | - | - | | | J |
| | 81120-MKC-A00ZE | *TYPE1* | 1 | - | - | - | | | J |

F-49

トランクボックス



| 見出 番号 | 部品番号 | 部品名 | 使用個数 | | | | 適用号機 | | タイプ |
|----------|-----------------|-------------------------------|------|----|---|----|------|-----|-----|
| | | | L | DA | B | BD | 初号機 | 終号機 | |
| 12) | 81120-MKC-A00ZG | リット*セット, トランク (WL) *TYPE5* | 1 | - | - | - | - | - | J |
| | 81120-MKC-A00ZE | *TYPE1* | - | 1 | - | - | - | - | 3J |
| | 81120-MKC-A00ZG | *TYPE5* | - | 1 | - | - | - | - | 3J |
| 13 | 81126-MKC-A00 | インナーリット*, トランク | 1 | 1 | - | - | - | - | |
| 14 | 81127-MKC-A00 | マット, インナーリット* | 2 | 2 | - | - | - | - | |
| 15 | 81128-MKC-A30 | マット, トランクパネル | - | 1 | - | - | - | - | |
| 16 | 81131-MKC-A00 | ヒンジ* A, R, トランク | 1 | 1 | - | - | - | - | |
| 17 | 81132-MKC-A00 | ヒンジ* B, R, トランク | 1 | 1 | - | - | - | - | |
| 18 | 81133-MKC-A30 | ホルダー, トランク | - | 1 | - | - | - | - | |
| 19 | 81134-MKC-A00 | ラバー, ヒンジ* | 2 | 2 | - | - | - | - | |
| 20 | 81136-MKC-A00 | ピンA, トランクヒンジ* | 2 | 2 | - | - | - | - | |
| 21 | 81140-MKC-A00 | プレート, トランクヒンジ* | 4 | 4 | - | - | - | - | |
| 22 | 81150-MKC-A00 | パネルCOMP., トランク | 1 | - | - | - | - | - | |
| | 81150-MKC-A30 | | - | 1 | - | - | - | - | |
| 23 | 81151-MKC-A00 | ロッド*, トランクストライカー | 2 | 2 | - | - | - | - | |
| 24 | 81155-MKC-A01 | タンパー, トランクリット* | 2 | 2 | - | - | - | - | |
| 25 | 81160-MKC-A01 | キャッチCOMP., トランク | 1 | 1 | - | - | - | - | |
| 26 | 81181-MKC-A00 | ラバー, トランクリット* シール | 1 | 1 | - | - | - | - | |
| 27 | 81182-MKC-A00 | ラバー, トランクパネル | 1 | 1 | - | - | - | - | |
| 28 | 81184-MKC-A01 | ケーブルCOMP., トランクエマージェンシー | 1 | 1 | - | - | - | - | |
| 29 | 81191-MKC-A00ZA | パネル, フロントロアトランク *NH1* | 1 | 1 | - | - | - | - | |
| 30 | 81193-MKC-A00ZA | カバー, R, フロントトランク *NH1* | 1 | 1 | - | - | - | - | |

F-49

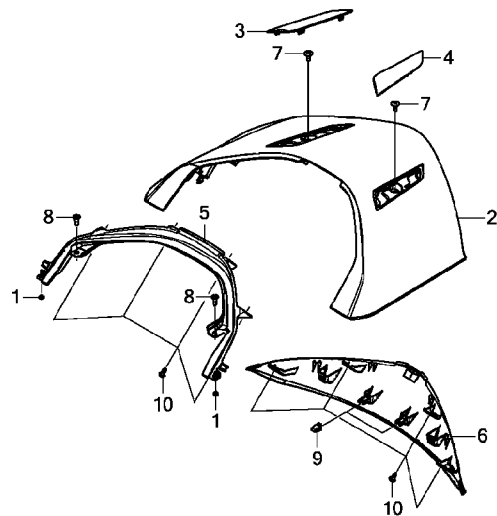
トランクボックス

| 見出 番号 | 部品番号 | 部品名 | 使用個数 | | | | 適用号機 | | タ | イ | ブ |
|----------|-----------------|---------------------------|------|--------------|---|----|------|-----|---|-------|---|
| | | | L | GL1800 DA | B | BD | 初号機 | 終号機 | | | |
| 31 | 81194-MKC-A00ZA | カバー, R. リヤースピーカー | | | | | | | | | |
| | | *NH1* フラック | 1 | 1 | - | - | | | | | |
| 32 | 81210-MKC-A00ZD | カバー, L. トランクサイト | | | | | | | | | |
| | | *TYPE2* | 1 | 1 | - | - | | | | J | |
| | 81210-MKC-A00ZA | *TYPE5* | 1 | - | - | - | | | | J | |
| | 81210-MKC-A00ZE | *TYPE1* | 1 | - | - | - | | | | J | |
| | 81210-MKC-A30ZA | カバーセット, L. トランクサイト (WL) | | | | | | | | | |
| | | *TYPE1* | - | 1 | - | - | | | | 3J | |
| 33 | 81213-MKC-AK0ZB | カバーASSY., L. トランクサイト (WL) | | | | | | | | | |
| | | *TYPE1* | 1 | 1 | - | - | | | | 2J | |
| | 81213-MKC-AH0ZC | *TYPE1 2* | - | 1 | - | - | | | | 3J | |
| 34 | 81231-MKC-A00 | ピン A, L. トランク | 1 | 1 | - | - | | | | | |
| 35 | 81232-MKC-A00 | ピン B, L. トランク | 1 | 1 | - | - | | | | | |
| 36 | 81293-MKC-A00ZA | カバー, L. フロントトランク | | | | | | | | | |
| | | *NH1* フラック | 1 | 1 | - | - | | | | | |
| 37 | 81294-MKC-A00ZA | カバー, L. リヤースピーカー | | | | | | | | | |
| | | *NH1* フラック | 1 | 1 | - | - | | | | | |
| 38 | 81356-MKC-A00 | ラバー, トランクマウンティング | 4 | 4 | - | - | | | | | |
| 39 | 81995-MKC-A00 | テープ B, プロテクション | 2 | 2 | - | - | | | | | |
| 40 | 81996-MKC-A01 | テープ C, プロテクション | 2 | 2 | - | - | | | | | |
| 41 | 86102-MKC-AK0 | エンブレム, ホンダ (100MM) | 1 | 1 | - | - | | | | 2J | |
| | 86102-MKC-A00 | | 1 | 1 | - | - | | | | 3J, J | |
| 42 | 90085-MAJ-A20 | ボルト, スペシャル 6X22 | 4 | 4 | - | - | | | | | |
| 43 | 90106-KY2-701 | スクリュー, パン 6X11 | 8 | 8 | - | - | | | | | |
| 44 | 90111-MKC-A00 | リベット, ツジ | 2 | 2 | - | - | | | | | |
| 45 | 90112-MJK-N20 | スクリュー 5X12 | 4 | 4 | - | - | | | | | |
| 46 | 90114-MCJ-000 | スクリュー, スペシャル 6X14 | 6 | 6 | - | - | | | | | |
| 47 | 90116-SPO-003 | クリップ, パンハースール | 6 | 6 | - | - | | | | | |
| 48 | 90121-MJK-N20 | スクリュー, タツピング 5X12 | 40 | 38 | - | - | | | | | |
| 49 | 90140-MCA-000 | スクリュー, タツピング 5X12 | 6 | 6 | - | - | | | | | |
| 50 | 90301-KE1-003 | ナット, スプリング 5MM | 6 | 6 | - | - | | | | | |
| 51 | 90303-HA0-680 | ナット, スペシャル 6X7 | 6 | 6 | - | - | | | | | |
| 52 | 90506-MKC-A00 | ワッシャー, トランクセット | 4 | 4 | - | - | | | | | |
| 53 | 90508-MKC-A00 | カラー, リヤートランク | 4 | 4 | - | - | | | | | |
| 54 | 91315-MA6-003 | リング 81X4.5 (アライ) | - | 1 | - | - | | | | | |
| 55 | 93903-24480 | スクリュー, タツピング 4X16 | 2 | 2 | - | - | | | | | |
| 56 | 93903-25380 | スクリュー, タツピング 5X16 | - | 2 | - | - | | | | | |
| 57 | 93903-32180 | スクリュー, タツピング 3X8 | 1 | 1 | - | - | | | | | |
| 58 | 94101-06000 | ワッシャー, フレイン 6MM | 6 | 6 | - | - | | | | | |
| 59 | 94111-06800 | ワッシャー, スプリング 6MM | 6 | 6 | - | - | | | | | |
| 60 | 94251-06000 | ピン, ロック 6MM | 6 | 6 | - | - | | | | | |



F-49-10

リヤセンタートップカバー

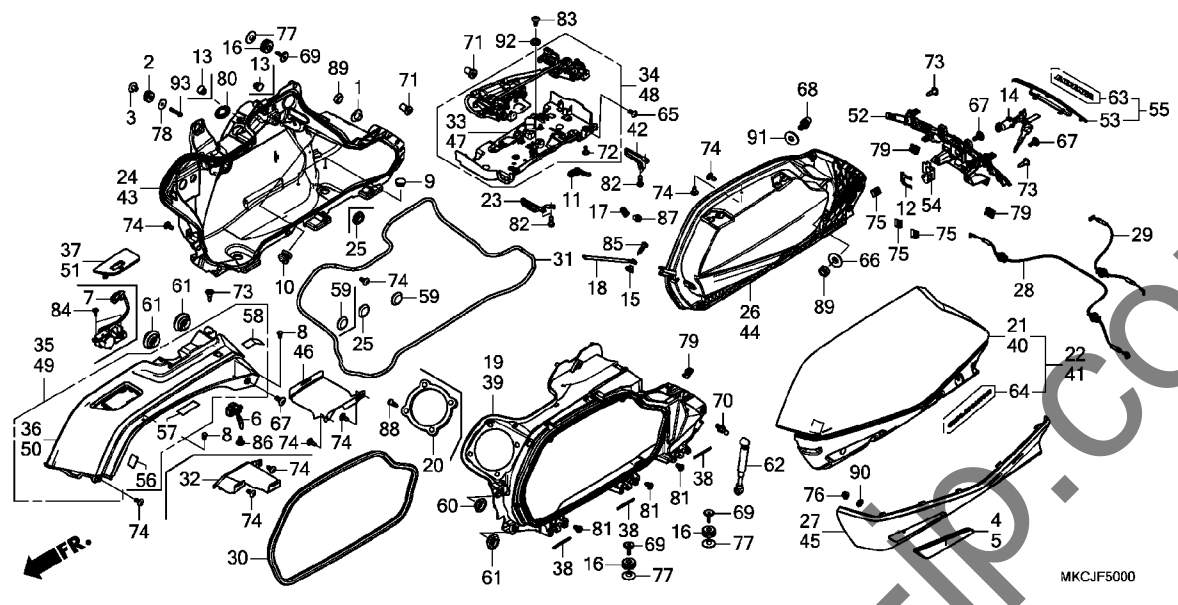


MKCJF4910

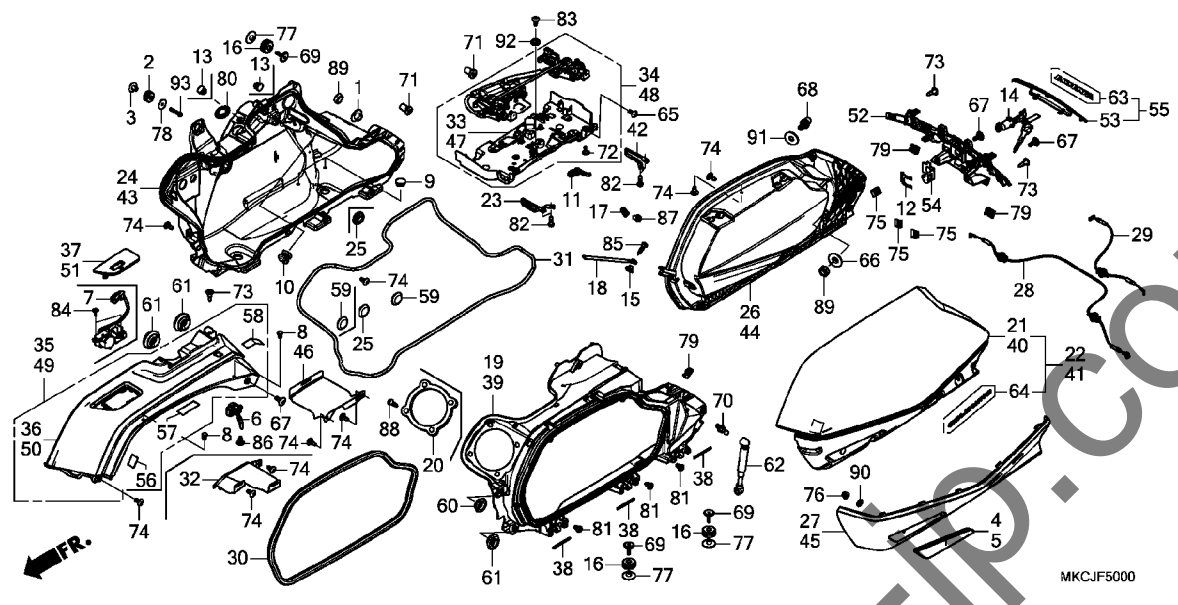
| 見出 番号 | 部品番号 | 部品名 | 使用個数 | | | | 適用号機 | | タイプ |
|----------|-----------------|----------------------------------|------|--------------|---|----|-------|-------|-----|
| | | | L | GL1800 DA | B | BD | 初号機 | 終号機 | |
| 1 | 60107-752-000 | ラバー、フューエルリット*ストッパー | - | - | 2 | 2 | | | |
| 2 | 81500-MKC-AFOZA | カバー、センターリヤートツ | - | - | 1 | 1 | ----- | ----- | 2J |
| | | *TYPE1* | - | - | 1 | 1 | ----- | ----- | J |
| | 81500-MKC-A10ZA | *TYPE4* | - | - | 1 | 1 | ----- | ----- | J |
| 3 | 81520-MKC-AFOZA | リット*、R.リヤートツ | - | - | 1 | 1 | ----- | ----- | 2J |
| | | *TYPE1* | - | - | 1 | 1 | ----- | ----- | J |
| | 81520-MKC-A10ZA | *TYPE4* | - | - | 1 | 1 | ----- | ----- | J |
| 4 | 81525-MKC-AFOZA | リット*、L.リヤートツ | - | - | 1 | 1 | ----- | ----- | 2J |
| | | *TYPE1* | - | - | 1 | 1 | ----- | ----- | J |
| | 81525-MKC-A10ZA | *TYPE4* | - | - | 1 | 1 | ----- | ----- | J |
| 5 | 81530-MKC-AFOZA | カバー、リヤインナートツ | - | - | 1 | 1 | ----- | ----- | 2J |
| | | *TYPE1* | - | - | 1 | 1 | ----- | ----- | J |
| | 81530-MKC-A10ZA | *TYPE4* | - | - | 1 | 1 | ----- | ----- | J |
| 6 | 81540-MKC-AFOZA | カバー、リヤエントツ | - | - | 1 | 1 | ----- | ----- | 2J |
| | | *TYPE1* | - | - | 1 | 1 | ----- | ----- | J |
| | 81540-MKC-A10ZA | *TYPE4* | - | - | 1 | 1 | ----- | ----- | J |
| 7 | 90102-MKA-D80 | スクリュー、スペシヤル 5X14 | - | - | 2 | 2 | | | |
| 8 | 90116-SPO-003 | クリップ、ハンパシール | - | - | 2 | 2 | | | |
| 9 | 90666-SDA-A01 | クリップ、スナッフフイッティング (PO) (ナチュラル) | - | - | 2 | 2 | | | |
| 10 | 93903-24320 | スクリュー、タツピング 4X12 | - | - | 8 | 8 | | | |

F-50

サドルバック



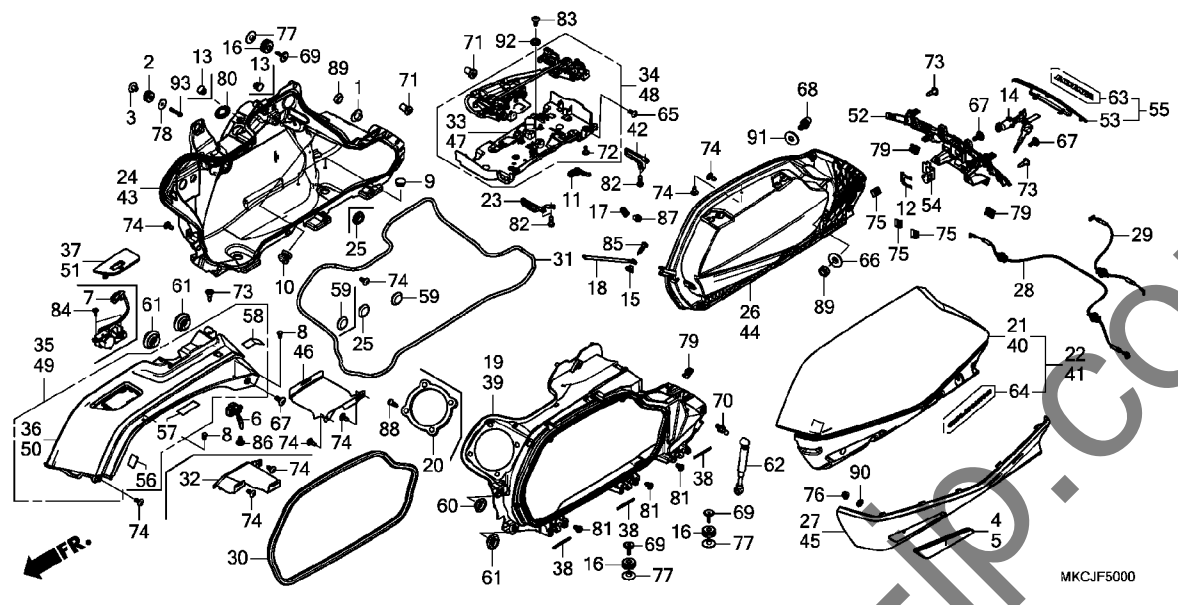
| 見出 番号 | 部品番号 | 部品名 | 使用個数 | | | | 適用号機 | | タイプ |
|----------|---------------|--------------------------------|--------|----|---|----|------|-----|-----|
| | | | GL1800 | DA | B | BD | 初号機 | 終号機 | |
| | | | L | L | L | L | | | |
| 1 | 18422-MR1-000 | カラー 8MM | 2 | 2 | 2 | 2 | | | |
| 2 | 19051-KA3-710 | ラバー、ラジエターマウンティング | 2 | 2 | 2 | 2 | | | |
| 3 | 19052-KA3-710 | カラー、ラジエターマウンティング | 2 | 2 | 2 | 2 | | | |
| 4 | 33741-MKC-A05 | リフレクター、R. フロントリフレックス (リヤヨウ) | 1 | 1 | 1 | 1 | | | |
| 5 | 33742-MKC-A05 | リフレクター、L. フロントリフレックス (リヤヨウ) | 1 | 1 | 1 | 1 | | | |
| 6 | 35380-MKC-A01 | スイッチASSY.、リッド オープナー | 2 | 2 | 2 | 2 | | | |
| 7 | 39500-MKC-A01 | スイッチASSY.、ハブセンサー | 1 | 1 | - | - | | | |
| 8 | 50049-046-000 | プラグ、ヘッドハイフ | 4 | 4 | 4 | 4 | | | |
| 9 | 50317-254-000 | プラグ、ユースレスホール | 2 | 2 | 2 | 2 | | | |
| 10 | 50318-041-600 | プラグ、ユースレスホール | 1 | 1 | 1 | 1 | | | |
| 11 | 53190-MEN-670 | レバー、ホットスターター | 1 | 1 | 1 | 1 | | | |
| 12 | 75581-GN8-920 | スプリング、ロックキーセッティング | 1 | 1 | 1 | 1 | | | |
| 13 | 77212-965-000 | ラバー、シートサイド (ミキガワ) | 1 | 1 | 2 | 2 | | | |
| 14 | 77234-MKC-C01 | キー、エマーシエンシー | 1 | 1 | 1 | 1 | | | |
| 15 | 80103-MCJ-750 | カラー、フエンダーセッティング | 2 | 2 | 2 | 2 | | | |
| 16 | 80201-MCA-000 | ラバー、サドルバックマウンティング | 6 | 6 | 6 | 6 | | | |
| 17 | 81254-MN5-000 | ステーB、リッドストッパー | 2 | 2 | 2 | 2 | | | |
| 18 | 81255-MKC-A00 | ケーブル、サドルバックストッパー | 2 | 2 | 2 | 2 | | | |
| 19 | 81311-MKC-A00 | ホテイ、R. サドルバック | 1 | 1 | - | - | | | |
| | 81311-MKC-A10 | | - | - | 1 | 1 | | | |
| 20 | 81315-MKC-A10 | カバーCOMP.、サドルバックスピーカー | - | - | 2 | 2 | | | |



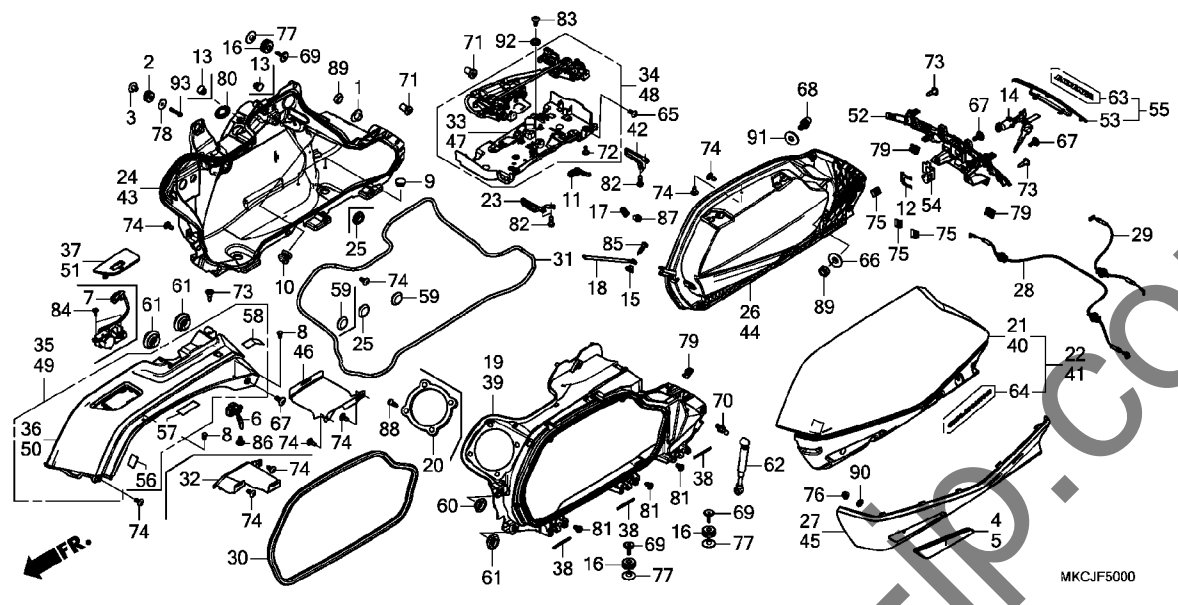
| 見出 番号 | 部品番号 | 部品名 | 使用個数 | | | | 適用号機 | | タイプ |
|----------|-----------------|-----------------------------------|------|--------------|---|----|------|-----|-----|
| | | | L | GL1800 DA | B | BD | 初号機 | 終号機 | |
| 21 | 81320-MKC-A00ZA | リット, R. サドルバック *TYPE4* | - | - | 1 | 1 | - | - | J |
| 22 | 81320-MKC-JG0ZB | リットセット, R. サドルバック (WL) *TYPE1* | 1 | 1 | - | - | - | - | 2J |
| | 81320-MKC-ECOZB | *TYPE2* | 1 | 1 | - | - | - | - | J |
| | 81320-MKC-ECOZA | *TYPE3* | 1 | - | - | - | - | - | J |
| | 81320-MKC-ECOZC | *TYPE1* | 1 | - | - | - | - | - | J |
| | 81320-MKC-A30ZA | *TYPE1* | 1 | 1 | - | - | - | - | 3J |
| | 81320-MKC-AHOZA | *TYPE1* | - | 1 | - | - | - | - | 3J |
| | 81320-MKC-AFOZA | *TYPE1* | - | - | 1 | 1 | - | - | 2J |
| 23 | 81324-MKC-A00 | ロッド A, サドルバック ストライカー | 2 | 2 | 2 | 2 | - | - | - |
| 24 | 81331-MKC-A00 | パネル, R. サドルバック | 1 | 1 | 1 | 1 | - | - | - |
| 25 | 81336-MKC-A00 | プラグ, フラント 20MM | 3 | 3 | 3 | 3 | - | - | - |
| 26 | 81341-MKC-A00 | インナーリット, R. サドルバック | 1 | 1 | 1 | 1 | - | - | - |
| 27 | 81344-MKC-A00ZA | カバー, R. サドルバック リット *NH1* | 1 | 1 | 1 | 1 | - | - | - |
| 28 | 81345-MKC-A01 | ケーブルCOMP., R. サドルバック エマージ エンシー | 1 | 1 | 1 | 1 | - | - | - |
| 29 | 81346-MKC-A01 | ケーブルCOMP., L. サドルバック エマージ エンシー | 1 | 1 | 1 | 1 | - | - | - |
| 30 | 81350-MKC-A00 | ラバー, サドルバック リット シール | 2 | 2 | 2 | 2 | - | - | - |
| 31 | 81351-MKC-A00 | ラバー, バックパネルシール | 2 | 2 | 2 | 2 | - | - | - |
| 32 | 81359-MKC-A00 | カード, R. サドルバック ヒート | 1 | 1 | 1 | 1 | - | - | - |
| 33 | 81362-MKC-A00 | カバー, R. サドルバック キヤッチ | 1 | 1 | 1 | 1 | - | - | - |
| 34 | 81365-MKC-A01 | キヤッチASSY, R. サドルバック | 1 | 1 | 1 | 1 | - | - | - |

F-50

サドルバック



| 見出 番号 | 部品番号 | 部品名 | 使用個数 | | | | 適用号機 | | タイプ |
|----------|-----------------|--------------------------|------|--------------|---|----|------|-----|-------|
| | | | L | GL1800 DA | B | BD | 初号機 | 終号機 | |
| 35 | 81391-MKC-AFOZB | カバー-ASSY., R. アツパ-サドルバック | | | 1 | 1 | | | 2J |
| | | *TYPE1* | | | | | | | |
| 36 | 81393-MKC-A00ZD | カバー, R. アツパ-サドルバック | | | | | | | 2J, J |
| | | *TYPE2* | 1 | 1 | | | | | |
| | 81393-MKC-A00ZA | *TYPE5* | 1 | | | | | | J |
| | 81393-MKC-A00ZE | *TYPE1* | 1 | | | | | | J |
| | 81393-MKC-A00ZA | *TYPE5* | | 1 | | | | | 3J |
| | 81393-MKC-A00ZE | *TYPE1* | | 1 | | | | | 3J |
| | 81393-MKC-A00ZB | *TYPE4* | | | 1 | 1 | | | J |
| 37 | 81395-MKC-A00 | カバー, R. サドルバックスイッチ | 1 | 1 | 1 | 1 | | | |
| 38 | 81401-MKC-A00 | ピン, サドルバックヒンジ | 6 | 6 | 6 | 6 | | | |
| 39 | 81411-MKC-A00 | ボテイ, L. サドルバック | 1 | 1 | | | | | |
| | 81411-MKC-A10 | | | | 1 | 1 | | | |
| 40 | 81420-MKC-A00ZA | リット, L. サドルバック | | | | | | | J |
| | | *TYPE4* | | | 1 | 1 | | | |
| 41 | 81420-MKC-JG0ZB | リットセット, L. サドルバック (WL) | | | | | | | |
| | | *TYPE1* | 1 | 1 | | | | | 2J |
| | 81420-MKC-ECOZB | *TYPE2* | 1 | 1 | | | | | J |
| | 81420-MKC-ECOZA | *TYPE3* | 1 | | | | | | J |
| | 81420-MKC-ECOZC | *TYPE1* | 1 | | | | | | J |
| | 81420-MKC-A30ZA | *TYPE1* | | 1 | | | | | 3J |
| | 81420-MKC-AHOZA | *TYPE1* | | 1 | | | | | 3J |
| | 81420-MKC-AFOZA | *TYPE1* | | | 1 | 1 | | | 2J |
| 42 | 81424-MKC-A00 | ロット B, サドルバックストライカー | 2 | 2 | 2 | 2 | | | |
| 43 | 81431-MKC-J20 | パネル, L. サドルバック | 1 | 1 | 1 | 1 | | | |
| 44 | 81441-MKC-A00 | インナーリット, L. サドルバック | 1 | 1 | 1 | 1 | | | |



MKCJF5000

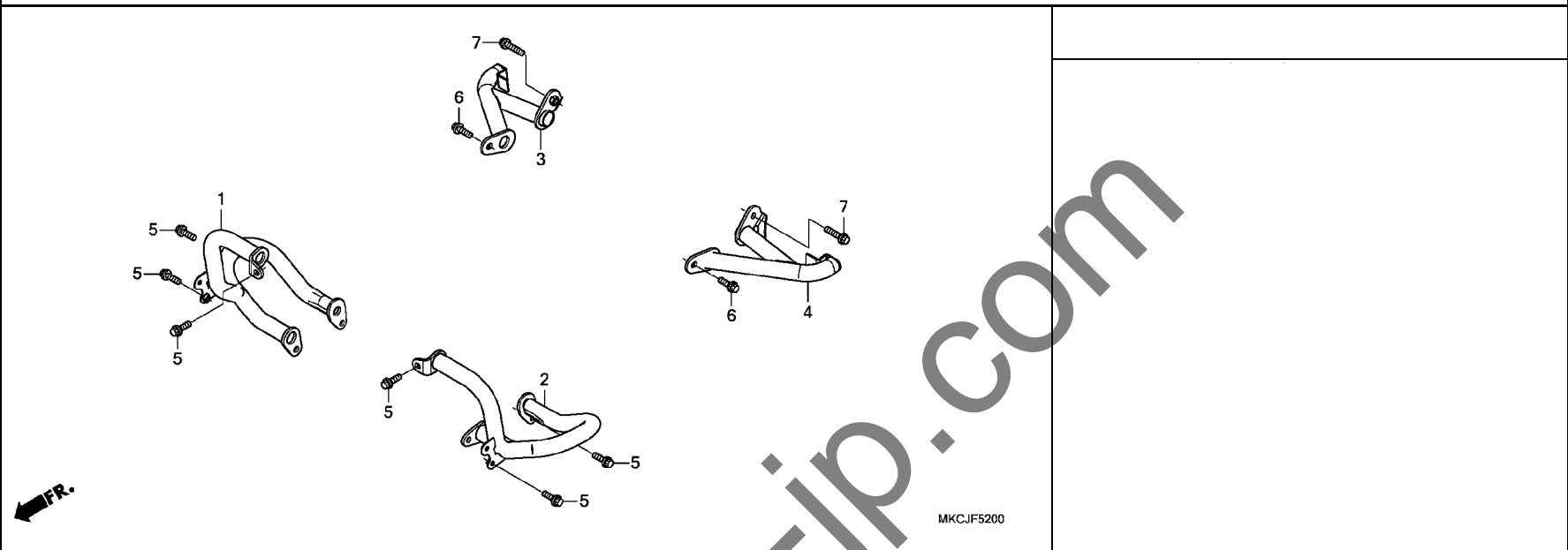
| 見出 番号 | 部品番号 | 部品名 | 使用個数 | | | | 適用号機 | | タイプ |
|----------|-----------------|---------------------------------------|------|--------------|---|----|-------|-------|-------|
| | | | L | GL1800 DA | B | BD | 初号機 | 終号機 | |
| 45 | 81444-MKC-A00ZA | カバー、L. サドルバック リット *NH1*..... フラック | 1 | 1 | 1 | 1 | | | |
| 46 | 81459-MKC-A00 | ガード、L. サドルバック ヒート ... | 1 | 1 | 1 | 1 | | | |
| 47 | 81462-MKC-A00 | カバー、L. サドルバック キヤッチ ... | 1 | 1 | 1 | 1 | | | |
| 48 | 81465-MKC-A01 | キヤッチASSY、L. サドルバック ... | 1 | 1 | 1 | 1 | | | |
| 49 | 81491-MKC-AFOZB | カバーASSY、L. アツパ-サドルバック *TYPE1*..... | - | - | 1 | 1 | ----- | ----- | 2J |
| 50 | 81493-MKC-A00ZD | カバー、L. アツパ-サドルバック *TYPE2*..... | 1 | 1 | - | - | ----- | ----- | 2J, J |
| | 81493-MKC-A00ZA | *TYPE5*..... | 1 | - | - | - | ----- | ----- | J |
| | 81493-MKC-A00ZE | *TYPE1*..... | 1 | - | - | - | ----- | ----- | J |
| | 81493-MKC-A00ZA | *TYPE5*..... | - | 1 | - | - | ----- | ----- | 3J |
| | 81493-MKC-A00ZE | *TYPE1*..... | - | 1 | - | - | ----- | ----- | 3J |
| | 81493-MKC-A00ZB | *TYPE4*..... | - | - | 1 | 1 | ----- | ----- | J |
| 51 | 81495-MKC-A00 | カバー、L. サドルバック スイッチ ... | 1 | 1 | - | - | | | |
| | 81495-MKC-A10 | | - | - | 1 | 1 | | | |
| 52 | 81501-MKC-A00 | カウル、リヤセンターサドルバック ... | 1 | 1 | 1 | 1 | | | |
| 53 | 81502-MKC-A00 | カバー、リヤセンターサドルバック ... | 1 | 1 | - | - | | | |
| 54 | 81504-MKC-A00 | ステー、エマーシエンブレーキ ... | 1 | 1 | 1 | 1 | | | |
| 55 | 81505-MKC-A10 | カバーセット、リヤセンターサドルバック (WL) | - | - | 1 | 1 | | | |
| 56 | 81997-MKC-A01 | テーフ D、フ ロテクション | 2 | 2 | 2 | 2 | | | |
| 57 | 81998-MKC-A00 | テーフ E、フ ロテクション | 2 | 2 | 2 | 2 | | | |
| 58 | 81999-MKC-A00 | テーフ F、フ ロテクション | 2 | 2 | 2 | 2 | | | |
| 59 | 82871-671-000 | グロメット、ドレンホール 25MM ... | 2 | 2 | 2 | 2 | | | |

F-50

サドルバック

| 見出 番号 | 部品番号 | 部品名 | 使用個数 | | | | 適用号機 | | タ | イ | プ |
|----------|----------------|--------------------------|------|-------------------|--------|---------|------|-----|---|-------|---|
| | | | L | GL1800 DA L | B L | BD L | 初号機 | 終号機 | | | |
| 60 | 83504-GEO-000 | グロメット, リヤカハ | 2 | 2 | 2 | 2 | | | | | |
| 61 | 83551-GE2-000 | グロメット, エアークリーナーケース | 2 | 2 | 6 | 6 | | | | | |
| 62 | 83590-MKC-A01 | タンパ, サドルバックリット | 2 | 2 | 2 | 2 | | | | | |
| 63 | 86102-MKC-A10 | エンブレム, ホンダ (100MM) | - | - | 1 | 1 | | | | | |
| 64 | 86811-MKC-JG0 | エンブレム (GOLDWING) (180MM) | 2 | 2 | - | - | | | | 2J | |
| | 86811-MKC-A30 | | 2 | 2 | - | - | | | | 3J, J | |
| 65 | 90001-MG1-000 | スクリーン, スペシャル 5X16 | 8 | 8 | 8 | 8 | | | | | |
| 66 | 90006-KC5-000 | カラーA, フェンダーセッティング | 2 | 2 | 2 | 2 | | | | | |
| 67 | 90101-MJJ-D30 | スクリーン, スペシャル 5X14 | 4 | 4 | 4 | 4 | | | | | |
| 68 | 90108-KWR-003 | スタッド, ホール | 2 | 2 | 2 | 2 | | | | | |
| 69 | 90109-MCA-000 | スクリーン, スペシャル 6MM | 6 | 6 | 6 | 6 | | | | | |
| 70 | 90109-SCK-003 | スタッド, ホール | 2 | 2 | 2 | 2 | | | | | |
| 71 | 90111-MGS-D70 | ナット, ウェル 5MM | 4 | 4 | 4 | 4 | | | | | |
| 72 | 90112-MJK-N20 | スクリーン 5X12 | 12 | 12 | 12 | 12 | | | | | |
| 73 | 90116-SPO-003 | クリップ, ハンパースील | 4 | 4 | 4 | 4 | | | | | |
| 74 | 90121-MJK-N20 | スクリーン, タツピング 5X12 | 54 | 54 | 54 | 54 | | | | | |
| 75 | 90301-KE1-003 | ナット, スプリング 5MM | 6 | 6 | 6 | 6 | | | | | |
| 76 | 90301-MG8-000 | ナット, フランジ 5MM (フェラシ) | 2 | 2 | 2 | 2 | | | | | |
| 77 | 90501-MCA-000 | カラー, サドルバックマウンティング | 6 | 6 | 6 | 6 | | | | | |
| 78 | 90506-430-000 | ワッシャー, フェンダーマウンティング | 2 | 2 | 2 | 2 | | | | | |
| 79 | 90677-KAN-961 | ナット, クリップ 5MM | 8 | 8 | 8 | 8 | | | | | |
| 80 | 90830-TOT-003 | グロメット 30MM | 2 | 2 | 2 | 2 | | | | | |
| 81 | 93901-24180 | スクリーン, タツピング 4X8 | 6 | 6 | 6 | 6 | | | | | |
| 82 | 93901-25380 | スクリーン, タツピング 5X16 | 8 | 8 | 8 | 8 | | | | | |
| 83 | 93903-24220 | スクリーン, タツピング 4X10 | 1 | 1 | 1 | 1 | | | | | |
| 84 | 93903-24280 | スクリーン, タツピング 4X10 | 2 | 2 | - | - | | | | | |
| 85 | 93903-25420 | スクリーン, タツピング 5X20 | 2 | 2 | 2 | 2 | | | | | |
| 86 | 93903-32180 | スクリーン, タツピング 3X8 | 2 | 2 | 2 | 2 | | | | | |
| 87 | 93911-14480 | スクリーン, タツピング 4X16 | 2 | 2 | 2 | 2 | | | | | |
| 88 | 93913-25380 | スクリーン, タツピング 5X14 (PO) | - | - | 8 | 8 | | | | | |
| 89 | 94001-08000-0S | ナット, 6カク 8MM | 4 | 4 | 4 | 4 | | | | | |
| 90 | 94101-05800 | ワッシャー, フレイン 5MM | 2 | 2 | 2 | 2 | | | | | |
| 91 | 94101-08000 | ワッシャー, フレイン 8MM | 2 | 2 | 2 | 2 | | | | | |
| 92 | 94103-04800 | ワッシャー, フレイン 4MM | 1 | 1 | 1 | 1 | | | | | |
| 93 | 96001-06032-00 | ホルト, フランジ 6X32 | 2 | 2 | 2 | 2 | | | | | |

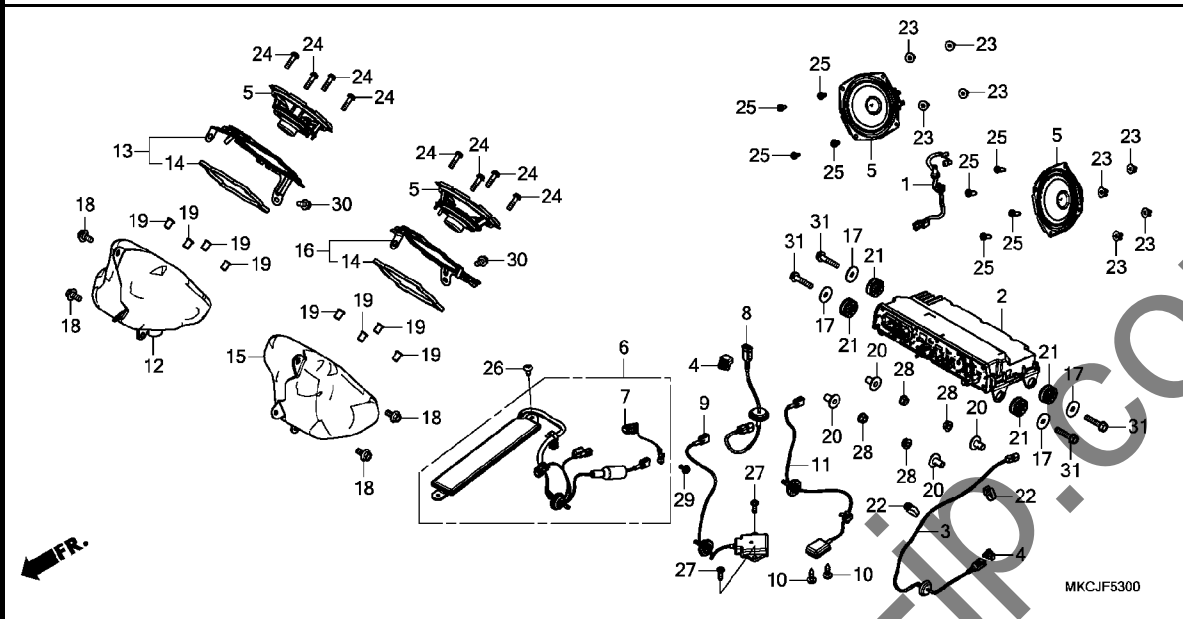
3



| 見出 番号 | 部品番号 | 部品名 | 使用個数 | | | | 適用号機 | | タイプ |
|----------|----------------|-------------------|------|----|---|----|-------|-------|-------|
| | | | L | DA | B | BD | 初号機 | 終号機 | |
| 1 | 62501-MKC-A00 | ガード, R. エンジン | 1 | 1 | 1 | 1 | | | |
| 2 | 62601-MKC-A00 | ガード, L. エンジン | 1 | 1 | 1 | 1 | | | |
| 3 | 84130-MKC-A00 | パイプ, R. サトルバツクガード | 1 | 1 | 1 | 1 | | | |
| 4 | 84140-MKC-A00 | パイプ, L. サトルバツクガード | 1 | 1 | 1 | 1 | | | |
| 5 | 90164-GHB-670 | ボルト, フランジ 8X25 | 6 | 6 | 6 | 6 | | | |
| 6 | 96300-08025-07 | ボルト, フランジ 8X25 | 2 | 2 | - | - | ----- | ----- | 2J |
| | 96400-08025-00 | | 2 | 2 | - | - | ----- | ----- | 3J, J |
| | 96300-08025-07 | | - | - | 2 | 2 | ----- | ----- | |
| 7 | 96400-08035-07 | ボルト, フランジ 8X35 | 2 | 2 | - | - | ----- | ----- | 2J |
| | 96400-08035-00 | | 2 | 2 | - | - | ----- | ----- | 3J, J |
| | 96400-08035-07 | | - | - | 2 | 2 | ----- | ----- | |

F-53

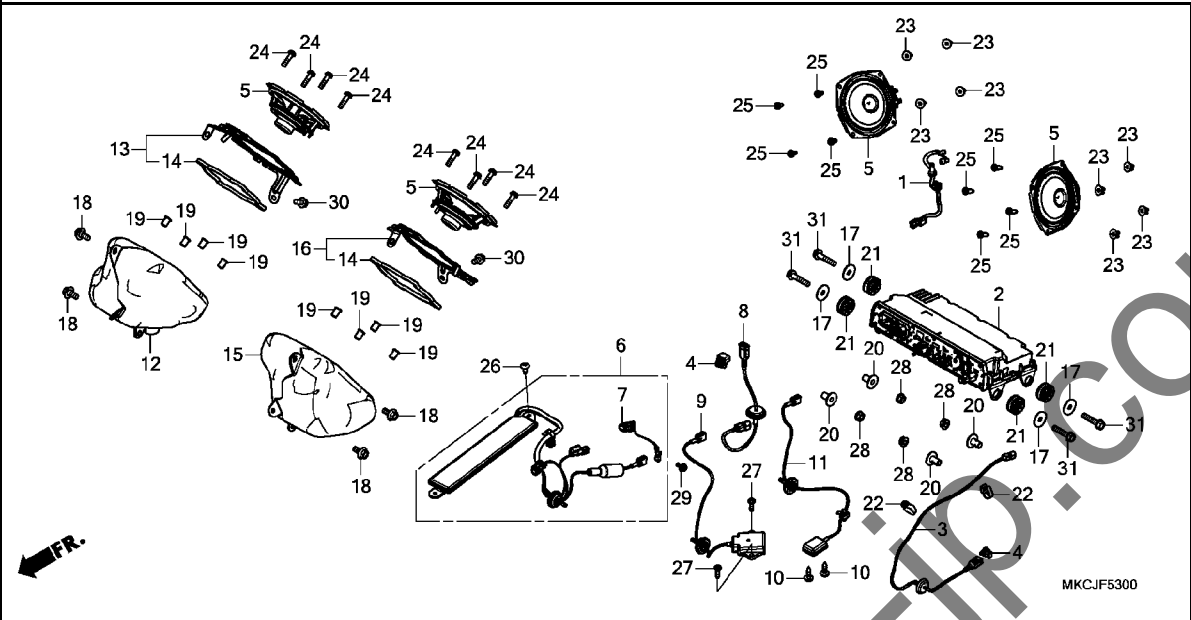
オーディオユニット



| 見出 番号 | 部品番号 | 部品名 | 使用個数 | | | | 適用号機 | | タイプ |
|----------|----------------|-------------------------|------|--------------|---|----|------|-----|-----|
| | | | L | GL1800 DA | B | BD | 初号機 | 終号機 | |
| 1 | 32145-MKC-A00 | サブハーネス, スピーカー | 1 | 1 | - | - | | | |
| 2 | 39011-MKC-TA0 | オーディオセット | 1 | 1 | 1 | 1 | | | |
| 3 | 39115-MKC-A01 | コート ASSY., USB | 1 | 1 | 1 | 1 | | | |
| 4 | 39115-TK6-003 | クリップ, USBコネクタホルダー (A) | 2 | 2 | 2 | 2 | | | |
| 5 | 39130-MKC-A01 | スピーカーユニット | 4 | 4 | 2 | 2 | | | |
| 6 | 39150-MKC-A01 | アンテナASSY., ラジオ | 1 | 1 | 1 | 1 | | | |
| 7 | 39151-MKC-A01 | サブハーネス, ラジオアンテナアース | 1 | 1 | 1 | 1 | | | |
| 8 | 39190-MKC-A31 | コート ASSY., USB | - | 1 | - | - | | | |
| 9 | 39213-MKC-A01 | アンテナASSY., フルーツウース (リヤ) | 1 | 1 | 1 | 1 | | | |
| 10 | 39221-MCA-S51 | スクリーン, ハン (3X6) | 2 | 2 | 2 | 2 | | | |
| 11 | 39230-MKC-A01 | アンテナASSY., GPS | 1 | 1 | 1 | 1 | | | |
| 12 | 64181-MKC-A00 | ボックス, R. スピーカー | 1 | 1 | 1 | 1 | | | |
| 13 | 64183-MKC-A00 | プレートCOMP., R. スピーカーボックス | 1 | 1 | 1 | 1 | | | |
| 14 | 64184-MKC-A00 | クッション, スピーカー | 2 | 2 | 2 | 2 | | | |
| 15 | 64191-MKC-A00 | ボックス, L. スピーカー | 1 | 1 | 1 | 1 | | | |
| 16 | 64193-MKC-A00 | プレートCOMP., L. スピーカーボックス | 1 | 1 | 1 | 1 | | | |
| 17 | 77302-124-000 | ワッシャー, シートマウンティング | 4 | 4 | 4 | 4 | | | |
| 18 | 90111-162-000 | ボルト, フランジ 6MM | 4 | 4 | 4 | 4 | | | |
| 19 | 90111-KW3-003 | ナット, カウルセツティング 5MM | 8 | 8 | 8 | 8 | | | |
| 20 | 90503-MKC-A00 | カラー 6. 3X14 | 4 | 4 | 4 | 4 | | | |
| 21 | 90505-MKC-A00 | ラバー, オーディオマウント | 4 | 4 | 4 | 4 | | | |
| 22 | 90650-KV6-003 | バンド, ワイヤ 95MM | 1 | 1 | 1 | 1 | | | |
| 23 | 90661-SJ8-000 | クローメット, スクリュー 5MM | 8 | 8 | - | - | | | |
| 24 | 93892-05020-07 | スクリーンワッシャー 5X20 | 8 | 8 | 8 | 8 | | | |
| 25 | 93901-25280 | スクリーン, タツピング 5X12 | 8 | 8 | - | - | | | |

F-53

オーディオユニット

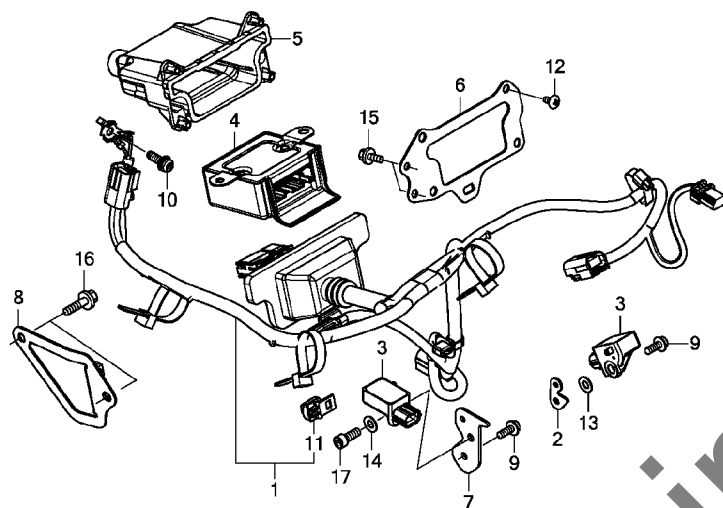


| 見出 番号 | 部品番号 | 部品名 | 使用個数 | | | | 適用号機 | | タイプ |
|----------|----------------|------------------|------|----|---|----|------|-----|-----|
| | | | L | DA | B | BD | 初号機 | 終号機 | |
| 26 | 93903-25210 | スクリュー、タツヒンク 5X12 | 1 | 1 | 1 | 1 | | | |
| 27 | 93903-25310 | スクリュー、タツヒンク 5X16 | 2 | 2 | 2 | 2 | | | |
| 28 | 94050-06000 | ナット、フランジ 6MM | 4 | 4 | 4 | 4 | | | |
| 29 | 95701-06010-00 | ボルト、フランジ 6X10 | 1 | 1 | 1 | 1 | | | |
| 30 | 95701-06012-08 | ボルト、フランジ 6X12 | 2 | 2 | 2 | 2 | | | |
| 31 | 95801-06030-00 | ボルト、フランジ 6X30 | 4 | 4 | 4 | 4 | | | |

3

F-61

エアバッグハーネス

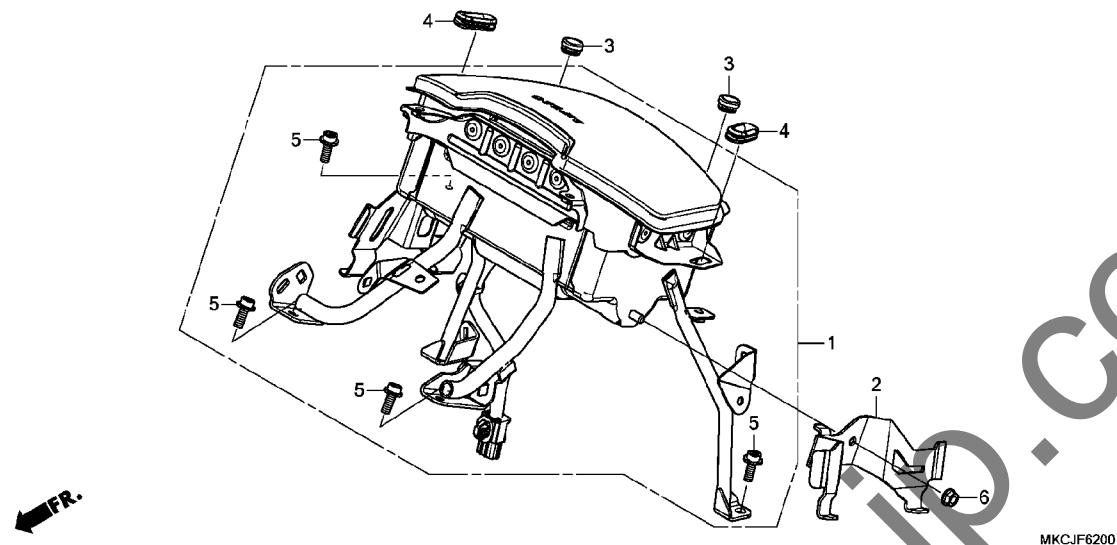


MKCJF6100

| 見出 番号 | 部品番号 | 部品名 | 使用個数 | | | | 適用号機 | | タイプ |
|----------|----------------|-----------------------|------|--------------|---|----|------|-----|-----|
| | | | L | GL1800 DA | B | BD | 初号機 | 終号機 | |
| 1 | 32191-MKC-A30 | サブハーネス,エアバッグ | - | 1 | - | - | - | - | - |
| 2 | 50360-MKC-A30 | ステー, Gセンサー | - | 1 | - | - | - | - | - |
| 3 | 77930-MKC-A31 | Gセンサー-ASSY. | - | 2 | - | - | - | - | - |
| 4 | 77960-MKC-A31 | エアバッグユニット (DENSO) | - | 1 | - | - | - | - | - |
| 5 | 77961-MKC-A30 | ケース, SRSユニット | - | 1 | - | - | - | - | - |
| 6 | 77963-MKC-A30 | ステー, SRSユニット | - | 1 | - | - | - | - | - |
| 7 | 77964-MKC-A30 | ステー, Gセンサー | - | 1 | - | - | - | - | - |
| 8 | 77966-MKC-A30 | ステー, SRSユニットマウンティング | - | 1 | - | - | - | - | - |
| 9 | 90106-MCA-A80 | ボルト, トルクス 6X16 | - | 2 | - | - | - | - | - |
| 10 | 90137-S84-A01 | ボルト, トルクスアース 6X20 | - | 1 | - | - | - | - | - |
| 11 | 91535-TA0-003 | クリップ, カブラー (タックブ ラウン) | - | 1 | - | - | - | - | - |
| 12 | 93903-25220 | スクリュー, タツピング 5X12 | - | 4 | - | - | - | - | - |
| 13 | 94101-06000 | ワッシャー, フレイン 6MM | - | 1 | - | - | - | - | - |
| 14 | 94101-06800 | ワッシャー, フレイン 6MM | - | 1 | - | - | - | - | - |
| 15 | 95701-06012-00 | ボルト, フランジ 6X12 | - | 2 | - | - | - | - | - |
| 16 | 95701-08020-08 | ボルト, フランジ 8X20 | - | 2 | - | - | - | - | - |
| 17 | 96600-06016-08 | ボルト, ソケット 6X16 | - | 1 | - | - | - | - | - |

F-62

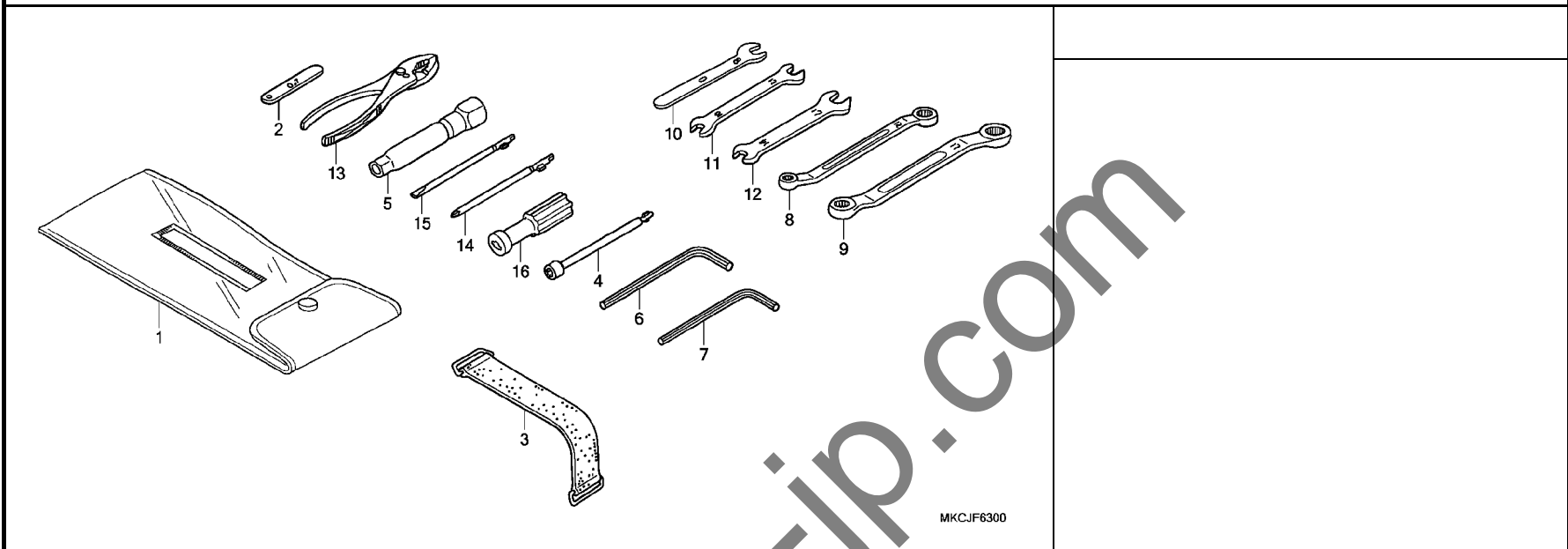
エアバッグモジュール



| 見出 番号 | 部品番号 | 部品名 | 使用個数 | | | | 適用号機 | | タイプ |
|----------|-----------------|---|------|--------------|---|----|------|-----|-----|
| | | | L | GL1800 DA | B | BD | 初号機 | 終号機 | |
| 1 | 06770-MKC-J30ZA | モジュールキット, エアバッグ *NHA85* マットエアフック | - | 1 | - | - | | | |
| 2 | 77811-MKC-A30 | ステー, PGM-FIユニット | - | 1 | - | - | | | |
| 3 | 83501-MG7-000 | クロメット, サイドカバー | - | 2 | - | - | | | |
| 4 | 83601-MB0-000 | クロメットA, サイドカバー | - | 2 | - | - | | | |
| 5 | 90106-MCA-A80 | ボルト, トルクス 6X16 | - | 4 | - | - | | | |
| 6 | 94050-06000 | ナット, フランジ 6MM | - | 1 | - | - | | | |

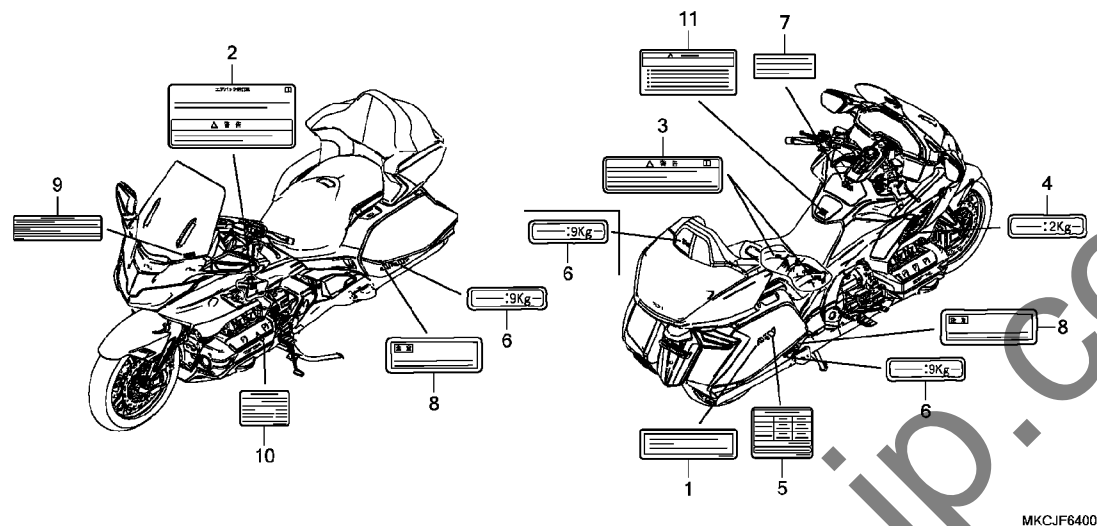
F-63

ツール



MKCJF6300

| 見出 番号 | 部品番号 | 部品名 | 使用個数 | | | | 適用号機 | | タイプ |
|----------|---------------|---------------------------|------|----|---|----|------|-----|-----|
| | | | L | DA | B | BD | 初号機 | 終号機 | |
| 1 | 89101-300-010 | バツグ, ツール | 1 | 1 | 1 | 1 | | | |
| 2 | 89103-371-000 | ゲージ, ファイラー 0.7MM | 1 | 1 | 1 | 1 | | | |
| 3 | 89105-MCA-000 | バンド, ツールセッティング (183MM) | 1 | 1 | 1 | 1 | | | |
| 4 | 89214-MLO-000 | レンチ, ホツクス (10) | 1 | 1 | 1 | 1 | | | |
| 5 | 89216-MY9-000 | レンチ, フラク (16MM) | 1 | 1 | 1 | 1 | | | |
| 6 | 89221-371-000 | レンチ, 6カク 6MM | 1 | 1 | 1 | 1 | | | |
| 7 | 89221-429-000 | レンチ, 6カク 5MM | 1 | 1 | 1 | 1 | | | |
| 8 | 89227-461-000 | レンチ, アイ 10X12 | 1 | 1 | 1 | 1 | | | |
| 9 | 89228-MR8-000 | レンチ, アイ 14X17 | 1 | 1 | 1 | 1 | | | |
| 10 | 99001-08000 | スパナ 8 | 1 | 1 | 1 | 1 | | | |
| 11 | 99001-10120 | スパナ 10X12 | 1 | 1 | 1 | 1 | | | |
| 12 | 99001-14170 | スパナ 14X17 | 1 | 1 | 1 | 1 | | | |
| 13 | 99002-15000 | フライヤ 150 | 1 | 1 | 1 | 1 | | | |
| 14 | 99003-10000 | ドライバ -1, プラスクリュー (NO. 2) | 1 | 1 | 1 | 1 | | | |
| 15 | 99003-30000 | ドライバ -3, マイナスクリュー (NO. 2) | 1 | 1 | 1 | 1 | | | |
| 16 | 99003-50000 | グリップ, スクリュードライバ | 1 | 1 | 1 | 1 | | | |

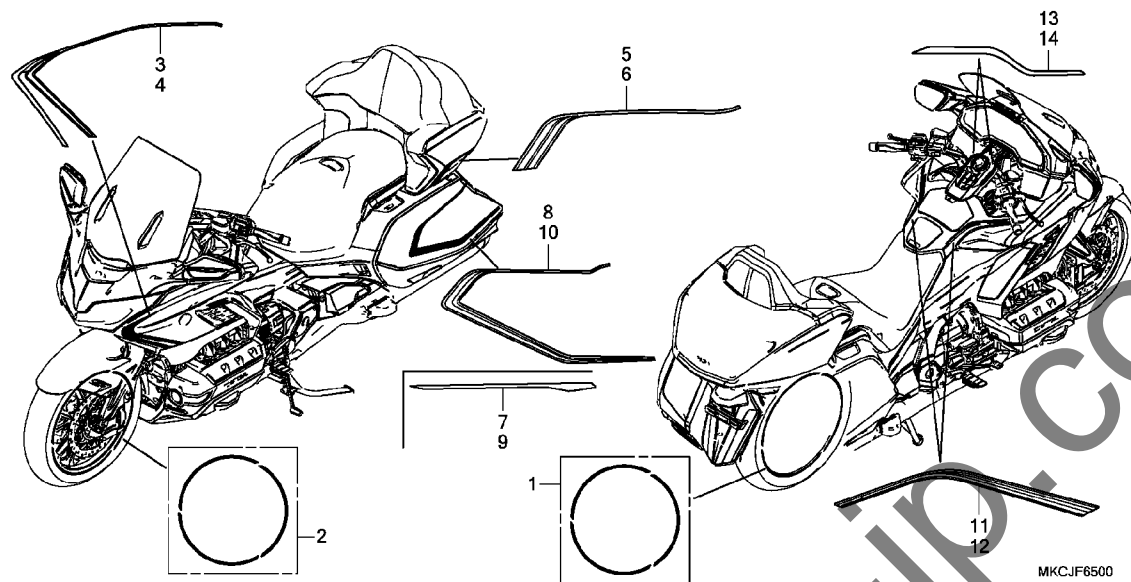


MKCJF6400

| 見出 番号 | 部品番号 | 部品名 | 使用個数 | | | | 適用号機 | | タイプ |
|----------|---------------|---------------------|------|----|---|----|------|-----|-------|
| | | | L | DA | B | BD | 初号機 | 終号機 | |
| 1 | 42765-MKC-J20 | ラベル, TMPS | 1 | 1 | 1 | 1 | | | |
| 2 | 77871-MCA-J60 | ラベル, ワーニングエアバツク | - | 1 | - | - | | | |
| 3 | 77872-MCA-J60 | ラベルB, ワーニングエアバツク | - | 2 | - | - | | | |
| 4 | 81218-KV3-831 | ラベル, カーゴリミット(2.0KG) | 1 | 1 | 1 | 1 | | | |
| 5 | 87505-MKC-J20 | ラベル, タイヤ | 1 | 1 | 1 | 1 | | | |
| 6 | 87513-MK5-310 | ラベル, カーゴリミット(9KG) | 3 | 3 | 2 | 2 | | | |
| 7 | 87520-MGS-H70 | ラベル, カーゴリミット(3.0) | 1 | - | 1 | 1 | | | |
| 8 | 87521-MAM-700 | ラベル, サトルバツク | 2 | 2 | 2 | 2 | | | |
| 9 | 87522-KFK-J30 | ラベル, フェアリングコーション | 1 | 1 | 1 | 1 | | | |
| 10 | 87541-MKC-J40 | ラベル, オイルキヤハシテ | 1 | - | - | - | | | 2J |
| | 87541-MKC-J20 | | 1 | - | - | - | | | J |
| | 87541-MKC-J90 | | - | 1 | - | - | | | 2J |
| | 87541-MKC-J30 | | - | 1 | - | - | | | 3J, J |
| | 87541-MKC-J40 | | - | - | 1 | - | | | |
| | 87541-MKC-J90 | | - | - | - | 1 | | | |
| 11 | 87560-MY1-701 | マーク, トライフコーション | 1 | 1 | 1 | 1 | | | |

F-65

ストライプ (1)

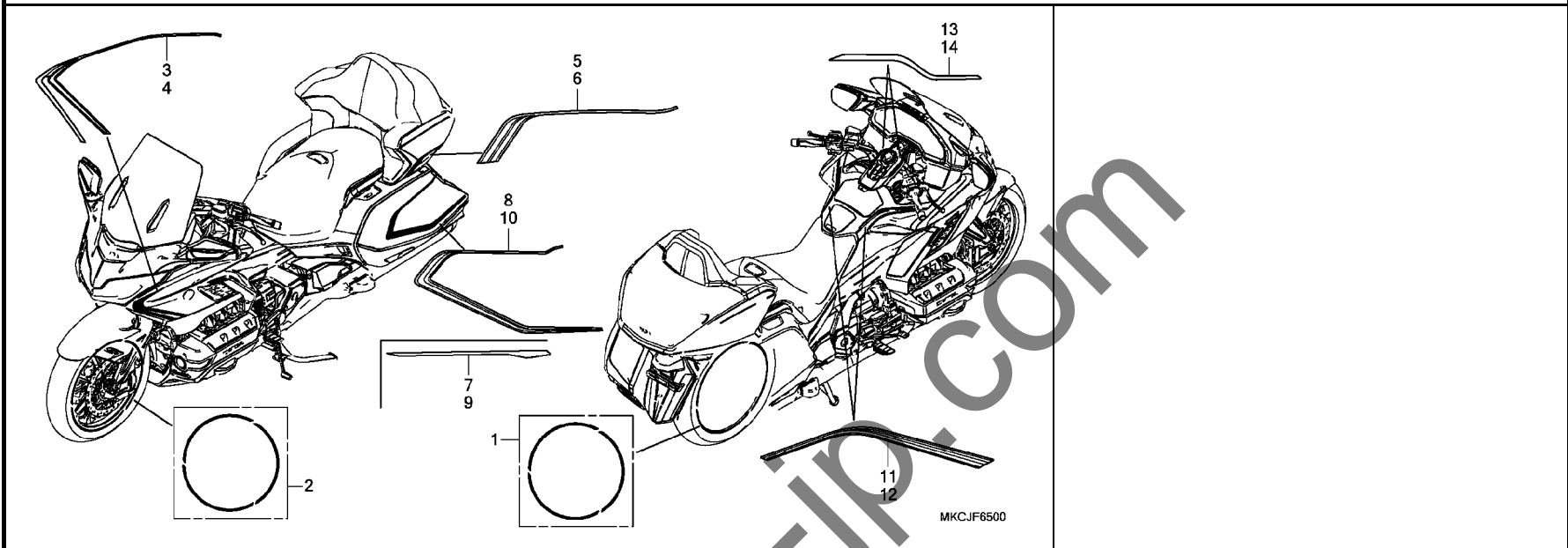


MKCJF6500

| 見出 番号 | 部品番号 | 部品名 | 使用個数 | | | | 適用号機 | | タイプ |
|----------|-----------------|---|------|----|---|----|------|-----|-----|
| | | | L | DA | B | BD | 初号機 | 終号機 | |
| 1 | 42870-MKC-AFOZA | ストライプ [®] キット, リヤ-ホイール *R391M* | - | - | 1 | 1 | - | - | 2J |
| 2 | 44870-MKC-AFOZA | ストライプ [®] キット, フロントホイール *R391M* | - | - | 1 | 1 | - | - | 2J |
| 3 | 86645-MKC-AKOZB | ストライプ [®] , R. ミドルカウル *TYPE1* | - | - | 1 | 1 | - | - | 2J |
| 4 | 86646-MKC-AKOZB | ストライプ [®] , L. ミドルカウル *TYPE1* | 1 | 1 | - | - | - | - | 2J |
| 5 | 86813-MKC-AKOZB | ストライプ [®] , R. トランクサイドカバー *TYPE1* | 1 | 1 | - | - | - | - | 2J |
| 6 | 86814-MKC-AKOZB | ストライプ [®] , L. トランクサイドカバー *TYPE1* | 1 | 1 | - | - | - | - | 2J |
| 7 | 86815-MKC-AFOZA | ストライプ [®] , R. サドルバックリット *TYPE1* | - | - | 1 | 1 | - | - | 2J |
| 8 | 86815-MKC-AKOZB | ストライプ [®] , R. サドルバックリット *TYPE1* | 1 | 1 | - | - | - | - | 2J |
| 9 | 86816-MKC-AFOZA | ストライプ [®] , L. サドルバックリット *TYPE1* | - | - | 1 | 1 | - | - | 2J |
| 10 | 86816-MKC-AKOZB | ストライプ [®] , L. サドルバックリット *TYPE1* | 1 | 1 | - | - | - | - | 2J |
| 11 | 86831-MKC-AHOZB | ストライプ [®] , R. トップシールド *TYPE2* | 1 | 1 | - | - | - | - | 2J |
| 12 | 86832-MKC-AHOZB | ストライプ [®] , L. トップシールド *TYPE2* | 1 | 1 | - | - | - | - | 2J |

F-65

ストライプ (1)

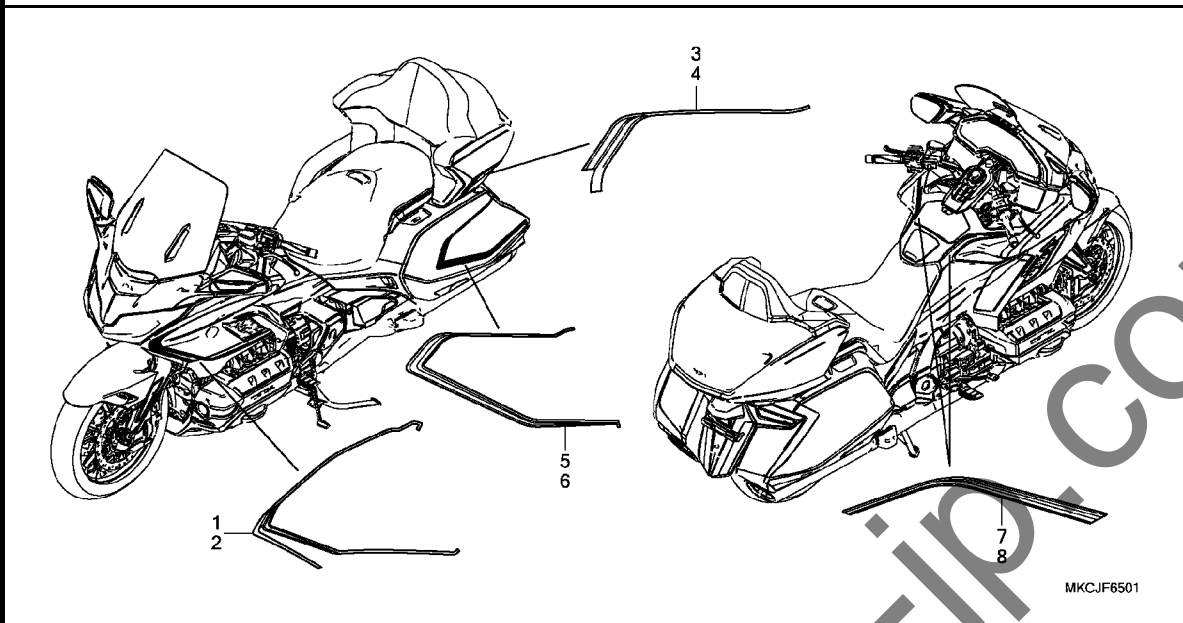


| 見出 番号 | 部品番号 | 部品名 | 使用個数 | | | | 適用号機 | | タイプ |
|----------|------|-----|------|--------------|---|----|------|-----|-----|
| | | | L | GL1800 DA | B | BD | 初号機 | 終号機 | |

| | | | | | | | | |
|----|-----------------|-----------------------------------|---|---|---|---|---|----|
| 13 | 86833-MKC-AFOZA | ストライプ, R. センターコンソールパネル *TYPE1* | - | - | 1 | - | - | 2J |
| 14 | 86834-MKC-AFOZA | ストライプ, L. センターコンソールパネル *TYPE1* | - | - | 1 | - | - | 2J |

F-65-1

ストライプ (2)



| 見出 番号 | 部品番号 | 部品名 | 使用個数 | | | | 適用号機 | | タイプ |
|----------|-----------------|---------------------------------|------|--------------|---|----|------|-----|-----|
| | | | L | GL1800 DA | B | BD | 初号機 | 終号機 | |
| 1 | 86645-MKC-A30ZA | ストライプ, R. ミドルカウル *TYPE1* | - | 1 | - | - | - | - | 3J |
| | 86645-MKC-AHOZA | *TYPE1* | - | 1 | - | - | - | - | 3J |
| 2 | 86646-MKC-A30ZA | ストライプ, L. ミドルカウル *TYPE1* | - | 1 | - | - | - | - | 3J |
| | 86646-MKC-AHOZA | *TYPE1* | - | 1 | - | - | - | - | 3J |
| 3 | 86813-MKC-A30ZA | ストライプ, R. トランクサイドカバー *TYPE1* | - | 1 | - | - | - | - | 3J |
| | 86813-MKC-AHOZA | *TYPE1* | - | 1 | - | - | - | - | 3J |
| 4 | 86814-MKC-A30ZA | ストライプ, L. トランクサイドカバー *TYPE1* | - | 1 | - | - | - | - | 3J |
| | 86814-MKC-AHOZA | *TYPE1* | - | 1 | - | - | - | - | 3J |
| 5 | 86815-MKC-A30ZA | ストライプ, R. サドルバックリット *TYPE1* | - | 1 | - | - | - | - | 3J |
| | 86815-MKC-AHOZA | *TYPE1* | - | 1 | - | - | - | - | 3J |
| 6 | 86816-MKC-A30ZA | ストライプ, L. サドルバックリット *TYPE1* | - | 1 | - | - | - | - | 3J |
| | 86816-MKC-AHOZA | *TYPE1* | - | 1 | - | - | - | - | 3J |
| 7 | 86831-MKC-A30ZB | ストライプ, R. トップシールド *TYPE1* | - | 1 | - | - | - | - | 3J |
| | 86831-MKC-AHOZC | *TYPE1* | - | 1 | - | - | - | - | 3J |
| 8 | 86832-MKC-A30ZB | ストライプ, L. トップシールド *TYPE1* | - | 1 | - | - | - | - | 3J |
| | 86832-MKC-AHOZC | *TYPE1* | - | 1 | - | - | - | - | 3J |

部 品 番 号 索 引

| 部 品 番 号 | 頁 見 出 | 部 品 番 号 | 頁 見 出 | 部 品 番 号 | 頁 見 出 | 部 品 番 号 | 頁 見 出 | 部 品 番 号 | 頁 見 出 | 部 品 番 号 | 頁 見 出 |
|-----------------|-------|---------------|-------|---------------|-------|---------------|-------|---------------|--------|---------------|--------|
| 04000 | | | 105 1 | 14210-MKC-A00 | 60 3 | 14937-KT7-013 | 61 14 | 16000 | | 17507-MKC-A00 | 142 8 |
| 04121-MKC-A20 | 68 1 | 12000 | | 14311-MKC-A00 | 63 2 | 14938-KT7-013 | 61 14 | 17509-MKC-A00 | 142 9 | 17510-MKC-A00 | 142 10 |
| 04911-MKC-A00 | 85 1 | | | 14321-MKC-A00 | 63 3 | 14939-KT7-013 | 61 14 | 17511-MKC-A00 | 142 11 | 17515-MKC-A00 | 142 11 |
| 04911-MKC-A20 | 85 1 | 12010-MKC-A00 | 58 1 | 14401-MKC-A01 | 63 4 | 14940-KT7-013 | 61 14 | 17515-GBB-000 | 142 11 | 17515-GBL-760 | 142 12 |
| | | 12202-MKC-A00 | 58 2 | 14405-MKC-A00 | 63 5 | 14941-KT7-013 | 61 14 | 17516-MKC-A00 | 142 13 | 17516-MKC-A00 | 142 13 |
| 06000 | | 12204-MKC-305 | 58 3 | 14451-MKC-A00 | 60 4 | 14942-KT7-013 | 61 14 | 17517-MKC-A00 | 142 14 | 17517-MKC-A00 | 142 14 |
| 06113-MKC-A00 | 104 1 | 12209-ML0-722 | 60 1 | 14510-MKC-A00 | 63 6 | 14943-KT7-013 | 61 14 | 17526-KRJ-900 | 142 15 | 17526-MKC-A01 | 142 16 |
| 06114-MKC-A00 | 104 2 | 12209-ML0-722 | 60 1 | 14512-MKC-A00 | 63 7 | 14944-KT7-013 | 62 14 | 17526-MKC-A01 | 142 16 | 17561-MKC-A00 | 142 17 |
| 06115-MKC-A00 | 105 1 | 12251-MKC-A01 | 58 4 | 14515-MKC-A00 | 63 8 | 14945-KT7-013 | 62 14 | 17574-MKC-A00 | 142 18 | 17614-MKC-A00 | 142 19 |
| 06115-MKC-A20 | 105 1 | | | 14520-MKC-A01 | 63 9 | 14946-KT7-013 | 62 14 | 17615-MKC-A00 | 158 1 | 17620-MEJ-003 | 142 20 |
| 06116-MKC-A01 | 106 2 | 12261-MKC-A01 | 58 5 | 14560-MKC-A01 | 63 10 | 14947-KT7-013 | 62 14 | 17620-MEJ-003 | 142 20 | 17719-HR3-A21 | 142 21 |
| 06116-MKC-A21 | 106 2 | | | | | 14948-KT7-013 | 62 14 | 17724-102-700 | 85 7 | | |
| 06351-MKC-A01 | 174 1 | 12310-MKC-A00 | 57 1 | 14620-MKC-A00 | 63 11 | 14949-KT7-013 | 62 14 | | 145 2 | | |
| 06431-MA3-405 | 127 1 | 12310-MKC-A10 | 57 1 | 14621-MKC-A00 | 60 5 | 14950-KT7-013 | 62 14 | | 145 2 | | |
| | 128 1 | 12310-MKC-ASO | 57 1 | 14622-MKC-A00 | 63 12 | 14951-KT7-013 | 62 14 | | 145 2 | | |
| 06435-MKC-A01 | 132 1 | 12331-MKC-A00 | 57 2 | 14630-MKC-A00 | 60 6 | 14952-KT7-013 | 62 14 | | 142 22 | | |
| 06436-MEH-006 | 133 1 | 12341-MAT-750 | 57 3 | 14640-MKC-A00 | 60 7 | 14953-KT7-013 | 62 14 | | 147 2 | | |
| 06451-GE2-405 | 132 2 | 12391-MKC-A00 | 57 4 | 14711-MKC-A00 | 60 8 | 14954-KT7-013 | 62 14 | | 147 2 | | |
| 06451-MCJ-751 | 127 2 | | | 14721-MKC-A00 | 60 9 | 14955-KT7-013 | 62 14 | | 157 2 | | |
| | 128 2 | 12392-MJO-000 | 57 5 | 14751-MKC-A00 | 60 10 | 14956-KT7-013 | 62 14 | 16725-PNA-003 | 180 2 | | |
| 06451-MCZ-006 | 127 3 | | | 14775-KW3-900 | 60 11 | 14957-KT7-013 | 62 14 | 16958-GJ6-000 | 142 4 | | |
| | 128 3 | 12410-MKC-A00 | 57 6 | 14775-KTW-900 | 60 12 | 14958-KT7-013 | 62 14 | | | | |
| 06455-MKC-A01 | 127 4 | 12410-MKC-A10 | 57 6 | 14781-ML0-720 | 60 13 | 14959-KT7-013 | 62 14 | 17000 | | 18000 | |
| | 128 4 | 12410-MKC-ASO | 57 6 | 14901-KT7-013 | 60 14 | 14960-KT7-013 | 62 14 | 17110-MKC-A00 | 101 7 | 18150-MKC-A00 | 149 1 |
| 06770-MKC-J30ZA | 202 1 | 12491-MKC-A00 | 57 7 | 14902-KT7-013 | 60 14 | 14961-KT7-013 | 62 14 | 17120-MKC-A00 | 101 8 | 18150-MKC-A10 | 149 1 |
| 06910-MCA-000 | 136 1 | | | 14903-KT7-013 | 60 14 | 14962-KT7-013 | 62 14 | 17134-MKC-A01 | 58 6 | 18151-MKC-A00 | 149 2 |
| | | 13000 | | 14904-KT7-013 | 60 14 | 14963-KT7-013 | 62 14 | | 104 1 | 18151-MKC-A10 | 149 2 |
| | | | | 14905-KT7-013 | 60 14 | 14964-KT7-013 | 62 14 | 17140-MKC-A01 | 101 9 | 18152-MKC-A00 | 149 3 |
| | | | | 14906-KT7-013 | 60 14 | 14965-KT7-013 | 62 14 | 17150-MKC-A00 | 101 10 | 18152-MKC-A10 | 149 3 |
| | | | | 14907-KT7-013 | 60 14 | | | 17150-MKC-A10 | 101 10 | 18153-MKC-A00 | 149 4 |
| | | | | 14908-KT7-013 | 60 14 | 15000 | | 17151-MKC-A00 | 101 11 | 18153-MKC-A10 | 149 4 |
| 11000 | | 13010-MKC-A00 | 88 1 | 14909-KT7-013 | 60 14 | 15010-MCE-H51 | 85 4 | 17160-MKC-A00 | 101 12 | 18154-MKC-A00 | 149 5 |
| 11130-MKC-A00 | 98 1 | 13015-MKC-A00 | 88 2 | 14910-KT7-013 | 60 14 | 15100-MKC-A00 | 84 1 | 17170-MKC-A00 | 101 13 | 18154-MKC-A10 | 149 5 |
| 11130-MKC-A20 | 96 1 | 13020-MKC-A00 | 82 1 | 14911-KT7-013 | 60 14 | 15100-MKC-A20 | 84 2 | 17210-MKC-A00 | 144 1 | 18155-MKC-A00 | 149 6 |
| 11135-MKC-A01 | 96 2 | 13101-MKC-A00 | 88 3 | 14912-KT7-013 | 60 14 | 15106-MKC-A00 | 84 3 | 17221-MKC-A00 | 144 2 | 18155-MKC-A10 | 149 6 |
| | 98 2 | 13102-MKC-A00 | 88 4 | 14913-KT7-013 | 60 14 | 15107-MKC-A00 | 84 4 | 17223-MKC-A00 | 144 3 | 18156-MKC-A00 | 149 7 |
| | 105 1 | 13111-MKC-A00 | 88 5 | 14914-KT7-013 | 60 14 | 15108-MKC-A00 | 84 5 | 17225-MJL-V50 | 164 1 | 18156-MKC-A10 | 149 7 |
| 11216-MKC-A00 | 85 2 | 13210-MKC-A00 | 88 6 | 14915-KT7-013 | 61 14 | 15112-MKC-A00 | 72 4 | 17225-MKC-A00 | 144 4 | 18250-MKC-A00 | 149 8 |
| 11217-MKC-A00 | 85 3 | 13213-MKC-A01 | 88 7 | 14916-KT7-013 | 61 14 | 15115-MKC-A01 | 84 6 | 17230-MKC-A00 | 144 5 | 18250-MKC-A10 | 149 8 |
| 11332-MGS-D20 | 72 1 | 13214-MKC-A01 | 88 8 | 14917-KT7-013 | 61 14 | | | 17232-MKC-A00 | 144 6 | 18291-MN4-920 | 104 1 |
| 11332-ML7-670 | 67 1 | 13215-MKC-A01 | 88 8 | 14918-KT7-013 | 61 14 | | | 17239-MGS-D30 | 144 7 | | 149 9 |
| 11338-KJ9-751 | 157 1 | 13216-MKC-A01 | 88 8 | 14919-KT7-013 | 61 14 | 15131-MKC-A01 | 84 7 | | 182 2 | 18293-MCA-A20 | 149 10 |
| 11345-MBO-000 | 182 1 | 13217-MKC-A01 | 88 8 | 14920-KT7-013 | 61 14 | 15134-MKC-A00 | 84 8 | | 182 3 | | |
| 11360-MKC-A00 | 69 1 | 13218-MKC-A01 | 88 8 | 14921-KT7-013 | 61 14 | 15135-MCA-003 | 84 9 | 17240-MKC-A00 | 144 8 | 18293-MJP-G50 | 149 11 |
| 11360-MKC-A20 | 68 2 | 13219-MKC-A01 | 88 9 | 14922-KT7-013 | 61 14 | 15150-MKC-A00 | 84 10 | 17245-MKC-A00 | 144 9 | 18300-MKC-A00 | 150 12 |
| 11365-MKC-A01 | 68 3 | 13300-MKC-A00 | 88 9 | 14923-KT7-013 | 61 14 | 15154-MM5-000 | 84 11 | 17255-MKC-A00 | 144 10 | 18315-MKC-A01 | 150 13 |
| | 69 2 | 13312-MN5-003 | 88 10 | 14924-KT7-013 | 61 14 | | | 17310-MGS-T71 | 146 1 | 18315-MKC-A11 | 150 13 |
| | 69 2 | 13313-MKC-A01 | 88 11 | 14925-KT7-013 | 61 14 | 15410-MFJ-D01 | 85 5 | 17311-MGS-T70 | 146 2 | 18325-MKC-A00 | 150 14 |
| | 105 1 | 13314-MKC-A01 | 88 11 | 14926-KT7-013 | 61 14 | 15411-MKC-A00 | 77 2 | 17366-MJO-000 | 85 6 | 18325-MKC-A10 | 150 14 |
| 11369-MKC-A00 | 94 1 | 13315-MKC-A01 | 88 11 | 14927-KT7-013 | 61 14 | 15412-MGS-D21 | 77 3 | | 144 11 | 18345-MBT-610 | 150 15 |
| | 95 1 | 13316-MKC-A01 | 88 11 | 14928-KT7-013 | 61 14 | 15414-MEB-670 | 77 4 | | 145 1 | 18353-MKC-A00 | 150 16 |
| | 98 3 | 13317-MKC-A01 | 88 11 | 14929-KT7-013 | 61 14 | 15421-MKC-A00 | 84 12 | 17370-382-870 | 144 12 | 18353-MKC-A10 | 150 16 |
| 11370-MKC-A00 | 98 3 | 13320-MKC-A00 | 82 2 | 14930-KT7-013 | 61 14 | 15422-MKC-A00 | 84 13 | 17411-MKC-ECO | 142 5 | 18354-MKC-A00 | 150 17 |
| 11371-MGS-D20 | 72 2 | 13341-MKC-A00 | 63 1 | 14931-KT7-013 | 61 14 | 15611-KA4-710 | 77 5 | 17412-MKC-ECO | 146 3 | 18354-MKC-A10 | 150 17 |
| | 106 2 | 13400-MKC-A00 | 82 3 | 14932-KT7-013 | 61 14 | 15650-MKC-A00 | 77 6 | 17414-MKC-A00 | 146 4 | 18355-MKC-A00 | 150 18 |
| 11371-MKC-A20 | 90 1 | 13459-MKC-A00 | 77 1 | 14933-KT7-013 | 61 14 | 15650-MKC-A20 | 77 6 | 17415-MKC-A00 | 146 5 | 18374-MN1-670 | 150 19 |
| 11372-MGS-D20 | 72 3 | 13541-MKC-A00 | 82 4 | 14934-KT7-013 | 61 14 | | | 17416-MKC-A00 | 146 6 | 18375-MKC-A00 | 150 20 |
| 11500-MKC-A00 | 67 2 | | | 14935-KT7-013 | 61 14 | | | 17505-MKC-A00 | 142 6 | 18376-MKC-A00 | 150 21 |
| 11512-MKC-A01 | 67 3 | 14000 | | 14936-KT7-013 | 61 14 | | | 17506-MKC-A00 | 142 7 | 18391-MBO-891 | 104 1 |
| | 105 1 | | | 14937-KT7-013 | 61 14 | | | | | | |
| 11520-MKC-A00 | 69 3 | 14110-MKC-A00 | 60 2 | 14938-KT7-013 | 61 14 | | | | | | |
| 11525-MKC-A01 | 69 4 | 14126-KV2-940 | 177 1 | 14939-KT7-013 | 61 14 | | | | | | |

部 品 番 号 索 引

| 部品番号 | 頁見出 | 部品番号 | 頁見出 | 部品番号 | 頁見出 | 部品番号 | 頁見出 | 部品番号 | 頁見出 | 部品番号 | 頁見出 |
|---------------|--------|---------------|--------|---------------|-------|---------------|-------|---------------|--------|---------------|--------|
| 18391-MBO-891 | 150 22 | 19317-GET-000 | 101 14 | 22890-MKC-A21 | 118 4 | 23542-MKC-A00 | 94 12 | 27000 | | 31208-MG9-004 | 102 13 |
| 18392-MG7-750 | 104 1 | 19320-MKF-D41 | 65 8 | 22900-MKC-A11 | 118 5 | | 95 13 | | | 31209-MEW-921 | 102 14 |
| | 150 23 | 19411-MKC-A00 | 65 9 | | | 23551-MKC-A00 | 92 16 | 27110-MKC-A00 | 72 5 | 31210-MEW-921 | 102 15 |
| 18400-MKC-A00 | 150 24 | 19421-MKC-A00 | 65 10 | 23000 | | 23552-MKC-A01 | 92 17 | 27112-MKC-A00 | 72 6 | 31300-KVZ-631 | 69 8 |
| 18415-MKC-A01 | 150 25 | 19501-MKC-A00 | 171 9 | | | 23570-MKC-A00 | 83 1 | | 106 2 | 31500-MCA-951 | 163 1 |
| 18415-MKC-A11 | 150 25 | 19502-MKC-A00 | 172 11 | 23103-MKC-A00 | 82 5 | 23581-MKC-A00 | 83 2 | 27310-MKC-A00 | 72 7 | 31917-MKC-A01 | 58 7 |
| 18421-MKC-A00 | 150 26 | 19503-MKC-A00 | 171 10 | 23104-MKC-A00 | 82 6 | 23611-MKC-A00 | 83 3 | 27311-MKC-A20 | 71 1 | | |
| 18422-MKC-A00 | 151 27 | 19504-MKC-A00 | 172 12 | 23112-MKC-A20 | 90 2 | 23721-MJG-A00 | 83 4 | 27312-MKC-A01 | 71 2 | 32000 | |
| 18422-MR1-000 | 193 1 | 19505-KS6-700 | 65 11 | 23113-MKC-A20 | 90 3 | 23732-MJG-A00 | 83 5 | | 72 8 | | |
| 18423-MFJ-D00 | 151 28 | 19505-MKC-A00 | 65 12 | 23114-MKC-A20 | 90 4 | 23733-MN5-000 | 83 6 | | 105 1 | 32100-MKC-J20 | 164 3 |
| 18425-MKC-A00 | 151 29 | 19506-KS6-700 | 65 13 | 23115-MN5-300 | 82 7 | 23741-MN5-000 | 83 7 | 27315-MKC-A00 | 72 9 | 32100-MKC-J30 | 164 3 |
| 18425-MKC-A10 | 151 29 | | 171 11 | 23210-MKC-A00 | 92 3 | 23742-MN5-000 | 83 8 | 27321-MKC-A00 | 72 10 | 32100-MKC-J40 | 164 3 |
| 18443-MCW-D60 | 151 30 | | 172 13 | 23211-MKC-A20 | 90 5 | 23751-MKC-A00 | 77 9 | | | 32100-MKC-J90 | 164 3 |
| 18455-MKC-A00 | 151 31 | 19506-MKC-A00 | 65 14 | 23212-MKC-A00 | 90 6 | 23751-MKC-A40 | 77 9 | 28000 | | 32105-MKC-J20 | 167 1 |
| 18532-634-670 | 144 13 | 19507-MAL-600 | 172 14 | | 92 4 | | | | | 32105-MKC-J30 | 167 1 |
| 18601-MCH-003 | 57 8 | 19507-MKC-A00 | 65 15 | 23213-MKC-A00 | 90 7 | 24000 | | 28150-MKC-A20 | 79 1 | 32105-MKC-J40 | 167 1 |
| 18651-MKC-A00 | 85 8 | 19508-MKC-A00 | 172 15 | | 92 5 | | | 28162-MN5-000 | 79 2 | 32105-MKC-J90 | 167 1 |
| 18652-MKC-A00 | 85 9 | 19509-MKC-A00 | 172 16 | 23215-MKC-A00 | 75 4 | 24211-MKC-A00 | 98 4 | 28165-MN5-000 | 79 3 | 32106-MKC-A00 | 103 1 |
| 18653-MKC-A00 | 85 10 | 19509-MM5-003 | 151 32 | 23216-MKC-A00 | 75 5 | 24211-MKC-A20 | 96 3 | 28171-MN5-000 | 79 4 | 32106-MKC-A20 | 103 2 |
| 18661-MKC-A00 | 145 3 | | | 23221-MKC-A00 | 95 2 | 24212-MKC-A00 | 98 5 | 28178-MCA-000 | 83 9 | 32109-MKC-A00 | 85 15 |
| 18662-MKC-A00 | 85 11 | 21000 | | 23221-MKC-A20 | 94 2 | 24212-MKC-A20 | 96 4 | 28211-MKC-A20 | 79 5 | 32130-MKC-A00 | 167 2 |
| 18663-MKC-A00 | 85 12 | | | 23230-MKC-A00 | 92 6 | 24213-MKC-A00 | 98 6 | 28215-MCA-000 | 79 6 | 32140-MKC-A00 | 167 3 |
| | | 21110-MKC-A00 | 77 7 | 23231-MKC-A20 | 90 8 | 24214-MKC-A00 | 98 7 | 28218-MCA-000 | 79 7 | 32145-MKC-A00 | 199 1 |
| 19000 | | 21110-MKC-A20 | 77 7 | 23235-MKC-A00 | 90 9 | 24250-MKC-A00 | 96 5 | 28219-MKC-A20 | 79 8 | 32146-S84-003 | 164 4 |
| | | 21112-MKC-A01 | 77 8 | | 92 7 | | | 28221-MN5-000 | 79 9 | 32150-MKC-A00 | 71 3 |
| 19010-MKC-A01 | 171 1 | | 105 1 | 23421-MKC-A00 | 95 3 | 24300-MKC-A00 | 98 9 | 28224-MKC-A20 | 79 10 | | 72 12 |
| 19014-KEA-003 | 171 2 | 22000 | | 23421-MKC-A20 | 94 3 | 24310-MKC-A20 | 96 6 | 28226-MCA-000 | 79 11 | 32151-MKC-A00 | 69 9 |
| | 172 1 | | | 23422-MKC-A20 | 94 4 | 24312-MKC-A20 | 96 7 | 28241-MCA-000 | 79 12 | 32152-MKC-A00 | 101 15 |
| 19015-MKC-A00 | 171 3 | | | 23423-MKC-A00 | 95 4 | 24321-MEB-670 | 98 10 | 28250-MKC-A20 | 79 13 | 32153-MKC-A00 | 164 5 |
| 19016-MKC-A01 | 171 4 | 22100-MKC-A01 | 75 1 | 23423-MKC-A20 | 94 5 | 24322-MM4-000 | 98 11 | 28660-RFH-013 | 72 11 | 32154-MKC-A00 | 111 1 |
| | 172 2 | 22100-MKC-A21 | 74 1 | 23431-MKC-A20 | 90 10 | 24324-MKC-A00 | 98 12 | | 77 10 | 32154-MKC-A20 | 111 2 |
| 19020-MJN-A01 | 171 5 | 22117-MEJ-610 | 74 2 | 23441-MKC-A00 | 95 5 | 24325-MKC-A00 | 98 13 | 28810-R9L-003 | 85 13 | 32157-MJM-D00 | 85 16 |
| | 172 3 | 22121-MKC-A21 | 74 3 | 23441-MKC-A20 | 94 6 | 24326-KBH-901 | 98 14 | | | 32158-MKC-A00 | 164 6 |
| 19025-MKC-A00 | 172 4 | 22125-MAT-000 | 74 4 | 23442-MM5-000 | 95 6 | 24328-MKC-A00 | 98 15 | 30000 | | 32159-MKC-A00 | 72 13 |
| 19030-MKC-A01 | 171 6 | 22210-MKC-A20 | 74 5 | 23451-MKC-A00 | 92 8 | 24329-KA3-740 | 98 16 | | | 32163-HL4-000 | 69 10 |
| 19035-MKC-A01 | 172 5 | 22325-MKC-A21 | 74 6 | 23451-MKC-A20 | 90 11 | 24430-MKC-A00 | 98 17 | 30291-MKC-A00 | 82 8 | 32180-MKC-A00 | 167 4 |
| 19037-GEE-710 | 171 7 | 22355-MKC-A20 | 74 7 | 23461-MKC-A00 | 95 7 | 24430-MKC-A20 | 96 8 | 30510-MKC-A01 | 164 2 | 32191-MKC-A30 | 201 1 |
| 19046-PAA-A00 | 171 8 | 22361-MKC-A21 | 74 8 | 23461-MKC-A20 | 94 7 | 24436-MKC-A20 | 96 9 | 30530-MKC-A01 | 85 14 | 32401-MKC-A00 | 164 7 |
| 19051-KA3-710 | 193 2 | 22366-MKC-A20 | 74 9 | 23462-MCA-000 | 92 9 | | 98 18 | 30531-MKC-A00 | 77 11 | 32401-MKC-A20 | 164 7 |
| 19051-KA3-830 | 142 23 | 22375-MKC-A20 | 74 10 | 23471-MKC-A00 | 92 10 | 24610-MKC-A00 | 98 19 | | | 32412-MCA-000 | 164 8 |
| 19052-KA3-710 | 193 3 | 22401-MKC-A21 | 74 11 | 23471-MKC-A20 | 90 12 | 24610-MKC-A20 | 96 10 | 31000 | | 32601-MKC-A20 | 163 2 |
| 19052-MAC-680 | 142 24 | 22425-MKF-D41 | 74 12 | 23472-MKC-A00 | 92 11 | 24615-MKC-A01 | 69 5 | | | 32601-MKC-C00 | 163 3 |
| 19052-MB4-880 | 81 1 | 22500-MKC-A00 | 75 2 | 23481-MKC-A00 | 95 8 | 24616-MKC-A01 | 69 6 | 31100-MKC-A01 | 76 1 | 32605-GEV-761 | 164 9 |
| 19060-MKC-A01 | 172 6 | 22600-MKC-A00 | 75 3 | 23481-MKC-A20 | 94 8 | 24617-MKC-A01 | 98 20 | 31103-MKC-A00 | 76 2 | 32606-K44-V01 | 164 10 |
| 19101-MKC-A00 | 172 7 | 22814-RGC-003 | 92 1 | 23491-MKC-A00 | 92 12 | 24618-MKC-A00 | 69 7 | 31105-MKC-A00 | 76 3 | 32606-KCW-J91 | 164 11 |
| 19102-MKC-A00 | 172 8 | | 106 2 | 23491-MKC-A20 | 90 13 | 24620-MKC-A20 | 96 11 | 31106-MKC-A00 | 76 4 | | |
| 19107-MKC-A00 | 172 9 | 22815-MGE-D01 | 92 2 | 23492-HL4-000 | 90 14 | 24651-MKC-A00 | 98 21 | 31108-MKC-A00 | 76 5 | 33000 | |
| 19109-KPC-640 | 172 10 | | 106 2 | 23492-MKC-A20 | 90 15 | 24652-MKC-A00 | 96 12 | 31200-MKC-A01 | 102 1 | | |
| 19126-KM1-010 | 146 7 | 22851-MKC-A20 | 74 13 | 23501-MKC-A00 | 95 9 | | 98 22 | 31201-MEW-921 | 102 2 | 33010-MKC-A00 | 107 1 |
| 19200-MKC-305 | 65 1 | 22860-MKC-A21 | 68 4 | 23501-MKC-A20 | 94 9 | 24656-MKC-A00 | 96 13 | 31202-MEW-921 | 102 3 | 33111-MJN-A00 | 107 2 |
| 19216-MKC-A01 | 65 2 | 22863-MKC-A21 | 68 5 | 23511-MKC-A00 | 92 13 | | 98 23 | 31202-MKC-A01 | 102 4 | 33400-MKC-A02 | 160 1 |
| | 105 1 | 22864-MGE-003 | 68 6 | 23521-MKC-A00 | 95 10 | 24705-MR7-000 | 152 1 | 31203-MEW-921 | 102 5 | 33450-MKC-A02 | 160 2 |
| 19220-MKC-A00 | 65 3 | 22866-MF2-711 | 68 7 | 23523-MKC-A00 | 94 10 | 24710-MKC-A20 | 152 2 | 31204-MEW-921 | 102 6 | 33500-MKC-A03 | 162 1 |
| 19226-MKC-A00 | 65 4 | 22884-MAT-E01 | 118 1 | | 95 11 | 24720-MKC-A20 | 152 3 | 31205-HM8-B61 | 102 7 | 33550-MKC-A03 | 162 2 |
| | 105 2 | 22885-MBO-006 | 118 2 | 23531-MKC-A00 | 90 16 | 24724-MBW-D21 | 152 4 | 31205-MKC-A01 | 102 8 | 33712-KT1-670 | 144 14 |
| 19305-KV3-010 | 65 5 | 22886-MAT-E01 | 118 3 | | 92 14 | 24810-MKC-A20 | 81 2 | 31206-MEW-921 | 102 9 | | 182 4 |
| | 104 2 | 22887-MGE-006 | 116 1 | 23532-MKC-A00 | 92 15 | 24820-MKC-A20 | 81 3 | 31207-179-711 | 102 10 | 33713-GC2-000 | 122 1 |
| 19310-MKC-305 | 65 6 | 22888-MGE-006 | 116 2 | 23541-MKC-A00 | 94 11 | | | 31207-HP5-601 | 102 11 | 33720-MKC-A01 | 162 3 |
| 19315-MKC-A00 | 65 7 | 22889-MGE-006 | 116 3 | | 95 12 | | | 31208-MEW-921 | 102 12 | 33741-MKC-A05 | 123 1 |



部 品 番 号 索 引

| 部品番号 | 頁見出 | 部品番号 | 頁見出 | 部品番号 | 頁見出 | 部品番号 | 頁見出 | 部品番号 | 頁見出 | 部品番号 | 頁見出 |
|---------------|--------|---------------|--------|---------------|--------|-----------------|--------|-----------------|--------|---------------|--------|
| 33741-MKC-A05 | 193 4 | 37100-MKC-J42 | 110 1 | 38950-MKC-EL1 | 169 11 | 41530-MCA-000 | 136 10 | 43312-MKC-A00 | 113 3 | 45000 | |
| 33741-MS6-921 | 158 2 | 37100-MKC-JC1 | 110 1 | 38960-MKC-A01 | 169 12 | 41530-MGE-000 | 137 11 | 43313-MKC-A01 | 114 11 | 45108-MKC-A01 | 127 7 |
| 33742-MKC-A05 | 123 2 | 37102-MKC-A01 | 110 2 | | | 41531-MCA-000 | 137 10 | 43314-MKC-A00 | 114 12 | | 128 7 |
| | 193 5 | 37130-MKC-J22 | 110 3 | 39000 | | 41532-MCA-000 | 137 10 | 43315-MKC-A01 | 114 13 | 45111-MAJ-G41 | 132 10 |
| 35000 | | 37130-MKC-J32 | 110 3 | 39011-MKC-TA0 | 199 2 | 41533-MCA-000 | 137 10 | 43321-MKC-A00 | 113 4 | 45116-MGE-006 | 127 8 |
| | | 37130-MKC-J42 | 110 3 | 39115-MKC-A01 | 199 3 | 41534-MCA-000 | 137 10 | 43322-MKC-A01 | 114 14 | | 128 8 |
| 35111-MKC-A01 | 108 1 | 37130-MKC-JC1 | 110 3 | 39115-MKC-A01 | 199 3 | 41535-MCA-000 | 137 10 | 43323-MKC-A00 | 114 15 | 45118-MKC-A01 | 127 9 |
| 35121-MKC-A01 | 108 2 | 37260-MGE-641 | 85 19 | 39115-TK6-003 | 199 4 | 41536-MCA-000 | 137 10 | 43324-MKC-A01 | 114 16 | | 128 9 |
| 35125-MAS-G01 | 108 3 | 37700-K48-A01 | 85 20 | 39130-MKC-A01 | 199 5 | 41537-MCA-000 | 137 10 | 43352-568-003 | 127 5 | 45119-MGE-006 | 127 10 |
| 35135-MKC-A21 | 111 3 | 37750-KPH-701 | 85 21 | 39150-MKC-A01 | 199 6 | 41538-MCA-000 | 137 10 | | | | 128 10 |
| 35135-MKC-C01 | 111 3 | 37800-MKC-A01 | 142 25 | 39151-MKC-A01 | 199 7 | 41539-MCA-000 | 137 10 | | | | 128 10 |
| 35161-MKC-A01 | 107 3 | 37801-GA7-700 | 143 26 | 39190-MKC-305 | 168 2 | 41540-MCA-000 | 137 10 | 43353-461-771 | 68 9 | 45120-MKC-A01 | 130 17 |
| 35162-MGC-003 | 107 4 | 37870-MGS-D31 | 65 16 | 39190-MKC-A31 | 199 8 | 41541-MCA-000 | 137 10 | | | 45120-MKC-A11 | 130 17 |
| 35163-MGC-003 | 107 5 | 37880-KWW-C01 | 144 15 | 39211-MKC-305 | 168 3 | 41547-MCA-000 | 137 10 | | | 45123-MKC-A01 | 116 5 |
| 35200-MKC-A02 | 111 4 | 37890-MKC-A01 | 167 5 | 39212-MKC-305 | 168 4 | | | | | 45124-MKC-A00 | 113 5 |
| 35200-MKC-A22 | 111 5 | 37971-MKC-A01 | 111 8 | 39213-MKC-A01 | 199 9 | 42000 | | 43362-MGH-D21 | 133 7 | 45125-MKC-A00 | 113 6 |
| 35211-MKC-A01 | 111 6 | | | 39221-MCA-S51 | 199 10 | | | 43450-MKC-A01 | 112 2 | 45126-MKC-A01 | 114 17 |
| 35212-MKC-A01 | 111 7 | 38000 | | 39230-MKC-A01 | 199 11 | 42120-GCM-900 | 134 7 | 43453-MKC-A00 | 112 3 | 45127-MKC-A00 | 114 18 |
| 35229-HAC-000 | 168 1 | 38110-MKC-A01 | 169 4 | 39401-MKC-A01 | 129 4 | 42303-MKC-A00 | 134 7 | 43454-MKC-A00 | 112 4 | 45128-MKC-A01 | 114 19 |
| 35229-MKC-000 | 164 12 | 38120-MKC-A01 | 169 5 | | | 42650-MKC-A00 | 134 8 | 43500-MKC-A01 | 131 3 | 45132-166-016 | 132 11 |
| 35330-MBO-003 | 118 6 | 38211-MCA-A61 | 164 13 | 39402-MKC-A01 | 129 5 | 42650-MKC-A10 | 134 8 | 43504-MB2-006 | 131 4 | | 133 8 |
| 35335-MG9-951 | 118 7 | 38211-SNA-A21 | 164 14 | 39410-MKC-A01 | 129 6 | 42650-MKC-AFOZA | 134 8 | 43516-HA2-000 | 107 6 | 45133-MA3-006 | 132 12 |
| 35340-MGS-D31 | 112 1 | 38231-SFE-J01 | 164 15 | | | 42711-MKC-A01 | 134 9 | 43520-MKC-A01 | 131 5 | | 133 9 |
| | 116 4 | 38235-SO4-003 | 164 16 | 39500-MKC-A01 | 193 7 | 42711-MKC-A02 | 134 9 | 43530-MKC-A01 | 131 6 | 45150-MKC-A01 | 128 11 |
| 35350-MKC-A01 | 152 5 | 38251-MKC-A20 | 164 17 | 39502-MKC-J30 | 165 24 | 42717-329-000 | 174 2 | | | 45150-MKC-A11 | 128 11 |
| 35357-HP0-A00 | 152 6 | 38251-MKC-C30 | 164 17 | 39507-MKC-J11 | 165 25 | 42755-MKC-A01 | 129 7 | 44000 | | 45155-MKC-A00 | 116 6 |
| 35370-MKC-A01 | 184 1 | 38251-MKC-C40 | 164 17 | 39515-MKC-J11 | 165 26 | | | | | 45157-MKC-A00 | 114 20 |
| 35380-MKC-A01 | 193 6 | 38251-MKC-TB0 | 165 17 | 39725-MKC-305 | 168 5 | 42758-MKA-D81 | 129 8 | 44125-MN5-000 | 169 13 | 45158-MFL-D00 | 118 8 |
| 35390-MKC-A01 | 189 1 | 38253-898-000 | 186 1 | | | | | 44301-MKC-A00 | 129 9 | 45215-MBT-D51 | 132 13 |
| 35400-MKC-ED1 | 108 4 | 38256-MCA-A61 | 165 18 | 40000 | | 42765-MKC-J20 | 204 1 | 44311-MKC-A00 | 129 10 | 45220-MKC-A01 | 130 18 |
| 35400-MKC-EE1 | 108 4 | 38282-MKC-A01 | 165 19 | | | 42870-MKC-AFOZA | 205 1 | 44312-MKC-A00 | 129 11 | 45220-MKC-A11 | 130 18 |
| 35400-MKC-ES1 | 108 4 | 38302-MJM-D10 | 169 6 | 40200-MKC-A00 | 156 1 | | | 44312-MKC-A00 | 129 11 | 45250-MKC-A01 | 127 11 |
| 35500-MKC-A02 | 169 1 | 38387-TYO-J01 | 169 7 | 40216-MKC-A00 | 156 2 | 43000 | | 44515-MKC-A00 | 129 12 | 45250-MKC-A11 | 127 11 |
| 35600-MKF-D41 | 85 17 | 38389-MKC-A01 | 169 8 | 40221-MKC-A00 | 156 3 | 43107-MCP-901 | 132 3 | 44620-MCA-000 | 129 13 | 45250-MKC-A01 | 127 11 |
| 35600-MM5-003 | 85 18 | 38501-MEL-003 | 165 20 | | | 43109-MKC-A01 | 132 4 | 44650-MKC-A00 | 129 14 | 45250-MKC-A11 | 127 11 |
| 35700-MKC-A01 | 155 1 | 38502-MCS-G01 | 165 21 | 41000 | | 43112-MCP-901 | 132 5 | 44650-MKC-A10 | 129 14 | 45423-KA4-700 | 152 7 |
| 35700-MKC-A21 | 155 1 | 38503-MCA-A61 | 165 22 | | | 43112-MCP-901 | 132 5 | 44711-MKC-A01 | 129 15 | 45504-410-003 | 116 7 |
| 35856-425-000 | 163 4 | 38506-MCS-G00 | 165 23 | 41300-MKC-A00 | 136 2 | 43150-MKC-A01 | 132 6 | 44711-MKC-A02 | 129 15 | 45504-MAT-E01 | 118 9 |
| 35860-MCA-A61 | 163 5 | 38510-MKC-A01 | 134 1 | 41300-MKC-A10 | 136 2 | 43156-MKC-A00 | 114 2 | 44721-MGC-003 | 129 16 | 45510-MKC-A01 | 116 8 |
| | | 38516-MJN-A11 | 129 1 | 41300-MKC-A20 | 136 2 | 43157-MKC-A00 | 114 3 | | | 45512-MKA-006 | 116 9 |
| 36000 | | | 134 2 | 41300-MKC-A40 | 136 2 | 43158-MKC-A00 | 114 4 | 44721-MGH-H21 | 129 16 | 45513-MFL-D00 | 118 8 |
| | | 38517-MGE-003 | 129 2 | 41305-MB4-770 | 136 3 | 43159-MKC-A00 | 114 5 | | | 45513-MM5-016 | 131 8 |
| 36140-MCT-003 | 63 13 | | 134 3 | 41306-MKC-A00 | 136 4 | 43159-MKC-A20 | 114 6 | 44722-MGC-003 | 129 16 | 45517-MAM-A62 | 116 10 |
| | 77 12 | 38520-MKC-A01 | 129 3 | 41310-MKC-A00 | 136 5 | 43161-MKC-A00 | 114 8 | | | | 118 12 |
| 36162-KZL-931 | 146 8 | 38522-MKC-A00 | 114 1 | 41311-MKC-A00 | 136 6 | 43161-MKC-A00 | 114 8 | 44722-MGH-H21 | 129 16 | 45518-MGE-006 | 118 13 |
| 36172-MCA-A61 | 145 4 | 38564-SA5-000 | 186 2 | 41311-MKC-A10 | 136 6 | 43163-MKC-A00 | 131 1 | | | 45518-MM5-006 | 131 9 |
| 36280-MKC-A21 | 169 2 | 38610-MKC-A01 | 72 14 | 41320-MKC-A00 | 136 7 | 43163-MKC-A20 | 131 1 | 44722-MGH-H21 | 129 16 | 45520-MGE-006 | 118 14 |
| 36450-MGE-641 | 145 5 | 38770-MKC-JC1 | 169 9 | 41320-MKC-A10 | 136 7 | 43164-MKC-A00 | 114 9 | | | 45520-MM5-006 | 131 10 |
| 36520-KSV-J03 | 184 2 | 38770-MKC-JD1 | 169 9 | 41320-MKC-A20 | 136 7 | 43165-MKC-A00 | 113 1 | 44723-MGC-003 | 130 16 | 45530-MA5-671 | 116 11 |
| 36531-MKC-A01 | 151 33 | 38770-MKC-JE1 | 169 9 | 41320-MKC-A40 | 136 7 | 43167-MKC-A00 | 114 10 | | | 45553-MAM-A60 | 116 12 |
| 36532-MKC-A01 | 151 34 | 38770-MKC-JF1 | 169 9 | 41441-MKC-A00 | 136 8 | 43190-MKC-A01 | 132 7 | | | | 118 15 |
| 36701-MKC-A21 | 169 3 | 38780-MKC-JC1 | 169 10 | 41450-MGE-000 | 136 9 | 43208-MKC-A01 | 133 2 | 44723-MGH-H21 | 129 16 | | |
| 36800-MCA-671 | 81 4 | 38780-MKC-JE1 | 169 10 | 41450-MGE-000 | 136 9 | 43212-MEH-006 | 133 3 | | | 46000 | |
| | | 38800-MKC-A01 | 68 8 | 41451-MGE-000 | 136 9 | 43215-MKC-A01 | 133 4 | | | 46182-MEL-D21 | 131 11 |
| | | | 69 11 | 41452-MGE-000 | 136 9 | 43240-MKC-A01 | 133 5 | 44870-MKC-AFOZA | 205 2 | 46184-611-000 | 133 10 |
| 37000 | | | 69 12 | 41453-MGE-000 | 136 9 | 43250-MKC-A01 | 134 12 | | | 46401-TM8-A01 | 100 5 |
| | | 38810-MKC-A01 | 69 12 | 41454-MGE-000 | 136 9 | 43290-MKC-A01 | 133 6 | | | | 169 14 |
| 37100-MKC-J22 | 110 1 | 38920-MKC-A01 | 163 6 | 41455-MGE-000 | 136 9 | 43310-MKC-A01 | 131 2 | | | | 169 14 |
| 37100-MKC-J32 | 110 1 | 38950-MKC-EA1 | 169 11 | 41456-MGE-000 | 136 9 | 43311-MKC-A00 | 113 2 | | | 46500-MKC-A00 | 152 8 |

部 品 番 号 索 引

| 部品番号 | 頁見出 | 部品番号 | 頁見出 | 部品番号 | 頁見出 | 部品番号 | 頁見出 | 部品番号 | 頁見出 | 部品番号 | 頁見出 |
|-----------------|--------|-----------------|--------|-----------------|--------|-----------------|--------|-----------------|--------|-----------------|--------|
| 46504-MAH-671 | 131 12 | 50613-MKC-AOOZA | 153 2 | 51996-SA5-800 | 79 14 | 53300-MKC-AOO | 120 14 | 64179-MKC-AOO | 122 4 | 64348-MKC-AOO | 181 26 |
| 46512-MKC-AOO | 152 9 | 50613-MKC-A10ZA | 153 2 | | 106 2 | 53521-MKC-AOO | 124 18 | 64181-MKC-AOO | 178 14 | 64349-MKC-AOO | 181 27 |
| 46514-MKC-AOO | 152 10 | 50614-MKC-AOOZA | 153 3 | | | | | 64183-MKC-AOO | 199 12 | 64355-MKC-AOO | 181 28 |
| | | 50614-MKC-A10ZA | 153 3 | 52000 | | 57000 | | 64184-MKC-AOO | 199 13 | 64365-MKC-AOO | 181 29 |
| 47000 | | 50617-MM5-000 | 153 4 | | | | | 64185-MKC-AOO | 199 14 | 64366-MKC-AOO | 181 30 |
| | | 50619-MKC-AOO | 153 5 | 52104-MKC-AOO | 156 4 | 57110-MKC-A01 | 113 7 | 64185-MKC-AOO | 178 15 | 64375-MKC-AOO | 181 31 |
| 47105-MKC-A01 | 112 5 | 50639-MFL-D20 | 153 6 | 52141-MKC-AOO | 156 5 | 57110-MKC-A21 | 113 7 | 64191-MKC-AOO | 199 15 | 64410-MKC-AOOZA | 182 6 |
| 47107-MKC-AOO | 112 6 | 50642-MKC-AOO | 153 7 | 52142-MKC-AOO | 156 6 | 57150-MKC-AOO | 113 8 | 64193-MKC-AOO | 199 16 | 64410-MKC-AOOZB | 182 6 |
| 47109-MGS-D70 | 112 7 | 50644-MM5-000 | 153 8 | 52157-GC5-000 | 101 16 | 57156-MGE-000 | 113 9 | 64205-166-610 | 178 16 | 64411-MKC-AOO | 182 7 |
| 47110-MGS-D70 | 112 8 | 50661-MKC-AOO | 153 9 | 52175-MGE-000 | 156 7 | | | 64205-MEJ-J00 | 186 3 | 64412-MKC-AOO | 68 10 |
| | | 50712-405-000 | 155 10 | 52200-MKC-AOOZA | 156 8 | 58000 | | 64235-MKC-AOO | 108 5 | | 69 13 |
| 50000 | | 50715-MKC-AOOZA | 153 10 | 52200-MKC-AOOZB | 156 8 | | | 64245-MKC-AOO | 108 6 | 64420-MKC-AOOZA | 182 8 |
| | | 50715-MKC-AOOZB | 153 10 | 52400-MKC-J41 | 157 3 | 58150-MKC-AOO | 169 18 | 64251-MKC-AOO | 178 17 | 64420-MKC-AOOZB | 182 8 |
| 50010-MKC-A01ZA | 174 3 | 50716-MKC-AOOZA | 153 11 | 52400-MKC-JD1 | 157 4 | | | 64273-MKC-AOO | 178 18 | 64421-MKC-AOO | 182 9 |
| 50010-MKC-A01ZB | 174 3 | 50716-MKC-AOOZB | 153 11 | 52462-MKC-AOO | 156 9 | 60000 | | 64274-MKC-AOO | 178 19 | 64425-MKC-AFOZA | 182 8 |
| 50049-046-000 | 193 8 | 50717-MKC-AOO | 153 12 | | 157 5 | | | 64275-MKC-AOO | 178 20 | 64428-MKC-AOO | 186 4 |
| 50121-MKC-AOO | 174 4 | 50718-MKC-AOO | 153 13 | 52463-MCA-000 | 157 6 | 60107-752-000 | 189 3 | 64276-MKC-AOO | 178 21 | 64429-MKC-AOO | 138 1 |
| 50161-MKC-AOO | 146 9 | 50720-MKC-AOO | 153 14 | 52465-MKC-AOO | 157 7 | | | 64277-MKC-AOO | 178 22 | | 184 3 |
| 50162-MKC-AOO | 146 10 | 50721-MKC-AOO | 153 15 | 52471-MKC-AOO | 157 8 | | | 64278-MKC-AOO | 178 23 | | 186 5 |
| 50193-MKC-AOO | 174 5 | 50740-MKC-AOOZA | 147 3 | 52472-MKC-AOO | 157 9 | 61000 | | 64279-MKC-AOO | 178 24 | 64430-MKC-AOOZA | 182 10 |
| 50194-MKC-AOO | 174 6 | 50740-MKC-AOOZB | 147 3 | 52491-MCA-000 | 157 10 | | | 64285-MKC-AOOZA | 108 7 | 64430-MKC-AOOZB | 182 10 |
| 50199-MKC-AOO | 174 7 | 50741-MKC-AOOZA | 147 4 | 52492-MCA-000 | 157 11 | 61101-MKC-AOOZB | 122 2 | 64285-MKC-AOOZB | 108 7 | 64431-MCA-000 | 186 6 |
| 50250-MKC-AOO | 176 1 | 50741-MKC-AOOZB | 147 4 | 52493-MKC-AOO | 157 12 | 61101-MKC-AOOZD | 122 2 | 64286-MKC-AOO | 108 8 | 64435-MKC-AFOZA | 182 10 |
| 50260-MKC-AOO | 176 2 | 50746-MT8-770 | 154 16 | 52493-MKC-A10 | 157 13 | 61101-MKC-AOOZE | 122 2 | 64300-MKC-AOOZA | 180 4 | 64436-MCA-000 | 138 2 |
| 50265-MKC-A10 | 176 3 | 50750-MBO-000 | 171 12 | | | 61101-MKC-AOOZF | 122 2 | 64300-MKC-AOOZB | 180 4 | | 184 4 |
| 50268-MKC-A10 | 176 4 | | 172 17 | 53000 | | 61101-MKC-AOOZG | 122 2 | 64300-MKC-AOOZD | 180 4 | | 186 7 |
| 50269-MKC-A10 | 176 5 | 50750-MKC-AOOZA | 147 5 | | | 61102-MKC-AOO | 122 3 | 64300-MKC-AOOZE | 180 4 | 64440-MKC-AOO | 182 11 |
| 50271-MKC-AOO | 176 6 | 50750-MKC-AOOZB | 147 5 | 53100-MKC-AOO | 120 1 | 61105-KA8-000 | 189 4 | 64300-MKC-A30ZA | 180 4 | 64450-MKC-AOO | 182 12 |
| 50280-MKC-AOO | 140 2 | 50815-MKC-AOOZA | 154 17 | 53104-MCA-A60 | 120 2 | 61105-KM7-910 | 163 7 | 64300-MKC-AFOZA | 180 4 | 64460-MKC-AOO | 183 13 |
| 50291-MKC-A10 | 176 7 | 50815-MKC-AOOZB | 154 17 | 53105-MK4-620 | 120 3 | 61110-MKC-AOO | 182 5 | 64300-MKC-AHOZA | 180 4 | 64460-MKC-A10 | 183 13 |
| 50317-254-000 | 193 9 | 50816-MKC-AOOZA | 154 18 | 53106-MJO-000 | 120 4 | 61115-MKC-AOO | 125 11 | 64300-MKC-AKOZB | 180 4 | 64466-MKC-AOO | 183 14 |
| 50318-041-600 | 189 2 | 50816-MKC-AOOZB | 154 18 | 53107-MJO-000 | 120 5 | | | 64305-MKC-AOOZA | 180 5 | 64470-MKC-AOO | 183 15 |
| | 193 10 | 50818-MKC-AOO | 154 19 | 53108-MJO-000 | 120 6 | 62000 | | 64305-MKC-AOOZB | 180 5 | 64470-MKC-A10 | 183 15 |
| 50330-MKC-AOO | 158 3 | | | 53110-MKC-AOO | 120 7 | | | 64305-MKC-AOOZD | 180 5 | 64477-MKC-AOO | 183 16 |
| 50331-MKC-A20 | 169 15 | 51000 | | 53120-MKC-AOO | 120 8 | 62501-MKC-AOO | 198 1 | 64305-MKC-AOOZE | 180 5 | 64510-MKC-AOO | 188 1 |
| 50332-MKC-A20 | 169 16 | | | 53130-MKC-AOO | 120 9 | 62502-MKC-AOO | 175 15 | 64305-MKC-A30ZA | 180 5 | 64511-MKC-AOO | 188 2 |
| 50333-MKC-A20 | 169 17 | 51114-MKC-AOO | 123 3 | 53150-MKC-AOO | 120 10 | 62503-MKC-AOO | 175 16 | 64305-MKC-AFOZA | 180 5 | 64512-MKC-AOO | 188 3 |
| 50351-MKC-AOOZA | 174 8 | 51117-MKC-AOO | 123 4 | 53157-MKC-A01 | 123 9 | 62601-MKC-AOO | 198 2 | 64305-MKC-AHOZA | 180 5 | 64514-MKC-AOO | 188 4 |
| 50352-MKC-AOOZA | 174 9 | 51119-MKC-AOOZA | 123 5 | 53158-MKC-A01 | 123 10 | | | 64305-MKC-AKOZB | 180 5 | 64521-MM5-000 | 169 19 |
| 50353-MKC-AOOZA | 174 10 | 51119-MKC-AOOZB | 123 5 | 53159-MKC-A00 | 123 11 | 64000 | | 64311-MKC-AOO | 180 6 | 64586-MBW-D20 | 68 11 |
| 50354-MKC-AOOZA | 174 11 | 51200-MKC-AOOZA | 123 6 | 53166-MKC-A01 | 111 9 | | | 64312-MKC-AOO | 180 7 | | 69 14 |
| 50356-MKC-AOO | 174 12 | 51200-MKC-AOOZB | 123 6 | 53169-MKC-A02 | 111 10 | 64100-MKC-AOOZA | 177 2 | 64318-MKC-AOO | 180 8 | 64610-MKC-AOO | 184 5 |
| 50358-MKC-AOO | 152 11 | 51350-MKC-AOOZA | 125 1 | 53170-MKC-A01 | 116 13 | 64100-MKC-AOOZB | 177 2 | 64321-MKC-AOO | 180 9 | 64620-MKC-AOO | 184 6 |
| 50360-MKC-A30 | 201 2 | 51350-MKC-AOOZB | 125 1 | 53170-MKC-A11 | 116 13 | 64100-MKC-AOOZD | 177 2 | 64322-MKC-AOO | 180 10 | 64622-MKC-AOO | 184 7 |
| 50410-MKC-AOOZA | 174 13 | 51360-MKC-AOOZA | 125 2 | 53180-MCA-006 | 118 16 | 64100-MKC-AOOZE | 177 2 | 64323-MKC-AOO | 180 11 | 64623-MKC-AOO | 184 8 |
| 50410-MKC-AOOZB | 174 13 | 51360-MKC-AOOZB | 125 2 | 53180-MKC-A21 | 118 16 | 64100-MKC-AFOZB | 177 2 | 64324-MKC-AOO | 181 12 | 64632-MKC-AOO | 184 9 |
| | 175 13 | 51363-MKC-AOO | 125 3 | 53190-MEN-670 | 193 11 | 64105-MKC-AOOZA | 177 3 | 64328-MKC-AOO | 181 13 | 64633-MKC-A01 | 184 10 |
| 50415-MKC-AOOZA | 175 14 | 51364-MKC-AOO | 125 4 | 53214-KA4-701 | 121 1 | 64105-MKC-AOOZB | 177 3 | 64331-MKC-AOO | 181 14 | 64634-MKC-AOO | 184 11 |
| 50415-MKC-AOOZB | 175 14 | 51365-MKC-AOO | 125 7 | 53214-MKC-A01 | 123 12 | 64105-MKC-A10ZA | 177 3 | 64332-MKC-AOO | 181 15 | 64635-MKC-AOO | 184 12 |
| 50500-MKC-AOO | 155 2 | | 125 5 | 53215-MEE-D00 | 120 11 | 64116-MKC-AOO | 177 4 | 64333-MKC-AOO | 181 16 | 64636-MKC-AOO | 184 13 |
| 50524-MN8-000 | 151 35 | 51366-MKC-AOO | 123 8 | 53215-MKC-A01 | 123 13 | 64121-MKC-AOO | 177 5 | 64335-MKC-AOO | 181 17 | 64637-MKC-AOO | 184 14 |
| 50525-MKC-AOO | 155 3 | | 125 6 | 53220-MKC-AOO | 123 14 | 64126-MKC-AOO | 177 6 | 64336-MKC-AOO | 181 18 | 64641-MKC-AOO | 184 15 |
| 50526-MKC-AOO | 155 4 | 51367-MKC-AOO | 125 7 | 53220-MWO-000 | 121 2 | 64170-MKC-A01 | 177 7 | 64339-MKC-AOO | 181 19 | | |
| 50530-MKC-AOO | 155 5 | 51368-MKC-AOO | 125 8 | 53233-MKC-AOO | 123 15 | 64173-MKC-AOO | 177 8 | 64341-MKC-AOO | 181 20 | 66000 | |
| 50533-MKC-AOO | 155 6 | 51400-MKC-JC1 | 125 9 | 53234-MKC-AOO | 120 12 | 64174-MKC-AOO | 177 9 | 64342-MKC-AOO | 181 21 | | |
| 50535-MKC-AOO | 155 7 | 51400-MKC-JD1 | 125 9 | 53235-MKC-AOO | 121 3 | 64175-MKC-AOO | 177 10 | 64345-MKC-AOO | 181 22 | 66871-KY2-700 | 162 4 |
| 50538-MCA-000 | 155 8 | 51405-MKC-AOO | 125 10 | 53236-MKC-AOO | 120 13 | 64176-MKC-AOO | 177 11 | 64346-MKC-AOO | 181 23 | | |
| 50540-MFL-000 | 155 9 | 51497-MEL-000 | 127 12 | 53240-MKC-AOO | 123 16 | 64177-MKC-AOOZA | 177 12 | 64347-MKC-AOO | 181 24 | | |
| 50612-MKC-AOO | 153 1 | | 128 12 | 53242-MKC-AOO | 123 17 | 64178-MKC-AOOZA | 178 13 | 64347-MKC-A10 | 181 25 | | |

部 品 番 号 索 引

| 部品番号 | 頁見出 | 部品番号 | 頁見出 | 部品番号 | 頁見出 | 部品番号 | 頁見出 | 部品番号 | 頁見出 | 部品番号 | 頁見出 |
|-----------------|--------|-----------------|--------|-----------------|--------|-----------------|--------|-----------------|--------|-----------------|--------|
| 67000 | | 80108-KF9-900 | 143 27 | 81194-MKC-A00ZA | 191 31 | 81431-MKC-J20 | 195 43 | 83130-MKC-A00ZA | 138 5 | 83551-GE2-000 | 110 4 |
| 67100-MKC-J20 | 178 25 | 80109-KR3-000 | 147 6 | 81210-MKC-A00ZA | 191 32 | 81441-MKC-A00 | 195 44 | 83130-MKC-A00ZB | 139 5 | | 139 20 |
| 67100-MKC-J40 | 178 25 | 80111-MKC-A00 | 163 8 | 81210-MKC-A00ZD | 191 32 | 81444-MKC-A00ZA | 196 45 | 83130-MKC-A00ZD | 138 5 | | 147 7 |
| | | 80112-MKC-A00 | 163 9 | 81210-MKC-A00ZE | 191 32 | 81459-MKC-A00 | 196 46 | 83130-MKC-A00ZE | 138 5 | | 178 26 |
| 72000 | | 80120-MKC-A00ZB | 158 9 | 81210-MKC-A30ZA | 191 32 | 81462-MKC-A00 | 196 47 | 83130-MKC-AFOZB | 139 5 | | 181 34 |
| | | 80120-MKC-A00ZC | 158 9 | 81212-GF4-000 | 156 10 | 81465-MKC-A01 | 196 48 | 83132-MCA-S40 | 184 18 | | 183 19 |
| | | 80120-MKC-A00ZE | 158 9 | | 175 17 | 81491-MKC-AFOZB | 196 49 | 83132-MN5-000 | 139 6 | | 197 61 |
| 72148-SLJ-000 | 108 9 | 80120-MKC-A00ZF | 158 9 | 81213-MKC-AHOZC | 191 33 | 81493-MKC-A00ZA | 196 50 | 83140-MKC-A00ZA | 139 7 | 83551-ME9-000 | 183 20 |
| | | 80122-MKC-AFOZA | 158 10 | 81213-MKC-AKOZB | 191 33 | 81493-MKC-A00ZB | 196 50 | 83140-MKC-A00ZB | 139 7 | 83560-MKC-A00 | 183 21 |
| 74000 | | 80122-MKC-AFOZC | 158 10 | 81218-KV3-831 | 204 4 | 81493-MKC-A00ZD | 196 50 | 83140-MKC-A00ZD | 139 7 | 83562-MKC-A00 | 183 22 |
| | | 80126-MKC-A00 | 158 11 | 81231-MKC-A00 | 191 34 | 81493-MKC-A00ZE | 196 50 | 83140-MKC-A00ZE | 139 7 | 83563-MKC-A00 | 183 23 |
| 74940-SZW-003 | 169 20 | 80130-MKC-A00ZB | 158 12 | 81232-MKC-A00 | 191 35 | 81495-MKC-A00 | 196 51 | 83140-MKC-AFOZB | 139 7 | 83590-MKC-A01 | 197 62 |
| | | 80130-MKC-A00ZC | 158 12 | 81250-MKC-A00 | 140 9 | 81495-MKC-A10 | 196 51 | 83151-MKC-A00ZA | 108 11 | 83601-MBO-000 | 187 17 |
| | | 80130-MKC-A00ZE | 158 12 | 81254-MN5-000 | 193 17 | 81500-MKC-A10ZA | 192 2 | 83151-MKC-A00ZB | 108 11 | | 202 4 |
| | | 80130-MKC-A00ZF | 158 12 | 81255-MKC-A00 | 193 18 | 81500-MKC-AFOZA | 192 2 | 83152-MKC-A00ZA | 109 12 | 83607-356-000 | 187 18 |
| 75581-GN8-920 | 193 12 | 80132-MKC-AFOZA | 158 13 | 81293-MKC-A00ZA | 191 36 | 81501-MKC-A00 | 196 52 | 83152-MKC-A00ZB | 109 12 | 83610-MKC-A00ZA | 147 8 |
| | | 80132-MKC-AFOZC | 158 13 | 81294-MKC-A00ZA | 191 37 | 81502-MKC-A00 | 196 53 | 83153-MKC-A00 | 109 13 | 83610-MKC-A00ZB | 148 8 |
| | | 80136-MKC-A00 | 159 14 | 81311-MKC-A00 | 193 19 | 81504-MKC-A00 | 196 54 | 83155-MKC-AFOZA | 108 11 | 83610-MKC-A00ZD | 147 8 |
| 77000 | | 80201-MCA-000 | 193 16 | 81311-MKC-A10 | 193 19 | 81505-MKC-A10 | 196 55 | 83156-MKC-AFOZA | 109 12 | 83610-MKC-A00ZE | 147 8 |
| 77103-MEE-000 | 158 4 | | | 81315-MKC-A10 | 193 20 | 81520-MKC-A10ZA | 192 3 | 83162-MKC-A00 | 139 8 | 83610-MKC-AFOZB | 147 8 |
| 77110-KA3-730 | 189 5 | 81000 | | 81320-MKC-A00ZA | 194 21 | 81520-MKC-AFOZA | 192 3 | 83163-MKC-A00 | 139 9 | 83612-MKC-A00 | 148 9 |
| 77156-GZ4-670 | 189 6 | | | 81320-MKC-A30ZA | 194 22 | 81525-MKC-A10ZA | 192 4 | 83165-MKC-A01 | 139 10 | 83614-MKC-A01 | 175 18 |
| 77200-MKC-A01ZA | 140 3 | 81110-MKC-A00ZA | 189 7 | 81320-MKC-AFOZA | 194 22 | 81525-MKC-AFOZA | 192 4 | 83166-MKC-A00 | 139 11 | 83618-323-000 | 163 10 |
| 77200-MKC-A11ZA | 140 3 | 81110-MKC-A00ZD | 189 7 | 81320-MKC-AHOZA | 194 22 | 81530-MKC-A10ZA | 192 5 | 83167-MKC-A00 | 139 12 | 83645-GGO-000 | 111 11 |
| 77200-MKC-AF1ZA | 140 3 | 81110-MKC-A00ZE | 189 7 | 81320-MKC-ECOZA | 194 22 | 81530-MKC-AFOZA | 192 5 | 83174-MJN-A00 | 139 13 | 83710-MKC-A00ZA | 148 10 |
| 77200-MKC-C31ZA | 140 3 | 81110-MKC-A30ZA | 189 7 | 81320-MKC-ECOZB | 194 22 | 81540-MKC-A10ZA | 192 6 | | 184 19 | 83710-MKC-A00ZB | 148 10 |
| 77200-MKC-M11ZA | 140 3 | 81111-MKC-A00 | 189 8 | 81320-MKC-ECOZC | 194 22 | 81540-MKC-AFOZA | 192 6 | 83175-MKC-A00 | 139 14 | 83710-MKC-A00ZD | 148 10 |
| 77200-MKC-U11ZA | 140 3 | 81112-MCA-S40 | 181 33 | 81320-MKC-JGOZB | 194 22 | 81810-MKC-A30ZA | 140 10 | 83185-MKC-A00 | 139 15 | 83710-MKC-A00ZE | 148 10 |
| 77205-286-000 | 140 4 | | | 81324-MKC-A00 | 194 23 | 81820-MKC-A30ZA | 140 11 | 83190-MKC-A00 | 139 16 | 83710-MKC-AFOZB | 148 10 |
| 77206-426-000 | 140 5 | 81113-MKC-AHOZC | 189 10 | 81331-MKC-A00 | 194 24 | 81830-MKC-A30 | 140 12 | 83191-MKC-A00 | 139 17 | 83712-MKC-A00 | 148 11 |
| 77206-MKC-A00 | 140 6 | 81113-MKC-AKOZB | 189 10 | 81336-MKC-A00 | 194 25 | 81994-MKC-A00 | 159 15 | 83196-MKC-A00 | 139 18 | | |
| 77207-MKC-A00 | 140 7 | 81115-MKC-A00ZC | 189 11 | 81341-MKC-A00 | 194 26 | 81995-MKC-A00 | 191 39 | 83196-MKC-A00 | 139 19 | 84000 | |
| 77212-965-000 | 193 13 | 81115-MKC-A00ZF | 189 11 | 81344-MKC-A00ZA | 194 27 | 81996-MKC-A01 | 191 40 | 83210-MKC-AEOZA | 186 8 | 84110-MKC-AEOZA | 140 13 |
| 77212-MFJ-D00 | 181 32 | 81115-MKC-A00ZG | 189 11 | 81345-MKC-A01 | 194 28 | 81997-MKC-A01 | 196 56 | 83210-MKC-AEOZB | 186 8 | 84110-MKC-AFOZA | 141 14 |
| 77216-KG1-920 | 113 10 | 81115-MKC-AHOZA | 189 11 | 81346-MKC-A01 | 194 29 | 81998-MKC-A00 | 196 57 | 83210-MKC-AEOZD | 186 8 | 84130-MKC-A00 | 198 3 |
| 77234-MKC-C01 | 193 14 | 81120-MKC-A00ZD | 189 12 | 81350-MKC-A00 | 194 30 | 81999-MKC-A00 | 196 58 | 83210-MKC-AEOZE | 186 8 | 84140-MKC-A00 | 198 4 |
| 77242-KSV-J00 | 184 16 | 81120-MKC-A00ZE | 189 12 | 81351-MKC-A00 | 194 31 | | | 83210-MKC-AEOZF | 186 8 | 84150-MKC-AEOZA | 141 15 |
| 77302-124-000 | 199 17 | | | 81356-MKC-A00 | 191 38 | 82000 | | 83211-MKC-AEOZA | 186 9 | 84150-MKC-AEOZA | 141 15 |
| 77500-MKC-A01ZA | 140 8 | 81120-MKC-A00ZG | 190 12 | 81359-MKC-A00 | 194 32 | 82871-671-000 | 196 59 | 83211-MKC-AEOZB | 186 9 | 84150-MKC-AFOZA | 141 16 |
| 77500-MKC-A31ZA | 140 8 | 81120-MKC-AKOZB | 189 12 | 81362-MKC-A00 | 194 33 | | | 83211-MKC-AEOZD | 186 9 | 84160-MKC-A00ZB | 141 17 |
| 77811-MKC-A30 | 202 2 | 81126-MKC-A00 | 190 13 | 81365-MKC-A01 | 194 34 | 83000 | | 83211-MKC-AEOZE | 186 9 | 84160-MKC-AEOZA | 141 18 |
| 77871-MCA-J60 | 204 2 | 81127-MKC-A00 | 190 14 | 81391-MKC-AFOZB | 195 35 | | | 83211-MKC-AEOZF | 186 9 | 84163-MKC-A00 | 141 19 |
| 77872-MCA-J60 | 204 3 | 81128-MKC-A30 | 190 15 | 81393-MKC-A00ZA | 195 36 | 83100-MKC-A00ZA | 108 10 | 83235-MKC-A00 | 186 10 | 84164-MKC-A00 | 141 20 |
| 77930-MKC-A31 | 201 3 | 81131-MKC-A00 | 190 16 | 81393-MKC-A00ZB | 195 36 | 83105-MKC-AEOZA | 138 3 | 83236-MKC-A00 | 186 11 | 84166-MKC-A00 | 141 21 |
| 77960-MKC-A31 | 201 4 | 81132-MKC-A00 | 190 17 | 81393-MKC-A00ZD | 195 36 | 83105-MKC-AEOZB | 138 3 | 83240-MKC-A00 | 186 12 | 84167-MKC-A01 | 141 22 |
| 77961-MKC-A30 | 201 5 | 81133-MKC-A30 | 190 18 | 81393-MKC-A00ZE | 195 36 | 83105-MKC-AEOZD | 138 3 | 83241-MKC-A00 | 186 13 | 84706-163-670 | 122 6 |
| 77963-MKC-A30 | 201 6 | 81134-MKC-A00 | 190 19 | 81395-MKC-A00 | 195 37 | 83105-MKC-AEOZE | 138 3 | 83242-MKC-A00 | 186 14 | 84905-333-000 | 110 5 |
| 77964-MKC-A30 | 201 7 | 81136-MKC-A00 | 190 20 | 81401-MKC-A00 | 195 38 | 83105-MKC-AEOZD | 138 3 | 83245-MKC-A00 | 186 15 | | |
| 77966-MKC-A30 | 201 8 | 81140-MKC-A00 | 190 21 | 81411-MKC-A00 | 195 39 | 83105-MKC-AEOZF | 138 3 | 83501-MG7-000 | 186 16 | 86000 | |
| | | 81150-MKC-A00 | 190 22 | 81411-MKC-A10 | 195 39 | 83110-MKC-A00ZA | 138 4 | | 202 3 | | |
| 80000 | | 81150-MKC-A30 | 190 22 | 81420-MKC-A00ZA | 195 40 | 83110-MKC-A00ZB | 138 4 | 83504-GEO-000 | 107 7 | 86101-MKC-A00 | 178 27 |
| | | 81151-MKC-A00 | 190 23 | 81420-MKC-A30ZA | 195 41 | 83110-MKC-A00ZD | 138 4 | | 183 17 | 86101-MKC-A10 | 178 27 |
| 80101-165-000 | 122 5 | 81155-MKC-A01 | 190 24 | 81420-MKC-AFOZA | 195 41 | 83110-MKC-A00ZE | 138 4 | | 197 60 | 86102-MKC-A00 | 191 41 |
| 80101-310-000 | 81 5 | 81160-MKC-A01 | 190 25 | 81420-MKC-AHOZA | 195 41 | 83110-MKC-A30ZB | 138 4 | 83511-MKC-A00 | 183 18 | 86102-MKC-A10 | 197 63 |
| 80101-MKC-A00 | 158 5 | 81181-MKC-A00 | 190 26 | 81420-MKC-ECOZA | 195 41 | 83110-MKC-AFOZA | 138 4 | 83511-MKC-A10 | 183 18 | 86102-MKC-AK0 | 191 41 |
| 80103-MCJ-750 | 193 15 | 81182-MKC-A00 | 190 27 | 81420-MKC-ECOZB | 195 41 | 83110-MKC-AHOZB | 138 4 | 83512-MKC-A00 | 77 13 | 86103-MKC-A00 | 183 24 |
| 80104-KJ2-000 | 158 6 | 81184-MKC-A01 | 190 28 | 81420-MKC-ECOZC | 195 41 | 83110-MKC-AHOZC | 138 4 | 83512-MKC-A20 | 77 14 | 86103-MKC-A10 | 183 24 |
| 80106-MKC-A00 | 158 7 | 81191-MKC-A00ZA | 190 29 | 81420-MKC-JGOZB | 195 41 | 83120-MKC-A00 | 170 21 | 83534-GGK-003 | 184 20 | 86150-KPG-902 | 109 14 |
| 80107-MKC-A00 | 158 8 | 81193-MKC-A00ZA | 190 30 | 81424-MKC-A00 | 195 42 | 83128-MCA-S40 | 184 17 | 83551-300-000 | 176 8 | 86211-MJK-N20 | 181 35 |

部 品 番 号 索 引

| 部品番号 | 頁見出 | 部品番号 | 頁見出 | 部品番号 | 頁見出 | 部品番号 | 頁見出 | 部品番号 | 頁見出 | 部品番号 | 頁見出 |
|-----------------|--------|-----------------|--------|---------------|--------|---------------|--------|---------------|--------|------|-----|
| 86212-MJK-N20 | 181 36 | 88145-MKC-A00ZB | 160 8 | 90017-GHB-620 | 101 17 | 90114-MGE-000 | 125 14 | 90136-428-870 | 143 28 | | |
| 86645-MKC-A30ZA | 207 1 | 88145-MKC-A00ZD | 160 8 | 90017-GHB-630 | 65 17 | 90101-MJJ-D30 | 159 16 | 90136-MKC-A00 | 157 18 | | |
| 86645-MKC-AHOZA | 207 1 | 88145-MKC-A00ZE | 160 8 | 90017-GHB-640 | 77 16 | | 197 67 | 90137-S84-A01 | 201 10 | | |
| 86645-MKC-AKOZB | 205 3 | 88145-MKC-AFOZB | 160 8 | 90017-GHB-660 | 65 18 | 90101-MKC-A20 | 152 12 | 90138-MKC-A00 | 114 24 | | |
| 86646-MKC-A30ZA | 207 2 | 88210-MKC-A00 | 160 9 | | 107 8 | 90102-MKA-D80 | 181 37 | 90139-MKC-A00 | 127 13 | | |
| 86646-MKC-AHOZA | 207 2 | 88220-MKC-A00 | 160 10 | 90017-GHB-680 | 58 11 | | 183 25 | | 128 13 | | |
| 86646-MKC-AKOZB | 205 4 | 88310-MKC-A00 | 160 11 | | 63 16 | | 192 7 | 90140-MCA-000 | 191 49 | | |
| 86811-MKC-A30 | 197 64 | 88320-MKC-A00 | 160 12 | | 65 19 | 90102-MKC-A00 | 151 36 | 90141-MKC-A00 | 156 11 | | |
| 86811-MKC-JG0 | 197 64 | | | | 68 12 | 90103-K53-D00 | 122 7 | 90142-MKC-A00 | 156 12 | | |
| 86813-MKC-A30ZA | 207 3 | 89000 | | | 71 5 | | 183 26 | 90144-MKC-A00 | 131 14 | | |
| 86813-MKC-AHOZA | 207 3 | | | | 72 16 | 90103-MN9-000 | 165 28 | 90145-MS9-612 | 114 25 | | |
| 86813-MKC-AKOZB | 205 5 | 89101-300-010 | 203 1 | | 101 18 | 90105-960-003 | 82 11 | | 116 18 | | |
| 86814-MKC-A30ZA | 207 4 | 89103-371-000 | 203 2 | 90017-GHB-700 | 72 17 | 90106-K29-900 | 170 24 | 90114-SGO-003 | 163 11 | | |
| 86814-MKC-AHOZA | 207 4 | 89105-MCA-000 | 170 22 | 90017-GHB-720 | 65 20 | 90106-KY2-701 | 178 28 | 90115-MKC-A00 | 101 19 | | |
| 86814-MKC-AKOZB | 205 6 | | | 90017-GHB-740 | 72 18 | | 191 43 | 90115-MKC-A10 | 101 19 | | |
| 86815-MKC-A30ZA | 207 5 | 89214-ML0-000 | 203 4 | 90017-GHB-760 | 100 7 | 90106-MAV-000 | 113 12 | 90115-MT3-000 | 154 20 | | |
| 86815-MKC-AFOZA | 205 7 | 89216-MY9-000 | 203 5 | 90017-MCA-000 | 57 10 | | 141 23 | 90116-MKC-A00 | 120 15 | | |
| 86815-MKC-AHOZA | 207 5 | 89221-371-000 | 203 6 | 90017-MGS-D30 | 57 11 | 90106-MBY-000 | 178 29 | 90116-SPO-003 | 109 16 | | |
| 86815-MKC-AKOZB | 205 8 | 89221-429-000 | 203 7 | 90018-425-000 | 58 12 | | 181 38 | 90158-MKC-A10 | 154 21 | | |
| 86816-MKC-A30ZA | 207 6 | 89227-461-000 | 203 8 | 90018-MKC-A00 | 65 21 | | 183 27 | 90162-MKC-A00 | 175 22 | | |
| 86816-MKC-AFOZA | 205 9 | 89228-MR8-000 | 203 9 | 90019-MB0-000 | 85 23 | 90106-MCA-A80 | 201 9 | 90163-GHB-660 | 155 15 | | |
| 86816-MKC-AHOZA | 207 6 | | | 90019-MKC-A00 | 86 24 | | 202 5 | 90163-MKC-A00 | 175 23 | | |
| 86816-MKC-AKOZB | 205 10 | 90000 | | 90020-ZC3-000 | 57 12 | 90106-MFF-D00 | 114 23 | 90164-GHB-630 | 131 16 | | |
| 86831-MKC-A30ZB | 207 7 | | | 90022-MKC-A00 | 96 14 | 90106-MFL-D20 | 130 19 | 90164-GHB-670 | 198 5 | | |
| 86831-MKC-AHOZB | 205 11 | 90001-KWR-000 | 171 13 | | 99 25 | 90106-MKC-A00 | 151 37 | 90164-MKC-A00 | 175 24 | | |
| 86831-MKC-AHOZC | 207 7 | | | 90025-MKC-A00 | 86 25 | 90106-MM9-000 | 170 25 | 90165-MKC-A00 | 175 25 | | |
| 86832-MKC-A30ZB | 207 8 | 90001-MB0-000 | 69 15 | 90026-MKC-A00 | 86 26 | 90107-KTW-900 | 141 24 | 90166-GHB-700 | 175 26 | | |
| 86832-MKC-AHOZB | 205 12 | 90001-MFA-D00 | 77 15 | 90031-MJP-G80 | 72 19 | 90107-MBG-000 | 175 20 | 90166-MKC-A00 | 175 27 | | |
| 86832-MKC-AHOZC | 207 8 | 90001-MG1-000 | 197 65 | 90031-MKC-A00 | 69 16 | 90108-KWR-003 | 197 68 | 90166-MKC-A00 | 175 28 | | |
| 86833-MKC-AFOZA | 206 13 | 90002-892-000 | 184 21 | | 86 27 | 90108-MKC-A00 | 155 11 | 90118-KY1-000 | 152 14 | | |
| 86834-MKC-AFOZA | 206 14 | 90002-MC7-000 | 170 23 | 90032-MKC-A00 | 86 28 | 90109-KBV-000 | 165 29 | 90119-MFL-D20 | 148 15 | | |
| | | 90003-HA0-003 | 84 14 | 90033-MKC-A00 | 68 13 | 90109-MCA-000 | 197 69 | 90120-KCR-003 | 171 16 | | |
| 87000 | | 90003-MKC-A00 | 58 8 | | 69 17 | 90109-ME5-770 | 137 12 | | 172 23 | | |
| | | 90004-MKC-A00 | 57 9 | 90035-MKC-A00 | 58 13 | 90109-SCK-003 | 197 70 | 90121-MJK-N20 | 139 25 | | |
| 87505-MKC-J20 | 204 5 | 90005-GHB-610 | 71 4 | 90043-MKC-A00 | 77 17 | 90110-ML7-000 | 125 13 | | 141 25 | | |
| 87513-MK5-310 | 204 6 | | | | 86 29 | 90111-162-000 | 148 12 | | 148 16 | | |
| 87516-KS7-832 | 125 12 | | | 90044-MKC-A00 | 77 18 | | 178 30 | 90176-MKC-A00 | 124 22 | | |
| | 157 14 | 90005-MKC-A00 | 82 9 | 90049-MKC-A00 | 86 30 | | 199 18 | 90191-KBG-000 | 120 16 | | |
| 87520-MGS-H70 | 204 7 | 90006-GHB-640 | 100 6 | 90050-MKF-D41 | 74 14 | 90111-187-000 | 116 16 | 90196-MBB-003 | 171 17 | | |
| 87521-MAM-700 | 204 8 | 90006-KC5-000 | 197 66 | 90071-171-010 | 77 19 | | 172 20 | | 157 15 | | |
| 87522-KFK-J30 | 204 9 | 90006-MN5-000 | 82 10 | 90071-MB0-000 | 102 16 | 90111-KW3-003 | 148 13 | 90123-MEN-670 | 157 15 | | |
| 87541-MKC-J20 | 204 10 | 90007-MA3-770 | 165 27 | 90074-MKC-A00 | 77 20 | | 178 31 | 90124-MEB-770 | 141 26 | | |
| 87541-MKC-J30 | 204 10 | 90010-MKC-A00 | 98 24 | 90076-MKC-A00 | 68 14 | | 199 19 | 90124-MGE-300 | 137 13 | | |
| 87541-MKC-J40 | 204 10 | 90011-MKC-A00 | 67 4 | | 69 18 | 90111-MGS-D70 | 197 71 | 90124-MY6-670 | 183 29 | | |
| 87541-MKC-J90 | 204 10 | 90012-MCA-000 | 58 9 | 90077-MKC-A00 | 69 19 | 90111-MKC-A00 | 191 44 | 90125-MKC-A00 | 137 14 | | |
| 87560-MY1-701 | 204 11 | 90012-MGE-000 | 62 15 | 90078-MKC-A00 | 96 15 | 90112-MKB-000 | 122 8 | 90126-MBN-670 | 157 16 | | |
| | | 90012-MKC-A00 | 67 5 | | 99 26 | 90112-MBB-000 | 175 21 | 90126-MKC-A01 | 155 12 | | |
| 88000 | | 90013-430-000 | 63 14 | 90082-HA0-000 | 63 17 | 90112-MBS-000 | 175 21 | 90126-MKC-A11 | 155 12 | | |
| | | 90013-GHB-610 | 114 12 | 90084-MN8-010 | 58 14 | 90112-MJK-N20 | 191 45 | 90127-KFO-770 | 163 12 | | |
| 88131-MKC-A00 | 160 3 | | | 90085-KCR-000 | 63 18 | | 197 72 | 90128-KET-900 | 155 13 | | |
| 88133-MKC-A00 | 160 4 | | | 90085-KCR-010 | 63 18 | 90113-MCA-A80 | 183 28 | 90128-MN1-670 | 157 17 | | |
| 88135-MKC-A00ZA | 160 5 | | | 90085-MAJ-A20 | 191 42 | 90113-MCF-000 | 152 13 | 90130-MEE-000 | 112 10 | | |
| 88135-MKC-A00ZB | 160 5 | | | 90088-HP1-670 | 99 27 | 90113-MCJ-000 | 139 21 | 90132-MCA-000 | 135 15 | | |
| 88135-MKC-A00ZD | 160 5 | 90013-GHB-620 | 114 22 | 90097-MKC-A00 | 68 15 | 90113-MKC-A00 | 178 32 | | 137 15 | | |
| 88135-MKC-A00ZE | 160 5 | 90013-GHB-630 | 112 9 | | 69 20 | 90114-KPH-700 | 109 15 | 90132-MJE-D40 | 183 30 | | |
| 88135-MKC-AFOZB | 160 5 | | | 90101-GCT-J50 | 175 19 | | 139 22 | 90132-MKC-A00 | 137 16 | | |
| 88141-MKC-A00 | 160 6 | | | 90101-KRN-A90 | 63 19 | | 181 39 | 90134-MEL-000 | 124 19 | | |
| 88143-MKC-A00 | 160 7 | 90014-MFL-000 | 63 15 | 90101-KY6-008 | 110 6 | 90114-MCJ-000 | 191 46 | 90134-MGE-000 | 137 17 | | |
| 88145-MKC-A00ZA | 160 8 | 90014-MN5-000 | 79 15 | 90101-MCA-A20 | 77 21 | 90114-MG9-951 | 116 17 | 90134-MKC-A00 | 132 14 | | |
| | | 90017-GHB-610 | 58 10 | 90101-MCL-000 | 116 15 | | 118 18 | 90135-MKC-A00 | 133 11 | | |



部 品 番 号 索 引

| 部品番号 | 頁見出 | 部品番号 | 頁見出 | 部品番号 | 頁見出 | 部品番号 | 頁見出 | 部品番号 | 頁見出 | 部品番号 | 頁見出 |
|-----------------|--------|---------------|--------|---------------|--------|---------------|--------|---------------|--------|----------------|--------|
| 90301-MG8-000 | 197 76 | 90451-KG4-000 | 75 9 | 90601-KAF-003 | 152 15 | 90682-MGS-D41 | 112 11 | 91202-MKC-A01 | 78 25 | 91309-PX4-003 | 63 24 |
| 90301-STO-003 | 179 35 | 90451-VM0-000 | 74 17 | 90601-MGE-D00 | 92 24 | 90682-MKE-A01 | 146 12 | 91202-MR7-003 | 156 18 | | 78 33 |
| | 181 42 | | 90 20 | 90601-MKC-A00 | 94 18 | 90683-KJ2-003 | 165 34 | 91203-MKC-A01 | 78 26 | | 104 2 |
| | 184 22 | | 92 20 | | 95 19 | 90701-MCA-010 | 88 12 | 91204-HP1-601 | 70 28 | | 105 2 |
| 90302-425-830 | 121 4 | 90452-MCA-000 | 90 21 | 90602-MKC-A00 | 92 25 | 90701-MV9-670 | 86 36 | 91204-MB0-013 | 68 19 | 91311-PA9-004 | 72 24 |
| 90303-HA0-680 | 122 9 | 90452-MKC-A00 | 92 21 | 90603-MKC-A00 | 93 26 | 90702-MB0-000 | 69 23 | 91208-689-005 | 68 20 | | 106 2 |
| | 191 51 | 90462-MKC-A00 | 94 14 | 90604-MCA-780 | 90 24 | | 99 29 | | 70 29 | 91315-MA6-003 | 191 54 |
| 90303-MKC-A00 | 155 16 | | 95 15 | | 93 27 | 90702-MN5-000 | 79 19 | 91208-MN5-003 | 78 27 | 91316-MKC-A01 | 65 23 |
| 90304-GE8-003 | 120 17 | 90463-MKC-A00 | 94 15 | 90604-MGE-D00 | 93 28 | 90715-RZ0-G00 | 86 37 | 91208-PF5-005 | 133 13 | | 104 2 |
| | 124 24 | | 95 16 | 90606-MKC-A00 | 68 16 | 90830-TOT-003 | 197 80 | 91209-MB0-003 | 68 21 | 91320-MB0-000 | 102 19 |
| | 125 19 | 90464-MKC-A00 | 94 16 | | 69 22 | 90899-KL8-000 | 159 21 | 91251-MFL-003 | 156 19 | 91320-RT4-003 | 93 34 |
| | 157 20 | | 95 17 | 90624-SB0-003 | 170 28 | | | 91252-MC4-013 | 130 23 | | 106 2 |
| 90304-HB3-771 | 151 38 | 90465-MKC-A00 | 94 17 | 90650-KV6-003 | 165 31 | 91000 | | 91253-HL1-A01 | 124 33 | 91344-PC9-004 | 72 25 |
| 90304-KGA-900 | 120 18 | | 95 18 | | 199 22 | | | | 126 23 | | 106 2 |
| 90304-SA5-013 | 135 16 | 90466-MKC-A20 | 90 22 | 90651-HL3-G01 | 86 35 | 91001-147-006 | 79 20 | 91254-KS6-003 | 156 20 | 91351-HM8-A51 | 70 31 |
| 90305-GEE-710 | 170 27 | 90469-MKC-A20 | 90 23 | 90651-HM3-A71 | 144 16 | 91001-MKC-A01 | 78 23 | | 157 23 | | 106 2 |
| 90305-MCB-610 | 124 25 | 90471-580-000 | 137 21 | 90651-HN6-A51 | 143 29 | 91001-MN5-008 | 102 17 | 91254-MKC-A01 | 137 27 | 91351-MKC-A00 | 137 29 |
| | 126 20 | 90474-333-000 | 86 34 | 90651-KV6-003 | 165 32 | 91003-MCA-003 | 83 14 | 91265-MCA-003 | 137 28 | 91352-MGE-003 | 137 30 |
| 90305-ML7-000 | 130 21 | | 105 2 | 90651-MA5-671 | 116 21 | 91004-RFH-003 | 75 10 | 91283-ML7-003 | 124 34 | 91355-MGE-700 | 137 31 |
| 90306-KF0-003 | 157 21 | 90485-VM0-000 | 79 17 | | 118 22 | 91006-HN2-003 | 86 38 | | 126 24 | 91391-MKC-A01 | 100 8 |
| 90306-KV6-911 | 124 26 | 90487-MB0-000 | 63 23 | 90651-MBG-006 | 131 18 | 91012-PZ4-003 | 93 29 | 91301-GGL-J01 | 101 20 | 91533-S04-003 | 165 35 |
| 90309-375-003 | 156 13 | 90488-425-000 | 65 22 | 90652-HL4-A01 | 143 30 | 91015-KT8-005 | 121 6 | 91301-MEH-003 | 72 22 | 91534-SWA-003 | 170 29 |
| 90311-MKC-A00 | 124 27 | | 72 20 | 90652-KSJ-A21 | 143 31 | 91021-MGZ-J01 | 156 15 | | 78 28 | 91535-STK-003 | 165 36 |
| 90312-MKC-A00ZA | 175 31 | | 105 2 | | 146 11 | 91021-ML3-003 | 93 30 | | 86 39 | | 167 6 |
| 90312-MT3-000 | 163 13 | 90488-MB0-000 | 84 15 | 90652-KT1-771 | 163 14 | 91022-MKC-A01 | 95 20 | | 105 2 | 91535-TA0-003 | 111 14 |
| 90313-HE0-006 | 133 12 | 90492-MN5-000 | 79 18 | | 168 6 | 91023-MKC-A01 | 91 25 | 91301-ML7-003 | 67 6 | | 165 37 |
| 90315-MK3-003 | 171 19 | 90493-MKC-A00 | 92 22 | 90653-HC4-900 | 151 40 | | 93 31 | | 105 2 | | 167 7 |
| | 173 26 | 90498-MEC-000 | 83 12 | 90653-MCA-000 | 137 22 | 91024-GJ5-003 | 79 21 | 91301-P7X-003 | 86 40 | | 201 11 |
| 90315-MKC-A00 | 124 28 | 90498-MN5-000 | 83 13 | 90654-HL4-A01 | 143 32 | 91024-MGS-D21 | 99 30 | | 105 2 | 91535-TL4-003 | 167 8 |
| 90321-SLE-000 | 162 5 | 90501-MCA-000 | 197 77 | 90654-MKC-A01 | 137 23 | 91024-MKC-A01 | 91 26 | 91301-PWR-003 | 82 14 | 91540-S7S-003 | 166 38 |
| 90351-MCA-003 | 137 20 | 90501-MKC-A00 | 126 21 | 90655-MKC-A20 | 81 6 | | 93 32 | | 86 41 | 91541-SOA-003 | 166 38 |
| 90401-MFL-000 | 63 20 | 90502-MKC-A00 | 124 29 | 90657-SB0-003 | 109 17 | | 94 19 | | 105 2 | | 39 |
| 90402-HA0-000 | 96 16 | 90503-MKC-A00 | 199 20 | | 148 17 | 91025-MGS-D21 | 95 21 | 91302-MGS-D20 | 72 23 | 91549-MCA-000 | 144 17 |
| 90402-KSE-670 | 63 21 | 90504-964-000 | 179 36 | 90661-MCA-003 | 113 15 | | 68 17 | | 106 2 | 91551-883-T00 | 187 20 |
| 90402-MKC-A00 | 82 12 | 90504-MKC-A00 | 124 30 | | 115 27 | 91025-MKC-A01 | 69 24 | 91302-PA9-003 | 78 29 | 91556-SPO-003 | 170 30 |
| 90403-MGE-D00 | 75 8 | 90505-MKC-A00 | 199 21 | 90661-MGS-D71 | 113 16 | | 94 20 | | 106 2 | | |
| 90404-MKC-A00 | 82 13 | 90506-425-830 | 121 5 | 90661-SJ8-000 | 199 23 | 91026-MGS-D21 | 95 22 | 91303-377-000 | 58 16 | | |
| 90409-ML4-610 | 79 16 | 90506-430-000 | 197 78 | 90663-MCA-971 | 113 17 | | 70 25 | | 104 2 | 92000 | |
| 90410-MKC-A20 | 90 18 | 90506-MKC-A00 | 191 52 | 90664-MCA-003 | 113 18 | | 96 18 | 91303-MJ0-003 | 78 30 | 92101-05012-0A | 126 25 |
| 90417-360-000 | 96 17 | 90507-MKC-A00 | 151 39 | 90666-SDA-A01 | 139 27 | | 99 31 | | 105 2 | 92501-06012-0A | 154 22 |
| | 99 28 | 90507-ZV1-000 | 122 10 | | 183 32 | 91027-MGS-D21 | 70 26 | 91303-MKC-A00 | 84 16 | | |
| 90417-HL4-000 | 90 19 | 90508-MGE-D00 | 111 13 | 90677-KAN-961 | 107 9 | 91027-MKC-A21 | 94 21 | | 105 2 | 93000 | |
| | 92 19 | 90508-MKC-A00 | 191 53 | | 109 18 | 91028-MKC-A21 | 96 19 | 91303-MKH-D21 | 86 42 | | |
| | 94 13 | 90511-MCS-G50 | 179 37 | | 113 19 | 91029-MKC-A01 | 78 24 | 91304-MN5-003 | 78 31 | 93404-06025-07 | 144 18 |
| | 95 14 | 90512-300-000 | 139 26 | | 113 19 | 91030-MKC-A01 | 68 18 | | 105 2 | 93500-04014-0A | 166 40 |
| 90432-MM8-003 | 74 16 | 90512-KRN-730 | 69 21 | | 139 28 | 91051-727-000 | 79 22 | 91304-RE5-003 | 86 43 | 93500-05008-0A | 154 23 |
| 90440-GT4-970 | 156 14 | 90522-170-700 | 113 13 | | 141 28 | 91051-MCA-003 | 137 24 | 91305-MN1-670 | 84 17 | 93500-05010-0A | 146 13 |
| 90441-706-000 | 58 15 | 90524-030-000 | 113 14 | | 162 6 | 91051-MFL-003 | 156 16 | | 105 2 | 93500-05010-1G | 120 19 |
| | 104 2 | 90543-MV9-670 | 57 13 | | 165 33 | 91054-MKC-A01 | 137 25 | 91306-MGE-D01 | 93 33 | 93500-05018-0G | 179 40 |
| 90441-ME9-000 | 86 31 | | 104 2 | | 171 20 | 91055-MCA-A61 | 130 22 | | 106 2 | 93500-06010-0A | 143 33 |
| | 105 2 | 90545-300-000 | 115 26 | | 173 27 | 91057-MKC-A01 | 137 26 | 91307-035-000 | 78 32 | 93600-04012-1G | 117 22 |
| 90442-397-000 | 63 22 | | 116 20 | | 179 39 | 91061-MKC-A01 | 124 31 | | 105 2 | | 119 23 |
| | 104 2 | | 118 21 | | 181 43 | 91062-MKC-A01 | 124 32 | 91307-PY3-000 | 84 18 | | 131 19 |
| 90443-MB0-000 | 78 22 | | 131 17 | | 183 33 | 91072-MY1-005 | 156 17 | | 106 2 | 93892-05008-08 | 111 15 |
| | 86 32 | 90545-KF0-000 | 72 21 | | 184 23 | | 157 22 | 91308-HN0-A10 | 68 22 | | 170 31 |
| | 105 2 | | 106 2 | | 187 19 | 91101-121-691 | 96 20 | | 70 30 | 93892-05012-08 | 102 20 |
| 90443-MJ6-000 | 86 33 | 90554-MBT-610 | 126 22 | | 197 79 | 91105-KZR-601 | 99 32 | 91309-MN5-008 | 102 18 | 93892-05020-07 | 199 24 |
| | 105 2 | 90554-MCA-000 | 92 23 | 90679-SG9-E01 | 159 20 | 91202-965-003 | 96 21 | | 106 2 | 93892-05020-17 | 111 16 |
| 90450-KG8-000 | 141 27 | 90556-MB4-000 | 179 38 | | | | | | | | |

部 品 番 号 索 引

| 部品番号 | 頁見出 | 部品番号 | 頁見出 | 部品番号 | 頁見出 | 部品番号 | 頁見出 | 部品番号 | 頁見出 | 部品番号 | 頁見出 |
|----------------|--------|-------------|--------|----------------|--------|----------------|--------|-------------|--------|------|-----|
| 93892-06014-18 | 100 9 | | 202 6 | | 99 33 | 95701-08012-08 | 170 38 | 98200-42000 | 166 48 | | |
| 93893-04012-17 | 117 23 | 94050-06070 | 188 7 | | 137 33 | 95701-08020-00 | 176 12 | 98200-43000 | 166 49 | | |
| | 119 24 | 94050-06080 | 81 7 | 94305-20102 | 131 22 | 95701-08020-08 | 170 39 | | | | |
| 93901-22320 | 184 24 | | 163 16 | 94305-20103 | 179 45 | | | 99000 | | | |
| 93901-24180 | 197 81 | | 170 35 | 94305-20203 | 179 46 | | | | | | |
| 93901-25280 | 199 25 | 94050-08000 | 176 9 | 94510-11000 | 99 34 | | | | | | |
| 93901-25380 | 197 82 | 94050-08070 | 155 17 | 94510-14000 | 96 23 | 95701-08025-00 | 113 20 | 99001-08000 | 203 10 | | |
| 93901-25420 | 144 19 | 94050-08080 | 76 6 | 94510-20000 | 80 24 | 95701-08030-00 | 87 49 | 99001-10120 | 203 11 | | |
| 93903-24120 | 184 25 | | 176 10 | 94510-22000 | 83 15 | 95701-08038-00 | 102 22 | 99001-14170 | 203 12 | | |
| 93903-24180 | 109 19 | 94050-10000 | 175 32 | 94520-40150 | 73 28 | 95701-08050-08 | 76 7 | 99002-15000 | 203 13 | | |
| | 179 41 | 94050-12000 | 175 33 | 94520-56000 | 156 21 | 95701-08060-00 | 102 23 | 99003-10000 | 203 14 | | |
| | 185 26 | 94101-05800 | 159 23 | 94540-03010 | 187 23 | 95701-10032-08 | 120 21 | 99003-30000 | 203 15 | | |
| 93903-24220 | 170 32 | | 197 90 | 94601-17000 | 88 14 | 95801-06022-00 | 176 13 | 99003-50000 | 203 16 | | |
| | 187 21 | 94101-06000 | 191 58 | | | 95801-06028-00 | 64 27 | | | | |
| | 197 83 | | 201 13 | 95000 | | | 80 27 | | | | |
| 93903-24280 | 139 29 | 94101-06800 | 81 8 | 95001-75155-40 | 146 14 | 95801-06030-00 | 200 31 | | | | |
| | 187 22 | | 179 43 | 95002-02100 | 173 28 | 95801-08032-00 | 141 35 | | | | |
| | 197 84 | | 201 14 | 95002-40730-08 | 143 35 | | | | | | |
| 93903-24310 | 141 29 | 94101-08000 | 154 24 | 95003-37025-31 | 144 21 | 96000 | | | | | |
| 93903-24320 | 185 27 | | 197 91 | 95005-35065-20 | 100 10 | 96001-06012-00 | 163 18 | | | | |
| | 192 10 | 94101-08700 | 179 44 | 95005-45280-20 | 146 15 | 96001-06012-07 | 166 44 | | | | |
| 93903-24380 | 109 20 | 94101-08800 | 141 32 | 95005-55380-20 | 173 29 | 96001-06014-07 | 115 28 | | | | |
| | 139 30 | 94101-10800 | 120 20 | 95012-17001 | 170 36 | 96001-06016-07 | 159 24 | | | | |
| | 159 22 | 94103-04800 | 141 33 | 95015-54000 | 131 23 | 96001-06020-07 | 161 17 | | | | |
| | 161 15 | | 197 92 | 95701-06010-00 | 200 29 | 96001-06022-00 | 163 19 | | | | |
| | 167 9 | 94103-05700 | 110 8 | 95701-06010-08 | 170 37 | 96001-06032-00 | 183 37 | | | | |
| | 179 42 | 94103-05800 | 154 25 | 95701-06012-00 | 201 15 | 96001-06032-00 | 197 93 | | | | |
| | 181 44 | | 162 8 | 95701-06012-08 | 179 47 | 96211-08000 | 154 27 | | | | |
| 93903-24480 | 183 34 | 94103-06000 | 143 34 | 95701-06014-00 | 200 30 | 96220-40148 | 97 26 | | | | |
| | 162 7 | 94103-08700 | 152 17 | | 63 25 | 96300-06012-00 | 157 24 | | | | |
| | 191 55 | 94103-08800 | 141 34 | | 84 20 | 96300-06014-00 | 157 25 | | | | |
| 93903-24680 | 109 21 | 94103-10400 | 175 34 | | 87 47 | | 26 | | | | |
| 93903-25210 | 200 26 | 94109-12000 | 78 34 | 95701-06014-07 | 146 16 | 96300-06016-00 | 143 36 | | | | |
| 93903-25220 | 201 12 | | 86 45 | 95701-06014-08 | 152 18 | | 176 14 | | | | |
| 93903-25310 | 200 27 | | 105 2 | 95701-06016-00 | 84 21 | 96300-06025-00 | 143 37 | | | | |
| 93903-25380 | 141 30 | 94111-05000 | 102 21 | | 78 36 | 96300-06032-00 | 143 38 | | | | |
| | 161 16 | 94111-06800 | 191 59 | | 91 27 | 96300-08025-07 | 198 6 | | | | |
| | 165 28 | 94201-20150 | 131 21 | | 93 35 | 96300-08060-00 | 112 12 | | | | |
| | 191 56 | | 154 26 | | 96 24 | 96400-08025-00 | 176 15 | | | | |
| 93903-25420 | 197 85 | 94201-25300 | 155 18 | | 99 35 | | 198 6 | | | | |
| 93903-25480 | 144 20 | 94251-06000 | 191 60 | | 163 17 | 96400-08032-00 | 154 28 | | | | |
| | 170 33 | 94251-10400 | 183 35 | | 176 11 | | 176 16 | | | | |
| 93903-32180 | 191 57 | 94301-08100 | 58 17 | 95701-06016-07 | 119 25 | 96400-08035-00 | 198 7 | | | | |
| | 197 86 | | 65 24 | 95701-06016-08 | 181 45 | 96400-08035-04 | 151 41 | | | | |
| 93903-34480 | 170 34 | | 67 7 | 95701-06018-00 | 87 48 | 96400-08035-07 | 198 7 | | | | |
| 93911-14480 | 197 87 | | 68 23 | 95701-06018-07 | 64 26 | 96400-08040-00 | 176 17 | | | | |
| 93913-25380 | 110 7 | | 70 32 | | 78 37 | 96400-08045-07 | 176 18 | | | | |
| | 197 88 | | 73 26 | 95701-06020-08 | 166 42 | 96400-10035-00 | 175 36 | | | | |
| | | | 84 19 | 95701-06022-00 | 97 25 | 96600-06014-00 | 73 29 | | | | |
| 94000 | | 94301-08140 | 71 6 | 95701-06025-00 | 80 25 | 96600-06016-08 | 201 17 | | | | |
| | | | 73 27 | | 107 11 | 96700-08022-18 | 141 36 | | | | |
| 94001-04000-0S | 86 44 | | 79 23 | 95701-06025-08 | 81 9 | | | | | | |
| 94001-08000-0S | 197 89 | 94301-10120 | 57 14 | | 166 43 | 98000 | | | | | |
| 94002-06040-0S | 152 16 | 94301-10160 | 78 35 | 95701-06028-00 | 70 33 | 98200-40500 | 166 45 | | | | |
| 94002-08070-0S | 131 20 | 94301-12200 | 58 18 | 95701-06032-00 | 80 26 | 98200-41000 | 166 46 | | | | |
| 94050-05070 | 141 31 | 94301-14200 | 137 32 | | 84 22 | 98200-41500 | 166 47 | | | | |
| 94050-06000 | 107 10 | 94303-03050 | 88 13 | | 188 8 | | | | | | |
| | 163 15 | 94303-08140 | 86 46 | 95701-06040-07 | 81 10 | | | | | | |
| | 200 28 | 94303-10160 | 96 22 | 95701-06050-08 | | | | | | | |

部 品 名 索 引

| 部 品 名 | 頁 見 出 | 部 品 名 | 頁 見 出 | 部 品 名 | 頁 見 出 | 部 品 名 | 頁 見 出 |
|---|--------|---------------------------|--------|------------------------------|--------|-----------------------------------|--------|
| シールセット, ヒ° ストン | 132 2 | スイッチASSY., ウィンカー | 111 4 | スクリユー, タツビ° ング° 4X12 | 161 15 | スクリユー, フ° リータ° | 68 7 |
| シールA, エア° ガ° イト° | 180 8 | | 5 | | 167 9 | | 127 5 |
| シールB, エア° ガ° イト° | 181 15 | スイッチASSY., クラツチ | 118 6 | | 179 42 | | 128 5 |
| シールC, エア° ガ° イト° | 180 11 | スイッチASSY., クラツチクルース° | 118 7 | | 181 44 | | 132 8 |
| シールD, エア° ガ° イト° | 181 12 | スイッチASSY., サイト° スタント° | 155 1 | | 183 34 | スクリユー, フラツト 4X12 | 117 22 |
| シエルター, トップ° | 138 4 | スイッチASSY., スター° マグ° ネツツク° | 163 5 | | 185 27 | | 119 23 |
| シエルター, L. サイト° | 139 7 | スイッチASSY., センター° ハ° ネル° | 108 4 | スクリユー, タツビ° ング° 4X16 | 192 10 | スクリユー, フラツト 6X16 | 131 19 |
| シエルター, R. サイト° | 138 5 | スイッチASSY., トランク° オフ° ナー° | 189 1 | | 162 7 | | 135 15 |
| | 139 5 | スイッチASSY., ニュートラル° | 85 17 | | 170 34 | | 137 15 |
| シエルター° セツト, トップ° | 138 4 | | 18 | | 191 55 | スクリユー, マツト° ガ° ート° | 165 30 |
| シエルター° セツト, L. サイト° | 139 7 | スイッチASSY., ハ° ツセンジ° ヤー° | 193 7 | スクリユー, タツビ° ング° 4X25 | 197 87 | スクリユー° ワツシヤ° 4X12 | 117 23 |
| シエルター° セツト, R. サイト° | 139 5 | スイッチASSY., フロント° ストップ° | 112 1 | スクリユー, タツビ° ング° 4X8 | 109 21 | | 119 24 |
| シフター, ト° ラム° | 98 10 | | 116 4 | | 109 19 | スクリユー° ワツシヤ° 5X12 | 102 20 |
| シフター, リハ° ース° | 79 3 | スイッチASSY., ホ° ケツト° オフ° ン° | 184 1 | | 179 41 | スクリユー° ワツシヤ° 5X20 | 111 16 |
| シム, タへ° ツト° | 60 14 | スイッチASSY., リツト° オフ° ナー° | 193 6 | | 184 25 | | 199 24 |
| | 61 14 | スイッチASSY., リヤ° ストップ° | 152 5 | | 185 26 | スクリユー° ワツシヤ° 5X25 | 111 13 |
| | 62 14 | スウイ° ング° アーム° サブ° ASSY. | 156 8 | | 197 81 | スクリユー° ワツシヤ° 5X8 | 111 15 |
| シムA, ヒ° ニオンキ° ヤー° | 136 9 | スクリーン, オイル° フィルター° | 84 12 | スクリユー, タツビ° ング° 5X12 | 139 25 | | 170 31 |
| シムA, リ° ング° キ° ヤー° | 136 10 | スクリユー 5X12 | 191 45 | | 141 25 | スクリユー° ワツシヤ° 6X14 | 100 9 |
| シムB, ヒ° ニオンキ° ヤー° | 136 9 | | 197 72 | | 148 16 | スタツト°, ホ° ール° | 197 68 |
| シムB, リ° ング° キ° ヤー° | 137 10 | スクリユー, オー° ハ° ル° 6X65 | 120 16 | | 159 18 | | 70 |
| シムC, ヒ° ニオンキ° ヤー° | 136 9 | スクリユー, スへ° シヤル° 5X11 | 109 15 | | 191 48 | スタント° COMP., メイン° | 155 2 |
| シムC, リ° ング° キ° ヤー° | 137 10 | | 125 14 | | 49 | ステー, アクチュエータ° | 184 15 |
| シムD, ヒ° ニオンキ° ヤー° | 136 9 | | 139 22 | | 197 74 | ステー, エマ° ジ° エンシ° ケフ° ル° | 196 54 |
| シムD, リ° ング° キ° ヤー° | 137 10 | | 181 39 | | 199 25 | ステー, エレク° トリツク° ユニツト° | 169 18 |
| シムE, ヒ° ニオンキ° ヤー° | 136 9 | スクリユー, スへ° シヤル° 5X12 | 178 29 | | 200 26 | ステー, キヤ° ニスタ° | 146 9 |
| シムE, リ° ング° キ° ヤー° | 137 10 | | 181 38 | | 201 12 | ステー, ケフ° ルリツト° | 139 13 |
| シムF, ヒ° ニオンキ° ヤー° | 136 9 | | 183 27 | スクリユー, タツビ° ング° 5X14 | 110 7 | | 184 19 |
| シムF, リ° ング° キ° ヤー° | 137 10 | スクリユー, スへ° シヤル° 5X14 | 159 16 | | 197 88 | ステー, ケフ° ルロツク° | 184 11 |
| シムG, ヒ° ニオンキ° ヤー° | 136 9 | | 181 37 | スクリユー, タツビ° ング° 5X16 | 141 30 | ステー, コート° | 114 1 |
| シムG, リ° ング° キ° ヤー° | 137 10 | | 183 25 | | 161 16 | ステー, コネクタ° A | 71 3 |
| シムH, リ° ング° キ° ヤー° | 137 10 | | 28 | | 165 28 | | 72 12 |
| シムI, リ° ング° キ° ヤー° | 137 10 | | 192 7 | | 191 56 | ステー, コネクタ° B | 164 5 |
| シムJ, リ° ング° キ° ヤー° | 137 10 | | 197 67 | | 197 82 | ステー, コネクタ° C | 164 6 |
| シムK, リ° ング° キ° ヤー° | 137 10 | スクリユー, スへ° シヤル° 5X15 | 125 15 | | 200 27 | ステー, サイト° スタント° スイツチ° ハ° ネス° | 155 6 |
| シムL, リ° ング° キ° ヤー° | 137 10 | | 139 23 | スクリユー, タツビ° ング° 5X20 | 144 19 | ステー, シエルター° | 140 2 |
| シムS, リ° ング° キ° ヤー° | 137 10 | | 160 13 | | 20 | ステー, センサ° ガ° ート° | 72 13 |
| シヤフト, ステム° | 121 3 | | 170 26 | | 170 33 | ステー, センタ° コンソ° ル° | 188 2 |
| シヤフト, フ° レ° キ° ヒ° ホ° ツト° | 152 9 | | 171 15 | | 197 85 | ステー, センタ° ホ° ケツト° | 170 21 |
| シヤフト, フアイ° ナルキ° ヤー° | 83 3 | | 172 22 | スクリユー, タへ° ツト° アジ° ヤステイ° ング° | 62 15 | ステー, タ° ン° ハ° | 184 9 |
| シヤフト, リタ° クシ° ヨンキ° ヤー° | 69 7 | | 179 33 | スクリユー, トラス° 5X14 | 165 29 | ステー, ノツク° コネクタ° | 77 11 |
| シヤフト, リハ° ースシフター° | 79 5 | | 181 40 | スクリユー, ハ° ン° | 199 10 | ステー, ハ° ー° ジ° コント° ロル° ソレ° ノイ° ト° | |
| シヤフト, ロツカ° アーム° | 60 4 | スクリユー, スへ° シヤル° 5X16 | 197 65 | スクリユー, ハ° ン° 4X14 | 166 40 | | 146 10 |
| シヤフトASSY., シフト° フォ° ク° | 96 5 | スクリユー, スへ° シヤル° 6MM | 197 69 | スクリユー, ハ° ン° 5X10 | 120 19 | ステー, ハ° ツテリ° サホ° ート° | 158 3 |
| | 98 8 | スクリユー, スへ° シヤル° 6X14 | 191 46 | | 146 13 | ステー, ハ° ネ° スクリツツ° | 69 10 |
| シヤフトASSY., フ° ロ° へ° ラ° | 156 1 | スクリユー, タツビ° ング° 3X12 | 184 24 | | 166 41 | | 85 16 |
| シユラウト° COMP. | 171 4 | スクリユー, タツビ° ング° 3X14 | 110 6 | スクリユー, ハ° ン° 5X13 | 175 21 | | 101 14 |
| | 172 2 | スクリユー, タツビ° ング° 3X8 | 191 57 | スクリユー, ハ° ン° 5X14 | 183 30 | ステー, フユー° エル° ホ° ース° | 101 8 |
| シリ° ング° ー° サブ° ASSY., クラツチ° マスタ° | 118 4 | | 197 86 | スクリユー, ハ° ン° 5X15 | 139 21 | ステー, フロント° タ° ンク° | 142 8 |
| シリ° ング° ー° サブ° ASSY., フロント° フ° レ° キ° マスタ° | 116 8 | スクリユー, タツビ° ング° 4X10 | 139 29 | スクリユー, ハ° ン° 5X18 | 179 40 | ステー, フロント° ロア° イン° ナ° | 68 10 |
| | 116 11 | | 170 32 | スクリユー, ハ° ン° 5X8 | 154 23 | | 69 13 |
| シリ° ング° ー° セツト, マスタ° | 116 11 | | 187 21 | スクリユー, ハ° ン° 6X10 | 143 33 | ステー, モ° ータ° | 157 11 |
| シリ° ング° ー° ASSY., スレ° フ° | 68 4 | | 22 | スクリユー, ハ° ン° 6X11 | 178 28 | ステー, ライ° セン° スライ° ト° | 158 8 |
| シリ° ング° ー° ASSY., リヤ° マスタ° | 131 3 | | 197 83 | | 191 43 | ステー, リザ° ー° フ° タ° ンク° | 172 9 |
| | | | 84 | スクリユー, ハ° ン° 6X12 | 113 12 | ステー, リハ° ースレ° ジ° スタ° | 169 15 |
| [ス] | | スクリユー, タツビ° ング° 4X12 | 109 20 | | 141 23 | ステー, リヤ° スト° ツフ° スイツチ° | 152 11 |
| | | | 139 30 | | 151 37 | ステー, リヤ° タ° ンク° | 142 13 |
| スイッチ, ハ° イサ° ー° オフ° ン° | 178 18 | | 141 29 | スクリユー, ハ° ン° 6X13 | 183 29 | ステー, ABS° モ° ジ° ユレ° タ° | 113 8 |
| スイッチ&APS ASSY. | 111 3 | | 159 22 | スクリユー, ハ° ン° 6X15 | 178 32 | ステー, ETC° アン° テナ° | 165 24 |



部 品 名 索 引

| 部 品 名 | 頁 見 出 | 部 品 名 | 頁 見 出 | 部 品 名 | 頁 見 出 | 部 品 名 | 頁 見 出 |
|--|--------|--|--------|--|--------|---|--------|
| ステ- , Gセンサー | 201 2 | スバ [°] ナ 8 | 203 10 | センサー, オイルフ レツシヤ | 85 19 | チエン, リハ [°] ス | 92 17 |
| ステ-, L. ウインド スクリーン | 177 11 | スビ [°] -カーユニット | 199 5 | センサー, ノック | 85 14 | チューブ | 142 5 |
| ステ-, L. エンジンサイト カハ | 183 23 | スビ [°] ントルCOMP. , キヤシフト | 96 10 | センサー, フロントホイールスビ [°] ート | 129 3 | | 146 3 |
| ステ-, L. テイフクター | 181 27 | | | センサー, リヤホイールスビ [°] ート | 134 1 | | 5 |
| ステ-, L. フロントシート | 140 7 | スブ [°] リンク, オイルフィルター | 77 4 | センサー, O2 | 151 33 | チューブ 3. 5X65 | 100 10 |
| ステ-, L. ホン | 174 12 | スブ [°] リンク, カーホ [°] ンフ ラシ | 102 6 | センサー-A, マスターハ [°] ワーフ レツシヤ | 100 5 | チューブ 4. 5X280 | 146 15 |
| ステ-, L. ラキ [°] シ | 176 5 | スブ [°] リンク, クラツチ | 74 11 | | 169 14 | チューブ, エアークリーナコネクテイング | 144 6 |
| ステ-, MAPセンサー | 100 2 | スブ [°] リンク, コイル | 186 1 | センサー-ASSY. , アングル | 68 8 | チューブ, エアークシヨシ | 145 3 |
| ステ-, PGM-FIユニット | 202 2 | スブ [°] リンク, サイド スタンド | 155 9 | | 69 11 | チューブ, エンジンフ リーサ | 144 9 |
| ステ-, R. ウインド スクリーン | 177 10 | スブ [°] リンク, シヤタ | 74 6 | センサー-ASSY. , ウォーターテンフ レチヤ | 65 16 | チューブ, オフ [°] ンエア | 146 6 |
| ステ-, R. テイフクター | 181 19 | スブ [°] リンク, シフト [°] ラムストツハ | 96 9 | | 144 15 | チューブ, セハ [°] レータ | 142 17 |
| ステ-, R. フロントシート | 140 6 | | 98 18 | センサー-ASSY. , エア [°] テンフ レチヤ | 72 11 | チューブ, ト [°] レン | 142 7 |
| ステ-, R. ラキ [°] シ | 176 4 | スブ [°] リンク, シフトリターン | 98 21 | センサー-ASSY. , オイルフ レツシヤ | 72 11 | チューブ, ハ [°] ジ コントロールソレノイド | 146 4 |
| ステ-, SRSユニット | 201 6 | スブ [°] リンク, ストツフ スイツチ | 152 6 | | 77 10 | チューブ, ヒ [°] ニール 11X15X250 | 144 21 |
| ステ-, SRSユニットマウンテイング | 201 8 | スブ [°] リンク, スレー [°] シリシタ | 68 6 | センサー-ASSY. , サモスタツトオイル | 85 21 | チューブ, フェ [°] エル 7. 3X155 | 146 14 |
| ステ-A, クリツフ | 69 9 | スブ [°] リンク, センターホ [°] ケツト | 186 13 | センサー-ASSY. , スビ [°] ート | 85 20 | チューブ, リサ [°] ーフ タンク | 172 8 |
| ステ-A, リヤフ [°] レーキ | 114 2 | スブ [°] リンク, ハ [°] イサ [°] フ [°] ラツフ | 178 19 | センサー-ASSY. , ハ [°] ツツリ | 163 6 | チューブ, L. エア [°] インダ [°] クシヨシA | 85 10 |
| ステ-A, R. エンジンサイト カハ | 77 13 | スブ [°] リンク, ハ [°] ツト | 127 7 | センサー-COMP. , ハ [°] ンクア [°] ンクル | 107 3 | チューブ, L. エア [°] インダ [°] クシヨシB | 85 12 |
| | 14 | | 128 7 | センター, クラツチ | 74 3 | チューブ, R. エア [°] インダ [°] クシヨシA | 85 9 |
| ステ-B, クリツフ | 101 15 | | 132 4 | | | チューブ, R. エア [°] インダ [°] クシヨシB | 85 11 |
| ステ-B, リツト [°] ストツハ | 193 17 | | 133 2 | [ソ] | | チューブ | |
| ステ-B, リヤフ [°] レーキ | 131 1 | スブ [°] リンク, ハ [°] ルフ | 60 10 | ソレノイド ASSY. , リニア | 72 14 | 5. 3X380 (95005-55001-20M) | 173 29 |
| ステ-COMP. , サト [°] ルハ [°] ツク | 176 1 | スブ [°] リンク, ヒ [°] リオンステツフ アジ [°] ヤスト | 154 16 | | | [テ] | |
| ステ-COMP. , トツフ [°] ホ [°] ツクス | 176 2 | | 82 7 | [タ] | | テ [°] イスクセツト, クラツチ | 74 5 |
| ステ-COMP. , フロントカウル | 188 1 | スブ [°] リンク, フ [°] ライマ [°] リド [°] リフ [°] ンキヤ | 177 1 | タ [°] イヤフラム | 116 2 | テ [°] イスクASSY. , リヤフ [°] レーキ | 134 12 |
| ステ-COMP. , L. シリシタ [°] ヘツト [°] サイト [°] カハ | 183 16 | スブ [°] リンク, フ [°] ランシ [°] ヤ | 152 10 | | 118 14 | テ [°] イスクCOMP. , L. フロント [°] レーキ | 130 18 |
| ステ-COMP. , R. シリシタ [°] ヘツト [°] サイト [°] カハ | 183 14 | スブ [°] リンク, フ [°] レーキヘ [°] ダ [°] ル | 152 10 | タ [°] クトA, L. | 131 10 | テ [°] イスクCOMP. , R. フロント [°] レーキ | 130 17 |
| ストツハ [°] , タ [°] ミナル | 102 14 | スブ [°] リンク, フ [°] ロツフ [°] シヤフ | 156 2 | タ [°] クトB, L. | 144 4 | テ [°] フ [°] A, フ [°] ロテクシヨシ | 159 15 |
| ストツハ [°] -COMP. , キヤシフト [°] ラム | 98 17 | スブ [°] リンク, フ [°] ア [°] イナル [°] ンハ | 83 5 | タ [°] ストシール 20X25X4 | 133 13 | テ [°] フ [°] B, フ [°] ロテクシヨシ | 191 39 |
| ストツハ [°] -COMP. , ト [°] ラム | 96 8 | スブ [°] リンク, ホ [°] ールフ [°] ランシ [°] ヤ | 98 16 | タ [°] ストシール 20X26X4. 5 | 156 20 | テ [°] フ [°] C, フ [°] ロテクシヨシ | 191 40 |
| ストライフ, L. サト [°] ルハ [°] ツク [°] リツト | 205 9 | スブ [°] リンク, ホ [°] ケツト | 184 8 | タ [°] ストシール 20X26X4. 5 | 156 20 | テ [°] フ [°] D, フ [°] ロテクシヨシ | 196 56 |
| | 10 | スブ [°] リンク, ホ [°] ケツト [°] ロツクカム | 184 4 | タ [°] ストシール 22X29X4 | 124 34 | テ [°] フ [°] E, フ [°] ロテクシヨシ | 196 57 |
| ストライフ, L. センターコンソールハ [°] ネル | 207 6 | | 186 7 | タ [°] ストシール 28X37X4 | 156 18 | テ [°] フ [°] F, フ [°] ロテクシヨシ | 196 58 |
| ストライフ, L. トツフ [°] シエルター | 205 12 | スブ [°] リンク, ホ [°] タンリター | 141 19 | タ [°] ストシール 28X37X4 | 156 18 | テ [°] ンシヨナ [°] -COMP. , カムチエン | 63 6 |
| | 207 8 | スブ [°] リンク, メインスタ [°] ント | 155 3 | タ [°] ストシール 35X56X7. 5 | 156 19 | [ト] | |
| ストライフ, L. トランクサイト カハ | 205 6 | スブ [°] リンク, メイン [°] ンハ | 90 4 | タ [°] ストシール 35X56X7. 5 | 156 19 | ト [°] ライハ [°] -1, フ [°] ラスクリュー | 203 14 |
| | 205 6 | スブ [°] リンク, リハ [°] -スレハ | 79 10 | タ [°] ストシール, アツハ | 123 12 | ト [°] ライハ [°] -3, マイナスクリュー | 203 15 |
| ストライフ, L. ミト [°] ルカウル | 205 4 | スブ [°] リンク, ロスタ [°] モ [°] ンシヨシ | 79 11 | タ [°] ストシール, アツハ | 123 12 | ト [°] ラム | 79 12 |
| | 207 4 | スブ [°] リンク, ロツクキ [°] セツツイ [°] ンク | 193 12 | タ [°] ストシール, ステア [°] リ [°] ンク [°] ヘツト | 121 1 | ト [°] ラムASSY. , キヤシフト | 98 9 |
| ストライフ, R. サト [°] ルハ [°] ツク [°] リツト | 205 7 | スブ [°] リンク, L. ステツフ [°] リター | 153 8 | タ [°] ストシール, マスタ [°] シリシタ | 133 10 | ト [°] ラムCOMP. , キヤシフト | 96 6 |
| | 8 | スブ [°] リンク, R. ステツフ [°] リター | 153 4 | タ [°] ストシール, ロア | 123 13 | ト [°] ラムCOMP. , キヤシフト | 96 6 |
| | 8 | スブ [°] ロケツト, オイルホ [°] ンフ [°] ト [°] ライフ | 84 7 | タ [°] ストシール, ホ [°] ケツト | 186 15 | ト [°] ラムCOMP. , キヤシフト | 96 6 |
| | 8 | スブ [°] ロケツト, オイルホ [°] ンフ [°] ト [°] リフ [°] ン | 84 8 | タ [°] ンハ [°] , サト [°] ルハ [°] ツク [°] リツト | 197 62 | ト [°] ラムCOMP. , キヤシフト | 96 6 |
| ストライフ, R. センターコンソールハ [°] ネル | 206 13 | スブ [°] ロケツト, カム | 63 3 | タ [°] ンハ [°] , チヤ [°] シ [°] リツト | 184 20 | ト [°] ラムCOMP. , キヤシフト | 96 6 |
| ストライフ, R. トツフ [°] シエルター | 205 11 | スブ [°] ロケツト, タイミンク | 63 2 | タ [°] ンハ [°] , ト [°] ランクリツト | 190 24 | ト [°] ラムCOMP. , キヤシフト | 96 6 |
| | 207 7 | スブ [°] ロケツト, メインシヤフ [°] ト [°] リハ [°] ス | 92 16 | タ [°] ンハ [°] , ホ [°] ケツト | 186 15 | ト [°] ラムCOMP. , キヤシフト | 96 6 |
| ストライフ, R. トランクサイト カハ | 205 5 | スベ [°] -サ [°] , フロントフ [°] オーク | 127 12 | タ [°] ンハ [°] -B, ヘ [°] ア [°] リ [°] ンク | 94 1 | ト [°] ラムCOMP. , キヤシフト | 96 6 |
| | 207 3 | | 128 12 | タ [°] ンハ [°] -COMP. A, ヘ [°] ア [°] リ [°] ンク | 95 1 | ト [°] ラムCOMP. , キヤシフト | 96 6 |
| ストライフ, R. ミト [°] ルカウル | 205 3 | スマートユニット | 169 1 | タイヤ, フロント | 129 15 | ト [°] ラムCOMP. , キヤシフト | 96 6 |
| | 205 3 | スレツト [°] B, ステア [°] リ [°] ンク [°] ヘツト [°] トツフ | 121 4 | タンク, ラシ [°] エター [°] リサ [°] ーフ | 172 7 | ト [°] ラムCOMP. , キヤシフト | 96 6 |
| ストライフ, キツト, フロントホイール | 205 2 | スレツト [°] COMP. , ステア [°] リ [°] ンク [°] ヘツト [°] トツフ | 121 2 | タンクCOMP. , フェ [°] エル | 142 10 | ト [°] ラムCOMP. , キヤシフト | 96 6 |
| ストライフ, キツト, リヤ [°] ホイール | 205 1 | | 123 14 | [チ] | | ト [°] ラムCOMP. , キヤシフト | 96 6 |
| ストレーナ [°] セツト, フェ [°] エル | 142 1 | [セ] | | チエン, オイルホ [°] ンフ | 84 9 | ト [°] ラムCOMP. , キヤシフト | 96 6 |
| ストレーナ [°] -COMP. , オイル | 84 10 | | | チエン, カム | 63 4 | ト [°] ラムCOMP. , キヤシフト | 96 6 |
| スバ [°] ナ 10X12 | 203 11 | | | | | ト [°] ラムCOMP. , キヤシフト | 96 6 |
| スバ [°] ナ 14X17 | 203 12 | センサー, オフ [°] ンエア [°] テンフ [°] レチヤ | 167 5 | | | ト [°] ラムCOMP. , キヤシフト | 96 6 |

部 品 名 索 引

| 部 品 名 | 頁 見 出 | 部 品 名 | 頁 見 出 | 部 品 名 | 頁 見 出 | 部 品 名 | 頁 見 出 |
|--|--------|--|--------|--|--------|--|--------|
| ナット, アツハ [°] -カウル | 162 4 | ナット, フランジ [°] 6MM | 200 28 | [ハ] | | ハ [°] ネルA, L. テ [°] イフレクター | 181 22 |
| ナット, ウエル 5MM | 197 71 | | 202 6 | ハ [°] ネルA, R. テ [°] イフレクター | 181 17 | ハ [°] ネルB, L. テ [°] イフレクター | 181 23 |
| ナット, カウルセツティング [°] 5MM | 148 13 | ナット, フランジ [°] 8MM | 76 6 | ハ [°] ネルB, R. テ [°] イフレクター | 181 18 | ハ [°] ネルCOMP., トランク | 190 22 |
| | 178 31 | | 155 17 | ハ [°] ルサーASSY., カム | 63 13 | | 77 12 |
| | 199 19 | | 176 9 | ハ [°] イフ, サイド [°] スタント | 155 5 | ハ [°] ルフ, インレット | 60 8 |
| ナット, キャツプ [°] 6MM | 116 19 | | 10 | ハ [°] イフ, メインスタント [°] ヒ [°] ホ [°] ツト | 155 4 | ハ [°] ルフ, エキゾ [°] ースト | 60 9 |
| | 118 20 | ナット, ホイール | 135 16 | ハ [°] イフ, L. サドルハ [°] ツクカ [°] ード | 198 4 | ハ [°] ルフ, ハ [°] -シ [°] コン [°] トル [°] ソ [°] レ [°] ノ [°] イ [°] ト | 146 8 |
| ナット, クリツプ [°] 4MM | 169 19 | ナット, リヤ [°] フエンタ [°] | 158 6 | ハ [°] イフ, R. サドルハ [°] ツクカ [°] ード | 198 3 | ハ [°] ルフ ASSY., エキゾ [°] ーストエアー | 145 5 |
| ナット, クリツプ [°] 5MM | 107 9 | ナット, ロツク 22MM | 75 6 | ハ [°] イフ, C. リヤ [°] クロス | 176 6 | ハ [°] ルフ ASSY., クランフ [°] イン | 129 7 |
| | 109 18 | ナット, ロツク 25MM | 74 15 | ハ [°] イフ COMP., フューエル | 101 5 | | 134 10 |
| | 113 19 | | 90 17 | ハ [°] イフ COMP., L. ウォーター | 65 10 | ハ [°] ルフ COMP., リード | 57 8 |
| | 139 28 | | 92 18 | ハ [°] イフ COMP., L. エキゾ [°] ースト | 149 8 | ハ [°] バンド [°] , エア [°] クリー [°] ナー [°] コ [°] ネ [°] ク [°] テ [°] ィ [°] ン [°] ク | 144 10 |
| | 141 28 | ナット, ロツク 34MM | 83 11 | ハ [°] イフ COMP., L. ステア [°] リ [°] ン [°] ク [°] ハ [°] ン [°] ド [°] ル | 120 10 | ハ [°] バンド [°] , サクシ [°] ョ [°] ン [°] ホ [°] ース | 159 20 |
| | 162 6 | ナット, ロツク 35MM | 137 18 | ハ [°] イフ COMP., R. ウォーター | 65 9 | ハ [°] バンド [°] , ツールセツ [°] テ [°] ィ [°] ン [°] ク | 170 22 |
| | 163 13 | ナット, ロツク 36MM | 75 7 | ハ [°] イフ COMP., R. エキゾ [°] ースト | 149 1 | | 203 3 |
| | 165 33 | ナット, ロツク 75MM | 137 19 | ハ [°] イフ COMP., R. ステア [°] リ [°] ン [°] ク [°] ハ [°] ン [°] ド [°] ル | 120 1 | ハ [°] バンド [°] , ナイロ [°] ン | 111 11 |
| | 171 20 | ナット, TPMS | 129 4 | ハ [°] イフ COMP. A, フロ [°] ン [°] ト [°] フ [°] レ [°] キ | 113 5 | ハ [°] バンド [°] , ハ [°] ツテ [°] リ | 163 9 |
| | 173 27 | | 134 4 | ハ [°] イフ COMP. A, リヤ [°] フ [°] レ [°] キ | 113 2 | ハ [°] バンド [°] , ワイヤ | 163 14 |
| | 179 39 | ナット, U 10MM | 120 17 | ハ [°] イフ COMP. B, サ [°] フ [°] レ [°] キ | 113 4 | | 168 6 |
| | 181 43 | | 120 17 | ハ [°] イフ COMP. B, フロ [°] ン [°] ト [°] フ [°] レ [°] キ | 113 6 | ハ [°] バンド [°] , ワイヤ 165MM | 165 32 |
| | 183 33 | | 124 24 | ハ [°] イフ COMP. B, リヤ [°] フ [°] レ [°] キ | 113 3 | ハ [°] バンド [°] , ワイヤ 95MM | 165 31 |
| | 184 23 | ナット, U 16MM | 124 25 | ハ [°] イフ COMP. C, フロ [°] ン [°] ト [°] フ [°] レ [°] キ | 114 18 | | 199 22 |
| | 187 19 | | 124 25 | ハ [°] イフ COMP. C, リヤ [°] フ [°] レ [°] キ | 114 12 | ハ [°] バンド [°] , L. エキゾ [°] ーストハ [°] イフ | 150 19 |
| | 197 79 | ナット, U, フランジ [°] 12MM | 126 20 | ハ [°] ツキン 8MM | 137 21 | ハ [°] バンド [°] , L. マフ [°] ラー | 150 21 |
| | 170 27 | ナット, ワツシヤ [°] 6MM | 102 16 | ハ [°] ツキン, エキゾ [°] ースト | 104 1 | ハ [°] バンド [°] , R. マフ [°] ラー | 150 20 |
| | 171 18 | ナット, ワツシヤ [°] 8MM | 133 12 | ハ [°] ツキン, オイルスト [°] レ [°] ナー | 84 11 | ハ [°] バンド [°] , F, ハ [°] ツテ [°] リ | 170 36 |
| | 172 25 | ナット, A, 6カ [°] 10MM | 124 27 | ハ [°] ツキン, マフ [°] ラー | 104 1 | ハ [°] ネルス, ワイヤ | 164 3 |
| | 172 25 | ナット, B, 6カ [°] 10MM | 124 28 | | 150 22 | [ヒ] | |
| | 191 50 | | | ハ [°] ツキン, フューエルホ [°] ン [°] プ | 105 2 | ヒ [°] ース, クラ [°] ツ [°] チ [°] シ [°] ヨ [°] ィ [°] ン [°] ト | 74 9 |
| | 197 75 | [ノ] | | ハ [°] ツキン, ベ [°] ース | 72 2 | ヒ [°] ースト [°] ン | 132 3 |
| ナット, スヘ [°] シヤ [°] ル 22MM | 83 10 | ノツクヒ [°] ン 10X12 | 57 14 | ハ [°] ツキン, マフ [°] ラー | 106 2 | ヒ [°] ースト [°] ン 27MM | 127 8 |
| ナット, スヘ [°] シヤ [°] ル 6MM | 151 38 | ノツクヒ [°] ン 10X16 | 78 35 | | 143 26 | ヒ [°] ースト [°] ン 30MM | 127 10 |
| ナット, スヘ [°] シヤ [°] ル 6X7 | 122 9 | | 86 36 | ハ [°] ツク [°] , ツール | 104 1 | ヒ [°] ースト [°] ン 32MM | 127 9 |
| | 191 51 | | 96 22 | ハ [°] ツク [°] , ツリヤ | 150 23 | | 128 9 |
| ナット, セツ [°] テ [°] ィ [°] ン [°] ク | 171 2 | ノツクヒ [°] ン 12X20 | 58 18 | ハ [°] ツク [°] , L. フ [°] ロ [°] タ [°] ク [°] ト | 203 1 | ヒ [°] ースト [°] ン, スレ [°] フ [°] シ [°] リ [°] ン [°] ダ [°] | 68 5 |
| | 172 1 | ノツクヒ [°] ン 12X37 | 86 37 | ハ [°] ツク [°] , R. フ [°] ロ [°] タ [°] ク [°] ト | 181 36 | ヒ [°] ースト [°] ン, L. | 88 4 |
| ナット, セレ [°] イ [°] ト 5MM | 171 19 | ノツクヒ [°] ン 14X20 | 137 32 | ハ [°] ツテ [°] リ | 181 35 | ヒ [°] ースト [°] ン, R. | 88 3 |
| | 173 26 | ノツクヒ [°] ン 3X5 | 88 13 | ハ [°] ツテ [°] リ-COMP. | 163 1 | ヒ [°] ースト [°] ンセツ [°] ト, マス [°] ター [°] シ [°] リ [°] ン [°] ダ [°] | 118 3 |
| ナット, タ [°] ヘ [°] ツ [°] ト [°] ア [°] シ [°] キ [°] ヤ [°] ス [°] テ [°] ィ [°] ン [°] ク | 62 16 | ノツクヒ [°] ン 8X10 | 58 17 | ハ [°] ツツ [°] セツ [°] ト, ハ [°] ー [°] キ [°] ン [°] グ [°] フ [°] レ [°] キ | 108 9 | ヒ [°] ースト [°] ンセツ [°] ト, リヤ [°] マス [°] ター [°] シ [°] リ [°] ン [°] ダ [°] | 131 5 |
| ナット, ナイロ [°] ン 4MM | 112 8 | | 65 24 | ハ [°] ツツ [°] セツ [°] ト, フロ [°] ン [°] ト | 133 1 | ヒ [°] ースト [°] ンセツ [°] ト, ASSY. | 85 13 |
| ナット, フ [°] ツ [°] シ [°] ュ 3MM | 179 35 | | 67 7 | ハ [°] ツツ [°] セツ [°] ト, リヤ [°] | 127 4 | ヒ [°] ースト [°] ンセツ [°] ト, ラム [°] ス [°] ツ [°] ハ [°] ー [°] ア [°] ーム | 96 14 |
| | 181 42 | | 68 23 | ハ [°] ツツ [°] セツ [°] ト, ハ [°] ー [°] キ [°] ン [°] グ [°] レ [°] ハ [°] | 128 4 | | 99 25 |
| | 184 22 | | 70 32 | ハ [°] ツツ [°] セツ [°] ト, フロ [°] ン [°] ト | 132 1 | ヒ [°] ン, サ [°] ト [°] ル [°] ハ [°] ツ [°] ク [°] ヒ [°] ン [°] シ [°] | 195 38 |
| ナット, フランジ [°] 10MM | 175 32 | | 73 26 | ハ [°] ツツ [°] セツ [°] ト, フロ [°] ン [°] ト | 127 4 | ヒ [°] ン, シ [°] ート [°] フ [°] ツ [°] ク | 189 6 |
| ナット, フランジ [°] 12MM | 156 13 | | 84 19 | ハ [°] ツツ [°] セツ [°] ト, フロ [°] ン [°] ト | 128 4 | ヒ [°] ン, ステツ [°] ツ [°] ハ [°] | 153 6 |
| | 157 21 | | 71 6 | ハ [°] ツツ [°] セツ [°] ト, フロ [°] ン [°] ト | 128 4 | ヒ [°] ン, スフ [°] リツ [°] 2. 0X15 | 131 21 |
| | 157 21 | | 73 27 | ハ [°] ツツ [°] セツ [°] ト, フロ [°] ン [°] ト | 128 4 | | 154 26 |
| | 175 33 | | 79 23 | ハ [°] ツツ [°] セツ [°] ト, フロ [°] ン [°] ト | 132 1 | ヒ [°] ン, スフ [°] リツ [°] 2. 5X30 | 155 18 |
| ナット, フランジ [°] 5MM | 124 23 | | 86 46 | ハ [°] ツツ [°] セツ [°] ト, フロ [°] ン [°] ト | 132 1 | ヒ [°] ン, スフ [°] リツ [°] 2X10 | 131 22 |
| | 141 31 | | 69 23 | ハ [°] ツツ [°] セツ [°] ト, フロ [°] ン [°] ト | 132 1 | | 179 45 |
| | 159 19 | | 99 29 | ハ [°] ツツ [°] セツ [°] ト, フロ [°] ン [°] ト | 132 1 | | |
| | 197 76 | | 184 12 | ハ [°] ツツ [°] セツ [°] ト, フロ [°] ン [°] ト | 132 1 | | |
| ナット, フランジ [°] 6MM | 81 7 | ノツクヒ [°] ン 8X8 | 69 23 | ハ [°] ツツ [°] セツ [°] ト, フロ [°] ン [°] ト | 132 1 | | |
| | 107 10 | | 99 29 | ハ [°] ツツ [°] セツ [°] ト, フロ [°] ン [°] ト | 132 1 | | |
| | 163 15 | ノブ, フューエルリツ [°] ト [°] オ [°] フ [°] ナー | 184 12 | ハ [°] ツツ [°] セツ [°] ト, フロ [°] ン [°] ト | 132 1 | | |
| | 163 15 | | | ハ [°] ツツ [°] セツ [°] ト, フロ [°] ン [°] ト | 132 1 | | |
| | 170 35 | | | ハ [°] ツツ [°] セツ [°] ト, フロ [°] ン [°] ト | 132 1 | | |
| | 188 7 | | | ハ [°] ツツ [°] セツ [°] ト, フロ [°] ン [°] ト | 132 1 | | |



部 品 名 索 引

| 部 品 名 | 頁 見 出 | 部 品 名 | 頁 見 出 | 部 品 名 | 頁 見 出 | 部 品 名 | 頁 見 出 |
|------------------------|--------|------------------------|--------|------------------|--------|-------------------|--------|
| ホ`ツクス, R. スピ`カー | 199 12 | ホ`ルト, ソケット 8X22 | 141 36 | ホ`ルト, フランジ` 6X12 | 163 18 | ホ`ルト, フランジ` 6X28 | 65 19 |
| ホ`テ`イ, L. サト`ルバ`ツク` | 195 39 | | 155 13 | | 166 44 | | 68 12 |
| ホ`テ`イ, R. サト`ルバ`ツク` | 193 19 | | 175 19 | | 179 47 | | 13 |
| ホ`テ`イセツト` | 100 3 | ホ`ルト, ソケットスベ`シヤル 6X7.5 | 63 15 | | 183 36 | | 69 17 |
| ホ`テ`イセツト, フレーム | 174 3 | ホ`ルト, ターミナル` | 102 9 | | 200 30 | | 70 33 |
| ホ`テ`イASSY., スロツトル | 100 1 | ホ`ルト, タイロツト` | 152 12 | | 201 15 | | 71 5 |
| ホ`ルト | 102 8 | ホ`ルト, チエンジ`ヒ`ホ`ツト` | 152 13 | ホ`ルト, フランジ` 6X14 | 63 25 | | 72 16 |
| ホ`ルト 5X13 | 163 11 | ホ`ルト, ト`レンプ`ラウ` 12X15 | 77 17 | | 84 20 | | 80 27 |
| ホ`ルト 5X30 | 76 4 | | 86 29 | | 21 | | 101 18 |
| ホ`ルト 5X39 | 102 17 | ホ`ルト, トルクス 6X16 | 201 9 | | 87 47 | ホ`ルト, フランジ` 6X30 | 200 31 |
| ホ`ルト 8X45 | 124 19 | | 202 5 | | 101 17 | ホ`ルト, フランジ` 6X32 | 80 26 |
| ホ`ルト, 6カク 10X25 | 82 11 | ホ`ルト, トルクスアース 6X20 | 201 10 | | 114 22 | | 84 22 |
| ホ`ルト, 6カク 5X12 | 126 25 | ホ`ルト, ノツク 6MM | 77 19 | | 115 28 | | 100 7 |
| ホ`ルト, オイル 10X22 | 114 25 | ホ`ルト, ハント`ルレバ` | 116 17 | | 130 20 | | 143 38 |
| | 116 18 | | 118 18 | | 135 14 | | 197 93 |
| | 118 19 | ホ`ルト, プ`レーキテ`イスク 6X17 | 130 19 | | 146 16 | ホ`ルト, フランジ` 6X35 | 69 16 |
| | 131 15 | ホ`ルト, フランジ` 10X32 | 120 21 | | 152 18 | | 72 17 |
| ホ`ルト, オイルバ`ス` | 98 24 | | 132 14 | | 157 25 | | 86 27 |
| ホ`ルト, キヤツフ` 6X12 | 154 22 | ホ`ルト, フランジ` 10X35 | 137 17 | | 26 | ホ`ルト, フランジ` 6X40 | 188 8 |
| ホ`ルト, コネクテイング`ロツト` | 88 7 | | 175 26 | ホ`ルト, フランジ` 6X16 | 65 17 | ホ`ルト, フランジ` 6X45 | 65 20 |
| ホ`ルト, サイド`カハ` | 57 9 | | 36 | | 78 36 | | 74 14 |
| ホ`ルト, サイド`スタント`ヒ`ホ`ツト` | 155 11 | ホ`ルト, フランジ` 10X45 | 175 22 | | 91 27 | ホ`ルト, フランジ` 6X48 | 58 12 |
| ホ`ルト, シーリング` 12X8 | 72 19 | ホ`ルト, フランジ` 10X55 | 175 27 | | 93 35 | ホ`ルト, フランジ` 6X50 | 81 10 |
| ホ`ルト, シーリング` 8MM | 86 24 | | 29 | | 96 24 | ホ`ルト, フランジ` 6X52 | 58 8 |
| ホ`ルト, スタツツ` 12X48 | 137 13 | ホ`ルト, フランジ` 10X58 | 157 19 | | 99 35 | | 69 15 |
| ホ`ルト, スタツツ` 12X51 | 137 14 | ホ`ルト, フランジ` 10X65 | 175 28 | | 112 9 | ホ`ルト, フランジ` 6X55 | 72 18 |
| ホ`ルト, スタツツ` 8-6X40 | 58 13 | ホ`ルト, フランジ` 10X67 | 127 13 | | 119 25 | ホ`ルト, フランジ` 6X75 | 86 28 |
| ホ`ルト, スベ`シヤル 10X12 | 77 18 | | 128 13 | | 143 36 | ホ`ルト, フランジ` 8X12 | 170 38 |
| ホ`ルト, スベ`シヤル 10X25 | 63 14 | ホ`ルト, フランジ` 12X112 | 157 18 | | 159 24 | ホ`ルト, フランジ` 8X120 | 86 25 |
| ホ`ルト, スベ`シヤル 5X16 | 120 15 | ホ`ルト, フランジ` 12X55 | 175 30 | | 163 17 | ホ`ルト, フランジ` 8X140 | 86 26 |
| | 148 15 | ホ`ルト, フランジ` 12X60 | 175 24 | | 172 19 | ホ`ルト, フランジ` 8X16 | 131 16 |
| ホ`ルト, スベ`シヤル 6X15 | 171 14 | | 25 | | 176 11 | | 157 15 |
| | 172 21 | ホ`ルト, フランジ` 12X70 | 175 23 | | 14 | ホ`ルト, フランジ` 8X20 | 82 10 |
| ホ`ルト, スベ`シヤル 6X16 | 155 14 | ホ`ルト, フランジ` 12X78 | 124 22 | | 181 45 | | 170 39 |
| ホ`ルト, スベ`シヤル 6X22 | 114 23 | ホ`ルト, フランジ` 5X10 | 171 17 | ホ`ルト, フランジ` 6X18 | 64 26 | | 175 35 |
| | 122 8 | | 172 24 | | 77 16 | | 176 12 |
| | 191 42 | | 184 21 | | 78 37 | | 188 9 |
| ホ`ルト, スベ`シヤル 6X25 | 101 19 | ホ`ルト, フランジ` 5X20 | 68 15 | | 87 48 | | 201 16 |
| ホ`ルト, スベ`シヤル 6X31 | 114 24 | | 69 20 | | 100 6 | ホ`ルト, フランジ` 8X22 | 155 15 |
| ホ`ルト, スベ`シヤル, M6 | 141 24 | ホ`ルト, フランジ` 5X8 | 170 23 | ホ`ルト, フランジ` 6X20 | 57 12 | | 188 5 |
| ホ`ルト, スベ`シヤルフランジ` 6X22 | 99 27 | ホ`ルト, フランジ` 6MM | 116 16 | | 79 15 | ホ`ルト, フランジ` 8X25 | 113 20 |
| ホ`ルト, ソケット 10X48 | 157 16 | | 148 12 | | 152 14 | | 133 11 |
| ホ`ルト, ソケット 10X55 | 125 13 | | 170 24 | | 161 17 | | 176 15 |
| ホ`ルト, ソケット 10X58 | 125 16 | | 172 20 | | 163 19 | | 198 5 |
| ホ`ルト, ソケット 12X102 | 157 17 | | 178 30 | | 166 42 | | 6 |
| ホ`ルト, ソケット 12X45 | 155 12 | | 199 18 | ホ`ルト, フランジ` 6X22 | 65 18 | ホ`ルト, フランジ` 8X28 | 77 20 |
| ホ`ルト, ソケット 5X12 | 183 31 | ホ`ルト, フランジ` 6X10 | 63 19 | | 97 25 | | 137 16 |
| ホ`ルト, ソケット 6X12 | 84 14 | | 170 37 | | 107 8 | ホ`ルト, フランジ` 8X30 | 87 49 |
| ホ`ルト, ソケット 6X13 | 112 10 | | 200 29 | | 176 13 | | 96 15 |
| ホ`ルト, ソケット 6X14 | 73 29 | ホ`ルト, フランジ` 6X12 | 58 10 | | 183 37 | | 99 26 |
| ホ`ルト, ソケット 6X16 | 201 17 | | 71 4 | ホ`ルト, フランジ` 6X23 | 65 21 | ホ`ルト, フランジ` 8X32 | 141 26 |
| ホ`ルト, ソケット 6X18 | 122 7 | | 72 15 | ホ`ルト, フランジ` 6X25 | 80 25 | | 35 |
| | 171 13 | | 85 22 | | 81 9 | | 154 28 |
| | 172 18 | | 111 12 | | 107 11 | | 176 16 |
| | 183 26 | | 113 11 | | 143 37 | ホ`ルト, フランジ` 8X35 | 151 41 |
| ホ`ルト, ソケット 6X22 | 116 15 | | 114 21 | | 166 43 | | 198 7 |
| | 118 17 | | 116 14 | ホ`ルト, フランジ` 6X28 | 58 11 | ホ`ルト, フランジ` 8X38 | 102 22 |
| ホ`ルト, ソケット 8X11 | 137 12 | | 131 13 | | 63 16 | ホ`ルト, フランジ` 8X40 | 151 36 |
| ホ`ルト, ソケット 8X19 | 154 21 | | 157 24 | | 64 27 | | 176 17 |

部 品 名 索 引

| 部 品 名 | 頁 見 出 | 部 品 名 | 頁 見 出 | 部 品 名 | 頁 見 出 | 部 品 名 | 頁 見 出 |
|------------------------------|--------|--------------------------|--------|--------------------------|--------|----------------------|--------|
| ホ ー ルト, フランジ 8X45 | 77 21 | ホ ー ンASSY. | 169 5 | ラバ -, エアータ クトカバ -セツテイグ | 69 14 | ラバ -A, ヘ アリグ | 90 1 |
| ホ ー ルト, フランジ 8X50 | 68 14 | ホ ー ルサフ ASSY., フロント | 129 14 | ラバ -, エキゾ -ストハ イフ マウンテイグ | 150 26 | ラバ -B, シートセツテイグ | 140 4 |
| | 69 18 | ホ ー ルサフ ASSY., リヤ | 134 8 | ラバ -, オータ イマウント | 199 21 | ラバ -B, ハンド ルウエイト | 120 5 |
| | 76 7 | ホ ルタ -, トランク | 190 18 | ラバ -, オイルカツフ マウンテイグ | 107 6 | ラベ ル, オイルキヤハ シテイ | 204 10 |
| ホ ー ルト, フランジ 8X55 | 77 15 | ホ ルタ -, トランクミツシヨ | 96 1 | ラバ -, キヤチエンシ ヲ タル | 152 1 | ラベ ル, カーゴ リミット | 204 4 |
| ホ ー ルト, フランジ 8X60 | 102 23 | ホ ルタ -, フラシ | 98 1 | ラバ -, キヤニスター | 146 2 | | 6 |
| | 112 12 | ホ ルタ -, フイナルシヤフヘ アリグ | 102 5 | ラバ -, クツシヨ | 110 5 | | 7 |
| ホ ー ルト, フランジ 8X75 | 69 19 | ホ ルタ -, フューエルリツ | 77 9 | | 174 7 | ラベ ル, サト ルバ ツグ | 204 8 |
| ホ ー ルト, フランジ 9X89 | 58 9 | ホ ルタ -, フューエルリツ | 139 8 | ラバ -, サモスタツ | 65 5 | ラベ ル, タイヤ | 204 5 |
| ホ ー ルト, フランジ ソケツト 6X28 | 67 4 | ホ ルタ -, フロントブレキ | 114 20 | | 104 2 | ラベ ル, フェアリグ コシヨ | 204 9 |
| ホ ー ルト, フランジ ソケツト 6X40 | 67 5 | ホ ルタ -, マスターシリンタ | 116 10 | ラバ -, サト ルバ ツグ マウンテイグ | 193 16 | ラベ ル, ラシ エターキヤツフ | 171 8 |
| ホ ー ルト, フランジ ノツク 7X10.5 | 63 17 | | 118 12 | ラバ -, シートサイト | 194 30 | ラベ ル, リヤタ ンバ -ワーニグ | 125 12 |
| ホ ー ルト, フランジ UBS 12X30 | 82 9 | ホ ルタ -, L. ヒ リオンステツフ | 154 17 | ラバ -, シートセツテイグ | 193 13 | | 157 14 |
| ホ ー ルト, フロントアクスル | 130 21 | ホ ルタ -, R. ヒ リオンステツフ | 153 10 | ラバ -, シートマウンテイグ | 140 5 | ラベ ル, ワーニグ エアハ ツグ | 204 2 |
| ホ ー ルト, フロントアツバ -アームヒ ホ ツト | 125 17 | ホ ルタ -ASSY., フロントフォク | 123 6 | ラバ -, シートマウンテイグ | 189 5 | ラベ ル, TMP | 204 1 |
| ホ ー ルト, フロントイスク | 165 28 | ホ ルタ -ASSY., L. | 160 10 | ラバ -, シェルターリツ | 139 6 | ラベ ルB, ワーニグ エアハ ツグ | 204 3 |
| ホ ー ルト, フロントヒ ホ ツトアシ ヤステイグ | 125 3 | ホ ルタ -ASSY., R. | 160 9 | ラバ -, スタント ストツバ | 151 35 | | |
| ホ ー ルト, フロントフエンダ -フイキシグ | 170 25 | ホ ルタ -COMP., リバ -スト ライフ | 79 1 | ラバ -, ステツフ | 153 9 | [リ] | |
| ホ ー ルト, フロントローアームヒ ホ ツト | 125 18 | | | ラバ -, タンクストツハ | 142 9 | リツト, L. サト ルバ ツグ | 195 40 |
| ホ ー ルト, ヘツト カハ | 57 10 | [マ] | | ラバ -, テールライト | 144 14 | リツト, L. リヤトツフ | 192 4 |
| | 11 | マ ー ク, ト ライフ コシヨ | 204 11 | | 182 4 | リツト, R. サト ルバ ツグ | 194 21 |
| ホ ー ルト, ヘツト ハ イフ アツバ -ヒ ホ ツト | 124 20 | マ ツ ト, インナーリツ | 190 14 | ラバ -, トランクハ ネル | 190 27 | リツト, R. リヤトツフ | 192 3 |
| ホ ー ルト, ヘツト ハ イフ ローアームヒ ホ ツト | 124 21 | マ ツ ト, インレツトマニホー ルト | 101 6 | ラバ -, トランクマウンテイグ | 191 38 | リツト セツト, トランク | 189 12 |
| ホ ー ルト, メインステツフ ラバ -セツテイグ | 154 20 | マ ツ ト, センターホ ケツト | 186 12 | ラバ -, ハ キンク レバ -ハ ネル | 190 26 | | 190 12 |
| ホ ー ルト, リヤマスタシリンタ -, 6X21 | 131 14 | マ ツ ト, トランクハ ネル | 190 15 | ラバ -, ハ ツテリホ ツグス | 163 10 | リツト セツト, L. サト ルバ ツグ | 195 41 |
| ホ ー ルト, ワンウェイ 8MM | 175 20 | マ ツ ト, L. エンシ サイト カハ | 183 22 | ラバ -, ヒンシ | 190 19 | リツト セツト, R. サト ルバ ツグ | 194 22 |
| ホ ー ルト, L. スウイグ アームヒ ホ ツト | 156 12 | マニホー ルト, インレツト | 101 7 | ラバ -, フ ロテクター | 151 30 | リツト ASSY., センターホ ケツト | 186 9 |
| ホ ー ルト, R. スウイグ アームヒ ホ ツト | 156 11 | マニホー ルト, L. エキゾ -スト | 150 24 | ラバ -, フ ロテクター | 149 10 | リツト ASSY., フューエル | 138 3 |
| ホ ー ルトワツシヤ | 102 7 | マニホー ルト, R. エキゾ -スト | 150 12 | ラバ -, フ ロテクターハ ツギ | 182 3 | リツト ASSY., ホ ケツト | 184 6 |
| ホ ー ルトワツシヤ 10X80 | 86 30 | [メ] | | | 11 | リツト ASSY., ホ ケツト | 133 3 |
| ホ ー ルトワツシヤ 6X16 | 171 16 | メ ー ターASSY., コンヒ ネシヨ | 110 1 | ラバ -, フ ロテクターマウンテイグ | 150 15 | リテナー | 75 5 |
| | 172 23 | メ ー ターCOMP. | 110 3 | ラバ -, フューエルシール | 142 15 | リテナー, クラツチ | 60 11 |
| ホ ー ルトワツシヤ 6X18 | 100 4 | メ ー ターCOMP. | 90 5 | ラバ -, フェアルシール | 142 15 | リテナー, ハ ルフ スフ リグ | 132 5 |
| ホ ー ルトワツシヤ 6X25 | 144 18 | メ ー ターCOMP. | 90 8 | ラバ -, フェアルシール | 142 11 | リテナー, フ ラケツト | 132 5 |
| ホ ー ルトワツシヤ, スベ シヤル 6X22 | 63 18 | メ ー ターCOMP. | 90 5 | ラバ -, フェアルシール | 142 11 | リテナー, フイナルシヤフ | 83 7 |
| ホ ー ルトワツシヤ, ウオター | 65 1 | メ ー ターCOMP. | 90 8 | ラバ -, フェアルシール | 140 1 | リテナー, フイナルシヤフ | 83 4 |
| ホ ー ルトワツシヤ, オイル | 84 1 | メ ー ターCOMP. | 92 6 | ラバ -, フェアルシール | 147 1 | リテナー, フイナルシヤフ | 90 2 |
| | 2 | メ ー ターCOMP. | 92 3 | ラバ -, フェアルシール | 180 1 | リテナー, フイナルシヤフ | 63 9 |
| ホ ー ルトワツシヤ, フューエル | 142 3 | メ ー ターCOMP. | 92 3 | ラバ -, フェアルシール | 189 3 | リテナー, フイナルシヤフ | 158 2 |
| ホ ー ス, エアード レン | 172 15 | [モ] | | ラバ -, フェアルシール | 192 1 | リテナー, フイナルシヤフ | 123 2 |
| ホ ー ス, ハ イバ ス | 65 15 | モ ー ターASSY., リバ -ス | 102 1 | ラバ -, フェアルシール | 57 13 | リテナー, フイナルシヤフ | 193 5 |
| ホ ー ス, L. フロントラジ エター | 172 11 | モ ー ターASSY., レシコントロー | 69 8 | ラバ -, フェアルシール | 104 2 | リテナー, フイナルシヤフ | 123 1 |
| ホ ー ス, L. ヘツト | 65 14 | モ ー ターASSY., L. フアン | 172 5 | ラバ -, フェアルシール | 129 5 | リテナー, フイナルシヤフ | 193 4 |
| ホ ー ス, L. リヤラシ エター | 172 12 | モ ー ターASSY., R. フアン | 171 6 | ラバ -, フェアルシール | 134 5 | リテナー, フイナルシヤフ | 191 44 |
| ホ ー ス, R. フロントラジ エター | 171 9 | モ ー ターASSY., R. フアン | 171 6 | ラバ -, フェアルシール | 163 4 | リテナー, フイナルシヤフ | 165 20 |
| ホ ー ス, R. ヘツト | 65 12 | モ ー ターASSY., R. フアン | 171 6 | ラバ -, フェアルシール | 151 27 | リテナー, フイナルシヤフ | 165 21 |
| ホ ー ス, R. リヤラシ エター | 171 10 | モ ー ターASSY., R. フアン | 171 6 | ラバ -, フェアルシール | 142 23 | リテナー, フイナルシヤフ | 22 |
| ホ ー スCOMP., クラツチ | 118 5 | モ ー ターASSY., R. フアン | 202 1 | ラバ -, フェアルシール | 193 2 | リテナー, フイナルシヤフ | 102 11 |
| ホ ー スCOMP., フューエルフイード | 142 16 | モ ー ターASSY., R. フアン | 113 7 | ラバ -, フェアルシール | 81 5 | リテナー, フイナルシヤフ | 13 |
| ホ ー スCOMP. A, フ レキサフ | 114 14 | モ ー ターASSY., R. フアン | | ラバ -, フェアルシール | 122 5 | リテナー, フイナルシヤフ | 101 3 |
| ホ ー スCOMP. A, フロントフ レキ | 116 5 | [ラ] | | ラバ -, フェアルシール | 175 16 | リテナー, フイナルシヤフ | 102 10 |
| ホ ー スCOMP. A, リヤフ レキ | 131 2 | ラ イ トASSY., ラ イセ | 162 3 | ラバ -, フェアルシール | 122 4 | リテナー, フイナルシヤフ | 92 1 |
| ホ ー スCOMP. B, フ レキサフ | 114 16 | ラ イ トASSY., L. リヤコンヒ ネシヨ | 162 2 | ラバ -, フェアルシール | 178 14 | リテナー, フイナルシヤフ | 106 2 |
| ホ ー スCOMP. B, フロントフ レキ | 114 17 | ラ イ トASSY., R. リヤコンヒ ネシヨ | 162 1 | ラバ -, フェアルシール | 178 14 | リテナー, フイナルシヤフ | 92 2 |
| ホ ー スCOMP. B, リヤフ レキ | 114 11 | ラ イ トASSY., R. リヤコンヒ ネシヨ | 162 1 | ラバ -, フェアルシール | 154 19 | リテナー, フイナルシヤフ | 106 2 |
| ホ ー スCOMP. C, フロントフ レキ | 114 19 | ラ イ トASSY., R. リヤコンヒ ネシヨ | 171 1 | ラバ -, フェアルシール | 153 13 | リテナー, フイナルシヤフ | 120 13 |
| ホ ー スCOMP. C, リヤフ レキ | 114 13 | ラ イ トASSY., R. リヤコンヒ ネシヨ | 172 6 | ラバ -, フェアルシール | 74 10 | リテナー, フイナルシヤフ | 132 10 |
| ホ ー ンASSY. | 169 4 | ラ イ トASSY., R. リヤコンヒ ネシヨ | 180 3 | ラバ -, フェアルシール | 82 1 | リテナー, フイナルシヤフ | 136 3 |
| | | ラ イ トASSY., R. リヤコンヒ ネシヨ | 68 11 | ラバ -, フェアルシール | 101 11 | リテナー, フイナルシヤフ | 156 3 |

部 品 名 索 引

| 部 品 名 | 頁 見 出 | 部 品 名 | 頁 見 出 | 部 品 名 | 頁 見 出 | 部 品 名 | 頁 見 出 |
|---------------------|--------|----------------------------|--------|------------------------|--------|-----------------|--------|
| リング, ハンドルウエイテナツフ | 120 6 | ワツシヤ- オイルホルト | 116 20 | ワツシヤ-, フレイン 10MM | 175 34 | リング 14. 8X2. 4 | 84 16 |
| リング, フェーエルホルト ロツキンク | 142 21 | | 118 21 | ワツシヤ-, フレイン 12MM | 156 14 | | 105 2 |
| リング, フロントバルサ- | 129 12 | | 131 17 | ワツシヤ-, フレイン 4MM | 141 33 | リング 16. 7X1. 9 | 82 14 |
| リング セット, L. ヒーストン | 88 2 | ワツシヤ-, シートマウンテイング | 199 17 | | 197 92 | | 86 41 |
| リング セット, R. ヒーストン | 88 1 | ワツシヤ-, シーリング 10. 2MM | 78 22 | ワツシヤ-, フレイン 5MM | 110 8 | リング 16X2. 1 | 105 2 |
| | | | 86 32 | | 154 25 | | 63 24 |
| [レ] | | | 105 2 | | 159 23 | | 78 33 |
| レキユレーターASSY. | 142 2 | ワツシヤ-, シーリング 6MM | 58 15 | | 162 8 | | 104 2 |
| レシスターASSY., リハース | 169 2 | | 63 22 | ワツシヤ-, フレイン 6MM | 197 90 | | 105 2 |
| レハ-, ホットスターター | 193 11 | | 65 22 | | 81 8 | リング 18. 5X1. 9 | 86 40 |
| レハ-ASSY., L. ハンドル | 118 16 | | 72 20 | | 143 34 | | 105 2 |
| レハ-ASSY., R. ハンドル | 116 13 | | 104 2 | | 179 43 | リング 18X3 | 78 32 |
| レンズ | 110 2 | ワツシヤ-, シーリング 8MM | 105 2 | | 191 58 | | 105 2 |
| レンチ, 6カク 5MM | 203 7 | | 86 31 | | 201 13 | リング 21. 5X2. 9 | 137 30 |
| レンチ, 6カク 6MM | 203 6 | | 34 | ワツシヤ-, フレイン 8MM | 14 | リング 23. 3X1. 9 | 93 33 |
| レンチ, アイ 10X12 | 203 8 | ワツシヤ-, シフトラムストツハ- | 105 2 | | 32 | | 106 2 |
| レンチ, アイ 14X17 | 203 9 | | 63 23 | | 34 | リング 25X3 | 84 17 |
| レンチ, フラグ | 203 5 | ワツシヤ-, スクリンセツテイング | 178 16 | | 152 17 | | 105 2 |
| レンチ, ホツクス | 203 4 | ワツシヤ-, ステアリングステムナツト | 120 11 | | 154 24 | リング 29X2. 4 | 72 25 |
| | | ワツシヤ-, スフライン 32MM | 90 22 | | 179 44 | | 106 2 |
| | | ワツシヤ-, スフライン 32X17X1. 667 | 90 21 | ワツシヤ-, フェンダ-マウンテイング | 197 91 | リング 35. 5X1. 9 | 93 34 |
| | | ワツシヤ-, スフライン 32X31X1 | 92 24 | ワツシヤ-, フロントサイトカバー | 197 78 | | 106 2 |
| | | ワツシヤ-, スフライン 34MM | 94 15 | ワツシヤ-, ロツク | 179 38 | リング 35X2. 2 | 72 23 |
| | | | 95 16 | | 121 5 | | 106 2 |
| | | ワツシヤ-, スフライン 34X40X1. 5 | 94 14 | ワツシヤ-, ロツク 32MM | 124 29 | リング 39. 8X2. 2 | 78 29 |
| | | | 95 15 | ワツシヤ-, ロツク 34MM | 90 23 | | 106 2 |
| | | ワツシヤ-, スフライン 34X47X1. 5 | 94 17 | | 94 16 | リング 48. 1X3. 6 | 67 6 |
| | | | 95 18 | | 95 17 | | 105 2 |
| | | ワツシヤ-, スフライン 42X49. 5X1. 5 | 92 22 | ワツシヤ-A, ハンドルホルダ-セツテイング | 113 14 | リング 4X2 | 102 19 |
| | | ワツシヤ-, スフライン 25MM | 74 16 | ワツシヤ-B, スラスト | 79 16 | リング 55. 3X2. 4 | 100 8 |
| | | ワツシヤ-, スフライン 5MM | 102 21 | ワツシヤ-Oリング キットA | 104 2 | リング 59. 6X2. 4 | 102 18 |
| | | ワツシヤ-, スフライン 6MM | 191 59 | ワツシヤ-Oリング キットB | 106 2 | | 106 2 |
| | | ワツシヤ-, スフライン スツハ- | 83 8 | | | リング 6. 3X2. 2 | 101 20 |
| | | ワツシヤ-, スペシャル | 63 1 | [E] | | リング 6. 3X2. 3 | 78 30 |
| | | ワツシヤ-, スペシャル 25X40X2 | 90 19 | Eリング 3MM | 187 23 | | 105 2 |
| | | | 92 19 | ETCユニット | 165 25 | リング 63X3 | 78 31 |
| | | | 94 13 | | | | 105 2 |
| | | | 95 14 | | | リング 7. 7X1. 9 | 72 24 |
| | | ワツシヤ-, スラスト 14MM | 96 16 | [G] | | | 106 2 |
| | | ワツシヤ-, スラスト 22X39X2 | 75 9 | Gセンサ-ASSY. | 201 3 | リング 81X4. 5 | 191 54 |
| | | ワツシヤ-, スラスト 25X40X2 | 74 17 | | | リング 9. 8X2. 4 | 84 18 |
| ワツシヤ- | 102 15 | | 90 20 | | | | 106 2 |
| ワツシヤ- 10. 1X25X2 | 82 13 | ワツシヤ-, スラスト 28MM | 92 23 | | | リング, アンクルセンサー | 68 22 |
| ワツシヤ- 10X20X1. 0 | 124 30 | ワツシヤ-, スラスト 5MM | 179 36 | [I] | | | 70 30 |
| ワツシヤ- 12. 2X23X1. 6 | 79 18 | ワツシヤ-, タンクセツテイング | 143 28 | ISG ASSY. | 76 1 | | 105 2 |
| ワツシヤ- 12MM | 72 21 | ワツシヤ-, トラムストツハ- | 96 17 | | | リング, コントロールモーター | 70 31 |
| | 106 2 | | 98 18 | | | | 106 2 |
| ワツシヤ- 17X46X5. 5 | 82 12 | ワツシヤ-, トランクセツト | 191 52 | [O] | | リング, ファイナルギヤケース | 137 29 |
| ワツシヤ- 22. 1X36X2. 6 | 83 12 | ワツシヤ-, ナイロン 9MM | 122 10 | Oリング | 86 43 | リング セット | 68 1 |
| ワツシヤ- 22. 2X35X2. 6 | 83 13 | ワツシヤ-, ナツクル | 126 22 | | 129 8 | リング B | 79 14 |
| ワツシヤ- 26X10. 5 | 69 21 | ワツシヤ-, ニュートラル | 86 33 | | 134 11 | | 86 42 |
| ワツシヤ- 36. 2X49X1. 5 | 75 8 | | 105 2 | | 137 20 | | 106 2 |
| ワツシヤ- 42. 2X81X1 | 90 18 | ワツシヤ-, ヒ-リオンセツツ | 155 10 | | 137 20 | | |
| ワツシヤ- 6MM | 79 17 | ワツシヤ-, フレイン 10MM | 63 21 | リング 12X1. 5 | 137 31 | | |
| ワツシヤ- 6X2. 3 | 84 15 | | 120 20 | リング 13. 8X2. 5 | 58 16 | | |
| ワツシヤ- 6X20 | 139 26 | | | | 104 2 | | |
| ワツシヤ- 8. 5X38 | 151 39 | | | リング 13X1. 5 | 72 22 | [P] | |
| ワツシヤ- 9X17X1 | 179 37 | | | | 78 28 | PGM-DCT ユニツト | 169 10 |
| ワツシヤ-, アームヒ-ホツト | 126 21 | | | | 86 39 | PGM-FIユニット | 169 9 |
| ワツシヤ-, オイルホルト | 115 26 | | | | 105 2 | | |

Yumbo-jp.com

Yumbo-jp.com

1

まえがき
目次

2

エンジン

3

フレーム

4

部品番号索引

5

部品名索引

Gold Wing Tour [SC79-120]
Gold Wing Tour Dual Clutch
Transmission<AIRBAG> [SC79-120]
Gold Wing [SC79-120]
Gold Wing Dual Clutch
Transmission [SC79-120]

パーツカタログ

不許複製

発行 本田技研工業株式会社

編集 本田技研工業株式会社
サービス部 サービス情報課

JumboOjo.com

HONDA
The Power of Dreams