

Gold Wing Tour Dual Clutch Transmission<AIRBAG> Gold Wing Dual Clutch Transmission

GL1800DAM
[SC79-130]
GL1800BDM
[SC79-130]

PDF
当パーツカタログは Web 公開用です

- ・部品番号を検索いただく際は、必ず巻末の「パーツカタログニュース」も合わせてご確認ください。
- ・部品在庫状況・価格は、Honda正規販売店にご相談ください。

パーツカタログ

1 版



管理 No.11MKCM01

YUMBO-JP.COM

まえがき
目次

1

エンジン

2

フレーム

3

部品番号索引

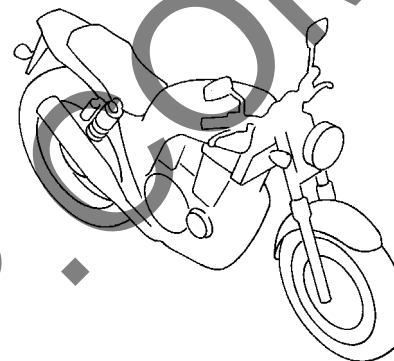
4

部品名索引

5

カラー写真とカラーラベルのご利用方法

- 製品カタログで案内された車体色の写真が掲載されています。
- 色物部品の受、発注のときにご利用ください。
 - ・どのような車体色が売られているかひと目でわかります。
 - ・現車がないときでも、お客様の車体色を確認するのに便利です。
 - ・フォトNO.とまえがきの配色表を使用すれば正しい色物部品の部品番号を簡単に引くことができます。
 - ・カラーラベルの貼付位置は、カラーラベルの貼り付け位置確認をご参照下さい。



●カラーラベル

CBR400SF1

COLOR NH-138

CODE NH138H

●配色表

シャスタホワイト (NH-138)
[フォト NO.1]

		機種名 (MODEL)		CBR400SF1				掲載 ブロック	見出 番号
		フォトNO.		NO. 1	NO. 2	適用号機			
		主体色 (COLOR)		シャスタ ホワイト	シャスタ ホワイト				
		コード (CODE)		NH-138	NH-138				
NO.	色物部品名	基本部品番号				初号機	終号機		
1				NH138H	NH138H				
2									
3									
4									
5									
6									

*車体色は印刷のため実物と多少異なる場合があります。

Gold Wing Tour Dual Clutch Transmission<AIRBAG> [GL1800DAM-3J] フレーム号機 SC79-1300001~



ガンメタルブラックメタリック (NH-C52M)
〔フォト NO.1〕



キャンディーアーダントレッド (R-367C)
〔フォト NO.2〕

Gold Wing Tour Dual Clutch Transmission<AIRBAG> [GL1800DAM-J] フレーム号機 SC79-1300001~



パールグレアホワイト (NH-B53P)
〔フォト NO.3〕

*車体色は印刷のため実物と多少異なる場合があります。

Gold Wing Dual Clutch Transmission (GL1800BDM) フレーム号機 SC79-1300001~



マットバリスティックブラックメタリック (NH-A86M)
〔フォト NO.4〕

パーツカタログのご使用にあたって

- このパーツカタログは2021年2月10日現在で編集してあります。
 - ・その後、補修部品の販売形態変更、削除（非販売）を行うことがございます。
 - ・変更情報は最新のEPC (Electronic Parts Catalogue) に反映しています。
又パーツカタログニュースで案内していますので確認して下さい。
- 部品注文は部品番号でご連絡下さい。
 - ・部品注文時は、モデル、タイプ、号機、色、メーカー名、サイズを必要に応じて確認して下さい。
 - ・イラストレーション（部品図）は部品検索の目安として記載していますので、現品と形状が異なる場合があります。
- 部品の希望小売価格は、2021年2月現在の価格を記載しています。
 - ・部品の希望小売価格は、予告なしに変更する事があります。
 - ・部品の希望小売価格には消費税は含まれていません。

初版 2021年 2月10日
本田技研工業株式会社

目次

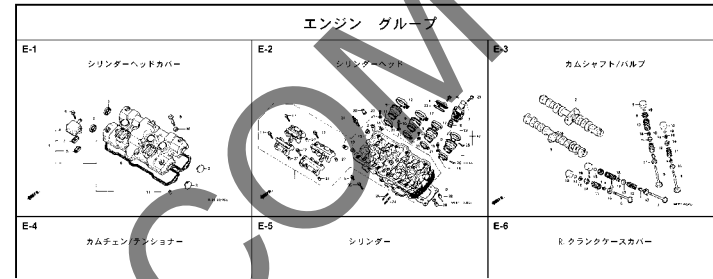
ページNo.

・パーツカタログのご使用にあたって.....	1	1
・部品情報の探し方.....	2	
・パーツカタログの構成.....	3	
・部品に変更があったとき.....	4	
・パーツカタログに使用されている略語.....	4	
・部品の記載ブロックと打刻号機の確認.....	5	
・カラーラベルの貼り付け位置確認.....	5	
・号機管理表.....	6	
・配色表.....	7	
・フューエルホース／チューブとビニールチューブ、 および一般用チューブの使用について.....	17	
・標準整備時間.....	21	
・イラスト インデックス.....	26	
・エンジン グループ.....	36	2
・フレーム グループ.....	74	3
・部品番号索引.....	170	4
・部品名索引.....	177	5

1

部品情報の探し方

① 「イラストインデックス」から探す方法



② 「部品番号索引」から探す方法

部品番号索引					
部品番号	頁見出	部品番号	頁見出	部品番号	頁見出
04000		13323-MY9-751	36 10	14929-KT7-013	
04911-MCE-000	34 1	13324-MY9-751	36 10	14930-KT7-013	
		13325-MY9-751	36 10	14931-KT7-013	
06000		13327-MY9-751	36 10	14932-KT7-013	
		14000		14933-KT7-013	
06405-MY9-P00	74 3			14934-KT7-013	
06405-MY9-P10	74 3	14100-MCE-000	21 2	14935-KT7-013	
06410-MY9-860	63 1	14200-MCE-000	21 3	14937-KT7-013	
06435-MCE-006	62 1	14321-MCE-000	24 3	14938-KT7-013	
06431-166-405	59 2	14401-MCE-003	24 3	14939-KT7-013	
06451-443-405	62 2	14510-MCE-000	24 4	14940-KT7-013	
06451-WA7-405	59 1	14520-MY9-691	24 5	14941-KT7-013	
06455-MCE-006	59 3	14524-MY9-690	24 6	14942-KT7-013	
		14546-MCE-000	24 7	14943-KT7-013	
11000		14620-MY9-691	24 8	14944-KT7-013	
11210-MCE-000	33 1	14711-MCE-000	21 4	14945-KT7-013	
11330-MCE-305	26 1	14712-MCE-000	21 5	14946-KT7-013	
11333-KT8-000	30 1	14721-MCE-000	21 6	14947-KT7-013	
11335-MCE-000	26 2	14722-MCE-000	21 7	14948-KT7-013	
11360-MCE-000	31 1	14730-MCE-000	21 8	14949-KT7-013	
11365-MCE-000	31 2	14731-MY9-751	21 10	14950-KT7-013	
11396-MY9-000	26 3	14751-KY2-000	21 11	14952-KT7-013	
11631-MCE-000	29 1	14751-MCE-000	21 12	14953-KT7-013	
11691-MY9-000	29 2	14761-MCE-000	21 13	14954-KT7-013	

③ 「部品名索引」から探す方法

部品名索引		
部品名	頁見出	部品名
[ア]		カ スタート、スターターカバー
アム、L、ビ、リオンスタート	72 12	カ スタート、リオンスタート
アム、L、メインスタート	72 8	カ スタート、フロントスタート
アム、R、ビ、リオンスタート	72 11	カ スタート、クラウンクランクシャフト
アム、R、メインスタート	72 5	カ スタートヘッド
アム、CDMP、キャッチング	38 36	カ スタートヘッドB
アム、ヘッド、キャッチング	27 2	カ CDMP、キャッチ
アム、CDMP、クラッチ	28 4	カ CDMP、スターティング
アム、CDMP、スターティング	28 4	カ CDMP、スターティング
アム、CDMP、スターティング	60 3	カ CDMP、スターティング
アム、CDMP、スターティング	63 3	カ CDMP、スターティング
アム、CDMP、スターティング	74 5	カ CDMP、スターティング
[イ]		カ CDMP、スターティング
インジェクター、キャブ、レター	19 9	カ CDMP、スターティング
[ウ]		カ CDMP、スターティング
ウイカー、ASSY、L、フロント	78 4	カ CDMP、スターティング
ウイカー、ASSY、L、リア	78 8	カ CDMP、スターティング
ウイカー、ASSY、R、フロント	78 1	カ CDMP、スターティング
ウイカー、ASSY、R、リア	78 7	カ CDMP、スターティング
ウイカー、スターティング、ハンドル	54 7	カ CDMP、スターティング
ウイカー、スターティング	60 1	カ CDMP、スターティング

F-7 フロントフェンダー

ブロックNO.

見出番号

整備項目		標準時間
フェンダー-CDMP、フロント	0.3

見出	部品番号	部品名	希望小売価格	使用台数	通用号機	タイプ
番号			円	SFX SFY	初号機 終号機	
1	45156-MCE-000	クランク、R、フロントプレキネース	380	1	1	
2	45157-MCE-000	クランク、L、フロントプレキネース	380	1	1	
3	61100-MCE-000ZA	フェンダー-CDMP、フロント	6,700	1	-----	3J, 4J
		NH411M.フォースシム*ノリタック				
	61100-MCE-000ZB	*PB284C*キック*イコニック*カバー	6,700	1	-----	J, 2J
4	61101-MCE-000	プレート、フロントエンジン	400	2	2	
5	61101-MCE-010	400	2	2	1008001 1008000
5	61102-MCE-300	クランク、フロントエンジン	120	2	2	
		(ブランク)				
6	61105-MCE-000	ステー、フロントフェンダーマウンティング	400	2	2	
7	61107-MR7-000	ネジ (6.5)	110	4	4	
8	96001-06020-00	ネジ、フランジ 6X20	40	4	4	

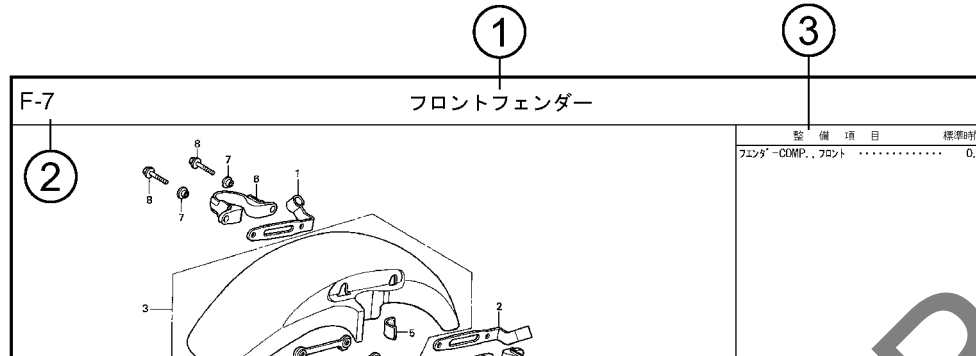
ページNO.

2000.09.01 J

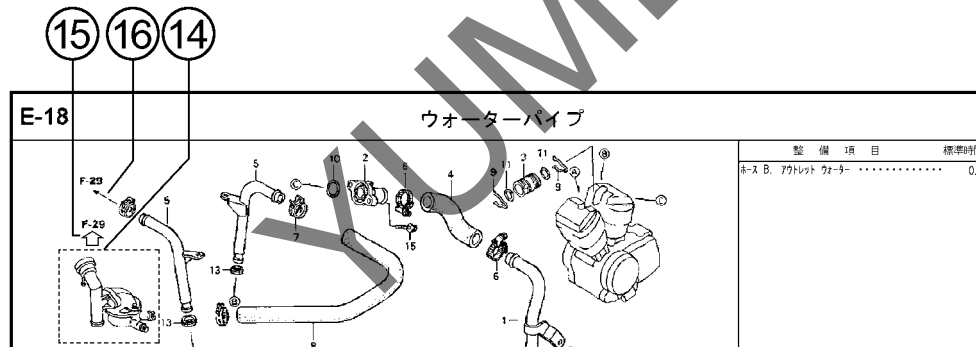
2

2021.02.10 J

パーツカタログの構成



見出番号	部品番号	部品名	希望使用個数		適用号機		タイプ
			小売価格	SFX SFY	初号機	終号機	
1	45156-MCE-000	クランプ-R, フロントブレーキホース	380	1	1		
2	45157-MCE-000	クランプ-L, フロントブレーキホース	380	1	1		
3	61100-MCE-000ZA	フェンダー-COMP., フロント *NH411M*, フォースシルバメタリック	6,700	1	-	-	3J, 4J
	61100-MCE-000ZB	*PB284C*キャンディイエニックスブルー	6,700	1	-	-	J, 2J
4	61101-MCE-000	プレート, フロントフェンダー	400	2	2	1008000	
	61101-MCE-010	400	2	2	1008001	
5	61102-MCE-300	クッション, フロントフェンダー (7トラック)	120	2	2		



①ブロックタイトル ②ブロックNO.

③整備項目／標準時間－標準整備時間

④見出番号

・本文の見出し番号に() , () が付いているものは、前ページより同じ見出し番号が続いていることを示します。

⑤部品番号 ⑥Honda色記号 ⑦部品名 ⑧色名称

⑨注記

・特記事項を部品名欄に() で表示しています。

⑩希望小売価格

- ・ジカ 市場状況等により変動するメーカー希望小売価格。
- ・オープン メーカー希望小売価格が存在せず、各小売店が独自に決定する小売値。オープン価格。

⑪使用個数

- ・使用個数に() , () がつけられている部品はオプション部品です。
- ・使用個数に“N”と表示されている部品は必要に応じて選択して使用する部品です。
- ・使用個数は各ブロック内に使用されている数を示します。

⑫適用号機

⑬タイプ

- ・タイプ欄が無記入のものは、すべてのタイプに共通使用されます。

⑭

・内の部品は、他のブロックで案内されています。

⑮

・は で囲まれている掲載ブロックNo. を表示しています。

⑯

・ は該当部品の接続先ブロックNo. を表示しています。

部品に変更があったとき



適用号機は必ず
確認!!



見出 番号	部品番号	部品名	希望 小売 価格	使用個数		適用号機	
				SFX	SFY	初号機	終号機
1	45156-MCE-000	クランプ - R. フロントブレーキホース	380	1	1		
2	45157-MCE-000	クランプ - L. フロントブレーキホース	380	1	1		
3	61100-MCE-000ZA	フエンダ -COMP. フロント *NH411M* フォースシルバ -メタリック	6,700	1	-	3J, 4J	
	61100-MCE-000ZB	*PB2840*キャンディフェニックスブルー	6,700	1	-		J, 2J
4	61101-MCE-000	プレート, フロントフエンダ	400	2	2	1008001	1008000
	61101-MCE-010		400	2	2		
5	61102-MCE-300	クッション, フロントフエンダ - (###) (フック)	120	2	2		
6	61105-MCE-000	ステー, フロントフエンダ -マウンテイング	400	2	2		
7	61107-MR7-000	カラー (6.5)	110	4	4		
8	96001-06020-00	ネルト, フランジ 6X20	40	4	4		

初号機から変更しないで使用する。左側にある場合は、1008001号機からの車に使用する。右側にある場合は、1008000号機までの車に使用する。

●部品各末尾の(###)マークがあるものは供給に期限(非販売部品)があることを示します。

パーツカタログに使用されている略語

●パーツカタログには下記の略語が使用されています。

- | | |
|---|--------------------------------------|
| A..... アンペア | L.E.D. ... ライトエミテッドダイオード (発光ダイオード) |
| A.C. オルタネーティングカーレント (交流) | MM..... ミリメーター |
| A.M. アタッチングマーク (貼り付けマーク) | R..... ライト (右) |
| ASSY. ... アッセンブリー | STD. スタンダード |
| C.D.I. ... キャパシティブディスチャージイグニッション (容量放電点火) | T(22T) .. チョウ (歯数 22) |
| COMP. ... コンプリート | T.M. トランスクリプトマーク (転写マーク) |
| D.C. ダイレクトカーレント (直流) | V..... ボルト |
| G..... グラム | W..... ワット |
| KPH..... キロメーター毎時 | WL..... ウイズラベリング (ストライプ、ラベル類を含む) |
| L..... レフト (左) | WOL..... ウイズアウトラベリング (ストライプ、ラベル類を除く) |
| L(100L)・リンク (駒数 100) | |

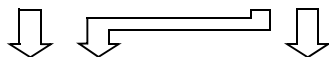
部品の記載ブロックと打刻号機の確認

部品の記載
ブロック

エンジン部品
E-1~

スロットルボディ部品
E-22

フレーム部品
F-1~



必要な
打刻号機

エンジン号機

スロットルボディ号機

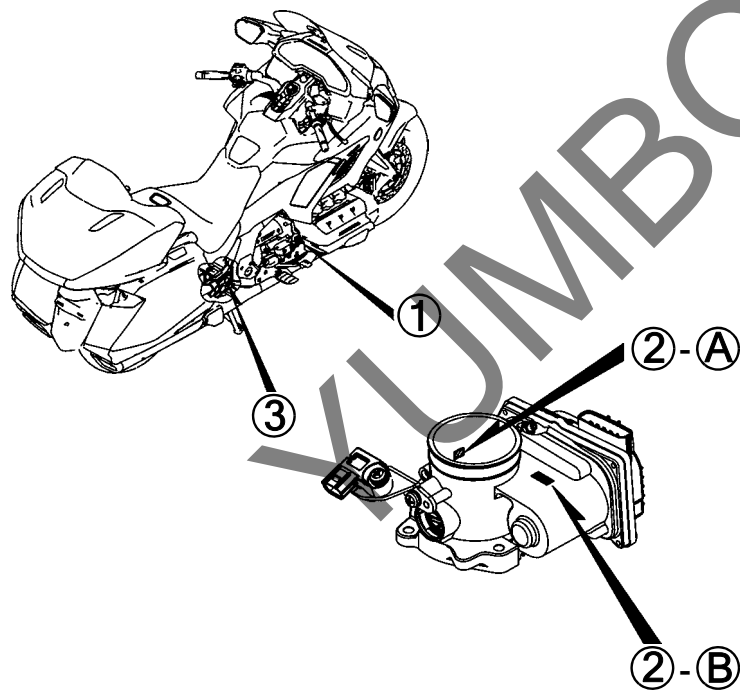
フレーム号機

確認する
ところ

①

②

③



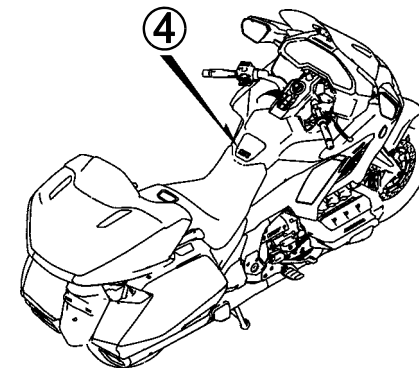
カラーラベルの貼り付け位置確認

カラー部品



カラーラベル

④



1

号機管理表

販売呼称	機種名	タイプ	エンジン号機	フレーム号機	スロットルボディ号機
Gold Wing Tour Dual Clutch Transmission<AIRBAG>	GL1800DAM	3J	SC79E-2300001～	SC79-1300001～	GNL1A A
		J	SC79E-2300001～	SC79-1300001～	
Gold Wing Dual Clutch Transmission	GL1800BDM	2J	SC79E-2300001～	SC79-1300001～	GNL1A A

- ・エンジン部品はエンジン号機・フレーム部品はフレーム号機を確認のうえ部品注文をして下さい。
- ・キャブレター/スロットルボディアッセンブリーはエンジン号機で管理されていますが、その構成部品は下記アンダーラインで示したキャブレター/スロットルボディ号機で管理されていますので、部品注文時はキャブレター/スロットルボディ号機を確認して下さい。

GN L1A A KCア
(A) (B)

配色表

・色物部品をご注文の際は下記一覧表を参照して基本部品番号にパーツ色記号を加えた部品番号でご注文下さい。
 Gold Wing Tour Dual Clutch Transmission<AIRBAG> (GL1800DAM).....3J

NO.	機種名 (MODEL)		GL1800DAM					見出番号
	フォトNO.		NO.1	NO.2	適用号機		掲載ブロック	
	主体色 (COLOR)		ガンメタルブラック メタリック	キャンデー アーダントレッド				
	コード (CODE)		NH-C52M	R-367C	初号機	終号機		
	色物部品名	基本部品番号	NHC52E	R367B				
1	アーム, L. ヒ° リオンステップ°	50816-MKC-A00	ZA	ZA			F-30	18
2	アーム, R. ヒ° リオンステップ°	50716-MKC-A00	ZA	ZA			F-30	11
3	アームASSY., フロントアツパ°	51350-MKC-A00	ZB	ZB			F-11-10	1
4	アームASSY., フロントローア°	51360-MKC-A00	ZB	ZB			F-11-10	2
5	カウル, L. ロア°	64430-MKC-A00	ZB	ZB			F-46-10	11
6	カウル, R. ロア°	64420-MKC-A00	ZB	ZB			F-46-10	9
7	カウル, フロントローア°	64410-MKC-A00	ZB	ZB			F-46-10	7
8	カウルASSY., L. ミドル	64305-MKC-L60	ZB	ZA			F-46	5
9	カウルASSY., R. ミドル	64300-MKC-L60	ZB	ZA			F-46	4
10	カバー°, L. アツパ°-サドルカバー°ツグ°	81493-MKC-A00	-	ZE			F-50	50
11	カバー°, L. ウインド° スクリーン	64178-MKC-A00	ZA	ZA			F-45	13
12	カバー°, L. サドルカバー° ツグ° リット°	81444-MKC-A00	ZA	ZA			F-50	45
13	カバー°, L. ヒ° ホットプレート	50415-MKC-A00	ZA	ZA			F-44	14
14	カバー°, L. ヒ° リオンステップ° ホルダー°	50750-MKC-A00	ZB	ZB			F-27	5
15	カバー°, L. フロントトランク	81293-MKC-L00	ZA	ZA			F-49	32
16	カバー°, L. リヤスペ°-カー	81294-MKC-L00	ZA	ZA			F-49	33
17	カバー°, R. アツパ°-サドルカバー°ツグ°	81393-MKC-A00	-	ZE			F-50	36
18	カバー°, R. ウインド° スクリーン	64177-MKC-A00	ZA	ZA			F-45	12
19	カバー°, R. サドルカバー° ツグ° リット°	81344-MKC-A00	ZA	ZA			F-50	27
20	カバー°, R. ヒ° ホットプレート	50410-MKC-A00	ZA	ZA			F-44	13



Gold Wing Tour Dual Clutch Transmission<AIRBAG> (GL1800DAM).....3J

NO.	機種名 (MODEL)		GL1800DAM					
	フォトNO.		NO.1	NO.2	適用号機		掲載 ブロック	見出 番号
	主体色 (COLOR)		ガンメタルブラック メタリック	キャンデー アーダントレット				
	コード (CODE)		NH-C52M	R-367C				
	色物部品名	基本部品番号	NHC52E	R367B	初号機	終号機		
21	カハ°-,R.ヒ°リオンステップ°ホムダ°-	50740-MKC-A00	ZB	ZB			F-27	3
22	カハ°-,R.フロントラック	81193-MKC-L00	ZA	ZA			F-49	27
23	カハ°-,R.リヤースピ°カー	81194-MKC-L00	ZA	ZA			F-49	28
24	カハ°-,センターロア°トラック	81115-MKC-L00	ZA	ZC			F-49	7
25	カハ°-,タ°コクフ°レート	50741-MKC-A00	ZB	ZB			F-27	4
26	カハ°-A,L.サイド°	83710-MKC-A00	-	ZE			F-27	10
27	カハ°-A,L.サイド°	83710-MKC-L20	ZB	-			F-27	10
28	カハ°-A,L.リヤ°サト°ルハ°ツク°	80130-MKC-A00	-	ZB			F-34	12
29	カハ°-A,R.サイド°	83610-MKC-A00	-	ZE			F-27	8
30	カハ°-A,R.サイド°	83610-MKC-L20	ZB	-			F-27	8
31	カハ°-A,R.リヤ°サト°ルハ°ツク°	80120-MKC-A00	-	ZB			F-34	9
32	カハ°-ASSY.,L.アツハ°-サト°ルハ°ツク°	81491-MKC-L20	ZB	-			F-50	49
33	カハ°-ASSY.,L.トラックサイト°	81213-MKC-L00	ZA	ZC			F-49	29
34	カハ°-ASSY.,R.アツハ°-サト°ルハ°ツク°	81391-MKC-L20	ZB	-			F-50	35
35	カハ°-ASSY.,R.トラックサイト°	81113-MKC-L00	ZA	ZC			F-49	6
36	カハ°-ASSY.A,L.リヤ°サト°ルハ°ツク°	80132-MKC-L20	ZC	-			F-34	13
37	カハ°-ASSY.A,R.リヤ°サト°ルハ°ツク°	80122-MKC-L20	ZC	-			F-34	10
38	カハ°-COMP.,L.トラックリット°	81655-MKC-L00	ZD	ZC			F-49	37
39	カハ°-COMP.,R.トラックリット°	81650-MKC-L00	ZD	ZC			F-49	36
40	カハ°-セット,L.ミラー	88145-MKC-L60	ZB	ZA			F-35	8
41	カハ°-セット,R.ミラー	88135-MKC-L60	ZB	ZA			F-35	5
42	ガ°-ニツシユA,スクリーン	64100-MKC-L60	ZB	ZA			F-45	2
43	ガ°-ニツシユASSY.B,スクリーン	64105-MKC-A00	ZA	ZA			F-45	3
44	ガ°-ニツシユセット,センターコンソール	83100-MKC-A00	ZA	ZA			F-2	10
45	キヤツフ°,ヒ°ホ°ツト	90312-MKC-A00	ZA	ZA			F-44	31

Gold Wing Tour Dual Clutch Transmission<AIRBAG> (GL1800DAM).....3J

NO.	機種名 (MODEL)		GL1800DAM					
	フォトNO.		NO.1	NO.2	適用号機		掲載 ブロック	見出 番号
	主体色 (COLOR)		ガンメタルブラック メタリック	キャンデー アーダントレット				
	コード (CODE)		NH-C52M	R-367C				
	色物部品名	基本部品番号	NHC52E	R367B	初号機	終号機		
46	クツシヨンCOMP.,L.アムレスト	81820-MKC-L80	ZA	ZA			F-22	11
47	クツシヨンCOMP.,R.アムレスト	81810-MKC-L80	ZA	ZA			F-22	10
48	グリップ°,R.ハ°ツセンジ°ヤ-	84150-MKC-AE0	ZA	ZA			F-22	15
49	グリップ° ASSY.,L.ハ°ツセンジ°ヤ-	84110-MKC-AE0	ZA	ZA			F-22	13
50	サブ°フレム,L.ロア-	50354-MKC-A00	ZA	ZA			F-44	11
51	サブ°フレム,R.ロア-	50353-MKC-A00	ZA	ZA			F-44	10
52	シートCOMP.,ダ°ブルヒテット°	77200-MKC-M61	ZB	ZB			F-22	3
53	シエルター,L.サイド°	83140-MKC-A00	-	ZE			F-21	7
54	シエルター,L.サイド°	83140-MKC-L00	ZD	-			F-21	7
55	シエルター,R.サイド°	83130-MKC-A00	-	ZE			F-21	5
56	シエルター,R.サイド°	83130-MKC-L00	ZB	-			F-21	5
57	シエルターセット,トップ°	83110-MKC-L60	ZB	ZA			F-21	4
58	スウイング°アムサブ°ASSY.	52200-MKC-A00	ZB	ZB			F-32	8
59	ストライプ°,L.サド°ルバ°ツグ°リット°	86816-MKC-L60	ZB	ZA			F-65	12
60	ストライプ°,L.スクリーンガ°ニツシユA	86642-MKC-L60	ZB	ZA			F-65	4
61	ストライプ°,L.トップ°シエルター	86832-MKC-L60	ZB	ZA			F-65	14
62	ストライプ°,L.トランクリット°	86812-MKC-L60	ZB	ZA			F-65	8
63	ストライプ°,L.ミッド°ルカウル	86646-MKC-L60	ZB	ZA			F-65	6
64	ストライプ°,L.ミラーカハ°-	86882-MKC-L60	ZB	ZA			F-65	18
65	ストライプ°,R.サド°ルバ°ツグ°リット°	86815-MKC-L60	ZB	ZA			F-65	10
66	ストライプ°,R.スクリーンガ°ニツシユA	86641-MKC-L60	ZB	ZA			F-65	3
67	ストライプ°,R.トップ°シエルター	86831-MKC-L60	ZB	ZA			F-65	13
68	ストライプ°,R.トランクリット°	86811-MKC-L60	ZB	ZA			F-65	7
69	ストライプ°,R.ミッド°ルカウル	86645-MKC-L60	ZB	ZA			F-65	5
70	ストライプ°,R.ミラーカハ°-	86881-MKC-L60	ZB	ZA			F-65	17



Gold Wing Tour Dual Clutch Transmission<AIRBAG> (GL1800DAM).....3J

NO.	機種名 (MODEL)		GL1800DAM					
	フォトNO.		NO.1	NO.2	適用号機		掲載 ブロック	見出 番号
	主体色 (COLOR)		ガンメタルブラック メタリック	キャンデー アーダントレット				
	コード (CODE)		NH-C52M	R-367C				
	色物部品名	基本部品番号	NHC52E	R367B	初号機	終号機		
71	ハ°ネル, L. センター-コンソール	83152-MKC-A00	ZB	ZB			F-2	12
72	ハ°ネル, R. センター-コンソール	83151-MKC-A00	ZB	ZB			F-2	11
73	ハ°ネル, フロントドア-トランク	81191-MKC-L00	ZA	ZA			F-49	26
74	ハ°ネル, メーター	64285-MKC-A00	ZB	ZB			F-2	7
75	ヒーターシートCOMP., ハ°ツク	77500-MKC-L01	ZB	ZB			F-22	8
76	フエンダ°-A, フロント	61101-MKC-A00	ZL	ZB			F-10	2
77	フォークサフ° ASSY., フロント	51119-MKC-A00	ZB	ZB			F-11	5
78	フレーム, L. ロア-	50352-MKC-A00	ZA	ZA			F-44	9
79	フレーム, R. ロア-	50351-MKC-A00	ZA	ZA			F-44	8
80	ブラケット, L. メインステップ°	50614-MKC-A00	ZA	ZA			F-30	3
81	ブラケット, R. メインステップ°	50613-MKC-A00	ZA	ZA			F-30	2
82	ホルダ° -, L. ヒ° リオンステップ°	50815-MKC-A00	ZA	ZA			F-30	17
83	ホルダ° -, R. ヒ° リオンステップ°	50715-MKC-A00	ZA	ZA			F-30	10
84	ホルダ° -ASSY., フロントフォーク	51200-MKC-A00	ZB	ZB			F-11	6
85	ホ° タンCOMP., ヘルメットホルダ° -	84160-MKC-AE0	ZA	ZA			F-22	18
86	ホ° テ° イゼット, フレーム	50010-MKC-A01	ZA	ZA			F-44	3
87	モジ° ユールキット, エアハ° ツク	06770-MKC-J30	ZA	ZA			F-62	1
88	リット° ASSY., フューエル	83105-MKC-AE0	-	ZA			F-21	3
89	リット° ASSY., フューエル	83105-MKC-L20	ZB	-			F-21	3
90	リット° セット, L. サトルハ° ツク	81420-MKC-W40	ZB	ZC			F-50	41
91	リット° セット, R. サトルハ° ツク	81320-MKC-W40	ZB	ZC			F-50	22
92	リット° セット, トランク	81120-MKC-L60	ZB	ZA			F-49	9

Gold Wing Tour Dual Clutch Transmission<AIRBAG> (GL1800DAM).....J

NO.	機種名 (MODEL)		GL1800DAM				
	フォトNO.		NO.3	適用号機		掲載 ブロック	見出 番号
	主体色 (COLOR)		ハ°-ルグ°レア ホワイト				
			コード (CODE)	NH-B53P			
	色物部品名	基本部品番号	NHB53	初号機	終号機		
1	アーム, L. ヒ° リオンステップ°	50816-MKC-A00	ZA			F-30	18
2	アーム, R. ヒ° リオンステップ°	50716-MKC-A00	ZA			F-30	11
3	アームASSY., フロントアツパ°-	51350-MKC-A00	ZB			F-11-10	1
4	アームASSY., フロントロア°-	51360-MKC-A00	ZB			F-11-10	2
5	カウル, L. ロア°-	64430-MKC-A00	ZB			F-46-10	11
6	カウル, R. ロア°-	64420-MKC-A00	ZB			F-46-10	9
7	カウル, フロントロア°-	64410-MKC-A00	ZB			F-46-10	7
8	カウルASSY., L. ミドル	64305-MKC-A00	ZD			F-46	5
9	カウルASSY., R. ミドル	64300-MKC-A00	ZD			F-46	4
10	カハ°-, L. アツパ°-サト°ルハ°ツグ°	81493-MKC-A00	ZD			F-50	50
11	カハ°-, L. ウインド°スクリーン	64178-MKC-A00	ZA			F-45	13
12	カハ°-, L. サト°ルハ°ツグ°リツト°	81444-MKC-A00	ZA			F-50	45
13	カハ°-, L. ヒ° ホ°ツト°プレート	50415-MKC-A00	ZA			F-44	14
14	カハ°-, L. ヒ° リオンステップ°ホルダ°-	50750-MKC-A00	ZB			F-27	5
15	カハ°-, L. フロントトランク	81293-MKC-L00	ZA			F-49	32
16	カハ°-, L. ミラー	88145-MKC-A00	ZD			F-35	8
17	カハ°-, L. リヤ°スピ°-カー	81294-MKC-L00	ZA			F-49	33
18	カハ°-, R. アツパ°-サト°ルハ°ツグ°	81393-MKC-A00	ZD			F-50	36
19	カハ°-, R. ウインド°スクリーン	64177-MKC-A00	ZA			F-45	12
20	カハ°-, R. サト°ルハ°ツグ°リツト°	81344-MKC-A00	ZA			F-50	27
21	カハ°-, R. ヒ° ホ°ツト°プレート	50410-MKC-A00	ZA			F-44	13
22	カハ°-, R. ヒ° リオンステップ°ホルダ°-	50740-MKC-A00	ZB			F-27	3
23	カハ°-, R. フロントトランク	81193-MKC-L00	ZA			F-49	27
24	カハ°-, R. ミラー	88135-MKC-A00	ZD			F-35	5
25	カハ°-, R. リヤ°スピ°-カー	81194-MKC-L00	ZA			F-49	28





Gold Wing Tour Dual Clutch Transmission<AIRBAG> (GL1800DAM).....J

NO.	機種名 (MODEL)		GL1800DAM				
	フォトNO.		NO.3	適用号機		掲載 ブロック	見出 番号
	主体色 (COLOR)		ハ°-ルグ°レア ホワイト				
	コード (CODE)		NH-B53P				
	色物部品名	基本部品番号	NHB53	初号機	終号機		
26	カハ°-, センター-ドア-トランク	81115-MKC-L00	ZB			F-49	7
27	カハ°-, タ°コクア°レート	50741-MKC-A00	ZB			F-27	4
28	カハ°-A, L. サイド°	83710-MKC-A00	ZD			F-27	10
29	カハ°-A, L. リヤ°サト°ルハ°ツグ°	80130-MKC-A00	ZE			F-34	12
30	カハ°-A, R. サイド°	83610-MKC-A00	ZD			F-27	8
31	カハ°-A, R. リヤ°サト°ルハ°ツグ°	80120-MKC-A00	ZE			F-34	9
32	カハ°-ASSY., L. トランクサイト°	81213-MKC-L00	ZB			F-49	29
33	カハ°-ASSY., R. トランクサイト°	81113-MKC-L00	ZB			F-49	6
34	カハ°-COMP., L. トランクリット°	81655-MKC-L00	ZA			F-49	37
35	カハ°-COMP., R. トランクリット°	81650-MKC-L00	ZA			F-49	36
36	カ°-ニツシユA, スクリーン	64100-MKC-A00	ZD			F-45	2
37	カ°-ニツシユASSY. B, スクリーン	64105-MKC-A00	ZA			F-45	3
38	カ°-ニツシユセット, センター-コンソール	83100-MKC-A00	ZA			F-2	10
39	キヤツフ°, ヒ°ホ°ツト	90312-MKC-A00	ZA			F-44	31
40	クツシヨンCOMP., L. アームレスト	81820-MKC-L80	ZA			F-22	11
41	クツシヨンCOMP., R. アームレスト	81810-MKC-L80	ZA			F-22	10
42	グ°リツフ°, R. ハ°ツセンシ°ヤ-	84150-MKC-AE0	ZA			F-22	15
43	グ°リツフ° ASSY., L. ハ°ツセンシ°ヤ-	84110-MKC-AE0	ZA			F-22	13
44	サブ°フレ-ム, L. ロア-	50354-MKC-A00	ZA			F-44	11
45	サブ°フレ-ム, R. ロア-	50353-MKC-A00	ZA			F-44	10
46	シートCOMP., タ°フルヒテツト°	77200-MKC-M61	ZB			F-22	3
47	シエルター-, L. サイド°	83140-MKC-A00	ZD			F-21	7
48	シエルター-, R. サイド°	83130-MKC-A00	ZD			F-21	5
49	シエルター-, トップ°	83110-MKC-A00	ZD			F-21	4
50	スウイング°ア-ムサブ° ASSY.	52200-MKC-A00	ZB			F-32	8

Gold Wing Tour Dual Clutch Transmission<AIRBAG> (GL1800DAM).....J

NO.	機種名 (MODEL)		GL1800DAM				
	フォトNO.		NO.3	適用号機		掲載 ブロック	見出 番号
	主体色 (COLOR)		ハ°-ルグ°レア ホワイト NH-B53P				
	コード (CODE)		NHB53	初号機	終号機		
色物部品名	基本部品番号						
51	ハ°ネル, L. センター-コンソール	83152-MKC-A00	ZB			F-2	12
52	ハ°ネル, R. センター-コンソール	83151-MKC-A00	ZB			F-2	11
53	ハ°ネル, フロントドア-トランク	81191-MKC-L00	ZA			F-49	26
54	ハ°ネル, メーター	64285-MKC-A00	ZB			F-2	7
55	ヒーターシートCOMP., ハ°ツク	77500-MKC-L01	ZB			F-22	8
56	フエンター-A, フロント	61101-MKC-A00	ZE			F-10	2
57	フォークサフ ASSY., フロント	51119-MKC-A00	ZB			F-11	5
58	フレーム, L. ロア-	50352-MKC-A00	ZA			F-44	9
59	フレーム, R. ロア-	50351-MKC-A00	ZA			F-44	8
60	ブラケット, L. メインステップ	50614-MKC-A00	ZA			F-30	3
61	ブラケット, R. メインステップ	50613-MKC-A00	ZA			F-30	2
62	ホルダー-, L. ヒ° リオンステップ	50815-MKC-A00	ZA			F-30	17
63	ホルダー-, R. ヒ° リオンステップ	50715-MKC-A00	ZA			F-30	10
64	ホルダー-ASSY., フロントフォーク	51200-MKC-A00	ZB			F-11	6
65	ホ°タンCOMP., ヘルメットホルダー-	84160-MKC-AE0	ZA			F-22	18
66	ホ°テ°イセツト, フレーム	50010-MKC-A01	ZA			F-44	3
67	モジ° ユールキット, エアハ°ツク	06770-MKC-J30	ZA			F-62	1
68	リツト° ASSY., フューエル	83105-MKC-AE0	ZD			F-21	3
69	リツト° セツト, L. サトルハ°ツク	81420-MKC-ECO	ZB			F-50	41
70	リツト° セツト, R. サトルハ°ツク	81320-MKC-ECO	ZB			F-50	22
71	リツト° セツト, トランク	81120-MKC-JR0	ZC			F-49	9



Gold Wing Dual Clutch Transmission (GL1800BDM)

NO.	機種名 (MODEL)		GL1800BDM				
	フォトNO.		NO.4	適用号機		掲載 ブロック	見出 番号
	主体色 (COLOR)		マットバ [®] リスティック ブラックメタリック				
	コード (CODE)		NH-A86M				
	色物部品名	基本部品番号	NHA86K	初号機	終号機		
1	アーム, L. ヒ° リオンステップ°	50816-MKC-A00	ZC			F-30	18
2	アーム, R. ヒ° リオンステップ°	50716-MKC-A00	ZC			F-30	11
3	アームASSY., フロントアツパ°	51350-MKC-A00	ZC			F-11-10	1
4	アームASSY., フロントロア°	51360-MKC-A00	ZC			F-11-10	2
5	カウル, L. ロア°	64430-MKC-AF0	ZB			F-46-10	11
6	カウル, R. ロア°	64420-MKC-AF0	ZB			F-46-10	9
7	カウル, フロントロア°	64400-MKC-L30	ZA			F-46-10	7
8	カウルASSY., L. ミドル	64305-MKC-AF0	ZA			F-46	5
9	カウルASSY., R. ミドル	64300-MKC-AF0	ZA			F-46	4
10	カハ° -, L. ウインド° スクリーン	64178-MKC-A00	ZA			F-45	13
11	カハ° -, L. サドルバ [®] ツク° リット°	81444-MKC-A00	ZA			F-50	45
12	カハ° -, L. ヒ° ホ° ツパ° レート	50415-MKC-A00	ZB			F-44	14
13	カハ° -, L. ヒ° リオンステップ° ホルダ° -	50750-MKC-A00	ZC			F-27	5
14	カハ° -, L. ミラー	88145-MKC-AF0	ZB			F-35	8
15	カハ° -, R. ウインド° スクリーン	64177-MKC-A00	ZA			F-45	12
16	カハ° -, R. サドルバ [®] ツク° リット°	81344-MKC-A00	ZA			F-50	27
17	カハ° -, R. ヒ° ホ° ツパ° レート	50410-MKC-A00	ZB			F-44	13
18	カハ° -, R. ヒ° リオンステップ° ホルダ° -	50740-MKC-A00	ZC			F-27	3
19	カハ° -, R. ミラー	88135-MKC-AF0	ZB			F-35	5
20	カハ° -, センターリヤートツパ°	81500-MKC-AF0	ZA			F-49-10	2
21	カハ° -, タ° コクパ° レート	50741-MKC-A00	ZC			F-27	4
22	カハ° -, リヤ° インナー° ツパ°	81530-MKC-AF0	ZA			F-49-10	5
23	カハ° -, リヤ° エント° ツパ°	81540-MKC-AF0	ZA			F-49-10	6
24	カハ° -A, L. サイト°	83710-MKC-AF0	ZB			F-27	10
25	カハ° -A, R. サイト°	83610-MKC-AF0	ZB			F-27	8

Gold Wing Dual Clutch Transmission (GL1800BDM)

NO.	機種名 (MODEL)		GL1800BDM				
	フォトNO.		NO.4	適用号機		掲載 ブロック	見出 番号
	主体色 (COLOR)		マットハ [®] リスティック ブラックメタリック				
			コード (CODE)	NH-A86M			
	色物部品名	基本部品番号	NHA86K	初号機	終号機		
26	カハ [®] -ASSY., L.アツハ [®] -サトルハ [®] ツグ	81491-MKC-AF0	ZB			F-50	49
27	カハ [®] -ASSY., R.アツハ [®] -サトルハ [®] ツグ	81391-MKC-AF0	ZB			F-50	35
28	カハ [®] -ASSY.A, L.リヤ-サトルハ [®] ツグ	80132-MKC-AF0	ZC			F-34	13
29	カハ [®] -ASSY.A, R.リヤ-サトルハ [®] ツグ	80122-MKC-AF0	ZC			F-34	10
30	カ [®] -ニツシユA, スクリーン	64100-MKC-AF0	ZB			F-45	2
31	カ [®] -ニツシユASSY.B, スクリーン	64105-MKC-A10	ZA			F-45	3
32	カ [®] -ニツシユセット, センター-コンソール	83100-MKC-A00	ZA			F-2	10
33	キャツフ [®] , ヒ [®] ホ [®] ヲツ	90312-MKC-A00	ZB			F-44	31
34	グ [®] リツフ [®] , R.ハ [®] ツセンジ [®] ヤー	84150-MKC-AF0	ZA			F-22	16
35	グ [®] リツフ [®] ASSY., L.ハ [®] ツセンジ [®] ヤー	84110-MKC-AF0	ZA			F-22	14
36	サブ [®] フレーム, L.ロア [®]	50354-MKC-A00	ZA			F-44	11
37	サブ [®] フレーム, R.ロア [®]	50353-MKC-A00	ZA			F-44	10
38	シートCOMP., ダ [®] ブ [®] ル	77200-MKC-M11	ZA			F-22	3
39	シエルト [®] , L.サイド [®]	83140-MKC-AF0	ZB			F-21	7
40	シエルト [®] , R.サイド [®]	83130-MKC-AF0	ZB			F-21	5
41	シエルト [®] , トップ [®]	83110-MKC-AF0	ZA			F-21	4
42	スウイング [®] アームサブ [®] ASSY.	52200-MKC-A00	ZC			F-32	8
43	ストライフ [®] , L.サトルハ [®] ツグ [®] リツト [®]	86816-MKC-AF0	ZA			F-65	11
44	ストライフ [®] , L.センター-コンソールハ [®] ネル	86834-MKC-AF0	ZA			F-65	16
45	ストライフ [®] , R.サトルハ [®] ツグ [®] リツト [®]	86815-MKC-AF0	ZA			F-65	9
46	ストライフ [®] , R.センター-コンソールハ [®] ネル	86833-MKC-AF0	ZA			F-65	15
47	ストライフ [®] キット, フロントホイール	44870-MKC-JT0	ZA			F-65	2
48	ストライフ [®] キット, リヤ-ホイール	42870-MKC-JT0	ZA			F-65	1
49	ハ [®] ネル, メーター	64285-MKC-A00	ZC			F-2	7
50	ハ [®] ネルセット, L.センター-コンソール	83156-MKC-AF0	ZA			F-2	12



Gold Wing Dual Clutch Transmission (GL1800BDM)

NO.	機種名 (MODEL)		GL1800BDM				
	フォトNO.		NO.4	適用号機		掲載 ブロック	見出 番号
	主体色 (COLOR)		マットバ [®] リスティック ブラックメタリック				
	コード (CODE)		NH-A86M				
	色物部品名	基本部品番号	NHA86K	初号機	終号機		
51	ハ [®] ネルセット, R. センター-コンソール	83155-MKC-AF0	ZA			F-2	11
52	フエンタ [®] -A, フロント	61101-MKC-A00	ZG			F-10	2
53	フオークサブ ASSY., フロント	51119-MKC-A00	ZC			F-11	5
54	フレーム, L. ロア-	50352-MKC-A00	ZA			F-44	9
55	フレーム, R. ロア-	50351-MKC-A00	ZA			F-44	8
56	ブラケット, L. メインステップ	50614-MKC-A10	ZB			F-30	3
57	ブラケット, R. メインステップ	50613-MKC-A10	ZB			F-30	2
58	ホイールサブ ASSY., フロント	44650-MKC-JT0	ZB			F-15	14
59	ホイールサブ ASSY., リヤ-	42650-MKC-JT0	ZB			F-19	8
60	ホルダ [®] -, L. ヒ [®] リオンステップ	50815-MKC-A00	ZC			F-30	17
61	ホルダ [®] -, R. ヒ [®] リオンステップ	50715-MKC-A00	ZC			F-30	10
62	ホルダ [®] -ASSY., フロントフオーク	51200-MKC-A00	ZC			F-11	6
63	ホ [®] タンCOMP., ヘルメットホルダ [®] -	84160-MKC-A00	ZB			F-22	17
64	ホ [®] テイセット, フレーム	50010-MKC-A01	ZC			F-44	3
65	ホ [®] ケットASSY., センター	83210-MKC-AE0	ZB			F-47-10	8
66	リット [®] -, L. リヤ-トツ	81525-MKC-AF0	ZA			F-49-10	4
67	リット [®] -, R. リヤ-トツ	81520-MKC-AF0	ZA			F-49-10	3
68	リット [®] ASSY., センター-ホ [®] ケット	83211-MKC-AE0	ZB			F-47-10	9
69	リット [®] ASSY., フユ-エル	83105-MKC-AE0	ZF			F-21	3
70	リット [®] セット, L. サドルハ [®] ック	81420-MKC-AF0	ZA			F-50	40
71	リット [®] セット, R. サドルハ [®] ック	81320-MKC-AF0	ZA			F-50	21

フューエルホース／チューブとビニールチューブ、および一般用チューブの使用について

- 標準部品のフューエルホース／チューブとビニールチューブ、および一般用チューブは長巻のバルク部品に代替されます。
- 標準部品のフューエルホース／チューブとビニールチューブ、および一般用チューブを注文の際は、パーツカタログ本文中の部品名下に記載されている（ ）付バルク部品番号または下記一覧表でご確認の上ご注文ください。
- 交換の際は部品名中に記載されている正規の長さにかットして使用してください。
(バルク部品のカット方法、ナンバー記入方法等の取り扱いについては、サービスマニュアルおよびバルク部品に同梱されている説明書を参照してください。)
- カット後の価格については、パーツカタログ本文に記載されている希望小売価格を参照してください。
- 下記の表は標準部品番号とバルク部品番号一覧表です。記載の代替部品以外は絶対に使用しないで下さい。

フューエルホース／チューブ			
標準部品番号	バルク部品番号	バルク部品	
		内径 (mm)	長さ (m)
95001-30xxx-2x	95001-30001-20M	3.0	1
95001-30xxx-3x	95001-30001-30M	3.0	1
95001-30xxx-4x	95001-30001-40M	3.0	1
95001-35xxx-2x	95001-35001-50M	3.5	1
	<95001-35003-50M>		3
95001-35xxx-3x	95001-35001-60M	3.5	1
	<95001-35003-60M>		3
95001-35xxx-4x	95001-35001-60M	3.5	1
	<95001-35003-60M>		3
95001-35xxx-5x	95001-35001-50M	3.5	1
	<95001-35003-50M>		3
95001-35xxx-6x	95001-35001-60M	3.5	1
	<95001-35003-60M>		3
95001-45xxx-2x	95001-45001-50M	4.5	1
	<95001-45003-50M>		3
95001-45xxx-3x	95001-45001-60M	4.5	1
	<95001-45003-60M>		3
	<95001-45008-60M>		8
95001-45xxx-4x	95001-45001-60M	4.5	1
	<95001-45003-60M>		3
	<95001-45008-60M>		8
95001-45xxx-5x	95001-45001-50M	4.5	1
	<95001-45003-50M>		3
95001-45xxx-6x	95001-45001-60M	4.5	1
	<95001-45003-60M>		3
	<95001-45008-60M>		8
95001-55xxx-2x	95001-55001-50M	5.5	1
	<95001-55003-50M>		3
	<95001-55008-50M>		8

フューエルホース／チューブ			
標準部品番号	バルク部品番号	バルク部品	
		内径 (mm)	長さ (m)
95001-55xxx-3x	95001-55001-60M	5.5	1
	<95001-55003-60M>		3
	<95001-55008-60M>		8
95001-55xxx-4x	95001-55001-60M	5.5	1
	<95001-55003-60M>		3
	<95001-55008-60M>		8
95001-55xxx-5x	95001-55001-50M	5.5	1
	<95001-55003-50M>		3
	<95001-55008-50M>		8
95001-55xxx-6x	95001-55001-60M	5.5	1
	<95001-55003-60M>		3
	<95001-55008-60M>		8
95001-75xxx-2x	95001-75001-50M	7.5	1
	<95001-75003-50M>		3
95001-75xxx-3x	95001-75001-60M	7.5	1
	<95001-75008-60M>		3
			8
95001-75xxx-4x	95001-75001-60M	7.5	1
	<95001-75003-60M>		3
	<95001-75008-60M>		8
95001-75xxx-5x	95001-75001-50M	7.5	1
	<95001-75003-50M>		3
95001-75xxx-6x	95001-75001-60M	7.5	1
	<95001-75003-60M>		3
	<95001-75008-60M>		8
95001-80xxx-2x	95001-80001-50M	8.0	1
95001-80xxx-3x	95001-80001-60M	8.0	1
95001-80xxx-4x	95001-80001-60M	8.0	1
95001-80xxx-5x	95001-80001-50M	8.0	1
95001-80xxx-6x	95001-80001-60M	8.0	1

ビニールチューブ				
標準部品番号	バルク部品番号	バルク部品		
		内径 (mm)	外径 (mm)	長さ (m)
95003-01xxx-3x	95003-01001-60M <95003-01003-60M>	2.9	6.8	1 3
95003-01xxx-60	95003-01001-60M <95003-01003-60M>	2.9	6.8	1 3
95003-03xxx-3x	95003-03001-60M <95003-03003-60M>	3.0	6.0	1 3
95003-03xxx-60	95003-03001-60M <95003-03003-60M>	3.0	6.0	1 3
95003-05xxx-3x	95003-05001-60M <95003-05003-60M> <95003-05008-60M>	3.5	6.5	1 3 8
95003-05xxx-60	95003-05001-60M <95003-05003-60M> <95003-05008-60M>	3.5	6.5	1 3 8
95003-07xxx-1x	95003-07001-10M <95003-07003-10M> <95003-07008-10M>	4.0	7.0	1 3 8
95003-07xxx-20	95003-07001-10M <95003-07003-10M> <95003-07008-10M>	4.0	7.0	1 3 8
95003-07xxx-3x	95003-07001-60M <95003-07003-60M> <95003-07008-60M>	4.0	7.0	1 3 8
95003-07xxx-60	95003-07001-60M <95003-07003-60M> <95003-07008-60M>	4.0	7.0	1 3 8
95003-07xxx-7x	95003-07001-70M <95003-07003-70M> <95003-07008-70M>	4.0	7.0	1 3 8
95003-08xxx-1x	95003-08001-10M <95003-08003-10M> <95003-08008-10M>	4.5	6.5	1 3 8
95003-09xxx-3x	95003-09001-60M <95003-09003-60M>	4.5	8.0	1 3
95003-09xxx-60	95003-09001-60M <95003-09003-60M>	4.5	8.0	1 3
95003-10xxx-1x	95003-10001-10M <95003-10003-10M>	5.0	8.0	1 3
95003-10xxx-20	95003-10001-10M <95003-10003-10M>	5.0	8.0	1 3
95003-10xxx-3x	95003-10001-60M <95003-10003-60M>	5.0	8.0	1 3
95003-10xxx-60	95003-10001-60M <95003-10003-60M>	5.0	8.0	1 3
95003-11xxx-3x	95003-11001-60M <95003-11003-60M> <95003-11008-60M>	5.0	9.0	1 3 8
95003-11xxx-60	95003-11001-60M <95003-11003-60M> <95003-11008-60M>	5.0	9.0	1 3 8
95003-12xxx-1x	95003-12001-10M <95003-12003-10M> <95003-12008-10M>	5.0	7.0	1 3 8
95003-12xxx-20	95003-12001-10M <95003-12003-10M> <95003-12008-10M>	5.0	7.0	1 3 8

ビニールチューブ				
標準部品番号	バルク部品番号	バルク部品		
		内径 (mm)	外径 (mm)	長さ (m)
95003-14xxx-1x	95003-14001-10M <95003-14003-10M>	6.0	9.0	1 3
95003-14xxx-3x	95003-14001-60M <95003-14003-60M>	6.0	9.0	1 3
95003-14xxx-20	95003-14001-10M <95003-14003-10M>	6.0	9.0	1 3
95003-17xxx-1x	95003-17001-10M <95003-17003-10M>	7.0	9.0	1 3
95003-19xxx-1x	95003-19001-10M <95003-19003-10M> <95003-19008-10M>	7.0	11.0	1 3 8
95003-19xxx-20	95003-19001-10M <95003-19003-10M> <95003-19008-10M>	7.0	11.0	1 3 8
95003-19xxx-3x	95003-19001-60M <95003-19003-60M> <95003-19008-60M>	7.0	11.0	1 3 8
95003-19xxx-60	95003-19001-60M <95003-19003-60M> <95003-19008-60M>	7.0	11.0	1 3 8
95003-40xxx-20	95003-40001-10M <95003-40003-10M>	12.0	16.0	1 3
95003-21xxx-1x	95003-21001-10M <95003-21003-10M>	8.0	9.0	1 3
95003-21xxx-20	95003-21001-10M <95003-21003-10M>	8.0	9.0	1 3
95003-23xxx-1x	95003-23001-10M <95003-23003-10M>	8.0	12.0	1 3
95003-23xxx-20	95003-23001-10M <95003-23003-10M>	8.0	12.0	1 3
95003-23xxx-3x	95003-23001-60M <95003-23003-60M> <95003-23008-60M>	8.0	12.0	1 3 8
95003-23xxx-60	95003-23001-60M <95003-23003-60M> <95003-23008-60M>	8.0	12.0	1 3 8
95003-25xxx-1x	95003-25001-10M <95003-25003-10M>	9.0	11.0	1 3
95003-25xxx-20	95003-25001-10M <95003-25003-10M>	9.0	11.0	1 3
95003-25xxx-3x	95003-25001-60M <95003-25003-60M>	9.0	11.0	1 3
95003-25xxx-7x	95003-25001-70M <95003-25003-70M>	9.0	11.0	1 3
95003-27xxx-1x	95003-27001-10M <95003-27003-10M>	9.0	13.0	1 3
95003-27xxx-20	95003-27001-10M <95003-27003-10M>	9.0	13.0	1 3
95003-27xxx-3x	95003-27001-60M <95003-27003-60M>	9.0	13.0	1 3
95003-27xxx-60	95003-27001-60M <95003-27003-60M>	9.0	13.0	1 3
95003-33xxx-1x	95003-33001-10M <95003-33003-10M>	10.0	14.0	1 3

ビニールチューブ				
標準部品番号	バルク部品番号	バルク部品		
		内径 (mm)	外径 (mm)	長さ (m)
95003-33xxx-20	95003-33001-10M <95003-33003-10M>	10.0	14.0	1 3
95003-36xxx-1x	95003-36001-10M <95003-36003-10M> <95003-36008-10M>	11.0	13.0	1 3 8
95003-36xxx-20	95003-36001-10M <95003-36003-10M> <95003-36008-10M>	11.0	13.0	1 3 8
95003-37xxx-3x	95003-37001-60M <95003-37003-60M>	11.0	15.0	1 3
95003-37xxx-60	95003-37001-60M <95003-37003-60M>	11.0	15.0	1 3
95003-38xxx-1x	95003-38001-10M <95003-38003-10M>	12.0	13.0	1 3
95003-38xxx-20	95003-38001-10M <95003-38003-10M>	12.0	13.0	1 3
95003-39xxx-1x	95003-39001-10M <95003-39003-10M>	12.0	14.0	1 3
95003-39xxx-20	95003-39001-10M <95003-39003-10M>	12.0	14.0	1 3
95003-40xxx-3x	95003-40001-60M <95003-40003-60M>	12.0	16.0	1 3
95003-40xxx-60	95003-40001-60M <95003-40003-60M>	12.0	16.0	1 3
95003-43xxx-1x	95003-43001-10M <95003-43003-10M> <95003-43008-10M>	13.0	15.0	1 3 8
95003-43xxx-20	95003-43001-10M <95003-43003-10M> <95003-43008-10M>	13.0	15.0	1 3 8
95003-45xxx-1x	95003-45001-10M <95003-45003-10M> <95003-45008-10M>	14.0	18.0	1 3 8
95003-45xxx-20	95003-45001-10M <95003-45003-10M> <95003-45008-10M>	14.0	18.0	1 3 8
95003-50xxx-1x	95003-50001-10M <95003-50003-10M>	16.0	19.0	1 3
95003-50xxx-20	95003-50001-10M <95003-50003-10M>	16.0	19.0	1 3
95003-50xxx-3x	95003-50001-60M <95003-50003-60M>	16.0	19.0	1 3
95003-55xxx-1x	95003-55001-10M <95003-55003-10M>	17.5	20.5	1 3
95003-55xxx-20	95003-55001-10M <95003-55003-10M>	17.5	20.5	1 3
95003-60xxx-1x	95003-60001-10M <95003-60003-10M>	22.0	27.0	1 3
95003-60xxx-20	95003-60001-10M <95003-60003-10M>	22.0	27.0	1 3
95003-60xxx-3x	95003-60001-60M <95003-60003-60M>	22.0	27.0	1 3
95003-60xxx-60	95003-60001-60M <95003-60003-60M>	22.0	27.0	1 3

一般用チューブ			
標準部品番号	バルク部品番号	バルク部品	
		内径 (mm)	長さ (m)
95005-11xxx-3x	95005-11001-30M	11.0	1
95005-11xxx-5x	95005-11001-50M	11.0	1
95005-12xxx-1x	95005-12001-10M <95005-12003-10M>	12.0	1 3
95005-12xxx-2x	95005-12001-20M	12.0	1
95005-12xxx-3x	95005-12001-30M	12.0	1
95005-12xxx-5x	95005-12001-50M	12.0	1
95005-14xxx-1x	95005-14001-10M	14.0	1
95005-14xxx-2x	95005-14001-20M <95005-14003-20M>	14.0	1 3
95005-14xxx-3x	95005-14001-30M	14.0	1
95005-14xxx-5x	95005-14001-50M	14.0	1
95005-17xxx-1x	95005-17001-10M	17.0	1
95005-17xxx-2x	95005-17001-20M	17.0	1
95005-17xxx-3x	95005-17001-30M	17.0	1
95005-17xxx-5x	95005-17001-50M	17.0	1
95005-30xxx-3x	95005-30001-30M	3.0	1
95005-30xxx-5x	95005-30001-50M	3.0	1
95005-35xxx-1x	95005-35001-10M <95005-35003-10M> <95005-35008-10M>	3.5	1 3 8
95005-35xxx-2x	95005-35001-20M	3.5	1
95005-35xxx-3x	95005-35001-30M	3.5	1
95005-35xxx-4x	95005-35001-10M <95005-35003-10M> <95005-35008-10M>	3.5	1 3 8
95005-35xxx-5x	95005-35001-50M	3.5	1
95005-45xxx-1x	95005-45001-10M <95005-45003-10M> <95005-45008-10M>	4.5	1 3 8
95005-45xxx-2x	95005-45001-20M	4.5	1
95005-45xxx-3x	95005-45001-30M	4.5	1

一般用チューブ			
標準部品番号	バルク部品番号	バルク部品	
		内径 (mm)	長さ (m)
95005-45xxx-4x	95005-45001-10M <95005-45003-10M> <95005-45008-10M>	4.5	1 3 8
95005-45xxx-5x	95005-45001-50M	4.5	1
95005-50xxx-3x	95005-50001-30M <95005-50003-30M>	5.0	1 3
95005-50xxx-5x	95005-50001-50M	5.0	1
95005-55xxx-1x	95005-55001-10M <95005-55003-10M> <95005-55008-10M>	5.3	1 3 8
95005-55xxx-2x	95005-55001-20M <95005-55003-20M>	5.3	1 3
95005-55xxx-4x	95005-55001-10M <95005-55003-10M> <95005-55008-10M>	5.3	1 3 8
95005-65xxx-1x	95005-65001-10M <95005-65003-10M>	6.5	1 3
95005-65xxx-2x	95005-65001-20M	6.5	1
95005-70xxx-3x	95005-70001-30M <95005-70003-30M>	7.0	1 3
95005-70xxx-5x	95005-70001-50M	7.0	1
95005-75xxx-1x	95005-75001-10M <95005-75003-10M>	7.3	1 3
95005-75xxx-2x	95005-75001-20M	7.3	1
95005-80xxx-1x	95005-80001-10M <95005-80003-10M>	8.0	1 3
95005-80xxx-2x	95005-80001-20M	8.0	1

*注) Xは数字、英字を省略表示したものです。

◎ 注意: フューエルホース/チューブと一般用チューブ、及びビニールチューブを間違えて使用すると危険が生じます。
 フューエルホース/チューブ使用箇所に一般用チューブ、及びビニールチューブを使用したり、その逆の使用は絶対しないで、パーツカタログ記載のバルク部品をサービスマニュアル及びバルク部品に同梱されている説明書に従って正しく使用してください。



●フューエルホース／チューブと一般用チューブ、及びビニールチューブのバルク部品番号の構成について

(例) 95001-75001-50M

バルク部品

バルク部品を表します。

マーキングコード (フューエルホース／チューブおよび一般用チューブ)

変更コード (ビニールチューブ)

・ナンバリングマークおよび変更順を示しますがバルク部品では0でナンバーなしです。

種類コード

- ・フューエルホース 2 : ブレード外部で赤色 (内径 3mm のみ)
- 5 : ブレード内部で黒色
- ・フューエルチューブ 3 : 赤色 (内径 3mm のみ)
- 4 : 灰色+赤線 (内径 3mm のみ)
- 6 : 黒色
- ・ビニールチューブ 1 : 透明
- 2 : 黒色
- 3 : うす赤色
- 6 : うす赤色
- 7 : うす黒色
- ・一般用チューブ 1 : 灰色
- 2 : 灰色
- 3 : 黒色
- 5 : 黒色

長さ

- 001 : 1 m (標準)
- 003 : 3 m
- 008 : 8 m } 未設定のものもあります。

内径コード (フューエルホース／チューブおよび一般用チューブ)

- 30 : 3.0 mm
- 35 : 3.5 mm
- 45 : 4.5 mm
- 50 : 5.0 mm
- 55 : 5.3 mm 5.5 mm
- 65 : 6.5 mm
- 70 : 7.0 mm
- 75 : 7.3 mm 7.5 mm
- 80 : 8.0 mm
- 11 : 11 mm
- 91 : 12 mm (外径 15 mm)
- 92 : 12 mm (外径 16 mm)
- 12 : 12 mm (外径 17 mm)
- 14 : 14 mm
- 17 : 17 mm

内外径コード (ビニールチューブ)

- 01 : 内径 2.9 外径 6.8 mm
- 03 : 内径 3 外径 6 mm
- 05 : 内径 3.5 外径 6.5 mm
- 07 : 内径 4 外径 7 mm
- 08 : 内径 4.5 外径 6.5 mm
- 09 : 内径 4.5 外径 8 mm
- 12 : 内径 5 外径 7 mm
- 10 : 内径 5 外径 8 mm
- 11 : 内径 5 外径 9 mm
- 14 : 内径 6 外径 9 mm
- 17 : 内径 7 外径 9 mm
- 19 : 内径 7 外径 11 mm
- 21 : 内径 8 外径 9 mm
- 23 : 内径 8 外径 12 mm
- 25 : 内径 9 外径 11 mm
- 27 : 内径 9 外径 13 mm
- 33 : 内径 10 外径 14 mm
- 36 : 内径 11 外径 13 mm
- 37 : 内径 11 外径 15 mm
- 38 : 内径 12 外径 13 mm
- 39 : 内径 12 外径 14 mm
- 40 : 内径 12 外径 16 mm
- 43 : 内径 13 外径 15 mm
- 45 : 内径 14 外径 18 mm
- 50 : 内径 16 外径 19 mm
- 55 : 内径 17.5 外径 20.5 mm
- 60 : 内径 22 外径 27 mm

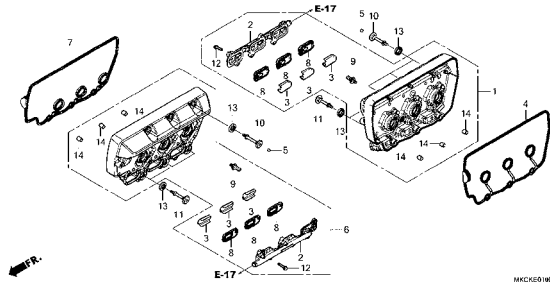
ホース／チューブのタイプ:

- 1 : フューエルホース／チューブ
- 3 : ビニールチューブ
- 5 : 一般用チューブ

エンジン グループ

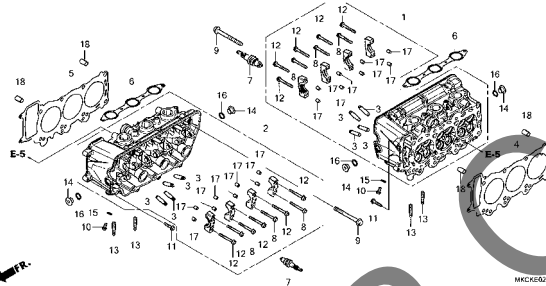
E-1

シリンダーヘッドカバー



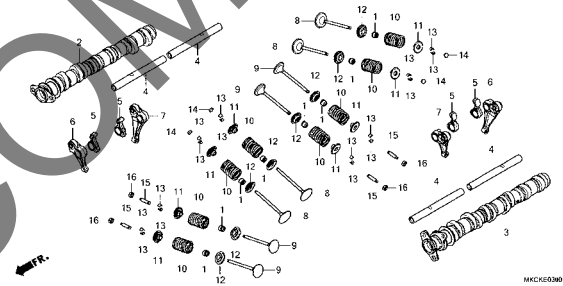
E-2

シリンダーヘッド



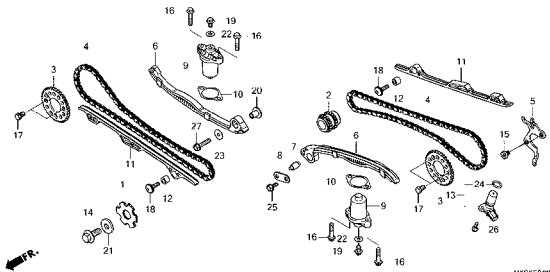
E-3

カムシャフト/バルブ



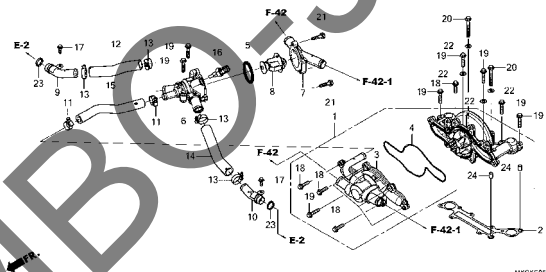
E-4

カムチェン/テンショナー



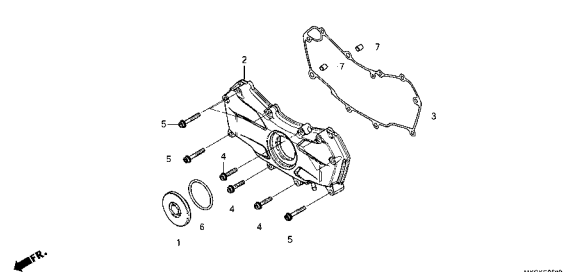
E-5

ウォーターポンプ



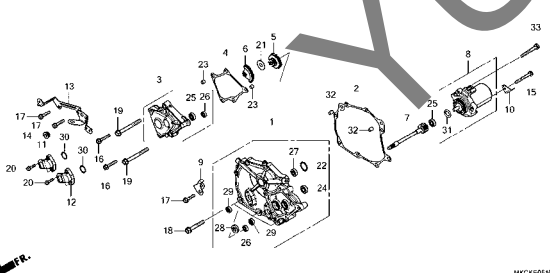
E-6

フロントエンジンカバー



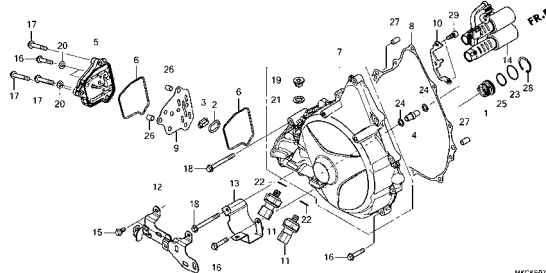
E-6-10

シフトカバー



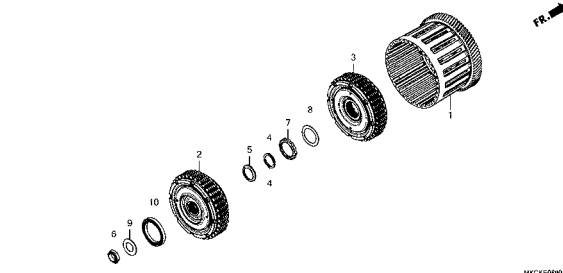
E-7

クラッチカバー



E-8

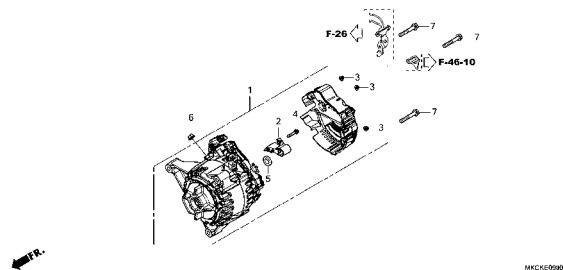
クラッチ



エンジン グループ

E-9

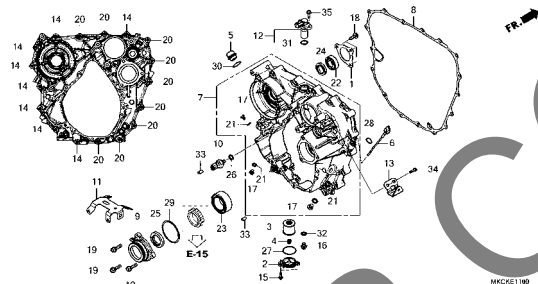
ジェネレーター



MKCKE090

E-11

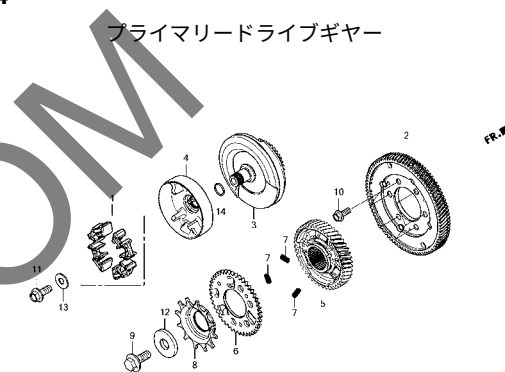
リヤケース



MKCKE100

E-14

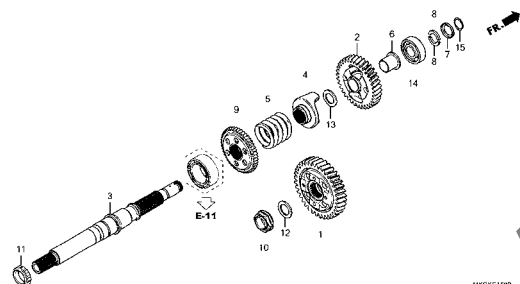
プライマリドライブギヤー



MKCKE100

E-15

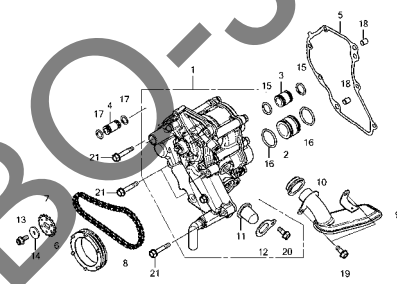
ファイナルシャフト



MKCKE100

E-16

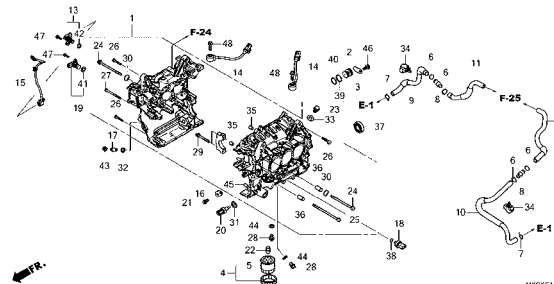
オイルポンプ



MKCKE100

E-17

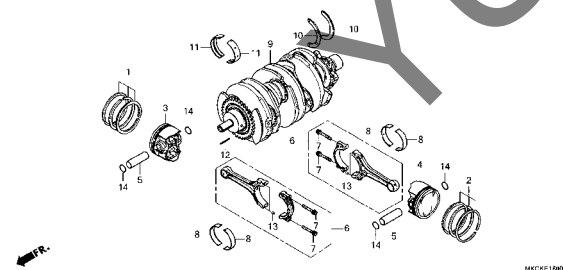
シリンダーブロック



MKCKE100

E-18

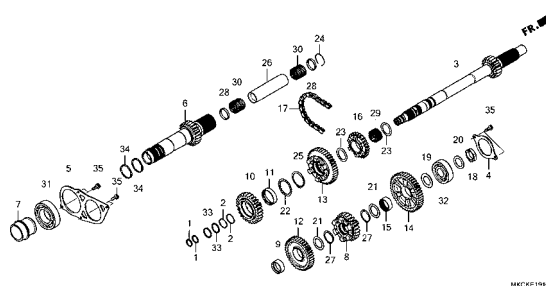
クランクシャフト/ピストン



MKCKE100

E-19-10

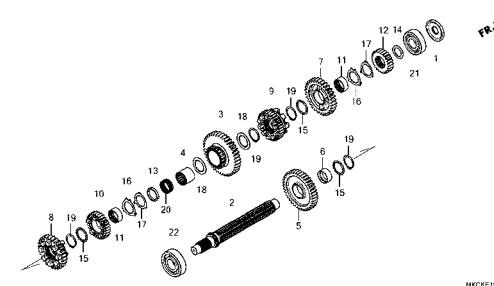
トランスミッション(メインシャフト)



MKCKE100

E-19-20

トランスミッション(カウンターシャフト)



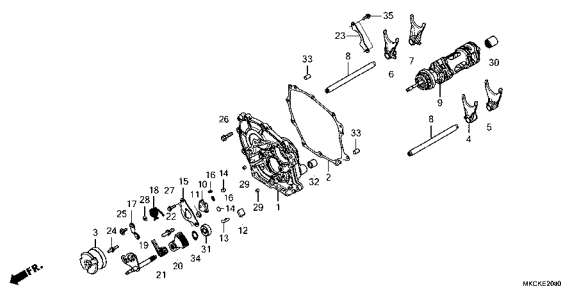
MKCKE100

2

エンジン グループ

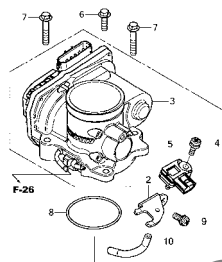
E-20

シフトドラム/シフトフォーク



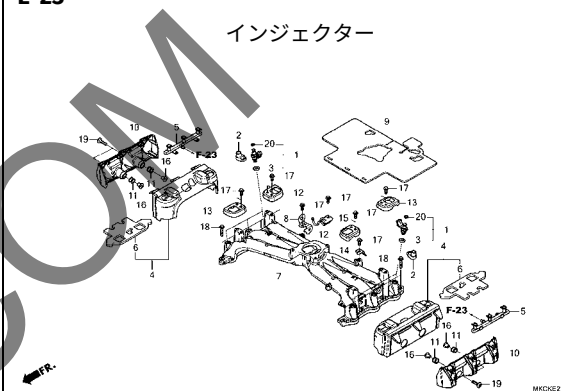
E-22

スロットルボディ



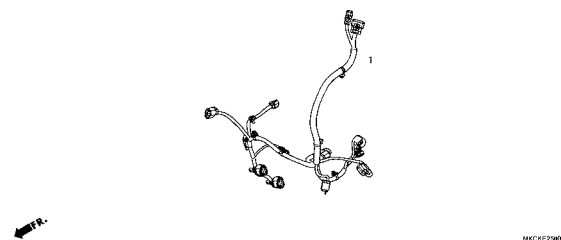
E-23

インジェクター



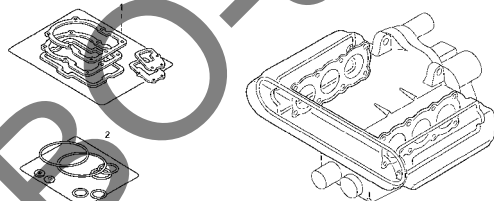
E-25

エンジンサブコード



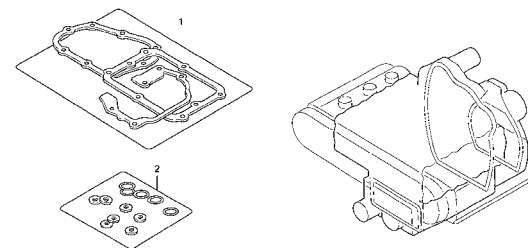
EOP-1

ガスケットキットA



EOP-2

ガスケットキットB



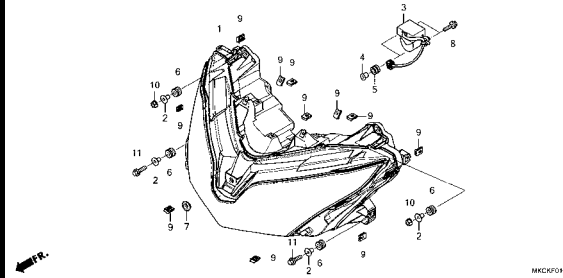
2

YUMBO-JP.COM

フレーム グループ

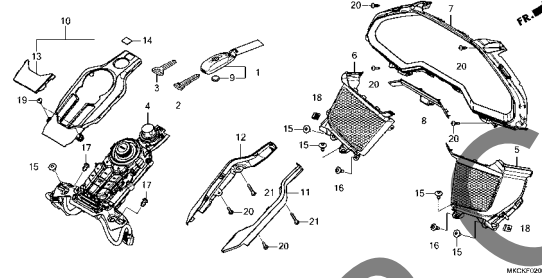
F-1

ヘッドライト



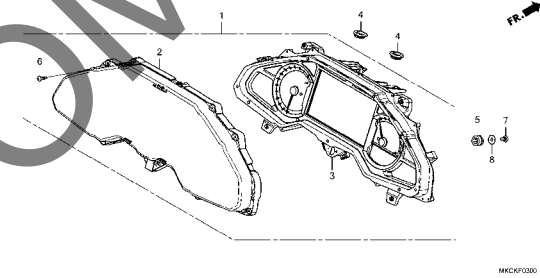
F-2

メーターパネル/スイッチパネル/フォブキー



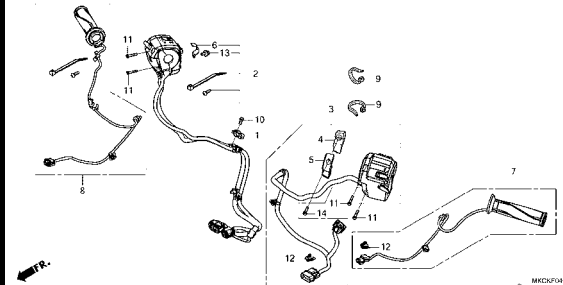
F-3

メーター



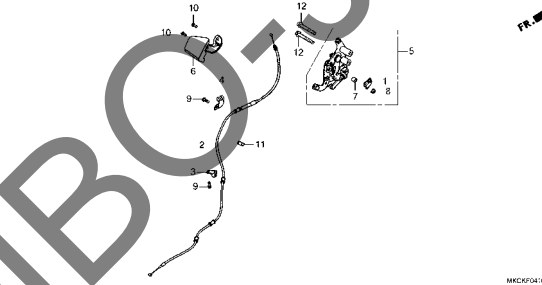
F-4

ハンドルスイッチ



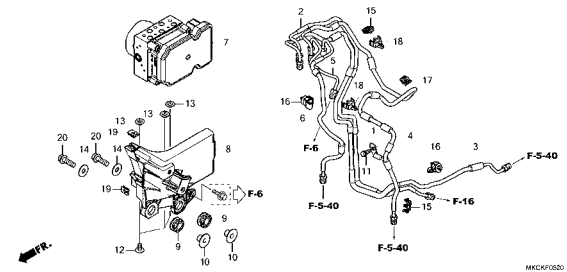
F-4-10

パーキングブレーキレバー



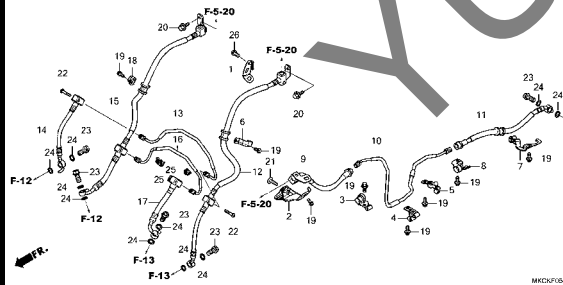
F-5-20

ABSモジュレーター



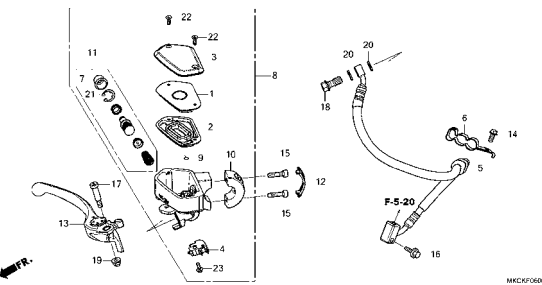
F-5-40

ブレーキホース/ブレーキパイプ



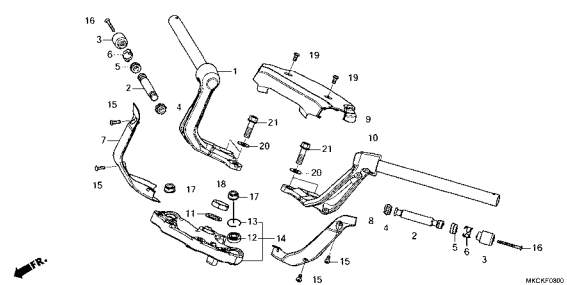
F-6

フロントブレーキマスターシリンダー



F-8

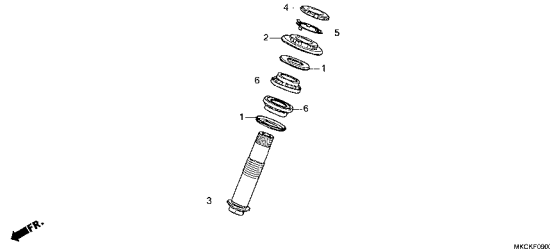
ハンドルパイプ/トップブリッジ



フレーム グループ

F-9

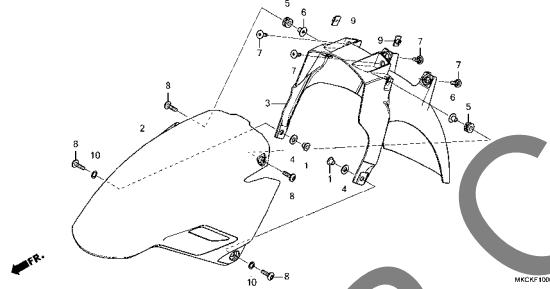
ステムシャフト



MKCF080

F-10

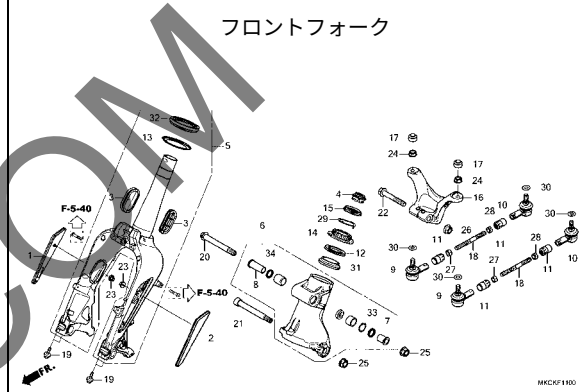
フロントフェンダー



MKCF100

F-11

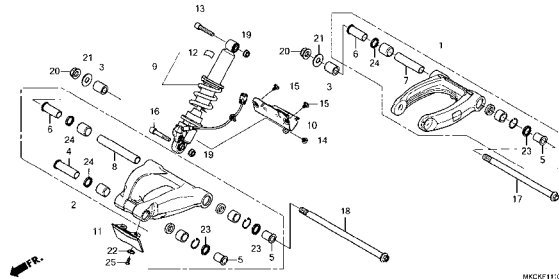
フロントフォーク



MKCF180

F-11-10

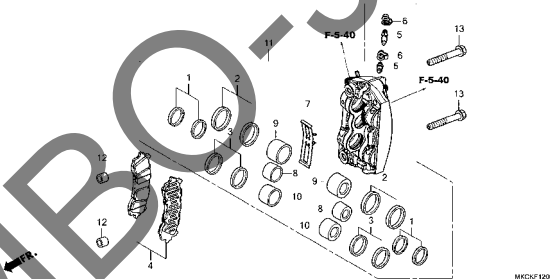
クッションアーム



MKCF110

F-12

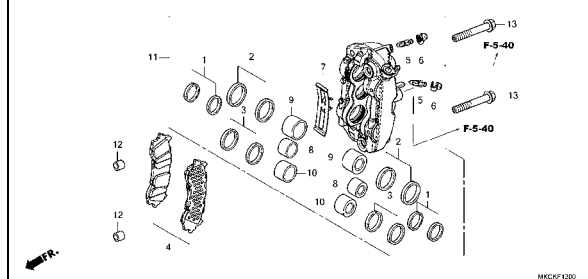
R.フロントブレーキキャリパー



MKCF120

F-13

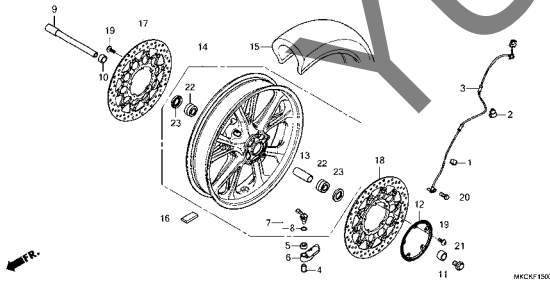
L.フロントブレーキキャリパー



MKCF130

F-15

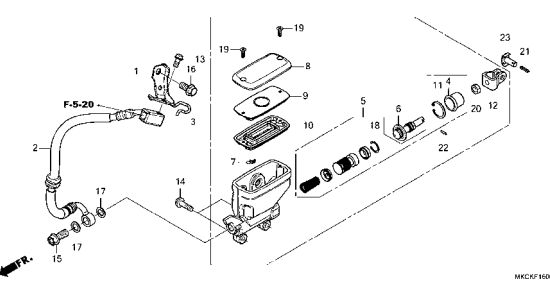
フロントホイール



MKCF150

F-16

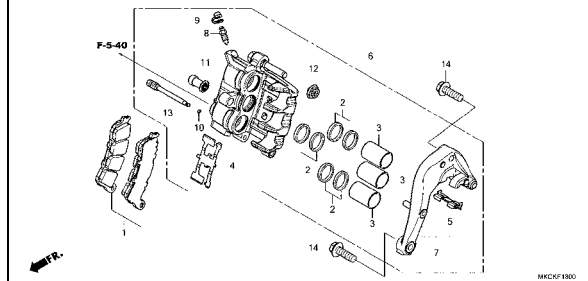
リヤブレーキマスターシリンダー



MKCF160

F-18

リヤブレーキキャリパー

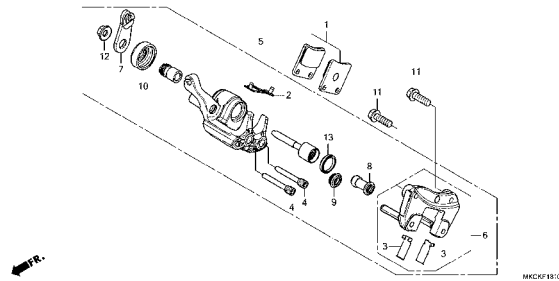


MKCF180

フレーム グループ

F-18-10

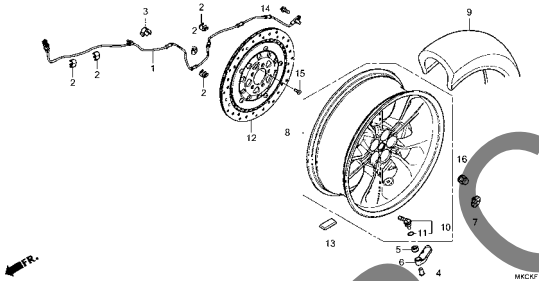
パーキングブレーキキャリパー



MKCKF180

F-19

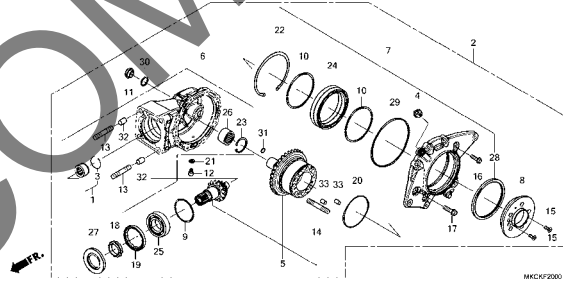
リヤホイール



MKCKF190

F-20

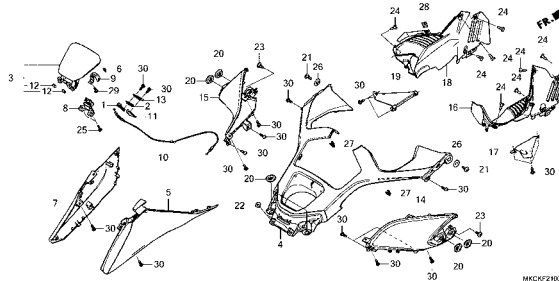
ファイナルドリブンギヤー



MKCKF200

F-21

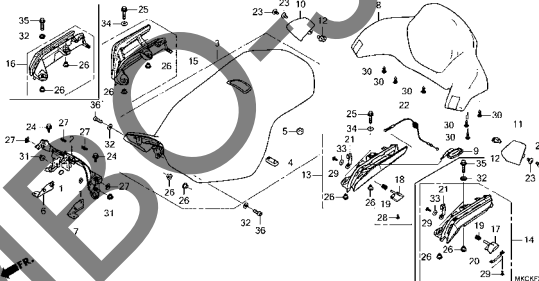
シェルター



MKCKF210

F-22

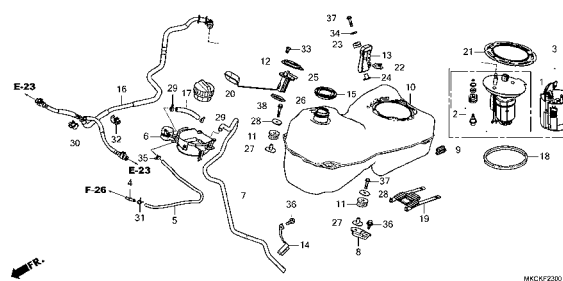
シート



MKCKF220

F-23

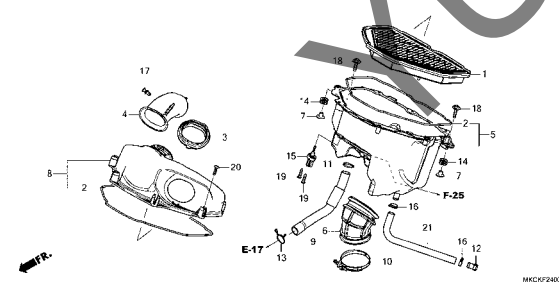
フューエルタンク



MKCKF230

F-24

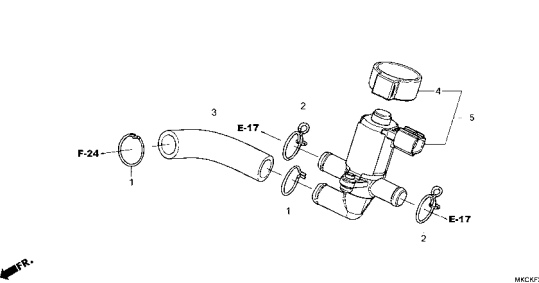
エアークリーナー



MKCKF240

F-25

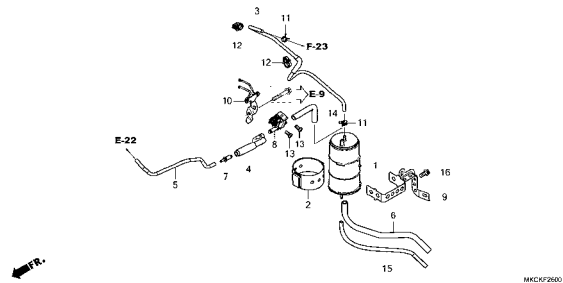
エアージェクションバルブ



MKCKF250

F-26

キャニスター



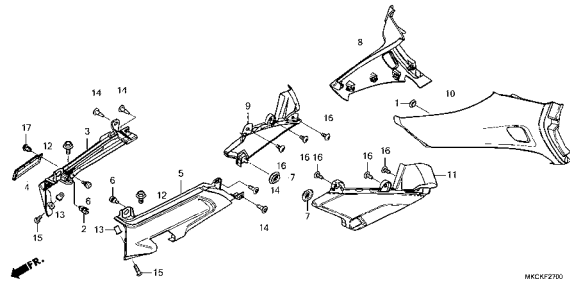
MKCKF260

3

フレーム グループ

F-27

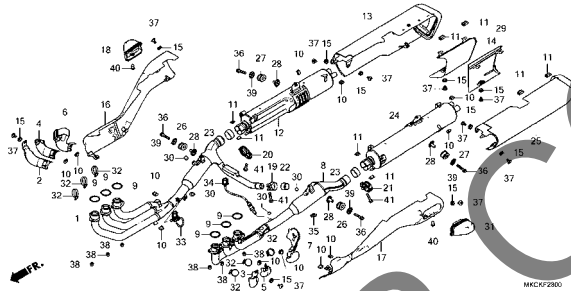
サイドカバー



MKCKF2700

F-28

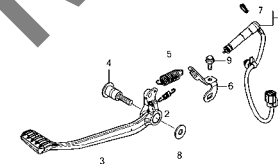
エキゾーストマフラー



MKCKF2800

F-29

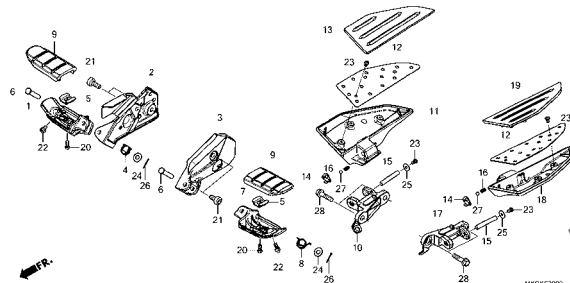
ペダル



MKCKF2900

F-30

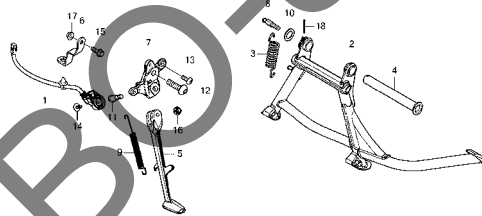
ステップ



MKCKF3000

F-31

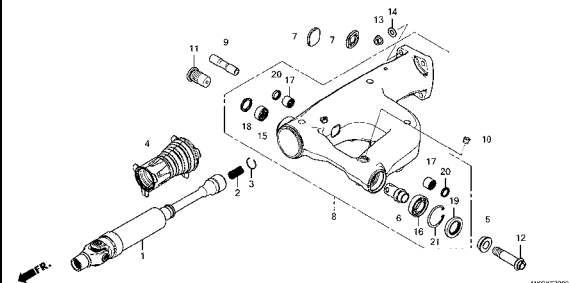
スタンド



MKCKF3100

F-32

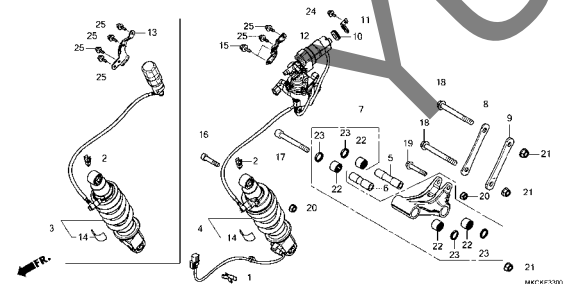
スイングアーム



MKCKF3200

F-33

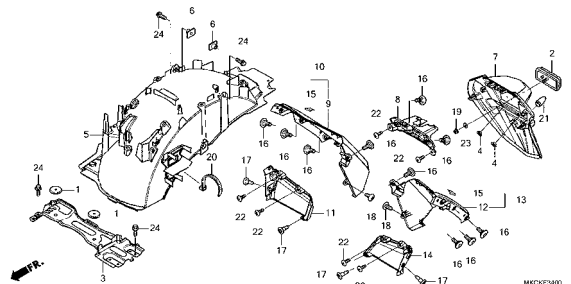
リヤークッション



MKCKF3300

F-34

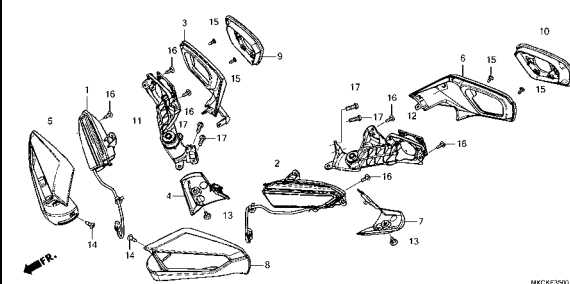
リヤーフエンダー



MKCKF3400

F-35

ウインカー/ミラー

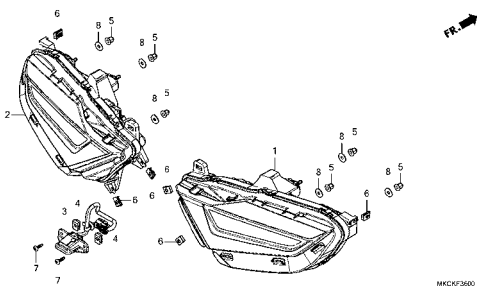


MKCKF3500

フレーム グループ

F-36

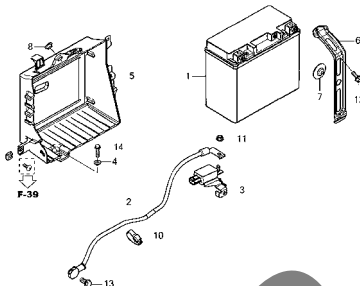
リヤコンビネーションライト



MKCKF360

F-37

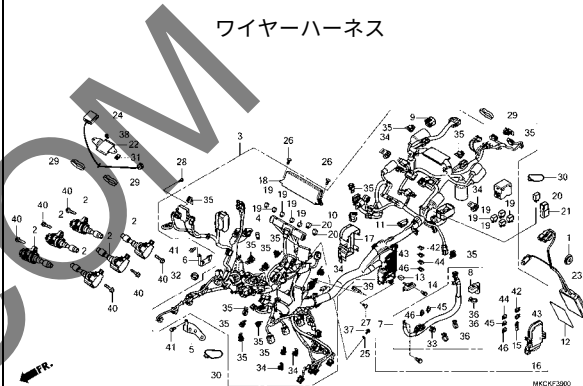
バッテリー



MKCKF370

F-39

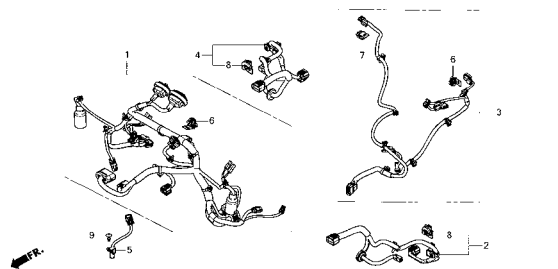
ワイヤーハーネス



MKCKF380

F-39-10

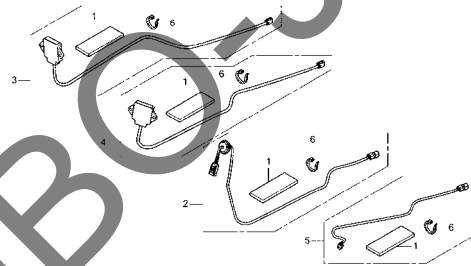
サブハーネス



MKCKF390

F-39-20

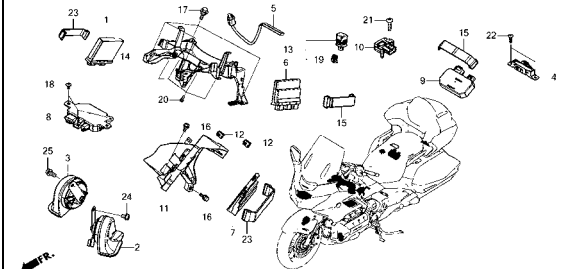
アンテナセット/コードセット



MKCKF380

F-40

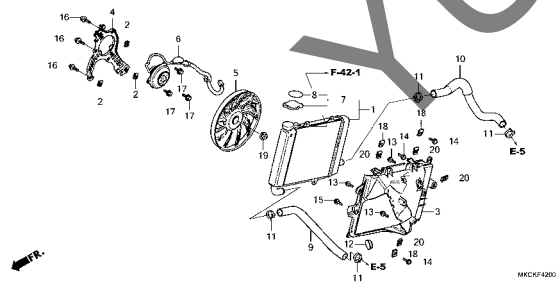
コントロールユニット



MKCKF400

F-42

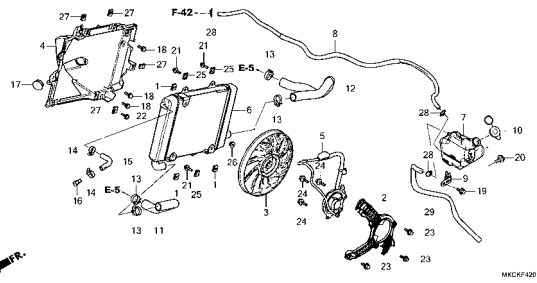
ラジエター(R.)



MKCKF420

F-42-1

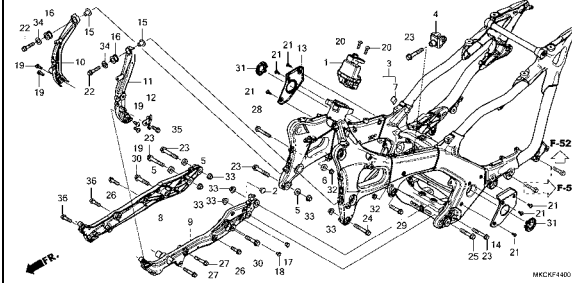
ラジエター(L.)



MKCKF401

F-44

フレームボディ



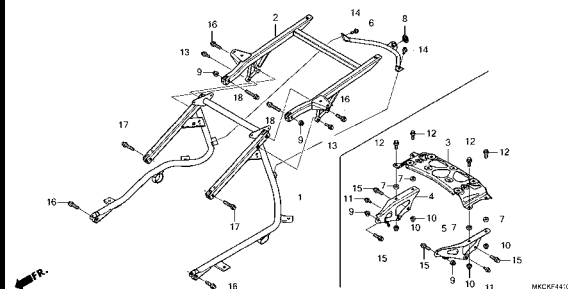
MKCKF480

3

フレーム グループ

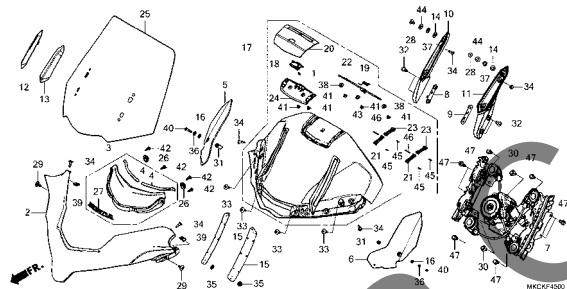
F-44-10

ラギジステー



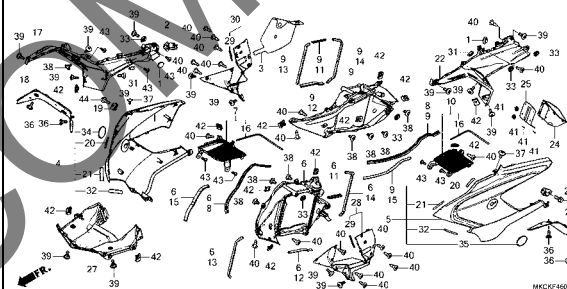
F-45

ウインドスクリーン



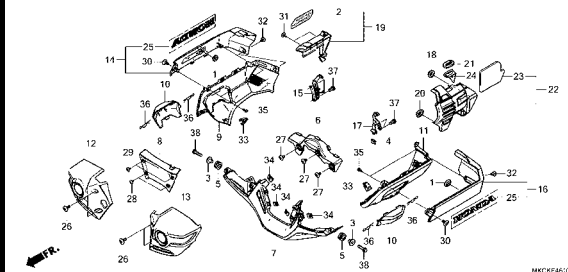
F-46

カウル



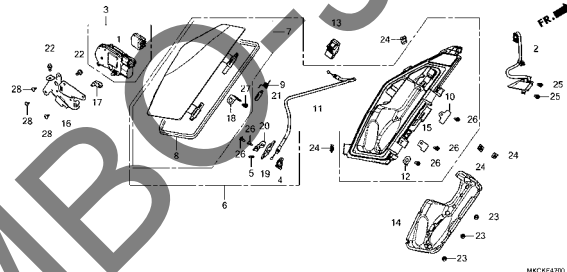
F-46-10

エンジンカバー



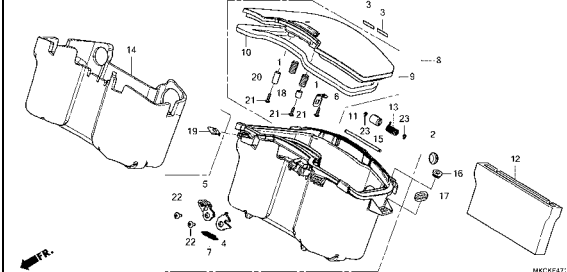
F-47

ポケット



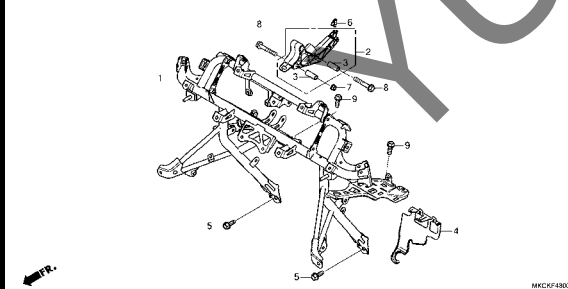
F-47-10

センターポケット



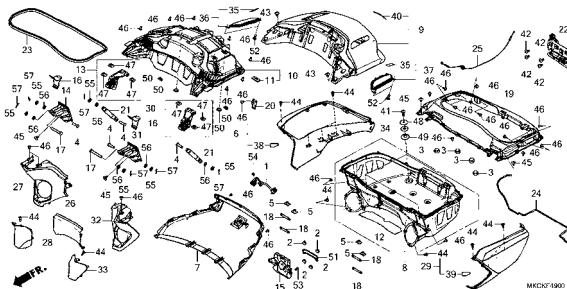
F-48

カウルステー



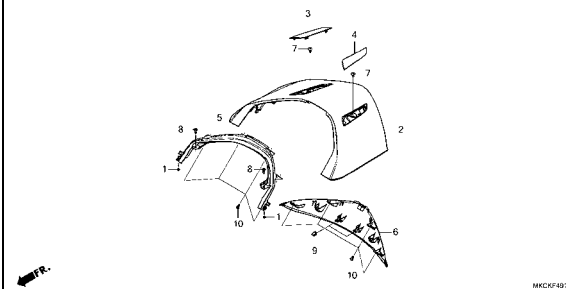
F-49

トランクボックス



F-49-10

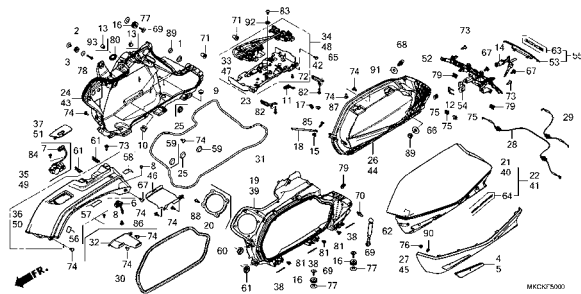
リヤーセンタートップカバー



フレーム グループ

F-50

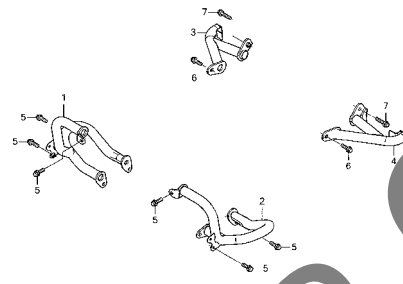
サドルバック



MKCKF500

F-52

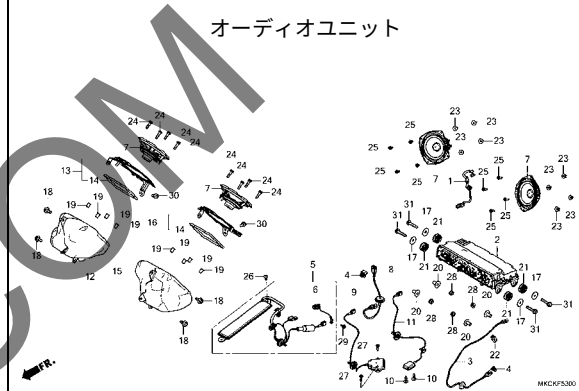
エンジンガード



MKCKF520

F-53

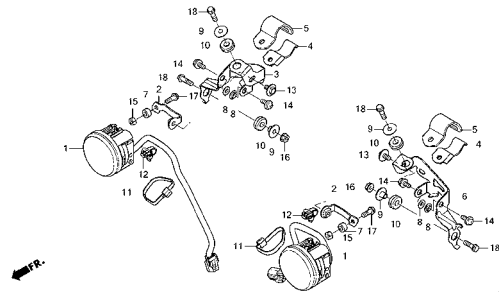
オーディオユニット



MKCKF530

F-56

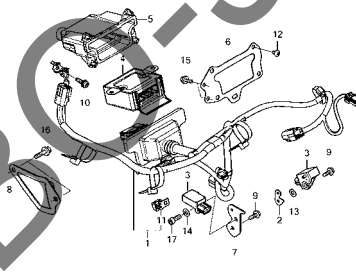
フォグライト



MKCKF560

F-61

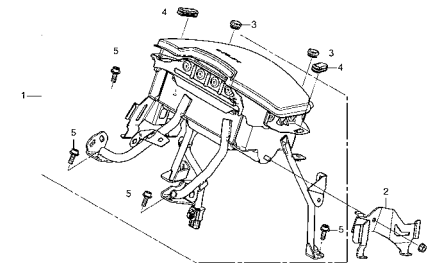
エアバッグハーネス



MKCKF610

F-62

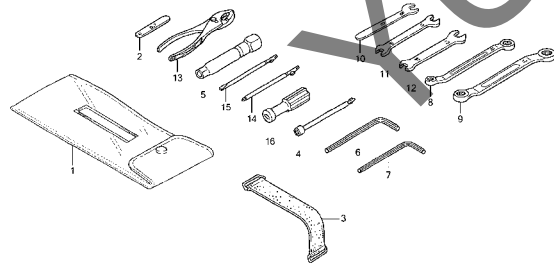
エアバッグモジュール



MKCKF620

F-63

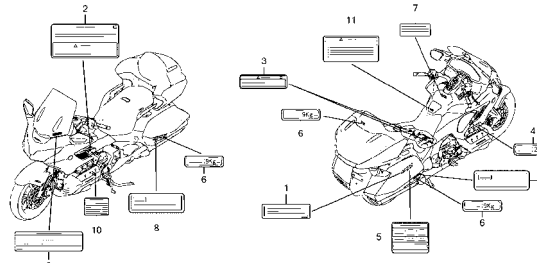
ツール



MKCKF630

F-64

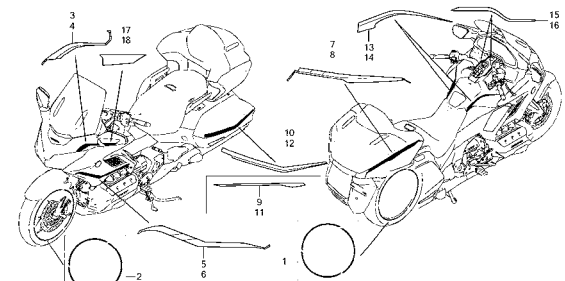
コーションラベル



MKCKF640

F-65

ストライプ

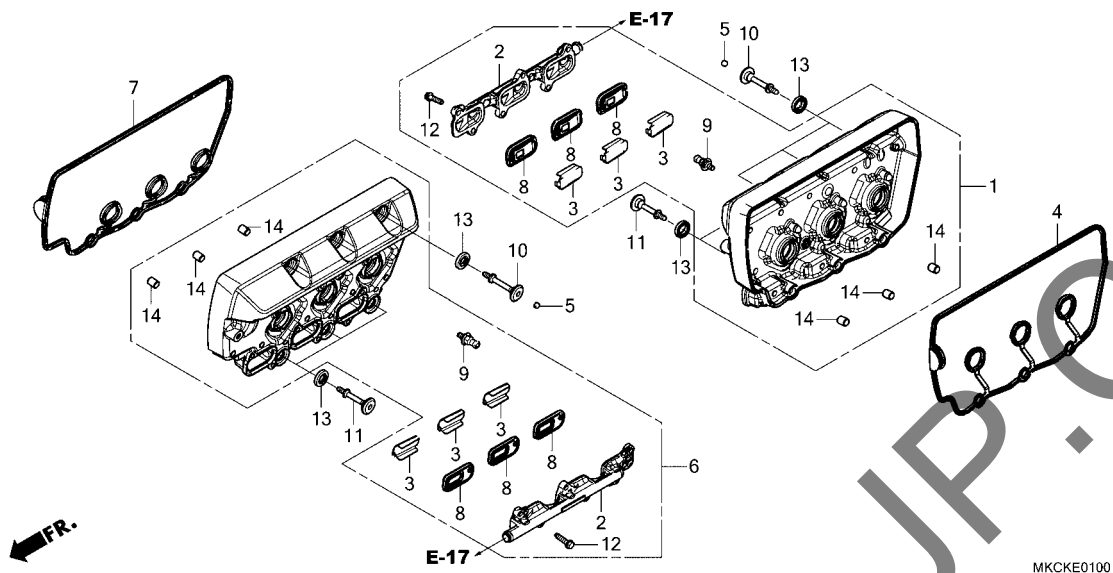


MKCKF650

3

E-1

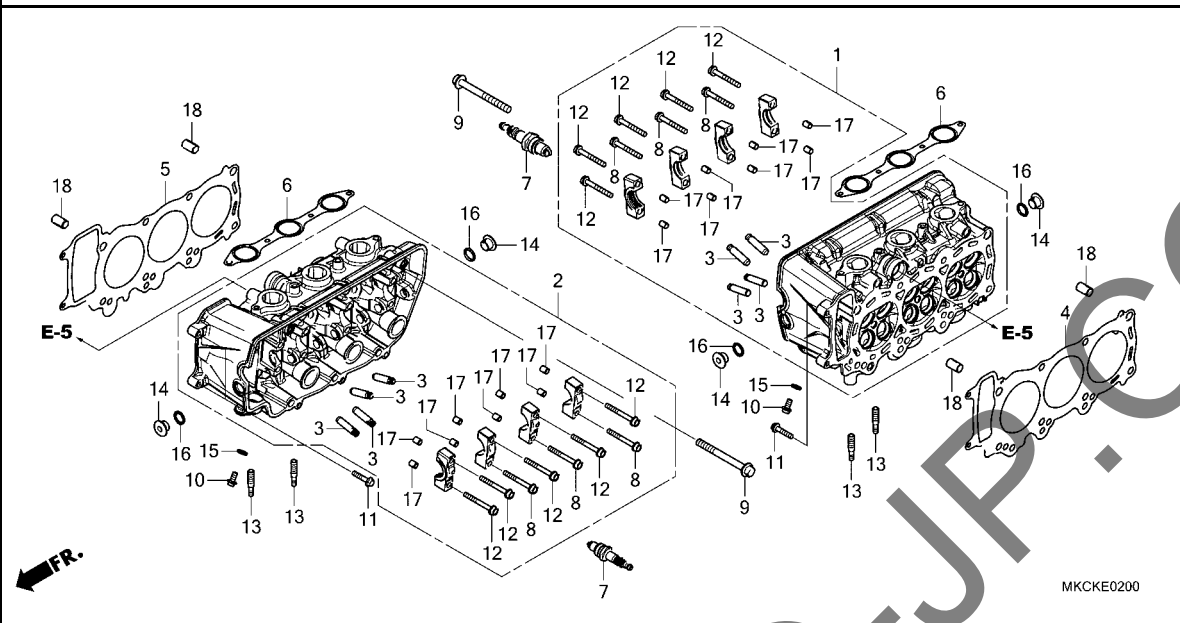
シリンダーヘッドカバー



見出 番号	部品番号	部品名	使用個数		適用号機		タイプ
			GL1800 DA M	BD M	初号機	終号機	
1	12310-MKC-A00	カバーASSY., R.シリンダーヘッド	1	-			
	12310-MKC-AS0		-	1			
2	12331-MKC-A00	カバー, リードバルブ	2	2			
3	12341-MAT-750	プレート, ホート(AI)	6	6			
4	12391-MKC-A00	ガスケットCOMP., R.シリンダーヘッド カバー	1	1			
5	12392-MJ0-000	プラグ, 6カク 6MM	6	6			
6	12410-MKC-A00	カバーASSY., L.シリンダーヘッド	1	-			
	12410-MKC-AS0		-	1			
7	12491-MKC-A00	ガスケットCOMP., L.シリンダーヘッド カバー	1	1			
8	18601-MCH-003	バルブCOMP., リード	6	6			
9	90004-MKC-A00	ボルト, サイドカバー	2	2			
10	90017-MCA-000	ボルト, ヘッドカバー	6	6			
11	90017-MGS-D30	ボルト, ヘッドカバー	6	6			
12	90020-ZC3-000	ボルト, フランジ 6X20	12	12			
13	90543-MV9-670	ラバー, マウンテイング	12	12			
14	94301-10120	ワッシャー 10X12	6	6			

E-2

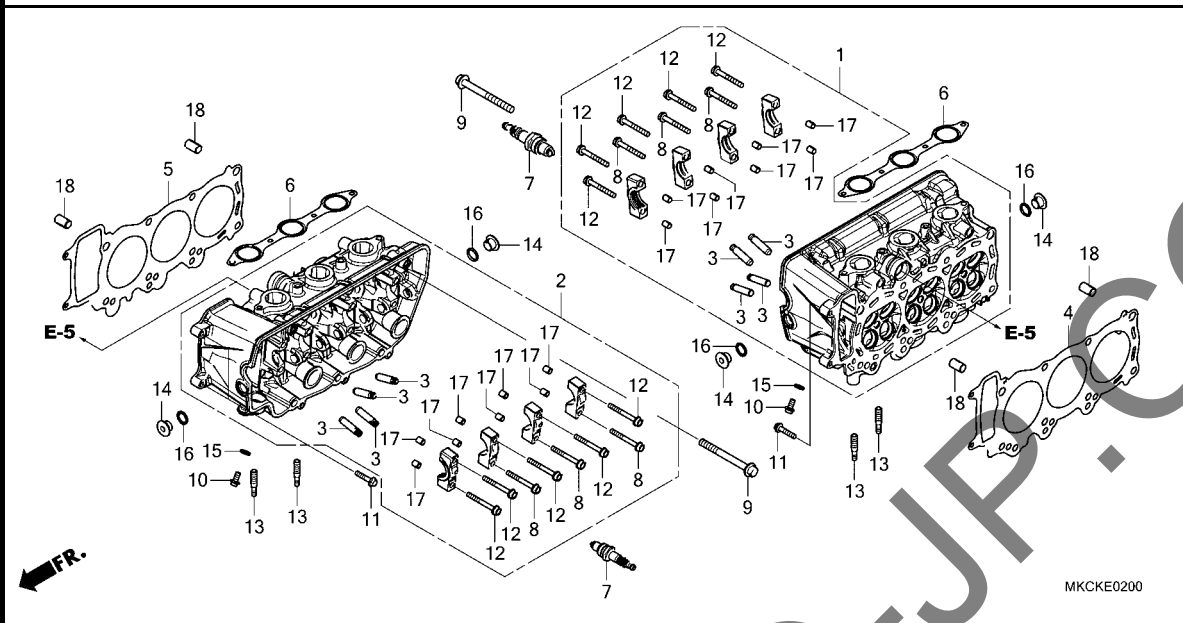
シリンダーヘッド



見出 番号	部品番号	部品名	使用個数		適用号機		タイプ
			GL1800 DA M	BD M	初号機	終号機	
1	12010-MKC-W40	ヘッド ASSY., R. シリンダ	1	1			
2	12020-MKC-W40	ヘッド ASSY., L. シリンダ	1	1			
3	12204-MKC-305	ガイド, ハルブ (オーバーサイズ)	24	24			
4	12251-MKC-A01	ガスケット, R. シリンダ-ヘッド	1	1			
5	12261-MKC-A01	ガスケット, L. シリンダ-ヘッド	1	1			
6	17134-MKC-A01	ガスケット, インレットマニホールド	2	2			
7	31917-MKC-A01	プラグ, スパーク (CR6HSB-9)	6	6			
8	90003-MKC-A00	ボルト, フランジ 6X52 (NGK)	6	6			
9	90012-MCA-000	ボルト, フランジ 9X89	16	16			
10	90017-GHB-610	ボルト, フランジ 6X12 (NSHF)	2	2			
11	90017-GHB-680	ボルト, フランジ 6X28 (NSHF)	4	4			
12	90018-425-000	ボルト, フランジ 6X48	10	10			
13	90035-MKC-A00	ボルト, スタット 8-6X40	12	12			
14	90084-MN8-010	キャップ 14MM	4	4			
15	90441-706-000	ワッシャー, シーリング 6MM	2	2			
16	91303-377-000	Oリング 13.8X2.5	4	4			
17	94301-08100	ワッシャー 8X10	16	16			
18	94301-12200	ワッシャー 12X20	4	4			

E-2

シリンダーヘッド

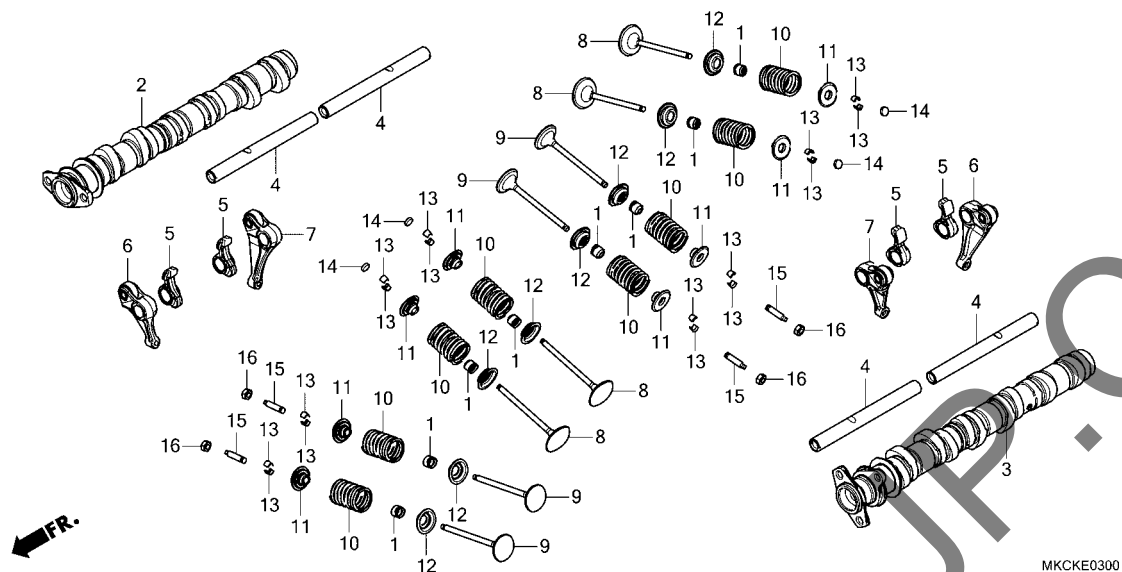


2

YUMBO-JP.COM

E-3

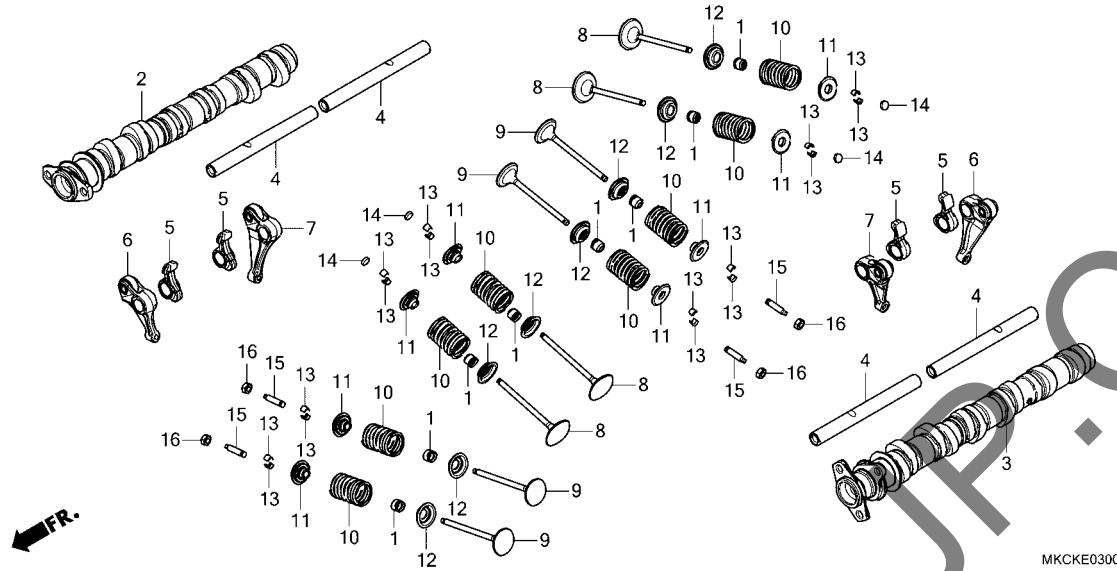
カムシャフト / バルブ



見出 番号	部品番号	部品名	使用個数		適用号機		タイプ
			GL1800 DA M	BD M	初号機	終号機	
1	12209-ML0-722	シール,バルブステム(アライ)	24	24			
2	14110-MKC-A00	カムシャフトCOMP., R.	1	1			
3	14210-MKC-A00	カムシャフトCOMP., L.	1	1			
4	14451-MKC-A00	シャフト, ロツカーアーム	4	4			
5	14621-MKC-A00	アーム, インテークロツカー	12	12			
6	14630-MKC-A00	アームCOMP. A, イキゾ [®] -ストロツカー	6	6			
7	14640-MKC-A00	アームCOMP. B, イキゾ [®] -ストロツカー	6	6			
8	14711-MKC-A00	バルブ, インレット	12	12			
9	14721-MKC-A00	バルブ, イキゾ [®] -スト	12	12			
10	14751-MKC-A00	スプリング, バルブ	24	24			
11	14771-KW3-900	リテーナー, バルブスプリング	24	24			
12	14775-KTW-900	シート, バルブスプリング	24	24			
13	14781-ML0-720	コツター, バルブ (フジオーセツクス)	48	48			
14	14901-KT7-013	シム, タ ^h ツト (1.200)	12	12			
	14902-KT7-013	シム, タ ^h ツト (1.225)	12	12			
	14903-KT7-013	シム, タ ^h ツト (1.250)	12	12			
	14904-KT7-013	シム, タ ^h ツト (1.275)	12	12			
	14905-KT7-013	シム, タ ^h ツト (1.300)	12	12			
	14906-KT7-013	シム, タ ^h ツト (1.325)	12	12			
	14907-KT7-013	シム, タ ^h ツト (1.350)	12	12			
	14908-KT7-013	シム, タ ^h ツト (1.375)	12	12			
	14909-KT7-013	シム, タ ^h ツト (1.400)	12	12			
	14910-KT7-013	シム, タ ^h ツト (1.425)	12	12			
	14911-KT7-013	シム, タ ^h ツト (1.450)	12	12			
	14912-KT7-013	シム, タ ^h ツト (1.475)	12	12			
	14913-KT7-013	シム, タ ^h ツト (1.500)	12	12			
	14914-KT7-013	シム, タ ^h ツト (1.525)	12	12			

E-3

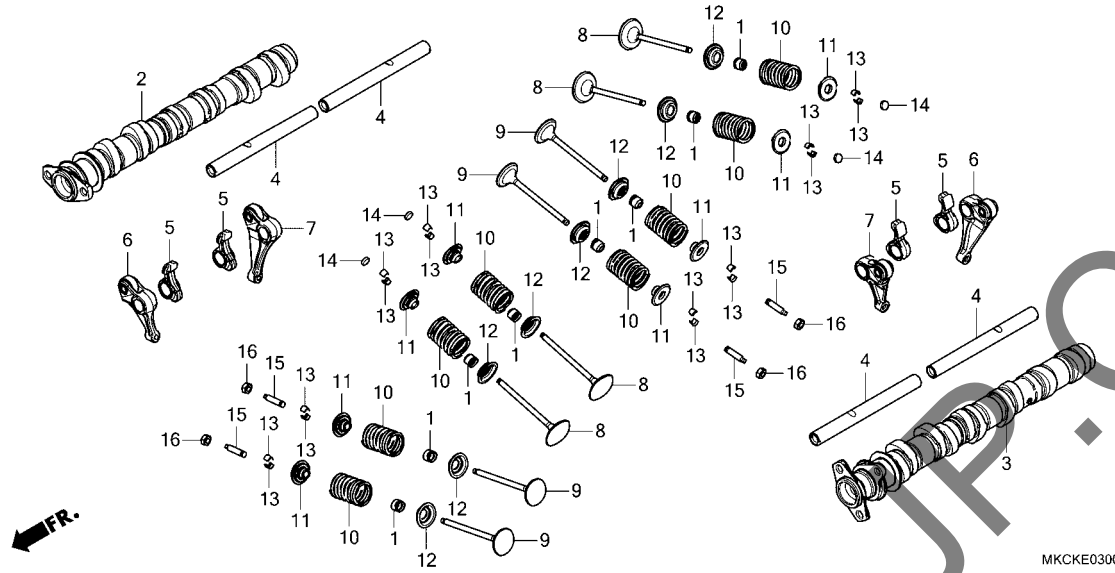
カムシャフト / バルブ



見出 番号	部品番号	部品名	使用個数		適用号機		タイプ
			DA	BD	初号機	終号機	
14)	14915-KT7-013	シム, 28° ット(1.550)	12	12			
	14916-KT7-013	シム, 28° ット(1.575)	12	12			
	14917-KT7-013	シム, 28° ット(1.600)	12	12			
	14918-KT7-013	シム, 28° ット(1.625)	12	12			
	14919-KT7-013	シム, 28° ット(1.650)	12	12			
	14920-KT7-013	シム, 28° ット(1.675)	12	12			
	14921-KT7-013	シム, 28° ット(1.700)	12	12			
	14922-KT7-013	シム, 28° ット(1.725)	12	12			
	14923-KT7-013	シム, 28° ット(1.750)	12	12			
	14924-KT7-013	シム, 28° ット(1.775)	12	12			
	14925-KT7-013	シム, 28° ット(1.800)	12	12			
	14926-KT7-013	シム, 28° ット(1.825)	12	12			
	14927-KT7-013	シム, 28° ット(1.850)	12	12			
	14928-KT7-013	シム, 28° ット(1.875)	12	12			
	14929-KT7-013	シム, 28° ット(1.900)	12	12			
	14930-KT7-013	シム, 28° ット(1.925)	12	12			
	14931-KT7-013	シム, 28° ット(1.950)	12	12			
	14932-KT7-013	シム, 28° ット(1.975)	12	12			
	14933-KT7-013	シム, 28° ット(2.000)	12	12			
	14934-KT7-013	シム, 28° ット(2.025)	12	12			
	14935-KT7-013	シム, 28° ット(2.050)	12	12			
	14936-KT7-013	シム, 28° ット(2.075)	12	12			
	14937-KT7-013	シム, 28° ット(2.100)	12	12			
	14938-KT7-013	シム, 28° ット(2.125)	12	12			
	14939-KT7-013	シム, 28° ット(2.150)	12	12			
	14940-KT7-013	シム, 28° ット(2.175)	12	12			
	14941-KT7-013	シム, 28° ット(2.200)	12	12			
	14942-KT7-013	シム, 28° ット(2.225)	12	12			
	14943-KT7-013	シム, 28° ット(2.250)	12	12			

E-3

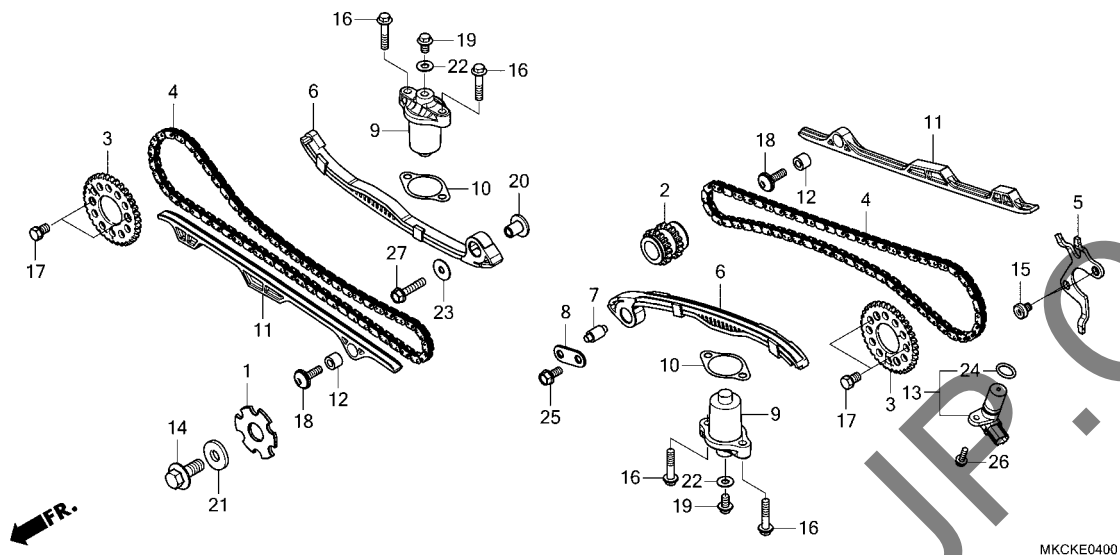
カムシャフト / バルブ



見出 番号	部品番号	部品名	使用個数		適用号機		タイプ
			GL1800 DA M	BD M	初号機	終号機	
14)	14944-KT7-013	シム, タハ° ット (2.275)	12	12			
	14945-KT7-013	シム, タハ° ット (2.300)	12	12			
	14946-KT7-013	シム, タハ° ット (2.325)	12	12			
	14947-KT7-013	シム, タハ° ット (2.350)	12	12			
	14948-KT7-013	シム, タハ° ット (2.375)	12	12			
	14949-KT7-013	シム, タハ° ット (2.400)	12	12			
	14950-KT7-013	シム, タハ° ット (2.425)	12	12			
	14951-KT7-013	シム, タハ° ット (2.450)	12	12			
	14952-KT7-013	シム, タハ° ット (2.475)	12	12			
	14953-KT7-013	シム, タハ° ット (2.500)	12	12			
	14954-KT7-013	シム, タハ° ット (2.525)	12	12			
	14955-KT7-013	シム, タハ° ット (2.550)	12	12			
	14956-KT7-013	シム, タハ° ット (2.575)	12	12			
	14957-KT7-013	シム, タハ° ット (2.600)	12	12			
	14958-KT7-013	シム, タハ° ット (2.625)	12	12			
	14959-KT7-013	シム, タハ° ット (2.650)	12	12			
	14960-KT7-013	シム, タハ° ット (2.675)	12	12			
	14961-KT7-013	シム, タハ° ット (2.700)	12	12			
	14962-KT7-013	シム, タハ° ット (2.725)	12	12			
	14963-KT7-013	シム, タハ° ット (2.750)	12	12			
	14964-KT7-013	シム, タハ° ット (2.775)	12	12			
	14965-KT7-013	シム, タハ° ット (2.800)	12	12			
15	90012-MGE-000	スクリュー, タハ° ットアジ ャスティング°	12	12			
16	90206-KM3-000	ナット, タハ° ットアジ ャスティング°	12	12			

E-4

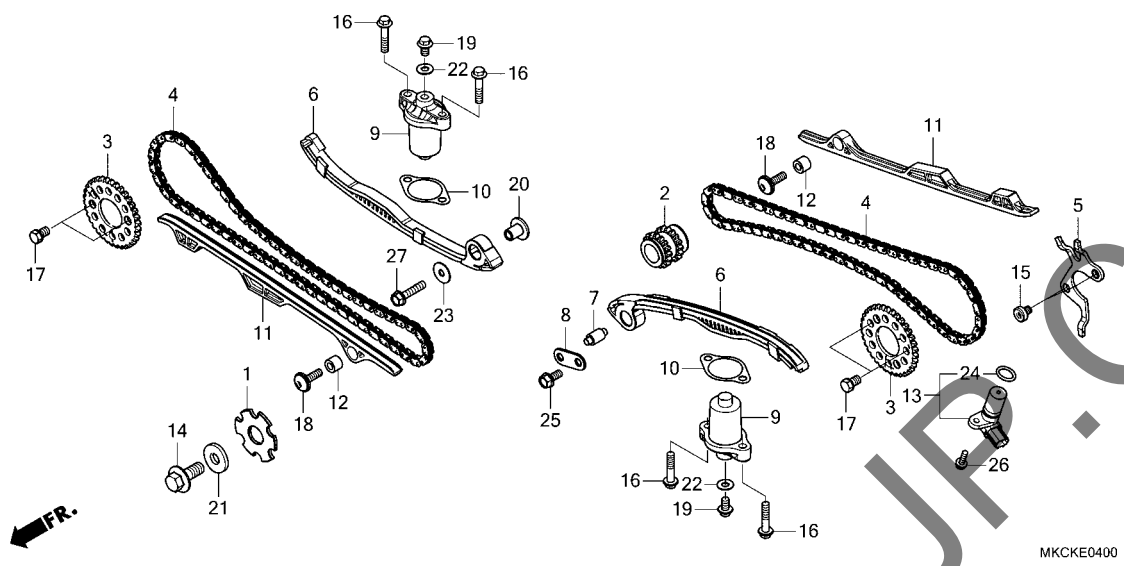
カムチェーン / テンショナー



見出 番号	部品番号	部品名	使用個数		適用号機		タイプ
			GL1800 DA M	BD M	初号機	終号機	
1	13341-MKC-A00	ワッシャー, スペシャル	1	1			
2	14311-MKC-A00	スプロケット, タイミング (17T)	1	1			
3	14321-MKC-A00	スプロケット, カム (34T)	2	2			
4	14401-MKC-A01	チェーン, カム (116L) (ホルクワナー)	2	2			
5	14405-MKC-A00	ローター, カムパルス	1	1			
6	14510-MKC-A00	テンショナーCOMP., カムチェイン	2	2			
7	14512-MKC-A00	ピン, テンショナーヒックツセットインク	1	1			
8	14515-MKC-A00	プレート, テンショナーヒックツセットインク	1	1			
9	14520-MKC-A01	リフターASSY., テンショナー	2	2			
10	14560-MKC-A01	カスケツト, テンショナーリフター	2	2			
11	14620-MKC-A00	ガイド, カムチェイン	2	2			
12	14622-MKC-A00	カラー, カムチェインガイド	2	2			
13	36140-MCT-003	パルサーASSY., カム	1	1			
14	90013-430-000	ボルト, スペシャル 10X25	1	1			
15	90014-MFL-000	ボルト, ソケットスペシャル 6X7.5	2	2			
16	90017-GHB-680	ボルト, フランジ 6X28 (NSHF)	4	4			
17	90082-HA0-000	ボルト, フランジ ノック 7X10.5	4	4			
18	90085-KCR-000	ボルトワッシャー, スペシャル 6X22	2	2			
19	90101-KRN-A90	ボルト, フランジ 6X10 (NSHF)	2	2			
20	90401-MFL-000	カラー, カムチェインテンショナー	1	1			
21	90402-KSE-670	ワッシャー, フレイ 10MM	1	1			
22	90442-397-000	ワッシャー, シーリング 6MM	2	2			
23	90487-MB0-000	ワッシャー, シフトラムストツパ	1	1			
24	91309-PX4-003	リング 16X2.1 (NOK)	1	1			
25	95701-06014-00	ボルト, フランジ 6X14	1	1			

E-4

カムチェーン / テンショナー

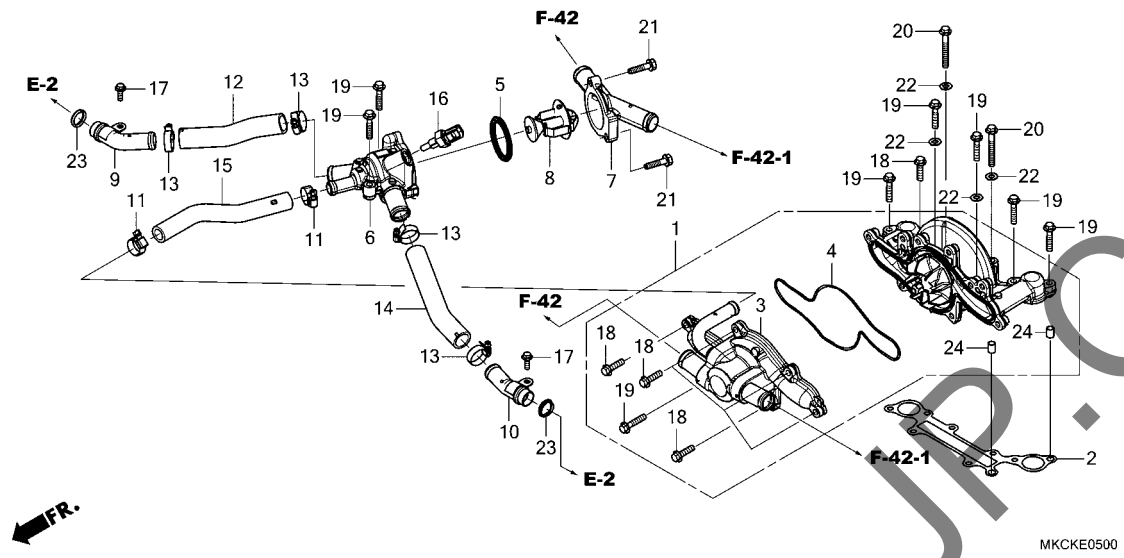


見出 部品番号	部品名	使用個数		適用号機		タイプ
		DA	BD	初号機	終号機	

26	95701-06018-07	ボルト, フランジ	6X18	1	1	
27	95801-06028-00	ボルト, フランジ	6X28	1	1	

E-5

ウォーターポンプ

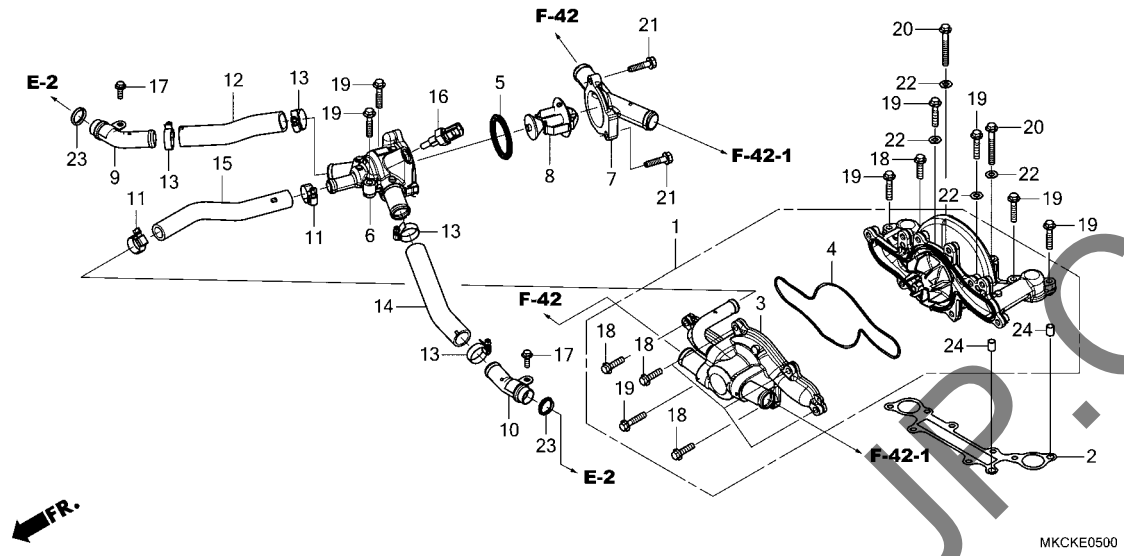


見出 番号	部品番号	部品名	使用個数		適用号機		タイプ
			GL1800	DA	BD	初号機	
1	19200-MKC-305	ポンプ ASSY., ウォーター.....	1	1			
2	19216-MKC-A01	カスケツト, ウォーターポンプ ホヱイ...	1	1			
3	19220-MKC-A00	カバーCOMP., ウォーターポンプ.....	1	1			
4	19226-MKC-A00	カスケツト, ウォーターポンプ カバ...	1	1			
5	19305-KV3-010	ラバー, サーマスタツト.....	1	1			
6	19310-MKC-305	ケースCOMP., サーマスタツト.....	1	1			
7	19315-MKC-A00	カバー, サーマスタツト.....	1	1			
8	19320-MKF-D41	サーモスタツト(ニツボンサーモスタツト)...	1	1			
9	19411-MKC-A00	ハヱイ COMP., R. ウォーター.....	1	1			
10	19421-MKC-A00	ハヱイ COMP., L. ウォーター.....	1	1			
11	19505-KS6-700	クランプ A, ウォーターホース.....	2	2			
12	19505-MKC-A00	ホース, R. ハヱツト.....	1	1			
13	19506-KS6-700	クランプ B, ウォーターホース.....	4	4			
14	19506-MKC-A00	ホース, L. ハヱツト.....	1	1			
15	19507-MKC-A00	ホース, バイパス(BOTTOM).....	1	1			
16	37870-MGS-D31	センサーASSY., ウォーターテンプレチャー...	1	1			
17	90017-GHB-630	ボルト, フランジ 6X16(NSHF)...	2	2			
18	90017-GHB-660	ボルト, フランジ 6X22(NSHF)...	6	6			
19	90017-GHB-680	ボルト, フランジ 6X28(NSHF)...	8	8			
20	90017-GHB-720	ボルト, フランジ 6X45(NSHF)...	2	2			
21	90018-MKC-A00	ボルト, フランジ 6X23(CT200)...	2	2			
22	90488-425-000	ワッシャー, シーリング 6MM.....	4	4			
23	91316-MKC-A01	シール, ウォーターハヱツト 22.5MM...	2	2			
24	94301-08100	ノツクピソ 8X10.....	2	2			

2

E-5

ウォーターポンプ

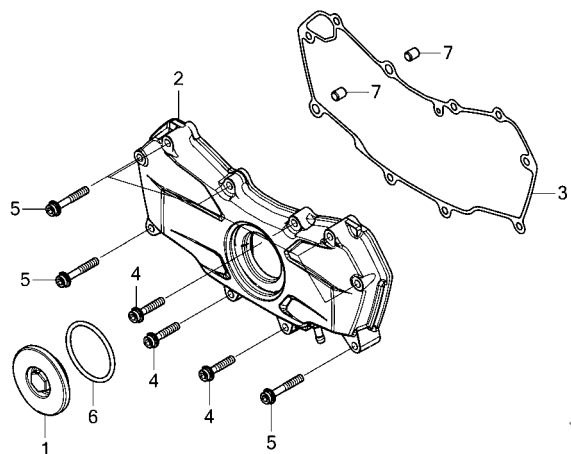


2

YUMBO-JP.COM

E-6

フロントエンジンカバー



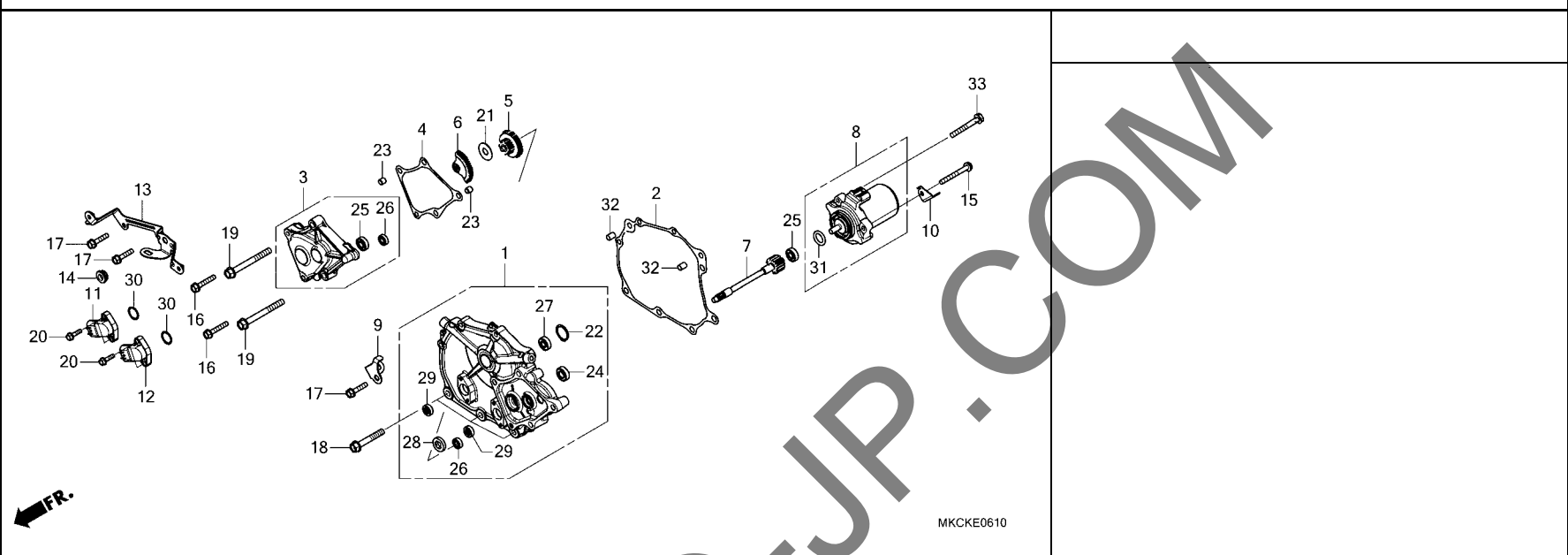
MKCKE0600

見出 番号	部品番号	部品名	使用個数		適用号機		タイプ
			DA	BD	初号機	終号機	
			GL1800				
			M	M			
1	11332-ML7-670	キャップ 45MM	1	1			
2	11500-MKC-A00	カバーASSY., フロント	1	1			
3	11512-MKC-A01	ガスケット, フロントカバー	1	1			
4	90011-MKC-A00	ボルト, フランジ ソケット 6X28	3	3			
5	90012-MKC-A00	ボルト, フランジ ソケット 6X40	7	7			
6	91301-ML7-003	リング 48.1X3.6(アライ)	1	1			
7	94301-08100	ワッシャー 8X10	2	2			

2

E-6-10

シフトカバー

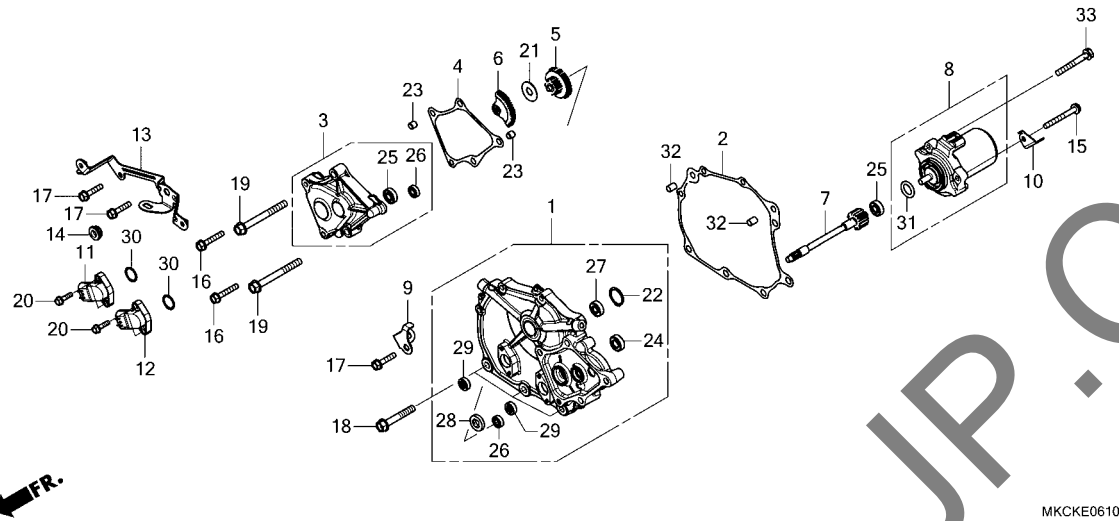


MKCKE0610

見出 番号	部品番号	部品名	使用個数		適用号機		タイプ
			GL1800 DA M	BD M	初号機	終号機	
1	11360-MKC-A00	カバーCOMP.,シフト	1	1			
2	11365-MKC-A01	カスケツト,シフトカバー	1	1			
3	11520-MKC-A00	カバーCOMP.,リダクシヨキヤ	1	1			
4	11525-MKC-A01	カスケツト,リダクシヨキハ	1	1			
5	24615-MKC-A01	キヤ,リダクシヨ(65T/19T)	1	1			
6	24616-MKC-A01	キヤ,リダクシヨ(50T)	1	1			
7	24618-MKC-A00	シャフト,リダクシヨキヤ	1	1			
8	31300-KVZ-631	モーターASSY.,レシオコントロール	1	1			
9	32151-MKC-A00	ステア,クリツプ	1	1			
10	32163-HL4-000	ステア,ハーネスクリツプ(C)	1	1			
11	38800-MKC-A01	センサーASSY.,アングル (350DEGREE)	1	1			
12	38810-MKC-A01	センサーASSY.,アングル (40DEGREE)	1	1			
13	64412-MKC-A00	ステア,フロントローインナー	1	1			
14	64586-MBW-D20	ラバー,エアダクトカバーセツティング	1	1			
15	90001-MB0-000	ボルト,フランジ 6X52	1	1			
16	90031-MKC-A00	ボルト,フランジ 6X35	2	2			
17	90033-MKC-A00	ボルト,フランジ 6X28	3	3			
18	90076-MKC-A00	ボルト,フランジ 8X50	3	3			
19	90077-MKC-A00	ボルト,フランジ 8X75	2	2			
20	90097-MKC-A00	ボルト,フランジ 5X20	4	4			
21	90512-KRN-730	ワッシャー 26X10.5	1	1			
22	90606-MKC-A00	サークリツプ,インターナル(16)	1	1			
23	90702-MB0-000	ナツクピ ン 8X8	2	2			
24	91025-MGS-D21	ヘアリング,ラジアルボール 699ZZ	1	1			

E-6-10

シフトカバー

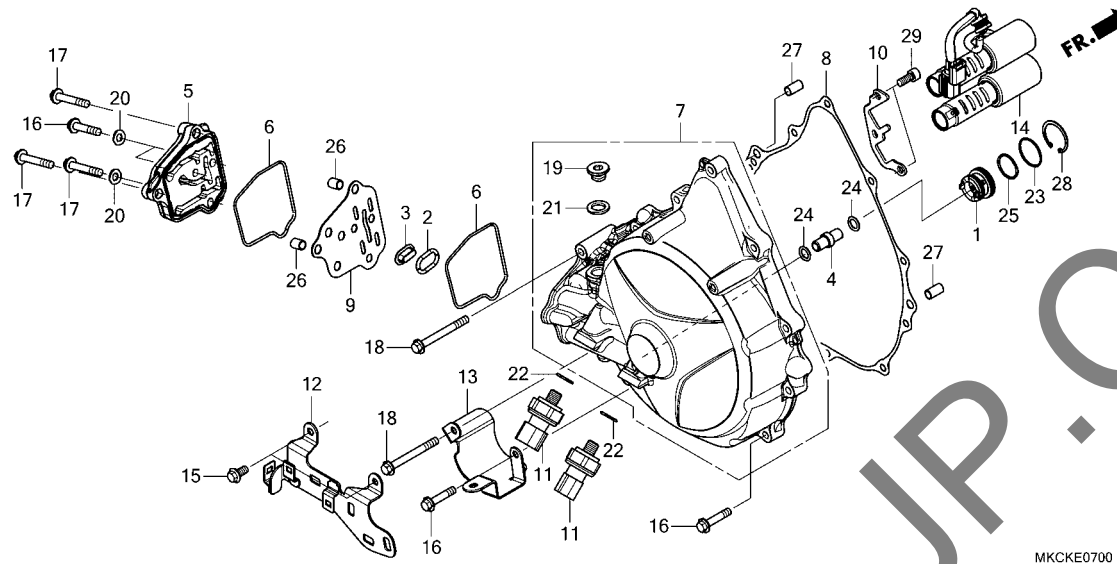


見出 番号	部品番号	部品名	使用個数		適用号機		タイプ
			GL1800 DA M	BD M	初号機	終号機	
25	91026-MGS-D21	ヘ`アリング`,ラジ`アルホ`ール 607ZZ`	2	2			
26	91027-MGS-D21	ヘ`アリング`,ラジ`アルホ`ール 696ZZ`	2	2			
27	91030-MKC-A01	ヘ`アリング`,ラジ`アルホ`ール 8X16X4`	1	1			
28	91204-HP1-601	オイルシール 10X21X5`	1	1			
29	91208-689-005	オイルシール 8X16X6(NOK)`	2	2			
30	91308-HN0-A10	Oリング`,アング`ルセンサー`	2	2			
31	91351-HM8-A51	Oリング`,コントロールモーター`	1	1			
32	94301-08100	ノックピ`ン 8X10`	2	2			
33	95701-06028-00	ボ`ルト,フランジ` 6X28`	2	2			

2

E-7

クラッチカバー

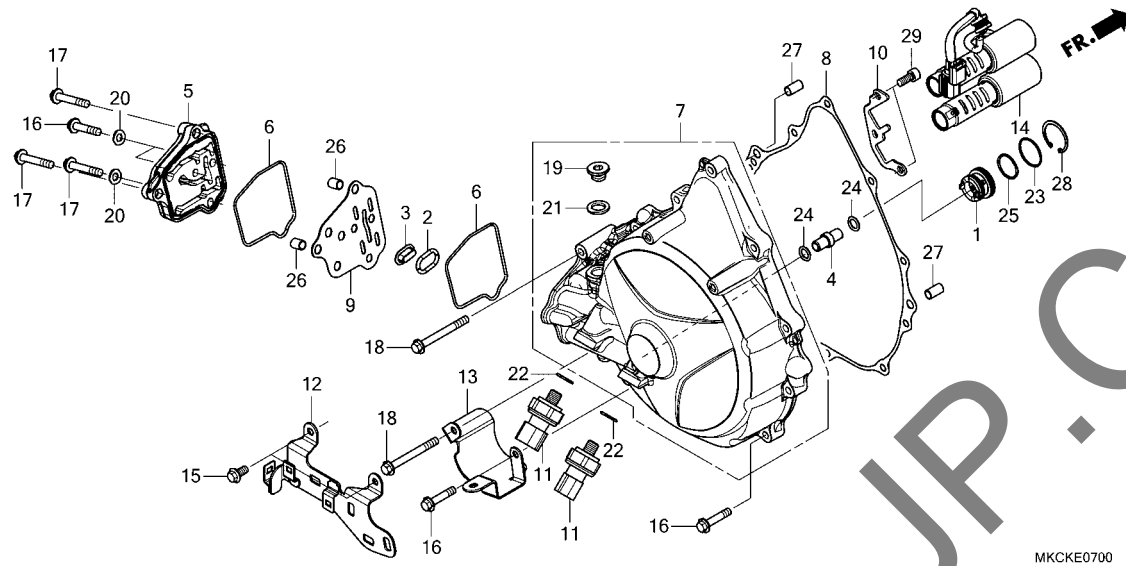


MKCKE0700

見出 番号	部品番号	部品名	使用個数		適用号機		タイプ
			GL1800 DA M	BD M	初号機	終号機	
1	11332-MGS-D20	カバー, オイルガイド	1	1			
2	11371-MGS-D20	ハブツギン, ベース	1	1			
3	11372-MGS-D20	フィルター-COMP., スプーアルバルブ	1	1			
4	15112-MKC-A00	ジョイント, ライン(DCT)	1	1			
5	27110-MKC-A00	カバー, リニアソレノイド	1	1			
6	27112-MKC-A00	ガスケット, リニアソレノイド	2	2			
7	27310-MKC-A00	カバー-COMP., クラッチ	1	1			
8	27312-MKC-A01	ガスケット, クラッチカバー	1	1			
9	27315-MKC-A00	プレート, セパレーター	1	1			
10	27321-MKC-A00	プレート, ソレノイドストッパ	1	1			
11	28660-RFH-013	センサー-ASSY., オイルプレッシャー	2	2			
12	32150-MKC-A00	ステー, コネクター-A	1	1			
13	32159-MKC-A00	ステー, センサーガード	1	1			
14	38610-MKC-A01	ソレノイド ASSY., リニア	1	1			
15	90005-GHB-610	ボルト, フランジ 6X12	2	2			
16	90017-GHB-680	ボルト, フランジ 6X28 (NSHF)	12	12			
17	90017-GHB-700	ボルト, フランジ 6X35 (NSHF)	3	3			
18	90017-GHB-740	ボルト, フランジ 6X55 (NSHF)	2	2			
19	90031-MJP-G80	ボルト, シーリング 12X8	1	1			
20	90488-425-000	ワッシャー, シーリング 6MM	3	3			
21	90545-KF0-000	ワッシャー 12MM	1	1			
22	91301-MEH-003	リング 13X1.5	2	2			
23	91302-MGS-D20	リング 35X2.2	1	1			
24	91311-PA9-004	リング 7.7X1.9 (NOK)	2	2			
25	91344-PC9-004	リング 29X2.4 (NOK)	1	1			

E-7

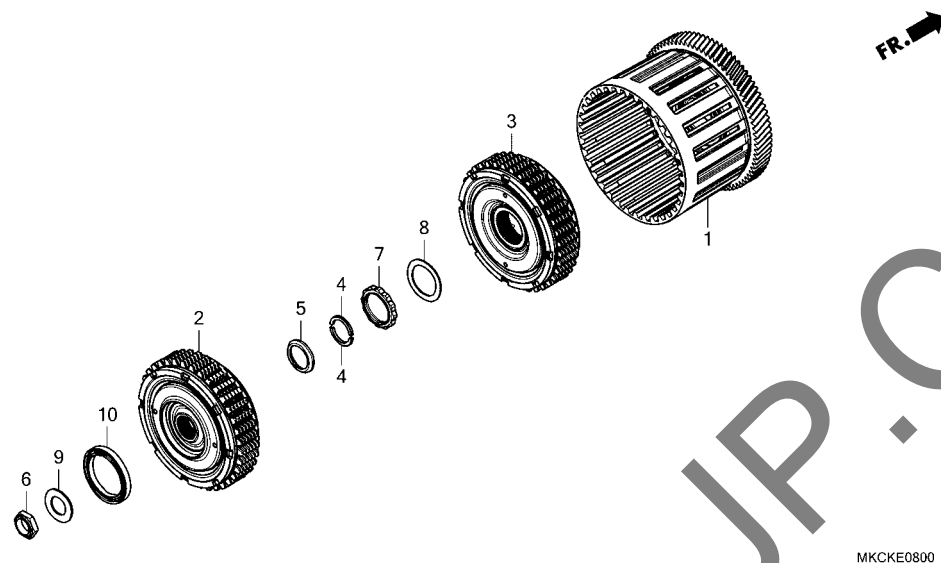
クラッチカバー



見出 番号	部品番号	部品名	使用個数		適用号機		タイプ
			GL1800	DA BD	初号機	終号機	
26	94301-08100	ナックピン 8X10	2	2			
27	94301-08140	ナックピン 8X14	2	2			
28	94520-40150	サーキット, インターナル 40	1	1			
29	96600-06014-00	ボルト, ソケット 6X14	2	2			

E-8

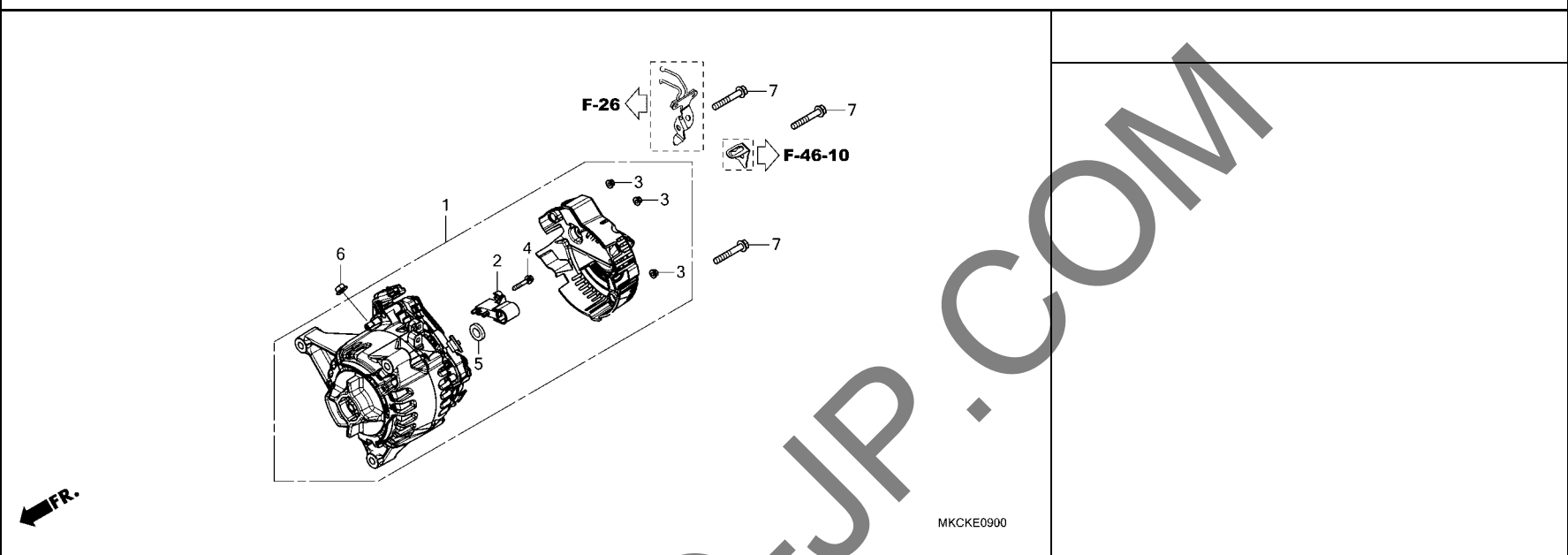
クラッチ



見出 番号	部品番号	部品名	使用個数		適用号機		タイプ
			GL1800 DA M	BD M	初号機	終号機	
1	22100-MKC-A01	アウターCOMP.,クラッチ(79T).....	1	1			
2	22500-MKC-A00	クラッチASSY.1.....	1	1			
3	22600-MKC-A00	クラッチASSY.2.....	1	1			
4	23215-MKC-A00	コッター,クラッチ.....	2	2			
5	23216-MKC-A00	リテーナー,クラッチ.....	1	1			
6	90231-HN8-A60	ナット,ロツク 22MM.....	1	1			
7	90231-MGE-D00	ナット,ロツク 36MM.....	1	1			
8	90403-MGE-D00	ワッシャー 36.2X49X1.5.....	1	1			
9	90451-KG4-000	ワッシャー,スラスト 22X39X2.....	1	1			
10	91004-RFH-003	ベアリング,ボール 50X65X7.....	1	1			

E-9

ジェネレーター

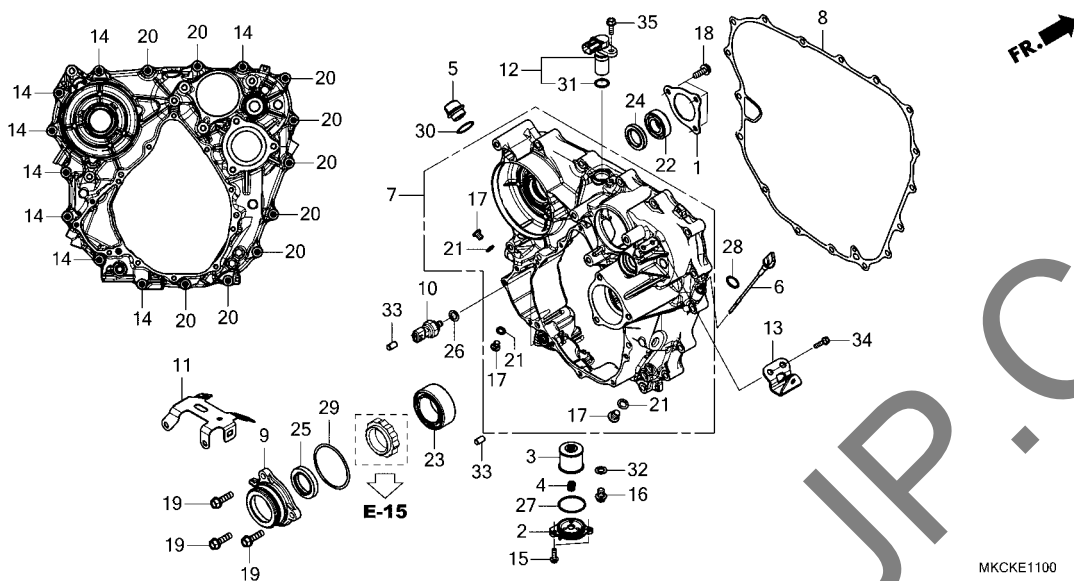


見出 番号	部品番号	部品名	使用個数		適用号機		タイプ
			DA	BD	初号機	終号機	
1	31100-MKC-A01	ISG ASSY.	1	1			
2	31103-MKC-A00	ブラシセット	1	1			
3	31105-MKC-A00	ナット	3	3			
4	31106-MKC-A00	ボルト 5X30	1	1			
5	31108-MKC-A00	シール	1	1			
6	94050-08080	ナット,フランジ 8MM	1	1			
7	95701-08050-08	ボルト,フランジ 8X50	3	3			

2

E-11

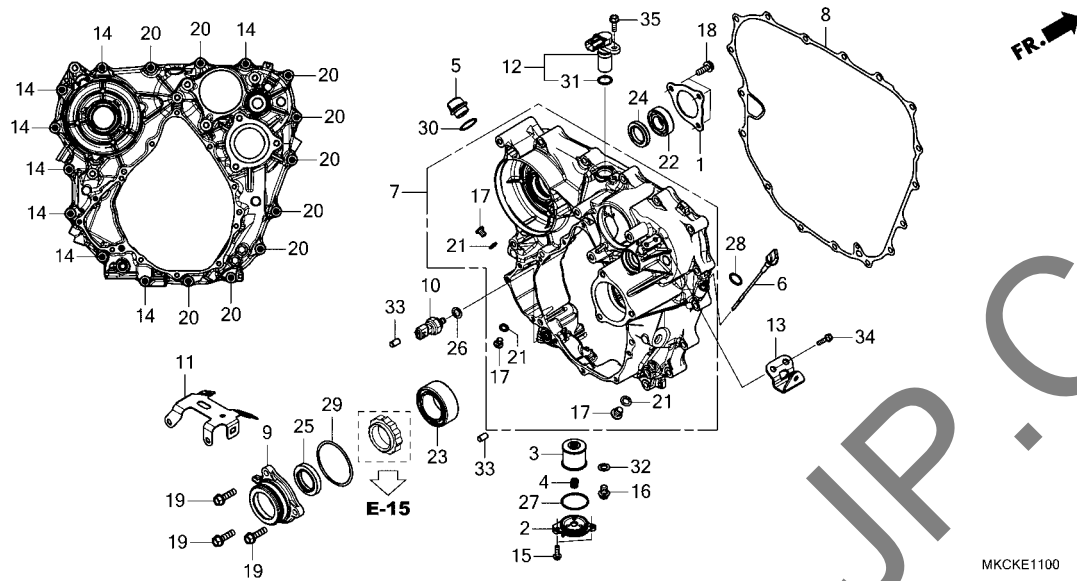
リヤケース



見出 番号	部品番号	部品名	使用個数		適用号機		タイプ
			GL1800 DA M	BD M	初号機	終号機	
1	13459-MKC-A00	プレート, ISGへアリンクセッティング	1	1			
2	15411-MKC-A00	カバー, オイルフィルター	1	1			
3	15412-MGS-D21	エレメント, オイルフィルター	1	1			
4	15414-MEB-670	スプリング, オイルフィルター	1	1			
5	15611-KA4-710	キャップ, オイルフィルター	1	1			
6	15650-MKC-A00	ゲージ, オイルレベル	1	1			
7	21110-MKC-A00	ケースASSY., リヤ	1	1			
8	21112-MKC-A01	ガスケット, リヤケース	1	1			
9	23751-MKC-A00	ホルター, ファイナルシャフトへアリンク	1	-			
	23751-MKC-A40	-	1			
10	28660-RFH-013	センサーASSY., オイルプレッシャー	1	1			
11	30531-MKC-A00	ステー, ノックコネクター	1	1			
12	36140-MCT-003	バルブASSY., カム	1	1			
13	83512-MKC-A00	ステー-A, R. エンジンサイドカバー	1	1			
14	90001-MFA-D00	ホルト, フランジ 8X55	8	8			
15	90017-GHB-640	ホルト, フランジ 6X18 (NSHF)	2	2			
16	90043-MKC-A00	ホルト, ドレンプラグ 12X15	1	1			
17	90044-MKC-A00	ホルト, スパシヤル 10X12	3	3			
18	90071-171-010	ホルト, ノック 6MM	3	3			
19	90074-MKC-A00	ホルト, フランジ 8X28	3	3			
20	90101-MCA-A20	ホルト, フランジ 8X45	9	9			
21	90443-MB0-000	ワッシャー, シーリング 10.2MM	3	3			
22	91001-MKC-A01	へアリンク, ラジアルボールスハシヤル	1	1			
		6004	1	1			

E-11

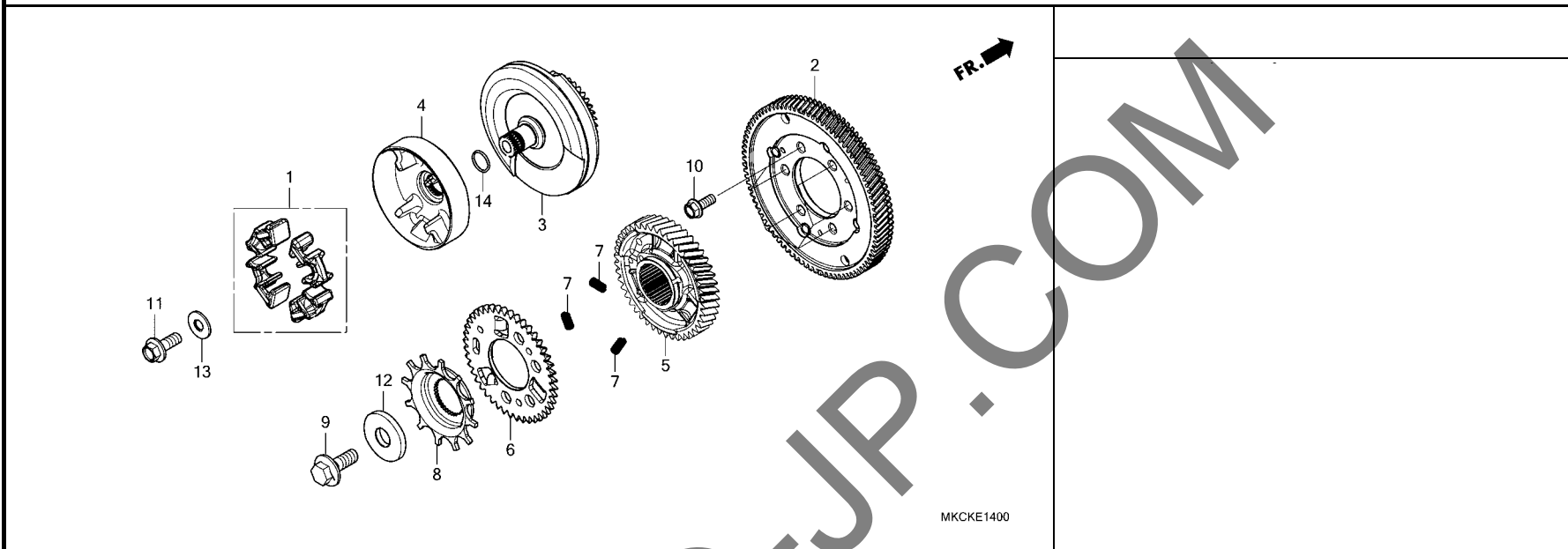
リヤケース



見出 番号	部品番号	部品名	使用個数		適用号機		タイプ
			GL1800 DA M	BD M	初号機	終号機	
23	91029-MKC-A01	ヘアリング, ラジアルホール 34X62X24	1	1			
24	91202-MKC-A01	オイルシール 26X39X6.5	1	1			
25	91203-MKC-A01	オイルシール 32X48X8	1	1			
26	91301-MEH-003	Oリング 13X1.5	1	1			
27	91302-PA9-003	Oリング 39.8X2.2(アライ)	1	1			
28	91303-MJ0-003	Oリング 6.3X2.3(アライ)	1	1			
29	91304-MN5-003	Oリング 63X3(アライ)	1	1			
30	91307-035-000	Oリング 18X3	1	1			
31	91309-PX4-003	Oリング 16X2.1(NOK)	1	1			
32	94109-12000	ワッシャー, トレンプラグ 12MM	1	1			
33	94301-10160	ナックピシ 10X16	2	2			
34	95701-06016-00	ボルト, フランジ 6X16	2	2			
35	95701-06018-07	ボルト, フランジ 6X18	1	1			

E-14

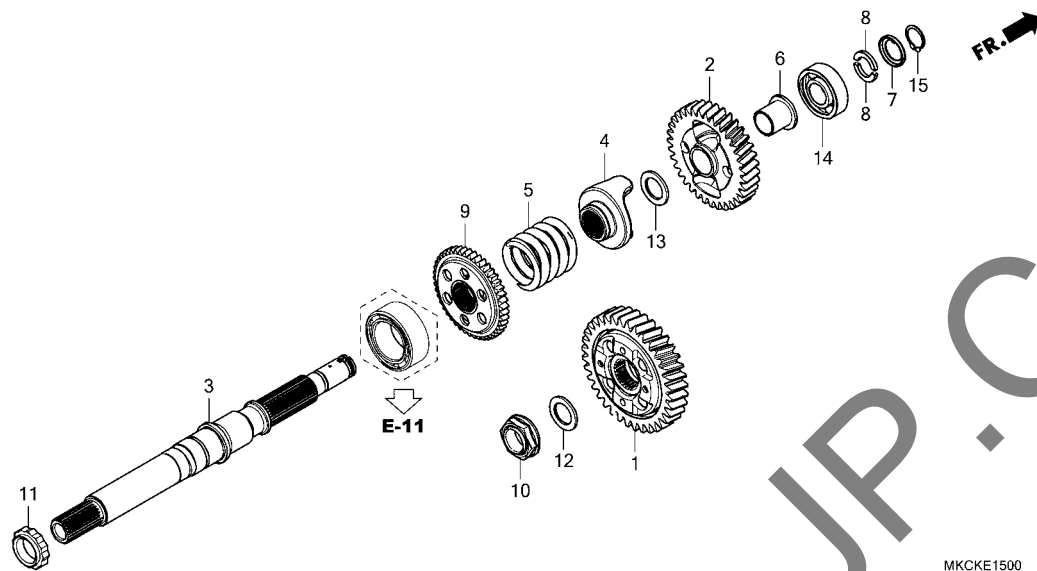
プライマリードライブギヤ



見出 番号	部品番号	部品名	使用個数		適用号機		タイプ
			DA	BD	初号機	終号機	
			M	M			
1	13020-MKC-A00	ラバ-セット, ISGカツプル	1	1			
2	13320-MKC-A00	ギヤ-COMP., ISGトライブ (88T)	1	1			
3	13400-MKC-A00	ギヤ-ASSY., ISGトライブ (35T)	1	1			
4	13541-MKC-A00	カツプル, フロントISG	1	1			
5	23103-MKC-A00	ギヤ-, プライマリトライブ (44T)	1	1			
6	23104-MKC-A00	サブギヤ-, プライマリ-(44T)	1	1			
7	23115-MN5-300	スプリング, プライマリトライブギヤ	3	3			
8	30291-MKC-A00	ローター, パルス	1	1			
9	90005-MKC-A00	ボルト, フランジ UBS 12X30	1	1			
10	90006-MN5-000	ボルト, フランジ 8X20	6	6			
11	90105-960-003	ボルト, 6カク 10X25	1	1			
12	90402-MKC-A00	ワッシャー 17X46X5.5	1	1			
13	90404-MKC-A00	ワッシャー 10.1X25X2	1	1			
14	91301-PWR-003	Oリング 16.7X1.9(NOK)	1	1			

E-15

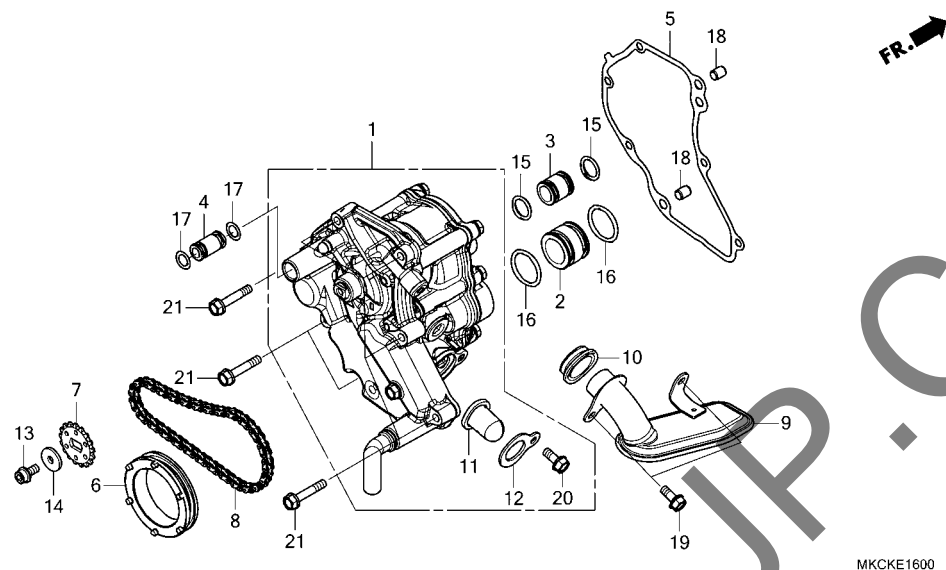
ファイナルシャフト



見出 番号	部品番号	部品名	使用個数		適用号機		タイプ
			DA	BD	初号機	終号機	
1	23570-MKC-A00	ギヤ-COMP.,ファイナルドライブ (36T)	1	1			
2	23581-MKC-A00	ギヤ,ファイナルリブ(35T)...	1	1			
3	23611-MKC-A00	シャフト,ファイナルギヤ	1	1			
4	23721-MJG-A00	リフター,ファイナルタンパ	1	1			
5	23732-MJG-A00	スプリング,ファイナルタンパ	1	1			
6	23733-MN5-000	カラー 22X26X27.6	1	1			
7	23741-MN5-000	リテーナー,ファイナルシャフト	1	1			
8	23742-MN5-000	ワッシャー,スプリングストッパ	2	2			
9	28178-MCA-000	ギヤ,リバースリブ(45T)	1	1			
10	90205-MCA-780	ナット,スペシヤル 22MM	1	1			
11	90241-MKC-A00	ナット,ロツク 34MM	1	1			
12	90498-MEC-000	ワッシャー 22.1X36X2.6	1	1			
13	90498-MN5-000	ワッシャー 22.2X35X2.6	1	1			
14	91003-MCA-003	ベアリング,ラジアルボール 22X52X15	1	1			
15	94510-22000	サークルツブ,エキスターナル 22MM	1	1			

E-16

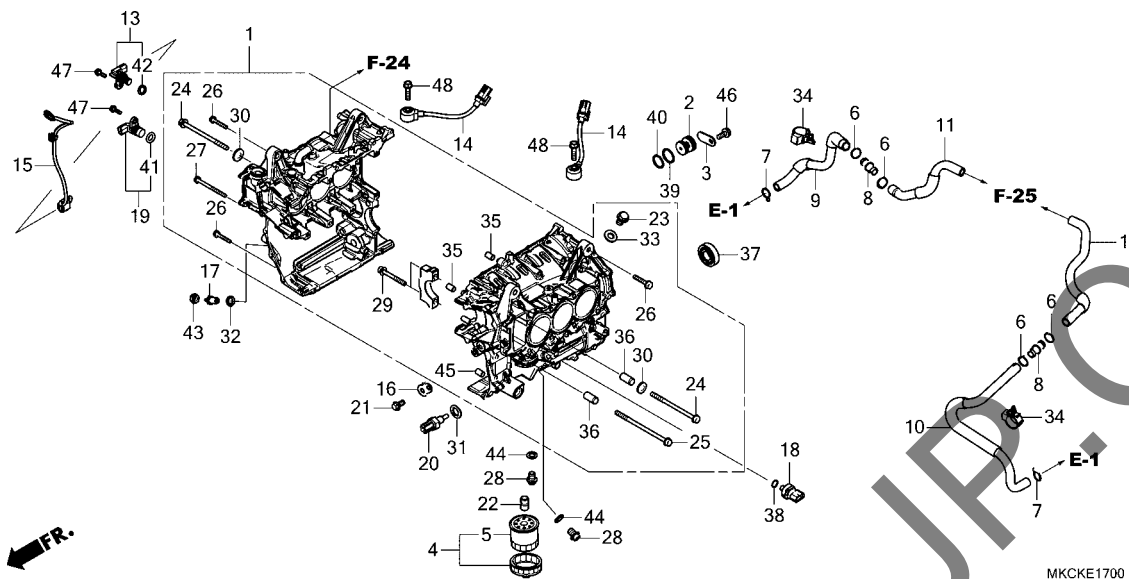
オイルポンプ



見出 番号	部品番号	部品名	使用個数		適用号機		タイプ
			GL1800 DA M	BD M	初号機	終号機	
1	15100-MKC-A00	ポンプ ASSY., オイル	1	1			
2	15106-MKC-A00	ジョイント, フォイトライン(IN)	1	1			
3	15107-MKC-A00	ジョイント, フォイトライン(OUT)	1	1			
4	15108-MKC-A00	ジョイント, ライン(DCT)(OUT)	1	1			
5	15115-MKC-A01	ガスケット, オイルポンプカバー-B	1	1			
6	15131-MKC-A01	スプロケット, オイルポンプドライブ (31T)	1	1			
7	15134-MKC-A00	スプロケット, オイルポンプドライブ (17T)	1	1			
8	15135-MCA-003	チェーン, オイルポンプ (DID25H-54L) (ダイト)(54L)	1	1			
9	15150-MKC-A00	ストレーナー-COMP., オイル	1	1			
10	15154-MM5-000	パッキン, オイルストレーナー	1	1			
11	15421-MKC-A00	スクリーン, オイルフィルター	1	1			
12	15422-MKC-A00	プレート, オイルスクリーンセット	1	1			
13	90003-HA0-003	ボルト, ガasket 6X12	1	1			
14	90488-MB0-000	ワッシャー 6X2.3	1	1			
15	91303-MKC-A00	Oリング 14.8X2.4	2	2			
16	91305-MN1-670	Oリング 25X3	2	2			
17	91307-PY3-000	Oリング 9.8X2.4	2	2			
18	94301-08100	ナット 8X10	2	2			
19	95701-06014-00	ボルト, フランジ 6X14	2	2			
20	95701-06014-08	ボルト, フランジ 6X14	1	1			
21	95701-06032-00	ボルト, フランジ 6X32	7	7			

E-17

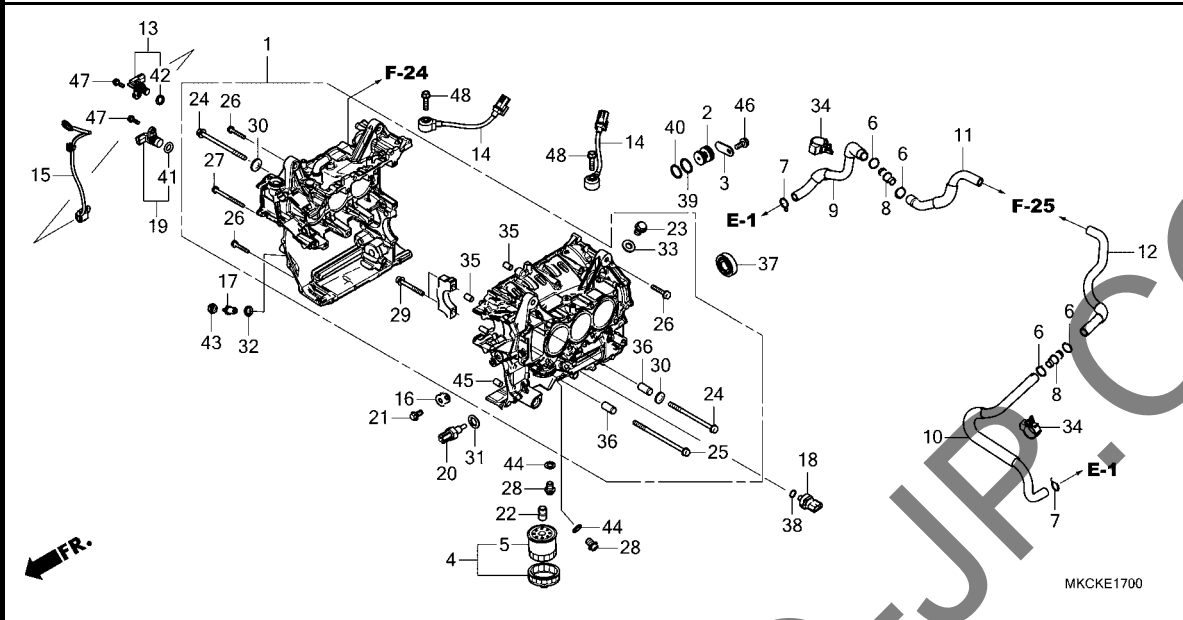
シリンダーブロック



見出 番号	部品番号	部品名	使用個数		適用号機		タイプ
			GL1800 DA M	BD M	初号機	終号機	
1	04911-MKC-A00	ブロックASSY., シリンダー(SC79E)	1	1			
2	11216-MKC-A00	プラグ, シーリング	1	1			
3	11217-MKC-A00	プレート, メインギヤラリー	1	1			
4	15010-MKR-305	フィルターセット, オイル	(1)	(1)			
5	15410-MFJ-D02	カートリッジ, オイルフィルター (ワコウフィルター)	1	1			
6	17366-MJ0-000	クリップ B, チューブ	4	4			
7	17724-102-700	クリップ, サブタンクホース	2	2			
8	18651-MKC-A00	ジョイント, ツーウェイ	2	2			
9	18652-MKC-A00	チューブ, R. エアインタクションA	1	1			
10	18653-MKC-A00	チューブ, L. エアインタクションA	1	1			
11	18662-MKC-A00	チューブ, R. エアインタクションB	1	1			
12	18663-MKC-A00	チューブ, L. エアインタクションB	1	1			
13	28810-R9L-003	ピツクアップ ASSY	1	1			
14	30530-MKC-A01	センサー, ノック	2	2			
15	32109-MKC-A00	サブハーネス, スピードセンサー	1	1			
16	32157-MJM-D00	ステー, ハーネスクリップ	1	1			
17	35600-MKF-D41	スイッチASSY., ニュートラル	1	1			
18	37260-MGE-641	センサー, オイルプレッシャー	1	1			
19	37700-K48-A01	センサーASSY., スピード	1	1			
20	37750-KPH-701	センサーASSY., サモスタットオイル (ハナソニック)	1	1			
21	90005-GHB-610	ボルト, フランジ 6X12	1	1			
22	90019-MB0-000	ボス, オイルフィルター	1	1			
23	90019-MKC-A00	ボルト, シーリング 8MM	1	1			

E-17

シリンダーブロック

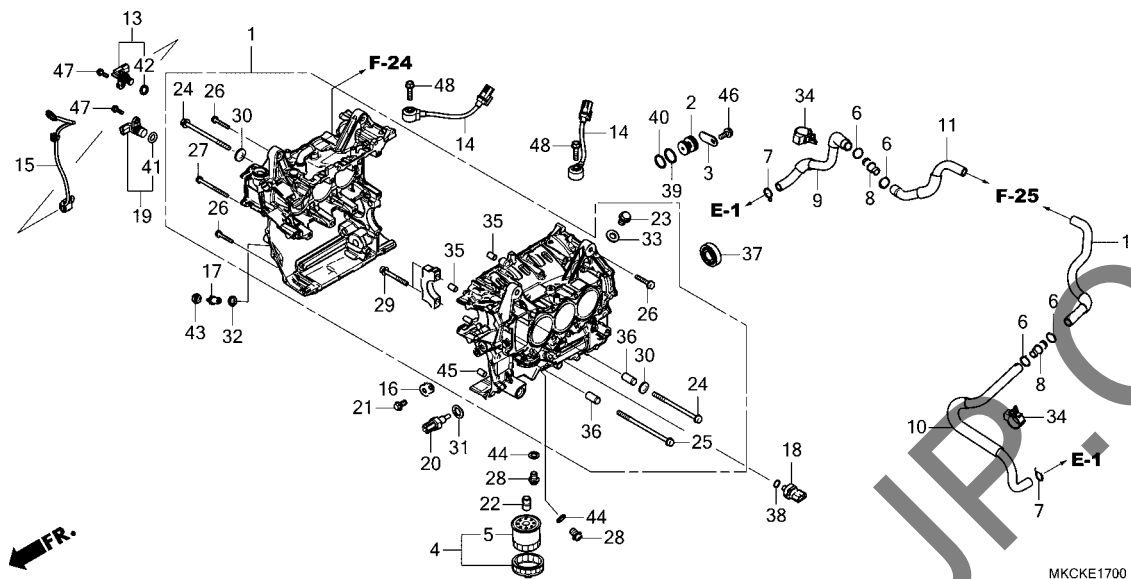


MKCKE1700

見出 番号	部品番号	部品名	使用個数		適用号機		タイプ
			GL1800 DA M	BD M	初号機	終号機	
	24	90025-MKC-A00	ボルト,フランジ	8X120	5	5	
	25	90026-MKC-A00	ボルト,フランジ	8X140	4	4	
	26	90031-MKC-A00	ボルト,フランジ	6X35	9	9	
	27	90032-MKC-A00	ボルト,フランジ	6X75	1	1	
	28	90043-MKC-A00	ボルト,トレンプラグ	12X15	2	2	
	29	90049-MKC-A00	ボルトワッシャー	10X80	8	8	
	30	90441-ME9-000	ワッシャー,シーリング	8MM	9	9	
	31	90443-MB0-000	ワッシャー,シーリング	10.2MM	1	1	
	32	90443-MJ6-000	ワッシャー,ニュートラル		1	1	
	33	90474-333-000	ワッシャー,シーリング	8MM	1	1	
	34	90651-HL3-G01	クランプ,チューブ (D18)		2	2	
	35	90701-MV9-670	ナックピシ	10X16	2	2	
	36	90715-RZ0-G00	ナックピシ	12X37	8	8	
	37	91006-HN2-003	ヘアリング,ラジアルホール (6203U SPL.)		1	1	
	38	91301-MEH-003	オリング	13X1.5	1	1	
	39	91301-P7X-003	オリング	18.5X1.9(NOK)	1	1	
	40	91301-PWR-003	オリング	16.7X1.9(NOK)	1	1	
	41	91303-MKH-D21	オリング B		1	1	
	42	91304-RE5-003	オリング		1	1	
	43	94001-04000-0S	ナット,6カク	4MM	1	1	
	44	94109-12000	ワッシャー,トレンプラグ	12MM	2	2	
	45	94303-08140	ナックピシ	8X14	1	1	
	46	95701-06014-00	ボルト,フランジ	6X14	1	1	

E-17

シリンダーブロック



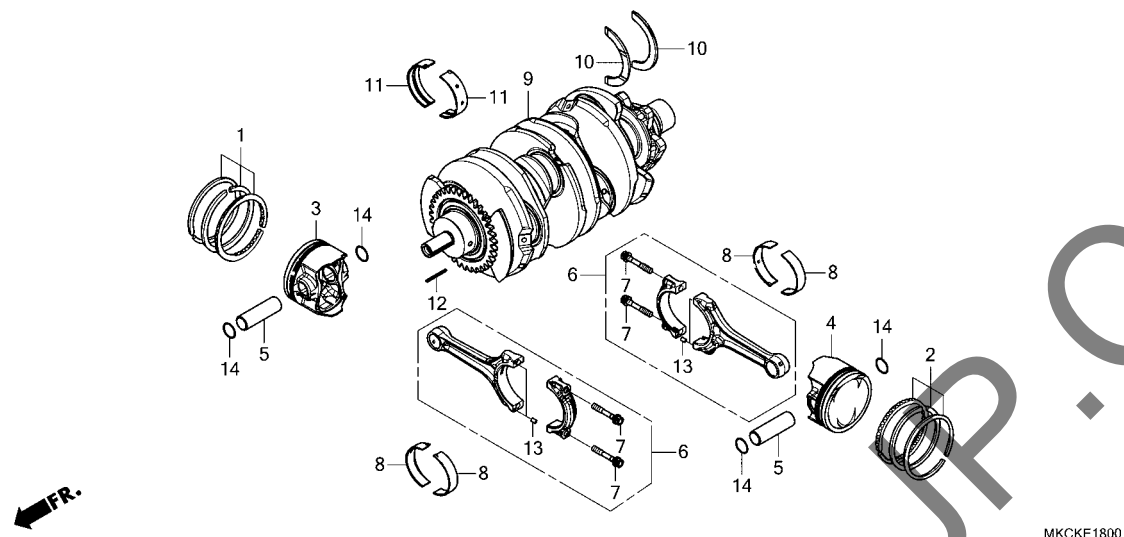
見出 番号	部品番号	部品名	使用個数		適用号機		タイプ
			DA	BD	初号機	終号機	

47	95701-06018-00	ボルト,フランジ	6X18	2	2	
48	95701-08030-00	ボルト,フランジ	8X30	2	2	

YUMBO JPB.COM

E-18

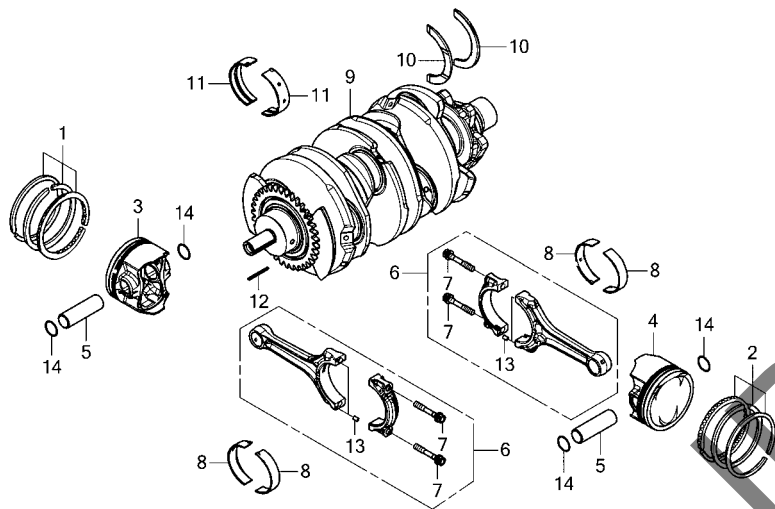
クランクシャフト / ピストン



見出 番号	部品番号	部品名	使用個数		適用号機		タイプ
			GL1800 DA M	BD M	初号機	終号機	
1	13010-MKC-A00	リングセット, R.ピストン(スタンダード)	3	3			
2	13015-MKC-A00	リングセット, L.ピストン(スタンダード)	3	3			
3	13101-MKC-A00	ピストン, R. (スタンダード)	3	3			
4	13102-MKC-A00	ピストン, L. (スタンダード)	3	3			
5	13111-KCZ-000	ピン, ピストン	6	6			
6	13210-MKC-A00	ロッド ASSY., コネクティング	6	6			
7	13213-MKC-A01	ボルト, コネクティングロッド	12	12			
8	13214-MKC-A01	ヘッドアリンク A, コネクティングロッド	12	12			
	13215-MKC-A01	ヘッドアリンク B, コネクティングロッド	12	12			
	13216-MKC-A01	ヘッドアリンク C, コネクティングロッド	12	12			
	13217-MKC-A01	ヘッドアリンク D, コネクティングロッド	12	12			
	13218-MKC-A01	ヘッドアリンク E, コネクティングロッド	12	12			
9	13300-MKC-A01	クランクシャフト ASSY.	1	1			
10	13312-MN5-003	ヘッドアリンク, スラスト	2	2			
11	13313-MKC-A01	ヘッドアリンク A, クランクシャフト	8	8			
	13314-MKC-A01	ヘッドアリンク B, クランクシャフト	8	8			
	13315-MKC-A01	ヘッドアリンク C, クランクシャフト	8	8			
	13316-MKC-A01	ヘッドアリンク D, クランクシャフト	8	8			
	13317-MKC-A01	ヘッドアリンク E, クランクシャフト	8	8			
12	90701-MCA-010	キー 2X2X30	1	1			
13	94303-03050	ワッシャー 3X5	12	12			
14	94601-17000	クリップ, ピストンピン 17MM	12	12			

E-18

クランクシャフト / ピストン



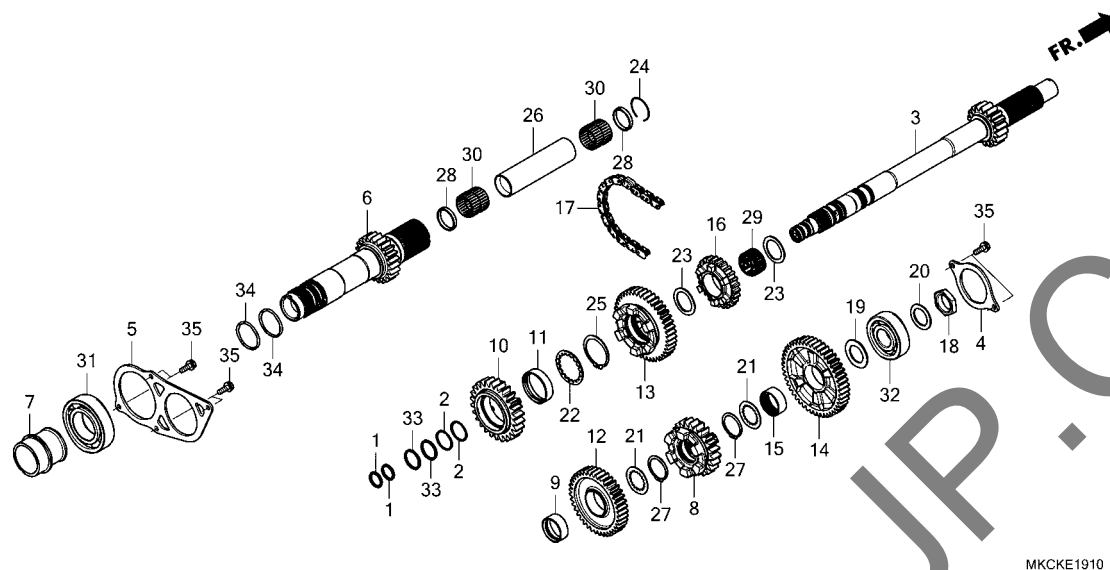
MKCKE1800

YUMBO-UP.COM

2

E-19-10

トランスミッション(メインシャフト)

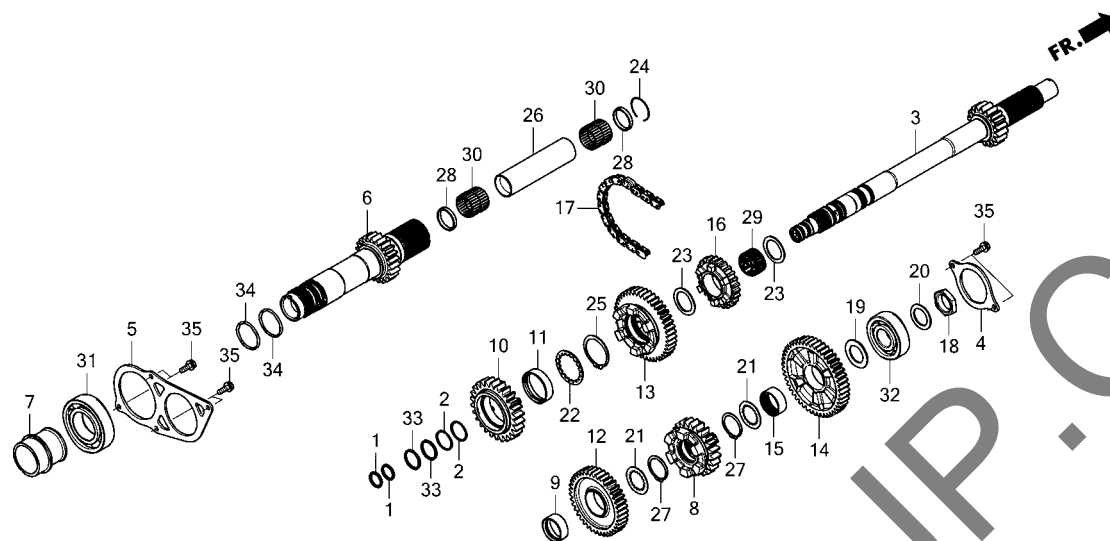


MKCKE1910

見出 番号	部品番号	部品名	使用個数		適用号機		タイプ
			GL1800	DA	BD	初号機	
1	22814-RGC-003	リング, シール 21.2MM	2	2			
2	22815-MGE-D01	リング, シール 28MM	2	2			
3	23210-MKC-A00	メインシャフトCOMP., インナー(18T)	1	1			
4	23212-MKC-A00	プレートA, ハブアリンクセッティング	1	1			
5	23213-MKC-A00	プレートB, ハブアリンクセッティング	1	1			
6	23230-MKC-A00	メインシャフトCOMP., アウター(23T)	1	1			
7	23235-MKC-A00	カラー, クラッチアウター	1	1			
8	23451-MKC-A00	ギヤ, メインシャフトサード(23T)	1	1			
9	23462-MCA-000	カラー 32MM	1	1			
10	23471-MKC-A00	ギヤ, メインシャフトフォース(26T)	1	1			
11	23472-MKC-A00	カラー 42X45X11.5	1	1			
12	23491-MKC-A00	ギヤ, メインシャフトフィフス(39T)	1	1			
13	23511-MKC-A00	ギヤ, メインシャフトシックス(42T)	1	1			
14	23531-MKC-A00	ギヤ, メインシャフトセブ(46T)	1	1			
15	23532-MKC-A00	カラー, スプライン 32X14	1	1			
16	23551-MKC-A00	スプロケット, メインシャフトリハース(25T)	1	1			
17	23552-MKC-A01	チェン, リハース(40L)(ホルグワナー)	1	1			
18	90231-MCH-000	ナット, ロック 25MM	1	1			
19	90417-HL4-000	ワッシャー, スパシヤル 25X40X2	1	1			
20	90451-VM0-000	ワッシャー, スラスト 25X40X2	1	1			
21	90452-MKC-A00	ワッシャー, スプライン 32X31X1	2	2			
22	90493-MKC-A00	ワッシャー, スプライン 42X49.5X1.5	1	1			
23	90554-MCA-000	ワッシャー, スラスト 28MM	2	2			
24	90601-MGE-D00	クリップ 33.2MM	1	1			
25	90602-MKC-A00	サークリップ 42MM	1	1			

E-19-10

トランスミッション(メインシャフト)

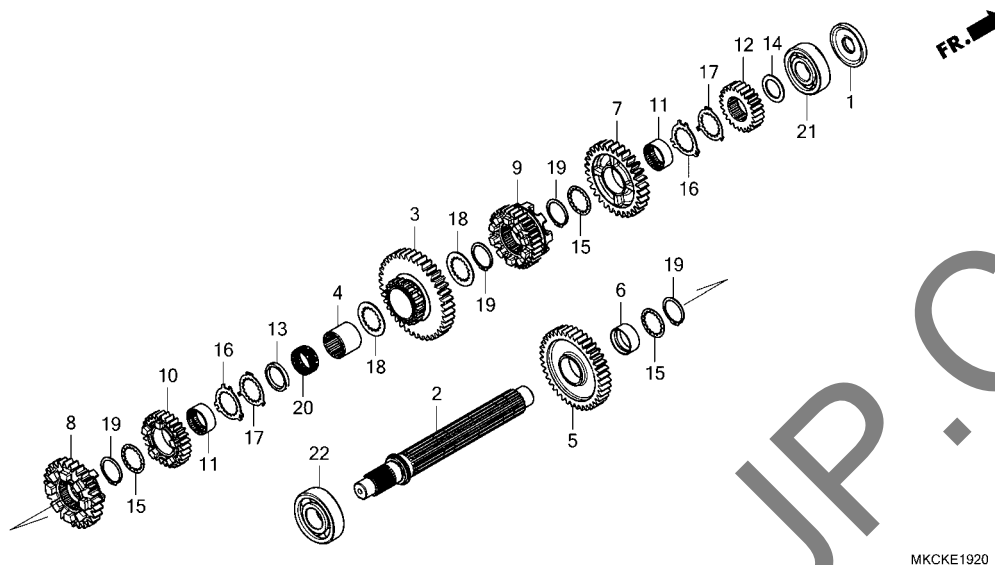


MKCKE1910

見出 番号	部品番号	部品名	使用個数		適用号機		タイプ
			DA	BD	初号機	終号機	
	26	90603-MKC-A00	カラー,ニートルへアリング	1	1		
	27	90604-MCA-780	サーキット 32MM	2	2		
	28	90604-MGE-D00	カラー-B,ニートルへアリング	2	2		
	29	91012-PZ4-003	へアリング,ニートル 28X33X16.8 (NTN)	1	1		
	30	91021-ML3-003	へアリング,ニートル 28X32X27.2 (ニホトムソ)	2	2		
	31	91023-MKC-A01	へアリング,ラジアルボール 40X76X18	1	1		
	32	91024-MKC-A01	へアリング,ラジアルボール 25X62X17(EC)	1	1		
	33	91306-MGE-D01	Oリング 23.3X1.9	2	2		
	34	91320-RT4-003	Oリング 35.5X1.9	2	2		
	35	95701-06016-00	ボルト,フランジ 6X16	6	6		

E-19-20

トランスミッション (カウンターシャフト)

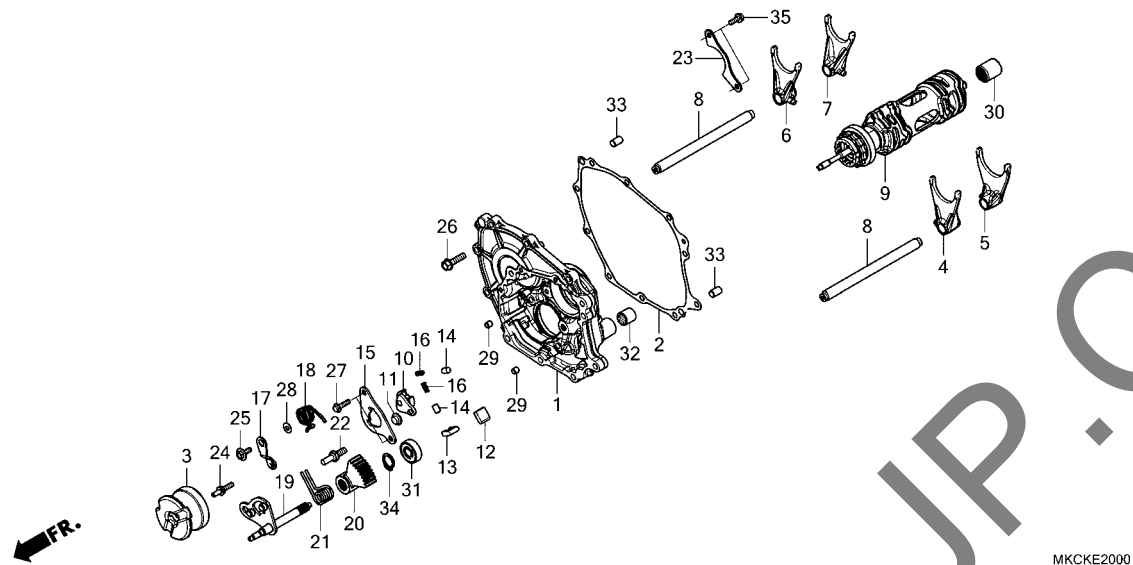


MKCKE1920

見出 番号	部品番号	部品名	使用個数		適用号機		タイプ
			GL1800 DA M	BD M	初号機	終号機	
1	11369-MKC-A00	タンパ-B,ハ`アリング`	1	1			
2	23221-MKC-A00	カウンターシャフト(18T)	1	1			
3	23421-MKC-A00	ギ`ヤ- ,カウンターファースト(39T)	1	1			
4	23423-MKC-A00	カラ- ,スプ`ライン 34X30.2	1	1			
5	23441-MKC-A00	ギ`ヤ- ,カウンターシャフトセカンド` (39T)	1	1			
6	23442-MM5-000	カラ- 34X14	1	1			
7	23461-MKC-A00	ギ`ヤ- ,カウンターサート` (30T)	1	1			
8	23481-MKC-A00	ギ`ヤ- ,カウンターフォース(27T)	1	1			
9	23501-MKC-A00	ギ`ヤ- ,カウンターシャフトファイフス(32T)	1	1			
10	23521-MKC-A00	ギ`ヤ- ,カウンターシャフトシツクス(28T)	1	1			
11	23523-MKC-A00	カラ- ,スプ`ライン 34X37X15	2	2			
12	23541-MKC-A00	ギ`ヤ- ,カウンターシャフトツブ` (24T)	1	1			
13	23542-MKC-A00	カラ- 34X42X5.4	1	1			
14	90417-HL4-000	ワツシヤ- ,スハ`シヤル 25X40X2	1	1			
15	90462-MKC-A00	ワツシヤ- ,スプ`ライン 34X40X1.5	3	3			
16	90463-MKC-A00	ワツシヤ- ,スプ`ライン 34MM	2	2			
17	90464-MKC-A00	ワツシヤ- ,ロツク 34MM	2	2			
18	90465-MKC-A00	ワツシヤ- ,スプ`ライン 34X47X1.5	2	2			
19	90601-MKC-A00	サークルツブ` 34MM	4	4			
20	91022-MKC-A01	ハ`アリング` ,ニートル 37X42X30	1	1			
21	91024-MKC-A01	ハ`アリング` ,ラジ`アルホ`-ル 25X62X17(EC)	1	1			
22	91025-MKC-A01	ハ`アリング` ,ラジ`アルホ`-ル 28X68X18(EC)	1	1			

E-20

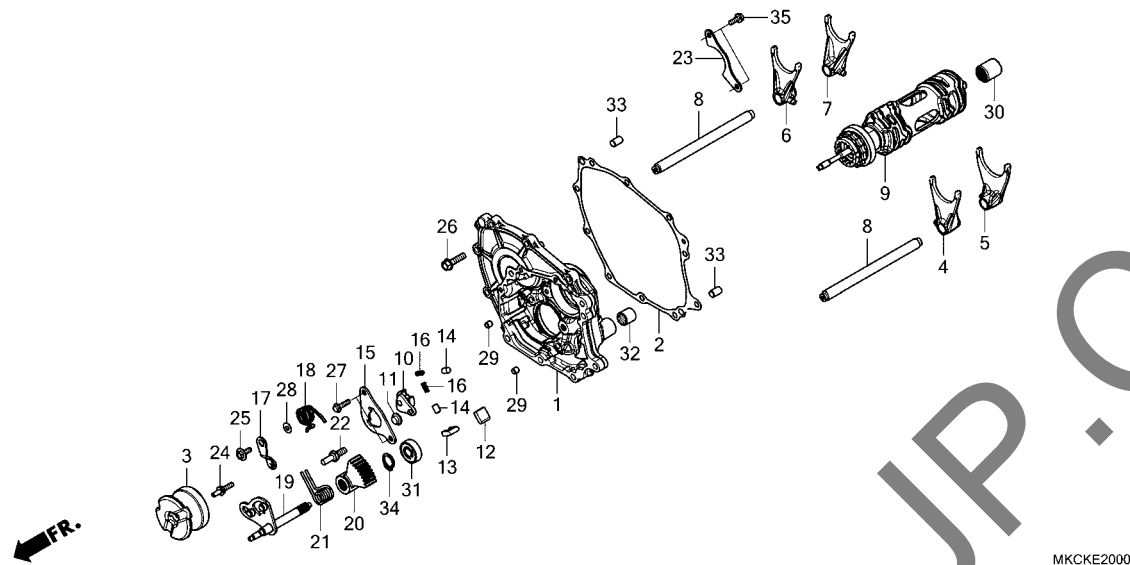
シフトドラム / シフトフォーク



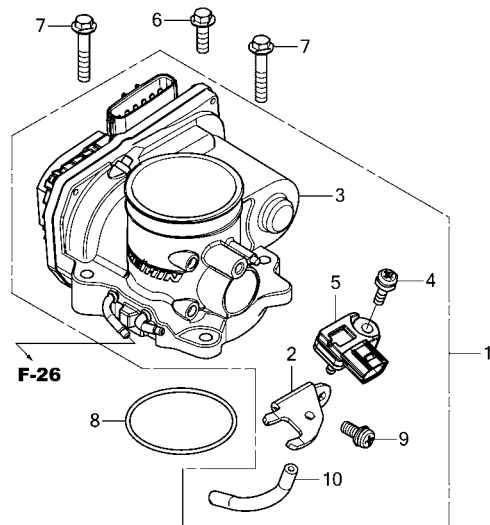
見出 番号	部品番号	部品名	使用個数		適用号機		タイプ
			GL1800 DA M	BD M	初号機	終号機	
1	11130-MKC-A00	ホルダー, トランスミッション	1	1			
2	11135-MKC-A01	カスケツト, ミツシヨホルダー	1	1			
3	11370-MKC-A00	ダンパ-COMP.A, ベアリング	1	1			
4	24211-MKC-A00	フォーク, フロントメインシャフトキヤースト	1	1			
5	24212-MKC-A00	フォーク, リヤメインシャフトキヤースト	1	1			
6	24213-MKC-A00	フォーク, フロントカウンターシャフトキヤースト	1	1			
7	24214-MKC-A00	フォーク, リヤカウンターシャフトキヤースト	1	1			
8	24250-MKC-A00	シャフトASSY., シフトフォーク	2	2			
9	24300-MKC-A00	ドラムASSY., キヤースト	1	1			
10	24321-MEB-670	シフター, ドラム	1	1			
11	24322-MM4-000	カラー, シフター	1	1			
12	24324-MKC-A00	ボールA, ラチエツト	1	1			
13	24325-MKC-A00	ボールB, ラチエツト	1	1			
14	24326-KBH-901	プランジヤ, ボール	2	2			
15	24328-MKC-A00	プレート, チェンジガイド	1	1			
16	24329-KA3-740	スプリング, ボールプランジヤ	2	2			
17	24430-MKC-A00	ストツパ-COMP., キヤーストドラム	1	1			
18	24436-MKC-A20	スプリング, シフトドラムストツパ	1	1			
19	24610-MKC-A00	スピントルCOMP., キヤースト	1	1			
20	24617-MKC-A01	キヤースト, シフトリタクション(5IT)	1	1			
21	24651-MKC-A00	スプリング, シフトリターン	1	1			
22	24652-MKC-A00	ピン, リターンスプリング	1	1			
23	24656-MKC-A00	プレート, シフトドラムベアリング セツテイナグ	1	1			
24	90010-MKC-A00	ホルト, オイルハス	1	1			

E-20

シフトドラム / シフトフォーク



見出 番号	部品番号	部品名	使用個数		適用号機		タイプ
			DA	BD	初号機	終号機	
			GL1800				
			M	M			
25	90022-MKC-A00	ピョット, シフトドラムストッパアーム	1	1			
26	90078-MKC-A00	ボルト, フランジ 8X30	5	5			
27	90088-HP1-670	ボルト, スペシャルフランジ 6X22	2	2			
28	90417-360-000	ワッシャー, トラムストッパ	1	1			
29	90702-MB0-000	ナックピン 8X8	2	2			
30	91024-MGS-D21	ヘアリング, ニートル 12X18X12	1	1			
31	91026-MGS-D21	ヘアリング, ランアルボ 607ZZ	1	1			
32	91105-KZR-601	ヘアリング, シールニートル 10X13, 4X15	1	1			
33	94303-10160	ナックピン 10X16	2	2			
34	94510-11000	サーキット, エキスターナル 11MM	1	1			
35	95701-06016-00	ボルト, フランジ 6X16	2	2			

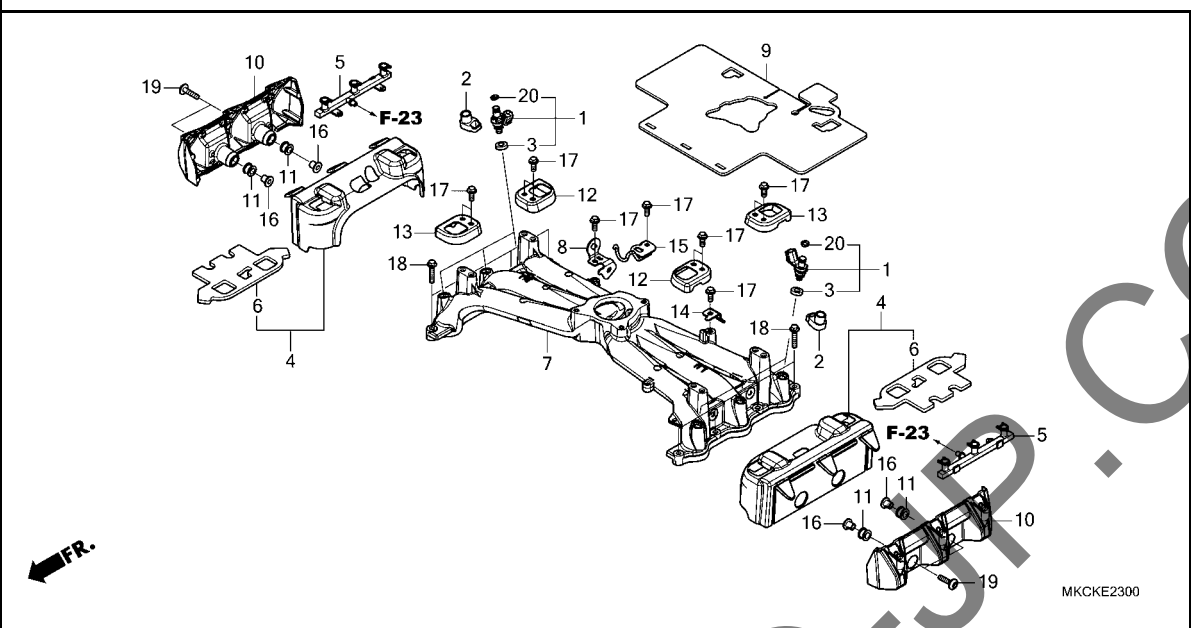


MKCKE2200

見出 番号	部品番号	部品名	使用個数		適用号機		タイプ
			GL1800 DA M	BD M	初号機	終号機	
1	16400-MKC-A01	ボディASSY.,スロットル(GNL1A A)	1	1			
2	16402-MKC-A00	ステッパMAPセンサー	1	1			
3	16410-MKC-A01	ボディイセツト	1	1			
4	16542-MEL-003	ボルトワッシャー 6X18	1	1			
5	46401-TM8-A01	センサーA,マスターハワープ レッシャー	1	1			
6	90006-GHB-640	ボルト,フランジ 6X18(NSHF)	1	1			
7	90017-GHB-760	ボルト,フランジ 6X32(NSHF)	2	2			
8	91391-MKC-A01	Oリング 55.3X2.4	1	1			
9	93892-06014-18	スクリユーワッシャー 6X14	1	1			
10	95005-35065-20	チューブ 3.5X65 (95005-35001-10M)	1	1			

E-23

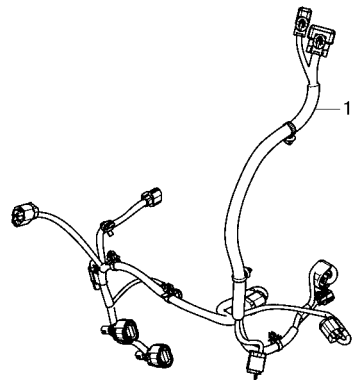
インジェクター



見出 番号	部品番号	部品名	使用個数		適用号機		タイプ
			GL1800 DA M	BD M	初号機	終号機	
1	16450-K64-N01	インジェクター-ASSY.,フューエル	6	6			
2	16459-MKC-A00	カバー,インジェクター	6	6			
3	16472-KPC-D50	リング,シール	6	6			
4	16600-MKC-A00	カバー-ASSY.,フューエルパイプ	2	2			
5	16610-MKC-A00	パイプCOMP.,フューエル	2	2			
6	16616-MKC-A00	マット,インレットマニホールド	2	2			
7	17110-MKC-A00	マニホールド,インレット	1	1			
8	17120-MKC-A00	ステー,フューエルホース	1	1			
9	17140-MKC-A01	シート,インレットマニホールド	1	1			
10	17150-MKC-A00	カバー,インテークマニホールド	2	-			
	17150-MKC-A10		-	2			
11	17151-MKC-A00	ラバー-A,インテークカバー	4	4			
12	17160-MKC-A00	プレートA,フューエルパイプ	2	2			
13	17170-MKC-A00	プレートB,フューエルパイプ	2	2			
14	19317-GET-000	ステー,ハーネスクリップ	1	1			
15	32152-MKC-A00	ステー-B,クリップ	1	1			
16	52157-GC5-000	カラー,チエンガード	4	4			
17	90017-GHB-620	ボルト,フランジ 6X14(NSHF)	11	11			
18	90017-GHB-680	ボルト,フランジ 6X28(NSHF)	8	8			
19	90115-MKC-A00	ボルト,スハシヤル 6X25	4	-			
	90115-MKC-A10		-	4			
20	91301-GGL-J01	Oリング 6.3X2.2	6	6			

E-25

エンジンサブコード



MKCKE2500

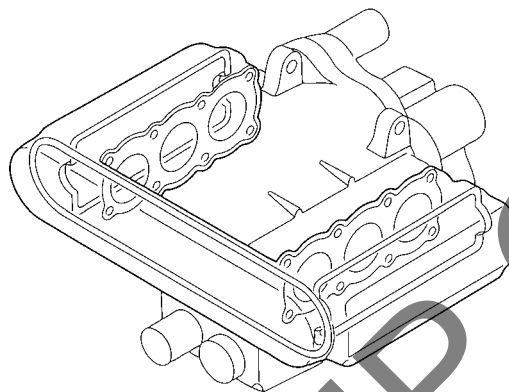
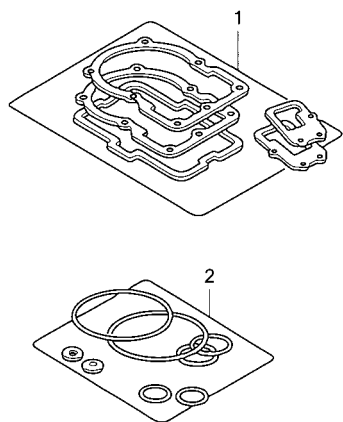
見出 番号	部品番号	部品名	使用個数		適用号機		タイプ
			GL1800 DA M	BD M	初号機	終号機	

1	32106-MKC-A10	サブハーネス,エンジン.....	1	-			
	32106-MKC-A00	-	1			

2

EOP-1

ガスケットキット A

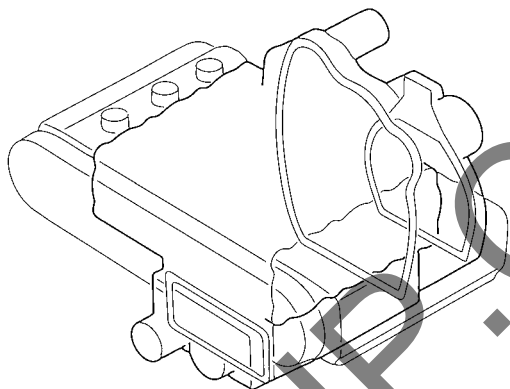
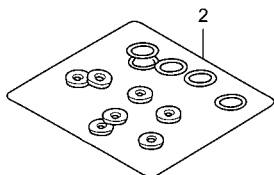
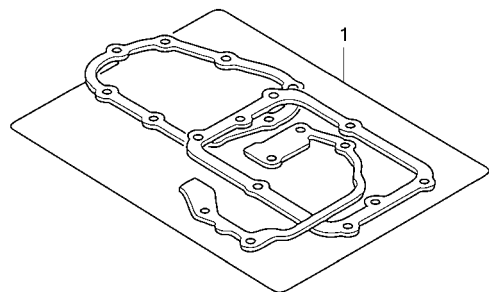


MKCKX0100

見出 番号	部品番号	部品名	使用個数		適用号機		タイプ
			DA M	BD M	初号機	終号機	
1	06113-MKC-A00	ガスケットシートキットA	1	1			
	12251-MKC-A01	ガスケット,R.シリンダ"ヘット"	1	1			
	12261-MKC-A01	ガスケット,L.シリンダ"ヘット"	1	1			
	12391-MKC-A00	ガスケットCOMP.,R.シリンダ"ヘット" カハ-	1	1			
	12491-MKC-A00	ガスケットCOMP.,L.シリンダ"ヘット" カハ-	1	1			
	14560-MKC-A01	ガスケット,テンショナーリフター	2	2			
	17134-MKC-A01	ガスケット,インレットマニホールド	2	2			
	18291-MN4-920	ガスケット,エキゾーストパイプ	6	6			
	18391-MB0-891	パッキン,エキゾースト	1	1			
	18392-MG7-750	パッキン,マフラー	2	2			
2	06114-MKC-A00	ワッシャー-オリングキットA	1	1			
	12392-MJ0-000	ワッシャー,6カク 6MM	6	6			
	19305-KV3-010	ワッシャー,サーモスタツト	1	1			
	90441-706-000	ワッシャー,シーリング 6MM	2	2			
	90442-397-000	ワッシャー,シーリング	2	2			
	90543-MV9-670	ワッシャー,マウンテンク	12	12			
	91303-377-000	オリング 13.8X2.5	4	4			
	91309-PX4-003	オリング 16X2.1(NOK)	1	1			
	91316-MKC-A01	シール,ウォーターパイプ 22.5MM	2	2			

EOP-2

ガスケットキット B

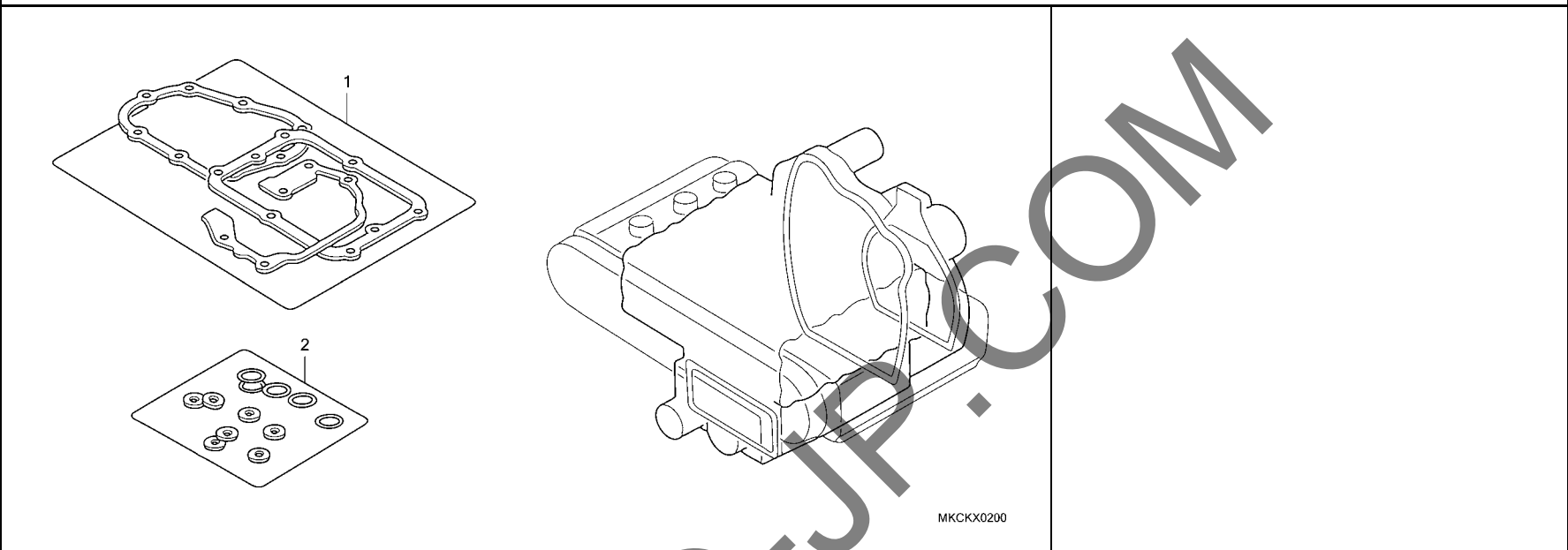


MKCKX0200

見出 番号	部品番号	部品名	使用個数		適用号機		タイプ
			GL1800 DA M	BD M	初号機	終号機	
1	06115-MKC-A00	ガスケットシートキットB	1	1			
	11135-MKC-A01	ガスケット, ミッションホルダ	1	1			
	11365-MKC-A01	ガスケット, シフトカハ	1	1			
	11512-MKC-A01	ガスケット, フロントカハ	1	1			
	11525-MKC-A01	ガスケット, リタクションカハ	1	1			
	15115-MKC-A01	ガスケット, オイルポンプカハ-B	1	1			
	19216-MKC-A01	ガスケット, ウォーターポンプホテ	1	1			
	21112-MKC-A01	ガスケット, リヤケース	1	1			
	27312-MKC-A01	ガスケット, クラッチカハ	1	1			
2	06116-MKC-A01	ワッシャー-リンクキットB	1	1			
	11371-MGS-D20	パッキン, ヘース	1	1			
	15154-MM5-000	パッキン, オイルストレーナー	1	1			
	19226-MKC-A00	ガスケット, ウォーターポンプカハ	1	1			
	22814-RGC-003	リンク, シール 21.2MM	2	2			
	22815-MGE-D01	リンク, シール 28MM	2	2			
	27112-MKC-A00	ガスケット, リニアソライド	2	2			
	90441-ME9-000	ワッシャー, シーリング 8MM	9	9			
	90443-MB0-000	ワッシャー, シーリング 10.2MM	4	4			
	90443-MJ6-000	ワッシャー, ニュートラル	1	1			
	90474-333-000	ワッシャー, シーリング 8MM	1	1			
	90488-425-000	ワッシャー, シーリング 6MM	7	7			
	90545-KF0-000	ワッシャー 12MM	1	1			
	91301-MEH-003	Oリング 13X1.5	4	4			
	91301-ML7-003	Oリング 48.1X3.6(アライ)	1	1			
	91301-P7X-003	Oリング 18.5X1.9(NOK)	1	1			
	91301-PWR-003	Oリング 16.7X1.9(NOK)	2	2			
	91302-MGS-D20	Oリング 35X2.2	1	1			
	91302-PA9-003	Oリング 39.8X2.2(アライ)	1	1			
	91303-MJ0-003	Oリング 6.3X2.3(アライ)	1	1			

EOP-2

ガスケットキット B

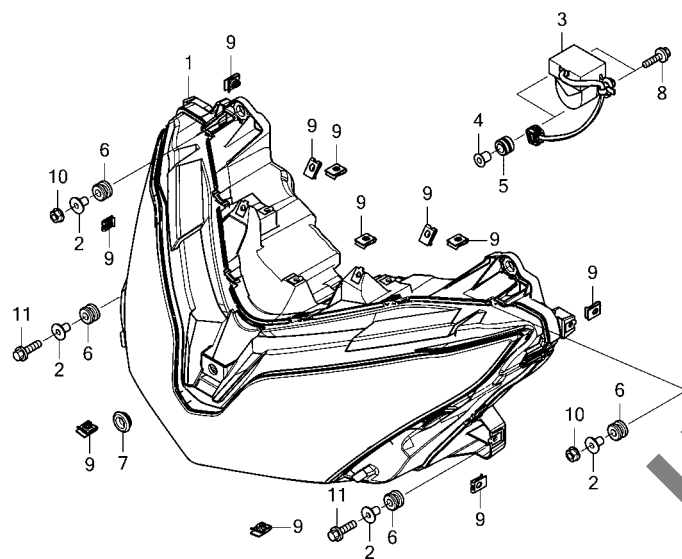


見出 番号	部品番号	部品名	使用個数		適用号機		タイプ
			DA	BD	初号機	終号機	
			M	M			
(2)	91303-MKC-A00	Oリング 14.8X2.4	2	2			
	91304-MN5-003	Oリング 63X3(アライ)	1	1			
	91305-MN1-670	Oリング 25X3	2	2			
	91306-MGE-D01	Oリング 23.3X1.9	2	2			
	91307-035-000	Oリング 18X3	1	1			
	91307-PY3-000	Oリング 9.8X2.4	2	2			
	91308-HN0-A10	Oリング, アンクルセンサー	2	2			
	91309-PX4-003	Oリング 16X2.1(NOK)	1	1			
	91311-PA9-004	Oリング 7.7X1.9(NOK)	2	2			
	91320-RT4-003	Oリング 35.5X1.9	2	2			
	91344-PC9-004	Oリング 29X2.4(NOK)	1	1			
	91351-HM8-A51	Oリング, コントロールモーター	1	1			
	94109-12000	ワッシャー, トレンプラゲ 12MM	3	3			

2

F-1

ヘッドライト

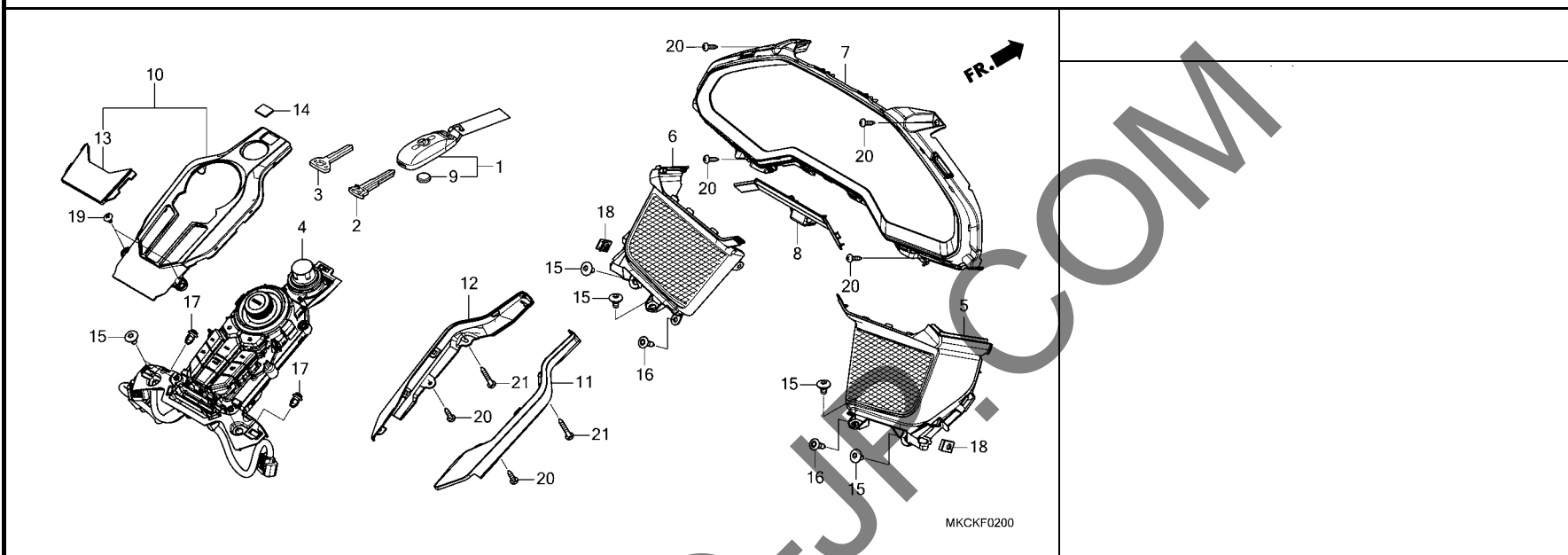


見出 番号	部品番号	部品名	使用個数		適用号機		タイプ
			GL1800 DA M	BD M	初号機	終号機	
1	33010-MKC-A00	ヘッドライトセット	1	1			
2	33111-MJN-A00	カバー	4	4			
3	35161-MKC-A01	センサー-COMP., ハンクアングル	1	1			
4	35162-MGC-003	カバー	2	2			
5	35163-MGC-003	クローメット	2	2			
6	43516-HA2-000	ラバー, オイルカツプ マウンティング	4	4			
7	83504-GEO-000	クローメット, リヤ-カバー	1	1			
8	90017-GHB-660	ボルト, フランジ 6X22 (NSHF)	2	2			
9	90677-KAN-961	ナット, クリップ 5MM	11	11			
10	94050-06000	ナット, フランジ 6MM	2	2			
11	95701-06025-00	ボルト, フランジ 6X25	2	2			

3

F-2

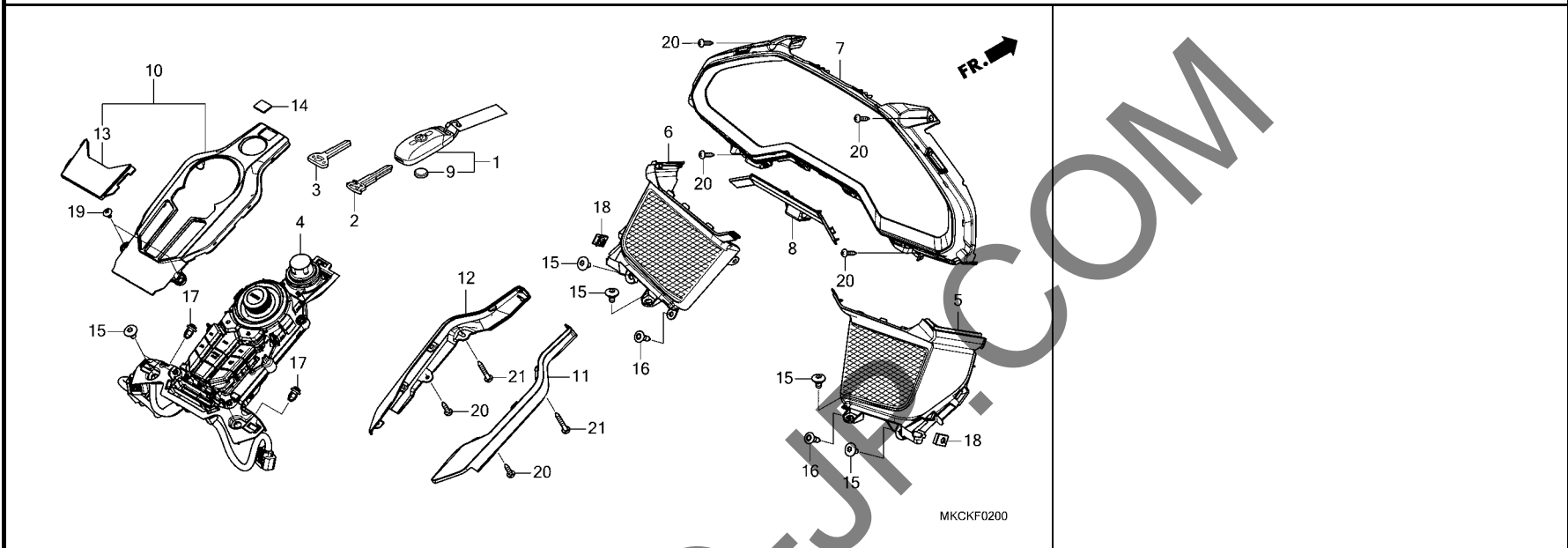
メーターパネル / スイッチパネル / フォブキー



見出 番号	部品番号	部品名	使用個数		適用号機		タイプ
			GL1800 DA M	BD M	初号機	終号機	
1	35111-MKC-A01	フォブ ASSY.	2	2			
2	35121-MKC-A01	キー, ブランク.....	(1)	(1)			
3	35125-MAS-G01	キー, ブランク(タイプ1).....	(1)	(1)			
4	35400-MKC-EH1	スイッチASSY., センターパネル.....	1	-			
	35400-MKC-ES1	-	1			
5	64235-MKC-A00	カバー, R. スピーカー.....	1	1			
6	64245-MKC-A00	カバー, L. スピーカー.....	1	1			
7	64285-MKC-A00ZB	パネル, メーター *NHB36M*	1	-			
	64285-MKC-A00ZC	マットホリゾンタルシルバーメタリック *NHA86M*	1	-			
8	64286-MKC-A00	パネル, メーターロー.....	1	1			
9	72148-SLJ-000	バッテリーCOMP. (CR2032).....	2	2			
10	83100-MKC-A00ZA	カーニッシュセット, センターコンソール(WL) *NHBO1*.....	1	1			
11	83151-MKC-A00ZB	パネル, R. センターコンソール(WOL) *NHB36M*	1	-			
	83155-MKC-AF0ZA	パネルセット, R. センターコンソール(WL) *TYPE1*	-	1			
12	83152-MKC-A00ZB	パネル, L. センターコンソール(WOL) *NHB36M*	1	-			
	83156-MKC-AF0ZA	パネルセット, L. センターコンソール(WL) *TYPE1*	-	1			
13	83153-MKC-A00	エンブレム(GOLDWING).....	1	1			

F-2

メーターパネル / スイッチパネル / フォブキー

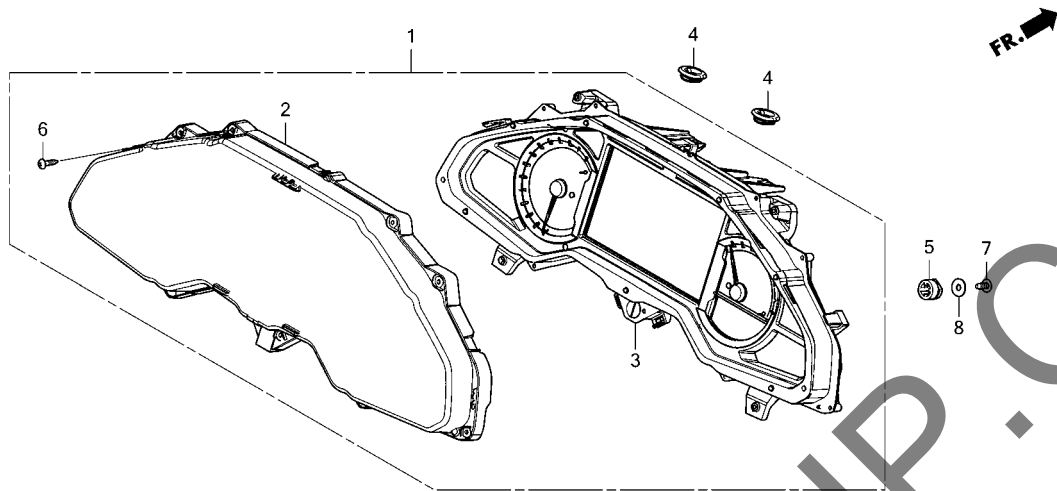


見出 番号	部品番号	部品名	使用個数		適用号機		タイプ
			DA M	BD M	初号機	終号機	
14	86150-KPG-902	エンブレム,プロテクション(ウエハラ)・・・	1	1			
15	90114-KPH-700	スクリーン,スペシャル 5X11・・・・・・	6	6			
16	90116-SP0-003	クリップ,ハンパシール・・・・・・	2	2			
17	90657-SB0-003	クリップ,スプラッシュシールド・・・・・・	2	2			
18	90677-KAN-961	ナット,クリップ 5MM・・・・・・	2	2			
19	93903-24180	スクリーン,タツビング 4X8・・・・・・	2	2			
20	93903-24380	スクリーン,タツビング 4X12・・・・・・	6	6			
21	93903-24680	スクリーン,タツビング 4X25・・・・・・	2	2			

3

F-3

メーター



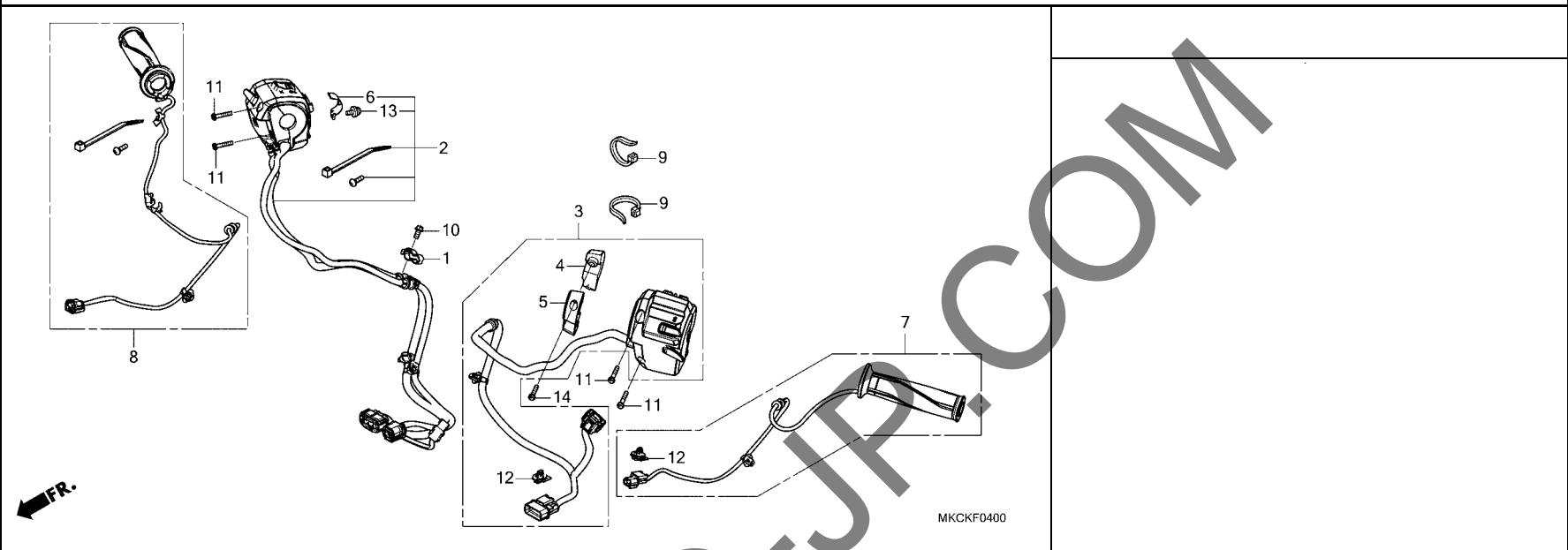
MKCKF0300

見出 番号	部品番号	部品名	使用個数		適用号機		タイプ
			GL1800 DA M	BD M	初号機	終号機	
1	37100-MKC-J32	メーター-ASSY.,コンパネーション(KPH)	1	-			
	37100-MKC-JC1	-	1			
2	37102-MKC-A01	レンズ	1	1			
3	37130-MKC-J32	メーター-COMP.(KPH)	1	-			
	37130-MKC-JC1	-	1			
4	83551-GE2-000	ゴムメット,エアークリーナーケース	2	2			
5	84905-333-000	ラバー,クッション	5	5			
6	90101-KY6-008	スクリーン,タツピング 3X14	9	9			
7	93913-25380	スクリーン,タツピング 5X14(PO)	5	5			
8	94103-05700	ワッシャー,フレイ 5MM	5	5			

3

F-4

ハンドルスイッチ

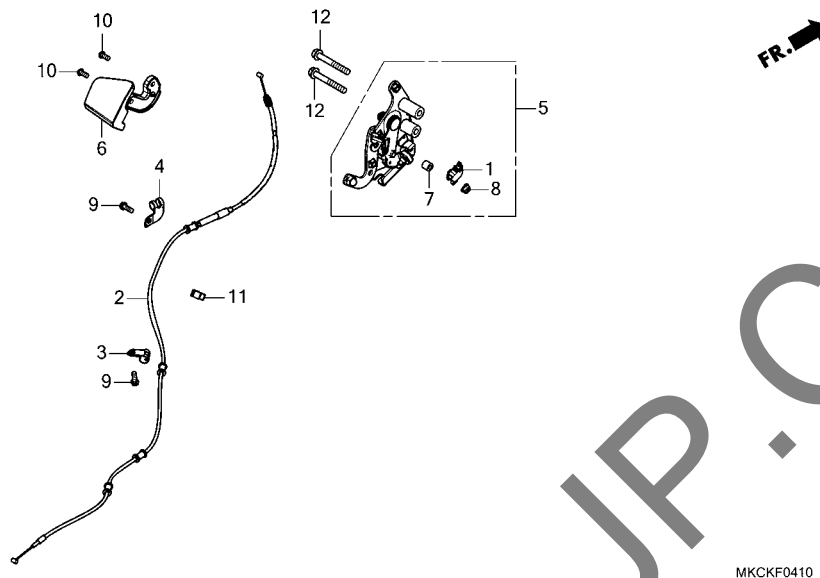


見出 番号	部品番号	部品名	使用個数		適用号機		タイプ
			GL1800 DA M	BD M	初号機	終号機	
1	32154-MKC-A00	クランパー, スイッチハーネス	1	1			
2	35135-MKC-C01	スイッチ&APS ASSY.	1	1			
3	35200-MKC-A02	スイッチASSY., ウィンカー	1	1			
4	35211-MKC-A01	カバー, フロント	1	1			
5	35212-MKC-A01	カバー, リヤ	1	1			
6	37971-MKC-A01	プレートセット	1	1			
7	53166-MKC-A01	グリップ COMP., L. ヒーテッド	1	1			
8	53169-MKC-A02	グリップ ASSY., R. ヒーテッド	1	1			
9	83645-GG0-000	バンド, ナイロン	2	2			
10	90013-GHB-610	ボルト, ランジ 6X12	1	1			
11	90508-MGE-D00	スクリーワッシャー 5X25	4	4			
12	91535-TA0-003	クリップ, カプラー (ダークブラウン)	2	2			
13	93892-05008-08	スクリーワッシャー 5X8	1	1			
14	93892-05020-17	スクリーワッシャー 5X20	1	1			

3

F-4-10

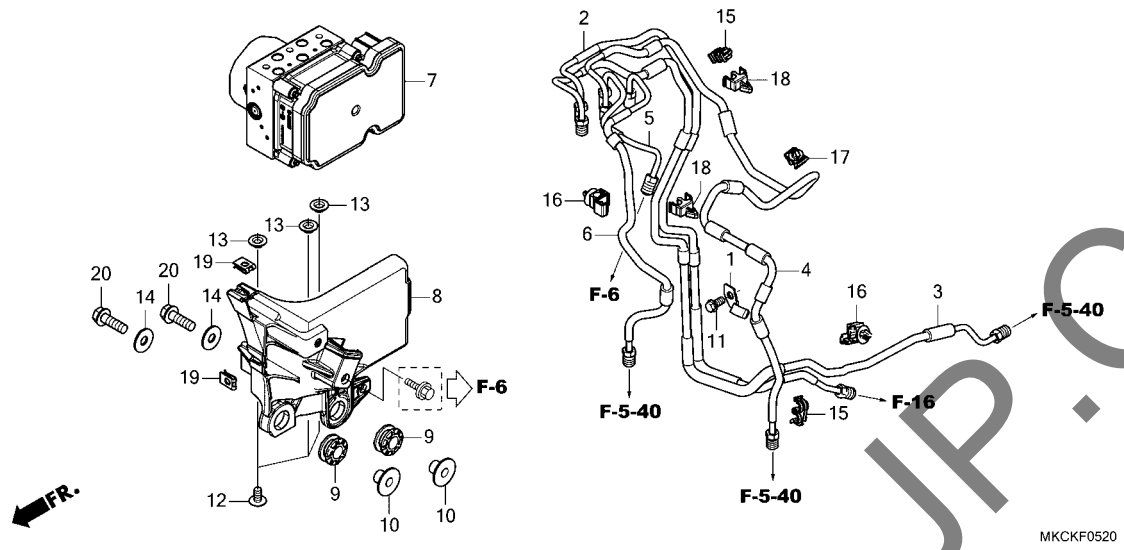
パーキングブレーキレバー



見出 番号	部品番号	部品名	使用個数		適用号機		タイプ
			GL1800 DA M	BD M	初号機	終号機	
1	35340-MGS-D31	スイッチASSY.,フロントストツフ	1	1			
2	43450-MKC-A01	ケーブルCOMP.,ハ°キングブレーキ	1	1			
3	43453-MKC-A00	クランパ°-B,ハ°キングケーブル	1	1			
4	43454-MKC-A00	クランパ°-C,ハ°キングブレーキ	1	1			
5	47105-MKC-A01	ブレーキCOMP.,ハント	1	1			
6	47107-MKC-A00	クリツフ,ハントブレーキ	1	1			
7	47109-MGS-D70	カラ°,スイッチステー	1	1			
8	47110-MGS-D70	ナツト,ナイロン 4MM	1	1			
9	90013-GHB-630	ボルト,フランジ 6X16	2	2			
10	90130-MEE-000	ボルト,ソケット 6X13	2	2			
11	90682-MGS-D41	クリツフ,ケーブル	1	1			
12	96300-08060-00	ボルト,フランジ 8X60	2	2			

F-5-20

ABS モジュレーター

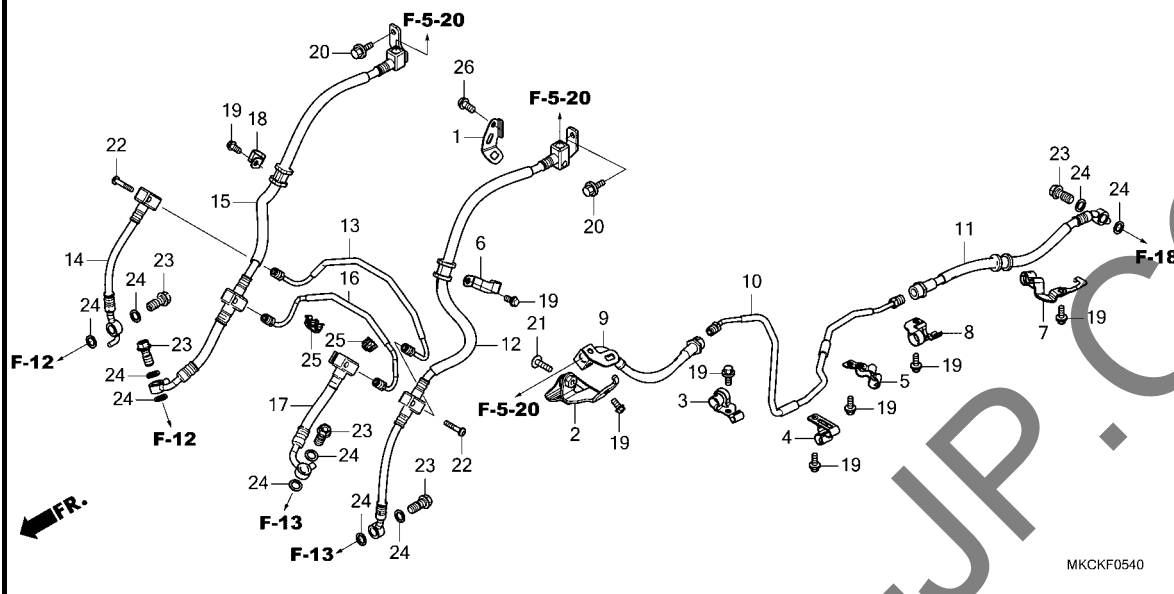


見出 番号	部品番号	部品名	使用個数		適用号機		タイプ
			GL1800 DA M	BD M	初号機	終号機	
1	43165-MKC-A00	クランプ-C, フレキパイプ	1	1			
2	43311-MKC-A00	パイプ COMP. A, リヤフレキ	1	1			
3	43312-MKC-A00	パイプ COMP. B, リヤフレキ	1	1			
4	43321-MKC-A00	パイプ COMP. B, サブフレキ	1	1			
5	45124-MKC-A00	パイプ COMP. A, フロントフレキ	1	1			
6	45125-MKC-A00	パイプ COMP. B, フロントフレキ	1	1			
7	57110-MKC-A01	モジュレーター-ASSY.	1	1			
8	57150-MKC-A00	ステー, ABSモジュレーター	1	1			
9	57156-MGE-000	クッション, ラバー	2	2			
10	77216-KG1-920	カラー, シートマウンティング	2	2			
11	90013-GHB-610	ボルト, フランジ 6X12	1	1			
12	90106-MAV-000	スクリー, パン 6X12	3	3			
13	90522-170-700	カラー, キヤンシフトレバーセッティング	3	3			
14	90524-030-000	ワッシャー-A, ハンドルホルダーセッティング	2	2			
15	90661-MCA-003	クランプ, フレキパイプ (6.8X2)	2	2			
16	90661-MGS-D71	クランプ, フレキパイプ (7.0)	2	2			
17	90663-MCA-971	クランプ, フレキパイプ (6.8)	1	1			
18	90664-MCA-003	クランプ, フレキパイプ (7.0X2)	2	2			
19	90677-KAN-961	ナット, クリップ 5MM	2	2			
20	95701-08025-00	ボルト, フランジ 8X25	2	2			

3

F-5-40

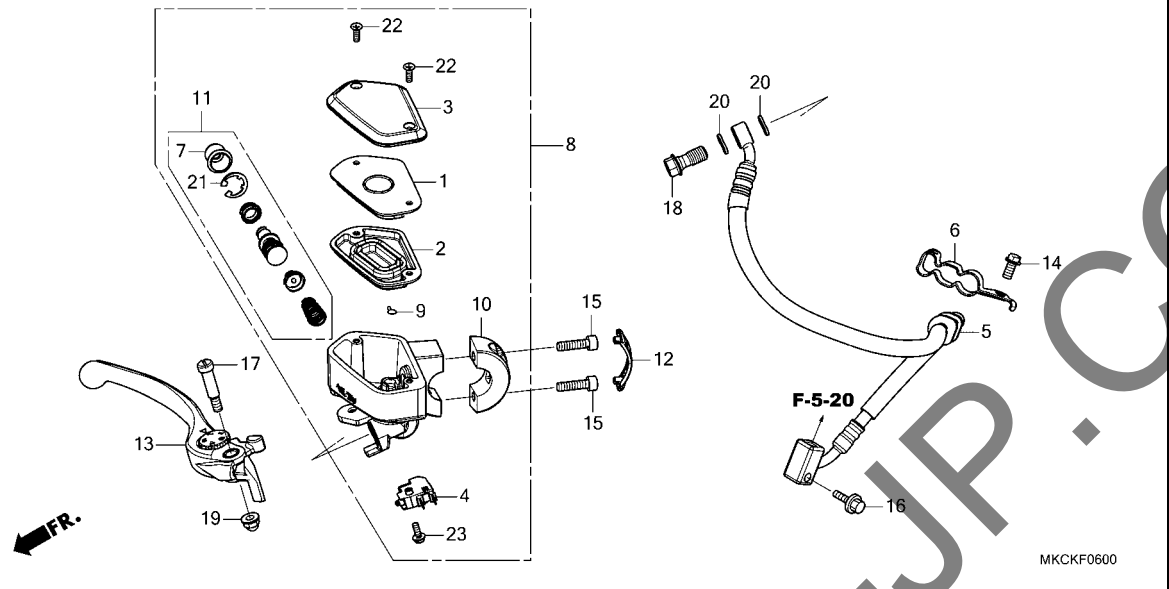
ブレーキホース / ブレーキパイプ



見出 番号	部品番号	部品名	使用個数		適用号機		タイプ
			GL1800 DA M	BD M	初号機	終号機	
1	38522-MKC-A00	ステア、コート (VW & DF)	1	1			
2	43156-MKC-A00	ステア、リヤブ レーキ	1	1			
3	43157-MKC-A00	クランプ、リヤブ レーキホース	1	1			
4	43158-MKC-A00	クランプ、-A、リヤブ レーキホース	1	1			
5	43159-MKC-A00	クランプ、-B、リヤブ レーキ	1	1			
6	43161-MKC-A00	サブホルダー、ブレーキ	1	1			
7	43164-MKC-A00	クランプ、-C、リヤブ レーキ	1	1			
8	43167-MKC-A00	クランプ、-D、リヤブ レーキハ イブ	1	1			
9	43313-MKC-A01	ホースCOMP. B、リヤブ レーキ	1	1			
10	43314-MKC-A00	ハ イブ COMP. C、リヤブ レーキ	1	1			
11	43315-MKC-A01	ホースCOMP. C、リヤブ レーキ	1	1			
12	43322-MKC-A01	ホースCOMP. A、ブレーキサブ	1	1			
13	43323-MKC-A00	ハ イブ COMP. B、サブブレーキ	1	1			
14	43324-MKC-A01	ホースCOMP. B、ブレーキサブ	1	1			
15	45126-MKC-A01	ホースCOMP. B、フロントブレーキ	1	1			
16	45127-MKC-A00	ハ イブ COMP. C、フロントブレーキ	1	1			
17	45128-MKC-A01	ホースCOMP. C、フロントブレーキ	1	1			
18	45157-MKC-A00	ホルダー、フロントブレーキ	1	1			
19	90013-GHB-610	ボルト、フランジ 6X12	8	8			
20	90013-GHB-620	ボルト、フランジ 6X14	2	2			
21	90106-MFF-D00	ボルト、スハ シヤル 6X22	1	1			
22	90138-MKC-A00	ボルト、スハ シヤル 6X31	2	2			
23	90145-MS9-612	ボルト、オイル 10X22 (サガ テツコウ)	5	5			
24	90545-300-000	ワッシャー、オイルボルト	10	10			
25	90661-MCA-003	クランプ、ブレーキハ イブ (6.8X2)	2	2			
26	96001-06014-07	ボルト、フランジ 6X14	1	1			

F-6

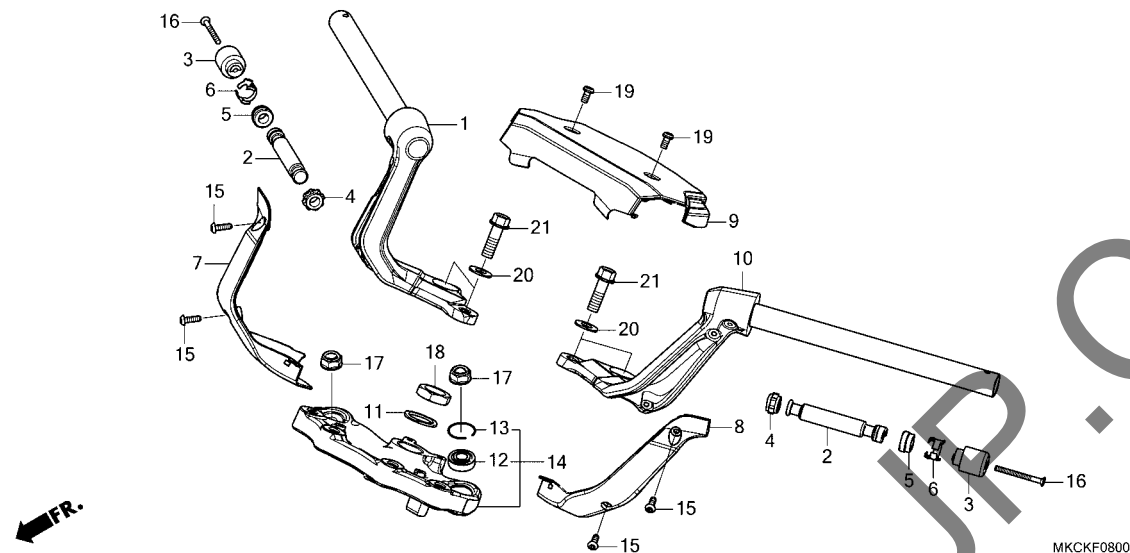
フロントブレーキマスターシリンダー



見出 番号	部品番号	部品名	使用個数		適用号機		タイプ
			DA	BD	初号機	終号機	
			M	M			
1	22887-MGE-006	プレート, タイヤフラム	1	1			
2	22888-MGE-006	タイヤフラム	1	1			
3	22889-MGE-006	キャップ, マスターシリンダー	1	1			
4	35340-MGS-D31	スイッチASSY., フロントストップ	1	1			
5	45123-MKC-A01	ホースCOMP. A, フロントブレーキ	1	1			
6	45155-MKC-A00	クランパ-A, フロントブレーキ	1	1			
7	45504-410-003	ブーツCOMP.	1	1			
8	45510-MKC-A01	シリンダーサブ ASSY., フロントブレーキ マスター	1	1			
9	45512-MA6-006	プロテクター	1	1			
10	45517-MAM-A62	ホルダー, マスターシリンダー	1	1			
11	45530-MA5-671	シリンダーセット, マスター	1	1			
12	45553-MAM-A60	キャップ, フロントブレーキマスターシリンダー ホルダー	1	1			
13	53170-MKC-A01	レバーASSY., R. ハンドル	1	1			
	53170-MKC-A11		-	1			
14	90013-GHB-610	ボルト, フランジ 6X12	1	1			
15	90101-MCL-000	ボルト, ソケット 6X22	2	2			
16	90111-187-000	ボルト, フランジ 6MM	1	1			
17	90114-MG9-951	ボルト, ハンドルレバー	1	1			
18	90145-MS9-612	ボルト, オイル 10X22 (サグテツコウ)	1	1			
19	90202-ZV0-000	ナット, キャップ 6MM	1	1			
20	90545-300-000	ワッシャー, オイルボルト	2	2			
21	90651-MA5-671	サーキット	1	1			
22	93600-04012-1G	スクリュー, フラット 4X12	2	2			
23	93893-04012-17	スクリューワッシャー 4X12	1	1			

F-8

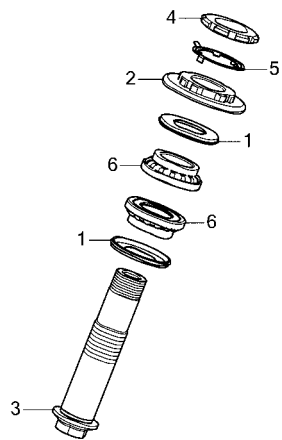
ハンドルパイプ / トップブリッジ



見出 番号	部品番号	部品名	使用個数		適用号機		タイプ
			GL1800 DA M	BD M	初号機	終号機	
1	53100-MKC-A00	ハンドル COMP., R. ステアリング	1	1			
2	53104-MCA-A60	ウェイトB, ハンドル	2	2			
3	53105-MK4-620	ウェイト, ステアリング	2	2			
4	53106-MJ0-000	ラバー-A, ハンドル	2	2			
5	53107-MJ0-000	ラバー-B, ハンドル	2	2			
6	53108-MJ0-000	リング, ハンドル	2	2			
7	53110-MKC-A00	カバー, R. ハンドル	1	1			
8	53120-MKC-A00	カバー, L. ハンドル	1	1			
9	53130-MKC-A00	カバー, トップブリッジ	1	1			
10	53150-MKC-A00	ハンドル COMP., L. ステアリング	1	1			
11	53215-MEE-D00	ワッシャー, ステアリング	1	1			
12	53234-MKC-A00	ブッシュ, タイロッド	1	1			
13	53236-MKC-A00	リング, ステアリング	1	1			
14	53300-MKC-A00	ブリッジ ASSY., ステアリング	1	1			
15	90116-MKC-A00	ボルト, スペシャル	4	4			
16	90191-KBG-000	スクリーン, オーバー	2	2			
17	90304-GE8-003	ナット, U 10MM	2	2			
18	90304-KGA-900	ナット, ステアリング	1	1			
19	93500-05010-1G	スクリーン, ハンドル	2	2			
20	94101-10800	ワッシャー, フレイン	4	4			
21	95701-10032-08	ボルト, フランジ	4	4			

F-9

ステムシャフト



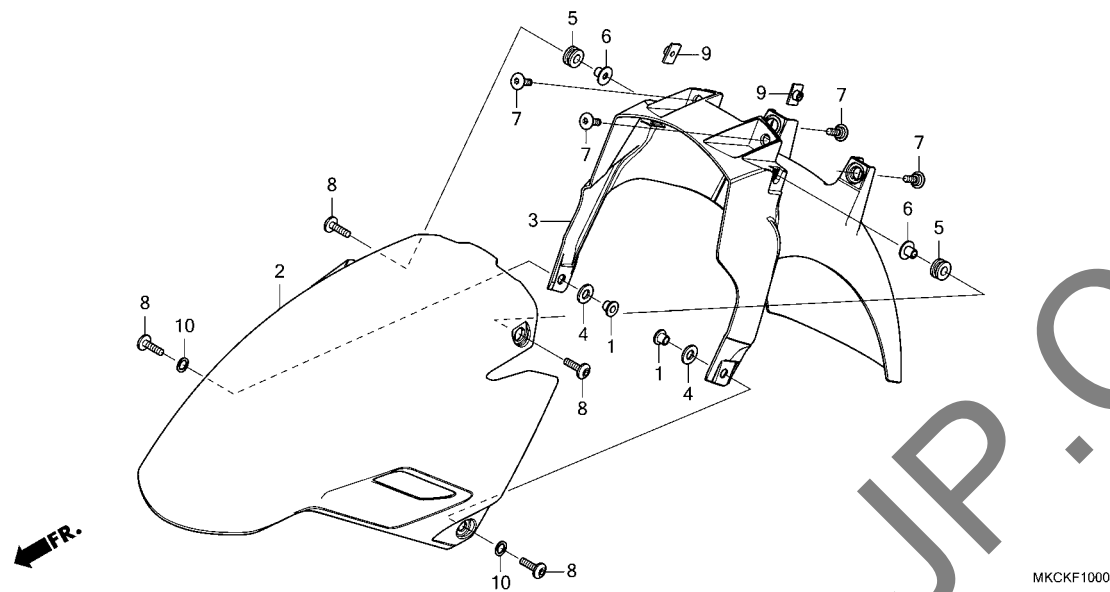
MKCKF0900

見出 番号	部品番号	部品名	使用個数		適用号機		タイプ
			GL1800 DA M	BD M	初号機	終号機	
1	53214-KA4-701	タ ^ス シール,ステアリング ^ハ ット [°] (アライ)	2	2			
2	53220-MW0-000	スレット [°] COMP.,ステアリング ^ハ ット [°]					
		トップ [°]	1	1			
3	53235-MKC-A00	シャフト,ステム	1	1			
4	90302-425-830	スレット [°] B,ステアリング ^ハ ット [°] トップ [°]	1	1			
5	90506-425-830	ワッシャー,ロツク	1	1			
6	91015-KT8-005	ハ [°] アリング [°] ,ハット [°] ハ [°] イフ [°] アツハ [°] (コウヨウ)	2	2			

3

F-10

フロントフェンダー

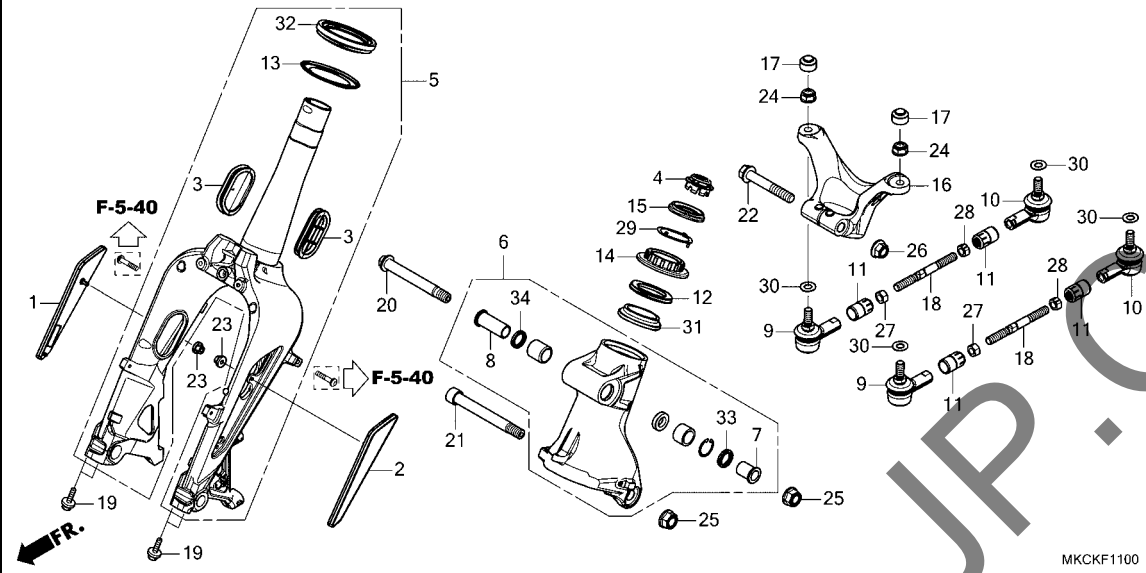


見出 番号	部品番号	部品名	使用個数		適用号機		タイプ
			DA	BD	初号機	終号機	
			M	M			
1	33713-GC2-000	カラー-B, テールライト	2	2			
2	61101-MKC-A00ZB	フェンダー-A, フロント(WOL)					
		R367C キャンデー イアーターントレット	1	-	-	-	3J
	61101-MKC-A00ZL	*NHC52M* カンメタル ラックメタリック	1	-	-	-	3J
	61101-MKC-A00ZE	*NHB53P* ... ハールグレアホワイト	1	-	-	-	J
	61101-MKC-A00ZG	*NHA86M* マットハリスティック ラックメタリック	-	1			
3	61102-MKC-A00	フェンダー-B, フロント	1	1			
4	64179-MKC-A00	ラバー, ワッシャー	2	2			
5	80101-165-000	ラバー, リヤフェンダークッション	2	2			
6	84706-163-670	カラー, テールライトマウンティング	2	2			
7	90103-K53-D00	ホルト, ソケット 6X18	4	4			
8	90112-MBB-000	ホルト, スペシャル 6X22	4	4			
9	90303-HA0-680	ナット, スペシャル 6X7	2	2			
10	90507-ZV1-000	ワッシャー, ナylon 9MM	2	2			

3

F-11

フロントフォーク

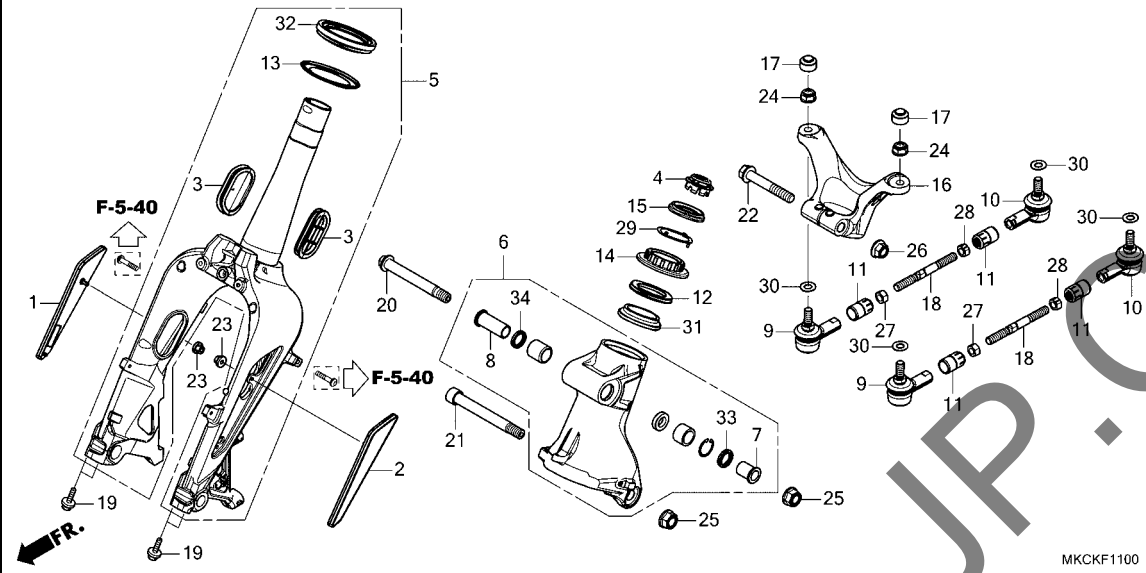


MKCKF1100

見出 番号	部品番号	部品名	使用個数		適用号機		タイプ
			DA	BD	初号機	終号機	
			GL1800				
			M	M			
1	33741-MKC-A05	リフレクター, R. フロントリフレックス	1	1			
2	33742-MKC-A05	リフレクター, L. フロントリフレックス	1	1			
3	51114-MKC-A00	グロメット, フロントフォーク	2	2			
4	51117-MKC-A00	キャップ, ステムハブ	1	1			
5	51119-MKC-A00ZB	フォークサブアッシー, フロント	1	-			
		TYPE1	1	-			
	51119-MKC-A00ZC	*TYPE3*	-	1			
6	51200-MKC-A00ZB	ホルダーアッシー, フロントフォーク	1	-			
		TYPE1	1	-			
	51200-MKC-A00ZC	*TYPE3*	-	1			
7	51365-MKC-A00	カラー, L. ヒールボットデイスタンス	1	1			
8	51366-MKC-A00	カラー, R. ヒールボットデイスタンス	1	1			
9	53157-MKC-A01	エンドCOMP., R. タイロッド (ミキネジ)	2	2			
10	53158-MKC-A01	エンドCOMP., L. タイロッド (ヒタリネジ)	2	2			
11	53159-MKC-A00	カバー, タイロッド	4	4			
12	53214-MKC-A01	タースチール, アツパ	1	1			
13	53215-MKC-A01	タースチール, ロア	1	1			
14	53220-MKC-A00	スレットCOMP., ステアリングヘッド トップ	1	1			
15	53233-MKC-A00	シール, フロントフォーク	1	1			
16	53240-MKC-A00	アーム, ステアリング	1	1			
17	53242-MKC-A00	キャップ, ナット	2	2			
18	53521-MKC-A00	ロッド, ステアリングタイ	2	2			
19	90134-MEL-000	ホルト 8X45	4	4			

F-11

フロントフォーク

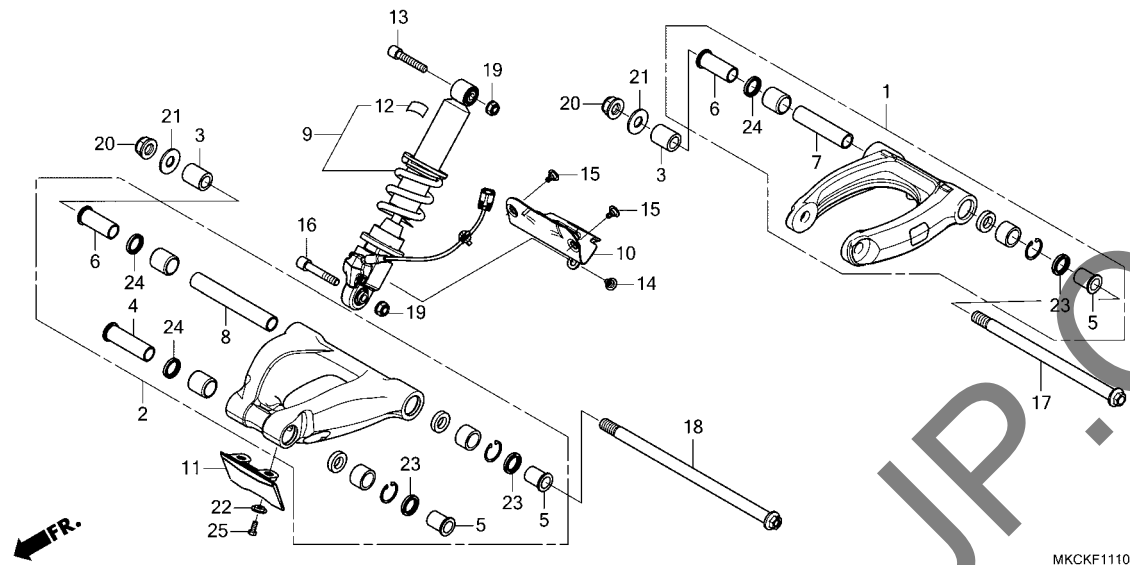


見出 番号	部品番号	部品名	使用個数		適用号機		タイプ
			DA	BD	初号機	終号機	
	20	90174-MKC-A00	ボルト, ヘッドパイプアツパ-ヒョット		1	1	
	21	90175-MKC-A00	ボルト, ヘッドパイプローヒョット		1	1	
	22	90176-MKC-A00	ボルト, フランジ 12X78		1	1	
	23	90301-MG8-000	ナット, フランジ 5MM (フセラシ)		2	2	
	24	90304-GE8-003	ナット, U 10MM (フセラシ)		2	2	
	25	90305-MCB-610	ナット, U 16MM		2	2	
	26	90306-KV6-911	ナット, U, フランジ 12MM		1	1	
	27	90311-MKC-A00	ナットA, 6カク 10MM		2	2	
	28	90315-MKC-A00	ナットB, 6カク 10MM (LH)		2	2	
	29	90502-MKC-A00	ワッシャー, ロック		1	1	
	30	90504-MKC-A00	ワッシャー 10X20X1.0		4	4	
	31	91061-MKC-A01	ヘアリンク, ヘッドパイプアツパ		1	1	
	32	91062-MKC-A01	ヘアリンク, ヘッドパイプロー		1	1	
	33	91253-HL1-A01	オイルシール 22X30X5		1	1	
	34	91283-ML7-003	ダストシール 22X29X4 (アライ)		1	1	



F-11-10

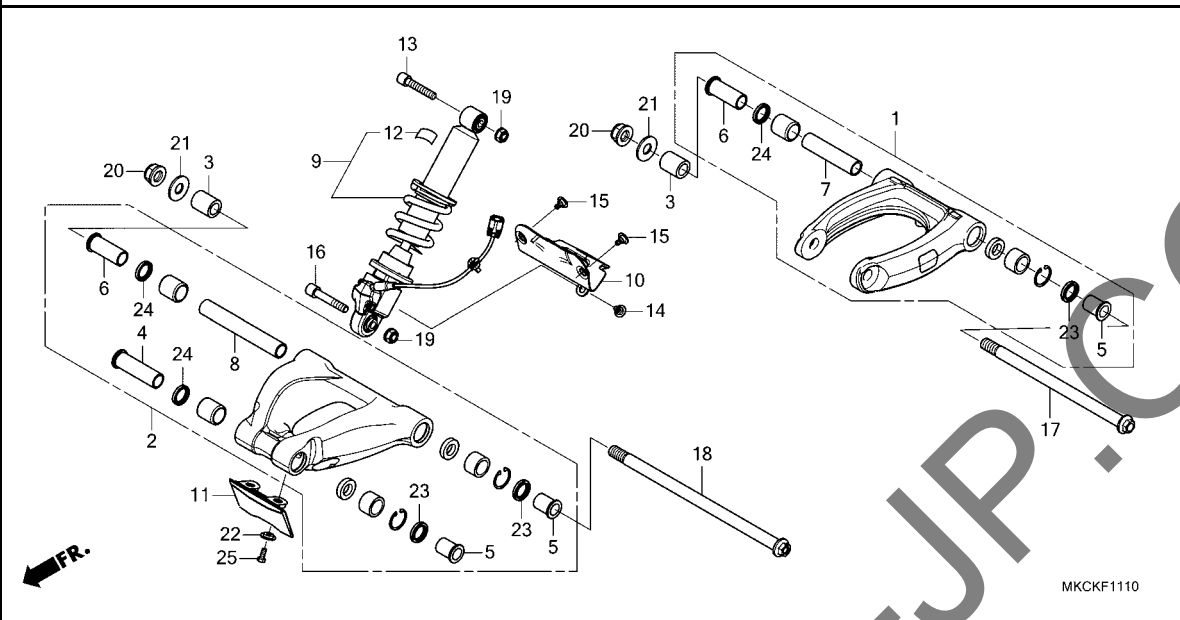
クッションアーム



見出 番号	部品番号	部品名	使用個数		適用号機		タイプ
			GL1800 DA M	BD M	初号機	終号機	
1	51350-MKC-A00ZB	アームASSY., フロントアッパ	1	-	-	-	
		TYPE1	-	1	-	-	
	51350-MKC-A00ZC	*TYPE3*	-	1	-	-	
2	51360-MKC-A00ZB	アームASSY., フロントロア	1	-	-	-	
		TYPE1	-	1	-	-	
	51360-MKC-A00ZC	*TYPE3*	-	1	-	-	
3	51363-MKC-A00	ボルト, フロントピ ホットアシ ヤスティング	2	2	-	-	
4	51364-MKC-A00	カラ-A, R.ピ ホットデ イスタンス	1	1	-	-	
5	51365-MKC-A00	カラ-, L.ピ ホットデ イスタンス	3	3	-	-	
6	51366-MKC-A00	カラ-B, R.ピ ホットデ イスタンス	2	2	-	-	
7	51367-MKC-A00	カラ-, フロントアッパ アームデ イスタンス	1	1	-	-	
8	51368-MKC-A00	カラ-, フロントロアアームデ イスタンス	1	1	-	-	
9	51400-MKC-JD1	クッションASSY., フロント	1	-	-	-	
	51400-MKC-JC1		-	1	-	-	
10	51405-MKC-A00	カバー, ロアアーム	1	1	-	-	
11	61115-MKC-A00	フラツプ, エアガイド	1	1	-	-	
12	87516-KS7-832	ラベル, リヤタ タンパ ワーニング	1	1	-	-	
13	90110-ML7-000	ボルト, ソケット 10X55	1	1	-	-	
14	90114-MGE-000	スクリユ-, スペ シヤル 5X11	1	1	-	-	
15	90114-MKC-A00	スクリユ-, スペ シヤル 5X15	2	2	-	-	
16	90171-MKC-A00	ボルト, ソケット 10X58	1	1	-	-	
17	90172-MKC-A00	ボルト, フロントアッパ アームピ ホット	1	1	-	-	
18	90173-MKC-A00	ボルト, フロントロアアームピ ホット	1	1	-	-	
19	90304-GE8-003	ナツト, U 10MM (フセラシ)	2	2	-	-	
20	90305-MCB-610	ナツト, U 16MM	2	2	-	-	

F-11-10

クッションアーム

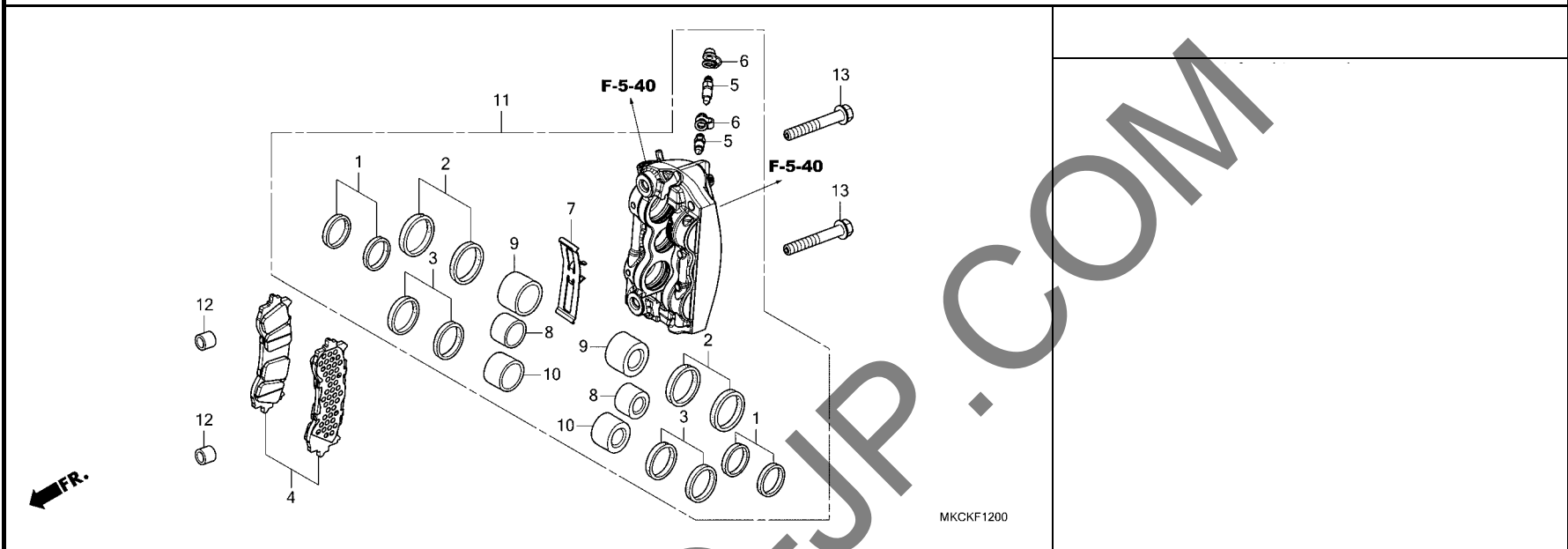


見出 番号	部品番号	部品名	使用個数		適用号機		タイプ
			DA	BD	初号機	終号機	
	21	90501-MKC-A00	ワッシャー,アームピ°ホ°ット	2	2		
	22	90554-MBT-610	ワッシャー,ナツクル	2	2		
	23	91253-HL1-A01	オイルシール 22X30X5	3	3		
	24	91283-ML7-003	タ°ストシール 22X29X4(アライ)	3	3		
	25	92101-05012-0A	ホルト,6カク 5X12	2	2		

3

F-12

R. フロントブレーキキャリパー



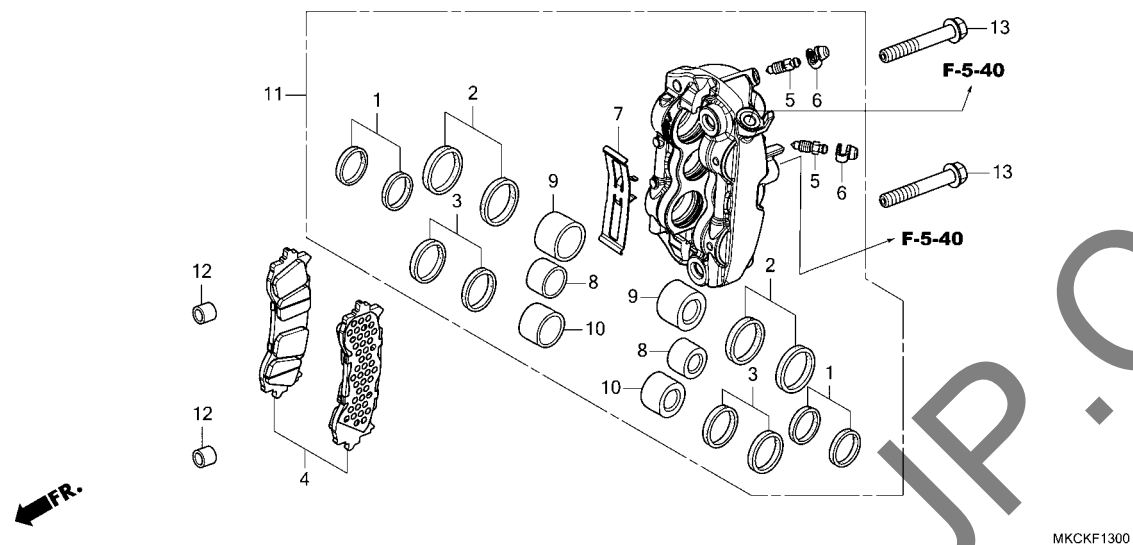
MKCKF1200

見出 番号	部品番号	部品名	使用個数		適用号機		タイプ
			DA	BD	初号機	終号機	
			GL1800				
			M	M			
1	06431-MA3-405	シールセット,ピ°ストン	2	2			
2	06451-MCJ-751	シールセット,ピ°ストン	2	2			
3	06451-MCZ-006	シールセット,ピ°ストン	2	2			
4	06455-MKC-A01	ハ°ット°セット,フロント	1	1			
5	43352-568-003	スクリー,フ°リーダー(ニツシ)	2	2			
6	43353-461-771	キャツプ,フ°リーダー	2	2			
7	45108-MKC-A01	スフ°リンク,ハ°ット	1	1			
8	45116-MGE-006	ピ°ストン 27MM	2	2			
9	45118-MKC-A02	ピ°ストン 32MM	2	2			
10	45119-MGE-016	ピ°ストン 30MM	2	2			
11	45250-MKC-A02	キャリパ°サブ° ASSY, R. フロント	1	-			
	45250-MKC-A12		-	1			
12	51497-MEL-000	スフ°サー,フロントフォーク	2	2			
13	90139-MKC-A00	ボ°ルト,フランジ 10X67	2	2			

3

F-13

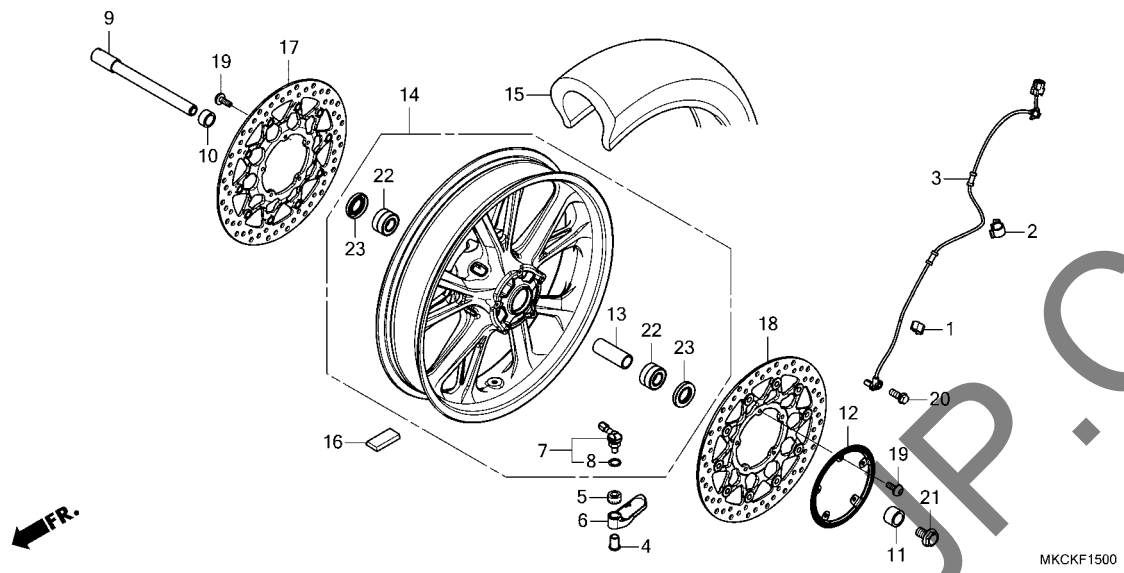
L. フロントブレーキキャリパー



見出 番号	部品番号	部品名	使用個数		適用号機		タイプ
			DA	BD	初号機	終号機	
			M	M			
1	06431-MA3-405	シールセット,ピ°ストン	2	2			
2	06451-MCJ-751	シールセット,ピ°ストン	2	2			
3	06451-MCZ-006	シールセット,ピ°ストン	2	2			
4	06455-MKC-A01	ハ°ット°セット,フロント	1	1			
5	43352-568-003	スクリー,フ°リーダー(ニツシ)	2	2			
6	43353-461-771	キャツプ,フ°リーダー	2	2			
7	45108-MKC-A01	スフ°リンク,ハ°ット	1	1			
8	45116-MGE-006	ピ°ストン 27MM	2	2			
9	45118-MKC-A02	ピ°ストン 32MM	2	2			
10	45119-MGE-016	ピ°ストン 30MM	2	2			
11	45150-MKC-A02	キャリパ°-サブ° ASSY, L. フロント	1	-			
	45150-MKC-A12		-	1			
12	51497-MEL-000	スペ°サー,フロントフォーク	2	2			
13	90139-MKC-A00	ボ°ルト,フランジ 10X67	2	2			

F-15

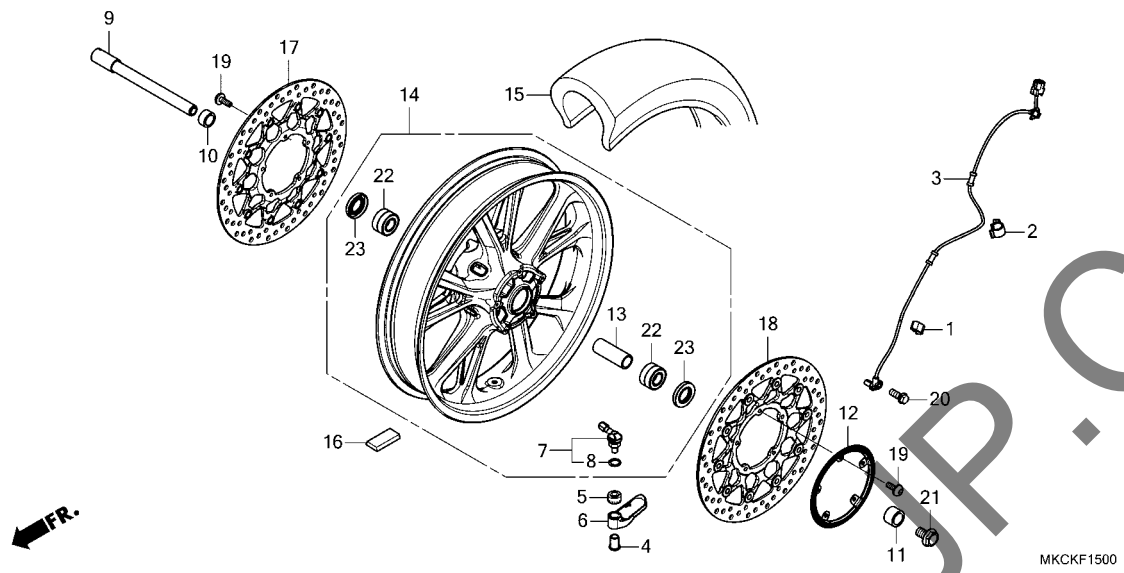
フロントホイール



見出 番号	部品番号	部品名	使用個数		適用号機		タイプ
			GL1800 DA M	BD M	初号機	終号機	
1	38516-MJN-A11	クランプ, ABSコード	1	1			
2	38517-MGE-003	クランプ, ABSコード (D12)	1	1			
3	38520-MKC-A01	センサー, フロントホイールスピード	1	1			
4	39401-MKC-A01	ナット, TPMS	1	1			
5	39402-MKC-A01	ラバー, マウンティング	1	1			
6	39410-MKC-A01	トランスミッター, TPMS	1	1			
7	42755-MKC-A01	バルブ ASSY, クランプイン	1	1			
8	42758-MKA-D81	Oリング	1	1			
9	44301-MKC-A00	アクスル, フロントホイール	1	1			
10	44311-MKC-A00	カラー, R. フロントホイールサイト	1	1			
11	44312-MKC-A00	カラー, L. フロントホイールサイト	1	1			
12	44515-MKC-A00	リング, フロントハブセンサー	1	1			
13	44620-MCA-000	カラー, フロントアクスルディスプレイ	1	1			
14	44650-MKC-A00	ホイールサブ ASSY, フロント (WOL)	1	-			
	44650-MKC-JT0ZB	ホイールサブ ASSY, フロント (WL)	-	1			
		*TYPE1	-	1			
15	44711-MKC-A01	タイヤ, フロント (ブリヂストン) (130/70R18 M/C 63H)	1	1			
	44711-MKC-A02	タイヤ, フロント (ダンロップ) (130/70R18 M/C 63H)	1	1			
16	44721-MGC-003	ウェイト, バランス (10G)	N	-			
	44722-MGC-003	ウェイト, バランス (15G)	N	-			
	44723-MGC-003	ウェイト, バランス (20G)	N	-			
	44721-MGH-H21	ウェイト, バランス (10G)	-	N			
	44722-MGH-H21	ウェイト, バランス (15G)	-	N			
	44723-MGH-H21	ウェイト, バランス (20G)	-	N			

F-15

フロントホイール

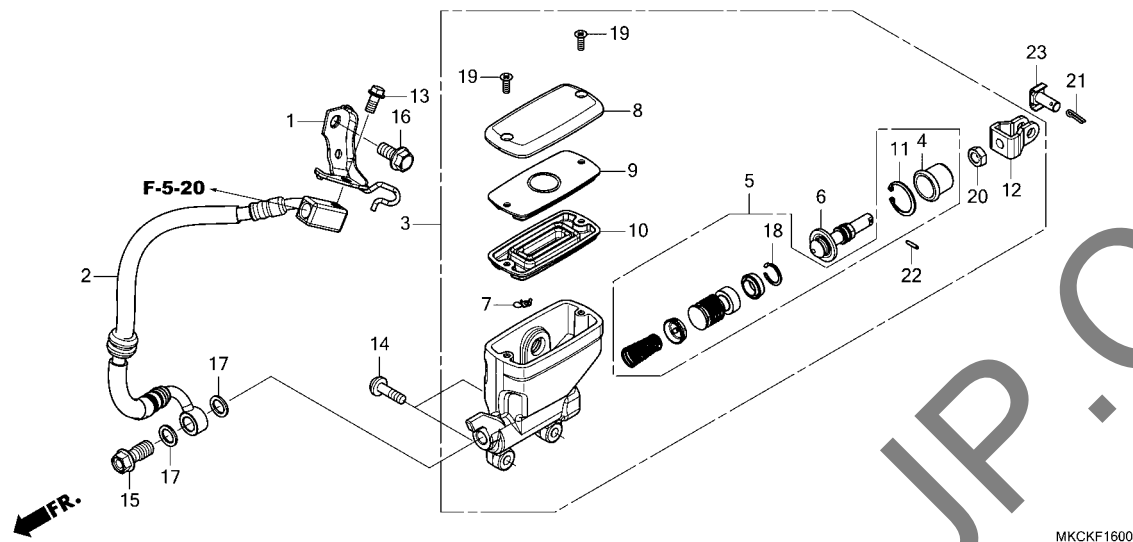


見出 番号	部品番号	部品名	使用個数		適用号機		タイプ
			GL1800 DA M	BD M	初号機	終号機	
17	45120-MKC-A01	ディスクCOMP.,R.フロントブレーキ	1	-	-	-	
	45120-MKC-A11	-	1	-	-	
18	45220-MKC-A01	ディスクCOMP.,L.フロントブレーキ	1	-	-	-	
	45220-MKC-A11	-	1	-	-	
19	90106-MFL-D20	ボルト,ブレーキディスク 6X17	10	10	-	-	
20	90117-MJP-G60	ボルト,フランジ 6X14	1	1	-	-	
21	90305-ML7-000	ボルト,フロントアクスル	1	1	-	-	
22	91055-MCA-A61	ペーシング,ラジアルボール 6004(LU)X2	2	2	-	-	
23	91252-MC4-013	オイルシール 28X47.2X7(アライ)	2	2	-	-	

3

F-16

リヤブレーキマスターシリンダー

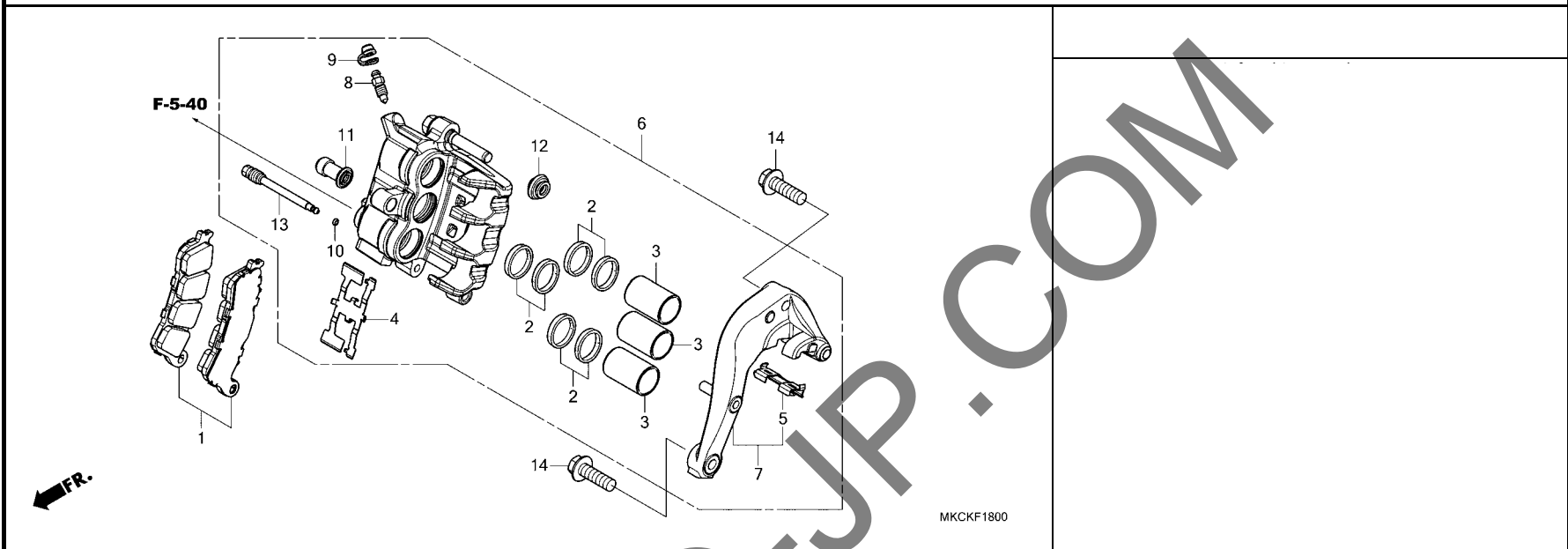


見出 番号	部品番号	部品名	使用個数		適用号機		タイプ
			GL1800 DA M	BD M	初号機	終号機	
1	43163-MKC-A00	ステ-B,リヤブ ^レ レキ	1	1			
2	43310-MKC-A01	ホ-SCOMP.A,リヤブ ^レ レキ	1	1			
3	43500-MKC-A01	シリンダ ^レ -ASSY.,リヤ-マスター(ニツシ)	1	1			
4	43504-MB2-006	ブ ^レ -ツCOMP.	1	1			
5	43520-MKC-A01	ピ ^レ ストンセット,リヤ-マスターシリンダ ^レ	1	1			
6	43530-MKC-A01	ロツト ASSY.,ブ ^レ ツシ	1	1			
7	45512-MA6-006	ブ ^レ ロテクタ	1	1			
8	45513-MM5-016	キヤツブ,マスターシリンダ ^レ (ニツシ)	1	1			
9	45518-MM5-006	ブ ^レ レート,タ ^レ イヤフラム	1	1			
10	45520-MM5-006	タ ^レ イヤフラム	1	1			
11	46182-MEL-D21	サークリツブ	1	1			
12	46504-MAH-671	シ ^レ ョイント,ブ ^レ レキロツト	1	1			
13	90013-GHB-610	ボ ^レ ルト,フランジ 6X12	1	1			
14	90144-MKC-A00	ボ ^レ ルト,リヤ-マスターシリンダ ^レ 6X21	2	2			
15	90145-MS9-612	ボ ^レ ルト,オイル 10X22(サガ ^レ テツヨウ)	1	1			
16	90164-GHB-630	ボ ^レ ルト,フランジ 8X16	1	1			
17	90545-300-000	ワツヤ ^レ ,オイルボ ^レ ルト	2	2			
18	90651-MBG-006	サークリツブ,ピ ^レ ストン	1	1			
19	93600-04012-1G	スクリユ ^レ ,フラツト 4X12	2	2			
20	94002-08070-0S	ナツト,6カク 8MM	1	1			
21	94201-20150	ピ ^レ ン,スフ ^レ リツト 2.0X15	1	1			
22	94305-20102	ピ ^レ ン,スフ ^レ リツク 2X10	1	1			
23	95015-54000	ピ ^レ ンD,シ ^レ ョイント	1	1			

3

F-18

リヤブレーキキャリパー

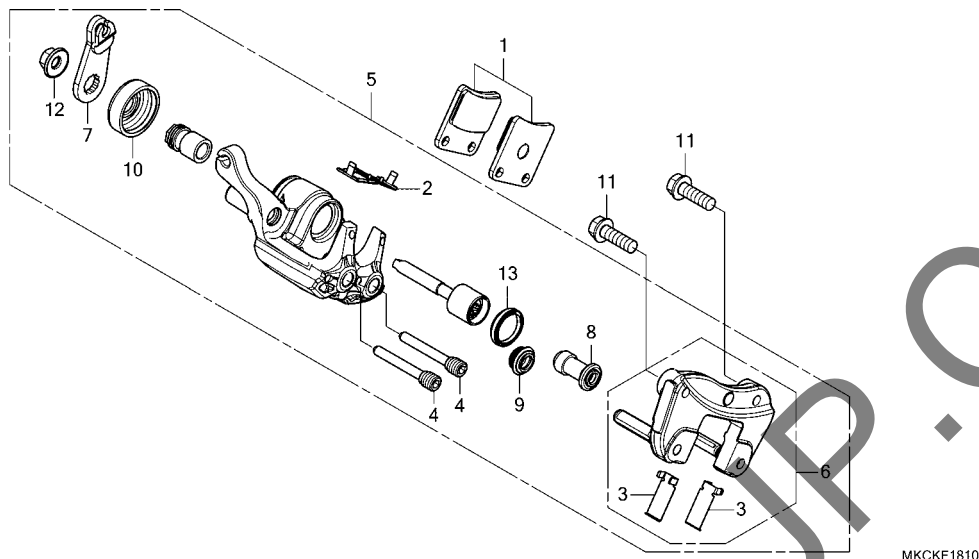


見出 番号	部品番号	部品名	使用個数		適用号機		タイプ
			GL1800 DA M	BD M	初号機	終号機	
1	06435-MKC-A01	パッドセット, リヤ	1	1			
2	06451-GE2-405	シールセット, ピストン	3	3			
3	43107-MCP-901	ピストン(25 B)	3	3			
4	43109-MKC-A01	スプリング, パッド	1	1			
5	43112-MCP-901	リターン, フラゲット	1	1			
6	43150-MKC-A01	キャリパーサブ ASSY, リヤ	1	1			
7	43190-MKC-A01	フラゲットサブ ASSY, リヤ	1	1			
8	43352-568-003	スクリュー, フリター (ニツシ)	1	1			
9	43353-461-771	キャップ, フリター	1	1			
10	45111-MAJ-G41	リンク, スツパ	1	1			
11	45132-166-016	ブーツ, ピンブッシュ (ニツシ)	1	1			
12	45133-MA3-006	ブーツ	1	1			
13	45215-MBT-D51	ピン, ハンカ	1	1			
14	90134-MKC-A00	ボルト, フランジ 10X32	2	2			

3

F-18-10

パーキングブレーキキャリパー

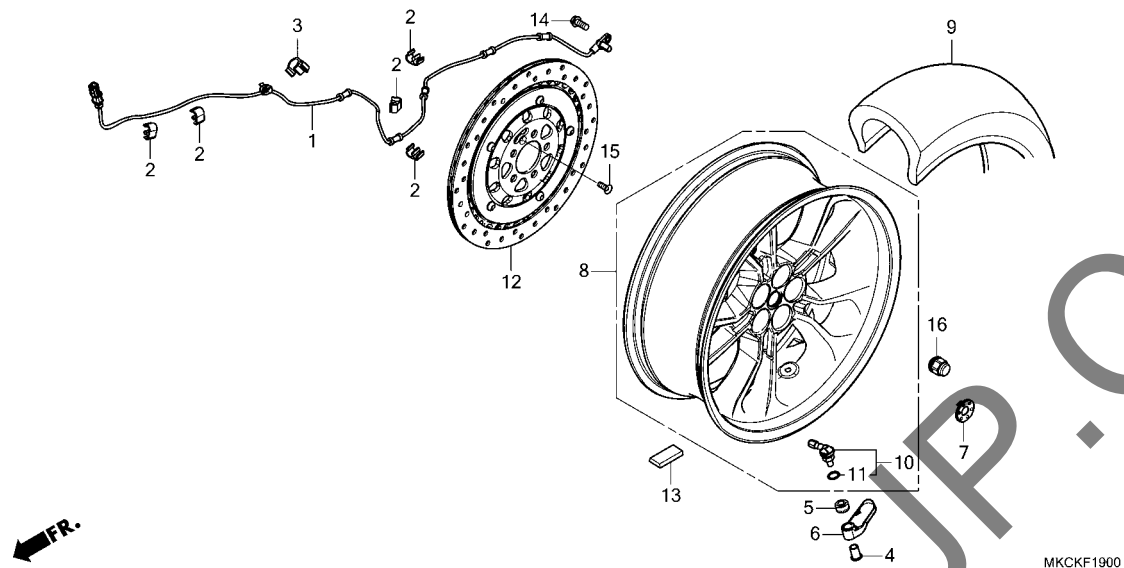


見出 番号	部品番号	部品名	使用個数		適用号機		タイプ
			GL1800 DA M	BD M	初号機	終号機	
1	06436-MEH-006	ハットセット, パーキングブレーキ...	1	1			
2	43208-MKC-A01	スプリング, ハット...	1	1			
3	43212-MEH-006	リテーナー...	2	2			
4	43215-MKC-A01	ピン, ハンカ...	2	2			
5	43240-MKC-A01	キャリパーサブ ASSY., パーキング ブレーキ	1	1			
6	43290-MKC-A01	ブラケットサブ ASSY., パーキング ブレーキ	1	1			
7	43362-MGH-D21	アーム...	1	1			
8	45132-166-016	ブーツ, ヒングツシユ(ニツシユ)	1	1			
9	45133-MA3-006	ブーツB	1	1			
10	46184-611-000	タストシール, マスターシリンダ	1	1			
11	90135-MKC-A00	ボルト, フランジ 8X25	2	2			
12	90313-HE0-006	ナットワッシャー 8MM	1	1			
13	91208-PF5-005	タストシール 20X25X4 (NOK)	1	1			

3

F-19

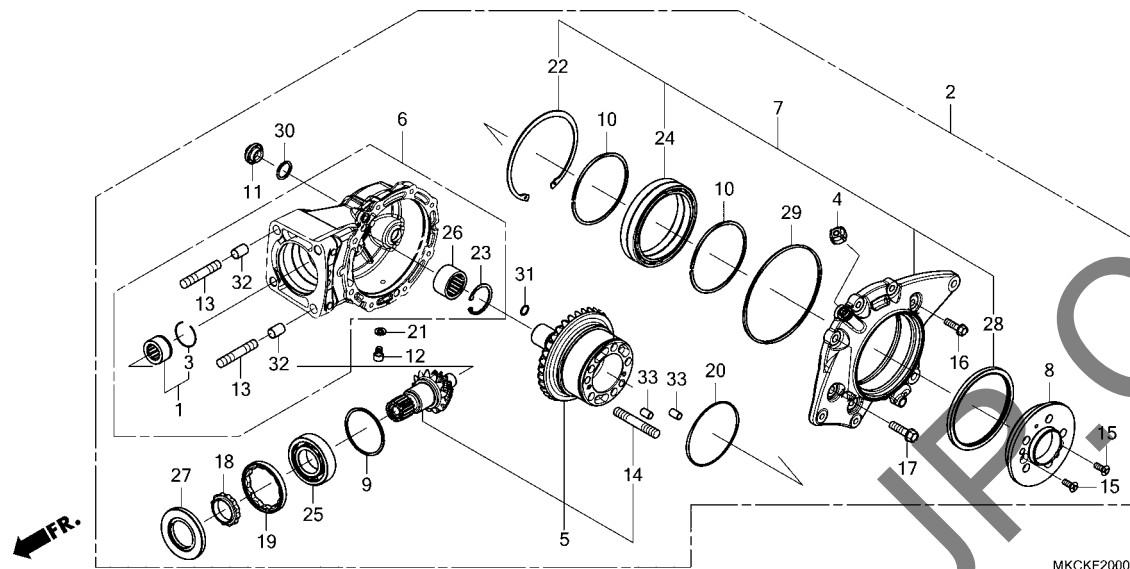
リヤホイール



見出 番号	部品番号	部品名	使用個数		適用号機		タイプ
			GL1800 DA M	BD M	初号機	終号機	
1	38510-MKC-A01	センサー,リヤホイールスピード	1	1			
2	38516-MJN-A11	クランプ,ABSコード	5	5			
3	38517-MGE-003	クランプ,ABSコード(D12)	1	1			
4	39401-MKC-A01	ナット,TPMS	1	1			
5	39402-MKC-A01	ラバー,マウンティング	1	1			
6	39410-MKC-A01	トランスミッター,TPMS	1	1			
7	42303-MKC-A00	キャップ,リヤアクスル	1	-			
	42120-GCM-900	キャップ,リヤホイール	-	1			
8	42650-MKC-A00	ホイールサブ ASSY.,リヤ	1	-			
	42650-MKC-JT0ZB	*TYPE1*	-	1			
9	42711-MKC-A01	タイヤ,リヤ(ブリヂストン) (200/55R16 M/C 77H)	1	1			
	42711-MKC-A02	タイヤ,リヤ(ダンロップ) (200/55R16 M/C 77H)	1	1			
10	42755-MKC-A01	ハルブ ASSY.,クランプイン	1	1			
11	42758-MKA-D81	Oリング	1	1			
12	43250-MKC-A01	ディスクASSY.,リヤブレーキ	1	1			
13	44721-MGC-003	ウェイト,ハランス(10G)	N	-			
	44722-MGC-003	ウェイト,ハランス(15G)	N	-			
	44723-MGC-003	ウェイト,ハランス(20G)	N	-			
	44721-MGH-H21	ウェイト,ハランス(10G)	-	N			
	44722-MGH-H21	ウェイト,ハランス(15G)	-	N			
	44723-MGH-H21	ウェイト,ハランス(20G)	-	N			
14	90117-MJP-G60	ボルト,フランジ 6X14	1	1			
15	90132-MCA-000	スクリーン,フラット 6X16	1	1			
16	90304-SA5-013	ナット,ホイール(クロムメッキ)(フセラン)	5	5			

F-20

ファイナルドリブンギヤ



見出 番号	部品番号	部品名	使用個数		適用号機		タイプ
			GL1800 DA M	BD M	初号機	終号機	
1	06910-MCA-000	ハ`アリング`セット,ニードル	1	1			
2	41300-MKC-A00	ギヤ`ASSY.,ファイナル	1	-			
	41300-MKC-L30		-	1			
3	41305-MB4-770	リング,ストツパ	1	1			
4	41306-MKC-A00	キャツプ,ブ`ラーサ	1	1			
5	41310-MKC-A00	ギヤ`セット,ファイナル	1	1			
6	41311-MKC-A00	ケースサブ` ASSY.,ファイナルギヤ	1	-			
	41311-MKC-L30		-	1			
7	41320-MKC-A00	カバーサブ` ASSY.,ファイナルギヤ	1	-			
	41320-MKC-L30		-	1			
8	41441-MKC-A00	フランジ,ファイナルギヤ`サイト	1	1			
9	41450-MGE-000	シムA,ヒ`ニオンギヤ(1.32)	1	1			
	41451-MGE-000	シムB,ヒ`ニオンギヤ(1.38)	1	1			
	41452-MGE-000	シムC,ヒ`ニオンギヤ(1.44)	1	1			
	41453-MGE-000	シムD,ヒ`ニオンギヤ(1.50)	1	1			
	41454-MGE-000	シムE,ヒ`ニオンギヤ(1.56)	1	1			
	41455-MGE-000	シムF,ヒ`ニオンギヤ(1.62)	1	1			
	41456-MGE-000	シムG,ヒ`ニオンギヤ(1.68)	1	1			
10	41530-MCA-000	シムA,リングギヤ(1.82)	2	2			
	41531-MCA-000	シムB,リングギヤ(1.88)	2	2			
	41532-MCA-000	シムC,リングギヤ(1.94)	2	2			
	41533-MCA-000	シムD,リングギヤ(2.00)	2	2			
	41534-MCA-000	シムE,リングギヤ(2.06)	2	2			
	41535-MCA-000	シムF,リングギヤ(2.12)	2	2			
	41536-MCA-000	シムG,リングギヤ(2.18)	2	2			
	41537-MCA-000	シムH,リングギヤ(2.24)	2	2			
	41538-MCA-000	シムI,リングギヤ(2.30)	2	2			
	41539-MCA-000	シムJ,リングギヤ(2.36)	2	2			

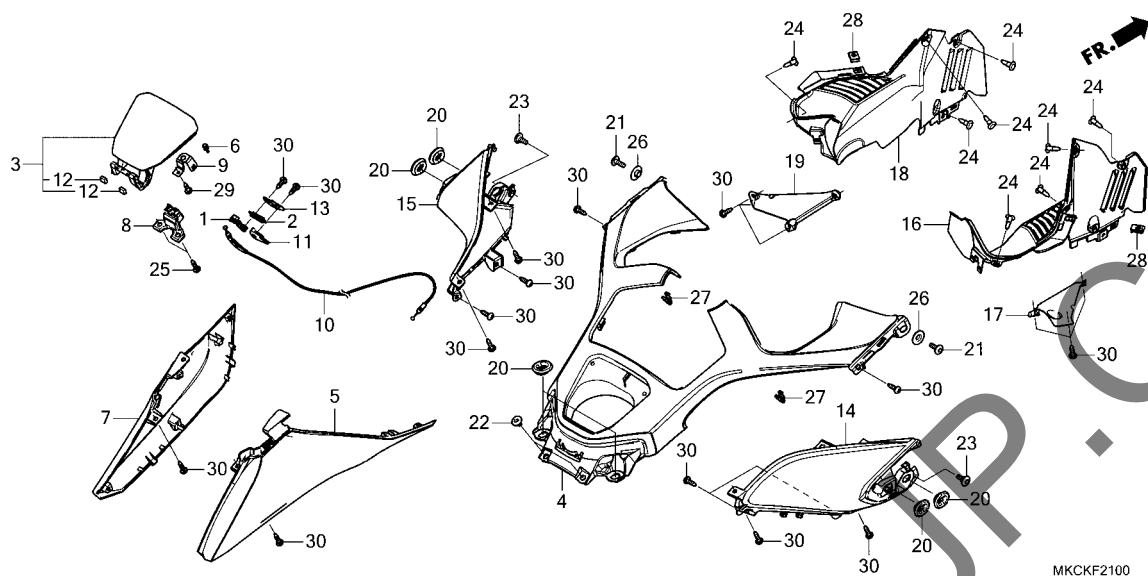
F-20

ファイナルドリブンギヤー

見出 番号	部品番号	部品名	使用個数		適用号機		タイプ
			DA M	BD M	初号機	終号機	
10)	41540-MCA-000	シムK, リングギヤー(2.42)	2	2			
	41541-MCA-000	シムL, リングギヤー(2.48)	2	2			
	41547-MCA-000	シムS, リングギヤー(1.76)	2	2			
11	41530-MGE-000	キヤツプ, ファイナルギヤケースホル...	1	1			
12	90109-ME5-770	ボルト, ソケット 8X11	1	1			
13	90124-MGE-300	ボルト, スタット 12X48	4	4			
14	90125-MKC-A00	ボルト, スタット 12X51	5	5			
15	90132-MCA-000	スクリュー, フラット 6X16	2	2			
16	90132-MKC-A00	ボルト, フランジ 8X28	6	6			
17	90134-MGE-000	ボルト, フランジ 10X35	2	2			
18	90241-MCH-000	ナット, ロック 35MM	1	1			
19	90242-MCH-000	ナット, ロック 75MM	1	1			
20	90351-MCA-003	リング	1	1			
21	90471-580-000	ハツキン 8MM	1	1			
22	90653-MCA-000	サークリップ, インターナル 125MM	1	1			
23	90654-MKC-A01	サークリップ, インターナル(42)	1	1			
24	91051-MCA-003	ヘアリング, ラジアルホール 100X125X26	1	1			
25	91054-MKC-A01	ヘアリング, ホールスハシヤル 35X72X17	1	1			
26	91057-MKC-A01	ヘアリング, ニートル 30X42X23 ..	1	1			
27	91254-MKC-A01	オイルシール 42X76X8	1	1			
28	91265-MCA-003	オイルシール 110X125X7	1	1			
29	91351-MKC-A00	リング, ファイナルギヤケース	1	1			
30	91352-MGE-003	リング 21.5X2.9	1	1			
31	91355-MGE-700	リング 12X1.5	1	1			
32	94301-14200	ノックピン 14X20	2	2			
33	94303-10160	ノックピン 10X16	2	2			

F-21

シェルター

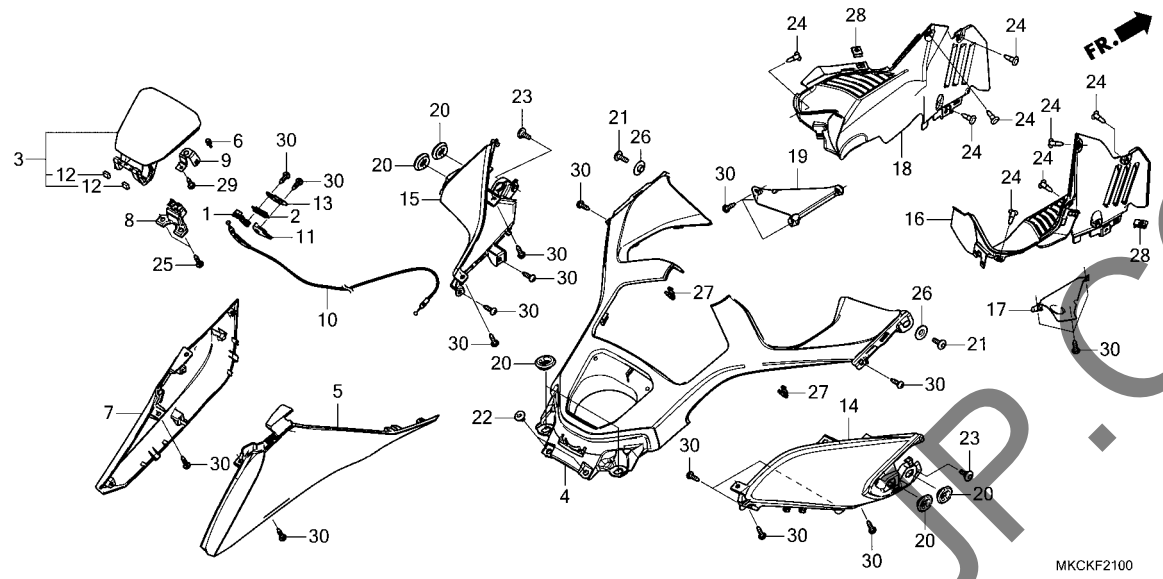


見出 番号	部品番号	部品名	使用個数		適用号機		タイプ
			GL1800 DA M	BD M	初号機	終号機	
1	64429-MKC-A00	カム, ホック付カバーロック	1	1			
2	64436-MCA-000	スプリング, ホック付ロックカム	1	1			
3	83105-MKC-AE0ZA	リット ASSY., フューエル					
	83105-MKC-L20ZB	*TYPE5*	1	-	-	-	3J
	83105-MKC-AE0ZD	*TYPE2*	1	-	-	-	3J
	83105-MKC-AE0ZF	*TYPE2*	1	-	-	-	J
	83105-MKC-AE0ZF	*TYPE1 1*	-	1			
4	83110-MKC-L60ZA	シェルターセット, トップ (WL)					
	83110-MKC-L60ZB	*TYPE1*	1	-	-	-	3J
	83110-MKC-L60ZB	*TYPE2*	1	-	-	-	3J
	83110-MKC-A00ZD	シェルター, トップ (WOL)					
	83110-MKC-A00ZD	*TYPE2*	1	-	-	-	J
	83110-MKC-AF0ZA	*TYPE1*	-	1			
5	83130-MKC-A00ZE	シェルター, R. サイド					
	83130-MKC-L00ZB	*TYPE1*	1	-	-	-	3J
	83130-MKC-L00ZB	*TYPE1*	1	-	-	-	3J
	83130-MKC-A00ZD	*TYPE2*	1	-	-	-	J
	83130-MKC-AF0ZB	*TYPE1*	-	1			
6	83132-MN5-000	ラバー, シェルターリット	2	2			
7	83140-MKC-A00ZE	シェルター, L. サイド					
	83140-MKC-L00ZD	*TYPE1*	1	-	-	-	3J
	83140-MKC-L00ZD	*TYPE1*	1	-	-	-	3J
	83140-MKC-A00ZD	*TYPE2*	1	-	-	-	J
	83140-MKC-AF0ZB	*TYPE1*	-	1			
8	83162-MKC-A00	ホルダー, フューエルリット	1	1			
9	83163-MKC-A00	プレート, リットロック	1	1			
10	83165-MKC-A01	ケーブルCOMP., フューエルリット	1	1			

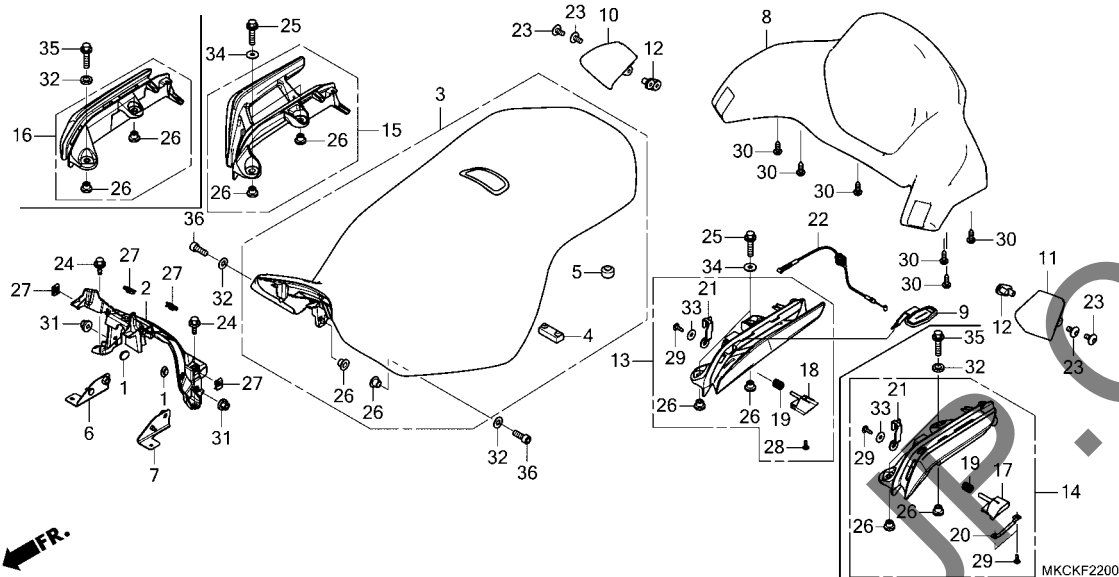
3

F-21

シェルター



見出 番号	部品番号	部品名	使用個数		適用号機		タイプ
			GL1800 DA M	BD M	初号機	終号機	
11	83166-MKC-A00	カムA,リット°ロツク	1	1			
12	83167-MKC-A00	クツシヨウ,フユ-エルリツト°	2	2			
13	83174-MJN-A00	ステー,ケーブ°ルリツト°	1	1			
14	83175-MKC-A00	カバー-,R.シェルター	1	1			
15	83185-MKC-A00	カバー-,L.シェルター	1	1			
16	83190-MKC-A00	カバー-,R.シェルター-インナー	1	1			
17	83191-MKC-A00	ハ°ネル,R.シェルター-インナー	1	1			
18	83195-MKC-A00	カバー-,L.シェルター-インナー	1	1			
19	83196-MKC-A00	ハ°ネル,L.シェルター-インナー	1	1			
20	83551-GE2-000	ク°ロメツト,エア°クリーナー°ケース	6	6			
21	90113-MCJ-000	スクリユ-,ハ°ン 5X15	2	2			
22	90114-KPH-700	スクリユ-,スぺ°シヤル 5X11	2	2			
23	90114-MKC-A00	スクリユ-,スぺ°シヤル 5X15	2	2			
24	90116-SPO-003	クリツプ°,ハ°ンハ°ン°シヤル	8	8			
25	90121-MJK-N20	スクリユ-,タツビ°ンク° 5X12	2	2			
26	90512-300-000	ワツシヤ° 6X20	2	2			
27	90666-SDA-A01	クリツプ°,スナツフ°フイツテイソク°(PO) (ナチユラル)	2	2			
28	90677-KAN-961	ナツ°,クリツプ° 5MM	2	2			
29	93903-24280	スクリユ-,タツビ°ンク° 4X10	1	1			
30	93903-24380	スクリユ-,タツビ°ンク° 4X12	20	20			

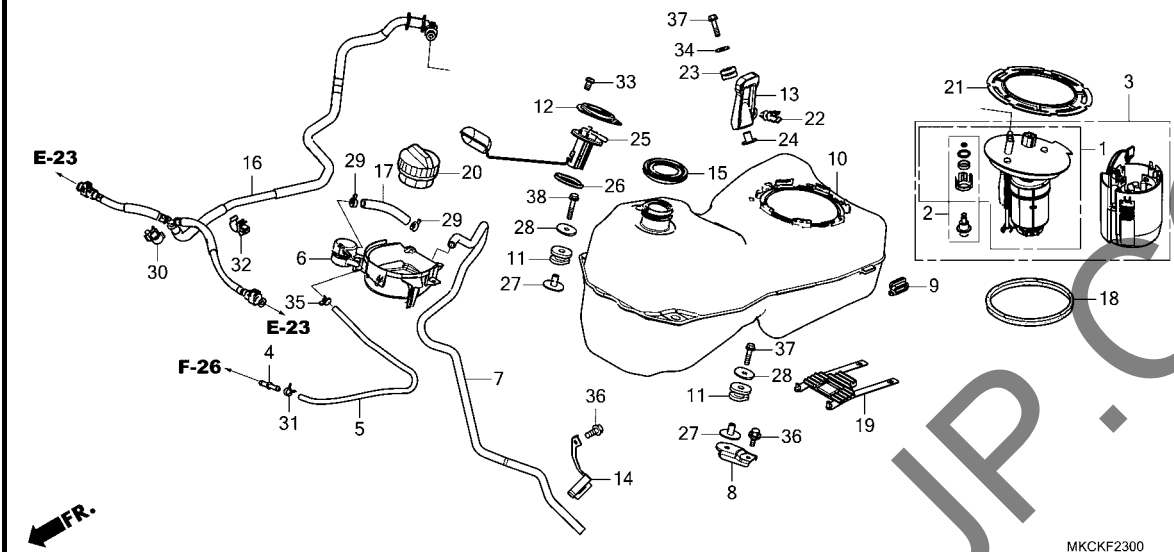


見出 番号	部品番号	部品名	使用個数		適用号機		タイプ
			GL1800 DA M	BD M	初号機	終号機	
1	16712-MN5-000	ラバー、フューエルホップストッパー	2	2			
2	50280-MKC-A00	ステー、シールド	1	1			
3	77200-MKC-M61ZB	シートCOMP.,ダブルヒーター					
		TYPE1	1	-			
	77200-MKC-M11ZA	シートCOMP.,ダブル					
		TYPE1	-	1			
4	77205-286-000	ラバーB、シートセッティング	2	2			
5	77206-426-000	ラバー、シートセッティング	2	2			
6	77206-MKC-A00	ステー、R.フロントシート	1	1			
7	77207-MKC-A00	ステー、L.フロントシート	1	1			
8	77500-MKC-L01ZB	ヒーターシートCOMP.,バック					
		TYPE1	1	-			
9	81250-MKC-A00	プレートCOMP.,ヘルメットホルダー	1	1			
10	81810-MKC-L80ZA	クッションCOMP.,R.アームレスト					
		TYPE1	1	-			
11	81820-MKC-L80ZA	クッションCOMP.,L.アームレスト					
		TYPE1	1	-			
12	81830-MKC-A30	ナット、アームレストプレート	2	-			
13	84110-MKC-AE0ZA	グリップ ASSY.,L.ハブセンシヤー					
		NHA86M					
		マットハブ リスティックブ ラックメタリック	1	-			
14	84110-MKC-AF0ZA	グリップ ASSY.,L.ハブセンシヤー					
		NHA86M					
		マットハブ リスティックブ ラックメタリック	-	1			
15	84150-MKC-AE0ZA	グリップ, R.ハブセンシヤー					
		NHA86M					
		マットハブ リスティックブ ラックメタリック	1	-			

見出 番号	部品番号	部品名	使用個数		適用号機		タイプ
			GL1800 DA M	BD M	初号機	終号機	
16	84150-MKC-AFOZA	グリップ, R.パツセンシヤ *NHA86M*	-	1			
17	84160-MKC-A00ZB	マツパ ^レ リスティック ^レ ラックメタリック ボ ^レ タンCOMP. , ヘルメツトホルダ ^レ - *NHA86M*	-	1			
18	84160-MKC-AEOZA	マツパ ^レ リスティック ^レ ラックメタリック ボ ^レ タンCOMP. , ヘルメツトホルダ ^レ - *NHA86M*	-	1			
19	84163-MKC-A00	マツパ ^レ リスティック ^レ ラックメタリック ス ^レ リンク ^レ , ボ ^レ タンリター ^レ -	1	-			
20	84164-MKC-A00	ス ^レ リンク ^レ , ボ ^レ タンリター ^レ -	1	1			
21	84166-MKC-A00	フ ^レ レートA, ヘルメツトホルダ ^レ -	-	1			
22	84167-MKC-L01	フ ^レ レートB, ヘルメツトホルダ ^レ -	1	1			
23	90106-MAV-000	ケーブルCOMP. , ヘルメツトホルダ ^レ -	1	1			
24	90107-KTW-900	スクリュ ^レ , パ ^レ ン 6X12	4	-			
25	90124-MEB-770	ボ ^レ ルト, ス ^レ シヤル, M6	2	2			
26	90450-KG8-000	ボ ^レ ルト, フランジ ^レ 8X32	4	-			
27	90677-KAN-961	カラ ^レ 8MM	6	6			
28	93901-24380	ナツト, クリツパ ^レ 5MM	4	4			
29	93903-24310	スクリュ ^レ , タツビ ^レ ング ^レ 4X12	1	-			
30	93903-25380	スクリュ ^レ , タツビ ^レ ング ^レ 5X16	1	3			
31	94050-05070	スクリュ ^レ , タツビ ^レ ング ^レ 8X16	6	-			
32	94101-08800	ナツト, フランジ ^レ 5MM	2	2			
33	94103-04800	ワツシヤ ^レ , フ ^レ レイン 8MM	2	6			
34	94103-08800	ワツシヤ ^レ , フ ^レ レイン 4MM	1	1			
35	95801-08032-00	ワツシヤ ^レ , フ ^レ レイン 8MM	4	-			
36	96700-08022-18	ボ ^レ ルト, フランジ ^レ 8X32	-	4			
		ボ ^レ ルト, ソケツト 8X22	2	2			

F-23

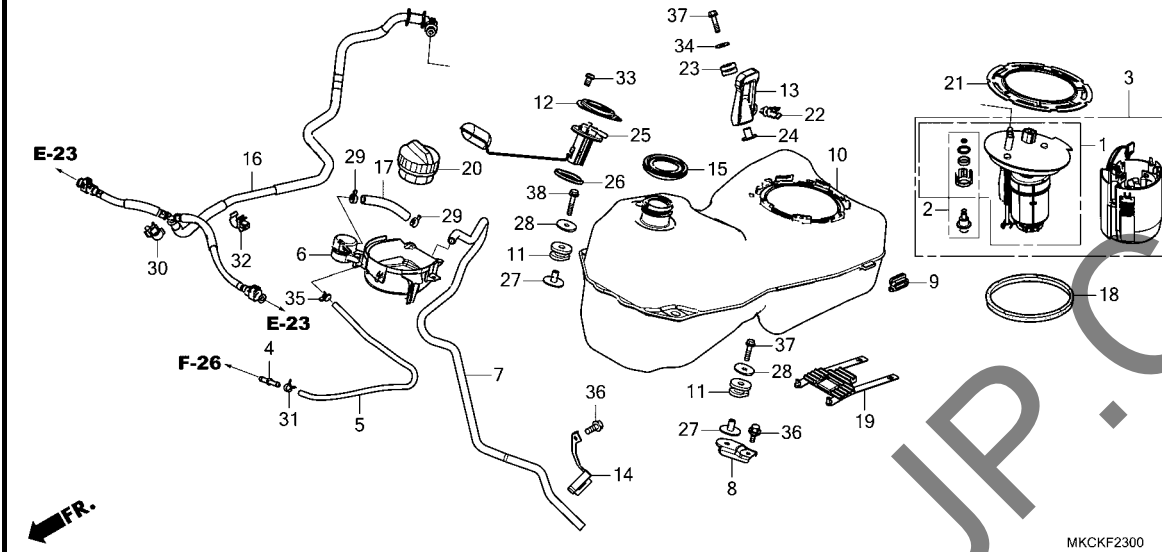
フューエルタンク



見出 番号	部品番号	部品名	使用個数		適用号機		タイプ
			GL1800 DA M	BD M	初号機	終号機	
1	16010-MKC-A01	ストレーナーセット,フューエル	1	1			
2	16015-MKC-A01	レギュレーターASSY.	1	1			
3	16700-MKC-A02	ポンプ ASSY.,フューエル	1	1			
4	16958-GJ6-000	ジョイント,フューエルチューブ	1	1			
5	17411-MKC-ECO	チューブ (FT-B2)(タンク-ジョイント)	1	1			
6	17505-MKC-A00	トレイASSY.,フューエルタンク	1	1			
7	17506-MKC-A00	チューブ,トレン	1	1			
8	17507-MKC-A00	ステー,フロントタンク	1	1			
9	17509-MKC-A00	ラバー,タンクストッパ	1	1			
10	17510-MKC-A00	タンクCOMP.,フューエル	1	1			
11	17515-GBB-000	ラバー,フューエルタンクマウンティング	2	2			
12	17515-GBL-760	プレート,ユニットセット	1	1			
13	17516-MKC-A00	ステー,リヤータンク	1	1			
14	17517-MKC-A00	クランプ,チューブ	1	1			
15	17526-KRJ-900	ラバー,フューエルシール	1	1			
16	17526-MKC-A01	ホースCOMP.,フューエルフィード	1	1			
17	17561-MKC-A00	チューブ,セパレーター	1	1			
18	17574-MKC-A00	パッキン,フューエルポンプ	1	1			
19	17614-MKC-A00	クッション,フューエルタンクセンター	1	1			
20	17620-MEH-003	キャップ ASSY.,フューエルタンク	1	1			
21	17719-HR3-A21	リング,フューエルポンプロッキング	1	1			
22	17938-SE0-941	クリップ,スロットルワイヤー	1	1			
23	19051-KA3-830	ラバー,ラジエーターマウンティング	1	1			
24	19052-MAC-680	カラー,ラジエーターマウンティング	1	1			
25	37800-MKC-A01	フューエルユニット	1	1			

F-23

フューエルタンク

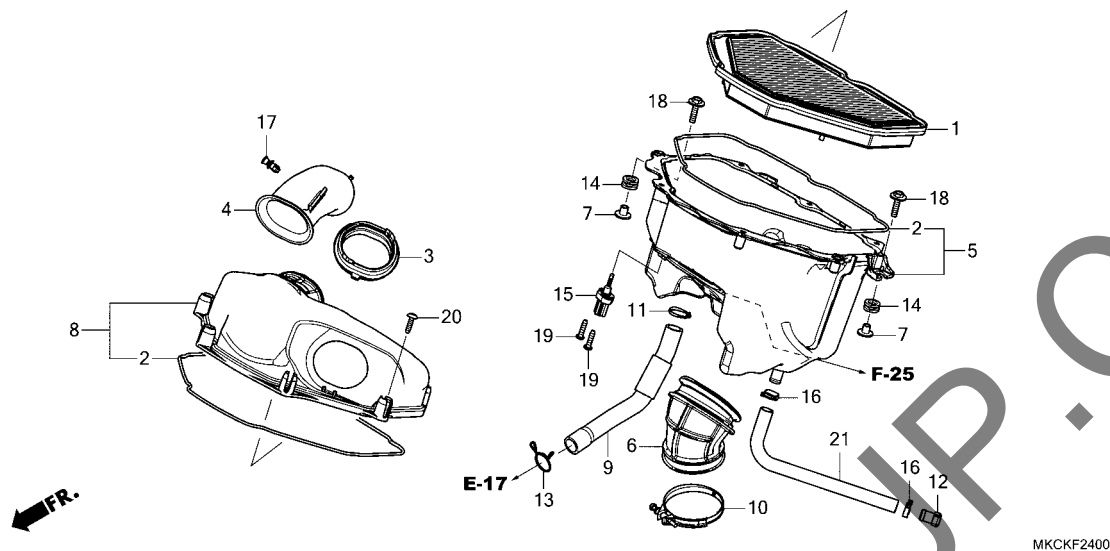


見出 部品番号	部品名	使用個数		適用号機		タイプ
		DA	BD	初号機	終号機	
26	37801-GA7-700	パツキン,ヘース	1	1		
27	80108-KF9-900	カラ,リヤフエンター	2	2		
28	90136-428-870	ワツシヤ,タンクセツテインク	2	2		
29	90651-HN6-A51	クランプ,チューブ(12.0)	2	2		
30	90652-HL4-A01	クリツブ	1	1		
31	90652-KSJ-A21	クランプ,チューブ(8.0)	1	1		
32	90654-HL4-A01	クランプ,ホース(D15)	1	1		
33	93500-06010-0A	スクリュー,パ 6X10	3	3		
34	94103-06000	ワツシヤ,ブレイン 6MM	1	1		
35	95002-40730-08	クランプ,チューブ(D7.3)	1	1		
36	96300-06016-00	ボルト,フランジ 6X16	2	2		
37	96300-06025-00	ボルト,フランジ 6X25	2	2		
38	96300-06032-00	ボルト,フランジ 6X32	1	1		

3

F-24

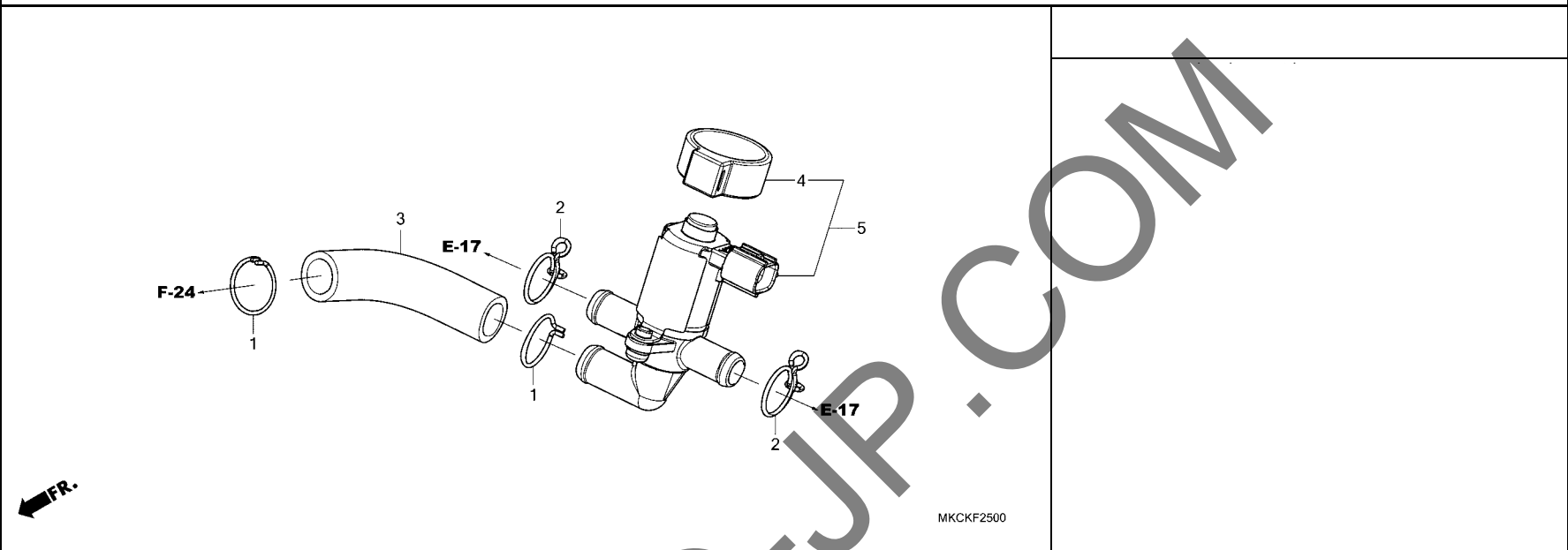
エアークリーナー



見出 番号	部品番号	部品名	使用個数		適用号機		タイプ
			GL1800 DA M	BD M	初号機	終号機	
1	17210-MKC-A00	エレメントCOMP., エアークリーナー	1	1			
2	17221-MKC-A00	シール, エアークリーナー	2	2			
3	17223-MKC-A00	ダクトA, L.	1	1			
4	17225-MKC-A00	ダクトB, L.	1	1			
5	17230-MKC-A00	ケースCOMP., エアークリーナー	1	1			
6	17232-MKC-A00	チューブ, エアークリーナーコネクティング	1	1			
7	17239-MGS-D30	カラ, エアークリーナーマウンティング	2	2			
8	17240-MKC-A00	カバーサブ ASSY., エアークリーナー	1	1			
9	17245-MKC-A00	チューブ, エンジンブリーザー	1	1			
10	17255-MKC-A00	バンド, エアークリーナーコネクティング チューブ (66)	1	1			
11	17366-MJ0-000	クリップ B, チューブ	1	1			
12	17370-382-870	プラグ, フリーザーチューブ	1	1			
13	18532-634-670	クリップ, エアホース 21.5	1	1			
14	33712-KT1-670	ラバー, テールライト	2	2			
15	37880-KWW-C01	センサーASSY., エアードンプレチャー	1	1			
16	90651-HM3-A71	クランプ, チューブ (14.0)	2	2			
17	91549-MCA-000	クリップ, ハネルファイキング	1	1			
18	93404-06025-07	ボルトワッシャー 6X25	2	2			
19	93901-25420	スクリュー, タツビ 5X20	2	2			
20	93903-25480	スクリュー, タツビ 5X20	7	7			
21	95003-37025-31	チューブ, ビニール 11X15X250 (95003-37001-60M)	1	1			

F-25

エアージェクションバルブ

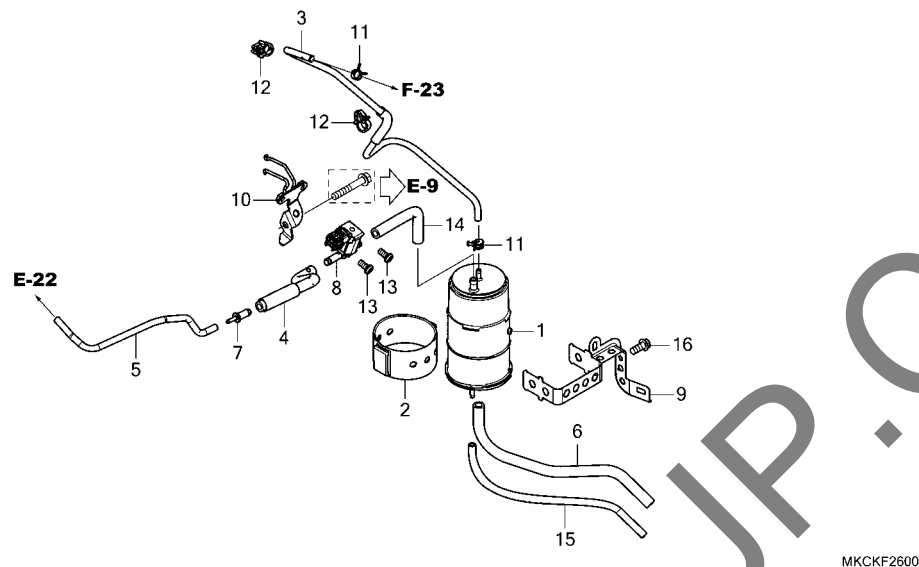


見出 番号	部品番号	部品名	使用個数		適用号機		タイプ
			GL1800 DA M	BD M	初号機	終号機	
1	17366-MJ0-000	クリップ B, チューブ	2	2			
2	17724-102-700	クリップ, サブタンクホース	2	2			
3	18661-MKC-A00	チューブ, エアージェクション	1	1			
4	36172-MCA-A61	サステーション, ソレノイドバルブ	1	1			
5	36450-MGE-643	バルブ ASSY., エキゾーストエア インジェクション	1	1			

3

F-26

キャニスター

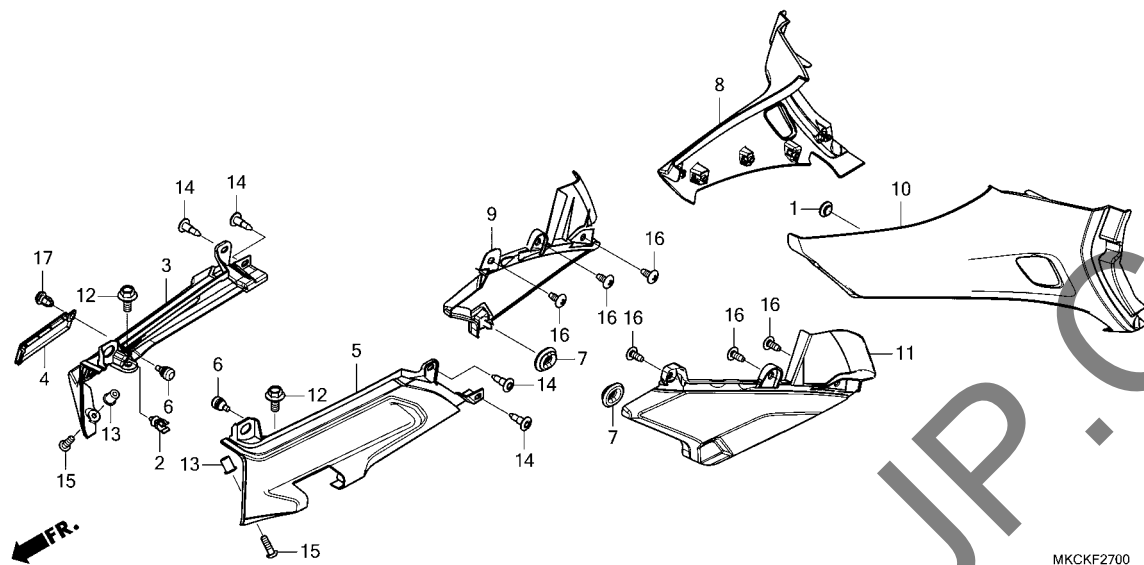


MKCKF2600

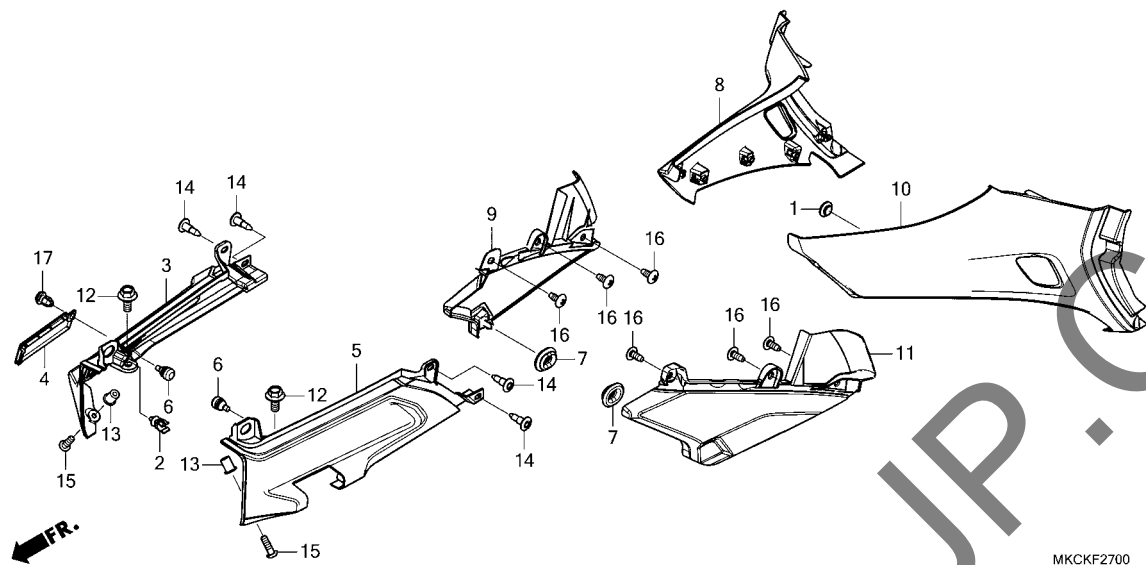
見出 番号	部品番号	部品名	使用個数		適用号機		タイプ
			GL1800 DA M	BD M	初号機	終号機	
1	17310-MGS-T71	キャニスターCOMP.	1	1			
2	17311-MGS-T70	ラハ、キャニスター.....	1	1			
3	17412-MKC-ECO	チューブ (FT-B2) (ジョイント-キャニスター)	1	1			
4	17414-MKC-A00	チューブ、ハ、ジョイント-コントロールソレノイド	1	1			
5	17415-MKC-A00	チューブ (ジョイント-スロットルボディ)	1	1			
6	17416-MKC-A00	チューブ、オープンエア.....	1	1			
7	19126-KM1-010	ジョイント、チューブ.....	1	1			
8	36162-KZL-931	バルブ、ハ、ジョイント-コントロールソレノイド	1	1			
9	50161-MKC-A00	ステー、キャニスター.....	1	1			
10	50162-MKC-A00	ステー、ハ、ジョイント-コントロールソレノイド バルブ	1	1			
11	90652-KSJ-A21	クランプ、チューブ (8.0).....	2	2			
12	90682-MKE-A01	クリップ、ケーブル.....	2	2			
13	93500-05010-0A	スクリーン、ハ、5X10.....	2	2			
14	95001-75155-40	チューブ、フューエル、3X155 (95001-75001-60M)	1	1			
15	95005-45280-20	チューブ 4.5X280 (95005-45001-20M)	1	1			
16	95701-06014-00	ボルト、フランジ 6X14.....	1	1			

F-27

サイドカバー



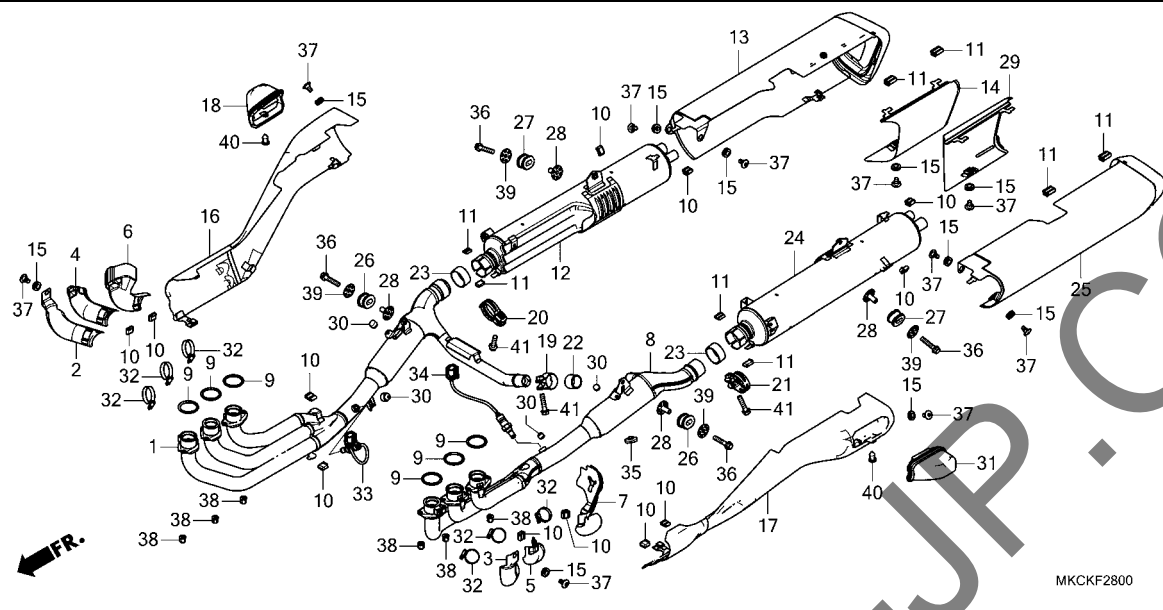
見出 番号	部品番号	部品名	使用個数		適用号機		タイプ
			GL1800 DA M	BD M	初号機	終号機	
1	16712-MN5-000	ラバー、フューエルポンプストッパー・・・	1	1			
2	17938-SE0-941	クリップ、スロットルワイヤー・・・	1	1			
3	50740-MKC-A00ZB	カバー、R.ヒールオンステップホルダー *NHB73M*	1	-			
	50740-MKC-A00ZC	マットアルファシルバームタリック *NHA86M*	1	-			
4	50741-MKC-A00ZB	カバー、タコクプレート *NHB73M*	-	1			
	50741-MKC-A00ZC	マットアルファシルバームタリック *NHA86M*	1	-			
5	50750-MKC-A00ZB	カバー、L.ヒールオンステップホルダー *NHB73M*	1	-			
	50750-MKC-A00ZC	マットアルファシルバームタリック *NHA86M*	-	1			
6	80109-KR3-000	クッション、リヤフエント	2	2			
7	83551-GE2-000	クローメット、エアクリーナーケース	2	2			
8	83610-MKC-A00ZE	カバー-A, R. サイト (WOL) *TYPE1*	1	-			3J
	83610-MKC-L20ZB	*TYPE1*	1	-			3J
	83610-MKC-A00ZD	*TYPE2*	1	-			J
	83610-MKC-AFOZB	*TYPE1*	-	1			
9	83612-MKC-A00	カバー-B, R. サイト	1	1			
10	83710-MKC-A00ZE	カバー-A, L. サイト (WOL) *TYPE1*	1	-			3J
	83710-MKC-L20ZB	*TYPE1*	1	-			3J



見出 番号	部品番号	部品名	使用個数		適用号機		タイプ
			GL1800 DA M	BD M	初号機	終号機	
10)	83710-MKC-A00ZD	カバー-A,L.サイド (WOL) *TYPE2*	1	-	-	-	J
	83710-MKC-AF0ZB	*TYPE1*	-	1	-	-	
11	83712-MKC-A00	カバー-B,L.サイド	1	1			
12	90111-162-000	ボルト,フランジ 6MM	2	2			
13	90111-KW3-003	ナット,カウルセツティング 5MM	2	2			
14	90116-SP0-003	クリップ,ハンパ-シール	4	4			
15	90119-MFL-D20	ボルト,スペ-シャル 5X16	2	2			
16	90121-MJK-N20	スクリー-,タツピ-ング 5X12	6	6			
17	90657-SB0-003	クリップ-,スプ-ラツシユ-ルト	1	1			

F-28

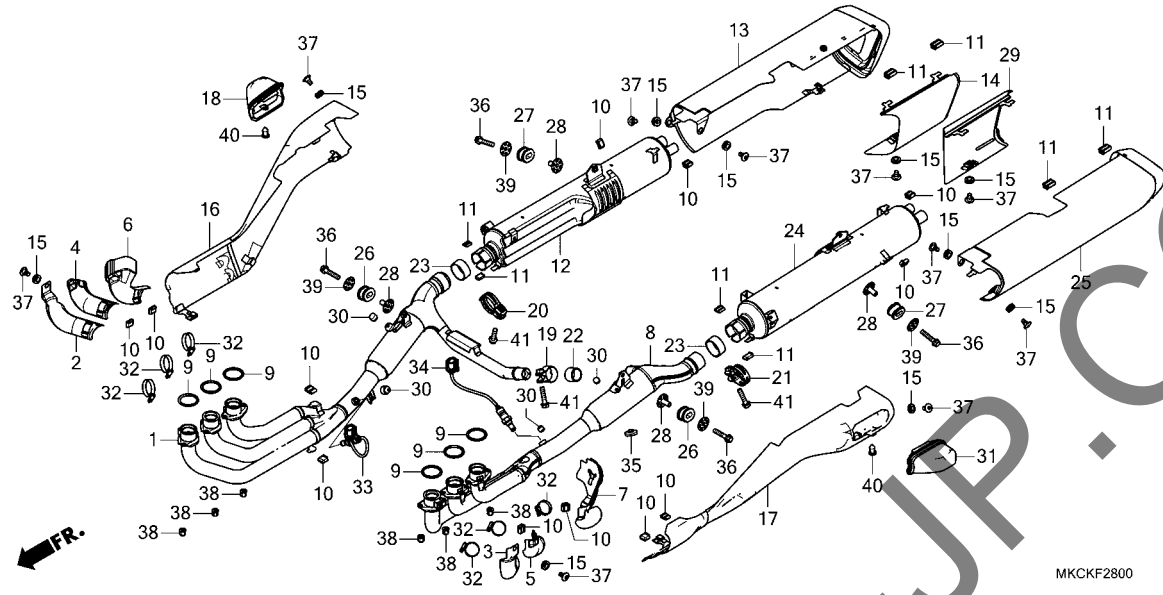
エキゾーストマフラー



見出 番号	部品番号	部品名	使用個数		適用号機		タイプ
			GL1800 DA M	BD M	初号機	終号機	
1	18150-MKC-A00	ハ°イプ°COMP.,R.エキゾースト	1	-			
	18150-MKC-A10	-	1			
2	18151-MKC-A00	カハ-,R.エキゾーストフロント	1	-			
	18151-MKC-A10	-	1			
3	18152-MKC-A00	カハ-,L.エキゾーストフロント	1	-			
	18152-MKC-A10	-	1			
4	18153-MKC-A00	カハ-,R.エキゾーストミドル	1	-			
	18153-MKC-A10	-	1			
5	18154-MKC-A00	カハ-,L.エキゾーストミドル	1	-			
	18154-MKC-A10	-	1			
6	18155-MKC-A00	カハ-,R.エキゾーストリアー	1	-			
	18155-MKC-A10	-	1			
7	18156-MKC-A00	カハ-,L.エキゾーストリアー	1	-			
	18156-MKC-A10	-	1			
8	18250-MKC-A00	ハ°イプ°COMP.,L.エキゾースト	1	-			
	18250-MKC-A10	-	1			
9	18291-MN4-920	ガ°スケツト,エキゾーストハ°イプ°	6	6			
10	18293-MCA-A20	ラハ-,フ°ロテクターハ°ツキン°	12	12			
11	18293-MJP-G50	ラハ-,フ°ロテクターハ°ツキン°	8	8			
12	18300-MKC-A00	マフラー-COMP.,R.エキゾースト	1	1			
13	18315-MKC-A01	カハ-COMP.,R.マフラー	1	-			
	18315-MKC-A11	-	1			
14	18325-MKC-A00	カハ-,R.マフラーインナー	1	-			
	18325-MKC-A10	-	1			
15	18345-MBT-610	ラハ-,フ°ロテクターマウンテイング°	10	10			
16	18353-MKC-A00	カハ-COMP.,R.エキゾーストハ°イプ°	1	-			

F-28

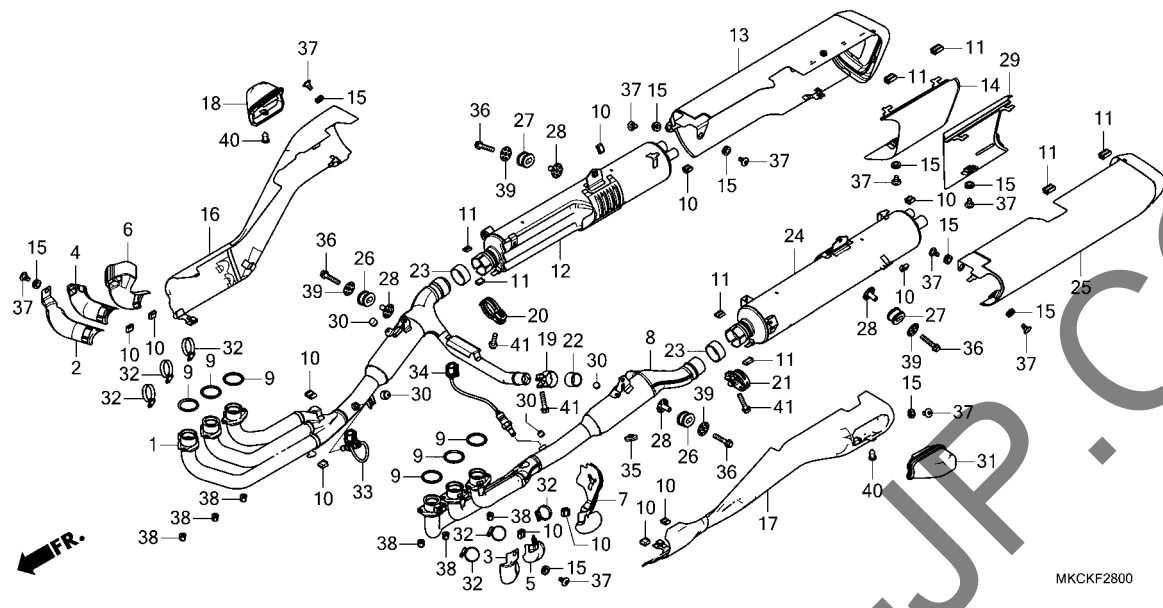
エキゾーストマフラー



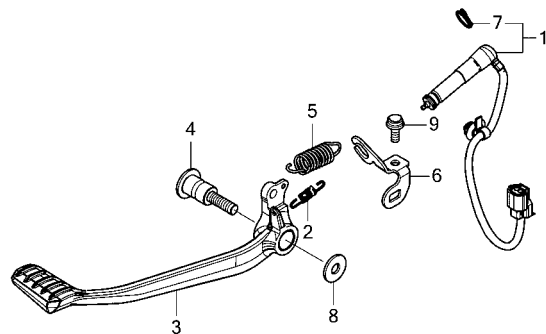
見出 番号	部品番号	部品名	使用個数		適用号機		タイプ
			GL1800 DA M	BD M	初号機	終号機	
16)	18353-MKC-A10	カバーCOMP., R.エキゾーストパイプ	-	1			
17	18354-MKC-A00	カバーCOMP., L.エキゾーストパイプ	1	1			
	18354-MKC-A10	-	1			
18	18355-MKC-A00	カバーCOMP., R.サドルバグ	1	1			
19	18374-MN1-670	バンド, L.エキゾーストパイプ	1	1			
20	18375-MKC-A00	バンド, R.マフラー	1	1			
21	18376-MKC-A00	バンド, L.マフラー	1	1			
22	18391-MB0-891	ハブツギン, エキゾースト	1	1			
23	18392-MG7-750	ハブツギン, マフラー	2	2			
24	18400-MKC-A00	マフラーCOMP., L.エキゾースト	1	1			
25	18415-MKC-A01	カバーCOMP., L.マフラー	1	-			
	18415-MKC-A11	-	1			
26	18421-MKC-A00	ラバー, エキゾーストパイプマウンティング	2	2			
27	18422-MKC-A00	ラバー, マフラーマウンティング	2	2			
28	18423-MFJ-D00	カラー, エキゾーストパイプマウンティング	4	4			
29	18425-MKC-A00	カバー, L.マフラーインナー	1	-			
	18425-MKC-A10	-	1			
30	18443-MCW-D60	ラバー, プロテクター	4	4			
31	18455-MKC-A00	カバーCOMP., L.サドルバグ	1	1			
		ガード	1	1			
32	19509-MM5-003	クランプ, ラジエーターホース	6	6			
33	36531-MKC-A01	センサー, 02(#1-3-5)	1	1			
34	36532-MKC-A01	センサー, 02(#2-4-6)	1	1			
35	50524-MN8-000	ラバー, スタントストッパー	1	-			

F-28

エキゾーストマフラー



見出 番号	部品番号	部品名	使用個数		適用号機		タイプ
			DA	BD	初号機	終号機	
	36	90102-MKC-A00	ボルト, フランジ 8X40		4	4	
	37	90106-MKC-A00	スクリュー, パン 6X12		10	10	
	38	90304-HB3-771	ナット, スペシャル 6MM		12	12	
	39	90507-MKC-A00	ワッシャー 8.5X38		4	4	
	40	90653-HC4-900	クリップ, マットガード		2	2	
	41	96400-08035-04	ボルト, フランジ 8X35		3	3	

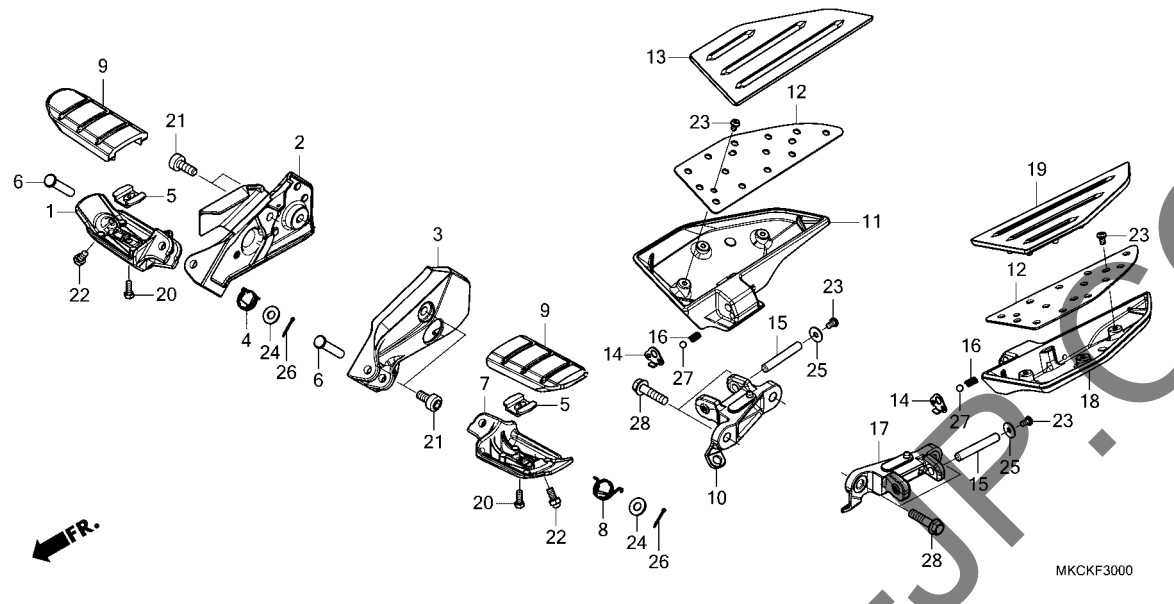


MKCKF2900

見出 番号	部品番号	部品名	使用個数		適用号機		タイプ
			GL1800 DA M	BD M	初号機	終号機	
1	35350-MKC-A01	スイッチASSY., リヤ-ストップ	1	1			
2	35357-HP0-A00	スプリング, ストップ スイッチ	1	1			
3	46500-MKC-A00	ペダル, リヤ-ブレーキ	1	1			
4	46512-MKC-A00	シャフト, フレーキホット	1	1			
5	46514-MKC-A00	スプリング, フレーキペダル	1	1			
6	50358-MKC-A00	ステー, リヤ-ストップ スイッチ	1	1			
7	90601-KAF-003	クリップ, スイッチカバー	1	1			
8	94103-08700	ワッシャー, フレイク 8MM	1	1			
9	95701-06014-07	ボルト, フランジ 6X14	1	1			

F-30

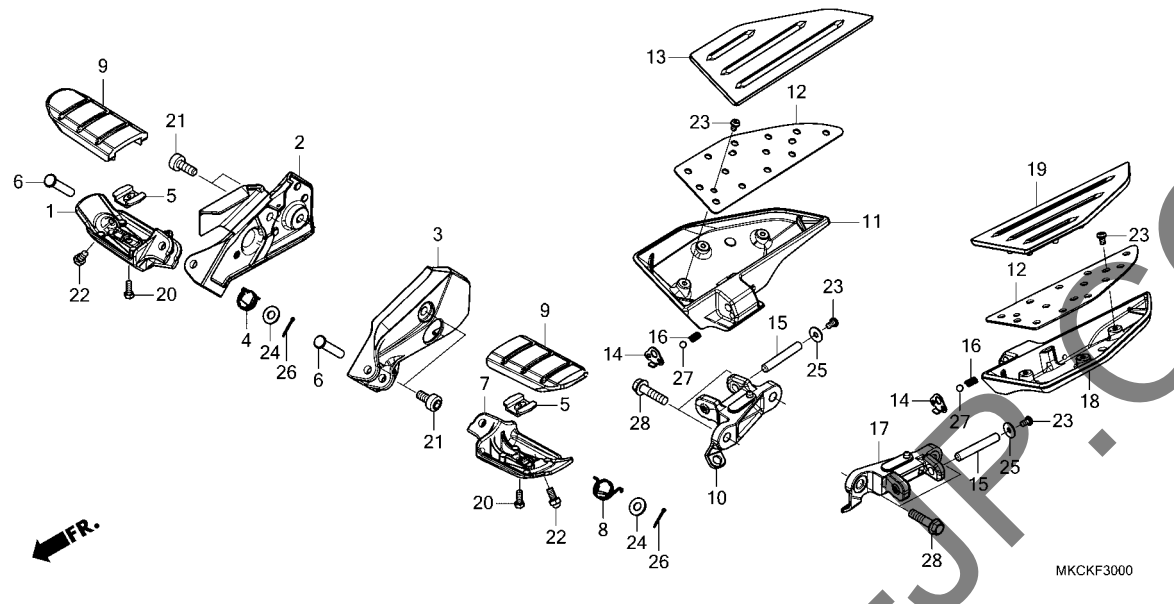
ステップ



見出 番号	部品番号	部品名	使用個数		適用号機		タイプ
			GL1800 DA M	BD M	初号機	終号機	
1	50612-MKC-A00	アーム, R. ステップ°	1	1			
2	50613-MKC-A00ZA	ブラケット, R. メインステップ° *NH460M*...オメガ シルバ -メタリック	1	-			
	50613-MKC-A10ZB	*NHA86M* マットハ` リスティックブ` ラックメタリック	-	1			
3	50614-MKC-A00ZA	ブラケット, L. メインステップ° *NH460M*...オメガ シルバ -メタリック	1	-			
	50614-MKC-A10ZB	*NHA86M* マットハ` リスティックブ` ラックメタリック	-	1			
4	50617-MM5-000	スプリング, R. ステップ° リターン°	1	1			
5	50619-MKC-A00	プレート, ステップ° セツテインク°	2	2			
6	50639-MFL-D20	ピン, ステップ° ハ`	2	2			
7	50642-MKC-A00	アーム, L. ステップ°	1	1			
8	50644-MM5-000	スプリング, L. ステップ° リターン°	1	1			
9	50661-MKC-A00	ラバ`	2	2			
10	50715-MKC-A00ZA	ホルダー, R. ヒ° リオンステップ° *NH460M*...オメガ シルバ -メタリック	1	-			
	50715-MKC-A00ZC	*NHA86M* マットハ` リスティックブ` ラックメタリック	-	1			
11	50716-MKC-A00ZA	アーム, R. ヒ° リオンステップ° *NH460M*...オメガ シルバ -メタリック	1	-			
	50716-MKC-A00ZC	*NHA86M* マットハ` リスティックブ` ラックメタリック	-	1			
12	50717-MKC-A00	プレート, ヒ° リオンステップ°	2	2			
13	50718-MKC-A00	ラバ`	1	1			
14	50720-MKC-A00	プレート, ヒ° リオンステップ° クリツク°	2	2			
15	50721-MKC-A00	ピン, ヒ° リオンステップ°	2	2			

F-30

ステップ

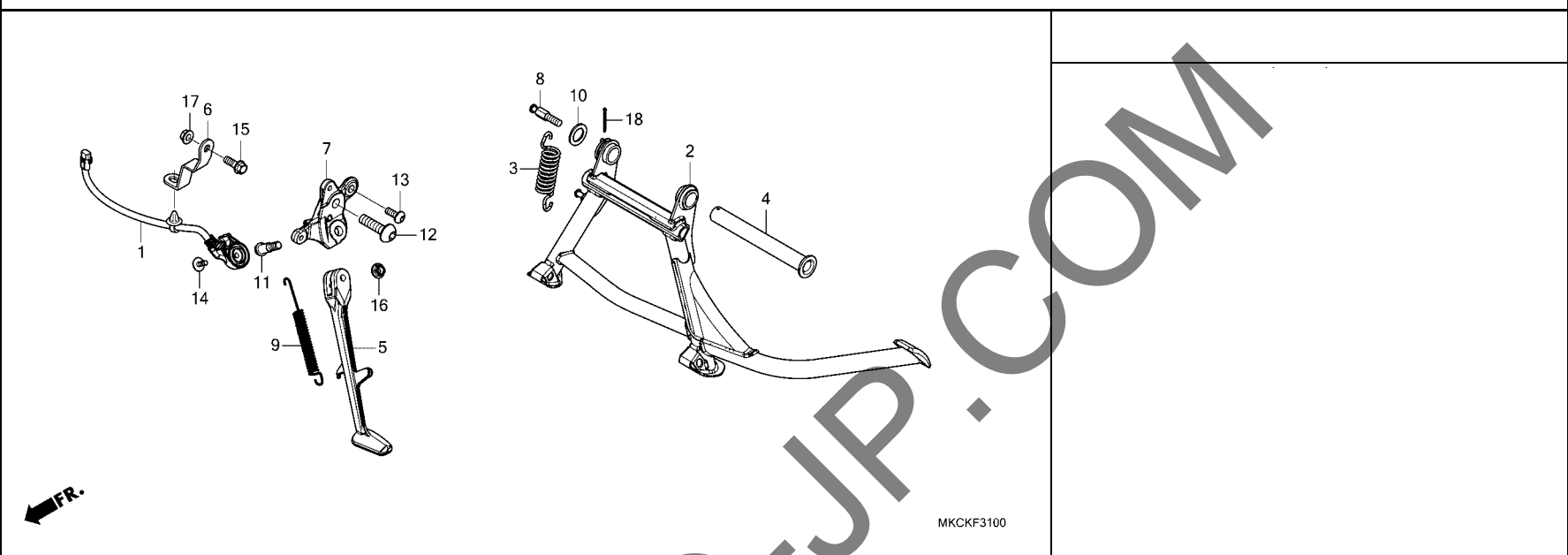


見出 番号	部品番号	部品名	使用個数		適用号機		タイプ
			GL1800 DA M	BD M	初号機	終号機	
16	50746-MT8-770	スフリング, ヒ° リオンステップ° アジヤスト クリック	2	2			
17	50815-MKC-A00ZA	ホルダー, L. ヒ° リオンステップ° *NH460M* . . . オメガ° シルハ° -メタリック	1	-			
	50815-MKC-A00ZC	*NHA86M* マットハ° リスティック° ラックメタリック	-	1			
18	50816-MKC-A00ZA	アーム, L. ヒ° リオンステップ° *NH460M* . . . オメガ° シルハ° -メタリック	1	-			
	50816-MKC-A00ZC	*NHA86M* マットハ° リスティック° ラックメタリック	-	1			
19	50818-MKC-A00	ラハ°, L. ヒ° リオンステップ°	1	1			
20	90115-MT3-000	ホルト, メインステップ° ラハ° セツテイソク	2	2			
21	90158-MKC-A00	ホルト, ソケット 8X19	4	-			
	90158-MKC-A10		-	4			
22	92501-06012-0A	ホルト, キャップ 6X12	2	2			
23	93500-05008-0A	スクリュ°, ハ° ン 5X8	8	8			
24	94101-08000	ワツジャー, フレイソ 8MM	2	2			
25	94103-05800	ワツジャー, フレイソ 5MM	2	2			
26	94201-20150	ヒ° ン, スフ° リット 2.0X15	2	2			
27	96211-08000	ボ° ル, スチ° ル #8(1/4)	2	2			
28	96400-08032-00	ボ° ルト, フランソ 8X32	4	4			

3

F-31

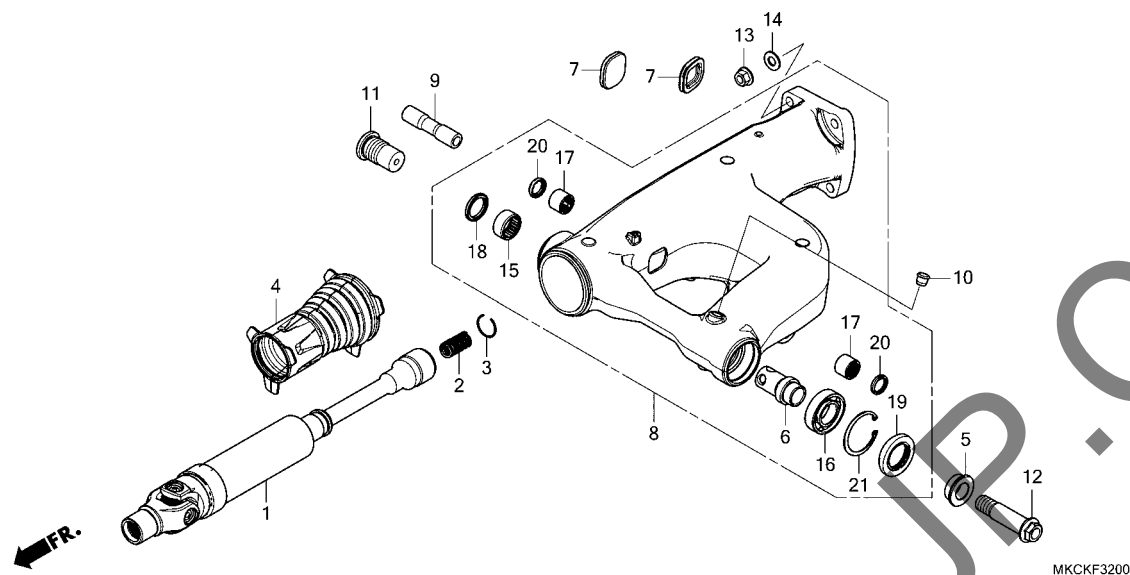
スタンド



見出 番号	部品番号	部品名	使用個数		適用号機		タイプ
			GL1800 DA M	BD M	初号機	終号機	
1	35700-MKC-A01	スイッチASSY., サイト`スタント` (DCT)	1	1			
2	50500-MKC-A00	スタント`COMP`, メイン`	1	-			
3	50525-MKC-A00	スプリング, メインスタント`	1	-			
4	50526-MKC-A00	パイプ, メインスタント`ヒ`ボ`ツト`	1	-			
5	50530-MKC-A00	バー, サイト`スタント`	1	1			
6	50533-MKC-A00	ステー, サイト`スタント`スイッチハーネス`	1	1			
7	50535-MKC-A00	ブラケット, サイト`スタント`	1	1			
8	50538-MCA-000	フック, メインスタント`スプリング`	1	-			
9	50540-MFL-000	スプリング, サイト`スタント`	1	1			
10	50712-405-000	ワッシャー, ヒ`リオンステツブ`	1	-			
11	90108-MKC-A00	ボルト, サイト`スタント`ヒ`ボ`ツト`	1	1			
12	90126-MKC-A01	ボルト, ソケット 12X45`	1	-			
	90126-MKC-A11		-	1			
13	90128-KET-900	ボルト, ソケット 8X22`	1	1			
14	90147-MCE-950	ボルト, スペ`シャル 6X16`	1	1			
15	90163-GHB-660	ボルト, フランジ 8X22`	1	1			
16	90303-MKC-A00	ナット, サイト`スタント`	1	1			
17	94050-08070	ナット, フランジ 8MM`	1	1			
18	94201-25300	ピン, スプリット 2.5X30`	1	-			

F-32

スウィングアーム

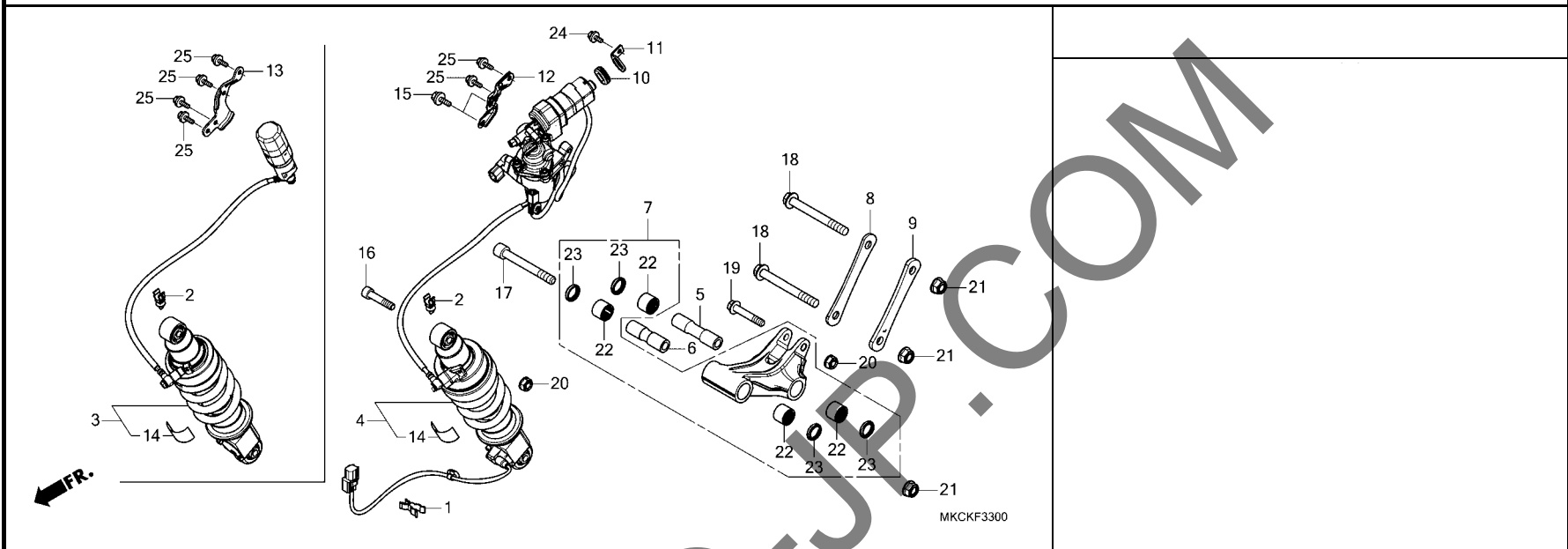


見出 番号	部品番号	部品名	使用個数		適用号機		タイプ
			DA M	BD M	初号機	終号機	
1	40200-MKC-A00	シャフトASSY., フロント	1	1			
2	40216-MKC-A00	スプリング, フロントシャフト	1	1			
3	40221-MKC-A00	リンク, ストップ	1	1			
4	52104-MKC-A00	ブーツ, ショット	1	1			
5	52141-MKC-A00	カラー, スウィングアームピボット	1	1			
6	52142-MKC-A00	ナット, スウィングアームピボット	1	1			
7	52175-MGE-000	クワメット, スウィングアーム	2	2			
8	52200-MKC-A00ZB	スウィングアームサブASSY. *TYPE1*	1	-			
	52200-MKC-A00ZC	*TYPE3*	-	1			
9	52462-MKC-A00	カラー-B, クッションアーム	1	1			
10	81212-GF4-000	キャップ, リヤキャリア	1	1			
11	90141-MKC-A00	ボルト, R. スウィングアームピボット	1	1			
12	90142-MKC-A00	ボルト, L. スウィングアームピボット	1	1			
13	90309-375-003	ナット, フランジ 12MM	4	4			
14	90440-GT4-970	ワッシャー, フレイム 12MM	4	4			
15	91021-MGZ-J01	ベアリング, ニードル 28X35X16 (NTN)	1	1			
16	91051-MFL-003	ベアリング, アンギョラボール 28X56X15	1	1			
17	91072-MY1-005	ベアリング, ニードル 20X26X20	2	2			
18	91202-MR7-003	タフスチール 28X37X4	1	1			
19	91251-MFL-003	タフスチール 35X56X7.5	1	1			
20	91254-KS6-003	タフスチール 20X26X4.5(アライ)	2	2			
21	94520-56000	サークルツブ, インターナル 56MM	1	1			

3

F-33

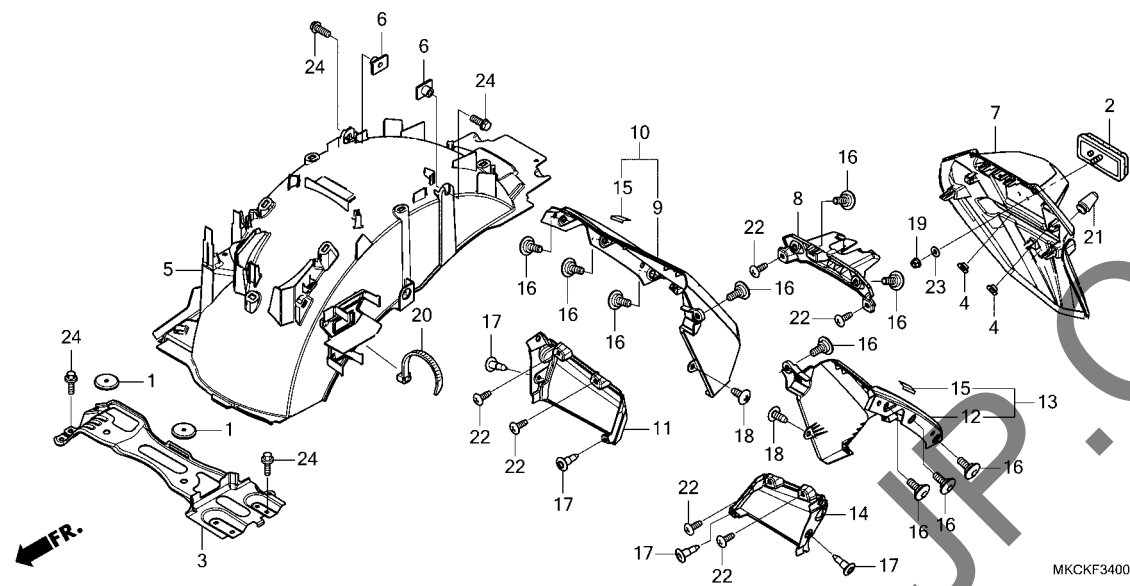
リヤークッション



見出 番号	部品番号	部品名	使用個数		適用号機		タイプ
			GL1800 DA M	BD M	初号機	終号機	
1	11338-KJ9-751	クリップ, フリサーチューブ	1	-	-	-	
2	17938-SE0-941	クリップ, スロツルワイヤ	1	1	-	-	
3	52400-MKC-J41	クッションASSY., リヤ	-	1	-	-	
4	52400-MKC-JD1	クッションASSY., リヤ	1	-	-	-	
5	52462-MKC-A00	カラ-B, クッションアーム	1	1	-	-	
6	52463-MCA-000	カラ-C, クッションアーム	1	1	-	-	
7	52465-MKC-A00	アームサッ ASSY., リヤクッション	1	1	-	-	
8	52471-MKC-A00	プレート, R. クッションコネクティング	1	1	-	-	
9	52472-MKC-A00	プレート, L. クッションコネクティング	1	1	-	-	
10	52491-MCA-000	グロメツト, モーターマウンティング	1	-	-	-	
11	52492-MCA-000	ステー, モーター	1	-	-	-	
12	52493-MKC-A00	ブラケット, リヤクッションアジャスター	1	-	-	-	
13	52493-MKC-A10	ブラケット, リヤクッションアジャスター	-	1	-	-	
14	87516-KS7-832	ラベル, リヤタコメーターワニフ	1	1	-	-	
15	90123-MEN-670	ボルト, フランジ 8X16	2	-	-	-	
16	90126-MBN-670	ボルト, ソケット 10X48	1	1	-	-	
17	90128-MN1-670	ボルト, ソケット 12X102	1	1	-	-	
18	90136-MKC-A00	ボルト, フランジ 12X112	2	2	-	-	
19	90153-KK0-000	ボルト, フランジ 10X58	1	1	-	-	
20	90304-GE8-003	ナツト, U 10MM(7セラシ)	2	2	-	-	
21	90306-KF0-003	ナツト, フランジ 12MM(7セラシ)	3	3	-	-	
22	91072-MY1-005	ヘアリング, ニートル 20X26X20	4	4	-	-	
23	91254-KS6-003	タコメーター 20X26X4.5(アライ)	4	4	-	-	
24	96300-06012-00	ボルト, フランジ 6X12	1	-	-	-	
25	96300-06014-00	ボルト, フランジ 6X14	2	4	-	-	

F-34

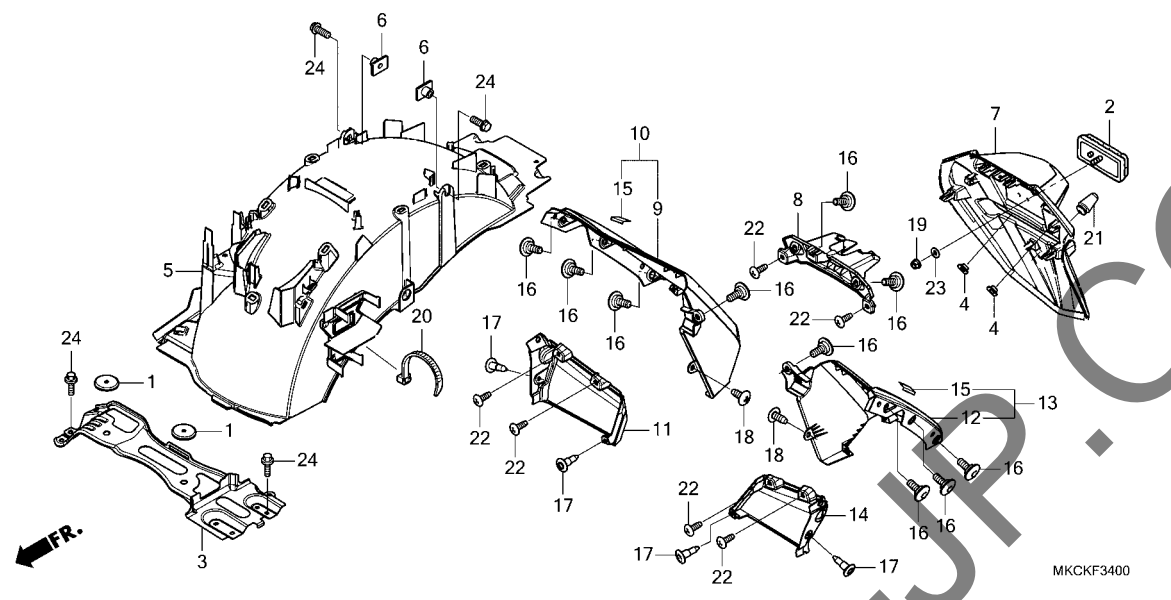
リヤフェンダー



見出 番号	部品番号	部品名	使用個数		適用号機		タイプ
			GL1800 DA M	BD M	初号機	終号機	
1	17615-MCA-000	クッション,リヤフェンダー	2	2			
2	33741-MS6-921	リフレクター,リフレックス(スタンレー)	1	1			
3	50330-MKC-A00	ステー,バックリヤサポ	1	1			
4	77103-MEE-000	カラー,シートセッティング	2	2			
5	80101-MKC-A00	フェンダー-B,リヤ	1	1			
6	80104-KJ2-000	ナット,リヤフェンダー	2	2			
7	80106-MKC-A00	フェンダー-A,リヤ	1	1			
8	80107-MKC-A00	ステー,ライセンスライト	1	1			
9	80120-MKC-A00ZB	カバー-A,R.リヤサドルバック	1	-			3J
	80120-MKC-A00ZE	*TYPE2*	1	-			J
10	80122-MKC-L20ZC	カバー-ASSY.A,R.リヤサドルバック	1	-			3J
	80122-MKC-AF0ZC	*TYPE1*	-	1			
11	80126-MKC-A00	カバー-B,R.リヤサドルバック	1	1			
12	80130-MKC-A00ZB	カバー-A,L.リヤサドルバック	1	-			3J
	80130-MKC-A00ZE	*TYPE2*	1	-			J
13	80132-MKC-L20ZC	カバー-ASSY.A,L.リヤサドルバック	1	-			3J
	80132-MKC-AF0ZC	*TYPE1*	-	1			
14	80136-MKC-A00	カバー-B,L.リヤサドルバック	1	1			
15	81994-MKC-A00	テープA,プロテクション	2	2			
16	90101-MJJ-D30	スクリーン,スペシヤル 5X14	10	10			
17	90116-SPO-003	クリップ,バックリヤサポ	4	4			
18	90121-MJK-N20	スクリーン,タツピング 5X12	2	2			

F-34

リヤーフエンダー

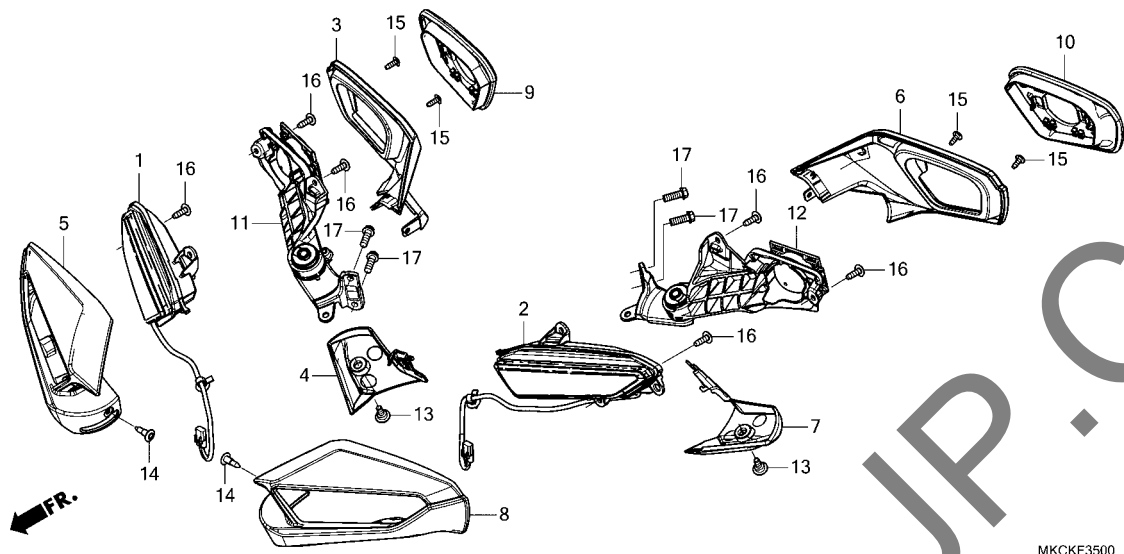


見出 番号	部品番号	部品名	使用個数		適用号機		タイプ
			DA	BD	初号機	終号機	
19	90301-MG8-000	ナット, フランジ 5MM(ワセラン)	1	1			
20	90679-SG9-E01	バンド, サクシヨホース(ブラック) ...	1	1			
21	90899-KL8-000	プラグ, コーン	1	1			
22	93903-24380	スクリー, タツヒ°ング 4X12	6	6			
23	94101-05800	ワッシャー, フレイ 5MM	1	1			
24	96001-06016-07	ボルト, フランジ 6X16	4	4			

3

F-35

ウインカー / ミラー

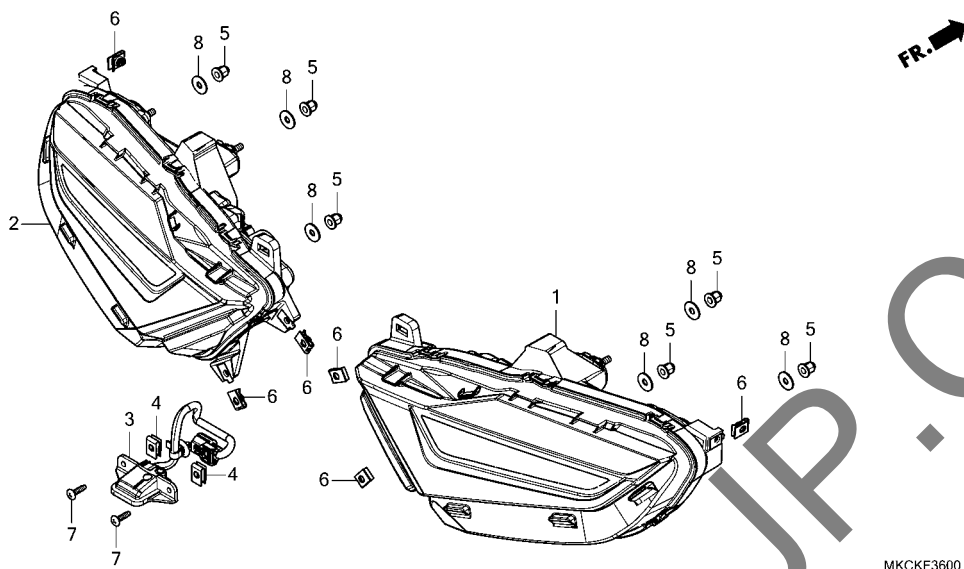


見出 番号	部品番号	部品名	使用個数		適用号機		タイプ
			GL1800 DA M	BD M	初号機	終号機	
1	33400-MKC-A02	ウインカー-ASSY., R. フロント	1	1			
2	33450-MKC-A02	ウインカー-ASSY., L. フロント	1	1			
3	88131-MKC-A00	ハネル, R. ミラー	1	1			
4	88133-MKC-A00	ハネル, R. ミラー-アーム	1	1			
5	88135-MKC-L60ZA	カバー-セット, R. ミラー (WL)	1	1			
		TYPE1	1	-			3J
	88135-MKC-L60ZB	*TYPE2*	1	-			3J
	88135-MKC-A00ZD	カバー, R. ミラー (WOL)	1	-			J
		TYPE2	1	-			J
	88135-MKC-AF0ZB	*TYPE1*	-	1			
6	88141-MKC-A00	ハネル, L. ミラー	1	1			
7	88143-MKC-A00	ハネル, L. ミラー-アーム	1	1			
8	88145-MKC-L60ZA	カバー-セット, L. ミラー (WL)	1	1			
		TYPE1	1	-			3J
	88145-MKC-L60ZB	*TYPE2*	1	-			3J
	88145-MKC-A00ZD	カバー, L. ミラー (WOL)	1	-			J
		TYPE2	1	-			J
	88145-MKC-AF0ZB	*TYPE1*	-	1			
9	88210-MKC-A00	ホルダー-ASSY., R.	1	1			
10	88220-MKC-A00	ホルダー-ASSY., L.	1	1			
11	88310-MKC-A00	ブラケットASSY., R.	1	1			
12	88320-MKC-A00	ブラケットASSY., L.	1	1			
13	90114-MKC-A00	スクリーン, スペシャル 5X15	2	2			
14	90116-SPO-003	クリップ, ハンパースール	2	2			
15	93903-24380	スクリーン, タツピング 4X12	4	4			
16	93903-25380	スクリーン, タツピング 5X16	6	6			
17	96001-06020-07	ホルト, フランジ 6X20	4	4			

3

F-36

リヤコンビネーションライト

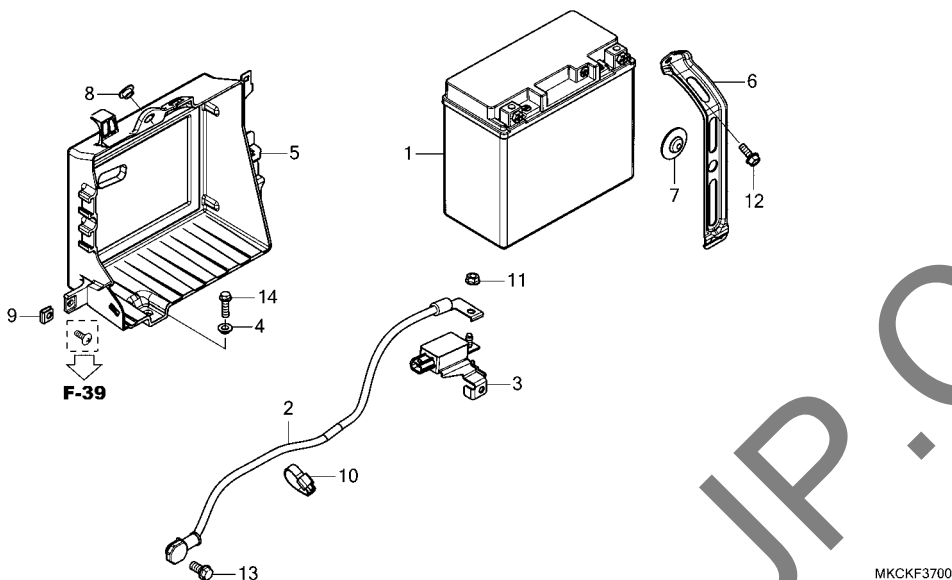


見出 番号	部品番号	部品名	使用個数		適用号機		タイプ
			GL1800 DA M	BD M	初号機	終号機	
1	33500-MKC-A03	ライトASSY., R.リヤコンビネーション・	1	1			
2	33550-MKC-A03	ライトASSY., L.リヤコンビネーション・	1	1			
3	33720-MKC-A01	ライトASSY., ライセンス	1	1			
4	66871-KY2-700	ナット, アツハカウル	2	2			
5	90321-SLE-000	ナット, 6カクキヤツフ 5MM	6	6			
6	90677-KAN-961	ナット, クリツフ 5MM	6	6			
7	93903-24480	スクリュー, タツヒング 4X16	2	2			
8	94103-05800	ワツシヤ-, フレイン 5MM	6	6			

3

F-37

バッテリー

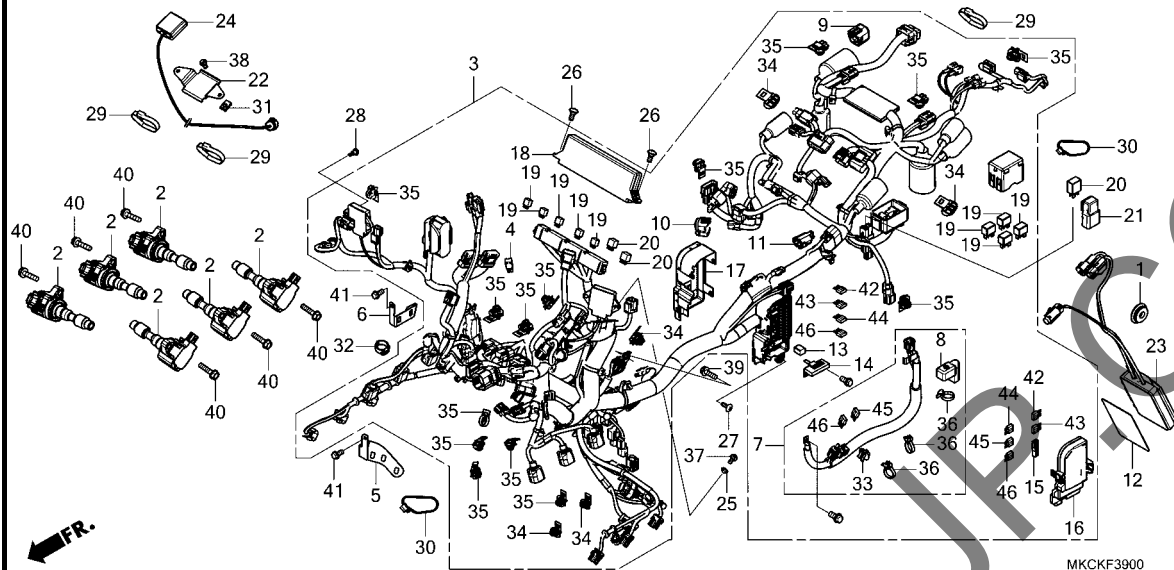


見出 番号	部品番号	部品名	使用個数		適用号機		タイプ
			GL1800 DA M	BD M	初号機	終号機	
1	31500-MCA-951	バッテリー(GYZ20L)(GS 17サ) ..	1	1			
2	32601-MKC-C00	ケーブル,バッテリーアース	1	1			
3	38920-MKC-A01	センサーASSY.,バッテリー	1	1			
4	61105-KM7-910	カバー,フロントアエンダー	1	1			
5	80111-MKC-A00	ボックス,バッテリー	1	1			
6	80112-MKC-A00	バンド,バッテリー	1	1			
7	83618-323-000	ラバー,バッテリーボックス	1	1			
8	90127-KF0-770	カバー 6X4	1	1			
9	90312-MT3-000	ナット,クリップ 5MM	1	1			
10	90652-KT1-771	バンド,ワイヤー(ブラック)	1	1			
11	94050-06000	ナット,フランジ 6MM	1	1			
12	95701-06016-00	ボルト,フランジ 6X16	1	1			
13	96001-06012-00	ボルト,フランジ 6X12	1	1			
14	96001-06020-07	ボルト,フランジ 6X20	1	1			

3

F-39

ワイヤーハーネス

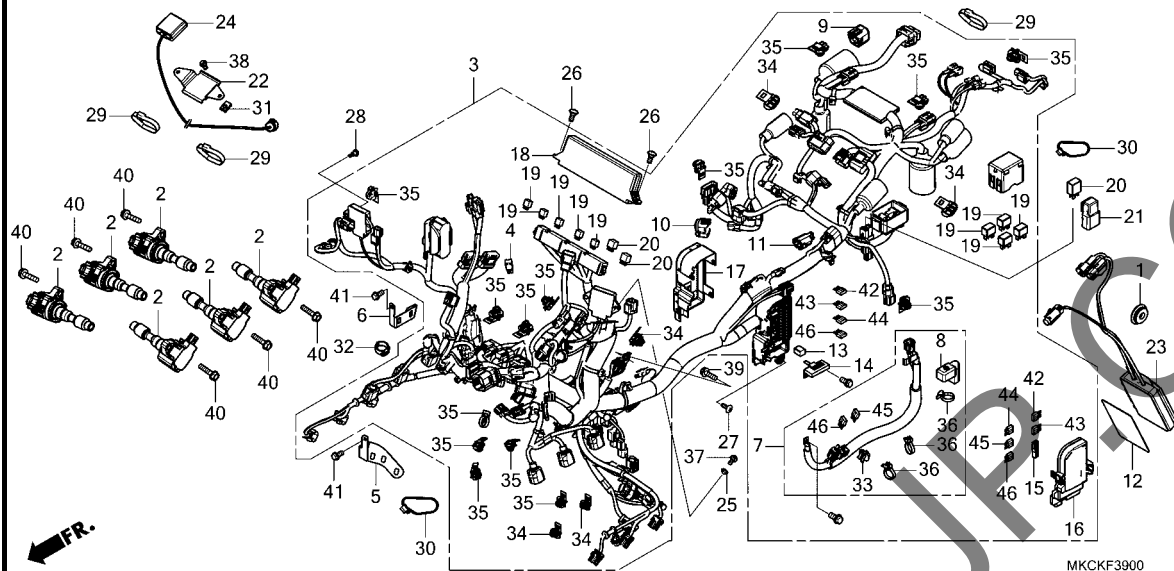


見出 番号	部品番号	部品名	使用個数		適用号機		タイプ
			GL1800 DA M	BD M	初号機	終号機	
1	17225-MJL-V50	ク ロメツト, チューブ	1	1			
2	30510-MKC-A01	コイルASSY., フラクトツブ	6	6			
3	32100-MKC-J30 32100-MKC-JT0	ハーネス, ワイヤ	1	-			
4	32146-S84-003	コネクタ, ダイオド (2P) (3A)	1	1			
5	32153-MKC-A00	ステー, コネクタ-B	1	1			
6	32158-MKC-A00	ステー, コネクタ-C	1	1			
7	32401-MKC-A00	ケーブル, スターターハツテリ	1	1			
8	32412-MCA-000	カバー, ハツテリターミナル	1	1			
9	32605-GEV-761	キャップ, ダミー (WPC 4P 090 M) (ナチユル)	1	1			
10	32606-K44-V01	キャップ, ダミー (WPC 4P 090 M) (レット)	1	1			
11	32606-KCW-J91	キャップ, ダミー (2P) (レット)	1	-			
12	35229-MKC-000	クツシヨ	1	1			
13	38211-SNA-A21	ヒユース, フロツク (40A)	1	1			
14	38231-SFE-J01	ヒユース A, マルチフ ロツク (120A/40A)	1	1			
15	38235-S04-003	フーラー, ミニヒユース (スミトモ)	1	1			
16	38251-MKC-C30 38251-MKC-TB0	カバーセット, アツパ (WL)	1	-			
17	38256-MCA-A61	カバー, ロア	1	1			
18	38282-MKC-A01	カバー, アツパ	1	1			
19	38501-MEL-003	リレASSY., ハワー (MICRO ISO 4P)	9	7			
20	38503-MCA-A61	リレCOMP., ハワー (MICRO ISO 4P)	3	3			



F-39

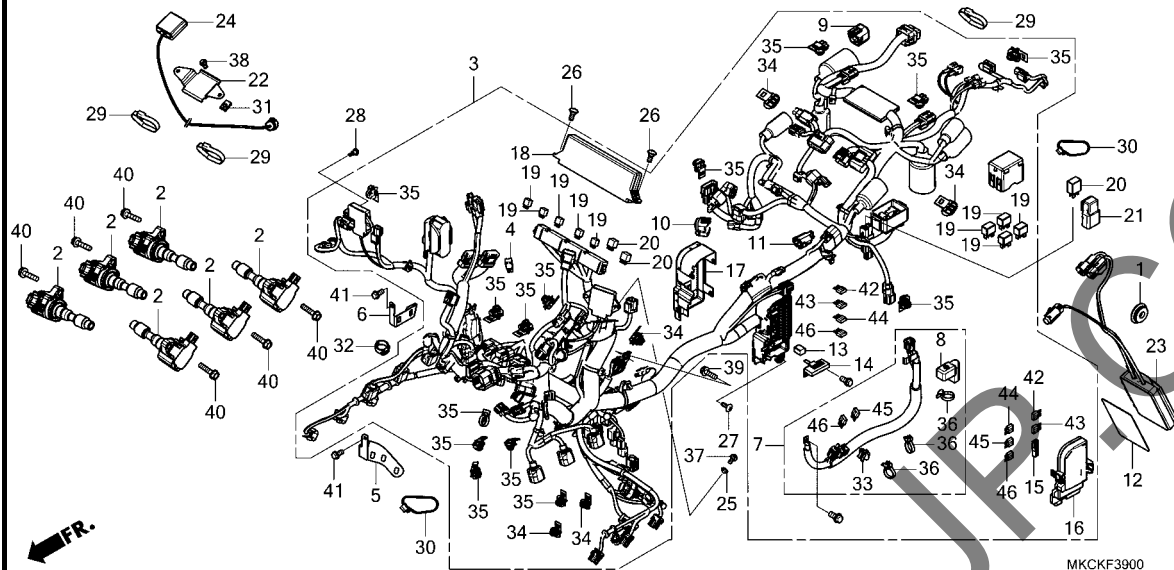
ワイヤーハーネス



見出 番号	部品番号	部品名	使用個数		適用号機		タイプ
			DA M	BD M	初号機	終号機	
21	38506-MCS-G00	サスペンション,パワーリレー	1	1			
22	39502-MKC-J30	ステア,ETCアンテナ	1	1			
23	39507-MKC-J11	ETCユニット(ETC2.0)	1	1			
24	39515-MKC-J11	アンテナ,ETC(ETC2.0)	1	1			
25	90007-MA3-770	カラー 6X5.5	2	2			
26	90103-MN9-000	ボルト,フロントディスク	2	-			
	93903-25380	スクリュー,タツビ 5X16	-	2			
27	90109-KBV-000	スクリュー,トラス 5X14	1	1			
28	90300-GB6-920	スクリュー,マツトカート	2	2			
29	90650-KV6-003	バンド,ワイヤー 95MM	3	3			
30	90651-KV6-003	バンド,ワイヤー 165MM(フック)	2	2			
31	90677-KAN-961	ナット,クリツプ 5MM	2	2			
32	90683-KJ2-003	クリツプ,ワイヤーハーネス	1	1			
33	91533-S04-003	クリツプ,カバー(オキユラル)	1	1			
34	91535-STK-003	クリツプ,カバー(オキユラル)	5	5			
35	91535-TA0-003	クリツプ,カバー(タークアラウソ)	14	13			
36	91541-S0A-003	クリツプ,ハーネスバンド(フック) (145MM)	3	3			
37	93500-04014-0A	スクリュー,ハン 4X14	2	2			
38	93500-05010-0A	スクリュー,ハン 5X10	2	2			
39	95701-06020-08	ボルト,フランジ 6X20	1	1			
40	95701-06025-08	ボルト,フランジ 6X25	6	6			
41	96001-06012-07	ボルト,フランジ 6X12	2	2			
42	98200-40500	ヒューズ,ミニ(5A)	6	6			
43	98200-41000	ヒューズ,ミニ(10A)	10	9			

F-39

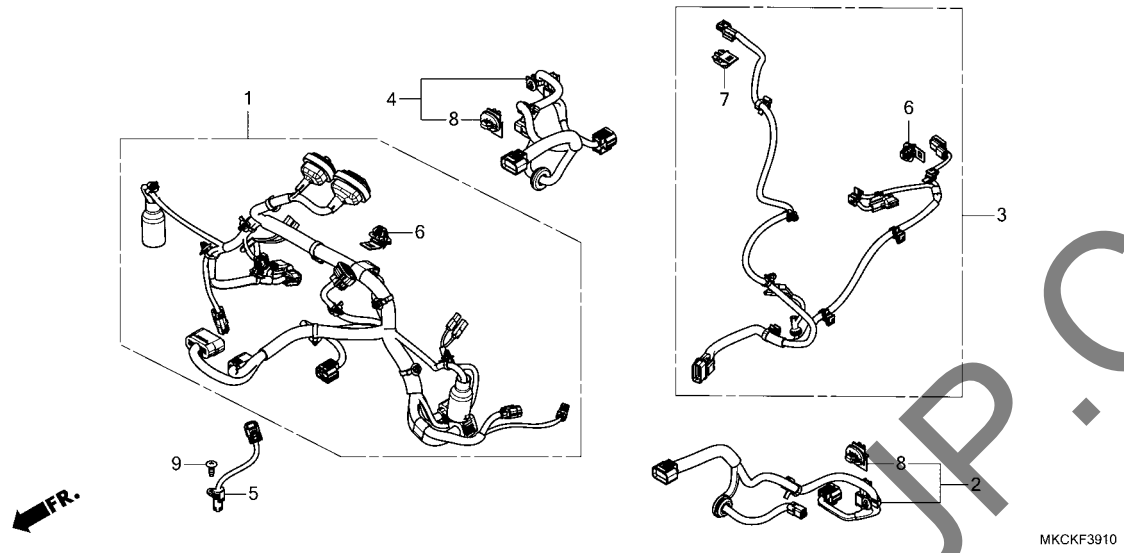
ワイヤーハーネス



見出 番号	部品番号	部品名	使用個数		適用号機		タイプ
			GL1800	DA	BD	初号機	
44	98200-41500	ヒューズ, ミニ(15A)	10	10			
45	98200-42000	ヒューズ, ミニ(20A)	2	2			
46	98200-43000	ヒューズ, ミニ(30A)	6	5			

F-39-10

サブハーネス

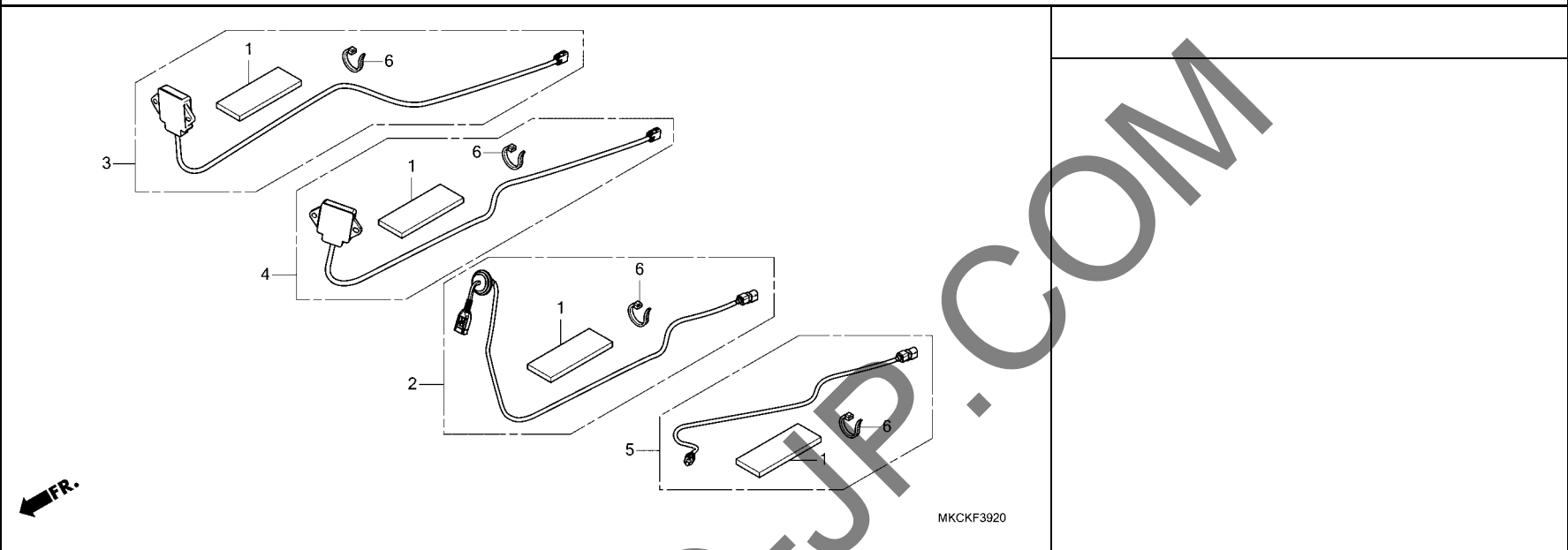


見出 番号	部品番号	部品名	使用個数		適用号機		タイプ
			GL1800 DA M	BD M	初号機	終号機	
1	32105-MKC-J30	サブハーネス,フェアリンク	1	-			
	32105-MKC-J90	-	1			
2	32130-MKC-A00	サブハーネス,L.サドルハック	1	1			
3	32140-MKC-L80	サブハーネス,トランク	1	-			
4	32180-MKC-A00	サブハーネス,R.サドルハック	1	1			
5	37890-MKC-A01	センサー,オープンエア-テンプレチャー	1	1			
6	91535-STK-003	クリップ,カバー(タックフル)	2	1			
7	91535-TA0-003	クリップ,カバー(タックラウ)	1	-			
8	91535-TL4-003	クリップ,カバー(タックフル)					
		(シール)	2	2			
9	93903-24380	スクリー,タツピング 4X12	1	1			

3

F-39-20

アンテナセット / コードセット

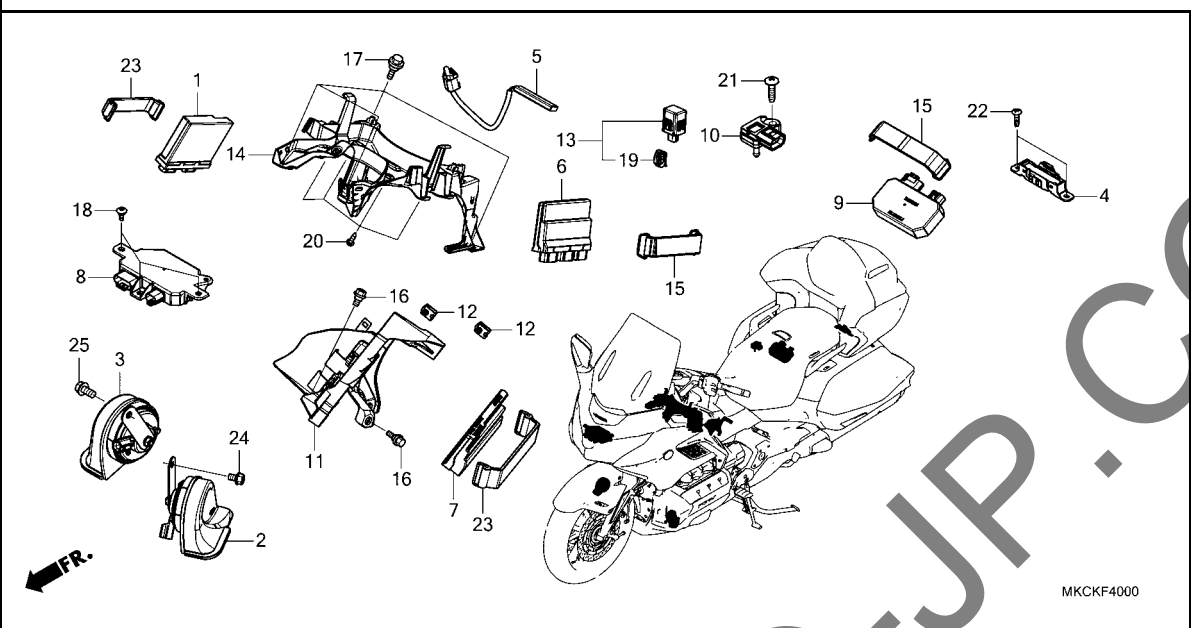


見出 番号	部品番号	部品名	使用個数		適用号機		タイプ
			DA	BD	初号機	終号機	
			GL1800				
			M	M			
1	35229-HAC-000	クッション	3	4			
2	39190-MKC-306	コードセット, USB	1	1			
3	39211-MKC-305	アンテナセット, ブルートゥース(メイン)	1	1			
4	39212-MKC-305	アンテナセット, ブルートゥース(フロント)	1	1			
5	39725-MKC-305	コードセット, リヤ-LVDS	1	1			
6	90652-KT1-771	バンド, ワイヤ(ブラック)	19	25			

3

F-40

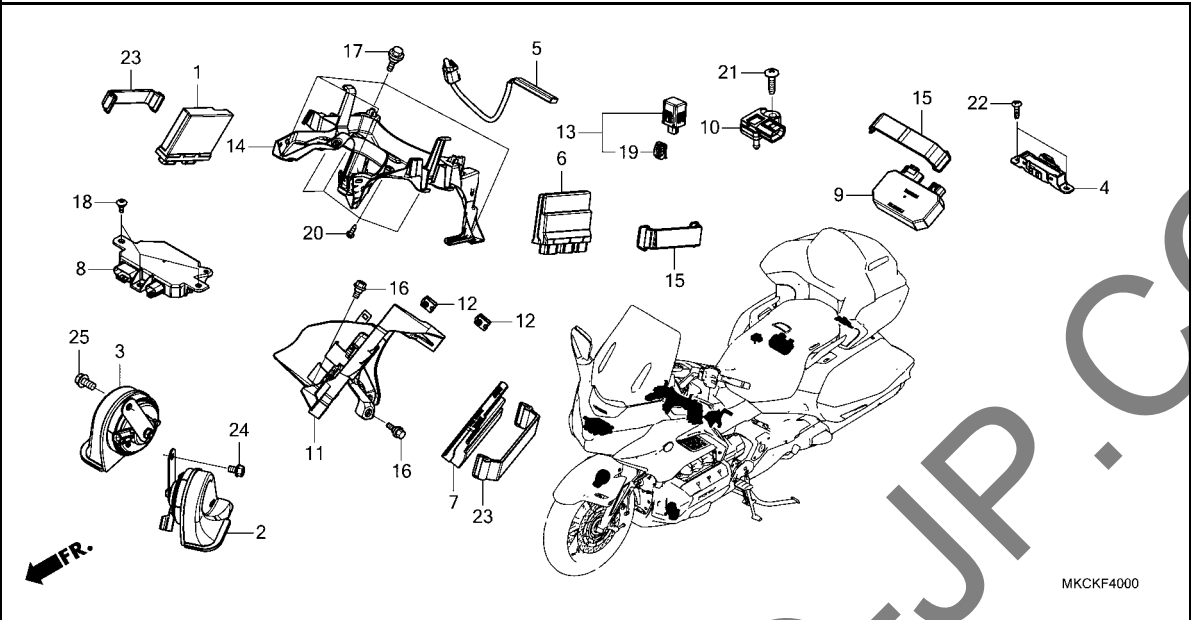
コントロールユニット



見出 番号	部品番号	部品名	使用個数		適用号機		タイプ
			DA	BD	初号機	終号機	
			GL1800				
			M	M			
1	35500-MKC-A02	スマートユニット	1	1			
2	38110-MKC-A01	ホーンASSY. (ハイ)	1	1			
3	38120-MKC-A01	ホーンASSY. (ロー)	1	1			
4	38387-TY0-J01	アンテナASSY., LF (フロント)	1	1			
		(リヤ-ヨウ)	1	1			
5	38389-MKC-A01	アンテナASSY., LF (フロント)	1	1			
6	38770-MKC-JE1	PGM-FIユニット (DCT)	1	-			
	38770-MKC-JC1		-	1			
7	38780-MKC-JE1	PGM-DCT ユニット	1	-			
	38780-MKC-JC1		-	1			
8	38950-MKC-E71	コントロールユニット, フロント	1	-			
	38950-MKC-W11		-	1			
9	38960-MKC-L01	コントロールユニット, リヤ	1	-			
10	46401-TM8-A01	センサー-A, マスターパワープレッシング	1	1			
11	58150-MKC-A00	スター, エレクトリックユニット	1	1			
12	64521-MN5-000	ナット, クリップ 4MM	2	2			
13	74940-SZW-003	フューズ-ASSY., スマート	1	1			
14	83120-MKC-A00	スター, センターボルト	-	1			
15	89105-MCA-000	バンド, ツールセッティング (183MM)	2	1			
16	90106-K29-900	ボルト, フランジ 6MM	2	2			
17	90106-MM9-000	ボルト, フロントフェンダーファイキシング	-	4			
18	90114-MKC-A00	スクリーン, スペシヤル 5X15	3	3			
19	91534-SWA-003	クリップ, カブラー (タックグレイ)	1	1			
20	93903-24220	スクリーン, タツピング 4X10	-	4			
21	93903-25480	スクリーン, タツピング 5X20	1	1			

F-40

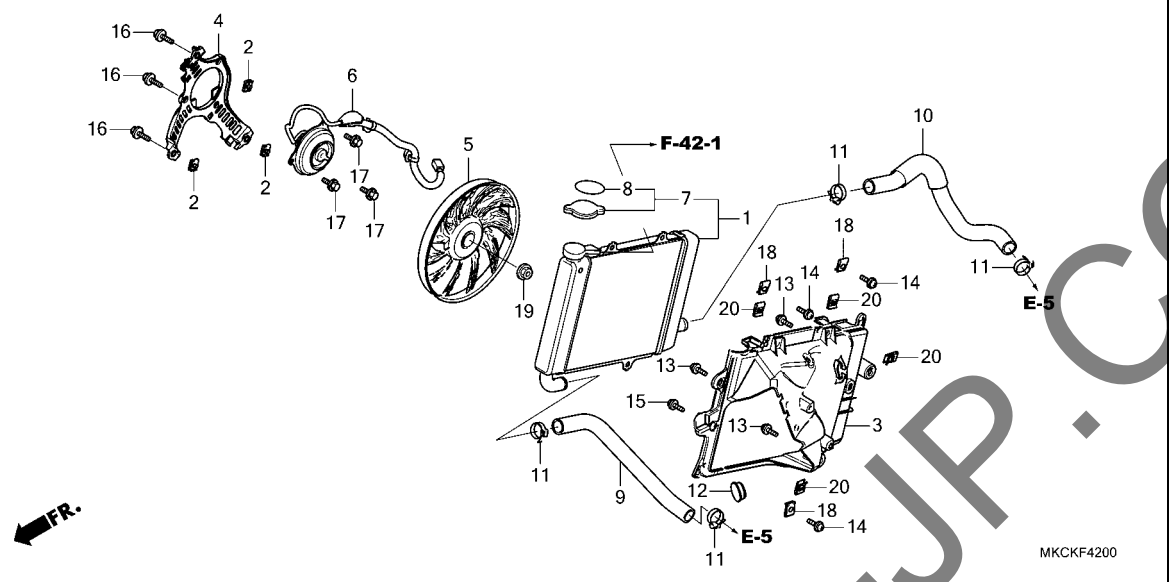
コントロールユニット



見出 番号	部品番号	部品名	使用個数		適用号機		タイプ
			DA	BD	初号機	終号機	
			GL1800				
22	93903-34480	スクリュー、タツヒ [®] ンク [®] 4X16	2	2			
23	95012-17001	バンド [®] F、バ [®] ッテリー-(155MM)	2	2			
24	95701-08012-08	ボ [®] ルト、フランジ [®] 8X12	1	1			
25	95701-08020-08	ボ [®] ルト、フランジ [®] 8X20	1	1			

F-42

ラジエター (R.)

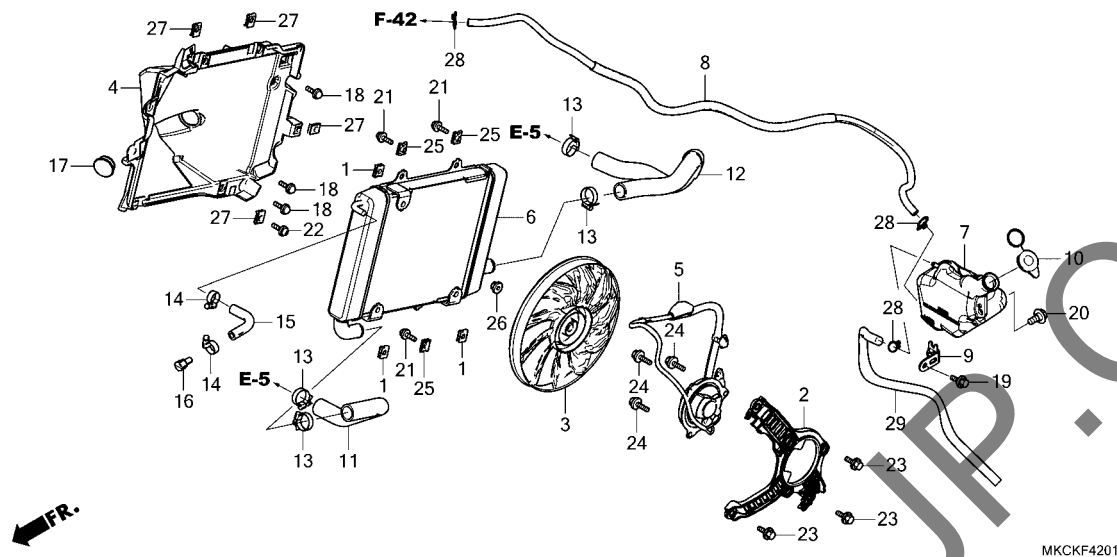


見出 番号	部品番号	部品名	使用個数		適用号機		タイプ
			GL1800 DA M	BD M	初号機	終号機	
1	19010-MKC-A01	ラジエターCOMP., R.	1	1			
2	19014-KEA-003	ナット, セツティング (6MM)	3	3			
3	19015-MKC-A00	エアガード, R. ラジエター	1	1			
4	19016-MKC-A01	シユラウト COMP.	1	1			
5	19020-MJN-A01	ファンCOMP., ターリング	1	1			
6	19030-MKC-A01	モーターASSY., R. ファン	1	1			
7	19037-GEE-710	キャップ COMP., ラジエター (T. RAD)	1	1			
8	19046-PAA-A00	ラベル, ラジエターキャップ	1	1			
9	19501-MKC-A00	ホース, R. フロントラジエター	1	1			
10	19503-MKC-A00	ホース, R. リヤラジエター	1	1			
11	19506-KS6-700	クランプ B, ウォーターホース	4	4			
12	50750-MB0-000	キャップ, メインスタントパイプ	1	1			
13	90001-KWR-000	ボルト, ソケット 6X18	3	3			
14	90114-MGE-D00	ボルト, スペシャル 6X15	3	3			
15	90114-MKC-A00	スクリーン, スペシャル 5X15	1	1			
16	90120-KCR-003	ボルトワッシヤー 6X16	3	3			
17	90196-MBB-003	ボルト, フランジ 5X10	3	3			
18	90201-KPR-901	ナット, クリツプ 6MM	3	3			
19	90315-MK3-003	ナット, セレイト 5MM	1	1			
20	90677-KAN-961	ナット, クリツプ 5MM	4	4			

3

F-42-1

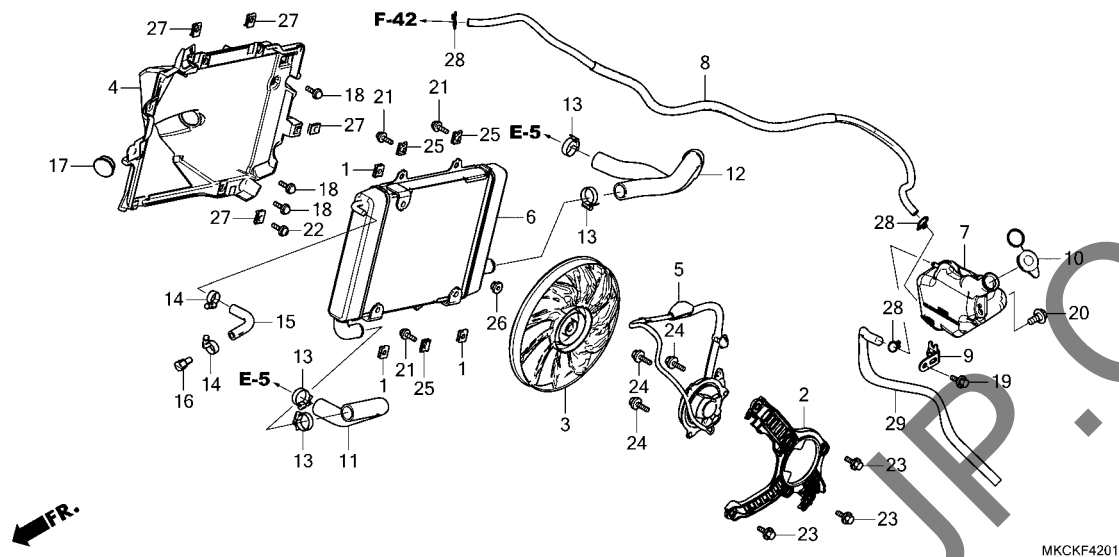
ラジエター (L.)



見出 番号	部品番号	部品名	使用個数		適用号機		タイプ
			GL1800 DA M	BD M	初号機	終号機	
1	19014-KEA-003	ナット,セツティング (6MM)	3	3			
2	19016-MKC-A01	シユラウト COMP.	1	1			
3	19020-MJN-A01	ファンCOMP.,クーリング	1	1			
4	19025-MKC-A00	エアガード, L.ラジエター	1	1			
5	19035-MKC-A01	モーターASSY., L.ファン	1	1			
6	19060-MKC-A01	ラジエターCOMP., L.	1	1			
7	19101-MKC-A00	タンク,ラジエターリザーブ	1	1			
8	19102-MKC-A00	チューブ,リザーブタンク	1	1			
9	19107-MKC-A00	ステー,リザーブタンク	1	1			
10	19109-KPC-640	キャップ,リザーブタンク	1	1			
11	19502-MKC-A00	ホース, L.フロントラジエター	1	1			
12	19504-MKC-A00	ホース, L.リヤラジエター	1	1			
13	19506-KS6-700	クランプ B,ウオーターホース	4	4			
14	19507-MAL-600	クランプ,ウオーターホース	2	2			
15	19508-MKC-A00	ホース,エアードレン	1	1			
16	19509-MKC-A00	プラグ,ラジエタードレン	1	1			
17	50750-MB0-000	キャップ,メインスタンドパイプ	1	1			
18	90001-KWR-000	ボルト,ソケット 6X18	3	3			
19	90013-GHB-630	ボルト,フランジ 6X16	1	1			
20	90111-187-000	ボルト,フランジ 6MM	1	1			
21	90114-MGE-D00	ボルト,スペシャル 6X15	3	3			
22	90114-MKC-A00	スクリュー,スペシャル 5X15	1	1			
23	90120-KCR-003	ボルトワッシャー 6X16	3	3			
24	90196-MBB-003	ボルト,フランジ 5X10	3	3			
25	90201-KPR-901	ナット,クリップ 6MM	3	3			

F-42-1

ラジエター (L.)

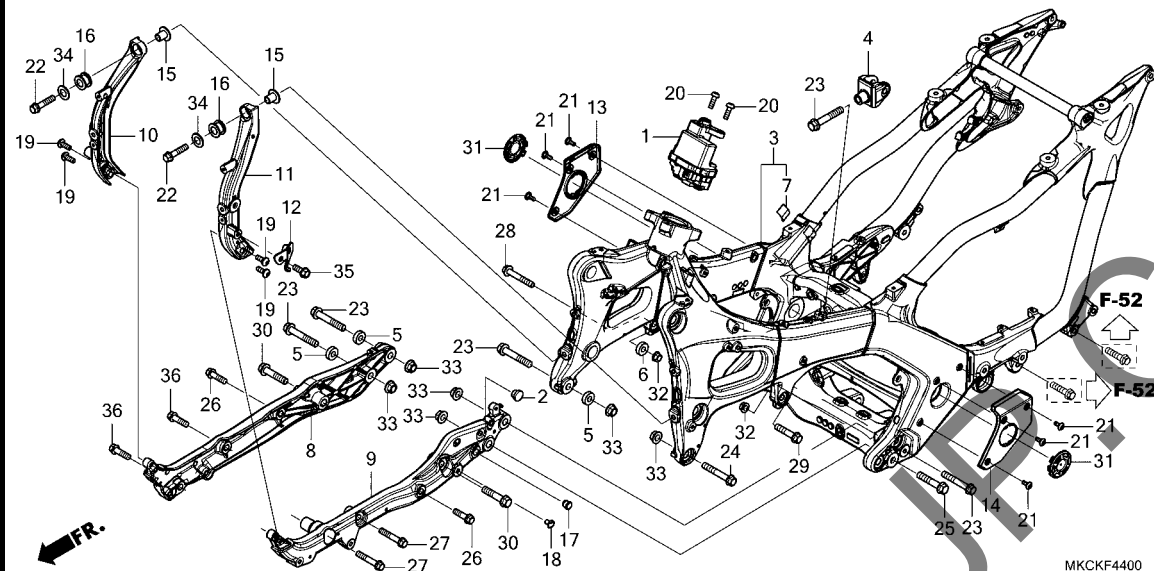


見出 番号	部品番号	部品名	使用個数		適用号機		タイプ
			GL1800	DA	BD	初号機	
26	90315-MK3-003	ナット, セリート 5MM	1	1			
27	90677-KAN-961	ナット, クリップ 5MM	4	4			
28	95002-02100	クリップ, チューブ (B10)	3	3			
29	95005-55380-20	チューブ 5.3X380(95005-55001-20M)	1	1			

3

F-44

フレームボディ

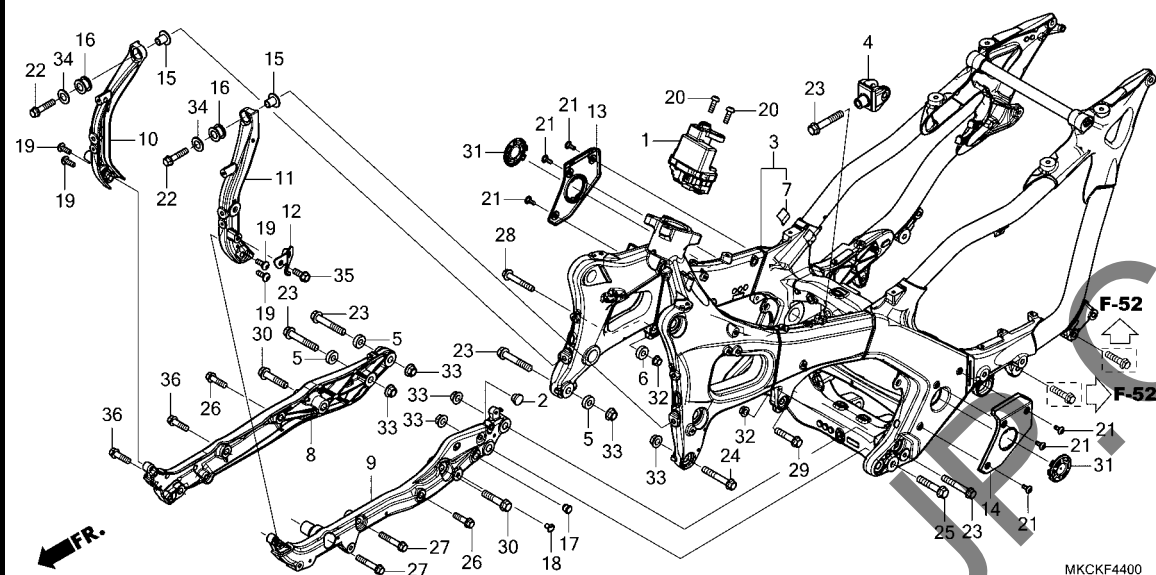


MKCKF4400

見出 番号	部品番号	部品名	使用個数		適用号機		タイプ
			GL1800 DA M	BD M	初号機	終号機	
1	06351-MKC-A01	ロツクASSY.,ステアリング (ELECTRIC)	1	1			
2	42717-329-000	キャツプ, リムホール	1	1			
3	50010-MKC-A01ZA	ボデーイゼツト, フレーム	1	-			
	50010-MKC-A01ZC	*NH460M* . . オメガ シルバ -メタリック *NHA86M* マットハ` リスティックブ` ラックメタリック	1	-			
4	50121-MKC-A00	ブラケツトCOMP., リヤクツジョン	1	1			
5	50193-MKC-A00	カラ-A, エンジ` ンハンガ`	3	3			
6	50194-MKC-A00	カラ-B, エンジ` ンハンガ`	1	1			
7	50199-MKC-A00	ラバ` -, クツジョン	1	1			
8	50351-MKC-A00ZA	フレーム, R. ロア` *NHA86M* マットハ` リスティックブ` ラックメタリック	1	1			
9	50352-MKC-A00ZA	フレーム, L. ロア` *NHA86M* マットハ` リスティックブ` ラックメタリック	1	1			
10	50353-MKC-A00ZA	サブ` フレーム, R. ロア` *NHA86M* マットハ` リスティックブ` ラックメタリック	1	1			
11	50354-MKC-A00ZA	サブ` フレーム, L. ロア` *NHA86M* マットハ` リスティックブ` ラックメタリック	1	1			
12	50356-MKC-A00	ステ` -, L. ホン`	1	1			
13	50410-MKC-A00ZA	カバ` -, R. ヒ` ホ` ットブ` レート *NH168M* . . ハ` -ニアク` レ`メタリック	1	-			
	50410-MKC-A00ZB	*NH1*ブ` ラック	-	1			

F-44

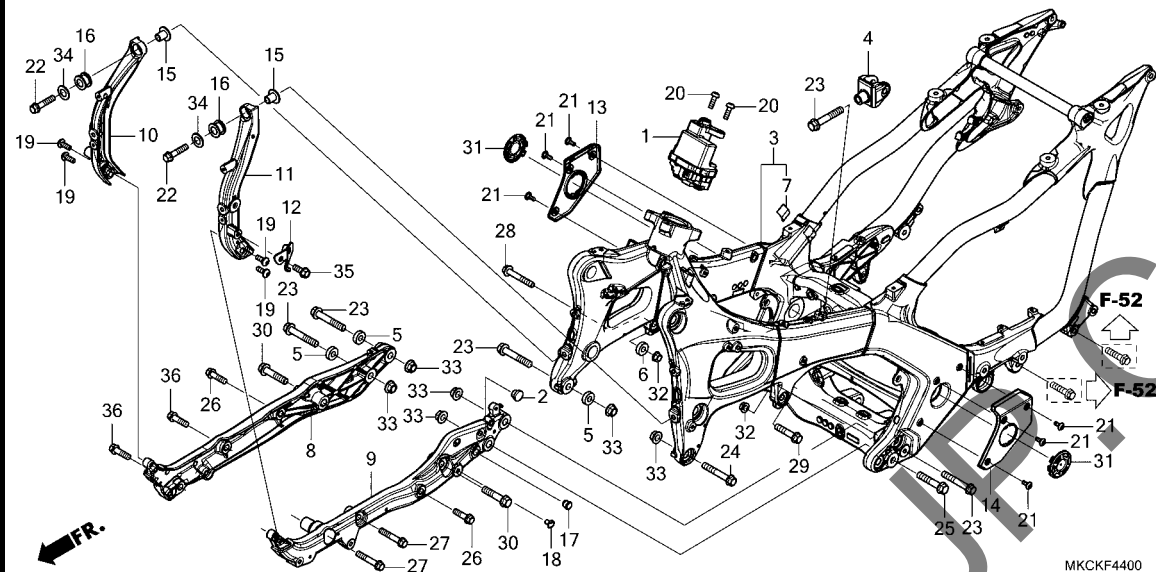
フレームボディ



見出 番号	部品番号	部品名	使用個数		適用号機		タイプ
			GL1800 DA M	BD M	初号機	終号機	
14	50415-MKC-A00ZA	カバー、L.ヒ°ホットプレート *NH168M*...バーニアクレーメタリック	1	-			
	50415-MKC-A00ZB	*NH1*...クレーメタリック	-	1			
15	62502-MKC-A00	カラー、ロアフレーム	2	2			
16	62503-MKC-A00	ラバー、ロアフレーム	2	2			
17	81212-GF4-000	キャップ、リヤキヤリヤ	1	1			
18	83614-MKC-A01	クリップ、ブラシ	1	1			
19	90100-GCT-J50	ボルト、ソケット 8X22	4	4			
20	90107-MBG-000	ボルト、ワンウェイ 8MM	2	2			
21	90112-MBS-000	スクリュー、ハン 5X13	6	6			
22	90162-MKC-A00	ボルト、フランジ 10X45	2	2			
23	90163-MKC-A00	ボルト、フランジ 12X70	5	5			
24	90164-MKC-A00	ボルト、フランジ 12X60	1	1			
25	90165-MKC-A00	ボルト、フランジ 12X60	1	1			
26	90166-GHB-700	ボルト、フランジ 10X35	2	2			
27	90166-GHB-740	ボルト、フランジ 10X55	2	2			
28	90166-MKC-A00	ボルト、フランジ 10X65	1	1			
29	90167-MKC-A00	ボルト、フランジ 10X55	1	1			
30	90168-MKC-A00	ボルト、フランジ 12X55	2	2			
31	90312-MKC-A00ZA	キャップ、ヒ°ホット *NHB73M*	2	-			
	90312-MKC-A00ZB	マツアルファシルバーメタリック *NHB01*...クレーメタリック	-	2			
32	94050-10000	ナット、フランジ 10MM	2	2			
33	94050-12000	ナット、フランジ 12MM	6	6			

F-44

フレームボディ

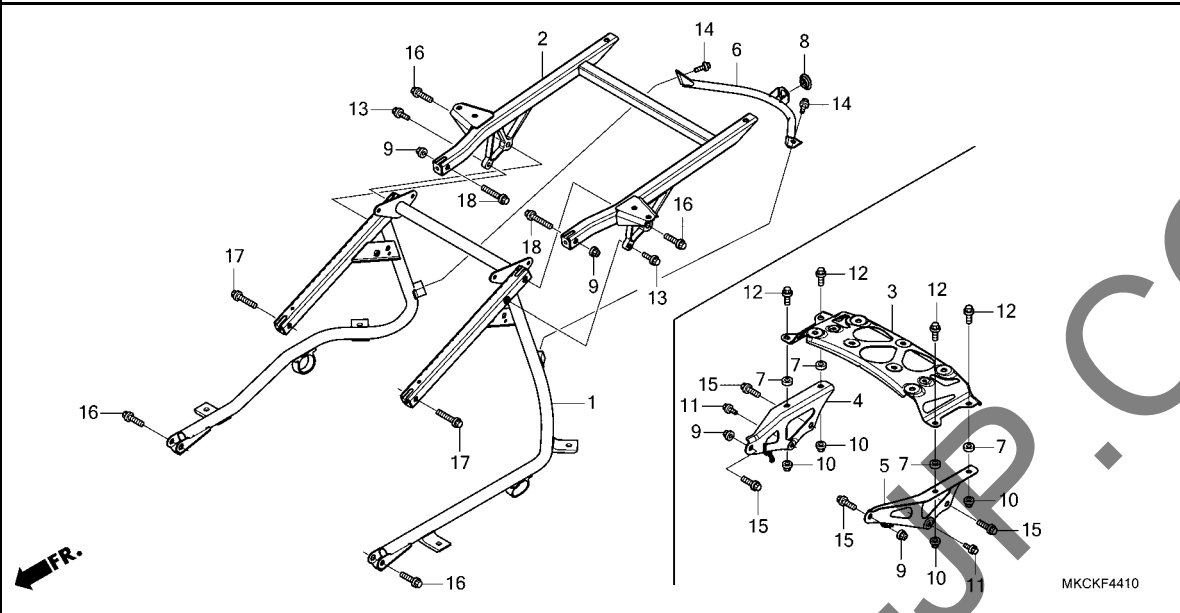


見出 番号	部品番号	部品名	使用個数		適用号機		タイプ
			GL1800	DA	BD	初号機	
34	94103-10400	ワッシャー, フレイン 10MM	2	2			
35	95701-08020-08	ボルト, フランジ 8X20	1	1			
36	96400-10035-00	ボルト, フランジ 10X35	2	2			

3

F-44-10

ラギジステー

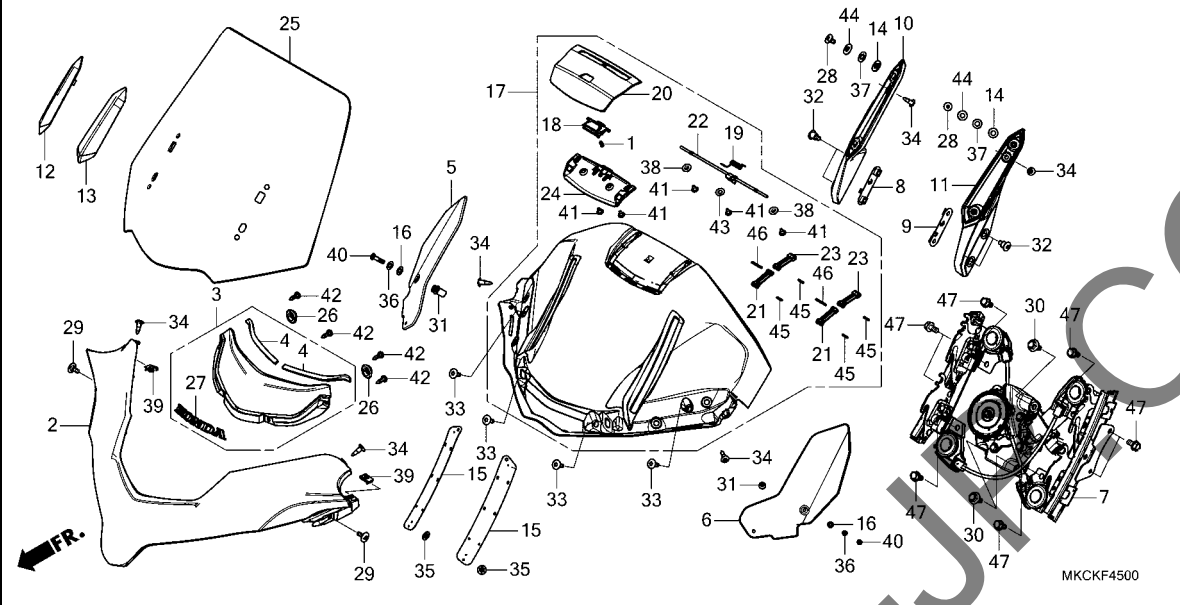


見出 番号	部品番号	部品名	使用個数		適用号機		タイプ
			GL1800 DA M	BD M	初号機	終号機	
1	50250-MKC-A00	ステーCOMP., サトルバック	1	1			
2	50260-MKC-A00	ステーCOMP., トップホックス	1	-			
3	50265-MKC-A10	プレート, リヤークロス	-	1			
4	50268-MKC-A10	ステー, R. ラギジ	-	1			
5	50269-MKC-A10	ステー, L. ラギジ	-	1			
6	50271-MKC-A00	パイプC, リヤークロス	1	1			
7	50291-MKC-A10	カラ, トップホックスステー	-	4			
8	83551-300-000	クノメツト, エアークリーナーケース	1	1			
9	94050-08000	ナツト, フランジ 8MM	2	2			
10	94050-08080	ナツト, フランジ 8MM	-	4			
11	95701-06016-00	ボルト, フランジ 6X16	-	2			
12	95701-08020-00	ボルト, フランジ 8X20	-	4			
13	95801-06022-00	ボルト, フランジ 6X22	2	-			
14	96300-06016-00	ボルト, フランジ 6X16	2	2			
15	96400-08025-00	ボルト, フランジ 8X25	-	4			
16	96400-08032-00	ボルト, フランジ 8X32	4	2			
17	96400-08040-00	ボルト, フランジ 8X40	2	2			
18	96400-08045-07	ボルト, フランジ 8X45	2	-			

3

F-45

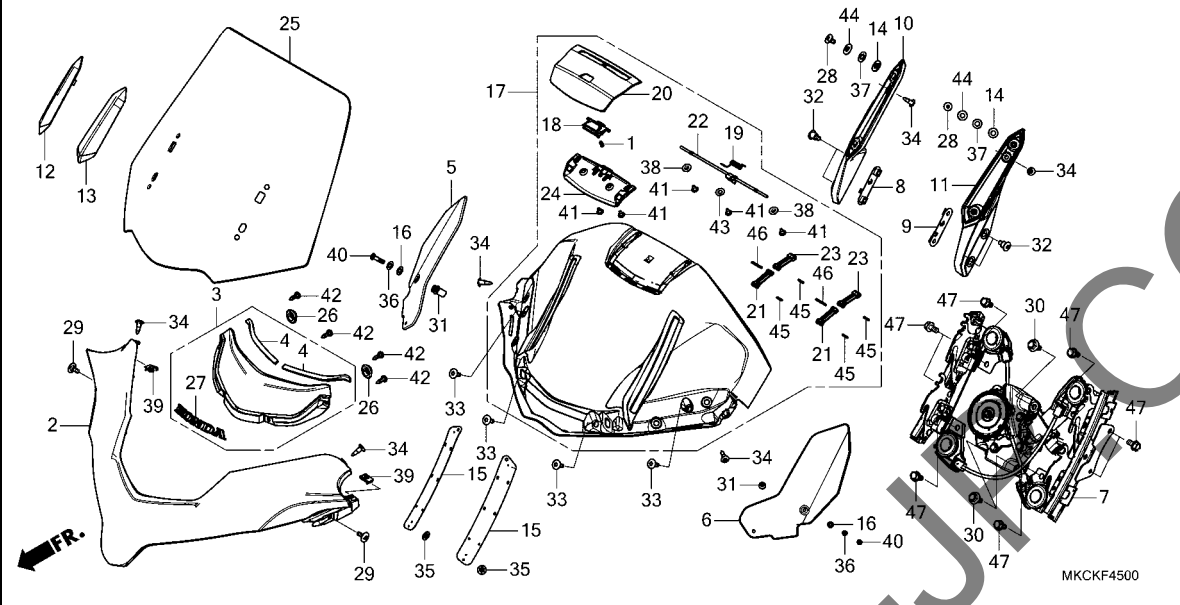
ウインドスクリーン



見出 番号	部品番号	部品名	使用個数		適用号機		タイプ
			GL1800	DA	BD	初号機	
1	14126-KV2-940	スフリング, プランジヤ	1	1			
2	64100-MKC-L60ZA	カニツシユA, スクリーン(WL)	1	1			
		TYPE1	1	-			3J
	64100-MKC-L60ZB	*TYPE2*	1	-			3J
	64100-MKC-A00ZD	カニツシユA, スクリーン(WOL)	1	1			
		TYPE2	1	-			J
	64100-MKC-AF0ZB	*TYPE1*	-	1			
3	64105-MKC-A00ZA	カニツシユASSY.B, スクリーン(WL)	1	1			
		TYPE2	1	-			
	64105-MKC-A10ZA	*TYPE1*	-	1			
4	64116-MKC-A00	シール, カニツシユB	2	2			
5	64121-MKC-A00	フラツプ, R. インナウインド スクリーン	1	1			
6	64126-MKC-A00	フラツプ, L. インナウインド スクリーン	1	1			
7	64170-MKC-A01	アシヤスタASSY. ウインド スクリーン	1	1			
8	64173-MKC-A00	プレート, R. スクリーンアシヤスタ	1	1			
9	64174-MKC-A00	プレート, L. スクリーンアシヤスタ	1	1			
10	64175-MKC-A00	ステー, R. ウインド スクリーン	1	1			
11	64176-MKC-A00	ステー, L. ウインド スクリーン	1	1			
12	64177-MKC-A00ZA	カバ, R. ウインド スクリーン					
		NHA86M					
13	64178-MKC-A00ZA	カバ, L. ウインド スクリーン	1	1			
		NHA86M					
		マットハ リスティックブ ラックメタリック	1	1			
14	64179-MKC-A00	ラバ, ワツシヤ	4	4			
15	64185-MKC-A00	シール, ウインド スクリーンアシヤスタ	2	2			

F-45

ウインドスクリーン

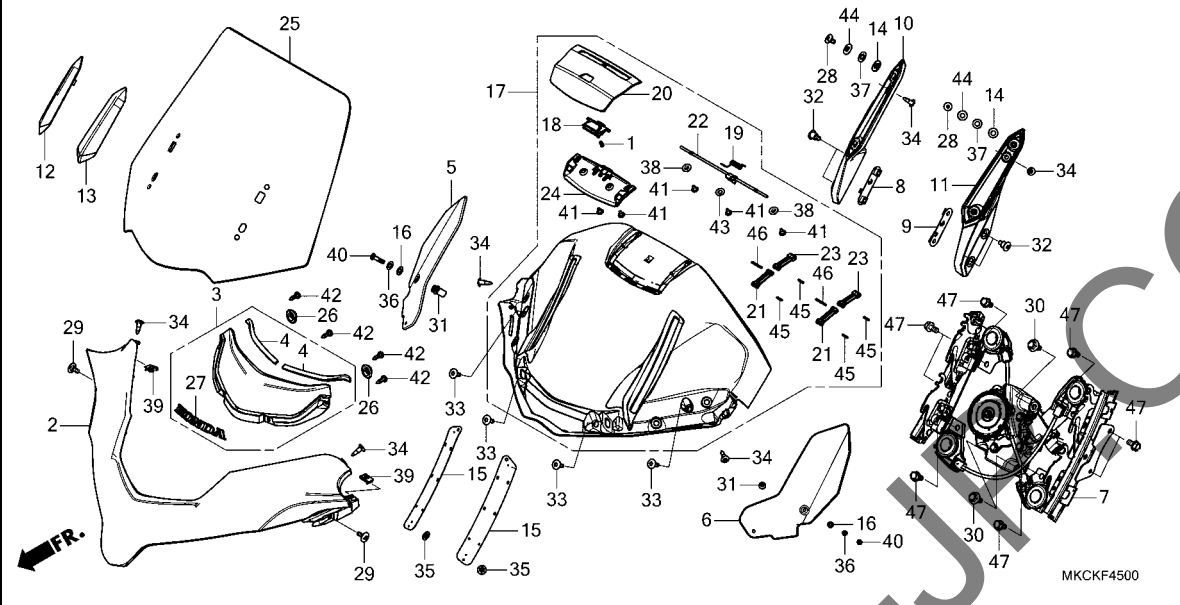


見出 番号	部品番号	部品名	使用個数		適用号機		タイプ
			GL1800 DA M	BD M	初号機	終号機	
16	64205-166-610	ワッシャー、スクリーンセッティング	4	4			
17	64251-MKC-A00	ハイス -ASSY	1	1			
18	64273-MKC-A00	スイッチ、ハイス -オープン	1	1			
19	64274-MKC-A00	スプリング、ハイス -フラツプ	1	1			
20	64275-MKC-A00	フラツプ、ハイス	1	1			
21	64276-MKC-A00	アーム(A)	2	2			
22	64277-MKC-A00	ロツト、アーム	1	1			
23	64278-MKC-A00	アーム(B)	2	2			
24	64279-MKC-A00	カバー、フラツプ	1	1			
25	67100-MKC-J20	ウインドスクリーンセット(WL)	1	-			
	67100-MKC-J40		-	1			
26	83551-GE2-000	グロメツト、エアークリーナーケース	2	2			
27	86101-MKC-A00	エンブレム、ホンダ(105MM)	1	-			
	86101-MKC-A10		-	1			
28	90106-KY2-701	スクリーン、ハ ン 6X11	4	4			
29	90106-MBY-000	スクリーン、スペシャル 5X12	2	2			
30	90111-162-000	ホルツ、フランジ 6MM	3	3			
31	90111-KW3-003	ナツト、カウルセッティング 5MM	4	4			
32	90113-MKC-A00	スクリーン、ハ ン 6X15	4	4			
33	90114-MKC-A00	スクリーン、スペシャル 5X15	4	4			
34	90116-SP0-003	クリツプ、ハ ンパ ーシール	6	6			
35	90301-ST0-003	ナツト、ワッシャー 3MM	16	16			
36	90504-964-000	ワッシャー、スラスト 5MM	4	4			
37	90511-MCS-G50	ワッシャー 9X17X1	4	4			
38	90556-MB4-000	ワッシャー、フロントサイドカバー	2	2			

3

F-45

ウインドスクリーン

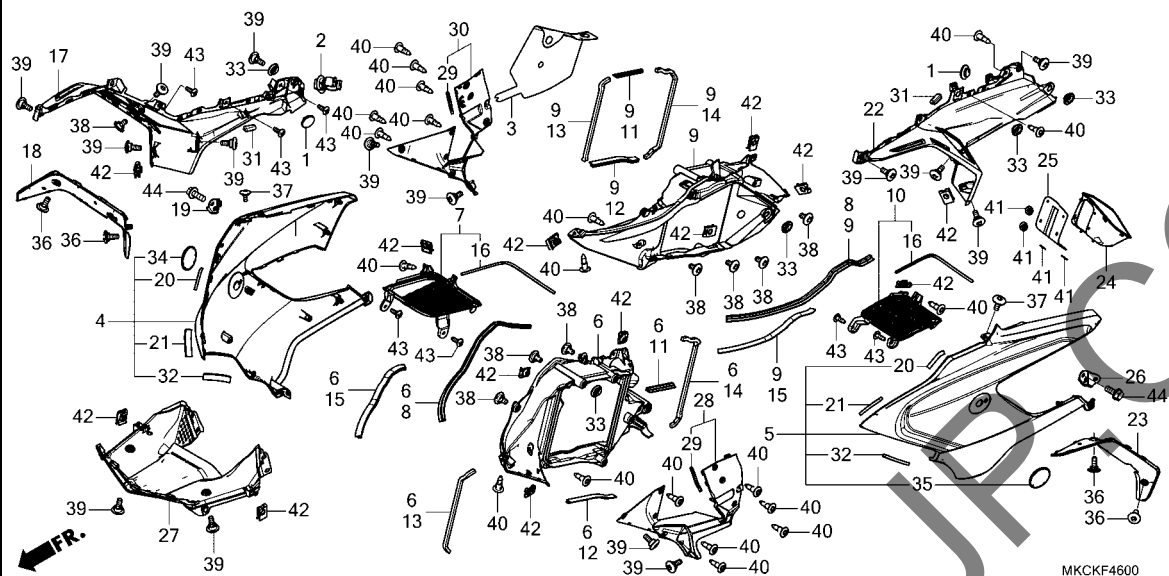


見出 番号	部品番号	部品名	使用個数		適用号機		タイプ
			DA	BD	初号機	終号機	
	39	90677-KAN-961 ナット,クリップ° 5MM	2	2			
	40	93500-05018-0G スクリュー,ハン 5X18	4	4			
	41	93903-24180 スクリュー,タツビ°ング° 4X8	5	5			
	42	93903-24380 スクリュー,タツビ°ング° 4X12	4	4			
	43	94101-06800 ワッシャー,フ°レイ°ン 6MM	1	1			
	44	94101-08700 ワッシャー,フ°レイ°ン 8MM	4	4			
	45	94305-20103 ピ°ン,スプ°リング° 2X10	4	4			
	46	94305-20203 ピ°ン,スプ°リング° 2X20	2	2			
	47	95701-06012-08 ボ°ルト,フランジ° 6X12	8	8			

3

F-46

カウル



MKCKF4600

見出 番号	部品番号	部品名	使用個数		適用号機		タイプ
			GL1800 DA M	BD M	初号機	終号機	
1	16712-MN5-000	ラバ, フューエルホソフストツパ	2	2			
2	16725-PNA-003	クランプ A, フューエルホス	1	1			
3	17229-MKC-A00	ラバ, エアガード	1	1			
4	64300-MKC-L60ZA	カウルASSY., R.ミドル(WL) *TYPE1*	1	-	-----	-----	3J
	64300-MKC-L60ZB	*TYPE2*	1	-	-----	-----	3J
	64300-MKC-A00ZD	*TYPE2*	1	-	-----	-----	J
	64300-MKC-AF0ZA	*TYPE1*	-	1			
5	64305-MKC-L60ZA	カウルASSY., L.ミドル(WL) *TYPE1*	1	-	-----	-----	3J
	64305-MKC-L60ZB	*TYPE2*	1	-	-----	-----	3J
	64305-MKC-A00ZD	*TYPE2*	1	-	-----	-----	J
	64305-MKC-AF0ZA	*TYPE1*	-	1			
6	64311-MKC-A00	ガイド ASSY., R.アウターエア	1	1			
7	64312-MKC-A00	クリルASSY., R.ラジエターアウトレット	1	1			
8	64318-MKC-A00	シールA, エアガイド	2	2			
9	64321-MKC-A00	ガイド ASSY., L.アウターエア	1	1			
10	64322-MKC-A00	クリルASSY., L.ラジエターアウトレット	1	1			
11	64323-MKC-A00	シールC, エアガイド	2	2			
12	64324-MKC-A00	シールD, エアガイド	2	2			
13	64328-MKC-A00	シール, フロントラジエター	2	2			
14	64331-MKC-A00	シール, リヤラジエター	2	2			
15	64332-MKC-A00	シールB, エアガイド	2	2			
16	64333-MKC-A00	シール, ラジエターアウトレットクリル	2	2			
17	64335-MKC-A00	ハネルA, R.デフレクター	1	1			
18	64336-MKC-A00	ハネルB, R.デフレクター	1	1			

3

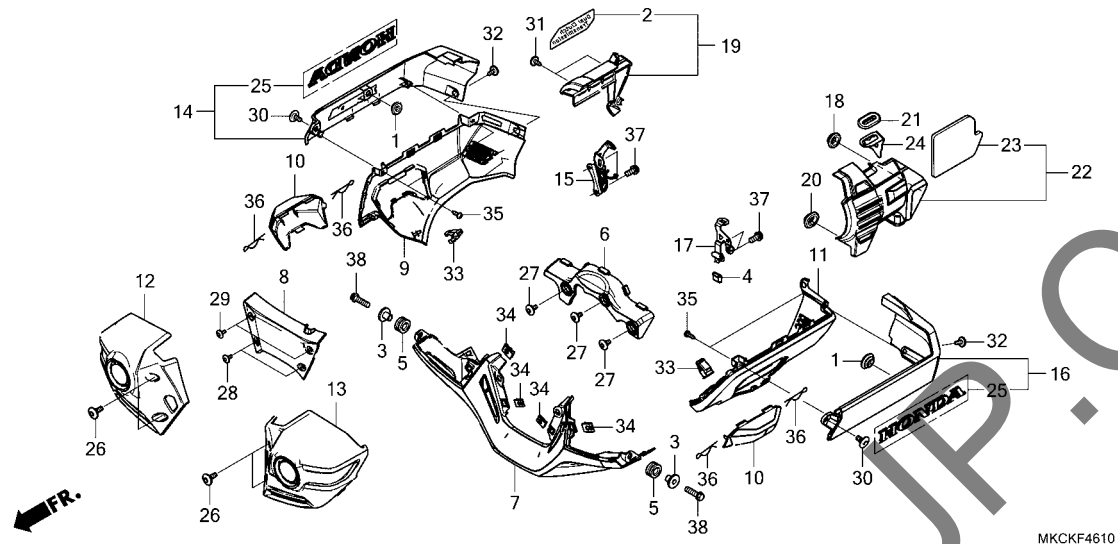
F-46

カウル

見出 番号	部品番号	部品名	使用個数		適用号機		タイプ
			GL1800 DA M	BD M	初号機	終号機	
19	64339-MKC-A00	ステー, R. ティーフレクター	1	1			
20	64341-MKC-A00	シール, ミドルカウルアツハ	2	2			
21	64342-MKC-A00	シール, ミドルカウルロー	2	2			
22	64345-MKC-A00	ハネルA, L. ティーフレクター	1	1			
23	64346-MKC-A00	ハネルB, L. ティーフレクター	1	1			
24	64347-MKC-A00	ハネル, ハーキングレバー	1	1			
25	64348-MKC-A00	ラバー, ハーキングレバーハネル	1	1			
26	64349-MKC-A00	ステー, L. ティーフレクター	1	1			
27	64355-MKC-A00	カウル, フロントセンター	1	1			
28	64365-MKC-A00	カウル, R. インナー	1	1			
29	64366-MKC-A00	シール, インナーカウル	2	2			
30	64375-MKC-A00	カウル, L. インナー	1	1			
31	77212-MFJ-D00	フロッタター, ラバー	2	2			
32	81112-MCA-S40	シール, トランクハネル	2	2			
33	83551-GE2-000	グロメット, エアークリーナーケース	5	5			
34	86211-MJK-N20	ハーツジ, R. フロッタクト	1	1			
35	86212-MJK-N20	ハーツジ, L. フロッタクト	1	1			
36	90102-MKA-D80	スクリュー, スペシャル 5X14	4	4			
37	90106-MBY-000	スクリュー, スペシャル 5X12	2	2			
38	90114-KPH-700	スクリュー, スペシャル 5X11	12	12			
39	90114-MKC-A00	スクリュー, スペシャル 5X15	15	15			
40	90116-SP0-003	クリップ, ハンパシール	20	20			
41	90301-ST0-003	ナット, フツシ 3MM	6	6			
42	90677-KAN-961	ナット, クリツプ 5MM	13	13			
43	93903-24380	スクリュー, タツビ 4X12	7	7			
44	95701-06016-08	ホルト, フランジ 6X16	2	2			

F-46-10

エンジンカバー



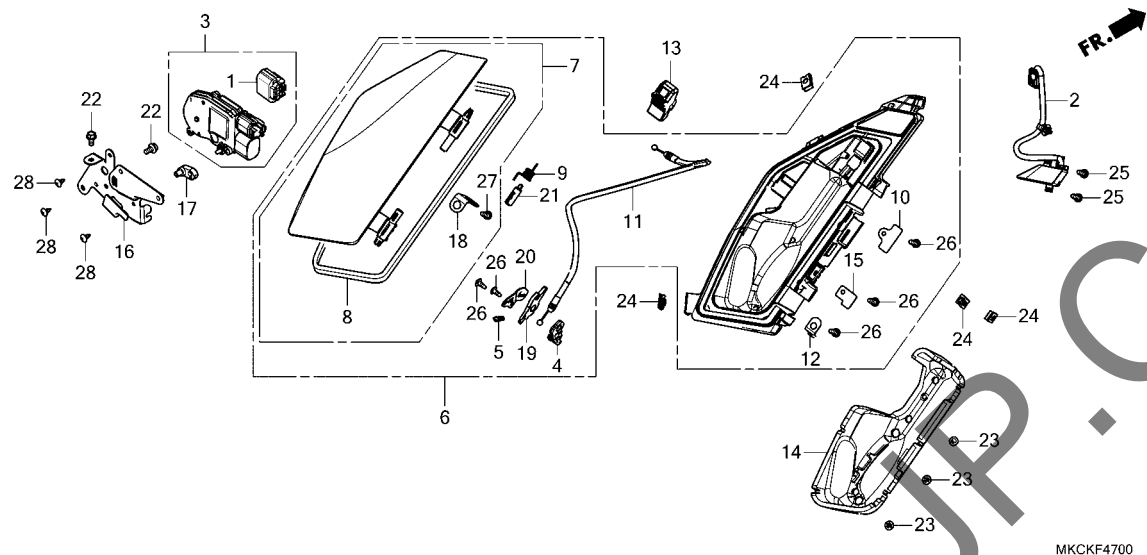
見出 番号	部品番号	部品名	使用個数		適用号機		タイプ
			DA	BD	初号機	終号機	
			GL1800				
			M	M			
1	11345-MB0-000	クローメットB, リヤカハ	2	2			
2	11378-MKS-E50	フレート, インフレーション	1	1			
3	17239-MGS-D30	カテー, エアークリーナーマウンティング	2	2			
4	18293-MCA-A20	ラバー, フロントクォーターハブツギ	1	1			
5	33712-KT1-670	ラバー, テールライト	2	2			
6	61110-MKC-A00	カウチット, フロントエア	1	1			
7	64410-MKC-A00ZB	カウル, フロントローア *NHB73M*	1	1			
	64400-MKC-L30ZA	マットアルファシルバースタリク *TYPE1*	1	-			
8	64411-MKC-A00	カウル, フロントローアインナー	1	1			
9	64420-MKC-A00ZB	カウル, R. ローア *NHB73M*	1	1			
	64420-MKC-AF0ZB	マットアルファシルバースタリク *2TN0026*	1	-			
		マットハリスティックブラックスタリク/マット アルマンデインレットスタリク	-	1			
10	64421-MKC-A00	カバー, エンジンカウチット	2	2			
11	64430-MKC-A00ZB	カウル, L. ローア *NHB73M*	1	1			
	64430-MKC-AF0ZB	マットアルファシルバースタリク *2TN0026*	1	-			
		マットハリスティックブラックスタリク/マット アルマンデインレットスタリク	-	1			
12	64440-MKC-AE0	カバー, R. フロントフォグライト	1	-			
	64440-MKC-A00		-	1			
13	64450-MKC-AE0	カバー, L. フロントフォグライト	1	-			

F-46-10

エンジンカバー

見出 番号	部品番号	部品名	使用個数		適用号機		タイプ
			GL1800 DA M	BD M	初号機	終号機	
13)	64450-MKC-A00	カバー, L. フロントフォークライト	-	1			
14	64460-MKC-A00	カバーセット, R. シリンダーヘッドサイト (WL)	1	-			
	64460-MKC-A10	-	1			
15	64466-MKC-A00	ステータスCOMP., R. シリンダーヘッドサイト カバー	1	1			
16	64470-MKC-A00	カバーセット, L. シリンダーヘッドサイト (WL)	1	-			
	64470-MKC-A10	-	1			
17	64477-MKC-A00	ステータスCOMP., L. シリンダーヘッドサイト カバー	1	1			
18	83504-GEO-000	クランクメット, リヤカバー	1	1			
19	83510-MKC-L00	カバーセット, R. エンジンサイト	1	1			
20	83551-GE2-000	クランクメット, エアークリーナーケース	1	1			
21	83551-ME9-000	クランクメット, サイトカバー	1	1			
22	83560-MKC-A00	カバーASSY., L. エンジンサイト	1	1			
23	83562-MKC-A00	マット, L. エンジンサイトカバー	1	1			
24	83563-MKC-A00	ステータスCOMP., L. エンジンサイトカバー	1	1			
25	86103-MKC-A00	エンブレム, ホンダ (140MM)	2	-			
	86103-MKC-A10	-	2			
26	90102-MKA-D80	スクリーン, スペシャル 5X14	4	4			
27	90103-K53-D00	ホルト, ソケット 6X18	3	3			
28	90106-MBY-000	スクリーン, スペシャル 5X12	2	2			
29	90113-MCA-A80	スクリーン, スペシャル 5X14	2	2			
30	90124-MY6-670	スクリーン, ハン 6X13	2	2			
31	90132-MJE-D40	スクリーン, ハン 5X14	2	2			
32	90154-MEE-D00	ホルト, ソケット 5X12	2	2			
33	90666-SDA-A01	クリップ, スナックフィットテイング (PO) (ナチュラル)	2	2			
34	90677-KAN-961	ナット, クリップ 5MM	4	4			
35	93903-24380	スクリーン, タツビ 4X12	4	4			
36	94251-10400	ピン, ロック 10MM	4	4			
37	96001-06012-00	ホルト, フランジ 6X12	4	4			
38	96001-06022-00	ホルト, フランジ 6X22	2	2			



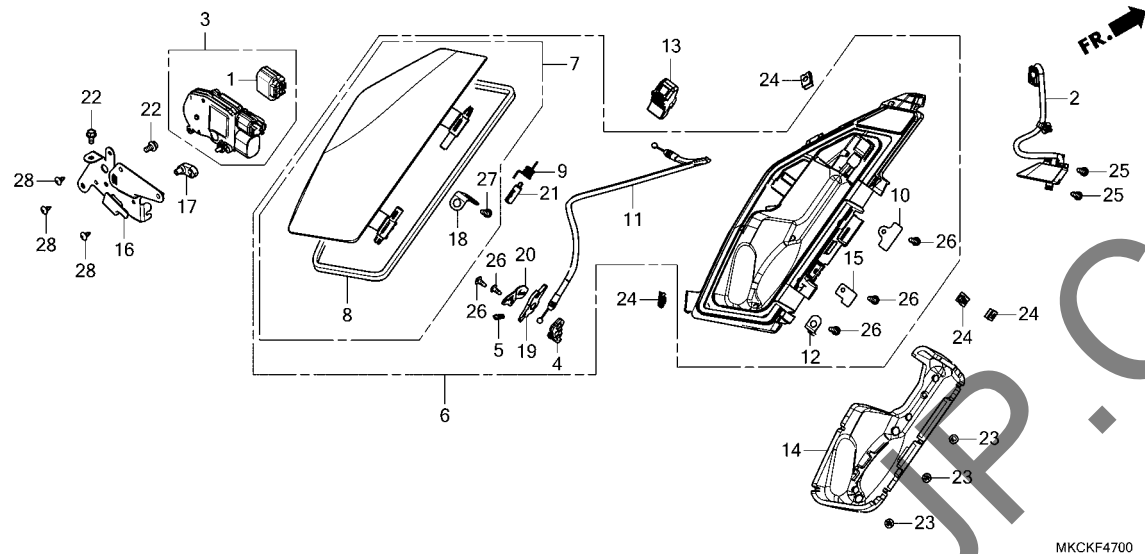


MKCKF4700

見出 番号	部品番号	部品名	使用個数		適用号機		タイプ
			GL1800 DA M	BD M	初号機	終号機	
1	32144-MKC-A00	タミ、コネクター(WPC 3P 090 F)	1	1			
2	35370-MKC-A01	スイッチASSY.、ホッケットオープン	1	1			
3	36520-MKC-305	アクチュエーターASSY.(ホンダ ロック)	1	1			
4	64429-MKC-A00	カムB、ホッケットカハロック	1	1			
5	64436-MCA-000	スプリング、ホッケットロックカム	1	1			
6	64610-MKC-A00	ホッケットASSY.	1	1			
7	64620-MKC-A00	リットASSY.、ホッケット	1	1			
8	64622-MKC-A00	シール、ホッケット	1	1			
9	64623-MKC-A00	スプリング、ホッケット	1	1			
10	64632-MKC-A00	ステー、タンパ	1	1			
11	64633-MKC-A01	ケーブルCOMP.、ホッケットリット	1	1			
12	64634-MKC-A00	ステー、ケーブルロック	1	1			
13	64635-MKC-A00	ノブ、フェイェルリットオープナー	1	1			
14	64636-MKC-A00	ケース、サイドホッケットアウター	1	1			
15	64637-MKC-A00	プレート、サイドホッケット	1	1			
16	64641-MKC-A00	ステー、アクチュエーター	1	1			
17	77242-KSV-J00	ジョイント、ケーブル	1	1			
18	83128-MCA-S40	プレート、ホッケットロック	1	1			
19	83132-MCA-S40	カムA、ホッケットカハロック	1	1			
20	83174-MJN-A00	ステー、ケーブルリット	1	1			
21	83534-GGK-003	タンパ、チャージリット	1	1			
22	90002-892-000	ボルト、フランジ 5X10	2	2			
23	90301-ST0-003	ナット、ワッシユ 3MM	3	3			
24	90677-KAN-961	ナット、クリツプ 5MM	4	4			
25	93901-22320	スクリユ、タツビング 3X12	2	2			

F-47

ポケット

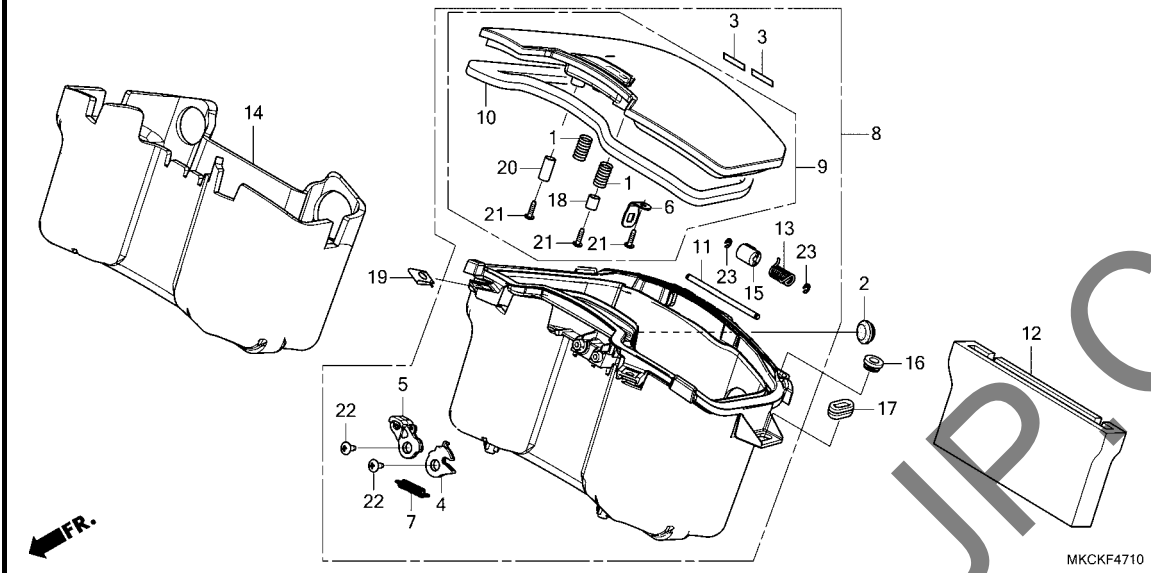


見出 番号	部品番号	部品名	使用個数		適用号機		タイプ
			GL1800 DA M	BD M	初号機	終号機	
26	93903-24120	スクリュー, タツピング	4X8	5	5	
27	93903-24180	スクリュー, タツピング	4X8	1	1	
28	93903-24320	スクリュー, タツピング	4X12	3	3	

3

F-47-10

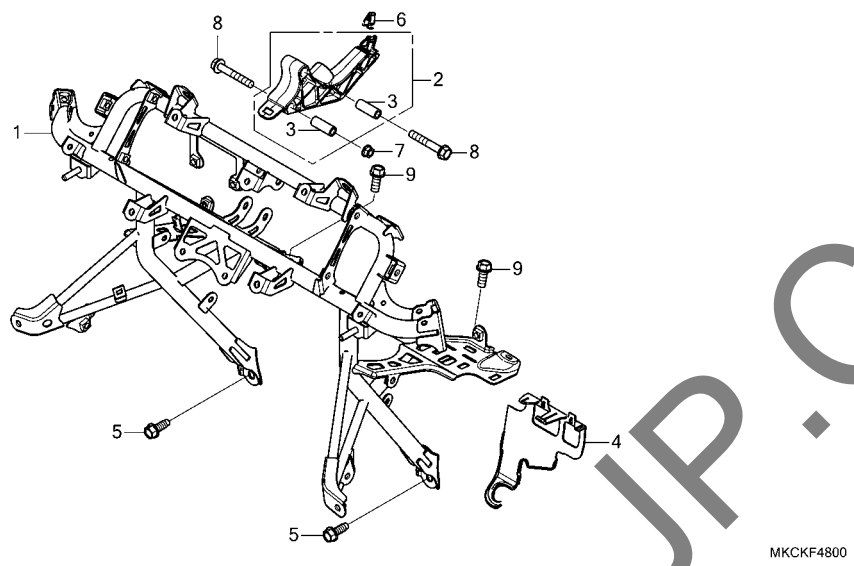
センターポケット



見出 番号	部品番号	部品名	使用個数		適用号機		タイプ
			GL1800 DA M	BD M	初号機	終号機	
1	38253-898-000	スプリンク, コイル	-	2			
2	38564-SA5-000	クローメット, ウォッシャーホール	-	1			
3	64205-MEJ-J00	クツシヨウ, フロントセンターカウル	-	2			
4	64428-MKC-A00	カムA, ホックレットカバ	-	1			
5	64429-MKC-A00	カムB, ホックレットカバ	-	1			
6	64431-MCA-000	プレート, ホックレットロツク	-	1			
7	64436-MCA-000	スプリンク, ホックレットロツクカム	-	1			
8	83210-MKC-AE0ZB	ホックレットASSY., センター *TYPE5*	-	1			
9	83211-MKC-AE0ZB	リツトASSY., センターホックレット *TYPE5*	-	1			
10	83235-MKC-A00	シール, センターホックレット	-	1			
11	83236-MKC-A00	ピン, センターホックレット	-	1			
12	83240-MKC-A00	マット, センターホックレット	-	1			
13	83241-MKC-A00	スプリンク, センターホックレット	-	1			
14	83242-MKC-A00	ケース, センターホックレットアウター	-	1			
15	83245-MKC-A00	タンパ, ホックレット	-	1			
16	83501-MG7-000	クローメット, サイドカバ	-	2			
17	83601-MB0-000	クローメットA, サイドカバ	-	2			
18	83607-356-000	カラー, ハットテリロー	-	1			
19	90677-KAN-961	ナツト, クリツツ 5MM	-	2			
20	91551-883-T00	カラーA	-	1			
21	93903-24220	スクリユ, タツピング 4X10	-	3			
22	93903-24280	スクリユ, タツピング 4X10	-	2			
23	94540-03010	Eリング 3MM	-	2			

F-48

カウルステー

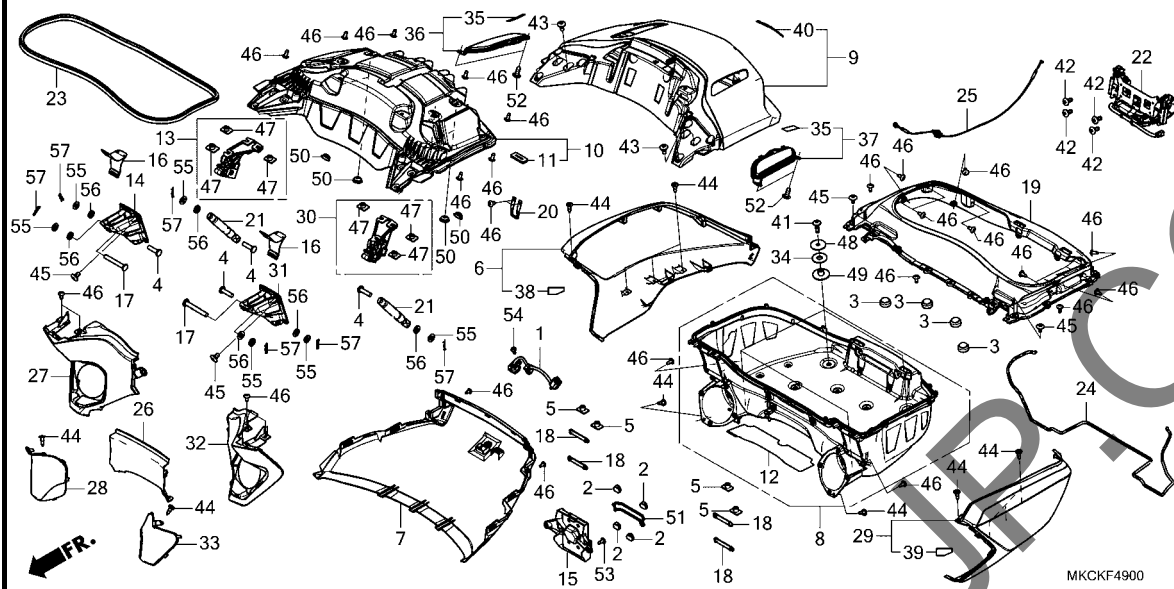


見出 番号	部品番号	部品名	使用個数		適用号機		タイプ
			GL1800 DA M	BD M	初号機	終号機	
1	64510-MKC-A00	ステーCOMP., フロントカウル	1	1			
2	64511-MKC-A00	ステー, センターコンソール	1	1			
3	64512-MKC-A00	カバー 6.5X10	2	2			
4	64514-MKC-A00	プレート, フロントカウルインナー	1	1			
5	90114-SFE-010	ホルト, フランジ 8X22(カイトツキ)	2	2			
6	90666-SDA-A01	クリップ, スナッフ フィッティング (PO) (ナチユラル)	1	1			
7	94050-06070	ナット, フランジ 6MM	1	1			
8	95701-06040-07	ホルト, フランジ 6X40	2	2			
9	95701-08020-08	ホルト, フランジ 8X20	2	2			

3

F-49

トランクボックス



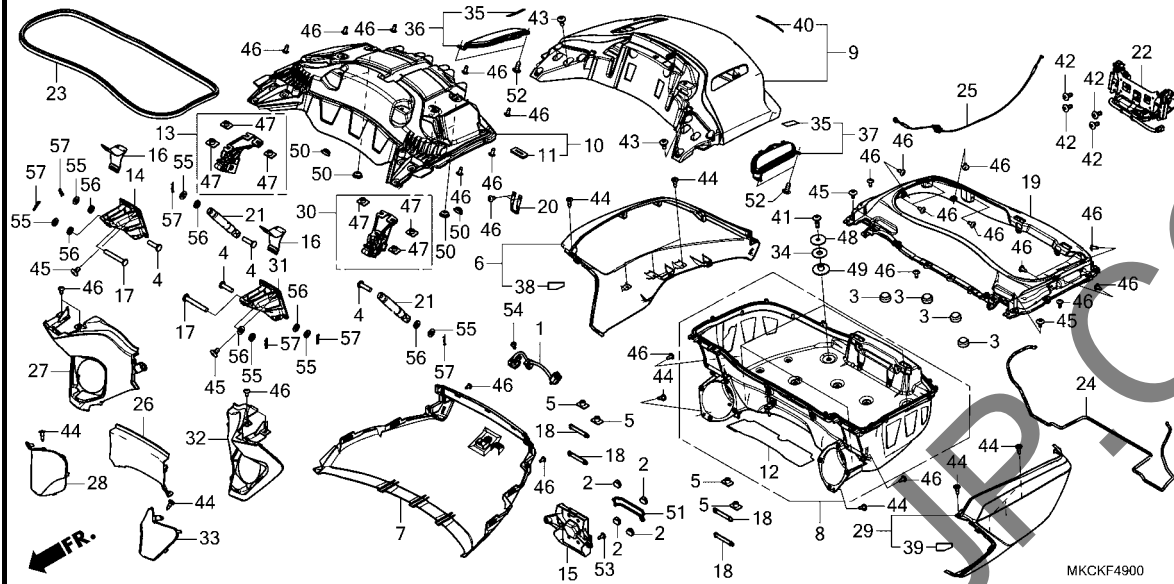
MKCKF4900

見出 番号	部品番号	部品名	使用個数		適用号機		タイプ
			GL1800 DA M	BD M	初号機	終号機	
1	35390-MKC-A01	スイッチASSY., トランクオープナー	1	-	-	-	
2	50318-041-600	フック, ユースレスホール	4	-	-	-	
3	77110-KA3-730	ラバー, シートマウンティング	4	-	-	-	
4	77156-GZ4-670	ピン, シートフック	4	-	-	-	
5	80104-KJ2-000	ナット, リヤフエンダー	4	-	-	-	
6	81113-MKC-L00ZA	カバーASSY., R. トランクサイト	1	-	-	-	3J
	81113-MKC-L00ZC	*TYPE1*	1	-	-	-	3J
	81113-MKC-L00ZB	*TYPE2*	1	-	-	-	J
7	81115-MKC-L00ZA	カバー, センターロートランク	1	-	-	-	3J
	81115-MKC-L00ZC	*TYPE1*	1	-	-	-	3J
	81115-MKC-L00ZB	*TYPE2*	1	-	-	-	J
8	81119-MKC-L80	ボックスCOMP., トランクインナードア	1	-	-	-	
9	81120-MKC-L60ZA	リットセット, トランク(WL)	1	-	-	-	3J
	81120-MKC-L60ZB	*TYPE2*	1	-	-	-	3J
	81120-MKC-JR0ZC	*NHB53P*, アルカレアホワイト	1	-	-	-	J
10	81126-MKC-L00	インナーリット, トランク	1	-	-	-	
11	81127-MKC-A00	マット, インナーリット	2	-	-	-	
12	81128-MKC-A30	マット, トランクパネル	1	-	-	-	
13	81131-MKC-A00	ヒンジ, A, R. トランク	1	-	-	-	
14	81132-MKC-A00	ヒンジ, B, R. トランク	1	-	-	-	
15	81133-MKC-A30	ホルダー, トランク	1	-	-	-	
16	81134-MKC-A00	ラバー, ヒンジ	2	-	-	-	
17	81136-MKC-A00	ピンA, トランクヒンジ	2	-	-	-	

3

F-49

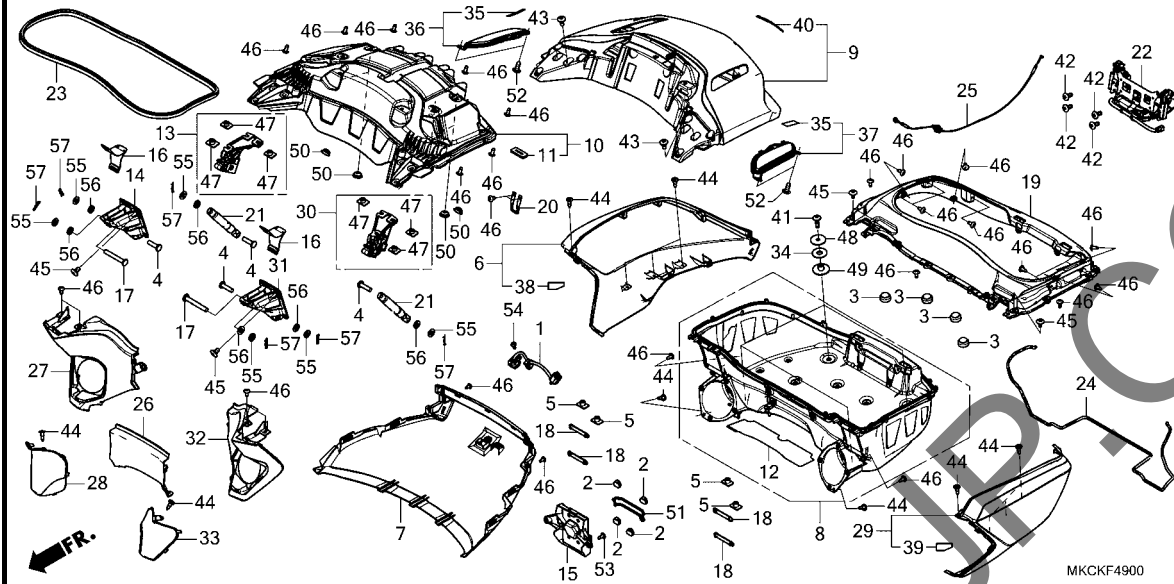
トランクボックス



見出 番号	部品番号	部品名	使用個数		適用号機		タイプ
			GL1800 DA M	BD M	初号機	終号機	
	18	81140-MKC-A00	4	-			
	19	81150-MKC-L00	1	-			
	20	81151-MKC-A00	2	-			
	21	81155-MKC-L01	2	-			
	22	81160-MKC-A01	1	-			
	23	81181-MKC-L00	1	-			
	24	81182-MKC-L00	1	-			
	25	81184-MKC-L01	1	-			
	26	81191-MKC-L00ZA	1	-			
	27	81193-MKC-L00ZA	1	-			
	28	81194-MKC-L00ZA	1	-			
	29	81213-MKC-L00ZA	1	-			
		81213-MKC-L00ZC	1	-			3J
		81213-MKC-L00ZB	1	-			J
	30	81231-MKC-A00	1	-			
	31	81232-MKC-A00	1	-			
	32	81293-MKC-L00ZA	1	-			
	33	81294-MKC-L00ZA	1	-			
	34	81356-MKC-A00	4	-			
	35	81552-MKC-L00	2	-			

F-49

トランクボックス



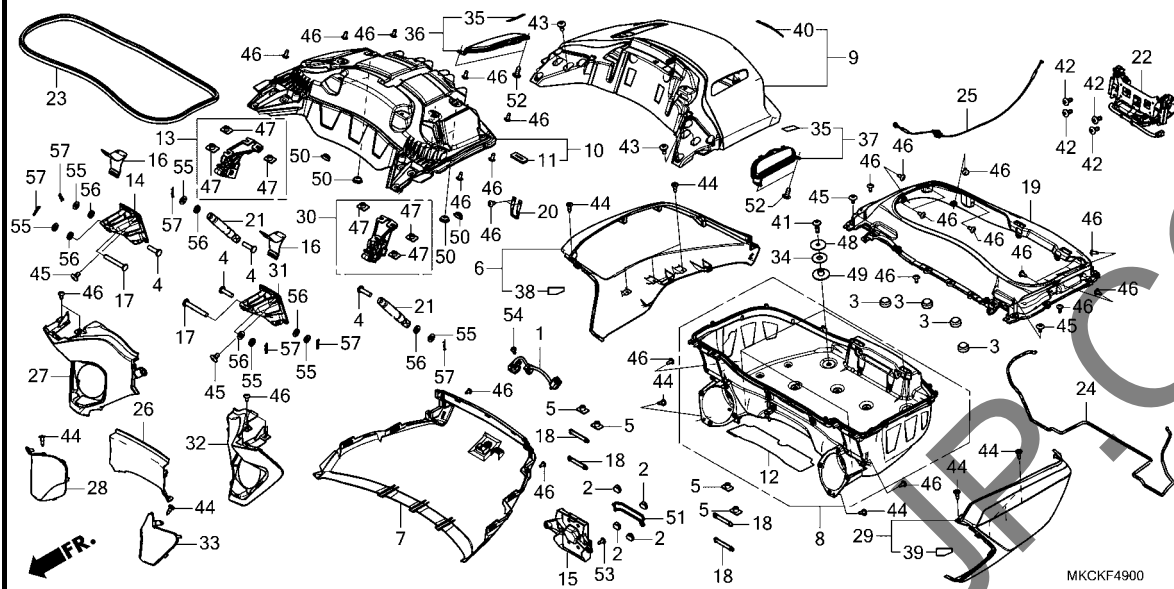
MKCKF4900

見出 番号	部品番号	部品名	使用個数		適用号機		タイプ
			GL1800 DA M	BD M	初号機	終号機	
36	81650-MKC-L00ZC	カハ ^レ -COMP., R.トランクリット ^ト	1	-	-	-	3J
	81650-MKC-L00ZD	*TYPE1*	1	-	-	-	3J
	81650-MKC-L00ZA	*TYPE2*	1	-	-	-	J
37	81655-MKC-L00ZC	カハ ^レ -COMP., L.トランクリット ^ト	1	-	-	-	3J
	81655-MKC-L00ZD	*TYPE1*	1	-	-	-	3J
	81655-MKC-L00ZA	*TYPE2*	1	-	-	-	J
38	81991-MKC-L00	テープ, R.フ ^ク ロテクション	1	-	-	-	
39	81992-MKC-L00	テープ, L.フ ^ク ロテクション	1	-	-	-	
40	86102-MKC-L00	エンブレム, ホンダ ^ダ (100MM)	1	-	-	-	
41	90085-MAJ-A20	ボルト, スペシャル 6X22	4	-	-	-	
42	90112-MJK-N20	スクリーン 5X12	4	-	-	-	
43	90114-MCJ-000	スクリーン, スペシャル 6X14	6	-	-	-	
44	90116-SP0-003	クリップ, ハンパ ^ン ーシール	12	-	-	-	
45	90119-MEW-920	スクリーン, ハンパ ^ン 6X11	12	-	-	-	
46	90121-MJK-N20	スクリーン, タツビ ^ン グ 5X12	44	-	-	-	
47	90303-HA0-680	ナット, スペシャル 6X7	6	-	-	-	
48	90506-MKC-A00	ワッシャー, トランクセット	4	-	-	-	
49	90508-MKC-A00	カラー, リヤートランク	4	-	-	-	
50	90852-KPP-T00	ブラケット, ホール	6	-	-	-	
51	91315-MA6-003	リング 81X4.5(アライ)	1	-	-	-	
52	93903-24280	スクリーン, タツビ ^ン グ 4X10	4	-	-	-	
53	93903-25380	スクリーン, タツビ ^ン グ 5X16	2	-	-	-	
54	93903-32180	スクリーン, タツビ ^ン グ 3X8	1	-	-	-	
55	94101-06000	ワッシャー, フレイン 6MM	6	-	-	-	

3

F-49

トランクボックス



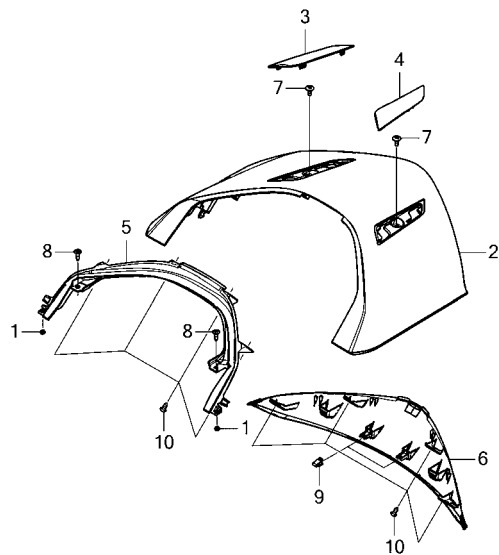
見出 部品番号	部品名	使用個数		適用号機		タイプ
		DA	BD	初号機	終号機	

56	94111-06800	ワッシャー、スプ ^o リング 6MM	6			
57	94251-06000	ピン、ロック 6MM	6			

3

F-49-10

リヤセンタートツプカバー

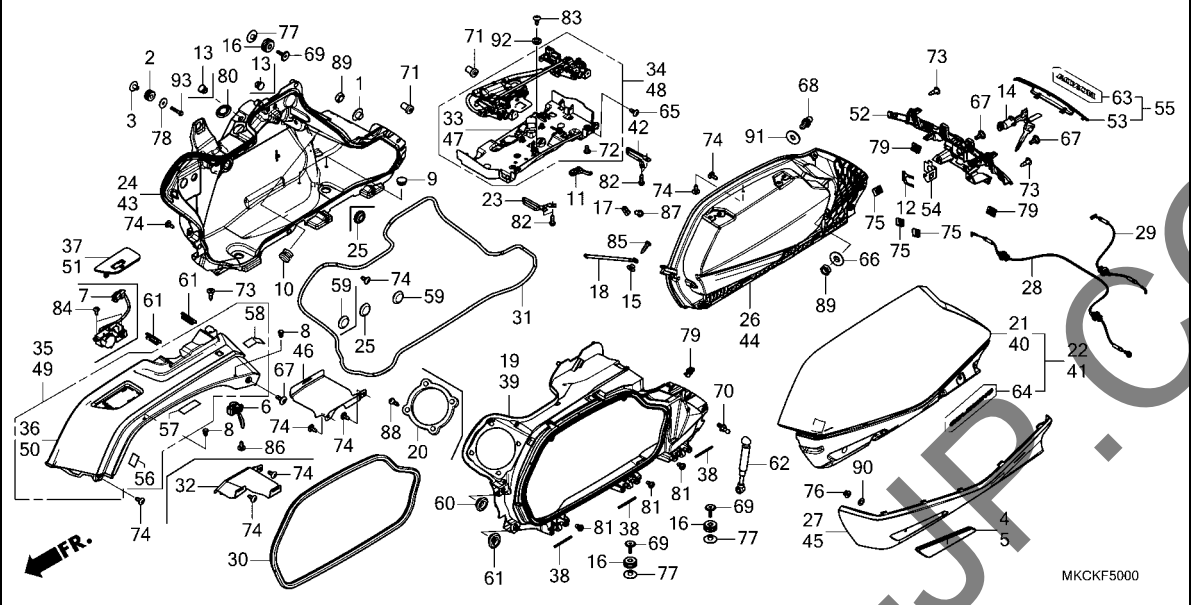


MKCKF4910

見出 番号	部品番号	部品名	使用個数		適用号機		タイプ
			GL1800 DA M	BD M	初号機	終号機	
1	60107-752-000	ラバー、フューエルリット*ストツパー.....	-	2			
2	81500-MKC-AFOZA	カバー、センターリヤトツプ (WOL) *TYPE1*.....	-	1			
3	81520-MKC-AFOZA	リット、R.リヤトツプ *TYPE1*.....	-	1			
4	81525-MKC-AFOZA	リット、L.リヤトツプ *TYPE1*.....	-	1			
5	81530-MKC-AFOZA	カバー、リヤインナトツプ *TYPE1*.....	-	1			
6	81540-MKC-AFOZA	カバー、リヤエントトツプ *TYPE1*.....	-	1			
7	90102-MKA-D80	スクリー、スベシヤル 5X14.....	-	2			
8	90116-SP0-003	クリツプ、バンパシール.....	-	2			
9	90666-SDA-A01	クリツプ、スナツプワイツテイソク (PO) (ナチヨラル)	-	2			
10	93903-24320	スクリー、タツビソク 4X12.....	-	8			

F-50

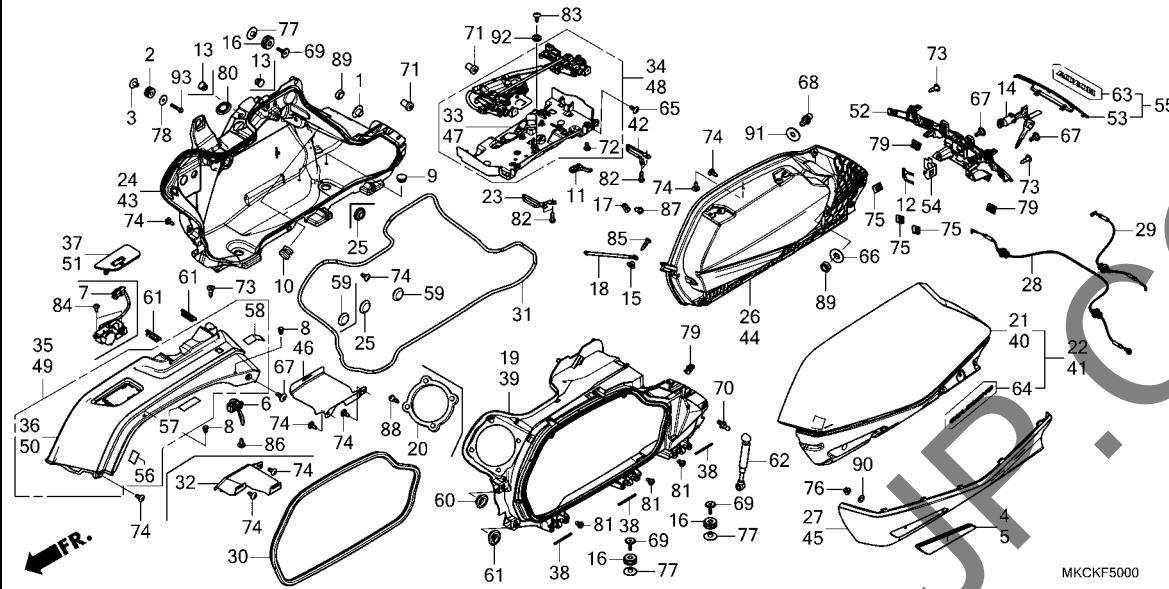
サドルバック



見出 番号	部品番号	部品名	使用個数		適用号機		タイプ
			GL1800	DA	BD	初号機	
			M	M			
1	18422-MR1-000	カラー 8MM	2	2			
2	19051-KA3-710	ラバー、ラジエターマウンティング	2	2			
3	19052-KA3-710	カラー、ラジエターマウンティング	2	2			
4	33741-MKC-A05	リアレクター、R.フロントリフレックス	1	1			
		(リヤークウ)					
5	33742-MKC-A05	リアレクター、L.フロントリフレックス	1	1			
		(リヤークウ)					
6	35380-MKC-A01	スイッチASSY.、リッドオープン	2	2			
7	39500-MKC-A01	スイッチASSY.、ハブセンサー	1	-			
8	50049-046-000	プラグ、ヘッドパイプ	4	4			
9	50317-254-000	プラグ、ユースレスホール	2	2			
10	50318-041-600	プラグ、ユースレスホール	1	1			
11	53190-MEN-670	レバー、ホットスターター	1	1			
12	75581-GN8-920	スプリング、ロックキーセッティング	1	1			
13	77212-965-000	ラバー、シートサイド	1	2			
		(ミキカマ)					
14	77234-MKC-C01	キー、エマーシエンシー	1	1			
15	80103-MCJ-750	カラー、フェンダーセッティング	2	2			
16	80201-MCA-000	ラバー、サドルバックマウンティング	6	6			
17	81254-MN5-000	ステーB、リッドストッパ	2	2			
18	81255-MKC-A00	ケーブル、サドルバックストッパ	2	2			
19	81311-MKC-A00	ボデー、R.サドルバック	1	-			
	81311-MKC-A10	-	1			
20	81315-MKC-A10	カバーCOMP.、サドルバックスピーカー	-	2			

F-50

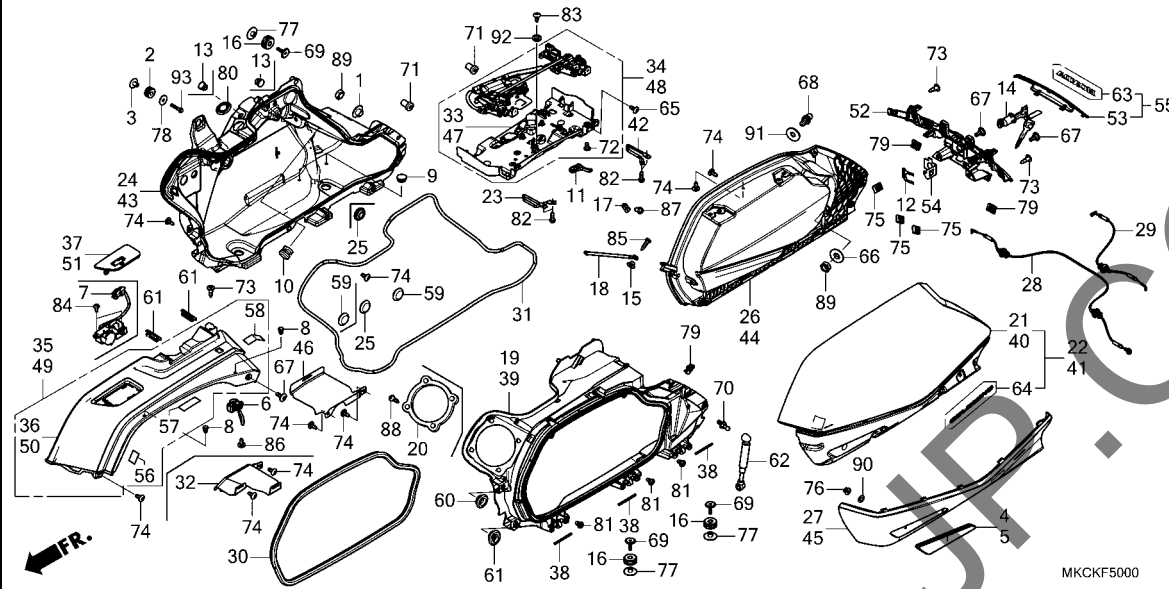
サドルバック



見出 番号	部品番号	部品名	使用個数		適用号機		タイプ
			GL1800 DA M	BD M	初号機	終号機	
21	81320-MKC-AF0ZA	リットセット, R. サドルバック (WL) *TYPE1*	-	1			
22	81320-MKC-W40ZB	リットセット, R. サドルバック (WL) *TYPE2*	1	-	-----	3J	
	81320-MKC-W40ZC	*TYPE1 1*	1	-	-----	3J	
	81320-MKC-EC0ZB	*TYPE2*	1	-	-----	J	
23	81324-MKC-A00	ロット A, サドルバック ストライカー	2	2			
24	81331-MKC-A00	ハネル, R. サドルバック	1	1			
25	81336-MKC-A00	プラグ, フライント 20MM	3	3			
26	81341-MKC-A00	インナーリット, R. サドルバック	1	1			
27	81344-MKC-A00ZA	カバー, R. サドルバックリット *NH1*	1	1			
28	81345-MKC-A01	ケーブルCOMP., R. サドルバック エマージェンシー	1	1			
29	81346-MKC-A01	ケーブルCOMP., L. サドルバック エマージェンシー	1	1			
30	81350-MKC-A00	ラバー, サドルバックリットシール	2	2			
31	81351-MKC-A00	ラバー, バックハネルシール	2	2			
32	81359-MKC-A00	ガード, R. サドルバックヒート	1	1			
33	81362-MKC-A00	カバー, R. サドルバックキヤッチ	1	1			
34	81365-MKC-A01	キヤッチASSY, R. サドルバック	1	1			
35	81391-MKC-L20ZB	カバーASSY., R. アッパースドルバック					
	81391-MKC-AF0ZB	*TYPE1*	1	-	-----	3J	
		TYPE1	-	1			

F-50

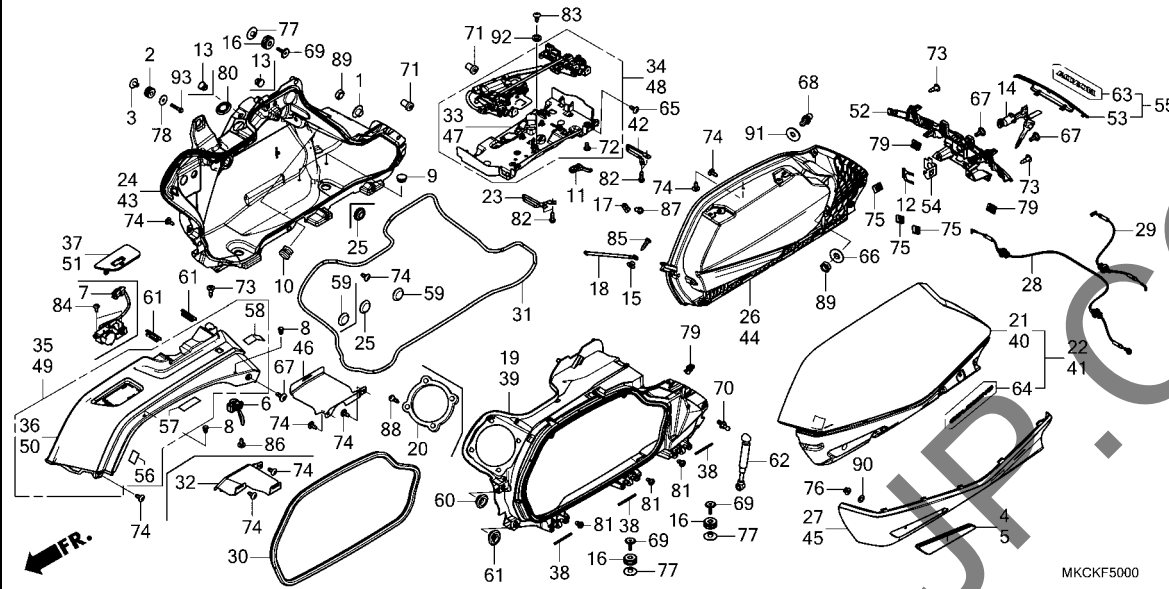
サドルバック



見出 番号	部品番号	部品名	使用個数		適用号機		タイプ
			GL1800 DA M	BD M	初号機	終号機	
36	81393-MKC-A00ZE	カバー, R.アツパ-サドルバック *TYPE1*	1	-	-	-	3J
	81393-MKC-A00ZD	*TYPE2*	1	-	-	-	J
37	81395-MKC-A00	カバー, R.サドルバックスイッチ	1	1	-	-	-
38	81401-MKC-A00	ヒンジ, サドルバックヒンジ	6	6	-	-	-
39	81411-MKC-A00	ボデー, L.サドルバック	1	-	-	-	-
	81411-MKC-A10		-	1	-	-	-
40	81420-MKC-AF0ZA	リットセット, L.サドルバック(WL) *TYPE1*	-	1	-	-	-
41	81420-MKC-W40ZB	リットセット, L.サドルバック(WL) *TYPE2*	1	-	-	-	3J
	81420-MKC-W40ZC	*TYPE1 1*	1	-	-	-	3J
	81420-MKC-EC0ZB	*TYPE2*	1	-	-	-	J
42	81424-MKC-A00	ロッド B, サドルバックストライカー	2	2	-	-	-
43	81431-MKC-J20	ハネル, L.サドルバック	1	1	-	-	-
44	81441-MKC-A00	インナーリット, L.サドルバック	1	1	-	-	-
45	81444-MKC-A00ZA	カバー, L.サドルバックリット *NH1*	1	1	-	-	-
		ブラック	1	1	-	-	-
46	81459-MKC-A00	ガード, L.サドルバックヒート	1	1	-	-	-
47	81462-MKC-A00	カバー, L.サドルバックキヤッチ	1	1	-	-	-
48	81465-MKC-A01	キヤッチASSY, L.サドルバック	1	1	-	-	-
49	81491-MKC-L20ZB	カバー-ASSY, L.アツパ-サドルバック *TYPE1*	1	-	-	-	3J
	81491-MKC-AF0ZB	*TYPE1*	-	1	-	-	-
50	81493-MKC-A00ZE	カバー, L.アツパ-サドルバック *TYPE1*	1	-	-	-	3J

F-50

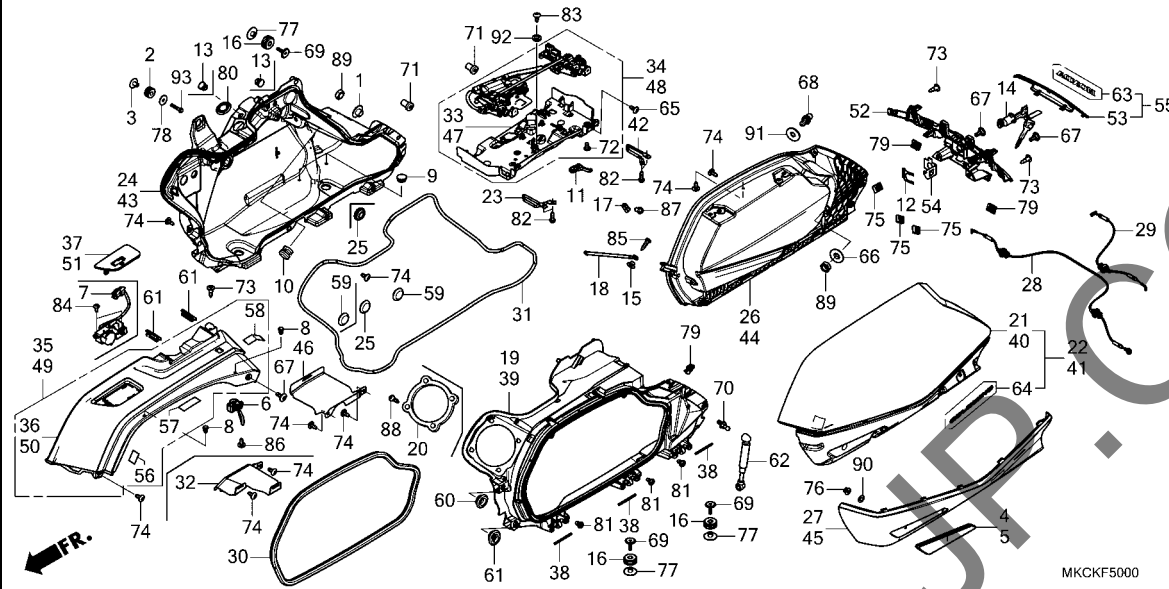
サドルバック



見出 番号	部品番号	部品名	使用個数		適用号機		タイプ
			GL1800 DA M	BD M	初号機	終号機	
50)	81493-MKC-A00ZD	カバー、L.アツパ-サドルバック *TYPE2*	1	-	-	-	J
51	81495-MKC-A00	カバー、L.サドルバックスイッチ	1	-	-	-	-
	81495-MKC-A10	-	1	-	-	-
52	81501-MKC-A00	カウル、リヤセンターサドルバック	1	1	-	-	-
53	81502-MKC-A00	カバー、リヤセンターサドルバック	1	-	-	-	-
54	81504-MKC-A00	ステー、エマージェンシーケープル	1	1	-	-	-
55	81505-MKC-A10	カバーセット、リヤセンターサドルバック (WL)	-	1	-	-	-
56	81997-MKC-A01	テープD、フロテクション	2	2	-	-	-
57	81998-MKC-A00	テープE、フロテクション	2	2	-	-	-
58	81999-MKC-A00	テープF、フロテクション	2	2	-	-	-
59	82871-671-000	グロメット、トレンボール 25MM	2	2	-	-	-
60	83504-GE0-000	グロメット、リヤカバー	2	2	-	-	-
61	83551-GE2-000	グロメット、エアークリーナーケース	2	6	-	-	-
62	83590-MKC-A01	タンパ、サドルバックリット	2	2	-	-	-
63	86102-MKC-A10	エンブレム、ホンダ(100MM)	-	1	-	-	-
64	86811-MKC-A30	エンブレム(GOLDWING)(180MM)	2	-	-	-	-
65	90001-MG1-000	スクリーン、スベシヤル 5X16	8	8	-	-	-
66	90006-KC5-000	カラーA、フエンダーセッティング	2	2	-	-	-
67	90101-MJJ-D30	スクリーン、スベシヤル 5X14	4	4	-	-	-
68	90108-KWR-003	スタッド、ホール	2	2	-	-	-
69	90109-MCA-000	スクリーン、スベシヤル 6MM	6	6	-	-	-
70	90109-SCK-003	スタッド、ホール	2	2	-	-	-

F-50

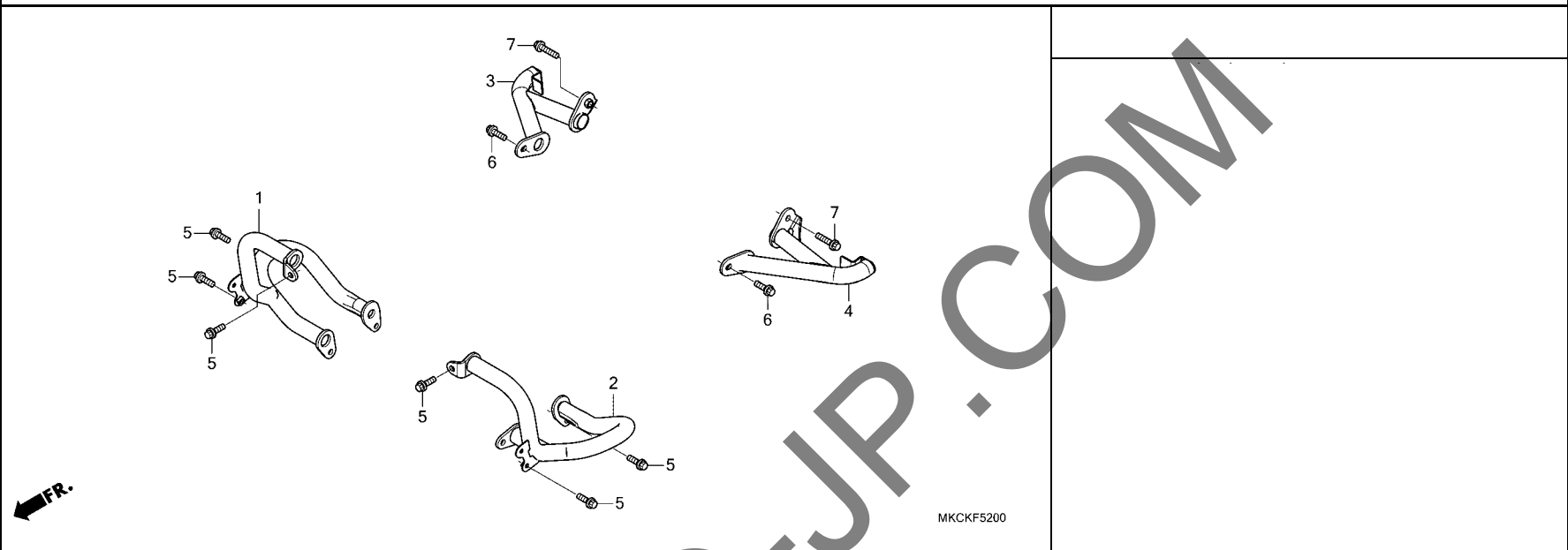
サドルバック



見出 番号	部品番号	部品名	使用個数		適用号機		タイプ
			GL1800	DA BD	初号機	終号機	
71	90111-MGS-D70	ナット, ウェル 5MM	4	4			
72	90112-MJK-N20	スクリュー 5X12	12	12			
73	90116-SP0-003	クリップ, ハンパ シール	4	4			
74	90121-MJK-N20	スクリュー, タツビ 5X12	54	54			
75	90301-KE1-003	ナット, スプリング 5MM	6	6			
76	90301-MG8-000	ナット, フランジ 5MM (フセラシ)	2	2			
77	90501-MCA-000	カラ, サドルバック マウンティング	6	6			
78	90506-430-000	ワッシャー, フェンダー マウンティング	2	2			
79	90677-KAN-961	ナット, クリップ 5MM	8	8			
80	90830-TOT-003	ゴムメット 30MM	2	2			
81	93901-24180	スクリュー, タツビ 4X8	6	6			
82	93901-25380	スクリュー, タツビ 5X16	8	8			
83	93903-24220	スクリュー, タツビ 4X10	1	1			
84	93903-24280	スクリュー, タツビ 4X10	2	-			
85	93903-25420	スクリュー, タツビ 5X20	2	2			
86	93903-32180	スクリュー, タツビ 3X8	2	2			
87	93911-14480	スクリュー, タツビ 4X16	2	2			
88	93913-25380	スクリュー, タツビ 5X14 (P0)	-	8			
89	94001-08000-0S	ナット, 6カク 8MM	4	4			
90	94101-05800	ワッシャー, フレイン 5MM	2	2			
91	94101-08000	ワッシャー, フレイン 8MM	2	2			
92	94103-04800	ワッシャー, フレイン 4MM	1	1			
93	96001-06032-00	ボルト, フランジ 6X32	2	2			

F-52

エンジンガード

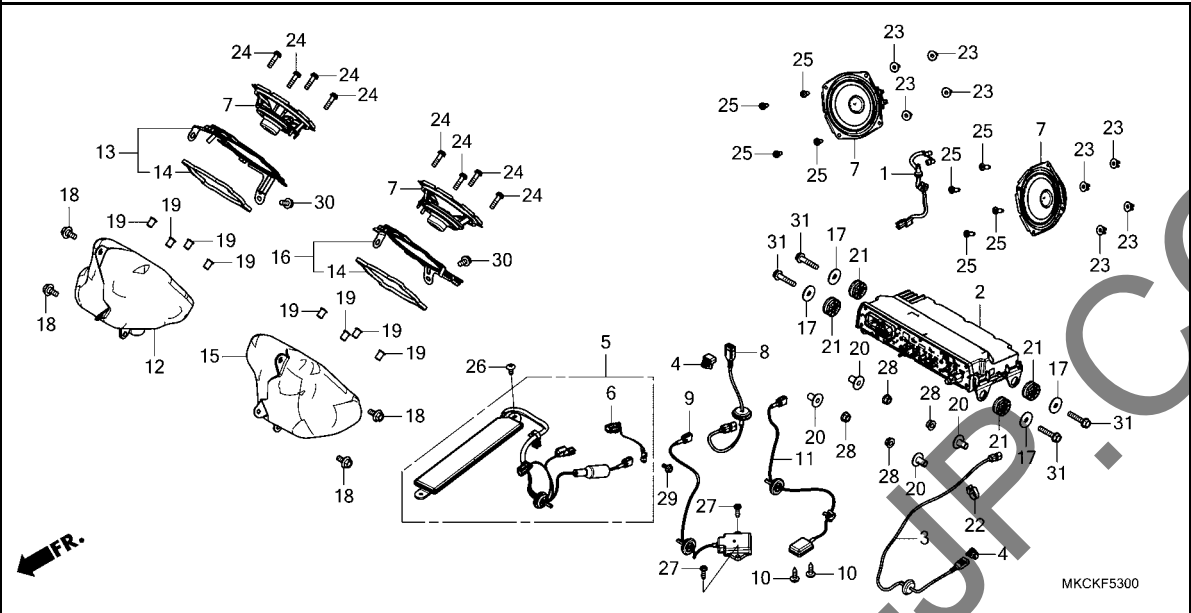


見出 番号	部品番号	部品名	使用個数		適用号機		タイプ
			GL1800 DA M	BD M	初号機	終号機	
1	62501-MKC-A00	ガード, R.エンジン	1	1			
2	62601-MKC-A00	ガード, L.エンジン	1	1			
3	84130-MKC-A00	パイプ, R.サドルバックガード	1	1			
4	84140-MKC-A00	パイプ, L.サドルバックガード	1	1			
5	90164-GHB-670	ボルト, フランジ 8X25	6	6			
6	96400-08025-00	ボルト, フランジ 8X25	2	-			
	96300-08025-07	-	2			
7	96400-08035-00	ボルト, フランジ 8X35	2	-			
	96400-08035-07	-	2			

3

F-53

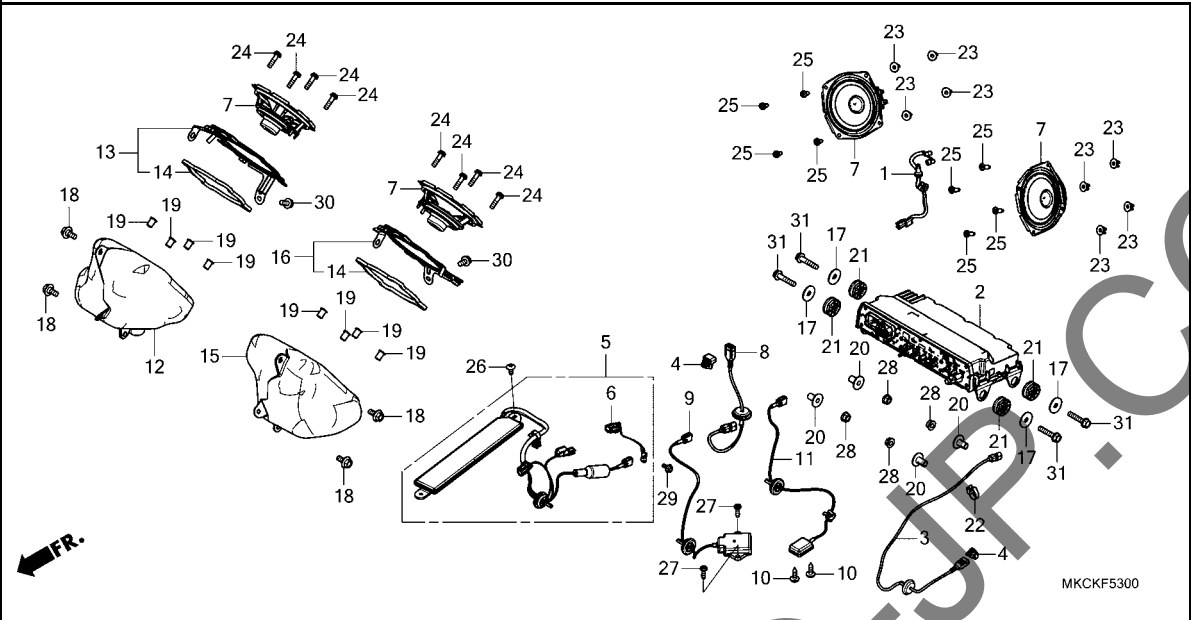
オーディオユニット



見出 番号	部品番号	部品名	使用個数		適用号機		タイプ
			GL1800 DA M	BD M	初号機	終号機	
1	32145-MKC-L80	サブハーネス,スピーカー	1	-			
2	39011-MKC-TM0	オーディオセット	1	1			
3	39115-MKC-A01	コートASSY.,USB	1	1			
4	39115-TK6-003	クリップ,USBコネクタホルダー(A)	2	2			
5	39150-MKC-A01	アンテナASSY.,ラジオ	1	1			
6	39151-MKC-A01	サブハーネス,ラジアンテナアース	1	1			
7	39160-MKC-A01	スピーカーユニット	4	2			
8	39190-MKC-L81	コートASSY.,USB	1	-			
9	39213-MKC-A01	アンテナASSY.,フルトウース(リヤ)	1	1			
10	39221-MCA-S51	スクリーン,パン(3X6)	2	2			
11	39230-MKC-A01	アンテナASSY.,GPS	1	1			
12	64181-MKC-A00	ボックス,R.スピーカー	1	1			
13	64183-MKC-A00	プレートCOMP.,R.スピーカーボックス	1	1			
14	64184-MKC-A00	クッション,スピーカー	2	2			
15	64191-MKC-A00	ボックス,L.スピーカー	1	1			
16	64193-MKC-A00	プレートCOMP.,L.スピーカーボックス	1	1			
17	77302-124-000	ワッシャー,シートマウンティング	4	4			
18	90111-162-000	ボルト,フランジ 6MM	4	4			
19	90111-KW3-003	ナット,カウルセッティング 5MM	8	8			
20	90503-MKC-A00	カラー 6.3X14	4	4			
21	90505-MKC-A00	ラバー,オーディオマウント	4	4			
22	90650-KV6-003	バンド,ワイヤー 95MM	1	1			
23	90661-SJ8-003	クローメット,スクリーン 5MM	8	-			
24	93892-05020-07	スクリーンワッシャー 5X20	8	8			
25	93901-25280	スクリーン,タッピング 5X12	8	-			

F-53

オーディオユニット



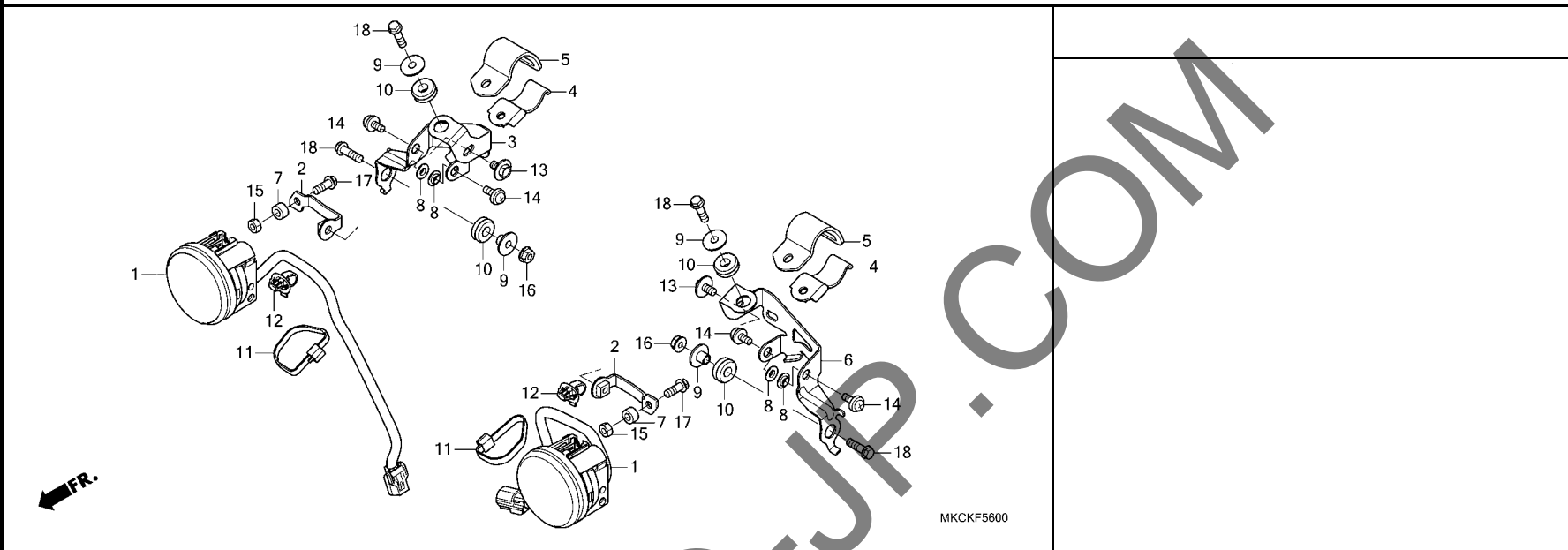
見出 番号	部品番号	部品名	使用個数		適用号機		タイプ	
			GL1800 DA M	BD M	初号機	終号機		
	26	93903-25210	スクリーン, タツビ [°] ンク	5X12	1	1	
	27	93903-25310	スクリーン, タツビ [°] ンク	5X16	2	2	
	28	94050-06000	ナット, フランジ	6MM	4	4	
	29	95701-06010-00	ボルト, フランジ	6X10	1	1	
	30	95701-06012-08	ボルト, フランジ	6X12	2	2	
	31	95801-06030-00	ボルト, フランジ	6X30	4	4	

3

YUMBO.COM

F-56

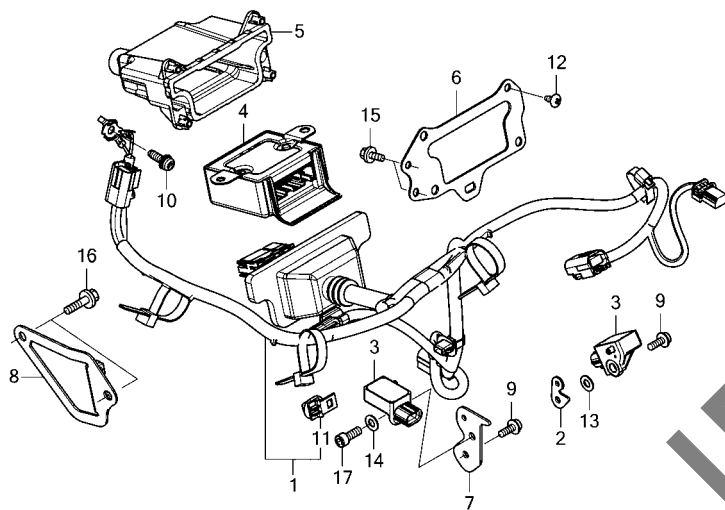
フォグライト



見出 番号	部品番号	部品名	使用個数		適用号機		タイプ
			GL1800 DA M	BD M	初号機	終号機	
1	33200-MKC-A02	ライトASSY., フロントフォグ	2	-	-	-	
2	33205-MKC-A00	アシヤスト, フォグランプ	2	-	-	-	
3	33206-MKC-A00	ステー, R. フォグランプ	1	-	-	-	
4	33207-MKC-A00	バンド A, ハ イ (D25.4)	2	-	-	-	
5	33208-MKC-A00	バンド B, ハ イ (D25.4)	2	-	-	-	
6	33256-MKC-A00	ステー, L. フォグランプ	1	-	-	-	
7	50631-MGS-D30	カラー 6X6.5	2	-	-	-	
8	90413-369-690	ワッシャー, セツティング	4	-	-	-	
9	90501-MC4-000	カラー A, エアークリーナーケース	4	-	-	-	
10	90505-MC4-000	ゲロメツト A, エアークリーナーケース	4	-	-	-	
11	90651-KV6-003	バンド, ワイヤ 165MM (フ ラツク)	2	-	-	-	
12	91542-SNA-003	クリツプ, ハーネスバンド (タ ークアブル) (164.5MM)	2	-	-	-	
13	93404-06012-08	ボルトワッシャー 6X12	2	-	-	-	
14	93891-06012-00	スクリユワッシャー 6X12	4	-	-	-	
15	94001-06080-0S	ナツト, 6ガカ 6MM	2	-	-	-	
16	94050-06080	ナツト, フランジ 6MM	2	-	-	-	
17	96001-06016-00	ボルト, フランジ 6X16	2	-	-	-	
18	96001-06022-00	ボルト, フランジ 6X22	4	-	-	-	

F-61

エアバッグハーネス

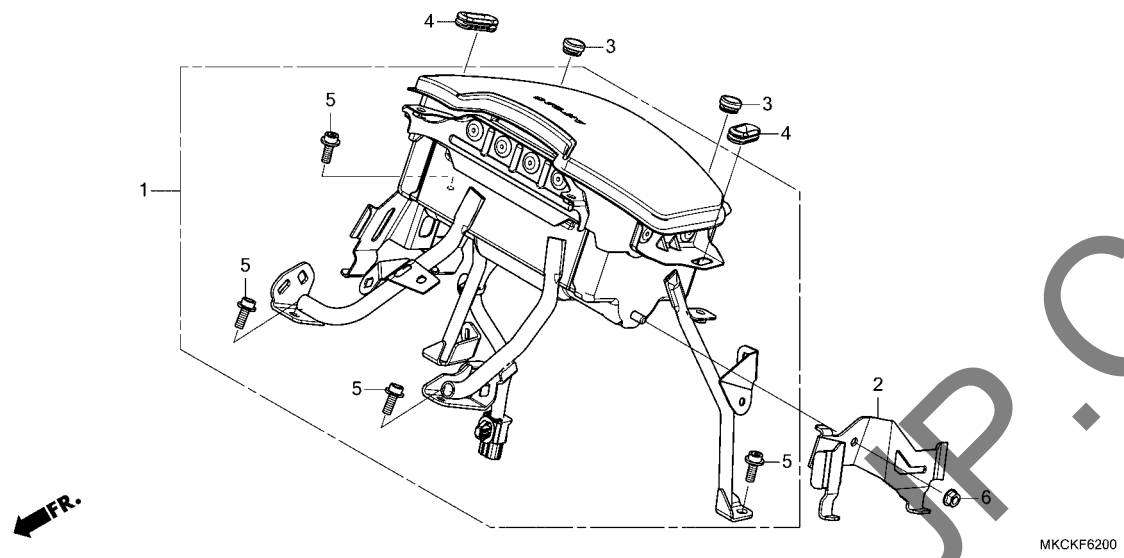


MKCKF6100

見出 番号	部品番号	部品名	使用個数		適用号機		タイプ
			DA	BD	初号機	終号機	
			GL1800				
			M	M			
1	32191-MKC-A30	サブハーネス,エアバッグ	1	-			
2	50360-MKC-A30	ステー,Gセンサー	1	-			
3	77930-MKC-A31	GセンサーASSY.	2	-			
4	77960-MKC-A31	エアバッグユニット(DENSO)	1	-			
5	77961-MKC-A30	ケース,SRSユニット	1	-			
6	77963-MKC-A30	ステー,SRSユニット	1	-			
7	77964-MKC-A30	ステー,Gセンサー	1	-			
8	77966-MKC-A30	ステー,SRSユニットマウンティング	1	-			
9	90106-MCA-A80	ボルト,トルクス 6X16	2	-			
10	90137-S84-A01	ボルト,トルクスアース 6X20	1	-			
11	91535-TA0-003	クリップ,カバー(ダークブラウン)	1	-			
12	93903-25220	スクリーン,タッピング 5X12	4	-			
13	94101-06000	ワッシャー,プレート 6MM	1	-			
14	94101-06800	ワッシャー,プレート 6MM	1	-			
15	95701-06012-00	ボルト,フランジ 6X12	2	-			
16	95701-08020-08	ボルト,フランジ 8X20	2	-			
17	96600-06016-08	ボルト,ソケット 6X16	1	-			

F-62

エアバッグモジュール

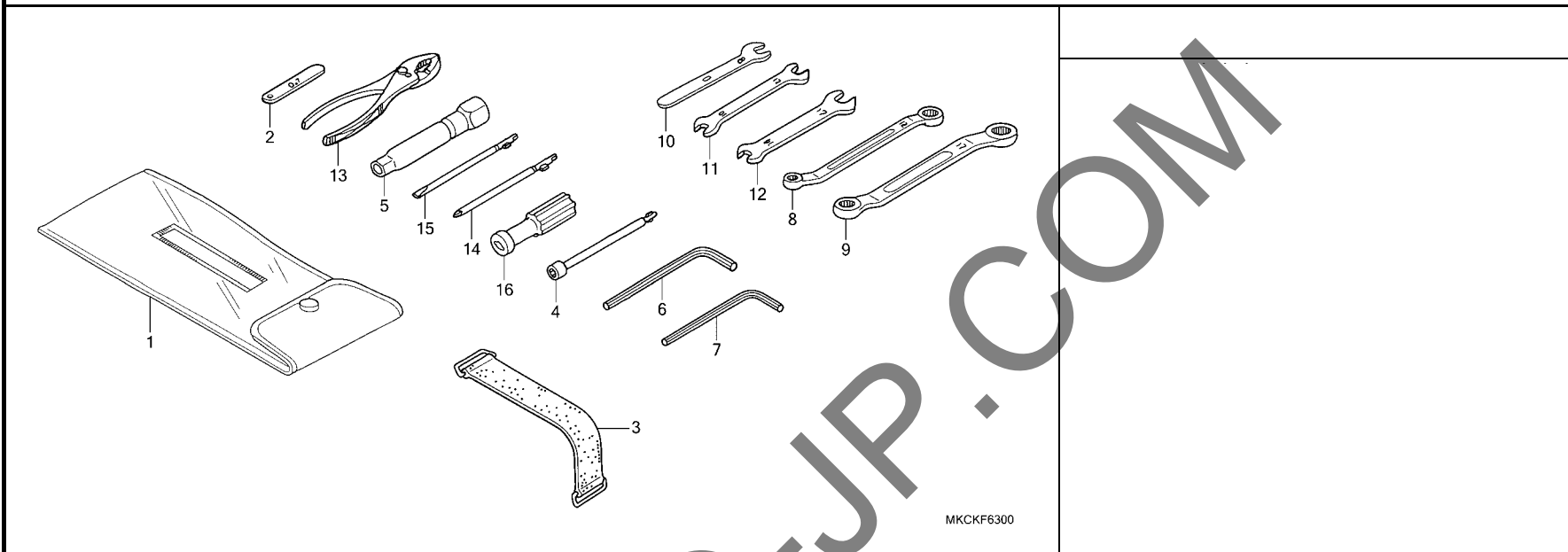


見出 番号	部品番号	部品名	使用個数		適用号機		タイプ
			GL1800	DA BD	初号機	終号機	
1	06770-MKC-J30ZA	モジュールキット,エアバッグ *NHA85* マットエアブロック	1	-			
2	77811-MKC-A30	ステー,PGM-FIユニット	1	-			
3	83501-MG7-000	クローメット,サイドカハ	2	-			
4	83601-MB0-000	クローメットA,サイドカハ	2	-			
5	90106-MCA-A80	ボルト,トルクス 6X16	4	-			
6	94050-06000	ナット,フランジ 6MM	1	-			

3

F-63

ツール



MKCKF6300

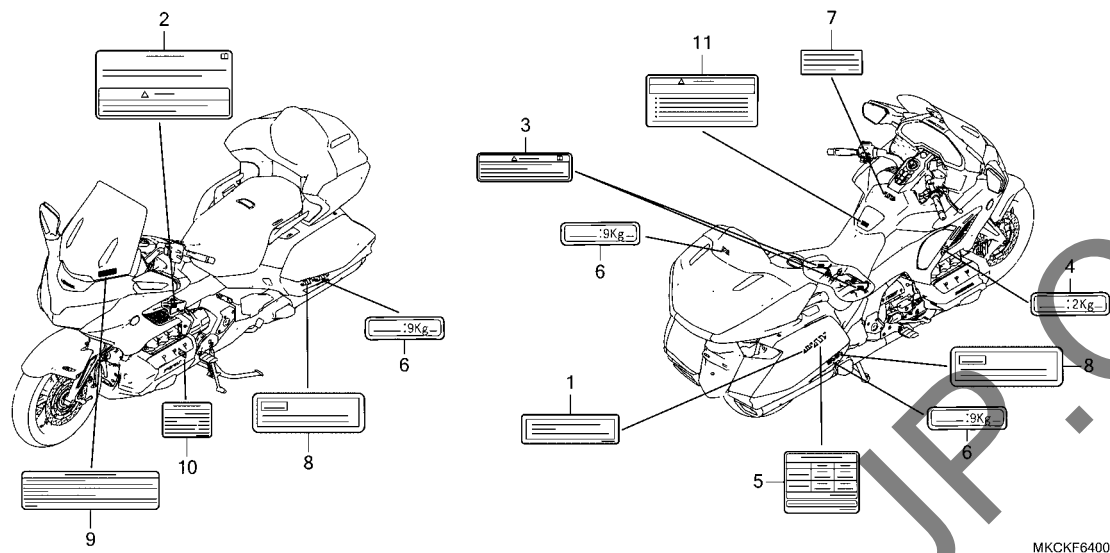
見出 番号	部品番号	部品名	使用個数		適用号機		タイプ
			DA M	BD M	初号機	終号機	

1	89101-300-010	ハツグ, ツール	1	1			
2	89103-371-000	ゲージ, ファイラー 0.7MM	1	1			
3	89105-MCA-000	ハンドル, ツールセッティング (183MM)	1	1			
4	89214-MLO-000	レンチ, ホツクス (10)	1	1			
5	89216-MY9-000	レンチ, プラグ (16MM)	1	1			
6	89221-371-000	レンチ, 6カク 6MM	1	1			
7	89221-429-000	レンチ, 6カク 5MM	1	1			
8	89227-461-000	レンチ, アイ 10X12	1	1			
9	89228-MR8-000	レンチ, アイ 14X17	1	1			
10	99001-08000	スパナ 8	1	1			
11	99001-10120	スパナ 10X12	1	1			
12	99001-14170	スパナ 14X17	1	1			
13	99002-15000	プライヤー 150	1	1			
14	99003-10000	ドライバ -1, プラススクルー (NO.2)	1	1			
15	99003-30000	ドライバ -3, マイナススクルー (NO.2)	1	1			
16	99003-50000	グリッパ, スクリュードライバ	1	1			

3

F-64

コーションラベル



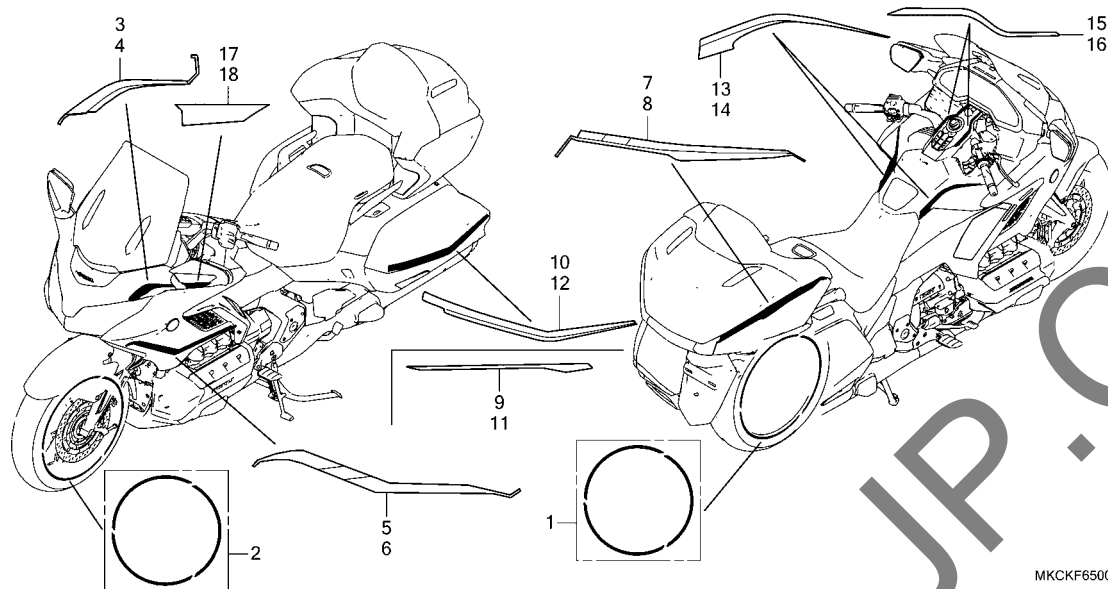
MKCKF6400

見出 番号	部品番号	部品名	使用個数		適用号機		タイプ
			DA	BD	初号機	終号機	
			M	M			
1	42765-MKC-J20	ラベル,TPMS	1	1			
2	77871-MCA-J60	ラベル,ワーニングエアバッグ	1	-			
3	77872-MCA-J60	ラベルB,ワーニングエアバッグ	2	-			
4	81218-KV3-831	ラベル,カーゴリミット(2.0KG)	1	1			
5	87505-MKC-J20	ラベル,タイヤ	1	1			
6	87513-MK5-310	ラベル,カーゴリミット(9KG)	3	2			
7	87520-MGS-H70	ラベル,カーゴリミット(3.0)	-	1			
8	87521-MAM-700	ラベル,サドルバッグ	2	2			
9	87522-KFK-J30	ラベル,フェアリングコーション	1	1			
10	87541-MKC-J30	ラベル,オイルキャパシティー	1	-			
	87541-MKC-J90		-	1			
11	87560-MY1-701	マーク,ドライブコーション	1	1			

3

F-65

ストライプ

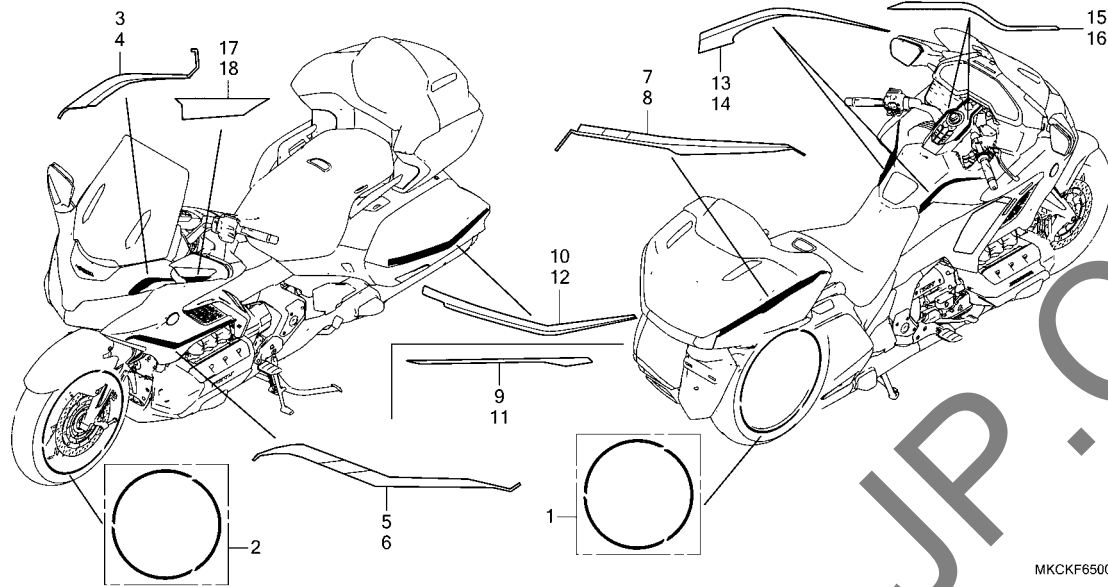


MKCKF6500

見出 番号	部品番号	部品名	使用個数		適用号機		タイプ
			GL1800 DA M	BD M	初号機	終号機	
1	42870-MKC-JT0ZA	ストライプ°キット,リヤ-ホイール *R391M*	-	2			
2	44870-MKC-JT0ZA	ストライプ°キット,フロントホイール *R391M*	-	2			
3	86641-MKC-L60ZA	ストライプ°,R.スクリーンカ°-ニツシュA *TYPE1*	1	-			3J
	86641-MKC-L60ZB	*TYPE2*	1	-			3J
4	86642-MKC-L60ZA	ストライプ°,L.スクリーンカ°-ニツシュA *TYPE1*	1	-			3J
	86642-MKC-L60ZB	*TYPE2*	1	-			3J
5	86645-MKC-L60ZA	ストライプ°,R.ミッド°ルカウル *TYPE1*	1	-			3J
	86645-MKC-L60ZB	*TYPE2*	1	-			3J
6	86646-MKC-L60ZA	ストライプ°,L.ミッド°ルカウル *TYPE1*	1	-			3J
	86646-MKC-L60ZB	*TYPE2*	1	-			3J
7	86811-MKC-L60ZA	ストライプ°,R.トランク°リット *TYPE1*	1	-			3J
	86811-MKC-L60ZB	*TYPE2*	1	-			3J
8	86812-MKC-L60ZA	ストライプ°,L.トランク°リット *TYPE1*	1	-			3J
	86812-MKC-L60ZB	*TYPE2*	1	-			3J
9	86815-MKC-AF0ZA	ストライプ°,R.サドル°ハツク°リット *TYPE1*	-	1			
10	86815-MKC-L60ZA	ストライプ°,R.サドル°ハツク°リット *TYPE1*	1	-			3J

F-65

ストライプ



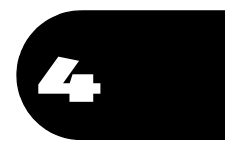
見出 番号	部品番号	部品名	使用個数		適用号機		タイプ
			GL1800 DA M	BD M	初号機	終号機	
10)	86815-MKC-L60ZB	ストライプ, R. サドルバックリット *TYPE2*	1	-	-	3J	
11	86816-MKC-AF0ZA	ストライプ, L. サドルバックリット *TYPE1*	-	1	-	-	
12	86816-MKC-L60ZA	ストライプ, L. サドルバックリット *TYPE1*	1	-	-	3J	
	86816-MKC-L60ZB	*TYPE2*	1	-	-	3J	
13	86831-MKC-L60ZA	ストライプ, R. トップシールド *TYPE1*	1	-	-	3J	
	86831-MKC-L60ZB	*TYPE2*	1	-	-	3J	
14	86832-MKC-L60ZA	ストライプ, L. トップシールド *TYPE1*	1	-	-	3J	
	86832-MKC-L60ZB	*TYPE2*	1	-	-	3J	
15	86833-MKC-AF0ZA	ストライプ, R. センターコンソールパネ *TYPE1*	-	1	-	-	
16	86834-MKC-AF0ZA	ストライプ, L. センターコンソールパ *TYPE1*	-	1	-	-	
17	86881-MKC-L60ZA	ストライプ, R. ミラーカバー *TYPE1*	1	-	-	3J	
	86881-MKC-L60ZB	*TYPE2*	1	-	-	3J	
18	86882-MKC-L60ZA	ストライプ, L. ミラーカバー *TYPE1*	1	-	-	3J	
	86882-MKC-L60ZB	*TYPE2*	1	-	-	3J	

部 品 番 号 索 引

部品番号	頁見出	部品番号	頁見出	部品番号	頁見出	部品番号	頁見出	部品番号	頁見出	部品番号	頁見出
04000			71 1		71 1	14948-KT7-013	41 14	16712-MN5-000	102 1	17724-102-700	58 7
04911-MKC-A00	58 1	12261-MKC-A01	37 5	14620-MKC-A00	42 11	14949-KT7-013	41 14		109 1		107 2
			71 1	14621-MKC-A00	39 5	14950-KT7-013	41 14		142 1	17938-SE0-941	104 22
		12310-MKC-A00	36 1	14622-MKC-A00	42 12	14951-KT7-013	41 14	16725-PNA-003	142 2		109 2
06000		12310-MKC-AS0	36 1	14630-MKC-A00	39 6	14952-KT7-013	41 14	16958-GJ6-000	104 4		119 2
		12331-MKC-A00	36 2	14640-MKC-A00	39 7	14953-KT7-013	41 14				
06113-MKC-A00	71 1	12341-MAT-750	36 3	14711-MKC-A00	39 8	14954-KT7-013	41 14	17000		18000	
06114-MKC-A00	71 2	12391-MKC-A00	36 4	14721-MKC-A00	39 9	14955-KT7-013	41 14				
06115-MKC-A00	72 1		71 1	14751-MKC-A00	39 10	14956-KT7-013	41 14	17110-MKC-A00	69 7	18150-MKC-A00	111 1
06116-MKC-A01	72 2	12392-MJO-000	36 5	14771-KW3-900	39 11	14957-KT7-013	41 14	17120-MKC-A00	69 8	18150-MKC-A10	111 1
06351-MKC-A01	135 1		71 2	14775-KTW-900	39 12	14958-KT7-013	41 14	17134-MKC-A01	37 6	18151-MKC-A00	111 2
06431-MA3-405	90 1	12410-MKC-A00	36 6	14781-ML0-720	39 13	14959-KT7-013	41 14		71 1	18151-MKC-A10	111 2
			36 6	14901-KT7-013	39 14	14960-KT7-013	41 14	17140-MKC-A01	69 9	18152-MKC-A00	111 3
06435-MKC-A01	95 1	12491-MKC-A00	36 7	14902-KT7-013	39 14	14961-KT7-013	41 14	17150-MKC-A00	69 10	18152-MKC-A10	111 3
06436-MEH-006	96 1		71 1	14903-KT7-013	39 14	14962-KT7-013	41 14	17150-MKC-A10	69 10	18153-MKC-A00	111 4
06451-GE2-405	95 2			14904-KT7-013	39 14	14963-KT7-013	41 14	17151-MKC-A00	69 11	18153-MKC-A10	111 4
06451-MCJ-751	90 2	13000		14905-KT7-013	39 14	14964-KT7-013	41 14	17160-MKC-A00	69 12	18154-MKC-A00	111 5
				14906-KT7-013	39 14	14965-KT7-013	41 14	17170-MKC-A00	69 13	18154-MKC-A10	111 5
06451-MCZ-006	90 3	13010-MKC-A00	61 1	14907-KT7-013	39 14			17210-MKC-A00	106 1	18155-MKC-A00	111 6
		13015-MKC-A00	61 2	14908-KT7-013	39 14	15000		17221-MKC-A00	106 2	18155-MKC-A10	111 6
06455-MKC-A01	90 4	13020-MKC-A00	55 1	14909-KT7-013	39 14			17223-MKC-A00	106 3	18156-MKC-A00	111 7
		13101-MKC-A00	61 3	14910-KT7-013	39 14	15010-MKR-305	58 4	17225-MJL-V50	125 1	18156-MKC-A10	111 7
06770-MKC-J30ZA	165 1	13102-MKC-A00	61 4	14911-KT7-013	39 14	15100-MKC-A00	57 1	17225-MKC-A00	106 4	18250-MKC-A00	111 8
06910-MCA-000	98 1	13111-KCZ-000	61 5	14912-KT7-013	39 14	15106-MKC-A00	57 2	17229-MKC-A00	142 3	18250-MKC-A10	111 8
		13210-MKC-A00	61 6	14913-KT7-013	39 14	15107-MKC-A00	57 3	17230-MKC-A00	106 5	18291-MN4-920	71 1
		13213-MKC-A01	61 7	14914-KT7-013	39 14	15108-MKC-A00	57 4	17232-MKC-A00	106 6		111 9
11000		13214-MKC-A01	61 8	14915-KT7-013	40 14	15112-MKC-A00	49 4	17239-MGS-D30	106 7	18293-MCA-A20	111 10
11130-MKC-A00	66 1	13215-MKC-A01	61 8	14916-KT7-013	40 14	15115-MKC-A01	57 5		144 3		144 4
11135-MKC-A01	66 2	13216-MKC-A01	61 8	14917-KT7-013	40 14			17240-MKC-A00	106 8	18293-MJP-G50	111 11
		13217-MKC-A01	61 8	14918-KT7-013	40 14	15131-MKC-A01	57 6	17245-MKC-A00	106 9	18300-MKC-A00	111 12
11216-MKC-A00	58 2	13218-MKC-A01	61 8	14919-KT7-013	40 14	15134-MKC-A00	57 7	17255-MKC-A00	106 10	18315-MKC-A01	111 13
11217-MKC-A00	58 3	13300-MKC-A01	61 9	14920-KT7-013	40 14	15135-MCA-003	57 8	17310-MGS-T71	108 1	18315-MKC-A11	111 13
11332-MGS-D20	49 1	13312-MN5-003	61 10	14921-KT7-013	40 14	15150-MKC-A00	57 9	17311-MGS-T70	108 2	18325-MKC-A00	111 14
11332-ML7-670	46 1	13313-MKC-A01	61 11	14922-KT7-013	40 14	15154-MM5-000	57 10	17366-MJO-000	58 6	18325-MKC-A10	111 14
11338-KJ9-751	119 1	13314-MKC-A01	61 11	14923-KT7-013	40 14				106 11	18345-MBT-610	111 15
11345-MB0-000	144 1	13315-MKC-A01	61 11	14924-KT7-013	40 14	15410-MFJ-D02	58 5		107 1	18353-MKC-A00	111 16
11360-MKC-A00	47 1	13316-MKC-A01	61 11	14925-KT7-013	40 14	15411-MKC-A00	53 2	17370-382-870	106 12	18353-MKC-A10	112 16
11365-MKC-A01	47 2	13317-MKC-A01	61 11	14926-KT7-013	40 14	15412-MGS-D21	53 3	17411-MKC-ECO	104 5	18354-MKC-A00	112 17
		13320-MKC-A00	55 2	14927-KT7-013	40 14	15414-MEB-670	53 4	17412-MKC-ECO	108 3	18354-MKC-A10	112 17
11369-MKC-A00	65 1	13341-MKC-A00	42 1	14928-KT7-013	40 14	15421-MKC-A00	57 11	17414-MKC-A00	108 4	18355-MKC-A00	112 18
11370-MKC-A00	66 3	13400-MKC-A00	55 3	14929-KT7-013	40 14	15422-MKC-A00	57 12	17415-MKC-A00	108 5	18374-MN1-670	112 19
11371-MGS-D20	49 2	13459-MKC-A00	53 1	14930-KT7-013	40 14	15611-KA4-710	53 5	17416-MKC-A00	108 6	18375-MKC-A00	112 20
		13541-MKC-A00	55 4	14931-KT7-013	40 14	15650-MKC-A00	53 6	17505-MKC-A00	104 6	18376-MKC-A00	112 21
11372-MGS-D20	49 3			14932-KT7-013	40 14			17506-MKC-A00	104 7	18391-MB0-891	71 1
11378-MKS-E50	144 2	14000		14933-KT7-013	40 14	16000		17507-MKC-A00	104 8		112 22
11500-MKC-A00	46 2			14934-KT7-013	40 14			17509-MKC-A00	104 9	18392-MG7-750	71 1
11512-MKC-A01	46 3	14110-MKC-A00	39 2	14935-KT7-013	40 14	16010-MKC-A01	104 1	17510-MKC-A00	104 10		112 23
		14126-KV2-940	139 1	14936-KT7-013	40 14	16015-MKC-A01	104 2	17515-GBB-000	104 11	18400-MKC-A00	112 24
11520-MKC-A00	47 3	14210-MKC-A00	39 3	14937-KT7-013	40 14	16400-MKC-A01	68 1	17515-GBL-760	104 12	18415-MKC-A01	112 25
11525-MKC-A01	47 4	14311-MKC-A00	42 2	14938-KT7-013	40 14	16402-MKC-A00	68 2	17516-MKC-A00	104 13	18415-MKC-A11	112 25
		14321-MKC-A00	42 3	14939-KT7-013	40 14	16410-MKC-A01	68 3	17517-MKC-A00	104 14	18421-MKC-A00	112 26
		14401-MKC-A01	42 4	14940-KT7-013	40 14	16450-K64-N01	69 1	17526-KRJ-900	104 15	18422-MKC-A00	112 27
12000		14405-MKC-A00	42 5	14941-KT7-013	40 14	16459-MKC-A00	69 2	17526-MR1-000	104 16	18422-MR1-000	155 1
		14451-MKC-A00	39 4	14942-KT7-013	40 14	16472-KPC-D50	69 3	17561-MKC-A00	104 17	18423-MFJ-D00	112 28
12010-MKC-W40	37 1	14510-MKC-A00	42 6	14943-KT7-013	40 14	16542-MEL-003	68 4	17574-MKC-A00	104 18	18425-MKC-A00	112 29
12020-MKC-W40	37 2	14512-MKC-A00	42 7	14944-KT7-013	41 14	16600-MKC-A00	69 4	17614-MKC-A00	104 19	18425-MKC-A10	112 29
12204-MKC-305	37 3	14515-MKC-A00	42 8	14945-KT7-013	41 14	16610-MKC-A00	69 5	17615-MCA-000	120 1	18443-MCW-D60	112 30
12209-ML0-722	39 1	14520-MKC-A01	42 9	14946-KT7-013	41 14	16616-MKC-A00	69 6	17620-MEH-003	104 20	18455-MKC-A00	112 31
12251-MKC-A01	37 4	14560-MKC-A01	42 10	14947-KT7-013	41 14	16700-MKC-A02	104 3	17719-HR3-A21	104 21	18532-634-670	106 13

部 品 番 号 索 引

部品番号	頁見出	部品番号	頁見出	部品番号	頁見出	部品番号	頁見出	部品番号	頁見出	部品番号	頁見出
18601-MCH-003	36 8	19508-MKC-A00	133 15	23611-MKC-A00	56 3	31000		33713-GC2-000	85 1	37880-KWW-C01	106 15
18651-MKC-A00	58 8	19509-MKC-A00	133 16	23721-MJG-A00	56 4			33720-MKC-A01	123 3	37890-MKC-A01	128 5
18652-MKC-A00	58 9	19509-MM5-003	112 32	23732-MJG-A00	56 5	31100-MKC-A01	52 1	33741-MKC-A05	86 1	37971-MKC-A01	78 6
18653-MKC-A00	58 10			23733-MN5-000	56 6	31103-MKC-A00	52 2		155 4		
18661-MKC-A00	107 3	21000		23741-MN5-000	56 7	31105-MKC-A00	52 3	33741-MS6-921	120 2	38000	
18662-MKC-A00	58 11			23742-MN5-000	56 8	31106-MKC-A00	52 4	33742-MKC-A05	86 2		
18663-MKC-A00	58 12	21110-MKC-A00	53 7	23751-MKC-A00	53 9	31108-MKC-A00	52 5		155 5	38110-MKC-A01	130 2
		21112-MKC-A01	53 8	23751-MKC-A40	53 9	31300-KVZ-631	47 8			38120-MKC-A01	130 3
19000			72 1	24000		31500-MCA-951	124 1	35000		38211-SNA-A21	125 13
						31917-MKC-A01	37 7			38231-SFE-J01	125 14
19010-MKC-A01	132 1	22000		24211-MKC-A00	66 4			35111-MKC-A01	75 1	38235-S04-003	125 15
19014-KEA-003	132 2			24212-MKC-A00	66 5	32000		35121-MKC-A01	75 2	38251-MKC-C30	125 16
		22100-MKC-A01	51 1	24213-MKC-A00	66 6	32100-MKC-J30	125 3	35125-MAS-G01	75 3	38251-MKC-TB0	125 16
19015-MKC-A00	132 3	22500-MKC-A00	51 2	24214-MKC-A00	66 7	32100-MKC-J70	125 3	35135-MKC-C01	78 2	38253-898-000	148 1
19016-MKC-A01	132 4	22600-MKC-A00	51 3	24214-MKC-A00	66 7	32105-MKC-J30	128 1	35161-MKC-A01	74 3	38256-MCA-A61	125 17
		22814-RGC-003	63 1	24250-MKC-A00	66 8	32105-MKC-J90	128 1	35162-MGC-003	74 4	38282-MKC-A01	125 18
19020-MJN-A01	132 5			24300-MKC-A00	66 9	32106-MKC-A00	70 1	35163-MGC-003	74 5	38387-TY0-J01	130 4
		22815-MGE-D01	63 2	24321-MEB-670	66 10	32106-MKC-A10	70 1	35200-MKC-A02	78 3	38389-MKC-A01	130 5
19025-MKC-A00	133 3			24322-MM4-000	66 11	32109-MKC-A00	58 15	35211-MKC-A01	78 4	38501-MEL-003	125 19
19030-MKC-A01	132 6	22887-MGE-006	82 1	24324-MKC-A00	66 12	32130-MKC-A00	128 2	35212-MKC-A01	78 5	38503-MCA-A61	125 20
19035-MKC-A01	133 5	22888-MGE-006	82 2	24325-MKC-A00	66 13	32140-MKC-L80	128 3	35229-HAC-000	129 1	38506-MCS-G00	126 21
19037-GEE-710	132 7	22889-MGE-006	82 3	24326-KBH-901	66 14	32144-MKC-A00	146 1	35229-MKC-000	125 12	38510-MKC-A01	97 1
19046-PAA-A00	132 8			24328-MKC-A00	66 15	32145-MKC-L80	161 1	35340-MGS-D31	79 1	38516-MJN-A11	92 1
19051-KA3-710	155 2	23000		24329-KA3-740	66 16	32146-MKC-L80	125 4		82 4		97 2
19051-KA3-830	104 23			24430-MKC-A00	66 17	32151-MKC-A00	47 9	35350-MKC-A01	114 1	38517-MGE-003	92 2
19052-KA3-710	155 3	23103-MKC-A00	55 5	24436-MKC-A20	66 18	32152-MKC-A00	69 15	35357-HP0-A00	114 2		97 3
19052-MAC-680	104 24	23104-MKC-A00	55 6	24610-MKC-A00	66 19	32153-MKC-A00	125 5	35370-MKC-A01	146 2	38520-MKC-A01	92 3
19060-MKC-A01	133 6	23115-MN5-300	55 7	24615-MKC-A01	47 5	32154-MKC-A00	78 1	35380-MKC-A01	155 6	38522-MKC-A00	81 1
19101-MKC-A00	133 7	23210-MKC-A00	63 3	24616-MKC-A01	47 6	32155-MKC-A00	125 5	35390-MKC-A01	150 1	38564-SA5-000	148 2
19102-MKC-A00	133 8	23212-MKC-A00	63 4	24617-MKC-A01	66 20	32157-MJM-D00	58 16	35400-MKC-EH1	75 4	38610-MKC-A01	49 14
19107-MKC-A00	133 9	23213-MKC-A00	63 5	24618-MKC-A00	47 7	32158-MKC-A00	125 6	35400-MKC-ES1	75 4	38770-MKC-JC1	130 6
19109-KPC-640	133 10	23215-MKC-A00	51 4	24651-MKC-A00	66 21	32159-MKC-A00	49 13	35500-MKC-A02	130 1	38770-MKC-JE1	130 6
19126-KM1-010	108 7	23216-MKC-A00	51 5	24652-MKC-A00	66 22	32163-HL4-000	47 10	35600-MKF-D41	58 17	38780-MKC-JC1	130 7
19200-MKC-305	44 1	23221-MKC-A00	65 2	24656-MKC-A00	66 23	32180-MKC-A00	128 4	35700-MKC-A01	117 1	38780-MKC-JE1	130 7
19216-MKC-A01	44 2	23230-MKC-A00	63 6			32191-MKC-A30	164 1			38800-MKC-A01	47 11
		23235-MKC-A00	63 7	27000		32401-MKC-A00	125 7	36000		38810-MKC-A01	47 12
19220-MKC-A00	44 3	23421-MKC-A00	65 3	27110-MKC-A00	49 5	32412-MCA-000	125 8	36140-MCT-003	42 13	38920-MKC-A01	124 3
19226-MKC-A00	44 4	23423-MKC-A00	65 4	27112-MKC-A00	49 6	32601-MKC-C00	124 2		53 12	38950-MKC-E71	130 8
		23441-MKC-A00	65 5			32605-GEV-761	125 9	36162-KZL-931	108 8	38950-MKC-W11	130 8
19305-KV3-010	44 5	23442-MM5-000	65 6	27310-MKC-A00	49 7	32606-K44-V01	125 10	36172-MCA-A61	107 4	38960-MKC-LO1	130 9
		23451-MKC-A00	63 8	27312-MKC-A01	49 8	33010-MKC-A00	74 1	36450-MGE-643	107 5		
19310-MKC-305	44 6	23461-MKC-A00	65 7			33111-MJN-A00	74 2	36520-MKC-305	146 3	39000	
19315-MKC-A00	44 7	23462-MCA-000	63 9	27315-MKC-A00	49 9	33200-MKC-A02	163 1	36531-MKC-A01	112 33	39011-MKC-TM0	161 2
19317-GET-000	69 14	23471-MKC-A00	63 10	27321-MKC-A00	49 10	33205-MKC-A00	163 2	36532-MKC-A01	112 34	39115-MKC-A01	161 3
19320-MKF-D41	44 8	23472-MKC-A00	63 11			33206-MKC-A00	163 3			39115-TK6-003	161 4
19411-MKC-A00	44 9	23481-MKC-A00	65 8	28000		33207-MKC-A00	163 4			39150-MKC-A01	161 5
19421-MKC-A00	44 10	23491-MKC-A00	63 12	28178-MCA-000	56 9	33208-MKC-A00	163 5	37100-MKC-J32	77 1	39151-MKC-A01	161 6
19501-MKC-A00	132 9	23501-MKC-A00	65 9	28660-RFH-013	49 11	33256-MKC-A00	163 6	37100-MKC-JC1	77 1	39160-MKC-A01	161 7
19502-MKC-A00	133 11	23511-MKC-A00	63 13			33400-MKC-A02	122 1	37102-MKC-A01	77 2	39190-MKC-306	129 2
19503-MKC-A00	132 10	23521-MKC-A00	65 10	28810-R9L-003	58 13	33450-MKC-A02	122 2	37130-MKC-J32	77 3	39190-MKC-L81	161 8
19504-MKC-A00	133 12	23523-MKC-A00	65 11			33450-MKC-A02	122 2	37260-MGE-641	58 18	39211-MKC-305	129 3
19505-KS6-700	44 11	23531-MKC-A00	63 14	30000		33500-MKC-A03	123 1	37260-MGE-641	58 18	39212-MKC-305	129 4
19505-MKC-A00	44 12	23532-MKC-A00	63 15	30291-MKC-A00	55 8	33550-MKC-A03	123 2	37370-KPH-701	58 20	39213-MKC-A01	161 9
19506-KS6-700	44 13	23541-MKC-A00	65 12	30510-MKC-A01	125 2	33712-KT1-670	106 14	37700-K48-A01	58 19	39221-MCA-S51	161 10
		23542-MKC-A00	65 13	30530-MKC-A01	58 14			37750-KPH-701	58 20	39230-MKC-A01	161 11
		23551-MKC-A00	63 16	30531-MKC-A00	53 11			37800-MKC-A01	104 25	39401-MKC-A01	92 4
19506-MKC-A00	44 14	23552-MKC-A01	63 17					37801-GA7-700	105 26		97 4
19507-MAL-600	133 14	23570-MKC-A00	56 1					37870-MGS-D31	44 16	39402-MKC-A01	92 5
19507-MKC-A00	44 15	23581-MKC-A00	56 2								



部 品 番 号 索 引

部品番号	頁見出	部品番号	頁見出	部品番号	頁見出	部品番号	頁見出	部品番号	頁見出	部品番号	頁見出
39402-MKC-A01	97 5			44515-MKC-A00	92 12	45520-MM5-006	94 10	50526-MKC-A00	117 4		88 6
39410-MKC-A01	92 6	42758-MKA-D81	92 8	44620-MCA-000	92 13	45530-MA5-671	82 11	50530-MKC-A00	117 5	51367-MKC-A00	88 7
	97 6		97 11	44650-MKC-A00	92 14	45553-MAM-A60	82 12	50533-MKC-A00	117 6	51368-MKC-A00	88 8
39500-MKC-A01	155 7	42765-MKC-J20	167 1	44650-MKC-JTOZB	92 14			50535-MKC-A00	117 7	51400-MKC-JC1	88 9
39502-MKC-J30	126 22	42870-MKC-JTOZA	168 1	44711-MKC-A01	92 15	46000		50538-MCA-000	117 8	51400-MKC-JD1	88 9
39507-MKC-J11	126 23			44711-MKC-A02	92 15			50540-MFL-000	117 9	51405-MKC-A00	88 10
39515-MKC-J11	126 24	43000		44721-MGC-003	92 16	46182-MEL-D21	94 11	50612-MKC-A00	115 1	51497-MEL-000	90 12
39725-MKC-305	129 5				97 13	46184-611-000	96 10	50613-MKC-A00ZA	115 2		91 12
		43107-MCP-901	95 3	44721-MGH-H21	92 16	46401-TM8-A01	68 5	50613-MKC-A10ZB	115 2		
40000		43109-MKC-A01	95 4		97 13		130 10	50614-MKC-A00ZA	115 3	52000	
		43112-MCP-901	95 5	44722-MGC-003	92 16	46500-MKC-A00	114 3	50614-MKC-A10ZB	115 3		
40200-MKC-A00	118 1	43150-MKC-A01	95 6		97 13	46504-MAH-671	94 12	50617-MM5-000	115 4	52104-MKC-A00	118 4
40216-MKC-A00	118 2	43156-MKC-A00	81 2	44722-MGH-H21	92 16	46512-MKC-A00	114 4	50619-MKC-A00	115 5	52141-MKC-A00	118 5
40221-MKC-A00	118 3	43157-MKC-A00	81 3		97 13	46514-MKC-A00	114 5	50631-MGS-D30	163 7	52142-MKC-A00	118 6
		43158-MKC-A00	81 4	44723-MGC-003	92 16			50639-MFL-D20	115 6	52157-GC5-000	69 16
41000		43159-MKC-A00	81 5		97 13	47000		50642-MKC-A00	115 7	52175-MGE-000	118 7
		43161-MKC-A00	81 6	44723-MGH-H21	92 16			50644-MM5-000	115 8	52200-MKC-A00ZB	118 8
41300-MKC-A00	98 2	43163-MKC-A00	94 1		97 13	47105-MKC-A01	79 5	50661-MKC-A00	115 9	52200-MKC-A00ZC	118 8
41300-MKC-L30	98 2	43164-MKC-A00	81 7	44870-MKC-JTOZA	168 2	47107-MKC-A00	79 6	50712-405-000	117 10	52400-MKC-J41	119 3
41305-MB4-770	98 3	43165-MKC-A00	80 1			47109-MGS-D70	79 7	50715-MKC-A00ZA	115 10	52400-MKC-JD1	119 4
41306-MKC-A00	98 4	43167-MKC-A00	81 8	45000		47110-MGS-D70	79 8	50715-MKC-A00ZC	115 10	52462-MKC-A00	118 9
41310-MKC-A00	98 5	43190-MKC-A01	95 7					50716-MKC-A00ZA	115 11		119 5
41311-MKC-A00	98 6	43208-MKC-A01	96 2	45108-MKC-A01	90 7	50000		50716-MKC-A00ZC	115 11	52463-MCA-000	119 6
41311-MKC-L30	98 6	43212-MEH-006	96 3		91 7			50717-MKC-A00	115 12	52465-MKC-A00	119 7
41320-MKC-A00	98 7	43215-MKC-A01	96 4	45111-MAJ-G41	95 10	50010-MKC-A01ZA	135 3	50718-MKC-A00	115 13	52471-MKC-A00	119 8
41320-MKC-L30	98 7	43240-MKC-A01	96 5	45116-MGE-006	90 8	50010-MKC-A01ZC	135 3	50720-MKC-A00	115 14	52472-MKC-A00	119 9
41441-MKC-A00	98 8	43250-MKC-A01	97 12		91 8	50049-046-000	155 8	50721-MKC-A00	115 15	52491-MCA-000	119 10
41450-MGE-000	98 9	43290-MKC-A01	96 6	45118-MKC-A02	90 9	50121-MKC-A00	135 4	50740-MKC-A00ZB	109 3	52492-MCA-000	119 11
41451-MGE-000	98 9	43310-MKC-A01	94 2		91 9	50161-MKC-A00	108 9	50740-MKC-A00ZC	109 3	52493-MKC-A00	119 12
41452-MGE-000	98 9	43311-MKC-A00	80 2	45119-MGE-016	90 10	50162-MKC-A00	108 10	50741-MKC-A00ZB	109 4	52493-MKC-A10	119 13
41453-MGE-000	98 9	43312-MKC-A00	80 3		91 10	50193-MKC-A00	135 5	50741-MKC-A00ZC	109 4		
41454-MGE-000	98 9	43313-MKC-A01	81 9	45120-MKC-A01	93 17	50194-MKC-A00	135 6	50746-MT8-770	116 16	53000	
41455-MGE-000	98 9	43314-MKC-A00	81 10	45120-MKC-A11	93 17	50199-MKC-A00	135 7	50750-MB0-000	132 12		
41456-MGE-000	98 9	43315-MKC-A01	81 11	45123-MKC-A01	82 5	50250-MKC-A00	138 1		133 17	53100-MKC-A00	83 1
41530-MCA-000	98 10	43321-MKC-A00	80 4	45124-MKC-A00	80 5	50260-MKC-A00	138 2	50750-MKC-A00ZB	109 5	53104-MCA-A60	83 2
41530-MGE-000	99 11	43322-MKC-A01	81 12	45125-MKC-A00	80 6	50265-MKC-A10	138 3	50750-MKC-A00ZC	109 5	53105-MK4-620	83 3
41531-MCA-000	98 10	43323-MKC-A00	81 13	45126-MKC-A01	81 15	50268-MKC-A10	138 4	50815-MKC-A00ZA	116 17	53106-MJO-000	83 4
41532-MCA-000	98 10	43324-MKC-A01	81 14	45127-MKC-A00	81 16	50269-MKC-A10	138 5	50815-MKC-A00ZC	116 17	53107-MJO-000	83 5
41533-MCA-000	98 10	43352-568-003	90 5	45128-MKC-A01	81 17	50271-MKC-A00	138 6	50816-MKC-A00ZA	116 18	53108-MJO-000	83 6
41534-MCA-000	98 10		91 5	45132-166-016	95 11	50280-MKC-A00	102 2	50816-MKC-A00ZC	116 18	53110-MKC-A00	83 7
41535-MCA-000	98 10		95 8		96 8	50291-MKC-A10	138 7	50818-MKC-A00	116 19	53120-MKC-A00	83 8
41536-MCA-000	98 10	43353-461-771	90 6	45133-MA3-006	95 12	50317-254-000	155 9			53130-MKC-A00	83 9
41537-MCA-000	98 10		91 6		96 9	50318-041-600	150 2	51000		53150-MKC-A00	83 10
41538-MCA-000	98 10		95 9	45150-MKC-A02	91 11		155 10			53157-MKC-A01	86 9
41539-MCA-000	98 10	43362-MGH-D21	96 7	45150-MKC-A12	91 11	50330-MKC-A00	120 3	51114-MKC-A00	86 3	53158-MKC-A01	86 10
41540-MCA-000	99 10	43450-MKC-A01	79 2	45155-MKC-A00	82 6	50351-MKC-A00ZA	135 8	51117-MKC-A00	86 4	53159-MKC-A00	86 11
41541-MCA-000	99 10	43453-MKC-A00	79 3	45157-MKC-A00	81 18	50352-MKC-A00ZA	135 9	51119-MKC-A00ZB	86 5	53166-MKC-A01	78 7
41547-MCA-000	99 10	43454-MKC-A00	79 4	45215-MBT-D51	95 13	50353-MKC-A00ZA	135 10	51119-MKC-A00ZC	86 5	53169-MKC-A02	78 8
		43500-MKC-A01	94 3	45220-MKC-A01	93 18	50354-MKC-A00ZA	135 11	51200-MKC-A00ZB	86 6	53170-MKC-A01	82 13
42000		43504-MB2-006	94 4	45220-MKC-A11	93 18	50356-MKC-A00	135 12	51200-MKC-A00ZC	86 6	53170-MKC-A11	82 13
		43516-HA2-000	74 6	45250-MKC-A02	90 11	50358-MKC-A00	114 6	51350-MKC-A00ZB	88 1	53190-MEN-670	155 11
42120-GCM-900	97 7	43520-MKC-A01	94 5	45250-MKC-A12	90 11	50360-MKC-A30	164 2	51350-MKC-A00ZC	88 1	53214-KA4-701	84 1
42303-MKC-A00	97 7	43530-MKC-A01	94 6	45504-410-003	82 7	50410-MKC-A00ZA	135 13	51360-MKC-A00ZB	88 2	53214-MKC-A01	86 12
42650-MKC-A00	97 8			45510-MKC-A01	82 8	50410-MKC-A00ZB	135 13	51360-MKC-A00ZC	88 2	53215-MEE-D00	83 11
42650-MKC-JTOZB	97 8	44000		45512-MA6-006	82 9	50415-MKC-A00ZA	136 14	51363-MKC-A00	88 3	53215-MKC-A01	86 13
42711-MKC-A01	97 9				94 7	50415-MKC-A00ZB	136 14	51364-MKC-A00	88 4	53220-MKC-A00	86 14
42711-MKC-A02	97 9	44301-MKC-A00	92 9	45513-MM5-016	94 8	50500-MKC-A00	117 2	51365-MKC-A00	86 7	53220-MWO-000	84 2
42717-329-000	135 2	44311-MKC-A00	92 10	45517-MAM-A62	82 10	50524-MN8-000	112 35		88 5	53233-MKC-A00	86 15
42755-MKC-A01	92 7	44312-MKC-A00	92 11	45518-MM5-006	94 9	50525-MKC-A00	117 3	51366-MKC-A00	86 8	53234-MKC-A00	83 12

部 品 番 号 索 引

部品番号	頁見出	部品番号	頁見出	部品番号	頁見出	部品番号	頁見出	部品番号	頁見出	部品番号	頁見出
53235-MKC-A00	84 3	64181-MKC-A00	161 12	64420-MKC-AFOZB	144 9	75000		81000		81350-MKC-A00	156 30
53236-MKC-A00	83 13	64183-MKC-A00	161 13	64421-MKC-A00	144 10			81112-MCA-S40	143 32	81351-MKC-A00	156 31
53240-MKC-A00	86 16	64184-MKC-A00	161 14	64428-MKC-A00	148 4	75581-GN8-920	155 12	81113-MKC-L00ZA	150 6	81356-MKC-A00	151 34
53242-MKC-A00	86 17	64185-MKC-A00	139 15	64429-MKC-A00	100 1			81113-MKC-L00ZB	150 6	81359-MKC-A00	156 32
53300-MKC-A00	83 14	64191-MKC-A00	161 15			77000		81113-MKC-L00ZC	150 6	81362-MKC-A00	156 33
53521-MKC-A00	86 18	64193-MKC-A00	161 16					81115-MKC-L00ZA	150 7	81365-MKC-A01	156 34
		64205-166-610	140 16	64430-MKC-A00ZB	144 11	77103-MEE-000	120 4	81115-MKC-L00ZB	150 7	81391-MKC-AFOZB	156 35
57000		64205-MEJ-J00	148 3	64430-MKC-AFOZB	144 11	77110-KA3-730	150 3	81115-MKC-L00ZC	150 7	81391-MKC-L20ZB	156 35
		64235-MKC-A00	75 5	64431-MCA-000	148 6	77156-GZ4-670	150 4	81119-MKC-L80	150 8	81393-MKC-A00ZD	157 36
57110-MKC-A01	80 7	64245-MKC-A00	75 6	64436-MCA-000	100 2	77200-MKC-M11ZA	102 3	81120-MKC-L60ZA	150 9	81393-MKC-A00ZE	157 36
57150-MKC-A00	80 8	64251-MKC-A00	140 17			77200-MKC-M61ZB	102 3	81120-MKC-L60ZB	150 9	81395-MKC-A00	157 37
57156-MGE-000	80 9	64273-MKC-A00	140 18			77205-286-000	102 4	81126-MKC-L00	150 10	81401-MKC-A00	157 38
		64274-MKC-A00	140 19	64440-MKC-A00	144 12	77206-426-000	102 5	81128-MKC-A30	150 12	81411-MKC-A00	157 39
58000		64275-MKC-A00	140 20	64440-MKC-AE0	144 12	77206-MKC-A00	102 6	81127-MKC-A00	150 11	81411-MKC-A10	157 39
		64276-MKC-A00	140 21	64450-MKC-A00	145 13	77207-MKC-A00	102 7	81128-MKC-A30	150 12	81420-MKC-AFOZA	157 40
58150-MKC-A00	130 11	64277-MKC-A00	140 22	64450-MKC-AE0	144 13	77212-965-000	155 13	81131-MKC-A00	150 13	81420-MKC-ECOZB	157 41
		64278-MKC-A00	140 23	64460-MKC-A00	145 14	77212-MFJ-D00	143 31	81132-MKC-A00	150 14	81420-MKC-W40ZB	157 41
60000		64279-MKC-A00	140 24	64460-MKC-A10	145 14	77216-KG1-920	80 10	81133-MKC-A30	150 15	81420-MKC-W40ZC	157 41
		64285-MKC-A00ZB	75 7	64466-MKC-A00	145 15	77234-MKC-C01	155 14	81134-MKC-A00	150 16	81424-MKC-A00	157 42
60107-752-000	154 1	64285-MKC-A00ZC	75 7	64470-MKC-A00	145 16	77242-KSV-J00	146 17	81136-MKC-A00	150 17	81431-MKC-J20	157 43
		64286-MKC-A00	75 8	64470-MKC-A10	145 16	77302-124-000	161 17	81140-MKC-A00	151 18	81441-MKC-A00	157 44
61000		64300-MKC-A00ZD	142 4	64477-MKC-A00	145 17	77500-MKC-L01ZB	102 8	81150-MKC-L00	151 19	81444-MKC-A00ZA	157 45
		64300-MKC-AFOZA	142 4	64510-MKC-A00	149 1	77811-MKC-A30	165 2	81151-MKC-A00	151 20	81459-MKC-A00	157 46
61101-MKC-A00ZB	85 2	64300-MKC-L60ZA	142 4	64511-MKC-A00	149 2	77871-MCA-J60	167 2	81155-MKC-L01	151 21	81465-MKC-A01	157 48
61101-MKC-A00ZE	85 2	64300-MKC-L60ZB	142 4	64512-MKC-A00	149 3	77872-MCA-J60	167 3	81160-MKC-A01	151 22	81491-MKC-AFOZB	157 49
61101-MKC-A00ZG	85 2	64305-MKC-A00ZD	142 5	64514-MKC-A00	149 4	77930-MKC-A31	164 3	81181-MKC-L00	151 23	81491-MKC-L20ZB	157 49
61101-MKC-A00ZL	85 2	64305-MKC-AFOZA	142 5	64521-MN5-000	130 12	77960-MKC-A31	164 4	81182-MKC-L00	151 24	81493-MKC-A00ZD	158 50
61102-MKC-A00	85 3	64305-MKC-L60ZA	142 5	64586-MBW-D20	47 14	77961-MKC-A30	164 5	81184-MKC-L01	151 25	81493-MKC-A00ZE	157 50
61105-KM7-910	124 4	64305-MKC-L60ZB	142 5	64610-MKC-A00	146 6	77963-MKC-A30	164 6	81191-MKC-L00ZA	151 26	81495-MKC-A00	158 51
61110-MKC-A00	144 6	64311-MKC-A00	142 6	64620-MKC-A00	146 7	77964-MKC-A30	164 7	81193-MKC-L00ZA	151 27	81500-MKC-AFOZA	154 2
61115-MKC-A00	88 11	64312-MKC-A00	142 7	64622-MKC-A00	146 8	77966-MKC-A30	164 8	81194-MKC-L00ZA	151 28	81501-MKC-A00	158 52
		64318-MKC-A00	142 8	64623-MKC-A00	146 9			81212-GF4-000	118 10	81502-MKC-A00	158 53
62000		64321-MKC-A00	142 9	64632-MKC-A00	146 10	80000		81213-MKC-L00ZA	151 29	81504-MKC-A00	158 54
		64322-MKC-A00	142 10	64633-MKC-A01	146 11	80101-165-000	85 5	81213-MKC-L00ZB	151 29	81505-MKC-A10	158 55
62501-MKC-A00	160 1	64323-MKC-A00	142 11	64634-MKC-A00	146 12	80101-MKC-A00	120 5	81218-KV3-831	167 4	81520-MKC-AFOZA	154 3
62502-MKC-A00	136 15	64324-MKC-A00	142 12	64635-MKC-A00	146 13	80103-MCJ-750	155 15	81231-MKC-A00	151 30	81525-MKC-AFOZA	154 4
62503-MKC-A00	136 16	64328-MKC-A00	142 13	64636-MKC-A00	146 14	80104-KJ2-000	120 6	81232-MKC-A00	151 31	81530-MKC-AFOZA	154 5
62601-MKC-A00	160 2	64331-MKC-A00	142 14	64637-MKC-A00	146 15			81250-MKC-A00	102 9	81540-MKC-AFOZA	154 6
		64332-MKC-A00	142 15	64641-MKC-A00	146 16	80106-MKC-A00	120 7	81254-MN5-000	155 17	81552-MKC-L00	151 35
64000		64333-MKC-A00	142 16			80107-MKC-A00	120 8	81255-MKC-A00	155 18	81650-MKC-L00ZA	152 36
		64335-MKC-A00	142 17	66000		80108-KF9-900	105 27	81293-MKC-L00ZA	151 32	81650-MKC-L00ZD	152 36
64100-MKC-A00ZD	139 2	64336-MKC-A00	142 18	66871-KY2-700	123 4	80109-KR3-000	109 6	81294-MKC-L00ZA	151 33	81655-MKC-L00ZA	152 37
64100-MKC-AFOZB	139 2	64339-MKC-A00	143 19			80111-MKC-A00	124 5	81311-MKC-A00	155 19	81655-MKC-L00ZC	152 37
64100-MKC-L60ZA	139 2	64341-MKC-A00	143 20	67000		80112-MKC-A00	124 6	81311-MKC-A10	155 19	81655-MKC-L00ZD	152 37
64100-MKC-L60ZB	139 2	64342-MKC-A00	143 21			80120-MKC-A00ZB	120 9	81315-MKC-A10	155 20	81810-MKC-L80ZA	102 10
64105-MKC-A00ZA	139 3	64345-MKC-A00	143 22	67100-MKC-J20	140 25	80120-MKC-A00ZE	120 9	81320-MKC-AFOZA	156 21	81820-MKC-L80ZA	102 11
64105-MKC-A10ZA	139 3	64346-MKC-A00	143 23	67100-MKC-J40	140 25	80122-MKC-AFOZC	120 10	81320-MKC-ECOZB	156 22	81830-MKC-A30	102 12
64116-MKC-A00	139 4	64347-MKC-A00	143 24			80122-MKC-L20ZC	120 10	81320-MKC-W40ZB	156 22	81991-MKC-L00	152 38
64121-MKC-A00	139 5	64348-MKC-A00	143 25	72000		80126-MKC-A00	120 11	81320-MKC-W40ZC	156 22	81992-MKC-L00	152 39
64126-MKC-A00	139 6	64349-MKC-A00	143 26			80130-MKC-A00ZB	120 12	81324-MKC-A00	156 23	81994-MKC-A00	120 15
64170-MKC-A01	139 7	64355-MKC-A00	143 27	72148-SLJ-000	75 9	80130-MKC-A00ZE	120 12	81331-MKC-A00	156 24	81997-MKC-A01	158 56
64173-MKC-A00	139 8	64365-MKC-A00	143 28			80132-MKC-AFOZC	120 13	81336-MKC-A00	156 25	81998-MKC-A00	158 57
64174-MKC-A00	139 9	64366-MKC-A00	143 29	74000		80132-MKC-L20ZC	120 13	81341-MKC-A00	156 26	81999-MKC-A00	158 58
64175-MKC-A00	139 10	64375-MKC-A00	143 30			80136-MKC-A00	120 14	81344-MKC-A00ZA	156 27		
64176-MKC-A00	139 11	64400-MKC-L30ZA	144 7	74940-SZW-003	130 13	80201-MCA-000	155 16	81345-MKC-A01	156 28		
64177-MKC-A00ZA	139 12	64410-MKC-A00ZB	144 7					81346-MKC-A01	156 29		
64178-MKC-A00ZA	139 13	64411-MKC-A00	144 8								
64179-MKC-A00	85 4	64412-MKC-A00	47 13								
	139 14	64420-MKC-A00ZB	144 9								



部 品 番 号 索 引

部品番号	頁見出	部品番号	頁見出	部品番号	頁見出	部品番号	頁見出	部品番号	頁見出	部品番号	頁見出
82000		83512-MKC-A00	53 13	86212-MJK-N20	143 35	88220-MKC-A00	122 10		49 16	90106-MCA-A80	164 9
		83534-GGK-003	146 21	86641-MKC-L60ZA	168 3	88310-MKC-A00	122 11		69 18	90106-MFF-D00	165 5
82871-671-000	158 59	83551-300-000	138 8	86641-MKC-L60ZB	168 3	88320-MKC-A00	122 12	90017-GHB-700	49 17	90106-MFL-D20	81 21
		83551-GE2-000	77 4	86642-MKC-L60ZA	168 4			90017-GHB-720	44 20	90106-MFL-D20	93 19
83000			101 20	86642-MKC-L60ZB	168 4	89000		90017-GHB-740	49 18	90106-MKC-A00	113 37
			109 7	86645-MKC-L60ZA	168 5			90017-GHB-760	68 7	90106-MM9-000	130 17
83100-MKC-A00ZA	75 10		140 26	86645-MKC-L60ZB	168 5	89101-300-010	166 1	90017-MCA-000	36 10	90107-KTW-900	103 24
83105-MKC-AE0ZA	100 3		143 33	86646-MKC-L60ZA	168 6	89103-371-000	166 2	90017-MGS-D30	36 11	90107-MBG-000	136 20
83105-MKC-AE0ZD	100 3		145 20	86646-MKC-L60ZB	168 6	89105-MCA-000	130 15	90018-425-000	37 12	90108-KWR-003	158 68
83105-MKC-AE0ZF	100 3		158 61	86811-MKC-A30	158 64			90018-MKC-A00	44 21	90108-MKC-A00	117 11
83105-MKC-L20ZB	100 3	83551-ME9-000	145 21	86811-MKC-L60ZA	168 7	89214-ML0-000	166 4	90019-MB0-000	58 22	90109-KBV-000	126 27
83110-MKC-A00ZD	100 4	83560-MKC-A00	145 22	86811-MKC-L60ZB	168 7	89216-MY9-000	166 5	90019-MKC-A00	58 23	90109-MCA-000	158 69
83110-MKC-AFOZA	100 4	83562-MKC-A00	145 23	86812-MKC-L60ZA	168 8	89221-371-000	166 6	90020-ZC3-000	36 12	90109-ME5-770	99 12
83110-MKC-L60ZA	100 4	83563-MKC-A00	145 24	86812-MKC-L60ZB	168 8	89221-429-000	166 7	90022-MKC-A00	67 25	90109-SCK-003	158 70
83110-MKC-L60ZB	100 4	83590-MKC-A01	158 62	86815-MKC-AFOZA	168 9	89227-461-000	166 8	90025-MKC-A00	59 24	90110-ML7-000	88 13
83120-MKC-A00	130 14	83601-MB0-000	148 17	86815-MKC-L60ZA	168 10	89228-MR8-000	166 9	90026-MKC-A00	59 25	90111-162-000	110 12
83128-MCA-S40	146 18		165 4	86815-MKC-L60ZB	169 10			90031-MJP-G80	49 19		140 30
83130-MKC-A00ZD	100 5	83607-356-000	148 18	86816-MKC-AFOZA	169 11	90000		90031-MKC-A00	47 16		161 18
83130-MKC-A00ZE	100 5	83610-MKC-A00ZD	109 8	86816-MKC-L60ZA	169 12				59 26	90111-187-000	82 16
83130-MKC-AFOZB	100 5	83610-MKC-A00ZE	109 8	86816-MKC-L60ZB	169 12	90001-KWR-000	132 13	90032-MKC-A00	59 27		133 20
83130-MKC-L00ZB	100 5	83610-MKC-AFOZB	109 8	86831-MKC-L60ZA	169 13		133 18	90033-MKC-A00	47 17	90111-KW3-003	110 13
83132-MCA-S40	146 19	83610-MKC-L20ZB	109 8	86831-MKC-L60ZB	169 13	90001-MB0-000	47 15	90035-MKC-A00	37 13		140 31
83132-MN5-000	100 6	83612-MKC-A00	109 9	86832-MKC-L60ZA	169 14	90001-MFA-D00	53 14	90043-MKC-A00	53 16		161 19
83140-MKC-A00ZD	100 7	83614-MKC-A01	136 18	86832-MKC-L60ZB	169 14	90001-MG1-000	158 65		59 28	90111-MGS-D70	159 71
83140-MKC-A00ZE	100 7	83618-323-000	124 7	86833-MKC-AFOZA	169 15	90002-892-000	146 22	90044-MKC-A00	53 17	90112-MBB-000	85 8
83140-MKC-AFOZB	100 7	83645-GG0-000	78 9	86834-MKC-AFOZA	169 16	90003-HA0-003	57 13	90049-MKC-A00	59 29	90112-MBS-000	136 21
83140-MKC-L00ZD	100 7	83710-MKC-A00ZD	110 10	86881-MKC-L60ZA	169 17	90003-MKC-A00	37 8	90071-171-010	53 18	90112-MJK-N20	152 42
83151-MKC-A00ZB	75 11	83710-MKC-A00ZE	109 10	86881-MKC-L60ZB	169 17	90004-MKC-A00	36 9	90074-MKC-A00	53 19		159 72
83152-MKC-A00ZB	75 12	83710-MKC-AFOZB	110 10	86882-MKC-L60ZA	169 18	90005-GHB-610	49 15	90076-MKC-A00	47 18	90113-MCA-A80	145 29
83153-MKC-A00	75 13	83710-MKC-L20ZB	109 10	86882-MKC-L60ZB	169 18		58 21	90077-MKC-A00	47 19	90113-MCJ-000	101 21
83155-MKC-AFOZA	75 11	83712-MKC-A00	110 11				55 9	90078-MKC-A00	67 26	90113-MKC-A00	140 32
83156-MKC-AFOZA	75 12			87000			68 6	90082-HA0-000	42 17	90114-KPH-700	76 15
83162-MKC-A00	100 8	84000		87505-MKC-J20	167 5	90005-MKC-A00	158 66	90084-MN8-010	37 14		101 22
83163-MKC-A00	100 9			87513-MK5-310	167 6	90006-GHB-640	55 10	90085-KCR-000	42 18		143 38
83165-MKC-A01	100 10	84110-MKC-AE0ZA	102 13	87516-KS7-832	88 12	90006-KC5-000	126 25	90085-MAJ-A20	152 41	90114-MCJ-000	152 43
83166-MKC-A00	101 11	84110-MKC-AFOZA	102 14			90006-MN5-000	66 24	90088-HP1-670	67 27	90114-MG9-951	82 17
83167-MKC-A00	101 12	84130-MKC-A00	160 3	87520-MGS-H70	119 14	90007-MA3-770	46 4	90097-MKC-A00	47 20	90114-MGE-000	88 14
83174-MJN-A00	101 13	84140-MKC-A00	160 4	87521-MAM-700	167 7	90011-MKC-A00	37 9	90100-GCT-J50	136 19	90114-MGE-D00	132 14
		84150-MKC-AE0ZA	102 15	87522-MAM-700	167 8	90012-MCA-000	41 15	90101-KRN-A90	42 19		133 21
83175-MKC-A00	101 14	84150-MKC-AFOZA	103 16	87522-KFK-J30	167 9	90012-MGE-000	46 5	90101-KY6-008	77 6	90114-MKC-A00	88 15
83185-MKC-A00	101 15	84160-MKC-A00ZB	103 17	87541-MKC-J30	167 10	90012-MKC-A00	42 14	90101-MCA-A20	53 20		101 23
83190-MKC-A00	101 16	84160-MKC-AE0ZA	103 18	87541-MKC-J90	167 10	90013-430-000	78 10	90101-MCL-000	82 15		122 13
83191-MKC-A00	101 17	84163-MKC-A00	103 19	87560-MY1-701	167 11	90013-GHB-610	80 11	90101-MJJ-D30	120 16		130 18
83195-MKC-A00	101 18	84164-MKC-A00	103 20				81 19		158 67		132 15
83196-MKC-A00	101 19	84166-MKC-A00	103 21	88000			82 14	90102-MKA-D80	143 36		133 22
83210-MKC-AE0ZB	148 8	84167-MKC-L01	103 22				94 13		145 26		140 33
83211-MKC-AE0ZB	148 9	84706-163-670	85 6	88131-MKC-A00	122 3	90013-GHB-620	81 20		154 7		143 39
83235-MKC-A00	148 10	84905-333-000	77 5	88133-MKC-A00	122 4	90013-GHB-630	79 9	90102-MKC-A00	113 36	90114-SFE-010	149 5
83236-MKC-A00	148 11			88135-MKC-A00ZD	122 5		133 19	90103-K53-D00	85 7	90115-MKC-A00	69 19
83240-MKC-A00	148 12	86000		88135-MKC-AFOZB	122 5	90014-MFL-000	42 15		145 27	90115-MKC-A10	69 19
83241-MKC-A00	148 13			88135-MKC-L60ZA	122 5	90017-GHB-610	37 10	90103-MN9-000	126 26	90115-MT3-000	116 20
83242-MKC-A00	148 14	86101-MKC-A00	140 27	88135-MKC-L60ZB	122 5	90017-GHB-620	69 17	90105-960-003	55 11	90116-MKC-A00	83 15
83245-MKC-A00	148 15	86101-MKC-A10	140 27	88141-MKC-A00	122 6	90017-GHB-630	44 17	90106-K29-900	130 16	90116-SPO-003	76 16
83501-MG7-000	148 16	86102-MKC-A10	158 63	88143-MKC-A00	122 7	90017-GHB-640	53 15	90106-KY2-701	140 28		101 24
		86102-MKC-L00	152 40	88145-MKC-A00ZD	122 8	90017-GHB-660	44 18	90106-MAV-000	80 12		110 14
83504-GE0-000	74 7	86103-MKC-A00	145 25	88145-MKC-AFOZB	122 8		74 8		103 23		120 17
		86103-MKC-A10	145 25	88145-MKC-L60ZA	122 8	90017-GHB-680	37 11		140 29		122 14
		86150-KPG-902	76 14	88145-MKC-L60ZB	122 8		42 16		143 37		140 34
83510-MKC-L00	145 19	86211-MJK-N20	143 34	88210-MKC-A00	122 9		44 19		145 28		143 40

部 品 番 号 索 引

部品番号	頁見出	部品番号	頁見出	部品番号	頁見出	部品番号	頁見出	部品番号	頁見出	部品番号	頁見出
90116-SP0-003	152 44	90166-GHB-740	136 27	90401-MFL-000	42 20	90522-170-700	80 13	90679-SG9-F01	141 39	91253-HL1-A01	87 33
	154 8	90166-MKC-A00	136 28	90402-KSE-670	42 21	90524-030-000	80 14	90682-MGS-D41	143 42		89 23
	159 73	90167-MKC-A00	136 29	90402-MKC-A00	55 12	90543-MV9-670	36 13	90682-MKE-A01	145 34	91254-KS6-003	118 20
90117-MJP-G60	93 20	90168-MKC-A00	136 30	90403-MGE-D00	51 8		71 2	90683-KJ2-003	146 24		119 23
	97 14	90171-MKC-A00	88 16	90404-MKC-A00	55 13	90545-300-000	81 24	90701-MCA-010	148 19	91254-MKC-A01	99 27
90119-MEW-920	152 45	90172-MKC-A00	88 17	90413-369-690	163 8		82 20	90701-MV9-670	159 79	91265-MCA-003	99 28
90119-MFL-D20	110 15	90173-MKC-A00	88 18	90417-360-000	67 28		94 17	90702-MB0-000	121 20	91283-ML7-003	87 34
90120-KCR-003	132 16	90174-MKC-A00	87 20	90417-HL4-000	63 19	90545-KF0-000	49 21		79 11		89 24
	133 23	90175-MKC-A00	87 21		65 14		72 2	90715-RZ0-G00	108 12	91301-GGL-J01	69 20
90121-MJK-N20	101 25	90176-MKC-A00	87 22	90440-GT4-970	118 14	90554-MBT-610	89 22	90830-TOT-003	126 32	91301-MEH-003	49 22
	110 16	90191-KBG-000	83 16	90441-706-000	37 15	90554-MCA-000	63 23	90852-KPP-T00	152 50		54 26
	120 18	90196-MBB-003	132 17		71 2	90556-MB4-000	140 38	90899-KL8-000	121 21		59 38
	152 46		133 24	90441-ME9-000	59 30	90601-KAF-003	114 7		47 23		72 2
	159 74	90201-KPR-901	132 18		72 2	90601-MGE-D00	63 24	91000	67 29	91301-ML7-003	46 6
90123-MEN-670	119 15		133 25	90442-397-000	42 22	90601-MKC-A00	65 19		59 36		72 2
90124-MEB-770	103 25	90202-ZV0-000	82 19		71 2	90602-MKC-A00	63 25	90715-RZ0-G00	159 80	91301-P7X-003	59 39
90124-MGE-300	99 13	90205-MCA-780	56 10	90443-MB0-000	53 21	90603-MKC-A00	64 26	90852-KPP-T00	152 50		72 2
90124-MY6-670	145 30	90206-KM3-000	41 16		59 31	90604-MCA-780	64 27			91301-PWR-003	55 14
90125-MKC-A00	99 14	90231-HN8-A60	51 6		72 2	90604-MGE-D00	64 28				59 40
90126-MBN-670	119 16	90231-MCH-000	63 18	90443-MJ6-000	59 32	90606-MKC-A00	47 22				72 2
90126-MKC-A01	117 12	90231-MGE-D00	51 7		72 2	90650-KV6-003	126 29			91302-MGS-D20	49 23
90126-MKC-A11	117 12	90241-MCH-000	99 18	90450-KG8-000	103 26		161 22	91001-MKC-A01	53 22		72 2
90127-KF0-770	124 8	90241-MKC-A00	56 11	90451-KG4-000	51 9	90651-HL3-G01	59 34	91003-MCA-003	56 14	91302-PA9-003	54 27
90128-KET-900	117 13	90242-MCH-000	99 19	90451-VM0-000	63 20	90651-HM3-A71	106 16	91004-RFH-003	51 10		72 2
90128-MN1-670	119 17	90300-GB6-920	126 28	90452-MKC-A00	63 21	90651-HN6-A51	105 29	91006-HN2-003	59 37	91303-377-000	37 16
90130-MEE-000	79 10	90301-KE1-003	159 75	90462-MKC-A00	65 15	90651-KV6-003	126 30	91012-PZ4-003	64 29		71 2
90132-MCA-000	97 15	90301-MG8-000	87 23	90463-MKC-A00	65 16		163 11	91015-KT8-005	84 6	91303-MJ0-003	54 28
	99 15		121 19	90464-MKC-A00	65 17	90651-MA5-671	82 21	91021-MGZ-J01	118 15		72 2
90132-MJE-D40	145 31		159 76	90465-MKC-A00	65 18	90651-MBG-006	94 18	91021-ML3-003	64 30	91303-MKC-A00	57 15
90132-MKC-A00	99 16	90301-ST0-003	140 35	90471-580-000	99 21	90652-HL4-A01	105 30	91022-MKC-A01	65 20		73 2
90134-MEL-000	86 19		143 41	90474-333-000	59 33	90652-KSJ-A21	105 31	91023-MKC-A01	64 31	91303-MKH-D21	59 41
90134-MGE-000	99 17		146 23		72 2		108 11	91024-MGS-D21	67 30	91304-MN5-003	54 29
90134-MKC-A00	95 14	90302-425-830	84 4	90487-MB0-000	42 23	90652-KT1-771	124 10	91024-MKC-A01	64 32		73 2
90135-MKC-A00	96 11	90303-HA0-680	85 9	90488-425-000	44 22		129 6		65 21	91304-RE5-003	59 42
90136-428-870	105 28		152 47		49 20	90653-HC4-900	113 40	91025-MGS-D21	47 24	91305-MN1-670	57 16
90136-MKC-A00	119 18	90303-MKC-A00	117 16	90488-MB0-000	57 14	90653-MCA-000	99 22	91025-MKC-A01	65 22		73 2
90137-S84-A01	164 10	90304-GE8-003	83 17	90493-MKC-A00	63 22	90654-HL4-A01	105 32	91026-MGS-D21	48 25	91306-MGE-D01	64 33
90138-MKC-A00	81 22		87 24	90498-MEC-000	56 12	90654-MKC-A01	99 23		67 31		73 2
90139-MKC-A00	90 13		88 19	90498-MN5-000	56 13	90657-SB0-003	76 17	91027-MGS-D21	48 26	91307-035-000	54 30
	91 13		119 20	90501-MC4-000	163 9		110 17	91029-MKC-A01	54 23		73 2
90141-MKC-A00	118 11	90304-HB3-771	113 38	90501-MCA-000	159 77	90661-MCA-003	80 15	91030-MKC-A01	48 27	91307-PY3-000	57 17
90142-MKC-A00	118 12	90304-KGA-900	83 18	90501-MCA-000	159 77		81 25	91051-MCA-003	99 24		73 2
90144-MKC-A00	94 14	90304-SA5-013	97 16	90501-MKC-A00	89 21	90661-MGS-D71	80 16	91051-MFL-003	118 16	91308-HN0-A10	48 30
90145-MS9-612	81 23	90305-MCB-610	87 25	90502-MKC-A00	87 29	90661-SJ8-003	161 23	91054-MKC-A01	99 25		73 2
	82 18		88 20	90503-MKC-A00	161 20	90663-MCA-971	80 17	91055-MCA-A61	93 22	91309-PX4-003	42 24
	94 15	90305-ML7-000	93 21	90504-964-000	140 36	90664-MCA-003	80 18	91057-MKC-A01	99 26		54 31
90147-MCE-950	117 14	90306-KF0-003	119 21	90504-MKC-A00	87 30	90666-SDA-A01	101 27	91061-MKC-A01	87 31		71 2
90153-KK0-000	119 19	90306-KV6-911	87 26	90505-MC4-000	163 10		145 33	91062-MKC-A01	87 32		73 2
90154-MEE-D00	145 32	90309-375-003	118 13	90505-MKC-A00	161 21	90677-KAN-961	149 6	91072-MY1-005	118 17	91311-PA9-004	49 24
90158-MKC-A00	116 21	90311-MKC-A00	87 27	90506-425-830	84 5		154 9		119 22		73 2
90158-MKC-A10	116 21	90312-MKC-A00ZA	136 31	90506-430-000	159 78		74 9	91105-KZR-601	67 32	91315-MA6-003	152 51
90162-MKC-A00	136 22	90312-MKC-A00ZB	136 31	90506-MKC-A00	152 48		76 18	91202-MKC-A01	54 24	91316-MKC-A01	44 23
90163-GHB-660	117 15	90312-MT3-000	124 9	90507-MKC-A00	113 39		80 19	91202-MR7-003	118 18		71 2
90163-MKC-A00	136 23	90313-HE0-006	96 12	90507-ZV1-000	85 10		101 28	91203-MKC-A01	54 25	91320-RT4-003	64 34
90164-GHB-630	94 16	90315-MK3-003	132 19	90508-MGE-D00	78 11		103 27	91204-HP1-601	48 28		73 2
90164-GHB-670	160 5		134 26	90508-MKC-A00	152 49		123 6	91208-689-005	48 29	91344-PC9-004	49 25
90164-MKC-A00	136 24	90315-MKC-A00	87 28	90511-MCS-G50	140 37		126 31	91208-PF5-005	96 13		73 2
90165-MKC-A00	136 25	90321-SLE-000	123 5	90512-300-000	101 26		132 20	91251-MFL-003	118 19	91351-HM8-A51	48 31
90166-GHB-700	136 26	90351-MCA-003	99 20	90512-KRN-730	47 21		134 27	91252-MC4-013	93 23		73 2

部 品 番 号 索 引

部品番号	頁見出	部品番号	頁見出	部品番号	頁見出	部品番号	頁見出	部品番号	頁見出	部品番号	頁見出
91351-MKC-A00	99 29	93903-24310	103 29	94101-10800	83 20	95701-06014-00	42 25	96400-08032-00	160 6		
91352-MGE-003	99 30	93903-24320	147 28	94103-04800	103 33		57 19		116 28		
91355-MGE-700	99 31		154 10		159 92		59 46		138 16		
91391-MKC-A01	68 8	93903-24380	76 20	94103-05700	77 8		108 16	96400-08035-00	160 7		
91533-S04-003	126 33		101 30	94103-05800	116 25	95701-06014-07	114 9	96400-08035-04	113 41		
91534-SWA-003	130 19		121 22		123 8	95701-06014-08	57 20	96400-08035-07	160 7		
91535-STK-003	126 34		122 15	94103-06000	105 34	95701-06016-00	54 34	96400-08040-00	138 17		
	128 6		128 9	94103-08700	114 8		64 35	96400-08045-07	138 18		
91535-TA0-003	78 12		141 42	94103-08800	103 34		67 35	96400-10035-00	137 36		
	126 35		143 43	94103-10400	137 34		124 12	96600-06014-00	50 29		
	128 7		145 35	94109-12000	54 32		138 11	96600-06016-08	164 17		
	164 11	93903-24480	123 7		59 44	95701-06016-08	143 44	96700-08022-18	103 36		
91535-TL4-003	128 8	93903-24680	76 21		73 2	95701-06018-00	60 47				
91541-S0A-003	126 36	93903-25210	162 26	94111-06800	153 56	95701-06018-07	43 26	98000			
91542-SNA-003	163 12	93903-25220	164 12	94201-20150	94 21		54 35				
91549-MCA-000	106 17	93903-25310	162 27		116 26	95701-06020-08	126 39	98200-40500	126 42		
91551-883-T00	148 20	93903-25380	103 30	94201-25300	117 18	95701-06025-00	74 11	98200-41000	126 43		
			122 16	94251-06000	153 57	95701-06025-08	126 40	98200-41500	127 44		
92000			126 26	94251-10400	145 36	95701-06028-00	48 33	98200-42000	127 45		
			152 53	94301-08100	37 17	95701-06032-00	57 21	98200-43000	127 46		
92101-05012-0A	89 25	93903-25420	159 85		44 24	95701-06040-07	149 8				
92501-06012-0A	116 22	93903-25480	106 20		46 7	95701-08012-08	131 24	99000			
			130 21		48 32	95701-08020-00	138 12				
93000		93903-32180	152 54		50 26	95701-08020-08	131 25	99001-08000	166 10		
			159 86		57 18		137 35	99001-10120	166 11		
93404-06012-08	163 13	93903-34480	131 22	94301-08140	50 27		149 9	99001-14170	166 12		
93404-06025-07	106 18	93911-14480	159 87	94301-10120	36 14		164 16	99002-15000	166 13		
93500-04014-0A	126 37	93913-25380	77 7	94301-10160	54 33	95701-08025-00	80 20	99003-10000	166 14		
93500-05008-0A	116 23		159 88	94301-12200	37 18	95701-08030-00	60 48	99003-30000	166 15		
93500-05010-0A	108 13			94301-14200	99 32	95701-08050-08	52 7	99003-50000	166 16		
	126 38	94000		94303-03050	61 13	95701-10032-08	83 21				
93500-05010-1G	83 19			94303-08140	59 45	95801-06022-00	138 13				
93500-05018-0G	141 40	94001-04000-0S	59 43	94303-10160	67 33	95801-06028-00	43 27				
93500-06010-0A	105 33	94001-06080-0S	163 15	94305-20102	99 33	95801-06030-00	162 31				
93600-04012-1G	82 22	94001-08000-0S	159 89	94305-20103	94 22	95801-08032-00	103 35				
	94 19	94002-08070-0S	94 20	94305-20203	141 45						
93891-06012-00	163 14	94050-05070	103 31	94305-20203	141 46	96000					
93892-05008-08	78 13	94050-06000	74 10	94510-11000	67 34						
93892-05020-07	161 24		124 11	94510-22000	56 15	96001-06012-00	124 13				
93892-05020-17	78 14		162 28	94520-40150	50 28		145 37				
93892-06014-18	68 9		165 6	94520-56000	118 21	96001-06012-07	126 41				
93893-04012-17	82 23	94050-06070	149 7	94540-03010	148 23	96001-06014-07	81 26				
93901-22320	146 25	94050-06080	163 16	94601-17000	61 14	96001-06016-00	163 17				
93901-24180	159 81	94050-08000	138 9			96001-06016-07	121 24				
93901-24380	103 28	94050-08070	117 17	95000		96001-06020-07	122 17				
93901-25280	161 25	94050-08080	52 6				124 14				
93901-25380	159 82		138 10	95001-75155-40	108 14	96001-06022-00	145 38				
93901-25420	106 19	94050-10000	136 32	95002-02100	134 28		163 18				
93903-24120	147 26	94050-12000	136 33	95002-40730-08	105 35	96001-06032-00	159 93				
93903-24180	76 19	94101-05800	121 23	95003-37025-31	106 21	96211-08000	116 27				
	141 41		159 90	95005-35065-20	68 10	96300-06012-00	119 24				
	147 27	94101-06000	152 55	95005-45280-20	108 15	96300-06014-00	119 25				
93903-24220	130 20		164 13	95005-55380-20	134 29	96300-06016-00	105 36				
	148 21	94101-06800	141 43	95012-17001	131 23		138 14				
	159 83		164 14	95015-54000	94 23	96300-06025-00	105 37				
93903-24280	101 29	94101-08000	116 24	95701-06010-00	162 29	96300-06032-00	105 38				
	148 22		159 91	95701-06012-00	164 15	96300-08025-07	160 6				
	152 52	94101-08700	141 44	95701-06012-08	141 47	96300-08060-00	79 12				
	159 84	94101-08800	103 32		162 30	96400-08025-00	138 15				

部 品 名 索 引

部 品 名	頁 見 出	部 品 名	頁 見 出	部 品 名	頁 見 出	部 品 名	頁 見 出
カハ [°] -COMP., クラツチ	49 7	カラー, フェンダ [°] -セツティング [°]	155 15	キャツチCOMP., トランク	151 22	グ [°] ロメツト, サイト [°] カハ [°] -	145 21
カハ [°] -COMP., サト [°] ルハ [°] ツク [°] スピ [°] -カー	155 20	カラー, フロントアクスル [°] イスタンス	92 13	キャツフ [°] 14MM	37 14	グ [°] ロメツト, スクリュー [°] アーム	148 16
カハ [°] -COMP., シフト	47 1	カラー, フロントアッパ [°] -アーム [°] イスタンス	88 7	キャツフ [°] 45MM	46 1	グ [°] ロメツト, スクリュー [°] 5MM	165 3
カハ [°] -COMP., リダ [°] クシヨ [°] ンキ [°] ヤ [°]	47 3	カラー, フロントフェンダ [°] -	124 4	キャツフ [°] , オイルフイラー	53 5	グ [°] ロメツト, チューブ	118 7
カハ [°] -COMP., L. エキゾ [°] -ストハ [°] イフ [°]	112 17	カラー, フロントローア [°] -アーム [°] イスタンス	88 8	キャツフ [°] , ステムハ [°] イフ [°]	86 4	グ [°] ロメツト, レンホール [°] 25MM	161 23
カハ [°] -COMP., L. サト [°] ルハ [°] ツク [°]	112 31	カラー, ラジ [°] エターマウンテ [°] ンク [°]	104 24	キャツフ [°] , タ [°] ミー	125 9	グ [°] ロメツト, フロントフオー [°] ク	125 1
カハ [°] -COMP., L. トランクリツト [°]	152 37	カラー, リヤ [°] エターマウンテ [°] ンク [°]	152 49	キャツフ [°] , ナツト	86 17	グ [°] ロメツト, モーターマウンテ [°] ンク [°]	158 59
カハ [°] -COMP., L. マフラー	112 25	カラー, リヤ [°] フェンダ [°] -	105 27	キャツフ [°] , ヒ [°] ホ [°] ツト	136 31	グ [°] ロメツト, リヤ [°] カハ [°] -	86 3
カハ [°] -COMP., R. エキゾ [°] -ストハ [°] イフ [°]	111 16	カラー, L. ヒ [°] ホ [°] ツト [°] イスタンス	86 7	キャツフ [°] , フ [°] リーサ [°] -	98 4	グ [°] ロメツトA, エア [°] クリ [°] ナー [°] ケー [°] ス	119 10
カハ [°] -COMP., R. サト [°] ルハ [°] ツク [°]	112 16	カラー, L. フロントホイール [°] サイ [°] ト	88 5	キャツフ [°] , フ [°] リーダ [°] -	90 6	グ [°] ロメツトA, サイト [°] カハ [°] -	74 7
カハ [°] -COMP., R. トランクリツト [°]	112 18	カラー, R. フロントホイール [°] サイ [°] ト	92 11	キャツフ [°] , フ [°] レキマスタ [°] ー [°] リンダ [°] -	91 6	グ [°] ロメツトB, リヤ [°] カハ [°] -	145 18
カハ [°] -COMP., R. マフラー	152 36	カラー, R. フロントホイール [°] サイ [°] ト	92 10	キャツフ [°] , フ [°] ライナ [°] ル [°] キ [°] ヤ [°] ケー [°] ス [°] ホ [°] ール	95 9	グ [°] ロメツトA, サイト [°] カハ [°] -	158 60
カムシャフトCOMP., L.	111 13	カラーA	148 20	キャツフ [°] , マスタ [°] ー [°] リンダ [°] -	82 12	グ [°] ロメツトA, サイト [°] カハ [°] -	163 10
カムシャフトCOMP., R.	39 3	カラーA, エア [°] クリ [°] ナー [°] ケー [°] ス	163 9	キャツフ [°] , マスタ [°] ー [°] リンダ [°] -	82 3	グ [°] ロメツトB, リヤ [°] カハ [°] -	148 17
カムA, ホ [°] ケツトカハ [°] -ロツク	39 2	カラーA, エンジ [°] ン [°] ハンガ [°] -	135 5	キャツフ [°] , メインスタ [°] ント [°] ハ [°] イフ [°]	99 11	グ [°] ロメツトB, リヤ [°] カハ [°] -	165 4
カムA, ホ [°] ケツトカハ [°] -ロツク	146 19	カラーA, フェンダ [°] -セツテイ [°] ンク [°]	158 66	キャツフ [°] , リサ [°] -フ [°] タンク	82 3	クツシヨ [°] ン	144 1
カムB, ホ [°] ケツトカハ [°] -ロツク	148 4	カラーA, R. ヒ [°] ホ [°] ツト [°] イスタンス	88 4	キャツフ [°] , リム [°] ホ [°] ール	94 8	クツシヨ [°] ン, スピ [°] ー [°] カー	129 1
カムB, ホ [°] ケツトカハ [°] -ロツク	101 11	カラーB, エンジ [°] ン [°] ハンガ [°] -	135 6	キャツフ [°] , リヤ [°] ア [°] ク [°] ス [°] ル	132 12	クツシヨ [°] ン, フュー [°] エルタンク [°] セ [°] ンター	161 14
カラー	100 1	カラーB, クツシヨ [°] ンア [°] ーム	118 9	キャツフ [°] , リヤ [°] キヤ [°] リヤ [°] ー	133 17	クツシヨ [°] ン, フュー [°] エルリツト [°]	104 19
カラー	146 4	カラーB, テル [°] ライ [°] ト	119 5	キャツフ [°] , リヤ [°] キヤ [°] リヤ [°] ー	135 2	クツシヨ [°] ン, フロントセ [°] ンター [°] カウ [°] ル	101 12
カラー	148 5	カラーB, ニ [°] ト [°] ル [°] ハ [°] アリ [°] ンク [°]	85 1	キャツフ [°] , リヤ [°] キヤ [°] リヤ [°] ー	97 7	クツシヨ [°] ン, ラバ [°] -	148 3
カラー	74 2	カラーB, R. ヒ [°] ホ [°] ツト [°] イスタンス	64 28	キャツフ [°] , リヤ [°] キヤ [°] リヤ [°] ー	118 10	クツシヨ [°] ン, ラバ [°] -	80 9
カラー	4	カラーC, クツシヨ [°] ンア [°] ーム	86 8	キャツフ [°] , リヤ [°] キヤ [°] リヤ [°] ー	136 17	クツシヨ [°] ン, リヤ [°] フェンダ [°] -	109 6
カラー	56 6		88 6	キャツフ [°] , リヤ [°] キヤ [°] リヤ [°] ー	136 17	クツシヨ [°] ン, リヤ [°] フェ [°] ル [°] エル [°] タンク [°]	120 1
カラー	63 9		88 6	キャツフ [°] , リヤ [°] キヤ [°] リヤ [°] ー	97 7	クツシヨ [°] ンASSY., フロント	88 9
カラー	65 6		119 6	キャツフ [°] , リヤ [°] キヤ [°] リヤ [°] ー	97 7	クツシヨ [°] ンASSY., リヤ [°] ー	119 3
カラー	65 13			キャツフ [°] , ASSY., フュー [°] エルタンク	104 20	クツシヨ [°] ンASSY., リヤ [°] ー	4
カラー	63 11			キャツフ [°] , COMP., ラジ [°] エター	132 7	クツシヨ [°] ンCOMP., L. ア [°] ーム [°] レ [°] スト	102 11
カラー	161 20			キャニスターCOMP.	108 1	クツシヨ [°] ンCOMP., R. ア [°] ーム [°] レ [°] スト	102 10
カラー	149 3			キャリハ [°] -サブ ASSY., ハ [°] ー [°] キンク [°]	96 5	クラツチASSY. 1	51 2
カラー	124 8			キャリハ [°] -サブ ASSY., リヤ [°] ー	95 6	クラツチASSY. 2	51 3
カラー	126 25			キャリハ [°] -サブ ASSY., R. フロント	91 11	クランクシャフトASSY.	61 9
カラー	163 7			キャリハ [°] -サブ ASSY., R. フロント	90 11	クランパ [°] -	78 1
カラー	103 26					クランパ [°] -	112 32
カラー	155 1					クランパ [°] -	81 3
カラー	106 7					クランパ [°] -	92 1
カラー	144 3					クランパ [°] -	97 2
カラー	112 28					クランパ [°] -	82 6
カラー	49 1					クランパ [°] -	81 4
カラー	42 12					クランパ [°] -	79 3
カラー	42 20					クランパ [°] -	81 5
カラー	80 13					クランパ [°] -	79 4
カラー	63 7					クランパ [°] -	80 1
カラー	159 77					クランパ [°] -	81 7
カラー	120 4					クランパ [°] -	81 8
カラー	80 10					クランパ [°] -	133 14
カラー	66 11					クランパ [°] -	59 34
カラー	79 7					クランパ [°] -	104 14
カラー	118 5					クランパ [°] -	105 29
カラー	63 15					クランパ [°] -	31
カラー	65 4					クランパ [°] -	77 4
カラー	65 11					クランパ [°] -	101 20
カラー	69 16					クランパ [°] -	148 2
カラー	85 6					クランパ [°] -	77 4
カラー	138 7					クランパ [°] -	159 80
カラー	64 26					クランパ [°] -	148 2
カラー	148 18					クランパ [°] -	31
						クランパ [°] -	106 16
						クランパ [°] -	108 11
						クランパ [°] -	138 8
						クランパ [°] -	140 26
						クランパ [°] -	143 33
						クランパ [°] -	145 20
						クランパ [°] -	145 20
						クランパ [°] -	143 30
						クランパ [°] -	145 20
						クランパ [°] -	145 20
						クランパ [°] -	158 61
						クランパ [°] -	81 25

部 品 名 索 引

部 品 名	頁 見 出	部 品 名	頁 見 出	部 品 名	頁 見 出	部 品 名	頁 見 出
クランプ°, ホース	105 32	[ケ]		サブ°ハーネス, スピ°ートセンサー	58 15	シム, タハ°ット	39 14
クランプ°, ABSコート	92 2	ケ°ーシ°, オイルレ°ル	53 6	サブ°ハーネス, トランク	128 3	シムA, ヒ°ニオンキ°ヤー	98 9
クランプ° A, ウォーターホース	44 11	ケ°ーシ°, フイ°ラー 0.7MM	166 2	サブ°ハーネス, フェアリング°	128 1	シムA, リング°キ°ヤー	98 10
クランプ° A, フューエルホース	142 2	ケ°ース, サイト°ホ°ケツトアウト°	146 14	サブ°ハーネス, ラジ°オアンテナア°ス	161 6	シムB, ヒ°ニオンキ°ヤー	98 9
クランプ° B, ウォーターホース	44 13	ケ°ース, センター°ホ°ケツトアウト°	148 14	サブ°ハーネス, L. サト°ルハ°ツグ°	128 2	シムB, リング°キ°ヤー	98 10
クリツプ°	132 11	ケ°ース, SRSユ°ニツト	164 5	サブ°ハーネス, R. サト°ルハ°ツグ°	128 4	シムC, ヒ°ニオンキ°ヤー	98 9
クリツプ° 33.2MM	133 13	ケ°ースサブ° ASSY., フ°アイナルキ°ヤー	98 6	サブ°フレ°ム, L. ロア°	135 11	シムC, リング°キ°ヤー	98 10
クリツプ°, エア°ホース 21.5	105 30	ケ°ースASSY., リ°ヤー	53 7	サブ°フレ°ム, R. ロア°	135 10	シムD, ヒ°ニオンキ°ヤー	98 9
クリツプ°, カフ°ラー	63 24	ケ°ースCOMP., リ°ヤー	53 7	サブ°ホルダ°ー, フ°レ°キ°	81 6	シムD, リング°キ°ヤー	98 9
クリツプ°, ケ°ブル	78 12	ケ°ースCOMP., エア°クリーナー	106 5	[シ]		シムD, リング°キ°ヤー	98 10
クリツプ°, サフ°タンクホース	126 33	ケ°ースCOMP., サ°モスタツト	44 6	シ°ヨイント, ケ°ブル	146 17	シムE, ヒ°ニオンキ°ヤー	98 9
クリツプ°, スイツチカハ°	107 2	ケ°ブル, サト°ルハ°ツグ°ストツハ°	155 18	シ°ヨイント, チユーブ°	108 7	シムE, リング°キ°ヤー	98 10
クリツプ°, スナツフ°ファイティング°	101 27	ケ°ブル, スター°ターハ°ツテリ°	125 7	シ°ヨイント, ツ°ウエイ	58 8	シムF, ヒ°ニオンキ°ヤー	98 9
クリツプ°, スフ°ラツシユシ°ルト°	76 17	ケ°ブル, ハ°ツテリ°ア°ス	124 2	シ°ヨイント, フ°レ°キ°ロツト	94 12	シムF, リング°キ°ヤー	98 10
クリツプ°, スロツトルワイヤー	104 22	ケ°ブルCOMP., トランクエマ°シ°エンシ°	151 25	シ°ヨイント, フ°レ°キ°ロツト	94 12	シムG, ヒ°ニオンキ°ヤー	98 9
クリツプ°, ハ°ネルファイキンク°	106 17	ケ°ブルCOMP., ハ°レ°キンク°フ°レ°キ°	79 2	シ°ヨイント, フ°レ°キ°ロツト	94 12	シムG, リング°キ°ヤー	98 10
クリツプ°, ハ°ンパ°シ°ール	101 24	ケ°ブルCOMP., フ°ユーエルリツト°	100 10	シ°ヨイント, フ°レ°キ°ロツト	94 12	シムH, リング°キ°ヤー	98 10
クリツプ°, ハ°ンパ°シ°ール	110 14	ケ°ブルCOMP., ヘルメツトホルダ°	103 22	シ°ヨイント, フ°レ°キ°ロツト	94 12	シムI, リング°キ°ヤー	98 10
クリツプ°, ハ°ンパ°シ°ール	120 17	ケ°ブルCOMP., ホ°ケツトリツト°	146 11	シ°ヨイント, フ°レ°キ°ロツト	94 12	シムI, リング°キ°ヤー	98 10
クリツプ°, ハ°ンパ°シ°ール	122 14	ケ°ブルCOMP., L. サト°ルハ°ツグ°	156 29	シ°ヨイント, フ°レ°キ°ロツト	94 12	シムJ, リング°キ°ヤー	98 10
クリツプ°, ハ°ンパ°シ°ール	140 34	ケ°ブルCOMP., Eマ°シ°エンシ°	156 28	シ°ヨイント, フ°レ°キ°ロツト	94 12	シムK, リング°キ°ヤー	99 10
クリツプ°, ハ°ンパ°シ°ール	143 40	ケ°ブルCOMP., R. サト°ルハ°ツグ°	156 28	シ°ヨイント, フ°レ°キ°ロツト	94 12	シムL, リング°キ°ヤー	99 10
クリツプ°, ハ°ンパ°シ°ール	152 44	[コ]		シ°ール, インレツトマ°ニホルト°	69 9	シムS, リング°キ°ヤー	99 10
クリツプ°, ハ°ンパ°シ°ール	154 8	コ°ト°セツト, リ°ヤー-LVDS	129 5	シ°ート, ハ°ルフ°スフ°リング°	39 12	シヤフト, ステム	84 3
クリツプ°, ハ°ンパ°シ°ール	159 73	コ°ト°セツト, USB	129 2	シ°ートCOMP., タ°フル	102 3	シヤフト, フ°レ°キ°ヒ°ホ°ツト	114 4
クリツプ°, ハ°ンパ°シ°ール	163 12	コ°ト°ASSY., USB	161 3	シ°ートCOMP., タ°フルヒ°ーテツト°	102 3	シヤフト, フ°レ°キ°ヒ°ホ°ツト	114 4
クリツプ°, ハ°ンパ°シ°ール	163 12	コイルASSY., フ°ラク°トツフ°	125 2	シ°ール	52 5	シヤフト, フ°レ°キ°ヒ°ホ°ツト	114 4
クリツプ°, ハ°ンパ°シ°ール	163 12	コツター, クラツチ	51 4	シ°ール, インナ°カウル	143 29	シヤフト, フ°レ°キ°ヒ°ホ°ツト	114 4
クリツプ°, ハ°ンパ°シ°ール	163 12	コツター, ハ°ルフ°	39 13	シ°ール, ウイ°ト°スクリ°ンアジ°ヤスタ°	139 15	シヤフト, フ°レ°キ°ヒ°ホ°ツト	114 4
クリツプ°, ハ°ンパ°シ°ール	163 12	コネクター, タ°イ°オート°	125 4	シ°ール, ウォ°ター°ハ°イフ° 22.5MM	44 23	シヤフト, フ°レ°キ°ヒ°ホ°ツト	114 4
クリツプ°, ハ°ンパ°シ°ール	163 12	コントロ°ルユ°ニツト, フ°ロント°	130 8	シ°ール, エア°クリーナー	106 2	シヤフト, フ°レ°キ°ヒ°ホ°ツト	114 4
クリツプ°, ハ°ンパ°シ°ール	163 12	コントロ°ルユ°ニツト, リ°ヤー	130 9	シ°ール, ガ°ニツシユB	139 4	シヤフト, フ°レ°キ°ヒ°ホ°ツト	114 4
クリツプ°, ハ°ンパ°シ°ール	163 12	[サ]		シ°ール, センター°ホ°ケツト	148 10	シヤフト, フ°レ°キ°ヒ°ホ°ツト	114 4
クリツプ°, ハ°ンパ°シ°ール	163 12	サー°クリツプ°	82 21	シ°ール, トランクハ°ネル	143 32	シヤフト, フ°レ°キ°ヒ°ホ°ツト	114 4
クリツプ°, ハ°ンパ°シ°ール	163 12	サー°クリツプ° 32MM	64 27	シ°ール, ハ°ルフ°ス°テム	139 1	シヤフト, フ°レ°キ°ヒ°ホ°ツト	114 4
クリツプ°, ハ°ンパ°シ°ール	163 12	サー°クリツプ° 34MM	65 19	シ°ール, フ°ロントフ°オーク	86 15	シヤフト, フ°レ°キ°ヒ°ホ°ツト	114 4
クリツプ°, ハ°ンパ°シ°ール	163 12	サー°クリツプ° 42MM	63 25	シ°ール, フ°ロントラジ°エター	142 13	シヤフト, フ°レ°キ°ヒ°ホ°ツト	114 4
クリツプ°, ハ°ンパ°シ°ール	163 12	サー°クリツプ°, インター°ナル	47 22	シ°ール, ホ°ケツト	146 8	シヤフト, フ°レ°キ°ヒ°ホ°ツト	114 4
クリツプ°, ハ°ンパ°シ°ール	163 12	サー°クリツプ°, インター°ナル 125MM	99 23	シ°ール, ミ°トルカウルアツハ°	143 20	シヤフト, フ°レ°キ°ヒ°ホ°ツト	114 4
クリツプ°, ハ°ンパ°シ°ール	163 12	サー°クリツプ°, インター°ナル 40	99 22	シ°ール, ミ°トルカウルロア°	143 21	シヤフト, フ°レ°キ°ヒ°ホ°ツト	114 4
クリツプ°, ハ°ンパ°シ°ール	163 12	サー°クリツプ°, インター°ナル 56MM	118 21	シ°ール, ラジ°エター°アウトレツトケ°リル	142 16	シヤフト, フ°レ°キ°ヒ°ホ°ツト	114 4
クリツプ°, ハ°ンパ°シ°ール	163 12	サー°クリツプ°, エキスタ°ナル 11MM	67 34	シ°ール, リツト°カハ°	151 35	シヤフト, フ°レ°キ°ヒ°ホ°ツト	114 4
クリツプ°, ハ°ンパ°シ°ール	163 12	サー°クリツプ°, エキスタ°ナル 22MM	56 15	シ°ール, リ°ヤー°ラジ°エター	142 14	シヤフト, フ°レ°キ°ヒ°ホ°ツト	114 4
クリツプ°, ハ°ンパ°シ°ール	163 12	サー°クリツプ°, ヒ°ストン	94 18	シ°ールセツト, ヒ°ストン	90 1	シヤフト, フ°レ°キ°ヒ°ホ°ツト	114 4
クリツプ°, ハ°ンパ°シ°ール	163 12	サー°モスタツト	44 8	シ°ール, エア°クリーナー	106 2	シヤフト, フ°レ°キ°ヒ°ホ°ツト	114 4
クリツプ°, ハ°ンパ°シ°ール	163 12	サ°ハ°ンシ°ン, ソレノイ°ト°ハ°ルフ°	107 4	シ°ール, ガ°ニツシユB	139 4	シヤフト, フ°レ°キ°ヒ°ホ°ツト	114 4
クリツプ°, ハ°ンパ°シ°ール	163 12	サ°ハ°ンシ°ン, ハ°ワーリ°ラー	126 21	シ°ール, センター°ホ°ケツト	148 10	シヤフト, フ°レ°キ°ヒ°ホ°ツト	114 4
クリツプ°, ハ°ンパ°シ°ール	163 12	サブ°キ°ヤー, フ°ライマ°リ°	55 6	シ°ール, トランクハ°ネル	143 32	シヤフト, フ°レ°キ°ヒ°ホ°ツト	114 4
クリツプ°, ハ°ンパ°シ°ール	163 12	サブ°ハーネス, エアハ°ツグ°	164 1	シ°ール, ハ°ルフ°ス°テム	139 1	シヤフト, フ°レ°キ°ヒ°ホ°ツト	114 4
クリツプ°, ハ°ンパ°シ°ール	163 12	サブ°ハーネス, エンジ°ン	70 1	シ°ール, フ°ロントフ°オーク	86 15	シヤフト, フ°レ°キ°ヒ°ホ°ツト	114 4
クリツプ°, ハ°ンパ°シ°ール	163 12	サブ°ハーネス, スピ°ーカ°	161 1	シ°ール, フ°ロントラジ°エター	142 13	シヤフト, フ°レ°キ°ヒ°ホ°ツト	114 4
				シ°ール, フ°ロントラジ°エター	142 13	シヤフト, フ°レ°キ°ヒ°ホ°ツト	114 4
				シ°ール, ホ°ケツト	146 8	シヤフト, フ°レ°キ°ヒ°ホ°ツト	114 4
				シ°ール, ミ°トルカウルアツハ°	143 20	シヤフト, フ°レ°キ°ヒ°ホ°ツト	114 4
				シ°ール, ミ°トルカウルロア°	143 21	シヤフト, フ°レ°キ°ヒ°ホ°ツト	114 4
				シ°ール, ラジ°エター°アウトレツトケ°リル	142 16	シヤフト, フ°レ°キ°ヒ°ホ°ツト	114 4
				シ°ール, リツト°カハ°	151 35	シヤフト, フ°レ°キ°ヒ°ホ°ツト	114 4
				シ°ール, リ°ヤー°ラジ°エター	142 14	シヤフト, フ°レ°キ°ヒ°ホ°ツト	114 4
				シ°ールセツト, ヒ°ストン	90 1	シヤフト, フ°レ°キ°ヒ°ホ°ツト	114 4
				シ°ール, エア°クリーナー	106 2	シヤフト, フ°レ°キ°ヒ°ホ°ツト	114 4
				シ°ール, ガ°ニツシユB	139 4	シヤフト, フ°レ°キ°ヒ°ホ°ツト	114 4
				シ°ール, センター°ホ°ケツト	148 10	シヤフト, フ°レ°キ°ヒ°ホ°ツト	114 4
				シ°ール, トランクハ°ネル	143 32	シヤフト, フ°レ°キ°ヒ°ホ°ツト	114 4
				シ°ール, ハ°ルフ°ス°テム	139 1	シヤフト, フ°レ°キ°ヒ°ホ°ツト	114 4
				シ°ール, フ°ロントフ°オーク	86 15	シヤフト, フ°レ°キ°ヒ°ホ°ツト	114 4
				シ°ール, フ°ロントラジ°エター	142 13	シヤフト, フ°レ°キ°ヒ°ホ°ツト	114 4
				シ°ール, ホ°ケツト	146 8	シヤフト, フ°レ°キ°ヒ°ホ°ツト	114 4
				シ°ール, ミ°トルカウルアツハ°	143 20	シヤフト, フ°レ°キ°ヒ°ホ°ツト	114 4
				シ°ール, ミ°トルカウルロア°	143 21	シヤフト, フ°レ°キ°ヒ°ホ°ツト	114 4
				シ°ール, ラジ°エター°アウトレツトケ°リル	142 16	シヤフト, フ°レ°キ°ヒ°ホ°ツト	114 4
				シ°ール, リツト°カハ°	151 35	シヤフト, フ°レ°キ°ヒ°ホ°ツト	114 4
				シ°ール, リ°ヤー°ラジ°エター	142 14	シヤフト, フ°レ°キ°ヒ°ホ°ツト	114 4
				シ°ールセツト, ヒ°ストン	90 1	シヤフト, フ°レ°キ°ヒ°ホ°ツト	114 4
				シ°ール, エア°クリーナー	106 2	シヤフト, フ°レ°キ°ヒ°ホ°ツト	114 4
				シ°ール, ガ°ニツシユB	139 4	シヤフト, フ°レ°キ°ヒ°ホ°ツト	114 4
				シ°ール, センター°ホ°ケツト	148 10	シヤフト, フ°レ°キ°ヒ°ホ°ツト	114 4
				シ°ール, トランクハ°ネル	143 32	シヤフト, フ°レ°キ°ヒ°ホ°ツト	114 4
				シ°ール, ハ°ルフ°ス°テム	139 1	シヤフト, フ°レ°キ°ヒ°ホ°ツト	114 4
				シ°ール, フ°ロントフ°オーク	86 15	シヤフト, フ°レ°キ°ヒ°ホ°ツト	114 4
				シ°ール, フ°ロントラジ°エター	142 13	シヤフト, フ°レ°キ°ヒ°ホ°ツト	114 4
				シ°ール, ホ°ケツト	146 8	シヤフト, フ°レ°キ°ヒ°ホ°ツト	114 4
				シ°ール, ミ°トルカウルアツハ°	143 20	シヤフト, フ°レ°キ°ヒ°ホ°ツト	114 4
				シ°ール, ミ°トルカウルロア°	143 21	シヤフト, フ°レ°キ°ヒ°ホ°ツト	114 4
				シ°ール, ラジ°エター°アウトレツトケ°リル	142 16	シヤフト, フ°レ°キ°ヒ°ホ°ツト	114 4
				シ°ール, リツト°カハ°	151 35	シヤフト, フ°レ°キ°ヒ°ホ°ツト	114 4
				シ°ール, リ°ヤー°ラジ°エター	142 14	シヤフト, フ°レ°キ°ヒ°ホ°ツト	114 4
				シ°ールセツト, ヒ°ストン	90 1	シヤフト, フ°レ°キ°ヒ°ホ°ツト	114 4
				シ°ール, エア°クリーナー	106 2	シヤフト, フ°レ°キ°ヒ°ホ°ツト	114 4
				シ°ール, ガ°ニツシユB	139 4	シヤフト, フ°レ°キ°ヒ°ホ°ツト	114 4
				シ°ール, センター°ホ°ケツト	148 10	シヤフト, フ°レ°キ°ヒ°ホ°ツト	114 4
				シ°ール, トランクハ°ネル	143 32	シヤフト, フ°レ°キ°ヒ°ホ°ツト	114 4
				シ°ール, ハ°ルフ°ス°テム	139 1	シヤフト, フ°レ°キ°ヒ°ホ°ツト	114 4
				シ°ール, フ°ロントフ°オーク	86 15	シヤフト, フ°レ°キ°ヒ°ホ°ツト	114 4
				シ°ール, フ°ロントラジ°エター	142 13	シヤフト, フ°レ°キ°ヒ°ホ°ツト	114 4
				シ°ール, ホ°ケツト	146 8	シヤフト, フ°レ°キ°ヒ°ホ°ツト	114 4
				シ°ール, ミ°トルカウルアツハ°	143 20	シヤフト, フ°レ°キ°ヒ°ホ°ツト	114 4
				シ°ール, ミ°トルカウルロア°	143 21	シヤフト, フ°レ°キ°ヒ°ホ°ツト	114 4
				シ°ール, ラジ°エター°アウトレツトケ°リル	142 16	シヤフト, フ°レ°キ°ヒ°ホ°ツト	114 4
				シ°ール, リツト°カハ°	151 35	シヤフト, フ°レ°キ°ヒ°ホ°ツト	114 4
				シ°ール, リ°ヤー°ラジ°エター	142 14	シヤフト, フ°レ°キ°ヒ°ホ°ツト	114 4
				シ°ールセツト, ヒ°ストン	90 1	シヤフト, フ°レ°キ°ヒ°ホ°ツト	114 4
				シ°ール, エア°クリーナー	106 2	シヤフト, フ°レ°キ°ヒ°ホ°ツト	114 4
				シ°ール, ガ°ニツシユB	139 4	シヤフト, フ°レ°キ°ヒ°ホ°ツト	114 4
				シ°ール, センター°ホ°ケツト	148 10	シヤフト, フ°レ°キ°ヒ°ホ°ツト	114 4
				シ°ール, トランクハ°ネル	143 32	シヤフト, フ°レ°キ°ヒ°ホ°ツト	114 4
				シ°ール, ハ°ルフ°ス°テム	139 1	シヤフト, フ°レ°キ°ヒ°ホ°ツト	114 4
				シ°ール, フ°ロントフ°オーク	86 15	シヤフト, フ°レ°キ°ヒ°ホ°ツト	114 4
				シ°ール, フ°ロントラジ°エター	142 13	シヤフト, フ°レ°キ°ヒ°ホ°ツト	114 4
				シ°ール, ホ°ケツト	146 8	シヤフト, フ°レ°キ°ヒ°ホ°ツト	114 4
				シ°ール, ミ°トルカウルアツハ°	143 20	シヤフト, フ°レ°キ°ヒ°ホ°ツト	114 4
				シ°ール, ミ°トルカウルロア°	143 21	シヤフト, フ°レ°キ°ヒ°ホ°ツト	114 4
				シ°ール, ラジ°エター°アウトレツトケ°リル	142 16	シヤフト, フ°レ°キ°ヒ°ホ°ツト	114 4
				シ°ール, リツト°カハ°	151 35	シヤフト, フ°レ°キ°ヒ°ホ°ツト	114 4
				シ°ール, リ°ヤー°ラジ°エター	142 14	シヤフト, フ°レ°キ°ヒ°ホ°ツト	114 4
				シ°ールセツト, ヒ°ストン	90 1	シヤフト, フ°レ°キ°ヒ°ホ°ツト	114 4
				シ°ール, エア°クリーナー	106 2	シヤフト, フ°レ°キ°ヒ°ホ°ツト	114 4
				シ°ール, ガ°ニツシユB	139 4	シヤフト, フ°レ°キ°ヒ°ホ°ツト	114 4

部 品 名 索 引

部 品 名	頁 見 出	部 品 名	頁 見 出	部 品 名	頁 見 出	部 品 名	頁 見 出
スクリユー、スハ°シヤル 5X11	101 22	スクリユー、タツビ°ング° 5X12	161 25	ステ-、ケーフ°ルロツク	146 12	ストツハ°-COMP.、キ°ヤ-シフト°ラム°	66 17
	143 38		162 26	ステ-、コート°	81 1	ストライフ°、L.サト°ルハ°ツグ°リツト°	169 11
スクリユー、スハ°シヤル 5X12	140 29	スクリユー、タツビ°ング° 5X14	164 12	ステ-、コネクタ-A	49 12		12
	143 37		77 7	ステ-、コネクタ-B	125 5	ストライフ°、L.スクリーンカ°-ニツシユA°	168 4
	145 28		159 88	ステ-、コネクタ-C	125 6	ストライフ°、L.センターコンソールハ°ネル°	169 16
スクリユー、スハ°シヤル 5X14	120 16	スクリユー、タツビ°ング° 5X16	103 30	ステ-、サイド°スタント°スイッチハーネス	117 6	ストライフ°、L.トツフ°シエルター°	169 14
	143 36		122 16	ステ-、シエルター°	102 2	ストライフ°、L.トランクリツト°	168 8
	145 26		126 26	ステ-、センサ-カ°ート°	49 13	ストライフ°、L.ミト°ルカウル°	168 6
	29		152 53	ステ-、センタ-コンソール°	149 2	ストライフ°、L.ミラーカハ°	169 18
	154 7		159 82	ステ-、センタ-ホ°ケツト°	130 14	ストライフ°、R.サト°ルハ°ツグ°リツト°	168 9
	158 67		162 27	ステ-、ダ°ンハ°	146 10		10
スクリユー、スハ°シヤル 5X15	88 15	スクリユー、タツビ°ング° 5X20	106 19	ステ-、ノツクコネクタ°	53 11		169 10
	101 23		20	ステ-、ハ°-ジ°コント°ルソレノイト°		ストライフ°、R.スクリーンカ°-ニツシユA°	168 3
	122 13		130 21		108 10	ストライフ°、R.センターコンソールハ°ネル°	169 15
	130 18		159 85	ステ-、ハ°ツテリ°サホ°ート°	120 3	ストライフ°、R.トツフ°シエルター°	169 13
	132 15	スクリユー、タハ°ツトアジ°ヤステイング°	41 15	ステ-、ハ°ネスクリツフ°	47 10	ストライフ°、R.トランクリツト°	168 7
	133 22	スクリユー、トラス 5X14	126 27		58 16	ストライフ°、R.ミト°ルカウル°	168 5
	140 33	スクリユー、ハ°ン°	161 10		69 14	ストライフ°、R.ミラーカハ°	169 17
	143 39	スクリユー、ハ°ン° 4X14	126 37	ステ-、フユーエルホ°ス°	69 8	ストライフ°キツト°、フロントホイ°ル°	168 2
スクリユー、スハ°シヤル 5X16	158 65	スクリユー、ハ°ン° 5X10	83 19	ステ-、フロントタンク°	104 8	ストライフ°キツト°、リヤ°ホイ°ル°	168 1
スクリユー、スハ°シヤル 6MM	158 69		108 13	ステ-、フロントロア°インナー°	47 13	ストレーナ-セツト°、フユーエル°	104 1
スクリユー、スハ°シヤル 6X14	152 43		126 38	ステ-、モ°ター°	119 11	ストレーナ-COMP.、オイル°	57 9
スクリユー、タツビ°ング° 3X12	146 25	スクリユー、ハ°ン° 5X13	136 21	ステ-、ライセン斯拉イト°	120 8	スハ°ナ° 10X12°	166 11
スクリユー、タツビ°ング° 3X14	77 6	スクリユー、ハ°ン° 5X14	145 31	ステ-、リハ°ーフ°タンク°	133 9	スハ°ナ° 14X17°	166 12
スクリユー、タツビ°ング° 3X8	152 54	スクリユー、ハ°ン° 5X15	101 21	ステ-、リヤ°-ストツフ°スイッチ°	114 6	スハ°ナ° 8°	166 10
	159 86	スクリユー、ハ°ン° 5X18	141 40	ステ-、リヤ°-タンク°	104 13	スピ°-カ°ユニット°	161 7
スクリユー、タツビ°ング° 4X10	101 29	スクリユー、ハ°ン° 5X8	116 23	ステ-、ABSモジ°ユレター°	80 8	スピ°ント°ルCOMP.、キ°ヤ-シフト°	66 19
	130 20	スクリユー、ハ°ン° 6X10	105 33	ステ-、ETCアンテナ°	126 22	スフ°リンク°、オイルフィルタ°	53 4
	148 21	スクリユー、ハ°ン° 6X11	140 28	ステ-、Gセンサ°	164 2	スフ°リンク°、コイル°	148 1
	22		152 45		7	スフ°リンク°、サイド°スタント°	117 9
	152 22	スクリユー、ハ°ン° 6X12	80 12	ステ-、L.ウイント°スクリーン°	139 11	スフ°リンク°、シフト°ラムストツハ°	66 18
	159 83		103 23	ステ-、L.エンジ°ンサイト°カハ°	145 24	スフ°リンク°、シフトリタ°ン°	66 21
	84		113 37	ステ-、L.テ°イフレクタ°	143 26	スフ°リンク°、ストツフ°スイッチ°	114 2
スクリユー、タツビ°ング° 4X12	76 20	スクリユー、ハ°ン° 6X13	145 30	ステ-、L.フオク°ランプ°	163 6	スフ°リンク°、センタ-ホ°ケツト°	148 13
	101 30	スクリユー、ハ°ン° 6X15	140 32	ステ-、L.フロントシ°ト°	102 7	スフ°リンク°、ハ°イサ°-フトラツフ°	140 19
	103 28	スクリユー、フ°リタ°	90 5	ステ-、L.ホ°ン°	135 12	スフ°リンク°、ハ°ツト°	90 7
	29		91 5	ステ-、L.ラキ°ジ°	138 5		91 7
	121 22		95 8	ステ-、MAPセンサ°	68 2		95 4
	122 15	スクリユー、フ°ラツト° 4X12	82 22	ステ-、PGM-FIユ°ニツト°	165 2		96 2
	128 9		94 19	ステ-、R.ウイント°スクリーン°	139 10	スフ°リンク°、ハ°ルフ°	39 10
	141 42	スクリユー、フ°ラツト° 6X16	97 15	ステ-、R.テ°イフレクタ°	143 19	スフ°リンク°、ヒ°リオンステツフ°アジ°ヤスト	116 16
	143 43		99 15	ステ-、R.フオク°ランプ°	163 3	スフ°リンク°、フ°ライマリト°リフ°ンキ°ヤ°	55 7
	145 35	スクリユー、マツト°カ°ート°	126 28	ステ-、R.フロントシ°ト°	102 6	スフ°リンク°、フ°ランジ°ヤ°	139 1
	147 28	スクリユー-ワツシヤ° 4X12	82 23	ステ-、R.ラキ°ジ°	138 4	スフ°リンク°、フ°レーキハ°タ°ル°	114 5
	154 10	スクリユー-ワツシヤ° 5X20	78 14	ステ-、SRSユ°ニツト°	164 6	スフ°リンク°、フ°ロツフ°シヤフ°ト°	118 2
スクリユー、タツビ°ング° 4X16	123 7		161 24	ステ-、SRSユ°ニツト°マウンテイング°	164 8	スフ°リンク°、フ°アイナルダ°ンハ°	56 5
	131 22	スクリユー-ワツシヤ° 5X25	78 11	ステ-A、クリツフ°	47 9	スフ°リンク°、ホ°-ルフ°ランジ°ヤ°	66 16
	159 87	スクリユー-ワツシヤ° 5X8	78 13	ステ-A、リヤ°フ°レーキ°	81 2	スフ°リンク°、ホ°ケツト°	146 9
スクリユー、タツビ°ング° 4X25	76 21	スクリユー-ワツシヤ° 6X12	163 14	ステ-A、R.エンジ°ンサイト°カハ°	53 13	スフ°リンク°、ホ°ケツト°ロツクカム°	100 2
スクリユー、タツビ°ング° 4X8	76 19	スクリユー-ワツシヤ° 6X14	68 9	ステ-B、クリツフ°	69 15		146 5
	141 41	スタツト°、ホ°-ル°	158 68	ステ-B、リツト°ストツハ°	155 17		148 7
	147 26		70	ステ-B、リヤ°フ°レーキ°	94 1	スフ°リンク°、ホ°タンリタ°ン°	103 19
	27	スタント°COMP.、メイ°ン°	117 2	ステ-COMP.、サト°ルハ°ツグ°	138 1	スフ°リンク°、メイ°ンスタント°	117 3
	159 81	ステ-、アクチユエ°ター°	146 16	ステ-COMP.、トツフ°ホ°ツクス°	138 2	スフ°リンク°、ロツクキ°セツテイ°ング°	155 12
スクリユー、タツビ°ング° 5X12	101 25	ステ-、イマ°-ジ°エンシ°ケーブ°ル°	158 54	ステ-COMP.、フロントカウル°	149 1	スフ°リンク°、L.ステツフ°リタ°ン°	115 8
	110 16	ステ-、エレクトリツクユ°ニツト°	130 11	ステ-COMP.、L.シリ°ンタ°-ヘツト°サイト°	145 17	スフ°リンク°、R.ステツフ°リタ°ン°	115 4
	120 18	ステ-、キヤ°ニスタ°	108 9	ステ-COMP.、R.シリ°ンタ°-ヘツト°サイト°	145 15	スフ°ロケツト°、オイルホ°ンフ°ト°ライフ°	57 6
	152 46	ステ-、ケーブ°ルリツト°	101 13			スフ°ロケツト°、オイルホ°ンフ°ト°リフ°ン°	57 7
	159 74		146 20				

部 品 名 索 引

部 品 名	頁 見 出	部 品 名	頁 見 出	部 品 名	頁 見 出	部 品 名	頁 見 出
スプ° ロケツト, カム	42 3	ダンパ° -B, ハ° アリンク°	65 1	(ナ)		ナツト, フランジ° 6MM	74 10
スプ° ロケツト, タイミング°	42 2	ダンパ° -COMP. A, ハ° アリンク°	66 3	ナツト	52 3		124 11
スプ° ロケツト, メインシャフトリハ° -ス	63 16	タイヤ, フロント	92 15	ナツト, 6カク 4MM	59 43		149 7
スバ° -サー, フロントフォーカ	90 12	タイヤ, リヤ°	97 9	ナツト, 6カク 6MM	163 15		162 28
スマートユニット	91 12	タンク, ラジ° エター-リサ° -フ°	133 7	ナツト, 6カク 8MM	94 20		163 16
スレツト° B, ステアリング° ヘツト° トツフ°	130 1	タンクCOMP., フユ-エル	104 10		159 89	ナツト, フランジ° 8MM	165 6
スレツト° COMP., ステアリング° ヘツト°	84 4			ナツト, 6カクキヤツフ° 5MM	123 5		52 6
トツフ°	84 2	[チ]		ナツト, アムレストフ° レート	102 12		117 17
	86 14	チエン, オイルホ° ンフ°	57 8	ナツト, アツハ° -カウル	123 4		138 9
[セ]		チエン, カム	42 4	ナツト, ウェル 5MM	159 71	ナツト, ホイール	97 16
センサ- , オフ° ンエア-テンフ° レチャ-	128 5	チエン, リハ° -ス	63 17	ナツト, カウルセツテイナク° 5MM	110 13	ナツト, リヤ-フエンタ° -	120 6
センサ- , オイルフ° レツシヤ-	58 18	チユーフ°	104 5		140 31		150 5
センサ- , ノツク	58 14		108 3	ナツト, キヤツフ° 6MM	82 19	ナツト, ロツク 22MM	51 6
センサ- , フロントホイールスピ° -ト°	92 3	チユーフ° 3.5X65	68 10	ナツト, クリツフ° 4MM	130 12	ナツト, ロツク 25MM	63 18
センサ- , リヤ-ホイールスピ° -ト°	97 1	チユーフ° 4.5X280	108 15	ナツト, クリツフ° 5MM	74 9	ナツト, ロツク 34MM	56 11
センサ- , O2	112 33	チユーフ° , エア-クリ-ナ-コネクテイナク°	106 6		76 18	ナツト, ロツク 35MM	99 18
	34	チユーフ° , エア-サクシヨ-ン	107 3		80 19	ナツト, ロツク 36MM	51 7
センサ-A, マスタ-ハ° ワ-フ° レツシヤ-	68 5	チユーフ° , エンジ° ンフ° リ-サ-	106 9		101 28	ナツト, ロツク 75MM	99 19
	130 10	チユーフ° , オフ° ンエア-	108 6		103 27	ナツト, TPMS	92 4
センサ-ASSY. , アンケ° ル	47 11	チユーフ° , セハ° レ-タ-	104 17		123 6	ナツト, U 10MM	83 17
	12	チユーフ° , ト° レ-ン	104 7		124 9		87 24
センサ-ASSY. , ウオータ-テンフ° レチャ-	44 16	チユーフ° , ハ° -ジ° コントロ-ルソレノイ°	108 4		126 31		88 19
センサ-ASSY. , エア-テンフ° レチャ-	106 15	チユーフ° , ビ° ニ-ル 11X15X250	106 21		132 20		119 20
センサ-ASSY. , オイルフ° レツシヤ-	49 11	チユーフ° , フユ-エル 7.3X155	108 14		134 27	ナツト, U 16MM	87 25
	53 10	チユーフ° , リサ-フ° タンク	133 8		141 39		88 20
センサ-ASSY. , サ-モスタツトオイル	58 20	チユーフ° , L. エア-インダ° クシヨ-ンA	58 10		143 42	ナツト, U, フランジ° 12MM	87 26
センサ-ASSY. , スピ° -ト°	58 19	チユーフ° , L. エア-インダ° クシヨ-ンB	58 12		145 34	ナツトウツシヤ- 8MM	96 12
センサ-ASSY. , ハ° ツテリ-	124 3	チユーフ° , R. エア-インダ° クシヨ-ン	58 9		146 24	ナツトA, 6カク 10MM	87 27
センサ-COMP. , ハ° ンクアンケ° ル	74 3	チユーフ° , R. エア-インダ° クシヨ-ンB	58 11		148 19	ナツトB, 6カク 10MM	87 28
		チユーフ°	5.3X380 134 29	ナツト, クリツフ° 6MM	132 18	[ノ]	
[ソ]					133 25	ノツクピ° ン 10X12	36 14
ソレノイ° ASSY. , リニア	49 14	[テ]		ナツト, サイト° スタント°	117 16	ノツクピ° ン 10X16	54 33
[タ]		テ° イスクASSY. , リヤ-フ° レ-キ°	97 12	ナツト, スウイナク° ア-ムビ° ホ° ツト	118 6		59 35
タ° イヤフラム	82 2	テ° イスクCOMP. , L. フロントフ° レ-キ°	93 18	ナツト, ステアリング° ステム	83 18		67 33
	94 10	テ° イスクCOMP. , R. フロントフ° レ-キ°	93 17	ナツト, スフ° リンク° 5MM	159 75		99 33
タ° クトA, L.	106 3	テ-フ° , L. フ° ロテクシヨ-ン	152 39	ナツト, スハ° シヤル 22MM	56 10	ノツクピ° ン 12X20	37 18
タ° クトB, L.	106 4	テ-フ° , R. フ° ロテクシヨ-ン	152 38	ナツト, スハ° シヤル 6MM	113 38	ノツクピ° ン 12X37	59 36
タ° ストシ-ル 20X25X4	96 13	テ-フ° A, フ° ロテクシヨ-ン	120 15	ナツト, スハ° シヤル 6X7	85 9	ノツクピ° ン 14X20	99 32
タ° ストシ-ル 20X26X4.5	118 20	テ-フ° D, フ° ロテクシヨ-ン	158 56	ナツト, セツテイナク°	132 2	ノツクピ° ン 3X5	61 13
	119 23	テ-フ° E, フ° ロテクシヨ-ン	158 57	ナツト, セレイト 5MM	133 1	ノツクピ° ン 8X10	37 17
タ° ストシ-ル 22X29X4	87 34	テ-フ° F, フ° ロテクシヨ-ン	158 58		132 19		44 24
	89 24	テツシヨ-ナ- COMP. , カムチエン	42 6	ナツト, タハ° ツトアジ° ヤステイナク°	134 26		46 7
タ° ストシ-ル 28X37X4	118 18	[ト]		ナツト, タハ° ツトアジ° ヤステイナク°	41 16		48 32
タ° ストシ-ル 35X56X7.5	118 19	ト° ライハ° -1, フ° ラススクリユ-	166 14	ナツト, ナイロ-ン 4MM	79 8		50 26
タ° ストシ-ル, アツハ° -	86 12	ト° ライハ° -3, マイナ-スクリユ-	166 15	ナツト, フ° ツシユ 3MM	140 35		57 18
タ° ストシ-ル, ステアリング° ヘツト°	84 1	ト° ラムASSY. , キ° ヤ-シフト	66 9		143 41	ノツクピ° ン 8X14	50 27
タ° ストシ-ル, マスタ-シリンタ° -	96 10	トランスミツタ- , TPMS	92 6	ナツト, フランジ° 10MM	146 23		59 45
タ° ストシ-ル, ロア-	86 13	トレイASSY. , フユ-エルタンク	104 6	ナツト, フランジ° 12MM	118 13	ノツクピ° ン 8X8	47 23
タ° ミ- コネクタ-	146 1				119 21	ノフ° , フユ-エルリツト° オフ° ナ-	146 13
タ° ンハ° -, サト° ルハ° ツク° リツト°	158 62			ナツト, フランジ° 5MM	136 33	[ハ]	
タ° ンハ° -, チャ-シ° リツト°	146 21				87 23	ハ° -, サイト° スタント°	117 5
タ° ンハ° -, トランクリツト°	151 21				103 31	ハ° イサ° -ASSY.	140 17
タ° ンハ° -, ホ° ケツト	148 15				121 19		
					159 76		

部 品 名 索 引

部 品 名	頁 見 出	部 品 名	頁 見 出	部 品 名	頁 見 出	部 品 名	頁 見 出
ハ°イフ°,メインスタンド°ヒ°ホ°ット	117 4	ハ°ルサ-ASSY.,カム	42 13	ヒ°ン,ヒ°リオンステップ	115 15	フ°レーキCOMP.,ハンド	79 5
ハ°イフ°,L.サド°ルハ°ツクガ°ート	160 4		53 12	ヒ°ン,リターンストップ°リング	66 22	フ°レート,エンフ°レム	144 2
ハ°イフ°,R.サド°ルハ°ツクガ°ート	160 3	ハ°ルフ°,インレット	39 8	ヒ°ン,ロツク 10MM	145 36	フ°レート,オイルスクリーンセット	57 12
ハ°イフ°C,リヤークロス	138 6	ハ°ルフ°,エキゾ°ースト	39 9	ヒ°ン,ロツク 6MM	153 57	フ°レート,サイド°ホ°ケツト	146 15
ハ°イフ°COMP.,フューエル	69 5	ハ°ルフ°,ハ°-ジ°コント°ールソレノイド	108 8	ヒ°ンA,トランクヒンジ	150 17	フ°レート,シフト°ラムハ°アリンク°	
ハ°イフ°COMP.,L.ウオーター	44 10	ハ°ルフ°ASSY.,エキゾ°ーストエアー		ヒ°ンD,ジ°ョイント	94 23	セツテイソング	66 23
ハ°イフ°COMP.,L.エキゾ°ースト	111 8		107 5	ヒ°テット°シートCOMP.,ハ°ツク	102 8	フ°レート,ステップ°セツテイソング	115 5
ハ°イフ°COMP.,L.ステアリング°ハンド°ル	83 10	ハ°ルフ°ASSY.,クランプ°イン	92 7	ヒューズ°フ°ロツク	125 13	フ°レート,セパ°レータ°	49 9
ハ°イフ°COMP.,R.ウオーター	44 9		97 10	ヒューズ°A,マルチプ°ロツク	125 14	フ°レート,ソレノイド°ストツパ°	49 10
ハ°イフ°COMP.,R.エキゾ°ースト	111 1	ハ°ルフ°COMP.,リ°ート	36 8	ヒューズ°ミ°ニ	126 42	フ°レート,ダ°イヤフ°ラム	82 1
ハ°イフ°COMP.,R.ステアリング°ハンド°ル	83 1	ハ°ント°,エア°クリ°ナー°コネクテイソング°			43		94 9
ハ°イフ°COMP.A,フ°ロント°フ°レーキ	80 5		106 10		127 44	フ°レート,チ°エンジ°ガ°イト°	66 15
ハ°イフ°COMP.A,リヤ°フ°レーキ	80 2	ハ°ント°,サ°クシ°ンホ°ース	121 20		45	フ°レート,テンシ°ヨナ°ヒ°ホ°ツ°セツテイソング°	42 8
ハ°イフ°COMP.B,サ°フ°レーキ	80 4	ハ°ント°,ツ°ール°セツテイソング°	130 15		46	フ°レート,トランクヒンジ	151 18
	81 13		166 3	ヒンジ°A,L.ト°ランク	151 30	フ°レート,ヒ°リオン°ステップ	115 12
ハ°イフ°COMP.B,フ°ロント°フ°レーキ	80 6	ハ°ント°,ナイロン	78 9	ヒンジ°A,R.ト°ランク	150 13	フ°レート,ヒ°リオン°ステップ°クリツク	115 14
ハ°イフ°COMP.B,リヤ°フ°レーキ	80 3	ハ°ント°,ハ°ツ°テリ°	124 6	ヒンジ°B,L.ト°ランク	151 31	フ°レート,フ°ロント°カウル°インナー	149 4
ハ°イフ°COMP.C,フ°ロント°フ°レーキ	81 16	ハ°ント°,ワイヤ°	124 10	ヒンジ°B,R.ト°ランク	150 14	フ°レート,ホ°ート	36 3
ハ°イフ°COMP.C,リヤ°フ°レーキ	81 10		129 6			フ°レート,ホ°ケツト°ロツク	146 18
ハ°ツキン 8MM	99 21	ハ°ント°,ワイヤ° 165MM	126 30	[フ]			148 6
ハ°ツキン,エキゾ°ースト	71 1		163 11			フ°レート,メイ°ンキ°ャ°ラリー	58 3
	112 22	ハ°ント°,ワイヤ° 95MM	126 29	フ°ーツ,ジ°ョイント	118 4	フ°レート,ユニ°ット°セツト	104 12
ハ°ツキン,オイル°スト°レーナ°	57 10		161 22	フ°ーツ,ヒ°ン°フ°ツシユ	95 11	フ°レート,リツト°ロツク	100 9
	72 2	ハ°ント°,L.エキゾ°ースト°ハ°イフ°	112 19		96 8	フ°レート,リヤ°ーク°ロス	138 3
ハ°ツキン,フューエル°ホ°ン°フ°	104 18	ハ°ント°,L.マ°フ°ラー	112 21	フ°ーツ°B	95 12	フ°レート,ISGA°アリンク°セツテイソング°	53 1
ハ°ツキン,ハ°ース	49 2	ハ°ント°,R.マ°フ°ラー	112 20	フ°ーツ°COMP.	96 9	フ°レート,L.ク°ツシ°ン°コネクテイソング°	119 9
	72 2	ハ°ント°A,ハ°イフ°	163 4		82 7	フ°レート,L.ス°クリ°ン°ア°ジ°ヤ°スタ°	139 9
ハ°ツキン,マ°フ°ラー	105 26	ハ°ント°B,ハ°イフ°	163 5		94 4	フ°レート,R.ク°ツシ°ン°コネクテイソング°	119 8
	71 1	ハ°ント°F,ハ°ツ°テリ°	131 23	フ°ー°ラー,ミ°ニ°ヒューズ°	125 15	フ°レート,R.ス°クリ°ン°ア°ジ°ヤ°スタ°	139 8
	112 23	ハ°ネ°ス,ワイヤ°	125 3	フ°ー°サ°,ミ°ニ°ヒューズ°	130 13	フ°レート°セツト	78 6
ハ°ツク°,ツ°ール	166 1			フ°ー°サ°-ASSY.,ス°マ°ト°	83 12	フ°レートA,フュー°エル°ハ°イフ°	69 12
ハ°ツク°,L.フ°ロ°ダ°ク°ト	143 35	[ヒ]		フ°ー°ツシユ,ダイ°ロツト°	166 13	フ°レートA,ハ°アリンク°セツテイソング°	63 4
ハ°ツク°,R.フ°ロ°ダ°ク°ト	143 34	ヒ°スト°ン	95 3	フ°ライ°ヤー 150	36 5	フ°レートA,ハ°ル°メツト°ホルタ°	103 20
ハ°ツテリ°	124 1	ヒ°スト°ン 27MM	90 8	フ°ラ°ク°,6カ°ク 6MM	71 2	フ°レートB,フュー°エル°ハ°イフ°	69 13
ハ°ツテリ°-COMP.	75 9	ヒ°スト°ン 30MM	91 8		121 21	フ°レートB,ハ°アリンク°セツテイソング°	63 5
ハ°ツト°セツト,ハ°-キ°ンク°フ°レーキ	96 1	ヒ°スト°ン 32MM	90 9	フ°ラ°ク°,コ°ン	58 2	フ°レートB,ハ°ル°メツト°ホルタ°	103 21
ハ°ツト°セツト,フ°ロント°	90 4		91 10	フ°ラ°ク°,シ°ー°リ°ンク°	37 7	フ°レートCOMP.,ハ°ル°メツト°ホルタ°	102 9
	91 4		90 9	フ°ラ°ク°,ス°ハ°-ク°	156 25	フ°レートCOMP.,L.ス°ビ°-カ°ー°ホ°ツク°ス	161 16
ハ°ツト°セツト,リヤ°	95 1	ヒ°スト°ン	91 9	フ°ラ°ク°,フ°ライ°ト° 20MM	106 12	フ°レートCOMP.,R.ス°ビ°-カ°ー°ホ°ツク°ス	161 13
ハ°ツト°セツト,ハ°-キ°ンク°レ°ハ°	143 24	ヒ°スト°ン,L.	61 4	フ°ラ°ク°,フ°リ°サ°-チ°ュー°フ°	155 8	フ°ロツク°ASSY.,シ°リンダ°	58 1
ハ°ツト°セツト,フ°ロント°ア°ート°ランク°	151 26	ヒ°スト°ン,R.	61 3	フ°ラ°ク°,ハ°ツト°ハ°イフ°	152 50	フ°ロ°テカ°ター	82 9
ハ°ツト°セツト,メ°ター	75 7	ヒ°スト°ン°セツト,リヤ°マ°スタ°シ°リンダ°	94 5	フ°ラ°ク°,ホ°ール	150 2		94 7
ハ°ツト°セツト,メ°ター°ロ°ア°	75 8	ヒ°ツク°ア°ツ°フ°ASSY.	58 13	フ°ラ°ク°,ユ°ー°ズ°レ°ス°ホ°ール	155 9	フ°ロ°テカ°ター,ラ°ハ°	143 31
ハ°ツト°セツト,L.サド°ルハ°ツク	157 43	ヒ°ホ°ツト,シ°フト°ラム°ストツパ°-ア°ア°ム	67 25		10	フ°ア°ン°COMP.,ク°ー°リ°ンク°	132 5
ハ°ツト°セツト,L.シ°エルタ°ー°インナー	101 19	ヒ°ン,サド°ルハ°ツク°ヒ°ンジ°	157 38	フ°ラ°ク°,ラ°ジ°エ°タ°ー°ト°レ°ン	133 16		133 3
ハ°ツト°セツト,L.セ°ンタ°ー°コ°ンソ°ール	75 12	ヒ°ン,シ°ト°フ°ツク°	150 4	フ°ラ°ク°ツ°,サ°イ°ト°スタ°ント°	117 7	フ°イ°ルタ°ー°セツト,オ°イル	58 4
ハ°ツト°セツト,L.ミ°ラー	122 6	ヒ°ン,シ°ト°フ°ツク°	115 6	フ°ラ°ク°ツ°,サ°イ°ト°スタ°ント°	119 12	フ°イ°ルタ°ー°COMP.,ス°プ°-ル°ハ°ル°フ°	49 3
ハ°ツト°セツト,L.ミ°ラー°ア°ア°ム	122 7	ヒ°ン,シ°ト°フ°ツク°	115 6	フ°ラ°ク°ツ°,サ°イ°ト°スタ°ント°	119 12	フ°エンタ°-A,フ°ロント°	85 2
ハ°ツト°セツト,R.サド°ルハ°ツク	156 24	ヒ°ン,シ°ト°フ°ツク°	94 21	フ°ラ°ク°ツ°,サ°イ°ト°スタ°ント°	115 3	フ°エンタ°-A,リヤ°	120 7
ハ°ツト°セツト,R.シ°エルタ°ー°インナー	101 17	ヒ°ン,シ°ト°フ°ツク°	116 26	フ°ラ°ク°ツ°,サ°イ°ト°スタ°ント°	115 2	フ°エンタ°-B,フ°ロント°	85 3
ハ°ツト°セツト,R.セ°ンタ°ー°コ°ンソ°ール	75 11	ヒ°ン,シ°ト°フ°ツク°	117 18	フ°ラ°ク°ツ°,サ°イ°ト°スタ°ント°	96 6	フ°エンタ°-B,リヤ°	120 5
ハ°ツト°セツト,R.ミ°ラー	122 3	ヒ°ン,シ°ト°フ°ツク°	94 22	フ°ラ°ク°ツ°,サ°イ°ト°スタ°ント°	95 7	フ°オー°ク,フ°ロント°カウ°ンタ°ー°シ°ヤ°フト°キ°	66 6
ハ°ツト°セツト,R.ミ°ラー°ア°ア°ム	122 4	ヒ°ン,シ°ト°フ°ツク°	141 45	フ°ラ°ク°ツ°,サ°イ°ト°スタ°ント°	122 12	フ°オー°ク,フ°ロント°メイ°ンシ°ヤ°フト°キ°	66 4
ハ°ツト°セツト,L.セ°ンタ°ー°コ°ンソ°ール	75 12	ヒ°ン,シ°ト°フ°ツク°	141 46	フ°ラ°ク°ツ°,サ°イ°ト°スタ°ント°	122 11	フ°オー°ク,リヤ°カウ°ンタ°ー°シ°ヤ°フト°キ°	66 7
ハ°ツト°セツト,R.セ°ンタ°ー°コ°ンソ°ール	75 11	ヒ°ン,シ°ト°フ°ツク°	148 11	フ°ラ°ク°ツ°,サ°イ°ト°スタ°ント°	135 4	フ°オー°ク,リヤ°-メイ°ンシ°ヤ°フト°キ°	66 5
ハ°ツト°セツト,L.テ°イ°フレクタ°ー	143 22	ヒ°ン,シ°ト°フ°ツク°	42 7	フ°ラ°ク°ツ°,サ°イ°ト°スタ°ント°	52 2	フ°オー°ク°サ°フ°ASSY.,フ°ロント°	86 5
ハ°ツト°セツト,A,R.テ°イ°フレクタ°ー	142 17	ヒ°ン,シ°ト°フ°ツク°	95 13	フ°ラ°ク°ツ°,サ°イ°ト°スタ°ント°	66 14	フ°オ°ブ°ASSY.	75 1
ハ°ツト°セツト,B,L.テ°イ°フレクタ°ー	143 23	ヒ°ン,シ°ト°フ°ツク°	96 4	フ°ラ°ク°ツ°,サ°イ°ト°スタ°ント°	83 14	フ°ツク,メイ°ンスタ°ント°ス°プ°リ°ンク°	117 8
ハ°ツト°セツト,B,R.テ°イ°フレクタ°ー	142 18	ヒ°ン,シ°ト°フ°ツク°	61 5	フ°ラ°ク°ツ°,サ°イ°ト°スタ°ント°		フ°ユ°-エル°ユニ°ット	104 25

部 品 名 索 引

部 品 名	頁 見 出	部 品 名	頁 見 出	部 品 名	頁 見 出	部 品 名	頁 見 出		
フラツフ°,エア-カゝイト°	88 11	ハ°アリング°D,クランクシヤフト	61 11	ボ°ルト,スハ°シヤルフランジ°	67 27	ボ°ルト,フランジ°	6X10	162 29	
フラツフ°,ハ°イサ-	140 20	ハ°アリング°D,コネクテイング°ロツト°	61 8	ボ°ルト,ソケツト	10X48	119 16	ボ°ルト,フランジ°	6X12	37 10
フラツフ°,L.インナ-ウイント°スクリーン°	139 6	ハ°アリング°E,クランクシヤフト	61 11	ボ°ルト,ソケツト	10X55	88 13		49 15	
フラツフ°,R.インナ-ウイント°スクリーン°	139 5	ハ°アリング°E,コネクテイング°ロツト°	61 8	ボ°ルト,ソケツト	10X58	88 16		58 21	
フランジ°,フアイナルキ°ヤ-サイト°	98 8	ハ°タ°ル,リヤ-フ°レーキ°	114 3	ボ°ルト,ソケツト	12X102	119 17		78 10	
フレーム,L.ロア-	135 9	ハツト°ライトセツト°	74 1	ボ°ルト,ソケツト	12X45	117 12		80 11	
フレーム,R.ロア-	135 8	ハツト°ASSY.,L.シリント°	37 2	ボ°ルト,ソケツト	5X12	145 32		81 19	
		ハツト°ASSY.,R.シリント°	37 1	ボ°ルト,ソケツト	6X12	57 13		82 14	
[^]		[ホ]		ボ°ルト,ソケツト	6X13	79 10		94 13	
ハ°アリング°,アンキ°ユラ-ホ°-ル		ホ°-ル,スチ-ル #8	116 27	ボ°ルト,ソケツト	6X14	50 29		119 24	
28X56X15	118 16	ホ°-ルA,ラチエツト°	66 12	ボ°ルト,ソケツト	6X16	164 17		124 13	
ハ°アリング°,シ-ルニ-ト°ル		ホ°-ルB,ラチエツト°	66 13	ボ°ルト,ソケツト	6X18	85 7		126 41	
10X13,4X15	67 32	ホ°ケツトASSY.	146 6	ボ°ルト,ソケツト	6X22	82 15		141 47	
ハ°アリング°,スラスト°	61 10	ホ°ケツトASSY.,セ-ンタ-	148 8	ボ°ルト,ソケツト	8X11	99 12	ボ°ルト,フランジ°	6X14	42 25
ハ°アリング°,ニ-ト°ル 12X18X12°	67 30	ホ°ス,オイルフィルタ-	58 22	ボ°ルト,ソケツト	8X19	116 21		57 19	
ハ°アリング°,ニ-ト°ル 20X26X20°	118 17	ホ°タンCOMP.,ヘルメツトホルタ-	103 17	ボ°ルト,ソケツト	8X22	103 36		20	
	119 22		18	ボ°ツクス,トラ-クインナ-アツハ°-	151 19			59 46	
ハ°アリング°,ニ-ト°ル 28X32X27.2°	64 30	ボ°ツクス,ハ°ツテリ-	124 5	ボ°ルト,ソケツトスハ°シヤル 6X7.5°	42 15			69 17	
ハ°アリング°,ニ-ト°ル 28X33X16.8°	64 29	ボ°ツクス,L.スピ-カ-	161 15	ボ°ルト,ド°レンフ°ラク° 12X15°	53 16			81 20	
ハ°アリング°,ニ-ト°ル 28X35X16°	118 15	ボ°ツクス,R.スピ-カ-	161 12	ボ°ルト,トルクス 6X16°	59 28			93 20	
ハ°アリング°,ニ-ト°ル 30X42X23°	99 26	ボ°ツクスCOMP.,トラ-クインナ-ロア-	150 8	ボ°ルト,トルクスアス° 6X20°	164 10			114 9	
ハ°アリング°,ニ-ト°ル 37X42X30°	65 20	ボ°テイ,L.サト°ルハ°ツク°	157 39	ボ°ルト,ソツク 6MM°	53 18			119 25	
ハ°アリング°,ハツト°ハ°イフ°アツハ°-	84 6	ボ°テイ,R.サト°ルハ°ツク°	155 19	ボ°ルト,ハンド°ルレハ°-	82 17	ボ°ルト,フランジ°	6X16	44 17	
ハ°アリング°,ハツト°ハ°イフ°ロア-	87 32	ボ°テイセツト°	68 3	ボ°ルト,フ°レーキテ°イスク 6X17°	93 19			54 34	
ハ°アリング°,ホ°-ル 50X65X7°	51 10	ボ°テイセツト,フレーム°	135 3	ボ°ルト,フランジ° 10X32°	83 21			64 35	
ハ°アリング°,ホ°-ルスハ°シヤル		ボ°テイASSY.,スロツトル°	68 1	ボ°ルト,フランジ° 10X35°	95 14			67 35	
35X72X17	99 25	ボ°ルト 5X30°	52 4	ボ°ルト,フランジ°	10X35°			79 9	
ハ°アリング°,ラジ°アルホ°-ル	59 37	ボ°ルト 8X45°	86 19	ボ°ルト,フランジ°	10X45°			105 36	
ハ°アリング°,ラジ°アルホ°-ル 607ZZ°	48 25	ボ°ルト,6カク 10X25°	55 11	ボ°ルト,フランジ°	10X55°			121 24	
	67 31	ボ°ルト,6カク 5X12°	89 25	ボ°ルト,フランジ°	10X55°			124 12	
ハ°アリング°,ラジ°アルホ°-ル 696ZZ°	48 26	ボ°ルト,6カク 10X22°	81 23	ボ°ルト,フランジ°	10X55°			133 19	
ハ°アリング°,ラジ°アルホ°-ル 699ZZ°	47 24	ボ°ルト,オイル	82 18	ボ°ルト,フランジ°	10X55°			138 11	
ハ°アリング°,ラジ°アルホ°-ル 8X16X4°	48 27	ボ°ルト,オイルハ°ス°	94 15	ボ°ルト,フランジ°	10X58°			143 44	
ハ°アリング°,ラジ°アルホ°-ル		ボ°ルト,キヤツフ° 6X12°	66 24	ボ°ルト,フランジ°	10X65°			163 17	
100X125X26	99 24	ボ°ルト,コネクテイング°ロツト°	116 22	ボ°ルト,フランジ°	10X67°			43 26	
ハ°アリング°,ラジ°アルホ°-ル		ボ°ルト,サイト°カバ-	61 7	ボ°ルト,フランジ°	12X112°			53 15	
22X52X15	56 14	ボ°ルト,サイト°スタ-ント°ヒ°ボ°ツト°	36 9	ボ°ルト,フランジ°	12X55°			54 35	
ハ°アリング°,ラジ°アルホ°-ル		ボ°ルト,シ-リング° 12X8°	117 11	ボ°ルト,フランジ°	12X60°			60 47	
25X62X17	64 32	ボ°ルト,シ-リング° 8MM°	49 19	ボ°ルト,フランジ°	12X70°			68 6	
ハ°アリング°,ラジ°アルホ°-ル		ボ°ルト,スタツト° 12X48°	58 23	ボ°ルト,フランジ°	12X78°			122 17	
28X68X18	65 22	ボ°ルト,スタツト° 12X51°	99 14	ボ°ルト,フランジ°	5X10°			124 14	
ハ°アリング°,ラジ°アルホ°-ル		ボ°ルト,スタツト° 8-6X40°	37 13	ボ°ルト,フランジ°	6X15°			126 39	
34X62X24	54 23	ボ°ルト,スハ°シヤル 10X12°	53 17	ボ°ルト,フランジ°	6X16°			44 18	
ハ°アリング°,ラジ°アルホ°-ル		ボ°ルト,スハ°シヤル 10X25°	42 14	ボ°ルト,フランジ°	6X16°			74 8	
40X76X18	64 31	ボ°ルト,スハ°シヤル 5X16°	83 15	ボ°ルト,フランジ°	6X16°			138 13	
ハ°アリング°,ラジ°アルホ°-ル			110 15	ボ°ルト,フランジ°	6X22°			145 38	
6004	93 22	ボ°ルト,スハ°シヤル 6X15°	132 14	ボ°ルト,フランジ°	6X23°			163 18	
ハ°アリング°,ラジ°アルホ°-ルスハ°シヤル		ボ°ルト,スハ°シヤル 6X15°	133 21	ボ°ルト,フランジ°	6X25°			44 21	
6004	53 22	ボ°ルト,スハ°シヤル 6X16°	117 14	ボ°ルト,フランジ°	6X25°			74 11	
ハ°アリング°セツト,ニ-ト°ル	98 1	ボ°ルト,スハ°シヤル 6X22°	81 21	ボ°ルト,フランジ°	6X10°			105 37	
ハ°アリング°A,クランクシヤフト	61 11		85 8					126 40	
ハ°アリング°A,コネクテイング°ロツト°	61 8		152 41						
ハ°アリング°B,クランクシヤフト	61 11	ボ°ルト,スハ°シヤル 6X25°	69 19						
ハ°アリング°B,コネクテイング°ロツト°	61 8	ボ°ルト,スハ°シヤル 6X31°	81 22						
ハ°アリング°C,クランクシヤフト	61 11	ボ°ルト,スハ°シヤル M6°	103 24						
ハ°アリング°C,コネクテイング°ロツト°	61 8								



部 品 名 索 引

部 品 名	頁 見 出	部 品 名	頁 見 出	部 品 名	頁 見 出	部 品 名	頁 見 出
リットセツト, R. サトルハツク	156 21	[W]		ワツシヤ- ニュートラル	72 2	ワツシヤ- オイルホルト	81 24
リット ASSY., センターホケツト	148 9	ワツシヤ- 10.1X25X2	55 13	ワツシヤ- ヒョリオンステツフ	117 10	ワツシヤ- アームヒョボツト	89 21
リット ASSY., フユエル	100 3	ワツシヤ- 10X20X1.0	87 30	ワツシヤ- フレイン 10MM	42 21	ワツシヤ- オイルホルト	81 24
リット ASSY., ホケツト	146 7	ワツシヤ- 12MM	49 21	ワツシヤ- フレイン 12MM	137 34	ワツシヤ- ナツクル	89 22
リテーナー	96 3	ワツシヤ- 17X46X5.5	72 2	ワツシヤ- フレイン 4MM	118 14	ワツシヤ- ニュートラル	72 2
リテーナー, クラツチ	51 5	ワツシヤ- 22.1X36X2.6	55 12	ワツシヤ- フレイン 5MM	103 33	ワツシヤ- ヒョリオンステツフ	117 10
リテーナー, ハルフスプリング	39 11	ワツシヤ- 22.2X35X2.6	56 12	ワツシヤ- フレイン 6MM	159 92	ワツシヤ- フレイン 10MM	42 21
リテーナー, フラケツト	95 5	ワツシヤ- 26X10.5	56 13	ワツシヤ- フレイン 8MM	77 8	ワツシヤ- フレイン 12MM	137 34
リテーナー, ファイナルシヤフト	56 7	ワツシヤ- 36.2X49X1.5	47 21	ワツシヤ- フレイン 10MM	116 25	ワツシヤ- フレイン 14MM	118 14
リフター, ファイナルタンパー	56 4	ワツシヤ- 6X2.0	51 8	ワツシヤ- フレイン 12MM	121 23	ワツシヤ- フレイン 16MM	118 14
リフター ASSY., テンシヨナー	42 9	ワツシヤ- 8.5X38	57 14	ワツシヤ- フレイン 14MM	123 8	ワツシヤ- フレイン 18MM	118 14
リフレクター, リフレツクス	120 2	ワツシヤ- 9X17X1	101 26	ワツシヤ- フレイン 16MM	159 90	ワツシヤ- フレイン 20MM	118 14
リフレクター, L. フロントリフレツクス	86 2	ワツシヤ- アームヒョボツト	113 39	ワツシヤ- フレイン 22MM	105 34	ワツシヤ- フレイン 24MM	118 14
リフレクター, R. フロントリフレツクス	155 5	ワツシヤ- シール	140 37	ワツシヤ- フレイン 25MM	141 43	ワツシヤ- フレイン 28MM	118 14
リレー ASSY., ハワ	86 1	ワツシヤ- シール 21.2MM	89 21	ワツシヤ- フレイン 30MM	152 55	ワツシヤ- フレイン 32MM	118 14
リレー COMP., ハワ	155 4	ワツシヤ- シール 28MM	81 24	ワツシヤ- フレイン 35MM	164 13	ワツシヤ- フレイン 38MM	118 14
リング, シール	125 19	ワツシヤ- シール 21.2MM	82 20	ワツシヤ- フレイン 40MM	14 14	ワツシヤ- フレイン 42MM	118 14
リング, シール 21.2MM	125 20	ワツシヤ- シール 28MM	94 17	ワツシヤ- フレイン 45MM	32 32	ワツシヤ- フレイン 45MM	118 14
リング, シール 28MM	69 3	ワツシヤ- シール 21.2MM	161 17	ワツシヤ- フレイン 50MM	34 34	ワツシヤ- フレイン 50MM	118 14
リング, シール 21.2MM	63 1	ワツシヤ- シール 28MM	53 21	ワツシヤ- フレイン 55MM	114 8	ワツシヤ- フレイン 55MM	118 14
リング, シール 28MM	72 2	ワツシヤ- シール 21.2MM	59 31	ワツシヤ- フレイン 60MM	116 24	ワツシヤ- フレイン 60MM	118 14
リング, ステアリング フツシユ	72 2	ワツシヤ- シール 28MM	72 2	ワツシヤ- フレイン 65MM	141 44	ワツシヤ- フレイン 65MM	118 14
リング, ストツハ	72 2	ワツシヤ- シール 21.2MM	37 15	ワツシヤ- フレイン 70MM	159 91	ワツシヤ- フレイン 70MM	118 14
リング, ハンドルウエイツナツフ	83 13	ワツシヤ- シール 28MM	42 22	ワツシヤ- フレイン 75MM	159 78	ワツシヤ- フレイン 75MM	118 14
リング, フユエルホツフ ロツキンク	95 10	ワツシヤ- シール 21.2MM	44 22	ワツシヤ- フレイン 80MM	140 38	ワツシヤ- フレイン 80MM	118 14
リング, フロントハルサー	98 3	ワツシヤ- シール 28MM	49 20	ワツシヤ- フレイン 85MM	84 5	ワツシヤ- フレイン 85MM	118 14
リングセツト, L. ヒョストン	118 3	ワツシヤ- シール 21.2MM	71 2	ワツシヤ- フレイン 90MM	87 29	ワツシヤ- フレイン 90MM	118 14
リングセツト, R. ヒョストン	83 6	ワツシヤ- シール 28MM	72 2	ワツシヤ- フレイン 95MM	65 17	ワツシヤ- フレイン 95MM	118 14
リング, ハンドルウエイツナツフ	104 21	ワツシヤ- シール 21.2MM	59 30	ワツシヤ- フレイン 100MM	80 14	ワツシヤ- フレイン 100MM	118 14
リング, フユエルホツフ ロツキンク	92 12	ワツシヤ- シール 28MM	71 2	ワツシヤ- フレイン 105MM	71 2	ワツシヤ- フレイン 105MM	118 14
リング, フロントハルサー	61 2	ワツシヤ- シール 21.2MM	72 2	ワツシヤ- フレイン 110MM	72 2	ワツシヤ- フレイン 110MM	118 14
リングセツト, L. ヒョストン	61 1	ワツシヤ- シール 28MM	42 23	ワツシヤ- フレイン 115MM	148 23	ワツシヤ- フレイン 115MM	118 14
リングセツト, R. ヒョストン	61 1	ワツシヤ- シール 21.2MM	140 16	ワツシヤ- フレイン 120MM	126 23	ワツシヤ- フレイン 120MM	118 14
[L]		ワツシヤ- シール 28MM	83 11	ワツシヤ- フレイン 125MM		ワツシヤ- フレイン 125MM	118 14
レギユレーター ASSY.	104 2	ワツシヤ- シール 21.2MM	63 21	ワツシヤ- フレイン 130MM		ワツシヤ- フレイン 130MM	118 14
レハ, ホツスターター	155 11	ワツシヤ- シール 28MM	65 16	ワツシヤ- フレイン 135MM		ワツシヤ- フレイン 135MM	118 14
レハ ASSY., R. ハンドル	82 13	ワツシヤ- シール 21.2MM	65 15	ワツシヤ- フレイン 140MM		ワツシヤ- フレイン 140MM	118 14
レンズ	77 2	ワツシヤ- シール 28MM	63 18	ワツシヤ- フレイン 145MM		ワツシヤ- フレイン 145MM	118 14
レンチ, 6カク 5MM	166 7	ワツシヤ- シール 21.2MM	63 22	ワツシヤ- フレイン 150MM		ワツシヤ- フレイン 150MM	118 14
レンチ, 6カク 6MM	166 6	ワツシヤ- シール 28MM	153 56	ワツシヤ- フレイン 155MM		ワツシヤ- フレイン 155MM	118 14
レンチ, アイ 10X12	166 8	ワツシヤ- シール 21.2MM	56 8	ワツシヤ- フレイン 160MM		ワツシヤ- フレイン 160MM	118 14
レンチ, アイ 14X17	166 9	ワツシヤ- シール 28MM	42 1	ワツシヤ- フレイン 165MM		ワツシヤ- フレイン 165MM	118 14
レンチ, フラク	166 5	ワツシヤ- シール 21.2MM	63 19	ワツシヤ- フレイン 170MM		ワツシヤ- フレイン 170MM	118 14
レンチ, ホツクス	166 4	ワツシヤ- シール 28MM	65 14	ワツシヤ- フレイン 175MM		ワツシヤ- フレイン 175MM	118 14
[O]		ワツシヤ- シール 21.2MM	51 9	ワツシヤ- フレイン 180MM		ワツシヤ- フレイン 180MM	118 14
ローター, カムハルス	42 5	ワツシヤ- シール 28MM	63 20	ワツシヤ- フレイン 185MM		ワツシヤ- フレイン 185MM	118 14
ローター, ハルス	55 8	ワツシヤ- シール 21.2MM	63 23	ワツシヤ- フレイン 190MM		ワツシヤ- フレイン 190MM	118 14
ロツク ASSY., ステアリング	135 1	ワツシヤ- シール 28MM	140 36	ワツシヤ- フレイン 195MM		ワツシヤ- フレイン 195MM	118 14
ロツト, アーム	140 22	ワツシヤ- シール 21.2MM	163 8	ワツシヤ- フレイン 200MM		ワツシヤ- フレイン 200MM	118 14
ロツト, ステアリング タイ	86 18	ワツシヤ- シール 28MM	105 28	ワツシヤ- フレイン 205MM		ワツシヤ- フレイン 205MM	118 14
ロツト, トランクストライカー	151 20	ワツシヤ- シール 21.2MM	67 28	ワツシヤ- フレイン 210MM		ワツシヤ- フレイン 210MM	118 14
ロツト A, サトルハツク ストライカー	156 23	ワツシヤ- シール 28MM	54 32	ワツシヤ- フレイン 215MM		ワツシヤ- フレイン 215MM	118 14
ロツト ASSY., コネクティング	61 6	ワツシヤ- シール 21.2MM	59 44	ワツシヤ- フレイン 220MM		ワツシヤ- フレイン 220MM	118 14
ロツト ASSY., フツシユ	94 6	ワツシヤ- シール 28MM	73 2	ワツシヤ- フレイン 225MM		ワツシヤ- フレイン 225MM	118 14
ロツト B, サトルハツク ストライカー	157 42	ワツシヤ- シール 21.2MM	152 48	ワツシヤ- フレイン 230MM		ワツシヤ- フレイン 230MM	118 14
		ワツシヤ- シール 28MM	85 10	ワツシヤ- フレイン 235MM		ワツシヤ- フレイン 235MM	118 14
		ワツシヤ- シール 21.2MM	89 22	ワツシヤ- フレイン 240MM		ワツシヤ- フレイン 240MM	118 14
		ワツシヤ- シール 28MM	59 32	ワツシヤ- フレイン 245MM		ワツシヤ- フレイン 245MM	118 14
		ワツシヤ- シール 21.2MM	72 2	ワツシヤ- フレイン 250MM		ワツシヤ- フレイン 250MM	118 14
		ワツシヤ- シール 28MM	72 2	ワツシヤ- フレイン 255MM		ワツシヤ- フレイン 255MM	118 14
		ワツシヤ- シール 21.2MM	72 2	ワツシヤ- フレイン 260MM		ワツシヤ- フレイン 260MM	118 14
		ワツシヤ- シール 28MM	72 2	ワツシヤ- フレイン 265MM		ワツシヤ- フレイン 265MM	118 14
		ワツシヤ- シール 21.2MM	72 2	ワツシヤ- フレイン 270MM		ワツシヤ- フレイン 270MM	118 14
		ワツシヤ- シール 28MM	72 2	ワツシヤ- フレイン 275MM		ワツシヤ- フレイン 275MM	118 14
		ワツシヤ- シール 21.2MM	72 2	ワツシヤ- フレイン 280MM		ワツシヤ- フレイン 280MM	118 14
		ワツシヤ- シール 28MM	72 2	ワツシヤ- フレイン 285MM		ワツシヤ- フレイン 285MM	118 14
		ワツシヤ- シール 21.2MM	72 2	ワツシヤ- フレイン 290MM		ワツシヤ- フレイン 290MM	118 14
		ワツシヤ- シール 28MM	72 2	ワツシヤ- フレイン 295MM		ワツシヤ- フレイン 295MM	118 14
		ワツシヤ- シール 21.2MM	72 2	ワツシヤ- フレイン 300MM		ワツシヤ- フレイン 300MM	118 14
		ワツシヤ- シール 28MM	72 2	ワツシヤ- フレイン 305MM		ワツシヤ- フレイン 305MM	118 14
		ワツシヤ- シール 21.2MM	72 2	ワツシヤ- フレイン 310MM		ワツシヤ- フレイン 310MM	118 14
		ワツシヤ- シール 28MM	72 2	ワツシヤ- フレイン 315MM		ワツシヤ- フレイン 315MM	118 14
		ワツシヤ- シール 21.2MM	72 2	ワツシヤ- フレイン 320MM		ワツシヤ- フレイン 320MM	118 14
		ワツシヤ- シール 28MM	72 2	ワツシヤ- フレイン 325MM		ワツシヤ- フレイン 325MM	118 14
		ワツシヤ- シール 21.2MM	72 2	ワツシヤ- フレイン 330MM		ワツシヤ- フレイン 330MM	118 14
		ワツシヤ- シール 28MM	72 2	ワツシヤ- フレイン 335MM		ワツシヤ- フレイン 335MM	118 14
		ワツシヤ- シール 21.2MM	72 2	ワツシヤ- フレイン 340MM		ワツシヤ- フレイン 340MM	118 14
		ワツシヤ- シール 28MM	72 2	ワツシヤ- フレイン 345MM		ワツシヤ- フレイン 345MM	118 14
		ワツシヤ- シール 21.2MM	72 2	ワツシヤ- フレイン 350MM		ワツシヤ- フレイン 350MM	118 14
		ワツシヤ- シール 28MM	72 2	ワツシヤ- フレイン 355MM		ワツシヤ- フレイン 355MM	118 14
		ワツシヤ- シール 21.2MM	72 2	ワツシヤ- フレイン 360MM		ワツシヤ- フレイン 360MM	118 14
		ワツシヤ- シール 28MM	72 2	ワツシヤ- フレイン 365MM		ワツシヤ- フレイン 365MM	118 14
		ワツシヤ- シール 21.2MM	72 2	ワツシヤ- フレイン 370MM		ワツシヤ- フレイン 370MM	118 14
		ワツシヤ- シール 28MM	72 2	ワツシヤ- フレイン 375MM		ワツシヤ- フレイン 375MM	118 14
		ワツシヤ- シール 21.2MM	72 2	ワツシヤ- フレイン 380MM		ワツシヤ- フレイン 380MM	118 14
		ワツシヤ- シール 28MM	72 2	ワツシヤ- フレイン 385MM		ワツシヤ- フレイン 385MM	118 14
		ワツシヤ- シール 21.2MM	72 2	ワツシヤ- フレイン 390MM		ワツシヤ- フレイン 390MM	118 14
		ワツシヤ- シール 28MM	72 2	ワツシヤ- フレイン 395MM		ワツシヤ- フレイン 395MM	118 14
		ワツシヤ- シール 21.2MM	72 2	ワツシヤ- フレイン 400MM		ワツシヤ- フレイン 400MM	118 14
		ワツシヤ- シール 28MM	72 2	ワツシヤ- フレイン 405MM		ワツシヤ- フレイン 405MM	118 14
		ワツシヤ- シール 21.2MM	72 2	ワツシヤ- フレイン 410MM		ワツシヤ- フレイン 410MM	118 14
		ワツシヤ- シール 28MM	72 2	ワツシヤ- フレイン 415MM		ワツシヤ- フレイン 415MM	118 14
		ワツシヤ- シール 21.2MM	72 2	ワツシヤ- フレイン 420MM		ワツシヤ- フレイン 420MM	118 14
		ワツシヤ- シール 28MM	72 2	ワツシヤ- フレイン 425MM		ワツシヤ- フレイン 425MM	118 14
		ワツシヤ- シール 21.2MM	72 2	ワツシヤ- フレイン 430MM		ワツシヤ- フレイン 430MM	118 14
		ワツシヤ- シール 28MM	72 2	ワツシヤ- フレイン 435MM		ワツシヤ- フレイン 435MM	118 14
		ワツシヤ- シール 21.2MM	72 2	ワツシヤ- フレイン 440MM		ワツシヤ- フレイン 440MM	118 14
		ワツシヤ- シール 28MM	72 2	ワツシヤ- フレイン 445MM		ワツシヤ- フレイン 445MM	118 14
		ワツシヤ- シール 21.2MM	72 2	ワツシヤ- フレイン 450MM		ワツシヤ- フレイン 450MM	118 14
		ワツシヤ- シール 28MM	72 2	ワツシヤ- フレイン 455MM		ワツシヤ- フレイン 455MM	118 14
		ワツシヤ- シール 21.2MM	72 2	ワツシヤ- フレイン 460MM		ワツシヤ- フレイン 460MM	118 14
		ワツシヤ- シール 28MM	72 2	ワツシヤ- フレイン 465MM		ワツシヤ- フレイン 465MM	118 14
		ワツシヤ- シール 21.2MM	72 2	ワツシヤ- フレイン 470MM		ワツシヤ- フレイン 470MM	118 14
		ワツシヤ- シール 28MM	72 2	ワツシヤ- フレイン 475MM		ワツシヤ- フレイン 475MM	118 14
		ワツシヤ- シール 21.2MM	72 2	ワツシヤ- フレイン 480MM		ワツシヤ- フレイン 480MM	118 14
		ワツシヤ- シール 28MM	72 2	ワツシヤ- フレイン 485MM		ワツシヤ- フレイン 485MM	118 14
		ワツシヤ- シール 21.2MM	72 2	ワツシヤ- フレイン 490MM		ワツシヤ- フレイン 490MM	118 14
		ワツシヤ- シール 28MM	72 2	ワツシヤ- フレイン 495MM		ワツシヤ- フレイン 495MM	118 14
		ワツシヤ- シール 21.2MM	72 2	ワツシヤ- フレイン 500MM		ワツシヤ- フレイン 500MM	118 14
		ワツシヤ- シール 28MM	72 2	ワツシヤ- フレイン 505MM		ワツシヤ- フレイン 505MM	118 14
		ワツシヤ- シール 21.2MM	72 2	ワツシヤ- フレイン 510MM		ワツシヤ- フレイン 510MM	118 14
		ワツシヤ- シール 28MM	72 2	ワツシヤ- フレイン 515MM			

1

まえがき
目次

2

エンジン

3

フレーム

4

部品番号索引

5

部品名索引

Gold Wing Tour Dual Clutch
Transmission<AIRBAG> [SC79-130]
Gold Wing Dual Clutch
Transmission [SC79-130]

パーツカタログ

不許複製

発行 本田技研工業株式会社

編集 本田技研工業株式会社
サービス部 サービス情報課

YUMBOO.JP.COM

HONDA
The Power of Dreams