

# レブル 500

**CMX500AH**

[PC60-100]

**CMX500AK**

[PC60-110]

PDF

**当パーツカタログは Web 公開用です**

・部品番号を検索いただく際は、必ず巻末の「パーツカタログニュース」も合わせてご確認ください。

・部品在庫状況・価格は、Honda正規販売店にご相談ください。

**パーツカタログ**

**2 版**



管理 No.11MKGH02

Jumbo-jp.com

---

まえがき  
目次

**1**

---

エンジン

**2**

---

フレーム

**3**

---

部品番号索引

**4**

---

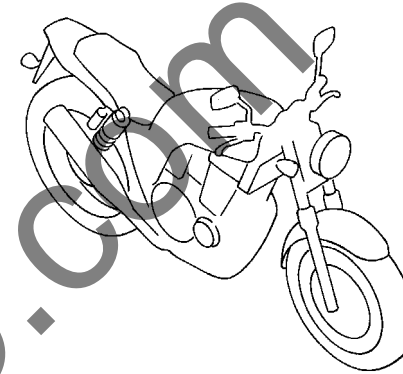
部品名索引

**5**

---

## カラー写真とカラーラベルのご利用方法

- 製品カタログで案内された車体色の写真が掲載されています。
- 色物部品の受、発注のときにご利用ください。
  - ・どのような車体色が売られているかひと目でわかります。
  - ・現車がないときでも、お客様の車体色を確認するのに便利です。
  - ・フォトNO.とまえがきの配色表を使用すれば正しい色物部品の部品番号を簡単に引くことができます。
  - ・カラーラベルの貼付位置は、カラーラベルの貼り付け位置確認をご参照下さい。



### ●カラーラベル

<b>CBR400SF1</b>	
COLOR	NH-138
CODE	NH138H

### ●配色表

		機種名 (MODEL)		CBR400SF1				掲載ブロック	見出番号
		フォトNO.		NO. 1	NO. 2	適用号機			
		主体色 (COLOR)		シヤスタ 初付	シヤスタ 初付			初号機	終号機
		コード (CODE)		NH-138	NH-138				
NO.	色物部品名	基本部品番号		NH138H	NH138H				
1									
2									
3									
4									
5									
6									

シヤスタホワイト (NH-138)  
【フォト NO. 1】

\* 車体色は印刷のため実物と多少異なる場合があります。

レブル500 [CMX500Ah] フレーム号機 PC60-1000001~1099999



マットアーマードシルバーメタリック (NH-B89M)  
【フォト NO. 1】



ヴィクトリーレッド (R-334)  
【フォト NO. 2】

レブル500 [CMX500Ak] フレーム号機 PC60-1100001~



グラファイトブラック (NH-B01)  
【フォト NO. 3】



マットアーマードシルバーメタリック (NH-B89M)  
【フォト NO. 4】

[Yumbo-jp.com](http://Yumbo-jp.com)

## パーツカタログのご使用にあたって

- このパーツカタログは2019年2月1日現在で編集してあります。
  - ・その後、補修部品の販売形態変更、削除（非販売）を行うことがございます。
  - ・変更情報は最新のEPC (Electronic Parts Catalogue) に反映しています。  
又パーツカタログニュースで案内していますので確認して下さい。
- 部品注文は部品番号でご連絡下さい。
  - ・部品注文時は、モデル、タイプ、号機、色、メーカー名、サイズを必要に応じて確認して下さい。
  - ・イラストレーション（部品図）は部品検索の目安として記載していますので、現品と形状が異なる場合があります。
- 部品の希望小売価格は、2019年2月現在の価格を記載しています。
  - ・部品の希望小売価格は、予告なしに変更する事があります。
  - ・部品の希望小売価格には消費税は含まれていません。

初版 2017年4月10日  
本田技研工業株式会社

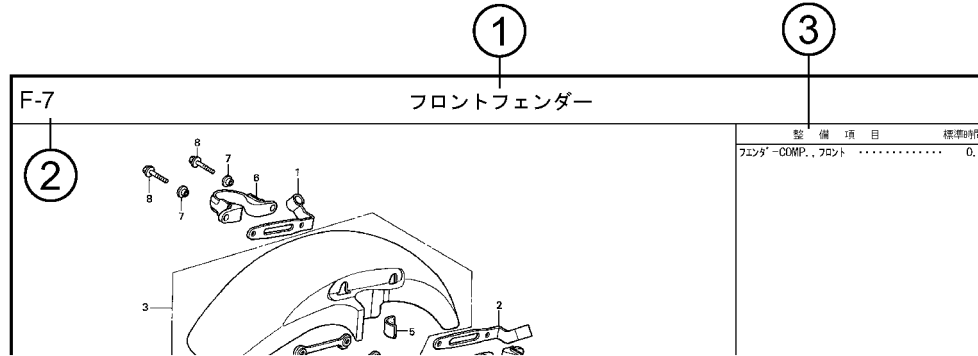
## 目次

ページNo.

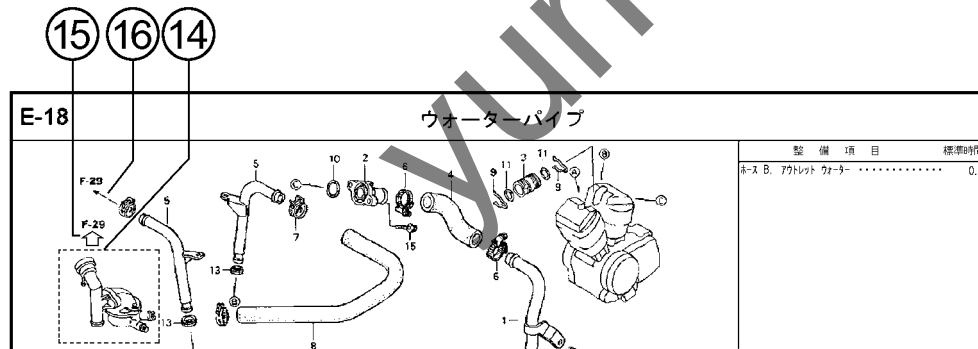
・ パーツカタログのご使用にあたって	1	<b>1</b>
・ 部品情報の探し方	2	
・ パーツカタログの構成	3	
・ 部品に変更があったとき	4	
・ パーツカタログに使用されている略語	4	
・ 部品の記載ブロックと打刻号機の確認	5	
・ カラーラベルの貼り付け位置確認	5	
・ 号機管理表	6	
・ 配色表	7	
・ フューエルホース／チューブとビニールチューブ、 および一般用チューブの使用について	9	
・ 標準整備時間	13	
・ イラスト インデックス	17	
・ エンジン グループ	25	<b>2</b>
・ フレーム グループ	51	<b>3</b>
・ 部品番号索引	102	<b>4</b>
・ 部品名索引	106	<b>5</b>



# パーツカタログの構成



見出し 番号	部品番号	部品名	希望 小売 価格	使用個数		適用号機		タイプ
				SFX	SFY	初号機	終号機	
1	45156-MCE-000	クランプ、R. フロントブレーキホース	380	1	1			
2	45157-MCE-000	クランプ、L. フロントブレーキホース	380	1	1			
3	61100-MCE-000ZA	フェンダーCOMP.、フロント *NH411M*. . . . .フォースシルバメタリック	6,700	1	1			3J, 4J
	61100-MCE-000ZB	*PB284C*キャンディイエニックスブルー	6,700	1	1			J, 2J
4	61101-MCE-000	プレート、フロントフェンダー	400	2	2			1008000
	61101-MCE-010	.....	400	2	2	1008001		
5	61102-MCE-300	クッション、フロントフェンダー (ブラック)	120	2	2			



- ① ブロックタイトル ② ブロックNO.
- ③ 整備項目／標準時間－標準整備時間
- ④ 見出し番号
  - ・本文の見出し番号に( )、( )が付いているものは、前ページより同じ見出し番号が続いていることを示します。
- ⑤ 部品番号 ⑥ Honda色記号 ⑦ 部品名 ⑧ 色名称
- ⑨ 注記
  - ・特記事項を部品名欄に( )で表示しています。
- ⑩ 希望小売価格
  - ・シカ 市場状況等により変動するメーカー希望小売価格。
  - ・オープン メーカー希望小売価格が存在せず、各小売店が独自に決定する小売値。オープン価格。
- ⑪ 使用個数
  - ・使用個数に( )、( )がつけられている部品はオプション部品です。
  - ・使用個数に“N”と表示されている部品は必要に応じて選択して使用する部品です。
  - ・使用個数は各ブロック内に使用されている数を示します。
- ⑫ 適用号機
- ⑬ タイプ
  - ・タイプ欄が無記入のものは、すべてのタイプに共通使用されます。
- ⑭
  - ・内の部品は、他のブロックで案内されています。
- ⑮
  - ・はで囲まれている掲載ブロックNo.を表示しています。
- ⑯
  - ・は該当部品の接続先ブロックNo.を表示しています。

## 部品に変更があったとき



見出 番号	部品番号	部品名	希望 小売 価格	使用個数		適用号機	
				SFX	SFY	初号機	終号機
1	45156-MCE-000	クランプ、R. フロントブレーキホース	380	1	1		
2	45157-MCE-000	クランプ、L. フロントブレーキホース	380	1	1		
3	61100-MCE-000ZA	フエンダ-COMP.、フロント *NH411M*、フォースシルバ-メタリック	6,700	1	-	3J, 4J	
	61100-MCE-000ZB	*PB284C*キャンディフェニックスブルー	6,700	1	-	J, 2J	
4	61101-MCE-000	プレート、フロントフエンダ	400	2	2	1008000	
	61101-MCE-010		400	2	2	1008001	
5	61102-MCE-300	クッション、フロントフエンダ- (###)- (フック)	120	2	2		
6	61105-MCE-000	ステー、フロントフエンダ-マウンテイング	400	2	2		
7	61107-MR7-000	カラー (6.5)	110	4	4		
8	96001-06020-00	ホルト、フランジ 6X20	40	4	4		

初号機から変更しないで使用する。 左側にある場合は、1008001号機からの車に使用する。 右側にある場合は、1008000号機までの車に使用する。

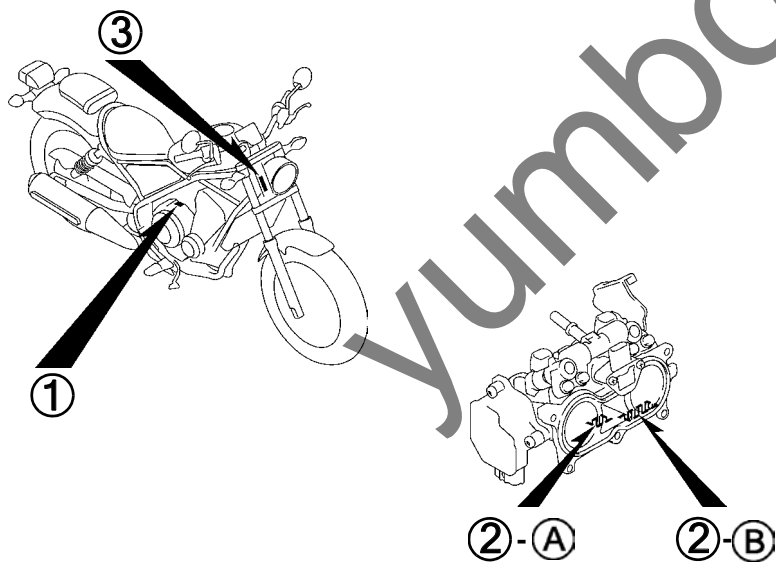
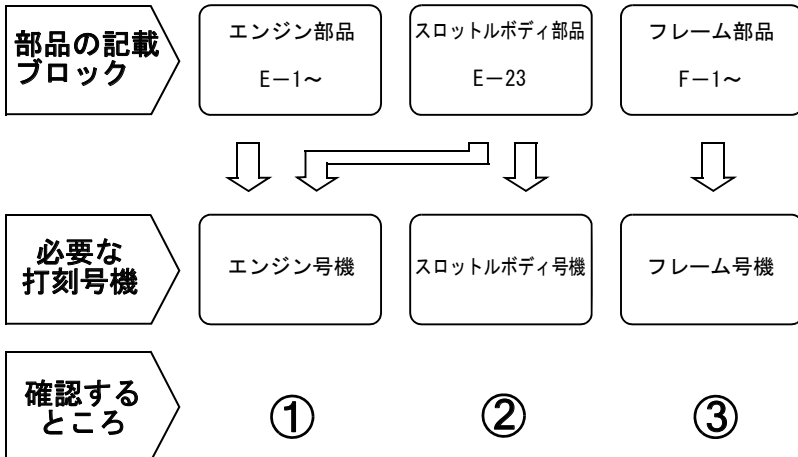
●部品各末尾の(###)マークがあるものは供給に期限(非販売部品)があることを示します。

## パーツカタログに使用されている略語

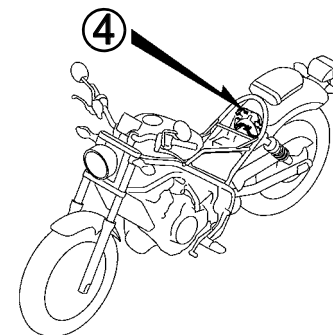
●パーツカタログには下記の略語が使用されています。

- A..... アンペア
- A.C. .... オルタネーティング  
カーレント (交流)
- A.M. .... アタッチングマーク  
(貼り付けマーク)
- ASSY. .... アッセンブリー
- C. D. I. ... キャパシティブディス  
チャージグニッション  
(容量放電点火)
- COMP. .... コンプリート
- D. C. .... ダイレクトカーレント  
(直流)
- G..... グラム
- KPH..... キロメートル毎時
- L..... レフト (左)
- L(100L)・リンク (駒数 100)
- L. E. D. .. ライトエミテッド  
ダイオード (発光ダイ  
オード)
- MM..... ミリメートル
- R..... ライト (右)
- STD. .... スタンダード
- T(22T) .. チョウ (歯数 22)
- T. M. .... トランスクリプト  
マーク (転写マーク)
- V..... ボルト
- W..... ワット
- WL..... ウイズラベリング  
(ストライプ、ラベル  
類を含む)
- WOL..... ウイズアウトラベリング  
(ストライプ、ラベル  
類を除く)

## 部品の記載ブロックと打刻号機の確認



## カラーラベルの貼り付け位置確認



## 号機管理表

販売呼称	機種名	タイプ	エンジン号機	フレーム号機	スロットルボディ号機
レブル500	CMX500AH	J	PC60E-1000001～	PC60-1000001～1099999	GQBUA A
	CMX500Ak	J	PC60E-1000001～	PC60-1100001～	

- ・エンジン部品はエンジン号機・フレーム部品はフレーム号機を確認のうえ部品注文をして下さい。
- ・キャブレター/スロットルボディアッセンブリーはエンジン号機で管理されていますが、その構成部品は下記アンダーラインで示したキャブレター/スロットルボディ号機で管理されていますので、部品注文時はキャブレター/スロットルボディ号機を確認して下さい。

GQ BUA A KC ア

① ②

## 配色表

・色物部品をご注文の際は下記一覧表を参照して基本部品番号にパーツ色記号を加えた部品番号でご注文下さい。  
 レブル500 (CMX500AH)

NO.	機種名 (MODEL)		CMX500AH					見出 番号
	フォトNO.		NO. 1	NO. 2	適用号機		掲載 ブロック	
	主体色 (COLOR)		マットアーマド シルバーメタリック	グイクトリ レッド				
	コード (CODE)		NH-B89M	R-334	初号機	終号機		
	色物部品名	基本部品番号	NHB89	R334				
1	タンクセット,フューエル	17520-MKG-A00	ZE	ZB			F-21	6
2	フエンダーセット,リヤ	80110-K87-A00	ZB	ZA			F-34	20
3	フレームASSY.,L.リヤ	50245-K87-A00	ZA	ZA			F-34	7
4	フレームASSY.,R.リヤ	50240-K87-A00	ZA	ZA			F-34	5
5	ホルダー,ヘッドライト	64221-K87-A00	ZA	ZA			F-1	13
6	ホテイセット,フレーム	50010-MKG-A00	ZA	ZA			F-39	4
7	マーク,L.ウイング	86202-K87-A00	ZD	ZA			F-50	2
8	マーク,R.ウイング	86201-K87-A00	ZD	ZA			F-50	1
9	マーク,リヤフエンダー	86801-K87-A00	ZA	ZB			F-50	3

## レブル500 (CMX500Ak)

NO.	機種名 (MODEL)		CMX500AK					
	フォトNO.		NO. 3	NO. 4	適用号機		掲載 ブロック	見出 番号
	主体色 (COLOR)		グ ラファイト ブ ラック	マツアーマード シルバ ーメタリック				
	コード (CODE)		NH-B01	NH-B89M				
	色物部品名	基本部品番号	NHB01	NHB89	初号機	終号機		
1	タンクセット,フューエル	17520-MKG-A00	ZF	ZE			F-21	6
2	フエンダーセット,リヤ	80110-K87-A00	ZC	ZB			F-34	20
3	フレームASSY.,L.リヤ	50245-K87-A00	ZA	ZA			F-34	7
4	フレームASSY.,R.リヤ	50240-K87-A00	ZA	ZA			F-34	5
5	ホルダー,ヘッドライト	64221-K87-A00	ZA	ZA			F-1	13
6	ホステイセット,フレーム	50010-MKG-A00	ZB	ZB			F-39	4
7	マーク,L.ウイング	86202-K87-A00	ZE	ZD			F-50	2
8	マーク,R.ウイング	86201-K87-A00	ZE	ZD			F-50	1
9	マーク,リヤフエンダー	86801-K87-A00	ZC	ZA			F-50	3

## フューエルホース／チューブとビニールチューブ、および一般用チューブの使用について

- 標準部品のフューエルホース／チューブとビニールチューブ、および一般用チューブは長巻のバルク部品に代替されます。
- 標準部品のフューエルホース／チューブとビニールチューブ、および一般用チューブを注文の際は、パーツカタログ本文中の部品名下に記載されている（ ）付バルク部品番号または下記一覧表でご確認の上ご注文ください。
- 交換の際は部品名中に記載されている正規の長さにカットして使用してください。  
(バルク部品のカット方法、ナンバー記入方法等の取り扱いについては、サービスマニュアルおよびバルク部品に同梱されている説明書を参照してください。)
- カット後の価格については、パーツカタログ本文に記載されている希望小売価格を参照してください。
- 下記の表は標準部品番号とバルク部品番号一覧表です。記載の代替部品以外は絶対に使用しないで下さい。

フューエルホース／チューブ			
標準部品番号	バルク部品番号	バルク部品	
		内径 (mm)	長さ (m)
95001-30xxx-2x	95001-30001-20M	3.0	1
95001-30xxx-3x	95001-30001-30M	3.0	1
95001-30xxx-4x	95001-30001-40M	3.0	1
95001-35xxx-2x	95001-35001-50M	3.5	1
	<95001-35003-50M>		3
95001-35xxx-3x	95001-35001-60M	3.5	1
	<95001-35003-60M>		3
95001-35xxx-4x	95001-35001-60M	3.5	1
	<95001-35003-60M>		3
95001-35xxx-5x	95001-35001-50M	3.5	1
	<95001-35003-50M>		3
95001-35xxx-6x	95001-35001-60M	3.5	1
	<95001-35003-60M>		3
95001-45xxx-2x	95001-45001-50M	4.5	1
	<95001-45003-50M>		3
95001-45xxx-3x	95001-45001-60M	4.5	1
	<95001-45003-60M>		3
	<95001-45008-60M>		8
95001-45xxx-4x	95001-45001-60M	4.5	1
	<95001-45003-60M>		3
	<95001-45008-60M>		8
95001-45xxx-5x	95001-45001-50M	4.5	1
	<95001-45003-50M>		3
95001-45xxx-6x	95001-45001-60M	4.5	1
	<95001-45003-60M>		3
	<95001-45008-60M>		8
95001-55xxx-2x	95001-55001-50M	5.5	1
	<95001-55003-50M>		3
	<95001-55008-50M>		8

フューエルホース／チューブ			
標準部品番号	バルク部品番号	バルク部品	
		内径 (mm)	長さ (m)
95001-55xxx-3x	95001-55001-60M	5.5	1
	<95001-55003-60M>		3
	<95001-55008-60M>		8
95001-55xxx-4x	95001-55001-60M	5.5	1
	<95001-55003-60M>		3
	<95001-55008-60M>		8
95001-55xxx-5x	95001-55001-50M	5.5	1
	<95001-55003-50M>		3
	<95001-55008-50M>		8
95001-55xxx-6x	95001-55001-60M	5.5	1
	<95001-55003-60M>		3
	<95001-55008-60M>		8
95001-75xxx-2x	95001-75001-50M	7.5	1
	<95001-75003-50M>		3
95001-75xxx-3x	95001-75001-60M	7.5	1
	<95001-75008-60M>		3
	<95001-75008-60M>		8
95001-75xxx-4x	95001-75001-60M	7.5	1
	<95001-75003-60M>		3
	<95001-75008-60M>		8
95001-75xxx-5x	95001-75001-50M	7.5	1
	<95001-75003-50M>		3
95001-75xxx-6x	95001-75001-60M	7.5	1
	<95001-75003-60M>		3
	<95001-75008-60M>		8
95001-80xxx-2x	95001-80001-50M	8.0	1
95001-80xxx-3x	95001-80001-60M	8.0	1
95001-80xxx-4x	95001-80001-60M	8.0	1
95001-80xxx-5x	95001-80001-50M	8.0	1
95001-80xxx-6x	95001-80001-60M	8.0	1

ビニールチューブ				
標準部品番号	バルク部品番号	バルク部品		
		内径 (mm)	外径 (mm)	長さ (m)
95003-01xxx-3x	95003-01001-60M <95003-01003-60M>	2.9	6.8	1 3
95003-01xxx-60	95003-01001-60M <95003-01003-60M>	2.9	6.8	1 3
95003-03xxx-3x	95003-03001-60M <95003-03003-60M>	3.0	6.0	1 3
95003-03xxx-60	95003-03001-60M <95003-03003-60M>	3.0	6.0	1 3
95003-05xxx-3x	95003-05001-60M <95003-05003-60M> <95003-05008-60M>	3.5	6.5	1 3 8
95003-05xxx-60	95003-05001-60M <95003-05003-60M> <95003-05008-60M>	3.5	6.5	1 3 8
95003-07xxx-1x	95003-07001-10M <95003-07003-10M> <95003-07008-10M>	4.0	7.0	1 3 8
95003-07xxx-20	95003-07001-10M <95003-07003-10M> <95003-07008-10M>	4.0	7.0	1 3 8
95003-07xxx-3x	95003-07001-60M <95003-07003-60M> <95003-07008-60M>	4.0	7.0	1 3 8
95003-07xxx-60	95003-07001-60M <95003-07003-60M> <95003-07008-60M>	4.0	7.0	1 3 8
95003-07xxx-7x	95003-07001-70M <95003-07003-70M> <95003-07008-70M>	4.0	7.0	1 3 8
95003-08xxx-1x	95003-08001-10M <95003-08003-10M> <95003-08008-10M>	4.5	6.5	1 3 8
95003-09xxx-3x	95003-09001-60M <95003-09003-60M>	4.5	8.0	1 3
95003-09xxx-60	95003-09001-60M <95003-09003-60M>	4.5	8.0	1 3
95003-10xxx-1x	95003-10001-10M <95003-10003-10M>	5.0	8.0	1 3
95003-10xxx-20	95003-10001-10M <95003-10003-10M>	5.0	8.0	1 3
95003-10xxx-3x	95003-10001-60M <95003-10003-60M>	5.0	8.0	1 3
95003-10xxx-60	95003-10001-60M <95003-10003-60M>	5.0	8.0	1 3
95003-11xxx-3x	95003-11001-60M <95003-11003-60M> <95003-11008-60M>	5.0	9.0	1 3 8
95003-11xxx-60	95003-11001-60M <95003-11003-60M> <95003-11008-60M>	5.0	9.0	1 3 8
95003-12xxx-1x	95003-12001-10M <95003-12003-10M> <95003-12008-10M>	5.0	7.0	1 3 8
95003-12xxx-20	95003-12001-10M <95003-12003-10M> <95003-12008-10M>	5.0	7.0	1 3 8

ビニールチューブ				
標準部品番号	バルク部品番号	バルク部品		
		内径 (mm)	外径 (mm)	長さ (m)
95003-14xxx-1x	95003-14001-10M <95003-14003-10M>	6.0	9.0	1 3
95003-14xxx-3x	95003-14001-60M <95003-14003-60M>	6.0	9.0	1 3
95003-14xxx-20	95003-14001-10M <95003-14003-10M>	6.0	9.0	1 3
95003-17xxx-1x	95003-17001-10M <95003-17003-10M>	7.0	9.0	1 3
95003-19xxx-1x	95003-19001-10M <95003-19003-10M> <95003-19008-10M>	7.0	11.0	1 3 8
95003-19xxx-20	95003-19001-10M <95003-19003-10M> <95003-19008-10M>	7.0	11.0	1 3 8
95003-19xxx-3x	95003-19001-60M <95003-19003-60M> <95003-19008-60M>	7.0	11.0	1 3 8
95003-19xxx-60	95003-19001-60M <95003-19003-60M> <95003-19008-60M>	7.0	11.0	1 3 8
95003-40xxx-20	95003-40001-10M <95003-40003-10M>	12.0	16.0	1 3
95003-21xxx-1x	95003-21001-10M <95003-21003-10M>	8.0	9.0	1 3
95003-21xxx-20	95003-21001-10M <95003-21003-10M>	8.0	9.0	1 3
95003-23xxx-1x	95003-23001-10M <95003-23003-10M>	8.0	12.0	1 3
95003-23xxx-20	95003-23001-10M <95003-23003-10M>	8.0	12.0	1 3
95003-23xxx-3x	95003-23001-60M <95003-23003-60M> <95003-23008-60M>	8.0	12.0	1 3 8
95003-23xxx-60	95003-23001-60M <95003-23003-60M> <95003-23008-60M>	8.0	12.0	1 3 8
95003-25xxx-1x	95003-25001-10M <95003-25003-10M>	9.0	11.0	1 3
95003-25xxx-20	95003-25001-10M <95003-25003-10M>	9.0	11.0	1 3
95003-25xxx-3x	95003-25001-60M <95003-25003-60M>	9.0	11.0	1 3
95003-25xxx-7x	95003-25001-70M <95003-25003-70M>	9.0	11.0	1 3
95003-27xxx-1x	95003-27001-10M <95003-27003-10M>	9.0	13.0	1 3
95003-27xxx-20	95003-27001-10M <95003-27003-10M>	9.0	13.0	1 3
95003-27xxx-3x	95003-27001-60M <95003-27003-60M>	9.0	13.0	1 3
95003-27xxx-60	95003-27001-60M <95003-27003-60M>	9.0	13.0	1 3
95003-33xxx-1x	95003-33001-10M <95003-33003-10M>	10.0	14.0	1 3

ビニールチューブ				
標準部品番号	バルク部品番号	バルク部品		
		内径 (mm)	外径 (mm)	長さ (m)
95003-33xxx-20	95003-33001-10M <95003-33003-10M>	10.0	14.0	1 3
95003-36xxx-1x	95003-36001-10M <95003-36003-10M> <95003-36008-10M>	11.0	13.0	1 3 8
95003-36xxx-20	95003-36001-10M <95003-36003-10M> <95003-36008-10M>	11.0	13.0	1 3 8
95003-37xxx-3x	95003-37001-60M <95003-37003-60M>	11.0	15.0	1 3
95003-37xxx-60	95003-37001-60M <95003-37003-60M>	11.0	15.0	1 3
95003-38xxx-1x	95003-38001-10M <95003-38003-10M>	12.0	13.0	1 3
95003-38xxx-20	95003-38001-10M <95003-38003-10M>	12.0	13.0	1 3
95003-39xxx-1x	95003-39001-10M <95003-39003-10M>	12.0	14.0	1 3
95003-39xxx-20	95003-39001-10M <95003-39003-10M>	12.0	14.0	1 3
95003-40xxx-3x	95003-40001-60M <95003-40003-60M>	12.0	16.0	1 3
95003-40xxx-60	95003-40001-60M <95003-40003-60M>	12.0	16.0	1 3
95003-43xxx-1x	95003-43001-10M <95003-43003-10M> <95003-43008-10M>	13.0	15.0	1 3 8
95003-43xxx-20	95003-43001-10M <95003-43003-10M> <95003-43008-10M>	13.0	15.0	1 3 8
95003-45xxx-1x	95003-45001-10M <95003-45003-10M> <95003-45008-10M>	14.0	18.0	1 3 8
95003-45xxx-20	95003-45001-10M <95003-45003-10M> <95003-45008-10M>	14.0	18.0	1 3 8
95003-50xxx-1x	95003-50001-10M <95003-50003-10M>	16.0	19.0	1 3
95003-50xxx-20	95003-50001-10M <95003-50003-10M>	16.0	19.0	1 3
95003-50xxx-3x	95003-50001-60M <95003-50003-60M>	16.0	19.0	1 3
95003-55xxx-1x	95003-55001-10M <95003-55003-10M>	17.5	20.5	1 3
95003-55xxx-20	95003-55001-10M <95003-55003-10M>	17.5	20.5	1 3
95003-60xxx-1x	95003-60001-10M <95003-60003-10M>	22.0	27.0	1 3
95003-60xxx-20	95003-60001-10M <95003-60003-10M>	22.0	27.0	1 3
95003-60xxx-3x	95003-60001-60M <95003-60003-60M>	22.0	27.0	1 3
95003-60xxx-60	95003-60001-60M <95003-60003-60M>	22.0	27.0	1 3

一般用チューブ			
標準部品番号	バルク部品番号	バルク部品	
		内径 (mm)	長さ (m)
95005-11xxx-3x	95005-11001-30M	11.0	1
95005-11xxx-5x	95005-11001-50M	11.0	1
95005-12xxx-1x	95005-12001-10M <95005-12003-10M>	12.0	1 3
95005-12xxx-2x	95005-12001-20M	12.0	1
95005-12xxx-3x	95005-12001-30M	12.0	1
95005-12xxx-5x	95005-12001-50M	12.0	1
95005-14xxx-1x	95005-14001-10M	14.0	1
95005-14xxx-2x	95005-14001-20M <95005-14003-20M>	14.0	1 3
95005-14xxx-3x	95005-14001-30M	14.0	1
95005-14xxx-5x	95005-14001-50M	14.0	1
95005-17xxx-1x	95005-17001-10M	17.0	1
95005-17xxx-2x	95005-17001-20M	17.0	1
95005-17xxx-3x	95005-17001-30M	17.0	1
95005-17xxx-5x	95005-17001-50M	17.0	1
95005-30xxx-3x	95005-30001-30M	3.0	1
95005-30xxx-5x	95005-30001-50M	3.0	1
95005-35xxx-1x	95005-35001-10M <95005-35003-10M> <95005-35008-10M>	3.5	1 3 8
95005-35xxx-2x	95005-35001-20M	3.5	1
95005-35xxx-3x	95005-35001-30M	3.5	1
95005-35xxx-4x	95005-35001-10M <95005-35003-10M> <95005-35008-10M>	3.5	1 3 8
95005-35xxx-5x	95005-35001-50M	3.5	1
95005-45xxx-1x	95005-45001-10M <95005-45003-10M> <95005-45008-10M>	4.5	1 3 8
95005-45xxx-2x	95005-45001-20M	4.5	1
95005-45xxx-3x	95005-45001-30M	4.5	1

一般用チューブ			
標準部品番号	バルク部品番号	バルク部品	
		内径 (mm)	長さ (m)
95005-45xxx-4x	95005-45001-10M <95005-45003-10M> <95005-45008-10M>	4.5	1 3 8
95005-45xxx-5x	95005-45001-50M	4.5	1
95005-50xxx-3x	95005-50001-30M <95005-50003-30M>	5.0	1 3
95005-50xxx-5x	95005-50001-50M	5.0	1
95005-55xxx-1x	95005-55001-10M <95005-55003-10M> <95005-55008-10M>	5.3	1 3 8
95005-55xxx-2x	95005-55001-20M <95005-55003-20M>	5.3	1 3
95005-55xxx-4x	95005-55001-10M <95005-55003-10M> <95005-55008-10M>	5.3	1 3 8
95005-65xxx-1x	95005-65001-10M <95005-65003-10M>	6.5	1 3
95005-65xxx-2x	95005-65001-20M	6.5	1
95005-70xxx-3x	95005-70001-30M <95005-70003-30M>	7.0	1 3
95005-70xxx-5x	95005-70001-50M	7.0	1
95005-75xxx-1x	95005-75001-10M <95005-75003-10M>	7.3	1 3
95005-75xxx-2x	95005-75001-20M	7.3	1
95005-80xxx-1x	95005-80001-10M <95005-80003-10M>	8.0	1 3
95005-80xxx-2x	95005-80001-20M	8.0	1

\*注) Xは数字、英字を省略表示したものです。

- ◎ 注意: フューエルホース/チューブと一般用チューブ、及びビニールチューブを間違えて使用すると危険が生じます。  
 フューエルホース/チューブ使用箇所に一般用チューブ、及びビニールチューブを使用したり、その逆の使用は絶対しないで、パーツカタログ記載のバルク部品をサービスマニュアル及びバルク部品に同梱されている説明書に従って正しく使用してください。

●フューエルホース／チューブと一般用チューブ、及びビニールチューブのバルク部品番号の構成について

(例) 95001-75001-50M

バルク部品

バルク部品を表します。

マーキングコード (フューエルホース／チューブおよび一般用チューブ)

変更コード (ビニールチューブ)

・ナンバリングマークおよび変更順を示しますがバルク部品では0でナンバーなしです。

種類コード

- ・フューエルホース 2 : ブレード外部で赤色 (内径3mmのみ)
- 5 : ブレード内部で黒色
- ・フューエルチューブ 3 : 赤色 (内径3mmのみ)
- 4 : 灰色+赤線 (内径3mmのみ)
- 6 : 黒色

- ・ビニールチューブ 1 : 透明
- 2 : 黒色
- 3 : うす赤色
- 6 : うす赤色
- 7 : うす黒色

- ・一般用チューブ 1 : 灰色
- 2 : 灰色
- 3 : 黒色
- 5 : 黒色

長さ

- 001 : 1 m (標準)
  - 003 : 3 m
  - 008 : 8 m
- 未設定のものもあります。

内径コード (フューエルホース／チューブおよび一般用チューブ)

- 30 : 3.0 mm
- 35 : 3.5 mm
- 45 : 4.5 mm
- 50 : 5.0 mm
- 55 : 5.3 mm 5.5 mm
- 65 : 6.5 mm
- 70 : 7.0 mm
- 75 : 7.3 mm 7.5 mm
- 80 : 8.0 mm
- 11 : 11 mm
- 91 : 12 mm (外径15 mm)
- 92 : 12 mm (外径16 mm)
- 12 : 12 mm (外径17 mm)
- 14 : 14 mm
- 17 : 17 mm

内外径コード (ビニールチューブ)

- |                       |                     |                         |
|-----------------------|---------------------|-------------------------|
| 01 : 内径 2.9 外径 6.8 mm | 14 : 内径 6 外径 9 mm   | 37 : 内径 11 外径 15 mm     |
| 03 : 内径 3 外径 6 mm     | 17 : 内径 7 外径 9 mm   | 38 : 内径 12 外径 13 mm     |
| 05 : 内径 3.5 外径 6.5 mm | 19 : 内径 7 外径 11 mm  | 39 : 内径 12 外径 14 mm     |
| 07 : 内径 4 外径 7 mm     | 21 : 内径 8 外径 9 mm   | 40 : 内径 12 外径 16 mm     |
| 08 : 内径 4.5 外径 6.5 mm | 23 : 内径 8 外径 12 mm  | 43 : 内径 13 外径 15 mm     |
| 09 : 内径 4.5 外径 8 mm   | 25 : 内径 9 外径 11 mm  | 45 : 内径 14 外径 18 mm     |
| 12 : 内径 5 外径 7 mm     | 27 : 内径 9 外径 13 mm  | 50 : 内径 16 外径 19 mm     |
| 10 : 内径 5 外径 8 mm     | 33 : 内径 10 外径 14 mm | 55 : 内径 17.5 外径 20.5 mm |
| 11 : 内径 5 外径 9 mm     | 36 : 内径 11 外径 13 mm | 60 : 内径 22 外径 27 mm     |

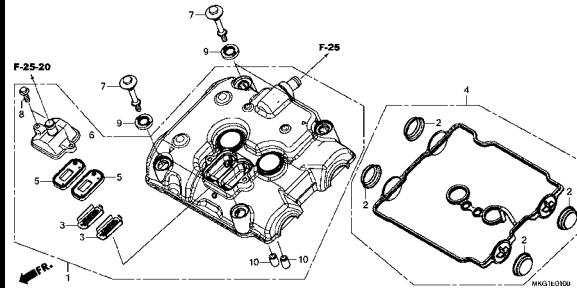
ホース／チューブのタイプ

- 1 : フューエルホース／チューブ
- 3 : ビニールチューブ
- 5 : 一般用チューブ

# エンジン グループ

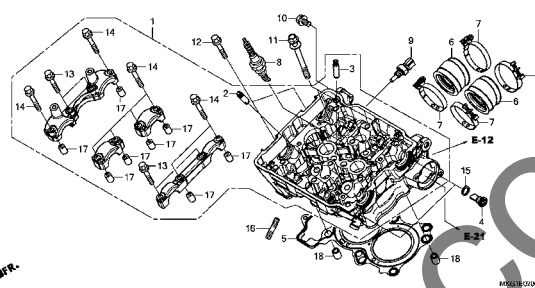
E-1

シリンダーヘッドカバー



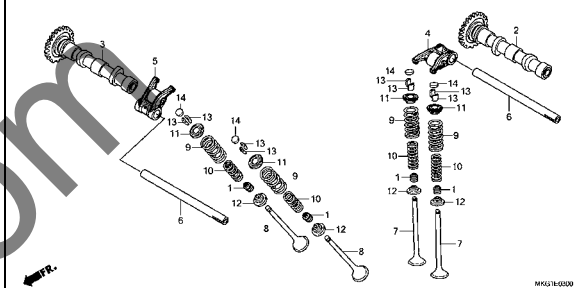
E-2

シリンダーヘッド



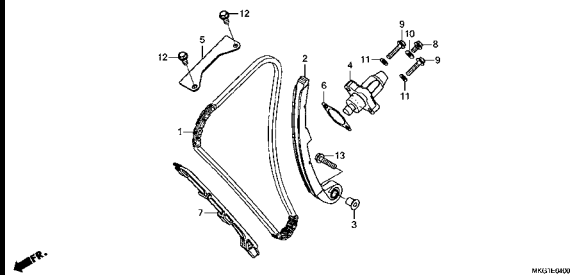
E-3

カムシャフト/バルブ



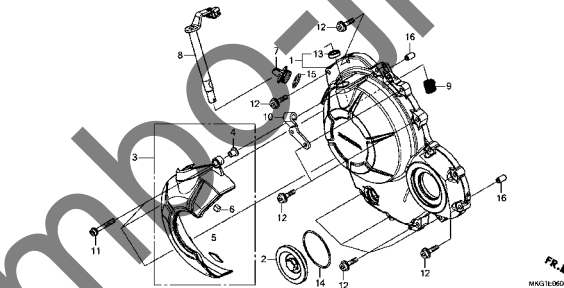
E-4

カムチェン/テンショナー



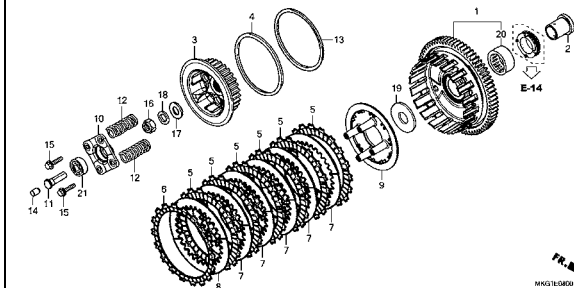
E-6

R. クランクケースカバー



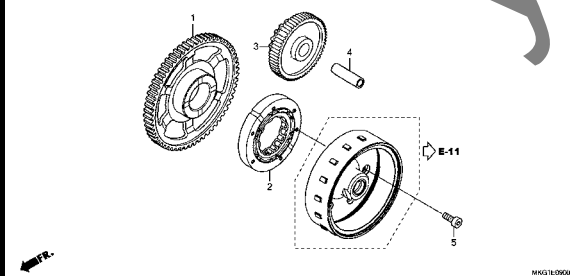
E-8

クラッチ



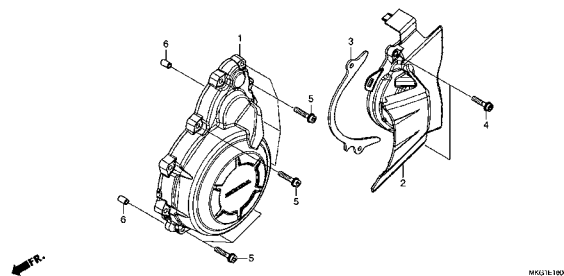
E-9

スターティングクラッチ



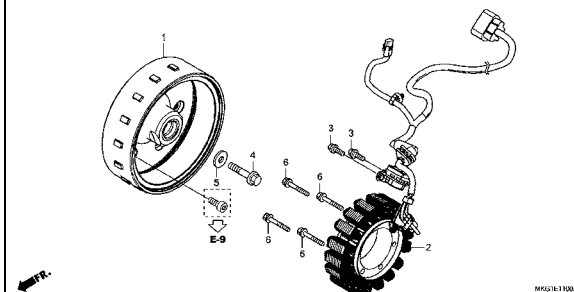
E-10

A.C. ジェネレーターカバー



E-11

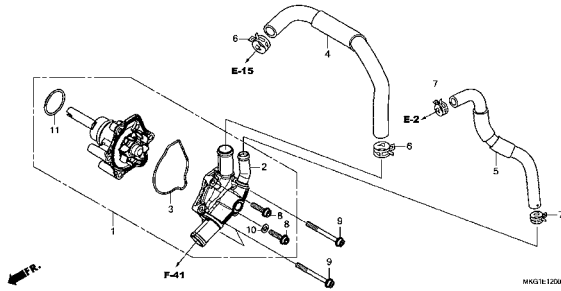
ジェネレーター



# エンジン グループ

E-12

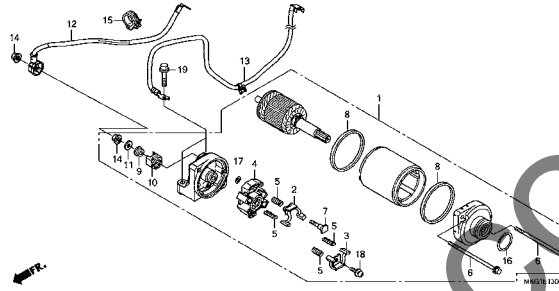
ウォーターポンプ



MKG1E1200

E-13

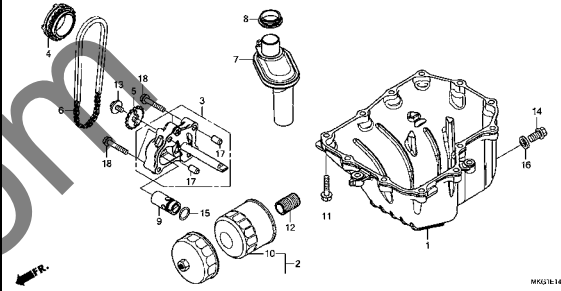
スターターモーター



MKG1E1300

E-14

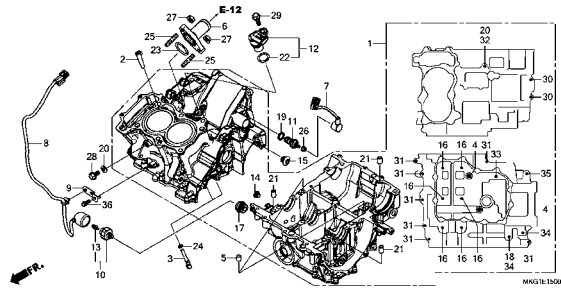
オイルパン/オイルポンプ



MKG1E1400

E-15

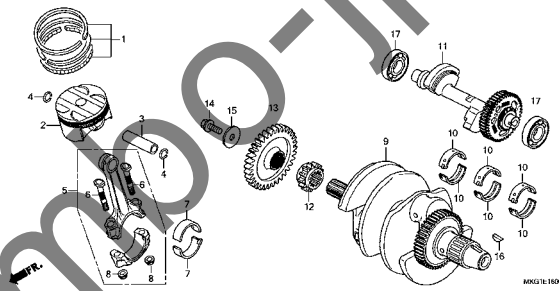
クランクケース



MKG1E1500

E-16

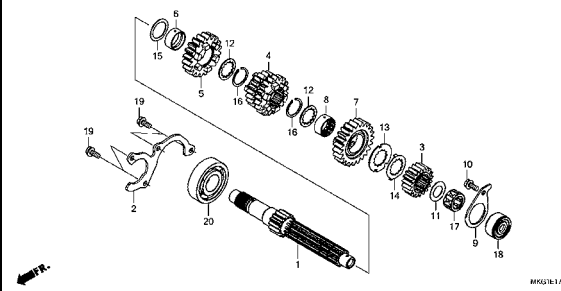
クランクシャフト/ピストン



MKG1E1600

E-17-10

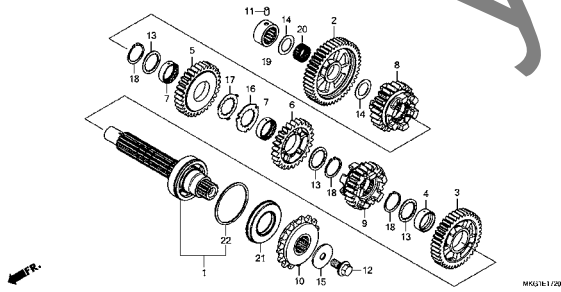
トランスミッション(メインシャフト)



MKG1E1700

E-17-20

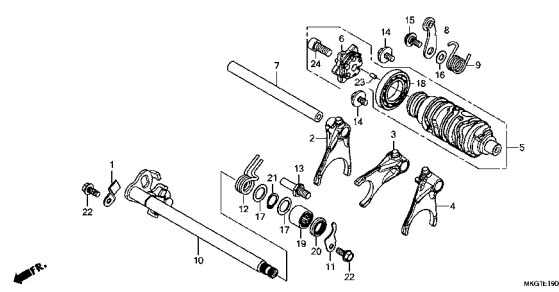
トランスミッション(カウンターシャフト)



MKG1E1700

E-19

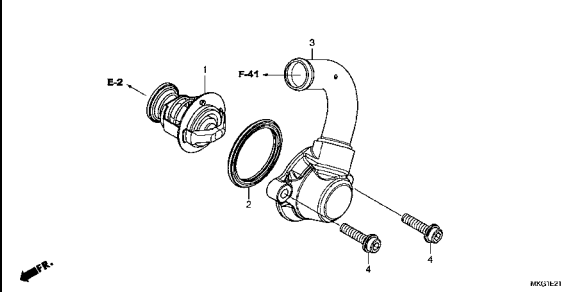
ギヤシフトドラム



MKG1E1900

E-21

サーモスタット

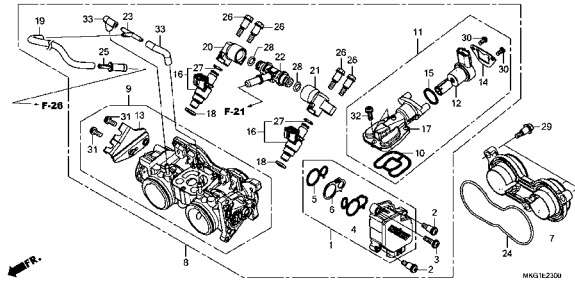


MKG1E2100

# エンジン グループ

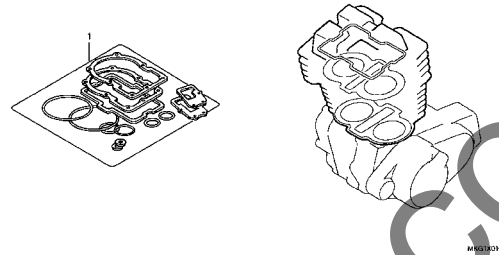
E-23

スロットルボディ



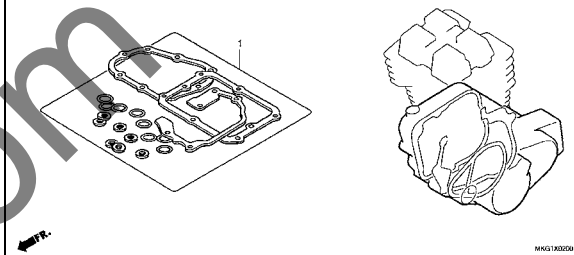
EOP-1

ガスケットキットA



EOP-2

ガスケットキットB



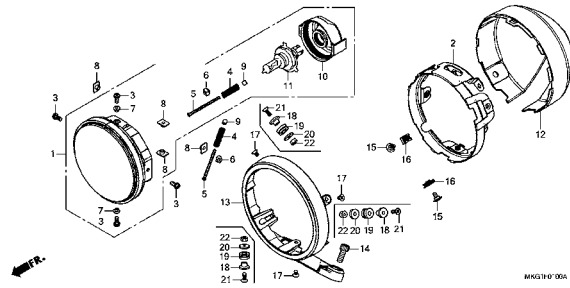
2

Jumbo-jp.com

# フレーム グループ

F-1

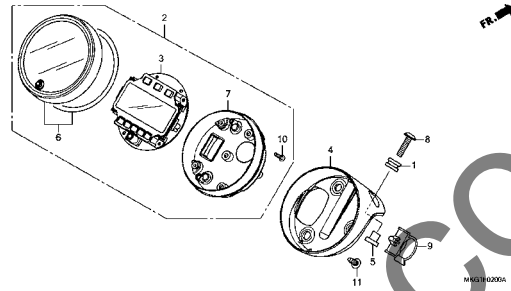
ヘッドライト



MKG11000A

F-2

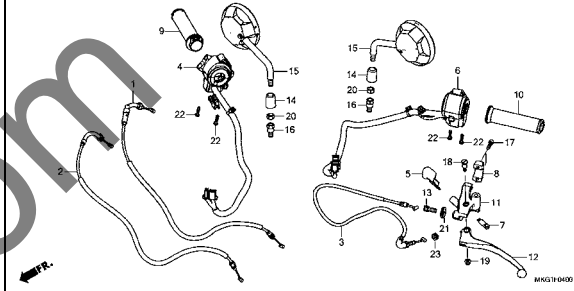
メーター



MKG11000A

F-4

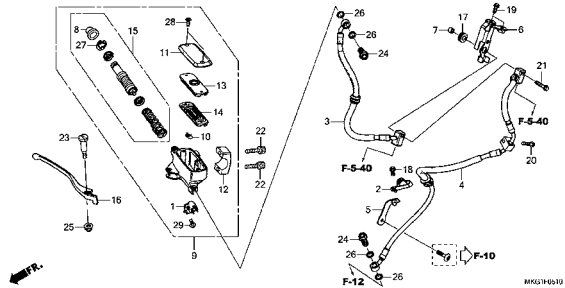
ハンドルレバー/スイッチ/ケーブル/ミラー



MKG11000

F-5-10

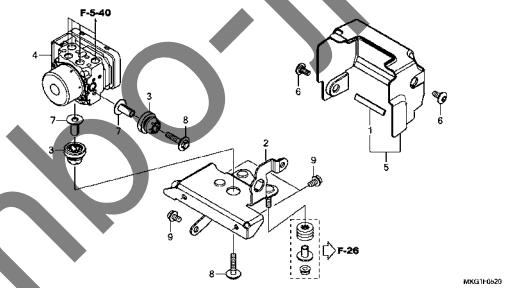
フロントブレーキマスターシリンダー



MKG110010

F-5-20

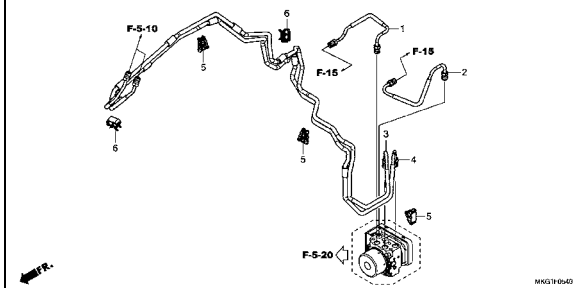
ABSモジュレーター



MKG110020

F-5-40

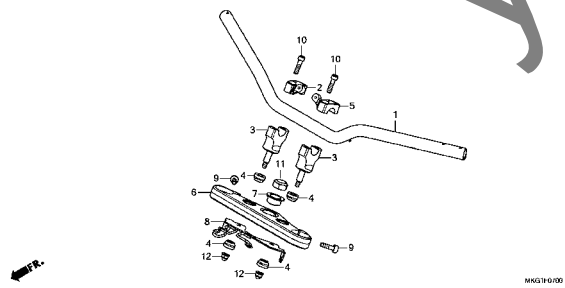
ブレーキパイプ



MKG110040

F-7

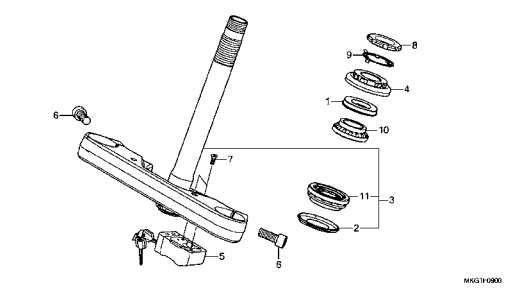
ハンドルパイプ/トップブリッジ



MKG110000

F-9

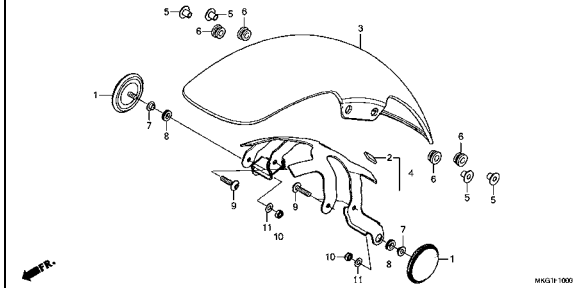
ステアリングシステム



MKG110000

F-10

フロントフェンダー

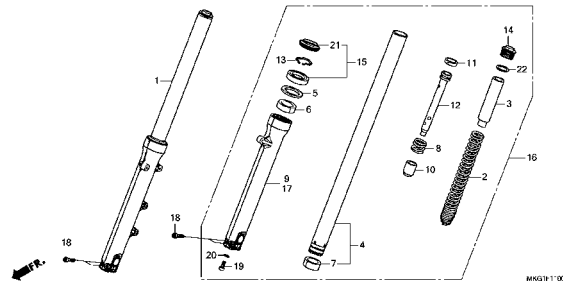


MKG110000

# フレーム グループ

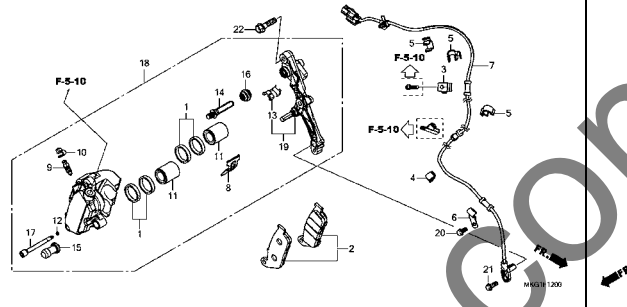
F-11

フロントフォーク



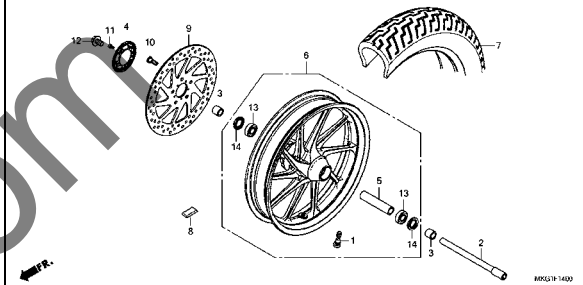
F-12

フロントブレーキキャリパー



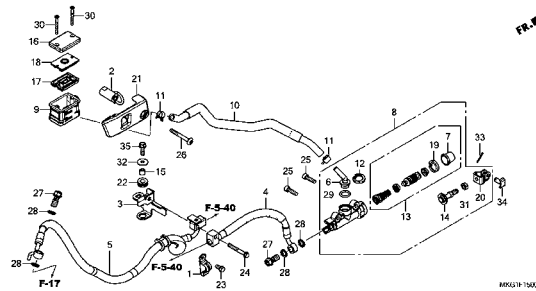
F-14

フロントホイール



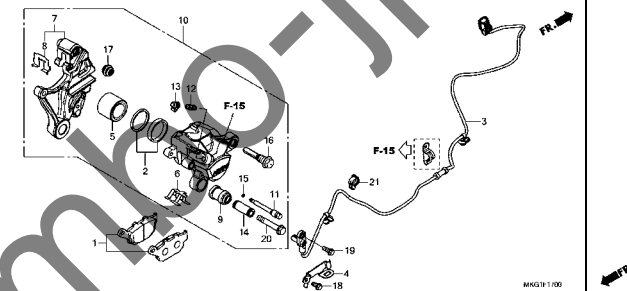
F-15

リヤブレーキマスターシリンダー



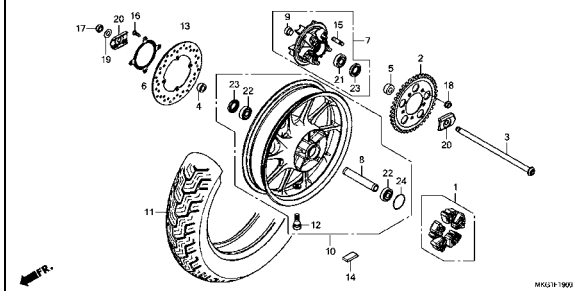
F-17

リヤブレーキキャリパー



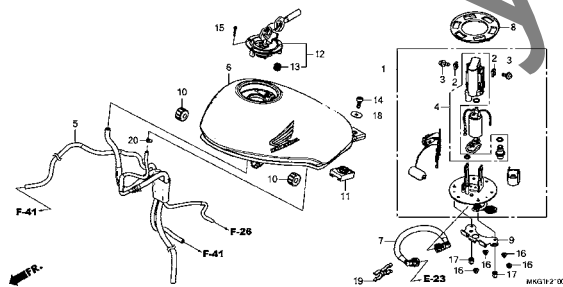
F-19

リヤホイール



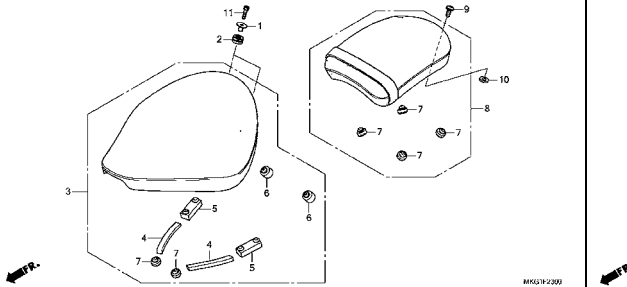
F-21

フューエルタンク/フューエルポンプ



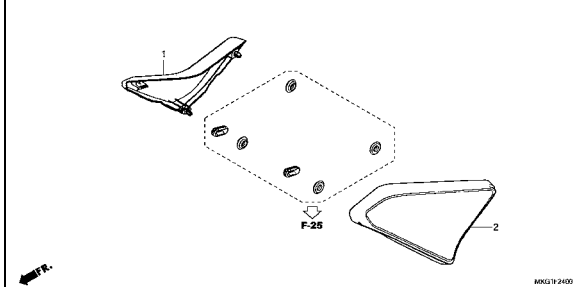
F-23

シート



F-24

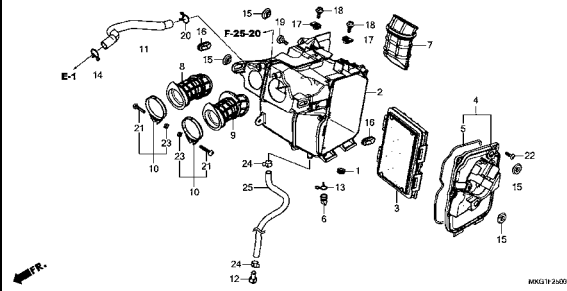
サイドカバー



# フレーム グループ

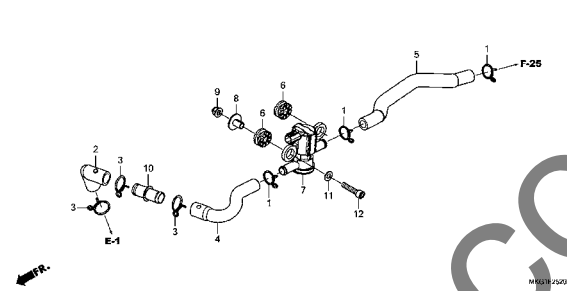
F-25

エアークリーナー



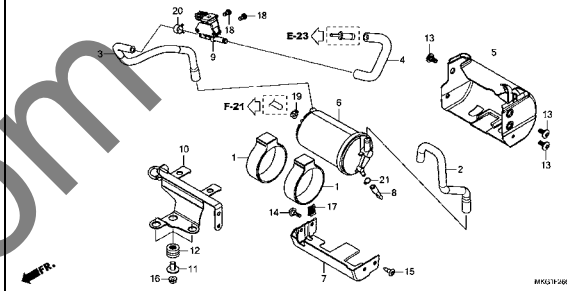
F-25-20

エアージェクションソレノイドバルブ



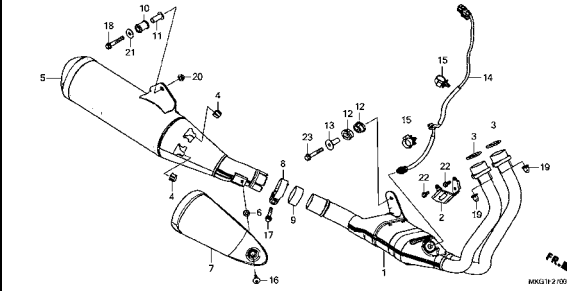
F-26

キャニスター



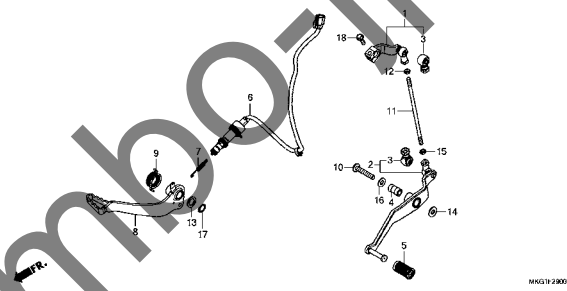
F-27

エキゾーストマフラー



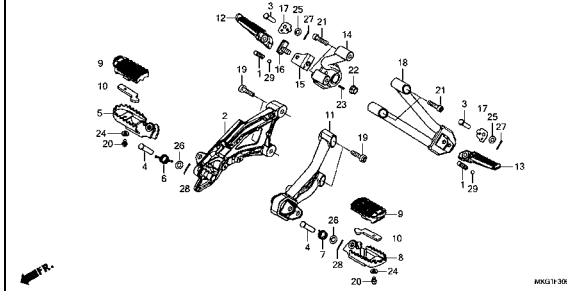
F-29

ペダル



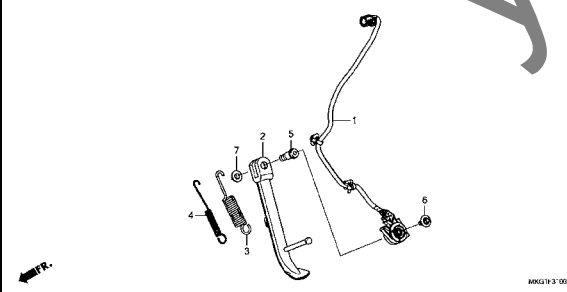
F-30

ステップ



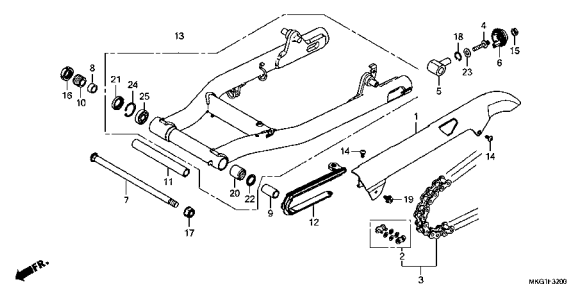
F-31

サイドスタンド



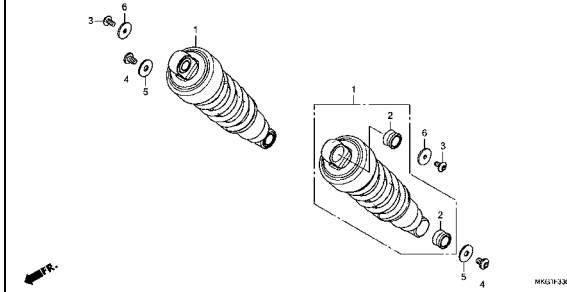
F-32

スウィングアーム



F-33

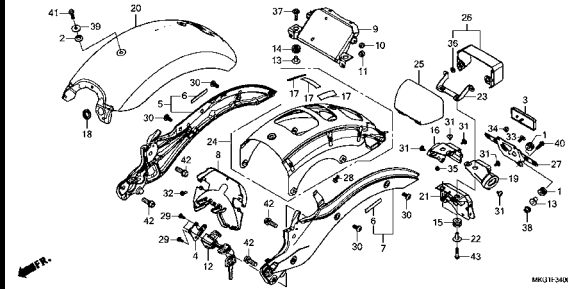
リヤクッション



# フレーム グループ

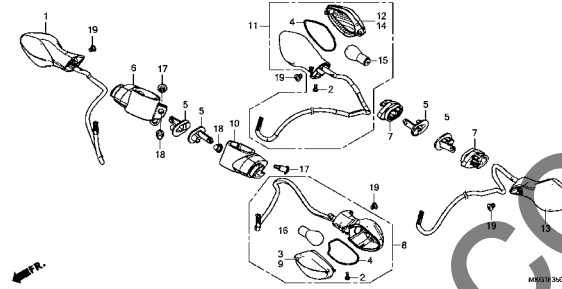
F-34

リヤフェンダー



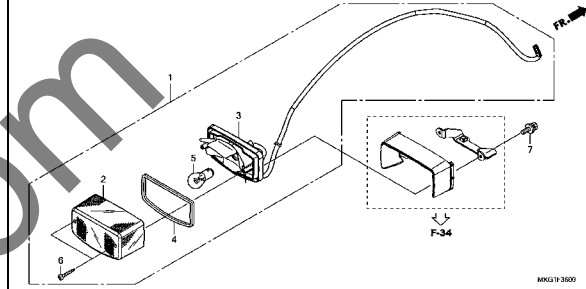
F-35

ウインカー



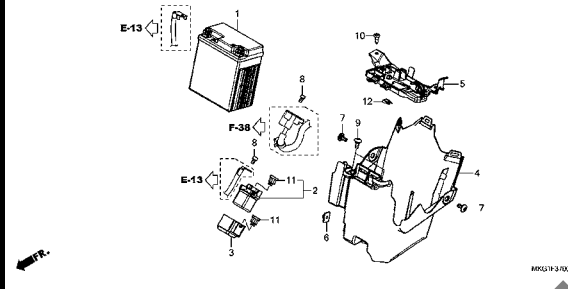
F-36

テールライト



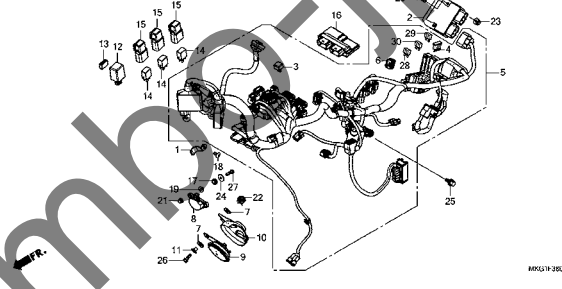
F-37

バッテリー



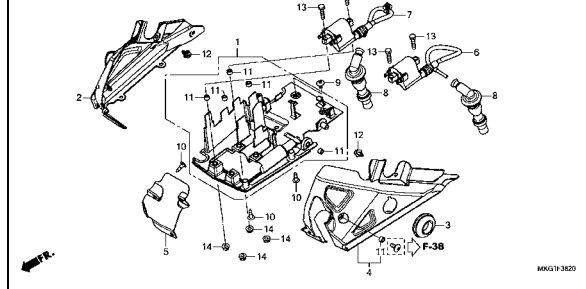
F-38

ワイヤーハーネス



F-38-20

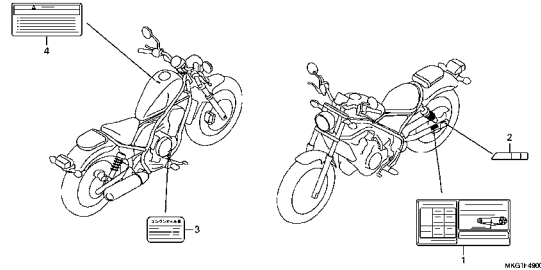
イグニッションコイル



フレーム グループ

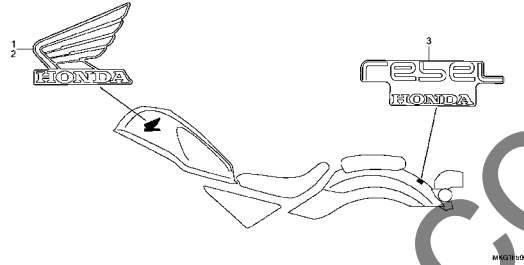
F-49

コーションラベル



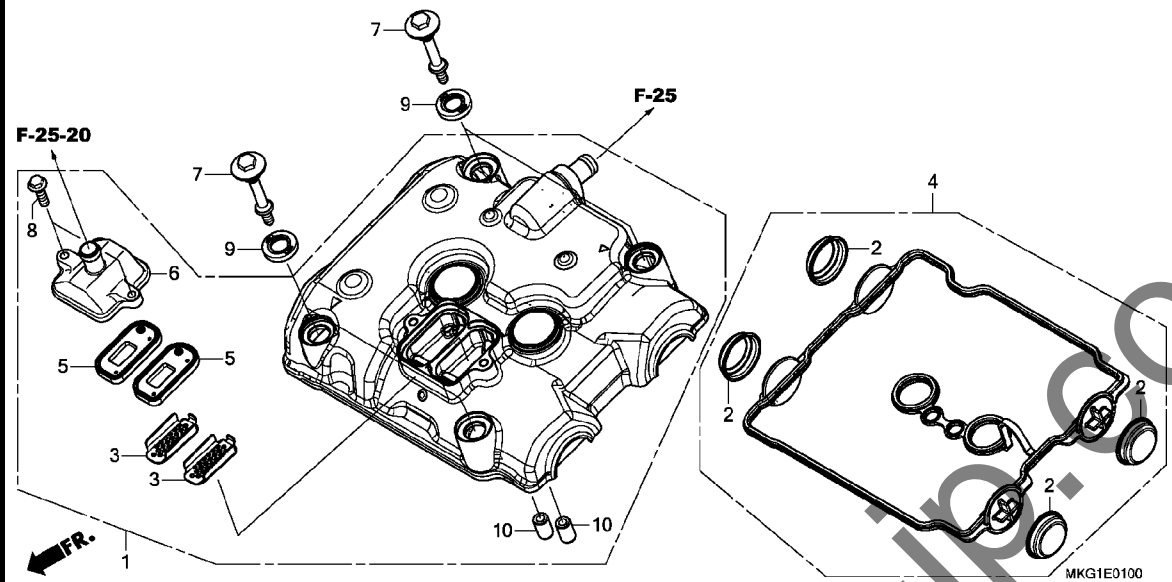
F-50

マーク



E-1

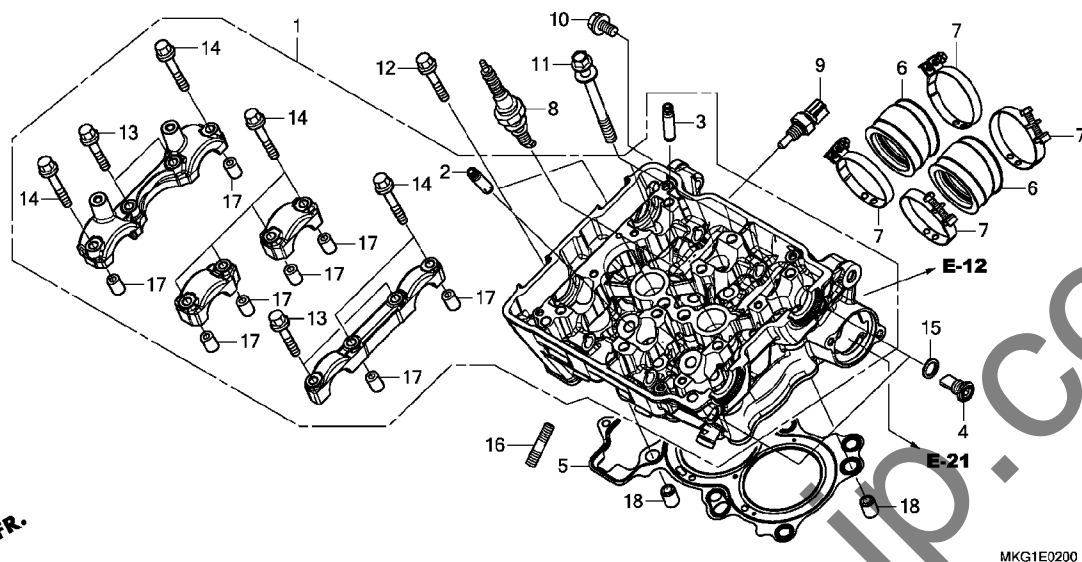
シリンダーヘッドカバー



見出 番号	部品番号	部品名	使用個数		適用号機		タイプ
			CMX500A H	K	初号機	終号機	
1	12300-MKG-A00	カバーASSY., シリンダーヘッド	1	1			
2	12331-MGZ-J00	キャップ, シリンダーヘッドカバー	4	4			
3	12341-MAT-750	プレート, ホート(AI)	2	2			
4	12391-MGZ-J00	ガスケットCOMP., シリンダーヘッド	1	1			
5	18601-KEA-741	バルブCOMP., リード(アライ)	2	2			
6	18612-MKG-A00	カバー, リードバルブ	1	1			
7	90002-MY5-850	ボルト, ヘッドカバー	4	4			
8	90004-GHB-650	ボルト, フランジ 6X20 (NSHF)	2	2			
9	90543-MV9-670	ラバー, マウンティング	4	4			
10	94301-10160	ワッシャー 10X16	2	2			

E-2

シリンダーヘッド

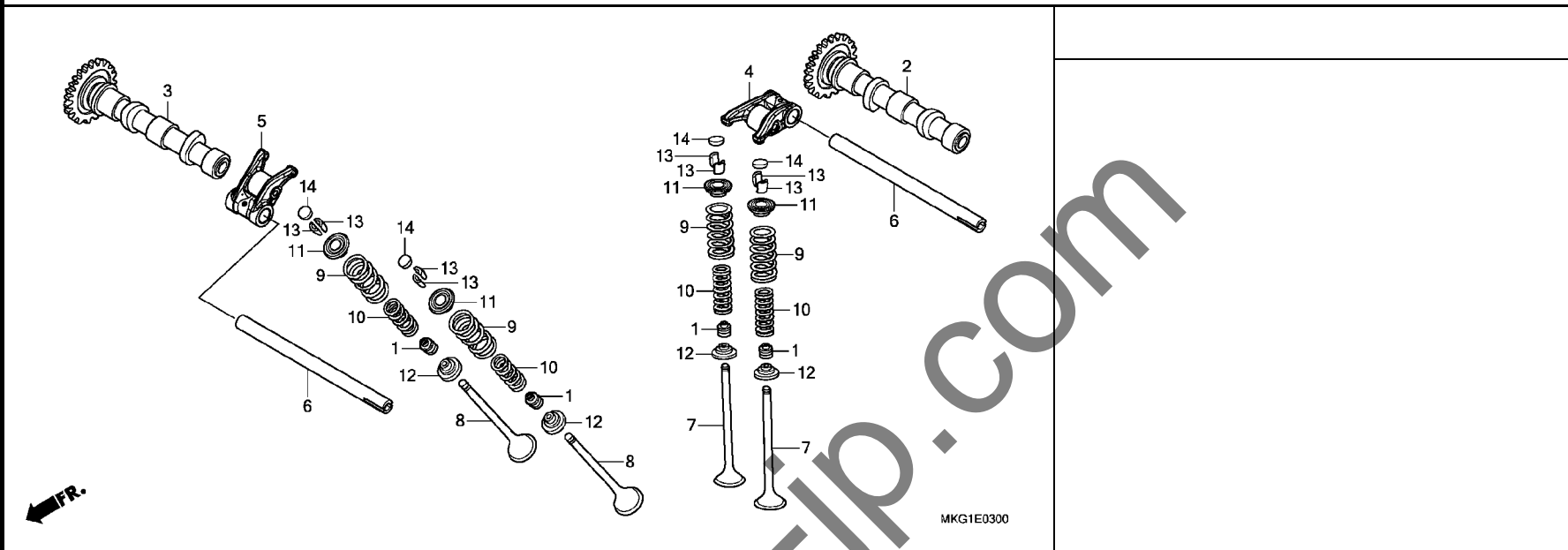


MKG1E0200

見出 番号	部品番号	部品名	使用個数		適用号機		タイプ
			CMX500A H	K	初号機	終号機	
1	12010-MGZ-J00	ヘッド ASSY., シリンダー ガイト, インレットバルブ	1	1			
2	12204-KYJ-305	(オーバーサイズ) (エキゾーストガワ)	4	4			
3	12205-KYJ-305	ガイト, エキゾーストバルブ (オーバーサイズ) (インレットガワ)	4	4			
4	12207-MGZ-J00	ボルト, シーリング 12MM	2	2			
5	12251-MGZ-J01	ガスケット, シリンダーヘッド	1	1			
6	16211-MKG-A00	インシュレーター, スロットルボディ	2	2			
7	16217-MGZ-J00	バンド, インシュレーター	4	4			
8	31916-KRM-841	プラグ, スパーク (CPR8EA-9) (NGK)	2	2			
9	37870-MGS-D31	センサー ASSY., ウォーターテンプレチャー	1	1			
10	90001-MKG-A00	ボルト, スペシャル 10X16	1	1			
11	90007-MGZ-J00	ボルトワッシャー 9X100	6	6			
12	90010-GHB-700	ボルト, フランジ 6X35	2	2			
13	90017-KYJ-900	ボルト, フランジ 6X32	4	4			
14	90019-KYJ-900	ボルト, フランジ 6X39.5	8	8			
15	90418-KYJ-900	ワッシャー 12.2X17X1.5	2	2			
16	92900-08022-3E	ボルト, スタット 8X22	4	4			
17	94301-08140	ノックピン 8X14	8	8			
18	94301-12160	ピンA, ノック 12X16	2	2			

E-3

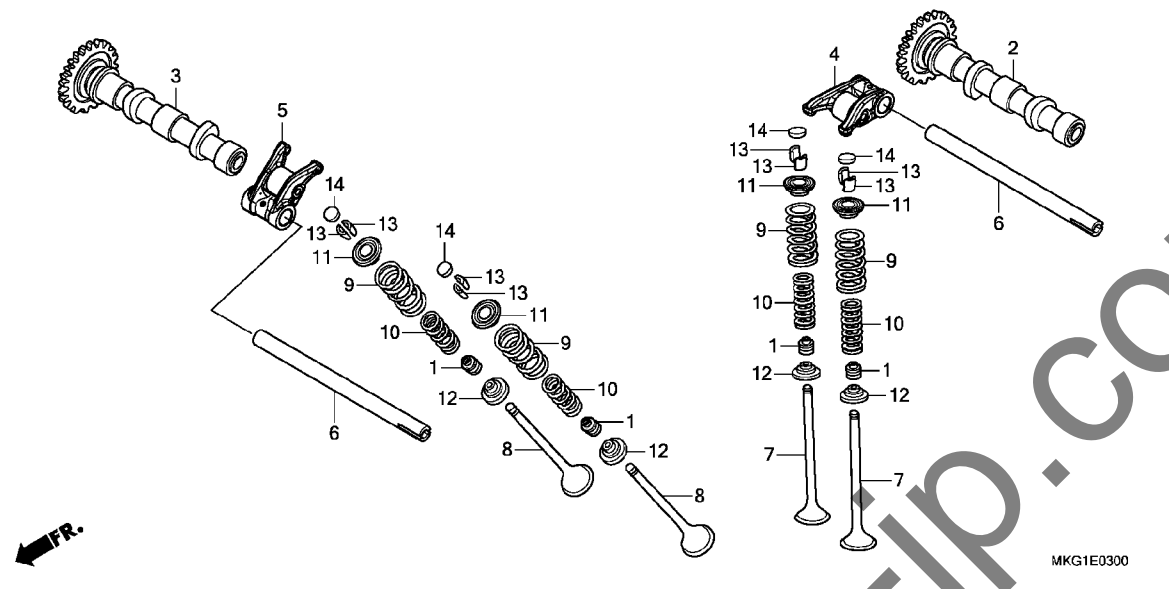
カムシャフト / バルブ



見出 番号	部品番号	部品名	使用個数		適用号機		タイプ
			CMX500A H	K	初号機	終号機	
1	12209-MLO-722	シール, バルブステム (アライ)	8	8			
2	14110-MKG-A00	カムシャフトCOMP., インレット (34T)	1	1			
3	14210-MGZ-J00	カムシャフトCOMP., エキゾースト (34T)	1	1			
4	14430-MGZ-J00	アームCOMP., インテークバルブ ロツカー	2	2			
5	14440-MGZ-J00	アームCOMP., エキゾーストバルブ ロツカー	2	2			
6	14451-MGZ-J00	シャフト, ロツカーアーム	2	2			
7	14711-MGZ-J00	バルブ, インレット	4	4			
8	14721-MGZ-J00	バルブ, エキゾースト	4	4			
9	14751-MGZ-J00	スプリング, バルブアウター	8	8			
10	14761-MGZ-J00	スプリング, バルブインナー	8	8			
11	14771-MFL-000	リテーナー, バルブスプリング	8	8			
12	14775-KYJ-900	シート, バルブスプリング	8	8			
13	14781-MLO-720	コツター, バルブ	16	16			
14	14901-KT7-013	シム, タペット (1.200)	8	8			
	14902-KT7-013	シム, タペット (1.225)	8	8			
	14903-KT7-013	シム, タペット (1.250)	8	8			
	14904-KT7-013	シム, タペット (1.275)	8	8			
	14905-KT7-013	シム, タペット (1.300)	8	8			
	14906-KT7-013	シム, タペット (1.325)	8	8			
	14907-KT7-013	シム, タペット (1.350)	8	8			
	14908-KT7-013	シム, タペット (1.375)	8	8			
	14909-KT7-013	シム, タペット (1.400)	8	8			
	14910-KT7-013	シム, タペット (1.425)	8	8			
	14911-KT7-013	シム, タペット (1.450)	8	8			
	14912-KT7-013	シム, タペット (1.475)	8	8			
	14913-KT7-013	シム, タペット (1.500)	8	8			
	14914-KT7-013	シム, タペット (1.525)	8	8			

E-3

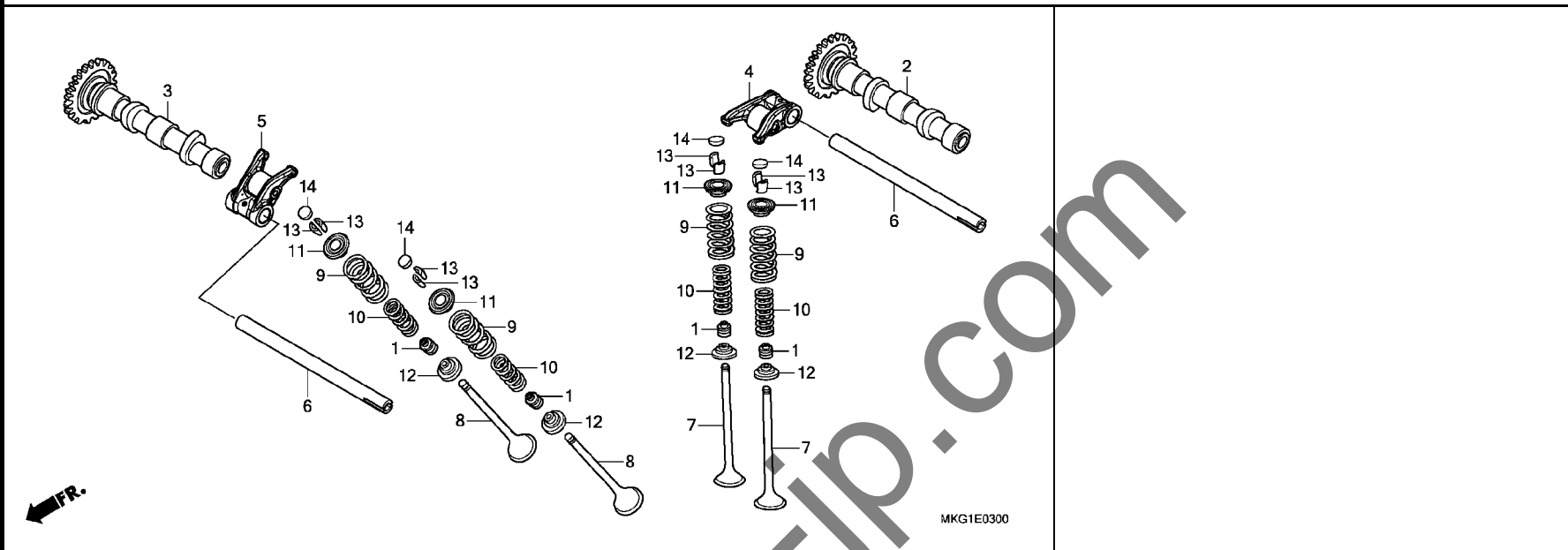
カムシャフト / バルブ



見出 番号	部品番号	部品名	使用個数		通用号機		タイプ
			CMX500A H	K	初号機	終号機	
14)	14915-KT7-013	シム, 弁 <sup>°</sup> ツト(1.550) .....	8	8			
	14916-KT7-013	シム, 弁 <sup>°</sup> ツト(1.575) .....	8	8			
	14917-KT7-013	シム, 弁 <sup>°</sup> ツト(1.600) .....	8	8			
	14918-KT7-013	シム, 弁 <sup>°</sup> ツト(1.625) .....	8	8			
	14919-KT7-013	シム, 弁 <sup>°</sup> ツト(1.650) .....	8	8			
	14920-KT7-013	シム, 弁 <sup>°</sup> ツト(1.675) .....	8	8			
	14921-KT7-013	シム, 弁 <sup>°</sup> ツト(1.700) .....	8	8			
	14922-KT7-013	シム, 弁 <sup>°</sup> ツト(1.725) .....	8	8			
	14923-KT7-013	シム, 弁 <sup>°</sup> ツト(1.750) .....	8	8			
	14924-KT7-013	シム, 弁 <sup>°</sup> ツト(1.775) .....	8	8			
	14925-KT7-013	シム, 弁 <sup>°</sup> ツト(1.800) .....	8	8			
	14926-KT7-013	シム, 弁 <sup>°</sup> ツト(1.825) .....	8	8			
	14927-KT7-013	シム, 弁 <sup>°</sup> ツト(1.850) .....	8	8			
	14928-KT7-013	シム, 弁 <sup>°</sup> ツト(1.875) .....	8	8			
	14929-KT7-013	シム, 弁 <sup>°</sup> ツト(1.900) .....	8	8			
	14930-KT7-013	シム, 弁 <sup>°</sup> ツト(1.925) .....	8	8			
	14931-KT7-013	シム, 弁 <sup>°</sup> ツト(1.950) .....	8	8			
	14932-KT7-013	シム, 弁 <sup>°</sup> ツト(1.975) .....	8	8			
	14933-KT7-013	シム, 弁 <sup>°</sup> ツト(2.000) .....	8	8			
	14934-KT7-013	シム, 弁 <sup>°</sup> ツト(2.025) .....	8	8			
	14935-KT7-013	シム, 弁 <sup>°</sup> ツト(2.050) .....	8	8			
	14936-KT7-013	シム, 弁 <sup>°</sup> ツト(2.075) .....	8	8			
	14937-KT7-013	シム, 弁 <sup>°</sup> ツト(2.100) .....	8	8			
	14938-KT7-013	シム, 弁 <sup>°</sup> ツト(2.125) .....	8	8			
	14939-KT7-013	シム, 弁 <sup>°</sup> ツト(2.150) .....	8	8			
	14940-KT7-013	シム, 弁 <sup>°</sup> ツト(2.175) .....	8	8			
	14941-KT7-013	シム, 弁 <sup>°</sup> ツト(2.200) .....	8	8			
	14942-KT7-013	シム, 弁 <sup>°</sup> ツト(2.225) .....	8	8			
	14943-KT7-013	シム, 弁 <sup>°</sup> ツト(2.250) .....	8	8			

E-3

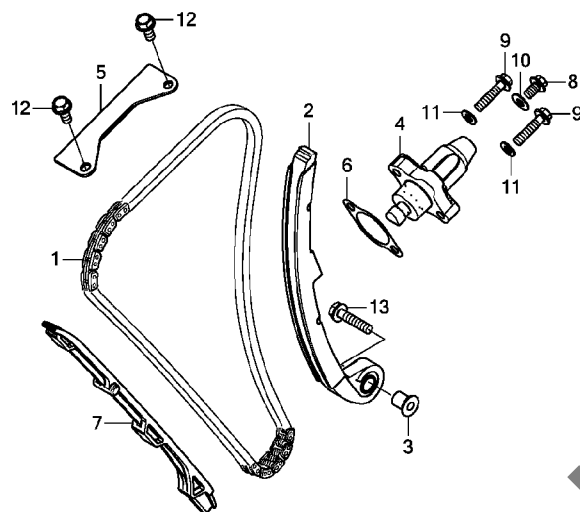
カムシャフト / バルブ



見出 番号	部品番号	部品名	使用個数		通用号機		タイプ
			CMX500A H	K	初号機	終号機	
14)	14944-KT7-013	シム, ｸﾞﾙｯﾌﾟ (2. 275)	8	8			
	14945-KT7-013	シム, ｸﾞﾙｯﾌﾟ (2. 300)	8	8			
	14946-KT7-013	シム, ｸﾞﾙｯﾌﾟ (2. 325)	8	8			
	14947-KT7-013	シム, ｸﾞﾙｯﾌﾟ (2. 350)	8	8			
	14948-KT7-013	シム, ｸﾞﾙｯﾌﾟ (2. 375)	8	8			
	14949-KT7-013	シム, ｸﾞﾙｯﾌﾟ (2. 400)	8	8			
	14950-KT7-013	シム, ｸﾞﾙｯﾌﾟ (2. 425)	8	8			
	14951-KT7-013	シム, ｸﾞﾙｯﾌﾟ (2. 450)	8	8			
	14952-KT7-013	シム, ｸﾞﾙｯﾌﾟ (2. 475)	8	8			
	14953-KT7-013	シム, ｸﾞﾙｯﾌﾟ (2. 500)	8	8			
	14954-KT7-013	シム, ｸﾞﾙｯﾌﾟ (2. 525)	8	8			
	14955-KT7-013	シム, ｸﾞﾙｯﾌﾟ (2. 550)	8	8			
	14956-KT7-013	シム, ｸﾞﾙｯﾌﾟ (2. 575)	8	8			
	14957-KT7-013	シム, ｸﾞﾙｯﾌﾟ (2. 600)	8	8			
	14958-KT7-013	シム, ｸﾞﾙｯﾌﾟ (2. 625)	8	8			
	14959-KT7-013	シム, ｸﾞﾙｯﾌﾟ (2. 650)	8	8			
	14960-KT7-013	シム, ｸﾞﾙｯﾌﾟ (2. 675)	8	8			
	14961-KT7-013	シム, ｸﾞﾙｯﾌﾟ (2. 700)	8	8			
	14962-KT7-013	シム, ｸﾞﾙｯﾌﾟ (2. 725)	8	8			
	14963-KT7-013	シム, ｸﾞﾙｯﾌﾟ (2. 750)	8	8			
	14964-KT7-013	シム, ｸﾞﾙｯﾌﾟ (2. 775)	8	8			
	14965-KT7-013	シム, ｸﾞﾙｯﾌﾟ (2. 800)	8	8			
	14966-KT7-013	シム, ｸﾞﾙｯﾌﾟ (2. 825)	8	8			
	14967-KT7-013	シム, ｸﾞﾙｯﾌﾟ (2. 850)	8	8			
	14968-KT7-013	シム, ｸﾞﾙｯﾌﾟ (2. 875)	8	8			
	14969-KT7-013	シム, ｸﾞﾙｯﾌﾟ (2. 900)	8	8			

E-4

カムチェーン / テンショナー



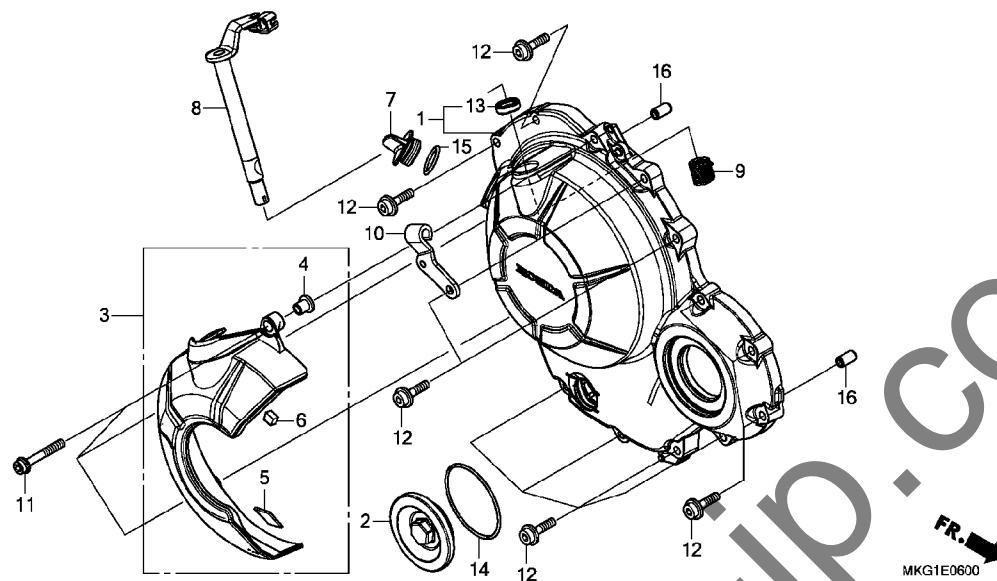
MKG1E0400

見出 番号	部品番号	部品名	使用個数		適用号機		タイプ
			CMX500A H	K	初号機	終号機	
1	14401-MGZ-J01	チェン, カム(130L) (ガイド-) (SCH-0409 SV)	1	1			
2	14510-MGZ-J01	テンショナーCOMP., カムチェン (NOK)	1	1			
3	14517-MGZ-J00	カラ, テンショナー	1	1			
4	14520-MGZ-J01	リフターASSY., テンショナー (NHK)	1	1			
5	14546-KYJ-900	ガイドB, カムチェン	1	1			
6	14560-MGZ-J01	カセット, テンショナーホール	1	1			
7	14611-MGZ-J00	ガイドA, カムチェン	1	1			
8	90004-GHB-600	ボルト, フランジ 6X10 (NSHF)	1	1			
9	90004-GHB-670	ボルト, フランジ 6X25 (NSHF)	2	2			
10	90442-397-000	ワッシャー, シーリング 6MM	1	1			
11	90463-MEE-000	ワッシャー, シーリング 6MM	2	2			
12	95701-06014-00	ボルト, フランジ 6X14	2	2			
13	95801-06028-00	ボルト, フランジ 6X28	1	1			



E-6

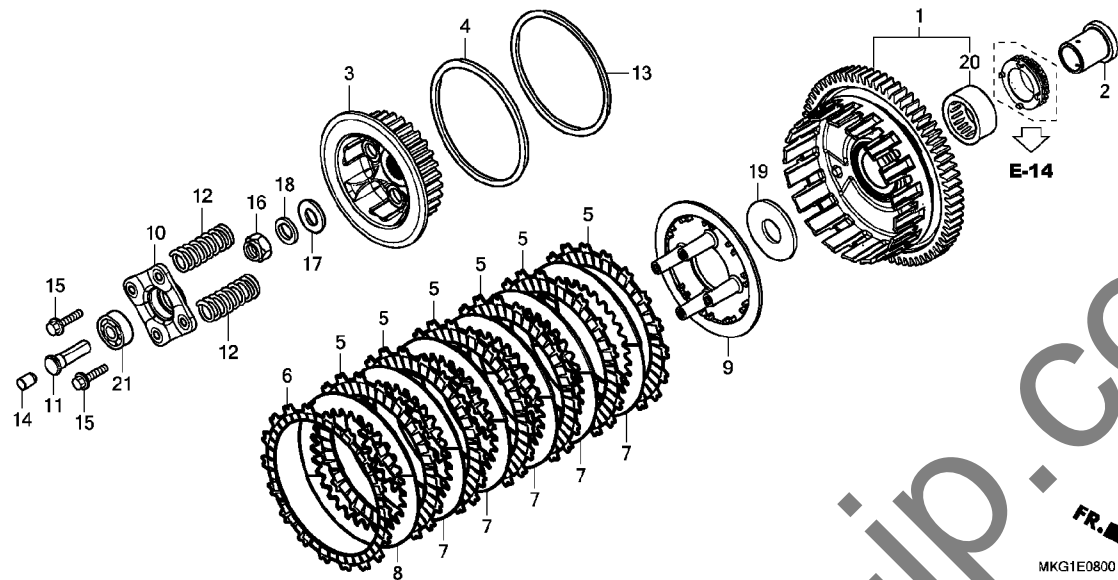
R. クランクケースカバー



見出 番号	部品番号	部品名	使用個数		適用号機		タイプ
			H	K	初号機	終号機	
1	11330-MJW-J80	カバーCOMP. R. クランクケース	1	1			
2	11332-MGZ-J00	キャップ 45MM	1	1			
3	11380-MKG-A00	カバーCOMP. R. エンジンサイド	1	1			
4	11382-MKG-A00	カラー 6.5X10.5	3	3			
5	11387-MKG-A00	ラバー-A, R. カバー	1	1			
6	11391-MKG-A00	ラバー-B, R. カバー	1	1			
7	15611-KA4-710	キャップ, オイルフィルター	1	1			
8	22810-MGZ-J00	レバーCOMP. クラッチ	1	1			
9	22815-413-000	スプリング, クラッチレバー	1	1			
10	22821-MGZ-J00	レシーバー, クラッチケーブル	1	1			
11	90002-MJE-D00	ボルト, フランジソケット 6X40	3	3			
12	90003-MGZ-J00	ボルト, フランジソケット 6X28	11	11			
13	91204-KK0-003	オイルシール 12X18X5 (アライ)	1	1			
14	91301-ML7-003	リング 48.1X3.6 (アライ)	1	1			
15	91307-035-000	リング 18X3	1	1			
16	94301-08140	ノックピン 8X14	2	2			

E-8

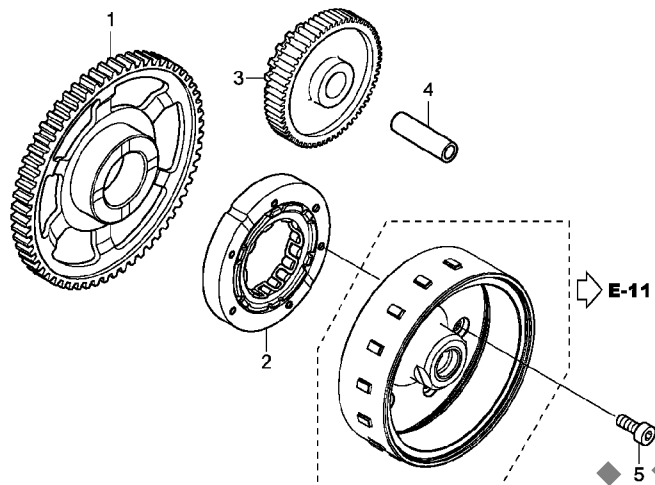
クラッチ



見出 番号	部品番号	部品名	使用個数		適用号機		タイプ
			CMX500A H	K	初号機	終号機	
1	22100-MGZ-J01	アウターCOMP. , クラッチ (69T) . . . .	1	1			
2	22116-MGZ-J00	ガイド , クラッチアウター . . . . .	1	1			
3	22120-MGZ-J01	センター , クラッチ . . . . .	1	1			
4	22125-KZZ-901	シート , シェヤダースプ リング . . . . .	1	1			
5	22201-MGZ-J01	ディスク , クラッチフリクション . . . . .	6	6			
6	22202-KZZ-901	ディスクB , クラッチフリクション . . . . .	1	1			
7	22321-MGZ-J01	プレート , クラッチ . . . . .	5	5			
8	22322-MGZ-J01	プレートB , クラッチ . . . . .	1	1			
9	22350-MGZ-J01	プレート , クラッチフ レツシヤ . . . . .	1	1			
10	22361-MGZ-J00	プレート , クラッチリフター . . . . .	1	1			
11	22366-MGZ-J00	ロット , クラッチセンター . . . . .	1	1			
12	22401-MM9-000	スプリング , クラッチ . . . . .	4	4			
13	22402-KZZ-902	スプリング , シェヤダ . . . . .	1	1			
14	22847-MFF-D00	ロット , クラッチリフター . . . . .	1	1			
15	90007-MR1-000	ボルト , フランジ スペ シヤル 6X30 . . . . .	4	4			
16	90236-MGZ-J00	ナット , ロック 18MM . . . . .	1	1			
17	90401-MZ8-B40	ワッシャ 18MM . . . . .	1	1			
18	90432-428-000	ワッシャ , ロック . . . . .	1	1			
19	90452-MGZ-J01	ワッシャ , スラスト 22MM . . . . .	1	1			
20	91021-MGZ-J01	ベアリング , ニートル 28X35X16 (NTN)	1	1			
21	96100-60010-00	ベアリング , ラジアルボール 6001 . . . . .	1	1			

E-9

スターティングクラッチ



←FR.

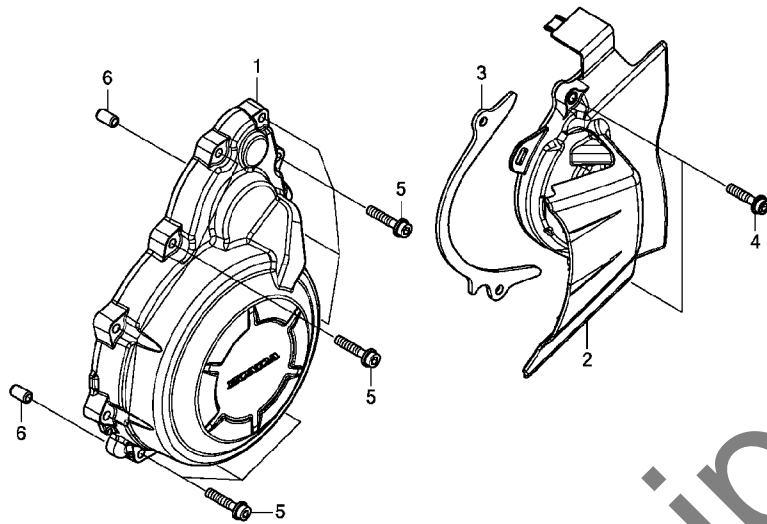
MKG1E0900

見出 番号	部品番号	部品名	使用個数		適用号機		タイプ
			H	K	初号機	終号機	
1	28110-MGZ-J00	ギヤ、スタートリフン(77T) ..	1	1			
2	28125-MGZ-J01	アウターCOMP. , スターティングクラッチ ..	1	1			
3	28130-MGZ-J00	ギヤ、スターリタクション (21T/76T)	1	1			
4	28132-MK5-000	シャフトC、アイトルギヤ .....	1	1			
5	90017-MGZ-J00	ボルト、ソケット 8MM .....	6	6			

2

E-10

A.C. ジェネレーターカバー

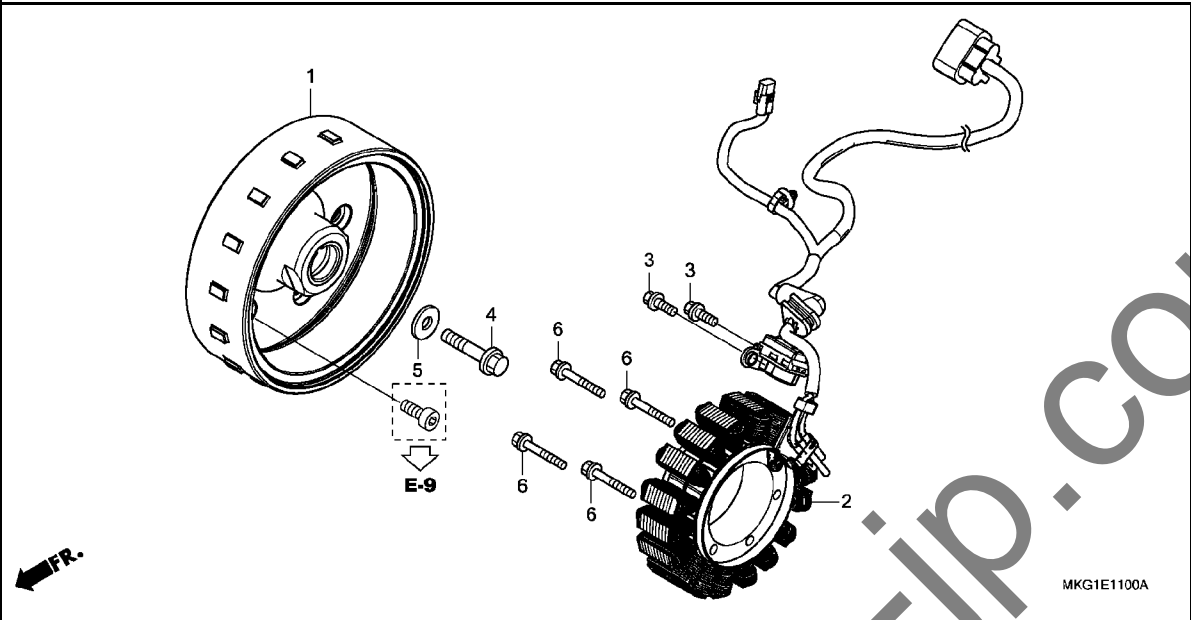


MKG1E1000

見出 番号	部品番号	部品名	使用個数		適用号機		タイプ
			H	K	初号機	終号機	
1	11321-MJW-J80	カバー、A.C. ジェネレーター	1	1			
2	11350-MGZ-J00	カバー-COMP. L. リヤ	1	1			
3	11355-MGZ-J00	プレート、ドライブチェンガイド	1	1			
4	90002-MGZ-J00	ボルト、フランジソケット 6X25	2	2			
5	90003-MGZ-J00	ボルト、フランジソケット 6X28	11	11			
6	94301-08140	ナックピン 8X14	2	2			

E-11

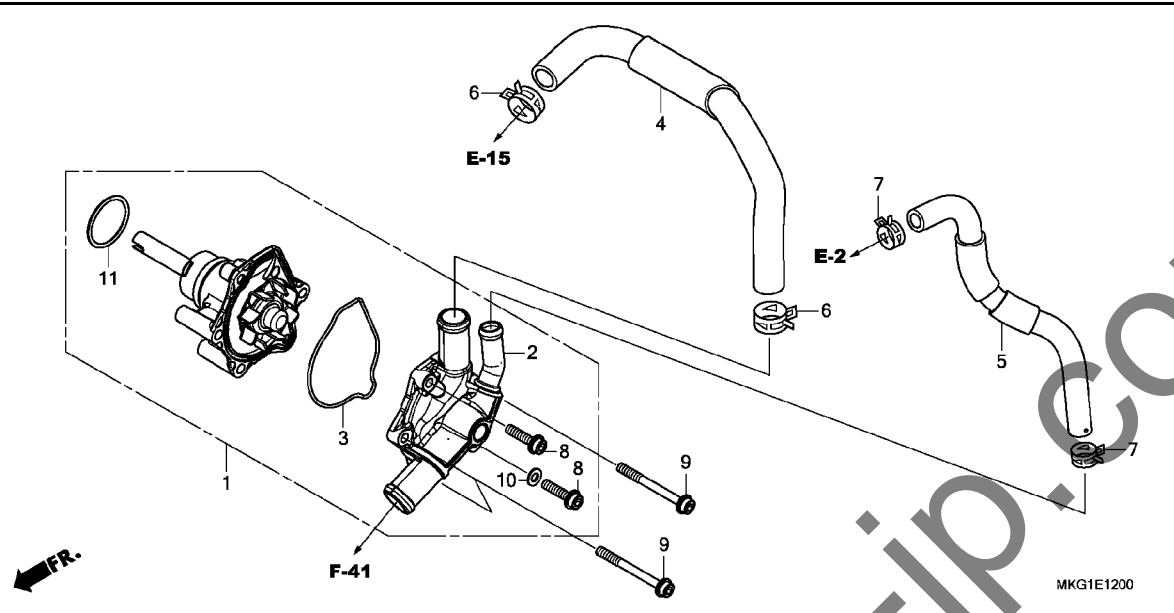
ジェネレーター



見出 番号	部品番号	部品名	使用個数		適用号機		タイプ
			H	K	初号機	終号機	
1	31110-MGZ-J01	フライホイールCOMP. (ミツハ)	1	1			
2	31120-MKG-A01	ステーターCOMP. (ミツハ)	1	1			
3	90004-GHB-630	ボルト, フランジ 6X16 (NSHF)	2	2			
4	90023-KYJ-900	ボルト, フランジ 12X50	1	1			
5	90401-KCY-670	ワッシャー 12.5X30X5	1	1			
6	96001-06040-00	ボルト, フランジ 6X40	4	4			

E-12

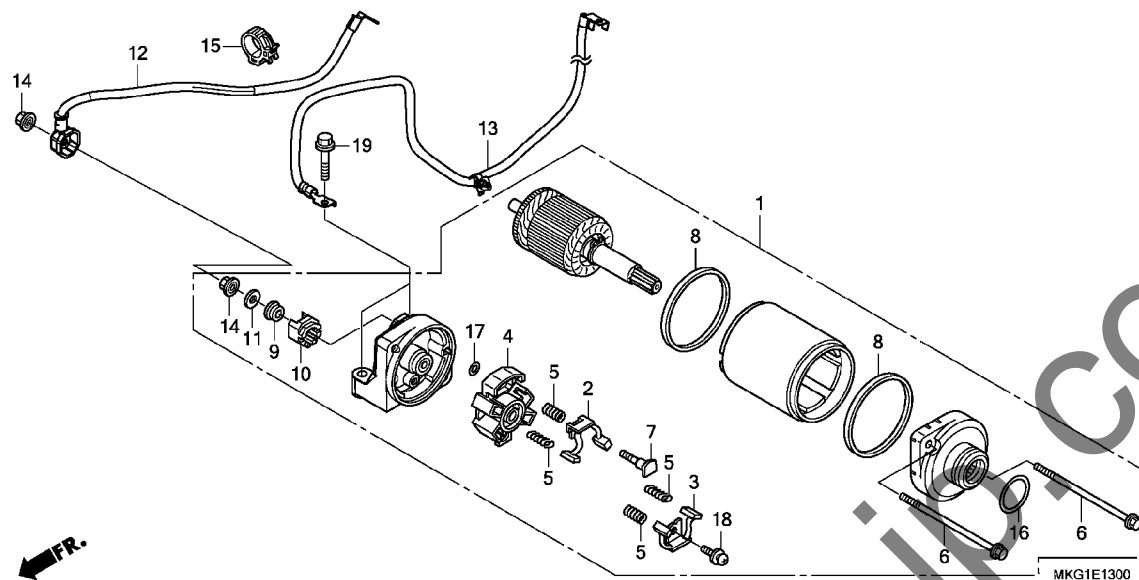
ウォーターポンプ



見出 番号	部品番号	部品名	使用個数		適用号機		タイプ
			CMX500A H	K	初号機	終号機	
1	19200-MGZ-305	ポンプCOMP., ウォーター	1	1			
2	19220-MGZ-J00	カバーCOMP., ウォーターポンプ	1	1			
3	19226-MGZ-J00	ガスケット, ウォーターポンプボディ	1	1			
4	19525-MGZ-J00	ホースA, ウォーター	1	1			
5	19526-MGZ-J00	ホース, ウォーターハイパス	1	1			
6	19531-MJW-J00	クリップ, ウォーターホース (D27)	2	2			
7	19535-MJW-J00	クリップ, ウォーターホース (D21)	2	2			
8	90002-MGZ-J00	ボルト, フランジソケット 6X25	2	2			
9	90004-MGZ-J00	ボルト, フランジソケット 6X60	3	3			
10	90463-ML7-000	ワッシャー, シーリング 6.5MM	1	1			
11	91302-MB0-013	Oリング 32.95X2.62 (アライ)	1	1			

E-13

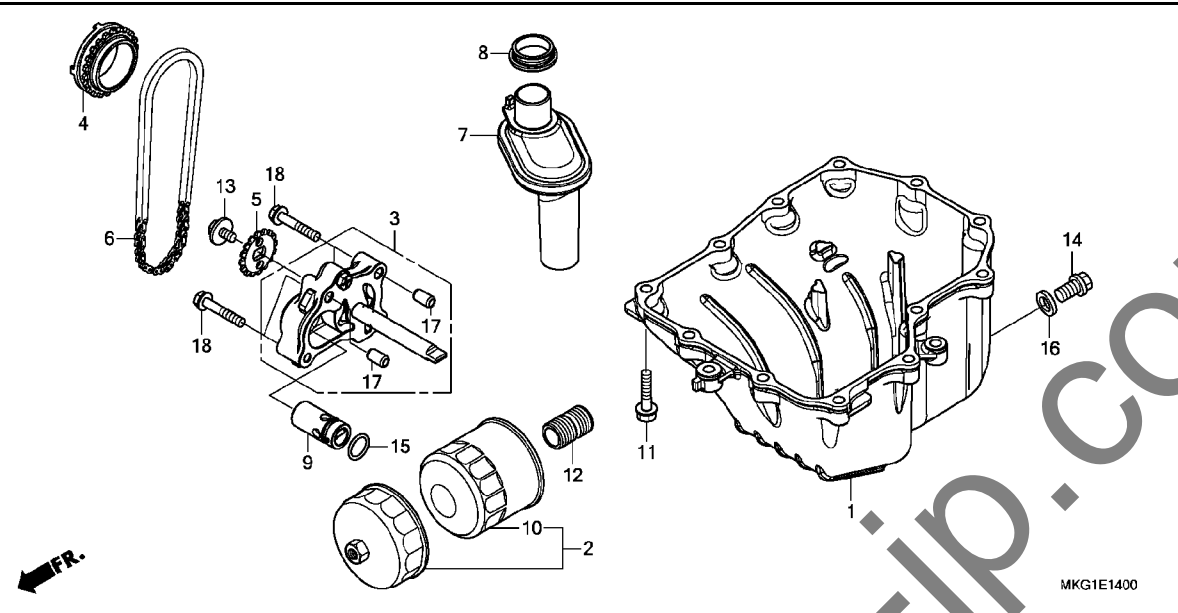
スターターモーター



見出 番号	部品番号	部品名	使用個数		適用号機		タイプ
			CMX500A H	K	初号機	終号機	
1	31200-MGZ-J01	モーターASSY. , スターター(ミツバ) ..	1	1			
2	31201-MEW-921	ブラシセットA, カーボン .....	1	1			
3	31202-MEW-921	ブラシセットB, カーボン .....	1	1			
4	31203-MEW-921	ホルダー, ブラシ .....	1	1			
5	31204-MEW-921	スプリング, カーボンブラシ .....	4	4			
6	31205-HP5-601	ボルト, セツティング .....	2	2			
7	31206-MEW-921	ボルト, ターミナル .....	1	1			
8	31207-HP5-601	リング .....	2	2			
9	31208-MEW-921	インシュレーター .....	1	1			
10	31209-MEW-921	ストッパー, ターミナル .....	1	1			
11	31210-MEW-921	ワッシャー .....	1	1			
12	32410-MKG-A00	ケーブル, スターターモーター .....	1	1			
13	32601-MKG-A00	ケーブル, バッテリーアース .....	1	1			
14	90071-MB0-000	ナットワッシャー 6MM .....	2	2			
15	90690-GHB-651	クリップ, ケーブル 15MM .....	1	1			
16	91309-425-003	リング 24, 4X3, 1 (フライ) .....	1	1			
17	91320-MB0-000	リング 4X2 .....	1	1			
18	93892-05012-08	スク류ワッシャー 5X12 .....	1	1			
19	95801-06028-00	ボルト, フランジ 6X28 .....	2	2			

E-14

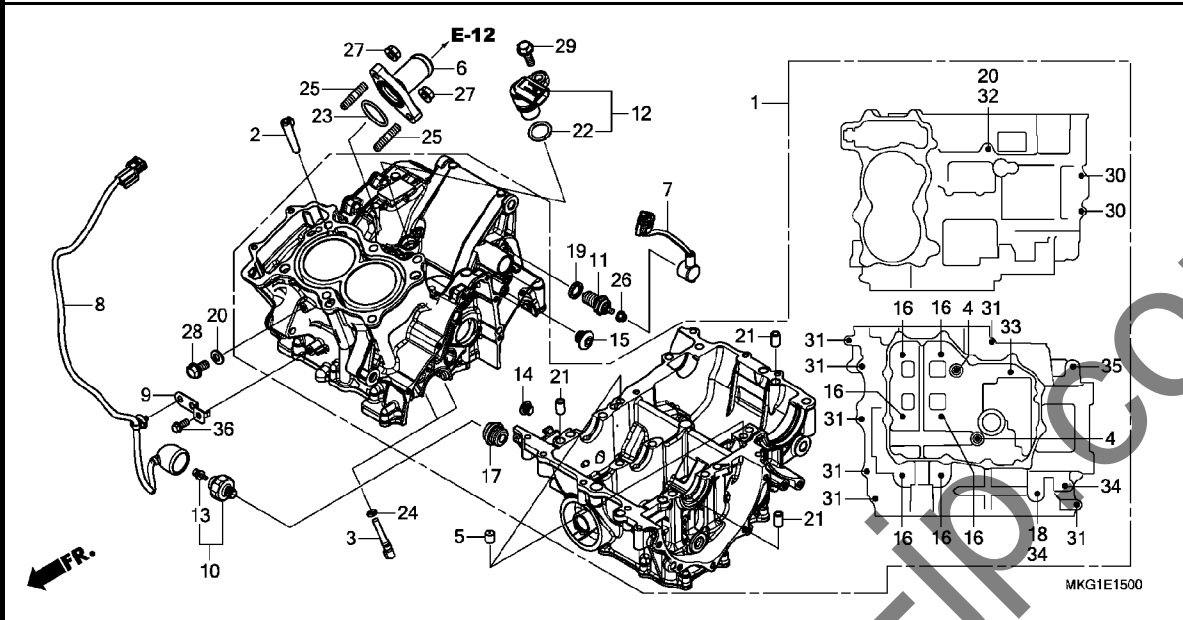
オイルパン / オイルポンプ



見出 番号	部品番号	部品名	使用個数		適用号機		タイプ
			CMX500A H	K	初号機	終号機	
1	11210-MJW-J00	パン, オイル	1	1			
2	15010-MCE-H51	フィルターセット, オイル	(1)	(1)			
3	15100-MGZ-J00	ポンプ ASSY., オイル	1	1			
4	15131-MGZ-J01	スプ ロケット, オイルポンプドライブ (22T)	1	1			
5	15134-MGZ-J00	スプ ロケット, オイルポンプドライブ (16T)	1	1			
6	15140-MAT-003	チェン, オイルポンプ (DID 25H-56LE)	1	1			
7	15150-MGZ-J00	ストレーナーCOMP., オイル	1	1			
8	15154-MAT-000	パッキン, オイルストレーナー	1	1			
9	15220-MGZ-J00	バルブ ASSY., リリーフ	1	1			
10	15410-MFJ-D01	カートリッジ, オイルフィルター(トウヨウロキ)	1	1			
11	90006-GHB-680	ボルト, フランジ 6X28 (NSHF)	12	12			
12	90019-MB0-000	ボス, オイルフィルター	1	1			
13	90021-MGZ-J00	ボルトワッシャー 6X12	1	1			
14	90131-883-000	ボルト, ドレンプラグ 12X15	1	1			
15	91313-MB0-003	Oリング 14. 7X2. 2 (アライ)	1	1			
16	94109-12000	ワッシャー, ドレンプラグ 12MM	1	1			
17	94301-08140	ノックピン 8X14	2	2			
18	95701-06035-00	ボルト, フランジ 6X35	4	4			

E-15

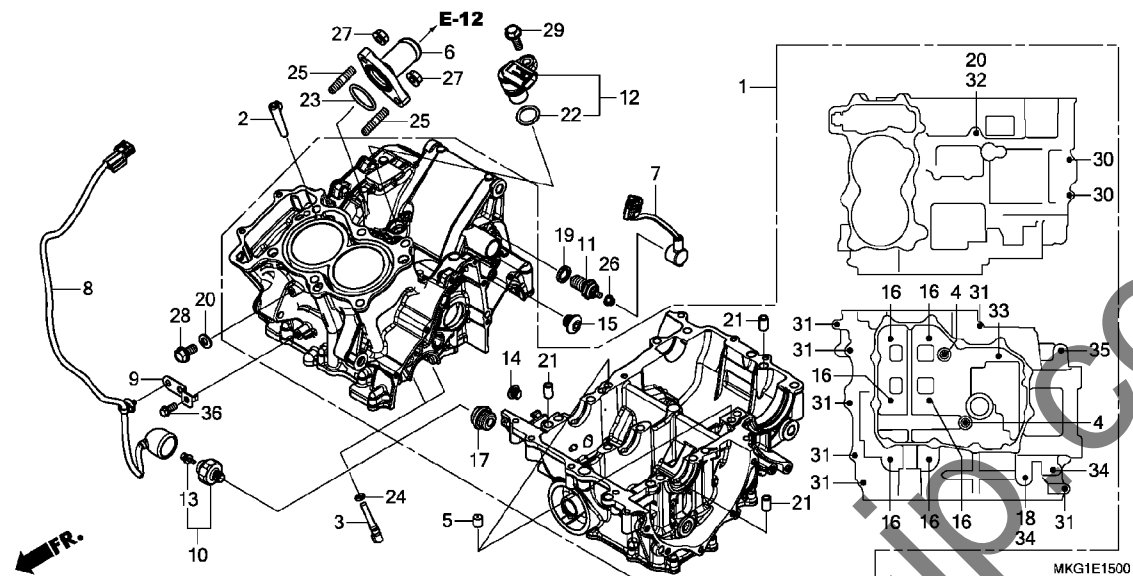
クランクケース



見出 番号	部品番号	部品名	使用個数		適用号機		タイプ
			CMX500A H	K	初号機	終号機	
1	04911-MKG-J50	クランクケースセット (PC60E) .....	1	1			
2	11103-MGZ-J00	ピン, ハーティション .....	1	1			
3	11140-MGZ-J00	ジェットCOMP., オイル .....	2	2			
4	12207-KYJ-900	ボルト, シーリング 12MM .....	2	2			
5	15515-MGZ-J00	オリフイスA 1.0MM .....	2	2			
6	19060-MGZ-J00	シヨイント, ウォーター .....	1	1			
7	32101-MKG-A00	サフコート, ニュートラル .....	1	1			
8	32102-MKG-A00	サフハーネス, オイルフ レツシャー .....	1	1			
9	32157-MGZ-J00	ステー, ハーネスクリツプ .....	1	1			
10	35500-MEH-661	スイッチASSY., オイルフ レツシャー (DENSO) .....	1	1			
11	35600-MK4-860	スイッチASSY., ニュートラル .....	1	1			
12	37700-MJE-D01	センサーASSY., スピード (TDK-EPC) .....	1	1			
13	90002-PA6-003	ボルトワツシャー 4X8 (DENSO) .....	1	1			
14	90005-MAZ-000	ボルト, ソケット 10MM .....	1	1			
15	90009-MGZ-J00	ボルト, ソケット 10MM .....	1	1			
16	90015-MGZ-J01	ボルト, UBS 8X105 .....	6	6			
17	90048-MY5-600	ボルト, シーリング 18MM .....	1	1			
18	90442-028-000	ワツシャー, シーリング 8MM .....	1	1			
19	90443-MJ6-000	ワツシャー, ニュートラル .....	1	1			
20	90463-ML7-000	ワツシャー, シーリング 6.5MM .....	2	2			
21	90701-MV9-670	ノツクピン 10X16 .....	3	3			
22	91303-KF0-003	オリング 14.8X2.4 (アライ) .....	1	1			
23	91304-MCP-900	オリング 23X2.4 .....	1	1			
24	91305-MCJ-751	オリング 3.2X1.1 .....	2	2			

E-15

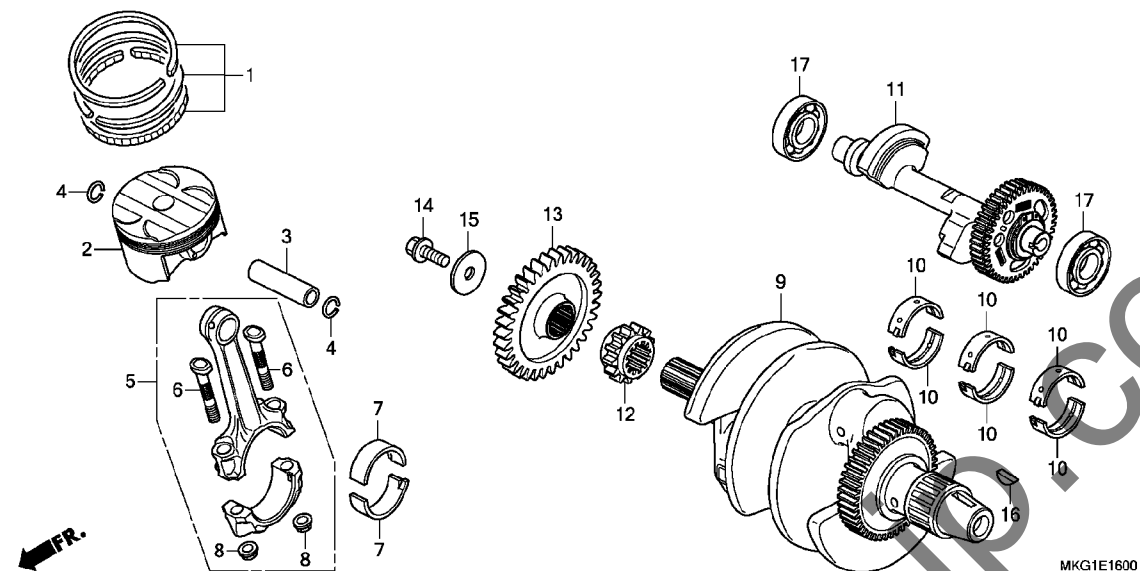
クランクケース



見出 番号	部品番号	部品名	使用個数		適用号機		タイプ
			CMX500A H	K	初号機	終号機	
25	92900-06016-0E	ボルト, スタット 6X16	2	2			
26	94050-04000	ナット, フランジ 4MM	1	1			
27	94050-06000	ナット, フランジ 6MM	2	2			
28	95701-06012-00	ボルト, フランジ 6X12	1	1			
29	95701-06018-00	ボルト, フランジ 6X18	1	1			
30	95701-06035-00	ボルト, フランジ 6X35	2	2			
31	95701-06040-08	ボルト, フランジ 6X40	7	7			
32	95701-06095-00	ボルト, フランジ 6X95	1	1			
33	95701-08055-00	ボルト, フランジ 8X55	1	1			
34	95701-08075-00	ボルト, フランジ 8X75	2	2			
35	95701-10075-00	ボルト, フランジ 10X75	1	1			
36	96001-06014-07	ボルト, フランジ 6X14	1	1			

E-16

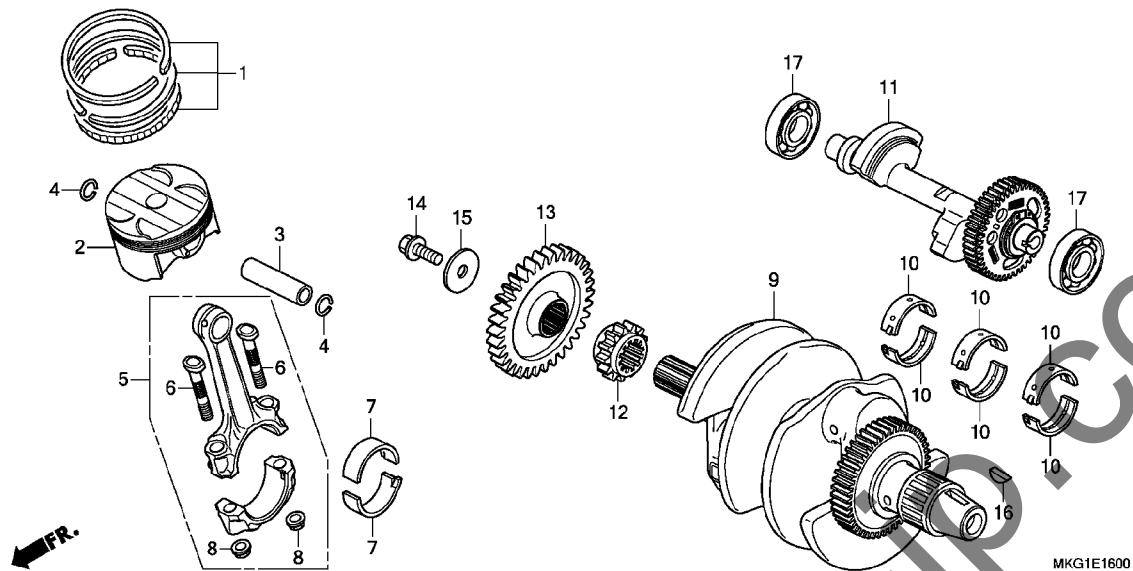
クランクシャフト / ピストン



見出 番号	部品番号	部品名	使用個数		適用号機		タイプ
			CMX500A H	K	初号機	終号機	
1	13011-MEE-305	リングセット, ピストン(スタンダード)	2	2			
2	13101-MGZ-D00	ピストン(スタンダード)	2	2			
3	13111-MFG-D00	ピン, ピストン	2	2			
4	13115-MGZ-J00	クリップ, ピストンピン 16MM	4	4			
5	13210-MGZ-D00	ロッド ASSY., コネクティング	2	2			
6	13213-ML7-020	ボルト, コネクティング ロッド	4	4			
7	13214-MGZ-J01	ベアリング A, コネクティング ロッド (フル)	4	4			
	13215-MGZ-J01	ベアリング B, コネクティング ロッド (フラック)	4	4			
	13216-MGZ-J01	ベアリング C, コネクティング ロッド (フラウン)	4	4			
	13217-MGZ-J01	ベアリング D, コネクティング ロッド (グリーン)	4	4			
	13218-MGZ-J01	ベアリング E, コネクティング ロッド (イエロ)	4	4			
8	13215-ML7-000	ナット, コネクティング ロッド	4	4			
9	13300-MGZ-D01	クランクシャフトCOMP.	1	1			
10	13313-MWO-003	ベアリング A, クランクシャフト (フラック)	6	6			
	13314-MWO-003	ベアリング B, クランクシャフト (フラウン)	6	6			
	13315-MWO-003	ベアリング C, クランクシャフト (グリーン)	6	6			
	13316-MWO-003	ベアリング D, クランクシャフト (イエロ)	6	6			
	13317-MWO-003	ベアリング E, クランクシャフト (ピンク)	6	6			
11	13420-MKG-A00	シャフトCOMP., ハランサー (40T)	1	1			
12	14311-MGZ-J00	スプロケット, タイミング (17T)	1	1			
13	23113-MKG-A00	ギヤ, フライマイト ライフ (34T)	1	1			
14	90013-MGZ-J00	ボルト, スペシャル 10X25	1	1			

E-16

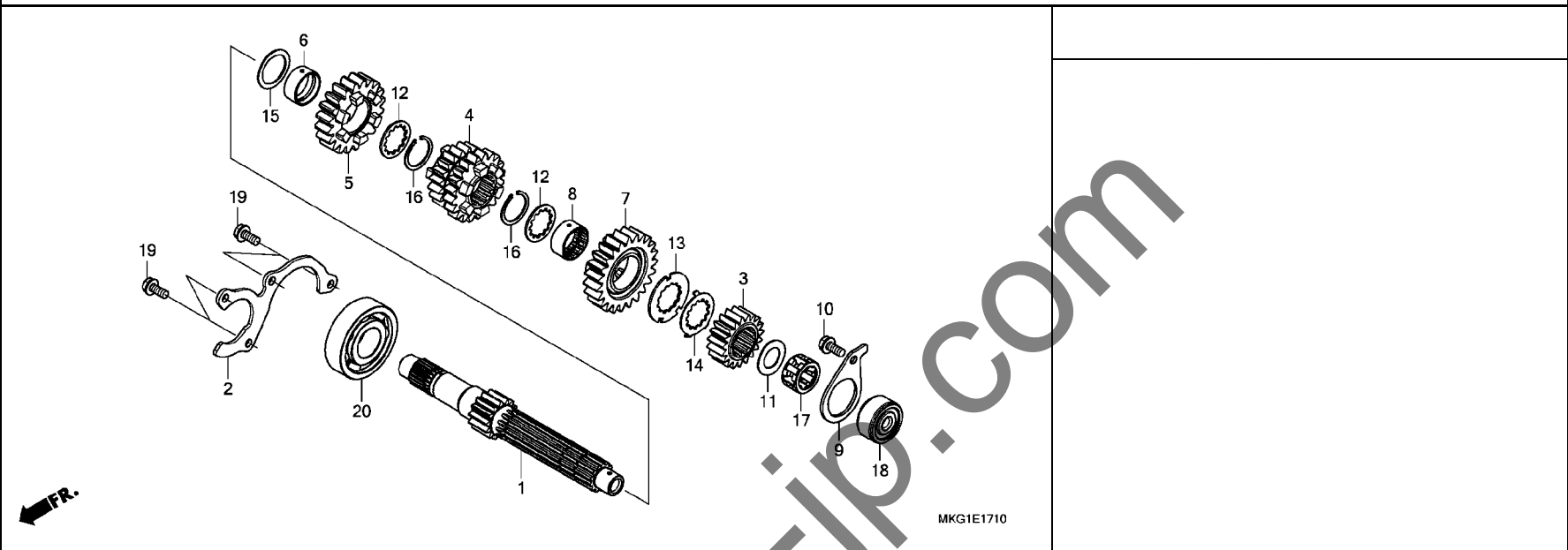
クランクシャフト / ピストン



見出 番号	部品番号	部品名	使用個数		適用号機		タイプ
			H	K	初号機	終号機	
15	90405-MGZ-J00	ワッシャー 10.5X40 .....	1	1			
16	90742-KYJ-900	キー, ウッドラフ 25X18 .....	1	1			
17	91001-MGZ-J00	ベアリング, スペシャルラジアルボール 6204	2	2			

E-17-10

トランスミッション (メインシャフト)

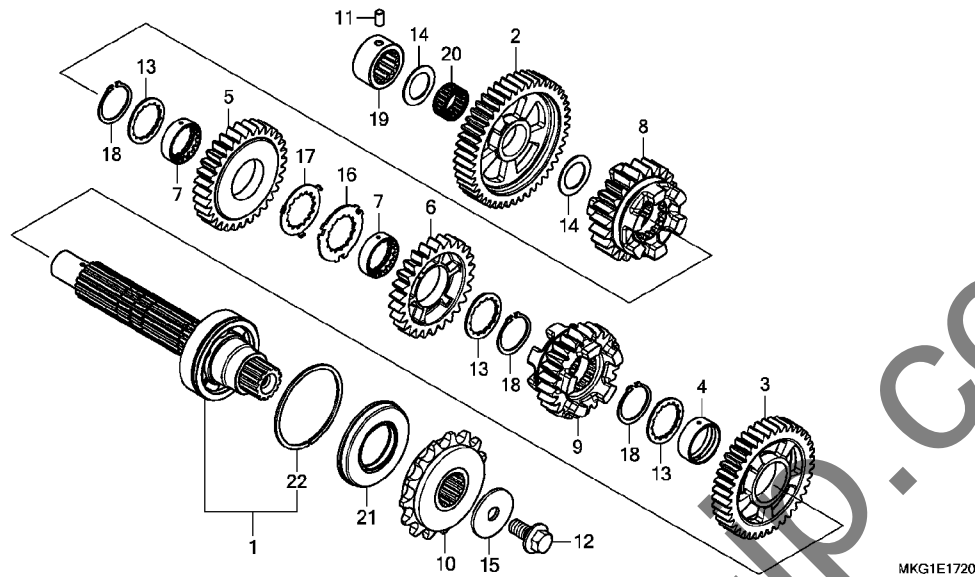


2

見出 番号	部品番号	部品名	使用個数		適用号機		タイプ
			CMX500A H	K	初号機	終号機	
1	23211-MGZ-J00	メインシャフト (14T) .....	1	1			
2	23212-MGZ-J00	フレート, ヘアリング セッティング .....	1	1			
3	23431-MGZ-J01	ギヤ, メインシャフトセカンド (19T) ..	1	1			
4	23451-MGZ-J00	ギヤ, メインシャフトサード & フォース (20T/20T) ..	1	1			
5	23491-MGZ-J00	ギヤ, メインシャフトファイフ (20T) ..	1	1			
6	23492-MGZ-J00	カラ 25X28X12 .....	1	1			
7	23511-MGZ-J00	ギヤ, メインシャフトシックス (23T) ..	1	1			
8	23512-MV9-670	カラ, スプライン 25X28X13 .....	1	1			
9	23531-MGZ-J00	フレート, ヘアリング セッティング .....	1	1			
10	90005-MGZ-J00	ボルト, フランジ 6X14 .....	1	1			
11	90403-KE7-000	ワッシャー, スラスト 17.2MM .....	1	1			
12	90451-KY2-000	ワッシャー, スプライン 25X31X1.5 .....	2	2			
13	90454-KYJ-900	ワッシャー, スプライン 25X42X1.6 .....	1	1			
14	90455-KYJ-900	ワッシャー, ロック 25MM .....	1	1			
15	90456-MA6-000	ワッシャー, スラスト 25MM .....	1	1			
16	90601-107-000	サークリップ 25MM .....	2	2			
17	91022-MN4-003	ヘアリング, ニードル 17X27X14.8 (トウヨウ)	1	1			
18	91023-MN4-003	アウター, ニードルヘアリング .....	1	1			
19	95701-06014-00	ボルト, フランジ 6X14 .....	4	4			
20	96100-63050-00	ヘアリング, ラジアルボール 6305 ..	1	1			

E-17-20

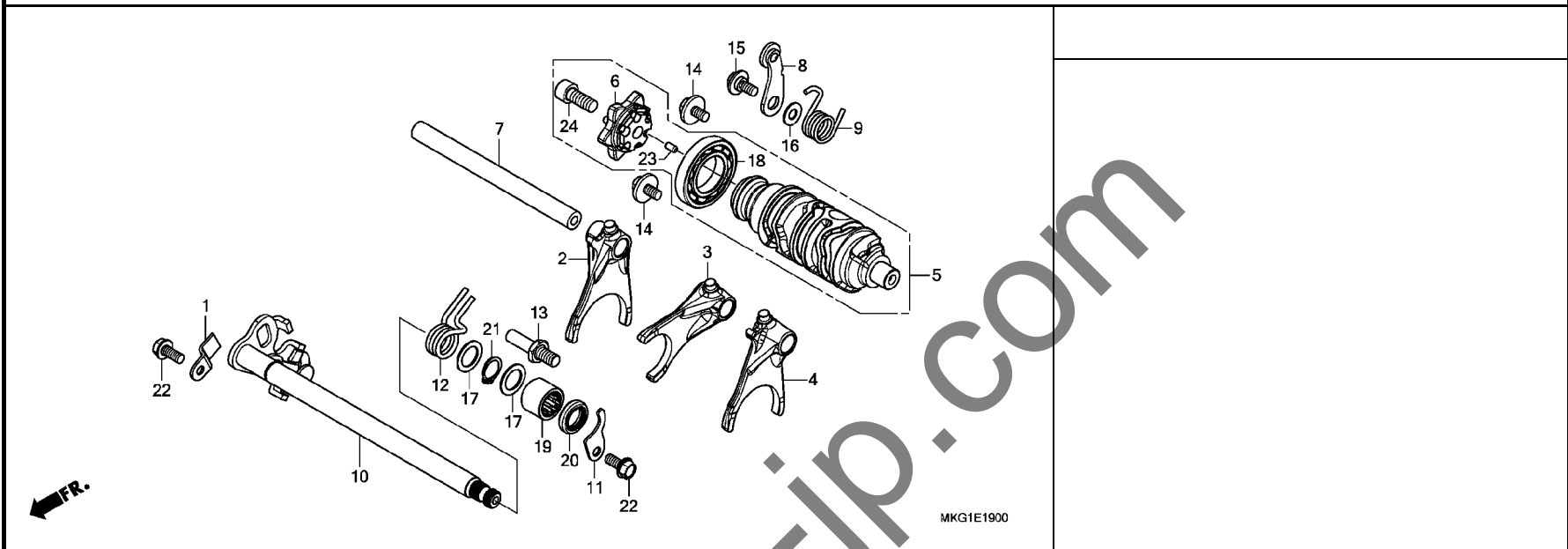
トランスミッション (カウンターシャフト)



見出 番号	部品番号	部品名	使用個数		適用号機		タイプ
			CMX500A H	K	初号機	終号機	
1	23220-MGZ-J01	カウンターシャフトCOMP. ....	1	1			
2	23421-MGZ-J00	ギヤ, カウンターシャフトファースト (46T) .....	1	1			
3	23441-MGZ-J00	ギヤ, カウンターシャフトセカンド (40T) .....	1	1			
4	23442-ML7-000	カラ 28MM .....	1	1			
5	23461-MGZ-J00	ギヤ, カウンターシャフトサード (32T) .....	1	1			
6	23481-MGZ-J00	ギヤ, カウンターシャフトフォース (26T) .....	1	1			
7	23482-MV9-670	カラ, スプライン 28X31X9 .....	2	2			
8	23501-MGZ-J00	ギヤ, カウンターシャフトファイブ (23T) .....	1	1			
9	23521-MGZ-J00	ギヤ, カウンターシャフトシックス (24T) .....	1	1			
10	23801-MGZ-J01	スプロケット, ドライブ (15T) .....	1	1			
11	24261-283-000	ピン, ギヤシフトフォークガイド .....	1	1			
12	90037-422-003	ボルト, スペシャル 10MM .....	1	1			
13	90452-MR7-000	ワッシャー, スプライン 28X34X1.5 .....	3	3			
14	90454-428-000	ワッシャー, スラスト 20MM .....	2	2			
15	90459-438-000	ワッシャー 10.2MM .....	1	1			
16	90463-MR7-000	ワッシャー, スプライン 28MM .....	1	1			
17	90464-MR7-000	ワッシャー, ロック 28MM .....	1	1			
18	90603-MN4-000	サークリップ 28MM .....	3	3			
19	91023-MM4-003	ベアリング, ニードル 20X34X16.8 (NTN) .....	1	1			
20	91026-MGZ-J00	ベアリング, ニードル 20X24X11 .....	1	1			
21	91207-KT8-003	オイルシール 34X62X8 .....	1	1			
22	94560-62200	リンク, スナック 62MM .....	1	1			

E-19

ギヤシフトドラム

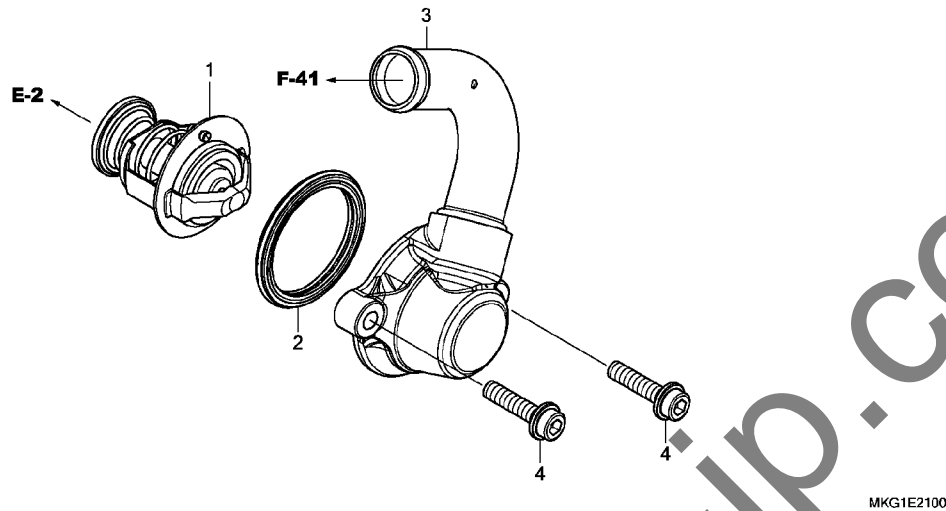


2

見出 番号	部品番号	部品名	使用個数		適用号機		タイプ
			H	K	初号機	終号機	
1	14623-MV1-000	プレート, テンヨナーセッティング	1	1			
2	24211-MGZ-J00	フォーク, R. キヤシフト	1	1			
3	24212-MGZ-J00	フォーク, センターキヤシフト	1	1			
4	24213-MGZ-J00	フォーク, L. キヤシフト	1	1			
5	24310-MKG-A00	ドラムCOMP., キヤシフト	1	1			
6	24315-MJE-D00	センターCOMP., シフトドラム	1	1			
7	24321-MAS-000	シャフト, キヤシフトフォーク	1	1			
8	24430-MGZ-J00	ストッパ, -COMP., キヤシフトドラム	1	1			
9	24435-MJE-D00	スプリング, シフトドラムストッパ	1	1			
10	24610-MGZ-J00	スピンドルCOMP., キヤシフト	1	1			
11	24612-MAL-600	プレート, スピンドル	1	1			
12	24651-MAS-E00	スプリング, シフトリターン	1	1			
13	24652-MGZ-J00	ピン, シフトリターンスプリング	1	1			
14	90021-MM5-000	ボルトワッシャー 6X12	2	2			
15	90023-MGZ-J00	ピョット, シフトドラムストッパアーム	1	1			
16	90417-360-000	ワッシャー, ドラムストッパ	1	1			
17	90451-155-000	ワッシャー 14MM	2	2			
18	91007-MGS-D31	ベアリング, ラジアルボール 25X47X8	1	1			
19	91106-MCF-003	ベアリング, ニードル 14X22X16	1	1			
20	91203-KSP-911	オイルシール 14X22X5 (アライ)	1	1			
21	94510-14000	サークリップ, エキスターナル 14MM	1	1			
22	95701-06014-00	ボルト, フランジ 6X14	2	2			
23	96220-40080	ローラー 4X8	1	1			
24	96600-08020-10	ボルト, ソケット 8X20	1	1			

E-21

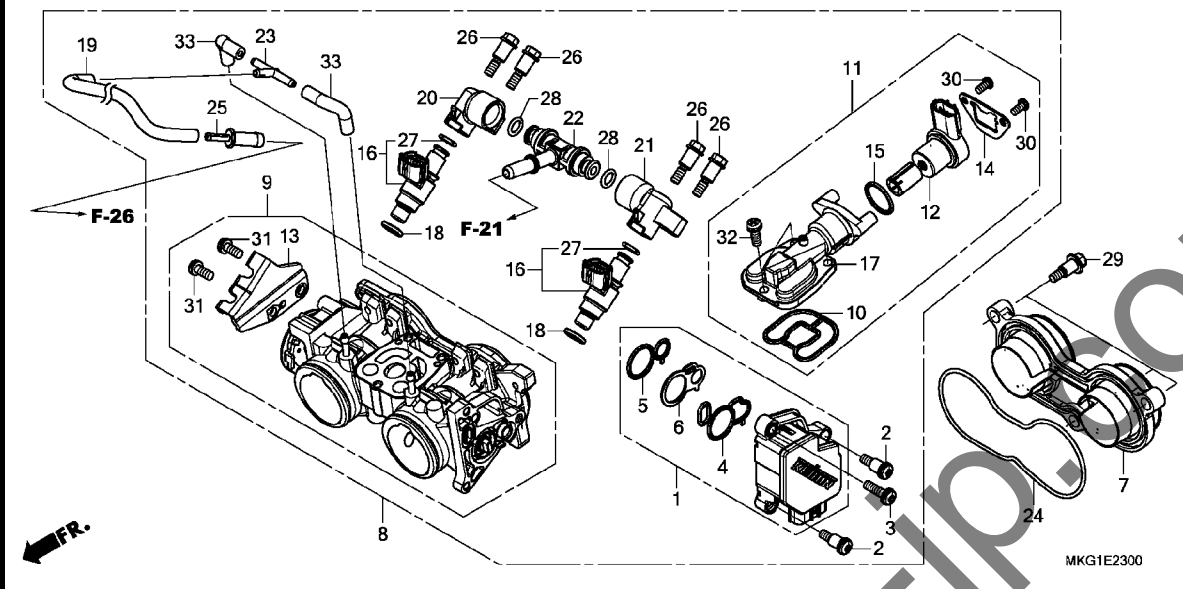
サーモスタット



見出 番号	部品番号	部品名	使用個数		適用号機		タイプ
			CMX500A H	K	初号機	終号機	
1	19300-MCJ-003	サーモスタット(フジセイコウ)	1	1			
2	19305-KV3-010	ワッシャー、サーモスタット	1	1			
3	19320-MGZ-J00	カバーCOMP.、サーモスタット	1	1			
4	90001-MGZ-J00	ボルト、フランジソケット 6X22	2	2			

E-23

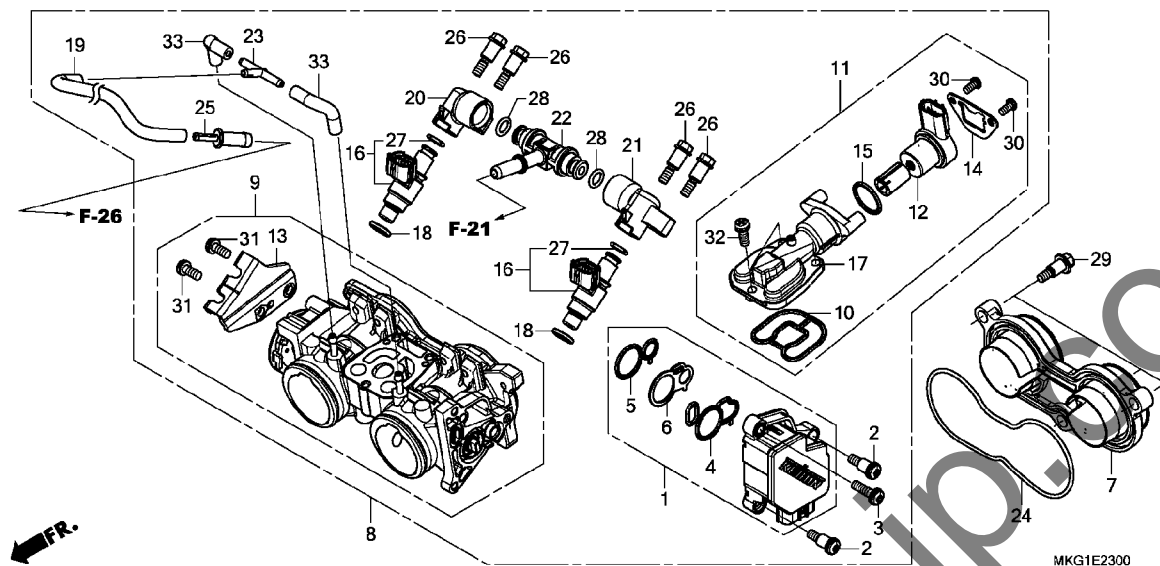
スロットルボディ



見出 番号	部品番号	部品名	使用個数		適用号機		タイプ
			CMX500A		初号機	終号機	
			H	K			
1	16060-MKG-L01	センサーセット	1	1			
2	16081-KPH-701	スクリュー, トルクス 5X8.7	2	2			
3	16082-KPH-701	スクリュー, トルクス 5X17	1	1			
4	16083-MGZ-D01	リング, センサー	1	1			
5	16084-MGZ-D01	リング, センサー	1	1			
6	16085-MGZ-D01	プレート	1	1			
7	16188-MKG-A00	プレート, ファンネルセットインク	1	1			
8	16400-MKG-L01	ボディASSY., スロットル (GQBUA A)	1	1			
9	16410-MJW-J01	ボディセット	1	1			
10	16428-MGZ-D01	リング, エアインジ エクシジョンコントロール バルブ	1	1			
11	16430-MJW-J01	バルブセット, アイドルエアコントロール	1	1			
12	16431-MJP-G51	モーターASSY.	1	1			
13	16432-MGZ-D01	ステー, ワイヤ	1	1			
14	16433-MEW-921	プレート, アイドルエアコントロールバルブ	1	1			
15	16435-MFJ-D01	リング 17.8X1.9	1	1			
16	16450-MFJ-D01	インジ エクターASSY., フューエル	2	2			
17	16451-MGZ-D01	ボディCOMP., アイドルエアコントロール バルブ	1	1			
18	16472-MCW-000	シールリング, インジ エクター	2	2			
19	16482-MKG-L01	チューブ, ハニジ	1	1			
20	16610-MGZ-D01	パイプ, フューエル (A)	1	1			
21	16620-MGZ-D01	パイプ, フューエル (B)	1	1			
22	16630-MFJ-D00	ジョイント, フューエル	1	1			
23	17201-MG9-000	ジョイントA, ハニカムチューブ	1	1			

E-23

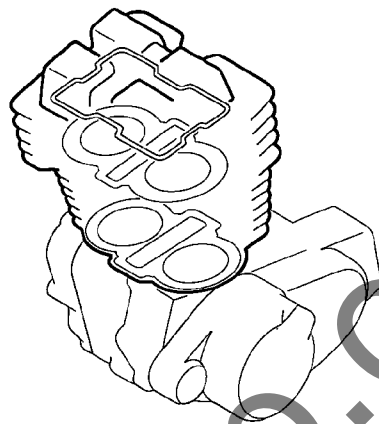
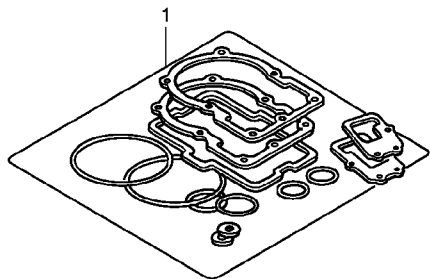
スロットルボディ



見出 番号	部品番号	部品名	使用個数		適用号機		タイプ
			H	K	初号機	終号機	
24	17215-MGZ-D00	シール, スロットルボディ	1	1			
25	19126-KM1-010	ジョイント, チューブ	1	1			
26	90021-MGZ-D02	ボルト, ショルター	4	4			
27	91301-P7A-004	Oリング 7.8X1.9	2	2			
28	91301-PLC-000	Oリング 7.47X3.6	2	2			
29	91508-MGP-D00	スクリュー, パン 5MM	3	3			
30	93500-04008-1H	スクリュー, パン 4X8	2	2			
31	93892-05012-18	スクリューワッシャー 5X12	2	2			
32	93892-05014-18	スクリューワッシャー 5X14	3	3			
33	95005-35045-20 (95005-35001-20M)	チューブ 3.5X45	2	2			

EOP-1

ガスケットキット A



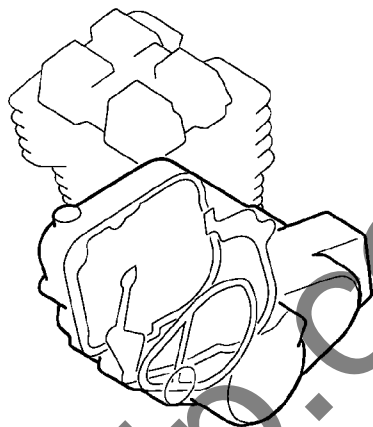
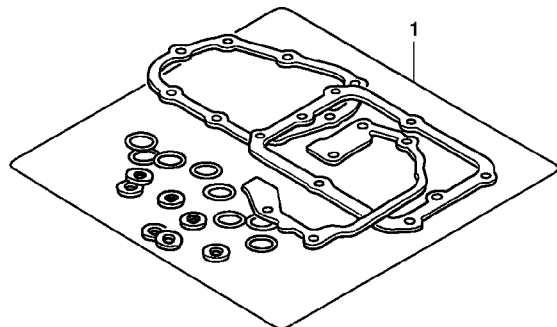
FR.

MKG1X0100

見出 番号	部品番号	部品名	使用個数		適用号機		タイプ
			CMX500A H	K	初号機	終号機	
1	06111-MGZ-K00	ガスケットキットA	1	1			
	12251-MGZ-J01	ガスケット, シリンダーヘッド	1	1			
	12331-MGZ-J00	キャップ, シリンダーヘッドカバー	4	4			
	12391-MGZ-J00	ガスケットCOMP., シリンダーヘッド カバー	1	1			
	18291-MN4-920	ガスケット, エキゾーストパイプ	2	2			
	19305-KV3-010	ラバー, サーマスタット	1	1			
	90418-KYJ-900	ワッシャー 12.2X17X1.5	2	2			
	90543-MV9-670	ラバー, マウンテイング	4	4			

EOP-2

ガスケットキット B



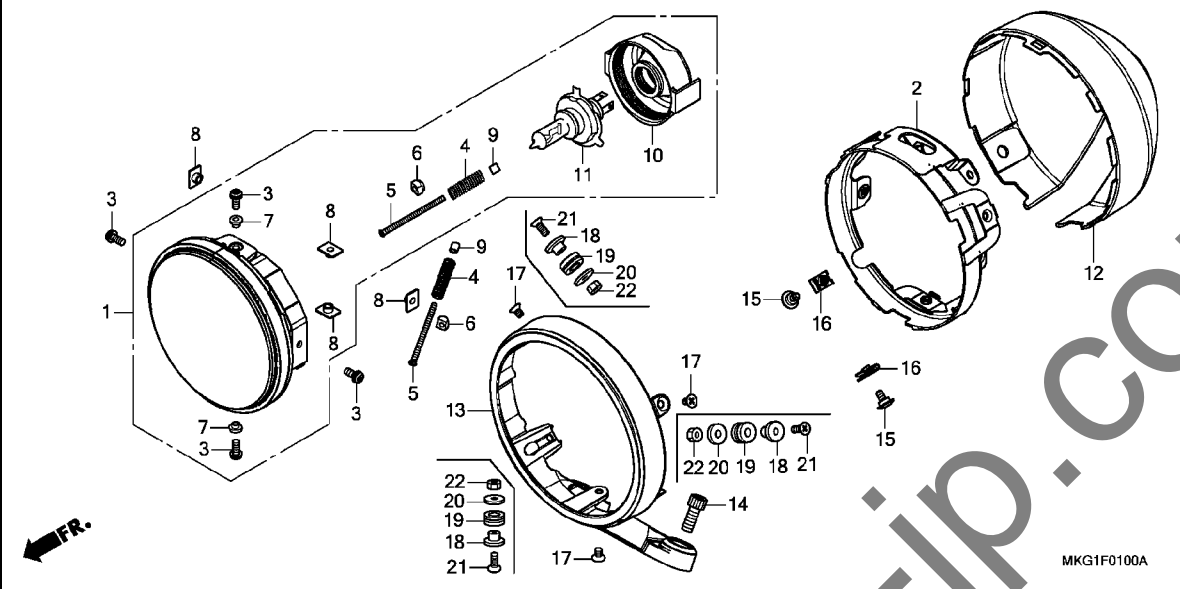
MKG1X0200



見出 番号	部品番号	部品名	使用個数		適用号機		タイプ
			CMX500A H	K	初号機	終号機	
1	06112-MJW-J00	ガスケットキットB	1	1			
	14560-MGZ-J01	ガスケット, テンショナーホール	1	1			
	15154-MAT-000	パッキン, オイルストレーナー	1	1			
	19226-MGZ-J00	ガスケット, ウォーターポンプホテ	1	1			
	90442-028-000	ワッシャー, シーリング 8MM	1	1			
	90442-397-000	ワッシャー, シーリング 6MM	1	1			
	90443-MJ6-000	ワッシャー, ニュートラル	1	1			
	90463-MEE-000	ワッシャー, シーリング 6MM	2	2			
	90463-ML7-000	ワッシャー, シーリング 6.5MM	3	3			
	91301-ML7-003	Oリング 48. 1X3. 6 (アライ)	1	1			
	91302-MB0-013	Oリング 32. 95X2. 62 (アライ)	1	1			
	91303-KF0-003	Oリング 14. 8X2. 4 (アライ)	1	1			
	91304-MCP-900	Oリング 23X2. 4	1	1			
	91305-MCJ-751	Oリング 3. 2X1. 1	2	2			
	91307-035-000	Oリング 18X3	1	1			
	91309-425-003	Oリング 24. 4X3. 1 (アライ)	1	1			
	91313-MB0-003	Oリング 14. 7X2. 2 (アライ)	1	1			
	94109-12000	ワッシャー, トレンブラク 12MM	1	1			

F-1

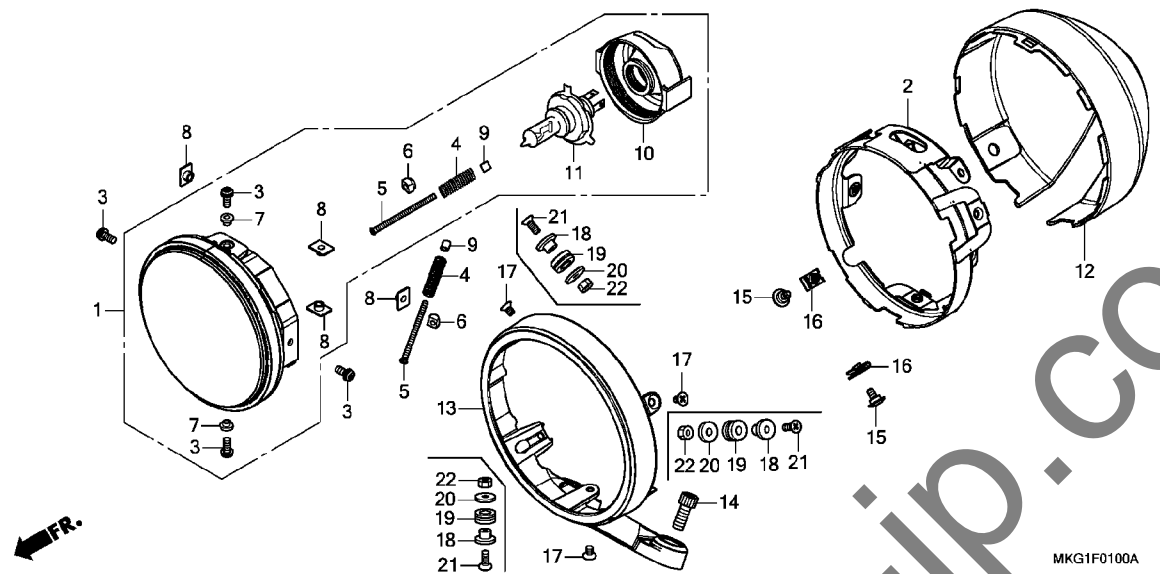
ヘッドライト



見出 番号	部品番号	部品名	使用個数		適用号機		タイプ
			CMX500A H	K	初号機	終号機	
1	33100-K87-A01	ヘッドライトASSY. (12V 60/55W) (スタンレー)	1	1			
2	33101-K87-A00 33101-K87-A20	ステー, ヘッドライトエイミング	1	-			
3	33104-MAH-671	スクリユーワッシャー	4	4			
4	33108-MM2-003	スプリング, ヒームアジヤステイング	2	2			
5	33114-GE1-670	スクリユー, ヒームアジヤステイング	2	2			
6	33118-438-841	ナット, ヒームアジヤステイング	2	2			
7	33127-MAA-A31	スペーサー	2	2			
8	33128-MAA-A31	ナット, ユニットホルダー	4	4			
9	33136-426-830	カバー, スクリユー	2	2			
10	33180-MR7-003	カバー, ラバー	1	1			
11	34901-MC7-602	バルブ, ヘッドライト (12V 60/55W) (スタンレー)	1	1			
12	61301-K87-A00	ケース, ヘッドライト	1	1			
13	64221-K87-A00ZA	ホルダー, ヘッドライト *NHA40M*					
14	90113-GHB-650	ホルト, ソケット 8X20	2	2			
15	90114-KPH-700	スクリユー, スペシャル 5X11	2	2			
16	90677-KAN-961	ナット, クリッパ 5MM	2	2			
17	93600-05008-0G	スクリユー, フラット 5X8	3	-			
18	33111-K87-A20	カラー, ヘッドライトセッティング	-	3			
19	36037-657-000	クローメットA, チューブ	-	3			
20	90505-MGC-JD0	ワッシャー, フレイム 5MM	-	3			

F-1

ヘッドライト

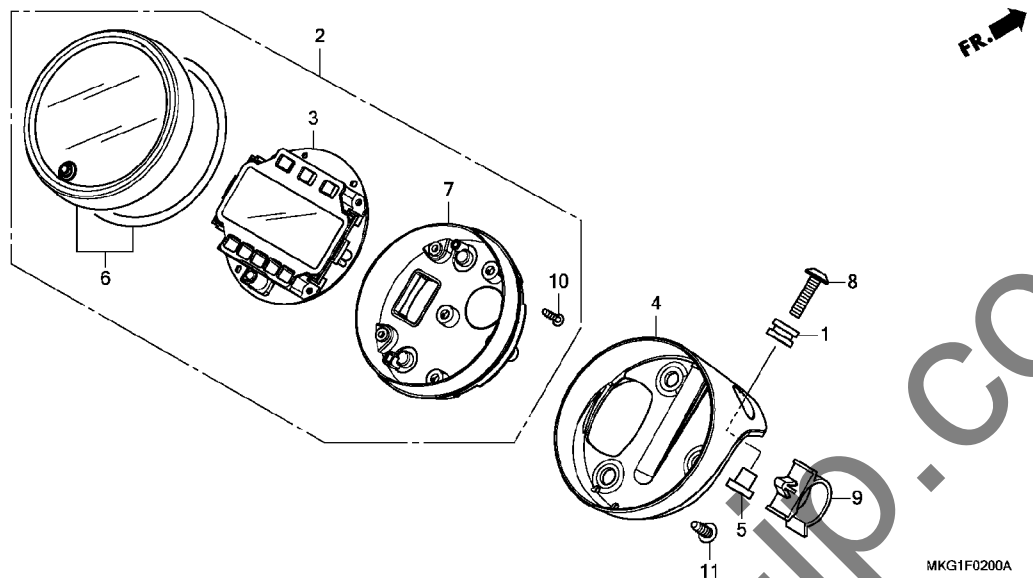


見出 番号	部品番号	部品名	使用個数		適用号機		タイプ
			H	K	初号機	終号機	
21	93600-05014-0G	スクリュー, フラット 5X14	3				
22	94002-05000-0S	ナット, 6カケ 5MM	3				

3

F-2

メーター

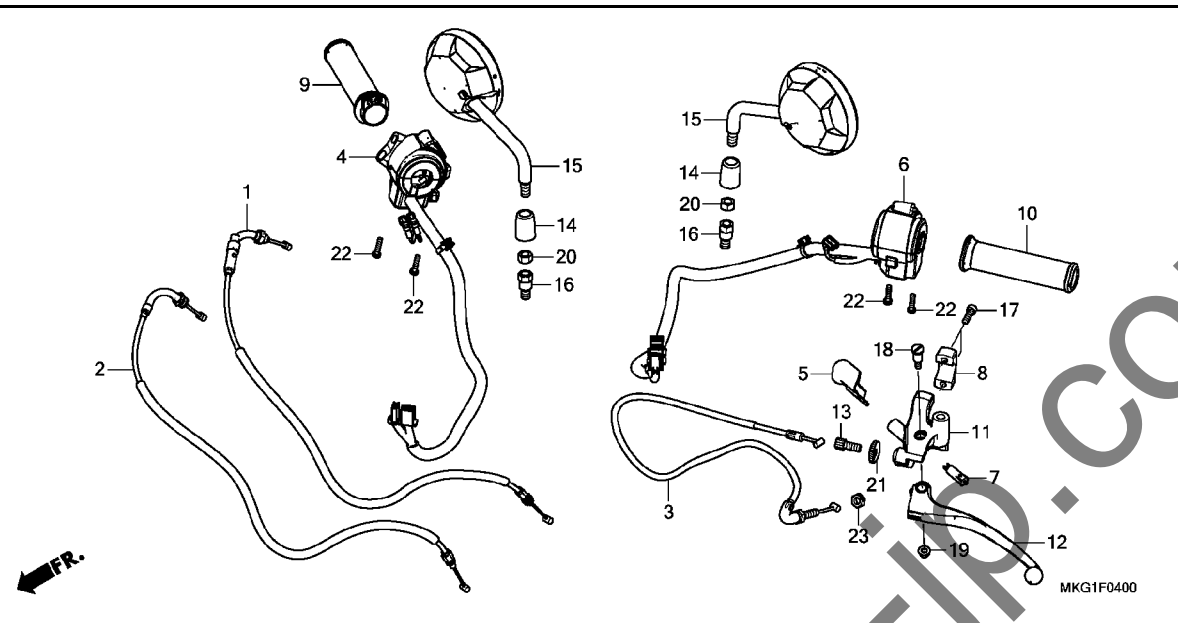


見出 番号	部品番号	部品名	使用個数		適用号機		タイプ
			CMX500A H	K	初号機	終号機	
1	11356-KWN-700	ラバー、L.サイドアウターカバー	2	2			
2	37100-MKG-T51	メーターASSY.、コンビネーション(KPH) (ニツホンセイキ)	1	-			
	37100-MKG-T52	.....	-	1			
3	37130-MKG-T51	メーターCOMP.、LCD(KPH)	1	1			
4	37210-K87-A00	ステー、メーター	1	1			
5	37211-K87-A00	カラー、メーターステー	2	2			
6	37610-MKG-L51	ケースASSY.、アツカバー	1	-			
	37610-MKG-L52	.....	-	1			
7	37620-MKG-A01	ケースASSY.、アンダー	1	1			
8	90135-K87-A00	スクリユー、パン 6X25	2	2			
9	90617-RGH-003	ホルダー(26MM)	1	1			
10	93903-224J0	スクリユー、タツピング 3X16	4	4			
11	93903-25380	スクリユー、タツピング 5X16	3	3			

3

F-4

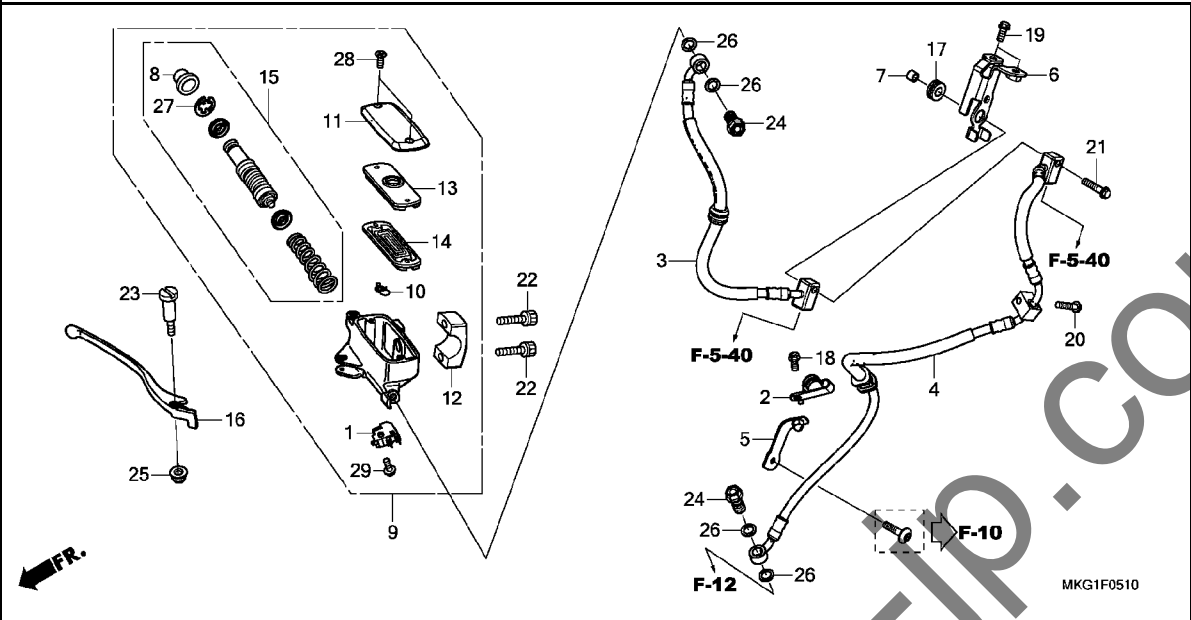
ハンドルレバー / スイッチ / ケーブル / ミラー



見出 番号	部品番号	部品名	使用個数		適用号機		タイプ
			CMX500A		初号機	終号機	
			H	K			
1	17910-MKG-A01	ケーブルCOMP. A, スロットル (HI-LEX)	1	1			
2	17920-MKG-A01	ケーブルCOMP. B, スロットル (HI-LEX)	1	1			
3	22870-MKG-A01	ケーブルCOMP., クラッチ (HI-LEX)	1	1			
4	35130-K87-A01	スイッチASSY., スターター&エンジン ストップ&ハザード	1	1			
5	35152-MGZ-J00	カバー, クラッチスイッチ	1	1			
6	35200-K87-A01	スイッチASSY., ウィンカー (TOYO DENSO)	1	1			
7	35330-KYJ-901	スイッチCOMP., フロントレバー	1	1			
8	45517-MAV-751	ホルダー, マスターシリンダー (ニツシン)	1	1			
9	53140-K87-A00	ケーブルCOMP., スロットル	1	1			
10	53165-K87-A00	ケーブルCOMP., L. ハンドル	1	1			
11	53172-K87-A00	ブラケット, ハンドルレバー	1	1			
12	53178-K87-A00	レバーCOMP., L. ハンドル	1	1			
13	53192-349-690	ホルダー, クラッチワイヤーアシスタインク	1	1			
14	88119-K87-A00	キャップ, ロックナット	2	2			
15	88210-K87-A00	ミラーCOMP.	2	2			
16	90101-K20-901	ホルダー, アダプター 10MM	2	2			
17	90111-GHB-660	ホルダー, ソケット 6X22	2	2			
18	90113-438-000	ホルダー, L. ステアリングハンドルレバー ヒボット	1	1			
19	90201-415-000	ナット, キャップ 6MM	1	1			
20	90301-K20-901	ナット, 6カク 10MM (ヒタリネジ)	2	2			
21	90321-KT7-760	ナット, フィキシング	1	1			
22	90507-MGZ-J00	スクリューワッシャー 5X20	4	4			
23	94002-08070-0S	ナット, 6カク 8MM	1	1			

# F-5-10

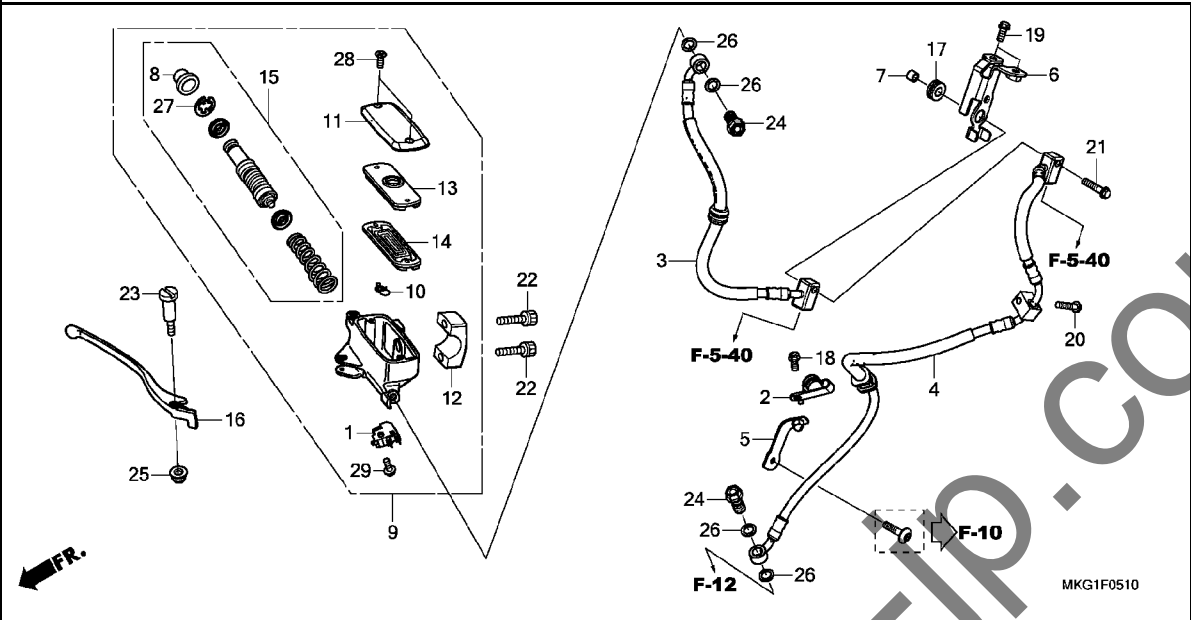
## フロントブレーキマスターシリンダー



見出 番号	部品番号	部品名	使用個数		適用号機		タイプ
			CMX500A H	K	初号機	終号機	
1	35340-MGS-D31	スイッチASSY., フロントストツプ	1	1			
2	43155-K87-L50	クランプ, フレーキホース	1	1			
3	45125-MKG-J51	ホースCOMP. A, フロントブレーキ(ニチリン)	1	1			
4	45128-MKG-J51	ホースCOMP. D, フロントブレーキ(ニチリン)	1	1			
5	45155-K87-A00	ステーCOMP., フロントブレーキホース	1	1			
6	45160-K87-L50	ステーCOMP. B, フロントブレーキホース	1	1			
7	45161-K87-L50	カラー, フレーキホースステー	1	1			
8	45504-410-003	ブーツCOMP.	1	1			
9	45510-K87-A01	シリンダーサブASSY., フロントマスター (ニツシン)	1	1			
10	45512-MA6-006	プロテクター	1	1			
11	45513-MM5-016	キャップ, マスターシリンダー(ニツシン)	1	1			
12	45517-MAV-751	ホルダー, マスターシリンダー(ニツシン)	1	1			
13	45518-MM5-006	プレート, タイヤフラム	1	1			
14	45520-MM5-006	タイヤフラム	1	1			
15	45530-K03-M61	シリンダーセット, マスター(ニツシン)	1	1			
16	53175-MR5-003	レバーCOMP., R. ハンドル	1	1			
17	64312-KWW-640	クローメット, メインパイプカバー	1	1			
18	90013-GHB-600	ボルト, フランジ 6X10	1	1			
19	90013-GHB-610	ボルト, フランジ 6X12	2	2			
20	90013-GHB-680	ボルト, フランジ 6X28	1	1			
21	90013-GHB-690	ボルト, フランジ 6X32	1	1			
22	90111-GHB-660	ボルト, ソケット 6X22	2	2			
23	90114-MA5-671	ボルト, ハンドルレバーヒック	1	1			
24	90145-MS9-612	ボルト, オイル 10X22 (サガテツコウ)	2	2			

# F-5-10

## フロントブレーキマスターシリンダー



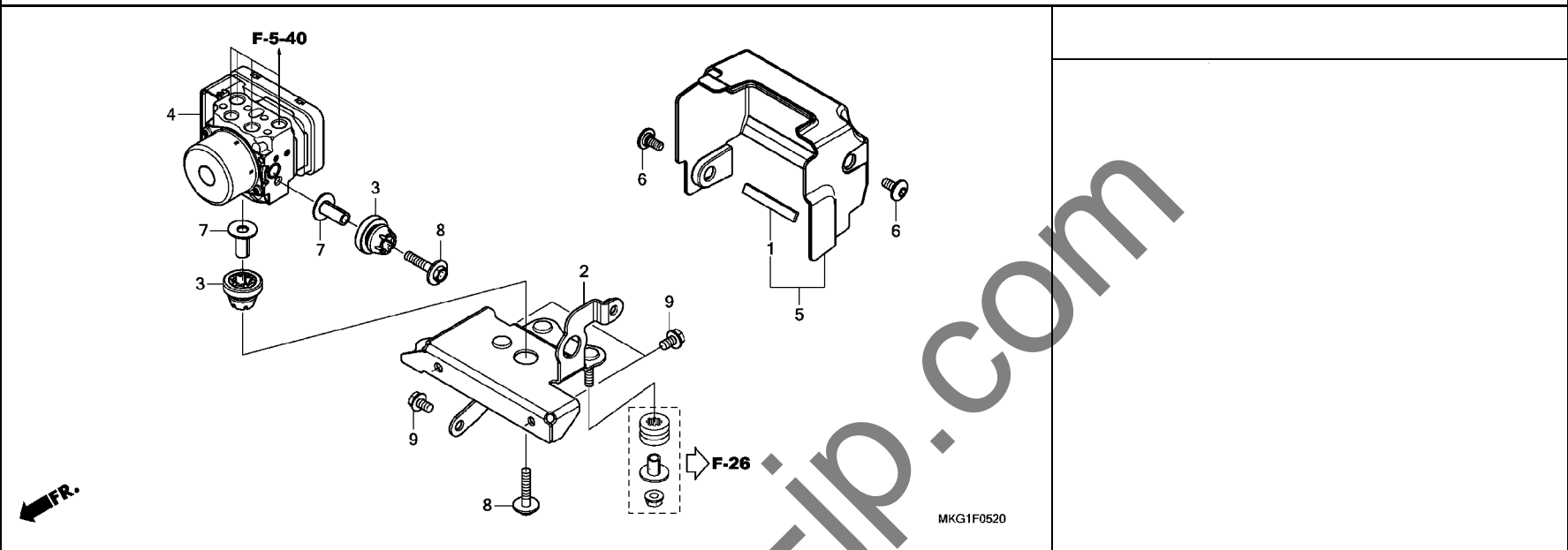
見出 番号	部品番号	部品名	使用個数		適用号機		タイプ
			CMX500A H	K	初号機	終号機	

25	90202-KCW-870	ナット, キャップ 6MM	1	1			
26	90545-300-000	ワッシャー, オイルホルト	4	4			
27	90651-K03-M61	サークリップ, インターナル 18.8	1	1			
28	93600-04012-1G	スクリュー, フラット 4X12	2	2			
29	93893-04012-17	スクリュー-ワッシャー 4X12	1	1			

3

# F-5-20

# ABS モジュレーター

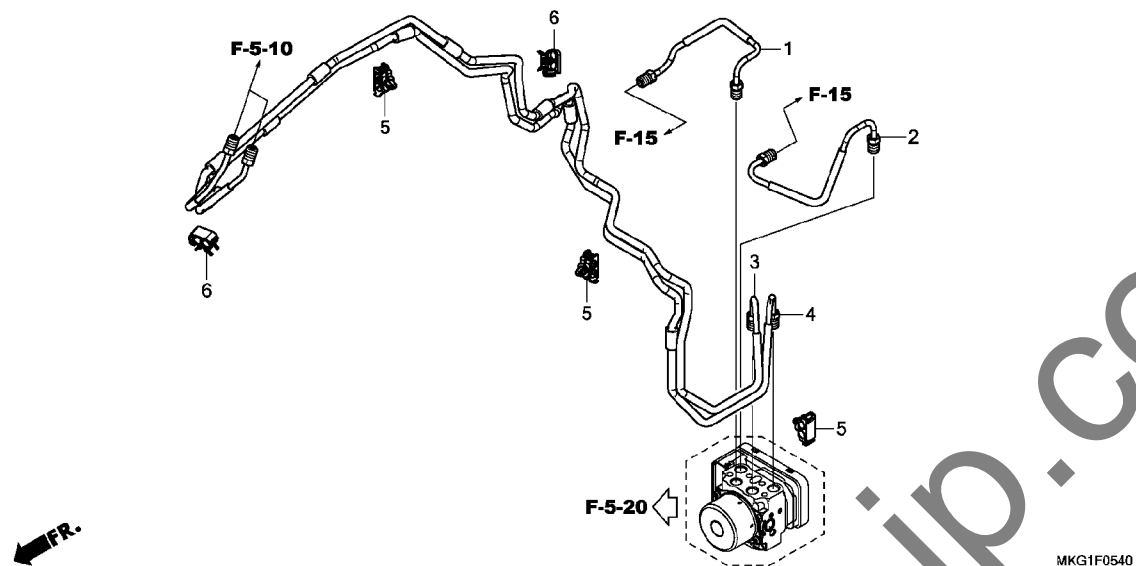


見出 番号	部品番号	部品名	使用個数		適用号機		タイプ
			H	K	初号機	終号機	
1	50242-K87-A00	ラバ-, リヤ-フレーム .....	1	1			
2	50345-K87-L50	ステ-COMP., ABSモシ ュレーター ...	1	1			
3	57101-SJA-003	ラバ-, マウント .....	2	2			
4	57110-K87-L52	モシ ュレーター-ASSY. ....	1	1			
5	61410-K87-L50	カバ-, ABSモシ ュレーター .....	1	1			
6	90111-K87-A00	スクリュー, スペ シヤル 6X14 .....	2	2			
7	90502-KPH-900	カラ- 6. 2X20 .....	2	2			
8	93404-06032-00	ボ ルトワツシヤ- 6X32 .....	2	2			
9	95701-06010-00	ボ ルト, フランジ 6X10 .....	3	3			

**3**

F-5-40

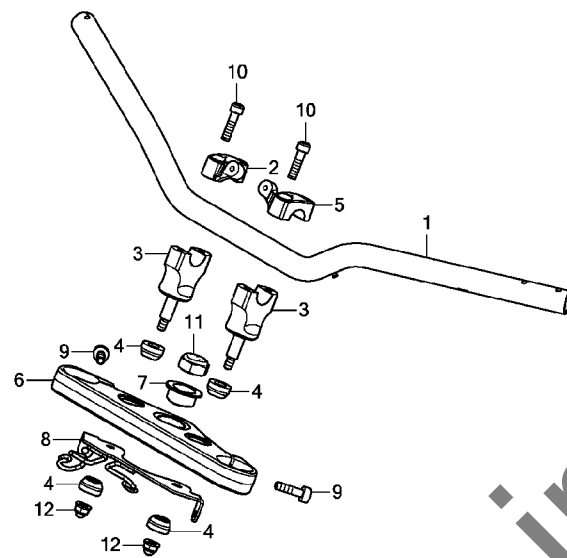
ブレーキパイプ



見出 番号	部品番号	部品名	使用個数		適用号機		タイプ
			H	K	初号機	終号機	
1	43315-K87-L50	ハ°イブ°COMP. B, リヤフ°レーキ ...	1	1			
2	43316-K87-L50	ハ°イブ°COMP. C, リヤフ°レーキ ...	1	1			
3	45126-K87-L50	ハ°イブ°COMP. B, フロントフ°レーキ ...	1	1			
4	45127-K87-L50	ハ°イブ°COMP. C, フロントフ°レーキ ...	1	1			
5	90661-K87-L51	クランプ, フ°レーキハ°イブ° (7. 0X2)	3	3			
6	90661-MEW-921	クランプ, フ°レーキハ°イブ° (7. 0X2)	2	2			

F-7

ハンドルパイプ / トップブリッジ



MKG1F0700

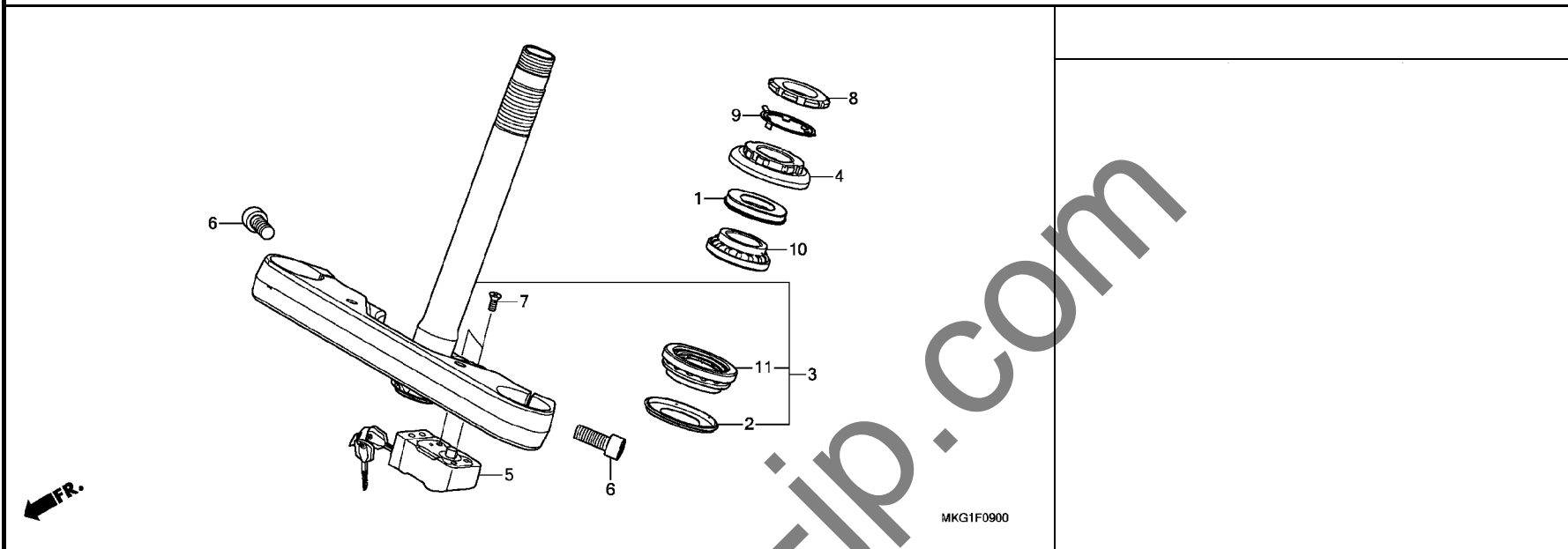
FR.

見出 番号	部品番号	部品名	使用個数		適用号機		タイプ
			CMX500A H	K	初号機	終号機	
1	53100-K87-A00	パイプ, ステアリングハンドル	1	1			
2	53131-K87-A00	ホルダー, R. ハンドルアッパー	1	1			
3	53132-K87-A00	ホルダー, ハンドルローア	2	2			
4	53133-K18-900	ラバー, ハンドルクッション	4	4			
5	53135-K87-A00	ホルダー, L. ハンドルアッパー	1	1			
6	53230-K87-A00	ブリッジ, フォークトップ	1	1			
7	53231-K87-A00	スペーサー, トップブリッジ	1	1			
8	53234-K87-A00	ステー, トップアンター	1	1			
9	90104-K87-A00	ボルト, ソケット 8X30	2	2			
10	90113-GHB-690	ボルト, ソケット 8X32	4	4			
11	90306-K87-A00	ナット, ステアリングステム	1	1			
12	90309-K87-A01	ナットU, フランジ 8MM (CAP)	2	2			

3

F-9

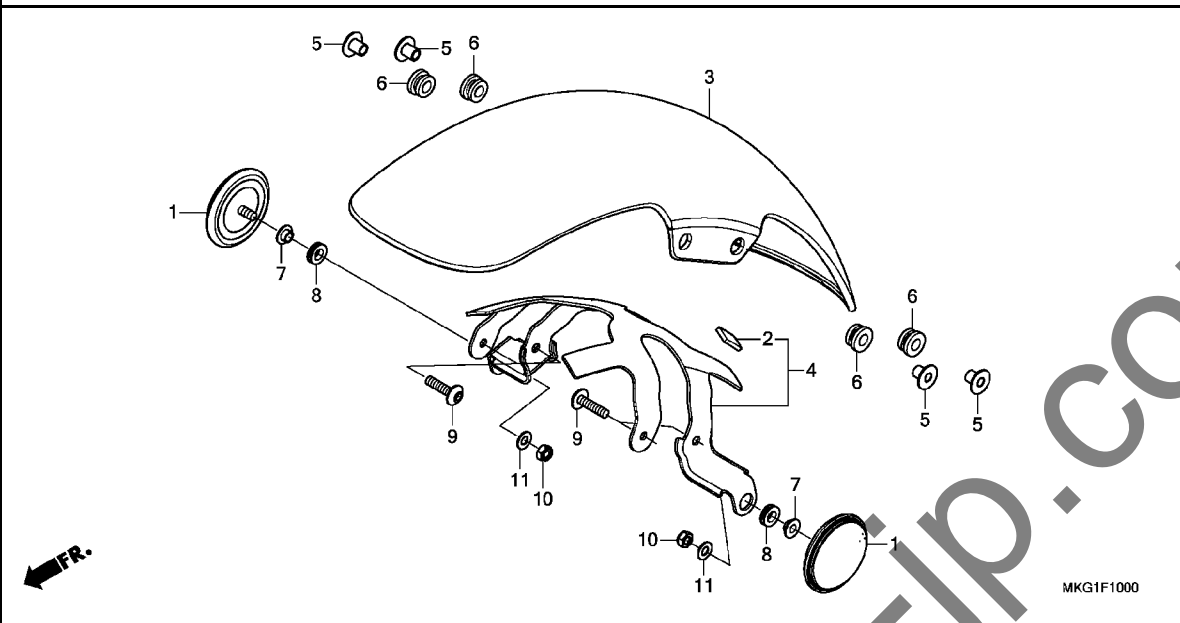
ステアリングシステム



見出 番号	部品番号	部品名	使用個数		適用号機		タイプ
			CMX500A H	K	初号機	終号機	
1	53213-MB4-771	タ <sup>ス</sup> トシール, ステアリング <sup>ア</sup> ツパ <sup>ー</sup> (アライ)	1	1			
2	53214-371-010	タ <sup>ス</sup> トシール, ステアリング <sup>ヘ</sup> ット <sup>ト</sup> . . . . .	1	1			
3	53219-K87-A00	ステムサブ <sup>ア</sup> SSY., ステアリング <sup>ヘ</sup> ット <sup>ト</sup> . . . . .	1	1			
4	53220-K87-A00	スレット <sup>コ</sup> MP., ステアリング <sup>ヘ</sup> ット <sup>ト</sup>	1	1			
5	53600-MEG-003	ロック, ステアリング <sup>ハ</sup> ント <sup>ル</sup> (ホンダ <sup>ロ</sup> ック)	1	1			
6	90103-K87-A00	ホルト, ソケット 10X25 . . . . .	2	2			
7	90164-GGK-003	スクリュー, フラット 6X16 . . . . .	2	2			
8	90302-425-830	スレット <sup>B</sup> , ステアリング <sup>ヘ</sup> ット <sup>ト</sup> . . . . .	1	1			
9	90506-425-830	ワッシャー, ロック . . . . .	1	1			
10	91015-KT8-005	ヘ <sup>ア</sup> リング <sup>ヘ</sup> ット <sup>ハ</sup> イ <sup>フ</sup> アツパ <sup>ー</sup> (コウヨウ)	1	1			
11	91016-KT8-005	ヘ <sup>ア</sup> リング <sup>ヘ</sup> ット <sup>ハ</sup> イ <sup>フ</sup> アツパ <sup>ー</sup> (コウヨウ)	1	1			

# F-10

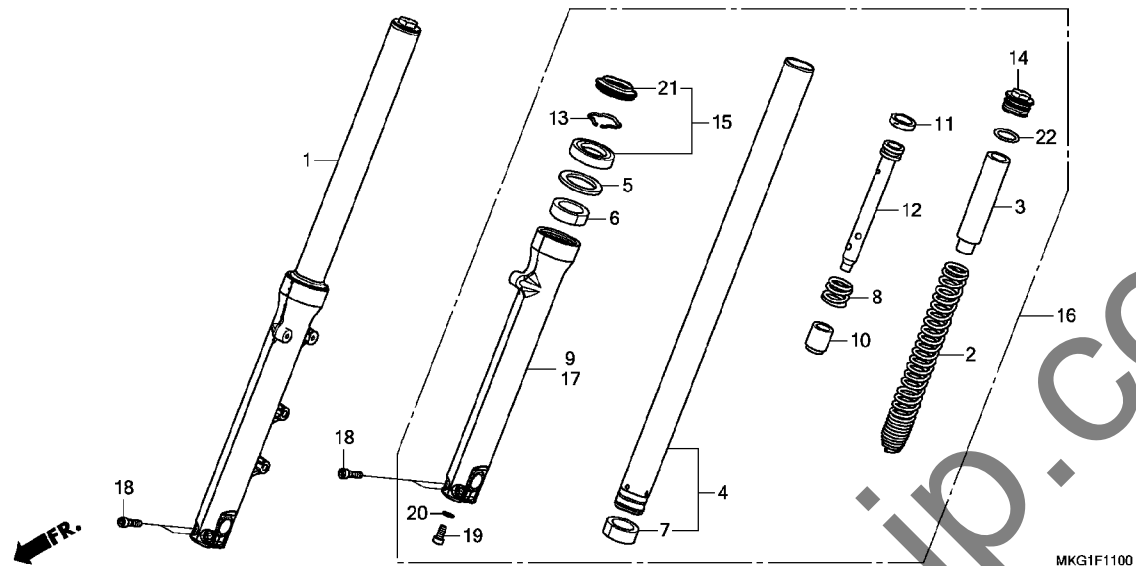
# フロントフェンダー



見出 番号	部品番号	部品名	使用個数		適用号機		タイプ
			CMX500A H	K	初号機	終号機	
1	33741-KTG-U01	リフレクター, フロントリフレックス (アンバー)	2	2			
2	50383-KZZ-900	ラバー, ハットリ (10X20X3) ...	4	4			
3	61101-K87-A00	フェンダー, フロント	1	1			
4	61102-K87-A00	プレート, フロントフェンダー	1	1			
5	61103-KRY-900	カラー-A, フロントフェンダー	4	4			
6	61105-KRY-900	ラバー, フロントフェンダーマウンティング	4	4			
7	77103-MEE-000	カラー, シートセットインク	2	2			
8	80123-MER-D00	ラバー, リヤカウルマウンティング (フロントヨウ)	2	2			
9	90130-K87-A00	スクリュー, パン 6X25	4	4			
10	90301-782-000	ナット, U 6MM	2	2			
11	90439-MB0-000	ワッシャー, リヤカバークローマット (フロントヨウ)	2	2			

# F-11

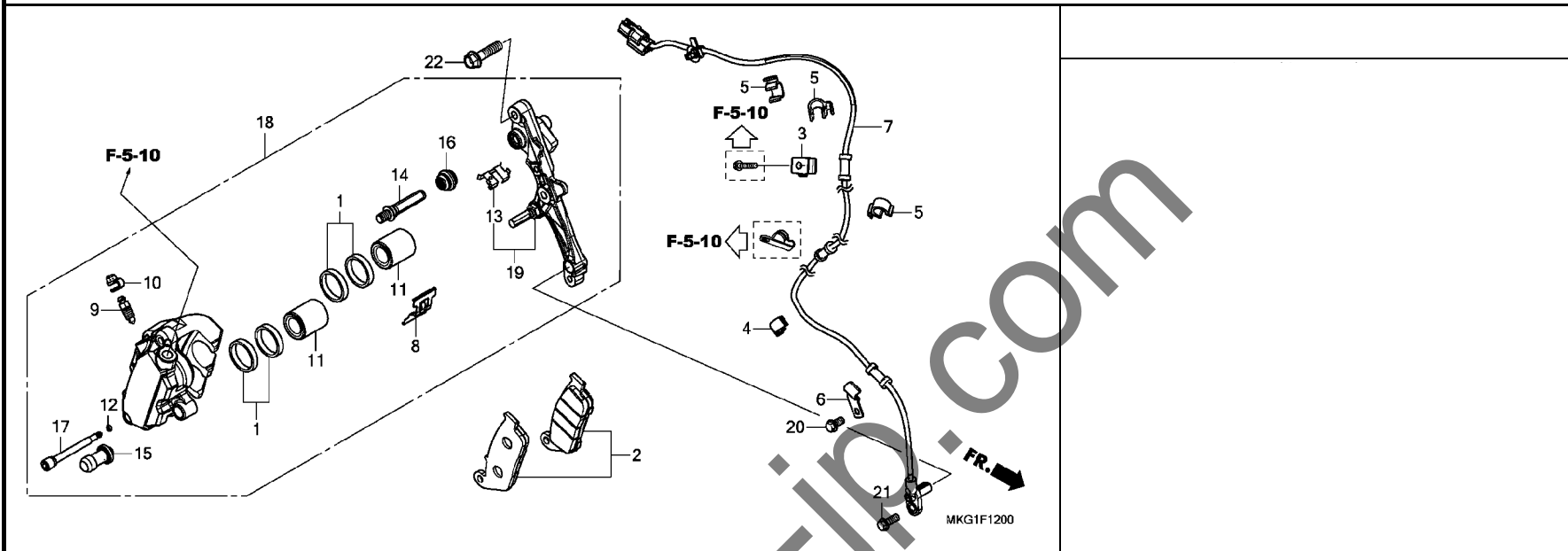
# フロントフォーク



見出 番号	部品番号	部品名	使用個数		通用号機		タイプ
			CMX500A H	K	初号機	終号機	
1	51400-MKG-A01	フォークASSY. , R. フロント(シヨウワ) . . .	1	1			
2	51401-MKG-A01	スフ リンク, フロントフォーク . . . . .	2	2			
3	51402-MGZ-J01	カラー, スフ リンク . . . . .	2	2			
4	51410-K87-A01	ハ イブ COMP. , フロントフォーク . . . . .	2	2			
5	51412-MB4-003	リンク, ハ ツクアツク (シヨウワ) . . . . .	2	2			
6	51414-MFJ-A51	フ ツシュ, ガ イト . . . . .	2	2			
7	51415-MFJ-A51	フ ツシュ, スライダ . . . . .	2	2			
8	51416-MM8-881	スフ リンク, フロントリハ ウンド (シヨウワ) . . . . .	2	2			
9	51420-K87-A01	ケース, R. ホ トム . . . . .	1	1			
10	51432-MV9-003	ピ ース, オイルロツク (シヨウワ) . . . . .	2	2			
11	51437-MM5-003	リンク, ピ ストン . . . . .	2	2			
12	51440-K87-A01	ハ イブ, シート . . . . .	2	2			
13	51447-KA4-711	リンク, オイルシールストツバ (シヨウワ) . . . . .	2	2			
14	51454-MM9-671	ボ ルト, フロントフォーク . . . . .	2	2			
15	51490-MKA-D81	シールセツト, フロントフォーク . . . . .	2	2			
16	51500-MKG-A01	フォークASSY. , L. フロント(シヨウワ) . . .	1	1			
17	51520-K87-A01	ケース, L. ホ トム . . . . .	1	1			
18	90102-K87-A00	ボ ルト, ソケツト 8X32 . . . . .	4	4			
19	90116-KV3-701	ボ ルト, ソケツト 8MM (シヨウワ) . . . . .	2	2			
20	90544-283-000	ワツシヤ . , スペ シヤル 8MM (シヨウワ) . .	2	2			
21	91251-MKA-D81	シール, タ スト (シヨウワ) . . . . .	2	2			
22	91356-KF0-003	オリンク 33. 2X2. 4 . . . . .	2	2			

# F-12

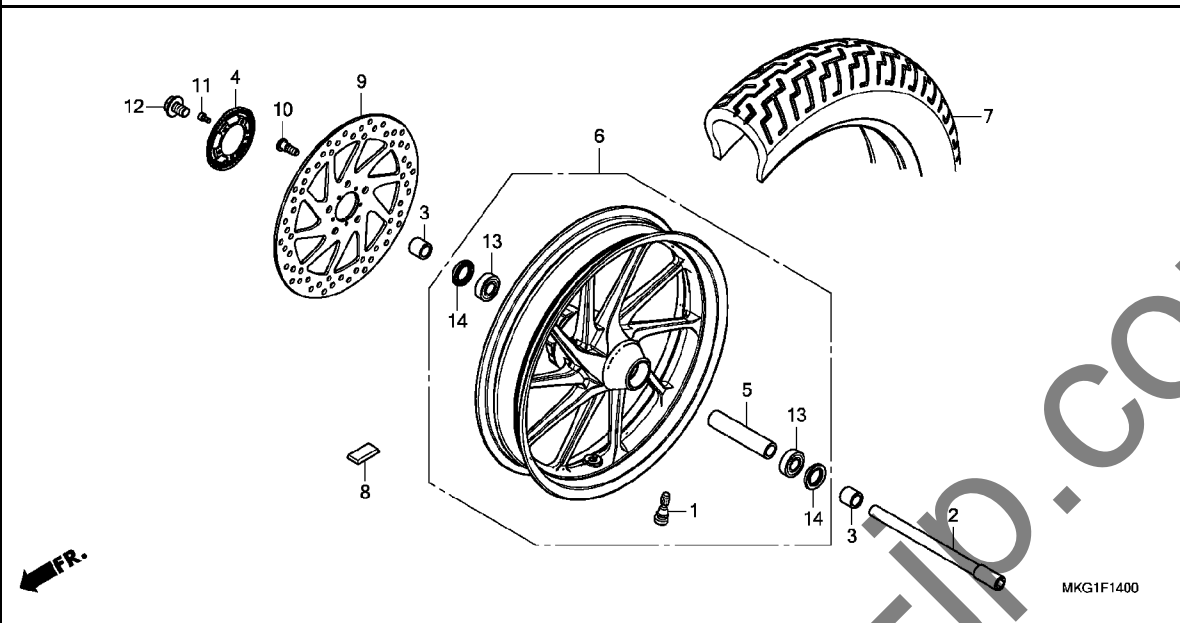
## フロントブレーキキャリパー



見出 番号	部品番号	部品名	使用個数		適用号機		タイプ
			CMX500A H	K	初号機	終号機	
1	06431-MA3-405	シールセット, ヒーストン	2	2			
2	06455-K40-F11	ハットセット, フロント	1	1			
3	38514-MEJ-J00	クランプ-B, センサーコード	1	1			
4	38516-MGE-003	クランプ, ABSコード (D8, 5)	1	1			
5	38517-MGE-003	クランプ, ABSコード (D12)	3	3			
6	38517-MKA-D80	クランプ, センサーコード	1	1			
7	38520-K87-L51	センサー, フロントホイールスピード	1	1			
8	43108-MCT-006	スプリング, ハット	1	1			
9	43352-568-003	スクリュー, プリター (ニツシン)	1	1			
10	43353-461-771	キャップ, プリター	1	1			
11	45107-ML4-006	ヒーストン	2	2			
12	45111-MAJ-G41	リンク, ストッパー	1	1			
13	45112-MS9-611	リテーナー	1	1			
14	45131-ML7-921	ボルトA, ヒーストン	1	1			
15	45132-166-016	ブーツ, ヒーストンツシユ (ニツシン)	1	1			
16	45133-MA3-006	ブーツB	1	1			
17	45215-MAJ-G41	ピン, ハンガー	1	1			
18	45250-K87-L51	キャリパーサブ ASSY., R. フロント (ニツシン)	1	1			
19	45290-K87-L51	ブラケットサブ ASSY., R. フロント (ニツシン)	1	1			
20	90013-GHB-610	ボルト, フランジ 6X12	1	1			
21	90116-MKA-D80	ボルト, フランジ 6X16	1	1			
22	90131-KZZ-900	ボルト, フランジ 8X32	2	2			

F-14

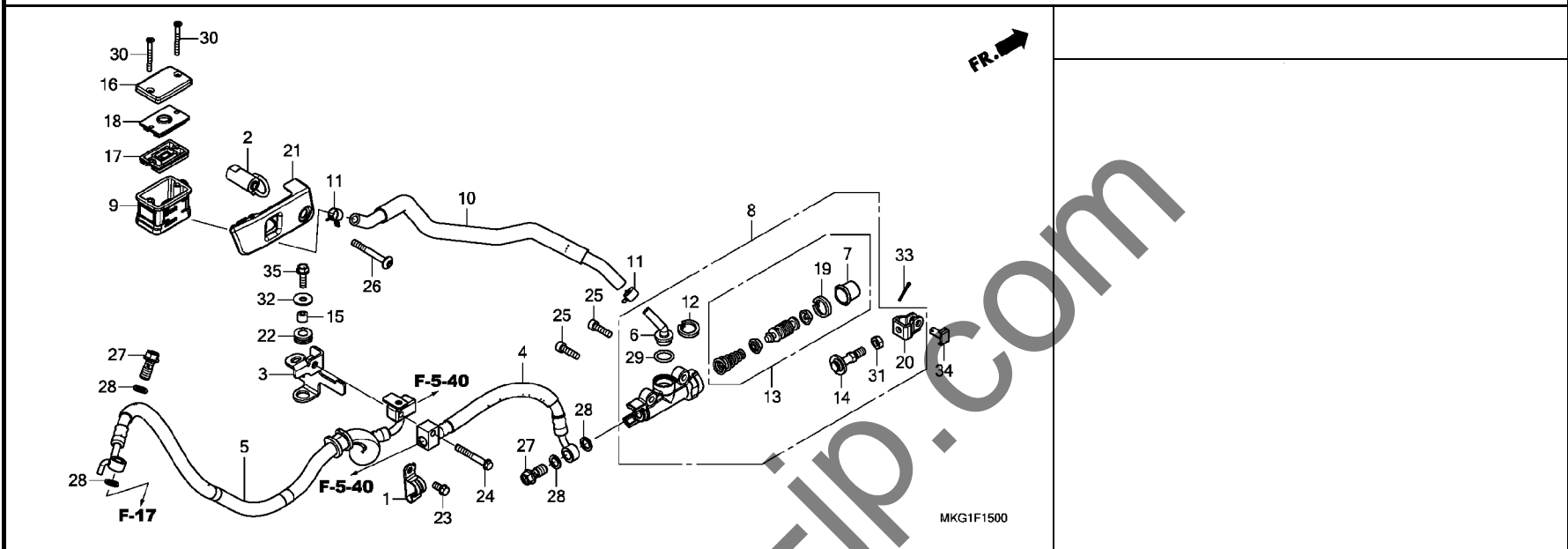
フロントホイール



見出 番号	部品番号	部品名	使用個数		適用号機		タイプ
			H	K	初号機	終号機	
1	42753-GM9-743	バルブ, リム (IRC)	1	1			
2	44301-K87-A00	アクスル, フロントホイール	1	1			
3	44311-MGZ-J00	カラー, フロントホイールサイト	2	2			
4	44515-K87-L50	リンク, フロントバルサー	1	1			
5	44620-K87-A00	カラー, フロントホイールディスク	1	1			
6	44650-K87-A00	ホイールサフ ASSY., フロント	1	1			
7	44711-K87-A01	タイヤ, フロント (タシロツフ) (130/90-16 M/C 67H)	1	1			
8	44721-MGH-H21	ウエイト, バランス (10G)	N	N			
	44722-MGH-H21	ウエイト, バランス (15G)	N	N			
	44723-MGH-H21	ウエイト, バランス (20G)	N	N			
9	45251-K87-L50	ディスク, フロントブレーキ	1	1			
10	90105-MGS-D30	ボルト, ディスク 8X25	5	5			
11	90131-K87-L50	ボルト, ソケット 5X10	5	5			
12	90305-K87-A00	ボルト, フロントアクスル	1	1			
13	91051-KVK-901	ベアリング, ラジアルボール (6203UU (フジコシ))	2	2			
14	91252-K35-V01	ダストシール 25X40X5	2	2			

# F-15

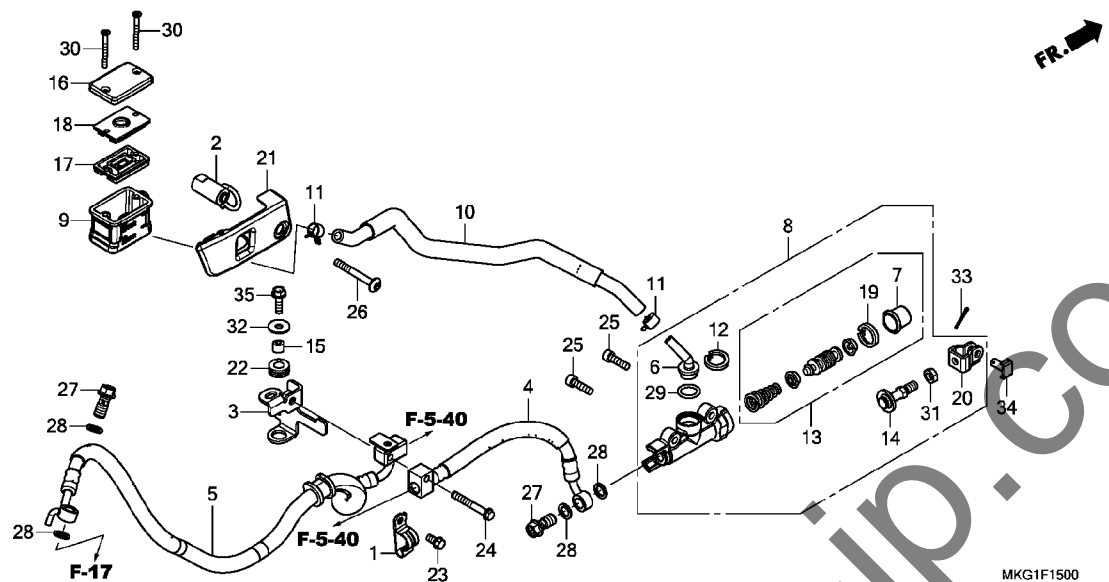
## リヤブレーキマスターシリンダー



見出 番号	部品番号	部品名	使用個数		適用号機		タイプ
			CMX500A H	K	初号機	終号機	
1	43155-K87-L50	クランプ、ブレーキホース	1	1			
2	43156-K87-A00	カバー、オイルカット	1	1			
3	43160-K87-L50	ステーCOMP.、リヤブレーキホース	1	1			
4	43314-MKG-J51	ホースCOMP. A、リヤブレーキ(ニチリン)	1	1			
5	43317-MKG-J51	ホースCOMP. D、リヤブレーキ	1	1			
6	43503-KCY-671	コネクター	1	1			
7	43504-MB2-006	ブーツCOMP.	1	1			
8	43510-K87-A01	シリンダーサブASSY.、リヤマスター (ニツシン)	1	1			
9	43511-KV3-831	カップCOMP.、オイル	1	1			
10	43512-K87-A01	ホースCOMP.、リヤマスターシリンダー	1	1			
11	43514-KS6-701	クランプ、マスターシリンダーオイルホース	2	2			
12	43517-KS6-701	サークリップ、リヤマスターシリンダー	1	1			
13	43520-MJ6-315	ピストンセット、マスターシリンダー(ニツシン)	1	1			
14	43530-KZZ-901	ロットCOMP.、ブーツ	1	1			
15	45161-K87-L50	カバー、ブレーキホースステー	1	1			
16	45513-KJ1-701	キャップ、マスターシリンダー	1	1			
17	45520-MG7-006	タイヤフラム	1	1			
18	45521-HA2-006	プレート、タイヤフラム	1	1			
19	46182-MEL-D21	サークリップ	1	1			
20	46504-KV6-702	ジョイント、ブレーキロット	1	1			
21	50328-K87-A00	カバー、オイルカット	1	1			
22	64312-KWW-640	クローメット、メインパイプカバー	1	1			
23	90013-GHB-610	ホルト、フランジ 6X12	1	1			
24	90013-GHB-720	ホルト、フランジ 6X45	1	1			

# F-15

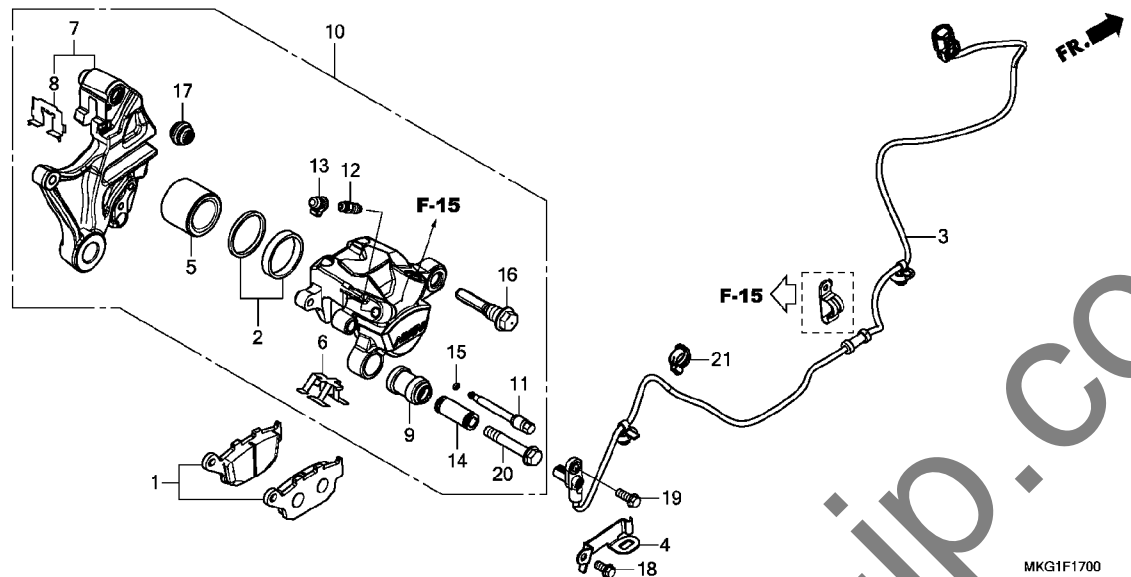
## リヤブレーキマスターシリンダー



見出 番号	部品番号	部品名	使用個数		適用号機		タイプ
			H	K	初号機	終号機	
25	90111-GHB-660	ボルト, ソケット 6X22	2	2			
26	90113-K87-A00	ボルト, ソケットスベシヤル 6X50	1	1			
27	90145-MS9-612	ボルト, オイル 10X22 (サカテツコウ)	2	2			
28	90545-300-000	ワッシャー, オイルボルト	4	4			
29	91212-422-006	Oリング 14.8X2.4	1	1			
30	93600-04040-1G	スクリユ, フラツト 4X40	2	2			
31	94002-08000-0S	ナツト, 6カク 8MM	1	1			
32	94103-06000	ワッシャー, フレイン 6MM	1	1			
33	94201-20150	ピン, スプリツ 2.0X15	1	1			
34	95015-54000	ピンD, ショイント	1	1			
35	95701-06020-00	ボルト, フランジ 6X20	1	1			

F-17

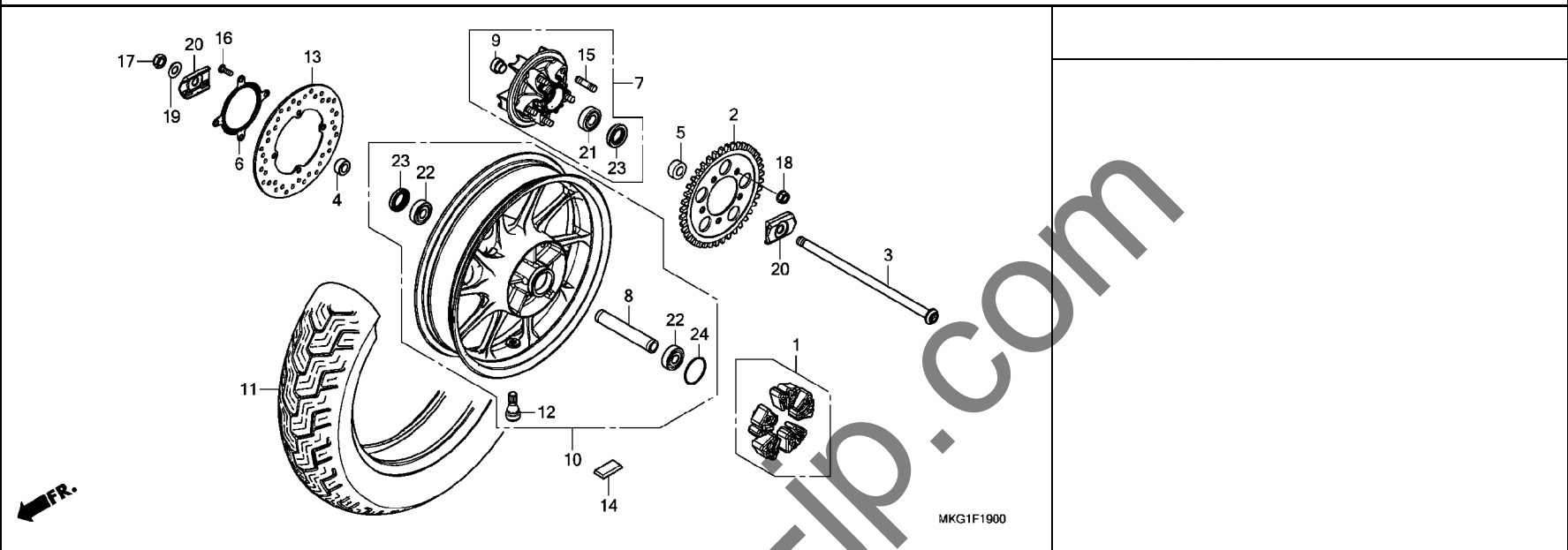
リヤブレーキキャリパー



見出 番号	部品番号	部品名	使用個数		適用号機		タイプ
			CMX500A H	K	初号機	終号機	
1	06435-MGZ-J01	パッドセット, リヤ	1	1			
2	06451-443-405	シールセット, ピストン	1	1			
3	38510-K87-L51	センサー, リヤホイールスピード	1	1			
4	38515-K87-A00	ステー, センサーコート	1	1			
5	43107-KT7-761	ピストン	1	1			
6	43108-MBB-006	スプリング, パッド	1	1			
7	43110-K87-L51	ブラケットCOMP., リヤブレーキ	1	1			
8	43112-MFF-D01	リテーナー	1	1			
9	43132-KT7-761	ブーツ, スリーブ	1	1			
10	43150-K87-L51	キャリパーサブ ASSY., リヤ (ニツシ)	1	1			
11	43215-KZ4-J41	ピン, ハンガー	1	1			
12	43352-568-003	スクリュー, フリーター (ニツシ)	1	1			
13	43353-461-771	キャップ, フリーター	1	1			
14	45111-MA3-006	スリーブ	1	1			
15	45111-MAJ-G41	リンク, ストッパ	1	1			
16	45131-MN9-006	ボルト, ピン	1	1			
17	45133-MA3-006	ブーツB	1	1			
18	90013-GHB-600	ボルト, フランジ 6X10	1	1			
19	90116-MKA-D80	ボルト, フランジ 6X16	1	1			
20	90180-MN8-006	ボルト, フランジ 8X49	1	1			
21	90690-MCA-003	クリップ, ケーブル 14MM	1	1			

F-19

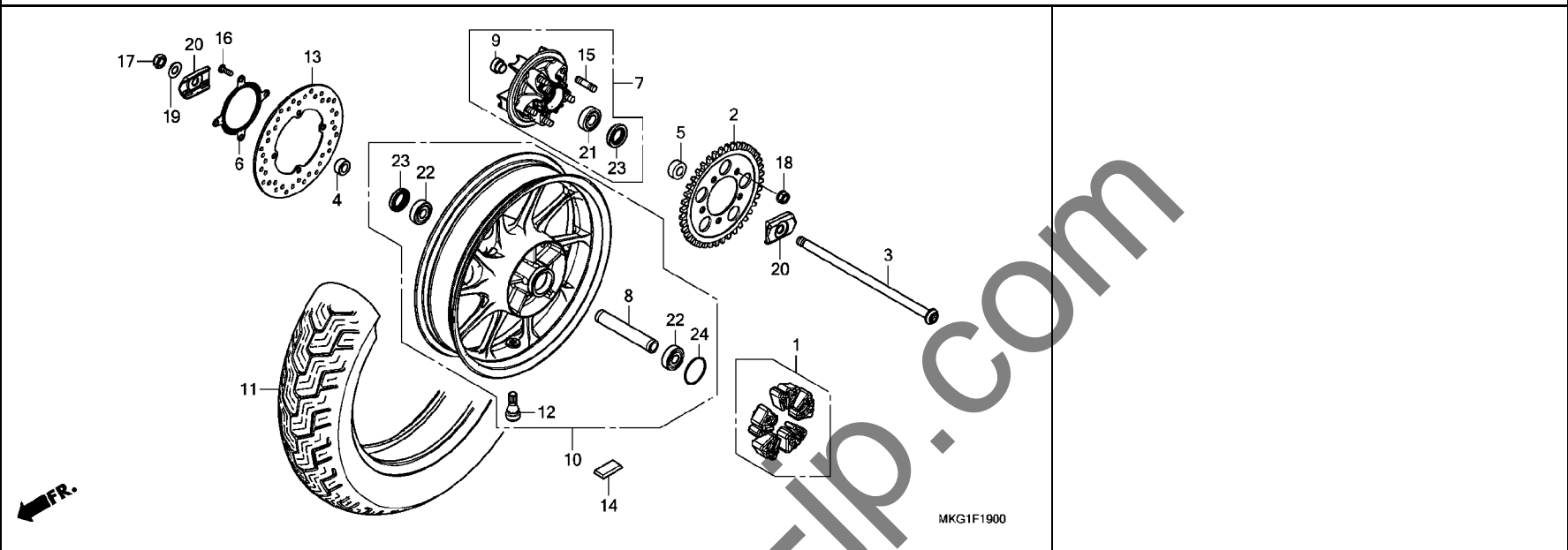
リヤホイール



見出 番号	部品番号	部品名	使用個数		適用号機		タイプ
			CMX500A		初号機	終号機	
			H	K			
1	06410-MGS-D30	タンパセット, ホール	1	1			
2	41201-MKG-A00	スプロケット, ファイナル* リブ (40T)	1	1			
3	42301-K87-A00	アクスル, リヤホイール	1	1			
4	42312-MGZ-J00	カラー, リヤフブレーキサイト*	1	1			
5	42313-K87-A00	カラー, L. リヤホイールサイト*	1	1			
6	42515-K87-L50	リンク, リヤバルサー	1	1			
7	42615-K87-A00	フランジサブ ASSY., リヤファイナル					
		ド*リブ	1	1			
8	42620-K87-A00	カラー, リヤアクスル* イスタンス	1	1			
9	42625-K87-A00	カラーB, リヤアクスル* イスタンス	1	1			
10	42650-K87-A00	ホイールサブ ASSY., リヤ	1	1			
11	42711-K87-A01	タイヤ, リヤ (タンロツフ) (150/80-16 M/C 71H)	1	1			
12	42753-GM9-743	バルブ, リム (IRC)	1	1			
13	43251-K87-A00	ディスク, リヤフブレーキ	1	1			
14	44721-MGH-H21	ウェイト, バランス (10G)	N	N			
	44722-MGH-H21	ウェイト, バランス (15G)	N	N			
	44723-MGH-H21	ウェイト, バランス (20G)	N	N			
15	90102-MAS-000	ボルト, スタット 12X25	5	5			
16	90105-KGH-900	ボルト, フブレーキ* イスク 8X24	4	4			
17	90305-GW2-711	ナット, U 16MM	1	1			
18	90306-KGH-901	ナット, U 12MM (フジ* セイミツ)	5	5			
19	90501-K87-A00	ワッシャー, フレイン 16. 4X32X2	1	1			
20	90559-K87-A00	プレート, スイング* アームサイト*	2	2			
21	91053-MGS-D31	ベアリング, ラジアル* ホール 6204UU	1	1			

F-19

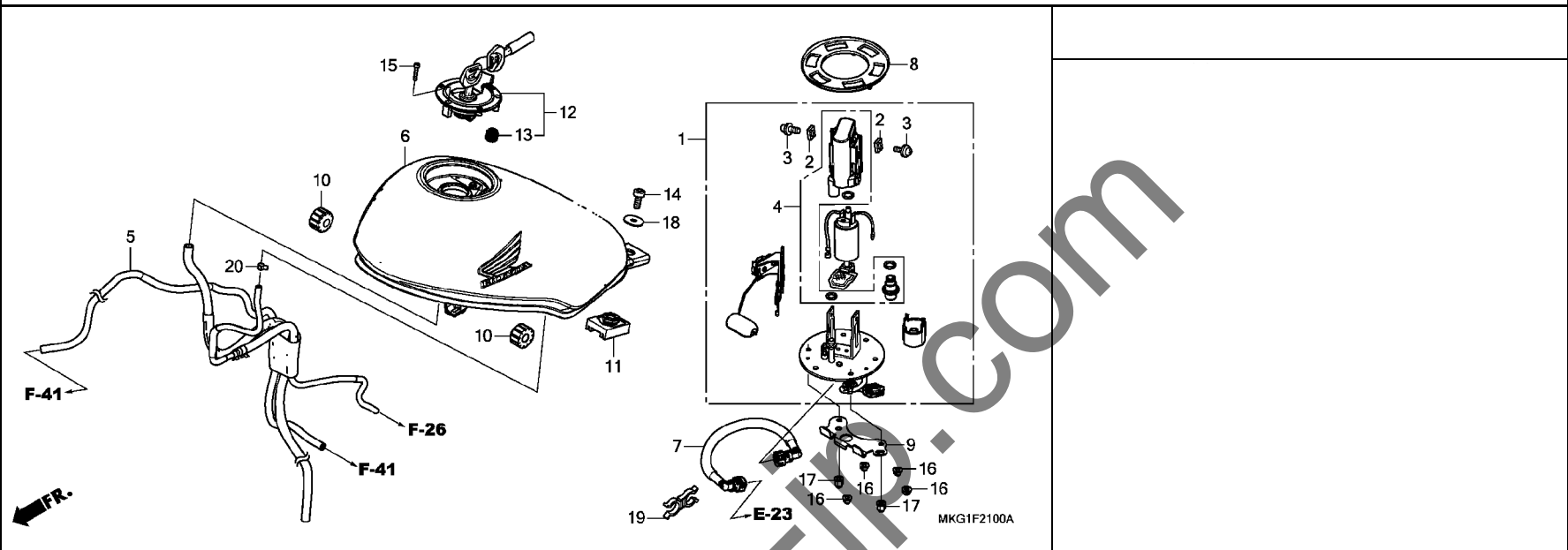
リヤホイール



見出 番号	部品番号	部品名	使用個数		適用号機		タイプ
			H	K	初号機	終号機	
22	91054-MT6-831	ハブリング, ラジアルホール 6303UU (NSK)	2	2			
23	91253-443-761	ターストール 30X47X8 (アライ) ...	2	2			
24	91351-MGS-D30	Oリング 55X2 .....	1	1			

F-21

フューエルタンク / フューエルポンプ

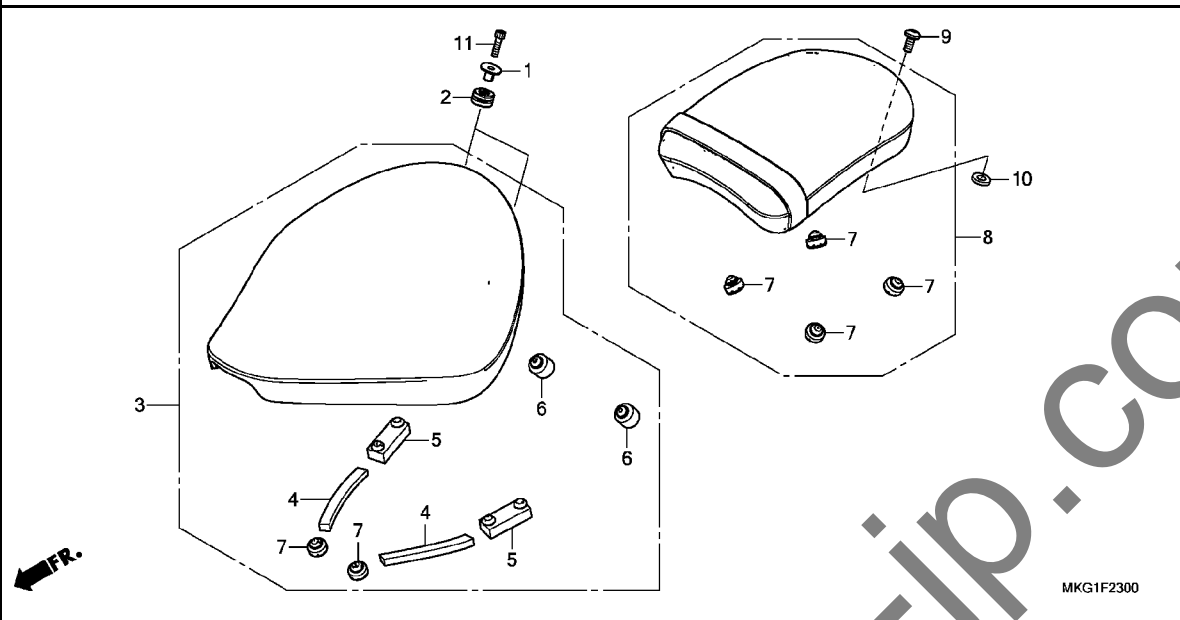


見出 番号	部品番号	部品名	使用個数		適用号機		タイプ
			CMX500A H	K	初号機	終号機	
1	16700-MKG-A01	ポンプユニットASSY., フューエル	1	-			
	16700-MKG-A02	.....	-	1			
2	16711-MGS-D31	ストッパ	2	2			
3	16712-MGS-D31	スクリュ 4X6.6	2	2			
4	16730-MJW-J82	フィルタ-ASSY., フューエル	1	1			
5	17417-MKG-T50	チューブ ASSY.	1	1			
6	17520-MKG-A00ZE	タンクセット, フューエル (WL)					
	*TYPE2*	.....	1	1			
	17520-MKG-A00ZB	*TYPE5*	1	-			
	17520-MKG-A00ZF	*TYPE1*	-	1			
7	17570-MKG-A01	ホースCOMP., フューエルフイ	1	1			
8	17574-MGS-D30	ハツキン, ヘース	1	1			
9	17580-MKG-A00	ガード, フューエルポン	1	1			
10	17611-KPK-900	クッション, フロントフューエルタン	2	2			
11	17613-K87-A00	クッション, フューエルタンクリヤ	1	1			
12	17620-KZZ-J01	キャツプ COMP., フューエルフイ	1	1			
13	17621-MGP-D61	シール, フリザ	1	1			
14	90116-MGZ-J00	ホルト, ソケツ 8X22	1	1			
15	90120-MJE-D00	ホルト, ソケツ 4X25 (ステン	3	3			
16	90201-415-000	ナツト, キヤツプ 6MM	4	4			
17	90304-KZZ-900	ナツト, 6カクキヤツプ 6MM	2	2			
18	90325-KCC-900	ワツシヤ, フレイ 8MM	1	1			
19	91593-MGZ-J01	クラン, フューエルホース (フ	1	1			
20	95002-40800-08	クラン, チューブ (D8)	1	1			

3

F-23

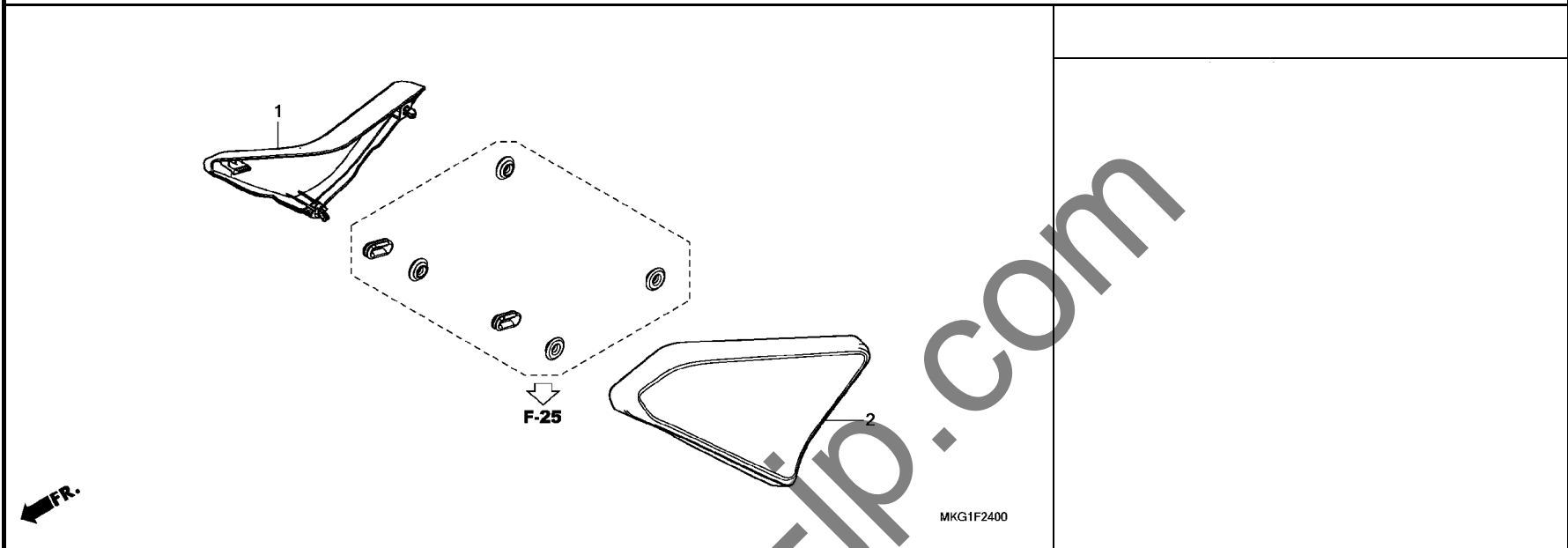
シート



見出 番号	部品番号	部品名	使用個数		適用号機		タイプ
			CMX500A H	K	初号機	終号機	
1	61104-428-730	カラ、フロントエンダー(ブラック) ..	2	2			
	61104-428-010	カラ、フロントエンダー(ホワイト) ...	2	-			
2	61304-415-000	ラバ、ヘッドライトケースマウンティング	2	2			
3	77100-K87-A00	シートASSY.、シングル .....	1	1			
4	77101-K87-A00	ラバ、シートスポンジ .....	2	2			
5	77205-286-000	ラバ-B、シートセッティング .....	2	2			
6	77206-KPK-900	ラバ、シートクッション .....	2	2			
7	77215-KW7-900	ラバ-C、シートセッティング .....	6	6			
8	77300-K87-A00	シートASSY.、ピリオン .....	1	1			
9	90120-K87-A00	ホルト、ソケットスベシヤル 8X18 .....	1	1			
10	90122-K87-A00	ワッシャ- 8MM .....	1	1			
11	96600-06022-07	ホルト、ソケット 6X22 .....	2	2			

F-24

サイドカバー



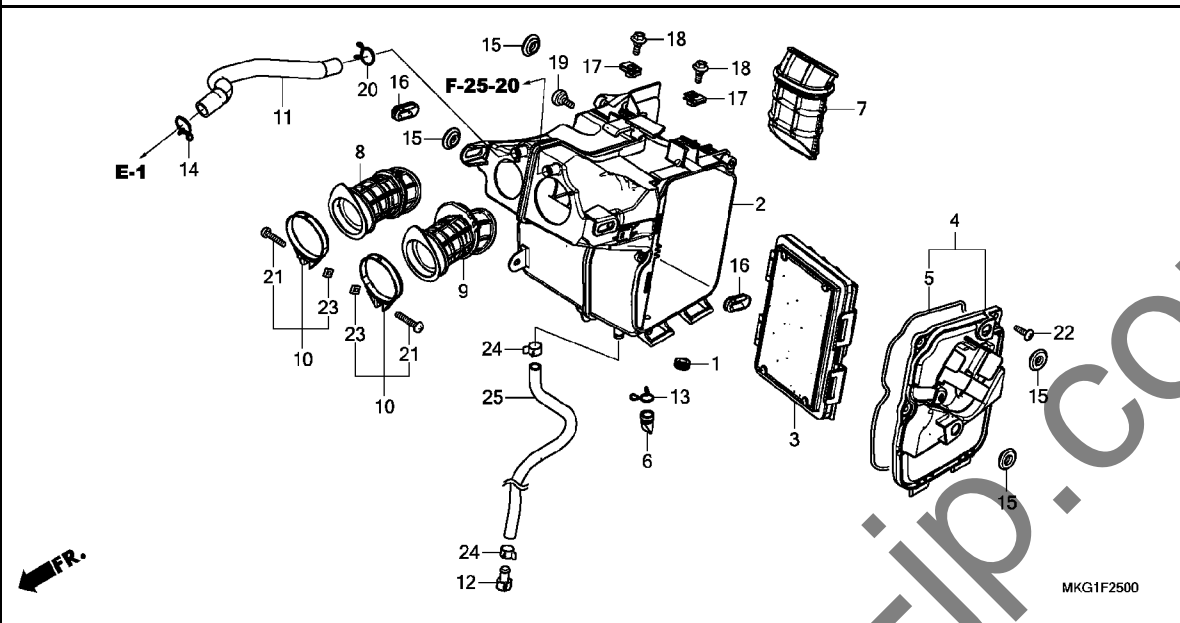
見出 番号	部品番号	部品名	使用個数		適用号機		タイプ
			H	K	初号機	終号機	

1	83510-K87-A00	カバー, R. サイド	1	1			
2	83610-K87-A00	カバー, L. サイド	1	1			

3

F-25

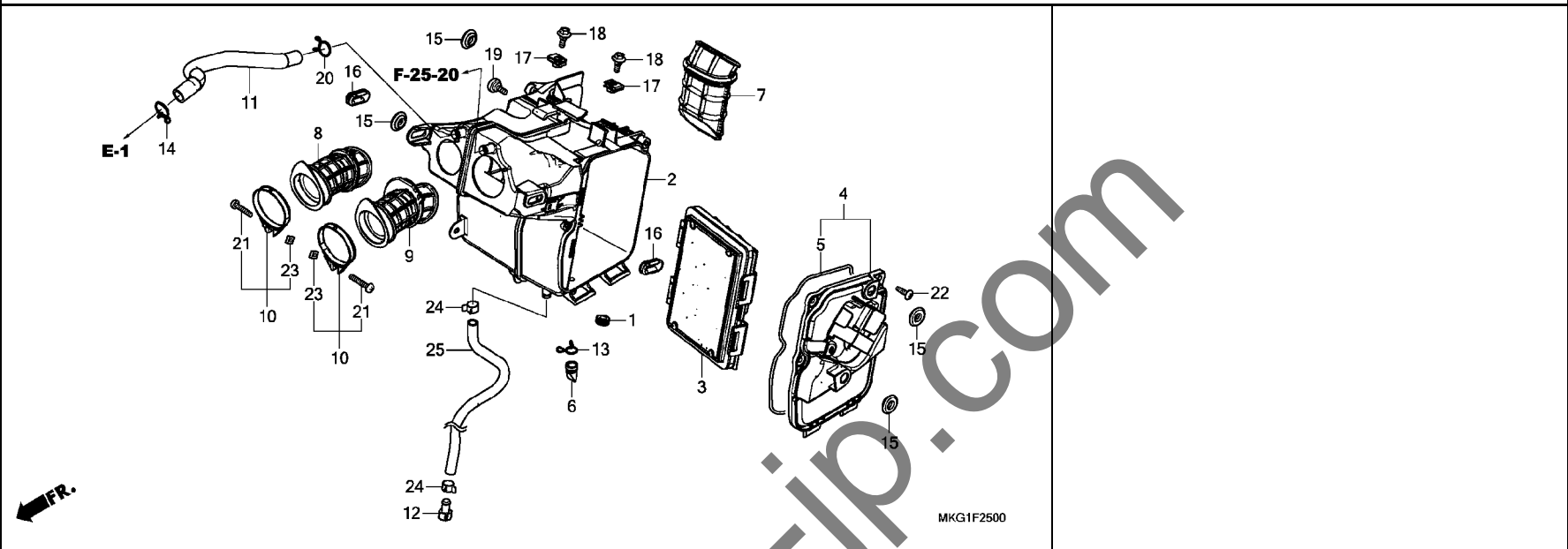
エアークリーナー



見出 番号	部品番号	部品名	使用個数		適用号機		タイプ
			CMX500A H	K	初号機	終号機	
1	11344-MB0-000	ケ`ロメツトA, リヤ`カバ` (8X16X6.6)	1	1			
2	17210-MKG-A00	ケ`スCOMP., エア`クリーナ`	1	1			
3	17220-KZZ-J00	エレメントCOMP., エア`クリーナ`	1	1			
4	17230-K87-A00	カバ`, エア`クリーナ`	1	1			
5	17232-K87-A00	シール, エア`クリーナ`	1	1			
6	17234-KCW-871	チュ`プ, エア`クリーナ`ト`レン`	1	1			
7	17241-MKG-A00	タ`クト, エア`クリーナ`	1	1			
8	17251-MKG-A00	チュ`プ, R. コネクテイング`	1	1			
9	17252-MKG-A00	チュ`プ, L. コネクテイング`	1	1			
10	17255-MKG-A00	パ`ント, エア`クリーナ`コネクテイング` チュ`プ (50)	2	2			
11	17265-MKG-A00	チュ`プ, フ`リサ`	1	1			
12	17370-419-700	フ`ラク, フ`リサ`チュ`プ	1	1			
13	17371-174-670	クリツ`プ, フ`リサ`チュ`プ	1	1			
14	17724-102-700	クリツ`プ, サ`ブ`タンクホ`ス	1	1			
15	83551-376-000	ケ`ロメツト, サイ`カバ`	4	4			
16	83601-MB0-000	ケ`ロメツトA, サイ`カバ`	2	2			
17	84601-HC4-000	ナツ`ト, フェンダ`セツテイング` (6MM)	2	2			
18	90109-KZZ-900	ボ`ルト, フランジ` 6MM	2	2			
19	90121-K87-A00	スクリユ` 6X13	1	1			
20	90646-657-000	クリツ`プ, エア`ホ`ス 16MM	1	1			
21	93500-04030-0G	スクリユ`, ハ`ン 4X30	2	2			
22	93903-25480	スクリユ`, タツ`ビ`ンク` 5X20	3	3			
23	94061-04001	ナツ`ト, スクエア`エルデ`イング` 4MM	2	2			
24	95002-41200-08	クラン`プ, チュ`プ (D12)	2	2			

F-25

エアークリーナー

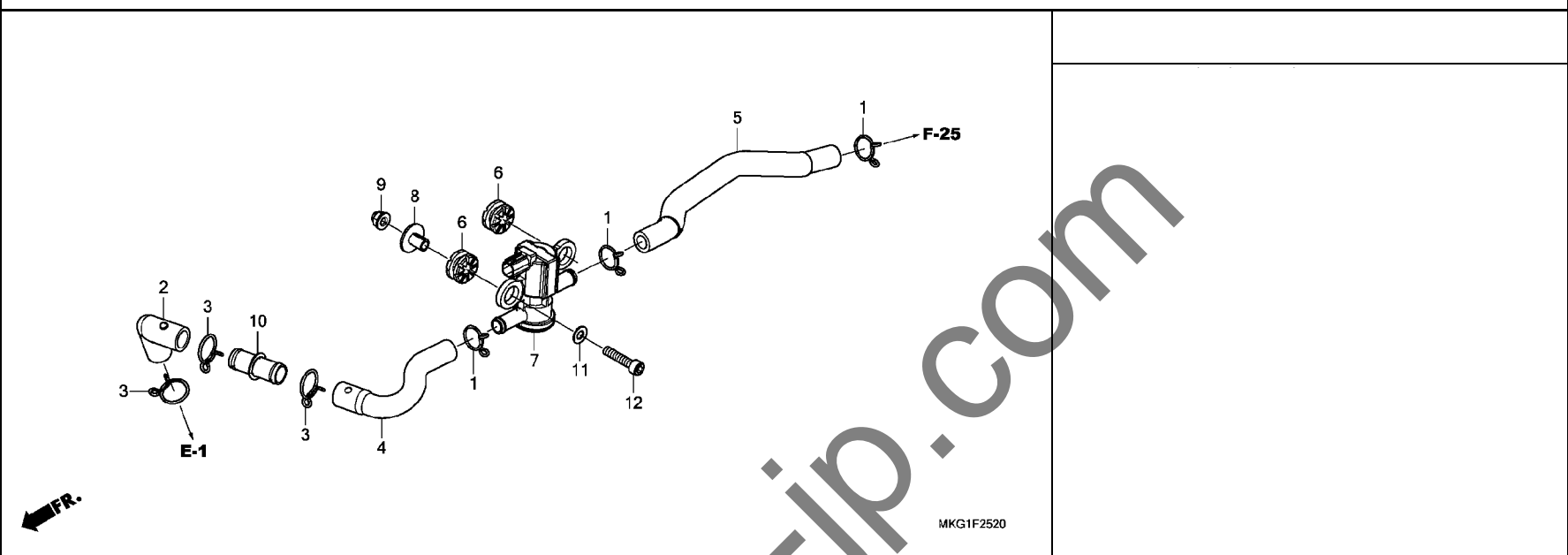


見出	部品番号	部品名	使用個数	適用号機	タイプ
番号			CMX500A H K	初号機 終号機	

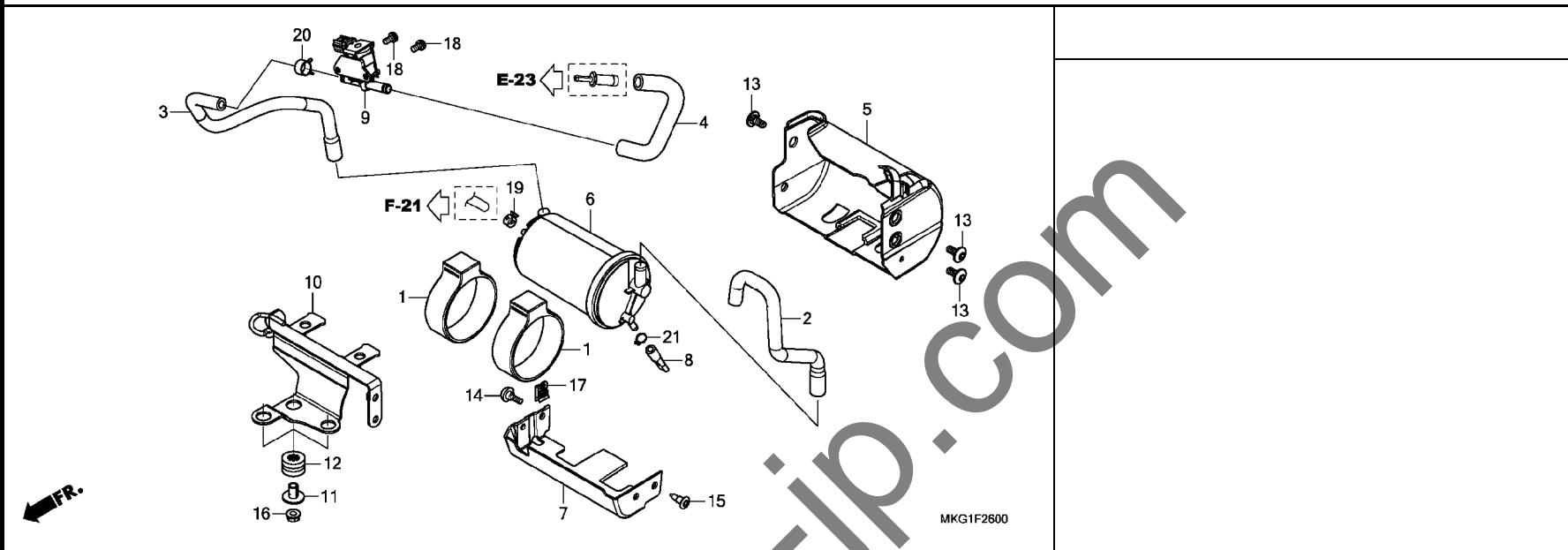
25	95003-23039-60	チューブ, ヒートシール 8X12X390 (95003-23001-60M)	1		
----	----------------	--	---	--	--

F-25-20

エアージェクションソレノイドバルブ



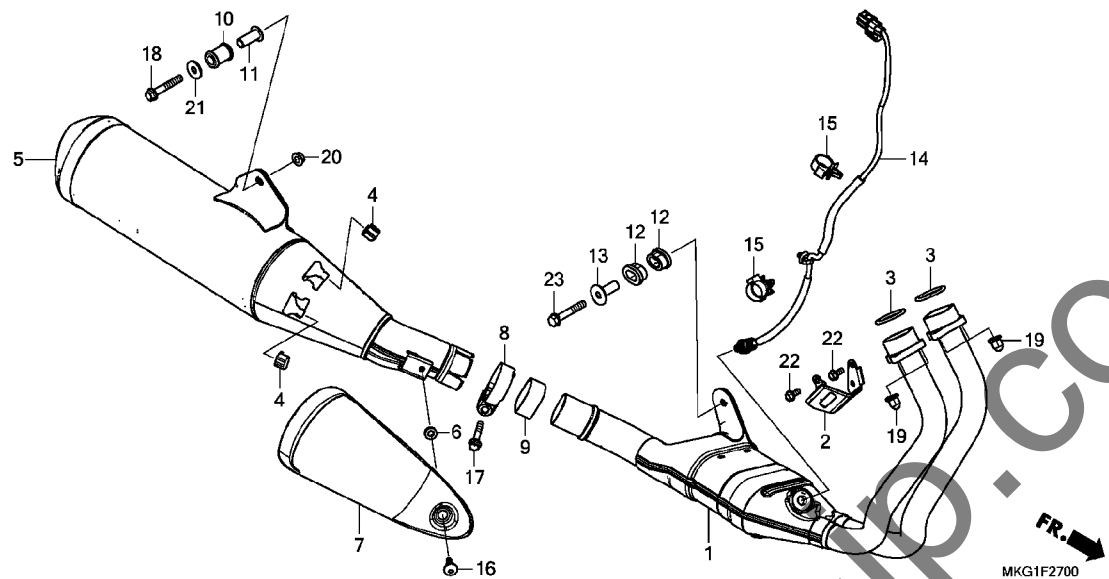
見出 番号	部品番号	部品名	使用個数		適用号機		タイプ
			CMX500A H	K	初号機	終号機	
1	15772-551-000	クリップ, フリーザーチューブ	3	3			
2	17552-MKG-A00	チューブ A, フリーザー	1	1			
3	17724-102-700	クリップ, サブタンクホース	3	3			
4	18651-MKG-A00	チューブ A, エアージェクション	1	1			
5	18652-K87-A00	チューブ B, エアージェクション	1	1			
6	33115-KVK-900	ラバー, ヘッドライト	2	2			
7	36450-KVK-902	バルブ ASSY., エアージェクション ソレノイド	1	1			
8	61104-428-730	カラー, フロントフェンダー (ブラック)	1	1			
	61104-428-010	カラー, フロントフェンダー (ホワイト)	1	-			
9	90202-KCW-870	ナット, キャップ 6MM	1	1			
10	91463-MAL-600	ジョイント, チューブ (14.5)	1	1			
11	94101-06800	ワッシャー, フレイン 6MM	1	1			
12	96600-06028-08	ボルト, ソケット 6X28	1	1			



見出 番号	部品番号	部品名	使用個数		適用号機		タイプ
			CMX500A H	K	初号機	終号機	
1	17411-KPP-930	ラバー、キャニスターマウンティング	2	2			
2	17413-K87-A00	チューブ、エア	1	1			
3	17414-K87-L50	チューブ、ハーシ (PCSV-キャニスター)	1	1			
4	17415-K87-L00	チューブ、ハーシコントロールバルブ ジョイント	1	1			
5	17421-K87-L00	カバー-A、キャニスター	1	1			
6	17421-KYJ-902	キャニスター-COMP.	1	1			
7	17422-K87-L00	カバー-B、キャニスター	1	1			
8	17431-K87-L00	チューブ、ドレン	1	1			
9	36162-MKA-D81	バルブ、ハーシコントロールソレノイド	1	1			
10	50346-K87-L50	スター-COMP.、キャニスター	1	1			
11	61104-428-730	カラー、フロントフェンダー (ブラック)	3	3			
	61104-428-010	カラー、フロントフェンダー (ホワイト)	3	-			
12	61304-415-000	ラバー、ヘッドライトケースマウンティング	3	3			
13	90111-K87-A00	スクリュー、スペシヤル 6X14	3	3			
14	90115-KW7-900	スクリュー、ハイサスペシヤルマウンティング	1	1			
15	90116-SPO-003	クリップ、バンパースील	1	1			
16	90301-MG3-000	ナット、U 6MM	3	3			
17	90677-KAN-T00	ナット、クリップ 5MM	1	1			
18	93892-05010-08	スクリューワッシャー 5X10	2	2			
19	95002-40800-08	クランプ、チューブ (D8)	1	1			
20	95002-41200-08	クランプ、チューブ (D12)	1	1			
21	95002-50000	クリップ、チューブ (C9)	1	1			

# F-27

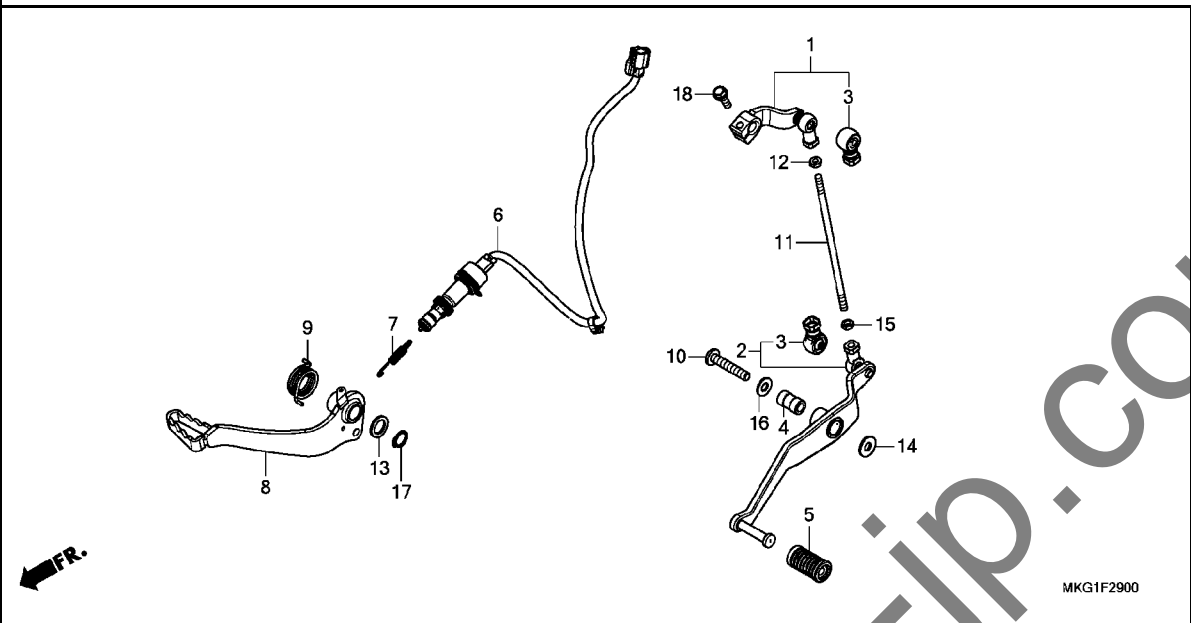
# エキゾーストマフラー



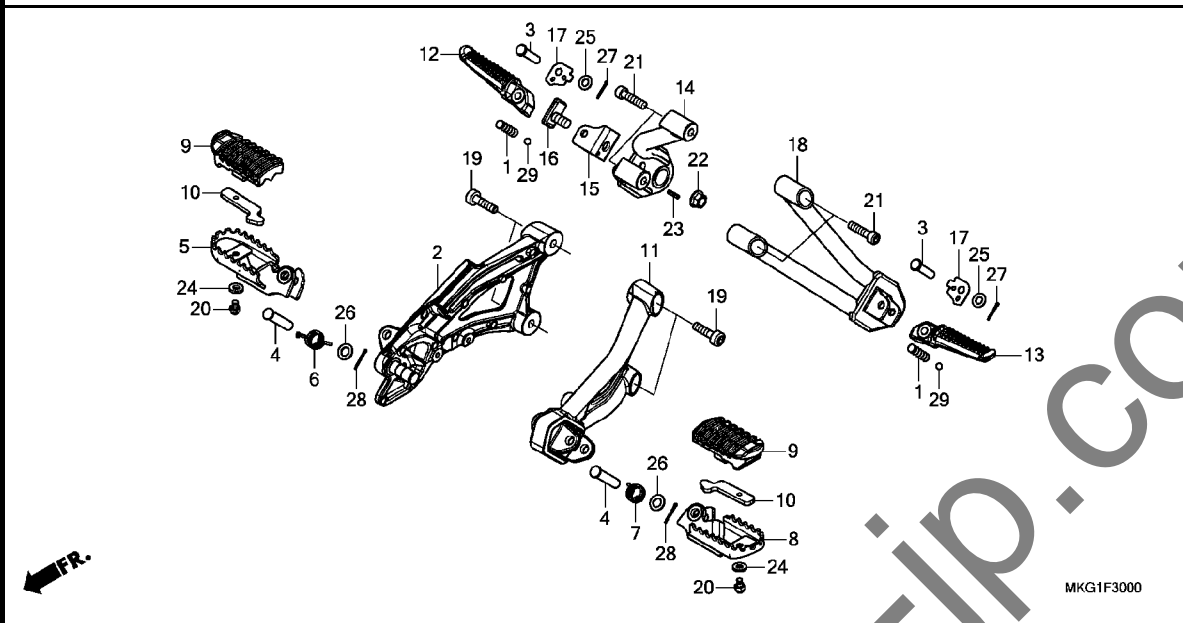
見出 番号	部品番号	部品名	使用個数		適用号機		タイプ
			CMX500A H	K	初号機	終号機	
1	18150-MKG-D50	パイプ COMP.,エキゾースト	1	1			
2	18190-MGZ-J40	カバー,センサー	1	1			
3	18291-MN4-920	ガスケット,エキゾーストパイプ	2	2			
4	18293-MNO-000	ラバー,フロッタター	2	2			
5	18310-MKG-A00	マフラーCOMP.	1	1			
6	18345-MBT-610	ラバー,フロッタターマウンティング	1	1			
7	18355-K87-A00	カバー,マフラー	1	1			
8	18376-MG7-000	バンド,L.リヤマフラー	1	1			
9	18391-MJW-J01	パッキン,マフラー	1	1			
10	18421-MB0-000	ラバー,マフラーマウンティング	1	1			
11	18422-KAF-700	カラー,マフラーマウンティング	1	1			
12	18422-MGZ-J00	ラバー,エキゾーストパイプマウンティング	2	2			
13	18423-MGZ-J00	カラー,エキゾーストパイプマウンティング	1	1			
14	36531-MKG-A01	センサー,O2(NGK)	1	1			
15	53781-SE0-952	クリップ,リターンホース	2	2			
16	90115-K87-A00	スクリュー,バンド 6X12	1	1			
17	90161-MCT-770	ボルト,フランジ 8X40	1	1			
18	90163-GHB-730	ボルト,フランジ 8X50	1	1			
19	90304-KPH-700	ナット,6カクキヤツプ 8MM	4	4			
20	94050-08070	ナット,フランジ 8MM	1	1			
21	94103-08700	ワッシャー,フレイン 8MM	1	1			
22	95701-06014-07	ボルト,フランジ 6X14	2	2			
23	95701-08050-00	ボルト,フランジ 8X50	1	1			

F-29

ペダル



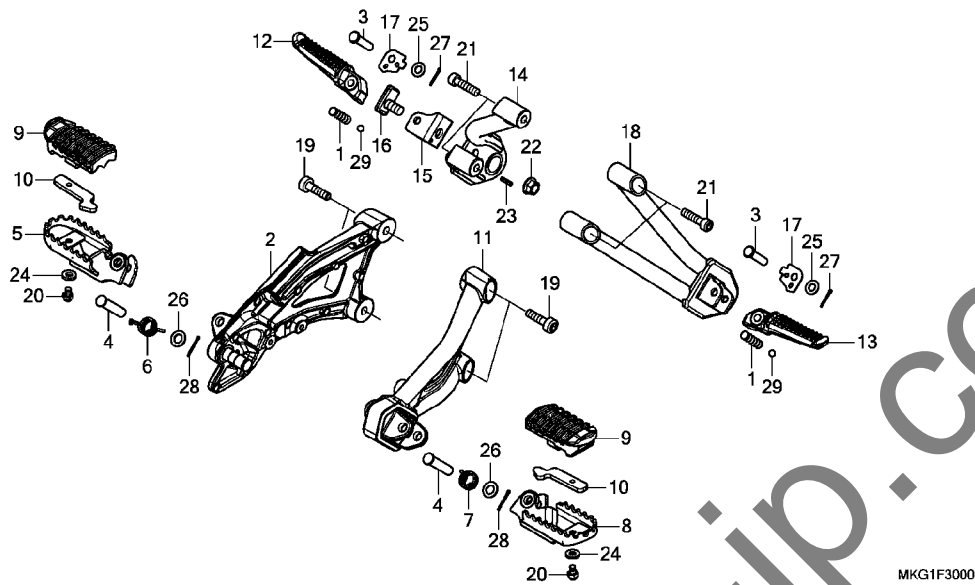
見出 番号	部品番号	部品名	使用個数		適用号機		タイプ
			CMX500A H	K	初号機	終号機	
1	24710-MGZ-J00	アームCOMP., キーチェンジ	1	1			
2	24720-MKG-A00	ペダルCOMP., キーチェンジ	1	1			
3	24724-MBW-D21	カバー, ダスト	2	2			
4	24731-K87-A00	カラ, キーチェンジペダル比ホツト	1	1			
5	24781-KR3-770	ラバー, キーチェンジペダル	1	1			
6	35350-K87-A01	スイッチASSY., リヤーストップ (TOYO DENSO)	1	1			
7	35357-K26-900	スプリング, ストップスイッチ	1	1			
8	46501-K87-A00	ペダルCOMP., リヤフレーキ	1	1			
9	46514-K87-A00	スプリング, フレーキペダル	1	1			
10	90110-K87-A00	ボルト, ソケットスベシヤル 8X45	1	1			
11	90165-MKG-A00	ボルト, タイロツト	1	1			
12	90301-MGZ-J00	ナツト, スペシヤル 6MM (ヒタリネジ)	1	1			
13	90451-GBL-870	ワツシヤ- 14MM	1	1			
14	90526-K87-A00	ワツシヤ- 8.5X20	1	1			
15	94001-06070-0S	ナツト, 6カク 6MM	1	1			
16	94101-08000	ワツシヤ-, フレイン 8MM	1	1			
17	94511-14000	サークリツフ, エキスターナル 14MM	1	1			
18	95701-06020-07	ボルト, フランジ 6X20	1	1			



見出 番号	部品番号	部品名	使用個数		適用号機		タイプ
			CMX500A H	K	初号機	終号機	
1	28333-300-000	スフリンク, キックスター・ストッパー	2	2			
2	50600-K87-A00	ホルター, R. ステップ	1	1			
3	50603-GS9-010	ピン, メインステップ・バネジョイント (ヒリオン)	2	2			
4	50603-K87-A00	ピン, ステップ・ジョイント	2	2			
5	50616-K87-A00	ステップ COMP., R.	1	1			
6	50617-K87-A00	スフリンク, R. ステップリターン	1	1			
7	50618-K87-A00	スフリンク, L. ステップリターン	1	1			
8	50642-K87-A00	ステップ COMP., L.	1	1			
9	50661-K87-A00	ラバー, ステップ	2	2			
10	50662-K87-A00	プレート, ステップラバー・セッティング	2	2			
11	50700-K87-A00	ホルター, L. ステップ	1	1			
12	50711-MGS-D30	アーム, R. ヒリオンステップ	1	1			
13	50712-MGS-D30	アーム, L. ヒリオンステップ	1	1			
14	50715-K87-A00	ホルター COMP., R. ヒリオンステップ	1	1			
15	50716-K87-A00	ブラケット, ヒリオンステップ	1	1			
16	50717-K87-A00	ホルト, ヒリオンステップ・ブラケット	1	1			
17	50718-MN8-000	プレート, ヒリオンステップ・クリック	2	2			
18	50725-K87-A00	ホルター COMP., L. ヒリオンステップ	1	1			
19	90116-K87-A00	ホルト, ソケット 8X32	4	4			
20	90118-K87-A00	ホルト, キャップ 6X8	2	2			
21	90155-K87-A00	ホルト, ソケット 8X32	4	4			
22	90304-KGH-901	ナット, U 10MM	1	1			
23	90751-K87-A00	ピン, スフリンク 3X8	1	1			
24	94101-06700	ワッシャー, フレイン 6MM	2	2			

F-30

ステップ

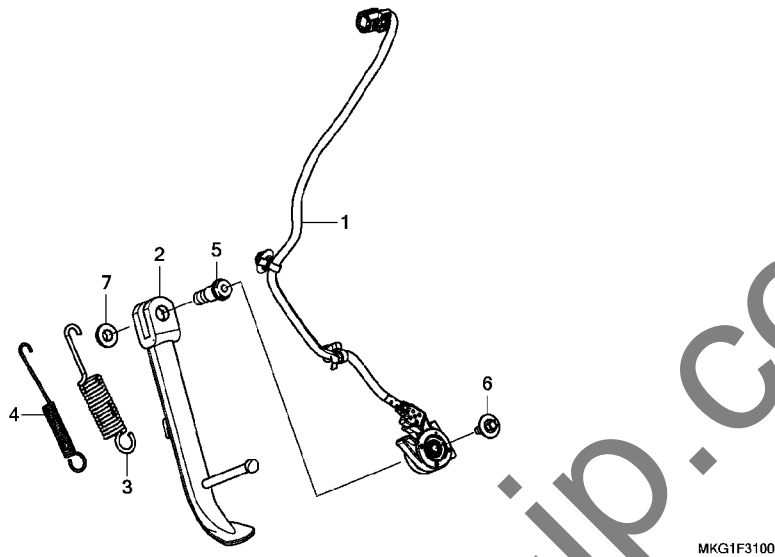


MKG1F3000

見出 番号	部品番号	部品名	使用個数		適用号機		タイプ
			CMX500A H	K	初号機	終号機	
25	94102-08000	ワッシャー, フレイン 8MM	2	2			
26	94102-10000	ワッシャー, フレイン 10MM	2	2			
27	94201-20150	ピン, スプリット 2.0X15	2	2			
28	94201-20180	ピン, スプリット 2.0X18	2	2			
29	96211-08000	ボール, スチール #8 (1/4)	2	2			

F-31

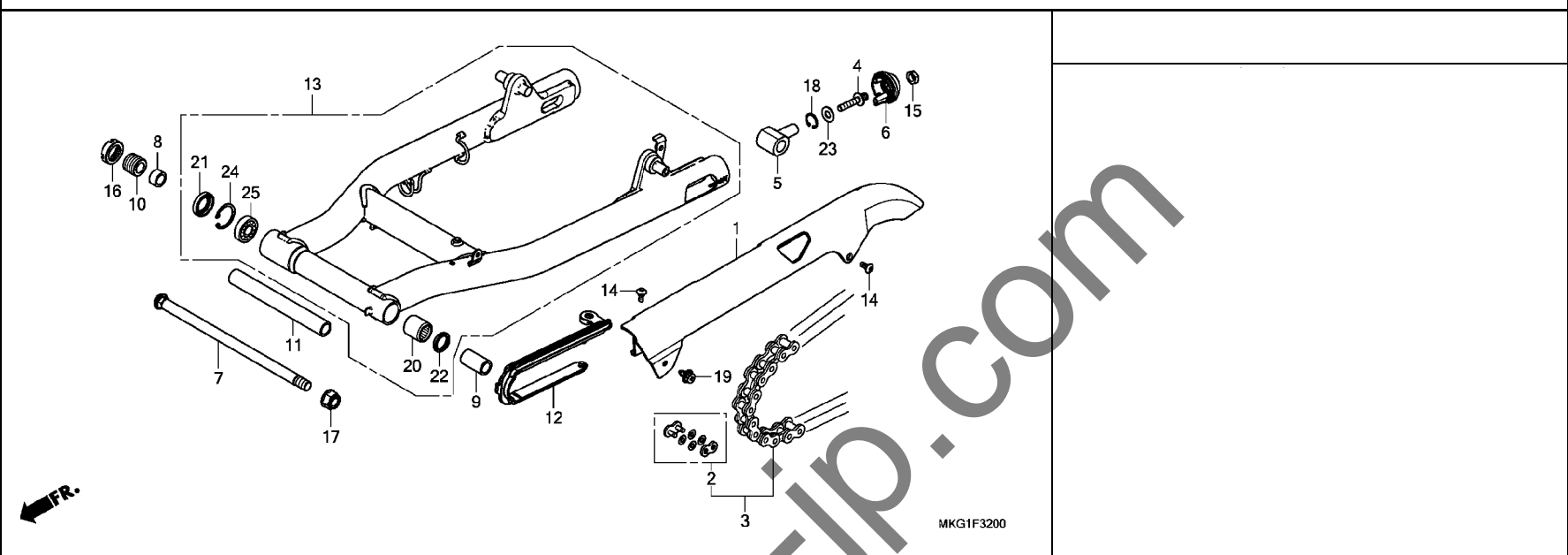
サイドスタンド



見出 番号	部品番号	部品名	使用個数		適用号機		タイプ
			CMX500A H	K	初号機	終号機	
1	35700-MKG-A01	スイッチASSY., サイドスタンド	1	1			
2	50530-K87-A00	バ-COMP., サイドスタンド	1	1			
3	50541-MB0-000	スフリンク, サイドスタンド	1	1			
4	50542-MB0-611	サブスフリンク, サイドスタンド	1	1			
5	90108-MK6-670	ボルト, サイドスタンドヒ-ボ-ツ	1	1			
6	90147-KVY-900	ボルト, スイッチセッティング	1	1			
7	90203-KVB-900	ナツ, サイドスタンド	1	1			

F-32

スウィングアーム

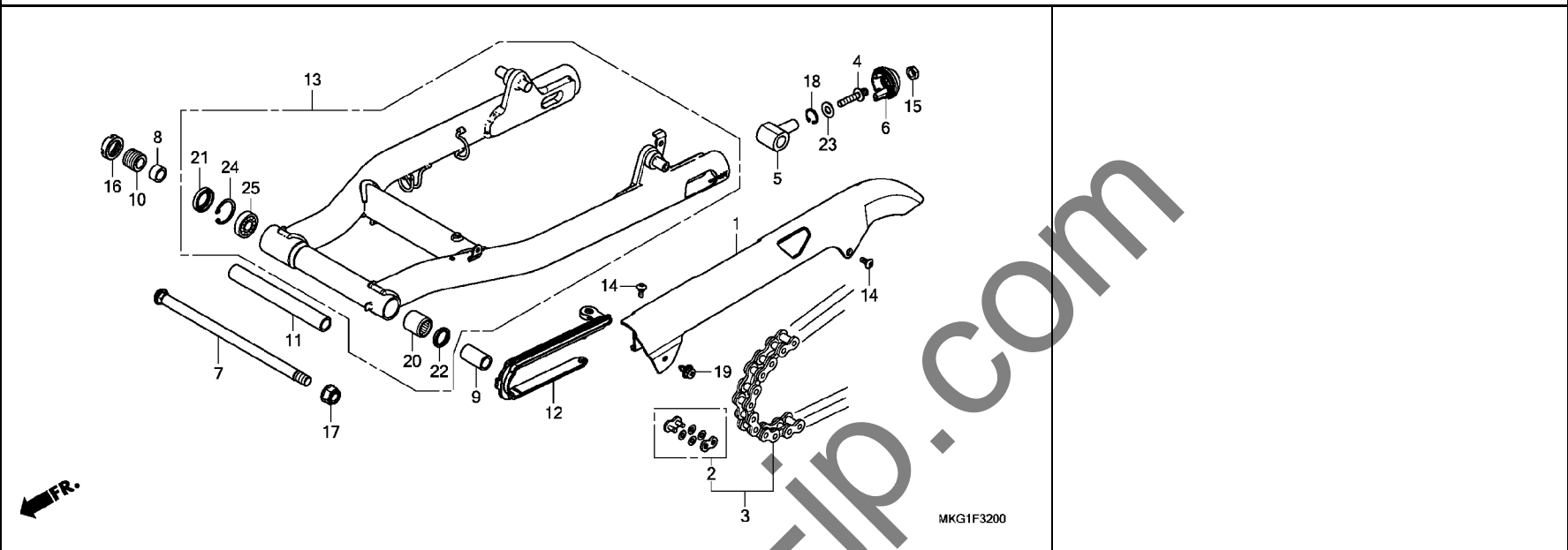


MKG1F3200

見出 番号	部品番号	部品名	使用個数		通用号機		タイプ
			CMX500A H	K	初号機	終号機	
1	40510-K87-A00	ケース, ドライブチエン	1	1			
2	40531-K87-A01	ジョイント, ドライブチエン(RK)	1	1			
	40545-KYJ-902	ジョイント, ドライブチエン(ダイトー)	1	1			
3	40540-K87-A02	チエン, ドライブ(RK) (RK520KL02-120LJFZ)	1	1			
		(ヒョウジ ユンリンク112L)	1	1			
	40540-KYJ-902	チエン, ドライブ(ダイトー) (DID520VF-120ZB)	1	1			
		(ヒョウジ ユンリンク112L)	1	1			
4	40542-K87-A00	ボルト, チエンアシヤステインク	2	2			
5	40543-K87-A00	アシヤスター-COMP., チエン	2	2			
6	40546-K87-A00	キャップ, スウィングアームエンド	2	2			
7	52101-K87-A00	ボルト, スウィングアームピボット	1	1			
8	52105-K87-A00	カラー-B, スウィングアームピボット	1	1			
9	52106-KYJ-900	カラー, ピボット	1	1			
10	52109-K87-A00	ボルト, ピボットアシヤステインク	1	1			
11	52141-K87-A00	カラー, ピボットイスタンス	1	1			
12	52170-K87-A00	スライダ, チエン	1	1			
13	52200-K87-A00	スウィングアームサフ ASSY., リヤ	1	1			
14	90115-MGZ-J00	スクリユ, スペシャル 6X14	2	2			
15	90301-K87-A01	ナット, U 10MM	2	2			
16	90302-K87-A00	ナット, ロック 26X1.5	1	1			
17	90305-GE8-003	ナット, U 14MM	1	1			
18	90651-K87-A00	サークリツフ, インターナル 20MM	2	2			
19	90683-MBW-003	クリツフ, ホテイ	1	1			

F-32

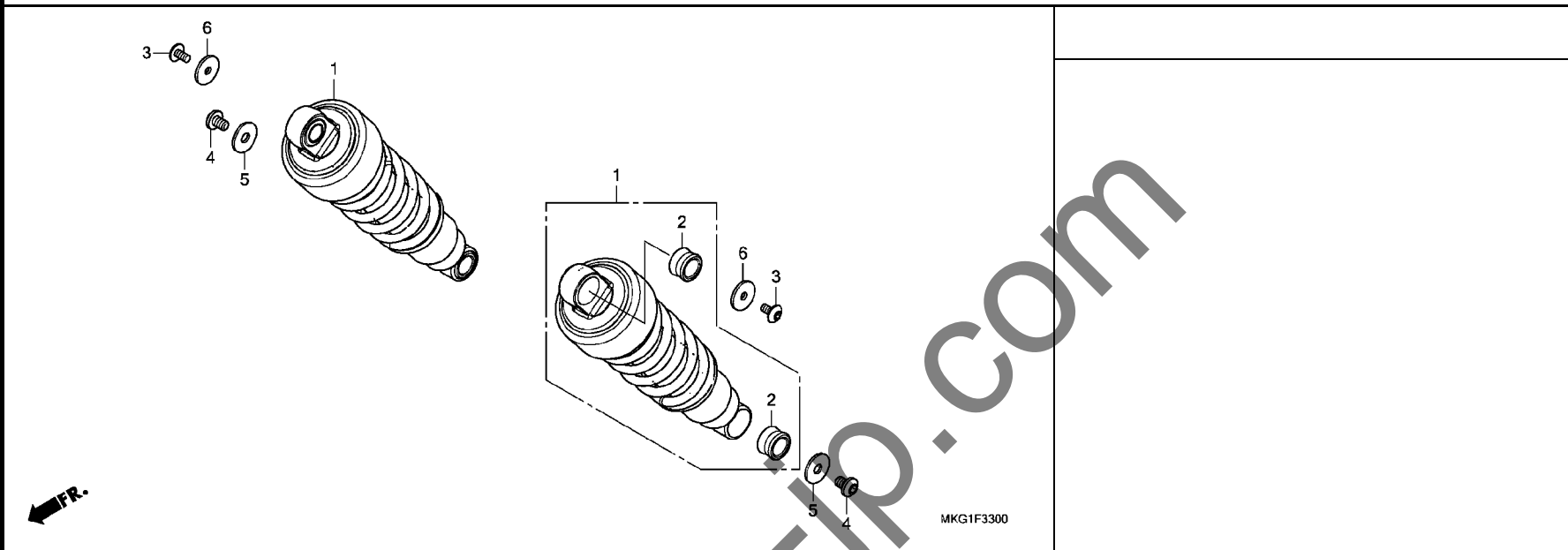
スウィングアーム



見出 番号	部品番号	部品名	使用個数		適用号機		タイプ
			CMX500A H	K	初号機	終号機	
20	91071-MJ0-003	ベアリング, ニードル 22X29X30 (NTN)	1	1			
21	91213-MB2-006	タフスチール 22X35X7 (NOK) ...	1	1			
22	91283-ML7-003	タフスチール 22X29X4 (アライ) ...	1	1			
23	94101-10700	ワッシャー, フレイン 10MM .....	2	2			
24	94520-35000	サーキット, インターナル 35MM .....	1	1			
25	96100-62020-10	ベアリング, ラジアルボール 6202 ..	1	1			

F-33

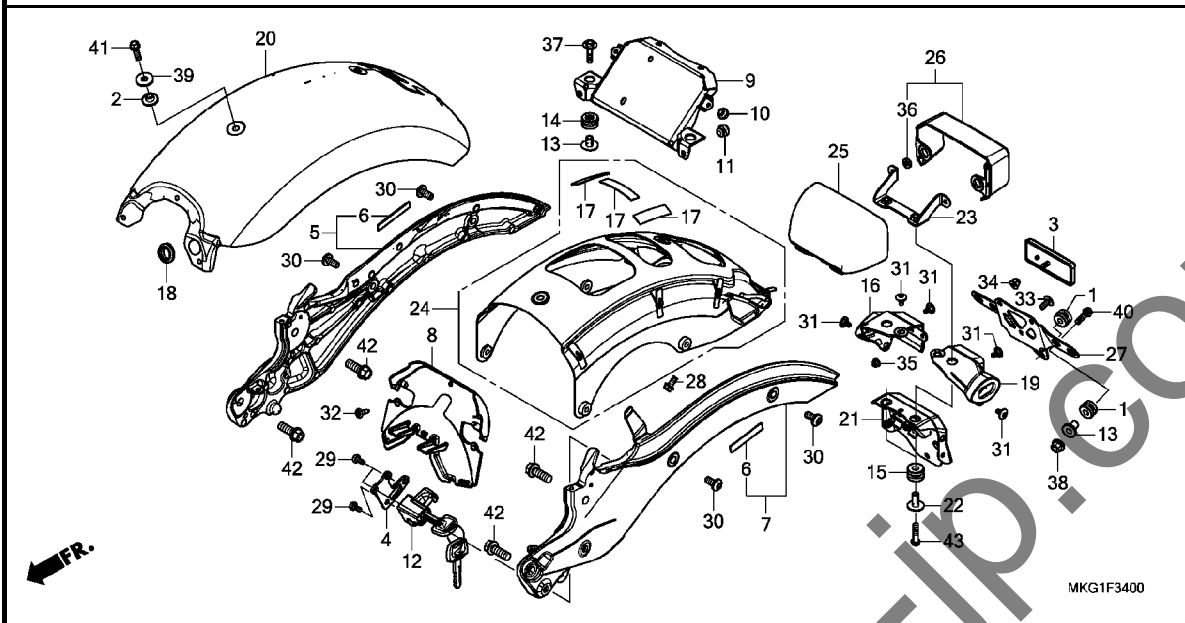
リヤークッション



見出 番号	部品番号	部品名	使用個数		適用号機		タイプ
			CMX500A H	K	初号機	終号機	
1	52400-MKG-A01	クッションASSY., リヤ- (シヨウワ) ...	2	2			
2	52487-MZ1-003	ワッシャー, ダンパー ...	4	4			
3	90101-K87-A00	ボルト, ソケットスヘシヤル 6X12 ...	2	2			
4	90109-K87-A00	ボルト, ソケットスヘシヤル 8X12 ...	2	2			
5	90502-K87-A00	ワッシャー 8.5X26 ...	2	2			
6	90503-K87-A00	ワッシャー 6.5X26 ...	2	2			

F-34

リヤフェンダー

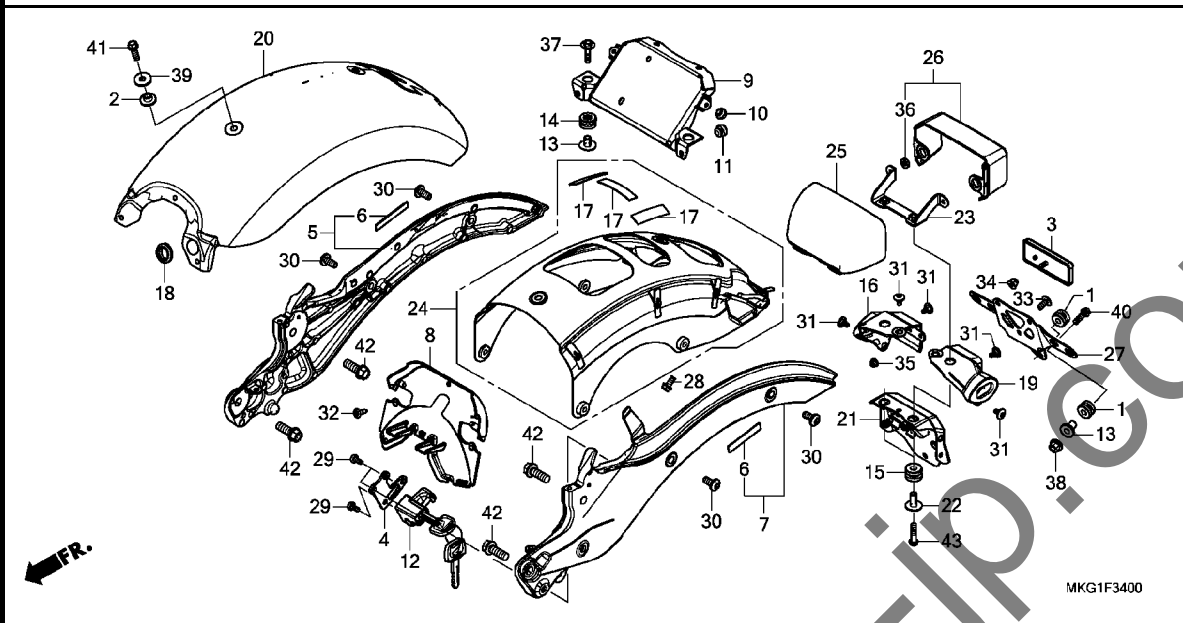


MKG1F3400

見出 番号	部品番号	部品名	使用個数		適用号機		タイプ
			H	K	初号機	終号機	
1	17245-107-010	ラバ <sup>®</sup> 、エアークリーナーケースマウンティング*	3	3			
2	18422-K87-A00	カラ、ヒ <sup>®</sup> リオンシートセツティング* . . . . .	1	1			
3	33741-KPL-902	リアフレクター、リアフレックス . . . . .	1	1			
4	50175-K87-J00	ブ <sup>®</sup> レート、ヘルメットホルター . . . . .	1	1			
5	50240-K87-A00ZA	フレームASSY.、R. リヤ <sup>®</sup> *NH105*、ツヤケシクロ (#15-#20)	1	1			
6	50242-K87-A00	ラバ <sup>®</sup> 、リヤフレーム . . . . .	10	10			
7	50245-K87-A00ZA	フレームASSY.、L. リヤ <sup>®</sup> *NH105*、ツヤケシクロ (#15-#20)	1	1			
8	50327-K87-A00	ホ <sup>®</sup> ツクスB、バ <sup>®</sup> ツテリ . . . . .	1	1			
9	50351-K87-A00	ステ <sup>®</sup> 、レキ <sup>®</sup> エレター . . . . .	1	1			
10	50352-GS6-000	ラバ <sup>®</sup> 、リンクストツバ . . . . .	2	2			
11	50356-K87-A00	ラバ <sup>®</sup> 、レキ <sup>®</sup> エレターステーマウンティング	2	2			
12	50710-KPE-731	ホルターASSY.、ヘルメット . . . . .	1	1			
13	61104-428-730	カラ、フロントフェンダー (ブ <sup>®</sup> ラツク) (リヤ <sup>®</sup> ヨウ)	4	4			
	61104-428-010	カラ、フロントフェンダー (ホ <sup>®</sup> ワイト) (リヤ <sup>®</sup> ヨウ)	4	-			
14	61304-415-000	ラバ <sup>®</sup> 、ベツト <sup>®</sup> ライトケースマウンティング	2	2			
15	77206-MJ0-000	ラバ <sup>®</sup> 、シートセツティング . . . . .	2	2			
16	80101-K87-A00	フェンダー-A, R. リヤ <sup>®</sup> . . . . .	1	1			
17	80102-K87-A00	ラバ <sup>®</sup> 、リヤフェンダー . . . . .	5	5			
18	80103-K87-A00	ラバ <sup>®</sup> 、テールライトコート . . . . .	1	1			
19	80106-K87-A00	フェンダー-A, L. リヤ <sup>®</sup> . . . . .	1	1			
20	80110-K87-A00ZB	フェンダーセツト、リヤ <sup>®</sup> (WL) *TYPE2* . . . . .	1	1			

# F-34

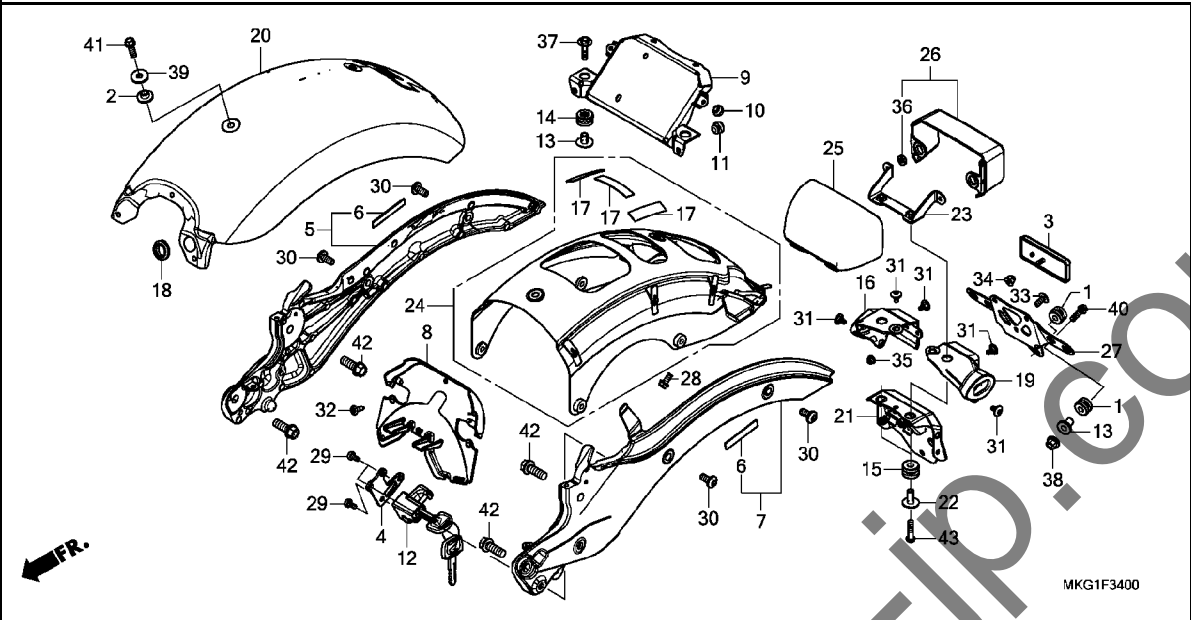
# リヤフェンダー



見出 番号	部品番号	部品名	使用個数		適用号機		タイプ
			CMX500A H	K	初号機	終号機	
20)	80110-K87-A00ZA	フェンダーセット, リヤ (WL) *TYPE3*	1	-			
	80110-K87-A00ZC	*TYPE1*	1	1			
21	80115-K87-A00	ステーCOMP., リヤフェンダー	1	1			
22	80116-K87-A00	カバー, テールライト	2	2			
23	80128-K87-A00	ステー, テールライト	1	1			
24	80130-K87-A00	プレートASSY., リヤフレーム	1	1			
25	80350-K87-A00	カバー, テールライト	1	1			
26	80355-K87-J00	ガード, テールライト	1	1			
27	84700-K87-J00	ブラケット, ナンバープレート	1	1			
28	90102-KTM-D20	ボルト, フランジ 6X14	2	2			
29	90105-KGA-B00	ボルト, ワンウェイ 6X10	3	3			
30	90108-K87-A00	ボルト, ソケットスペーシャル 8X18	4	4			
31	90114-KPH-700	スクリュー, スペーシャル 5X11	5	5			
32	90116-SPO-003	クリップ, パンパネール	3	3			
33	90118-MGZ-D80	スクリュー, パン 6X14	1	1			
34	90201-428-900	ナット, キヤツフ 6MM	2	2			
35	90301-KWN-901	ナット, U 5MM	1	1			
36	90581-K87-A00	ワッシャー, フレイン 6MM	2	2			
37	93404-06028-00	ボルトワッシャー 6X28	2	2			
38	94050-06000	ナット, フランジ 6MM	2	2			
39	94101-08700	ワッシャー, フレイン 8MM	1	1			
40	95701-06022-00	ボルト, フランジ 6X22	2	2			
41	95701-08018-07	ボルト, フランジ 8X18	1	1			

# F-34

# リヤーフエンダー

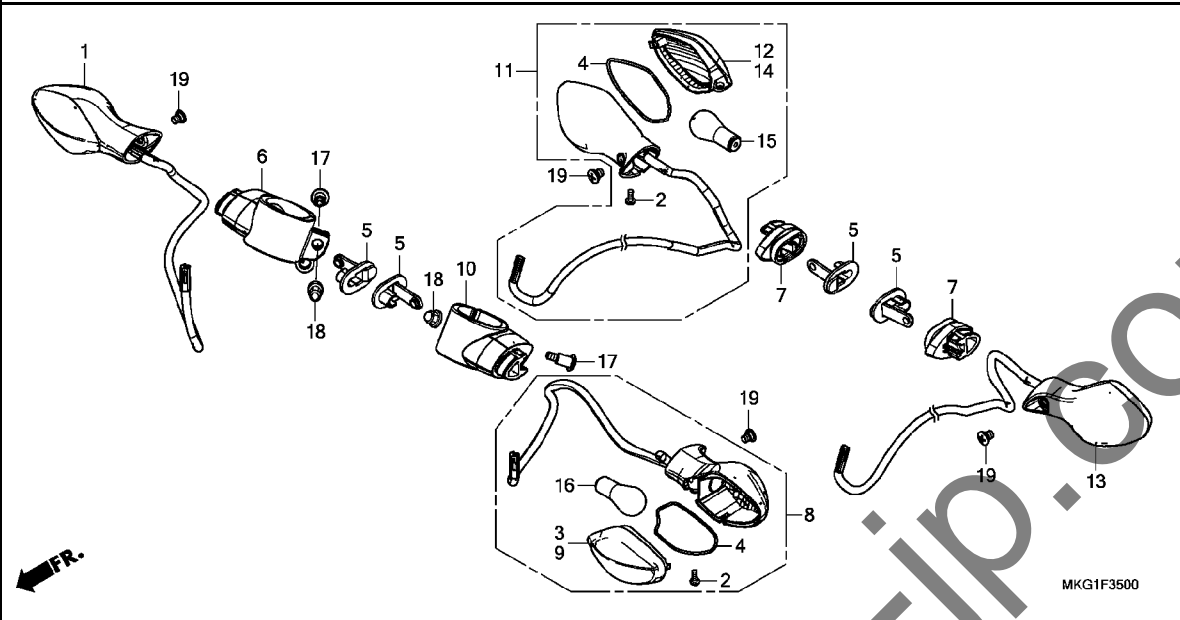


見出 番号	部品番号	部品名	使用個数		適用号機		タイプ
			H	K	初号機	終号機	

42	95701-10028-00	ボルト, フランジ 10X28	4	4			
43	96001-06028-00	ボルト, フランジ 6X28	2	2			

F-35

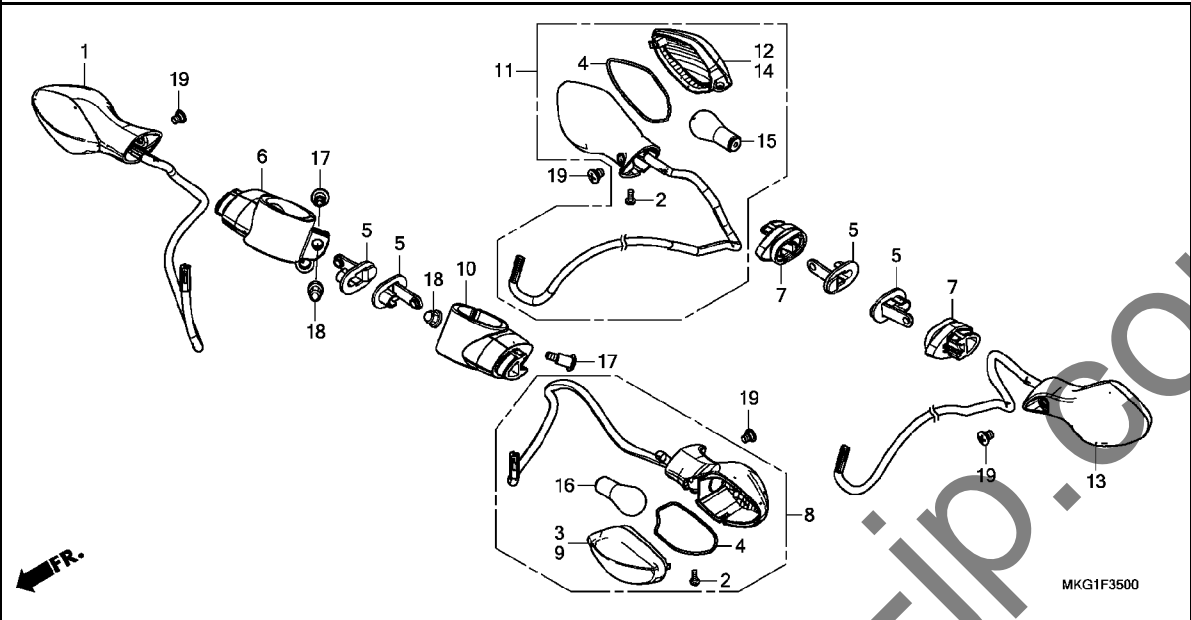
ウインカー



見出 番号	部品番号	部品名	使用個数		適用号機		タイプ
			CMX500A H	K	初号機	終号機	
1	33400-K87-L51	ライトASSY., R. フロントウインカー (12V 21/5W)	1	-			
	33400-K87-L52	.....	-	1			
2	33402-MGS-D31	スクリュー, スペシヤル 4X10	4	4			
3	33404-MGS-J32	レンズCOMP., R. ウインカー	1	1			
4	33405-MKA-D81	シール, ガスケット	4	4			
5	33412-MGS-D30	ステー, ウインカー	4	4			
6	33413-K87-A00	ラバー, R. ウインカーマウンティング	1	1			
7	33413-MGZ-J40	ラバー, ウインカーマウンティング	2	2			
8	33450-K87-A01	ライトASSY., L. フロントウインカー (12V 21/5W)	1	-			
	33450-K87-A02	.....	-	1			
9	33454-MGS-J32	レンズCOMP., L. ウインカー	1	1			
10	33463-K87-A00	ラバー, L. ウインカーマウンティング	1	1			
11	33600-K87-A01	ライトASSY., R. リヤウインカー (12V 21W)	1	-			
	33600-K87-A02	.....	-	1			
12	33604-MGS-J32	レンズCOMP., R. ウインカー	1	1			
13	33650-K87-A01	ライトASSY., L. リヤウインカー (12V 21W)	1	-			
	33650-K87-A02	.....	-	1			
14	33654-MGS-J32	レンズCOMP., L. ウインカー	1	1			
15	34904-MGZ-J01	バルブ, ウインカーライト (P21W) (リヤヨウ)	2	2			

# F-35

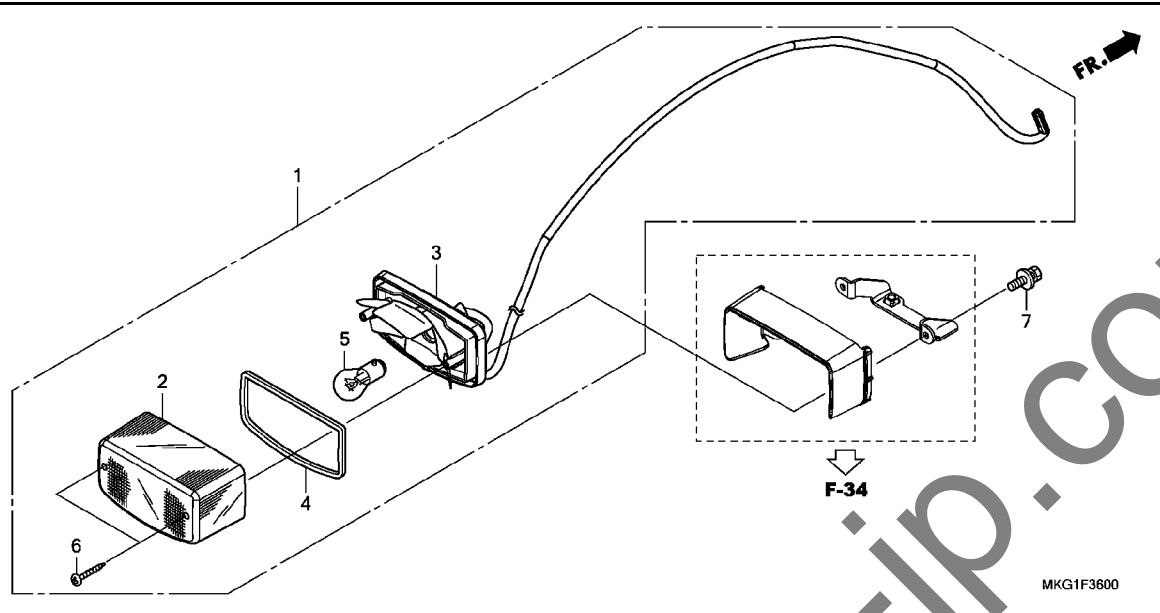
# ウインカー



見出 番号	部品番号	部品名	使用個数		適用号機		タイプ
			H	K	初号機	終号機	
16	34906-MGZ-J01	バルブ, テールライト (P21/5W) (ライフレックス)					
		(フロントウインカー)	2	2			
17	90119-K87-A00	ボルト, ソケット 6X22	2	2			
18	90201-428-900	ナット, キャップ 6MM	2	2			
19	90380-MGS-D30	スクリュー, スペーシャル 6X8	4	4			

F-36

テールライト

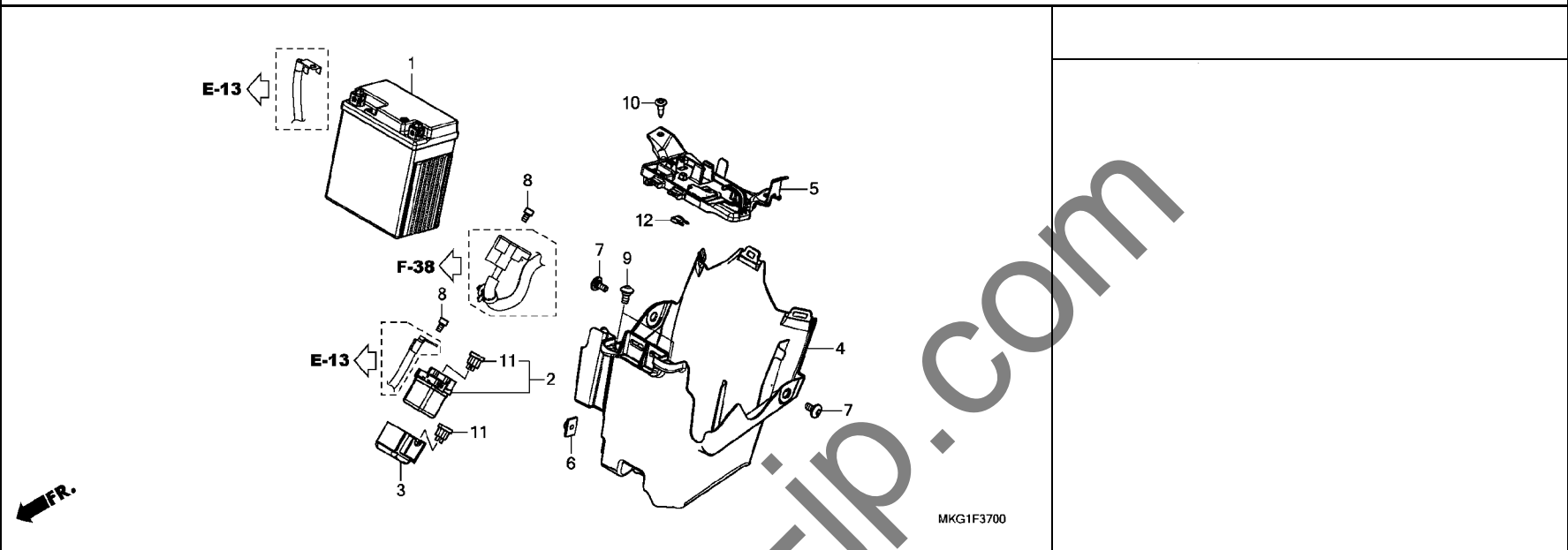


見出 番号	部品番号	部品名	使用個数		適用号機		タイプ
			CMX500A H	K	初号機	終号機	
1	33701-K87-J01	テールライトユニット(12V 21/5W) (スタンレー)	1	1			
2	33702-KB7-013	レンズ, テールライト(スタンレー)	1	1			
3	33703-K87-J01	ソケットCOMP., テールライト	1	1			
4	33709-KB7-003	パッキン, テールライトレンズ	1	1			
5	34906-447-711	バルブ, テール&ストップライト (12V 21/5W)(スタンレー)	1	1			
6	90105-GAM-000	スクリュー, タツビンク 4X40	2	2			
7	93402-05016-08	ホルトワッシャー 5X16	2	2			

3

F-37

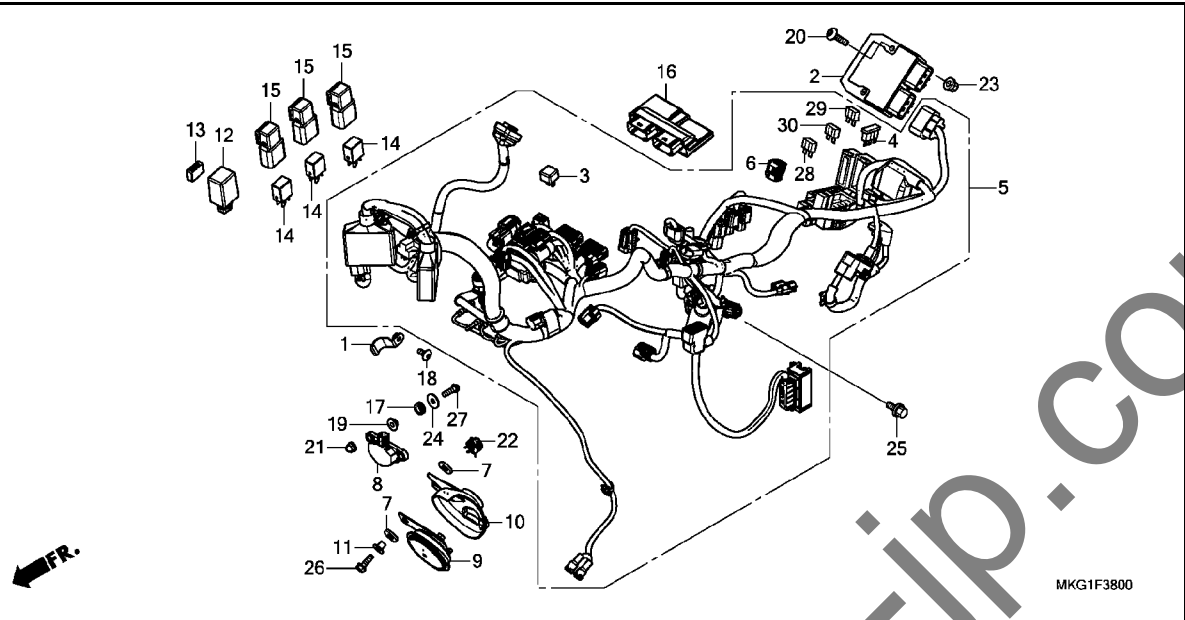
バッテリー



見出 番号	部品番号	部品名	使用個数		適用号機		タイプ
			CMX500A H	K	初号機	終号機	
1	31500-KZZ-J21	バッテリー (YTZ8V) (GS ヲ7サ) ..	1	1			
2	35850-MT4-000	スイッチASSY., スターターマク ネットク ..	1	1			
3	35856-MR5-000	ラバー, ショック .....	1	1			
4	50325-K87-A00	ボックスA, バッテリー .....	1	1			
5	50326-K87-A00	カバー, バッテリー .....	1	1			
6	61304-958-003	ナット, スペシャル 6X7 .....	1	1			
7	90111-K87-A00	スクリュー, スペシャル 6X14 .....	2	2			
8	90111-MR5-000	ボルト, ソケット 5X9 .....	2	2			
9	90115-MGZ-J00	スクリュー, スペシャル 6X14 .....	2	2			
10	90116-SP0-003	クリップ, バンパーシール .....	2	2			
11	98200-33000	ヒューズ, プレート (30A) .....	2	2			
12	98200-43000	ヒューズ, ミニ (30A) .....	1	1			

# F-38

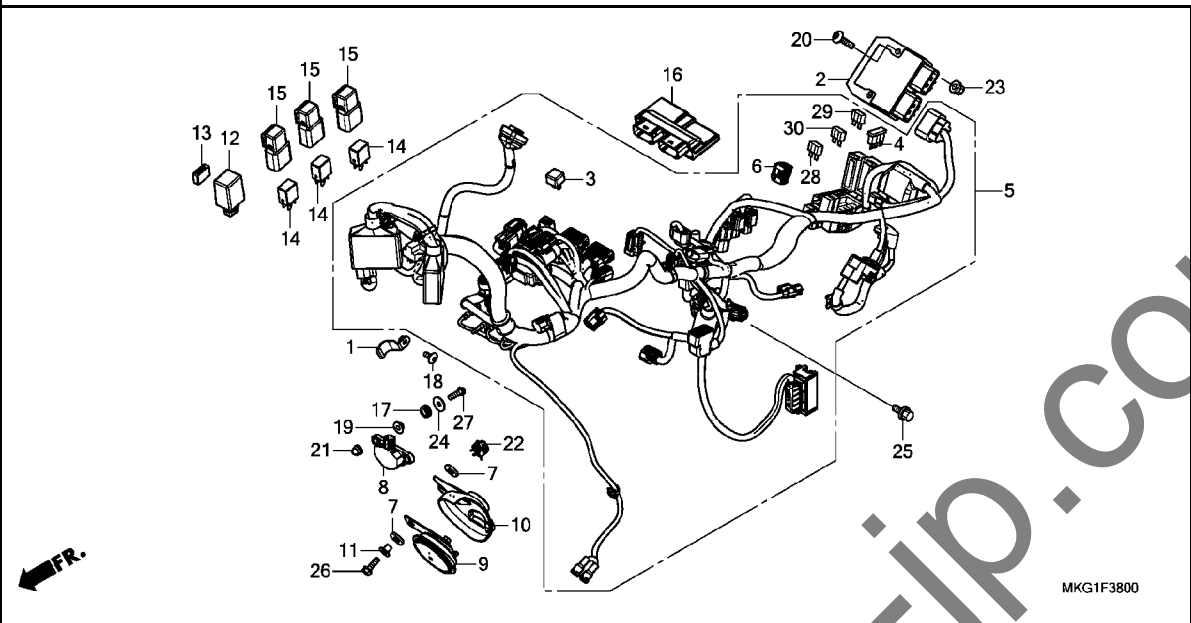
# ワイヤーハーネス



見出 番号	部品番号	部品名	使用個数		適用号機		タイプ
			CMX500A		初号機	終号機	
			H	K			
1	19136-K87-A00	ステー、メインハーネス	1	1			
2	31600-MGZ-J01	レクチファイヤー-ASSY.、レギュレーター	1	1			
3	31700-MM8-610	レクチファイヤー-COMP.、シリコン	1	1			
4	31730-MAS-601	タイオード ASSY.、スリーウェイ(スミット)	1	1			
5	32100-MKG-J50	ハーネス、ワイヤー	1	1			
6	32606-K44-V01	キャップ、タミ( WPC 4P 090 M ) (レット)	1	1			
7	33714-KL3-620	ラバー、テールライトブラケット	2	2			
8	35160-KVS-751	センサー-ASSY.、ハンクアンクル(MG)	1	1			
9	38110-MGZ-J01	ホーンCOMP.(ハイ)	1	1			
10	38111-MGZ-J00	ヒートガード、ホーン	1	1			
11	38117-MGZ-J00	カラー、ホーンセッティング	1	1			
12	38301-MJE-D02	リレーCOMP.、ウインカー(ミツバ)	1	1			
13	38306-MGZ-K00	サスペンション、ウインカーリレー	1	1			
14	38501-MCS-G01	リレーCOMP.、パワー					
15	38506-MCS-G00	サスペンション、パワーリレー	3	3			
16	38770-MKG-J52	PGM-FIユニット	1	1			
17	64535-MFJ-D00	ラバー、サイドカバー	2	2			
18	90118-MGZ-D80	スクリーン、ハン 6X14	1	1			
19	90129-MGZ-J00	カラー、ハンクアンクルセンサー	2	2			
20	90130-KYJ-900	スクリーン、ハン 6X22	2	2			
21	90202-KCW-870	ナット、キャップ 6MM	2	2			
22	90690-GHB-631	クリップ、ケーブル 8MM	1	1			
23	94050-06070	ナット、フランジ 6MM	2	2			

# F-38

# ワイヤーハーネス

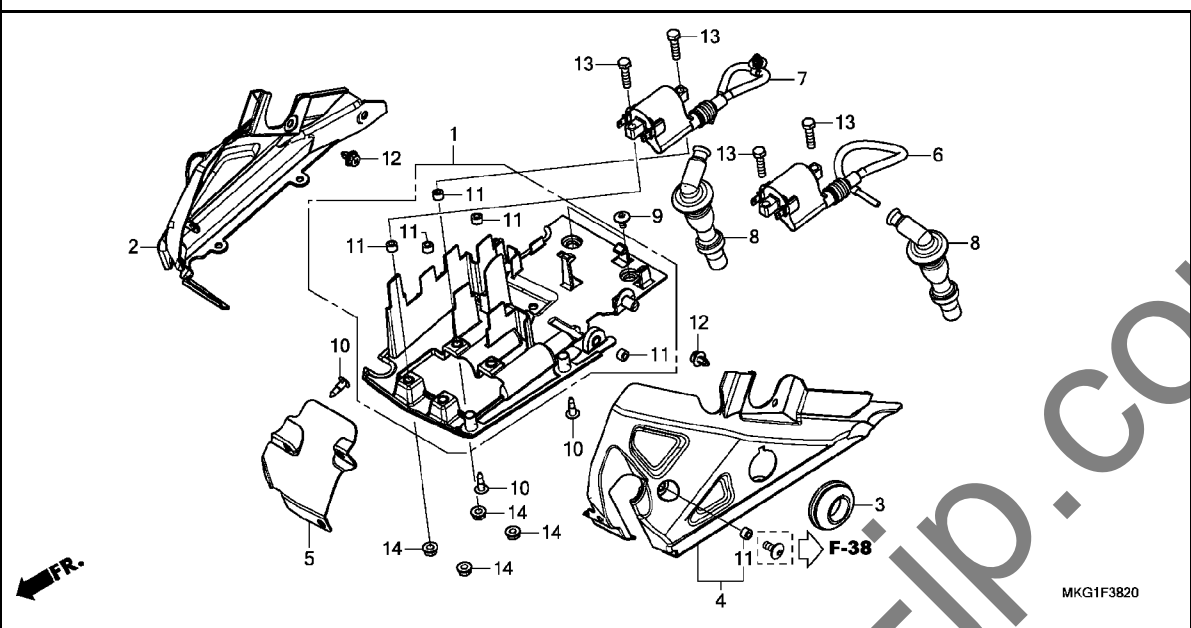


MKG1F3800

見出 番号	部品番号	部品名	使用個数		適用号機		タイプ
			H	K	初号機	終号機	
24	94103-06800	ワッシャー, フレイク 6MM	2	2			
25	95701-06014-08	ボルト, フランジ 6X14	1	1			
26	95701-06020-07	ボルト, フランジ 6X20	1	1			
27	95701-06022-08	ボルト, フランジ 6X22	2	2			
28	98200-40750	ヒューズ, ミニ (7.5A)	6	6			
29	98200-41500	ヒューズ, ミニ (15A)	4	4			
30	98200-43000	ヒューズ, ミニ (30A)	2	2			

F-38-20

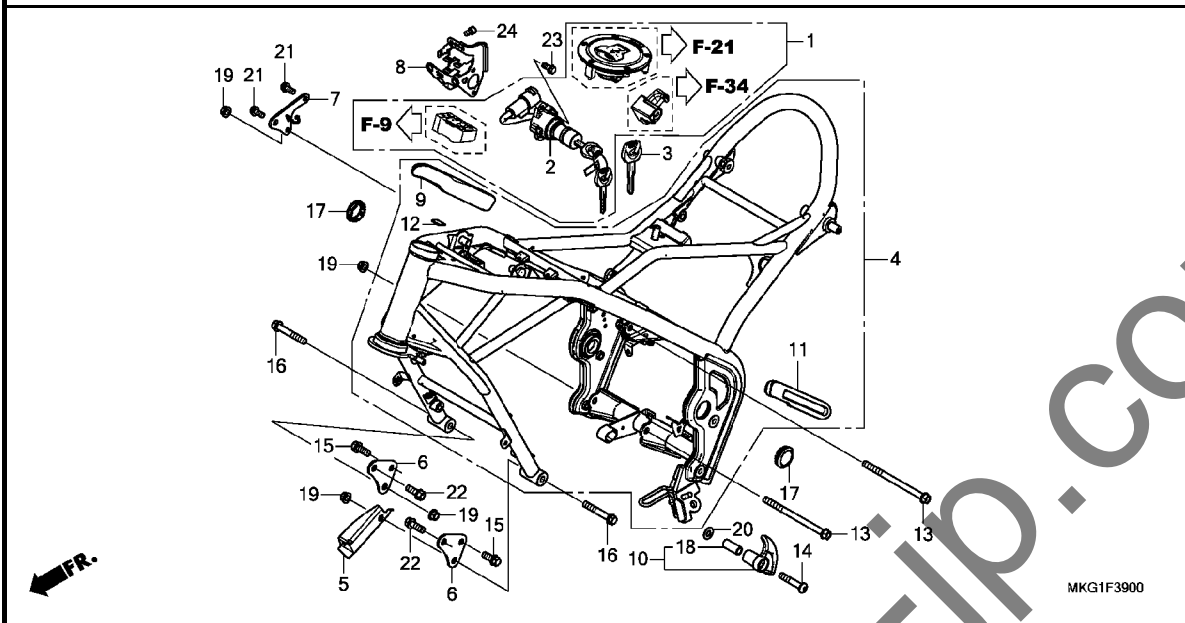
イグニッションコイル



見出 番号	部品番号	部品名	使用個数		適用号機		タイプ
			CMX500A H	K	初号機	終号機	
1	19125-K87-A00	トレイ, イグニッションコイル	1	1			
2	19130-K87-A00	カバー, R. イグニッションコイルトレイ	1	1			
3	19131-K87-A00	カバー, キー	1	1			
4	19135-K87-A00	カバー, L. イグニッションコイルトレイ	1	1			
5	19140-K87-A00	カバー, センターイグニッショントレイ	1	1			
6	30510-MGZ-J01	コイルCOMP., L. イグニッション	1	1			
7	30510-MKG-A01	コイルCOMP., イグニッション (TOYO DENSO)	1	1			
8	30700-K87-A01	キャップ ASSY., ノイズサップレツサー	2	2			
9	90114-KPH-700	スクリーン, スペシャル 5X11	2	2			
10	90116-SP0-003	クリップ, ハンパースール	7	7			
11	90312-GFM-970	カラー, ホテイカバー	6	6			
12	90683-MBW-003	クリップ, ホテイ	2	2			
13	92101-06025-0A	ボルト, 6カク 6X25	4	4			
14	94050-06080	ナット, フランジ 6MM	4	4			

# F-39

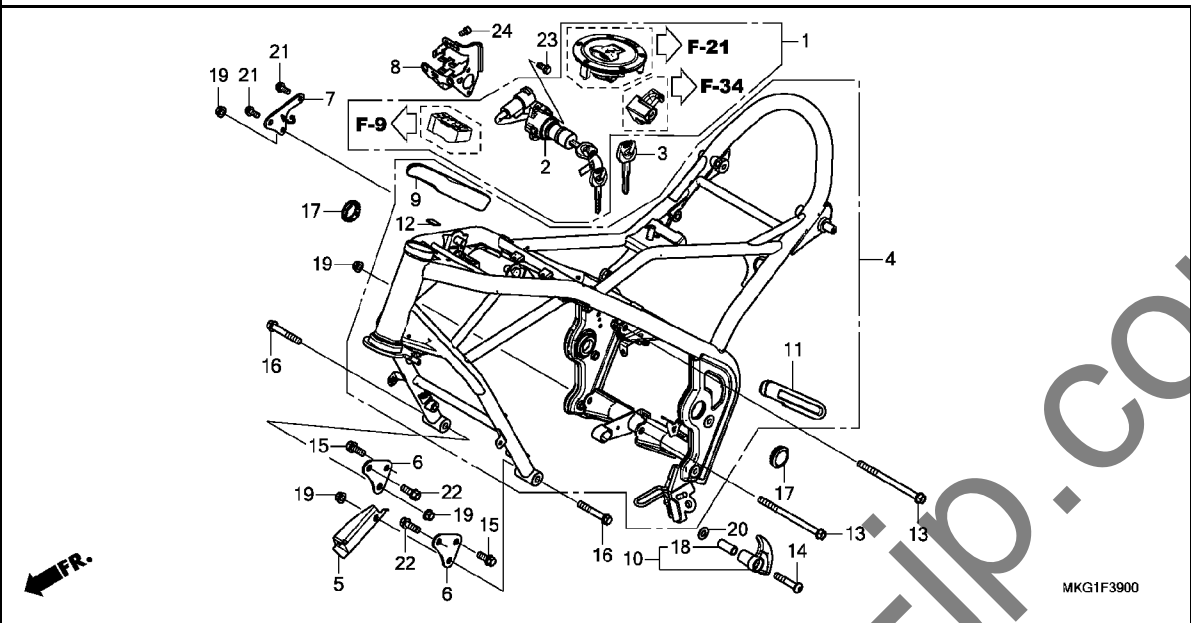
# フレームボディ



見出 番号	部品番号	部品名	使用個数		適用号機		タイプ
			CMX500A H	K	初号機	終号機	
1	35010-K87-J00	キーセット .....	1	1			
2	35100-K87-J01	スイッチASSY., コンビネーション (ホンダ ロック)	1	1			
3	35121-MAS-G01	キー, フラック .....	(1)	(1)			
4	50010-MKG-A00ZA	ボデーセット, フレーム *NH1* .....	1	-			
	50010-MKG-A00ZB	*NH303M*マッドアキシスクレメタリック	-	1			
5	50170-MKG-A00	ステー, ホーン .....	1	1			
6	50201-MKG-A00	プレート, フロントエンジンハンガー .....	2	2			
7	50202-MKG-A00	プレートC, エンジンハンガー .....	1	1			
8	53180-K87-A00	ステー, コンビネーションスイッチ .....	1	1			
9	64311-MKG-A00	ガード, R. ヒート .....	1	1			
10	64312-MKG-A00	ガード COMP., ヒート .....	1	1			
11	64321-MKG-A00	ガード, L. ヒート .....	1	1			
12	86150-KPG-901	エンブレム, プロテクション (マルイ) .....	1	1			
13	90103-MKG-A00	ボルト, フランジ 10X145 .....	2	2			
14	90107-MGR-670	ボルト, ソケット 10X54 .....	1	1			
15	90165-GHB-670	ボルト, フランジ 10X25 .....	2	2			
16	90165-GHB-760	ボルト, フランジ 10X65 .....	2	2			
17	90307-K87-A00	キャップ, ヒポット .....	2	2			
18	90510-MKG-A00	カラー 15X33.5 .....	1	1			
19	94050-10070	ナット, フランジ 10MM .....	4	4			
20	94101-10700	ワッシャー, フレイン 10MM .....	1	1			
21	95701-08018-07	ボルト, フランジ 8X18 .....	2	2			
22	95701-10028-07	ボルト, フランジ 10X28 .....	2	2			

F-39

フレームボディ



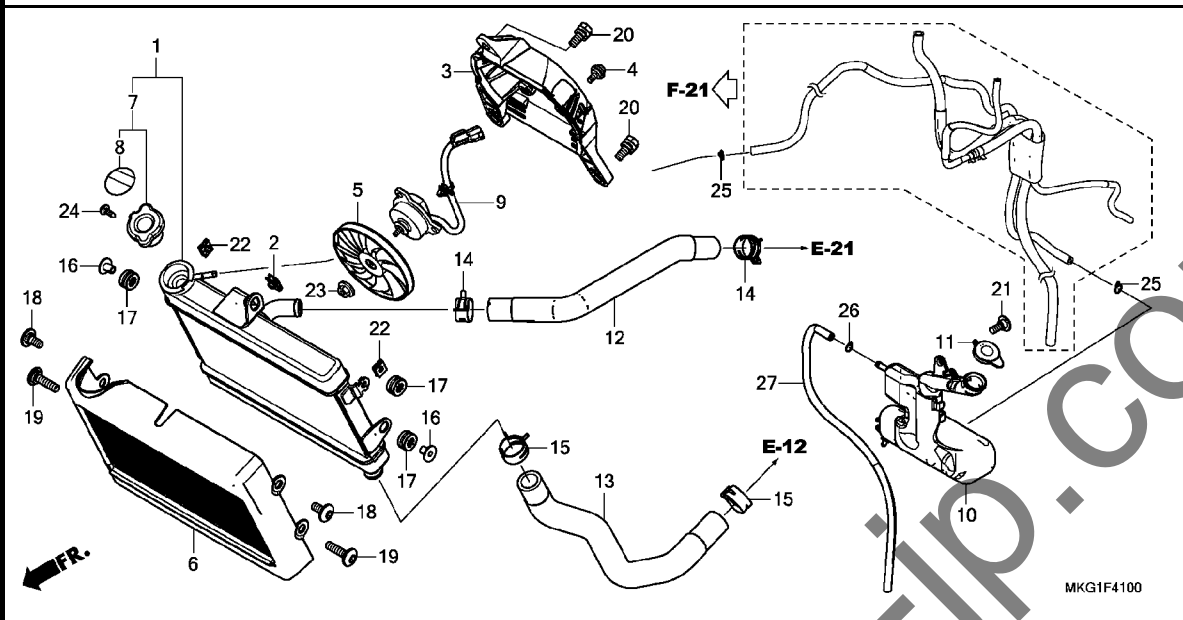
見出 番号	部品番号	部品名	使用個数		適用号機		タイプ
			H	K	初号機	終号機	

23	96001-06014-07	ボルト, フランジ 6X14	2	2			
24	96600-06010-08	ボルト, ソケット 6X10	2	2			

3

# F-41

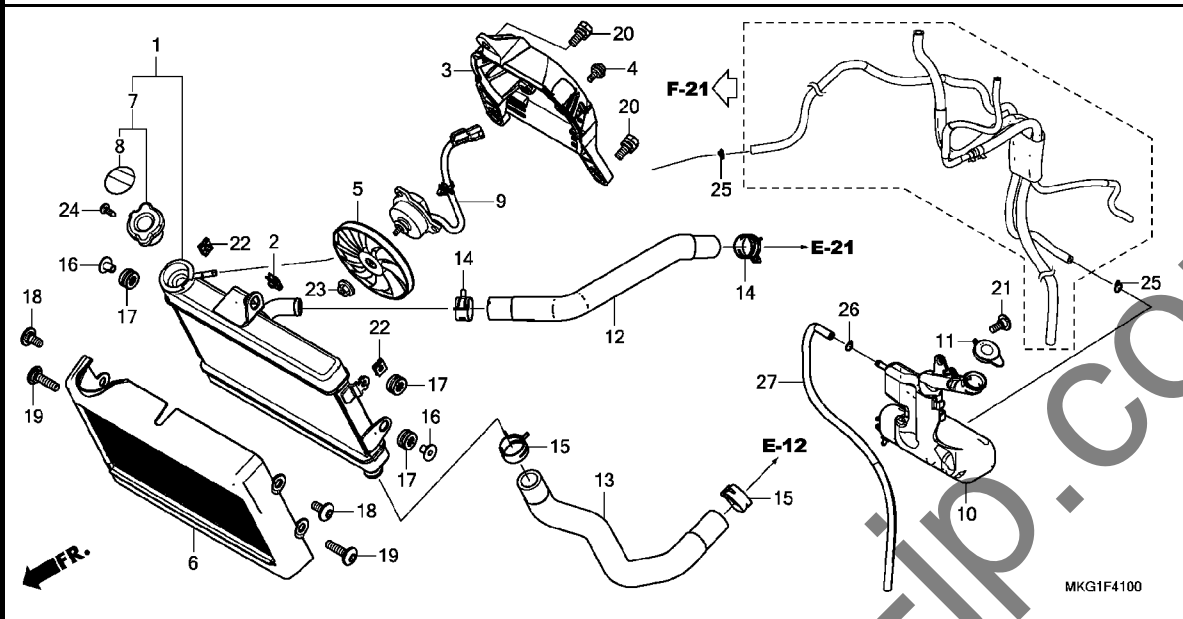
# ラジエター



見出 番号	部品番号	部品名	使用個数		適用号機		タイプ
			CMX500A H	K	初号機	終号機	
1	19010-MKG-A01	ラジエターCOMP. (T. RAD)	1	1			
2	19014-KEA-003	ナット, セッティング (6MM)	1	1			
3	19015-K87-A01	シュラウド COMP.	1	1			
4	19016-KEA-003	スクリュー, パン 4X8.5	3	3			
5	19020-KVZ-631	ファンCOMP., ケーリング	1	1			
6	19032-K87-A00	グリル, ラジエター	1	1			
7	19037-KZZ-D11	キャップ COMP., ラジエター (T. RAD)	1	1			
8	19046-PAA-A00	ラベル, ラジエターキャップ	1	1			
9	19080-K87-A01	モーターASSY., ファン	1	1			
10	19101-K87-A00	タンク, ラジエターリザーブ	1	1			
11	19109-KBP-900	キャップ, リザーブタンク	1	1			
12	19501-MKG-A00	ホース, ラジエターアツパー	1	1			
13	19502-MKG-A00	ホース, ラジエターロー	1	1			
14	19531-MJW-J00	クリップ, ウォーターホース (D27)	2	2			
15	19533-MJW-J00	クリップ, ウォーターホース (D30)	2	2			
16	61102-KTY-D30	カラー, ラジエターマウンティング	2	2			
17	61304-415-000	ラバー, ヘッドライトケースマウンティング	3	3			
18	90111-K87-A00	スクリュー, スペシャル 6X14	2	2			
19	90112-K87-A00	スクリュー, スペシャル 6X25	2	2			
20	90120-KCR-003	ボルトワッシャー 6X16	3	3			
21	90134-KPP-T00	スクリュー, パン 5X14	1	1			
22	90303-MGZ-J40	ナット, クリップ 6MM	2	2			
23	90315-MFL-003	ナット, フランジ 3MM	1	1			
24	93901-22020	スクリュー, タツピング 3X6	1	1			
25	95002-02100	クリップ, チューブ (B10)	2	2			

F-41

ラジエター

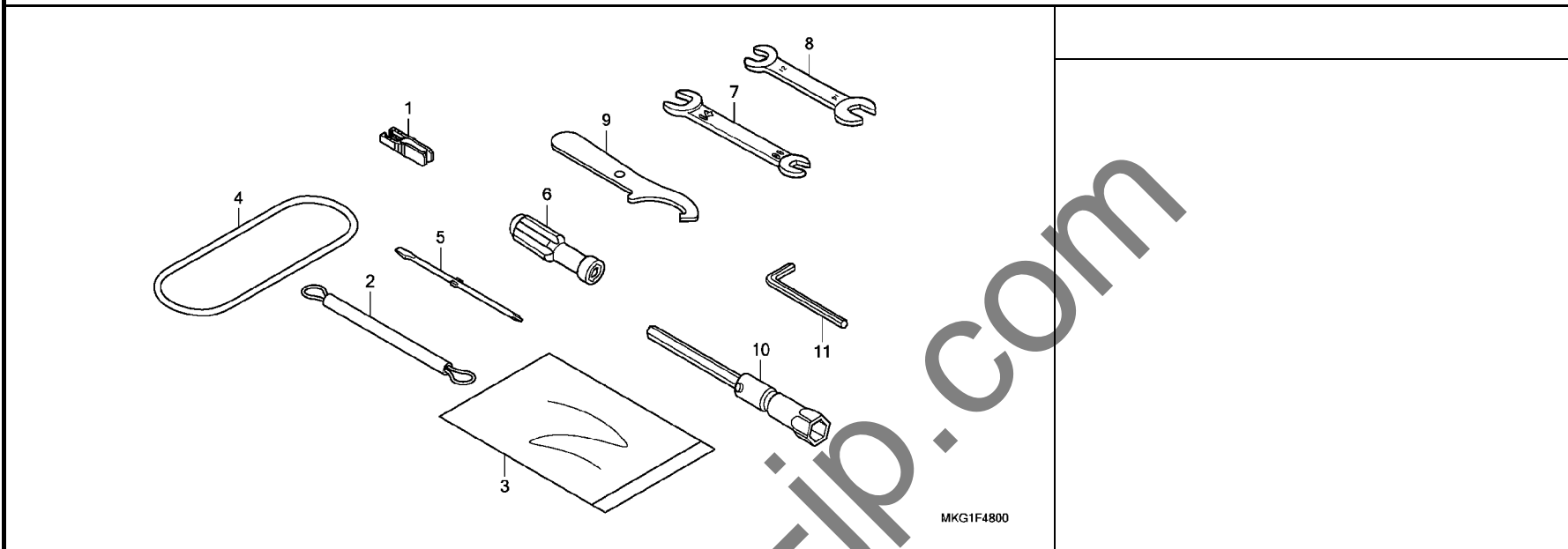


見出 番号	部品番号	部品名	使用個数		適用号機		タイプ
			CMX500A H	K	初号機	終号機	

26	95002-50000	クリップ, チューブ (C9) .....	1	1			
27	95005-50410-30	チューブ 5X410 (95005-50001-30M)	1	1			

F-48

ツール

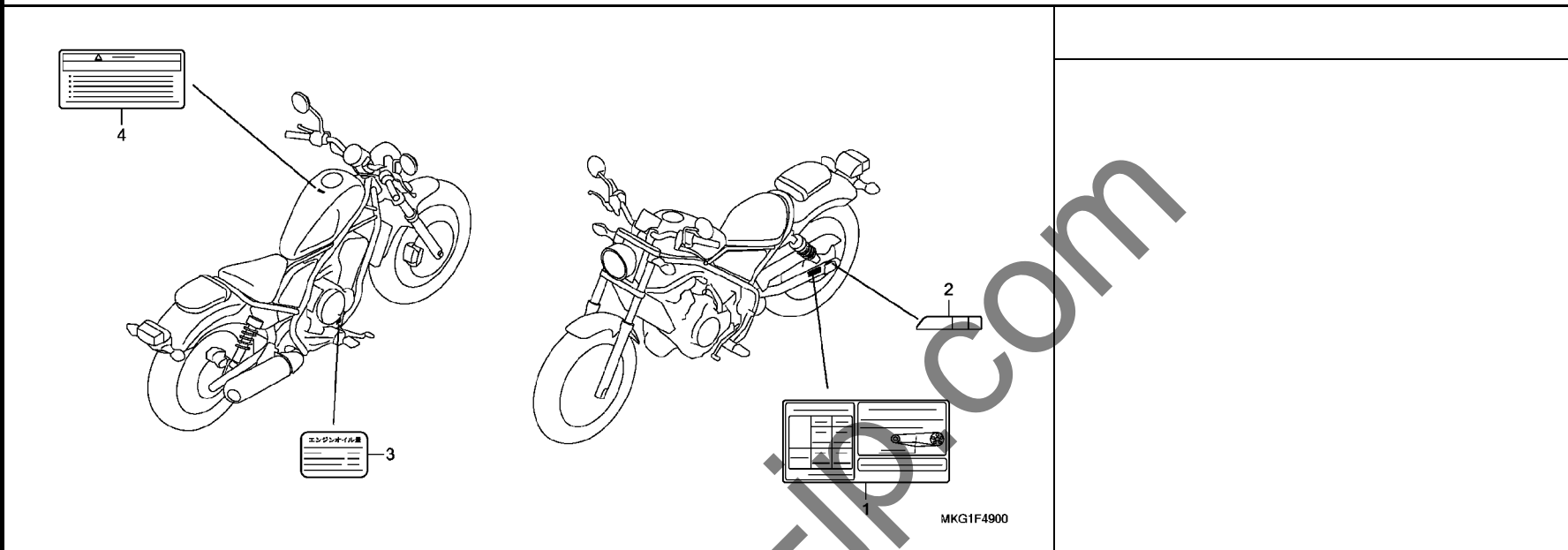


見出 番号	部品番号	部品名	使用個数		適用号機		タイプ
			CMX500A H	K	初号機	終号機	

1	38235-S04-003	プーラー, ミニヒューズ (スミトモ) .....	1	1			
2	77236-KEA-000	ワイヤー, ヘルメットセッティング .....	(1)	(1)			
3	77251-GR1-000	パツク, サービスパツク .....	1	1			
4	83606-KWS-901	パント, ツール .....	1	1			
5	89102-538-000	ドライバ, スクリュー (NO. 2 + -)	1	1			
6	89103-538-000	ケリツブ .....	1	1			
7	89211-KWW-640	スパナ 10X14 .....	1	1			
8	89213-KWW-601	スパナ 12X14 (ATC) .....	1	1			
9	89215-404-670	スパナ, ビン .....	1	1			
10	89216-MAT-000	レンチ, プラゲ (16.5) .....	(1)	(1)			
11	89221-429-000	レンチ, 6カク 5MM .....	1	1			

F-49

コーションラベル

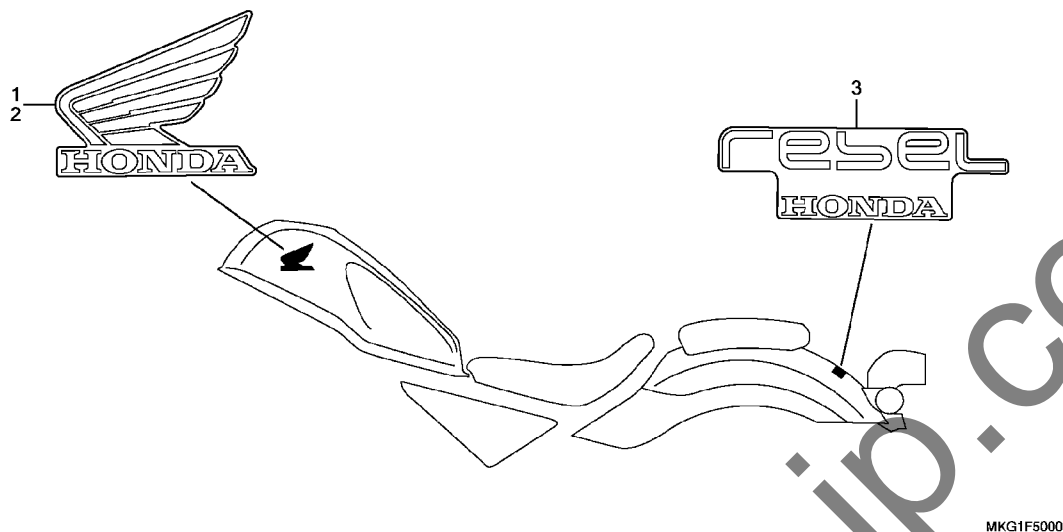


見出 番号	部品番号	部品名	使用個数		適用号機		タイプ
			CMX500A H	K	初号機	終号機	

1	87505-K87-J00	ラベル, タイヤ&トライブチエン	1	1			
2	87508-MJJ-D31	ラベル, チエンアシヤスター	1	1			
3	87541-MGZ-K00	ラベル, オイルキャパシティー	1	1			
4	87560-MY1-701	マーク, トライブコーション	1	1			

F-50

マーク



見出 番号	部品番号	部品名	使用個数		適用号機		タイプ
			CMX500A H	K	初号機	終号機	
1	86201-K87-A00ZD	マーク, R. ウィング* (85MM)	1	1			
		*TYPE2*	1	-			
	86201-K87-A00ZA	*TYPE5*	1	-			
	86201-K87-A00ZE	*TYPE1*	-	1			
2	86202-K87-A00ZD	マーク, L. ウィング* (85MM)	1	1			
		*TYPE2*	1	1			
	86202-K87-A00ZA	*TYPE5*	1	-			
	86202-K87-A00ZE	*TYPE1*	-	1			
3	86801-K87-A00ZA	マーク, リヤフエント*	1	1			
		*TYPE3*	1	1			
	86801-K87-A00ZB	*TYPE2*	1	-			
	86801-K87-A00ZC	*TYPE1*	-	1			

3

## 部 品 番 号 索 引

部品番号	頁見出	部品番号	頁見出	部品番号	頁見出	部品番号	頁見出	部品番号	頁見出	部品番号	頁見出
04000		13216-MGZ-J01	41 7	14925-KT7-013	28 14	15611-KA4-710	31 7	17422-K87-L00	76 7	19136-K87-A00	92 1
04911-MKG-J50	39 1	13217-MGZ-J01	41 7	14926-KT7-013	28 14	15772-551-000	75 1	17431-K87-L00	76 8	19140-K87-A00	94 5
		13218-MGZ-J01	41 7	14927-KT7-013	28 14			17520-MKG-A00ZB	70 6	19200-MGZ-305	36 1
		13300-MGZ-D01	41 9	14928-KT7-013	28 14	16000		17520-MKG-A00ZE	70 6	19220-MGZ-J00	36 2
06000		13313-MWO-003	41 10	14929-KT7-013	28 14	16060-MKG-L01	47 1	17520-MKG-A00ZF	70 6	19226-MGZ-J00	36 3
		13314-MWO-003	41 10	14930-KT7-013	28 14	16081-KPH-701	47 2	17552-MKG-A00	75 2		50 1
		13315-MWO-003	41 10	14931-KT7-013	28 14	16082-KPH-701	47 3	17570-MKG-A01	70 7	19300-MCJ-Q03	46 1
06111-MGZ-K00	49 1	13316-MWO-003	41 10	14932-KT7-013	28 14	16083-MGZ-D01	47 4	17574-MGS-D30	70 8	19305-KV3-010	46 2
06112-MJW-J00	50 1	13317-MWO-003	41 10	14933-KT7-013	28 14	16084-MGZ-D01	47 5	17580-MKG-A00	70 9		49 1
06410-MGS-D30	68 1	13420-MKG-A00	41 11	14934-KT7-013	28 14	16085-MGZ-D01	47 6	17611-KPK-900	70 10	19320-MGZ-J00	46 3
06431-MA3-405	63 1			14935-KT7-013	28 14	16188-MKG-A00	47 7	17613-K87-A00	70 11	19501-MKG-A00	97 12
06435-MGZ-J01	67 1	14000		14936-KT7-013	28 14	16211-MKG-A00	26 6	17620-KZZ-J01	70 12	19502-MKG-A00	97 13
06451-443-405	67 2			14937-KT7-013	28 14	16217-MGZ-J00	26 7	17621-MGP-D61	70 13	19525-MGZ-J00	36 4
06455-K40-F11	63 2	14110-MKG-A00	27 2	14938-KT7-013	28 14	16400-MKG-L01	47 8	17724-102-700	73 14	19526-MGZ-J00	36 5
		14210-MGZ-J00	27 3	14939-KT7-013	28 14	16410-MJW-J01	47 9		75 3	19531-MJW-J00	36 6
11000		14311-MGZ-J00	41 12	14940-KT7-013	28 14	16428-MGZ-D01	47 10	17910-MKG-A01	54 1		97 14
11103-MGZ-J00	39 2	14401-MGZ-J01	30 1	14941-KT7-013	28 14	16430-MJW-J01	47 11	17920-MKG-A01	54 2	19533-MJW-J00	97 15
11140-MGZ-J00	39 3	14430-MGZ-J00	27 4	14942-KT7-013	28 14	16431-MJP-G51	47 12			19535-MJW-J00	36 7
11210-MJW-J00	38 1	14440-MGZ-J00	27 5	14943-KT7-013	28 14	16432-MGZ-D01	47 13	18000			
11321-MJW-J80	34 1	14451-MGZ-J00	27 6	14944-KT7-013	29 14	16433-MEW-921	47 14	18150-MKG-D50	77 1	22000	
11330-MJW-J80	31 1	14510-MGZ-J01	30 2	14945-KT7-013	29 14	16435-MFJ-D01	47 15	18190-MGZ-J40	77 2	22100-MGZ-J01	32 1
11332-MGZ-J00	31 2	14517-MGZ-J00	30 3	14946-KT7-013	29 14	16450-MFJ-D01	47 16	18291-MN4-920	49 1	22116-MGZ-J00	32 2
11344-MBO-000	73 1	14520-MGZ-J01	30 4	14947-KT7-013	29 14	16451-MGZ-D01	47 17		77 3	22120-MGZ-J01	32 3
11350-MGZ-J00	34 2	14546-KYJ-900	30 5	14948-KT7-013	29 14	16472-MCN-000	47 18	18293-MNO-000	77 4	22125-KZZ-901	32 4
11355-MGZ-J00	34 3	14560-MGZ-J01	30 6	14949-KT7-013	29 14	16482-MKG-L01	47 19	18310-MKG-A00	77 5	22201-MGZ-J01	32 5
11356-KWN-700	53 1			14950-KT7-013	29 14	16610-MGZ-D01	47 20	18345-MBT-610	77 6	22202-KZZ-901	32 6
11380-MKG-A00	31 3	14611-MGZ-J00	30 7	14951-KT7-013	29 14	16620-MGZ-D01	47 21	18355-K87-A00	77 7	22321-MGZ-J01	32 7
11382-MKG-A00	31 4	14623-MV1-000	45 1	14952-KT7-013	29 14	16630-MFJ-D00	47 22	18376-MG7-000	77 8	22322-MGZ-J01	32 8
11387-MKG-A00	31 5	14711-MGZ-J00	27 7	14953-KT7-013	29 14	16700-MKG-A01	70 1	18391-MJW-J01	77 9	22350-MGZ-J01	32 9
11391-MKG-A00	31 6	14721-MGZ-J00	27 8	14954-KT7-013	29 14	16700-MKG-A02	70 1	18421-MBO-000	77 10	22361-MGZ-J00	32 10
		14751-MGZ-J00	27 9	14955-KT7-013	29 14	16711-MGS-D31	70 2	18422-K87-A00	85 2	22366-MGZ-J00	32 11
12000		14761-MGZ-J00	27 10	14956-KT7-013	29 14	16712-MGS-D31	70 3	18422-KAF-700	77 11	22401-MM9-000	32 12
12010-MGZ-J00	26 1	14771-MFL-000	27 11	14957-KT7-013	29 14	16730-MJW-J82	70 4	18422-MGZ-J00	77 12	22402-KZZ-902	32 13
12204-KYJ-305	26 2	14775-KYJ-900	27 12	14958-KT7-013	29 14			18423-MGZ-J00	77 13	22810-MGZ-J00	31 8
12205-KYJ-305	26 3	14781-ML0-720	27 13	14959-KT7-013	29 14	17000		18601-KEA-741	25 5	22815-413-000	31 9
12207-KYJ-900	39 4	14901-KT7-013	27 14	14960-KT7-013	29 14	17201-MG9-000	47 23	18612-MKG-A00	25 6	22821-MGZ-J00	31 10
12207-MGZ-J00	26 4	14902-KT7-013	27 14	14961-KT7-013	29 14	17210-MKG-A00	73 2	18651-MKG-A00	75 4	22847-MFF-D00	32 14
12209-ML0-722	27 1	14903-KT7-013	27 14	14962-KT7-013	29 14	17215-MGZ-D00	48 24	18652-K87-A00	75 5	22870-MKG-A01	54 3
12251-MGZ-J01	26 5	14904-KT7-013	27 14	14963-KT7-013	29 14	17220-KZZ-J00	73 3				
		14905-KT7-013	27 14	14964-KT7-013	29 14	17230-K87-A00	73 4	19000		23000	
		14906-KT7-013	27 14	14965-KT7-013	29 14	17232-K87-A00	73 5	19010-MKG-A01	97 1	23113-MKG-A00	41 13
12300-MKG-A00	25 1	14907-KT7-013	27 14	14966-KT7-013	29 14	17234-KCW-871	73 6	19014-KEA-003	97 2	23211-MGZ-J00	43 1
12331-MGZ-J00	25 2	14908-KT7-013	27 14	14967-KT7-013	29 14	17241-MKG-A00	73 7	19015-K87-A01	97 3	23212-MGZ-J00	43 2
		14909-KT7-013	27 14	14968-KT7-013	29 14	17245-107-010	85 1	19016-KEA-003	97 4	23220-MGZ-J01	44 1
12341-MAT-750	25 3	14910-KT7-013	27 14	14969-KT7-013	29 14	17251-MKG-A00	73 8	19020-KVZ-631	97 5	23421-MGZ-J00	44 2
12391-MGZ-J00	25 4	14911-KT7-013	27 14			17252-MKG-A00	73 9	19032-K87-A00	97 6	23431-MGZ-J01	43 3
		14912-KT7-013	27 14	15000		17255-MKG-A00	73 10	19037-KZZ-D11	97 7	23441-MGZ-J00	44 3
		14913-KT7-013	27 14	15010-MCE-H51	38 2	17265-MKG-A00	73 11	19046-PAA-A00	97 8	23442-ML7-000	44 4
13000		14914-KT7-013	27 14	15100-MGZ-J00	38 3	17370-419-700	73 12	19060-MGZ-J00	39 6	23451-MGZ-J00	43 4
13011-MEE-305	41 1	14915-KT7-013	28 14	15131-MGZ-J01	38 4	17371-174-670	73 13	19080-K87-A01	97 9	23461-MGZ-J00	44 5
13101-MGZ-D00	41 2	14916-KT7-013	28 14	15134-MGZ-J00	38 5	17411-KPP-930	76 1	19101-K87-A00	97 10	23481-MGZ-J00	44 6
13111-MFG-D00	41 3	14917-KT7-013	28 14	15140-MAT-003	38 6	17413-K87-A00	76 2	19109-KBP-900	97 11	23482-MV9-670	44 7
13115-MGZ-J00	41 4	14918-MAT-003	28 14	15150-MGZ-J00	38 7	17414-K87-L50	76 3	19125-K87-A00	94 1	23491-MGZ-J00	43 5
13210-MGZ-D00	41 5	14919-KT7-013	28 14	15154-MAT-000	38 8	17415-K87-L00	76 4	19126-KM1-010	48 25	23492-MGZ-J00	43 6
13213-ML7-020	41 6	14920-KT7-013	28 14			17417-MKG-T50	70 5	19130-K87-A00	94 2	23501-MGZ-J00	44 8
13214-MGZ-J01	41 7	14921-KT7-013	28 14	15220-MGZ-J00	38 9	17421-K87-L00	76 5	19131-K87-A00	94 3	23511-MGZ-J00	43 7
13215-MGZ-J01	41 7	14922-KT7-013	28 14	15410-MFJ-D01	38 10	17421-KYJ-902	76 6		94 4	23512-MV9-670	43 8
13215-MGZ-J01	41 7	14923-KT7-013	28 14	15515-MGZ-J00	39 5						
13215-ML7-000	41 8	14924-KT7-013	28 14								

## 部 品 番 号 索 引

部品番号	頁見出	部品番号	頁見出	部品番号	頁見出	部品番号	頁見出	部品番号	頁見出	部品番号	頁見出
23521-MGZ-J00	44 9	32000		35000		40000		43520-MJ6-315	65 13	46504-KV6-702	65 20
23531-MGZ-J00	43 9							43530-KZZ-901	65 14	46514-K87-A00	78 9
23801-MGZ-J01	44 10	32100-MKG-J50	92 5	35010-K87-J00	95 1	40510-K87-A00	82 1				
		32101-MKG-A00	39 7	35100-K87-J01	95 2	40531-K87-A01	82 2	44000		50000	
24000		32102-MKG-A00	39 8	35121-MAS-G01	95 3	40540-K87-A02	82 3				
		32157-MGZ-J00	39 9	35130-K87-A01	54 4	40540-KYJ-902	82 3	44301-K87-A00	64 2	50010-MKG-A00ZA	95 4
24211-MGZ-J00	45 2	32410-MKG-A00	37 12	35152-MGZ-J00	54 5	40542-K87-A00	82 4	44311-MGZ-J00	64 3	50010-MKG-A00ZB	95 4
24212-MGZ-J00	45 3	32601-MKG-A00	37 13	35160-KVS-751	92 8	40543-K87-A00	82 5	44515-K87-L50	64 4	50170-MKG-A00	95 5
24213-MGZ-J00	45 4	32606-K44-V01	92 6	35200-K87-A01	54 6	40545-KYJ-902	82 2	44620-K87-A00	64 5	50175-K87-J00	85 4
24261-283-000	44 11			35330-KYJ-901	54 7	40546-K87-A00	82 6	44650-K87-A00	64 6	50201-MKG-A00	95 6
24310-MKG-A00	45 5	33000		35340-MGS-D31	55 1			44711-K87-A01	64 7	50202-MKG-A00	95 7
24315-MJE-D00	45 6			35350-K87-A01	78 6	41000		44721-MGH-H21	64 8	50240-K87-A00ZA	85 5
24321-MAS-000	45 7	33100-K87-A01	51 1	35357-K26-900	78 7				68 14	50242-K87-A00	57 1
24430-MGZ-J00	45 8	33101-K87-A00	51 2	35500-MEH-661	39 10	41201-MKG-A00	68 2	44722-MGH-H21	64 8		85 6
24435-MJE-D00	45 9	33101-K87-A20	51 2	35600-MK4-860	39 11				68 14	50245-K87-A00ZA	85 7
24610-MGZ-J00	45 10	33104-MAH-671	51 3	35700-MKG-A01	81 1	42000		44723-MGH-H21	64 8	50325-K87-A00	91 4
24612-MAL-600	45 11	33108-MM2-003	51 4	35850-MT4-000	91 2				68 14	50326-K87-A00	91 5
24651-MAS-E00	45 12	33111-K87-A20	51 18	35856-MR5-000	91 3	42301-K87-A00	68 3			50327-K87-A00	85 8
24652-MGZ-J00	45 13	33114-GE1-670	51 5			42312-MGZ-J00	68 4	45000		50328-K87-A00	65 21
24710-MGZ-J00	78 1	33115-KVK-900	75 6	36000		42313-K87-A00	68 5			50345-K87-L50	57 2
24720-MKG-A00	78 2	33118-438-841	51 6			42515-K87-L50	68 6	45107-ML4-006	63 11	50346-K87-L50	76 10
24724-MBW-D21	78 3	33127-MAA-A31	51 7	36037-657-000	51 19	42615-K87-A00	68 7	45111-MA3-006	67 14	50351-K87-A00	85 9
24731-K87-A00	78 4	33128-MAA-A31	51 8	36162-MKA-D81	76 9	42620-K87-A00	68 8	45111-MAJ-G41	63 12	50352-GS6-000	85 10
24781-KR3-770	78 5	33136-426-830	51 9	36450-KVK-902	75 7	42625-K87-A00	68 9		67 15	50356-K87-A00	85 11
		33180-MR7-003	51 10	36531-MKG-A01	77 14	42650-K87-A00	68 10	45112-MS9-611	63 13	50383-KZZ-900	61 2
28000		33400-K87-L51	88 1			42711-K87-A01	68 11	45125-MKG-J51	55 3	50530-K87-A00	81 2
		33400-K87-L52	88 1	37000		42753-GM9-743	64 1	45126-K87-L50	58 3	50541-MBO-000	81 3
28110-MGZ-J00	33 1	33402-MGS-D31	88 2					45127-K87-L50	58 4	50542-MBO-611	81 4
28125-MGZ-J01	33 2	33404-MGS-J32	88 3	37100-MKG-T51	53 2			45128-MKG-J51	55 4	50600-K87-A00	79 2
28130-MGZ-J00	33 3	33405-MKA-D81	88 4	37100-MKG-T52	53 2	43000		45131-ML7-921	63 14	50603-GS9-010	79 3
28132-MK5-000	33 4	33412-MGS-D30	88 5	37130-MKG-T51	53 3			45131-MN9-006	67 16	50603-K87-A00	79 4
28333-300-000	79 1	33413-K87-A00	88 6	37210-K87-A00	53 4	43107-KT7-761	67 5	45132-166-016	63 15	50616-K87-A00	79 5
		33413-MGZ-J40	88 7	37211-K87-A00	53 5	43108-MBB-006	67 6	45133-MA3-006	63 16	50617-K87-A00	79 6
30000		33450-K87-A01	88 8	37610-MKG-L52	53 6	43108-MCT-006	63 8		67 17	50618-K87-A00	79 7
		33450-K87-A02	88 8	37620-MKG-A01	53 7	43110-K87-L51	67 7	45155-K87-A00	55 5	50642-K87-A00	79 8
30510-MGZ-J01	94 6	33454-MGS-J32	88 9	37700-MJE-D01	39 12	43112-MFF-D01	67 8	45160-K87-L50	55 6	50661-K87-A00	79 9
30510-MKG-A01	94 7	33463-K87-A00	88 10	37870-MGS-D31	26 9	43132-KT7-761	67 9	45161-K87-L50	55 7	50662-K87-A00	79 10
30700-K87-A01	94 8	33600-K87-A01	88 11			43150-K87-L51	67 10		65 15	50700-K87-A00	79 11
		33600-K87-A02	88 11	38000		43155-K87-L50	55 2	45215-MAJ-G41	63 17	50710-KPE-731	85 12
31000		33604-MGS-J32	88 12					45250-K87-L51	63 18	50711-MGS-D30	79 12
		33650-K87-A01	88 13	38110-MGZ-J01	92 9	43156-K87-A00	65 2	45251-K87-L50	64 9	50712-MGS-D30	79 13
31110-MGZ-J01	35 1	33650-K87-A02	88 13	38111-MGZ-J00	92 10	43160-K87-L50	65 3	45290-K87-L51	63 19	50715-K87-A00	79 14
31120-MKG-A01	35 2	33654-MGS-J32	88 14	38112-MGZ-J00	92 11	43215-KZ4-J41	67 11	45504-410-003	55 8	50716-K87-A00	79 15
31200-MGZ-J01	37 1	33701-K87-J01	90 1	38117-MGZ-J00	92 11	43251-K87-A00	68 13	45510-K87-A01	55 9	50717-K87-A00	79 16
31201-MEW-921	37 2	33702-KB7-013	90 2	38235-S04-003	99 1	43314-MKG-J51	65 4	45512-MA6-006	55 10	50718-MN8-000	79 17
31202-MEW-921	37 3	33703-K87-J01	90 3	38301-MJE-D02	92 12	43315-K87-L50	58 1	45513-KJ1-701	65 16	50725-K87-A00	79 18
31203-MEW-921	37 4	33709-KB7-003	90 4	38306-MGZ-K00	92 13	43316-K87-L50	58 2	45513-MM5-016	55 11		
31204-MEW-921	37 5	33714-KL3-620	92 7	38501-MCS-G01	92 14	43317-MKG-J51	65 5	45517-MAV-751	54 8	51000	
31205-HP5-601	37 6	33741-KPL-902	85 3	38506-MCS-G00	92 15	43352-568-003	63 9		55 12		
31206-MEW-921	37 7	33741-KTG-U01	61 1	38510-K87-L51	67 3			45518-MM5-006	55 13	51400-MKG-A01	62 1
31207-HP5-601	37 8			38514-MEJ-J00	63 3	43353-461-771	63 10	45520-MG7-006	65 17	51401-MKG-A01	62 2
31208-MEW-921	37 9	34000		38515-K87-A00	67 4			45520-MM5-006	55 14	51402-MGZ-J01	62 3
31209-MEW-921	37 10			38516-MGE-003	63 4	43503-KCY-671	65 6	45521-HA2-006	65 18	51410-K87-A01	62 4
31210-MEW-921	37 11	34901-MC7-602	51 11	38517-MGE-003	63 5	43504-MB2-006	65 7	45530-K03-M61	55 15	51412-MB4-003	62 5
31500-KZZ-J21	91 1	34904-MGZ-J01	88 15	38517-MGE-003	63 5	43510-K87-A01	65 8			51414-MFJ-A51	62 6
31600-MGZ-J01	92 2	34906-447-711	90 5	38520-K87-L51	63 7	43511-KV3-831	65 9	46000		51415-MFJ-A51	62 7
31700-MM8-610	92 3	34906-MGZ-J01	89 16	38770-MKG-J52	92 16	43512-K87-A01	65 10			51416-MM8-881	62 8
31730-MAS-601	92 4					43514-KS6-701	65 11	46182-MEL-D21	65 19	51420-K87-A01	62 9
31916-KRM-841	26 8					43517-KS6-701	65 12	46501-K87-A00	78 8	51432-MV9-003	62 10

## 部 品 番 号 索 引

部品番号	頁見出	部品番号	頁見出	部品番号	頁見出	部品番号	頁見出	部品番号	頁見出	部品番号	頁見出
51437-MM5-003	62 11	61104-428-730	71 1	83610-K87-A00	72 2	90005-MGZ-J00	43 10	90114-KPH-700	51 15	90301-MGZ-J00	78 12
51440-K87-A01	62 12		75 8			90006-GHB-680	38 11		86 31	90302-425-830	60 8
51447-KA4-711	62 13		76 11	84000		90007-MGZ-J00	26 11		94 9	90302-K87-A00	82 16
51454-MM9-671	62 14		85 13			90007-MR1-000	32 15	90114-MA5-671	55 23	90303-MGZ-J40	97 22
51490-MKA-D81	62 15	61105-KRY-900	61 6	84601-HC4-000	73 17	90009-MGZ-J00	39 15	90115-K87-A00	77 16	90304-KGH-901	79 22
51500-MKG-A01	62 16	61301-K87-A00	51 12	84700-K87-J00	86 27	90010-GHB-700	26 12	90115-KW7-900	76 14	90304-KPH-700	77 19
51520-K87-A01	62 17	61304-415-000	71 2			90013-GHB-600	55 18	90115-MGZ-J00	82 14	90304-KZZ-900	70 17
			76 12	86000			67 18		91 9	90305-GE8-003	82 17
52000			85 14			90013-GHB-610	55 19	90116-K87-A00	79 19	90305-GW2-711	68 17
			97 17	86150-KPG-901	95 12		63 20	90116-KV3-701	62 19	90305-K87-A00	64 12
52101-K87-A00	82 7	61304-958-003	91 6	86201-K87-A00ZA	101 1	90013-GHB-680	65 23	90116-MGZ-J00	70 14	90306-K87-A00	59 11
52105-K87-A00	82 8	61410-K87-L50	57 5	86201-K87-A00ZD	101 1	90013-GHB-690	55 20	90116-MKA-D80	63 21	90306-KGH-901	68 18
52106-KYJ-900	82 9			86201-K87-A00ZE	101 1	90013-GHB-720	55 21		67 19	90307-K87-A00	95 17
52109-K87-A00	82 10	64000		86202-K87-A00ZA	101 2	90013-GHB-700	65 24	90116-SPO-003	76 15	90309-K87-A01	59 12
52141-K87-A00	82 11			86202-K87-A00ZD	101 2	90013-MGZ-J00	41 14		86 32	90312-GFM-970	94 11
52170-K87-A00	82 12	64221-K87-A00ZA	51 13	86202-K87-A00ZE	101 2	90015-MGZ-J01	39 16		91 10	90315-MFL-003	97 23
52200-K87-A00	82 13	64311-MKG-A00	95 9	86801-K87-A00ZA	101 3	90017-KYJ-900	26 13		94 10	90321-KT7-760	54 21
52400-MKG-A01	84 1	64312-KWW-640	55 17	86801-K87-A00ZB	101 3	90017-MGZ-J00	33 5	90118-K87-A00	79 20	90325-KCC-900	70 18
52487-MZ1-003	84 2		65 22	86801-K87-A00ZC	101 3	90019-KYJ-900	26 14	90118-MGZ-D80	86 33	90380-MGS-D30	89 19
		64312-MKG-A00	95 10			90019-MB0-000	38 12		92 18	90401-KCY-670	35 5
53000		64321-MKG-A00	95 11	87000		90021-MGZ-D02	48 26	90119-K87-A00	89 17	90401-MZ8-B40	32 17
		64535-MFJ-DOO	92 17			90021-MGZ-J00	38 13	90120-K87-A00	71 9	90403-KE7-000	43 11
53100-K87-A00	59 1			87505-K87-J00	100 1	90021-MM5-000	45 14	90120-KCR-003	97 20	90405-MGZ-J00	42 15
53131-K87-A00	59 2	77000		87508-MJJ-D31	100 2	90023-KYJ-900	35 4	90120-MJE-D00	70 15	90417-360-000	45 16
53132-K87-A00	59 3			87541-MGZ-K00	100 3	90023-MGZ-J00	45 15	90121-K87-A00	73 19	90418-KYJ-900	26 15
53133-K18-900	59 4	77100-K87-A00	71 3	87560-MY1-701	100 4	90037-422-003	44 12	90122-K87-A00	71 10		49 1
53135-K87-A00	59 5	77101-K87-A00	71 4			90048-MY5-600	39 17	90129-MGZ-J00	92 19	90432-428-000	32 18
53140-K87-A00	54 9	77103-MEE-000	61 7	88000		90071-MB0-000	37 14	90130-K87-A00	61 9	90439-MB0-000	61 11
53165-K87-A00	54 10	77205-286-000	71 5			90101-K20-901	54 16	90130-KYJ-900	92 20	90442-028-000	39 18
53172-K87-A00	54 11	77206-KPK-900	71 6	88119-K87-A00	54 14	90101-K87-A00	84 3	90131-883-000	38 14		50 1
53175-MR5-003	55 16	77206-MJO-000	85 15	88210-K87-A00	54 15	90102-K87-A00	62 18	90131-KZZ-L50	64 11	90442-397-000	30 10
53178-K87-A00	54 12	77215-KW7-900	71 7			90102-KTM-D20	86 28	90131-K87-A00	63 22		50 1
53180-K87-A00	95 8	77236-KEA-000	99 2	89000		90102-MAS-000	68 15	90134-KPP-T00	97 21	90443-MJ6-000	39 19
53192-349-690	54 13	77251-GR1-000	99 3			90103-K87-A00	60 6	90135-K87-A00	53 8		50 1
53213-MB4-771	60 1	77300-K87-A00	71 8	89102-538-000	99 5	90103-MKG-A00	95 13	90145-MS9-612	55 24	90451-155-000	45 17
53214-371-010	60 2			89103-538-000	99 6	90104-K87-A00	59 9		66 27	90451-GBL-870	78 13
53219-K87-A00	60 3	80000		89211-KWW-640	99 7	90105-GAM-000	90 6	90147-KVY-900	81 6	90451-KY2-000	43 12
53220-K87-A00	60 4			89213-KWW-601	99 8	90105-KGA-B00	86 29	90155-K87-A00	79 21	90452-MGZ-J01	32 19
53230-K87-A00	59 6	80101-K87-A00	85 16	89215-404-670	99 9	90105-KGH-900	68 16	90161-MCT-770	77 17	90452-MR7-000	44 13
53231-K87-A00	59 7	80102-K87-A00	85 17	89216-MAT-000	99 10	90105-MGS-D30	64 10	90163-GHB-730	77 18	90454-428-000	44 14
53234-K87-A00	59 8	80103-K87-A00	85 18	89221-429-000	99 11	90107-MGR-670	95 14	90164-GGK-003	60 7	90454-KYJ-900	43 13
53600-MEG-003	60 5	80106-K87-A00	85 19			90108-K87-A00	86 30	90165-GHB-670	95 15	90455-KYJ-900	43 14
53781-SE0-952	77 15	80110-K87-A00ZA	86 20	90000		90108-MK6-670	81 5	90165-GHB-760	95 16	90456-MA6-000	43 15
		80110-K87-A00ZB	85 20			90109-K87-A00	84 4	90165-MKG-A00	78 11	90459-438-000	44 15
57000		80110-K87-A00ZC	86 20	90001-MGZ-J00	46 4	90109-KZZ-900	73 18	90180-MN8-006	67 20	90463-MEE-000	30 11
		80115-K87-A00	86 21	90001-MKG-A00	26 10	90110-K87-A00	78 10	90201-415-000	54 19		50 1
57101-SJA-003	57 3	80116-K87-A00	86 22	90002-MGZ-J00	34 4	90111-GHB-660	54 17		70 16	90463-ML7-000	36 10
57110-K87-L52	57 4	80123-MER-DOO	61 8		36 8		55 22	90201-428-900	86 34		39 20
		80128-K87-A00	86 23	90002-MJE-D00	31 11		66 25		89 18		50 1
61000		80130-K87-A00	86 24	90002-MY5-850	25 7	90111-K87-A00	57 6	90202-KCW-870	56 25	90463-MR7-000	44 16
		80350-K87-A00	86 25	90002-PA6-003	39 13		76 13		75 9	90464-MR7-000	44 17
61101-K87-A00	61 3	80355-K87-J00	86 26	90003-MGZ-J00	31 12		91 7		92 21	90501-K87-A00	68 19
61102-K87-A00	61 4				34 5		97 18	90203-KVB-900	81 7	90502-K87-A00	84 5
61102-KTY-D30	97 16	83000		90004-GHB-600	30 8	90111-MR5-000	91 8	90236-MGZ-J00	32 16	90502-KPH-900	57 7
61103-KRY-900	61 5			90004-GHB-630	35 3	90112-K87-A00	97 19	90301-782-000	61 10	90503-K87-A00	84 6
61104-428-010	71 1	83510-K87-A00	72 1	90004-GHB-650	25 8	90113-438-000	54 18	90301-K20-901	54 20	90505-MGC-JD0	51 20
		83551-376-000	73 15	90004-GHB-670	30 9	90113-GHB-650	51 14	90301-K87-A01	82 15	90506-425-830	60 9
		83601-MB0-000	73 16	90004-MGZ-J00	36 9	90113-GHB-690	59 10	90301-KWN-901	86 35	90507-MGZ-J00	54 22
		83606-KWS-901	99 4	90005-MAZ-000	39 14	90113-K87-A00	66 26	90301-MG3-000	76 16	90510-MKG-A00	95 18

## 部 品 番 号 索 引

部品番号	頁見出	部品番号	頁見出	部品番号	頁見出	部品番号	頁見出	部品番号	頁見出	部品番号	頁見出
90526-K87-A00	78 14		50 1	94101-06700	79 24	95701-08050-00	77 23				
90543-MV9-670	25 9	91304-MCP-900	39 23	94101-06800	75 11	95701-08055-00	40 33				
	49 1		50 1	94101-08000	78 16	95701-08075-00	40 34				
90544-283-000	62 20	91305-MCJ-751	39 24	94101-08700	86 39	95701-10028-00	87 42				
90545-300-000	56 26		50 1	94101-10700	83 23	95701-10028-07	95 22				
	66 28	91307-035-000	31 15		95 20	95701-10075-00	40 35				
90559-K87-A00	68 20		50 1	94102-08000	80 25	95801-06028-00	30 13				
90581-K87-A00	86 36	91309-425-003	37 16	94102-10000	80 26		37 19				
90601-107-000	43 16		50 1	94103-06000	66 32						
90603-MN4-000	44 18	91313-MB0-003	38 15	94103-06800	93 24	96000					
90617-RGH-003	53 9		50 1	94103-08700	77 21						
90646-657-000	73 20	91320-MB0-000	37 17	94109-12000	38 16	96001-06014-07	40 36				
90651-K03-M61	56 27	91351-MGS-D30	69 24		50 1		96 23				
90651-K87-A00	82 18	91356-KF0-003	62 22	94201-20150	66 33	96001-06028-00	87 43				
90661-K87-L51	58 5	91463-MAL-600	75 10		80 27	96001-06040-00	35 6				
90661-MEW-921	58 6	91508-MGP-D00	48 29	94201-20180	80 28	96100-60010-00	32 21				
90677-KAN-961	51 16	91593-MGZ-J01	70 19	94301-08140	26 17	96100-62020-10	83 25				
90677-KAN-T00	76 17				31 16	96100-63050-00	43 20				
90683-MBW-003	82 19	92000			34 6	96211-08000	80 29				
	94 12				38 17	96220-40080	45 23				
90690-GHB-631	92 22	92101-06025-0A	94 13	94301-10160	25 10	96600-06010-08	96 24				
90690-GHB-651	37 15	92900-06016-0E	40 25	94301-12160	26 18	96600-06022-07	71 11				
90690-MCA-003	67 21	92900-08022-3E	26 16	94510-14000	45 21	96600-06028-08	75 12				
90701-MV9-670	39 21			94511-14000	78 17	96600-08020-10	45 24				
90742-KYJ-900	42 16	93000		94520-35000	83 24						
90751-K87-A00	79 23			94560-62200	44 22	98000					
		93402-05016-08	90 7								
91000		93404-06028-00	86 37	95000		98200-33000	91 11				
		93404-06032-00	57 8			98200-40750	93 28				
91001-MGZ-J00	42 17	93500-04008-1H	48 30	95002-02100	97 25	98200-41500	93 29				
91007-MGS-D31	45 18	93500-04030-0G	73 21	95002-40800-08	70 20	98200-43000	91 12				
91015-KT8-005	60 10	93600-04012-1G	56 28		76 19		93 30				
91016-KT8-005	60 11	93600-04040-1G	66 30	95002-41200-08	73 24						
91021-MGZ-J01	32 20	93600-05008-0G	51 17		76 20						
91022-MN4-003	43 17	93600-05014-0G	52 21	95002-50000	76 21						
91023-MM4-003	44 19	93892-05010-08	76 18		98 26						
91023-MN4-003	43 18	93892-05012-08	37 18	95003-23039-60	74 25						
91026-MGZ-J00	44 20	93892-05012-18	48 31	95005-35045-20	48 33						
91051-KVK-901	64 13	93892-05014-18	48 32	95005-50410-30	98 27						
91053-MGS-D31	68 21	93893-04012-17	56 29	95015-54000	66 34						
91054-MT6-831	69 22	93901-22020	97 24	95701-06010-00	57 9						
91071-MJO-003	83 20	93903-224J0	53 10	95701-06012-00	40 28						
91106-MCF-003	45 19	93903-25380	53 11	95701-06014-00	30 12						
91203-KSP-911	45 20	93903-25480	73 22		43 19						
91204-KKO-003	31 13				45 22						
91207-KT8-003	44 21	94000		95701-06014-07	77 22						
91212-422-006	66 29			95701-06014-08	93 25						
91213-MB2-006	83 21	94001-06070-0S	78 15	95701-06018-00	40 29						
91251-MKA-D81	62 21	94002-05000-0S	52 22	95701-06020-00	66 35						
91252-K35-V01	64 14	94002-08000-0S	66 31	95701-06020-07	78 18						
91253-443-761	69 23	94002-08070-0S	54 23		93 26						
91283-ML7-003	83 22	94050-04000	40 26	95701-06022-00	86 40						
91301-ML7-003	31 14	94050-06000	40 27	95701-06022-08	93 27						
	50 1		86 38	95701-06035-00	38 18						
91301-P7A-004	48 27	94050-06070	92 23		40 30						
91301-PLC-000	48 28	94050-06080	94 14	95701-06040-08	40 31						
91302-MB0-013	36 11	94050-08070	77 20	95701-06095-00	40 32						
	50 1	94050-10070	95 19	95701-08018-07	86 41						
91303-KF0-003	39 22	94061-04001	73 23		95 21						

# 部 品 名 索 引

部 品 名	頁 見 出	部 品 名	頁 見 出	部 品 名	頁 見 出	部 品 名	頁 見 出
[ ア ]		ガ スケツトCOMP., シリンダ ーヘッド*	25 4	カラー, フロントホイールテ イスタンス	64 5	ク* ロメツト, サイド* カハ ー	73 15
ア ー ム, L. ヒ* リオンステツフ	79 13	カハ ー	49 1	カラー, ヘツト* ライトセツテイ ンク	51 18	ク* ロメツト, メインハ* イフ カハ ー	55 17
ア ー ム, R. ヒ* リオンステツフ	79 12	カ ー トリツジ*, オイルフィルタ ー	38 10	カラー, ホ* テ イカハ ー	94 11	ク* ロメツトA, サイド* カハ ー	65 22
ア ー ムCOMP., インテ ー クハ ルフ* ロツカ ー	27 4	カ ウンタ ーシヤフトCOMP.	44 1	カラー, ホ ー ンセツテイ ンク	92 11	ク* ロメツトA, サイド* カハ ー	73 16
ア ー ムCOMP., エキヅ ー ストハ ルフ* ロツカ ー	27 5	カ ヅ フ COMP., オイル	65 9	カラー, マフ ラ ーマウ ンテイ ンク	77 11	ク* ロメツトA, チ ュ ー フ	51 19
ア ー ムCOMP., キ ャ ー チエンジ*	78 1	カ ヅ フ COMP., オイル	65 9	カラー, メ ー タ ーステ ー	53 5	ク* ロメツトA, リヤ ーカハ ー	73 1
ア ウ タ ー, ニ ー ト ルハ* アリ ンク	43 18	カハ ー, エア ークリ ー ナ ー	73 4	カラー, ラジ* エ タ ーマウ ンテイ ンク	97 16	クツシヨ ン, フ ュ ーエルタンクリヤ ー	70 11
ア ウ タ ーCOMP., クラ ツチ	32 1	カハ ー, オイルカ ヅ フ	65 21	カラー, リヤ ーアクスルテ イスタ ンス	68 8	クツシヨ ン, フロントフ ュ ーエルタンク	70 10
ア ウ タ ーCOMP., ス タ ーテイ ンク* クラ ツチ	33 2	カハ ー, キ ー	94 3	カラー, リヤ ーフ レ ーキサ イド	68 4	クツシヨ ンASSY., リヤ ー	84 1
ア クスル, フロントホイ ール	64 2	カハ ー, クラ ツチスイ ツチ	54 5	カラー, L. リヤ ーホ イ ールサ イド	68 5	クランクケ ー スセツト	39 1
ア クスル, リヤ ーホ イ ール	68 3	カハ ー, スクリ ュ	51 9	カラーA, フロントフ エンタ ー	61 5	クランクシヤフトCOMP.	41 9
ア ジ* ヤ ス タ ーCOMP., チエン	82 5	カハ ー, センサ ー	77 2	カラーB, スウイ ンク* ア ー ムヒ* ホ ッ ト	82 8	クランパ ー, センサ ーコ ー ド	63 6
[ イ ]		カハ ー, センタ ーイ グ* ニツシヨ ントレ イ	94 5	カラーB, リヤ ーアクスルテ イスタ ンス	68 9	クランパ ー, フ レ ーキホ ー ス	55 2
イ ンジ* エク タ ーASSY., フ ュ ーエル	47 16	カハ ー, タ* ス ト	78 3	カラーCOMP., オイルカ ヅ フ	65 2	クランパ ー-B, センサ ーコ ー ド	63 3
イ ンシ ュレ ー タ ー	37 9	カハ ー, テ ー ルラ イ ト	86 25	[ キ ]		クランフ*, チ ュ ー フ	70 20
イ ンシ ュレ ー タ ー, ス ロツトルホ* テ イ	26 6	カハ ー, ハ* ヅ テリ ー	91 5	キ ャ ー, カウ ンタ ーシヤフトサ ー ト	44 5	クランフ*, フ レ ーキハ* イフ	73 24
[ ウ ]		カハ ー, マフ ラ ー	77 7	キ ャ ー, カウ ンタ ーシヤフトシ ックス	44 9	クランフ*, フ レ ーキハ* イフ	58 5
ウ エ イ ト, ハ* ラ ンス	64 8	カハ ー, ラバ ー	51 10	キ ャ ー, カウ ンタ ーシヤフトセカ ント	44 3	クランフ*, フ ュ ーエルホ ー ス	70 19
[ エ ]		カハ ー, リ ー ト* ハ ルフ	25 6	キ ャ ー, カウ ンタ ーシヤフトフア ー ス	44 2	クランフ*, マス タ ーシリンダ ー* オイルホ ー ス	65 11
エ レ メ ン トCOMP., エア ークリ ー ナ ー	73 3	カハ ー, A. C. シ* エネレ ー タ ー	34 1	キ ャ ー, カウ ンタ ーシヤフトフイ フ	44 8	クランフ*, ABSコ ー ド	63 4
エンフ レ ム, フ* ロ タ* クシヨ ン	95 12	カハ ー, ABSモ ジ ュレ ー タ ー	57 5	キ ャ ー, カウ ンタ ーシヤフトフイ フ	44 8	クリ ッ プ*, ウ ー タ ーホ ー ス	36 6
[ オ ]		カハ ー, L. イ ク* ニツシヨ ンコ イ ルトレ イ	94 4	キ ャ ー, カウ ンタ ーシヤフトフオ ー ス	44 6	クリ ッ プ*, エア ーホ ー ス 16MM	73 20
オ イ ルシ ール 12X18X5	31 13	カハ ー, L. サ イド	72 2	キ ャ ー, ス タ ータ ー* リフ ン	33 1	クリ ッ プ*, ケ ー ブ ル 14MM	67 21
オ イ ルシ ール 14X22X5	45 20	カハ ー, R. イ ク* ニツシヨ ンコ イ ルトレ イ	94 2	キ ャ ー, ス タ ータ ー* リフ ン	33 1	クリ ッ プ*, ケ ー ブ ル 15MM	37 15
オ イ ルシ ール 34X62X8	44 21	カハ ー, R. サ イド	72 1	キ ャ ー, ス タ ータ ー* リフ ン	33 3	クリ ッ プ*, ケ ー ブ ル 8MM	92 22
オ リ フ イ スA 1.0MM	39 5	カハ ー-A, キヤ ニス タ ー	76 5	キ ャ ー, ス タ ータ ー* リフ ン	33 3	クリ ッ プ*, サ フ* タ ンクホ ー ス	73 14
[ カ ]		カハ ー-A, キヤ ニス タ ー	76 5	キ ャ ー, ス タ ータ ー* リフ ン	33 3	クリ ッ プ*, チ ュ ー フ	76 21
カ ー ト*, テ ー ルラ イ ト	86 26	カハ ー-ASSY., シリンダ ーヘ ッ ト	25 1	キ ャ ー, フ ラ イ* リ ー ト* ライフ	41 13	クリ ッ プ*, ケ ー ブ ル 16MM	97 25
カ ー ト*, フ ュ ーエルホ* ンフ	70 9	カハ ー-B, キヤ ニス タ ー	76 7	キ ャ ー, メ イ ンシヤフトサ ー ト* &フオ ー ス	43 4	クリ ッ プ*, ケ ー ブ ル 15MM	98 26
カ ー ト*, L. ヒ ー ト	95 11	カハ ー-COMP., ウ ー タ ーホ* ンフ	36 2	キ ャ ー, メ イ ンシヤフトシ ックス	43 7	クリ ッ プ*, ハ ンパ ーシ ール	76 15
カ ー ト*, R. ヒ ー ト	95 9	カハ ー-COMP., サ ーモスタ ヅ ト	46 3	キ ャ ー, メ イ ンシヤフトセカ ント	43 3	クリ ッ プ*, ヒ* ス トンヒ* ン 16MM	86 32
カ ー ト* COMP., ヒ ー ト	95 10	カハ ー-COMP., L. リヤ ー	34 2	キ ャ ー, メ イ ンシヤフトフイ フ	43 5	クリ ッ プ*, フ リ ーザ ーチ ュ ー フ	91 10
カ イ ト*, イ ンレツトハ ルフ	26 2	カハ ー-COMP., R. エンジ ンサ イド	31 3	キ ー, ウツ* ラフ 25X18	42 16	クリ ッ プ*, ケ ー ブ ル 8MM	94 10
カ イ ト*, エキヅ ー ストハ ルフ	26 3	カハ ー-COMP., R. クランクケ ー ス	31 1	キ ー, フ ラ ンク	95 3	クリ ッ プ*, ケ ー ブ ル 8MM	92 22
カ イ ト*, クラ ツチアウ タ ー	32 2	カハ ー-COMP., L. リヤ ー	31 3	キ ー, フ ラ ンク	95 3	クリ ッ プ*, サ フ* タ ンクホ ー ス	75 3
カ イ ト* A, カ ムチエン	30 7	カハ ー-COMP., R. エンジ ンサ イド	31 3	キ ー, フ ラ ンク	95 3	クリ ッ プ*, チ ュ ー フ	76 21
カ イ ト* B, カ ムチエン	30 5	カハ ー-COMP., R. クランクケ ー ス	31 1	キ ー, フ ラ ンク	95 3	クリ ッ プ*, ケ ー ブ ル 14MM	97 25
カ スケツト, ウ ー タ ーホ* ンフ* ホ* テ イ	36 3	カハ ー-COMP., L. リヤ ー	34 2	キ ー, フ ラ ンク	95 3	クリ ッ プ*, ケ ー ブ ル 15MM	37 15
カ スケツト, エキヅ ー ストハ* イフ	49 1	カハ ー-COMP., R. エンジ ンサ イド	31 3	キ ー, フ ラ ンク	95 3	クリ ッ プ*, ケ ー ブ ル 8MM	92 22
カ スケツト, シリンダ ーヘ ッ ト	26 5	カハ ー-COMP., R. クランクケ ー ス	31 1	キ ー, フ ラ ンク	95 3	クリ ッ プ*, サ フ* タ ンクホ ー ス	73 14
カ スケツト, テンシヨ ナ ーホ ール	30 6	カハ ー-COMP., L. リヤ ー	34 2	キ ー, フ ラ ンク	95 3	クリ ッ プ*, チ ュ ー フ	76 21
カ スケツトキ ヅ トA	49 1	カハ ー-COMP., R. エンジ ンサ イド	31 3	キ ー, フ ラ ンク	95 3	クリ ッ プ*, ケ ー ブ ル 14MM	97 25
カ スケツトキ ヅ トB	49 1	カハ ー-COMP., R. クランクケ ー ス	31 1	キ ー, フ ラ ンク	95 3	クリ ッ プ*, ケ ー ブ ル 15MM	37 15
		カハ ー-COMP., L. リヤ ー	34 2	キ ー, フ ラ ンク	95 3	クリ ッ プ*, ケ ー ブ ル 8MM	92 22
		カハ ー-COMP., R. エンジ ンサ イド	31 3	キ ー, フ ラ ンク	95 3	クリ ッ プ*, サ フ* タ ンクホ ー ス	73 14
		カハ ー-COMP., L. リヤ ー	34 2	キ ー, フ ラ ンク	95 3	クリ ッ プ*, チ ュ ー フ	76 21
		カハ ー-COMP., R. エンジ ンサ イド	31 3	キ ー, フ ラ ンク	95 3	クリ ッ プ*, ケ ー ブ ル 14MM	97 25
		カハ ー-COMP., R. クランクケ ー ス	31 1	キ ー, フ ラ ンク	95 3	クリ ッ プ*, ケ ー ブ ル 15MM	37 15
		カハ ー-COMP., L. リヤ ー	34 2	キ ー, フ ラ ンク	95 3	クリ ッ プ*, ケ ー ブ ル 8MM	92 22
		カハ ー-COMP., R. エンジ ンサ イド	31 3	キ ー, フ ラ ンク	95 3	クリ ッ プ*, サ フ* タ ンクホ ー ス	73 14
		カハ ー-COMP., L. リヤ ー	34 2	キ ー, フ ラ ンク	95 3	クリ ッ プ*, チ ュ ー フ	76 21
		カハ ー-COMP., R. エンジ ンサ イド	31 3	キ ー, フ ラ ンク	95 3	クリ ッ プ*, ケ ー ブ ル 14MM	97 25
		カハ ー-COMP., R. クランクケ ー ス	31 1	キ ー, フ ラ ンク	95 3	クリ ッ プ*, ケ ー ブ ル 15MM	37 15
		カハ ー-COMP., L. リヤ ー	34 2	キ ー, フ ラ ンク	95 3	クリ ッ プ*, ケ ー ブ ル 8MM	92 22
		カハ ー-COMP., R. エンジ ンサ イド	31 3	キ ー, フ ラ ンク	95 3	クリ ッ プ*, サ フ* タ ンクホ ー ス	73 14
		カハ ー-COMP., L. リヤ ー	34 2	キ ー, フ ラ ンク	95 3	クリ ッ プ*, チ ュ ー フ	76 21
		カハ ー-COMP., R. エンジ ンサ イド	31 3	キ ー, フ ラ ンク	95 3	クリ ッ プ*, ケ ー ブ ル 14MM	97 25
		カハ ー-COMP., R. クランクケ ー ス	31 1	キ ー, フ ラ ンク	95 3	クリ ッ プ*, ケ ー ブ ル 15MM	37 15
		カハ ー-COMP., L. リヤ ー	34 2	キ ー, フ ラ ンク	95 3	クリ ッ プ*, ケ ー ブ ル 8MM	92 22
		カハ ー-COMP., R. エンジ ンサ イド	31 3	キ ー, フ ラ ンク	95 3	クリ ッ プ*, サ フ* タ ンクホ ー ス	73 14
		カハ ー-COMP., L. リヤ ー	34 2	キ ー, フ ラ ンク	95 3	クリ ッ プ*, チ ュ ー フ	76 21
		カハ ー-COMP., R. エンジ ンサ イド	31 3	キ ー, フ ラ ンク	95 3	クリ ッ プ*, ケ ー ブ ル 14MM	97 25
		カハ ー-COMP., R. クランクケ ー ス	31 1	キ ー, フ ラ ンク	95 3	クリ ッ プ*, ケ ー ブ ル 15MM	37 15
		カハ ー-COMP., L. リヤ ー	34 2	キ ー, フ ラ ンク	95 3	クリ ッ プ*, ケ ー ブ ル 8MM	92 22
		カハ ー-COMP., R. エンジ ンサ イド	31 3	キ ー, フ ラ ンク	95 3	クリ ッ プ*, サ フ* タ ンクホ ー ス	73 14
		カハ ー-COMP., L. リヤ ー	34 2	キ ー, フ ラ ンク	95 3	クリ ッ プ*, チ ュ ー フ	76 21
		カハ ー-COMP., R. エンジ ンサ イド	31 3	キ ー, フ ラ ンク	95 3	クリ ッ プ*, ケ ー ブ ル 14MM	97 25
		カハ ー-COMP., R. クランクケ ー ス	31 1	キ ー, フ ラ ンク	95 3	クリ ッ プ*, ケ ー ブ ル 15MM	37 15
		カハ ー-COMP., L. リヤ ー	34 2	キ ー, フ ラ ンク	95 3	クリ ッ プ*, ケ ー ブ ル 8MM	92 22
		カハ ー-COMP., R. エンジ ンサ イド	31 3	キ ー, フ ラ ンク	95 3	クリ ッ プ*, サ フ* タ ンクホ ー ス	73 14
		カハ ー-COMP., L. リヤ ー	34 2	キ ー, フ ラ ンク	95 3	クリ ッ プ*, チ ュ ー フ	76 21
		カハ ー-COMP., R. エンジ ンサ イド	31 3	キ ー, フ ラ ンク	95 3	クリ ッ プ*, ケ ー ブ ル 14MM	97 25
		カハ ー-COMP., R. クランクケ ー ス	31 1	キ ー, フ ラ ンク	95 3	クリ ッ プ*, ケ ー ブ ル 15MM	37 15
		カハ ー-COMP., L. リヤ ー	34 2	キ ー, フ ラ ンク	95 3	クリ ッ プ*, ケ ー ブ ル 8MM	92 22
		カハ ー-COMP., R. エンジ ンサ イド	31 3	キ ー, フ ラ ンク	95 3	クリ ッ プ*, サ フ* タ ンクホ ー ス	73 14
		カハ ー-COMP., L. リヤ ー	34 2	キ ー, フ ラ ンク	95 3	クリ ッ プ*, チ ュ ー フ	76 21
		カハ ー-COMP., R. エンジ ンサ イド	31 3	キ ー, フ ラ ンク	95 3	クリ ッ プ*, ケ ー ブ ル 14MM	97 25
		カハ ー-COMP., R. クランクケ ー ス	31 1	キ ー, フ ラ ンク	95 3	クリ ッ プ*, ケ ー ブ ル 15MM	37 15
		カハ ー-COMP., L. リヤ ー	34 2	キ ー, フ ラ ンク	95 3	クリ ッ プ*, ケ ー ブ ル 8MM	92 22
		カハ ー-COMP., R. エンジ ンサ イド	31 3	キ ー, フ ラ ンク	95 3	クリ ッ プ*, サ フ* タ ンクホ ー ス	73 14
		カハ ー-COMP., L. リヤ ー	34 2	キ ー, フ ラ ンク	95 3	クリ ッ プ*, チ ュ ー フ	76 21
		カハ ー-COMP., R. エンジ ンサ イド	31 3	キ ー, フ ラ ンク	95 3	クリ ッ プ*, ケ ー ブ ル 14MM	97 25
		カハ ー-COMP., R. クランクケ ー ス	31 1	キ ー, フ ラ ンク	95 3	クリ ッ プ*, ケ ー ブ ル 15MM	37 15
		カハ ー-COMP., L. リヤ ー	34 2	キ ー, フ ラ ンク	95 3	クリ ッ プ*, ケ ー ブ ル 8MM	92 22
		カハ ー-COMP., R. エンジ ンサ イド	31 3	キ ー, フ ラ ンク	95 3	クリ ッ プ*, サ フ* タ ンクホ ー ス	73 14
		カハ ー-COMP., L. リヤ ー	34 2	キ ー, フ ラ ンク	95 3	クリ ッ プ*, チ ュ ー フ	76 21
		カハ ー-COMP., R. エンジ ンサ イド	31 3	キ ー, フ ラ ンク	95 3	クリ ッ プ*, ケ ー ブ ル 14MM	97 25
		カハ ー-COMP., R. クランクケ ー ス	31 1	キ ー, フ ラ ンク	95 3	クリ ッ プ*, ケ ー ブ ル 15MM	37 15
		カハ ー-COMP., L. リヤ ー	34 2	キ ー, フ ラ ンク	95 3	クリ ッ プ*, ケ ー ブ ル 8MM	92 22
		カハ ー-COMP., R. エンジ ンサ イド	31 3	キ ー, フ ラ ンク	95 3	クリ ッ プ*, サ フ* タ ンクホ ー ス	73 14
		カハ ー-COMP., L. リヤ ー	34 2	キ ー, フ ラ ンク	95 3	クリ ッ プ*, チ ュ ー フ	76 21
		カハ ー-COMP., R. エンジ ンサ イド	31 3	キ ー, フ ラ ンク	95 3	クリ ッ プ*, ケ ー ブ ル 14MM	97 25
		カハ ー-COMP., R. クランクケ ー ス	31 1	キ ー, フ ラ ンク	95 3	クリ ッ プ*, ケ ー ブ ル 15MM	37 15
		カハ ー-COMP., L. リヤ ー	34 2	キ ー, フ ラ ンク	95 3	クリ ッ プ*, ケ ー ブ ル 8MM	92 22
		カハ ー-COMP., R. エンジ ンサ イド	31 3	キ ー, フ ラ ンク	95 3	クリ ッ プ*, サ フ* タ ンクホ ー ス	73 14
		カハ ー-COMP., L. リヤ ー	34 2	キ ー, フ ラ ンク	95 3	クリ ッ プ*, チ ュ ー フ	76 21
		カハ ー-COMP., R. エンジ ンサ イド	31 3	キ ー, フ ラ ンク	95 3	クリ ッ プ*, ケ ー ブ ル 14MM	97 25
		カハ ー-COMP., R. クランクケ ー ス	31 1	キ ー, フ ラ ンク	95 3	クリ ッ プ*, ケ ー ブ ル 15MM	37 15
		カハ ー-COMP., L. リヤ ー	34 2	キ ー, フ ラ ンク	95 3	クリ ッ プ*, ケ ー ブ ル 8MM	92 22
		カハ ー-COMP., R. エンジ ンサ イド	31 3	キ ー, フ ラ ンク	95 3	クリ ッ プ*, サ フ* タ ンクホ ー ス	73 14
		カハ ー-COMP., L. リヤ ー	34 2	キ ー, フ ラ ンク	95 3	クリ ッ プ*, チ ュ ー フ	76 21
		カハ ー-COMP., R. エンジ ンサ イド	31 3	キ ー, フ ラ ンク	95 3	クリ ッ プ*, ケ ー ブ ル 14MM	97 25
		カハ ー-COMP., R. クランクケ ー ス	31 1	キ ー, フ ラ ンク	95 3	クリ ッ プ*, ケ ー ブ ル 15MM	37 15
		カハ ー-COMP., L. リヤ ー	34 2	キ ー, フ ラ ンク	95 3	クリ ッ プ*, ケ ー ブ ル 8MM	92 22
		カハ ー-COMP., R. エンジ ンサ イド	31 3	キ ー, フ ラ ンク	95 3	クリ ッ プ*, サ フ* タ ンクホ ー ス	73 14
		カハ ー-COMP., L. リヤ ー	34 2	キ ー, フ ラ ンク	95 3	クリ ッ プ*, チ ュ ー フ	76 21
		カハ ー-COMP., R. エンジ ンサ イド	31 3	キ ー, フ ラ ンク	95 3	クリ ッ プ*, ケ ー ブ ル 14MM	97 25
		カハ ー-COMP., R. クランクケ ー ス	31 1	キ ー, フ ラ ンク	95 3	クリ ッ プ*, ケ ー ブ ル 15MM	37 15

## 部 品 名 索 引

部 品 名	頁 見 出	部 品 名	頁 見 出	部 品 名	頁 見 出	部 品 名	頁 見 出
ケーブル、ハツテリアース	37 13	シヤフトCOMP.、ハランサー	41 11	スクリユ、フラット 5X8	51 17	スフ°ロケツト、オイルホ°ンフ°ト°リフ°ン	38 5
ケーブルCOMP.、クラツチ	54 3	シユラウト°COMP.	97 3	スクリユ、フラット 6X16	60 7	スフ°ロケツト、タイミング°	41 12
ケーブルCOMP. A、スロツトル	54 1	シリシタ°-サブ° ASSY.、フロントマスター	55 9	スクリユ°ワツシヤ°	51 3	スフ°ロケツト、ト°ライフ°	44 10
ケーブルCOMP. B、スロツトル	54 2	シリシタ°-サブ° ASSY.、リヤ°マスター	65 8	スクリユ°ワツシヤ° 4X12	56 29	スフ°ロケツト、ファイナルト°リフ°ン	68 2
		シリシタ°-セツト、マスター	55 15	スクリユ°ワツシヤ° 5X10	76 18	スハ°-サ°	51 7
[ コ ]				スクリユ°ワツシヤ° 5X12	37 18	スハ°-サ°、トツフ°ブ°リツシ°	59 7
コイルCOMP.、イク°ニツシヨ°ン	94 7	[ ス ]		スクリユ°ワツシヤ° 5X14	48 31	スハ°-サ°、トツフ°ブ°リツシ°	59 7
コイルCOMP.、L.イク°ニツシヨ°ン	94 6	スイツチASSY.、ウインカー	54 6	スクリユ°ワツシヤ° 5X20	54 22	スライダ°-、チエン°	82 12
コツター、ハ°ルフ°	27 13	スイツチASSY.、オイルフ°レツシヤ°	39 10	ステ°、ウインカー	88 5	スリーブ°	67 14
コネクタ°	65 6	スイツチASSY.、コンビ°ネシヨ°ン	95 2	ステ°、コンビ°ネシヨ°ンスイッチ	95 8	スレツト° B、ステアリング°ヘツト°トツフ°	60 8
		スイツチASSY.、サイド°スタント°	81 1	ステ°、センサ°コート°	67 4	スレツト° COMP.、ステアリング°ヘツト°トツフ°	60 4
[ サ ]		スイツチASSY.、スタータ°&エンジ°ン	54 4	ステ°、テールライト°	86 23	[ セ ]	
サークルツフ°	65 19	スイツチASSY.、スタータ°マク°ネツツク°	91 2	ステ°、トツフ°アンタ°	59 8	センサ°、フロントホイールスピ°ート°	63 7
サークルツフ° 25MM	43 16	スイツチASSY.、ニュートラル°	39 11	ステ°、ハーネスクリツフ°	39 9	センサ°、リヤ°ホイールスピ°ート°	67 3
サークルツフ° 28MM	44 18	スイツチASSY.、フロントストツフ°	55 1	ステ°、ヘッド°ライトエイミシク°	51 2	センサ°、02	77 14
サークルツフ°、インターナル 18.8	56 27	スイツチASSY.、リヤ°ストツフ°	78 6	ステ°、ホ°ン	95 5	センサ°-SET	47 1
サークルツフ°、インターナル 20MM	82 18	スイツチCOMP.、フロントレバ°	54 7	ステ°、メタ°	53 4	センサ°-ASSY.、ウオ°ターテンプ°レチヤ°	26 9
サークルツフ°、インターナル 35MM	83 24	スウイシク°ア°ムサブ° ASSY.、リヤ°	82 13	ステ°、メイ°ハーネス°	92 1	センサ°-ASSY.、スピ°ート°	39 12
サークルツフ°、エキスタ°ナル 14MM	45 21	スクリユ 4X6.6	70 3	ステ°、レキ°ユレタ°	85 9	センサ°-ASSY.、ハ°ンク°ア°ンケ°ル	92 8
		スクリユ 6X13	73 10	ステ°、ワイヤ°	47 13	センタ°、クラツチ	32 3
		スクリユ、スハ°シヤル 4X10	88 2	ステ°、ターCOMP.	35 2	センタ°-COMP.、シフト°ラム°	45 6
		スクリユ、スハ°シヤル 5X11	51 15	ステ°-COMP.、キヤ°ニスタ°	76 10		
サーモスタツト°	46 1			ステ°-COMP.、フロントブ°レキ°ホ°ス°	55 5	[ ソ ]	
サスベ°ンシヨ°ン、ウインカーリレ°	92 13			ステ°-COMP.、リヤ°ブ°レキ°ホ°ス°	65 3	[ タ ]	
サスベ°ンシヨ°ン、ハ°ワ°リレ°	92 15	スクリユ、スハ°シヤル 6X14	57 6	ステ°-COMP.、リヤ°フエンタ°	86 21	ソケツトCOMP.、テールライト°	90 3
サブ°コ°ト°、ニュートラル°	39 7			ステ°-COMP.、ABSモジ°ユレタ°	57 2		
サブ°スフ°リシク°、サイド°スタント°	81 4			ステ°-COMP. B、フロントブ°レキ°ホ°ス°	55 6	[ タ ]	
サブ°ハーネス、オイルフ°レツシヤ°	39 8			ステツフ° COMP.、L.	79 8	タ°イオ°ト° ASSY.、スリ°ウエイ°	92 4
				ステツフ° COMP.、R.	79 5	タ°イヤ°ラム°	55 14
[ シ ]				ステムサブ° ASSY.、ステアリング°	60 3		65 17
シ°エツトCOMP.、オイル	39 3	スクリユ、スハ°シヤル 6X25	97 18	ストツハ°	70 2	タ°クト、エア°クリナー°	73 7
シ°ヨイント、ウオ°ター°	39 6	スクリユ、スハ°シヤル 6X8	89 19	ストツハ°-、タ°ミナル°	37 10	タ°クト、エア°クリナー°	73 7
シ°ヨイント、チユ°フ°	48 25	スクリユ、タツビ°シク° 3X16	53 10	ストツハ°-COMP.、キ°ヤ°シフト°ラム°	45 8	タ°ストシール 22X29X4	83 22
		スクリユ、タツビ°シク° 3X6	97 24	ストレーナ°-COMP.、オイル°	38 7	タ°ストシール 22X35X7	83 21
シ°ヨイント、ト°ライフ°チエン°	82 2	スクリユ、タツビ°シク° 4X40	90 6	スハ°ナ 10X14	99 7	タ°ストシール 25X40X5	64 14
シ°ヨイント、フ°レキ°ロツト°	65 20	スクリユ、タツビ°シク° 5X16	53 11	スハ°ナ 12X14	99 8	タ°ストシール 30X47X8	69 23
シ°ヨイントA、ハ°キ°ユ°ムチユ°フ°	47 23	スクリユ、タツビ°シク° 5X20	73 22	スピ°ント°ルCOMP.、キ°ヤ°シフト°	45 10	タ°ストシール、ステアリング°アツバ°	60 1
シート、シヤタ°-スフ°リシク°	32 4	スクリユ、トルクス 5X17	47 3	スフ°リシク°、カーホ°ンフ°ラシ°	37 5	タ°ストシール、ステアリング°ヘツト°	60 2
シート、ハ°ルフ°スフ°リシク°	27 12	スクリユ、トルクス 5X8.7	47 2	スフ°リシク°、キツクスタ°ターストツハ°	79 1	タ°ンバ°セツト、ホイール°	68 1
シートASSY.、シシク°ル	71 3	スクリユ、ハ°ン 4X8	76 14	スフ°リシク°、クラツチ	32 12	タイヤ、フロント°	64 7
シートASSY.、ヒ°リオン°	71 8	スクリユ、ハ°ン 4X30	73 21	スフ°リシク°、クラツチレバ°	31 9	タイヤ、リヤ°	68 11
シール、エア°クリナー°	73 5	スクリユ、ハ°ン 4X8.5	48 30	スフ°リシク°、サイド°スタント°	81 3	タンク、ラシ°エタ°リサ°フ°	97 10
シール、カ°スケツト°	88 4	スクリユ、ハ°ン 4X8.5	97 4	スフ°リシク°、シヤタ°	32 13	タンクセツト、フユ°エル°	70 6
シール、スロツトルホ°テ°イ°	48 24	スクリユ、ハ°ン 5MM	48 29	スフ°リシク°、シフト°ラムストツハ°	45 9		
シール、タ°スト°	62 21	スクリユ、ハ°ン 5X14	97 21	スフ°リシク°、シフト°リタ°ン°	45 12	[ チ ]	
シール、ハ°ルフ°ステム°	27 1	スクリユ、ハ°ン 6X12	77 16	スフ°リシク°、ストツフ°スイッチ	78 7	チエン、オイルホ°ンフ°	38 6
シール、フ°リサ°	70 13	スクリユ、ハ°ン 6X14	86 33	スフ°リシク°、ハ°ツト°	63 8	チエン、カム°	30 1
シールセツト、ヒ°スト°ン	63 1				67 6	チエン、ト°ライフ°	82 3
		スクリユ、ハ°ン 6X22	92 20	スフ°リシク°、ハ°ルフ°アウタ°	27 9	チユ°フ° 3.5X45	48 33
シールセツト、フロントフオ°ク°	62 15	スクリユ、ハ°ン 6X25	53 8	スフ°リシク°、ハ°ルフ°インナ°	27 10	チユ°フ° 5X410	98 27
シールリシク°、インシ°エタ°	47 18			スフ°リシク°、ヒ°ムア°シ°ヤ°ステイシク°	51 4	チユ°フ°、エア°	76 2
シム、タハ°ツト°	27 14	スクリユ、ヒ°ムア°シ°ヤ°ステイシク°	51 5	スフ°リシク°、フ°レキ°ハ°タ°ル°	78 9	チユ°フ°、エア°クリナー°ト°レン°	73 6
		スクリユ、フ°リタ°	63 9	スフ°リシク°、フロントフオ°ク°	62 2	チユ°フ°、ト°レン°	76 8
				スフ°リシク°、フロントリバ°ウ°ント°	62 8	チユ°フ°、ハ°-ジ°	47 19
シヤフト、キ°ヤ°シフトフオ°ク°	45 7	スクリユ、フラツト 4X12	56 28	スフ°リシク°、L.ステツフ°リタ°ン°	79 7		
シヤフト、ロツカ°ア°ム°	27 6	スクリユ、フラツト 4X40	66 30	スフ°リシク°、R.ステツフ°リタ°ン°	79 6		
シヤフトC、アイト°ルキ°ヤ°	33 4	スクリユ、フラツト 5X14	52 21	スフ°ロケツト、オイルホ°ンフ°ト°ライフ°	38 4		





# 部 品 名 索 引

部 品 名	頁 見 出	部 品 名	頁 見 出	部 品 名	頁 見 出	部 品 名	頁 見 出
へ`アリンク` ラジ`アルホ`ール 25X47X8	45 18	ホ`ルト, ソケット 5X10	64 11	ホ`ルト, フランジ` 6X14	96 23	ホ`ルトA, ビ`ン	63 14
へ`アリンク` ラジ`アルホ`ール 6001	32 21	ホ`ルト, ソケット 5X9	91 8	ホ`ルト, フランジ` 6X16	35 3	ホ`ンプ`ユニットASSY., フェ`ユエル	70 1
へ`アリンク` ラジ`アルホ`ール 6202	83 25	ホ`ルト, ソケット 6X10	96 24		63 21	ホ`ンプ` ASSY., オイル	38 3
へ`アリンク` ラジ`アルホ`ール 6203UU	64 13	ホ`ルト, ソケット 6X22	54 17		67 19	ホ`ンプ` COMP., ウォ`ーター	36 1
へ`アリンク` ラジ`アルホ`ール 6204UU	68 21		55 22	ホ`ルト, フランジ` 6X18	40 29	ホ`ス, ウォ`ーターハ`イバ`ス	36 5
へ`アリンク` ラジ`アルホ`ール 6303UU	69 22		66 25	ホ`ルト, フランジ` 6X20	25 8	ホ`ス, ラジ`エタ`アツハ`	97 12
へ`アリンク` ラジ`アルホ`ール 6305	43 20		71 11		66 35	ホ`ス, ラジ`エタ`ロー`	97 13
へ`アリンク` A, クランクシャフト	41 10		89 17		78 18	ホ`スA, ウォ`ーター	36 4
へ`アリンク` A, コネクティング`ロツト`	41 7	ホ`ルト, ソケット 6X28	75 12		93 26	ホ`スCOMP., フェ`ユエルフイ`ド`	70 7
へ`アリンク` B, クランクシャフト	41 10	ホ`ルト, ソケット 8MM	33 5	ホ`ルト, フランジ` 6X22	86 40	ホ`スCOMP., リヤ`マスタ`シリ`ンタ`	65 10
へ`アリンク` B, コネクティング`ロツト`	41 7		62 19		93 27	ホ`スCOMP. A, フロ`ンツ`レ`キ	55 3
へ`アリンク` C, クランクシャフト	41 10	ホ`ルト, ソケット 8X20	45 24	ホ`ルト, フランジ` 6X25	30 9	ホ`スCOMP. A, リヤ`フ`レ`キ	65 4
へ`アリンク` C, コネクティング`ロツト`	41 7		51 14	ホ`ルト, フランジ` 6X28	30 13	ホ`スCOMP. D, フロ`ンツ`レ`キ	55 4
へ`アリンク` D, クランクシャフト	41 10	ホ`ルト, ソケット 8X22	70 14		37 19	ホ`スCOMP. D, リヤ`フ`レ`キ	65 5
へ`アリンク` D, コネクティング`ロツト`	41 7	ホ`ルト, ソケット 8X30	59 9		38 11	ホ`ンCOMP.	92 9
へ`アリンク` E, クランクシャフト	41 10	ホ`ルト, ソケット 8X32	59 10		55 20	ホ`イールサフ` ASSY., フロ`ンツ`	64 6
へ`アリンク` E, コネクティング`ロツト`	41 7		62 18	ホ`ルト, フランジ` 6X32	87 43	ホ`イールサフ` ASSY., リヤ`	68 10
へ`タ`ルCOMP., キ`ヤ`チエンシ`	78 2		79 19		26 13	ホ`ルタ`	53 9
へ`タ`ルCOMP., リヤ`フ`レ`キ	78 8		21	ホ`ルト, フランジ` 6X35	55 21	ホ`ルタ`	59 3
へ`ツド` ライトASSY.	51 1	ホ`ルト, ソケットスベ`シヤル 6X12	84 3		26 12	ホ`ルタ`	37 4
へ`ツド` ASSY., シリ`ンタ`	26 1	ホ`ルト, ソケットスベ`シヤル 6X50	66 26	ホ`ルト, フランジ` 6X39.5	26 14	ホ`ルタ`	51 13
		ホ`ルト, ソケットスベ`シヤル 8X12	84 4	ホ`ルト, フランジ` 6X40	35 6	ホ`ルタ`	54 8
		ホ`ルト, ソケットスベ`シヤル 8X18	71 9		40 31	ホ`ルタ`	55 12
			86 30	ホ`ルト, フランジ` 6X45	40 31	ホ`ルタ`	79 11
[ホ]		ホ`ルト, ソケットスベ`シヤル 8X45	78 10	ホ`ルト, フランジ` 6X95	65 24	ホ`ルタ`	59 5
ホ`ール, スチール #8	80 29	ホ`ルト, タ`ミナル	37 7	ホ`ルト, フランジ` 8X18	40 32	ホ`ルタ`	79 2
ホ`ス, オイルフィルタ`	38 12	ホ`ルト, タ`ロツツ	78 11	ホ`ルト, フランジ` 8X18	86 41	ホ`ルタ`	59 2
ホ`ツクSA, ハ`ツテリ`	91 4	ホ`ルト, チ`エンシ`ヤステ`インク`	82 4		95 21	ホ`ルタ`	85 12
ホ`ツクSB, ハ`ツテリ`	85 8	ホ`ルト, テ`イスク 8X25	64 10	ホ`ルト, フランジ` 8X32	63 22	ホ`ルタ`	79 18
ホ`テ`イセツト	47 9	ホ`ルト, ト`レンフ`ラク` 12X15	38 14	ホ`ルト, フランジ` 8X40	77 17	ホ`ルタ`	79 14
ホ`テ`イセツト, フレ`ム	95 4	ホ`ルト, ハ`ント`ルレ`バ`ヒ`ホ`ツト`	55 23	ホ`ルト, フランジ` 8X49	67 20		
ホ`テ`イASSY., スロツトル	47 8	ホ`ルト, ヒ`ホ`ツトア`ン`ヤステ`インク`	82 10	ホ`ルト, フランジ` 8X50	77 18	[マ]	
ホ`テ`イCOMP., ア`イド`ルエ`ア`コ`ントロ`ル	47 17	ホ`ルト, ヒ`リオンステツフ`フ`ラケツト`	79 16		23	マ`ク, ト`ライフ`コ`ーシ`ョ`ン	100 4
ホ`ルト, 6カク 6X25	94 13	ホ`ルト, ビ`ン	67 16	ホ`ルト, フランジ` 8X55	40 33	マ`ク, リヤ`フ`エンタ`	101 3
ホ`ルト, アタ`フ`タ` 10MM	54 16	ホ`ルト, フ`レ`キテ`イスク 8X24	68 16	ホ`ルト, フランジ` 8X75	40 34	マ`ク, L. ウ`インク`	101 2
ホ`ルト, オイル 10X22	55 24	ホ`ルト, フランジ` 10X145	95 13	ホ`ルト, フランジ` スベ`シヤル 6X30	32 15	マ`ク, R. ウ`インク`	101 1
	66 27	ホ`ルト, フランジ` 10X25	95 15	ホ`ルト, フランジ` ソケツト 6X22	46 4	マフ`ラーCOMP.	77 5
ホ`ルト, キヤツフ` 6X8	79 20	ホ`ルト, フランジ` 10X28	87 42		34 4		
ホ`ルト, クラツチワイヤ`ア`シ`ヤステ`インク`	54 13		95 22		36 8	[ミ]	
ホ`ルト, コネクティング`ロツト`	41 6	ホ`ルト, フランジ` 10X65	95 16	ホ`ルト, フランジ` ソケツト 6X28	31 12		
ホ`ルト, サ`イド`スタ`ン`ト`ヒ`ホ`ツト`	81 5	ホ`ルト, フランジ` 10X75	40 35		34 5	ミ`ラ`COMP.	54 15
ホ`ルト, シ`ーリ`ンク` 12MM	26 4	ホ`ルト, フランジ` 12X50	35 4	ホ`ルト, フランジ` ソケツト 6X40	31 11		
	39 4	ホ`ルト, フランジ` 6MM	73 18	ホ`ルト, フランジ` ソケツト 6X60	36 9	[メ]	
ホ`ルト, シ`ーリ`ンク` 18MM	39 17	ホ`ルト, フランジ` 6X10	30 8	ホ`ルト, フロ`ンツ`ア`クスル`	64 12		
ホ`ルト, ショ`ルタ`	48 26		55 18	ホ`ルト, フロ`ンツ`フ`オ`ク`	62 14	メ`タ`ーASSY., コ`ンビ`ネ`シ`ョ`ン	53 2
ホ`ルト, スイツチセツ`テイ`ンク`	81 6		57 9	ホ`ルト, ハ`ツト`カ`バ`	25 7	メ`タ`ーCOMP., LCD	53 3
ホ`ルト, スウ`インク`ア`ーム`ヒ`ホ`ツト`	82 7		67 18	ホ`ルト, ワ`ンウ`エイ` 6X10	86 29	メ`イン`シャフ`ト`	43 1
ホ`ルト, スタツト` 12X25	68 15	ホ`ルト, フランジ` 6X12	40 28	ホ`ルト, L. ステ`ア`リ`ンク`ハ`ント`ルレ`バ`			
ホ`ルト, スタツト` 6X16	40 25		55 19	ホ`ルト, L. ステ`ア`リ`ンク`ハ`ント`ルレ`バ`			
ホ`ルト, スタツト` 8X22	26 16		63 20	ヒ`ホ`ツト`	54 18	[モ]	
ホ`ルト, スベ`シヤル 10MM	44 12		65 23	ホ`ルト, UBS 8X105	39 16		
ホ`ルト, スベ`シヤル 10X16	26 10	ホ`ルト, フランジ` 6X14	30 12	ホ`ルトワツ`シヤ` 4X8	39 13	メ`タ`ーASSY.	47 12
ホ`ルト, スベ`シヤル 10X25	41 14		40 36	ホ`ルトワツ`シヤ` 5X16	90 7	メ`タ`ーASSY., スタ`タ`	37 1
ホ`ルト, セツ`テイ`ンク`	37 6		43 10	ホ`ルトワツ`シヤ` 6X12	38 13	メ`タ`ーASSY., フ`ア`ン`	97 9
ホ`ルト, ソケツト 10MM	39 14		19		45 14	モ`シ`ユレ`タ`ーASSY.	57 4
	15		45 22	ホ`ルトワツ`シヤ` 6X16	97 20		
ホ`ルト, ソケツト 10X25	60 6		77 22	ホ`ルトワツ`シヤ` 6X28	86 37	[ラ]	
ホ`ルト, ソケツト 10X54	95 14		86 28	ホ`ルトワツ`シヤ` 6X32	57 8		
ホ`ルト, ソケツト 4X25	70 15		93 25	ホ`ルトワツ`シヤ` 9X100	26 11	ライ`トASSY., L. フロ`ンツ`ウ`インカ`	88 8

# 部 品 名 索 引

部 品 名	頁 見 出	部 品 名	頁 見 出	部 品 名	頁 見 出	部 品 名	頁 見 出
ライトASSY., L. リヤウインカー	88 13	リレーCOMP., ウインカー	92 12	ワッシャー, シーリング* 6MM	30 10	Oリング* 48. 1X3. 6	31 14
ライトASSY., R. フロントウインカー	88 1	リレーCOMP., ハワ	92 14		50 11	Oリング* 4X2	50 1
ライトASSY., R. リヤウインカー	88 11	リンク*	37 8		39 18	Oリング* 55X2	37 17
ラジエターCOMP.	97 1	リンク*, オイルシールストツハ	62 13	ワッシャー, シーリング* 8MM	50 1	Oリング* 7. 47X3. 6	69 24
ラハ -, ウインカーマウンティング*	88 7	リンク*, ストツハ	63 12		43 12	Oリング* 7. 8X1. 9	48 28
ラハ -, エアークリーナーケースマウンティング*	85 1		67 15	ワッシャー, スフライン 25X31X1. 5	43 13	Oリング*, エアーインジ エクシジョンコントロール	48 27
ラハ -, エキゾーストパイプマウンティング*	77 12	リンク*, スナツフ 62MM	44 22	ワッシャー, スフライン 25X42X1. 6	44 16		
ラハ -, キヤッチエンジ* ハドル	78 5	リンク*, ハツクアツフ	62 5	ワッシャー, スフライン 28MM	44 13	Oリング*, センサー	47 10
ラハ -, キヤニスターマウンティング*	76 1	リンク*, ヒストン	62 11	ワッシャー, スフライン 28X34X1. 5	62 20		47 4
ラハ -, サモスタツト	46 2	リンク*, フロントハルサー	64 4	ワッシャー, スハシヤル 8MM	43 11		5
	49 1	リンク*, リヤハルサー	68 6	ワッシャー, スラスト 17. 2MM	44 14	[ P ]	
ラハ -, サイドカハ	92 17	リンク* セツト, ヒストン	41 1	ワッシャー, スラスト 20MM	32 19	PGM-FIユニット	92 16
ラハ -, シートクツシヨ	71 6			ワッシャー, スラスト 22MM	45 16		
ラハ -, シートスホシジ	71 4	[ レ ]		ワッシャー, スラスト 25MM	38 16	[ T ]	
ラハ -, シートセツティング*	85 15	レクチファイヤASSY., レキユレーター	92 2	ワッシャー, トラムストツハ	50 1		
ラハ -, ショツク	91 3	レクチファイヤCOMP., シリコン	92 3	ワッシャー, トレンツラク 12MM	39 19		
ラハ -, ステツフ	79 9	レハ -, クラツチケーフ	31 10		50 1		
ラハ -, テールライトコート	85 18	レハ -, COMP., クラツチ	31 8	ワッシャー, ニュートラル	80 26		
ラハ -, テールライトフ ラケツト	92 7	レハ -, COMP., L. ハンドル	54 12	ワッシャー, フレイン 10MM	83 23		
ラハ -, ハツテリ	61 2	レハ -, COMP., R. ハンドル	55 16		95 20		
ラハ -, ハンドルクツシヨ	59 4	レンス*, テールライト	90 2	ワッシャー, フレイン 16. 4X32X2	68 19		
ラハ -, フロククター	77 4	レンス* COMP., L. ウインカー	88 9	ワッシャー, フレイン 5MM	51 20		
ラハ -, フロククターマウンティング*	77 6	レンス* COMP., R. ウインカー	88 3	ワッシャー, フレイン 6MM	66 32		
ラハ -, フロントフエンダマウンティング*	61 6		12		75 11		
ラハ -, ヘツト ライト	75 6	レンチ, 6カク 5MM	99 11		79 24		
ラハ -, ヘツト ライトケースマウンティング*	71 2	レンチ, フラク	99 10		86 36		
	76 12			ワッシャー, フレイン 8MM	93 24		
	85 14	[ ロ ]			77 21		
	97 17	ローラー 4X8	45 23		78 16		
ラハ -, マウンティング*	25 9	ロツク, ステアリング ハンドル	60 5		80 25		
	49 1	ロツク, クラツチセンター	32 11	ワッシャー, リヤカハーク ロメツト	86 39		
ラハ -, マウント	57 3	ロツク, クラツチリフター	32 14	ワッシャー, ロツク	61 11		
ラハ -, マフラーマウンティング*	77 10	ロツク ASSY., コネクティング	41 5		32 18		
ラハ -, リヤカウルマウンティング*	61 8	ロツク COMP., フツシ	65 14	ワッシャー, ロツク 25MM	60 9		
ラハ -, リヤフエンダ	85 17	[ ワ ]		ワッシャー, ロツク 28MM	43 14		
ラハ -, リヤブレーム	57 1	ワイヤ, ヘルメツトセツティング	99 2		44 17		
	85 6	ワッシャー	37 11	[ O ]			
ラハ -, リンクストツハ	85 10	ワッシャー 10. 2MM	44 15	Oリング* 14. 7X2. 2	38 15		
ラハ -, レキユレーターステーマウンティング*	85 11	ワッシャー 10. 5X40	42 15		50 1		
ラハ -, L. ウインカーマウンティング*	88 10	ワッシャー 12. 2X17X1. 5	26 15	Oリング* 14. 8X2. 4	39 22		
ラハ -, L. サイドアウターカハ	53 1		49 1		50 1		
ラハ -, R. ウインカーマウンティング*	88 6	ワッシャー 12. 5X30X5	35 5		66 29		
ラハ -, A. R. カハ	31 5	ワッシャー 14MM	45 17	Oリング* 17. 8X1. 9	47 15		
ラハ -, B. シートセツティング*	71 5		78 13	Oリング* 18X3	31 15		
ラハ -, B. R. カハ	31 6	ワッシャー 18MM	32 17		50 1		
ラハ -, C. シートセツティング*	71 7	ワッシャー 6. 5X26	84 6	Oリング* 23X2. 4	39 23		
ラハ ル, オイルキヤハシテイ	100 3	ワッシャー 8. 5X20	78 14		50 1		
ラハ ル, タイヤ&ト ライフ チエン	100 1	ワッシャー 8. 5X26	84 5	Oリング* 24. 4X3. 1	37 16		
ラハ ル, チエンアシヤスター	100 2	ワッシャー 8MM	71 10		50 1		
ラハ ル, ラジエターキヤツフ	97 8	ワッシャー, オイルホルト	56 26	Oリング* 3. 2X1. 1	39 24		
			66 28		50 1		
[ リ ]		ワッシャー, シーリング* 6. 5MM	36 10	Oリング* 32. 95X2. 62	36 11		
リテーナー	63 13		39 20		50 1		
	67 8		50 1	Oリング* 33. 2X2. 4	62 22		
リテーナー, ハルフ スフ リンク*	27 11						
リフターASSY., テンシヨナー	30 4						
リフレクター, フロントリフレツクス	61 1						
リフレクター, リフレツクス	85 3						

[Yumbo-jp.com](http://Yumbo-jp.com)

1

まえがき  
目次

2

エンジン

3

フレーム

4

部品番号索引

5

部品名索引

---

---

レブル 500 [PG60-100・110]

パーツカタログ

〔 不許複製 〕

発行 本田技研工業株式会社

編集 本田技研工業株式会社  
サービス部 サービス情報課

---

---

JumboOil.com

**HONDA**  
The Power of Dreams



# パーツカタログニュース

本田技研工業株式会社  
サービス部 サービス情報課

パーツカタログを下記内容に訂正します。

注) 記載の希望小売価格には消費税は含まれていません。

パーツカタログ管理 No.	11MKGH02
パーツカタログ タイトル	レブル 500 CMX500A H/K
ニュース No.	001

ブロック 番号	見出 番号	処置	部品番号	部品名	希望 小売 価格	使用個数		適用号機		タイプ
						CMX500A H	K	初号機	終号機	
F-25	3		17220-KZZ-J00	エレメントCOMP.,エアークリーナ.....	2,300	1	-			
					2,300	-	1	-----	1100120	
		A	17220-KZZ-900	.....	2,300	-	1	1100121	-----	

処置記号 A: 部品番号変更 D: 新設 E: 部品番号削除 K: 使用個数訂正 L: 適用号機訂正 M: 部品名訂正 T: 適用訂正 Z: 注記訂正



# パーツカタログニュース

本田技研工業株式会社  
サービス部 サービス情報課

パーツカタログを下記内容に訂正します。

注) 記載の希望小売価格には消費税は含まれていません。

パーツカタログ管理 No.	11MKGH02
パーツカタログ タイトル	レブル 500 CMX500A H/K
ニュース No.	002

ブロック 番号	見出 番号	処置	部品番号	部品名	希望 小売 価格	使用個数		適用号機		タイプ
						CMX500A H/K		初号機	終号機	
F-14	7		44711-K87-A01	タイヤ,フロント(ダンロップ) (130/90-16 M/C 67H)	オープン	1	-			
					オープン	-	1		1100192	
					A	44711-K87-A02	.....	オープン	-	1
F-19	11		42711-K87-A01	タイヤ,リヤ(ダンロップ) (150/80-16 M/C 71H)	オープン	1	-			
					オープン	-	1		1100192	
					A	42711-K87-A02	.....	オープン	-	1

処置記号 A: 部品番号変更 D: 新設 E: 部品番号削除 K: 使用個数訂正 L: 適用号機訂正 M: 部品名訂正 T: 適用訂正 Z: 注記訂正