

Rebel 500

CMX500A1
[PC60-120]

PDF
当パーツカタログは Web 公開用です

- ・部品番号を検索いただく際は、必ず巻末の「パーツカタログニュース」も合わせてご確認ください。
- ・部品在庫状況・価格は、Honda正規販売店にご相談ください。

パーツカタログ

1 版



管理 No.11MKGL01

発行 2020年4月
© Honda Motor Co., Ltd. 2020

Jumbo-jp.com

まえがき
目次

1

エンジン

2

フレーム

3

部品番号索引

4

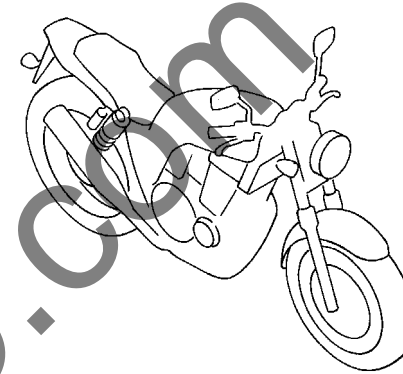
部品名索引

5

カラー写真とカラーラベルのご利用方法

1

- 製品カタログで案内された車体色の写真が掲載されています。
- 色物部品の受、発注のときにご利用ください。
 - ・どのような車体色が売られているかひと目でわかります。
 - ・現車がないときでも、お客様の車体色を確認するのに便利です。
 - ・フォトNO.とまえがきの配色表を使用すれば正しい色物部品の部品番号を簡単に引くことができます。
 - ・カラーラベルの貼付位置は、カラーラベルの貼り付け位置確認をご参照下さい。



●カラーラベル

CBR400SF1

COLOR NH-138

CODE NH138H

●配色表

		機種名 (MODEL)		CBR400SF1				掲載 ブロック	見出 番号
		フォトNO.		NO. 1	NO. 2	適用号機			
		主体色 (COLOR)		シヤスタ 初付	シヤスタ 初付	適用号機		掲載 ブロック	見出 番号
		コード (CODE)		NH-138	NH-138	適用号機			
NO.	色物部品名	基本部品番号		NH138H	NH138H	初号機	終号機		
1									
2									
3									
4									
5									
6									

シヤスタホワイト (NH-138)
【フォト NO. 1】

* 車体色は印刷のため実物と多少異なる場合があります。

Rebel 500 [CMX500AL] フレーム号機 PC60-1200001~



グラファイトブラック (NH-B01)
[フォト NO. 1]



マットアーマードシルバーメタリック (NH-B89M)
[フォト NO. 2]

Yumbo-jp.com

パーツカタログのご使用にあたって

- このパーツカタログは2020年4月10日現在で編集してあります。
 - ・その後、補修部品の販売形態変更、削除（非販売）を行うことがございます。
 - ・変更情報は最新のEPC (Electronic Parts Catalogue) に反映しています。又パーツカタログニュースで案内していますので確認して下さい。
- 部品注文は部品番号でご連絡下さい。
 - ・部品注文時は、モデル、タイプ、号機、色、メーカー名、サイズを必要に応じて確認して下さい。
 - ・イラストレーション（部品図）は部品検索の目安として記載していますので、現品と形状が異なる場合があります。
- 部品の希望小売価格は、2020年4月現在の価格を記載しています。
 - ・部品の希望小売価格は、予告なしに変更する事があります。
 - ・部品の希望小売価格には消費税は含まれていません。

初版 2020年4月10日
本田技研工業株式会社

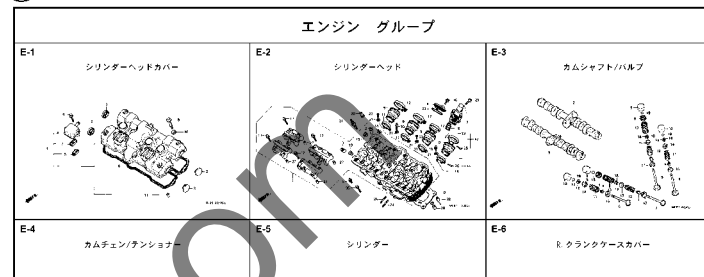
目次

ページNo.

・ パーツカタログのご使用にあたって	1	1
・ 部品情報の探し方	2	
・ パーツカタログの構成	3	
・ 部品に変更があったとき	4	
・ パーツカタログに使用されている略語	4	
・ 部品の記載ブロックと打刻号機の確認	5	
・ カラーラベルの貼り付け位置確認	5	
・ 号機管理表	6	
・ 配色表	7	
・ フューエルホース／チューブとビニールチューブ、 および一般用チューブの使用について	8	
・ 標準整備時間	12	
・ イラスト インデックス	16	
・ エンジン グループ	24	2
・ フレーム グループ	50	3
・ 部品番号索引	98	4
・ 部品名索引	102	5

部品情報の探し方

①「イラストインデックス」から探す方法



②「部品番号索引」から探す方法

部品番号索引		
部品番号	頁見出	部品番号
04000		13323-MY9-751
04911-MCE-000	34	13324-MY9-751
		13325-MY9-751
06000		13327-MY9-751
		14000
06405-MY5-P00	74	14100-MCE-000
06410-MY9-S60	63	14200-MCE-000
06435-MCE-006	62	14321-MCE-000
06451-166-405	59	14401-MCE-003
06451-443-405	62	14510-MCE-000
06451-WA7-405	59	14520-MY9-691
06455-MCE-006	59	14524-MY9-690
		14546-MCE-000
11000		14620-MY9-691
11210-MCE-000	33	14711-MCE-000
11330-MCE-305	26	14712-MCE-000
11333-KT8-000	30	14721-MCE-000
11335-MCE-000	26	14722-MCE-000
11360-MCE-000	31	14730-MCE-000
11365-MCE-000	31	14731-MY9-751
11396-MY9-000	26	14751-KY2-000
11631-MCE-000	29	14751-MCE-000
11691-MY9-000	29	14761-MCE-000
		14929-KT7-013
		14930-KT7-013
		14931-KT7-013
		14932-KT7-013
		14933-KT7-013
		14934-KT7-013
		14935-KT7-013
		14936-KT7-013
		14937-KT7-013
		14938-KT7-013
		14939-KT7-013
		14940-KT7-013
		14941-KT7-013
		14942-KT7-013
		14943-KT7-013
		14944-KT7-013
		14945-KT7-013
		14946-KT7-013
		14947-KT7-013
		14948-KT7-013
		14949-KT7-013
		14950-KT7-013
		14951-KT7-013
		14952-KT7-013
		14953-KT7-013
		14954-KT7-013

③「部品名索引」から探す方法

部品名索引		
部品名	頁見出	部品名
〔ア〕		
アム. L. ビ. リンスタップ	72	ア. スケルト. スターターカバー
アム. L. メインスタップ	72	ア. スケルト. テンションホルム
アム. R. ビ. リンスタップ	72	ア. スケルト. フロントカバー
アム. R. メインスタップ	72	ア. スケルト. R. クランクケースカバー
ア. 4CDMP. キヤチエンジ	71	ア. スケルト. ヒット
ア. カ. ニードル. フリダグ	38	ア. スケルト. ヒットB
ア. カ. CDMP. クラッチ	27	ア. カ. CDMP. オイル
ア. カ. CDMP. スターチング. クラッチ	28	ア. カ. フター
ア. カ. フロント. ベイ	60	ア. カ. エア. クリナー
ア. カ. ス. ベイ. ベイ. ベイ	63	ア. カ. エア. フォ. クリナー
ア. カ. ベイ. ベイ. ベイ	74	ア. カ. ス. クリ
〔イ〕		
インジェクター. キヤワ. レター	19	ア. カ. スターター. ア. スターター. ベイ
〔ウ〕		
ウ. カ. ASSY. L. フロント	78	ア. カ. スターター. ア. スターター. ベイ
ウ. カ. ASSY. L. 後	78	ア. カ. スターター. ア. スターター. ベイ
ウ. カ. ASSY. R. フロント	78	ア. カ. スターター. ア. スターター. ベイ
ウ. カ. ASSY. R. 後	78	ア. カ. スターター. ア. スターター. ベイ
ウ. カ. ス. フリダグ. ハンド. L.	54	ア. カ. スターター. ア. スターター. ベイ
ウ. カ. ス. フリダグ. ハンド. R.	60	ア. カ. スターター. ア. スターター. ベイ

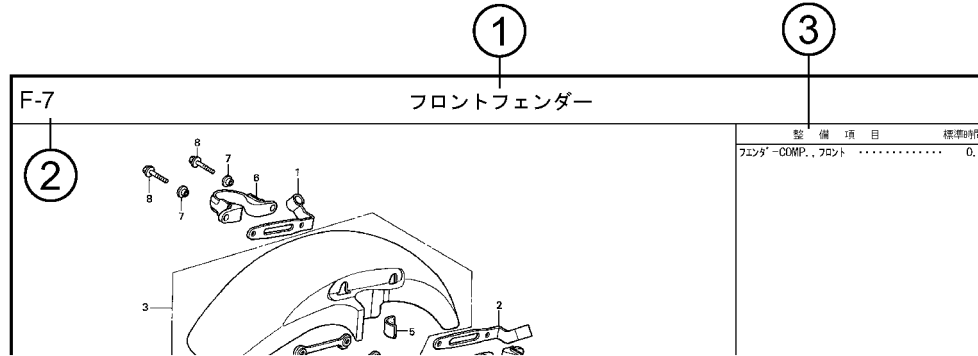
F-7 **フロントフェンダー**

部品番号	部品名	希望		使用		通用		機	タイプ
		小	大	価	価	機	機		
1 45156-MCE-000	クランク. R. フロント. レキネース	380	1	1	1				
2 45157-MCE-000	クランク. L. フロント. レキネース	380	1	1	1				
3 61100-MCE-000ZA	クランク. フロント. フロント. フロント. #NH411M. フォ. スキム. ノ. リラック	6,700	1	1	1			3J, 4J	
4 61101-MCE-000	クランク. フロント. フロント. フロント. #PB2840. キック. イ. ユニックス. ベ. ル	6,700	1	1	1				J, 2J
5 61102-MCE-300	クランク. フロント. フロント. フロント. #P. ラック	400	2	2	2			1008001	1008000
6 61105-MCE-000	クランク. フロント. フロント. フロント. #. マ. フリダグ	400	2	2	2				
7 61107-MR7-000	クランク. フロント. フロント. フロント. #. (6. 5)	110	4	4	4				
8 96001-06020-00	クランク. フロント. フロント. フロント. #. フ. フリダグ. 6X20	40	4	4	4				

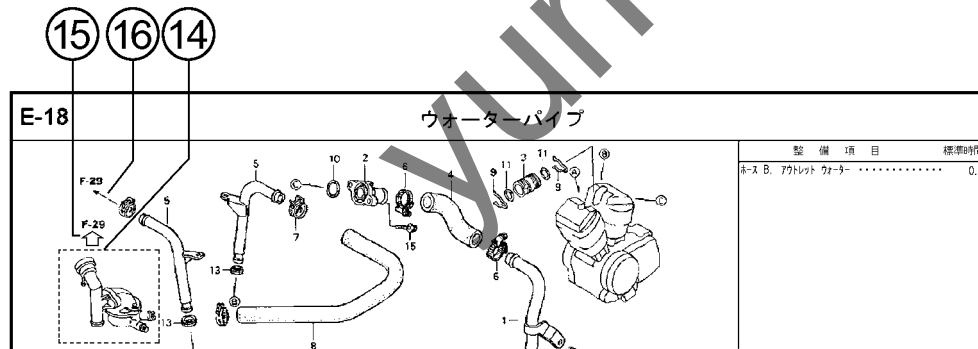
整備項目 標準時間
フロント. CDMP. フロント 0.3

ページNO.

パーツカタログの構成



見出し 番号	部品番号	部品名	希望 小売 価格	使用個数		適用号機		タイプ
				SFX	SFY	初号機	終号機	
1	45156-MCE-000	クランプ、R. フロントブレーキホース	380	1	1			
2	45157-MCE-000	クランプ、L. フロントブレーキホース	380	1	1			
3	61100-MCE-000ZA	フェンダーCOMP.、フロント *NH411M*.フォースシルバメタリック	6,700	1	1		3J, 4J	
	61100-MCE-000ZB	*PB284C*キャンディイエニックスブルー	6,700	1	1		J, 2J	
4	61101-MCE-000	プレート、フロントフェンダー	400	2	2		1008000	
	61101-MCE-010	400	2	2	1008001		
5	61102-MCE-300	クッション、フロントフェンダー (ブラック)	120	2	2			



- ① **ブロックタイトル**
- ② **ブロックNO.**
- ③ **整備項目／標準時間－標準整備時間**
- ④ **見出し番号**
・本文の見出し番号に()、()が付いているものは、前ページより同じ見出し番号が続いていることを示します。
- ⑤ **部品番号** ⑥ **Honda色記号** ⑦ **部品名** ⑧ **色名称**
- ⑨ **注記**
・特記事項を部品名欄に()で表示しています。
- ⑩ **希望小売価格**
・シカ 市場状況等により変動するメーカー希望小売価格。
・オープン メーカー希望小売価格が存在せず、各小売店が独自に決定する小売値。オープン価格。
- ⑪ **使用個数**
・使用個数に()、()がつけられている部品はオプション部品です。
・使用個数に“N”と表示されている部品は必要に応じて選択して使用する部品です。
・使用個数は各ブロック内に使用されている数を示します。
- ⑫ **適用号機**
- ⑬ **タイプ**
・タイプ欄が無記入のものは、すべてのタイプに共通使用されます。
- ⑭ 内の部品は、他のブロックで案内されています。
- ⑮ は で囲まれている掲載ブロックNo.を表示しています。
- ⑯ は該当部品の接続先ブロックNo.を表示しています。

部品に変更があったとき



見出 番号	部品番号	部品名	希望 小売 価格	使用個数		適用号機	
				SFX	SFY	初号機	終号機
1	45156-MCE-000	クランプ - R. フロントブレーキホース	380	1	1		
2	45157-MCE-000	クランプ - L. フロントブレーキホース	380	1	1		
3	61100-MCE-000ZA	フエンダ - COMP. フロント *NH411M* フォースシルバメタリック	6,700	1	-	3J, 4J	
	61100-MCE-000ZB	*PB284C*キャンディフェニックスブルー	6,700	1	-	J, 2J	
4	61101-MCE-000	プレート, フロントフエンダ	400	2	2	1008000	
	61101-MCE-010		400	2	2	1008001	
5	61102-MCE-300	クッション, フロントフエンダ - (###) (フック)	120	2	2		
6	61105-MCE-000	ステー, フロントフエンダ - マウンテイング	400	2	2		
7	61107-MR7-000	カラー (6.5)	110	4	4		
8	96001-06020-00	ホルト, フランジ 6X20	40	4	4		

初号機から変更しないで使用する。 左側にある場合は、1008001号機からの車に使用する。 右側にある場合は、1008000号機までの車に使用する。

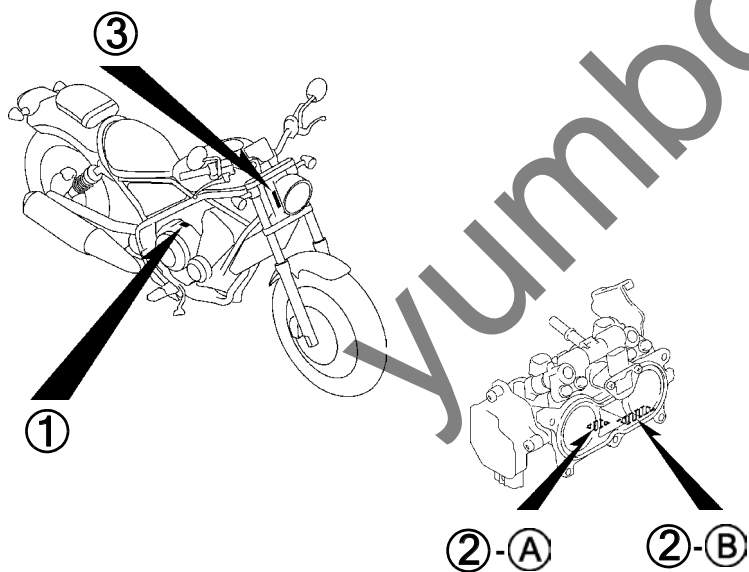
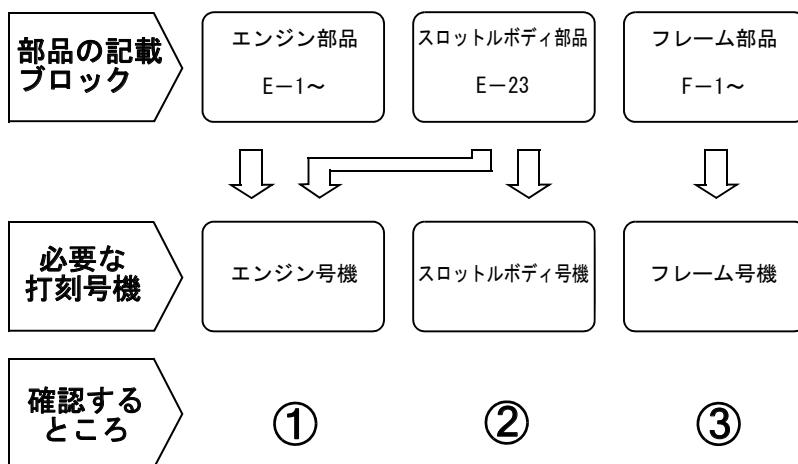
●部品各末尾の(###)マークがあるものは供給に期限(非販売部品)があることを示します。

パーツカタログに使用されている略語

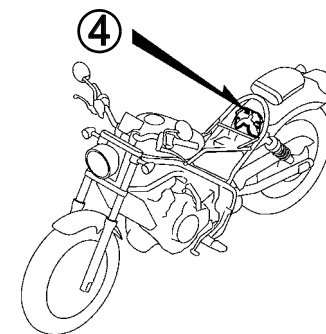
●パーツカタログには下記の略語が使用されています。

- | | |
|--|--------------------------------------|
| A..... アンペア | L. E. D. .. ライトエミテッドダイオード (発光ダイオード) |
| A. C. オルタネーティングカーレント (交流) | MM..... ミリメーター |
| A. M. アタッチングマーク (貼り付けマーク) | R. ライト (右) |
| ASSY. アッセンブリー | STD. スタンダード |
| C. D. I. ... キャパシティブディスチャージグニッション (容量放電点火) | T (22T) .. チョウ (歯数 22) |
| COMP. コンプリート | T. M. トランスクリプトマーク (転写マーク) |
| D. C. ダイレクトカーレント (直流) | V..... ボルト |
| G..... グラム | W..... ワット |
| KPH..... キロメーター毎時 | WL..... ウイズラベリング (ストライプ、ラベル類を含む) |
| L. レフト (左) | WOL..... ウイズアウトラベリング (ストライプ、ラベル類を除く) |
| L (100L) .. リンク (駒数 100) | |

部品の記載ブロックと打刻号機の確認



カラーラベルの貼り付け位置確認



号機管理表

販売呼称	機種名	タイプ	エンジン号機	フレーム号機	スロットルボディ号機
Rebel 500	CMX500AL	J	PC60E-1100001～	PC60-1200001～	GQBUA A

- ・エンジン部品はエンジン号機・フレーム部品はフレーム号機を確認のうえ部品注文をして下さい。
- ・キャブレター/スロットルボディアッセンブリーはエンジン号機で管理されていますが、その構成部品は下記アンダーラインで示したキャブレター/スロットルボディ号機で管理されていますので、部品注文時はキャブレター/スロットルボディ号機を確認して下さい。

GQ BUA A KC ア

(A) (B)

配色表

・色物部品をご注文の際は下記一覧表を参照して基本部品番号にパーツ色記号を加えた部品番号でご注文下さい。

Rebel 500 (CMX500AL)

NO.	機種名 (MODEL)		CMX500AL					
	フォトNO.		NO. 1	NO. 2	適用号機		掲載ブロック	見出番号
	主体色 (COLOR)		グレアファイトブラック	マットアーマードシルバーメタリック				
	コード (CODE)		NH-B01	NH-B89M				
	色物部品名	基本部品番号	NHB01	NHB89	初号機	終号機		
1	シートASSY., シングル	77100-K87-A30	ZA	ZA			F-23	2
2	シートASSY., ヒールオン	77300-K87-A30	ZC	ZC			F-23	8
3	タンクセット, フューエル	17520-MKG-A10	ZD	ZC			F-21	6
4	フエンターセット, リヤ	80110-K87-A00	ZC	ZB			F-34	15
5	フレームASSY., L. リヤ	50245-K87-A00	ZA	ZA			F-34	7
6	フレームASSY., R. リヤ	50240-K87-A00	ZA	ZA			F-34	5
7	ホーディングセット, フレーム	50010-MKG-A00	ZB	ZB			F-39	4
8	マーク, L. ウイング	86202-K87-A00	ZE	ZD			F-50	2
9	マーク, R. ウイング	86201-K87-A00	ZE	ZD			F-50	1
10	マーク, リヤフエンター	86801-K87-A00	ZC	ZA			F-50	3

フューエルホース／チューブとビニールチューブ、および一般用チューブの使用について

- 標準部品のフューエルホース／チューブとビニールチューブ、および一般用チューブは長巻のバルク部品に代替されます。
- 標準部品のフューエルホース／チューブとビニールチューブ、および一般用チューブを注文の際は、パーツカタログ本文中の部品名下に記載されている（ ）付バルク部品番号または下記一覧表でご確認の上ご注文ください。
- 交換の際は部品名中に記載されている正規の長さにカットして使用してください。
(バルク部品のカット方法、ナンバー記入方法等の取り扱いについては、サービスマニュアルおよびバルク部品に同梱されている説明書を参照してください。)
- カット後の価格については、パーツカタログ本文に記載されている希望小売価格を参照してください。
- 下記の表は標準部品番号とバルク部品番号一覧表です。記載の代替部品以外は絶対に使用しないで下さい。

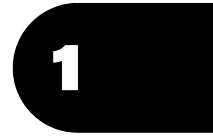
フューエルホース／チューブ			
標準部品番号	バルク部品番号	バルク部品	
		内径 (mm)	長さ (m)
95001-30xxx-2x	95001-30001-20M	3.0	1
95001-30xxx-3x	95001-30001-30M	3.0	1
95001-30xxx-4x	95001-30001-40M	3.0	1
95001-35xxx-2x	95001-35001-50M	3.5	1
	<95001-35003-50M>		3
95001-35xxx-3x	95001-35001-60M	3.5	1
	<95001-35003-60M>		3
95001-35xxx-4x	95001-35001-60M	3.5	1
	<95001-35003-60M>		3
95001-35xxx-5x	95001-35001-50M	3.5	1
	<95001-35003-50M>		3
95001-35xxx-6x	95001-35001-60M	3.5	1
	<95001-35003-60M>		3
95001-45xxx-2x	95001-45001-50M	4.5	1
	<95001-45003-50M>		3
95001-45xxx-3x	95001-45001-60M	4.5	1
	<95001-45003-60M>		3
	<95001-45008-60M>		8
95001-45xxx-4x	95001-45001-60M	4.5	1
	<95001-45003-60M>		3
	<95001-45008-60M>		8
95001-45xxx-5x	95001-45001-50M	4.5	1
	<95001-45003-50M>		3
95001-45xxx-6x	95001-45001-60M	4.5	1
	<95001-45003-60M>		3
	<95001-45008-60M>		8
95001-55xxx-2x	95001-55001-50M	5.5	1
	<95001-55003-50M>		3
	<95001-55008-50M>		8

フューエルホース／チューブ			
標準部品番号	バルク部品番号	バルク部品	
		内径 (mm)	長さ (m)
95001-55xxx-3x	95001-55001-60M	5.5	1
	<95001-55003-60M>		3
	<95001-55008-60M>		8
95001-55xxx-4x	95001-55001-60M	5.5	1
	<95001-55003-60M>		3
	<95001-55008-60M>		8
95001-55xxx-5x	95001-55001-50M	5.5	1
	<95001-55003-50M>		3
	<95001-55008-50M>		8
95001-55xxx-6x	95001-55001-60M	5.5	1
	<95001-55003-60M>		3
	<95001-55008-60M>		8
95001-75xxx-2x	95001-75001-50M	7.5	1
	<95001-75003-50M>		3
95001-75xxx-3x	95001-75001-60M	7.5	1
	<95001-75008-60M>		3
	<95001-75003-60M>		8
95001-75xxx-4x	95001-75001-60M	7.5	1
	<95001-75003-60M>		3
	<95001-75008-60M>		8
95001-75xxx-5x	95001-75001-50M	7.5	1
	<95001-75003-50M>		3
95001-75xxx-6x	95001-75001-60M	7.5	1
	<95001-75003-60M>		3
	<95001-75008-60M>		8
95001-80xxx-2x	95001-80001-50M	8.0	1
95001-80xxx-3x	95001-80001-60M	8.0	1
95001-80xxx-4x	95001-80001-60M	8.0	1
95001-80xxx-5x	95001-80001-50M	8.0	1
95001-80xxx-6x	95001-80001-60M	8.0	1

ビニールチューブ				
標準部品番号	バルク部品番号	バルク部品		
		内径 (mm)	外径 (mm)	長さ (m)
95003-01xxx-3x	95003-01001-60M <95003-01003-60M>	2.9	6.8	1 3
95003-01xxx-60	95003-01001-60M <95003-01003-60M>	2.9	6.8	1 3
95003-03xxx-3x	95003-03001-60M <95003-03003-60M>	3.0	6.0	1 3
95003-03xxx-60	95003-03001-60M <95003-03003-60M>	3.0	6.0	1 3
95003-05xxx-3x	95003-05001-60M <95003-05003-60M> <95003-05008-60M>	3.5	6.5	1 3 8
95003-05xxx-60	95003-05001-60M <95003-05003-60M> <95003-05008-60M>	3.5	6.5	1 3 8
95003-07xxx-1x	95003-07001-10M <95003-07003-10M> <95003-07008-10M>	4.0	7.0	1 3 8
95003-07xxx-20	95003-07001-10M <95003-07003-10M> <95003-07008-10M>	4.0	7.0	1 3 8
95003-07xxx-3x	95003-07001-60M <95003-07003-60M> <95003-07008-60M>	4.0	7.0	1 3 8
95003-07xxx-60	95003-07001-60M <95003-07003-60M> <95003-07008-60M>	4.0	7.0	1 3 8
95003-07xxx-7x	95003-07001-70M <95003-07003-70M> <95003-07008-70M>	4.0	7.0	1 3 8
95003-08xxx-1x	95003-08001-10M <95003-08003-10M> <95003-08008-10M>	4.5	6.5	1 3 8
95003-09xxx-3x	95003-09001-60M <95003-09003-60M>	4.5	8.0	1 3
95003-09xxx-60	95003-09001-60M <95003-09003-60M>	4.5	8.0	1 3
95003-10xxx-1x	95003-10001-10M <95003-10003-10M>	5.0	8.0	1 3
95003-10xxx-20	95003-10001-10M <95003-10003-10M>	5.0	8.0	1 3
95003-10xxx-3x	95003-10001-60M <95003-10003-60M>	5.0	8.0	1 3
95003-10xxx-60	95003-10001-60M <95003-10003-60M>	5.0	8.0	1 3
95003-11xxx-3x	95003-11001-60M <95003-11003-60M> <95003-11008-60M>	5.0	9.0	1 3 8
95003-11xxx-60	95003-11001-60M <95003-11003-60M> <95003-11008-60M>	5.0	9.0	1 3 8
95003-12xxx-1x	95003-12001-10M <95003-12003-10M> <95003-12008-10M>	5.0	7.0	1 3 8
95003-12xxx-20	95003-12001-10M <95003-12003-10M> <95003-12008-10M>	5.0	7.0	1 3 8

ビニールチューブ				
標準部品番号	バルク部品番号	バルク部品		
		内径 (mm)	外径 (mm)	長さ (m)
95003-14xxx-1x	95003-14001-10M <95003-14003-10M>	6.0	9.0	1 3
95003-14xxx-3x	95003-14001-60M <95003-14003-60M>	6.0	9.0	1 3
95003-14xxx-20	95003-14001-10M <95003-14003-10M>	6.0	9.0	1 3
95003-17xxx-1x	95003-17001-10M <95003-17003-10M>	7.0	9.0	1 3
95003-19xxx-1x	95003-19001-10M <95003-19003-10M> <95003-19008-10M>	7.0	11.0	1 3 8
95003-19xxx-20	95003-19001-10M <95003-19003-10M> <95003-19008-10M>	7.0	11.0	1 3 8
95003-19xxx-3x	95003-19001-60M <95003-19003-60M> <95003-19008-60M>	7.0	11.0	1 3 8
95003-19xxx-60	95003-19001-60M <95003-19003-60M> <95003-19008-60M>	7.0	11.0	1 3 8
95003-40xxx-20	95003-40001-10M <95003-40003-10M>	12.0	16.0	1 3
95003-21xxx-1x	95003-21001-10M <95003-21003-10M>	8.0	9.0	1 3
95003-21xxx-20	95003-21001-10M <95003-21003-10M>	8.0	9.0	1 3
95003-23xxx-1x	95003-23001-10M <95003-23003-10M>	8.0	12.0	1 3
95003-23xxx-20	95003-23001-10M <95003-23003-10M>	8.0	12.0	1 3
95003-23xxx-3x	95003-23001-60M <95003-23003-60M> <95003-23008-60M>	8.0	12.0	1 3 8
95003-23xxx-60	95003-23001-60M <95003-23003-60M> <95003-23008-60M>	8.0	12.0	1 3 8
95003-25xxx-1x	95003-25001-10M <95003-25003-10M>	9.0	11.0	1 3
95003-25xxx-20	95003-25001-10M <95003-25003-10M>	9.0	11.0	1 3
95003-25xxx-3x	95003-25001-60M <95003-25003-60M>	9.0	11.0	1 3
95003-25xxx-7x	95003-25001-70M <95003-25003-70M>	9.0	11.0	1 3
95003-27xxx-1x	95003-27001-10M <95003-27003-10M>	9.0	13.0	1 3
95003-27xxx-20	95003-27001-10M <95003-27003-10M>	9.0	13.0	1 3
95003-27xxx-3x	95003-27001-60M <95003-27003-60M>	9.0	13.0	1 3
95003-27xxx-60	95003-27001-60M <95003-27003-60M>	9.0	13.0	1 3
95003-33xxx-1x	95003-33001-10M <95003-33003-10M>	10.0	14.0	1 3

ビニールチューブ				
標準部品番号	バルク部品番号	バルク部品		
		内径 (mm)	外径 (mm)	長さ (m)
95003-33xxx-20	95003-33001-10M <95003-33003-10M>	10.0	14.0	1 3
95003-36xxx-1x	95003-36001-10M <95003-36003-10M> <95003-36008-10M>	11.0	13.0	1 3 8
95003-36xxx-20	95003-36001-10M <95003-36003-10M> <95003-36008-10M>	11.0	13.0	1 3 8
95003-37xxx-3x	95003-37001-60M <95003-37003-60M>	11.0	15.0	1 3
95003-37xxx-60	95003-37001-60M <95003-37003-60M>	11.0	15.0	1 3
95003-38xxx-1x	95003-38001-10M <95003-38003-10M>	12.0	13.0	1 3
95003-38xxx-20	95003-38001-10M <95003-38003-10M>	12.0	13.0	1 3
95003-39xxx-1x	95003-39001-10M <95003-39003-10M>	12.0	14.0	1 3
95003-39xxx-20	95003-39001-10M <95003-39003-10M>	12.0	14.0	1 3
95003-40xxx-3x	95003-40001-60M <95003-40003-60M>	12.0	16.0	1 3
95003-40xxx-60	95003-40001-60M <95003-40003-60M>	12.0	16.0	1 3
95003-43xxx-1x	95003-43001-10M <95003-43003-10M> <95003-43008-10M>	13.0	15.0	1 3 8
95003-43xxx-20	95003-43001-10M <95003-43003-10M> <95003-43008-10M>	13.0	15.0	1 3 8
95003-45xxx-1x	95003-45001-10M <95003-45003-10M> <95003-45008-10M>	14.0	18.0	1 3 8
95003-45xxx-20	95003-45001-10M <95003-45003-10M> <95003-45008-10M>	14.0	18.0	1 3 8
95003-50xxx-1x	95003-50001-10M <95003-50003-10M>	16.0	19.0	1 3
95003-50xxx-20	95003-50001-10M <95003-50003-10M>	16.0	19.0	1 3
95003-50xxx-3x	95003-50001-60M <95003-50003-60M>	16.0	19.0	1 3
95003-55xxx-1x	95003-55001-10M <95003-55003-10M>	17.5	20.5	1 3
95003-55xxx-20	95003-55001-10M <95003-55003-10M>	17.5	20.5	1 3
95003-60xxx-1x	95003-60001-10M <95003-60003-10M>	22.0	27.0	1 3
95003-60xxx-20	95003-60001-10M <95003-60003-10M>	22.0	27.0	1 3
95003-60xxx-3x	95003-60001-60M <95003-60003-60M>	22.0	27.0	1 3
95003-60xxx-60	95003-60001-60M <95003-60003-60M>	22.0	27.0	1 3



一般用チューブ			
標準部品番号	バルク部品番号	バルク部品	
		内径 (mm)	長さ (m)
95005-11xxx-3x	95005-11001-30M	11.0	1
95005-11xxx-5x	95005-11001-50M	11.0	1
95005-12xxx-1x	95005-12001-10M <95005-12003-10M>	12.0	1 3
95005-12xxx-2x	95005-12001-20M	12.0	1
95005-12xxx-3x	95005-12001-30M	12.0	1
95005-12xxx-5x	95005-12001-50M	12.0	1
95005-14xxx-1x	95005-14001-10M	14.0	1
95005-14xxx-2x	95005-14001-20M <95005-14003-20M>	14.0	1 3
95005-14xxx-3x	95005-14001-30M	14.0	1
95005-14xxx-5x	95005-14001-50M	14.0	1
95005-17xxx-1x	95005-17001-10M	17.0	1
95005-17xxx-2x	95005-17001-20M	17.0	1
95005-17xxx-3x	95005-17001-30M	17.0	1
95005-17xxx-5x	95005-17001-50M	17.0	1
95005-30xxx-3x	95005-30001-30M	3.0	1
95005-30xxx-5x	95005-30001-50M	3.0	1
95005-35xxx-1x	95005-35001-10M <95005-35003-10M> <95005-35008-10M>	3.5	1 3 8
95005-35xxx-2x	95005-35001-20M	3.5	1
95005-35xxx-3x	95005-35001-30M	3.5	1
95005-35xxx-4x	95005-35001-10M <95005-35003-10M> <95005-35008-10M>	3.5	1 3 8
95005-35xxx-5x	95005-35001-50M	3.5	1
95005-45xxx-1x	95005-45001-10M <95005-45003-10M> <95005-45008-10M>	4.5	1 3 8
95005-45xxx-2x	95005-45001-20M	4.5	1
95005-45xxx-3x	95005-45001-30M	4.5	1

一般用チューブ			
標準部品番号	バルク部品番号	バルク部品	
		内径 (mm)	長さ (m)
95005-45xxx-4x	95005-45001-10M <95005-45003-10M> <95005-45008-10M>	4.5	1 3 8
95005-45xxx-5x	95005-45001-50M	4.5	1
95005-50xxx-3x	95005-50001-30M <95005-50003-30M>	5.0	1 3
95005-50xxx-5x	95005-50001-50M	5.0	1
95005-55xxx-1x	95005-55001-10M <95005-55003-10M> <95005-55008-10M>	5.3	1 3 8
95005-55xxx-2x	95005-55001-20M <95005-55003-20M>	5.3	1 3
95005-55xxx-4x	95005-55001-10M <95005-55003-10M> <95005-55008-10M>	5.3	1 3 8
95005-65xxx-1x	95005-65001-10M <95005-65003-10M>	6.5	1 3
95005-65xxx-2x	95005-65001-20M	6.5	1
95005-70xxx-3x	95005-70001-30M <95005-70003-30M>	7.0	1 3
95005-70xxx-5x	95005-70001-50M	7.0	1
95005-75xxx-1x	95005-75001-10M <95005-75003-10M>	7.3	1 3
95005-75xxx-2x	95005-75001-20M	7.3	1
95005-80xxx-1x	95005-80001-10M <95005-80003-10M>	8.0	1 3
95005-80xxx-2x	95005-80001-20M	8.0	1

*注) Xは数字、英字を省略表示したものです。

- ◎ 注意: フューエルホース/チューブと一般用チューブ、及びビニールチューブを間違えて使用すると危険が生じます。
 フューエルホース/チューブ使用箇所に一般用チューブ、及びビニールチューブを使用したり、その逆の使用は絶対しないで、パーツカタログ記載のバルク部品をサービスマニュアル及びバルク部品に同梱されている説明書に従って正しく使用してください。

●フューエルホース／チューブと一般用チューブ、及びビニールチューブのバルク部品番号の構成について

(例) 95001-75001-50M

バルク部品

バルク部品を表します。

マーキングコード (フューエルホース／チューブおよび一般用チューブ)

変更コード (ビニールチューブ)

・ナンバリングマークおよび変更順を示しますがバルク部品では0でナンバーなしです。

種類コード

- | | | | | | |
|------------|-------------------------|-----------|----------|----------|--------|
| ・フューエルホース | 2 : ブレード外部で赤色 (内径3mmのみ) | ・ビニールチューブ | 1 : 透明 | ・一般用チューブ | 1 : 灰色 |
| | 5 : ブレード内部で黒色 | | 2 : 黒色 | | 2 : 灰色 |
| ・フューエルチューブ | 3 : 赤色 (内径3mmのみ) | | 3 : うす赤色 | | 3 : 黒色 |
| | 4 : 灰色+赤線 (内径3mmのみ) | | 6 : うす赤色 | | 5 : 黒色 |
| | 6 : 黒色 | | 7 : うす黒色 | | |

長さ

- 001 : 1 m (標準)
 003 : 3 m } 未設定のものもあります。
 008 : 8 m }

内径コード (フューエルホース／チューブおよび一般用チューブ)

- | | |
|--------------------|----------------------|
| 30 : 3.0 mm | 11 : 11 mm |
| 35 : 3.5 mm | 91 : 12 mm (外径15 mm) |
| 45 : 4.5 mm | 92 : 12 mm (外径16 mm) |
| 50 : 5.0 mm | 12 : 12 mm (外径17 mm) |
| 55 : 5.3 mm 5.5 mm | 14 : 14 mm |
| 65 : 6.5 mm | 17 : 17 mm |
| 70 : 7.0 mm | |
| 75 : 7.3 mm 7.5 mm | |
| 80 : 8.0 mm | |

内外径コード (ビニールチューブ)

- | | | |
|---------------------|-------------------|-----------------------|
| 01 : 内径2.9 外径6.8 mm | 14 : 内径6 外径9 mm | 37 : 内径11 外径15 mm |
| 03 : 内径3 外径6 mm | 17 : 内径7 外径9 mm | 38 : 内径12 外径13 mm |
| 05 : 内径3.5 外径6.5 mm | 19 : 内径7 外径11 mm | 39 : 内径12 外径14 mm |
| 07 : 内径4 外径7 mm | 21 : 内径8 外径9 mm | 40 : 内径12 外径16 mm |
| 08 : 内径4.5 外径6.5 mm | 23 : 内径8 外径12 mm | 43 : 内径13 外径15 mm |
| 09 : 内径4.5 外径8 mm | 25 : 内径9 外径11 mm | 45 : 内径14 外径18 mm |
| 12 : 内径5 外径7 mm | 27 : 内径9 外径13 mm | 50 : 内径16 外径19 mm |
| 10 : 内径5 外径8 mm | 33 : 内径10 外径14 mm | 55 : 内径17.5 外径20.5 mm |
| 11 : 内径5 外径9 mm | 36 : 内径11 外径13 mm | 60 : 内径22 外径27 mm |

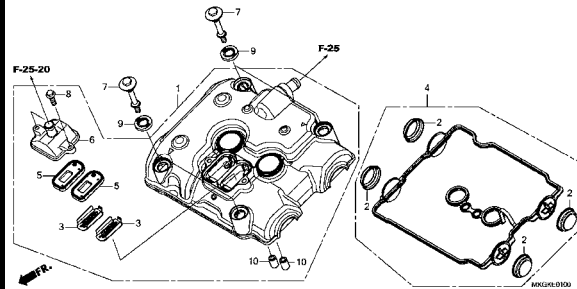
ホース／チューブのタイプ

- 1 : フューエルホース／チューブ
 3 : ビニールチューブ
 5 : 一般用チューブ

エンジン グループ

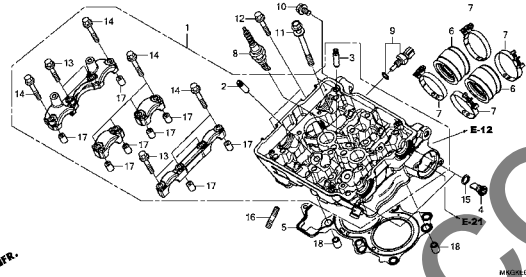
E-1

シリンダーヘッドカバー



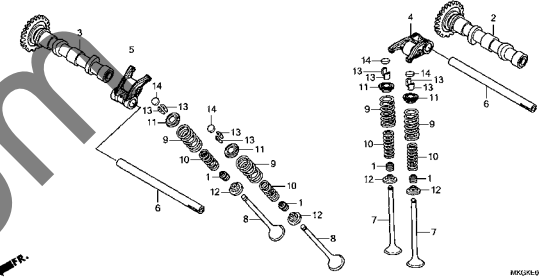
E-2

シリンダーヘッド



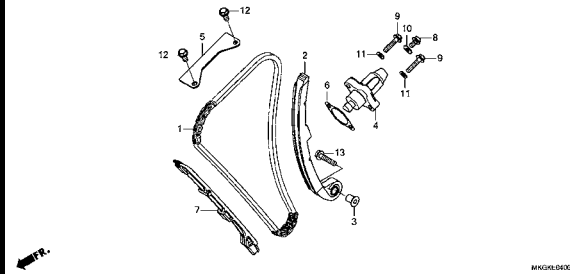
E-3

カムシャフト/バルブ



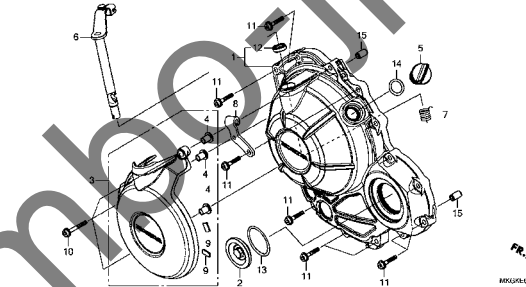
E-4

カムチェン/テンショナー



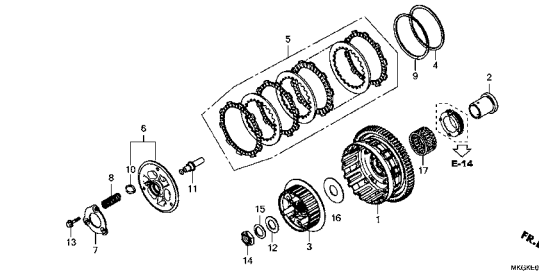
E-6

R. クランクケースカバー



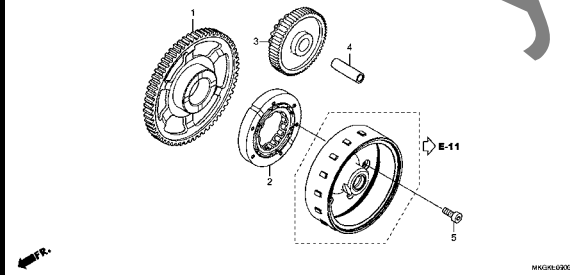
E-8

クラッチ



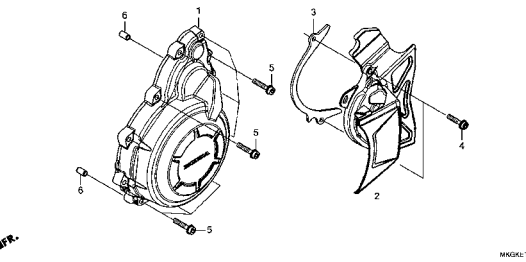
E-9

スターティングクラッチ



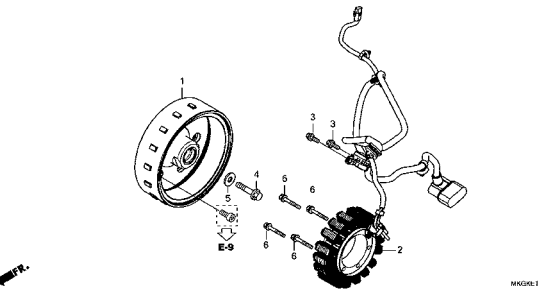
E-10

A.C. ジェネレーターカバー



E-11

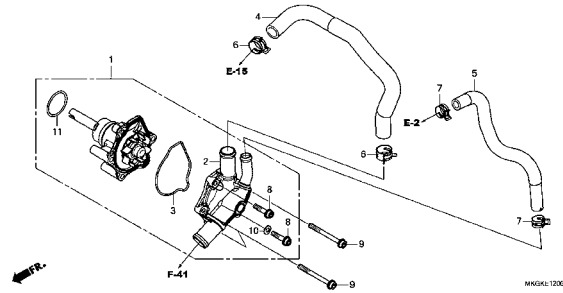
ジェネレーター



エンジン グループ

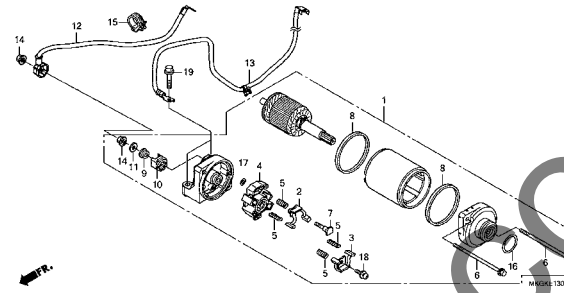
E-12

ウォーターポンプ



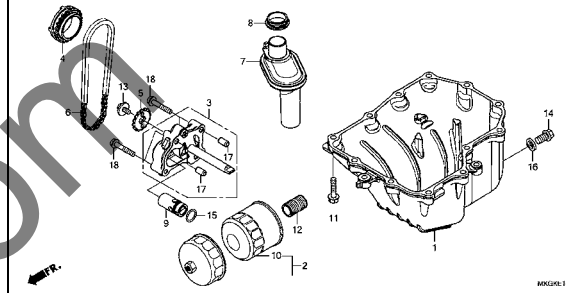
E-13

スターターモーター



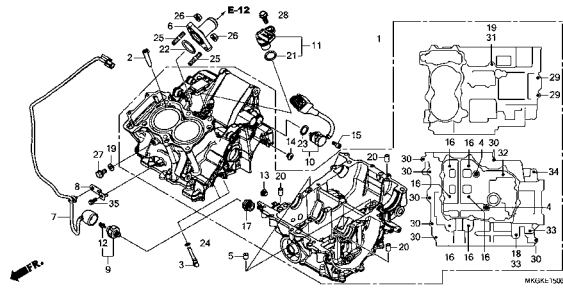
E-14

オイルパン/オイルポンプ



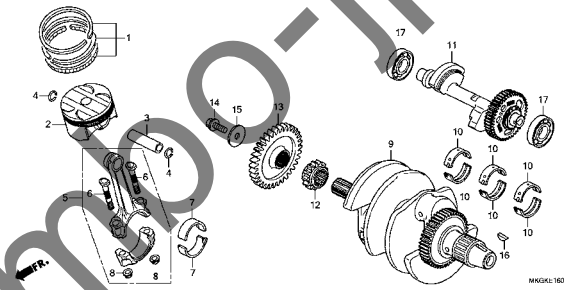
E-15

クランクケース



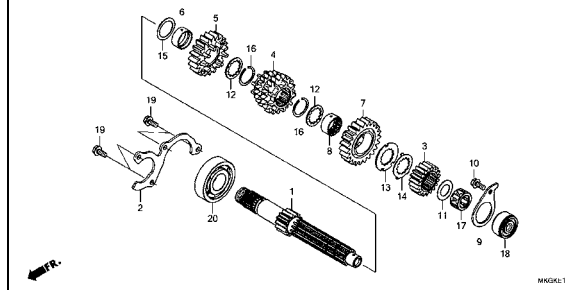
E-16

クランクシャフト/ピストン



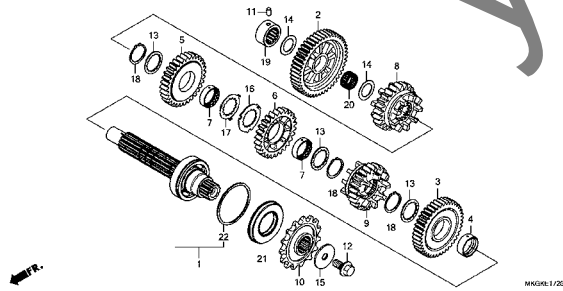
E-17-10

トランスミッション(メインシャフト)



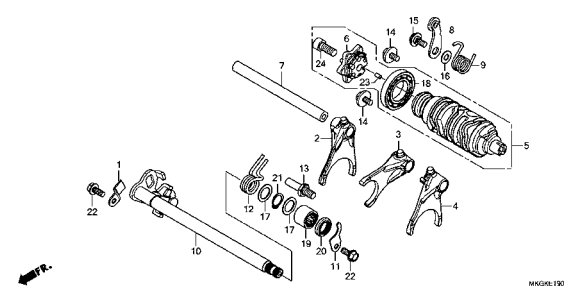
E-17-20

トランスミッション(カウンターシャフト)



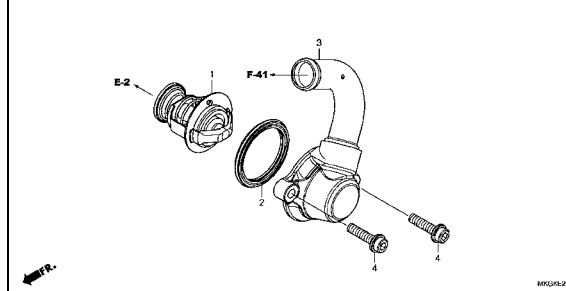
E-19

ギヤースフトドラム



E-21

サーモスタット

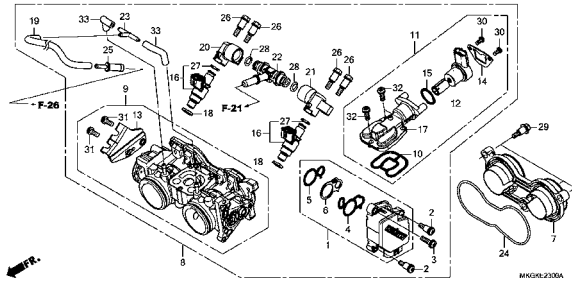


2

エンジン グループ

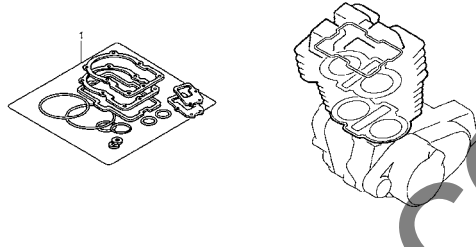
E-23

スロットルボディ



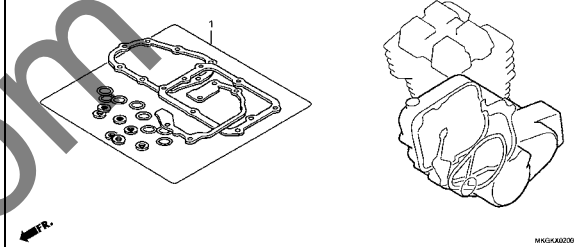
EOP-1

ガスケットキットA



EOP-2

ガスケットキットB



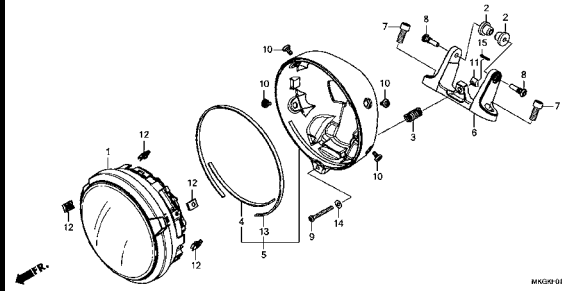
2

Jumbo-jp.com

フレーム グループ

F-1

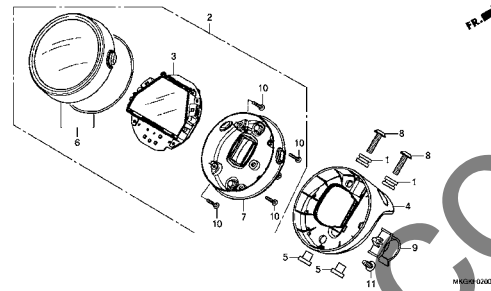
ヘッドライト



MAKISHI OILCO

F-2

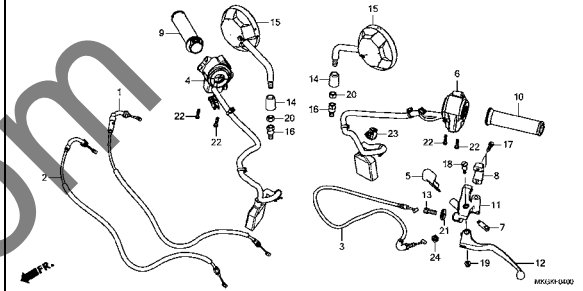
メーター



MAKISHI OILCO

F-4

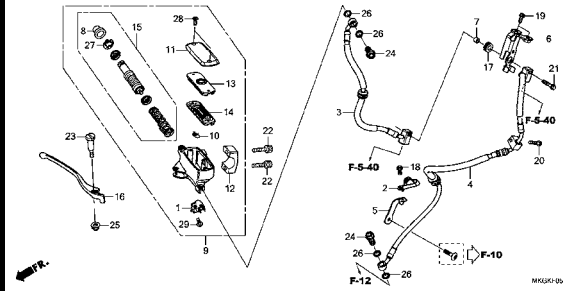
ハンドルレバー/スイッチ/ケーブル/ミラー



MAKISHI OILCO

F-5-10

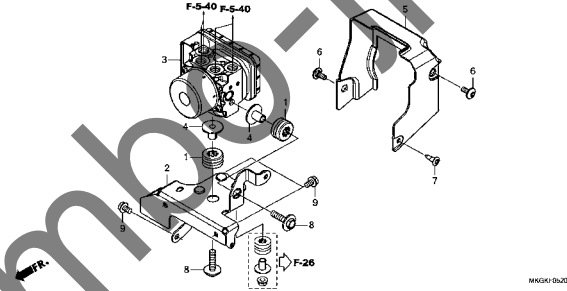
フロントブレーキマスターシリンダー



MAKISHI OILCO

F-5-20

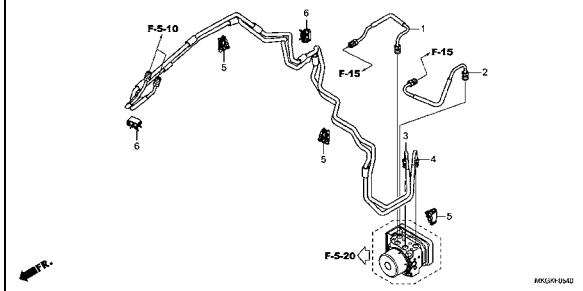
ABSモジュレーター



MAKISHI OILCO

F-5-40

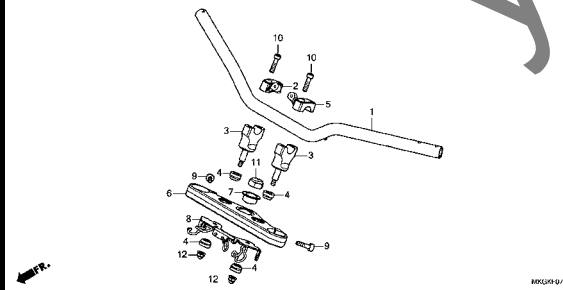
ブレーキパイプ



MAKISHI OILCO

F-7

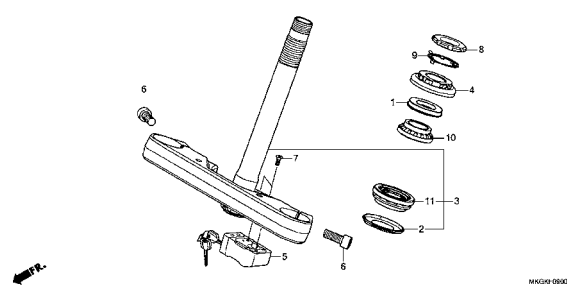
ハンドルパイプ/トップブリッジ



MAKISHI OILCO

F-9

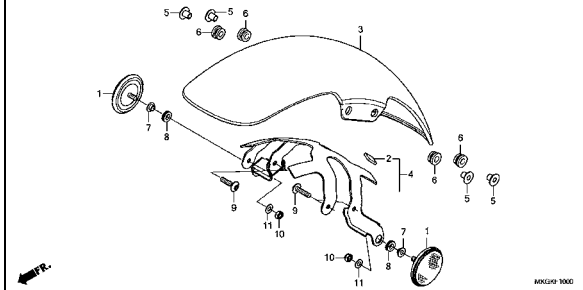
ステアリングシステム



MAKISHI OILCO

F-10

フロントフェンダー

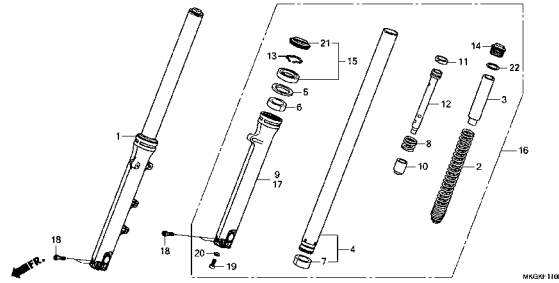


MAKISHI OILCO

フレーム グループ

F-11

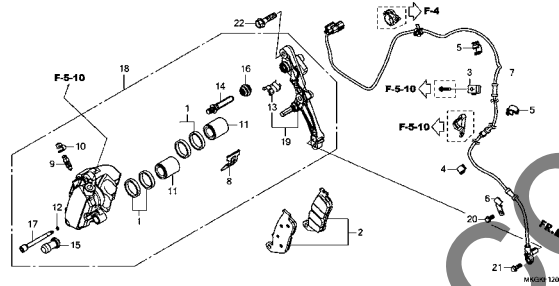
フロントフォーク



MG100 1100

F-12

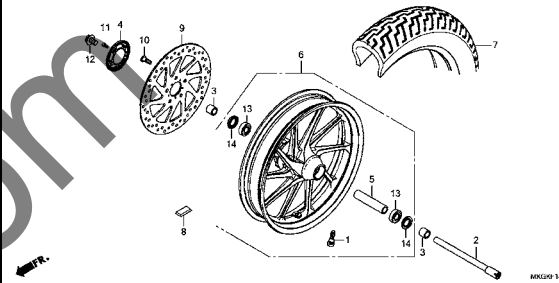
フロントブレーキキャリパー



MG100 1100

F-14

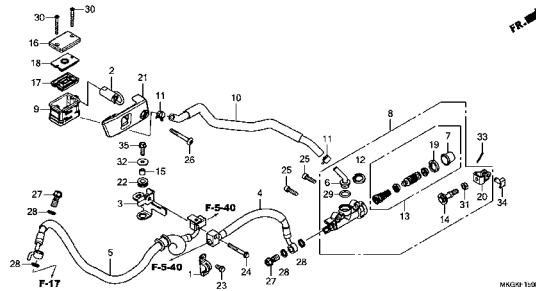
フロントホイール



MG100 1100

F-15

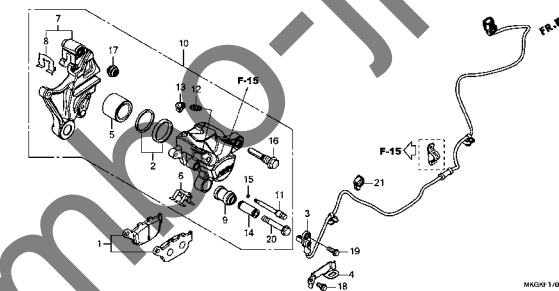
リヤブレーキマスターシリンダー



MG100 1100

F-17

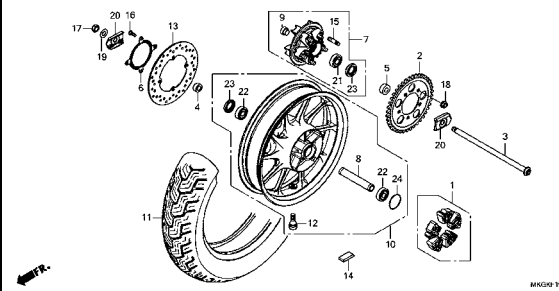
リヤブレーキキャリパー



MG100 1100

F-19

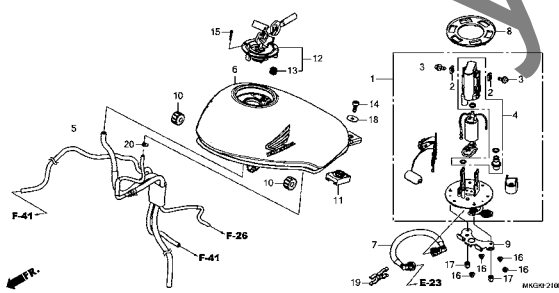
リヤホイール



MG100 1100

F-21

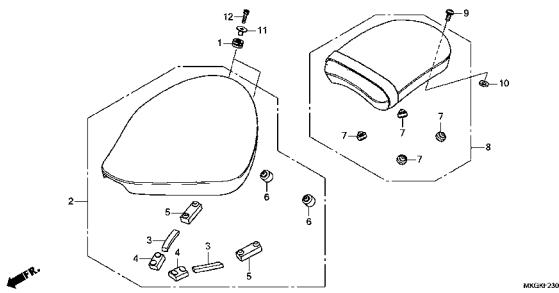
フューエルタンク/フューエルポンプ



MG100 2100

F-23

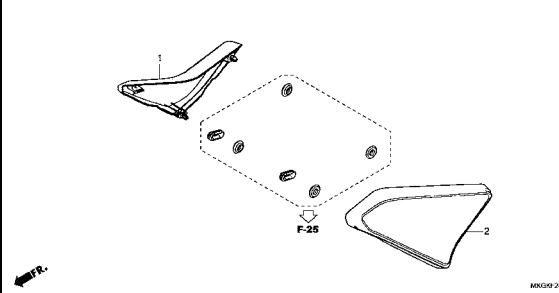
シート



MG100 2100

F-24

サイドカバー

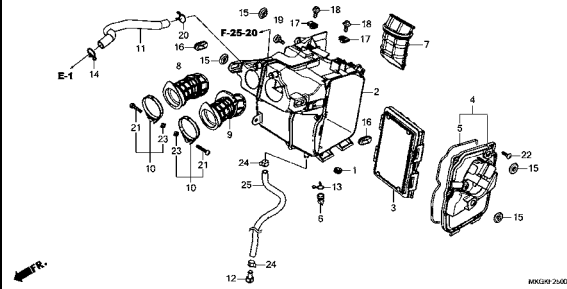


MG100 2100

フレーム グループ

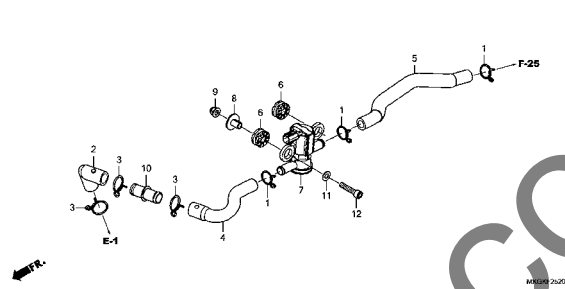
F-25

エアークリーナー



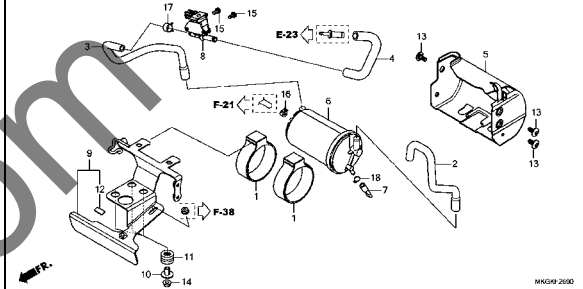
F-25-20

エアージェクションソレノイドバルブ



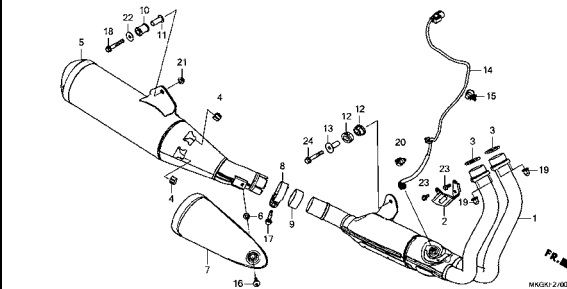
F-26

キャニスター



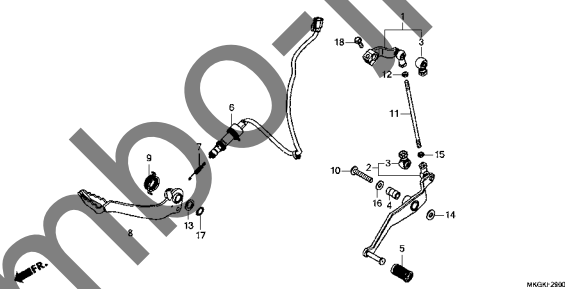
F-27

エキゾーストマフラー



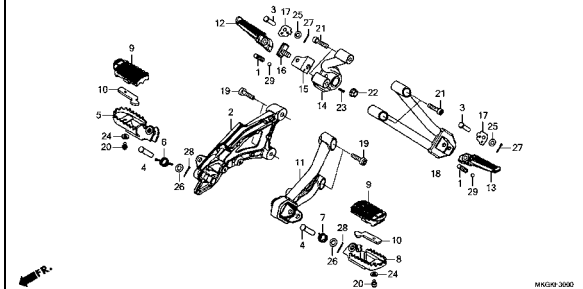
F-29

ペダル



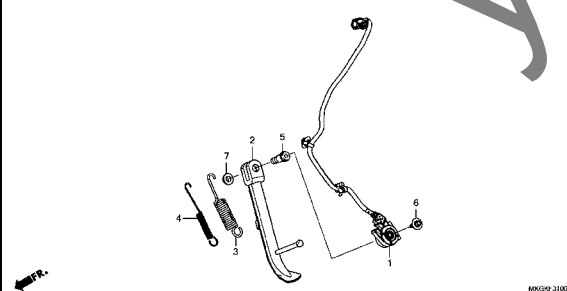
F-30

ステップ



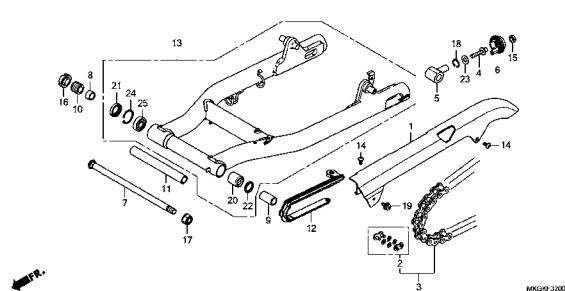
F-31

サイドスタンド



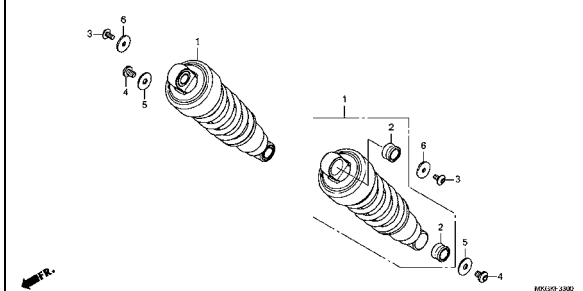
F-32

スウィングアーム



F-33

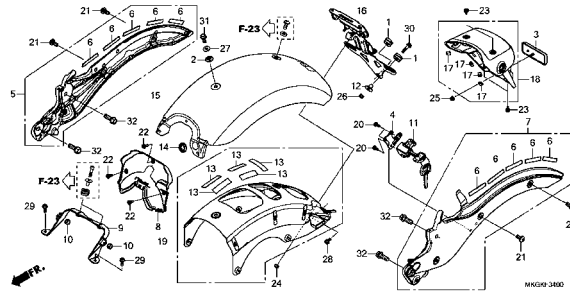
リヤクッション



フレーム グループ

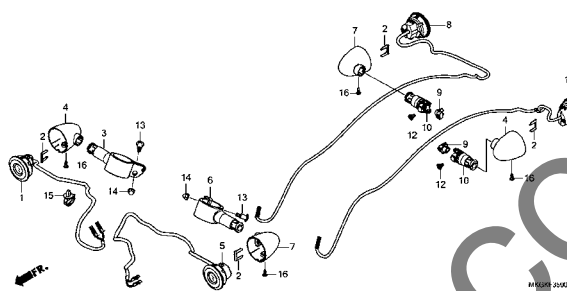
F-34

リヤフェンダー



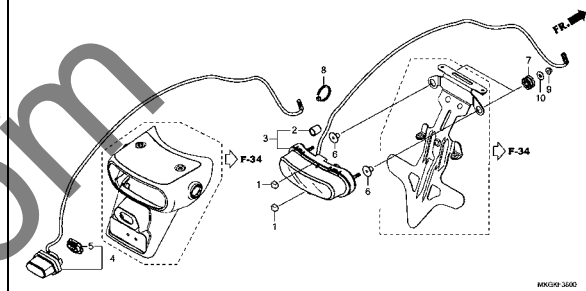
F-35

ウインカー



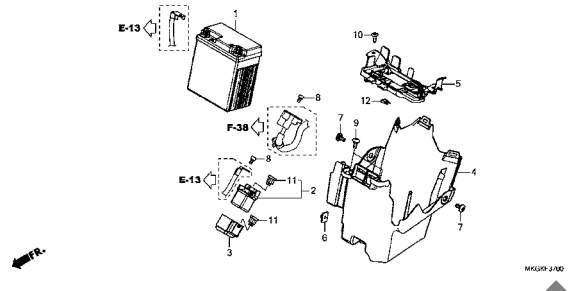
F-36

テールライト/ライセンスライト



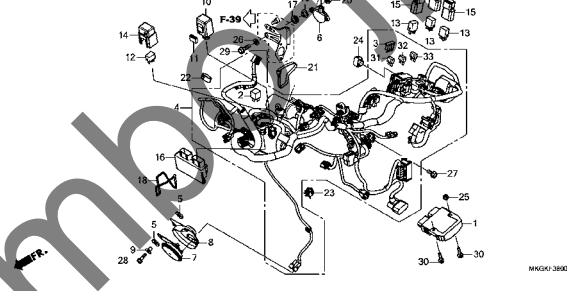
F-37

バッテリー



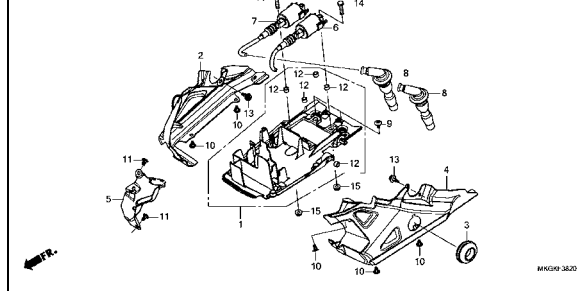
F-38

ワイヤーハーネス



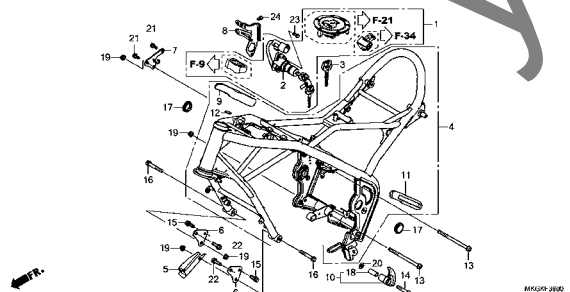
F-38-20

イグニッションコイル



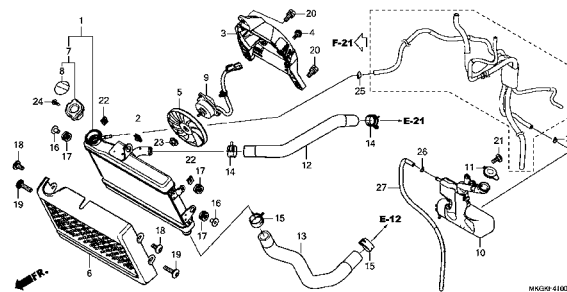
F-39

フレームボディ



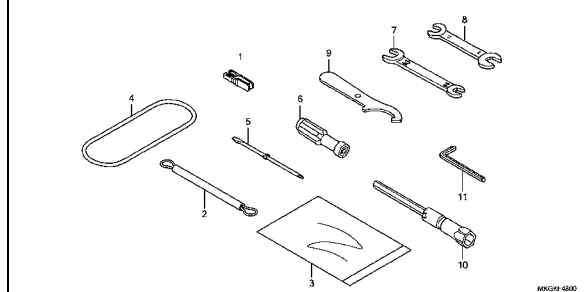
F-41

ラジエター



F-48

ツール

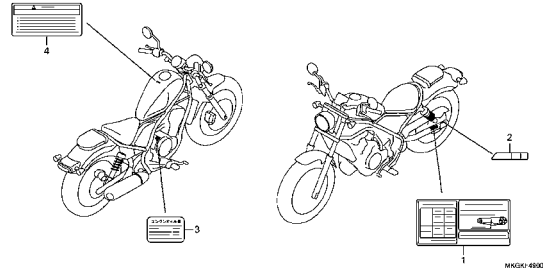


3

フレーム グループ

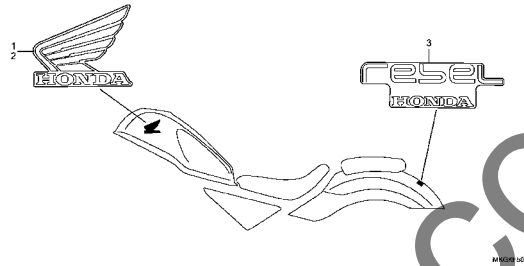
F-49

コーションラベル



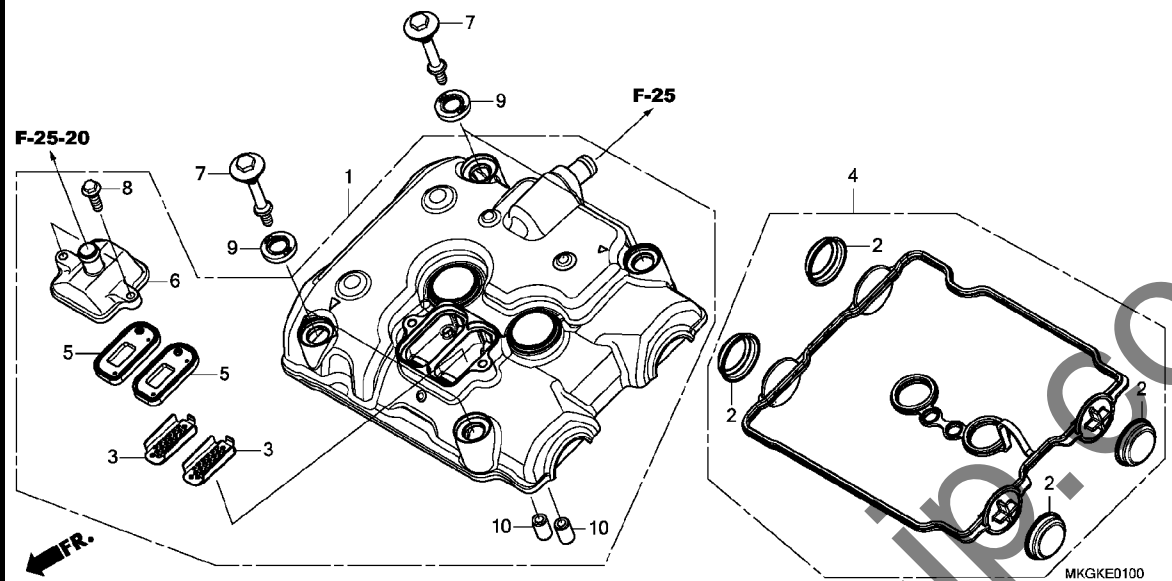
F-50

マーク



E-1

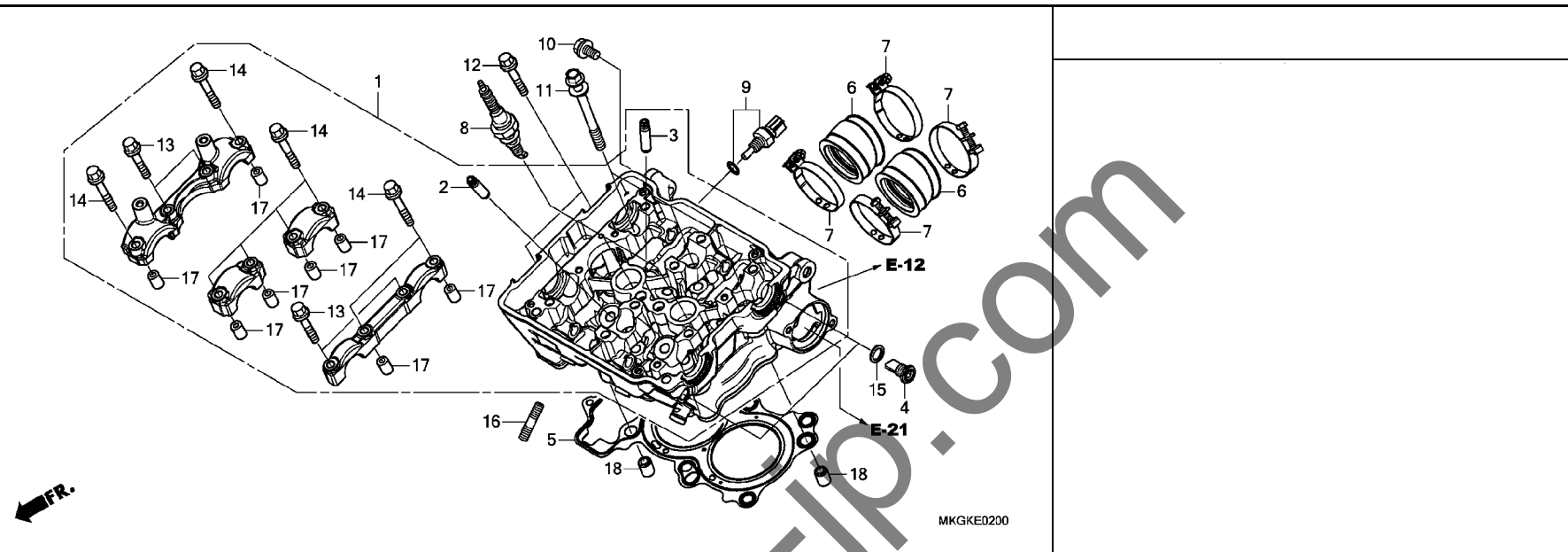
シリンダーヘッドカバー



見出 番号	部品番号	部品名	使用個数		適用号機		タイプ
			CMX500A	L	初号機	終号機	
1	12300-MKG-A00	カバーASSY., シリンダーヘッド	1				
2	12331-MGZ-J00	キャップ, シリンダーヘッドカバー	4				
3	12341-MAT-750	プレート, ポート(AI)	2				
4	12391-MGZ-J00	ガスケットCOMP., シリンダーヘッド	1				
5	18601-KEA-741	ハーフCOMP., リード(アライ)	2				
6	18612-MKG-A00	カバー, リードハーフ	1				
7	90002-MY5-850	ボルト, ヘッドカバー	4				
8	90004-GHB-650	ボルト, フランジ 6X20 (NSHF)	2				
9	90543-MV9-670	ラバー, マウンティング	4				
10	94301-10160	ワッシャー 10X16	2				

E-2

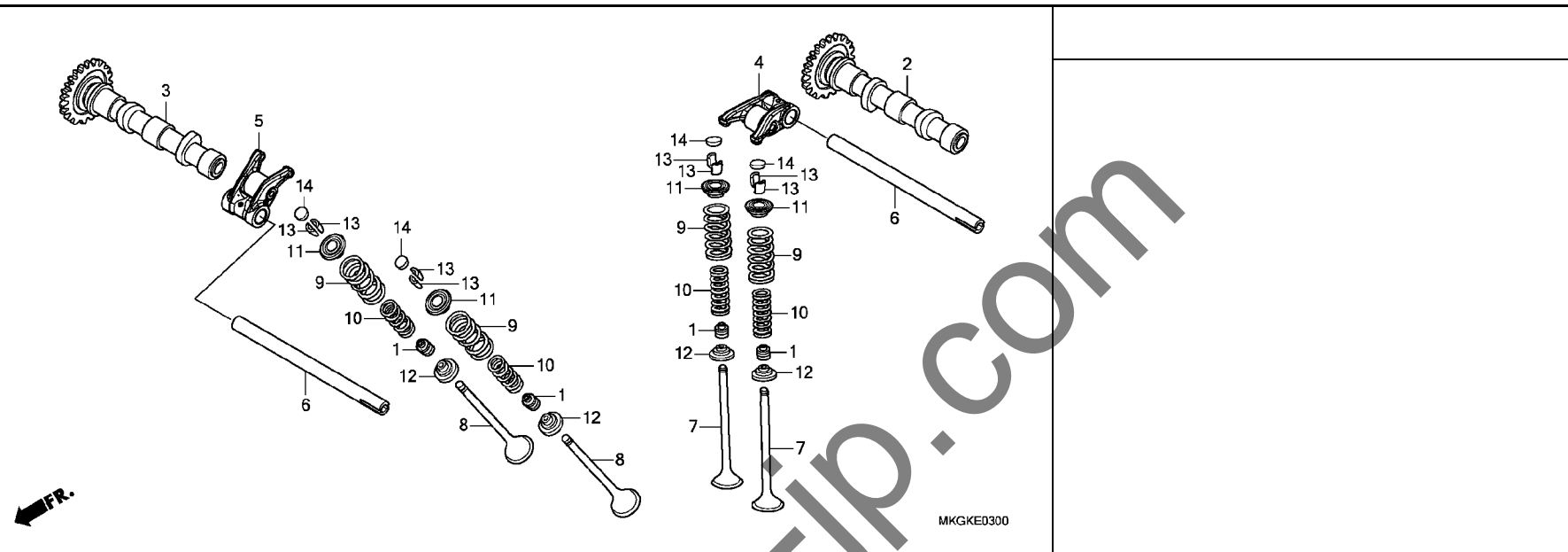
シリンダーヘッド



見出 番号	部品番号	部品名	使用個数		適用機種	タイプ
			CMX500A	L		
1	12010-MKG-A30	ヘッド ASSY., シリンダー	1			
2	12204-KYJ-305	ガイド, インレットバルブ (オーバーサイズ) (エキゾーストガワ)	4			
3	12205-KYJ-305	ガイド, エキゾーストバルブ (オーバーサイズ) (インレットガワ)	4			
4	12207-MGZ-J00	ボルト, シーリング 12MM	2			
5	12251-MGZ-J01	ガスケット, シリンダーヘッド	1			
6	16211-MKG-A00	インシュレーター, スロットルボディ	2			
7	16217-MGZ-J00	バンド, インシュレーター	4			
8	31916-KRM-841	プラグ, スパーク (CPR8EA-9) (NGK)	2			
9	37870-MGS-D31	センサー ASSY., ウォーターテンプレチャー	1			
10	90001-MKG-A00	ボルト, スペシャル 10X16	1			
11	90007-MGZ-J00	ボルトワッシャー 9X100	6			
12	90010-GHB-700	ボルト, フランジ 6X35	2			
13	90017-KYJ-900	ボルト, フランジ 6X32	4			
14	90019-KYJ-900	ボルト, フランジ 6X39.5	8			
15	90418-KYJ-900	ワッシャー 12.2X17X1.5	2			
16	92900-08022-3E	ボルト, スタット 8X22	4			
17	94301-08140	ナックピン 8X14	8			
18	94301-12160	ピンA, ナック 12X16	2			

E-3

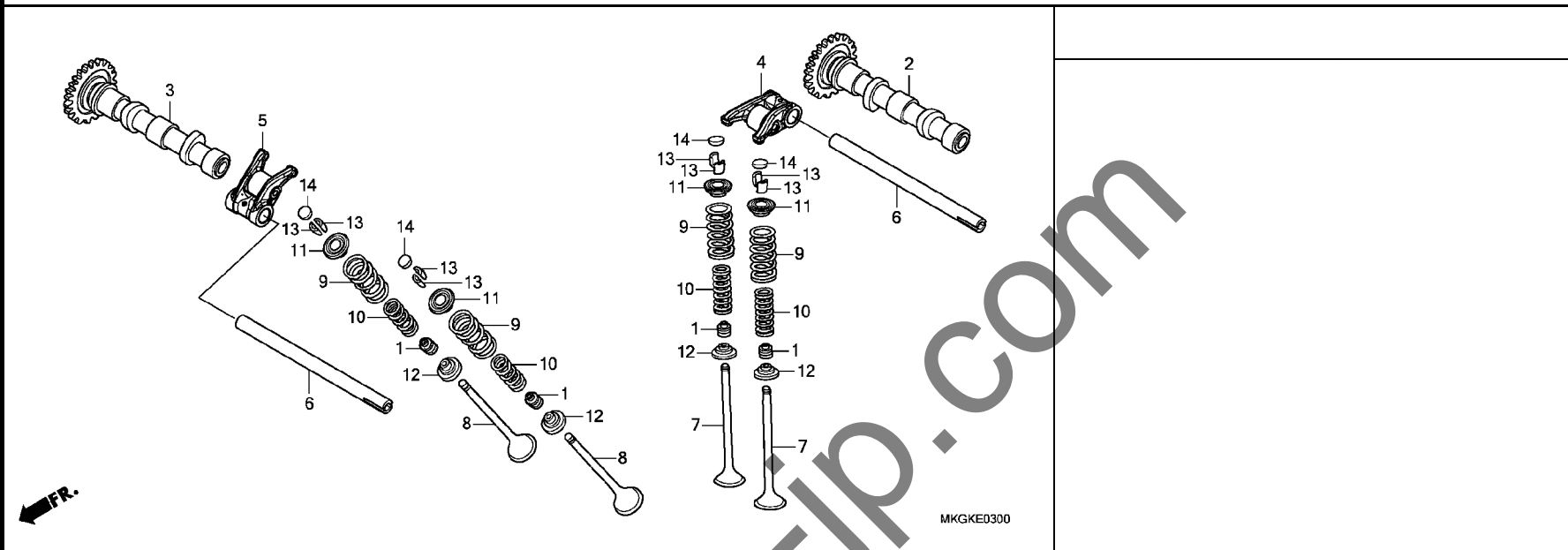
カムシャフト / バルブ



見出	部品番号	部品名	使用個数	適用機種	タイプ
番号			CMX500A	初号機 終号機	
1	12209-MLO-722	シール, バルブステム(アライ)	8		
2	14110-MKG-A00	カムシャフトCOMP., インレット(34T)	1		
3	14210-MGZ-J00	カムシャフトCOMP., エキゾースト(34T)	1		
4	14430-MGZ-J00	アームCOMP., インテークバルブロッカー	2		
5	14440-MGZ-J00	アームCOMP., エキゾーストバルブロッカー	2		
6	14451-MKP-K00	シャフト, ロッカーアーム	2		
7	14711-MGZ-J00	バルブ, インレット	4		
8	14721-MGZ-J00	バルブ, エキゾースト	4		
9	14751-MGZ-J00	スプリング, バルブアウター	8		
10	14761-MGZ-J00	スプリング, バルブインナー	8		
11	14771-MFL-000	リテーナー, バルブスプリング	8		
12	14775-KYJ-900	シート, バルブスプリング	8		
13	14781-MJE-D00	コッター, バルブ	16		
14	14901-KT7-013	シム, タペット(1.200)	8		
	14902-KT7-013	シム, タペット(1.225)	8		
	14903-KT7-013	シム, タペット(1.250)	8		
	14904-KT7-013	シム, タペット(1.275)	8		
	14905-KT7-013	シム, タペット(1.300)	8		
	14906-KT7-013	シム, タペット(1.325)	8		
	14907-KT7-013	シム, タペット(1.350)	8		
	14908-KT7-013	シム, タペット(1.375)	8		
	14909-KT7-013	シム, タペット(1.400)	8		
	14910-KT7-013	シム, タペット(1.425)	8		
	14911-KT7-013	シム, タペット(1.450)	8		
	14912-KT7-013	シム, タペット(1.475)	8		
	14913-KT7-013	シム, タペット(1.500)	8		
	14914-KT7-013	シム, タペット(1.525)	8		

E-3

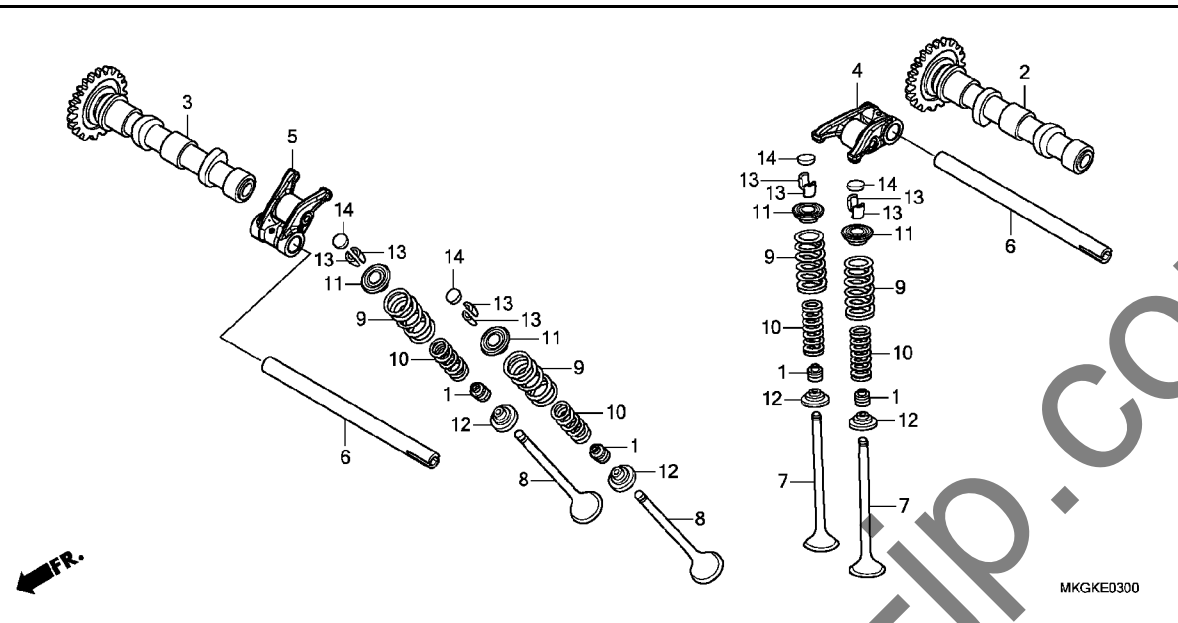
カムシャフト / バルブ



見出 番号	部品番号	部品名	使用個数		適用号機		タイプ
			CMX500A	L	初号機	終号機	
14)	14915-KT7-013	シム, 弁 ^レ ツト (1. 550)	8				
	14916-KT7-013	シム, 弁 ^レ ツト (1. 575)	8				
	14917-KT7-013	シム, 弁 ^レ ツト (1. 600)	8				
	14918-KT7-013	シム, 弁 ^レ ツト (1. 625)	8				
	14919-KT7-013	シム, 弁 ^レ ツト (1. 650)	8				
	14920-KT7-013	シム, 弁 ^レ ツト (1. 675)	8				
	14921-KT7-013	シム, 弁 ^レ ツト (1. 700)	8				
	14922-KT7-013	シム, 弁 ^レ ツト (1. 725)	8				
	14923-KT7-013	シム, 弁 ^レ ツト (1. 750)	8				
	14924-KT7-013	シム, 弁 ^レ ツト (1. 775)	8				
	14925-KT7-013	シム, 弁 ^レ ツト (1. 800)	8				
	14926-KT7-013	シム, 弁 ^レ ツト (1. 825)	8				
	14927-KT7-013	シム, 弁 ^レ ツト (1. 850)	8				
	14928-KT7-013	シム, 弁 ^レ ツト (1. 875)	8				
	14929-KT7-013	シム, 弁 ^レ ツト (1. 900)	8				
	14930-KT7-013	シム, 弁 ^レ ツト (1. 925)	8				
	14931-KT7-013	シム, 弁 ^レ ツト (1. 950)	8				
	14932-KT7-013	シム, 弁 ^レ ツト (1. 975)	8				
	14933-KT7-013	シム, 弁 ^レ ツト (2. 000)	8				
	14934-KT7-013	シム, 弁 ^レ ツト (2. 025)	8				
	14935-KT7-013	シム, 弁 ^レ ツト (2. 050)	8				
	14936-KT7-013	シム, 弁 ^レ ツト (2. 075)	8				
	14937-KT7-013	シム, 弁 ^レ ツト (2. 100)	8				
	14938-KT7-013	シム, 弁 ^レ ツト (2. 125)	8				
	14939-KT7-013	シム, 弁 ^レ ツト (2. 150)	8				
	14940-KT7-013	シム, 弁 ^レ ツト (2. 175)	8				
	14941-KT7-013	シム, 弁 ^レ ツト (2. 200)	8				
	14942-KT7-013	シム, 弁 ^レ ツト (2. 225)	8				
	14943-KT7-013	シム, 弁 ^レ ツト (2. 250)	8				

E-3

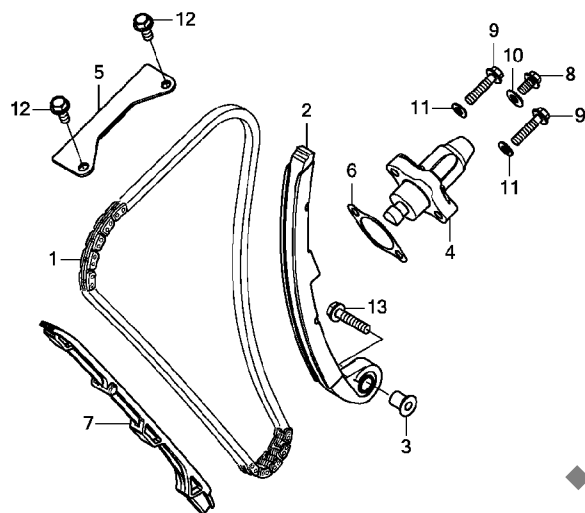
カムシャフト / バルブ



見出 番号	部品番号	部品名	使用個数		適用号機		タイプ
			CMX500A	L	初号機	終号機	
14)	14944-KT7-013	シム, 弁 [°] ツト (2. 275)	8			
	14945-KT7-013	シム, 弁 [°] ツト (2. 300)	8			
	14946-KT7-013	シム, 弁 [°] ツト (2. 325)	8			
	14947-KT7-013	シム, 弁 [°] ツト (2. 350)	8			
	14948-KT7-013	シム, 弁 [°] ツト (2. 375)	8			
	14949-KT7-013	シム, 弁 [°] ツト (2. 400)	8			
	14950-KT7-013	シム, 弁 [°] ツト (2. 425)	8			
	14951-KT7-013	シム, 弁 [°] ツト (2. 450)	8			
	14952-KT7-013	シム, 弁 [°] ツト (2. 475)	8			
	14953-KT7-013	シム, 弁 [°] ツト (2. 500)	8			
	14954-KT7-013	シム, 弁 [°] ツト (2. 525)	8			
	14955-KT7-013	シム, 弁 [°] ツト (2. 550)	8			
	14956-KT7-013	シム, 弁 [°] ツト (2. 575)	8			
	14957-KT7-013	シム, 弁 [°] ツト (2. 600)	8			
	14958-KT7-013	シム, 弁 [°] ツト (2. 625)	8			
	14959-KT7-013	シム, 弁 [°] ツト (2. 650)	8			
	14960-KT7-013	シム, 弁 [°] ツト (2. 675)	8			
	14961-KT7-013	シム, 弁 [°] ツト (2. 700)	8			
	14962-KT7-013	シム, 弁 [°] ツト (2. 725)	8			
	14963-KT7-013	シム, 弁 [°] ツト (2. 750)	8			
	14964-KT7-013	シム, 弁 [°] ツト (2. 775)	8			
	14965-KT7-013	シム, 弁 [°] ツト (2. 800)	8			
	14966-KT7-013	シム, 弁 [°] ツト (2. 825)	8			
	14967-KT7-013	シム, 弁 [°] ツト (2. 850)	8			
	14968-KT7-013	シム, 弁 [°] ツト (2. 875)	8			
	14969-KT7-013	シム, 弁 [°] ツト (2. 900)	8			

E-4

カムチェーン / テンショナー

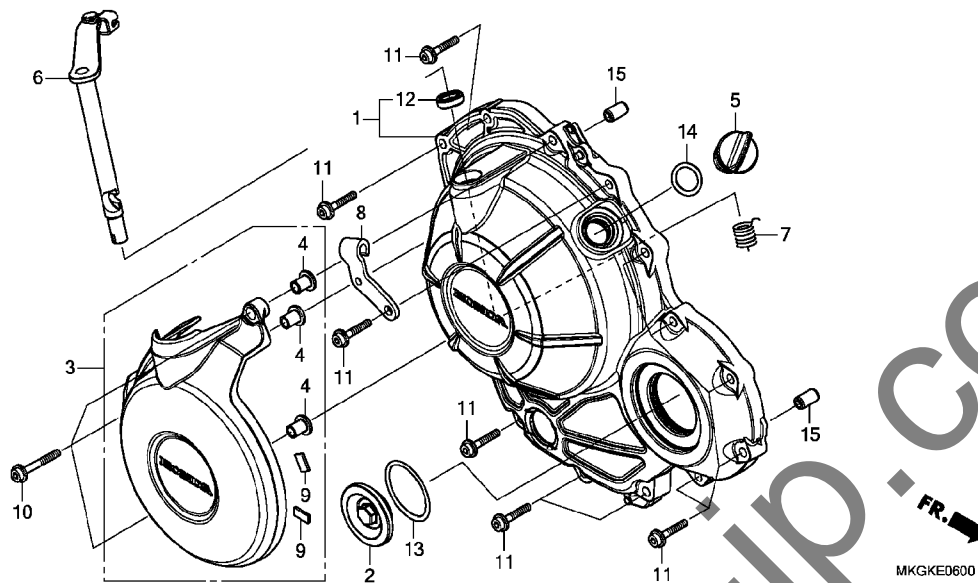


2

見出	部品番号	部品名	使用個数	適用号機	タイプ
番号			CMX500A L	初号機 終号機	
1	14401-MGZ-J01	チェン, カム(130L) (ガイド-) (SCH-0409 SV)	1		
2	14510-MGZ-J01	テンショナーCOMP., カムチェン (NOK)	1		
3	14517-MGZ-J00	カラ, テンショナー	1		
4	14520-MGZ-J01	リフターASSY., テンショナー (NHK)	1		
5	14546-KYJ-900	ガイドB, カムチェン	1		
6	14560-MGZ-J01	カスケツト, テンショナーホール	1		
7	14611-MGZ-J00	ガイドA, カムチェン	1		
8	90004-GHB-600	ボルト, フランジ 6X10 (NSHF)	1		
9	90004-GHB-670	ボルト, フランジ 6X25 (NSHF)	2		
10	90442-397-000	ワッシャー, シーリング 6MM	1		
11	90463-MEE-000	ワッシャー, シーリング 6MM	2		
12	95701-06014-00	ボルト, フランジ 6X14	2		
13	95801-06028-00	ボルト, フランジ 6X28	1		

E-6

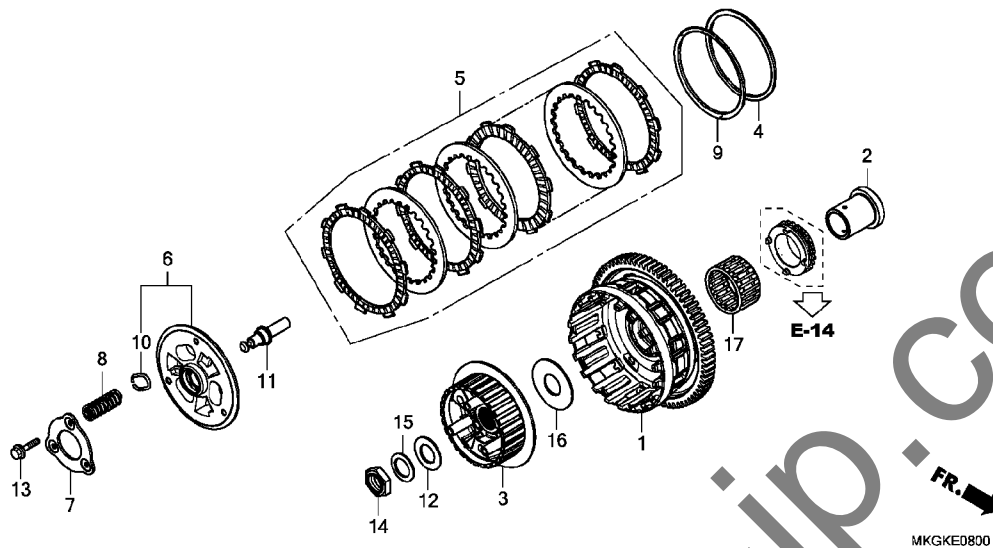
R. クランクケースカバー



見出 番号	部品番号	部品名	使用個数		適用号機		タイプ
			CMX500A	L	初号機	終号機	
1	11330-MKP-D80	カバーCOMP., R. クランクケース	1				
2	11332-MGZ-J00	キャップ 45MM	1				
3	11380-MKG-A30	カバーCOMP., R. エンジンサイド	1				
4	11382-MKG-A00	ワッシャー 6.5X10.5	3				
5	15611-KA4-710	キャップ, オイルフィルター	1				
6	22810-MKP-D00	レバーCOMP., クラッチ	1				
7	22815-MJE-D00	スプリング, クラッチレバー	1				
8	22821-MKP-D00	レシーバー, クラッチケーブル	1				
9	53209-K0G-900	ラバー, ハンドルカバー	2				
10	90002-MJE-D00	ボルト, フランジソケット 6X40	3				
11	90003-MGZ-J00	ボルト, フランジソケット 6X28	11				
12	91204-KK0-003	オイルシール 12X18X5 (7ライ)	1				
13	91301-ML7-003	Oリング 48.1X3.6 (アライ)	1				
14	91307-035-000	Oリング 18X3	1				
15	94301-08140	ノックピン 8X14	2				

E-8

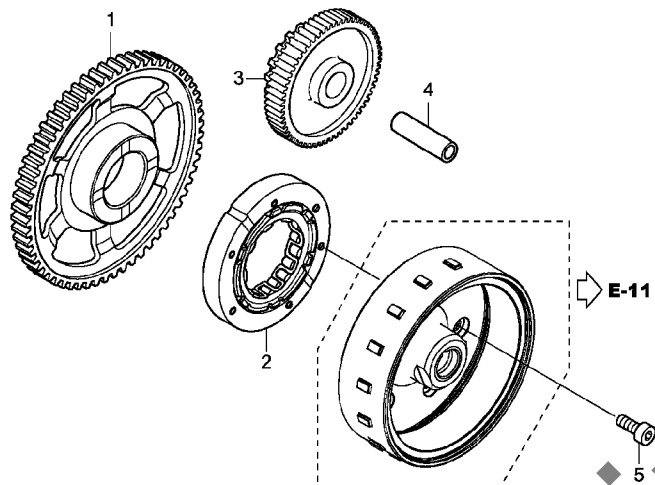
クラッチ



見出 番号	部品番号	部品名	使用個数		適用号機		タイプ
			CMX500A	L	初号機	終号機	
1	22100-MKP-D01	アウターCOMP., クラッチ (69T)	1				
2	22116-MKP-D00	ガード, クラッチアウター	1				
3	22121-MKN-D11	センター, クラッチ	1				
4	22125-ML7-000	シート, シャター-スプリンク	1				
5	22210-MKG-305	デイスケセット, クラッチ	1				
6	22350-MKG-A31	プレートCOMP., クラッチプレート	1				
7	22361-MKN-D11	プレート, セツテイング	1				
8	22401-MKP-D01	スプリンク, クラッチ	3				
9	22402-MKN-D11	スプリンク, シャター	1				
10	22425-MJP-G51	シート, クラッチスプリンク	3				
11	22847-MKP-D00	ピン, クラッチリフター	1				
12	52143-KZ3-860	ワッシャー, スウイングアームサイト	1				
13	90050-MKN-D11	ボルト, フランジ 6X30	3				
14	90231-MJE-D00	ナット, ロック 22MM	1				
15	90432-MM5-000	ワッシャー, スプリンク 22MM	1				
16	90452-MKP-D01	ワッシャー, スラスト 25X45X1.6	1				
17	91111-PJ2-003	ベアリング, ニートル 30X35X17 (トウヨウ)	1				

E-9

スターティングクラッチ



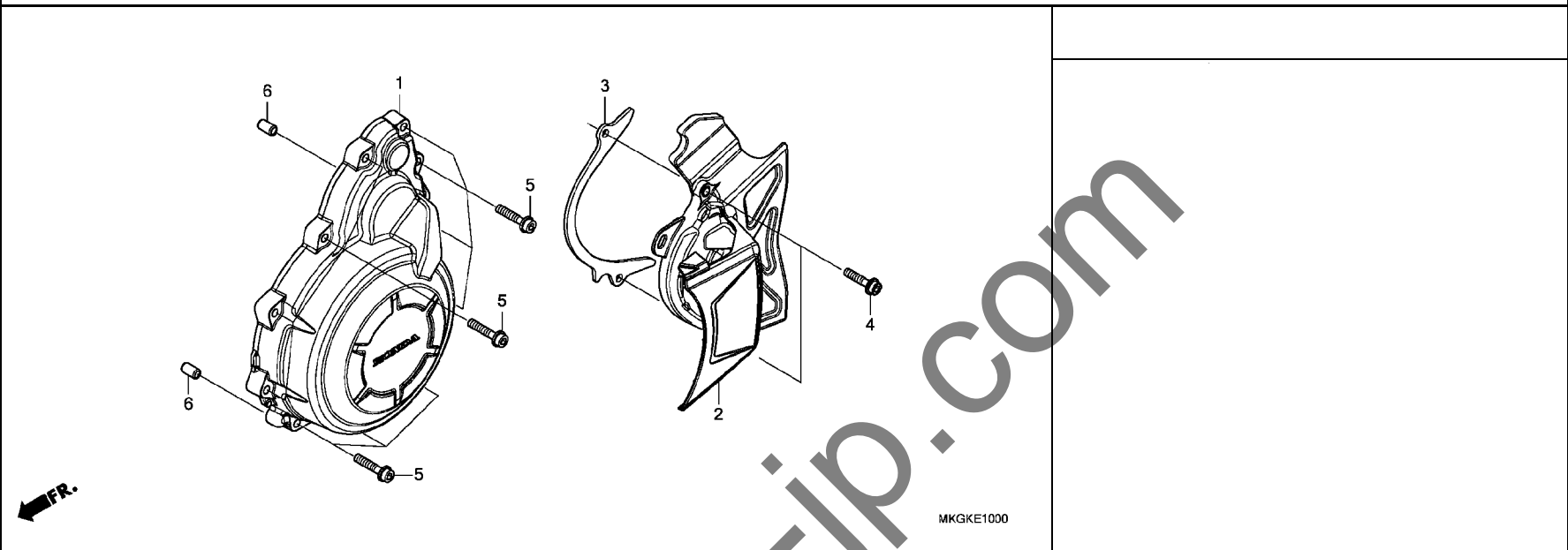
MKGKE0900

FR.

見出 番号	部品番号	部品名	使用個数		適用号機		タイプ
			CMX500A	L	初号機	終号機	
1	28110-MGZ-J00	ギヤ、スタートリフン(77T) ..	1				
2	28125-MGZ-J01	アウトCOMP.、スターティングクラッチ ..	1				
3	28130-MGZ-J00	ギヤ、スターリダクション (21T/76T)	1				
4	28132-MK5-000	シャフトC、アイトルギヤ ..	1				
5	90017-MGZ-J00	ボルト、ソケット 8MM ..	6				

E-10

A. C. ジェネレーターカバー



2

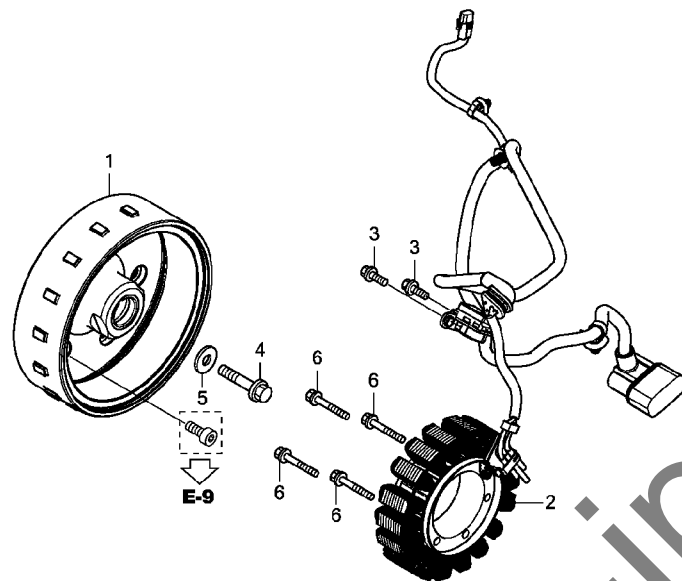
見出	部品番号	部品名	使用個数	適用号機	タイプ
番号			CMX500A L	初号機 終号機	

1	11321-MJW-J80	カバー、A. C. ジェネレーター	1		
2	11350-MKP-D00	カバーCOMP. L. リヤ	1		
3	11355-MGZ-J00	プレート、ドライブチェーンガイド	1		
4	90002-MGZ-J00	ボルト、フランジソケット 6X25	2		
5	90003-MGZ-J00	ボルト、フランジソケット 6X28	11		
6	94301-08140	ナックピン 8X14	2		

yumbo.jp.com

E-11

ジェネレーター



MKGKE1100

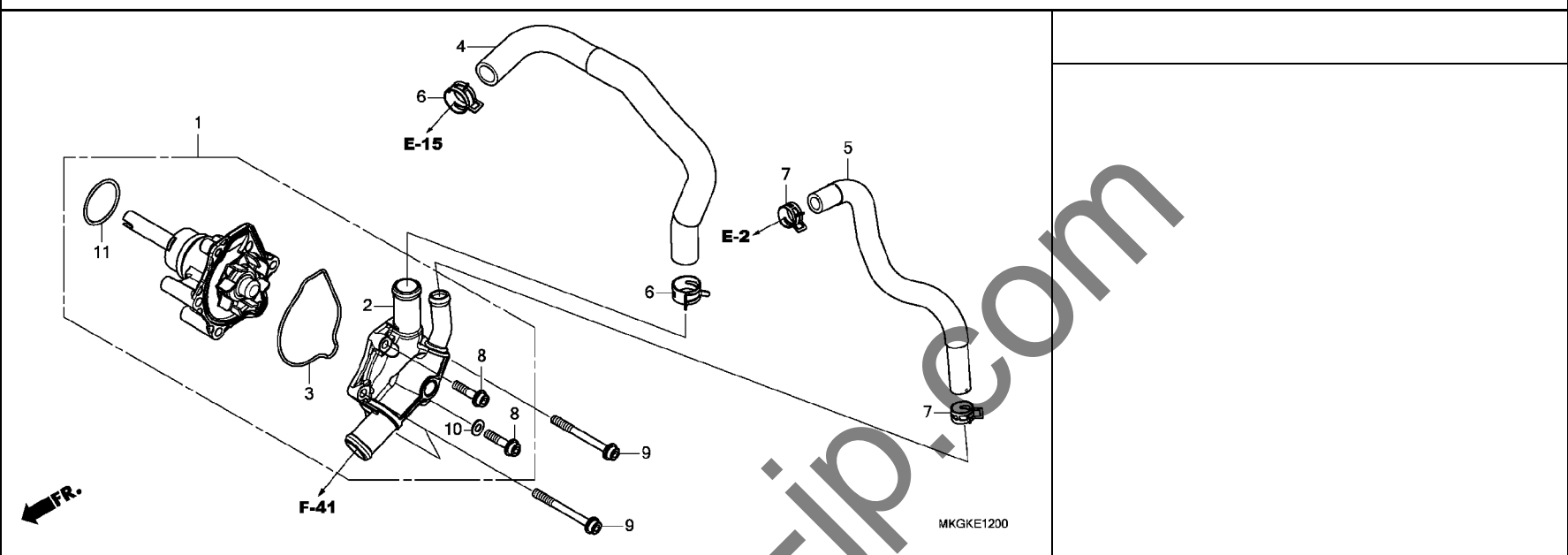
見出 番号	部品番号	部品名	使用個数		適用号機		タイプ
			CMX500A	L	初号機	終号機	
1	31110-MGZ-J01	フライホイールCOMP. (ミツハ)	1				
2	31120-MKG-A31	スターターCOMP. (ミツハ)	1				
3	90004-GHB-630	ボルト, フランジ 6X16 (NSHF)	2				
4	90023-KYJ-900	ボルト, フランジ 12X50	1				
5	90401-KCY-670	ワッシャー 12.5X30X5	1				
6	96001-06040-00	ボルト, フランジ 6X40	4				

2

FR.

E-12

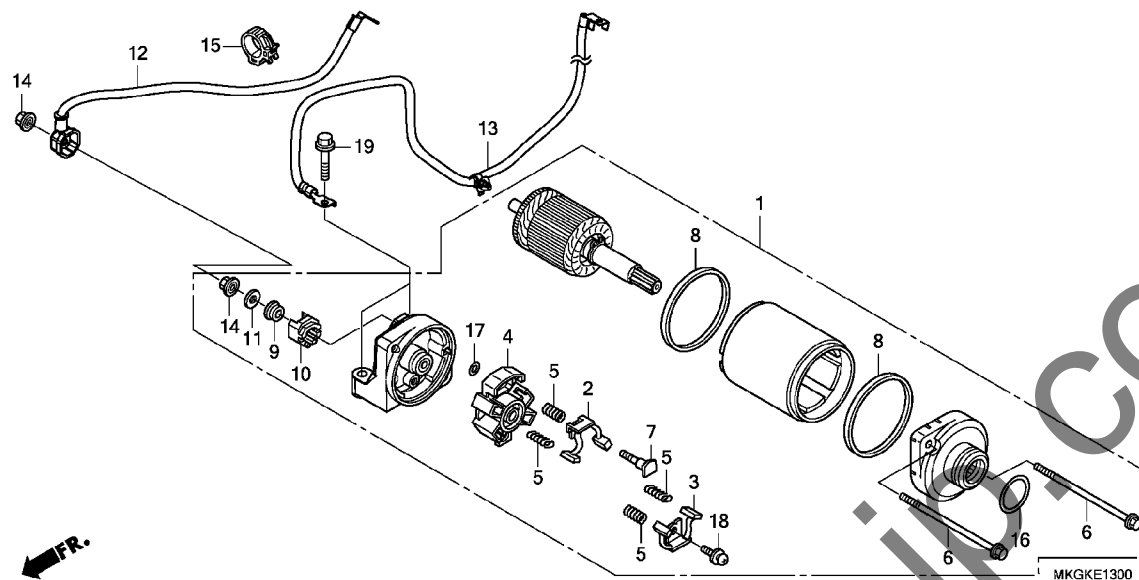
ウォーターポンプ



見出	部品番号	部品名	使用個数	適用号機	タイプ
番号			CMX500A	初号機 終号機	
			L		
1	19200-MGZ-305	ポンプCOMP., ウォーター	1		
2	19220-MGZ-J00	カバーCOMP., ウォーターポンプ	1		
3	19226-MGZ-J00	ガスケット, ウォーターポンプボディ	1		
4	19525-MKP-D00	ホースA, ウォーター	1		
5	19526-MKP-D00	ホース, ウォーターハイパス	1		
6	19531-MJW-J00	クリップ, ウォーターホース (D27)	2		
7	19535-MJW-J00	クリップ, ウォーターホース (D21)	2		
8	90002-MGZ-J00	ボルト, フランジソケット 6X25	2		
9	90004-MGZ-J00	ボルト, フランジソケット 6X60	3		
10	90463-ML7-000	ワッシャー, シーリング 6.5MM	1		
11	91302-MB0-013	リング 32.95X2.62 (アライ)	1		

E-13

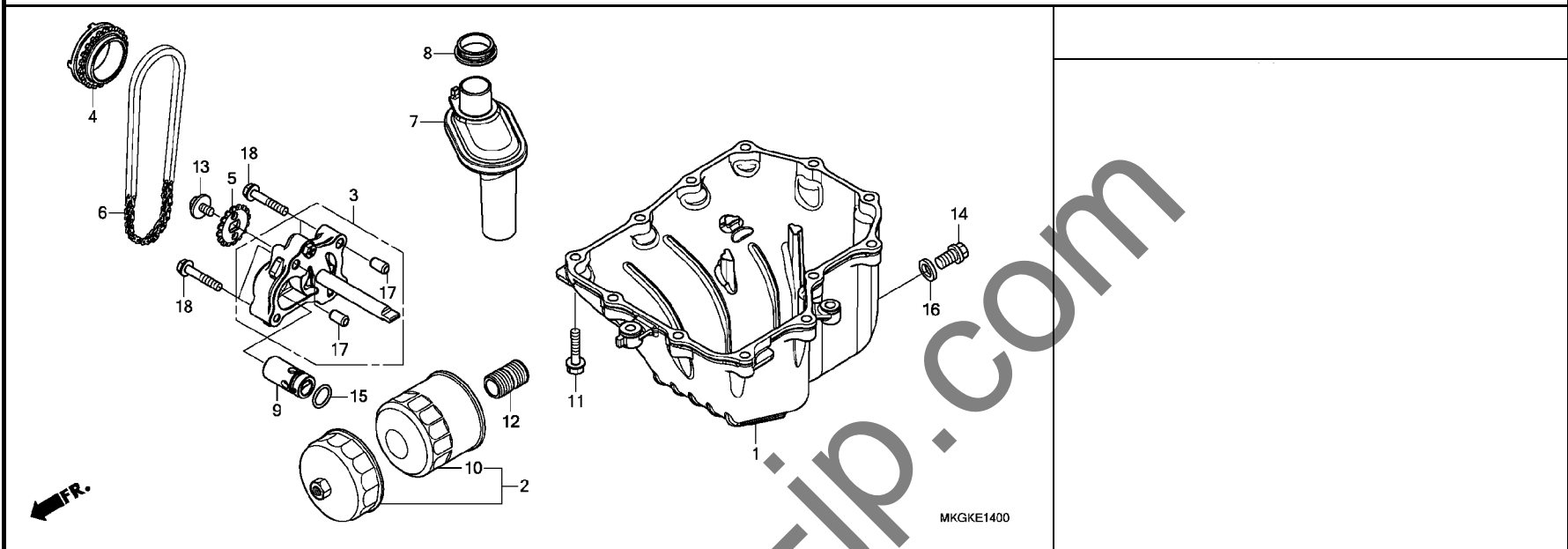
スターターモーター



見出 番号	部品番号	部品名	使用個数 CMX500A L	適用号機 初号機 終号機	タイプ
1	31200-MGZ-J01	モーターASSY., スターター(ミツバ) ..	1		
2	31201-MEW-921	ブラシセットA, カーボン	1		
3	31202-MEW-921	ブラシセットB, カーボン	1		
4	31203-MEW-921	ホルター, ブラシ	1		
5	31204-MEW-921	スプリング, カーボンブラシ	4		
6	31205-HP5-601	ボルト, セツティング	2		
7	31206-MEW-921	ボルト, ターミナル	1		
8	31207-HP5-601	リング	2		
9	31208-MEW-921	インシュレーター	1		
10	31209-MEW-921	ストッパー, ターミナル	1		
11	31210-MEW-921	ワッシャー	1		
12	32410-MKG-A00	ケーブル, スターターモーター	1		
13	32601-MKG-A00	ケーブル, ハットリアーアス	1		
14	90071-MB0-000	ナットワッシャー 6MM	2		
15	90690-GHB-651	クリップ, ケーブル 15MM	1		
16	91309-425-003	リング 24. 4X3. 1(アライ)	1		
17	91320-MB0-000	リング 4X2	1		
18	93892-05012-08	スクリーワッシャー 5X12	1		
19	95801-06028-00	ボルト, フランジ 6X28	2		

E-14

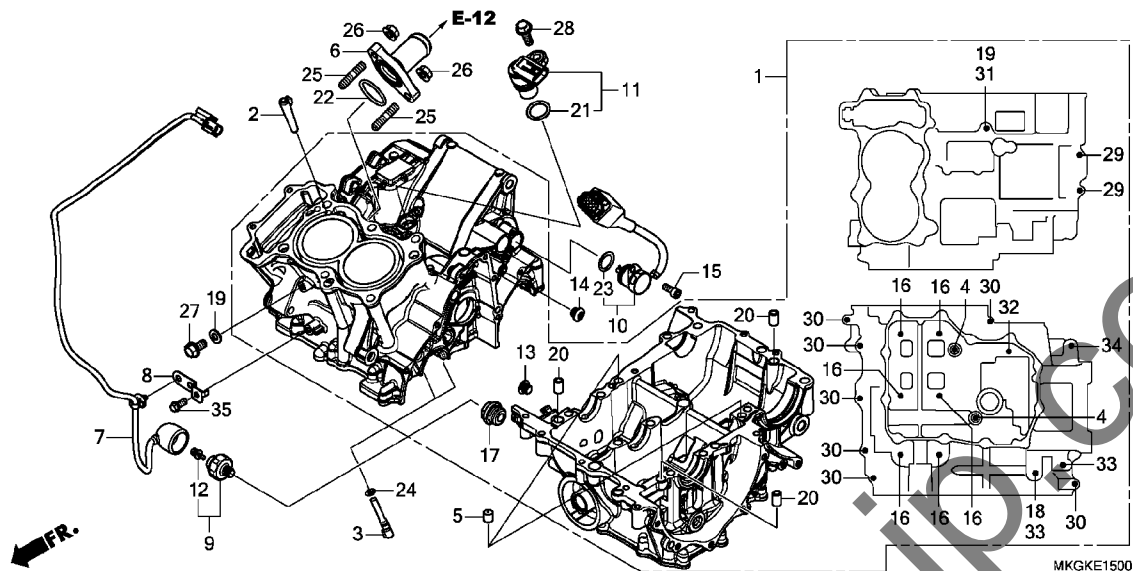
オイルパン / オイルポンプ



見出 番号	部品番号	部品名	使用個数 適用号機		タイプ
			CMX500A L	初号機 終号機	
1	11210-MJW-J00	パン, オイル	1		
2	15010-MCE-H51	フィルターセット, オイル	(1)		
3	15100-MGZ-J00	ポンプ ASSY., オイル	1		
4	15131-MKP-D01	スプロケット, オイルポンプドライブ (22T)	1		
5	15134-MGZ-J00	スプロケット, オイルポンプドライブ (16T)	1		
6	15141-MKP-D01	チェーン, オイルポンプ (DID 25HT2-56LE)	1		
7	15150-MGZ-J00	ストレーナーCOMP., オイル	1		
8	15154-MAT-000	パッキン, オイルストレーナー	1		
9	15220-MGZ-J00	バルブ ASSY., リリーフ	1		
10	15410-MFJ-D01	カートリッジ, オイルフィルター(トウヨウロキ)	1		
	15410-MFJ-D02	カートリッジ, オイルフィルター (ワコウフィルター)	1		
11	90006-GHB-680	ボルト, フランジ 6X28 (NSHF)	12		
12	90019-MB0-000	ボス, オイルフィルター	1		
13	90021-MGZ-J00	ボルトワッシャー 6X12	1		
14	90131-883-000	ボルト, ドレンプラグ 12X15	1		
15	91313-MB0-003	Oリング 14.7X2.2 (アライ)	1		
16	94109-12000	ワッシャー, ドレンプラグ 12MM	1		
17	94301-08140	ナットピン 8X14	2		
18	95701-06035-00	ボルト, フランジ 6X35	4		

E-15

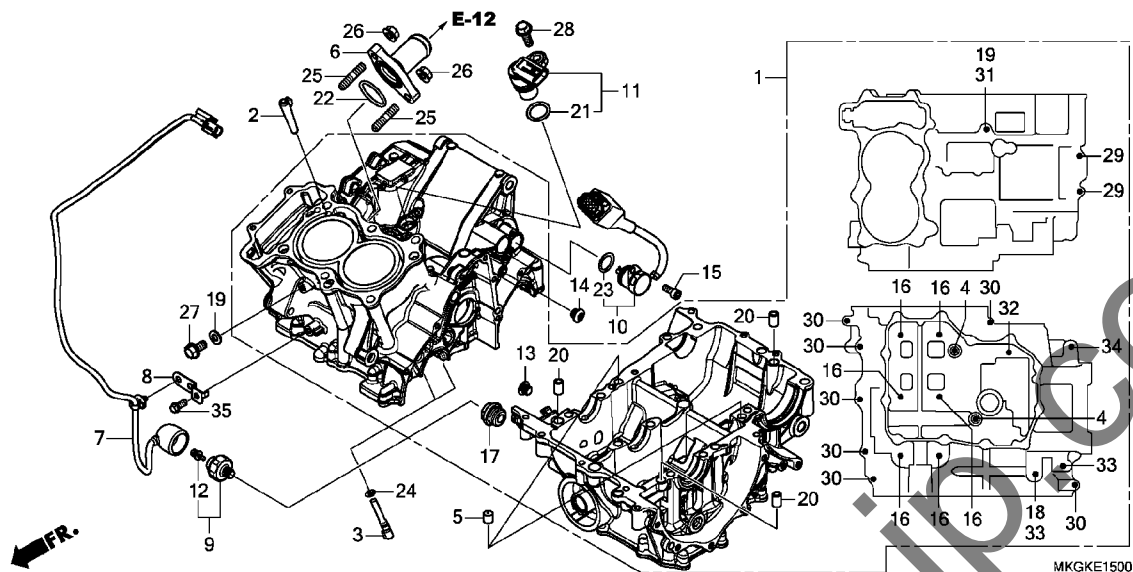
クランクケース



見出	部品番号	部品名	使用個数	適用号機	タイプ
番号			CMX500A L	初号機 終号機	
1	04911-MKG-J80	クランクケースセット (PC60E)	1		
2	11103-MGZ-J00	ピン, ハーティション	1		
3	11140-MGZ-J00	ジェットCOMP., オイル	2		
4	12207-KYJ-900	ボルト, シーリング 12MM	2		
5	15515-MGZ-J00	オリフイスA 1.0MM	2		
6	19060-MGZ-J00	シヨイント, ウォーター	1		
7	32102-MKG-A30	サブハーネス, オイルフ レツジャー	1		
8	32157-MGZ-J00	ステー, ハーネスクリップ	1		
9	35500-MEH-661	スイッチASSY., オイルフ レツジャー (DENSO)	1		
10	35759-MKG-A31	スイッチASSY., チエンジ	1		
11	37700-MJE-D01	センサーASSY., スピード (TDK-EPC)	1		
12	90002-PA6-003	ボルトワッシャー 4X8 (DENSO)	1		
13	90005-MAZ-000	ボルト, ソケット 10MM	1		
14	90009-MGZ-J00	ボルト, ソケット 10MM	1		
15	90011-MGP-000	ボルト, ソケットノック 6MM	1		
16	90015-MGZ-J01	ボルト, UBS 8X105	6		
17	90048-MY5-600	ボルト, シーリング 18MM	1		
18	90442-028-000	ワッシャー, シーリング 8MM	1		
19	90463-ML7-000	ワッシャー, シーリング 6.5MM	2		
20	90701-MV9-670	ノックピン 10X16	3		
21	91303-KF0-003	リング 14.8X2.4 (アライ)	1		
22	91304-MCP-900	リング 23X2.4	1		
23	91305-KC1-850	リング 16.5X2.5	1		
24	91305-MCJ-751	リング 3.2X1.1	2		

E-15

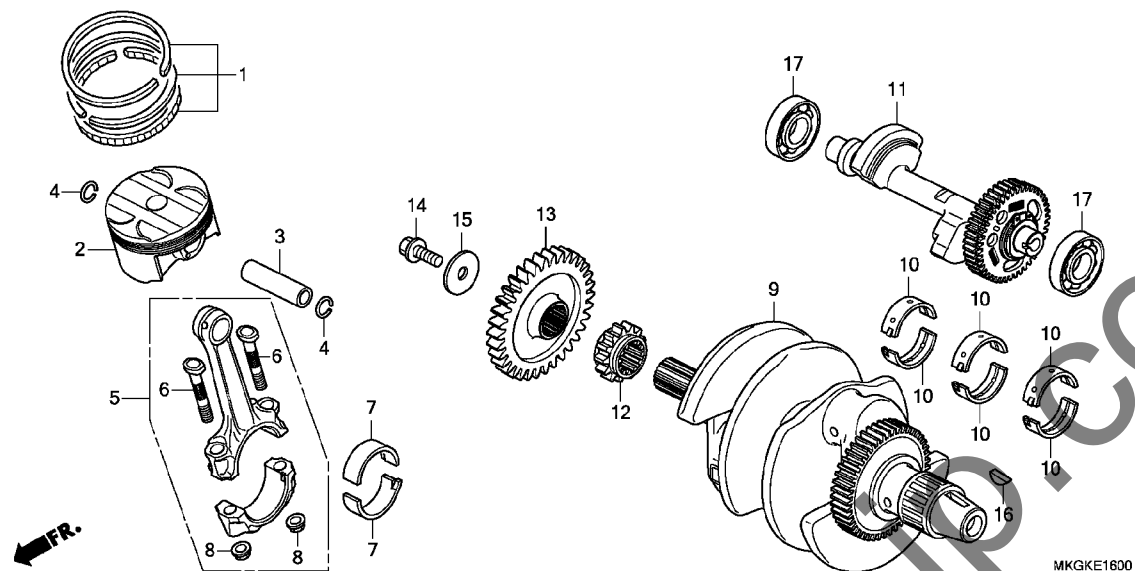
クランクケース



見出 番号	部品番号	部品名	使用個数		適用号機		タイプ
			CMX500A	L	初号機	終号機	
25	92900-06016-0E	ボルト, スタット	6X16	2			
26	94050-06000	ナット, フランジ	6MM	2			
27	95701-06012-00	ボルト, フランジ	6X12	1			
28	95701-06018-00	ボルト, フランジ	6X18	1			
29	95701-06035-00	ボルト, フランジ	6X35	2			
30	95701-06040-08	ボルト, フランジ	6X40	7			
31	95701-06095-00	ボルト, フランジ	6X95	1			
32	95701-08055-00	ボルト, フランジ	8X55	1			
33	95701-08075-00	ボルト, フランジ	8X75	2			
34	95701-10075-00	ボルト, フランジ	10X75	1			
35	96001-06014-07	ボルト, フランジ	6X14	1			

E-16

クランクシャフト / ピストン

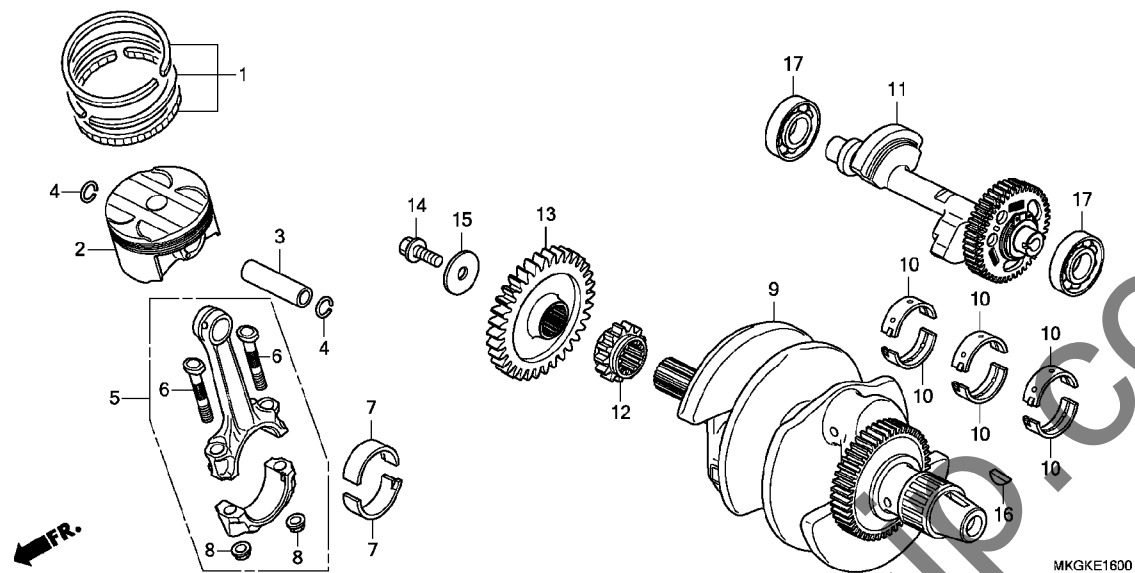


MKGKE1600

見出 番号	部品番号	部品名	使用個数 CMX500A L	適用号機 初号機 終号機	タイプ
1	13011-MEE-305	リンクセット, ピストン(スタンダード)	2		
2	13101-MGZ-D00	ピストン(スタンダード)	2		
3	13111-MFG-D00	ピン, ピストン	2		
4	13115-MGZ-J00	クリップ, ピストンピン 16MM	4		
5	13210-MGZ-D00	ロッド ASSY., コネクティング	2		
6	13213-ML7-020	ボルト, コネクティング ロッド	4		
7	13214-MGZ-J01	ベアリング A, コネクティング ロッド (フル)	4		
	13215-MGZ-J01	ベアリング B, コネクティング ロッド (フラック)	4		
	13216-MGZ-J01	ベアリング C, コネクティング ロッド (フラウン)	4		
	13217-MGZ-J01	ベアリング D, コネクティング ロッド (グリーン)	4		
	13218-MGZ-J01	ベアリング E, コネクティング ロッド (イエロ)	4		
8	13215-ML7-000	ナット, コネクティング ロッド	4		
9	13300-MGZ-D01	クランクシャフトCOMP.	1		
10	13313-MWO-003	ベアリング A, クランクシャフト (フラック)	6		
	13314-MWO-003	ベアリング B, クランクシャフト (フラウン)	6		
	13315-MWO-003	ベアリング C, クランクシャフト (グリーン)	6		
	13316-MWO-003	ベアリング D, クランクシャフト (イエロ)	6		
	13317-MWO-003	ベアリング E, クランクシャフト (ピンク)	6		
11	13420-MKG-A00	シャフトCOMP., ハランサー (40T)	1		
12	14311-MGZ-J00	スプリング, タイミング (17T)	1		
13	23113-MKG-A00	ギヤ, フライマイト ライブ (34T)	1		
14	90013-MGZ-J00	ボルト, スペシャル 10X25	1		

E-16

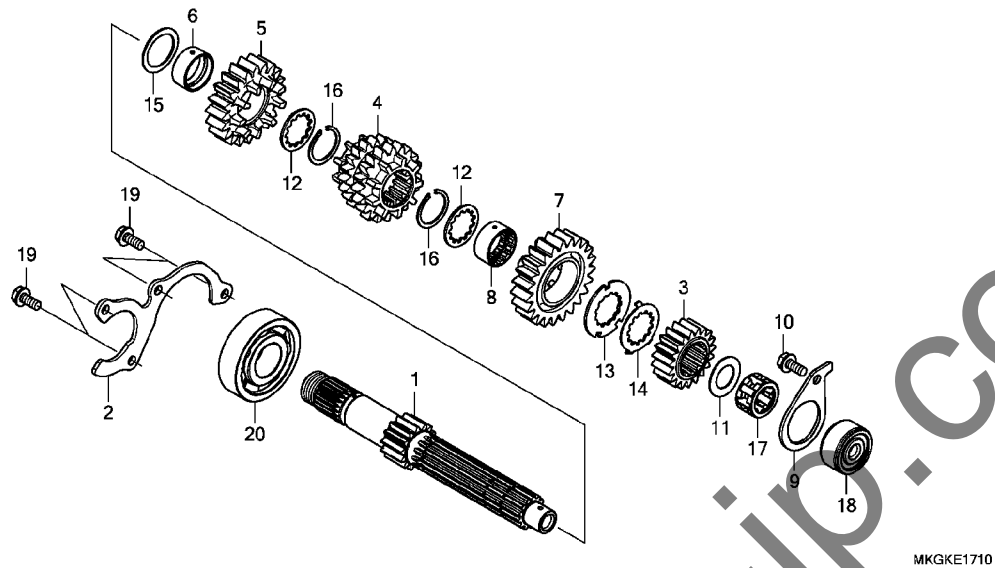
クランクシャフト / ピストン



見出	部品番号	部品名	使用個数	適用機種	タイプ
番号			CMX500A	初号機 終号機	
	15	90405-MGZ-J00	ワッシャー 10.5X40	1	
	16	90742-KYJ-900	キー, ウッドラフ 25X18	1	
	17	91001-MGZ-J00	ベアリング, スペシャルラジアルボール 6204	2	

E-17-10

トランスミッション (メインシャフト)

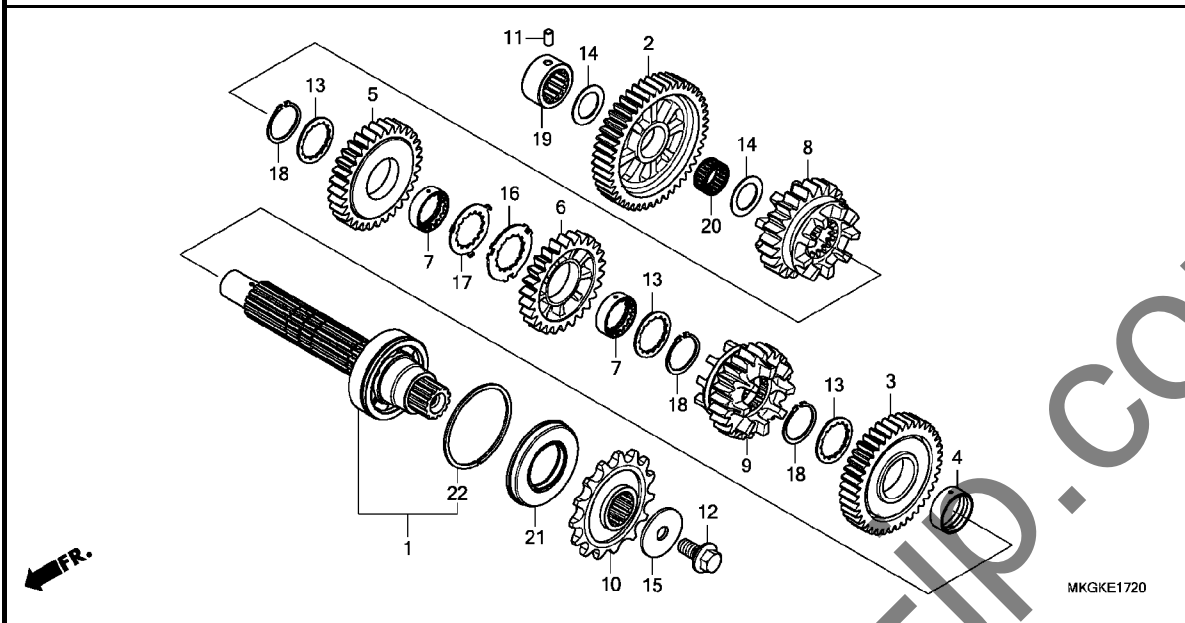


MKGKE1710

見出	部品番号	部品名	使用個数	適用機種	タイプ
番号			CMX500A L	初号機 終号機	
	1 23211-MKP-D00	メインシャフト (14T)	1		
	2 23212-MGZ-J00	プレート, ヘアリング セッティング	1		
	3 23431-MKP-D00	ギヤ, メインシャフトセカンド (19T) ..	1		
	4 23451-MKP-D00	ギヤ, メインシャフトサード & フォース (20T/20T) ..	1		
	5 23491-MKP-D00	ギヤ, メインシャフトファイフ (20T) ..	1		
	6 23492-MGZ-J00	カラ 25X28X12	1		
	7 23511-MKP-D00	ギヤ, メインシャフトシックス (23T) ..	1		
	8 23512-MV9-670	カラ, スプライン 25X28X13	1		
	9 23531-MGZ-J00	プレート, ヘアリング セッティング	1		
	10 90005-MGZ-J00	ボルト, フランジ 6X14 (NSHF) ..	1		
	11 90403-KE7-000	ワッシャー, スラスト 17.2MM	1		
	12 90451-KY2-000	ワッシャー, スプライン 25X31X1.5 ..	2		
	13 90454-KYJ-900	ワッシャー, スプライン 25X42X1.6 ..	1		
	14 90455-KYJ-900	ワッシャー, ロック 25MM	1		
	15 90456-MA6-000	ワッシャー, スラスト 25MM	1		
	16 90601-107-000	サークリップ 25MM	2		
	17 91022-MN4-003	ヘアリング, ニードル 17X27X14.8 (トウヨウ) ..	1		
	18 91023-MN4-003	アウター, ニードルヘアリング	1		
	19 95701-06014-00	ボルト, フランジ 6X14	4		
	20 96100-63050-00	ヘアリング, ラジアルボール 6305 ..	1		

E-17-20

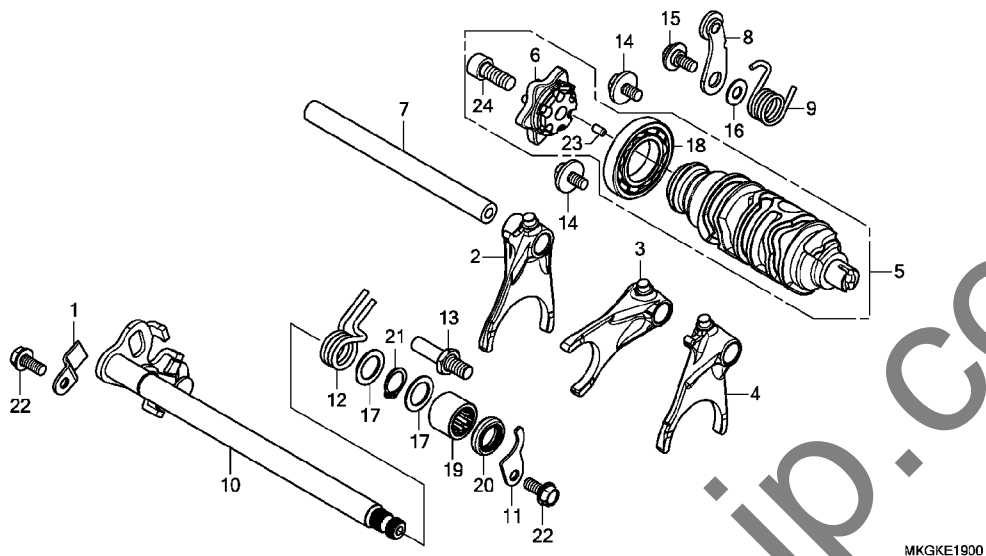
トランスミッション (カウンターシャフト)



見出	部品番号	部品名	使用個数	適用号機	タイプ
番号			CMX500A L	初号機 終号機	
1	23220-MGZ-J01	カウンターシャフトCOMP.	1		
2	23421-MKP-D00	ギヤ, カウンターシャフトファースト (46T)	1		
3	23441-MKP-D00	ギヤ, カウンターシャフトセカンド (40T)	1		
4	23442-ML7-000	カラ 28MM	1		
5	23461-MKP-D00	ギヤ, カウンターシャフトサード (32T)	1		
6	23481-MKP-D00	ギヤ, カウンターシャフトフォース (26T)	1		
7	23482-MV9-670	カラ, スプライン 28X31X9	2		
8	23501-MKP-D00	ギヤ, カウンターシャフトファイブ (23T)	1		
9	23521-MKP-D00	ギヤ, カウンターシャフトシックス (24T)	1		
10	23801-MKP-D00	スプ ロケツト, ドライブ (15T)	1		
11	24261-283-000	ピン, ギヤシフトフォークガイド	1		
12	90037-422-003	ホルト, スペシャル 10MM	1		
13	90452-MR7-000	ワッシャー, スプライン 28X34X1.5	3		
14	90454-428-000	ワッシャー, スラスト 20MM	2		
15	90459-438-000	ワッシャー 10.2MM	1		
16	90463-MR7-000	ワッシャー, スプライン 28MM	1		
17	90464-MR7-000	ワッシャー, ロック 28MM	1		
18	90603-MN4-000	サークリップ 28MM	3		
19	91023-MKP-D01	ベアリング, ニードル 20X34X16.8 (NTN)	1		
20	91026-MGZ-J00	ベアリング, ニードル 20X24X11	1		
21	91207-KT8-003	オイルシール 34X62X8	1		
22	94560-62200	リング, スナツプ 62MM	1		

E-19

ギヤシフトドラム

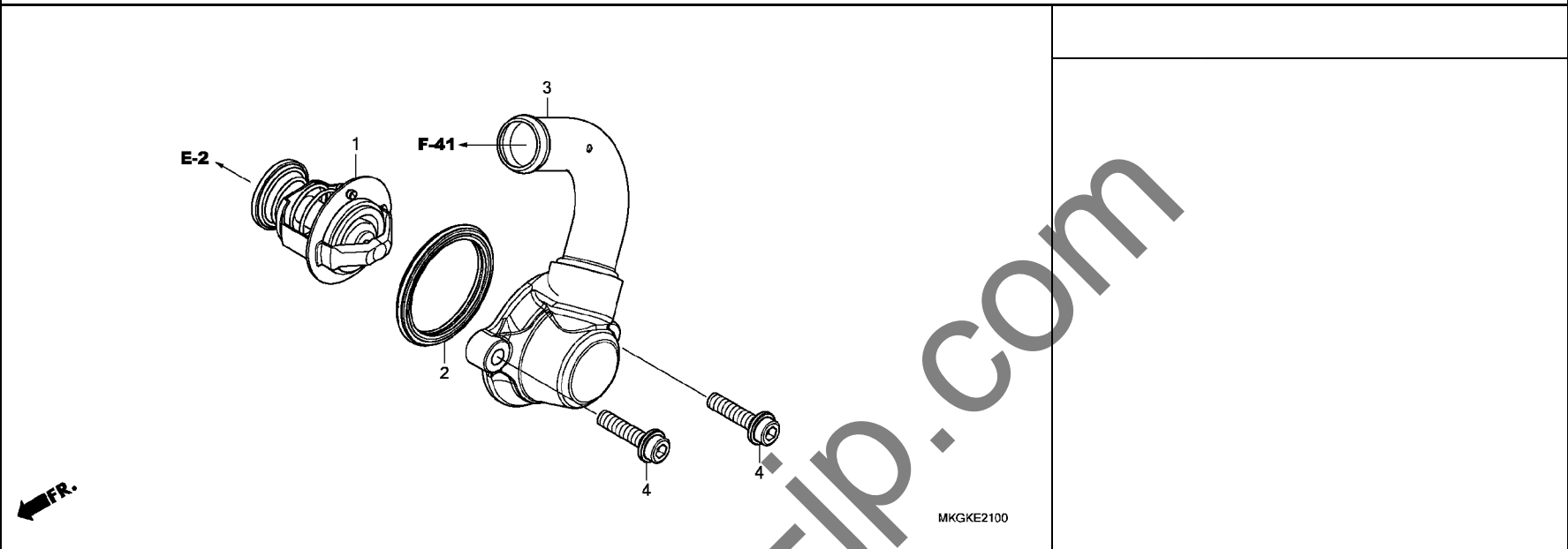


MKGKE1900

見出	部品番号	部品名	使用個数	適用号機	タイプ
番号			CMX500A	初号機 終号機	
1	14623-MV1-000	プレート, テンショナーセッティング	1		
2	24211-MGZ-J00	フォーク, R. キヤシフト	1		
3	24212-MGZ-J00	フォーク, センターキヤシフト	1		
4	24213-MGZ-J00	フォーク, L. キヤシフト	1		
5	24310-MKG-A30	ドラムCOMP., キヤシフト	1		
6	24315-MJE-D00	センターCOMP., シフトドラム	1		
7	24321-MAS-000	シャフト, キヤシフトフォーク	1		
8	24430-MGZ-J00	ストッパ, -COMP., キヤシフトドラム	1		
9	24435-MJE-D00	スプリング, シフトドラムストッパ	1		
10	24610-MGZ-J00	スピンドルCOMP., キヤシフト	1		
11	24612-MAL-600	プレート, スピンドル	1		
12	24651-MAS-E00	スプリング, シフトリターン	1		
13	24652-MGZ-J00	ピン, シフトリターンスプリング	1		
14	90021-MM5-000	ボルトワッシャー 6X12	2		
15	90023-MGZ-J00	ピョット, シフトドラムストッパアーム	1		
16	90417-360-000	ワッシャー, ドラムストッパ	1		
17	90451-155-000	ワッシャー 14MM	2		
18	91007-MGS-D31	ベアリング, ラジアルボール 25X47X8	1		
19	91106-MCF-003	ベアリング, ニードル 14X22X16	1		
20	91203-KSP-911	オイルシール 14X22X5 (アライ)	1		
21	94510-14000	サークリップ, エキスターナル 14MM	1		
22	95701-06014-00	ボルト, フランジ 6X14	2		
23	96220-40080	ローラー 4X8	1		
24	96600-08020-10	ボルト, ソケット 8X20	1		

E-21

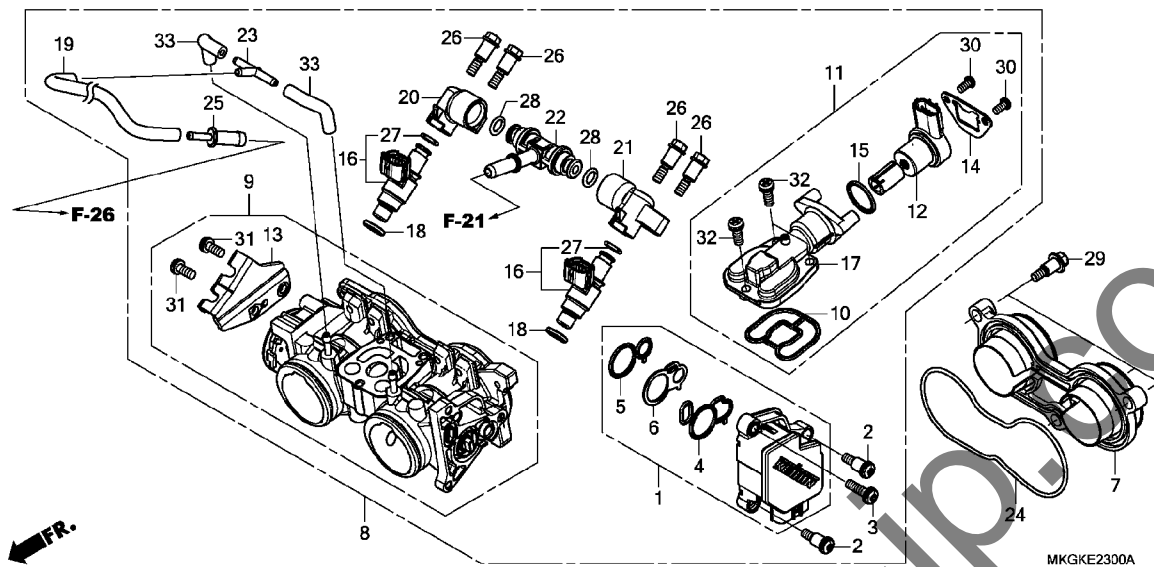
サーモスタット



見出	部品番号	部品名	使用個数	適用機種	タイプ
番号			CMX500A	初号機 終号機	
			L		
1	19300-MCJ-003	サーモスタット(フジセイコウ)	1		
2	19305-KV3-010	ラバー,サーモスタット	1		
3	19320-MGZ-J00	カバーCOMP.,サーモスタット	1		
4	90001-MGZ-J00	ボルト,フランジソケット 6X22	2		

E-23

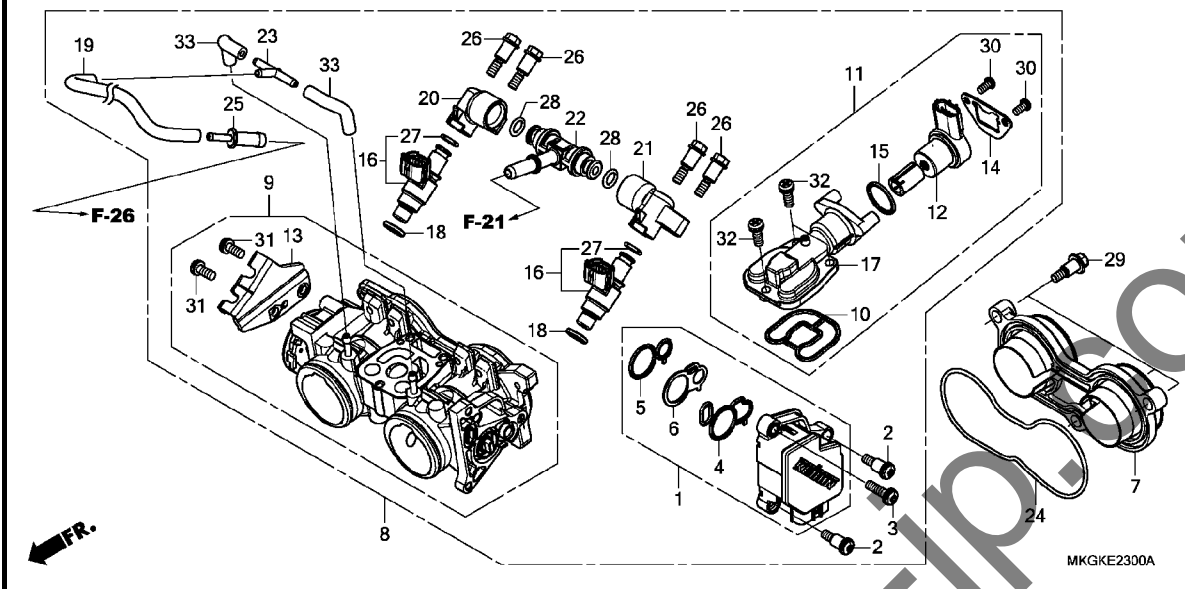
スロットルボディ



見出 番号	部品番号	部品名	使用個数		適用号機		タイプ
			CMX500A	L	初号機	終号機	
1	16060-MKG-L01	センサーセット	1				
2	16081-KPH-701	スクリーン, トルクス 5X8.7	2				
3	16082-KPH-701	スクリーン, トルクス 5X17	1				
4	16083-MGZ-D01	リング, センサー	1				
5	16084-MGZ-D01	リング, センサー	1				
6	16085-MGZ-D01	プレート	1				
7	16188-MKG-A00	プレート, ファンネルセットインク	1				
8	16400-MKG-L02	ボディASSY., スロットル(GQBUA A)	1				
9	16410-MKG-L01	ボディセット	1				
10	16428-MGZ-D01	リング, エアインジ エクシジョンコントロール バルブ	1				
11	16430-MJW-J01	バルブセット, アイドルエアコントロール	1				
12	16431-MJP-G51	モーターASSY.	1				
13	16432-MGZ-D01	ステー, ワイヤ	1				
14	16433-MEW-921	プレート, アイドルエアコントロールバルブ	1				
15	16435-MFJ-D01	リング 17.8X1.9	1				
16	16450-MFJ-D01	インジ エクターASSY., フューエル	2				
17	16451-MGZ-D01	ボディCOMP., アイドルエアコントロール バルブ	1				
18	16472-MCW-000	シールリング, インジ エクター	2				
19	16482-MKG-L01	チューブ, ハブ	1				
20	16610-MGZ-D01	ハブ, フューエル(A)	1				
21	16620-MGZ-D01	ハブ, フューエル(B)	1				
22	16630-MFJ-D00	ジョイント, フューエル	1				
23	17201-MG9-000	ジョイントA, ハブキユームチューブ	1				

E-23

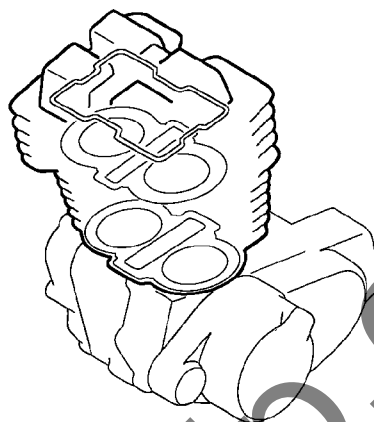
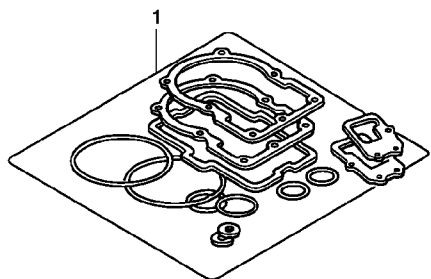
スロットルボディ



見出	部品番号	部品名	使用個数	適用機種	タイプ
番号			CMX500A	初号機 終号機	
	24	17215-MGZ-D00 シール, スロットルボディ	1		
	25	19126-KM1-010 ジョイント, チューブ	1		
	26	90021-MGZ-D02 ボルト, ショルター	4		
	27	91301-P7A-004 Oリング 7.8X1.9	2		
	28	91301-PLC-000 Oリング 7.47X3.6	2		
	29	91508-MGP-D00 スクリュー, ハン 5MM	3		
	30	93500-04008-1H スクリュー, ハン 4X8	2		
	31	93892-05012-18 スクリューワッシャー 5X12	2		
	32	93892-05014-18 スクリューワッシャー 5X14	3		
	33	95005-35045-20 チューブ 3.5X45 (95005-35001-20M)	2		

EOP-1

ガスケットキット A



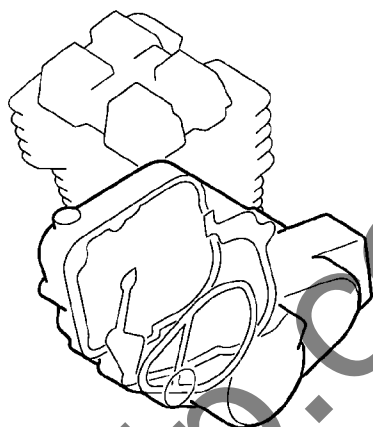
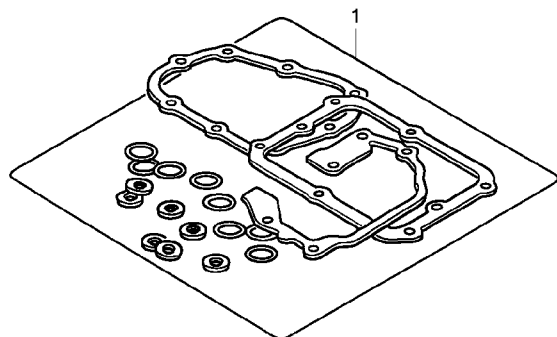
MKGKX0100

FR.

見出 番号	部品番号	部品名	使用個数	適用号機		タイプ
			CMX500A L	初号機	終号機	
1	06111-MGZ-K00	ガスケットキットA	1			
	12251-MGZ-J01	ガスケット, シリンダヘッド	1			
	12331-MGZ-J00	キャップ, シリンダヘッドカバー	4			
	12391-MGZ-J00	ガスケットCOMP., シリンダヘッド カバー	1			
	18291-MN4-920	ガスケット, エキゾーストパイプ	2			
	19305-KV3-010	ラバー, サーマスタット	1			
	90418-KYJ-900	ワッシャー 12.2X17X1.5	2			
	90543-MV9-670	ラバー, マウンテイング	4			

EOP-2

ガスケットキット B

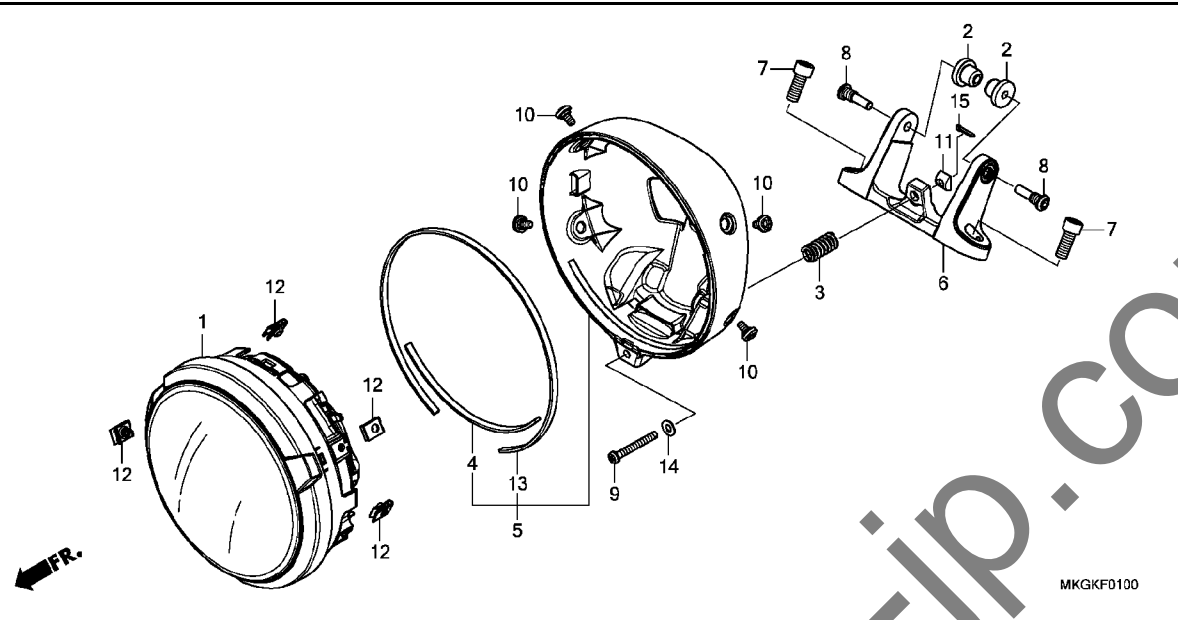


MKGX0200

見出 番号	部品番号	部品名	使用個数		適用号機		タイプ
			CMX500A	L	初号機	終号機	
1	06112-MKP-D00	ガスケットキットB	1				
	14560-MGZ-J01	ガスケット, テンショナーホール	1				
	15154-MAT-000	パッキン, オイルストレーナー	1				
	19226-MGZ-J00	ガスケット, ウォーターポンプホテ	1				
	90442-028-000	ワッシャー, シーリング 8MM	1				
	90442-397-000	ワッシャー, シーリング 6MM	1				
	90463-MEE-000		2				
	90463-ML7-000	ワッシャー, シーリング 6.5MM	3				
	91301-ML7-003	Oリング 48.1X3.6 (アライ)	1				
	91302-MB0-013	Oリング 32.95X2.62 (アライ)	1				
	91303-KF0-003	Oリング 14.8X2.4 (アライ)	1				
	91304-MCP-900	Oリング 23X2.4	1				
	91305-KC1-850	Oリング 16.5X2.5	1				
	91305-MCJ-751	Oリング 3.2X1.1	2				
	91307-035-000	Oリング 18X3	1				
	91309-425-003	Oリング 24.4X3.1 (アライ)	1				
	91313-MB0-003	Oリング 14.7X2.2 (アライ)	1				
	94109-12000	ワッシャー, トレンブラク 12MM	1				

F-1

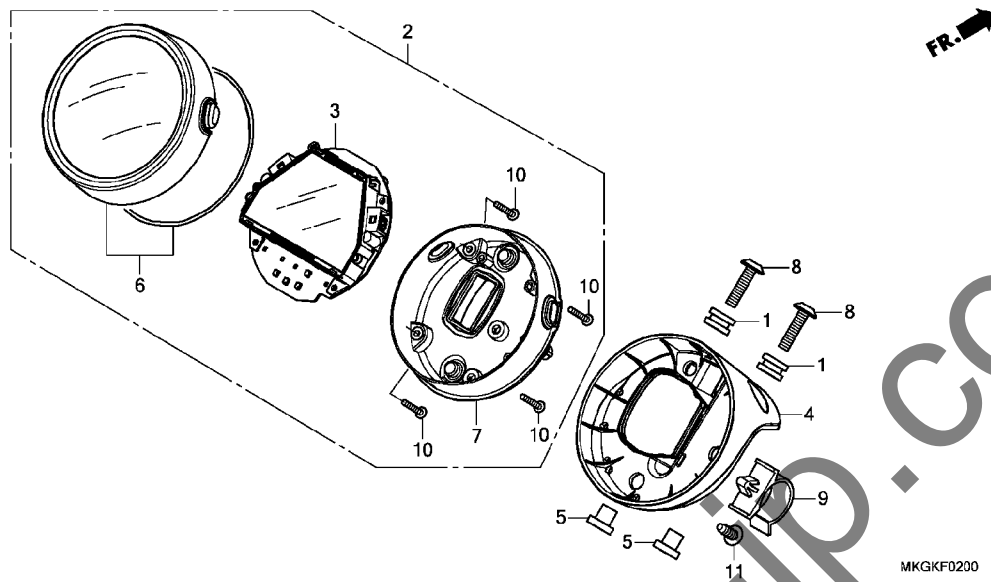
ヘッドライト



見出 番号	部品番号	部品名	使用個数		適用号機		タイプ
			CMX500A	L	初号機	終号機	
1	33100-K87-A31	ヘッドライトASSY. (コイト) (WOL) . . .	1				
2	61304-K87-A30	ラバー, ヘッドライトマウンティング . . .	2				
3	61305-K87-C80	スプリング, ヘッドライトエイミング . . .	1				
4	61306-K87-A30	ラバー, ヘッドライトケースシール	1				
5	61310-K87-A30	ケースCOMP., ヘッドライト	1				
6	64221-K87-A30	ホルダー, ヘッドライト	1				
7	90113-GHB-650	ボルト, ソケット 8X20	2				
8	90136-K87-A30	ボルト, ヘッドライトマウンティング . . .	2				
9	90137-K87-A30	ボルト, ヘッドライトエイミング	1				
10	90138-K87-A30	ボルト, スペシャル 5X10	4				
11	90310-K87-A30	ナット, ヘッドライトエイミング	1				
12	90677-KAN-961	ナット, クリツフ 5MM	4				
13	91351-K87-A30	ラバー, ヘッドライトケースリム	1				
14	94101-05700	ワッシャー, フレイム 5MM	1				
15	94201-10100	ピン, スプリット 1.0	1				

F-2

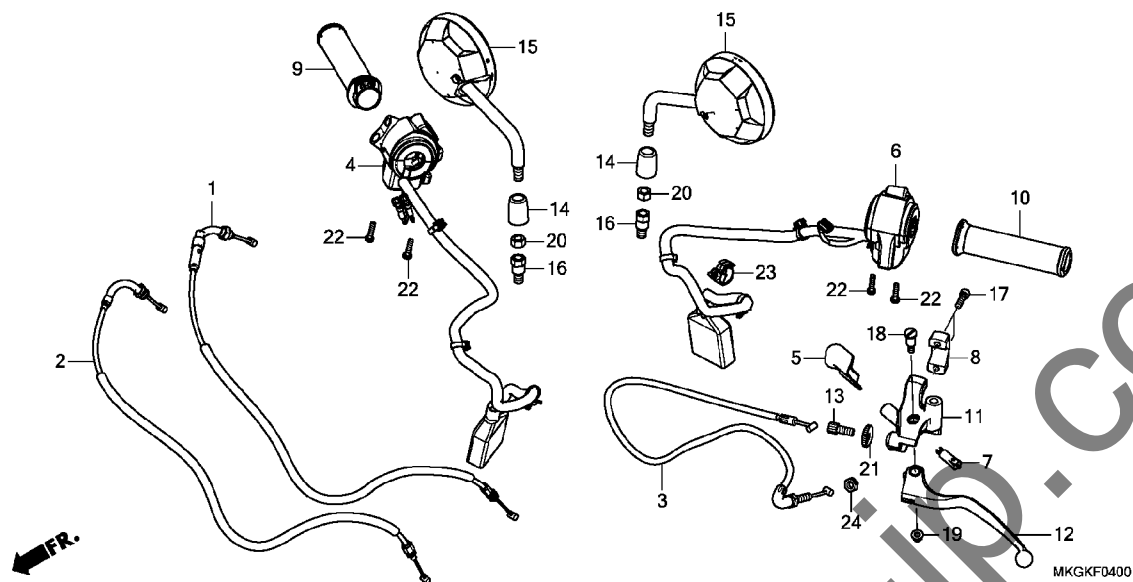
メーター



見出 番号	部品番号	部品名	使用個数		適用機種	タイプ
			CMX500A	L		
1	11356-KWN-700	ラバー、L. サイドアウターカバー (リヨウカワ)		2		
2	37100-MKG-T81	メーターASSY., コンビネーション(KPH) (ニツホンセイキ)		1		
3	37130-MKG-T81	メーターCOMP., LCD(KPH)		1		
4	37210-K87-A30	ステー, メーター		1		
5	37211-K87-A00	カラー, メーターステー		2		
6	37610-MKG-C81	ケースASSY., アツパ		1		
7	37620-MKG-A31	ケースASSY., アンダー		1		
8	90135-K87-A00	スクリユー, パン 6X25		2		
9	90617-RGH-003	ホルダー(26MM)		1		
10	93903-22580	スクリユー, タツビング 3X20		4		
11	93903-25380	スクリユー, タツビング 5X16		3		

F-4

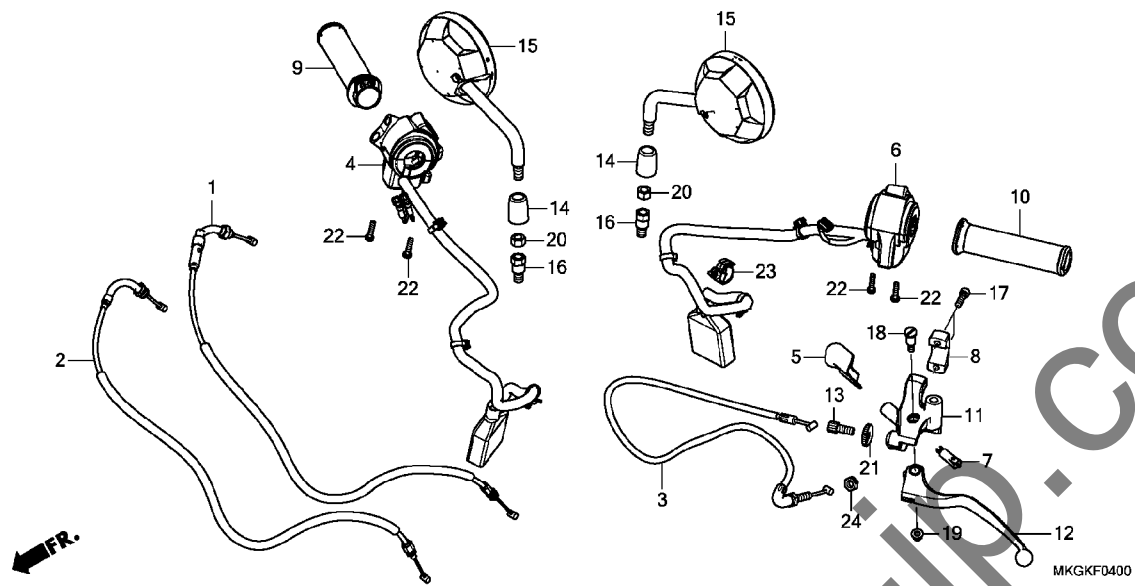
ハンドルレバー / スイッチ / ケーブル / ミラー



見出 番号	部品番号	部品名	使用個数		適用号機	タイプ
			CMX500A L	初号機 終号機		
1	17910-MKG-A01	ケーブルCOMP. A, スロットル (HI-LEX)	1			
2	17920-MKG-A01	ケーブルCOMP. B, スロットル (HI-LEX)	1			
3	22870-MKG-A01	ケーブルCOMP., クラッチ (HI-LEX)	1			
4	35130-K87-A31	スイッチASSY., スターター&エンジン ストップ & ハザード	1			
5	35152-MGZ-J00	カバー, クラッチスイッチ	1			
6	35200-K87-A31	スイッチASSY., ウィンカー (TOYO DENSO)	1			
7	35330-KYJ-901	スイッチCOMP., フロントレバー	1			
8	45517-MAV-751	ホルダー, マスターシリンダー (ニツシン)	1			
9	53140-K87-A00	ケーブルCOMP., スロットル	1			
10	53165-K87-A00	ケーブルCOMP., L. ハンドル	1			
11	53172-K87-A00	ブラケット, ハンドルレバー	1			
12	53178-K87-A30	レバーCOMP., L. ハンドル	1			
13	53192-349-690	ボルト, クラッチワイヤーアシヤステインク	1			
14	88119-K87-A00	キャップ, ロックナット	2			
15	88210-K87-A00	ミラーCOMP.	2			
16	90101-K20-901	ボルト, アタプター 10MM	2			
17	90111-GHB-660	ボルト, ソケット 6X22	2			
18	90113-438-000	ボルト, L. ステアリングハンドルレバー ヒボット	1			
19	90201-415-000	ナット, キャップ 6MM	1			
20	90301-K20-901	ナット, 6カク 10MM (ヒタリネジ)	2			
21	90321-KT7-760	ナット, ファイキング	1			
22	90507-MGZ-J00	スクリーウツシヤ 5X20	4			

F-4

ハンドルレバー / スイッチ / ケーブル / ミラー

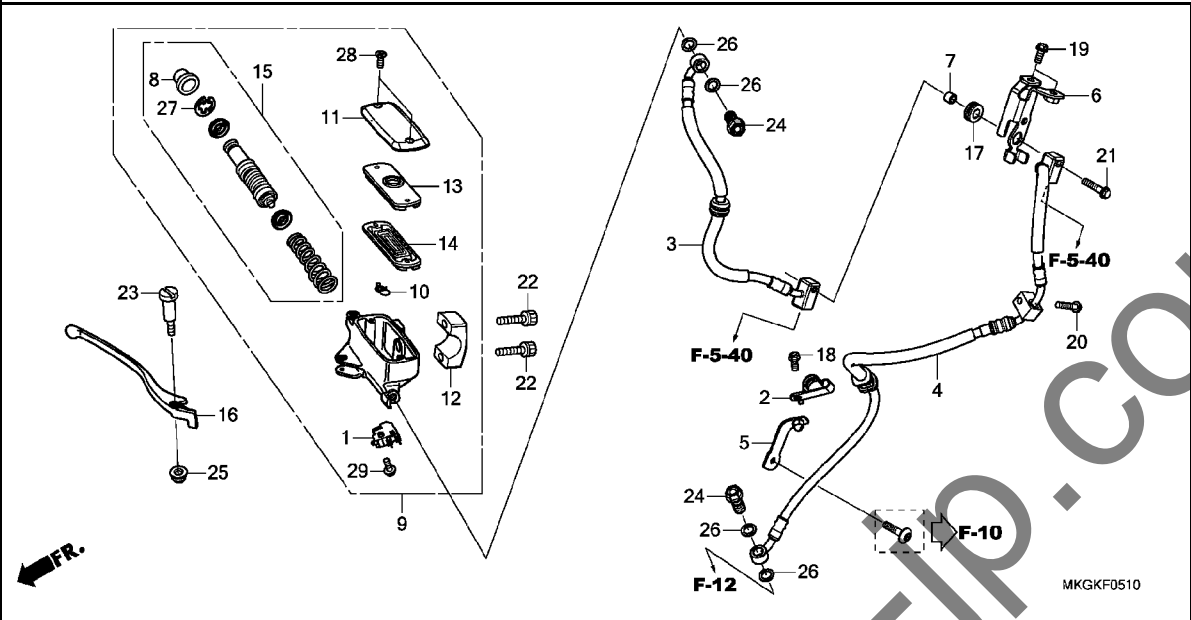


見出	部品番号	部品名	使用個数	適用機種	タイプ
番号			CMX500A	初号機 終号機	
	23	91558-SD5-003 クリップ, ワイヤーハネス(ブラック) ..	1		
	24	94002-08070-0S ナット, 6カク 8MM	1		

3

F-5-10

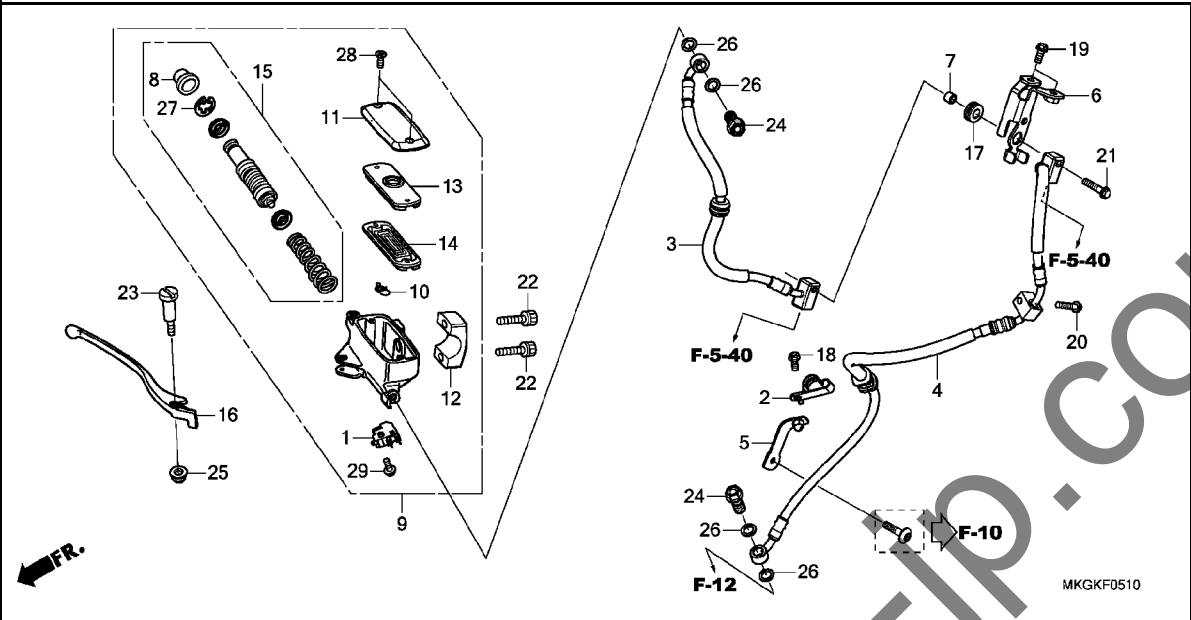
フロントブレーキマスターシリンダー



見出 番号	部品番号	部品名	使用個数 CMX500A L	適用号機 初号機 終号機	タイプ
1	35340-MGS-D31	スイッチASSY., フロントストツフ	1		
2	43155-K87-L50	クランプ, フレーキホース	1		
3	45125-MKG-J81	ホースCOMP. A, フロントブレーキ	1		
4	45128-MKG-J81	ホースCOMP. D, フロントブレーキ	1		
5	45155-K87-A00	ステーCOMP., フロントブレーキホース	1		
6	45160-K87-L50	ステーCOMP. B, フロントブレーキホース	1		
7	45161-K87-L50	カラー, フレーキホースステー	1		
8	45504-410-003	ブーツCOMP.	1		
9	45510-K87-A01	シリンダーサブASSY., フロントマスター (ニツシン)	1		
10	45512-MA6-006	プロテクター	1		
11	45513-MM5-016	キャップ, マスターシリンダー(ニツシン)	1		
12	45517-MAV-751	ホルダー, マスターシリンダー(ニツシン)	1		
13	45518-MM5-006	プレート, タイヤフランム	1		
14	45520-MM5-006	タイヤフランム	1		
15	45530-K03-M61	シリンダーセット, マスター(ニツシン)	1		
16	53175-MR5-003	レバーCOMP., R. ハンドル	1		
17	64312-KWW-640	クローメット, メインパイプカバー	1		
18	90013-GHB-600	ボルト, フランジ 6X10	1		
19	90013-GHB-610	ボルト, フランジ 6X12	2		
20	90013-GHB-680	ボルト, フランジ 6X28	1		
21	90013-GHB-690	ボルト, フランジ 6X32	1		
22	90111-GHB-660	ボルト, ソケット 6X22	2		
23	90114-MA5-671	ボルト, ハンドルレバーヒッポット	1		
24	90145-MS9-612	ボルト, オイル 10X22 (サガテツコウ)	2		

F-5-10

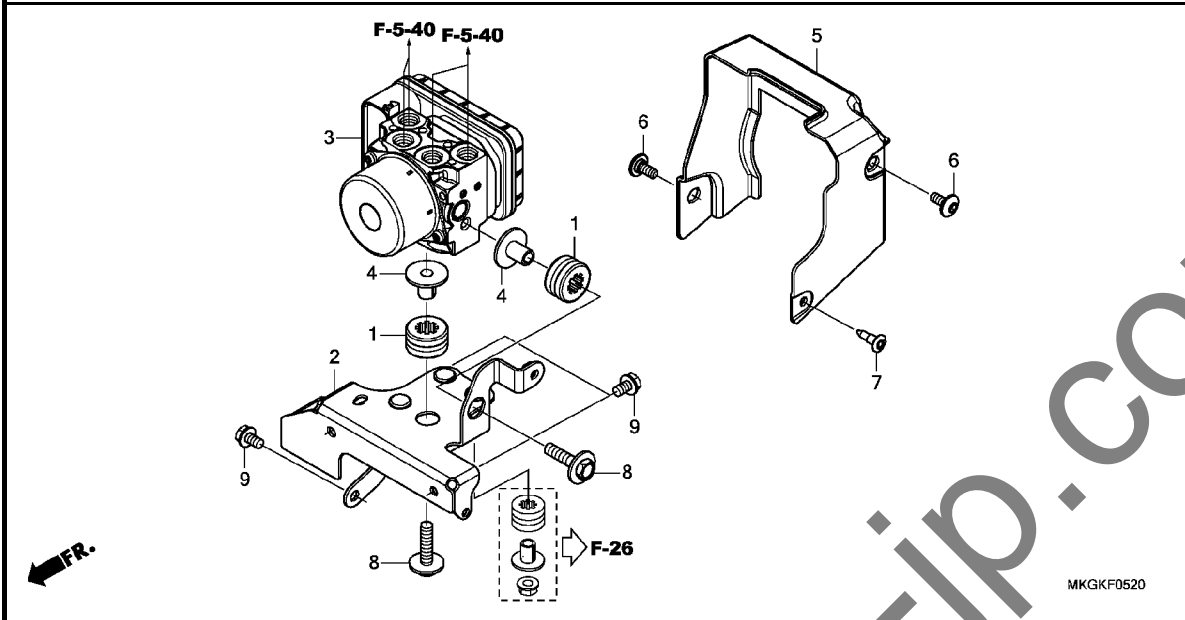
フロントブレーキマスターシリンダー



見出 番号	部品番号	部品名	使用個数		適用号機		タイプ
			CMX500A	L	初号機	終号機	
25	90202-KCW-870	ナット, キャップ 6MM	1				
26	90545-300-000	ワッシャー, オイルホルト	4				
27	90651-K03-M61	サークリップ, インターナル 18.8	1				
28	93600-04012-1G	スクリュー, フラット 4X12	2				
29	93893-04012-17	スクリューワッシャー 4X12	1				

F-5-20

ABS モジュレーター

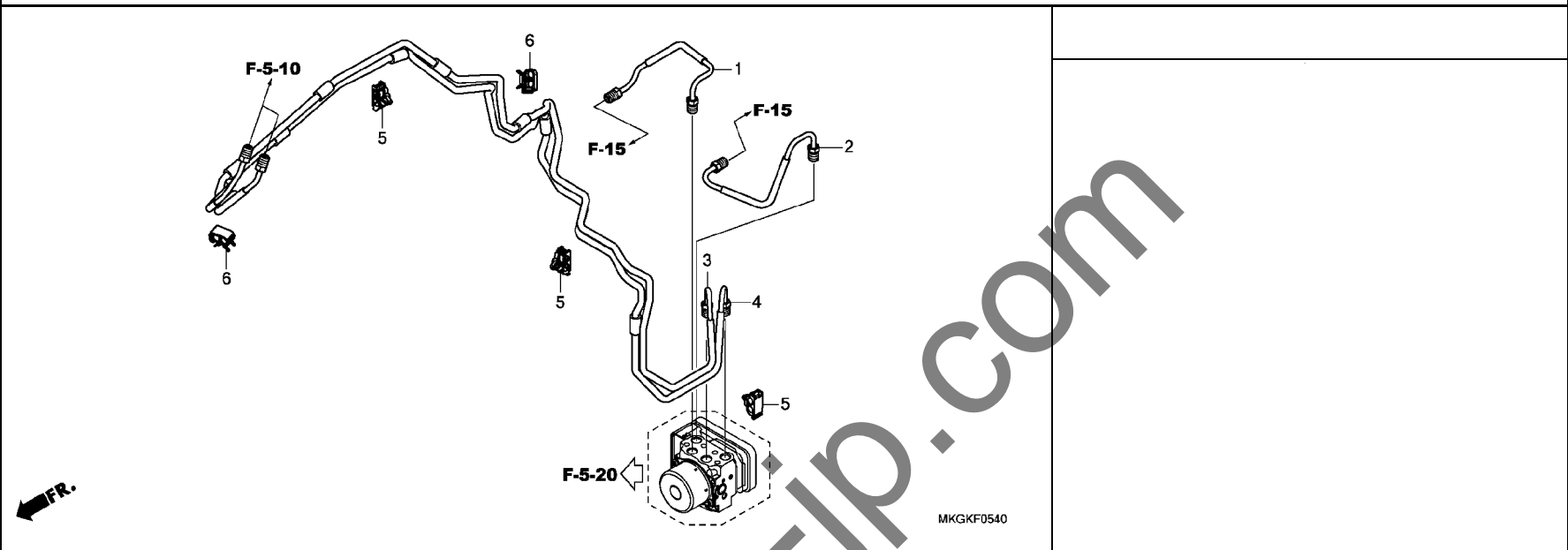


見出	部品番号	部品名	使用個数	適用号機	タイプ
番号			CMX500A L	初号機 終号機	
1	33706-KW7-900	ラバ-B, テールライトマウンテイング	2		
2	50345-K87-A80	ステ-COMP., ABSモジュレーター	1		
3	57110-K87-T81	モジュレーターASSY.	1		
4	61104-428-730	カラー, フロントフェンダー (ブラツク)	2		
5	61410-K87-A80	カバー, ABSモジュレーター	1		
6	90111-K87-A00	スクリュー, スペシャル 6X14	2		
7	90116-SP0-003	クリップ, バンパーシール	1		
8	93404-06025-08	ボルトワッシャー 6X25	2		
9	95701-06010-00	ボルト, フランジ 6X10	3		

3

F-5-40

ブレーキパイプ



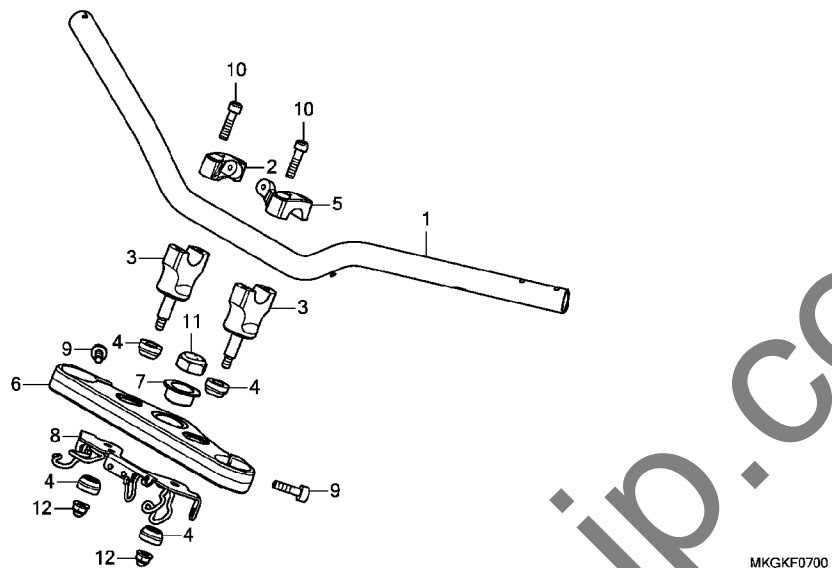
見出	部品番号	部品名	使用個数	適用号機	タイプ
番号			CMX500A L	初号機 終号機	

1	43315-K87-L50	ハ°イブ°COMP. B, リヤフ°レーキ ...	1		
2	43316-K87-L50	ハ°イブ°COMP. C, リヤフ°レーキ ...	1		
3	45126-K87-L50	ハ°イブ°COMP. B, フロントフ°レーキ ...	1		
4	45127-K87-L50	ハ°イブ°COMP. C, フロントフ°レーキ ...	1		
5	90661-K87-L51	クランプ, フ°レーキハ°イブ° (7.0X2)	3		
6	90661-MEW-921	クランプ, フ°レーキハ°イブ° (7.0X2)	2		

3

F-7

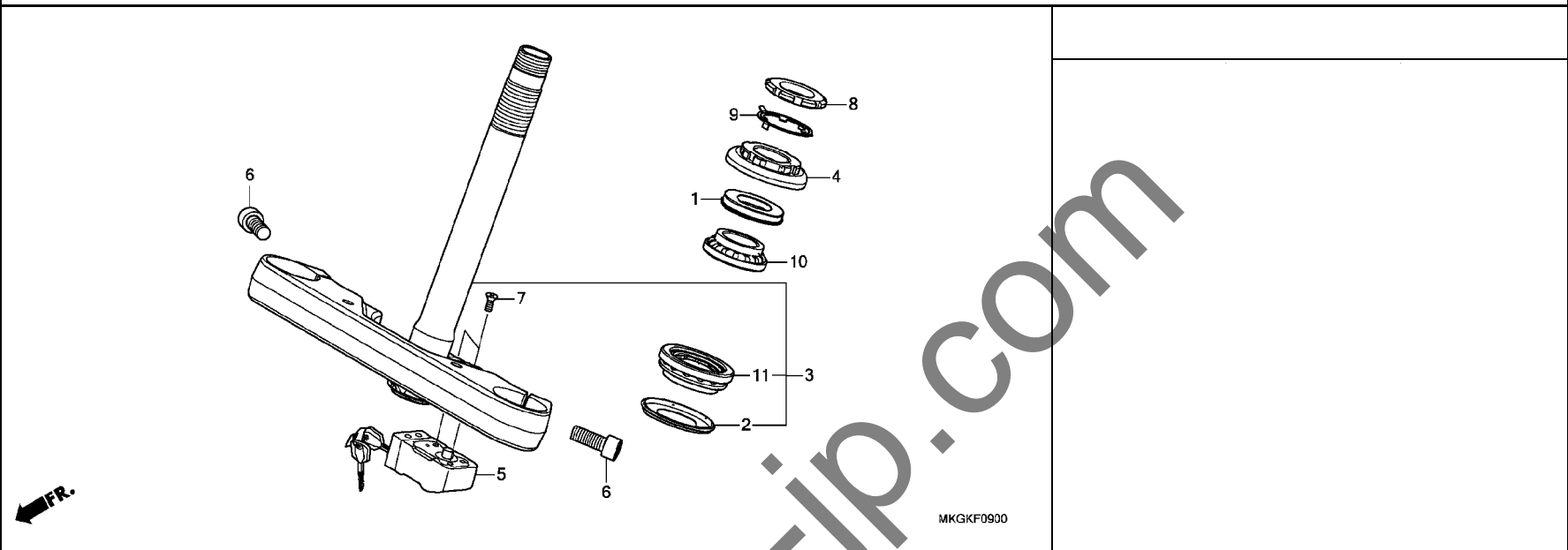
ハンドルパイプ / トップブリッジ



見出 番号	部品番号	部品名	使用個数		適用号機		タイプ
			CMX500A	L	初号機	終号機	
1	53100-K87-A00	パイプ, ステアリングハンドル	1				
2	53131-K87-A00	ホルダー, R. ハンドルアツパ	1				
3	53132-K87-A00	ホルダー, ハンドルローア	2				
4	53133-K18-900	ラバー, ハンドルクッション	4				
5	53135-K87-A00	ホルダー, L. ハンドルアツパ	1				
6	53230-K87-A00	ブリッジ, フォークトップ	1				
7	53231-K87-A00	スペーサー, トップブリッジ	1				
8	53234-K87-A80	ステー, トップブリッジアンダー	1				
9	90104-K87-A00	ボルト, ソケット 8X30	2				
10	90113-GHB-690	ボルト, ソケット 8X32	4				
11	90306-K87-A00	ナット, ステアリングステム	1				
12	90309-K87-A01	ナットU, フランジ 8MM (CAP)	2				

F-9

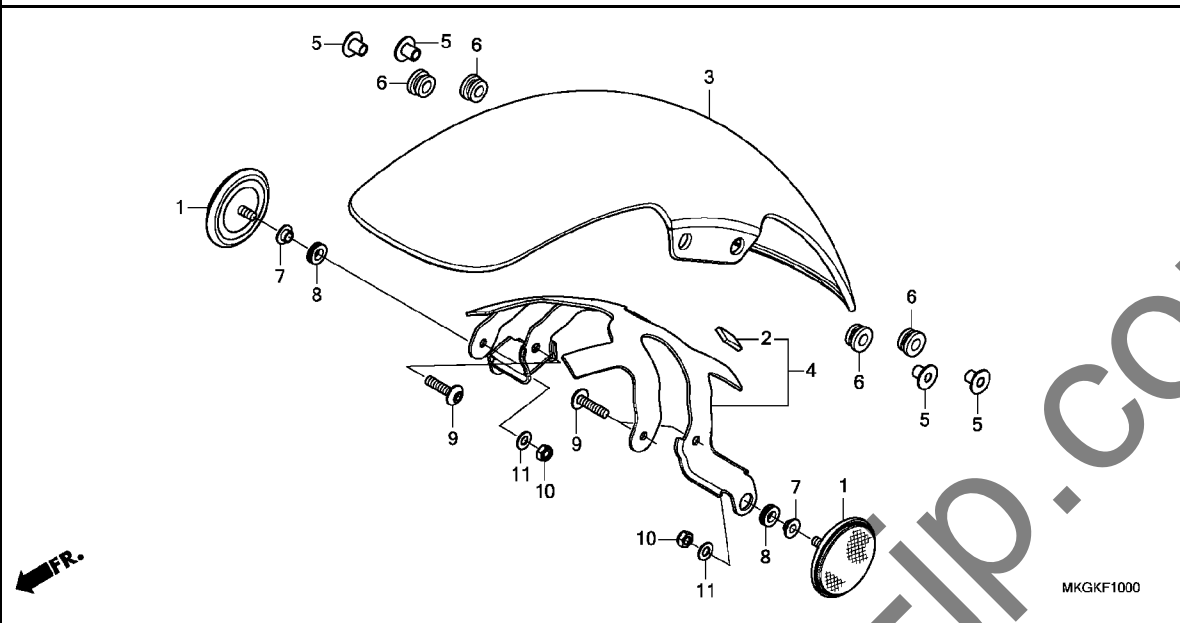
ステアリングシステム



見出 番号	部品番号	部品名	使用個数 CMX500A L	適用号機 初号機 終号機	タイプ
1	53213-MB4-771	タ ^ス トシール, ステアリング ^ア ツパ ^ー (アライ)	1		
2	53214-371-010	タ ^ス トシール, ステアリング ^ヘ ット ^ト	1		
3	53219-K87-A00	ステムサブ ASSY., ステアリング ^ト ップ ^ト	1		
4	53220-K87-A00	スレット COMP., ステアリング ^ヘ ット ^ト	1		
5	53600-MEG-003	ロック, ステアリング ^ハ ンド ^ル (ホンダ ^ロ ック)	1		
6	90103-K87-A00	ホルト, ソケット 10X25	2		
7	90164-GGK-003	スクリュー, フラット 6X16	2		
8	90302-425-830	スレット B, ステアリング ^ヘ ット ^ト	1		
9	90506-425-830	ワッシャー, ロック	1		
10	91015-KT8-005	ヘ ^ア リング ^ヘ ット ^ヘ イブ ^ア ツパ ^ー (コウヨウ)	1		
11	91016-KT8-005	ヘ ^ア リング ^ヘ ット ^ヘ イブ ^ア ツパ ^ー (コウヨウ)	1		

F-10

フロントフェンダー

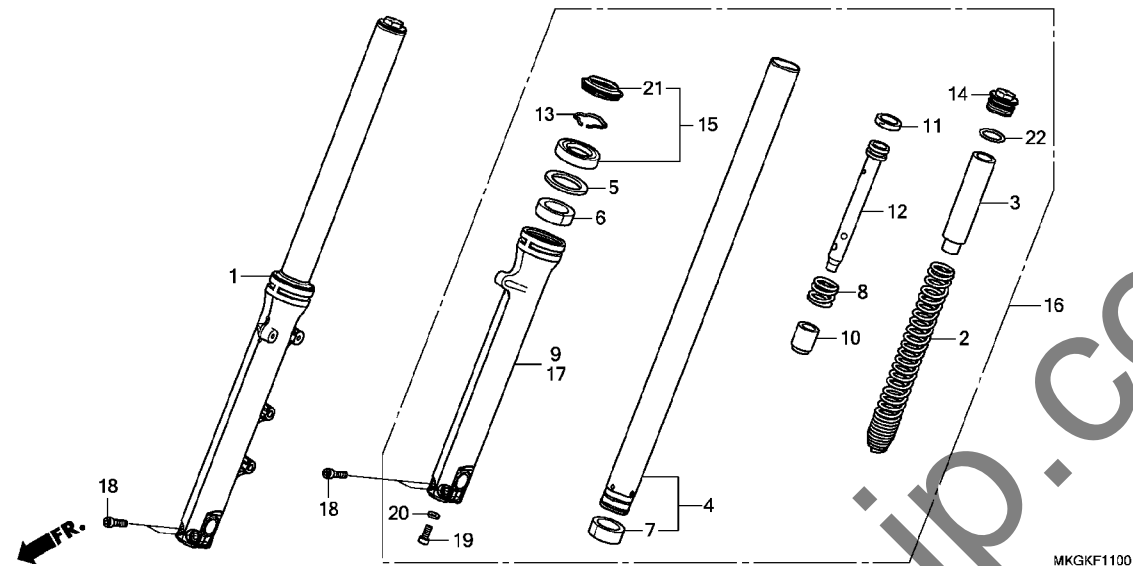


見出 番号	部品番号	部品名	使用個数		適用号機		タイプ
			CMX500A	L	初号機	終号機	
1	33741-KTG-U01	リフレクター, フロントリフレックス (アンバー)	2				
2	50383-KZZ-900	ラバー, ハブツテリ (10X20X3) ...	4				
3	61101-K87-A00	フェンダー, フロント	1				
4	61102-K87-A00	プレート, フロントフェンダー	1				
5	61103-KRY-900	カラー-A, フロントフェンダー	4				
6	61105-KRY-900	ラバー, フロントフェンダーマウンティング	4				
7	77103-MEE-000	カラー, シートセッティング	2				
8	80123-MER-D00	ラバー, リヤカウルマウンティング (フロントヨウ)	2				
9	90130-K87-A00	スクリーン, ハン 6X25	4				
10	90301-782-000	ナット, U 6MM	2				
11	90439-MB0-000	ワッシャー, リヤカウルクローセット (フロントヨウ)	2				

3

F-11

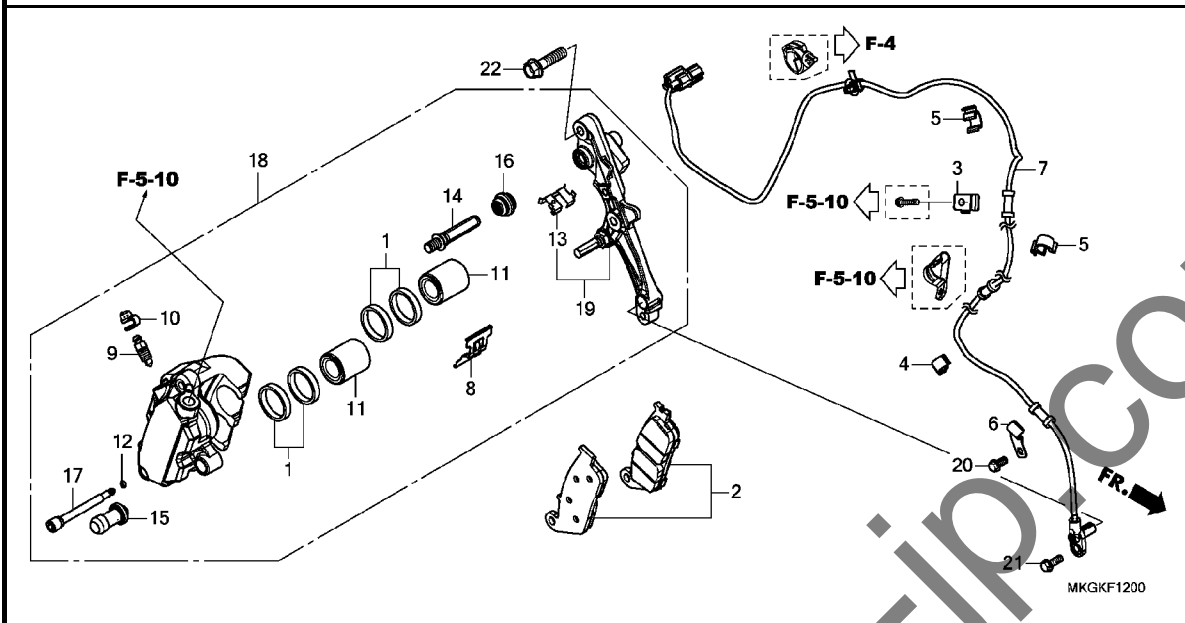
フロントフォーク



見出	部品番号	部品名	使用個数	適用号機	タイプ
番号			CMX500A L	初号機 終号機	
1	51400-MKG-A31	フォークASSY. , R. フロント(シヨウワ)	1		
2	51401-MKG-A31	スフ リンク, フロントフォーク	2		
3	51402-K87-A31	カラー, スフ リンク	2		
4	51410-K87-A31	ハ イブ COMP. , フロントフォーク	2		
5	51412-MB4-003	リンク, ハ ツクアツク (シヨウワ)	2		
6	51414-MFJ-A51	フ ツシュ, ガ イト	2		
7	51415-MFJ-A51	フ ツシュ, スライダ	2		
8	51416-MM8-881	スフ リンク, フロントリハ ウンド (シヨウワ)	2		
9	51420-K87-A31	ケース, R. ホ トム	1		
10	51432-MV9-003	ピ ース, オイルロツク (シヨウワ)	2		
11	51437-MM5-003	リンク, ピ ストン	2		
12	51440-K87-A31	ハ イブ, シート	2		
13	51447-KA4-711	リンク, オイルシールストツバ (シヨウワ)	2		
14	51454-MM9-671	ボ ルト, フロントフォーク	2		
15	51490-MKL-D81	シールセツト, フロントフォーク	2		
16	51500-MKG-A31	フォークASSY. , L. フロント(シヨウワ)	1		
17	51520-K87-A31	ケース, L. ホ トム	1		
18	90102-K87-A00	ボ ルト, ソケツト 8X32	4		
19	90116-KV3-701	ボ ルト, ソケツト 8MM (シヨウワ)	2		
20	90544-283-000	ワツシヤ, スペ シヤル 8MM (シヨウワ)	2		
21	91251-MKL-D81	シール, タ スト (シヨウワ)	2		
22	91356-KF0-003	Oリンク 33. 2X2. 4	2		

F-12

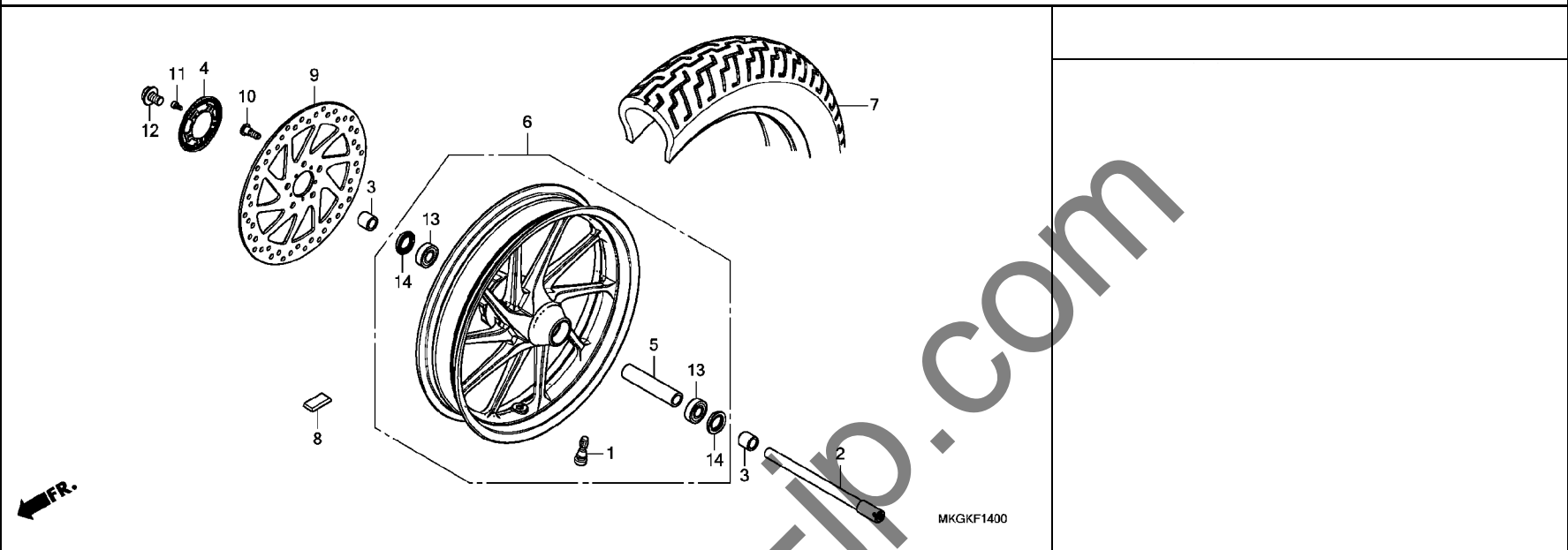
フロントブレーキキャリパー



見出 番号	部品番号	部品名	使用個数	適用号機		タイプ
			CMX500A L	初号機	終号機	
1	06431-MA3-405	シールセット, ピストン	2			
2	06455-K40-F11	パッドセット, フロント	1			
3	38514-MEJ-J00	クランプ-B, センサーコード	1			
4	38516-MGE-003	クランプ, ABSコード (D8, 5)	1			
5	38517-MGE-003	クランプ, ABSコード (D12)	2			
6	38517-MKA-D80	クランプ, センサーコード	1			
7	38520-K87-A81	センサー, フロントホイールスピード	1			
8	43108-MCT-006	スプリング, パッド	1			
9	43352-568-003	スクリュー, プレート (ニツシン)	1			
10	43353-461-771	キャップ, プレート	1			
11	45107-ML4-006	ピストン	2			
12	45111-MAJ-G41	リンク, ストップ	1			
13	45112-MS9-611	リテーナー	1			
14	45131-ML7-921	ボルトA, ピン	1			
15	45132-166-016	プレート, ピンプレート (ニツシン)	1			
16	45133-MA3-006	プレートB	1			
17	45215-MAJ-G41	ピン, ハンガー	1			
18	45250-K87-L51	キャリパーサブ ASSY., R. フロント (ニツシン)	1			
19	45290-K87-L51	ブラケットサブ ASSY., R. フロント (ニツシン)	1			
20	90013-GHB-610	ボルト, フランジ 6X12	1			
21	90116-MKA-D80	ボルト, フランジ 6X16	1			
22	90131-KZZ-900	ボルト, フランジ 8X32	2			

F-14

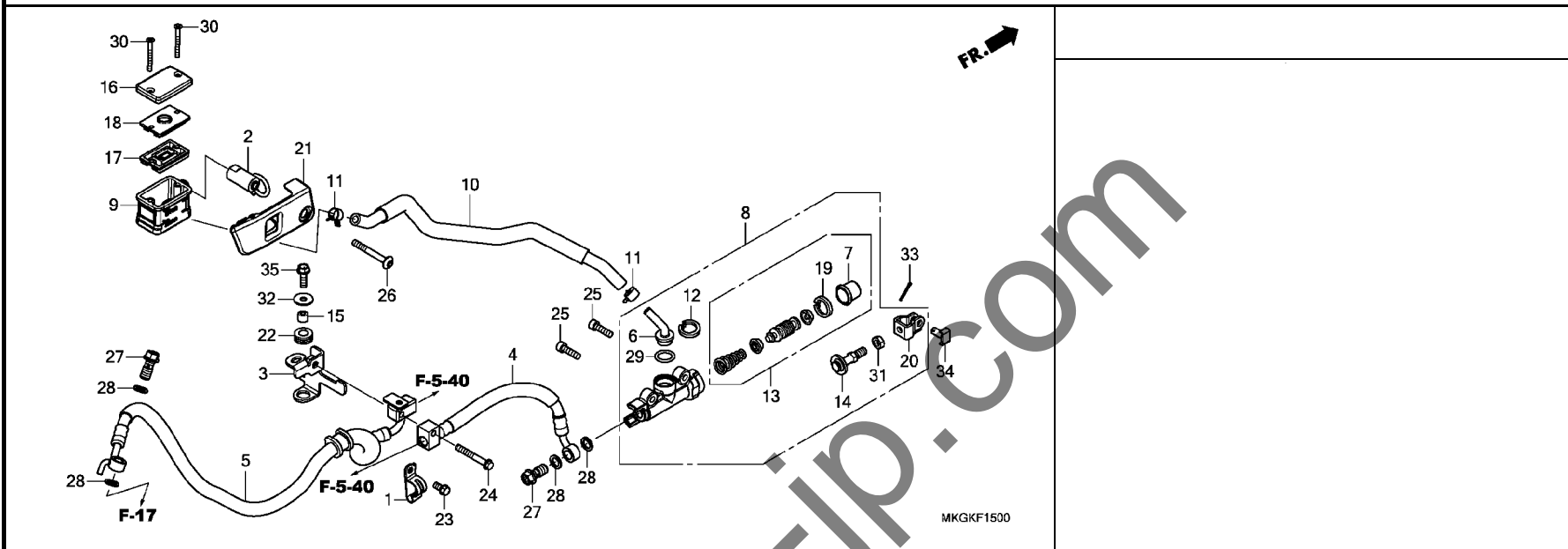
フロントホイール



見出 番号	部品番号	部品名	使用個数		適用号機		タイプ
			CMX500A	L	初号機	終号機	
1	42753-GM9-743	バルブ, リム (IRC)	1				
2	44301-K87-A00	アクスル, フロントホイール	1				
3	44311-MGZ-J00	カラー, フロントホイールサイド	2				
4	44515-K87-L50	リンク, フロントバルサー	1				
5	44620-K87-A00	カラー, フロントホイールディスク	1				
6	44650-K87-A00	ホイールサブ ASSY., フロント	1				
7	44711-K87-A31	タイヤ, フロント (ダンロップ) (130/90-16 M/C 67H)	1				
8	44721-MGH-H21	ウェイト, バランス (10G)	N				
	44722-MGH-H21	ウェイト, バランス (15G)	N				
	44723-MGH-H21	ウェイト, バランス (20G)	N				
9	45251-K87-L50	ディスク, フロントブレーキ	1				
10	90105-MGS-D30	ボルト, ディスク 8X25	5				
11	90131-K87-L50	ボルト, ソケット 5X10	5				
12	90305-K87-A00	ボルト, フロントアクスル	1				
13	91051-KVK-901	ペーシング, ラジアルホール 6203UU (フジコシ)	2				
14	91252-K35-V01	ダストシール 25X40X5	2				

F-15

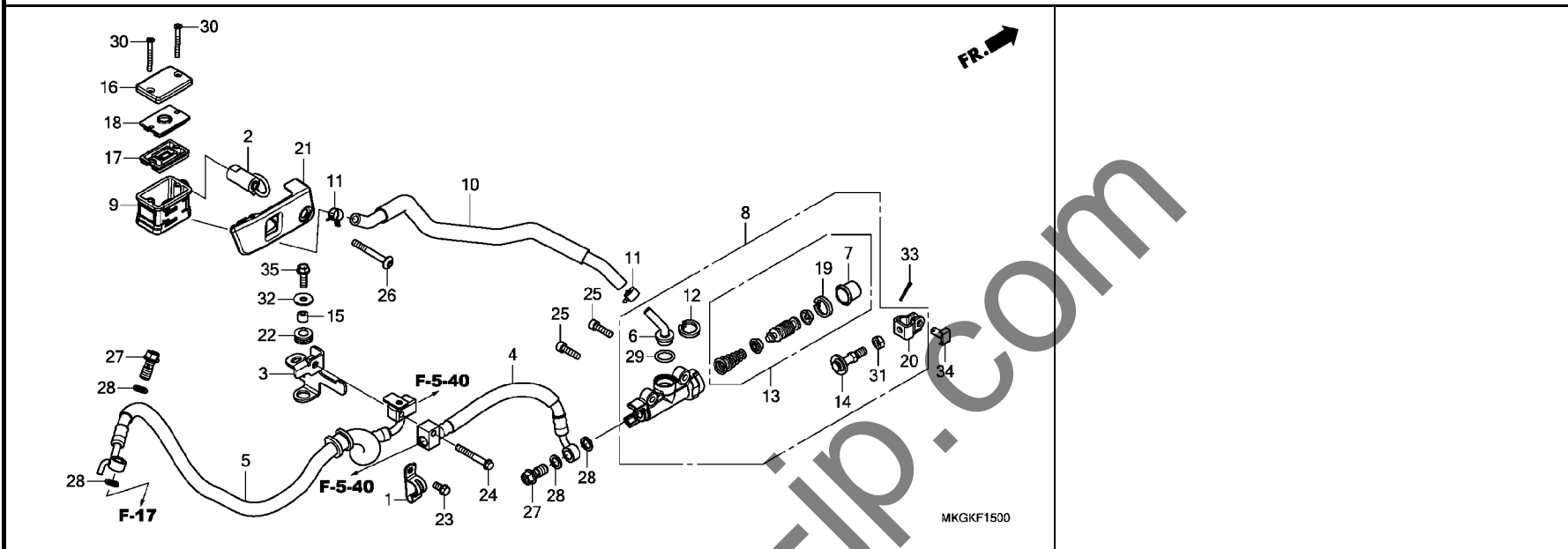
リヤブレーキマスターシリンダー



見出 番号	部品番号	部品名	使用個数 CMX500A L	適用号機 初号機 終号機	タイプ
	1	43155-K87-L50 クランパ、ブ レーキホース	1		
	2	43156-K87-A00 カラCOMP、オイルカツ	1		
	3	43160-K87-L50 ステCOMP、リヤブ レーキホース	1		
	4	43314-MKG-J51 ホースCOMP. A, リヤブ レーキ (ニチリン)	1		
	5	43317-MKG-J51 ホースCOMP. D, リヤブ レーキ	1		
	6	43503-KCY-671 コネクター	1		
	7	43504-MB2-006 フツCOMP	1		
	8	43510-K87-A01 シリンダサブ ASSY、リヤマスター (ニツシン)	1		
	9	43511-KV3-831 カツ COMP、オイル	1		
	10	43512-K87-A01 ホースCOMP、リヤマスターシリンダ	1		
	11	43514-KS6-701 クランプ、マスターシリンダ-オイルホース	2		
	12	43517-KS6-701 サークリツフ、リヤマスターシリンダ	1		
	13	43520-MJ6-315 ピストンセット、マスターシリンダ (ニツシン)	1		
	14	43530-KZZ-901 ロット COMP、フツ	1		
	15	45161-K87-L50 カラ、ブ レーキホースステ	1		
	16	45513-KJ1-701 キヤツフ、マスターシリンダ	1		
	17	45520-MG7-006 タイヤフラム	1		
	18	45521-HA2-006 フレート、タイヤフラム	1		
	19	46182-MEL-D21 サークリツフ	1		
	20	46504-KV6-702 ショイント、ブ レーキロット	1		
	21	50328-K87-A00 カバ、オイルカツ	1		
	22	64312-KWW-640 クロメツト、メインパイフカバ	1		
	23	90013-GHB-610 ホルト、フランジ 6X12	1		
	24	90013-GHB-720 ホルト、フランジ 6X45	1		

F-15

リヤブレーキマスターシリンダー



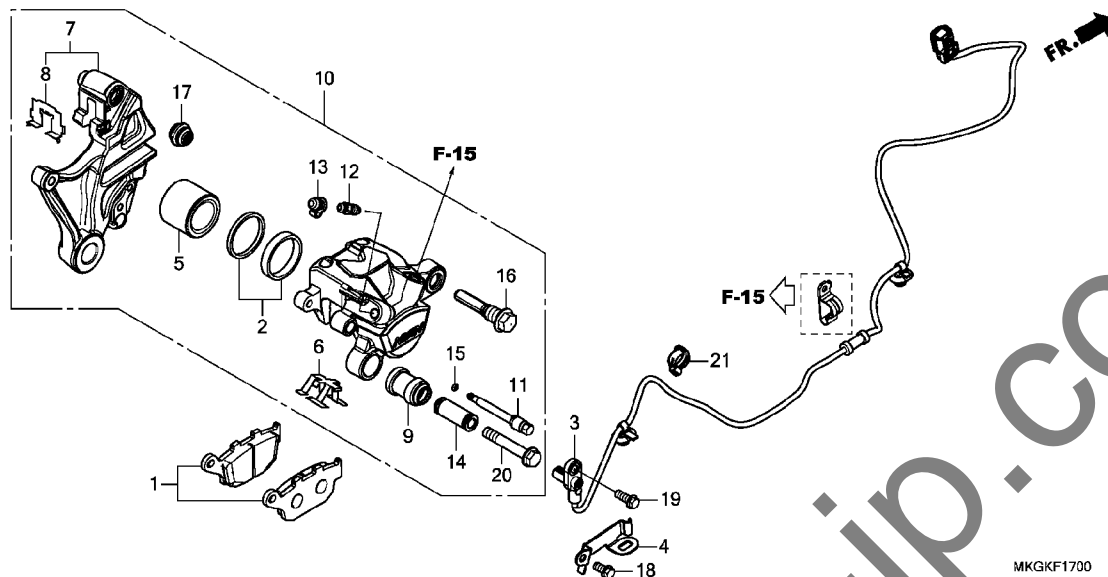
見出	部品番号	部品名	使用個数	適用号機	タイプ
----	------	-----	------	------	-----

番号			CMX500A L	初号機 終号機	
25	90111-GHB-660	ボルト, ソケット 6X22	2		
26	90113-K87-A00	ボルト, ソケットスペシャル 6X50	1		
27	90145-MS9-612	ボルト, オイル 10X22 (サカテツコウ)	2		
28	90545-300-000	ワッシャー, オイルボルト	4		
29	91212-422-006	Oリング 14.8X2.4	1		
30	93600-04040-1G	スクリュー, フラット 4X40	2		
31	94002-08000-0S	ナット, 6カク 8MM	1		
32	94103-06000	ワッシャー, フレイム 6MM	1		
33	94201-20150	ピン, スプリット 2.0X15	1		
34	95015-54000	ピンD, ショイント	1		
35	95701-06020-00	ボルト, フランジ 6X20	1		

3

F-17

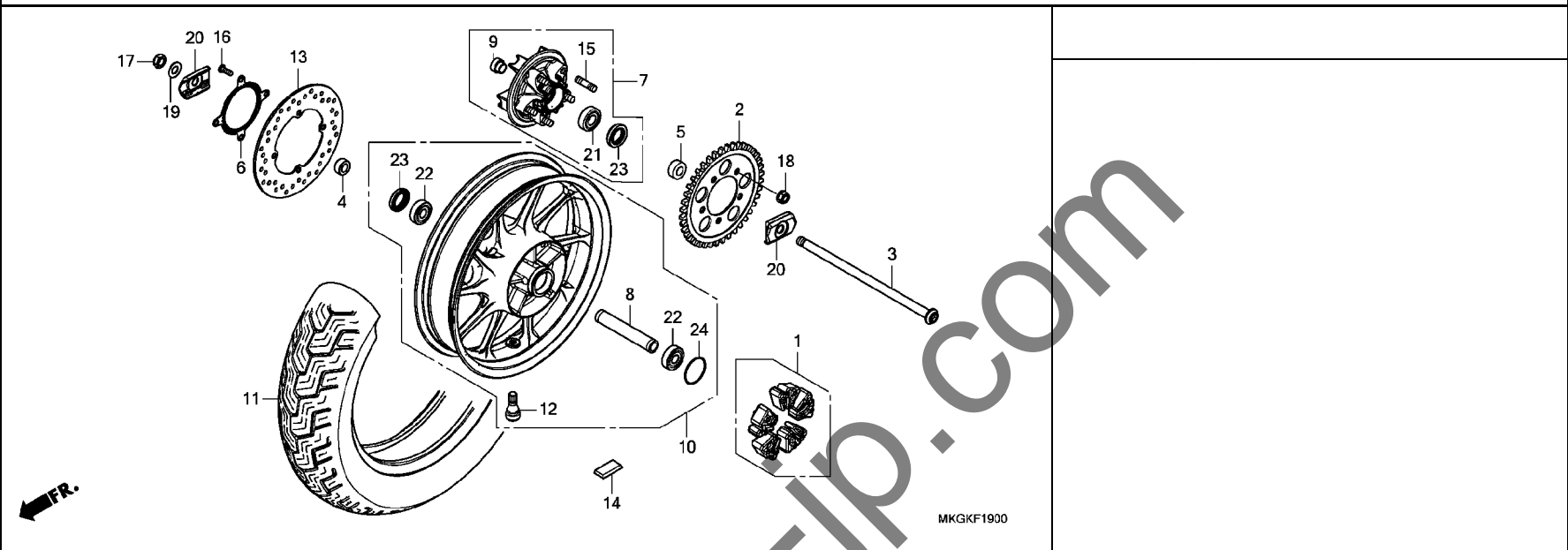
リヤブレーキキャリパー



見出 番号	部品番号	部品名	使用個数		適用号機		タイプ
			CMX500A	L	初号機	終号機	
1	06435-MGZ-J01	パッドセット, リヤ	1				
2	06451-443-405	シールセット, ピストン	1				
3	38510-K87-L51	センサー, リヤホイールスピード	1				
4	38515-K87-A00	ステータス, センサーコート	1				
5	43107-KT7-761	ピストン	1				
6	43108-MBB-006	スプリング, パッド	1				
7	43110-K87-L51	ブラケットCOMP., リヤブレーキ	1				
8	43112-MFF-D01	リテーナー	1				
9	43132-KT7-761	ブーツ, スリーブ	1				
10	43150-K87-L51	キャリパーサブASSY., リヤ(ニツシ)	1				
11	43215-KZ4-J41	ピン, ハンガー	1				
12	43352-568-003	スクリーン, フリーター(ニツシ)	1				
13	43353-461-771	キャップ, フリーター	1				
14	45111-MA3-006	スリーブ	1				
15	45111-MAJ-G41	リンク, ストップ	1				
16	45131-MN9-006	ボルト, ピン	1				
17	45133-MA3-006	ブーツB	1				
18	90013-GHB-600	ボルト, フランジ 6X10	1				
19	90116-MKA-D80	ボルト, フランジ 6X16	1				
20	90180-MN8-006	ボルト, フランジ 8X49	1				
21	90690-MCA-003	クリップ, ケーブル 14MM	1				

F-19

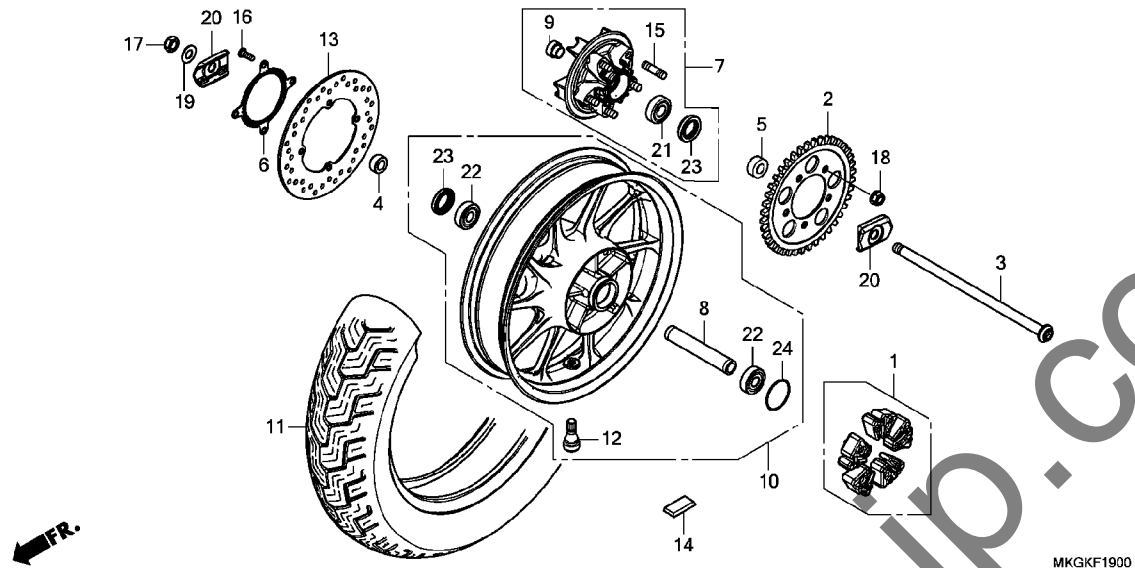
リヤホイール



見出	部品番号	部品名	使用個数	適用号機	タイプ
番号			CMX500A L	初号機 終号機	
1	06410-MGS-D30	タンパセット, ホール	1		
2	41201-MKG-A00	スプロケット, ファイナルドリフト (40T)	1		
3	42301-K87-A00	アクスル, リヤホイール	1		
4	42312-MGZ-J00	カラー, リヤブレーキサイト	1		
5	42313-K87-A00	カラー, L. リヤホイールサイト	1		
6	42515-K87-L50	リンク, リヤバルサー	1		
7	42615-K87-A00	フランジサブ ASSY., リヤファイナル	1		
8	42620-K87-A00	カラー, リヤアクスルデイス	1		
9	42625-K87-A00	カラーB, リヤアクスルデイス	1		
10	42650-K87-A00	ホイールサブ ASSY., リヤ	1		
11	42711-K87-A31	タイヤ, リヤ (タンロツフ) (150/80-16 M/C 71H)	1		
12	42753-GM9-743	バルブ, リム (IRC)	1		
13	43251-K87-A00	デイス, リヤブレーキ	1		
14	44721-MGH-H21	ウェイト, バランス (10G)	N		
	44722-MGH-H21	ウェイト, バランス (15G)	N		
	44723-MGH-H21	ウェイト, バランス (20G)	N		
15	90102-MAS-000	ボルト, スタット 12X25	5		
16	90105-KGH-900	ボルト, フレーキデイス 8X24	4		
17	90305-GW2-711	ナット, U 16MM	1		
18	90306-KGH-901	ナット, U 12MM (フジセイミツ)	5		
19	90501-K87-A00	ワッシャー, フレイン 16.4X32X2	1		
20	90559-K87-A00	プレート, スイングアームサイト	2		
21	91053-MGS-D31	ベアリング, ラジアルボール 6204UU	1		

F-19

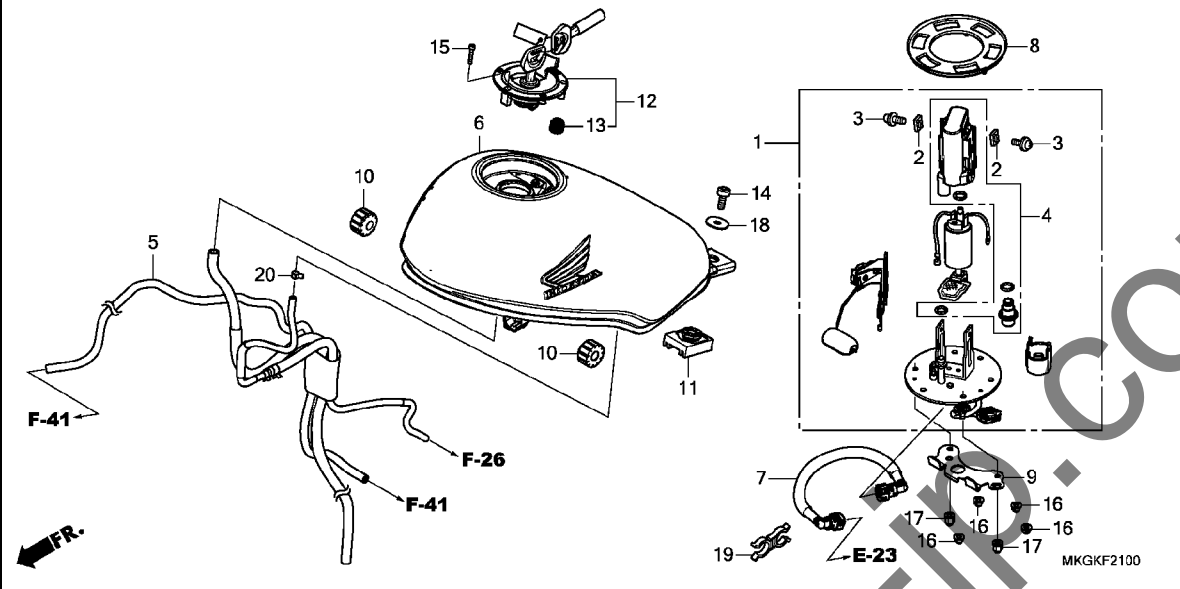
リヤホイール



見出 番号	部品番号	部品名	使用個数		適用号機		タイプ
			CMX500A	L	初号機	終号機	
22	91054-MT6-831	ハブリング, ラジアルホール (NSK)	2				
23	91253-443-761	タフトシール 30X47X8 (アライ)	2				
24	91351-MGS-D30	Oリング 55X2	1				

F-21

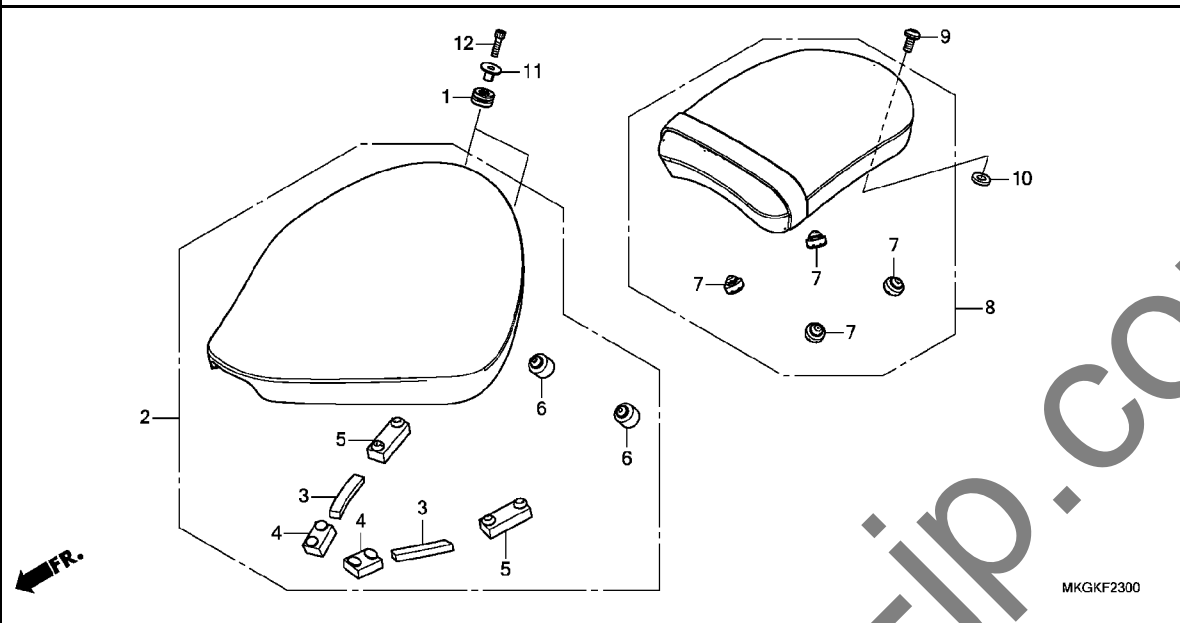
フューエルタンク / フューエルポンプ



見出	部品番号	部品名	使用個数	適用号機	タイプ
番号			CMX500A	初号機 終号機	
			L		
1	16700-MKG-A02	ポンプユニットASSY., フューエル	1		
2	16711-MGS-D31	ストッパ	2		
3	16712-MGS-D31	スクリュー 4X6.6	2		
4	16730-MJW-J82	フィルターASSY., フューエル	1		
5	17417-MKG-T50	チューブ ASSY.	1		
6	17520-MKG-A10ZC	タンクセット, フューエル (WL)	1		
		TYPE2	1		
	17520-MKG-A10ZD	*TYPE1*	1		
7	17570-MKG-A01	ホースCOMP., フューエルフィット	1		
8	17574-MGS-D30	ハブツキン, ベース	1		
9	17580-MKG-A00	ガード, フューエルポンプ	1		
10	17611-KPK-900	クッション, フロントフューエルタンク	2		
11	17613-K87-A00	クッション, フューエルタンクリヤ	1		
12	17620-KZZ-J01	キャップ COMP., フューエルファイラ	1		
13	17621-MGP-D61	シール, プリーザ	1		
14	90116-MGZ-J00	ボルト, ソケット 8X22	1		
15	90120-MJE-D00	ボルト, ソケット 4X25 (ステンレス)	3		
16	90201-415-000	ナット, キャップ 6MM	4		
17	90304-KZZ-900	ナット, 6カクキャップ 6MM	2		
18	90325-KCC-900	ワッシャー, フレイン 8MM	1		
19	91593-MGZ-J01	クランプ, フューエルホース (ブラック)	1		
20	95002-40800-08	クランプ, チューブ (D8)	1		

F-23

シート

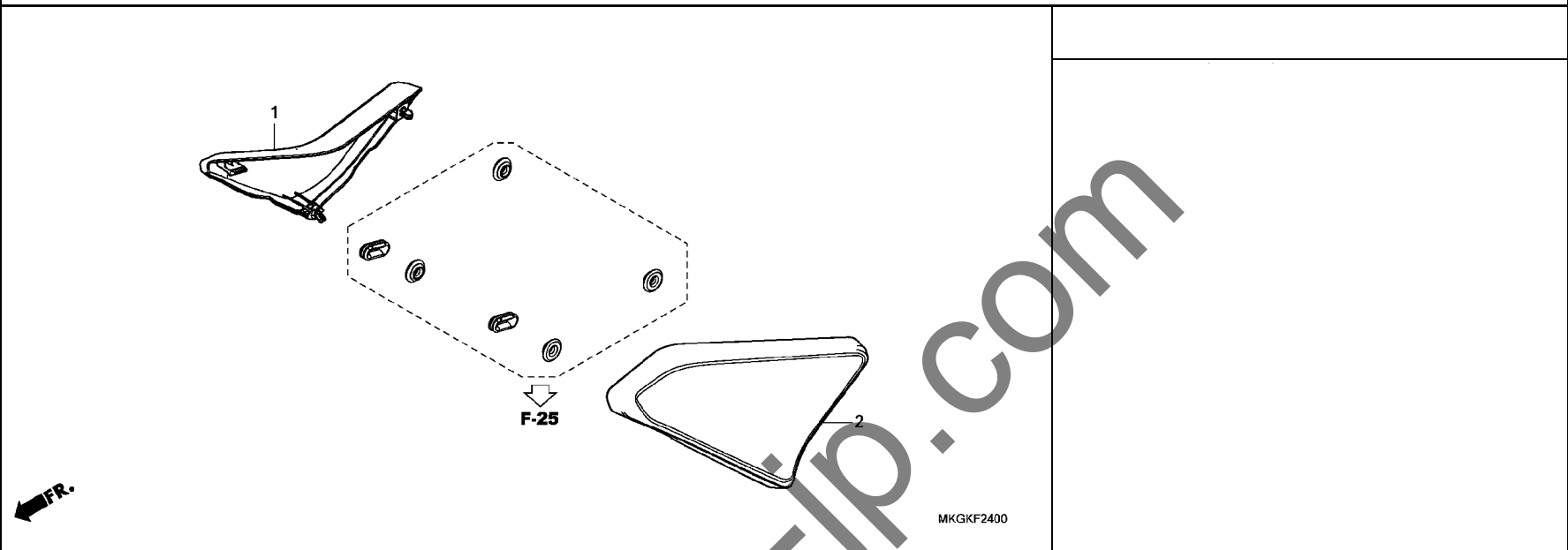


見出 番号	部品番号	部品名	使用個数		適用号機		タイプ
			CMX500A	L	初号機	終号機	
1	61304-415-000	ラバー、ヘッドライトケースマウンティング	2				
2	77100-K87-A30ZA	シートASSY., シングル					
		TYPE1	1				
3	77101-K87-A30	ラバー、シートスポンジ	2				
4	77205-KPP-T00	ラバー、シートセッティング	2				
5	77205-MFE-670	ラバー、シートセッティング	2				
6	77206-KPK-900	ラバー、シートクッション	2				
7	77215-KW7-900	ラバー-C, シートセッティング	4				
8	77300-K87-A30ZC	シートASSY., ヒールオン					
		TYPE1	1				
9	90120-K87-A00	ボルト, ソケットスベシヤル 8X18	1				
10	90122-K87-A00	ワッシャ- 8MM	1				
11	90502-KS5-000	カラー 19X6, 2X13, 5	2				
12	96600-06022-07	ボルト, ソケット 6X22	2				

3

F-24

サイドカバー



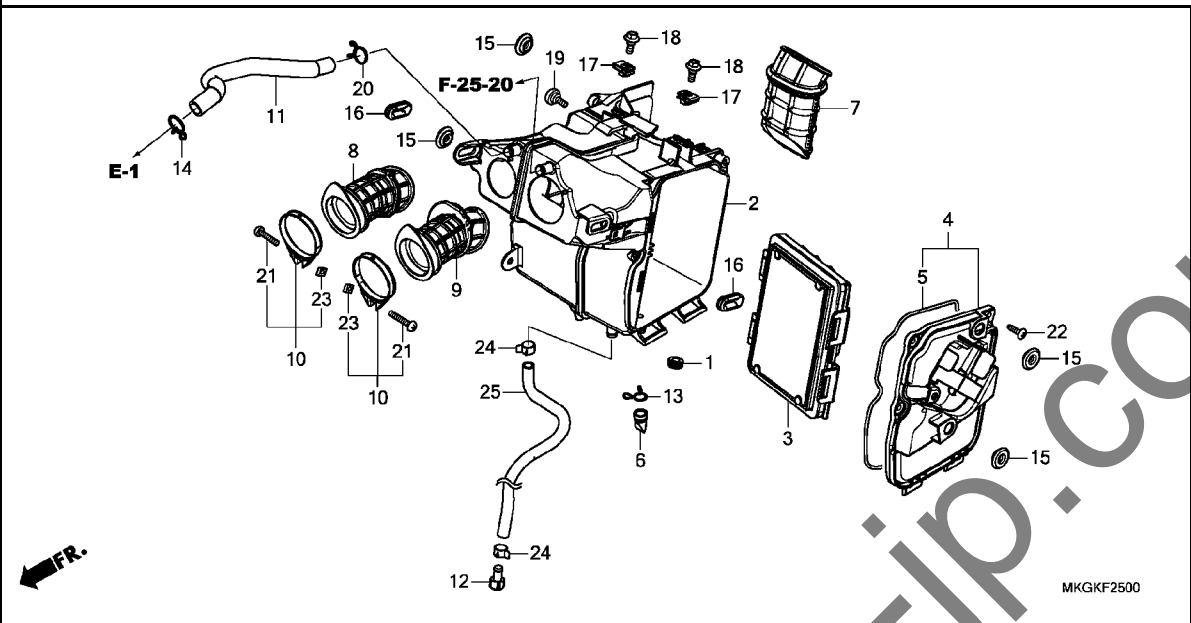
見出	部品番号	部品名	使用個数	適用機種	タイプ
番号			CMX500A L	初号機 終号機	

1	83510-K87-A00	カバー, R. サイド	1		
2	83610-K87-A00	カバー, L. サイド	1		

3

F-25

エアークリーナー

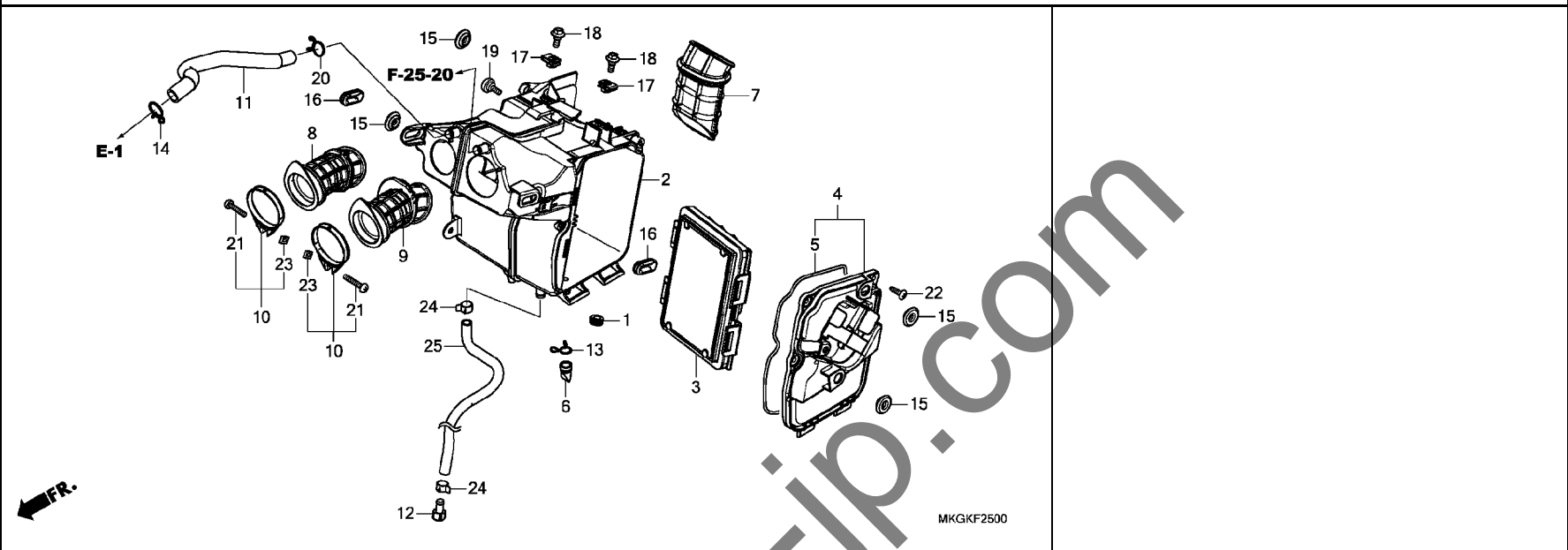


見出	部品番号	部品名	使用個数	適用機種	タイプ
番号			CMX500A L	初号機 終号機	
	1	11344-MB0-000	1		
	2	17210-MKG-A00	1		
	3	17220-KZZ-900	1		
	4	17230-K87-A00	1		
	5	17232-K87-A00	1		
	6	17234-KCW-871	1		
	7	17241-MKG-A00	1		
	8	17251-MKG-A00	1		
	9	17252-MKG-A00	1		
	10	17255-MKG-A00	2		
		パント, エアークリーナーコネクティング チューブ (50)			
	11	17265-MKG-A00	1		
	12	17370-419-700	1		
	13	17371-174-670	1		
	14	17724-102-700	1		
	15	83551-376-000	4		
	16	83601-MB0-000	2		
	17	84601-HC4-000	2		
	18	90109-KZZ-900	2		
	19	90121-K87-A00	1		
	20	90646-657-000	1		
	21	93500-04030-0G	2		
	22	93903-25480	3		
	23	94061-04001	2		
	24	95002-41200-08	2		

3

F-25

エアークリーナー

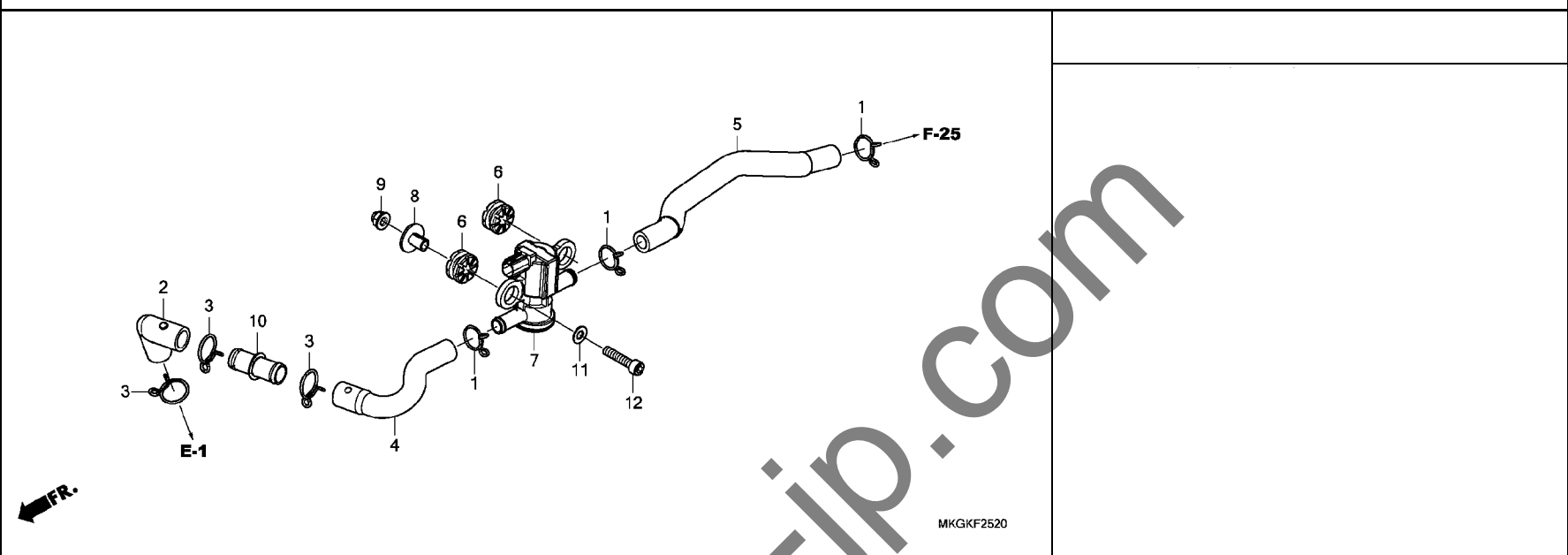


見出	部品番号	部品名	使用個数	適用機種	タイプ
番号			CMX500A L	初号機 終号機	

25 95003-23039-60 チューブ, ヒートシール 8X12X390
(95003-23001-60M)

F-25-20

エアージェクションソレノイドバルブ

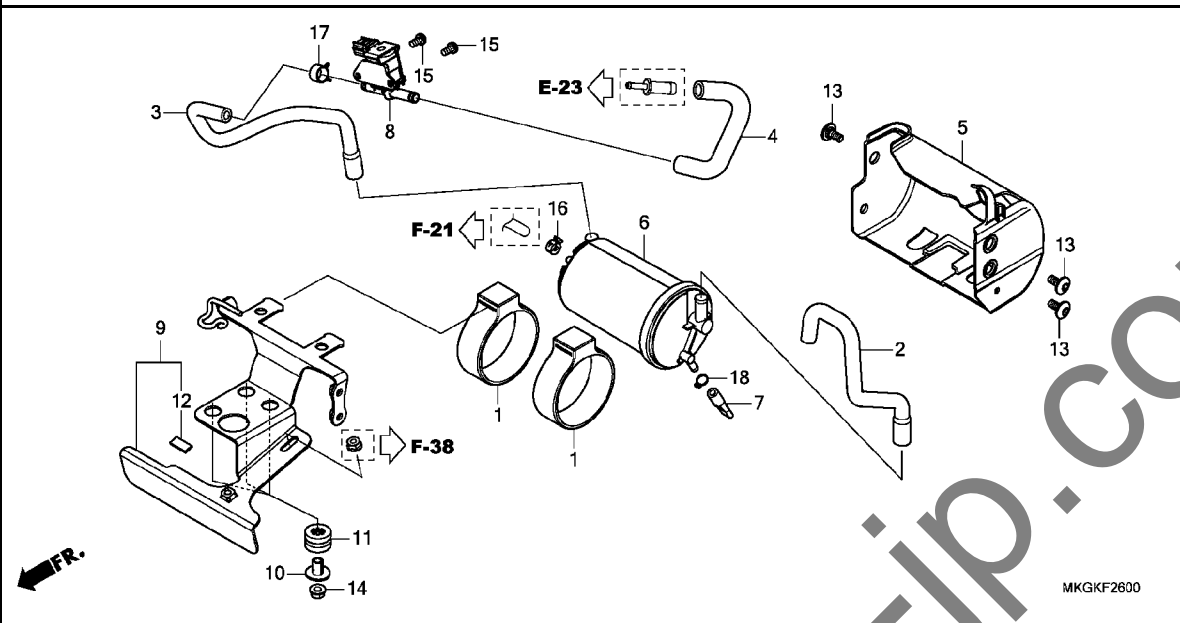


見出 番号	部品番号	部品名	使用個数		適用号機		タイプ
			CMX500A	L	初号機	終号機	
1	15772-551-000	クリップ, フリーザーチューブ	3				
2	17552-MKG-A00	チューブ A, フリーザー	1				
3	17724-102-700	クリップ, サブタンクホース	3				
4	18651-MKG-A00	チューブ A, エアージェクション	1				
5	18652-K87-A00	チューブ B, エアージェクション	1				
6	33115-KVK-900	ラバー, ヘッドライト	2				
7	36450-KVK-902	バルブ ASSY., エアージェクション ソレノイド	1				
8	61104-428-010	カラー, フロントフェンダー (ホワイト)	1				
9	90202-KCW-870	ナット, キヤツブ 6MM	1				
10	91463-MAL-600	ジョイント, チューブ (14.5)	1				
11	94101-06800	ワッシャー, フレイン 6MM	1				
12	96600-06028-08	ボルト, ソケット 6X28	1				

3

F-26

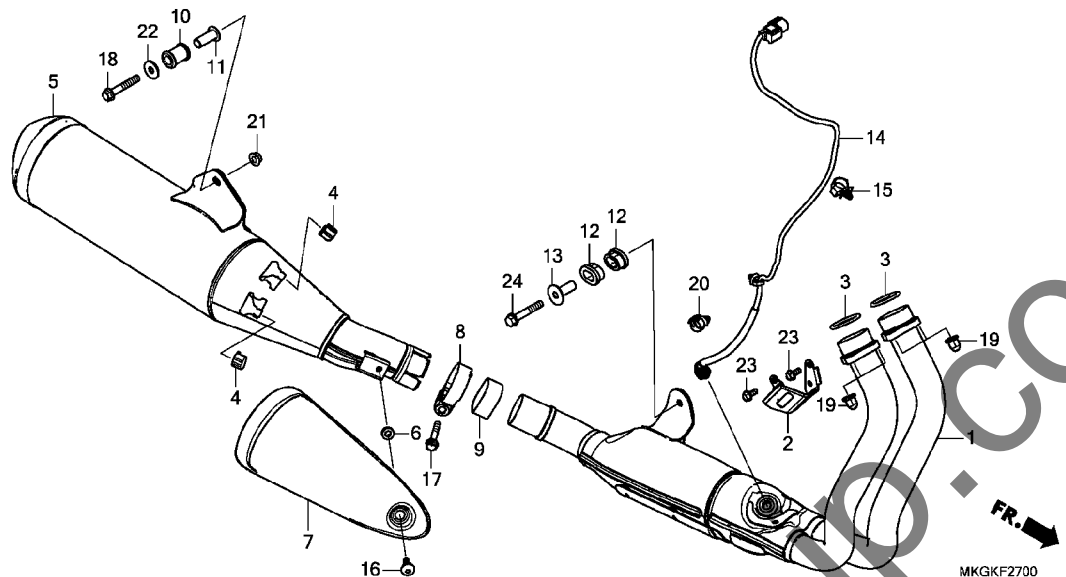
キャニスター



見出	部品番号	部品名	使用個数	適用号機	タイプ
番号			CMX500A L	初号機 終号機	
1	17411-KPP-930	ラバー、キャニスターマウンティング	2		
2	17413-K87-A00	チューブ、エア	1		
3	17414-K87-L50	チューブ、ハース (PCSV-キャニスター)	1		
4	17415-K87-L00	チューブ、ハースコントロールバルブ	1		
5	17421-K87-L00	カバー-A、キャニスター	1		
6	17421-KYJ-902	キャニスター-COMP.	1		
7	17431-K87-L00	チューブ、トレン	1		
8	36162-MKA-D81	バルブ、ハースコントロールソレノイド	1		
9	50347-K87-L30	ステー-COMP.、レギュレートレクチファイヤ	1		
10	61104-428-730	カラー、フロントエンター (フック)	3		
11	61304-415-000	ラバー、ヘッドライトケースマウンティング	3		
12	81257-KWC-900	ラバー、プロテクター	1		
13	90111-K87-A00	スクリュー、スペシャル 6X14	3		
14	90301-MG3-000	ナット、U 6MM	3		
15	93892-05010-08	スクリューワッシャー 5X10	2		
16	95002-40800-08	クランプ、チューブ (D8)	1		
17	95002-41200-08	クランプ、チューブ (D12)	1		
18	95002-50000	クリップ、チューブ (C9)	1		

F-27

エキゾーストマフラー

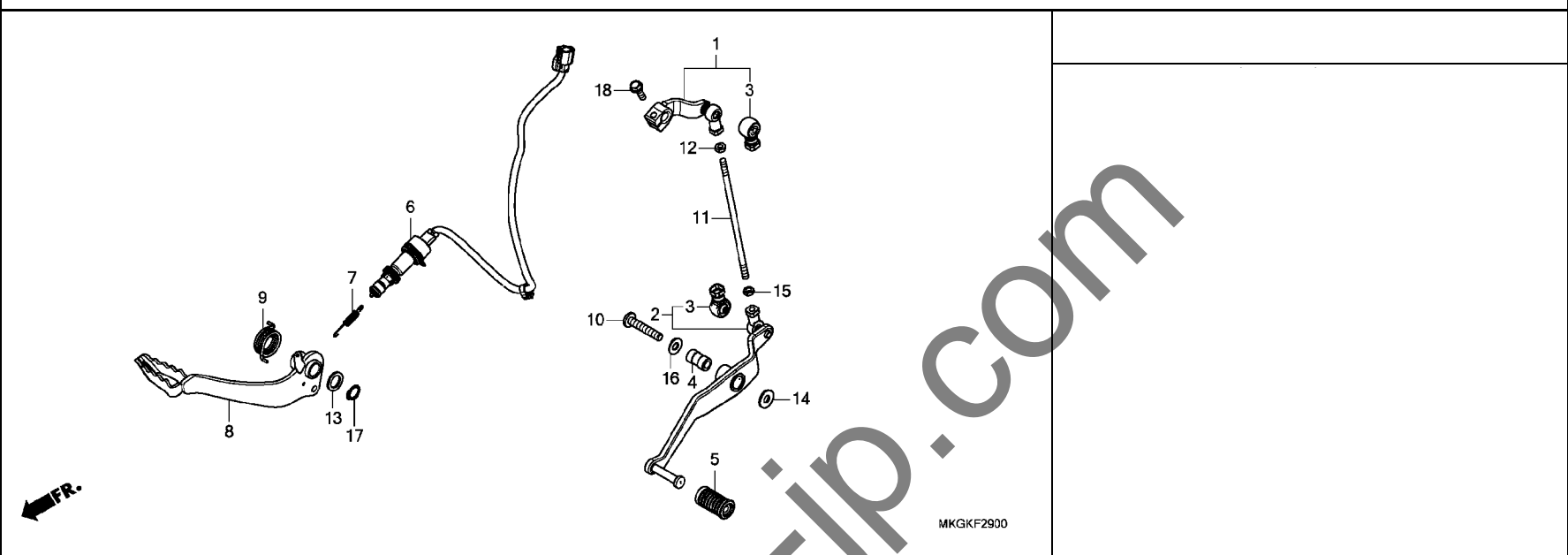


MKGKF2700

見出	部品番号	部品名	使用個数	適用機種	タイプ
番号			CMX500A L	初号機 終号機	
1	18150-MKG-D50	パイプ COMP. ,エキゾースト	1		
2	18190-MGZ-J40	カバー,センサー	1		
3	18291-MN4-920	ガスケット,エキゾーストパイプ	2		
4	18293-MNO-000	ラバー,フロッタター	2		
5	18310-MKG-A00	マフラー-COMP.	1		
6	18345-MBT-610	ラバー,フロッタターマウンティング	1		
7	18355-K87-A00	カバー,マフラー	1		
8	18376-MG7-000	バンド, L. リヤ-マフラー	1		
9	18391-MJW-J01	パッキン,マフラー	1		
10	18421-MB0-000	ラバー,マフラーマウンティング	1		
11	18422-KAF-700	カラー,マフラーマウンティング	1		
12	18422-MGZ-J00	ラバー,エキゾーストパイプマウンティング	2		
13	18423-MGZ-J00	カラー,エキゾーストパイプマウンティング	1		
14	36531-MKG-A31	センサー, O2	1		
15	53781-SEO-952	クリップ,リターンホース	1		
16	90115-K87-A00	スクリュー, パン 6X12	1		
17	90161-MCT-770	ボルト, フランジ 8X40	1		
18	90163-GHB-730	ボルト, フランジ 8X50	1		
19	90304-KPH-700	ナット, 6カクキヤツプ 8MM	4		
20	90683-MGC-920	クリップ,ハーネス	1		
21	94050-08070	ナット, フランジ 8MM	1		
22	94103-08700	ワッシャー, フレイム 8MM	1		
23	95701-06014-07	ボルト, フランジ 6X14	2		
24	95701-08050-00	ボルト, フランジ 8X50	1		

F-29

ペダル



MKGKF2900

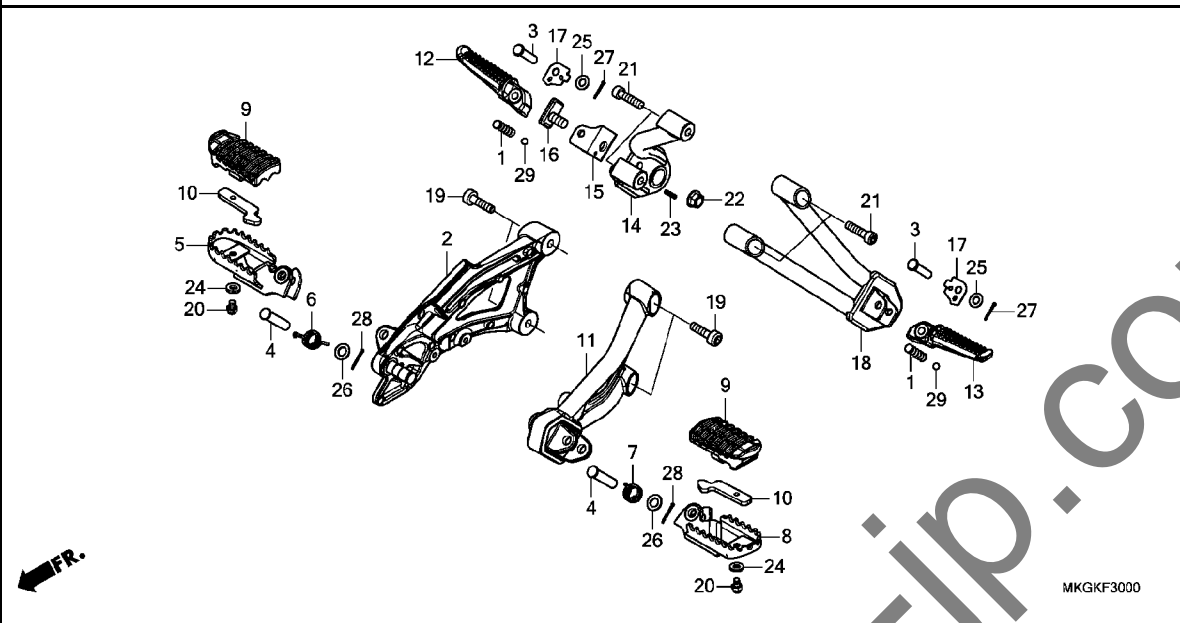
見出	部品番号	部品名	使用個数	適用号機	タイプ
----	------	-----	------	------	-----

番号			CMX500A L	初号機 終号機	
1	24710-MGZ-J00	アームCOMP., キーチェンジ	1		
2	24720-MKG-A00	ペダルCOMP., キーチェンジ	1		
3	24724-MBW-D21	カバー, ダスト	2		
4	24731-K87-A00	カラ, キーチェンジペダル比ホツト	1		
5	24781-KR3-770	ラバー, キーチェンジペダル	1		
6	35350-K87-A01	スイッチASSY., リヤーストフ (TOYO DENSO)	1		
7	35357-K26-900	スプリング, ストフスイッチ	1		
8	46501-K87-A30	ペダルCOMP., リヤーフレーキ	1		
9	46514-K87-A00	スプリング, フレーキペダル	1		
10	90110-K87-A00	ホルト, ソケットスベシヤル 8X45	1		
11	90165-MKG-A00	ホルト, タイロツト	1		
12	90301-MGZ-J00	ナツト, スペシヤル 6MM (ヒタリネジ)	1		
13	90451-GBL-870	ワツシヤ- 14MM	1		
14	90526-K87-A00	ワツシヤ- 8.5X20	1		
15	94001-06070-0S	ナツト, 6カク 6MM	1		
16	94101-08000	ワツシヤ-, フレイン 8MM	1		
17	94511-14000	サークリツフ, エキスターナル 14MM	1		
18	95701-06020-07	ホルト, フランジ 6X20	1		

3

F-30

ステップ

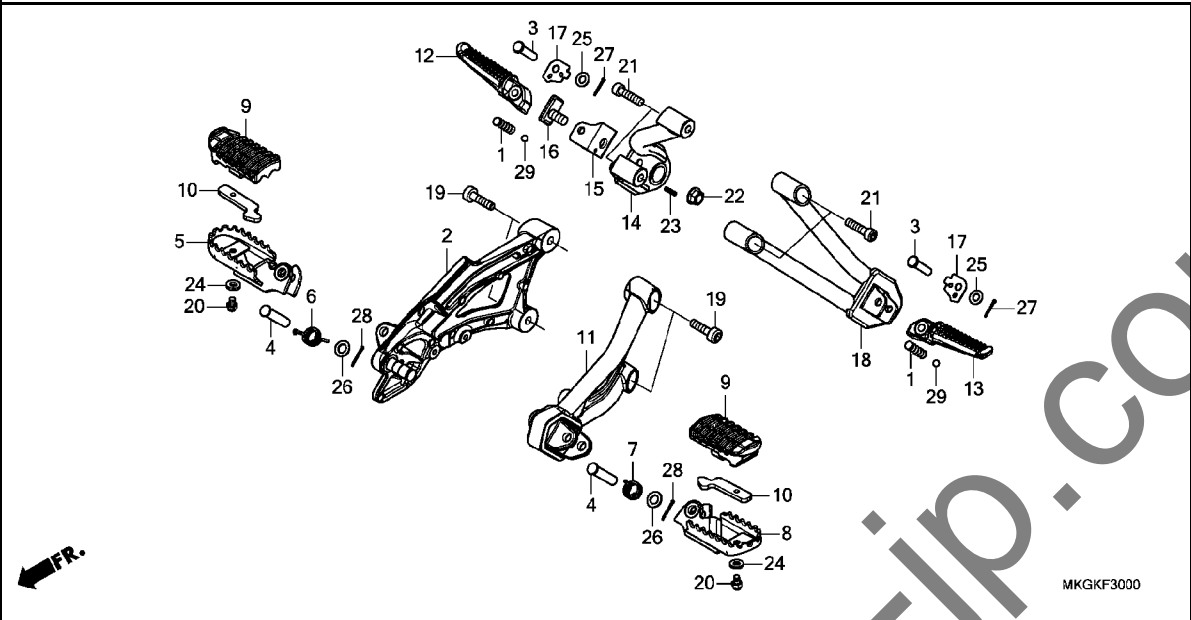


MKGKF3000

見出 番号	部品番号	部品名	使用個数		適用機種		タイプ
			CMX500A	L	初号機	終号機	
1	28333-300-000	スフリンク, キックスター-ストッパー	2				
2	50600-K87-A00	ホルダー, R. ステップ	1				
3	50603-GS9-010	ピン, メインステップ ハンジ ヨイント (ヒリオン)	2				
4	50603-K87-A00	ピン, ステップ ショイント	2				
5	50616-K87-A30	ステップ COMP., R.	1				
6	50617-K87-A00	スフリンク, R. ステップ リターン	1				
7	50618-K87-A00	スフリンク, L. ステップ リターン	1				
8	50642-K87-A30	ステップ COMP., L.	1				
9	50661-K87-A00	ラバー, ステップ	2				
10	50662-K87-A00	プレート, ステップ ラバーセツティング	2				
11	50700-K87-A00	ホルダー, L. ステップ	1				
12	50711-MGS-D30	アーム, R. ヒリオンステップ	1				
13	50712-MGS-D30	アーム, L. ヒリオンステップ	1				
14	50715-K87-A00	ホルダー-COMP., R. ヒリオンステップ	1				
15	50716-K87-A00	ブラケット, ヒリオンステップ	1				
16	50717-K87-A00	ホルダー, ヒリオンステップ ブラケット	1				
17	50718-MN8-000	プレート, ヒリオンステップ クリック	2				
18	50725-K87-A00	ホルダー-COMP., L. ヒリオンステップ	1				
19	90116-K87-A00	ホルダー, ソケット 8X32	4				
20	90118-K87-A00	ホルダー, キヤツプ 6X8	2				
21	90155-K87-A00	ホルダー, ソケット 8X32	4				
22	90304-KGH-901	ナット, U 10MM	1				
23	90751-K87-A00	ピン, スフリンク 3X8	1				
24	94101-06700	ワッシャー, フレイン 6MM	2				

F-30

ステップ

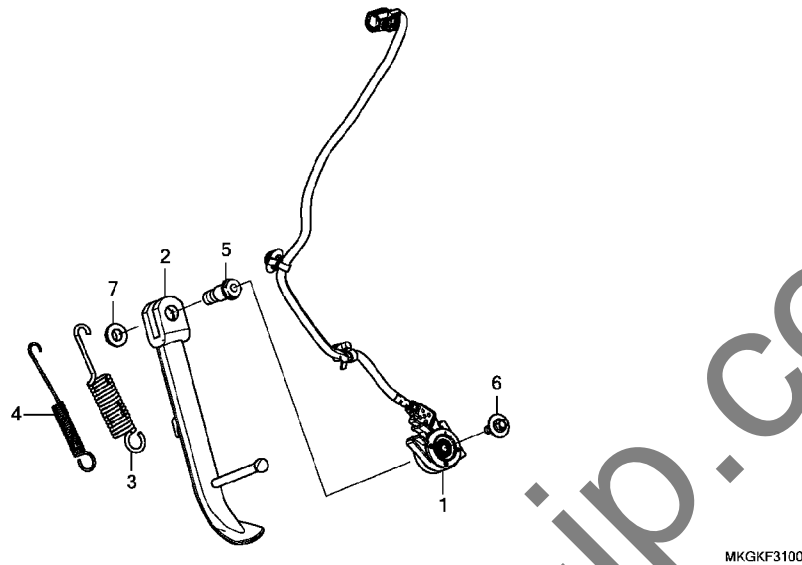


MKGKF3000

見出	部品番号	部品名	使用個数	適用機種	タイプ
番号			CMX500A L	初号機 終号機	
	25 94102-08000	ワッシャー, フレイン 8MM	2		
	26 94102-10000	ワッシャー, フレイン 10MM	2		
	27 94201-20150	ピン, スプリット 2.0X15	2		
	28 94201-20180	ピン, スプリット 2.0X18	2		
	29 96211-08000	ボール, スチール #8 (1/4)	2		

F-31

サイドスタンド

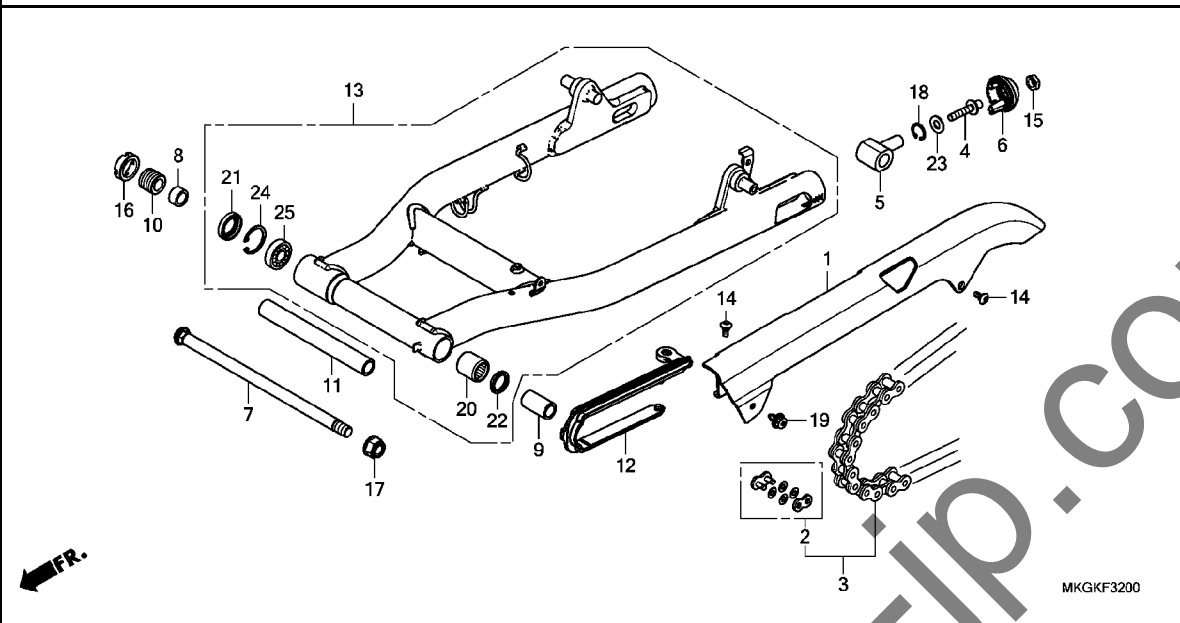


見出	部品番号	部品名	使用個数	適用号機	タイプ
番号			CMX500A L	初号機 終号機	
1	35700-MKG-A01	スイッチASSY., サイドスタンド	1		
2	50530-K87-A00	バーCOMP., サイドスタンド	1		
3	50541-MB0-000	スプリング, サイドスタンド	1		
4	50542-MB0-611	サブスプリング, サイドスタンド	1		
5	90108-MK6-670	ボルト, サイドスタンドヒョウツ	1		
6	90147-KVY-900	ボルト, スイッチセッティング	1		
7	90203-KVB-900	ナット, サイドスタンド	1		

3

F-32

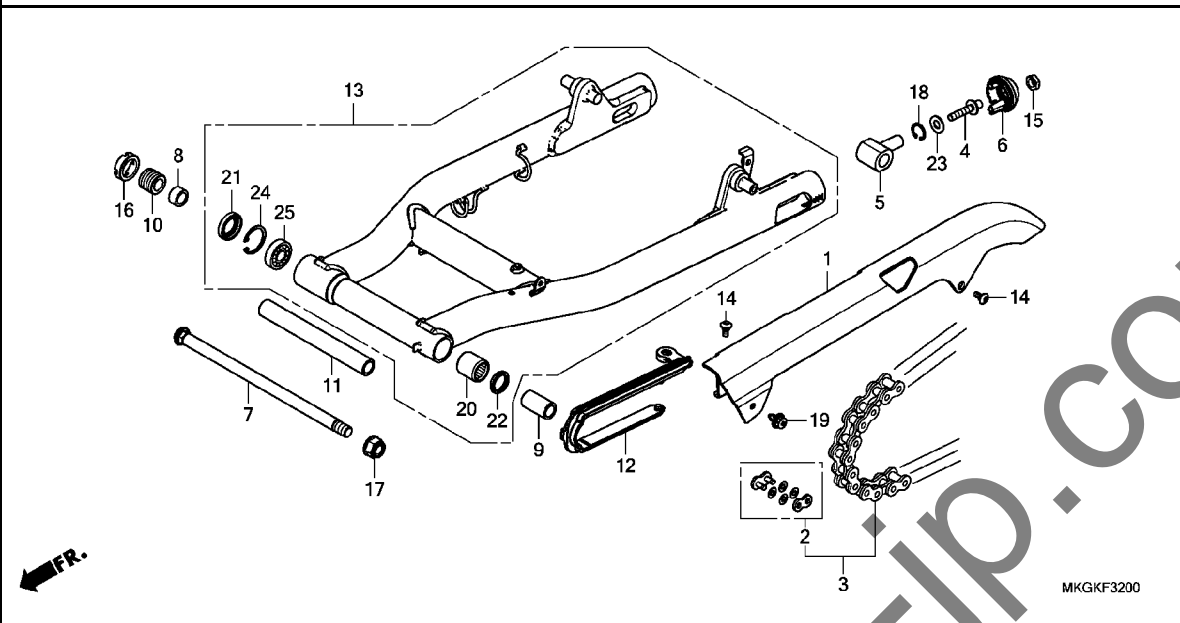
スウィングアーム



見出	部品番号	部品名	使用個数	適用号機	タイプ
番号			CMX500A	初号機 終号機	
			L		
1	40510-K87-A00	ケース, ドライブチェン	1		
2	40531-K87-A01	ジョイント, ドライブチェン (RK)	1		
	40545-KYJ-902	ジョイント, ドライブチェン (ダイトー)	1		
3	40540-K87-A02	チェン, ドライブ (RK)	1		
		(RK520KLO2-120LJFZ)			
		(ヒョウジ ユンリンク112L)	1		
	40540-KYJ-902	チェン, ドライブ (ダイトー)	1		
		(DID520VF-120ZB)			
		(ヒョウジ ユンリンク112L)	1		
4	40542-K87-A00	ホルト, チェンアシヤステインク	2		
5	40543-K87-A00	アシヤスター-COMP., チェン	2		
6	40546-K87-A00	キャップ, スウィングアームエンド	2		
7	52101-K87-A00	ホルト, スウィングアームピボット	1		
8	52105-K87-A00	カバー-B, スウィングアームピボット	1		
9	52106-KYJ-900	カバー, ピボット	1		
10	52109-K87-A00	ホルト, ピボットアシヤステインク	1		
11	52141-K87-A00	カバー, ピボットイスタンス	1		
12	52170-K87-A00	スライダ, チェン	1		
13	52200-K87-A00	スウィングアームサフ ASSY., リヤ	1		
14	90115-MGZ-J00	スクリユー, スペシャル 6X14	2		
15	90301-K87-A01	ナット, U 10MM	2		
16	90302-K87-A00	ナット, ロック 26X1.5	1		
17	90305-GE8-003	ナット, U 14MM	1		
18	90651-K87-A00	サーキット, インターナル 20MM	2		
19	90683-MBW-003	クリップ, ホデイ	1		

F-32

スウィングアーム

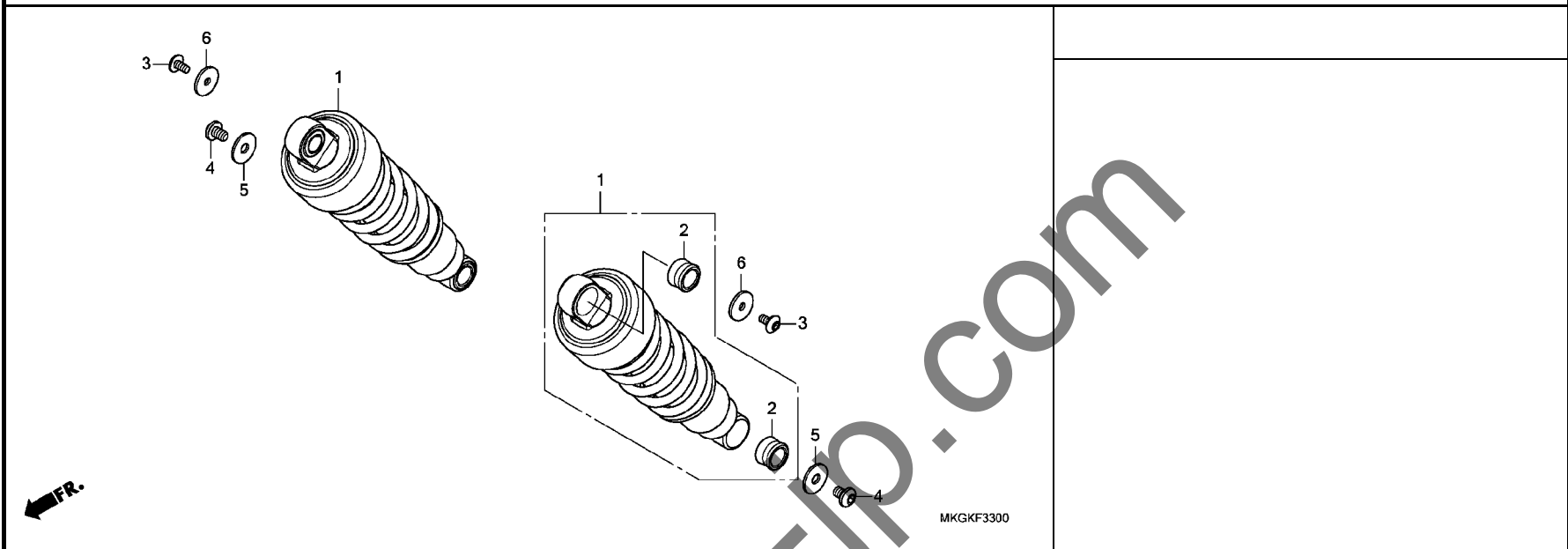


見出	部品番号	部品名	使用個数	適用号機	タイプ
番号			CMX500A L	初号機 終号機	
	20	91071-MJ0-003	1		
		ベアリング, ニードル 22X29X30 (NTN)			
	21	91213-MB2-006	1		
		タフスチール 22X35X7 (NOK) ...			
	22	91283-ML7-003	1		
		タフスチール 22X29X4 (アライ) ...			
	23	94101-10700	2		
		ワッシャー, フレイン 10MM			
	24	94520-35000	1		
		サーキット, インターナル 35MM			
	25	96100-62020-10	1		
		ベアリング, ラジアルボール 6202			

3

F-33

リヤークッション

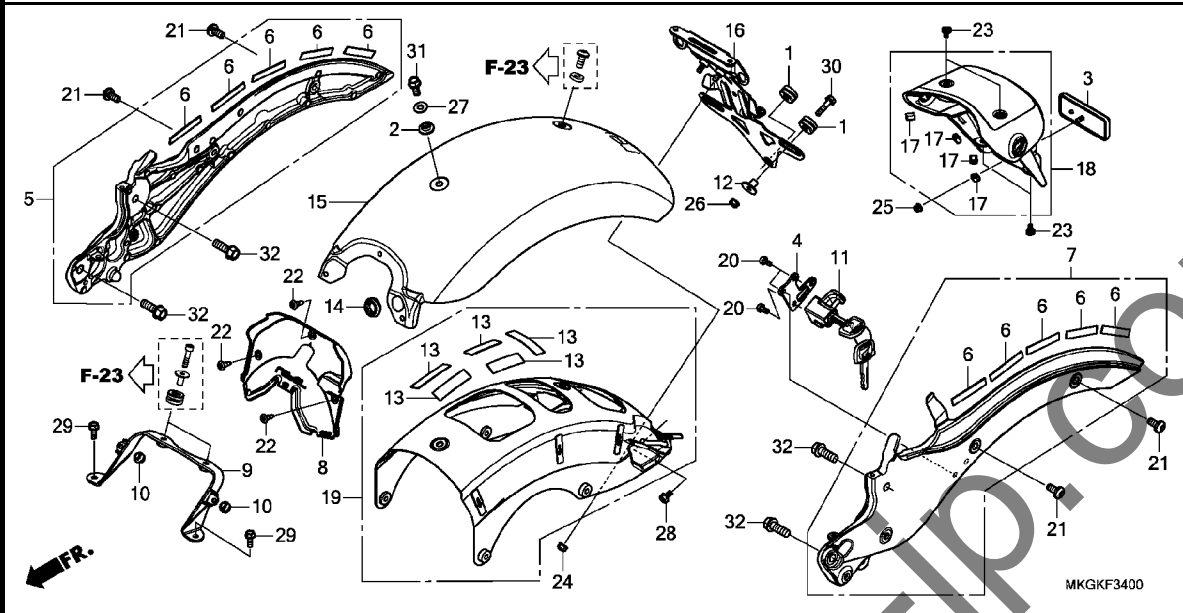


見出	部品番号	部品名	使用個数	適用号機	タイプ
番号			CMX500A	初号機 終号機	
			L		

1	52400-MKG-A31	クッションASSY., リヤ- (シヨウワ) ...	2		
2	52487-MZ1-003	フツシユA, ダンパー	4		
3	90101-K87-A00	ボルト, ソケットスヘシヤル 6X12 ...	2		
4	90109-K87-A00	ボルト, ソケットスヘシヤル 8X12 ...	2		
5	90502-K87-A00	ワッシャ- 8. 5X26	2		
6	90503-K87-A00	ワッシャ- 6. 5X26	2		

F-34

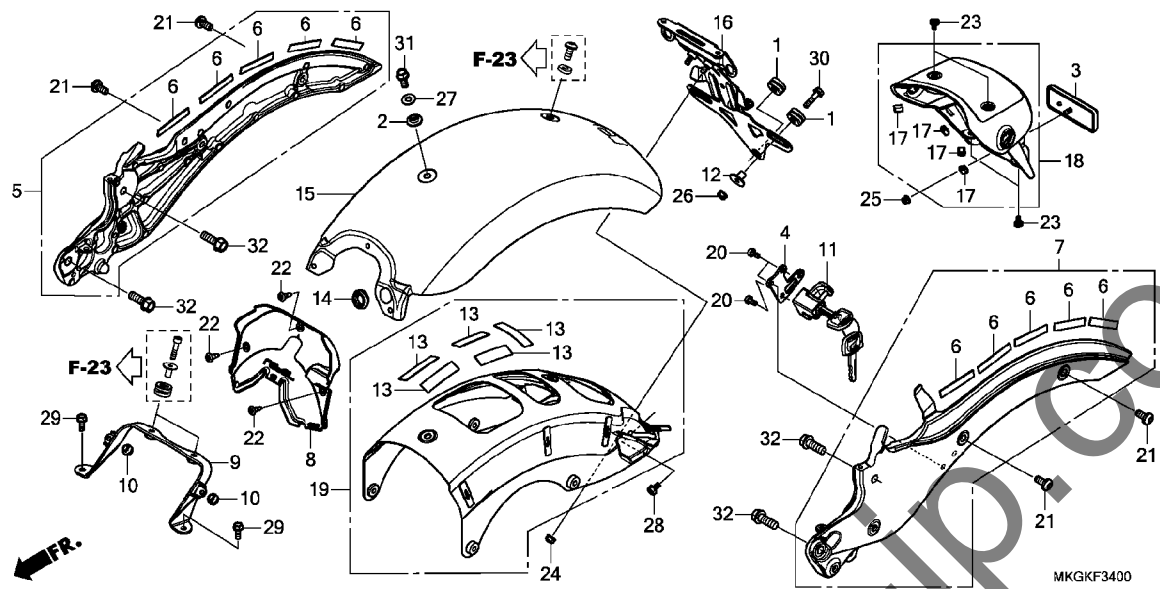
リヤフェンダー



見出	部品番号	部品名	使用個数	適用号機	タイプ
番号			CMX500A L	初号機 終号機	
1	17245-107-010	ラバー、エアークリーナーケースマウンティング*	3		
2	18422-K87-A00	カラー、ヒールポジションセッティング*	1		
3	33741-KPL-902	リフレクター、リフレックス	1		
4	50175-K87-J00	プレート、ヘルメットホルダー	1		
5	50240-K87-A00ZA	フレームASSY.、R. リヤ *NH105*、ツヤケシロ (#15-#20)	1		
6	50242-K87-A00	ラバー、リヤフレーム	10		
7	50245-K87-A00ZA	フレームASSY.、L. リヤ *NH105*、ツヤケシロ (#15-#20)	1		
8	50327-K87-A30	ホックスB、パツテリ	1		
9	50351-K87-A30	ステー、シートマウンティング*	1		
10	50352-GS6-000	ラバー、リンクストッパ	2		
11	50710-KPE-731	ホルダーASSY.、ヘルメット	1		
12	61104-428-010	カラー、フロントフェンダー (ホワイト) (リヤヨウ)	2		
13	80102-K87-A00	ラバー、リヤフェンダー	5		
14	80103-K87-A00	ラバー、テールライトコート*	1		
15	80110-K87-A00ZB	フェンダーセット、リヤ (WL) *TYPE2*	1		
	80110-K87-A00ZC	*TYPE1*	1		
16	80115-K87-A30	ステー、リヤフェンダー-A	1		
17	80119-MGE-300	ラバー、プロテクター	4		
18	80120-K87-A30	フェンダーASSY. A、リヤ	1		
19	80130-K87-A30	プレートASSY.、リヤフレーム	1		
20	90105-KGA-B00	ホルト、ワンウェイ 6X10	3		

F-34

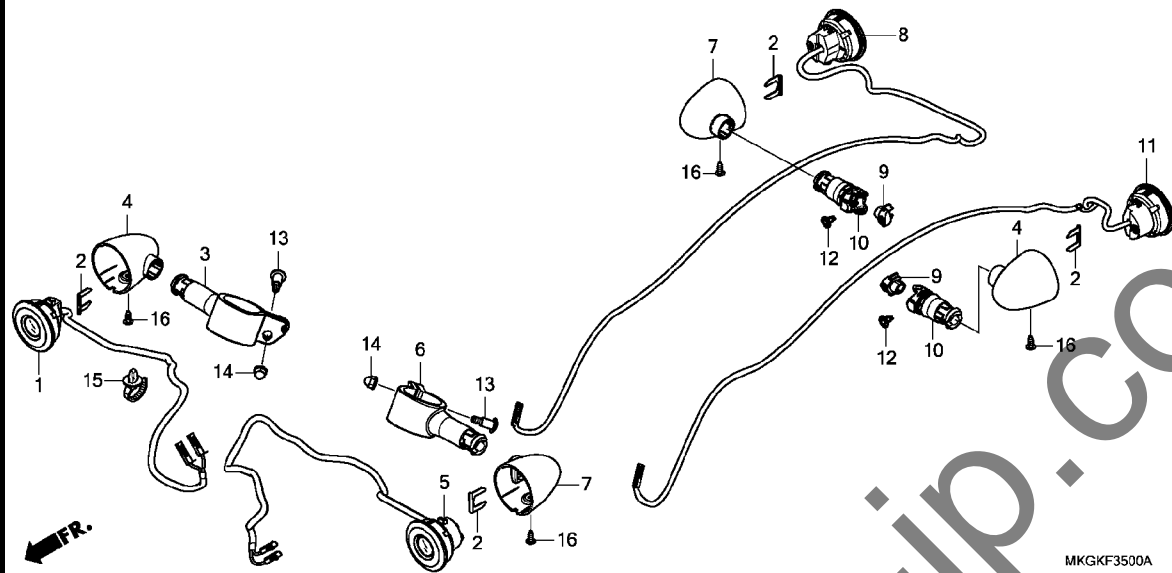
リヤフェンダー



見出	部品番号	部品名	使用個数	適用号機	タイプ
番号			CMX500A	初号機 終号機	
			L		
	21	ボルト, ソケットスPECIAL 8X18	4		
	22	クリップ, バンパーシール	3		
	23	ボルト, SPECIAL 5X10	4		
	24	ナット, U 6MM (フジセイミツ)	2		
	25	ナット, U 5MM	1		
	26	ナット, フランジ 6MM	2		
	27	ワッシャー, フレイ 8MM	1		
	28	ボルト, フランジ 6X10	1		
	29	ボルト, フランジ 6X16	2		
	30	ボルト, フランジ 6X25	2		
	31	ボルト, フランジ 8X18	1		
	32	ボルト, フランジ 10X28	4		

F-35

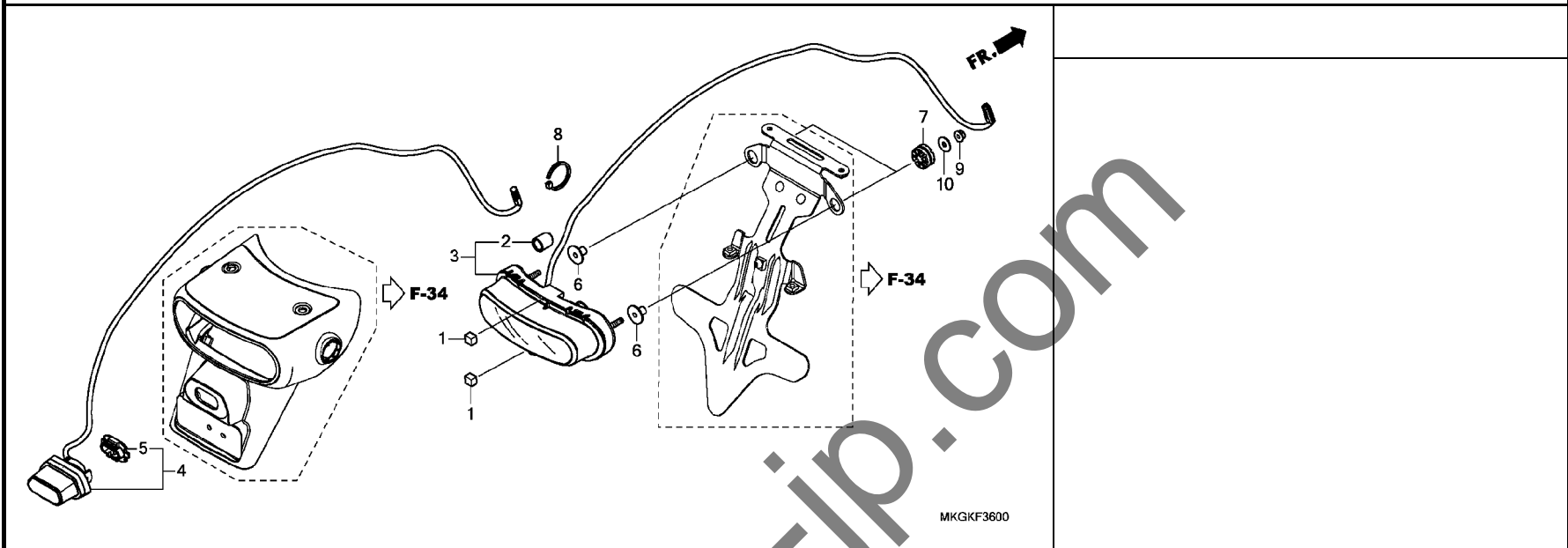
ウインカー



見出 番号	部品番号	部品名	使用個数		適用号機		タイプ
			CMX500A L		初号機	終号機	
1	33400-K87-A31	ウインカーユニット, R. フロント(ミツバ)	1				
2	33411-K87-A30	ステー, ウインカー	4				
3	33412-K87-A30	ラバー, R. フロントウインカー	1				
4	33413-K87-A30	カバー-A, ウインカー (R. フロント/L. リヤ)	2				
5	33450-K87-A31	ウインカーユニット, L. フロント(ミツバ)	1				
6	33452-K87-A30	ラバー, L. フロントウインカー	1				
7	33453-K87-A30	カバー-B, ウインカー (L. フロント/R. リヤ)	2				
8	33600-K87-A31	ウインカーユニット, R. リヤ(ミツバ)	1				
9	33609-K87-A30	ホルダー, ウインカー	2				
10	33612-K87-A30	ラバー, リヤウインカーマウンティング	2				
11	33650-K87-A31	ウインカーユニット, L. リヤ(ミツバ)	1				
12	90116-K0A-E11	リベット, フッシュ 6MM	2				
13	90119-K87-A00	ホルト, ソケット 6X22	2				
14	90201-428-900	ナット, キヤツプ 6MM	2				
15	91541-S0A-003	クリツプ, ハーネスバンド (145MM)	1				
16	93903-24380	スクリユ, タツビング 4X12	4				

F-36

テールライト / ライセンスライト

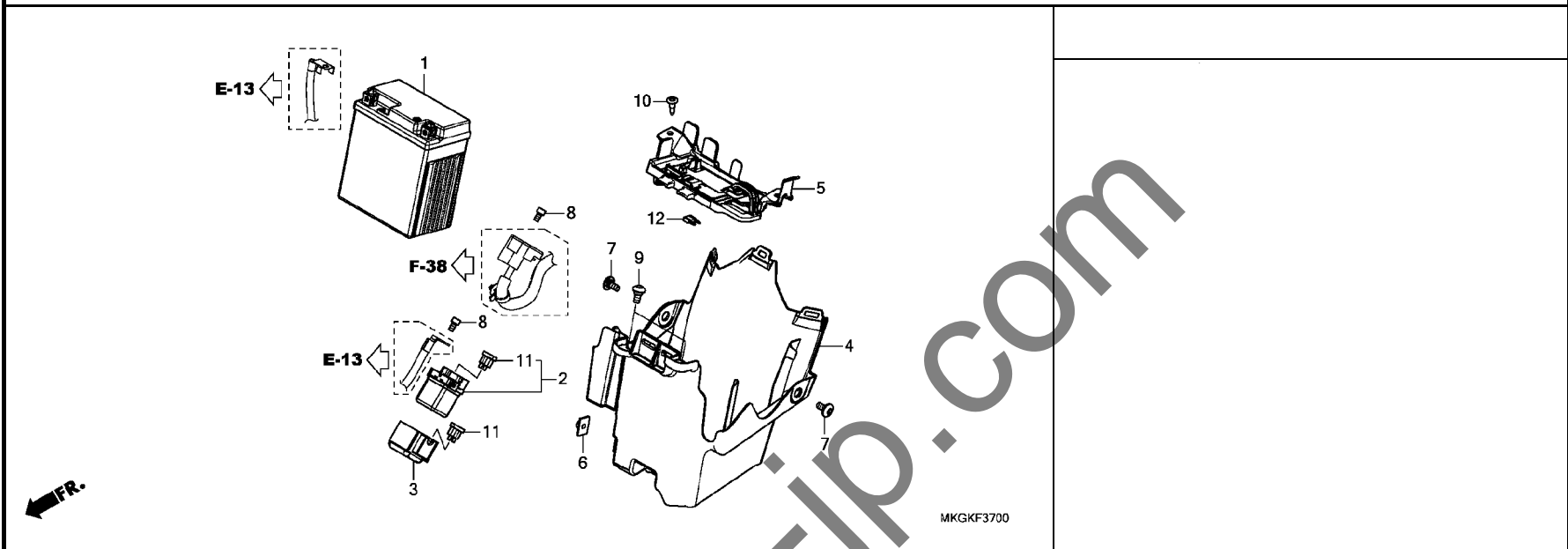


見出 番号	部品番号	部品名	使用個数		適用号機		タイプ
			CMX500A	L	初号機	終号機	
1	11391-MKG-A00	ラバー-B, R.カバー	2				
2	33113-K07-M51	ハイフ, CP	1				
3	33701-K87-T81	テールライトユニット (スタンレー)	1				
4	33720-K87-A31	ライトASSY., ライセンス (ミツバ)	1				
5	33721-K56-V51	ホルダー	1				
6	61104-MJM-A10	カラー (PCSV)	2				
7	77208-KW7-900	ラバー-B, シートマウンティング	2				
8	83645-GG0-000	バンド, ナイロン	1				
9	94050-05000	ナット, フランジ 5MM	2				
10	94103-05000	ワッシャー, フレイン 5MM	2				

3

F-37

バッテリー



MKGKF3700

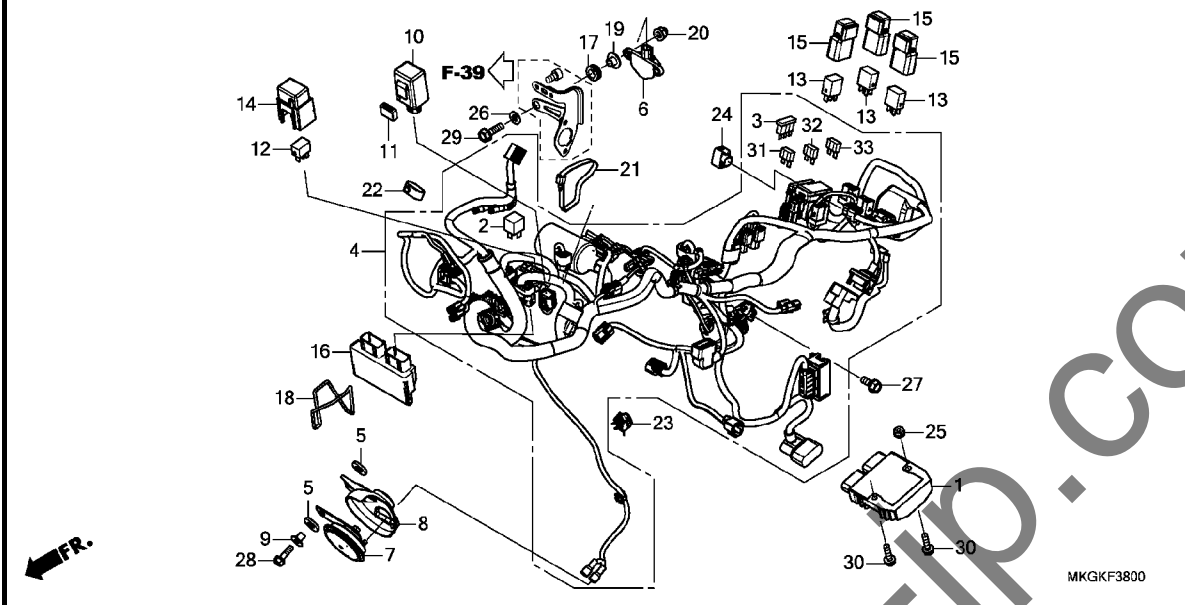
見出	部品番号	部品名	使用個数	適用号機	タイプ
----	------	-----	------	------	-----

番号			CMX500A L	初号機 終号機	
1	31500-KZZ-J21	バッテリー (YTZ8V) (GS 17サ) ..	1		
2	35850-MT4-000	スイッチASSY., スターターマク ネットク ..	1		
3	35856-MR5-000	ラバー, ショック ..	1		
4	50325-K87-A00	ボツクスA, バッテリー ..	1		
5	50326-K87-A30	カバー, バッテリー ..	1		
6	61304-958-003	ナット, スペシヤル 6X7 ..	1		
7	90111-K87-A00	スクリユ-, スペシヤル 6X14 ..	2		
8	90111-MR5-000	ボルト, ソケット 5X9 ..	2		
9	90115-MGZ-J00	スクリユ-, スペシヤル 6X14 ..	2		
10	90116-SP0-003	クリツフ, バンパ-シール ..	2		
11	98200-33000	ヒユ-ス*, プレート* (30A) ..	2		
12	98200-43000	ヒユ-ス*, ミニ (30A) ..	1		

3

F-38

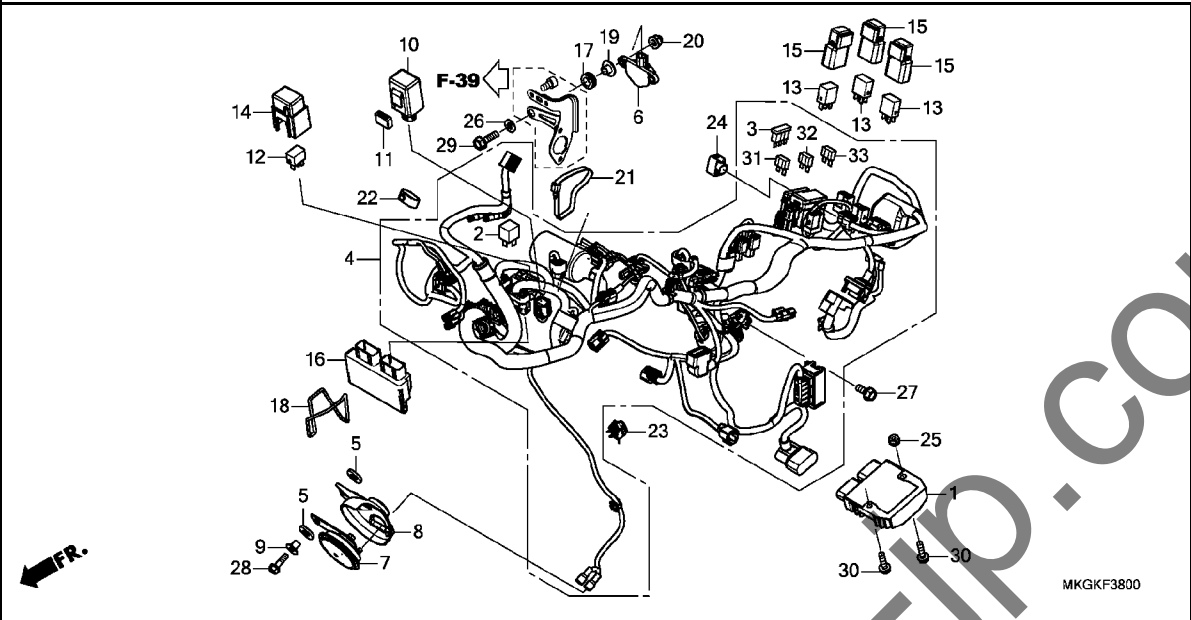
ワイヤーハーネス



見出	部品番号	部品名	使用個数	適用号機	タイプ
番号			CMX500A	初号機 終号機	
			L		
1	31600-MKN-D51	レクチファイア-ASSY., レギュレート ..	1		
2	31700-MM8-610	レクチファイア-COMP., シリコン	1		
3	31730-MAS-601	ダイオード ASSY., スリーウェイ (スミトモ)	1		
4	32100-MKG-J80	ハーネス, ワイヤ	1		
5	33714-KL3-620	ラバー, テールライトブラケット	2		
6	35160-KVS-751	センサー-ASSY., ハンクアングル (M6)	1		
7	38110-MGZ-J01	ホーンCOMP. (ハイ)	1		
8	38111-MGZ-J00	ヒートガード, ホーン	1		
9	38117-MGZ-J00	カラー, ホーンセッティング	1		
10	38301-MKJ-D01	リレーCOMP., ウィンカー (LED)	1		
11	38306-KK4-000	サスペンション, ウィンカーリレー (ミツバ)	1		
12	38501-KVZ-631	リレー-ASSY., ハワー (MICRO ISO 4P) (ミツバ)	1		
13	38501-MCS-G01	リレーCOMP., ハワー (MICRO ISO 4P)	3		
14	38506-KZZ-900	カバー, リレー (2P)	1		
15	38506-MCS-G00	サスペンション, ハワーリレー	3		
16	38770-MKG-J81	PGM-FIユニット	1		
17	64535-MFJ-D00	ラバー, サイドカバー	2		
18	80123-GN5-900	バンド, ツール	1		
19	90129-MGZ-J00	カラー, ハンクアングルセンサー	2		
20	90202-KCW-870	ナット, キヤップ 6MM	2		
21	90620-SB2-003	バンド, ワイヤハーネス	1		
22	90652-MKH-D20	バンド, ラバー (50)	1		
23	90690-GHB-631	クリップ, ケーブル 8MM	1		

F-38

ワイヤーハーネス

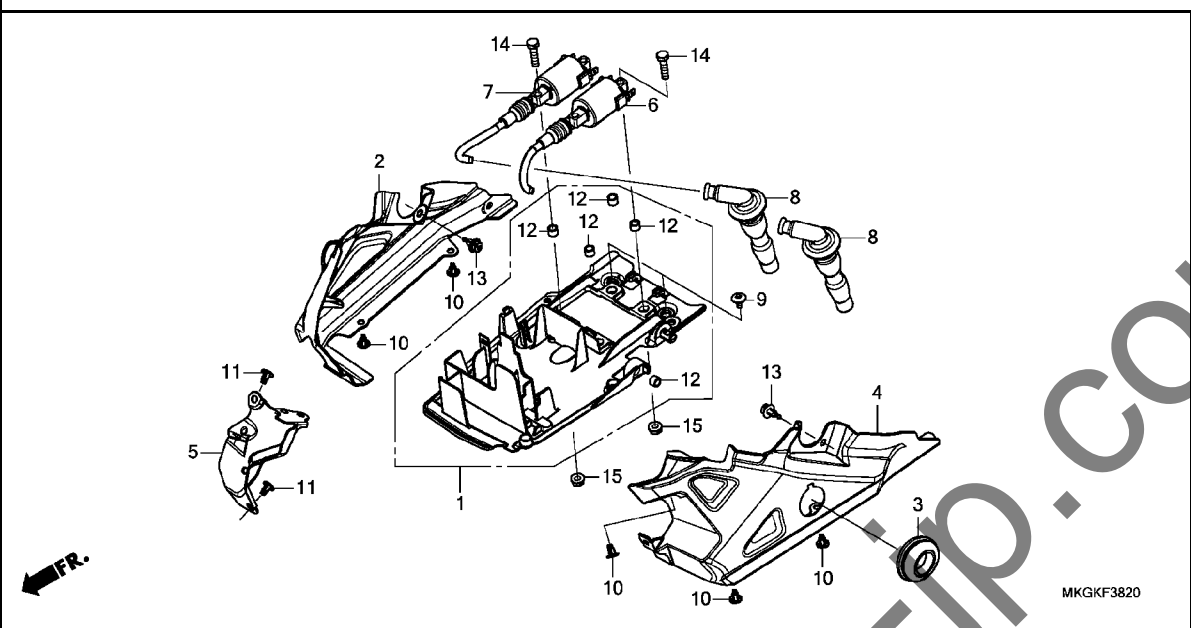


見出 番号	部品番号	部品名	使用個数		適用号機		タイプ
			CMX500A	L	初号機	終号機	
24	91771-MKG-D81	カバー, タミ (6P 025M)	1				
25	94050-06070	ナット, フランジ 6MM	1				
26	94101-06800	ワッシャー, フレイン 6MM	2				
27	95701-06014-08	ホルト, フランジ 6X14	1				
28	95701-06020-07	ホルト, フランジ 6X20	1				
29	95701-06020-08	ホルト, フランジ 6X20	2				
30	95701-06022-07	ホルト, フランジ 6X22	2				
31	98200-40750	ヒューズ, ミニ (7.5A)	7				
32	98200-41500	ヒューズ, ミニ (15A)	3				
33	98200-43000	ヒューズ, ミニ (30A)	2				

3

F-38-20

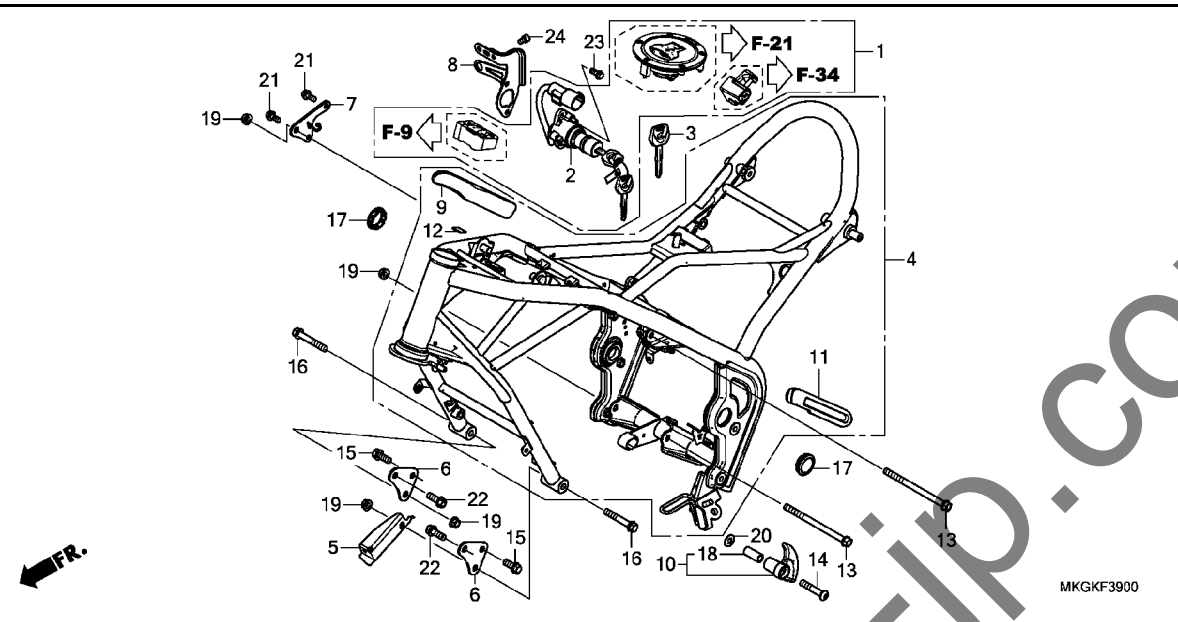
イグニッションコイル



見出	部品番号	部品名	使用個数	適用機種	タイプ
番号			CMX500A	初号機 終号機	
			L		
1	19125-MKG-A30	トレイ, イグニッションコイル	1		
2	19130-K87-A30	カバー, R. イグニッションコイルトレイ	1		
3	19131-K87-A00	カバー, キー	1		
4	19135-K87-A30	カバー, L. イグニッションコイルトレイ	1		
5	19140-K87-A30	カバー, センターイグニッショントレイ	1		
6	30510-MKG-A31	コイルCOMP., イグニッション(#1)	1		
7	30520-MKG-A31	コイルCOMP., イグニッション(#2)	1		
8	30700-K87-A01	キャップ ASSY., ノイズサブレッサー	2		
9	90114-KPH-700	スクリュー, スペシャル 5X11	2		
10	90116-K0A-E11	リベット, フッシュ 6MM	5		
11	90116-SPO-003	クリップ, バンパースール	2		
12	90504-K87-A30	カラー, イグニッションコイルトレイ	5		
13	90683-MBW-003	クリップ, ホブダイ	2		
14	92101-06025-0A	ボルト, 6カク 6X25	4		
15	94050-06080	ナット, フランジ 6MM	4		

F-39

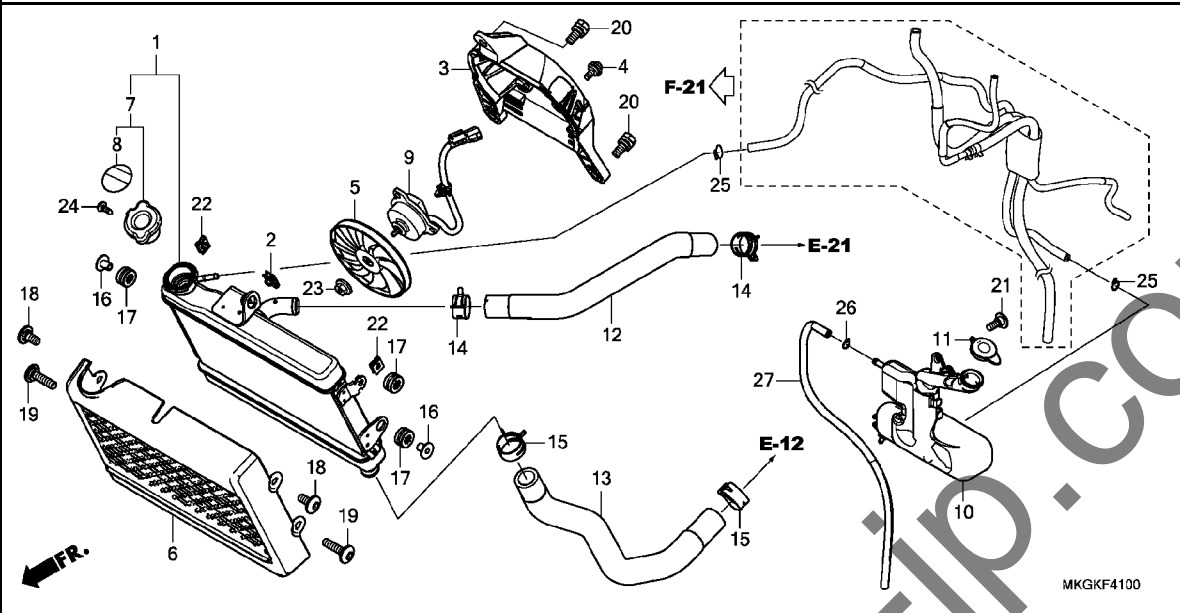
フレームボディ



見出	部品番号	部品名	使用個数	適用機種	タイプ
番号			CMX500A L	初号機 終号機	
1	35010-K87-J80	キーセット	1		
2	35100-K87-J81	スイッチASSY., コンビネーション (ホンダ ロック)	1		
3	35121-MAS-G01	キー, フランク	(1)		
4	50010-MKG-A00ZB	ボデーセット, フレーム *NH303M*マッドアタシスクレメタリック	1		
5	50170-MKG-A00	ステー, ホーン	1		
6	50201-MKG-A00	プレート, フロントエンジンハンガー	2		
7	50202-MKG-A00	プレートC, エンジンハンガー	1		
8	53180-K87-A30	ステー, コンビネーションスイッチ	1		
9	64311-MKG-A00	ガード, R, ヒート	1		
10	64312-MKG-A00	ガード COMP., ヒート	1		
11	64321-MKG-A00	ガード, L, ヒート	1		
12	86150-KPG-902	エンブレム, フロタクション (ウエハラ)	1		
13	90103-MKG-A00	ボルト, フランジ 10X145	2		
14	90107-MGR-670	ボルト, ソケット 10X54	1		
15	90165-GHB-670	ボルト, フランジ 10X25	2		
16	90165-GHB-760	ボルト, フランジ 10X65	2		
17	90307-K87-A00	キャップ, ヒボット	2		
18	90510-MKG-A00	カラー 15X33.5	1		
19	94050-10070	ナット, フランジ 10MM	4		
20	94101-10700	ワッシャー, フレイン 10MM	1		
21	95701-08018-07	ボルト, フランジ 8X18	2		
22	95701-10028-07	ボルト, フランジ 10X28	2		
23	96001-06014-07	ボルト, フランジ 6X14	2		
24	96600-06010-08	ボルト, ソケット 6X10	2		

F-41

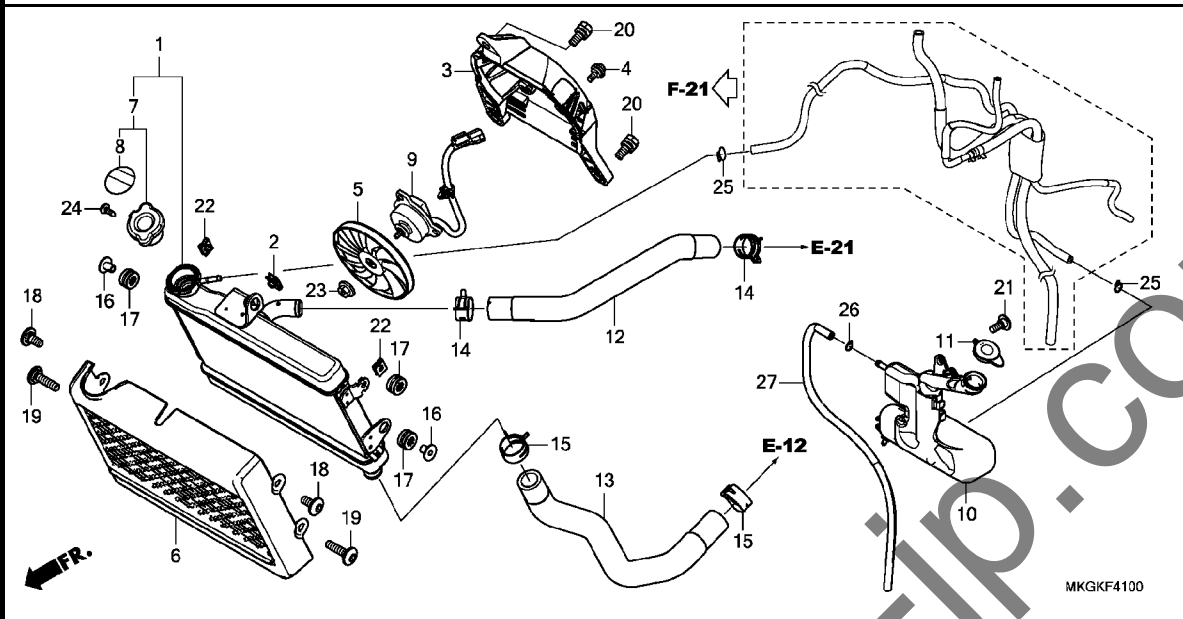
ラジエター



見出 番号	部品番号	部品名	使用個数 CMX500A L	適用号機 初号機 終号機	タイプ
1	19010-MKG-A31	ラジエターCOMP. (T. RAD)	1		
2	19014-KEA-003	ナット, セッティング (6MM)	1		
3	19015-K87-A01	シュラウド COMP.	1		
4	19016-KEA-003	スクリユ, パン 4X8.5	3		
5	19020-KVZ-631	ファンCOMP., ケーリング	1		
6	19032-K87-A30	グリル, ラジエター	1		
7	19037-KZZ-D11	キャップ COMP., ラジエター (T. RAD)	1		
8	19046-PAA-A00	ラベル, ラジエターキャップ	1		
9	19080-K87-A01	モーターASSY., ファン	1		
10	19101-K87-A00	タンク, ラジエターリザーブ	1		
11	19109-KBP-900	キャップ, リザーブタンク	1		
12	19501-MKG-A00	ホース, ラジエターアツパー	1		
13	19502-MKG-A00	ホース, ラジエターロー	1		
14	19531-MJW-J00	クリップ, ウォーターホース (D27)	2		
15	19533-MJW-J00	クリップ, ウォーターホース (D30)	2		
16	61102-KTY-D30	カラー, ラジエターマウンティング	2		
17	61304-415-000	ラバー, ヘッドライトケースマウンティング	3		
18	90111-K87-A00	スクリユ, スペシャル 6X14	2		
19	90112-K87-A00	スクリユ, スペシャル 6X25	2		
20	90120-KCR-003	ボルトワッシャー 6X16	3		
21	90134-KPP-T00	スクリユ, パン 5X14	1		
22	90303-MGZ-J40	ナット, クリップ 6MM	2		
23	90315-MFL-003	ナット, フランジ 3MM	1		
24	93901-22020	スクリユ, タツピング 3X6	1		
25	95002-02100	クリップ, チューブ (B10)	2		

F-41

ラジエター

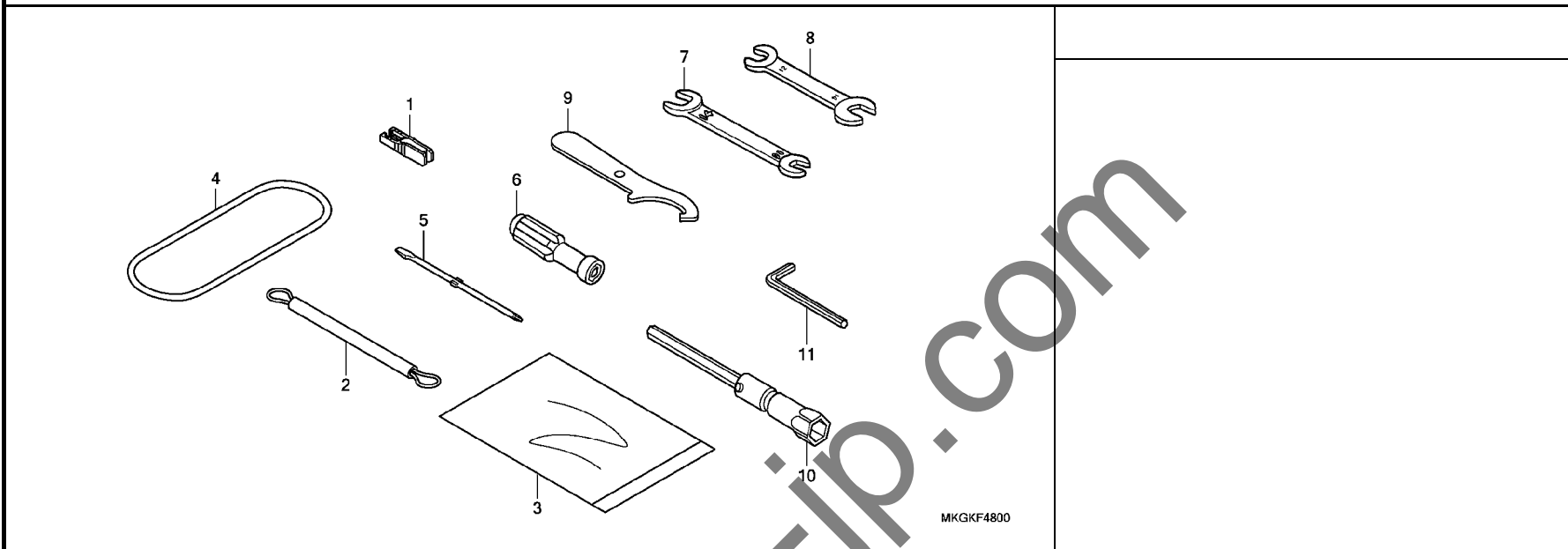


見出	部品番号	部品名	使用個数	適用機種	タイプ
番号			CMX500A	初号機 終号機	
			L		

26	95002-50000	クリップ, チューブ (C9)	1		
27	95005-50410-30	チューブ 5X410 (95005-50001-30M)	1		

F-48

ツール



MKGKF4800

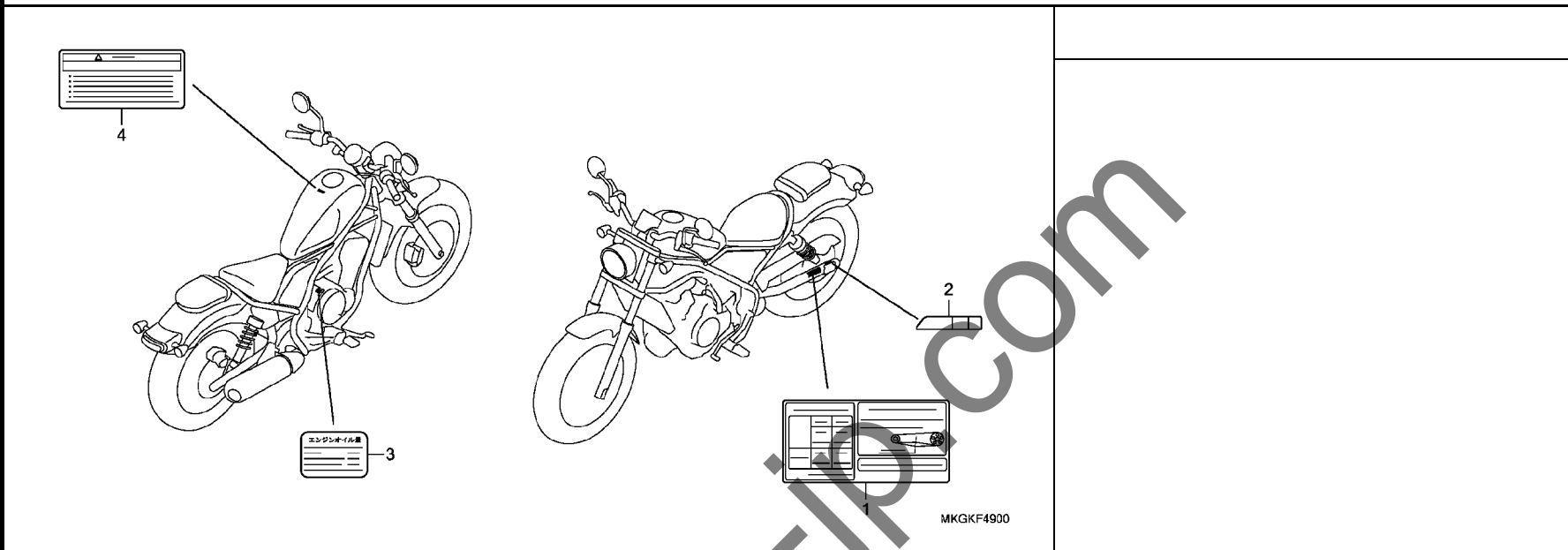
見出	部品番号	部品名	使用個数	適用号機	タイプ
			CMX500A		
			L	初号機 終号機	

1	38235-S04-003	プーラー, ミニヒューズ (スミトモ)	1		
2	77236-KEA-000	ワイヤー, ヘルメットセッティング	(1)		
3	77251-GR1-000	パッド, サービスブック	1		
4	80123-KPP-900	バンド, ツール	1		
5	89102-538-000	ドライバー, スクリュー (NO. 2 + -)	1		
6	89103-538-000	ケリツブ	1		
7	89211-KWW-640	スパナ 10X14	1		
8	89213-KWW-601	スパナ 12X14 (ATC)	1		
9	89215-404-670	スパナ, ピン	1		
10	89216-MAT-000	レンチ, プラグ (16.5)	(1)		
11	89221-429-000	レンチ, 6カク 5MM	1		

3

F-49

コーションラベル

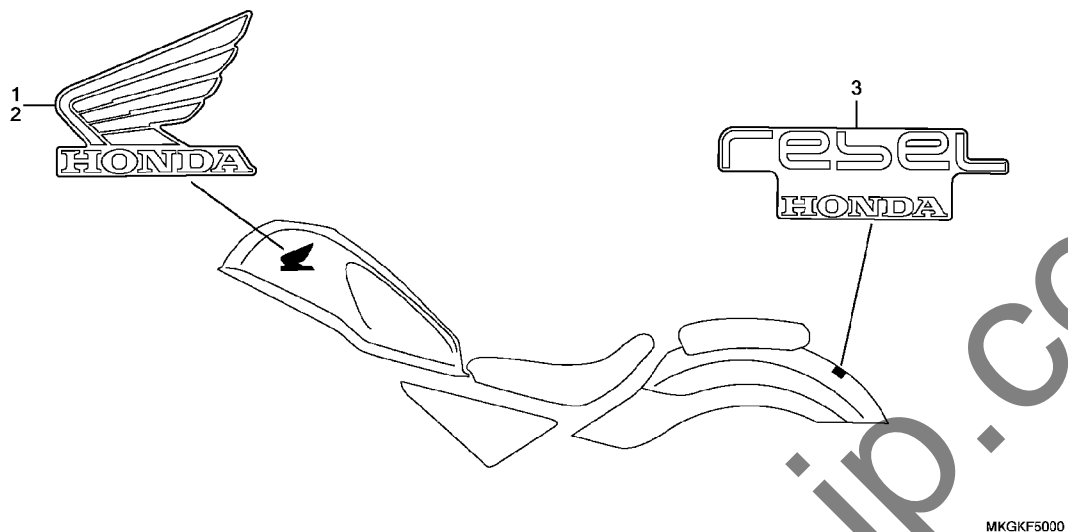


見出	部品番号	部品名	使用個数	適用号機	タイプ
番号			CMX500A	初号機 終号機	

1	87505-K87-J00	ラベル, タイヤ&トライブチエン	1		
2	87508-MJJ-D31	ラベル, チエンアシヤスター	1		
3	87541-MGZ-K00	ラベル, オイルキャパシティー	1		
4	87560-MY1-701	マーク, トライブコーション	1		

F-50

マーク



見出	部品番号	部品名	使用個数	適用機種	タイプ
番号			CMX500A L	初号機 終号機	
1	86201-K87-A00ZD	マーク, R. ウィング* (85MM) *TYPE2*	1		
	86201-K87-A00ZE	*TYPE1*	1		
2	86202-K87-A00ZD	マーク, L. ウィング* (85MM) *TYPE2*	1		
	86202-K87-A00ZE	*TYPE1*	1		
3	86801-K87-A00ZA	マーク, リヤフェンダー *TYPE3*	1		
	86801-K87-A00ZC	*TYPE1*	1		

3

部 品 番 号 索 引

部品番号	頁見出	部品番号	頁見出	部品番号	頁見出	部品番号	頁見出	部品番号	頁見出	部品番号	頁見出
04000		13217-MGZ-J01	40 7	14926-KT7-013	27 14	15611-KA4-710	30 5	17520-MKG-A10ZC	69 6	19226-MGZ-J00	35 3
04911-MKG-J80	38 1	13218-MGZ-J01	40 7	14927-KT7-013	27 14	15772-551-000	74 1	17520-MKG-A10ZD	69 6		49 1
		13300-MGZ-D01	40 9	14928-KT7-013	27 14			17552-MKG-A00	74 2	19300-MCJ-003	45 1
		13313-MWO-003	40 10	14929-KT7-013	27 14	16000		17570-MKG-A01	69 7	19305-KV3-010	45 2
06000		13314-MWO-003	40 10	14930-KT7-013	27 14			17574-MGS-D30	69 8		48 1
		13315-MWO-003	40 10	14931-KT7-013	27 14	16060-MKG-L01	46 1	17580-MKG-A00	69 9	19320-MGZ-J00	45 3
		13316-MWO-003	40 10	14932-KT7-013	27 14	16081-KPH-701	46 2	17611-KPK-900	69 10	19501-MKG-A00	93 12
06111-MGZ-K00	48 1	13317-MWO-003	40 10	14933-KT7-013	27 14	16082-KPH-701	46 3	17613-K87-A00	69 11	19502-MKG-A00	93 13
06112-MKP-D00	49 1	13420-MKG-A00	40 11	14934-KT7-013	27 14	16083-MGZ-D01	46 4	17620-KZZ-J01	69 12	19525-MKP-D00	35 4
06410-MGS-D30	67 1			14935-KT7-013	27 14	16084-MGZ-D01	46 5	17621-MGP-D61	69 13	19526-MKP-D00	35 5
06431-MA3-405	62 1	14000		14936-KT7-013	27 14	16085-MGZ-D01	46 6	17724-102-700	72 14	19531-MJW-J00	35 6
06435-MGZ-J01	66 1			14937-KT7-013	27 14	16188-MKG-A00	46 7		74 3		93 14
06451-443-405	66 2	14110-MKG-A00	26 2	14938-KT7-013	27 14	16211-MKG-A00	25 6	17910-MKG-A01	52 1	19533-MJW-J00	93 15
06455-K40-F11	62 2	14210-MGZ-J00	26 3	14939-KT7-013	27 14	16217-MGZ-J00	25 7	17920-MKG-A01	52 2	19535-MJW-J00	35 7
		14311-MGZ-J00	40 12	14940-KT7-013	27 14	16400-MKG-L02	46 8				
11000		14401-MGZ-J01	29 1	14941-KT7-013	27 14	16410-MKG-L01	46 9	18000		22000	
11103-MGZ-J00	38 2	14430-MGZ-J00	26 4	14942-KT7-013	27 14	16428-MGZ-D01	46 10				
11140-MGZ-J00	38 3	14440-MGZ-J00	26 5	14943-KT7-013	27 14	16430-MJW-J01	46 11	18150-MKG-D50	76 1	22100-MKP-D01	31 1
11210-MJW-J00	37 1	14451-MKP-K00	26 6	14944-KT7-013	28 14	16431-MJP-G51	46 12	18190-MGZ-J40	76 2	22116-MKP-D00	31 2
11321-MJW-J80	33 1	14510-MGZ-J01	29 2	14945-KT7-013	28 14	16432-MGZ-D01	46 13	18291-MN4-920	48 1	22121-MKN-D11	31 3
11330-MKP-D80	30 1	14517-MGZ-J00	29 3	14946-KT7-013	28 14	16433-MEW-921	46 14		76 3	22125-ML7-000	31 4
11332-MGZ-J00	30 2	14520-MGZ-J01	29 4	14947-KT7-013	28 14	16435-MFJ-D01	46 15	18293-MNO-000	76 4	22210-MKG-305	31 5
11344-MBO-000	72 1	14546-KYJ-900	29 5	14948-KT7-013	28 14	16450-MFJ-D01	46 16	18310-MKG-A00	76 5	22350-MKG-A31	31 6
11350-MKP-D00	33 2	14560-MGZ-J01	29 6	14949-KT7-013	28 14	16451-MGZ-D01	46 17	18345-MBT-610	76 6	22361-MKN-D11	31 7
11355-MGZ-J00	33 3			14950-KT7-013	28 14	16472-MCN-000	46 18	18355-K87-A00	76 7	22401-MKP-D01	31 8
11356-KWN-700	51 1	14611-MGZ-J00	29 7	14951-KT7-013	28 14	16482-MKG-L01	46 19	18376-MG7-000	76 8	22402-MKN-D11	31 9
11380-MKG-A30	30 3	14623-MV1-000	44 1	14952-KT7-013	28 14	16610-MGZ-D01	46 20	18391-MJW-J01	76 9	22425-MJP-G51	31 10
11382-MKG-A00	30 4	14711-MGZ-J00	26 7	14953-KT7-013	28 14	16620-MGZ-D01	46 21	18421-MBO-000	76 10	22810-MKP-D00	30 6
11391-MKG-A00	87 1	14721-MGZ-J00	26 8	14954-KT7-013	28 14	16630-MFJ-D00	46 22	18422-K87-A00	84 2	22815-MJE-D00	30 7
		14751-MGZ-J00	26 9	14955-KT7-013	28 14	16700-MKG-A02	69 1	18422-KAF-700	76 11	22821-MKP-D00	30 8
12000		14761-MGZ-J00	26 10	14956-KT7-013	28 14	16711-MGS-D31	69 2	18422-MGZ-J00	76 12	22847-MKP-D00	31 11
		14771-MFL-000	26 11	14957-KT7-013	28 14	16712-MGS-D31	69 3	18423-MGZ-J00	76 13	22870-MKG-A01	52 3
12010-MKG-A30	25 1	14775-KYJ-900	26 12	14958-KT7-013	28 14	16730-MJW-J82	69 4	18601-KEA-741	24 5		
12204-KYJ-305	25 2	14781-MJE-D00	26 13	14959-KT7-013	28 14			18612-MKG-A00	24 6	23000	
12205-KYJ-305	25 3	14901-KT7-013	26 14	14960-KT7-013	28 14	17000		18651-MKG-A00	74 4		
12207-KYJ-900	38 4	14902-KT7-013	26 14	14961-KT7-013	28 14			18652-K87-A00	74 5	23113-MKG-A00	40 13
12207-MGZ-J00	25 4	14903-KT7-013	26 14	14962-KT7-013	28 14	17201-MG9-000	46 23			23211-MKP-D00	42 1
12209-ML0-722	26 1	14904-KT7-013	26 14	14963-KT7-013	28 14	17210-MKG-A00	72 2	19000		23212-MGZ-J00	42 2
12251-MGZ-J01	25 5	14905-KT7-013	26 14	14964-KT7-013	28 14	17215-MGZ-D00	47 24			23220-MGZ-J01	43 1
		14906-KT7-013	26 14	14965-KT7-013	28 14	17220-KZZ-900	72 3	19010-MKG-A31	93 1	23421-MKP-D00	43 2
12300-MKG-A00	24 1	14907-KT7-013	26 14	14966-KT7-013	28 14	17230-K87-A00	72 4	19014-KEA-003	93 2	23431-MKP-D00	42 3
12331-MGZ-J00	24 2	14908-KT7-013	26 14	14967-KT7-013	28 14	17232-K87-A00	72 5	19015-K87-A01	93 3	23441-MKP-D00	43 3
		14909-KT7-013	26 14	14968-KT7-013	28 14	17234-KCW-871	72 6	19016-KEA-003	93 4	23442-ML7-000	43 4
12341-MAT-750	24 3	14910-KT7-013	26 14	14969-KT7-013	28 14	17241-MKG-A00	72 7	19020-KVZ-631	93 5	23451-MKP-D00	42 4
12391-MGZ-J00	24 4	14911-KT7-013	26 14			17245-107-010	84 1	19032-K87-A30	93 6	23461-MKP-D00	43 5
		14912-KT7-013	26 14	15000		17251-MKG-A00	72 8	19037-KZZ-D11	93 7	23481-MKP-D00	43 6
		14913-KT7-013	26 14	15010-MCE-H51	37 2	17252-MKG-A00	72 9	19046-PAA-A00	93 8	23482-MV9-670	43 7
13000		14914-KT7-013	26 14	15010-MGZ-J00	37 3	17255-MKG-A00	72 10	19060-MGZ-J00	38 6	23491-MKP-D00	42 5
		14915-KT7-013	27 14	15101-MKP-D01	37 4	17265-MKG-A00	72 11	19080-K87-A01	93 9	23492-MGZ-J00	42 6
13011-MEE-305	40 1	14916-KT7-013	27 14	15131-MKP-D01	37 4	17370-419-700	72 12	19101-K87-A00	93 10	23501-MKP-D00	43 8
13101-MGZ-D00	40 2	14917-KT7-013	27 14	15134-MGZ-J00	37 5	17371-174-670	72 13	19109-KBP-900	93 11	23511-MKP-D00	42 7
13111-MFG-D00	40 3	14918-KT7-013	27 14	15141-MKP-D01	37 6	17411-KPP-930	75 1	19125-MKG-A30	91 1	23512-MV9-670	42 8
13115-MGZ-J00	40 4	14919-KT7-013	27 14	15150-MGZ-J00	37 7	17413-K87-A00	75 2	19126-KM1-010	47 25	23521-MKP-D00	43 9
13210-MGZ-D00	40 5	14920-KT7-013	27 14	15154-MAT-000	37 8	17414-K87-L50	75 3	19130-K87-A30	91 2	23531-MGZ-J00	42 9
13213-ML7-020	40 6	14921-KT7-013	27 14			17415-K87-L00	75 4	19131-K87-A00	91 3	23801-MKP-D00	43 10
13214-MGZ-J01	40 7	14922-KT7-013	27 14	15220-MGZ-J00	37 9	17417-MKG-T50	69 5	19135-K87-A30	91 4		
13215-MGZ-J01	40 7	14923-KT7-013	27 14	15410-MFJ-D01	37 10	17421-K87-L00	75 5	19140-K87-A30	91 5	24000	
13215-ML7-000	40 8	14924-KT7-013	27 14	15410-MFJ-D02	37 10	17421-KYJ-902	75 6	19200-MGZ-305	35 1		
13216-MGZ-J01	40 7	14925-KT7-013	27 14	15515-MGZ-J00	38 5	17431-K87-L00	75 7	19220-MGZ-J00	35 2	24211-MGZ-J00	44 2

部 品 番 号 索 引

部品番号	頁見出	部品番号	頁見出	部品番号	頁見出	部品番号	頁見出	部品番号	頁見出	部品番号	頁見出
24212-MGZ-J00	44 3	32601-MKG-A00	36 13	37700-MJE-D01	38 11	43112-MFF-D01	66 8	45160-K87-L50	54 6	50710-KPE-731	84 11
24213-MGZ-J00	44 4			37870-MGS-D31	25 9	43132-KT7-761	66 9	45161-K87-L50	54 7	50711-MGS-D30	78 12
24261-283-000	43 11	33000				43150-K87-L51	66 10		64 15	50712-MGS-D30	78 13
24310-MKG-A30	44 5			38000		43155-K87-L50	54 2	45215-MAJ-G41	62 17	50715-K87-A00	78 14
24315-MJE-D00	44 6	33100-K87-A31	50 1				64 1	45250-K87-L51	62 18	50716-K87-A00	78 15
24321-MAS-000	44 7	33113-K07-M51	87 2	38110-MGZ-J01	89 7	43156-K87-A00	64 2	45251-K87-L50	63 9	50717-K87-A00	78 16
24430-MGZ-J00	44 8	33115-KVK-900	74 6	38111-MGZ-J00	89 8	43160-K87-L50	64 3	45290-K87-L51	62 19	50718-MM8-000	78 17
24435-MJE-D00	44 9	33400-K87-A31	86 1	38117-MGZ-J00	89 9	43215-KZ4-J41	66 11	45504-410-003	54 8	50725-K87-A00	78 18
24610-MGZ-J00	44 10	33411-K87-A30	86 2	38235-S04-003	95 1	43251-K87-A00	67 13	45510-K87-A01	54 9		
24612-MAL-600	44 11	33412-K87-A30	86 3	38301-MKJ-D01	89 10	43314-MKG-J51	64 4	45512-MA6-006	54 10	51000	
24651-MAS-E00	44 12	33413-K87-A30	86 4	38306-KK4-000	89 11	43315-K87-L50	57 1	45513-KJ1-701	64 16		
24652-MGZ-J00	44 13	33450-K87-A31	86 5	38501-KVZ-631	89 12	43316-K87-L50	57 2	45513-MM5-016	54 11	51400-MKG-A31	61 1
24710-MGZ-J00	77 1	33452-K87-A30	86 6	38501-MCS-G01	89 13	43317-MKG-J51	64 5	45517-MAV-751	52 8	51401-MKG-A31	61 2
24720-MKG-A00	77 2	33453-K87-A30	86 7	38506-KZZ-900	89 14	43352-568-003	62 9		54 12	51402-K87-A31	61 3
24724-MBW-D21	77 3	33600-K87-A31	86 8	38506-MCS-G00	89 15		66 12	45518-MM5-006	54 13	51410-K87-A31	61 4
24731-K87-A00	77 4	33609-K87-A30	86 9	38510-K87-L51	66 3	43353-461-771	62 10	45520-MG7-006	64 17	51412-MB4-003	61 5
24781-KR3-770	77 5	33612-K87-A30	86 10	38514-MEJ-J00	62 3		66 13	45520-MM5-006	54 14	51414-MFJ-A51	61 6
		33650-K87-A31	86 11	38515-K87-A00	66 4	43503-KCY-671	64 6	45521-HA2-006	64 18	51415-MFJ-A51	61 7
28000		33701-K87-T81	87 3	38516-MGE-003	62 4	43504-MB2-006	64 7	45530-K03-M61	54 15	51416-MM8-881	61 8
		33706-KW7-900	56 1	38517-MGE-003	62 5	43510-K87-A01	64 8			51420-K87-A31	61 9
28110-MGZ-J00	32 1	33714-KL3-620	89 5	38517-MKA-D80	62 6	43511-KV3-831	64 9	46000		51432-MV9-003	61 10
28125-MGZ-J01	32 2	33720-K87-A31	87 4	38520-K87-A81	62 4	43512-K87-A01	64 10			51437-MM5-003	61 11
28130-MGZ-J00	32 3	33721-K56-V51	87 5	38770-MKG-J81	89 16	43514-KS6-701	64 11	46182-MEL-D21	64 19	51440-K87-A31	61 12
28132-MK5-000	32 4	33741-KPL-902	84 3			43517-KS6-701	64 12	46501-K87-A30	77 8	51447-KA4-711	61 13
28333-300-000	78 1	33741-KTG-U01	60 1	40000		43520-MJ6-315	64 13	46504-KV6-702	64 20	51454-MM9-671	61 14
						43530-KZZ-901	64 14	46514-K87-A00	77 9	51490-MKL-D81	61 15
30000		35000		40510-K87-A00	81 1			50000		51500-MKG-A31	61 16
				40531-K87-A01	81 2	44000				51520-K87-A31	61 17
30510-MKG-A31	91 6	35010-K87-J80	92 1	40540-K87-A02	81 3			50010-MKG-A00ZB	92 4	52000	
30520-MKG-A31	91 7	35100-K87-J81	92 2	40540-KYJ-902	81 3	44301-K87-A00	63 2	50170-MKG-A00	92 5		
30700-K87-A01	91 8	35121-MAS-G01	92 3	40542-K87-A00	81 4	44311-MGZ-J00	63 3	50175-K87-J00	84 4	52101-K87-A00	81 7
		35130-K87-A31	52 4	40543-K87-A00	81 5	44515-K87-L50	63 4	50201-MKG-A00	92 6	52105-K87-A00	81 8
31000		35152-MGZ-J00	52 5	40545-KYJ-902	81 2	44620-K87-A00	63 5	50202-MKG-A00	92 7	52106-KYJ-900	81 9
		35160-KVS-751	89 6	40546-K87-A00	81 6	44650-K87-A00	63 6	50240-K87-A00ZA	84 5	52109-K87-A00	81 10
31110-MGZ-J01	34 1	35200-K87-A31	52 6			44711-K87-A31	63 7	50242-K87-A00	84 6	52141-K87-A00	81 11
31120-MKG-A31	34 2	35330-KYJ-901	52 7	41000		44721-MGH-H21	67 14	50245-K87-A00ZA	84 7	52143-KZ3-860	31 12
31200-MGZ-J01	36 1	35340-MGS-D31	54 1					50325-K87-A00	88 4	52170-K87-A00	81 12
31201-MEW-921	36 2	35350-K87-A01	77 6	41201-MKG-A00	67 2	44722-MGH-H21	63 8	50326-K87-A30	88 5	52200-K87-A00	81 13
31202-MEW-921	36 3	35357-K26-900	77 7					50327-K87-A30	84 8	52400-MKG-A31	83 1
31203-MEW-921	36 4	35500-MEH-661	38 9	42000		44723-MGH-H21	67 14	50328-K87-A00	64 21	52487-MZ1-003	83 2
31204-MEW-921	36 5	35700-MKG-A01	80 1					50345-K87-A80	56 2		
31205-HP5-601	36 6	35759-MKG-A31	38 10	42301-K87-A00	67 3			50347-K87-L30	75 9	53000	
31206-MEW-921	36 7	35850-MT4-000	88 2	42312-MGZ-J00	67 4	45000		50351-K87-A30	84 9		
31207-HP5-601	36 8	35856-MR5-000	88 3	42313-K87-A00	67 5			50352-GS6-000	84 10	53100-K87-A00	58 1
31208-MEW-921	36 9			42515-K87-L50	67 6	45107-ML4-006	62 11	50383-KZZ-900	60 2	53131-K87-A00	58 2
31209-MEW-921	36 10	36000		42615-K87-A00	67 7	45111-MA3-006	66 14	50530-K87-A00	80 2	53132-K87-A00	58 3
31210-MEW-921	36 11			42620-K87-A00	67 8	45111-MAJ-G41	66 12	50541-MB0-000	80 3	53133-K18-900	58 4
31500-KZZ-J21	88 1	36162-MKA-D81	75 8	42625-K87-A00	67 9			50542-MB0-611	80 4	53135-K87-A00	58 5
31600-MKN-D51	89 1	36450-KVK-902	74 7	42650-K87-A00	67 10	45112-MS9-611	62 13	50600-K87-A00	78 2	53140-K87-A00	52 9
31700-MM8-610	89 2	36531-MKG-A31	76 14	42711-K87-A31	67 11	45125-MKG-J81	54 3	50603-GS9-010	78 3	53165-K87-A00	52 10
31730-MAS-601	89 3			42753-GM9-743	63 1	45126-K87-L50	57 3	50603-K87-A00	78 4	53172-K87-A00	52 11
31916-KRM-841	25 8	37000				45127-K87-L50	57 4	50616-K87-A30	78 5	53175-MR5-003	54 16
		37100-MKG-T81	51 2	43000		45128-MKG-J81	54 4	50617-K87-A00	78 6	53178-K87-A30	52 12
		37130-MKG-T81	51 3			45131-ML7-921	62 14	50618-K87-A00	78 7	53180-K87-A30	92 8
32100-MKG-J80	89 4	37210-K87-A30	51 4	43107-KT7-761	66 5	45131-MN9-006	66 16	50642-K87-A30	78 8	53192-349-690	52 13
32102-MKG-A30	38 7	37211-K87-A00	51 5	43108-MBB-006	66 6	45132-166-016	62 15	50661-K87-A00	78 9	53209-K0G-900	30 9
32157-MGZ-J00	38 8	37610-MKG-C81	51 6	43108-MCT-006	62 8	45133-MA3-006	62 16	50662-K87-A00	78 10	53213-MB4-771	59 1
32410-MKG-A00	36 12	37620-MKG-A31	51 7	43110-K87-L51	66 7	45155-K87-A00	54 5	50700-K87-A00	78 11	53214-371-010	59 2



部 品 番 号 索 引

部品番号	頁見出	部品番号	頁見出	部品番号	頁見出	部品番号	頁見出	部品番号	頁見出	部品番号	頁見出
53219-K87-A00	59 3	80000		89216-MAT-000	95 10	90107-MGR-670	92 14	90164-GGK-003	59 7	90463-MEE-000	29 11
53220-K87-A00	59 4			89221-429-000	95 11	90108-K87-A00	85 21	90165-GHB-670	92 15		
53230-K87-A00	58 6	80102-K87-A00	84 13			90108-MK6-670	80 5	90165-GHB-760	92 16	90463-ML7-000	35 10
53231-K87-A00	58 7	80103-K87-A00	84 14	90000		90109-K87-A00	83 4	90165-MKG-A00	77 11		
53234-K87-A80	58 8	80110-K87-A00ZB	84 15			90109-KZZ-900	72 18	90180-MN8-006	66 20		
53600-MEG-003	59 5	80110-K87-A00ZC	84 15	90001-MGZ-J00	45 4	90110-K87-A00	77 10	90201-415-000	52 19	90463-MR7-000	43 16
53781-SEO-952	76 15	80115-K87-A30	84 16	90001-MKG-A00	25 10	90111-GHB-660	52 17		69 16	90464-MR7-000	43 17
		80119-MGE-300	84 17	90002-MGZ-J00	33 4			90201-428-900	86 14	90501-K87-A00	67 19
57000		80120-K87-A30	84 18					90202-KCW-870	55 25	90502-K87-A00	83 5
		80123-GN5-900	89 18	90002-MJE-D00	30 10	90111-K87-A00	56 6		74 9	90502-KS5-000	70 11
57110-K87-T81	56 3	80123-KPP-900	95 4	90002-MY5-850	24 7				89 20	90503-K87-A00	83 6
		80123-MER-D00	60 8	90002-PA6-003	38 12				80 7	90504-K87-A30	91 12
61000		80130-K87-A30	84 19	90003-MGZ-J00	30 11				31 14	90506-425-830	59 9
						90111-MR5-000	88 8	90203-KVB-900	60 10	90507-MGZ-J00	52 22
61101-K87-A00	60 3	81000		90004-GHB-600	29 8	90112-K87-A00	93 19	90231-MJE-D00	52 20	90510-MKG-A00	92 18
61102-K87-A00	60 4			90004-GHB-630	34 3	90113-438-000	52 18	90301-K20-901	81 15	90526-K87-A00	77 14
61102-KTY-D30	93 16	81257-KWC-900	75 12	90004-GHB-650	24 8	90113-GHB-650	50 7	90301-K87-A01	85 24	90543-MV9-670	24 9
61103-KRY-900	60 5			90004-GHB-670	29 9	90113-GHB-690	58 10	90301-KGH-901	85 25		
61104-428-010	74 8	83000		90004-MGZ-J00	35 9	90113-K87-A00	65 26	90301-KWN-901	75 14	90544-283-000	61 20
				90005-MAZ-000	38 13	90114-KPH-700	91 9	90301-MG3-000	77 12	90545-300-000	55 26
61104-428-730	56 4	83510-K87-A00	71 1	90005-MGZ-J00	42 10	90114-MA5-671	54 23	90301-MGZ-J00	59 8		
		83551-376-000	72 15	90006-GHB-680	37 14	90115-K87-A00	76 16	90302-425-830	81 16	90559-K87-A00	67 20
61104-MJM-A10	87 6	83601-MB0-000	72 16	90007-MGZ-J00	25 11	90115-MGZ-J00	81 14	90302-K87-A00	93 22	90601-107-000	42 16
61105-KRY-900	60 6	83610-K87-A00	71 2	90009-MGZ-J00	38 14			90303-MGZ-J40	78 22	90603-MN4-000	43 18
61304-415-000	70 1	83645-GG0-000	87 8	90010-GHB-700	25 12	90116-K0A-E11	86 12	90304-KGH-901	76 19	90617-RGH-003	51 9
				90011-MGP-000	38 15			90304-KPH-700	69 17	90620-SB2-003	89 21
		84000		90013-GHB-600	54 18	90116-K87-A00	78 19	90304-KZZ-900	81 17	90646-657-000	72 20
61304-958-003	88 6					90116-KV3-701	61 19	90305-GE8-003	67 17	90646-657-000	72 20
61304-K87-A30	50 2	84601-HC4-000	72 17	90013-GHB-610	54 19	90116-MGZ-J00	69 14	90305-GW2-711	63 12	90651-K03-M61	55 27
61305-K87-C80	50 3					90116-MKA-D80	62 21	90305-K87-A00	58 11	90651-K87-A00	81 18
61306-K87-A30	50 4	86000						90306-K87-A00	67 18	90652-MKH-D20	89 22
61310-K87-A30	50 5			90013-GHB-680	54 20	90116-SPO-003	56 7	90306-KGH-901	67 18	90661-K87-L51	57 5
61410-K87-A80	56 5	86150-KPG-902	92 12	90013-GHB-690	54 21			90307-K87-A00	92 17	90661-MEW-921	57 6
		86201-K87-A00ZD	97 1	90013-GHB-720	64 24			90309-K87-A01	58 12	90677-KAN-961	50 12
64000		86201-K87-A00ZE	97 1	90013-MGZ-J00	40 14			90310-K87-A30	50 11	90683-MBW-003	81 19
		86202-K87-A00ZD	97 2	90015-MGZ-J01	38 16	90118-K87-A00	78 20	90315-MFL-003	93 23		
64221-K87-A30	50 6	86202-K87-A00ZE	97 2	90017-KYJ-900	25 13	90119-K87-A00	86 13	90321-KT7-760	52 21	90683-MGC-920	76 20
64311-MKG-A00	92 9	86801-K87-A00ZA	97 3	90017-MGZ-J00	32 5	90120-K87-A00	70 9	90325-KCC-900	69 18	90690-GHB-631	89 23
64312-KWW-640	54 17	86801-K87-A00ZC	97 3	90019-KYJ-900	25 14	90120-KCR-003	93 20	90401-KCY-670	34 5	90690-GHB-651	36 15
				90019-KYJ-900	25 14	90120-KCR-003	93 20	90403-KE7-000	42 11	90690-MCA-003	66 21
64312-MKG-A00	92 10	87000		90019-MBO-000	37 12	90120-MJE-D00	69 15	90405-MGZ-J00	41 15	90701-MV9-670	38 20
64321-MKG-A00	92 11			90021-MGZ-D02	47 26	90121-K87-A00	72 19	90417-360-000	44 16	90742-KYJ-900	41 16
64535-MFJ-D00	89 17	87505-K87-J00	96 1	90021-MGZ-J00	37 13	90122-K87-A00	70 10	90418-KYJ-900	25 15	90751-K87-A00	78 23
		87508-MJJ-D31	96 2	90021-MGZ-J00	37 13						
77000		87541-MGZ-K00	96 3	90021-MGZ-J00	37 13	90129-MGZ-J00	89 19				
		87560-MY1-701	96 4	90021-MGZ-J00	37 13	90130-K87-A00	60 9	90432-MM5-000	31 15	91000	
				90023-KYJ-900	34 4	90131-883-000	37 14	90439-MB0-000	60 11	91001-MGZ-J00	41 17
77100-K87-A30ZA	70 2			90023-MGZ-J00	44 15	90131-K87-L50	63 11	90442-028-000	38 18	91007-MGS-D31	44 18
77101-K87-A30	70 3	88000		90037-422-003	43 12	90131-KZZ-900	62 22		49 1	91015-KT8-005	59 10
77103-MEE-000	60 7			90048-MY5-600	38 17	90134-KPP-T00	93 21		29 10	91016-KT8-005	59 11
77205-KPP-T00	70 4	88119-K87-A00	52 14	90050-MKN-D11	31 13	90135-K87-A00	51 8	90451-155-000	44 17	91022-MN4-003	42 17
77205-MFE-670	70 5	88210-K87-A00	52 15	90071-MBO-000	36 14	90136-K87-A30	50 8	90451-GBL-870	77 13	91023-MKP-D01	43 19
77206-KPK-900	70 6			90101-K20-901	52 16	90137-K87-A30	50 9	90451-KY2-000	42 12	91023-MN4-003	42 18
77208-KW7-900	87 7	89000		90102-K87-A00	61 18	90138-K87-A30	50 10	90452-MKP-D01	31 16	91026-MGZ-J00	43 20
77215-KW7-900	70 7			90102-MAS-000	67 15			90452-MR7-000	43 13	91051-KVK-901	63 13
77236-KEA-000	95 2	89102-538-000	95 5	90103-K87-A00	59 6	90145-MS9-612	54 24	90454-428-000	43 14	91053-MGS-D31	67 21
77251-GR1-000	95 3	89103-538-000	95 6	90103-MKG-A00	92 13			90454-KYJ-900	42 13	91054-MT6-831	68 22
77300-K87-A30ZC	70 8	89211-KWW-640	95 7	90104-K87-A00	58 9	90147-KVY-900	80 6	90455-KYJ-900	42 14	91071-MJ0-003	82 20
		89213-KWW-601	95 8	90105-KGA-B00	84 20	90155-K87-A00	78 21	90456-MA6-000	42 15	91106-MCF-003	44 19
		89215-404-670	95 9	90105-KGH-900	67 16	90161-MCT-770	76 17		43 15	91111-PJ2-003	31 17
				90105-MGS-D30	63 10	90163-GHB-730	76 18				

部 品 番 号 索 引

部品番号	頁見出	部品番号	頁見出	部品番号	頁見出	部品番号	頁見出	部品番号	頁見出
91203-KSP-911	44 20	93903-22580	51 10	95005-50410-30	94 27				
91204-KK0-003	30 12	93903-24380	86 16	95015-54000	65 34				
91207-KT8-003	43 21	93903-25380	51 11	95701-06010-00	56 9				
91212-422-006	65 29	93903-25480	72 22	95701-06010-07	85 28				
91213-MB2-006	82 21			95701-06012-00	39 27				
91251-MKL-D81	61 21	94000		95701-06014-00	29 12				
91252-K35-V01	63 14				42 19				
91253-443-761	68 23	94001-06070-0S	77 15		44 22				
91283-ML7-003	82 22	94002-08000-0S	65 31	95701-06014-07	76 23				
91301-ML7-003	30 13	94002-08070-0S	53 24	95701-06014-08	90 27				
	49 1	94050-05000	87 9	95701-06016-07	85 29				
91301-P7A-004	47 27	94050-06000	39 26	95701-06018-00	39 28				
91301-PLC-000	47 28		85 26	95701-06020-00	65 35				
91302-MB0-013	35 11	94050-06070	90 25	95701-06020-07	77 18				
	49 1	94050-06080	91 15		90 28				
91303-KF0-003	38 21	94050-08070	76 21	95701-06020-08	90 29				
	49 1	94050-10070	92 19	95701-06022-07	90 30				
91304-MCP-900	38 22	94061-04001	72 23	95701-06025-00	85 30				
	49 1	94101-05700	50 14	95701-06035-00	37 18				
91305-KC1-850	38 23	94101-06700	78 24		39 29				
	49 1	94101-06800	74 11	95701-06040-08	39 30				
91305-MCJ-751	38 24		90 26	95701-06095-00	39 34				
	49 1	94101-08000	77 16	95701-08018-07	85 31				
91307-035-000	30 14	94101-08700	85 27		92 21				
	49 1	94101-10700	82 23	95701-08050-00	76 24				
91309-425-003	36 16		92 20	95701-08055-00	39 32				
	49 1	94102-08000	79 25	95701-08075-00	39 33				
91313-MB0-003	37 15	94102-10000	79 26	95701-10028-00	85 32				
	49 1	94103-05000	87 10	95701-10028-07	92 22				
91320-MB0-000	36 17	94103-06000	65 32	95701-10075-00	39 34				
91351-K87-A30	50 13	94103-08700	76 22	95801-06028-00	29 13				
91351-MGS-D30	68 24	94109-12000	37 16		36 19				
91356-KF0-003	61 22		49 1						
91463-MAL-600	74 10	94201-10100	50 15	96000					
91508-MGP-D00	47 29	94201-20150	65 33						
91541-SOA-003	86 15		79 27	96001-06014-07	39 35				
91558-SD5-003	53 23	94201-20180	79 28		92 23				
91593-MGZ-J01	69 19	94301-08140	25 17	96001-06040-00	34 6				
91771-MKG-D81	90 24		30 15	96100-62020-10	82 25				
			33 6	96100-63050-00	42 20				
92000			37 17	96211-08000	79 29				
		94301-10160	24 10	96220-40080	44 23				
92101-06025-0A	91 14	94301-12160	25 18	96600-06010-08	92 24				
92900-06016-0E	39 25	94510-14000	44 21	96600-06022-07	70 12				
92900-08022-3E	25 16	94511-14000	77 17	96600-06028-08	74 12				
		94520-35000	82 24	96600-08020-10	44 24				
93000		94560-62200	43 22						
				98000					
93404-06025-08	56 8	95000		98200-33000	88 11				
93500-04008-1H	47 30			98200-40750	90 31				
93500-04030-0G	72 21	95002-02100	93 25	98200-41500	90 32				
93600-04012-1G	55 28	95002-40800-08	69 20	98200-43000	88 12				
93600-04040-1G	65 30		75 16		90 33				
93892-05010-08	75 15	95002-41200-08	72 24						
93892-05012-08	36 18		75 17						
93892-05012-18	47 31	95002-50000	75 18						
93892-05014-18	47 32		94 26						
93893-04012-17	55 29	95003-23039-60	73 25						
93901-22020	93 24	95005-35045-20	47 33						

部 品 名 索 引

部 品 名	頁	見 出	部 品 名	頁	見 出	部 品 名	頁	見 出	部 品 名	頁	見 出
ケースCOMP. エアークリーナー	72	2	シヤフト, ロツカーアーム	26	6	ステー, コンビネーションスイッチ	92	8	[セ]		
ケースCOMP. ヘッドライト	50	5	シヤフトC, アイトルギヤ	32	4	ステー, シートマウンティング	84	9	センサー, フロントホイールスピート	62	7
ケーブル, スターターモーター	36	12	シヤフトCOMP. ハランサー	40	11	ステー, センサーコード	66	4	センサー, リヤホイールスピート	66	3
ケーブル, ハンズフリーモーター	36	13	シユラウト COMP.	93	3	ステー, トツフブリツジアンター	58	8	センサー, O2	76	14
ケーブルCOMP. クラツチ	52	3	シリントーサフ ASSY., フロントマスター	54	9	ステー, ハーネスクリツフ	38	8	センサーセット	46	1
ケーブルCOMP. A, スロットル	52	1	シリントーサフ ASSY., リヤマスター	64	8	ステー, ホーン	92	5	センサーASSY., ウォーターテンプレチャー	25	9
ケーブルCOMP. B, スロットル	52	2	シリントーセット, マスター	54	15	ステー, メーター	51	4	センサーASSY., スピート	38	11
[コ]			[ス]			ステー, リヤフエンター-A	84	16	センサーASSY., ハンクアングル	89	6
コイルCOMP. イクニッション	91	6	スイッチASSY., ウィンカー	52	6	ステー, ワイヤ	46	13	センター, クラツチ	31	3
コッター, ハルブ	26	13	スイッチASSY., オイルプレツジャー	38	9	スターターCOMP.	34	2	センターCOMP., シフトドラム	44	6
コネクター	64	6	スイッチASSY., コンビネーション	92	2	ステーCOMP., フロントブレーキホース	54	5	[タ]		
[サ]			スイッチASSY., サイトスタンド	80	1	ステーCOMP., リヤブレーキホース	64	3	タイオート ASSY., スリーウェイ	89	3
サークルツフ	64	19	スイッチASSY., スターター&エンジン	52	4	ステーCOMP. B, フロントブレーキホース	54	6	タイヤフラム	54	14
サークルツフ 25MM	42	16	ストツフ & ハザード	88	2	ステツフ COMP. L	78	8	タクト, エアークリーナー	72	7
サークルツフ 28MM	43	18	スイッチASSY., スターターマクネツツク	88	2	ステツフ COMP., R	78	5	タクト, エアークリーナー	72	7
サークルツフ, インターナル 18.8	55	27	スイッチASSY., チェンジ	38	10	ステムサフ ASSY., ステアリング	59	3	タクト, エアークリーナー	72	7
サークルツフ, インターナル 20MM	81	18	スイッチASSY., フロントストツフ	54	1	ストツフ	69	2	タクト, エアークリーナー	72	7
サークルツフ, インターナル 35MM	82	24	スイッチASSY., リヤストツフ	77	6	ストツフ, ターミナル	36	10	タクト, エアークリーナー	72	7
サークルツフ, エキスターナル 14MM	44	21	スイッチCOMP., フロントレバ	52	7	ストツフ-COMP., キヤシフトドラム	44	8	タクト, エアークリーナー	72	7
サークルツフ, リヤマスターシリントー	64	12	スウイックアームサフ ASSY., リヤ	81	13	ストレーナーCOMP., オイル	37	7	タクト, エアークリーナー	72	7
サーモスタツト	45	1	スクリュ 4X6.6	69	3	スハナ 10X14	95	7	タクト, エアークリーナー	72	7
サスペンション, ウィンカーリレー	89	11	スクリュ 6X13	72	19	スハナ 12X14	95	8	タクト, エアークリーナー	72	7
サスペンション, ハワーリレー	89	15	スクリュ, スハシヤル 5X11	91	9	スハナ ヒン	95	9	タクト, エアークリーナー	72	7
サフスフリンク, サイトスタンド	80	4	スクリュ, スハシヤル 6X14	56	6	スピンドルCOMP., キヤシフト	44	10	タクト, エアークリーナー	72	7
サフハーネス, オイルプレツジャー	38	7	スクリュ, スハシヤル 6X25	93	19	スフリンク, カーボンブラシ	36	5	タクト, エアークリーナー	72	7
[シ]			スクリュ, タツピング 3X20	51	10	スフリンク, キツクスターターストツフ	78	1	タクト, エアークリーナー	72	7
シエツトCOMP., オイル	38	3	スクリュ, タツピング 3X6	93	24	スフリンク, クラツチ	31	8	タクト, エアークリーナー	72	7
シヨイント, ウォーター	38	6	スクリュ, タツピング 4X12	86	16	スフリンク, クラツチレバ	30	7	タクト, エアークリーナー	72	7
シヨイント, チューブ	47	25	スクリュ, タツピング 5X16	51	11	スフリンク, サイトスタンド	80	3	タクト, エアークリーナー	72	7
シヨイント, ドライブチェン	81	2	スクリュ, タツピング 5X20	72	22	スフリンク, シヤター	31	9	タクト, エアークリーナー	72	7
シヨイント, プレキロツト	64	20	スクリュ, トルクス 5X17	46	3	スフリンク, シフトラムストツフ	44	9	タクト, エアークリーナー	72	7
シヨイントA, ハキユムチューブ	46	23	スクリュ, トルクス 5X8.7	46	2	スフリンク, シフトリターン	44	12	タクト, エアークリーナー	72	7
シート, クラツチスフリンク	31	10	スクリュ, パン 4X30	72	21	スフリンク, ストツフスイッチ	77	7	タクト, エアークリーナー	72	7
シート, シヤター-スフリンク	31	4	スクリュ, パン 4X8.5	47	30	スフリンク, ハツト	62	8	タクト, エアークリーナー	72	7
シート, ハルブスフリンク	26	12	スクリュ, パン 4X8.5	93	4	スフリンク, ハルブアウター	26	9	タクト, エアークリーナー	72	7
シートASSY., シングル	70	2	スクリュ, パン 5MM	47	29	スフリンク, ハルブインナー	26	10	タクト, エアークリーナー	72	7
シートASSY., ヒーリオン	70	8	スクリュ, パン 5X14	93	21	スフリンク, プレキター	77	9	タクト, エアークリーナー	72	7
シール, エアークリーナー	72	5	スクリュ, パン 6X12	76	16	スフリンク, フロントフオーク	61	2	タクト, エアークリーナー	72	7
シール, スロットルホディ	47	24	スクリュ, パン 6X25	51	8	スフリンク, フロントリハウント	61	8	タクト, エアークリーナー	72	7
シール, タスト	61	21	スクリュ, パン 6X25	51	8	スフリンク, ヘツトライトエイミング	50	3	タクト, エアークリーナー	72	7
シール, ハルブシステム	26	1	スクリュ, フラツト 4X12	55	28	スフリンク, L. ステツフリターン	78	7	タクト, エアークリーナー	72	7
シール, フリヤサー	69	13	スクリュ, フラツト 4X40	65	30	スフリンク, R. ステツフリターン	78	6	タクト, エアークリーナー	72	7
シールセット, ヒーストン	62	1	スクリュ, フラツト 6X16	59	7	スフリンク, ステツフリターン	78	6	タクト, エアークリーナー	72	7
シール, タスト	26	14	スクリュ, ワツツジャー 4X12	55	29	スフリンク, オイルホンプドライブ	37	4	タクト, エアークリーナー	72	7
シール, ハルブシステム	26	1	スクリュ, ワツツジャー 5X10	75	15	スフリンク, オイルホンプドライブ	37	5	タクト, エアークリーナー	72	7
シール, フリヤサー	69	13	スクリュ, ワツツジャー 5X12	36	18	スフリンク, タイミング	40	12	タクト, エアークリーナー	72	7
シール, タスト	26	14	スクリュ, フラツト 4X12	55	28	スフリンク, ドライブ	43	10	タクト, エアークリーナー	72	7
シール, タスト	26	14	スクリュ, フラツト 4X40	65	30	スフリンク, フライナルトリフン	67	2	タクト, エアークリーナー	72	7
シール, タスト	26	14	スクリュ, フラツト 6X16	59	7	スハサー, トツフブリツジ	58	7	タクト, エアークリーナー	72	7
シール, タスト	26	14	スクリュ, ワツツジャー 4X12	55	29	スライター, チェン	81	12	タクト, エアークリーナー	72	7
シール, タスト	26	14	スクリュ, ワツツジャー 5X10	75	15	スリーブ	66	14	タクト, エアークリーナー	72	7
シール, タスト	26	14	スクリュ, ワツツジャー 5X12	36	18	スレツト B, ステアリングヘツトツツフ	59	8	タクト, エアークリーナー	72	7
シール, タスト	26	14	スクリュ, フラツト 4X12	55	28	スレツト COMP., ステアリングヘツト	59	8	タクト, エアークリーナー	72	7
シール, タスト	26	14	スクリュ, フラツト 4X40	65	30	スレツト COMP., ステアリングヘツト	59	8	タクト, エアークリーナー	72	7
シール, タスト	26	14	スクリュ, フラツト 6X16	59	7	スレツト COMP., ステアリングヘツト	59	8	タクト, エアークリーナー	72	7
シール, タスト	26	14	スクリュ, ワツツジャー 4X12	55	29	スレツト COMP., ステアリングヘツト	59	8	タクト, エアークリーナー	72	7
シール, タスト	26	14	スクリュ, ワツツジャー 5X10	75	15	スレツト COMP., ステアリングヘツト	59	8	タクト, エアークリーナー	72	7
シール, タスト	26	14	スクリュ, ワツツジャー 5X12	36	18	スレツト COMP., ステアリングヘツト	59	8	タクト, エアークリーナー	72	7
シール, タスト	26	14	スクリュ, フラツト 4X12	55	28	スレツト COMP., ステアリングヘツト	59	8	タクト, エアークリーナー	72	7
シール, タスト	26	14	スクリュ, フラツト 4X40	65	30	スレツト COMP., ステアリングヘツト	59	8	タクト, エアークリーナー	72	7
シール, タスト	26	14	スクリュ, フラツト 6X16	59	7	スレツト COMP., ステアリングヘツト	59	8	タクト, エアークリーナー	72	7
シール, タスト	26	14	スクリュ, ワツツジャー 4X12	55	29	スレツト COMP., ステアリングヘツト	59	8	タクト, エアークリーナー	72	7
シール, タスト	26	14	スクリュ, ワツツジャー 5X10	75	15	スレツト COMP., ステアリングヘツト	59	8	タクト, エアークリーナー	72	7
シール, タスト	26	14	スクリュ, ワツツジャー 5X12	36	18	スレツト COMP., ステアリングヘツト	59	8	タクト, エアークリーナー	72	7
シール, タスト	26	14	スクリュ, フラツト 4X12	55	28	スレツト COMP., ステアリングヘツト	59	8	タクト, エアークリーナー	72	7
シール, タスト	26	14	スクリュ, フラツト 4X40	65	30	スレツト COMP., ステアリングヘツト	59	8	タクト, エアークリーナー	72	7
シール, タスト	26	14	スクリュ, フラツト 6X16	59	7	スレツト COMP., ステアリングヘツト	59	8	タクト, エアークリーナー	72	7
シール, タスト	26	14	スクリュ, ワツツジャー 4X12	55	29	スレツト COMP., ステアリングヘツト	59	8	タクト, エアークリーナー	72	7
シール, タスト	26	14	スクリュ, ワツツジャー 5X10	75	15	スレツト COMP., ステアリングヘツト	59	8	タクト, エアークリーナー	72	7
シール, タスト	26	14	スクリュ, ワツツジャー 5X12	36	18	スレツト COMP., ステアリングヘツト	59	8	タクト, エアークリーナー	72	7
シール, タスト	26	14	スクリュ, フラツト 4X12	55	28	スレツト COMP., ステアリングヘツト	59	8	タクト, エアークリーナー	72	7
シール, タスト	26	14	スクリュ, フラツト 4X40	65	30	スレツト COMP., ステアリングヘツト	59	8	タクト, エアークリーナー	72	7
シール, タスト	26	14	スクリュ, フラツト 6X16	59	7	スレツト COMP., ステアリングヘツト	59	8	タクト, エアークリーナー	72	7
シール, タスト	26	14	スクリュ, ワツツジャー 4X12	55	29	スレツト COMP., ステアリングヘツト	59	8	タクト, エアークリーナー	72	7
シール, タスト	26	14	スクリュ, ワツツジャー 5X10	75	15	スレツト COMP., ステアリングヘツト	59	8	タクト, エアークリーナー	72	7
シール, タスト	26	14	スクリュ, ワツツジャー 5X12	36	18	スレツト COMP., ステアリングヘツト	59	8	タクト, エアークリーナー	72	7
シール, タスト	26	14	スクリュ, フラツト 4X12	55	28	スレツト COMP., ステアリングヘツト	59	8	タクト, エアークリーナー	72	7
シール, タスト	26	14	スクリュ, フラツト 4X40	65	30	スレツト COMP., ステアリングヘツト	59	8	タクト, エアークリーナー	72	7
シール, タスト	26	14	スクリュ, フラツト 6X16	59	7	スレツト COMP., ステアリングヘツト	59	8	タクト, エアークリーナー	72	7
シール, タスト	26	14	スクリュ, ワツツジャー 4X12	55	29	スレツト COMP., ステアリングヘツト	59	8	タクト, エアークリーナー	72	7
シール, タスト	26	14	スクリュ, ワツツジャー 5X10	75	15	スレツト COMP., ステアリングヘツト	59	8	タクト, エアークリーナー	72	7
シール, タスト	26	14	スクリュ, ワツツジャー 5X12	36	18	スレツト COMP., ステアリングヘツト	59	8	タクト, エアークリーナー	72	7
シール, タスト	26	14	スクリュ, フラツト 4X12	55	28	スレツト COMP., ステアリングヘツト	59	8	タクト, エアークリーナー	72	7
シール, タスト	26	14	スクリュ, フラツト 4X40	65	30	スレツト COMP., ステアリングヘツト	59	8	タクト, エアークリーナー	72	7
シール, タスト	26	14	スクリュ, フラツト 6X16	59	7	スレツト COMP., ステアリングヘツト	59	8	タクト, エアークリーナー	72	7
シール, タスト	26	14	スクリュ, ワツツジャー 4X12	55	29	スレツト COMP., ステアリングヘツト	59	8	タクト, エアークリーナー	72	7
シール, タスト	26	14	スクリュ, ワツツジャー 5X10	75	15	スレツト COMP., ステアリングヘツト	59	8	タクト, エアークリーナー	72	7
シール, タスト	26	14	スクリュ, ワツツジャー 5X12	36	18	スレツト COMP., ステアリングヘツト	59	8	タクト, エアークリーナー	72	7
シール, タスト	26	14	スクリュ, フラツト 4X12	55	28	スレツト COMP., ステアリングヘツト	59	8	タクト, エアークリーナー	72	7
シール, タスト	26	14	スクリュ, フラツト 4X40	65	30	スレツト COMP., ステアリングヘツト	59	8	タクト, エアークリーナー	72	7
シール, タスト	26	14	スクリュ, フラツト 6X16	59	7	スレツト COMP., ステアリングヘツト	59	8	タクト, エアークリーナー	72	7
シール, タスト	26	14	スクリュ, ワツツジャー 4X12	55	29	スレツト COMP., ステアリングヘツト	59	8	タクト, エアークリーナー	72	7
シール, タスト	26	14	スクリュ, ワツツジャー 5X10	75	15	スレツト COMP., ステアリングヘツト	59	8	タクト, エアークリーナー	72	7
シール, タスト	26	14	スクリュ, ワツツジャー 5X12	36	18	スレツト COMP., ステアリングヘツト	59	8	タクト, エアークリーナー	72	7
シール, タスト	26	14	スクリュ, フラツト 4X12	55	28	スレツト COMP., ステアリングヘツト	59	8	タクト, エアークリーナー	72	7
シール, タ											

部 品 名 索 引

部 品 名	頁 見 出	部 品 名	頁 見 出	部 品 名	頁 見 出	部 品 名	頁 見 出
テンシヨナーCOMP. ,カムチエン	29 2	ノツクピ ン 10X16	38 20	ピ ン, クラツチリフター	31 11	フ レート, ヘルメットホルダ	84 4
[ト]		ノツクピ ン 8X14	25 17	ピ ン, シフトリターンズフ リンク	44 13	フ レート, ホ ート	24 3
ト ライバ ー, スクリュー	95 5		30 15	ピ ン, ステツフ ジ ョイント	78 4	フ レートASSY. , リヤ フレーム	84 19
ト ラムCOMP. , キ ャーシフト	44 5		33 6	ピ ン, スフ リット 1. 0	50 15	フ レートC, エンシ ンハンカ	92 7
トレイ, イク ニツシヨコイル	91 1		37 17	ピ ン, スフ リット 2. 0X15	65 33	フ レートCOMP. , クラツチフ レツシヤ	31 6
[ナ]		[ハ]		ピ ン, スフ リット 2. 0X18	79 27	フ ロテクター	54 10
ナツト, 6カク 10MM	52 20	ハ ーCOMP. , サイド スタンド	80 2	ピ ン, スフ リット 3X8	78 23	フ ァンCOMP. , ケーリング	93 5
ナツト, 6カク 6MM	77 15	ハ イフ, シート	61 12	ピ ン, ハ ーテイシヨ	38 2	フ ァンCOMP. , ケーリング	93 5
ナツト, 6カク 8MM	53 24	ハ イフ, ステアリング ハンド ル	58 1	ピ ン, ハンカ	62 17	フ ァンCOMP. , ケーリング	93 5
	65 31	ハ イフ, フェエル	46 20	ピ ン, ヒ ストン	40 3	フ ァンCOMP. , ケーリング	93 5
ナツト, 6カクキヤツフ 6MM	69 17	ハ イフ, CP	87 2	ピ ン, ヒ ストン	40 3	フ ァンCOMP. , ケーリング	93 5
ナツト, 6カクキヤツフ 8MM	76 19	ハ イフ COMP. , エキゾ ースト	76 1	ピ ン, メインステツフ ハ ーシ ョイント	78 3	フ ァンCOMP. , ケーリング	93 5
ナツト, キヤツフ 6MM	52 19	ハ イフ COMP. , フロントフオーク	61 4	ピ ンA, ノツク 12X16	25 18	フ ァンCOMP. , ケーリング	93 5
	55 25	ハ イフ COMP. B, フロントフ レーキ	57 3	ピ ンD, ジ ョイント	65 34	フ ァンCOMP. , ケーリング	93 5
	69 16	ハ イフ COMP. B, リヤフ レーキ	57 1	ヒートガ ード, ホ ン	89 8	フ ァンCOMP. , ケーリング	93 5
	74 9	ハ イフ COMP. C, フロントフ レーキ	57 4	ヒュース, フ レート	88 11	フ ァンCOMP. , ケーリング	93 5
	86 14	ハ イフ COMP. C, リヤフ レーキ	57 2	ヒュース, ミニ	88 12	フ ァンCOMP. , ケーリング	93 5
	89 20	ハ ツキン, オイルストレーナ	37 8		90 31	フ ァンCOMP. , ケーリング	93 5
ナツト, クリツフ 5MM	50 12	ハ ツキン, ベ ース	69 8	[フ]		フ ランジ サフ ASSY. , リヤフ アイナル	31
ナツト, クリツフ 6MM	93 22	ハ ツキン, マフラー	76 9	フ ーツ, スリーブ	66 9	ト リフン	67 7
ナツト, コネクテイング ロツト	40 8	ハ ツク, サヘ スフ ツク	95 3	フ ーツ, ビ ンフ ツシユ	62 15	フ レームASSY. , L. リヤ	84 7
ナツト, サイド スタンド	80 7	ハ ツテリ	88 1	フ ーツB	62 16	フ レームASSY. , R. リヤ	84 5
ナツト, スクエアウエルテ イング 4MM	72 23	ハ ツツ セット, フロント	62 2			[ハ]	
ナツト, ステアリング ステム	58 11	ハ ツツ セット, リヤ	66 1	フ ーツ, スリーブ	66 9	ハ アリンク, スペ シヤルラシ アルホ ール	41 17
ナツト, スペ シヤル 6MM	77 12	ハ ルフ, インレット	26 7	フ ーツCOMP.	54 8	ハ アリンク, ニート ル 14X22X16	44 19
ナツト, スペ シヤル 6X7	88 6	ハ ルフ, エキゾ ースト	26 8		64 7	ハ アリンク, ニート ル 17X27X14. 8	42 17
ナツト, セツテイニング	93 2	ハ ルフ, ハ ーシ ョントロルソレノイト	75 8	フ ーラー, ミニヒュース	95 1	ハ アリンク, ニート ル 20X24X11	43 20
ナツト, フィキシンク	52 21	ハ ルフ, リム	63 1	フ ーツ, ガ イド	61 6	ハ アリンク, ニート ル 20X34X16. 8	43 19
ナツト, フェンダ ーセツテイニング	72 17		67 12	フ ツシユ, スライダ	61 7	ハ アリンク, ニート ル 22X29X30	82 20
ナツト, フランジ 10MM	92 19	ハ ルフ セット, アイトルエア コントロル	46 11	フ ツシユA, タ ンハ	83 2	ハ アリンク, ニート ル 30X35X17	31 17
ナツト, フランジ 3MM	93 23	ハ ルフ ASSY. , エアインジ エクシヨ		フ ラク, スハ ーク	25 8	ハ アリンク, ニート ル 30X35X17	31 17
ナツト, フランジ 5MM	87 9		74 7	フ ラク, フ リーサ ーチユフ	72 12	ハ アリンク, ニート ル 20X34X16. 8	43 20
ナツト, フランジ 6MM	39 26	ハ ルフ ASSY. , リヤフ	37 9	フ ラクツ, ハンド ルハ	52 11	ハ アリンク, ニート ル 22X29X30	82 20
	85 26	ハ ルフ COMP. , リート	24 5	フ ラクツ, ヒ リオンステツフ	78 15	ハ アリンク, ニート ル 22X29X30	82 20
	90 25	ハ ント, オイル	37 1	フ ラクツサフ ASSY. , R. フロント	62 19	ハ アリンク, ニート ル 22X29X30	82 20
	91 15	ハ ント, インデュクタ	25 7	フ ラクツCOMP. , リヤフ レーキ	66 7	ハ アリンク, ニート ル 22X29X30	82 20
ナツト, フランジ 8MM	76 21	ハ ント, エアクリナーコネクテイング		フ ランセツトA, カーホ ン	36 2	ハ アリンク, ニート ル 22X29X30	82 20
ナツト, ヘツト ライトエイミンク	50 11		72 10	フ ランセツトB, カーホ ン	36 3	ハ アリンク, ニート ル 22X29X30	82 20
ナツト, ロツク 22MM	31 14	ハ ント, ツール	89 18	フ ランセツトC, カーホ ン	36 4	ハ アリンク, ニート ル 22X29X30	82 20
ナツト, ロツク 26X1. 5	81 16		95 4	フ ランセツトD, カーホ ン	36 5	ハ アリンク, ニート ル 22X29X30	82 20
ナツト, U 10MM	78 22	ハ ント, ナロ	89 22	フ ランセツトE, カーホ ン	36 6	ハ アリンク, ニート ル 22X29X30	82 20
	81 15	ハ ント, ラバ	89 22	フ ランセツトF, カーホ ン	36 7	ハ アリンク, ニート ル 22X29X30	82 20
ナツト, U 12MM	67 18	ハ ント, ワイヤハ ーネス	89 21	フ レート, アイトルエア コントロルハ ルフ	46 14	ハ アリンク, ニート ル 22X29X30	82 20
ナツト, U 14MM	81 17	ハ ント, ワイヤマフラー	76 8	フ レート, スイング アームサイド	67 20	ハ アリンク, ニート ル 22X29X30	82 20
ナツト, U 16MM	67 17	ハ ーネス, ワイヤ	89 4	フ レート, ステツフ ラハ ーセツテイニング	78 10	ハ アリンク, ニート ル 22X29X30	82 20
ナツト, U 5MM	85 25			フ レート, スピ ント ル	44 11	ハ アリンク, ニート ル 22X29X30	82 20
ナツト, U 6MM	60 10	[ヒ]		フ レート, セツテイニング	31 7	ハ アリンク, ニート ル 22X29X30	82 20
	75 14	ヒ ース, オイルロツク	61 10	フ レート, タ イフラム	54 13	ハ アリンク, ニート ル 22X29X30	82 20
	85 24	ヒ ストン	40 2		64 18	ハ アリンク, ニート ル 22X29X30	82 20
ナツトワツシヤ ー 6MM	36 14		62 11	フ レート, テンシヨナーセツテイニング	44 1	ハ アリンク, ニート ル 22X29X30	82 20
ナツトU, フランジ 8MM	58 12		66 5	フ レート, ト ライフ チエンカ イド	33 3	ハ アリンク, ニート ル 22X29X30	82 20
[ノ]			66 5	フ レート, ヒ リオンステツフ クリツク	78 17	ハ アリンク, ニート ル 22X29X30	82 20
ノツクピ ン 10X16	24 10	ヒ ストンセツト, マスターシリンダ	64 13	フ レート, ファンネルセツテイニング	46 7	ハ アリンク, ニート ル 22X29X30	82 20
		ヒ ホ ット, シフトト ラムストツハ ーアム	44 15	フ レート, フロントエンシ ンハンカ	92 6	ハ アリンク, ニート ル 22X29X30	82 20
		ピ ン, キ ャーシフトフオーク ガ イド	43 11	フ レート, ハ アリンク セツテイニング	42 2	ハ アリンク, ニート ル 22X29X30	82 20
						[ホ]	
						ホ ール, スチール #8	79 29

部 品 名 索 引

部 品 名	頁 見 出	部 品 名	頁 見 出	部 品 名	頁 見 出	部 品 名	頁 見 出
ホ ス, オイルフィルター	37 12	ホ ルト, ソケットスベ シヤル 8X18	85 21	ホ ルト, フランジ 6X35	37 18	ホルター, フラシ	36 4
ホ ツクスA, バ ッテリー	88 4	ホ ルト, ソケットスベ シヤル 8X45	77 10		39 29	ホルター, ヘッド ライト	50 6
ホ ツクスB, バ ッテリー	84 8	ホ ルト, ソケットノック 6MM	38 15	ホ ルト, フランジ 6X39.5	25 14	ホルター, マスターシリンダー	52 8
ホ テ イセツト	46 9	ホ ルト, ターミナル	36 7	ホ ルト, フランジ 6X40	34 6		54 12
ホ テ イセツト, フレーム	92 4	ホ ルト, タイロツト	77 11		39 30	ホルター, L. ステツフ	78 11
ホ テ イASSY., スロツトル	46 8	ホ ルト, チエンアシ ヤステイング	81 4	ホ ルト, フランジ 6X45	64 24	ホルター, L. ハンド ルアツハ	58 5
ホ テ イCOMP., アイド ルエアークontrol		ホ ルト, テ イスク 8X25	63 10	ホ ルト, フランジ 6X95	39 31	ホルター, R. ステツフ	78 2
ハ ルフ	46 17	ホ ルト, ト レンフ ラク 12X15	37 14	ホ ルト, フランジ 8X18	85 31	ホルター, R. ハンド ルアツハ	58 2
ホ ルト, 6カク 6X25	91 14	ホ ルト, ハンド ルレバ ーヒ ホ ット	54 23		92 21	ホルター-ASSY., ヘルメツト	84 11
ホ ルト, アダ プター 10MM	52 16	ホ ルト, ヒ ホ ットアシ ヤステイング	81 10	ホ ルト, フランジ 8X32	62 22	ホルター-COMP., L. ヒ リオンステツフ	78 18
ホ ルト, オイル 10X22	54 24	ホ ルト, ヒ リオンステツフ プ ラケツト	78 16	ホ ルト, フランジ 8X40	76 17	ホルター-COMP., R. ヒ リオンステツフ	78 14
	65 27	ホ ルト, ヒ ン	66 16	ホ ルト, フランジ 8X49	66 20		
ホ ルト, キヤツフ 6X8	78 20	ホ ルト, プ レーキ テ イスク 8X24	67 16	ホ ルト, フランジ 8X50	76 18	[マ]	
ホ ルト, クラツチワイヤーアシ ヤステイング	52 13	ホ ルト, フランジ 10X145	92 13		24	マーク, ト ライブ コーシヨシ	96 4
ホ ルト, コネクテイング ロツト	40 6	ホ ルト, フランジ 10X25	92 15	ホ ルト, フランジ 8X55	39 32	マーク, リヤフエンター	97 3
ホ ルト, サイド スタンド ヒ ホ ット	80 5	ホ ルト, フランジ 10X28	85 32	ホ ルト, フランジ 8X75	39 33	マーク, L. ウイシク	97 2
ホ ルト, シーリング 12MM	25 4	ホ ルト, フランジ 10X25	92 22	ホ ルト, フランジ ソケツト 6X22	45 4	マーク, R. ウイシク	97 1
	38 4	ホ ルト, フランジ 10X65	92 16	ホ ルト, フランジ ソケツト 6X25	33 4	マフラー-COMP.	76 5
ホ ルト, シーリング 18MM	38 17	ホ ルト, フランジ 10X75	39 34		35 8		
ホ ルト, シヨルター	47 26	ホ ルト, フランジ 12X50	34 4	ホ ルト, フランジ ソケツト 6X28	30 11	[ミ]	
ホ ルト, スイツチセツテイング	80 6	ホ ルト, フランジ 6MM	72 18		33 5	ミラー-COMP.	52 15
ホ ルト, スウイシク アームヒ ホ ット	81 7	ホ ルト, フランジ 6X10	29 8	ホ ルト, フランジ ソケツト 6X40	30 10		
ホ ルト, スタツト 12X25	67 15		54 18	ホ ルト, フランジ ソケツト 6X60	35 9		
ホ ルト, スタツト 6X16	39 25	ホ ルト, フロントアクスル	56 9	ホ ルト, フロントアクスル	63 12	[メ]	
ホ ルト, スタツト 8X22	25 16	ホ ルト, フロントフオーク	66 18	ホ ルト, ハヅツ カバ ー	61 14		
ホ ルト, スベ シヤル 10MM	43 12		85 28	ホ ルト, ハヅツ ライト	24 7	メーター-ASSY., コンビ ネシヨシ	51 2
ホ ルト, スベ シヤル 10X16	25 10	ホ ルト, フランジ 6X12	39 27	ホ ルト, ハヅツ ライトエイミンク	50 9	メーター-COMP., LCD	51 3
ホ ルト, スベ シヤル 10X25	40 14		54 19	ホ ルト, ハヅツ ライトマウンテイング	50 8	メイシヤツト	42 1
ホ ルト, スベ シヤル 5X10	50 10		62 20	ホ ルト, ワンウェイ 6X10	84 20		
	85 23	ホ ルト, フランジ 6X14	64 23	ホ ルト, L. ステアリシク ハンド ルレバ ー		[モ]	
ホ ルト, セツテイング	36 6		29 12	ホ ルト, UBS 8X105	52 18		
ホ ルト, ソケツト 10MM	38 13		39 35	ホ ルト, ワツシヤ ー 4X8	38 16	メーター-ASSY.	46 12
	14		42 10	ホ ルト, ワツシヤ ー 6X12	38 12	メーター-ASSY., スターター	36 1
ホ ルト, ソケツト 10X25	59 6		19		37 13	メーター-ASSY., ファン	93 9
ホ ルト, ソケツト 10X54	92 14		44 22	ホ ルト, ワツシヤ ー 6X16	44 14	モシ ュレター-ASSY.	56 3
ホ ルト, ソケツト 4X25	69 15		76 23	ホ ルト, ワツシヤ ー 6X25	93 20		
ホ ルト, ソケツト 5X10	63 11		90 27	ホ ルト, ワツシヤ ー 9X100	56 8	[ラ]	
ホ ルト, ソケツト 5X9	88 8		92 23	ホ ルト, A. ヒ ン	25 11		
ホ ルト, ソケツト 6X10	92 24	ホ ルト, フランジ 6X16	34 3	ホ ルト, ユニツトASSY., フューエル	62 14	ライツASSY., ライセシス	87 4
ホ ルト, ソケツト 6X22	52 17		62 21	ホ ン プ ASSY., オイル	69 1	ラン エター-COMP.	93 1
	54 22		66 19	ホ ン プ COMP., ウォーター	37 3	ラハ ー, エアークリーナーケースマウンテイング	84 1
	65 25		85 29	ホ ン プ COMP., エターアツハ ー	35 1	ラハ ー, エキゾ ーストバ イフ マウンテイング	76 12
	70 12	ホ ルト, フランジ 6X18	39 28	ホ ン プ COMP., フューエル	35 5	ラハ ー, キヤチエンシ ヱ タル	77 5
	86 13	ホ ルト, フランジ 6X20	24 8	ホ ン プ COMP., リヤーマスターシリンター	93 12	ラハ ー, キヤニスターマウンテイング	75 1
ホ ルト, ソケツト 6X28	74 12		65 35	ホ ン プ COMP., リヤーマスターシリンター	93 13	ラハ ー, サーマスタツト	45 2
ホ ルト, ソケツト 8MM	32 5		77 18	ホ ン プ COMP., A. フロント プ レーキ	35 4		48 1
	61 19		90 28	ホ ン プ COMP., A. リヤフ プ レーキ	69 7	ラハ ー, サイト カバ ー	89 17
ホ ルト, ソケツト 8X20	44 24		29	ホ ン プ COMP., D. フロント プ レーキ	64 10	ラハ ー, シートクツシヨシ	70 6
	50 7	ホ ルト, フランジ 6X22	90 30	ホ ン プ COMP., D. リヤフ プ レーキ	54 3	ラハ ー, シートホ ン ジ	70 3
ホ ルト, ソケツト 8X22	69 14	ホ ルト, フランジ 6X25	29 9	ホ ン プ COMP., D. リヤフ プ レーキ	64 4	ラハ ー, シートセツテイング	70 4
ホ ルト, ソケツト 8X30	58 9		85 30	ホ ン プ COMP.	64 5		5
ホ ルト, ソケツト 8X32	58 10	ホ ルト, フランジ 6X28	29 13	ホ ン プ COMP., ライセシス	89 7	ラハ ー, シヨツク	88 3
	61 18		36 19	ホ ン プ ASSY., フロント	63 6	ラハ ー, ステツフ	78 9
	78 19		37 11	ホ ン プ ASSY., リヤ ー	67 10	ラハ ー, テールライトコート	84 14
	21		54 20	ホ ルター	51 9	ラハ ー, テールライト プ ラケツト	89 5
ホ ルト, ソケツトスベ シヤル 6X12	83 3	ホ ルト, フランジ 6X30	31 13		87 5	ラハ ー, バ ッテリー	60 2
ホ ルト, ソケツトスベ シヤル 6X50	65 26	ホ ルト, フランジ 6X32	25 13	ホルター, ウイシク	86 9	ラハ ー, ハンド ルカバ ー	30 9
ホ ルト, ソケツトスベ シヤル 8X12	83 4		54 21	ホルター, ハンド ルロア ー	58 3	ラハ ー, ハンド ルクツシヨシ	58 4
ホ ルト, ソケツトスベ シヤル 8X18	70 9	ホ ルト, フランジ 6X35	25 12				

部 品 名 索 引

部 品 名	頁 見 出	部 品 名	頁 見 出	部 品 名	頁 見 出	部 品 名	頁 見 出
ラバ ⁺ -, フ ⁺ ロテクター	75 12 76 4 84 17	レクチファイヤーCOMP., シリコン	89 2	ワツシヤ- , フ ⁺ レイン 5MM	87 10		
ラバ ⁺ -, フ ⁺ ロテクターマウンテイング	76 6	レシーバ ⁺ -, クラツチケーブ ⁺ ル	30 8	ワツシヤ- , フ ⁺ レイン 6MM	65 32		
ラバ ⁺ -, フロントフェンダ ⁺ -マウンテイング	60 6	レバ ⁺ -COMP., クラツチ	30 6		74 11		
ラバ ⁺ -, ヘツト ⁺ ライト	74 6	レバ ⁺ -COMP., L. ハント ⁺ ル	52 12		78 24		
ラバ ⁺ -, ヘツト ⁺ ライトケーシ-ル	50 4	レバ ⁺ -COMP., R. ハント ⁺ ル	54 16	ワツシヤ- , フ ⁺ レイン 8MM	90 26		
ラバ ⁺ -, ヘツト ⁺ ライトケースマウンテイング	70 1 75 11 93 17	レンチ, 6カク 5MM	95 11		69 18		
		レンチ, フ ⁺ ラク	95 10		76 22		
		[R]			77 16		
ラバ ⁺ -, ヘツト ⁺ ライトケー-スリム	50 13	ローラー 4X8	44 23	ワツシヤ- , リヤ-カハ ⁺ -ク ⁺ ロメツト	60 11		
ラバ ⁺ -, ヘツト ⁺ ライトマウンテイング	50 2	ロツク, ステアリング ハント ⁺ ル	59 5	ワツシヤ- , ロツク	59 9		
ラバ ⁺ -, マウンテイング	24 9 48 1	ロツト ASSY., コネクテイング	40 5	ワツシヤ- , ロツク 25MM	42 14		
		ロツト COMP., フ ⁺ ツシユ	64 14	ワツシヤ- , ロツク 28MM	43 17		
ラバ ⁺ -, マフラーマウンテイング	76 10			[O]			
ラバ ⁺ -, リヤ-ウインカーマウンテイング	86 10			オリング 14. 7X2. 2	37 15		
ラバ ⁺ -, リヤ-カウルマウンテイング	60 8	ワイヤ- , ヘルメツトセツテイング	95 2		49 1		
ラバ ⁺ -, リヤ-フェンタ ⁺ -	84 13	ワツシヤ-	36 11	オリング 14. 8X2. 4	38 21		
ラバ ⁺ -, リヤ-フレ-ム	84 6	ワツシヤ- 10. 2MM	43 15		49 1		
ラバ ⁺ -, リンクストツバ	84 10	ワツシヤ- 10. 5X40	41 15	オリング 16. 5X2. 5	38 23		
ラバ ⁺ -, L. サイト ⁺ アウターカハ ⁺ -	51 1	ワツシヤ- 12. 2X17X1. 5	25 15		49 1		
ラバ ⁺ -, L. フロントウインカー	86 6		48 1	オリング 17. 8X1. 9	46 15		
ラバ ⁺ -, R. フロントウインカー	86 3	ワツシヤ- 12. 5X30X5	34 5	オリング 18X3	30 14		
ラバ ⁺ -B, シ-トマウンテイング	87 7	ワツシヤ- 14MM	44 17		49 1		
ラバ ⁺ -B, テ-ルライトマウンテイング	56 1		77 13	オリング 23X2. 4	38 22		
ラバ ⁺ -B, R. カハ ⁺ -	87 1	ワツシヤ- 6. 5X26	83 6		49 1		
ラバ ⁺ -C, シ-トセツテイング	70 7	ワツシヤ- 8. 5X20	77 14	オリング 24. 4X3. 1	36 16		
ラバ ⁺ ル, オイルキヤハ ⁺ シテイ-	96 3	ワツシヤ- 8. 5X26	83 5		49 1		
ラバ ⁺ ル, タイヤ&ト ⁺ ライフ チエン	96 1	ワツシヤ- 8MM	70 10	オリング 3. 2X1. 1	38 24		
ラバ ⁺ ル, チエンアシ ⁺ ヤスタ-	96 2	ワツシヤ- , オイルホ ⁺ ルト	55 26		49 1		
ラバ ⁺ ル, ラジ ⁺ エターキヤツフ	93 8		65 28	オリング 32. 95X2. 62	35 11		
		ワツシヤ- , シ-リング 6. 5MM	35 10		49 1		
[R]			38 19	オリング 33. 2X2. 4	61 22		
リテーナ-	62 13	ワツシヤ- , シ-リング 6MM	29 10		30 13		
リテーナ-, ハ ⁺ ルフ ⁺ スフ ⁺ リンク	66 8		49 1	オリング 48. 1X3. 6	49 1		
リフタ-ASSY., テンシヨナ-	26 11	ワツシヤ- , シ-リング 8MM	38 18		49 1		
リフレクター, フロントリフレツクス	29 4		49 1	オリング 4X2	36 17		
リフレクター, リフレツクス	60 1	ワツシヤ- , スウイング ア-ムサイト	49 1	オリング 55X2	68 24		
リハ ⁺ ツト, フ ⁺ ツシユ 6MM	84 3	ワツシヤ- , スフ ⁺ ライン 25X31X1. 5	31 12	オリング 7. 47X3. 6	47 28		
		ワツシヤ- , スフ ⁺ ライン 25X42X1. 6	42 12	オリング 7. 8X1. 9	47 27		
リレ-ASSY., ハ ⁺ ワ-	86 12	ワツシヤ- , スフ ⁺ ライン 28X34X1. 5	42 13	オリング, エア-インジ ⁺ エクシヨンコント-ル			
リレ-COMP., ウインカー	91 10	ワツシヤ- , スフ ⁺ ライン 28MM	43 16		46 10		
リレ-COMP., ハ ⁺ ワ-	89 10	ワツシヤ- , スフ ⁺ リンク 22MM	43 13	オリング, センサ-	46 4		
リング	36 8	ワツシヤ- , スハ ⁺ シヤル 8MM	61 20		5		
リング, オイルシ-ルストツバ	61 13	ワツシヤ- , スラスト 17. 2MM	42 11	[P]			
リング, ストツバ	62 12	ワツシヤ- , スラスト 20MM	43 14	PGM-FIユニット	89 16		
		ワツシヤ- , スラスト 25MM	42 15				
リング, スナツフ 62MM	66 15	ワツシヤ- , スラスト 25X45X1. 6	31 16	[T]			
リング, ハ ⁺ ツクアツフ	43 22	ワツシヤ- , ト ⁺ ラムストツバ	44 16	Tジ ⁺ ヨイント, フユ-エル	46 22		
リング, ヒ ⁺ ストン	61 5	ワツシヤ- , ト ⁺ レンフ ⁺ ラク 12MM	37 16				
リング, フロントハ ⁺ ルサ-	61 11		49 1				
リング, リヤ-ハ ⁺ ルサ-	63 4	ワツシヤ- , フ ⁺ レイン 10MM	79 26				
リング, セツト, ヒ ⁺ ストン	67 6 40 1		82 23				
			92 20				
[R]			67 19				
レクチファイヤーASSY., レキ ⁺ ユレ-ト	89 1		50 14				

Yumbo-jp.com

1 ま え が き
目 次

2 エ ン ジ ン

3 フ レ ー ム

4 部 品 番 号 索 引

5 部 品 名 索 引

Rebel 500 [PG60-120]

パーツカタログ

「 不 許 複 製 」

発 行 本 田 技 研 工 業 株 式 会 社

編 集 本 田 技 研 工 業 株 式 会 社
サービス部 サービス情報課

JumboOjo.com

HONDA
The Power of Dreams