

ADV750LH

[RC95-100]

ADV750LJ

[RC95-110]

ADV750Lk

[RC95-120]

PDF

当パーツカタログは Web 公開用です

- ・部品番号を検索いただく際は、必ず巻末の「パーツカタログニュース」も合わせてご確認ください。
- ・部品在庫状況・価格は、Honda正規販売店にご相談ください。

パーツカタログ

3 版



管理 No.11MKHH03

Jumbo-jp.com

まえがき
目次

1

エンジン

2

フレーム

3

部品番号索引

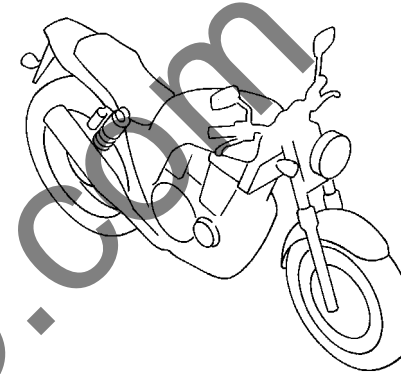
4

部品名索引

5

カラー写真とカラーラベルのご利用方法

- 製品カタログで案内された車体色の写真が掲載されています。
- 色物部品の受、発注のときにご利用ください。
 - ・どのような車体色が売られているかひと目でわかります。
 - ・現車がないときでも、お客様の車体色を確認するのに便利です。
 - ・フォトNO.とまえがきの配色表を使用すれば正しい色物部品の部品番号を簡単に引くことができます。
 - ・カラーラベルの貼付位置は、カラーラベルの貼り付け位置確認をご参照下さい。



●カラーラベル

CBR400SF1	
COLOR	NH-138
CODE	NH138H

●配色表

		機種名 (MODEL)		CBR400SF1				掲載 ブロック	見出 番号
		フォトNO.		NO. 1	NO. 2	適用号機			
		主体色 (COLOR)		シヤスタ 初付	シヤスタ 初付			初号機	終号機
		コード (CODE)		NH-138	NH-138				
NO.	色物部品名	基本部品番号		NH138H	NH138H				
1									
2									
3									
4									
5									
6									

シヤスタホワイト (NH-138)
【フォト NO. 1】

* 車体色は印刷のため実物と多少異なる場合があります。

X-ADV [ADV750LH-2J] フレーム号機 RC95-1000001~1099999



ヴィクトリーレッド (R-334)
【フォト NO. 1】

X-ADV [ADV750LH-J] フレーム号機 RC95-1000001~1099999



デジタルシルバーメタリック (NH-A30M)
【フォト NO. 2】

* 車体色は印刷のため実物と多少異なる場合があります。

X-ADV [ADV750LJ] フレーム号機 RC95-1100001~1199999



デジタルシルバーメタリック (NH-A30M)
【フォト NO. 3】



キャンディークロモスフィアレッド (R-381C)
【フォト NO. 4】

* 車体色は印刷のため実物と多少異なる場合があります。

X-ADV [ADV750Lk-2J] フレーム号機 RC95-1200001~



グランプリレッド (R-380)
【フォト NO. 5】



マットアーマードグリーンメタリック (G-208M)
【フォト NO. 6】

X-ADV [ADV750Lk-J] フレーム号機 RC95-1200001~



マットビュレットシルバー (NH-389M)
【フォト NO. 7】

Yumbo-jp.com

パーツカタログのご使用にあたって

- このパーツカタログは2019年2月10日現在で編集してあります。
 - ・その後、補修部品の販売形態変更、削除（非販売）を行うことがございます。
 - ・変更情報は最新のEPC (Electronic Parts Catalogue) に反映しています。又パーツカタログニュースで案内していますので確認して下さい。
- 部品注文は部品番号でご連絡下さい。
 - ・部品注文時は、モデル、タイプ、号機、色、メーカー名、サイズを必要に応じて確認して下さい。
 - ・イラストレーション（部品図）は部品検索の目安として記載していますので、現品と形状が異なる場合があります。
- 部品の希望小売価格は、2019年2月現在の価格を記載しています。
 - ・部品の希望小売価格は、予告なしに変更する事があります。
 - ・部品の希望小売価格には消費税は含まれていません。

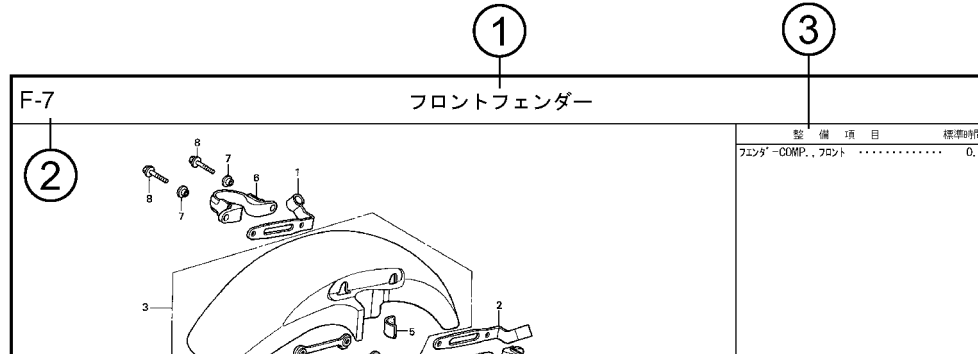
初版 2017年4月1日
本田技研工業株式会社

目次

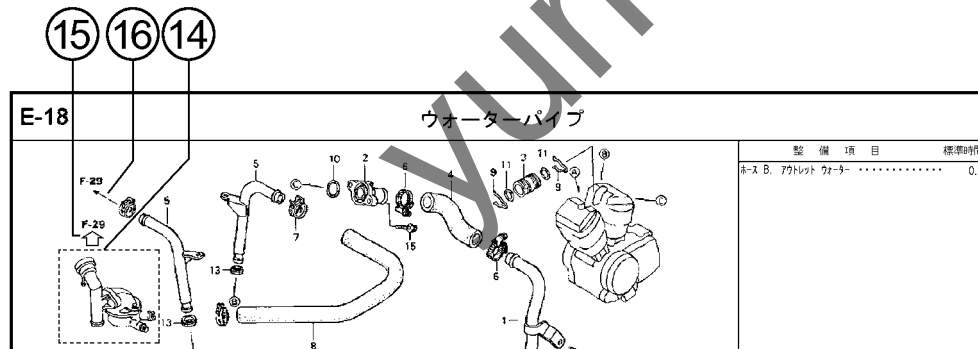
ページNo.

・ パーツカタログのご使用にあたって	1	1
・ 部品情報の探し方	2	
・ パーツカタログの構成	3	
・ 部品に変更があったとき	4	
・ パーツカタログに使用されている略語	4	
・ 部品の記載ブロックと打头号機の確認	5	
・ カラーラベルの貼り付け位置確認	5	
・ 号機管理表	6	
・ 配色表	7	
・ フューエルホース／チューブとビニールチューブ、 および一般用チューブの使用について	19	
・ 標準整備時間	23	
・ イラスト インデックス	27	
・ エンジン グループ	35	2
・ フレーム グループ	63	3
・ 部品番号索引	131	4
・ 部品名索引	136	5

パーツカタログの構成



見出し 番号	部品番号	部品名	希望 小売 価格	使用個数		適用号機		タイプ
				SFX	SFY	初号機	終号機	
1	45156-MCE-000	クランプ、R. フロントブレーキホース	380	1	1			
2	45157-MCE-000	クランプ、L. フロントブレーキホース	380	1	1			
3	61100-MCE-000ZA	フェンダーCOMP.、フロント *NH411M*.フォースシルバメタリック	6,700	1	1			3J, 4J
	61100-MCE-000ZB	*PB284C*キャンディイエニックスブルー	6,700	1	1			J, 2J
4	61101-MCE-000	プレート、フロントフェンダー	400	2	2		1008000	
	61101-MCE-010	400	2	2	1008001		
5	61102-MCE-300	クッション、フロントフェンダー (ブラック)	120	2	2			



①ブロックタイトル ②ブロックNO.

③整備項目／標準時間－標準整備時間

④見出し番号

・本文の見出し番号に()、()が付いているものは、前ページより同じ見出し番号が続いていることを示します。

⑤部品番号 ⑥Honda色記号 ⑦部品名 ⑧色名称

⑨注記

・特記事項を部品名欄に()で表示しています。

⑩希望小売価格

- ・シカ 市場状況等により変動するメーカー希望小売価格。
- ・オープン メーカー希望小売価格が存在せず、各小売店が独自に決定する小売値。オープン価格。

⑪使用個数

- ・使用個数に()、()がつけられている部品はオプション部品です。
- ・使用個数に“N”と表示されている部品は必要に応じて選択して使用する部品です。
- ・使用個数は各ブロック内に使用されている数を示します。

⑫適用号機

⑬タイプ

・タイプ欄が無記入のものは、すべてのタイプに共通使用されます。

⑭

・内の部品は、他のブロックで案内されています。

⑮

・で囲まれている掲載ブロックNo.を表示しています。

⑯

・は該当部品の接続先ブロックNo.を表示しています。

部品に変更があったとき



見出 番号	部品番号	部品名	希望 小売 価格	使用個数		適用号機	
				SFX	SFY	初号機	終号機
1	45156-MCE-000	クランプ - R. フロントブレーキホース	380	1	1		
2	45157-MCE-000	クランプ - L. フロントブレーキホース	380	1	1		
3	61100-MCE-000ZA	フエンダ - COMP. フロント *NH411M* フォースシルバメタリック	6,700	1	-	3J, 4J	
	61100-MCE-000ZB	*PB284C*キャンディフェニックスブルー	6,700	1	-	J, 2J	
4	61101-MCE-000	プレート, フロントフエンダ	400	2	2	1008000	
	61101-MCE-010		400	2	2	1008001	
5	61102-MCE-300	クッション, フロントフエンダ (##) (フック)	120	2	2		
6	61105-MCE-000	ステー, フロントフエンダ - マウンテイング	400	2	2		
7	61107-MR7-000	カラー (6.5)	110	4	4		
8	96001-06020-00	ホルト, フランジ 6X20	40	4	4		

初号機から変更しないで使用する。左側にある場合は、1008001号機からの車に使用する。右側にある場合は、1008000号機までの車に使用する。

●部品各末尾の(###)マークがあるものは供給に期限(非販売部品)があることを示します。

パーツカタログに使用されている略語

●パーツカタログには下記の略語が使用されています。

- A..... アンペア
- A.C. オルタネーティングカーレント (交流)
- A.M. アタッチングマーク (貼り付けマーク)
- ASSY. アッセンブリー
- C. D. I. ... キャパシティブディスチャージグニッション (容量放電点火)
- COMP. コンプリート
- D. C. ダイレクトカーレント (直流)
- G..... グラム
- KPH..... キロメーター毎時
- L..... レフト (左)
- L(100L)・リンク (駒数 100)
- L. E. D. ... ライトエミテッドダイオード (発光ダイオード)
- MM..... ミリメーター
- R..... ライト (右)
- STD. スタンダード
- T(22T) .. チョウ (歯数 22)
- T. M. トランスクリプトマーク (転写マーク)
- V..... ボルト
- W..... ワット
- WL..... ウイズラベリング (ストライプ、ラベル類を含む)
- WOL..... ウイズアウトラベリング (ストライプ、ラベル類を除く)

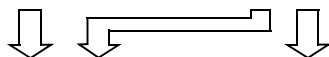
部品の記載ブロックと打刻号機の確認

部品の記載
ブロック

エンジン部品
E-1~

スロットルボディ部品
E-23

フレーム部品
F-1~



必要な
打刻号機

エンジン号機

スロットルボディ号機

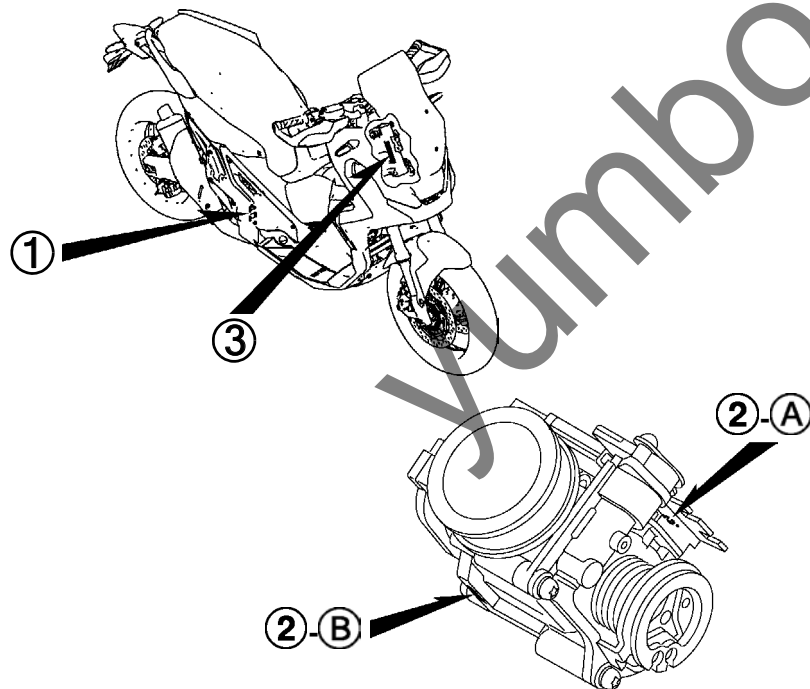
フレーム号機

確認する
ところ

①

②

③



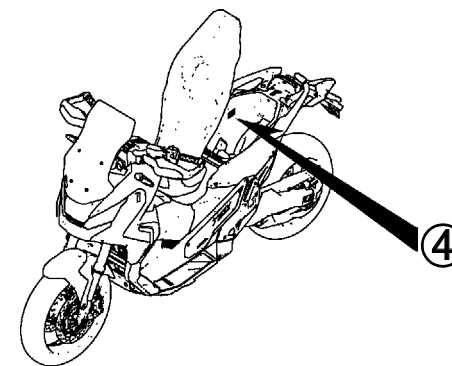
カラーラベルの貼り付け位置確認

カラー部品



カラーラベル

④



1

号機管理表

販売呼称	機種名	タイプ	エンジン号機	フレーム号機	スロットルボディ号機
X-ADV	ADV750LH	2J	RC88E-2100001～2199999	RC95-1000001～1099999	GQ3UB A
		J			
X-ADV	ADV750LJ	J	RC88E-2200001～2299999	RC95-1100001～1199999	GQ3UB A
X-ADV	ADV750LK	2J	RC88E-2300001～	RC95-1200001～	GQ3UB A
		J			

- ・エンジン部品はエンジン号機・フレーム部品はフレーム号機を確認のうえ部品注文をして下さい。
- ・キャブレター/スロットルボディアッセンブリーはエンジン号機で管理されていますが、その構成部品は下記アンダーラインで示したキャブレター/スロットルボディ号機で管理されていますので、部品注文時はキャブレター/スロットルボディ号機を確認して下さい。

GQ 3UB A KC ア

Ⓐ Ⓑ

配色表

・色物部品をご注文の際は下記一覧表を参照して基本部品番号にパーツ色記号を加えた部品番号でご注文下さい。

X-ADV (ADV750LH)2J

NO.	機種名 (MODEL)		ADV750LH				
	フォトNO.		No. 1	適用号機		掲載 ブロック	見出 番号
	主体色 (COLOR)		ガイクトリ レッド				
	コード (CODE)		R-334				
	色物部品名	基本部品番号	R334	初号機	終号機		
1	アーム,L.アツパーリンク	64780-MKH-D00	ZB			F-42	12
2	アーム,L.ピリオンステップ	50712-MKH-D00	ZB			F-30-10	5
3	アーム,L.ロアリンク	64790-MKH-D00	ZB			F-42	14
4	アーム,R.アツパーリンク	64730-MKH-D00	ZB			F-42	6
5	アーム,R.ピリオンステップ	50711-MKH-D00	ZB			F-30-10	4
6	アーム,R.ロアリンク	64740-MKH-D00	ZB			F-42	7
7	ウインドスクリーンセット	64100-MKH-J00	ZA			F-42	2
8	カウル,L.フロントサイド	64360-MKH-D00	ZA			F-43	14
9	カウル,R.フロントサイド	64310-MKH-D00	ZA			F-43	11
10	カウルASSY.,L.サイド	64372-MKH-D10	ZB			F-24	7
11	カウルASSY.,R.サイド	64322-MKH-D10	ZB			F-24	2
12	カウルセット,L.リヤ	77245-MKH-D10	ZB			F-23-10	5
13	カウルセット,L.リヤサイド	64381-MKH-D10	ZB			F-24	9
14	カウルセット,R.リヤ	77205-MKH-D10	ZB			F-23-10	3
15	カウルセット,R.リヤサイド	64331-MKH-D10	ZB			F-24	5
16	カウルセット,アツパー	64210-MKH-D10	ZB			F-43	5
17	カバー,L.スカート	64460-MKH-D00	ZB			F-30	13

X-ADV (ADV750LH).....2J

NO.	機種名 (MODEL)		ADV750LH				
	フォトNO.		No. 1	適用号機		掲載 ブロック	見出 番号
	主体色 (COLOR)		グイクトリ レッド				
	コード (CODE)		R-334				
	色物部品名	基本部品番号	R334	初号機	終号機		
18	カバー,R.スカート	64410-MKH-D00	ZB			F-30	9
19	カバー,インナー	64150-MKH-D00	ZB			F-43	4
20	カバー,ノーズ	64230-MKH-D00	ZA			F-43	7
21	カバー,フエンダーステアアツパー	80102-MKH-D00	ZB			F-34	6
22	カバー,フロントフエンダー	61110-MKH-D00	ZA			F-10	5
23	ガード,L.ナツクル	53185-MJP-G60	ZB			F-7-10	2
24	ガード,R.ナツクル	53180-MJP-G60	ZB			F-7-10	1
25	グリツフ,L.リヤー	77340-MKH-D00	ZB			F-23-10	17
26	グリツフ,R.リヤー	77330-MKH-D00	ZB			F-23-10	16
27	グリツフ,ハントブレーキ	47150-MKH-D00	ZC			F-17-20	10
28	シートCOMP.,ダブル	77200-MKH-D01	ZA			F-23	8
29	ステー,ラジエターロー	19516-MJH-Y00	ZB			F-41	23
30	ストライプ,L.リヤーカウル	86771-MKH-D10	ZB			F-50	10
31	ストライプ,L.リヤーサイトカウル	86646-MKH-D10	ZB			F-50	8
32	ストライプ,R.リヤーカウル	86770-MKH-D10	ZB			F-50	9
33	ストライプ,R.リヤーサイトカウル	86645-MKH-D10	ZB			F-50	7
34	ストライプ,アツパーカウル	86640-MKH-D10	ZB			F-50	2
35	ストライプA,L.サイトカウル	86642-MKH-D10	ZB			F-50	4
36	ストライプA,R.サイトカウル	86641-MKH-D10	ZB			F-50	3

X-ADV (ADV750LH).....2J

NO.	機種名 (MODEL)		ADV750LH				
	フォトNO.		No. 1	適用号機		掲載 ブロック	見出 番号
	主体色 (COLOR)		ガイクトリ レット				
	コード (CODE)		R-334				
	色物部品名	基本部品番号	R334	初号機	終号機		
37	ストライプ [°] B,L.サイド [°] カウル	86644-MKH-D10	ZB			F-50	6
38	ストライプ [°] B,R.サイド [°] カウル	86643-MKH-D10	ZB			F-50	5
39	ダ [°] クト,L.エア [°]	64290-MKH-D00	ZB			F-43	10
40	ダ [°] クト,R.エア [°]	64280-MKH-D00	ZB			F-43	9
41	ホルダ [°] ー,L.ヒ [°] リオンステツ [°]	50750-MKH-D00	ZB			F-30-10	11
42	ホルダ [°] ー,R.ヒ [°] リオンステツ [°]	50650-MKH-D00	ZB			F-30-10	3
43	マーク,ホンダ [°]	86103-MKH-D00	ZA			F-50	1

JumboClip.com

X-ADV (ADV750LH).....J

NO.	機種名 (MODEL)		ADV750LH				見出 番号
	フォトNO.		No. 2	適用号機		掲載 ブロック	
	主体色 (COLOR)		デジタル シルバー メタリック NH-A30M				
	コード (CODE)		NHA30	初号機	終号機		
	色物部品名	基本部品番号					
1	アーム,L.アツパーリンク	64780-MKH-D00	ZA			F-42	12
2	アーム,L.ヒリオンステップ	50712-MKH-D00	ZC			F-30-10	5
3	アーム,L.ロアリンク	64790-MKH-D00	ZA			F-42	14
4	アーム,R.アツパーリンク	64730-MKH-D00	ZA			F-42	6
5	アーム,R.ヒリオンステップ	50711-MKH-D00	ZC			F-30-10	4
6	アーム,R.ロアリンク	64740-MKH-D00	ZA			F-42	7
7	ウインドスクリーンセット	64100-MKH-J00	ZA			F-42	2
8	カウル,L.フロントサイド	64360-MKH-D00	ZA			F-43	14
9	カウル,L.リヤー	77250-MKH-D00	ZC			F-23-10	6
10	カウル,L.リヤーサイド	64380-MKH-D00	ZC			F-24	8
11	カウル,R.フロントサイド	64310-MKH-D00	ZA			F-43	11
12	カウル,R.リヤー	77220-MKH-D00	ZC			F-23-10	4
13	カウル,R.リヤーサイド	64330-MKH-D00	ZC			F-24	4
14	カウル,アツパー	64220-MKH-D00	ZD			F-43	6
15	カウルASSY.,L.サイド	64372-MKH-D00	ZB			F-24	6
16	カウルASSY.,R.サイド	64322-MKH-D00	ZB			F-24	1
17	カバー,L.スカート	64460-MKH-D00	ZA			F-30	13
18	カバー,R.スカート	64410-MKH-D00	ZA			F-30	9
19	カバー,インナー	64150-MKH-D00	ZA			F-43	4

X-ADV (ADV750LH).....J

NO.	機種名 (MODEL)		ADV750LH				
	フォトNO.		No. 2	適用号機		掲載 ブロック	見出 番号
	主体色 (COLOR)		デジタル シルバー メタリック NH-A30M				
	コード (CODE)		NHA30	初号機	終号機		
	色物部品名	基本部品番号					
20	カバー,ノーズ	64230-MKH-D00	ZA			F-43	7
21	カバー,フエンダーステアツパー	80102-MKH-D00	ZA			F-34	6
22	カバー,フロントフエンダー	61110-MKH-D00	ZD			F-10	5
23	ガード,L.ナツクル	53185-MJP-G60	ZB			F-7-10	2
24	ガード,R.ナツクル	53180-MJP-G60	ZB			F-7-10	1
25	グリツフ,L.リヤー	77340-MKH-D00	ZA			F-23-10	17
26	グリツフ,R.リヤー	77330-MKH-D00	ZA			F-23-10	16
27	グリツフ,ハントブレーキ	47150-MKH-D00	ZB			F-17-20	10
28	シートCOMP.,ダブル	77200-MKH-D01	ZB			F-23	8
29	ステー,ラジエターロー	19516-MJH-Y00	ZB			F-41	23
30	ダクト,L.エアー	64290-MKH-D00	ZA			F-43	10
31	ダクト,R.エアー	64280-MKH-D00	ZA			F-43	9
32	ホルダー,L.ヒリオンステツフ	50750-MKH-D00	ZC			F-30-10	11
33	ホルダー,R.ヒリオンステツフ	50650-MKH-D00	ZC			F-30-10	3
34	マーク,ホンダ	86103-MKH-D00	ZA			F-50	1

X-ADV (ADV750LJ)

NO.	機種名 (MODEL)		ADV750LJ					
	フォトNO.		No. 3	No. 4	適用号機		掲載 ブロック	見出 番号
	主体色 (COLOR)		デジタル シルバー メタリック NH-A30M	キャンディー クロムスファイ レッド R-381C				
	コード (CODE)							
	色物部品名	基本部品番号	NHA30	R381	初号機	終号機		
1	アーム,L.アツパ°リンク	64780-MKH-D00	ZA	ZA			F-42	12
2	アーム,L.ヒ°リオンステップ°	50712-MKH-D00	ZC	ZC			F-30-10	5
3	アーム,L.ロア°リンク	64790-MKH-D00	ZA	ZA			F-42	14
4	アーム,R.アツパ°リンク	64730-MKH-D00	ZA	ZA			F-42	6
5	アーム,R.ヒ°リオンステップ°	50711-MKH-D00	ZC	ZC			F-30-10	4
6	アーム,R.ロア°リンク	64740-MKH-D00	ZA	ZA			F-42	7
7	ウインド°スクリーンセット	64100-MKH-J00	ZA	ZA			F-42	2
8	カウル,L.フロントサイト°	64360-MKH-D00	ZA	ZA			F-43	14
9	カウル,L.リヤー	77250-MKH-D00	ZC	ZD			F-23-10	6
10	カウル,L.リヤーサイト°	64380-MKH-D00	ZC	ZD			F-24	8
11	カウル,R.フロントサイト°	64310-MKH-D00	ZA	ZA			F-43	11
12	カウル,R.リヤー	77220-MKH-D01	ZC	ZD			F-23-10	4
13	カウル,R.リヤーサイト°	64330-MKH-D00	ZC	ZD			F-24	4
14	カウル,アツパ°	64220-MKH-D00	ZD	ZE			F-43	6
15	カウルASSY.,L.サイト°	64372-MKH-D00	ZB	ZC			F-24	6
16	カウルASSY.,R.サイト°	64322-MKH-D00	ZB	ZC			F-24	1
17	カバー,L.スカート	64460-MKH-D00	ZA	ZA			F-30	13
18	カバー,R.スカート	64410-MKH-D00	ZA	ZA			F-30	9
19	カバー,インナー	64150-MKH-D00	ZA	ZA			F-43	4

X-ADV (ADV750LJ)

NO.	機種名 (MODEL)		ADV750LJ					
	フォトNO.		No. 3	No. 4	適用号機		掲載 ブロック	見出 番号
	主体色 (COLOR)		デジタル シルバー メタリック NH-A30M	キャンディー クロムスフィア レッド R-381C				
	コード (CODE)							
	色物部品名	基本部品番号	NHA30	R381	初号機	終号機		
20	カバー,ノーズ	64230-MKH-D00	ZA	ZA			F-43	7
21	カバー,フエンダーステーアツパー	80102-MKH-D00	ZA	ZA			F-34	6
22	カバー,フロントフエンダー	61110-MKH-D00	ZD	ZE			F-10	5
23	ガード,L.ナツクル	53185-MJP-G60	ZB	ZB			F-7-10	2
24	ガード,R.ナツクル	53180-MJP-G60	ZB	ZB			F-7-10	1
25	グリップ,L.リヤー	77340-MKH-D00	ZA	ZA			F-23-10	17
26	グリップ,R.リヤー	77330-MKH-D00	ZA	ZA			F-23-10	16
27	グリップ,ハントブレーキ	47150-MKH-D00	ZB	ZE			F-17-20	10
28	シートCOMP.,ダブル	77200-MKH-D01	ZB	ZB			F-23	8
29	ステー,レジエターロー	19516-MJH-Y00	ZB	ZB			F-41	23
30	ダクト,L.エア	64290-MKH-D00	ZA	ZA			F-43	10
31	ダクト,R.エア	64280-MKH-D00	ZA	ZA			F-43	9
32	ホルダー,L.ヒリオンステツ	50750-MKH-D00	ZC	ZC			F-30-10	11
33	ホルダー,R.ヒリオンステツ	50650-MKH-D00	ZC	ZC			F-30-10	3
34	マーク,ホンダ	86103-MKH-D00	ZA	ZA			F-50	1

X-ADV (ADV750LK).....2J

NO.	機種名 (MODEL)		ADV750LK					
	フォトNO.		No. 5	No. 6	適用号機		掲載 ブロック	見出 番号
	主体色 (COLOR)		グランプ レット	マットアーマド グリーン メタリック				
	コード (CODE)		R-380	G-208M				
	色物部品名	基本部品番号	R380	G208	初号機	終号機		
1	アーム,L.アツパ ^o -リンク	64780-MKH-D00	ZB	ZB			F-42	12
2	アーム,L.ヒ ^o リオンステップ	50712-MKH-D00	ZB	ZB			F-30-10	5
3	アーム,L.ロア ^o -リンク	64790-MKH-D00	ZB	ZB			F-42	14
4	アーム,R.アツパ ^o -リンク	64730-MKH-D00	ZB	ZB			F-42	6
5	アーム,R.ヒ ^o リオンステップ	50711-MKH-D00	ZB	ZB			F-30-10	4
6	アーム,R.ロア ^o -リンク	64740-MKH-D00	ZB	ZB			F-42	7
7	ウインド ^o スクリーンセット	64100-MKH-J00	ZA	ZA			F-42	2
8	カウル,L.フロントサイド ^o	64360-MKH-D00	ZA	ZA			F-43	14
9	カウル,R.フロントサイド ^o	64310-MKH-D00	ZA	ZA			F-43	11
10	カウルASSY.,L.サイド ^o	64372-MKH-D70	ZB	ZA			F-24	7
11	カウルASSY.,R.サイド ^o	64322-MKH-D70	ZB	ZA			F-24	2
12	カウルセット,L.リヤ ^o	77245-MKH-D70	ZB	ZA			F-23-10	5
13	カウルセット,L.リヤ ^o -サイド	64381-MKH-D70	ZB	ZA			F-24	9
14	カウルセット,R.リヤ ^o	77205-MKH-D70	ZB	ZA			F-23-10	3
15	カウルセット,R.リヤ ^o -サイド	64331-MKH-D70	ZB	ZA			F-24	5
16	カウルセット,アツパ ^o	64210-MKH-D70	ZB	ZA			F-43	5
17	カバー,L.スカート	64460-MKH-D00	ZB	ZB			F-30	13
18	カバー,R.スカート	64410-MKH-D00	ZB	ZB			F-30	9
19	カバー,インナー	64150-MKH-D00	ZB	ZB			F-43	4

X-ADV (ADV750LK).....2J

NO.	機種名 (MODEL)		ADV750LK					
	フォトNO.		No. 5	No. 6	適用号機		掲載 ブロック	見出 番号
	主体色 (COLOR)		グランプ レット	マットアーマド グリーン メタリック				
	コード (CODE)		R-380	G-208M				
	色物部品名	基本部品番号	R380	G208	初号機	終号機		
20	カバー,ノーズ	64230-MKH-D00	ZA	ZA			F-43	7
21	カバー,フエンダーステアアツパー	80102-MKH-D00	ZB	ZB			F-34	6
22	カバー,フロントフエンダー	61110-MKH-D00	ZF	ZJ			F-10	5
23	ガード,L.ナツクル	53185-MJP-G60	ZB	ZB			F-7-10	2
24	ガード,R.ナツクル	53180-MJP-G60	ZB	ZB			F-7-10	1
25	グリツプ,L.リヤー	77340-MKH-D00	ZB	ZB			F-23-10	17
26	グリツプ,R.リヤー	77330-MKH-D00	ZB	ZB			F-23-10	16
27	グリツプ,ハントブレーキ	47150-MKH-D00	ZF	ZJ			F-17-20	10
28	シートCOMP.,ダブル	77200-MKH-D02	ZB	ZB			F-23	8
29	ステー,ラジエターロー	19516-MJH-Y00	ZB	ZB			F-41	23
30	ストライプ,L.リヤーカウル	86771-MKH-D70	ZB	ZA			F-50	10
31	ストライプ,L.リヤーサイドカウル	86646-MKH-D70	ZB	ZA			F-50	8
32	ストライプ,R.リヤーカウル	86770-MKH-D70	ZB	ZA			F-50	9
33	ストライプ,R.リヤーサイドカウル	86645-MKH-D70	ZB	ZA			F-50	7
34	ストライプ,アツパーカウル	86640-MKH-D70	ZB	ZA			F-50	2
35	ストライプA,L.サイドカウル	86642-MKH-D70	ZB	ZA			F-50	4
36	ストライプA,R.サイドカウル	86641-MKH-D70	ZB	ZA			F-50	3
37	ストライプB,L.サイドカウル	86644-MKH-D70	ZB	ZA			F-50	6
38	ストライプB,R.サイドカウル	86643-MKH-D70	ZB	ZA			F-50	5

X-ADV (ADV750LK).....2J

NO.	機種名 (MODEL)		ADV750LK					
	フォトNO.		No. 5	No. 6	適用号機		掲載 ブロック	見出 番号
	主体色 (COLOR)		グランプリ レット	マットアーマード グリーン メタリック				
	コード (CODE)		R-380	G-208M				
	色物部品名	基本部品番号	R380	G208	初号機	終号機		
39	ダクト,L.エア-	64290-MKH-D00	ZB	ZB			F-43	10
40	ダクト,R.エア-	64280-MKH-D00	ZB	ZB			F-43	9
41	ホルダー,L.ヒリオンステツプ	50750-MKH-D00	ZB	ZB			F-30-10	11
42	ホルダー,R.ヒリオンステツプ	50650-MKH-D00	ZB	ZB			F-30-10	3
43	マーク,ホンダ	86103-MKH-D00	ZA	ZA			F-50	1

X-ADV (ADV750LK).....J

NO.	機種名 (MODEL)		ADV750LK				見出 番号
	フォトNO.		No. 7	適用号機		掲載 ブロック	
	主体色 (COLOR)		マット ビュレット シルバー NH-389M				
	コード (CODE)		NH389	初号機	終号機		
	色物部品名	基本部品番号					
1	アーム,L.アツパーリンク	64780-MKH-D00	ZA			F-42	12
2	アーム,L.ビリオンステップ	50712-MKH-D00	ZC			F-30-10	5
3	アーム,L.ロアリンク	64790-MKH-D00	ZA			F-42	14
4	アーム,R.アツパーリンク	64730-MKH-D00	ZA			F-42	6
5	アーム,R.ビリオンステップ	50711-MKH-D00	ZC			F-30-10	4
6	アーム,R.ロアリンク	64740-MKH-D00	ZA			F-42	7
7	ウインドスクリーンセット	64100-MKH-J00	ZA			F-42	2
8	カウル,L.フロントサイド	64360-MKH-D00	ZA			F-43	14
9	カウル,L.リヤー	77250-MKH-D00	ZA			F-23-10	6
10	カウル,L.リヤーサイド	64380-MKH-D00	ZA			F-24	8
11	カウル,R.フロントサイド	64310-MKH-D00	ZA			F-43	11
12	カウル,R.リヤー	77220-MKH-D01	ZA			F-23-10	4
13	カウル,R.リヤーサイド	64330-MKH-D00	ZA			F-24	4
14	カウル,アツパー	64220-MKH-D00	ZB			F-43	6
15	カウルASSY.,L.サイド	64372-MKH-D00	ZA			F-24	6
16	カウルASSY.,R.サイド	64322-MKH-D00	ZA			F-24	1
17	カバー,L.スカート	64460-MKH-D00	ZA			F-30	13
18	カバー,R.スカート	64410-MKH-D00	ZA			F-30	9
19	カバー,インナー	64150-MKH-D00	ZA			F-43	4

X-ADV (ADV750LK).....J

NO.	機種名 (MODEL)		ADV750LK				
	フォトNO.		No. 7	適用号機		掲載 ブロック	見出 番号
	主体色 (COLOR)		マット ビュレット シルバー NH-389M				
	コード (CODE)		NH389	初号機	終号機		
	色物部品名	基本部品番号					
20	カバー,ノース	64230-MKH-D00	ZA			F-43	7
21	カバー,フエンダーステアツパー	80102-MKH-D00	ZA			F-34	6
22	カバー,フロントフエンダー	61110-MKH-D00	ZB			F-10	5
23	ガード,L.ナツクル	53185-MJP-G60	ZB			F-7-10	2
24	ガード,R.ナツクル	53180-MJP-G60	ZB			F-7-10	1
25	グリツプ,L.リヤー	77340-MKH-D00	ZA			F-23-10	17
26	グリツプ,R.リヤー	77330-MKH-D00	ZA			F-23-10	16
27	グリツプ,ハントブレーキ	47150-MKH-D00	ZA			F-17-20	10
28	シートCOMP.,ダブル	77200-MKH-D02	ZB			F-23	8
29	ステー,ラジエターロー	19516-MJH-Y00	ZB			F-41	23
30	ダクト,L.エア	64290-MKH-D00	ZA			F-43	10
31	ダクト,R.エア	64280-MKH-D00	ZA			F-43	9
32	ホルダー,L.ピリオンステツプ	50750-MKH-D00	ZC			F-30-10	11
33	ホルダー,R.ピリオンステツプ	50650-MKH-D00	ZC			F-30-10	3
34	マーク,ホンダ	86103-MKH-D00	ZA			F-50	1

フューエルホース／チューブとビニールチューブ、および一般用チューブの使用について

- 標準部品のフューエルホース／チューブとビニールチューブ、および一般用チューブは長巻のバルク部品に代替されます。
- 標準部品のフューエルホース／チューブとビニールチューブ、および一般用チューブを注文の際は、パーツカタログ本文中の部品名下に記載されている（ ）付バルク部品番号または下記一覧表でご確認の上ご注文ください。
- 交換の際は部品名中に記載されている正規の長さにカットして使用してください。
(バルク部品のカット方法、ナンバー記入方法等の取り扱いについては、サービスマニュアルおよびバルク部品に同梱されている説明書を参照してください。)
- カット後の価格については、パーツカタログ本文に記載されている希望小売価格を参照してください。
- 下記の表は標準部品番号とバルク部品番号一覧表です。記載の代替部品以外は絶対に使用しないで下さい。

フューエルホース／チューブ			
標準部品番号	バルク部品番号	バルク部品	
		内径 (mm)	長さ (m)
95001-30xxx-2x	95001-30001-20M	3.0	1
95001-30xxx-3x	95001-30001-30M	3.0	1
95001-30xxx-4x	95001-30001-40M	3.0	1
95001-35xxx-2x	95001-35001-50M	3.5	1
	<95001-35003-50M>		3
95001-35xxx-3x	95001-35001-60M	3.5	1
	<95001-35003-60M>		3
95001-35xxx-4x	95001-35001-60M	3.5	1
	<95001-35003-60M>		3
95001-35xxx-5x	95001-35001-50M	3.5	1
	<95001-35003-50M>		3
95001-35xxx-6x	95001-35001-60M	3.5	1
	<95001-35003-60M>		3
95001-45xxx-2x	95001-45001-50M	4.5	1
	<95001-45003-50M>		3
95001-45xxx-3x	95001-45001-60M	4.5	1
	<95001-45003-60M> <95001-45008-60M>		3 8
95001-45xxx-4x	95001-45001-60M	4.5	1
	<95001-45003-60M> <95001-45008-60M>		3 8
95001-45xxx-5x	95001-45001-50M	4.5	1
	<95001-45003-50M>		3
95001-45xxx-6x	95001-45001-60M	4.5	1
	<95001-45003-60M> <95001-45008-60M>		3 8
95001-55xxx-2x	95001-55001-50M	5.5	1
	<95001-55003-50M> <95001-55008-50M>		3 8

フューエルホース／チューブ			
標準部品番号	バルク部品番号	バルク部品	
		内径 (mm)	長さ (m)
95001-55xxx-3x	95001-55001-60M	5.5	1
	<95001-55003-60M> <95001-55008-60M>		3 8
95001-55xxx-4x	95001-55001-60M	5.5	1
	<95001-55003-60M> <95001-55008-60M>		3 8
95001-55xxx-5x	95001-55001-50M	5.5	1
	<95001-55003-50M> <95001-55008-50M>		3 8
95001-55xxx-6x	95001-55001-60M	5.5	1
	<95001-55003-60M> <95001-55008-60M>		3 8
95001-75xxx-2x	95001-75001-50M	7.5	1
	<95001-75003-50M>		3
95001-75xxx-3x	95001-75001-60M	7.5	1
	<95001-75008-60M>		3 8
95001-75xxx-4x	95001-75001-60M	7.5	1
	<95001-75003-60M> <95001-75008-60M>		3 8
95001-75xxx-5x	95001-75001-50M	7.5	1
	<95001-75003-50M>		3
95001-75xxx-6x	95001-75001-60M	7.5	1
	<95001-75003-60M> <95001-75008-60M>		3 8
95001-80xxx-2x	95001-80001-50M	8.0	1
95001-80xxx-3x	95001-80001-60M	8.0	1
95001-80xxx-4x	95001-80001-60M	8.0	1
95001-80xxx-5x	95001-80001-50M	8.0	1
95001-80xxx-6x	95001-80001-60M	8.0	1

ビニールチューブ				
標準部品番号	バルク部品番号	バルク部品		
		内径 (mm)	外径 (mm)	長さ (m)
95003-01xxx-3x	95003-01001-60M <95003-01003-60M>	2.9	6.8	1 3
95003-01xxx-60	95003-01001-60M <95003-01003-60M>	2.9	6.8	1 3
95003-03xxx-3x	95003-03001-60M <95003-03003-60M>	3.0	6.0	1 3
95003-03xxx-60	95003-03001-60M <95003-03003-60M>	3.0	6.0	1 3
95003-05xxx-3x	95003-05001-60M <95003-05003-60M> <95003-05008-60M>	3.5	6.5	1 3 8
95003-05xxx-60	95003-05001-60M <95003-05003-60M> <95003-05008-60M>	3.5	6.5	1 3 8
95003-07xxx-1x	95003-07001-10M <95003-07003-10M> <95003-07008-10M>	4.0	7.0	1 3 8
95003-07xxx-20	95003-07001-10M <95003-07003-10M> <95003-07008-10M>	4.0	7.0	1 3 8
95003-07xxx-3x	95003-07001-60M <95003-07003-60M> <95003-07008-60M>	4.0	7.0	1 3 8
95003-07xxx-60	95003-07001-60M <95003-07003-60M> <95003-07008-60M>	4.0	7.0	1 3 8
95003-07xxx-7x	95003-07001-70M <95003-07003-70M> <95003-07008-70M>	4.0	7.0	1 3 8
95003-08xxx-1x	95003-08001-10M <95003-08003-10M> <95003-08008-10M>	4.5	6.5	1 3 8
95003-09xxx-3x	95003-09001-60M <95003-09003-60M>	4.5	8.0	1 3
95003-09xxx-60	95003-09001-60M <95003-09003-60M>	4.5	8.0	1 3
95003-10xxx-1x	95003-10001-10M <95003-10003-10M>	5.0	8.0	1 3
95003-10xxx-20	95003-10001-10M <95003-10003-10M>	5.0	8.0	1 3
95003-10xxx-3x	95003-10001-60M <95003-10003-60M>	5.0	8.0	1 3
95003-10xxx-60	95003-10001-60M <95003-10003-60M>	5.0	8.0	1 3
95003-11xxx-3x	95003-11001-60M <95003-11003-60M> <95003-11008-60M>	5.0	9.0	1 3 8
95003-11xxx-60	95003-11001-60M <95003-11003-60M> <95003-11008-60M>	5.0	9.0	1 3 8
95003-12xxx-1x	95003-12001-10M <95003-12003-10M> <95003-12008-10M>	5.0	7.0	1 3 8
95003-12xxx-20	95003-12001-10M <95003-12003-10M> <95003-12008-10M>	5.0	7.0	1 3 8

ビニールチューブ				
標準部品番号	バルク部品番号	バルク部品		
		内径 (mm)	外径 (mm)	長さ (m)
95003-14xxx-1x	95003-14001-10M <95003-14003-10M>	6.0	9.0	1 3
95003-14xxx-3x	95003-14001-60M <95003-14003-60M>	6.0	9.0	1 3
95003-14xxx-20	95003-14001-10M <95003-14003-10M>	6.0	9.0	1 3
95003-17xxx-1x	95003-17001-10M <95003-17003-10M>	7.0	9.0	1 3
95003-19xxx-1x	95003-19001-10M <95003-19003-10M> <95003-19008-10M>	7.0	11.0	1 3 8
95003-19xxx-20	95003-19001-10M <95003-19003-10M> <95003-19008-10M>	7.0	11.0	1 3 8
95003-19xxx-3x	95003-19001-60M <95003-19003-60M> <95003-19008-60M>	7.0	11.0	1 3 8
95003-19xxx-60	95003-19001-60M <95003-19003-60M> <95003-19008-60M>	7.0	11.0	1 3 8
95003-40xxx-20	95003-40001-10M <95003-40003-10M>	12.0	16.0	1 3
95003-21xxx-1x	95003-21001-10M <95003-21003-10M>	8.0	9.0	1 3
95003-21xxx-20	95003-21001-10M <95003-21003-10M>	8.0	9.0	1 3
95003-23xxx-1x	95003-23001-10M <95003-23003-10M>	8.0	12.0	1 3
95003-23xxx-20	95003-23001-10M <95003-23003-10M>	8.0	12.0	1 3
95003-23xxx-3x	95003-23001-60M <95003-23003-60M> <95003-23008-60M>	8.0	12.0	1 3 8
95003-23xxx-60	95003-23001-60M <95003-23003-60M> <95003-23008-60M>	8.0	12.0	1 3 8
95003-25xxx-1x	95003-25001-10M <95003-25003-10M>	9.0	11.0	1 3
95003-25xxx-20	95003-25001-10M <95003-25003-10M>	9.0	11.0	1 3
95003-25xxx-3x	95003-25001-60M <95003-25003-60M>	9.0	11.0	1 3
95003-25xxx-7x	95003-25001-70M <95003-25003-70M>	9.0	11.0	1 3
95003-27xxx-1x	95003-27001-10M <95003-27003-10M>	9.0	13.0	1 3
95003-27xxx-20	95003-27001-10M <95003-27003-10M>	9.0	13.0	1 3
95003-27xxx-3x	95003-27001-60M <95003-27003-60M>	9.0	13.0	1 3
95003-27xxx-60	95003-27001-60M <95003-27003-60M>	9.0	13.0	1 3
95003-33xxx-1x	95003-33001-10M <95003-33003-10M>	10.0	14.0	1 3

ビニールチューブ				
標準部品番号	バルク部品番号	バルク部品		
		内径 (mm)	外径 (mm)	長さ (m)
95003-33xxx-20	95003-33001-10M <95003-33003-10M>	10.0	14.0	1 3
95003-36xxx-1x	95003-36001-10M <95003-36003-10M> <95003-36008-10M>	11.0	13.0	1 3 8
95003-36xxx-20	95003-36001-10M <95003-36003-10M> <95003-36008-10M>	11.0	13.0	1 3 8
95003-37xxx-3x	95003-37001-60M <95003-37003-60M>	11.0	15.0	1 3
95003-37xxx-60	95003-37001-60M <95003-37003-60M>	11.0	15.0	1 3
95003-38xxx-1x	95003-38001-10M <95003-38003-10M>	12.0	13.0	1 3
95003-38xxx-20	95003-38001-10M <95003-38003-10M>	12.0	13.0	1 3
95003-39xxx-1x	95003-39001-10M <95003-39003-10M>	12.0	14.0	1 3
95003-39xxx-20	95003-39001-10M <95003-39003-10M>	12.0	14.0	1 3
95003-40xxx-3x	95003-40001-60M <95003-40003-60M>	12.0	16.0	1 3
95003-40xxx-60	95003-40001-60M <95003-40003-60M>	12.0	16.0	1 3
95003-43xxx-1x	95003-43001-10M <95003-43003-10M> <95003-43008-10M>	13.0	15.0	1 3 8
95003-43xxx-20	95003-43001-10M <95003-43003-10M> <95003-43008-10M>	13.0	15.0	1 3 8
95003-45xxx-1x	95003-45001-10M <95003-45003-10M> <95003-45008-10M>	14.0	18.0	1 3 8
95003-45xxx-20	95003-45001-10M <95003-45003-10M> <95003-45008-10M>	14.0	18.0	1 3 8
95003-50xxx-1x	95003-50001-10M <95003-50003-10M>	16.0	19.0	1 3
95003-50xxx-20	95003-50001-10M <95003-50003-10M>	16.0	19.0	1 3
95003-50xxx-3x	95003-50001-60M <95003-50003-60M>	16.0	19.0	1 3
95003-55xxx-1x	95003-55001-10M <95003-55003-10M>	17.5	20.5	1 3
95003-55xxx-20	95003-55001-10M <95003-55003-10M>	17.5	20.5	1 3
95003-60xxx-1x	95003-60001-10M <95003-60003-10M>	22.0	27.0	1 3
95003-60xxx-20	95003-60001-10M <95003-60003-10M>	22.0	27.0	1 3
95003-60xxx-3x	95003-60001-60M <95003-60003-60M>	22.0	27.0	1 3
95003-60xxx-60	95003-60001-60M <95003-60003-60M>	22.0	27.0	1 3

一般用チューブ			
標準部品番号	バルク部品番号	バルク部品	
		内径 (mm)	長さ (m)
95005-11xxx-3x	95005-11001-30M	11.0	1
95005-11xxx-5x	95005-11001-50M	11.0	1
95005-12xxx-1x	95005-12001-10M <95005-12003-10M>	12.0	1 3
95005-12xxx-2x	95005-12001-20M	12.0	1
95005-12xxx-3x	95005-12001-30M	12.0	1
95005-12xxx-5x	95005-12001-50M	12.0	1
95005-14xxx-1x	95005-14001-10M	14.0	1
95005-14xxx-2x	95005-14001-20M <95005-14003-20M>	14.0	1 3
95005-14xxx-3x	95005-14001-30M	14.0	1
95005-14xxx-5x	95005-14001-50M	14.0	1
95005-17xxx-1x	95005-17001-10M	17.0	1
95005-17xxx-2x	95005-17001-20M	17.0	1
95005-17xxx-3x	95005-17001-30M	17.0	1
95005-17xxx-5x	95005-17001-50M	17.0	1
95005-30xxx-3x	95005-30001-30M	3.0	1
95005-30xxx-5x	95005-30001-50M	3.0	1
95005-35xxx-1x	95005-35001-10M <95005-35003-10M> <95005-35008-10M>	3.5	1 3 8
95005-35xxx-2x	95005-35001-20M	3.5	1
95005-35xxx-3x	95005-35001-30M	3.5	1
95005-35xxx-4x	95005-35001-10M <95005-35003-10M> <95005-35008-10M>	3.5	1 3 8
95005-35xxx-5x	95005-35001-50M	3.5	1
95005-45xxx-1x	95005-45001-10M <95005-45003-10M> <95005-45008-10M>	4.5	1 3 8
95005-45xxx-2x	95005-45001-20M	4.5	1
95005-45xxx-3x	95005-45001-30M	4.5	1

一般用チューブ			
標準部品番号	バルク部品番号	バルク部品	
		内径 (mm)	長さ (m)
95005-45xxx-4x	95005-45001-10M <95005-45003-10M> <95005-45008-10M>	4.5	1 3 8
95005-45xxx-5x	95005-45001-50M	4.5	1
95005-50xxx-3x	95005-50001-30M <95005-50003-30M>	5.0	1 3
95005-50xxx-5x	95005-50001-50M	5.0	1
95005-55xxx-1x	95005-55001-10M <95005-55003-10M> <95005-55008-10M>	5.3	1 3 8
95005-55xxx-2x	95005-55001-20M <95005-55003-20M>	5.3	1 3
95005-55xxx-4x	95005-55001-10M <95005-55003-10M> <95005-55008-10M>	5.3	1 3 8
95005-65xxx-1x	95005-65001-10M <95005-65003-10M>	6.5	1 3
95005-65xxx-2x	95005-65001-20M	6.5	1
95005-70xxx-3x	95005-70001-30M <95005-70003-30M>	7.0	1 3
95005-70xxx-5x	95005-70001-50M	7.0	1
95005-75xxx-1x	95005-75001-10M <95005-75003-10M>	7.3	1 3
95005-75xxx-2x	95005-75001-20M	7.3	1
95005-80xxx-1x	95005-80001-10M <95005-80003-10M>	8.0	1 3
95005-80xxx-2x	95005-80001-20M	8.0	1

*注) Xは数字、英字を省略表示したものです。

- ◎ 注意: フューエルホース/チューブと一般用チューブ、及びビニールチューブを間違えて使用すると危険が生じます。
 フューエルホース/チューブ使用箇所に一般用チューブ、及びビニールチューブを使用したり、その逆の使用は絶対しないで、パーツカタログ記載のバルク部品をサービスマニュアル及びバルク部品に同梱されている説明書に従って正しく使用してください。

●フューエルホース/チューブと一般用チューブ、及びビニールチューブのバルク部品番号の構成について

(例) 95001-75001-50M

バルク部品

バルク部品を表します。

マーキングコード (フューエルホース/チューブおよび一般用チューブ)

変更コード (ビニールチューブ)

・ナンバリングマークおよび変更順を示しますがバルク部品では0でナンバーなしです。

種類コード

- ・フューエルホース 2 : ブレード外部で赤色 (内径3mmのみ)
- 5 : ブレード内部で黒色
- ・フューエルチューブ 3 : 赤色 (内径3mmのみ)
- 4 : 灰色+赤線 (内径3mmのみ)
- 6 : 黒色

- ・ビニールチューブ 1 : 透明
- 2 : 黒色
- 3 : うす赤色
- 6 : うす赤色
- 7 : うす黒色

- ・一般用チューブ 1 : 灰色
- 2 : 灰色
- 3 : 黒色
- 5 : 黒色

長さ

- 001 : 1 m (標準)
 - 003 : 3 m
 - 008 : 8 m
- 未設定のものもあります。

内径コード (フューエルホース/チューブおよび一般用チューブ)

- | | |
|--------------------|----------------------|
| 30 : 3.0 mm | 11 : 11 mm |
| 35 : 3.5 mm | 91 : 12 mm (外径15 mm) |
| 45 : 4.5 mm | 92 : 12 mm (外径16 mm) |
| 50 : 5.0 mm | 12 : 12 mm (外径17 mm) |
| 55 : 5.3 mm 5.5 mm | 14 : 14 mm |
| 65 : 6.5 mm | 17 : 17 mm |
| 70 : 7.0 mm | |
| 75 : 7.3 mm 7.5 mm | |
| 80 : 8.0 mm | |

内外径コード (ビニールチューブ)

- | | | |
|---------------------|-------------------|-----------------------|
| 01 : 内径2.9 外径6.8 mm | 14 : 内径6 外径9 mm | 37 : 内径11 外径15 mm |
| 03 : 内径3 外径6 mm | 17 : 内径7 外径9 mm | 38 : 内径12 外径13 mm |
| 05 : 内径3.5 外径6.5 mm | 19 : 内径7 外径11 mm | 39 : 内径12 外径14 mm |
| 07 : 内径4 外径7 mm | 21 : 内径8 外径9 mm | 40 : 内径12 外径16 mm |
| 08 : 内径4.5 外径6.5 mm | 23 : 内径8 外径12 mm | 43 : 内径13 外径15 mm |
| 09 : 内径4.5 外径8 mm | 25 : 内径9 外径11 mm | 45 : 内径14 外径18 mm |
| 12 : 内径5 外径7 mm | 27 : 内径9 外径13 mm | 50 : 内径16 外径19 mm |
| 10 : 内径5 外径8 mm | 33 : 内径10 外径14 mm | 55 : 内径17.5 外径20.5 mm |
| 11 : 内径5 外径9 mm | 36 : 内径11 外径13 mm | 60 : 内径22 外径27 mm |

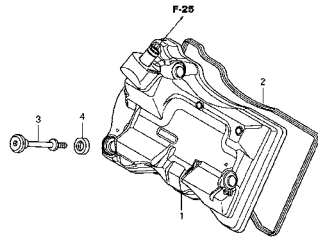
ホース/チューブのタイプ

- 1 : フューエルホース/チューブ
- 3 : ビニールチューブ
- 5 : 一般用チューブ

エンジン グループ

E-1

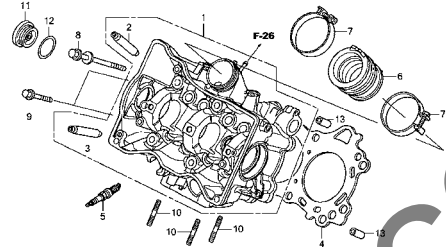
シリンダーヘッドカバー



MKH110100

E-2

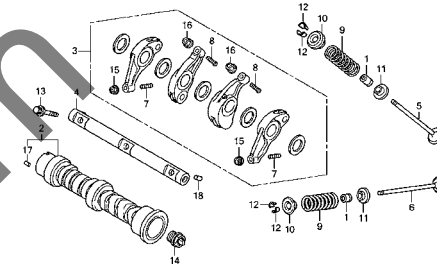
シリンダーヘッド



MKH110200

E-3

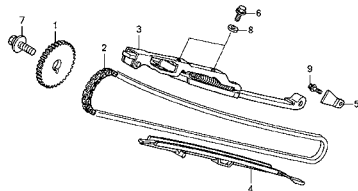
カムシャフト/バルブ



MKH110300

E-4

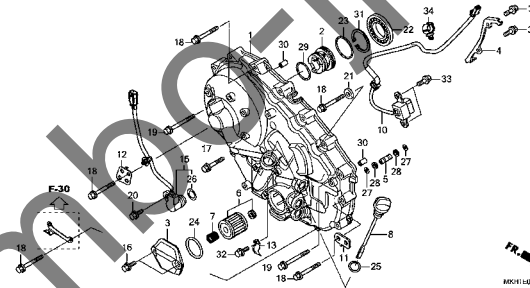
カムチェン/テンショナー



MKH110400

E-6

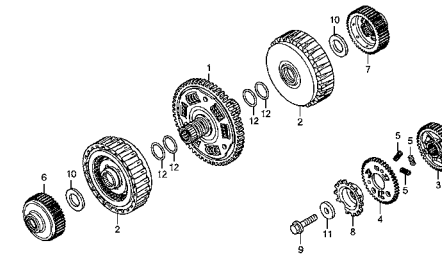
R. クランクケースカバー



MKH110500

E-8

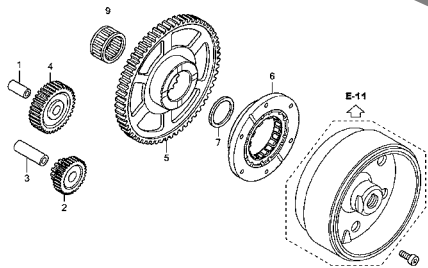
クラッチ



MKH110600

E-9

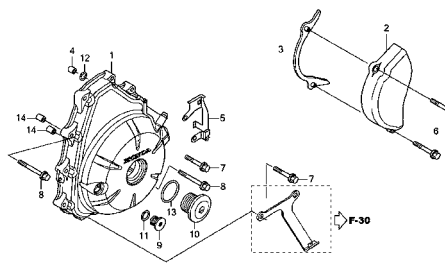
スターティングクラッチ



MKH110700

E-10

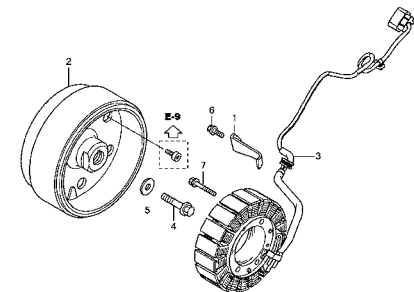
A.C. ジェネレーターカバー



MKH110800

E-11

ジェネレーター

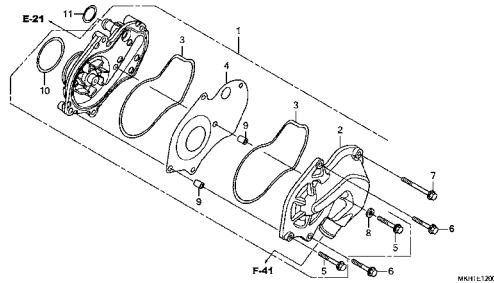


MKH110900

エンジン グループ

E-12

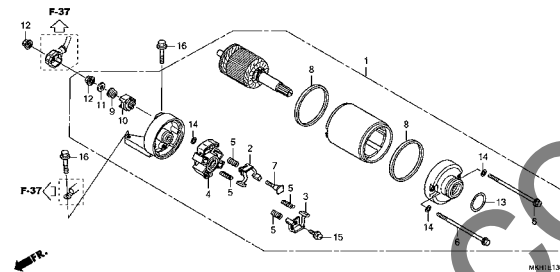
ウォーターポンプ



MOH1E1200

E-13

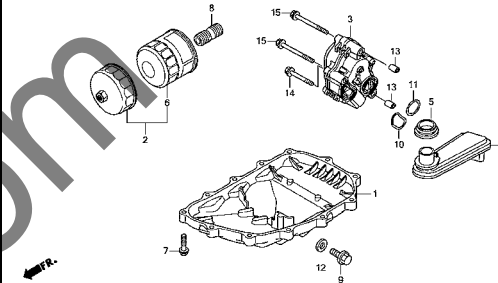
スターターモーター



MOH1E1300

E-14

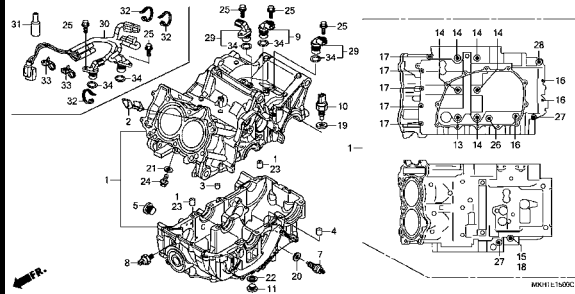
オイルパン/オイルポンプ



MOH1E1400

E-15

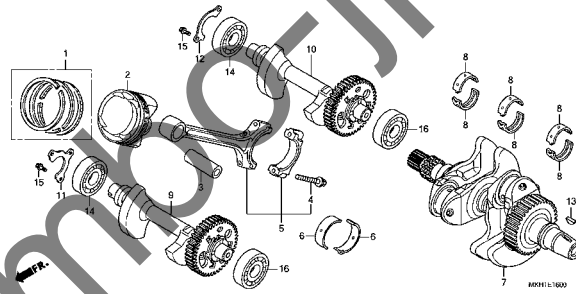
クランクケース



MOH1E1500C

E-16

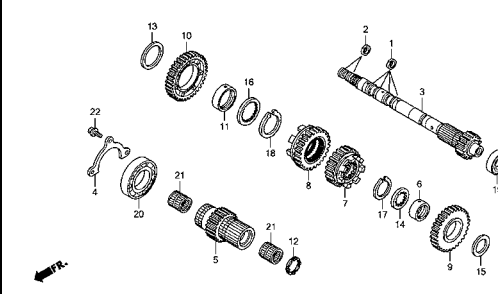
クランクシャフト/ピストン



MOH1E1600

E-17-10

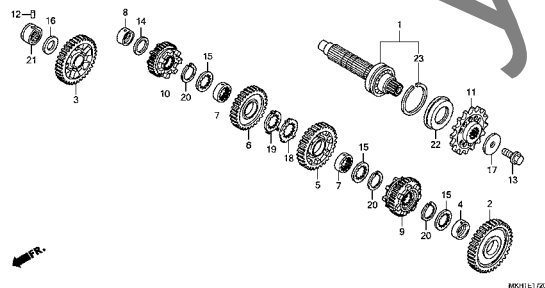
トランスミッション(メインシャフト)



MOH1E1710

E-17-20

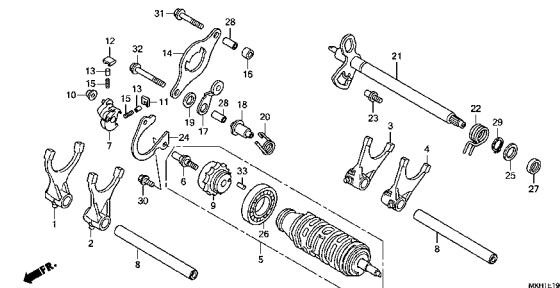
トランスミッション(カウンターシャフト)



MOH1E1720

E-19

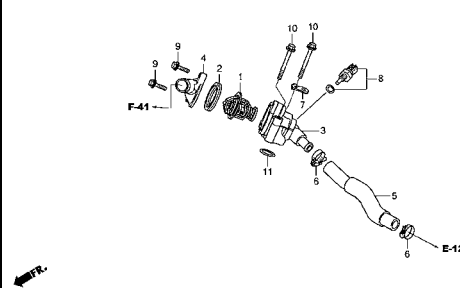
ギヤーシフトドラム



MOH1E1900

E-21

サーモスタット

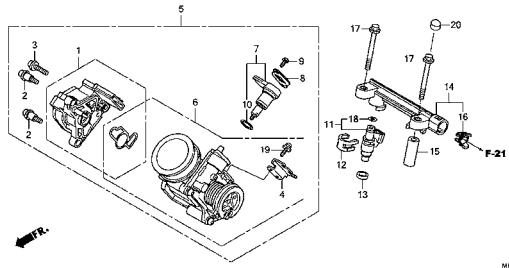


MOH1E2100

エンジン グループ

E-23

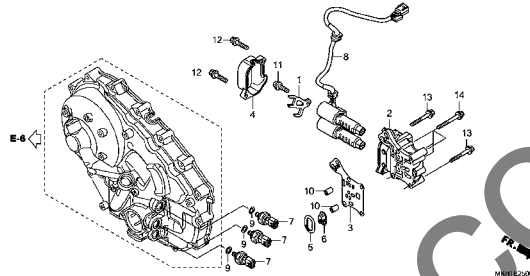
スロットルボディ



MKH112300

E-25

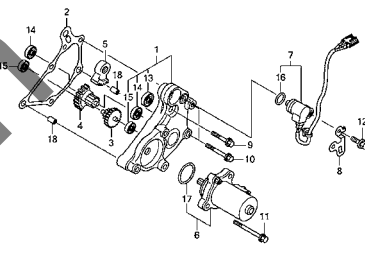
リニアソレノイド



MKH112300

E-26

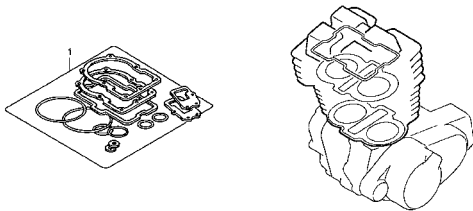
リダクションギヤ



MKH112300

EOP-1

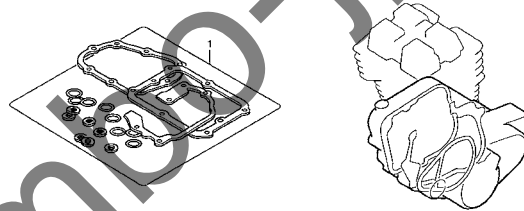
ガスケットキットA



MKH20000

EOP-2

ガスケットキットB

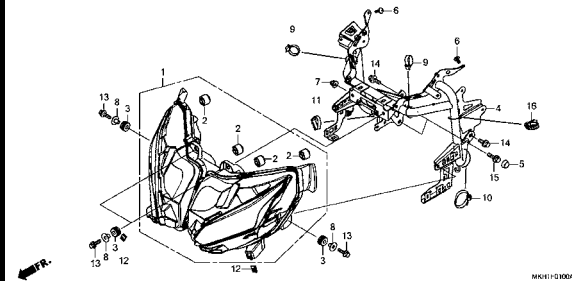


MKH20000

フレーム グループ

F-1

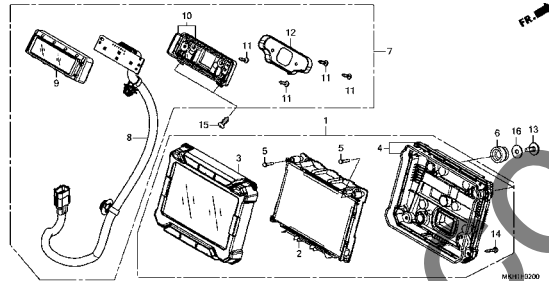
ヘッドライト



MKR110100A

F-2

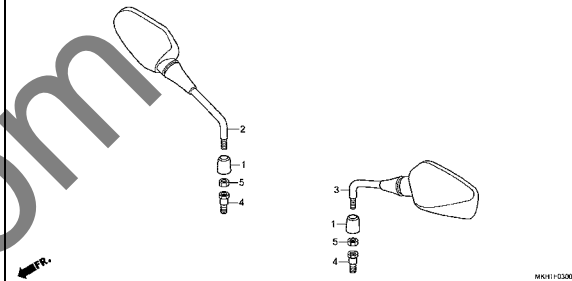
メーター



MKR110200

F-3

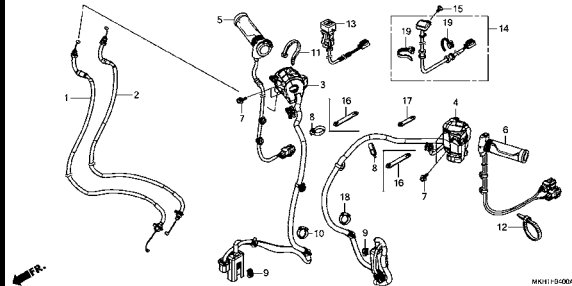
ミラー



MKR110300

F-4

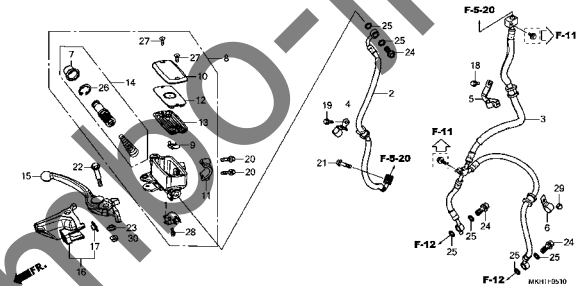
スイッチ/ケーブル



MKR110400A

F-5-10

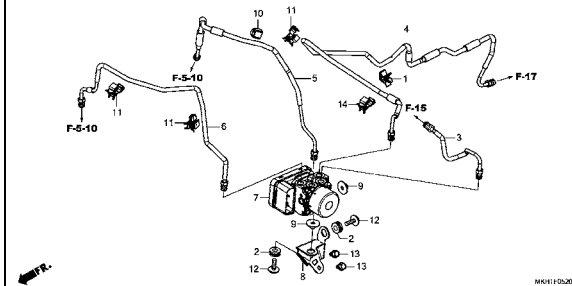
フロントブレーキマスターシリンダー



MKR110510

F-5-20

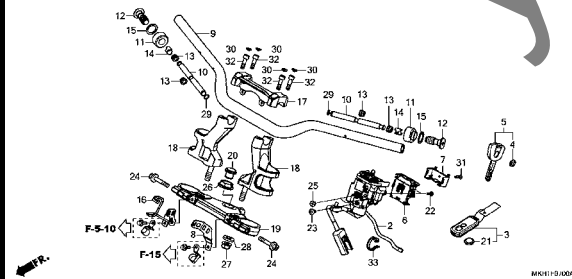
ABSモジュレーター



MKR110520A

F-7

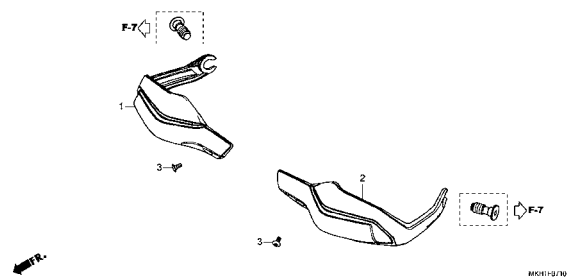
ハンドルパイプ/トップブリッジ



MKR110700A

F-7-10

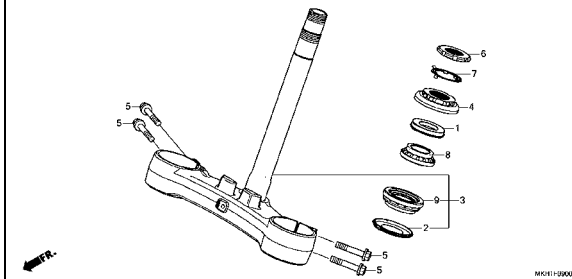
ナックルガード



MKR110710

F-9

ステアリングシステム

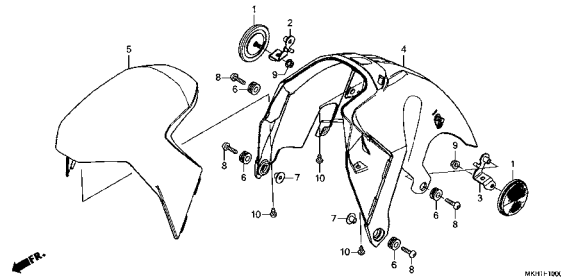


MKR110900

フレーム グループ

F-10

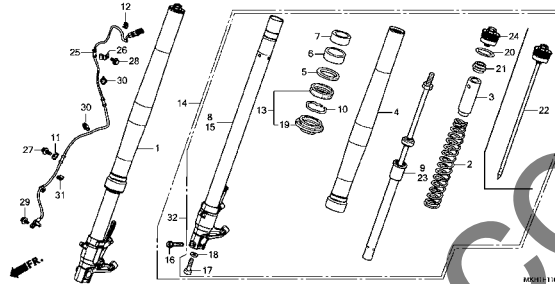
フロントフェンダー



MGR11100A

F-11

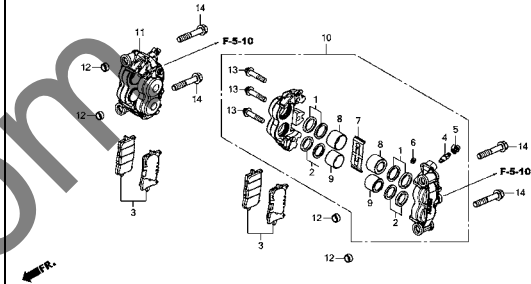
フロントフォーク



MGR11100A

F-12

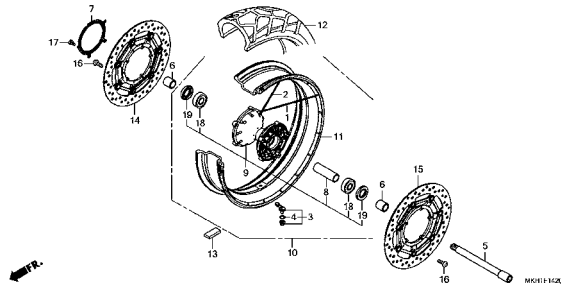
フロントブレーキキャリパー



MGR11100A

F-14-20

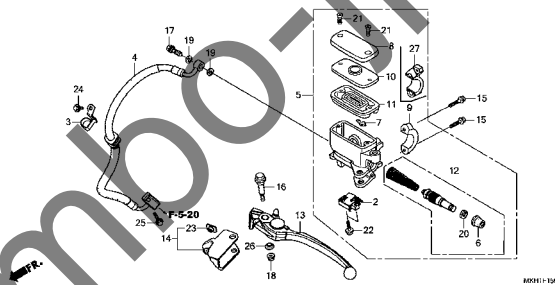
フロントホイール



MGR11120

F-15

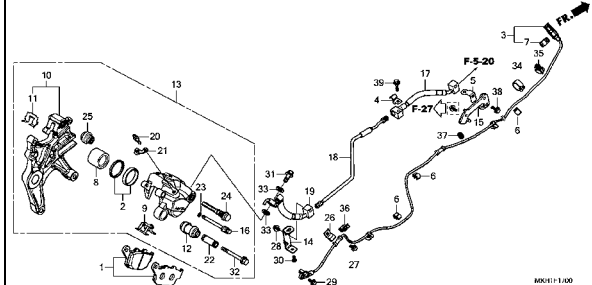
リアブレーキマスターシリンダー



MGR11100A

F-17

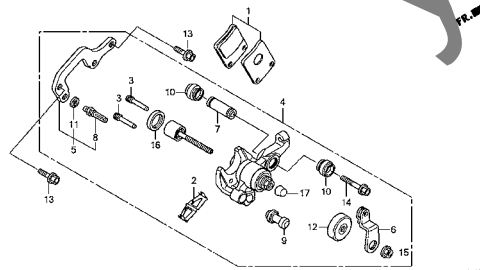
リアブレーキキャリパー



MGR11100

F-17-10

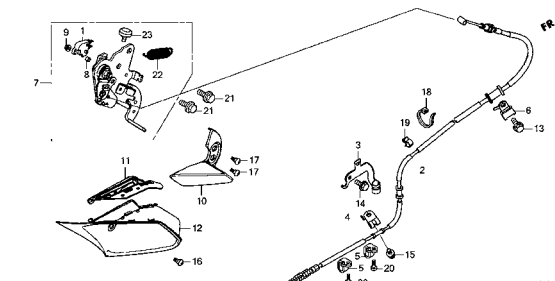
パーキングブレーキキャリパー



MGR11130

F-17-20

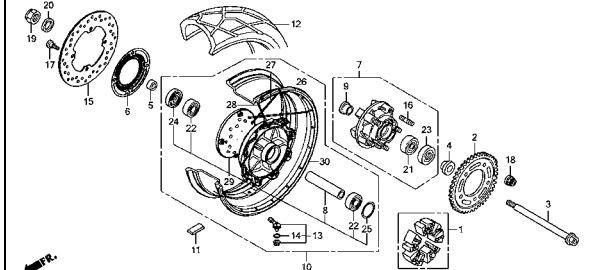
パーキングブレーキレバー



MGR11120

F-19-20

リアホイール

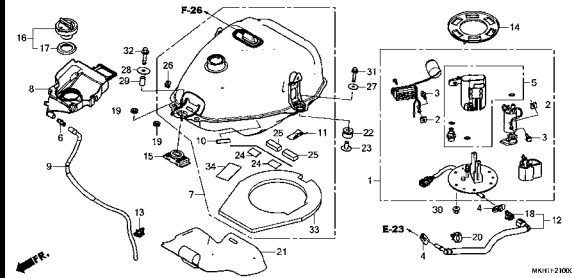


MGR11120

フレーム グループ

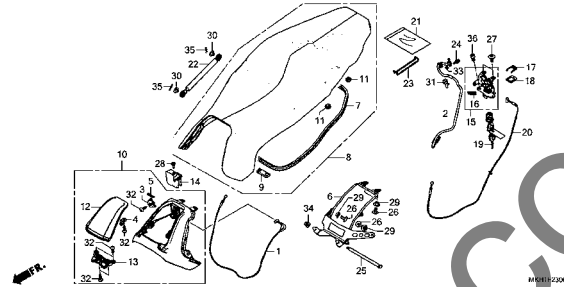
F-21

フューエルタンク/フューエルポンプ



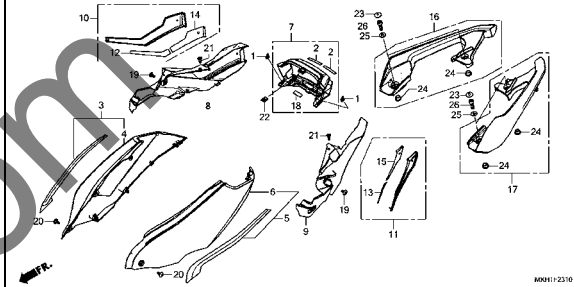
F-23

シート



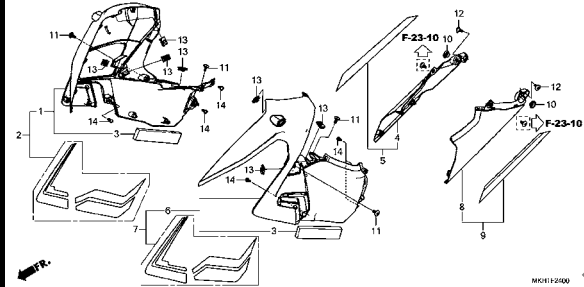
F-23-10

リヤカウル



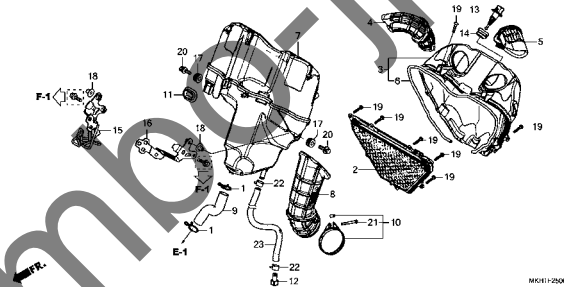
F-24

サイドカウル



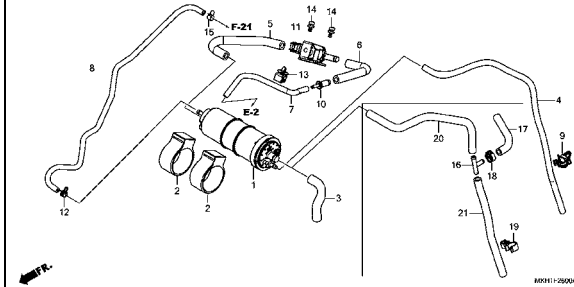
F-25

エアークリーナー



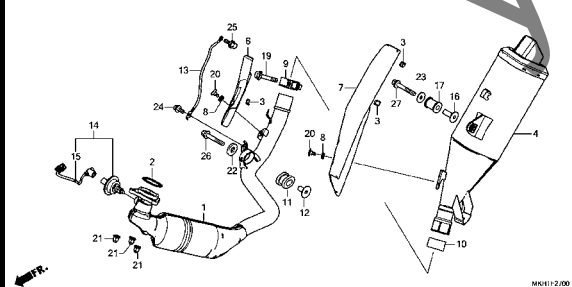
F-26

キャニスター



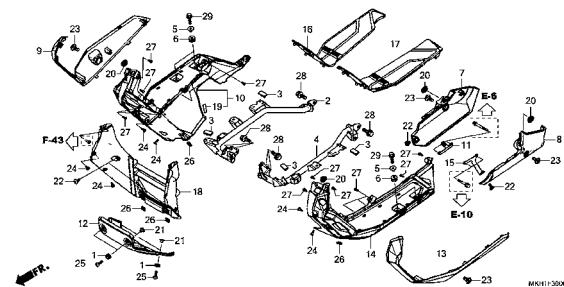
F-27

エキゾーストマフラー



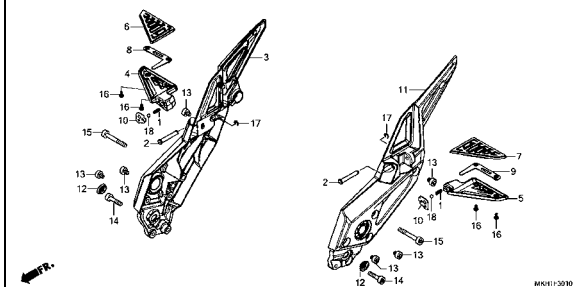
F-30

フロアステップ



F-30-10

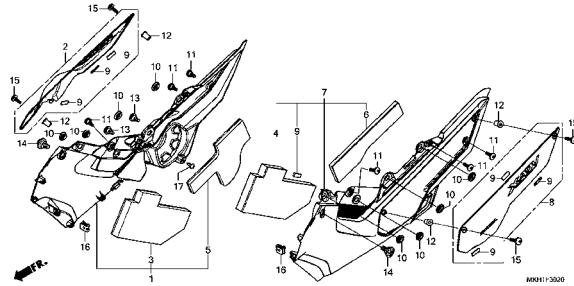
ピリオンステップ



フレーム グループ

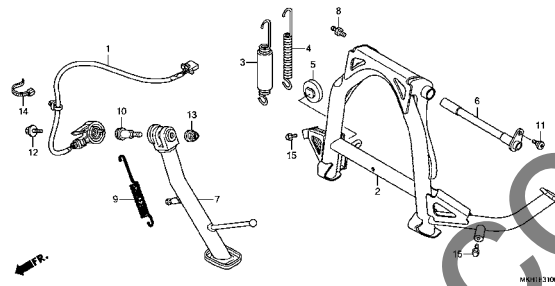
F-30-20

ステップパネル



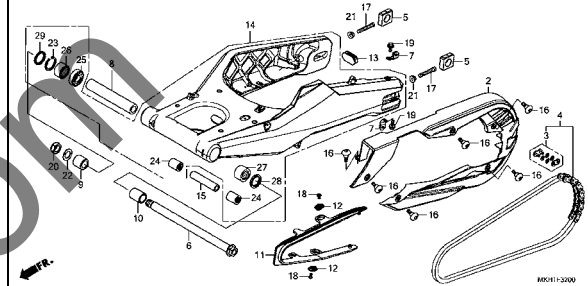
F-31

スタンド



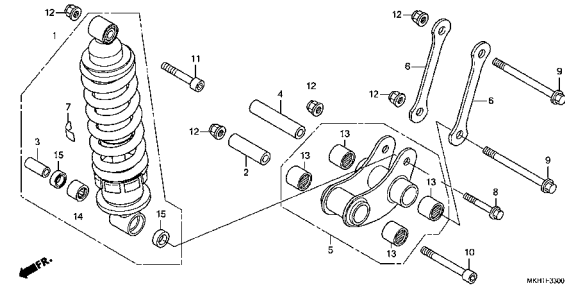
F-32

スウィングアーム



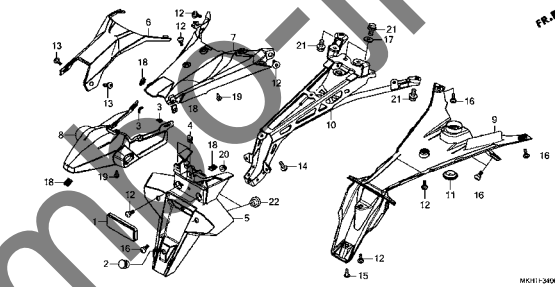
F-33

リヤクッション



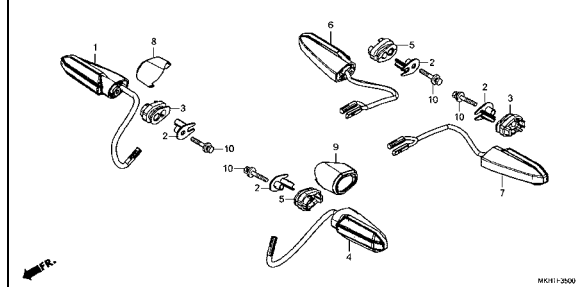
F-34

リヤフェンダー



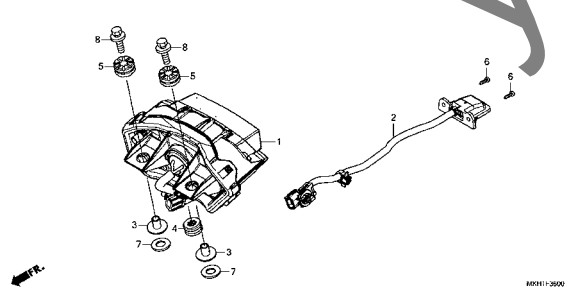
F-35

ウインカー



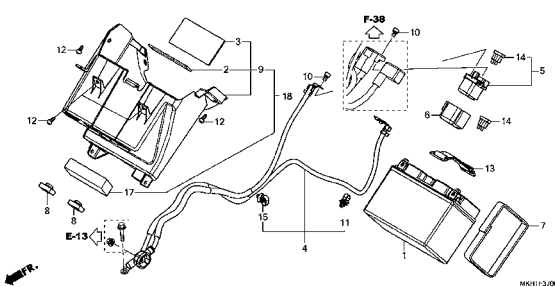
F-36

テールライト



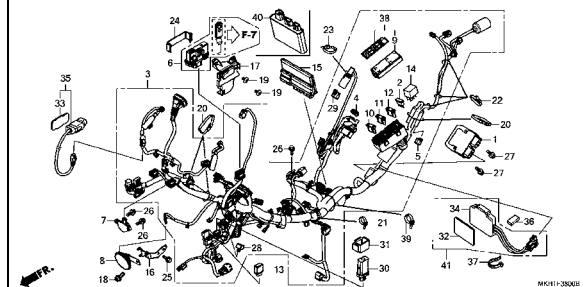
F-37

バッテリー



F-38

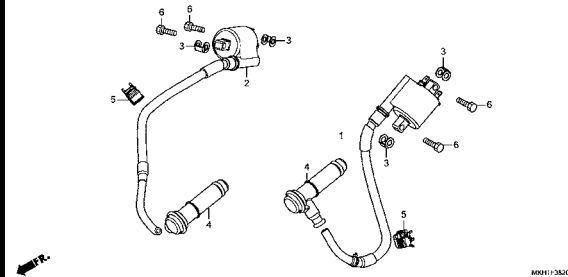
ワイヤーハーネス



フレーム グループ

F-38-20

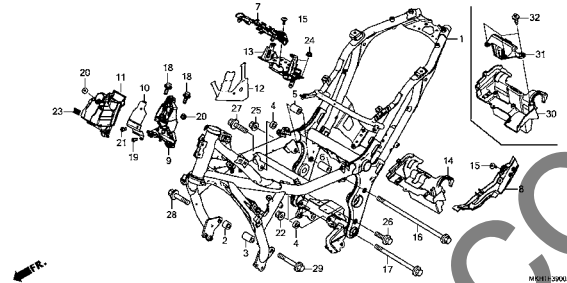
イグニッションコイル



MCR11360

F-39

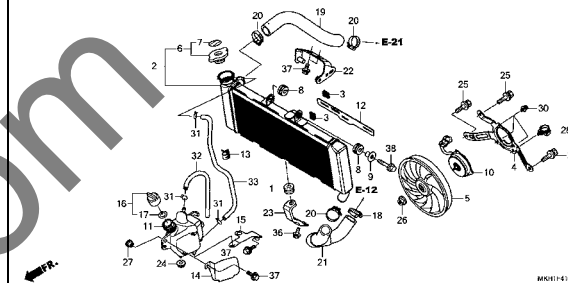
フレームボディ



MCR11300A

F-41

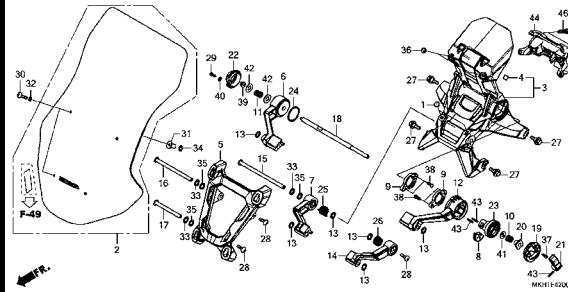
ラジエター



MCR114100

F-42

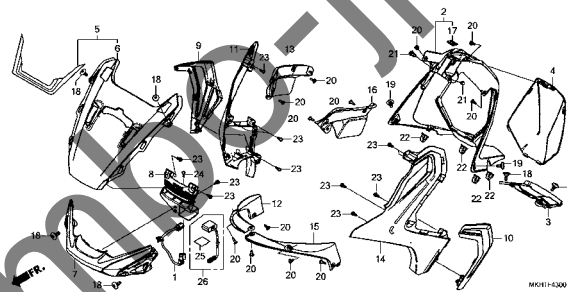
ウインドスクリーン



MCR11400A

F-43

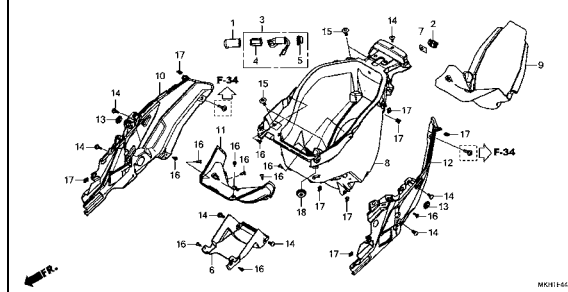
アッパーカウル



MCR114300

F-44-10

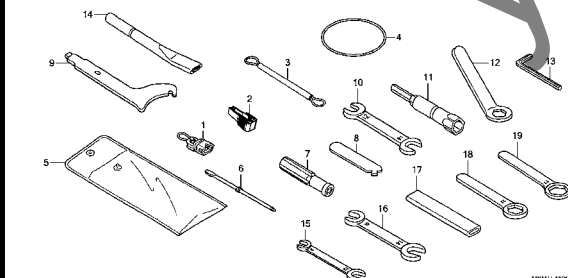
ラジジボックス



MCR114510

F-48

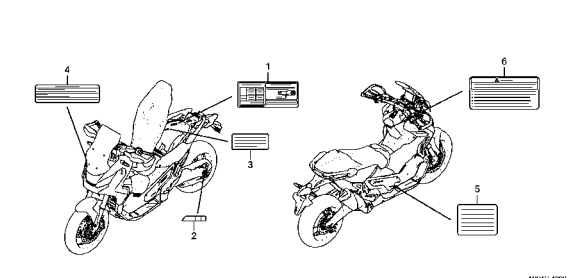
ツール



MCR114800

F-49

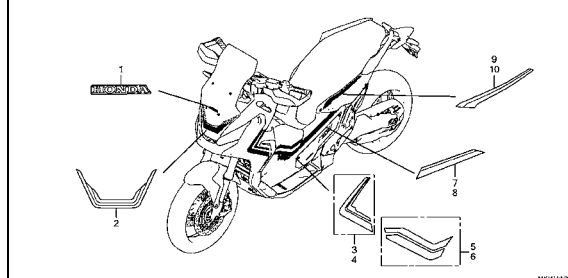
コーションラベル



MCR114900

F-50

マーク/ストライプ

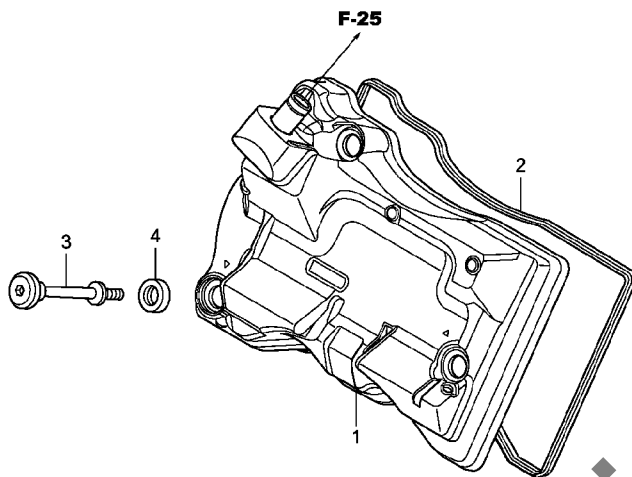


MCR115000

3

E-1

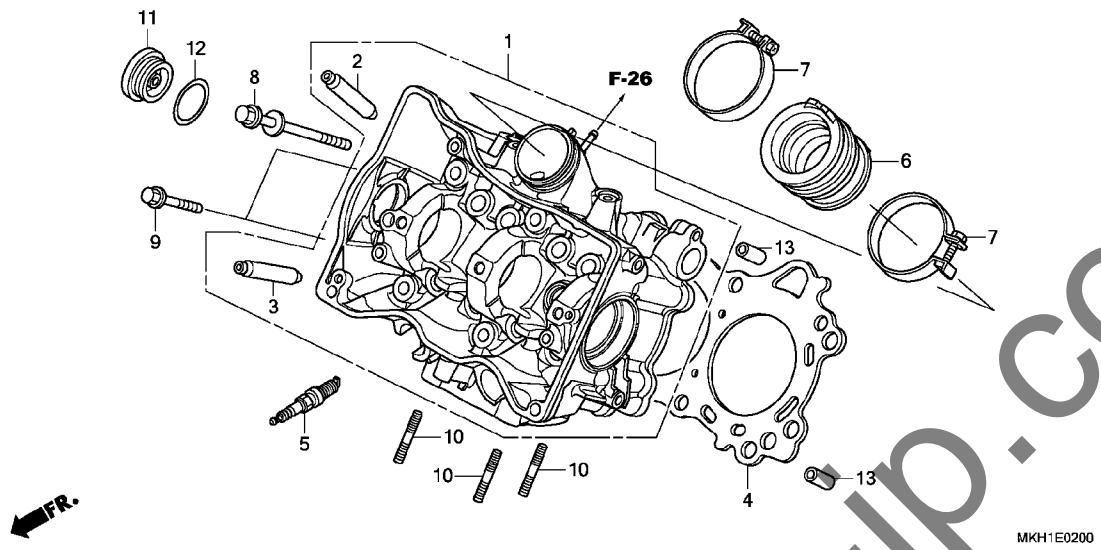
シリンダーヘッドカバー



見出 番号	部品番号	部品名	使用個数			適用号機		タイプ
			H	J	K	初号機	終号機	
1	12300-MKA-D30	カバーASSY., シリンダーヘッド	1	1	1			
2	12391-MGS-D30	ガスケット, シリンダーヘッドカバー	1	1	1			
3	90017-MGS-D30	ボルト, ヘッドカバー	3	3	3			
4	90543-MV9-670	ワッシャー, マウンティング	3	3	3			

E-2

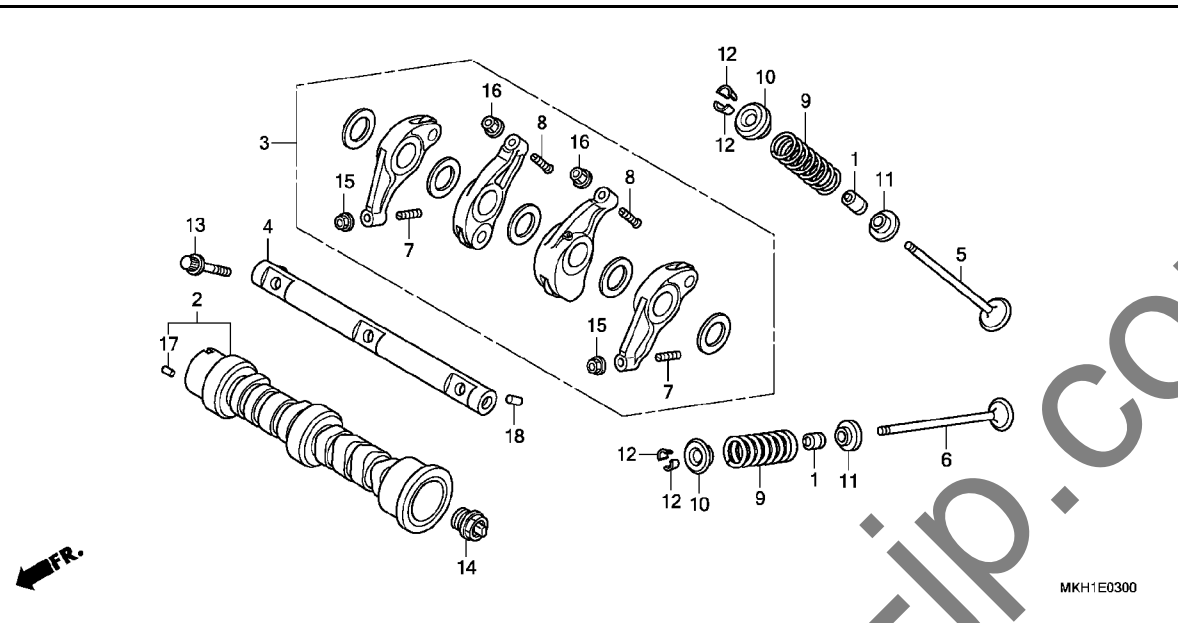
シリンダーヘッド



見出 番号	部品番号	部品名	使用個数			適用号機		タイプ
			H	J	K	初号機	終号機	
1	12200-MJL-T20	ヘッドCOMP., シリンダー	1	1	1			
2	12204-MJH-305	ガイド, インレットバルブ (オーバーサイズ)	4	4	4			
3	12205-MGS-305	ガイド, エキゾーストバルブ (オーバーサイズ)	4	4	4			
4	12251-MJH-Y01	ガスケット, シリンダーヘッド	1	1	1			
5	12290-RSH-003	プラグ, スパーク (IFR6G-11K)	2	2	2			
6	16211-MGS-D30	インシュレーター, スロットルボディ	1	1	1			
7	16218-MGS-D30	バンド, インシュレーター	2	2	2			
8	90007-MGS-D31	ホルトワッシャー 9X130	6	6	6			
9	90010-GHB-700	ホルト, フランジ 6X35	2	2	-			
	90022-GHB-720		-	-	2			
10	90023-MGS-D30	ホルト, スタット 8X26	3	3	3			
11	90087-MGS-D30	キャップ 36MM	1	1	1			
12	91303-KK3-830	リング 35X3 (フライ)	1	1	1			
13	94301-12200	ナックピン 12X20	2	2	2			

E-3

カムシャフト / バルブ

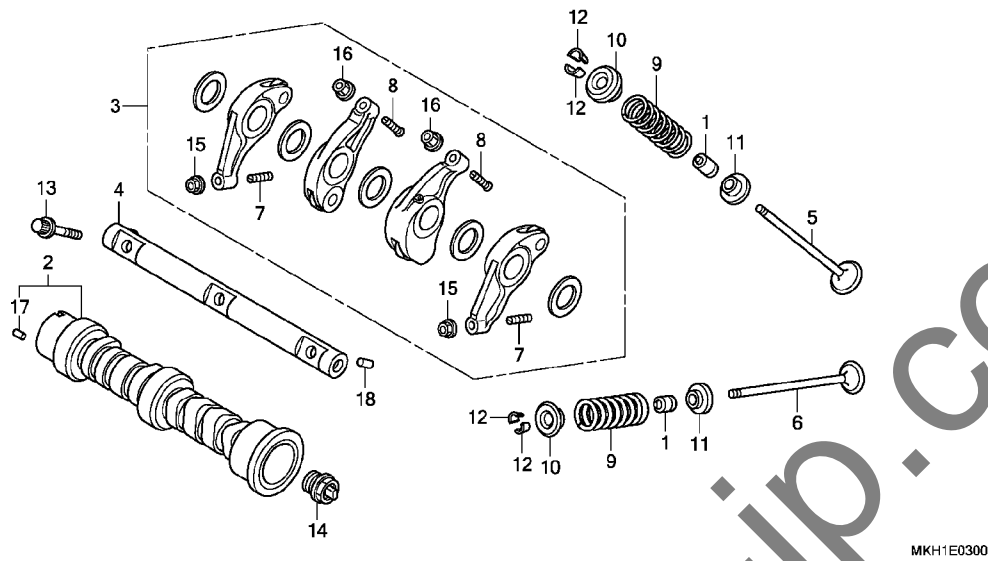


2

見出 番号	部品番号	部品名	使用個数			適用号機		タイプ
			H	J	K	初号機	終号機	
1	12209-MA6-003	シール, バルブステム (アライ)	8	8	8			
2	14110-MGS-D30	カムシャフトCOMP.	1	1	1			
3	14620-MKA-D30	アームASSY., ロツカー	2	2	2			
4	14630-MGS-D30	シャフトCOMP., ロツカー	1	1	1			
5	14711-MGS-D30	バルブ, インレット	4	4	4			
6	14721-MGS-D30	バルブ, エキゾースト	4	4	4			
7	14744-MKA-D30	スクリユー, タペットアシヤステインク	4	4	4			
8	14744-PM3-000	スクリユー, タペットアシヤステインク	4	4	4			
9	14751-MGS-D30	スプリング, バルブ	8	-	-			
	14751-MKH-D21	スプリング, バルブ (ニツホンハツジヨウ)	-	8	8			
10	14771-KRM-840	リテーナー, バルブスプリング (チユウオウハツジヨウ)	8	8	8			
11	14775-MGS-D30	シート, バルブスプリング	8	8	8			
12	14781-MA6-000	コツター, バルブ	16	16	16			
13	90006-PWC-003	ボルト, ロツカーアームシャフト	3	3	3			
14	90048-MGS-D30	キヤップ, カムシャフト 20MM	1	1	1			
15	90206-MKA-D30	ナツ, タペットアシヤステインク	4	4	4			
16	90206-PM3-004	ナツ, タペットアシヤステインク (トウカイTRW)	4	4	4			
17	90703-PWA-003	ノツクピン 2.5X10	1	1	1			
18	94303-05080	ノツクピン 5X8	1	1	1			

E-3

カムシャフト / バルブ

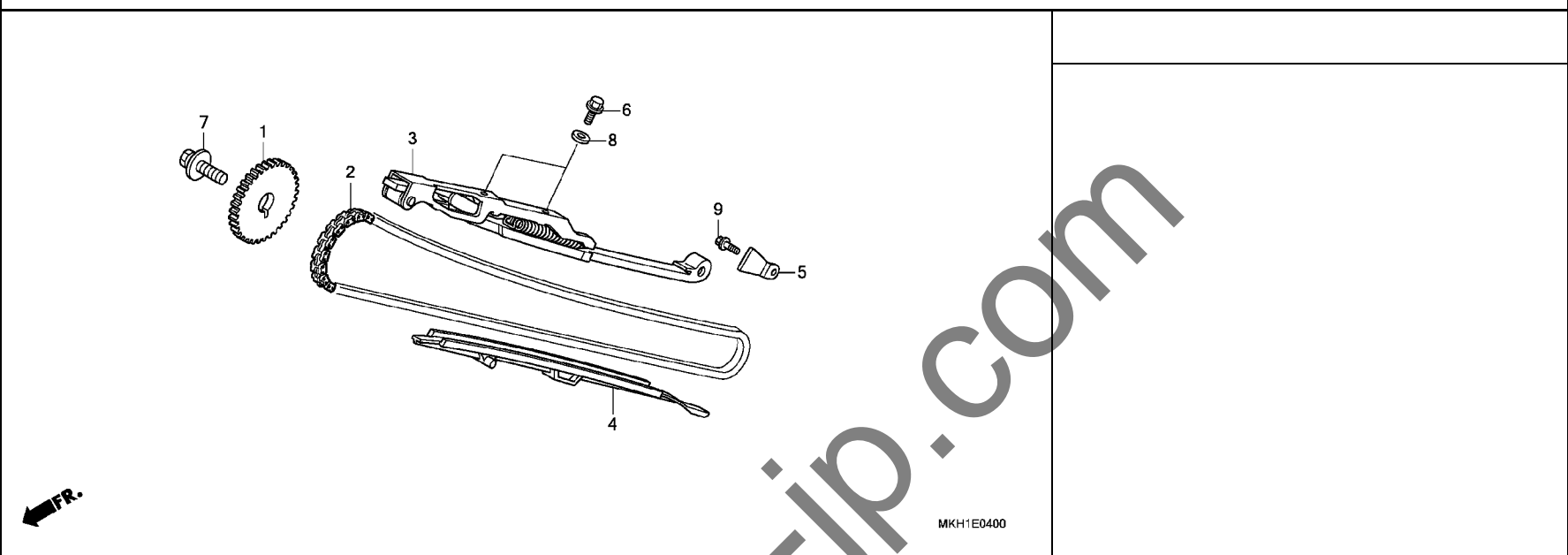


2

Jumboip.com

E-4

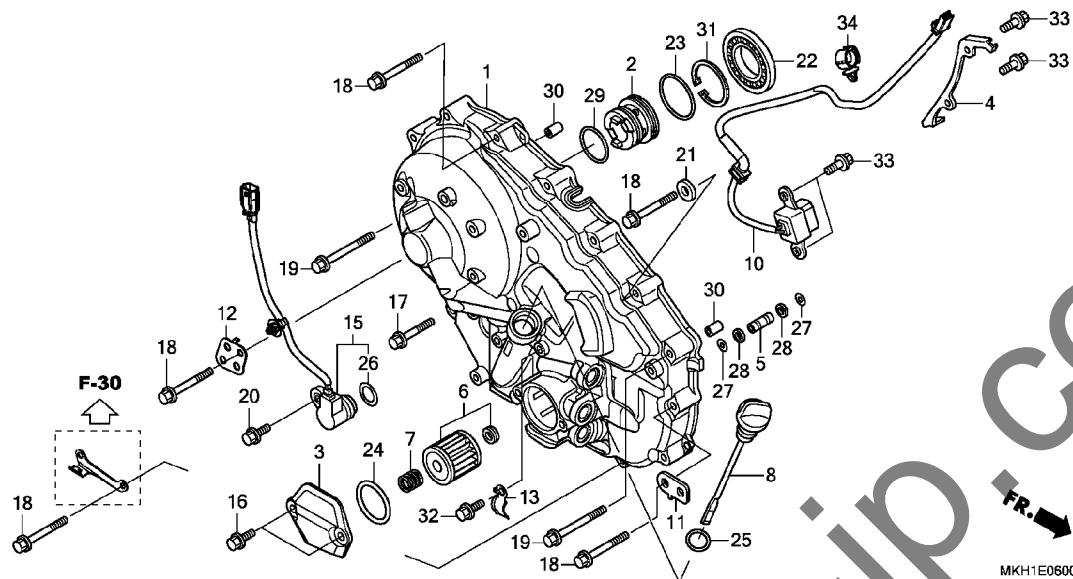
カムチェーン / テンショナー



見出 番号	部品番号	部品名	使用個数			適用号機		タイプ
			H	J	K	初号機	終号機	
1	14321-MGS-D30	スプロケット, カム (34T)	1	1	1			
2	14401-MGS-D31	チェーン, カム (114L) (ガイド-) (SCH-0409 SV)	1	1	1			
3	14510-MGS-D30	テンショナー-COMP., カムチェーン	1	1	1			
	14510-MKH-D20	1	1	1			
4	14530-MGS-D30	ガイド, カムチェーン	1	1	1			
5	14623-MBA-000	プレート, テンショナーセッティング	1	1	1			
6	90001-MZ8-U40	ボルト, フランジ 6X18	2	2	2			
7	90031-PVO-003	ボルトワッシャー 10X30	1	1	1			
8	90488-425-000	ワッシャー, シーリング 6MM	2	2	2			
9	95701-06014-00	ボルト, フランジ 6X14	1	1	1			

E-6

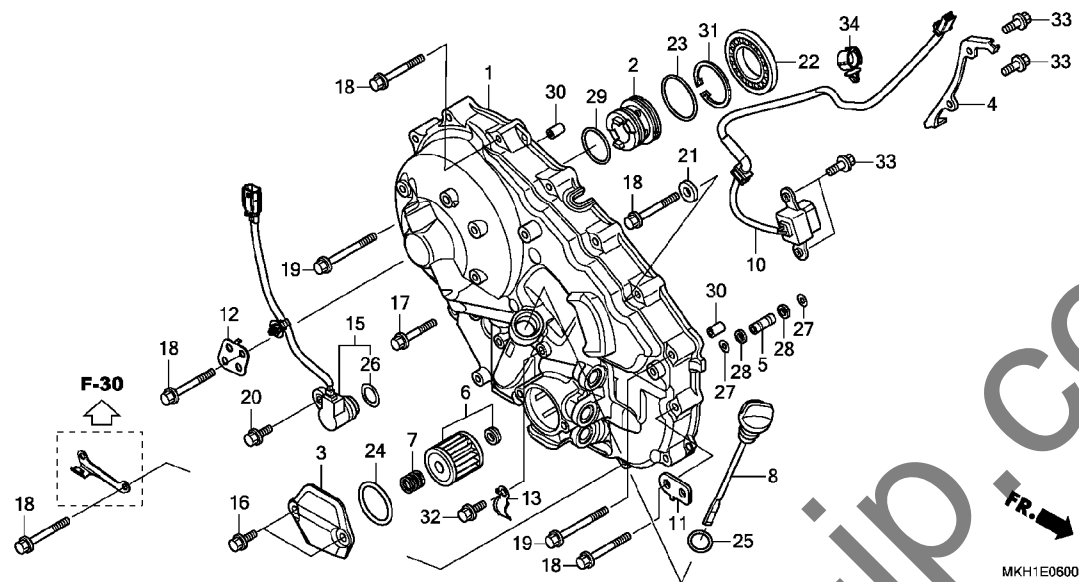
R. クランクケースカバー



見出 番号	部品番号	部品名	使用個数			適用号機		タイプ
			H	J	K	初号機	終号機	
1	11330-MKH-D00	カバーCOMP., R. クランクケース	1	1	1			
2	11332-MGS-D20	カバー, オイルガード	1	1	1			
3	11337-MGS-D40	カバー, オイルフィルター	1	1	1			
4	11339-MGS-D20	クランクカバー, ソレノイドコート	1	1	1			
5	15104-MGS-D20	パイプ, オイルパス	1	1	1			
6	15412-MGS-D21	エレメント, オイルフィルター	1	1	1			
7	15414-MEB-670	スプリング, オイルフィルター	1	1	1			
8	15650-MGS-D20	ゲージ, オイルレベル	1	1	1			
10	30300-MGS-D21	ジェネレーターASSY., バルブ(トウヨウ)	1	1	1			
11	32157-MFJ-D00	ステー, ハーネスクリップ	1	1	1			
12	32158-MJM-D00	ステー, ハーネスクリップ	1	1	1			
13	32172-MGS-D70	ステー, ハーネス	1	1	1			
15	38810-MKH-D01	センサーASSY., アンクル(40DEG)	1	1	1			
16	90006-GHB-630	ボルト, フランジ 6X16 (NSHF)	2	2	-			
	90027-GHB-640	ボルト, フランジ 6X16	-	-	2			
17	90006-GHB-680	ボルト, フランジ 6X28 (NSHF)	1	1	-			
	90027-GHB-690	ボルト, フランジ 6X28	-	-	1			
18	90006-GHB-710	ボルト, フランジ 6X40 (NSHF)	13	13	-			
	90027-GHB-740	ボルト, フランジ 6X40	-	-	13			
19	90006-GHB-730	ボルト, フランジ 6X50 (NSHF)	2	2	-			
	90027-GHB-760	ボルト, フランジ 6X50	-	-	2			
20	90011-MGE-D00	ボルト, ノック 6MM	1	1	1			
21	90488-425-000	ワッシャー, シーリング 6MM	1	1	1			
22	91029-MGS-D21	ヘアリング, ラジアルホール 40X68X7.5	1	1	1			

E-6

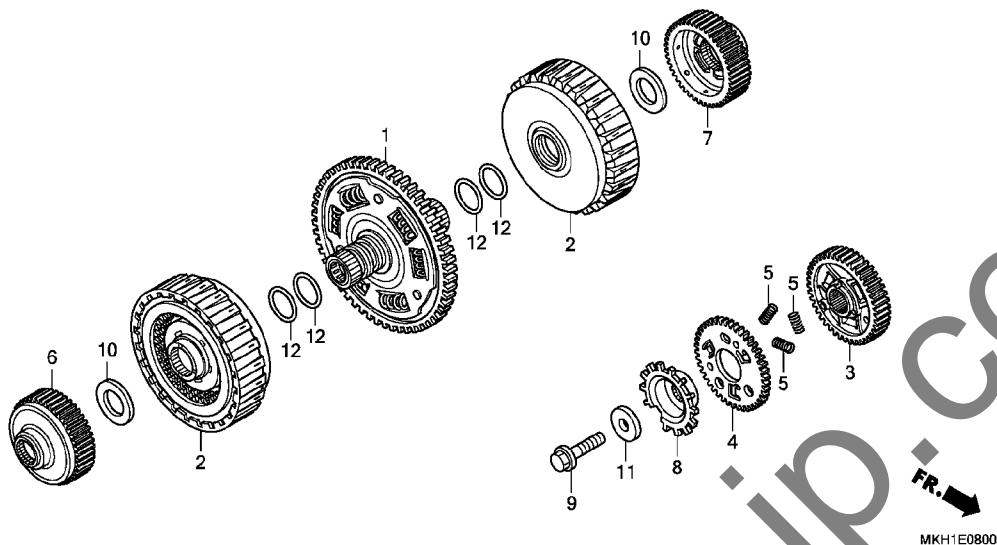
R. クランクケースカバー



見出 番号	部品番号	部品名	使用個数			適用号機		タイプ
			H	J	K	初号機	終号機	
23	91302-MGS-D20	Oリング 35X2.2	1	1	1			
24	91302-PA9-003	Oリング 39.8X2.2 (アライ)	1	1	1			
25	91307-035-000	Oリング 18X3	1	1	1			
26	91310-MGE-D01	Oリング 16.5X2.5	1	1	1			
27	91311-RFH-003	Oリング 7.7X1.9	2	2	2			
28	91315-MGS-D20	リング, ハックアップ 8X11	2	2	2			
29	91344-PC9-004	Oリング 29X2.4 (NOK)	1	1	1			
30	94301-08200	ナックピン 8X20	2	2	2			
31	94520-40150	サーキット, インターナル 40	1	1	1			
32	95701-06014-08	ホルト, フランジ 6X14	1	1	1			
33	95701-06016-00	ホルト, フランジ 6X16	4	4	4			
34	90683-SA0-003	クリップ, ワイヤーハーネス 25MM	1	1	1			

E-8

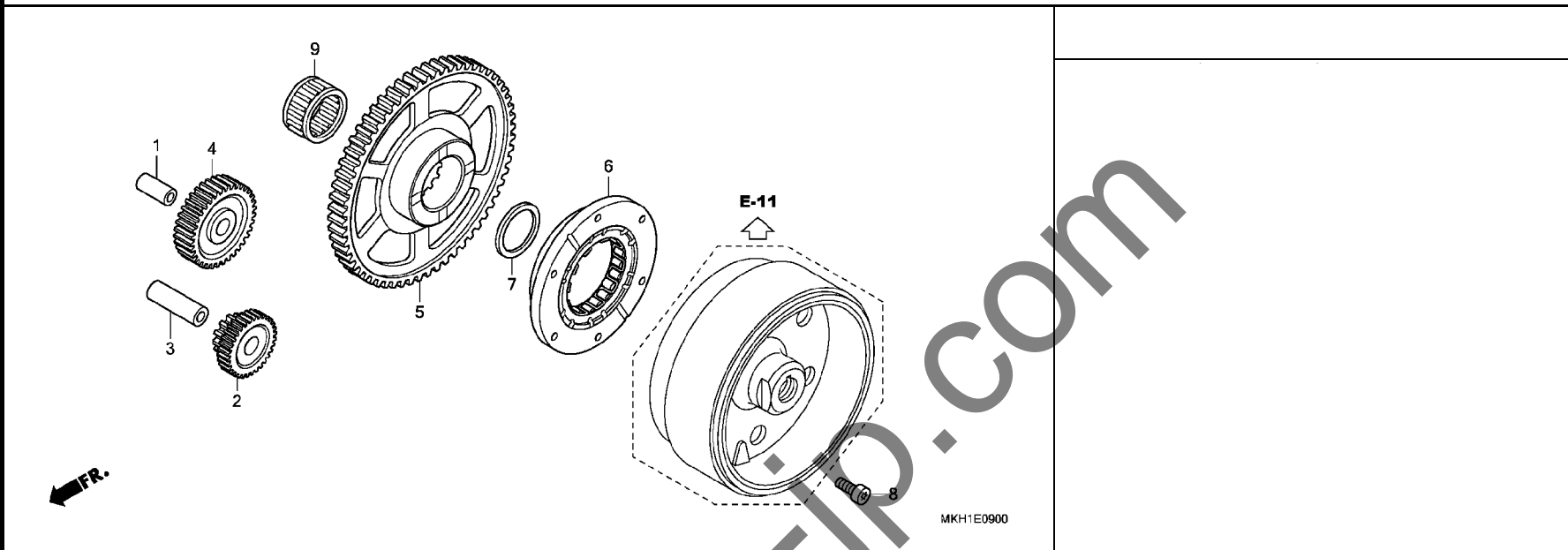
クラッチ



見出 番号	部品番号	部品名	使用個数			適用号機		タイプ
			H	J	K	初号機	終号機	
1	22100-MKA-D51	ギヤ-COMP., プライマリトリアン (73T)	1	1	1			
2	22500-MKA-D51	クラッチASSY.	2	2	2			
3	23103-MGS-D20	ギヤ, プライマリトリアン (38T)	1	1	1			
4	23104-MGS-D20	サブギヤ, プライマリ (38T) ...	1	1	1			
5	23115-MW4-000	スプリング, プライマリタンパー ...	3	3	3			
6	23405-MKA-D50	ガイド, ファーストクラッチギヤ (44T)	1	1	1			
7	23406-MGS-D20	ガイド, セカンドクラッチギヤ (44T)	1	1	1			
8	30291-MGS-D20	ローター, ハルス	1	1	1			
9	90023-MBW-000	ホルト, フランジ 10MM	1	1	1			
10	90403-MGS-D20	ワッシャー 27.5X48X2	2	2	2			
11	90414-MGE-D00	ワッシャー 10.5X36X4	1	1	1			
12	91302-PS5-003	リング 33.6X2.2	4	4	4			

E-9

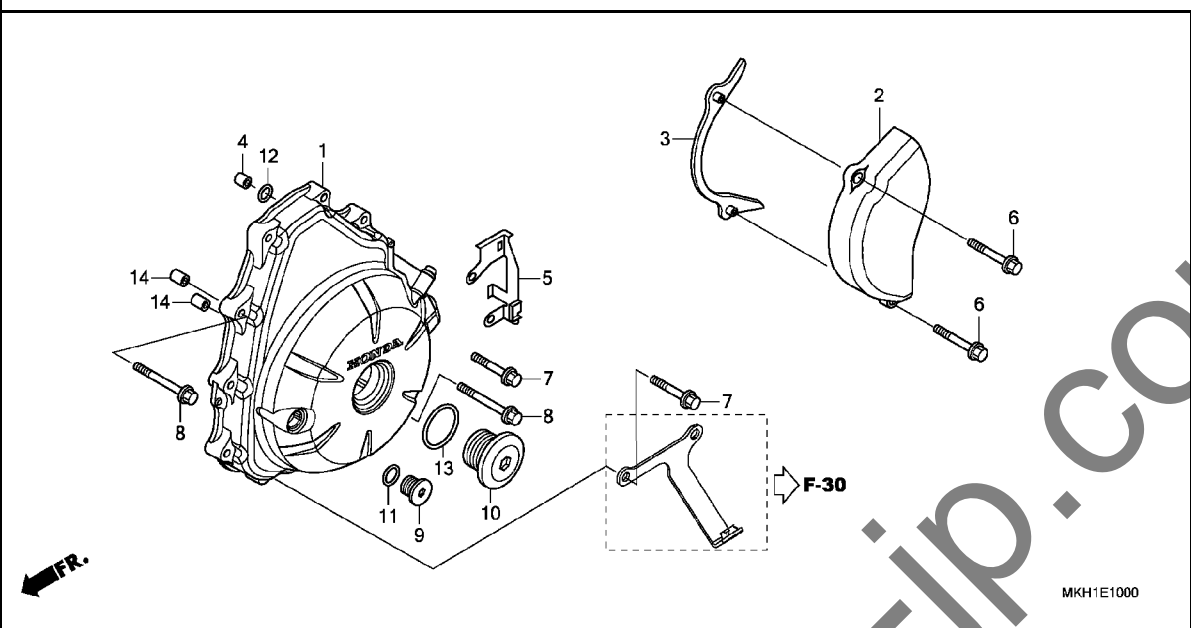
スターティングクラッチ



見出 番号	部品番号	部品名	使用個数			適用号機		タイプ
			H	J	K	初号機	終号機	
1	13111-122-000	ピン, ピストン 10X33	1	1	1			
2	28101-MGS-D30	ギヤ, スターターリダクション (39T/12T)	1	1	1			
3	28102-ME9-000	ピン 10X44	1	1	1			
4	28106-MGS-D30	ギヤ, スターター (51T)	1	1	1			
5	28110-MGS-D30	ギヤ, スターターリフ (88T) ..	1	1	1			
6	28125-MM9-014	アウターCOMP., スターティングクラッチ ..	1	1	1			
7	41641-HC5-000	シムK, ディアレンシャルケース (1.00)	1	1	1			
8	90010-MAY-000	ボルト, ソケット 8MM	6	6	6			
9	91008-MGS-D31	ヘアリング, ニートル 30X37X20 ..	1	1	1			

E-10

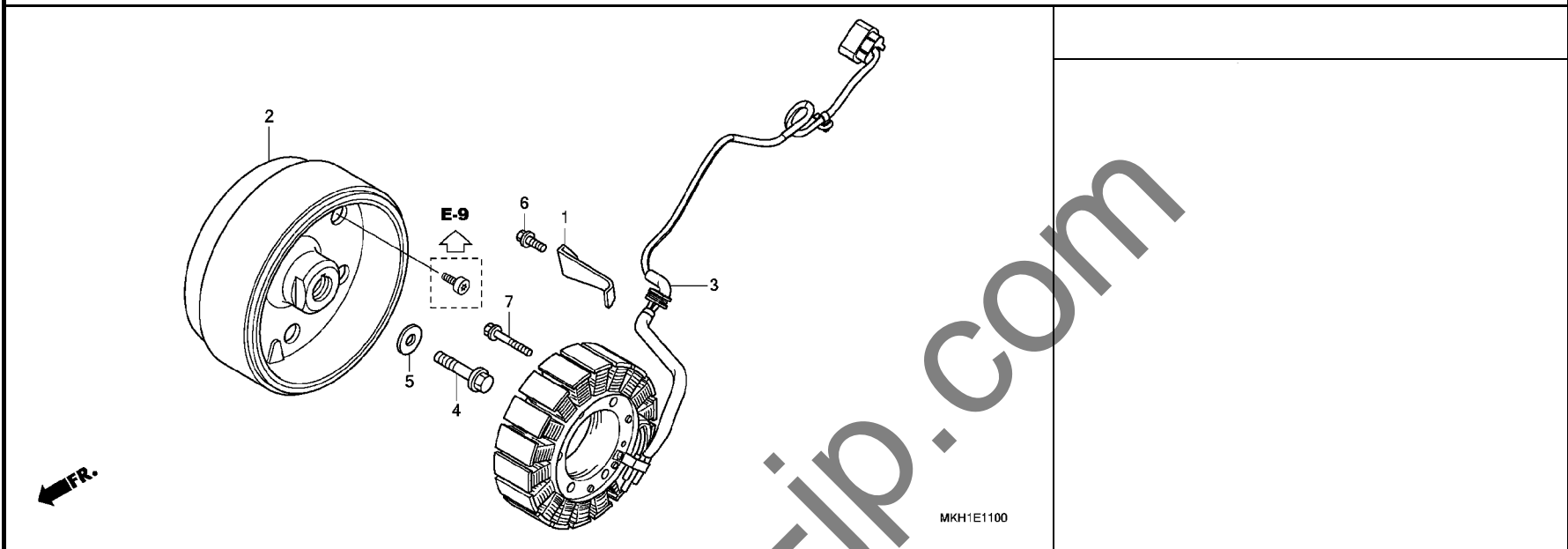
A.C. ジェネレーターカバー



見出 番号	部品番号	部品名	使用個数			適用号機		タイプ
			H	J	K	初号機	終号機	
1	11320-MKA-D20	カバーCOMP., A.C. ジェネレーター	1	1	1			
2	11351-MJS-J20	カバー, L. リヤ	1	1	1			
3	11355-MJL-D30	プレートCOMP., ドライブチェンガイド	1	1	1			
4	15516-MGS-D30	オリフイス 0.8MM	1	1	1			
5	32153-MGS-D30	ガイド, L. リヤカバー	1	1	1			
6	90006-GHB-670	ボルト, フランジ 6X25 (NSHF)	2	2	-			
	90027-GHB-680	ボルト, フランジ 6X25	-	-	2			
7	90006-GHB-680	ボルト, フランジ 6X28 (NSHF)	9	9	-			
	90027-GHB-690	ボルト, フランジ 6X28	-	-	9			
8	90006-GHB-700	ボルト, フランジ 6X35 (NSHF)	2	2	-			
	90027-GHB-720	ボルト, フランジ 6X35	-	-	2			
9	90084-MN8-010	キャップ 14MM	1	1	1			
10	90087-MR1-000	キャップ 30MM	1	1	1			
11	91303-377-000	リング 13.8X2.5	1	1	1			
12	91313-393-003	リング 7.8X2.2 (アライ)	1	1	1			
13	91344-PC9-004	リング 29X2.4 (NOK)	1	1	1			
14	94301-08140	ワッペン 8X14	2	2	2			

E-11

ジェネレーター

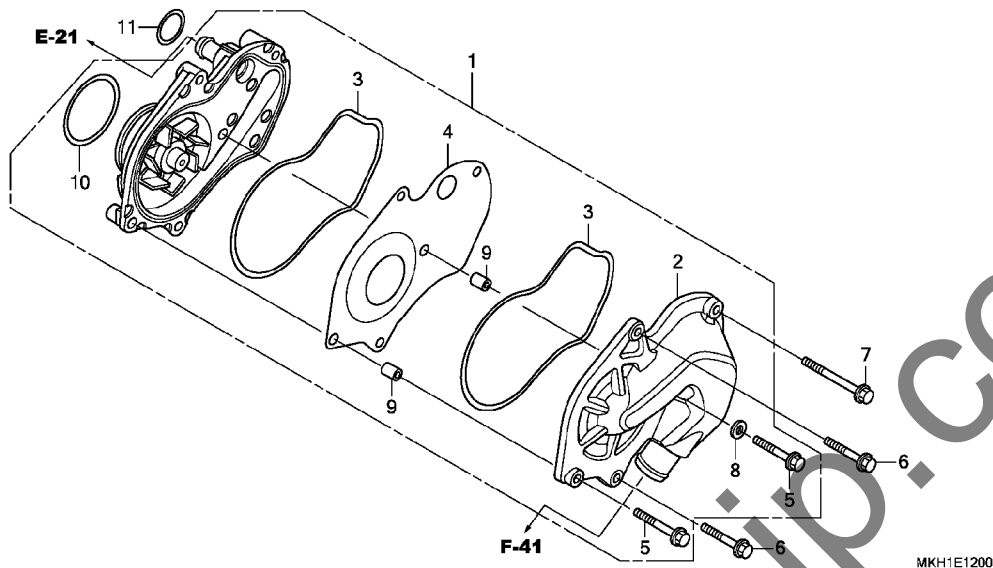


見出 番号	部品番号	部品名	使用個数			適用号機		タイプ
			H	J	K	初号機	終号機	

1	11333-MGS-D30	クランプ, A.C. ジェネレーターコード	1	1	1			
2	31110-MGS-D31	フライホイールCOMP. (ミツバ)	1	1	1			
3	31120-MKH-D01	ステーターCOMP.	1	1	1			
4	90025-MEW-920	ボルト, フランジ 12X50 (UBS)	1	1	1			
5	90403-MEW-920	ワッシャー 12.5X34X5	1	1	1			
6	96001-06014-00	ボルト, フランジ 6X14	1	1	1			
7	96001-06040-00	ボルト, フランジ 6X40	4	4	4			

E-12

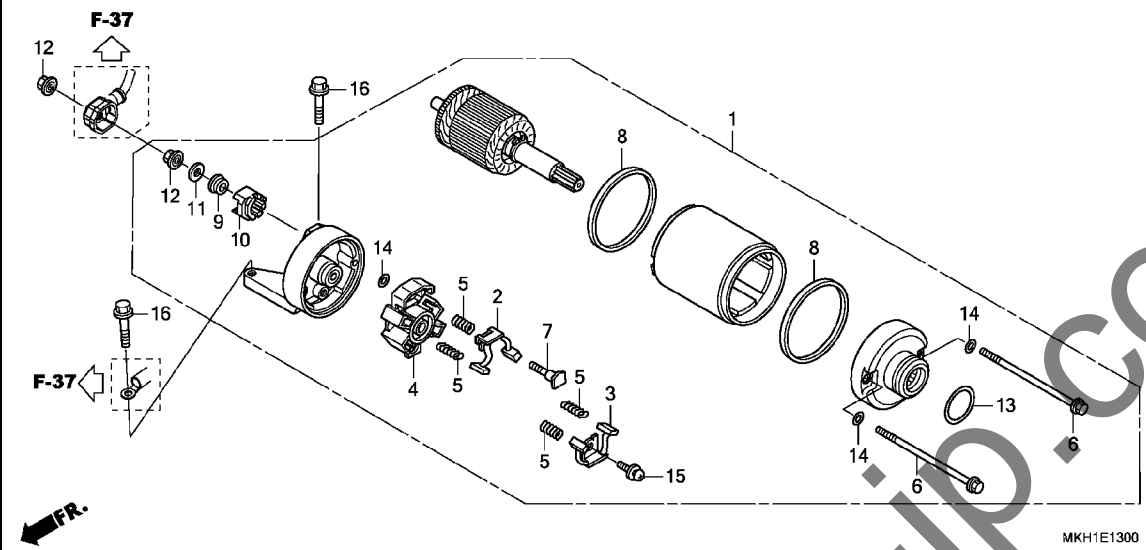
ウォーターポンプ



見出 番号	部品番号	部品名	使用個数			適用号機		タイプ
			H	J	K	初号機	終号機	
1	19200-MGS-D20	ポンプ ASSY., ウォーター	1	1	1			
2	19221-MGS-D20	カバー, ウォーターポンプ	1	1	1			
3	19226-MGS-D30	ガスケット, ウォーターポンプホテイ	2	2	2			
4	19231-MGS-D30	プレート, ウォーターポンプ	1	1	1			
5	90006-GHB-690	ボルト, フランジ 6X32 (NSHF)	2	2	2			
6	90006-GHB-700	ボルト, フランジ 6X35 (NSHF)	2	2	2			
7	90006-GHB-730	ボルト, フランジ 6X50 (NSHF)	1	1	1			
8	90406-MGS-D30	ワッシャー, シーリング 6.5MM	1	1	1			
	90463-ML7-000		1	1	1			
9	90704-MGS-D30	ノックピン 8X10	2	2	2			
10	91301-MGS-D30	リング 48X2.6	1	1	1			
11	91306-ZY3-003	リング 23.5X2	1	1	1			

E-13

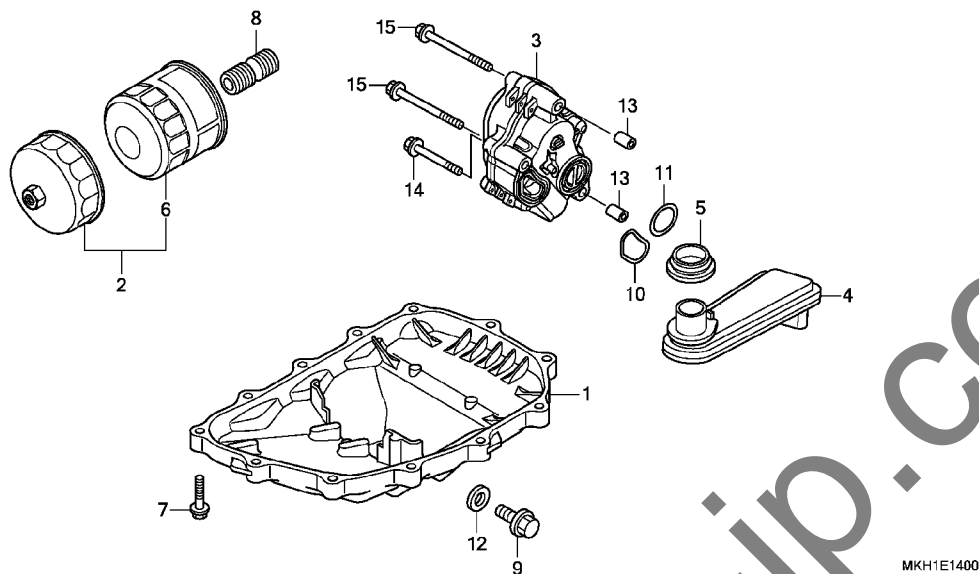
スターターモーター



見出 番号	部品番号	部品名	使用個数			適用号機		タイプ
			H	J	K	初号機	終号機	
1	31200-MJL-D21	モーターASSY., スターター(ミツバ) ..	1	1	1			
2	31201-MEW-921	ブラシセットA, カーボン	1	1	1			
3	31202-MEW-921	ブラシセットB, カーボン	1	1	1			
4	31203-MEW-921	ホルター, ブラシ	1	1	1			
5	31204-MEW-921	スプリング, カーボンブラシ	4	4	4			
6	31205-MEW-921	ボルト, セツティング	2	2	2			
7	31206-MEW-921	ボルト, ターミナル	1	1	1			
8	31207-KS5-901	リンク	2	2	2			
9	31208-MEW-921	インシュレーター	1	1	1			
10	31209-MEW-921	ストッパー, ターミナル	1	1	1			
11	31210-MEW-921	ワッシャー	1	1	1			
12	90071-MB0-000	ナットワッシャー 6MM	2	2	2			
13	91309-425-003	Oリング 24.4X3.1 (アライ)	1	1	1			
14	91320-MB0-000	Oリング 4X2	3	3	3			
15	93892-05012-08	スクリューワッシャー 5X12	1	1	1			
16	95801-06025-00	ボルト, フランジ 6X25	2	2	2			

E-14

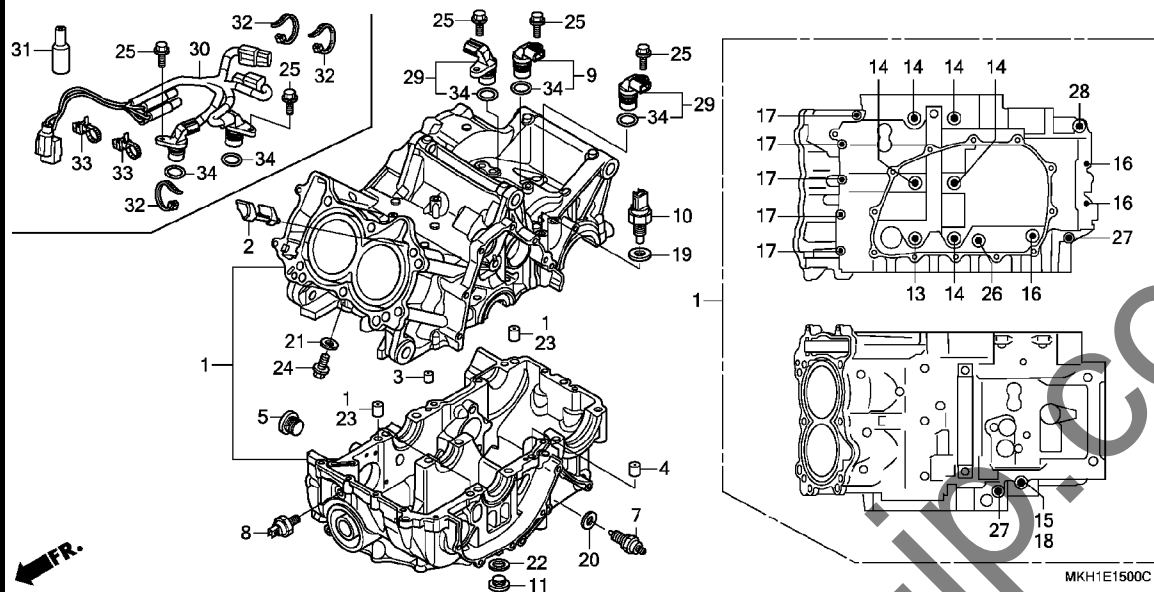
オイルパン / オイルポンプ



見出 番号	部品番号	部品名	使用個数			適用号機		タイプ
			H	J	K	初号機	終号機	
1	11210-MJL-D20	パン, オイル	1	1	1			
2	15010-MCE-H51	フィルターセット, オイル	(1)	(1)	(1)			
3	15100-MGS-D20	ポンプ ASSY., オイル	1	1	1			
4	15150-MGS-D30	ストレーナーCOMP., オイル	1	1	1			
5	15154-MAT-000	ハツキン, オイルストレーナー	1	1	1			
6	15410-MFJ-D01	カートリッジ, オイルフィルター(トウヨウロキ)	1	1	1			
7	90006-GHB-680	ボルト, フランジ 6X28 (NSHF)	12	12	-			
	90027-GHB-690	ボルト, フランジ 6X28	-	-	12			
8	90019-MB0-000	ボス, オイルフィルター	1	1	1			
9	90131-883-000	ボルト, トレンプ ラグ 12X15	1	1	1			
10	91301-MEE-003	Oリング 32X1.7	1	1	1			
11	91307-PY4-003	Oリング 24.5X1.9	1	1	1			
12	94109-12000	ワッシャー, トレンプ ラグ 12MM	1	1	1			
13	94301-08140	ナツピン 8X14	2	2	2			
14	95701-06055-00	ボルト, フランジ 6X55	1	1	1			
15	95701-06075-00	ボルト, フランジ 6X75	2	2	2			

E-15

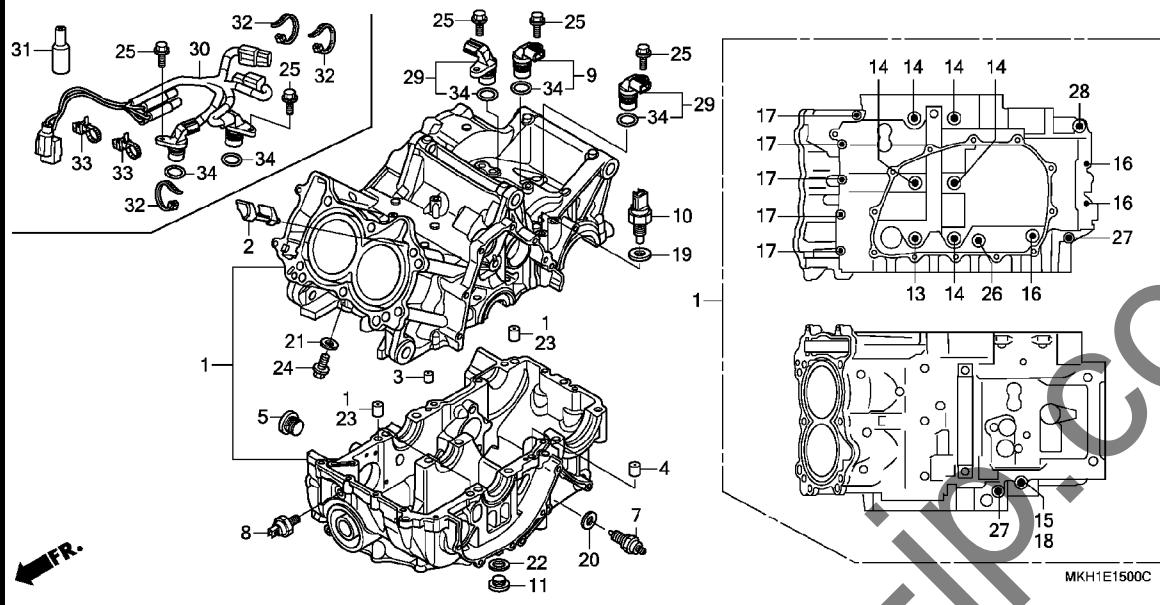
クランクケース



見出 番号	部品番号	部品名	使用個数			適用号機		タイプ
			H	J	K	初号機	終号機	
1	04911-MKH-J00	クランクケースセット (RC88E)	1	1	1			
2	11103-MGS-D31	プレート, ハネーション		1	1			
3	11207-MFL-000	オリフイス 1.1MM		1	1			
4	11207-MGS-D30	オリフイス 1.5MM		1	1			
5	12208-PR3-000	ボルト, シーリング 20MM	1	1	1			
7	35600-MFJ-D01	スイッチASSY., ニュートラル	1	1	1			
8	37241-RNA-A01	スイッチASSY., オイルプレッシャー	1	1	1			
9	37700-K48-A01	センサーASSY., スピード	1	1	1			
10	37750-KPH-701	センサーASSY., サーマスタットオイル (ハネーション)	1	1	1			
11	90002-RGA-000	ボルト, シーリング 12X8	1	1	1			
13	90015-MGS-D31	ボルト, フランジ 9X150	1	1	1			
14	90016-MFA-D01	ボルト, フランジ 9X125	5	5	5			
15	90021-MGS-D30	ボルト, フランジ 8X100	1	1	1			
16	90021-MJL-D30	ボルト, スペシャル 6X45	3	3	3			
17	90022-MJL-D30	ボルト, スペシャル 6X32	5	5	5			
18	90442-028-000	ワッシャー, シーリング 8MM	1	1	1			
19	90443-MB0-000	ワッシャー, シーリング 10.2MM	1	1	1			
20	90443-MJ6-000	ワッシャー, ニュートラル	1	1	1			
21	90463-ML7-000	ワッシャー, シーリング 6.5MM	1	1	1			
22	90545-KF0-000	ワッシャー 12MM	1	1	1			
23	90701-MV9-670	ノックピン 10X16	3	3	3			
24	95701-06012-00	ボルト, フランジ 6X12	1	1	1			
25	95701-06018-00	ボルト, フランジ 6X18	3	3	3			

E-15

クランクケース



MKH1E1500C

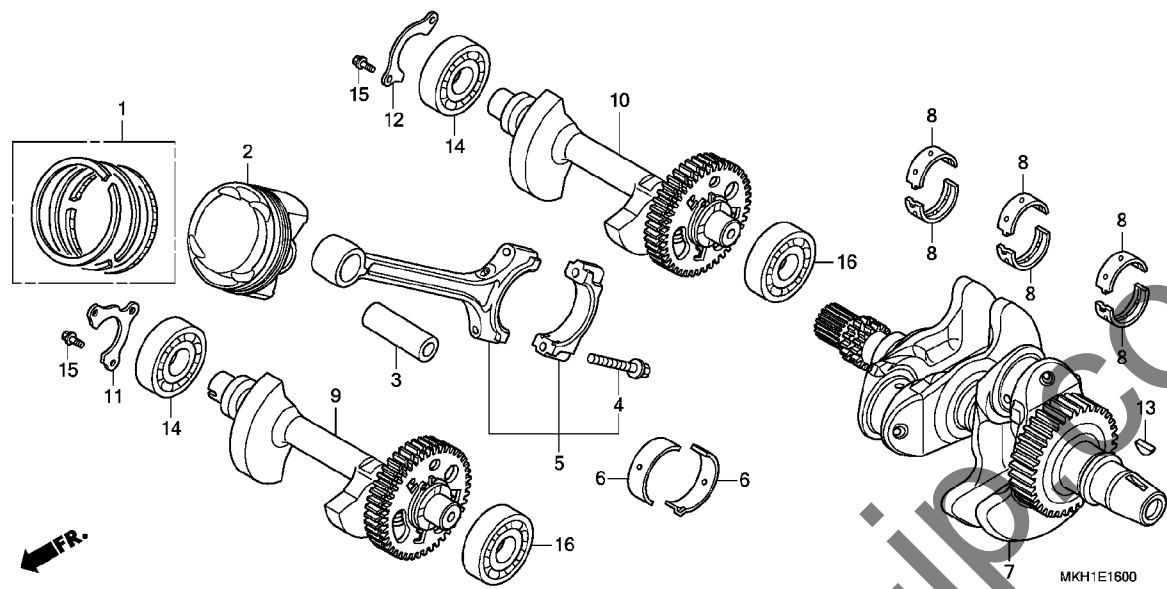
見出 番号	部品番号	部品名	使用個数			適用号機		タイプ
			H	J	K	初号機	終号機	
26	95701-08045-00	ボルト, フランジ 8X45	1	1	1			
27	95701-08070-00	ボルト, フランジ 8X70	2	2	2			
28	95701-10070-00	ボルト, フランジ 10X70	1	1	1			
29	37700-MKH-D21	センサー-ASSY., スピード	-	-	2			
30	37701-MKH-D20	センサー-ASSY., スピード	1	1	-			
31	32108-MM8-680	カバー, ワイヤーハーネスコネクター	1	1	-			
32	90651-KV6-003	バンド, ワイヤー 165MM (フラック)	3	3	-			
33	91531-SR3-003	ホルダー, カブラー (ナチュラル)						
		(128.6MM)	2	2	-			
34	91303-MKH-D21	Oリング B	3	3	3			

2

FR.

E-16

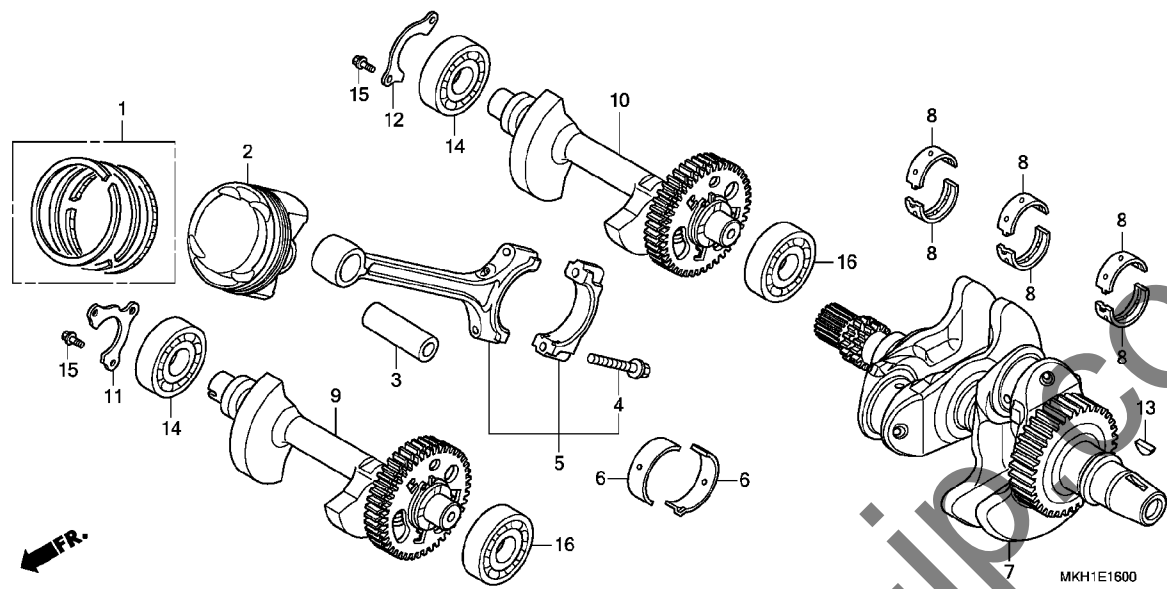
クランクシャフト / ピストン



見出 番号	部品番号	部品名	使用個数			適用号機		タイプ
			H	J	K	初号機	終号機	
1	13011-MJH-305	リンクセット, ピiston (スタンダード) (リケン)	2	2	2			
2	13101-MJH-Y00	ピiston	2	2	2			
3	13111-PWA-000	ピン, ピiston	2	2	2			
4	13204-PWA-003	ホルト, コネクティングロッド	4	4	4			
5	13210-RB0-000	ロッドCOMP., コネクティング	2	2	2			
6	13211-PWA-003	へリンク A, コネクティングロッド (ブルー) (タイト)	4	4	4			
	13212-PWA-003	へリンク B, コネクティングロッド (ブラック) (タイト)	4	4	4			
	13213-PWA-003	へリンク C, コネクティングロッド (ブルー) (タイト)	4	4	4			
	13214-PWA-003	へリンク D, コネクティングロッド (グリーン) (タイト)	4	4	4			
	13215-PWA-003	へリンク E, コネクティングロッド (イエロー) (タイト)	4	4	4			
	13216-PWA-003	へリンク F, コネクティングロッド (ピンク) (タイト)	4	4	4			
	13217-PWA-003	へリンク G, コネクティングロッド (レッド) (タイト)	4	4	4			
	13218-PWA-003	へリンク H, コネクティングロッド (ホワイト) (タイト)	4	4	4			
7	13300-MJL-D30	クランクシャフトCOMP.	1	1	1			
8	13313-MGS-D31	へリンク A, クランクシャフト	6	6	6			
	13314-MGS-D31	へリンク B, クランクシャフト	6	6	6			
	13315-MGS-D31	へリンク C, クランクシャフト	6	6	6			
	13316-MGS-D31	へリンク D, クランクシャフト	6	6	6			
	13317-MGS-D31	へリンク E, クランクシャフト	6	6	6			

E-16

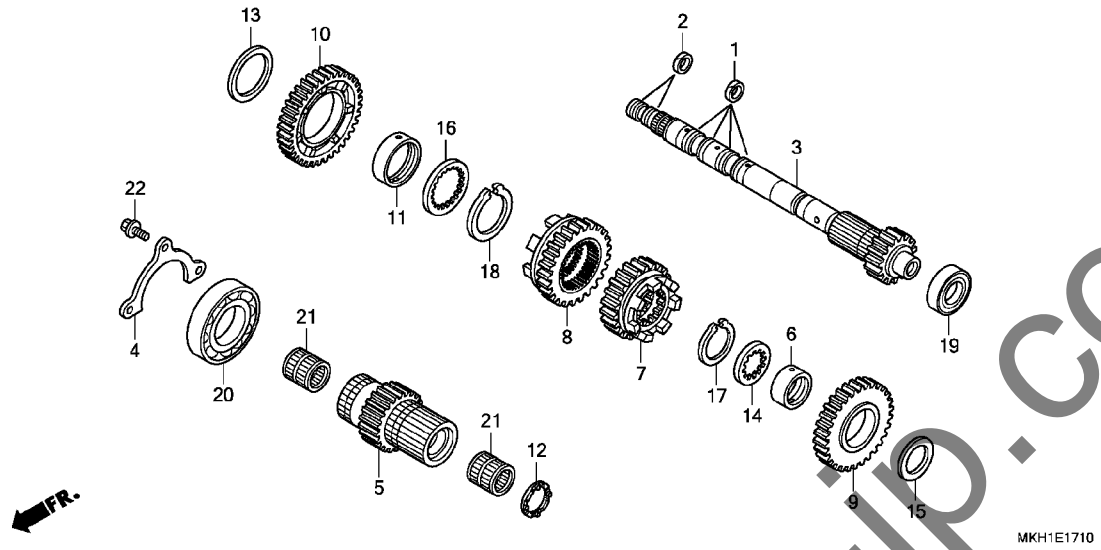
クランクシャフト / ピストン



見出 番号	部品番号	部品名	使用個数			適用号機		タイプ
			H	J	K	初号機	終号機	
9	13410-MJL-D30	シャフトCOMP., フロントハ ^ン ランサ ^ー . . .	1	1	1			
10	13420-MJL-D30	シャフトCOMP., リヤ ^ー ハ ^ン ランサ ^ー . . .	1	1	1			
11	13481-MGS-D30	フ ^レ ート, ハ ^ン ランサ ^ー ヘ ^ッ ア ^リ ンク ^セ ット .	1	1	1			
12	13491-MJL-D30	フ ^レ ート, ハ ^ン ランサ ^ー ヘ ^ッ ア ^リ ンク ^セ ット (リヤ ^ー)	1	1	1			
13	90741-413-000	キ ^ー , ウツド ^ラ フ 25X14	1	1	1			
14	91003-MGS-D31	ヘ ^ッ ア ^リ ンク ^セ ット, ラジ ^{アル} ホ ^{ール} (63/22)	2	2	2			
15	95701-06014-00	ホ ^{ール} ト, フランジ ^ン 6X14	5	5	5			
16	96100-62040-00	ヘ ^ッ ア ^リ ンク ^セ ット, ラジ ^{アル} ホ ^{ール} 6204	2	2	2			

E-17-10

トランスミッション(メインシャフト)

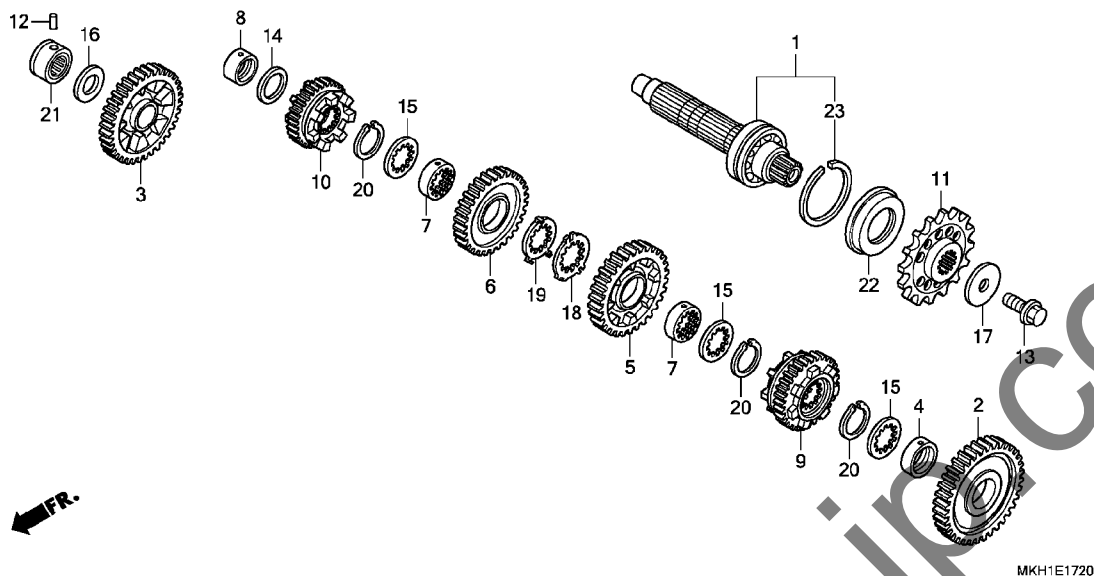


2

見出 番号	部品番号	部品名	使用個数			適用号機		タイプ
			H	J	K	初号機	終号機	
1	22814-PFL-003	リング, シーリング 26MM	4	4	4			
2	22814-RGC-003	リング, シール 21.2MM	2	2	2			
3	23210-MJL-D50	メインシャフトCOMP. , インナー	1	1	1			
4	23212-MGS-D30	プレート, メインシャフト						
5	23231-MKA-D50	メインシャフト, アウター (21T)	1	1	1			
6	23442-MS2-610	カラー 30X11.2	1	1	1			
7	23451-MKA-D50	ギヤ, メインシャフトサード (22T)	1	1	1			
8	23471-MKA-D50	ギヤ, メインシャフトフォース (25T)	1	1	1			
9	23491-MKA-D50	ギヤ, メインシャフトファイブ (30T)	1	1	1			
10	23511-MKA-A50	ギヤ, メインシャフトシックス (37T)	1	1	1			
11	23512-MGS-D20	カラー 40X43X10	1	1	1			
12	90401-MJL-D50	ワッシャー, スペシャル	1	1	1			
13	90403-MK2-300	ワッシャー	1	1	1			
14	90452-MAT-000	ワッシャー, スプライン 30X36X1.5	1	1	1			
15	90458-MAT-E00	ワッシャー, スラスト 30.5MM	1	1	1			
16	90493-MGE-D00	ワッシャー, スプライン 40MM	1	1	1			
17	90604-MM5-000	サークリップ 30MM	1	1	1			
18	90605-MGE-D00	サークリップ 40MM	1	1	1			
19	91006-MGS-D31	ベアリング, ラジアルボール 6204U	1	1	1			
20	91023-MGS-D21	ベアリング, ラジアルボール 6008	1	1	1			
21	91104-PL9-008	ベアリング, ニードル 26X31X22 (NTN)	2	2	2			
22	95701-06014-00	ボール, フランジ 6X14	3	3	3			

E-17-20

トランスミッション (カウンターシャフト)

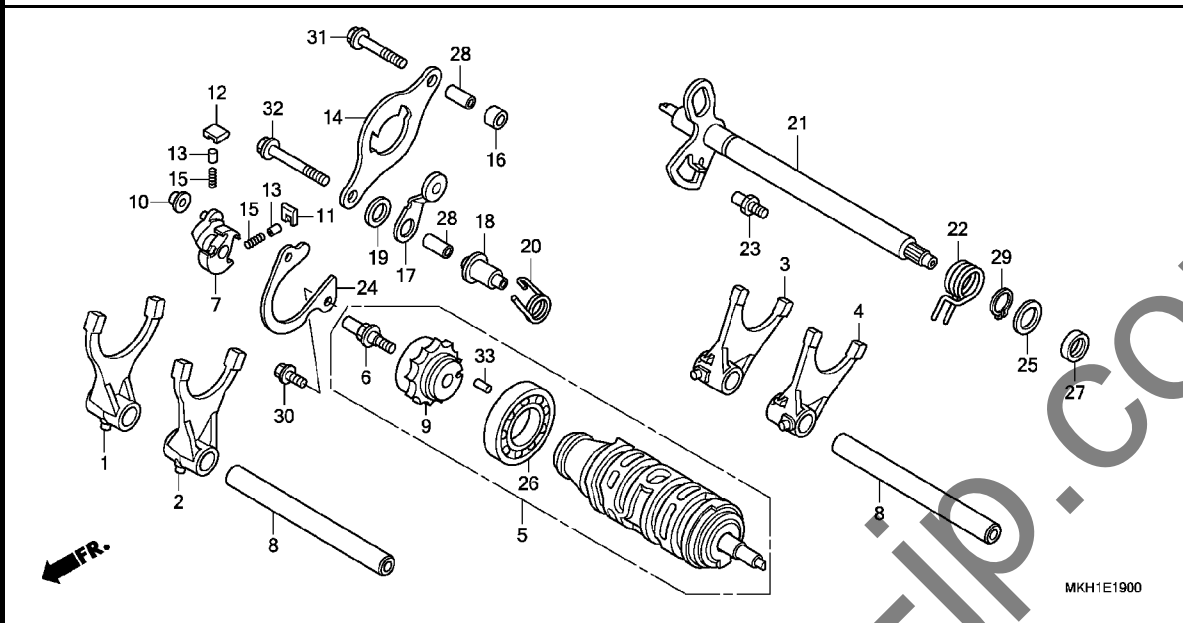


MKH1E1720

見出 番号	部品番号	部品名	使用個数			適用号機		タイプ
			H	J	K	初号機	終号機	
1	23220-MKA-D50	カウンターシャフトCOMP.	1	1	1			
2	23421-MKA-D50	ギヤ, カウンターシャフトファースト (40T)		1	1			
3	23441-MKA-D50	ギヤ, カウンターシャフトセカンド (40T)		1	1			
4	23442-ML7-000	カラ, 28MM	1	1	1			
5	23461-MKA-D50	ギヤ, カウンターシャフトサード (32T)	1	1	1			
6	23481-MKA-D50	ギヤ, カウンターフォース (30T)	1	1	1			
7	23482-MV9-670	カラ, スプライン 28X31X9	2	2	2			
8	23495-KY1-000	カラ, 22X13	1	1	1			
9	23501-MKA-D50	ギヤ, カウンターシャフトファイブ (31T)	1	1	1			
10	23521-MKA-A50	ギヤ, カウンターシャフトシックス (31T)	1	1	1			
11	23801-MJS-J20	スプ ロケット, ドライブ (17T)	1	1	1			
12	24261-283-000	ピン, ギヤシフトフォークガイド	1	1	1			
13	90037-422-003	ボルト, スペシャル 10MM	1	1	1			
14	90452-KZ4-000	ワッシャー, スラスト 22X30X1	1	1	1			
15	90452-MR7-000	ワッシャー, スプライン 28X34X1.5	3	3	3			
16	90458-292-000	ワッシャー, スラスト 20MM	1	1	1			
17	90459-438-000	ワッシャー 10, 2MM	1	1	1			
18	90463-MR7-000	ワッシャー, スプライン 28MM	1	1	1			
19	90464-MR7-000	ワッシャー, ロック 28MM	1	1	1			
20	90603-MN4-000	サークリップ 28MM	3	3	3			
21	91022-KT7-003	ベアリング, ニードル 20MM (NTN)	1	-	-			
	91022-MJE-DB1	-	1	1			
22	91207-KT8-003	オイルシール 34X62X8	1	1	1			
23	94560-62200	リンク, スナック 62MM	1	1	1			

E-19

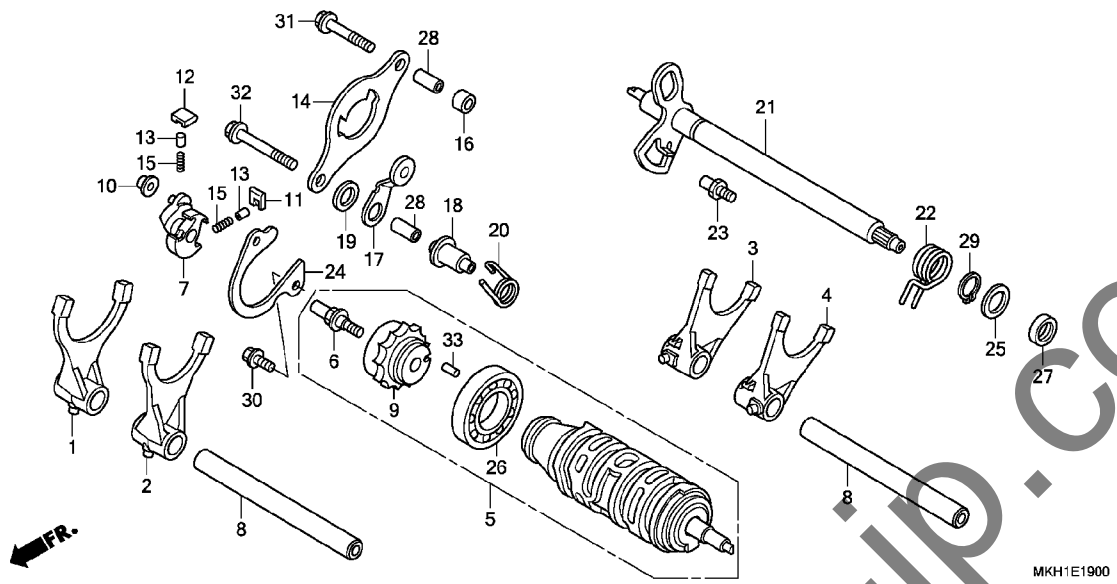
ギヤシフトドラム



見出 番号	部品番号	部品名	使用個数			適用号機		タイプ
			H	J	K	初号機	終号機	
1	24211-MGS-D20	フォーク, R. ギヤシフト(メイン)	1	1	1			
2	24212-MKA-D50	フォーク, L. ギヤシフト(メイン)	1	1	1			
3	24213-MGS-D20	フォーク, R. ギヤシフト(カウンター) ..	1	1	1			
4	24214-MGS-D20	フォーク, L. ギヤシフト(カウンター) ..	1	1	1			
5	24310-MGS-D22	ドラムASSY., ギヤシフト	1	1	1			
6	24315-HL4-000	ピン, シフター	1	1	1			
7	24321-KT8-030	シフター, ドラム	1	1	1			
8	24321-MAS-000	シャフト, ギヤシフトフォーク	2	2	2			
9	24322-MGE-D01	センター, シフトドラム	1	1	1			
10	24322-MM4-000	カラー, シフター	1	1	1			
11	24324-KA3-711	ボールA, ラチエツト	1	1	1			
12	24325-KA3-711	ボールB, ラチエツト	1	1	1			
13	24326-KBH-901	フランジヤ, ボール	2	2	2			
14	24328-MGS-D20	プレート, チェンジガイド	1	1	1			
15	24329-KA3-740	スプリング, ボールフランジヤ	2	2	2			
16	24329-MGS-D20	カラー, ガイドプレートイスタンス ..	1	1	1			
17	24430-MGE-000	ストツパ-COMP., ドラム	1	1	1			
18	24434-MGS-D20	カラー, シフトドラムストツパプレート ..	1	1	1			
19	24435-MGE-000	カラー, ドラムストツパ-サイド	1	1	1			
20	24435-MGS-D20	スプリング, シフトドラムストツパ ..	1	1	1			
21	24610-MGS-D20	スピンドルCOMP., ギヤシフト	1	1	1			
22	24651-MGS-D20	スプリング, ギヤシフトリターン	1	1	1			
23	24652-HA0-000	ピン, ギヤシフトリターンスプリング ..	1	1	1			
24	24655-MGS-D30	プレート, シフトドラムへアリンク セツティング	1	1	1			

E-19

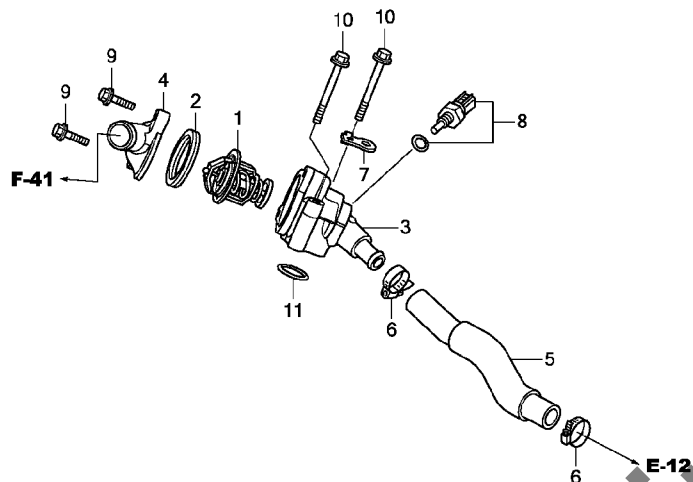
ギヤシフトドラム



見出 番号	部品番号	部品名	使用個数			適用号機		タイプ	
			H	J	K	初号機	終号機		
	25	90433-KE1-000	ワッシャー 14MM			1	1	1	
	26	91007-MGS-D21	ベアリング, ラジアルボール 25X47X8			1	1	1	
	27	91203-KK3-830	オイルシール 14X22X5			1	1	1	
	28	94301-08200	ロックピン 8X20			2	2	2	
	29	94510-14000	サークリップ, エキスターナル 14MM			1	1	1	
	30	95701-06014-00	ホルト, フランジ 6X14			2	2	2	
	31	95701-06035-00	ホルト, フランジ 6X35			1	1	1	
	32	95701-06055-00	ホルト, フランジ 6X55			1	1	1	
	33	96220-40080	ローラー 4X8			1	1	1	

E-21

サーモスタット

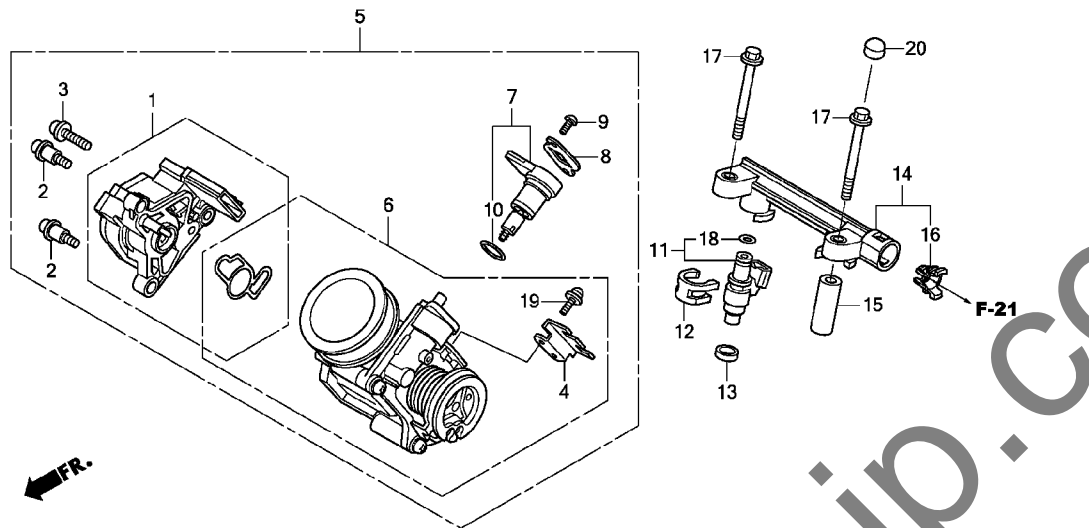


MKH1E2100

見出 番号	部品番号	部品名	使用個数			適用号機		タイプ
			H	J	K	初号機	終号機	
1	19300-MCJ-003	サーモスタット(フジセイコウ)	1	1	1			
2	19305-KV3-010	ラバーサーモスタット	1	1	1			
3	19310-MJS-J20	ケースCOMP.サーモスタット	1	1	1			
4	19316-MJS-J20	カバーサーモスタット	1	1	1			
5	19322-MGS-D30	ホース, ウォーターパイプ	1	1	1			
6	19504-KY1-003	クランプ, ウォーターホース 25MM	2	2	2			
7	32150-MGS-D20	ステー, ハーネス	1	1	1			
8	37870-MGS-D31	センサーASSY, ウォーターテンプレチャ	1	1	1			
9	90006-GHB-660	ボルト, フランジ 6X22 (NSHF)	2	2	-			
	90027-GHB-670	ボルト, フランジ 6X22	-	-	2			
10	90006-GHB-740	ボルト, フランジ 6X55 (NSHF)	2	2	-			
	90027-GHB-770	ボルト, フランジ 6X55	-	-	2			
11	91356-425-003	Oリング 30MM	1	1	1			

E-23

スロットルボディ

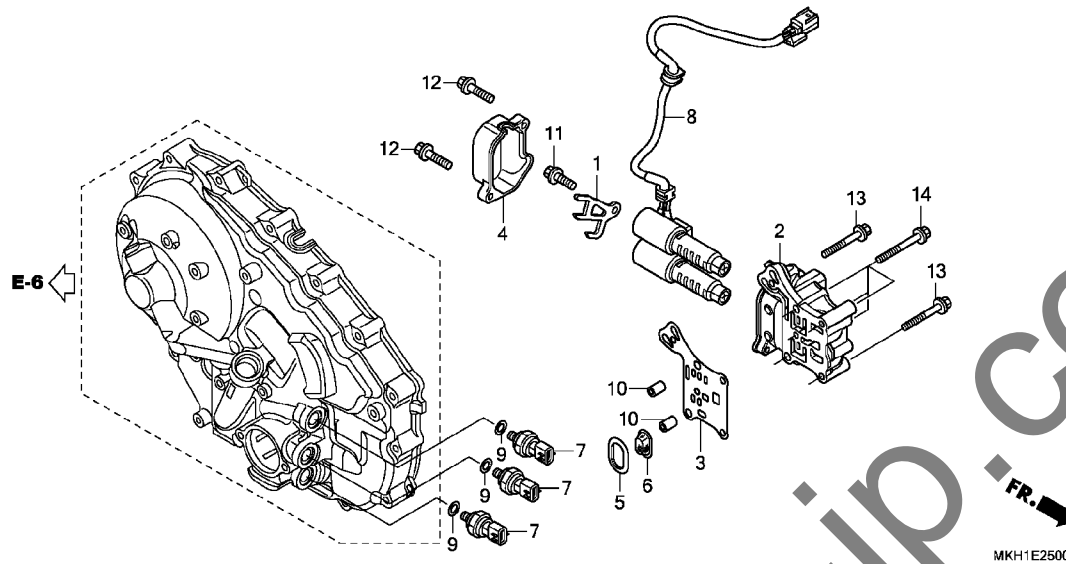


MKH1E2300

見出 番号	部品番号	部品名	使用個数			適用号機		タイプ
			H	J	K	初号機	終号機	
1	16060-MKH-D01	センサーセット	1	1	1			
2	16081-KYJ-901	スクリュー, トルクス 5X8.7	2	2	2			
3	16082-KYJ-901	スクリュー, トルクス 5X17	1	1	1			
4	16169-MGS-D31	ステア, ワイヤ	1	1	1			
5	16400-MKH-D01	ボデーASSY., スロットル (GQ3UB A)	1	1	1			
6	16410-MGS-D31	ボデーセット	1	1	1			
7	16430-MGS-D31	バルブセット, アイドルエアコントロール	1	1	1			
8	16432-MFE-641	プレート, アイドルエアコントロールバルブ	1	1	1			
9	16433-HN8-A61	スクリュー, トルクス	2	2	2			
10	16435-HN8-A61	Oリング 17.8X1.9	1	1	1			
11	16450-MFA-D02	インジエクターASSY., フューエル	2	2	2			
12	16451-MFL-000	クリップ, インジエクター	2	2	2			
13	16472-MGS-D30	シールリング, インジエクター	2	2	2			
14	16640-MGS-D31	パイプCOMP., フューエル	1	1	1			
15	16647-MGS-D30	カラー, フューエルパイプ	2	2	2			
16	17711-MGE-003	リテーナー	1	1	1			
17	90005-MGS-D30	ホルト, フランジ 6X55	2	2	2			
18	91301-P7A-004	Oリング 7.8X1.9	2	2	2			
19	93892-05012-18	スクリューワッシャー 5X12	2	2	2			
20	90082-ZW4-H01	キャップ, ホルト 6MM	1	1	1			

E-25

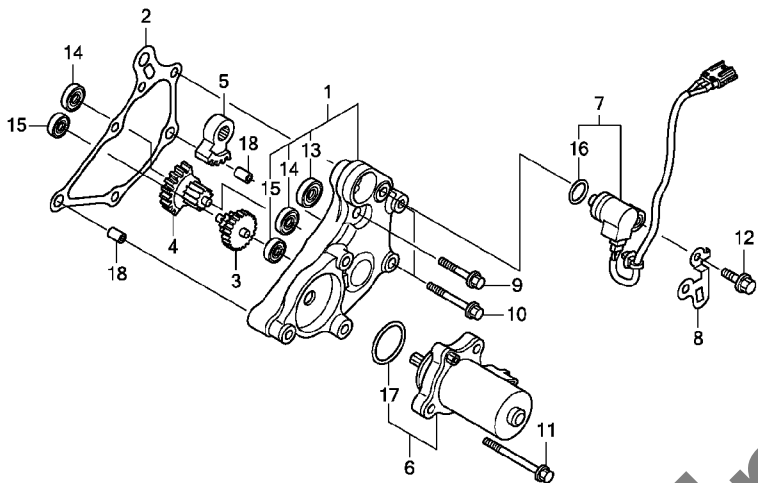
リニアソレノイド



見出 番号	部品番号	部品名	使用個数			適用号機		タイプ
			H	J	K	初号機	終号機	
1	11338-MGS-D20	プレート, ソレノイド*ストツパ	1	1	1			
2	11361-MGS-D20	ボ*テイ, リニアソレノイド	1	1	1			
3	11362-MGS-D20	プレート, セハ*レーター	1	1	1			
4	11363-MGS-D20	カバ*, リニアソレノイド*	1	1	1			
5	11371-MGS-D20	ハ*ツキン, ベース	1	1	1			
6	11372-MGS-D20	フィルターCOMP., スフ*ールパ*ルプ	1	1	1			
7	28660-RFH-013	センサ*ASSY., オイルフ*レツヤ	3	3	3			
8	38610-MGS-D21	ソレノイド* ASSY., リニア	1	1	1			
9	91301-MEH-003	Oリング* 13X1.5	3	3	3			
10	94301-08100	ノツクピ*ン 8X10	2	2	2			
11	95701-06016-00	ボ*ルト, フランジ* 6X16	1	1	1			
12	95701-06025-00	ボ*ルト, フランジ* 6X25	2	2	2			
13	95701-06045-00	ボ*ルト, フランジ* 6X45	2	2	2			
14	95701-06055-00	ボ*ルト, フランジ* 6X55	4	4	4			

E-26

リダクションギヤー

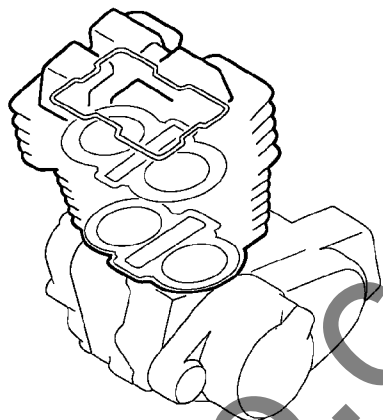
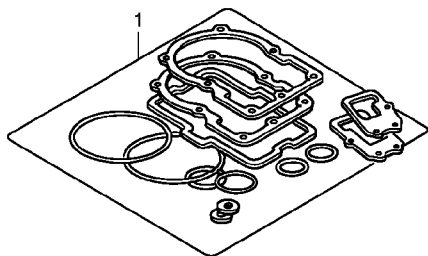


MKH1E2600

見出 番号	部品番号	部品名	使用個数			適用号機		タイプ
			H	J	K	初号機	終号機	
1	11520-MGS-D20	カバーCOMP., リダクションギヤー	1	1	1			
2	11523-MGS-D20	ガセット, リダクションカバー	1	1	1			
3	24615-MGE-D01	ギヤ, シフトリダクション(45T/7T)	1	1	1			
4	24616-MGS-D21	ギヤ, シフトリダクション(32T/13T)	1	1	1			
5	24617-MGE-D01	ギヤ, シフトリダクション(42T)	1	1	1			
6	31300-KVZ-631	モーターASSY., レジオコントロール	1	1	1			
7	38800-MKH-D01	センサーASSY., アンクル(350DEG)	1	1	1			
8	38815-MGS-D20	ステー, アンクルセンサーコード	1	1	1			
9	90001-MGS-D20	ボルト, フランジ 6X28	1	1	1			
10	90002-MGS-D20	ボルト, フランジ 6X40	2	2	2			
11	90003-MGS-D20	ボルト, フランジ 6X60	3	3	3			
12	90011-MGE-D00	ボルト, ノック 6MM	1	1	1			
13	91025-MGS-D21	ペアリング, ラジアルボール 699ZZ	1	1	1			
14	91026-MGS-D21	ペアリング, ラジアルボール 607ZZ	2	2	2			
15	91027-MGS-D21	ペアリング, ラジアルボール 696ZZ	2	2	2			
16	91310-MGE-D01	リング 16.5X2.5	1	1	1			
17	91351-HM8-A51	リング, コントロールモーター	1	1	1			
18	94301-08100	ノックピン 8X10	2	2	2			

EOP-1

ガスケットキット A

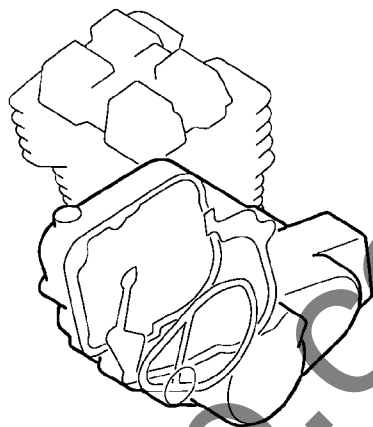
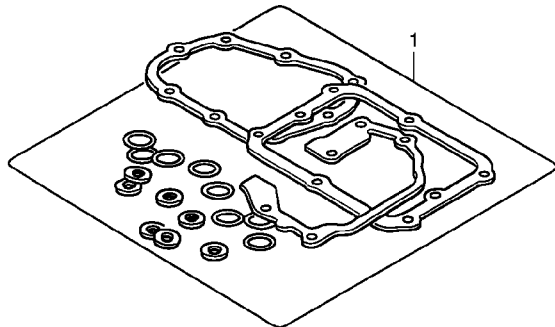


MKH1X0100

見出 番号	部品番号	部品名	使用個数			適用号機		タイプ
			H	J	K	初号機	終号機	
1	06111-MJL-D30	ガスケットキットA	1	1	1			
	12251-MJH-Y01	ガスケット, シリンダーヘッド	1	1	1			
	12391-MGS-D30	ガスケット, シリンダーヘッドカバー	1	1	1			
	18291-MGS-D31	ガスケット, エキゾーストパイプ	1	1	1			
	19226-MGS-D30	ガスケット, ウォーターポンプホース	2	2	2			
	19305-KV3-010	ラバー, サーマスタット	1	1	1			
	90406-MGS-D30	ワッシャー, シーリング 6.5MM	1	1	1			
	90463-ML7-000	ワッシャー, シーリング	1	1	1			
	90488-425-000	ワッシャー, シーリング 6MM	2	2	2			
	90543-MV9-670	ラバー, マウンテイング	3	3	3			
	91301-MGS-D30	Oリング 48X2.6	1	1	1			
	91303-KK3-830	Oリング 35X3 (アライ)	1	1	1			
	91306-ZY3-003	Oリング 23.5X2	1	1	1			
	91356-425-003	Oリング 30MM	1	1	1			

EOP-2

ガスケットキット B

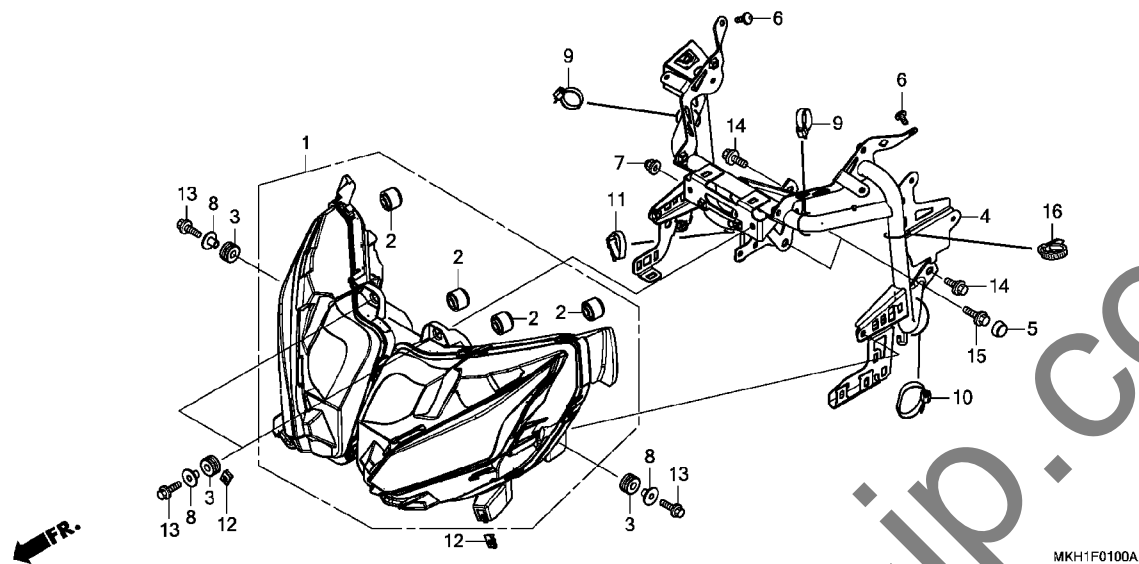


MKH1X0200

見出 番号	部品番号	部品名	使用個数			適用号機		タイプ
			H	J	K	初号機	終号機	
1	06112-MKH-D00	ガスケットキットB	1	1	1			
	11371-MGS-D20	パッキン, ベース	1	1	1			
	11523-MGS-D20	ガスケット, リタクションカバー	1	1	1			
	15154-MAT-000	パッキン, オイルストレーナー	1	1	1			
	90442-028-000	ワッシャー, シーリング 8MM	1	1	1			
	90443-MB0-000	ワッシャー, シーリング 10.2MM	1	1	1			
	90443-MJ6-000	ワッシャー, ニュートラル	1	1	1			
	90463-ML7-000	ワッシャー, シーリング 6.5MM	1	1	1			
	90488-425-000	ワッシャー, シーリング 6MM	1	1	1			
	90545-KF0-000	ワッシャー 12MM	1	1	1			
	91301-MEE-003	リング 32X1.7	1	1	1			
	91301-MEH-003	リング 13X1.5	3	3	3			
	91302-MGS-D20	リング 35X2.2	1	1	1			
	91302-PA9-003	リング 39.8X2.2 (7ライ)	1	1	1			
	91302-PS5-003	リング 33.6X2.2	4	4	4			
	91303-377-000	リング 13.8X2.5	1	1	1			
	91307-035-000	リング 18X3	1	1	1			
	91307-PY4-003	リング 24.5X1.9	1	1	1			
	91309-425-003	リング 24.4X3.1 (7ライ)	1	1	1			
	91310-MGE-D01	リング 16.5X2.5	2	2	2			
	91311-RFH-003	リング 7.7X1.9	2	2	2			
	91313-393-003	リング 7.8X2.2 (7ライ)	1	1	1			
	91344-PC9-004	リング 29X2.4 (NOK)	2	2	2			
	91351-HM8-A51	リング, コントロールモーター	1	1	1			
	94109-12000	ワッシャー, トレンブラク 12MM	1	1	1			

F-1

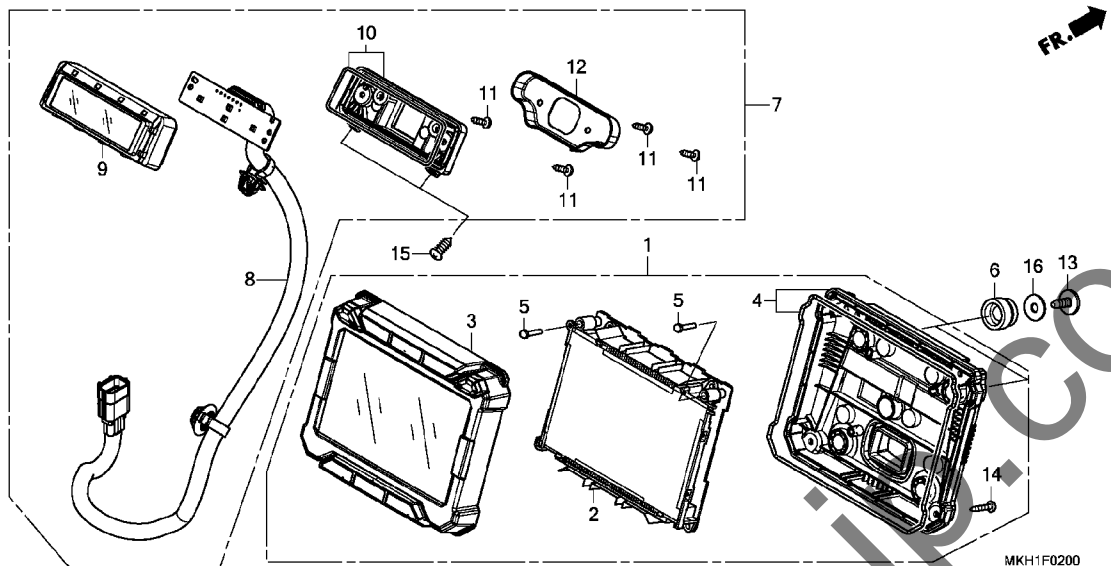
ヘッドライト



見出 番号	部品番号	部品名	使用個数			適用号機		タイプ
			H	J	K	初号機	終号機	
1	33100-MKH-D01	ヘッドライトASSY.	1	1	-			
	33100-MKH-C01	-	-	1			
2	33113-MEE-D01	パイプ, CP 4	4	4	4			
3	61103-MJP-G50	ラバー, ヘッドライト 4	4	4	4			
4	64501-MKH-D00	ステーCOMP., フロントカウル 1	1	1	1			
5	90082-ZY6-003	キャップ, ホルト 8MM 2	2	2	2			
6	90113-MCJ-000	スクリュー, パン 5X15 2	2	2	2			
7	90161-MM8-000	ナット, フランジ キャップ 8MM 1	1	1	1			
8	90501-GR2-000	カラー 6.2X11 4	4	4	4			
9	90650-KV6-003	バンド, ワイヤー 95MM 2	2	2	-			
	90652-KT1-771	バンド, ワイヤー (フック) -	-	-	2			
10	90651-KV6-003	バンド, ワイヤー 165MM (フック) 1	1	1	1			
11	90652-KT1-771	バンド, ワイヤー (フック) 1	1	1	1			
12	90677-KAN-961	ナット, クリップ 5MM 2	2	2	2			
13	95701-06025-08	ボルト, フランジ 6X25 4	4	4	4			
14	95701-08018-08	ボルト, フランジ 8X18 2	2	2	2			
15	95701-08025-08	ボルト, フランジ 8X25 2	2	2	2			
16	90652-KT1-771	バンド, ワイヤー (フック) -	-	-	1			

F-2

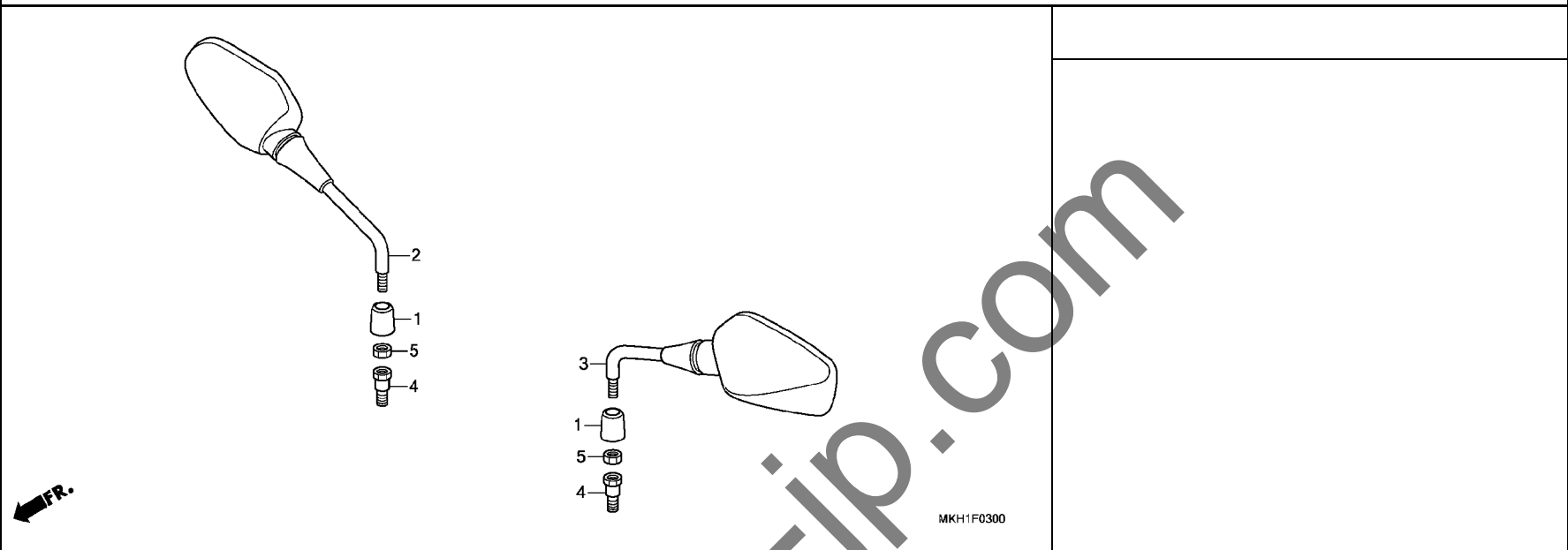
メーター



見出 番号	部品番号	部品名	使用個数			適用号機		タイプ
			H	J	K	初号機	終号機	
1	37100-MKH-J01	メーターASSY., コンビネーション(KPH)	1	-	-			
	37100-MKH-J21	-	1	1			
2	37101-MKH-J01	メーターCOMP., LCD	1	-	-			
	37101-MKH-J21	-	1	1			
3	37102-MKH-D01	ケースASSY., アツパ	1	-	-			
	37102-MKH-J21	-	1	1			
4	37103-MKH-D01	ケースASSY., アンダー	1	1	1			
5	37105-MGH-641	キー, トツフ	2	2	2			
6	37215-MGC-N40	ラバー, メーターセツティング	4	4	4			
7	37600-MKH-D02	ボツクスASSY., インジケーター	1	-	-			
	37600-MKH-D21	-	1	1			
8	37601-MKH-D01	インジケーターCOMP.	1	-	-			
	37601-MKH-D21	-	1	1			
9	37602-MKH-D01	ケースCOMP., アツパ	1	1	1			
10	37603-MKH-D01	ケースCOMP., アンダー	1	1	1			
11	37605-MKH-D01	スクリユ, タツビソク 3X14	4	4	4			
12	37606-MKH-D01	ブラケツト	1	1	1			
13	90102-MKH-D00	スクリユ, スペシヤルタツビソク 5X14	4	4	4			
14	93903-22580	スクリユ, タツビソク 3X20	5	5	5			
15	93913-25320	スクリユ, タツビソク 5X14 (PO)	2	2	2			
16	94103-05700	ワツシヤ, フレイソク 5MM	4	4	4			

F-3

ミラー

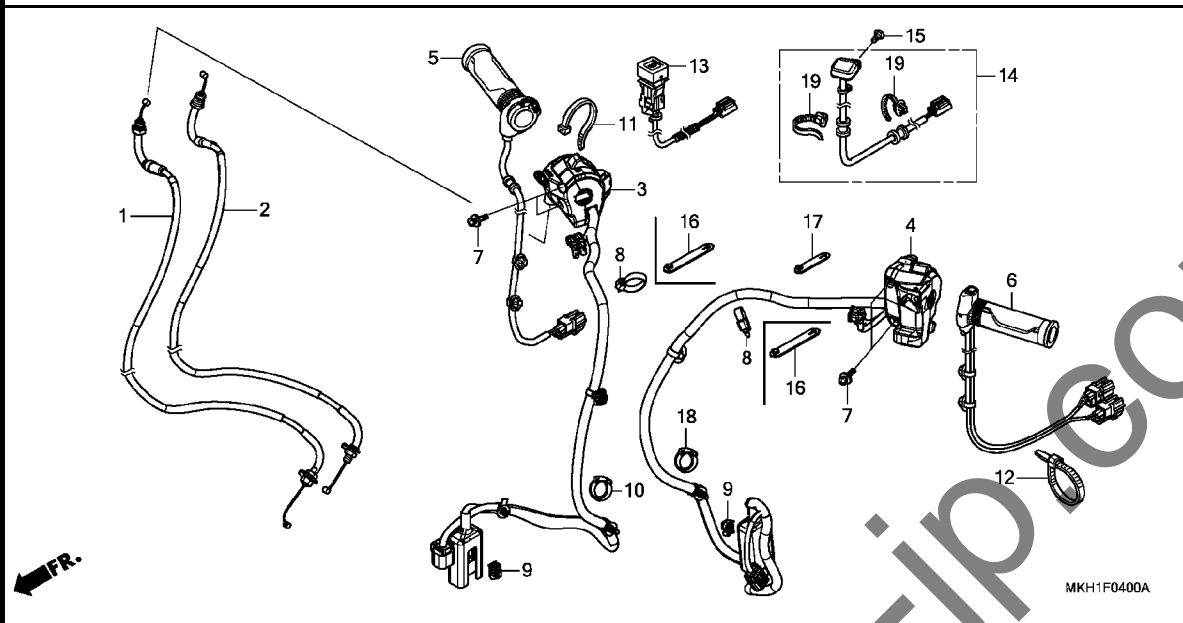


見出 番号	部品番号	部品名	使用個数			適用号機		タイプ
			H	J	K	初号機	終号機	
1	88130-MFG-D00	カバー、ロックナット	2	2	2			
2	88210-MGS-D30	ミラー-COMP.、R.ハック	1	1	1			
3	88220-MGS-D30	ミラー-COMP.、L.ハック	1	1	1			
4	90130-MGS-D31	ボルト、アダプター 10MM	2	2	2			
5	90310-MGS-D31	ナット、6カク 10MM (ヒタリネジ)	2	2	2			

3

F-4

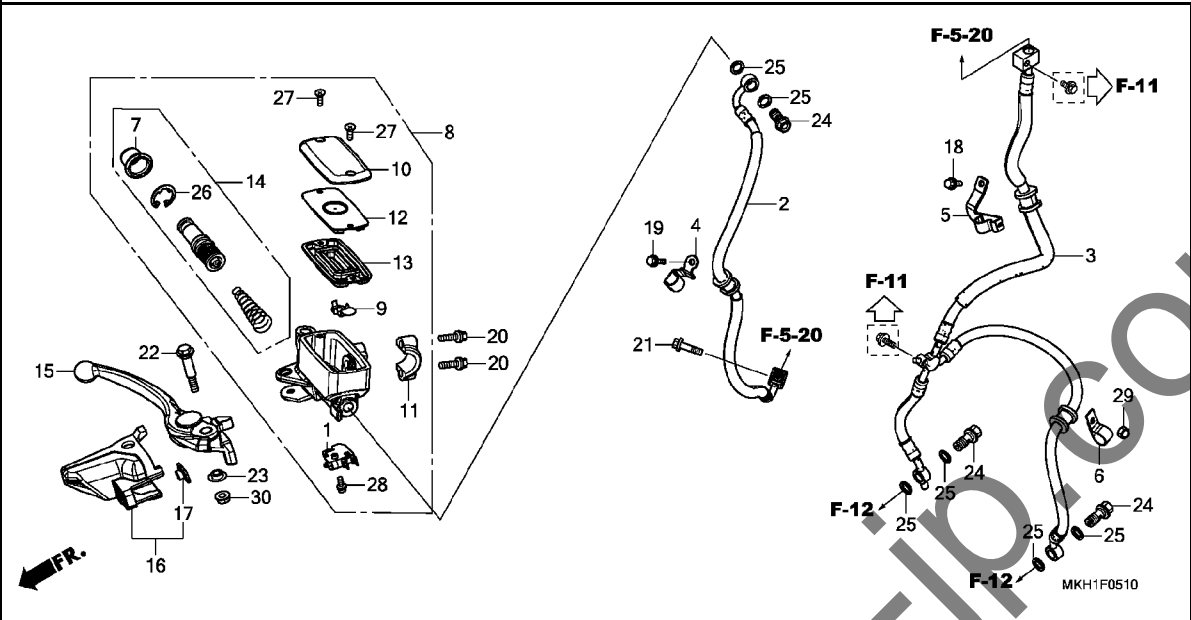
スイッチ / ケーブル



見出 番号	部品番号	部品名	使用個数			適用号機		タイプ
			H	J	K	初号機	終号機	
1	17910-MKH-D01	ケーブルCOMP. A, スロットル	1	1	1			
2	17920-MKH-D01	ケーブルCOMP. B, スロットル	1	1	1			
3	35130-MKH-D01	スイッチASSY., エンジンストップ & D-モード	1	1	1			
4	35200-MKH-J01 35200-MKH-J02	スイッチASSY., ウィンカー&ハンドシフト	1	-	-	1000263	1000262	
5	35510-MKH-J01	ヒーターASSY., R. ハンドルカブリツフ	1	1	1			
6	35520-MKH-305	ヒーターASSY., L. ハンドルカブリツフ	1	1	1			
7	90508-MGS-D30	スクリューワッシャー 5X16	4	4	4			
8	90650-KV6-003	バンド, ワイヤー 95MM	2	-	-			
9	91534-SWA-003	クリツフ, カブラー(ターククレー)	2	2	2			
10	90683-KJ2-003	クリツフ, ワイヤハーネス	1	1	1			
11	35701-MG9-950	バンド (BLACK 3. 5X140)	1	1	1			
12	90651-KV6-003	バンド, ワイヤー 165MM (フ ラツク)	1	1	1			
13	35240-MKH-D21	スイッチASSY., G	-	1	1			
14	35360-MKH-D21	スイッチASSY., トルクコントロール	-	1	1			
15	90150-MKH-D20	ボルト, スペシャル 5X13	-	1	1			
16	90651-MKH-D20	バンド, ラバー (70)	-	2	2			
17	90652-MKH-D20	バンド, ラバー (50)	-	1	1			
18	90683-KJ2-003	クリツフ, ワイヤハーネス	-	1	1			
19	91540-S7S-003	クリツフ, ハーネスバンド (フ ラツク) (157. 7MM)	-	2	2			

F-5-10

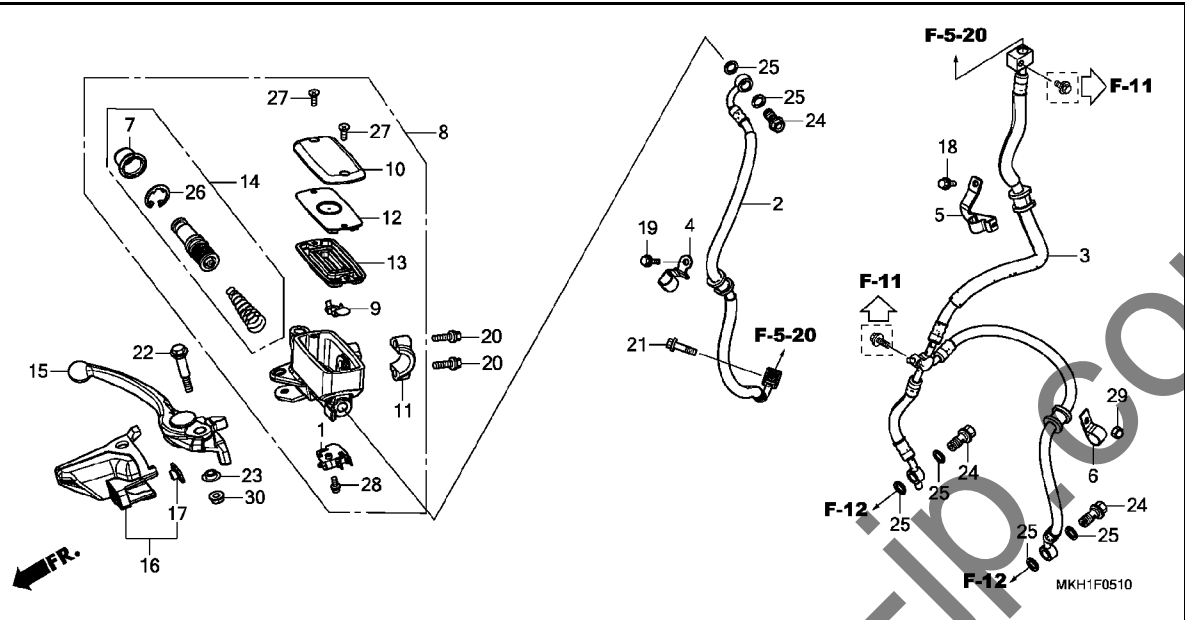
フロントブレーキマスターシリンダー



見出 番号	部品番号	部品名	使用個数			適用号機		タイプ
			H	J	K	初号機	終号機	
1	35340-MGS-D31	スイッチASSY., フロントストツフ	1	1	1			
2	45125-MKH-D01	ホースCOMP. A, フロントブレーキ	1	1	1			
3	45128-MKH-D01	ホースCOMP. D, フロントブレーキ	1	1	1			
4	45155-MKH-D00	クランプ-A, フロントブレーキホース	1	1	1			
5	45156-MKH-D00	クランプ-B, フロントブレーキホース	1	1	1			
6	45158-MEE-D00	クランプ-A, フロントブレーキホース	1	1	1			
7	45504-410-003	ブーツCOMP.	1	1	1			
8	45510-MGH-641	シリンダーサブ ASSY., フロントブレーキ マスター(ニツジ)	1	1	1			
9	45512-MA6-006	プロテクター	1	1	1			
10	45513-MM5-016	キャップ, マスターシリンダー(ニツジ)	1	1	1			
11	45517-166-006	ホルダー, マスターシリンダー	1	1	1			
12	45518-MM5-006	プレート, タイヤフラム	1	1	1			
13	45520-MM5-006	タイヤフラム	1	1	1			
14	45530-MA4-671	シリンダーセット, マスター	1	1	1			
15	53170-MEJ-016	レバーASSY., R. ハンドル	1	1	1			
16	53191-MJP-660	ホルダー-COMP., R. ナツクル	1	1	1			
17	61304-HB3-003	ナット, スペシャル 6MM	1	1	1			
18	90013-GHB-610	ボルト, フランジ 6X12	1	1	1			
19	90013-GHB-620	ボルト, フランジ 6X14	1	1	1			
20	90013-GHB-660	ボルト, フランジ 6X22	2	2	2			
21	90013-GHB-670	ボルト, フランジ 6X25	1	1	1			
22	90114-MGH-641	ボルト, ハンドルレバー	1	1	1			
23	90127-KFO-770	カラ 6X4	1	1	1			
24	90145-MS9-612	ボルト, オイル 10X22 (サガテツコウ)	3	3	3			

F-5-10

フロントブレーキマスターシリンダー



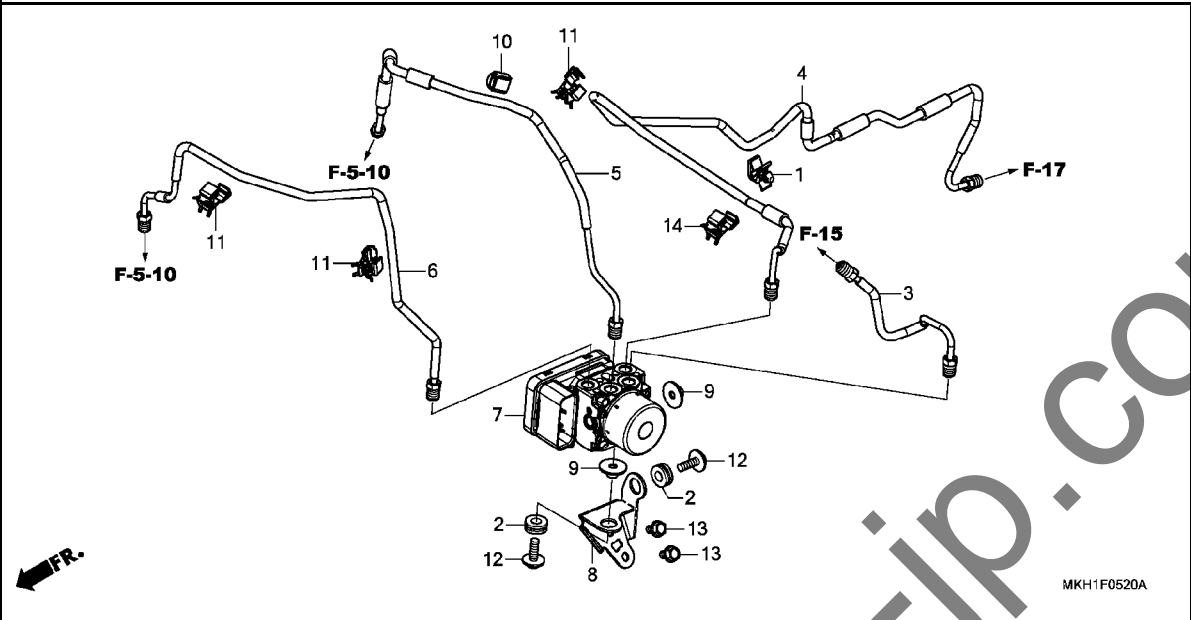
見出 番号	部品番号	部品名	使用個数			適用号機		タイプ
			H	J	K	初号機	終号機	

			ADV750L					
25	90545-300-000	ワッシャー, オイルホ ^ル ト	6	6	6			
26	90651-MA5-671	サークリップ	1	1	1			
27	93600-04012-1G	スクリュー, フラット 4X12	2	2	2			
28	93893-04012-17	スクリュー-ワッシャー 4X12	1	1	1			
29	94021-06070-0S	ナット, キャップ 6MM	1	1	1			
30	94050-06000	ナット, フランジ 6MM	1	1	1			

3

F-5-20

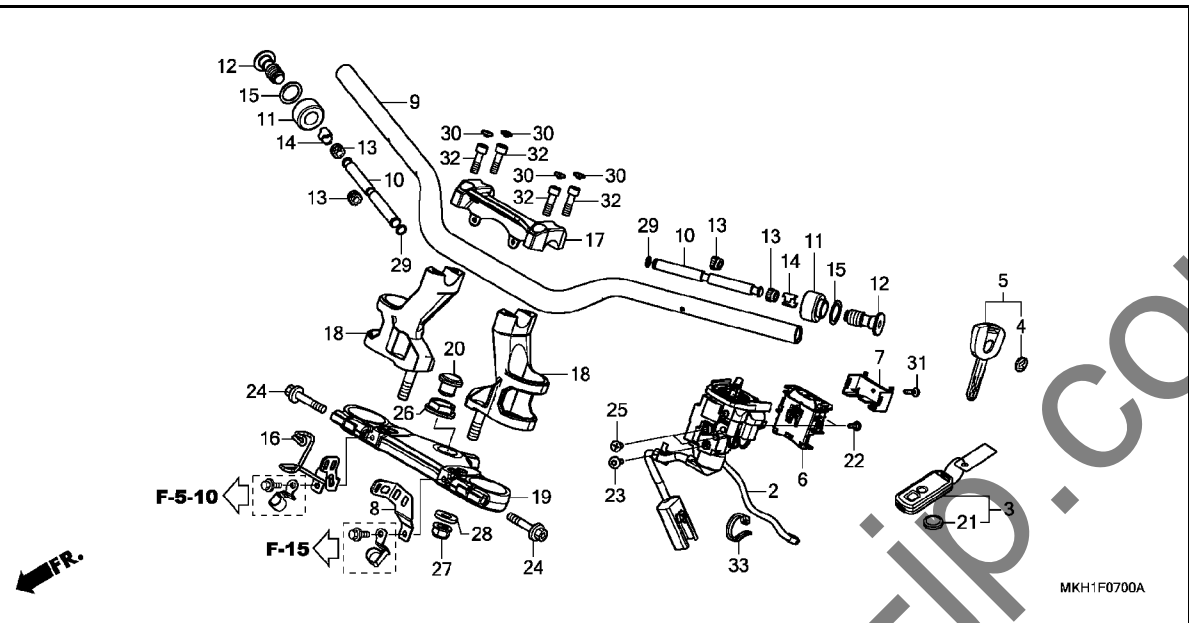
ABS モジュレーター



見出 番号	部品番号	部品名	使用個数			適用号機		タイプ
			H	J	K	初号機	終号機	
1	17915-SLO-003	クリップ, スロットルワイヤー	1	1	1			
2	18316-KFT-620	ラバー, フロントローター	2	2	2			
3	43311-MKH-D00	ハブ COMP. B, リヤブレーキ	1	1	1			
4	43312-MKH-D00	ハブ COMP. C, リヤブレーキ	1	-	-			
	43312-MKH-D20	-	1	1			
5	45126-MKH-D00	ハブ COMP. B, フロントブレーキ	1	1	1			
6	45127-MKH-D00	ハブ COMP. C, フロントブレーキ	1	1	1			
7	57110-MKH-D01	モジュレーター ASSY.	1	-	-			
	57110-MKH-D21	-	1	1			
8	57120-MKH-D00	ステー, ABSモジュレーター	1	1	1			
9	90175-MCT-640	カバー, フューエルタンク	2	2	2			
10	90661-MGS-D71	クランプ, ブレーキハブ (7.0)	1	1	1			
11	90662-MGS-D81	クランプ, ブレーキハブ (7.0)	3	3	3			
12	93404-06020-08	ボルトワッシャー 6X20	2	2	2			
13	95701-06010-08	ボルト, フランジ 6X10	2	2	2			
14	90662-MGS-D81	クランプ, ブレーキハブ (7.0)	-	1	1			

F-7

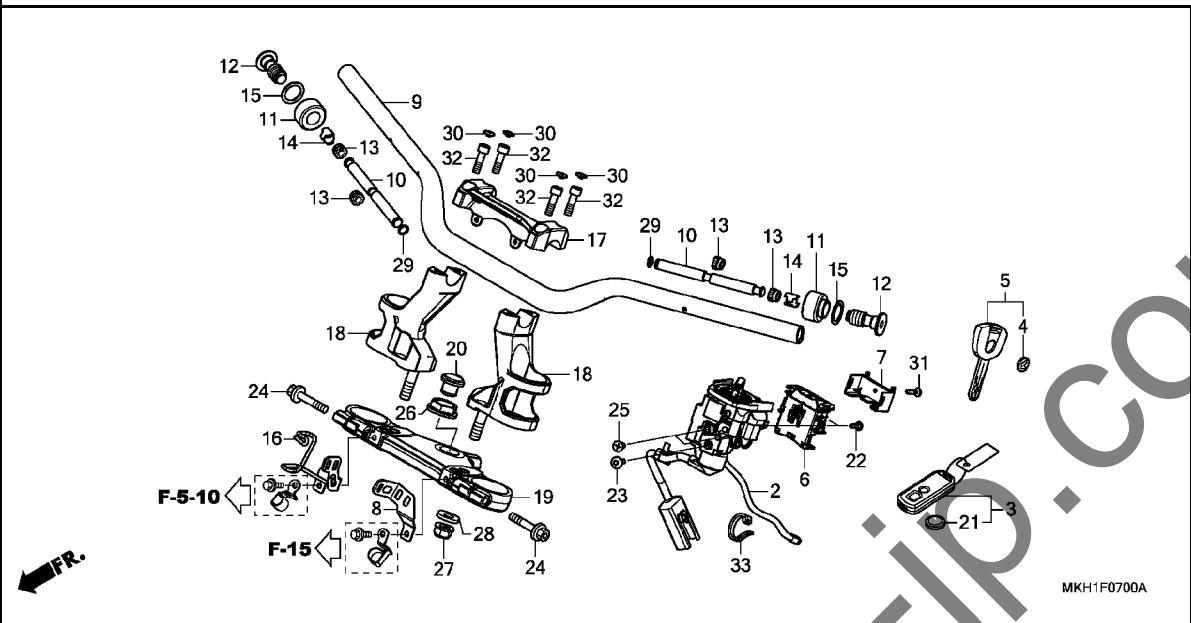
ハンドルパイプ / トップブリッジ



見出 番号	部品番号	部品名	使用個数			適用号機		タイプ
			H	J	K	初号機	終号機	
2	35101-MKH-D01	スイッチCOMP. , ハンドルロック	1	1	-			
	35101-MKH-D61		-	-	1			
3	35111-MKH-J01	フオート ASSY.	2	2	2			
4	35113-MJE-D00	エンブレム, キー	4	4	4			
5	35111-MJE-A02	キーCOMP.	2	2	2			
6	35190-MKH-D01	スイッチASSY. , フェーエルリット & シートオフナー	1	1	1			
7	35191-MKH-D01	カバー, ケーブル	1	1	1			
8	35202-MKH-J00	クラシパー, ハーネス	1	-	-			
	35202-MKH-D20		-	1	1			
9	53100-MKH-D00	パイプ, ステアリングハンドル	1	1	-			J
	53100-MKH-D10		1	-	-			2J
	53100-MKH-D00		-	-	1			
10	53104-MJP-G50	ウエイトB, ステアリングハンドル	2	2	2			
11	53105-MJP-G50	ウエイトA, ステアリングハンドル	2	2	2			
12	53106-MJP-G50	ボルト, ハンドルウエイト	2	2	2			
13	53107-MJP-G50	ラバー, ハンドルウエイト	4	4	4			
14	53108-MJP-G50	リンク, ハンドルウエイトスナック	2	2	2			
15	53109-MJP-G50	ラバー, ナックルガード	2	2	2			
16	53111-MKH-J00	クラシパー, ケーブル	1	-	-			1000873
	53111-MKH-J20		1	-	-	1000874		
			-	1	1			
17	53131-MKH-D00	ホルダー, ハンドルアツパ	1	1	1			
18	53132-MKH-D00	ホルダー, ハンドルロー	2	2	2			
19	53230-MKH-D00	ブリッジ, フォークトップ	1	1	1			
20	53232-MJ4-670	キャップ, ステアリングステムナット	1	1	1			

F-7

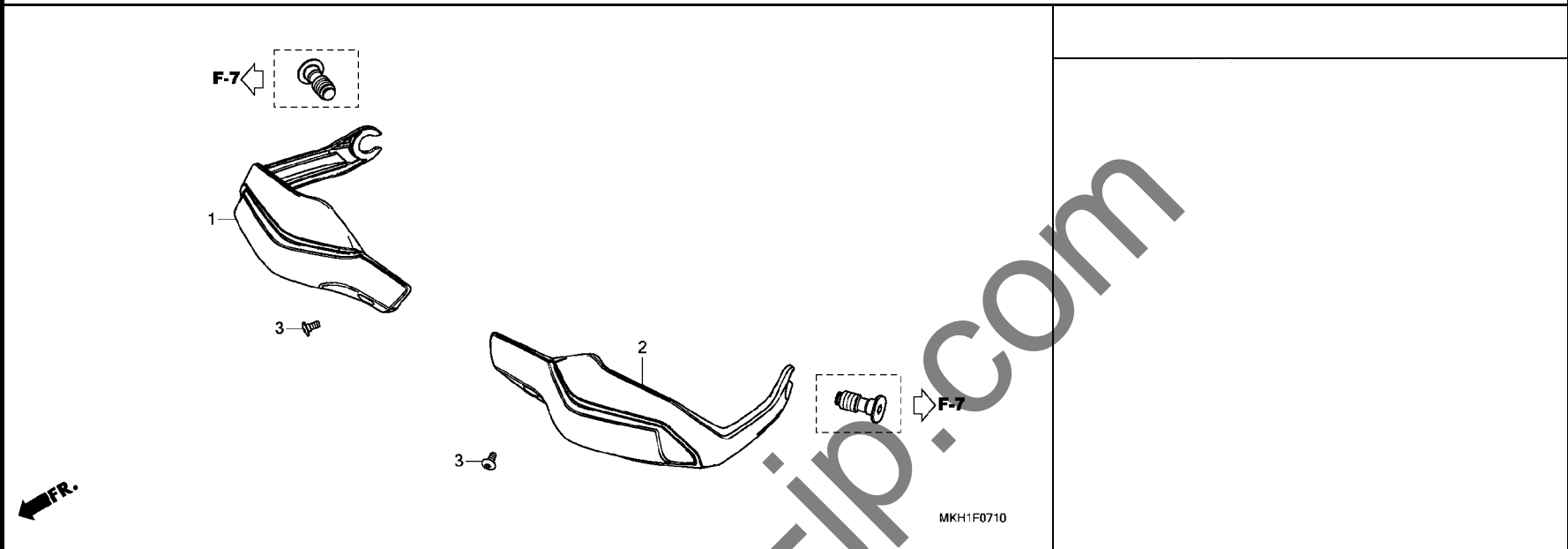
ハンドルパイプ / トップブリッジ



見出 番号	部品番号	部品名	使用個数			適用号機		タイプ
			H	J	K	初号機	終号機	
21	72148-S04-000	バッテリー (CR2032)	2	2	2			
22	90101-MT4-000	スクリュー, スクリーンセッティング	2	2	2			
23	90113-MCJ-000	スクリュー, パン 5X15	1	1	1			
24	90145-MGH-640	ボルト, フランジ 8X45	2	2	2			
25	90164-028-000	スクリュー, Uロツクフラツト 6X12	2	2	2			
26	90304-MCF-000	ナツト, ステアリング ステムフランジ	1	1	1			
27	90306-KFO-003	ナツト, フランジ 12MM (フセラシ)	2	2	2			
28	90452-GM6-000	ワッシャー, フレイン 12MM	2	2	2			
29	91305-GE1-920	リング 9X1.8	2	2	2			
30	91456-MW3-600	キャツプ, ソケツボルト 8MM	4	4	4			
31	93901-24320	スクリュー, タツピング 4X12	1	1	1			
32	96600-08028-00	ボルト, ソケツ 8X28	4	4	4			
33	90652-KT1-771	バンド, ワイヤ (フラツク)	-	-	1			

F-7-10

ナックルガード

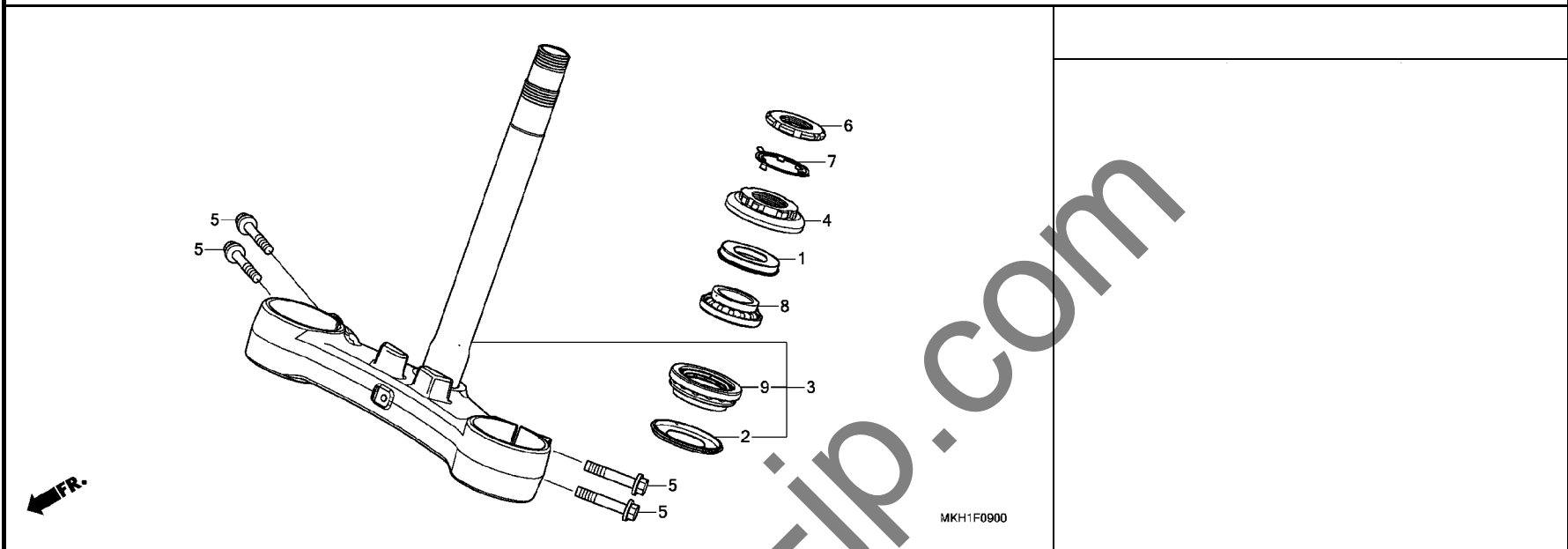


見出 番号	部品番号	部品名	使用個数			適用号機		タイプ
			H	J	K	初号機	終号機	
1	53180-MJP-G60ZB	ガード, R. ナックル *NH1* フラック		1	1			
2	53185-MJP-G60ZB	ガード, L. ナックル *NH1* フラック		1	1			
3	90106-MCW-D00	スクリュー, パン 6X14	2	2	2			

3

F-9

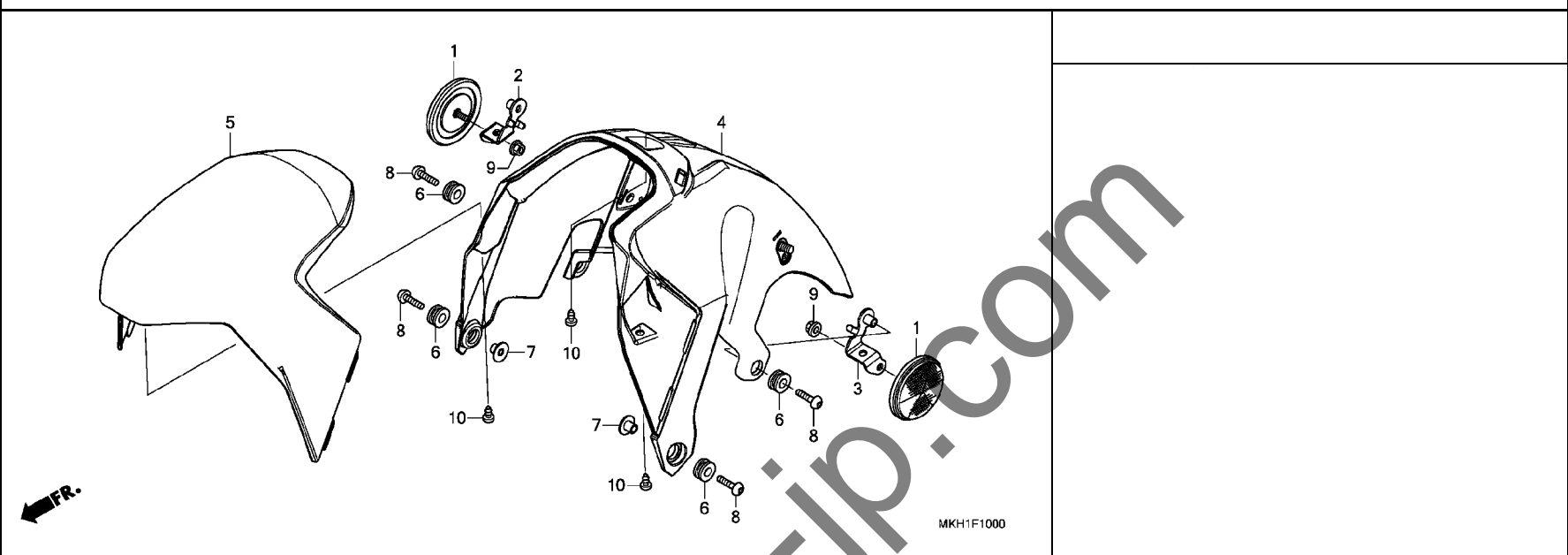
ステアリングシステム



見出 番号	部品番号	部品名	使用個数			適用号機		タイプ
			H	J	K	初号機	終号機	
1	53213-MB4-771	タ ^ス シール, ステアリング ^ア ツバ ^ー (アライ)	1	1	1			
2	53214-371-010	タ ^ス シール, ステアリング ^ハ ット [・]	1	1	1			
3	53219-MKH-D00	ステムサブ ^{ASSY.} , ステアリング [・]	1	1	1			
4	53220-422-000	スレット ^{COMP.} , ステアリング ^ハ ット [・]						
		トツフ [・]	1	1	1			
5	90134-MEE-D00	ボ ^{ルト} 8X42	4	4	4			
6	90302-425-830	スレット ^B , ステアリング ^ハ ット [・] トツフ [・] . .	1	1	1			
7	90506-425-830	ワッシャー, ロック	1	1	1			
8	91015-KT8-005	ハ [・] アリング [・] , ハット ^ハ イフ ^ア ツバ ^ー (コウヨウ)	1	1	1			
9	91016-KT8-005	ハ [・] アリング [・] , ハット ^ハ イフ ^ア ンタ ^ー (コウヨウ)	1	1	1			

F-10

フロントフェンダー

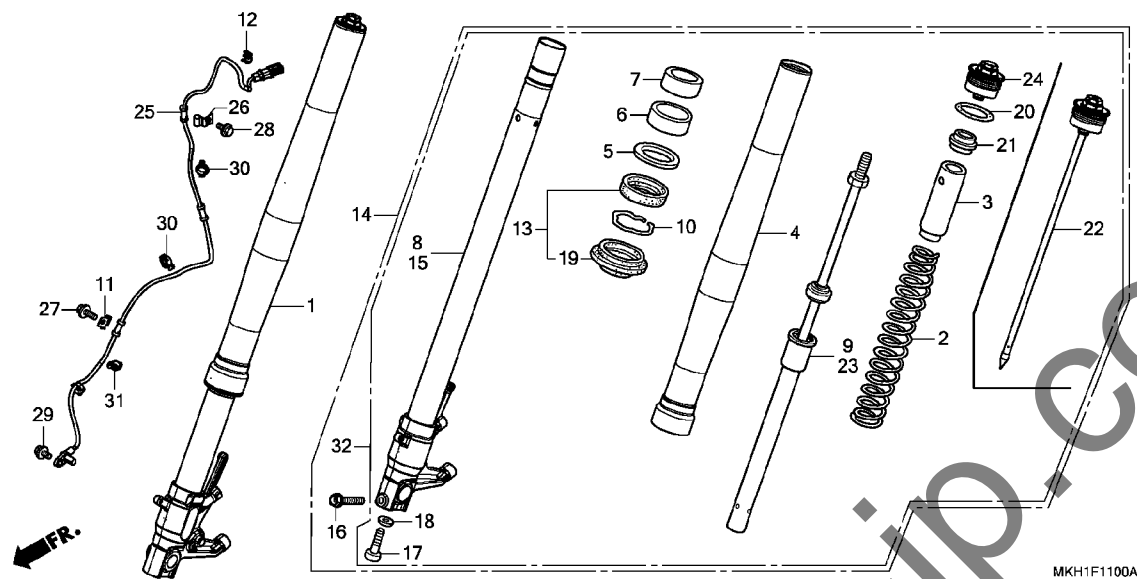


見出 番号	部品番号	部品名	使用個数			適用号機		タイプ
			H	J	K	初号機	終号機	
1	33741-KAK-971	リフレクター、フロントリフレックス(アンバー)	2	2	2			
2	33742-MKH-D00	ステー、R. フロントリフレクター	1	1	1			
3	33743-MKH-D00	ステー、L. フロントリフレクター	1	1	1			
4	61100-MKH-D00	フェンダー-COMP.、フロント	1	1	1			
5	61110-MKH-D00ZD	カバー、フロントフェンダー						
		*NHA30M*デジタルシールドハブメタリック	1	1	-			J
	61110-MKH-D00ZA	*R334*ウイクトリーレット	1	-	-			2J
	61110-MKH-D00ZE	*R381C*						
		キャンデークロモスファイレット	-	1	-			
	61110-MKH-D00ZF	*R380*グランプリレット	-	-	1			2J
	61110-MKH-D00ZJ	*G208M*						
		マットアーマードグリーンメタリック	-	-	1			2J
	61110-MKH-D00ZB	*NH389M*マットビュレットシルバ	-	-	1			J
6	80101-165-000	ラバー、リヤフェンダークッション	4	4	4			
7	84706-163-670	カラー、テールライトマウンティング	2	2	2			
8	90118-MEL-000	スクリーン、ハン 6X20	4	4	4			
9	90301-473-003	ナット、U 6MM (フセラシ)	2	2	2			
10	93903-242J0	スクリーン、タツピング 4X10	3	3	3			

3

F-11

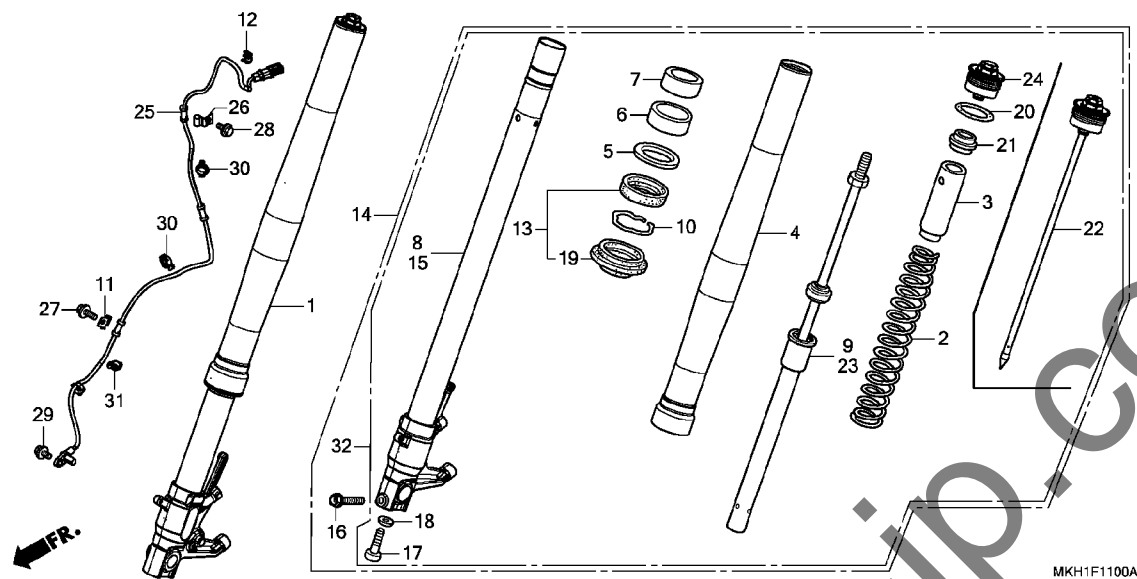
フロントフォーク



見出 番号	部品番号	部品名	使用個数			適用号機		タイプ
			H	J	K	初号機	終号機	
1	51400-MKH-J01	フォークASSY., R. フロント(シヨウワ)	1	1	-			
	51400-MKH-J41	-	-	1			
2	51401-MKH-J01	スフ リンク, フロントフォーク	2	2	2			
3	51403-MFJ-D01	カラ, スフ リンク	2	2	2			
4	51410-MKH-J01	チューブ, アウター	2	2	-			
	51410-MKH-J41	-	-	2			
5	51412-MB4-003	リンク, パ ツクアツク (シヨウワ)	2	2	2			
6	51414-MFJ-A51	フ ツシユ, カ イト	2	2	2			
7	51415-MFJ-A51	フ ツシユ, スライダ	2	2	2			
8	51425-MKH-D01	ハ イブ COMP., R. スライド	1	1	1			
9	51430-MKH-J01	ダンパ -COMP., R. フロント	1	1	1			
10	51447-KA4-711	リンク, オイルシールストツパ (シヨウワ)	2	2	2			
11	38514-MKH-D00	クランパ -B, センサ -コード	1	1	1			
12	38516-MJN-A11	クランパ -, ABSコード	1	1	1			
13	51490-MKA-D81	シールセット, フロントフォーク	2	2	2			
14	51500-MKH-J01	フォークASSY., L. フロント(シヨウワ)	1	1	-			
15	51525-MKH-D01	ハ イブ COMP., L. スライド	1	1	1			
16	90109-MR7-000	ボ ルト, フランジ 8X45	1	1	1			
17	90116-088-931	ボ ルト, ソケット 8X22	2	2	2			
18	90544-283-000	ワッシャ -, スペ シヤル 8MM (シヨウワ)	2	2	2			
19	91251-MKA-D81	シール, タ スト (シヨウワ)	2	2	2			
20	91258-MEE-D01	Oリング 39. 7X2. 4	2	2	2			
21	51406-MW4-003	ストツパ -, スフ リンク シート	2	2	2			
22	51450-MKH-J01	ボ ルトCOMP., フロントフォーク (R.)	1	1	1			
23	51530-MKH-J01	ダンパ -COMP., L. フロント	1	1	1			

F-11

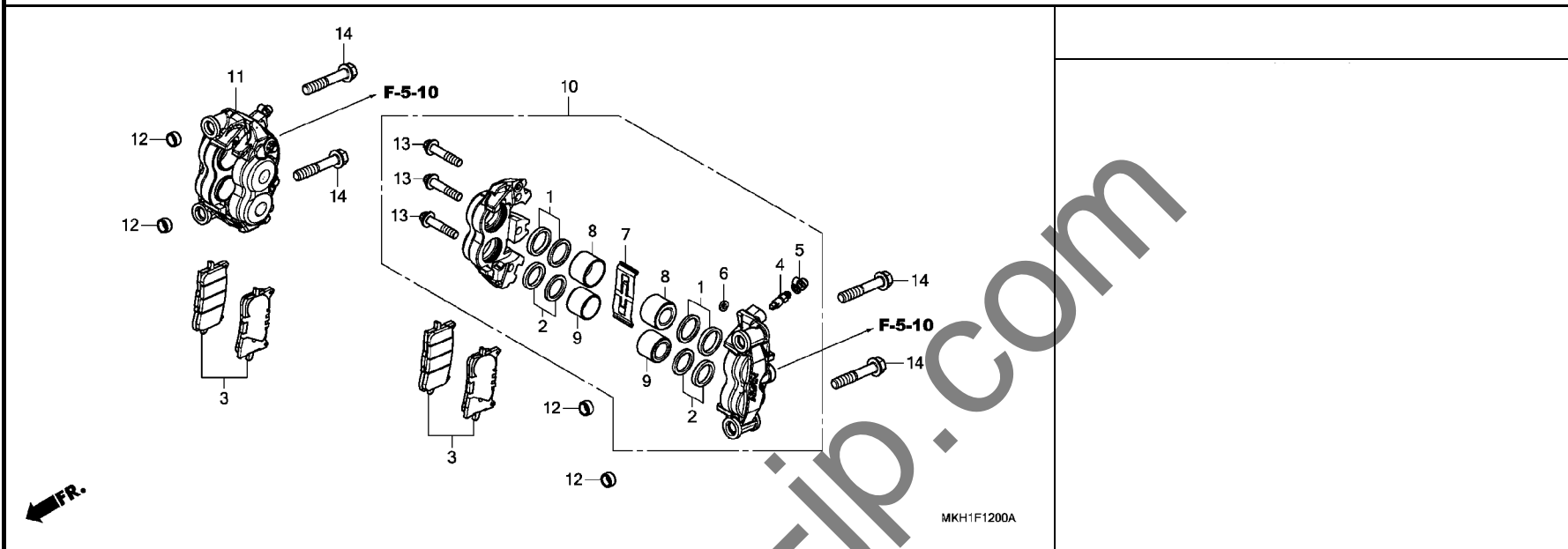
フロントフォーク



見出 番号	部品番号	部品名	使用個数			適用号機		タイプ
			H	J	K	初号機	終号機	
24	51550-MKH-D01	ボルトCOMP. , フロントフォーク(L.)	1	1	1			
25	38520-MKH-D01	センサー, フロントホイールスピード	1	1	1			
26	45157-MEJ-J00	クランパ-A, センサーコート	1	1	1			
27	90011-GHB-650	ボルト, フランジ 6X20	1	1	1			
28	90013-GHB-620	ボルト, フランジ 6X14	1	1	1			
29	90117-MJP-G60	ボルト, フランジ 6X14	1	1	1			
30	90690-MCA-003	クリップ, ケーブル 14MM	2	2	2			
31	90690-MJE-D11	クリップ, ケーブル 10MM	1	1	1			
32	51500-MKH-J41	フォークASSY. , L. フロント(シヨウワ)	-	-	1			

F-12

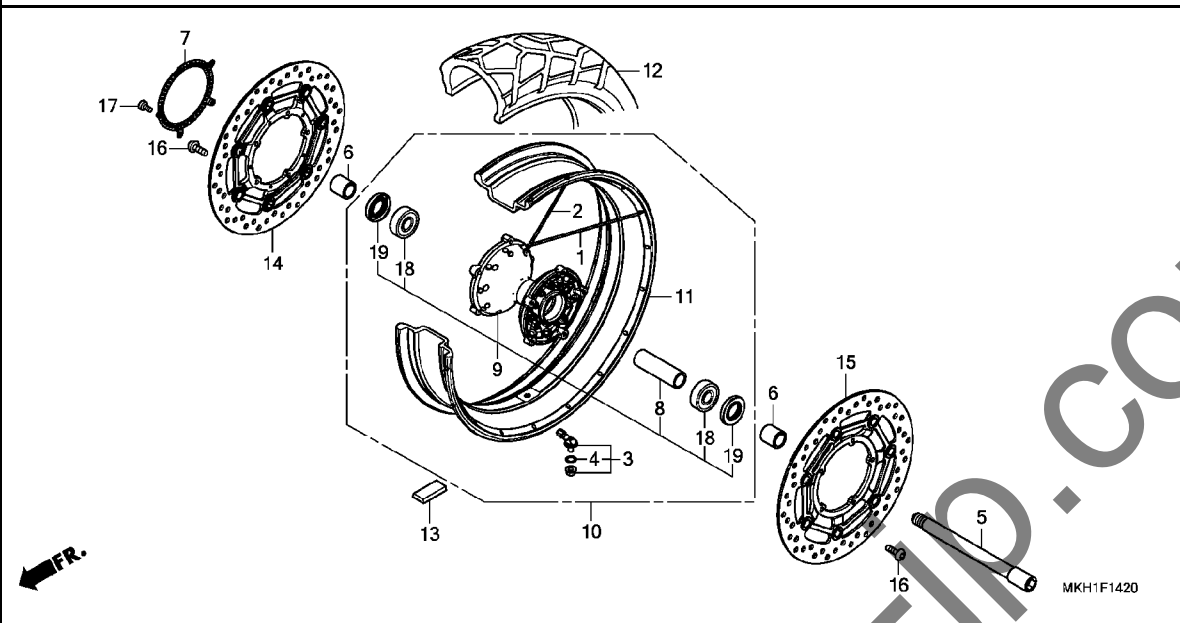
フロントブレーキキャリパー



見出 番号	部品番号	部品名	使用個数			適用号機		タイプ
			H	J	K	初号機	終号機	
			ADV750L					
1	06451-MCZ-006	シールセット, ピストン	4	4	4			
2	06452-MCZ-006	シールセット, ピストン	4	4	4			
3	06455-MKH-D01	ハットセット, フロント	2	2	2			
4	43352-568-003	スクリュー, フリター (ニツシ)	2	2	2			
5	43353-461-771	キャップ, フリター	2	2	2			
6	45103-MR7-006	シール, ショイント	2	2	2			
7	45106-MJP-G51	スプリング, ハット	2	2	2			
8	45107-MJP-G51	ピストンA	4	4	4			
9	45117-MJP-G51	ピストンB	4	4	4			
10	45150-MJP-G51	キャリパーサブ ASSY., L. フロント (ニツシ)	1	1	1			
11	45250-MJP-G51	キャリパーサブ ASSY., R. フロント (ニツシ)	1	1	1			
12	51497-MEL-000	スペーサー, フロントフォーク	4	4	4			
13	90104-MJP-G51	ボルト, トルクス 8X38	6	6	6			
14	90123-MJP-G50	ボルト, フランジ 10X57	4	4	4			

F-14-20

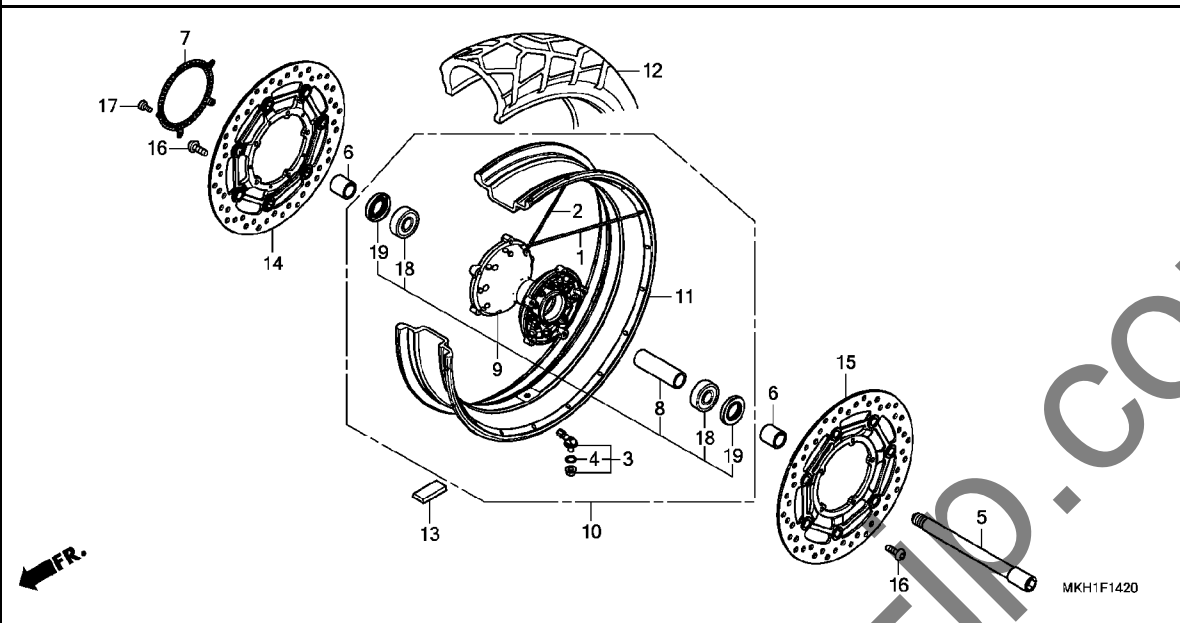
フロントホイール



見出 番号	部品番号	部品名	使用個数			適用号機		タイプ
			H	J	K	初号機	終号機	
			ADV750L					
1	06440-MKH-D00	スポークセットA, フロント (A9X210)	18	18	18			
2	06441-MKH-D00	スポークセットB, フロント (A9X218)	18	18	18			
3	42755-MKA-D81	ハブ ASSY., クランプイン	1	1	1			
4	42758-MKA-D81	Oリング	1	1	1			
5	44301-MKH-D00	アクスル, フロントホイール	1	-	-			
	44301-MKH-D20	-	1	1			
6	44311-MKH-D00	カラー, フロントホイールサイト	2	2	2			
7	44515-MKH-D00	リング, フロントハブサー	1	1	1			
8	44620-MGS-D10	カラー, フロントアクスルディスク	1	1	1			
9	44635-MKH-D00	ハブサフ ASSY., フロント	1	1	1			
10	44650-MKH-D00	ホイールサフ ASSY., フロント	1	1	1			
11	44701-MKH-D01	リム, フロントホイール	1	1	1			
12	44711-MKH-D01	タイヤ, フロント (BS) (120/70R17 M/C 58H)	1	1	1			
13	44721-MGC-003	ウェイト, バランス (10G)	N	-	-			
	44722-MGC-003	ウェイト, バランス (15G)	N	-	-			
	44723-MGC-003	ウェイト, バランス (20G)	N	-	-			
	44721-MGH-H21	ウェイト, バランス (10G)	-	N	N			
	44722-MGH-H21	ウェイト, バランス (15G)	-	N	N			
	44723-MGH-H21	ウェイト, バランス (20G)	-	N	N			
14	45120-MKH-D01	ディスクCOMP., R. フロントブレーキ	1	1	-			
	45120-MKH-D61	-	-	1			
15	45220-MKH-D01	ディスクCOMP., L. フロントブレーキ	1	1	-			
	45220-MKH-D61	-	-	1			
16	90106-MBB-000	ボルト, ディスク 6X17	10	10	10			
17	90131-MGE-000	ボルト, トルクス 5X8	5	5	-			

F-14-20

フロントホイール

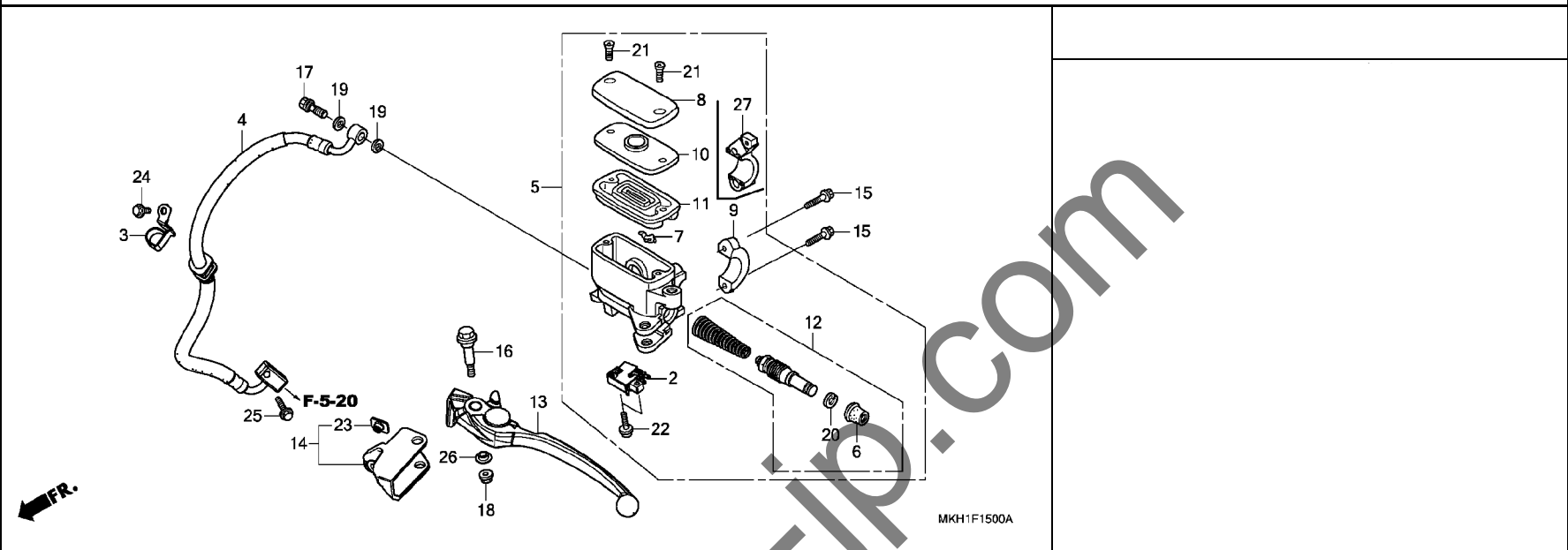


見出 番号	部品番号	部品名	使用個数			適用号機		タイプ
			H	J	K	初号機	終号機	
17)	90131-MJM-D30	ボルト, トルクス 5X10	-	-	5			
18	91053-MGS-D31	ベアリング, ラジアルホール 6204UU	2	2	2			
19	91252-MC4-013	オイルシール 28X47. 2X7 (アライ) ..	2	2	2			

3

F-15

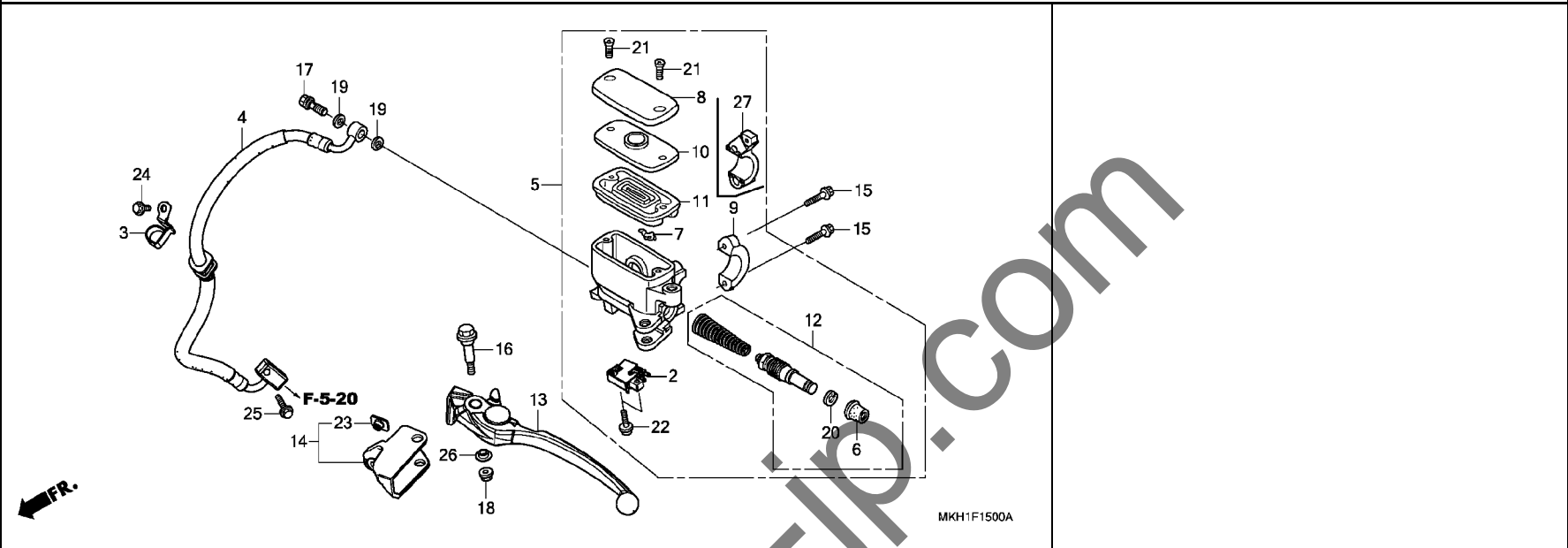
リヤブレーキマスターシリンダー



見出 番号	部品番号	部品名	使用個数			適用号機		タイプ
			H	J	K	初号機	終号機	
2	35341-MGS-D71	スイッチCOMP., リヤストップ	1	1	1			
3	43155-MKH-D00	クランプ-A, リヤブレーキホース		1	1			
4	43310-MKH-D01	ホースCOMP. A, リヤブレーキ		1	1			
5	43510-MGS-D71	シリンダーサブASSY., リヤマスター	1					
	43510-MKH-D21		1	1			
6	45504-410-003	ブーツCOMP.	1	1	1			
7	45512-MA6-006	プロテクター	1	1	1			
8	45513-MM5-016	キャップ, マスターシリンダー(ニツシン)	1	1	1			
9	45517-166-006	ホルター, マスターシリンダー	1					
10	45518-MM5-006	プレート, タイヤフラム	1	1	1			
11	45520-MM5-006	タイヤフラム	1	1	1			
12	45530-471-831	シリンダーセット, マスター	1	1	1			
13	53180-MJL-D71	レバーASSY., L. ハンドル	1	1	1			
14	53196-MKH-D00	ホルターCOMP., L. ナツクル	1	1	1			
15	90013-GHB-660	ボルト, フランジ 6X22	2	2	2			
16	90114-MGH-641	ボルト, ハンドルレバー	1	1	1			
17	90145-MS9-612	ボルト, オイル 10X22 (サガテツコウ)	1	1	1			
18	94050-06000	ナット, フランジ 6MM	1	1	1			
19	90545-300-000	ワッシャー, オイルボルト	2	2	2			
20	90651-MA5-671	サークリップ	1	1	1			
21	93600-04012-1G	スクリュー, フラット 4X12	2	2	2			
22	93893-04016-17	スクリューワッシャー 4X16	2	2	2			
23	61304-HB3-003	ナット, スペシャル 6MM	1	1	1			
24	90013-GHB-620	ボルト, フランジ 6X14	1	1	1			
25	90013-GHB-670	ボルト, フランジ 6X25	1	1	1			

F-15

リヤブレーキマスターシリンダー

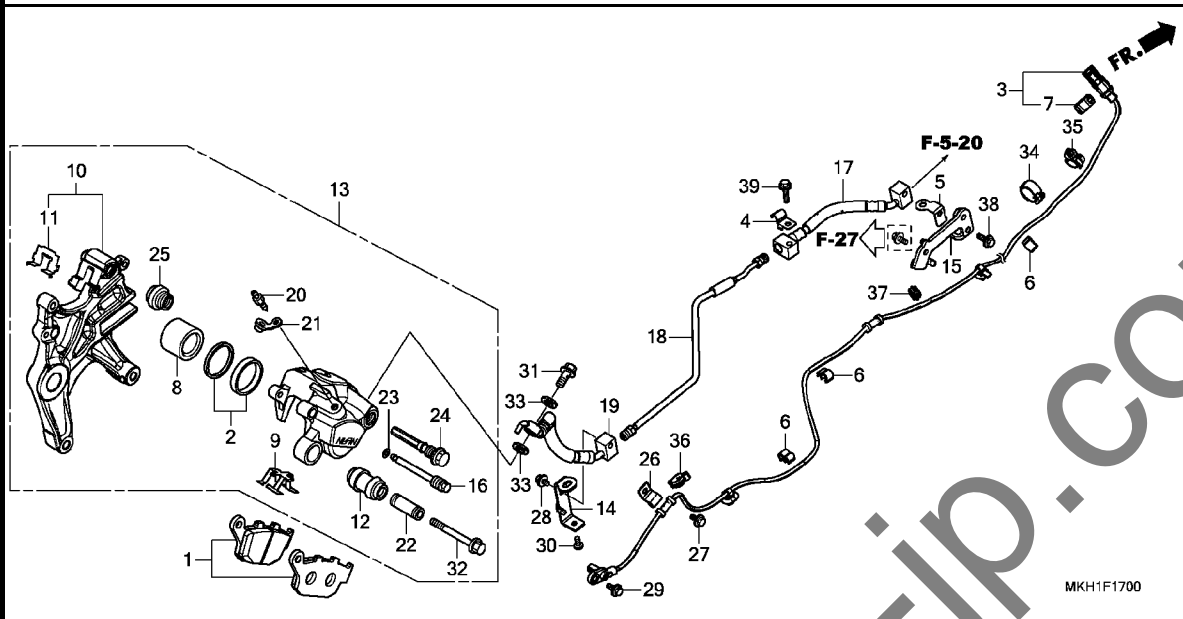


見出 部品番号	部品名	使用個数			適用号機		タイプ
		H	J	K	初号機	終号機	

26	90127-KF0-770	カラー 6X4	1	1	1		
27	45517-MKH-D21	ホルダー, マスターシリンダー		1			

F-17

リヤブレーキキャリパー



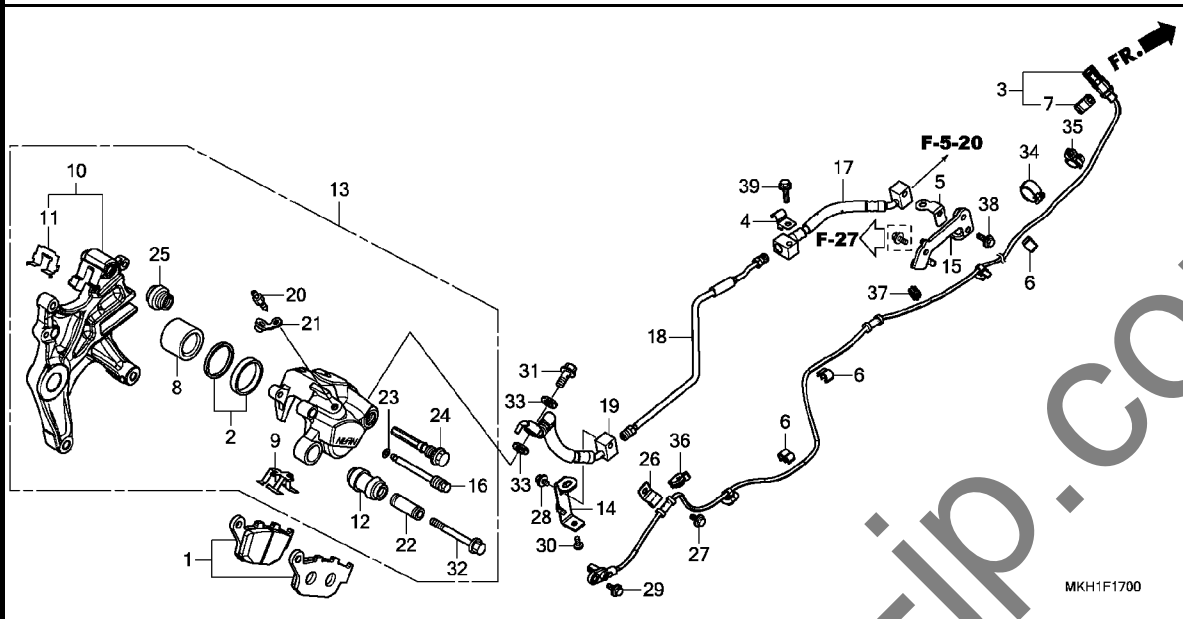
MKH1F1700

見出 番号	部品番号	部品名	使用個数			適用号機		タイプ
			H	J	K	初号機	終号機	
1	06435-MGS-D32	パッドセット, リヤ	1	1	1			
2	06451-443-405	シールセット, ピストン	1	1	1			
3	38510-MKH-D01	センサー, リヤホイールスピード	1	1	1			
4	38514-MEJ-J00	クランプ-B, センサーコート	1	1	1			
5	38515-MGS-D70	ステー, センサーコート	1	1	1			
6	38516-MJN-A11	クランプ, ABSコード	3	3	3			
7	42524-T5A-003	クリップ, カフラー(タックフル)	1	1	1			
8	43107-KT7-761	ピストン	1	1	1			
9	43108-MBB-006	スプリング, パッド	1	1	1			
10	43110-MKH-D01	ブラケットCOMP., リヤ	1	1	1			
11	43112-MFF-D01	リテーナー	1	1	1			
12	43132-KT7-761	ブーツ, スリーブ	1	1	1			
13	43150-MKH-D01	キャリパーサブ ASSY., リヤ(ニツシ)	1	1	1			
14	43157-MKH-D00	ステー-C, リヤブレーキ	1	1	1			
15	43160-MGS-D70	ステー, リヤブレーキホース	1	1	1			
16	43215-KZ4-J41	ピン, ハンガー	1	1	1			
17	43313-MKH-D01	ホースCOMP. D, リヤブレーキ	1	1	1			
18	43314-MKH-D00	パイプCOMP. E, リヤブレーキ	1	1	1			
19	43315-MKH-D01	ホースCOMP. F, リヤブレーキ	1	1	1			
20	43352-568-003	スクリュー, フリター(ニツシ)	1	1	1			
21	43353-461-771	キャップ, プリター	1	1	1			
22	45111-MA3-006	スリーブ	1	1	1			
23	45111-MAJ-G41	リンク, ストップ	1	1	1			
24	45131-MN9-006	ホルト, ピン	1	1	1			
25	45133-MA3-006	ブーツB	1	1	1			

3

F-17

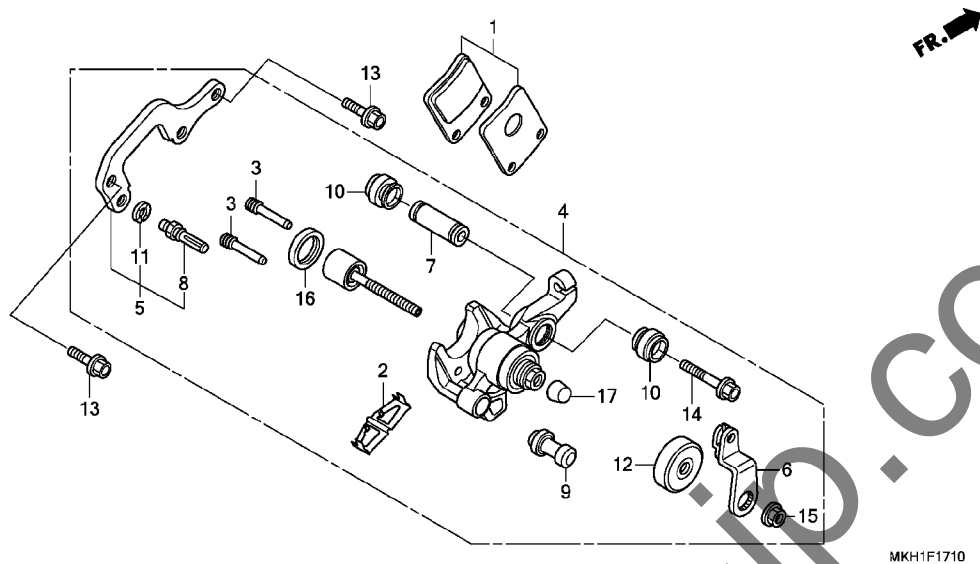
リヤブレーキキャリパー



見出 番号	部品番号	部品名	使用個数			適用号機		タイプ
			H	J	K	初号機	終号機	
26	45157-MKH-D00	クランプ-A, センサーコート	1	1	1			
27	90013-GHB-600	ボルト, フランジ 6X10	1	1	1			
28	90013-GHB-610	ボルト, フランジ 6X12	1	1	1			
29	90117-MJP-G60	ボルト, フランジ 6X14	1	1	1			
30	90118-KV3-830	スクリー, ハン 6X14	1	1	1			
31	90145-MS9-612	ボルト, オイル 10X22 (サガテツコウ)	1	1	1			
32	90180-MN8-006	ボルト, フランジ 8X49	1	1	1			
33	90545-300-000	ワッシャー, オイルボルト	2	2	2			
34	90683-KJ2-003	クリップ, ワイヤハーネス	1	1	1			
35	90683-SAO-003	クリップ, ワイヤハーネス 25MM	1	1	1			
36	90690-MCA-003	クリップ, ケーブル 14MM	1	1	1			
37	90690-MGS-D81	クリップ, ケーブル 12MM	1	1	1			
38	96001-06016-00	ボルト, フランジ 6X16	1	1	1			
39	96001-06028-07	ボルト, フランジ 6X28	1	1	1			

F-17-10

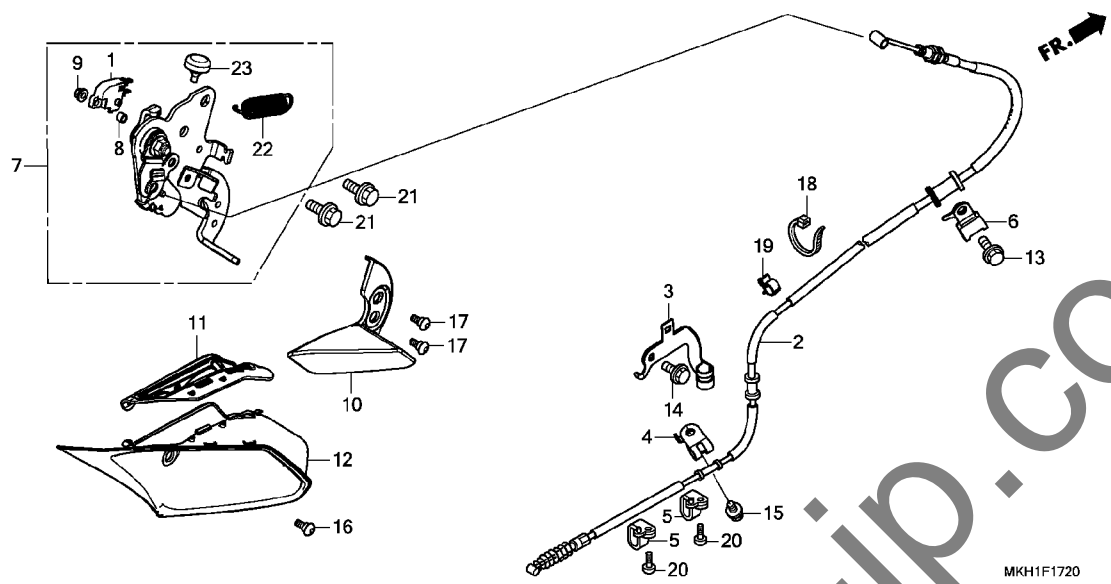
パーキングブレーキキャリパー



見出 番号	部品番号	部品名	使用個数			適用号機		タイプ
			H	J	K	初号機	終号機	
1	06436-MCT-016	ハットセット, パーキングブレーキ	1	1	1			
2	43208-MCT-006	スプリング, ハット	1	1	1			
3	43215-MCT-006	ピン, ハンカ	2	2	2			
4	43250-MKH-D01	キャリパーサブ ASSY., パーキング						
5	43290-MKA-D51	ブラケットサブ ASSY., パーキング	1	1	1			
6	43362-MGS-D71	アーム	1	1	1			
7	45111-MCT-006	スリーブ	1	1	1			
8	45131-GZO-006	ホルト, ピン	1	1	1			
9	45132-166-016	ブーツ, ピンツシユ (ニツシ)	1	1	1			
10	45133-166-016	ブーツ, ピン	2	2	2			
11	45216-166-006	ワッシャー, ウェーブ	1	1	1			
12	46184-611-000	タフスチール, マスターシリンダー	1	1	1			
13	90101-MGS-D70	ホルト, フランジ 8X28	2	2	2			
14	90180-MGS-D71	ホルト, フランジ 8X42	1	1	1			
15	90313-HEO-006	ナットワッシャー 8MM	1	1	1			
16	91208-PF5-005	タフスチール 20X25X4 (NOK)	1	1	1			
17	43353-SD5-003	キャップ, プリータースクリュ	1	1	1			

F-17-20

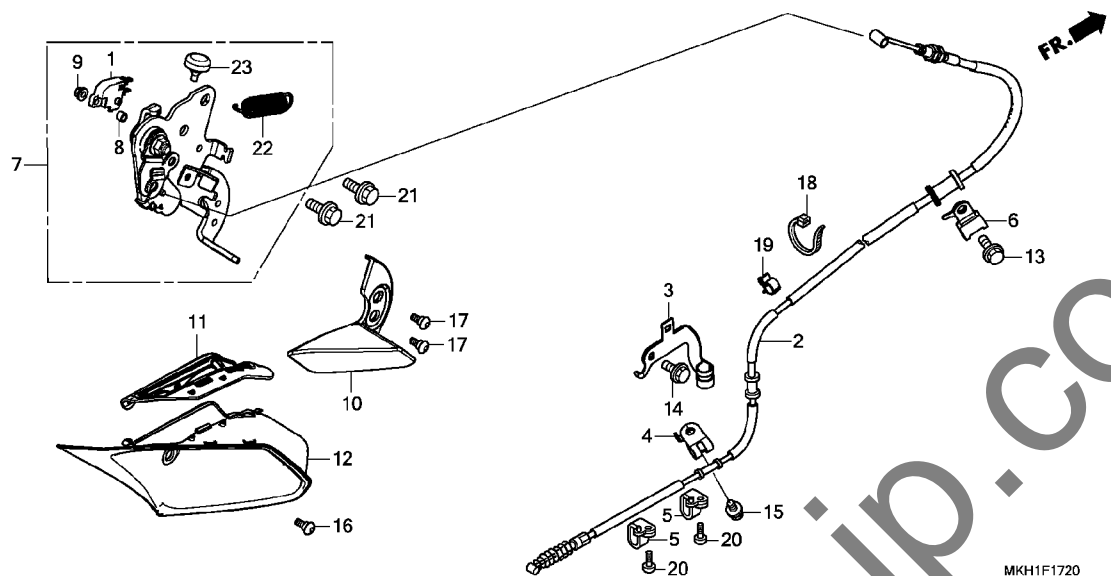
パーキングブレーキレバー



見出 番号	部品番号	部品名	使用個数			適用号機		タイプ
			H	J	K	初号機	終号機	
1	35340-MGS-D31	スイッチASSY., フロントストツフ	1	1	1			
2	43450-MKH-D01	ケーブルCOMP., パーキングブレーキ	1	1	1			
3	43451-MKH-D00	クランプ-A, パーキングブレーキ	1	1	1			
4	43452-MKH-D00	クランプ-B, パーキングブレーキ	1	1	1			
5	43456-MGS-D70	ガイド, パーキングブレーキ	2	2	2			
6	43462-KVZ-630	クランプ-B, パーキングケーブル	1	1	1			
7	47105-MKH-D01	ブレーキCOMP., ハンド	1	1	1			
8	47109-MGS-D70	カラー, スイッチステー	1	1	1			
9	47110-MGS-D70	ナット, ナイロン 4MM	1	1	1			
10	47150-MKH-D00ZB	グリッパ, ハンドブレーキ	1	1	-			J
		*NHA30M*デジタルシルバメタリック	1	1	-			J
	47150-MKH-D00ZC	*R334* ヴィクトリーレット	1	-	-			2J
	47150-MKH-D00ZE	*R381C*	-	-	-			
		キャンデークロモスフィアレット	-	1	-			
	47150-MKH-D00ZF	*R380* グランプリレット	-	-	1			2J
	47150-MKH-D00ZJ	*G208M*	-	-	-			
		マットアーマードグリーンメタリック	-	-	1			2J
	47150-MKH-D00ZA	*NH389M* . . マットビュレットシルバ	-	-	1			J
11	64374-MKH-D00	ラバー, パーキングブレーキカバー	1	1	1			
12	64385-MKH-D00	カバー, パーキングブレーキ	1	1	1			
13	90013-GHB-600	ボルト, フランジ 6X10	1	1	1			
14	90013-GHB-620	ボルト, フランジ 6X14	1	1	1			
15	90101-MKH-D00	ボルト, フランジ 6X12	1	1	1			
16	90102-MKA-D80	スクリュー, スペシャル 5X14	1	1	1			
17	90106-MBY-000	スクリュー, スペシャル 5X12	2	2	2			
18	90651-KV6-003	バンド, ワイヤ 165MM (フック)	1	1	1			

F-17-20

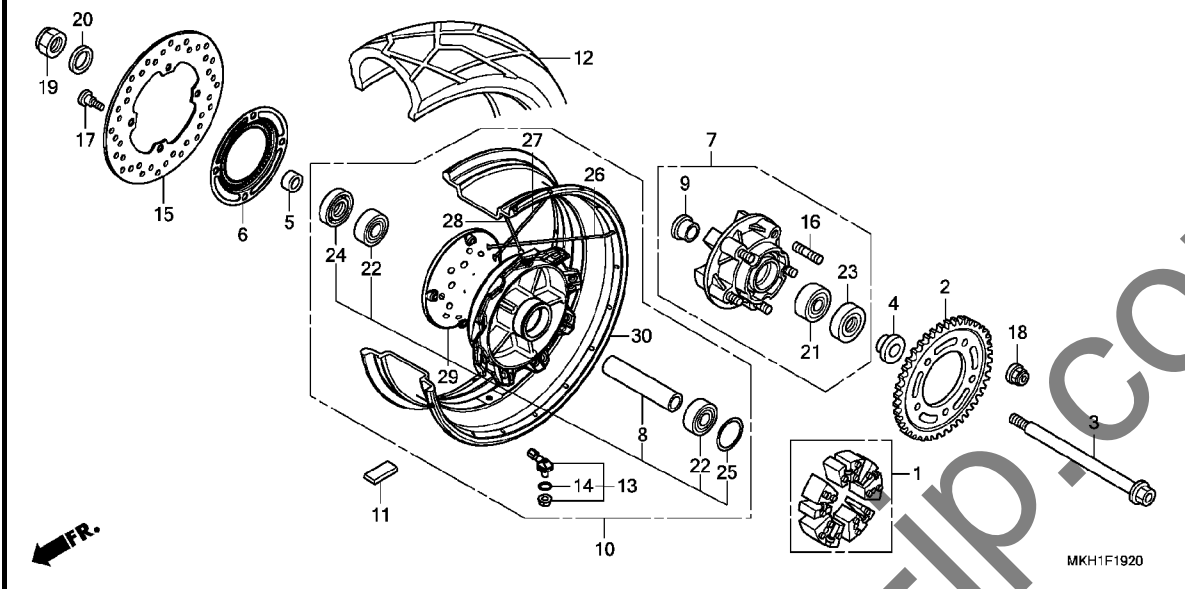
パーキングブレーキレバー



見出 番号	部品番号	部品名	使用個数			適用号機		タイプ
			H	J	K	初号機	終号機	
19	90682-MGS-D41	クリップ, ケーブル	1	1	1			
20	93500-05012-0G	スクリュー, パン 5X12	2	2	2			
21	95701-08016-00	ボルト, フランジ 8X16	2	2	2			
22	46514-KW3-670	スプリング, ブレーキレバー	1	1	1			
23	50505-GA7-730	ラバー, スタンド	1	1	1			

F-19-20

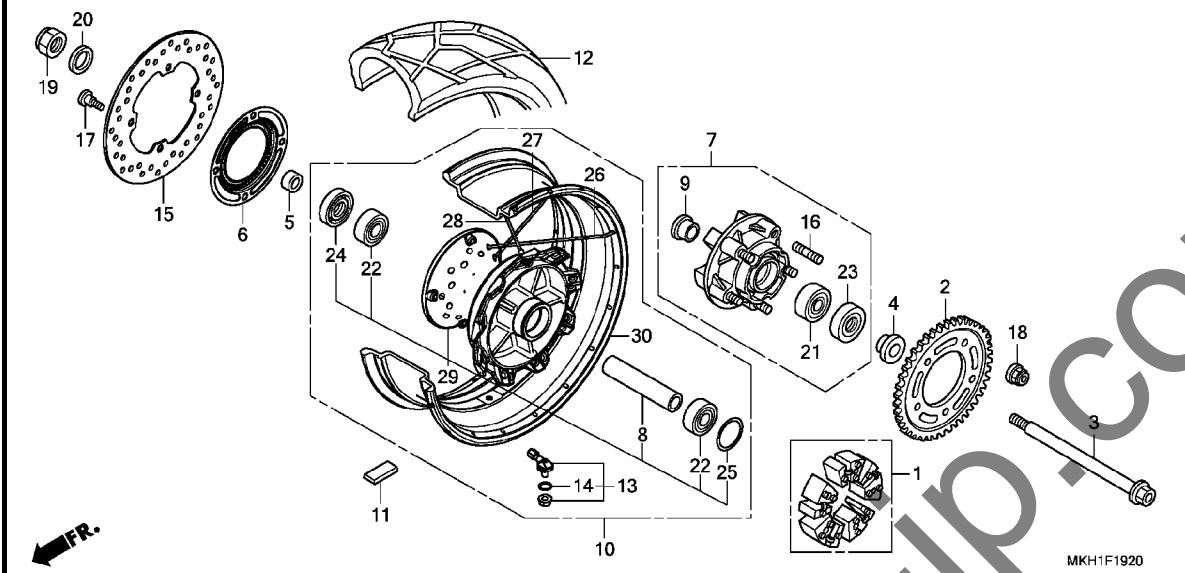
リヤホイール



見出 番号	部品番号	部品名	使用個数			適用号機		タイプ
			H	J	K	初号機	終号機	
1	06410-MGS-D30	タンパセット, ホイール	1	1	1			
2	41201-MKH-D00	スプロケット, ファイナルリブ (38T)	1	-	-			
	41201-MKH-D20		-	1	1			
3	42301-MKH-D00	アクスル, リヤホイール	1	1	1			
4	42311-MGS-D10	カラー, L. リヤホイールサイト	1	1	1			
5	42312-MGS-D10	カラー, リヤブレーキサイト	1	1	1			
6	42515-MGZ-J10	リンク, リヤハブサ	1	1	1			
7	42615-MGS-D30	フランジサブ ASSY., リヤリブ	1	1	1			
8	42620-MGS-D10	カラー, リヤアクスルテ	1	1	1			
9	42625-MGS-D30	カラーB, リヤホイールテ	1	1	1			
10	42650-MKH-D01	ホイールサブ ASSY., リヤ	1	1	1			
11	44721-MGC-003	ウェイト, バランス (10G)	N	-	-			
	44722-MGC-003	ウェイト, バランス (15G)	N	-	-			
	44723-MGC-003	ウェイト, バランス (20G)	N	-	-			
	44721-MGH-H21	ウェイト, バランス (10G)	-	N	N			
	44722-MGH-H21	ウェイト, バランス (15G)	-	N	N			
	44723-MGH-H21	ウェイト, バランス (20G)	-	N	N			
12	42711-MKH-D01	タイヤ, リヤ (BS) (160/60R15 M/C 67H)	1	1	1			
13	42755-MKA-D81	ハブ ASSY., クランプイン	1	1	1			
14	42758-MKA-D81	オリング	1	1	1			
15	43251-MFG-D01	ディスク, リヤブレーキ	1	1	-			
	43251-MER-R61		-	-	1			
16	90102-MAS-000	ボルト, スタット 12X25	5	5	5			
17	90105-MBB-000	ボルト, フレーキディスク 8X24	4	4	4			
18	90306-KFO-003	ナット, フランジ 12MM (ワセラン)	5	5	5			

F-19-20

リヤホイール

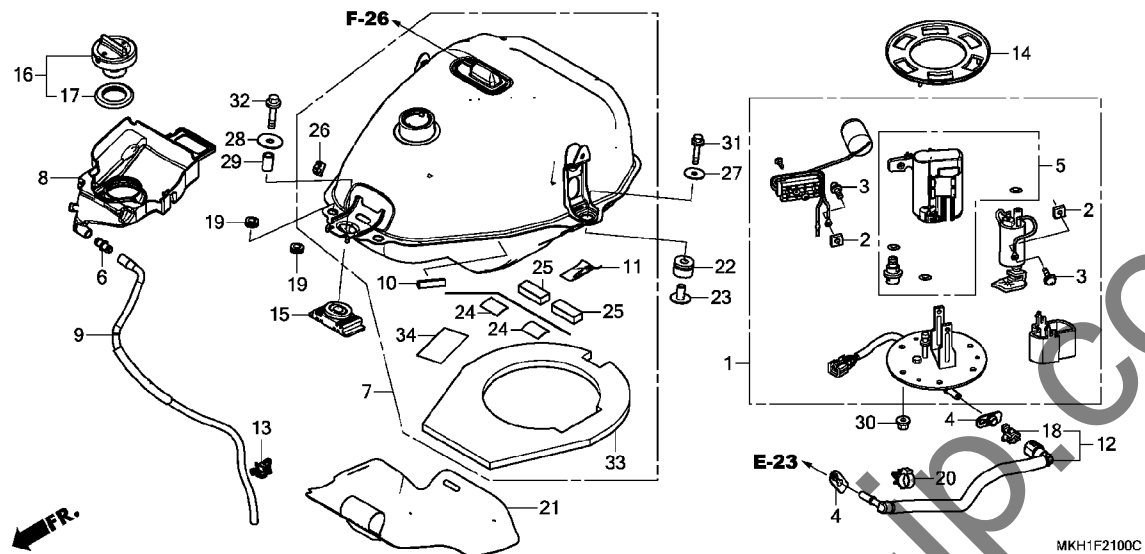


見出 番号	部品番号	部品名	使用個数			適用号機		タイプ
			H	J	K	初号機	終号機	
19	90306-MCS-G01	ナット, U 18MM	1	1	1			
20	90401-KZ4-890	ワッシャー 18X32X2	1	1	1			
21	91051-MGS-D31	ハブアリンク, アンギユラホイール 22X50X15	1	1	1			
22	91053-MGS-D31	ハブアリンク, ラジアルホイール 6204UU	2	2	2			
23	91251-MGS-D31	タフトスチール 30X50X7	1	1	1			
24	91253-MAE-003	タフトスチール 30X47X7.5	1	1	1			
25	91351-MGS-D30	0リンク 55X2	1	1	1			
26	06420-MKH-D01	スポークセットA, リヤ (#9X206)	9	9	9			
27	06421-MKH-D01	スポークセットB, リヤ (#9X215)	9	9	9			
28	06422-MKH-D01	スポークセットC, リヤ (#9X166)	18	18	18			
29	42635-MKH-D01	ハブサブ ASSY., リヤ	1	1	1			
30	42701-MKH-D01	リム, リヤホイール	1	1	1			

3

F-21

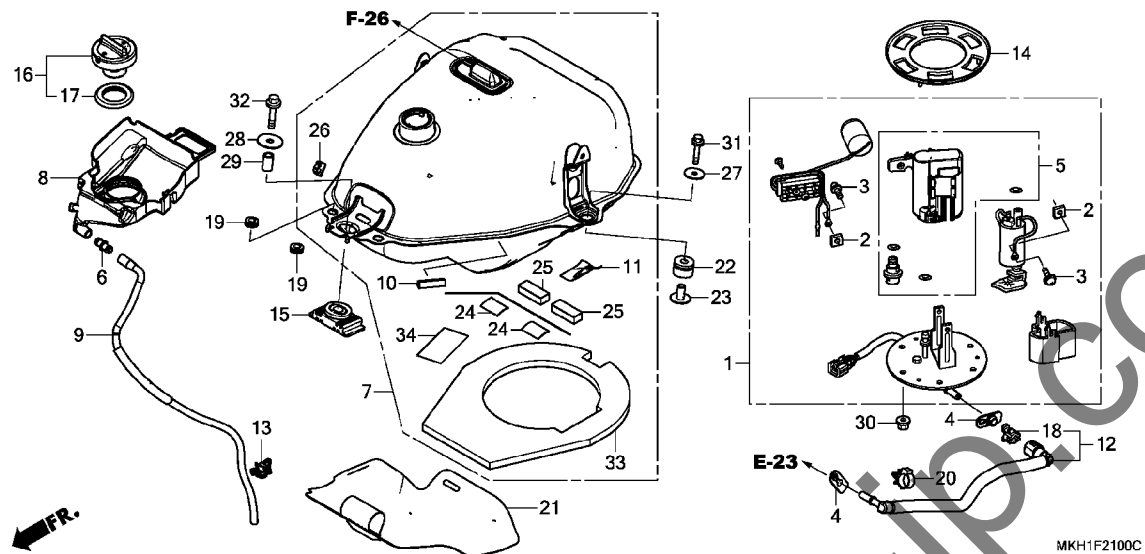
フューエルタンク / フューエルポンプ



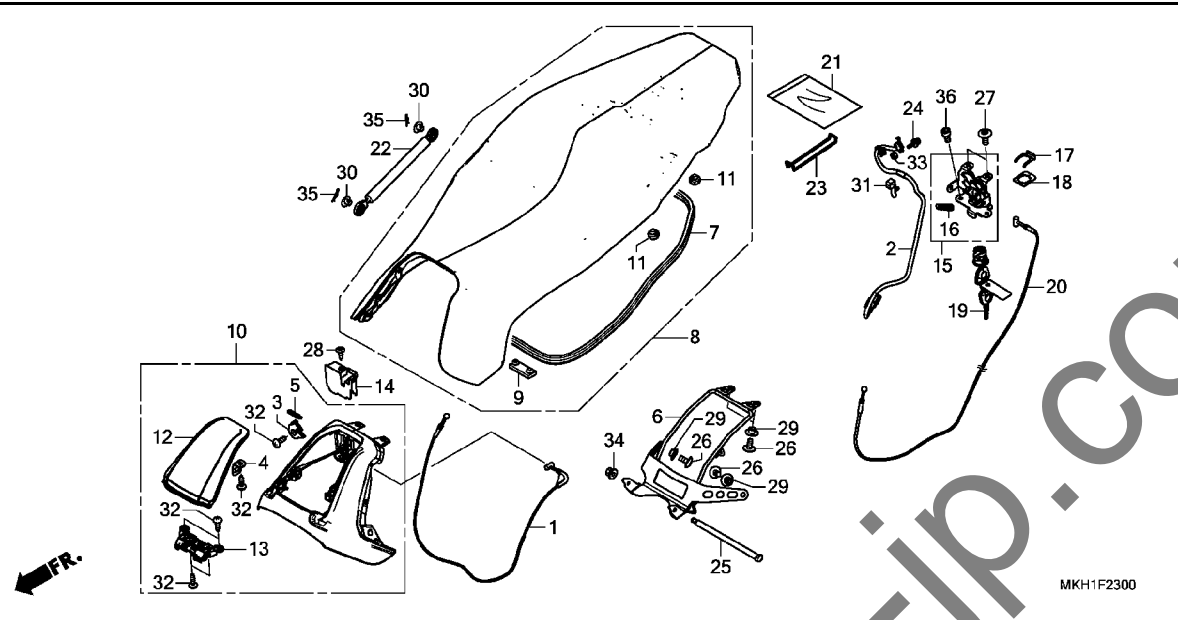
見出 番号	部品番号	部品名	使用個数			適用号機		タイプ
			H	J	K	初号機	終号機	
1	16700-MKH-D01	ポンプ ASSY., フューエル	1	-	-			
	16700-MKH-D21		1	-			
	16700-MKH-D22	-	-	1			
2	16711-MGS-D31	ストッパ	2	2	2			
3	16712-MGS-D31	スクリュー 4X6.6	2	2	2			
4	16719-MEW-920	タンパー, コネクター	2	2	2			
5	16730-MKA-D82	フィルター ASSY., フューエル	1	1	1			
6	17359-419-670	ジョイント, プリーザ-チューブ	1	1	1			
7	17500-MKH-D00	タンクセット, フューエル	1	-	-			
	17500-MKH-D20	-	1	1			
8	17507-MKH-D00	トレイ, フューエルタンク	1	1	1			
9	17508-MKH-D00	チューブ, トレン	1	1	1			
10	17518-MFN-D00	トリム, フューエルタンク	2	2	2			
11	17518-MY9-690	プロテクター	1	1	1			
12	17526-MKH-D01	ホース COMP., フューエルフィード	1	1	1			
13	17532-MGS-D31	クリップ	1	1	1			
14	17574-MGS-D30	パツキン, ベース	1	1	1			
15	17613-KY1-000	クッション, リヤ-フューエルタンク (フロントヨウ)	1	1	1			
16	17620-KFR-840	キャップ COMP., フューエルファイラ	1	1	1			
17	17632-383-831	パツキン, フューエルファイラ-キャップ	1	1	1			
18	17711-MGE-003	リテーナー	1	1	1			
19	18357-MKH-D00	ラバー, チューブ マウント	2	2	2			
20	53781-SEO-952	クリップ, リターンホース	1	1	1			
21	64352-MKH-D00	ラバー, タンクガード	1	-	-			

F-21

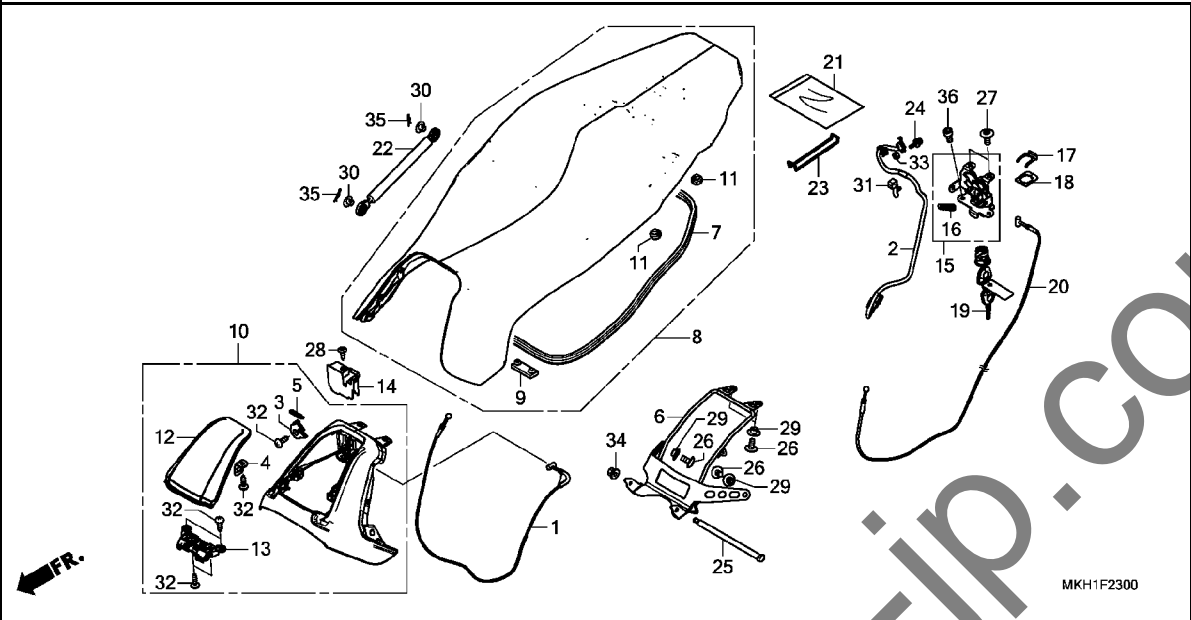
フューエルタンク / フューエルポンプ



見出 番号	部品番号	部品名	使用個数			適用号機		タイプ
			H	J	K	初号機	終号機	
21)	64352-MKH-D20	ラバー, タンクガード	-	1	1			
22	77206-464-000	ラバー, シートマウンティング	2	2	2			
23	77207-464-000	カラー, シートマウンティング	2	2	2			
24	81214-MT3-300	ラバー, フロントタンク	2	-	-			
25	83702-HP1-A00	ラバー, フロントタンクカバー	2	2	2			
26	83705-MZ7-300	クリップ, ハーネス	1	1	1			
27	90404-GE2-760	ワッシャー, フレイ 6MM	2	2	2			
28	90501-819-000	ワッシャー 8MM	1	1	1			
29	90513-MAT-000	カラー 8X20	1	1	1			
30	94050-06080	ナット, フランジ 6MM	6	6	6			
31	95701-06032-07	ボルト, フランジ 6X32	2	2	2			
32	95701-08032-07	ボルト, フランジ 8X32	1	1	1			
33	17513-MKH-D00	マット, フューエルタンクローア	1	1	1			
34	17556-MEL-300	フィルムA, フロテクター	1	1	1			



見出 番号	部品番号	部品名	使用個数			適用号機		タイプ
			H	J	K	初号機	終号機	
1	17520-MKH-D01	ケーブルCOMP., タンクリット	1	1	1			
2	35370-MKH-D01	スイッチASSY., ラギシランプ	1	1	1			
3	64428-MCA-000	カム, ホケットカバーロック	1	1	1			
4	64431-MCA-000	プレート, ホケットロック	1	1	1			
5	64436-MCA-000	スプリング, ホケットロックカム	1	1	1			
6	77110-MKH-D00	ヒンジ, シート	1	1	1			
7	77115-MKH-D00	ラバー, シール	1	1	1			
8	77200-MKH-D01ZB	シートCOMP., タブル	1	1	1			
	77200-MKH-D01ZA	*TYPE1*	1	1	-			J
	77200-MKH-D02ZB	*TYPE2*	-	-	-			2J
	77200-MKH-D02ZB	*TYPE1*	-	-	1			
9	77204-312-000	ラバー, シートセッティング	2	2	2			
10	77214-MKH-D00	リットASSY., フューエル	1	1	1			
11	77215-KW7-900	ラバー-C, シートセッティング	4	4	4			
12	77215-MKH-D00	リット, フューエル	1	1	1			
13	77225-MKH-D01	ヒンジASSY., フューエルリット	1	1	1			
14	77229-MKH-D00	カバー, リットロック	1	1	1			
15	77230-MKH-D00	キャッチCOMP., シート	1	1	1			
16	77234-KYZ-900	スプリング, シートロック	1	1	1			
17	77235-MJE-D00	プレート, ロックキーセッティング	1	1	1			
18	77236-MGP-D60	ワッシャー, シートロック	1	1	1			
19	77239-MKH-D02	キー, シートロック (WAVE)	1	1	1			
20	77242-MKH-D01	ケーブルCOMP., シートロック	1	1	1			
21	77251-GR1-000	バック, サービースタック	1	1	1			
22	83590-MCT-003	ダンパー, オープナー	1	1	1			

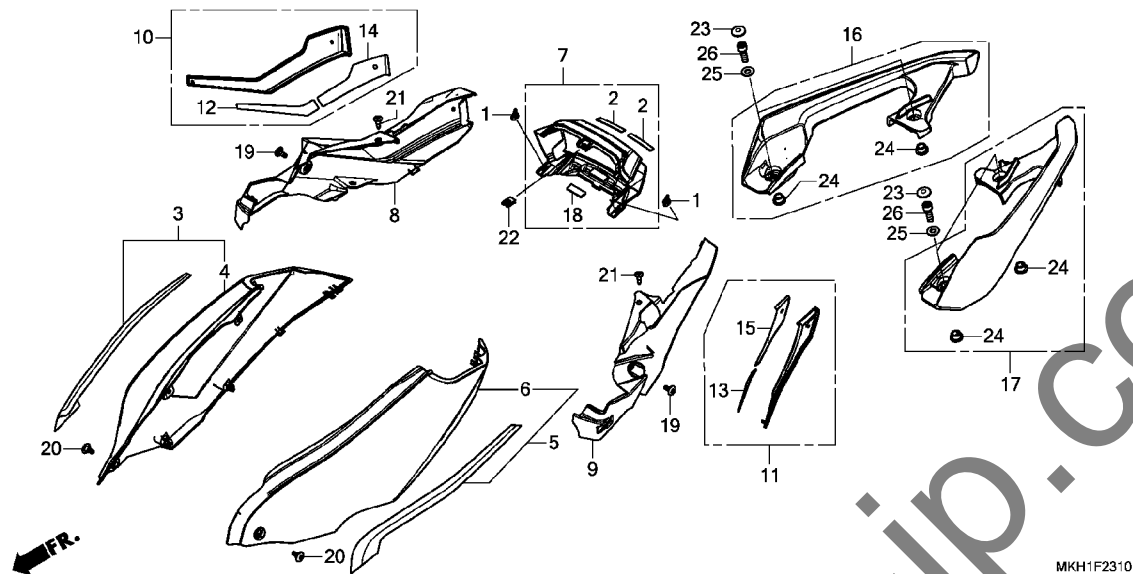


MKH1F2300

見出 番号	部品番号	部品名	使用個数			適用号機		タイプ
			H	J	K	初号機	終号機	
23	83606-KWS-901	バンド, ツール	1	1	1			
24	90103-MKH-D00	スクリュー, スペシャル 3X14	1	1	1			
25	90105-MCT-000	ボルト, シートヒンジ	1	1	1			
26	90106-MAV-000	スクリュー, パン 6X12	4	4	4			
27	90114-MAC-780	ボルト, フロントディスクカバー	2	2	2			
28	90116-SPO-003	クリップ, パンパースール	1	1	1			
29	90129-463-770	カラー, リフレクターセッティング	4	4	4			
30	90501-124-000	ワッシャー, フロントカバーセッティング	2	2	2			
31	90676-HCO-000	バンド, ワイヤ	1	1	1			
32	93903-24280	スクリュー, タツピング 4X10	6	6	6			
33	94001-03080-0S	ナット, 6カク 3MM	1	1	1			
34	94050-06080	ナット, フランジ 6MM	1	1	1			
35	94251-06000	ピン, ロック 6MM	2	2	2			
36	96600-06012-00	ボルト, ソケット 6X12	2	2	2			

F-23-10

リヤークウル

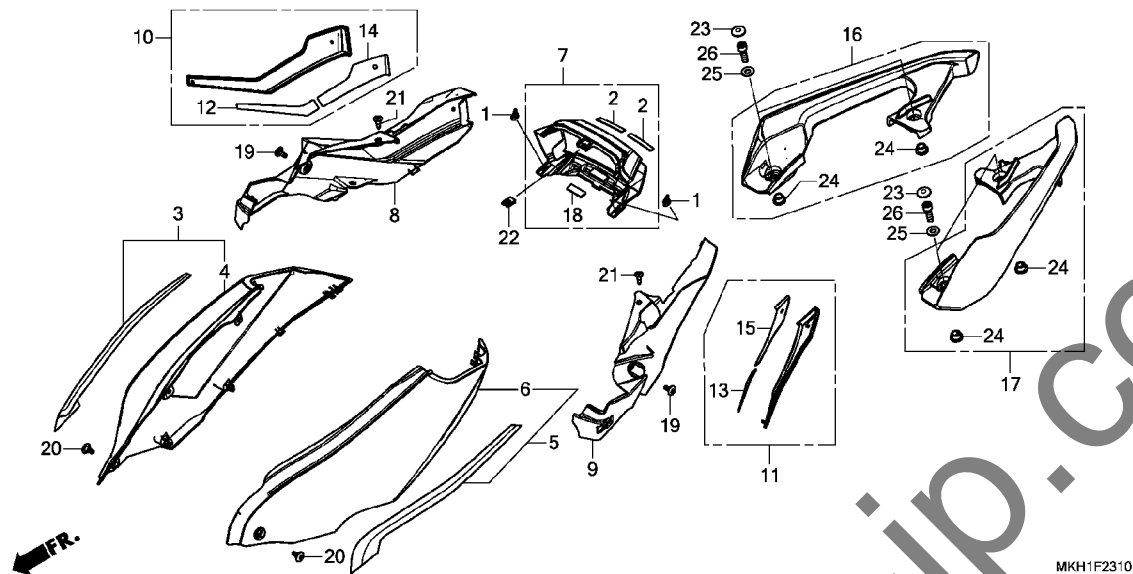


MKH1F2310

見出 番号	部品番号	部品名	使用個数			適用号機		タイプ
			H	J	K	初号機	終号機	
1	64213-MJN-A01	クリップ, ツイスト	2	2	2			
2	64215-MFP-900	ラバー, フロントセンターカウル (リヤークウ)	2	2	2			
3	77205-MKH-D10ZB	カウルセット, R. リヤーク (WL)						
		TYPE1	1	-	-			2J
	77205-MKH-D70ZA	*TYPE2*	-	-	1			2J
	77205-MKH-D70ZB	*TYPE1*	-	-	1			2J
4	77220-MKH-D00ZC	カウル, R. リヤーク						
		*NHA30M*デジタルシルバメタリック	1	-	-			J
	77220-MKH-D01ZC	*NHA30M*デジタルシルバメタリック	-	1	-			
	77220-MKH-D01ZD	*R381C*	-	-	-			
		キャンデークロモスフィアレット	-	1	-			
	77220-MKH-D01ZA	*NH389M*マットビュレットシルバ	-	-	1			J
5	77245-MKH-D10ZB	カウルセット, L. リヤーク (WL)						
		TYPE1	1	-	-			2J
	77245-MKH-D70ZA	*TYPE2*	-	-	1			2J
	77245-MKH-D70ZB	*TYPE1*	-	-	1			2J
6	77250-MKH-D00ZC	カウル, L. リヤーク						
		*NHA30M*デジタルシルバメタリック	1	1	-			J
	77250-MKH-D00ZD	*R381C*	-	-	-			
		キャンデークロモスフィアレット	-	1	-			
	77250-MKH-D00ZA	*NH389M*マットビュレットシルバ	-	-	1			J
7	77260-MKH-D00	カウルCOMP. リヤークセンター	1	1	1			
8	77271-MKH-D00	カウル, R. リヤークセンター	1	1	1			
9	77272-MKH-D00	カウル, L. リヤークセンター	1	1	1			
10	77273-MKH-D00	パネル, R. リヤークセンター	1	1	1			
11	77274-MKH-D00	パネル, L. リヤークセンター	1	1	1			

F-23-10

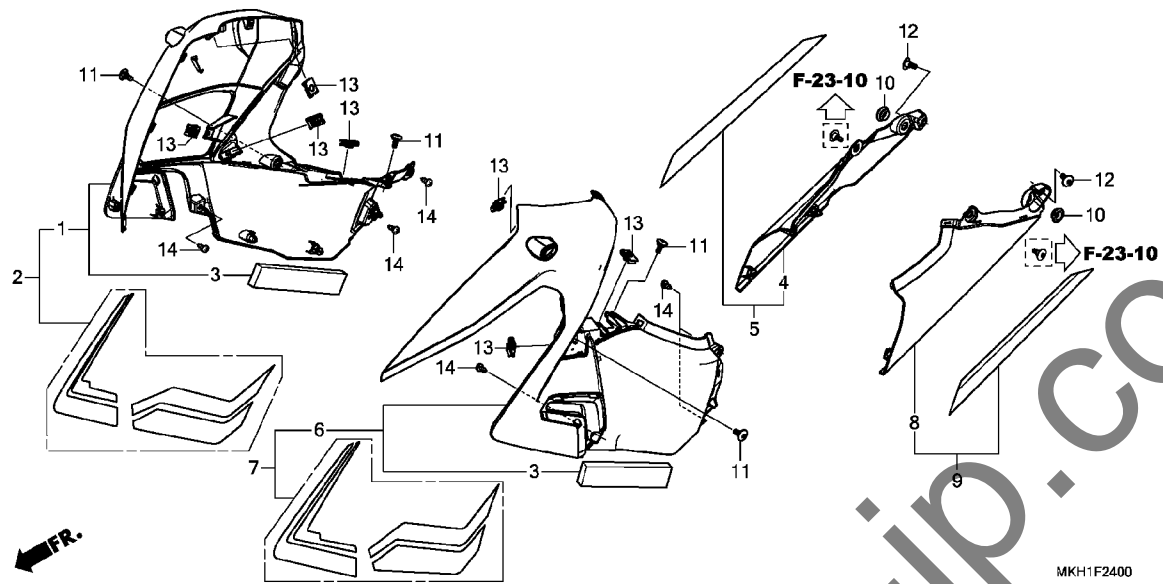
リヤカウル



見出 番号	部品番号	部品名	使用個数			適用号機		タイプ
			H	J	K	初号機	終号機	
12	77275-MKH-D00	テーフ A, R. ハ° ネル	1	1	1			
13	77276-MKH-D00	テーフ A, L. ハ° ネル	1	1	1			
14	77277-MKH-D00	テーフ B, R. ハ° ネル	1	1	1			
15	77278-MKH-D00	テーフ B, L. ハ° ネル	1	1	1			
16	77330-MKH-D00ZA	ケ° リツフ°, R. リヤ° *NHB73M*	1	1	1			J
	77330-MKH-D00ZB	*NHA86M* マットアルファシルハ° -メタリック	1	1	1			J
17	77340-MKH-D00ZA	ケ° リツフ°, L. リヤ° *NHB73M*	1	1	1			J
	77340-MKH-D00ZB	*NHA86M* マットアルファシルハ° -メタリック	1	1	1			J
18	80129-MEG-000	ラハ°, リヤ° フレム	1	1	1			2J
19	90102-MKA-D80	スクリユ°, スペ° シヤル 5X14	2	2	2			
20	90113-MCA-A80	スクリユ°, スペ° シヤル 5X14	2	2	2			
21	90116-SPO-003	クリツフ°, ハ° ンハ° -シーラ	2	2	2			
22	90677-KAN-961	ナツト, クリツフ° 5MM	1	1	1			
23	91456-MCW-D01	キヤツフ°, ソケツトホルト 8MM	4	4	4			
24	91501-MGS-D30	ガラ°	4	4	4			
25	94101-08800	ワツシヤ°, フ° レイン 8MM	4	4	4			
26	96700-08025-00	ホルト, ソケツト 8X25	4	4	4			

F-24

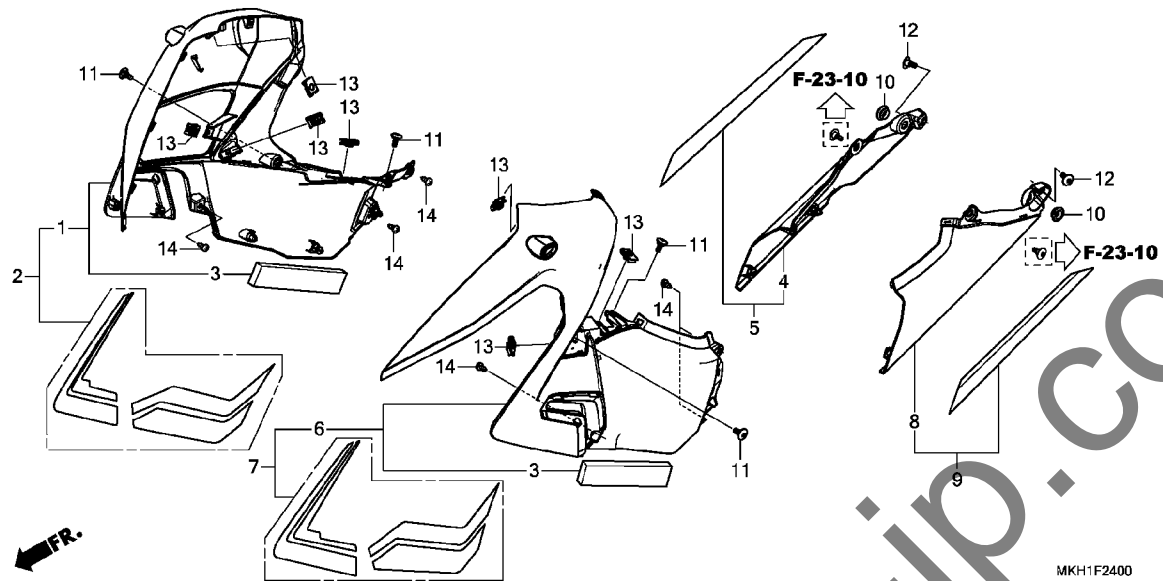
サイドカウル



見出 番号	部品番号	部品名	使用個数			適用号機		タイプ
			H	J	K	初号機	終号機	
1	64322-MKH-D00ZB	カウルASSY. . R. サイト *NHA30M*デジタルシルバ-メタリック	1	1	-	-	-	J
	64322-MKH-D00ZC	*R381C* キャンデ-イークロモスフィアレット	-	1	-	-	-	-
	64322-MKH-D00ZA	*NH389M*. マットビ-ユレットシルバ-	-	-	1	-	-	J
2	64322-MKH-D10ZB	カウルASSY. . R. サイト (WL)	1	-	-	-	-	2J
	64322-MKH-D70ZA	*TYPE2*	-	-	1	-	-	2J
	64322-MKH-D70ZB	*TYPE1*	-	-	1	-	-	2J
3	64323-MKH-D00	マット, サイトカウル	2	2	2	-	-	-
	64330-MKH-D00ZC	カウル, R. リヤ-サイト *NHA30M*デジタルシルバ-メタリック	1	1	-	-	-	J
	64330-MKH-D00ZD	*R381C* キャンデ-イークロモスフィアレット	-	1	-	-	-	-
4	64330-MKH-D00ZA	*NH389M*. マットビ-ユレットシルバ-	-	-	1	-	-	J
	64331-MKH-D10ZB	カウルセット, R. リヤ-サイト (WL)	1	-	-	-	-	2J
	64331-MKH-D70ZA	*TYPE2*	-	-	1	-	-	2J
5	64331-MKH-D70ZB	*TYPE1*	-	-	1	-	-	2J
	64372-MKH-D00ZB	カウルASSY. . L. サイト *NHA30M*デジタルシルバ-メタリック	1	1	-	-	-	J
	64372-MKH-D00ZC	*R381C* キャンデ-イークロモスフィアレット	-	1	-	-	-	-
6	64372-MKH-D00ZA	*NH389M*. マットビ-ユレットシルバ-	-	-	1	-	-	J
	64372-MKH-D10ZB	カウルASSY. . L. サイト (WL)	1	-	-	-	-	2J
	64372-MKH-D70ZA	*TYPE2*	-	-	1	-	-	2J
7	64372-MKH-D70ZB	*TYPE1*	-	-	1	-	-	2J

F-24

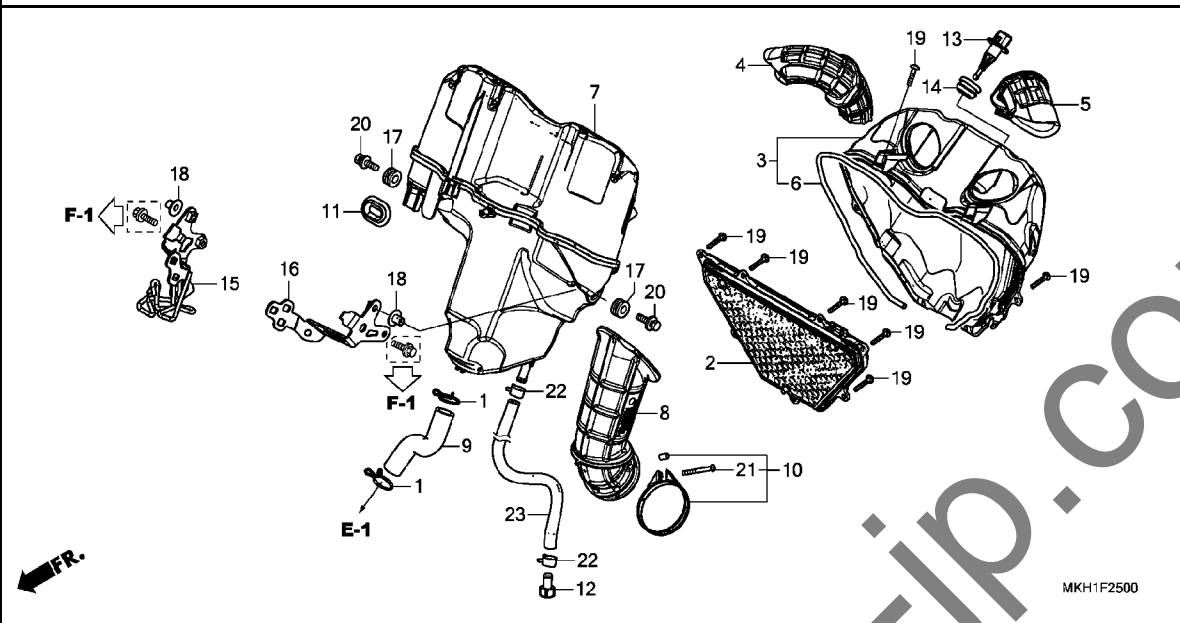
サイドカウル



見出 番号	部品番号	部品名	使用個数			適用号機		タイプ
			H	J	K	初号機	終号機	
8	64380-MKH-D00ZC	カウル, L. リヤースイト*						
		*NHA30M*デジタルシルバーマトリック	1	1				J
	64380-MKH-D00ZD	*R381C*						
		キャンデークロモスフィアレット*		1				
	64380-MKH-D00ZA	*NH389M*. マットビ. エレットシルバ-			1			J
9	64381-MKH-D10ZB	カウルセット, L. リヤースイト (WL)						
		TYPE1	1					2J
	64381-MKH-D70ZA	*TYPE2*			1			2J
	64381-MKH-D70ZB	*TYPE1*			1			2J
10	83504-GEO-000	クロメット, リヤーカー	2	2	2			
11	90102-MKA-D80	スクリュー, スペシャル 5X14	4	4	4			
12	90113-MCA-A80	スクリュー, スペシャル 5X14	2	2	2			
13	90677-KAN-961	ナット, クリツッ 5MM	7	7	7			
14	93903-24220	スクリュー, タツピング 4X10	6	6	6			

F-25

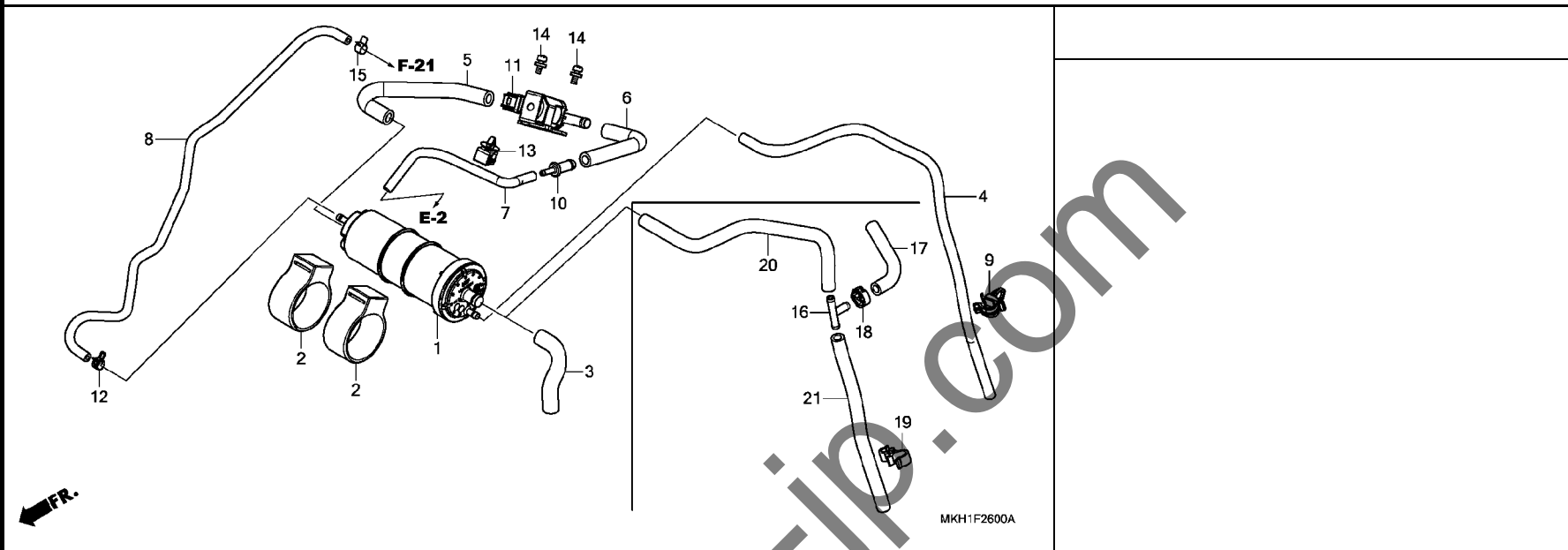
エアークリーナー



見出 番号	部品番号	部品名	使用個数			適用号機		タイプ
			H	J	K	初号機	終号機	
			ADV750L					
1	15772-GB5-670	クリップ, ドレンチューブ (B20) . . .	2	2	2			
2	17210-MKH-D00	エレメントCOMP., エアークリーナー . . .	1	1	1			
3	17221-MKH-D00	カバーCOMP., エアークリーナー . . .	1	1	1			
4	17222-MKH-D00	タクト, R. エアークリーナー . . .	1	1	1			
5	17223-MKH-D00	タクト, L. エアークリーナー . . .	1	1	1			
6	17224-MKH-D00	シールA, エアークリーナー . . .	1	1	1			
7	17231-MKH-D00	ケースCOMP., エアークリーナー . . .	1	1	1			
8	17232-MKH-D00	チューブ, エアークリーナーコネクティング . . .	1	1	1			
9	17233-MKH-D00	チューブ, プリーザー . . .	1	1	1			
10	17235-MKH-D00	バンド, エアークリーナーコネクティング チューブ (56)	1	1	1			
11	17247-303-000	クローメットA, エアークリーナーケース . . .	1	1	1			
12	17370-419-700	プラグ, プリーザーチューブ . . .	1	1	1			
13	37880-MCA-003	センサーASSY., エアークリーナーレチャ . . .	1	1	1			
14	37881-MCA-003	クローメット, TAセンサー . . .	1	1	1			
15	50235-MKH-D00	ステーCOMP., R. エアークリーナー . . .	1	1	1			
16	50236-MKH-D00	ステー, L. エアークリーナーケース . . .	1	-	-			
	50236-MKH-D20	ステー, R. エアークリーナーケース . . .	-	1	1			
17	83545-KCJ-690	ラバー, サイドカバー . . .	2	2	2			
18	83601-357-000	カラー, カバーセッティング . . .	2	2	2			
19	90105-MFJ-D00	スクリーン, タツピング 4X18 (DELTA PT)	13	13	13			
20	93404-06020-08	ホルトワッシャー 6X20 . . .	2	2	2			
21	93500-04035-0G	スクリーン, バン 4X35 . . .	1	1	1			
22	95002-41200-08	クランプ, チューブ (D12) . . .	2	2	2			
23	95003-23048-60	チューブ, ヒーニール 8X12X480 . . .	1	1	1			

F-26

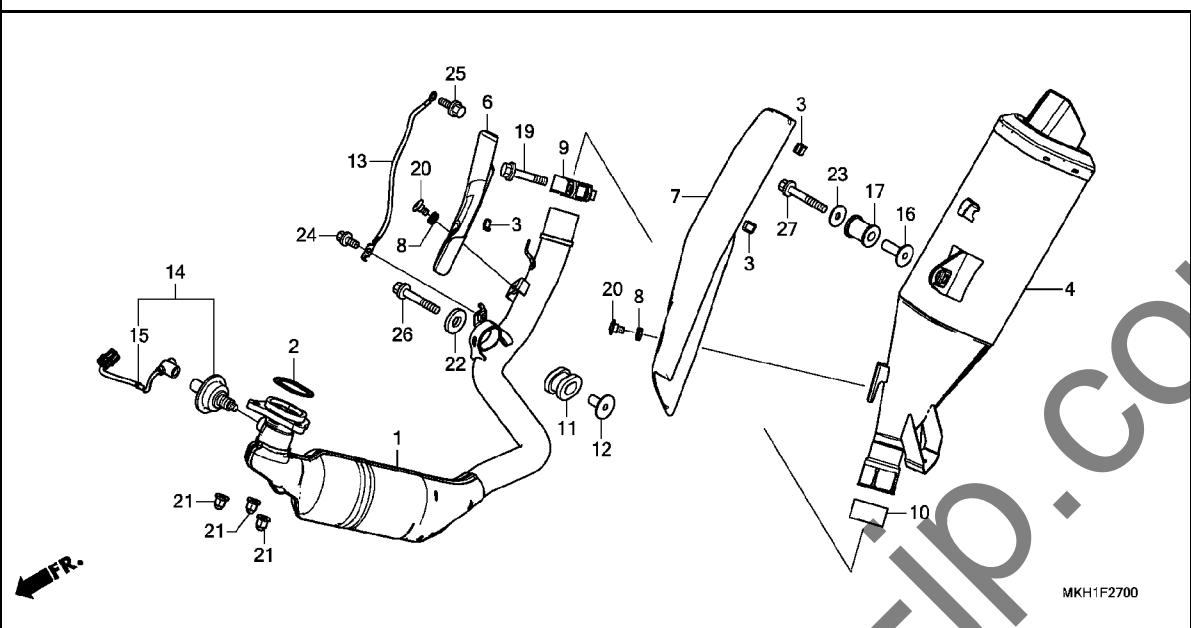
キャニスター



見出 番号	部品番号	部品名	使用個数			適用号機		タイプ
			H	J	K	初号機	終号機	
1	17310-MKF-D41	キャニスター-COMP.	1	1	1			
2	17311-GFM-K00	ラバー、キャニスターマウンティング	2	2	2			
3	17411-MKH-D00	チューブ、キャニスターオープンエア	1	-	-			
4	17412-MKH-D00	チューブ、キャニスタードレン	1	1	1			
5	17413-MKH-D00	チューブ、キャニスターハージコントロールバルブ	1	1	1			
6	17414-MKH-D00	チューブ、ハージコントロールソレノイド						
7	17415-MKH-D00	チューブ、シヨイントヘッド	1	1	1			
8	17530-MKH-D00	チューブ、チャージ	1	1	1			
9	17532-MGS-D31	クリップ	1	1	1			
10	19126-KM1-010	シヨイント、チューブ	1	1	1			
11	36162-MKA-D81	バルブ、ハージコントロールソレノイド	1	1	1			
12	90652-KSJ-A21	クランプ、チューブ (8.0)	1	1	1			
13	90661-MGS-D71	クランプ、フレキパイプ (7.0)	1	1	1			
14	93892-05010-08	スクリーワッシャー 5X10	2	2	2			
15	95002-40730-08	クランプ、チューブ (D7.3)	1	1	1			
16	17373-KC1-J10	シヨイント、フリーザースリーウェイ	-	1	1			
17	17411-MJF-A00	チューブ、キャニスターオープンエア	-	1	1			
18	90690-MEF-800	クランプ、ハーネス	-	1	1			
19	91580-SLO-A01	クランプ、コンテナーパイプ	-	1	1			
20	95005-80270-20 (95005-80001-20M)	チューブ 8X270	-	1	1			
21	95005-80290-20 (95005-80001-20M)	チューブ 8X290	-	1	1			

F-27

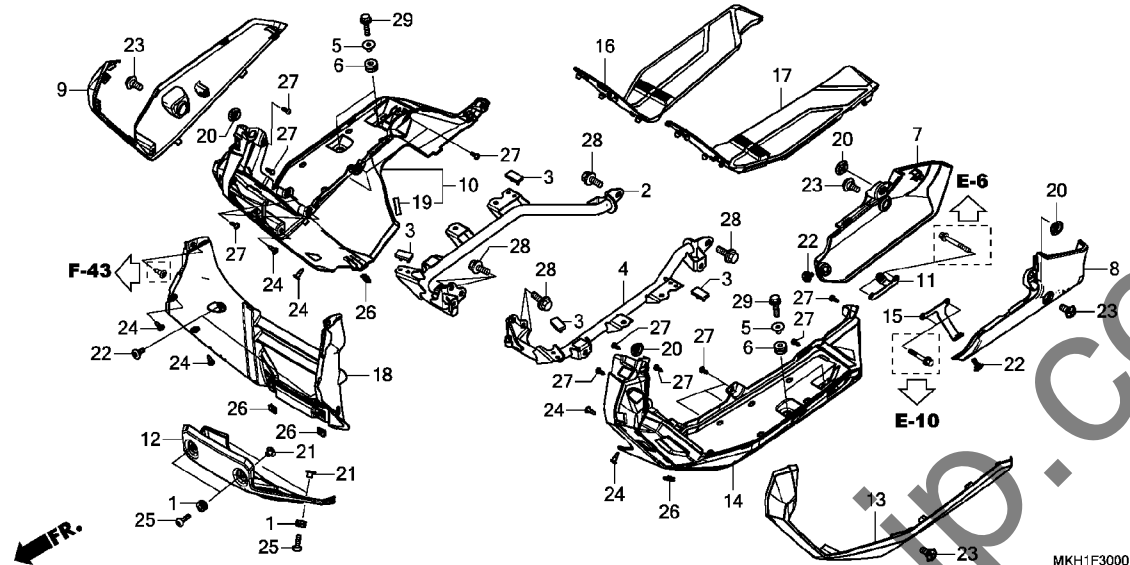
エキゾーストマフラー



見出 番号	部品番号	部品名	使用個数			適用号機		タイプ
			H	J	K	初号機	終号機	
1	18150-MKH-D01	パイプ COMP., エキゾースト	1	-	-			
	18150-MKH-D02	-	1	1			
2	18291-MGS-D31	ガスケット, エキゾーストパイプ	1	1	1			
3	18293-MCA-A20	ラバー, プロテクターハブツキン	3	3	3			
4	18310-MKH-D01	マフラーCOMP.	1	1	1			
6	18340-MKH-D01	カバー, エキゾーストパイプ	1	1	1			
7	18342-MKH-D01	カバー, マフラー	1	1	1			
8	18345-MBT-610	ラバー, プロテクターマウンティング	2	2	2			
9	18374-413-000	バンド, L. フロントマフラー	1	1	1			
10	18392-MK4-000	ハブツキン, マフラー	1	1	1			
11	18422-MFJ-D10	ラバー, エキゾーストパイプマウンティング	1	1	1			
12	18423-MGS-D30	カラー, エキゾーストパイプマウンティング	1	1	1			
13	32200-MGS-D30	サブハーネス, O2センサーアース	1	1	1			
14	36532-MKH-D01	センサー, O2	1	1	1			
15	36533-MKH-D01	コートCOMP., O2センサー	1	1	1			
16	50607-KK6-000	カラー, マウンティングラバー	1	1	1			
17	50608-KVO-000	ラバー, マフラーマウンティング	1	1	1			
19	90103-KCM-620	ボルト, フランジ 8X35	1	1	1			
20	90113-GFP-B00	スクリーン, バン 6X12	2	2	2			
21	90304-ME1-670	ナット, キヤツプ 8MM	3	3	3			
22	90501-819-000	ワッシャー 8MM	1	1	1			
23	90534-MV4-000	ワッシャー 8.5X28	1	1	1			
24	95701-06012-08	ボルト, フランジ 6X12	1	1	1			
25	95701-06014-07	ボルト, フランジ 6X14	1	1	1			
26	96300-08045-04	ボルト, フランジ 8X45	1	1	1			
27	96300-08050-00	ボルト, フランジ 8X50	1	1	1			

F-30

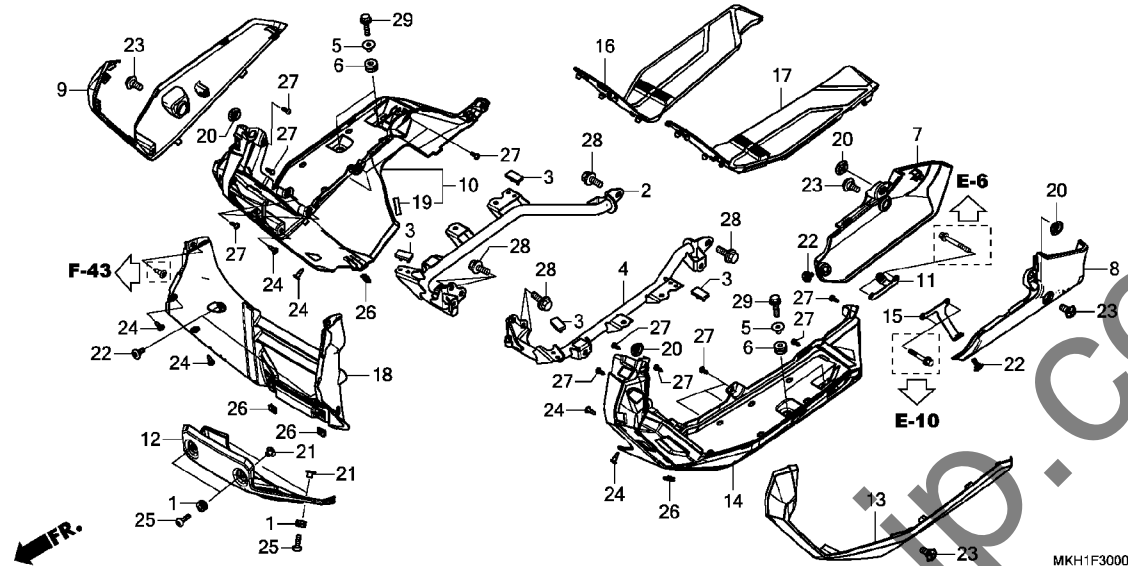
フロアステップ



見出 番号	部品番号	部品名	使用個数			適用号機		タイプ
			H	J	K	初号機	終号機	
1	17622-GB7-900	ラバー、クッション	4	4	4			
2	50610-MKH-D00	ステーCOMP., R. フロア	1	1	1			
3	50615-MGS-D70	ラバー、フロアステップ	4	4	4			
4	50620-MKH-D00	ステーCOMP., L. フロア	1	1	1			
5	61104-422-000	カラー、セッティング	4	4	4			
6	64216-GJ2-730	ラバー、スクリーンセッティング	4	4	4			
7	64300-MKH-D00	カウル, R. アンダー	1	1	1			
8	64400-MKH-D00	カウル, L. アンダー	1	1	1			
9	64410-MKH-D00ZA	カバー, R. スカート *NHB73M*	1	1	1			
	64410-MKH-D00ZB	マットアルファシルバメタリック *NHA86M*	1	1	1			J
10	64420-MKH-D00	マットバリスティックブラックメタリック スカートCOMP., R. フロア	1	-	1			2J
11	64421-MKH-D00	ステー, R. アンダーカウル	1	1	1			
12	64440-MKH-D00	プレート, スキッド	1	1	1			
13	64460-MKH-D00ZA	カバー, L. スカート *NHB73M*	1	1	1			
	64460-MKH-D00ZB	マットアルファシルバメタリック *NHA86M*	1	1	1			J
		マットバリスティックブラックメタリック	1	-	1			2J
14	64470-MKH-D00	スカートCOMP., L. フロア	1	1	1			
15	64471-MKH-D00	ステー, L. アンダーカウル	1	1	1			
16	64540-MKH-D00	マット, R. フロア	1	1	1			
17	64590-MKH-D00	マット, L. フロア	1	1	1			
18	64900-MKH-D00	カバーCOMP., フロントロー	1	1	1			

F-30

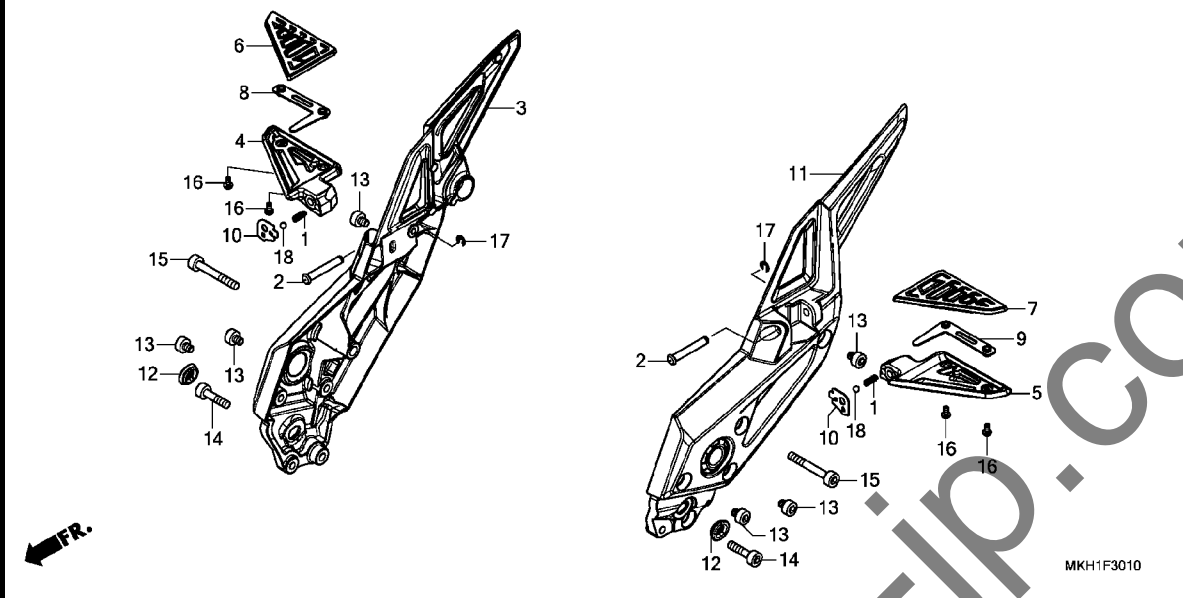
フロアステップ



見出 番号	部品番号	部品名	使用個数			適用号機		タイプ
			H	J	K	初号機	終号機	
19	80129-MEG-000	ラバー、リヤフレーム	1	1	1			
20	83551-GE2-000	クローメット、エアークリーナーケース	4	4	4			
21	84706-163-670	カラー、テールライトマウンティング	4	4	4			
22	90102-MKA-D80	スクリュー、スペシャル 5X14	4	4	4			
23	90115-MKH-D00	ボルト、スペシャル 8X12	4	4	4			
24	90116-SPO-003	クリップ、ハンパシール	8	8	8			
25	90118-MJP-G50	スクリュー、ハン 5X20 (ステンレス)	4	4	4			
26	90677-KAN-961	ナット、クリップ 5MM	4	4	4			
27	93903-24220	スクリュー、タツヒンク 4X10	15	15	15			
28	95701-08020-08	ボルト、フランジ 8X20	6	6	6			
29	95801-06025-08	ボルト、フランジ 6X25	4	4	4			

F-30-10

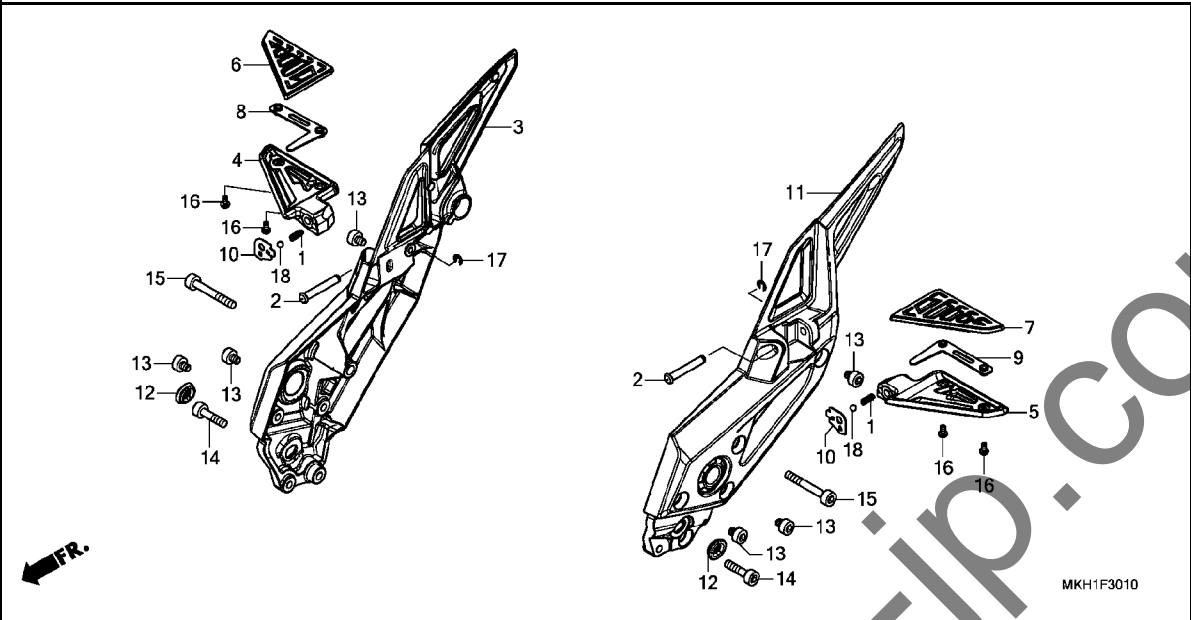
ピリオンステップ



見出 番号	部品番号	部品名	使用個数			適用号機		タイプ
			H	J	K	初号機	終号機	
1	28333-300-000	スフリンク, キックスター・ストッパー	2	2	2			
2	50639-MKH-D00	ピン, ステップ・バー	2	2	2			
3	50650-MKH-D00ZC	ホルダー, R. ヒールオンステップ						
		NH460M. オメガシルバメタリック	1	1	1			J
	50650-MKH-D00ZB	*NHA86M* マットバリスティックブラックメタリック	1	-	1			2J
4	50711-MKH-D00ZC	アーム, R. ヒールオンステップ						
		NH460M. オメガシルバメタリック	1	1	1			J
	50711-MKH-D00ZB	*NHA86M* マットバリスティックブラックメタリック	1	-	1			2J
5	50712-MKH-D00ZC	アーム, L. ヒールオンステップ						
		NH460M. オメガシルバメタリック	1	1	1			J
	50712-MKH-D00ZB	*NHA86M* マットバリスティックブラックメタリック	1	-	1			2J
6	50715-MKH-D00	ラバー, R. ヒールオンステップ	1	1	1			
7	50716-MKH-D00	ラバー, L. ヒールオンステップ	1	1	1			
8	50717-MKH-D00	プレート, R. ヒールオンステップ	1	1	1			
9	50718-MKH-D00	プレート, L. ヒールオンステップ	1	1	1			
10	50718-MN8-000	プレート, ヒールオンステップクリック	2	2	2			
11	50750-MKH-D00ZC	ホルダー, L. ヒールオンステップ						
		NH460M. オメガシルバメタリック	1	1	1			J
	50750-MKH-D00ZB	*NHA86M* マットバリスティックブラックメタリック	1	-	1			2J
12	64266-MG9-770	クローメツト, スピーカーパネル	2	2	2			
13	90108-MGS-D70	ボルト, スペシャル 8X10	6	6	6			
14	90112-MBR-J10	ボルト, ソケット 8X34	2	2	2			
15	90112-MKH-D00	ボルト, ソケット 8X60	2	2	2			

F-30-10

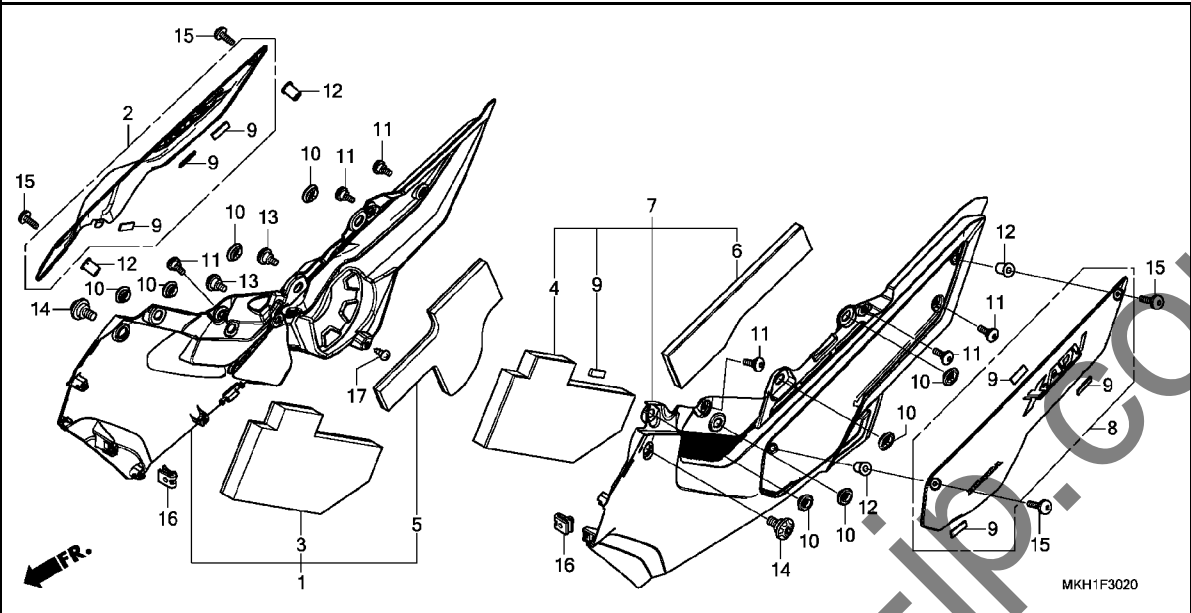
ピリオンステップ



見出 番号	部品番号	部品名	使用個数			適用号機		タイプ
			H	J	K	初号機	終号機	
16	90119-MKH-D00	ボルト, スペシャル 5X10	4	4	4			
17	94540-06018	Eリング 6MM	2	2	2			
18	96211-08000	ボルト, スチール #8 (1/4)	2	2	2			

F-30-20

ステップパネル



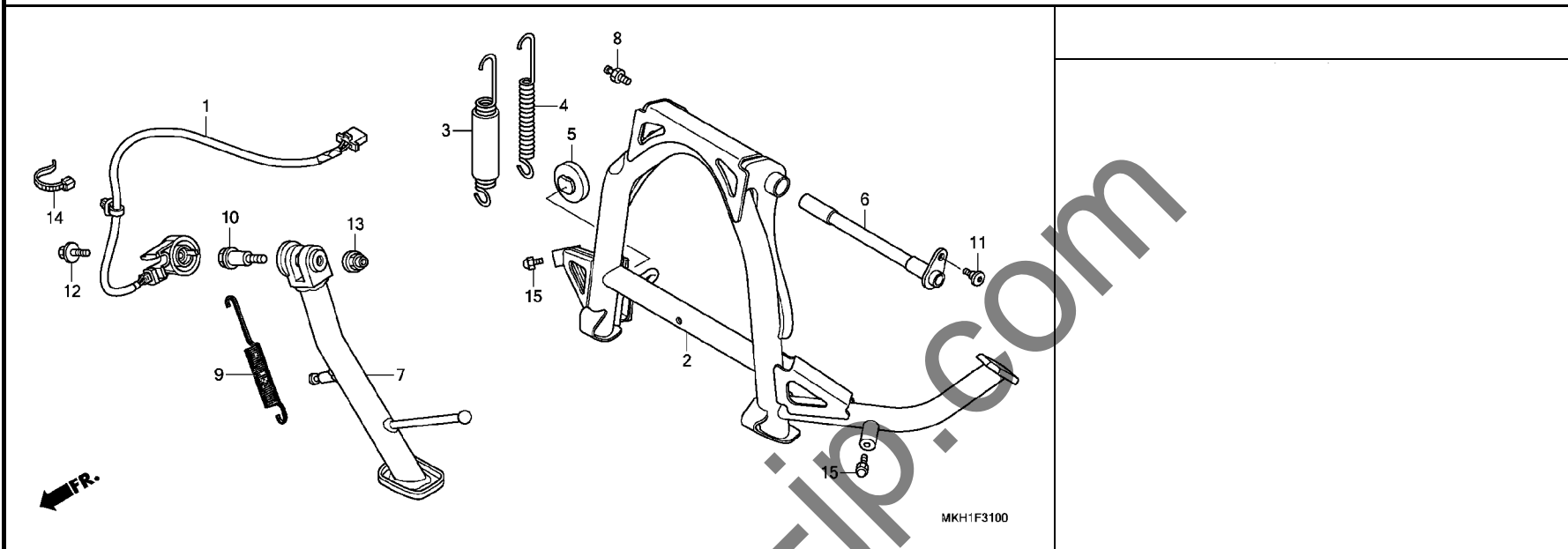
MKH1F3020

見出 番号	部品番号	部品名	使用個数			適用号機		タイプ
			H	J	K	初号機	終号機	
1	64500-MKH-D00	パネルASSY., R. ステップ	1	1	1			
2	64505-MKH-D00	プレートCOMP., R. (ADV)	1	1	1			
3	64536-MKH-D00	マットA, R. フロアステップ	1	1	1			
4	64537-MKH-D00	マットA, L. フロアステップ	1	1	1			
5	64538-MKH-D00	マットB, R. フロアステップ	1	1	1			
6	64539-MKH-D00	マットB, L. フロアステップ	1	1	1			
7	64550-MKH-D00	パネルASSY., L. ステップ	1	1	1			
8	64555-MKH-D00	プレートCOMP., L. (ADV)	1	1	1			
9	80129-MEG-000	ラバー, リヤフレーム	7	7	7			
10	83551-GE2-000	ケロメツト, エアークリーナーケース	8	8	8			
11	90102-MKA-D80	スクリユ, スペシャル 5X14	6	6	6			
12	90111-MFL-D01	ナツト, ウェル 5MM	4	4	4			
13	90114-MGE-D00	ボルト, スペシャル 6X15	2	2	2			
14	90115-MKH-D00	ボルト, スペシャル 8X12	2	2	2			
15	90118-MJP-G50	スクリユ, ハン 5X20 (ステンレス)	4	4	4			
16	90677-KAN-961	ナツト, クリツツ 5MM	2	2	2			
17	93903-24220	スクリユ, タツビンク 4X10	1	1	1			

3

F-31

スタンド



MKH1F3100

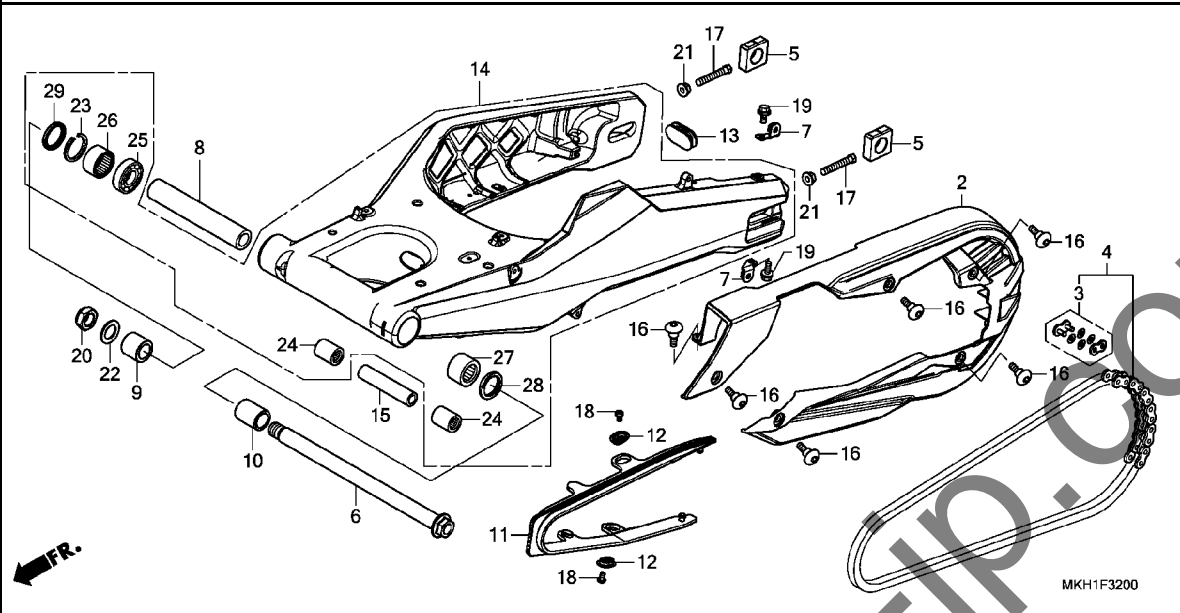
見出 番号	部品番号	部品名	使用個数			適用号機		タイプ
			H	J	K	初号機	終号機	

1	35700-MKH-D01	スイッチASSY., サイドスタンド	1	1	1			
2	50500-MKH-J00	スタンドCOMP., メイン	1	1	1			
3	50520-MGS-D70	スプリングASSY., メインスタンド	1	1	1			
4	50523-MGS-D70	サブスプリング, メインスタンド	1	1	1			
5	50524-MN8-000	ラバー, スタンドストッパー	1	1	1			
6	50526-MGS-D70	パイプ, メインスタンドヒポット	1	1	1			
7	50530-MKH-J00	パイプCOMP., サイドスタンド	1	1	1			
8	50538-MGS-D70	フック, メインスタンドスプリング	1	1	1			
9	50540-MFL-000	スプリング, サイドスタンド	1	1	1			
10	90108-MK6-670	ボルト, サイドスタンドヒポット	1	1	1			
11	90114-MAC-780	ボルト, フロントディスクカバー	1	1	1			
12	90147-MCE-950	ボルト, スペシャル 6X16	1	1	1			
13	90203-MF9-710	ナット, サイドスタンド	1	1	1			
14	90650-KV6-003	バンド, ワイヤ 95MM	1	1	1			
15	92501-06010-0G	ボルト, キャップ 6X10	2	2	2			

3

F-32

スウィングアーム

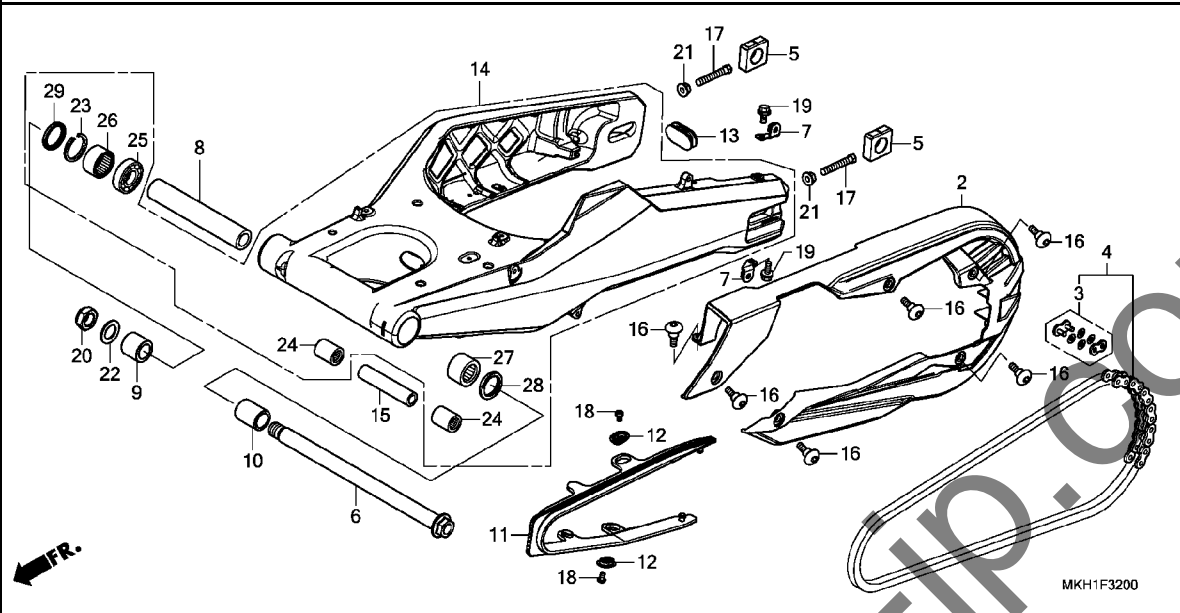


MKH1F3200

見出 番号	部品番号	部品名	使用個数			適用号機		タイプ
			H	J	K	初号機	終号機	
2	40510-MKH-D00	ケース, ドライブチェーン	1	1	1			
3	40531-MJF-A02	ジョイント, ドライブチェーン (RKエキセル)	1	1	1			
	40545-MGS-D31	ジョイント, ドライブチェーン (タイトー)	1	1	1			
4	40540-MGS-D31	チェーン, ドライブ (タイトー) (DID520V0-120ZB)	1	1	1			
		(ヒョウジ ユンリンク118L)	1	1	1			
	40540-MJF-A02	チェーン, ドライブ (RK520KH0-120LJFZ)	1	1	1			
		(ヒョウジ ユンリンク118L)	1	1	1			
5	42305-MJL-D70	カラー, リヤアクスル	2	2	2			
6	52101-MGS-D30	ボルト, スウィングアームヒポット	1	1	1			
7	52121-MKH-D00	ステー, チェンケース	2	2	2			
8	52141-MGS-D10	カラー, ヒポットイスタンスセンター	1	1	1			
9	52142-MGS-D10	カラー, R. ヒポットイスタンス	1	1	1			
10	52143-MGS-D10	カラー, L. ヒポットイスタンス	1	1	1			
11	52170-MKH-D00	スライダー, チェン	1	1	1			
12	52171-KR6-000	ワッシャー, チェンスライダー	2	2	2			
13	52175-MJL-D70	キャップ, リヤスウィングアーム	1	1	1			
14	52200-MKH-D00	スウィングアームサブ ASSY., リヤ	1	1	-			
	52200-MKH-D60		-	-	1			
15	52463-MGS-D10	カラー-B, クツシヨアーム	1	1	1			
16	90106-MKH-D00	スクリュー, パン 6X11	6	6	6			
17	90106-MCF-D00	ボルト, 6カク 8X50	2	2	2			
18	90115-KV3-700	スクリュー, パン 5X8	2	2	2			
19	90102-MW3-600	ボルト, フランジ 6X10	2	2	2			
20	90306-MCS-G01	ナット, U 18MM	1	1	1			

F-32

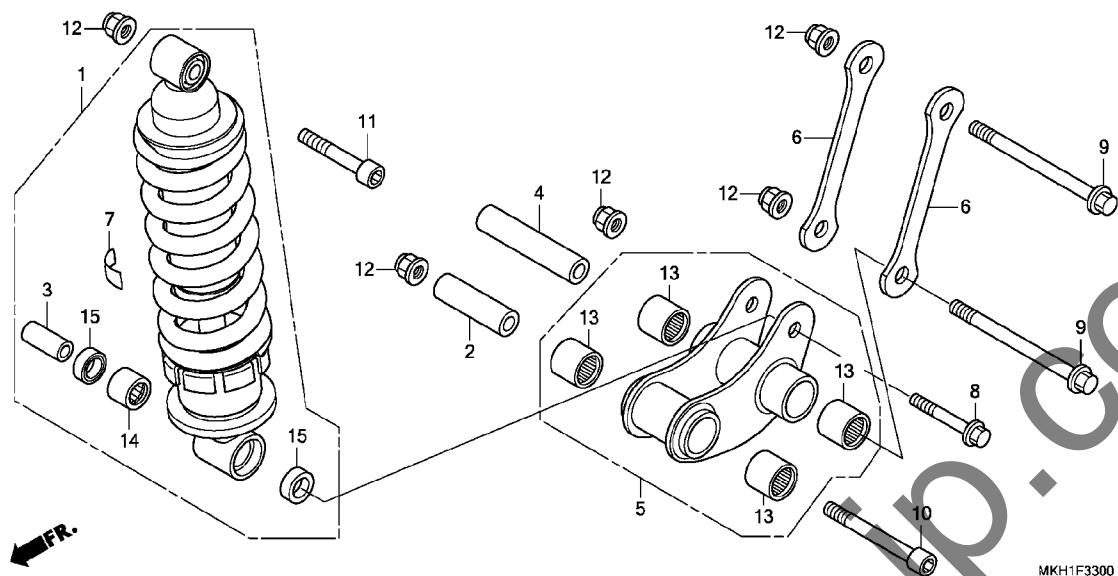
スウィングアーム



見出 番号	部品番号	部品名	使用個数			適用号機		タイプ
			H	J	K	初号機	終号機	
21	90309-357-000	ナット, 6カク 8MM	2	2	2			
22	90401-KZ4-890	ワッシャー 18X32X2	1	1	1			
23	90651-MEW-920	サークリップ, インターナル (37)	1	1	1			
24	91052-MGS-D31	ヘアリンク, ニードル 17X24X30	2	2	2			
25	91054-MGS-D31	ヘアリンク, ラジアルホール 20X37X9	1	1	1			
26	91055-MGS-D31	ヘアリンク, ニードル 30X37X20	1	1	1			
27	91071-MR7-003	ヘアリンク, ニードル	1	1	1			
28	91202-MR7-003	ターストシール 28X37X4	1	1	1			
29	91253-KZ3-861	ターストシール 30X37X4	1	1	1			

F-33

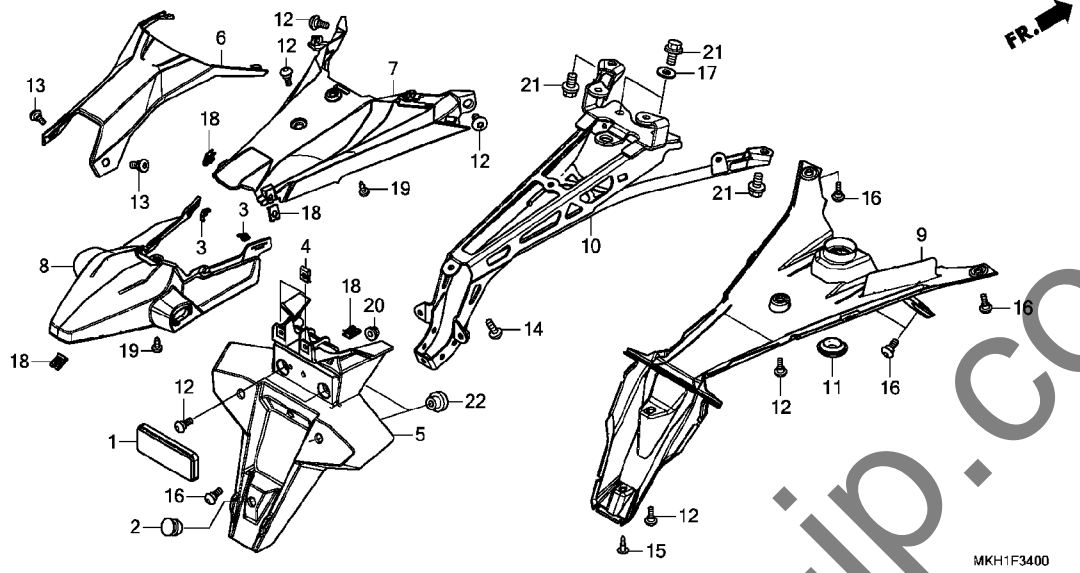
リヤークッション



見出 番号	部品番号	部品名	使用個数			適用号機		タイプ
			H	J	K	初号機	終号機	
1	52400-MKH-J01	クッションASSY., リヤ- (シヨウワ) ...	1	1	1			
2	52462-MGS-D10	カラ-A, クッションア-ム ...	1	1	1			
3	52463-MAL-G00	カラ-, クッションコネクテイング* ロット ...	1	1	1			
4	52463-MGS-D10	カラ-B, クッションア-ム ...	1	1	1			
5	52465-MKH-D00	ア-ムサブ ASSY., クッション ...	1	1	1			
6	52471-MKH-D00	プレート, クッションコネクテイング* ...	2	2	2			
7	87516-KS7-832	ラベル, リヤ-タンパ-ワーニング* ...	1	1	1			
8	90101-MBB-000	ボ-ルト, フランジ* 10X62 ...	1	1	1			
9	90102-MGS-D30	ボ-ルト, フランジ* 10X115 ...	2	2	2			
10	90110-MGS-D30	ボ-ルト, ソケット 10X88 ...	1	1	1			
11	90111-MGS-D30	ボ-ルト, ソケット 10X52 ...	1	1	1			
12	90304-GE8-003	ナット, U 10MM (フセラシ) ...	5	5	5			
13	91052-MGS-D31	ペ-アリング*, ニ-ットル 17X24X30 ...	4	4	4			
14	91071-KV3-005	ペ-アリング*, ニ-ットル (コウヨウ) ...	1	1	1			
15	91262-KV3-831	ダ-ストシ-ル 17X24X5 (アライ) ...	2	2	2			

F-34

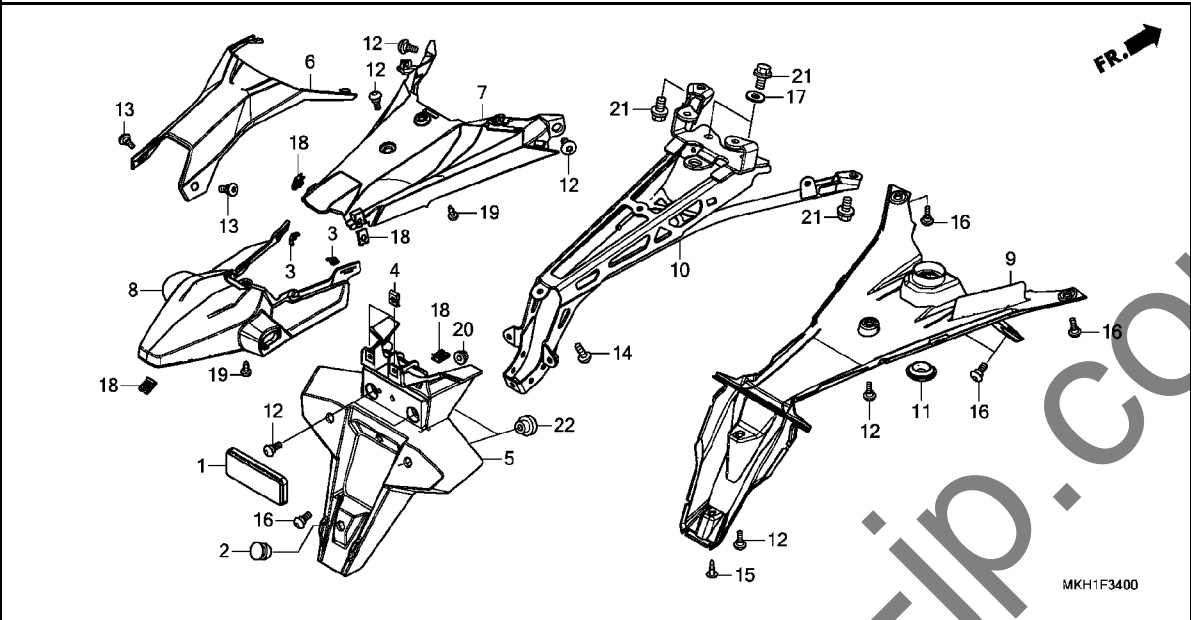
リヤーフエンダー



見出 番号	部品番号	部品名	使用個数			適用号機		タイプ
			H	J	K	初号機	終号機	
1	33741-MS6-921	リフレクター, リフレックス (スタンレー) ...	1	1	1			
2	61105-KA8-000	フック, フロントフェンダー (リヤークウ)	1	1	1			
3	64213-MJN-A01	クリップ, ツイスト	2	2	2			
4	66871-KY2-700	ナット, アツハカウル	2	2	2			
5	80100-MKH-J00	フェンダー-A, リヤ	1	1	1			
6	80102-MKH-D00ZA	カバー, フェンダーステーアツハカ *NHB73M*	1	1	1			J
	80102-MKH-D00ZB	マツアルファシルバメタリック *NHA86M*	1	1	1			2J
7	80103-MKH-D00	カバー, フェンダーステーロー	1	1	1			
8	80104-MKH-D00	カバー, ライセンスライト	1	1	1			
9	80105-MKH-D00	フェンダー-B, リヤ	1	1	1			
10	80115-MKH-D00	ステーCOMP., フェンダー	1	1	1			
11	82871-671-000	クロメツト, ドレンホール 25MM	1	1	1			
12	90102-MKA-D80	スクリユ, スペシヤル 5X14	7	7	7			
13	90106-MBY-000	スクリユ, スペシヤル 5X12	2	2	2			
14	90113-MCJ-000	スクリユ, バン 5X15	1	1	1			
15	90116-SPO-003	クリップ, バンパシール	1	1	1			
16	90117-MJK-N20	スクリユ, スペシヤル 5X14	5	5	5			
17	90526-GB0-930	ワツシヤ 8, 5X20	2	2	2			
18	90677-KAN-961	ナツト, クリツパ 5MM	4	4	4			
19	93903-24280	スクリユ, タツピンク 4X10	2	2	2			
20	94050-05080	ナツト, フランジ 5MM	1	1	1			

F-34

リヤーフエンダー



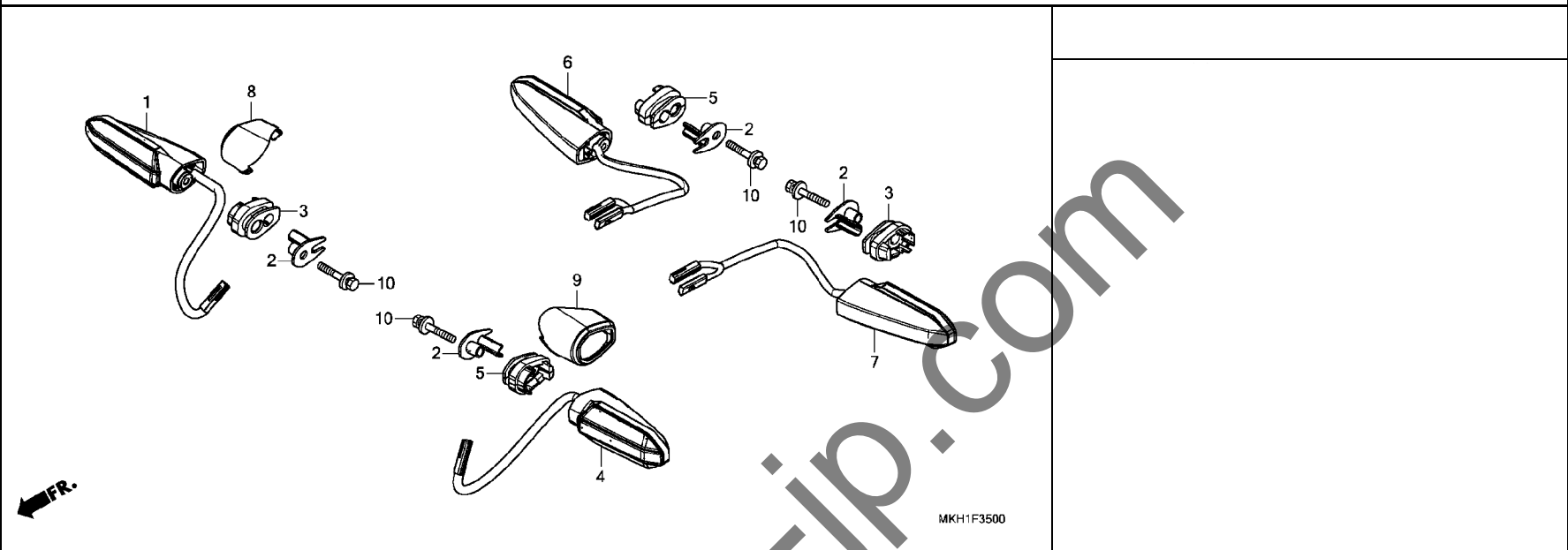
見出 番号	部品番号	部品名	使用個数			適用号機		タイプ
			H	J	K	初号機	終号機	

21	95701-08014-08	ボルト, フランジ 8X14	4	4	4			
22	81312-GJ5-000	カラー	2	2	2			

3

F-35

ウインカー

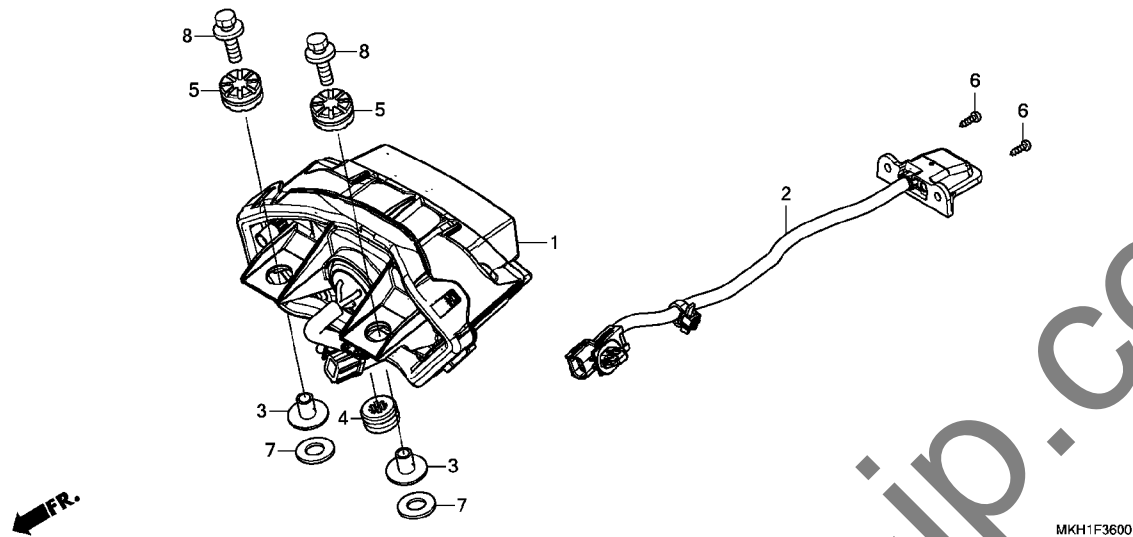


MKH1F3500

見出 番号	部品番号	部品名	使用個数			適用号機		タイプ
			H	J	K	初号機	終号機	
1	33400-MKH-J01	ウインカー-ASSY., R. フロント	1	1	1			
2	33411-MKH-D00	カラ, ウインカー	4	4	4			
3	33412-MKH-D00	ラバ -, R. ウインカー-マウンテイング (R. フロント/L. リヤ-)	2	2	2			
4	33450-MKH-J01	ウインカー-ASSY., L. フロント	1	1	1			
5	33452-MKH-D00	ラバ -, L. ウインカー-マウンテイング (L. フロント/R. リヤ-)	2	2	2			
6	33600-MKH-D01	ウインカー-ASSY., R. リヤ-	1	1	1			
7	33650-MKH-D01	ウインカー-ASSY., L. リヤ-	1	1	1			
8	64321-MKH-D00	カバ -, R. ウインカー	1	1	1			
9	64371-MKH-D00	カバ -, L. ウインカー	1	1	1			
10	90123-MKH-D00	ボルトワッシャー, スペシャル 5X25	4	4	4			

F-36

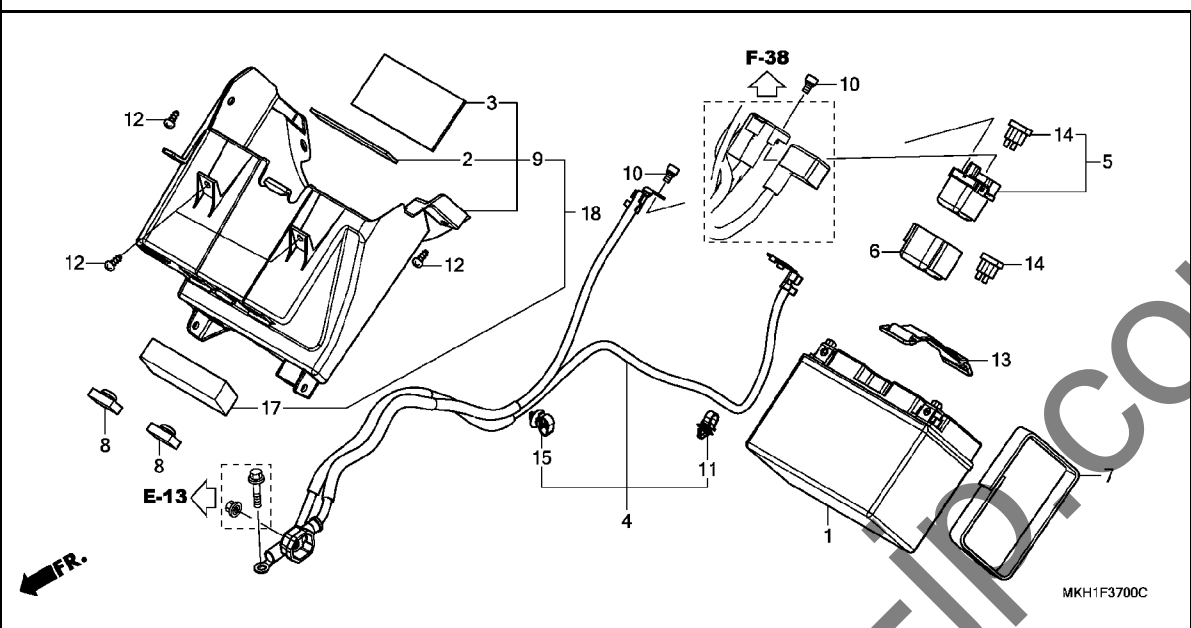
テールライト



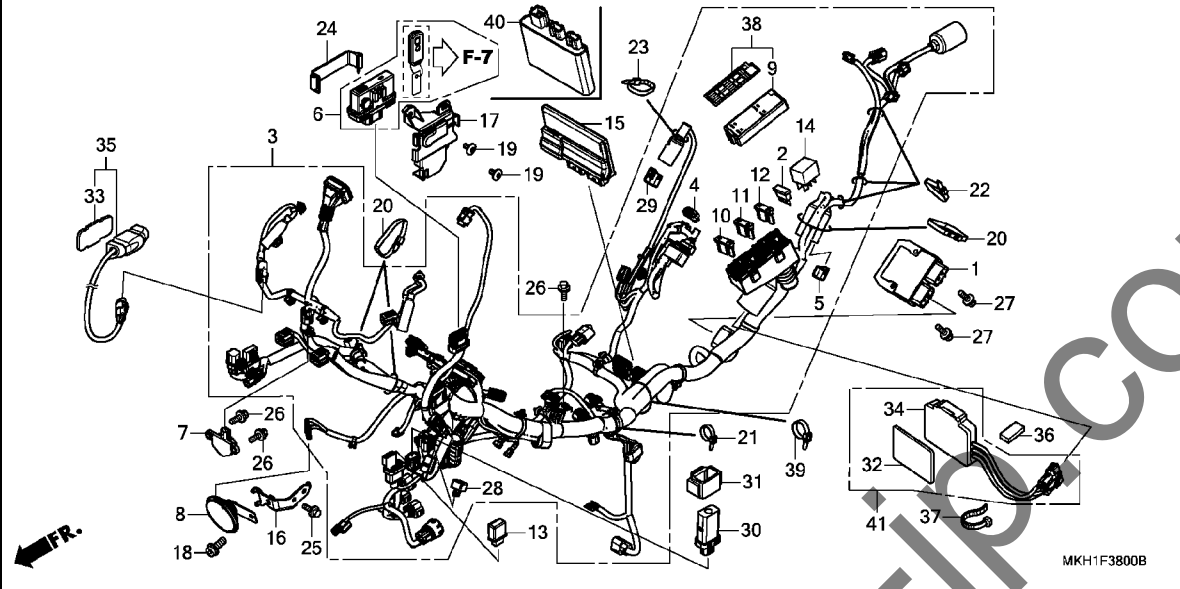
見出 番号	部品番号	部品名	使用個数			適用号機		タイプ
			H	J	K	初号機	終号機	
1	33701-MKH-D01	テールライトユニット	1	1	-			
	33701-MKH-C02	-	-	1			
2	33720-MKH-D01	ライトASSY., ライセンス	1	1	1			
3	61104-MA6-720	カラー	2	2	2			
4	61304-415-000	ラバー, ヘッドライトケースマウンティング	1	1	1			
5	84703-425-000	ラバー, テールライトマウンティング	2	2	2			
6	90120-MJK-N20	スクリュー, タツヒンク 4X12	2	2	2			
7	90525-030-000	ワッシャー-B, ハンドルホルダーセツテイング	2	2	2			
8	93404-06025-08	ホルトワッシャー 6X25	2	2	2			

F-37

バッテリー



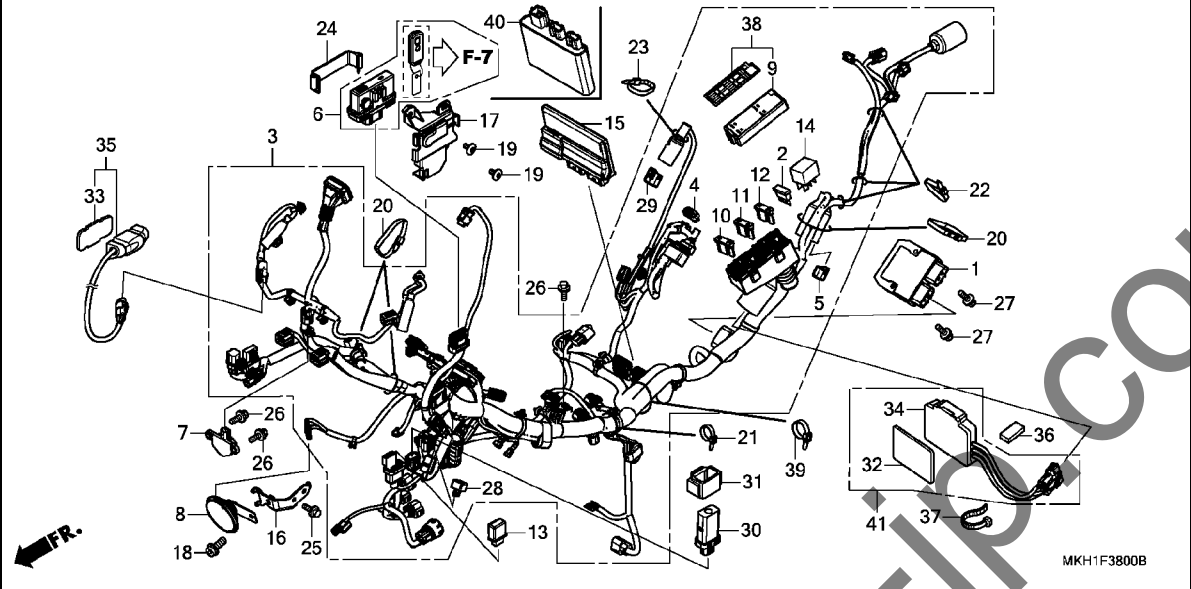
見出 番号	部品番号	部品名	使用個数			適用号機		タイプ
			H	J	K	初号機	終号機	
1	31500-MCR-J01	バッテリー (YTZ14S) (GS 17サ)	1	-	-			
	31500-MCR-J02	-	1	1			
2	31511-088-740	ラバー, バッテリーマウンティング	1	1	1			
3	31511-107-300	ラバー, バッテリークッション	1	1	1			
4	32410-MKH-D00	ケーブル, スターター&アース	1	-	-			
	32410-MKH-D20	-	1	-			
	32410-MKH-D60	-	-	1			
5	35850-MT4-003	スイッチASSY., スターターマグネチック	1	1	1			
6	35856-MBG-003	ラバー, ショック	1	1	1			
7	50328-KSV-J00	テープ, バッテリーリフト	1	1	1			
8	50352-KE1-000	ラバー, ストッパー	2	2	2			
9	81250-MKH-D00	ボツクス, バッテリー	1	1	-			
10	90111-MR5-000	ホルト, ソケット 5X9	2	2	2			
11	91540-TA0-003	クリップ, ハーネスバンド (ナチュラル) (100.1MM)	1	1	1			
12	93903-25280	スクリュー, タツピング 5X12	4	4	4			
13	95012-12001	バンド B1, バッテリー	1	1	1			
14	98200-33000	ヒューズ, フレート (30A)	2	2	2			
15	91540-TA0-003	クリップ, ハーネスバンド (ナチュラル) (100.1MM)	1	-	-			
	91541-S0A-003	クリップ, ハーネスバンド (ブラック) (145MM)	-	1	1			
17	83550-MGE-000	ウレタンB, R, ヒートガード	-	-	1			
18	81250-MKH-D60	ボツクス, バッテリー	-	-	1			



見出 番号	部品番号	部品名	使用個数			適用号機		タイプ
			H	J	K	初号機	終号機	
1	31600-MJF-A01	レクチファイヤ-COMP., レギュレーター	1	1	1			
2	31730-MAS-601	タイオード ASSY., スリーウェイ(スミトモ)	1	1	1			
3	32100-MKH-J02	ハーネス, ワイヤ	1	-	-			
	32100-MKH-J20	-	1	-			
	32100-MKH-J42	-	-	1			
4	32605-KCW-J91	キャップ, タミ (2P) (ブルー)	1	1	1			
5	32606-GEV-761	キャップ, タミ (4P) (レッド)	1	1	1			
6	35140-MKH-J01	コントロールユニット, スマート	1	1	-			
	35140-MKH-J41	-	-	1			
7	35160-MGS-D31	センサー ASSY., バンクアングル	1	1	1			
8	38110-MKH-D01	ホーンCOMP.	1	1	1			
9	38201-MGS-D31	カバー, ハワーホックス	1	-	-			
10	38221-SNA-A31	ヒューズ, プレート (7.5A)	8	8	8			
11	38221-SNA-A51	ヒューズ, プレート (15A)	3	3	3			
12	38221-SNA-A81	ヒューズ, プレート (30A)	4	4	4			
13	38301-KZZ-J01	リレCOMP., ウィンカー(LED)	1	1	1			
14	38501-MEL-003	リレASSY., ハワー (MICRO ISO 4P)	4	4	4			
15	38770-MKH-J01	PGM-FIユニット	1	-	-			
16	50156-MKH-D00	ステー, ホーン	1	1	1			
17	64520-MKH-D00	カバー, コントロールユニット	1	1	1			
18	90107-MKH-D00	ホルト, フランジ トルクス 8X20	1	-	-			
	95701-08020-07	ホルト, フランジ 8X20	-	1	1			
19	90122-MJK-N20	スクリュー, スペシャル 5X11	2	2	2			
20	90620-SB2-003	バンド, ワイヤハーネス	3	3	3			

F-38

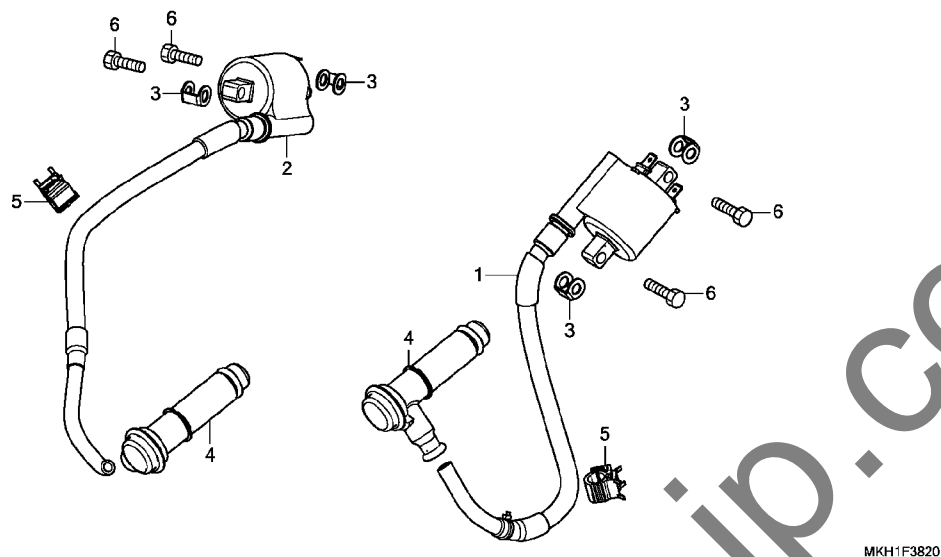
ワイヤーハーネス



見出 番号	部品番号	部品名	使用個数			適用号機		タイプ
			H	J	K	初号機	終号機	
21	90650-KW3-000	バンド, ワイヤー	1	1	1			
22	90651-KV6-003	バンド, ワイヤー 165MM (フック)	3	3	3			
23	90652-KT1-771	バンド, ワイヤー (フック)	1	1	1			
24	95012-13001	バンド B2, バッテリー	1	1	1			
25	95701-06014-07	ホルト, フランジ 6X14	1	1	1			
26	95701-06014-08	ホルト, フランジ 6X14	3	3	3			
27	95701-06022-08	ホルト, フランジ 6X22	2	2	2			
28	31700-MM8-610	レクチファイヤー-COMP., シリコン	1	1	1			
29	32605-GEV-761	キャップ, タミ (WPC 4P 090 M) (ナチユル)	1	1	1			
30	35530-MJP-G52	コントローラー-ASSY., ケリツフヒーター	1	-	-			
	35530-MJP-G53		-	1	1			
31	35535-MJN-D11	サスペンション, ケリツフヒーター コントローラー	1	1	1			
32	39505-KSV-K70	テープ B, ダブルフェイス	1	1	1			
33	39506-MGH-J21	テープ C, ダブルフェイス	1	-	-			
34	39507-MJL-V41	ETCユニット	1	1	-			
35	39516-MGH-J21	インジケーター (ETC)	1	-	-			
36	39517-MJL-V50	クッション, ETC	1	1	1			
37	90650-KV6-003	バンド, ワイヤー 95MM	1	1	1			
38	38255-MKH-D20	カバー-COMP., アツパ	-	1	1			
39	90679-SG9-E01	バンド, サクシヨソホース (フック)	-	1	1			
40	38770-MKH-J21	PGM-FIユニット	-	1	1			
41	39520-MKL-J01	ETCユニット (2.0)	-	-	1			

F-38-20

イグニッションコイル

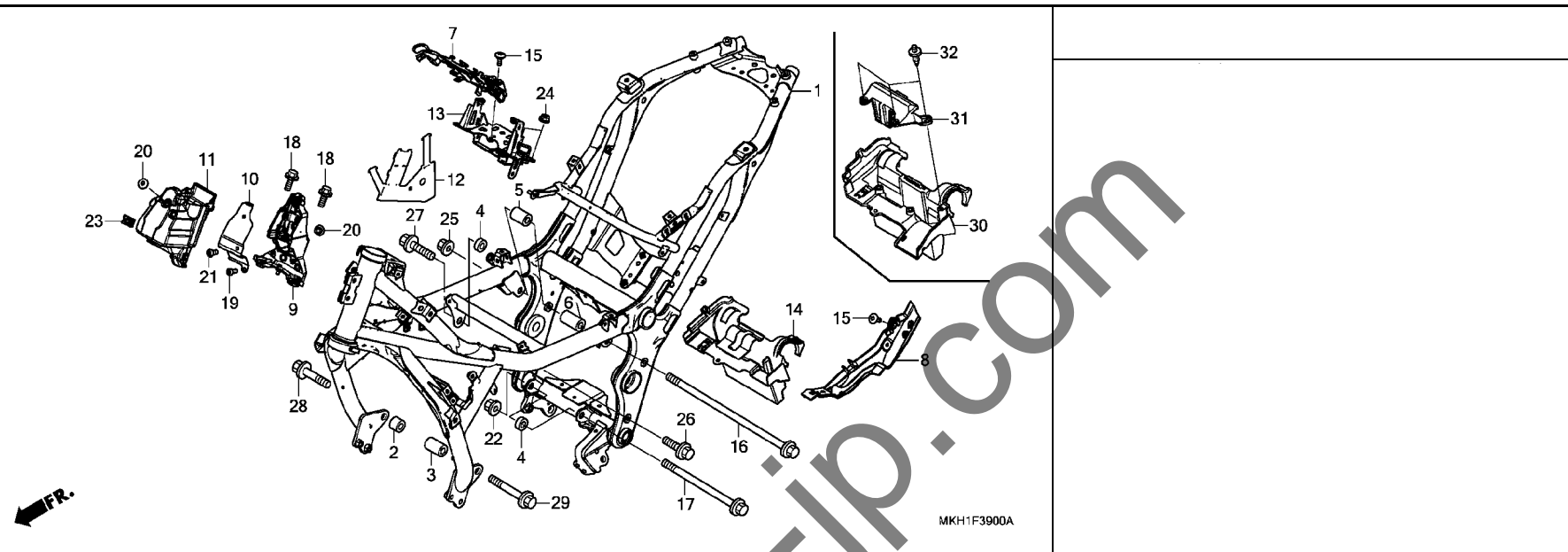


見出 番号	部品番号	部品名	使用個数			適用号機		タイプ
			H	J	K	初号機	終号機	
1	30511-MKH-D01	コイルCOMP., イグニッション(1) ...	1	1	1			
2	30512-MKH-D01	コイルCOMP., イグニッション(2) ...	1	1	1			
3	30520-GFM-900	スベ-サー, イグニッションコイル	4	4	4			
4	30700-MGS-D31	キャップ ASSY., ノイスサブレッサー ..	2	2	2			
5	90690-GHB-641	クリップ, ケーブル 10MM	2	2	2			
6	92101-06022-4J	ボルト, 6カク 6X22	4	4	4			

3

F-39

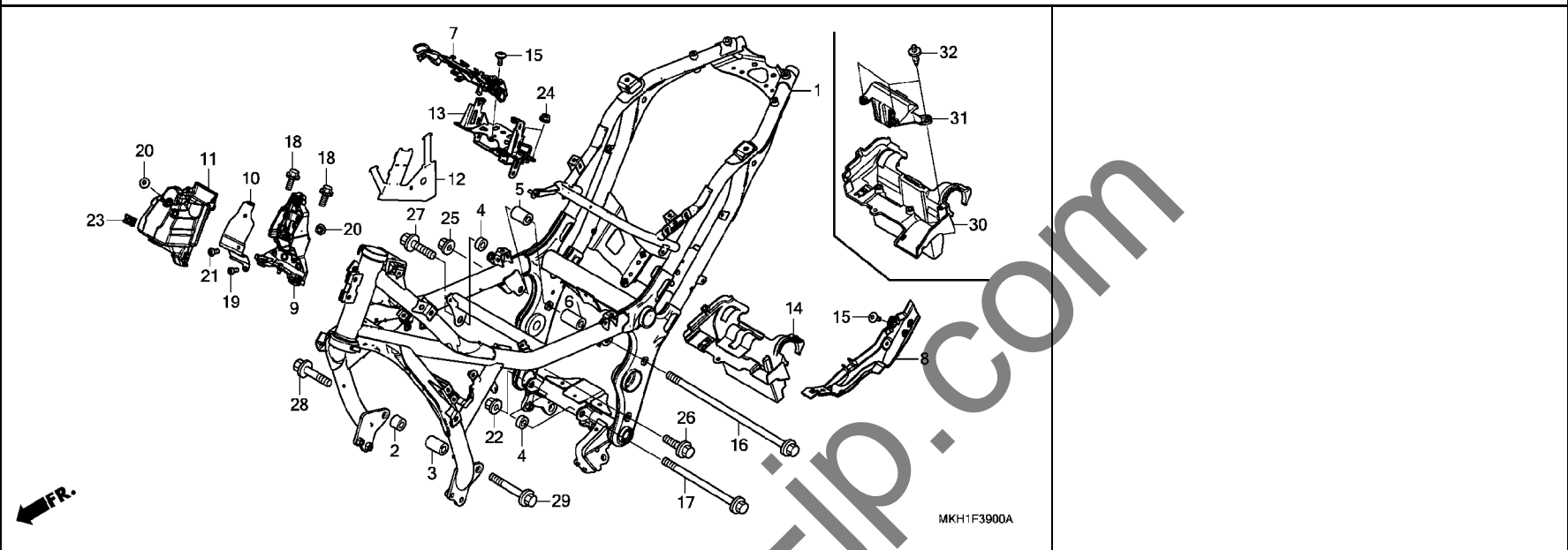
フレームボディ



見出 番号	部品番号	部品名	使用個数			適用号機		タイプ
			H	J	K	初号機	終号機	
1	50100-MKH-D00	ボデーCOMP., フレーム	1	-	-			
	50100-MKH-D20	-	1	1			
2	50191-MGS-D10	カラ-A, R. エンジンハンガー	1	1	1			
3	50192-MGS-D10	カラ-A, L. エンジンハンガー	1	1	1			
4	50193-MGS-D10	カラ-B, エンジンハンガー	2	2	2			
5	50194-MGS-D10	カラ-C, R. エンジンハンガー	1	1	1			
6	50195-MGS-D10	カラ-C, L. エンジンハンガー	1	1	1			
7	50270-MKH-D00	ステア, カブラー	1	1	1			
8	50275-MKH-D00	ガード, ハーネス	1	1	1			
9	50300-MKH-D00	リンクCOMP., ハンドルストッパー	1	1	1			
10	50309-MKH-D00	カバーCOMP., フロントリンク	1	1	1			
11	64145-MKH-D00	カバー, ハンドルストッパー	1	1	1			
12	64452-MKH-D00	ラバー, ヒートガード	1	1	1			
13	77120-MKH-D00	ステアCOMP., シートヒンジ	1	1	1			
14	81220-MKH-D00	ボックス, PGM-FIユニット	1	-	-			
15	90102-MKA-D80	スクリュー, スペシャル 5X14	2	2	2			
16	90103-MGS-D30	ボルト, フランジ 12X276	1	1	1			
17	90104-MGS-D30	ボルト, フランジ 12X168	1	1	1			
18	90115-HA7-670	ボルト, フランジ 8X20	2	2	2			
19	90118-MBW-000	ボルト, スペシャル 5X14	1	1	1			
20	90122-MJK-N20	スクリュー, スペシャル 5X11	2	2	2			
21	90130-MEE-000	ボルト, ソケット 6X13	1	1	1			
22	90364-MEJ-000	ナット, フランジ 12MM	1	1	1			
23	90677-KAN-T00	ナット, クリツプ 5MM	1	1	-			
	90677-KAN-961	-	-	1			

F-39

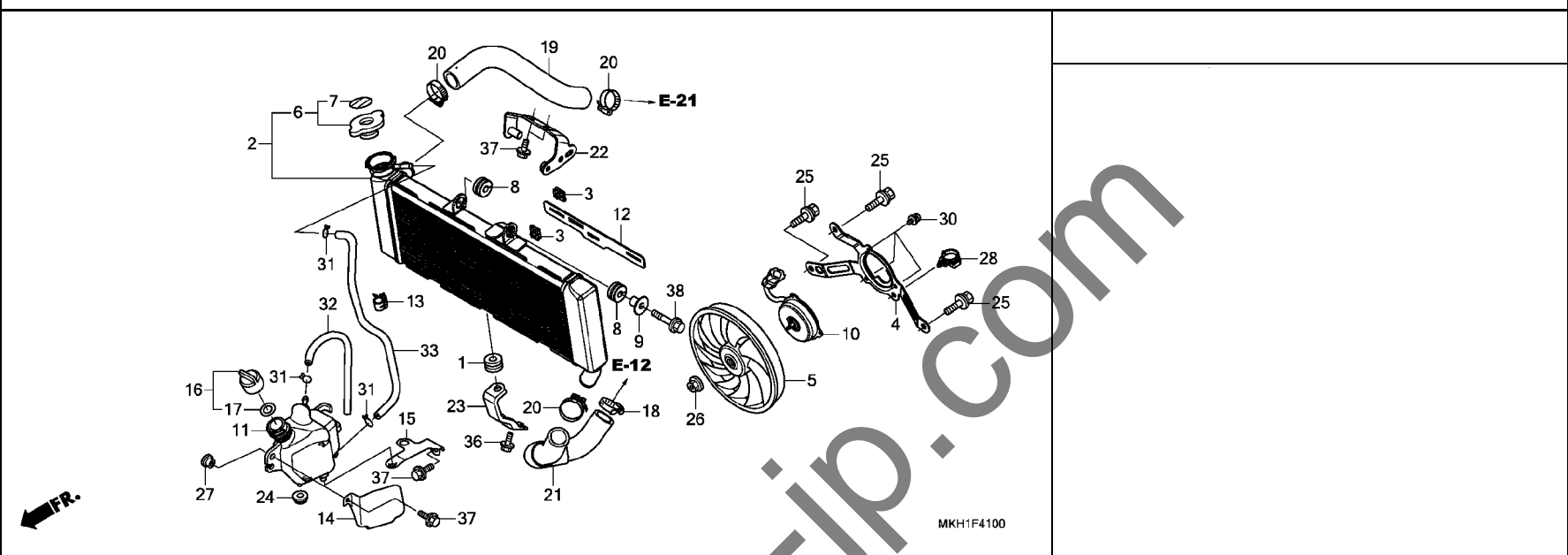
フレームボディ



見出 番号	部品番号	部品名	使用個数			適用号機		タイプ
			H	J	K	初号機	終号機	
24	94050-06080	ナット, フランジ 6MM	4	4	4			
25	94050-12000	ナット, フランジ 12MM	1	1	1			
26	95701-12035-08	ボルト, フランジ 12X35	1	1	1			
27	95701-12045-08	ボルト, フランジ 12X45	1	1	1			
28	95701-12055-08	ボルト, フランジ 12X55	1	1	1			
29	95701-12080-08	ボルト, フランジ 12X80	1	1	1			
30	81220-MKH-D20	ボックス, PGM-FIユニット	-	1	1			
31	81221-MKH-D20	カバー, PGM-FIユニット	-	1	1			
32	90116-SP0-003	クリップ, バンパーシール	-	3	3			

F-41

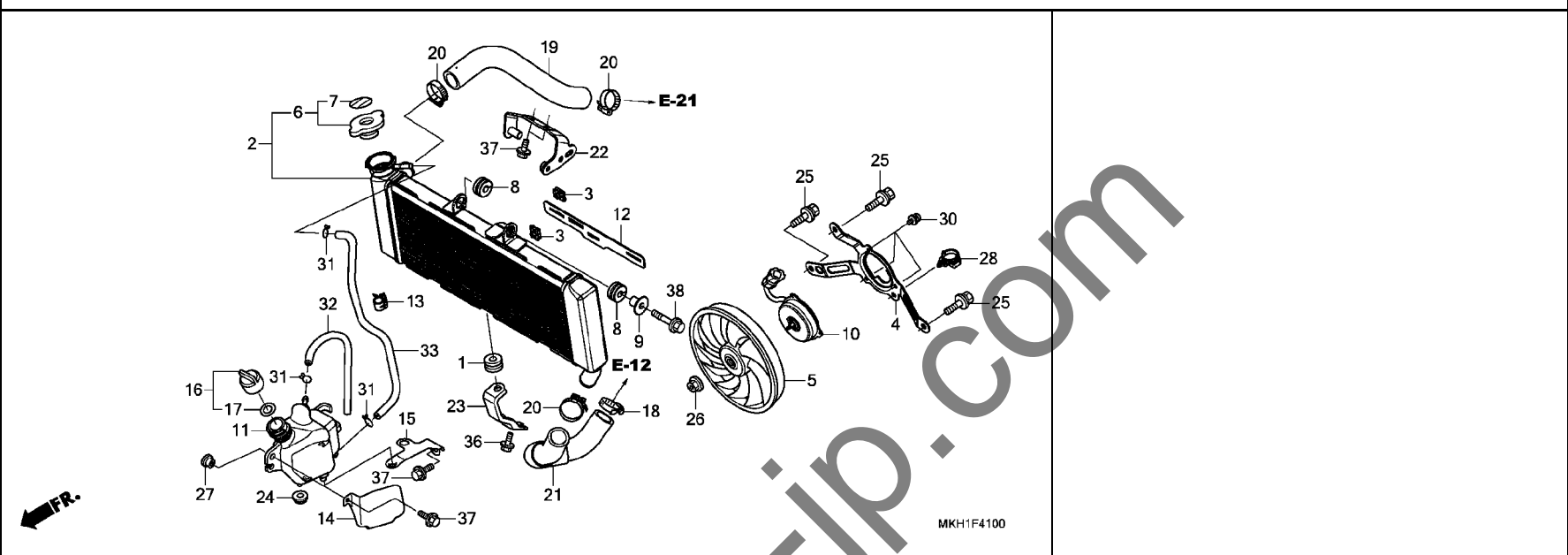
ラジエター



見出 番号	部品番号	部品名	使用個数			適用号機		タイプ
			H	J	K	初号機	終号機	
1	17622-GB7-900	ラバー, クッション	1	1	1			
2	19010-MKH-J01	ラジエター-COMP.	1	1	1			
3	19014-KEA-003	ナット, セッティング (6MM)	2	2	2			
4	19016-MKH-D01	シユラウト, ラジエター	1	1	1			
5	19020-KVZ-631	ファンCOMP., ケーリング	1	1	1			
6	19037-KZZ-D11	キャップ COMP., ラジエター (T. RAD)	1	-	-			
	19037-GEE-710	キャップ COMP., ラジエター	-	1	1			
7	19046-PAA-A00	ラベル, ラジエターキャップ	1	1	1			
8	19051-MGS-D30	ラバー, ラジエターマウンティング	2	2	2			
9	19052-MGH-640	カラー, ラジエターマウンティング	1	1	1			
10	19080-MKH-D01	モーター-ASSY., ファン	1	1	1			
11	19101-MGS-D70	タンク, ラジエターリザーブ	1	1	1			
12	19516-MKH-D00	ラバー, ラジエターロー	1	1	1			
13	90690-GHB-641	クリップ, ケーブル 10MM	1	1	1			
14	19103-MGS-D70	ガード, リザーブタンク	1	1	1			
15	19104-MGS-D70	ステー, リザーブタンクロー	1	1	1			
16	19106-GET-000	キャップ ASSY., リザーブタンク	1	1	1			
17	19107-GET-000	パッキン, リザーブタンク	1	1	1			
18	19504-MGP-000	クランプ, ウォーターホース 35MM	1	1	1			
19	19505-MKH-D00	ホース, ラジエターアツパ	1	1	1			
20	19505-ML3-770	クランプ, ウォーターホース	3	3	3			
21	19506-MKH-D00	ホース, ラジエターロー	1	1	1			
22	19515-MKH-D00	ステー, ラジエターアツパ	1	-	-			
	19515-MKH-D20		-	1	1			

F-41

ラジエター

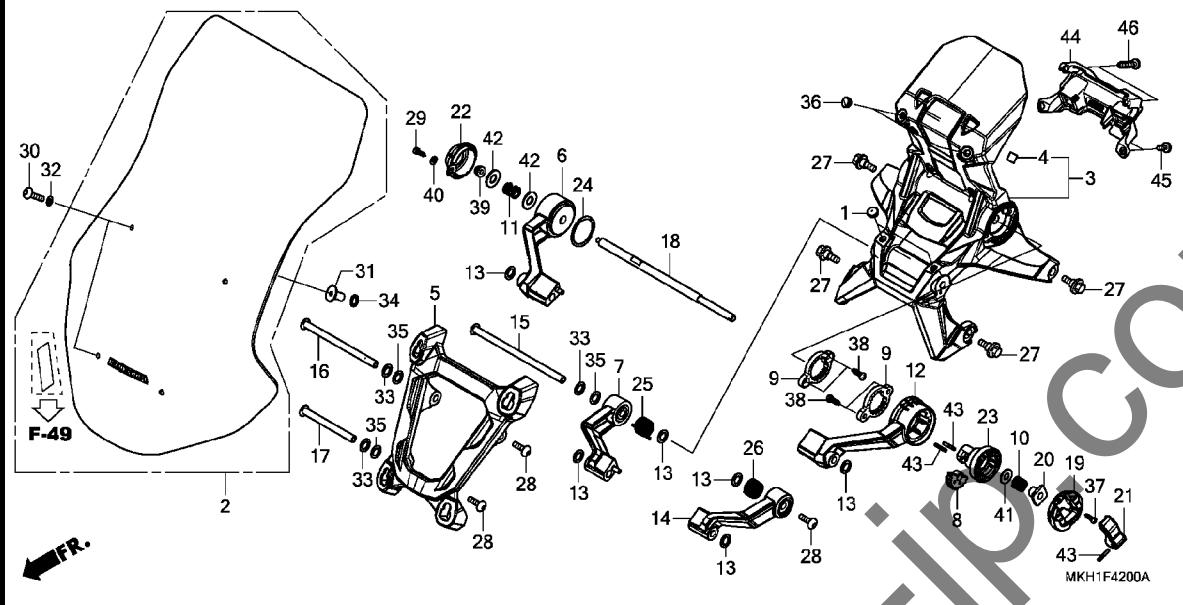


見出 番号	部品番号	部品名	使用個数			適用号機		タイプ
			H	J	K	初号機	終号機	
23	19516-MJH-Y00ZB	ステ-、ラジ-エターローア- *NH1*.....ブラック	1	1	1			
24	64315-GB4-000	ク-ロメツト、トップカバー	1	1	1			
25	90120-GHB-601	ボ-ルトワッシャー 6X12	3	3	3			
26	90315-MFL-003	ナツト、フランジ 3MM	1	1	1			
27	90522-028-000	ワッシャー、チエンケ-スセツティング	1	1	1			
28	90652-HC4-003	クランプ、ハーネス	1	1	1			
30	93891-04006-07	スクリ-ウワッシャー 4X6	3	3	3			
31	95002-02100	クリツプ、チュ-プ (B10)	3	3	3			
32	95005-55250-20	チュ-プ 5.3X250 (95005-55001-20M)	1	1	1			
33	95005-55600-20	チュ-プ 5.3X600 (95005-55001-20M)	1	1	1			
36	95701-06014-02	ボ-ルト、フランジ 6X14	1	1	1			
37	95701-06014-08	ボ-ルト、フランジ 6X14	4	4	4			
38	95701-06028-07	ボ-ルト、フランジ 6X28	1	1	1			

3

F-42

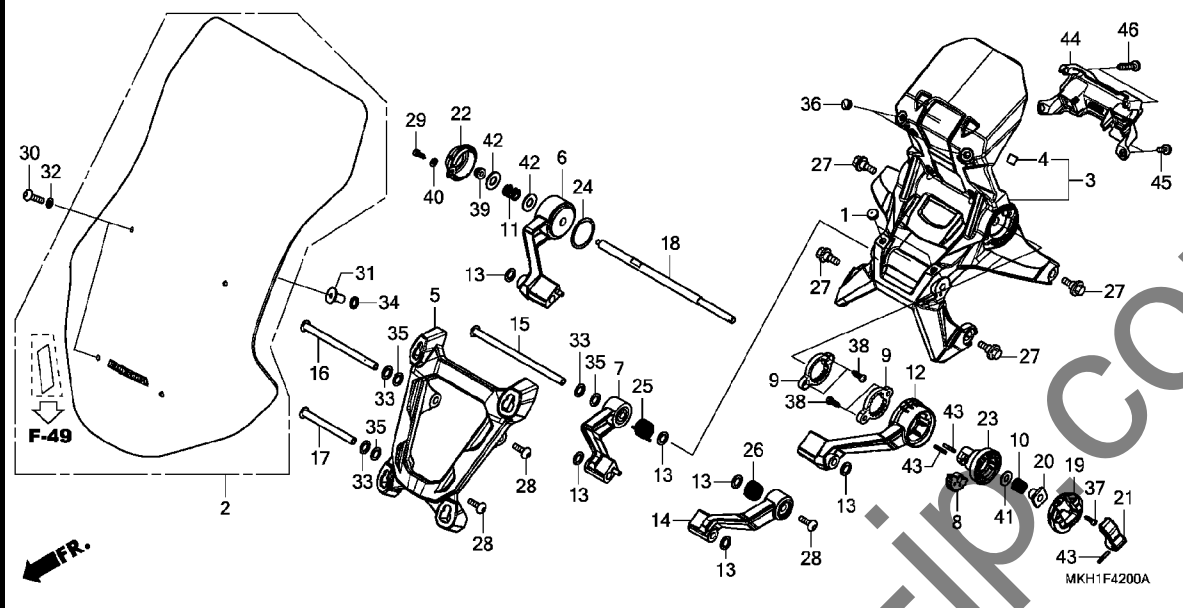
ウインドスクリーン



見出 番号	部品番号	部品名	使用個数			適用号機		タイプ
			H	J	K	初号機	終号機	
1	53125-174-670	フック, ハンドルアンタ-カバー	2	2	2			
2	64100-MKH-J00ZA	ウインドスクリーンセット(WL) *TYPE1*	1	1	1			
3	64710-MKH-D00	フック, アシヤストスクリーン	1	1	1			
4	64711-MKH-D00	ラバー, スクリーンフック	2	2	2			
5	64720-MKH-D00 64720-MKH-D01	ホルダー, スクリーン	1	-	-			
6	64730-MKH-D00ZA	アーム, R. アツパ-リンク *NHB73M*	1	1	1			J
	64730-MKH-D00ZB	マットアルファシルバ-メタリック *NHA86M*	1	1	1			J
7	64740-MKH-D00ZA	アーム, R. ロア-リンク *NHB73M*	1	1	1			J
	64740-MKH-D00ZB	マットアルファシルバ-メタリック *NHA86M*	1	1	1			J
8	64750-MKH-D00	ギヤー-A, スクリーン	1	1	1			2J
9	64755-MKH-D00	ギヤー-B, スクリーン	2	2	2			
10	64760-MKH-D00	スプリング, ギヤー-ヒ-ボ-ット	1	1	1			
11	64762-MKH-D00	スプリング-B, ギヤー-ヒ-ボ-ット	1	1	1			
12	64780-MKH-D00ZA	アーム, L. アツパ-リンク *NHB73M*	1	1	1			J
	64780-MKH-D00ZB	マットアルファシルバ-メタリック *NHA86M*	1	1	1			J
13	64790-MGH-H20	ワッシャー, ヒ-ボ-ット	6	6	6			2J

F-42

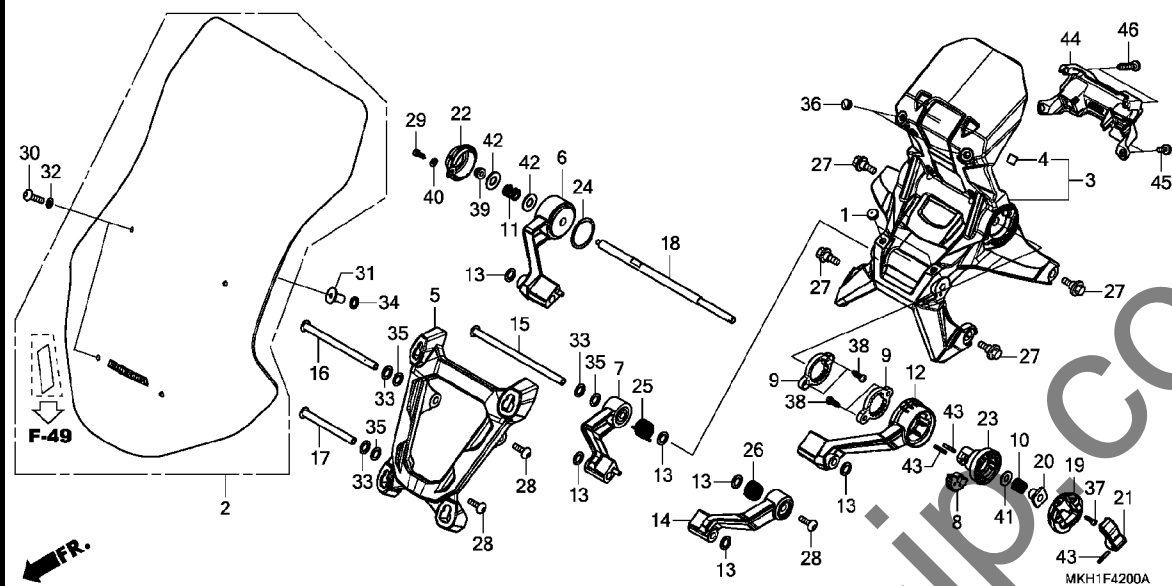
ウインドスクリーン



見出 番号	部品番号	部品名	使用個数			適用号機		タイプ
			H	J	K	初号機	終号機	
14	64790-MKH-D00ZA	アーム, L. ロアリンク *NHB73M*						
	64790-MKH-D00ZB	マットアルファシルバ-メタリック *NHA86M*	1	1	1			J
15	64810-MKH-D00	シャフトA, ヒ-ホ-ット (5X150)	1	1	1			2J
16	64820-MKH-D00	シャフトB, ヒ-ホ-ット (5X121)	1	1	1			
17	64830-MKH-D00	シャフトC, ヒ-ホ-ット (5X85)	1	1	1			
18	64840-MKH-D00	シャフトキ-ヤ-ヒ-ホ-ット	1	-	-			
	64840-MKH-D20	-	1	1			
19	64850-MKH-D00	カバ-A	1	1	1			
20	64861-MKH-D00	カラ-, アジ-ヤスタ-スクリーン	1	1	1			
21	64870-MKH-D00	レバ-, アジ-ヤスタ-スクリーン	1	1	1			
22	64875-MKH-D00	カバ-B	1	1	1			
23	64876-MKH-D00	ブ-ラケット, アジ-ヤストレバ-	1	1	1			
24	64880-MKH-D00	ワッシャ-A	1	1	1			
25	64890-MKH-D00	スフ-リンク*, R. ロアリンク	1	1	1			
26	64895-MKH-D00	スフ-リンク*, L. ロアリンク	1	1	1			
27	90001-MFE-670	ボ-ルト, スペ-シャル 6X16	4	4	4			
28	90104-MKH-D00	スクリュ-, ハン 5X15	3	3	3			
29	90116-MFG-G40	スクリュ-, タツピンク* 4X10	1	1	1			
30	90118-MJP-G50	スクリュ-, ハン 5X20 (ステンレス) ..	4	4	4			
31	90156-GZ4-670	ナツト, ウェル 5MM	4	4	4			
32	90504-964-000	ワッシャ-, スラスト 5MM	4	4	4			
33	90505-GEM-J90	ワッシャ-, ウェ-ブ	3	3	3			

F-42

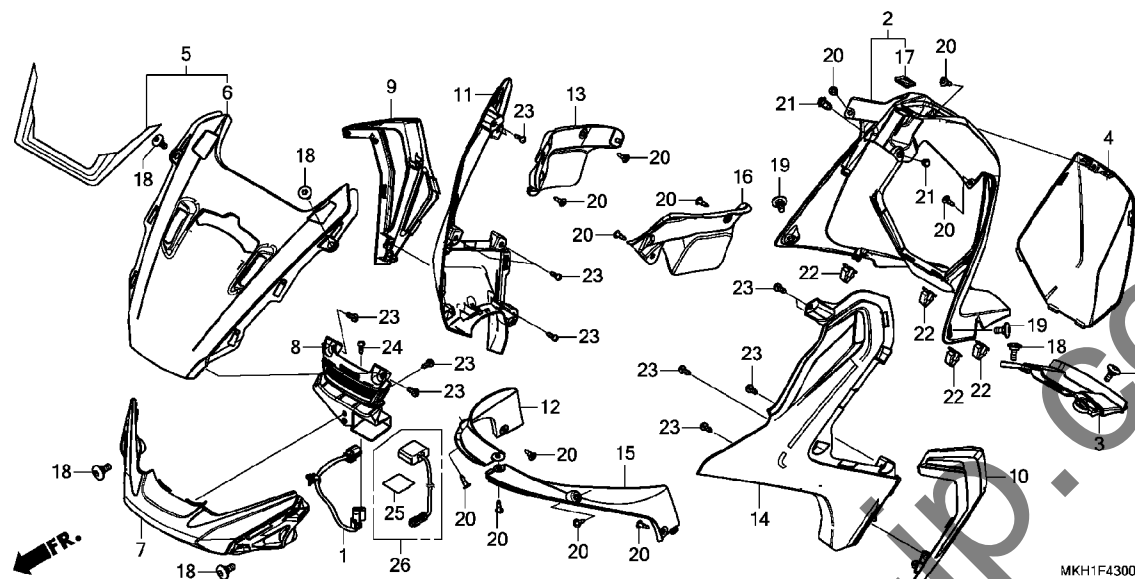
ウインドスクリーン



見出 番号	部品番号	部品名	使用個数			適用号機		タイプ
			H	J	K	初号機	終号機	
34	90507-ZV1-000	ワッシャー, ナイロン 9MM	4	4	4			
35	90516-HW3-670	ワッシャー, スラスト 8MM	3	3	3			
36	90572-KV3-300	ラバー, セパレーターマウンティング	2	2	2			
37	93903-243G0	スクリュー, タツピング 4X12	1	1	1			
38	93905-253J0	スクリュー, タツピング 5X16	4	4	4			
39	94050-05020	ナット, フランジ 5MM	1	1	1			
40	94101-04700	ワッシャー, フレイム 4MM	1	1	1			
41	94101-08200	ワッシャー, フレイム 8MM	1	1	1			
42	94101-10200	ワッシャー, フレイム 10MM	2	2	2			
43	94305-30183	ピン, スプリング 3X18	3	3	3			
44	64227-MKH-D20	カバー, スイッチ	-	1	1			
45	93903-24280	スクリュー, タツピング 4X10	-	2	2			
46	93903-24880	スクリュー, タツピング 4X35	-	2	-			
	93903-24780	スクリュー, タツピング 4X30	-	-	2			

F-43

アッパーカウル



見出 番号	部品番号	部品名	使用個数			適用号機		タイプ
			H	J	K	初号機	終号機	
1	37880-MKH-D01	センサー、オープンエアテンプレチヤー	1	1	1			
2	64120-MKH-D00	カウルASSY、アツパ(インナー)	1	1	1			
3	64135-MKH-D00	カウル、インナーロー	1	1	1			
4	64150-MKH-D00ZA	カバー、インナー *NHB73M*	1	1	1			
	64150-MKH-D00ZB	マットアルファシルバ-メタリック *NHA86M*	1	1	1			J
5	64210-MKH-D10ZB	カウルセット、アツパ(WL) マットバ-リステックブ-ラックメタリック *TYPE1*	1	-	1			2J
	64210-MKH-D70ZA	*TYPE2*	-	-	1			2J
	64210-MKH-D70ZB	*TYPE1*	-	-	1			2J
6	64220-MKH-D00ZD	カウル、アツパ- *NHA30M*デジタルシルバ-メタリック	1	1	-			J
	64220-MKH-D00ZE	*R381C*	-	1	-			
	64220-MKH-D00ZB	キャンデー-イークロモスフィアレッド *NH389M*、マットビ-ユレットシルバ-	-	-	1			J
7	64230-MKH-D00ZA	カバー、ノーズ *NHA86M*	1	1	1			
	64235-MKH-D00	マットバ-リステックブ-ラックメタリック クリル、ダクト	1	1	1			
9	64280-MKH-D00ZA	ダクト、R.エアー *NHB73M*	1	1	1			
	64280-MKH-D00ZB	マットアルファシルバ-メタリック *NHA86M*	1	1	1			J
		マットバ-リステックブ-ラックメタリック	1	-	1			2J

F-43

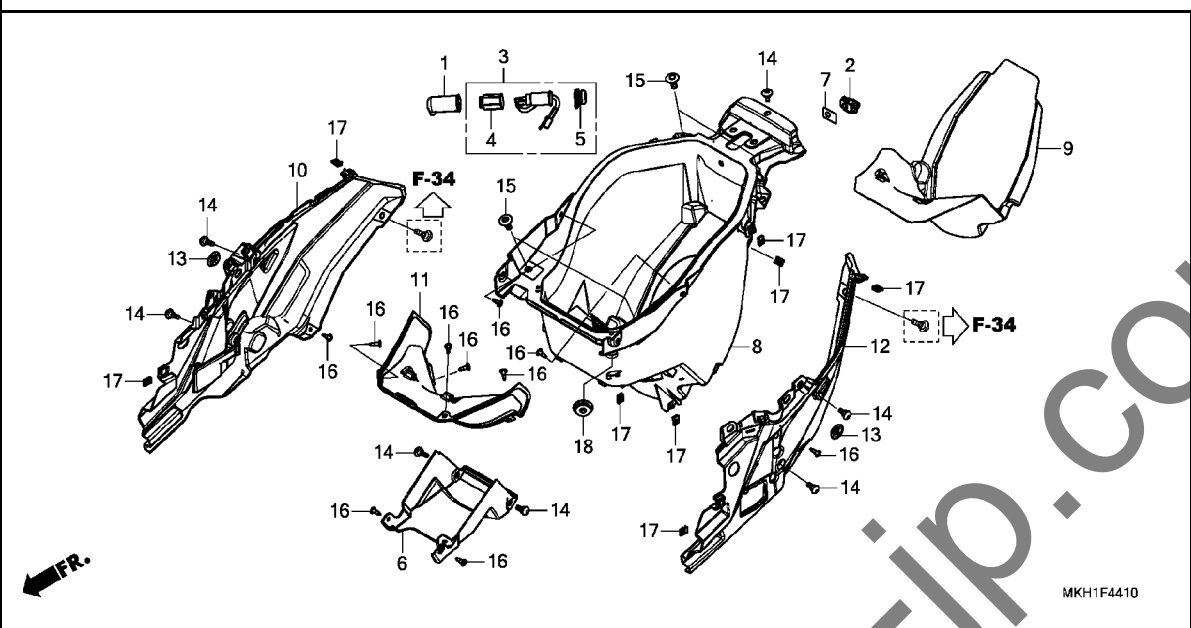
アッパーカウル

見出 番号	部品番号	部品名	使用個数			適用号機		タイプ
			H	J	K	初号機	終号機	
10	64290-MKH-D00ZA	ダクト, L. エア- *NHB73M* マットアルファシルバ-メタリック	1	1	1	-----	-----	J
	64290-MKH-D00ZB	*NHA86M* マットバ-リステックブ-ラックメタリック	1	-	1	-----	-----	2J
11	64310-MKH-D00ZA	カウル, R. フロントサイド *NHA86M* マットバ-リステックブ-ラックメタリック	1	1	1			
12	64315-MKH-D00	パ-ネル, R. インナ-	1	1	1			
13	64325-MKH-D00	パ-ネル, R. インナ- (アツパ-)	1	1	1			
14	64360-MKH-D00ZA	カウル, L. フロントサイド *NHA86M* マットバ-リステックブ-ラックメタリック	1	1	1			
15	64365-MKH-D00	パ-ネル, L. インナ-	1	1	1			
16	64375-MKH-D00	パ-ネル, L. インナ- (アツパ-)	1	-	-			
	64375-MKH-D01	-	1	1			
17	86150-KPG-901	エンブレム, フ-ロタ-クシヨ-ン (マルイ) ..	1	1	1			
18	90102-MKA-D80	スクリユ-, スペ-シヤル 5X14	6	6	6			
19	90106-MBY-000	スクリユ-, スペ-シヤル 5X12	2	2	2			
20	90116-SPO-003	クリツブ-, バ-ンパ-シ-ル	12	12	12			
21	90657-SB0-003	クリツブ-, スフ-ラツシユシ-ルト	2	2	2			
22	90666-SDA-A01	クリツブ-, スナツブ-フイツテインク (PO) (ナチユラル)	4	4	4			
23	93903-24220	スクリユ-, タツビ-ンク 4X10	13	13	13			
24	93913-24280	スクリユ-, タツビ-ンク 4X12 (PO) ..	1	1	1			
25	39504-MJL-V40	テ-フ-A, タ-ブルステイツク	1	1	-			
26	39530-MJL-V41	アンテナASSY., ETC	1	1	-			
	39530-MKL-J01	アンテナASSY., ETC (2.0)	-	-	1			

Jumbo-jp.com

F-44-10

ラギジボックス

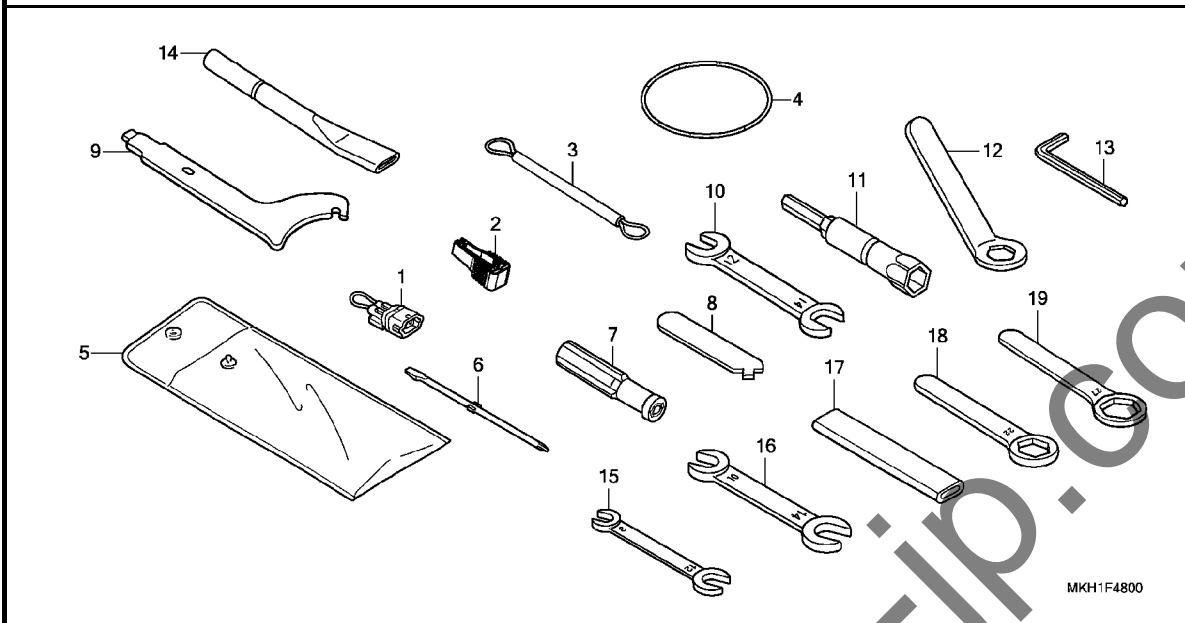


MKH1F4410

見出 番号	部品番号	部品名	使用個数			適用号機		タイプ
			H	J	K	初号機	終号機	
			ADV750L					
1	32109-MCT-690	カバー、アクセサリソケット	1	1	1			
2	34260-MKH-D01	ライトASSY、ラギジボックス	1	1	1			
3	39600-MKH-D00	ソケットASSY、アクセサリ	1	1	1			
4	39621-S01-A01	カバー、ソケット	1	1	1			
5	39623-KTW-B00	キャップ、ソケット	1	1	1			
6	80106-MKH-D00	ファンタ-C、リヤ	1	1	1			
7	81211-MKH-D00	テープ、ダフ、ルフェイス	1	1	1			
8	81212-MKH-J00	ボックス、ラギジ	1	-	-			
	81212-MKH-J01		-	1	-	-----	1100294	-----
			-	1	-	1100295		
9	81271-MKH-D00	マット、ラギジボックス	1	1	1			
10	81310-MKH-D00	カバー、R、ラギジボックス	1	1	1			
11	81350-MKH-D00	リット、メインテナンス	1	1	1			
12	81360-MKH-D00	カバー、L、ラギジボックス	1	1	1			
13	83551-GE2-000	ケロメット、エアークリーナーケース	2	2	2			
14	90102-MKA-D80	スクリュー、スベシヤル 5X14	7	7	7			
15	90114-MAC-780	ボルト、フロントディスクカバー	4	4	4			
16	90116-SPO-003	クリップ、バンパシール	12	12	12			
17	90677-KAN-961	ナット、クリップ 5MM	10	10	10			
18	17225-MJL-V50	ケロメット、チューブ	1	1	1			

F-48

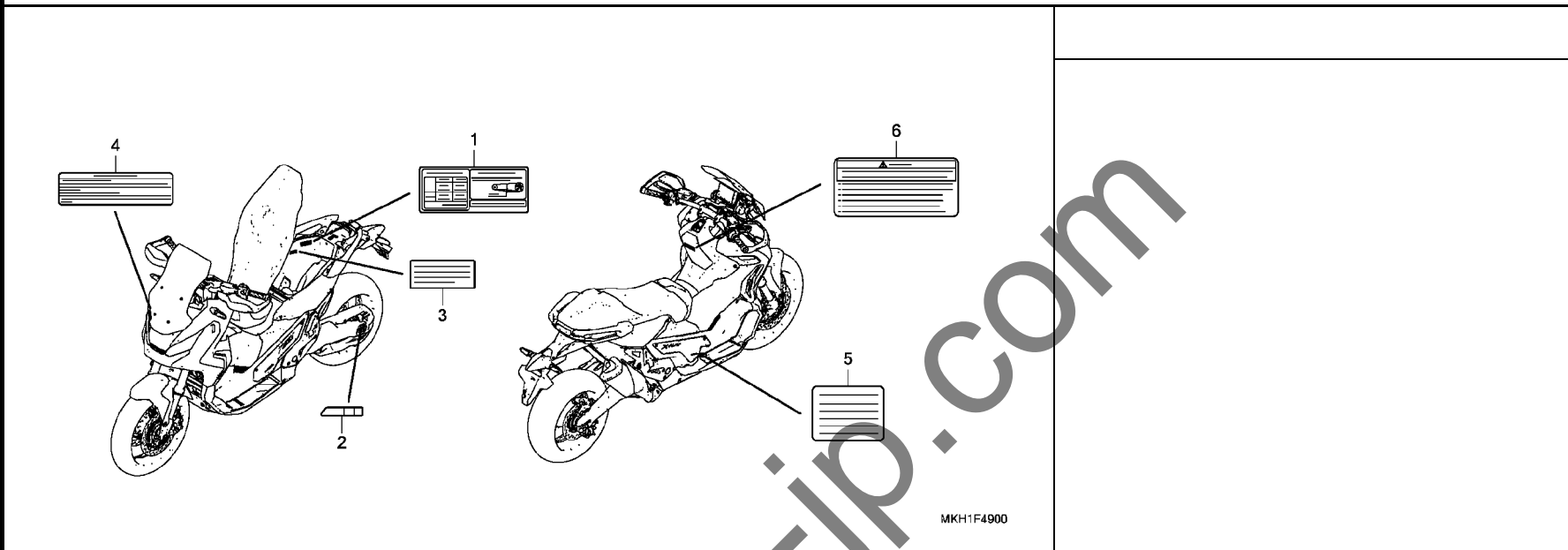
ツール



見出 番号	部品番号	部品名	使用個数			適用号機		タイプ
			H	J	K	初号機	終号機	
1	35102-KVZ-630	カフラー, エントリーモード	1	1	1			
2	38235-TA0-A01	フーラー, ヒューズ	1	1	1			
3	77236-KEA-000	ワイヤー, ヘルメットセッティング	1	1	1			
4	80123-GN5-900	バンド, ツール	1	1	1			
5	89101-MC7-000	パツク, ツール	1	1	1			
6	89102-538-000	ドライバ, スクリュー (NO. 2 + -)	1	1	1			
7	89103-538-000	クリップ	1	1	1			
8	89103-MGP-D00	アシヤスター	1	1	1			
9	89202-KV0-000	スパナ, ピン	1	1	1			
10	89216-KB7-000	スパナ 12X14	1	1	1			
11	89216-MGS-D30	レンチ, ボックス (P16)	(1)	(1)	(1)			
12	89217-965-000	レンチ, アイ 19MM	1	1	1			
13	89221-429-000	レンチ, 6カク 5MM	1	1	1			
14	89256-MT4-000	クリップ, リヤホイールレンチ	1	1	1			
15	99001-08120	スパナ 8X12	(1)	(1)	(1)			
16	99001-10140	スパナ 10X14	1	1	1			
17	99006-12000	ハンドル, アイレンチ 12MM	(1)	(1)	(1)			
18	99006-22000	レンチ, アイ 22MM	(1)	(1)	(1)			
19	99006-27000	レンチ, アイ 27MM	(1)	(1)	(1)			

F-49

コーションラベル



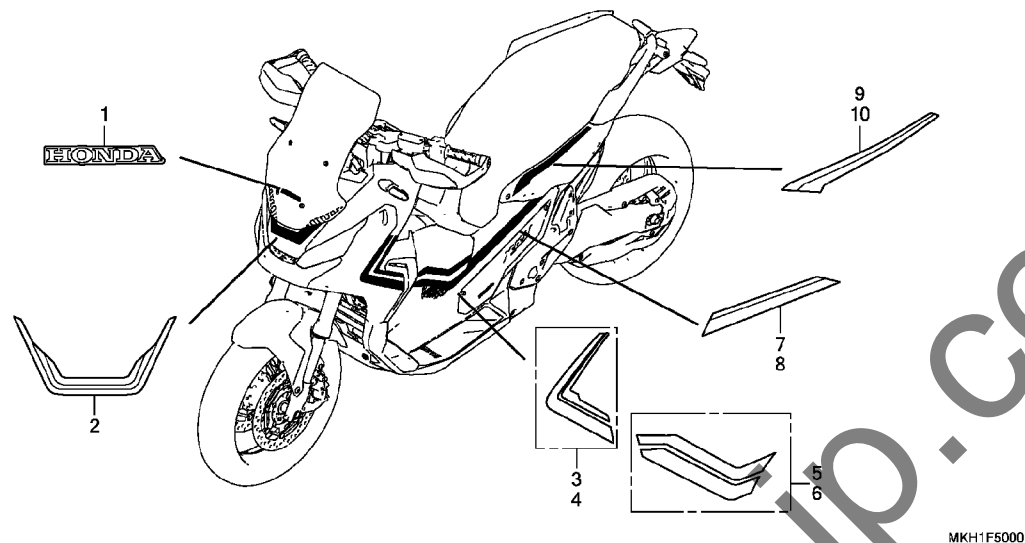
MKH1F4900

見出 番号	部品番号	部品名	使用個数			適用号機		タイプ
			H	J	K	初号機	終号機	
1	87505-MKH-J00	ラベル, タイヤ&ドライブチェーン	1	1	1			
2	87508-MJJ-D31	ラベル, チェンアシヤスター	1	1	1			
3	87520-MGS-H80	ラベル, カーゴリミット(5.0)	1	1	1			
4	87522-KFK-J30	ラベル, フェアリングコーション	1	1	1			
5	87541-MGS-J40	ラベル, オイルキャパシティー	1	1	1			
6	87560-MY1-701	マーク, ドライブコーション	1	1	1			

3

F-50

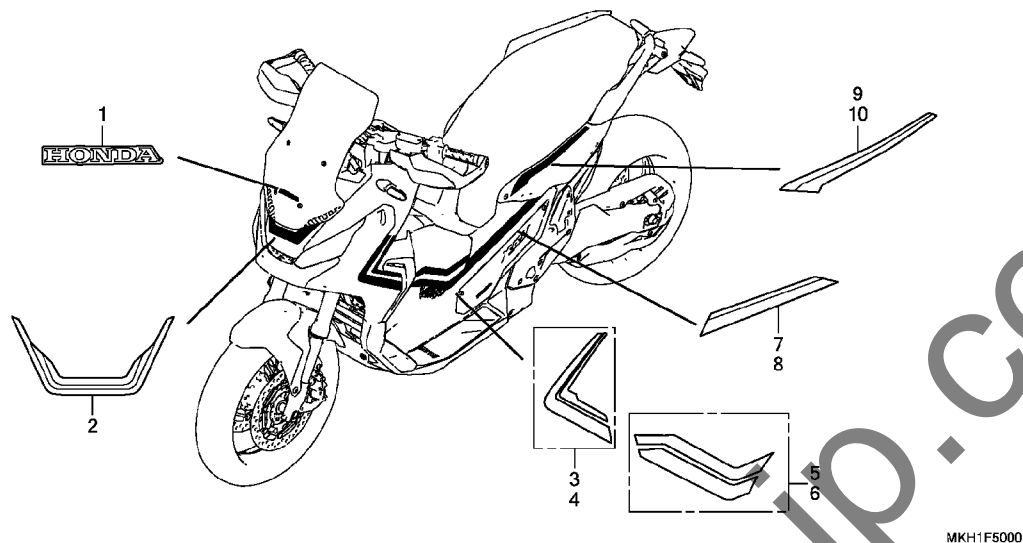
マーク / ストライプ



見出 番号	部品番号	部品名	使用個数			適用号機		タイプ
			H	J	K	初号機	終号機	
1	86103-MKH-D00ZA	マーク, ホンダ* (60MM) *TYPE1*	1	1	1			
2	86640-MKH-D10ZB	ストライプ, アツパ-カウル *TYPE1*	1					2J
	86640-MKH-D70ZA	*TYPE2*			1			2J
	86640-MKH-D70ZB	*TYPE1*			1			2J
3	86641-MKH-D10ZB	ストライプ* A, R. サイドカウル *TYPE1*	1					2J
	86641-MKH-D70ZA	*TYPE2*			1			2J
	86641-MKH-D70ZB	*TYPE1*			1			2J
4	86642-MKH-D10ZB	ストライプ* A, L. サイドカウル *TYPE1*	1					2J
	86642-MKH-D70ZA	*TYPE2*			1			2J
	86642-MKH-D70ZB	*TYPE1*			1			2J
5	86643-MKH-D10ZB	ストライプ* B, R. サイドカウル *TYPE1*	1					2J
	86643-MKH-D70ZA	*TYPE2*			1			2J
	86643-MKH-D70ZB	*TYPE1*			1			2J
6	86644-MKH-D10ZB	ストライプ* B, L. サイドカウル *TYPE1*	1					2J
	86644-MKH-D70ZA	*TYPE2*			1			2J
	86644-MKH-D70ZB	*TYPE1*			1			2J
7	86645-MKH-D10ZB	ストライプ* R. リヤ-サイドカウル *TYPE1*	1					2J
	86645-MKH-D70ZA	*TYPE2*			1			2J
	86645-MKH-D70ZB	*TYPE1*			1			2J
8	86646-MKH-D10ZB	ストライプ* L. リヤ-サイドカウル *TYPE1*	1					2J

F-50

マーク / ストライプ



見出 番号	部品番号	部品名	使用個数			適用号機		タイプ
			H	J	K	初号機	終号機	
(8)	86646-MKH-D70ZA	ストライプ*, L. リヤ-サイト* カウル *TYPE2*	-	-	1	-----	-----	2J
	86646-MKH-D70ZB	*TYPE1*	-	-	1	-----	-----	2J
9	86770-MKH-D10ZB	ストライプ*, R. リヤ-カウル *TYPE1*	1	-	-	-----	-----	2J
	86770-MKH-D70ZA	*TYPE2*	-	-	1	-----	-----	2J
	86770-MKH-D70ZB	*TYPE1*	-	-	1	-----	-----	2J
10	86771-MKH-D10ZB	ストライプ*, L. リヤ-カウル *TYPE1*	1	-	-	-----	-----	2J
	86771-MKH-D70ZA	*TYPE2*	-	-	1	-----	-----	2J
	86771-MKH-D70ZB	*TYPE1*	-	-	1	-----	-----	2J

部 品 番 号 索 引

部品番号	頁見出	部品番号	頁見出	部品番号	頁見出	部品番号	頁見出	部品番号	頁見出	部品番号	頁見出
04000		13000		15516-MGS-D30	44 4	17513-MKH-D00	90 33	19226-MGS-D30	46 3	24214-MGS-D20	55 4
04911-MKH-J00	49 1	13011-MJH-305	51 1	15650-MGS-D20	40 8	17518-MFN-D00	89 10	24261-283-000	61 1	24261-283-000	54 12
		13101-MJH-Y00	51 2	15772-GB5-670	97 1	17518-MY9-690	89 11	24310-MGS-D22	46 4	24310-MGS-D22	55 5
06000		13111-122-000	43 1	16000		17520-MKH-D01	91 1	24315-HL4-000	57 1	24315-HL4-000	55 6
		13111-PWA-000	51 3			17526-MKH-D01	89 12	24321-KT8-030	57 2	24321-KT8-030	55 7
06111-MJL-D30	61 1	13204-PWA-003	51 4	16060-MKH-D01	58 1	17530-MKH-D00	98 8	24321-MAS-000	61 1	24321-MAS-000	55 8
06112-MKH-D00	62 1	13210-RB0-000	51 5	16081-KYJ-901	58 2	17532-MGS-D31	89 13	24322-MGE-D01	57 3	24322-MGE-D01	55 9
06410-MGS-D30	87 1	13211-PWA-003	51 6	16082-KYJ-901	58 3	17556-MEL-300	90 34	24322-MM4-000	57 4	24322-MM4-000	55 10
06420-MKH-D01	88 26	13212-PWA-003	51 6	16169-MGS-D31	58 4	17574-MGS-D30	89 14	24324-KA3-711	57 5	24324-KA3-711	55 11
06421-MKH-D01	88 27	13213-PWA-003	51 6	16211-MGS-D30	36 6	17613-KY1-000	89 15	24325-KA3-711	57 6	24325-KA3-711	55 12
06422-MKH-D01	88 28	13214-PWA-003	51 6	16218-MGS-D30	36 7	17620-KFR-840	89 16	24326-KBH-901	119 18	24326-KBH-901	55 13
06435-MGS-D32	82 1	13215-PWA-003	51 6	16400-MKH-D01	58 5	17622-GB7-900	100 1	24328-MGS-D20	119 19	24328-MGS-D20	55 14
06436-MCT-016	84 1	13216-PWA-003	51 6	16410-MGS-D31	58 6			24329-KA3-740	119 20	24329-KA3-740	55 15
06440-MKH-D00	78 1	13217-PWA-003	51 6	16430-MGS-D31	58 7	17632-383-831	89 17	24329-MGS-D20	119 21	24329-MGS-D20	55 16
06441-MKH-D00	78 2	13218-PWA-003	51 6	16432-MFE-641	58 8	17711-MGE-003	58 16	24430-MGE-000	119 22	24430-MGE-000	55 17
06451-443-405	82 2	13300-MJL-D30	51 7	16433-HN8-A61	58 9			24434-MGS-D20	119 22	24434-MGS-D20	55 18
06451-MCZ-006	77 1	13313-MGS-D31	51 8	16435-HN8-A61	58 10	17910-MKH-D01	66 1	24435-MGE-000	119 23	24435-MGE-000	55 19
06452-MCZ-006	77 2	13314-MGS-D31	51 8	16450-MFA-D02	58 11	17915-SLO-003	69 1	24435-MGS-D20	120 23	24435-MGS-D20	55 20
06455-MKH-D01	77 3	13315-MGS-D31	51 8	16451-MFL-000	58 12	17920-MKH-D01	66 2	24610-MGS-D20	119 12	24610-MGS-D20	55 21
		13316-MGS-D31	51 8	16472-MGS-D30	58 13			22000		24615-MGE-D01	60 3
11000		13317-MGS-D31	51 8	16640-MGS-D31	58 14	18000		22100-MKA-D51	42 1	24616-MGE-D21	60 4
		13410-MJL-D30	52 9	16647-MGS-D30	58 15			22500-MKA-D51	42 2	24617-MGE-D01	60 5
11103-MGS-D31	49 2	13420-MJL-D30	52 10	16700-MKH-D01	89 1	18150-MKH-D01	99 1	22814-PFL-003	53 1	24651-MGS-D20	55 22
11207-MFL-000	49 3	13481-MGS-D30	52 11	16700-MKH-D21	89 1	18150-MKH-D02	99 1	22814-RGC-003	53 2	24652-HAO-000	55 23
11207-MGS-D30	49 4	13491-MJL-D30	52 12	16700-MKH-D22	89 1	18291-MGS-D31	61 1			24655-MGS-D30	55 24
11210-MJL-D20	48 1			16711-MGS-D31	89 2			23000			
11320-MKA-D20	44 1	14000		16712-MGS-D31	89 3	18293-MCA-A20	99 3			28000	
11330-MKH-D00	40 1			16719-MEW-920	89 4	18310-MKH-D01	99 4	23103-MGS-D20	42 3	28101-MGS-D30	43 2
11332-MGS-D20	40 2	14110-MGS-D30	37 2	16730-MKA-D82	89 5	18316-KFT-620	69 2	23104-MGS-D20	42 4	28102-ME9-000	43 3
11333-MGS-D30	45 1	14321-MGS-D30	39 1			18340-MKH-D01	99 6	23115-MW4-000	42 5	28106-MGS-D30	43 4
11337-MGS-D40	40 3	14401-MGS-D31	39 2	17000		18342-MKH-D01	99 7	23210-MJL-D50	53 3	28110-MGS-D30	43 5
11338-MGS-D20	59 1	14510-MGS-D30	39 3			18345-MBT-610	99 8	23212-MGS-D30	53 4	28125-MM9-014	43 6
11339-MGS-D20	40 4	14510-MKH-D20	39 3	17210-MKH-D00	97 2	18357-MKH-D00	89 19	23220-MKA-D50	54 1	28333-300-000	102 1
11351-MJS-J20	44 2	14530-MGS-D30	39 4	17221-MKH-D00	97 3	18374-413-000	99 9	23231-MKA-D50	53 5	28660-RFH-013	59 7
11355-MJL-D30	44 3	14620-MKA-D30	37 3	17222-MKH-D00	97 4	18392-MK4-000	99 10	23405-MKA-D50	42 6		
11361-MGS-D20	59 2	14623-MBA-000	39 5	17223-MKH-D00	97 5	18422-MFJ-D10	99 11	23406-MGS-D20	42 7	30000	
11362-MGS-D20	59 3	14630-MGS-D30	37 4	17224-MKH-D00	97 6	18423-MGS-D30	99 12	23421-MKA-D50	54 2		
11363-MGS-D20	59 4	14711-MGS-D30	37 5	17225-MJL-V50	126 18			23441-MKA-D50	54 3	30291-MGS-D20	42 8
11371-MGS-D20	59 5	14721-MGS-D30	37 6	17231-MKH-D00	97 7	19000		23442-ML7-000	54 4	30300-MGS-D21	40 10
		14744-MKA-D30	37 7	17232-MKH-D00	97 8			23442-MS2-610	53 6	30511-MKH-D01	116 1
11372-MGS-D20	59 6	14744-PM3-000	37 8	17233-MKH-D00	97 9	19010-MKH-J01	119 2	23451-MKA-D50	53 7	30512-MKH-D01	116 2
11520-MGS-D20	60 1	14751-MGS-D30	37 9	17235-MKH-D00	97 10	19014-KEA-003	119 3	23461-MKA-D50	54 5	30520-GFM-900	116 3
11523-MGS-D20	60 2	17247-303-000	37 9	17247-303-000	97 11	19016-MKH-D01	119 4	23471-MKA-D50	53 8	30700-MGS-D31	116 4
		14771-KRM-840	37 10	17310-MKF-D41	98 1	19020-KVZ-631	119 5	23481-MKA-D50	54 6		
		14775-MGS-D30	37 11	17311-GFM-K00	98 2	19037-GEE-710	119 6	23482-MV9-670	54 7	31000	
12000		14781-MA6-000	37 12	17359-419-670	89 6	19037-KZZ-D11	119 6	23491-MKA-D50	53 9		
				17370-419-700	97 12	19046-PAA-A00	119 7	23495-KY1-000	54 8	31110-MGS-D31	45 2
12200-MJL-T20	36 1	15000		17373-KC1-J10	98 16	19051-MGS-D30	119 8	23501-MKA-D50	54 9	31120-MKH-D01	45 3
12204-MJH-305	36 2			17411-MJF-A00	98 17	19052-MGH-640	119 9	23511-MKA-A50	53 10	31200-MJL-D21	47 1
12205-MGS-305	36 3	15010-MCE-H51	48 2	17411-MKH-D00	98 3	19080-MKH-D01	119 10	23512-MGS-D20	53 11	31201-MEW-921	47 2
12208-PR3-000	49 5	15100-MGS-D20	48 3	17412-MKH-D00	98 4	19101-MGS-D70	119 11	23521-MKA-A50	54 10	31202-MEW-921	47 3
12209-MA6-003	37 1	15104-MGS-D20	40 5	17413-MKH-D00	98 5	19103-MGS-D70	119 14	23801-MJS-J20	54 11	31203-MEW-921	47 4
12251-MJH-Y01	36 4	15150-MGS-D30	48 4	17414-MKH-D00	98 6	19104-MGS-D70	119 15			31204-MEW-921	47 5
		15154-MAT-000	48 5	17415-MKH-D00	98 7	19106-GET-000	119 16	24000		31205-MEW-921	47 6
12290-RSH-003	36 5			17500-MKH-D00	89 7	19107-GET-000	119 17			31206-MEW-921	47 7
12300-MKA-D30	35 1	15410-MFJ-D01	48 6	17507-MKH-D00	89 8	19126-KM1-010	98 10	24211-MGS-D20	55 1	31207-KS5-901	47 8
12391-MGS-D30	35 2	15412-MGS-D21	40 6	17508-MKH-D00	89 9	19200-MGS-D20	46 1	24212-MKA-D50	55 2	31208-MEW-921	47 9
		15414-MEB-670	40 7			19221-MGS-D20	46 2	24213-MGS-D20	55 3	31209-MEW-921	47 10



部 品 番 号 索 引

部品番号	頁見出	部品番号	頁見出	部品番号	頁見出	部品番号	頁見出	部品番号	頁見出	部品番号	頁見出
31210-MEW-921	47 11	35111-MJE-A02	70 5	37750-KPH-701	49 10	42000		44000		45513-MM5-016	67 10
31300-KVZ-631	60 6	35111-MKH-J01	70 3	37870-MGS-D31	57 8					45517-166-006	67 11
31500-MCR-J01	113 1	35113-MJE-D00	70 4	37880-MCA-003	97 13	42301-MKH-D00	87 3	44301-MKH-D00	78 5		67 11
31500-MCR-J02	113 1	35130-MKH-D01	66 3	37880-MKH-D01	124 1	42305-MJL-D70	106 5	44301-MKH-D20	78 5		80 9
31511-088-740	113 2	35140-MKH-J01	114 6	37881-MCA-003	97 14	42311-MGS-D10	87 4	44311-MKH-D00	78 6	45517-MKH-D21	81 27
31511-107-300	113 3	35140-MKH-J41	114 6			42312-MGS-D10	87 5	44515-MKH-D00	78 7	45518-MM5-006	67 12
31600-MJF-A01	114 1	35160-MGS-D31	114 7	38000		42515-MGZ-J10	87 6	44620-MGS-D10	78 8		80 10
31700-MM8-610	115 28	35190-MKH-D01	70 6			42524-T5A-003	82 7	44635-MKH-D00	78 9	45520-MM5-006	67 13
31730-MAS-601	114 2	35191-MKH-D01	70 7	38110-MKH-D01	114 8	42615-MGS-D30	87 7	44650-MKH-D00	78 10		80 11
32000		35200-MKH-J01	66 4	38201-MGS-D31	114 9	42620-MGS-D10	87 8	44701-MKH-D01	78 11	45530-471-831	80 12
		35200-MKH-J02	66 4	38221-SNA-A31	114 10	42625-MGS-D30	87 9	44711-MKH-D01	78 12	45530-MA4-671	67 14
		35202-MKH-D20	70 8	38221-SNA-A51	114 11	42635-MKH-D01	88 29	44721-MGC-003	78 13		
32100-MKH-J02	114 3	35202-MKH-J00	70 8	38221-SNA-A81	114 12	42650-MKH-D01	87 10		87 11	46000	
32100-MKH-J20	114 3	35240-MKH-D21	66 13	38235-TA0-A01	127 2	42701-MKH-D01	88 30	44721-MGH-H21	78 13		
32100-MKH-J42	114 3	35340-MGS-D31	67 1	38255-MKH-D20	115 38	42711-MKH-D01	87 12		87 11	46184-611-000	84 12
32108-MM8-680	50 31		85 1	38301-KZZ-J01	114 13	42755-MKA-D81	78 3	44722-MGC-003	78 13	46514-KW3-670	86 22
32109-MCT-690	126 1	35341-MGS-D71	80 2	38501-MEL-003	114 14		87 13		87 11		
32150-MGS-D20	57 7	35360-MKH-D21	66 14	38510-MKH-D01	82 3	42758-MKA-D81	78 4	44722-MGH-H21	78 13	47000	
32153-MGS-D30	44 5	35370-MKH-D01	91 2	38514-MEJ-J00	82 4		87 14		87 11		
32157-MFJ-D00	40 11	35510-MKH-J01	66 5	38514-MKH-D00	75 11			44723-MGC-003	78 13	47105-MKH-D01	85 7
32158-MJM-D00	40 12	35520-MKH-305	66 6	38515-MGS-D70	82 5	43000			87 11	47109-MGS-D70	85 8
32172-MGS-D70	40 13	35530-MJP-G52	115 30	38516-MJN-A11	75 12			44723-MGH-H21	78 13	47110-MGS-D70	85 9
32200-MGS-D30	99 13	35530-MJP-G53	115 30		82 6	43107-KT7-761	82 8		87 11	47150-MKH-D00ZA	85 10
32410-MKH-D00	113 4	35535-MJN-D11	115 31	38520-MKH-D01	76 25	43108-MBB-006	82 9			47150-MKH-D00ZB	85 10
32410-MKH-D20	113 4	35600-MFJ-D01	49 7	38610-MGS-D21	59 8	43110-MKH-D01	82 10	45000		47150-MKH-D00ZC	85 10
32410-MKH-D60	113 4	35700-MKH-D01	105 1	38770-MKH-J01	114 15	43112-MFF-D01	82 11			47150-MKH-D00ZE	85 10
32605-GEV-761	115 29	35701-MG9-950	66 11	38770-MKH-J21	115 40	43132-KT7-761	82 12	45103-MR7-006	77 6	47150-MKH-D00ZF	85 10
32605-KCW-J91	114 4	35850-MT4-003	113 5	38800-MKH-D01	60 7	43150-MKH-D01	82 13	45106-MJP-G51	77 7	47150-MKH-D00ZJ	85 10
32606-GEV-761	114 5	35856-MBG-003	113 6	38810-MKH-D01	40 15	43155-MKH-D00	80 3	45107-MJP-G51	77 8		
				38815-MGS-D20	60 8	43157-MKH-D00	82 14	45111-MA3-006	82 22	50000	
33000		36000		39000		43160-MGS-D70	82 15	45111-MAJ-G41	82 23		
						43208-MCT-006	84 2	45111-MCT-006	84 7	50100-MKH-D00	117 1
33100-MKH-C01	63 1	36162-MKA-D81	98 11	39504-MJL-V40	125 25	43215-KZ4-J41	82 16	45117-MJP-G51	77 9	50100-MKH-D20	117 1
33100-MKH-D01	63 1	36532-MKH-D01	99 14	39505-KSV-K70	115 32	43215-MCT-006	84 3	45120-MKH-D01	78 14	50156-MKH-D00	114 16
33113-MEE-D01	63 2	36533-MKH-D01	99 15	39506-MGH-J21	115 33	43250-MKH-D01	84 4	45120-MKH-D61	78 14	50191-MGS-D10	117 2
33400-MKH-J01	111 1	37000		39507-MJL-V41	115 34	43251-MER-R61	87 15	45125-MKH-D01	67 2	50192-MGS-D10	117 3
33411-MKH-D00	111 2			39516-MGH-J21	115 35	43251-MFG-D01	87 15	45126-MKH-D00	69 5	50193-MGS-D10	117 4
33412-MKH-D00	111 3	37100-MKH-J01	64 1	39516-MGH-J21	115 35	43290-MKA-D51	84 5	45127-MKH-D00	69 6	50194-MGS-D10	117 5
33450-MKH-J01	111 4	37100-MKH-J21	64 1	39517-MJL-V50	115 36	43310-MKH-D01	80 4	45128-MKH-D01	67 3	50195-MGS-D10	117 6
33452-MKH-D00	111 5	37101-MKH-J01	64 2	39520-MKL-J01	115 41	43311-MKH-D00	69 3	45131-GZO-006	84 8	50235-MKH-D00	97 15
33600-MKH-D01	111 6	37101-MKH-J21	64 2	39530-MJL-V41	125 26	43312-MKH-D00	69 4	45131-MN9-006	82 24	50236-MKH-D00	97 16
33650-MKH-D01	111 7	37101-MKH-J21	64 2	39530-MKL-J01	125 26	43312-MKH-D20	69 4	45132-166-016	84 9	50236-MKH-D20	97 16
33701-MKH-C02	112 1	37102-MKH-D01	64 3	39600-MKH-D00	126 3	43313-MKH-D01	82 17	45133-166-016	84 10	50270-MKH-D00	117 7
33701-MKH-D01	112 1	37102-MKH-J21	64 3	39621-S01-A01	126 4	43314-MKH-D00	82 18	45133-MA3-006	82 25	50275-MKH-D00	117 8
33720-MKH-D01	112 2	37103-MKH-D01	64 4	39623-KTW-B00	126 5	43315-MKH-D01	82 19	45150-MJP-G51	77 10	50300-MKH-D00	117 9
33741-KAK-971	74 1	37105-MGH-641	64 5	40000		43352-568-003	77 4	45155-MKH-D00	67 4	50309-MKH-D00	117 10
33741-MS6-921	109 1	37215-MGC-N40	64 6				82 20	45156-MKH-D00	67 5	50328-KSV-J00	113 7
33742-MKH-D00	74 2	37241-RNA-A01	49 8	40510-MKH-D00	106 2	43353-461-771	77 5	45157-MEJ-J00	76 26	50352-KE1-000	113 8
33743-MKH-D00	74 3	37600-MKH-D02	64 7	40531-MJF-A02	106 3		82 21	45157-MKH-D00	83 26	50500-MKH-J00	105 2
		37600-MKH-D21	64 7	40540-MGS-D31	106 4	43353-SD5-003	84 17	45158-MEE-D00	67 6	50505-GA7-730	86 23
34000		37601-MKH-D01	64 8	40540-MJF-A02	106 4	43362-MGS-D71	84 6	45216-166-006	84 11	50520-MGS-D70	105 3
		37601-MKH-D21	64 8	40545-MGS-D31	106 3	43450-MKH-D01	85 2	45220-MKH-D01	78 15	50523-MGS-D70	105 4
34260-MKH-D01	126 2	37602-MKH-D01	64 9			43451-MKH-D00	85 3	45220-MKH-D61	78 15	50524-MN8-000	105 5
		37603-MKH-D01	64 10	41000		43452-MKH-D00	85 4	45250-MJP-G51	77 11	50526-MGS-D70	105 6
35000		37605-MKH-D01	64 11			43456-MGS-D70	85 5	45504-410-003	67 7	50530-MKH-J00	105 7
		37606-MKH-D01	64 12	41201-MKH-D00	87 2	43462-KVZ-630	85 6		80 6	50538-MGS-D70	105 8
35101-MKH-D01	70 2	37700-K48-A01	49 9	41201-MKH-D20	87 2	43510-MGS-D71	80 5	45510-MGH-641	67 8	50540-MFL-000	105 9
35101-MKH-D61	70 2	37700-MKH-D21	50 29	41641-HC5-000	43 7	43510-MKH-D21	80 5	45512-MA6-006	67 9	50607-KK6-000	99 16
35102-KVZ-630	127 1	37701-MKH-D20	50 30						80 7	50608-KV0-000	99 17

部 品 番 号 索 引

部品番号	頁見出	部品番号	頁見出	部品番号	頁見出	部品番号	頁見出	部品番号	頁見出	部品番号	頁見出
50610-MKH-D00	100 2	52465-MKH-D00	108 5	64135-MKH-D00	124 3	64381-MKH-D70ZA	96 9	64900-MKH-D00	100 18	77340-MKH-D00ZB	94 17
50615-MGS-D70	100 3	52471-MKH-D00	108 6	64145-MKH-D00	117 11	64381-MKH-D70ZB	96 9				
50620-MKH-D00	100 4			64150-MKH-D00ZA	124 4	64385-MKH-D00	85 12	66000		80000	
50639-MKH-D00	102 2	53000		64150-MKH-D00ZB	124 4	64400-MKH-D00	100 8				
50650-MKH-D00ZB	102 3			64210-MKH-D10ZB	124 5	64410-MKH-D00ZA	100 9	66871-KY2-700	109 4	80100-MKH-J00	109 5
50650-MKH-D00ZC	102 3	53100-MKH-D00	70 9	64210-MKH-D70ZA	124 5	64410-MKH-D00ZB	100 9			80101-165-000	74 6
50711-MKH-D00ZB	102 4	53100-MKH-D10	70 9	64210-MKH-D70ZB	124 5	64420-MKH-D00	100 10	72000		80102-MKH-D00ZA	109 6
50711-MKH-D00ZC	102 4	53104-MJP-G50	70 10	64213-MJN-A01	93 1	64421-MKH-D00	100 11			80102-MKH-D00ZB	109 6
50712-MKH-D00ZB	102 5	53105-MJP-G50	70 11			64428-MCA-000	91 3	72148-S04-000	71 21	80103-MKH-D00	109 7
50712-MKH-D00ZC	102 5	53106-MJP-G50	70 12	64215-MFP-900	93 2	64431-MCA-000	91 4			80104-MKH-D00	109 8
50715-MKH-D00	102 6	53107-MJP-G50	70 13	64216-GJ2-730	100 6	64436-MCA-000	91 5	77000		80105-MKH-D00	109 9
50716-MKH-D00	102 7	53108-MJP-G50	70 14	64220-MKH-D00ZB	124 6	64440-MKH-D00	100 12			80106-MKH-D00	126 6
50717-MKH-D00	102 8	53109-MJP-G50	70 15	64220-MKH-D00ZD	124 6	64452-MKH-D00	117 12	77110-MKH-D00	91 6	80115-MKH-D00	109 10
50718-MKH-D00	102 9	53111-MKH-J00	70 16	64220-MKH-D00ZE	124 6	64460-MKH-D00ZA	100 13	77115-MKH-D00	91 7	80123-GN5-900	127 4
50718-MN8-000	102 10	53111-MKH-J20	70 16	64227-MKH-D20	123 44	64460-MKH-D00ZB	100 13	77120-MKH-D00	117 13	80129-MEG-000	94 18
50750-MKH-D00ZB	102 11	53125-174-670	121 1	64230-MKH-D00ZA	124 7	64470-MKH-D00	100 14	77200-MKH-D01ZA	91 8		101 19
50750-MKH-D00ZC	102 11	53131-MKH-D00	70 17	64235-MKH-D00	124 8	64471-MKH-D00	100 15	77200-MKH-D01ZB	91 8		104 9
		53132-MKH-D00	70 18	64266-MG9-770	102 12	64500-MKH-D00	104 1	77200-MKH-D02ZB	91 8		
51000		53170-MEJ-016	67 15	64280-MKH-D00ZA	124 9	64501-MKH-D00	63 4	77204-312-000	91 9	81000	
		53180-MJL-D71	80 13	64280-MKH-D00ZB	124 9	64505-MKH-D00	104 2	77205-MKH-D10ZB	93 3		
51400-MKH-J01	75 1	53180-MJP-G60ZB	72 1	64290-MKH-D00ZA	125 10	64520-MKH-D00	114 17	77205-MKH-D70ZA	93 3	81211-MKH-D00	126 7
51400-MKH-J41	75 1	53185-MJP-G60ZB	72 2	64290-MKH-D00ZB	125 10	64536-MKH-D00	104 3	77205-MKH-D70ZB	93 3	81212-MKH-J00	126 8
51401-MKH-J01	75 2	53191-MJP-G60	67 16	64300-MKH-D00	100 7	64537-MKH-D00	104 4	77206-464-000	90 22	81212-MKH-J01	126 8
51403-MFJ-D01	75 3	53196-MKH-D00	80 14	64310-MKH-D00ZA	125 11	64538-MKH-D00	104 5	77207-464-000	90 23	81214-MT3-300	90 24
51406-MW4-003	75 21	53213-MB4-771	73 1	64315-MKH-D00	120 24	64539-MKH-D00	104 6	77214-MKH-D00	91 10	81220-MKH-D00	117 14
51410-MKH-J01	75 4	53214-371-010	73 2	64315-MKH-D00	125 12	64540-MKH-D00	100 16	77215-KW7-900	91 11	81220-MKH-D20	118 30
51410-MKH-J41	75 4	53219-MKH-D00	73 3	64321-MKH-D00	111 8	64550-MKH-D00	104 7	77215-MKH-D00	91 12	81221-MKH-D20	118 31
51412-MB4-003	75 5	53220-422-000	73 4	64322-MKH-D00ZA	95 1	64555-MKH-D00	104 8	77220-MKH-D00ZC	93 4	81250-MKH-D00	113 9
51414-MFJ-A51	75 6	53230-MKH-D00	70 19	64322-MKH-D00ZB	95 1	64590-MKH-D00	100 17	77220-MKH-D01ZA	93 4	81250-MKH-D60	113 18
51415-MFJ-A51	75 7	53232-MJ4-670	70 20	64322-MKH-D00ZC	95 1	64710-MKH-D00	121 3	77220-MKH-D01ZC	93 4	81271-MKH-D00	126 9
51425-MKH-D01	75 8	53781-SEO-952	89 20	64322-MKH-D10ZB	95 2	64711-MKH-D00	121 4	77220-MKH-D01ZD	93 4	81310-MKH-D00	126 10
51430-MKH-J01	75 9			64322-MKH-D70ZA	95 2	64720-MKH-D00	121 5	77225-MKH-D01	91 13	81312-GJ5-000	110 22
51447-KA4-711	75 10	57000		64322-MKH-D70ZB	95 2	64720-MKH-D01	121 5	77229-MKH-D00	91 14	81350-MKH-D00	126 11
51450-MKH-J01	75 22			64323-MKH-D00	95 3	64730-MKH-D00ZA	121 6	77230-MKH-D00	91 15	81360-MKH-D00	126 12
51490-MKA-D81	75 13	57110-MKH-D01	69 7	64325-MKH-D00	125 13	64730-MKH-D00ZB	121 6	77234-KYZ-900	91 16		
51497-MEL-000	77 12	57110-MKH-D21	69 7	64330-MKH-D00ZA	95 4	64740-MKH-D00ZA	121 7	77235-MJE-D00	91 17	82000	
51500-MKH-J01	75 14	57120-MKH-D00	69 8	64330-MKH-D00ZC	95 4	64740-MKH-D00ZB	121 7	77236-KEA-000	127 3		
51500-MKH-J41	76 32			64330-MKH-D00ZD	95 4	64750-MKH-D00	121 8	77236-MGP-D60	91 18	82871-671-000	109 11
51525-MKH-D01	75 15	61000		64331-MKH-D10ZB	95 5	64755-MKH-D00	121 9	77239-MKH-D02	91 19		
51530-MKH-J01	75 23			64331-MKH-D70ZA	95 5	64760-MKH-D00	121 10	77242-MKH-D01	91 20	83000	
51550-MKH-D01	76 24	61100-MKH-D00	74 4	64331-MKH-D70ZB	95 5	64762-MKH-D00	121 11	77245-MKH-D10ZB	93 5		
		61103-MJP-G50	63 3	64352-MKH-D00	89 21	64780-MKH-D00ZA	121 12	77245-MKH-D70ZA	93 5	83504-GEO-000	96 10
52000		61104-422-000	100 5	64352-MKH-D20	90 21	64780-MKH-D00ZB	121 12	77245-MKH-D70ZB	93 5	83545-KCJ-690	97 17
		61104-MA6-720	112 3	64360-MKH-D00ZA	125 14	64790-MGH-H20	121 13	77250-MKH-D00ZA	93 6	83550-MGE-000	113 17
52101-MGS-D30	106 6	61105-KA8-000	109 2	64365-MKH-D00	125 15	64790-MKH-D00ZA	122 14	77250-MKH-D00ZC	93 6	83551-GE2-000	101 20
52121-MKH-D00	106 7	61110-MKH-D00ZA	74 5	64371-MKH-D00	111 9	64790-MKH-D00ZB	122 14	77250-MKH-D00ZD	93 6		104 10
52141-MGS-D10	106 8	61110-MKH-D00ZB	74 5	64372-MKH-D00ZA	95 6	64810-MKH-D00	122 15	77251-GR1-000	91 21		126 13
52142-MGS-D10	106 9	61110-MKH-D00ZD	74 5	64372-MKH-D00ZB	95 6	64820-MKH-D00	122 16	77260-MKH-D00	93 7	83590-MCT-003	91 22
52143-MGS-D10	106 10	61110-MKH-D00ZE	74 5	64372-MKH-D00ZC	95 6	64830-MKH-D00	122 17	77271-MKH-D00	93 8	83601-357-000	97 18
52170-MKH-D00	106 11	61110-MKH-D00ZF	74 5	64372-MKH-D10ZB	95 7	64840-MKH-D00	122 18	77272-MKH-D00	93 9	83606-KWS-901	92 23
52171-KR6-000	106 12	61110-MKH-D00ZJ	74 5	64372-MKH-D70ZA	95 7	64840-MKH-D20	122 18	77273-MKH-D00	93 10	83702-HP1-A00	90 25
52175-MJL-D70	106 13	61304-415-000	112 4	64372-MKH-D70ZB	95 7	64850-MKH-D00	122 19	77274-MKH-D00	93 11	83705-MZ7-300	90 26
52200-MKH-D00	106 14	61304-HB3-003	67 17	64374-MKH-D00	85 11	64861-MKH-D00	122 20	77275-MKH-D00	94 12		
52200-MKH-D60	106 14		80 23	64375-MKH-D00	125 16	64870-MKH-D00	122 21	77276-MKH-D00	94 13	84000	
52400-MKH-J01	108 1			64375-MKH-D01	125 16	64875-MKH-D00	122 22	77277-MKH-D00	94 14		
52462-MGS-D10	108 2	64000		64380-MKH-D00ZA	96 8	64876-MKH-D00	122 23	77278-MKH-D00	94 15	84703-425-000	112 5
52463-MAL-G00	108 3			64380-MKH-D00ZC	96 8	64880-MKH-D00	122 24	77330-MKH-D00ZA	94 16	84706-163-670	74 7
52463-MGS-D10	106 15	64100-MKH-J00ZA	121 2	64380-MKH-D00ZD	96 8	64890-MKH-D00	122 25	77330-MKH-D00ZB	94 16		101 21
		64120-MKH-D00	124 2	64381-MKH-D10ZB	96 9	64895-MKH-D00	122 26	77340-MKH-D00ZA	94 17		

部 品 番 号 索 引

部品番号	頁見出	部品番号	頁見出	部品番号	頁見出	部品番号	頁見出	部品番号	頁見出	部品番号	頁見出
86000		89256-MT4-000	127 14	90027-GHB-720	48 7	90113-MCA-A80	94 20	90180-MGS-D71	84 14	90505-GEM-J90	122 33
86103-MKH-D00ZA	129 1	90000		90027-GHB-740	44 8	90113-MCJ-000	96 12	90180-MN8-006	83 32	90506-425-830	73 7
86150-KPG-901	125 17			90027-GHB-760	40 19		63 6	90203-MF9-710	105 13	90507-ZV1-000	123 34
86640-MKH-D10ZB	129 2	90001-MFE-670	122 27	90027-GHB-770	40 19		71 23	90206-MKA-D30	37 15	90508-MGS-D30	66 7
86640-MKH-D70ZA	129 2	90001-MGS-D20	60 9	90031-PV0-003	57 10	90114-MAC-780	109 14	90206-PM3-004	37 16	90513-MAT-000	90 29
86640-MKH-D70ZB	129 2	90001-MZ8-U40	39 6	90037-422-003	39 7		92 27	90301-473-003	74 9	90516-HW3-670	123 35
86641-MKH-D10ZB	129 3	90002-MGS-D20	60 10	90048-MGS-D30	54 13		105 11	90302-425-830	73 6	90522-028-000	120 27
86641-MKH-D70ZA	129 3	90002-RGA-000	49 11	90071-MB0-000	37 14	90114-MGE-D00	126 15	90304-GE8-003	108 12	90525-030-000	112 7
86641-MKH-D70ZB	129 3	90003-MGS-D20	60 11	90082-ZW4-H01	47 12	90114-MGH-641	104 13	90304-MCF-000	71 26	90526-GB0-930	109 17
86642-MKH-D10ZB	129 4	90005-MGS-D30	58 17	90082-ZY6-003	58 20		67 22	90304-ME1-670	99 21	90534-MV4-000	99 23
86642-MKH-D70ZA	129 4	90006-GHB-630	40 16	90087-MR1-000	63 5	90115-HA7-670	80 16	90306-KF0-003	71 27	90543-MV9-670	35 4
86642-MKH-D70ZB	129 4	90006-GHB-660	57 9	90087-MR1-000	44 9	90115-KV3-700	117 18		87 18		61 1
86643-MKH-D10ZB	129 5	90006-GHB-670	44 6	90087-MR1-000	44 10	90115-MKH-D00	106 18	90306-MCS-G01	88 19	90544-283-000	75 18
86643-MKH-D70ZA	129 5	90006-GHB-680	40 17	90101-MBB-000	44 10		101 23		106 20	90545-300-000	68 25
86643-MKH-D70ZB	129 5			90101-MBB-000	108 8		104 14	90309-357-000	107 21		80 19
86644-MKH-D10ZB	129 6			90101-MGS-D70	84 13	90116-088-931	75 17	90310-MGS-D31	65 5		83 33
86644-MKH-D70ZA	129 6	90006-GHB-690	46 5	90101-MKH-D00	85 15	90116-MFG-G40	122 29	90313-HE0-006	84 15	90545-KF0-000	49 22
86644-MKH-D70ZB	129 6	90006-GHB-700	44 8	90101-MT4-000	71 22	90116-SPO-003	92 28	90315-MFL-003	120 26		62 1
86645-MKH-D10ZB	129 7			90102-MAS-000	87 16		94 21	90364-MEJ-000	117 22	90572-KV3-300	123 36
86645-MKH-D70ZA	129 7	90006-GHB-710	40 18	90102-MGS-D30	108 9		101 24	90401-KZ4-890	88 20	90603-MN4-000	54 20
86645-MKH-D70ZB	129 7	90006-GHB-730	40 19	90102-MKA-D80	85 16		109 15		107 22	90604-MM5-000	53 17
86646-MKH-D10ZB	129 8				94 19		118 32	90401-MJL-D50	53 12	90605-MGE-D00	53 18
86646-MKH-D70ZA	130 8	90006-GHB-740	57 10		96 11		125 20	90403-MEW-920	45 5	90620-SB2-003	114 20
86646-MKH-D70ZB	130 8	90006-PWC-003	37 13		101 22		126 16	90403-MGS-D20	42 10	90650-KV6-003	63 9
86770-MKH-D10ZB	130 9	90007-MGS-D31	36 8		104 11	90117-MJK-N20	109 16	90403-MK2-300	53 13		66 8
86770-MKH-D70ZA	130 9	90010-GHB-700	36 9		109 12	90117-MJP-G60	76 29	90404-GE2-760	90 27		105 14
86770-MKH-D70ZB	130 9	90010-MAY-000	43 8		117 15		83 29	90406-MGS-D30	46 8		115 37
86771-MKH-D10ZB	130 10	90011-GHB-650	76 27		125 18	90118-KV3-830	83 30		61 1	90650-KW3-000	115 21
86771-MKH-D70ZA	130 10	90011-MGE-D00	40 20	90102-MKH-D00	126 14	90118-MBW-000	117 19	90414-MGE-D00	42 11	90651-KV6-003	50 32
86771-MKH-D70ZB	130 10			90102-MW3-600	64 13	90118-MEL-000	74 8	90433-KE1-000	56 25		63 10
		90013-GHB-600	83 27	90103-KCM-620	106 19	90118-MJP-G50	101 25	90442-028-000	49 18		66 12
				90103-MGS-D30	99 19		104 15		62 1		85 18
87000		90013-GHB-610	85 13	90103-MKH-D00	117 16		122 30	90443-MB0-000	49 19		115 22
87505-MKH-J00	128 1			90103-MKH-D00	92 24	90119-MKH-D00	103 16		62 1	90651-MA5-671	68 26
87508-MJJ-D31	128 2	90013-GHB-620	83 28	90104-MGS-D30	117 17	90120-GHB-601	120 25	90443-MJ6-000	49 20		80 20
87516-KS7-832	108 7			90104-MJP-G51	77 13	90120-MJK-N20	112 6		62 1	90651-MEW-920	107 23
87520-MGS-H80	128 3			90104-MKH-D00	122 28	90122-MJK-N20	114 19	90452-GM6-000	71 28	90651-MKH-D20	66 16
87522-KFK-J30	128 4			90105-MBB-000	87 17		117 20	90452-KZ4-000	54 14	90652-HC4-003	120 28
87541-MGS-J40	128 5	90013-GHB-660	85 14	90105-MGT-000	92 25	90123-MJP-G50	77 14	90452-MAT-000	53 14	90652-KSJ-A21	98 12
87560-MY1-701	128 6			90105-MFJ-D00	97 19	90123-MKH-D00	111 10	90452-MR7-000	54 15	90652-KT1-771	63 9
		90013-GHB-670	80 15	90106-MAV-000	92 26	90127-KF0-770	67 23	90458-292-000	54 16		11
				90106-MBB-000	78 16		81 26	90458-MAT-E00	53 15		16
88000		90015-MGS-D31	49 13	90106-MBY-000	85 17	90129-463-770	92 29	90459-438-000	54 17		71 33
88130-MFG-D00	65 1	90016-MFA-D01	49 14		109 13	90130-MEE-000	117 21	90463-ML7-000	46 8		115 23
88210-MGS-D30	65 2	90017-MGS-D30	35 3	90106-MCF-D00	125 19	90130-MGS-D31	65 4		49 21	90652-MKH-D20	66 17
88220-MGS-D30	65 3	90019-MB0-000	48 8	90106-MCW-D00	106 17	90131-883-000	48 9		61 1	90657-SB0-003	125 21
		90021-MGS-D30	49 15	90106-MKH-D00	72 3	90131-MGE-000	78 17		62 1	90661-MGS-D71	69 10
		90021-MJL-D30	49 16	90107-MKH-D00	106 16	90131-MJM-D30	79 17	90463-MR7-000	54 18		98 13
		90022-GHB-720	36 9	90107-MKH-D00	114 18	90134-MEE-D00	73 5	90464-MR7-000	54 19	90662-MGS-D81	69 11
89101-MC7-000	127 5	90022-MJL-D30	49 17	90108-MGS-D70	102 13	90145-MGH-640	71 24	90488-425-000	39 8		14
89102-538-000	127 6	90023-MBW-000	42 9	90108-MK6-670	105 10	90145-MS9-612	67 24		40 21	90666-SDA-A01	125 22
89103-538-000	127 7	90023-MGS-D30	36 10	90109-MR7-000	75 16		80 17		61 1	90676-HC0-000	92 31
89103-MGP-D00	127 8	90025-MEW-920	45 4	90110-MGS-D30	108 10		83 31		62 1	90677-KAN-961	63 12
89202-KV0-000	127 9	90027-GHB-640	40 16	90111-MFL-D01	104 12	90147-MCE-950	105 12	90493-MGE-D00	53 16		94 22
89216-KB7-000	127 10	90027-GHB-670	57 9	90111-MGS-D30	108 11	90150-MKH-D20	66 15	90501-124-000	92 30		96 13
89216-MGS-D30	127 11	90027-GHB-680	44 6	90111-MR5-000	113 10	90156-GZ4-670	122 31	90501-819-000	90 28		101 26
89217-965-000	127 12	90027-GHB-690	40 17	90112-MBR-J10	102 14	90161-MM8-000	63 7		99 22		104 16
89221-429-000	127 13			90112-MKH-D00	102 15	90164-028-000	71 25	90501-GR2-000	63 8		109 18
				90113-GFP-B00	99 20	90175-MCT-640	69 9	90504-964-000	122 32		117 23

部 品 番 号 索 引

部品番号	頁見出	部品番号	頁見出	部品番号	頁見出	部品番号	頁見出	部品番号	頁見出	部品番号	頁見出
90677-KAN-961	126 17	91301-MEH-003	59 9	93000		94301-12200	36 13	95701-12055-08	118 28		
90677-KAN-T00	117 23		62 1			94303-05080	37 18	95701-12080-08	118 29		
90679-SG9-E01	115 39	91301-MGS-D30	46 10	93404-06020-08	69 12	94305-30183	123 43	95801-06025-00	47 16		
90682-MGS-D41	86 19		61 1		97 20	94510-14000	56 29	95801-06025-08	101 29		
90683-KJ2-003	66 10	91301-P7A-004	58 18	93404-06025-08	112 8	94520-40150	41 31				
	18	91302-MGS-D20	41 23	93500-04035-0G	97 21	94540-06018	103 17				
	83 34		62 1	93500-05012-0G	86 20	94560-62200	54 23				
90683-SA0-003	41 34	91302-PA9-003	41 24	93600-04012-1G	68 27			96000			
	83 35		62 1		80 21			96001-06014-00	45 6		
90690-GHB-641	116 5	91302-PS5-003	42 12	93891-04006-07	120 30	95000		96001-06016-00	83 38		
	119 13		62 1	93892-05010-08	98 14	95002-02100	120 31	96001-06028-07	83 39		
90690-MCA-003	76 30	91303-377-000	44 11	93892-05012-08	47 15	95002-40730-08	98 15	96001-06040-00	45 7		
	83 36		62 1	93892-05012-18	58 19	95002-41200-08	97 22	96100-62040-00	52 16		
90690-MEF-800	98 18	91303-KK3-830	36 12	93893-04012-17	68 28	95003-23048-60	97 23	96211-08000	103 18		
90690-MGS-D81	83 37		61 1	93893-04016-17	80 22	95005-55250-20	120 32	96220-40080	56 33		
90690-MJE-D11	76 31	91303-MKH-D21	50 34	93901-24320	71 31	95005-55600-20	120 33	96300-08045-04	99 26		
90701-MV9-670	49 23	91305-GE1-920	71 29	93903-22580	64 14	95005-80270-20	98 20	96300-08050-00	99 27		
90703-PWA-003	37 17	91306-ZY3-003	46 11	93903-24220	96 14	95005-80290-20	98 21	96600-06012-00	92 36		
90704-MGS-D30	46 9		61 1		101 27	95012-12001	113 13	96600-08028-00	71 32		
90741-413-000	52 13	91307-035-000	41 25		104 17	95012-13001	115 24	96700-08025-00	94 26		
			62 1		125 23	95701-06010-08	69 13				
91000		91307-PY4-003	48 11	93903-24280	92 32	95701-06012-00	49 24	98000			
			62 1		109 19	95701-06012-08	99 24	98200-33000	113 14		
91003-MGS-D31	52 14	91309-425-003	47 13	93903-242J0	74 10	95701-06014-00	39 9	99000			
91006-MGS-D31	53 19		62 1	93903-243G0	123 37		52 15				
91007-MGS-D21	56 26	91310-MGE-D01	41 26	93903-24780	123 46		53 22	99001-08120	127 15		
91008-MGS-D31	43 9		60 16	93903-24880	123 46	95701-06014-02	120 36	99001-10140	127 16		
91015-KT8-005	73 8		62 1	93903-25280	113 12	95701-06014-07	99 25	99006-12000	127 17		
91016-KT8-005	73 9	91311-RFH-003	41 27	93905-253J0	123 38		115 25	99006-22000	127 18		
91022-KT7-003	54 21		62 1	93913-24280	125 24	95701-06014-08	41 32	99006-27000	127 19		
91022-MJE-DB1	54 21	91313-393-003	44 12	93913-25320	64 15		115 26				
91023-MGS-D21	53 20		62 1				120 37				
91025-MGS-D21	60 13	91315-MGS-D20	41 28	94000		95701-06016-00	41 33				
91026-MGS-D21	60 14	91320-MB0-000	47 14				59 11				
91027-MGS-D21	60 15	91344-PC9-004	41 29	94001-03080-0S	92 33	95701-06018-00	49 25				
91029-MGS-D21	40 22		44 13	94021-06070-0S	68 29	95701-06022-08	115 27				
91051-MGS-D31	88 21		62 1	94050-05020	123 39	95701-06025-00	59 12				
91052-MGS-D31	107 24	91351-HM8-A51	60 17	94050-05080	109 20	95701-06025-08	63 13				
	108 13		62 1	94050-06000	68 30	95701-06028-07	120 38				
91053-MGS-D31	79 18	91351-MGS-D30	88 25	94050-06080	80 18	95701-06032-07	90 31				
	88 22	91356-425-003	57 11		90 30	95701-06035-00	56 31				
	107 25		61 1		92 34	95701-06045-00	59 13				
91054-MGS-D31	107 26	91456-MCW-D01	94 23		118 24	95701-06055-00	48 14				
91055-MGS-D31	107 26	91456-MW3-600	71 30	94050-12000	118 25		56 32				
91071-KV3-005	108 14	91501-MGS-D30	94 24	94101-04700	123 40	95701-06075-00	49 14				
91071-MR7-003	107 27	91531-SR3-003	50 33	94101-08200	123 41	95701-08014-08	110 21				
91104-PL9-008	53 21	91534-SWA-003	66 9	94101-08800	94 25	95701-08016-00	86 21				
91202-MR7-003	107 28	91540-S7S-003	66 19	94101-10200	123 42	95701-08018-08	63 14				
91203-KK3-830	56 27	91540-TA0-003	113 11	94103-05700	64 16	95701-08020-07	114 18				
91207-KT8-003	54 22		15	94109-12000	48 12	95701-08020-08	101 28				
91208-PF5-005	84 16	91541-SOA-003	113 15	94251-06000	62 1	95701-08025-08	63 15				
91251-MGS-D31	88 23	91580-SL0-A01	98 19	94301-08100	59 10	95701-08032-07	90 32				
91251-MKA-D81	75 19			94301-08140	60 18	95701-08045-00	50 26				
91252-MC4-013	79 19	92000		94301-08200	44 14	95701-08070-00	50 27				
91253-KZ3-861	107 29				48 13	95701-10070-00	50 28				
91253-MAE-003	88 24	92101-06022-4J	116 6		41 30	95701-12035-08	118 26				
91258-MEE-D01	75 20	92501-06010-0G	105 15		56 28	95701-12045-08	118 27				
91262-KV3-831	108 15										
91301-MEE-003	48 10										
	62 1										



部 品 名 索 引

部 品 名	頁 見 出	部 品 名	頁 見 出	部 品 名	頁 見 出	部 品 名	頁 見 出
〔 ア 〕							
アーム	84 6	ガード, R. ナツクル	72 1	カバ, フェンダーステアツハ	109 6	カラ, フェエルタンク	69 9
アーム, L. アツハ	121 12	ガード, インレットバルブ	36 2	カバ, フェンダーステアロー	109 7	カラ, フェエルハ イブ	58 15
アーム, L. ヒ リオンステツフ	102 5	ガード, エキゾーストバルブ	36 3	カバ, フロントフェンダ	74 5	カラ, フロントアクスルテ イスタンス	78 8
アーム, L. ロア	122 14	ガード, カムチエン	39 4	カバ, マフラー	99 7	カラ, フロントホイールサイト	78 6
アーム, R. アツハ	121 6	ガード, セカント クラツチキ ャー	42 7	カバ, ライセンスライト	109 8	カラ, マウンテイング ラハ	99 16
アーム, R. ヒ リオンステツフ	102 4	ガード, パーキング ブレーキ	85 5	カバ, リツト ロック	91 14	カラ, ラジ エターマウンテイング	119 9
アーム, R. ロア	121 7	ガード, ファーストクラツチキ ャー	42 6	カバ, リニアソレノイド	59 4	カラ, リフレクターセツテイング	92 29
アームサフ ASSY, クツシヨ	108 5	ガード, L. リヤカハ	44 5	カバ, ロックナツト	65 1	カラ, リヤアクスル	106 5
アームASSY, ロツカ	37 3	ガード, ウォーターポン プホ テイ	46 3	カバ, ワイヤハーネスコネクタ	50 31	カラ, リヤアクスルテ イスタンス	87 8
アウトCOMP, スターテイング クラツチ	43 6	ガード, L. ウィンカ	61 1	カバ, L. スカート	100 13	カラ, リヤフ レキサイト	87 5
アクスル, フロントホイール	78 5	ガード, L. スカ	99 2	カバ, L. ラキ ジホ ツクス	126 12	カラ, L. ヒホ ツトテ イスタンス	106 10
アクスル, リヤホイール	87 3	ガード, シリンダ	36 4	カバ, L. リヤ	44 2	カラ, L. リヤホイールサイト	87 4
アシ ャスター	127 8	ガード, シリンダ	35 2	カバ, PGM-FIユニット	118 31	カラ, R. ヒホ ツトテ イスタンス	106 9
アンテナASSY, ETC	125 26	ガード, R. ウィンカ	61 1	カバ, R. ウィンカ	111 8	カラ, A. クツシヨアーム	108 2
〔 イ 〕							
インジ エクターASSY, フェル	58 11	ガード, R. スカ	61 2	カバ, R. ラキ ジホ ツクス	126 10	カラ, A, L. エンジ ンハンガ	117 3
インジ ケータ	115 35	ガード, R. スカ	61 1	カバ, R. ウィンカ	100 9	カラ, R. エンジ ンハンガ	117 2
インジ ケータCOMP	64 8	ガード, リタ	60 2	カバ, R. ラキ ジホ ツクス	126 10	カラ, B, エンジ ンハンガ	117 4
インシユレータ	47 9	ガード, R. ラキ ジホ ツクス	62 1	カバ, R. ラキ ジホ ツクス	122 19	カラ, B, クツシヨアーム	106 15
インシユレータ, スロツトルホ テイ	36 6	ガード, R. ASSY, シリンダ	61 1	カバ, R. ASSY, シリンダ	35 1	カラ, B, クツシヨアーム	108 4
〔 ウ 〕							
ウインカASSY, L. フロント	111 4	ガード, R. ASSY, シリンダ	61 1	カバ, B	122 22	カラ, B, リヤホイールテ イスタンス	87 9
ウインカASSY, L. リヤ	111 7	ガード, R. ASSY, シリンダ	61 1	カバ, COMP, アツハ	115 38	カラ, C, L. エンジ ンハンガ	117 6
ウインカASSY, R. フロント	111 1	ガード, R. ASSY, シリンダ	61 1	カバ, COMP, エアークリーナ	97 3	カラ, C, R. エンジ ンハンガ	117 5
ウインカASSY, R. リヤ	111 6	ガード, R. ASSY, シリンダ	61 1	カバ, COMP, フロントリンク	117 10	〔 キ 〕	
ウインド スクリーンセツト	121 2	ガード, R. ASSY, シリンダ	61 1	カバ, COMP, フロントロー	100 18	キ ャー, カウンタ	54 5
ウエイト, ハ ランス	78 13	ガード, R. ASSY, シリンダ	61 1	カバ, COMP, リタ クシヨキ ャー	60 1	キ ャー, カウンタ	54 10
ウエイトA, ステアリング ハント ル	70 11	ガード, R. ASSY, シリンダ	61 1	カバ, COMP, A. C. ジ エネレータ	44 1	キ ャー, カウンタ	54 3
ウエイトB, ステアリング ハント ル	70 10	ガード, R. ASSY, シリンダ	61 1	カバ, COMP, R. クランクケース	40 1	キ ャー, カウンタ	54 2
ウレタンB, R. ヒートガート	113 17	ガード, R. ASSY, シリンダ	61 1	カバ, COMP, エントリメモ	127 1	キ ャー, カウンタ	54 9
〔 エ 〕							
エレメント, オイルフィルタ	40 6	ガード, R. ASSY, シリンダ	61 1	カバ, シヤフCOMP	37 2	キ ャー, カウンタ	54 6
エレメントCOMP, エアークリーナ	97 2	ガード, R. ASSY, シリンダ	61 1	カムA, ホ ャツトカバ	91 3	キ ャー, カウンタ	54 6
エンブレム, キー	70 4	ガード, R. ASSY, シリンダ	61 1	カラ	94 24	キ ャー, カウンタ	54 6
エンブレム, フ ロタ クシヨ	125 17	ガード, R. ASSY, シリンダ	61 1	カラ	110 22	キ ャー, シフトリタ	60 3
〔 オ 〕							
オイルシール 14X22X5	56 27	ガード, R. ASSY, シリンダ	61 1	カラ	112 3	キ ャー, スタータ	43 4
オイルシール 28X47. 2X7	79 19	ガード, R. ASSY, シリンダ	61 1	カラ	54 8	キ ャー, スタータ	43 5
オイルシール 34X62X8	54 22	ガード, R. ASSY, シリンダ	61 1	カラ	54 4	キ ャー, スタータ	43 2
オリフェイス 0. 8MM	44 4	ガード, R. ASSY, シリンダ	61 1	カラ	53 6	キ ャー, スタータ	43 2
オリフェイス 1. 1MM	49 3	ガード, R. ASSY, シリンダ	61 1	カラ	53 11	キ ャー, スタータ	43 2
オリフェイス 1. 5MM	49 4	ガード, R. ASSY, シリンダ	61 1	カラ	63 8	キ ャー, フ ライマ	42 3
〔 カ 〕							
ガード, ハーネス	117 8	ガード, R. ASSY, シリンダ	61 1	カラ	67 23	キ ャー, メインシヤフ	53 7
ガード, リザ フタンク	119 14	ガード, R. ASSY, シリンダ	61 1	カラ	81 26	キ ャー, メインシヤフ	53 10
ガード, L. ナツクル	72 2	ガード, R. ASSY, シリンダ	61 1	カラ	90 29	キ ャー, メインシヤフ	53 9
ガード, R. ナツクル	72 2	ガード, R. ASSY, シリンダ	61 1	カラ	90 29	キ ャー, メインシヤフ	53 8
ガード, R. ナツクル	72 2	ガード, R. ASSY, シリンダ	61 1	カラ	122 20	キ ャー, メインシヤフ	53 8
ガード, R. ナツクル	72 2	ガード, R. ASSY, シリンダ	61 1	カラ	111 2	キ ャー, スクリーン	121 8
ガード, R. ナツクル	72 2	ガード, R. ASSY, シリンダ	61 1	カラ	99 12	キ ャー, スクリーン	121 9
ガード, R. ナツクル	72 2	ガード, R. ASSY, シリンダ	61 1	カラ	40 2	キ ャー, COMP, フ ライマ	42 1
ガード, R. ナツクル	72 2	ガード, R. ASSY, シリンダ	61 1	カラ	55 16	キー, ウツ ラフ	52 13
ガード, R. ナツクル	72 2	ガード, R. ASSY, シリンダ	61 1	カラ	97 18	キー, シート	91 19
ガード, R. ナツクル	72 2	ガード, R. ASSY, シリンダ	61 1	カラ	108 3	キー, ツツ	64 5
ガード, R. ナツクル	72 2	ガード, R. ASSY, シリンダ	61 1	カラ	90 23	キーCOMP	70 5
ガード, R. ナツクル	72 2	ガード, R. ASSY, シリンダ	61 1	カラ	55 10	キヤツチCOMP, シート	91 15
ガード, R. ナツクル	72 2	ガード, R. ASSY, シリンダ	61 1	カラ	55 18	キヤツフ 14MM	44 9
ガード, R. ナツクル	72 2	ガード, R. ASSY, シリンダ	61 1	カラ	85 8	キヤツフ 30MM	44 10
ガード, R. ナツクル	72 2	ガード, R. ASSY, シリンダ	61 1	カラ	54 7	キヤツフ 36MM	36 11
ガード, R. ナツクル	72 2	ガード, R. ASSY, シリンダ	61 1	カラ	75 3	キヤツフ, カムシヤフ	37 14
ガード, R. ナツクル	72 2	ガード, R. ASSY, シリンダ	61 1	カラ	100 5	キヤツフ, ステアリング	70 20
ガード, R. ナツクル	72 2	ガード, R. ASSY, シリンダ	61 1	カラ	74 7	キヤツフ, ソケツ	126 5
ガード, R. ナツクル	72 2	ガード, R. ASSY, シリンダ	61 1	カラ	101 21	キヤツフ, ソケツ	71 30
ガード, R. ナツクル	72 2	ガード, R. ASSY, シリンダ	61 1	カラ	55 19	キヤツフ, ソケツ	94 23
ガード, R. ナツクル	72 2	ガード, R. ASSY, シリンダ	61 1	カラ	106 8	キヤツフ, タ ミ	114 4

部 品 名 索 引

部 品 名	頁 見 出	部 品 名	頁 見 出	部 品 名	頁 見 出	部 品 名	頁 見 出
キャップ, ダミー	114 5	クランパ-B, ハーキング ケーブル	85 6	ケースCOMP., アツパ	64 9	シャフトA, ヒボット	122 15
キャップ, フリター	115 29	クランパ-B, ハーキング プレーキ	85 4	ケースCOMP., アンダ	64 10	シャフトB, ヒボット	122 16
キャップ, フリター-スクリユー	77 5	クランパ-B, フロント プレーキ	67 5	ケースCOMP., エアクリナー	97 7	シャフトC, ヒボット	122 17
キャップ, ホルト 6MM	82 21	クランパ, ウォーターホース 25MM	57 6	ケースCOMP., サーマスタット	57 3	シャフトCOMP., フロントランサー	52 9
キャップ, ホルト 8MM	84 17	クランパ, ウォーターホース 35MM	119 18	ケーブル, スターター&アース	113 4	シャフトCOMP., リヤランサー	52 10
キャップ, マスターシリンダ	58 20	クランパ, コンテンサハイブ	98 19	ケーブルCOMP., シートロック	91 20	シャフトCOMP., ロツカ	37 4
キャップ, リヤウイングアーム	63 5	クランパ, チューブ	97 22	ケーブルCOMP., タンクリット	91 1	シユラウド, ラジエター	119 4
キャップ ASSY., ノイズ サブ レツサ	67 10	クランパ, ハーネス	98 12	ケーブルCOMP., ハーキング プレーキ	85 2	シリンダ-サブ ASSY., フロント プレーキ	67 8
キャップ ASSY., リザーブ タンク	80 8	クランパ, ハーネス	15 8	ケーブルCOMP., A, スロツトル	66 1	シリンダ-サブ ASSY., リヤマスター	80 5
キャップ COMP., フェルファイラ	106 13	クランパ, ハーネス	98 18	ケーブルCOMP., B, スロツトル	66 2	シリンダ-セット, マスター	67 14
キャップ COMP., ラジエター	116 4	クランパ, ハーネス	120 28			シリンダ-セット, マスター	80 12
キャップ COMP., ラジエター	119 16	クランパ, プレーキハイブ	69 10	[コ]			
キャニスターCOMP.	89 16	クランパ, プレーキハイブ	11 11	コート COMP., O2センサー	99 15	[ス]	
キャリハ-サブ ASSY., ハーキング	119 6	クランパ, プレーキハイブ	14 14	コイルCOMP., イクニツヨ	116 1	スイッチASSY., ウィンカー&ハンド シフト	66 4
キャリハ-サブ ASSY., ハーキング	98 1	クランパ, A. C. ジェネレーターコート	45 1	コッター, ハルブ	2 1	スイッチASSY., エンジンストツブ & D-ノモト	66 3
キャリハ-サブ ASSY., リヤ	84 4	クリツフ	89 13	コントローラーASSY., クリツフ ヒーター	37 12	スイッチASSY., オイルフ レツチャー	49 8
キャリハ-サブ ASSY., L. フロント	82 13	クリツフ	98 9	コントロールユニット, スマート	115 30	スイッチASSY., サイド スタンド	105 1
キャリハ-サブ ASSY., R. フロント	77 11	クリツフ	58 12		114 6	スイッチASSY., スターターマク ネットク	113 5
[ク]		クリツフ, カブ ラー	66 9	[サ]		スイッチASSY., トルクコントロール	66 14
ク リツフ	82 7	クリツフ, ケーブル	82 7	サークリツフ	68 26	スイッチASSY., ニュートラル	49 7
ク リツフ, ハンド プレーキ	86 19	クリツフ, ケーブル 10MM	76 31	サークリツフ 28MM	80 20	スイッチASSY., フェルリット & シートオーバー ナ	70 6
ク リツフ, リヤホイールレンチ	116 5	クリツフ, ケーブル 12MM	119 13	サークリツフ 30MM	54 20	スイッチASSY., フロントストツブ	67 1
ク リツフ, L. リヤ	119 13	クリツフ, ケーブル 14MM	83 37	サークリツフ 40MM	53 17		85 1
ク リツフ, R. リヤ	76 30	クリツフ, スナツフ フィツティング	83 36	サークリツフ, インターナル	53 18	スイッチASSY., ラキ シ ランブ	91 2
ク リル, タ ク	83 36	クリツフ, スフ ラツシユール	125 22	サークリツフ, インターナル 40	107 23	スイッチASSY., G	66 13
ク ロメツト, エアクリナーケース	124 8	クリツフ, スロツトルワイヤー	125 21	サークリツフ, エキスターナル 14MM	41 31	スイッチCOMP., ハンド ロツク	70 2
ク ロメツト, スピカーパネル	101 20	クリツフ, チューブ	69 1	サーモスタツト	56 29	スイッチCOMP., リヤストツブ	80 2
ク ロメツト, トレンホル 25MM	104 10	クリツフ, ツイスト	120 31	サスペンション, クリツフ ヒーター	57 1	スウイング アームサブ ASSY., リヤ	106 14
ク ロメツト, トツフ カハ	126 13	クリツフ, ツイスト	93 1	サフ キ ャー, フライマリー	115 31	スカートCOMP., L. フロア	100 14
ク ロメツト, TAセンサー	102 12	クリツフ, ドレンチューブ	109 3	サフ スフ リンク, メインスタンド	42 4	スカートCOMP., R. フロア	100 10
ク ロメツトA, エアクリナーケース	126 18	クリツフ, パンパニール	97 1	サフ ハーネス, O2センサーアース	105 4	スクリユー 4X6. 6	89 3
ク ヲシヨ	109 11	ク リツフ, ツイスト	92 28		99 13	スクリユー, スクリーンセツティング	71 22
ク ヲシヨ ASSY., リヤ	94 17	ク リツフ, ツイスト	94 21	[シ]		スクリユー, スペシヤル 3X14	92 24
ク ラツチASSY.	96 10	ク リツフ, ツイスト	101 24	シ ュ エネレーターASSY., ハルス	40 10	スクリユー, スペシヤル 5X11	114 19
ク ラツクケースセツト	97 14	ク リツフ, ツイスト	109 15	シ ュ ヨイント, チューブ	98 10		117 20
ク ラツクシャフトCOMP.	89 15	ク リツフ, ツイスト	118 32	シ ュ ヨイント, トライフ チエン	106 3	スクリユー, スペシヤル 5X12	85 17
ク ランパ, ウォーターホース	115 36	ク リツフ, ツイスト	126 16	シ ュ ヨイント, フリサー スリーウエイ	98 16		109 13
ク ランパ, ケーブル	108 1	ク リツフ, ツイスト	90 26	シ ュ ヨイント, フリサー チューブ	89 6	スクリユー, スペシヤル 5X14	85 16
ク ランパ, ソレノイド コート	42 2	ク リツフ, ツイスト	66 19	シート, ハルブ スフ リンク	37 11		94 19
ク ランパ, ハーネス	49 1	ク リツフ, ツイスト	113 11	シートCOMP., ダブル	37 11		20
ク ランパ, ABSコート	51 7	ク リツフ, ツイスト	15 15	シール, シ ュ ヨイント	91 8		96 11
ク ランパ-A, センサーコート	119 20	ク リツフ, ツイスト	89 20	シール, ダ スト	77 6		101 22
	70 16	ク リツフ, ツイスト	66 10	シール, ハルブ ステム	37 1		104 11
	40 4	ク リツフ, ツイスト	83 34	シールセツト, ヒ ストン	77 1		109 12
	70 8	ク リツフ, ツイスト	41 34		2 2		16
	75 12	ク リツフ, ツイスト	83 35	シールセツト, フロントフォーク	82 2		117 15
	82 6	ク リツフ, ツイスト		シールリンク, インジ エクター	75 13		125 18
	76 26	ク リツフ, ツイスト		シールA, エアクリナー	58 13		126 14
	83 26	ク リツフ, ツイスト		シフター, トラム	97 6	スクリユー, スペシヤルタツビ 5X14	64 13
	85 3	ク リツフ, ツイスト		シムK, デイ アレンシヤルケース	55 7	スクリユー, タツビ 3X14	64 11
	67 4	ク リツフ, ツイスト		シャフト, キ ャーシフトフォーク	43 7	スクリユー, タツビ 3X20	64 14
	6	ク リツフ, ツイスト		シャフトキ ャーヒボット	55 8	スクリユー, タツビ 4X10	74 10
	80 3	ク リツフ, ツイスト			122 18		92 32
	75 11	ク リツフ, ツイスト					
	82 4	ク リツフ, ツイスト					
[ケ]		ケ ー ジ, オイルレベ	40 8				
ク ランパ-A, リヤ プレーキ	85 3	ケ ー ス, トライフ チエン	106 2				
ク ランパ-A, フロント プレーキ	67 4	ケ ー スASSY., アツパ	64 3				
		ケ ー スASSY., アンダ	64 4				

部 品 名 索 引

部 品 名	頁 見 出	部 品 名	頁 見 出	部 品 名	頁 見 出	部 品 名	頁 見 出
〔 ナ 〕		〔 ハ 〕		〔 ヒ 〕		〔 フ 〕	
ナツト, 6カク 10MM	65 5	ハ-COMP., サイドスタント	105 7	バンド, ワイヤ	92 31	フラグ, ハンドルアンタ-カハ-	121 1
ナツト, 6カク 3MM	92 33	ハ-イフ, オイルハス	40 5	バンド, ワイヤ 165MM	115 21	フラグ, フリーザ-チューブ	97 12
ナツト, 6カク 8MM	107 21	ハ-イフ, ステアリングハンドル	70 9		23	フラグ, フロントフェンダ-	109 2
ナツト, アツハ-カウル	109 4	ハ-イフ, メインスタントヒホツト	105 6		32	フラケット	64 12
ナツト, ウェル 5MM	104 12	ハ-イフ, CP	63 2		63 10	フラケット, アジヤストスクリーン	121 3
	122 31	ハ-イフ, COMP., エキゾ-ースト	99 1		66 12	フラケット, アジヤストレバ-	122 23
ナツト, キャツプ 6MM	68 29	ハ-イフ, COMP., フェUEL	58 14	バンド, ワイヤ 95MM	85 18	フラケットサフ ASSY., ハ-キ-ンク	
ナツト, キャツプ 8MM	99 21	ハ-イフ, COMP., L. スライト	75 15		115 22	フ-レーキ	84 5
ナツト, クリツプ 5MM	63 12	ハ-イフ, COMP., R. スライト	75 8		63 9	フラケットCOMP., リヤ-	82 10
	94 22	ハ-イフ, COMP. B, フロントフ-レーキ	69 5		66 8	フラシセツトA, カーホ-	47 2
	96 13	ハ-イフ, COMP. B, リヤフ-レーキ	69 3		105 14	フラシセツトB, カーホ-	47 3
	101 26	ハ-イフ, COMP. C, フロントフ-レーキ	69 6	バンド, ワイヤ-ハーネス	115 37	フラシセツトC, カーホ-	55 13
	104 16	ハ-イフ, COMP. C, リヤフ-レーキ	69 4	バンド, L. フロントマフラー	114 20	フラシセツトD, カーホ-	70 19
	109 18	ハ-イフ, COMP. E, リヤフ-レーキ	82 18	バンド, B1, ハ-ツテリ-	99 9	フ-レーキCOMP., ハンド	85 7
	117 23	ハ-ツキン, オイルストレーナ-	48 5	バンド, B2, ハ-ツテリ-	113 13	フ-レート, アイトルエアーコントロールハ-ルフ	58 8
	126 17		62 1	ハーネス, ワイヤ-	115 24	フ-レート, ウォーターホ-	46 4
ナツト, サイドスタント	105 13	ハ-ツキン, フェUELファイラ-キャツプ	89 17	ハーネス, ワイヤ-	114 3	フ-レート, クツシヨコネクテイング	108 6
ナツト, ステアリングステムフランジ	71 26	ハ-ツキン, ハ-ース	59 5	ハフサフ ASSY., フロント	78 9	フ-レート, シフトラムハ-アリンク	
ナツト, スハ-シヤル 6MM	67 17		62 1	ハフサフ ASSY., リヤ-	88 29	セツテイング	55 24
	80 23		89 14	ハンドル, テイレンチ 12MM	127 17	フ-レート, スキツト	100 12
ナツト, セツテイング	119 3	ハ-ツキン, マフラー	99 10			フ-レート, セハ-レータ-	59 3
ナツト, タハ-ツトアジヤステイング	37 15	ハ-ツキン, リザ-フタンク	119 17			フ-レート, ソレノイドストハ-	59 1
	16	ハ-ツク, サ-ヒ-スフツク	91 21			フ-レート, タイヤフラム	67 12
ナツト, ナイロン 4MM	85 9	ハ-ツク, ツール	127 5				80 10
ナツト, フランジ 12MM	71 27	ハ-ツテリ-	71 21	ヒ-ストン	51 2	フ-レート, チエンシカ-イト	55 14
	87 18		113 1	ヒ-ストンA	77 8	フ-レート, テンシヨナ-セツテイング	39 5
	117 22	ハ-ツトセツト, ハ-キ-ンクフ-レーキ	84 1	ヒ-ストンB	77 9	フ-レート, ハ-テイシヨシヨ	49 2
	118 25	ハ-ツトセツト, フロント	77 3	ヒ-ン 10X44	43 3	フ-レート, ハ-ランサ-ハ-アリンクセツト	52 11
ナツト, フランジ 3MM	120 26	ハ-ツトセツト, リヤ-	82 1	ヒ-ン, キヤ-シフトフォ-カ-イト	54 12		12
ナツト, フランジ 5MM	109 20	ハ-ネル, L. インナ-	125 15	ヒ-ン, キヤ-シフトリタ-ンズフ-リンク	55 23	フ-レート, ヒ-リオンステツフクリツク	102 10
	123 39		16	ヒ-ン, シフター	55 6	フ-レート, ホ-ケツトロツク	91 4
ナツト, フランジ 6MM	68 30	ハ-ネル, L. リヤ-センタ-	93 11	ヒ-ン, ステツフハ-	102 2	フ-レート, メインシヤフト	
	80 18	ハ-ネル, R. インナ-	125 12	ヒ-ン, スフ-リンク 3X18	123 43	ハ-アリンクセツテイング	53 4
	90 30		13	ヒ-ン, ハンガ-	82 16	フ-レート, ロツクキ-セツテイング	91 17
	92 34	ハ-ネル, R. リヤ-センタ-	93 10	ヒ-ン, ヒ-ストン	84 3	フ-レート, L. ヒ-リオンステツフ	102 9
	118 24	ハ-ネルASSY., L. ステツフ	104 7	ヒ-ン, ヒ-ストン 10X33	51 3	フ-レート, R. ヒ-リオンステツフ	102 8
ナツト, フランジキャツプ 8MM	63 7	ハ-ネルASSY., R. ステツフ	104 1	ヒ-ン, ロツク 6MM	43 1	フ-レートCOMP., ト-ライフチエンカ-イト	44 3
ナツト, U 10MM	108 12	ハ-ルフ, インレツト	37 5	ヒ-ン, ヒ-ストン 6MM	92 35	フ-レートCOMP., L.	104 8
ナツト, U 18MM	88 19	ハ-ルフ, エキゾ-ースト	37 6	ヒ-ターASSY., L. ハンドルケリツフ	66 6	フ-レートCOMP., R.	104 2
	106 20	ハ-ルフ, エキゾ-ースト	98 11	ヒ-ターASSY., R. ハンドルケリツフ	66 5	フ-ロクター	67 9
ナツト, U 6MM	74 9	ハ-ルフ, エキゾ-ースト	98 11	ヒュ-ズ, フ-レート	113 14		80 7
ナツトワツシヤ- 6MM	47 12	ハ-ルフセツト, アイトルエアーコントロール	58 7		114 10		89 11
ナツトワツシヤ- 8MM	84 15	ハ-ルフASSY., クランプイン	78 3		11	ファンCOMP., ケーリ-ンク	119 5
		ハ-ン, オイル	87 13		12	フィルタ-セツト, オイル	48 2
		ハ-ン, バ-ン	48 1		91 6	フィルタ-ASSY., フェUEL	89 5
		ハ-ン, インシユレータ-	66 11		91 13	フィルタ-COMP., スフ-ールハ-ルフ	59 6
		ハ-ン, エア-クリナ-コネクテイング	36 7			フィルマA, フ-ロクター	90 34
		ハ-ン, チューブ	97 10			フエンタ-A, リヤ-	109 5
ノツクヒ-ン 10X16	49 23	ハ-ン, サクシヨホ-ス	115 39			フエンタ-B, リヤ-	109 9
ノツクヒ-ン 12X20	36 13	ハ-ン, ツール	92 23			フエンタ-C, リヤ-	126 6
ノツクヒ-ン 2.5X10	37 17		127 4			フエンタ-COMP., フロント	74 4
ノツクヒ-ン 5X8	37 18		66 16			フ-ーク, L. キ-ヤ-シフト	55 2
ノツクヒ-ン 8X10	46 9		17				4
	59 10		63 9			フ-ーク, R. キ-ヤ-シフト	55 1
	60 18		11				3
ノツクヒ-ン 8X14	44 14		11			フ-ークASSY., L. フロント	75 14
	48 13		16			フ-ークASSY., R. フロント	76 32
ノツクヒ-ン 8X20	41 30		71 33			フ-ークASSY.	75 1
	56 28					フ-ークASSY.	70 3

部 品 名 索 引

部 品 名	頁 見 出	部 品 名	頁 見 出	部 品 名	頁 見 出	部 品 名	頁 見 出
フック、メインスタント*スプリング	105 8	ホ`テ`イ、リニアソレノイド	59 2	ホ`ルト、フランジ 10X115	108 9	ホ`ルト、フランジ 6X28	83 39
フライホイールCOMP.	45 2	ホ`テ`イセット	58 6	ホ`ルト、フランジ 10X57	77 14		120 38
フランジ サブ ASSY.、リヤード`リフ`ン	87 7	ホ`テ`イASSY.、スロツトル	58 5	ホ`ルト、フランジ 10X62	108 8	ホ`ルト、フランジ 6X32	46 5
[`ハ`]		ホ`テ`イCOMP.、フ`ル`ム	117 1	ホ`ルト、フランジ 10X70	50 28		90 31
ベ`アリング、アンキ`ユラ`ホ`ール		ホ`ルト 8X42	73 5	ホ`ルト、フランジ 12X168	117 17	ホ`ルト、フランジ 6X35	36 9
22X50X15	88 21	ホ`ルト、6カク 6X22	116 6	ホ`ルト、フランジ 12X276	117 16		44 8
ベ`アリング、ニ`ト`ル	107 27	ホ`ルト、6カク 8X50	106 17	ホ`ルト、フランジ 12X35	118 26		46 6
	108 14	ホ`ルト、ア`ダ`フ`ター 10MM	65 4	ホ`ルト、フランジ 12X45	118 27		56 31
ベ`アリング、ニ`ト`ル 17X24X30	107 24	ホ`ルト、オイル 10X22	67 24	ホ`ルト、フランジ 12X50	45 4	ホ`ルト、フランジ 6X40	40 18
	108 13		80 17	ホ`ルト、フランジ 12X55	118 28		45 7
ベ`アリング、ニ`ト`ル 20MM	54 21	ホ`ルト、キヤツプ` 6X10	105 15	ホ`ルト、フランジ 12X80	118 29		60 10
ベ`アリング、ニ`ト`ル 26X31X22	53 21	ホ`ルト、コネクティング`ロツト`	51 4	ホ`ルト、フランジ 6X10	69 13	ホ`ルト、フランジ 6X45	59 13
ベ`アリング、ニ`ト`ル 30X37X20	43 9	ホ`ルト、サイド`スタント`ヒ`ホ`ツト`	105 10		83 27	ホ`ルト、フランジ 6X50	40 19
	107 26	ホ`ルト、シ`ト`ヒンジ`	92 25		85 13		46 7
ベ`アリング、ハ`ツト`ハ`イフ`アツハ`	73 8	ホ`ルト、シ`リング` 12X8	49 11	ホ`ルト、フランジ 6X12	106 19	ホ`ルト、フランジ 6X55	48 14
ベ`アリング、ハ`ツト`ハ`イフ`アツハ`	73 9	ホ`ルト、シ`リング` 20MM	49 5		49 24		56 32
ベ`アリング、ラジ`アルホ`ール	52 14	ホ`ルト、シ`リング` 20MM	49 5		67 18		57 10
ベ`アリング、ラジ`アルホ`ール 20X37X9	107 25	ホ`ルト、スウイング`ア`ム`ヒ`ホ`ツト`	106 6		83 28		58 17
ベ`アリング、ラジ`アルホ`ール 25X47X8	56 26	ホ`ルト、スタツト` 12X25	87 16		85 15		59 14
ベ`アリング、ラジ`アルホ`ール 6008	53 20	ホ`ルト、スタツト` 8X26	36 10		99 24	ホ`ルト、フランジ 6X60	60 11
ベ`アリング、ラジ`アルホ`ール 607ZZ	60 14	ホ`ルト、スベ`シヤル 10MM	54 13	ホ`ルト、フランジ 6X14	39 9	ホ`ルト、フランジ 6X75	48 15
ベ`アリング、ラジ`アルホ`ール 6204	52 16	ホ`ルト、スベ`シヤル 5X10	103 16		41 32	ホ`ルト、フランジ 8X100	49 15
ベ`アリング、ラジ`アルホ`ール 6204U	53 19	ホ`ルト、スベ`シヤル 5X13	66 15		45 6	ホ`ルト、フランジ 8X14	110 21
ベ`アリング、ラジ`アルホ`ール 6204UU	79 18	ホ`ルト、スベ`シヤル 5X14	117 19		52 15	ホ`ルト、フランジ 8X16	86 21
	88 22	ホ`ルト、スベ`シヤル 6X15	104 13		53 22	ホ`ルト、フランジ 8X18	63 14
ベ`アリング、ラジ`アルホ`ール 696ZZ	60 15	ホ`ルト、スベ`シヤル 6X16	105 12		56 30	ホ`ルト、フランジ 8X20	101 28
ベ`アリング、ラジ`アルホ`ール 699ZZ	60 13		122 27		67 19		114 18
ベ`アリング、ラジ`アルホ`ール		ホ`ルト、スベ`シヤル 6X32	49 17		76 28		117 18
40X68X7.5	40 22	ホ`ルト、スベ`シヤル 6X45	49 16		29	ホ`ルト、フランジ 8X25	63 15
ベ`アリング`A、クランクシャフト	51 8	ホ`ルト、スベ`シヤル 8X10	102 13		80 24	ホ`ルト、フランジ 8X28	84 13
ベ`アリング`A、コネクティング`ロツト`	51 6	ホ`ルト、スベ`シヤル 8X12	101 23		83 29	ホ`ルト、フランジ 8X32	90 32
ベ`アリング`B、クランクシャフト	51 8	ホ`ルト、セツティング`	104 14		85 14	ホ`ルト、フランジ 8X35	99 19
ベ`アリング`B、コネクティング`ロツト`	51 6	ホ`ルト、ソケツト`	47 6		99 25	ホ`ルト、フランジ 8X42	84 14
ベ`アリング`C、クランクシャフト	51 8	ホ`ルト、ソケツト` 10X52	108 11		115 25	ホ`ルト、フランジ 8X45	50 26
ベ`アリング`C、コネクティング`ロツト`	51 6	ホ`ルト、ソケツト` 10X88	108 10		26		71 24
ベ`アリング`D、クランクシャフト	51 8	ホ`ルト、ソケツト` 5X9	113 10		120 36		75 16
ベ`アリング`D、コネクティング`ロツト`	51 6	ホ`ルト、ソケツト` 6X12	92 36	ホ`ルト、フランジ 6X16	40 16	ホ`ルト、フランジ 8X49	83 32
ベ`アリング`E、クランクシャフト	51 8	ホ`ルト、ソケツト` 6X13	117 21		41 33	ホ`ルト、フランジ 8X50	99 27
ベ`アリング`E、コネクティング`ロツト`	51 6	ホ`ルト、ソケツト` 8MM	43 8		59 11	ホ`ルト、フランジ 8X70	50 27
ベ`アリング`F、クランクシャフト	51 8	ホ`ルト、ソケツト` 8X22	75 17		83 38	ホ`ルト、フランジ 9X125	49 14
ベ`アリング`F、コネクティング`ロツト`	51 6	ホ`ルト、ソケツト` 8X25	94 26		39 6	ホ`ルト、フランジ 9X150	49 13
ベ`アリング`G、クランクシャフト	51 8	ホ`ルト、ソケツト` 8X28	71 32	ホ`ルト、フランジ 6X18	49 25	ホ`ルト、フランジ トルクス 8X20	114 18
ベ`アリング`G、コネクティング`ロツト`	51 6	ホ`ルト、ソケツト` 8X34	102 14		76 27	ホ`ルト、フロント`イ`スク`カバ`	92 27
ベ`アリング`H、コネクティング`ロツト`	51 6	ホ`ルト、ソケツト` 8X60	102 15		57 9		105 11
ハ`ツト`ライトASSY.	63 1	ホ`ルト、タ`ミ`ナル`	47 7		67 20		126 15
ハ`ツト`COMP.、シリ`ン`ダ`	36 1	ホ`ルト、テ`イ`スク` 6X17	78 16		80 15	ホ`ルト、ハ`ツト`カバ`	35 3
[`ホ`]		ホ`ルト、ト`レンプ`ラケ` 12X15	48 9		115 27	ホ`ルト、ロツカ`ア`ム`シャフト`	37 13
ホ`ール、スチ`ル #8	103 18	ホ`ルト、トルクス 5X10	79 17		44 6	ホ`ルトワツシヤ` 10X30	39 7
ホ`ールA、ラチエツト`	55 11	ホ`ルト、トルクス 5X8	78 17	ホ`ルト、フランジ 6X25	47 16	ホ`ルトワツシヤ` 6X12	120 25
ホ`ールB、ラチエツト`	55 12	ホ`ルト、トルクス 8X38	77 13		59 12	ホ`ルトワツシヤ` 6X20	69 12
ホ`ス、オイルフィルタ`	48 8	ホ`ルト、ノツク 6MM	40 20		63 13		97 20
ホ`ツクス、バ`ツテリ`	113 9		60 12		67 21	ホ`ルトワツシヤ` 6X25	112 8
	18	ホ`ルト、ハン`ト`ルウエイト	70 12		80 25	ホ`ルトワツシヤ` 9X130	36 8
ホ`ツクス、ラキ`シ`	126 8	ホ`ルト、ハン`ト`ルレバ`	67 22		101 29	ホ`ルトワツシヤ`、スベ`シヤル 5X25	111 10
ホ`ツクス、PGM-FIエツト`	117 14		80 16	ホ`ルト、フランジ 6X28	40 17	ホ`ルトCOMP.、フ`ロント`フ`ォ`ク`	75 22
	118 30	ホ`ルト、ヒ`ン`	82 24		44 7		76 24
ホ`ツクスASSY.、インジ`ケ`タ`	64 7	ホ`ルト、フ`レ`キ`テ`イ`スク` 8X24	87 17		48 7	ホ`ンフ` ASSY.、ウ`オ`タ`	46 1
		ホ`ルト、フランジ` 10MM	42 9		60 9	ホ`ンフ` ASSY.、オイル`	48 3

部 品 名 索 引

部 品 名	頁 見 出	部 品 名	頁 見 出	部 品 名	頁 見 出
ワッシャー-A	122 24	[P]			
ワッシャー-B, ハンド [®] ルホルダ [®] -セッティング [®]	112 7	PGM-FIユニット	114 15 115 40		
[E]					
Eリング [®] 6MM	103 17				
ETCユニット	115 34 41				
[O]					
Oリング [®]	78 4 87 14				
Oリング [®] 13.8X2.5	44 11 62 1				
Oリング [®] 13X1.5	59 9 62 1				
Oリング [®] 16.5X2.5	41 26 60 16 62 1				
Oリング [®] 17.8X1.9	58 10				
Oリング [®] 18X3	41 25 62 1				
Oリング [®] 23.5X2	46 11 61 1				
Oリング [®] 24.4X3.1	47 13 62 1				
Oリング [®] 24.5X1.9	48 11 62 1				
Oリング [®] 29X2.4	41 29 44 13 62 1				
Oリング [®] 30MM	57 11 61 1				
Oリング [®] 32X1.7	48 10 62 1				
Oリング [®] 33.6X2.2	42 12 62 1				
Oリング [®] 35X2.2	41 23 62 1				
Oリング [®] 35X3	36 12 61 1				
Oリング [®] 39.7X2.4	75 20				
Oリング [®] 39.8X2.2	41 24 62 1				
Oリング [®] 48X2.6	46 10 61 1				
Oリング [®] 4X2	47 14				
Oリング [®] 55X2	88 25				
Oリング [®] 7.7X1.9	41 27 62 1				
Oリング [®] 7.8X1.9	58 18				
Oリング [®] 7.8X2.2	44 12 62 1				
Oリング [®] 9X1.8	71 29				
Oリング [®] , コントロールモーター	60 17 62 1				
Oリング [®] B	50 34				

Yumbo-jp.com

1

まえがき
目次

2

エンジン

3

フレーム

4

部品番号索引

5

部品名索引

X-ADV [RC95-100・110・120]

パーツカタログ

不許複製

発行 本田技研工業株式会社

編集 本田技研工業株式会社
サービス部 サービス情報課

JumboOjo.com

HONDA
The Power of Dreams



パーツカタログニュース

本田技研工業株式会社
サービス部 サービス情報課

パーツカタログを下記内容に訂正します。

注) 記載の希望小売価格には消費税は含まれていません。

パーツカタログ管理 No.	11MKHH03
パーツカタログ タイトル	X-ADV ADV750LH/J/K
ニュース No.	001

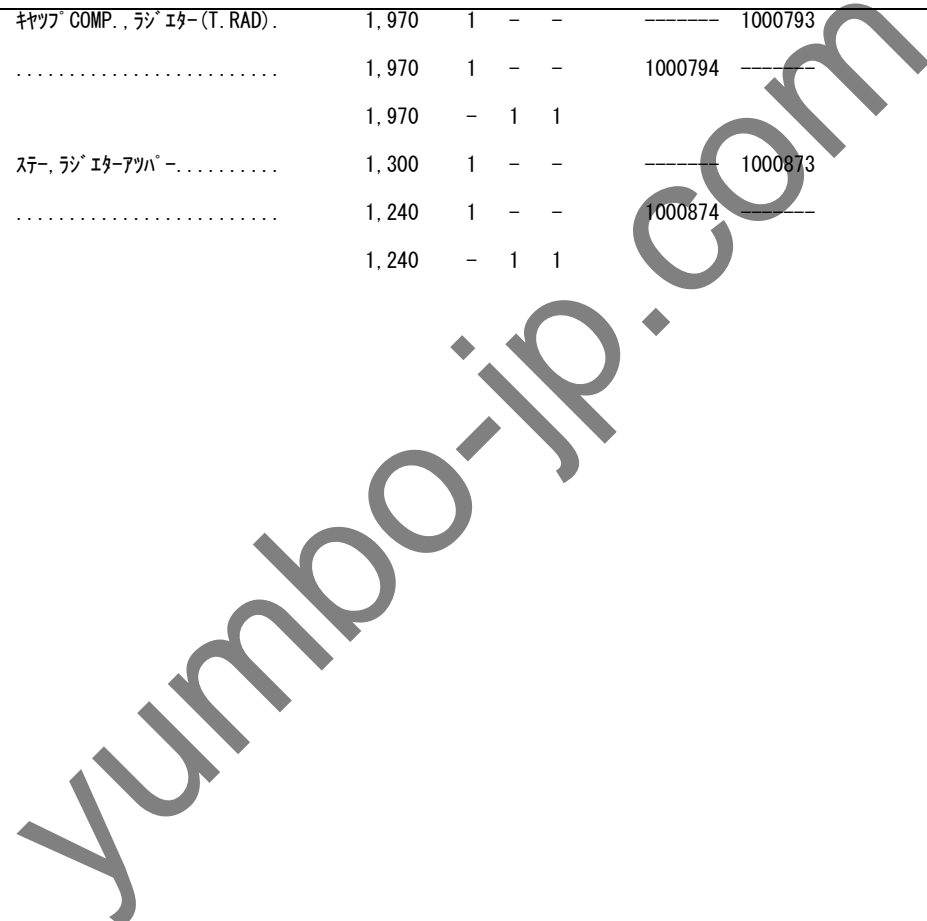
ブロック 番号	見出 番号	処置	部品番号	部品名	希望 小売 価格	使用個数			適用号機		タイプ	
						H	J	K	初号機	終号機		
F-1	1	L	33100-MKH-D01	ヘッドライトASSY.....	89,500	1	-	-				
					89,500	-	1	-	-----	1100274		
			L	33100-MKH-C01	89,500	-	1	-	1100275	-----	
					89,500	-	-	1				
F-21	1	L	16700-MKH-D01	ポンプ ASSY., フューエル.....	44,500	1	-	-	-----	1000820		
			L	16700-MKH-D21	42,400	1	-	-	1000821	-----	
						42,400	-	1	-			
F-36	1	L	33701-MKH-D01	テールライトユニット.....	29,100	1	-	-				
						29,100	-	1	-	-----	1100104	
			L	33701-MKH-C02	29,100	-	1	-	1100105	-----	
					29,100	-	-	1				
F-38	40	L	38770-MKH-J21	PGM-FIユニット.....	71,700	-	1	-				
						71,700	-	-	1	-----	1200330	
			L	38770-MKH-J22	71,700	-	-	1	1200331	-----	
F-39	1	L	50100-MKH-D00	ホテライCOMP., フレーム.....	189,300	1	-	-	-----	1000873		

処置記号 A: 部品番号変更 D: 新設 E: 部品番号削除 K: 使用個数訂正 L: 適用号機訂正 M: 部品名訂正 T: 適用訂正 Z: 注記訂正

パーツカタログニュース

パーツカタログ No. : 11MKHH03

ブロック 番号	見出 番号	処置	部品番号	部品名	希望 小売 価格	使用個数			適用号機		タイプ
						H	J	K	初号機	終号機	
		L	50100-MKH-D20	180,300	1	-	-	1000874	-----	
					180,300	-	1	1			
F-41	6	L	19037-KZZ-D11	キャップ COMP., ラジエター (T. RAD).	1,970	1	-	-	-----	1000793	
		L	19037-GEE-710	1,970	1	-	-	1000794	-----	
					1,970	-	1	1			
	22	L	19515-MKH-D00	ステー, ラジエターアッパ -	1,300	1	-	-	-----	1000873	
		L	19515-MKH-D20	1,240	1	-	-	1000874	-----	
					1,240	-	1	1			



処置記号 A: 部品番号変更 D: 新設 E: 部品番号削除 K: 使用個数訂正 L: 適用号機訂正 M: 部品名訂正 T: 適用訂正 Z: 注記訂正



パーツカタログニュース

本田技研工業株式会社
サービス部 サービス情報課

パーツカタログを下記内容に訂正します。

注) 記載の希望小売価格には消費税は含まれていません。

パーツカタログ管理 No.	11MKHH03
パーツカタログ タイトル	X-ADV ADV750LH/J/K
ニュース No.	002

ブロック 番号	見出 番号	処置	部品番号	部品名	希望 小売 価格	使用個数			適用号機		タイプ
						H	J	K	初号機	終号機	
F-2	1		37100-MKH-J21	メーターASSY., コンビネーション(KPH).	39,100	-	1	-			
					39,100	-	-	1	-----	1200333	
	A	37100-MKH-J22	39,100	-	-	1	1200334	-----		
	3		37102-MKH-J21	ケースASSY., アツパ.....	4,770	-	1	-			
					4,770	-	-	1	-----	1200333	
	A	37102-MKH-J22	4,770	-	-	1	1200334	-----		

処置記号 A: 部品番号変更 D: 新設 E: 部品番号削除 K: 使用個数訂正 L: 適用号機訂正 M: 部品名訂正 T: 適用訂正 Z: 注記訂正