

CB1000R

CB1000RAM
[SC80-130]

PDF
当パーツカタログは Web 公開用です

- ・部品番号を検索いただく際は、必ず巻末の「パーツカタログニュース」も合わせてご確認ください。
- ・部品在庫状況・価格は、Honda正規販売店にご相談ください。

パーツカタログ

1 版



管理 No.11MKJM01

YUMBO-JP.COM

まえがき
目次

1

エンジン

2

フレーム

3

部品番号索引

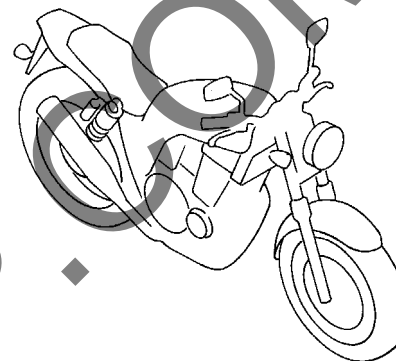
4

部品名索引

5

カラー写真とカラーラベルのご利用方法

- 製品カタログで案内された車体色の写真が掲載されています。
- 色物部品の受、発注のときにご利用ください。
 - ・どのような車体色が売られているかひと目でわかります。
 - ・現車がないときでも、お客様の車体色を確認するのに便利です。
 - ・フォトNO.とまえがきの配色表を使用すれば正しい色物部品の部品番号を簡単に引くことができます。
 - ・カラーラベルの貼付位置は、カラーラベルの貼り付け位置確認をご参照下さい。



●カラーラベル

CBR400SF1

COLOR NH-138

CODE NH138H

●配色表

		機種名 (MODEL)		CBR400SF1				掲載 ブロック	見出 番号
		フォトNO.		NO. 1	NO. 2	適用号機			
		主体色 (COLOR)		シャスタ ホワイト	シャスタ ホワイト				
		コード (CODE)		NH-138	NH-138				
NO.	色物部品名	基本部品番号		NH138H	NH138H	初号機	終号機		
1									
2									
3									
4									
5									
6									

シャスタホワイト (NH-138)
[フォト NO.1]

*車体色は印刷のため実物と多少異なる場合があります。

CB1000R [CB1000RAM] フレーム号機 SC80-1300001~



マットバリスティックブラックメタリック (NH-A86M)
[フォト NO.1]



キャンディークロモスフィアレッド (R-381C)
[フォト NO.2]



マットベータシルバーメタリック (NH-C08M)
[フォト NO.3]

YUMBO-JP.COM

パーツカタログのご使用にあたって

- このパーツカタログは2021年3月10日現在で編集してあります。
 - ・その後、補修部品の販売形態変更、削除（非販売）を行うことがございます。
 - ・変更情報は最新のEPC (Electronic Parts Catalogue) に反映しています。
又パーツカタログニュースで案内していますので確認して下さい。
- 部品注文は部品番号でご連絡下さい。
 - ・部品注文時は、モデル、タイプ、号機、色、メーカー名、サイズを必要に応じて確認して下さい。
 - ・イラストレーション（部品図）は部品検索の目安として記載していますので、現品と形状が異なる場合があります。
- 部品の希望小売価格は、2021年3月現在の価格を記載しています。
 - ・部品の希望小売価格は、予告なしに変更する事があります。
 - ・部品の希望小売価格には消費税は含まれていません。

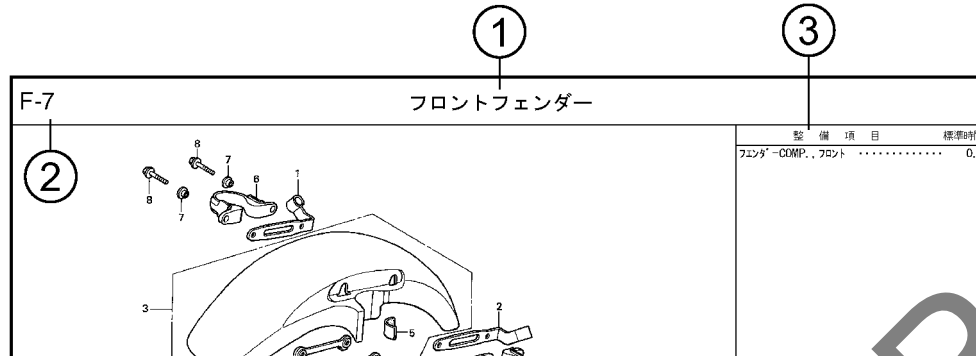
初版 2021年 3月10日
本田技研工業株式会社

目次

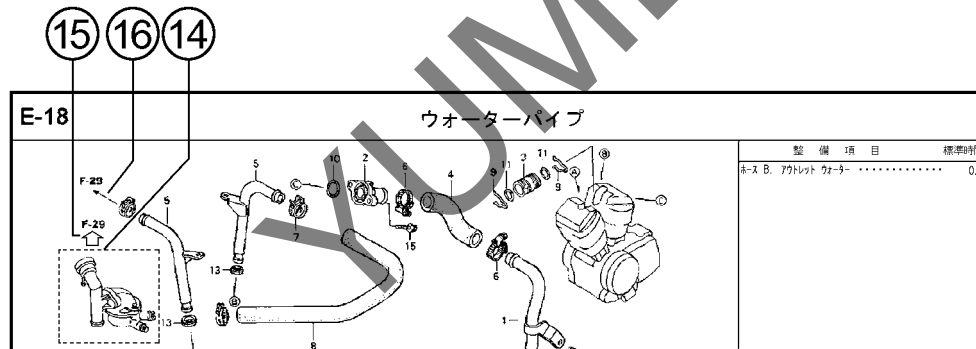
ページNo.

・パーツカタログのご使用にあたって.....	1	1
・部品情報の探し方.....	2	
・パーツカタログの構成.....	3	
・部品に変更があったとき.....	4	
・パーツカタログに使用されている略語.....	4	
・部品の記載ブロックと打头号機の確認.....	5	
・カラーラベルの貼り付け位置確認.....	5	
・号機管理表.....	6	
・配色表.....	7	
・フューエルホース／チューブとビニールチューブ、 および一般用チューブの使用について.....	8	
・標準整備時間.....	12	
・イラスト インデックス.....	16	
・エンジン グループ.....	24	2
・フレーム グループ.....	51	3
・部品番号索引.....	101	4
・部品名索引.....	105	5

パーツカタログの構成



見出 番号	部品番号	部品名	希望使用個数		適用号機		タイプ
			小売 価格	SFX SFY	初号機	終号機	
1	45156-MCE-000	クランパ-、R. フロントフ レーキホ-ス	380	1	1		
2	45157-MCE-000	クランパ-、L. フロントフ レーキホ-ス	380	1	1		
3	61100-MCE-000ZA	フエンタ'-COMP.、フロント *NH411M*、フォ-シルバ-メタリック	6,700	1	-	-	3J、4J
	61100-MCE-000ZB	*PB284C*キャンデ'イフェニクスブルー	6,700	1	-	-	J、2J
4	61101-MCE-000	フ レ-ト、フロントフエンタ'-	400	2	2	1008000	
	61101-MCE-010	400	2	2	1008001	
5	61102-MCE-300	クツシヨ-ン、フロントフエンタ'- (フ ラック)	120	2	2		



①ブロックタイトル ②ブロックNO.

③整備項目／標準時間－標準整備時間

④見出番号

・本文の見出し番号に ()、) が付いているものは、前ページより同じ見出し番号が続いていることを示します。

⑤部品番号 ⑥Honda色記号 ⑦部品名 ⑧色名称

⑨注記

・特記事項を部品名欄に () で表示しています。

⑩希望小売価格

- ・シカ 市場状況等により変動するメーカー希望小売価格。
- ・オープン メーカー希望小売価格が存在せず、各小売店が独自に決定する小売値。オープン価格。

⑪使用個数

- ・使用個数に ()、(がつけられている部品はオプション部品です。
- ・使用個数に “N” と表示されている部品は必要に応じて選択して使用する部品です。
- ・使用個数は各ブロック内に使用されている数を示します。

⑫適用号機

⑬タイプ

- ・タイプ欄が無記入のものは、すべてのタイプに共通使用されます。

⑭

- ・内 の部品は、他のブロックで案内されています。

⑮

- ・は で囲まれている掲載ブロックNo. を表示しています。

⑯

- ・は該当部品の接続先ブロックNo. を表示しています。

部品に変更があったとき



見出 番号	部品番号	部品名	希望 小売 価格	使用個数		適用号機	
				SFX	SFY	初号機	終号機
1	45156-MCE-000	クランプ - R. フロントブレーキホース	380	1	1		
2	45157-MCE-000	クランプ - L. フロントブレーキホース	380	1	1		
3	61100-MCE-000ZA	フエンダ -COMP. フロント *NH411M* フォースシルバ -メタリック	6,700	1	-	3J, 4J	
	61100-MCE-000ZB	*PB284C*キャンディフェニックスブルー	6,700	1	-		J, 2J
4	61101-MCE-000	プレート, フロントフエンダ	400	2	2	1008001	1008000
	61101-MCE-010		400	2	2		
5	61102-MCE-300	クッション, フロントフエンダ - (###) (フック)	120	2	2		
6	61105-MCE-000	ステー, フロントフエンダ -マウンテイング	400	2	2		
7	61107-MR7-000	カラー (6.5)	110	4	4		
8	96001-06020-00	ネルト, フランジ 6X20	40	4	4		

初号機から変更しないで使用する。 左側にある場合は、1008001号機からの車に使用する。 右側にある場合は、1008000号機までの車に使用する。

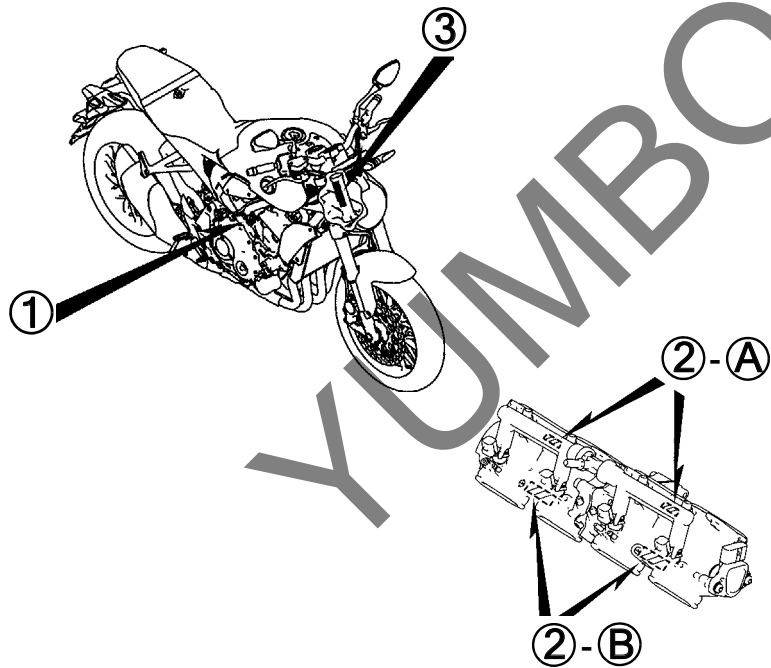
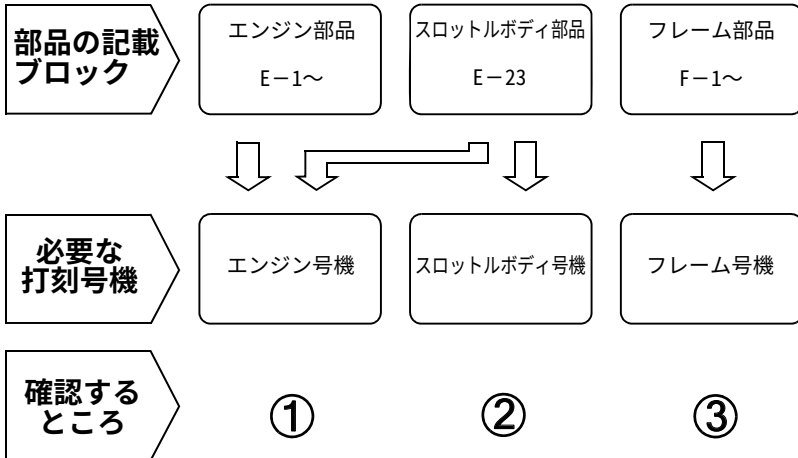
●部品各末尾の(###)マークがあるものは供給に期限(非販売部品)があることを示します。

パーツカタログに使用されている略語

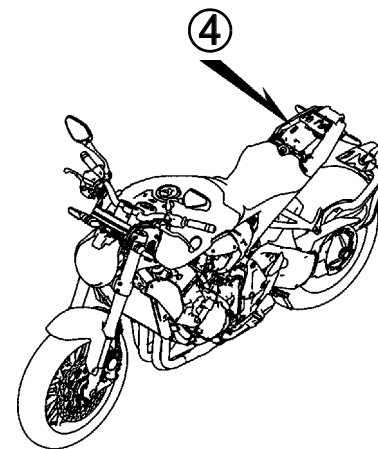
●パーツカタログには下記の略語が使用されています。

- A..... アンペア
- A.C..... オルタネーティング
カーレント (交流)
- A.M..... アタッチングマーク
(貼り付けマーク)
- ASSY..... アッセンブリー
- C.D.I..... キャパシティブディス
チャージイグニッション
(容量放電点火)
- COMP..... コンプリート
- D.C..... ダイレクトカーレント
(直流)
- G..... グラム
- KPH..... キロメートル毎時
- L..... レフト (左)
- L(100L)..... リンク (駒数 100)
- L.E.D. ライトエミテッド
ダイオード (発光ダイオード)
- MM..... ミリメーター
- R..... ライト (右)
- STD..... スタンダード
- T(22T).... チョウ (歯数 22)
- T.M..... トランスクリプト
マーク (転写マーク)
- V..... ボルト
- W..... ワット
- WL..... ウイズラベリング
(ストライプ、ラベル
類を含む)
- WOL..... ウイズアウトラベリング
(ストライプ、ラベル
類を除く)

部品の記載ブロックと打刻号機の確認



カラーラベルの貼り付け位置確認



号機管理表

販売呼称	機種名	タイプ	エンジン号機	フレーム号機	スロットルボディ号機
CB1000R	CB1000RAM	J	SC80E-1100001～	SC80-1300001～	GNH7A A

- ・エンジン部品はエンジン号機・フレーム部品はフレーム号機を確認のうえ部品注文をして下さい。
- ・キャブレター/スロットルボディアッセンブリーはエンジン号機で管理されていますが、その構成部品は下記アンダーラインで示したキャブレター/スロットルボディ号機で管理されていますので、部品注文時はキャブレター/スロットルボディ号機を確認して下さい。

GN H7A A KCア
A B

配色表

・色物部品をご注文の際は下記一覧表を参照して基本部品番号にパーツ色記号を加えた部品番号でご注文下さい。

CB1000R (CB1000RAM)

NO.	機種名 (MODEL)		CB1000RAM						
	フォトNO.		NO.1	NO.2	NO.3	適用号機		掲載 ブロック	見出 番号
	主体色 (COLOR)		マット バリステック ブラックメタリック NH-A86M	キャンディー クロムスファイア レッド R-381C	マット ペーパールパー メタリック NH-C08M				
	コード (CODE)		NHA86	R381	NHC08	初号機	終号機		
	色物部品名	基本部品番号							
1	タンクASSY.,フコ-エル	17500-MKJ-E50	ZD	ZC	ZB			F-21	3
2	フエンター-COMP.,フロント	61100-MKJ-D00	ZA	ZA	ZA			F-10	2
3	フエンター-セットD	80110-MKJ-J50	ZA	ZA	ZA			F-34	13
4	ブラケット,L.ピボット	50700-MKJ-D00	ZB	ZB	ZB			F-39	11
5	ブラケット,R.ピボット	50600-MKJ-D00	ZB	ZB	ZB			F-39	10
6	ホイールサブ ASSY.,フロント	44650-MKJ-E50	ZA	ZA	ZA			F-14	8
7	ホイールサブ ASSY.,リヤ	42650-MKJ-E50	ZA	ZA	ZA			F-19	11
8	ホルダー,L.メインステップ	50755-MKJ-D00	ZB	ZB	ZB			F-30	13
9	ホルダー,R.メインステップ	50655-MKJ-D00	ZB	ZB	ZB			F-30	6
10	ホイールCOMP.,フレーム	50100-MKJ-E50	ZA	ZA	ZA			F-39	3
11	マーク,ホンダ	86102-MKJ-E50	ZA	ZA	ZA			F-50	3
12	リム,ヘッドライト	61314-MKJ-E50	ZA	ZA	ZA			F-1	7
13	リング,フロントハルサー	44515-MKF-D40	ZB	ZB	ZB			F-14	6
14	レールASSY.,シート	50200-MKJ-E50	ZC	ZC	ZC			F-39	5

フューエルホース／チューブとビニールチューブ、および一般用チューブの使用について

- 標準部品のフューエルホース／チューブとビニールチューブ、および一般用チューブは長巻のバルク部品に代替されます。
- 標準部品のフューエルホース／チューブとビニールチューブ、および一般用チューブを注文の際は、パーツカタログ本文中の部品名下に記載されている（ ）付バルク部品番号または下記一覧表でご確認の上ご注文ください。
- 交換の際は部品名中に記載されている正規の長さにカットして使用してください。
(バルク部品のカット方法、ナンバー記入方法等の取り扱いについては、サービスマニュアルおよびバルク部品に同梱されている説明書を参照してください。)
- カット後の価格については、パーツカタログ本文に記載されている希望小売価格を参照してください。
- 下記の表は標準部品番号とバルク部品番号一覧表です。記載の代替部品以外は絶対に使用しないで下さい。

フューエルホース／チューブ			
標準部品番号	バルク部品番号	バルク部品	
		内径 (mm)	長さ (m)
95001-30xxx-2x	95001-30001-20M	3.0	1
95001-30xxx-3x	95001-30001-30M	3.0	1
95001-30xxx-4x	95001-30001-40M	3.0	1
95001-35xxx-2x	95001-35001-50M	3.5	1
	<95001-35003-50M>		3
95001-35xxx-3x	95001-35001-60M	3.5	1
	<95001-35003-60M>		3
95001-35xxx-4x	95001-35001-60M	3.5	1
	<95001-35003-60M>		3
95001-35xxx-5x	95001-35001-50M	3.5	1
	<95001-35003-50M>		3
95001-35xxx-6x	95001-35001-60M	3.5	1
	<95001-35003-60M>		3
95001-45xxx-2x	95001-45001-50M	4.5	1
	<95001-45003-50M>		3
95001-45xxx-3x	95001-45001-60M	4.5	1
	<95001-45003-60M>		3
	<95001-45008-60M>		8
95001-45xxx-4x	95001-45001-60M	4.5	1
	<95001-45003-60M>		3
	<95001-45008-60M>		8
95001-45xxx-5x	95001-45001-50M	4.5	1
	<95001-45003-50M>		3
95001-45xxx-6x	95001-45001-60M	4.5	1
	<95001-45003-60M>		3
	<95001-45008-60M>		8
95001-55xxx-2x	95001-55001-50M	5.5	1
	<95001-55003-50M>		3
	<95001-55008-50M>		8

フューエルホース／チューブ			
標準部品番号	バルク部品番号	バルク部品	
		内径 (mm)	長さ (m)
95001-55xxx-3x	95001-55001-60M	5.5	1
	<95001-55003-60M>		3
	<95001-55008-60M>		8
95001-55xxx-4x	95001-55001-60M	5.5	1
	<95001-55003-60M>		3
	<95001-55008-60M>		8
95001-55xxx-5x	95001-55001-50M	5.5	1
	<95001-55003-50M>		3
	<95001-55008-50M>		8
95001-55xxx-6x	95001-55001-60M	5.5	1
	<95001-55003-60M>		3
	<95001-55008-60M>		8
95001-75xxx-2x	95001-75001-50M	7.5	1
	<95001-75003-50M>		3
95001-75xxx-3x	95001-75001-60M	7.5	1
	<95001-75008-60M>		3
			8
95001-75xxx-4x	95001-75001-60M	7.5	1
	<95001-75003-60M>		3
	<95001-75008-60M>		8
95001-75xxx-5x	95001-75001-50M	7.5	1
	<95001-75003-50M>		3
95001-75xxx-6x	95001-75001-60M	7.5	1
	<95001-75003-60M>		3
	<95001-75008-60M>		8
95001-80xxx-2x	95001-80001-50M	8.0	1
95001-80xxx-3x	95001-80001-60M	8.0	1
95001-80xxx-4x	95001-80001-60M	8.0	1
95001-80xxx-5x	95001-80001-50M	8.0	1
95001-80xxx-6x	95001-80001-60M	8.0	1

ビニールチューブ				
標準部品番号	バルク部品番号	バルク部品		
		内径 (mm)	外径 (mm)	長さ (m)
95003-01xxx-3x	95003-01001-60M <95003-01003-60M>	2.9	6.8	1 3
95003-01xxx-60	95003-01001-60M <95003-01003-60M>	2.9	6.8	1 3
95003-03xxx-3x	95003-03001-60M <95003-03003-60M>	3.0	6.0	1 3
95003-03xxx-60	95003-03001-60M <95003-03003-60M>	3.0	6.0	1 3
95003-05xxx-3x	95003-05001-60M <95003-05003-60M> <95003-05008-60M>	3.5	6.5	1 3 8
95003-05xxx-60	95003-05001-60M <95003-05003-60M> <95003-05008-60M>	3.5	6.5	1 3 8
95003-07xxx-1x	95003-07001-10M <95003-07003-10M> <95003-07008-10M>	4.0	7.0	1 3 8
95003-07xxx-20	95003-07001-10M <95003-07003-10M> <95003-07008-10M>	4.0	7.0	1 3 8
95003-07xxx-3x	95003-07001-60M <95003-07003-60M> <95003-07008-60M>	4.0	7.0	1 3 8
95003-07xxx-60	95003-07001-60M <95003-07003-60M> <95003-07008-60M>	4.0	7.0	1 3 8
95003-07xxx-7x	95003-07001-70M <95003-07003-70M> <95003-07008-70M>	4.0	7.0	1 3 8
95003-08xxx-1x	95003-08001-10M <95003-08003-10M> <95003-08008-10M>	4.5	6.5	1 3 8
95003-09xxx-3x	95003-09001-60M <95003-09003-60M>	4.5	8.0	1 3
95003-09xxx-60	95003-09001-60M <95003-09003-60M>	4.5	8.0	1 3
95003-10xxx-1x	95003-10001-10M <95003-10003-10M>	5.0	8.0	1 3
95003-10xxx-20	95003-10001-10M <95003-10003-10M>	5.0	8.0	1 3
95003-10xxx-3x	95003-10001-60M <95003-10003-60M>	5.0	8.0	1 3
95003-10xxx-60	95003-10001-60M <95003-10003-60M>	5.0	8.0	1 3
95003-11xxx-3x	95003-11001-60M <95003-11003-60M> <95003-11008-60M>	5.0	9.0	1 3 8
95003-11xxx-60	95003-11001-60M <5003-11003-60M> <95003-11008-60M>	5.0	9.0	1 3 8
95003-12xxx-1x	95003-12001-10M <95003-12003-10M> <95003-12008-10M>	5.0	7.0	1 3 8
95003-12xxx-20	95003-12001-10M <95003-12003-10M> <95003-12008-10M>	5.0	7.0	1 3 8

ビニールチューブ				
標準部品番号	バルク部品番号	バルク部品		
		内径 (mm)	外径 (mm)	長さ (m)
95003-14xxx-1x	95003-14001-10M <95003-14003-10M>	6.0	9.0	1 3
95003-14xxx-3x	95003-14001-60M <95003-14003-60M>	6.0	9.0	1 3
95003-14xxx-20	95003-14001-10M <95003-14003-10M>	6.0	9.0	1 3
95003-17xxx-1x	95003-17001-10M <95003-17003-10M>	7.0	9.0	1 3
95003-19xxx-1x	95003-19001-10M <95003-19003-10M> <95003-19008-10M>	7.0	11.0	1 3 8
95003-19xxx-20	95003-19001-10M <95003-19003-10M> <95003-19008-10M>	7.0	11.0	1 3 8
95003-19xxx-3x	95003-19001-60M <95003-19003-60M> <95003-19008-60M>	7.0	11.0	1 3 8
95003-19xxx-60	95003-19001-60M <95003-19003-60M> <95003-19008-60M>	7.0	11.0	1 3 8
95003-40xxx-20	95003-40001-10M <95003-40003-10M>	12.0	16.0	1 3
95003-21xxx-1x	95003-21001-10M <95003-21003-10M>	8.0	9.0	1 3
95003-21xxx-20	95003-21001-10M <95003-21003-10M>	8.0	9.0	1 3
95003-23xxx-1x	95003-23001-10M <95003-23003-10M>	8.0	12.0	1 3
95003-23xxx-20	95003-23001-10M <95003-23003-10M>	8.0	12.0	1 3
95003-23xxx-3x	95003-23001-60M <95003-23003-60M> <95003-23008-60M>	8.0	12.0	1 3 8
95003-23xxx-60	95003-23001-60M <95003-23003-60M> <95003-23008-60M>	8.0	12.0	1 3 8
95003-25xxx-1x	95003-25001-10M <95003-25003-10M>	9.0	11.0	1 3
95003-25xxx-20	95003-25001-10M <95003-25003-10M>	9.0	11.0	1 3
95003-25xxx-3x	95003-25001-60M <95003-25003-60M>	9.0	11.0	1 3
95003-25xxx-7x	95003-25001-70M <95003-25003-70M>	9.0	11.0	1 3
95003-27xxx-1x	95003-27001-10M <95003-27003-10M>	9.0	13.0	1 3
95003-27xxx-20	95003-27001-10M <95003-27003-10M>	9.0	13.0	1 3
95003-27xxx-3x	95003-27001-60M <95003-27003-60M>	9.0	13.0	1 3
95003-27xxx-60	95003-27001-60M <95003-27003-60M>	9.0	13.0	1 3
95003-33xxx-1x	95003-33001-10M <95003-33003-10M>	10.0	14.0	1 3

ビニールチューブ				
標準部品番号	バルク部品番号	バルク部品		
		内径 (mm)	外径 (mm)	長さ (m)
95003-33xxx-20	95003-33001-10M <95003-33003-10M>	10.0	14.0	1 3
95003-36xxx-1x	95003-36001-10M <95003-36003-10M> <95003-36008-10M>	11.0	13.0	1 3 8
95003-36xxx-20	95003-36001-10M <95003-36003-10M> <95003-36008-10M>	11.0	13.0	1 3 8
95003-37xxx-3x	95003-37001-60M <95003-37003-60M>	11.0	15.0	1 3
95003-37xxx-60	95003-37001-60M <95003-37003-60M>	11.0	15.0	1 3
95003-38xxx-1x	95003-38001-10M <95003-38003-10M>	12.0	13.0	1 3
95003-38xxx-20	95003-38001-10M <95003-38003-10M>	12.0	13.0	1 3
95003-39xxx-1x	95003-39001-10M <95003-39003-10M>	12.0	14.0	1 3
95003-39xxx-20	95003-39001-10M <95003-39003-10M>	12.0	14.0	1 3
95003-40xxx-3x	95003-40001-60M <95003-40003-60M>	12.0	16.0	1 3
95003-40xxx-60	95003-40001-60M <95003-40003-60M>	12.0	16.0	1 3
95003-43xxx-1x	95003-43001-10M <95003-43003-10M> <95003-43008-10M>	13.0	15.0	1 3 8
95003-43xxx-20	95003-43001-10M <95003-43003-10M> <95003-43008-10M>	13.0	15.0	1 3 8
95003-45xxx-1x	95003-45001-10M <95003-45003-10M> <95003-45008-10M>	14.0	18.0	1 3 8
95003-45xxx-20	95003-45001-10M <95003-45003-10M> <95003-45008-10M>	14.0	18.0	1 3 8
95003-50xxx-1x	95003-50001-10M <95003-50003-10M>	16.0	19.0	1 3
95003-50xxx-20	95003-50001-10M <95003-50003-10M>	16.0	19.0	1 3
95003-50xxx-3x	95003-50001-60M <95003-50003-60M>	16.0	19.0	1 3
95003-55xxx-1x	95003-55001-10M <95003-55003-10M>	17.5	20.5	1 3
95003-55xxx-20	95003-55001-10M <95003-55003-10M>	17.5	20.5	1 3
95003-60xxx-1x	95003-60001-10M <95003-60003-10M>	22.0	27.0	1 3
95003-60xxx-20	95003-60001-10M <95003-60003-10M>	22.0	27.0	1 3
95003-60xxx-3x	95003-60001-60M <95003-60003-60M>	22.0	27.0	1 3
95003-60xxx-60	95003-60001-60M <95003-60003-60M>	22.0	27.0	1 3



一般用チューブ			
標準部品番号	バルク部品番号	バルク部品	
		内径 (mm)	長さ (m)
95005-11xxx-3x	95005-11001-30M	11.0	1
95005-11xxx-5x	95005-11001-50M	11.0	1
95005-12xxx-1x	95005-12001-10M <95005-12003-10M>	12.0	1 3
95005-12xxx-2x	95005-12001-20M	12.0	1
95005-12xxx-3x	95005-12001-30M	12.0	1
95005-12xxx-5x	95005-12001-50M	12.0	1
95005-14xxx-1x	95005-14001-10M	14.0	1
95005-14xxx-2x	95005-14001-20M <95005-14003-20M>	14.0	1 3
95005-14xxx-3x	95005-14001-30M	14.0	1
95005-14xxx-5x	95005-14001-50M	14.0	1
95005-17xxx-1x	95005-17001-10M	17.0	1
95005-17xxx-2x	95005-17001-20M	17.0	1
95005-17xxx-3x	95005-17001-30M	17.0	1
95005-17xxx-5x	95005-17001-50M	17.0	1
95005-30xxx-3x	95005-30001-30M	3.0	1
95005-30xxx-5x	95005-30001-50M	3.0	1
95005-35xxx-1x	95005-35001-10M <95005-35003-10M> <95005-35008-10M>	3.5	1 3 8
95005-35xxx-2x	95005-35001-20M	3.5	1
95005-35xxx-3x	95005-35001-30M	3.5	1
95005-35xxx-4x	95005-35001-10M <95005-35003-10M> <95005-35008-10M>	3.5	1 3 8
95005-35xxx-5x	95005-35001-50M	3.5	1
95005-45xxx-1x	95005-45001-10M <95005-45003-10M> <95005-45008-10M>	4.5	1 3 8
95005-45xxx-2x	95005-45001-20M	4.5	1
95005-45xxx-3x	95005-45001-30M	4.5	1

一般用チューブ			
標準部品番号	バルク部品番号	バルク部品	
		内径 (mm)	長さ (m)
95005-45xxx-4x	95005-45001-10M <95005-45003-10M> <95005-45008-10M>	4.5	1 3 8
95005-45xxx-5x	95005-45001-50M	4.5	1
95005-50xxx-3x	95005-50001-30M <95005-50003-30M>	5.0	1 3
95005-50xxx-5x	95005-50001-50M	5.0	1
95005-55xxx-1x	95005-55001-10M <95005-55003-10M> <95005-55008-10M>	5.3	1 3 8
95005-55xxx-2x	95005-55001-20M <95005-55003-20M>	5.3	1 3
95005-55xxx-4x	95005-55001-10M <95005-55003-10M> <95005-55008-10M>	5.3	1 3 8
95005-65xxx-1x	95005-65001-10M <95005-65003-10M>	6.5	1 3
95005-65xxx-2x	95005-65001-20M	6.5	1
95005-70xxx-3x	95005-70001-30M <95005-70003-30M>	7.0	1 3
95005-70xxx-5x	95005-70001-50M	7.0	1
95005-75xxx-1x	95005-75001-10M <95005-75003-10M>	7.3	1 3
95005-75xxx-2x	95005-75001-20M	7.3	1
95005-80xxx-1x	95005-80001-10M <95005-80003-10M>	8.0	1 3
95005-80xxx-2x	95005-80001-20M	8.0	1

*注) Xは数字、英字を省略表示したものです。

- ◎ 注意: フューエルホース/チューブと一般用チューブ、及びビニールチューブを間違えて使用すると危険が生じます。
 フューエルホース/チューブ使用箇所に一般用チューブ、及びビニールチューブを使用したり、その逆の使用は絶対しないで、パーツカタログ記載のバルク部品をサービスマニュアル及びバルク部品に同梱されている説明書に従って正しく使用してください。

●フューエルホース／チューブと一般用チューブ、及びビニールチューブのバルク部品番号の構成について

(例) 95001-75001-50M

バルク部品

バルク部品を表します。

マーキングコード (フューエルホース／チューブおよび一般用チューブ)

変更コード (ビニールチューブ)

・ナンバリングマークおよび変更順を示しますがバルク部品では0でナンバーなしです。

種類コード

- | | | | | | |
|------------|---------------------------|-----------|----------|----------|--------|
| ・フューエルホース | 2 : ブレード外部で赤色 (内径 3mm のみ) | ・ビニールチューブ | 1 : 透明 | ・一般用チューブ | 1 : 灰色 |
| | 5 : ブレード内部で黒色 | | 2 : 黒色 | | 2 : 灰色 |
| ・フューエルチューブ | 3 : 赤色 (内径 3mm のみ) | | 3 : うす赤色 | | 3 : 黒色 |
| | 4 : 灰色+赤線 (内径 3mm のみ) | | 6 : うす赤色 | | 5 : 黒色 |
| | 6 : 黒色 | | 7 : うす黒色 | | |

長さ

- 001 : 1 m (標準)
 003 : 3 m } 未設定のものもあります。
 008 : 8 m }

内径コード (フューエルホース／チューブおよび一般用チューブ)

- | | |
|--------------------|-----------------------|
| 30 : 3.0 mm | 11 : 11 mm |
| 35 : 3.5 mm | 91 : 12 mm (外径 15 mm) |
| 45 : 4.5 mm | 92 : 12 mm (外径 16 mm) |
| 50 : 5.0 mm | 12 : 12 mm (外径 17 mm) |
| 55 : 5.3 mm 5.5 mm | 14 : 14 mm |
| 65 : 6.5 mm | 17 : 17 mm |
| 70 : 7.0 mm | |
| 75 : 7.3 mm 7.5 mm | |
| 80 : 8.0 mm | |

内外径コード (ビニールチューブ)

- | | | |
|-----------------------|---------------------|-------------------------|
| 01 : 内径 2.9 外径 6.8 mm | 14 : 内径 6 外径 9 mm | 37 : 内径 11 外径 15 mm |
| 03 : 内径 3 外径 6 mm | 17 : 内径 7 外径 9 mm | 38 : 内径 12 外径 13 mm |
| 05 : 内径 3.5 外径 6.5 mm | 19 : 内径 7 外径 11 mm | 39 : 内径 12 外径 14 mm |
| 07 : 内径 4 外径 7 mm | 21 : 内径 8 外径 9 mm | 40 : 内径 12 外径 16 mm |
| 08 : 内径 4.5 外径 6.5 mm | 23 : 内径 8 外径 12 mm | 43 : 内径 13 外径 15 mm |
| 09 : 内径 4.5 外径 8 mm | 25 : 内径 9 外径 11 mm | 45 : 内径 14 外径 18 mm |
| 12 : 内径 5 外径 7 mm | 27 : 内径 9 外径 13 mm | 50 : 内径 16 外径 19 mm |
| 10 : 内径 5 外径 8 mm | 33 : 内径 10 外径 14 mm | 55 : 内径 17.5 外径 20.5 mm |
| 11 : 内径 5 外径 9 mm | 36 : 内径 11 外径 13 mm | 60 : 内径 22 外径 27 mm |

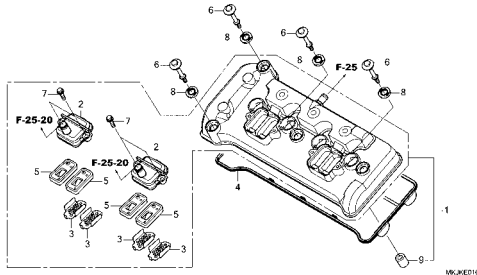
ホース／チューブのタイプ:

- 1 : フューエルホース／チューブ
 3 : ビニールチューブ
 5 : 一般用チューブ

エンジン グループ

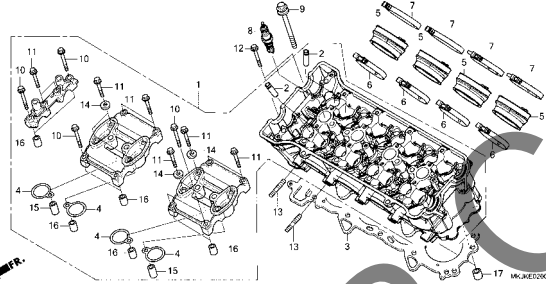
E-1

シリンダーヘッドカバー



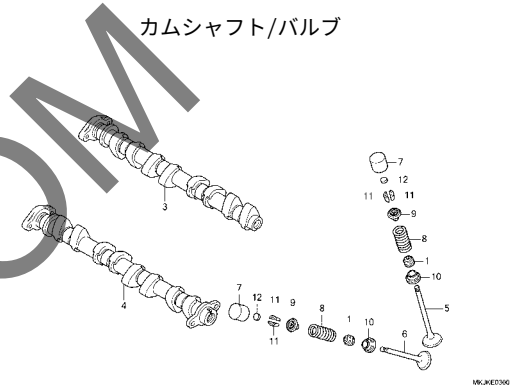
E-2

シリンダーヘッド



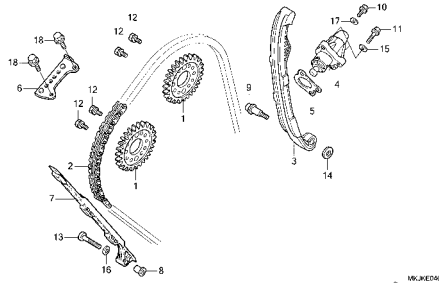
E-3

カムシャフト/バルブ



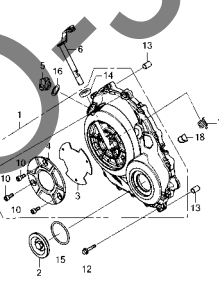
E-4

カムチェン/テンショナー



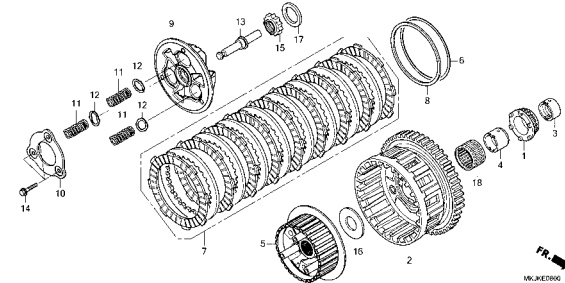
E-6

R. クランクケースカバー



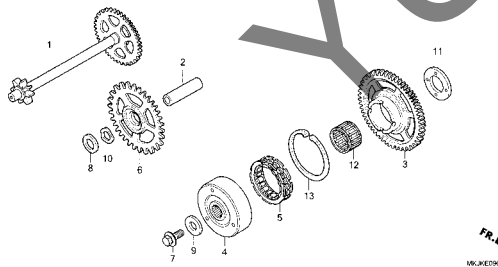
E-8

クラッチ



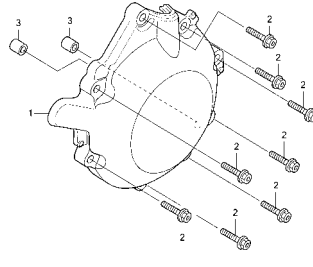
E-9

スターティングクラッチ



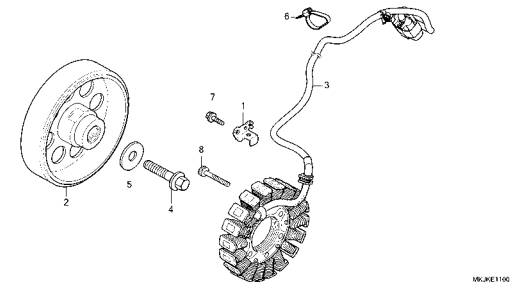
E-10

A.C. ジェネレーターカバー



E-11

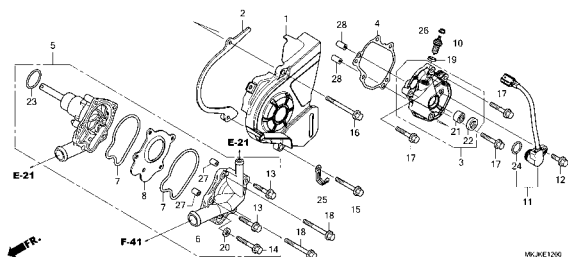
ジェネレーター



エンジン グループ

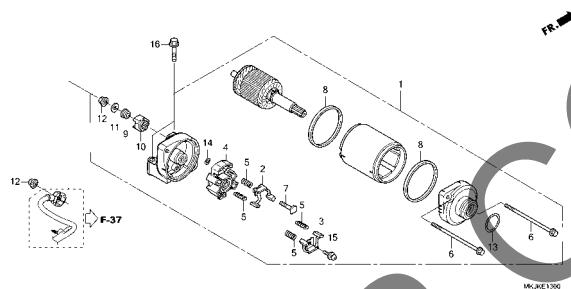
E-12

ウォーターポンプ



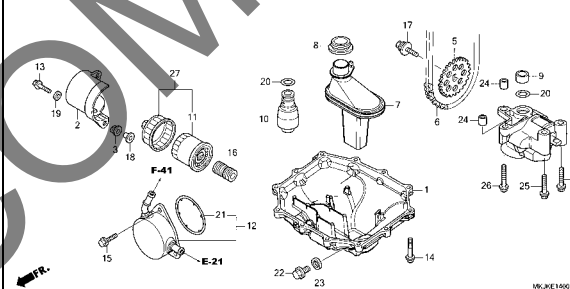
E-13

スターターモーター



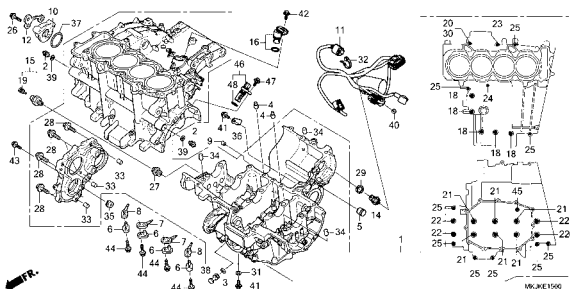
E-14

オイルパン/オイルポンプ



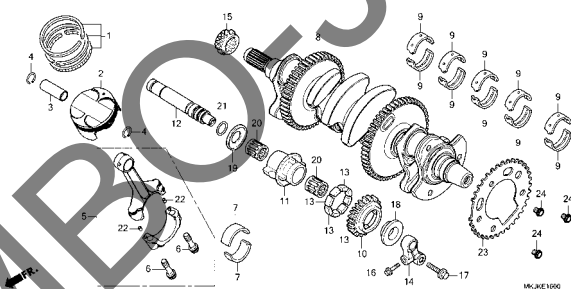
E-15

クランクケース



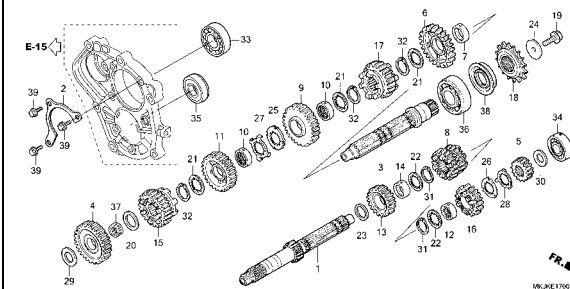
E-16

クランクシャフト/ピストン



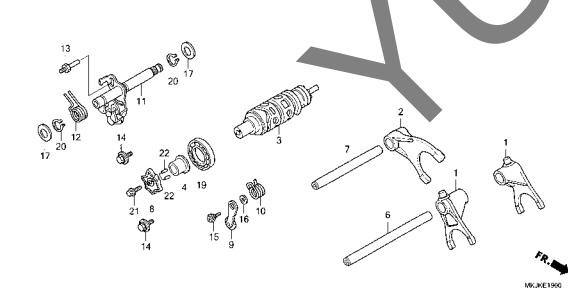
E-17

トランスミッション



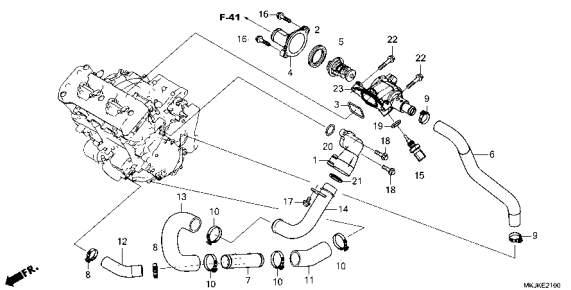
E-19

ギヤシフトドラム



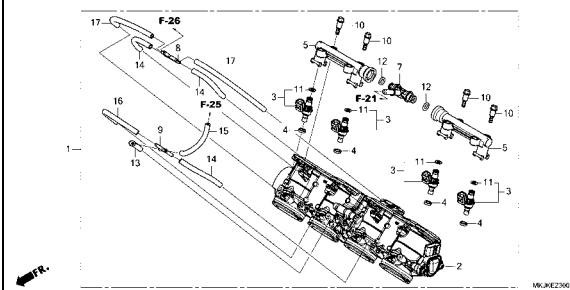
E-21

サーモスタット



E-23

スロットルボディ

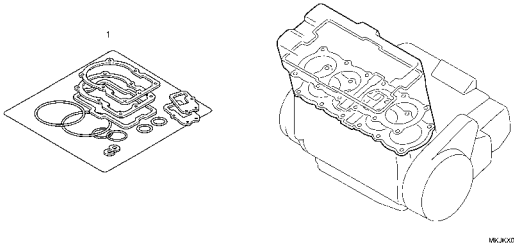


2

エンジン グループ

EOP-1

ガスケットキットA



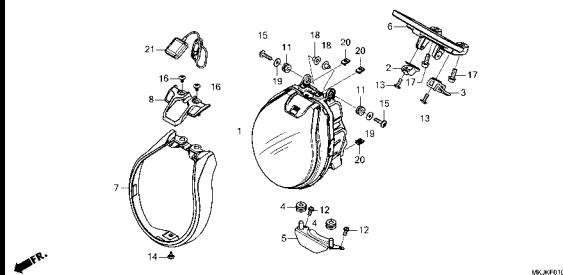
2

YUMBO-JP.COM

フレーム グループ

F-1

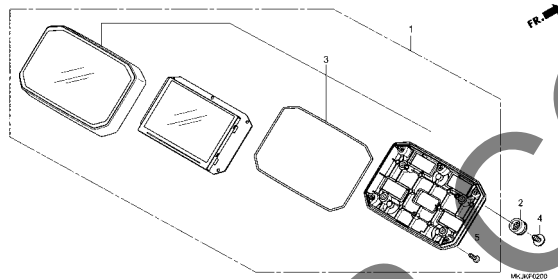
ヘッドライト



MKJFK010

F-2

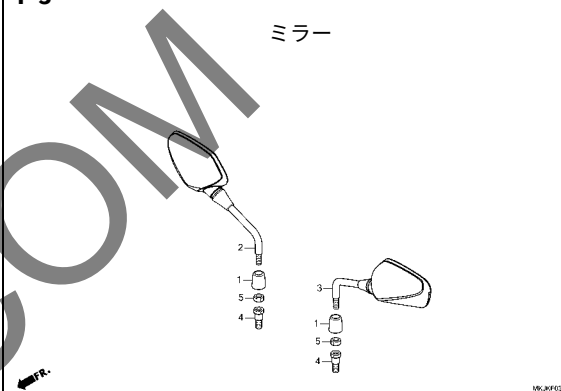
メーター



MKJFK020

F-3

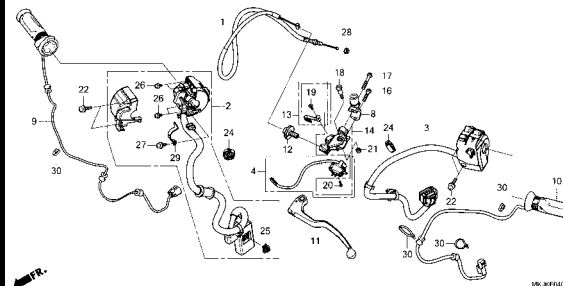
ミラー



MKJFK030

F-4

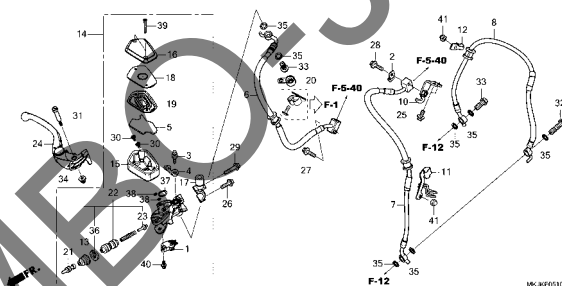
ハンドルレバー/スイッチ/ケーブル



MKJFK040

F-5-10

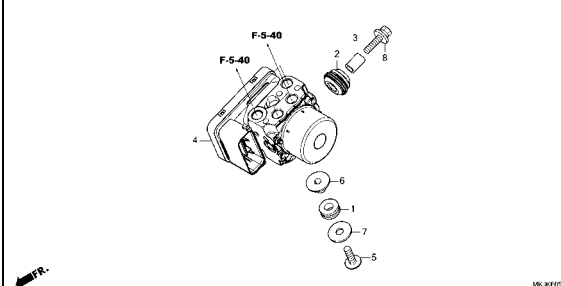
フロントブレーキマスターシリンダー



MKJFK050

F-5-20

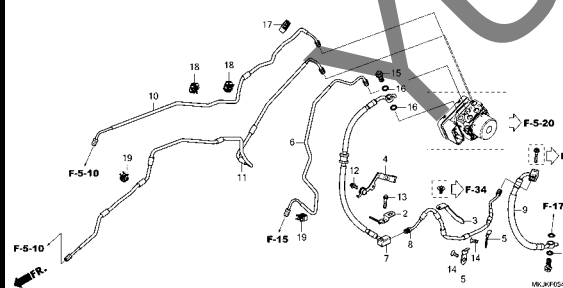
ABSモジュレーター



MKJFK060

F-5-40

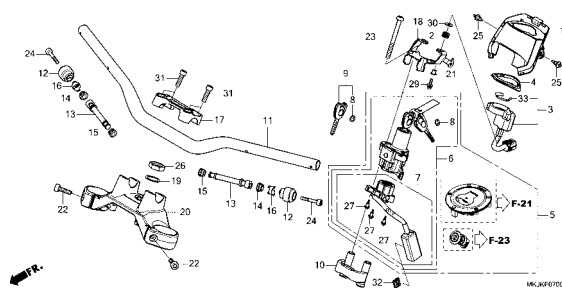
ブレーキパイプ/ブレーキホース



MKJFK070

F-7

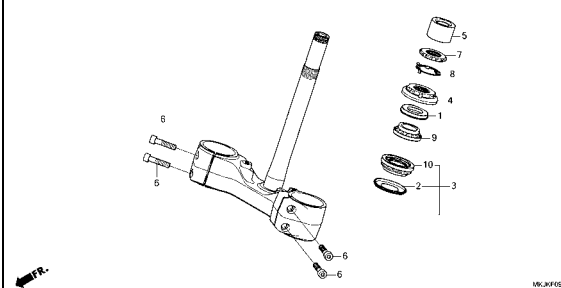
ハンドルパイプ/トップブリッジ



MKJFK070

F-9

ステアリングシステム



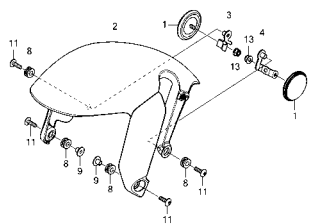
MKJFK080

3

フレーム グループ

F-10

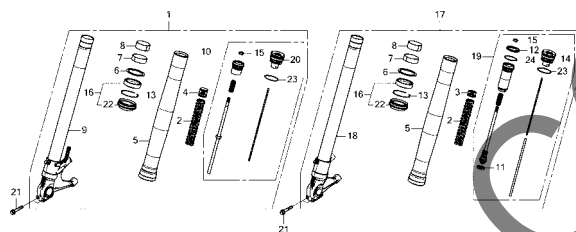
フロントフェンダー



MKJF1000

F-11

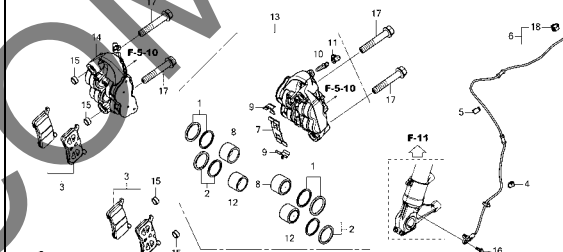
フロントフォーク



MKJF1100

F-12

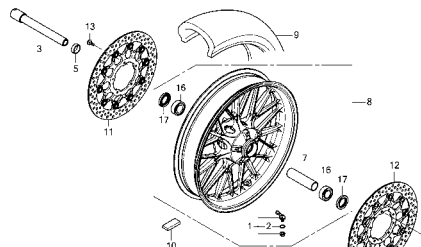
フロントブレーキキャリパー



MKJF1200

F-14

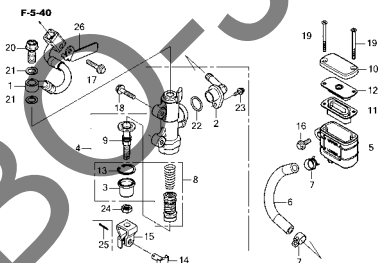
フロントホイール



MKJF1400

F-15

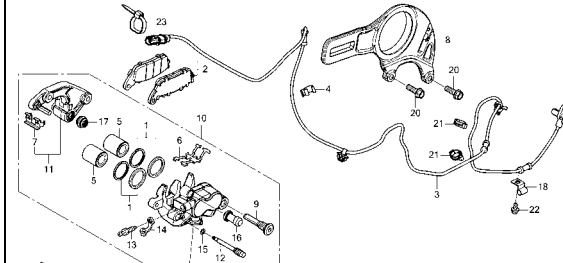
リアブレーキマスターシリンダー



MKJF1500

F-17

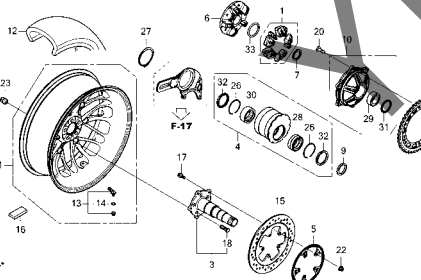
リアブレーキキャリパー



MKJF1700

F-19

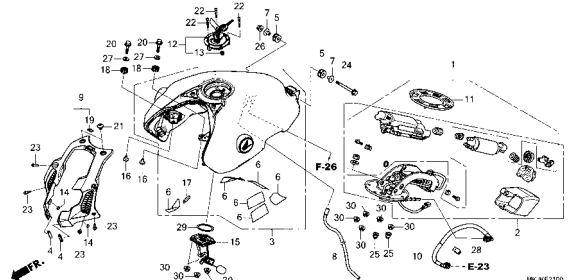
リアホイール



MKJF1900

F-21

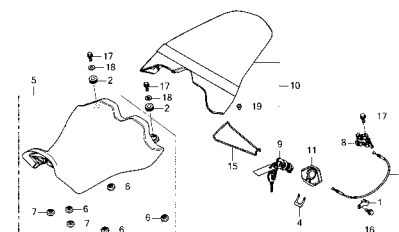
フューエルタンク/フューエルポンプ



MKJF2100

F-23

シート

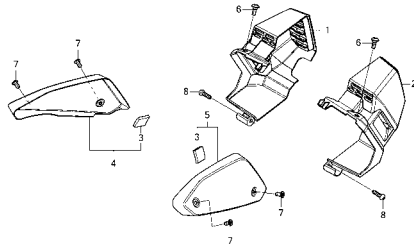


MKJF2300

フレーム グループ

F-24

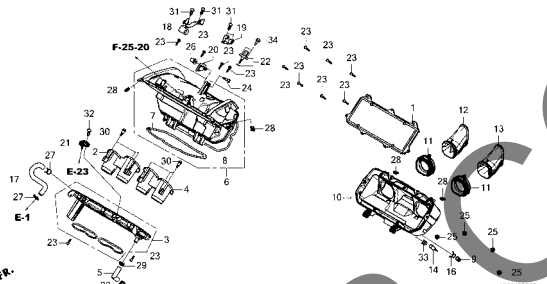
サイドカバー/ダクトカバー



MKJF24D0

F-25

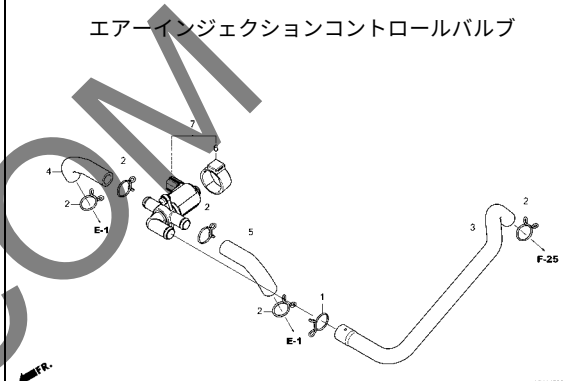
エアークリーナー



MKJF25D0

F-25-20

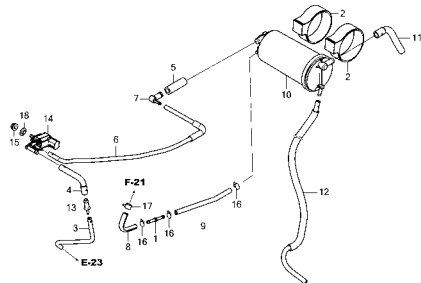
エアージェクションコントロールバルブ



MKJF25D0

F-26

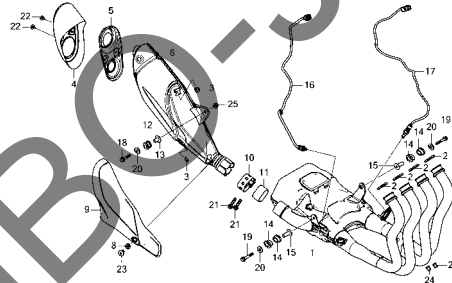
キャニスター



MKJF26D0

F-27

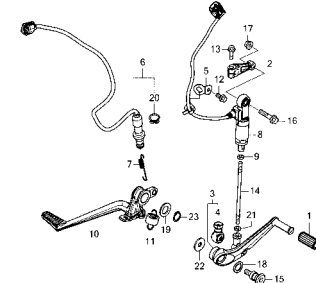
エキゾーストマフラー



MKJF27D0

F-29

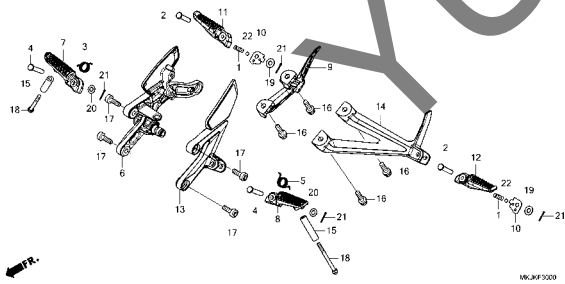
ペダル



MKJF29D0

F-30

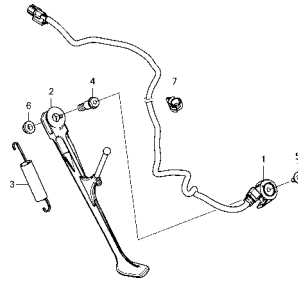
ステップ



MKJF30D0

F-31

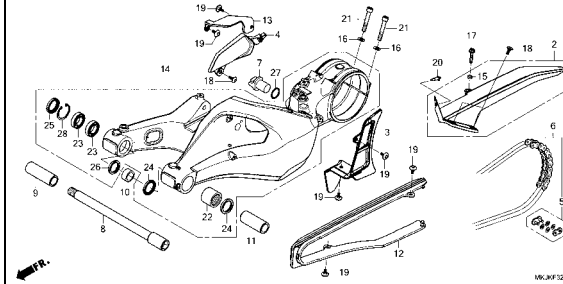
スタンド



MKJF31D0

F-32

スイングアーム



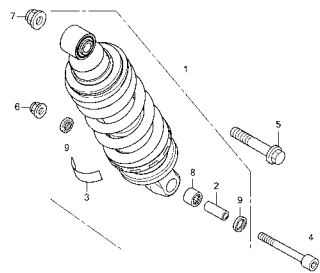
MKJF32D0

3

フレーム グループ

F-33

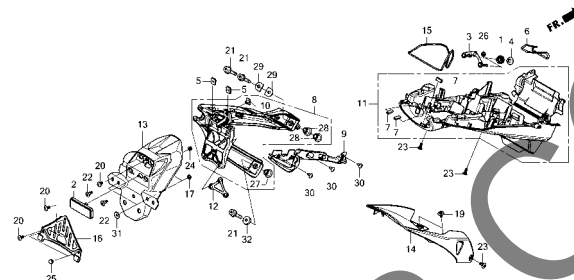
リヤクッション



MKJF3300

F-34

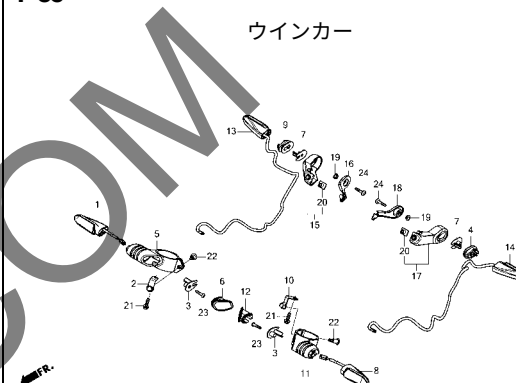
リヤフェンダー



MKJF3400

F-35

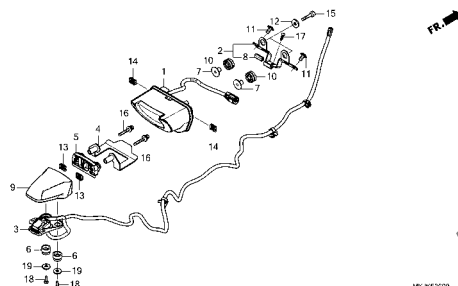
ウインカー



MKJF3500

F-36

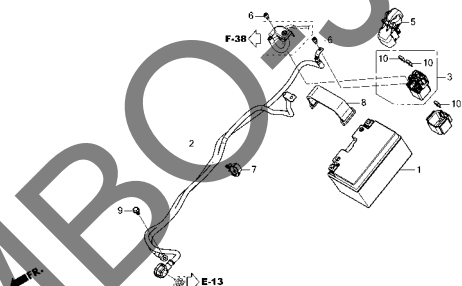
テールライト/ライセンスライト



MKJF3600

F-37

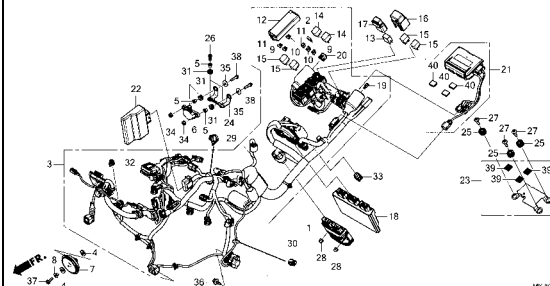
バッテリー



MKJF3700

F-38

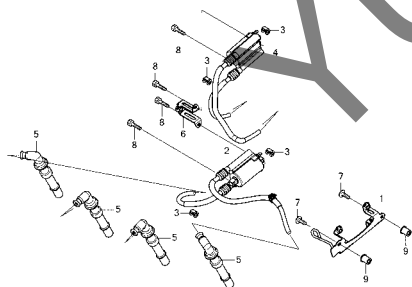
ワイヤーハーネス



MKJF3800

F-38-20

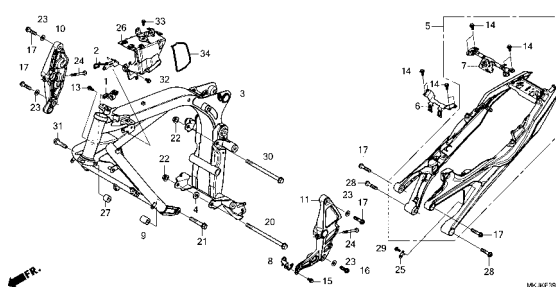
イグニッションコイル



MKJF3820

F-39

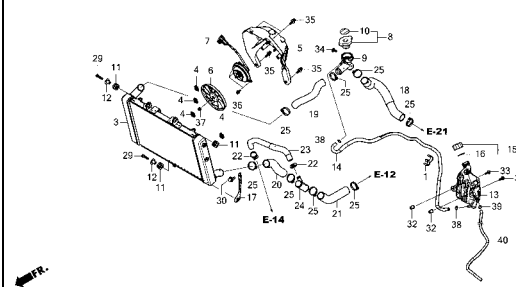
フレームボディ



MKJF3900

F-41

ラジエター

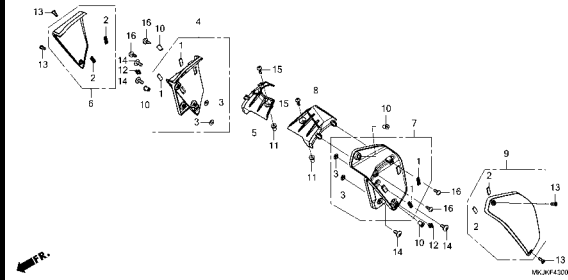


MKJF4100

フレーム グループ

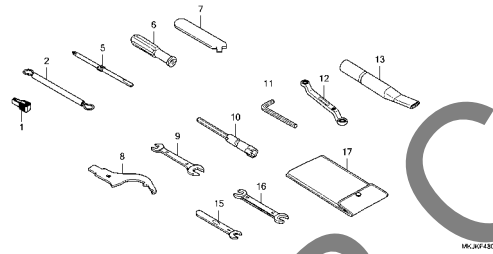
F-43

シュラウド



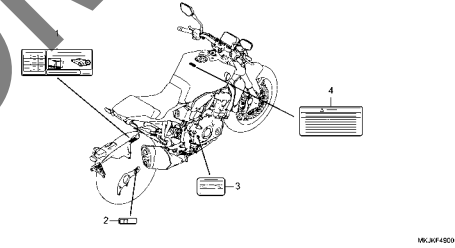
F-48

ツール



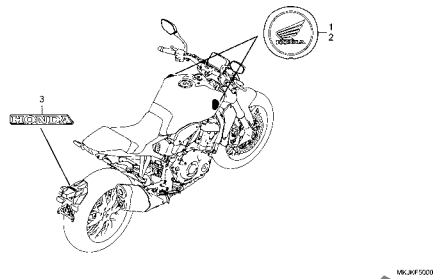
F-49

コーションラベル



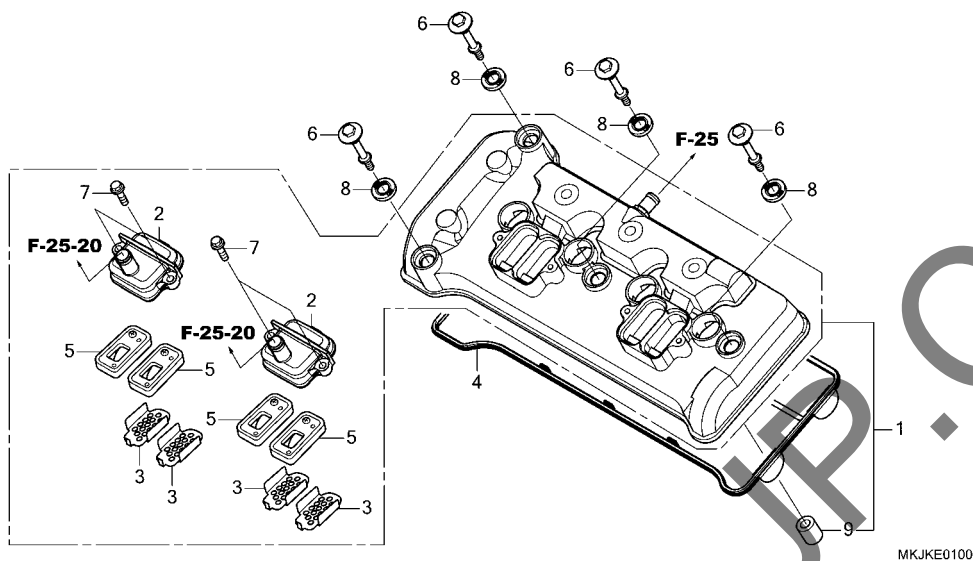
F-50

マーク/エンブレム



E-1

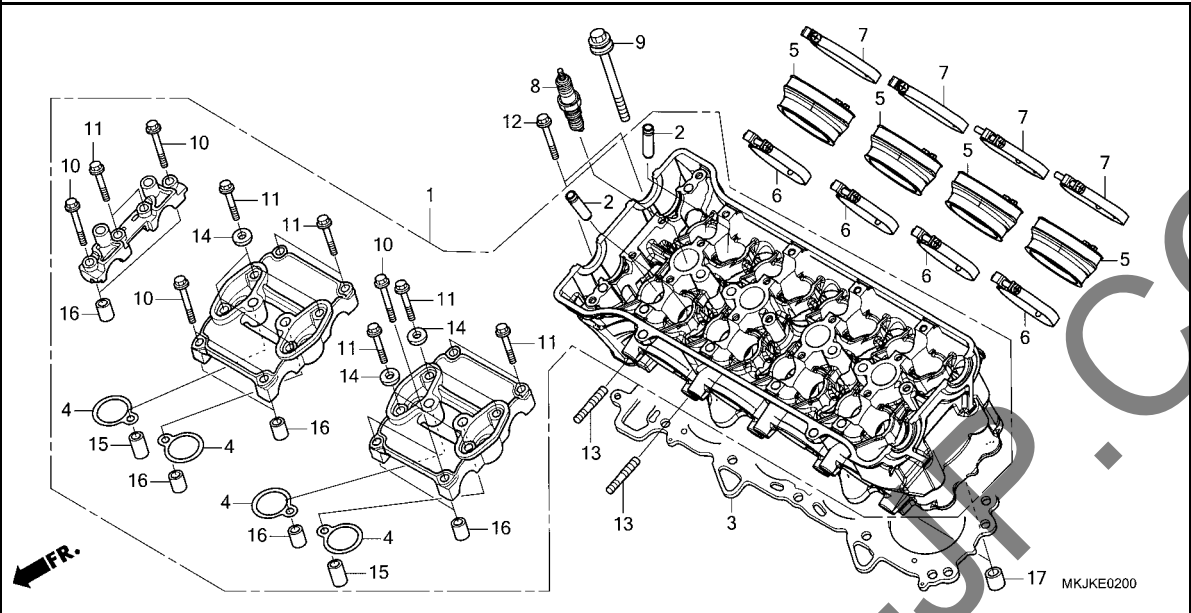
シリンダーヘッドカバー



見出 番号	部品番号	部品名	使用個数 適用号機		タイプ
			CB 1000 RAM	初号機 終号機	
1	12310-MKJ-E50	カバーASSY., シリンダーヘッド	1		
2	12331-MER-D00	カバー, リードハルブ	2		
3	12341-MAT-750	プレート, ホート(AI)	4		
4	12391-MCJ-000	カスケット, ヘッドカバー	1		
5	18601-MCJ-003	ハルブCOMP., リード	4		
6	90002-MFA-D00	ボルト, ヘッドカバー	4		
7	90004-GHB-660	ボルト, フランジ 6X22 (NSHF)	4		
8	90543-MV9-670	ラバー, マウンティング	4		
9	94301-08140	ワッシャー 8X14	4		

E-2

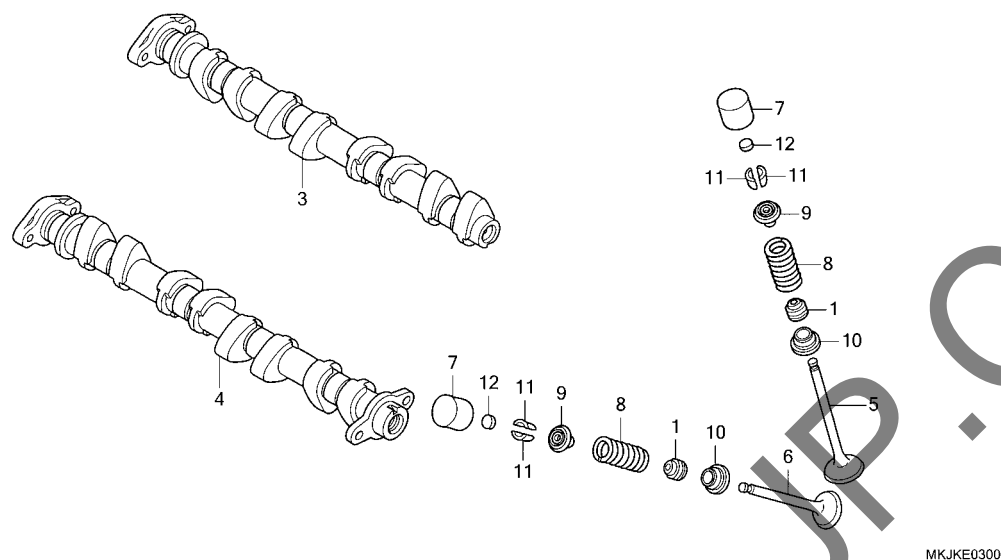
シリンダーヘッド



見出 番号	部品番号	部品名	使用個数 適用号機		タイプ
			CB 1000 RAM	初号機 終号機	
1	12010-MKJ-E50	ヘッド ASSY., シリンダー	1		
2	12204-MEL-305	ガイド, バルブ (OS)	16		
3	12251-MEL-D21	ガスケット, シリンダー-ヘッド	1		
4	12395-MCJ-000	ガスケット, プラグホル	4		
5	16211-MKJ-D00	インシュレーター, スロツトルホ	4		
6	16217-MKJ-D00	バンド, インシュレーター	4		
7	16218-MKJ-D00	バンド, インシュレーター	4		
8	31912-MFL-003	プラグ, スパーク (IMR9E-9HES)	4		
	31922-MEL-003	プラグ, スパーク (VUH27ES)	4		
9	90007-MEL-003	ボルトワッシャー 9X105	10		
10	90017-MA6-000	ボルト, フランジ 6X45.5	6		
11	90019-MA6-000	ボルト, フランジ 6X39.5	14		
12	90028-GHB-750	ボルト, フランジ 6X45 (S-NSHF)	2		
13	90035-MM5-000	ボルト, スタット 8X24	8		
14	90463-ML7-000	ワッシャー, シーリング 6.5MM	8		
15	90701-MG3-000	ワッシャー 8X24	2		
16	94301-08200	ワッシャー 8X20	8		
17	94301-10160	ワッシャー 10X16	2		

E-3

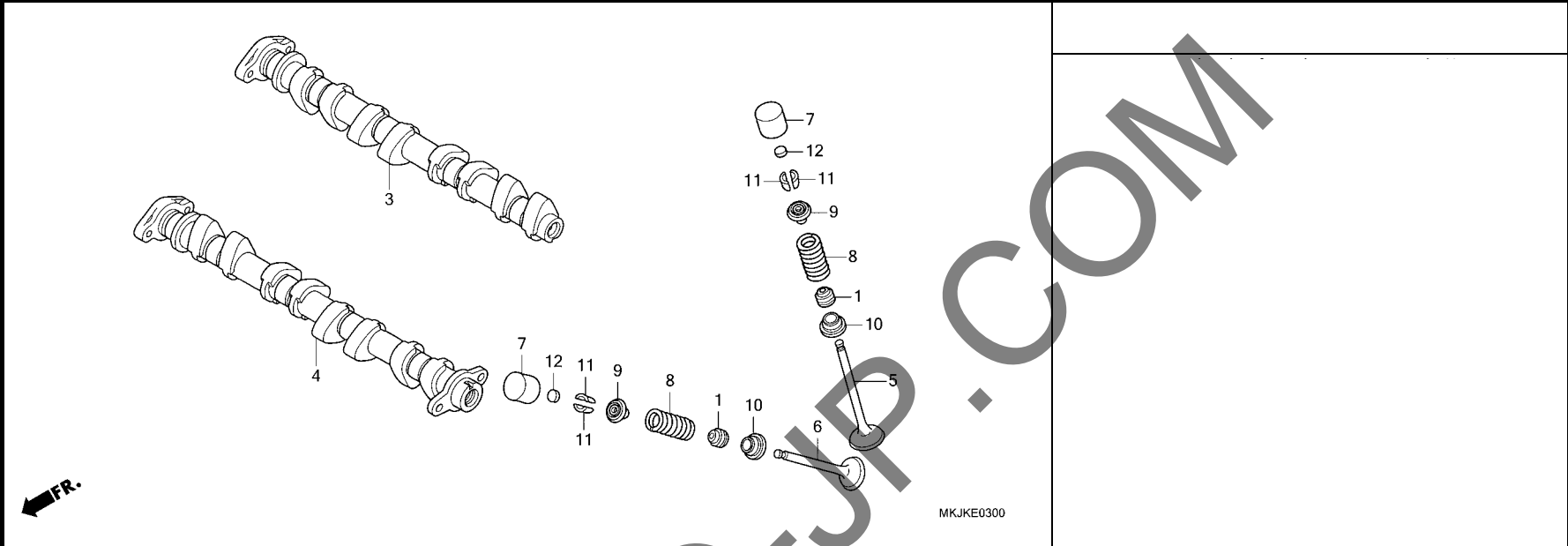
カムシャフト / バルブ



見出 番号	部品番号	部品名	使用個数 適用号機		タイプ
			CB 1000 RAM	初号機 終号機	
1	12209-KT7-013	シール, バルブステム	16		
3	14110-MKJ-E50	カムシャフトCOMP., インレット	1		
4	14210-MKJ-E50	カムシャフトCOMP., エキゾースト	1		
5	14711-MEL-D20	バルブ, インレット	8		
6	14721-MEL-000	バルブ, エキゾースト	8		
7	14731-MCJ-000	リフター, バルブ	16		
8	14751-MKJ-D00	スプリング, バルブ	16		
9	14771-MBW-000	リテーナー, バルブスプリング	16		
10	14775-MBW-000	シート, バルブスプリング	16		
11	14781-MV9-671	コッター, バルブ	32		
12	14901-KT7-013	シム, タイト (1.200)	16		
	14902-KT7-013	シム, タイト (1.225)	16		
	14903-KT7-013	シム, タイト (1.250)	16		
	14904-KT7-013	シム, タイト (1.275)	16		
	14905-KT7-013	シム, タイト (1.300)	16		
	14906-KT7-013	シム, タイト (1.325)	16		
	14907-KT7-013	シム, タイト (1.350)	16		
	14908-KT7-013	シム, タイト (1.375)	16		
	14909-KT7-013	シム, タイト (1.400)	16		
	14910-KT7-013	シム, タイト (1.425)	16		
	14911-KT7-013	シム, タイト (1.450)	16		
	14912-KT7-013	シム, タイト (1.475)	16		
	14913-KT7-013	シム, タイト (1.500)	16		
	14914-KT7-013	シム, タイト (1.525)	16		
	14915-KT7-013	シム, タイト (1.550)	16		
	14916-KT7-013	シム, タイト (1.575)	16		
	14917-KT7-013	シム, タイト (1.600)	16		

E-3

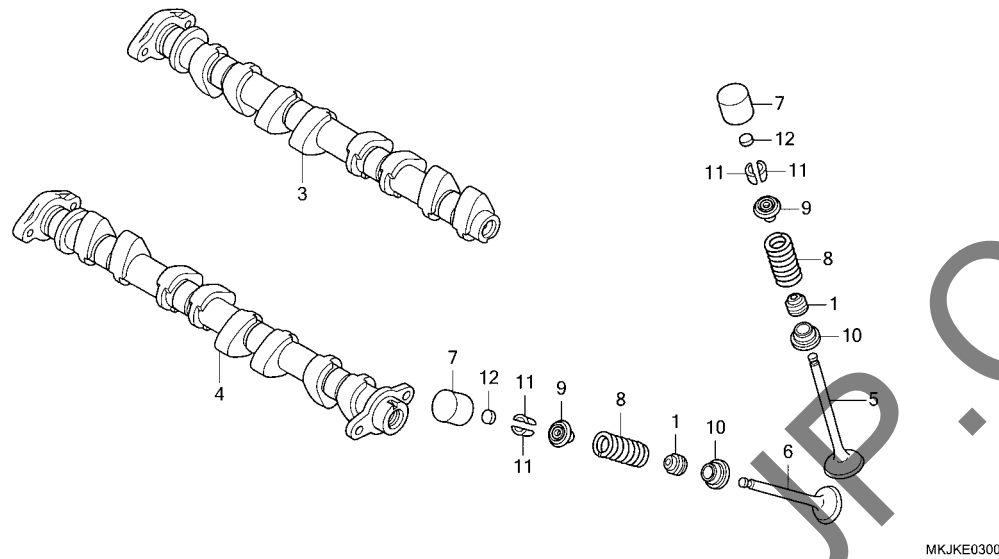
カムシャフト / バルブ



見出 番号	部品番号	部品名	使用個数 適用号機		タイプ
			CB 1000 RAM	初号機 終号機	
12)	14918-KT7-013	シム, 28° ット(1.625)	16		
	14919-KT7-013	シム, 28° ット(1.650)	16		
	14920-KT7-013	シム, 28° ット(1.675)	16		
	14921-KT7-013	シム, 28° ット(1.700)	16		
	14922-KT7-013	シム, 28° ット(1.725)	16		
	14923-KT7-013	シム, 28° ット(1.750)	16		
	14924-KT7-013	シム, 28° ット(1.775)	16		
	14925-KT7-013	シム, 28° ット(1.800)	16		
	14926-KT7-013	シム, 28° ット(1.825)	16		
	14927-KT7-013	シム, 28° ット(1.850)	16		
	14928-KT7-013	シム, 28° ット(1.875)	16		
	14929-KT7-013	シム, 28° ット(1.900)	16		
	14930-KT7-013	シム, 28° ット(1.925)	16		
	14931-KT7-013	シム, 28° ット(1.950)	16		
	14932-KT7-013	シム, 28° ット(1.975)	16		
	14933-KT7-013	シム, 28° ット(2.000)	16		
	14934-KT7-013	シム, 28° ット(2.025)	16		
	14935-KT7-013	シム, 28° ット(2.050)	16		
	14936-KT7-013	シム, 28° ット(2.075)	16		
	14937-KT7-013	シム, 28° ット(2.100)	16		
	14938-KT7-013	シム, 28° ット(2.125)	16		
	14939-KT7-013	シム, 28° ット(2.150)	16		
	14940-KT7-013	シム, 28° ット(2.175)	16		
	14941-KT7-013	シム, 28° ット(2.200)	16		
	14942-KT7-013	シム, 28° ット(2.225)	16		
	14943-KT7-013	シム, 28° ット(2.250)	16		
	14944-KT7-013	シム, 28° ット(2.275)	16		
	14945-KT7-013	シム, 28° ット(2.300)	16		
	14946-KT7-013	シム, 28° ット(2.325)	16		

E-3

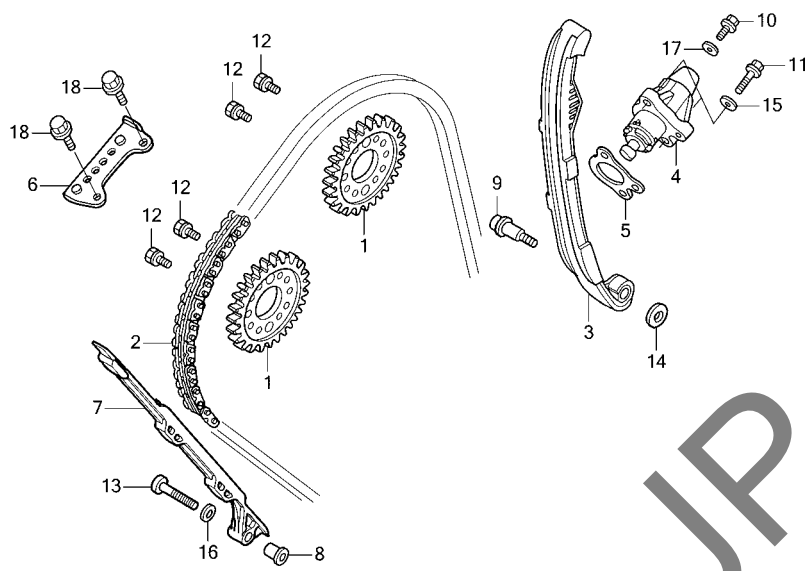
カムシャフト / バルブ



見出 番号	部品番号	部品名	使用個数		適用号機		タイプ
			CB 1000 RAM		初号機	終号機	
12)	14947-KT7-013	シム, 2.350	16				
	14948-KT7-013	シム, 2.375	16				
	14949-KT7-013	シム, 2.400	16				
	14950-KT7-013	シム, 2.425	16				
	14951-KT7-013	シム, 2.450	16				
	14952-KT7-013	シム, 2.475	16				
	14953-KT7-013	シム, 2.500	16				
	14954-KT7-013	シム, 2.525	16				
	14955-KT7-013	シム, 2.550	16				
	14956-KT7-013	シム, 2.575	16				
	14957-KT7-013	シム, 2.600	16				
	14958-KT7-013	シム, 2.625	16				
	14959-KT7-013	シム, 2.650	16				
	14960-KT7-013	シム, 2.675	16				
	14961-KT7-013	シム, 2.700	16				
	14962-KT7-013	シム, 2.725	16				
	14963-KT7-013	シム, 2.750	16				
	14964-KT7-013	シム, 2.775	16				
	14965-KT7-013	シム, 2.800	16				

E-4

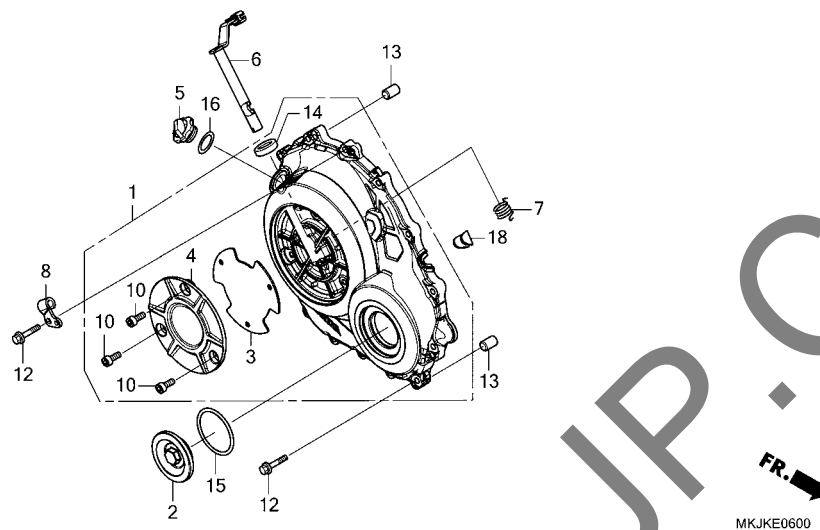
カムチェン / テンショナー



見出 番号	部品番号	部品名	使用個数		適用号機		タイプ
			CB 1000 RAM		初号機	終号機	
1	14321-MEL-000	スプロケット,カム(34T)	2				
2	14401-MAS-013	チェン,カム(126L)(ホルクワーナー)	1				
3	14510-MFA-D00	テンショナーCOMP.,カムチェン	1				
4	14520-MFN-D01	リフターASSY.,テンショナー	1				
5	14525-MFA-D01	カスケツト,テンショナーホル	1				
6	14546-MCJ-000	ガイドB,カムチェン	1				
7	14620-MW0-003	ガイドA,カムチェン(NOK)	1				
8	14626-MCJ-000	カラ 6MM	1				
9	90022-MFN-D00	ピボット,カムチェンテンショナー	1				
10	90028-GHB-610	ボルト,フランジ 6X10(S-NSHF)	1				
11	90028-GHB-680	ボルト,フランジ 6X25(S-NSHF)	2				
12	90082-HA0-000	ボルト,フランジノック 7X10.5	4				
13	90108-MEL-000	ボルト,トルクス 6X32	1				
14	90401-MBW-000	ワッシャー 6MM	1				
15	90404-HW1-670	ワッシャー,シーリング 6MM	2				
16	90408-KW1-900	ワッシャー 6MM	1				
17	90442-397-000	ワッシャー,シーリング 6MM	1				
18	95701-06014-00	ボルト,フランジ 6X14	2				

E-6

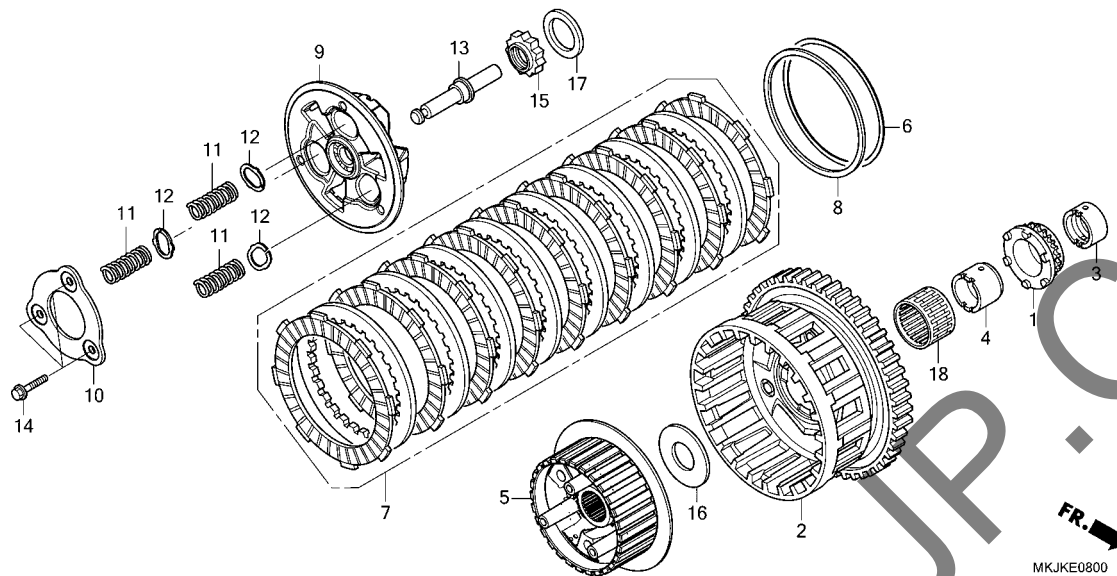
R. クランクケースカバー



見出 番号	部品番号	部品名	使用個数 適用号機		タイプ
			CB 1000 RAM	初号機 終号機	
1	11330-MKJ-D00	カバーCOMP., R.	1		
2	11332-MFN-D00	キャップ 45MM	1		
3	11334-MKJ-D00	ラバー, R.カバー	1		
4	11335-MKJ-D00	カバー, クラッチ	1		
5	15611-MKJ-D00	キャップ, オイルフィルター	1		
6	22810-MKJ-E50	レバーCOMP., クラッチ	1		
7	22815-MFL-000	スプリング, クラッチレバー	1		
8	22821-MKJ-D00	レシーバー, クラッチケーブル	1		
10	90001-MKJ-D00	ボルト, フランジ ソケット 6X16	3		
12	90028-GHB-690	ボルト, フランジ 6X28(S-NSHF)	14		
13	90701-MV9-670	ナットピン 10X16	2		
14	91204-KK0-003	オイルシール 12X18X5(アライ)	1		
15	91301-ML7-003	Oリング 48.1X3.6(アライ)	1		
16	91307-KF0-003	Oリング 18X3(アライ)	1		
18	32973-MKJ-E50	グロメット	1		

E-8

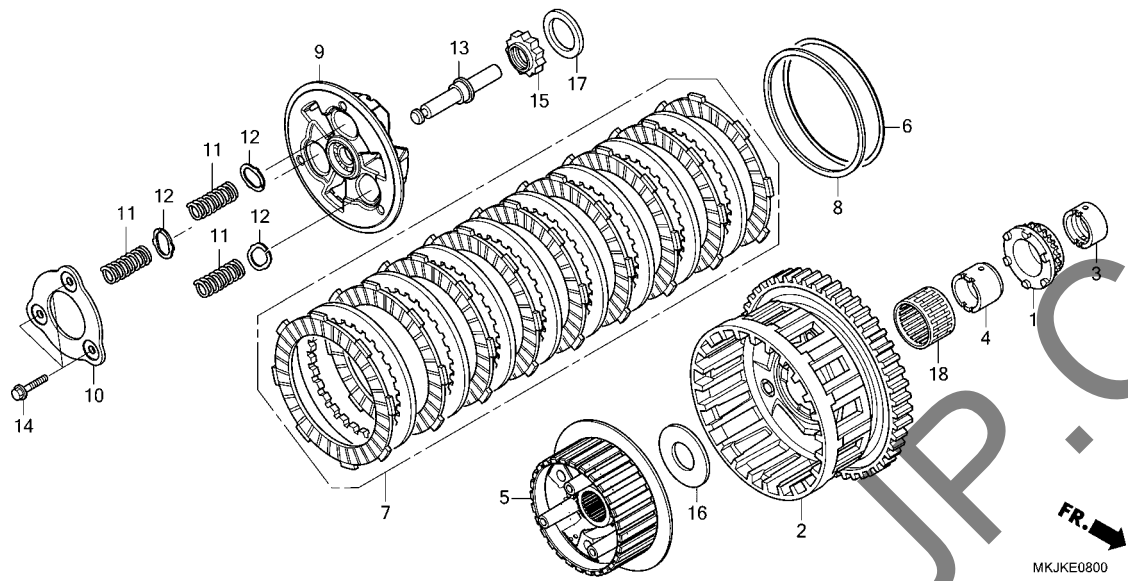
クラッチ



見出 番号	部品番号	部品名	使用個数 適用号機		タイプ
			CB 1000 RAM	初号機 終号機	
1	15131-MEL-003	スプ ロケット, オイルポンプドライブ (26T)	1		
2	22100-MKJ-D00	アウター-COMP. A, クラッチ (77T) (ブルー)	1		
	22200-MKJ-D00	アウター-COMP. B, クラッチ (77T) (イエロー)	1		
3	22116-MEL-000	カラー, オイルポンプスプ ロケット	1		
4	22117-MEL-D20	ガイド A, クラッチアウター (アナナシ)	1		
	22118-MEL-D20	ガイド B, クラッチアウター (2MMホル)	1		
5	22121-MKJ-D01	センター, クラッチ	1		
6	22125-HP6-A00	シート, ジヤタースプ リング	1		
7	22210-MKF-D40	ディスクセット, クラッチ	1		
8	22325-MFL-000	スプ リング, クラッチプレート	1		
9	22350-MKJ-D01	プレートCOMP., クラッチプレッシャー	1		
10	22361-MJP-G51	プレート, セツテイング	1		
11	22401-MKJ-D00	スプ リング, クラッチ	3		
12	22425-MKF-D41	シート, クラッチスプ リング	3		
13	22847-MGP-D60	ピッチ, クラッチリフター	1		
14	90050-MKF-D41	ボルト, フランジ 6X45	3		
15	90231-MS2-610	ナット, 口ツク 25MM	1		
16	90401-MS2-610	ワッシャー, スラスト 28.2X56X2	1		
17	90407-MFL-000	ワッシャー 25.1X37X3.2	1		
18	91101-MFL-881	ハ アリング A, ニードル 35X41X27.8 (レッド)	1		
	91102-MFL-881	ハ アリング B, ニードル 35X41X27.8 (ホワイト)	1		

E-8

クラッチ



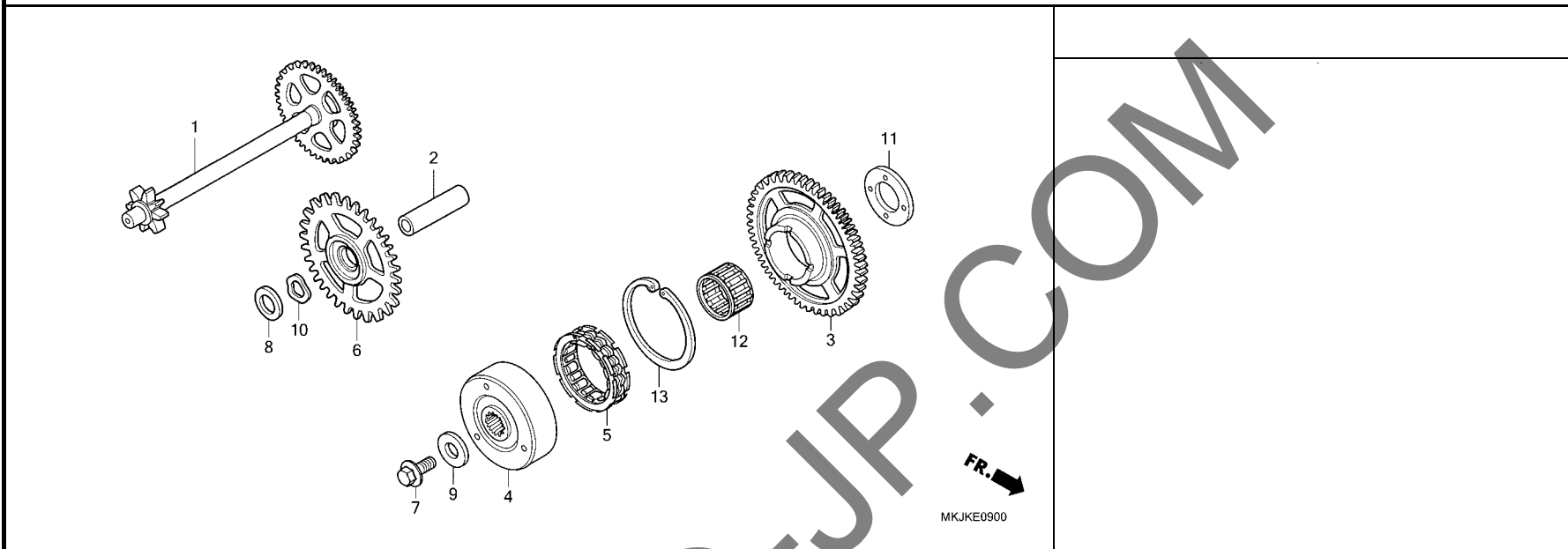
見出 番号	部品番号	部品名	使用個数 CB 1000 RAM	適用号機 初号機 終号機	タイプ
----------	------	-----	---------------------------	-----------------	-----

18)	91103-MKJ-D01	ハ°アリング C,ニードル 35X41X27.8 (1EQ-)	1		
-----	---------------	------------------------------------	---	--	--

YUMBO.COM

E-9

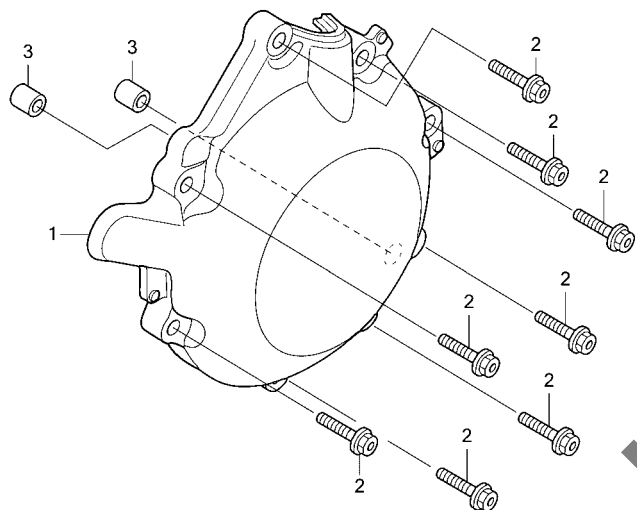
スターティングクラッチ



見出 番号	部品番号	部品名	使用個数 適用号機		タイプ
			CB 1000 RAM	初号機 終号機	
1	28100-MEL-D20	ギヤ-COMP.,スターターリタクション (9T/59T)	1		
2	28102-ML7-000	ピン 10X36.5	1		
3	28110-MEL-000	ギヤ-COMP.,スターティングトリフン (40T)	1		
4	28115-MKJ-E50	アウター,スターティングクラッチ	1		
5	28126-MEL-000	クラッチ,ワンウェイ	1		
6	28141-MEL-000	ギヤ,スターターアイドル(25T)	1		
7	90013-430-000	ボルト,スペシャル 10X25	1		
8	90401-MEE-000	ワッシャー 10X28X1	1		
9	90405-MFA-D00	ワッシャー 10.5X31.8	1		
10	90435-MEE-000	ワッシャー,ウエーブ	1		
11	90456-MFA-D00	ワッシャー,スラスト 22.1X42X3	1		
12	91025-MKJ-D01	ベアリング,ニードル 30X35X20 (NTN)	1		
13	94520-63150	サーキット,インターナル 63MM	1		

E-10

A.C. ジェネレーターカバー



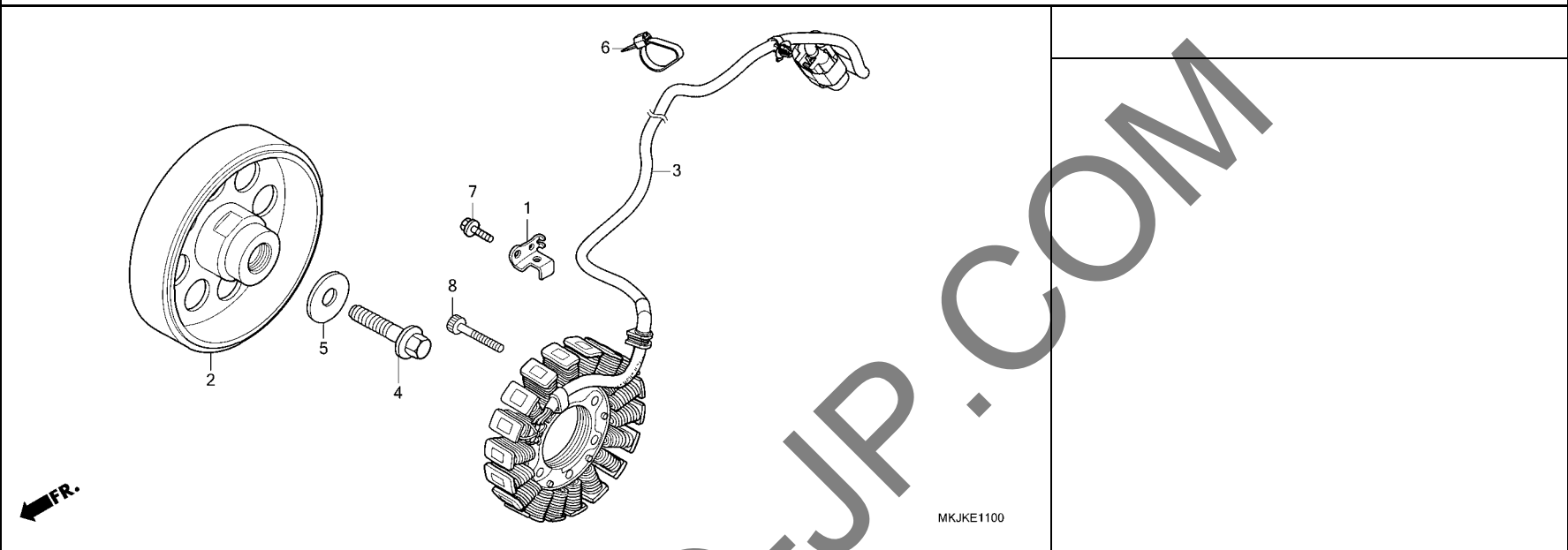
MKJKE1000

見出 番号	部品番号	部品名	使用個数		適用号機		タイプ
			CB 1000 RAM		初号機	終号機	

1	11321-MEL-D20	カバー、A.C. ジェネレーター	1				
2	90028-GHB-690	ボルト、フランジ 6X28(S-NSHF)	8				
3	94301-08140	ワッシャー 8X14	2				

E-11

ジェネレーター

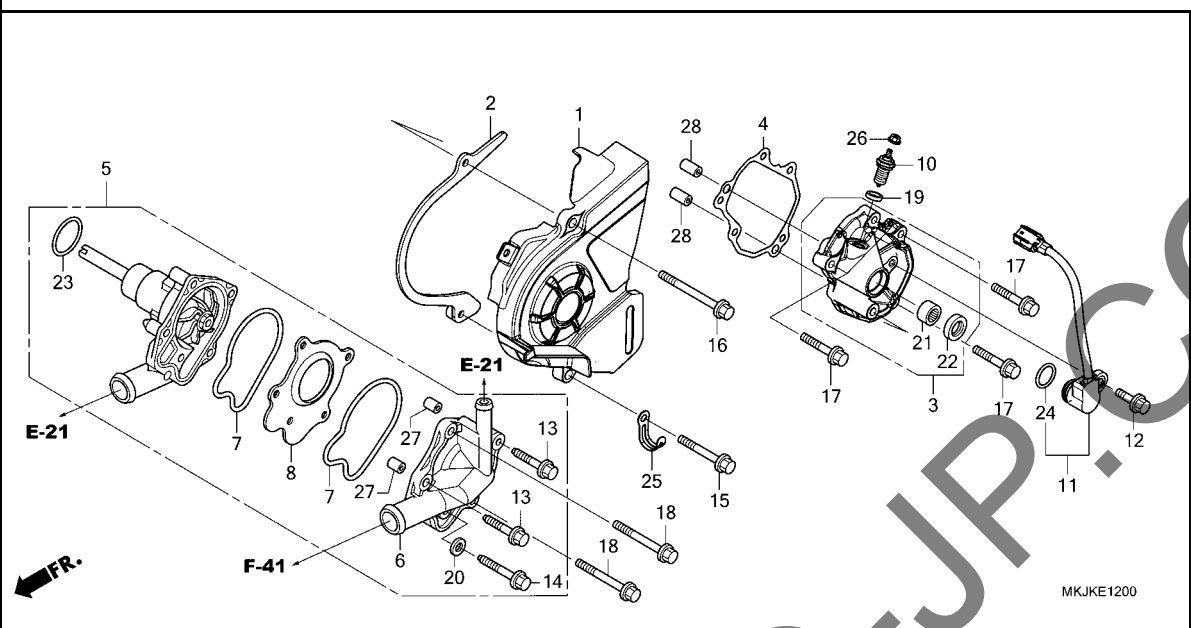


見出 番号	部品番号	部品名	使用個数 適用号機		タイプ
			CB 1000 RAM	初号機 終号機	
1	11333-MEL-000	クランプ, A.C. ジェネレーターコード	1		
2	31110-MKJ-E51	フライホイールCOMP.	1		
3	31120-MKJ-E51	スターターCOMP.	1		
4	90003-MN4-000	ボルト, フランジ 10X35	1		
5	90405-MCA-780	ワッシャー 10.5X27	1		
6	90652-KT1-771	バンド, ワイヤ(ブラック)	1		
7	95701-06012-00	ボルト, フランジ 6X12	1		
8	96600-06028-00	ボルト, ソケット 6X28	4		

2

E-12

ウォーターポンプ

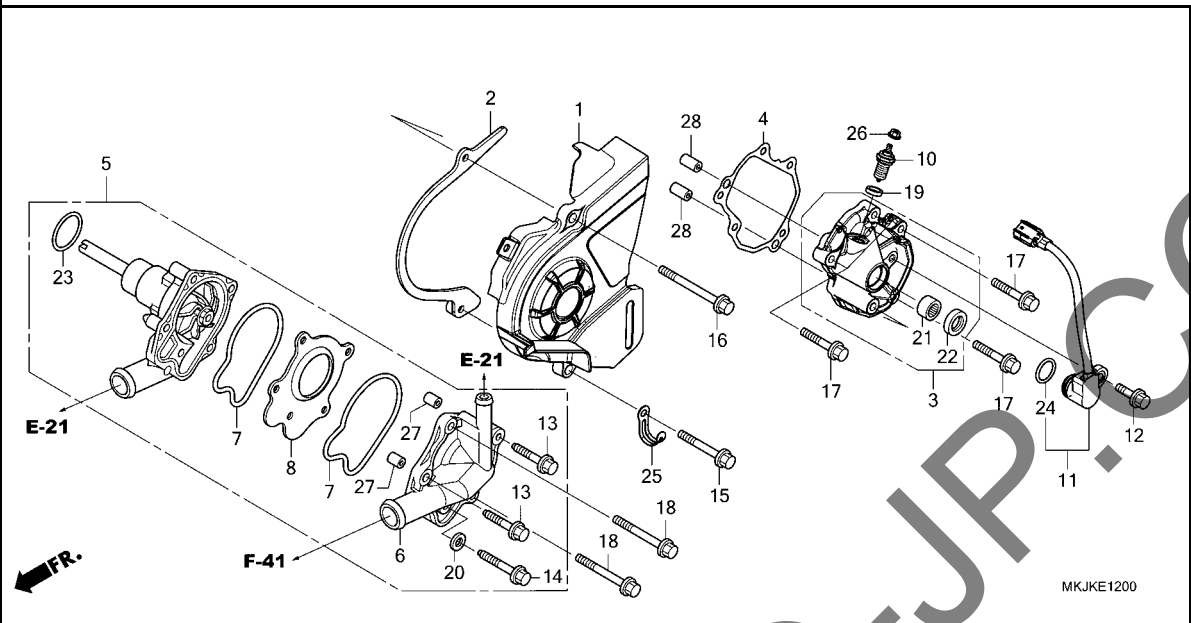


MKJKE1200

見出	部品番号	部品名	使用個数	適用号機		タイプ
番号			CB 1000 RAM	初号機	終号機	
1	11350-MKJ-D00	カバーCOMP.,L.リヤ	1			
2	11355-MKJ-D40	プレートCOMP.,ドライブチェーンガイド	1			
3	11370-MKJ-D00	カバーCOMP.,チェーン	1			
4	11372-MKJ-E50	カスケツト,チェーンカバー	1			
5	19200-MKJ-306	ポンプCOMP.,ウォーター	1			
6	19221-MEL-D20	カバー,ウォーターポンプ	1			
7	19226-MEL-300	カスケツト,ウォーターポンプ	2			
8	19231-MEL-300	プレート,ウォーターポンプ	1			
10	35600-MKF-D41	スイッチASSY.,ニュートラル	1			
11	38800-MKJ-D01	センサーASSY.,アングル	1			
12	90011-MKJ-D00	ボルト,ナツク 6MM	1			
13	90016-MKJ-E50	ボルト,フランジ 6X25(S-NSHF) (CT200)	2			
14	90017-MKJ-E50	ボルト,フランジ 6X32(S-NSHF) (CT200)	1			
15	90023-GHB-740	ボルト,フランジ 6X40(S-SHDR)	1			
16	90023-GHB-810	ボルト,フランジ 6X75(S-SHDR)	1			
17	90028-GHB-690	ボルト,フランジ 6X28(S-NSHF)	4			
18	90028-GHB-750	ボルト,フランジ 6X45(S-NSHF)	2			
19	90443-MJ6-000	ワッシャー,ニュートラル	1			
20	90463-ML7-000	ワッシャー,シーリング 6.5MM	1			
21	91101-121-691	ヘアリング,ニードル 14MM(トウヨウ)	1			
22	91203-KK3-830	オイルシール 14X22X5	1			
23	91302-MB0-013	リング 32.95X2.62(アライ)	1			
24	91310-MGE-D01	リング 16.5X2.5	1			

E-12

ウォーターポンプ

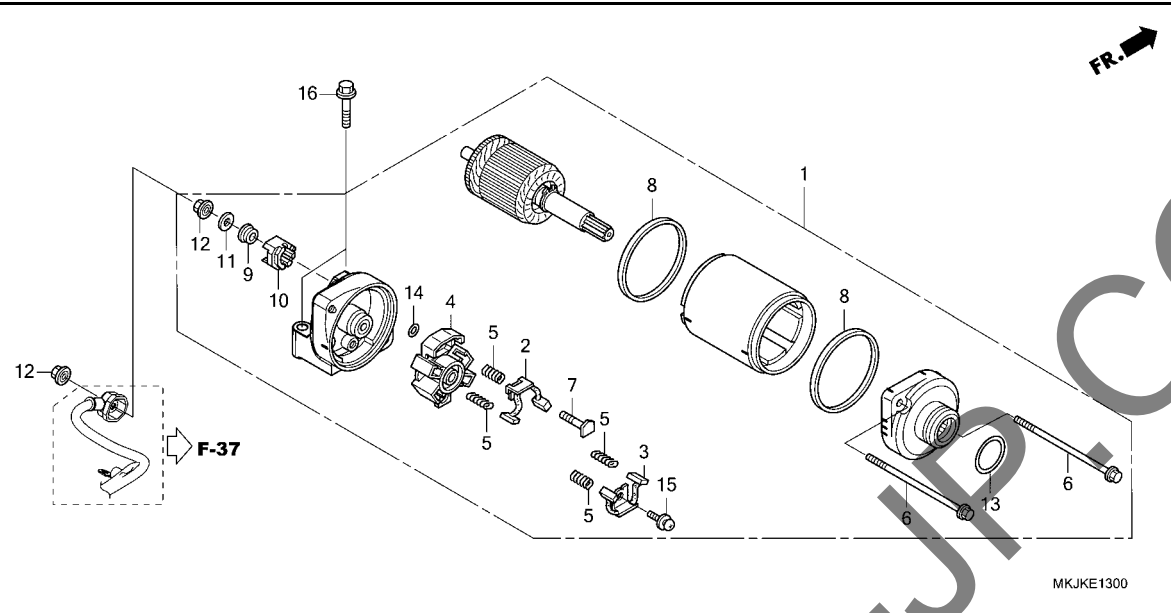


見出 番号	部品番号	部品名	使用個数		適用号機		タイプ
			CB 1000 RAM		初号機	終号機	

25	91410-MGY-640	クリップ,ハーネス 4X50	1				
26	94050-04000	ナット,フランジ 4MM	1				
27	94301-08100	ボルト 8X10	2				
28	94301-08140	ボルト 8X14	2				

E-13

スターターモーター



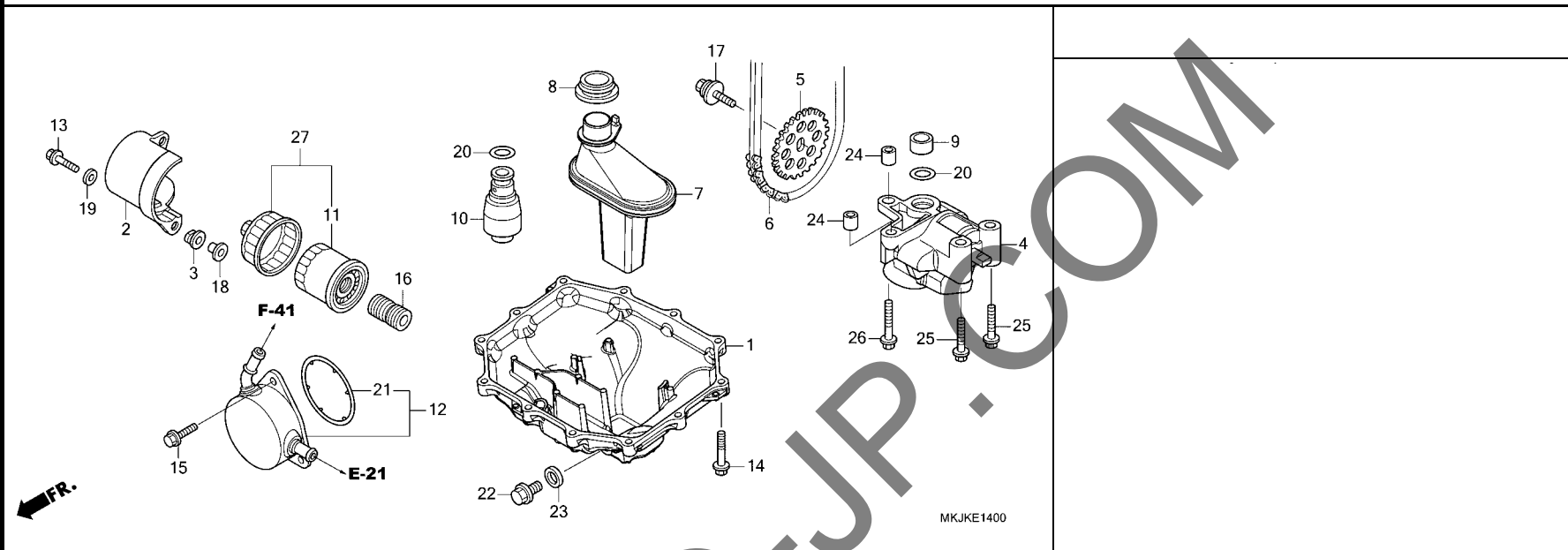
MKJKE1300

見出 番号	部品番号	部品名	使用個数 適用号機		タイプ
			CB 1000 RAM	初号機 終号機	
1	31200-MKJ-D01	モーターASSY., スターター	1		
2	31201-MEW-921	ブラシセットA, カーボン	1		
3	31202-MEW-921	ブラシセットB, カーボン	1		
4	31203-MEW-921	ホルダー, ブラシ	1		
5	31204-MEW-921	スプリング, カーボンブラシ	4		
6	31205-MFJ-D01	ボルト, セッティング	2		
7	31206-MEW-921	ボルト, ターミナル	1		
8	31207-HP5-601	リング	2		
9	31208-MEW-921	インシレーター	1		
10	31209-MEW-921	ストッパー, ターミナル	1		
11	31210-MEW-921	ワッシャー	1		
12	90071-MB0-000	ナットワッシャー 6MM	2		
13	91309-425-003	Oリング 24.4X3.1(アライ)	1		
14	91320-MB0-000	Oリング 4X2	1		
15	93892-05012-08	スクリーウワッシャー 5X12	1		
16	95801-06032-08	ボルト, フランジ 6X32	2		

2

E-14

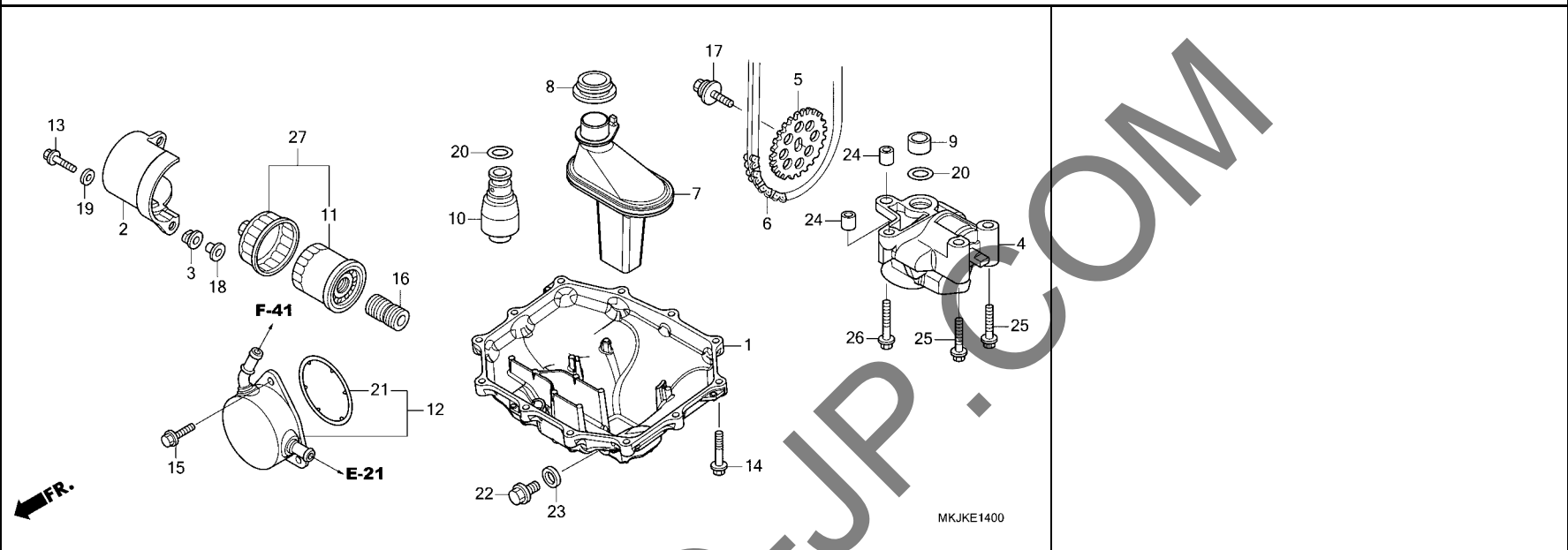
オイルパン / オイルポンプ



見出 番号	部品番号	部品名	使用個数 適用号機		タイプ
			CB 1000 RAM	初号機 終号機	
1	11210-MKJ-E50	パン, オイル	1		
2	11810-MFA-D00	カート COMP., オイルフィルタ	1		
3	11815-MFA-D00	ラバー, オイルフィルタカート	2		
4	15100-MEL-000	ポンプ ASSY., オイル	1		
5	15134-MEL-000	スプロケット, オイルポンプトリバン (25T)	1		
6	15141-MEL-003	チェン, オイルポンプ (68L) (ホルクワナー)	1		
7	15150-MKJ-E50	ストレナーCOMP., オイル	1		
8	15154-MAT-000	ハーツキン, オイルストレナー	1		
9	15155-MEL-000	カラー, Oリング	1		
10	15220-MFA-D00	バルブ ASSY., リリーフ	1		
11	15410-MFJ-D02	カートリッジ, オイルフィルタ (ワコウフィルタ)	1		
12	15700-MFA-D01	クーラーCOMP., オイル	1		
13	90028-GHB-670	ボルト, フランジ 6X22(S-NSHF)	2		
14	90028-GHB-680	ボルト, フランジ 6X25(S-NSHF)	12		
15	90028-GHB-650	ボルト, フランジ 6X18(S-NSHF)	3		
16	90019-MB0-000	ボス, オイルフィルタ	1		
17	90021-MM5-000	ボルトワッシャー 6X12	1		
18	90402-MFA-D00	カラー, オイルフィルタカート	2		
19	90403-MFA-D00	ワッシャー 6MM	2		
20	91313-MB0-003	Oリング 14.7X2.2(アライ)	2		
21	91354-MCT-003	Oリング, オイルクーラー	1		
22	92800-12000	ボルト, トレンプラグ 12MM	1		

E-14

オイルパン / オイルポンプ



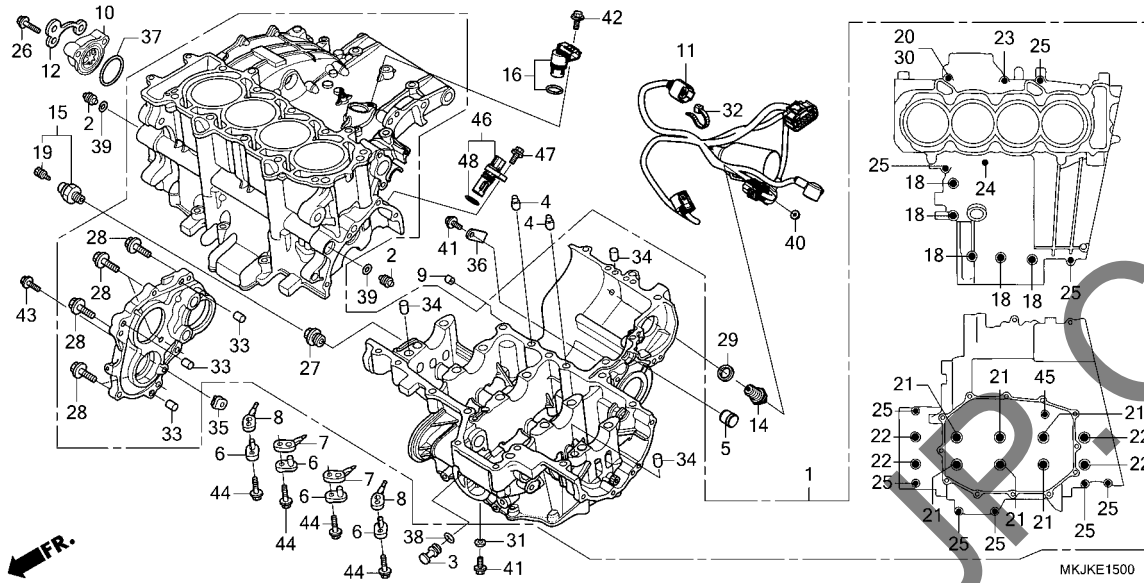
見出 番号	部品番号	部品名	使用個数		適用号機		タイプ
			CB 1000 RAM		初号機	終号機	

23	94109-12000	ワッシャー、トレンプラク 12MM	1				
24	94301-08140	ナックピシ 8X14	2				
25	95701-06040-00	ホルト、フランジ 6X40	2				
26	95701-06050-00	ホルト、フランジ 6X50	1				
27	15010-MKR-305	フィルターセット、オイル	(1)				

2

E-15

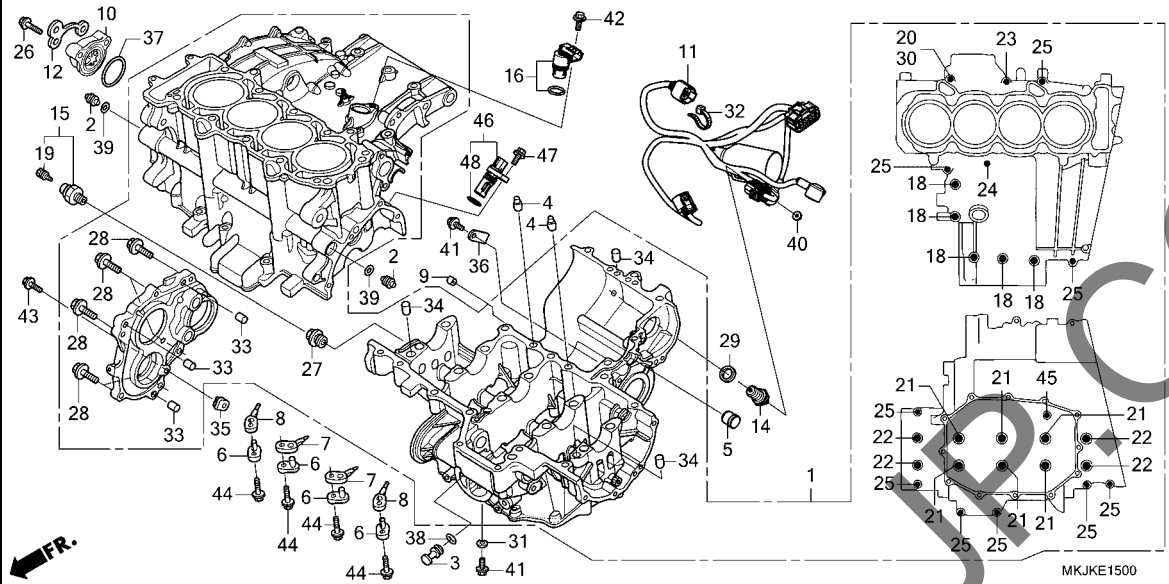
クランクケース



見出 番号	部品番号	部品名	使用個数 適用号機		タイプ
			CB 1000 RAM	初号機 終号機	
1	04911-MKJ-J50	クランクケースセット(SC80E)	1		
2	11103-MEL-000	プラグ, シーリング	2		
3	11104-MEL-000	プラグ, オイルクーラー	1		
4	11105-MEL-000	オリフイス 1.6MM	2		
5	11105-MKJ-D01	プラグ, クランクケース	1		
6	11145-MEL-000	ブツシュ, オリフイス	4		
7	11146-MEL-000	オリフイスA #100	2		
8	11147-MEL-000	オリフイスB, #100	2		
9	11206-MEL-000	オリフイス 1.4MM	1		
10	11360-MFN-D00	ファインダー-COMP., オイルレベル	1		
11	32101-MKJ-E50	サブハーネス, エンジン	1		
12	32114-MFN-D00	ガイド, オイルフレッツャースイッチコード	1		
14	35600-MKF-D41	スイッチASSY., ニュートラル	1		
15	37240-P13-013	スイッチASSY., オイルフレッツャー (DENSO)	1		
16	37700-MFL-761	センサーASSY., スピード	1		
18	90001-MFA-D00	ホルト, フランジ 8X55	5		
19	90002-PA6-003	ホルトワッシャー 4X8 (DENSO)	1		
20	90004-MFA-D00	ホルト, スペシャル 7X42.5	1		
21	90015-MEL-003	ホルト, フランジ 9X105	6		
22	90016-MEL-003	ホルト, フランジ 9X125	4		
23	90017-MFA-D00	ホルト, フランジ 7X60	1		
24	90018-MFA-D00	ホルト, フランジ 7X80	1		
25	90019-MFA-D00	ホルト, フランジ 7X40	9		

E-15

クランクケース



見出 番号	部品番号	部品名	使用個数 適用号機		タイプ
			CB 1000 RAM	初号機 終号機	
26	90028-GHB-690	ボルト, フランジ 6X28(S-NSHF)・	2		
27	90048-MFL-000	ボルト, シーリング 22MM	1		
28	90133-MEL-000	ボルト, フランジ 8X30	6		
29	90443-MJ6-000	ワッシャー, ニュートラル	1		
30	90447-KE1-000	ワッシャー, シーリング 7MM	1		
31	90463-ML7-000	ワッシャー, シーリング 6.5MM	1		
32	90650-KV6-003	バンド, ワイヤ 95MM	1		
33	90701-MEL-000	ノックピン 8X14	3		
34	90701-MV9-670	ノックピン 10X16	3		
35	91011-MEL-000	プレートA, ベアリング セッティング	1		
36	91012-MEL-000	プレートB, ベアリング セッティング	1		
37	91301-MEE-003	リング 32X1.7	1		
38	91302-ZE9-000	リング 11.8X2.4	1		
39	91303-377-000	リング 13.8X2.5	2		
40	94050-04000	ナット, フランジ 4MM	1		
41	95701-06014-00	ボルト, フランジ 6X14	2		
42	95701-06018-00	ボルト, フランジ 6X18	1		
43	95701-06020-00	ボルト, フランジ 6X20	1		
44	95701-06025-00	ボルト, フランジ 6X25	4		
45	95701-08040-00	ボルト, フランジ 8X40	1		
46	37500-K26-G81	センサー-ASSY, クランク	1		
47	90017-GHB-640	ボルト, フランジ 6X18(NSHF)	1		
48	91333-PNC-006	リング	1		

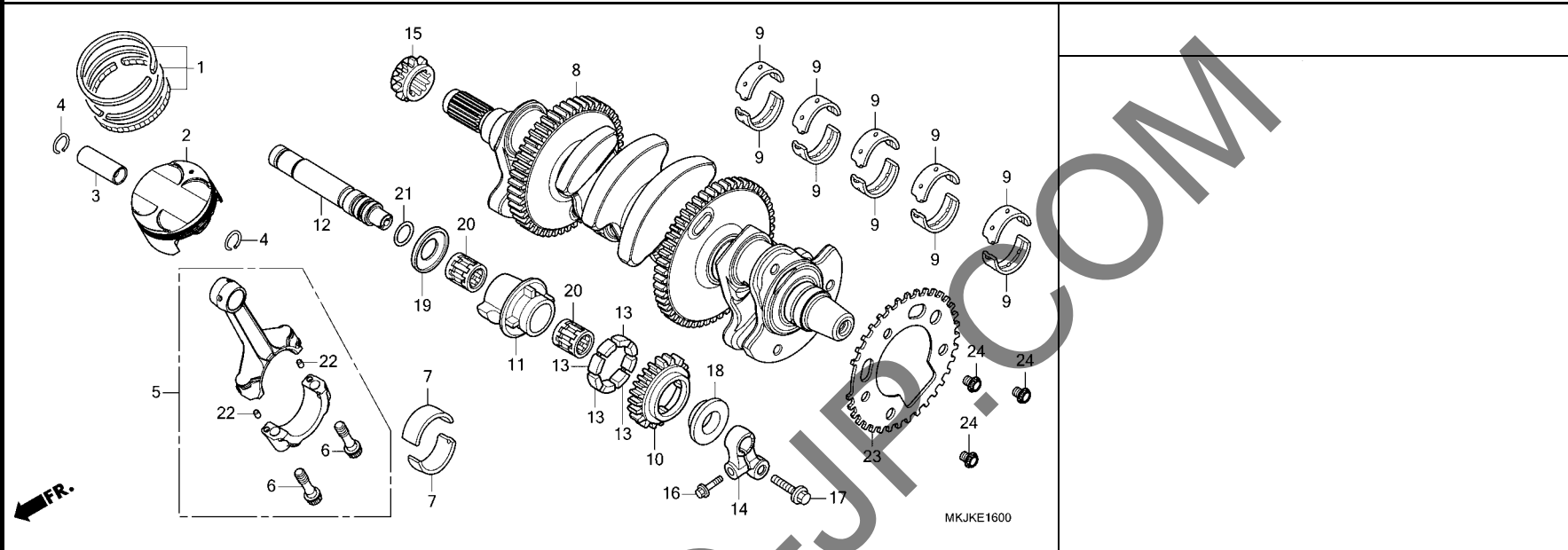
2

FR.

MKJKE1500

E-16

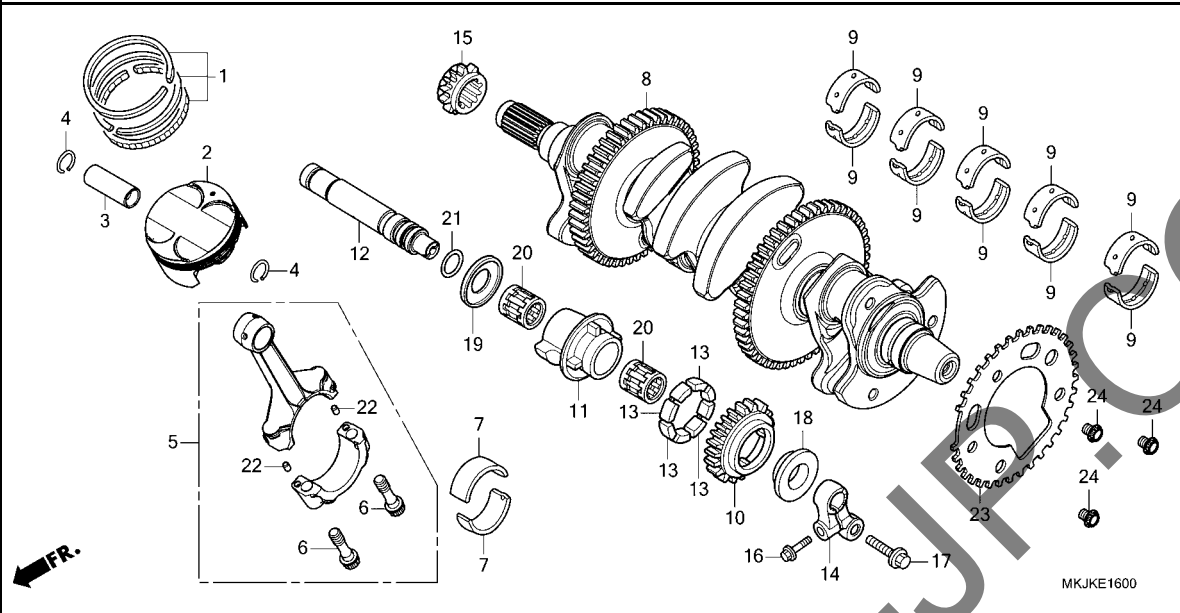
クランクシャフト / ピストン



見出 番号	部品番号	部品名	使用個数 適用号機		タイプ
			CB 1000 RAM	初号機 終号機	
1	13031-MEL-010	リングセット, ヒ°ストン(スタンダード)・	4		
2	13101-MKJ-D00	ヒ°ストン	4		
3	13111-MCJ-750	ピン, ヒ°ストン	4		
4	13112-MEL-000	クリップ, ヒ°ストンピン 17MM	8		
5	13210-MKJ-D00	ロツト ASSY., コネクティング	4		
6	13213-MEL-003	ボルト, コネクティングロツト	8		
7	13214-MEL-003	ハ°アリング A, コネクティングロツト (フル)	8		
	13215-MEL-003	ハ°アリング B, コネクティングロツト (フル)	8		
	13216-MEL-003	ハ°アリング C, コネクティングロツト (フル)	8		
	13217-MEL-003	ハ°アリング D, コネクティングロツト (グリーン)	8		
	13218-MEL-003	ハ°アリング E, コネクティングロツト (イエロー)	8		
8	13310-MKJ-E50	クランクシャフト	1		
9	13314-MEL-003	ハ°アリング B, クランクシャフト(フル)	10		
	13315-MEL-003	ハ°アリング C, クランクシャフト(グリーン)	10		
	13316-MEL-003	ハ°アリング D, クランクシャフト(イエロー)	10		
	13317-MEL-003	ハ°アリング E, クランクシャフト(ピンク)	10		
	13318-MEL-003	ハ°アリング F, クランクシャフト(レッド)	10		
10	13421-MEL-D20	ギヤ, ハ°ランサ(26T)	1		
11	13430-MEL-000	ウエイト, ハ°ランサ	1		
12	13431-MEL-000	シャフト, ハ°ランサ	1		
13	13435-MAT-000	ラハ°, ダンハ°	4		
14	13436-MM5-000	ホルダ°, ハ°ランサシャフト	1		

E-16

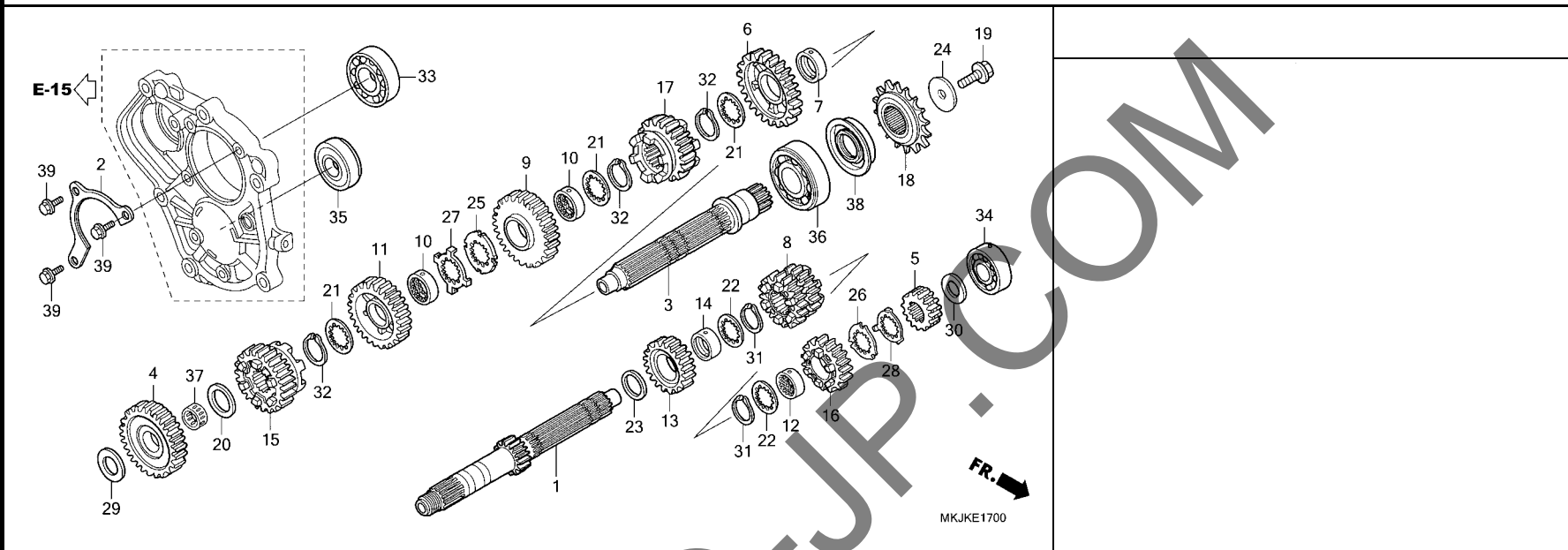
クランクシャフト / ピストン



見出 番号	部品番号	部品名	使用個数		適用号機		タイプ
			CB 1000 RAM		初号機	終号機	
15	14312-MEL-000	スプロケット, タイミング (17T)	1				
16	90031-GHB-650	ボルト, フランジ 6X18	1				
17	90036-GHB-680	ボルト, フランジ 8X25	1				
18	90457-MAT-000	ワッシャー-A, ハランサーサイト	1				
19	90458-MAT-000	ワッシャー-B, ハランサーサイト	1				
20	91015-MEL-003	ハアリンク B, ニードル 18X27X23.8 (ブルー)	2				
	91016-MEL-003	ハアリンク C, ニードル 18X27X23.8 (ホワイト)	2				
	91017-MEL-003	ハアリンク D, ニードル 18X27X23.8 (グリーン)	2				
21	91302-377-000	Oリング 15X2.5	1				
22	94303-04065	ピンC, ナック 4X6.5	8				
23	13621-MKJ-E50	プレート, ハルサー	1				
24	90013-MKJ-E50	ボルト, スパシャル 8X9	3				

E-17

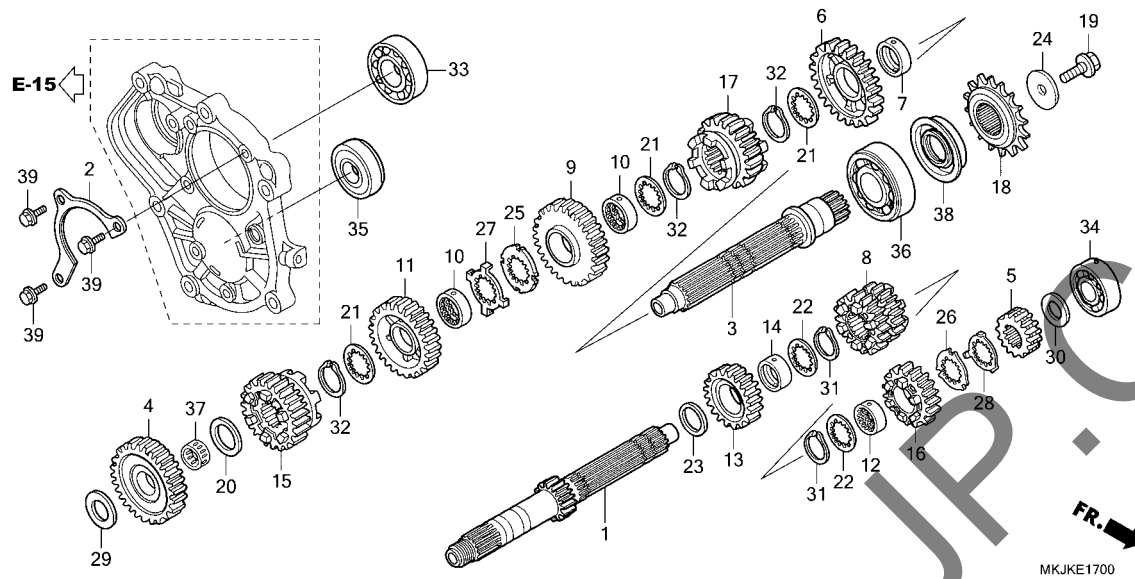
トランスミッション



見出	部品番号	部品名	使用個数	適用号機	タイプ
番号			CB 1000 RAM	初号機 終号機	
1	23211-MKJ-D00	メインシャフト(13T)	1		
2	23212-MEL-D20	フ°レド、ヘ°アリンク°セッティング°	1		
3	23220-MKJ-D00	カウンターシャフトCOMP.	1		
4	23421-MFN-D00	ギ°ヤ、カウンターシャフトファースト(33T) ..	1		
5	23431-MEL-000	ギ°ヤ、メインシャフトセカント° (17T) ..	1		
6	23441-MFA-D00	ギ°ヤ、カウンターシャフトセカント° (33T) ..	1		
7	23442-MCJ-000	カラ° 30X9.5	1		
8	23451-MFA-D00	ギ°ヤ、メインシャフトサート° & フォース° (19T/22T)	1		
9	23461-MFA-D00	ギ°ヤ、カウンターシャフトサート° (30T) ..	1		
10	23462-MAT-000	カラ°、スプ°ライン 30X11	2		
11	23481-MFA-D00	ギ°ヤ、カウンターシャフトフォース(30T) ..	1		
12	23482-MCJ-000	カラ°、スプ°ライン 28X16	1		
13	23491-MFN-D00	ギ°ヤ、メインシャフトファイフス(23T) ..	1		
14	23495-MM5-000	カラ° 28X13	1		
15	23501-MFN-D00	ギ°ヤ、カウンターシャフトファイフス(28T) ..	1		
16	23511-MFN-D00	ギ°ヤ、メインシャフトシックスス(26T) ..	1		
17	23521-MFN-D00	ギ°ヤ、カウンターシャフトシックスス(29T) ..	1		
18	23801-MW3-700	スプ° ロケツト、ト° ライフ° (15T)	1		
19	90037-422-003	ホルト、スハ° シャル 10MM	1		
20	90402-HA5-000	ワツシャ°、スラスト 24MM	1		
21	90452-MAT-000	ワツシャ°、スプ°ライン 30X36X1.5 ..	3		
22	90452-MR7-000	ワツシャ°、スプ°ライン 28X34X1.5 ..	2		
23	90458-729-920	ワツシャ°、スラスト 28MM	1		
24	90459-438-000	ワツシャ° 10.2MM	1		

E-17

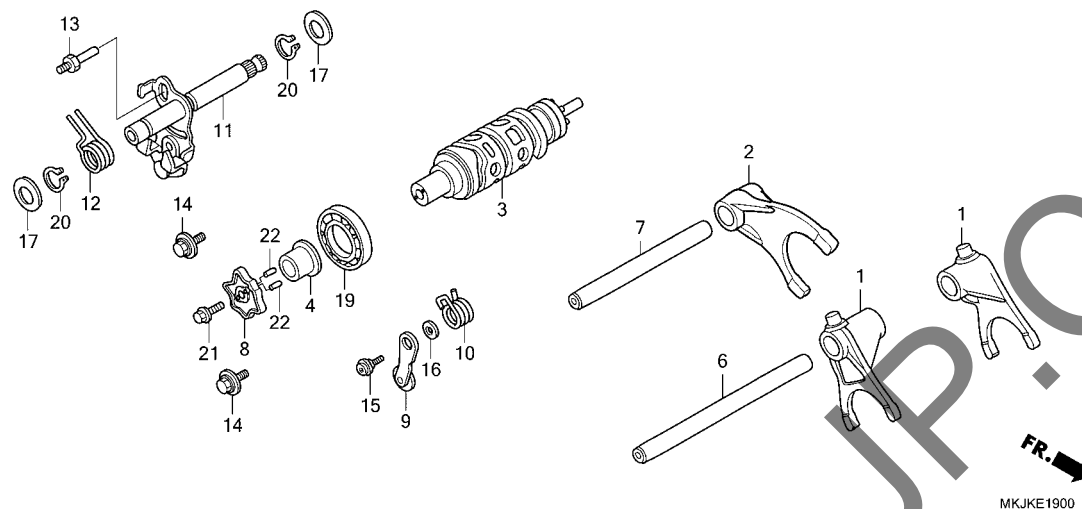
トランスミッション



見出 番号	部品番号	部品名	使用個数 適用号機		タイプ
			CB 1000 RAM	初号機 終号機	
25	90463-MAT-000	ワッシャー, スプライン 30MM	1		
26	90463-MCJ-000	ワッシャー, スプライン 28MM	1		
27	90464-MAT-000	ワッシャー, ロック 30MM	1		
28	90464-MCJ-000	ワッシャー, ロック 28MM	1		
29	90469-759-000	シムJ, ファイナルリタクションサートギヤ (2.0MM)	1		
30	90554-MEL-000	ワッシャー, スラスト 20MM	1		
31	90603-MN4-000	サーキット 28MM	2		
32	90604-MM5-000	サーキット 30MM	3		
33	91001-MEL-003	ハアリング, ランアルボール 28X62X16	1		
34	91002-MEL-003	ハアリング, スペシャル 20X47X15.5	1		
35	91003-MEL-003	ハアリング, スペシャル 20X52X15	1		
36	91004-MEL-003	ハアリング, スペシャルボール 35X72X17	1		
37	91026-MEL-003	ハアリング, ニートル 24X28X10	1		
38	91201-MEL-013	オイルシール 34.8X53X8	1		
39	95701-06012-00	ボルト, フランジ 6X12	3		

E-19

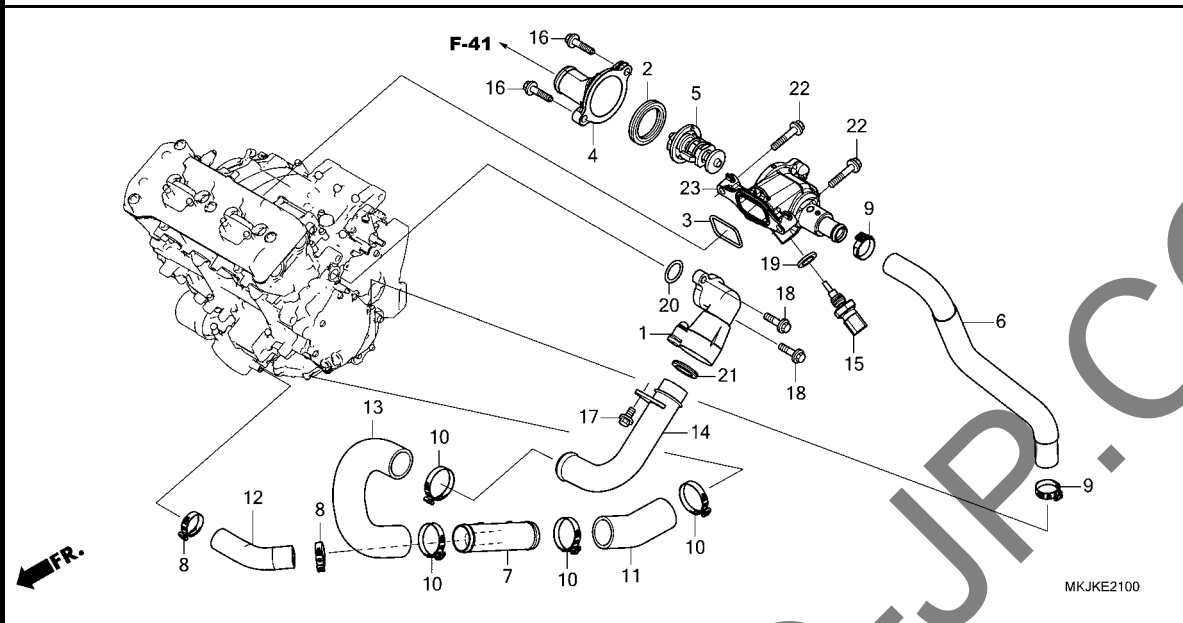
ギヤースhiftドラム



見出	部品番号	部品名	使用個数	適用号機	タイプ
番号			CB 1000 RAM	初号機 終号機	
1	24211-MEL-000	フォーク,ギヤースhift	2		
2	24212-MEL-000	フォーク,センターギヤースhift	1		
3	24310-MKJ-D00	ドラムCOMP.,ギヤースhift	1		
4	24314-MEL-D20	カラー,シフトドラム	1		
6	24321-MFA-D00	シヤフトA,ギヤースhiftフォーク	1		
7	24322-MEL-000	シヤフトB,ギヤースhiftフォーク	1		
8	24411-MFA-D01	プレート,ギヤースhiftドラムストツパ	1		
9	24430-MFL-000	ストツパ-COMP.,ギヤースhiftドラム	1		
10	24435-MFA-D01	スプリング,ギヤースhiftドラムストツパ	1		
11	24610-MKJ-D00	スピントルCOMP.,ギヤースhift	1		
12	24651-MAE-000	スプリング,シフトリターン	1		
13	24652-035-000	ピン,シフトリターンスプリング	1		
14	90021-MM5-000	ボールワッシャー 6X12	2		
15	90022-MY5-600	ピボット,シフトドラムストツパ	1		
16	90417-360-000	ワッシャー,ドラムストツパ	1		
17	90451-155-000	ワッシャー 14MM	2		
19	91008-374-003	ベアリング,ボール 16005 (NTN)	1		
20	94510-14000	サークリップ,エキスターナル 14MM	2		
21	95701-06016-00	ボール,フランジ 6X16	1		
22	96220-30080	ローラー 3X8	2		

E-21

サーモスタット

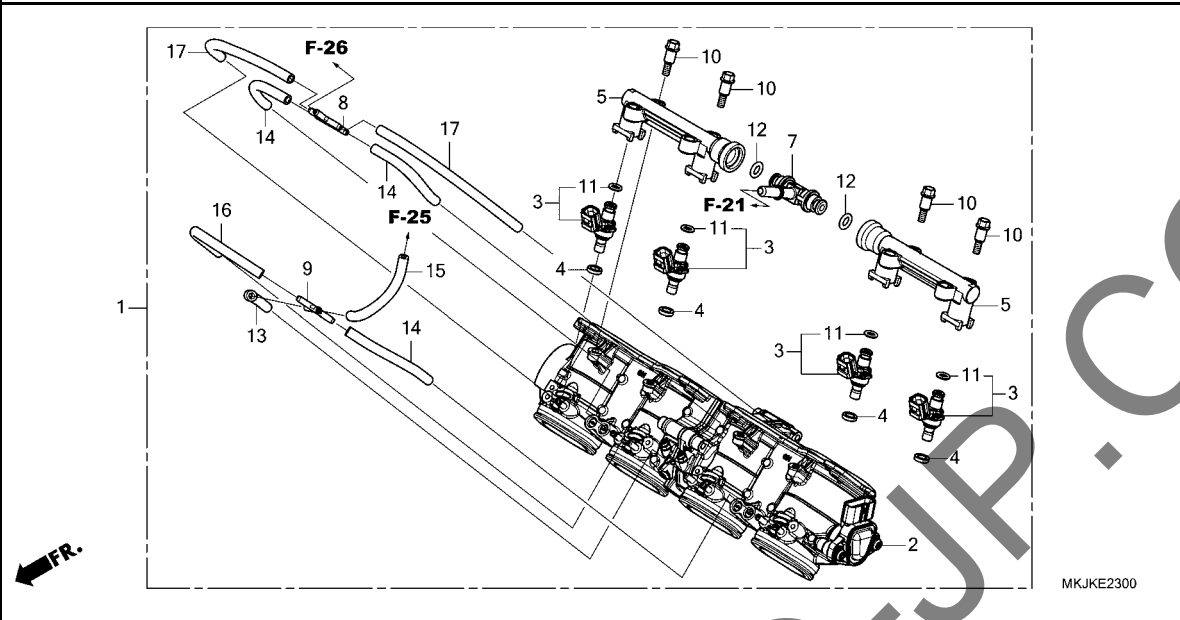


MKJKE2100

見出 番号	部品番号	部品名	使用個数 適用号機		タイプ
			CB 1000 RAM	初号機 終号機	
1	19060-MFN-D00	ジヨイント, ウォーター	1		
2	19305-KV3-010	ラバー, サーモスタット	1		
3	19312-MFG-D00	ガスケット, サーモスタットケース	1		
4	19315-MKJ-D00	カバー, サーモスタット	1		
5	19320-MKF-D41	サーモスタット(ニツホンサーモスタット)	1		
6	19506-MKJ-D00	ホース, ハイス	1		
7	19507-MFN-D00	ジヨイント, ホーススリーブ	1		
8	19511-MKF-D41	クランプ, ホース(D19)	2		
9	19512-MKF-D41	クランプ, ホース(D21)	2		
10	19514-MKF-D41	クランプ, ホース(D29.8)	4		
11	19524-MKJ-D00	ホースA, シリンダーロック	1		
12	19526-MKJ-D00	ホースE, シリンダーロック	1		
13	19528-MKJ-D00	ホース, ウォータージヨイント	1		
14	19530-MKJ-D00	ハイプ, ウォータージヨイント	1		
15	37870-KRJ-901	センサーASSY., ウォーターテンプレチャー	1		
16	90018-ZE1-000	ボルト, フランジ 6X23(CT200)	2		
17	90028-GHB-630	ボルト, フランジ 6X14(S-NSHF)	1		
18	90028-GHB-690	ボルト, フランジ 6X28(S-NSHF)	2		
19	90454-MC7-000	ワッシャー, スペシャル 12MM	1		
20	91302-MEL-003	オリング 24.5X2	1		
21	91315-MFN-D00	シール, ウォーターハイプ	1		
22	95701-06030-00	ボルト, フランジ 6X30	2		
23	19310-MKJ-305	ケースCOMP., サーモスタット	1		

E-23

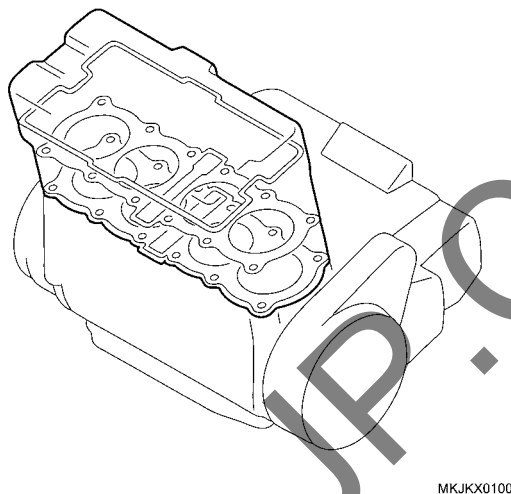
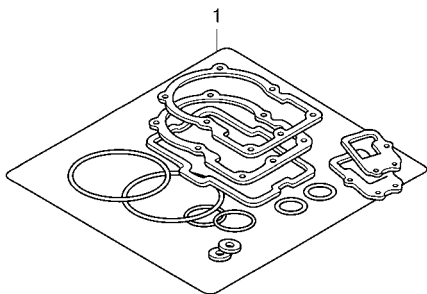
スロットルボディ



見出 番号	部品番号	部品名	使用個数 適用号機		タイプ
			CB 1000 RAM	初号機 終号機	
1	16400-MKJ-E51	スロットルボディ ASSY. (GNH7A A)	1		
2	16401-MKJ-E51	スロットルボディ ASSY.	1		
3	16450-MKJ-E51	インジェクタ ASSY., フューエル	4		
4	16472-MKP-T00	シールリング, インジェクタ	4		
5	16610-MKJ-E51	パイプ, フューエル	2		
7	16630-MFJ-D00	ツジヨイント, フューエル	1		
8	17201-MCJ-003	ツジヨイント, ファイブウェイ	1		
9	17201-MCZ-003	ツジヨイント, フォーウェイ	1		
10	90021-MGZ-D02	ホルルト, ショルター	4		
11	91301-MKP-T01	リング	4		
12	91301-PLC-000	リング 7.47X3.6	2		
13	95005-35060-20	チューブ 3.5X60 (95005-35001-20M)	1		
14	95005-35080-20	チューブ 3.5X80 (95005-35001-20M)	3		
15	95005-35100-20	チューブ 3.5X100 (95005-35001-20M)	1		
16	95005-35140-20	チューブ 3.5X140 (95005-35001-20M)	1		
17	95005-35150-20	チューブ 3.5X150 (95005-35001-20M)	2		

EOP-1

ガスケットキット A

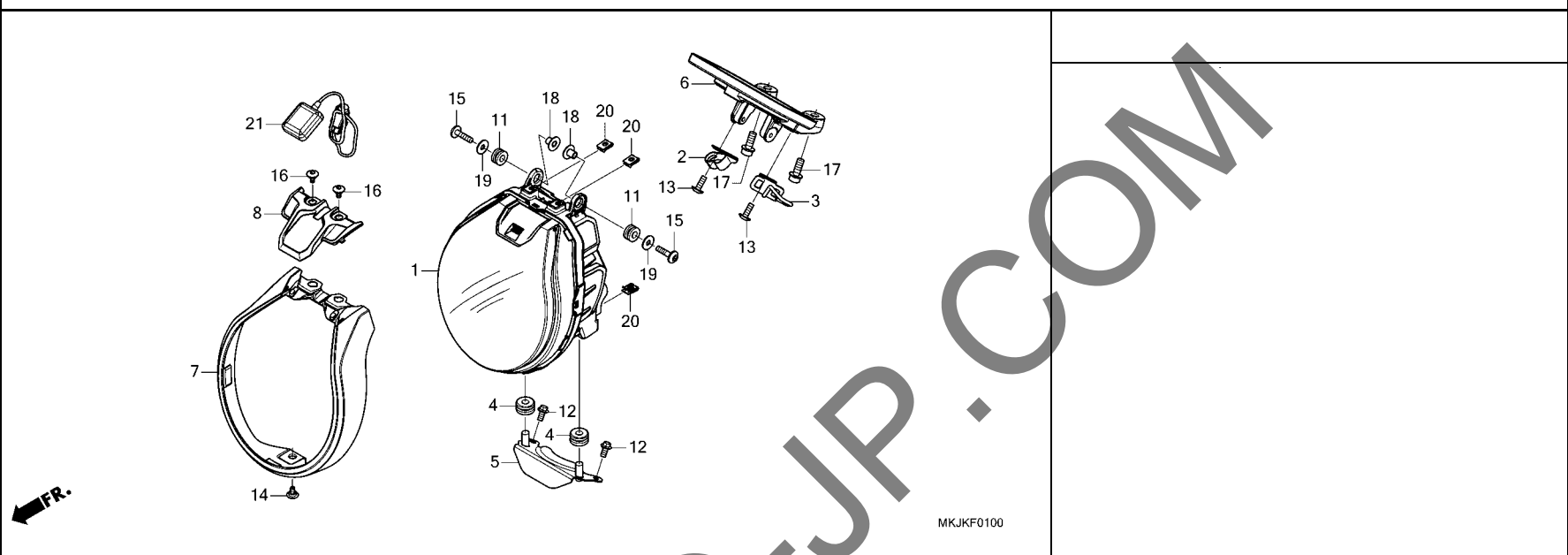


MKJXX0100

見出 番号	部品番号	部品名	使用個数		適用号機		タイプ
			CB 1000 RAM		初号機	終号機	
1	06111-MKJ-A00	ガスケットキットA	1				
	12251-MEL-D21	ガスケット, シリンダーヘッド	1				
	12391-MCJ-000	ガスケット, ヘッドカバー	1				
	12395-MCJ-000	ガスケット, プラークホル	4				
	14525-MFA-D01	ガスケット, テンショナーホル	1				
	18291-MN4-920	ガスケット, エキゾーストパイ	4				
	19305-KV3-010	ラバー, サーマスタット	1				
	19312-MFG-D00	ガスケット, サーマスタットケース	1				
	90404-HW1-670	ワッシャー, シーリング 6MM	2				
	90442-397-000		1				
	90454-MC7-000	ワッシャー, スペシャル 12MM	1				
	90463-ML7-000	ワッシャー, シーリング 6.5MM	8				
	90543-MV9-670	ラバー, マウンティング	4				

F-1

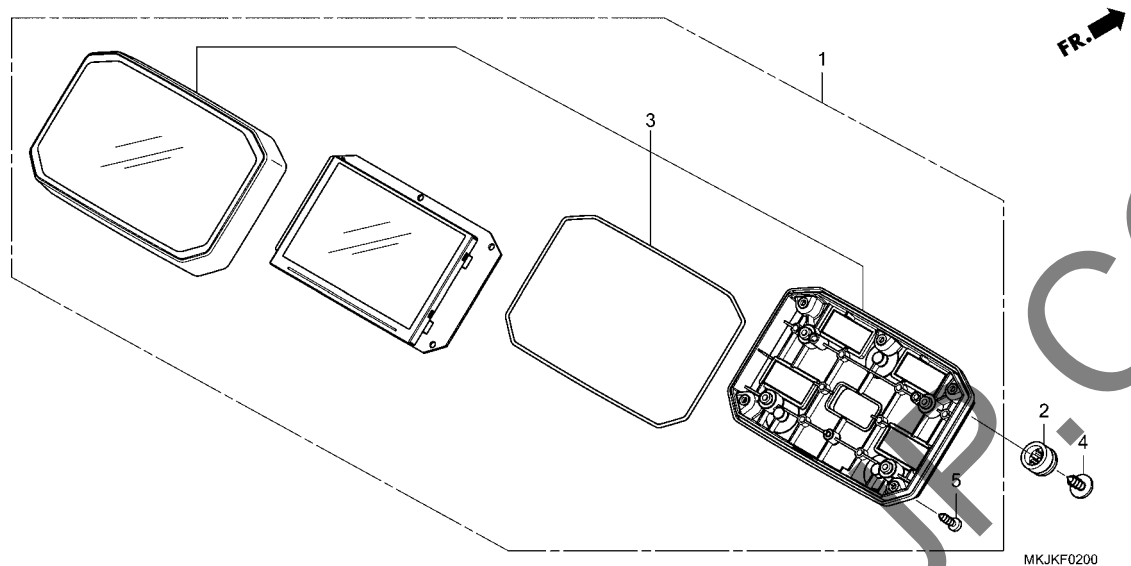
ヘッドライト



見出 番号	部品番号	部品名	使用個数 適用号機		タイプ
			CB 1000 RAM	初号機 終号機	
1	33100-MKJ-E51	ヘッドライトASSY.	1		
2	45155-MKJ-E50	クランプ -A, フロントフレキホース.....	1		
3	53111-MKJ-E50	クランプ -, ケーブル.....	1		
4	61103-357-000	ラバー -, フロントフェンダーマウンティング.....	2		
5	61311-MKJ-D00	ステー, ヘッドライトローア.....	1		
6	61312-MKJ-E50	ステー, メーター.....	1		
7	61314-MKJ-E50ZA	リム, ヘッドライト *NHC08M* マットバ - タシルバ - メタリック	1		
8	64315-MKJ-E50	カバー -, ヘッドライトアツパ -	1		
11	83545-KCJ-690	ラバー -, サイドカバー.....	2		
12	90005-GHB-610	ボルト, フランジ 6X12.....	2		
13	90085-MZ1-000	ボルト, スペシャル 6X17.....	2		
14	90115-MFJ-D00	スクリー -, スペシャル 5X11.....	1		
15	90115-MKC-A10	ボルト, スペシャル 6X25.....	2		
16	90122-MJK-N20	スクリー -, スペシャル 5X11.....	2		
17	90130-MFL-000	ボルト, ソケット 8X20.....	2		
18	90501-MKJ-E50	カラー 6.1X9.5.....	2		
19	90525-428-900	ワッシャー, フレイム 6MM.....	2		
20	90677-KAN-T00	ナット, クリップ 5MM.....	3		
21	39530-MKJ-J11	アンテナASSY. , ETC(2.0).....	1		

F-2

メーター

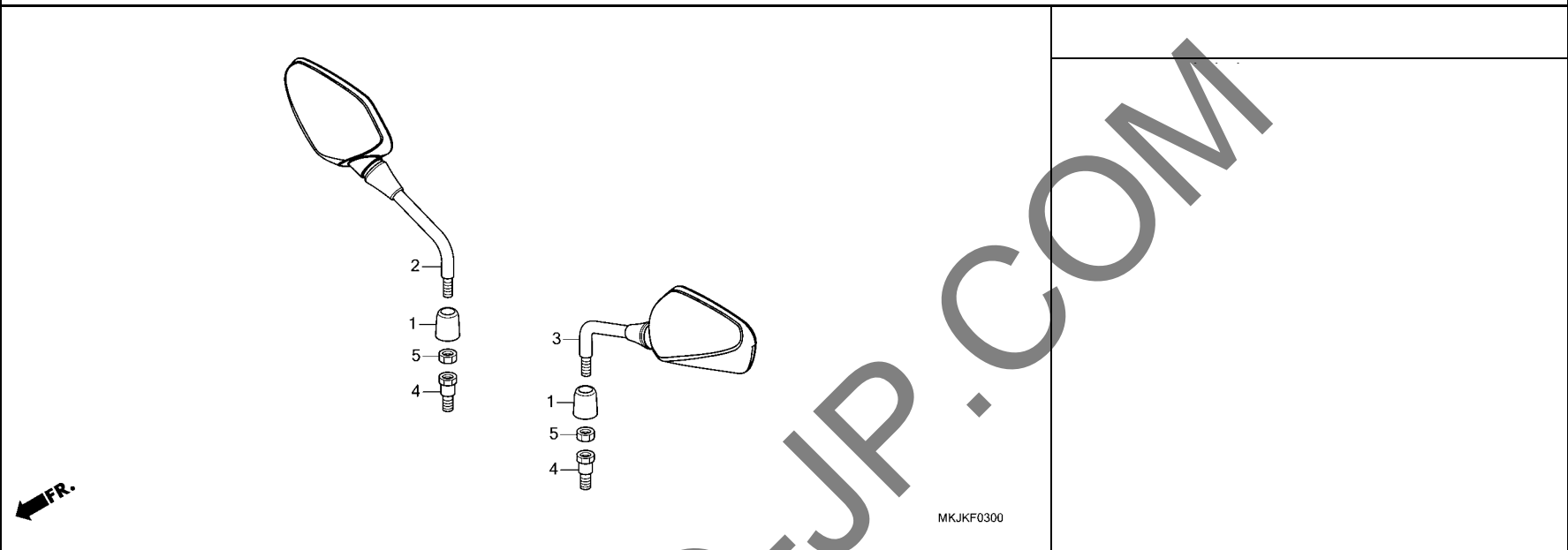


見出 番号	部品番号	部品名	使用個数		適用号機		タイプ
			CB 1000 RAM		初号機	終号機	
1	37100-MKJ-E61	メーターASSY.,コンビネーション (KPH/MPH)	1				
2	37244-MM4-000	ラバー,スピードメーターマウンティング	3				
3	37630-MKJ-E51	ケースASSY.	1				
4	90102-MKH-D00	スクリーン,スペシヤルタツピング 5X14	3				
5	90314-KVS-F22	スクリーン,タツピング 3X14	9				

3

F-3

ミラー



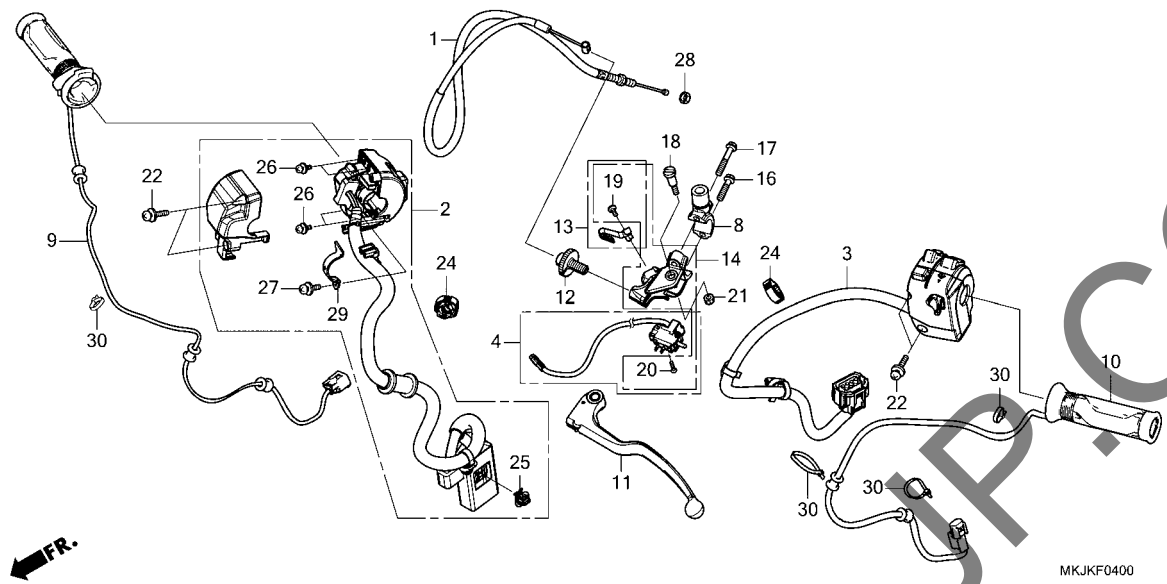
見出	部品番号	部品名	使用個数	適用号機	タイプ
番号			CB 1000 RAM	初号機 終号機	

1	88130-MFG-D00	カバー, ロックナット	2		
2	88210-MFN-D00	ミラーCOMP., R.ハック	1		
3	88220-MFN-D00	ミラーCOMP., L.ハック	1		
4	90130-MGS-D31	ボルト, アダプター 10MM	2		
5	90310-MGS-D31	ナット, 6カク 10MM(ヒタリネジ)	2		

3

F-4

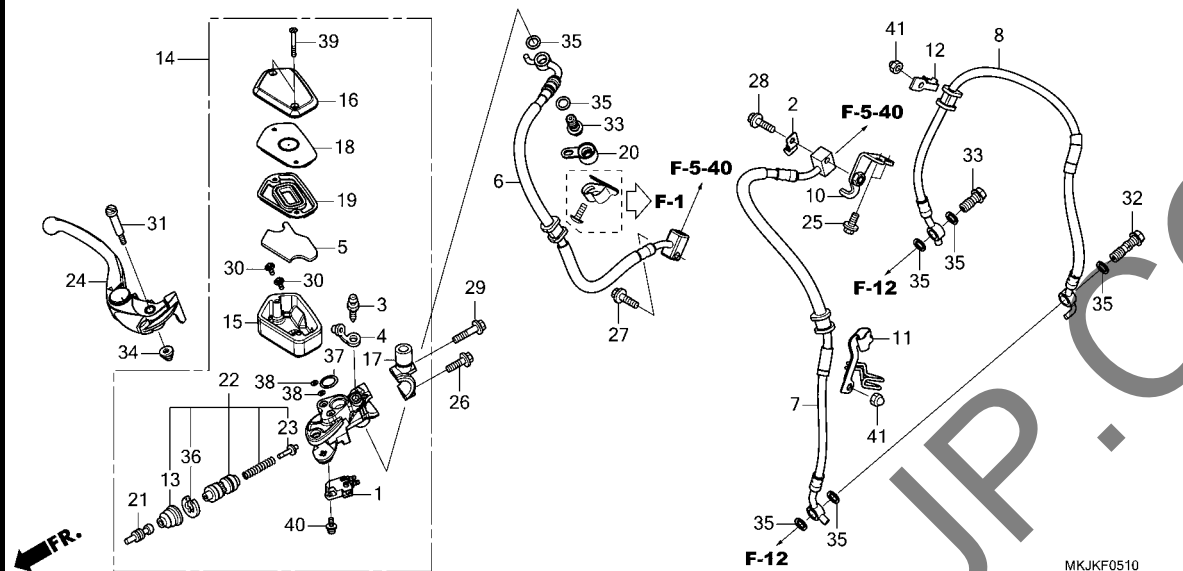
ハンドルレバー / スイッチ / ケーブル



見出 番号	部品番号	部品名	使用個数 適用号機		タイプ
			CB 1000 RAM	初号機 終号機	
1	22870-MKJ-D01	ケーブルCOMP.,クラッチ	1		
2	35135-MKJ-E52	スイッチユニット,エンジンストップ & クリップ APS	1		
3	35200-MKJ-E51	スイッチASSY.,ウインカー	1		
4	35335-MKJ-E50	スイッチセット,クラッチ	1		
8	45518-MFN-D01	ホルダー,マスターシリンダー	1		
9	35510-MKJ-E61	ヒーターASSY.,R.	1		
10	35520-MKJ-405	ヒーターASSY.,L.	1		
11	53182-MCJ-750	レバーCOMP.,L.ハンドル	1		
12	53183-MCJ-750	ホルダー,ケーブルアシストリンク	1		
13	53190-MCJ-751	スプリングセット,クラッチレバー	1		
14	53195-MKJ-E50	ブラケットセット,クラッチレバー	1		
16	90021-GHB-680	ホルダー,フランジ 6X25	1		
17	90021-GHB-720	ホルダー,フランジ 6X35	1		
18	90122-MCJ-750	ホルダー,レバーヒール	1		
19	90123-MCJ-751	スクリーン,ハン 4X10	1		
20	90124-MKJ-E51	スクリーン,ハン 3X20	1		
21	90301-MCJ-750	ナット,U 6MM	1		
22	90508-MGE-D00	スクリーンワッシャー 5X25	4		
24	90690-MEF-800	クランプ,ハーネス	2		
25	91533-SDA-003	クリップ,カバー(ハーネス)	1		
26	93892-04008-18	スクリーンワッシャー 4X8	4		
27	93892-05016-08	スクリーンワッシャー 5X16	1		
28	94031-08070	ナット,6カク 8MM	1		
29	37971-MKR-D31	プレートA,セットリンク	1		
30	35701-MG9-950	ハンドル(BLACK 3.5X140)	4		

F-5-10

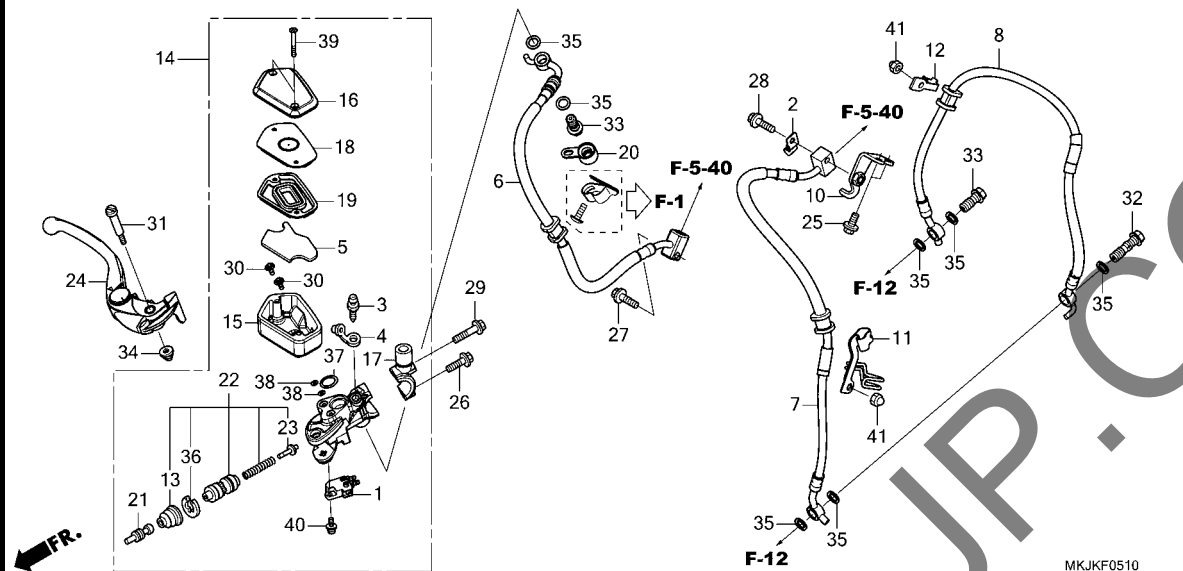
フロントブレーキマスターシリンダー



見出 番号	部品番号	部品名	使用個数 適用号機		タイプ
			CB 1000 RAM	初号機 終号機	
1	35340-MGS-D31	スイッチASSY., フロントストツプ	1		
2	38514-MEJ-J00	クランパ° -B, センサーコート	1		
3	43352-568-003	スクリュー, フリーター° -(ニツシ)	1		
4	43353-461-771	キャツプ°, フリーター°	1		
5	43523-MKJ-D01	フロート	1		
6	45125-MKJ-E51	ホースA, フロントブレーキ	1		
7	45128-MKJ-D01	ホースCOMP. D, フロントブレーキ	1		
8	45129-MKJ-D01	ホースCOMP. E, フロントブレーキ	1		
10	45156-MKJ-D00	ステ-B, フロントブレーキホース	1		
11	45157-MKJ-D00	クランパ° -COMP., L. フロントブレーキ	1		
12	45158-MFL-D00	クランパ° -A, フロントブレーキホース	1		
13	45504-MCF-006	ブーツCOMP.	1		
14	45510-MKJ-D01	シリンダーサブ ASSY., フロントマスター	1		
15	45511-MKJ-D01	タンクCOMP., オイル	1		
16	45513-MKJ-D01	キャツプ	1		
17	45518-MFN-D01	ホルダー, マスターシリンダー	1		
18	45518-MGE-006	プレート, タイヤフラム	1		
19	45520-MGE-006	タイヤフラム	1		
20	45522-MFN-D00	ブーツ, マスターシリンダー	1		
21	45525-MEL-016	ロツト°, フツシュ	1		
22	45530-MFN-D01	シリンダーセット, マスター	1		
23	46140-MEL-006	ガイド, スプリング	1		
24	53170-MFL-006	レバーASSY., R. ハンドル	1		
25	90021-GHB-620	ホルト, フランジ 6X12	2		

F-5-10

フロントブレーキマスターシリンダー

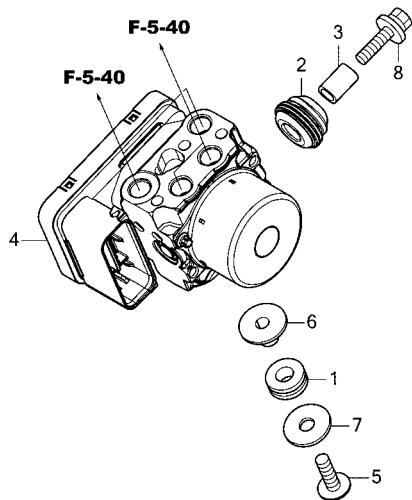


見出 番号	部品番号	部品名	使用個数 適用号機		タイプ	
			CB 1000 RAM	初号機 終号機		
	26	90021-GHB-670	ボルト, フランジ	6X22	1	
	27	90021-GHB-680	ボルト, フランジ	6X25	1	
	28	90021-GHB-690	ボルト, フランジ	6X28	1	
	29	90021-GHB-710	ボルト, フランジ	6X32	1	
	30	90101-MR7-006	スクリー, トリプル	4X11	2	
	31	90114-MCF-006	ボルト, ハンドルレバー		1	
	32	90145-MR8-014	ボルト, オイル	10X34	1	
	33	90145-MS9-612	ボルト, オイル	10X22(サカテツコウ)	2	
	34	90202-ZV0-000	ナット, キャップ	6MM	1	
	35	90545-300-000	ワッシャー, オイルボルト		7	
	36	90651-MCF-006	サーキット		1	
	37	91212-422-006	リング	14.8X2.4	1	
	38	91355-MG9-006	リング		2	
	39	93600-04035-1G	スクリー, フラット	4X35	2	
	40	93893-04012-17	スクリー-ワッシャー	4X12	1	
	41	94021-06070-0S	ナット, キャップ	6MM	2	

3

F-5-20

ABS モジュレーター



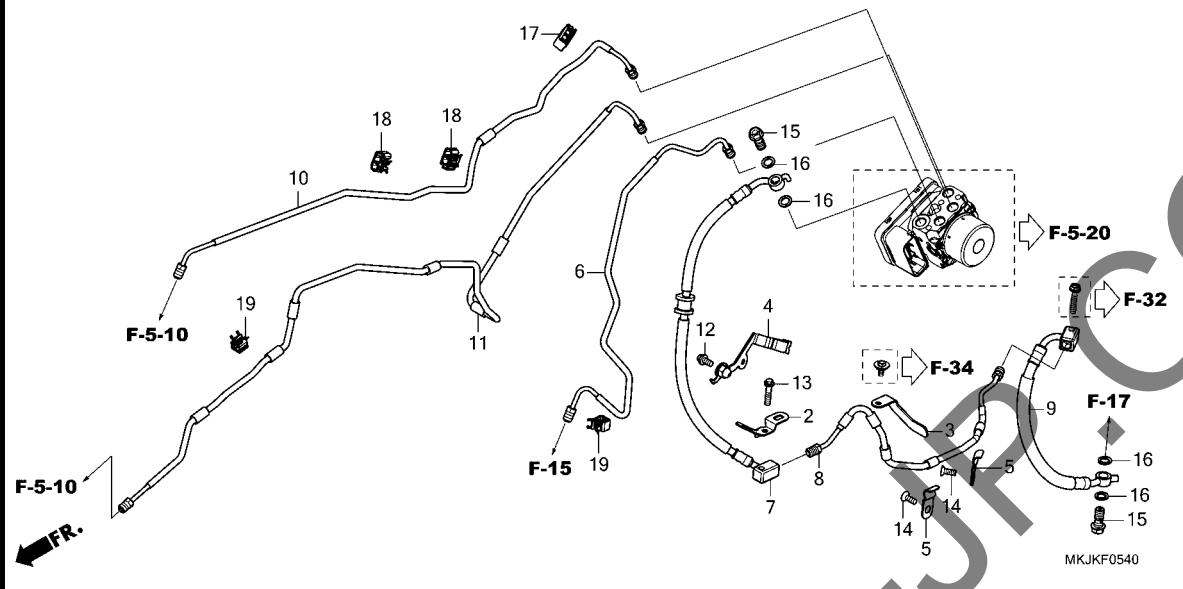
MKJKF0520

見出 番号	部品番号	部品名	使用個数		適用号機		タイプ
			CB	RAM	1000		
1	18316-KFT-620	ラバー、プロテクター	1				
2	57101-SDA-003	ラバー、マウント	1				
3	57103-SDA-003	カバー	1				
4	57110-MKJ-E51	モジュレーターASSY.	1				
5	90119-MKJ-D00	スクリーン、パン 6X20	1				
6	90175-MCT-640	カバー、フューエルタンク	1				
7	90502-MKJ-D00	ワッシャー、プレート 6MM	1				
8	93404-06025-00	ボルトワッシャー 6X25	1				

3

F-5-40

ブレーキパイプ / ブレーキホース

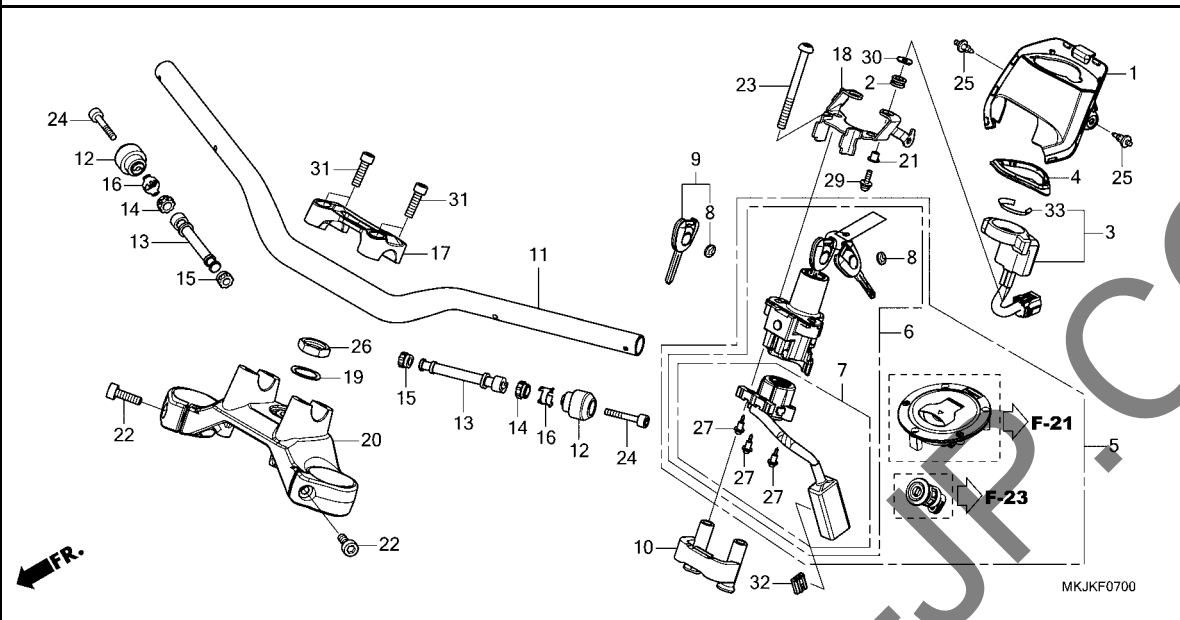


見出 番号	部品番号	部品名	使用個数 適用号機		タイプ
			CB 1000 RAM	初号機 終号機	
	2 38515-MKJ-D00	ステア、リヤホイールスピードセンサー...	1		
	3 38518-MKJ-D00	カイト、リヤセンサーハーネス...	1		
	4 43160-MKJ-D00	クランプ、A、リヤブレーキホース...	1		
	5 43161-MKJ-D00	ステア、リヤブレーキパイプ...	2		
	6 43311-MKJ-E50	パイプ COMP. B、リヤブレーキ...	1		
	7 43312-MKJ-E51	ホースCOMP. C、リヤブレーキ...	1		
	8 43313-MKJ-D00	パイプ COMP. D、リヤブレーキ...	1		
	9 43314-MKJ-D01	ホースE、リヤブレーキ...	1		
	10 45126-MKJ-E50	パイプ COMP. B、フロントブレーキ...	1		
	11 45127-MKJ-E50	パイプ COMP. C、フロントブレーキ...	1		
	12 90021-GHB-620	ボルト、フランジ 6X12...	1		
	13 90021-GHB-690	ボルト、フランジ 6X28...	1		
	14 90112-MKJ-D00	スクリーン、フラット 6X16...	2		
	15 90145-MS9-612	ボルト、オイル 10X22(サカテツコウ)...	2		
	16 90545-300-000	ワッシャー、オイルボルト...	4		
	17 90661-KVK-B11	クリップ、ブレーキパイプ (6.9X2)...	1		
	18 90661-MEW-921	クランプ、ブレーキパイプ (7.0X2)...	2		
	19 90662-MGS-D81	クランプ、ブレーキパイプ (7.0)...	2		

3

F-7

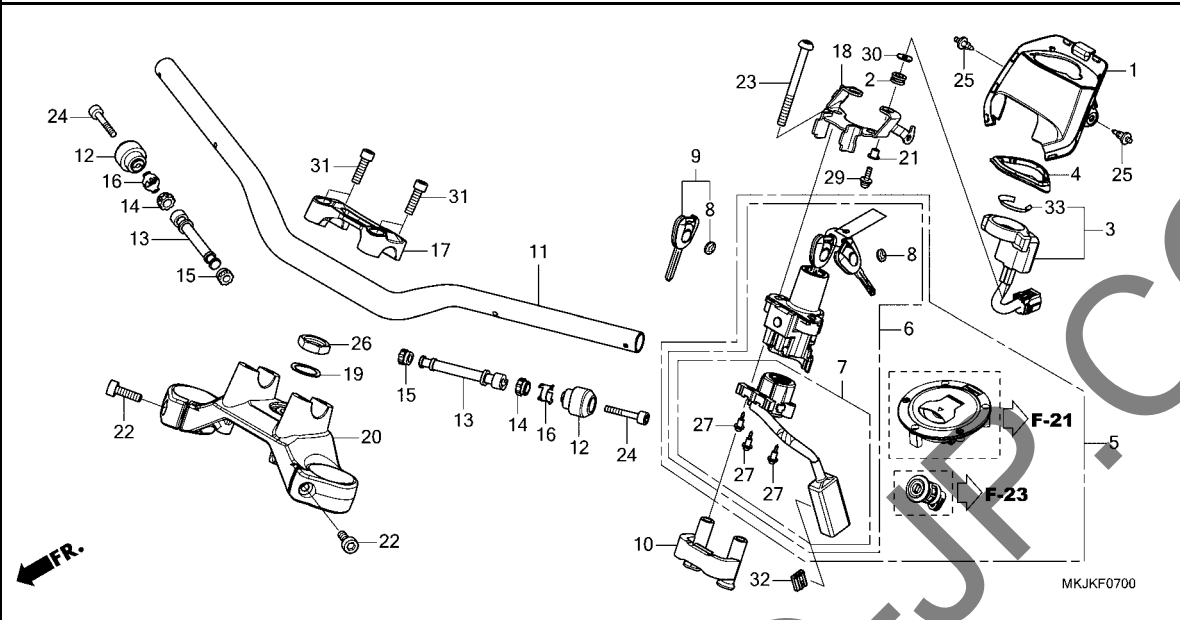
ハンドルパイプ/トップブリッジ



見出 番号	部品番号	部品名	使用個数 適用号機		タイプ
			CB 1000 RAM	初号機 終号機	
1	17555-MKJ-D00	カバー, コンビネーションスイッチアウター...	1		
2	19639-KEE-630	ラバー, マウンティング	2		
3	30430-MKJ-E51	レシーバーユニット	1		
4	30435-MKJ-D00	カバー, レシーバーユニットホル	1		
5	35010-MKJ-E50	キーセット	1		
6	35100-MKJ-E51	スイッチASSY., コンビネーション&ロック	1		
7	35101-MKJ-E51	ヘッドCOMP., コンタクト	1		
8	35113-MJK-N20	エンブレム, キー	4		
9	35111-MGP-D63	キーCOMP., イモビライザー	2		
10	50197-MKJ-D00	ステータCOMP., キーマウンティング	1		
11	53100-MKJ-E50	パイプ, ステアリングハンドル	1		
12	53105-MKJ-D00	ウェイト, ステアリングハンドル	2		
13	53106-MKJ-D00	ウェイトB, ハンドル	2		
14	53107-MB6-630	ラバーB, ハンドルウェイト	2		
15	53107-MJP-G50	ラバー, ハンドルウェイト	2		
16	53108-KR3-940	リング, ハンドルウェイトスナッフ	2		
17	53131-MKJ-D00	ホルダー, ハンドルアツパ	1		
18	53190-MKJ-D00	ステータCOMP., レシーバーユニット	1		
19	53215-MKJ-D00	ワッシャー, ステアリングステムナット	1		
20	53230-MKJ-D00	ブリッジ, フォークナット	1		
21	80101-MFJ-D00	カラー, リヤフエント	2		
22	90105-MA6-750	ボルト, ソケット 8X28	2		
23	90107-MJN-A00	ボルト, ワンウェイ 8MM	2		
24	90121-MKJ-E50	ボルト, ソケット 6X40	2		
25	90116-SP0-003	クリップ, ハンパースール	2		

F-7

ハンドルパイプ/トップブリッジ

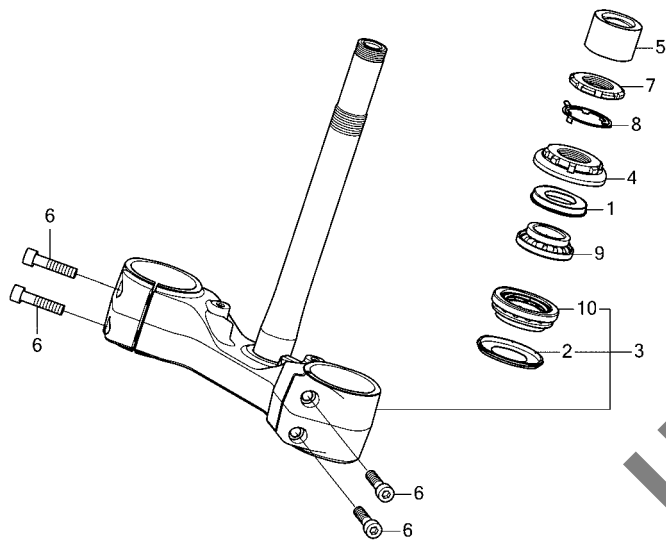


見出 番号	部品番号	部品名	使用個数		適用号機		タイプ
			CB 1000 RAM		初号機	終号機	
26	90304-MEE-D00	ナット, ステアリング ステム	1				
27	91059-KY2-711	スクリュー, タツビ 3X16	3				
29	93891-05016-08	スクリューワッシャー 5X16	2				
30	94103-05800	ワッシャー, フレイ 5MM	2				
31	90124-GHB-A80	ボルト, ソケット 8X28	4				
32	91554-SM4-003	ホルダー, フラケット(レット)	1				
33	30433-MKA-D81	シール, イグニッションスイッチ	1				

3

F-9

ステアリングシステム



FR.

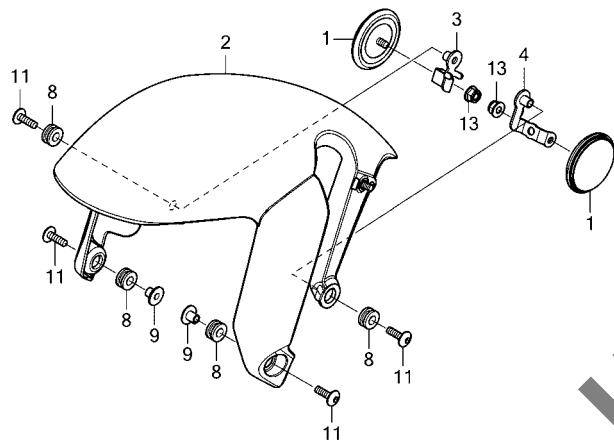
MKJKF0900

見出 番号	部品番号	部品名	使用個数 適用号機		タイプ
			CB 1000 RAM	初号機 終号機	
1	53213-MB4-771	タ ^ス スト ^シ ール, ステアリング ^ア ツハ ^ハ (アライ)	1		
2	53214-371-010	タ ^ス スト ^シ ール, ステアリング ^ハ ット	1		
3	53219-MKJ-D00	ス ^テ ムサ ^ブ ASSY., ステアリング	1		
4	53220-MKJ-D00	ス ^レ ット ^{COMP.} , ステアリング ^ハ ット	1		
5	53231-MKJ-D00	カ ^ラ ー, フォ ^ー ク ^ツ ツ ^フ ア ^リ ツ ^ジ	1		
6	90111-MKJ-D00	ボ ^ル ト, ソ ^ケ ツ ^ト 8X35	4		
7	90302-MKJ-D00	ス ^レ ット, ツ ^ツ フ (B)	1		
8	90506-425-830	ワ ^ツ シ ^ヤ ー, ロ ^ツ ク	1		
9	91015-KT8-005	ハ ^ッ ア ^リ ン ^グ , ハ ^ッ ツ ^ハ イ ^フ ア ^ツ ハ ^ハ (コウヨウ)	1		
10	91016-KT8-005	ハ ^ッ ア ^リ ン ^グ , ハ ^ッ ツ ^ハ イ ^フ ア ^ン ダ ^ハ (コウヨウ)	1		

3

F-10

フロントフェンダー

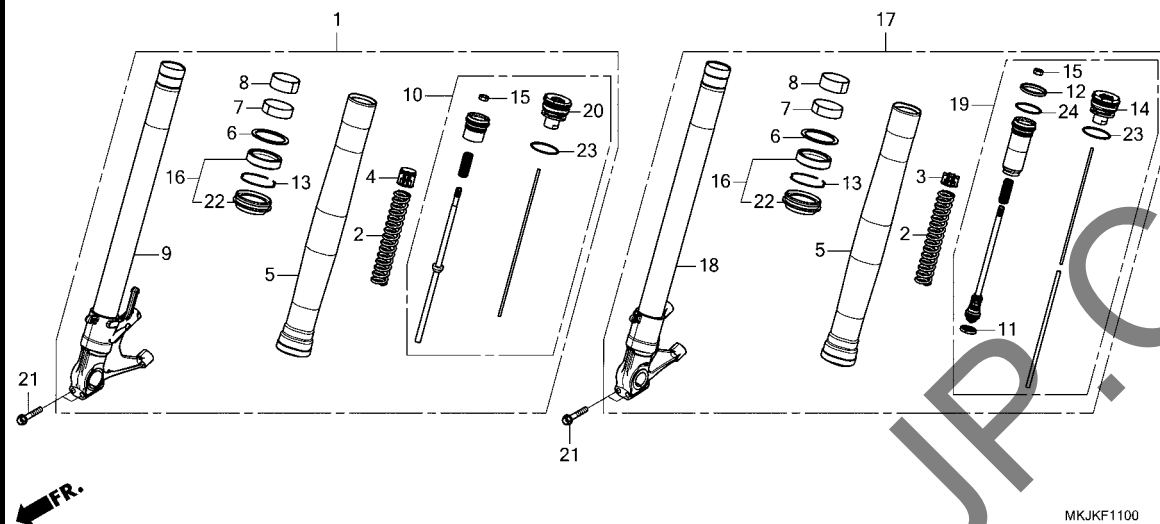


MKJKF1000

見出 番号	部品番号	部品名	使用個数		適用号機		タイプ
			CB 1000 RAM		初号機	終号機	
1	33741-KTG-U01	リフレクター, フロントリフレックス(アンバー)	2				
2	61100-MKJ-D00ZA	フェンダー-COMP., フロント *NHA86M* マツパ® リスティック® ラックメタリック	1				
3	61101-MFL-670	ステ-, R. フロントリフレクター	1				
4	61102-MKJ-D00	ステ-, L. フロントリフレクター	1				
8	80101-165-000	ラバー, リヤフェンダー-クッション	4				
9	84706-163-670	カラー, テールライトマウンティング	2				
11	90118-MEL-000	スクリュー, パン 6X20	4				
13	90301-473-003	ナット, U 6MM(フセラン)	2				

F-11

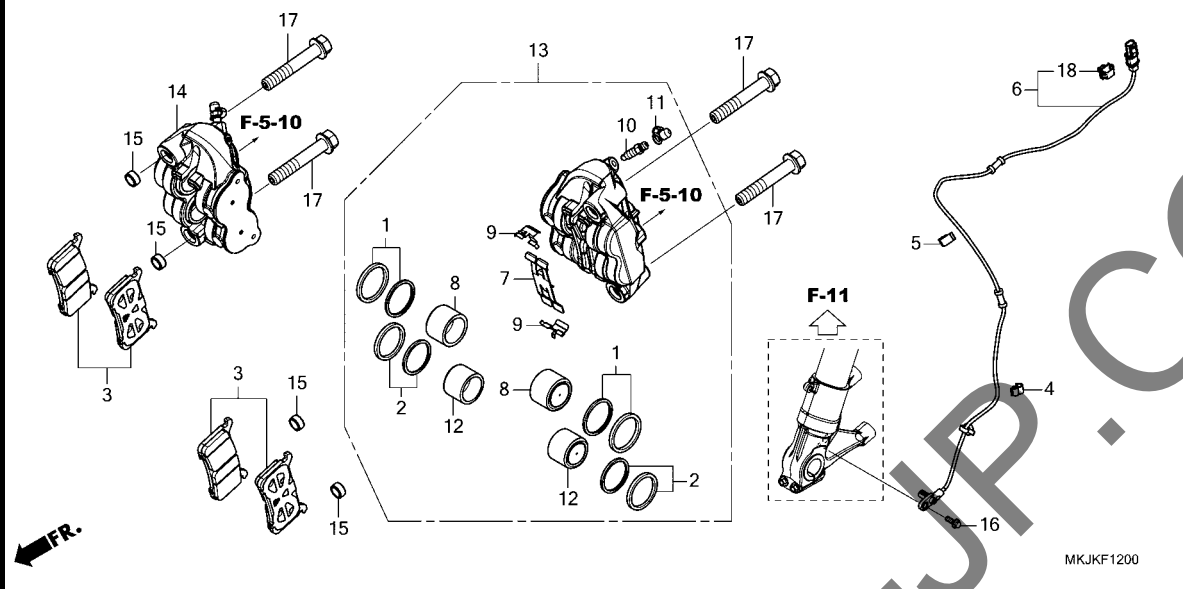
フロントフォーク



見出 番号	部品番号	部品名	使用個数 適用号機		タイプ
			CB 1000 RAM	初号機 終号機	
1	51400-MKJ-D01	フォークASSY., R. フロント(シヨウウ) ..	1		
2	51401-MKJ-D01	スプ リンク, フロントフォーク	2		
3	51404-MGP-D01	カラ-B, スプ リンク	1		
4	51404-MKJ-D01	カラ-COMP., スプ リンク	1		
5	51410-MKJ-D01	チューブ, アウター	2		
6	51412-MEL-003	リンク, ハ ックアップ	2		
7	51414-MFN-D01	フ ッシュ, ガ イド	2		
8	51415-MGP-D01	フ ッシュ, スライダ	2		
9	51425-MKJ-D01	ハ イブ COMP., R. スライド	1		
10	51430-MKJ-D01	ロツト COMP., シ ョイント	1		
11	51437-MGP-D01	リンク, ヒ ョストン	1		
12	51438-MGP-D01	リンク B, ヒ ョストン	1		
13	51447-MB4-003	サークリップ, インターナル	2		
14	51450-MGP-D61	ボルトCOMP., フロントフォーク	1		
15	51451-MGP-D01	ナツト, 6カク	2		
16	51490-MFL-003	シールセット, フロントフォーク	2		
17	51500-MKJ-D01	フォークASSY., L. フロント(シヨウウ) ..	1		
18	51525-MKJ-D01	ハ イブ COMP., L. スライド	1		
19	51530-MKJ-D01	ロツト COMP., ヒ ョストン	1		
20	51550-MKJ-D01	ボルトCOMP., フロントフォーク	1		
21	90134-MEL-000	ボルト 8X45	4		
22	91254-MEJ-013	シール, タ スト	2		
23	91258-GF4-003	Oリング 42.2X2.4	2		
24	91258-MGP-D01	Oリング 39.5X1.8	1		

F-12

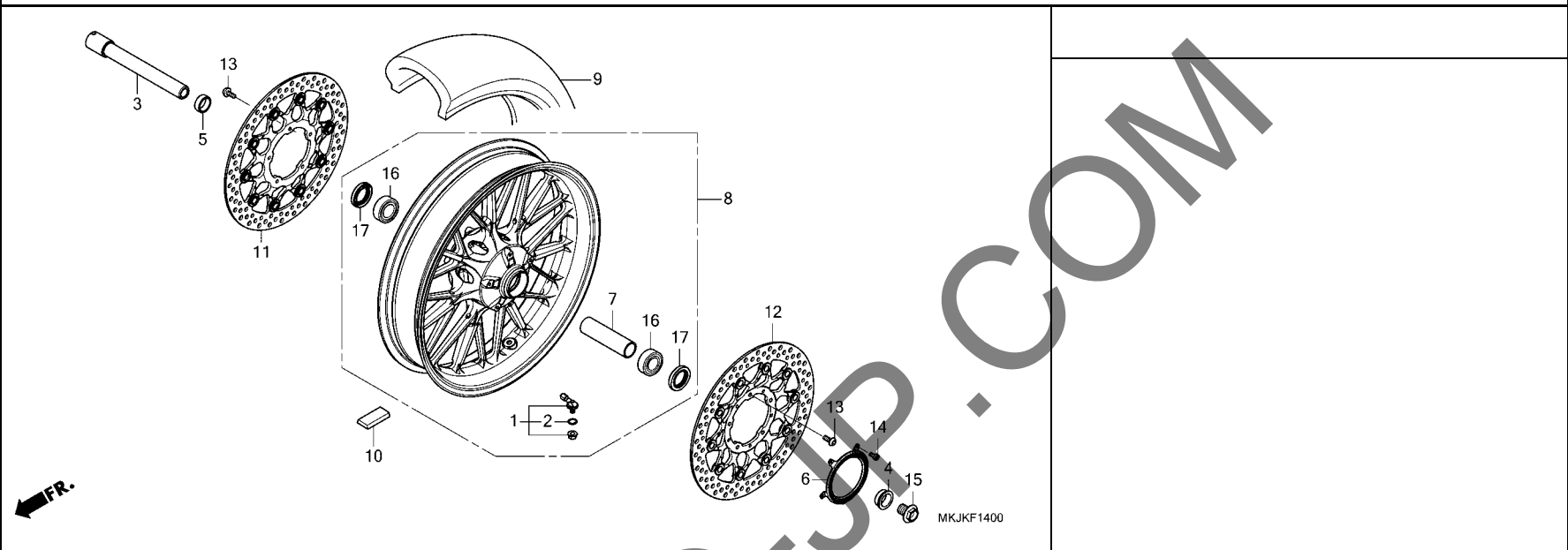
フロントブレーキキャリパー



見出 番号	部品番号	部品名	使用個数 適用号機		タイプ
			CB 1000 RAM	初号機 終号機	
1	06451-MEL-003	シールセット,ピ°ストン(32)	4		
2	06452-MEL-003	シールセット,ピ°ストン(30)	4		
3	06455-MJM-D41	ハ°ット°セット,フ°ロント	2		
4	38516-MGE-003	クランプ°,ABSコード°(D8.5)	1		
5	38517-MGE-003	クランプ°,ABSコード°(D12)	1		
6	38520-MKJ-E51	センサー,フ°ロントホイールスピ°ート°	1		
7	45106-MJM-D31	スプ°リンク°,ハ°ット°	2		
8	45107-MFL-013	ピ°ストン(32)	4		
9	45108-MJM-D31	リテーナー,ハ°ット°	4		
10	45111-MEL-013	スクリュー,ブ°リーター°	2		
11	45112-MEL-003	キャップ°,ブ°リーター°	2		
12	45117-MFL-013	ピ°ストン(30)	4		
13	45150-MJM-D31	キャリパ°-サブ°ASSY.,L.フ°ロント (トキコ)	1		
14	45250-MJM-D31	キャリパ°-サブ°ASSY.,R.フ°ロント (トキコ)	1		
15	51497-MKS-E00	スプ°-サー,フ°ロントフォーク	4		
16	90117-MJP-G60	ボ°ルト,フランジ° 6X14	1		
17	90131-MEL-000	ボ°ルト,フランジ° 10X57	4		
18	42524-T5A-003	クリツ°,カブ°ラー(ダ°ークフ°ル)	1		

F-14

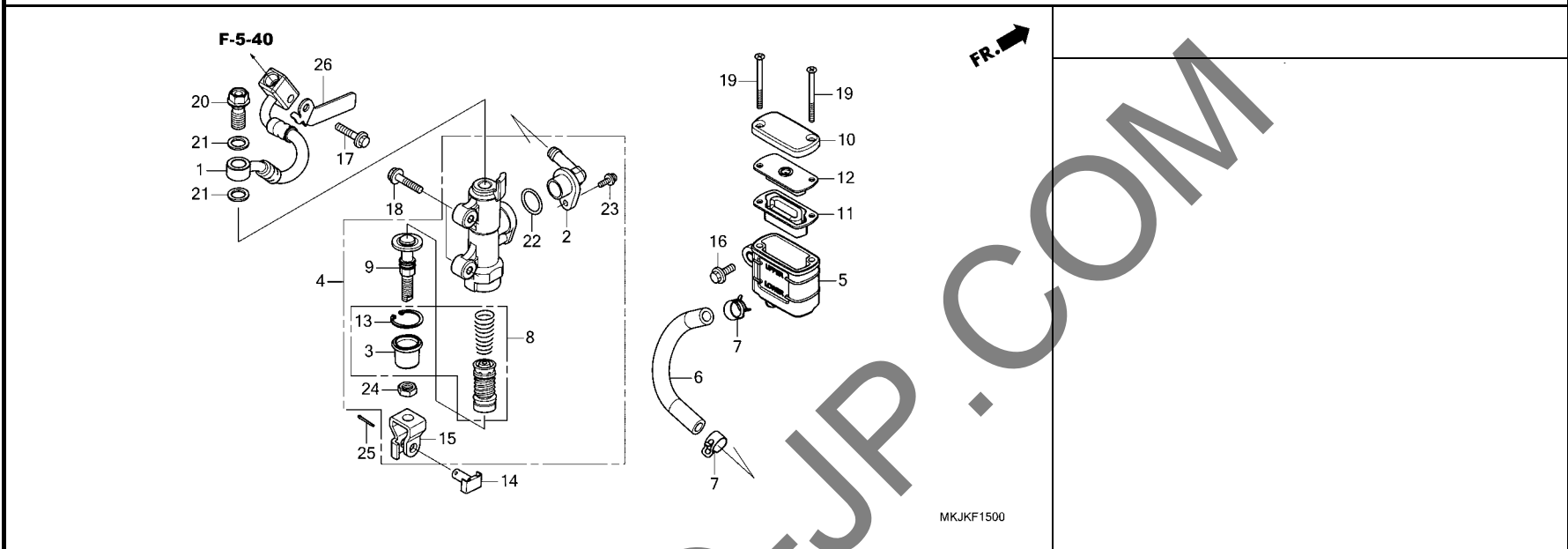
フロントホイール



見出 番号	部品番号	部品名	使用個数 適用号機		タイプ
			CB 1000 RAM	初号機 終号機	
1	42755-MKA-D81	ハルブ ASSY., クランプ イン	1		
2	42758-MKA-D81	Oリング	1		
3	44301-MKJ-E50	アクスル, フロントホイール	1		
4	44311-MEL-D20	カラー, R. フロントホイールサイト (L. サイト)	1		
5	44312-MFL-000	カラー, L. フロントホイールサイト (R. サイト)	1		
6	44515-MKF-D40ZB	リング, フロントパルサー *TYPE2*	1		
7	44620-MCJ-000	カラー, フロントホイールディスタンス	1		
8	44650-MKJ-E50ZA	ホイールサブ ASSY., フロント *TYPE1*	1		
9	44711-MKJ-E51	タイヤ, フロント(ミシラン) (120/70ZR17 M/C 58W)	1		
	44711-MKJ-E52	タイヤ, フロント(ピレリ) (120/70ZR17 M/C 58W)	1		
10	44721-MGH-H21	ウェイト, バランス(10G)	N		
	44722-MGH-H21	ウェイト, バランス(15G)	N		
	44723-MGH-H21	ウェイト, バランス(20G)	N		
11	45120-MKJ-E51	ディスクCOMP., R. フロントブレーキ	1		
12	45220-MKJ-E51	ディスクCOMP., L. フロントブレーキ	1		
13	90106-MJM-D30	ボルト, ブレーキディスク 6X17	10		
14	90131-MJM-D30	ボルト, トルクス 5X10	5		
15	90305-MEL-D20	ボルト, フロントアクスル	1		
16	91052-MCF-003	ヘアリング, ラジアルホイール 6005	2		
17	91253-MFL-003	タフスチール 31X47X7	2		

F-15

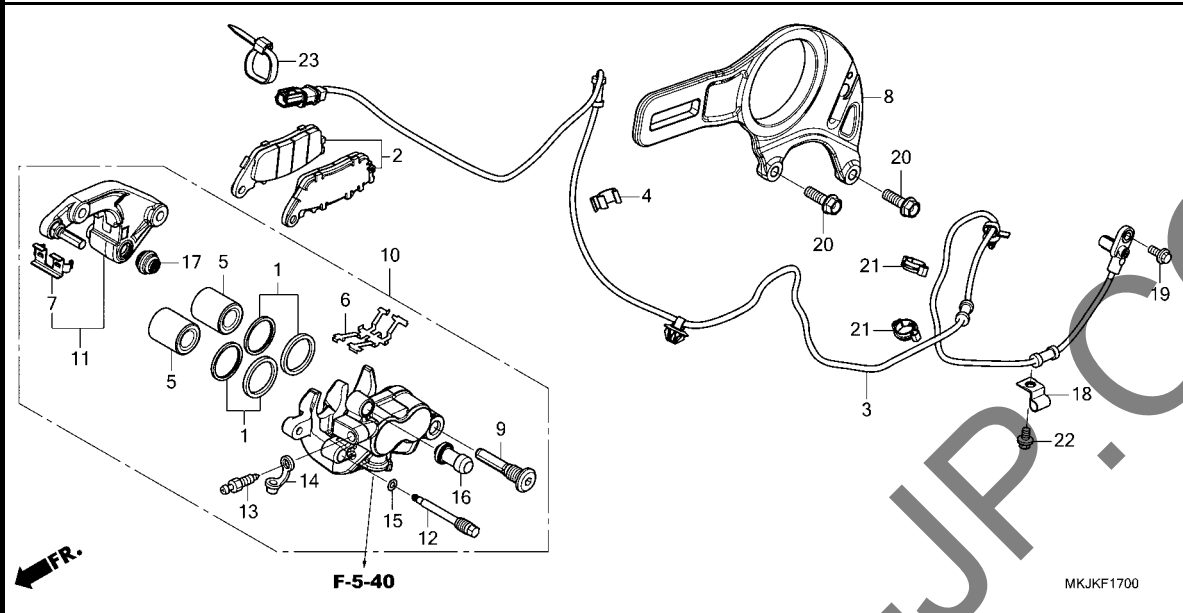
リヤブレーキマスターシリンダー



見出 番号	部品番号	部品名	使用個数 適用号機		タイプ
			CB 1000 RAM	初号機 終号機	
	1	43310-MKJ-D01	ホースCOMP.A, リヤブレーキ	1	
	2	43503-MFN-D01	コネクター, マスターシリンダー	1	
	3	43504-MB2-006	ブーツCOMP.	1	
	4	43510-MKJ-D01	シリンダーサブ ASSY., リヤマスター	1	
	5	43511-KW7-881	キャップ COMP., オイル(ニツシン)	1	
	6	43512-MKJ-D00	ホース, リヤマスターシリンダー	1	
	7	43514-KS6-701	クランプ, マスターシリンダー-オイルホース	2	
	8	43520-MG9-315	ピストンセット, マスターシリンダー(ニツシン)	1	
	9	43530-KV3-701	ロッド COMP., ブーツ	1	
	10	45513-K33-D01	キャップ, マスターシリンダー	1	
	11	45520-GW0-911	ダイヤフラム	1	
	12	45521-GW0-911	プレート, ダイヤフラム	1	
	13	46182-MEL-D21	サーキット	1	
	14	46503-MAL-000	ピストンCOMP., ブレーキロッド	1	
	15	46504-MAL-601	ジョイント, ブレーキロッド	1	
	16	90013-GHB-620	ボルト, フランジ 6X14	1	
	17	90021-GHB-680	ボルト, フランジ 6X25	1	
	18	90109-MKJ-D00	ボルト, フランジ 6X25	2	
	19	90140-KZZ-901	スクリュー, フラット 4X45	2	
	20	90145-MS9-612	ボルト, オイル 10X22(サグテツコウ)	1	
	21	90545-300-000	ワッシャー, オイルボルト	2	
	22	91212-422-006	Oリング 14.8X2.4	1	
	23	93893-04012-17	スクリュー-ワッシャー 4X12	1	
	24	94002-08000-0S	ナット, 6カク 8MM	1	
	25	94201-20120	ピストン, スプリット 2.0X12	1	
	26	32217-MKJ-D00	ステー, ハーネス(リヤ)	1	

F-17

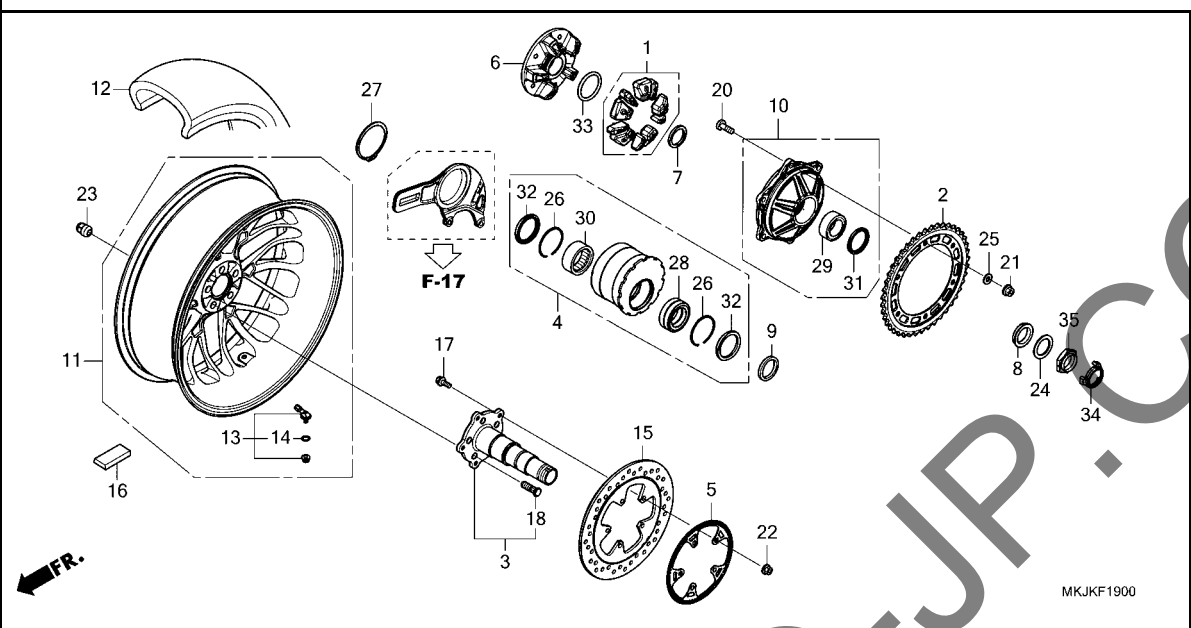
リヤブレーキキャリパー



見出 番号	部品番号	部品名	使用個数 適用号機		タイプ
			CB 1000 RAM	初号機 終号機	
	1	06431-MA3-405 シールセット,ピ°ストン	2		
	2	06435-MFN-D02 ハ°ット°セット,リヤ°	1		
	3	38510-MKJ-E51 センサ°,リヤ°ホイールスピ°	1		
	4	38517-MGE-003 クランプ°,ABSコ°ト°(D12)	1		
	5	43107-MAJ-G41 ピ°ストン 27X31	2		
	6	43108-MFN-D02 スプリング°,ハ°ット°	1		
	7	43112-MEL-D21 リチ°ナ°	1		
	8	43120-MKJ-D00 フ°ラケット,リヤ°ブレーキ	1		
	9	43131-KW3-006 ボルト,ピ°ン	1		
	10	43150-MFN-D01 キャリパ°サブ° ASSY.,リヤ°ブレーキ (ニツシン)	1		
	11	43190-MFN-D01 フ°ラケットサブ° ASSY.,リヤ°	1		
	12	43215-KZ4-J41 ピ°ン,ハンガ°	1		
	13	43352-568-003 スクリュー,フ°リタ° (ニツシン)	1		
	14	43353-461-771 キャツプ°,フ°リタ°	1		
	15	45111-MAJ-G41 リング°,ストツパ°	1		
	16	45132-166-016 フ°ツ°,ピ°ンフ°ツシユ(ニツシン)	1		
	17	45133-MA3-006 フ°ツB°	1		
	18	45157-MEJ-J00 クランプ°-A,センサ°コ°ト°	1		
	19	90117-MJP-G60 ボルト,フランジ° 6X14	1		
	20	90131-MCJ-000 ボルト,フランジ° 8X25	2		
	21	90690-MCA-003 クリツプ°,ケーブル 14MM	2		
	22	96001-06010-07 ボルト,フランジ° 6X10	1		
	23	90650-KV6-003 ハ°ント°,ワイヤ° 95MM	1		

F-19

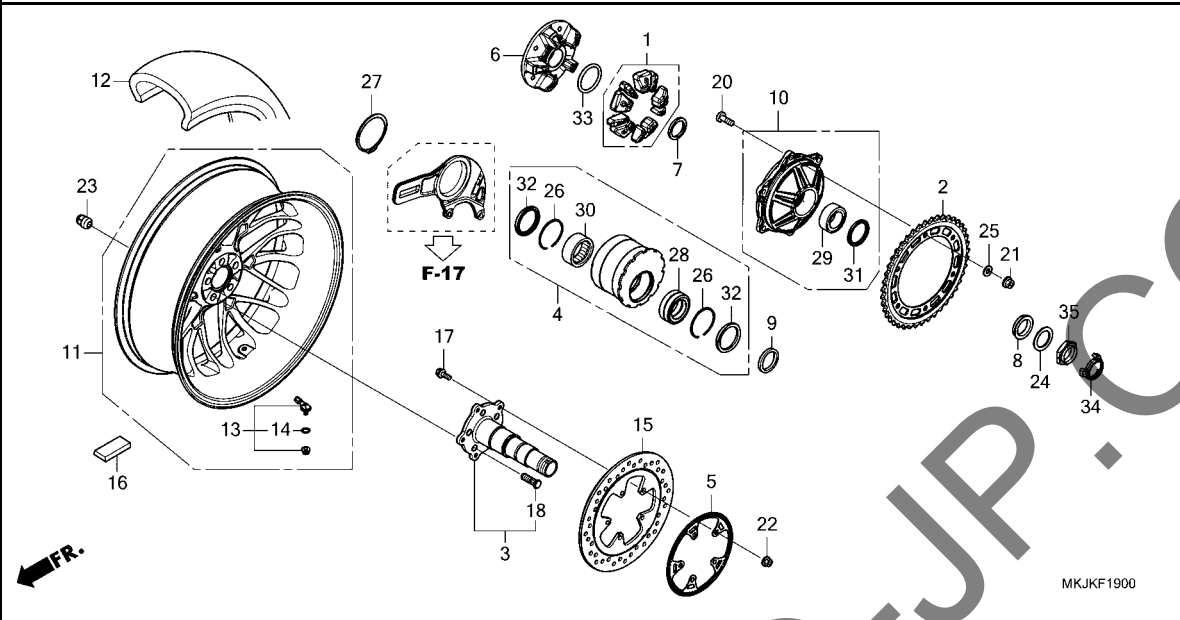
リヤホイール



見出 番号	部品番号	部品名	使用個数 適用号機		タイプ
			CB 1000 RAM	初号機 終号機	
	1	06410-MKJ-D00	1		
	2	41201-MKJ-D01	1		
	3	42300-MKJ-E50	1		
	4	42500-MBG-000	1		
	5	42515-MKJ-D00	1		
	6	42605-MKJ-D00	1		
	7	42621-MKJ-D00	1		
	8	42622-MT4-000	1		
	9	42623-MBG-000	1		
	10	42630-MKJ-D00	1		
	11	42650-MKJ-E50ZA	1		
	12	42711-MKJ-E51	1		
		42711-MKJ-E52	1		
	13	42755-MKA-D81	1		
	14	42758-MKA-D81	1		
	15	43251-MKJ-D00	1		
	16	44721-MGH-H21	N		
		44722-MGH-H21	N		
		44723-MGH-H21	N		
	17	90102-MFN-D00	5		
	18	90113-SAO-023	5		
		90113-SAO-025	5		
	20	90121-MFN-D00	6		

F-19

リヤホイール



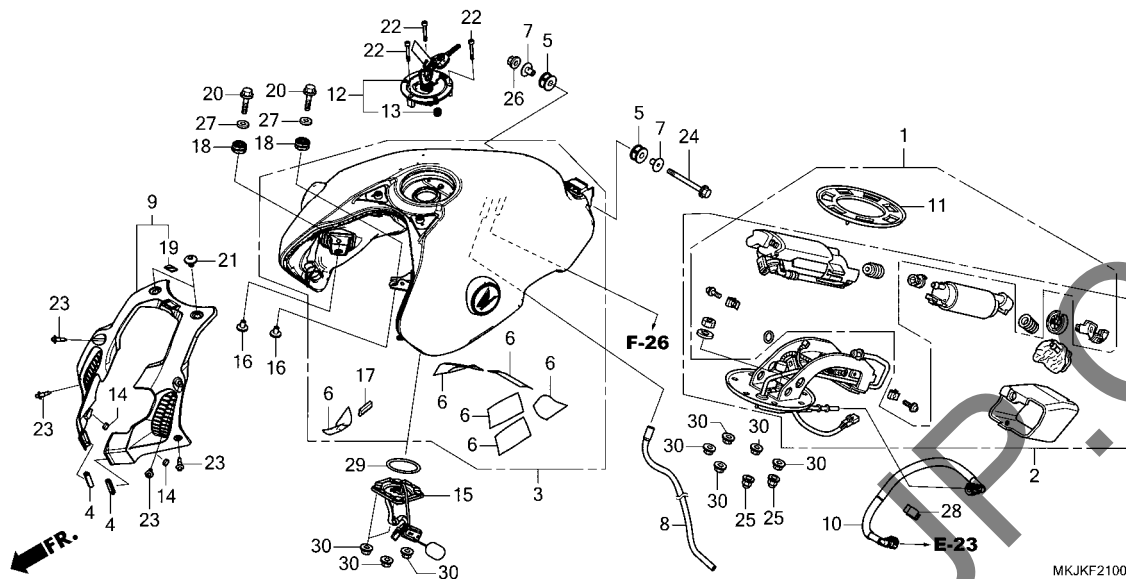
MKJKF1900

見出 番号	部品番号	部品名	使用個数		適用号機		タイプ
			CB 1000 RAM		初号機	終号機	
21	90304-MFN-D01	ナットU, フランジ 10MM	6				
22	90309-428-731	ナット, フランジ (セルフロック) (M8X1.25)	5				
23	90381-S4L-003	ナット, ホール (フセラン)	5				
24	90501-MBG-003	ワッシャー, コニカルスプ リング 35	1				
25	90502-MFN-D00	ワッシャー 10MM	6				
26	90651-ML0-731	サークリップ, インターナル 62MM	2				
27	90652-ML0-731	サークリップ, エキスターナル 75MM	1				
28	91061-ML0-731	ハ アリク, ラジ アルホ ール 6908LU	1				
29	91061-MT4-003	ハ アリク, ラジ アルホ ール 35X55X10	1				
30	91062-MR7-003	ハ アリク, リヤアクスルニートル	1				
31	91258-ML7-003	タ ストシール 45X55X5 (アライ)	1				
	91258-ML7-004	タ ストシール 45X55X5 (NOK)	1				
32	91284-MR7-003	タ ストシール 50X62X5	2				
33	91352-MN8-003	オリク, スプ ロケットハブ	1				
34	42302-MKJ-E50	キャツプ, リヤアクスルナット	1				
35	90306-MKJ-E50	ナット, ロック 35MM	1				

3

F-21

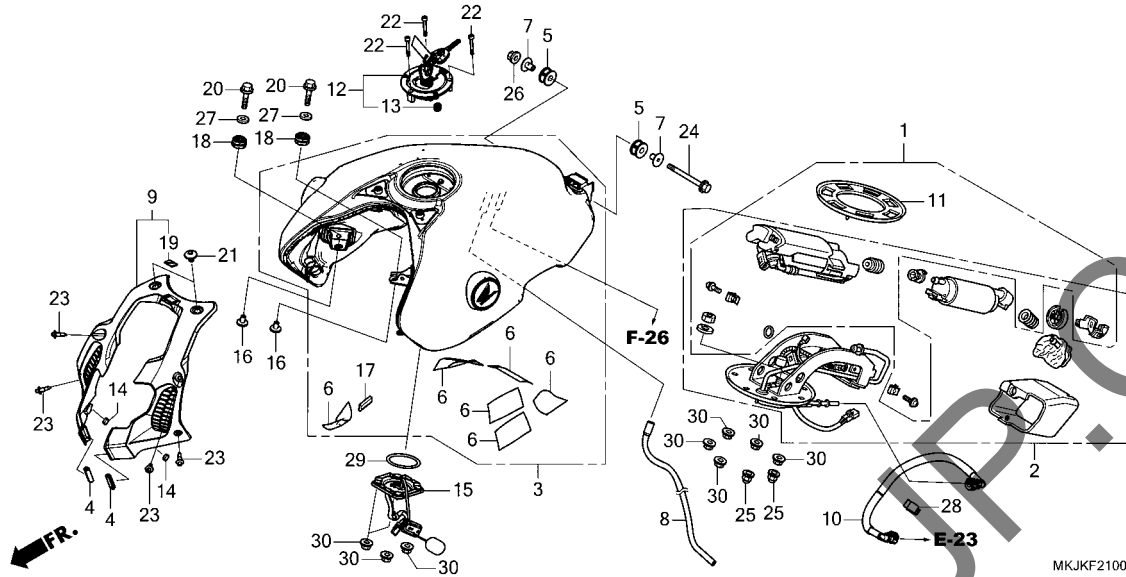
フューエルタンク / フューエルポンプ



見出 番号	部品番号	部品名	使用個数 適用号機		タイプ
			CB 1000 RAM	初号機 終号機	
1	16011-MGJ-D01	フィルター-ASSY.,フューエル	1		
2	16700-MKJ-D02	ポンプ ASSY.,フューエル	1		
3	17500-MKJ-E50ZB	タンクASSY.,フューエル(WL)			
		TYPE3	1		
	17500-MKJ-E50ZC	*TYPE2*	1		
	17500-MKJ-E50ZD	*TYPE1*	1		
4	17518-MFN-D00	トリム,フューエルタンク	2		
5	17533-MFL-000	ラバー,L.フロントタンクマウンティング (リヤ-ヨウ)	2		
6	17535-KBH-300	フィルム,サイドカバーガード	6		
7	17535-MKJ-D00	カラー,フロントタンクセッティング (リヤ-ヨウ)	2		
8	17542-MKJ-D00	チューブ,フューエルタンクドレン	1		
9	17556-MKJ-D00	カバー-COMP.,フロントフューエルタンク	1		
10	17570-MKJ-D01	ホースCOMP.,フューエルパイプ	1		
11	17574-MCF-000	パッキン,ベース	1		
12	17620-MJE-D03	キャップ COMP.,フューエルフィルター	1		
13	17621-MGP-D62	シール,フリースター	1		
14	18293-GE8-000	ラバー,プロテクターパッキン	2		
15	37800-MKJ-D01	フューエルユニット	1		
16	61104-422-000	カラー,セッティング	2		
17	77182-KTB-300	ラバー,スパーサー	1		
18	84703-425-000	ラバー,テールライトマウンティング	2		
19	86150-GFC-902	エンブレム,プロテクション(ウエイハラ)	1		
20	90031-GHB-680	ホルルト,フランジ 6X25	2		

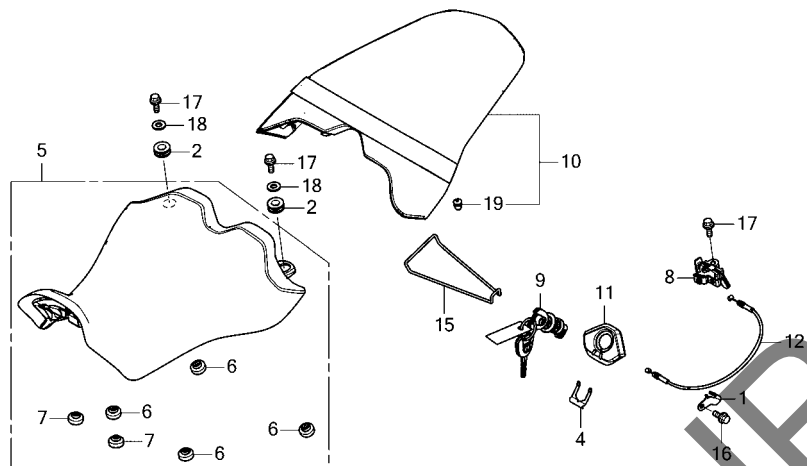
F-21

フューエルタンク / フューエルポンプ



見出 番号	部品番号	部品名	使用個数		適用号機		タイプ
			CB	1000	初号機	終号機	
21	90107-MKJ-D00	ボルト,ソケット 6X8	2				
22	90110-MGP-D60	ボルト,ソケット 4X24(ステンレス)	3				
23	90116-SP0-003	クリップ,ハンパ ーシール	4				
24	90162-GHB-810	ボルト,フランジ 6X90	1				
25	90213-PH3-000	ナット,キャップ 6MM	2				
26	90301-MG3-000	ナット,U 6MM	1				
27	90525-428-900	ワッシャー,フレイム 6MM	2				
28	90611-KZZ-901	クランプ,ホース(フ ラック)	1				
29	91305-MC7-000	Oリング 39,5X5	1				
30	94050-06080	ナット,フランジ 6MM	9				

3



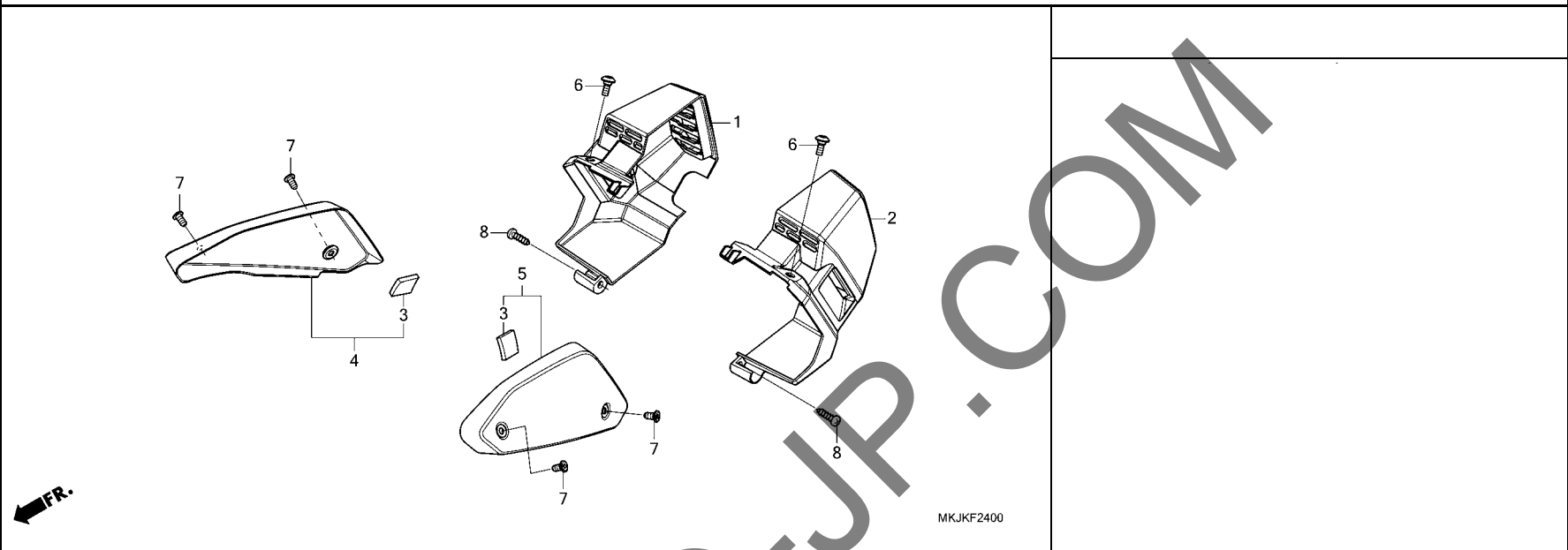
FR.

MKJKF2300

見出 番号	部品番号	部品名	使用個数 適用号機		タイプ
			CB 1000 RAM	初号機 終号機	
1	50215-MKJ-D00	プレート,キーセッティング	1		
2	50329-HA7-670	ラバー,ハットテリボツクスマウンティング	2		
4	75581-MGP-D60	プレート,ロツクキーセッティング	1		
5	77100-MKJ-D91	シートASSY.,メイン	1		
6	77207-MEL-000	ラバー,シートクッション	4		
7	77215-KW7-900	ラバー-C,シートセッティング	2		
8	77220-MJF-A01	フツク,シートキャッチ	1		
9	77239-MJE-D03	キー,シートロツク(WAVE)	1		
10	77300-MKJ-D91	シートASSY.,ヒョリオン	1		
11	77305-MKJ-D00	カバー,リヤシート	1		
12	77306-MKJ-D01	ケーブルCOMP.,シートロツク	1		
15	80123-GN5-900	バンド,ツール	1		
16	90013-GHB-600	ボルト,フランジ 6X10	1		
17	90031-GHB-640	ボルト,フランジ 6X16	3		
18	90525-428-900	ワッシャー,フランジ 6MM	2		
19	90899-422-610	プラグ,コンタイプ	1		

F-24

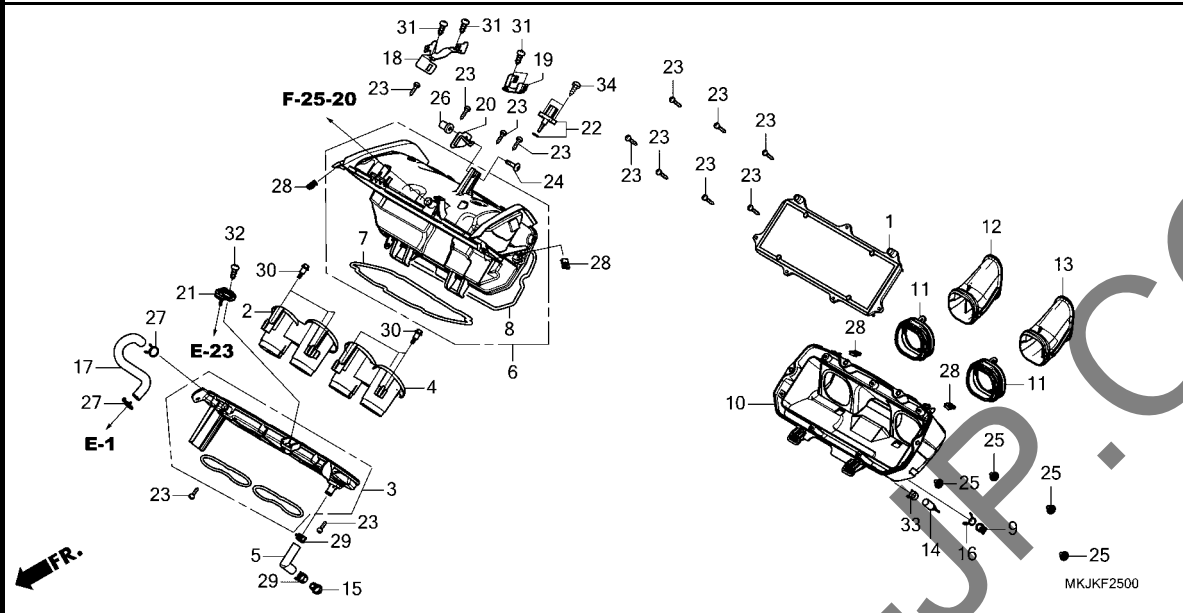
サイドカバー / ダクトカバー



見出 番号	部品番号	部品名	使用個数 適用号機		タイプ
			CB 1000 RAM	初号機 終号機	
1	17300-MKJ-E50	カバー、R.ダクト	1		
2	17350-MKJ-E50	カバー、L.ダクト	1		
3	64165-MGH-640	フアスター-B, デュアルロック 20X20	2		
4	83600-MKJ-E50	カバー-COMP., R.サイト	1		
5	83700-MKJ-E50	カバー-COMP., L.サイト	1		
6	90102-KWT-900	スクリー、ハブ 5X13	2		
7	90118-MKJ-D00	ボルト、スペシャル 5X10	4		
8	93903-25480	スクリー、タツピング 5X20	2		

F-25

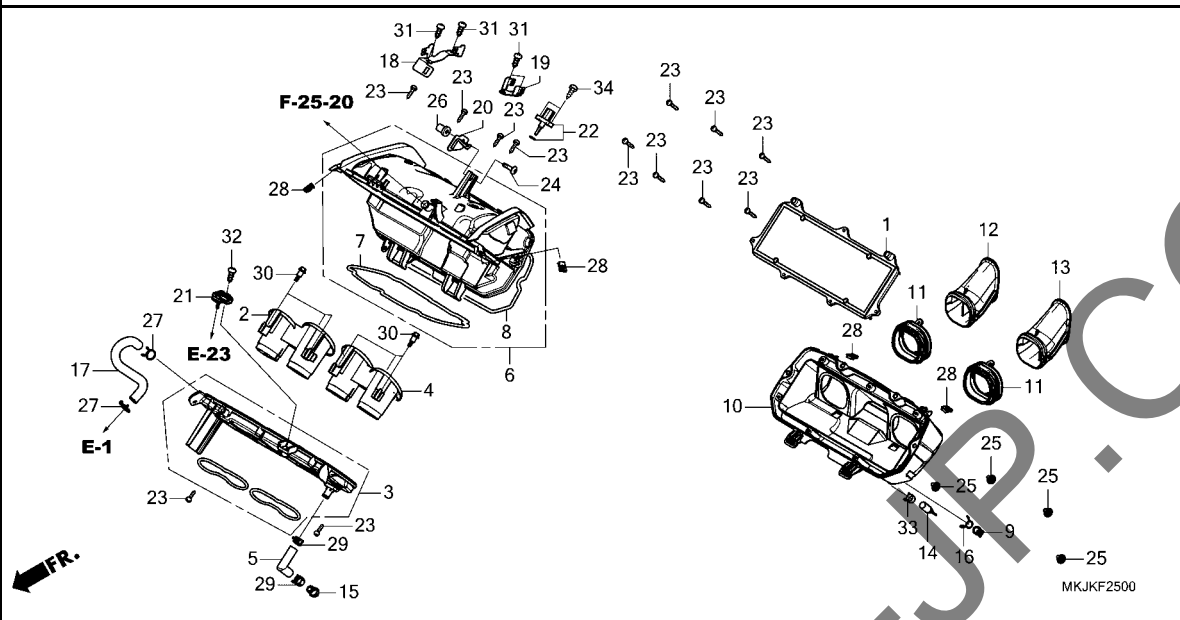
エアークリーナー



見出 番号	部品番号	部品名	使用個数 適用号機		タイプ
			CB 1000 RAM	初号機 終号機	
1	17210-MKJ-D00	エレメントCOMP., エアークリーナー	1		
2	17215-MKJ-D00	ファンネル, R. エア	1		
3	17220-MKJ-D00	ケースCOMP., フロントエアークリーナー	1		
4	17225-MKJ-D00	ファンネル, L. エア	1		
5	17227-MKJ-D00	チューブ, トレン	1		
6	17230-MKJ-E50	ケースCOMP., リヤエアークリーナー	1		
7	17232-MKJ-D00	シールA, リヤエアークリーナーケース	1		
8	17233-MKJ-D00	シールB, リヤエアークリーナーケース	1		
9	17234-KCW-871	チューブ, エアークリーナートレン	1		
10	17240-MKJ-D00	リットCOMP., エアークリーナーケース	1		
11	17251-MKJ-D00	ジョイント, ダクト	2		
12	17261-MKJ-D00	ダクト, R. エア	1		
13	17262-MKJ-D00	ダクト, L. エア	1		
14	17358-MZ8-G20	チューブ, トレン	1		
15	17370-382-870	プラグ, プリサーチューブ	1		
16	17371-174-670	クリップ, プリサーチューブ	1		
17	17554-MKJ-D00	チューブ, エンジンプリサ	1		
18	32212-MKJ-E50	ステー, ハーネス(エアークリーナー-R.)	1		
19	32213-MKJ-D00	ステー, ハーネス(エアークリーナー-L.)	1		
20	32218-MKJ-D00	クランプ, ハーネス	1		
21	37830-MFP-A51	センサーASSY., マツフ	1		
22	37880-KWW-C01	センサーASSY., エアテンプレチャ	1		
23	90105-MKJ-D00	スクリュー, タツピング 4X20 (DELTA PT)	13		
24	90107-MKF-D40	ホルト, ソケット 6X25	1		

F-25

エアークリーナー

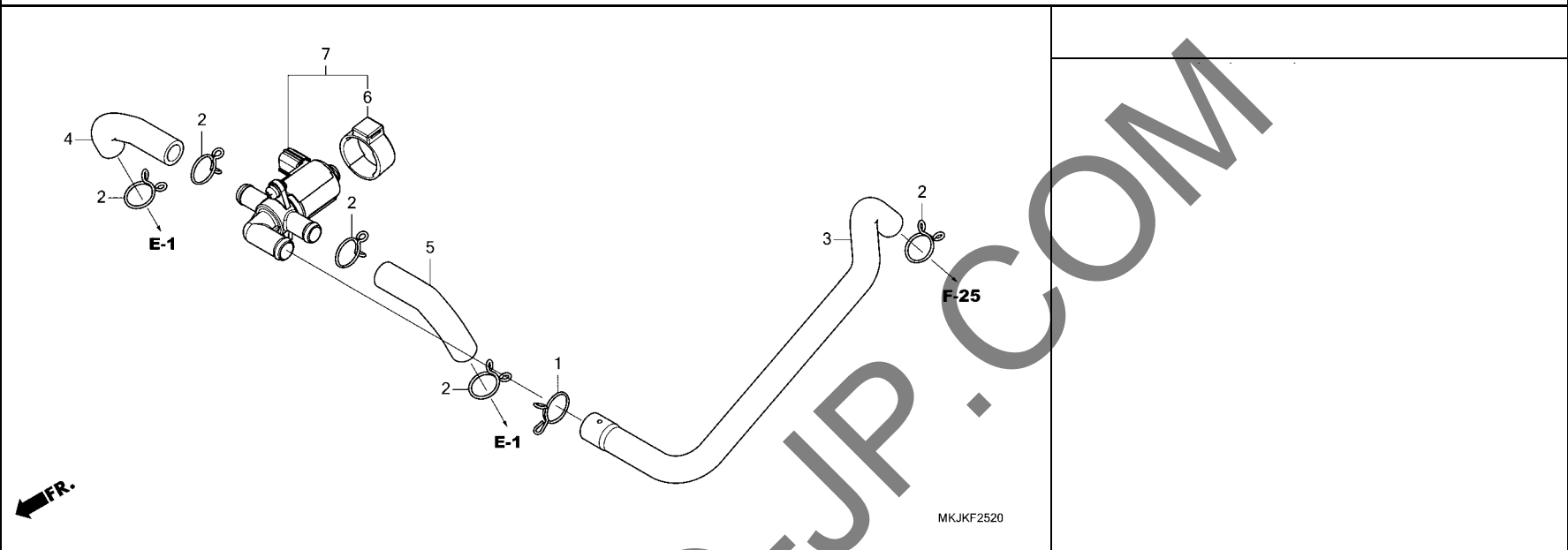


見出 番号	部品番号	部品名	使用個数		適用号機		タイプ
			CB 1000 RAM		初号機	終号機	
25	90122-MJK-N20	スクリュー, スペシャル 5X11	4				
26	90301-HN8-000	ナット, ウェル 6MM	1				
27	90646-657-000	クリップ, エアホース 16MM	2				
28	90677-KAN-961	ナット, クリップ 5MM	4				
29	91406-MS8-000	クランプ, チューブ (D14.5)	2				
30	91508-MGP-D00	スクリュー, ハン 5MM	6				
31	93903-25310	スクリュー, タツピング 5X16	4				
32	93903-25480	スクリュー, タツピング 5X20	1				
33	95002-41250-08	クランプ, チューブ (D12.5)	1				
34	93903-254J0	スクリュー, タツピング 5X20	2				

3

F-25-20

エアインジェクションコントロールバルブ

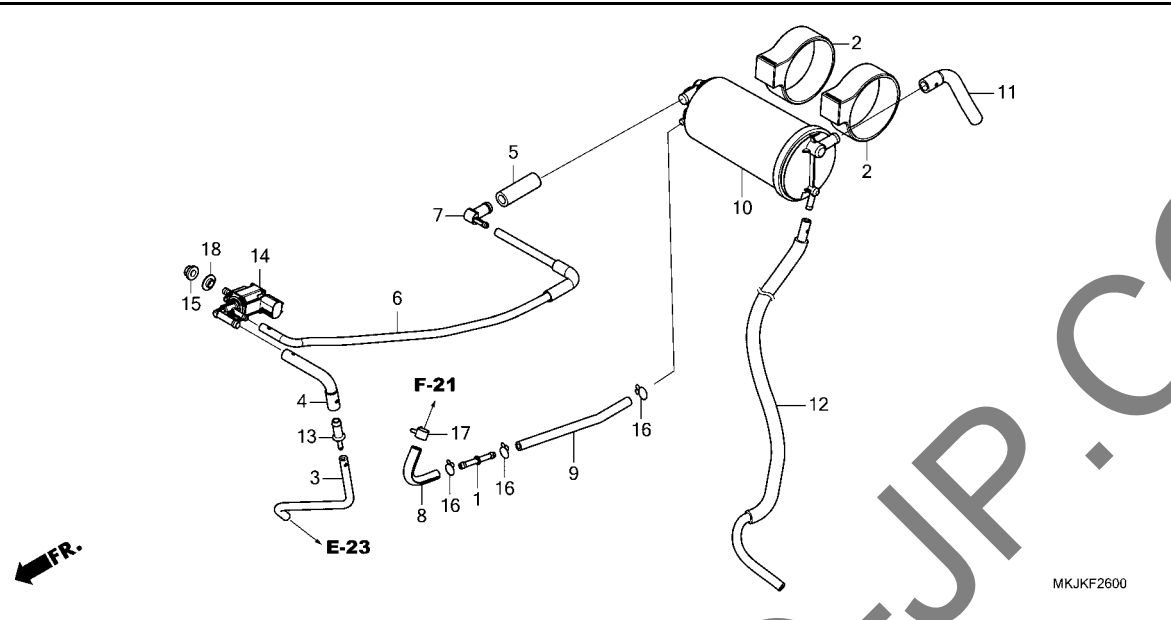


見出 番号	部品番号	部品名	使用個数		適用号機		タイプ
			CB	1000	初号機	終号機	
1	17554-MB0-000	クリップ, フリーサチューブ	1				
2	17724-102-700	クリップ, サブタンクホース	5				
3	18651-MKJ-E50	チューブ A, エアインジエクションコントロールバルブ	1				
4	18652-MFN-D00	チューブ B, エアインジエクションコントロールバルブ	1				
5	18653-MFN-D00	チューブ C, エアインジエクションコントロールバルブ	1				
6	36172-MCA-A61	サスペンション, ソレノイドバルブ	1				
7	36450-MEL-D23	バルブ ASSY., エキゾーストエアインジエクション	1				

3

F-26

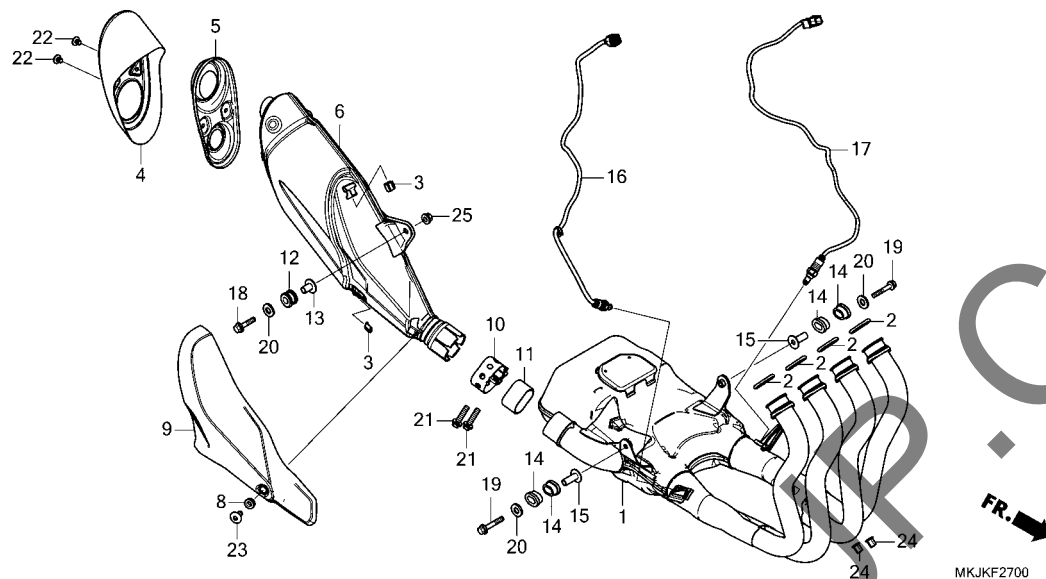
キャニスター



見出 番号	部品番号	部品名	使用個数 適用号機		タイプ
			CB 1000 RAM	初号機 終号機	
1	16958-GJ6-000	ジヨイント, フューエルチューブ	1		
2	17411-MKJ-D00	ラバー, キャニスターマウント	2		
3	17412-MKJ-E50	チューブ, ジヨイント-ファイブ ウエイ	1		
4	17413-MKJ-E50	チューブ (PCSV-ジヨイント)	1		
5	17414-KZZ-900	チューブ, フューエル 9X45	1		
6	17414-MKJ-D00	チューブ (PCSV-キャニスター)	1		
7	17415-KZZ-900	ジヨイント, チューブ	1		
8	17418-MKJ-D00	チューブ A, チャーシ	1		
9	17419-MKJ-D00	チューブ B, チャーシ	1		
10	17420-MKJ-D01	キャニスター-COMP.	1		
11	17422-MKJ-E50	チューブ, オープンエア	1		
12	17423-MKJ-D00	チューブ, キャニスターレシ	1		
13	19126-KM1-010	ジヨイント, チューブ	1		
14	36162-HW5-901	バルブ, P2コントロールソレノイド	1		
15	94050-06080	ナット, フランジ 6MM	1		
16	95002-02080	クリップ, チューブ (B8)	3		
17	95002-41000-08	クランプ, チューブ (D10)	1		
18	90506-425-000	ワッシャー, リヤカバ	1		

F-27

エキゾーストマフラー



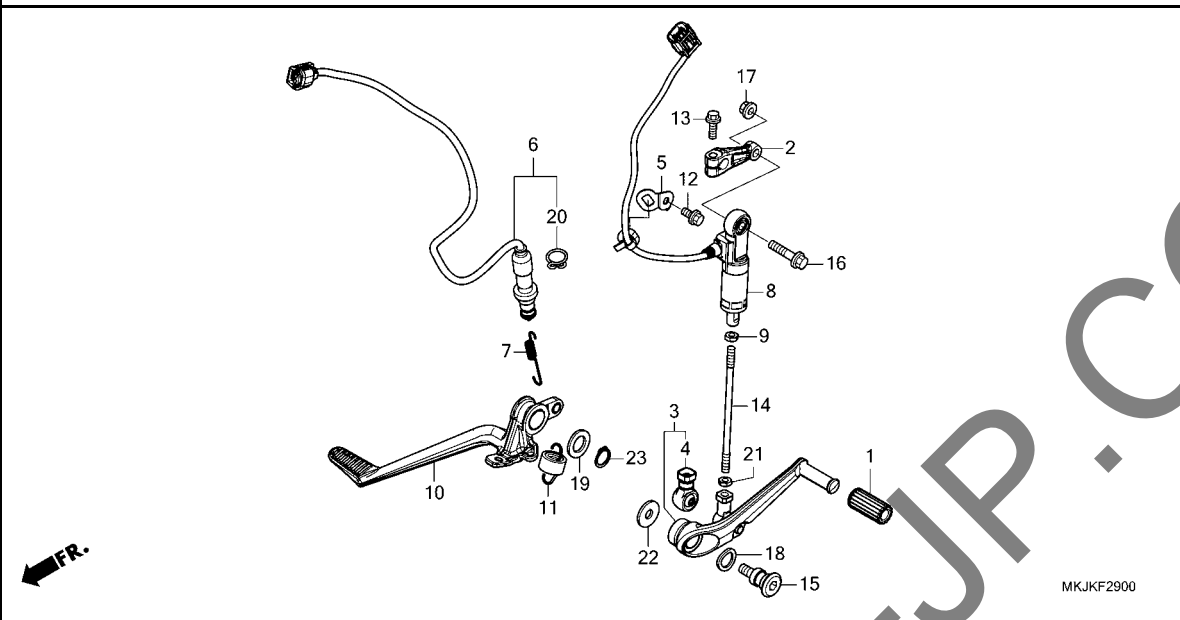
MKJKF2700

見出 番号	部品番号	部品名	使用個数 適用号機		タイプ
			CB 1000 RAM	初号機 終号機	
1	18150-MKJ-E51	パ°イプ COMP.,エキゾースト	1		
2	18291-MN4-920	カ°スケツト,エキゾーストパ°イプ	4		
3	18293-MCA-A20	ラバ°,フ°ロテクターパ°ツキン	2		
4	18306-MKJ-D01	キャツプ°,テール	1		
5	18307-MKJ-D01	キャツプ°,テールインナー	1		
6	18310-MKJ-E51	マフラーCOMP.	1		
8	18345-MBT-610	ラバ°,フ°ロテクターマウンテイング	1		
9	18350-MKJ-D01	カバ°,マフラー	1		
10	18372-MM5-640	パ°ント°,L.マフラー	1		
11	18391-ML0-003	パ°ツキン,マフラー	1		
12	18421-MGC-JB0	ラバ°,マフラーマウンテイング	1		
13	18422-MGC-JB0	カラ°,マフラーマウンテイング	1		
14	18422-MGZ-J00	ラバ°,エキゾーストパ°イプマウンテイング	4		
15	18423-MGZ-J00	カラ°,エキゾーストパ°イプマウンテイング	2		
16	36533-MKJ-E51	センサー,R.エアーフューエルレシオ	1		
17	36534-MKJ-E51	センサー,L.エアーフューエルレシオ	1		
18	90037-GHB-720	ボ°ルト,フランジ 8X35	1		
19	90037-GHB-750	ボ°ルト,フランジ 8X45	2		
20	90101-ML0-720	ワツジャー,フ°レイン 8MM	3		
21	90103-KCM-620	ボ°ルト,フランジ 8X35	2		
22	90106-MKJ-D00	ボ°ルト,スヘ°シヤル 6X8	2		
23	90113-GFP-B00	スクリユ°,パ°ン 6X12	1		
24	90304-MM5-000	ナツト,フランジ 7MM	8		
25	94050-08040	ナツト,フランジ 8MM	1		

3

F-29

ペダル

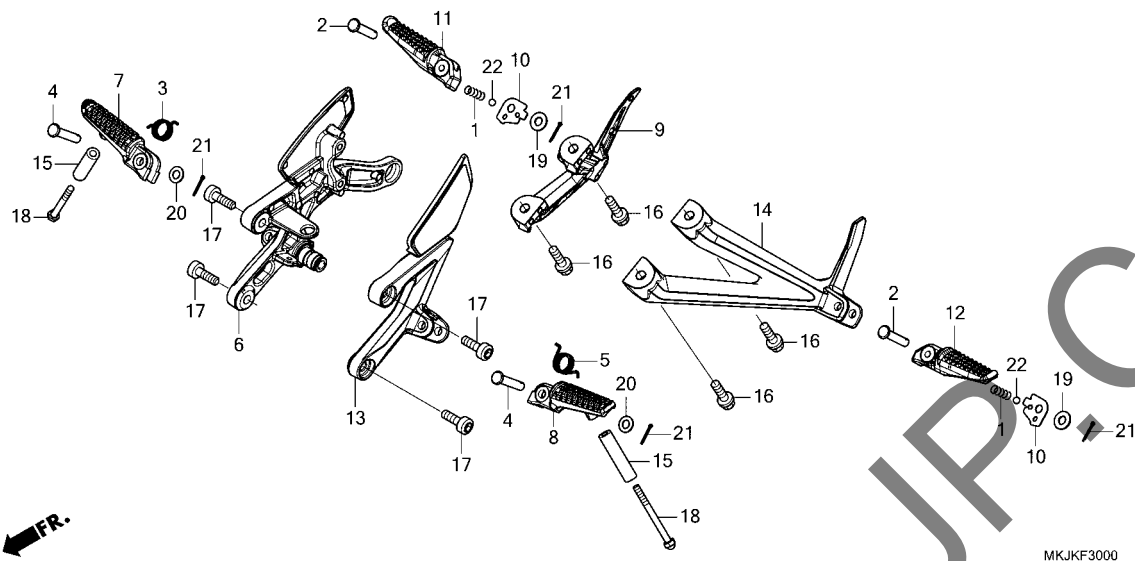


MKJKF2900

見出 番号	部品番号	部品名	使用個数 CB 1000 RAM	適用号機 初号機	適用号機 終号機	タイプ
	1	ラバー、キヤーチェンジペダル	1			
	2	アーム、キヤーチェンジ	1			
	3	ペダルCOMP.、キヤーチェンジ	1			
	4	カバー、ダスト	1			
	5	ステー、ストロークセンサー	1			
	6	スイッチASSY.、リヤーストップ	1			
	7	スプリング、ストップスイッチ	1			
	8	センサーASSY.、ストローク	1			
	9	ナット、6カク 6MM(ヒダリネジ)	1			
	10	ペダルCOMP.、リヤーストップ	1			
	11	スプリングASSY.、ブレーキペダル	1			
	12	ボルト、フランジ 6X12	1			
	13	ボルト、フランジ 6X20	1			
	14	ボルト、タイロッド	1			
	15	ボルト、チェンジピボット	1			
	16	ボルト、フランジ 7X30	1			
	17	ナット、フランジ 7MM	1			
	18	ワッシャー、チェンジペダルウエーブ	1			
	19	ワッシャー 15.2X25	1			
	20	クリップ、スイッチカバー	1			
	21	ナット、6カク 6MM	1			
	22	ワッシャー、フレイン 8MM	1			
	23	サークリップ、エキスターナル 15MM	1			

F-30

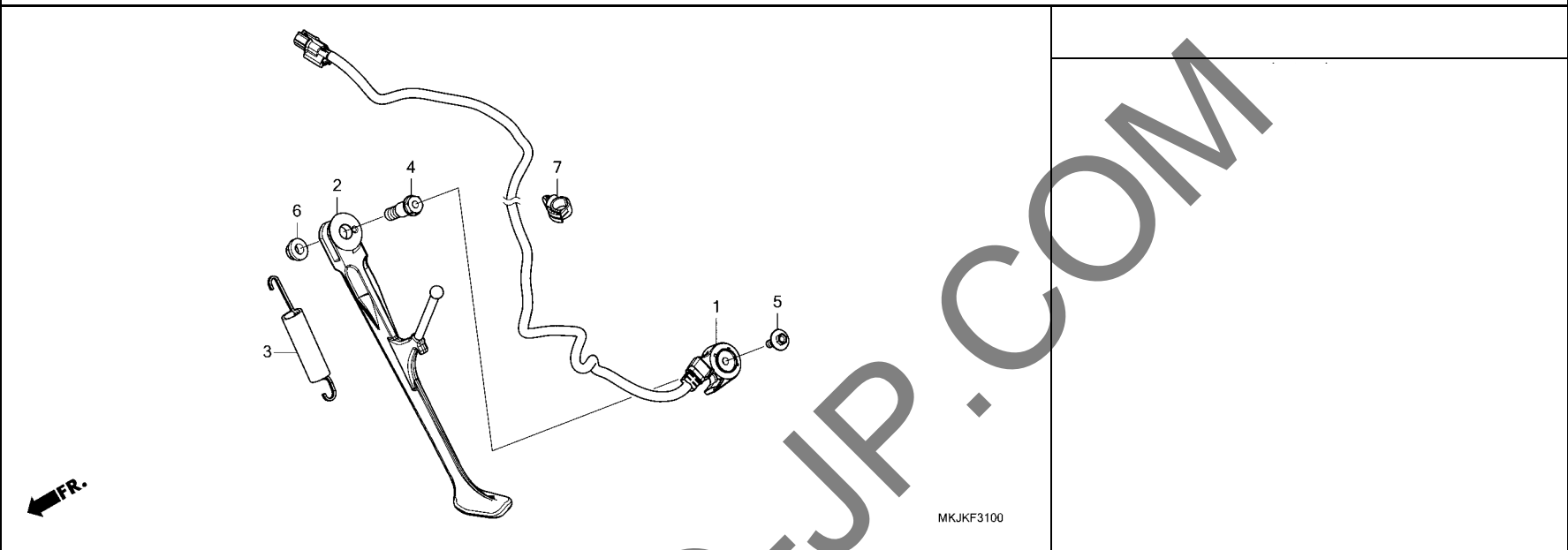
ステップ



見出 番号	部品番号	部品名	使用個数 適用号機		タイプ
			CB 1000 RAM	初号機 終号機	
1	28333-300-000	スフリンク, キックスター-スタートツパ	2		
2	50603-033-010	ピン, ステップ ハンジ ヨイント	2		
3	50617-MCJ-750	スフリンク, R. ステップ リターン	1		
4	50639-MLO-010	ピン, ステップ ハ	2		
5	50644-MCJ-750	スフリンク, L. ステップ リターン	1		
6	50655-MKJ-D00ZB	ホルダー, R. メインステップ *NHB38M*	1		
7	50660-MEL-000	マットアルタイルシルバ-メタリック	1		
8	50665-MEL-000	アーム, R. メインステップ	1		
9	50665-MKJ-D00	ホルダー, R. ヒリオンステップ	1		
10	50718-MN8-000	プレート, ヒリオンステップ クリック	2		
11	50720-MKF-D40	アーム, R. ヒリオンステップ	1		
12	50730-MKF-D40	アーム, L. ヒリオンステップ	1		
13	50755-MKJ-D00ZB	ホルダー, L. メインステップ *NHB38M*	1		
14	50765-MKJ-D00	ホルダー, L. ヒリオンステップ	1		
15	51486-MKJ-D00	カラー, ステップ ロア	2		
16	90105-MKF-D40	ボルト, フランジ 8X25	4		
17	90158-KY4-900	ボルト, ソケット 8X26	4		
18	92501-06065-0A	ボルト, 6カクキャップ 6X65	2		
19	94101-08000	ワッシャー, フレイ 8MM	2		
20	94102-08000	ワッシャー, フレイ 8MM	2		
21	94201-20150	ピン, スフ リット 2.0X15	4		
22	96211-08000	ボール, スチール #8(1/4)	2		

F-31

スタンド

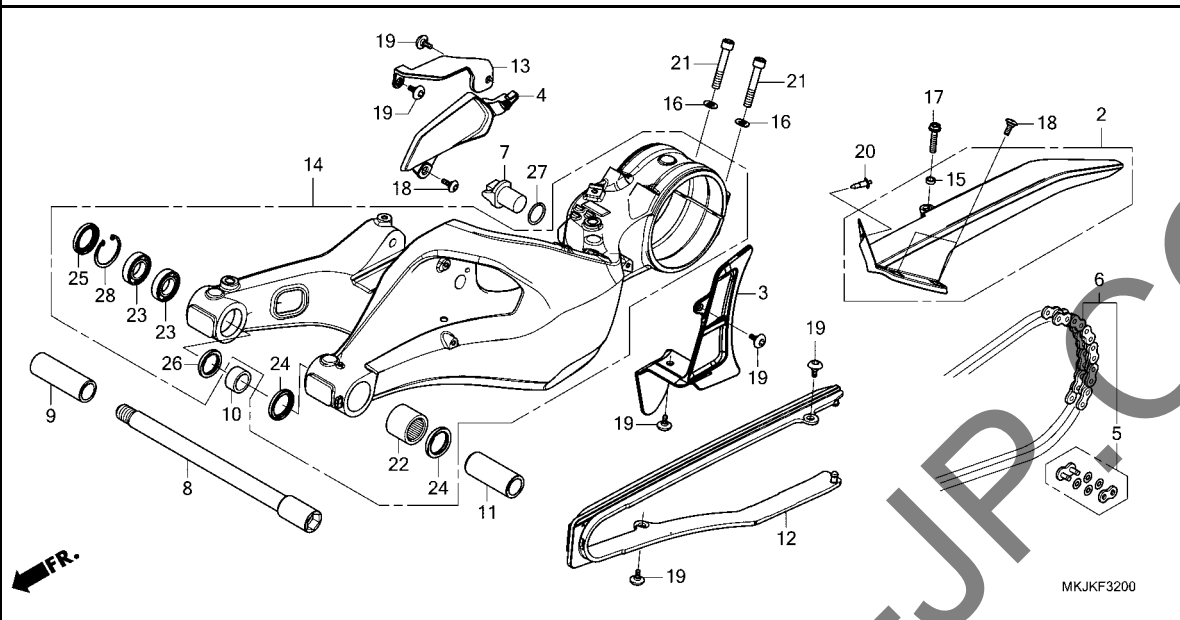


見出 番号	部品番号	部品名	使用個数		適用号機		タイプ
			CB 1000 RAM		初号機	終号機	
1	35700-MKJ-E51	スイッチASSY., サイドスタンド	1				
2	50530-MKJ-D00	ハーンCOMP., サイドスタンド	1				
3	50540-MBB-000	スプリング ASSY., サイドスタンド	1				
4	90108-MK6-670	ボルト, サイドスタンド用ボルト	1				
5	90147-MCE-950	ボルト, スペシャル 6X16	1				
6	90203-MF9-710	ナット, サイドスタンド	1				
7	90683-MGC-920	クリップ, ハーネス	1				

3

F-32

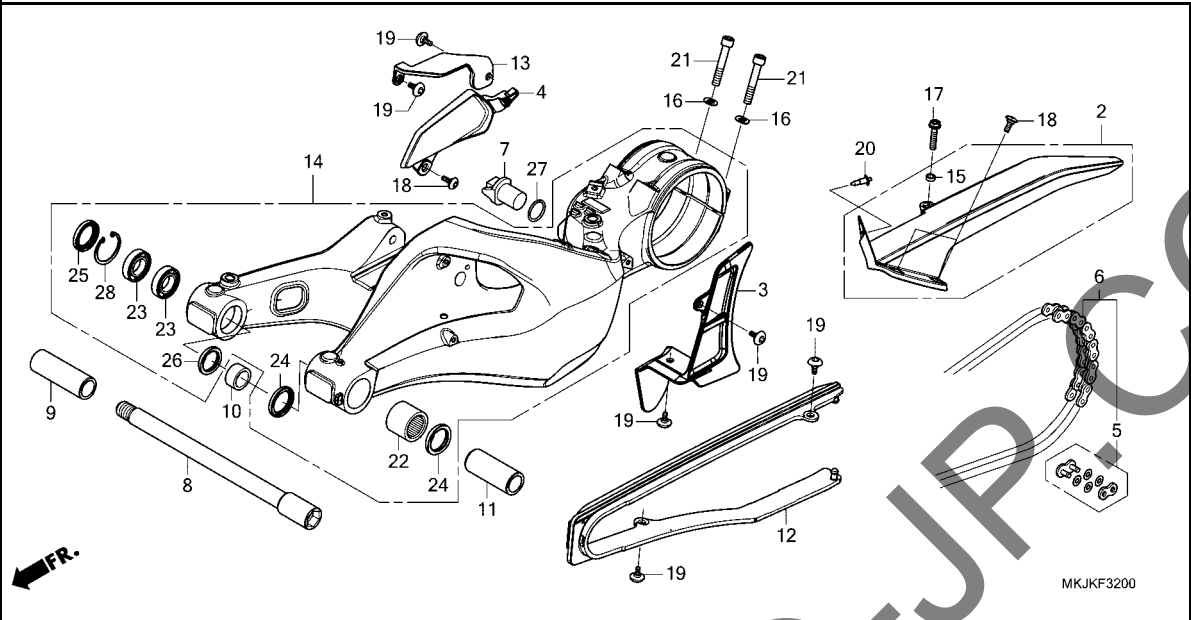
スウィングアーム



見出 番号	部品番号	部品名	使用個数 適用号機		タイプ
			CB 1000 RAM	初号機 終号機	
2	40510-MKJ-D00	ケースCOMP.A, トライブチエン	1		
3	40515-MKJ-D00	ガイド, リヤブレーキア	1		
4	40520-MKJ-D00	ケースB, トライブチエン	1		
5	40535-MKF-D42	ジョイント, トライブチエン (RK JAPAN)	1		
6	40540-MKF-D42	チエン, トライブ (RK JAPAN) (RK525R0Z7-120LJFZ) (ヒョウジ ユンリンク116L)	1		
7	43433-KV3-951	ストッパー, トルクリンク	1		
8	52101-MKJ-E50	ボルト, スウィングアームピボット	1		
9	52102-MKJ-D00	ナット, スウィングアームピボット	1		
10	52142-MER-D00	カラー-B, ピボットデイスタンス	1		
11	52143-MER-D00	カラー, ピボットデイスタンス	1		
12	52170-MKJ-D00	スライダ, チエン	1		
13	52180-MKJ-D00	ガイド, チエン	1		
14	52200-MKJ-E50	スウィングアームサブASSY., リヤ	1		
15	61102-MGS-D30	カラー, フロントアエンダー	1		
16	88129-MBB-000	ワッシャー 8MM	2		
17	90031-GHB-700	ボルト, フランジ 6X30	1		
18	90102-MKA-D80	スクリュー, スペシャル 5X14	3		
19	90111-MFN-D00	スクリュー, スペシャル 5X12	6		
20	90116-SP0-003	クリップ, ハンパースील	1		
21	90109-MKJ-E50	ボルト, ソケット 8X50	2		
22	91071-MR7-003	ヘアリンク, ニートル	1		
23	91054-MGS-D31	ヘアリンク, ラジアルボール 20X37X9	2		

F-32

スウィングアーム

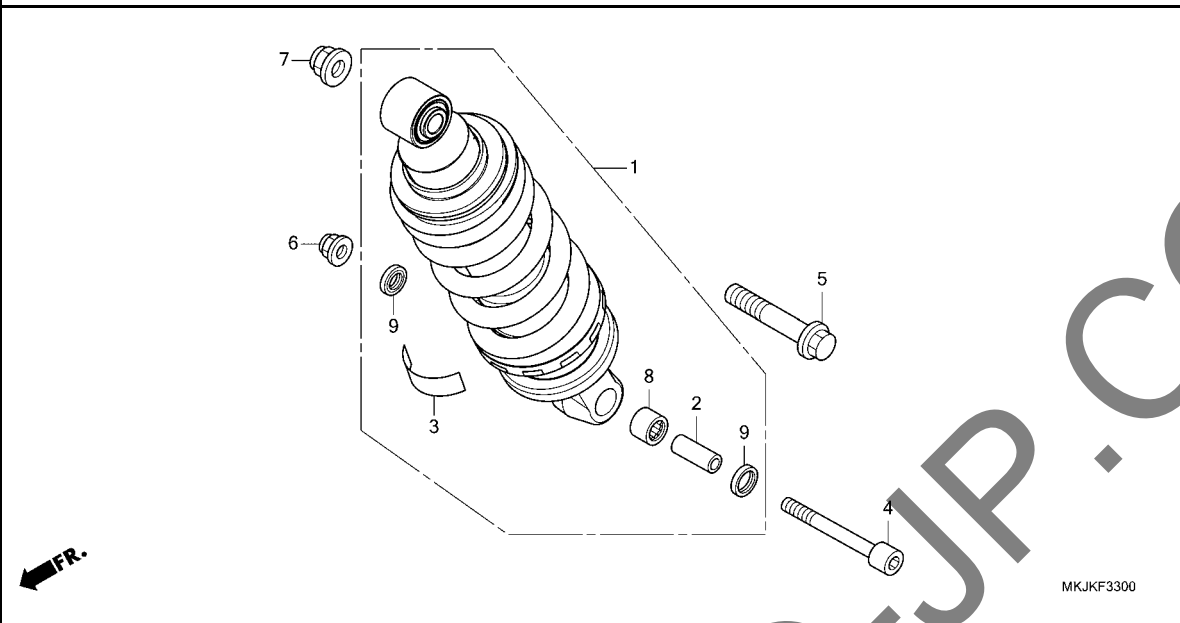


見出 番号	部品番号	部品名	使用個数		適用号機		タイプ
			CB 1000 RAM		初号機	終号機	
24	91202-MR7-003	タ ^メ ストール 28X37X4	2				
25	91257-KY4-900	タ ^メ ストール 27X37X5	1				
26	91261-KZ3-861	タ ^メ ストール 27X34X4	1				
27	91355-759-003	Oリング 21.8X2.4	1				
28	94520-37000	サーキットブ , インターナル 37MM	1				

3

F-33

リヤークッション

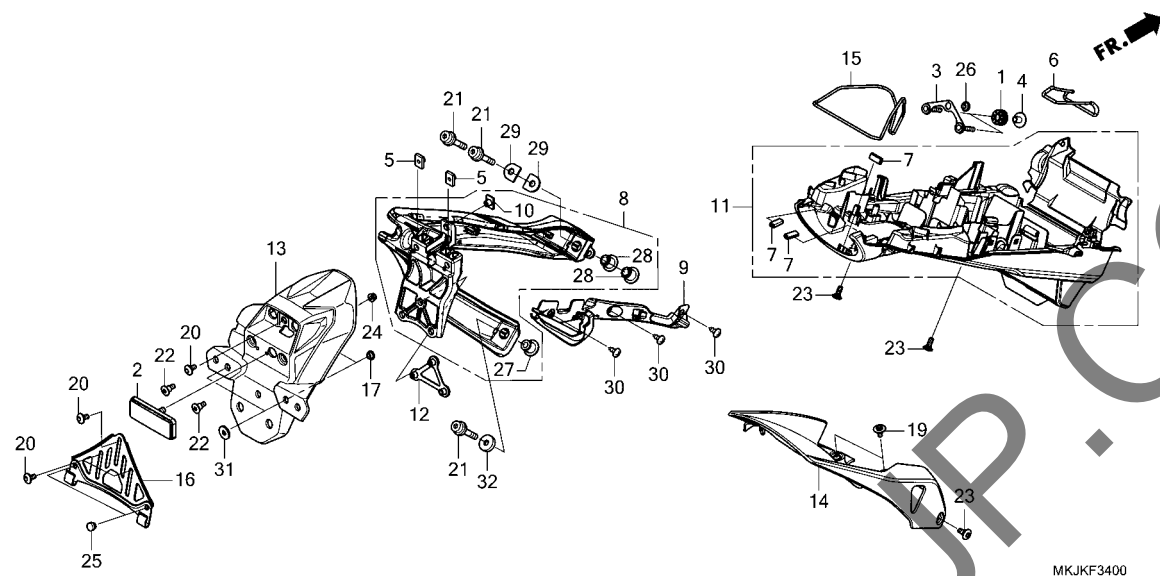


見出 番号	部品番号	部品名	使用個数		適用号機		タイプ
			CB 1000 RAM		初号機	終号機	
1	52400-MKJ-J51	クッションASSY.,リヤ-(シヨウワ).....	1				
2	52463-MAL-G00	カラ-,クッションコネクティングロッド.....	1				
3	87516-KS7-832	ラベル,リヤダンパワーニング.....	1				
4	90110-MR7-000	ボルト,ソケット 10X70.....	1				
5	90116-MKJ-D00	ボルト,フランジ 12X66.....	1				
6	90304-MCS-G01	ナットU,フランジ 10MM.....	1				
7	90304-MKJ-D01	ナットU,フランジ 12MM.....	1				
8	91071-KV3-005	バアリング,ニートル(コウヨウ).....	1				
9	91262-KV3-831	タースチール 17X24X5(アライ).....	2				

3

F-34

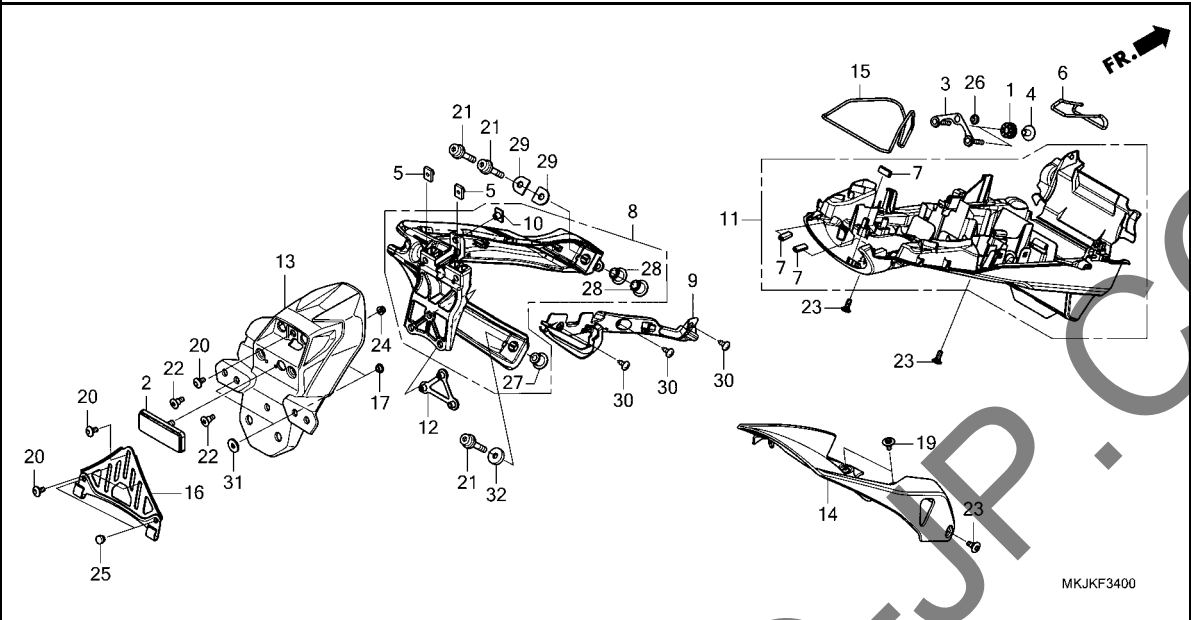
リヤーフエンダー



見出 番号	部品番号	部品名	使用個数 適用号機		タイプ
			CB 1000 RAM	初号機 終号機	
1	33705-KW7-900	ラバー-A, テールライトマウンティング	2		
2	33741-MS6-921	リフレクター リフレックス(スタンレー)	1		
3	50203-MKJ-E50	ステー, レキユレートレクチファイヤー	1		
4	61104-MA6-720	カラー	2		
5	61304-162-013	ナット, ヘッド ライトセツテイング	2		
6	64111-181-000	バンド, フロントナンバープレート	1		
7	64121-MER-D00	ラバー, フロントレクター	3		
8	80101-MKJ-D00	ステー, リヤーフエンダー	1		
9	80102-MKJ-D00	カバー, ライセンスライトコート	1		
10	80104-KJ2-000	ナット, リヤーフエンダー	1		
11	80105-MKJ-E50	フエンダー-COMP. B, リヤ	1		
12	80107-MKJ-D00	ステー, ナンバープレート	1		
13	80110-MKJ-J50ZA	フエンダー-セットD(WL) *TYPE1*	1		
14	80120-MKJ-E50	フエンダー-C, リヤ	1		
15	80123-GN5-900	バンド, ツール	1		
16	84701-MKJ-A00	プレート, ナンバー	1		
17	61105-KM7-910	カラー, フロントフエンダー (リヤ-ヨウ)	2		
19	90103-MKE-A00	ボルト, スペシャル 6MM	2		
20	90106-MAV-000	スクリーン, バン 6X12	4		
21	90108-MKJ-D40	ボルト, トルクス 8X40	3		
22	90113-KEY-900	スクリーン, バン 6X17	2		
23	90116-MFL-D20	スクリーン, スペシャル 6X16	3		
24	90301-MG8-000	ナット, フランジ 5MM (フセラシ)	1		

F-34

リヤーフエンダー

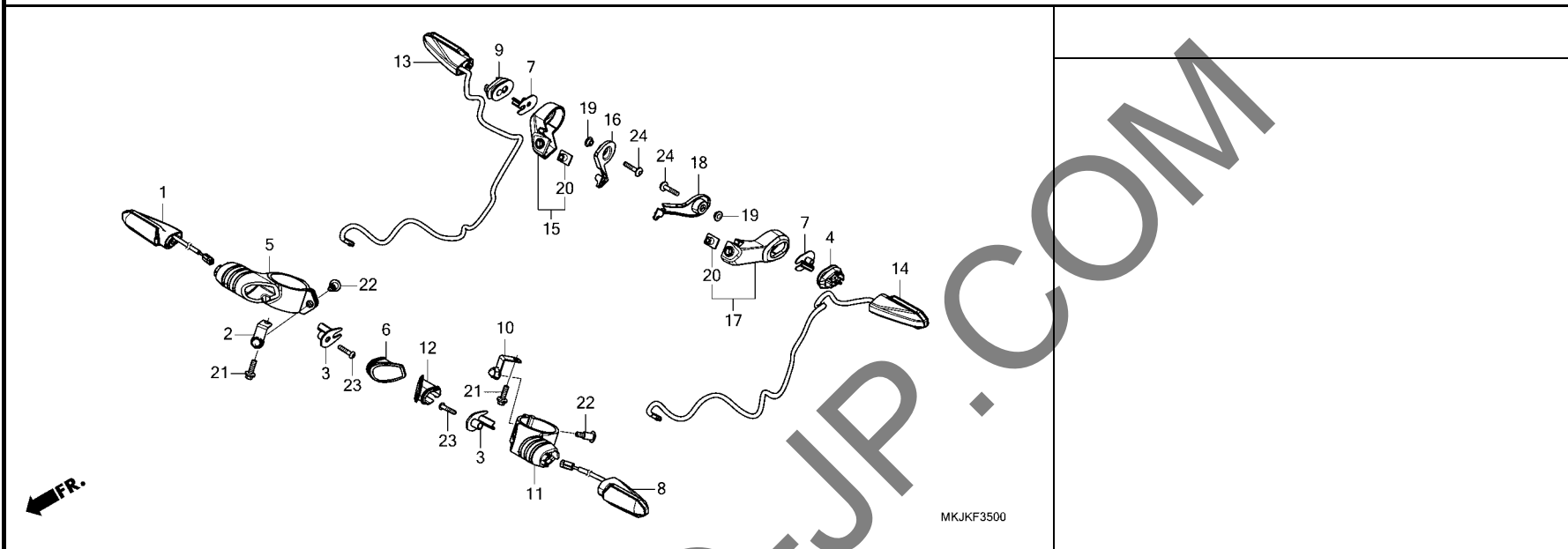


見出 番号	部品番号	部品名	使用個数		適用号機		タイプ
			CB 1000 RAM		初号機	終号機	
25	90572-KV3-300	ラバー,セパレーターマウンティング	2				
26	90680-692-000	プラグ,ホール 10MM	1				
27	91501-MKJ-D00	カラ-A,リヤーフエンダー	1				
28	91502-MKJ-D00	カラ-B,リヤーフエンダー	2				
29	91505-MKJ-D00	ワッシャー,リヤーフエンダー	2				
30	93903-25280	スクリーン,タツビ	3				
31	94103-06800	ワッシャー,フレイ	2				
32	94103-08800	ワッシャー,フレイ	1				

3

F-35

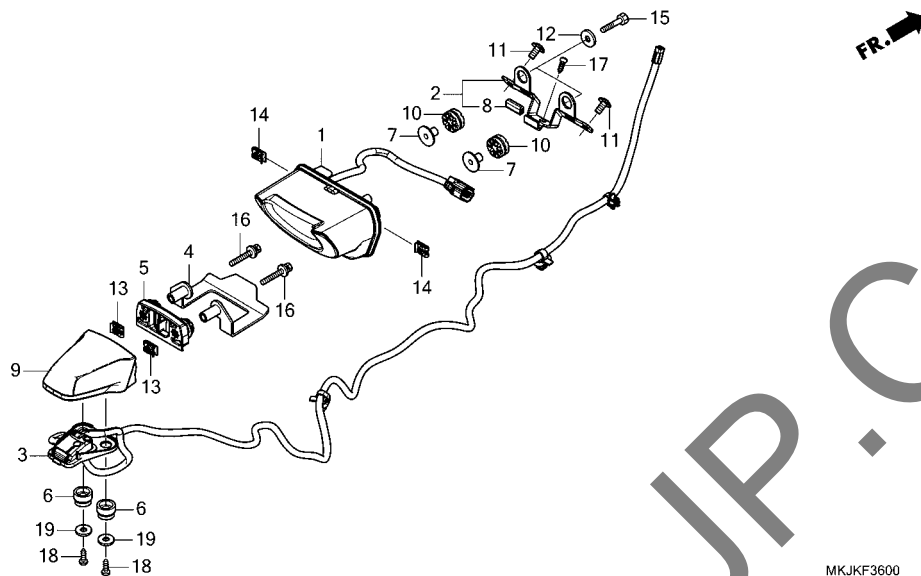
ウインカー



見出 番号	部品番号	部品名	使用個数 適用号機		タイプ
			CB 1000 RAM	初号機 終号機	
1	33400-MKT-D01	ウインカー-ASSY., R. フロント	1		
2	33407-MKJ-D00	ステー, R. フロントウインカーラバ	1		
3	33411-MKH-D00	カラ, ウインカー	2		
4	33412-KZZ-J00	ラバ, R. ウインカーマウンティング (L. サイト)	1		
5	33413-MKJ-D00	ラバ, R. ウインカーマウンティング	1		
6	33414-MKJ-D00	カバ, R. ウインカーラバ	1		
7	33415-KZZ-J00	カラ, ウインカー	2		
8	33450-MKT-D01	ウインカー-ASSY., L. フロント	1		
9	33452-KZZ-J00	ラバ, L. ウインカーマウンティング (R. サイト)	1		
10	33457-MKJ-D00	ステー, L. フロントウインカーラバ	1		
11	33463-MKJ-D00	ラバ, L. ウインカーマウンティング	1		
12	33464-MKJ-D00	カバ, L. ウインカーラバ	1		
13	33600-MKJ-E51	ウインカー-ASSY., R. リヤ	1		
14	33650-MKJ-E51	ウインカー-ASSY., L. リヤ	1		
15	36100-MKJ-D00	ステー, R. リヤウインカー	1		
16	36105-MKJ-D00	カバ, R. ウインカーステー	1		
17	36600-MKJ-D00	ステー, L. リヤウインカー	1		
18	36605-MKJ-D00	カバ, L. ウインカーステー	1		
19	61105-KM7-910	カラ, フロントフェンダ	2		
20	80104-KJ2-000	ナット, リヤフェンダ	2		
21	90031-GHB-630	ボルト, フランジ 6X14	2		
22	90119-K87-A00	ボルト, ソケット 6X22	2		
23	90119-MJC-A00	ボルト, スペシャル 5X23	2		
24	90120-MKJ-D00	スクリュ, パン 5X25	2		

F-36

テールライト / ライセンスライト

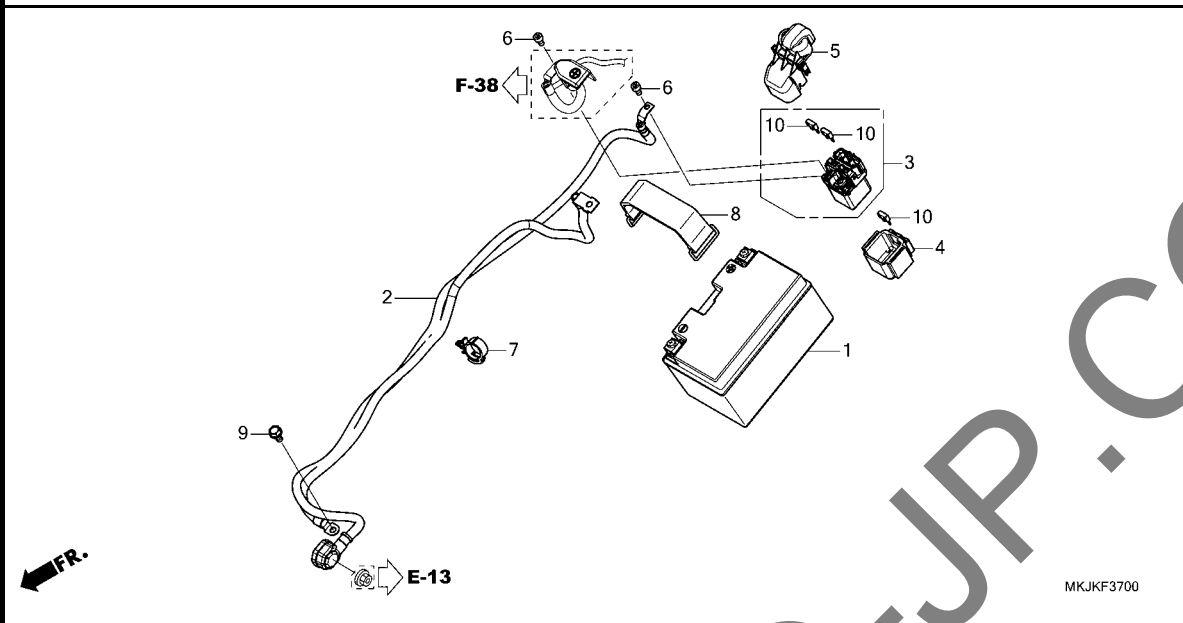


見出 番号	部品番号	部品名	使用個数 適用号機		タイプ
			CB 1000 RAM	初号機 終号機	
1	33701-MKJ-D01	ライトASSY.,テール&ストップ	1		
2	33710-MKJ-D00	ステーASSY.,テールライト	1		
3	33720-MKJ-D01	ライトASSY.,ライセンス	1		
4	33727-MKJ-E50	カラー,ライセンスライト	1		
5	33728-MKJ-D00	ラバー,ライセンスライト	1		
6	37215-KZZ-900	ラバー,メーターセッティング	2		
7	61104-MJM-A10	カラー(PCSV)	2		
8	77212-MFJ-D00	プロテクター,ラバー	1		
9	80106-MKJ-D00	カバー,ライセンス	1		
10	84703-425-000	ラバー,テールライトマウンティング	2		
11	90106-MAV-000	スクリュー,ハロン 6X12	2		
12	90507-MGM-D10	ワッシャー,フレイ 5MM	2		
13	90677-KAN-961	ナット,クリップ 5MM	2		
14	90677-KAN-T00	ナット,クリップ 5MM	2		
15	92101-05025-0G	ボルト,6カク 5X25	2		
16	93401-05032-07	ボルトワッシャー 5X32	2		
17	93903-24380	スクリュー,タツヒ 4X12	1		
18	93913-25380	スクリュー,タツヒ 5X14(P0)	2		
19	94103-05700	ワッシャー,フレイ 5MM	2		

3

F-37

バッテリー

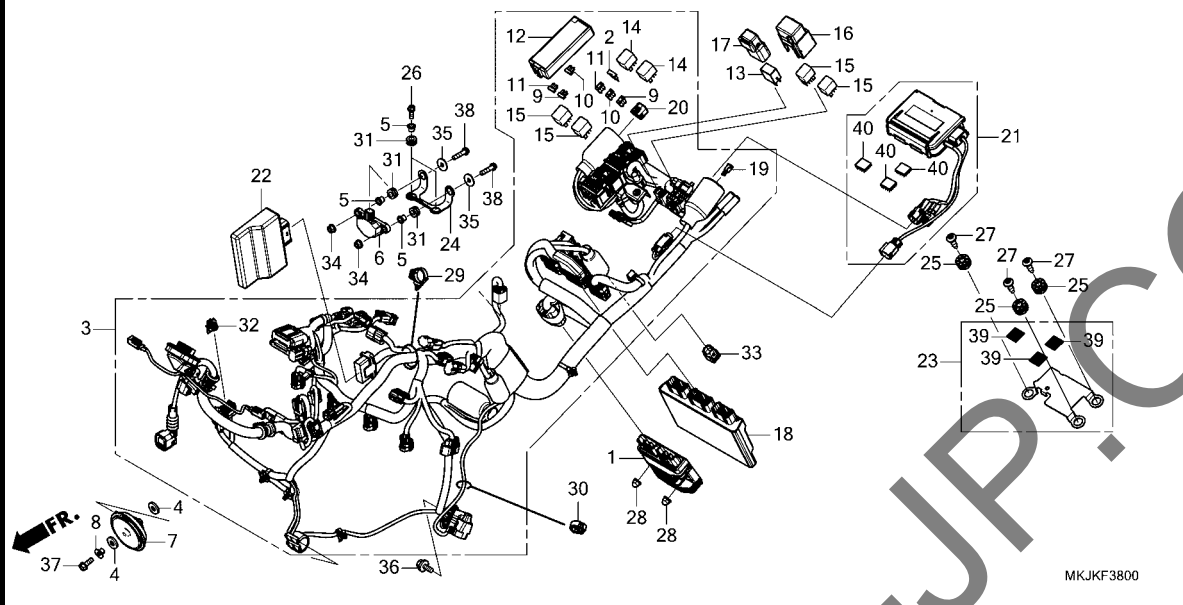


MKJKF3700

見出 番号	部品番号	部品名	使用個数		適用号機		タイプ
			CB	1000	初号機	終号機	
1	31500-MCL-023	バッテリー(YTZ10S)(GS 17サ) ..	1				
2	32406-MKJ-E50	ケーブル, スターター&アース	1				
3	35850-MFL-D01	スイッチASSY., スターターマグ ネットク ..	1				
4	35856-MKF-D41	ラバー, ショック	1				
5	35857-MKJ-D01	カバー, スターターマグ ネットクスイッチ ..	1				
6	90111-MR5-000	ボルト, ソケット 5X9	2				
7	90684-ZA0-601	クリップ, ハーネス	1				
8	95012-17001	バンド F, バッテリー-(155MM)	1				
9	95701-06012-08	ボルト, フランジ 6X12	1				
10	98200-43000	ヒューズ, ミニ(30A)	3				

F-38

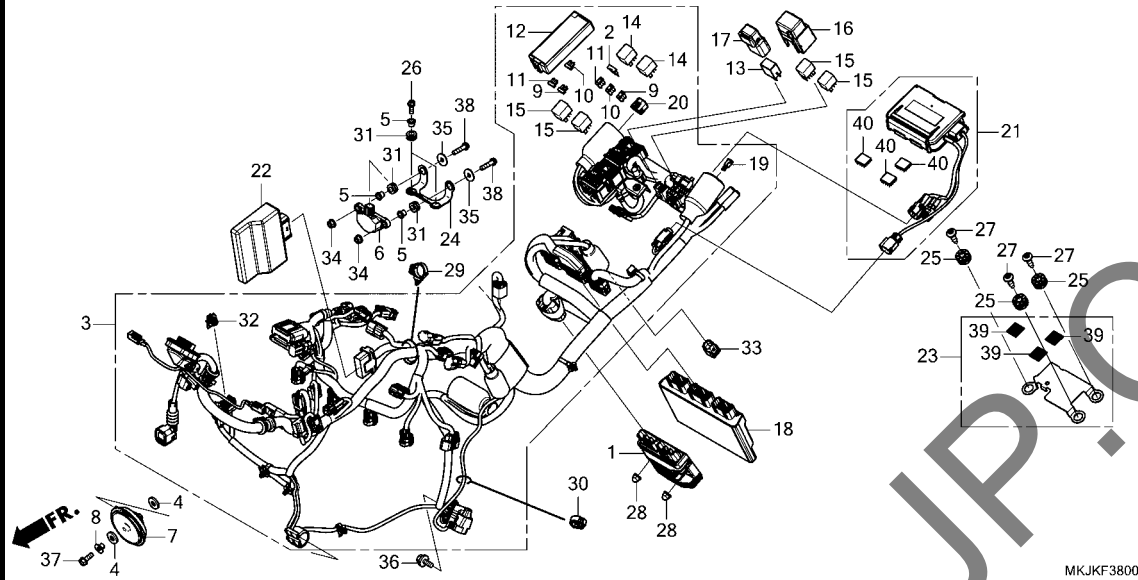
ワイヤーハーネス



見出 番号	部品番号	部品名	使用個数 適用号機		タイプ
			CB 1000 RAM	初号機 終号機	
1	31600-MKN-D51	レクチファイア-ASSY.,レギュレート...	1		
2	31730-MAS-601	ダイオード ASSY.,スリーウェイ(スミトモ)	1		
3	32100-MKJ-J60	ハーネス,ワイヤー	1		
4	33714-KL3-620	ラバー,テールライトブラケット	2		
5	33715-GB0-900	カラー,テールライトセツテイング	4		
6	35160-MGS-D31	センサー-ASSY.,ハンクアングル	1		
7	38110-KPP-T01	ホーンCOMP.(ハイ)	1		
8	38117-KFE-701	カラー,ホーンセツテイング	1		
9	38221-SNA-A31	ヒューズ,プレート(7.5A)	7		
10	38221-SNA-A41	ヒューズ,プレート(10A)	3		
11	38221-SNA-A51	ヒューズ,プレート(15A)	5		
12	38255-MKJ-E50	カバーCOMP.,アツパ	1		
13	38501-MCS-G01	リレCOMP.,パワー (MICRO ISO 4P)	1		
14	38501-MEL-003	リレASSY.,パワー (MICRO ISO 4P)	2		
15	38501-MKR-D11	リレCOMP.,パワー (MICRO ISO 4P)	4		
16	38506-KZZ-900	カバー,リレ(2P)	1		
17	38506-MCS-G00	サスペンション,パワーリレ	1		
18	38770-MKJ-J51	PGM-FIユニット	1		
19	32146-S84-003	コネクタ,ダイオード(2P)(3A)	1		
20	32605-GEV-761	キャップ,タミー(WPC 4P 090 M) (ナチユラル)	1		
21	39520-MKJ-J11	ETCユニット(2.0)	1		

F-38

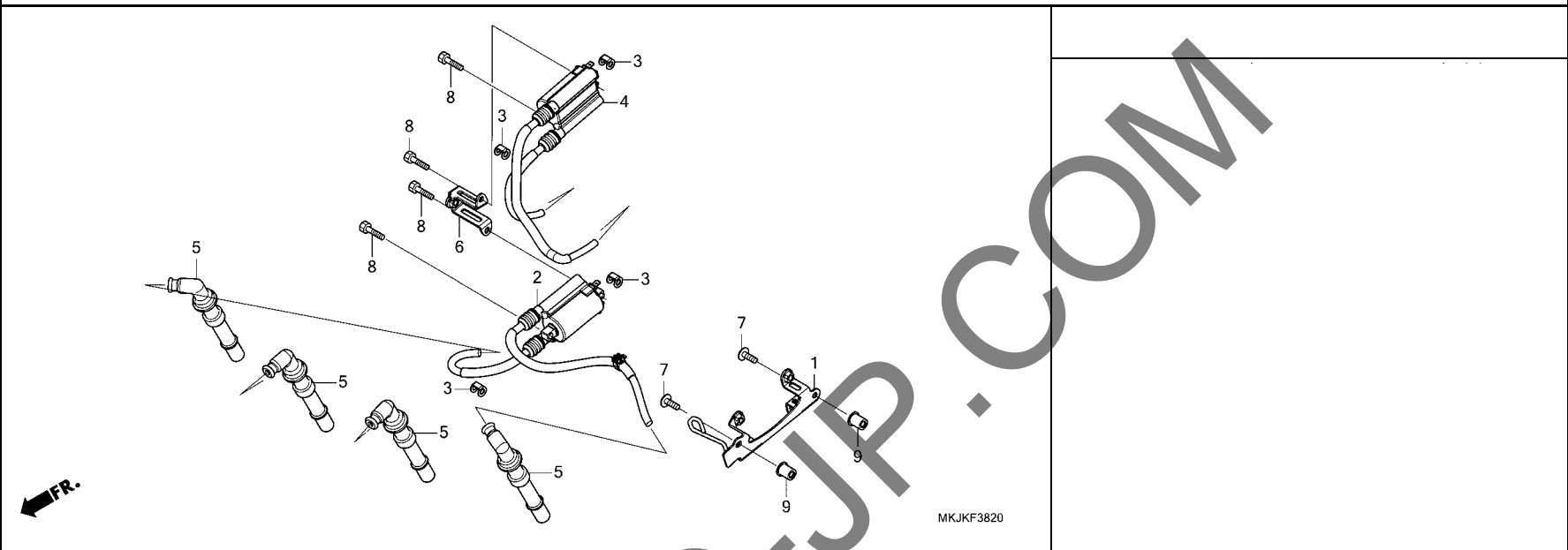
ワイヤーハーネス



見出 番号	部品番号	部品名	使用個数 適用号機		タイプ
			CB 1000 RAM	初号機 終号機	
22	38950-MKJ-E51	コントロールユニット, ホテイ	1		
23	39571-MKJ-J50	ステ-ASSY., ETC	1		
24	50355-MKJ-D00	ステ-, ハンクアングルセンサー	1		
25	84703-425-000	ラバー-, テールライトマウンティング	3		
26	90020-GHB-640	ボルト, フランジ 6X16	2		
27	90102-MKH-D00	スクリュー, スペシャルタツピング 5X14	3		
28	90308-MT8-000	ナット, キヤツプ 6MM	2		
29	90652-HC4-003	クランプ-, ハ-ネス	1		
30	90690-MEF-800	クランプ-, ハ-ネス	1		
31	90851-961-000	ラバー-, テールライトマウンティング	4		
32	91535-TA0-003	クリツプ-, カブラー(タークブ-ラウン)	1		
33	91771-MKK-H11	キヤツプ-, タミ-(GP)(レツト)	1		
34	94050-06080	ナット, フランジ 6MM	2		
35	94103-06800	ワツシャー-, プレイン 6MM	2		
36	95701-06016-08	ボルト, フランジ 6X16	1		
37	95701-06018-07	ボルト, フランジ 6X18	1		
38	96001-06025-00	ボルト, フランジ 6X25	2		
39	64165-MGH-640	フ-アスター-B, デュアルロツク 20X20	3		
40	64243-MEW-920	フ-アスター-B, デュアルロツク 20X20	3		

F-38-20

イグニッションコイル



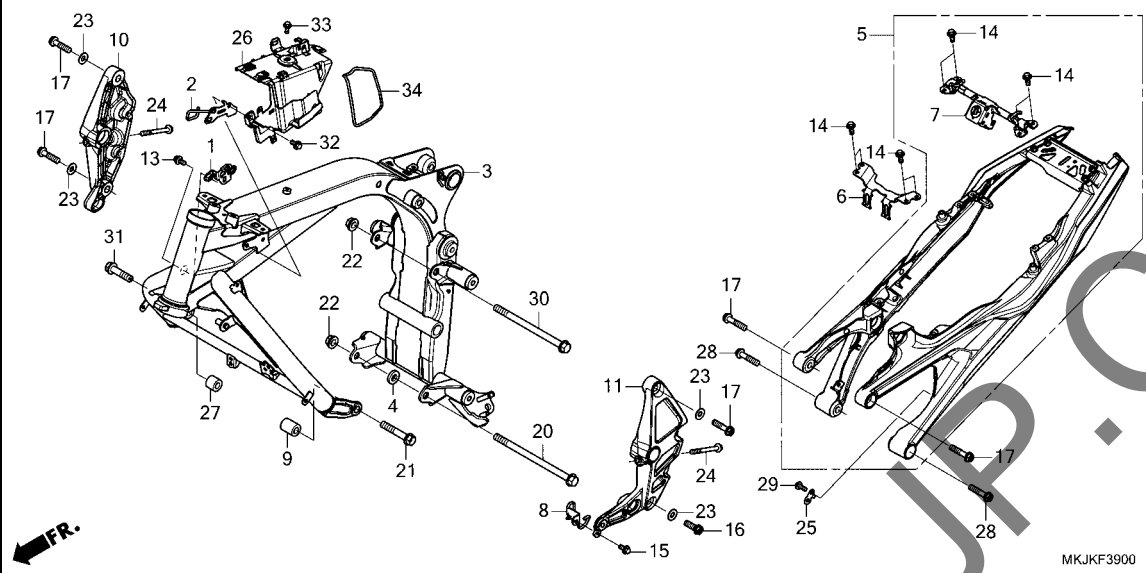
見出 番号	部品番号	部品名	使用個数		適用号機		タイプ
			CB	1000	初号機	終号機	

1	30507-MKJ-D00	ステ-COMP.,イグニッションコイル	1				
2	30511-MKJ-D01	コイルASSY.,イグニッション(#1,#4)	1				
3	30520-ML7-000	スペーサー,イグニッションコイル	4				
4	30521-MKJ-D01	コイルASSY.,イグニッション(#2,#3)	1				
5	30700-MKJ-D01	キャップ ASSY.,ノイズサプレッサー	4				
6	50340-MKJ-D00	ステ-,ファイラネット	1				
7	90021-MZ1-000	ボルト,スペシヤル 6X18	2				
8	92101-06022-4J	ボルト,6カク 6X22	4				
9	90303-MKJ-D00	ナット,ウエル 6MM	2				

3

F-39

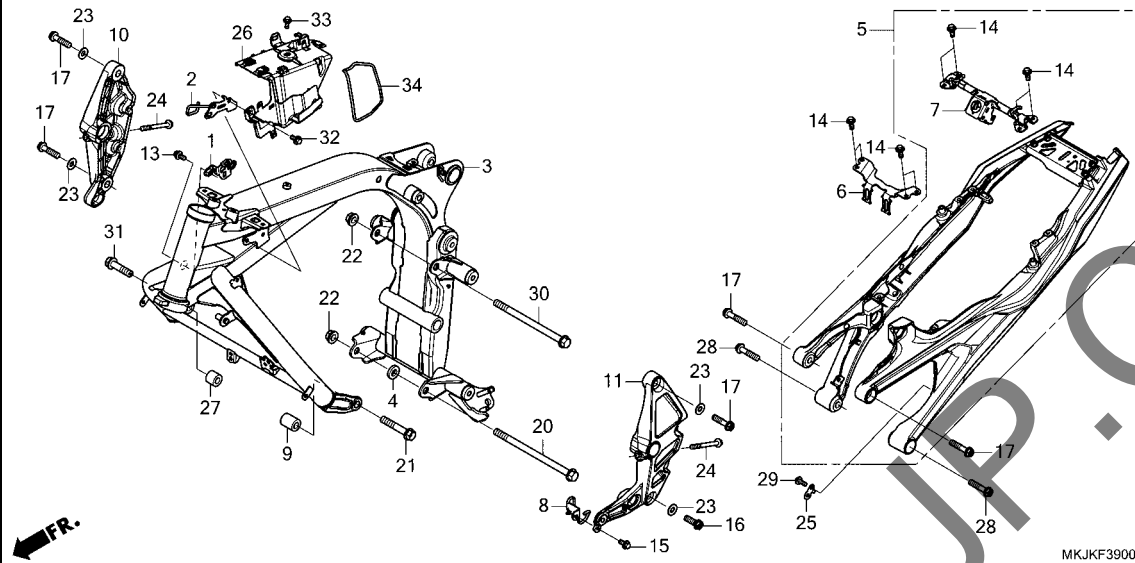
フレームボディ



見出 番号	部品番号	部品名	使用個数 CB 1000 RAM	適用号機 初号機	終号機	タイプ
	1	32125-MKJ-D00	1			
	2	32206-MKJ-E50	1			
	3	50100-MKJ-E50ZA	1			
		ホテイCOMP., フレーム *NHA86M*				
	4	50192-MFN-D00	1			
		マットパリスティックラックメタリック				
	5	50200-MKJ-E50ZC	1			
		カラー, エンジンハンガー レールASSY., シート *NH460M*...オメガシルバ-メタリック				
	6	50204-MKJ-E50	1			
	7	50206-MKJ-D00	1			
	8	50217-MKJ-D00	1			
	9	50350-MKJ-D00	1			
		カラー, フロントエンジンハンガー				
	10	50600-MKJ-D00ZB	1			
		ブラケット, R. ヒット *NHB38M*				
		マットアルタイルシルバ-メタリック				
	11	50700-MKJ-D00ZB	1			
		ブラケット, L. ヒット *NHB38M*				
		マットアルタイルシルバ-メタリック				
	13	90030-GHB-610	1			
		ボルト, フランジ 6X10				
	14	90031-GHB-620	8			
		ボルト, フランジ 6X12				
	15	90033-GHB-620	1			
		ボルト, フランジ 6X12(S-DR)				
	16	90042-GHB-700	1			
		ボルト, フランジ 10X30				
	17	90042-GHB-740	5			
		ボルト, フランジ 10X40				
	20	90104-MKJ-D00	1			
		ボルト, フランジ 12X203				
	21	90162-MKJ-D00	1			
		ボルト, フランジ 12X70				

F-39

フレームボディ

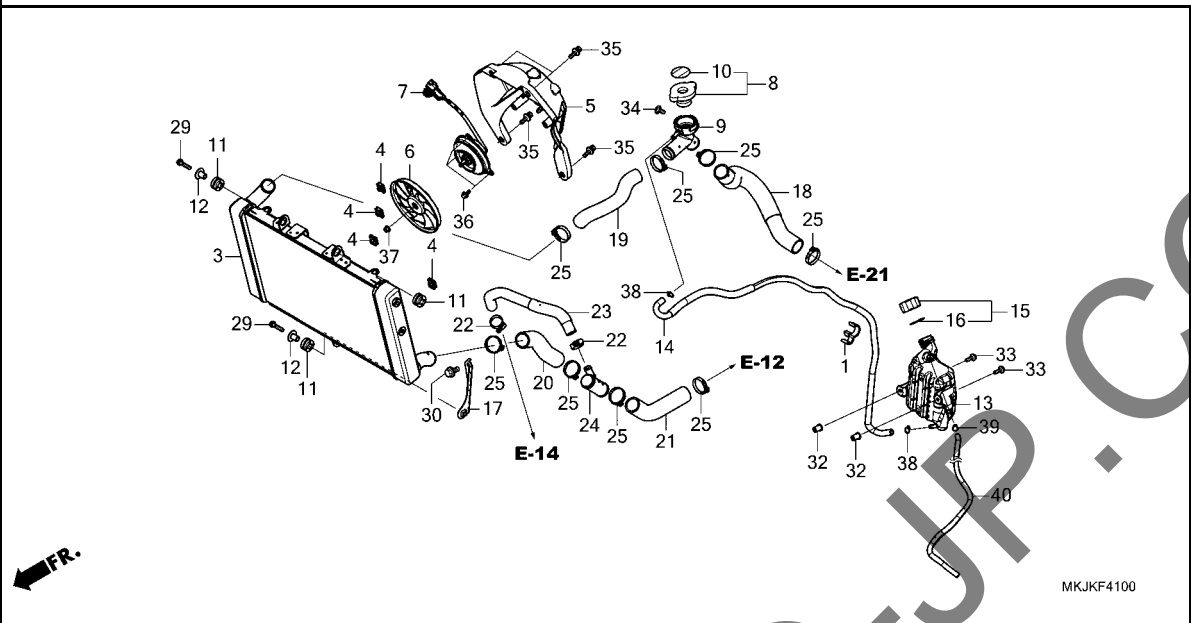


見出 部品番号	部品名	使用個数		適用号機		タイプ
		CB 1000 RAM		初号機	終号機	
22	94050-12070	ナット, フランジ 12MM	2			
23	94101-10800	ワッシャー, フレイ 10MM	4			
24	90035-GHB-810	ボルト, フランジ 8X75	2			
25	32157-MJM-D00	ステー, ハーネスクリップ	1			
26	50333-MKJ-E50	トレイ, エレクトリック	1			
27	50350-MKJ-E50	カラー, フロントエンジンハンガー	1			
28	90042-GHB-760	ボルト, フランジ 10X50(S-DR)	2			
29	90101-MKJ-J50	ボルト, ソケットスベシヤル 6X14	1			
30	90102-MKJ-E50	ボルト, フランジ 12X175	1			
31	90165-MKJ-E50	ボルト, フランジ 12X55(DR)	1			
32	90112-KY0-860	ボルト, フランジ 6MM	1			
33	91509-HC0-000	ボルト, フェンダーセッティング 5X11.5	1			
34	89012-KZL-930	ハンマー, ツール	1			

3

F-41

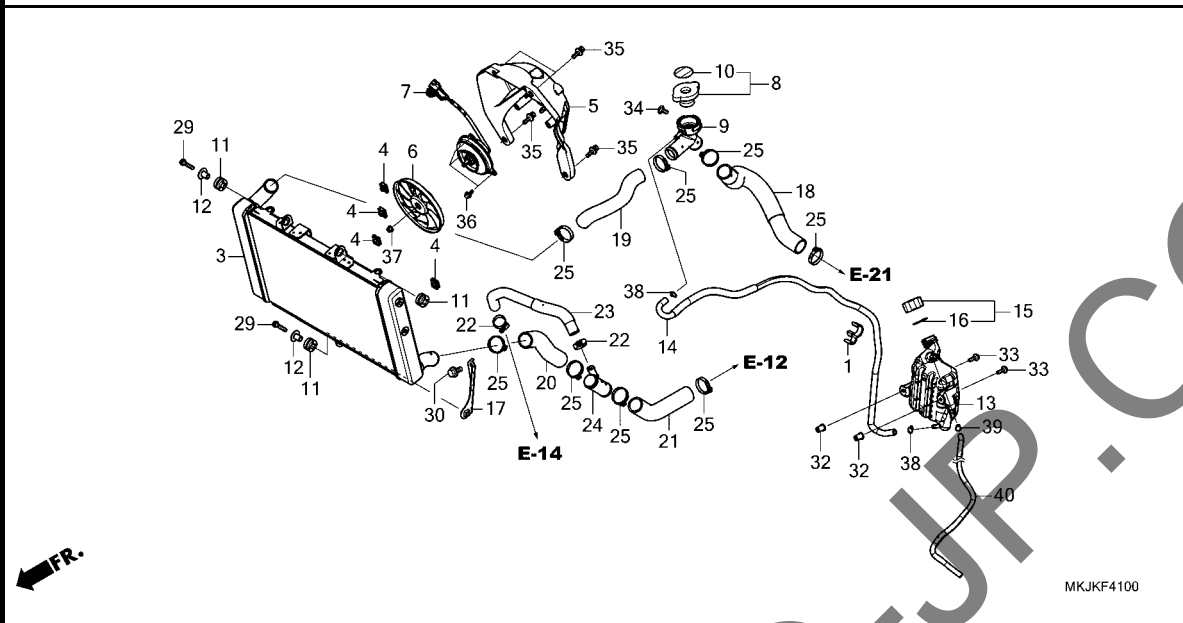
ラジエター



見出 番号	部品番号	部品名	使用個数 適用号機		タイプ
			CB 1000 RAM	初号機 終号機	
1	11152-KS4-003	クランプ, ハ°イフ	1		
3	19010-MKJ-E51	ラジエターCOMP.	1		
4	19014-KEA-003	ナット, セッティング (6MM)	4		
5	19015-MKJ-D01	シユラウト COMP.	1		
6	19020-MFG-D01	ファンCOMP., ケーリング	1		
7	19030-MKJ-D01	モーターASSY., ファン	1		
8	19037-GEE-710	キャップ COMP., ラジエター(T.RAD)	1		
9	19039-MEL-003	ネット, ファイラー	1		
10	19046-PAA-A00	ラベル, ラジエターキャップ	1		
11	19051-KA3-830	ラバー, ラジエターマウンティング	3		
12	19052-MGH-640	カラー, ラジエターマウンティング	2		
13	19101-MKJ-D00	タンク, ラジエターリザーブ	1		
14	19102-MKJ-D00	チューブ ASSY., リザーブタンク	1		
15	19105-MG8-000	キャップ ASSY., リザーブタンク	1		
16	19107-MG8-000	ハ°ツキン, リザーブタンク	1		
17	19115-MKJ-D00	ステー, ラジエター	1		
18	19501-MKJ-D00	ホースA, ラジエターアツパ	1		
19	19502-MKJ-D00	ホースB, ラジエターアツパ	1		
20	19503-MKJ-D00	ホースA, ラジエターロー	1		
21	19504-MKJ-D00	ホースB, ラジエターロー	1		
22	19505-KS6-700	クランプ A, ウォーターホース	2		
23	19505-MKJ-D00	ホース, オイルクーラー	1		
24	19511-MFN-D00	シヨイント, ホーススリウエイ	1		
25	19514-MKF-D41	クランプ, ホース(D29.8)	8		

F-41

ラジエター

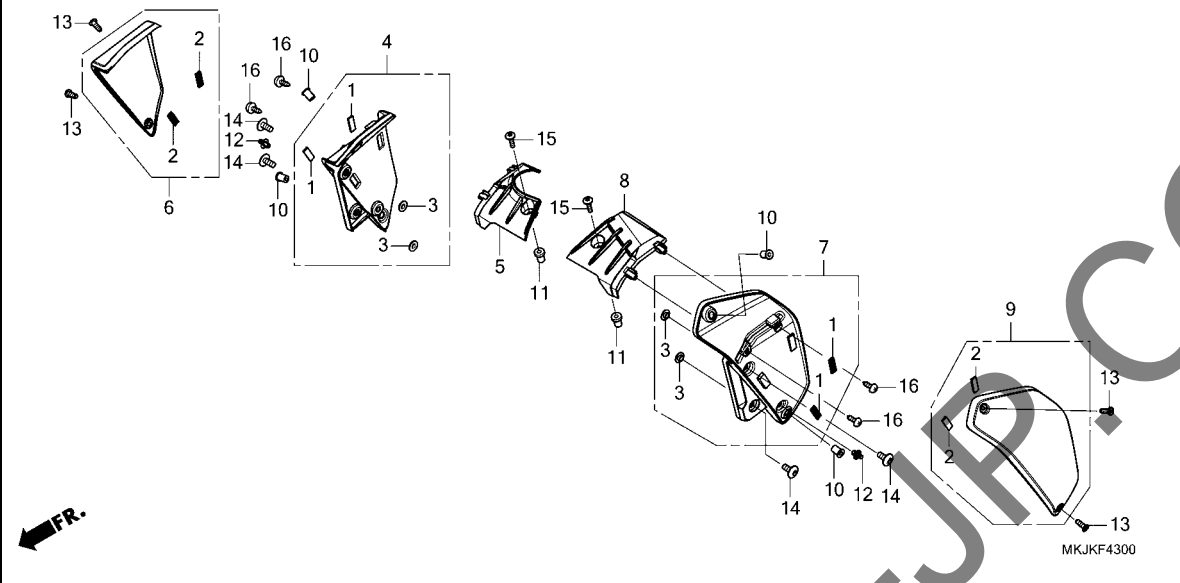


見出 番号	部品番号	部品名	使用個数 適用号機		タイプ
			CB 1000 RAM	初号機 終号機	
29	90021-GHB-680	ボルト, フランジ 6X25	2		
30	90031-GHB-610	ボルト, フランジ 6X10	1		
32	90111-KW3-003	ナット, カウルセツチング 5MM	2		
33	90112-MGS-D30	スクリュー, ハン 5X15	2		
34	90118-MJK-N20	スクリュー, スペシヤル 6X14	1		
35	90120-KCR-003	ボルトワッシャー 6X16	4		
36	90196-MBB-003	ボルト, フランジ 5X10	3		
37	90315-MK3-003	ナット, セレイト 5MM	1		
38	95002-02100	クリップ, チューブ (B10)	2		
39	95002-50000	クリップ, チューブ (C9)	1		
40	95005-50450-30	チューブ 5X450 (95005-50001-30M)	1		

3

F-43

シュラウド

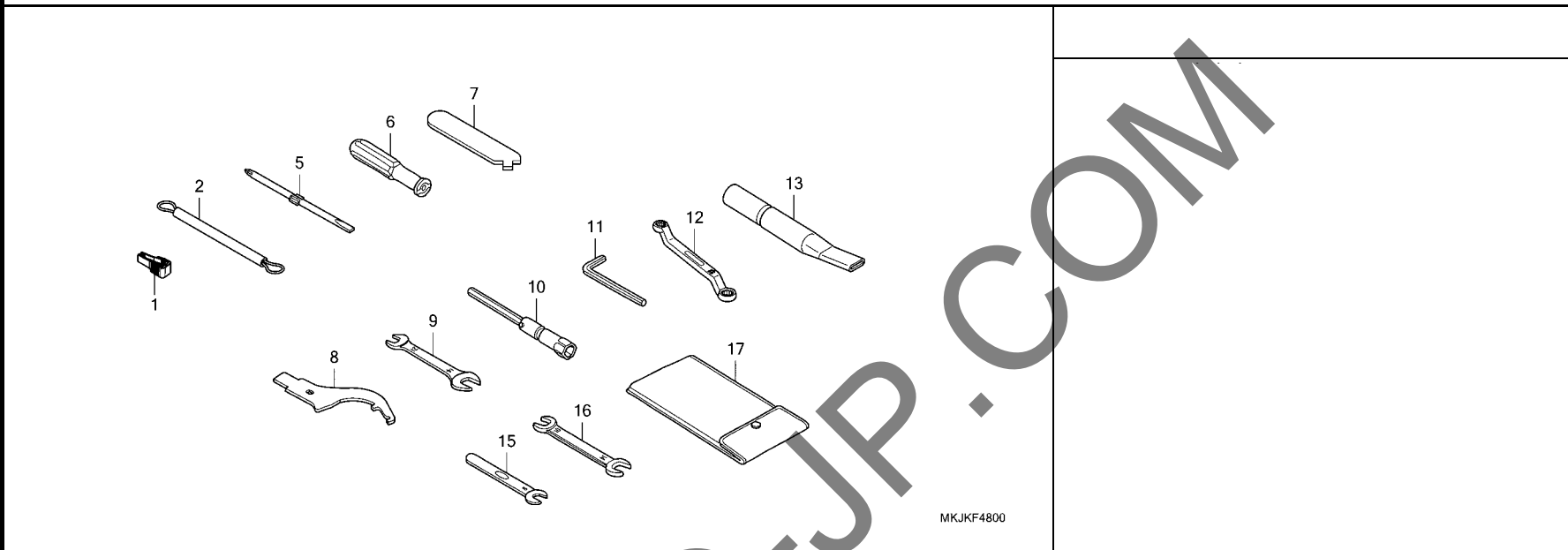


見出 番号	部品番号	部品名	使用個数 適用号機		タイプ
			CB 1000 RAM	初号機 終号機	
1	17541-MJE-D00	ファスナー-C, ティユアルロツク 8X25	4		
2	17541-MJP-G50	ファスナー, ティユアルロツク (8X25)	4		
3	61105-MA3-000	カバー, フロントフェンダー	4		
4	64321-MKJ-E50	シュラウド [®] COMP., R.	1		
5	64331-MKJ-E50	ハ [°] ネル, R. インナー	1		
6	64341-MKJ-E50	ハ [°] ネルCOMP., R. シュラウド [®]	1		
7	64421-MKJ-E50	シュラウド [®] COMP., L.	1		
8	64431-MKJ-E50	ハ [°] ネル, L. インナー	1		
9	64441-MKJ-E50	ハ [°] ネルCOMP., L. シュラウド [®]	1		
10	90111-KW3-003	ナツト, カウルセツテイソク [®] 5MM	4		
11	90111-MGS-D70	ナツト, ウェル 5MM	2		
12	90116-K0A-E11	リハ [°] ナツト, フ [°] ツシロ 6MM	2		
13	90117-MKF-D40	ボルト, スペシャル 5X14	4		
14	90118-MBV-000	スクリユー, ハ [°] ソ 6X14	4		
15	90118-MJP-G50	スクリユー, ハ [°] ソ 5X20 (ステンレス)	2		
16	93903-24320	スクリユー, タツビソク [®] 4X12	4		

3

F-48

ツール

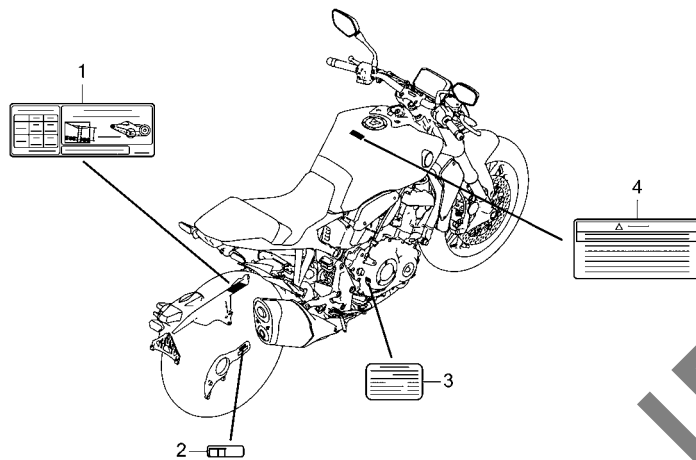


見出 番号	部品番号	部品名	使用個数 適用号機		タイプ
			CB 1000 RAM	初号機 終号機	
1	38235-TA0-A01	プーラー、ヒューズ	1		
2	77236-KEA-000	ワイヤー、ヘルメットセッティング	1		
5	89102-538-000	ドライバ、スクリュー(NO.2 + -)	1		
6	89103-538-000	クリップ	1		
7	89103-MGP-D00	アジャスター	1		
8	89201-MR8-000	スパナ、ピン	1		
9	89216-KB7-000	スパナ 12X14	1		
10	89216-MAT-000	レンチ、プラグ (16.5)	(1)		
11	89221-371-000	レンチ、6カク 6MM	1		
12	89227-461-000	レンチ、アイ 10X12	(1)		
13	89256-MT4-000	クリップ、リヤホイールレンチ	1		
15	99001-08000	スパナ 8	(1)		
16	99001-10140	スパナ 10X14	1		
17	99008-02000	ハック、ツール 200MM	1		

3

F-49

コーションラベル



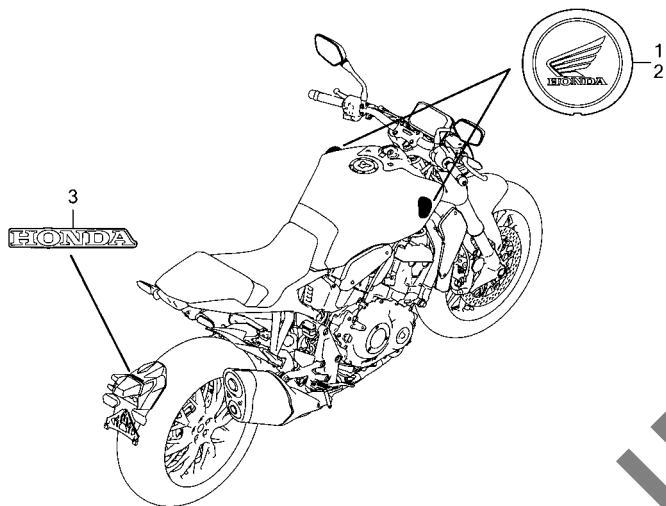
MKJKF4900

見出 番号	部品番号	部品名	使用個数		適用号機		タイプ
			CB 1000 RAM		初号機	終号機	
1	87505-MKJ-J50	ラベル, タイヤ&トライブチエン	1				
2	87508-MKJ-E50	ラベル, チエンアシヤスタ	1				
3	87541-MKJ-J50	ラベル, オイルキャパシティー	1				
4	87560-MY1-701	マーク, トライブコーション	1				

3

F-50

マーク / エンブレム



MKJKF5000

見出 番号	部品番号	部品名	使用個数		適用号機		タイプ
			CB 1000 RAM		初号機	終号機	
1	64210-MKJ-D00	ハッジ ASSY., R. フロタ ^ク 外.....	1				
2	64310-MKJ-D00	ハッジ ASSY., L. フロタ ^ク 外.....	1				
3	86102-MKJ-E50ZA	マーク, ホンダ (55MM) *TYPE1*.....	1				

部 品 番 号 索 引

部品番号	頁見出	部品番号	頁見出	部品番号	頁見出	部品番号	頁見出	部品番号	頁見出	部品番号	頁見出
04000		13111-MCJ-750	43 3	14917-KT7-013	26 12	15155-MEL-000	39 9	17535-KBH-300	70 6	19221-MEL-D20	36 6
04911-MKJ-J50	41 1	13112-MEL-000	43 4	14918-KT7-013	27 12	15220-MFA-D00	39 10	17535-MKJ-D00	70 7	19226-MEL-300	36 7
		13210-MKJ-D00	43 5	14919-KT7-013	27 12	15410-MFJ-D02	39 11	17541-MJE-D00	97 1	19231-MEL-300	36 8
		13213-MEL-003	43 6	14920-KT7-013	27 12	15611-MKJ-D00	30 5	17541-MJP-G50	97 2	19305-KV3-010	48 2
06000		13214-MEL-003	43 7	14921-KT7-013	27 12	15700-MFA-D01	39 12	17542-MKJ-D00	70 8		50 1
		13215-MEL-003	43 7	14922-KT7-013	27 12			17554-MBO-000	76 1	19310-MKJ-305	48 23
		13216-MEL-003	43 7	14923-KT7-013	27 12	16000		17554-MKJ-D00	74 17	19312-MFG-D00	48 3
06111-MKJ-A00	50 1	13217-MEL-003	43 7	14924-KT7-013	27 12	16011-MGJ-D01	70 1	17555-MKJ-D00	59 1		50 1
06410-MKJ-D00	68 1	13218-MEL-003	43 7	14925-KT7-013	27 12	16211-MKJ-D00	25 5	17556-MKJ-D00	70 9	19315-MKJ-D00	48 4
06431-MA3-405	67 1	13310-MKJ-E50	43 8	14926-KT7-013	27 12	16217-MKJ-D00	25 6	17570-MKJ-D01	70 10	19320-MKF-D41	48 5
06435-MFN-D02	67 2	13314-MEL-003	43 9	14927-KT7-013	27 12	16218-MKJ-D00	25 7	17574-MCF-000	70 11	19501-MKJ-D00	95 18
06451-MEL-003	64 1	13315-MEL-003	43 9	14928-KT7-013	27 12	16400-MKJ-E51	49 1	17620-MJE-D03	70 12	19502-MKJ-D00	95 19
06452-MEL-003	64 2	13316-MEL-003	43 9	14929-KT7-013	27 12	16401-MKJ-E51	49 2	17621-MGP-D62	70 13	19503-MKJ-D00	95 20
06455-MJM-D41	64 3	13317-MEL-003	43 9	14930-KT7-013	27 12	16450-MKJ-E51	49 3	17724-102-700	76 2	19504-MKJ-D00	95 21
11000		13318-MEL-003	43 9	14931-KT7-013	27 12	16472-MKP-T00	49 4	18000		19505-KS6-700	95 22
		13421-MEL-D20	43 10	14932-KT7-013	27 12	16610-MKJ-E51	49 5			19505-MKJ-D00	95 23
		13430-MEL-000	43 11	14933-KT7-013	27 12	16630-MFJ-D00	49 7	18150-MKJ-E51	78 1	19506-MKJ-D00	48 6
11103-MEL-000	41 2	13431-MEL-000	43 12	14934-KT7-013	27 12	16700-MKJ-D02	70 2	18291-MN4-920	50 1	19507-MFN-D00	48 7
11104-MEL-000	41 3	13435-MAT-000	43 13	14935-KT7-013	27 12	16958-GJ6-000	77 1			19511-MKF-D00	95 24
11105-MEL-000	41 4	13436-MM5-000	43 14	14936-KT7-013	27 12			18293-GE8-000	70 14	19511-MKF-D41	48 8
11105-MKJ-D01	41 5	13621-MKJ-E50	44 23	14937-KT7-013	27 12			18293-MCA-A20	78 3	19512-MKF-D41	48 9
11145-MEL-000	41 6			14938-KT7-013	27 12	17000		18306-MKJ-D01	78 4	19514-MKF-D41	48 10
11146-MEL-000	41 7	14000		14939-KT7-013	27 12	17201-MCJ-003	49 8	18307-MKJ-D01	78 5	19524-MKJ-D00	48 11
11147-MEL-000	41 8			14940-KT7-013	27 12	17201-MCZ-003	49 9	18316-KFT-620	57 1	19526-MKJ-D00	48 12
11152-KS4-003	95 1	14110-MKJ-E50	26 3	14941-KT7-013	27 12	17210-MKJ-D00	74 1	18345-MBT-610	78 8	19528-MKJ-D00	48 13
11206-MEL-000	41 9	14210-MKJ-E50	26 4	14942-KT7-013	27 12	17215-MKJ-D00	74 2	18350-MKJ-D01	78 9	19530-MKJ-D00	48 14
11210-MKJ-E50	39 1	14312-MEL-000	44 15	14943-KT7-013	27 12	17220-MKJ-D00	74 3	18372-MM5-640	78 10	19639-KEE-630	59 2
11321-MEL-D20	34 1	14321-MEL-000	29 1	14944-KT7-013	27 12	17225-MKJ-D00	74 4	18391-MLO-003	78 11		
11330-MKJ-D00	30 1	14401-MAS-013	29 2	14945-KT7-013	27 12	17227-MKJ-D00	74 5	18421-MGC-JB0	78 12	22000	
11332-MFN-D00	30 2	14510-MFA-D00	29 3	14946-KT7-013	27 12	17230-MKJ-E50	74 6	18422-MGC-JB0	78 13	22100-MKJ-D00	31 2
11333-MEL-000	35 1	14520-MFN-D01	29 4	14947-KT7-013	28 12	17232-MKJ-D00	74 7	18422-MGZ-J00	78 14	22116-MEL-000	31 3
11334-MKJ-D00	30 3	14525-MFA-D01	29 5	14948-KT7-013	28 12	17233-MKJ-D00	74 8	18423-MGZ-J00	78 15	22117-MEL-D20	31 4
11335-MKJ-D00	30 4			14949-KT7-013	28 12	17240-MKJ-D00	74 10	18601-MCJ-003	24 5	22118-MEL-D20	31 4
11350-MKJ-D00	36 1	14546-MCJ-000	29 6	14950-KT7-013	28 12	17251-MKJ-D00	74 11	18651-MKJ-E50	76 3	22121-MKJ-D01	31 5
11355-MKJ-D40	36 2	14620-MWO-003	29 7	14951-KT7-013	28 12	17261-MKJ-D00	74 12	18652-MFN-D00	76 4	22125-HP6-A00	31 6
11360-MFN-D00	41 10	14626-MCJ-000	29 8	14952-KT7-013	28 12	17262-MKJ-D00	74 13	18653-MFN-D00	76 5	22200-MKJ-D00	31 2
11370-MKJ-D00	36 3	14711-MEL-D20	26 5	14953-KT7-013	28 12	17300-MKJ-E50	73 1			22210-MKF-D40	31 7
11372-MKJ-E50	36 4	14721-MEL-000	26 6	14954-KT7-013	28 12	17350-MKJ-E50	73 2	19000		22325-MFL-000	31 8
11810-MFA-D00	39 2	14731-MCJ-000	26 7	14955-KT7-013	28 12	17358-MZ8-G20	74 14	19010-MKJ-E51	95 3	22350-MKJ-D01	31 9
11815-MFA-D00	39 3	14751-MKJ-D00	26 8	14956-KT7-013	28 12	17370-382-870	74 15	19014-KEA-003	95 4	22361-MJP-G51	31 10
12000		14771-MBW-000	26 9	14957-KT7-013	28 12	17371-174-670	74 16	19015-MKJ-D01	95 5	22401-MKJ-D00	31 11
		14775-MBW-000	26 10	14958-KT7-013	28 12	17411-MKJ-D00	77 2	19020-MFG-D01	95 6	22425-MKF-D41	31 12
		14781-MV9-671	26 11	14959-KT7-013	28 12	17412-MKJ-E50	77 3	19030-MKJ-D01	95 7	22810-MKJ-E50	30 6
12204-MEL-305	25 2	14771-MBW-000	26 9	14960-KT7-013	28 12	17413-MKJ-E50	77 4	19037-GEE-710	95 8	22815-MFL-000	30 7
12209-KT7-013	26 1	14775-MBW-000	26 10	14961-KT7-013	28 12	17414-KZZ-900	77 5	19039-MEL-003	95 9	22821-MKJ-D00	30 8
12251-MEL-D21	25 3	14781-MV9-671	26 11	14962-KT7-013	28 12	17414-MKJ-D00	77 6	19046-PAA-A00	95 10	22847-MGP-D60	31 13
		14901-KT7-013	26 12	14963-KT7-013	28 12	17415-KZZ-900	77 7	19051-KA3-830	95 11	22870-MKJ-D01	54 1
		14902-KT7-013	26 12	14964-KT7-013	28 12	17418-MKJ-D00	77 8	19052-MGH-640	95 12		
		14903-KT7-013	26 12	14965-KT7-013	28 12	17419-MKJ-D00	77 9	19060-MFN-D00	48 1	23000	
		14904-KT7-013	26 12			17420-MKJ-D01	77 10	19101-MKJ-D00	95 13	23211-MKJ-D00	45 1
12310-MKJ-E50	24 1	14905-KT7-013	26 12	15000		17422-MKJ-E50	77 11	19102-MKJ-D00	95 14	23212-MEL-D20	45 2
12331-MER-D00	24 2	14906-KT7-013	26 12	15010-MKR-305	40 27	17423-MKJ-D00	77 12	19105-MG8-000	95 15	23220-MKJ-D00	45 3
12341-MAT-750	24 3	14907-KT7-013	26 12	15100-MEL-000	39 4	17500-MKJ-E50ZB	70 3	19107-MG8-000	95 16	23421-MFN-D00	45 4
12391-MCJ-000	24 4	14908-KT7-013	26 12	15131-MEL-003	31 1	17500-MKJ-E50ZC	70 3	19115-MKJ-D00	95 17	23431-MEL-000	45 5
		14909-KT7-013	26 12	15134-MEL-000	31 5	17500-MKJ-E50ZD	70 3	19126-KM1-010	77 13	23441-MFA-D00	45 6
		14910-KT7-013	26 12	15141-MEL-003	39 6	17518-MFN-D00	70 4	19200-MKJ-306	36 5	23442-MCJ-000	45 7
		14911-KT7-013	26 12	15150-MKJ-E50	39 7	17533-MFL-000	70 5				
		14912-KT7-013	26 12	15154-MAT-000	39 8						
		14913-KT7-013	26 12								
		14914-KT7-013	26 12								
		14915-KT7-013	26 12								
		14916-KT7-013	26 12								
13031-MEL-010	43 1										
13101-MKJ-D00	43 2										



部 品 番 号 索 引

部品番号	頁見出	部品番号	頁見出	部品番号	頁見出	部品番号	頁見出	部品番号	頁見出	部品番号	頁見出
23451-MFA-D00	45 8	31203-MEW-921	38 4	35000		38235-TA0-A01	98 1	43000		45120-MKJ-E51	65 11
23461-MFA-D00	45 9	31204-MEW-921	38 5			38255-MKJ-E50	90 12			45125-MKJ-E51	55 6
23462-MAT-000	45 10	31205-MFJ-D01	38 6	35010-MKJ-E50	59 5	38501-MCS-G01	90 13	43107-MAJ-G41	67 5	45126-MKJ-E50	58 10
23481-MFA-D00	45 11	31206-MEW-921	38 7	35100-MKJ-E51	59 6	38501-MEL-003	90 14	43108-MFN-D02	67 6	45127-MKJ-E50	58 11
23482-MCJ-000	45 12	31207-HP5-601	38 8	35101-MKJ-E51	59 7	38501-MKR-D11	90 15	43112-MEL-D21	67 7	45128-MKJ-D01	55 7
23491-MFN-D00	45 13	31208-MEW-921	38 9	35111-MGP-D63	59 9	38506-KZZ-900	90 16	43120-MKJ-D00	67 8	45129-MKJ-D01	55 8
23495-MM5-000	45 14	31209-MEW-921	38 10	35113-MJK-N20	59 8	38506-MCS-G00	90 17	43131-KN3-006	67 9	45132-166-016	67 16
23501-MFN-D00	45 15	31210-MEW-921	38 11	35135-MKJ-E52	54 2	38510-MKJ-E51	67 3	43150-MFN-D01	67 10	45133-MA3-006	67 17
23511-MFN-D00	45 16	31500-MCL-023	89 1	35160-MGS-D31	90 6	38514-MEJ-J00	55 2	43160-MKJ-D00	58 4	45150-MJM-D31	64 13
23521-MFN-D00	45 17	31600-MKN-D51	90 1	35200-MKJ-E51	54 3	38515-MKJ-D00	58 2	43161-MKJ-D00	58 5	45155-MKJ-E50	51 2
23801-MW3-700	45 18	31730-MAS-601	90 2	35335-MKJ-E50	54 4	38516-MGE-003	64 4	43190-MFN-D01	67 11	45156-MKJ-D00	55 10
		31912-MFL-003	25 8	35340-MGS-D31	55 1	38517-MGE-003	64 5	43215-KZ4-J41	67 12	45157-MEJ-J00	67 18
24000		31922-MEL-003	25 8	35350-MKJ-E51	79 6			43251-MKJ-D00	68 15	45157-MKJ-D00	55 11
				35357-MCH-000	79 7	38518-MKJ-D00	58 3	43310-MKJ-D01	66 1	45158-MFL-D00	55 12
24211-MEL-000	47 1	32000		35510-MKJ-E61	54 9	38520-MKJ-E51	64 6	43311-MKJ-E50	58 6	45220-MKJ-E51	65 12
24212-MEL-000	47 2			35520-MKJ-405	54 10	38770-MKJ-J51	90 18	43312-MKJ-E51	58 7	45250-MJM-D31	64 14
24310-MKJ-D00	47 3	32100-MKJ-J60	90 3	35600-MKF-D41	36 10	38800-MKJ-D01	36 11	43313-MKJ-D00	58 8	45423-KA4-700	79 9
24314-MEL-D20	47 4	32101-MKJ-E50	41 11			38950-MKJ-E51	91 22	43314-MKJ-D01	58 9	45504-MCF-006	55 13
24321-MFA-D00	47 6	32114-MFN-D00	41 12	35700-MKJ-E51	81 1			43352-568-003	55 3	45510-MKJ-D01	55 14
24322-MEL-000	47 7	32125-MKJ-D00	93 1	35701-MG9-950	54 30	39000				45511-MKJ-D01	55 15
24411-MFA-D01	47 8	32146-S84-003	90 19	35850-MFL-D01	89 3			43353-461-771	55 4	45513-K33-D01	66 10
24430-MFL-000	47 9	32157-MJM-D00	94 25	35856-MKF-D41	89 4	39520-MKJ-J11	90 21			45513-MKJ-D01	55 16
24435-MFA-D01	47 10	32206-MKJ-E50	93 2	35857-MKJ-D01	89 5	39530-MKJ-J11	51 21	43433-KV3-951	82 7	45518-MFN-D01	54 8
24610-MKJ-D00	47 11	32212-MKJ-E50	74 18			39571-MKJ-J50	91 23	43503-MFN-D01	66 2		
24651-MAE-000	47 12	32213-MKJ-D00	74 19	36000				43504-MB2-006	66 3	45518-MGE-006	55 17
24652-035-000	47 13	32214-MKJ-D10	79 5			40000		43510-MKJ-D01	66 4	45520-GW0-911	66 11
24705-MR7-000	79 1	32217-MKJ-D00	66 26	36100-MKJ-D00	87 15			43511-KW7-881	66 5	45520-MGE-006	55 19
24711-MKF-D60	79 2	32218-MKJ-D00	74 20	36105-MKJ-D00	87 16	40510-MKJ-D00	82 2	43512-MKJ-D00	66 6	45521-GW0-911	66 12
24720-MKJ-E60	79 3	32406-MKJ-E50	89 2	36162-HW5-901	77 14	40515-MKJ-D00	82 3	43514-KS6-701	66 7	45522-MFN-D00	55 20
24724-MBW-D21	79 4	32605-GEV-761	90 20	36172-MCA-A61	76 6	40520-MKJ-D00	82 4	43520-MG9-315	66 8	45525-MEL-016	55 21
		32973-MKJ-E50	30 18	36390-MKJ-E61	79 8	40535-MKF-D42	82 5	43523-MKJ-D01	55 5	45530-MFN-D01	55 22
28000				36450-MEL-D23	76 7	40540-MKF-D42	82 6	43530-KV3-701	66 9		
		33000		36533-MKJ-E51	78 16					46000	
28100-MEL-D20	33 1			36534-MKJ-E51	78 17	41000		44000			
28102-ML7-000	33 2	33100-MKJ-E51	51 1	36600-MKJ-D00	87 17					46140-MEL-006	55 23
28110-MEL-000	33 3	33400-MKT-D01	87 1	36605-MKJ-D00	87 18	41201-MKJ-D01	68 2	44301-MKJ-E50	65 3	46182-MEL-D21	66 13
28115-MKJ-E50	33 4	33407-MKJ-D00	87 2					44311-MEL-D20	65 4	46500-MKJ-E60	79 10
28126-MEL-000	33 5	33411-MKH-D00	87 3	37000		42000		44312-MFL-000	65 5	46503-MAL-000	66 14
28141-MEL-000	33 6	33412-KZZ-J00	87 4					44515-MKF-D40ZB	65 6	46504-MAL-601	66 15
28333-300-000	80 1	33413-MKJ-D00	87 5	37100-MKJ-E61	52 1	42300-MKJ-E50	68 3	44620-MCJ-000	65 7	46515-MKJ-E50	79 11
		33414-MKJ-D00	87 6	37215-KZZ-900	88 6	42302-MKJ-E50	69 34	44650-MKJ-E50ZA	65 8		
30000		33415-KZZ-J00	87 7	37240-P13-013	41 15	42500-MBG-000	68 4	44711-MKJ-E51	65 9	50000	
		33450-MKT-D01	87 8	37244-MM4-000	52 2	42515-MKJ-D00	68 5	44711-MKJ-E52	65 9		
30430-MKJ-E51	59 3	33452-KZZ-J00	87 9	37450-K26-G81	42 46	42524-T5A-003	64 18	44721-MGH-H21	65 10	50100-MKJ-E50ZA	93 3
30433-MKA-D81	60 33	33457-MKJ-D00	87 10	37630-MKJ-E51	52 3	42605-MKJ-D00	68 6			50192-MFN-D00	93 4
30435-MKJ-D00	59 4	33463-MKJ-D00	87 11	37700-MFL-761	41 16	42621-MKJ-D00	68 7	44722-MGH-H21	65 10	50197-MKJ-D00	59 10
30507-MKJ-D00	92 1	33464-MKJ-D00	87 12	37800-MKJ-D01	70 15	42622-MT4-000	68 8			50200-MKJ-E50ZC	93 5
30511-MKJ-D01	92 2	33600-MKJ-E51	87 13	37830-MFP-A51	74 21	42623-MBG-000	68 9	44723-MGH-H21	65 10	50203-MKJ-E50	85 3
30520-ML7-000	92 3	33650-MKJ-E51	87 14	37870-KRJ-901	48 15	42630-MKJ-D00	68 10			50204-MKJ-E50	93 6
30521-MKJ-D01	92 4	33701-MKJ-D01	88 1	37880-KWW-C01	74 22	42650-MKJ-E50ZA	68 11			50206-MKJ-D00	93 7
30700-MKJ-D01	92 5	33705-KW7-900	85 1	37971-MKR-D31	54 29	42711-MKJ-E51	68 12	45000		50215-MKJ-D00	72 1
		33710-MKJ-D00	88 2			42711-MKJ-E52	68 12			50217-MKJ-D00	93 8
31000		33714-KL3-620	90 4	38000		42755-MKA-D81	65 1	45106-MJM-D31	64 7	50329-HA7-670	72 2
		33715-GB0-900	90 5					45107-MFL-013	64 8	50333-MKJ-E50	94 26
31110-MKJ-E51	35 2	33720-MKJ-D01	88 3	38110-KPP-T01	90 7	42758-MKA-D81	65 2	45108-MJM-D31	64 9	50340-MKJ-D00	92 6
31120-MKJ-E51	35 3	33727-MKJ-E50	88 4	38117-KFE-701	90 8			45111-MAJ-G41	67 15	50350-MKJ-D00	93 9
31200-MKJ-D01	38 1	33728-MKJ-D00	88 5	38221-SNA-A31	90 9			45111-MEL-013	64 10	50350-MKJ-E50	94 27
31201-MEW-921	38 2	33741-KTG-U01	62 1	38221-SNA-A41	90 10			45112-MEL-003	64 11	50355-MKJ-D00	91 24
31202-MEW-921	38 3	33741-MS6-921	85 2	38221-SNA-A51	90 11			45117-MFL-013	64 12	50530-MKJ-D00	81 2

部 品 番 号 索 引

部品番号	頁見出	部品番号	頁見出	部品番号	頁見出	部品番号	頁見出	部品番号	頁見出	部品番号	頁見出
50540-MBB-000	81 3	53107-MB6-630	59 14	75000		87560-MY1-701	99 4		58 13	90103-KCM-620	78 21
50600-MKJ-D00ZB	93 10	53107-MJP-G50	59 15					90021-GHB-710	56 29	90103-MKE-A00	85 19
50603-033-010	80 2	53108-KR3-940	59 16	75581-MGP-D60	72 4	88000		90021-GHB-720	54 17	90104-MKJ-D00	93 20
50617-MCJ-750	80 3	53111-MKJ-E50	51 3					90021-MGZ-D02	49 10	90105-MA6-750	59 22
50639-MLO-010	80 4	53131-MKJ-D00	59 17	77000		88129-MBB-000	82 16	90021-MM5-000	39 17	90105-MKF-D40	80 16
50644-MCJ-750	80 5	53170-MFL-006	55 24			88130-MFG-D00	53 1		47 14	90105-MKJ-D00	74 23
50655-MKJ-D00ZB	80 6	53182-MCJ-750	54 11	77100-MKJ-D91	72 5	88210-MFN-D00	53 2	90021-MZ1-000	92 7	90106-MAV-000	85 20
50660-MEL-000	80 7	53183-MCJ-750	54 12	77182-KTB-300	70 17	88220-MFN-D00	53 3	90022-MFN-D00	29 9		88 11
50665-MEL-000	80 8	53190-MCJ-751	54 13	77207-MEL-000	72 6			90022-MY5-600	47 15	90106-MJM-D30	65 13
50665-MKJ-D00	80 9	53190-MKJ-D00	59 18	77212-MFJ-D00	88 8	89000		90023-GHB-740	36 15	90106-MKJ-D00	78 22
50700-MKJ-D00ZB	93 11	53195-MKJ-E50	54 14	77215-KW7-900	72 7			90023-GHB-810	36 16	90107-MJN-A00	59 23
50718-MN8-000	80 10	53213-MB4-771	61 1	77220-MJF-A01	72 8	89012-KZL-930	94 34	90026-GHB-620	79 12	90107-MKF-D40	74 24
50720-MKF-D40	80 11	53214-371-010	61 2	77236-KEA-000	98 2	89102-538-000	98 5	90028-GHB-610	29 10	90107-MKJ-D00	71 21
50730-MKF-D40	80 12	53215-MKJ-D00	59 19	77239-MJE-D03	72 9	89103-538-000	98 6	90028-GHB-630	48 17	90108-MEL-000	29 13
50755-MKJ-D00ZB	80 13	53219-MKJ-D00	61 3	77300-MKJ-D91	72 10	89103-MGP-D00	98 7	90028-GHB-650	39 15	90108-MK6-670	81 4
50765-MKJ-D00	80 14	53220-MKJ-D00	61 4	77305-MKJ-D00	72 11	89201-MR8-000	98 8	90028-GHB-670	39 13	90108-MKJ-D40	85 21
		53230-MKJ-D00	59 20	77306-MKJ-D01	72 12	89216-KB7-000	98 9	90028-GHB-680	29 11	90109-MKJ-D00	66 18
51000		53231-MKJ-D00	61 5			89216-MAT-000	98 10		39 14	90109-MKJ-E50	82 21
				80000		89221-371-000	98 11	90028-GHB-690	30 12	90110-MGP-D60	71 22
51400-MKJ-D01	63 1	57000		80101-165-000	62 8	89227-461-000	98 12		34 2	90110-MR7-000	84 4
51401-MKJ-D01	63 2			80101-MFJ-D00	59 21	89256-MT4-000	98 13		36 17	90111-KW3-003	96 32
51404-MGP-D01	63 3	57101-SDA-003	57 2	80101-MKJ-D00	85 8				42 26		97 10
51404-MKJ-D01	63 4	57103-SDA-003	57 3	80102-MKJ-D00	85 9	90000			48 18	90111-MFN-D00	82 19
51410-MKJ-D01	63 5	57110-MKJ-E51	57 4	80104-KJ2-000	85 10			90028-GHB-750	25 12	90111-MGS-D70	97 11
51412-MEL-003	63 6			80105-MKJ-E50	85 11	90001-MFA-D00	41 18		36 18	90111-MKJ-D00	61 6
51414-MFN-D01	63 7	61000		80106-MKJ-D00	88 9	90001-MKJ-D00	30 10	90030-GHB-610	93 13	90111-MR5-000	89 6
51415-MGP-D01	63 8			80107-MKJ-D00	85 12	90002-MFA-D00	24 6	90030-GHB-660	79 13	90112-KYO-860	94 32
51425-MKJ-D01	63 9	61100-MKJ-D00ZA	62 2	80110-MKJ-E50	85 13	90002-PAG-003	41 19	90031-GHB-610	96 30	90112-MGS-D30	96 33
51430-MKJ-D01	63 10	61101-MFL-670	62 3	80111-MKJ-E50	85 14	90003-MN4-000	35 4	90031-GHB-620	93 14	90112-MKJ-D00	58 14
51437-MGP-D01	63 11	61102-MGS-D30	82 15	80112-MKJ-E50	85 14	90004-GHB-660	24 7	90031-GHB-630	87 21	90113-GFP-B00	78 23
51438-MGP-D01	63 12	61102-MKJ-D00	62 4	80120-MKJ-E50	85 14	90004-MFA-D00	41 20	90031-GHB-640	72 17	90113-KEY-900	85 22
51447-MB4-003	63 13	61103-357-000	51 4	80123-GN5-900	72 15	90005-GHB-610	51 12	90031-GHB-650	44 16	90113-MCF-000	79 15
51450-MGP-D61	63 14	61104-422-000	70 16			90007-MEL-003	25 9	90031-GHB-680	70 20	90113-SA0-023	68 18
51451-MGP-D01	63 15	61104-MA6-720	85 4	83000		90011-MKJ-D00	36 12	90031-GHB-700	82 17	90113-SA0-025	68 18
51486-MKJ-D00	80 15	61104-MJM-A10	88 7			90013-430-000	33 7	90033-GHB-620	93 15	90114-MCF-006	56 31
51490-MFL-003	63 16	61105-KM7-910	85 17	83545-KCJ-690	51 11	90013-GHB-600	72 16	90035-GHB-810	94 24	90115-MFJ-D00	51 14
51497-MKS-E00	64 15			83600-MKJ-E50	73 4	90013-GHB-620	66 16	90035-MM5-000	25 13	90115-MKC-A10	51 15
51500-MKJ-D01	63 17	61105-MA3-000	97 3	83700-MKJ-E50	73 5	90018-MKJ-E50	44 24	90036-GHB-680	44 17	90115-MKJ-D60	79 16
51525-MKJ-D01	63 18	61304-162-013	85 5			90015-MEL-003	41 21	90037-422-003	45 19	90116-KOA-E11	97 12
51530-MKJ-D01	63 19	61311-MKJ-D00	51 5	84000		90016-MEL-003	41 22	90037-GHB-720	78 18	90116-MFL-D20	85 23
51550-MKJ-D01	63 20	61312-MKJ-E50	51 6			90016-MKJ-E50	36 13	90037-GHB-750	78 19	90116-MKJ-D00	84 5
		61314-MKJ-E50ZA	51 7	84701-MKJ-A00	85 16	90017-GHB-640	42 47	90042-GHB-700	93 16	90116-SPO-003	59 25
52000		64000		84703-425-000	70 18	90017-MA6-000	25 10	90042-GHB-740	93 17		71 23
52101-MKJ-E50	82 8					90017-MFA-D00	41 23	90042-GHB-760	94 28		82 20
52102-MKJ-D00	82 9	64111-181-000	85 6			90017-MKJ-E50	36 14	90048-MFL-000	42 27	90117-MJP-G60	64 16
52142-MER-D00	82 10	64121-MER-D00	85 7	84706-163-670	62 9	90018-MFA-D00	41 24	90050-MKF-D41	31 14		67 19
52143-MER-D00	82 11	64165-MGH-640	73 3			90018-ZE1-000	48 16	90065-MLO-900	79 14	90117-MKF-D40	97 13
52170-MKJ-D00	82 12			86000		90019-MA6-000	25 11	90071-MB0-000	38 12	90118-MBV-000	97 14
52180-MKJ-D00	82 13	64210-MKJ-D00	100 1			90019-MB0-000	39 16	90082-HA0-000	29 12	90118-MEL-000	62 11
52200-MKJ-E50	82 14	64243-MEW-920	91 40	86102-MKJ-E50ZA	100 3	90019-MFA-D00	41 25	90085-MZ1-000	51 13	90118-MJK-N20	96 34
52400-MKJ-J51	84 1	64310-MKJ-D00	100 2	86150-GFC-902	70 19	90020-GHB-640	91 26	90101-MKJ-J50	94 29	90118-MJP-G50	97 15
52463-MAL-G00	84 2	64315-MKJ-E50	51 8			90021-GHB-620	55 25	90101-MLO-720	78 20	90118-MKJ-D00	73 7
		64321-MKJ-E50	97 4	87000			58 12	90101-MR7-006	56 30	90119-K87-A00	87 22
53000		64331-MKJ-E50	97 5			90021-GHB-670	56 26	90102-KWT-900	73 6	90119-MJC-A00	87 23
		64341-MKJ-E50	97 6	87505-MKJ-J50	99 1	90021-GHB-680	54 16	90102-MFN-D00	68 17	90119-MKJ-D00	57 5
53100-MKJ-E50	59 11	64421-MKJ-E50	97 7	87508-MKJ-E50	99 2		56 27	90102-MKA-D80	82 18	90120-KCR-003	96 35
53105-MKJ-D00	59 12	64431-MKJ-E50	97 8	87516-KS7-832	84 3		66 17	90102-MKH-D00	52 4	90120-MKJ-D00	87 24
53106-MKJ-D00	59 13	64441-MKJ-E50	97 9	87541-MKJ-J50	99 3	90021-GHB-690	96 29		91 27	90121-MFN-D00	68 20
							56 28	90102-MKJ-E50	94 30	90121-MKJ-E50	59 24



部 品 番 号 索 引

部品番号	頁見出	部品番号	頁見出	部品番号	頁見出	部品番号	頁見出	部品番号	頁見出	部品番号	頁見出
90122-MCJ-750	54 18	90405-MFA-D00	33 9	90652-KT1-771	35 6	91258-GF4-003	63 23	93903-24380	88 17	95012-17001	89 8
90122-MJK-N20	51 16	90407-MFL-000	31 17	90652-MLO-731	69 27	91258-MGP-D01	63 24	93903-25280	86 30	95701-06012-00	35 7
	75 25	90408-KWJ-900	29 16	90661-KVK-B11	58 17	91258-ML7-003	69 31	93903-25310	75 31		46 39
90123-MCJ-751	54 19	90417-360-000	47 16	90661-MEW-921	58 18	91258-ML7-004	69 31	93903-25480	73 8	95701-06012-08	89 9
90124-GHB-A80	60 31	90435-MEE-000	33 10	90662-MGS-D81	58 19	91261-KZ3-861	83 26		75 32	95701-06014-00	29 18
90124-MKJ-E51	54 20	90442-397-000	29 17	90677-KAN-961	75 28	91262-KV3-831	84 9	93903-254J0	75 34		42 41
90130-MFL-000	51 17		50 1		88 13	91284-MR7-003	69 32	93913-25380	88 18	95701-06016-00	47 21
90130-MGS-D31	53 4	90443-MJ6-000	36 19	90677-KAN-T00	51 20	91301-MEE-003	42 37			95701-06016-08	91 36
90131-MCJ-000	67 20		42 29		88 14	91301-MKP-T01	49 11	94000		95701-06018-00	42 42
90131-MEL-000	64 17	90447-KE1-000	42 30	90680-692-000	86 26	91301-ML7-003	30 15			95701-06018-07	91 37
90131-MJM-D30	65 14	90451-155-000	47 17	90683-MGC-920	81 7	91301-PLC-000	49 12	94002-06080-0S	79 21	95701-06020-00	42 43
90133-MEL-000	42 28	90452-MAT-000	45 21	90684-ZA0-601	89 7	91302-377-000	44 21	94002-08000-0S	66 24	95701-06025-00	42 44
90134-MEL-000	63 21	90452-MR7-000	45 22	90690-MCA-003	67 21	91302-MB0-013	36 23	94021-06070-0S	56 41	95701-06030-00	48 22
90140-KZZ-901	66 19	90454-MC7-000	48 19	90690-MEF-800	54 24	91302-MEL-003	48 20	94031-08070	54 28	95701-06040-00	40 25
90145-MR8-014	56 32		50 1		91 30	91302-ZE9-000	42 38	94050-04000	37 26	95701-06050-00	40 26
90145-MS9-612	56 33	90456-MFA-D00	33 11	90701-MEL-000	42 33	91303-377-000	42 39		42 40	95701-08040-00	42 45
	58 15	90457-MAT-000	44 18	90701-MG3-000	25 15	91305-MC7-000	71 29	94050-06080	71 30	95801-06032-08	38 16
	66 20	90458-729-920	45 23	90701-MV9-670	30 13	91307-KF0-003	30 16		77 15		
90147-MCE-950	81 5	90458-MAT-000	44 19		42 34	91309-425-003	38 13		91 34	96000	
90158-KY4-900	80 17	90459-438-000	45 24	90851-961-000	91 31	91310-MGE-D01	36 24	94050-08040	78 25		
90162-GHB-810	71 24	90463-MAT-000	46 25	90899-422-610	72 19	91313-MB0-003	39 20	94050-12070	94 22	96001-06010-07	67 22
90162-MKJ-D00	93 21	90463-MCJ-000	46 26			91315-MFN-D00	48 21	94101-08000	80 19	96001-06025-00	91 38
90165-MKJ-E50	94 31	90463-ML7-000	25 14	91000		91320-MB0-000	38 14	94101-10800	94 23	96211-08000	80 22
90175-MCT-640	57 6		36 20			91333-PNC-006	42 48	94102-08000	80 20	96220-30080	47 22
90196-MBB-003	96 36		42 31	91001-MEL-003	46 33	91352-MN8-003	69 33	94103-05700	88 19	96600-06028-00	35 8
90202-KV3-000	79 17		50 1	91002-MEL-003	46 34	91354-MCT-003	39 21	94103-05800	60 30		
90202-ZV0-000	56 34	90464-MAT-000	46 27	91003-MEL-003	46 35	91355-759-003	83 27	94103-06800	86 31	98000	
90203-MF9-710	81 6	90464-MCJ-000	46 28	91004-MEL-003	46 36	91355-MG9-006	56 38		91 35		
90213-PH3-000	71 25	90469-759-000	46 29	91008-374-003	47 19	91406-MS8-000	75 29	94103-08700	79 22	98200-43000	89 10
90231-MS2-610	31 15	90501-MBG-003	69 24	91011-MEL-000	42 35	91410-MGY-640	37 25	94103-08800	86 32		
90301-473-003	62 13	90501-MKJ-E50	51 18	91012-MEL-000	42 36	91501-MKJ-D00	86 27	94109-12000	40 23	99000	
90301-HN8-000	75 26	90502-MFN-D00	69 25	91015-KT8-005	61 9	91502-MKJ-D00	86 28	94201-20120	66 25		
90301-MCJ-750	54 21	90502-MKJ-D00	57 7	91015-MEL-003	44 20	91505-MKJ-D00	86 29	94201-20150	80 21	99001-08000	98 15
90301-MG3-000	71 26	90505-MBW-000	79 18	91016-KT8-005	61 10	91508-MGP-D00	75 30	94301-08100	37 27	99001-10140	98 16
90301-MG8-000	85 24	90506-425-000	77 18	91016-MEL-003	44 20	91509-HC0-000	94 33	94301-08140	24 9	99008-02000	98 17
90302-MKJ-D00	61 7	90506-425-830	61 8	91017-MEL-003	44 20	91533-SDA-003	54 25		34 3		
90303-MKJ-D00	92 9	90507-MGM-D10	88 12	91025-MKJ-D01	33 12	91535-TA0-003	91 32		37 28		
90304-MCS-G01	84 6	90508-MGE-D00	54 22	91026-MEL-003	46 37	91554-SM4-003	60 32		40 24		
90304-MEE-D00	60 26	90525-428-900	51 19	91052-MCF-003	65 16	91771-MKK-H11	91 33	94301-08200	25 16		
90304-MFN-D01	69 21		71 27	91054-MGS-D31	82 23			94301-10160	25 17		
90304-MKJ-D01	84 7		72 18	91059-KY2-711	60 27	92000		94303-04065	44 22		
90304-MM5-000	78 24	90543-MV9-670	24 8	91061-MLO-731	69 28			94510-14000	47 20		
90305-MEL-D20	65 15		50 1	91061-MT4-003	69 29	92101-05025-0G	88 15	94511-15000	79 23		
90306-MKJ-E50	69 35	90545-300-000	56 35	91062-MR7-003	69 30	92101-06022-4J	92 8	94520-37000	83 28		
90308-MT8-000	91 28		58 16	91071-KV3-005	84 8	92501-06065-0A	80 18	94520-63150	33 13		
90309-428-731	69 22		66 21	91071-MR7-003	82 22	92800-12000	39 22				
90310-MGS-D31	53 5	90554-MEL-000	46 30	91101-121-691	36 21			95000			
90314-KVS-F22	52 5	90557-230-000	79 19	91101-MFL-881	31 18	93000					
90315-MK3-003	96 37	90572-KV3-300	86 25	91102-MFL-881	31 18			95002-02080	77 16		
90381-S4L-003	69 23	90601-KAF-003	79 20	91103-MKJ-D01	32 18	93401-05032-07	88 16	95002-02100	96 38		
90401-MBW-000	29 14	90603-MN4-000	46 31	91201-MEL-013	46 38	93404-06025-00	57 8	95002-41000-08	77 17		
90401-MEE-000	33 8	90604-MM5-000	46 32	91202-MR7-003	83 24	93600-04035-1G	56 39	95002-41250-08	75 33		
90401-MS2-610	31 16	90611-KZZ-901	71 28	91203-KK3-830	36 22	93891-05016-08	60 29	95002-50000	96 39		
90402-HA5-000	45 20	90646-657-000	75 27	91204-KK0-003	30 14	93892-04008-18	54 26	95005-35060-20	49 13		
90402-MFA-D00	39 18	90650-KV6-003	42 32	91212-422-006	56 37	93892-05012-08	38 15	95005-35080-20	49 14		
90403-MFA-D00	39 19		67 23		66 22	93892-05016-08	54 27	95005-35100-20	49 15		
90404-HW1-670	29 15	90651-MCF-006	56 36	91253-MFL-003	65 17	93893-04012-17	56 40	95005-35140-20	49 16		
	50 1	90651-ML0-731	69 26	91254-MEJ-013	63 22		66 23	95005-35150-20	49 17		
90405-MCA-780	35 5	90652-HC4-003	91 29	91257-KY4-900	83 25	93903-24320	97 16	95005-50450-30	96 40		

部 品 名 索 引

部 品 名	頁 見 出	部 品 名	頁 見 出	部 品 名	頁 見 出	部 品 名	頁 見 出
〔 ア 〕		ガ イト A, クラツチアウター	31 4	カラー 6MM	29 8	キーシートロツク	72 9
アーム, キ ャーチェンジ	79 2	ガ イト B, カムチエン	29 6	カラー, ウィンカー	87 3	キーセツト	59 5
アーム, L. ヒ リオンステツフ	80 12	ガ イト B, クラツチアウター	31 4	カラー, エキゾ ーストハ イフ マウンディング	78 15	キーCOMP., イモビ ライザ ー	59 9
アーム, L. メインステツフ	80 8	ガ スケツト, ウォーターホ ンプ	36 7	カラー, エンジ ンハンガ ー	93 4	キャツフ	55 16
アーム, R. ヒ リオンステツフ	80 11	ガ スケツト, エキゾ ーストハ イフ	50 1	カラー, オイルフィルターカ ート	39 18	キャツフ, 45MM	30 2
アーム, R. メインステツフ	80 7	ガ スケツト, エキゾ ーストハ イフ	78 2	カラー, オイルホ ンプ スプ ロケツト	31 3	キャツフ, オイルフイラー	30 5
アウター, スターテイング クラツチ	33 4	ガ スケツト, サーマスタツトケース	48 3	カラー, クツシヨクコネクテイング ロツト	84 2	キャツフ, タミ ー	90 20
アウターCOMP. A, クラツチ	31 2	ガ スケツト, シリンダ ーヘツト	25 3	カラー, シフト フラム	47 4	キャツフ, テール	78 4
アウターCOMP. B, クラツチ	31 2	ガ スケツト, シリンダ ーヘツト	25 3	カラー, ステツフ ロア ー	80 15	キャツフ, テールインナー	78 5
アクスル, フロントホイール	65 3	ガ スケツト, チエンジ ンカハ ー	36 4	カラー, スプ ライン 28X16	45 12	キャツフ, フリ ーダ ー	55 4
アクスルCOMP., リヤ ー	68 3	ガ スケツト, チエンジ ンカハ ー	29 5	カラー, スプ ライン 30X11	45 10		
アシ ャスター	98 7	ガ スケツト, チエンジ ンカハ ー	50 1	カラー, セツテイング	70 16		
アンテナASSY., ETC	51 21	ガ スケツト, フ ラグ ホール	25 4	カラー, テールライトセツテイング	90 5	キャツフ, マスターシリンダ ー	66 10
〔 イ 〕		ガ スケツト, ハヅト カハ ー	24 4	カラー, テールライトマウンディング	62 9	キャツフ, リヤ ーアクスルナツト	69 34
インジ ンエクターASSY., フューエル	49 3	ガ スケツト, キツトA	50 1	カラー, テールライトマウンディング	82 11	キャツフ ASSY., ノイス サブ レツサ ー	92 5
インシユレター	38 9	カ ートリツジ ン, オイルフイラー	39 11	カラー, ヒ ー ホ ッツトデ イスタンス	61 5	キャツフ ASSY., リサ ーブ タンク	95 15
インシユレター, スロツトルホ テイ	25 5	カ ウンタ ーシヤフトCOMP.	45 3	カラー, フォ ー クツフ フリ ツジ ン	57 6	キャツフ COMP., フューエルフイラー	70 12
〔 ウ 〕		カ ツフ COMP., オイル	66 5	カラー, フューエルタンク	93 9	キャツフ COMP., ラジ ン エター	95 8
ウィンカーASSY., L. フロント	87 8	カハ ー, ウォーターホ ンプ	36 6	カラー, フロントタンクセツテイング	70 7	キャニスターCOMP.	77 10
ウィンカーASSY., L. リヤ ー	87 14	カハ ー, クラツチ	30 4	カラー, フロントフエンダ ー	82 15	キャリハ ーサブ ASSY., リヤ ーブ レーキ	67 10
ウィンカーASSY., R. フロント	87 1	カハ ー, コンヒ ー ネシヨクスイツチアウター	59 1	カラー, フロントフエンダ ー	85 17	キャリハ ーサブ ASSY., L. フロント	64 13
ウィンカーASSY., R. リヤ ー	87 13	カハ ー, サーマスタツト	48 4	カラー, フロントフエンダ ー	87 19	キャリハ ーサブ ASSY., R. フロント	64 14
ウエイト, ステアリング ハンド ル	59 12	カハ ー, スターターマ グ ネツツクスイツチ	89 5	カラー, フロントホイールデ イスタンス	65 7		
ウエイト, ハ ー ランサ ー	43 11	カハ ー, タ スト	79 4	カラー, ホ ンセツテイング	90 8	ク リツフ	98 6
ウエイト, ハ ー ランク	65 10	カハ ー, ハヅト ライトアツパ ー	51 8	カラー, マフラーマウンディング	78 13	ク リツフ, リヤ ーホイールレンチ	98 13
ウエイトB, ハンド ル	59 13	カハ ー, マフラー	78 9	カラー, ライセンスライト	88 4	ク ロメツト	30 18
〔 エ 〕		カハ ー, ライセンス	88 9	カラー, ラジ ン エターマウンディング	95 12	ク ーラ ーCOMP., オイル	39 12
エレメントCOMP., エアークリーナ ー	74 1	カハ ー, ライセンスライトコ ード	85 9	カラー, リヤ ーアクスル	68 9	クツシヨクASSY., リヤ ー	84 1
エンブ レム, キ ー	59 8	カハ ー, リ ー ト ハ ルフ	24 2	カラー, リヤ ーアクスルサイト	68 8	クラツチ, ワンウェイ	33 5
エンブ レム, フ ロタ クシヨク	70 19	カハ ー, リヤ ーシート	72 11	カラー, リヤ ーアクスルデ イスタンス	68 7	クランクケ ースセツト	41 1
〔 オ 〕		カハ ー, リレ ー	90 16	カラー, リヤ ーフエンダ ー	59 21	クランクシヤフト	43 8
オイルシール 12X18X5	30 14	カハ ー, レンハ ー コニツトホル	59 4	カラー, L. フロントホイールサイト	65 5	クランパ ー, ケーブル	51 3
オイルシール 14X22X5	36 22	カハ ー, ロツクナツト	53 1	カラー, Oリング	39 9	クランパ ー, ト レンチユ ーブ	93 8
オイルシール 34. 8X53X8	46 38	カハ ー, A. C. シ ン エネレター	34 1	カラー, R. フロントホイールサイト	65 4	クランパ ー, ハ ーネ ス	74 20
オリフイス 1. 4MM	41 9	カハ ー, L. ウィンカーステ ー	87 18	カラーA, リヤ ーフエンダ ー	86 27	クランパ ー-A, センサ ーコ ード	67 18
オリフイス 1. 6MM	41 4	カハ ー, L. ウィンカーラ ー	87 12	カラーB, スプ リング	63 3	クランパ ー-A, フロントブ レーキホース	51 2
オリフイスA #100	41 7	カハ ー, L. タ ー クト	73 2	カラーB, ヒ ー ホ ッツトデ イスタンス	82 10	クランパ ー-A, リヤ ーブ レーキホース	55 12
オリフイスB, #100	41 8	カハ ー, R. ウィンカーステ ー	87 16	カラーB, リヤ ーフエンダ ー	86 28	クランパ ー-B, センサ ーコ ード	58 4
〔 カ 〕		カハ ー, R. ウィンカーラ ー	87 6	カラーCOMP., スプ リング	63 4	クランパ ー-COMP., L. フロントブ レーキ	55 2
カ ート COMP. オイルフィルター	39 2	カハ ー, R. タ ー クト	73 1			クランパ ー-COMP., L. フロントブ レーキ	55 11
カ イト, オイル フレツシヤ ースイツチコ ード	41 12	カハ ー, ASSY., シリンダ ーヘツト	24 1	〔 キ 〕		クランブ ー, チューブ	75 29
カ イト, スプ リング	55 23	カハ ー, COMP., アツハ ー	90 12	キ ャ ー, カウンタ ーシヤフトサ ード	45 9		
カ イト, チエン	82 13	カハ ー, COMP., チエンジ ン	36 3	キ ャ ー, カウンタ ーシヤフトシツクス	45 17	クランブ ー, ハ イフ	95 1
カ イト, ハ ルフ	25 2	カハ ー, COMP., フロントフューエルタンク	70 9	キ ャ ー, カウンタ ーシヤフトセカント	45 6	クランブ ー, ハ ーネ ス	54 24
カ イト, リヤ ーセンサ ーハ ーネ ス	58 3	カハ ー, COMP., L. サイト	73 5	キ ャ ー, カウンタ ーシヤフトフアースト	45 4		
カ イト, リヤ ーブ レーキエアー	82 3	カハ ー, COMP., R.	30 1	キ ャ ー, カウンタ ーシヤフトフイフス	45 15		
カ イト A, カムチエン	29 7	カハ ー, COMP., R. サイト	73 4	キ ャ ー, カウンタ ーシヤフトフアース	45 11		
		カハ ー, COMP., R. サイト	26 3	キ ャ ー, カウンタ ーシヤフトフアース	45 11	クランブ ー, フレキハ イフ	58 18
		カムシヤフトCOMP., インレツト	26 3	キ ャ ー, スターターアイト ル	33 6		
		カムシヤフトCOMP., エキゾ ースト	26 4	キ ャ ー, ハ ー ランサ ー	43 10	クランブ ー, ホース	48 8
		カラー	57 3	キ ャ ー, メインシヤフトサ ード & フアース	45 8		
			85 4	キ ャ ー, メインシヤフトシツクス	45 16		
			88 7	キ ャ ー, メインシヤフトセカント	45 5		
		カラー 28X13	45 14	キ ャ ー, メインシヤフトフイフス	45 13		
		カラー 30X9. 5	45 7	キ ャ ーCOMP., スターターリダ クシヨク	33 1		
		カラー 6. 1X9. 5	51 18	キ ャ ーCOMP., スターテイング ト リフ ン	33 3	クランブ ー, マスターシリンダ ーオイルホース	66 7

部 品 名 索 引

部 品 名	頁 見 出	部 品 名	頁 見 出	部 品 名	頁 見 出	部 品 名	頁 見 出
スヘーサー, フロントフォーク	64 15	チューブ 5X450	96 40	ナット, ステアリングステム	60 26	ハーフCOMP. D, リヤーフレーキ	58 8
スライダ, 子エン	82 12	チューブ, アウター	63 5	ナット, セツテイナック	95 4	ハーフツギン, オイルストレーナー	39 8
スレツト, トツブ	61 7	チューブ, エアークリーナードレン	74 9	ナット, セレイト 5MM	96 37	ハーフツギン, ハーフス	70 11
スレツトCOMP., ステアリングハット		チューブ, エンジンフリース	74 17	ナット, フランジ	69 22	ハーフツギン, マフラー	78 11
トツブ	61 4	チューブ, オフポンエア	77 11	ナット, フランジ 12MM	94 22	ハーフツギン, リザーフタンク	95 16
スロツトホルディASSY.	49 1	チューブ, キヤニスタードレン	77 12	ナット, フランジ 4MM	37 26	ハーフツギン, ツール 200MM	98 17
	2	チューブ, ショイント-ファイブウエイ	77 3	ナット, フランジ 5MM	42 40	ハーフツギン ASSY., L. フロント	100 2
		チューブ, トレン	74 5	ナット, フランジ 6MM	71 30	ハーフツギン ASSY., R. フロント	100 1
[セ]			14			ハーフツギン	89 1
センサー, フロントホイールスピード	64 6	チューブ, フューエル 9X45	77 5			ハーフツギン セット, フロント	64 3
センサー, リヤホイールスピード	67 3	チューブ, フューエルタンクドレン	70 8			ハーフツギン セット, リヤ	67 2
センサー, L. エアーフューエルレシオ	78 17	チューブ A, エアインジ エクシヨコンコントロール	76 3	ナット, フランジ 7MM	78 24	ハーフツギン, L. インナー	97 8
センサー, R. エアーフューエルレシオ	78 16	チューブ A, チャージ	77 8			ハーフツギン, R. インナー	97 5
センサーASSY., ストローク	79 8	チューブ ASSY., リザーフタンク	95 14	ナット, フランジ 8MM	78 25	ハーフツギンCOMP., L. シユラウト	97 9
センサーASSY., アンクル	36 11	チューブ B, エアインジ エクシヨコンコントロール	76 4	ナット, ハット ライトセツテイナック	85 5	ハーフツギンCOMP., R. シユラウト	97 6
センサーASSY., ウォーターテンプレチャー	48 15	チューブ B, チャージ	77 9	ナット, ホイル	69 23	ハーフツギン, インレット	26 5
センサーASSY., エアテンプレチャー	74 22	チューブ C, エアインジ エクシヨコンコントロール	76 5	ナット, リヤーフインター	85 10	ハーフツギン, エキゾースト	26 6
センサーASSY., クランク	42 46			ナット, ロツク 25MM	87 20	ハーフツギン, P2コントロールソレノイド	77 14
センサーASSY., スピート	41 16	[テ]		ナット, ロツク 35MM	31 15	ハーフツギン ASSY., エキゾーストエア	
センサーASSY., ハンクアンクル	90 6	ディスク, リヤーフレーキ	68 15	ナット, U 6MM	69 35	ハーフツギン ASSY., クランクイン	76 7
センサーASSY., マツブ	74 21	ディスクセツト, クラツチ	31 7		54 21	ハーフツギン ASSY., リリフ	65 1
センター, クラツチ	31 5	ディスクCOMP., L. フロントフレーキ	65 12	ナットウツシヤ	62 13	ハーフツギンCOMP., リート	68 13
		ディスクCOMP., R. フロントフレーキ	65 11	ナットU, フランジ 10MM	71 26	ハーフツギンCOMP., リート	39 10
		テンシヨナーCOMP., カムチエン	29 3	ナットU, フランジ 12MM	38 12	ハーフツギン, オイル	24 5
[タ]					69 21	ハーフツギン, インシユレーター	39 1
タフトオートASSY., スリウエイ	90 2	[ト]			84 6	ハーフツギン	54 30
タフトイアラム	55 19	ドライバー, スクリュー	98 5		84 7	ハーフツギン	25 6
	66 11	ドラムCOMP., キヤニスター	47 3	[ネ]		ハーフツギン, ツール	72 15
	74 13	ドラム, フューエルタンク	70 4	ネット, ファイラー	95 9		85 15
タフト, L. エア	74 12	トレイ, エレクトリツク	94 26			ハーフツギン, フロントナンバーフプレート	94 34
タフト, R. エア	74 12	[ナ]				ハーフツギン, ワイヤ	85 6
タフトシール 17X24X5	84 9	ナット, 6カク	63 15	[ノ]		ハーフツギン, ワイヤ 95MM	35 6
タフトシール 27X34X4	83 26	ナット, 6カク 10MM	53 5	ノツクピシ 10X16	25 17		42 32
タフトシール 27X37X5	83 25	ナット, 6カク 6MM	79 9		30 13	ハーフツギン, L. マフラー	67 23
タフトシール 28X37X4	83 24			ノツクピシ 8X10	42 34	ハーフツギン F, ハーフツギン	78 10
タフトシール 31X47X7	65 17			ノツクピシ 8X14	37 27	ハーフツギン, ツール	89 8
タフトシール 45X55X5	69 31				24 9	ハーフツギン, ツール	90 3
タフトシール 50X62X5	69 32			ノツクピシ 8X20	34 3	ハーフツギン ASSY., スフ ロケツト	68 10
タフトシール, ステアリングアツハ	61 1			ノツクピシ 8X24	37 28	ハーフツギンCOMP., ファイナルリブ	68 6
タフトシール, ステアリングハット	61 2				40 24	[ヒ]	
タンバセツト, ファイナルリブ	68 1				42 33	ヒストン	43 2
タイヤ, フロント	65 9				25 16		64 8
タイヤ, リヤ	68 12				25 15	ヒストン 27X31	67 5
タンク, ランエターリザーフ	95 13					ヒストンセツト, マスターシリンダ	66 8
タンクASSY., フューエル	70 3					ヒストンセツト, マスターシリンダ	29 9
タンクCOMP., オイル	55 15					ヒストンセツト, シフトドラムスツパ	47 15
[チ]						ヒストン, 10X36.5	33 2
チエン, オイルポン	39 6					ヒストン, クラツチリフター	31 13
チエン, カム	29 2					ヒストン, シフトリターンスフリング	47 13
チエン, トライブ	82 6					ヒストン, ステツブ	80 4
チューブ	77 4					ヒストン, ステツブ	80 2
	6					ヒストン, スフ リツト 2.0X12	66 25
チューブ 3.5X100	49 15					ヒストン, スフ リツト 2.0X15	80 21
チューブ 3.5X140	49 16					ヒストン, ハンガ	67 12
チューブ 3.5X150	49 17					ヒストン, ヒストン	43 3
チューブ 3.5X60	49 13						
チューブ 3.5X80	49 14						



部 品 名 索 引

部 品 名	頁 見 出	部 品 名	頁 見 出	部 品 名	頁 見 出	部 品 名	頁 見 出
ピオンC, ノック 4X6.5	44 22	フアスター-C, デュアルロツク 8X25	97 1	ホタルCOMP., キヤチエンジン	79 3	ホルト, トレンプ ラグ 12MM	39 22
ピオンCOMP., フレキロツト	66 14	フアンネル, L. エア	74 4	ホタルCOMP., リヤブ レーキ	79 10	ホルト, トルクス 5X10	65 14
ヒーター-ASSY., L.	54 10	フアンネル, R. エア	74 2	ハツト ライトASSY.	51 1	ホルト, トルクス 6X32	29 13
ヒーター-ASSY., R.	54 9	フアンCOMP., ケーリング	95 6	ハツト ASSY., シリンダ	25 1	ホルト, トルクス 8X40	85 21
ヒューズ, フレート	90 9	フィルタ-セット, オイル	40 27	[ホ]		ホルト, ノック 6MM	36 12
	10	フィルタ-ASSY., フェール	70 1			ホルト, ハンド ルレバ	56 31
	11	フィルム, サイド カハ-ガード	70 6			ホルト, ヒン	67 9
ヒューズ, ミニ	89 10	フエンダ-セットD	85 13	ホル, スチール #8	80 22	ホルト, フレキテ イスク 6X17	65 13
[フ]		フエンダ-C, リヤ	85 14	ホル, オイルフィルタ	39 16	ホルト, フエンダ-セツティング 5X11.5	94 33
フーツ, ヒン プ ツシユ	67 16	フエンダ-COMP., フロント	62 2	ホルテ ICOMP., フレム	93 3	ホルト, フランジ 10X30	93 16
フーツ, マスター-シリンダ	55 20	フエンダ-COMP. B, リヤ	85 11	ホルト 10X30	68 20	ホルト, フランジ 10X35	35 4
フーツB	67 17	フオーク, キヤ-シフト	47 1	ホルト 8X45	63 21	ホルト, フランジ 10X40	93 17
フーツCOMP.	55 13	フオーク, センダ-キヤ-シフト	47 2	ホルト, 6カク 5X25	88 15	ホルト, フランジ 10X50	94 28
	66 3	フオークASSY., L. フロント	63 17	ホルト, 6カク 6X22	92 8	ホルト, フランジ 10X57	64 17
フーラー, ヒューズ	98 1	フオークASSY., R. フロント	63 1	ホルト, 6カクキヤツフ 6X65	80 18	ホルト, フランジ 12X175	94 30
フツシユ, オリフェイス	41 6	フツク, シートキヤツフ	72 8	ホルト, アダプ ター 10MM	53 4	ホルト, フランジ 12X203	93 20
フツシユ, ガイト	63 7	フェールユニット	70 15	ホルト, オイル 10X22	56 33	ホルト, フランジ 12X55	94 31
フツシユ, スライダ	63 8	フライホイールCOMP.	35 2		58 15	ホルト, フランジ 12X66	84 5
フ ラク, オイルクーラ	41 3	フロート	55 5		66 20	ホルト, フランジ 12X70	93 21
フ ラク, クランクケ-ス	41 5	[ハ]		ホルト, オイル 10X34	56 32	ホルト, フランジ 5X10	96 36
フ ラク, コンタイフ	72 19	ハ-スCOMP., コンタクト	59 7	ホルト, ケ-ブル アジ ャステイング	54 12	ホルト, フランジ 6MM	94 32
フ ラク, シーリング	41 2	ハ-アリング, スハ シヤル 20X47X15.5	46 34	ホルト, コネクティング ロツト	43 6	ホルト, フランジ 6X10	29 10
フ ラク, スパ-ーク	25 8	ハ-アリング, スハ シヤル 20X52X15	46 35	ホルト, サイド スタント ヒ ホツト	81 4		67 22
フ ラク, フリ-サー チューブ	74 15	ハ-アリング, スハ シヤルホ-ル		ホルト, シーリング 22MM	42 27		72 16
フ ラク, ホール 10MM	86 26			ホルト, ショルダ	49 10		93 13
フ ラケツト, ナンバ-フ レート	85 16	ハ-アリング, ニードル 35X72X17	46 36	ホルト, スウイング ア-ムヒ ホツト	82 8	ホルト, フランジ 6X12	35 7
フ ラケツト, リヤブ レーキ	67 8	ハ-アリング, ニードル	82 22	ホルト, スタツト 8X24	25 13		46 39
フ ラケツト, L. ヒ ホツト	93 11	ハ-アリング, ニードル 14MM	36 21	ホルト, スハ シヤル 10MM	45 19		51 12
フ ラケツト, R. ヒ ホツト	93 10	ハ-アリング, ニードル 24X28X10	46 37	ホルト, スハ シヤル 10X25	33 7		55 25
フ ラケツトサフ ASSY., リヤ	67 11	ハ-アリング, ニードル 30X35X20	33 12	ホルト, スハ シヤル 5X10	73 7		58 12
フ ラケツトセット, クラツチレバ	54 14	ハ-アリング, ニードル 30X35X20	33 12	ホルト, スハ シヤル 5X14	97 13		79 12
フ ランセツトA, カーボ	38 2	ハ-アリング, ハツト ハ イフ アツハ	61 9	ホルト, スハ シヤル 5X23	87 23		87 12
フ ランセツトB, カーボ	38 3	ハ-アリング, ハツト ハ イフ アツハ	61 10	ホルト, スハ シヤル 6MM	85 19		89 9
フ リツジ, フオークツフ	59 20	ハ-アリング, ハツト ハ イフ アツハ	61 10	ホルト, スハ シヤル 6X16	81 5		93 14
フ レート, ウォーターホ	36 8	ハ-アリング, ホール 16005	47 19	ホルト, スハ シヤル 6X17	51 13	ホルト, フランジ 6X14	29 18
フ レート, キヤ-シフト ラムストツハ	47 8	ハ-アリング, ラシ アルホ-ル 20X37X9	82 23	ホルト, スハ シヤル 6X18	92 7		42 41
フ レート, キセツティング	72 1	ハ-アリング, ラシ アルホ-ル 6005	65 16	ホルト, スハ シヤル 6X25	51 15		48 17
フ レート, セツティング	31 10	ハ-アリング, ラシ アルホ-ル 6908LU	69 28	ホルト, スハ シヤル 6X28	78 22		64 16
フ レート, タ イヤフラム	55 18	ハ-アリング, ラシ アルホ-ル		ホルト, スハ シヤル 7X42.5	41 20		66 16
	66 12	ハ-アリング, ラシ アルホ-ル	46 33	ホルト, スハ シヤル 8X9	44 24		66 16
	44 23	ハ-アリング, ラシ アルホ-ル	69 29	ホルト, セツティング	38 6		67 19
フ レート, ヒ リオンステツフ クリツク	80 10	ハ-アリング, ラシ アルホ-ル	35X55X10	ホルト, ソケツト 10X70	84 4		87 21
フ レート, フロントクロス	93 6	ハ-アリング, リヤ-マクスルニードル	69 30	ホルト, ソケツト 4X24	71 22	ホルト, フランジ 6X16	47 21
フ レート, ハ-アリング セツティング	45 2	ハ-アリング A, コネクティング ロツト	43 7	ホルト, ソケツト 5X9	89 6		72 17
フ レート, ホ-ート	24 3	ハ-アリング A, ニードル 35X41X27.8	31 18	ホルト, ソケツト 6X22	87 22		91 26
フ レート, ロツクキー-セツティング	72 4	ハ-アリング B, クランクシャフ	43 9	ホルト, ソケツト 6X25	74 24		36 36
フ レートA, セツティング	54 29	ハ-アリング B, コネクティング ロツト	43 7	ホルト, ソケツト 6X28	35 8	ホルト, フランジ 6X18	39 15
フ レートA, ハ-アリング セツティング	42 35	ハ-アリング B, ニードル 18X27X23.8	44 20	ホルト, ソケツト 6X40	59 24		42 42
フ レートB, ハ-アリング セツティング	42 36	ハ-アリング B, ニードル 35X41X27.8	31 18	ホルト, ソケツト 6X8	71 21		47 47
フ レートCOMP., クラツチフ レツシャ	31 9	ハ-アリング C, クランクシャフ	43 9	ホルト, ソケツト 8X20	51 17		44 16
フ レートCOMP., ト ライフ チエンカ イト	36 2	ハ-アリング C, コネクティング ロツト	43 7	ホルト, ソケツト 8X26	80 17		91 37
フ ロクダ-ラバ	88 8	ハ-アリング C, ニードル 18X27X23.8	44 20	ホルト, ソケツト 8X28	59 22	ホルト, フランジ 6X20	42 43
フ アインダ-COMP., オイルレバ	41 10	ハ-アリング D, クランクシャフ	43 9	ホルト, ソケツト 8X35	61 6		24 7
フ アスター, デュアルロツク	97 2	ハ-アリング D, コネクティング ロツト	43 7	ホルト, ソケツト 8X50	82 21		39 13
フ アスター-B, デュアルロツク 20X20	73 3	ハ-アリング D, ニードル 18X27X23.8	44 20	ホルト, ソケツトスハ シヤル 6X14	94 29		56 26
	91 39	ハ-アリング E, クランクシャフ	43 9	ホルト, タ-ミナル	38 7	ホルト, フランジ 6X23	48 16
	40	ハ-アリング E, コネクティング ロツト	43 7	ホルト, タイロツト	79 14	ホルト, フランジ 6X25	29 11
		ハ-アリング F, クランクシャフ	43 9	ホルト, チエンジ ヒ ホツト	79 15		36 13

部 品 名 索 引

部 品 名	頁 見 出	部 品 名	頁 見 出	部 品 名	頁 見 出	部 品 名	頁 見 出
ホルト, フランジ 6X25	39 14 42 44 54 16 56 27 66 17	ホルトワッシャー 6X12	47 14	(モ)		ラベル, リヤータンパ - ワーニング	84 3
	70 20	ホルトワッシャー 6X16	96 35	モーター-ASSY., スターター	38 1	(リ)	
	91 38	ホルトワッシャー 6X25	57 8	モーター-ASSY., ファン	95 7	リット COMP., エアークリーナーケース	74 10
ホルト, フランジ 6X28	30 12 34 2 36 17 42 26 48 18 56 28 58 13	ホルトワッシャー 9X105	25 9	モジュレーター-ASSY.	57 4	リテーナー	67 7
	48 22	ホルトCOMP., フロントフォーク	63 14	(ラ)		リテーナー, ハット	64 9
	82 17	ホンプ ASSY., オイル	39 4	ライトASSY., テール&ストツプ	88 1	リテーナー, ハルブ スプリング	26 9
ホルト, フランジ 6X32	36 14 38 16 56 29	ホンプ ASSY., フューエル	70 2	ライトASSY., ライセンス	88 3	リフター, ハルブ	26 7
	54 17	ホンプ COMP., ウォーター	36 5	ラジエーター-COMP.	95 3	リフター-ASSY., テンション	29 4
ホルト, フランジ 6X35	54 17	ホース, ウォーター-シヨイント	48 13	ラバ -, エキゾーストパイプ マウンティング	78 14	リフレクター, フロントリフレックス	62 1
ホルト, フランジ 6X39.5	25 11	ホース, オイルクーラー	95 23	ラバ -, オイルフィルターカート	39 3	リフレクター, リフレックス	85 2
ホルト, フランジ 6X40	36 15	ホース, ハイパス	48 6	ラバ -, キヤッチャーエンジン タル	79 1	リハット, フッシュ 6MM	97 12
	40 25	ホース, リヤーマスターシリンダ	66 6	ラバ -, キヤニスターマウント	77 2	リム, ハット ライト	51 7
ホルト, フランジ 6X45	25 12 31 14 36 18	ホースA, シリンダ - フ ロツク	48 11	ラバ -, サーマスターマウント	48 2	リレ-ASSY., ハワー	90 14
	25 10	ホースA, フロントブレーキ	55 6	ラバ -, サーマスター	50 1	リレ-COMP., ハワー	90 13
	40 26	ホースA, ラジエーター	95 18	ラバ -, サイトカハ	51 11	リング	38 8
	71 24	ホースA, ラジエーター	95 20	ラバ -, シートクッション	72 6	リング, ストツパ	67 15
	79 16	ホースB, ラジエーター	95 19	ラバ -, ショツク	89 4	リング, ハツクアツツ	63 6
	41 23	ホースCOMP., フューエルパイプ	70 10	ラバ -, スピードメーターマウンティング	52 2	リング, ハンドルウエイ スナツツ	59 16
	41 24	ホースCOMP. A, リヤーフ レーキ	66 1	ラバ -, スーパー	70 17	リング, ヒーストン	63 11
	68 17	ホースCOMP. C, リヤーフ レーキ	58 7	ラバ -, セパレータマウンティング	86 25	リング, フロントハルサー	65 6
	44 17	ホースCOMP. D, フロントブレーキ	55 7	ラバ -, タンパ	43 13	リング, リヤハルサー	68 5
	67 20	ホースCOMP. E, フロントブレーキ	55 8	ラバ -, テールライト フラケツト	90 4	リング, セツト, ヒーストン	43 1
	80 16	ホースE, シリンダ - フ ロツク	48 12	ラバ -, テールライトマウンティング	70 18	リング B, ヒーストン	63 12
	80 20	ホースE, リヤーフ レーキ	58 9	ラバ -, テールライトマウンティング	88 10	(レ)	
	80 16	ホーンCOMP.	90 7	ラバ -, ハット	91 25	レールASSY., シート	93 5
	42 28	ホイールサブ ASSY., フロント	65 8	ラバ -, ハット	31	レクチファイヤー-ASSY., レキコレート	90 1
	78 18	ホイールサブ ASSY., リヤ	68 11	ラバ -, ハット	72 2	レシーバ -, クラツチケーブ ル	30 8
	21	ホルタ -, ハ ランサーシャフト	43 14	ラバ -, ハット	59 15	レシーバ - ユニツト	59 3
	42 45	ホルタ -, ハンドルアツパ	59 17	ラバ -, ハット	57 1	レバ - ASSY., R. ハンドル	55 24
	78 19	ホルタ -, フ ラケツト	60 32	ラバ -, ハット	85 7	レバ - COMP., クラツチ	30 6
	41 18	ホルタ -, フ ラシ	38 4	ラバ -, ハット	70 14	レバ - COMP., L. ハンドル	54 11
	94 24	ホルタ -, マスターシリンダ	54 8	ラバ -, ハット	78 3	レンチ, 6カク 6MM	98 11
	41 21	ホルタ -, マスターシリンダ	55 17	ラバ -, ハット	78 8	レンチ, アイ 10X12	98 12
	30 10	ホルタ -, L. ヒ リオンステツプ	80 14	ラバ -, ハット	51 4	レンチ, フ ラク	98 10
	29 12	ホルタ -, L. メインステツプ	80 13	ラバ -, ハット	24 8	(ロ)	
	65 15	ホルタ -, R. ヒ リオンステツプ	80 9	ラバ -, マウンティング	50 1	ローラ 3X8	47 22
	24 6	ホルタ -, R. メインステツプ	80 6	ラバ -, マウント	59 2	ロツト, フッシュ	55 21
	68 18	ホルタ - COMP., ハ アリンク	68 4	ラバ -, マフラーマウンティング	57 2	ロツト ASSY., コネクティング	43 5
	54 18	(マ)		ラバ -, メーターセツティング	78 12	ロツト COMP., シヨイント	63 10
	59 23	マーク, ト ライブ コーシヨ	99 4	ラバ -, メーター	88 6	ロツト COMP., ヒーストン	63 19
	41 19	マーク, ホンダ	100 3	ラバ -, ライセンスライト	88 5	ロツト COMP., フッシュ	66 9
	88 16	マフラー-COMP.	78 6	ラバ -, ラジエーターマウンティング	95 11	(ワ)	
	39 17	(ミ)		ラバ -, リヤーフエンダークシヨ	62 8	ワイヤー, ヘルメツトセツティング	98 2
		ミラー-COMP., L. ハ ツク	53 3	ラバ -, L. ウィンカーマウンティング	87 9	ワッシャー	38 11
		ミラー-COMP., R. ハ ツク	53 2	ラバ -, L. フロントタンクマウンティング	70 5	ワッシャー 10.2MM	45 24
		(ヌ)		ラバ -, R. ウィンカーマウンティング	87 4	ワッシャー 10.5X27	35 5
		メーター-ASSY., コンビネーション	52 1	ラバ -, R. カハ	30 3	ワッシャー 10.5X31.8	33 9
		メインシャフト	45 1	ラバ -A, テールライトマウンティング	85 1	ワッシャー 10MM	69 25
				ラバ -B, ハンドルウエイ	59 14	ワッシャー 10X28X1	33 8
				ラバ -C, シートセツティング	72 7	ワッシャー 14MM	47 17
				ラベル, オイルキヤハ シテイ	99 3		
				ラベル, タイヤ&ト ライブ チエン	99 1		
				ラベル, チエンアジヤスター	99 2		
				ラベル, ラジエーターキャツプ	95 10		

部 品 名 索 引

部 品 名	頁 見 出	部 品 名	頁 見 出	部 品 名	頁 見 出	部 品 名	頁 見 出
ワッシャー 15.2X25	79 19	(E)					
ワッシャー 25.1X37X3.2	31 17	ETCユニット	90 21				
ワッシャー 6MM	29 14	(O)					
	16	リング	42 48				
ワッシャー 8MM	39 19		49 11				
ワッシャー、ウエーブ	82 16		56 38				
ワッシャー、オイルホルト	33 10		65 2				
	56 35		68 14				
	58 16	リング 11.8X2.4	42 38				
ワッシャー、コニカルスプ ^o リング 35	66 21	リング 13.8X2.5	42 39				
ワッシャー、シーリング 6.5MM	69 24	リング 14.7X2.2	39 20				
	25 14	リング 14.8X2.4	56 37				
	36 20		66 22				
	42 31	リング 15X2.5	44 21				
ワッシャー、シーリング 6MM	50 1	リング 16.5X2.5	36 24				
	29 15	リング 18X3	30 16				
	17	リング 21.8X2.4	83 27				
ワッシャー、シーリング 7MM	50 1	リング 24.4X3.1	38 13				
ワッシャー、ステアリング ステムナット	42 30	リング 24.5X2	48 20				
ワッシャー、スプ ^o ライン 28MM	59 19	リング 32.95X2.62	36 23				
ワッシャー、スプ ^o ライン 28X34X1.5 ..	46 26	リング 32X1.7	42 37				
ワッシャー、スプ ^o ライン 30MM	45 22	リング 39.5X1.8	63 24				
ワッシャー、スプ ^o ライン 30X36X1.5 ..	46 25	リング 39.5X5	71 29				
ワッシャー、スプ ^o シヤル 12MM	45 21	リング 42.2X2.4	63 23				
	48 19	リング 48.1X3.6	30 15				
	50 1	リング 4X2	38 14				
ワッシャー、スラスト 20MM	46 30	リング 7.47X3.6	49 12				
ワッシャー、スラスト 22.1X42X3	33 11	リング、オイルクーラー	39 21				
ワッシャー、スラスト 24MM	45 20	リング、スプ ^o ロケツトハブ	69 33				
ワッシャー、スラスト 28.2X56X2	31 16	(P)					
ワッシャー、スラスト 28MM	45 23	PGM-FIユニット	90 18				
ワッシャー、チエンジ ^h タ ^h ルウエーフ ..	79 18	(T)					
ワッシャー、ト ^h ラムストツハ ^o -	47 16	Tジ ^o ヨイント、フ ^o エル	49 7				
ワッシャー、ト ^h レンフ ^o ラク ^o 12MM	40 23						
ワッシャー、ニュートラル	36 19						
	42 29						
ワッシャー、フ ^o レイン 10MM	94 23						
ワッシャー、フ ^o レイン 5MM	60 30						
	88 12						
ワッシャー、フ ^o レイン 6MM	51 19						
	57 7						
	71 27						
	72 18						
	86 31						
	91 35						
ワッシャー、フ ^o レイン 8MM	78 20						
	79 22						
	80 19						
	20						
	86 32						
ワッシャー、リヤ ^o カハ ^o -	77 18						
ワッシャー、リヤ ^o フェンダ ^o -	86 29						
ワッシャー、ロツク	61 8						
ワッシャー、ロツク 28MM	46 28						
ワッシャー、ロツク 30MM	46 27						
ワッシャー-A、ハ ^o ランサーサイト ^o	44 18						
ワッシャー-B、ハ ^o ランサーサイト ^o	44 19						

YUMBO-JP.COM

1

まえがき
目次

2

エンジン

3

フレーム

4

部品番号索引

5

部品名索引

CB1000R [SC80-130]

パーツカタログ

「不許複製」

発行 本田技研工業株式会社

編集 本田技研工業株式会社
サービス部

サービス情報課

YUMBOO.JP.COM

HONDA
The Power of Dreams