

CBR650R

CBR650RAK
[RH03-100]

PDF
当パーツカタログは Web 公開用です

- ・部品番号を検索いただく際は、必ず巻末の「パーツカタログニュース」も合わせてご確認ください。
- ・部品在庫状況・価格は、Honda正規販売店にご相談ください。

パーツカタログ

1 版



管理 No.11MKNK11

Jumbo-jp.com

まえがき
目次

1

エンジン

2

フレーム

3

部品番号索引

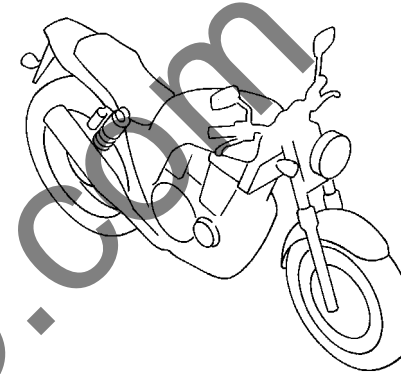
4

部品名索引

5

カラー写真とカラーラベルのご利用方法

- 製品カタログで案内された車体色の写真が掲載されています。
- 色物部品の受、発注のときにご利用ください。
 - ・どのような車体色が売られているかひと目でわかります。
 - ・現車がないときでも、お客様の車体色を確認するのに便利です。
 - ・フォトNO.とまえがきの配色表を使用すれば正しい色物部品の部品番号を簡単に引くことができます。
 - ・カラーラベルの貼付位置は、カラーラベルの貼り付け位置確認をご参照下さい。



●カラーラベル

CBR400SF1	
COLOR	NH-138
CODE	NH138H

●配色表

		機種名 (MODEL)		CBR400SF1				掲載ブロック	見出番号
		フォトNO.		NO. 1	NO. 2	適用号機			
		主体色 (COLOR)		シヤスタ ホワイト	シヤスタ ホワイト			初号機	終号機
		コード (CODE)		NH-138	NH-138				
NO.	色物部品名	基本部品番号		NH138H	NH138H				
1									
2									
3									
4									
5									
6									

シヤスタホワイト (NH-138)
【フォト NO. 1】

* 車体色は印刷のため実物と多少異なる場合があります。

CBR650R [CBR650RAk-2J] フレーム号機 RH03-1000001~



グランプリレッド (R-380)
【フォト NO. 1】

CBR650R [CBR650RAk-J] フレーム号機 RH03-1000001~



マットパリスティックブラックメタリック (NH-A86M)
【フォト NO. 2】

Yumbo-jp.com

パーツカタログのご使用にあたって

- このパーツカタログは2019年3月1日現在で編集してあります。
 - ・その後、補修部品の販売形態変更、削除（非販売）を行うことがございます。
 - ・変更情報は最新のEPC (Electronic Parts Catalogue) に反映しています。又パーツカタログニュースで案内していますので確認して下さい。
- 部品注文は部品番号でご連絡下さい。
 - ・部品注文時は、モデル、タイプ、号機、色、メーカー名、サイズを必要に応じて確認して下さい。
 - ・イラストレーション（部品図）は部品検索の目安として記載していますので、現品と形状が異なる場合があります。
- 部品の希望小売価格は、2019年3月現在の価格を記載しています。
 - ・部品の希望小売価格は、予告なしに変更する事があります。
 - ・部品の希望小売価格には消費税は含まれていません。

初版 2019年3月1日
本田技研工業株式会社

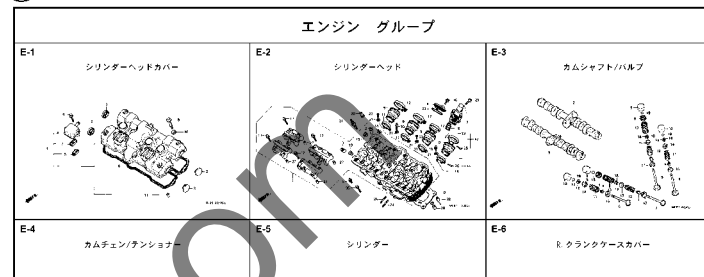
目次

ページNo.

・ パーツカタログのご使用にあたって	1	1
・ 部品情報の探し方	2	
・ パーツカタログの構成	3	
・ 部品に変更があったとき	4	
・ パーツカタログに使用されている略語	4	
・ 部品の記載ブロックと打头号機の確認	5	
・ カラーラベルの貼り付け位置確認	5	
・ 号機管理表	6	
・ 配色表	7	
・ フューエルホース／チューブとビニールチューブ、 および一般用チューブの使用について	11	
・ 標準整備時間	15	
・ イラスト インデックス	19	
・ エンジン グループ	27	2
・ フレーム グループ	52	3
・ 部品番号索引	107	4
・ 部品名索引	111	5

部品情報の探し方

① 「イラストインデックス」から探す方法



② 「部品番号索引」から探す方法

部品番号索引					
部品番号	頁見出	部品番号	頁見出	部品番号	頁見出
04000		13323-MY9-751	36 10	14929-KT7-013	
04911-MCE-000	34 1	13324-MY9-751	36 10	14930-KT7-013	
		13325-MY9-751	36 10	14931-KT7-013	
06000		13327-MY9-751	36 10	14932-KT7-013	
		14000		14933-KT7-013	
06405-MY5-P00	74 3			14934-KT7-013	
06405-MY5-P10	74 3	14100-MCE-000	21 2	14935-KT7-013	
06410-MY9-860	63 1	14200-MCE-000	21 3	14937-KT7-013	
06435-MCE-006	62 1	14321-MCE-000	24 2	14938-KT7-013	
06431-166-405	56 2	14401-MCE-003	24 3	14939-KT7-013	
06451-443-405	62 2	14510-MCE-000	24 4	14940-KT7-013	
06451-WA7-405	59 1	14520-MY9-691	24 5	14941-KT7-013	
06455-MCE-006	59 3	14524-MY9-690	24 6	14942-KT7-013	
		14546-MCE-000	24 7	14943-KT7-013	
11000		14620-MY9-691	24 8	14944-KT7-013	
11210-MCE-000	33 1	14711-MCE-000	21 4	14945-KT7-013	
11330-MCE-305	26 1	14712-MCE-000	21 5	14946-KT7-013	
11333-KT8-000	30 1	14721-MCE-000	21 6	14947-KT7-013	
11335-MCE-000	26 2	14722-MCE-000	21 7	14948-KT7-013	
11360-MCE-000	31 1	14730-MCE-000	21 8	14949-KT7-013	
11365-MCE-000	31 2	14731-MY9-751	21 10	14950-KT7-013	
11396-MY9-000	26 3	14751-KY2-000	21 11	14952-KT7-013	
11631-MCE-000	29 1	14751-MCE-000	21 12	14953-KT7-013	
11691-MY9-000	29 2	14761-MCE-000	21 13	14954-KT7-013	

③ 「部品名索引」から探す方法

部品名索引		
部品名	頁見出	部品名
〔ア〕		
カム、L.ビ「リボン」	72 12	カム、R.ビ「リボン」
カム、L.メインシャフト	72 8	カム、R.メインシャフト
カム、R.ビ「リボン」	72 11	カム、R.メインシャフト
カム、R.メインシャフト	72 5	カム、R.ビ「リボン」
カム、カムチェーン	71	カム、カムチェーン
カム、カムチェーン	38 36	カム、カムチェーン
カム、カムチェーン	27 2	カム、カムチェーン
カム、カムチェーン	28 4	カム、カムチェーン
カム、カムチェーン	60 3	カム、カムチェーン
カム、カムチェーン	63 3	カム、カムチェーン
カム、カムチェーン	74 5	カム、カムチェーン
〔イ〕		
インジェクター、キャブ「レター」	19 9	インジェクター、キャブ「レター」
〔ウ〕		
カム、カムチェーン	78 4	カム、カムチェーン
カム、カムチェーン	78 8	カム、カムチェーン
カム、カムチェーン	78 1	カム、カムチェーン
カム、カムチェーン	78 7	カム、カムチェーン
カム、カムチェーン	54 7	カム、カムチェーン
カム、カムチェーン	60 1	カム、カムチェーン

F-7 **フロントフェンダー**

ブロックNO.

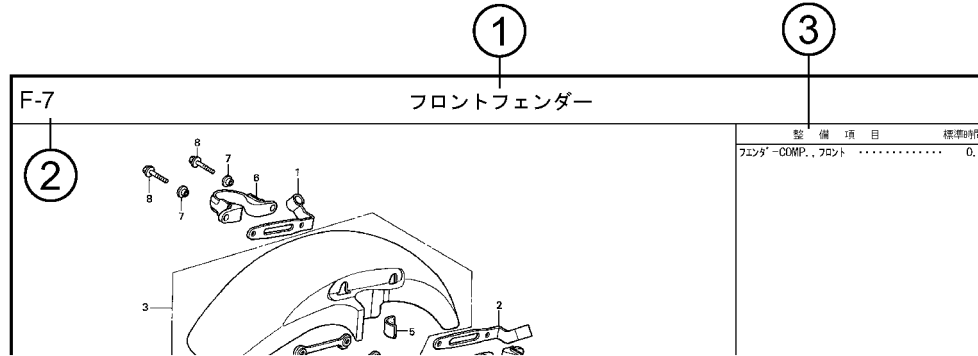
見出番号

部品番号	部品名	希望使用価額		通用号機		タイプ
		小売価格	CE400 SFX SFY	初号機	終号機	
1 45156-MCE-000	カム、R.フロント「レキネ」	380	1 1			
2 45157-MCE-000	カム、L.フロント「レキネ」	380	1 1			
3 61100-MCE-000ZA	カム、フロント「レキネ」	6,700	1 -			3J, 4J
4 61101-MCE-000	カム、フロント「レキネ」	6,700	1 -			J, 2J
5 61102-MCE-300	カム、フロント「レキネ」	400	2 2	1008001	1008000	
6 61105-MCE-000	カム、フロント「レキネ」	400	2 2			
7 61107-MR7-000	カム、フロント「レキネ」	110	4 4			
8 96001-06020-00	カム、フロント「レキネ」	40	4 4			

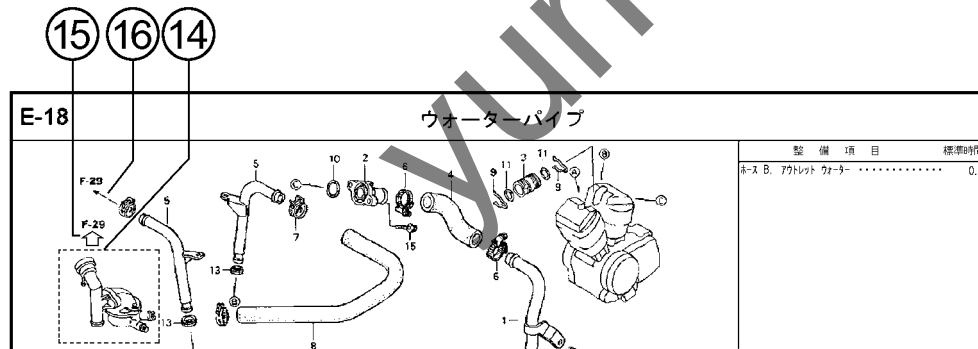
整備項目 標準時間
フロント「レキネ」 0.3

ページNO.

パーツカタログの構成



見出し 番号	部品番号	部品名	希望 小売 価格	使用個数		適用号機		タイプ
				SFX	SFY	初号機	終号機	
1	45156-MCE-000	クランプ、R. フロントブレーキホース	380	1	1			
2	45157-MCE-000	クランプ、L. フロントブレーキホース	380	1	1			
3	61100-MCE-000ZA	フェンダーCOMP.、フロント *NH411M*. . . フォースシルバメタリック	6,700	1	1		3J, 4J	
	61100-MCE-000ZB	*PB284C*キャンディイエニックスブルー	6,700	1	1		J, 2J	
4	61101-MCE-000	プレート、フロントフェンダー	400	2	2		1008000	
	61101-MCE-010	400	2	2	1008001		
5	61102-MCE-300	クッション、フロントフェンダー (ブラック)	120	2	2			



①ブロックタイトル ②ブロックNO.

③整備項目／標準時間－標準整備時間

④見出し番号

・本文の見出し番号に()、()が付いているものは、前ページより同じ見出し番号が続いていることを示します。

⑤部品番号 ⑥Honda色記号 ⑦部品名 ⑧色名称

⑨注記

・特記事項を部品名欄に()で表示しています。

⑩希望小売価格

- ・シカ 市場状況等により変動するメーカー希望小売価格。
- ・オープン メーカー希望小売価格が存在せず、各小売店が独自に決定する小売値。オープン価格。

⑪使用個数

- ・使用個数に()、()がつけられている部品はオプション部品です。
- ・使用個数に“N”と表示されている部品は必要に応じて選択して使用する部品です。
- ・使用個数は各ブロック内に使用されている数を示します。

⑫適用号機

⑬タイプ

・タイプ欄が無記入のものは、すべてのタイプに共通使用されます。

⑭

・内の部品は、他のブロックで案内されています。

⑮

・はで囲まれている掲載ブロックNo.を表示しています。

⑯

・は該当部品の接続先ブロックNo.を表示しています。

部品に変更があったとき



見出 番号	部品番号	部品名	希望 小売 価格	使用個数		適用号機	
				SFX	SFY	初号機	終号機
1	45156-MCE-000	クランプ - R. フロントブレーキホース	380	1	1		
2	45157-MCE-000	クランプ - L. フロントブレーキホース	380	1	1		
3	61100-MCE-000ZA	フエnder-COMP. フロント *NH411M* フォースシルバメタリック	6,700	1	-	3J, 4J	
	61100-MCE-000ZB	*PB284C*キャンディフェニックスブルー	6,700	1	-	J, 2J	
4	61101-MCE-000	プレート, フロントフエnder	400	2	2	1008000	
	61101-MCE-010		400	2	2	1008001	
5	61102-MCE-300	クッション, フロントフエnder (##) (フック)	120	2	2		
6	61105-MCE-000	ステー, フロントフエnderマウンテイング	400	2	2		
7	61107-MR7-000	カラー (6.5)	110	4	4		
8	96001-06020-00	ホルト, フランジ 6X20	40	4	4		

初号機から変更しないで使用する。 左側にある場合は、1008001号機からの車に使用する。 右側にある場合は、1008000号機までの車に使用する。

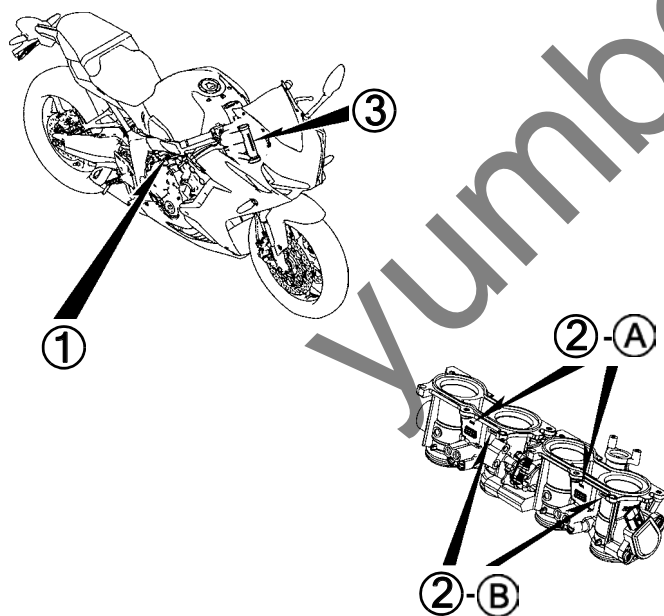
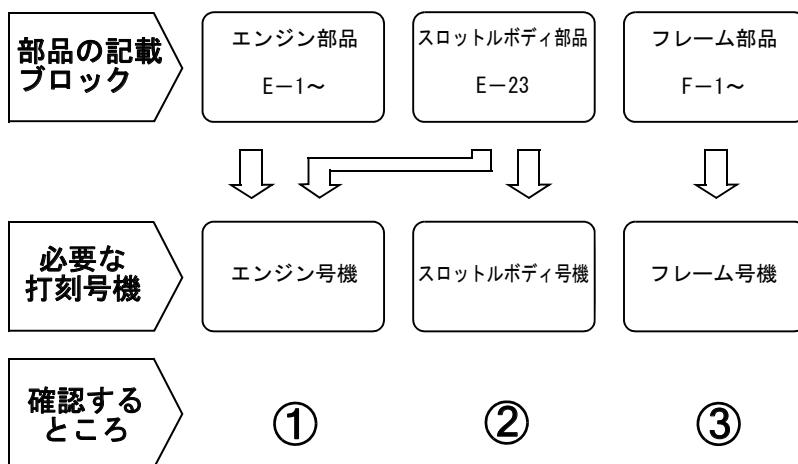
●部品各末尾の(###)マークがあるものは供給に期限(非販売部品)があることを示します。

パーツカタログに使用されている略語

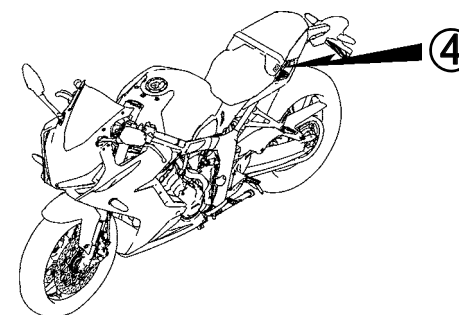
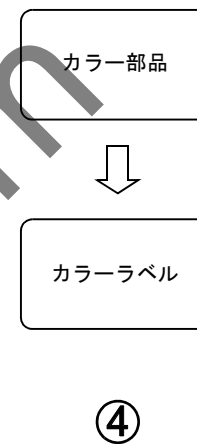
●パーツカタログには下記の略語が使用されています。

- | | |
|--|--------------------------------------|
| A..... アンペア | L. E. D. .. ライトエミテッドダイオード (発光ダイオード) |
| A. C. オルタネーティングカーレント (交流) | MM..... ミリメーター |
| A. M. アタッチングマーク (貼り付けマーク) | R. ライト (右) |
| ASSY. アッセンブリー | STD. スタンダード |
| C. D. I. ... キャパシティブディスチャージグニッション (容量放電点火) | T (22T) .. チョウ (歯数 22) |
| COMP. コンプリート | T. M. トランスクリプトマーク (転写マーク) |
| D. C. ダイレクトカーレント (直流) | V..... ボルト |
| G..... グラム | W..... ワット |
| KPH..... キロメーター毎時 | WL..... ウイズラベリング (ストライプ、ラベル類を含む) |
| L. レフト (左) | WOL..... ウイズアウトラベリング (ストライプ、ラベル類を除く) |
| L (100L) .. リンク (駒数 100) | |

部品の記載ブロックと打刻号機の確認



カラーラベルの貼り付け位置確認



号機管理表

販売呼称	機種名	タイプ	エンジン号機	フレーム号機	スロットルボディ号機
CBR650R	CBR650RAk	2J	RH03E-1000001～	RH03-1000001～	GQ8KA A
		J	RH03E-1000001～	RH03-1000001～	

- ・エンジン部品はエンジン号機・フレーム部品はフレーム号機を確認のうえ部品注文をして下さい。
- ・キャブレター/スロットルボディアッセンブリーはエンジン号機で管理されていますが、その構成部品は下記アンダーラインで示したキャブレター/スロットルボディ号機で管理されていますので、部品注文時はキャブレター/スロットルボディ号機を確認して下さい。

GQ 8KA A KC ア
 (A) (B)

配色表

・色物部品をご注文の際は下記一覧表を参照して基本部品番号にパーツ色記号を加えた部品番号でご注文下さい。

CBR650R (CBR650RAK).....2J

NO.	機種名 (MODEL)		CBR650RAK				
	フォトNO.		NO. 1	適用号機		掲載ブロック	見出番号
	主体色 (COLOR)		ゲラップリ レッド				
	コード (CODE)		R-380				
	色物部品名	基本部品番号	R380	初号機	終号機		
1	ウインドスクリーンASSY.	67100-MKN-J10	ZA			F-43	8
2	カウルASSY.,R.アンダー	64275-MKN-J30	ZA			F-46	5
3	カウルセット,L.アンダー	64300-MKN-J10	ZA			F-46	6
4	カウルセット,フロントアツパー	64110-MKN-J30	ZA			F-43	2
5	カウルセットA,L.ミドル	64220-MKN-J30	ZA			F-45	4
6	カウルセットA,L.リヤ	77240-MKN-J30	ZA			F-23	17
7	カウルセットA,R.ミドル	64210-MKN-J30	ZA			F-45	3
8	カウルセットA,R.リヤ	77230-MKN-J30	ZA			F-23	13
9	カバーASSY.,フューエルタンクフロント	17570-MKN-J30	ZA			F-21	15
10	カバーセット,リヤフエンダーステー	80150-MKN-D50	ZA			F-34	12
11	シートASSY.,ピリオン	77300-MKN-D51	ZB			F-23	18
12	シートASSY.,メイン	77100-MKN-D51	ZB			F-23	4
13	ストライプ,L.フューエルタンク	86172-MKN-J30	ZA			F-50-1	8
14	ストライプ,L.フューエルタンクフロントカバー	86174-MKN-J30	ZA			F-50-1	10
15	ストライプ,L.リヤカウルA	86772-MKN-J30	ZA			F-50-1	22
16	ストライプ,R.フューエルタンク	86171-MKN-J30	ZA			F-50-1	7
17	ストライプ,R.フューエルタンクフロントカバー	86173-MKN-J30	ZA			F-50-1	9
18	ストライプ,R.リヤカウルA	86771-MKN-J30	ZA			F-50-1	21
19	ストライプ,フロントアツパーカウル	86643-MKN-J30	ZA			F-50-1	16
20	ストライプA,L.ミドルカウルA	86642-MKN-J30	ZA			F-50-1	15
21	ストライプA,R.アンダーカウル	86645-MKN-J30	ZA			F-50-1	17
22	ストライプA,R.ミドルカウルA	86641-MKN-J30	ZA			F-50-1	14

CBR650R (CBR650RAK).....2J

NO.	機種名 (MODEL)		CBR650RAK				
	フォトNO.		NO. 1	適用号機		掲載 ブロック	見出 番号
	主体色 (COLOR)		グループリ レット				
	コード (CODE)		R-380				
	色物部品名	基本部品番号	R380	初号機	終号機		
23	ストライプB,L.ミドルカウルA	86648-MKN-J30	ZA			F-50-1	20
24	ストライプB,R.アンダーカウル	86646-MKN-J30	ZA			F-50-1	18
25	ストライプB,R.ミドルカウルA	86647-MKN-J30	ZA			F-50-1	19
26	ストライプキット,L.ホイール	42880-MKN-D30	ZA			F-50-1	2
27	ストライプキット,R.ホイール	42870-MKN-D30	ZA			F-50-1	1
28	タンクASSY.,フューエル	17500-MKN-J30	ZA			F-21	6
29	トリム,フューエルタンク	17516-KCZ-000	ZB			F-21	7
30	フェンダーセット,フロント	61110-MKN-J50	ZA			F-10	1
31	ブラケットB,L.エンジンハンガー	50212-MKN-D50	ZA			F-39	3
32	ブラケットB,R.エンジンハンガー	50211-MKN-D50	ZA			F-39	2
33	ホイールサブASSY.,フロント	44650-MKN-D30	ZA			F-14-40	7
34	ホイールサブASSY.,リヤ	42650-MKN-D30	ZA			F-19-40	10
35	ホイールセット,フレーム	50010-MKN-D10	ZA			F-39	1
36	マーク,ABS	86611-MGZ-D10	ZC			F-50-1	13
37	マーク,L.	86104-MKN-J10	ZA			F-50-1	6
38	マーク,L.ウイング	86202-MKN-J50	ZA			F-50-1	12
39	マーク,R.	86103-MKN-J10	ZA			F-50-1	5
40	マーク,R.ウイング	86201-MKN-J50	ZA			F-50-1	11
41	マーク,ホンダ	86101-MJE-D00	ZA			F-50-1	3
42	マーク,ホンダ	86102-MKN-D50	ZA			F-50-1	4

CBR650R (CBR650RAK).....J

NO.	機種名 (MODEL)		CBR650RAK				
	フォトNO.		NO. 2	適用号機		掲載 ブロック	見出 番号
	主体色 (COLOR)		マットバリスティック ブラックメタリック				
	コード (CODE)		NH-A86M				
	色物部品名	基本部品番号	NHA86	初号機	終号機		
1	ウインドスクリーンASSY.	67100-MKN-J10	ZA			F-43	8
2	カウル,フロントアツパー	64111-MKN-D10	ZD			F-43	3
3	カウルASSY.,R.アンダー	64275-MKN-J10	ZA			F-46	5
4	カウルセット,L.アンダー	64300-MKN-J10	ZB			F-46	6
5	カウルセット,フロントロー	64190-MKN-D10	ZA			F-45	1
6	カウルセットA,L.ミドル	64220-MKN-J10	ZA			F-45	4
7	カウルセットA,L.リヤ	77240-MKN-J10	ZA			F-23	17
8	カウルセットA,R.ミドル	64210-MKN-J10	ZA			F-45	3
9	カウルセットA,R.リヤ	77230-MKN-J10	ZA			F-23	13
10	カウルセットB,L.ミドル	64240-MKN-D10	ZA			F-45	7
11	カウルセットB,R.ミドル	64230-MKN-D10	ZA			F-45	5
12	カバーASSY.,フューエルタンクフロント	17570-MKN-J10	ZA			F-21	15
13	カバーセット,リヤフエンダーステー	80150-MKN-D50	ZA			F-34	12
14	シートASSY.,ピリオン	77300-MKN-D51	ZB			F-23	18
15	シートASSY.,メイン	77100-MKN-D51	ZB			F-23	4
16	ストライプ,L.フューエルタンク	86172-MKN-J10	ZA			F-50	6
17	ストライプ,L.フューエルタンクフロントカバー	86174-MKN-J10	ZA			F-50	8
18	ストライプ,L.フロントローカウル	86648-MKN-D10	ZB			F-50	18
19	ストライプ,L.リヤカウルA	86772-MKN-J10	ZA			F-50	20
20	ストライプ,R.フューエルタンク	86171-MKN-J10	ZA			F-50	5
21	ストライプ,R.フューエルタンクフロントカバー	86173-MKN-J10	ZA			F-50	7
22	ストライプ,R.フロントローカウル	86647-MKN-D10	ZB			F-50	17
23	ストライプ,R.リヤカウルA	86771-MKN-J10	ZA			F-50	19
24	ストライプA,L.ミドルカウルB	86644-MKN-D10	ZB			F-50	14
25	ストライプA,R.ミドルカウルB	86643-MKN-D10	ZB			F-50	13

CBR650R (CBR650RAK).....J

NO.	機種名 (MODEL)		CBR650RAK				
	フォトNO.		NO. 2	適用号機		掲載 ブロック	見出 番号
	主体色 (COLOR)		マットハリスティック ブラックメタリック				
	コード (CODE)		NH-A86M				
	色物部品名	基本部品番号	NHA86	初号機	終号機		
26	ストライプB,L.ミドルカウルB	86646-MKN-D10	ZB			F-50	16
27	ストライプB,R.ミドルカウルB	86645-MKN-D10	ZB			F-50	15
28	タンクASSY.,フューエル	17500-MKN-J10	ZA			F-21	6
29	トリム,フューエルタンク	17516-KCZ-000	ZB			F-21	7
30	フエンダーセット,フロント	61110-MKN-J50	ZB			F-10	1
31	ブラケットB,L.エンジンハンガー	50212-MKN-D50	ZA			F-39	3
32	ブラケットB,R.エンジンハンガー	50211-MKN-D50	ZA			F-39	2
33	ホイールサブASSY.,フロント	44650-MKN-D50	ZB			F-14-40	8
34	ホイールサブASSY.,リヤ	42650-MKN-D50	ZB			F-19-40	11
35	ホーテイセット,フレーム	50010-MKN-D10	ZA			F-39	1
36	マーク,ABS	86611-MGZ-D10	ZA			F-50	11
37	マーク,L.	86104-MKN-J10	ZB			F-50	4
38	マーク,L.ウイング	86202-MKN-J50	ZB			F-50	10
39	マーク,R.	86103-MKN-J10	ZB			F-50	3
40	マーク,R.ウイング	86201-MKN-J50	ZB			F-50	9
41	マーク,ホンダ	86101-MJE-D00	ZA			F-50	1
42	マーク,ホンダ	86102-MKN-D50	ZA			F-50	2
43	マーク,ミドルカウルA	86641-MKN-J10	ZA			F-50	12

フューエルホース／チューブとビニールチューブ、および一般用チューブの使用について

- 標準部品のフューエルホース／チューブとビニールチューブ、および一般用チューブは長巻のバルク部品に代替されます。
- 標準部品のフューエルホース／チューブとビニールチューブ、および一般用チューブを注文の際は、パーツカタログ本文中の部品名下に記載されている（ ）付バルク部品番号または下記一覧表でご確認の上ご注文ください。
- 交換の際は部品名中に記載されている正規の長さにカットして使用してください。
(バルク部品のカット方法、ナンバー記入方法等の取り扱いについては、サービスマニュアルおよびバルク部品に同梱されている説明書を参照してください。)
- カット後の価格については、パーツカタログ本文に記載されている希望小売価格を参照してください。
- 下記の表は標準部品番号とバルク部品番号一覧表です。記載の代替部品以外は絶対に使用しないで下さい。

フューエルホース／チューブ			
標準部品番号	バルク部品番号	バルク部品	
		内径 (mm)	長さ (m)
95001-30xxx-2x	95001-30001-20M	3.0	1
95001-30xxx-3x	95001-30001-30M	3.0	1
95001-30xxx-4x	95001-30001-40M	3.0	1
95001-35xxx-2x	95001-35001-50M	3.5	1
	<95001-35003-50M>		3
95001-35xxx-3x	95001-35001-60M	3.5	1
	<95001-35003-60M>		3
95001-35xxx-4x	95001-35001-60M	3.5	1
	<95001-35003-60M>		3
95001-35xxx-5x	95001-35001-50M	3.5	1
	<95001-35003-50M>		3
95001-35xxx-6x	95001-35001-60M	3.5	1
	<95001-35003-60M>		3
95001-45xxx-2x	95001-45001-50M	4.5	1
	<95001-45003-50M>		3
95001-45xxx-3x	95001-45001-60M	4.5	1
	<95001-45003-60M>		3
	<95001-45008-60M>		8
95001-45xxx-4x	95001-45001-60M	4.5	1
	<95001-45003-60M>		3
	<95001-45008-60M>		8
95001-45xxx-5x	95001-45001-50M	4.5	1
	<95001-45003-50M>		3
95001-45xxx-6x	95001-45001-60M	4.5	1
	<95001-45003-60M>		3
	<95001-45008-60M>		8
95001-55xxx-2x	95001-55001-50M	5.5	1
	<95001-55003-50M>		3
	<95001-55008-50M>		8

フューエルホース／チューブ			
標準部品番号	バルク部品番号	バルク部品	
		内径 (mm)	長さ (m)
95001-55xxx-3x	95001-55001-60M	5.5	1
	<95001-55003-60M>		3
	<95001-55008-60M>		8
95001-55xxx-4x	95001-55001-60M	5.5	1
	<95001-55003-60M>		3
	<95001-55008-60M>		8
95001-55xxx-5x	95001-55001-50M	5.5	1
	<95001-55003-50M>		3
	<95001-55008-50M>		8
95001-55xxx-6x	95001-55001-60M	5.5	1
	<95001-55003-60M>		3
	<95001-55008-60M>		8
95001-75xxx-2x	95001-75001-50M	7.5	1
	<95001-75003-50M>		3
95001-75xxx-3x	95001-75001-60M	7.5	1
	<95001-75008-60M>		3
	<95001-75003-60M>		8
95001-75xxx-4x	95001-75001-60M	7.5	1
	<95001-75003-60M>		3
	<95001-75008-60M>		8
95001-75xxx-5x	95001-75001-50M	7.5	1
	<95001-75003-50M>		3
95001-75xxx-6x	95001-75001-60M	7.5	1
	<95001-75003-60M>		3
	<95001-75008-60M>		8
95001-80xxx-2x	95001-80001-50M	8.0	1
95001-80xxx-3x	95001-80001-60M	8.0	1
95001-80xxx-4x	95001-80001-60M	8.0	1
95001-80xxx-5x	95001-80001-50M	8.0	1
95001-80xxx-6x	95001-80001-60M	8.0	1

ビニールチューブ				
標準部品番号	バルク部品番号	バルク部品		
		内径 (mm)	外径 (mm)	長さ (m)
95003-01xxx-3x	95003-01001-60M <95003-01003-60M>	2.9	6.8	1 3
95003-01xxx-60	95003-01001-60M <95003-01003-60M>	2.9	6.8	1 3
95003-03xxx-3x	95003-03001-60M <95003-03003-60M>	3.0	6.0	1 3
95003-03xxx-60	95003-03001-60M <95003-03003-60M>	3.0	6.0	1 3
95003-05xxx-3x	95003-05001-60M <95003-05003-60M> <95003-05008-60M>	3.5	6.5	1 3 8
95003-05xxx-60	95003-05001-60M <95003-05003-60M> <95003-05008-60M>	3.5	6.5	1 3 8
95003-07xxx-1x	95003-07001-10M <95003-07003-10M> <95003-07008-10M>	4.0	7.0	1 3 8
95003-07xxx-20	95003-07001-10M <95003-07003-10M> <95003-07008-10M>	4.0	7.0	1 3 8
95003-07xxx-3x	95003-07001-60M <95003-07003-60M> <95003-07008-60M>	4.0	7.0	1 3 8
95003-07xxx-60	95003-07001-60M <95003-07003-60M> <95003-07008-60M>	4.0	7.0	1 3 8
95003-07xxx-7x	95003-07001-70M <95003-07003-70M> <95003-07008-70M>	4.0	7.0	1 3 8
95003-08xxx-1x	95003-08001-10M <95003-08003-10M> <95003-08008-10M>	4.5	6.5	1 3 8
95003-09xxx-3x	95003-09001-60M <95003-09003-60M>	4.5	8.0	1 3
95003-09xxx-60	95003-09001-60M <95003-09003-60M>	4.5	8.0	1 3
95003-10xxx-1x	95003-10001-10M <95003-10003-10M>	5.0	8.0	1 3
95003-10xxx-20	95003-10001-10M <95003-10003-10M>	5.0	8.0	1 3
95003-10xxx-3x	95003-10001-60M <95003-10003-60M>	5.0	8.0	1 3
95003-10xxx-60	95003-10001-60M <95003-10003-60M>	5.0	8.0	1 3
95003-11xxx-3x	95003-11001-60M <95003-11003-60M> <95003-11008-60M>	5.0	9.0	1 3 8
95003-11xxx-60	95003-11001-60M <95003-11003-60M> <95003-11008-60M>	5.0	9.0	1 3 8
95003-12xxx-1x	95003-12001-10M <95003-12003-10M> <95003-12008-10M>	5.0	7.0	1 3 8
95003-12xxx-20	95003-12001-10M <95003-12003-10M> <95003-12008-10M>	5.0	7.0	1 3 8

ビニールチューブ				
標準部品番号	バルク部品番号	バルク部品		
		内径 (mm)	外径 (mm)	長さ (m)
95003-14xxx-1x	95003-14001-10M <95003-14003-10M>	6.0	9.0	1 3
95003-14xxx-3x	95003-14001-60M <95003-14003-60M>	6.0	9.0	1 3
95003-14xxx-20	95003-14001-10M <95003-14003-10M>	6.0	9.0	1 3
95003-17xxx-1x	95003-17001-10M <95003-17003-10M>	7.0	9.0	1 3
95003-19xxx-1x	95003-19001-10M <95003-19003-10M> <95003-19008-10M>	7.0	11.0	1 3 8
95003-19xxx-20	95003-19001-10M <95003-19003-10M> <95003-19008-10M>	7.0	11.0	1 3 8
95003-19xxx-3x	95003-19001-60M <95003-19003-60M> <95003-19008-60M>	7.0	11.0	1 3 8
95003-19xxx-60	95003-19001-60M <95003-19003-60M> <95003-19008-60M>	7.0	11.0	1 3 8
95003-40xxx-20	95003-40001-10M <95003-40003-10M>	12.0	16.0	1 3
95003-21xxx-1x	95003-21001-10M <95003-21003-10M>	8.0	9.0	1 3
95003-21xxx-20	95003-21001-10M <95003-21003-10M>	8.0	9.0	1 3
95003-23xxx-1x	95003-23001-10M <95003-23003-10M>	8.0	12.0	1 3
95003-23xxx-20	95003-23001-10M <95003-23003-10M>	8.0	12.0	1 3
95003-23xxx-3x	95003-23001-60M <95003-23003-60M> <95003-23008-60M>	8.0	12.0	1 3 8
95003-23xxx-60	95003-23001-60M <95003-23003-60M> <95003-23008-60M>	8.0	12.0	1 3 8
95003-25xxx-1x	95003-25001-10M <95003-25003-10M>	9.0	11.0	1 3
95003-25xxx-20	95003-25001-10M <95003-25003-10M>	9.0	11.0	1 3
95003-25xxx-3x	95003-25001-60M <95003-25003-60M>	9.0	11.0	1 3
95003-25xxx-7x	95003-25001-70M <95003-25003-70M>	9.0	11.0	1 3
95003-27xxx-1x	95003-27001-10M <95003-27003-10M>	9.0	13.0	1 3
95003-27xxx-20	95003-27001-10M <95003-27003-10M>	9.0	13.0	1 3
95003-27xxx-3x	95003-27001-60M <95003-27003-60M>	9.0	13.0	1 3
95003-27xxx-60	95003-27001-60M <95003-27003-60M>	9.0	13.0	1 3
95003-33xxx-1x	95003-33001-10M <95003-33003-10M>	10.0	14.0	1 3

ビニールチューブ				
標準部品番号	バルク部品番号	バルク部品		
		内径 (mm)	外径 (mm)	長さ (m)
95003-33xxx-20	95003-33001-10M <95003-33003-10M>	10.0	14.0	1 3
95003-36xxx-1x	95003-36001-10M <95003-36003-10M> <95003-36008-10M>	11.0	13.0	1 3 8
95003-36xxx-20	95003-36001-10M <95003-36003-10M> <95003-36008-10M>	11.0	13.0	1 3 8
95003-37xxx-3x	95003-37001-60M <95003-37003-60M>	11.0	15.0	1 3
95003-37xxx-60	95003-37001-60M <95003-37003-60M>	11.0	15.0	1 3
95003-38xxx-1x	95003-38001-10M <95003-38003-10M>	12.0	13.0	1 3
95003-38xxx-20	95003-38001-10M <95003-38003-10M>	12.0	13.0	1 3
95003-39xxx-1x	95003-39001-10M <95003-39003-10M>	12.0	14.0	1 3
95003-39xxx-20	95003-39001-10M <95003-39003-10M>	12.0	14.0	1 3
95003-40xxx-3x	95003-40001-60M <95003-40003-60M>	12.0	16.0	1 3
95003-40xxx-60	95003-40001-60M <95003-40003-60M>	12.0	16.0	1 3
95003-43xxx-1x	95003-43001-10M <95003-43003-10M> <95003-43008-10M>	13.0	15.0	1 3 8
95003-43xxx-20	95003-43001-10M <95003-43003-10M> <95003-43008-10M>	13.0	15.0	1 3 8
95003-45xxx-1x	95003-45001-10M <95003-45003-10M> <95003-45008-10M>	14.0	18.0	1 3 8
95003-45xxx-20	95003-45001-10M <95003-45003-10M> <95003-45008-10M>	14.0	18.0	1 3 8
95003-50xxx-1x	95003-50001-10M <95003-50003-10M>	16.0	19.0	1 3
95003-50xxx-20	95003-50001-10M <95003-50003-10M>	16.0	19.0	1 3
95003-50xxx-3x	95003-50001-60M <95003-50003-60M>	16.0	19.0	1 3
95003-55xxx-1x	95003-55001-10M <95003-55003-10M>	17.5	20.5	1 3
95003-55xxx-20	95003-55001-10M <95003-55003-10M>	17.5	20.5	1 3
95003-60xxx-1x	95003-60001-10M <95003-60003-10M>	22.0	27.0	1 3
95003-60xxx-20	95003-60001-10M <95003-60003-10M>	22.0	27.0	1 3
95003-60xxx-3x	95003-60001-60M <95003-60003-60M>	22.0	27.0	1 3
95003-60xxx-60	95003-60001-60M <95003-60003-60M>	22.0	27.0	1 3

一般用チューブ			
標準部品番号	バルク部品番号	バルク部品	
		内径 (mm)	長さ (m)
95005-11xxx-3x	95005-11001-30M	11.0	1
95005-11xxx-5x	95005-11001-50M	11.0	1
95005-12xxx-1x	95005-12001-10M <95005-12003-10M>	12.0	1 3
95005-12xxx-2x	95005-12001-20M	12.0	1
95005-12xxx-3x	95005-12001-30M	12.0	1
95005-12xxx-5x	95005-12001-50M	12.0	1
95005-14xxx-1x	95005-14001-10M	14.0	1
95005-14xxx-2x	95005-14001-20M <95005-14003-20M>	14.0	1 3
95005-14xxx-3x	95005-14001-30M	14.0	1
95005-14xxx-5x	95005-14001-50M	14.0	1
95005-17xxx-1x	95005-17001-10M	17.0	1
95005-17xxx-2x	95005-17001-20M	17.0	1
95005-17xxx-3x	95005-17001-30M	17.0	1
95005-17xxx-5x	95005-17001-50M	17.0	1
95005-30xxx-3x	95005-30001-30M	3.0	1
95005-30xxx-5x	95005-30001-50M	3.0	1
95005-35xxx-1x	95005-35001-10M <95005-35003-10M> <95005-35008-10M>	3.5	1 3 8
95005-35xxx-2x	95005-35001-20M	3.5	1
95005-35xxx-3x	95005-35001-30M	3.5	1
95005-35xxx-4x	95005-35001-10M <95005-35003-10M> <95005-35008-10M>	3.5	1 3 8
95005-35xxx-5x	95005-35001-50M	3.5	1
95005-45xxx-1x	95005-45001-10M <95005-45003-10M> <95005-45008-10M>	4.5	1 3 8
95005-45xxx-2x	95005-45001-20M	4.5	1
95005-45xxx-3x	95005-45001-30M	4.5	1

一般用チューブ			
標準部品番号	バルク部品番号	バルク部品	
		内径 (mm)	長さ (m)
95005-45xxx-4x	95005-45001-10M <95005-45003-10M> <95005-45008-10M>	4.5	1 3 8
95005-45xxx-5x	95005-45001-50M	4.5	1
95005-50xxx-3x	95005-50001-30M <95005-50003-30M>	5.0	1 3
95005-50xxx-5x	95005-50001-50M	5.0	1
95005-55xxx-1x	95005-55001-10M <95005-55003-10M> <95005-55008-10M>	5.3	1 3 8
95005-55xxx-2x	95005-55001-20M <95005-55003-20M>	5.3	1 3
95005-55xxx-4x	95005-55001-10M <95005-55003-10M> <95005-55008-10M>	5.3	1 3 8
95005-65xxx-1x	95005-65001-10M <95005-65003-10M>	6.5	1 3
95005-65xxx-2x	95005-65001-20M	6.5	1
95005-70xxx-3x	95005-70001-30M <95005-70003-30M>	7.0	1 3
95005-70xxx-5x	95005-70001-50M	7.0	1
95005-75xxx-1x	95005-75001-10M <95005-75003-10M>	7.3	1 3
95005-75xxx-2x	95005-75001-20M	7.3	1
95005-80xxx-1x	95005-80001-10M <95005-80003-10M>	8.0	1 3
95005-80xxx-2x	95005-80001-20M	8.0	1

*注) Xは数字、英字を省略表示したものです。

- ◎ 注意: フューエルホース/チューブと一般用チューブ、及びビニールチューブを間違えて使用すると危険が生じます。
 フューエルホース/チューブ使用箇所に一般用チューブ、及びビニールチューブを使用したり、その逆の使用は絶対しないで、パーツカタログ記載のバルク部品をサービスマニュアル及びバルク部品に同梱されている説明書に従って正しく使用してください。

●フューエルホース/チューブと一般用チューブ、及びビニールチューブのバルク部品番号の構成について

(例) 95001-75001-50M

バルク部品

バルク部品を表します。

マーキングコード (フューエルホース/チューブおよび一般用チューブ)

変更コード (ビニールチューブ)

・ナンバリングマークおよび変更順を示しますがバルク部品では0でナンバーなしです。

種類コード

- ・フューエルホース 2 : ブレード外部で赤色 (内径3mmのみ)
- 5 : ブレード内部で黒色
- ・フューエルチューブ 3 : 赤色 (内径3mmのみ)
- 4 : 灰色+赤線 (内径3mmのみ)
- 6 : 黒色
- ・ビニールチューブ 1 : 透明
- 2 : 黒色
- 3 : うす赤色
- 6 : うす赤色
- 7 : うす黒色
- ・一般用チューブ 1 : 灰色
- 2 : 灰色
- 3 : 黒色
- 5 : 黒色

長さ

- 001 : 1 m (標準)
 - 003 : 3 m
 - 008 : 8 m
- 未設定のものもあります。

内径コード (フューエルホース/チューブおよび一般用チューブ)

- 30 : 3.0 mm
- 35 : 3.5 mm
- 45 : 4.5 mm
- 50 : 5.0 mm
- 55 : 5.3 mm 5.5 mm
- 65 : 6.5 mm
- 70 : 7.0 mm
- 75 : 7.3 mm 7.5 mm
- 80 : 8.0 mm
- 11 : 11 mm
- 91 : 12 mm (外径15 mm)
- 92 : 12 mm (外径16 mm)
- 12 : 12 mm (外径17 mm)
- 14 : 14 mm
- 17 : 17 mm

内外径コード (ビニールチューブ)

- 01 : 内径2.9 外径6.8 mm
- 03 : 内径3 外径6 mm
- 05 : 内径3.5 外径6.5 mm
- 07 : 内径4 外径7 mm
- 08 : 内径4.5 外径6.5 mm
- 09 : 内径4.5 外径8 mm
- 12 : 内径5 外径7 mm
- 10 : 内径5 外径8 mm
- 11 : 内径5 外径9 mm
- 14 : 内径6 外径9 mm
- 17 : 内径7 外径9 mm
- 19 : 内径7 外径11 mm
- 21 : 内径8 外径9 mm
- 23 : 内径8 外径12 mm
- 25 : 内径9 外径11 mm
- 27 : 内径9 外径13 mm
- 33 : 内径10 外径14 mm
- 36 : 内径11 外径13 mm
- 37 : 内径11 外径15 mm
- 38 : 内径12 外径13 mm
- 39 : 内径12 外径14 mm
- 40 : 内径12 外径16 mm
- 43 : 内径13 外径15 mm
- 45 : 内径14 外径18 mm
- 50 : 内径16 外径19 mm
- 55 : 内径17.5 外径20.5 mm
- 60 : 内径22 外径27 mm

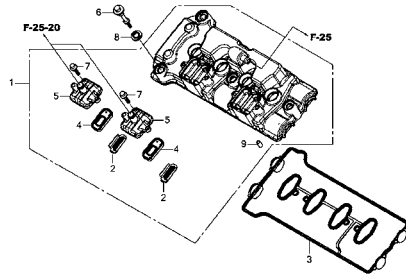
ホース/チューブのタイプ

- 1 : フューエルホース/チューブ
- 3 : ビニールチューブ
- 5 : 一般用チューブ

エンジン グループ

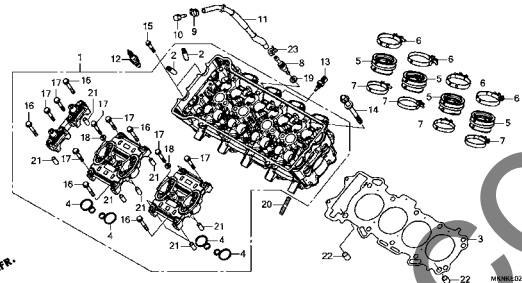
E-1

シリンダーヘッドカバー



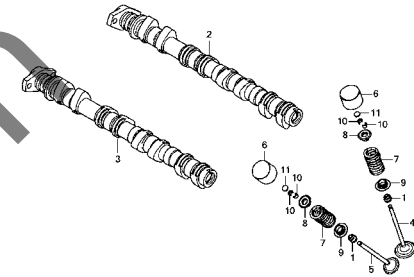
E-2

シリンダーヘッド



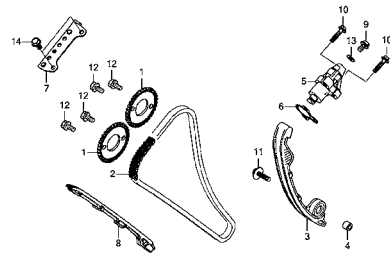
E-3

カムシャフト/バルブ



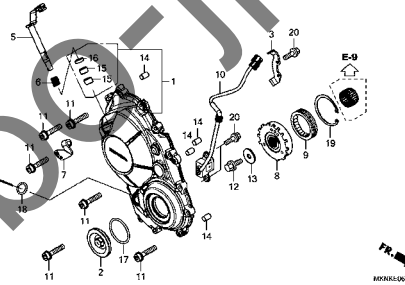
E-4

カムチェン/テンショナー



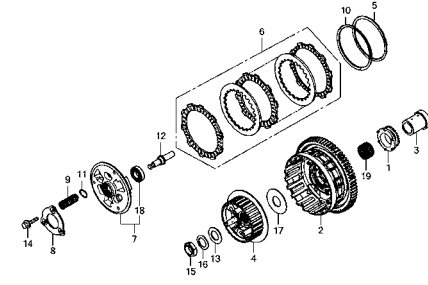
E-6

R. クランクケースカバー



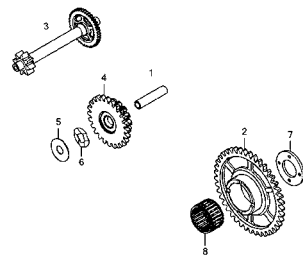
E-8

クラッチ



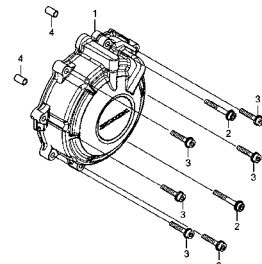
E-9

スターティングギヤ



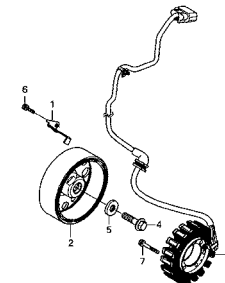
E-10

ジェネレーターカバー



E-11

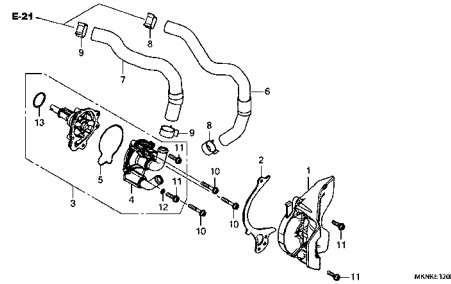
ジェネレーター



エンジン グループ

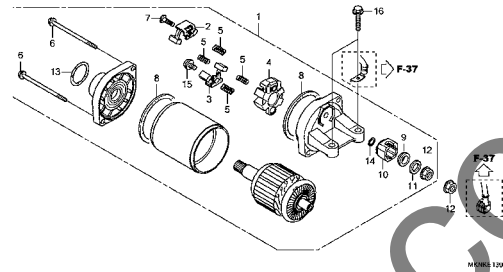
E-12

ウォーターポンプ



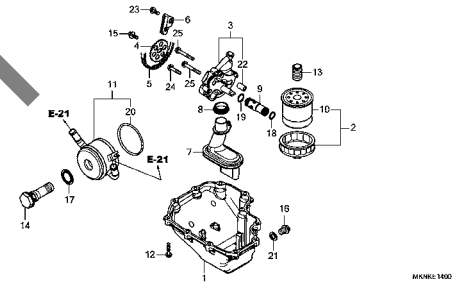
E-13

スターティングモーター



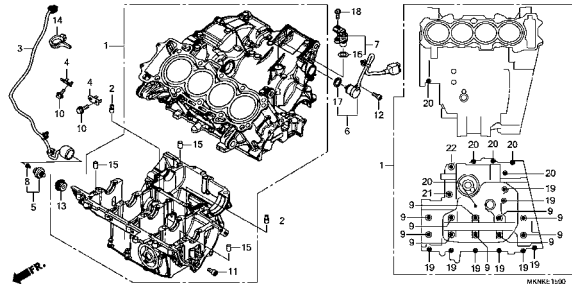
E-14

オイルパン/オイルポンプ



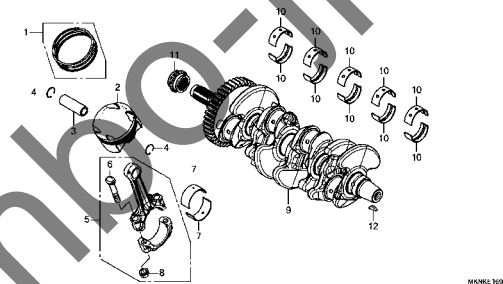
E-15

クランクケース



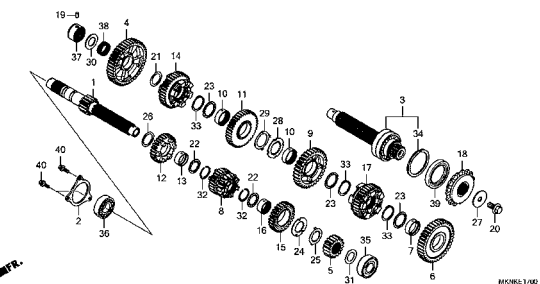
E-16

クランクシャフト/ピストン



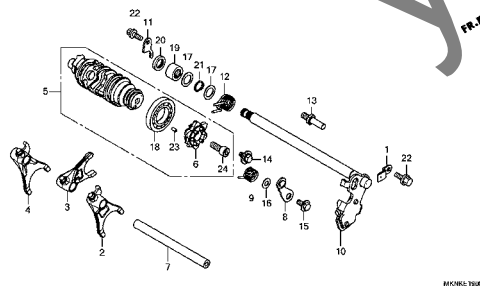
E-17

トランスミッション



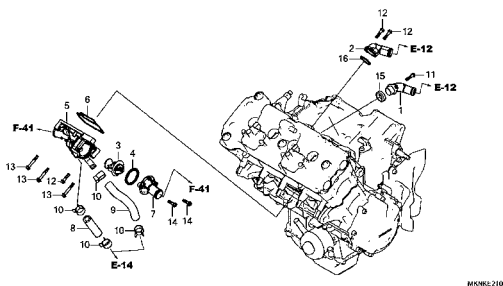
E-19

ギヤシフトドラム



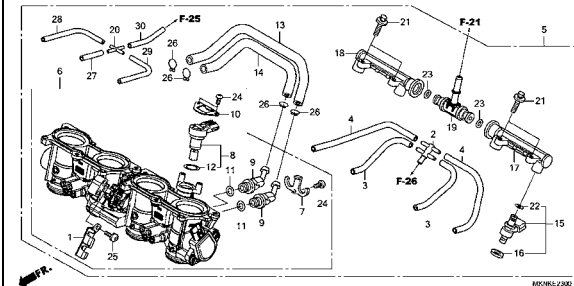
E-21

サーモスタット



E-23

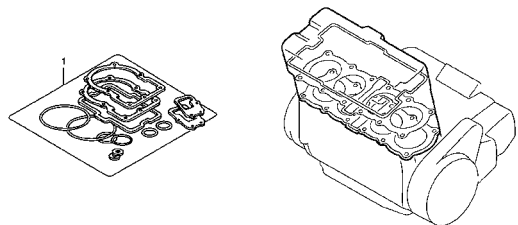
スロットルボディ



エンジン グループ

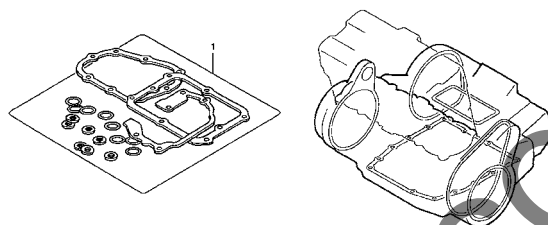
EOP-1

ガスケットキットA



EOP-2

ガスケットキットB



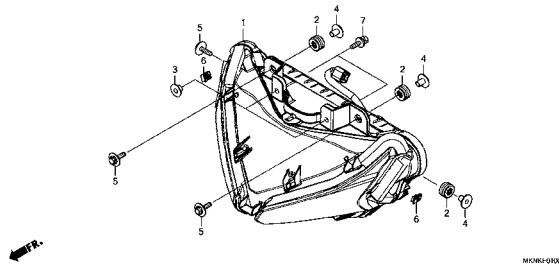
2

Jumbo-jp.com

フレーム グループ

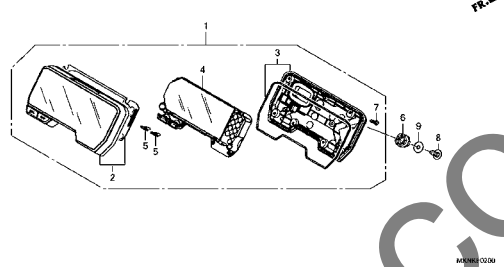
F-1

ヘッドライト



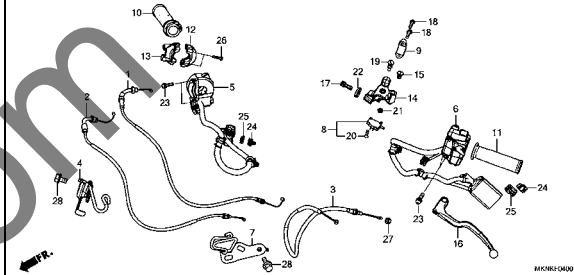
F-2

メーター



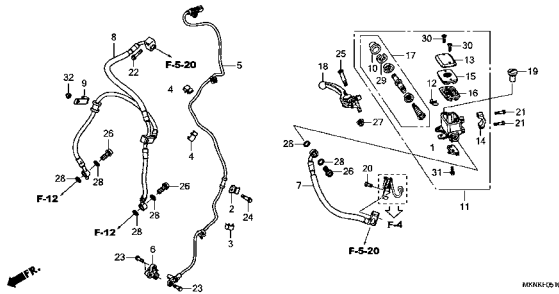
F-4

ハンドルレバー/スイッチ/ケーブル



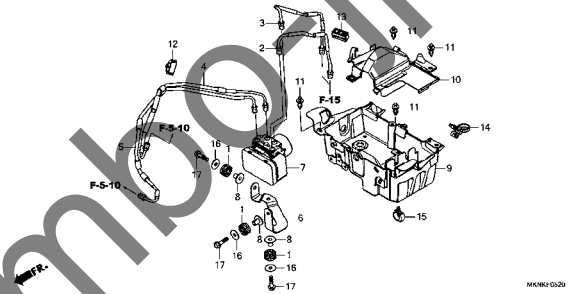
F-5-10

フロントブレーキマスターシリンダー



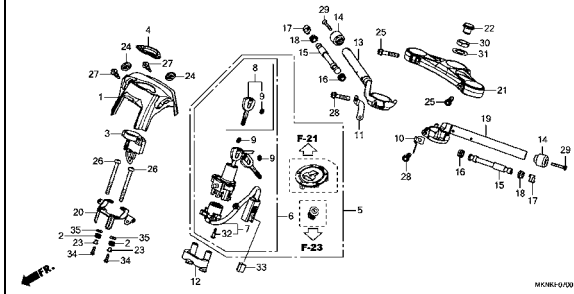
F-5-20

ABSモジュレーター



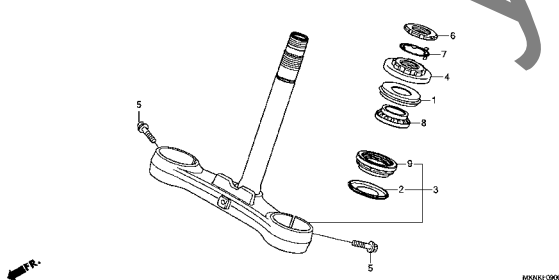
F-7

ハンドルパイプ/トップブリッジ



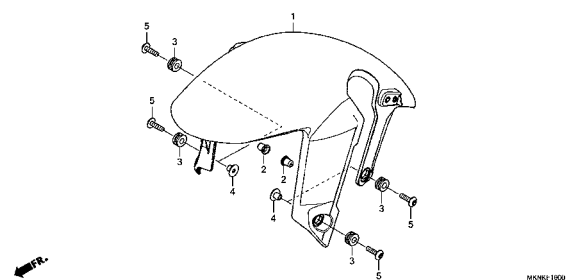
F-9

ステアリングステム



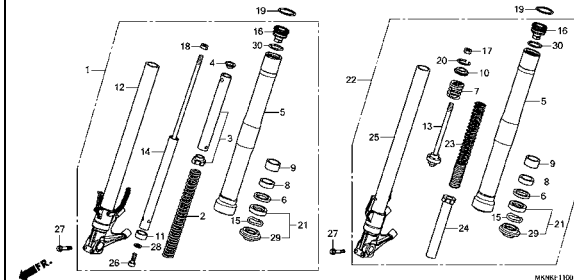
F-10

フロントフェンダー



F-11

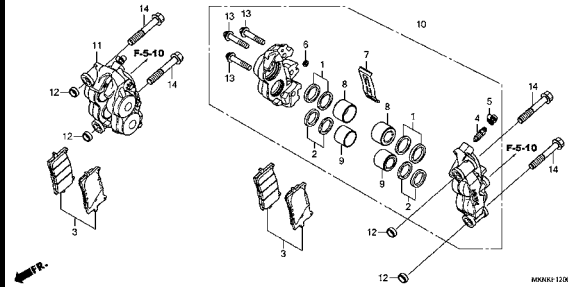
フロントフォーク



フレーム グループ

F-12

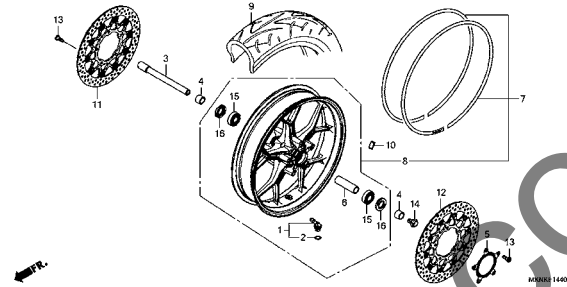
フロントブレーキキャリア



MKNR11200

F-14-40

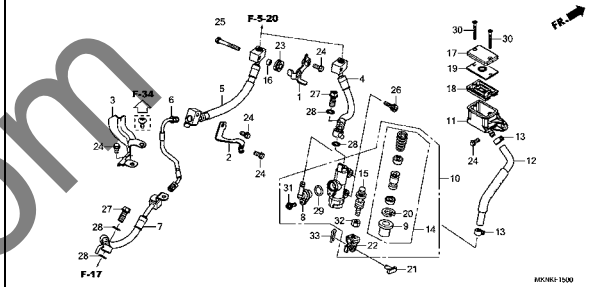
フロントホイール



MKNR11400

F-15

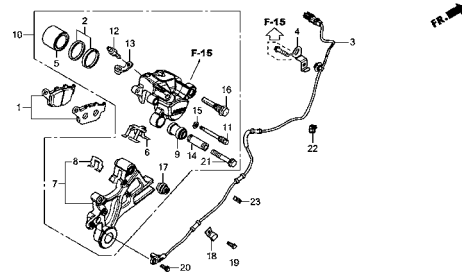
リアブレーキマスターシリンダー



MKNR11500

F-17

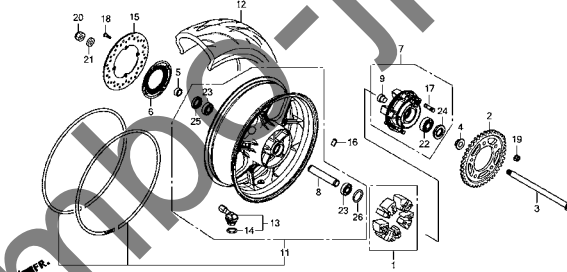
リアブレーキキャリア



MKNR11700

F-19-40

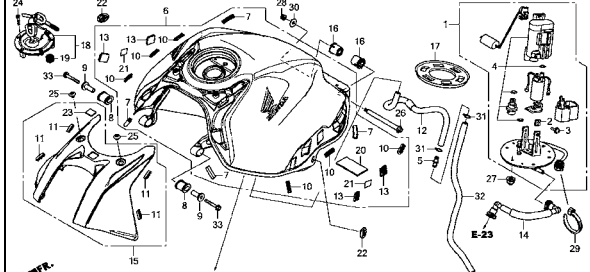
リアホイール



MKNR11900

F-21

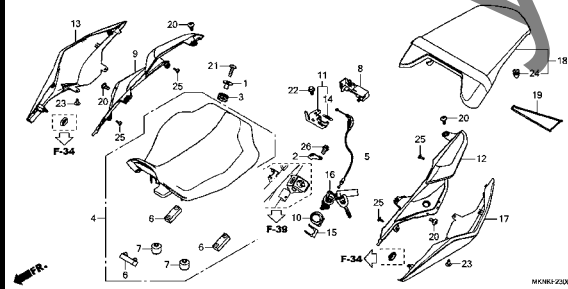
フューエルタンク



MKNR12100

F-23

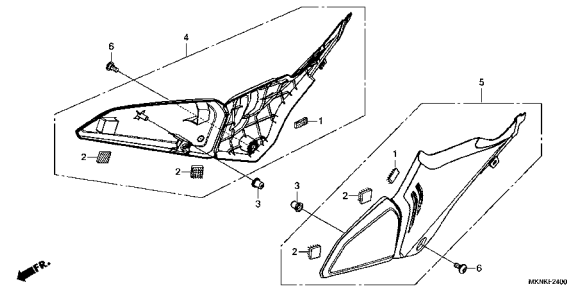
シート/リアカウル



MKNR12300

F-24

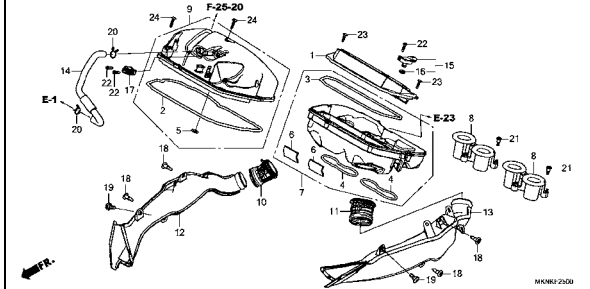
サイドカバー



MKNR12400

F-25

エアークリーナー

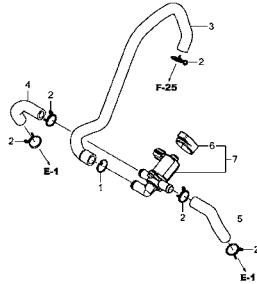


MKNR12500

フレーム グループ

F-25-20

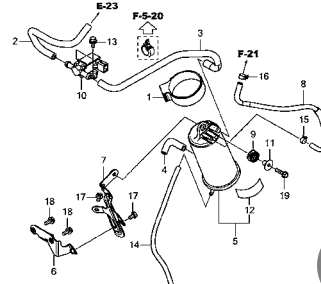
エアインジェクションコントロールバルブ



MKNR1250

F-26

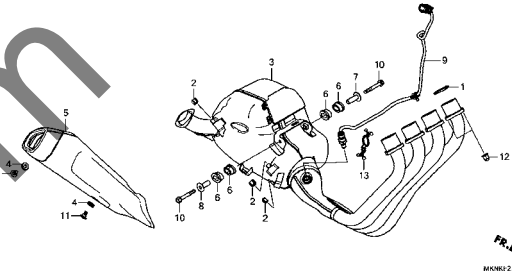
キャニスター



MKNR1260

F-27

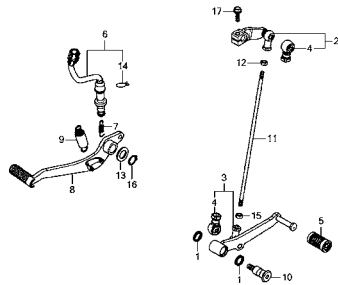
エキゾーストマフラー



MKNR1270

F-29

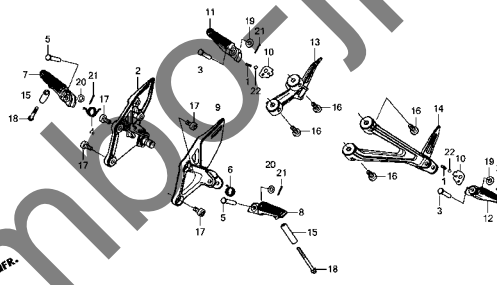
ペダル



MKNR1290

F-30

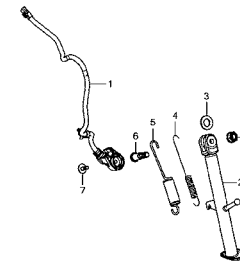
ステップ



MKNR1300

F-31

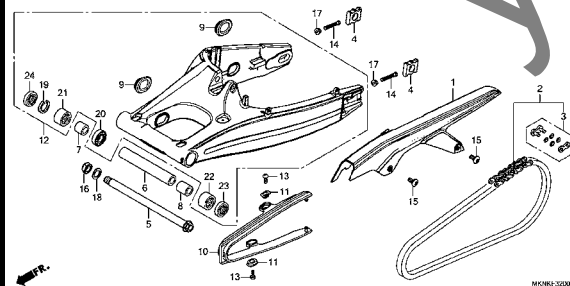
サイドスタンド



MKNR1310

F-32

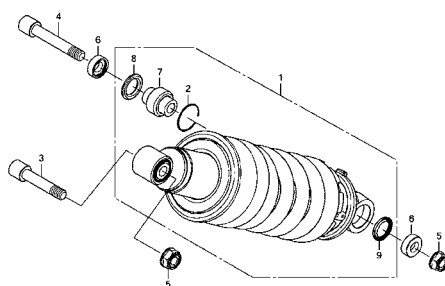
スウィングアーム



MKNR1320

F-33

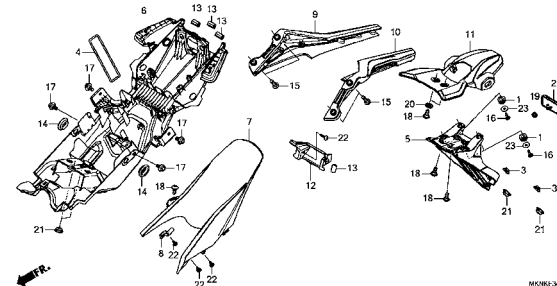
リヤクッション



MKNR1330

F-34

リヤフェンダー

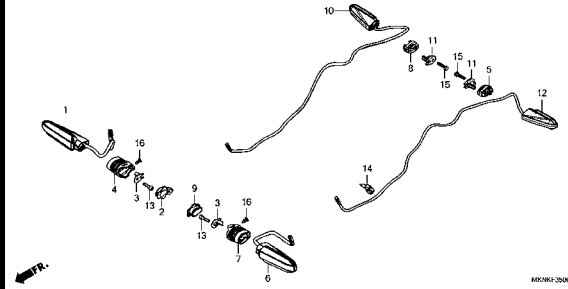


MKNR1340

フレーム グループ

F-35

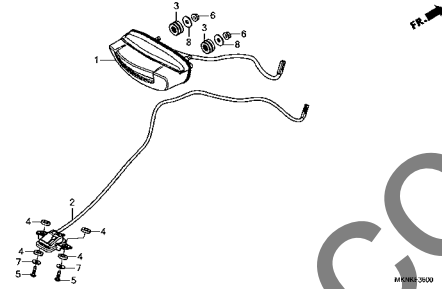
ウインカー



MXNR3-300

F-36

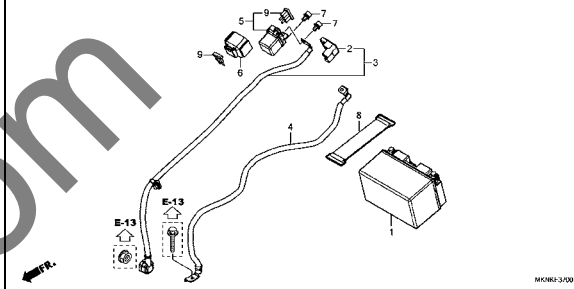
テールライト/ライセンスライト



MXNR3-300

F-37

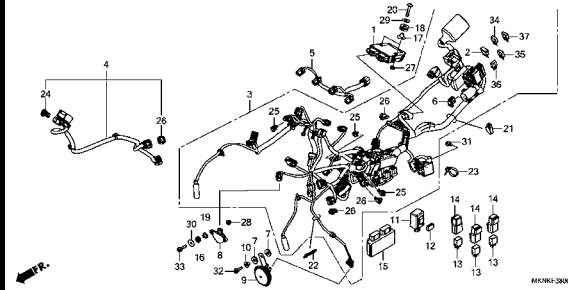
バッテリー



MXNR3-100

F-38

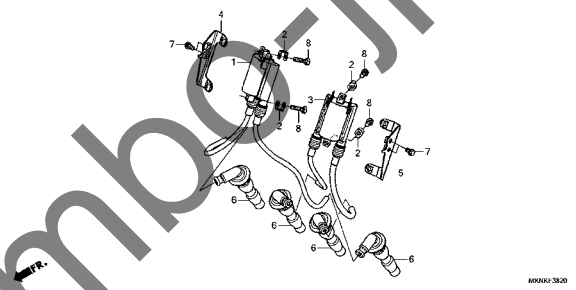
ワイヤーハーネス



MXNR3-300

F-38-20

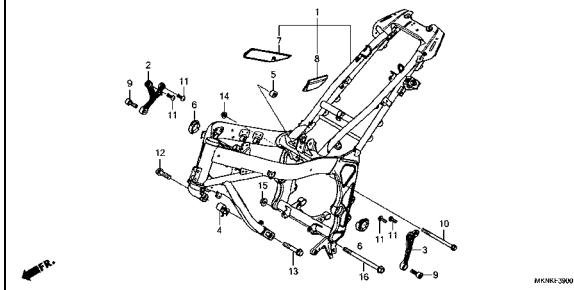
イグニッションコイル



MXNR3-200

F-39

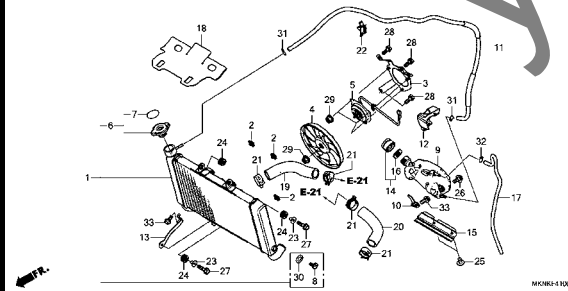
フレームボディ



MXNR3-300

F-41

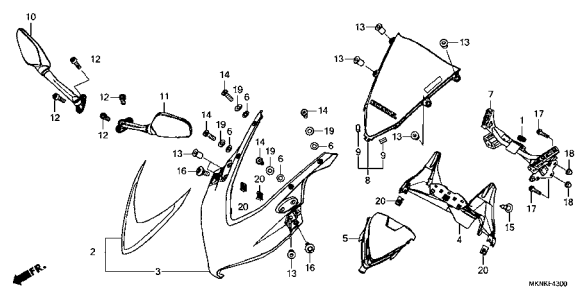
ラジエター



MXNR4-100

F-43

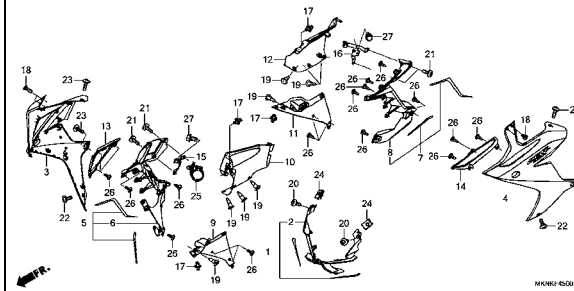
アッパーカウル



MXNR4-100

F-45

ミドルカウル

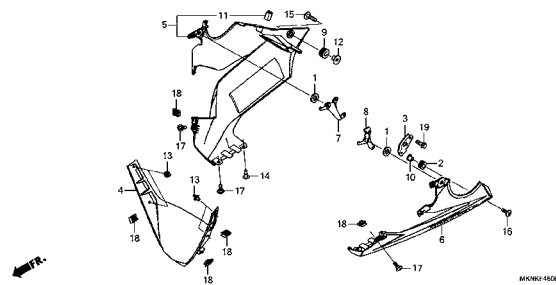


MXNR4-100

フレーム グループ

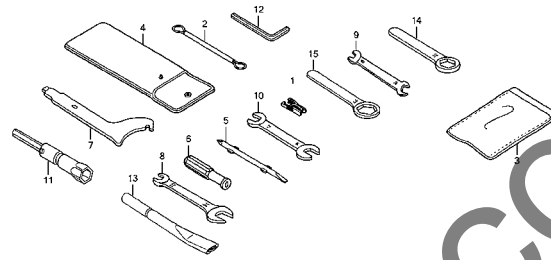
F-46

アンダーカウル



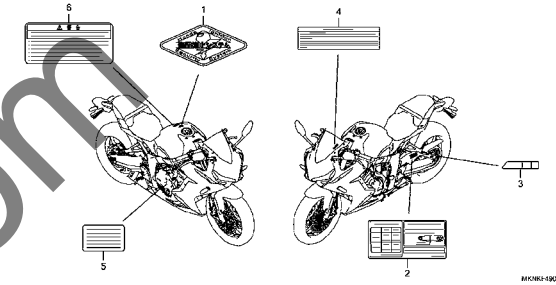
F-48

ツール



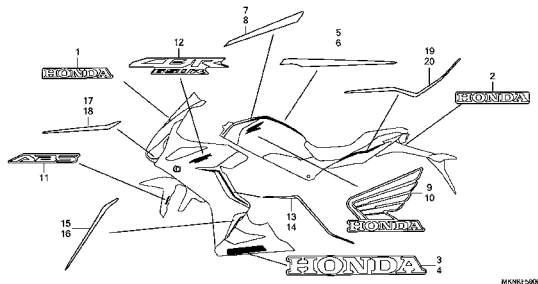
F-49

コーションラベル



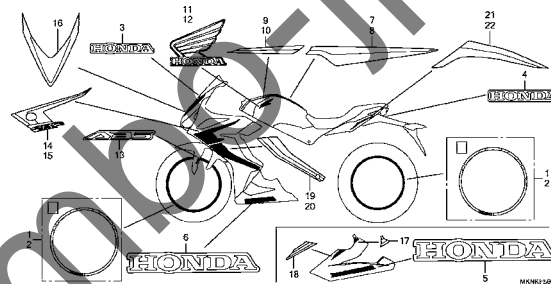
F-50

マーク (J)



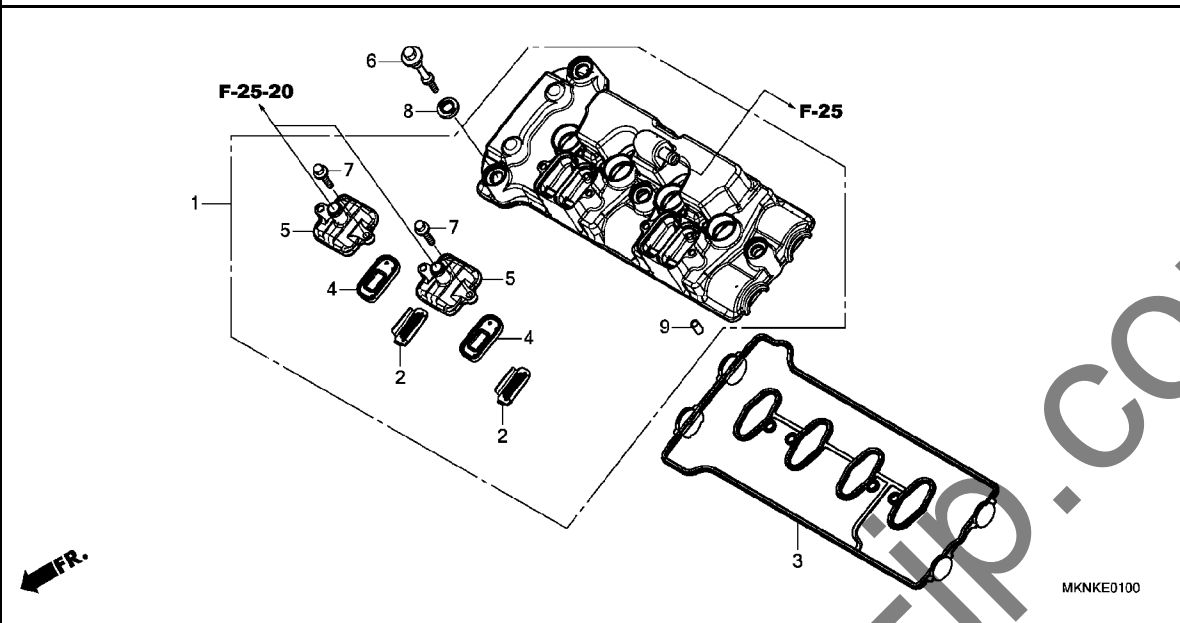
F-50-1

マーク (2J)



E-1

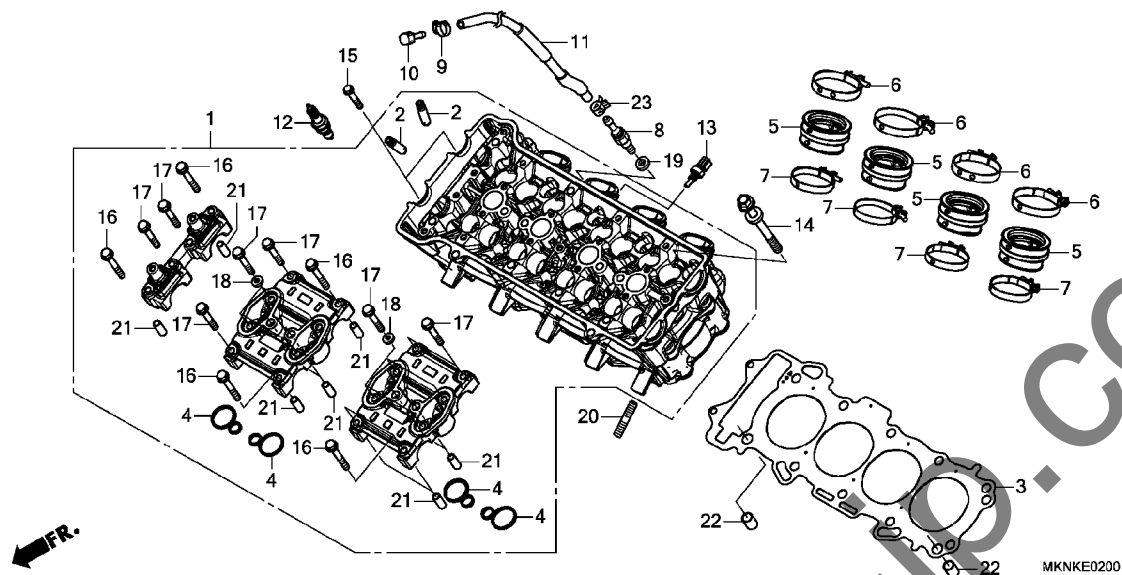
シリンダーヘッドカバー



見出	部品番号	部品名	使用個数	適用号機	タイプ
番号			CBR650RA K	初号機 終号機	
1	12310-MJE-DB0	カバーASSY., シリンダーヘッド	1		
2	12341-MAT-750	プレート, ホート(AI)	4		
3	12391-MJE-D00	ガスケットCOMP., シリンダーヘッド カバー	1		
4	18601-KEA-741	バルブCOMP., リード(フライ)	4		
5	18612-MJW-J00	カバー, リードバルブ	2		
6	90002-MY5-850	ボルト, ヘッドカバー	4		
7	90004-GHB-650	ボルト, フランジ 6X20 (NSHF)	4		
8	90543-MV9-670	ラバー, マウンティング	4		
9	94301-08140	ワッシャー 8X14	4		

E-2

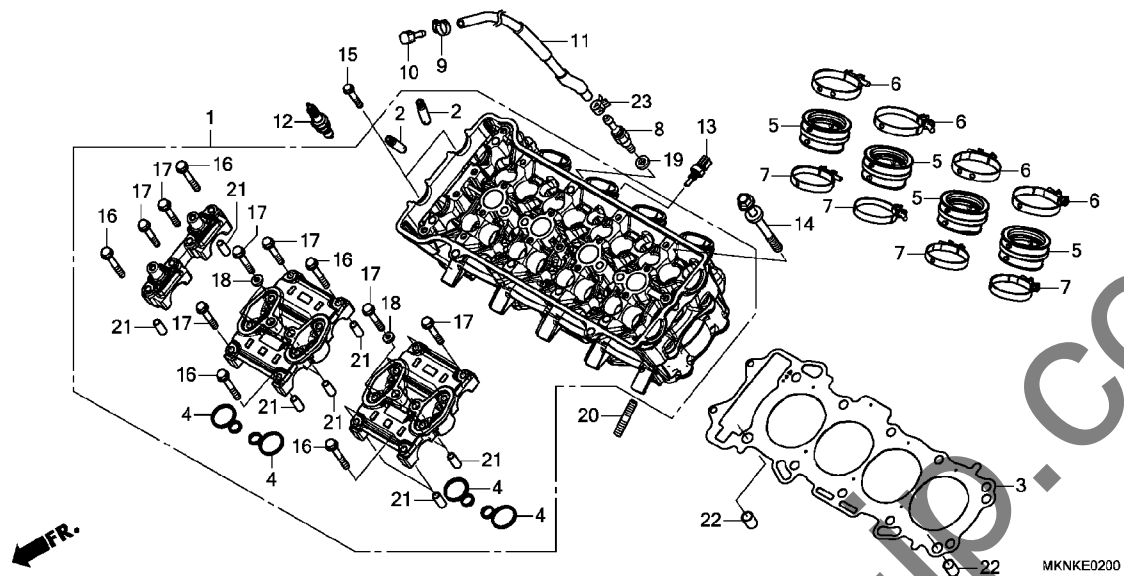
シリンダーヘッド



見出 番号	部品番号	部品名	使用個数 CBR650RA K	適用号機 初号機 終号機	タイプ
1	12010-MKN-D10	ヘッド ASSY., シリンダー	1		
2	12205-KYJ-305	ガイト, エキゾーストバルブ (オーバーサイズ) (インテーク/エキゾースト)	16		
3	12251-MJE-D01	ガスケット, シリンダーヘッド	1		
4	12395-MBW-003	ガスケット, フラックホル	4		
5	16211-MKN-D10	インシュレーター, スロットルホ	4		
6	16217-MJE-D00	バンド A, インシュレーター	4		
7	16218-MJE-D00	バンド B, インシュレーター	4		
8	19410-MJE-D00	ジョイントCOMP., フリーディング	1		
9	19507-MAL-600	クランプ, ウォーターホース	1		
10	19509-MKN-D10	プラグ, ラジエターレン	1		
11	19510-MKN-D10	ホース, ウォーターフリーザー	1		
12	31912-MFL-003	プラグ, スパーク (IMR9E-9HES) (NGK)	4		
	31922-MEL-003	プラグ, スパーク (VUH27ES) (DENSO)	4		
13	37870-MGS-D31	センサーASSY., ウォーターテンプレチャー	1		
14	90007-MGZ-J00	ボルトワッシャー 9X100	10		
15	90010-GHB-700	ボルト, フランジ 6X35	2		
16	90017-MA6-000	ボルト, フランジ 6X45.5	6		
17	90019-KYJ-900	ボルト, フランジ 6X39.5	14		
18	90463-ML7-000	ワッシャー, シーリング 6.5MM	8		
19	90544-439-930	パッキン (シヨウワ)	1		
20	92900-08022-3E	ボルト, スタット 8X22	8		

E-2

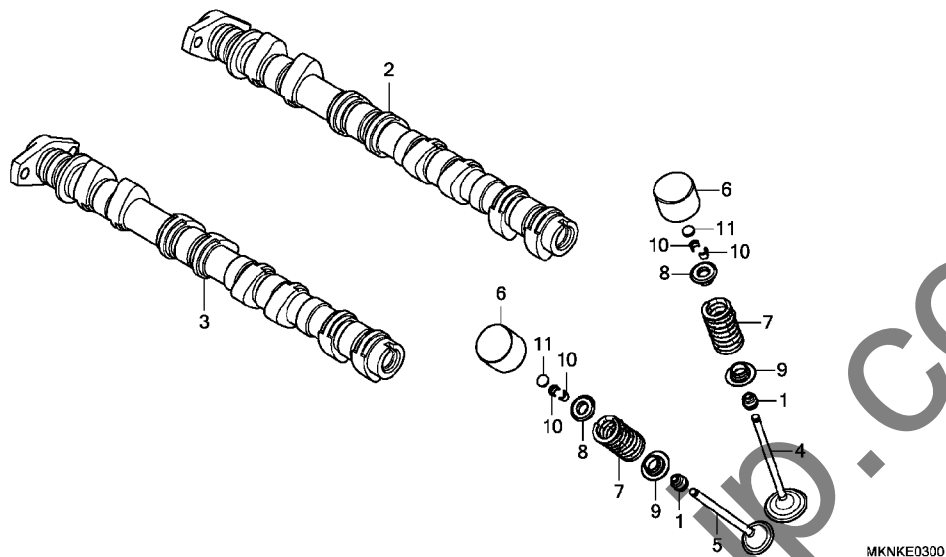
シリンダーヘッド



見出	部品番号	部品名	使用個数	適用機種	タイプ
番号			CBR650RA	初号機 終号機	
			K		
21	94301-08200	ノックピン 8X20	10		
22	94301-12160	ピンA, ノック 12X16	2		
23	95002-41050-08	クランプ, チューブ (D10.5)	1		

E-3

カムシャフト / バルブ



見出	部品番号	部品名	使用個数	適用号機	タイプ
番号			CBR650RA K	初号機 終号機	
1	12209-MLO-722	シール, バルブステム(アライ)	16		
2	14110-MKN-D10	カムシャフトCOMP., インレット	1		
3	14210-MKN-D10	カムシャフトCOMP., エキゾースト	1		
4	14711-MJE-D00	バルブ, インレット	8		
5	14721-MJE-D00	バルブ, エキゾースト	8		
6	14731-MFL-D21	リフター, バルブ	16		
7	14751-MKN-D10	スプリング, バルブ	16		
8	14771-MJE-D00	リテーナー, バルブスプリング	16		
9	14775-MJE-D00	シート, バルブスプリング	16		
10	14781-MJE-D00	コッター, バルブ	32		
11	14901-KT7-013	シム, タペット(1.200)	16		
	14902-KT7-013	シム, タペット(1.225)	16		
	14903-KT7-013	シム, タペット(1.250)	16		
	14904-KT7-013	シム, タペット(1.275)	16		
	14905-KT7-013	シム, タペット(1.300)	16		
	14906-KT7-013	シム, タペット(1.325)	16		
	14907-KT7-013	シム, タペット(1.350)	16		
	14908-KT7-013	シム, タペット(1.375)	16		
	14909-KT7-013	シム, タペット(1.400)	16		
	14910-KT7-013	シム, タペット(1.425)	16		
	14911-KT7-013	シム, タペット(1.450)	16		
	14912-KT7-013	シム, タペット(1.475)	16		
	14913-KT7-013	シム, タペット(1.500)	16		
	14914-KT7-013	シム, タペット(1.525)	16		
	14915-KT7-013	シム, タペット(1.550)	16		
	14916-KT7-013	シム, タペット(1.575)	16		
	14917-KT7-013	シム, タペット(1.600)	16		

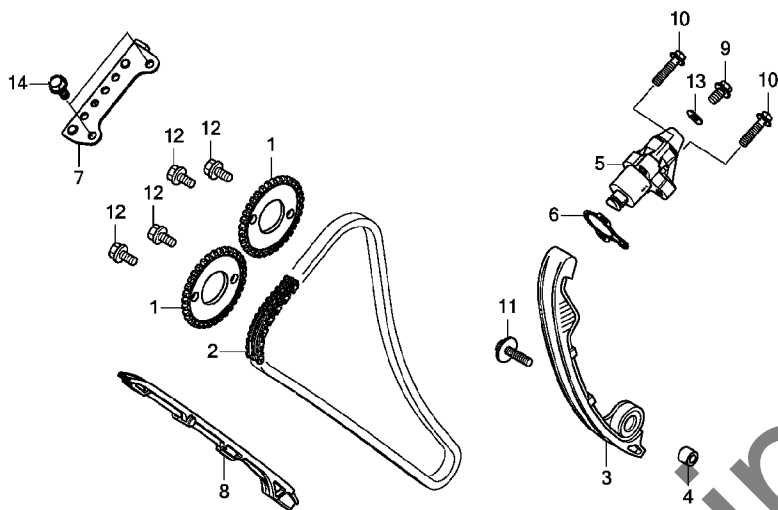
E-3

カムシャフト / バルブ

見出	部品番号	部品名	使用個数	適用号機	タイプ
番号			CBR650RA K	初号機 終号機	
11)	14918-KT7-013	シム, ｸﾞﾙｯﾄ(1. 625)	16		
	14919-KT7-013	シム, ｸﾞﾙｯﾄ(1. 650)	16		
	14920-KT7-013	シム, ｸﾞﾙｯﾄ(1. 675)	16		
	14921-KT7-013	シム, ｸﾞﾙｯﾄ(1. 700)	16		
	14922-KT7-013	シム, ｸﾞﾙｯﾄ(1. 725)	16		
	14923-KT7-013	シム, ｸﾞﾙｯﾄ(1. 750)	16		
	14924-KT7-013	シム, ｸﾞﾙｯﾄ(1. 775)	16		
	14925-KT7-013	シム, ｸﾞﾙｯﾄ(1. 800)	16		
	14926-KT7-013	シム, ｸﾞﾙｯﾄ(1. 825)	16		
	14927-KT7-013	シム, ｸﾞﾙｯﾄ(1. 850)	16		
	14928-KT7-013	シム, ｸﾞﾙｯﾄ(1. 875)	16		
	14929-KT7-013	シム, ｸﾞﾙｯﾄ(1. 900)	16		
	14930-KT7-013	シム, ｸﾞﾙｯﾄ(1. 925)	16		
	14931-KT7-013	シム, ｸﾞﾙｯﾄ(1. 950)	16		
	14932-KT7-013	シム, ｸﾞﾙｯﾄ(1. 975)	16		
	14933-KT7-013	シム, ｸﾞﾙｯﾄ(2. 000)	16		
	14934-KT7-013	シム, ｸﾞﾙｯﾄ(2. 025)	16		
	14935-KT7-013	シム, ｸﾞﾙｯﾄ(2. 050)	16		
	14936-KT7-013	シム, ｸﾞﾙｯﾄ(2. 075)	16		
	14937-KT7-013	シム, ｸﾞﾙｯﾄ(2. 100)	16		
	14938-KT7-013	シム, ｸﾞﾙｯﾄ(2. 125)	16		
	14939-KT7-013	シム, ｸﾞﾙｯﾄ(2. 150)	16		
	14940-KT7-013	シム, ｸﾞﾙｯﾄ(2. 175)	16		
	14941-KT7-013	シム, ｸﾞﾙｯﾄ(2. 200)	16		
	14942-KT7-013	シム, ｸﾞﾙｯﾄ(2. 225)	16		
	14943-KT7-013	シム, ｸﾞﾙｯﾄ(2. 250)	16		
	14944-KT7-013	シム, ｸﾞﾙｯﾄ(2. 275)	16		
	14945-KT7-013	シム, ｸﾞﾙｯﾄ(2. 300)	16		
	14946-KT7-013	シム, ｸﾞﾙｯﾄ(2. 325)	16		
	14947-KT7-013	シム, ｸﾞﾙｯﾄ(2. 350)	16		
	14948-KT7-013	シム, ｸﾞﾙｯﾄ(2. 375)	16		
	14949-KT7-013	シム, ｸﾞﾙｯﾄ(2. 400)	16		
	14950-KT7-013	シム, ｸﾞﾙｯﾄ(2. 425)	16		
	14951-KT7-013	シム, ｸﾞﾙｯﾄ(2. 450)	16		
	14952-KT7-013	シム, ｸﾞﾙｯﾄ(2. 475)	16		
	14953-KT7-013	シム, ｸﾞﾙｯﾄ(2. 500)	16		
	14954-KT7-013	シム, ｸﾞﾙｯﾄ(2. 525)	16		
	14955-KT7-013	シム, ｸﾞﾙｯﾄ(2. 550)	16		
	14956-KT7-013	シム, ｸﾞﾙｯﾄ(2. 575)	16		
	14957-KT7-013	シム, ｸﾞﾙｯﾄ(2. 600)	16		
	14958-KT7-013	シム, ｸﾞﾙｯﾄ(2. 625)	16		
	14959-KT7-013	シム, ｸﾞﾙｯﾄ(2. 650)	16		
	14960-KT7-013	シム, ｸﾞﾙｯﾄ(2. 675)	16		
	14961-KT7-013	シム, ｸﾞﾙｯﾄ(2. 700)	16		
	14962-KT7-013	シム, ｸﾞﾙｯﾄ(2. 725)	16		
	14963-KT7-013	シム, ｸﾞﾙｯﾄ(2. 750)	16		
	14964-KT7-013	シム, ｸﾞﾙｯﾄ(2. 775)	16		
	14965-KT7-013	シム, ｸﾞﾙｯﾄ(2. 800)	16		
	14966-KT7-013	シム, ｸﾞﾙｯﾄ(2. 825)	16		
	14967-KT7-013	シム, ｸﾞﾙｯﾄ(2. 850)	16		
	14968-KT7-013	シム, ｸﾞﾙｯﾄ(2. 875)	16		
	14969-KT7-013	シム, ｸﾞﾙｯﾄ(2. 900)	16		

E-4

カムチェーン / テンショナー

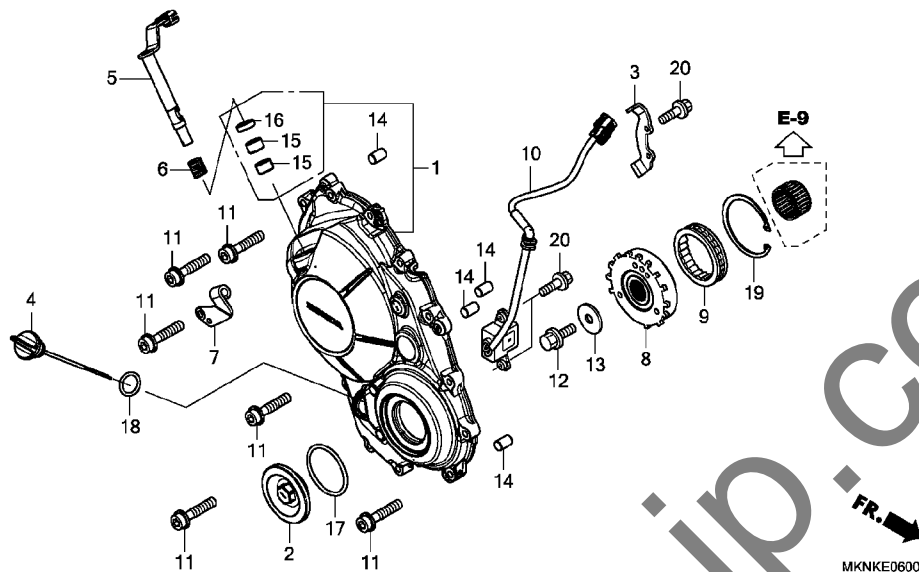


MKNKE0400

見出	部品番号	部品名	使用個数	適用号機	タイプ
番号			CBR650RA K	初号機 終号機	
1	14321-MKN-D10	スプロケット, カム (34T)	2		
2	14401-MKN-D11	チェーン, カム (122L) (カイト-) (SCH-0409 SV)	1		
3	14510-MKN-D10	テンショナー-ASSY., カムチェーン	1		
4	14517-MKN-D10	カラー, テンショナー	1		
5	14520-MJE-DB1	リフター-ASSY., テンショナー (NHK) ..	1		
6	14523-MJE-D00	カスケット, テンショナーホール	1		
7	14546-MJE-D00	ガイド COMP. B, カムチェーン	1		
8	14611-MJE-D00	ガイド A, カムチェーン	1		
9	90004-GHB-600	ボルト, フランジ 6X10 (NSHF)	1		
10	90010-GHB-670	ボルト, フランジ 6X25	2		
11	90022-MKN-D10	ボルトワッシャー 6X25	1		
12	90082-HA0-000	ボルト, フランジ ノック 7X10.5	4		
13	90442-397-000	ワッシャー, シーリング 6MM	1		
14	95701-06014-00	ボルト, フランジ 6X14	2		

E-6

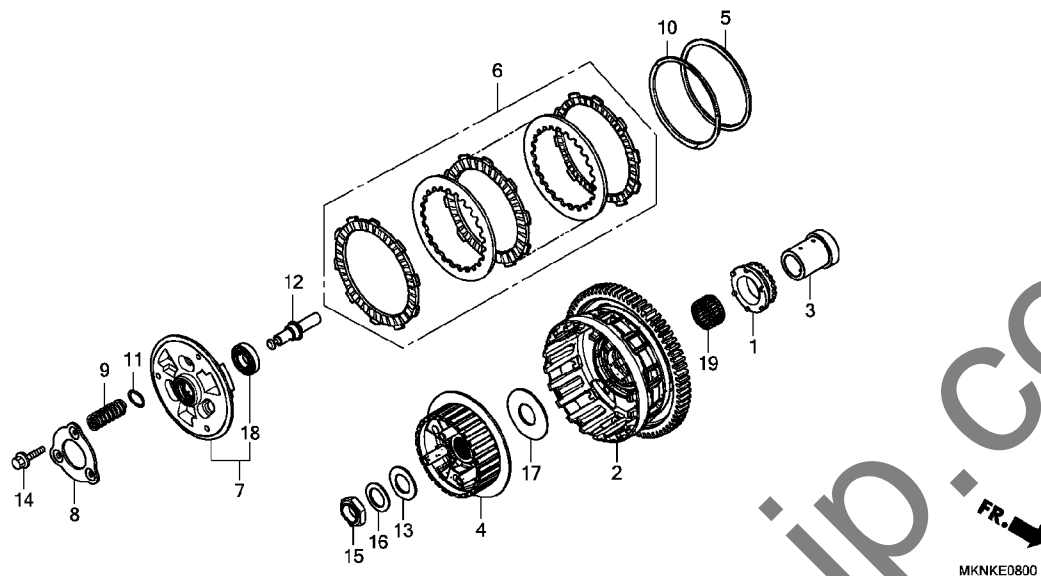
R. クランクケースカバー



見出 番号	部品番号	部品名	使用個数	適用号機	タイプ
			CBR650RA	初号機 終号機	
			K		
1	11330-MJE-DB0	カバーCOMP., R. クランクケース	1		
2	11332-MGZ-J00	キャップ 45MM	1		
3	11334-MJE-D00	クラッチ, ハールスジ エネレーターコード	1		
4	15650-MKN-D10	ゲージ, オイルレベル	1		
5	22810-MKN-D10	レバーCOMP., クラッチ	1		
6	22815-MJE-D00	スプリング, クラッチレバー	1		
7	22821-MKN-D10	レシーバー, クラッチケーブル	1		
8	28115-MJE-D00	アウトター, スターテイング クラッチ	1		
9	28125-MJE-D01	クラッチ, ワンウェイ	1		
10	30300-MJE-D01	ジエネレーターASSY., ハールス	1		
11	90003-MGZ-J00	ボルト, フランジ ソケット 6X28	14		
12	90013-430-000	ボルト, スペシャル 10X25	1		
13	90405-MFA-D00	ワッシャー 10.5X31.8	1		
14	90701-MV9-670	ノックピン 10X16	4		
15	91053-MFJ-D01	ベアリング, ニートル 12X16X10	2		
16	91204-KK0-003	オイルシール 12X18X5 (アライ)	1		
17	91301-ML7-003	オリング 48.1X3.6 (アライ)	1		
18	91307-KF0-003	オリング 18X3 (アライ)	1		
19	94520-63150	サーキット, インターナル 63MM	1		
20	95701-06014-00	ボルト, フランジ 6X14	4		

E-8

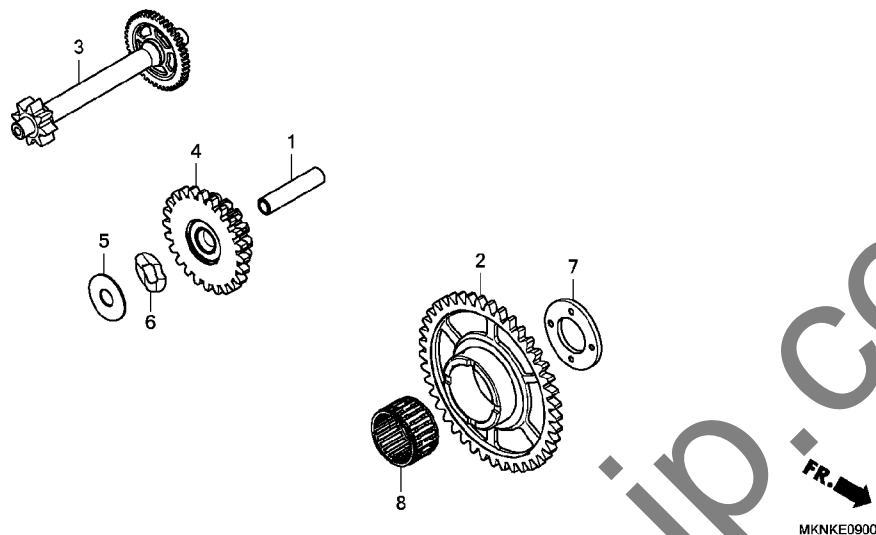
クラッチ



見出 番号	部品番号	部品名	使用個数 CBR650RA K	適用機種 初号機 終号機	タイプ
1	15131-MJE-D01	スフ ロケット, オイルホ`ンブ`ト`ライフ` (25T)	1		
2	22100-MKN-D11	アウト`COMP., クラッチ (71T)	1		
3	22116-MJE-D00	ガ`イト`, クラッチアウト`	1		
4	22121-MKN-D11	センタ` クラッチ	1		
5	22125-ML7-000	シート, シ`ヤダ`-スフ`リンク`	1		
6	22210-MKN-305	テ`イスケセット, クラッチ	1		
7	22350-MKN-D11	プ`レートCOMP., クラッチプ`レツシヤ`	1		
8	22361-MKN-D11	プ`レート, セツテイ`ンク`	1		
9	22401-MKN-D11	スフ`リンク`, クラッチ	3		
10	22402-MKN-D11	スフ`リンク`, シ`ヤダ`-	1		
11	22425-MJP-G51	シート, クラッチスフ`リンク`	3		
12	22847-MJE-D00	ピ`ン, クラッチリフタ`	1		
13	52143-KZ3-860	ワツシヤ`, スウイ`ンク`ア`ムサイト`	1		
14	90050-MKN-D11	ボ`ルト, フランジ` 6X30	3		
15	90231-MM5-000	ナツト, ロツク 22MM	1		
16	90432-MM5-000	ワツシヤ`, スフ`リンク` 22MM	1		
17	90459-MM4-000	ワツシヤ` 60X25X2	1		
18	91008-KCY-671	ハ`アリ`ンク`, ラジ`アルボ`ール 6903	1		
19	91102-MEE-003	ハ`アリ`ンク` B, ニ`ードル 35X41X23.8 (ホ`ワイト)	1		

E-9

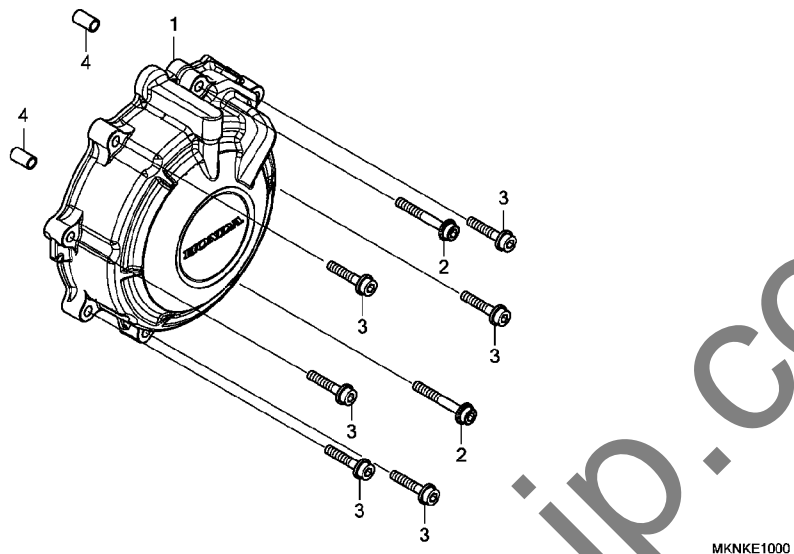
スターティングギヤー



見出	部品番号	部品名	使用個数	適用号機	タイプ
番号			CBR650RA K	初号機 終号機	
1	28102-ME9-000	ピン 10X44	1		
2	28111-MJE-D00	ギヤ-COMP., スターターリブ (37T)	1		
3	28130-MJE-D00	ギヤ-COMP., スターターリブ (43T/8T)	1		
4	28140-MJE-D00	ギヤ-B, スターターリブ (24T/15T)	1		
5	90401-MEE-000	ワッシャー 10X28X1	1		
6	90435-MEE-000	ワッシャー, ウェーブ	1		
7	90456-MFA-D00	ワッシャー, スラスト 22.1X42X3	1		
8	91101-MJE-D02	ベアリング, ニードル 30X35X20	1		

E-10

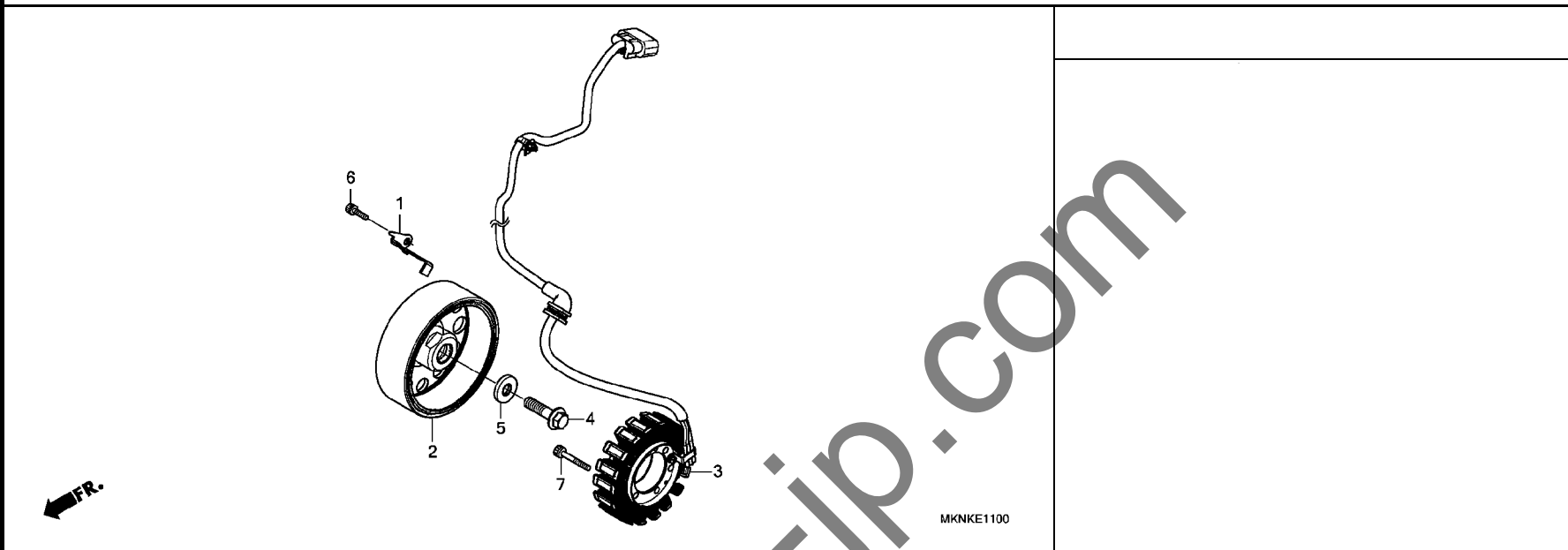
ジェネレーターカバー



見出 番号	部品番号	部品名	使用個数	適用号機	タイプ
			CBR650RA		
			K	初号機 終号機	
1	11321-MJE-DB0	カバー、A.C. ジェネレーター	1		
2	90002-MJE-D00	ボルト、フランジソケット 6X40	2		
3	90003-MGZ-J00	ボルト、フランジソケット 6X28	6		
4	94301-08140	ノックピン 8X14	2		

E-11

ジェネレーター

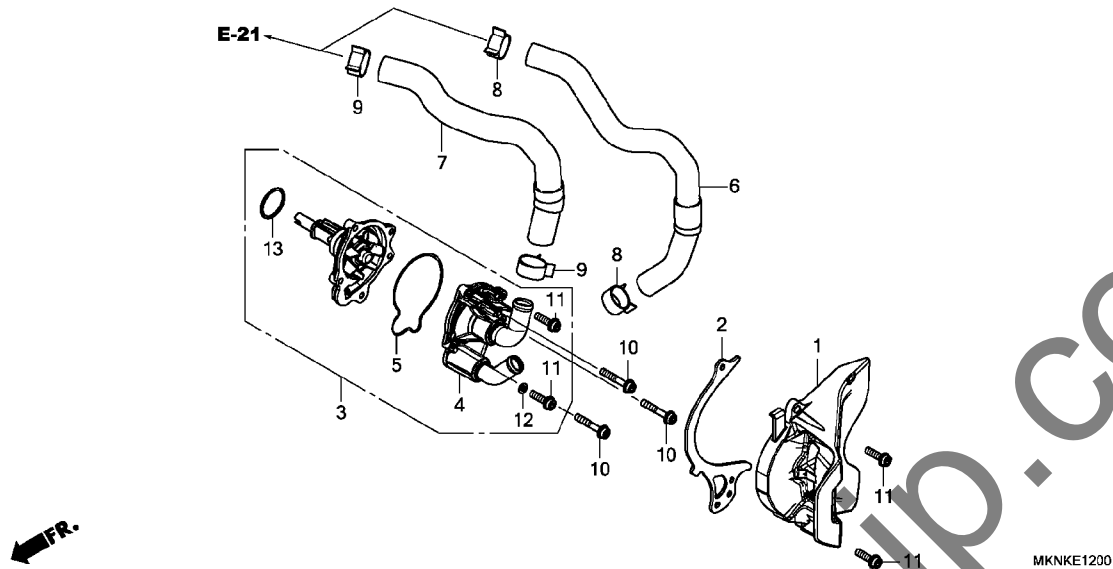


見出	部品番号	部品名	使用個数	適用号機	タイプ
番号			CBR650RA K	初号機 終号機	

1	11333-MJE-D00	クランプ, A.C. ジェネレーターコード	1		
2	31110-MJE-D01	フライホイールCOMP.	1		
3	31120-MKN-D11	スターターCOMP.	1		
4	90023-MV9-670	ボルト, フランジ 10MM	1		
5	90405-MCA-780	ワッシャー 10.5X27	1		
6	96600-06016-00	ボルト, ソケット 6X16	1		
7	96600-06032-00	ボルト, ソケット 6X32	4		

E-12

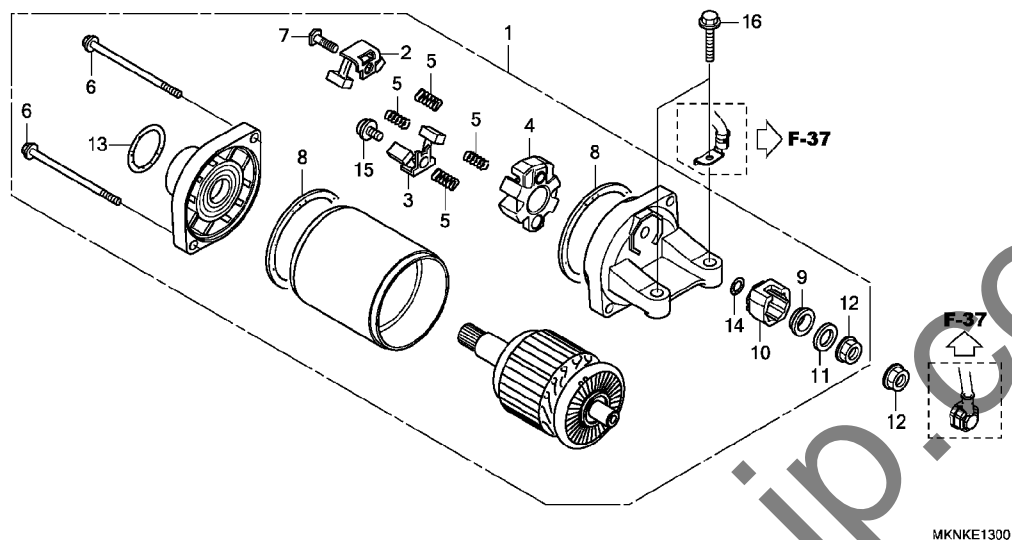
ウォーターポンプ



見出 番号	部品番号	部品名	使用個数		適用号機		タイプ
			CBR650RA	K	初号機	終号機	
1	11350-MJE-D00	カバーCOMP., L. リヤ	1				
2	11356-MJE-D00	プレート, チェンカイト	1				
3	19200-MJE-306	ポンプCOMP., ウォーター	1				
4	19220-MJE-DB0	カバーCOMP., ウォーターポンプ	1				
5	19226-MJE-D00	ガスケット, ウォーターポンプホドイ	1				
6	19525-MJE-D00	ホースA, ウォーター	1				
7	19526-MJE-D00	ホースB, ウォーター	1				
8	19531-MGZ-J00	クリップ, ウォーターホース (D27)	2				
9	19533-MGZ-J00	クリップ, ウォーターホース (D30)	2				
10	90001-MJE-D00	ボルト, フランジソケット 6X35	3				
11	90002-MGZ-J00	ボルト, フランジソケット 6X25	4				
12	90463-ML7-000	ワッシャー, シーリング 6.5MM	1				
13	91302-MB0-013	Oリング 32.95X2.62 (774)	1				

E-13

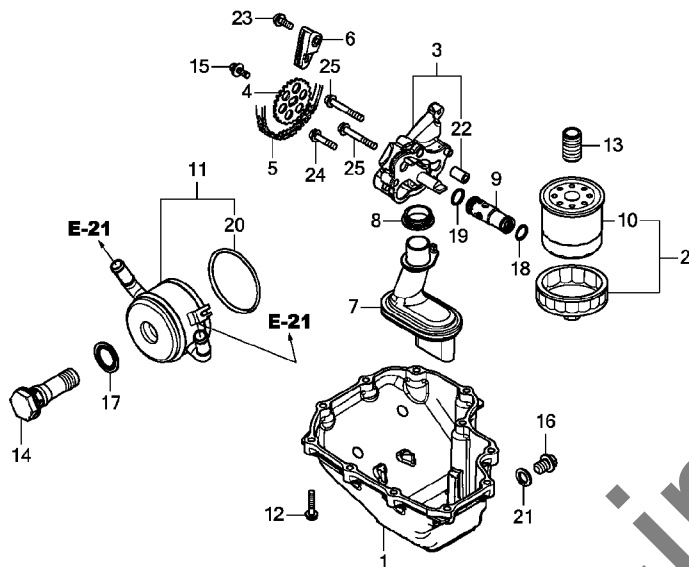
スターティングモーター



見出	部品番号	部品名	使用個数	適用機種	タイプ
番号			CBR650RA K	初号機 終号機	
1	31200-MJE-DB1	モーターASSY. , スターター(ミツバ) ..	1		
2	31201-MEW-921	ブラシセットA, カーボン	1		
3	31202-MEW-921	ブラシセットB, カーボン	1		
4	31203-MEW-921	ホルター, ブラシ	1		
5	31204-MEW-921	スプリング, カーボンブラシ	4		
6	31205-HP5-601	ボルト, セツティング	2		
7	31206-MEW-921	ボルト, ターミナル	1		
8	31207-HP5-601	リング	2		
9	31208-MEW-921	インシュレーター	1		
10	31209-MEW-921	ストッパー, ターミナル	1		
11	31210-MEW-921	ワッシャー	1		
12	90071-MB0-000	ナットワッシャー 6MM	2		
13	91309-425-003	Oリング 24. 4X3. 1 (アライ)	1		
14	91320-MB0-000	Oリング 4X2	1		
15	93892-05012-08	スクリューワッシャー 5X12	1		
16	95801-06028-00	ボルト, フランジ 6X28	2		

E-14

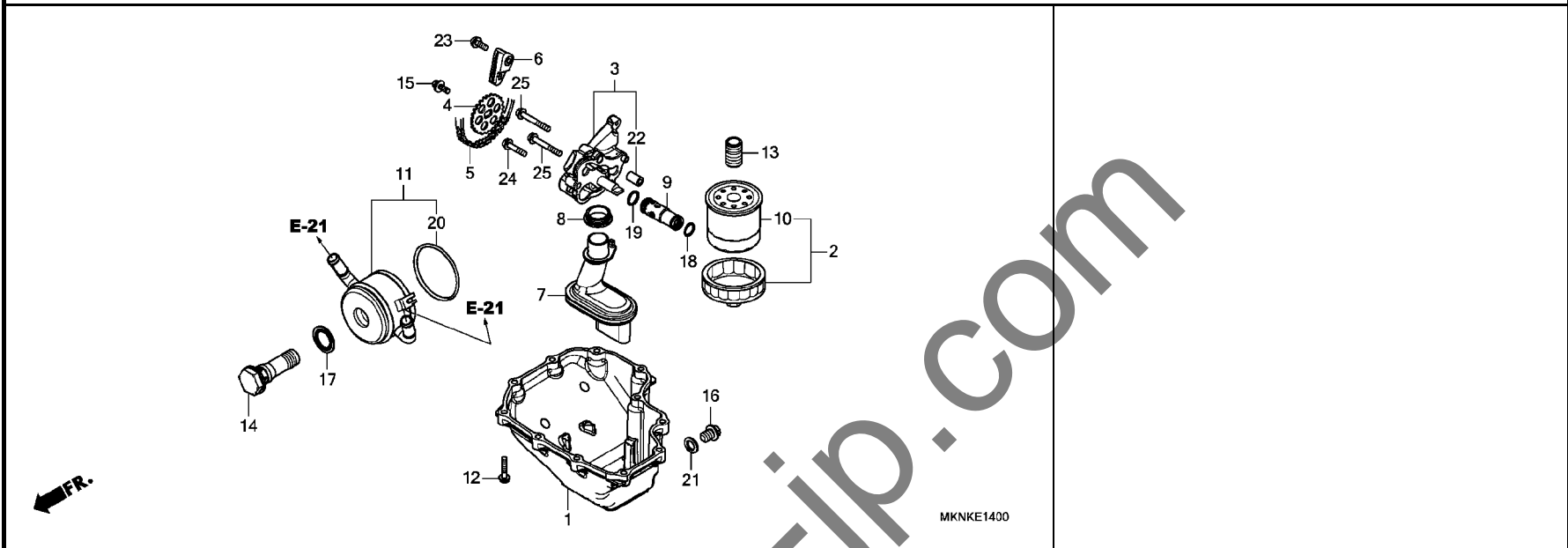
オイルパン / オイルポンプ



見出	部品番号	部品名	使用個数	適用号機	タイプ
番号			CBR650RA K	初号機 終号機	
1	11210-MJE-DB0	パン, オイル	1		
2	15010-MCE-H51	フィルターセット, オイル	(1)		
3	15100-MJE-D00	ポンプ ASSY., オイル	1		
4	15134-MV9-670	スプロケット, オイルポンプドライブ (26T)	1		
5	15141-MKN-D11	チェーン, オイルポンプ (DID25HT2-70LE)	1		
6	15147-MGE-D00	ガイド COMP. B, オイルポンプチェーン	1		
7	15150-MJE-D00	ストレーナー COMP., オイル	1		
8	15154-MAT-000	パッキン, オイルストレーナー	1		
9	15220-MJE-D02	バルブ ASSY., リリーフ	1		
10	15410-MFJ-D01	カートリッジ, オイルフィルター (トウヨウロキ)	1		
11	15700-MJE-D01	クーラー COMP., オイル	1		
12	90006-GHB-680	ボルト, フランジ 6X28 (NSHF)	11		
13	90019-MGZ-J00	ボックス, オイルフィルター	1		
14	90019-MJE-D00	ボルト, オイルクーラー	1		
15	90021-MM5-000	ボルトワッシャー 6X12	1		
16	90131-883-000	ボルト, ドレンプラグ 12X15	1		
17	90402-MFJ-D01	ワッシャー, シーリング 34.5MM	1		
18	91301-PC0-003	Oリング 13.8X1.9	1		
19	91313-MB0-003	Oリング 14.7X2.2 (アライ)	1		
20	91354-MEJ-641	Oリング, オイルクーラー	1		
21	94109-12000	ワッシャー, ドレンプラグ 12MM	1		
22	94301-08140	ノックピン 8X14	2		
23	95701-06016-00	ボルト, フランジ 6X16	1		

E-14

オイルパン / オイルポンプ

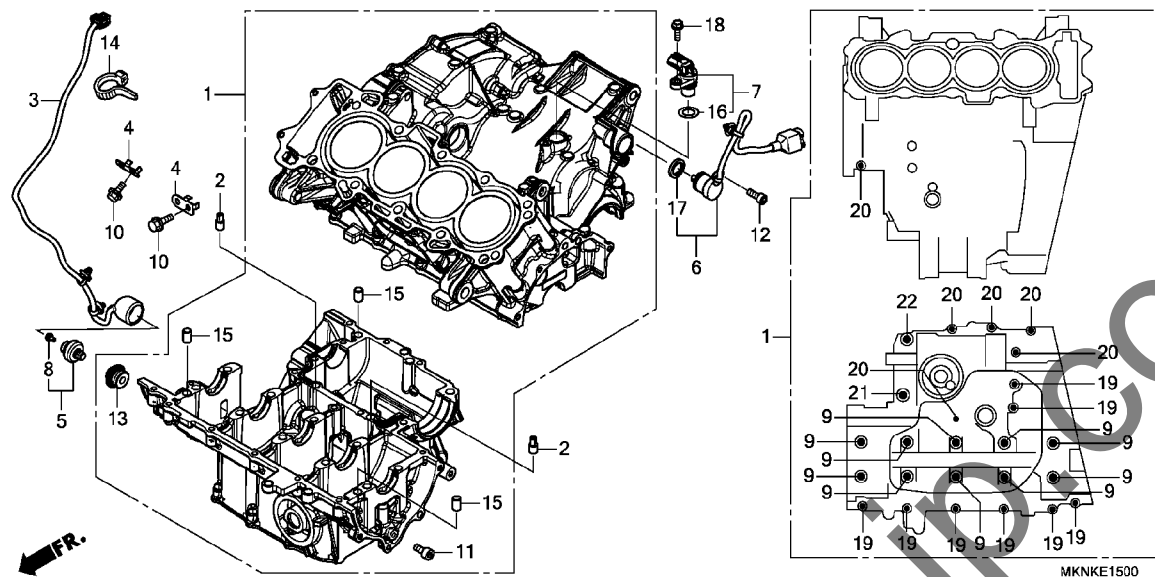


見出	部品番号	部品名	使用個数	適用機種	タイプ
			CBR650RA		
番号			K	初号機 終号機	

24	95701-06028-00	ボルト, フランジ	6X28	
25	95701-06045-00	ボルト, フランジ	6X45	

E-15

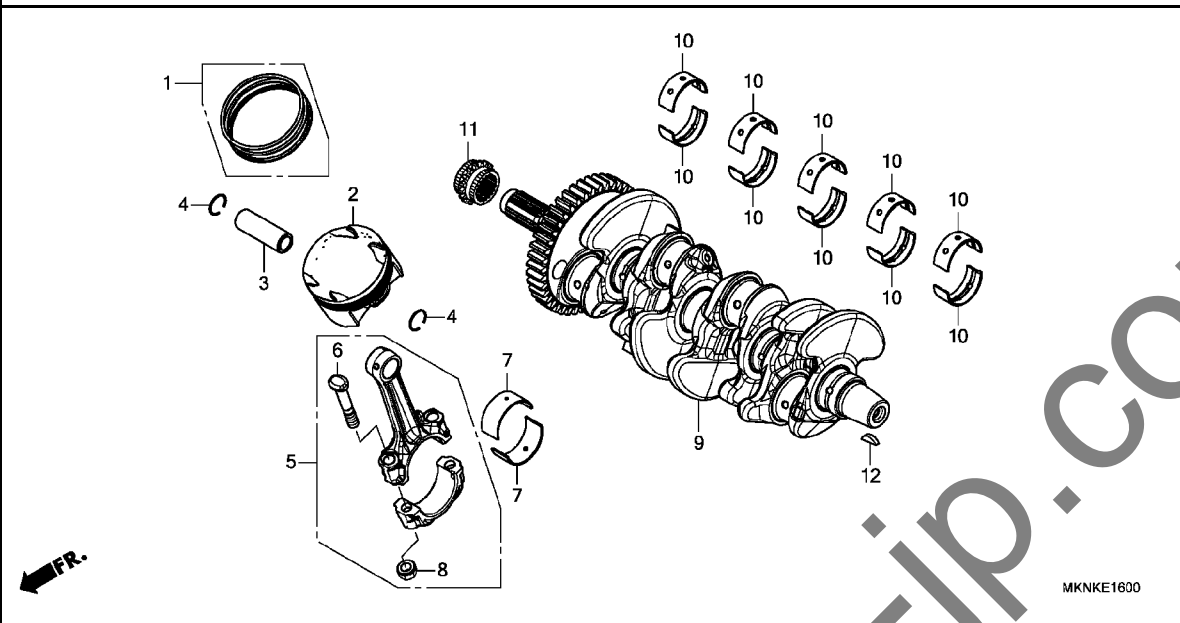
クランクケース



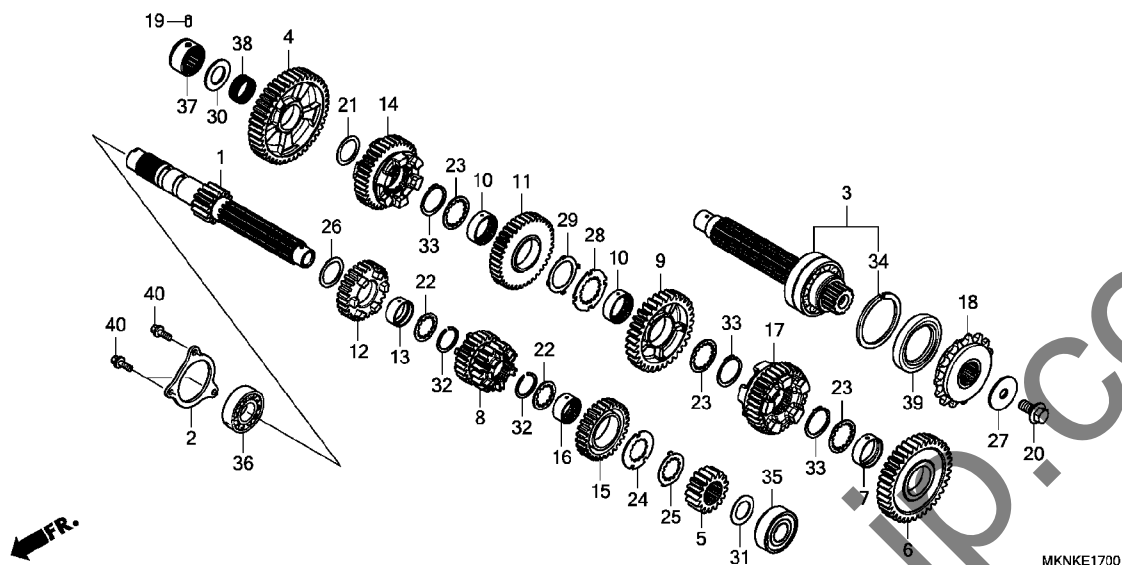
見出 番号	部品番号	部品名	使用個数 CBR650RA K	適用号機 初号機 終号機	タイプ
1	04911-MKN-J10	クランクケースセット (RH03E)	1		
2	11104-MJE-D00	オリフイス 1.2MM	2		
3	32102-MKN-D10	サブ ハーネス, オイルフ レツシャー	1		
4	32159-MJE-D00	ステー, ハーネスクリップ	2		
5	35500-MEH-661	スイッチASSY., オイルフ レツシャー (DENSO)	1		
6	35759-MKN-D11	スイッチASSY., チエンジ	1		
7	37700-MJE-D01	センサーASSY., スピード (TDK-EPC)	1		
8	90002-PA6-003	ボルトワッシャー 4X8 (DENSO)	1		
9	90004-MFG-D01	ボルト, UBS 8X98	10		
10	90006-GHB-620	ボルト, フランジ 6X14 (NSHF)	2		
11	90010-MEL-000	ボルト, ソケット 8X12	1		
12	90011-MGP-000	ボルト, ソケット/ナツク 6MM	1		
13	90048-MFL-000	ボルト, シーリング 22MM	1		
14	90651-KV6-003	バンド, ワイヤー 165MM (フ ラツク)	1		
15	90701-MV9-670	ナツクピ ン 10X16	3		
16	91303-KF0-003	オリング 14.8X2.4 (アライ)	1		
17	91305-KC1-850	オリング 16.5X2.5	1		
18	95701-06018-00	ボルト, フランジ 6X18	1		
19	95701-06035-00	ボルト, フランジ 6X35	8		
20	95701-06050-00	ボルト, フランジ 6X50	6		
21	95701-08045-00	ボルト, フランジ 8X45	1		
22	95701-10075-00	ボルト, フランジ 10X75	1		

E-16

クランクシャフト / ピストン



見出	部品番号	部品名	使用個数	適用機種	タイプ
番号			CBR650RA K	初号機 終号機	
1	13011-MJE-315	リンクセット, ピiston (スタンダード)	4		
2	13101-MKN-D10	ピiston (スタンダード)	4		
3	13111-MFG-D00	ピン, ピiston	4		
4	13112-MEE-000	クリップ, ピistonピン 16MM	8		
5	13210-MJE-D00	ロッド ASSY., コネクティング	4		
6	13213-ML7-020	ボルト, コネクティング ロッド	8		
7	13214-MJE-D01	へアリンク A, コネクティング ロッド (ブルー)	8		
	13215-MJE-D01	へアリンク B, コネクティング ロッド (フラック)	8		
	13216-MJE-D01	へアリンク C, コネクティング ロッド (フラウン)	8		
	13217-MJE-D01	へアリンク D, コネクティング ロッド (グリーン)	8		
	13218-MJE-D01	へアリンク E, コネクティング ロッド (イエロー)	8		
8	13215-ML7-000	ナット, コネクティング ロッド	8		
9	13310-MJE-D00	クランクシャフトCOMP.	1		
10	13313-MWO-003	へアリンク A, クランクシャフト (フラック)	10		
	13314-MWO-003	へアリンク B, クランクシャフト (フラウン)	10		
	13315-MWO-003	へアリンク C, クランクシャフト (グリーン)	10		
	13316-MWO-003	へアリンク D, クランクシャフト (イエロー)	10		
	13317-MWO-003	へアリンク E, クランクシャフト (ピンク)	10		
11	14312-MKN-D10	スcrew ロケット, タイミング (17T)	1		
12	90701-HB6-010	キー, ウェット ラブ 25X14X4	1		

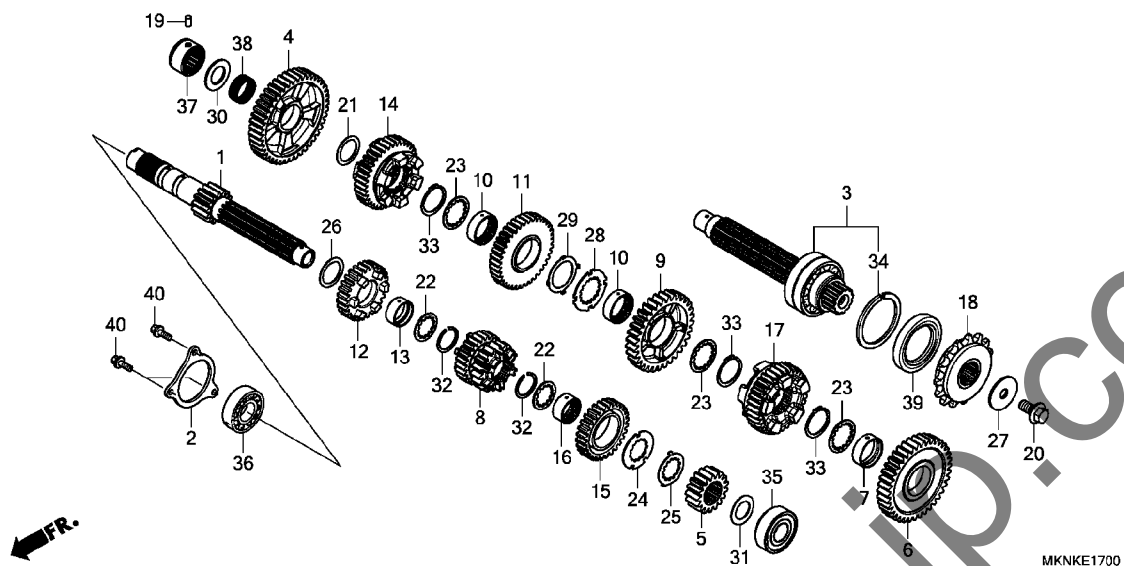


MKNKE1700

見出	部品番号	部品名	使用個数	適用機種	タイプ
番号			CBR650RA K	初号機 終号機	
1	23211-MJE-D00	メインシャフト(14T)	1		
2	23212-MJE-D00	フレート、ベアリング、セッティング	1		
3	23220-MJE-D00	カウンターシャフトCOMP.	1		
4	23421-MJE-DB0	ギヤ、カウンターシャフトファースト(43T)	1		
5	23431-MJE-DB0	ギヤ、メインシャフトセカンド(17T)	1		
6	23441-MJE-DB0	ギヤ、カウンターシャフトセカンド(40T)	1		
7	23442-MS2-610	カラ、30X11.2	1		
8	23451-MKN-D10	ギヤ、メインシャフトサード&フォース (18T/25T)	1		
9	23461-MJE-DB0	ギヤ、カウンターシャフトサード(34T)	1		
10	23462-MAT-000	カラ、スプライン 30X11	2		
11	23481-MJE-DB0	ギヤ、カウンターシャフトフォース(39T)	1		
12	23491-MKN-D10	ギヤ、メインシャフトファイブ(27T)	1		
13	23492-MGZ-J00	カラ、25X28X12	1		
14	23501-MKN-D10	ギヤ、カウンターシャフトファイブ(37T)	1		
15	23511-MKN-D10	ギヤ、メインシャフトシックス(28T)	1		
16	23512-MV9-670	カラ、スプライン 25X28X13	1		
17	23521-MJE-DB0	ギヤ、カウンターシャフトシックス(34T)	1		
18	23801-MKN-D10	スプロケットCOMP.、ドライブ(15T)	1		
19	24261-283-000	ピン、ギヤシフトフォークガイド	1		
20	90037-422-003	ボルト、スネール 10MM	1		
21	90402-HA5-000	ワッシャー、スラスト 24MM	1		
22	90451-KY2-000	ワッシャー、スプライン 25X31X1.5	2		
23	90452-MAT-000	ワッシャー、スプライン 30X36X1.5	3		
24	90454-KYJ-900	ワッシャー、スプライン 25X42X1.6	1		

E-17

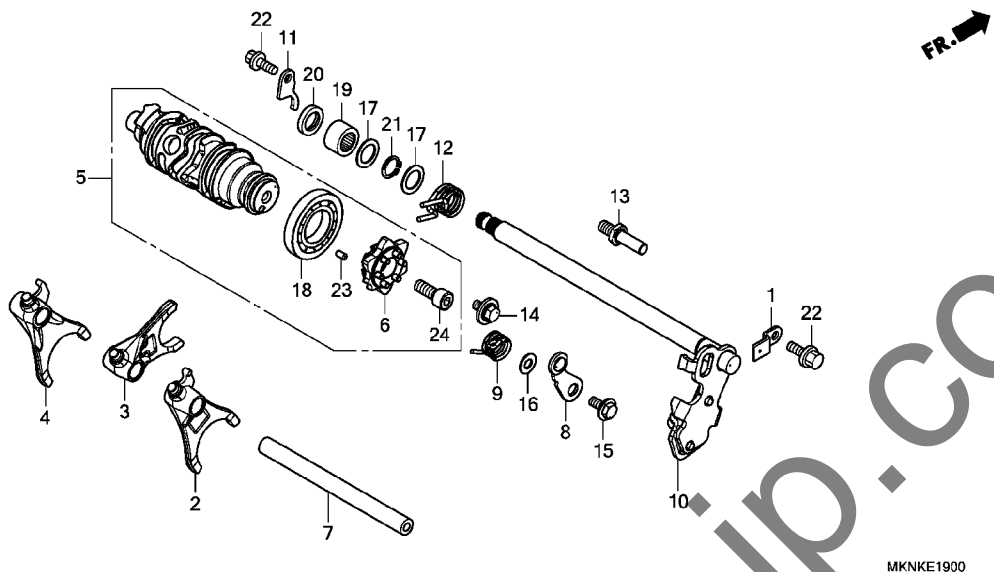
トランスミッション



見出	部品番号	部品名	使用個数	適用号機	タイプ
番号			CBR650RA K	初号機 終号機	
25	90455-KYJ-900	ワッシャー, ロック 25MM	1		
26	90456-MA6-000	ワッシャー, スラスト 25MM	1		
27	90459-438-000	ワッシャー 10.2MM	1		
28	90463-MAT-000	ワッシャー, スプライン 30MM	1		
29	90464-MAT-000	ワッシャー, ロック 30MM	1		
30	90469-759-000	シムJ, ファイナルリダクションサートギヤ (2.0MM)	1		
31	90554-MEL-000	ワッシャー, スラスト 20MM	1		
32	90601-107-000	サークリップ 25MM	2		
33	90604-MM5-000	サークリップ 30MM	3		
34	90606-MM5-000	リンク, スナック 62MM	1		
35	91001-464-003	ベアリング, ラジアルボール 6204U (トコヤ)	1		
36	91004-MFJ-D01	ベアリング, ボール 6305	1		
37	91022-MJE-DB1	ベアリング, ニードル 20MM (NTN)	1		
38	91026-MJE-D01	ベアリング, ニードル 24X28X10	1		
39	91207-MAL-601	オイルシール 40X62X8.4	1		
40	95701-06014-00	ボルト, フランジ 6X14	3		

E-19

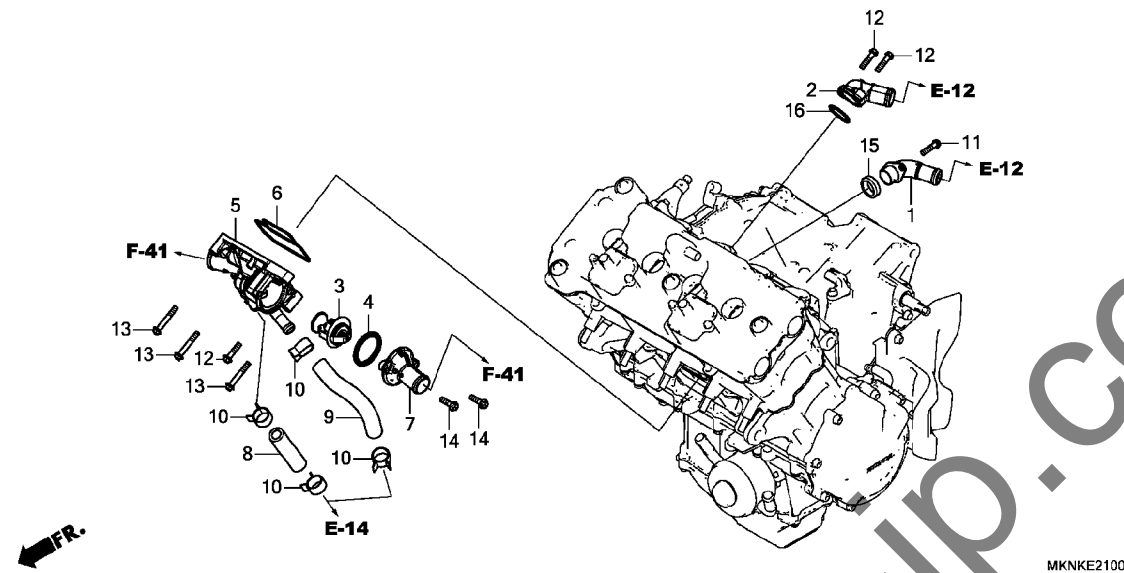
ギヤシフトドラム



見出	部品番号	部品名	使用個数	適用号機	タイプ
番号			CBR650RA K	初号機 終号機	
1	14623-MV1-000	プレート, テンショナーセッティング	1		
2	24211-MJE-D00	フォーク, R. キヤシフト	1		
3	24212-MJE-D00	フォーク, センターキヤシフト	1		
4	24213-MJE-D00	フォーク, L. キヤシフト	1		
5	24310-MKN-D10	ドラムCOMP., キヤシフト	1		
6	24315-MGZ-J00	センターCOMP., シフトドラム	1		
7	24321-MAS-000	シャフト, キヤシフトフォーク	1		
8	24430-MJP-G50	ストツハ -COMP., キヤシフトドラム	1		
9	24435-MKN-D10	スプリング, キヤシフトドラムストツハ	1		
10	24610-MJE-D00	スピンドルCOMP., キヤシフト	1		
11	24612-MAL-600	プレート, スピンドル	1		
12	24651-MAE-000	スプリング, シフトリターン	1		
13	24652-MGZ-J00	ピン, シフトリターンスプリング	1		
14	90021-MM5-000	ボルトワッシャー 6X12	2		
15	90023-MGZ-J00	ピボット, シフトドラムストツハアーム	1		
16	90417-360-000	ワッシャー, ドラムストツハ	1		
17	90451-155-000	ワッシャー 14MM	2		
18	91008-MFJ-D01	ベアリング, スペシャルボール 6500	1		
19	91106-MCF-003	ベアリング, ニードル 14X22X16	1		
20	91203-KSP-911	オイルシール 14X22X5 (アライ)	1		
21	94510-14000	サークリップ, エキスターナル 14MM	1		
22	95701-06014-00	ボルト, フランジ 6X14	2		
23	96220-40080	ローラー 4X8	1		
24	96600-08020-10	ボルト, ソケット 8X20	1		

E-21

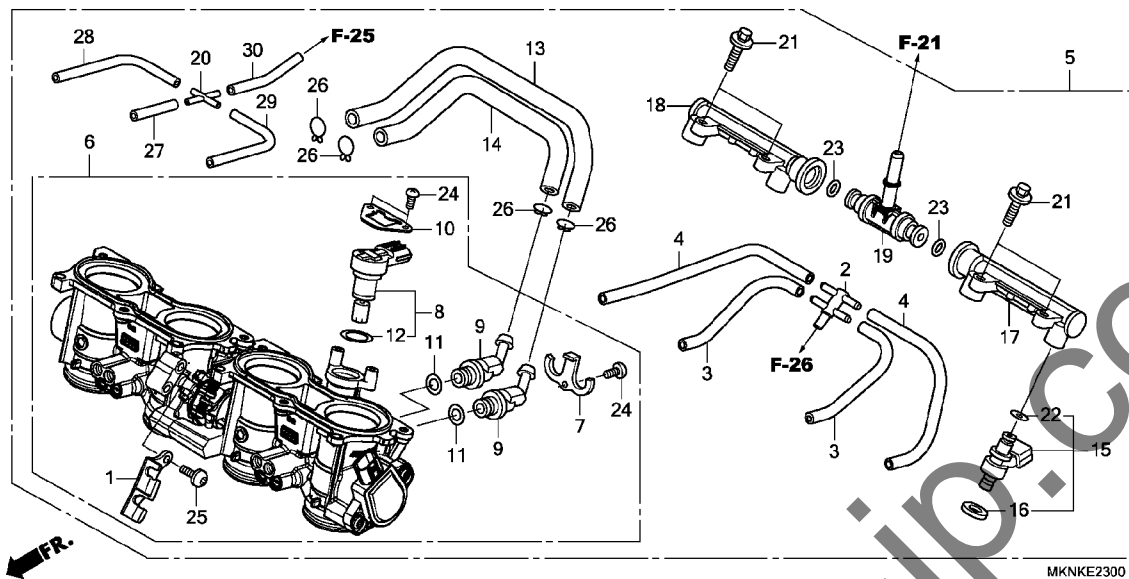
サーモスタット



見出	部品番号	部品名	使用個数	適用号機	タイプ
番号			CBR650RA K	初号機 終号機	
1	19060-MJE-D00	ジョイントCOMP., ウォーター	1		
2	19063-MJE-D00	ジョイント, ウォーター	1		
3	19300-MCJ-003	サーモスタット (フジ セイコウ)	1		
4	19305-MGZ-J01	ラバー, サーモスタット	1		
5	19310-MJE-DB0	ケースCOMP., サーモスタット	1		
6	19312-MJE-D00	ガスケット, サーモスタットケース	1		
7	19315-MJE-DB0	カバー, サーモスタット	1		
8	19527-MJE-D00	ホースC, ウォーター	1		
9	19528-MJE-D00	ホースD, ウォーター	1		
10	19535-MGZ-J00	クリップ, ウォーターホース (D21)	4		
11	90006-GHB-620	ボルト, フランジ 6X14 (NSHF)	2		
12	90006-GHB-670	ボルト, フランジ 6X25 (NSHF)	3		
13	90006-GHB-710	ボルト, フランジ 6X40 (NSHF)	3		
14	90011-KYJ-900	ボルト, フランジ 6X22 (NSHF)	2		
15	91315-MB0-013	シール, ウォーターハイ	1		
16	91356-425-003	Oリング 30MM	1		

E-23

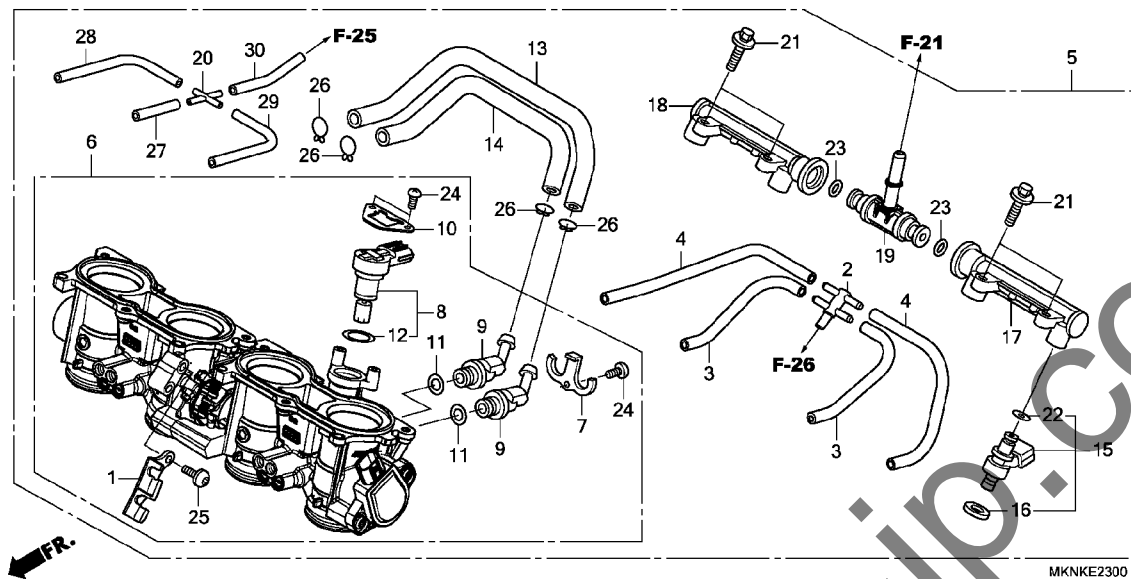
スロットルボディ



見出	部品番号	部品名	使用個数	適用号機	タイプ
番号			CBR650RA K	初号機 終号機	
1	16169-MEE-013	ステー、ワイヤー	1		
2	16180-ME5-761	Tジョイント	1		
3	16196-MBW-L11	チューブ	2		
4	16197-MFJ-L01	チューブ	2		
5	16400-MKN-D11	ボデーASSY., スロットル (GQ8KA A)	1		
6	16401-MKN-D11	ボデーASSY., スロットル	1		
7	16431-MFJ-D01	プレート、ジョイント	1		
8	16431-MJP-G51	モーターASSY.	1		
9	16432-MFJ-D01	ジョイント、アイドルエアコントロール	1		
10	16433-MEW-921	プレート、アイドルエアコントロールバルブ	1		
11	16434-MFJ-D01	リング	2		
12	16435-MFJ-D01	リング 17.8X1.9	1		
13	16440-MJE-D01	チューブ (A)	1		
14	16441-MJE-D01	チューブ (B)	1		
15	16450-MJE-D01	インジエクターASSY., フューエル	4		
16	16472-KPC-D50	リング、シール	4		
17	16610-MGC-D21	パイプ、フューエル (A)	1		
18	16620-MGC-D21	パイプ、フューエル (B)	1		
19	16630-MFJ-D00	Tジョイント、フューエル	1		
20	17201-MCZ-003	ジョイント、フォーウェイ	1		
21	90021-MGZ-D02	ホルト、シヨルター	4		
22	91301-GGL-J01	リング 6.3X2.2	4		
23	91301-PLC-000	リング 7.47X3.6	2		
24	93500-04008-1H	スクリュー、パン 4X8	3		

E-23

スロットルボディ

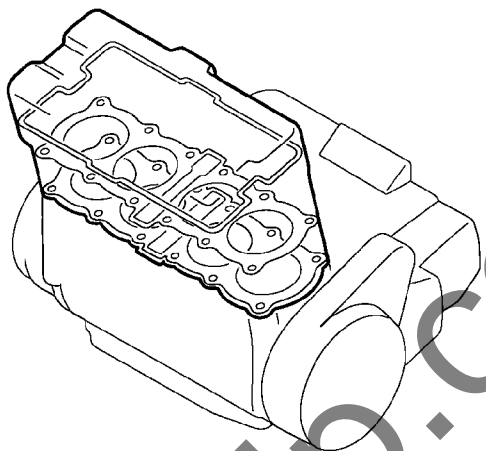
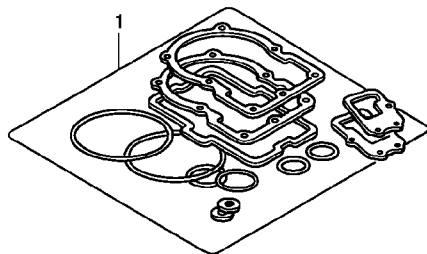


見出 番号	部品番号	部品名	使用個数		適用号機		タイプ
			CBR650RA	K	初号機	終号機	
25	93892-05012-18	スクリーワッシャー 5X12	2				
26	95002-02139	クリップ, チューブ (B12.5)	4				
27	95005-35055-20	チューブ 3.5X55 (95005-35001-20M)	1				
28	95005-35095-20	チューブ 3.5X95 (95005-35001-20M)	1				
29	95005-35125-20	チューブ 3.5X125 (95005-35001-20M)	1				
30	95005-35140-20	チューブ 3.5X140 (95005-35001-20M)	1				

2

EOP-1

ガスケットキット A



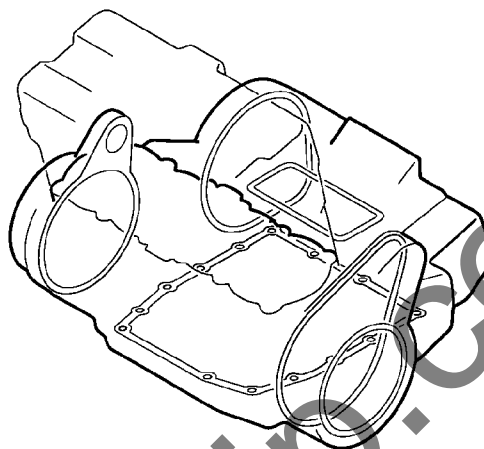
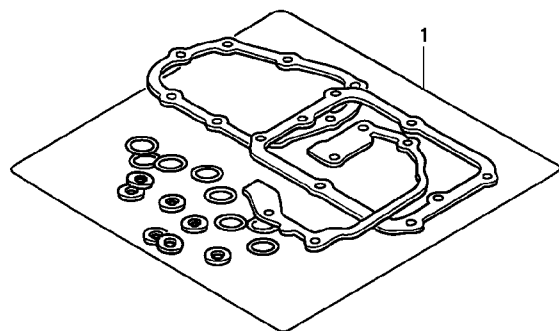
FR.

MKNKX0100

見出 番号	部品番号	部品名	使用個数		適用号機		タイプ
			CBR650RA	K	初号機	終号機	
1	06111-MJE-D00	ガスケットキットA	1				
	12251-MJE-D01	ガスケット, シリンダーヘッド	1				
	12391-MJE-D00	ガスケットCOMP., シリンダーヘッド					
		カバー	1				
	12395-MBW-003	ガスケット, フラクホル	4				
	14523-MJE-D00	ガスケット, テンショナーホル	1				
	18291-MN4-920	ガスケット, エキゾーストパイプ	4				
	19305-MGZ-J01	ラバー, サーマスタット	1				
	19312-MJE-D00	ガスケット, サーマスタットケース	1				
	90442-397-000	ワッシャー, シーリング 6MM	1				
	90463-ML7-000	ワッシャー, シーリング 6.5MM	8				
	90543-MV9-670	ラバー, マウンティング	4				
	90544-439-930	ハットキン(シヨウワ)	1				

EOP-2

ガスケットキット B



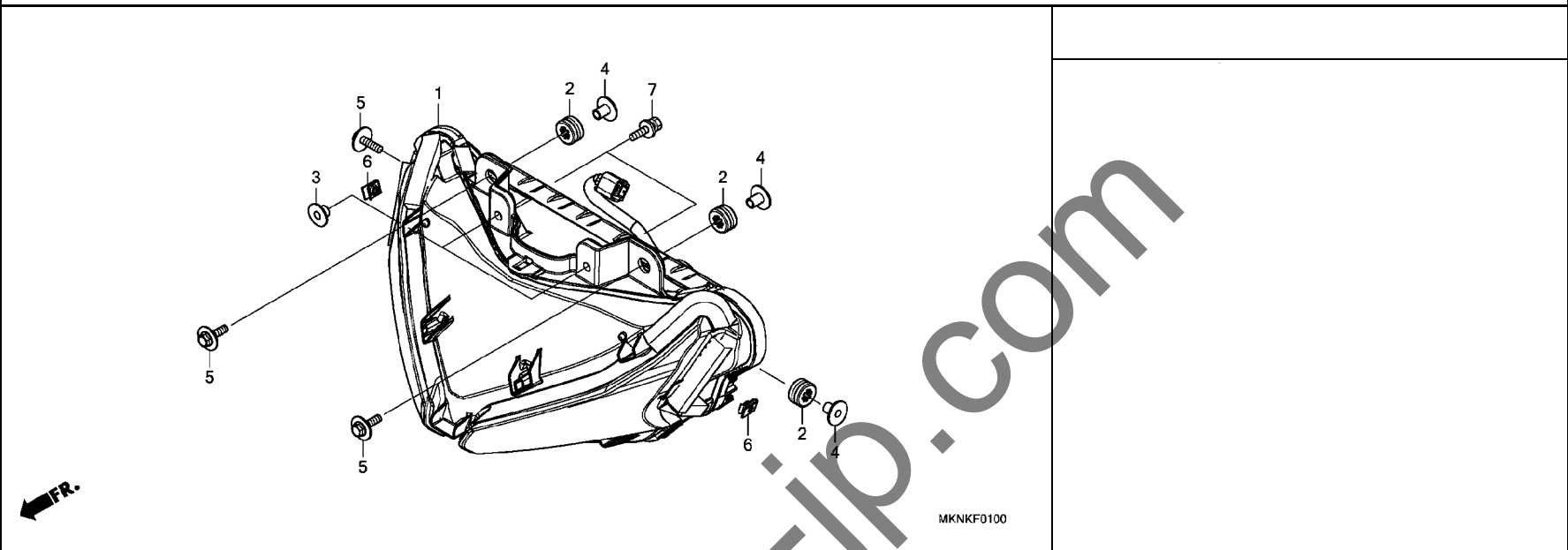
FR.

MKNKX0200

見出	部品番号	部品名	使用個数	適用機種	タイプ
番号			CBR650RA K	初号機 終号機	
1	06112-MKN-D10	ガスケットキットB	1		
	15154-MAT-000	パッキン, オイルストレーナー	1		
	19226-MJE-D00	ガスケット, ウォーターポンプホテ	1		
	90402-MFJ-D01	ワッシャー, シーリング 34.5MM	1		
	90463-ML7-000	ワッシャー, シーリング 6.5MM	1		
	91301-ML7-003	Oリング 48.1X3.6 (アライ)	1		
	91301-PC0-003	Oリング 13.8X1.9	1		
	91302-MB0-013	Oリング 32.95X2.62 (アライ)	1		
	91303-KF0-003	Oリング 14.8X2.4 (アライ)	1		
	91305-KC1-850	Oリング 16.5X2.5	1		
	91307-KF0-003	Oリング 18X3 (アライ)	1		
	91309-425-003	Oリング 24.4X3.1 (アライ)	1		
	91313-MB0-003	Oリング 14.7X2.2 (アライ)	1		
	91315-MB0-013	シール, ウォーターパ	1		
	91354-MEJ-641	Oリング, オイルクー	1		
	91356-425-003	Oリング 30MM	1		
	94109-12000	ワッシャー, トレンプラ	1		

F-1

ヘッドライト



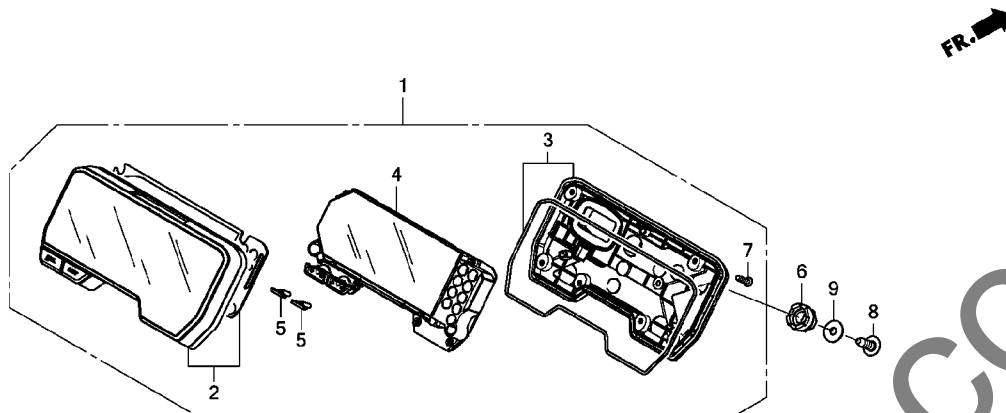
見出	部品番号	部品名	使用個数	適用号機	タイプ
番号			CBR650RA K	初号機 終号機	

1	33100-MKN-D11	ヘッドライトASSY.	1		
2	33706-KW7-900	ラハ-B, テールライトマウンティング ...	3		
3	33731-MJ0-940	カラー, レキエレータマウンティング ...	2		
4	61104-MKN-D50	カラー	3		
5	90104-KZZ-900	ホルトワッシャー 6X22	3		
6	90677-KAN-961	ナット, クリップ 5MM	2		
7	93404-05020-07	ホルトワッシャー 5X20	2		

3

F-2

メーター

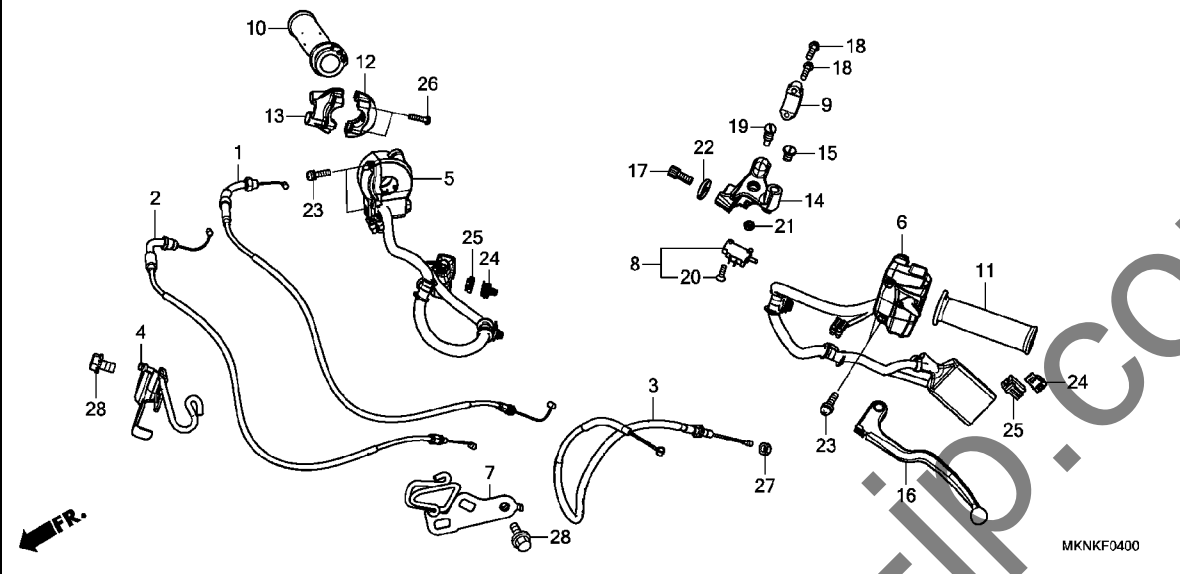


MKNKF0200

見出	部品番号	部品名	使用個数	適用号機	タイプ
番号			CBR650RA K	初号機 終号機	
1	37100-MKN-J11	メーターASSY., コンビネーション (KPH)	1		
2	37110-MKN-J11	ケースASSY., アツパ	1		
3	37120-MKN-D51	ケースASSY., アンダ	1		
4	37130-MKN-J11	メーターCOMP., LCD (KPH)	1		
5	37205-MKN-D51	キー, トップ	2		
6	37215-KZZ-D20	ラバー, メーターセッティング	3		
7	37605-MKH-D01	スクリュー, タツピング 3X14	7		
8	93913-25380	スクリュー, タツピング 5X14 (PO)	3		
9	94103-05700	ワッシャー, フレイン 5MM	3		

F-4

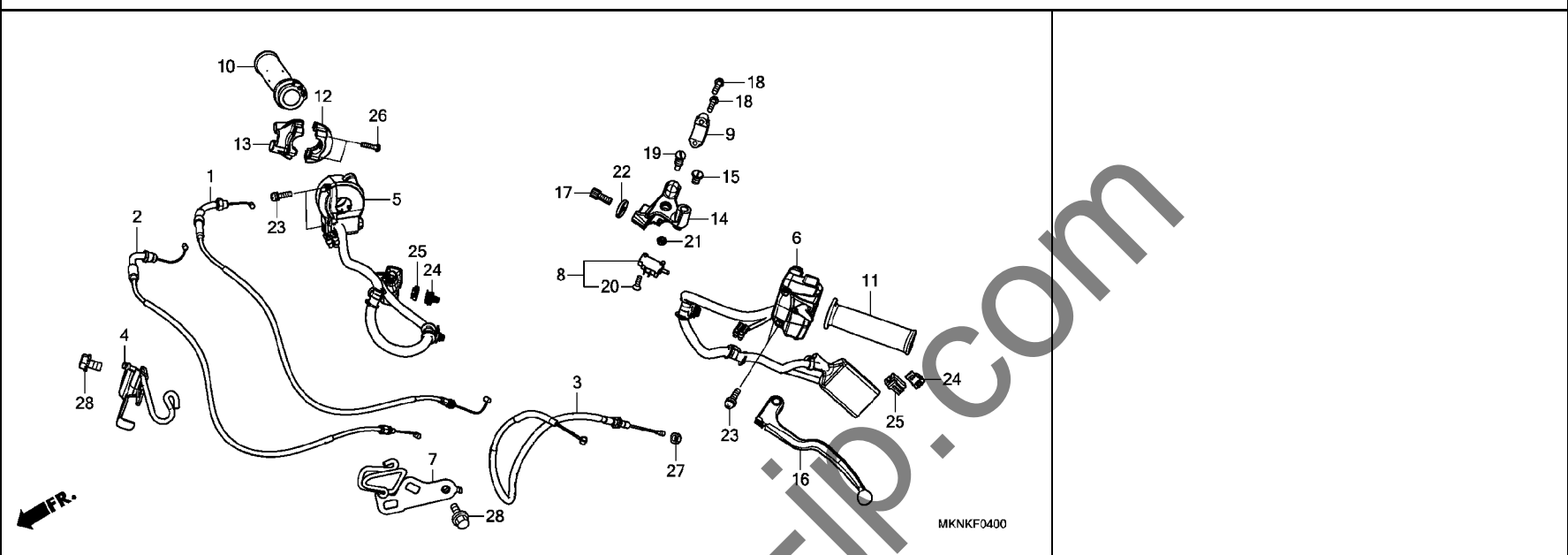
ハンドルレバー / スイッチ / ケーブル



見出 番号	部品番号	部品名	使用個数 CBR650RA K	適用号機 初号機 終号機	タイプ
1	17910-MKN-D11	ケーブルCOMP. A, スロットル	1		
2	17920-MKN-D11	ケーブルCOMP. B, スロットル	1		
3	22870-MKN-D11	ケーブルCOMP., クラッチ	1		
4	35106-MKN-D50	ガイドCOMP., ケーブル	1		
5	35130-MKN-D11	スイッチASSY., エンジンストップ	1		
6	35200-MKN-J11	スイッチASSY., ウィンカー	1		
7	35205-MKN-D10	ステー, L. クリツフ	1		
8	35335-MKJ-D00	スイッチセット, クラッチ	1		
9	45517-KCW-870	ホルダー, マスターシリンダー	1		
10	53140-MGS-D30	クリツフCOMP., スロットル	1		
11	53150-MGS-D30	クリツフ, L. ハンドル	1		
12	53167-MGS-D30	ハウジング, アッパースロットル	1		
13	53168-MGS-D30	ハウジング, アンダースロットル	1		
14	53172-MJE-D00	ホルダー, クラッチレバー	1		
15	53174-116-670	ブラケット, ハンドルレバーブラケット	1		
16	53178-MJE-D00	レバーCOMP., L. ハンドル	1		
17	53192-MJE-D00	ホルダー, ワイヤーステーシング	1		
18	90013-GHB-660	ホルダー, フランジ 6X22	2		
19	90113-438-000	ホルダー, L. ステアリングハンドルレバー ピボット	1		
20	90124-MCJ-752	スクリュー, フラット 3X16	1		
21	90301-782-000	ナット, U 6MM	1		
22	90321-KT7-760	ナット, フィキシング	1		
23	90508-MGS-D30	スクリューワッシャー 5X16	4		
24	91535-TA0-003	クリツフ, カブラー (ダークブルー)	2		

F-4

ハンドルレバー / スイッチ / ケーブル

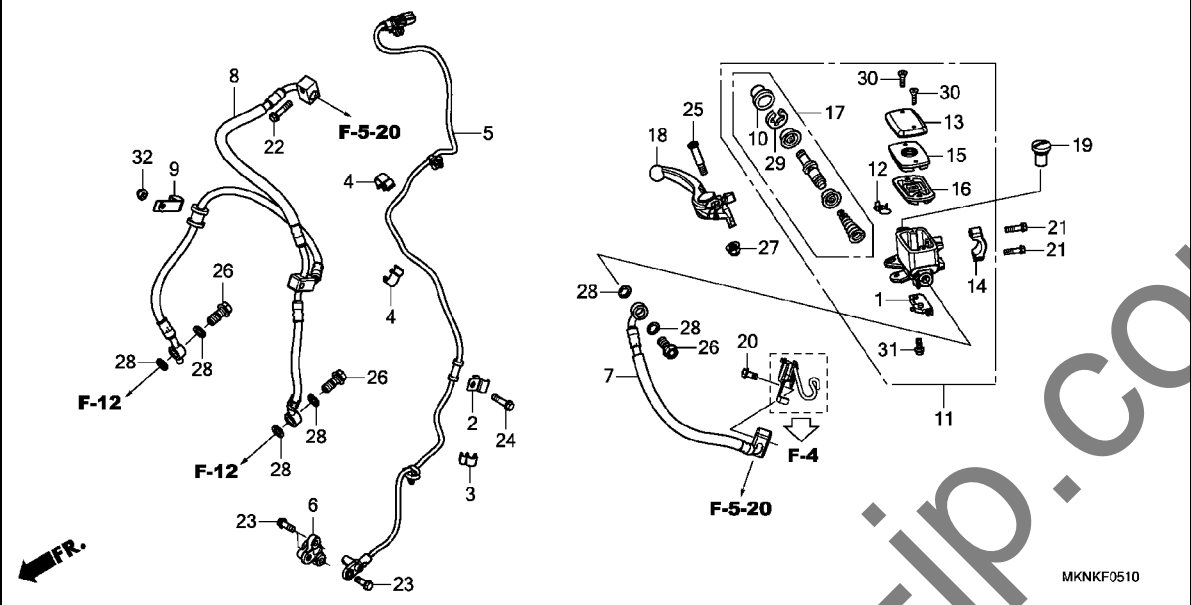


見出	部品番号	部品名	使用個数	適用号機	タイプ
番号			CBR650RA K	初号機 終号機	

25	91554-SM4-003	ホルダー, プラケット(レット)	2		
26	93500-05022-0G	スクリュー, パン 5X22	2		
27	94002-08070-0S	ナット, 6カク 8MM	1		
28	95701-06010-08	ホルト, フランジ 6X10	2		

F-5-10

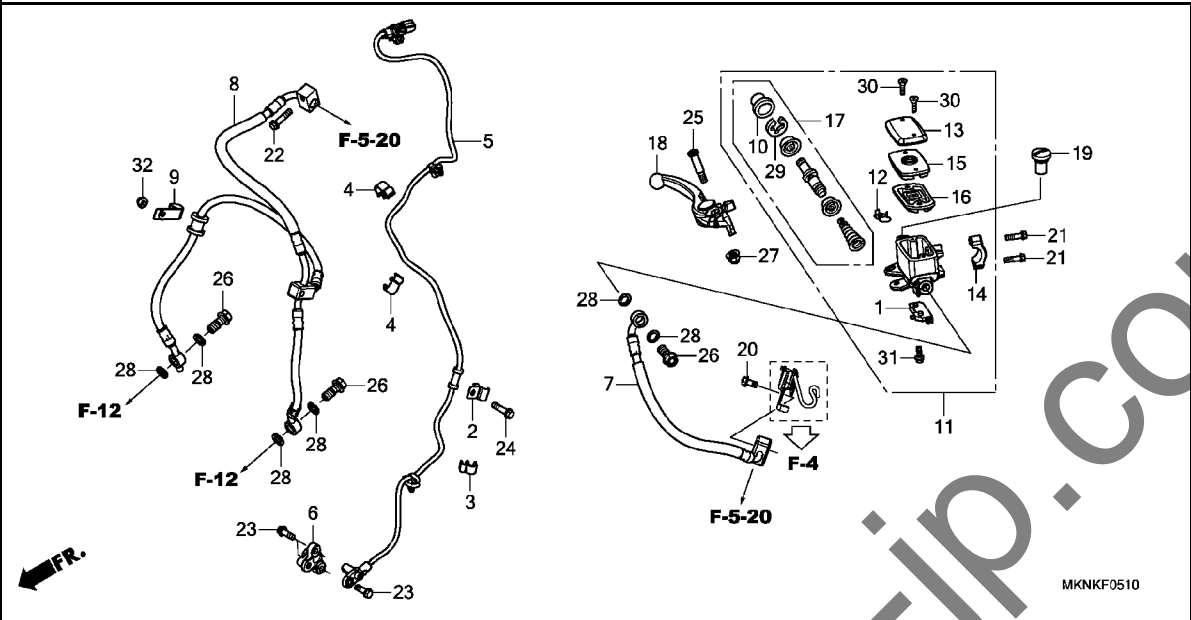
フロントブレーキマスターシリンダー



見出し 番号	部品番号	部品名	使用個数 CBR650RA K	適用号機 初号機 終号機	タイプ
	1	スイッチASSY., フロントストツプ	1		
	2	クランパ [®] -B, センサーコート	1		
	3	クランプ, ABSコード (D8, 5)	1		
	4	クランプ, ABSコード (D12)	2		
	5	センサー, フロントホイールスピード	1		
	6	ガード, ABSセンサー	1		
	7	ホースCOMP. A, フロントブレーキ	1		
	8	ホースCOMP. D, フロントブレーキ	1		
	9	クランパ [®] , フロントブレーキホース	1		
	10	ブーツCOMP.	1		
	11	シリンダーサブ ASSY., フロントブレーキ マスター (ニツジ)	1		
	12	プロテクター	1		
	13	キャップ, マスターシリンダー (ニツジ)	1		
	14	ホルダー, マスターシリンダー	1		
	15	プレート, タイヤフラム	1		
	16	タイヤフラム	1		
	17	シリンダーセット, マスター	1		
	18	レバーASSY., R. ハンドル	1		
	19	ブラケット, ハンドルレバーブラケット	1		
	20	ボルト, フランジ 6X12	1		
	21	ボルト, フランジ 6X22	2		
	22	ボルト, フランジ 6X25	1		
	23	ボルト, フランジ 6X16	3		
	24	ボルト, フランジ 6X23.5	1		

F-5-10

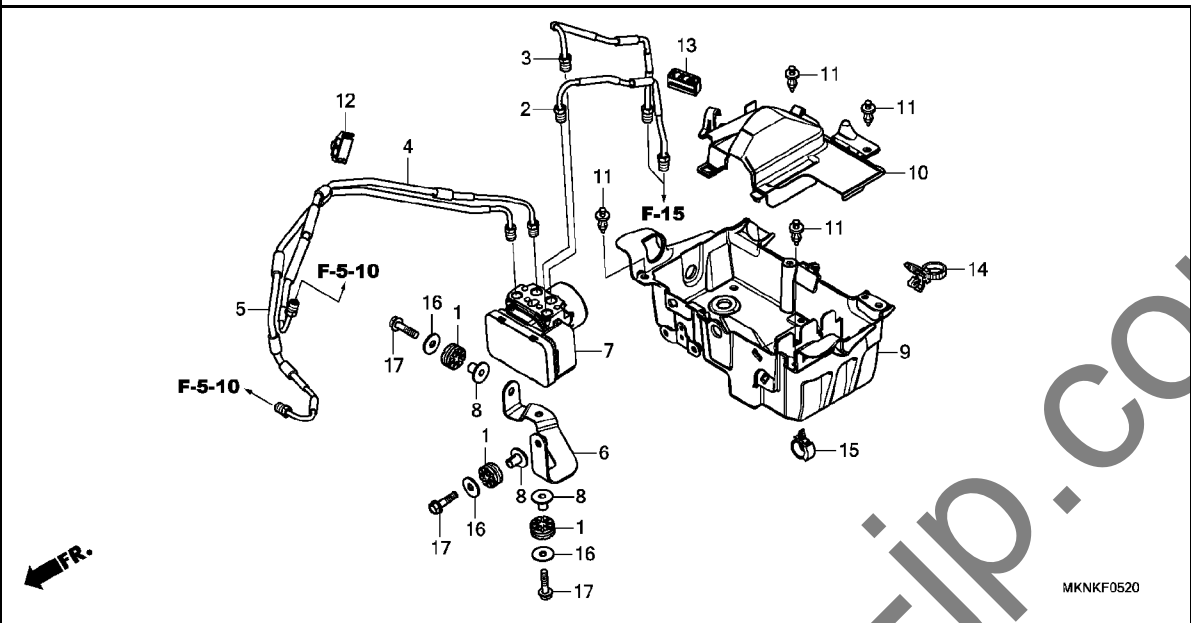
フロントブレーキマスターシリンダー



見出	部品番号	部品名	使用個数	適用号機	タイプ
番号			CBR650RA K	初号機 終号機	
	25 90114-MA5-671	ボルト, ハンドルレバーピボット ...	1		
	26 90145-MS9-612	ボルト, オイル 10X22 (サガテツコウ)	3		
	27 90202-KCW-870	ナット, キャップ 6MM	1		
	28 90545-300-000	ワッシャー, オイルホルト	6		
	29 90651-MA5-671	サークリップ	1		
	30 93600-04012-1G	スクリュー, フラット 4X12	2		
	31 93893-04012-17	スクリューワッシャー 4X12	1		
	32 94021-06070-0S	ナット, キャップ 6MM	1		

F-5-20

ABS モジュレーター

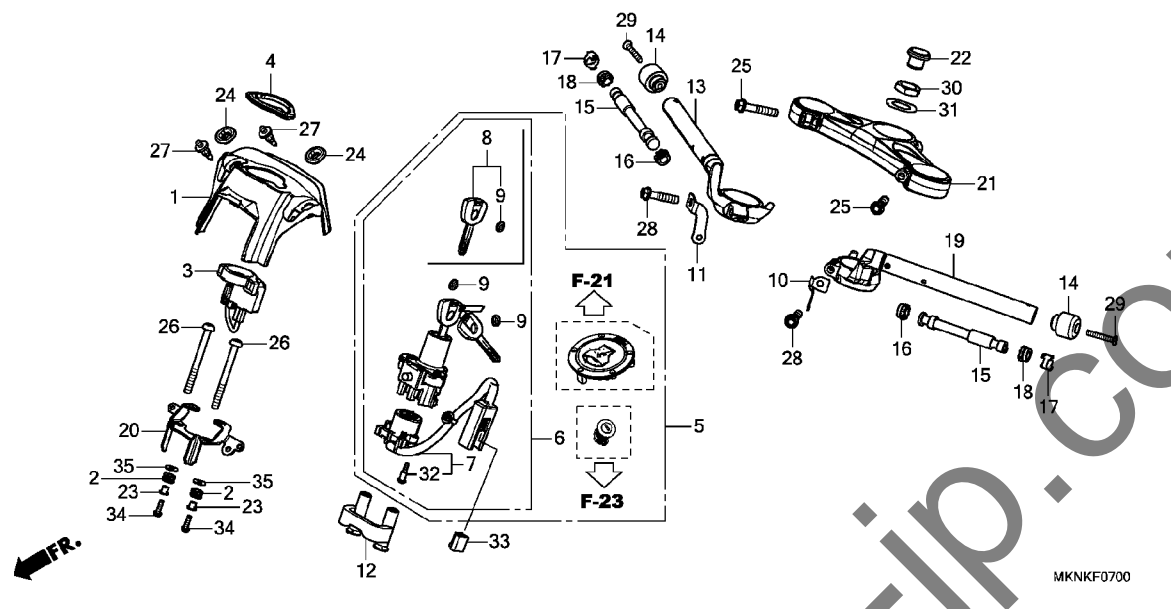


MKNKF0520

見出 番号	部品番号	部品名	使用個数		適用号機		タイプ
			CBR650RA K		初号機	終号機	
1	33705-KW7-900	ラバー-A, テールライトマウンティング	...	3			
2	43311-MJE-DB0	ハブ COMP. A, リヤブレーキ	...	1			
3	43312-MJE-DB0	ハブ COMP. B, リヤブレーキ	...	1			
4	45125-MKN-D50	ハブ COMP. B, フロントブレーキ	...	1			
5	45126-MKN-D50	ハブ COMP. C, フロントブレーキ	...	1			
6	50345-MJE-DB0	ステア, ABSモジュレーター	1			
7	57110-MKN-D51	モジュレーターASSY. (ニツシン)	1			
8	61102-KTY-D30	カラー, ラジエーターマウンティング	3			
9	80110-MKN-D50	トレイCOMP., ABSモジュレーター	...	1			
10	80120-MKN-D50	カバー, ABSモジュレーター	1			
11	90116-MCS-G00	リベット, フッシユ	4			
12	90661-K87-L51	クランプ, ブレーキハブ (7.0X2)	1			
13	90661-KVK-B11	クリップ, ブレーキハブ (6.9X2)	1			
14	90672-SB2-003	ストラップ, ケーブル 105MM (フック)	1			
15	90684-ZA0-601	クリップ, ハネス	1			
16	94103-06700	ワッシャー, フレイン 6MM	3			
17	95701-06025-07	ボルト, フランジ 6X25	3			

F-7

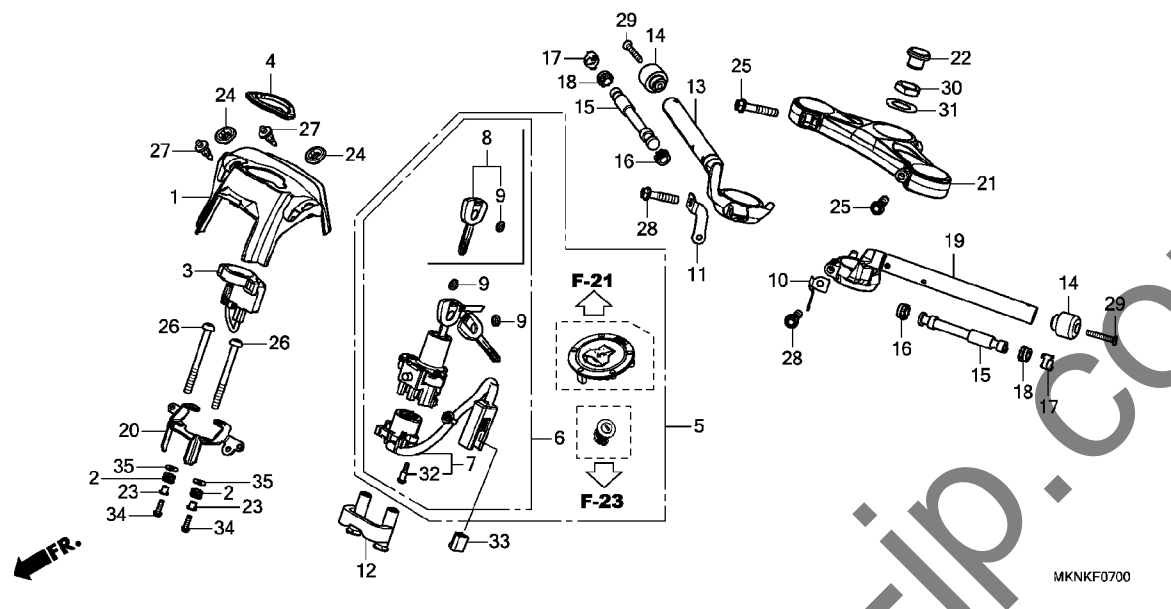
ハンドルパイプ / トップブリッジ



見出 番号	部品番号	部品名	使用個数 CBR650RA K	適用号機 初号機 終号機	タイプ
1	17575-MKN-D50	カバー、コンビネーションスイッチ	1		
2	19639-KEE-630	ラバー、マウンテイング	2		
3	30430-MKN-D51	レシーバーユニット	1		
4	30435-MKN-D50	カバー、レシーバーユニットホル	1		
5	35010-MKN-D50	キーセット	1		
6	35100-MKN-D51	スイッチASSY.、コンビネーション&ロック	1		
7	35101-MKN-D51	ベースCOMP.、コンタクト	1		
8	35111-MJE-D02	キーCOMP.、イモビライザー	2		
9	35113-MJE-D00	エンブレム、キー	4		
10	35910-MJE-D00	ガイッド、L.フロントコート	1		
11	45157-MKN-D10	クランプ-C, R.	1		
12	50197-MKN-D50	ステーCOMP.、キーマウンテイング	1		
13	53100-MKN-D10	パイプCOMP.、R.ステアリングハンドル	1		
14	53104-MGZ-J00	ウエイト、ステアリングハンドル	2		
15	53105-MGZ-J00	ウエイトB、ステアリングハンドル	2		
16	53107-KM9-000	ラバー-B、ハンドルウエイト	2		
17	53108-MJ0-000	リング、ハンドルウエイトスナッフ	2		
18	53109-MV4-000	ラバー-B、ハンドルウエイト	2		
19	53150-MKN-D10	パイプCOMP.、L.ステアリングハンドル	1		
20	53190-MKN-D50	ステー、レシーバーユニット	1		
21	53230-MKN-D10	ブリッジ、フォークツフ	1		
22	53232-MJ4-670	キャップ、ステアリングステムナット	1		
23	80101-MFJ-D00	カラー、リヤフエンター (フロントヨウ)	2		
24	83551-GE2-000	グロメット、エアクリーナーケース	2		

F-7

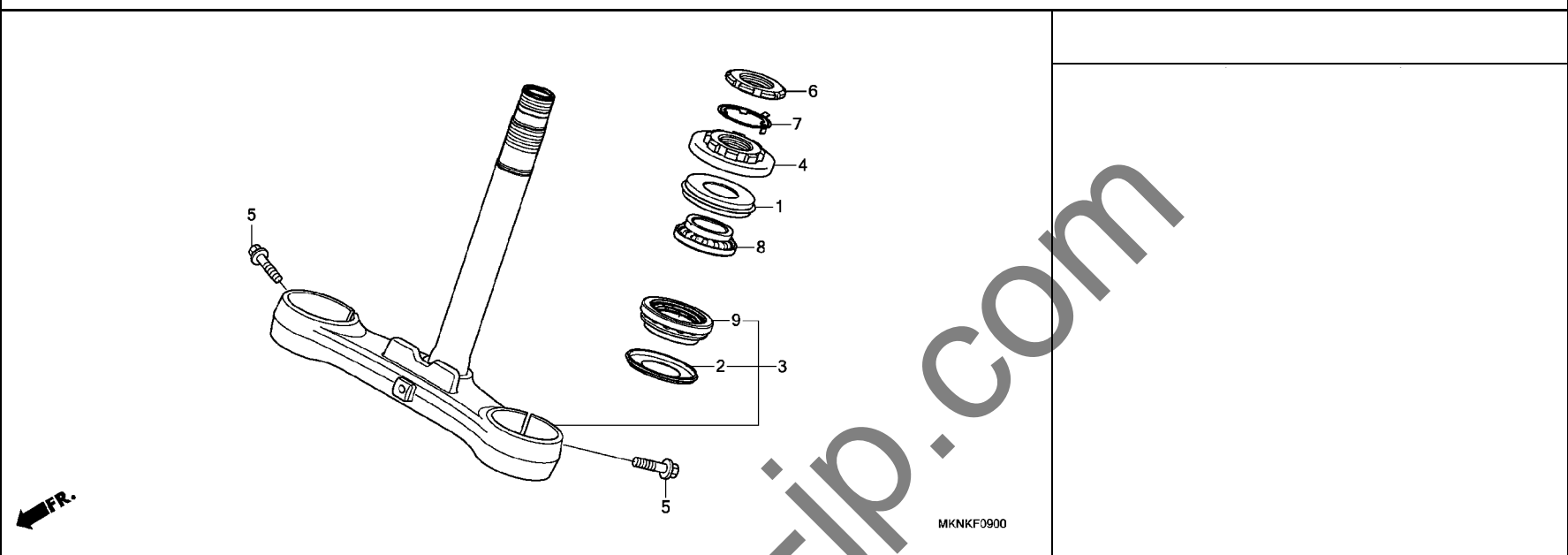
ハンドルパイプ / トップブリッジ



見出 番号	部品番号	部品名	使用個数		適用号機		タイプ
			CBR650RA	K	初号機	終号機	
25	90107-MGE-000	ボルト, フランジ 8X40	2				
26	90107-MJN-A00	ボルト, ワンウェイ 8MM	2				
27	90116-SPO-003	クリップ, ハンパ ーシール	2				
28	90123-MKF-D60	ボルト, フランジ 8X35	2				
29	90126-MKN-D10	スクリュー, オーバル 6X50	2				
30	90304-KGA-900	ナット, ステアリング ステム	1				
31	90503-KGA-900	ワッシャー, ステアリング ステム	1				
32	91059-KY2-711	スクリュー, タツヒ ンク 3X16	3				
33	91554-SM4-003	ホルダー, フラケット (レット)	1				
34	93891-05018-08	スクリューワッシャー 5X18	2				
35	94103-05800	ワッシャー, フレイン 5MM	2				

F-9

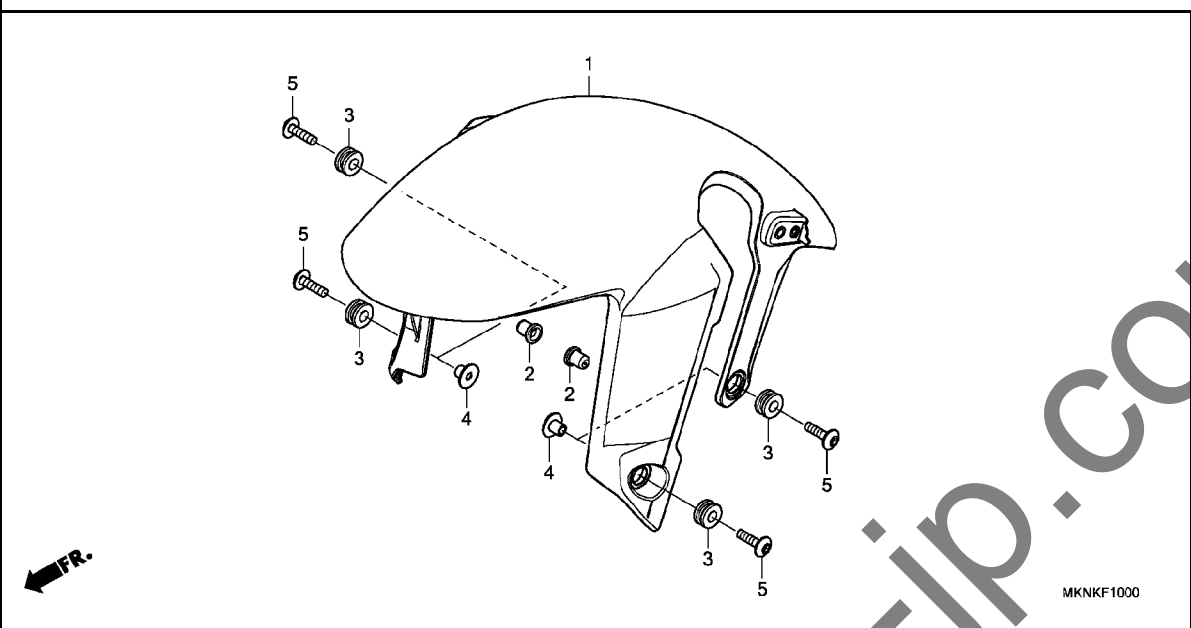
ステアリングシステム



見出 番号	部品番号	部品名	使用個数 CBR650RA K	適用号機 初号機 終号機	タイプ
1	53213-MB4-771	タ ^ス スチール, ステアリング ^ア ツハ ^ー (アライ)	1		
2	53214-371-010	タ ^ス スチール, ステアリング ^ハ ット ^ト	1		
3	53219-MKN-D10	ステムサブ ^ア SSY. , ステアリング ^ア	1		
4	53220-K87-A00	スレツト ^{COMP.} , ステアリング ^ハ ット ^ト	1		
5	90041-GHB-740	ボ ^{ルト} , フランジ ^{10X40}	2		
6	90302-425-830	スレツト ^B , ステアリング ^ハ ット ^ト	1		
7	90506-425-830	ワッシャー, ロツク	1		
8	91015-KT8-005	ハ ^ア リンク ^ハ , ハ ^ッ ット ^ハ イフ ^ア ツハ ^ー (コウヨウ)	1		
9	91016-KT8-005	ハ ^ア リンク ^ハ , ハ ^ッ ット ^ハ イフ ^ア ンタ ^ー (コウヨウ)	1		

F-10

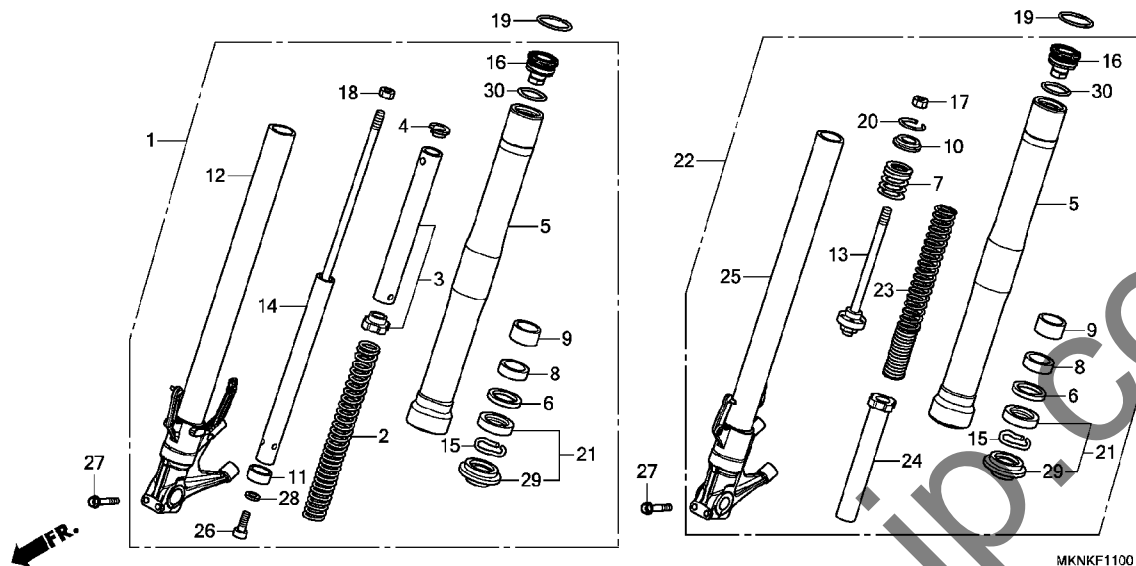
フロントフェンダー



見出 番号	部品番号	部品名	使用個数		適用号機		タイプ
			CBR650RA K		初号機	終号機	
1	61110-MKN-J50ZA	フェンダーセット, フロント (WL) *TYPE2*	1				2J
	61110-MKN-J50ZB	*TYPE1*	1				J
2	61312-149-300	ブーツ, ヘッドライトブラケット	2				
3	80101-165-000	ラバー, リヤフェンダー cushion (フロントヨウ)	4				
4	84706-163-670	カラー, テールライトマウンティング	4				
5	90130-KYJ-900	スクリュー, ハン 6X22	4				

F-11

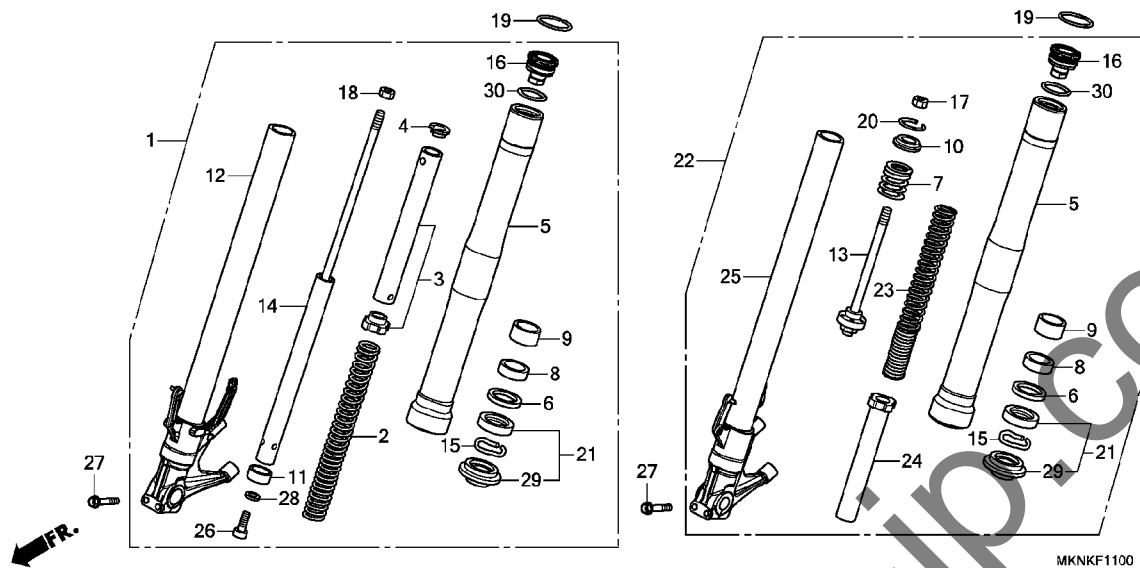
フロントフォーク



見出 番号	部品番号	部品名	使用個数	適用号機	タイプ
			CBR650RA		
			K	初号機 終号機	
1	51400-MKN-D51	フォークASSY., R. フロント(シヨウウ)	1		
2	51401-MKN-D51	スフリンク, R. フロント	1		
3	51404-MKN-D51	カラCOMP., スフリンク(シヨウウ)	1		
4	51408-KAE-871	ストツパ, スフリンクシート(シヨウウ)	1		
5	51410-MKN-D51	チューブ, アウター	2		
6	51412-MB4-003	リンク, ハツクアツプ(シヨウウ)	2		
7	51412-MKN-D51	スフリンクB, リバウンド(シヨウウ)	1		
8	51414-MFJ-A51	フツシュ, カイト	2		
9	51415-MFJ-A51	フツシュ, スライダ	2		
10	51419-K94-T01	シート, ストツパ	1		
11	51423-K94-T01	プレート, センタリング	1		
12	51425-MKN-D51	ハイCOMP., R. スライド(シヨウウ)	1		
13	51426-MKN-D51	ロツトCOMP.(シヨウウ)	1		
14	51430-MKN-D51	タンパCOMP., フロント(シヨウウ)	1		
15	51447-KA4-711	リンク, オイルシールストツパ(シヨウウ)	2		
16	51450-K94-T01	ホルトCOMP., フロントフォーク	2		
17	51451-MAJ-G41	ナツト, 6カク 10MM	1		
18	51451-MKN-D51	ナツト, ロツク(シヨウウ)	1		
19	51455-MEE-D01	リンク, ストツパ	2		
20	51456-K94-T01	リンク, ストツパ	1		
21	51490-MKL-D81	シールセツト, フロントフォーク	2		
22	51500-MKN-D51	フォークASSY., L. フロント(シヨウウ)	1		
23	51501-MKN-D51	スフリンク, L. フロント	1		
24	51502-MKN-D51	カラCOMP. B, スフリンク(シヨウウ)	1		
25	51525-MKN-D51	ハイCOMP., L. スライド(シヨウウ)	1		

F-11

フロントフォーク

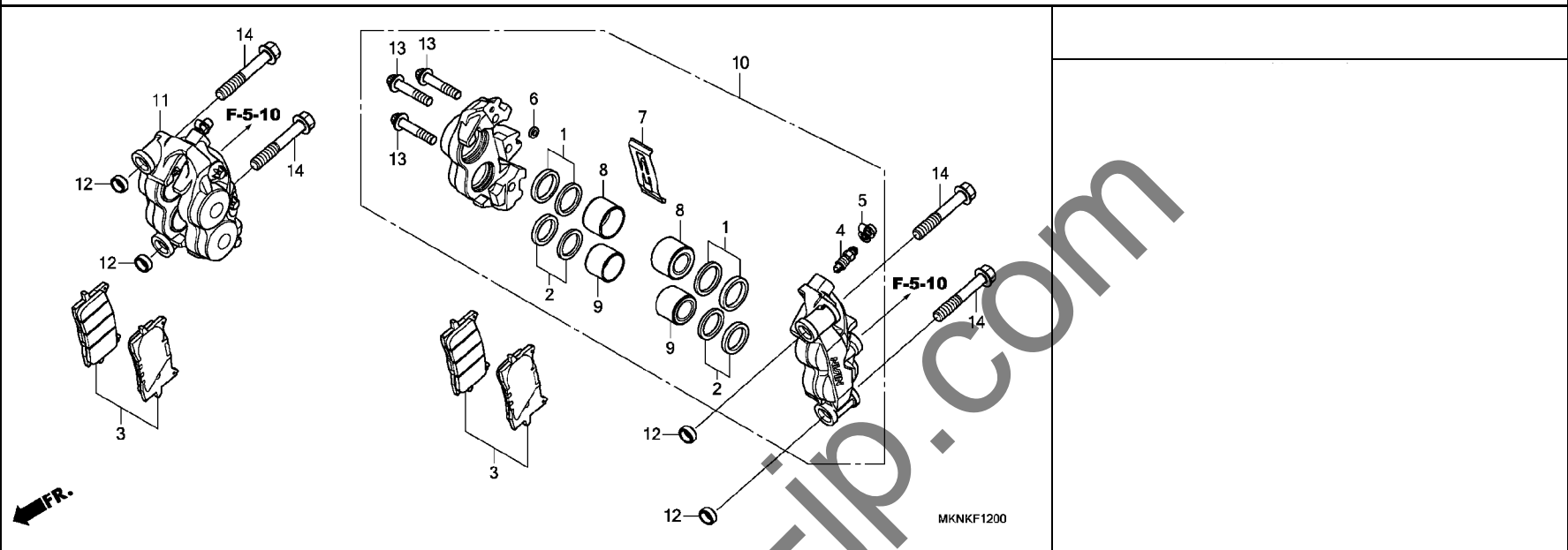


見出	部品番号	部品名	使用個数	適用号機	タイプ
番号			CBR650RA K	初号機 終号機	
26	90116-088-931	ボルト, ソケット 8X22	1		
27	90134-MEL-000	ボルト 8X45	4		
28	90544-283-000	ワッシャー, スペシャル 8MM (シヨウワ)	1		
29	91251-MKL-D81	シール, タスト	2		
30	91258-MEE-D01	Oリング 39.7X2.4	2		

3

F-12

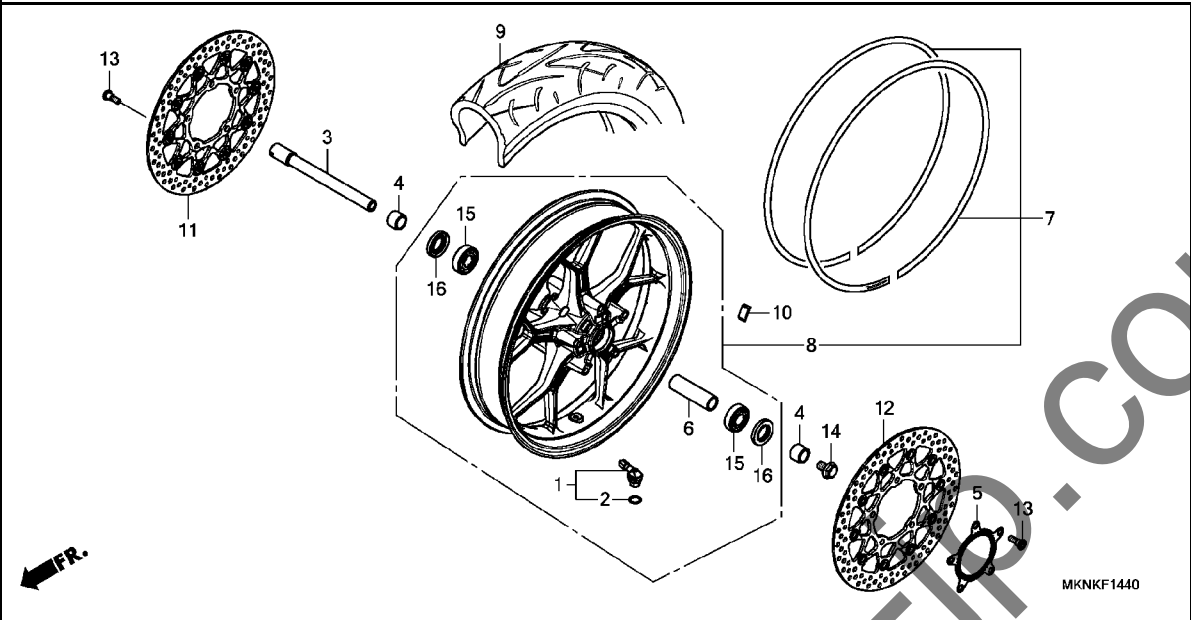
フロントブレーキキャリパー



見出	部品番号	部品名	使用個数	適用号機	タイプ
番号			CBR650RA K	初号機 終号機	
1	06451-MCZ-006	シールセット, ピストン	4		
2	06452-MCZ-006	シールセット, ピストン	4		
3	06455-MKN-D51	ハットセット, フロント	2		
4	43352-568-003	スクリュー, フリター (ニツシ)	2		
5	43353-461-771	キャップ, フリター	2		
6	45103-MR7-006	シール, ショイント	2		
7	45106-MJP-G51	スプリング, ハット	2		
8	45107-MJP-G51	ピストンA	4		
9	45117-MJP-G51	ピストンB	4		
10	45150-MJP-G51	キャリパーサブ ASSY., L. フロント (ニツシ)	1		
11	45250-MJP-G51	キャリパーサブ ASSY., R. フロント (ニツシ)	1		
12	51497-MKN-D50	スペーサー, フロントフォーク	4		
13	90104-MJP-G51	ボルト, トルクス 8X38	6		
14	90123-MJP-G50	ボルト, フランジ 10X57	4		

F-14-40

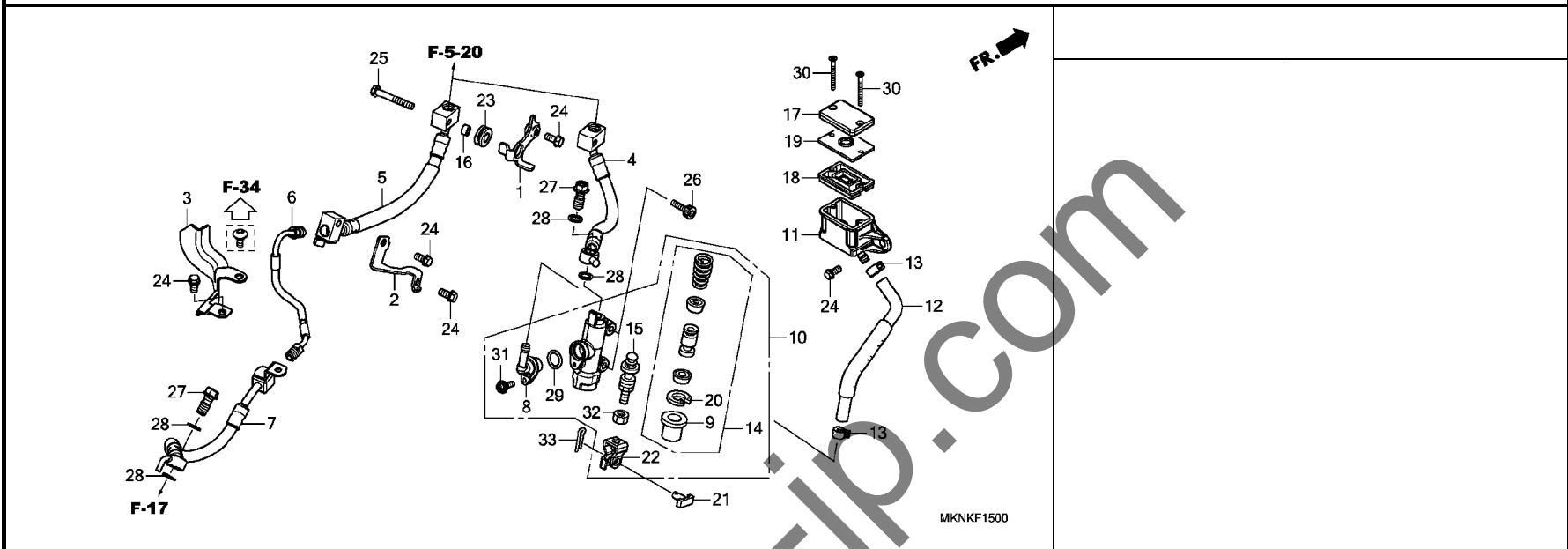
フロントホイール



見出 番号	部品番号	部品名	使用個数 CBR650RA K	適用号機 初号機 終号機	タイプ
1	42755-MKA-D81	ハブ ASSY., クランプ イン	1		
2	42758-MKA-D81	Oリング	1		
3	44301-MKN-D50	アクスル, フロントホイール	1		
4	44311-MGH-640	カラー, R. フロントホイールサイト (リヨウカワ)	2		
5	44515-MKN-D50	リンク, フロントハブサー	1		
6	44620-MJE-D00	カラー, フロントアクスルテ イスタンス	1		
7	44650-MKN-D30ZA	ホイールサブ ASSY., フロント (WL) *TYPE1*	1	-----	2J
8	44650-MKN-D50ZB	ホイールサブ ASSY., フロント *TYPE1*	1	-----	J
9	44711-MKN-D52	タイヤ, フロント (クランプ) (120/70ZR17M/C 58W)	1		
10	44721-MGH-H21	ウェイト, バランス (10G)	N		
	44722-MGH-H21	ウェイト, バランス (15G)	N		
	44723-MGH-H21	ウェイト, バランス (20G)	N		
11	45120-MKN-D51	ディスクCOMP., R. フロントブレーキ	1		
12	45220-MKN-D51	ディスクCOMP., L. フロントブレーキ	1		
13	90105-MGS-D30	ボルト, ディスク 8X25	10		
14	90112-MKN-D50	ボルト, フロントアクスル	1		
15	91053-MGS-D31	ペアリリング, ラジアルボール 6204UU	2		
16	91252-MC4-013	オイルシール 28X47. 2X7 (アライ)	2		

F-15

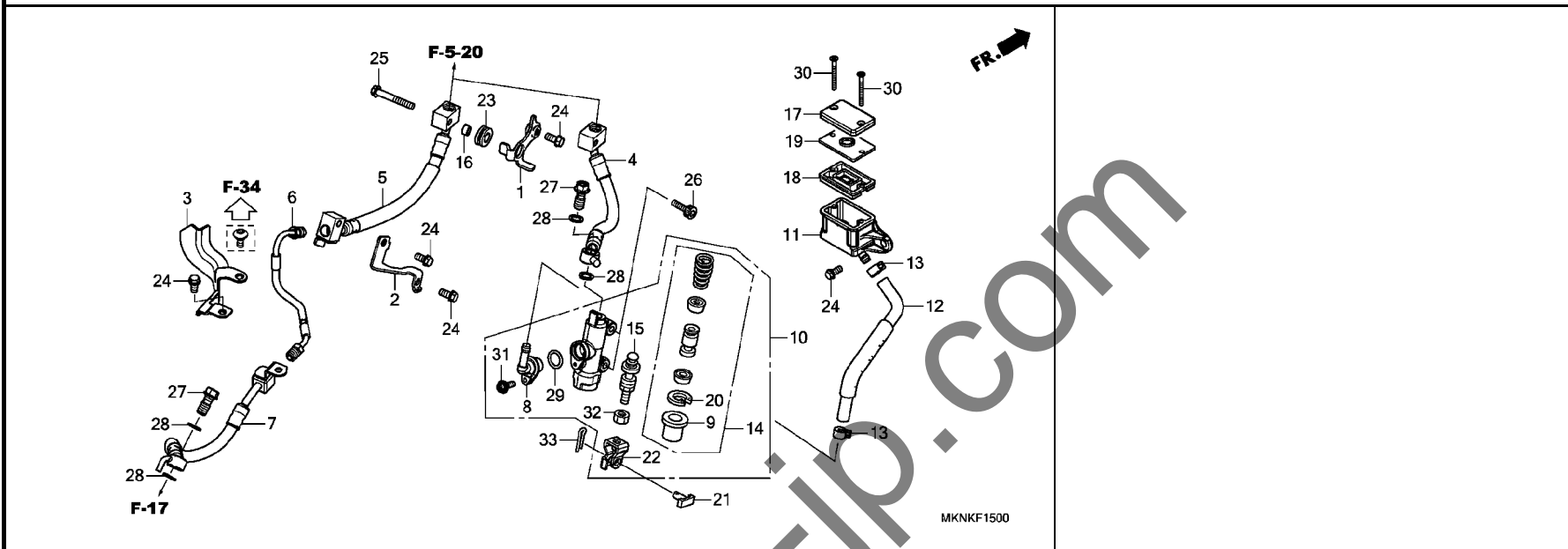
リヤブレーキマスターシリンダー



見出 番号	部品番号	部品名	使用個数		適用号機		タイプ
			CBR650RA K		初号機	終号機	
1	43160-MKN-D50	ステ-A, リヤブ ^レ レーキ	1				
2	43161-MKN-D50	ステ-B, リヤブ ^レ レーキ	1				
3	43162-MKN-D50	ステ-C, リヤブ ^レ レーキ	1				
4	43310-MKN-D51	ホースCOMP. A, リヤブ ^レ レーキ	1				
5	43313-MKN-D51	ホースCOMP. D, リヤブ ^レ レーキ	1				
6	43314-MKN-D50	パイプ COMP. E, リヤブ ^レ レーキ	1				
7	43315-MKN-D51	ホースCOMP. F, リヤブ ^レ レーキ	1				
8	43503-MR7-006	コネクター	1				
9	43504-MB2-006	ブーツCOMP.	1				
10	43510-MKN-D51	シリンダーサブ ASSY., リヤブ ^レ レーキ マスター (ニツシ)	1				
11	43511-KV3-831	カップ COMP., オイル	1				
12	43512-MKN-D51	ホースCOMP., リヤブ ^レ レーキマスター シリンダー	1				
13	43514-KS6-701	クランプ, マスターシリンダー-オイルホース	2				
14	43520-MB2-315	ピストンセット, マスターシリンダー (ニツシ)	1				
15	43530-KV3-701	ロッド COMP., フッシュ	1				
16	45161-K87-L50	カラー, フ ^レ レーキホースステー	1				
17	45513-KJ1-701	キャップ, マスターシリンダー	1				
18	45520-MG7-006	タイヤフラム	1				
19	45521-HA2-006	プレート, タイヤフラム	1				
20	46182-MEL-D21	サーキット	1				
21	46503-MFG-D00	ピンCOMP., フ ^レ レーキロッド	1				
22	46504-MAL-601	ジョイント, フ ^レ レーキロッド	1				
23	64312-KWW-640	グロメット, メインパイプカバー	1				

F-15

リヤブレーキマスターシリンダー



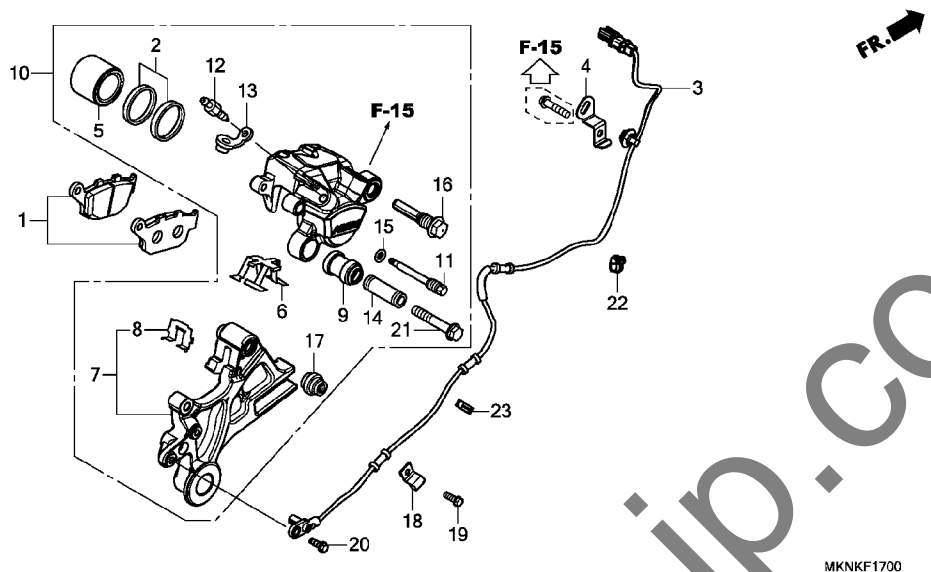
見出	部品番号	部品名	使用個数	適用号機	タイプ
----	------	-----	------	------	-----

番号	部品番号	部品名	使用個数	適用号機	タイプ
			CBR650RA		
			K	初号機	終号機
24	90013-GHB-620	ボルト, フランジ 6X14	5		
25	90013-GHB-710	ボルト, フランジ 6X40	1		
26	90135-MEL-000	ボルト, ソケット 6X20	2		
27	90145-MS9-612	ボルト, オイル 10X22 (サカテツコウ)	2		
28	90545-300-000	ワッシャー, オイルボルト	4		
29	91212-422-006	Oリング 14.8X2.4	1		
30	93600-04040-1G	スクリュー, フラット 4X40	2		
31	93893-04012-17	スクリー-ワッシャー 4X12	1		
32	94002-08000-0S	ナット, 6カケ 8MM	1		
33	94201-20120	ピン, スプリット 2.0X12	1		

3

F-17

リヤブレーキキャリパー

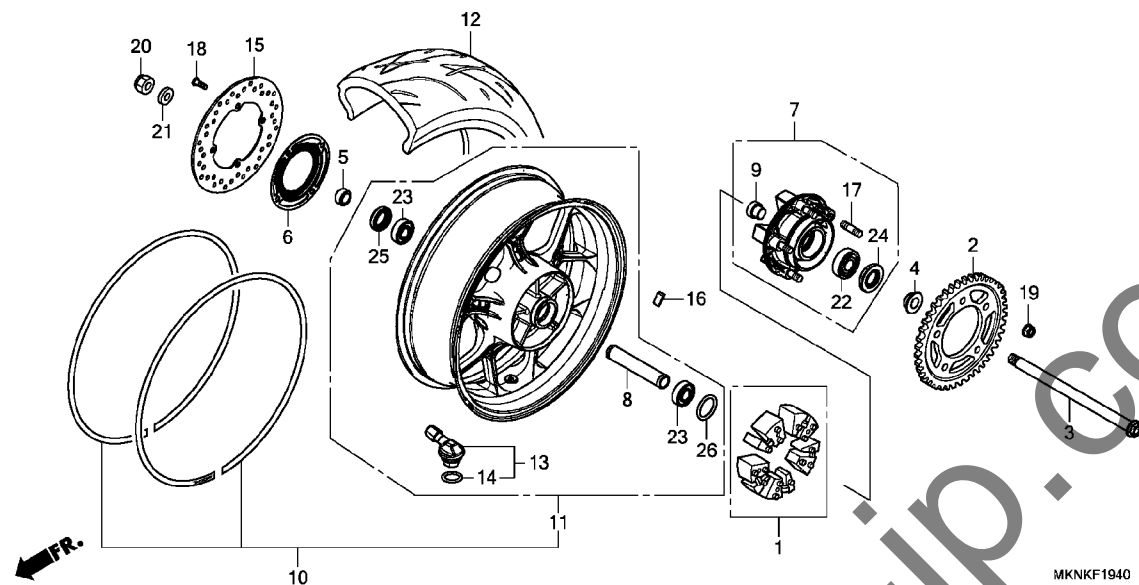


MKNKF1700

見出 番号	部品番号	部品名	使用個数 CBR650RA K	適用号機 初号機 終号機	タイプ
	1	06435-MGZ-J01	1		
	2	06451-443-405	1		
	3	38510-MKN-D51	1		
	4	38515-MJE-D10	1		
	5	43107-KT7-761	1		
	6	43108-MBB-006	1		
	7	43110-MJE-DB1	1		
	8	43112-KT7-761	1		
	9	43132-KT7-761	1		
	10	43150-MJE-DB1	1		
	11	43215-KZ4-J41	1		
	12	43352-568-003	1		
	13	43353-461-771	1		
	14	45111-MA3-006	1		
	15	45111-MAJ-G41	1		
	16	45131-MN9-006	1		
	17	45133-MA3-006	1		
	18	45157-MKH-D00	1		
	19	90013-GHB-610	1		
	20	90111-MKN-D50	1		
	21	90180-MN8-006	1		
	22	90690-MCA-003	1		
	23	90690-MJE-D11	1		

F-19-40

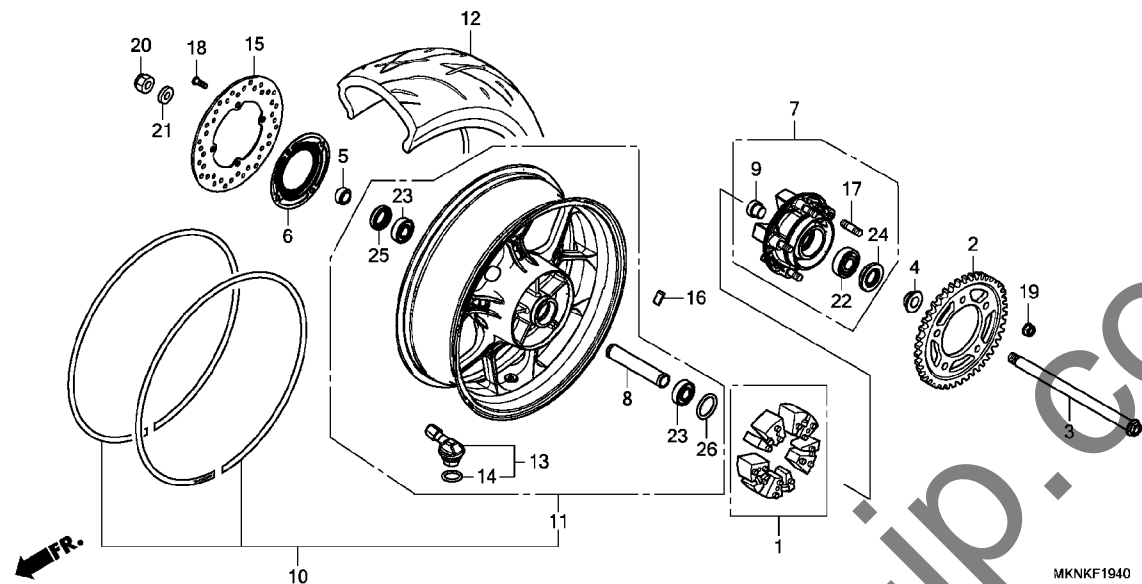
リヤホイール



見出 番号	部品番号	部品名	使用個数 CBR650RA K	適用号機 初号機 終号機	タイプ
1	06410-MGS-D30	タンパセット, ホイール	1		
2	41201-MKN-D50	スプロケット, ファイナルリブ (42T)	1		
3	42301-MKN-D50	アクスル, リヤホイール	1		
4	42311-MER-D00	カラー, L. リヤホイールサイト	1		
5	42312-MER-D00	カラー, リヤブレーキサイト	1		
6	42515-MKN-D50	リンク, リヤハブ	1		
7	42615-MJE-D00	フランジサブアッシー, リヤスプロケットリブ	1		
8	42620-MKN-D50	カラー, リヤアクスルディスタンス	1		
9	42625-MER-D00	カラーB, リヤホイールディスタンス	1		
10	42650-MKN-D30ZA	ホイールサブアッシー, リヤ(WL) *TYPE1*	1		2J
11	42650-MKN-D50ZB	ホイールサブアッシー, リヤ *TYPE1*	1		J
12	42711-MKN-D52	タイヤ, リヤ (タンローフ) (180/55ZR17M/C 73W)	1		
13	42755-MKA-D81	ハブアッシー, クランプイン	1		
14	42758-MKA-D81	Oリング	1		
15	43251-K87-A00	ディスク, リヤブレーキ	1		
16	44721-MGH-H21	ウェイト, バランス (10G)	N		
	44722-MGH-H21	ウェイト, バランス (15G)	N		
	44723-MGH-H21	ウェイト, バランス (20G)	N		
17	90102-MAS-000	ボルト, スタット 12X25	5		
18	90105-MGS-D30	ボルト, ディスク 8X25	4		
19	90306-KGH-901	ナット, U 12MM (フジセイミツ)	5		
20	90306-MCS-G01	ナット, U 18MM	1		

F-19-40

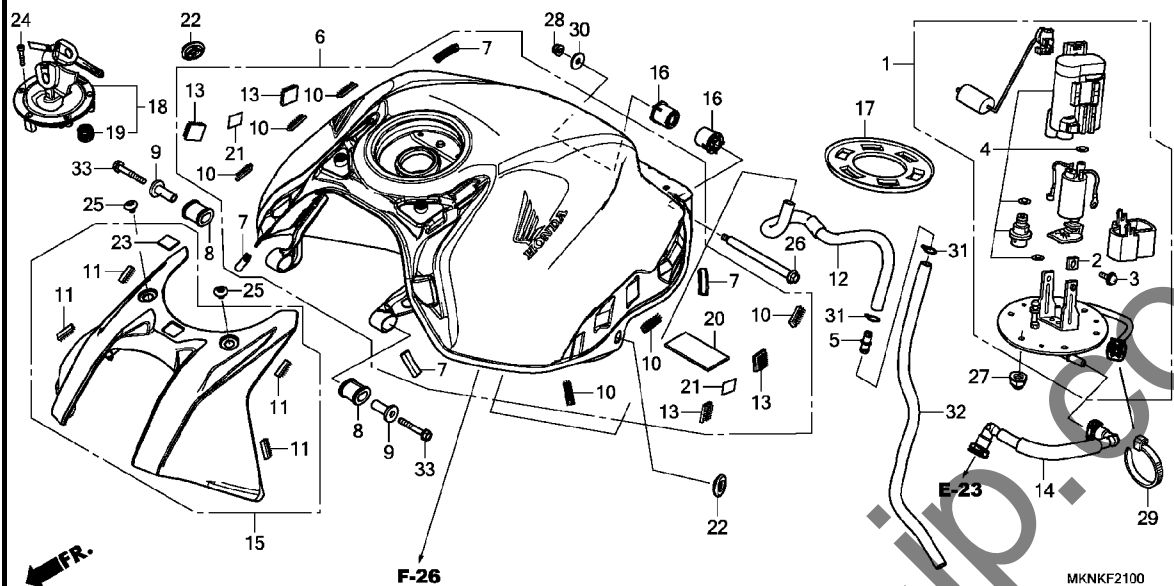
リヤホイール



見出	部品番号	部品名	使用個数	適用号機	タイプ
番号			CBR650RA K	初号機 終号機	
	21	ワッシャー 18X32X2	1		
	22	ベアリング, ランアルホール 63/22	1		
	23	ベアリング, ランアルホール 6204UU	2		
	24	タースチール 30X56X7.5	1		
	25	タースチール 30X47X7.5	1		
	26	Oリング 55X2	1		

F-21

フューエルタンク



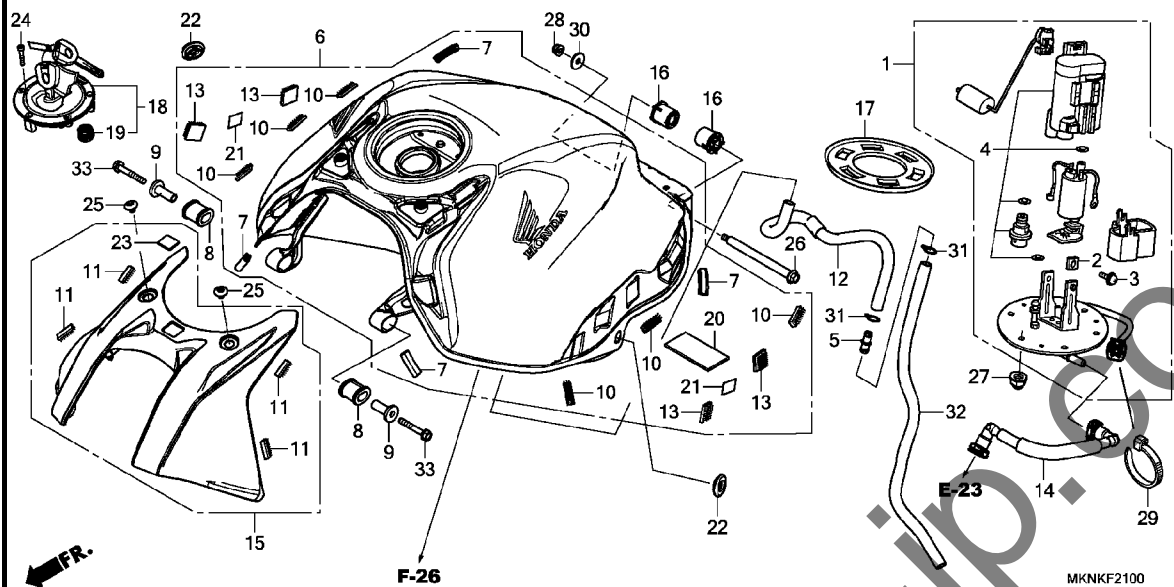
見出 番号	部品番号	部品名	使用個数		適用号機		タイプ
			CBR650RA K		初号機	終号機	
1	16700-MKN-D51	ポンプ ASSY., フューエル	1				
2	16711-MGS-D31	ストッパ	1				
3	16712-MGS-D31	スクリュー 4X6.6	2				
4	16730-MKA-D82	フィルター ASSY., フューエル	1				
5	17359-419-670	ジョイント, プリーザーチューブ	1				
6	17500-MKN-J30ZA	タンク ASSY., フューエル (WL)	1				2J
		TYPE1					J
	17500-MKN-J10ZA	*TYPE1*	1				
7	17516-KCZ-000ZB	トリム, フューエルタンク	1				
		NH1					
8	17534-MKN-D50	ラバー, フロントタンクマウンティング	2				
9	17538-KZZ-900	カラー	2				
10	17540-MJE-D00	ファスター-A, デュアルロック 8X25	6				
11	17541-MJE-D00	ファスター-C, デュアルロック 8X25	4				
12	17543-MJE-D00	チューブ, ドレン	1				
13	17543-MJE-DB0	ファスター-F, デュアルロック 20X20	4				
14	17570-MJE-D01	ホース COMP., フューエルファイター	1				
15	17570-MKN-J30ZA	カバー ASSY., フューエルタンクフロント	1				
		(WL)					
		TYPE1	1				2J
	17570-MKN-J10ZA	*TYPE1*	1				J
16	17572-MJE-D00	クッション, リヤフューエルタンク	2				
17	17574-MGS-D30	パッキン, ベース	1				
18	17620-MJE-D02	キャップ COMP., フューエルファイター	1				
19	17621-MGP-D61	シール, プリーザー	1				
20	50173-KWT-700	フィルム, プロテクター	1				

3

72

F-21

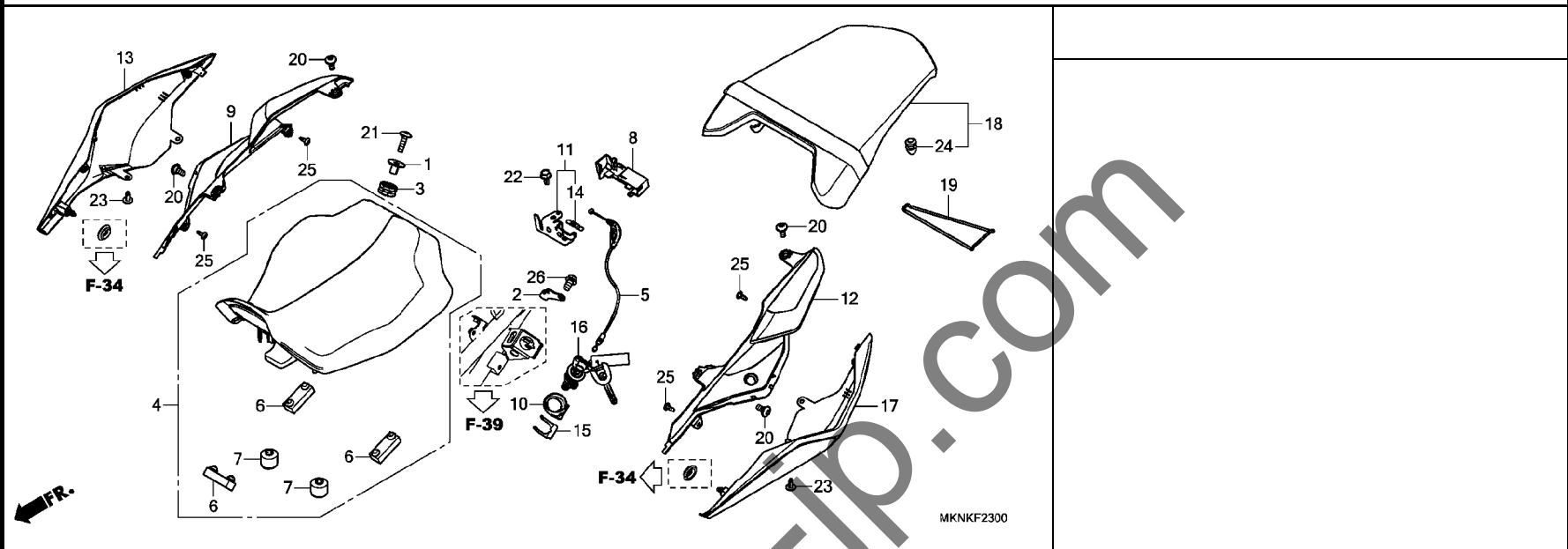
フューエルタンク



見出 番号	部品番号	部品名	使用個数		適用号機		タイプ
			CBR650RA	K	初号機	終号機	
21	77227-KVK-900	フィルムB, フロテクター	2				
22	83551-300-000	クローメット, エアークリーナーケース	2				
23	86150-KPG-901	エンブレム, フロテクトン(マルイ)	1				
24	90120-MJE-D00	ボルト, ソケット 4X25 (ステンレス)	3				
25	90130-MKN-D50	スクリュー, ハン 6X8	2				
26	90135-MJE-D00	ボルト, ヒンジ 10X102.4	1				
27	90201-415-000	ナット, キャップ 6MM	6				
28	90301-473-003	ナット, U 6MM (フセラシ)	1				
29	90651-KV6-003	バンド, ワイヤー 165MM (ブラツク)	1				
30	94103-06800	ワッシャー, フレイン 6MM	1				
31	95002-02130	クリップ, チューブ (B12.5)	2				
32	95005-80410-20	チューブ 8X410 (95005-80001-20M)	1				
33	95701-06040-00	ボルト, フランジ 6X40	2				

F-23

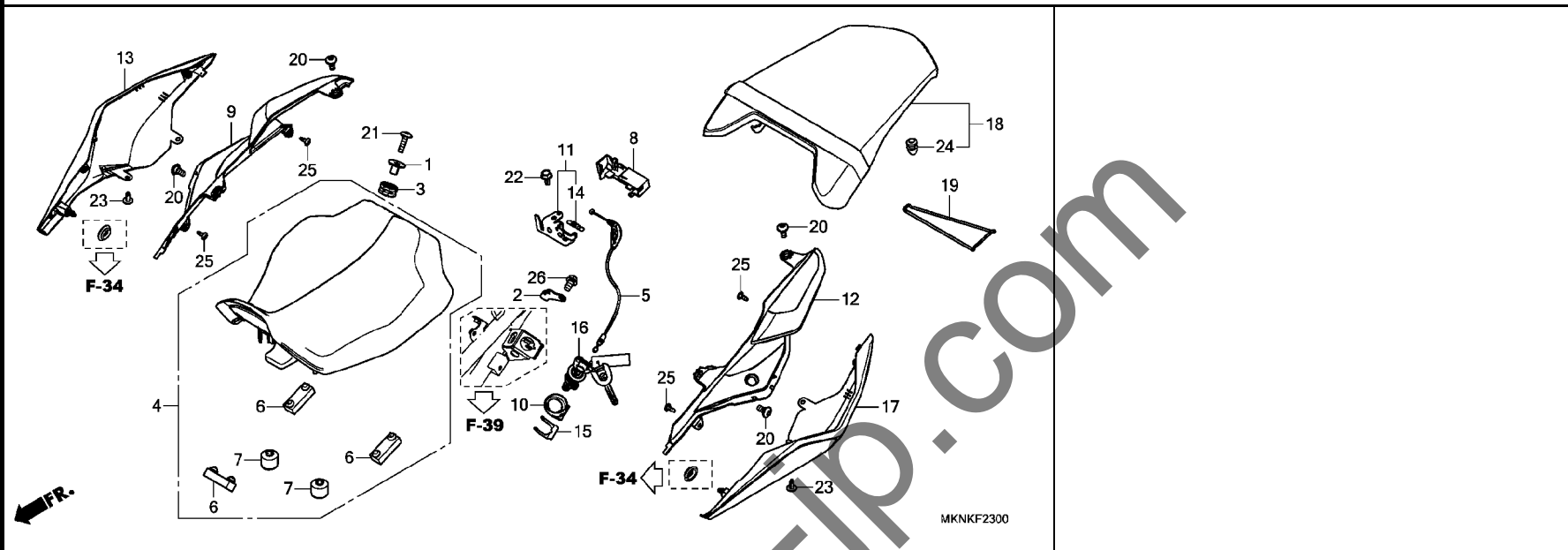
シート / リヤークウル



見出 番号	部品番号	部品名	使用個数		適用号機		タイプ
			CBR650RA K		初号機	終号機	
1	33706-KAN-960	カラー、テールライトマウンティング	2				
2	50201-MKN-D50	プレート、キーセットインク	1				
3	61304-415-000	ラバー、ヘッドライトケースマウンティング	2				
4	77100-MKN-D51ZB	シートASSY.、メイン	1				
		TYPE1	1				
5	77156-MKN-D51	ケーブルCOMP.、シートロック	1				
6	77205-286-000	ラバー-B、シートセットインク	3				
7	77206-MJE-DB0	ラバー、シートクッション	2				
8	77210-MKN-D50	カバー、シートロック	1				
9	77216-MKN-D50	カウルB、R. リヤークウル	1				
10	77217-MKN-D50	カバー、キーセットインク	1				
11	77220-MJE-D00	ロックCOMP.、シート	1				
12	77226-MKN-D50	カウルB、L. リヤークウル	1				
13	77230-MKN-J30ZA	カウルセットA、R. リヤークウル (WL)	1				
		TYPE1	1			2J	
	77230-MKN-J10ZA	*TYPE1*	1			J	
14	77234-GN2-000	スプリング、シートロック	1				
15	77235-MJE-D00	プレート、ロックキーセットインク	1				
16	77239-MJE-D03	キー、シートロック (WAVE)	1				
17	77240-MKN-J30ZA	カウルセットA、L. リヤークウル (WL)	1				
		TYPE1	1			2J	
	77240-MKN-J10ZA	*TYPE1*	1			J	
18	77300-MKN-D51ZB	シートASSY.、ヒールオン	1				
		TYPE1	1				
19	80123-GN5-900	バンド、ツール	1				
20	90127-MKN-D50	スクリュー、スペシヤル 6X14	4				

F-23

シート / リヤカウル

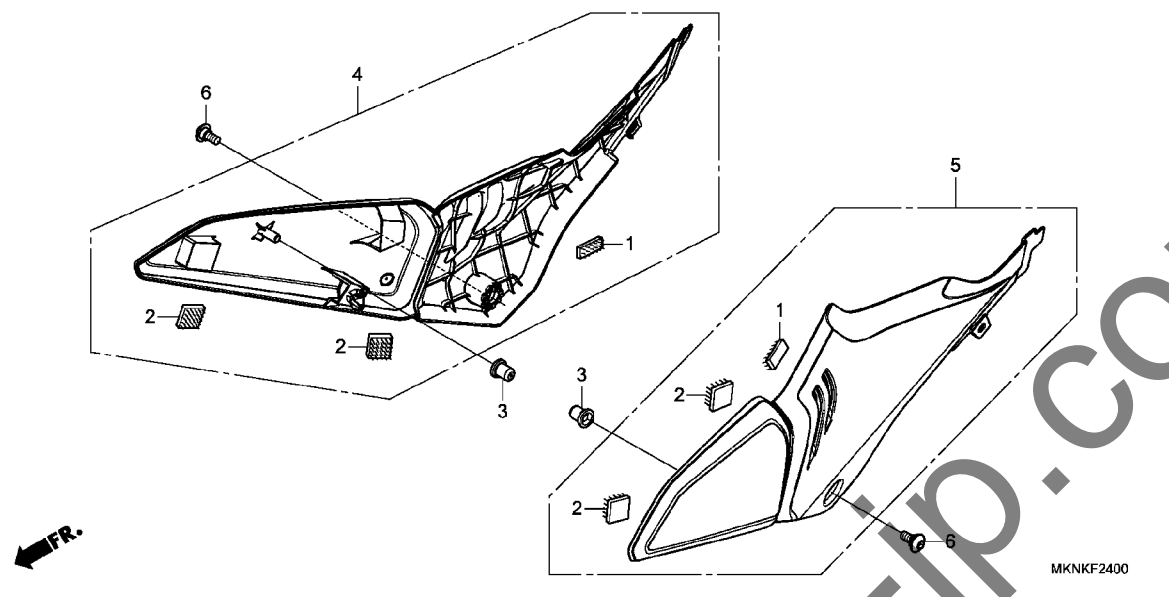


見出	部品番号	部品名	使用個数	適用号機	タイプ
番号			CBR650RA	初号機	終号機
			K		

21	90128-MKN-D50	スクリュー, パン 6X22	2		
22	90129-MKN-D50	ボルト, フランジ 6X12	1		
23	90683-GR1-003	クリップ, ホデ イカバ	2		
24	90899-422-610	プラグ, コーンタイプ	1		
25	93903-24380	スクリュー, タツピング 4X12	4		
26	96001-06010-00	ボルト, フランジ 6X10	1		

F-24

サイドカバー

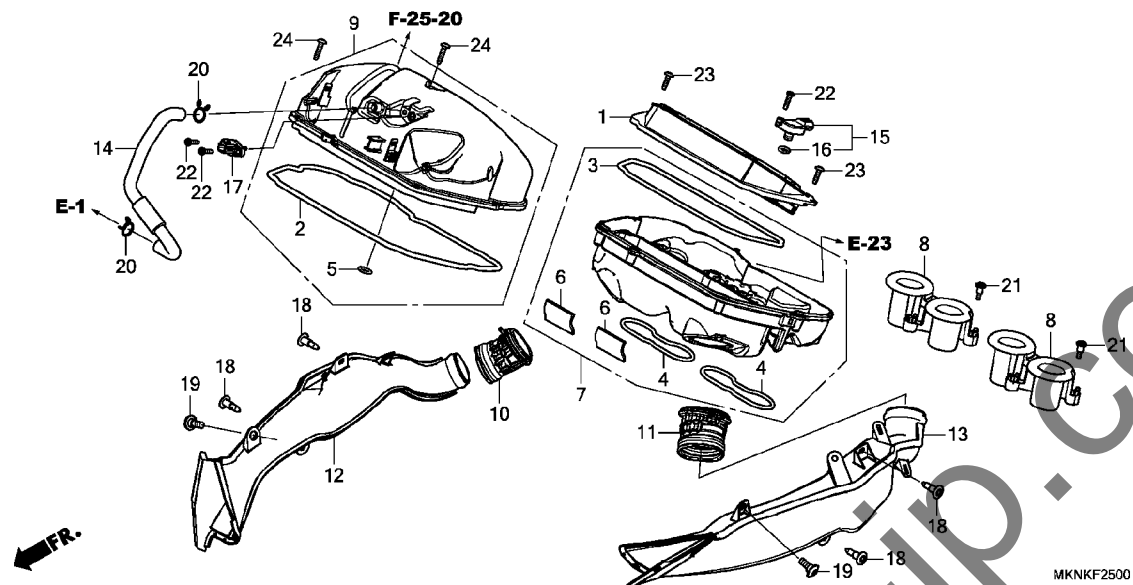


見出 番号	部品番号	部品名	使用個数		適用号機		タイプ
			CBR650RA	K	初号機	終号機	
1	17541-MJE-D00	ファスナー-C, デュアルロック 8X25 ...	2				
2	17542-MJE-D40	ファスナー-D, デュアルロック 20X20 ..	4				
3	61312-149-300	ブーツ, ヘルム ライトブラケット	2				
4	83500-MKN-D50	カバー-ASSY., R. サイト	1				
5	83600-MKN-D50	カバー-ASSY., L. サイト	1				
6	90127-MKN-D50	スクリュー, スペシャル 6X14	2				

3

F-25

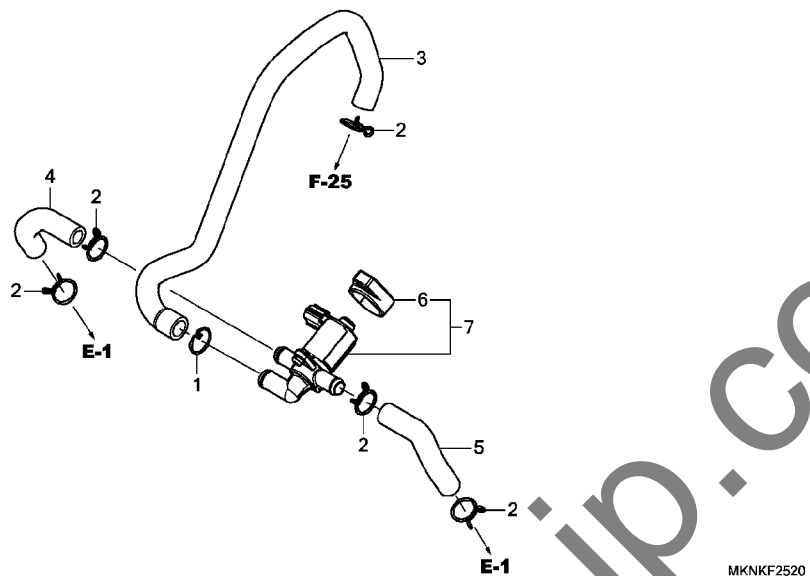
エアークリーナー



見出	部品番号	部品名	使用個数	適用号機	タイプ
番号			CBR650RA K	初号機 終号機	
	1	17210-MKN-D50	エレメントCOMP., エアークリーナー	1	
	2	17213-MKN-D50	シール, エアークリーナー	1	
	3	17214-MKN-D50	シール, エアークリーナー-エレメント	1	
	4	17215-MJE-D00	シール, スロットルホ`デ`イ	2	
	5	17216-MJE-D00	シール, センターホ`ス	1	
	6	17217-MJE-D00	ラバ`-, クツシヨ`ン	2	
	7	17224-MKN-D50	ケースサフ` ASSY., エアークリーナー	1	
	8	17225-MJE-DB0	ファンネル, エア`	2	
	9	17235-MKN-D50	カバ`-サフ` ASSY., エアークリーナー	1	
	10	17241-MKN-D50	ジ`ヨイント, R. エアークリーナータ`クト	1	
	11	17242-MKN-D50	ジ`ヨイント, L. エアークリーナータ`クト	1	
	12	17243-MKN-D10	タ`クト, R. エアークリーナー	1	
	13	17244-MKN-D10	タ`クト, L. エアークリーナー	1	
	14	17265-MKN-D51	チューブ, フ`リサ`-	1	
	15	37830-RGA-006	センサ`-ASSY., マツブ`	1	
	16	37875-RGA-006	オリ`ング	1	
	17	37880-KWW-C01	センサ`-ASSY., エア`テンブ` レチャ`	1	
	18	90116-SPO-003	クリツブ`, ハ`ンバ`-シール	4	
	19	90134-KPP-T00	スクリユ-, ハ`ン 5X14	2	
	20	90646-657-000	クリツブ`, エア`ホ`ス 16MM	2	
	21	91508-MM5-000	スクリユ-, ハ`ン 5MM	6	
	22	93901-25420	スクリユ-, タツビ`ンク` 5X20	3	
	23	93903-25480	スクリユ-, タツビ`ンク` 5X20	2	
	24	93903-25510	スクリユ-, タツビ`ンク` 5X25	9	

F-25-20

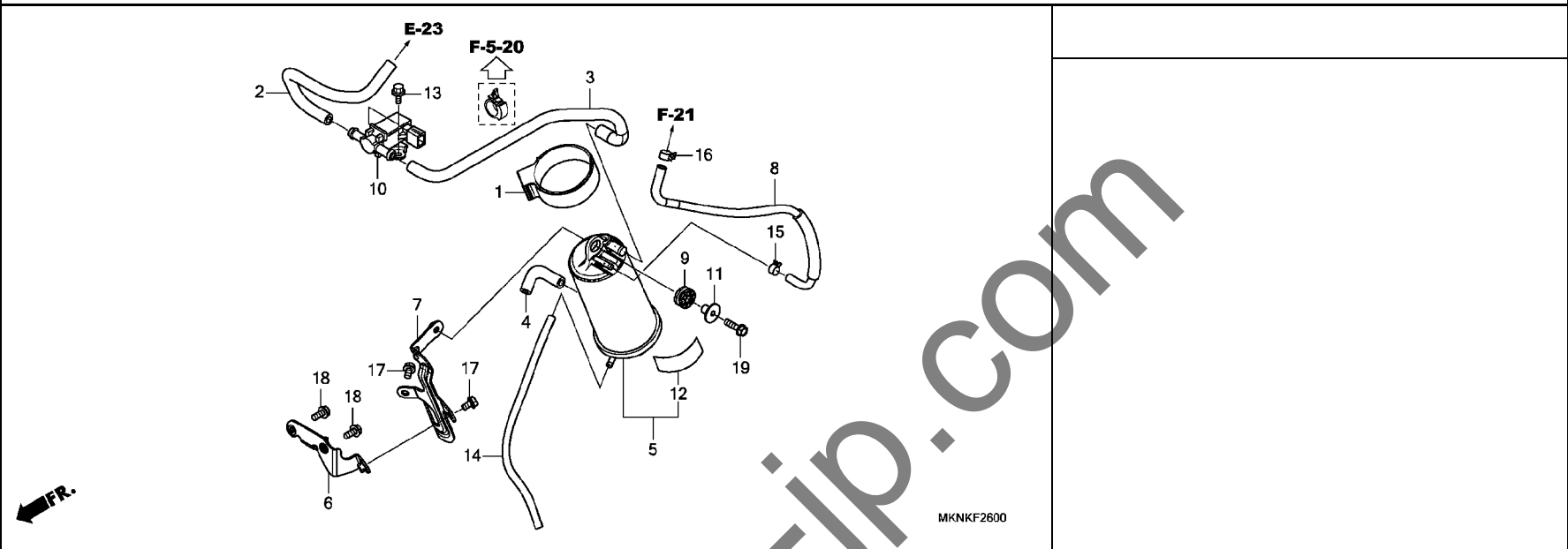
エアージェクションコントロールバルブ



見出	部品番号	部品名	使用個数	適用号機	タイプ
番号			CBR650RA K	初号機 終号機	
1	17366-MJO-000	クリップ B, チューブ	1		
2	17724-102-700	クリップ, サブタンクホース	5		
3	18651-MKN-D50	チューブ (AISV-エアークリーナー)	1		
4	18653-MKN-D50	チューブ, R. エアージェクション	1		
5	18654-MKN-D50	チューブ, L. エアージェクション	1		
		コントロールバルブ	1		
		コントロールバルブ	1		
6	36172-MKN-D51	サスペンション, ソレノイドバルブ	1		
7	36450-MKN-D51	バルブ ASSY., エキゾーストエアージェクション	1		

F-26

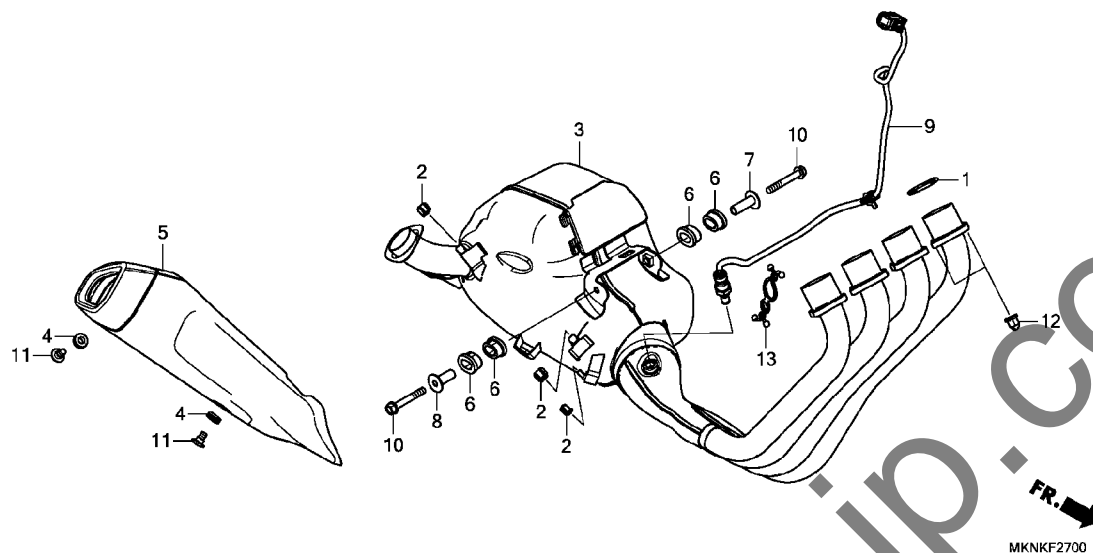
キャニスター



見出 番号	部品番号	部品名	使用個数 CBR650RA K	適用号機 初号機 終号機	タイプ
1	17411-MGZ-A00	ラバー、キャニスターマウンティング	1		
2	17412-MJE-L00	チューブ (PCSV-スロットルホッテイ)	1		
3	17413-MJE-L00	チューブ (PCSV-キャニスター)	1		
4	17414-MJE-L00	チューブ、エア	1		
5	17420-MGZ-A02	キャニスターCOMP.	1		
6	17430-MJE-L00	ステーCOMP. A、キャニスター	1		
7	17440-MJE-L00	ステーCOMP. B、キャニスター	1		
8	17580-MJE-T10	チューブ、キャニスター	1		
9	33115-KVK-900	ラバー、ヘッドライト	1		
10	36162-MKA-D81	バルブ、ポジションコントロールソレノイド	1		
11	61104-428-730	カラー、フロントフェンダー (ブラック)	1		
12	64382-MM5-300	テープ、カバー	1		
13	90002-MC7-000	ボルト、フランジ 5X8	2		
14	95001-45320-40	チューブ、フューエル 4. 5X320 (95001-45001-60M)	1		
15	95002-40800-08	クランプ、チューブ (D8)	1		
16	95002-41000-08	クランプ、チューブ (D10)	1		
17	95701-06010-00	ボルト、フランジ 6X10	2		
18	95701-06014-00	ボルト、フランジ 6X14	2		
19	95701-06022-08	ボルト、フランジ 6X22	1		

F-27

エキゾーストマフラー

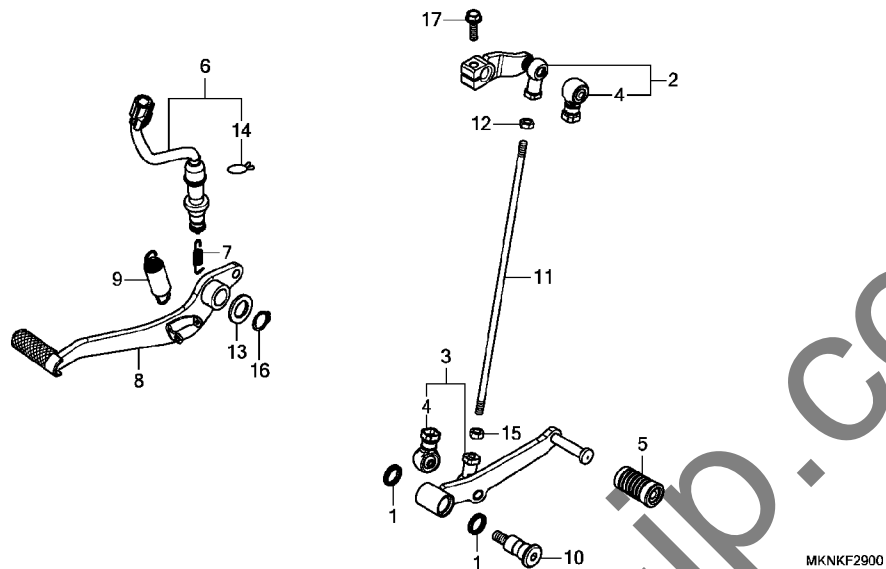


MKNKF2700

見出 番号	部品番号	部品名	使用個数		適用号機		タイプ
			CBR650RA	K	初号機	終号機	
1	18291-MN4-920	ガスケット, エキゾーストパイプ	4				
2	18293-MCA-A20	ラバー, フロテクターハブツキン	3				
3	18300-MKN-D50	マフラーCOMP., エキゾースト	1				
4	18345-MBT-610	ラバー, フロテクターマウンティング	2				
5	18355-MKN-D50	フロテクター, マフラー	1				
6	18422-MGZ-J00	ラバー, エキゾーストパイプマウンティング	4				
7	18423-MKN-D50	カラー, L. マフラーマウンティング	1				
8	18424-MKN-D50	カラー, R. マフラーマウンティング	1				
9	36531-MKN-D51	センサー, O2	1				
10	90103-MJE-D00	ボルト, フランジ 8X55	2				
11	90113-GFP-B00	スクリュー, パン 6X12	2				
12	90304-KPH-700	ナット, 6カクキヤツ 8MM	8				
13	90658-SA0-003	クリップ, ワイヤーハーネス	1				

F-29

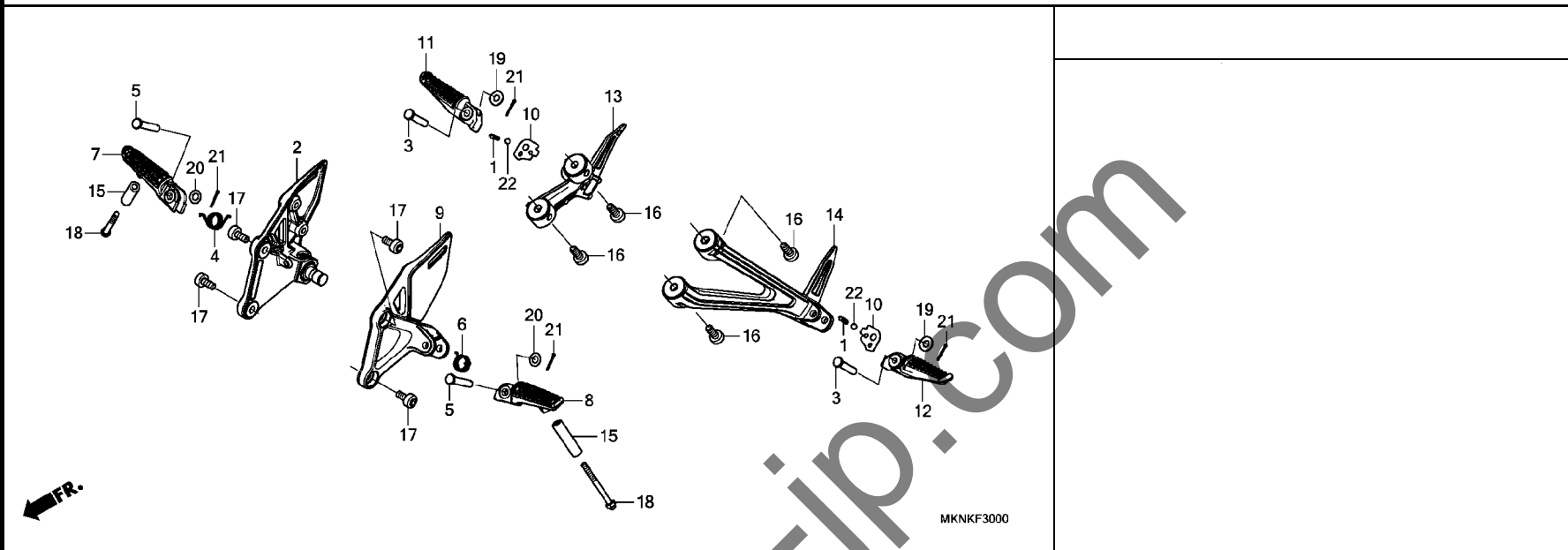
ペダル



見出	部品番号	部品名	使用個数	適用号機	タイプ
番号			CBR650RA K	初号機 終号機	
	1 24706-MK3-770	ラバー、ダストシール	2		
	2 24710-MKN-D50	アームCOMP.、ギヤチェンジ	1		
	3 24720-MKN-D50	ペダルCOMP.、ギヤチェンジ	1		
	4 24724-MBW-D21	カバー、ダスト	2		
	5 24781-KSP-860	ラバー、チェンジペダル	1		
	6 35350-MKN-D51	スイッチASSY.、リヤーストップ	1		
	7 35357-HPO-A00	スプリング、ストップスイッチ	1		
	8 46500-MJE-D00	ペダルCOMP.、ブレーキ	1		
	9 46513-KYJ-900	スプリングASSY.、ブレーキペダル	1		
	10 90113-MGZ-J00	ボルト、チェンジヒポット	1		
	11 90165-MGZ-J00	ボルト、タイロッド	1		
	12 90301-MGZ-J00	ナット、スペシヤル 6MM (ヒタリネジ)	1		
	13 90557-230-000	ワッシャー 15. 2X25	1		
	14 90651-MGE-641	クリップ、スイッチカバー	1		
	15 94001-06070-0S	ナット、6カク 6MM	1		
	16 94511-15000	サークリップ、エキスターナル 15MM	1		
	17 95701-06020-07	ボルト、フランジ 6X20	1		

F-30

ステップ

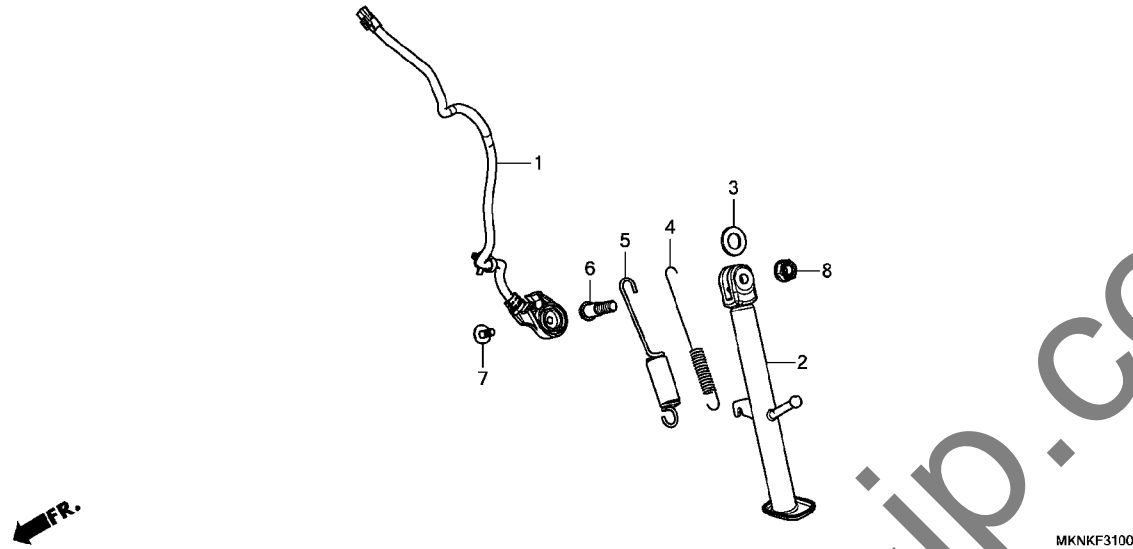


MKNKF3000

見出 番号	部品番号	部品名	使用個数		適用号機		タイプ
			CBR650RA K		初号機	終号機	
1	28333-300-000	スフリンク, キックスター-スタツパ	2				
2	50600-MKN-D50	ホルター, R. メインステップ	1				
3	50603-033-010	ピン, ステツパ ベージ ヨイント	2				
4	50617-445-840	スフリンク, R. ステツパ リターン	1				
5	50639-MLO-010	ピン, ステツパ パ	2				
6	50644-445-840	スフリンク, L. ステツパ リターン	1				
7	50660-MKN-D50	アーム, R. メインステップ	1				
8	50665-MKN-D50	アーム, L. メインステップ	1				
9	50700-MKN-D50	ホルター, L. メインステップ	1				
10	50718-MN8-000	プレート, ヒリオンステップ クリック	2				
11	50720-K94-T00	アーム, R. ヒリオンステップ	1				
12	50730-K94-T00	アーム, L. ヒリオンステップ	1				
13	50750-MKN-D50	ホルター, R. ヒリオンステップ	1				
14	50760-MKN-D50	ホルター, L. ヒリオンステップ	1				
15	51486-MKN-D50	カラー, ステツパ ロー	2				
16	90116-MGZ-J00	ボルト, ソケツ 8X22	4				
17	90116-MJE-D00	ボルト, ソケツ 8X18	4				
18	92501-06060-0A	ボルト, 6カクキヤツ 6X60	2				
19	94101-08000	ワツシヤ, フレイン 8MM	2				
20	94102-08800	ワツシヤ, フレイン 8MM	2				
21	94201-20150	ピン, スフ リツ 2.0X15	4				
22	96211-08000	ボルト, スチール #8 (1/4)	2				

F-31

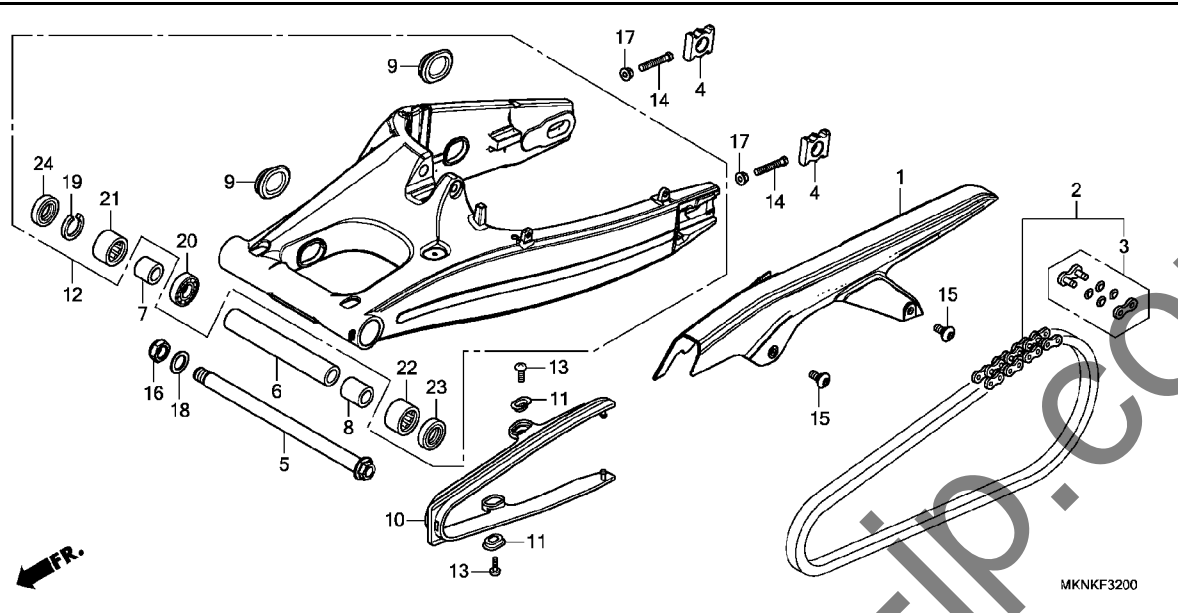
サイドスタンド



見出	部品番号	部品名	使用個数	適用号機	タイプ
番号			CBR650RA K	初号機 終号機	
1	35700-MKN-D51	スイッチASSY., サイドスタンド	1		
2	50530-MJE-D00	バーCOMP., サイドスタンド	1		
3	50539-MFJ-D00	ワッシャー 14.5X28	1		
4	50542-KCM-620	サブリンク, サイドスタンド	1		
5	50542-KPM-000	リンク ASSY., サイドスタンド	1		
6	90108-KPP-860	ボルト, サイドスタンドヒボット	1		
7	90132-KYJ-960	ボルト, スペシャル 6X16	1		
8	90203-MF9-710	ナット, サイドスタンド	1		

F-32

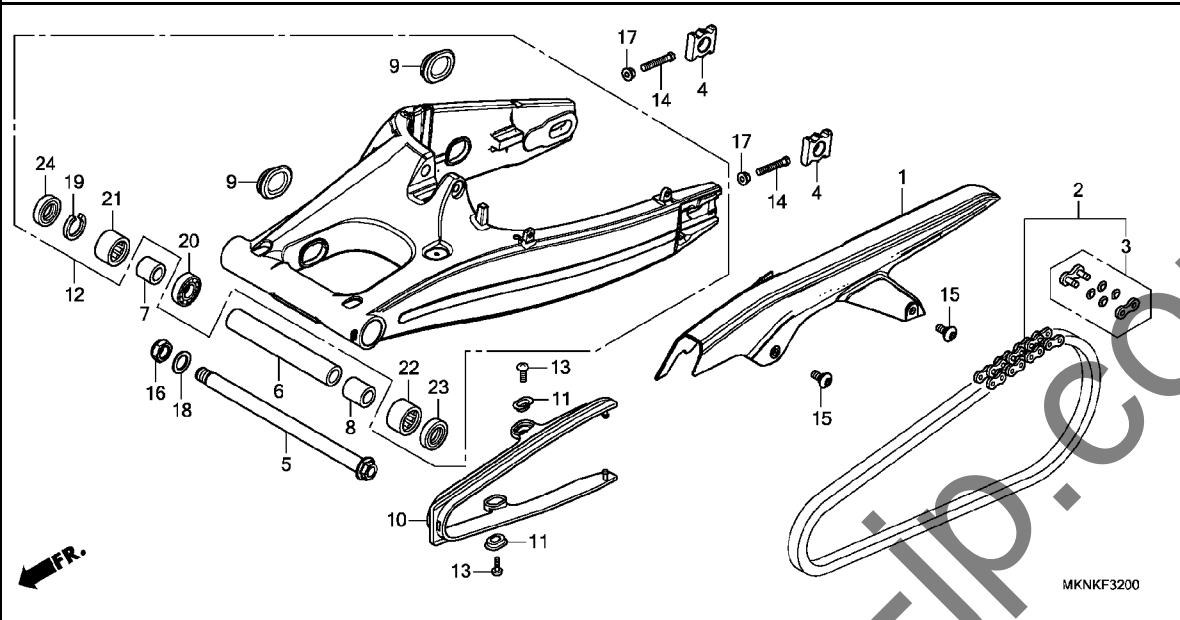
スウィングアーム



見出 番号	部品番号	部品名	使用個数 CBR650RA K	適用号機 初号機 終号機	タイプ
1	40511-MJE-D00	ケース, ドライブチェーン	1		
2	40540-MJE-D01	チェーン, ドライブ (タイトー) (DID525V11-120ZB) (ヒョウシンリンク118L)	1		
	40540-MJE-D02	チェーン, ドライブ (RK JAPAN) (RK525KRW-120LJFZ) (ヒョウシンリンク118L)	1		
3	40545-MJE-D01	ジョイント, ドライブチェーン (タイトー)	1		
	40545-MJE-D02	ジョイント, ドライブチェーン (RK)	1		
4	42305-MJE-D00	カラー, リヤアクスル	2		
5	52101-MKN-D50	ボルト, スウィングアームピボット	1		
6	52141-MJE-D00	カラー, センターピボットイスタンス	1		
7	52142-MJE-D00	カラー, R. ピボットイスタンス	1		
8	52143-MJE-D00	カラー, L. ピボットイスタンス	1		
9	52161-KZZ-900	キャップ, リヤスウィングアーム	4		
10	52170-MJE-D00	スライダー, チェーン	1		
11	52171-KR6-000	ワッシャー, チェーンスライダー	2		
12	52200-MKN-D50	スウィングアームサブASSY., リヤ	1		
13	90104-KPP-900	スクリュー, バン 5X12	2		
14	90106-MCF-D00	ボルト, 6カク 8X50	2		
15	90127-MKN-D50	スクリュー, スペシャル 6X14	2		
16	90301-MJF-A01	ナット, U 18MM	1		
17	90309-357-000	ナット, 6カク 8MM	2		
18	90401-KZ4-890	ワッシャー 18X32X2	1		
19	90651-MEW-920	サークリップ, インターナル (37)	1		
20	91054-MGS-D31	ベアリング, ランアルボール 20X37X9	1		

F-32

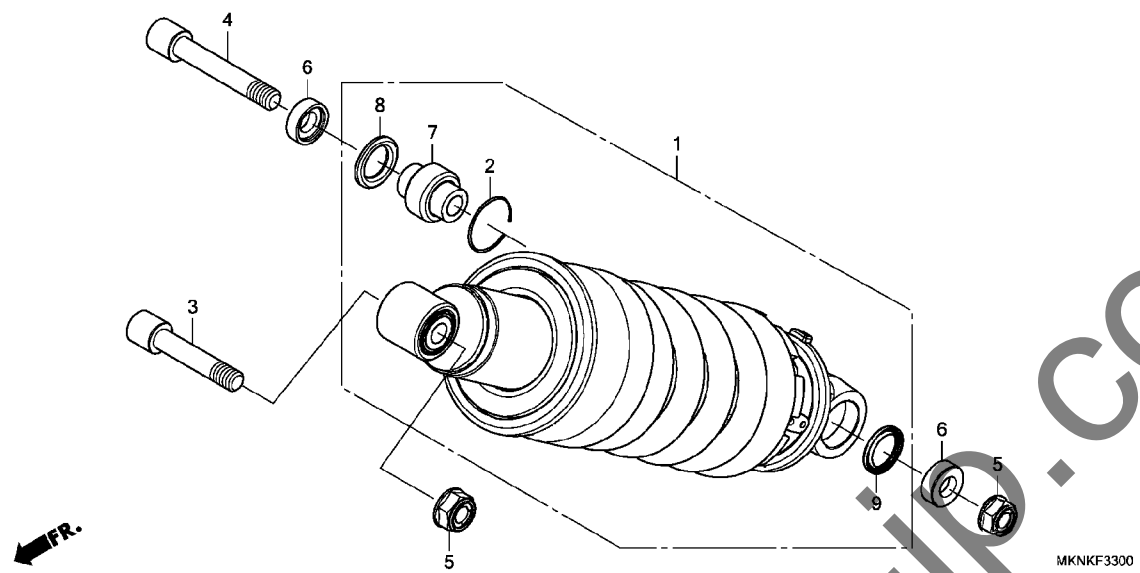
スウィングアーム



見出	部品番号	部品名	使用個数	適用号機	タイプ
番号			CBR650RA K	初号機 終号機	
	21 91055-MGS-D31	ヘアリンク、ニードル 30X37X20	1		
	22 91071-MR7-003	ヘアリンク、ニードル	1		
	23 91202-MR7-003	タストシール 28X37X4	1		
	24 91253-KZ3-861	タストシール 30X37X4	1		

F-33

リヤークッション

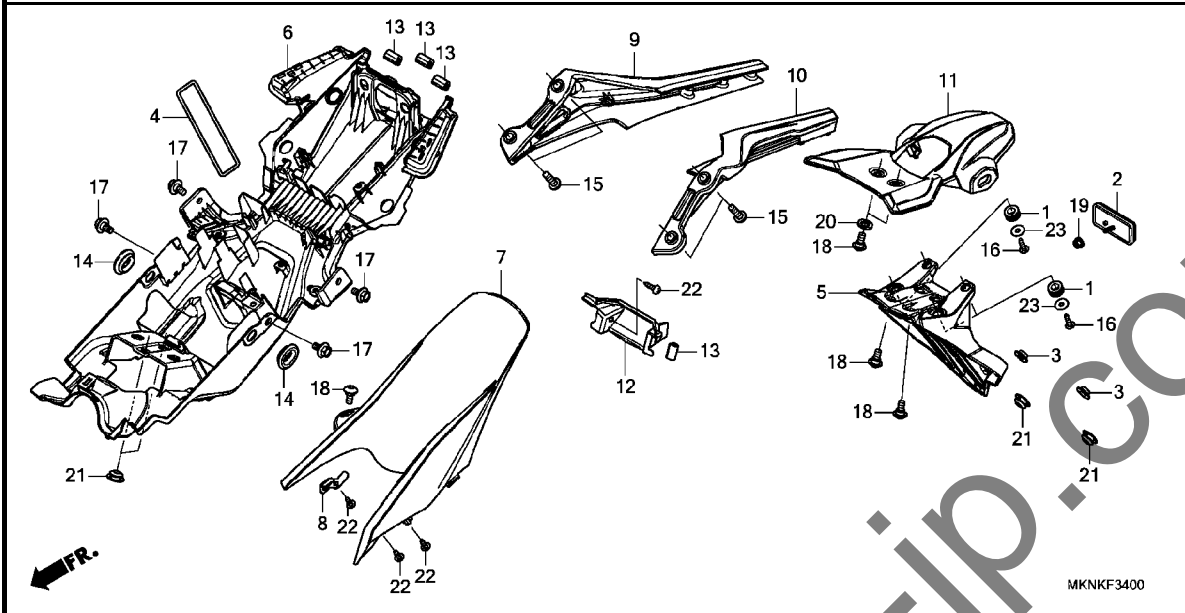


見出	部品番号	部品名	使用個数	適用号機	タイプ
番号			CBR650RA K	初号機 終号機	
1	52400-MKN-D51	クッションASSY., リヤ(シヨウワ) ...	1		
2	52487-KA4-831	リンク, ストッパ ...	1		
3	90107-MJE-D00	ボルト, ソケット 10X51 ...	1		
4	90108-MJE-D00	ボルト, ソケット 10X70 ...	1		
5	90304-MCS-G01	ナットU, フランジ 10MM ...	2		
6	90501-MKN-D50	カラー, リヤークッション ...	2		
7	91071-MEC-003	ベアリング, スフェリカル 10MM ...	1		
8	91351-KZ3-731	タフスチール, リヤークッションピボット ...	1		
9	91351-MAC-671	タフスチール 16X26X3 ...	1		

3

F-34

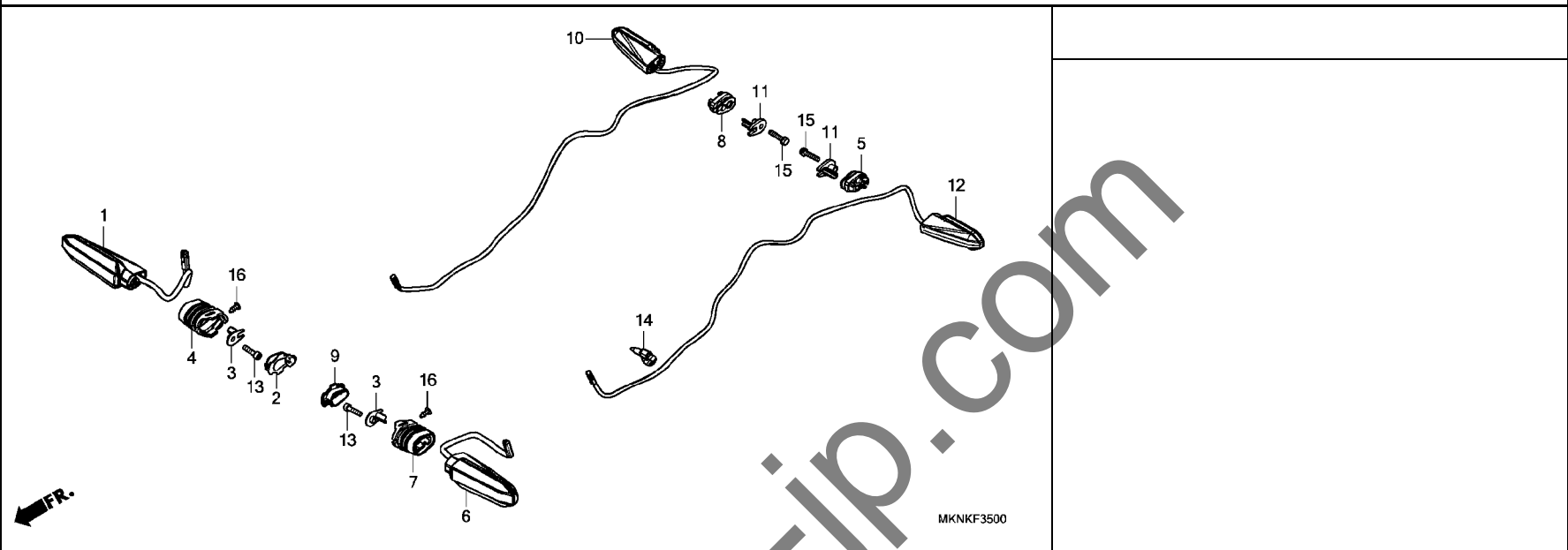
リヤーフエンダー



見出 番号	部品番号	部品名	使用個数 CBR650RA K	適用号機 初号機 終号機	タイプ
1	19639-GBL-000	ラバー、マウンティング	4		
2	33741-KPL-902	リフレクター、リフレックス	1		
3	44125-MN5-000	カバー、フロントホイールカバー (リヤークウ)	2		
4	50290-MBL-610	パント、Uロック	1		
5	80101-MKN-L50	フェンダー-A、リヤ	1		
6	80102-MKN-D50	フェンダー-B、リヤ	1		
7	80103-MKN-D50	フェンダー-C、リヤ	1		
8	80106-MKN-D50	ステー、リヤフェンダー-C	1		
9	80131-MKN-D50	ステー、R. リヤフェンダー	1		
10	80132-MKN-D50	ステー、L. リヤフェンダー	1		
11	80141-MKN-D50	カバー、ライセンスライト	1		
12	80150-MKN-D50ZA	カバーセット、リヤフェンダーステー(WL) *TYPE1*	1		
13	83515-KPH-700	ラバー、テールカバー	4		
14	83551-GE2-000	クローメット、エアークリーナーケース	2		
15	90105-MKN-D50	ホルルト、ソケット 8X28	4		
16	90112-MKA-D80	スクリユー、タツピング 4X16	4		
17	90116-ME9-000	ホルルト、フランジ 6MM	4		
18	90127-MKN-D50	スクリユー、スペシャル 6X14	7		
19	90301-KWN-901	ナット、U 5MM	1		
20	90514-K33-D00	ワッシャー、ラバー(6MM)	2		
21	90852-KPP-T00	プラグ、ホール	4		
22	93903-24380	スクリユー、タツピング 4X12	4		
23	94103-04700	ワッシャー、フレイン 4MM	4		

F-35

ウインカー

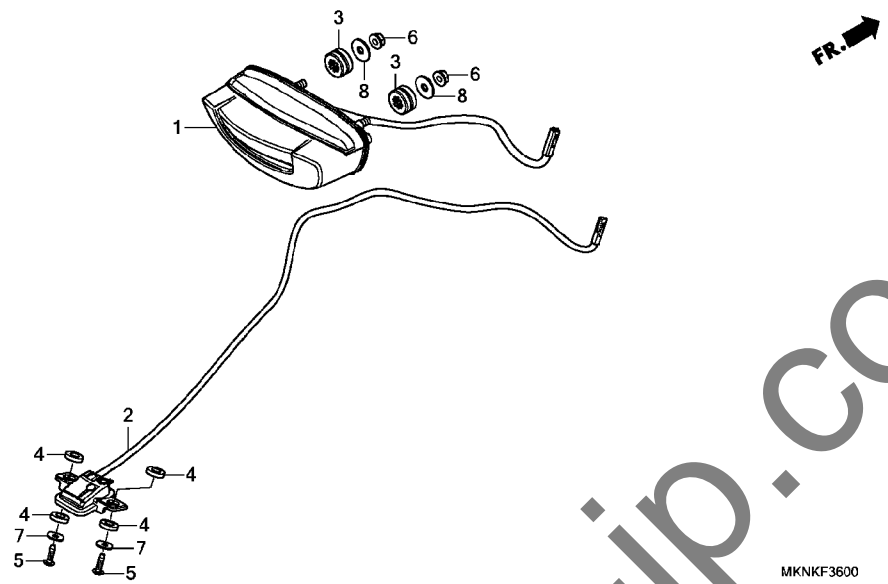


見出	部品番号	部品名	使用個数	適用機種	タイプ
番号			CBR650RA K	初号機 終号機	
1	33400-MKN-J11	ウインカー-ASSY., R. フロント	1		
2	33409-MKN-D10	ホルダー, R. ウインカー	1		
3	33411-MKE-A50	カラー, ウインカー	2		
4	33412-MKN-D10	ラバー, R. フロントウインカーマウンティング	1		
5	33412-MKN-D50	ラバー, R. ウインカーマウンティング (L. リヤ)	1		
6	33450-MKN-J11	ウインカー-ASSY., L. フロント	1		
7	33452-MKN-D10	ラバー, L. フロントウインカーマウンティング	1		
8	33452-MKN-D50	ラバー, L. ウインカーマウンティング (R. リヤ)	1		
9	33459-MKN-D10	ホルダー, L. ウインカー	1		
10	33600-MKN-D51	ウインカー-ASSY., R. リヤ	1		
11	33611-MKN-D50	カラー, ウインカー	2		
12	33650-MKN-D51	ウインカー-ASSY., L. リヤ	1		
13	90116-MGE-D00	ボルト, ソケット 5X20	2		
14	90650-KV6-003	バンド, ワイヤ 95MM	1		
15	93411-05025-00	ボルトワッシャー 5X25	2		
16	93903-24380	スクリュー, タツピング 4X12	2		

3

F-36

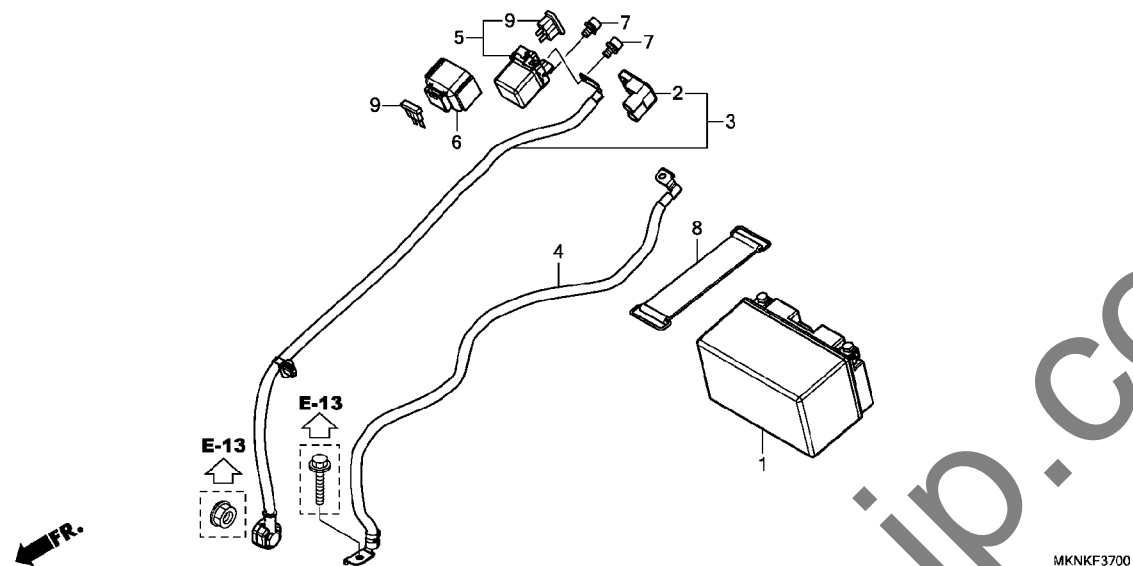
テールライト / ライセンスライト



見出	部品番号	部品名	使用個数	適用号機	タイプ
番号			CBR650RA K	初号機 終号機	
1	33701-MKN-D51	テールライトユニット	1		
2	33720-MKN-D51	ライトASSY., ライセンス	1		
3	84703-425-000	ラバー, テールライトマウンティング	2		
4	90514-K33-D00	ワッシャー, ラバー (6MM)	4		
5	93903-24480	スクリーン, タツビノク 4X16	2		
6	94050-06000	ナット, フランジ 6MM	2		
7	94103-04700	ワッシャー, フレイン 4MM	2		
8	94103-06000	ワッシャー, フレイン 6MM	2		

F-37

バッテリー

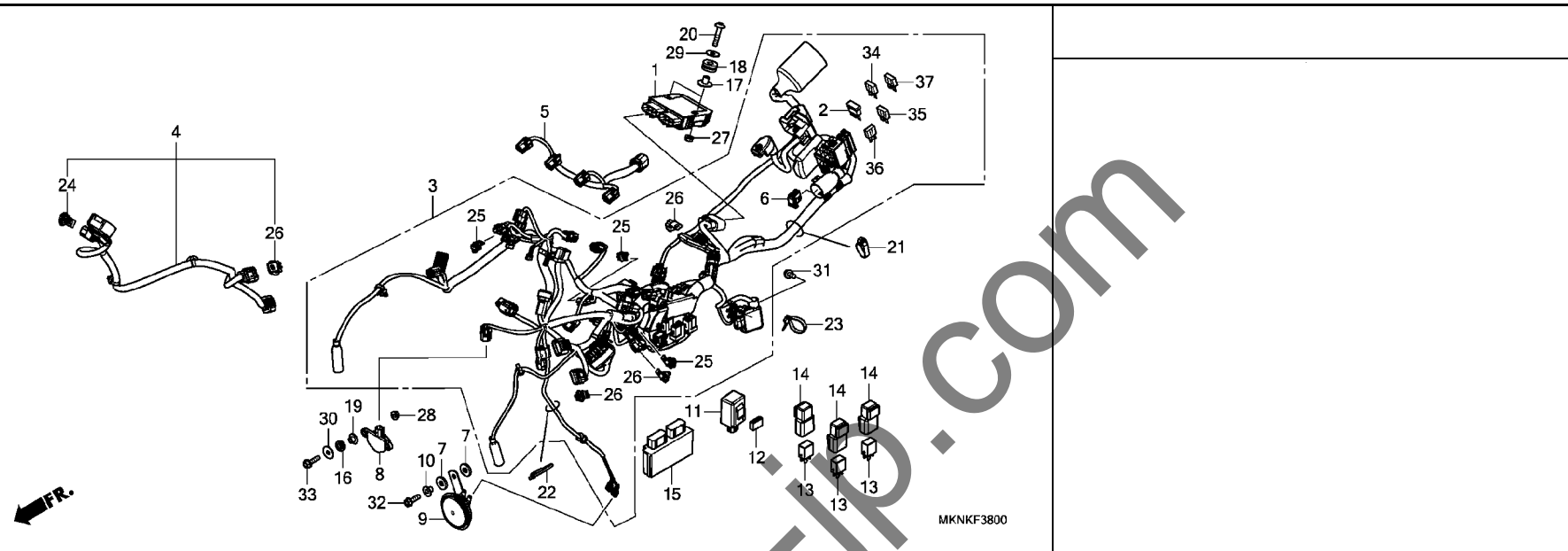


見出	部品番号	部品名	使用個数	適用号機	タイプ
番号			CBR650RA K	初号機 終号機	
1	31500-MCL-023	バッテリー (YTZ10S) (GS ュアザ)	1		
2	32406-MT4-010	カバー, スターターマグ ネットワークミナル	1		
3	32410-MKN-D10	ケーブル, スターターモーター	1		
4	32601-MKN-D10	ケーブル, バッテリーアース	1		
5	35850-MR5-007	スイッチASSY., スターターマグ ネットワーク	1		
6	35856-KBH-000	ラバー, ショック	1		
7	90111-MR5-000	ホルト, ソケット 5X9	2		
8	95012-13001	バンド B2, バッテリー	1		
9	98200-33000	ヒューズ, フレート (30A)	2		

3

F-38

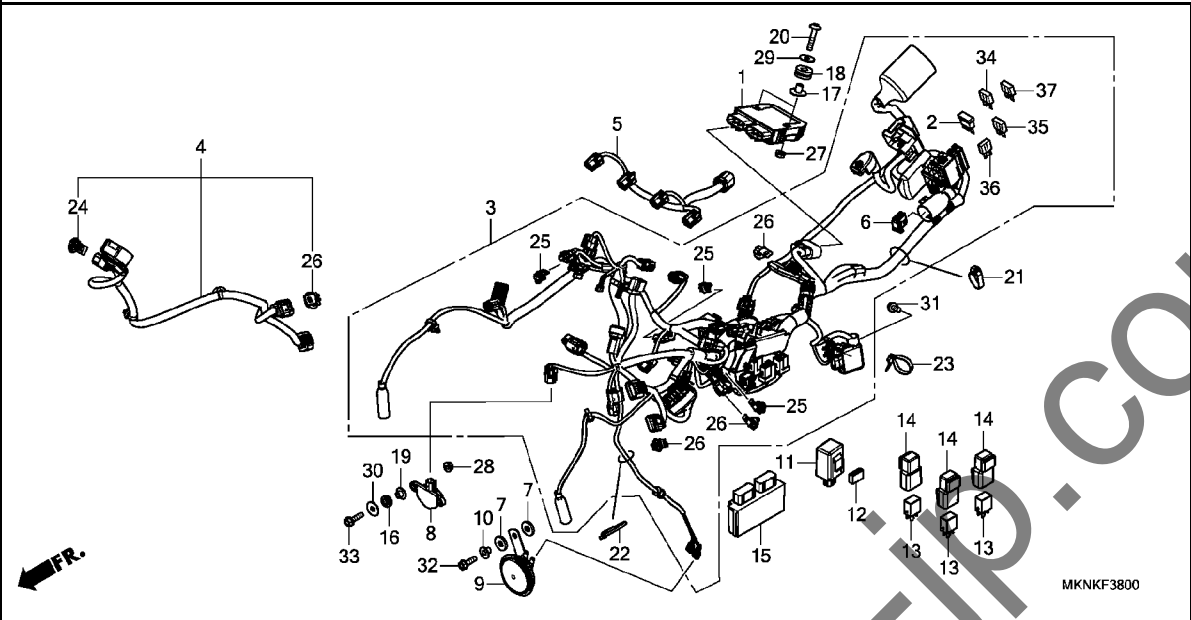
ワイヤーハーネス



見出 番号	部品番号	部品名	使用個数 CBR650RA K	適用号機 初号機 終号機	タイプ
1	31600-MKN-D51	レクチファイア-ASSY., レギュレーター	1		
2	31730-MAS-601	タコメーター ASSY., スリーウェイ (スミトモ)	1		
3	32100-MKN-J10	ハーネス, ワイヤ	1		
4	32103-MKN-J10	サブハーネス, フロント	1		
5	32104-MJE-D00	サブハーネス, インジケーター	1		
6	32606-GEV-761	キャップ, タミ (4P) (レット)	1		
7	33714-KL3-620	ラバー, テールライトブラケット	2		
8	35160-MGS-D31	センサーASSY., バンクアングル	1		
9	38110-KPP-T01	ホーンCOMP. (ハイ)	1		
10	38117-KFE-701	カラー, ホーンセッティング	1		
11	38301-MKJ-D01	リレーCOMP., ウィンカー (LED)	1		
12	38306-KK4-000	サスペンション, ウィンカーリレー (ミツバ)	1		
13	38501-MCS-G01	リレーCOMP., パワー (MICRO ISO 4P)	3		
14	38506-MCS-G00	サスペンション, パワーリレー	3		
15	38770-MKN-J11	PGM-FIユニット	1		
16	64535-MFJ-D00	ラバー, サイドカバー	2		
17	77326-MJS-J70	カラー, ヒリオンシートマウンティング	2		
18	77327-MJS-J70	ラバー, ヒリオンシートマウンティング	2		
19	90129-MGZ-J00	カラー, バンクアングルセンサー	2		
20	90130-MJE-D40	スクリュー, バンク 6X32	2		
21	90650-KV6-003	バンド, ワイヤ 95MM	1		
22	90651-KV6-003	バンド, ワイヤ 165MM (フラック)	1		
23	90652-KT1-771	バンド, ワイヤ (フラック)	1		
24	91535-STK-003	クリップ, カプラー (タークフル)	1		

F-38

ワイヤーハーネス

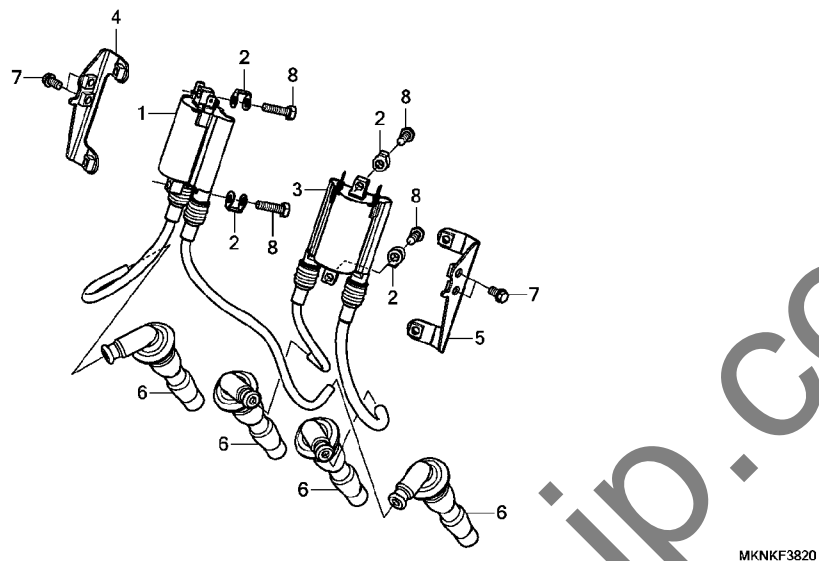


見出 番号	部品番号	部品名	使用個数		適用号機		タイプ
			CBR650RA	K	初号機	終号機	
25	91535-TA0-003	クリップ, カプラー (ダークラウン)	3				
26	91565-SEL-003	クリップ, カプラー (ブラック)	4				
27	94050-06070	ナット, フランジ 6MM	2				
28	94050-06080	ナット, フランジ 6MM	2				
29	94103-06700	ワッシャー, フレイム 6MM	2				
30	94103-06800	ワッシャー, フレイム 6MM	2				
31	95701-06010-08	ボルト, フランジ 6X10	1				
32	95701-06020-07	ボルト, フランジ 6X20	1				
33	95701-06022-08	ボルト, フランジ 6X22	2				
34	98200-40750	ヒューズ, ミニ (7.5A)	7				
35	98200-41000	ヒューズ, ミニ (10A)	3				
36	98200-42000	ヒューズ, ミニ (20A)	2				
37	98200-43000	ヒューズ, ミニ (30A)	3				

3

F-38-20

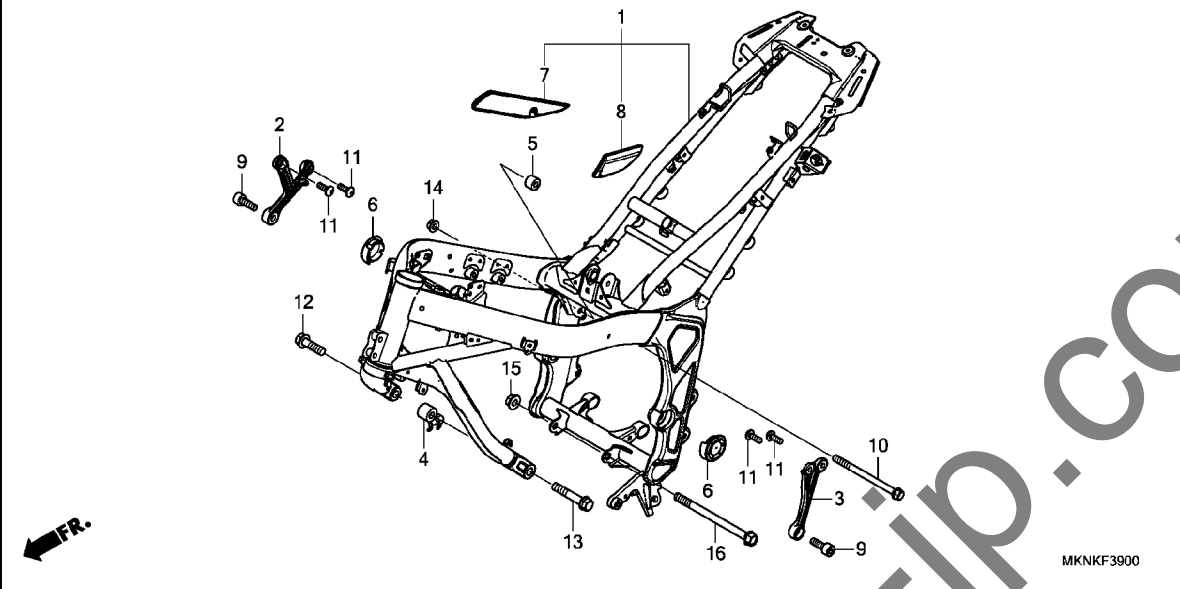
イグニッションコイル



見出	部品番号	部品名	使用個数	適用機種	タイプ
番号			CBR650RA K	初号機 終号機	
1	30511-MKN-D51	コイルASSY. . イグニッション (#1, #4)	1		
2	30520-GFM-900	スベ-サー. イグニッションコイル	4		
3	30525-MKN-D51	コイルCOMP. . イグニッション (#2, #3)	1		
4	30550-MKN-D50	ステ-COMP. . R. イグニッションコイル .	1		
5	30560-MKN-D50	ステ-COMP. . L. イグニッションコイル .	1		
6	30700-MBG-003	キャップ ASSY. . ノイズサフ レッサー .	4		
7	90013-GHB-600	ボルト, フランジ 6X10	4		
8	92101-06020-4J	ボルト, 6カク 6X20	4		

F-39

フレームボディ

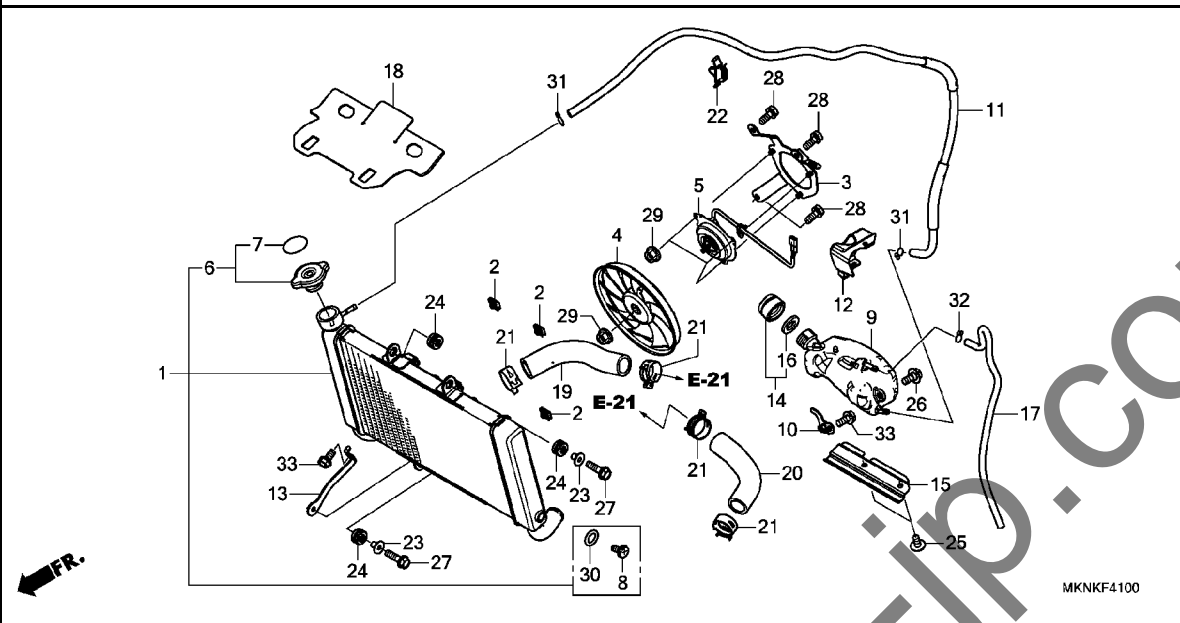


MKNKF3900

見出 番号	部品番号	部品名	使用個数		適用号機		タイプ
			CBR650RA	K	初号機	終号機	
1	50010-MKN-D10ZA	ボデーセット, フレーム *NH303M*マッドアクシスクレメタリック	1				
2	50211-MKN-D50ZA	ブラケットB, R. エンジンハンガー *NH303M*マッドアクシスクレメタリック	1				
3	50212-MKN-D50ZA	ブラケットB, L. エンジンハンガー *NH303M*マッドアクシスクレメタリック	1				
4	50351-MKN-D50	カラー-A, L. エンジンハンガー	1				
5	50352-MKN-D50	カラー-C, エンジンハンガー	1				
6	52161-MKN-D50	キャップ, リヤフオークビホット	2				
7	64341-MKN-D50	カバー, R. フレーム	1				
8	64351-MKN-D50	カバー, L. フレーム	1				
9	90105-MJE-D00	ボルト, ソケット 10X30	2				
10	90116-KW3-000	ボルト, フランジ 10X138	1				
11	90127-KYJ-900	ボルト, ソケット 8X22	4				
12	90167-GHB-710	ボルト, フランジ 12X40	1				
13	90167-GHB-760	ボルト, フランジ 12X65	1				
14	94050-10000	ナット, フランジ 10MM	1				
15	94050-12000	ナット, フランジ 12MM	1				
16	95801-12160-08	ボルト, フランジ 12X160	1				

F-41

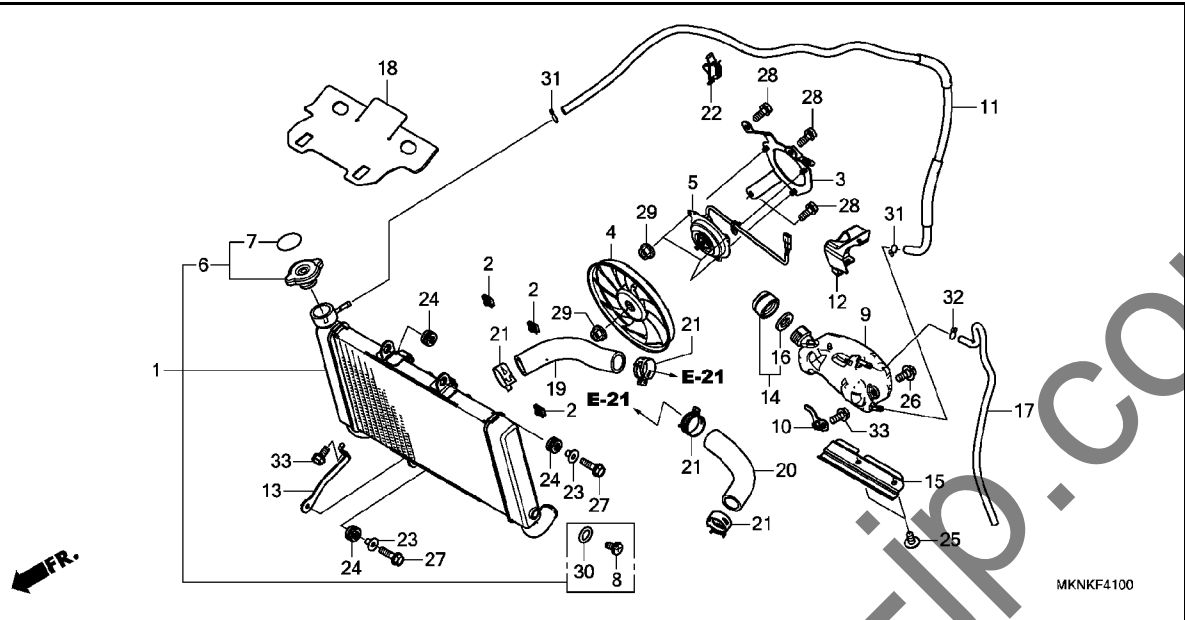
ラジエター



見出 番号	部品番号	部品名	使用個数 CBR650RA K	適用号機 初号機 終号機	タイプ
1	19010-MKN-L21	ラジエターCOMP. (T. RAD)	1		
2	19014-KEA-003	ナット, セッティング (6MM)	3		
3	19015-MJE-D01	シユラウド COMP.	1		
4	19020-MFG-D01	ファンCOMP. , ケーリング	1		
5	19030-MKN-D51	モーターASSY. , ファン	1		
6	19037-GEE-710	キャップ COMP. , ラジエター	1		
7	19046-PAA-A00	ラベル, ラジエターキャップ	1		
8	19071-MEC-003	コック, ドレシ	1		
9	19101-MJE-D00	タンク, ラジエターリザーブ	1		
10	19102-MJE-D00	ステー, リザーブタンク	1		
11	19103-MJE-D00	チューブ, リザーブタンク	1		
12	19104-MJE-D00	カバー, リザーブタンク	1		
13	19105-MJE-D00	ステー, ラジエターロー	1		
14	19106-GET-000	キャップ ASSY. , リザーブタンク	1		
15	19106-MJE-DB0	ガード, リザーブタンクヒート	1		
16	19107-GET-000	パツキン, リザーブタンク	1		
17	19108-MJE-D00	チューブ, リザーブタンクオーバーフロー	1		
18	19126-MKN-D50	ガード, ラジエターヒート	1		
19	19501-MJE-D00	ホースA, ラジエター	1		
20	19502-MJE-D00	ホースB, ラジエター	1		
21	19511-R9G-004	クリップ, ウォーターホース	4		
22	32161-393-003	クリップ, ワイヤハーネス	1		
23	61102-KTY-D30	カラー, ラジエターマウンティング	2		
24	61304-415-000	ラバー, ヘッドライトケースマウンティング	3		
25	90106-KRG-000	スクリユー, パン 6X12	2		

F-41

ラジエター

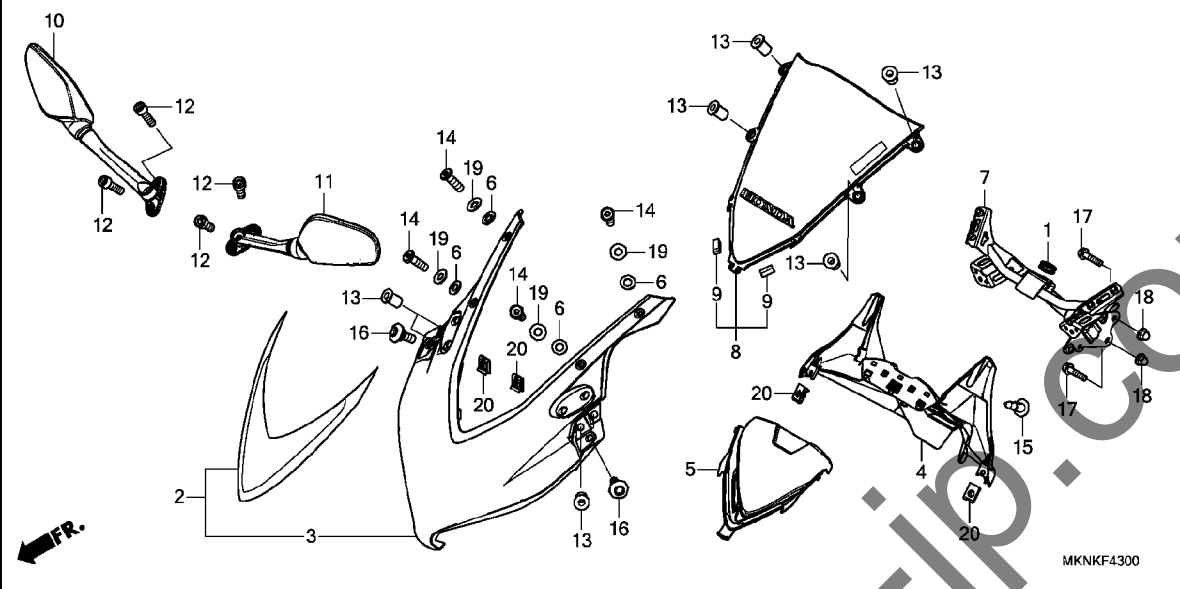


見出 番号	部品番号	部品名	使用個数		適用号機		タイプ
			CBR650RA	K	初号機	終号機	
26	90111-162-000	ボルト, フランジ 6MM	1				
27	90115-MKN-D50	ボルト, フランジ 6X22	2				
28	90120-GHB-601	ボルトワッシャー 6X12	3				
29	90315-MK3-003	ナット, セレイト 5MM	4				
30	91353-MEC-003	Oリング 9.8X1.9	1				
31	95002-02100	クリップ, チューブ (B10)	2				
32	95002-50000	クリップ, チューブ (C9)	1				
33	95701-06014-00	ボルト, フランジ 6X14	2				

3

F-43

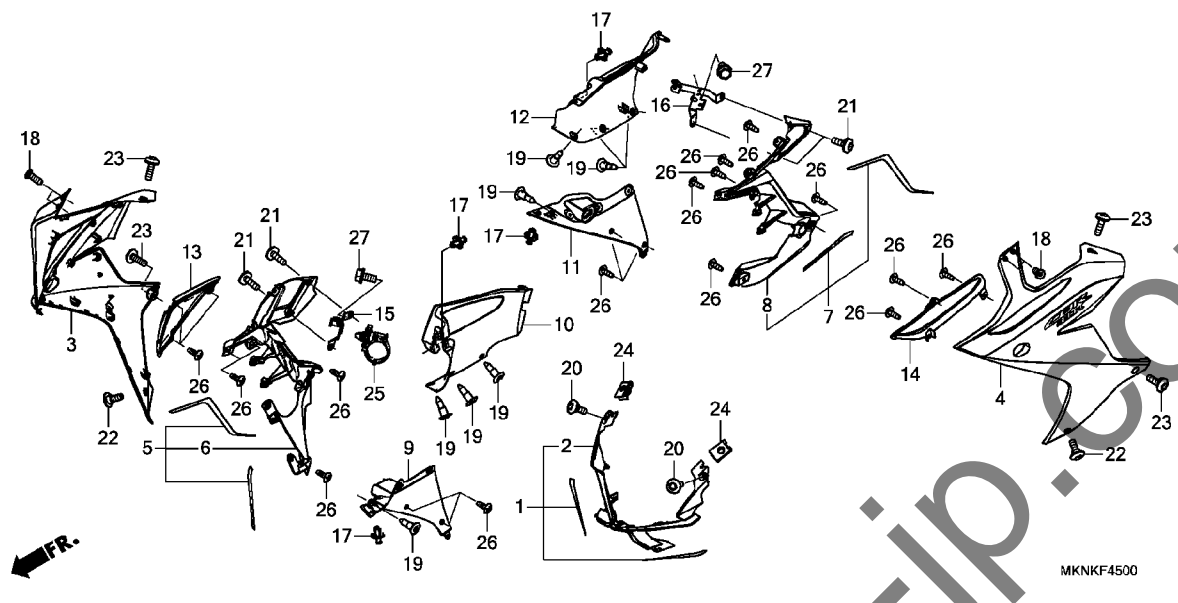
アッパーカウル



見出 番号	部品番号	部品名	使用個数 CBR650RA K	適用号機 初号機 終号機	タイプ
1	11344-MBO-000	クromメツタ, リヤ-カバ- (8X16X6.6)	1		
2	64110-MKN-J30ZA	カウルセット, フロントアツハ- (WL)	1		2J
3	64111-MKN-D10ZD	カウル, フロントアツハ- *TYPE1* *NHA86M*	1		J
4	64171-MKN-D10	マツトハ- リスティックフ- ラックメタリック パ-ネル, メ-ター	1		
5	64172-MKN-D10	パ-イザ-, メ-ター	1		
6	64205-166-610	ワツシヤ-, スクリーンセツテイソク	4		
7	64501-MKN-D10	ステ-COMP., フロントアツハ-カウル	1		
8	67100-MKN-J10ZA	ウインド-スクリーンASSY. (WL) *TYPE1*	1		
9	67105-MKN-D10	スホ-ソツ, スクリーン	2		
10	88110-MJE-D01	ミラ-ASSY., R. パ-ツク	1		
11	88120-MJE-D01	ミラ-ASSY., L. パ-ツク	1		
12	90001-MCK-A50	ボ-ルト, ソケツ 6X20	4		
13	90111-KW3-003	ナツト, カウルセツテイソク 5MM	8		
14	90116-MKF-D40	ボ-ルト, スペ-シヤル 5X16	4		
15	90116-SPO-003	クリツフ-, パ-ンパ-シ-ル	1		
16	90124-MKN-D50	スクリユ-, スペ-シヤル 5X14	2		
17	90164-GHB-690	ボ-ルト, フランソツ 8X32	2		
18	90307-MJE-D00	ナツト, 6カクキヤツフ 8MM	2		
19	90504-964-000	ワツシヤ-, スラスト 5MM	4		
20	90677-KAN-961	ナツト, クリツフ 5MM	4		

F-45

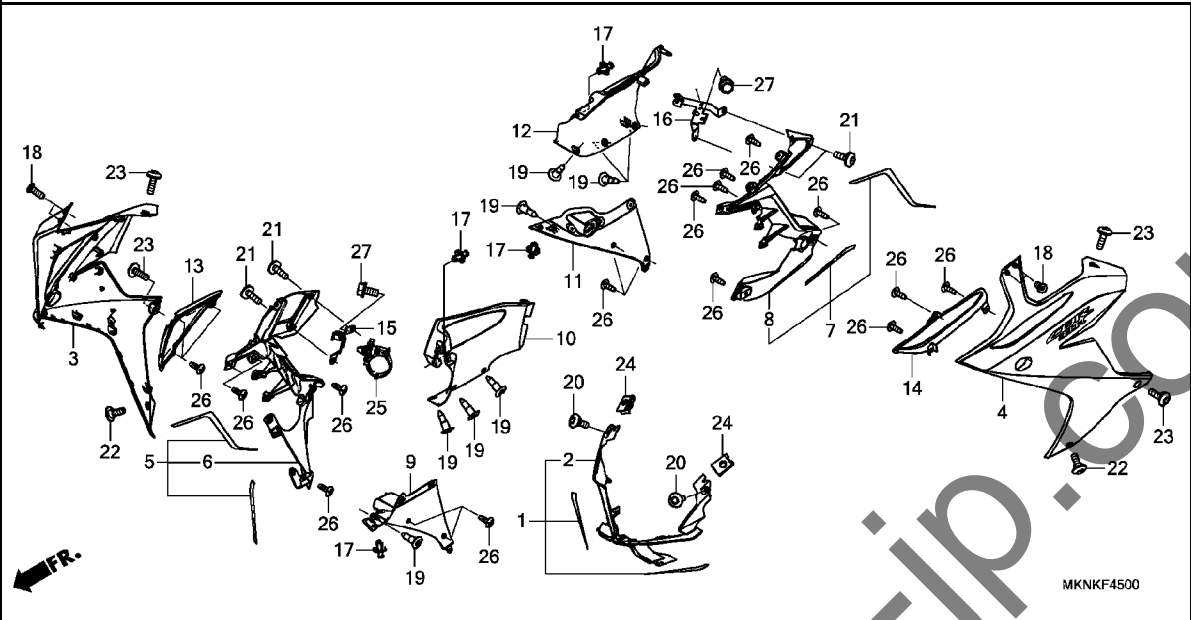
ミドルカウル



見出 番号	部品番号	部品名	使用個数		適用号機		タイプ
			CBR650RA K		初号機	終号機	
1	64190-MKN-D10ZA	カウルセット, フロントローア- (WL) *TYPE1*	1				J
2	64191-MKN-D10	カバー, フロントローア-	1				2J
3	64210-MKN-J30ZA	カウルセットA, R. ミドル (WL) *TYPE1*	1				2J
	64210-MKN-J10ZA	*TYPE1*	1				J
4	64220-MKN-J30ZA	カウルセットA, L. ミドル (WL) *TYPE1*	1				2J
	64220-MKN-J10ZA	*TYPE1*	1				J
5	64230-MKN-D10ZA	カウルセットB, R. ミドル (WL) *TYPE1*	1				J
6	64232-MKN-D10	カウルB, R. ミドル	1				2J
7	64240-MKN-D10ZA	カウルセットB, L. ミドル (WL) *TYPE1*	1				J
8	64242-MKN-D10	カウルB, L. ミドル	1				2J
9	64251-MKN-D10	パネル, R. インナーミドル	1				
10	64256-MKN-D10	パネル, R. インナーアツバ	1				
11	64261-MKN-D10	パネル, L. インナーミドル	1				
12	64266-MKN-D10	パネル, L. インナーアツバ	1				
13	64271-MKN-D10	カバー, R. エアークト	1				
14	64281-MKN-D10	カバー, L. エアークト	1				
15	64650-MKN-D10	ステー, R. ミドルカウル	1				
16	64660-MKN-D10	ステー, L. ミドルカウル	1				
17	90116-KOA-E11	リベット, フッシユ 6MM	4				
18	90116-MKF-D40	ホルルト, スペシヤル 5X16	4				
19	90116-SPO-003	クリツプ, ハンパ ーションール	8				

F-45

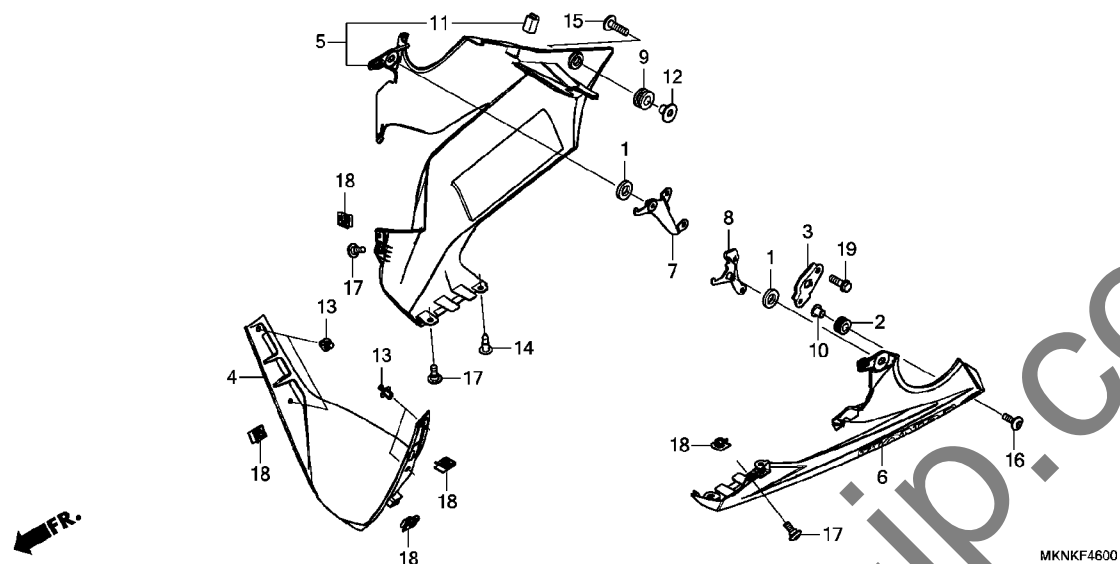
ミドルカウル



見出 番号	部品番号	部品名	使用個数		適用号機		タイプ
			CBR650RA K		初号機	終号機	
20	90124-MKN-D50	スクリュー, スペシャル 5X14	2				
21	90133-MKN-D50	スクリュー, パン 5X16	4				
22	90134-KPP-T00	スクリュー, パン 5X14	2				
23	90134-MJE-D00	スクリュー, パン 5X16	4				
24	90677-KAN-961	ナット, クリツプ 5MM	2				
25	91556-HL1-A00	クリツプ, ウォーターホース	1				
26	93903-24380	スクリュー, タツピング 4X12	22				
27	95701-06012-07	ボルト, フランジ 6X12	2				

F-46

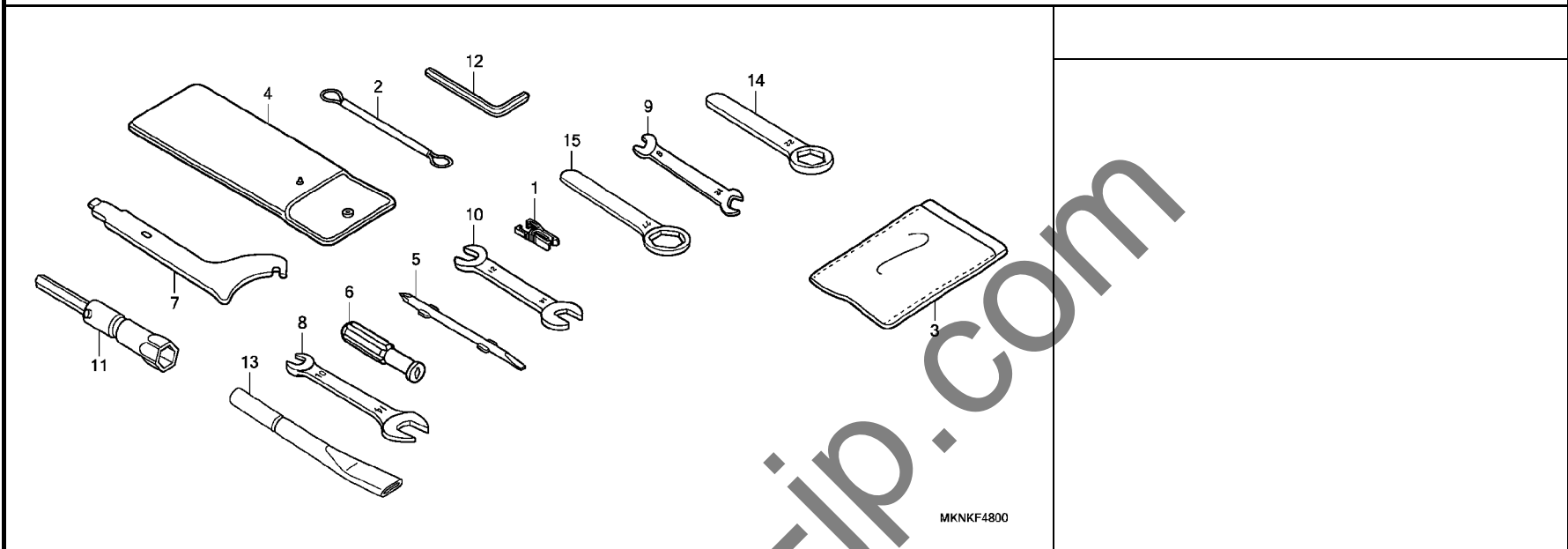
アンダーカウル



見出 番号	部品番号	部品名	使用個数		適用機種		タイプ
			CBR650RA K		初号機	終号機	
1	17627-467-000	ラバー, フuelタンクフロント	2				
2	19639-KEE-630	ラバー, マウンテイング	1				
3	64123-MKN-D50	ステー, L. リヤアンダーカウル	1				
4	64255-MKN-D10	カウル, インナーローア	1				
5	64275-MKN-J30ZA	カウルASSY., R. アンダー(WL)	1				
		TYPE1	1				2J
	64275-MKN-J10ZA	*TYPE1*	1				J
6	64300-MKN-J10ZA	カウルセット, L. アンダー(WL)	1				
		TYPE2	1				2J
	64300-MKN-J10ZB	*TYPE1*	1				J
7	64610-MJE-D00	ステー, R. アンダーカウル	1				
8	64620-MJE-D00	ステー, L. アンダーカウル	1				
9	80101-165-000	ラバー, リヤフェンダークッション	1				
10	80101-MFJ-D00	カラー, リヤフェンダー	1				
11	80119-MGE-300	ラバー, フロテクター	1				
12	84706-163-670	カラー, テールライトマウンテイング	1				
13	90116-KOA-E11	リベット, フッシュ 6MM	4				
14	90116-SPO-003	クリップ, バンパースール	1				
15	90128-MKN-D50	スクリュー, バン 6X22	1				
16	90133-MKN-D50	スクリュー, バン 5X16	1				
17	90134-KPP-T00	スクリュー, バン 5X14	3				
18	90677-KAN-961	ナット, クリップ 5MM	5				
19	96001-06018-07	ボルト, フランジ 6X18	1				

F-48

ツール

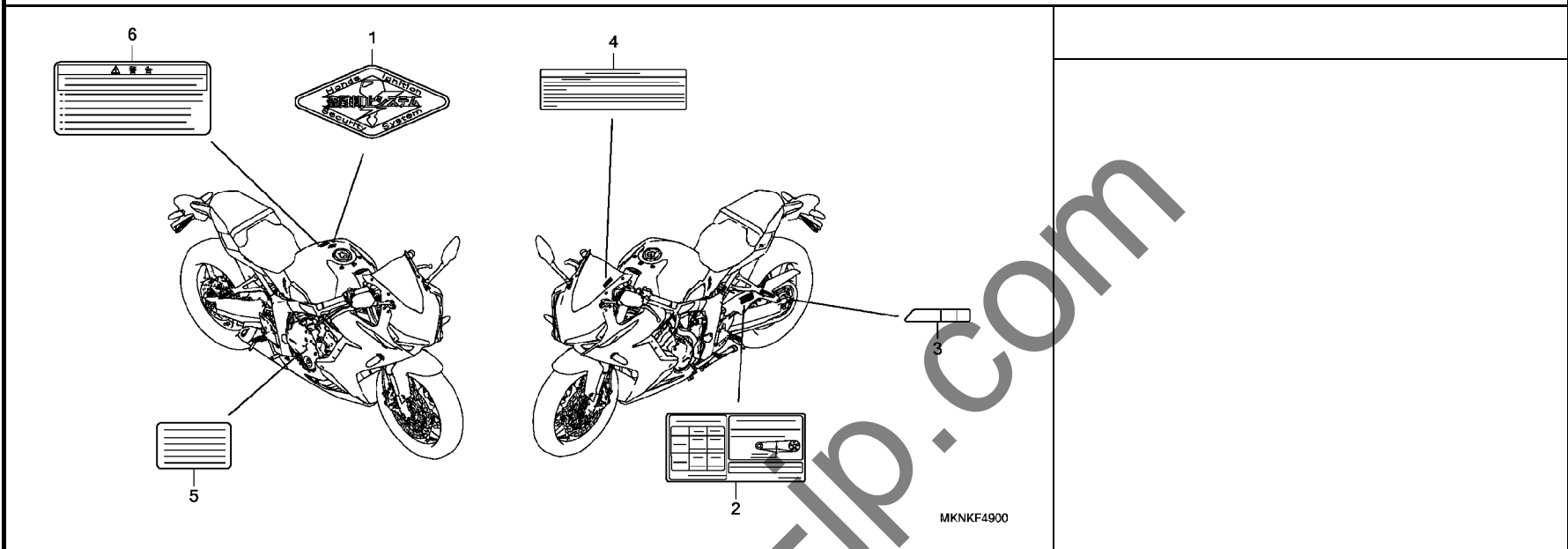


見出	部品番号	部品名	使用個数	適用号機	タイプ
----	------	-----	------	------	-----

番号	部品番号	部品名	使用個数	適用号機	タイプ
			CBR650RA		
			K	初号機 終号機	
1	38235-S04-003	フーラー, ミニヒューズ (スミトモ)	1		
2	77236-KAZ-780	ワイヤー, ヘルメットセット	1		
3	77251-MBZ-G00	パツク, サービスパツク	1		
4	89101-MC7-000	パツク, ツール	1		
5	89102-KTC-900	ドライバ, スクリュー (NO. 2 +/-)	1		
6	89103-538-000	ケリツブ	1		
7	89202-KV0-000	スパナ, ピン	1		
8	89211-KWW-640	スパナ 10X14	1		
9	89211-MGZ-J00	スパナ 8X12	(1)		
10	89213-KWW-601	スパナ 12X14 (ATC)	1		
11	89216-KYJ-900	レンチ, フラグ (16.5)	(1)		
12	89221-MGZ-J00	レンチ, 6カク 5MM	1		
13	89256-MT4-000	ケリツブ, リヤホイールレンチ	1		
14	99006-22000	レンチ, アイ 22MM	(1)		
15	99006-27000	レンチ, アイ 27MM	(1)		

F-49

コーションラベル

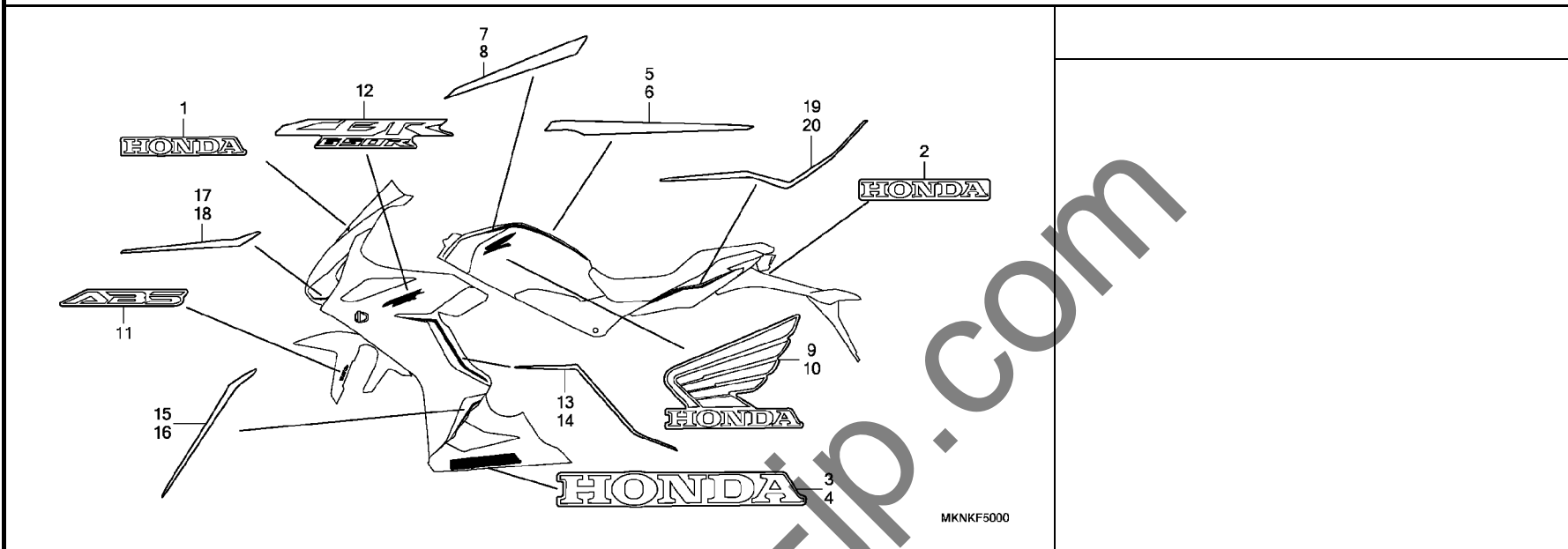


見出	部品番号	部品名	使用個数	適用号機	タイプ
番号			CBR650RA K	初号機 終号機	
1	17528-MAT-J10	マーク, HISS	1		
2	87505-MKA-KD0	ラベル, タイヤ&トライブチエン	1		
3	87508-MJJ-D31	ラベル, チエンアシヤスター	1		
4	87522-KFK-J30	ラベル, フェアリングコーション	1		
5	87541-MKN-J50	ラベル, オイルキャハシテイー	1		
6	87560-MY1-701	マーク, トライブコーション	1		

3

F-50

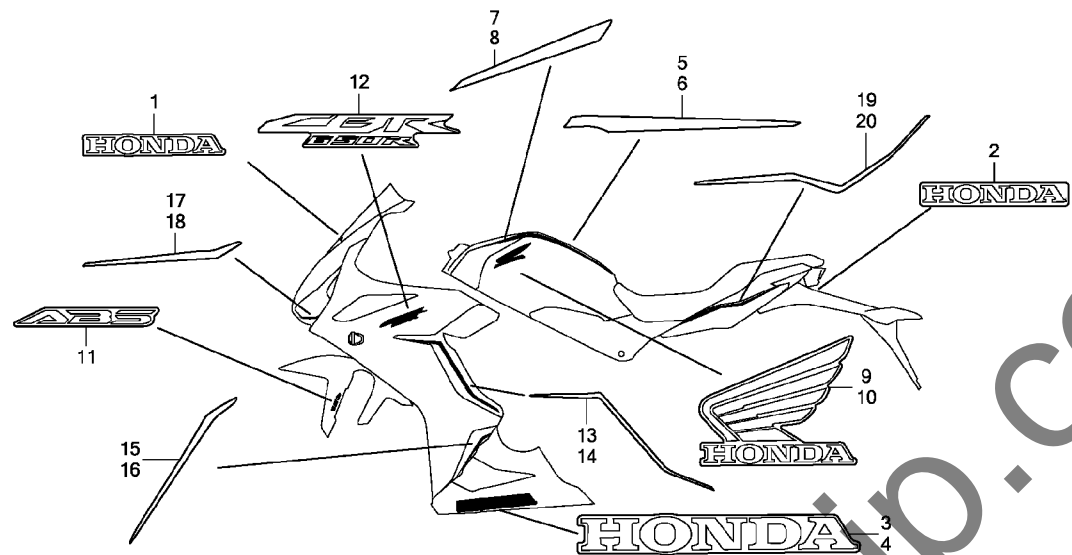
マーク (J)



見出 番号	部品番号	部品名	使用個数 CBR650RA K	適用号機 初号機 終号機	タイプ
1	86101-MJE-D00ZA	マーク, ホンダ* (80MM) *TYPE1*	1	-----	J
2	86102-MKN-D50ZA	マーク, ホンダ* (60MM) *TYPE1*	1	-----	J
3	86103-MKN-J10ZB	マーク, R. (HONDA) (320MM) *TYPE1*	1	-----	J
4	86104-MKN-J10ZB	マーク, L. (HONDA) (300MM) *TYPE1*	1	-----	J
5	86171-MKN-J10ZA	ストライプ, R. フューエルタンク *TYPE1*	1	-----	J
6	86172-MKN-J10ZA	ストライプ, L. フューエルタンク *TYPE1*	1	-----	J
7	86173-MKN-J10ZA	ストライプ, R. フューエルタンクフロントカバー *TYPE1*	1	-----	J
8	86174-MKN-J10ZA	ストライプ, L. フューエルタンクフロントカバー *TYPE1*	1	-----	J
9	86201-MKN-J50ZB	マーク, R. ウィング* (100MM) *TYPE4*	1	-----	J
10	86202-MKN-J50ZB	マーク, L. ウィング* (100MM) *TYPE4*	1	-----	J
11	86611-MGZ-D10ZA	マーク, ABS *TYPE3* (Rカウノミ)	1	-----	J
12	86641-MKN-J10ZA	マーク, ミドルカウルA *TYPE1*	2	-----	J
13	86643-MKN-D10ZB	ストライプ, A, R. ミドルカウルB *TYPE1*	1	-----	J

F-50

マーク (J)

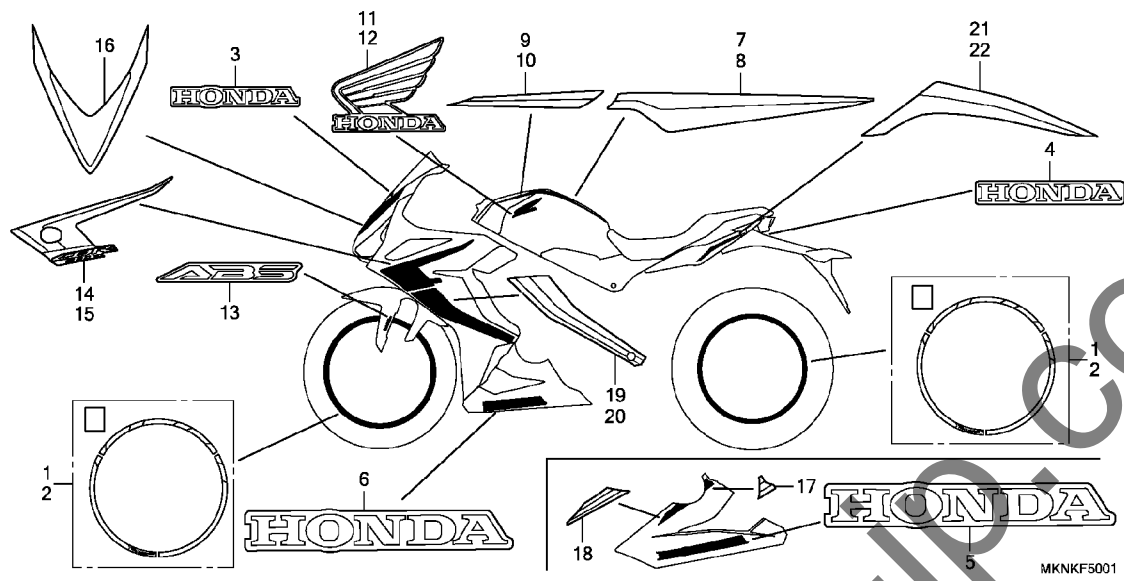


MKNKF5000

見出 番号	部品番号	部品名	使用個数		適用号機		タイプ
			CBR650RA	K	初号機	終号機	
14	86644-MKN-D10ZB	ストライプ A, L. ミドルカウルB *TYPE1*	1	-----	-----	-----	J
15	86645-MKN-D10ZB	ストライプ B, R. ミドルカウルB *TYPE1*	1	-----	-----	-----	J
16	86646-MKN-D10ZB	ストライプ B, L. ミドルカウルB *TYPE1*	1	-----	-----	-----	J
17	86647-MKN-D10ZB	ストライプ, R. フロントローカウル *TYPE1*	1	-----	-----	-----	J
18	86648-MKN-D10ZB	ストライプ, L. フロントローカウル *TYPE1*	1	-----	-----	-----	J
19	86771-MKN-J10ZA	ストライプ, R. リヤカウルA *TYPE1*	1	-----	-----	-----	J
20	86772-MKN-J10ZA	ストライプ, L. リヤカウルA *TYPE1*	1	-----	-----	-----	J

F-50-1

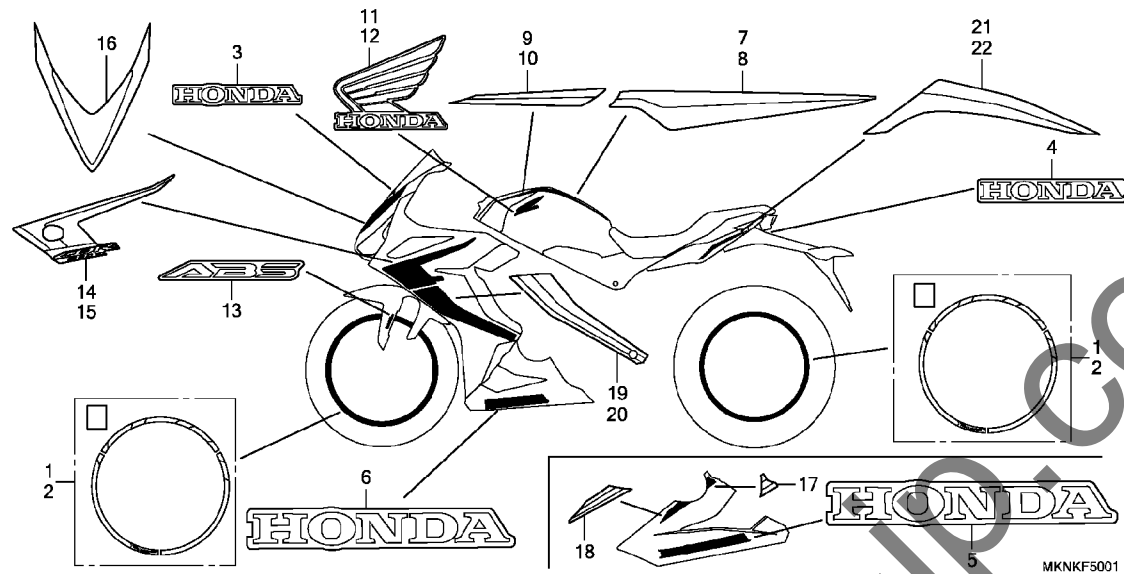
マーク (2J)



見出 番号	部品番号	部品名	使用個数		適用号機		タイプ
			CBR650RA K		初号機	終号機	
1	42870-MKN-D30ZA	ストライプ*キット, R. ホイール *R380*.....ケランプ*リレット*	2	-----	2J		
2	42880-MKN-D30ZA	ストライプ*キット, L. ホイール *R380*.....ケランプ*リレット*	2	-----	2J		
3	86101-MJE-D00ZA	マーク, ホンダ* (80MM) *TYPE1*.....	1	-----	2J		
4	86102-MKN-D50ZA	マーク, ホンダ* (60MM) *TYPE1*.....	1	-----	2J		
5	86103-MKN-J10ZA	マーク, R. (HONDA) (320MM) *TYPE2*.....	1	-----	2J		
6	86104-MKN-J10ZA	マーク, L. (HONDA) (300MM) *TYPE2*.....	1	-----	2J		
7	86171-MKN-J30ZA	ストライプ*, R. フューエルタンク *TYPE1*.....	1	-----	2J		
8	86172-MKN-J30ZA	ストライプ*, L. フューエルタンク *TYPE1*.....	1	-----	2J		
9	86173-MKN-J30ZA	ストライプ*, R. フューエルタンクフロントカバー *TYPE1*.....	1	-----	2J		
10	86174-MKN-J30ZA	ストライプ*, L. フューエルタンクフロントカバー *TYPE1*.....	1	-----	2J		
11	86201-MKN-J50ZA	マーク, R. ウイング* (100MM) *TYPE5*.....	1	-----	2J		
12	86202-MKN-J50ZA	マーク, L. ウイング* (100MM) *TYPE5*.....	1	-----	2J		
13	86611-MGZ-D10ZC	マーク, ABS *TYPE1*..... (Rカ*ワノミ)	1	-----	2J		

F-50-1

マーク (2J)



MKNKF5001

見出	部品番号	部品名	使用個数	適用号機	タイプ
番号			CBR650RA K	初号機 終号機	
14	86641-MKN-J30ZA	ストライプ A, R. ミドルカウルA *TYPE1*	1	-----	2J
15	86642-MKN-J30ZA	ストライプ A, L. ミドルカウルA *TYPE1*	1	-----	2J
16	86643-MKN-J30ZA	ストライプ, フロントアツパ-カウル *TYPE1*	1	-----	2J
17	86645-MKN-J30ZA	ストライプ A, R. アンタ-カウル *TYPE1*	1	-----	2J
18	86646-MKN-J30ZA	ストライプ B, R. アンタ-カウル *TYPE1*	1	-----	2J
19	86647-MKN-J30ZA	ストライプ B, R. ミドルカウルA *TYPE1*	1	-----	2J
20	86648-MKN-J30ZA	ストライプ B, L. ミドルカウルA *TYPE1*	1	-----	2J
21	86771-MKN-J30ZA	ストライプ, R. リヤ-カウルA *TYPE1*	1	-----	2J
22	86772-MKN-J30ZA	ストライプ, L. リヤ-カウルA *TYPE1*	1	-----	2J

部 品 番 号 索 引

部品番号	頁見出	部品番号	頁見出	部品番号	頁見出	部品番号	頁見出	部品番号	頁見出	部品番号	頁見出
04000		13315-MWO-003	43 10	14934-KT7-013	31 11	16211-MKN-D10	28 5	17543-MJE-D00	72 12	19300-MCJ-003	47 3
04911-MKN-J10	42 1	13316-MWO-003	43 10	14935-KT7-013	31 11	16217-MJE-D00	28 6	17543-MJE-DB0	72 13	19305-MGZ-J01	47 4
		13317-MWO-003	43 10	14936-KT7-013	31 11	16218-MJE-D00	28 7	17570-MJE-D01	72 14		50 1
				14937-KT7-013	31 11	16400-MKN-D11	48 5	17570-MKN-J10ZA	72 15	19310-MJE-DB0	47 5
06000		14000		14938-KT7-013	31 11	16401-MKN-D11	48 6	17570-MKN-J30ZA	72 15	19312-MJE-D00	47 6
06111-MJE-D00	50 1	14110-MKN-D10	30 2	14939-KT7-013	31 11	16431-MFJ-D01	48 7	17572-MJE-D00	72 16		50 1
06112-MKN-D10	51 1	14210-MKN-D10	30 3	14940-KT7-013	31 11	16431-MJP-G51	48 8	17574-MGS-D30	72 17	19315-MJE-DB0	47 7
06410-MGS-D30	70 1	14312-MKN-D10	43 11	14941-KT7-013	31 11	16432-MFJ-D01	48 9	17575-MKN-D50	59 1	19410-MJE-D00	28 8
06435-MGZ-J01	69 1	14321-MKN-D10	32 1	14942-KT7-013	31 11	16433-MEW-921	48 10	17580-MJE-T10	79 8	19501-MJE-D00	95 19
06451-443-405	69 2	14401-MKN-D11	32 2	14943-KT7-013	31 11	16434-MFJ-D01	48 11	17620-MJE-D02	72 18	19502-MJE-D00	95 20
06451-MCZ-006	65 1	14510-MKN-D10	32 3	14944-KT7-013	31 11	16435-MFJ-D01	48 12	17621-MGP-D61	72 19	19507-MAL-600	28 9
06452-MCZ-006	65 2	14517-MKN-D10	32 4	14945-KT7-013	31 11	16440-MJE-D01	48 13	17627-467-000	100 1	19509-MKN-D10	28 10
06455-MKN-D51	65 3	14520-MJE-DB1	32 5	14946-KT7-013	31 11	16441-MJE-D01	48 14	17724-102-700	78 2	19510-MKN-D10	28 11
		14523-MJE-D00	32 6	14947-KT7-013	31 11	16450-MJE-D01	48 15	17910-MKN-D11	54 1	19511-R9G-004	95 21
11000				14948-KT7-013	31 11	16472-KPC-D50	48 16	17920-MKN-D11	54 2	19525-MJE-D00	38 6
				14949-KT7-013	31 11	16610-MGC-D21	48 17			19526-MJE-D00	38 7
		14546-MJE-D00	32 7	14950-KT7-013	31 11	16620-MGC-D21	48 18	18000		19527-MJE-D00	47 8
11104-MJE-D00	42 2	14611-MJE-D00	32 8	14951-KT7-013	31 11	16630-MFJ-D00	48 19			19528-MJE-D00	47 9
11210-MJE-DB0	40 1	14623-MV1-000	46 1	14952-KT7-013	31 11	16700-MKN-D51	72 1	18291-MN4-920	50 1	19531-MGZ-J00	38 8
11321-MJE-DB0	36 1	14711-MJE-D00	30 4	14953-KT7-013	31 11	16711-MGS-D31	72 2		80 1	19533-MGZ-J00	38 9
11330-MJE-DB0	33 1	14721-MJE-D00	30 5	14954-KT7-013	31 11	16712-MGS-D31	72 3	18293-MCA-A20	80 2	19535-MGZ-J00	47 10
11332-MGZ-J00	33 2	14731-MFL-D21	30 6	14955-KT7-013	31 11	16730-MKA-D82	72 4	18300-MKN-D50	80 3	19639-GBL-000	87 1
11333-MJE-D00	37 1	14751-MKN-D10	30 7	14956-KT7-013	31 11			18345-MBT-610	80 4	19639-KEE-630	59 2
11334-MJE-D00	33 3	14771-MJE-D00	30 8	14957-KT7-013	31 11	17000		18355-MKN-D50	80 5		100 2
11344-MBO-000	97 1	14775-MJE-D00	30 9	14958-KT7-013	31 11			18422-MGZ-J00	80 6		
11350-MJE-D00	38 1	14781-MJE-D00	30 10	14959-KT7-013	31 11	17201-MCZ-003	48 20	18423-MKN-D50	80 7	22000	
11356-MJE-D00	38 2	14901-KT7-013	30 11	14960-KT7-013	31 11	17210-MKN-D50	77 1	18424-MKN-D50	80 8		
		14902-KT7-013	30 11	14961-KT7-013	31 11	17213-MKN-D50	77 2	18601-KEA-741	27 4	22100-MKN-D11	34 2
12000		14903-KT7-013	30 11	14962-KT7-013	31 11	17214-MKN-D50	77 3	18612-MJW-J00	27 5	22116-MJE-D00	34 3
		14904-KT7-013	30 11	14963-KT7-013	31 11	17215-MJE-D00	77 4	18651-MKN-D50	78 3	22121-MKN-D11	34 4
12010-MKN-D10	28 1	14905-KT7-013	30 11	14964-KT7-013	31 11	17216-MJE-D00	77 5	18653-MKN-D50	78 4	22125-ML7-000	34 5
12205-KYJ-305	28 2	14906-KT7-013	30 11	14965-KT7-013	31 11	17217-MJE-D00	77 6	18654-MKN-D50	78 5	22210-MKN-305	34 6
12209-ML0-722	30 1	14907-KT7-013	30 11	14966-KT7-013	31 11	17224-MKN-D50	77 7			22350-MKN-D11	34 7
12251-MJE-D01	28 3	14908-KT7-013	30 11	14967-KT7-013	31 11	17225-MJE-DB0	77 8	19000		22361-MKN-D11	34 8
		14909-KT7-013	30 11	14968-KT7-013	31 11	17235-MKN-D50	77 9			22401-MKN-D11	34 9
12310-MJE-DB0	27 1	14910-KT7-013	30 11	14969-KT7-013	31 11	17241-MKN-D50	77 10	19010-MKN-L21	95 1	22402-MKN-D11	34 10
12341-MAT-750	27 2	14911-KT7-013	30 11			17242-MKN-D50	77 11	19014-KEA-003	95 2	22425-MJP-G51	34 11
12391-MJE-D00	27 3	14912-KT7-013	30 11	15000		17243-MKN-D10	77 12	19015-MJE-D01	95 3	22810-MKN-D10	33 5
		14913-KT7-013	30 11			17244-MKN-D10	77 13	19020-MFG-D01	95 4	22815-MJE-D00	33 6
12395-MBW-003	28 4	14914-KT7-013	30 11	15010-MCE-H51	40 2	17265-MKN-D51	77 14	19030-MKN-D51	95 5	22821-MKN-D10	33 7
		14915-KT7-013	30 11	15100-MJE-D00	40 3	17359-419-670	72 5	19037-GEE-710	95 6	22847-MJE-D00	34 12
		14916-KT7-013	30 11	15131-MJE-D01	34 1	17366-MJO-000	78 1	19046-PAA-A00	95 7	22870-MKN-D11	54 3
		14917-KT7-013	30 11	15134-MV9-670	40 4	17411-MGZ-A00	79 1	19060-MJE-D00	47 1		
		14918-KT7-013	31 11	15141-MKN-D11	40 5	17412-MJE-L00	79 2	19063-MJE-D00	47 2	23000	
		14919-KT7-013	31 11	15147-MGE-D00	40 6	17413-MJE-L00	79 3	19071-MEC-003	95 8		
13011-MJE-315	43 1	14920-KT7-013	31 11	15150-MJE-D00	40 7	17414-MJE-L00	79 4	19101-MJE-D00	95 9	23211-MJE-D00	44 1
13101-MKN-D10	43 2	14921-KT7-013	31 11	15154-MAT-000	40 8	17420-MGZ-A02	79 5	19102-MJE-D00	95 10	23212-MJE-D00	44 2
13111-MFG-D00	43 3	14922-KT7-013	31 11			17430-MJE-L00	79 6	19103-MJE-D00	95 11	23220-MJE-D00	44 3
13112-MEE-000	43 4	14923-KT7-013	31 11	15220-MJE-D02	40 9	17440-MJE-L00	79 7	19104-MJE-D00	95 12	23421-MJE-DB0	44 4
13210-MJE-D00	43 5	14924-KT7-013	31 11	15410-MFJ-D01	40 10	17500-MKN-J10ZA	72 6	19105-MJE-D00	95 13	23431-MJE-DB0	44 5
13213-ML7-020	43 6	14925-KT7-013	31 11	15650-MKN-D10	33 4	17500-MKN-J30ZA	72 6	19106-GET-000	95 14	23441-MJE-DB0	44 6
13214-MJE-D01	43 7	14926-KT7-013	31 11	15700-MJE-D01	40 11	17516-KCZ-000ZB	72 7	19106-MJE-DB0	95 15	23442-MS2-610	44 7
13215-MJE-D01	43 7	14927-KT7-013	31 11			17528-MAT-J10	102 1	19107-GET-000	95 16	23451-MKN-D10	44 8
13215-ML7-000	43 8	14928-KT7-013	31 11	16000		17534-MKN-D50	72 8	19108-MJE-D00	95 17	23461-MJE-DB0	44 9
13216-MJE-D01	43 7	14929-KT7-013	31 11			17538-KZZ-900	72 9	19126-MKN-D50	95 18	23462-MAT-000	44 10
13217-MJE-D01	43 7	14930-KT7-013	31 11	16169-MEE-013	48 1	17540-MJE-D00	72 10	19200-MJE-306	38 3	23481-MJE-DB0	44 11
13218-MJE-D01	43 7	14931-KT7-013	31 11	16180-ME5-761	48 2	17541-MJE-D00	72 11	19220-MJE-DB0	38 4	23491-MKN-D10	44 12
13310-MJE-D00	43 9	14932-KT7-013	31 11	16196-MBW-L11	48 3			19226-MJE-D00	38 5	23492-MGZ-J00	44 13
13313-MWO-003	43 10	14933-KT7-013	31 11	16197-MFJ-L01	48 4	17542-MJE-D40	76 2		51 1	23501-MKN-D10	44 14
13314-MWO-003	43 10										

部 品 番 号 索 引

部品番号	頁見出	部品番号	頁見出	部品番号	頁見出	部品番号	頁見出	部品番号	頁見出	部品番号	頁見出
23511-MKN-D10	44 15	31207-HP5-601	39 8	35205-MKN-D10	54 7	41000		44301-MKN-D50	66 3	50000	
23512-MV9-670	44 16	31208-MEW-921	39 9	35335-MKJ-D00	54 8			44311-MGH-640	66 4		
23521-MJE-DB0	44 17	31209-MEW-921	39 10	35340-MGS-D31	56 1	41201-MKN-D50	70 2	44515-MKN-D50	66 5	50010-MKN-D10ZA	94 1
23801-MKN-D10	44 18	31210-MEW-921	39 11	35350-MKN-D51	81 6			44620-MJE-D00	66 6	50173-KWT-700	72 20
24000		31500-MCL-023	90 1	35357-HP0-A00	81 7	42000		44650-MKN-D30ZA	66 7	50197-MKN-D50	59 12
		31600-MKN-D51	91 1	35500-MEH-661	42 5			44650-MKN-D50ZB	66 8	50201-MKN-D50	74 2
24211-MJE-D00	46 2	31730-MAS-601	91 2	35700-MKN-D51	83 1	42301-MKN-D50	70 3	44711-MKN-D52	66 9	50211-MKN-D50ZA	94 2
24212-MJE-D00	46 3	31912-MFL-003	28 12	35759-MKN-D11	42 6	42305-MJE-D00	84 4	44721-MGH-H21	66 10	50212-MKN-D50ZA	94 3
24213-MJE-D00	46 4	31922-MEL-003	28 12	35850-MR5-007	90 5	42311-MER-D00	70 4	44722-MGH-H21	66 10	50290-MBL-610	87 4
24261-283-000	44 19	32000		35856-KBH-000	90 6	42312-MER-D00	70 5	44723-MGH-H21	66 10	50345-MJE-DB0	58 6
24310-MKN-D10	46 5			35910-MJE-D00	59 10	42515-MKN-D50	70 6		70 16	50351-MKN-D50	94 4
24315-MGZ-J00	46 6	32100-MKN-J10	91 3	36000		42615-MJE-D00	70 7		66 10	50352-MKN-D50	94 5
24321-MAS-000	46 7	32102-MKN-D10	42 3			42620-MKN-D50	70 8	45000	70 16	50530-MJE-D00	83 2
24430-MJP-G50	46 8	32103-MKN-J10	91 4	36162-MKA-D81	79 10	42625-MER-D00	70 9			50539-MFJ-D00	83 3
24435-MKN-D10	46 9	32104-MJE-D00	91 5	36172-MKA-D51	78 6	42650-MKN-D30ZA	70 10			50542-KCM-620	83 4
24610-MJE-D00	46 10	32104-MJE-D00	91 5	36450-MKN-D51	78 7	42650-MKN-D50ZB	70 11	45103-MR7-006	65 6	50542-KPM-000	83 5
24612-MAL-600	46 11	32159-MJE-D00	42 4	36531-MKN-D51	80 9	42711-MKN-D52	70 12	45106-MJP-G51	65 7	50600-MKN-D50	82 2
24651-MAE-000	46 12	32161-393-003	95 22	37000		42755-MKA-D81	66 1	45107-MJP-G51	65 8	50603-033-010	82 3
24652-MGZ-J00	46 13	32406-MT4-010	90 2			42758-MKA-D81	66 2	45111-MA3-006	69 14	50617-445-840	82 4
24706-MK3-770	81 1	32410-MKN-D10	90 3	37100-MKN-J11	53 1			45111-MAJ-G41	69 15	50639-ML0-010	82 5
24710-MKN-D50	81 2	32601-MKN-D10	90 4	37110-MKN-J11	53 2	42870-MKN-D30ZA	105 1	45111-MAJ-G41	69 15	50644-445-840	82 6
24720-MKN-D50	81 3	32606-GEV-761	91 6	37120-MKN-D51	53 3	42880-MKN-D30ZA	105 2	45117-MJP-G51	65 9	50660-MKN-D50	82 7
24724-MBW-D21	81 4	33000		37130-MKN-J11	53 4	43000		45120-MKN-D51	66 11	50665-MKN-D50	82 8
24781-KSP-860	81 5			37205-MKN-D51	53 5			45124-MKN-D11	56 7	50700-MKN-D50	82 9
28000		33100-MKN-D11	52 1	37215-KZZ-D20	53 6	43107-KT7-761	69 5	45125-MKN-D50	58 4	50718-MN8-000	82 10
		33115-KVK-900	79 9	37605-MKH-D01	53 7	43108-MBB-006	69 6	45126-MKN-D50	58 5	50720-K94-T00	82 11
28102-ME9-000	35 1	33400-MKN-J11	88 1	37700-MJE-D01	42 7	43110-MJE-DB1	69 7	45127-MKN-D51	56 8	50730-K94-T00	82 12
28111-MJE-D00	35 2	33409-MKN-D10	88 2	37830-RGA-006	77 15	43112-KT7-761	69 8	45131-MN9-006	69 16	50750-MKN-D50	82 13
28115-MJE-D00	33 8	33411-MKE-A50	88 3	37870-MGS-D31	28 13	43112-KT7-761	69 9	45132-MKN-D50	56 9	50760-MKN-D50	82 14
28125-MJE-D01	33 9	33412-MKN-D10	88 4	37875-RGA-006	77 16	43132-KT7-761	69 9	45133-MA3-006	69 17		
28130-MJE-D00	35 3	33412-MKN-D50	88 5	37880-KWW-C01	77 17	43150-MJE-DB1	69 10	45150-MJP-G51	65 10	51000	
28140-MJE-D00	35 4	33450-MKN-J11	88 6			43160-MKN-D50	67 1	45157-MKH-D00	69 18		
28140-MJE-D00	35 4	33452-MKN-D10	88 7			43161-MKN-D50	67 2	45157-MKN-D10	59 11	51400-MKN-D51	63 1
28333-300-000	82 1	33452-MKN-D50	88 8	38000		43162-MKN-D50	67 3	45161-K87-L50	67 16	51401-MKN-D51	63 2
		33459-MKN-D10	88 9			43215-KZ4-J41	69 11	45220-MKN-D51	66 12	51404-MKN-D51	63 3
30000		33600-MKN-D51	88 10	38110-KPP-T01	91 9	43251-K87-A00	70 15	45250-MJP-G51	65 11	51408-KAE-871	63 4
		33611-MKN-D50	88 11	38117-KFE-701	91 10	43310-MKN-D51	67 4	45504-410-003	56 10	51410-MKN-D51	63 5
30300-MJE-D01	33 10	33650-MKN-D51	88 12	38235-S04-003	101 1	43311-MJE-DB0	58 2	45510-MGH-641	56 11	51412-MB4-003	63 6
30430-MKN-D51	59 3	33701-MKN-D51	89 1	38301-MKJ-D01	91 11	43312-MJE-DB0	58 3	45512-MA6-006	56 12	51412-MKN-D51	63 7
30435-MKN-D50	59 4	33705-KW7-900	58 1	38306-KK4-000	91 12	43312-MJE-DB0	58 3	45513-KJ1-701	67 17	51414-MFJ-A51	63 8
30511-MKN-D51	93 1	33706-KAN-960	74 1	38501-MCS-G01	91 13	43313-MKN-D51	67 5	45513-MM5-016	56 13	51415-MFJ-A51	63 9
30520-GFM-900	93 2	33706-KW7-900	52 2	38506-MCS-G00	91 14	43314-MKN-D50	67 6	45517-166-006	56 14	51419-K94-T01	63 10
30525-MKN-D51	93 3	33714-KL3-620	91 7	38510-MKN-D51	69 3	43315-MKN-D51	67 7	45517-KCW-870	54 9	51423-K94-T01	63 11
30550-MKN-D50	93 4	33720-MKN-D51	89 2	38514-MKH-D00	56 2	43352-568-003	65 4	45518-MM5-006	56 15	51425-MKN-D51	63 12
30560-MKN-D50	93 5	33731-MJO-940	52 3	38516-MGE-003	56 3	43353-461-771	65 5	45520-MG7-006	67 18	51426-MKN-D51	63 13
30700-MBG-003	93 6	33741-KPL-902	87 2	38517-MGE-003	56 4	43503-MR7-006	67 8	45520-MM5-006	56 16	51430-MKN-D51	63 14
31000		35000		38520-MKN-D11	56 5	43504-MB2-006	67 9	45521-HA2-006	67 19	51447-KA4-711	63 15
				38521-MKN-D50	56 6	43510-MKN-D51	67 10	45530-MA4-671	56 17	51450-K94-T01	63 16
31110-MJE-D01	37 2	35010-MKN-D50	59 5	38770-MKN-J11	91 15	43511-KV3-831	67 11			51451-MAJ-G41	63 17
31120-MKN-D11	37 3	35100-MKN-D51	59 6			43512-MKN-D51	67 12	46000		51451-MKN-D51	63 18
31200-MJE-DB1	39 1	35101-MKN-D51	59 7	40000		43514-KS6-701	67 13			51455-MEE-D01	63 19
31201-MEW-921	39 2	35106-MKN-D50	54 4			43520-MB2-315	67 14	46182-MEL-D21	67 20	51456-K94-T01	63 20
31202-MEW-921	39 3	35111-MJE-D02	59 8	40511-MJE-D00	84 1	43530-KV3-701	67 15	46500-MJE-D00	81 8	51486-MKN-D50	82 15
31203-MEW-921	39 4	35113-MJE-D00	59 9	40540-MJE-D01	84 2			46503-MFG-D00	67 21	51490-MKL-D81	63 21
31204-MEW-921	39 5	35130-MKN-D11	54 5	40540-MJE-D02	84 2	44000		46504-MAL-601	67 22	51497-MKN-D50	65 12
31205-HP5-601	39 6	35160-MGS-D31	91 8	40545-MJE-D01	84 3			46513-KYJ-900	81 9	51500-MKN-D51	63 22
31206-MEW-921	39 7	35200-MKN-J11	54 6	40545-MJE-D02	84 3					51501-MKN-D51	63 23
						44125-MN5-000	87 3			51502-MKN-D51	63 24
										51525-MKN-D51	63 25

4

部 品 番 号 索 引

部品番号	頁見出	部品番号	頁見出	部品番号	頁見出	部品番号	頁見出	部品番号	頁見出	部品番号	頁見出
52000		64000		77234-GN2-000	74 14	86172-MKN-J30ZA	105 8	90001-MJE-D00	38 10	90107-MJE-D00	86 3
52101-MKN-D50	84 5	64110-MKN-J30ZA	97 2	77235-MJE-D00	74 15	86173-MKN-J10ZA	103 7	90002-MC7-000	79 13	90107-MJN-A00	60 26
52141-MJE-D00	84 6	64111-MKN-D10ZD	97 3	77236-KAZ-780	101 2	86173-MKN-J30ZA	105 9	90002-MGZ-J00	38 11	90108-KPP-860	83 6
52142-MJE-D00	84 7	64123-MKN-D50	100 3	77239-MJE-D03	74 16	86174-MKN-J10ZA	103 8	90002-MJE-D00	36 2	90108-MJE-D00	86 4
52143-KZ3-860	34 13	64171-MKN-D10	97 4	77240-MKN-J10ZA	74 17	86174-MKN-J30ZA	105 10	90002-MY5-850	27 6	90111-162-000	96 26
52143-MJE-D00	84 8	64172-MKN-D10	97 5	77240-MKN-J30ZA	74 17	86201-MKN-J50ZA	105 11	90002-PA6-003	42 8	90111-KW3-003	97 13
52161-KZZ-900	84 9	64190-MKN-D10ZA	98 1	77251-MBZ-G00	101 3	86201-MKN-J50ZB	103 9	90003-MGZ-J00	33 11	90111-MKN-D50	56 23
52161-MKN-D50	94 6	64191-MKN-D10	98 2	77300-MKN-D51ZB	74 18	86202-MKN-J50ZA	105 12		36 3		69 20
52170-MJE-D00	84 10	64205-166-610	97 6	77326-MJS-J70	91 17	86202-MKN-J50ZB	103 10	90004-GHB-600	32 9	90111-MR5-000	90 7
52171-KR6-000	84 11	64210-MKN-J10ZA	98 3	77327-MJS-J70	91 18	86611-MGZ-D10ZA	103 11	90004-GHB-650	27 7	90112-MKA-D80	87 16
52200-MKN-D50	84 12	64210-MKN-J30ZA	98 3	80000		86611-MGZ-D10ZC	105 13	90004-MFG-D01	42 9	90112-MKN-D50	66 14
52400-MKN-D51	86 1	64220-MKN-J10ZA	98 4	80101-165-000	62 3	86641-MKN-J10ZA	103 12	90006-GHB-620	42 10	90113-438-000	54 19
52487-KA4-831	86 2	64220-MKN-J30ZA	98 4	80101-MFJ-D00	59 23	86641-MKN-J30ZA	106 14		47 11	90113-GFP-B00	80 11
		64230-MKN-D10ZA	98 5		100 9	86642-MKN-J30ZA	106 15	90006-GHB-670	47 12	90113-MGZ-J00	81 10
53000		64232-MKN-D10	98 6		59 23	86643-MKN-D10ZB	103 13	90006-GHB-680	40 12	90113-MKN-D50	56 24
53100-MKN-D10	59 13	64240-MKN-D10ZA	98 7		100 10	86644-MKN-D10ZB	106 16	90006-GHB-710	47 13	90114-MG5-671	57 25
53104-MGZ-J00	59 14	64242-MKN-D10	98 8	80101-MKN-L50	87 5	86644-MKN-D10ZB	104 14	90007-MGZ-J00	28 14	90115-MKN-D50	96 27
53105-MGZ-J00	59 15	64251-MKN-D10	98 9	80102-MKN-D50	87 6	86645-MKN-D10ZB	104 15	90010-GHB-670	32 10	90116-088-931	64 26
53107-KM9-000	59 16	64255-MKN-D10	100 4	80103-MKN-D50	87 7	86645-MKN-J30ZA	106 17	90010-GHB-700	28 15	90116-KOA-E11	98 17
53108-MJO-000	59 17	64256-MKN-D10	98 10	80106-MKN-D50	87 8	86646-MKN-D10ZB	104 16	90010-MEL-000	42 11		100 13
53109-MV4-000	59 18	64261-MKN-D10	98 11	80110-MKN-D50	58 9	86646-MKN-D10ZB	106 18	90011-KYJ-900	47 14	90116-KW3-000	94 10
53140-MGS-D30	54 10	64266-MKN-D10	98 12	80119-MGE-300	100 11	86647-MKN-D10ZB	104 17	90011-MGP-000	42 12	90116-MCS-G00	58 11
53150-MGS-D30	54 11	64271-MKN-D10	98 13	80120-MKN-D50	58 10	86647-MKN-J30ZA	106 19	90013-430-000	33 12	90116-ME9-000	87 17
53150-MKN-D10	59 19	64275-MKN-J10ZA	100 5	80123-GN5-900	74 19	86648-MKN-D10ZB	104 18	90013-GHB-600	93 7	90116-MGE-D00	88 13
53167-MGS-D30	54 12	64275-MKN-J30ZA	100 5	80131-MKN-D50	87 9	86648-MKN-J30ZA	106 20	90013-GHB-610	56 20	90116-MGZ-J00	82 16
53168-MGS-D30	54 13	64281-MKN-D10	98 14	80132-MKN-D50	87 10	86771-MKN-J10ZA	104 19		69 19	90116-MJE-D00	82 17
53170-MJE-D01	56 18	64300-MKN-J10ZA	100 6	80141-MKN-D50	87 11	86771-MKN-J30ZA	106 21	90013-GHB-620	68 24	90116-MKF-D40	97 14
53172-MJE-D00	54 14	64300-MKN-J10ZB	100 6	80150-MKN-D50ZA	87 12	86772-MKN-J10ZA	106 20	90013-GHB-660	54 18		98 18
53174-116-670	54 15	64312-KWW-640	67 23			86772-MKN-J30ZA	106 22		56 21	90116-SP0-003	60 27
		64341-MKN-D50	94 7	83000				90013-GHB-670	56 22		77 18
		64351-MKN-D50	94 8			87000		90013-GHB-710	68 25		97 15
		64382-MM5-300	79 12	83500-MKN-D50	76 4			90017-MA6-000	28 16		98 19
53178-MJE-D00	54 16	64501-MKN-D10	97 7	83515-KPH-700	87 13	87505-MKA-KD0	102 2	90019-KYJ-900	28 17		100 14
53190-MKN-D50	59 20	64535-MFJ-D00	91 16	83551-300-000	73 22	87508-MJJ-D31	102 3	90019-MGZ-J00	40 13	90120-GHB-601	96 28
53192-MJE-D00	54 17	64610-MJE-D00	100 7	83551-GE2-000	59 24	87522-KFK-J30	102 4	90019-MJE-D00	40 14	90120-MJE-D00	73 24
53213-MB4-771	61 1	64620-MJE-D00	100 8	83600-MKN-D50	76 5	87541-MKN-J50	102 5	90021-MGZ-D02	48 21	90123-MJP-G50	65 14
53214-371-010	61 2	64650-MKN-D10	98 15			87560-MY1-701	102 6	90021-MM5-000	40 15	90123-MKF-D60	60 28
53219-MKN-D10	61 3	64660-MKN-D10	98 16	84000					46 14	90124-MGJ-752	54 20
53220-K87-A00	61 4					88000		90022-MKN-D10	32 11	90124-MKN-D50	97 16
53230-MKN-D10	59 21	67000		84703-425-000	89 3			90023-MGZ-J00	46 15		99 20
53232-MJ4-670	59 22	67100-MKN-J10ZA	97 8	84706-163-670	62 4	88110-MJE-D01	97 10	90023-MV9-670	37 4	90126-MKN-D10	60 29
		67105-MKN-D10	97 9		100 12	88120-MJE-D01	97 11	90037-422-003	44 20	90127-KYJ-900	94 11
57000		77000		86000		89000		90041-GHB-740	61 5	90127-MKN-D50	74 20
57110-MKN-D51	58 7	77100-MKN-D51ZB	74 4	86101-MJE-D00ZA	103 1	89101-MC7-000	101 4	90048-MFL-000	42 13		76 6
		77156-MKN-D51	74 5			89102-KTC-900	101 5	90050-MKN-D11	34 14		84 15
61102-KTY-D30	58 8	77205-286-000	74 6	86102-MKN-D50ZA	103 2	89103-538-000	101 6	90071-MB0-000	39 12		87 18
	95 23	77206-MJE-DB0	74 7		105 3	89103-538-000	101 6	90082-HA0-000	32 12	90128-MKN-D50	75 21
61104-428-730	79 11	77210-MKN-D50	74 8	86103-MKN-J10ZA	105 5	89202-KV0-000	101 7	90102-MAS-000	70 17		100 15
61104-MKN-D50	52 4	77216-MKN-D50	74 9	86103-MKN-J10ZB	103 3	89202-KV0-000	101 7	90103-MJE-D00	80 10	90129-MGZ-J00	91 19
61110-MKN-J50ZA	62 1	77217-MKN-D50	74 10	86104-MKN-J10ZA	105 6	89211-KWW-640	101 8	90104-KPP-900	84 13	90129-MKN-D50	75 22
61110-MKN-J50ZB	62 1	77220-MJE-D00	74 11	86104-MKN-J10ZB	103 4	89211-MGZ-J00	101 9	90104-KZZ-900	52 5	90130-KYJ-900	62 5
61304-415-000	74 3	77226-MKN-D50	74 12	86150-KPG-901	73 23	89213-KWW-601	101 10	90104-MJP-G51	65 13	90130-MJE-D40	91 20
	95 24	77227-KVK-900	73 21	86171-MKN-J10ZA	103 5	89216-KYJ-900	101 11	90105-MGS-D30	66 13	90130-MKN-D50	73 25
61312-149-300	62 2	77230-MKN-J10ZA	74 13	86172-MKN-J30ZA	103 6	89221-MGZ-J00	101 12		70 18	90131-883-000	40 16
	76 3	77230-MKN-J30ZA	74 13			89256-MT4-000	101 13	90105-MJE-D00	94 9	90132-KYJ-960	83 7
				90000				90105-MKN-D50	87 15	90133-MKN-D50	99 21
				90001-MCK-A50	97 12			90106-KRG-000	95 25		100 16
								90106-MCF-D00	84 14	90134-KPP-T00	77 19
								90107-MGE-000	60 25		99 22



部 品 番 号 索 引

部品番号	頁見出	部品番号	頁見出	部品番号	頁見出	部品番号	頁見出	部品番号	頁見出	部品番号	頁見出
90134-KPP-T00	100 17	90469-759-000	45 30	91053-MFJ-D01	33 15	92000		94301-12160	29 22	98000	
90134-MEL-000	64 27	90501-MKN-D50	86 6	91053-MGS-D31	66 15			94510-14000	46 21	98200-33000	90 9
90134-MJE-D00	99 23	90503-KGA-900	60 31		71 23	92101-06020-4J	93 8	94511-15000	81 16	98200-40750	92 34
90135-MEL-000	68 26	90504-964-000	97 19	91054-MGS-D31	84 20	92501-06060-0A	82 18	94520-63150	33 19	98200-41000	92 35
90135-MJE-D00	73 26	90506-425-830	61 7	91055-MGS-D31	85 21	92900-08022-3E	28 20			98200-42000	92 36
90145-MS9-612	57 26	90508-MGS-D30	54 23	91059-KY2-711	60 32			95000		98200-43000	92 37
	68 27	90514-K33-D00	87 20	91071-MEC-003	86 7	93000		95001-45320-40	79 14		
90164-GHB-690	97 17		89 4	91071-MR7-003	85 22			95002-02100	96 31	99000	
90165-MGZ-J00	81 11	90543-MV9-670	27 8	91101-MJE-D02	35 8	93404-05020-07	52 7	95002-02130	73 31		
90167-GHB-710	94 12		50 1	91102-MEE-003	34 19	93411-05025-00	88 15	95002-02139	49 26	99006-22000	101 14
90167-GHB-760	94 13	90544-283-000	64 28	91106-MCF-003	46 19	93500-04008-1H	48 24	95002-40800-08	79 15	99006-27000	101 15
90180-MN8-006	69 21	90544-439-930	28 19	91202-MR7-003	85 23	93500-05022-0G	55 26	95002-41000-08	79 16		
90201-415-000	73 27		50 1	91203-KSP-911	46 20	93600-04012-1G	57 30	95002-50000	96 32		
90202-KCW-870	57 27	90545-300-000	57 28	91204-KKO-003	33 16	93600-04040-1G	68 30	95005-35055-20	49 27		
90203-MF9-710	83 8		68 28	91207-MAL-601	45 39	93891-05018-08	60 34	95005-35095-20	49 28		
90231-MM5-000	34 15	90554-MEL-000	45 31	91212-422-006	68 29	93892-05012-08	39 15	95005-35125-20	49 29		
90301-473-003	73 28	90557-230-000	81 13	91251-MKL-D81	64 29	93892-05012-18	49 25	95005-35140-20	49 30		
90301-782-000	54 21	90601-107-000	45 32	91252-MAS-003	71 24	93893-04012-17	57 31	95005-80410-20	73 32		
90301-KWN-901	87 19	90604-MM5-000	45 33	91252-MC4-013	66 16			95012-13001	90 8		
90301-MGZ-J00	81 12	90606-MM5-000	45 34	91253-KZ3-861	85 24	93901-25420	77 22	95701-06010-00	79 17		
90301-MJF-A01	84 16	90646-657-000	77 20	91253-MAE-003	71 25	93903-24380	75 25	95701-06010-08	55 28		
90302-425-830	61 6	90650-KV6-003	88 14	91258-MEE-D01	64 30			95701-06012-07	92 31		
90304-KGA-900	60 30		91 21	91301-GGL-J01	48 22	93903-24480	89 5	95701-06014-00	32 14		
90304-KPH-700	80 12	90651-KV6-003	42 14	91301-ML7-003	33 17	93903-25480	77 23		33 20		
90304-MCS-601	86 5		73 29		51 1	93903-25510	77 24		45 40		
90306-KGH-901	70 19		91 22	91301-PC0-003	40 18	93913-25380	53 8		46 22		
90306-MCS-601	70 20	90651-MA5-671	57 29		51 1				79 18		
90307-MJE-D00	97 18	90651-MEW-920	84 19	91301-PLC-000	48 23				96 33		
90309-357-000	84 17	90651-MGE-641	81 14	91302-MB0-013	38 13	94000			40 23		
90315-MK3-003	96 29	90652-KT1-771	91 23		51 1	94001-06070-OS	81 15		42 18		
90321-KT7-760	54 22	90658-SAO-003	80 13	91303-KF0-003	42 16	94002-08000-OS	68 32		81 17		
90401-KZ4-890	71 21	90661-K87-L51	58 12		51 1	94002-08070-OS	55 27		92 32		
	84 18	90661-KVK-B11	58 13	91305-KC1-850	42 17	94021-06070-OS	57 32		79 19		
90401-MEE-000	35 5	90672-SB2-003	58 14		51 1	94050-06000	89 6		92 33		
90402-HA5-000	44 21	90677-KAN-961	52 6	91307-KF0-003	33 18	94050-06070	92 27		58 17		
90402-MFJ-D01	40 17		97 20		51 1	94050-10000	94 14		41 24		
	51 1		99 24	91309-425-003	39 13	94050-12000	94 15		42 19		
90405-MCA-780	37 5		100 18		51 1	94101-08000	82 19		73 33		
90405-MFA-D00	33 13	90683-GR1-003	75 23	91313-MB0-003	40 19	94102-08800	82 20		41 25		
90417-360-000	46 16	90684-ZA0-601	58 15		51 1	94103-04700	87 23		42 20		
90432-MM5-000	34 16	90690-MCA-003	69 22	91315-MB0-013	47 15		89 7		42 21		
90435-MEE-000	35 6	90690-MJE-D11	69 23		51 1	94103-05700	53 9		42 22		
90442-397-000	32 13	90701-HB6-010	43 12	91320-MB0-000	39 14	94103-05800	60 35		39 16		
	50 1	90701-MV9-670	33 14	91351-KZ3-731	86 8	94103-06000	89 8		94 16		
90451-155-000	46 17		42 15	91351-MAC-671	86 9		58 16				
90451-KY2-000	44 22	90852-KPP-T00	87 21	91351-MGS-D30	71 26	94103-06800	73 30				
90452-MAT-000	44 23	90899-422-610	75 24	91353-MEC-003	96 30		92 29				
90454-KYJ-900	44 24			91354-MEJ-641	40 20	94109-12000	40 21				
90455-KYJ-900	45 25	91000			51 1		51 1				
90456-MA6-000	45 26			91356-425-003	47 16		92 30				
90456-MFA-D00	35 7	91001-464-003	45 35		51 1		92 30				
90459-438-000	45 27	91004-MFJ-D01	45 36	91508-MM5-000	77 21		40 21				
90459-MM4-000	34 17	91008-KCY-671	34 18	91535-STK-003	91 24		51 1				
90463-MAT-000	45 28	91008-MFJ-D01	46 18	91535-TA0-003	54 24	94201-20120	68 33				
90463-ML7-000	28 18	91015-KT8-005	61 8		92 25	94201-20150	82 21				
	38 12	91016-KT8-005	61 9	91554-SM4-003	55 25	94301-08140	27 9				
	50 1	91022-MJE-DB1	45 37		60 33		36 4				
	51 1	91026-MJE-D01	45 38	91556-HL1-A00	99 25		40 22				
90464-MAT-000	45 29	91051-MAS-003	71 22	91565-SEL-003	92 26	94301-08200	29 21				

部 品 名 索 引

部 品 名	頁 見 出	部 品 名	頁 見 出	部 品 名	頁 見 出	部 品 名	頁 見 出
クリップ°, エアホース 16MM	77 20	サーモスタット	47 3	スイッチASSY., オイルフ レツシャー	42 5	ステー, リヤセンサーステート	69 4
クリップ°, カブ ラー	54 24	サスヘ ンシヨシ, ウィンカーリレー	91 12	スイッチASSY., コンビ ーション&ロツク	59 6	ステー, リヤフエンター-C	87 8
	91 24	サスヘ ンシヨシ, ソレフイト° ハ ルフ°	78 6	スイッチASSY., サイト° スタント°	83 1	ステー, レシーバ° ユニツト	59 20
	92 25	サスヘ ンシヨシ, ハ° フーリレー	91 14	スイッチASSY., スターターマク° ネツツク	90 5	ステー, ワイヤ	48 1
	26	サブ° スフ° リンク°, サイト° スタント°	83 4	スイッチASSY., チエンジ°	42 6	ステー, ABSモシ° ユレター	58 6
クリップ°, ケブ° ル 10MM	69 23	サブ° ハーネス, インジ° エクター	91 5	スイッチASSY., フロントスツフ°	56 1	ステー, L. アンタ° カウル	100 8
クリップ°, ケブ° ル 14MM	69 22	サブ° ハーネス, オイルフ° レツシャー	42 3	スイッチASSY., リヤ° スツフ°	81 6	ステー, L. クリツフ°	54 7
クリップ°, サブ° タンクホース	78 2	サブ° ハーネス, フロント	91 4	スウイング° アームサブ° ASSY., リヤ	84 12	ステー, L. ミト° ルカウル	98 16
クリップ°, スイツチカハ°	81 14			スクリユ° 4X6, 6	72 3	ステー, L. リヤ° アンタ° カウル	100 3
クリップ°, チューブ°	49 26	[シ]		スクリユ°, オーバ° ル 6X50	60 29	ステー, L. リヤ° フエンター	87 10
	73 31			スクリユ°, スヘ° シヤル 5X14	97 16	ステー, R. アンタ° カウル	100 7
	96 31	ジ° エネレーターASSY., ハ° ルス	33 10	スクリユ°, スヘ° シヤル 6X14	99 20	ステー, R. ミト° ルカウル	98 15
	32	ジ° ヨイント, アイト° ルエア° コン트롤			74 20	ステー, R. リヤ° フエンター	87 9
クリップ°, ハ° ンパ° シール	60 27				76 6	ステーターCOMP.	37 3
	77 18	ジ° ヨイント, ウォーター	47 2		84 15	ステーA, リヤ° フ° レーキ	67 1
	97 15	ジ° ヨイント, ト° ライフ° チエン	84 3		87 18	ステーB, リヤ° フ° レーキ	67 2
	98 19	ジ° ヨイント, フ° リーザ° チューブ°	72 5	スクリユ°, タツビ° ング° 3X14	53 7	ステーC, リヤ° フ° レーキ	67 3
	100 14	ジ° ヨイント, フ° レーキロツク°	67 22	スクリユ°, タツビ° ング° 3X16	60 32	ステーCOMP., キマウンテンク°	59 12
クリップ°, ハーネス	58 15	ジ° ヨイント, フォ° ウエイ°	48 20	スクリユ°, タツビ° ング° 4X12	75 25	ステーCOMP., フロントアツハ° カウル	97 7
クリップ°, ヒ° ストンピン 16MM	43 4	ジ° ヨイント, L. エア° クリーナー° タ° クト	77 11		87 22	ステーCOMP., L. イク° ニツシヨシコイル	93 5
クリップ°, フ° レーキハ° イフ°	58 13	ジ° ヨイント, R. エア° クリーナー° タ° クト	77 10		88 16	ステーCOMP., R. イク° ニツシヨシコイル	93 4
クリップ°, ホ° テ° イカハ°	75 23	ジ° ヨイントCOMP., ウォーター	47 4		99 26	ステーCOMP. A, キヤニスター	79 6
クリップ°, ワイヤ° ハーネス	80 13	ジ° ヨイントCOMP., フ° リーテ° ング°	28 8	スクリユ°, タツビ° ング° 4X16	87 16	ステーCOMP. B, キヤニスター	79 7
	95 22	シート, クラツチスフ° リンク°	34 11		89 5	ステムサブ° ASSY., ステアリング°	61 3
クリップ° B, チューブ°	78 1	シート, シ° ヤタ° スフ° リンク°	34 5	スクリユ°, タツビ° ング° 5X14	53 8	ストツハ°	72 2
		シート, ストツハ°	63 10	スクリユ°, タツビ° ング° 5X20	77 22	ストツハ° - , スフ° リンク° シート	63 4
		シート, ハ° ルフ° スフ° リンク°	30 9		23	ストツハ° - , タ° ミナル	39 10
		シートASSY., ヒ° リオン	74 18	スクリユ°, タツビ° ング° 5X25	77 24	ストツハ° - COMP., キ° ヤシフト° ラム	46 8
		シートASSY., メイン	74 4	スクリユ°, パ° ン 4X8	48 24	ストライフ°, フロントアツハ° カウル	106 16
		シール, ウォーターハ° イフ°	47 15	スクリユ°, パ° ン 5MM	77 21	ストライフ°, L. フュー° エルタンク	103 6
			51 1	スクリユ°, パ° ン 5X12	84 13		105 8
		シール, エア° クリーナー	77 2	スクリユ°, パ° ン 5X14	77 19	ストライフ°, L. フュー° エルタンクフロントカハ°	103 8
		シール, エア° クリーナー° エレメント	77 3		99 22		105 10
		シール, シ° ヨイント	65 6	スクリユ°, パ° ン 5X16	100 17	ストライフ°, L. フロントロー° カウル	104 18
		シール, スロツトルホ° テ° イ	77 4		99 21	ストライフ°, L. リヤ° カウルA	104 20
		シール, センターホ° ス	77 5		23		106 22
		シール, タ° ス	64 29	スクリユ°, パ° ン 5X22	100 16	ストライフ°, R. フュー° エルタンク	103 5
		シール, ハ° ルフ° ステム	30 1	スクリユ°, パ° ン 6X12	55 26		105 7
		シール, フ° リーザ°	72 19		80 11	ストライフ°, R. フュー° エルタンクフロントカハ°	103 7
		シールセツト, ヒ° ストン	65 1	スクリユ°, パ° ン 6X22	95 25		105 9
			2		62 5	ストライフ°, R. フロントロー° カウル	104 17
		シールセツト, フロントフオーク	69 2		75 21	ストライフ°, R. リヤ° カウルA	104 19
		シム, タ° ヲツト	63 21	スクリユ°, パ° ン 6X32	100 15		106 21
			30 11	スクリユ°, パ° ン 6X8	91 20	ストライフ° キツト, L. ホイール	105 2
		シムJ, ファイナルリタ° クシヨシサート° キ° ヤ	31 11	スクリユ°, フ° リーダ°	73 25	ストライフ° キツト, R. ホイール	105 1
		シヤフト, キ° ヤシフトフオーク	45 30		65 4	ストライフ° A, L. ミト° ルカウルA	106 15
		シユラウト° COMP.	46 7	スクリユ°, フラツト 3X16	69 12	ストライフ° A, L. ミト° ルカウルB	104 14
		シリント° サブ° ASSY., フロントフ° レーキ	95 3	スクリユ°, フラツト 4X12	54 20	ストライフ° A, R. アンタ° カウル	106 17
				スクリユ°, フラツト 4X12	57 30	ストライフ° A, R. ミト° ルカウルA	106 14
		シリント° サブ° ASSY., リヤ° フ° レーキ	56 11	スクリユ°, フラツト 4X40	68 30	ストライフ° A, R. ミト° ルカウルB	103 13
				スクリユ° ワツシヤ° 4X12	57 31	ストライフ° B, L. ミト° ルカウルA	106 20
		シリント° セツト, マスター	67 10		68 31	ストライフ° B, L. ミト° ルカウルB	104 16
			56 17	スクリユ° ワツシヤ° 5X12	39 15	ストライフ° B, R. アンタ° カウル	106 18
					49 25	ストライフ° B, R. ミト° ルカウルA	106 19
				スクリユ° ワツシヤ° 5X16	54 23	ストライフ° B, R. ミト° ルカウルB	104 15
				スクリユ° ワツシヤ° 5X18	60 34	ストラツフ°, ケブ° ル 105MM	58 14
		スイツチセツト, クラツチ	54 8	ステー, ハーネスクリツフ°	42 4	ストレ° ナ° COMP., オイル	40 7
		スイツチASSY., ウィンカー	54 6	ステー, ラジ° エター° ロア°	95 13	スハ° ナ 10X14	101 8
		スイツチASSY., エンシ° ンストツフ°	54 5	ステー, リザ° プ° タンク	95 10	スハ° ナ 12X14	101 10

部 品 名 索 引

部 品 名	頁 見 出	部 品 名	頁 見 出	部 品 名	頁 見 出	部 品 名	頁 見 出
スバナ 8X12	101 9	ダ ストシール 30X37X4	85 24	[ナ]		パ イフ COMP. A, リヤーフ レーキ	58 2
スバナ, ヒン	101 7	ダ ストシール 30X47X7.5	71 25	ナツト, 6カク 10MM	63 17	パ イフ COMP. B, フロントフ レーキ	58 4
スピントルCOMP., キヤーンソフト	46 10	ダ ストシール 30X56X7.5	71 24	ナツト, 6カク 6MM	81 15	パ イフ COMP. B, リヤーフ レーキ	58 3
スプリング, カーホップラシ	39 5	ダ ストシール, ステアリング アツパ	61 1	ナツト, 6カク 8MM	55 27	パ イフ COMP. C, フロントフ レーキ	58 5
スプリング, キヤーンソフトラムストツパ	46 9	ダ ストシール, ステアリング ヘット	61 2		68 32	パ イフ COMP. E, リヤーフ レーキ	67 6
スプリング, キツクスターターストツパ	82 1	ダ ストシール, リヤークツシヨンヒョット	86 8		84 17	パ ツキン	28 19
スプリング, クラツチ	34 9	ダ ストシール, ホイール	70 1	ナツト, 6カクキヤツフ 8MM	80 12	パ ツキン, オイルストレナー	40 8
スプリング, クラツチレハ	33 6	ダ ストシール, フロント	63 14		97 18		51 1
スプリング, シヤタ	34 10	タイヤ, フロント	66 9	ナツト, カウルセツテイキング 5MM	97 13	パ ツキン, ヘース	72 17
スプリング, シートロツク	74 14	タイヤ, リヤーフ	70 12	ナツト, キヤツフ 6MM	57 27	パ ツキン, リザーフ タンク	95 16
スプリング, シフトリターン	46 12	タンク, ラジエターリザーフ	95 9		32	パ ツク, サーフ スフツク	101 3
スプリング, ストップ スイッチ	81 7	タンクASSY., フューエル	72 6		73 27	パ ツク, ツール	101 4
スプリング, ハット	65 7			ナツト, クリツフ 5MM	52 6	パ ツテリ	90 1
	69 6	[チ]			97 20	パ ツト セツト, フロント	65 3
スプリング, ハルブ	30 7	チエン, オイルホップ	40 5	ナツト, コネクテイキング ロツト	43 8	パ ツト セツト, リヤーフ	69 1
スプリング, L. ステツフ リターン	82 6	チエン, カム	32 2	ナツト, サイド スタント	83 8	パ ネル, メーター	97 4
スプリング, L. フロント	63 23	チエン, ト ライフ	84 2	ナツト, ステアリング ステム	60 30	パ ネル, L. インナーアツパ	98 12
スプリング, R. ステツフ リターン	82 4	チユーブ	48 3	ナツト, ステアリング ステム	60 30	パ ネル, L. インナーミドル	98 11
スプリング, R. フロント	63 2			ナツト, スベシヤル 6MM	81 12	パ ネル, R. インナーアツパ	98 10
スプリング ASSY., サイド スタント	83 5			ナツト, セツテイキング	95 2	パ ネル, R. インナーミドル	98 9
スプリング ASSY., フレキヘタル	81 9	チユーブ 3. 5X125	49 29	ナツト, セレイト 5MM	96 29	パ ルフ, インレツト	30 4
スプリング B, リハ ウント	63 7	チユーブ 3. 5X140	49 30	ナツト, フライキヤツフ	54 22	パ ルフ, エキゾースト	30 5
スプリング, オイルホップ ト ライフ	34 1	チユーブ 3. 5X155	49 27	ナツト, フライキヤツフ	94 14	パ ルフ, ハーシ コンترلソノイト	79 10
スプリング, オイルホップ ト リフン	40 4	チユーブ 3. 5X95	49 28	ナツト, フランジ 10MM	94 15	パ ルフ ASSY., エキゾーストエアー	
スプリング, ロケツト, カム	32 1	チユーブ 8X410	73 32	ナツト, フランジ 12MM	94 15	パ ルフ ASSY., クランプ イン	78 7
スプリング, タイミング	43 11	チユーブ アウター	63 5	ナツト, フランジ 6MM	89 6		66 1
スプリング, ファイナル ト リフン	70 2	チユーブ, エア	79 4	ナツト, ロツク	92 27	パ ルフ ASSY., リリフ	40 9
スプリング, ロケツトCOMP., ト ライフ	44 18	チユーブ, フリサ	79 8	ナツト, ロツク 22MM	63 18	パ ルフ COMP., リード	27 4
スベサー, イグ ニツシヨンコイル	93 2	チユーブ, キヤニスター	79 8	ナツト, U 12MM	34 15	パ ント, オイル	40 1
スベサー, フロントフオーク	65 12	チユーブ, ドレ	72 12	ナツト, U 18MM	70 20	パ ント, ツール	74 19
スボ ンシ, スクリン	97 9	チユーブ, フリサ	77 14	ナツト, U 5MM	84 16	パ ント, ワイヤ	91 23
スライダ, チエン	84 10	チユーブ, フューエル 4. 5X320	79 14	ナツト, U 6MM	87 19	パ ント, ワイヤ 165MM	42 14
スリーブ	69 14	チユーブ, リザーフ タンク	95 11	ナツト, U 6MM	54 21		73 29
スレツト B, ステアリング ヘット トツフ	61 6	チユーブ, リザーフ タンクオーバーフロ	95 17	ナツトワツシヤ 6MM	73 28	パ ント, ワイヤ 95MM	88 14
スレツト COMP., ステアリング ヘット トツフ	61 4	チユーブ, L. エアインジ エクシヨン	78 5	ナツトU, フランジ 10MM	39 12		91 21
[セ]		チユーブ R. エアインジ エクシヨン	78 4		86 5	パ ント, Uロツク	87 4
センサ, フロントホイールスピート	56 5			[ノ]		パ ント A, インシユレター	28 6
センサ, リヤーフホイールスピート	69 3			ノツクピ ン 10X16	33 14	パ ント B, インシユレター	28 7
センサ, O2	80 9			ノツクピ ン 8X14	42 15	パ ント B2, ハ ツテリ	90 8
センサ ASSY., ウォーターテンプレチャ	28 13				27 9	ハーネス, ワイヤ	91 3
センサ ASSY., エアテンプレチャ	77 17	[テ]			36 4	ハウジ ング, アツパースロツトル	54 12
センサ ASSY., スピート	42 7	テ イスク, リヤーフ レーキ	70 15	ノツクピ ン 8X20	40 22	ハウジ ング, アンダースロツトル	54 13
センサ ASSY., ハンクアングル	91 8	テ イスクセツト, クラツチ	34 6		29 21	[ヒ]	
センサ ASSY., マツフ	77 15	テ イスクCOMP., L. フロントフ レーキ	66 12	ヒ ストン		ヒ ストン	43 2
センタ, クラツチ	34 4	テ イスクCOMP., R. フロントフ レーキ	66 11			ヒ ストンセツト, マスターシリンダ	69 5
センタ COMP., シフト ラム	46 6	テ ーフ, カハ	79 12	パ -COMP., サイド スタント	83 2	ヒ ストンA	67 14
[タ]		テ ールライトユニット	89 1	パ イサ, メーター	97 5	ヒ ストンB	65 8
タ イオート ASSY., スリーウェイ	91 2	テ ンシヨナー ASSY., カムチエン	32 3	パ イフ, フューエル	48 17	ヒ ホツト, シフト ラムストツパ -アーム	65 9
タ イワラム	56 16	[ト]			18	ヒ ン 10X44	46 15
	67 18	ト ライハ, スクリュー	101 5	パ イフ COMP., L. ステアリング ハンドル	59 19	ヒ ン, キヤーンソフトフオークカイト	35 1
タ クト, L. エアクリナー	77 13	ト ラムCOMP., キヤーンソフト	46 5	パ イフ COMP., L. スライド	63 25	ヒ ン, クラツチリフター	44 19
タ クト, R. エアクリナー	77 12	トリム, フューエルタンク	72 7	パ イフ COMP., R. ステアリング ハンドル	59 13	ヒ ン, シフトリターンスプリング	34 12
タ ストシール 16X26X3	86 9	トレイCOMP., ABSモジ ュレーター	58 9	パ イフ COMP., R. スライド	63 12	ヒ ン, シフトリターンスプリング	46 13
タ ストシール 28X37X4	85 23					ヒ ン, ステツフ	82 5



部 品 名 索 引

部 品 名	頁 見 出	部 品 名	頁 見 出	部 品 名	頁 見 出	部 品 名	頁 見 出
ピン, ステツフ ハーシヨイント	82 3	ファンCOMP., ケーリング	95 4	ボテ ASSY., スロツトル	48 5	ホルト, フランジ 6MM	87 17
ピン, スフ リツト 2.0X12	68 33	フィルターセツト, オイル	40 2	ホルト 8X45	64 27	ホルト, フランジ 6X10	96 26
ピン, スフ リツト 2.0X15	82 21	フィルム-ASSY., フューエル	72 4	ホルト, 6カク 6X20	93 8		32 9
ピン, ハンガ	69 11	フィルム, フロテクター	72 20	ホルト, 6カク 8X50	84 14		55 28
ピン, ヒースト	43 3	フィルムB, フロテクター	73 21	ホルト, 6カクキヤツフ 6X60	82 18		75 26
ピンA, ノツク 12X16	29 22	フエンターセツト, フロント	62 1	ホルト, オイル 10X22	57 26		79 17
ピンCOMP., フレーキロツト	67 21	フエンター-A, リヤー	87 5	ホルト, オイル 10X22	68 27		92 31
ヒューズ, フレート	90 9	フエンター-B, リヤー	87 6	ホルト, オイルクーラー	40 14	ホルト, フランジ 6X12	93 7
ヒューズ, ミニ	92 34	フエンター-C, リヤー	87 7	ホルト, コネクテイングロツト	43 6		56 20
		フオーク, センターキヤシフト	46 3	ホルト, サイトスタント ヒョツト	83 6		69 19
		フオーク, L. キヤシフト	46 4	ホルト, シーリング 22MM	42 13		75 22
		フオークASSY., L. フロント	63 22	ホルト, ショルター	48 21	ホルト, フランジ 6X14	99 27
		フオークASSY., R. フロント	63 1	ホルト, スウイングアーム ヒョツト	84 5		32 14
		フライホイールCOMP.	37 2	ホルト, スタツト 12X25	70 17		33 20
		フランジ サブ ASSY., リヤートリブ	70 7	ホルト, スタツト 8X22	28 20		42 10
				ホルト, スハシヤル 10MM	44 20		45 40
				ホルト, スハシヤル 10X25	33 12		46 22
				ホルト, スハシヤル 5X16	97 14		47 11
					98 18		68 24
					83 7		79 18
					39 6		96 33
					94 9	ホルト, フランジ 6X16	40 23
					86 3		56 23
					86 4		69 20
					73 24	ホルト, フランジ 6X18	42 18
					88 13		100 19
					90 7	ホルト, フランジ 6X20	27 7
					37 6		81 17
					68 26		92 32
					97 12	ホルト, フランジ 6X22	47 14
					37 7		54 18
					42 11		56 21
					82 17		79 19
					46 24		92 33
					64 26	ホルト, フランジ 6X23.5	96 27
					82 16	ホルト, フランジ 6X25	56 24
					94 11		32 10
					87 15		47 12
					42 12		56 22
					39 7	ホルト, フランジ 6X28	58 17
					81 11		39 16
					81 10		40 12
					66 13	ホルト, フランジ 6X30	41 24
					70 18	ホルト, フランジ 6X35	34 14
					40 16		28 15
					65 13	ホルト, フランジ 6X39.5	42 19
					57 25		28 17
					69 16	ホルト, フランジ 6X40	47 13
					73 26		68 25
					37 4	ホルト, フランジ 6X45	73 33
					94 10		41 25
					61 5	ホルト, フランジ 6X45.5	28 16
					65 14	ホルト, フランジ 6X50	42 20
					42 22	ホルト, フランジ 8X32	69 17
					94 16	ホルト, フランジ 8X35	97 17
					94 12	ホルト, フランジ 8X40	60 28
					94 13	ホルト, フランジ 8X45	60 25
					79 13	ホルト, フランジ 8X49	42 21
						ホルト, フランジ 8X55	69 21
							80 10

5

部 品 名 索 引

部 品 名	頁 見 出	部 品 名	頁 見 出	部 品 名	頁 見 出	部 品 名	頁 見 出
ホルト, フランジソケット 6X25	38 11	[マ]		ラバ -, フロントクマウンテイング	80 4	レシーバ - ユニツト	59 3
ホルト, フランジソケット 6X28	33 11	マーク, トライブ コーシヨ	102 6	ラバ -, フェルタルクマウンテイング	100 1	レバ - ASSY., R. ハンドル	56 18
	36 3	マーク, ホンダ	103 1	ラバ -, フロントクマウンテイング	72 8	レバ - COMP., クラツチ	33 5
ホルト, フランジソケット 6X35	38 10			ラバ -, ヘツト ライト	79 9	レバ - COMP., L. ハンドル	54 16
ホルト, フランジソケット 6X40	36 2			ラバ -, ヘツト ライトケスマウンテイング	74 3	レンチ, 6カク 5MM	101 12
ホルト, フランジソケット 7X10.5	32 12	マーク, ミドルカウルA	103 12		95 24	レンチ, アイ 22MM	101 14
ホルト, フロントアクスル	66 14	マーク, ABS	103 11	ラバ -, マウンテイング	27 8	レンチ, アイ 27MM	101 15
ホルト, ヘツト カバー	27 6				50 1	レンチ, フラグ	101 11
ホルト, ワイヤアジヤステイング	54 17	マーク, HISS	102 1		87 1	[ロ]	
ホルト, ワンウェイ 8MM	60 26	マーク, L.	103 4	ラバ -, メーターセツテイング	53 6	ローラー 4X8	46 23
ホルト, L. ステアリング ハンドルレバー	54 19	マーク, L. ウイング	103 10	ラバ -, リヤフエンタークシヨ	62 3	ロツクCOMP., シート	74 11
ホルト, UBS 8X98	42 9				100 9	ロツク ASSY., コネクテイング	43 5
ホルトワツシヤ 4X8	42 8	マーク, R.	103 3	ラバ -, L. ウィンカーマウンテイング	88 8	ロツク COMP.	63 13
ホルトワツシヤ 5X20	52 7	マーク, R. ウイング	103 9	ラバ -, L. フロントウィンカーマウンテイング	88 7	ロツク COMP., フツシユ	67 15
ホルトワツシヤ 5X25	88 15			ラバ -, R. ウィンカーマウンテイング	88 5	[ワ]	
ホルトワツシヤ 6X12	40 15	マフラーCOMP., エキゾースト	80 3	ラバ -, R. フロントウィンカーマウンテイング	88 4	ワイヤ -, ヘルメツトセツト	101 2
	46 14			ラバ -, A. テールライトマウンテイング	58 1	ワツシヤ	39 11
	96 28			ラバ -, B. シートセツテイング	74 6	ワツシヤ 10. 2MM	45 27
ホルトワツシヤ 6X22	52 5	[ミ]		ラバ -, B. テールライトマウンテイング	52 2	ワツシヤ 10. 5X27	37 5
ホルトワツシヤ 6X25	32 11	ミラーASSY., L. バツク	97 11	ラバ -, B. ハンドルウエイ	59 16	ワツシヤ 10. 5X31. 8	33 13
ホルトワツシヤ 9X100	28 14	ミラーASSY., R. バツク	97 10	ラベル, オイルキヤバシテイ	102 5	ワツシヤ 10X28X1.	35 5
ホルトCOMP., フロントフォーク	63 16			ラベル, タイヤ&ト ライフ チエン	102 2	ワツシヤ 14. 5X28	83 3
ホルンブ ASSY., オイル	40 3	[メ]		ラベル, チエンアジヤスター	102 3	ワツシヤ 14MM	46 17
ホルンブ ASSY., フェルタル	72 1	メーターASSY., コンビネシヨ	53 1	ラベル, フェアリング コーシヨ	102 4	ワツシヤ 15. 2X25	81 13
ホルンブ COMP., ウォーター	38 3	メーターCOMP., LCD	53 4	ラベル, ラジエターキヤツブ	95 7	ワツシヤ 18X32X2	71 21
ホース, ウォーターフリース	28 11	メインシヤフト	44 1	[リ]		ワツシヤ 60X25X2	84 18
ホースA, ウォーター	38 6	[モ]		リテーナー	69 8	ワツシヤ, ウェーブ	35 6
ホースA, ラジエター	95 19	モーターASSY.	48 8	リテーナー, ハルブ スフ リンク	30 8	ワツシヤ, オイルホルト	57 28
ホースB, ウォーター	38 7	モーターASSY., スターター	39 1	リフター, ハルブ	30 6	ワツシヤ	68 28
ホースB, ラジエター	95 20	モーターASSY., フアン	95 5	リフターASSY., テンシヨナ	32 5	ワツシヤ, シーリング 34. 5MM	40 17
ホースC, ウォーター	47 8	モジュールASSY.	58 7	リフレクター, リフレツクス	87 2	ワツシヤ, シーリング 6. 5MM	51 1
ホースCOMP., フェルタルフイット	72 14	[ラ]		リベツト, フツシユ	58 11	ワツシヤ	28 18
ホースCOMP., リヤフブレーキマスター	67 12	ライトASSY., ライセンス	89 2	リベツト, フツシユ 6MM	98 17		38 12
	67 7	ラジエターCOMP.	95 1	リレCOMP., ウィンカー	100 13		50 1
ホースCOMP. A. フロントブレーキ	56 7	ラバ -, テールカバー	87 13	リレCOMP., ハワ	91 11	ワツシヤ, シーリング 6MM	32 13
ホースCOMP. A. リヤフブレーキ	67 4	ラバ -, エキゾーストパイプマウンテイング	80 6	リンク	39 8	ワツシヤ, スウイングアームサイド	50 1
ホースCOMP. D. フロントブレーキ	56 8	ラバ -, キヤニスターマウンテイング	79 1	リンク, オイルシールストツパ	63 15	ワツシヤ, スクリーンセツテイング	34 13
ホースCOMP. D. リヤフブレーキ	67 5	ラバ -, クシヨ	77 6	リンク, シール	48 16	ワツシヤ, ステアリングステム	97 6
ホースCOMP. F. リヤフブレーキ	67 7	ラバ -, サーマスタツト	47 4	リンク, スツツパ	63 19	ワツシヤ, スフ ライン 25X31X1. 5	60 31
ホースD, ウォーター	47 9			リンク, スナツツ 62MM	45 34	ワツシヤ, スフ ライン 25X42X1. 6	44 22
ホンCOMP.	91 9	ラバ -, サイドカバー	91 16	リンク, ハツクアツツ	63 6	ワツシヤ, スフ ライン 30MM	45 28
ホイールサブ ASSY., フロント	66 7	ラバ -, ショツク	90 6	リンク, ハンドルウエイ スナツツ	59 17	ワツシヤ, スフ ライン 30X36X1. 5	44 23
	8	ラバ -, タストシール	81 1	リンク, フロントハルサー	66 5	ワツシヤ, スフ リンク 22MM	34 16
ホイールサブ ASSY., リヤ	70 10	ラバ -, チエンシヤクタール	81 5	リンク, リヤハルサー	70 6	ワツシヤ, スベシヤル 8MM	64 28
	11	ラバ -, テールライトフ ラケツト	91 7	リンクセツト, ビストン	43 1	ワツシヤ, スラスト 20MM	45 31
ホルター -, クラツチレバ	54 14	ラバ -, テールライトマウンテイング	89 3	[レ]		ワツシヤ, スラスト 22. 1X42X3	35 7
ホルター -, フラケツト	55 25	ラバ -, ビリヨシトマウンテイング	91 18	レクチファイヤASSY., レキユレータ	91 1	ワツシヤ, スラスト 24MM	44 21
	60 33	ラバ -, フロクテ	100 11	レシーバ -, クラツチレバ	33 7	ワツシヤ, スラスト 25MM	45 26
ホルター -, フラシ	39 4	ラバ -, プロクテ	80 2			ワツシヤ, スラスト 5MM	97 19
ホルター -, マスターシリンタ	54 9					ワツシヤ, チエンスライダ	84 11
	56 14					ワツシヤ, トラムストツパ	46 16
ホルター -, L. ウィンカー	88 9					ワツシヤ, トレンツラク 12MM	40 21
ホルター -, L. ビリヨシセツツ	82 14						
ホルター -, L. メインセツツ	82 9						
ホルター -, R. ウィンカー	88 2						
ホルター -, R. ビリヨシセツツ	82 13						
ホルター -, R. メインセツツ	82 2						

部 品 名 索 引

部 品 名	頁 見 出	部 品 名	頁 見 出	部 品 名	頁 見 出
ワッシャー、ドレンフ ^{ラカ} 12MM	51 1	[T]			
ワッシャー、フ ^{レイン} 4MM	87 23				
	89 7	Tジ ^{ョイント}	48 2		
ワッシャー、フ ^{レイン} 5MM	53 9	Tジ ^{ョイント} 、フ ^{ューエル}	48 19		
	60 35				
ワッシャー、フ ^{レイン} 6MM	58 16				
	73 30				
	89 8				
	92 29				
	30				
ワッシャー、フ ^{レイン} 8MM	82 19				
	20				
ワッシャー、ラバ ^ー	87 20				
	89 4				
ワッシャー、ロツク	61 7				
ワッシャー、ロツク 25MM	45 25				
ワッシャー、ロツク 30MM	45 29				
[O]					
Oリング [☆]	48 11				
	66 2				
	70 14				
	77 16				
Oリング [☆] 13. 8X1. 9	40 18				
	51 1				
Oリング [☆] 14. 7X2. 2	40 19				
	51 1				
Oリング [☆] 14. 8X2. 4	42 16				
	51 1				
	68 29				
Oリング [☆] 16. 5X2. 5	42 17				
	51 1				
Oリング [☆] 17. 8X1. 9	48 12				
Oリング [☆] 18X3	33 18				
	51 1				
Oリング [☆] 24. 4X3. 1	39 13				
	51 1				
Oリング [☆] 30MM	47 16				
	51 1				
Oリング [☆] 32. 95X2. 62	38 13				
	51 1				
Oリング [☆] 39. 7X2. 4	64 30				
Oリング [☆] 48. 1X3. 6	33 17				
	51 1				
Oリング [☆] 4X2	39 14				
Oリング [☆] 55X2	71 26				
Oリング [☆] 6. 3X2. 2	48 22				
Oリング [☆] 7. 47X3. 6	48 23				
Oリング [☆] 9. 8X1. 9	96 30				
Oリング [☆] 、オイルクーラー	40 20				
	51 1				
[P]					
PGM-FIユニット	91 15				

Yumbo-jp.com

1

まえがき
目次

2

エンジン

3

フレーム

4

部品番号索引

5

部品名索引

CBR650R [RH03-100]

パーツカタログ

〔 不許複製 〕

発行 本田技研工業株式会社

編集 本田技研工業株式会社
サービス部 サービス情報課

JumboOil.com

HONDA
The Power of Dreams