

CB650RAk

[RH03-100]



PDF

当パーツカタログは Web 公開用です

- ・部品番号を検索いただく際は、必ず巻末の「パーツカタログニュース」も合わせてご確認ください。
- ・部品在庫状況・価格は、Honda正規販売店にご相談ください。

パーツカタログ**1 版**

管理 No.11MKNK21

Jumbo-jp.com

まえがき
目次

1

エンジン

2

フレーム

3

部品番号索引

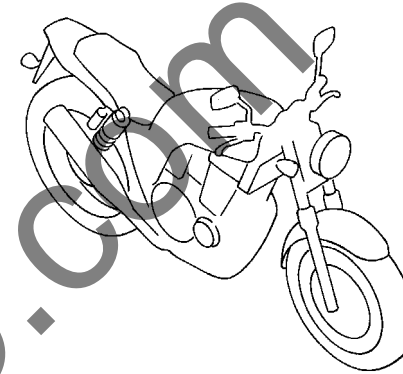
4

部品名索引

5

カラー写真とカラーラベルのご利用方法

- 製品カタログで案内された車体色の写真が掲載されています。
- 色物部品の受、発注のときにご利用ください。
 - ・どのような車体色が売られているかひと目でわかります。
 - ・現車がないときでも、お客様の車体色を確認するのに便利です。
 - ・フォトNO.とまえがきの配色表を使用すれば正しい色物部品の部品番号を簡単に引くことができます。
 - ・カラーラベルの貼付位置は、カラーラベルの貼り付け位置確認をご参照下さい。



●カラーラベル

CBR400SF1	
COLOR	NH-138
CODE	NH138H

●配色表

		機種名 (MODEL)		CBR400SF1				掲載ブロック	見出番号
		フォトNO.		NO. 1	NO. 2	適用号機			
		主体色 (COLOR)		シヤスタ ホワイト	シヤスタ ホワイト			初号機	終号機
		コード (CODE)		NH-138	NH-138				
NO.	色物部品名	基本部品番号		NH138H	NH138H				
1									
2									
3									
4									
5									
6									

シヤスタホワイト (NH-138)
【フォト NO. 1】

* 車体色は印刷のため実物と多少異なる場合があります。

CB650R [CB650RAk] フレーム号機 RH03-1000001~



グラファイトブラック (NH-B01)
【フォト NO. 1】



マットベータシルバーメタリック (NH-C08M)
【フォト NO. 2】



キャンディークロモスフィアレッド (R-381C)
【フォト NO. 3】

Yumbo-jp.com

パーツカタログのご使用にあたって

- このパーツカタログは2019年3月1日現在で編集してあります。
 - ・その後、補修部品の販売形態変更、削除（非販売）を行うことがございます。
 - ・変更情報は最新のEPC (Electronic Parts Catalogue) に反映しています。
又パーツカタログニュースで案内していますので確認して下さい。
- 部品注文は部品番号でご連絡下さい。
 - ・部品注文時は、モデル、タイプ、号機、色、メーカー名、サイズを必要に応じて確認して下さい。
 - ・イラストレーション（部品図）は部品検索の目安として記載していますので、現品と形状が異なる場合があります。
- 部品の希望小売価格は、2019年3月現在の価格を記載しています。
 - ・部品の希望小売価格は、予告なしに変更する事があります。
 - ・部品の希望小売価格には消費税は含まれていません。

初版 2019年3月1日
本田技研工業株式会社

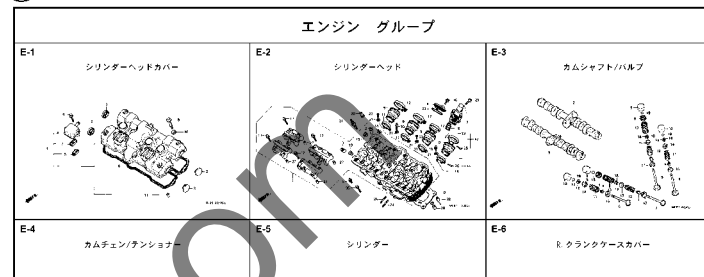
目次

ページNo.

・ パーツカタログのご使用にあたって	1	1
・ 部品情報の探し方	2	
・ パーツカタログの構成	3	
・ 部品に変更があったとき	4	
・ パーツカタログに使用されている略語	4	
・ 部品の記載ブロックと打刻号機の確認	5	
・ カラーラベルの貼り付け位置確認	5	
・ 号機管理表	6	
・ 配色表	7	
・ フューエルホース／チューブとビニールチューブ、 および一般用チューブの使用について	8	
・ 標準整備時間	12	
・ イラスト インデックス	16	
・ エンジン グループ	24	2
・ フレーム グループ	50	3
・ 部品番号索引	99	4
・ 部品名索引	103	5

部品情報の探し方

① 「イラストインデックス」から探す方法



② 「部品番号索引」から探す方法

部品番号	頁見出	部品番号	頁見出	部品番号
04000		13323-MY9-751	36 10	14929-KT7-013
04911-MCE-000	34 1	13324-MY9-751	36 10	14930-KT7-013
		13325-MY9-751	36 10	14931-KT7-013
06000		13327-MY9-751	36 10	14932-KT7-013
		14000		14933-KT7-013
06405-MY5-P00	74 3			14934-KT7-013
06405-MY5-P10	74 3	14100-MCE-000	21 2	14935-KT7-013
06410-MY9-860	63 1	14200-MCE-000	21 3	14936-KT7-013
06435-MCE-006	62 1	14321-MCE-000	24 2	14937-KT7-013
06431-166-405	56 2	14401-MCE-003	24 3	14938-KT7-013
06451-443-405	62 2	14510-MCE-000	24 4	14939-KT7-013
06451-WA7-405	59 1	14520-MY9-691	24 5	14940-KT7-013
06455-MCE-006	59 3	14524-MY9-690	24 6	14941-KT7-013
		14546-MCE-000	24 7	14942-KT7-013
11000		14620-MY9-691	24 8	14943-KT7-013
11210-MCE-000	33 1	14711-MCE-000	21 4	14944-KT7-013
11330-MCE-305	26 1	14712-MCE-000	21 5	14945-KT7-013
11333-KT8-000	30 1	14721-MCE-000	21 6	14946-KT7-013
11335-MCE-000	26 2	14722-MCE-000	21 7	14947-KT7-013
11360-MCE-000	31 1	14730-MCE-000	21 8	14948-KT7-013
11365-MCE-000	31 2	14731-MCE-000	21 9	14949-KT7-013
11396-MY9-000	26 3	14731-MY9-751	21 10	14950-KT7-013
11631-MCE-000	29 1	14751-KY2-000	21 11	14951-KT7-013
11691-MY9-000	29 2	14751-MCE-000	21 12	14952-KT7-013
		14761-MCE-000	21 13	14953-KT7-013

③ 「部品名索引」から探す方法

部品名	頁見出	部品名
[ア]		カ スタート、スターターカバー
アム、L、ビ、リオンスタート	72 12	カ スタート、リオンスタート
アム、L、メインスタート	72 8	カ スタート、フロントスタート
アム、R、ビ、リオンスタート	72 11	カ スタート、クラッチスタート
アム、R、メインスタート	72 5	カ スタート、R、クランクケースカバー
アム、CDMP、キヤチエンジ	71	カ スタート、ヘッド
アム、ニードル、フリグ	38 36	カ スタート、ヘッドB
アム、CDMP、クラッチ	27 2	カ CDMP、オイル
アム、CDMP、スターティング、クラッチ	28 4	カ ニュー、アウター
アム、プロトタイプ	60 3	カ ニュー、スクリーン
アム、リヤ、ベルト	63 3	カ ニュー、スターター、エキゾースト、シールド
アム、スター、チェン	74 5	カ ニュー、スター、モーター、シールド
[イ]		カ ニュー、スピード、スターター、アウター
インジェクター、キヤワ、レター	19 9	カ ニュー、スロットル、レバー
[ウ]		カ ニュー、スタート、アウター
ウイカー、ASSY、L、フロント	78 4	カ ニュー、スタート、インナー
ウイカー、ASSY、L、リヤ	78 8	カ ニュー、スタート、インナー、シールド
ウイカー、ASSY、R、フロント	78 1	カ ニュー、スタート、インナー、シールド、エキゾースト、パイプ、ガード
ウイカー、ASSY、R、リヤ	78 7	カ ニュー、スタート、インナー、シールド、エキゾースト、パイプ、ガード
ウイカー、スタートリング、バンド	54 7	カ ニュー、スタート、インナー、シールド、エキゾースト、パイプ、ガード
ウイカー、スタートリング、バンド	60 1	カ ニュー、スタート、インナー、シールド、エキゾースト、パイプ、ガード

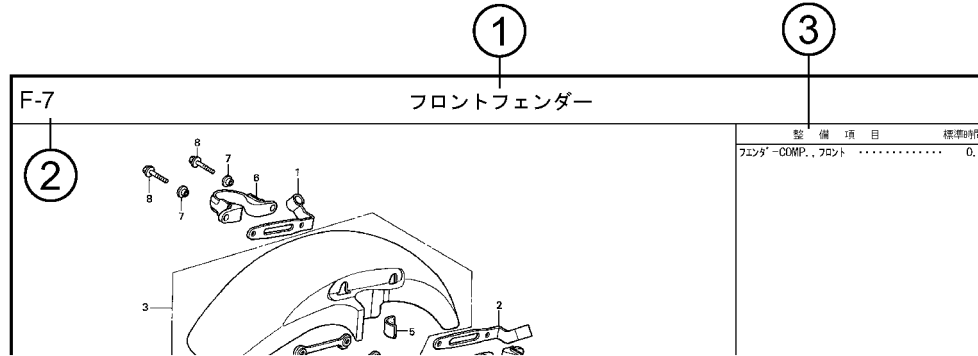
F-7 フロントフェンダー

整備項目		標準時間
フエンダー-CDMP、フロント		0.3

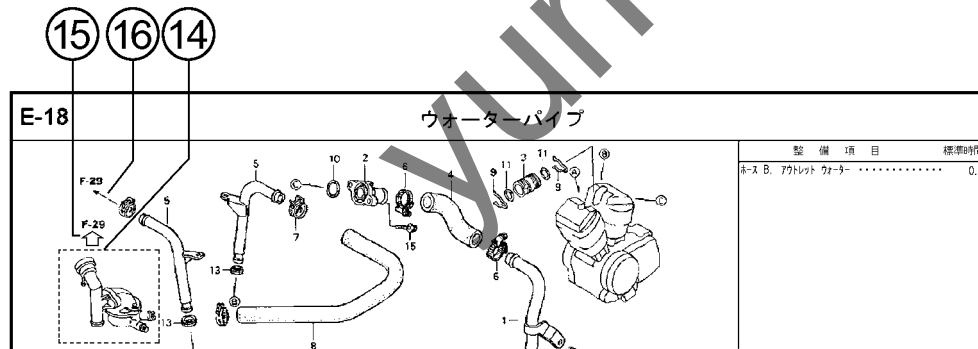
部品番号	部品名	希望		使用	通用	機種		タイプ
		小	大			初	終	
番号		売	小	価	機	機		
1 45156-MCE-000	クランク、R、フロント、ブレーキ、ホース	380	1	1				
2 45157-MCE-000	クランク、L、フロント、ブレーキ、ホース	380	1	1				
3 61100-MCE-000ZA	フエンダー、CDMP、フロント、*NH411M、*フォースシールド、*リフレクタ	6,700	1	-				3J, 4J
4 61101-MCE-000	*PB2840、*キック、*インエックサ、*ホース	6,700	1	-				J, 2J
5 61101-MCE-010	フロント、フロント、エンジン、CDMP、フロント	400	2	2				1008001
5 61102-MCE-300	クランク、フロント、エンジン、CDMP、フロント	400	2	2				1008001
6 61105-MCE-000	スター、フロント、エキゾースト、マウンティング	400	2	2				
7 61107-MR7-000	クランク、(6.5)	110	4	4				
8 96001-06020-00	*ホース、フランジ、6X20	40	4	4				

ページNO.

パーツカタログの構成



見出し 番号	部品番号	部品名	希望 小売 価格	使用個数		適用号機		タイプ
				SFX	SFY	初号機	終号機	
1	45156-MCE-000	クランプ、R. フロントブレーキホース	380	1	1			
2	45157-MCE-000	クランプ、L. フロントブレーキホース	380	1	1			
3	61100-MCE-000ZA	フェンダーCOMP.、フロント *NH411M*.フォースシルバメタリック	6,700	1	1		3J, 4J	
	61100-MCE-000ZB	*PB284C*キャンディイエニックスブルー	6,700	1	1		J, 2J	
4	61101-MCE-000	プレート、フロントフェンダー	400	2	2		1008000	
	61101-MCE-010	400	2	2	1008001		
5	61102-MCE-300	クッション、フロントフェンダー (ブラック)	120	2	2			



①ブロックタイトル ②ブロックNO.

③整備項目／標準時間－標準整備時間

④見出し番号

・本文の見出し番号に()、()が付いているものは、前ページより同じ見出し番号が続いていることを示します。

⑤部品番号 ⑥Honda色記号 ⑦部品名 ⑧色名称

⑨注記

・特記事項を部品名欄に()で表示しています。

⑩希望小売価格

- ・シカ 市場状況等により変動するメーカー希望小売価格。
- ・オープン メーカー希望小売価格が存在せず、各小売店が独自に決定する小売値。オープン価格。

⑪使用個数

- ・使用個数に()、()がつけられている部品はオプション部品です。
- ・使用個数に“N”と表示されている部品は必要に応じて選択して使用する部品です。
- ・使用個数は各ブロック内に使用されている数を示します。

⑫適用号機

⑬タイプ

・タイプ欄が無記入のものは、すべてのタイプに共通使用されます。

⑭

・内の部品は、他のブロックで案内されています。

⑮

・で囲まれている掲載ブロックNo.を表示しています。

⑯

・は該当部品の接続先ブロックNo.を表示しています。

部品に変更があったとき



見出 番号	部品番号	部品名	希望 小売 価格	使用個数		適用号機	
				SFX	SFY	初号機	終号機
1	45156-MCE-000	クランプ、R. フロントブレーキホース	380	1	1		
2	45157-MCE-000	クランプ、L. フロントブレーキホース	380	1	1		
3	61100-MCE-000ZA	フエンダ-COMP.、フロント *NH411M*、フォースシルバ-メタリック	6,700	1	-	3J, 4J	
	61100-MCE-000ZB	*PB284C*キャンディフェニックスブルー	6,700	1	-	J, 2J	
4	61101-MCE-000	プレート、フロントフエンダ	400	2	2	1008000	
	61101-MCE-010		400	2	2	1008001	
5	61102-MCE-300	クッション、フロントフエンダ- (###)- (フック)	120	2	2		
6	61105-MCE-000	ステー、フロントフエンダ-マウンテイング	400	2	2		
7	61107-MR7-000	カラー (6.5)	110	4	4		
8	96001-06020-00	ホルト、フランジ 6X20	40	4	4		

初号機から変更しないで使用する。 左側にある場合は、1008001号機からの車に使用する。 右側にある場合は、1008000号機までの車に使用する。

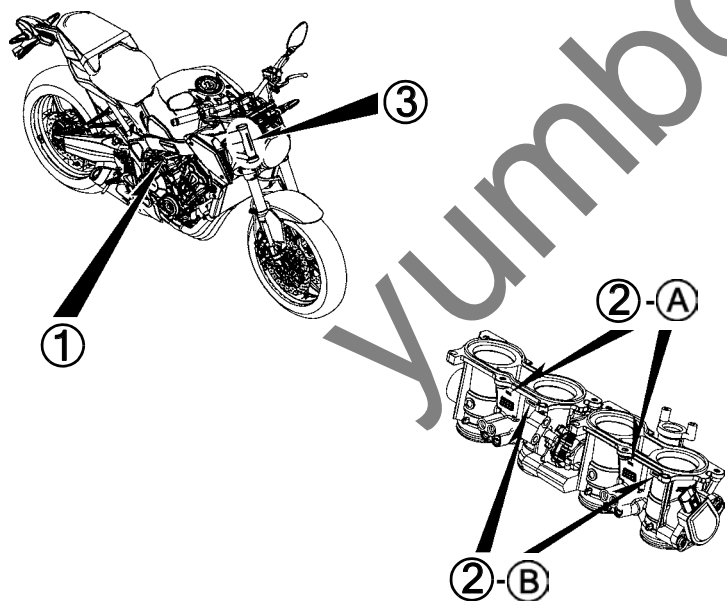
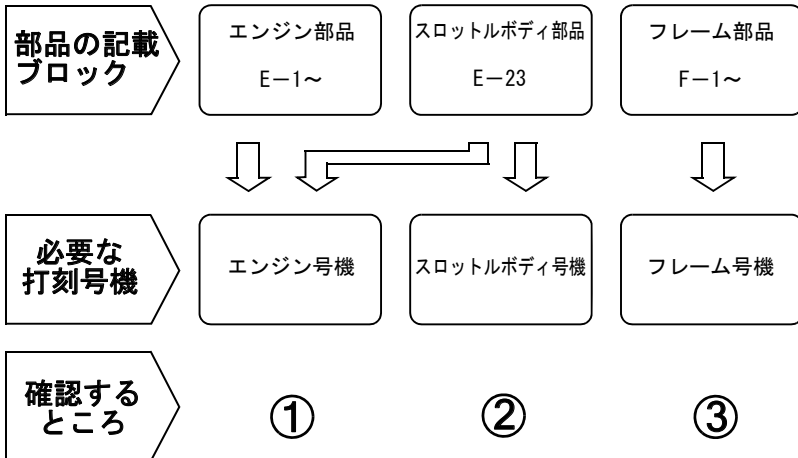
●部品各末尾の(###)マークがあるものは供給に期限(非販売部品)があることを示します。

パーツカタログに使用されている略語

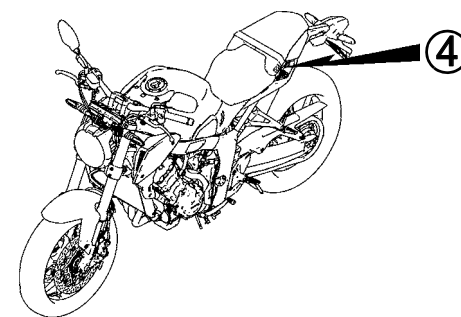
●パーツカタログには下記の略語が使用されています。

- A..... アンペア
- A.C. オルタネーティング
カーレント (交流)
- A.M. アタッチングマーク
(貼り付けマーク)
- ASSY. アッセンブリー
- C. D. I. ... キャパシティブディス
チャージグニッション
(容量放電点火)
- COMP. コンプリート
- D. C. ダイレクトカーレント
(直流)
- G..... グラム
- KPH..... キロメートル毎時
- L..... レフト (左)
- L(100L)・リンク (駒数 100)
- L. E. D. .. ライトエミテッド
ダイオード (発光ダイ
オード)
- MM..... ミリメーター
- R..... ライト (右)
- STD. スタンダード
- T(22T) .. チョウ (歯数 22)
- T. M. トランスクリプト
マーク (転写マーク)
- V..... ボルト
- W..... ワット
- WL..... ウイズラベリング
(ストライプ、ラベル
類を含む)
- WOL..... ウイズアウトラベリング
(ストライプ、ラベル
類を除く)

部品の記載ブロックと打刻号機の確認



カラーラベルの貼り付け位置確認



号機管理表

販売呼称	機種名	タイプ	エンジン号機	フレーム号機	スロットルボディ号機
CB650R	CB650RAK	J	RH03E-1000001～	RH03-1000001～	GQ8KA A

- ・エンジン部品はエンジン号機・フレーム部品はフレーム号機を確認のうえ部品注文をして下さい。
- ・キャブレター/スロットルボディアッセンブリーはエンジン号機で管理されていますが、その構成部品は下記アンダーラインで示したキャブレター/スロットルボディ号機で管理されていますので、部品注文時はキャブレター/スロットルボディ号機を確認して下さい。

GQ 8KA A KC ア
① ②

配色表

・色物部品をご注文の際は下記一覧表を参照して基本部品番号にパーツ色記号を加えた部品番号でご注文下さい。

CB650R (CB650RAK)

NO.	機種名 (MODEL)		CB650RAK						
	フォトNO.		NO. 1	NO. 2	NO. 3	適用号機		掲載 ブロック	見出 番号
	主体色 (COLOR)		グラファイト ブラック	マットペー シルバ-メタリック	キャンデー クロモスファイ レッド				
	コード (CODE)		NH-B01	NH-C08M	R-381C				
	色物部品名	基本部品番号	NHB01	NHC08	R381	初号機	終号機		
1	カウルA,L.リヤ-	77241-MKN-D50	ZD	ZD	ZD			F-23	17
2	カウルA,R.リヤ-	77231-MKN-D50	ZD	ZD	ZD			F-23	13
3	カバーASSY.,フューエルタンクフロント	17570-MKN-D50	ZC	ZE	ZA			F-21	15
4	カバーセット,リヤ-フエンダ-ステー	80150-MKN-D50	ZA	ZA	ZA			F-34	12
5	シユラウトセットA,L.	64410-MKN-D50	ZA	ZA	ZA			F-43	6
6	シユラウトセットA,R.	64310-MKN-D50	ZA	ZA	ZA			F-43	1
7	シートASSY.,ヒ-リオン	77300-MKN-D51	ZA	ZA	ZA			F-23	18
8	シートASSY.,メイン	77100-MKN-D51	ZA	ZA	ZA			F-23	4
9	ステー,メーター	61312-MKN-D50	ZA	ZA	ZA			F-2	8
10	タンクASSY.,フューエル	17500-MKN-J50	ZB	ZA	ZC			F-21	6
11	トリム,フューエルタンク	17516-KCZ-000	ZB	ZB	ZB			F-21	7
12	フエンダ-セット,フロント	61110-MKN-J50	ZB	ZB	ZB			F-10	1
13	ブラケットB,L.エンジンハンガ-	50212-MKN-D50	ZA	ZA	ZA			F-39	3
14	ブラケットB,R.エンジンハンガ-	50211-MKN-D50	ZA	ZA	ZA			F-39	2
15	ホイールサブASSY.,フロント	44650-MKN-D50	ZA	ZA	ZA			F-14-40	7
16	ホイールサブASSY.,リヤ-	42650-MKN-D50	ZA	ZA	ZA			F-19-40	10
17	ホイ-イセット,フレーム	50010-MKN-D50	ZA	ZA	ZA			F-39	1
18	マーク,ABS	86611-MGZ-D10	ZA	ZA	ZA			F-50	4
19	マーク,L.ウイング	86202-MKN-J50	ZD	ZC	ZE			F-50	3
20	マーク,R.ウイング	86201-MKN-J50	ZD	ZC	ZE			F-50	2
21	マーク,シユラウトA	86641-MKN-D50	ZA	ZA	ZA			F-50	5
22	マーク,ホンダ	86102-MKN-D50	ZA	ZA	ZA			F-50	1
23	リム,ヘッドライト	64241-MKN-D50	ZA	ZA	ZA			F-1	7

フューエルホース／チューブとビニールチューブ、および一般用チューブの使用について

- 標準部品のフューエルホース／チューブとビニールチューブ、および一般用チューブは長巻のバルク部品に代替されます。
- 標準部品のフューエルホース／チューブとビニールチューブ、および一般用チューブを注文の際は、パーツカタログ本文中の部品名下に記載されている（ ）付バルク部品番号または下記一覧表でご確認の上ご注文ください。
- 交換の際は部品名中に記載されている正規の長さにカットして使用してください。
(バルク部品のカット方法、ナンバー記入方法等の取り扱いについては、サービスマニュアルおよびバルク部品に同梱されている説明書を参照してください。)
- カット後の価格については、パーツカタログ本文に記載されている希望小売価格を参照してください。
- 下記の表は標準部品番号とバルク部品番号一覧表です。記載の代替部品以外は絶対に使用しないで下さい。

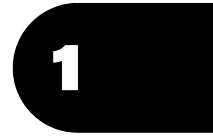
フューエルホース／チューブ			
標準部品番号	バルク部品番号	バルク部品	
		内径 (mm)	長さ (m)
95001-30xxx-2x	95001-30001-20M	3.0	1
95001-30xxx-3x	95001-30001-30M	3.0	1
95001-30xxx-4x	95001-30001-40M	3.0	1
95001-35xxx-2x	95001-35001-50M	3.5	1
	<95001-35003-50M>		3
95001-35xxx-3x	95001-35001-60M	3.5	1
	<95001-35003-60M>		3
95001-35xxx-4x	95001-35001-60M	3.5	1
	<95001-35003-60M>		3
95001-35xxx-5x	95001-35001-50M	3.5	1
	<95001-35003-50M>		3
95001-35xxx-6x	95001-35001-60M	3.5	1
	<95001-35003-60M>		3
95001-45xxx-2x	95001-45001-50M	4.5	1
	<95001-45003-50M>		3
95001-45xxx-3x	95001-45001-60M	4.5	1
	<95001-45003-60M>		3
	<95001-45008-60M>		8
95001-45xxx-4x	95001-45001-60M	4.5	1
	<95001-45003-60M>		3
	<95001-45008-60M>		8
95001-45xxx-5x	95001-45001-50M	4.5	1
	<95001-45003-50M>		3
95001-45xxx-6x	95001-45001-60M	4.5	1
	<95001-45003-60M>		3
	<95001-45008-60M>		8
95001-55xxx-2x	95001-55001-50M	5.5	1
	<95001-55003-50M>		3
	<95001-55008-50M>		8

フューエルホース／チューブ			
標準部品番号	バルク部品番号	バルク部品	
		内径 (mm)	長さ (m)
95001-55xxx-3x	95001-55001-60M	5.5	1
	<95001-55003-60M>		3
	<95001-55008-60M>		8
95001-55xxx-4x	95001-55001-60M	5.5	1
	<95001-55003-60M>		3
	<95001-55008-60M>		8
95001-55xxx-5x	95001-55001-50M	5.5	1
	<95001-55003-50M>		3
	<95001-55008-50M>		8
95001-55xxx-6x	95001-55001-60M	5.5	1
	<95001-55003-60M>		3
	<95001-55008-60M>		8
95001-75xxx-2x	95001-75001-50M	7.5	1
	<95001-75003-50M>		3
95001-75xxx-3x	95001-75001-60M	7.5	1
	<95001-75008-60M>		3
	<95001-75008-60M>		8
95001-75xxx-4x	95001-75001-60M	7.5	1
	<95001-75003-60M>		3
	<95001-75008-60M>		8
95001-75xxx-5x	95001-75001-50M	7.5	1
	<95001-75003-50M>		3
95001-75xxx-6x	95001-75001-60M	7.5	1
	<95001-75003-60M>		3
	<95001-75008-60M>		8
95001-80xxx-2x	95001-80001-50M	8.0	1
95001-80xxx-3x	95001-80001-60M	8.0	1
95001-80xxx-4x	95001-80001-60M	8.0	1
95001-80xxx-5x	95001-80001-50M	8.0	1
95001-80xxx-6x	95001-80001-60M	8.0	1

ビニールチューブ				
標準部品番号	バルク部品番号	バルク部品		
		内径 (mm)	外径 (mm)	長さ (m)
95003-01xxx-3x	95003-01001-60M <95003-01003-60M>	2.9	6.8	1 3
95003-01xxx-60	95003-01001-60M <95003-01003-60M>	2.9	6.8	1 3
95003-03xxx-3x	95003-03001-60M <95003-03003-60M>	3.0	6.0	1 3
95003-03xxx-60	95003-03001-60M <95003-03003-60M>	3.0	6.0	1 3
95003-05xxx-3x	95003-05001-60M <95003-05003-60M> <95003-05008-60M>	3.5	6.5	1 3 8
95003-05xxx-60	95003-05001-60M <95003-05003-60M> <95003-05008-60M>	3.5	6.5	1 3 8
95003-07xxx-1x	95003-07001-10M <95003-07003-10M> <95003-07008-10M>	4.0	7.0	1 3 8
95003-07xxx-20	95003-07001-10M <95003-07003-10M> <95003-07008-10M>	4.0	7.0	1 3 8
95003-07xxx-3x	95003-07001-60M <95003-07003-60M> <95003-07008-60M>	4.0	7.0	1 3 8
95003-07xxx-60	95003-07001-60M <95003-07003-60M> <95003-07008-60M>	4.0	7.0	1 3 8
95003-07xxx-7x	95003-07001-70M <95003-07003-70M> <95003-07008-70M>	4.0	7.0	1 3 8
95003-08xxx-1x	95003-08001-10M <95003-08003-10M> <95003-08008-10M>	4.5	6.5	1 3 8
95003-09xxx-3x	95003-09001-60M <95003-09003-60M>	4.5	8.0	1 3
95003-09xxx-60	95003-09001-60M <95003-09003-60M>	4.5	8.0	1 3
95003-10xxx-1x	95003-10001-10M <95003-10003-10M>	5.0	8.0	1 3
95003-10xxx-20	95003-10001-10M <95003-10003-10M>	5.0	8.0	1 3
95003-10xxx-3x	95003-10001-60M <95003-10003-60M>	5.0	8.0	1 3
95003-10xxx-60	95003-10001-60M <95003-10003-60M>	5.0	8.0	1 3
95003-11xxx-3x	95003-11001-60M <95003-11003-60M> <95003-11008-60M>	5.0	9.0	1 3 8
95003-11xxx-60	95003-11001-60M <95003-11003-60M> <95003-11008-60M>	5.0	9.0	1 3 8
95003-12xxx-1x	95003-12001-10M <95003-12003-10M> <95003-12008-10M>	5.0	7.0	1 3 8
95003-12xxx-20	95003-12001-10M <95003-12003-10M> <95003-12008-10M>	5.0	7.0	1 3 8

ビニールチューブ				
標準部品番号	バルク部品番号	バルク部品		
		内径 (mm)	外径 (mm)	長さ (m)
95003-14xxx-1x	95003-14001-10M <95003-14003-10M>	6.0	9.0	1 3
95003-14xxx-3x	95003-14001-60M <95003-14003-60M>	6.0	9.0	1 3
95003-14xxx-20	95003-14001-10M <95003-14003-10M>	6.0	9.0	1 3
95003-17xxx-1x	95003-17001-10M <95003-17003-10M>	7.0	9.0	1 3
95003-19xxx-1x	95003-19001-10M <95003-19003-10M> <95003-19008-10M>	7.0	11.0	1 3 8
95003-19xxx-20	95003-19001-10M <95003-19003-10M> <95003-19008-10M>	7.0	11.0	1 3 8
95003-19xxx-3x	95003-19001-60M <95003-19003-60M> <95003-19008-60M>	7.0	11.0	1 3 8
95003-19xxx-60	95003-19001-60M <95003-19003-60M> <95003-19008-60M>	7.0	11.0	1 3 8
95003-40xxx-20	95003-40001-10M <95003-40003-10M>	12.0	16.0	1 3
95003-21xxx-1x	95003-21001-10M <95003-21003-10M>	8.0	9.0	1 3
95003-21xxx-20	95003-21001-10M <95003-21003-10M>	8.0	9.0	1 3
95003-23xxx-1x	95003-23001-10M <95003-23003-10M>	8.0	12.0	1 3
95003-23xxx-20	95003-23001-10M <95003-23003-10M>	8.0	12.0	1 3
95003-23xxx-3x	95003-23001-60M <95003-23003-60M> <95003-23008-60M>	8.0	12.0	1 3 8
95003-23xxx-60	95003-23001-60M <95003-23003-60M> <95003-23008-60M>	8.0	12.0	1 3 8
95003-25xxx-1x	95003-25001-10M <95003-25003-10M>	9.0	11.0	1 3
95003-25xxx-20	95003-25001-10M <95003-25003-10M>	9.0	11.0	1 3
95003-25xxx-3x	95003-25001-60M <95003-25003-60M>	9.0	11.0	1 3
95003-25xxx-7x	95003-25001-70M <95003-25003-70M>	9.0	11.0	1 3
95003-27xxx-1x	95003-27001-10M <95003-27003-10M>	9.0	13.0	1 3
95003-27xxx-20	95003-27001-10M <95003-27003-10M>	9.0	13.0	1 3
95003-27xxx-3x	95003-27001-60M <95003-27003-60M>	9.0	13.0	1 3
95003-27xxx-60	95003-27001-60M <95003-27003-60M>	9.0	13.0	1 3
95003-33xxx-1x	95003-33001-10M <95003-33003-10M>	10.0	14.0	1 3

ビニールチューブ				
標準部品番号	バルク部品番号	バルク部品		
		内径 (mm)	外径 (mm)	長さ (m)
95003-33xxx-20	95003-33001-10M <95003-33003-10M>	10.0	14.0	1 3
95003-36xxx-1x	95003-36001-10M <95003-36003-10M> <95003-36008-10M>	11.0	13.0	1 3 8
95003-36xxx-20	95003-36001-10M <95003-36003-10M> <95003-36008-10M>	11.0	13.0	1 3 8
95003-37xxx-3x	95003-37001-60M <95003-37003-60M>	11.0	15.0	1 3
95003-37xxx-60	95003-37001-60M <95003-37003-60M>	11.0	15.0	1 3
95003-38xxx-1x	95003-38001-10M <95003-38003-10M>	12.0	13.0	1 3
95003-38xxx-20	95003-38001-10M <95003-38003-10M>	12.0	13.0	1 3
95003-39xxx-1x	95003-39001-10M <95003-39003-10M>	12.0	14.0	1 3
95003-39xxx-20	95003-39001-10M <95003-39003-10M>	12.0	14.0	1 3
95003-40xxx-3x	95003-40001-60M <95003-40003-60M>	12.0	16.0	1 3
95003-40xxx-60	95003-40001-60M <95003-40003-60M>	12.0	16.0	1 3
95003-43xxx-1x	95003-43001-10M <95003-43003-10M> <95003-43008-10M>	13.0	15.0	1 3 8
95003-43xxx-20	95003-43001-10M <95003-43003-10M> <95003-43008-10M>	13.0	15.0	1 3 8
95003-45xxx-1x	95003-45001-10M <95003-45003-10M> <95003-45008-10M>	14.0	18.0	1 3 8
95003-45xxx-20	95003-45001-10M <95003-45003-10M> <95003-45008-10M>	14.0	18.0	1 3 8
95003-50xxx-1x	95003-50001-10M <95003-50003-10M>	16.0	19.0	1 3
95003-50xxx-20	95003-50001-10M <95003-50003-10M>	16.0	19.0	1 3
95003-50xxx-3x	95003-50001-60M <95003-50003-60M>	16.0	19.0	1 3
95003-55xxx-1x	95003-55001-10M <95003-55003-10M>	17.5	20.5	1 3
95003-55xxx-20	95003-55001-10M <95003-55003-10M>	17.5	20.5	1 3
95003-60xxx-1x	95003-60001-10M <95003-60003-10M>	22.0	27.0	1 3
95003-60xxx-20	95003-60001-10M <95003-60003-10M>	22.0	27.0	1 3
95003-60xxx-3x	95003-60001-60M <95003-60003-60M>	22.0	27.0	1 3
95003-60xxx-60	95003-60001-60M <95003-60003-60M>	22.0	27.0	1 3



一般用チューブ			
標準部品番号	バルク部品番号	バルク部品	
		内径 (mm)	長さ (m)
95005-11xxx-3x	95005-11001-30M	11.0	1
95005-11xxx-5x	95005-11001-50M	11.0	1
95005-12xxx-1x	95005-12001-10M <95005-12003-10M>	12.0	1 3
95005-12xxx-2x	95005-12001-20M	12.0	1
95005-12xxx-3x	95005-12001-30M	12.0	1
95005-12xxx-5x	95005-12001-50M	12.0	1
95005-14xxx-1x	95005-14001-10M	14.0	1
95005-14xxx-2x	95005-14001-20M <95005-14003-20M>	14.0	1 3
95005-14xxx-3x	95005-14001-30M	14.0	1
95005-14xxx-5x	95005-14001-50M	14.0	1
95005-17xxx-1x	95005-17001-10M	17.0	1
95005-17xxx-2x	95005-17001-20M	17.0	1
95005-17xxx-3x	95005-17001-30M	17.0	1
95005-17xxx-5x	95005-17001-50M	17.0	1
95005-30xxx-3x	95005-30001-30M	3.0	1
95005-30xxx-5x	95005-30001-50M	3.0	1
95005-35xxx-1x	95005-35001-10M <95005-35003-10M> <95005-35008-10M>	3.5	1 3 8
95005-35xxx-2x	95005-35001-20M	3.5	1
95005-35xxx-3x	95005-35001-30M	3.5	1
95005-35xxx-4x	95005-35001-10M <95005-35003-10M> <95005-35008-10M>	3.5	1 3 8
95005-35xxx-5x	95005-35001-50M	3.5	1
95005-45xxx-1x	95005-45001-10M <95005-45003-10M> <95005-45008-10M>	4.5	1 3 8
95005-45xxx-2x	95005-45001-20M	4.5	1
95005-45xxx-3x	95005-45001-30M	4.5	1

一般用チューブ			
標準部品番号	バルク部品番号	バルク部品	
		内径 (mm)	長さ (m)
95005-45xxx-4x	95005-45001-10M <95005-45003-10M> <95005-45008-10M>	4.5	1 3 8
95005-45xxx-5x	95005-45001-50M	4.5	1
95005-50xxx-3x	95005-50001-30M <95005-50003-30M>	5.0	1 3
95005-50xxx-5x	95005-50001-50M	5.0	1
95005-55xxx-1x	95005-55001-10M <95005-55003-10M> <95005-55008-10M>	5.3	1 3 8
95005-55xxx-2x	95005-55001-20M <95005-55003-20M>	5.3	1 3
95005-55xxx-4x	95005-55001-10M <95005-55003-10M> <95005-55008-10M>	5.3	1 3 8
95005-65xxx-1x	95005-65001-10M <95005-65003-10M>	6.5	1 3
95005-65xxx-2x	95005-65001-20M	6.5	1
95005-70xxx-3x	95005-70001-30M <95005-70003-30M>	7.0	1 3
95005-70xxx-5x	95005-70001-50M	7.0	1
95005-75xxx-1x	95005-75001-10M <95005-75003-10M>	7.3	1 3
95005-75xxx-2x	95005-75001-20M	7.3	1
95005-80xxx-1x	95005-80001-10M <95005-80003-10M>	8.0	1 3
95005-80xxx-2x	95005-80001-20M	8.0	1

*注) Xは数字、英字を省略表示したものです。

- ◎ 注意: フューエルホース/チューブと一般用チューブ、及びビニールチューブを間違えて使用すると危険が生じます。
 フューエルホース/チューブ使用箇所に一般用チューブ、及びビニールチューブを使用したり、その逆の使用は絶対しないで、パーツカタログ記載のバルク部品をサービスマニュアル及びバルク部品に同梱されている説明書に従って正しく使用してください。

●フューエルホース／チューブと一般用チューブ、及びビニールチューブのバルク部品番号の構成について

(例) 95001-75001-50M

バルク部品

バルク部品を表します。

マーキングコード (フューエルホース／チューブおよび一般用チューブ)

変更コード (ビニールチューブ)

・ナンバリングマークおよび変更順を示しますがバルク部品では0でナンバーなしです。

種類コード

- ・フューエルホース 2 : ブレード外部で赤色 (内径3mmのみ)
- 5 : ブレード内部で黒色
- ・フューエルチューブ 3 : 赤色 (内径3mmのみ)
- 4 : 灰色+赤線 (内径3mmのみ)
- 6 : 黒色
- ・ビニールチューブ 1 : 透明
- 2 : 黒色
- 3 : うす赤色
- 6 : うす赤色
- 7 : うす黒色
- ・一般用チューブ 1 : 灰色
- 2 : 灰色
- 3 : 黒色
- 5 : 黒色

長さ

- 001 : 1 m (標準)
 - 003 : 3 m
 - 008 : 8 m
- 未設定のものもあります。

内径コード (フューエルホース／チューブおよび一般用チューブ)

- 30 : 3.0 mm
- 35 : 3.5 mm
- 45 : 4.5 mm
- 50 : 5.0 mm
- 55 : 5.3 mm 5.5 mm
- 65 : 6.5 mm
- 70 : 7.0 mm
- 75 : 7.3 mm 7.5 mm
- 80 : 8.0 mm
- 11 : 11 mm
- 91 : 12 mm (外径15 mm)
- 92 : 12 mm (外径16 mm)
- 12 : 12 mm (外径17 mm)
- 14 : 14 mm
- 17 : 17 mm

内外径コード (ビニールチューブ)

- 01 : 内径2.9 外径6.8 mm
- 03 : 内径3 外径6 mm
- 05 : 内径3.5 外径6.5 mm
- 07 : 内径4 外径7 mm
- 08 : 内径4.5 外径6.5 mm
- 09 : 内径4.5 外径8 mm
- 12 : 内径5 外径7 mm
- 10 : 内径5 外径8 mm
- 11 : 内径5 外径9 mm
- 14 : 内径6 外径9 mm
- 17 : 内径7 外径9 mm
- 19 : 内径7 外径11 mm
- 21 : 内径8 外径9 mm
- 23 : 内径8 外径12 mm
- 25 : 内径9 外径11 mm
- 27 : 内径9 外径13 mm
- 33 : 内径10 外径14 mm
- 36 : 内径11 外径13 mm
- 37 : 内径11 外径15 mm
- 38 : 内径12 外径13 mm
- 39 : 内径12 外径14 mm
- 40 : 内径12 外径16 mm
- 43 : 内径13 外径15 mm
- 45 : 内径14 外径18 mm
- 50 : 内径16 外径19 mm
- 55 : 内径17.5 外径20.5 mm
- 60 : 内径22 外径27 mm

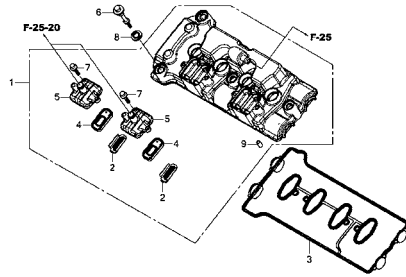
ホース／チューブのタイプ

- 1 : フューエルホース／チューブ
- 3 : ビニールチューブ
- 5 : 一般用チューブ

エンジン グループ

E-1

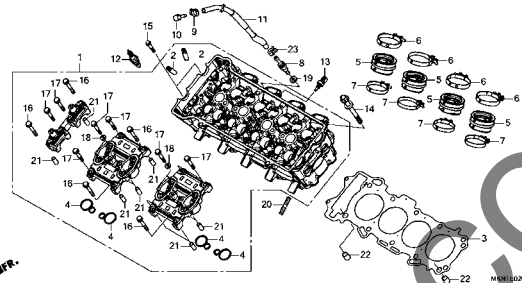
シリンダーヘッドカバー



MAN110100

E-2

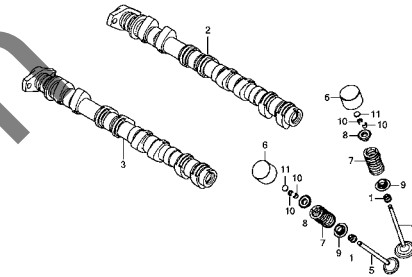
シリンダーヘッド



MAN110200

E-3

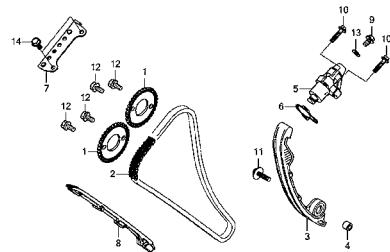
カムシャフト/バルブ



MAN110300

E-4

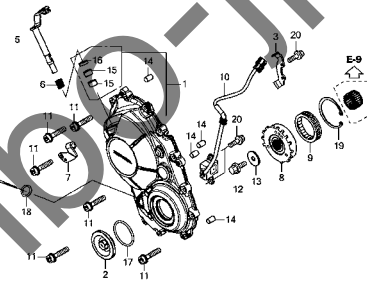
カムチェン/テンショナー



MAN110400

E-6

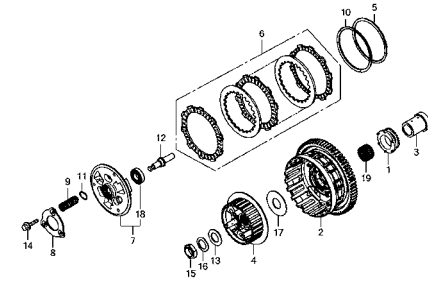
R. クランクケースカバー



MAN110500

E-8

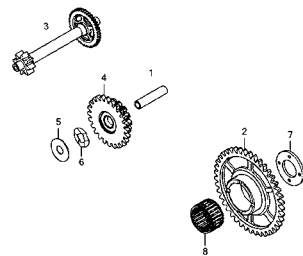
クラッチ



MAN110600

E-9

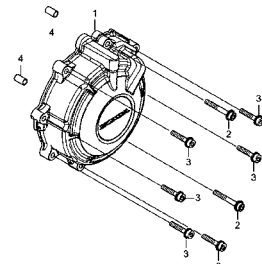
スターティングギヤー



MAN110700

E-10

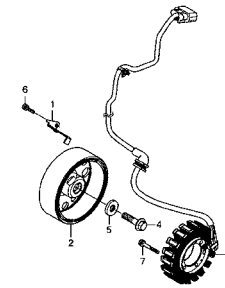
ジェネレーターカバー



MAN111000

E-11

ジェネレーター

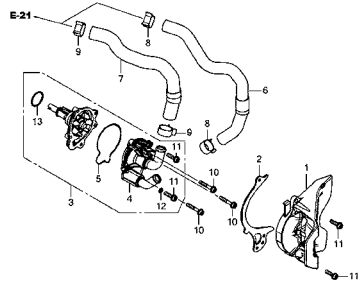


MAN111100

エンジン グループ

E-12

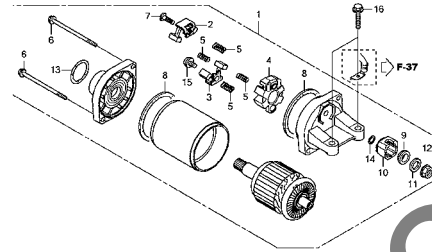
ウォーターポンプ



MAK1E1200

E-13

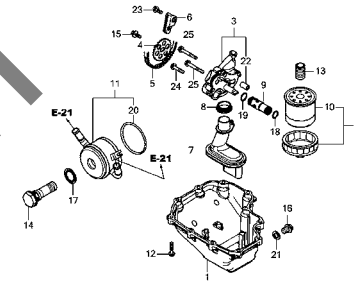
スターティングモーター



MAK1E1300

E-14

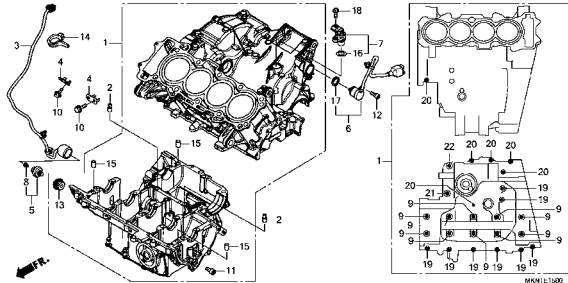
オイルパン/オイルポンプ



MAK1E1400

E-15

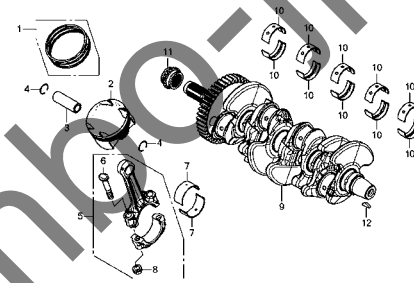
クランクケース



MAK1E1500

E-16

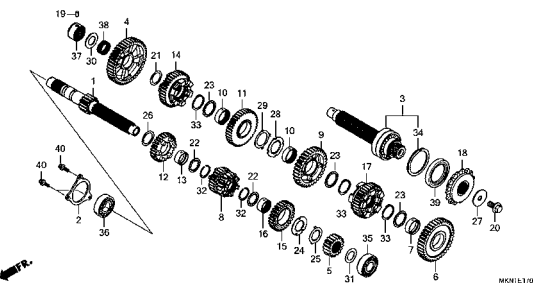
クランクシャフト/ピストン



MAK1E1600

E-17

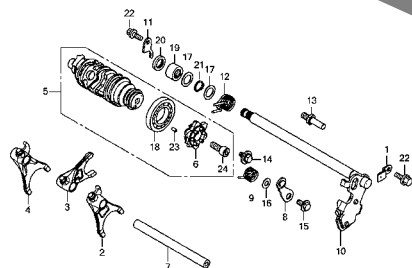
トランスミッション



MAK1E1700

E-19

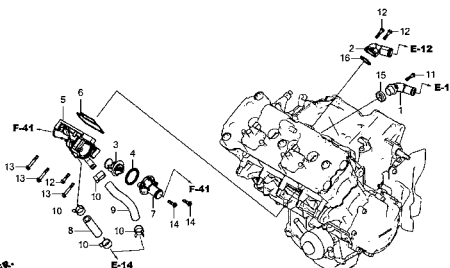
ギヤシフトドラム



MAK1E1900

E-21

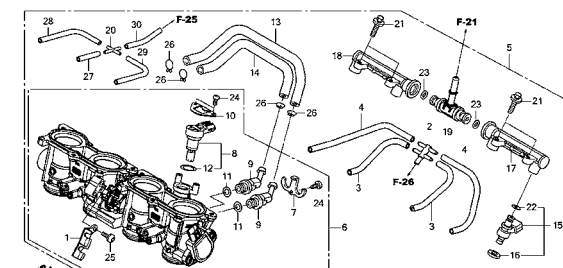
サーモスタット



MAK1E2100

E-23

スロットルボディ

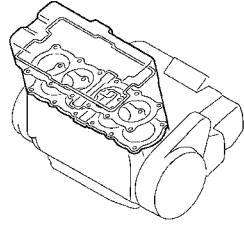
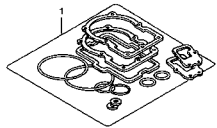


MAK1E2300

エンジン グループ

EOP-1

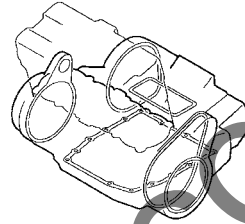
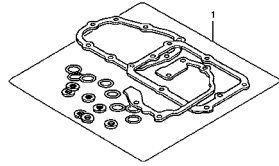
ガスケットキットA



MCH120100

EOP-2

ガスケットキットB



MCH120200

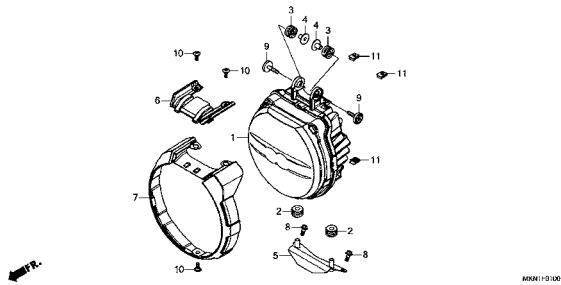
2

Jumbo-jp.com

フレーム グループ

F-1

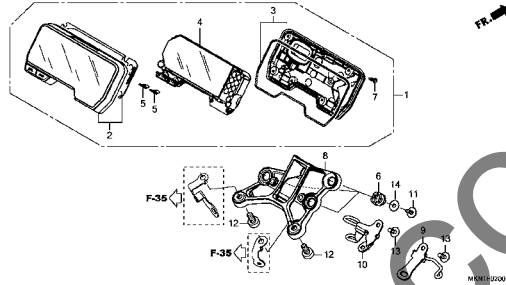
ヘッドライト



MAK110100

F-2

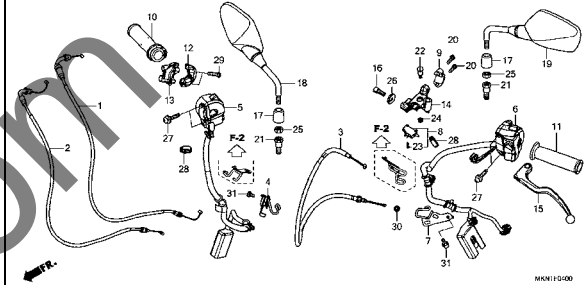
メーター



MAK110200

F-4

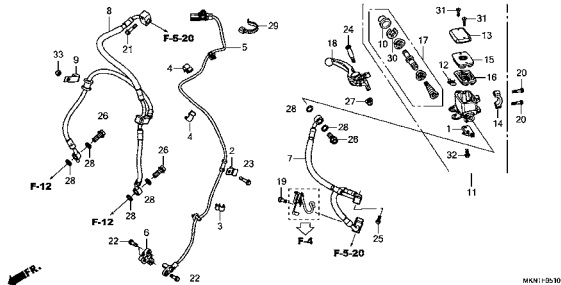
ハンドルレバー/スイッチ/ケーブル



MAK110300

F-5-10

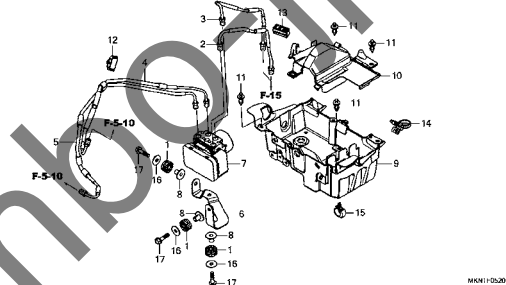
フロントブレーキマスターシリンダー



MAK110510

F-5-20

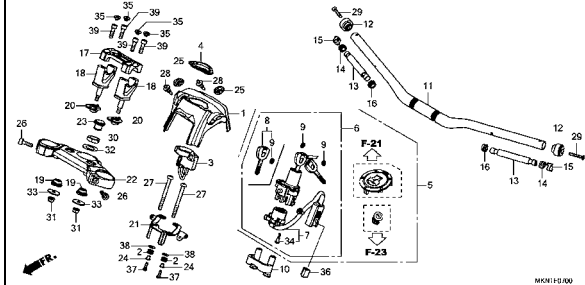
ABSモジュレーター



MAK110520

F-7

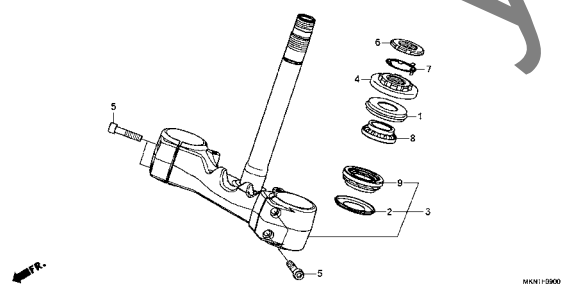
ハンドルパイプ/トップブリッジ



MAK110700

F-9

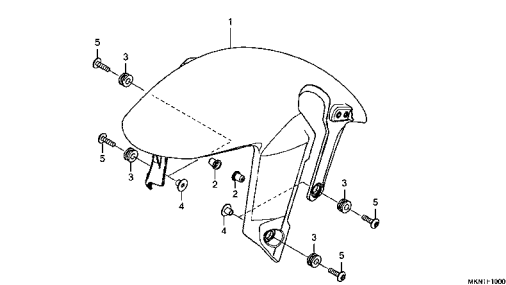
ステアリングステム



MAK110800

F-10

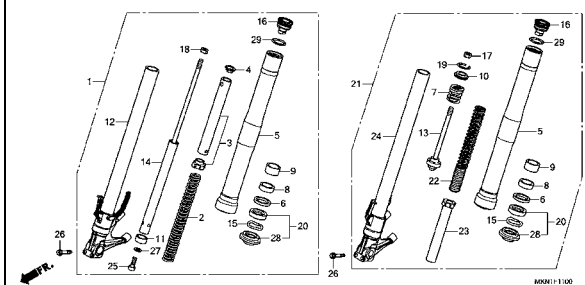
フロントフェンダー



MAK111000

F-11

フロントフォーク

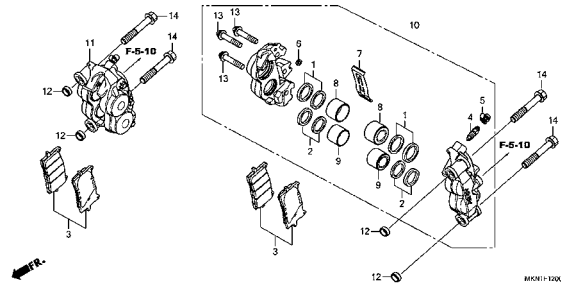


MAK111100

フレーム グループ

F-12

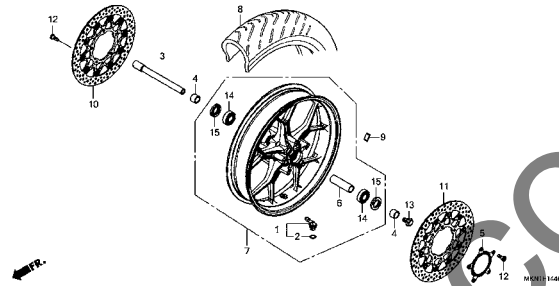
フロントブレーキキャリア



MAK11100

F-14-40

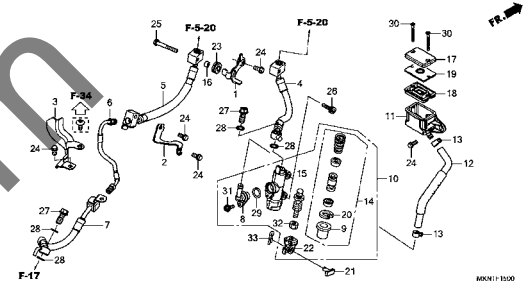
フロントホイール



MAK11140

F-15

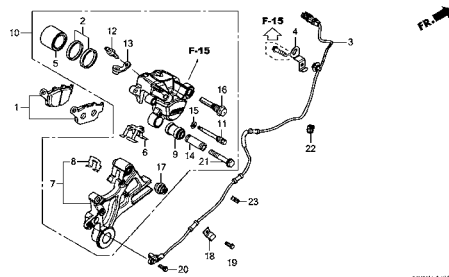
リアブレーキマスターシリンダー



MAK11150

F-17

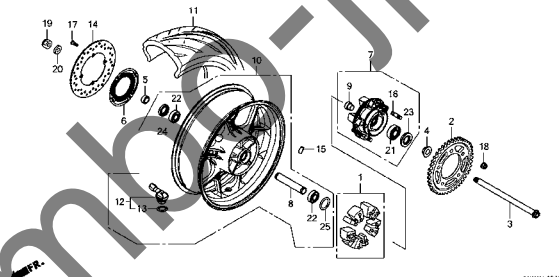
リアブレーキキャリア



MAK11160

F-19-40

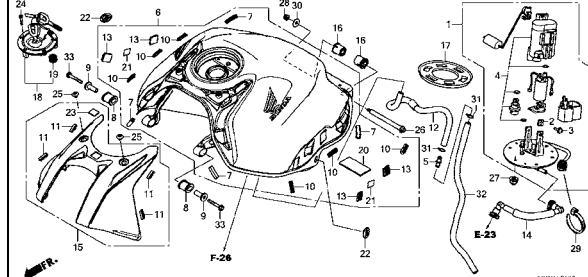
リアホイール



MAK11190

F-21

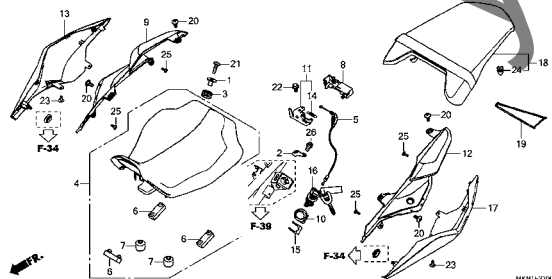
フューエルタンク



MAK11210

F-23

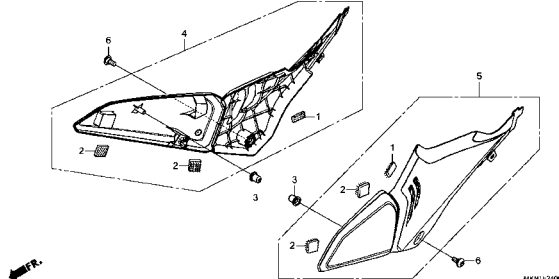
シート/リアカウル



MAK11230

F-24

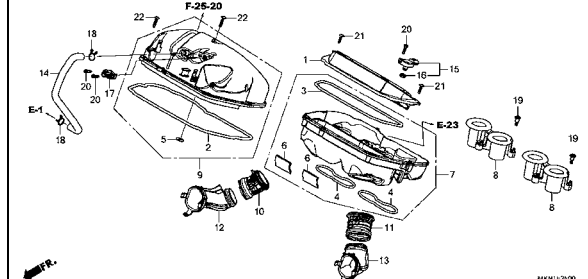
サイドカバー



MAK11240

F-25

エアークリーナー

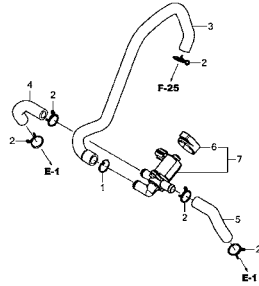


MAK11250

フレーム グループ

F-25-20

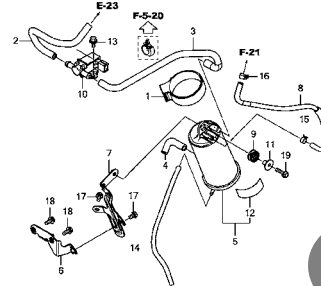
エアージェクションコントロールバルブ



MKN12520

F-26

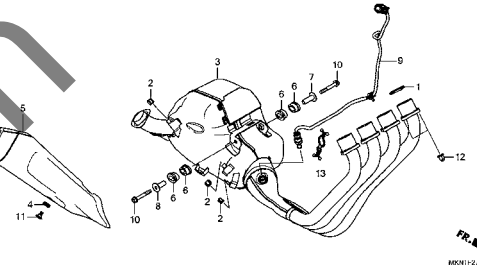
キャニスター



MKN12600

F-27

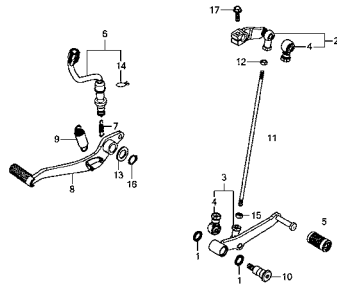
エキゾーストマフラー



MKN12700

F-29

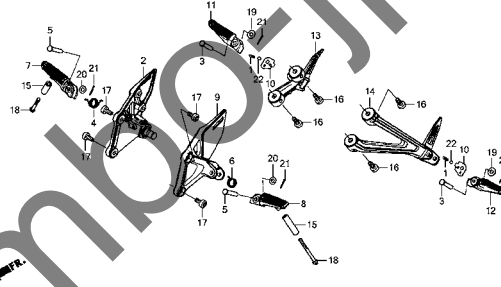
ペダル



MKN12800

F-30

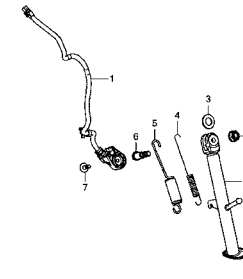
ステップ



MKN13000

F-31

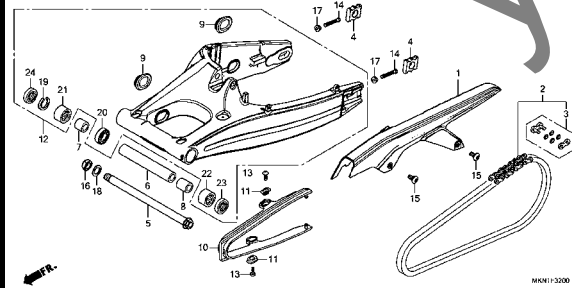
サイドスタンド



MKN13100

F-32

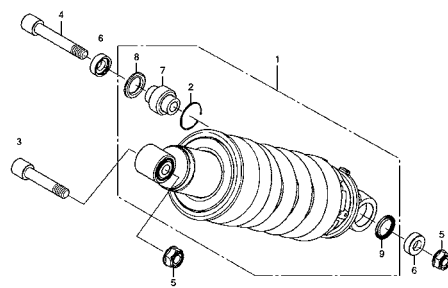
スウィングアーム



MKN13200

F-33

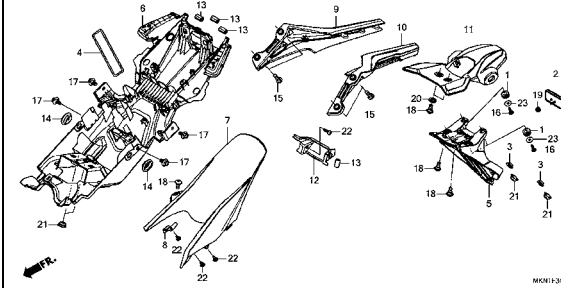
リヤクッション



MKN13300

F-34

リヤフェンダー

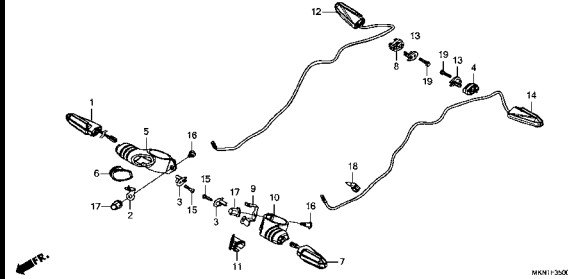


MKN13400

フレーム グループ

F-35

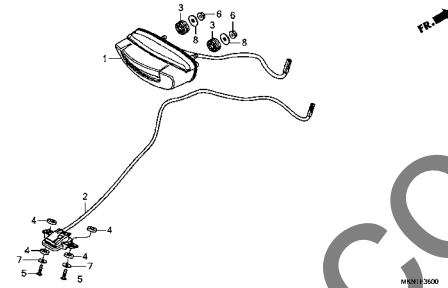
ウインカー



MKN113600

F-36

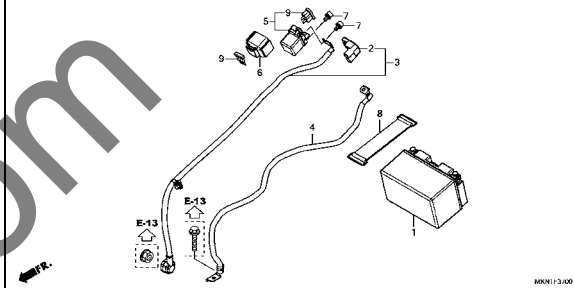
テールライト/ライセンスライト



MKN113600

F-37

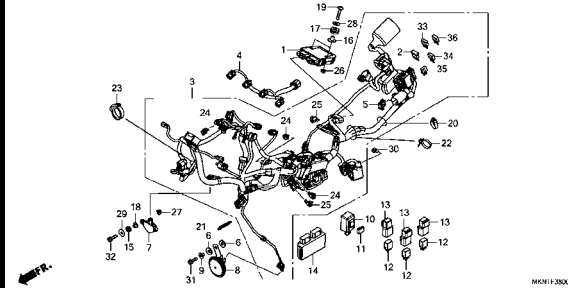
バッテリー



MKN113600

F-38

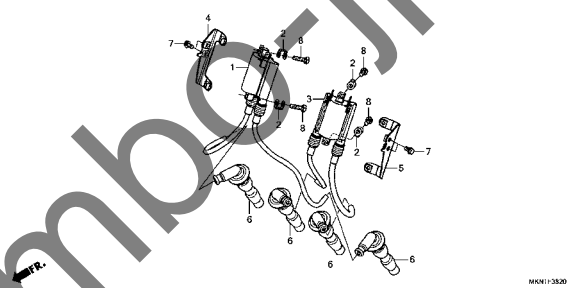
ワイヤーハーネス



MKN113600

F-38-20

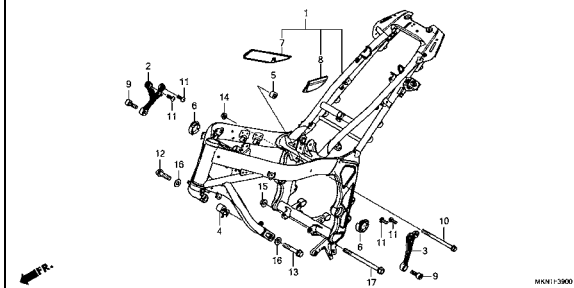
イグニッションコイル



MKN113620

F-39

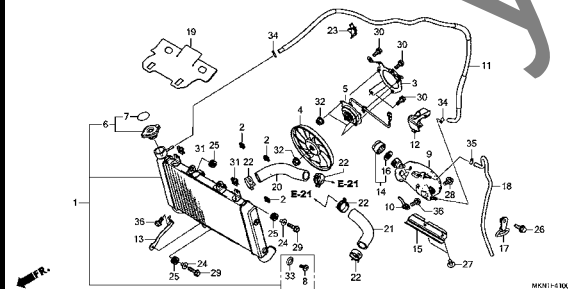
フレームボディ



MKN113600

F-41

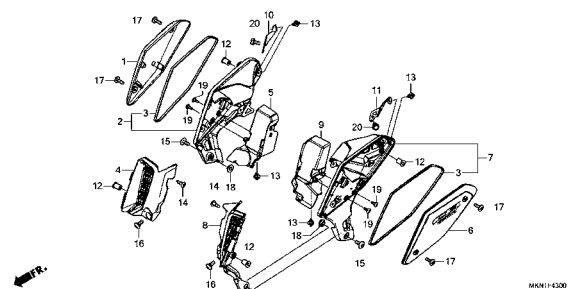
ラジエター



MKN114100

F-43

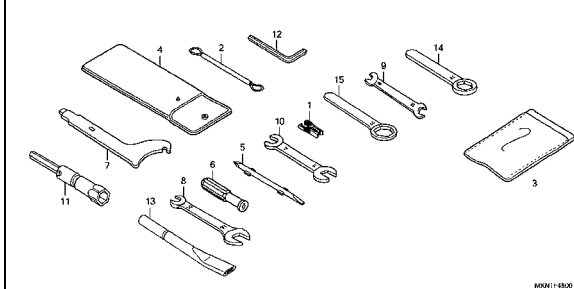
シュラウド



MKN114300

F-48

ツール



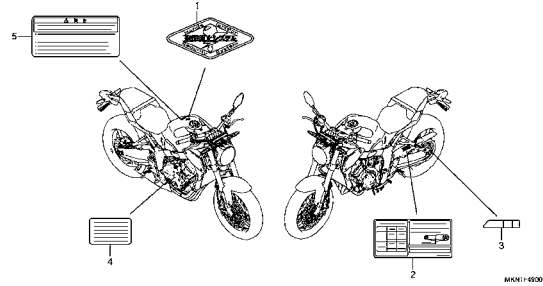
MKN114800

3

フレーム グループ

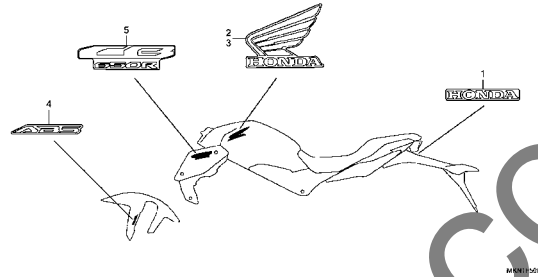
F-49

コーションラベル



F-50

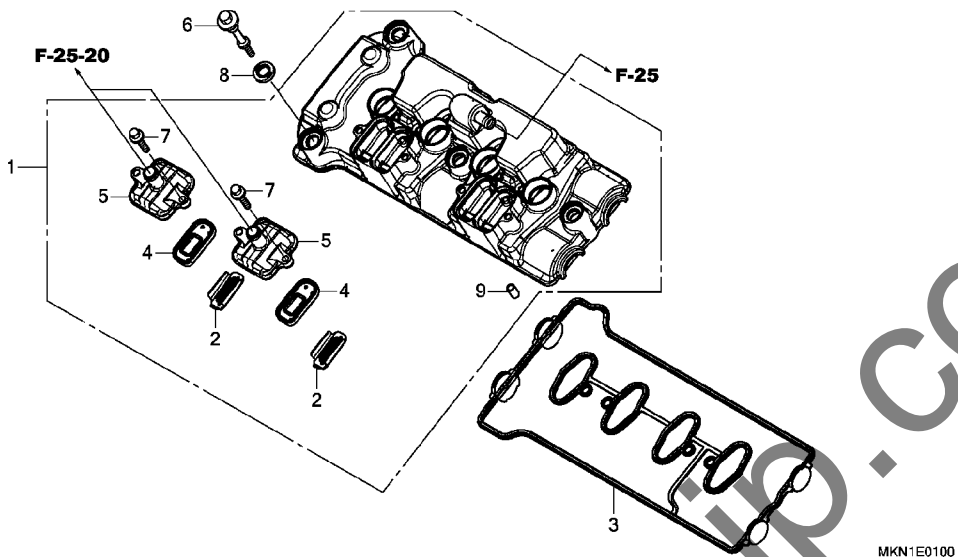
マーク



Jumbo-jp.com

E-1

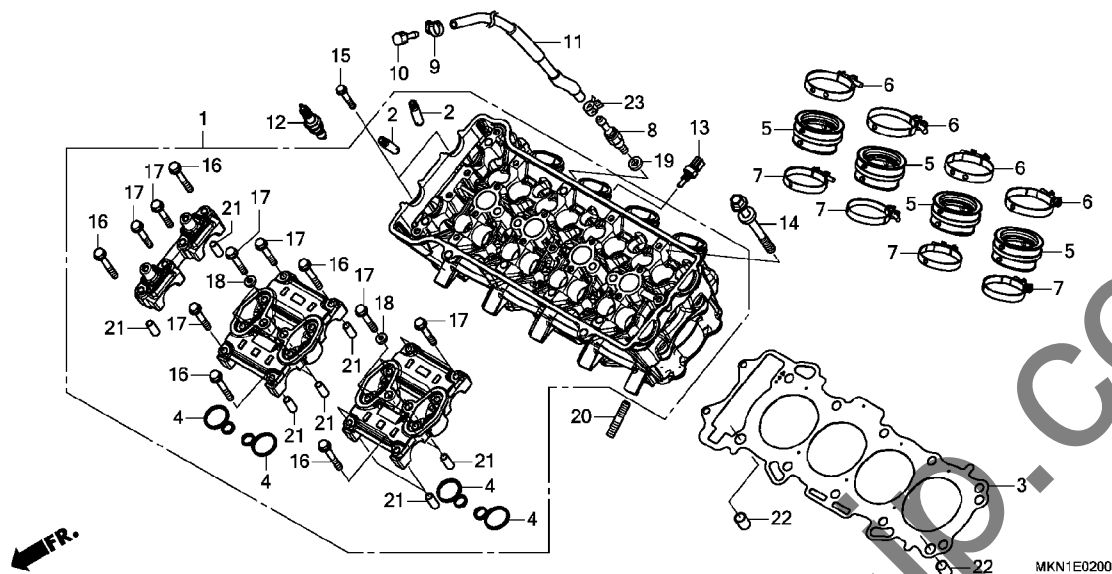
シリンダーヘッドカバー



見出 番号	部品番号	部品名	使用個数		適用号機		タイプ
			CB650RA	K	初号機	終号機	
1	12310-MJE-DB0	カバーASSY., シリンダーヘッド	1				
2	12341-MAT-750	プレート, ホート(AI)	4				
3	12391-MJE-D00	ガスケットCOMP., シリンダーヘッド カバー	1				
4	18601-KEA-741	バルブCOMP., リード(フライ)	4				
5	18612-MJW-J00	カバー, リードバルブ	2				
6	90002-MY5-850	ボルト, ヘッドカバー	4				
7	90004-GHB-650	ボルト, フランジ 6X20 (NSHF)	4				
8	90543-MV9-670	ラバー, マウンティング	4				
9	94301-08140	ワッシャー 8X14	4				

E-2

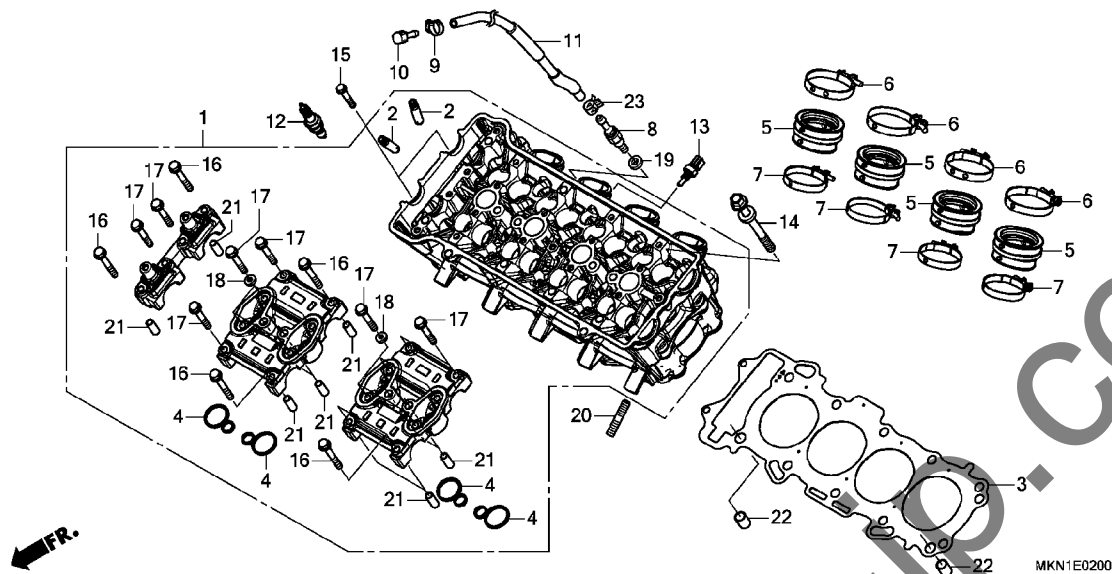
シリンダーヘッド



見出 番号	部品番号	部品名	使用個数 CB650RA K	適用号機 初号機 終号機	タイプ
1	12010-MKN-D10	ヘッド ASSY., シリンダー	1		
2	12205-KYJ-305	ガイド, エキゾーストバルブ (オーバーサイズ) (インテーク/エキゾースト)	16		
3	12251-MJE-D01	ガスケット, シリンダーヘッド	1		
4	12395-MBW-003	ガスケット, フラグホル	4		
5	16211-MKN-D10	インシュレーター, スロットルボディ	4		
6	16217-MJE-D00	バンド A, インシュレーター	4		
7	16218-MJE-D00	バンド B, インシュレーター	4		
8	19410-MJE-D00	ジョイントCOMP., フリーディング	1		
9	19507-MAL-600	クランプ, ウォーターホース	1		
10	19509-MKN-D10	プラグ, ラジエーターレン	1		
11	19510-MKN-D10	ホース, ウォーターフリーザー	1		
12	31912-MFL-003	プラグ, スパーク (IMR9E-9HES) (NGK)	4		
	31922-MEL-003	プラグ, スパーク (VUH27ES) (DENSO)	4		
13	37870-MGS-D31	センサーASSY., ウォーターテンプレチャー	1		
14	90007-MGZ-J00	ボルトワッシャー 9X100	10		
15	90010-GHB-700	ボルト, フランジ 6X35	2		
16	90017-MA6-000	ボルト, フランジ 6X45.5	6		
17	90019-KYJ-900	ボルト, フランジ 6X39.5	14		
18	90463-ML7-000	ワッシャー, シーリング 6.5MM	8		
19	90544-439-930	パッキン (シヨウワ)	1		
20	92900-08022-3E	ボルト, スタット 8X22	8		

E-2

シリンダーヘッド

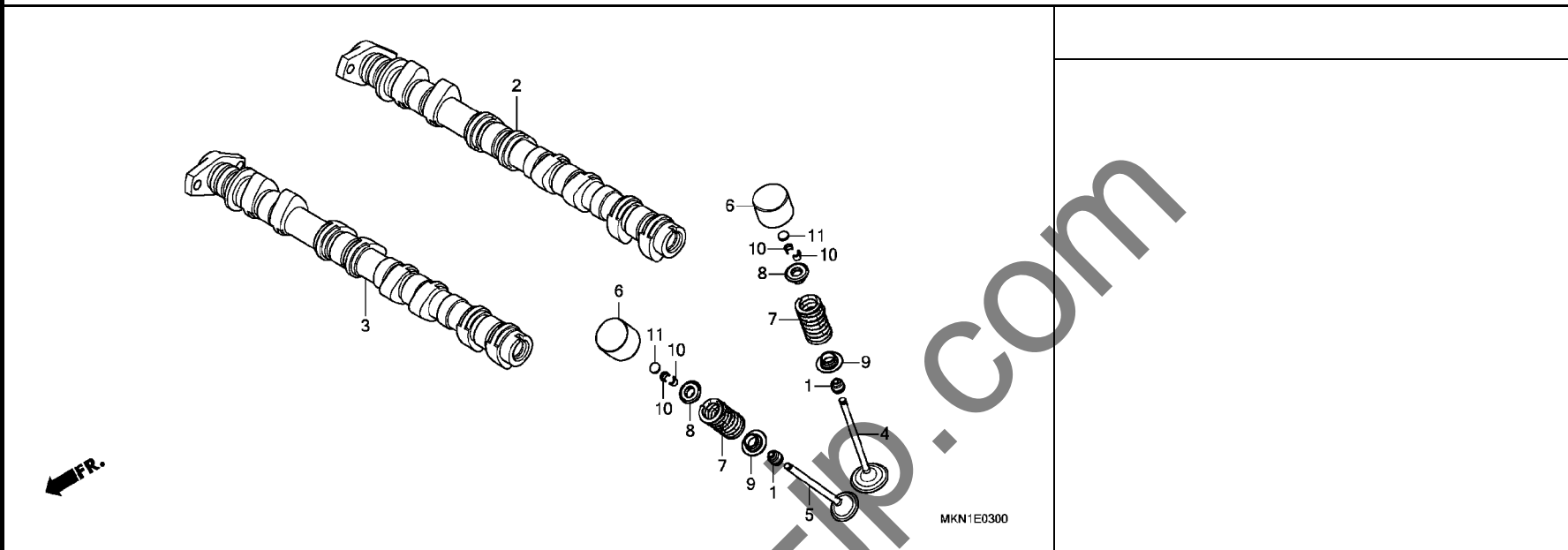


MKN1E0200

見出	部品番号	部品名	使用個数	適用機種	タイプ
番号			CB650RA	初号機 終号機	
	21	94301-08200	10		
	22	94301-12160	2		
	23	95002-41050-08	1		

E-3

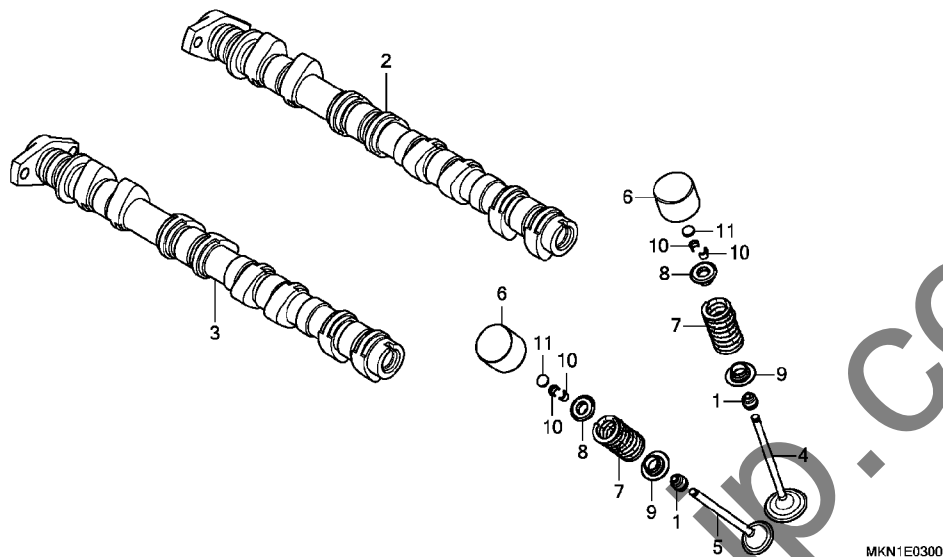
カムシャフト / バルブ



見出	部品番号	部品名	使用個数	適用号機	タイプ
番号			CB650RA K	初号機 終号機	
1	12209-MLO-722	シール, バルブ ステム (アライ)	16		
2	14110-MKN-D10	カムシャフトCOMP., インレット	1		
3	14210-MKN-D10	カムシャフトCOMP., エキゾースト	1		
4	14711-MJE-D00	バルブ, インレット	8		
5	14721-MJE-D00	バルブ, エキゾースト	8		
6	14731-MFL-D21	リフター, バルブ	16		
7	14751-MKN-D10	スプリング, バルブ	16		
8	14771-MJE-D00	リテーナー, バルブ スプリング	16		
9	14775-MJE-D00	シート, バルブ スプリング	16		
10	14781-MJE-D00	コッター, バルブ	32		
11	14901-KT7-013	シム, タペット (1. 200)	16		
	14902-KT7-013	シム, タペット (1. 225)	16		
	14903-KT7-013	シム, タペット (1. 250)	16		
	14904-KT7-013	シム, タペット (1. 275)	16		
	14905-KT7-013	シム, タペット (1. 300)	16		
	14906-KT7-013	シム, タペット (1. 325)	16		
	14907-KT7-013	シム, タペット (1. 350)	16		
	14908-KT7-013	シム, タペット (1. 375)	16		
	14909-KT7-013	シム, タペット (1. 400)	16		
	14910-KT7-013	シム, タペット (1. 425)	16		
	14911-KT7-013	シム, タペット (1. 450)	16		
	14912-KT7-013	シム, タペット (1. 475)	16		
	14913-KT7-013	シム, タペット (1. 500)	16		
	14914-KT7-013	シム, タペット (1. 525)	16		
	14915-KT7-013	シム, タペット (1. 550)	16		
	14916-KT7-013	シム, タペット (1. 575)	16		
	14917-KT7-013	シム, タペット (1. 600)	16		

E-3

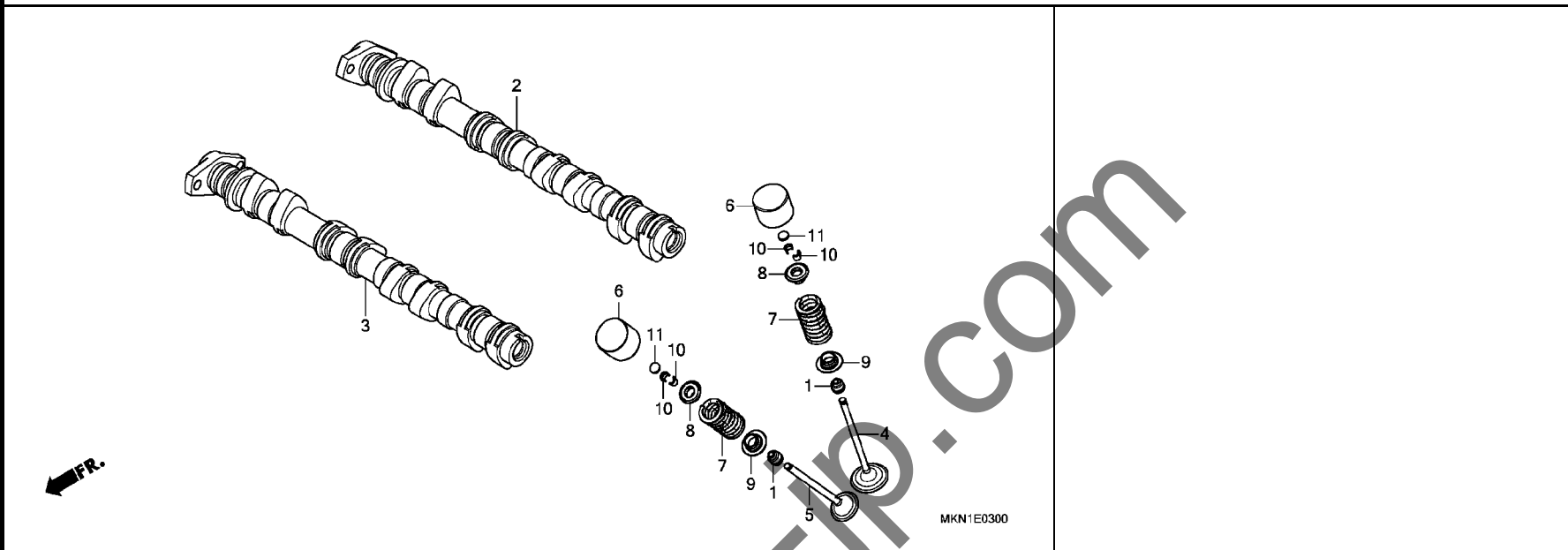
カムシャフト / バルブ



見出 番号	部品番号	部品名	使用個数		適用号機		タイプ
			CB650RA	K	初号機	終号機	
11)	14918-KT7-013	シム, 弁 [°] ツト (1. 625)	16				
	14919-KT7-013	シム, 弁 [°] ツト (1. 650)	16				
	14920-KT7-013	シム, 弁 [°] ツト (1. 675)	16				
	14921-KT7-013	シム, 弁 [°] ツト (1. 700)	16				
	14922-KT7-013	シム, 弁 [°] ツト (1. 725)	16				
	14923-KT7-013	シム, 弁 [°] ツト (1. 750)	16				
	14924-KT7-013	シム, 弁 [°] ツト (1. 775)	16				
	14925-KT7-013	シム, 弁 [°] ツト (1. 800)	16				
	14926-KT7-013	シム, 弁 [°] ツト (1. 825)	16				
	14927-KT7-013	シム, 弁 [°] ツト (1. 850)	16				
	14928-KT7-013	シム, 弁 [°] ツト (1. 875)	16				
	14929-KT7-013	シム, 弁 [°] ツト (1. 900)	16				
	14930-KT7-013	シム, 弁 [°] ツト (1. 925)	16				
	14931-KT7-013	シム, 弁 [°] ツト (1. 950)	16				
	14932-KT7-013	シム, 弁 [°] ツト (1. 975)	16				
	14933-KT7-013	シム, 弁 [°] ツト (2. 000)	16				
	14934-KT7-013	シム, 弁 [°] ツト (2. 025)	16				
	14935-KT7-013	シム, 弁 [°] ツト (2. 050)	16				
	14936-KT7-013	シム, 弁 [°] ツト (2. 075)	16				
	14937-KT7-013	シム, 弁 [°] ツト (2. 100)	16				
	14938-KT7-013	シム, 弁 [°] ツト (2. 125)	16				
	14939-KT7-013	シム, 弁 [°] ツト (2. 150)	16				
	14940-KT7-013	シム, 弁 [°] ツト (2. 175)	16				
	14941-KT7-013	シム, 弁 [°] ツト (2. 200)	16				
	14942-KT7-013	シム, 弁 [°] ツト (2. 225)	16				
	14943-KT7-013	シム, 弁 [°] ツト (2. 250)	16				
	14944-KT7-013	シム, 弁 [°] ツト (2. 275)	16				
	14945-KT7-013	シム, 弁 [°] ツト (2. 300)	16				
	14946-KT7-013	シム, 弁 [°] ツト (2. 325)	16				

E-3

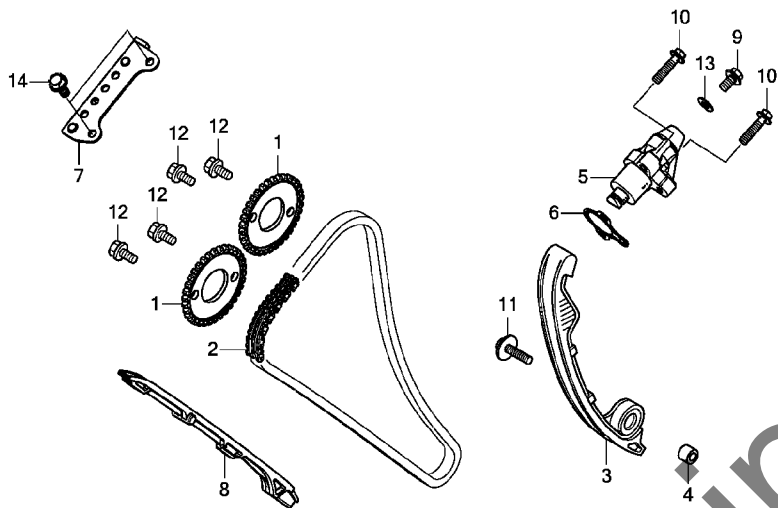
カムシャフト / バルブ



見出 番号	部品番号	部品名	使用個数		適用号機		タイプ
			CB650RA	K	初号機	終号機	
11)	14947-KT7-013	シム, ｸﾞﾙｯﾄ (2. 350)	16				
	14948-KT7-013	シム, ｸﾞﾙｯﾄ (2. 375)	16				
	14949-KT7-013	シム, ｸﾞﾙｯﾄ (2. 400)	16				
	14950-KT7-013	シム, ｸﾞﾙｯﾄ (2. 425)	16				
	14951-KT7-013	シム, ｸﾞﾙｯﾄ (2. 450)	16				
	14952-KT7-013	シム, ｸﾞﾙｯﾄ (2. 475)	16				
	14953-KT7-013	シム, ｸﾞﾙｯﾄ (2. 500)	16				
	14954-KT7-013	シム, ｸﾞﾙｯﾄ (2. 525)	16				
	14955-KT7-013	シム, ｸﾞﾙｯﾄ (2. 550)	16				
	14956-KT7-013	シム, ｸﾞﾙｯﾄ (2. 575)	16				
	14957-KT7-013	シム, ｸﾞﾙｯﾄ (2. 600)	16				
	14958-KT7-013	シム, ｸﾞﾙｯﾄ (2. 625)	16				
	14959-KT7-013	シム, ｸﾞﾙｯﾄ (2. 650)	16				
	14960-KT7-013	シム, ｸﾞﾙｯﾄ (2. 675)	16				
	14961-KT7-013	シム, ｸﾞﾙｯﾄ (2. 700)	16				
	14962-KT7-013	シム, ｸﾞﾙｯﾄ (2. 725)	16				
	14963-KT7-013	シム, ｸﾞﾙｯﾄ (2. 750)	16				
	14964-KT7-013	シム, ｸﾞﾙｯﾄ (2. 775)	16				
	14965-KT7-013	シム, ｸﾞﾙｯﾄ (2. 800)	16				
	14966-KT7-013	シム, ｸﾞﾙｯﾄ (2. 825)	16				
	14967-KT7-013	シム, ｸﾞﾙｯﾄ (2. 850)	16				
	14968-KT7-013	シム, ｸﾞﾙｯﾄ (2. 875)	16				
	14969-KT7-013	シム, ｸﾞﾙｯﾄ (2. 900)	16				

E-4

カムチェーン / テンショナー

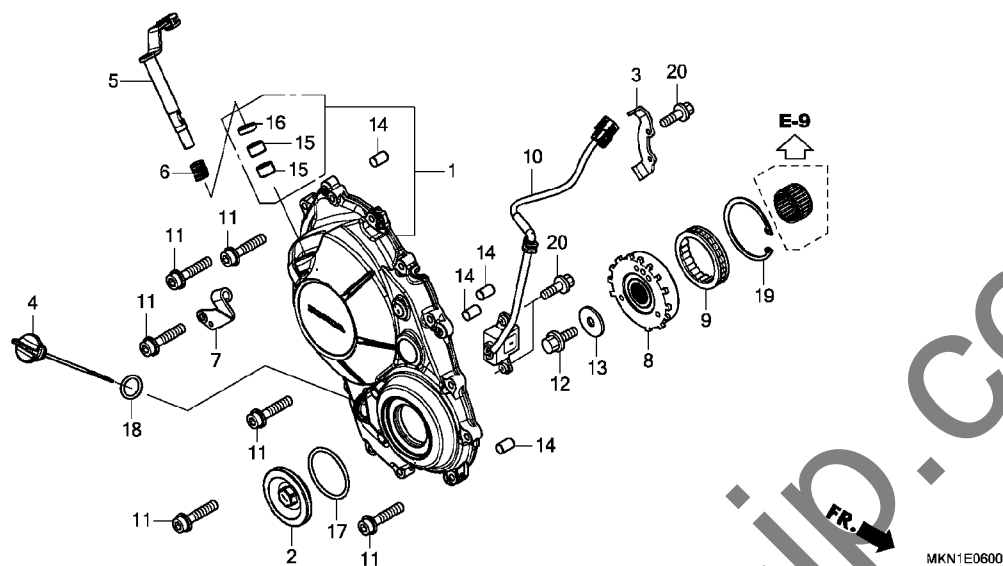


MKN1E0400

見出 番号	部品番号	部品名	使用個数		適用号機		タイプ
			CB650RA K		初号機	終号機	
1	14321-MKN-D10	スプロケット, カム (34T)	2				
2	14401-MKN-D11	チェーン, カム (122L) (ガイド)	1				
		(SCH-0409 SV)					
3	14510-MKN-D10	テンショナー-ASSY., カムチェーン	1				
4	14517-MKN-D10	カラー, テンショナー	1				
5	14520-MJE-DB1	リフター-ASSY., テンショナー (NHK) ..	1				
6	14523-MJE-D00	ガイドスケット, テンショナーホール	1				
7	14546-MJE-D00	ガイド COMP. B, カムチェーン	1				
8	14611-MJE-D00	ガイド A, カムチェーン	1				
9	90004-GHB-600	ボルト, フランジ 6X10 (NSHF)	1				
10	90010-GHB-670	ボルト, フランジ 6X25	2				
11	90022-MKN-D10	ボルトワッシャー 6X25	1				
12	90082-HA0-000	ボルト, フランジ ノック 7X10.5	4				
13	90442-397-000	ワッシャー, シーリング 6MM	1				
14	95701-06014-00	ボルト, フランジ 6X14	2				

E-6

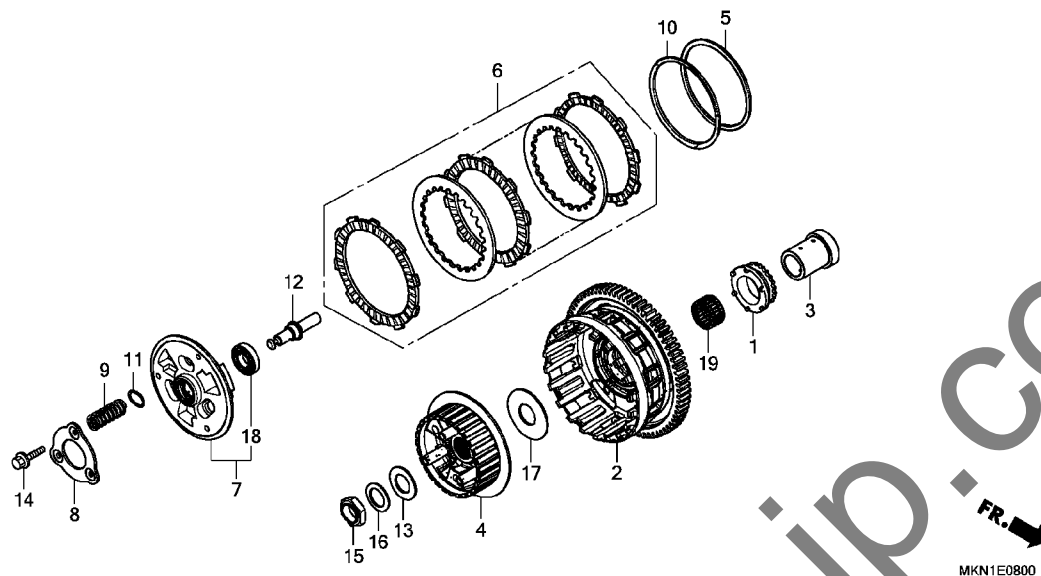
R. クランクケースカバー



見出	部品番号	部品名	使用個数	適用機種	タイプ
番号			CB650RA K	初号機 終号機	
1	11330-MJE-DB0	カバーCOMP., R. クランクケース	1		
2	11332-MGZ-J00	キャップ 45MM	1		
3	11334-MJE-D00	クランプ, ハルスジ エネレーターコード	1		
4	15650-MKN-D10	ゲージ, オイルレベル	1		
5	22810-MKN-D10	レバーCOMP., クラッチ	1		
6	22815-MJE-D00	スプリング, クラッチレバー	1		
7	22821-MKN-D10	レシーバー, クラッチケーブル	1		
8	28115-MJE-D00	アウター, スターテイング クラッチ	1		
9	28125-MJE-D01	クラッチ, ワンウェイ	1		
10	30300-MJE-D01	ジ エネレーターASSY., ハルス	1		
11	90003-MGZ-J00	ボルト, フランジ ソケット 6X28	14		
12	90013-430-000	ボルト, スペシャル 10X25	1		
13	90405-MFA-D00	ワッシャー 10.5X31.8	1		
14	90701-MV9-670	ノックピン 10X16	4		
15	91053-MFJ-D01	ペアリング, ニートル 12X16X10	2		
16	91204-KK0-003	オイルシール 12X18X5 (アライ)	1		
17	91301-ML7-003	Oリング 48.1X3.6 (アライ)	1		
18	91307-KF0-003	Oリング 18X3 (アライ)	1		
19	94520-63150	サーキット, インターナル 63MM	1		
20	95701-06014-00	ボルト, フランジ 6X14	4		

E-8

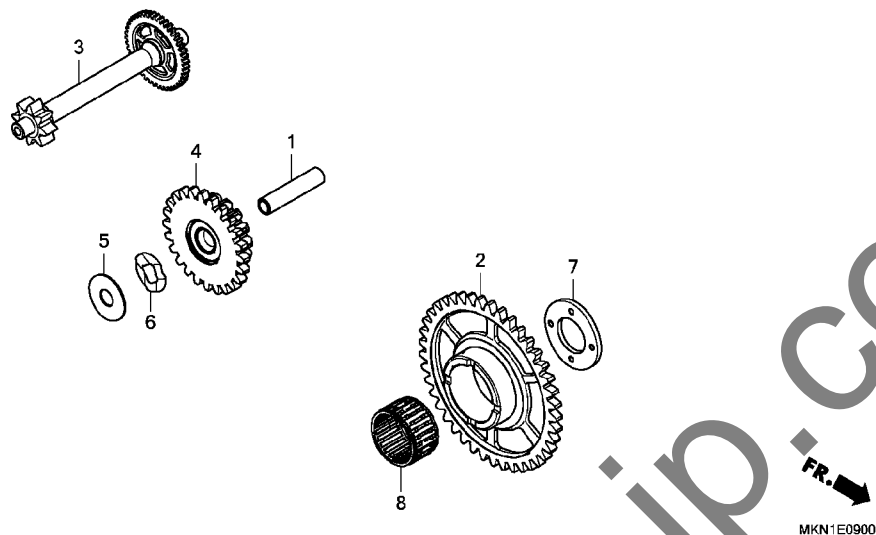
クラッチ



見出 番号	部品番号	部品名	使用個数 CB650RA K	適用機種 初号機 終号機	タイプ
1	15131-MJE-D01	スプ ロケット, オイルホップ トライブ (25T)	1		
2	22100-MKN-D11	アウト-COMP., クラッチ (71T)	1		
3	22116-MJE-D00	ガイド, クラッチアウト	1		
4	22121-MKN-D11	センター, クラッチ	1		
5	22125-ML7-000	シート, シヤタースプ リンク	1		
6	22210-MKN-305	ディスクセット, クラッチ	1		
7	22350-MKN-D11	プレートCOMP., クラッチプレート	1		
8	22361-MKN-D11	プレート, セッティング	1		
9	22401-MKN-D11	スプ リンク, クラッチ	3		
10	22402-MKN-D11	スプ リンク, シヤタースプ	1		
11	22425-MJP-G51	シート, クラッチスプ リンク	3		
12	22847-MJE-D00	ピン, クラッチリフター	1		
13	52143-KZ3-860	ワッシャー, スウィングアームサイト	1		
14	90050-MKN-D11	ホルト, フランジ 6X30	3		
15	90231-MM5-000	ナット, ロック 22MM	1		
16	90432-MM5-000	ワッシャー, スプ リンク 22MM	1		
17	90459-MM4-000	ワッシャー 60X25X2	1		
18	91008-KCY-671	ベアリング, ラジアルボール 6903	1		
19	91102-MEE-003	ベアリング B, ニードル 35X41X23.8 (ホワイト)	1		

E-9

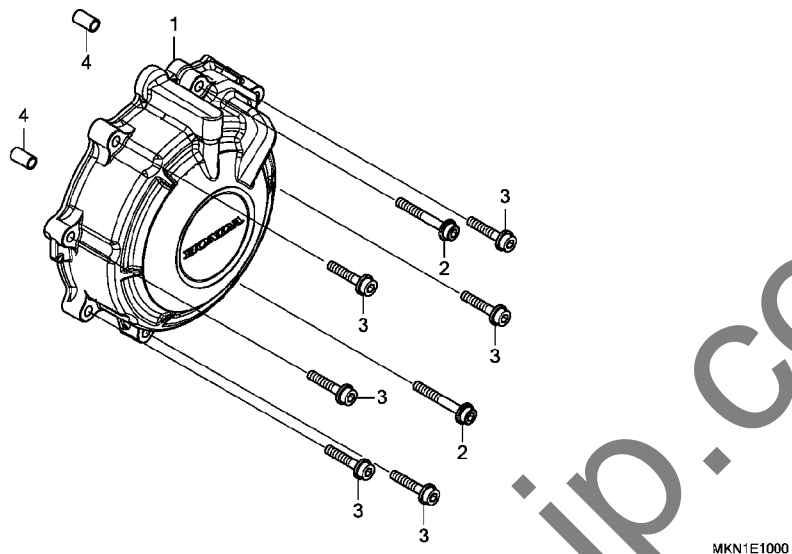
スターティングギヤー



見出	部品番号	部品名	使用個数	適用号機	タイプ
番号			CB650RA K	初号機 終号機	
1	28102-ME9-000	ピン 10X44	1		
2	28111-MJE-D00	ギヤ-COMP., スターターリブ (37T)	1		
3	28130-MJE-D00	ギヤ-COMP., スターターリブ (43T/8T)	1		
4	28140-MJE-D00	ギヤ-B, スターターリブ (24T/15T)	1		
5	90401-MEE-000	ワッシャー 10X28X1	1		
6	90435-MEE-000	ワッシャー, ウェーブ	1		
7	90456-MFA-D00	ワッシャー, スラスト 22.1X42X3	1		
8	91101-MJE-D02	ベアリング, ニードル 30X35X20	1		

E-10

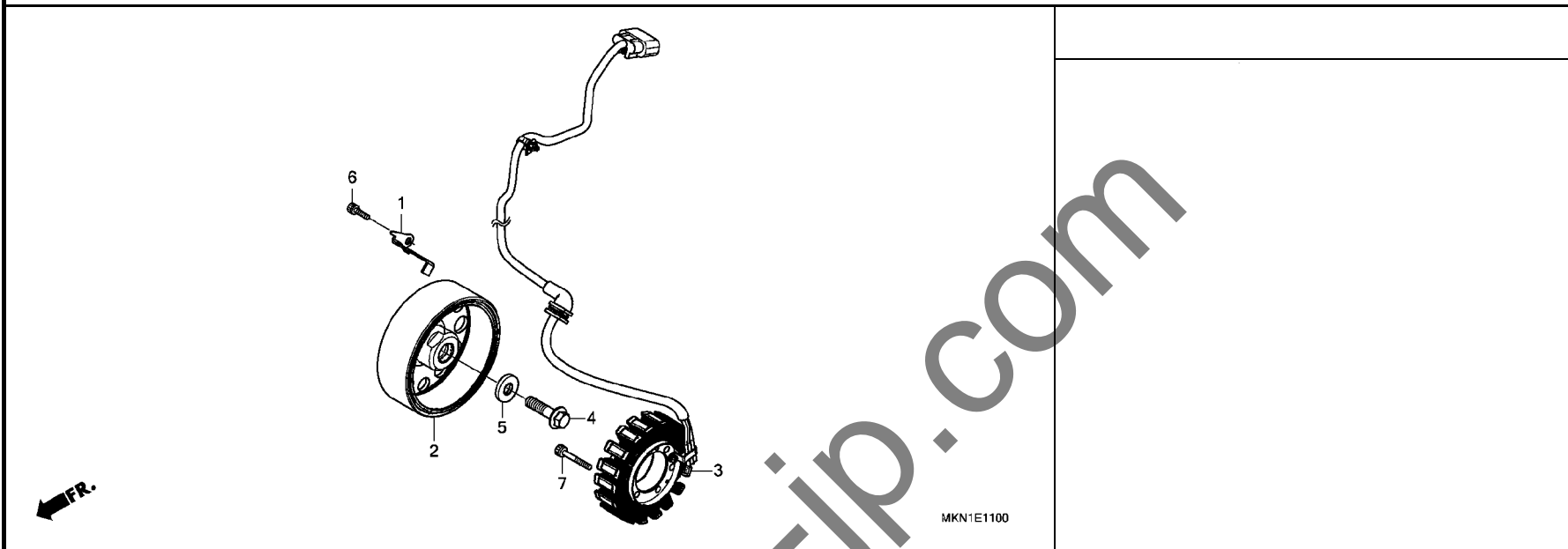
ジェネレーターカバー



見出	部品番号	部品名	使用個数	適用号機	タイプ
番号			CB650RA K	初号機 終号機	
1	11321-MJE-DB0	カバー、A.C. ジェネレーター	1		
2	90002-MJE-D00	ボルト、フランジソケット 6X40	2		
3	90003-MGZ-J00	ボルト、フランジソケット 6X28	6		
4	94301-08140	ロックピン 8X14	2		

E-11

ジェネレーター

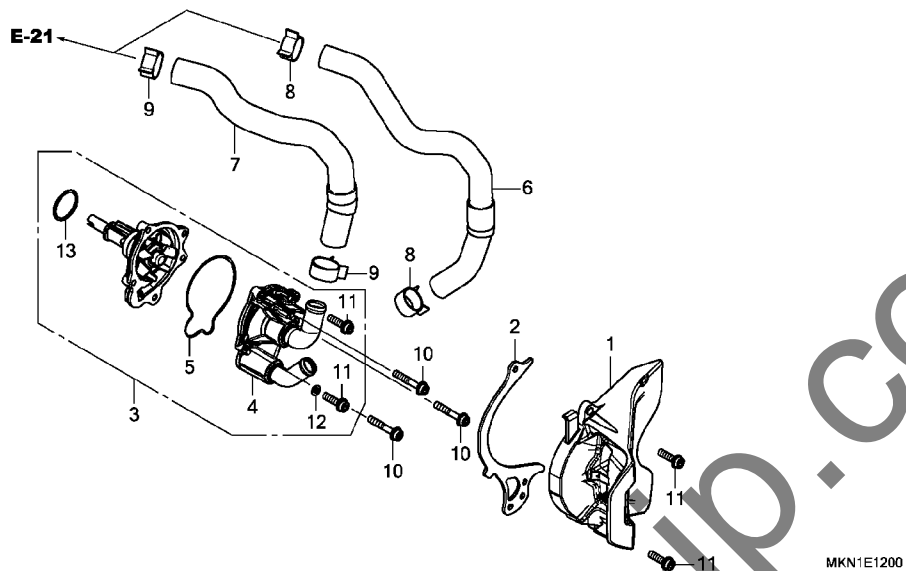


見出	部品番号	部品名	使用個数	適用号機	タイプ
番号			CB650RA K	初号機 終号機	

1	11333-MJE-D00	クランプ, A.C. ジェネレーターコード	1		
2	31110-MJE-D01	フライホイールCOMP.	1		
3	31120-MKN-D11	ステーターCOMP.	1		
4	90023-MV9-670	ボルト, フランジ 10MM	1		
5	90405-MCA-780	ワッシャー 10.5X27	1		
6	96600-06016-00	ボルト, ソケット 6X16	1		
7	96600-06032-00	ボルト, ソケット 6X32	4		

E-12

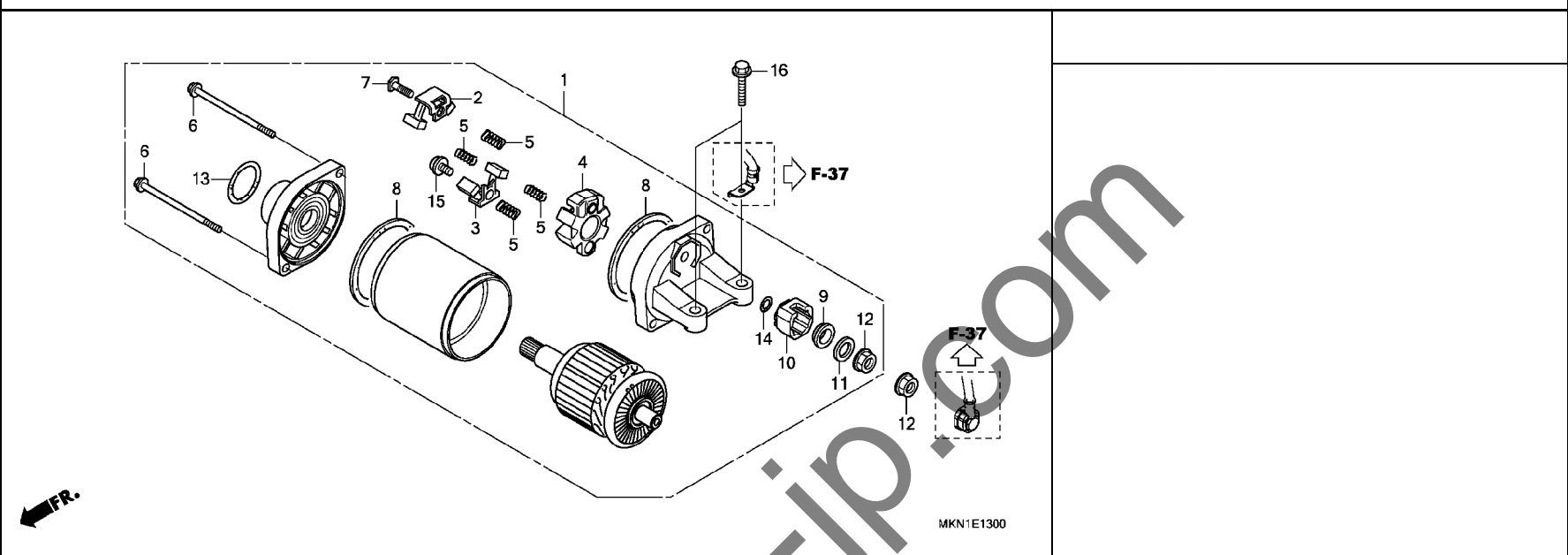
ウォーターポンプ



見出	部品番号	部品名	使用個数	適用号機	タイプ
番号			CB650RA K	初号機 終号機	
1	11350-MJE-D00	カバーCOMP., L. リヤ	1		
2	11356-MJE-D00	プレート, チェンカイト	1		
3	19200-MJE-306	ポンプCOMP., ウォーター	1		
4	19220-MJE-DB0	カバーCOMP., ウォーターポンプ	1		
5	19226-MJE-D00	ガスケット, ウォーターポンプホドイ	1		
6	19525-MJE-D00	ホースA, ウォーター	1		
7	19526-MJE-D00	ホースB, ウォーター	1		
8	19531-MGZ-J00	クリップ, ウォーターホース (D27)	2		
9	19533-MGZ-J00	クリップ, ウォーターホース (D30)	2		
10	90001-MJE-D00	ボルト, フランジソケット 6X35	3		
11	90002-MGZ-J00	ボルト, フランジソケット 6X25	4		
12	90463-ML7-000	ワッシャー, シーリング 6.5MM	1		
13	91302-MB0-013	Oリング 32.95X2.62 (774)	1		

E-13

スターティングモーター

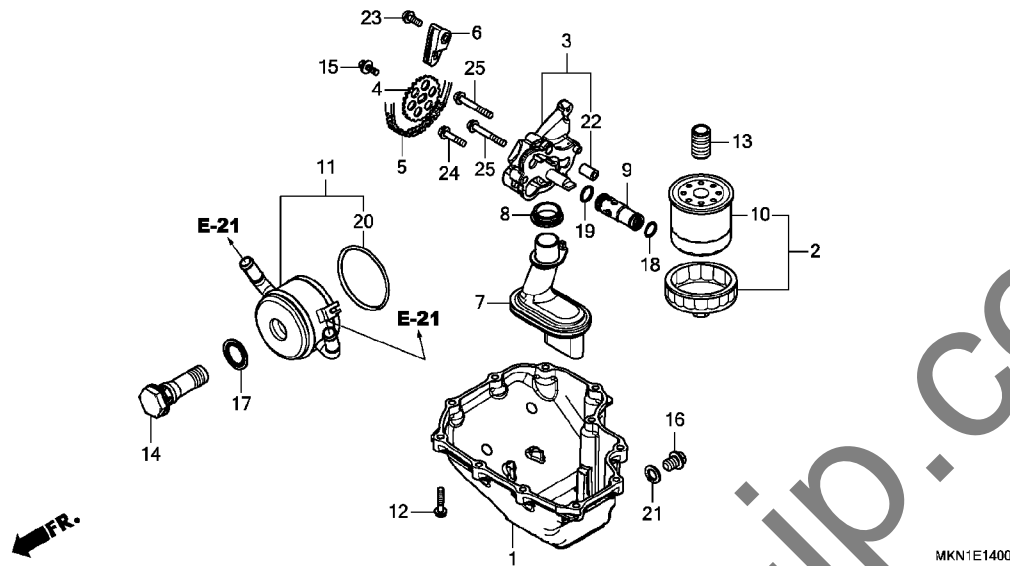


見出	部品番号	部品名	使用個数	適用機種	タイプ
番号			CB650RA K	初号機 終号機	

1	31200-MJE-DB1	モーターASSY. , スターター(ミツバ) ..	1		
2	31201-MEW-921	ブラシセットA, カーボン	1		
3	31202-MEW-921	ブラシセットB, カーボン	1		
4	31203-MEW-921	ホルター, ブラシ	1		
5	31204-MEW-921	スプリング, カーボンブラシ	4		
6	31205-HP5-601	ボルト, セツティング	2		
7	31206-MEW-921	ボルト, ターミナル	1		
8	31207-HP5-601	リンク	2		
9	31208-MEW-921	インシュレーター	1		
10	31209-MEW-921	ストッパー, ターミナル	1		
11	31210-MEW-921	ワッシャー	1		
12	90071-MB0-000	ナットワッシャー 6MM	2		
13	91309-425-003	Oリング 24. 4X3. 1 (アライ)	1		
14	91320-MB0-000	Oリング 4X2	1		
15	93892-05012-08	スクリューワッシャー 5X12	1		
16	95801-06028-00	ボルト, フランジ 6X28	2		

E-14

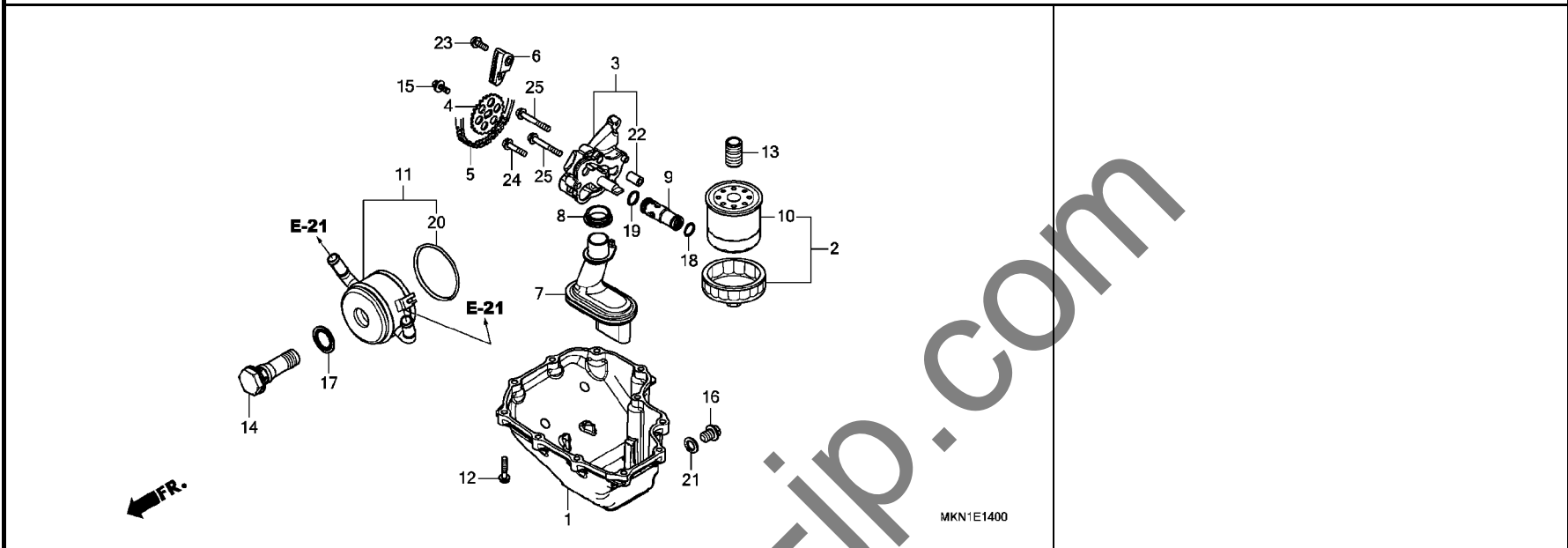
オイルパン / オイルポンプ



見出	部品番号	部品名	使用個数	適用号機	タイプ
番号			CB650RA K	初号機 終号機	
1	11210-MJE-DB0	パン, オイル	1		
2	15010-MCE-H51	フィルターセット, オイル	(1)		
3	15100-MJE-D00	ポンプ ASSY., オイル	1		
4	15134-MV9-670	スプロケット, オイルポンプドライブ (26T)	1		
5	15141-MKN-D11	チェーン, オイルポンプ (DID25HT2-70LE)	1		
6	15147-MGE-D00	ガイド COMP. B, オイルポンプチェーン	1		
7	15150-MJE-D00	ストレーナー COMP., オイル	1		
8	15154-MAT-000	パッキン, オイルストレーナー	1		
9	15220-MJE-D02	バルブ ASSY., リリーフ	1		
10	15410-MFJ-D01	カートリッジ, オイルフィルター (トウヨウロキ)	1		
11	15700-MJE-D01	クーラー COMP., オイル	1		
12	90006-GHB-680	ボルト, フランジ 6X28 (NSHF)	11		
13	90019-MGZ-J00	ボス, オイルフィルター	1		
14	90019-MJE-D00	ボルト, オイルクーラー	1		
15	90021-MM5-000	ボルトワッシャー 6X12	1		
16	90131-883-000	ボルト, ドレンプラグ 12X15	1		
17	90402-MFJ-D01	ワッシャー, シーリング 34.5MM	1		
18	91301-PC0-003	Oリング 13.8X1.9	1		
19	91313-MB0-003	Oリング 14.7X2.2 (アライ)	1		
20	91354-MEJ-641	Oリング, オイルクーラー	1		
21	94109-12000	ワッシャー, ドレンプラグ 12MM	1		
22	94301-08140	ノックピン 8X14	2		
23	95701-06016-00	ボルト, フランジ 6X16	1		

E-14

オイルパン / オイルポンプ

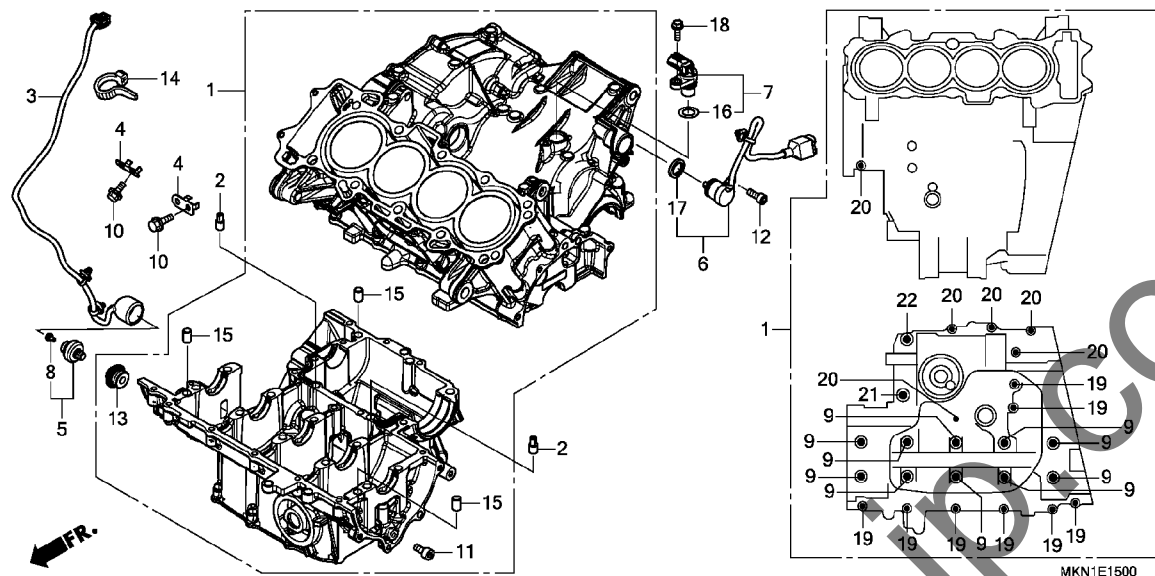


見出	部品番号	部品名	使用個数	適用機種	タイプ
			CB650RA		
			K	初号機 終号機	

24	95701-06028-00	ボルト, フランジ	6X28	
25	95701-06045-00	ボルト, フランジ	6X45	

E-15

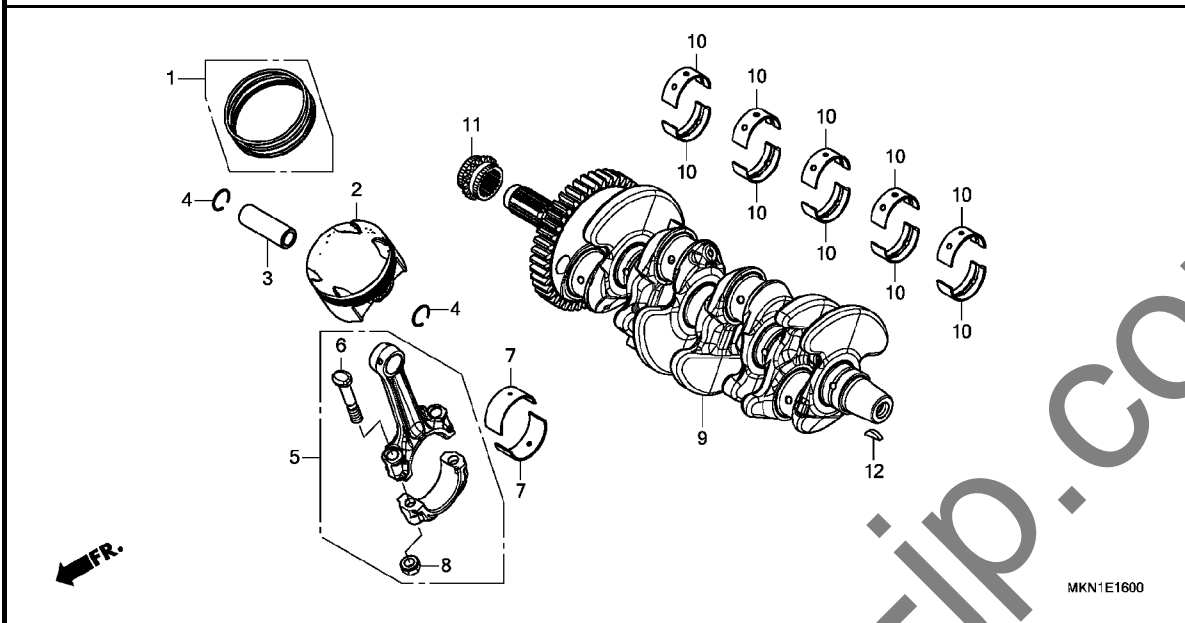
クランクケース



見出 番号	部品番号	部品名	使用個数		適用号機		タイプ
			CB650RA	K	初号機	終号機	
1	04911-MKN-J10	クランクケースセット (RH03E)	1				
2	11104-MJE-D00	オリフイス 1.2MM	2				
3	32102-MKN-D10	サブハーネス, オイルフ° レツシヤ	1				
4	32159-MJE-D00	ステア°, ハーネスクリツプ°	2				
5	35500-MEH-661	スイッチASSY., オイルフ° レツシヤ (DENSO)	1				
6	35759-MKN-D11	スイッチASSY., チエンジ°	1				
7	37700-MJE-D01	センサASSY., スピ°ート° (TDK-EPC)	1				
8	90002-PA6-003	ボ°ルトワツシヤ° 4X8 (DENSO)	1				
9	90004-MFG-D01	ボ°ルト, UBS 8X98	10				
10	90006-GHB-620	ボ°ルト, フランジ° 6X14 (NSHF)	2				
11	90010-MEL-000	ボ°ルト, ソケット 8X12	1				
12	90011-MGP-000	ボ°ルト, ソケット/ナツク 6MM	1				
13	90048-MFL-000	ボ°ルト, シーリング° 22MM	1				
14	90651-KV6-003	パント°, ワイヤ° 165MM (フ°ラツク)	1				
15	90701-MV9-670	ナツクピ°ン 10X16	3				
16	91303-KF0-003	オリング° 14.8X2.4 (アライ)	1				
17	91305-KC1-850	オリング° 16.5X2.5	1				
18	95701-06018-00	ボ°ルト, フランジ° 6X18	1				
19	95701-06035-00	ボ°ルト, フランジ° 6X35	8				
20	95701-06050-00	ボ°ルト, フランジ° 6X50	6				
21	95701-08045-00	ボ°ルト, フランジ° 8X45	1				
22	95701-10075-00	ボ°ルト, フランジ° 10X75	1				

E-16

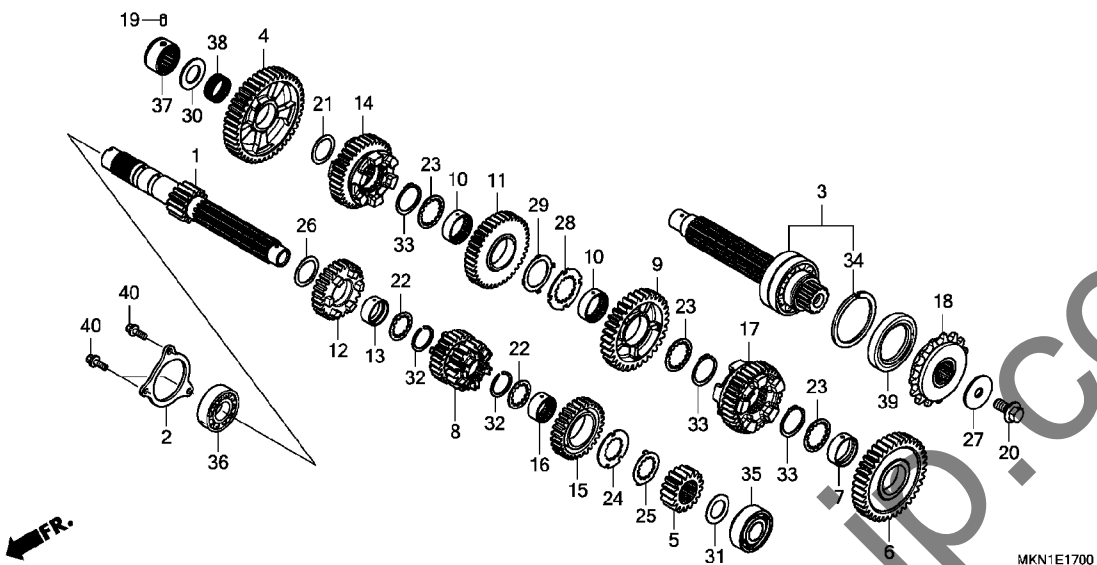
クランクシャフト / ピストン



見出 番号	部品番号	部品名	使用個数 CB650RA K	適用機種 初号機 終号機	タイプ
1	13011-MJE-315	リングセット, ピiston (スタンダード)	4		
2	13101-MKN-D10	ピiston (スタンダード)	4		
3	13111-MFG-D00	ピン, ピiston	4		
4	13112-MEE-000	クリップ, ピistonピン 16MM	8		
5	13210-MJE-D00	ロッド ASSY., コネクティング	4		
6	13213-ML7-020	ボルト, コネクティング ロッド	8		
7	13214-MJE-D01	へアリング A, コネクティング ロッド (ブルー)	8		
	13215-MJE-D01	へアリング B, コネクティング ロッド (フラック)	8		
	13216-MJE-D01	へアリング C, コネクティング ロッド (フラウン)	8		
	13217-MJE-D01	へアリング D, コネクティング ロッド (グリーン)	8		
	13218-MJE-D01	へアリング E, コネクティング ロッド (イエロー)	8		
8	13215-ML7-000	ナット, コネクティング ロッド	8		
9	13310-MJE-D00	クランクシャフトCOMP.	1		
10	13313-MWO-003	へアリング A, クランクシャフト (フラック)	10		
	13314-MWO-003	へアリング B, クランクシャフト (フラウン)	10		
	13315-MWO-003	へアリング C, クランクシャフト (グリーン)	10		
	13316-MWO-003	へアリング D, クランクシャフト (イエロー)	10		
	13317-MWO-003	へアリング E, クランクシャフト (ピンク)	10		
11	14312-MKN-D10	スプロケット, タイミング (17T)	1		
12	90701-HB6-010	キー, ウッドラフ 25X14X4	1		

E-17

トランスミッション

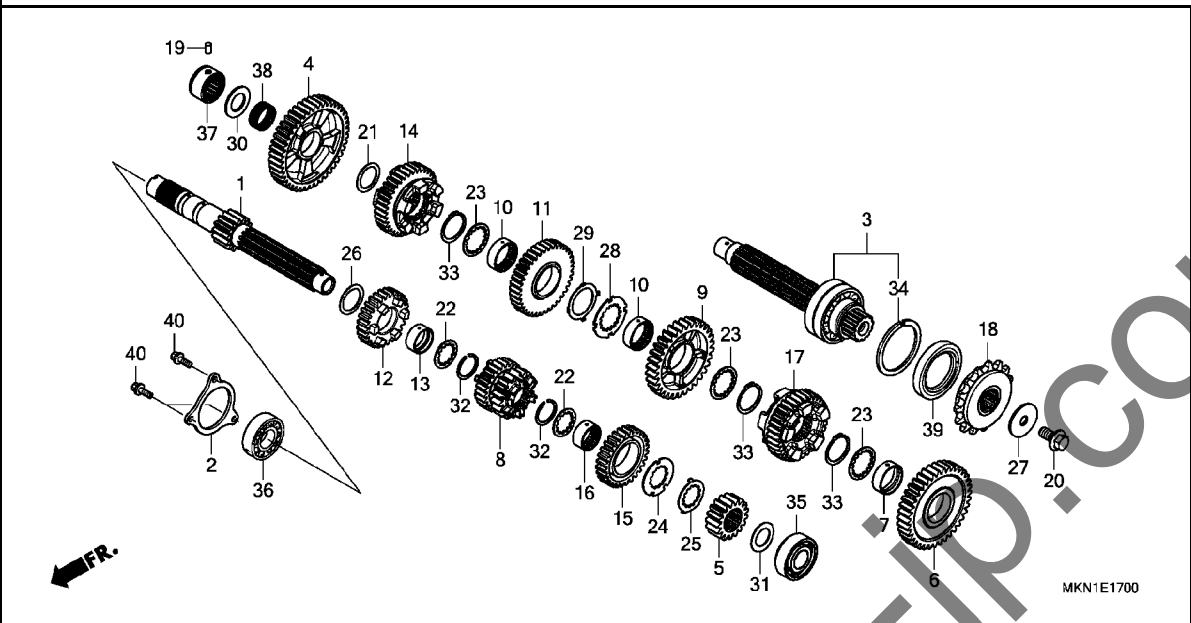


MKN1E1700

見出	部品番号	部品名	使用個数	適用機種	タイプ
番号			CB650RA K	初号機 終号機	
1	23211-MJE-D00	メインシャフト(14T)	1		
2	23212-MJE-D00	フレート、ベアリング、セッティング	1		
3	23220-MJE-D00	カウンターシャフトCOMP.	1		
4	23421-MJE-DB0	ギヤ、カウンターシャフトファースト(43T)	1		
5	23431-MJE-DB0	ギヤ、メインシャフトセカンド(17T)	1		
6	23441-MJE-DB0	ギヤ、カウンターシャフトセカンド(40T)	1		
7	23442-MS2-610	カラ、30X11.2	1		
8	23451-MKN-D10	ギヤ、メインシャフトサード&フォース (18T/25T)	1		
9	23461-MJE-DB0	ギヤ、カウンターシャフトサード(34T)	1		
10	23462-MAT-000	カラ、スプライン 30X11	2		
11	23481-MJE-DB0	ギヤ、カウンターシャフトフォース(39T)	1		
12	23491-MKN-D10	ギヤ、メインシャフトファイブ(27T)	1		
13	23492-MGZ-J00	カラ、25X28X12	1		
14	23501-MKN-D10	ギヤ、カウンターシャフトファイブ(37T)	1		
15	23511-MKN-D10	ギヤ、メインシャフトシックス(28T)	1		
16	23512-MV9-670	カラ、スプライン 25X28X13	1		
17	23521-MJE-DB0	ギヤ、カウンターシャフトシックス(34T)	1		
18	23801-MKN-D10	スプロケットCOMP.、ドライブ(15T)	1		
19	24261-283-000	ピン、ギヤシフトフォークガイド	1		
20	90037-422-003	ボルト、スペシャル 10MM	1		
21	90402-HA5-000	ワッシャー、スラスト 24MM	1		
22	90451-KY2-000	ワッシャー、スプライン 25X31X1.5	2		
23	90452-MAT-000	ワッシャー、スプライン 30X36X1.5	3		
24	90454-KYJ-900	ワッシャー、スプライン 25X42X1.6	1		

E-17

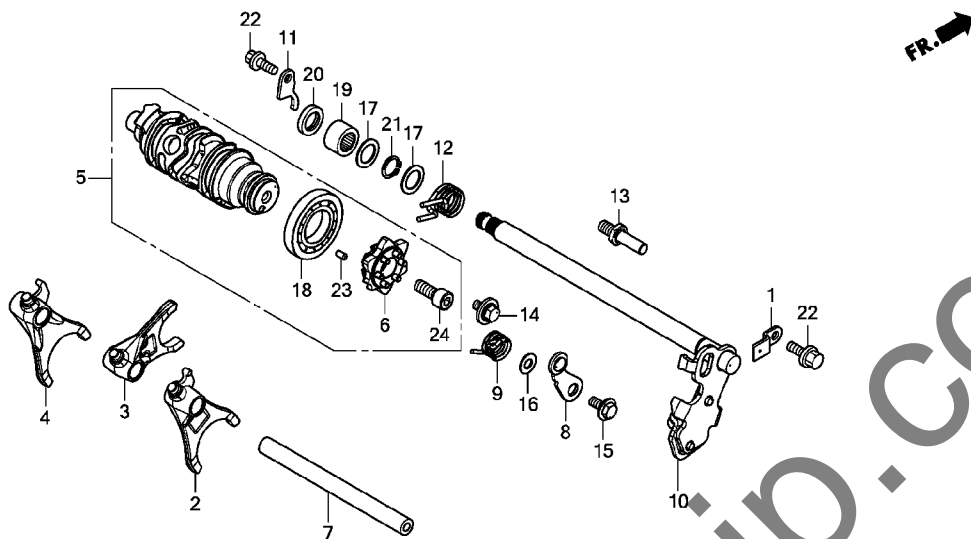
トランスミッション



見出	部品番号	部品名	使用個数	適用号機	タイプ
番号			CB650RA K	初号機 終号機	
25	90455-KYJ-900	ワッシャー, ロック 25MM	1		
26	90456-MA6-000	ワッシャー, スラスト 25MM	1		
27	90459-438-000	ワッシャー 10.2MM	1		
28	90463-MAT-000	ワッシャー, スプライン 30MM	1		
29	90464-MAT-000	ワッシャー, ロック 30MM	1		
30	90469-759-000	シムJ, ファイナルリダクションサートギヤ (2.0MM)	1		
31	90554-MEL-000	ワッシャー, スラスト 20MM	1		
32	90601-107-000	サークリップ 25MM	2		
33	90604-MM5-000	サークリップ 30MM	3		
34	90606-MM5-000	リンク, スナック 62MM	1		
35	91001-464-003	ベアリング, ラジアルボール 6204U (トウヨウ)	1		
36	91004-MFJ-D01	ベアリング, ボール 6305	1		
37	91022-MJE-DB1	ベアリング, ニードル 20MM (NTN)	1		
38	91026-MJE-D01	ベアリング, ニードル 24X28X10	1		
39	91207-MAL-601	オイルシール 40X62X8.4	1		
40	95701-06014-00	ボルト, フランジ 6X14	3		

E-19

ギヤシフトドラム

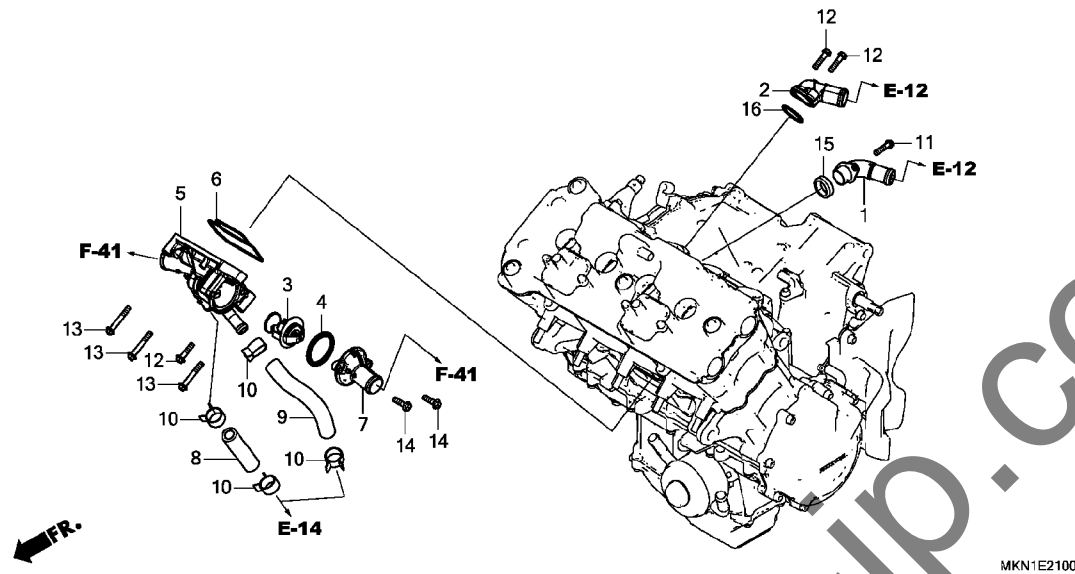


MKN1E1900

見出	部品番号	部品名	使用個数	適用号機	タイプ
番号			CB650RA K	初号機 終号機	
1	14623-MV1-000	プレート, テンショナーセッティング	1		
2	24211-MJE-D00	フォーク, R. キヤシフト	1		
3	24212-MJE-D00	フォーク, センターキヤシフト	1		
4	24213-MJE-D00	フォーク, L. キヤシフト	1		
5	24310-MKN-D10	ドラムCOMP., キヤシフト	1		
6	24315-MGZ-J00	センターCOMP., シフトドラム	1		
7	24321-MAS-000	シャフト, キヤシフトフォーク	1		
8	24430-MJP-G50	ストツハ-COMP., キヤシフトドラム	1		
9	24435-MKN-D10	スプリング, キヤシフトドラムストツハ	1		
10	24610-MJE-D00	スピンドルCOMP., キヤシフト	1		
11	24612-MAL-600	プレート, スピンドル	1		
12	24651-MAE-000	スプリング, シフトリターン	1		
13	24652-MGZ-J00	ピン, シフトリターンスプリング	1		
14	90021-MM5-000	ボルトワッシャー 6X12	2		
15	90023-MGZ-J00	ピョット, シフトドラムストツハアーム	1		
16	90417-360-000	ワッシャー, ドラムストツハ	1		
17	90451-155-000	ワッシャー 14MM	2		
18	91008-MFJ-D01	ベアリング, スペシャルボール 6500	1		
19	91106-MCF-003	ベアリング, ニードル 14X22X16	1		
20	91203-KSP-911	オイルシール 14X22X5 (アライ)	1		
21	94510-14000	サークリップ, エキスターナル 14MM	1		
22	95701-06014-00	ボルト, フランジ 6X14	2		
23	96220-40080	ローラー 4X8	1		
24	96600-08020-10	ボルト, ソケット 8X20	1		

E-21

サーモスタット

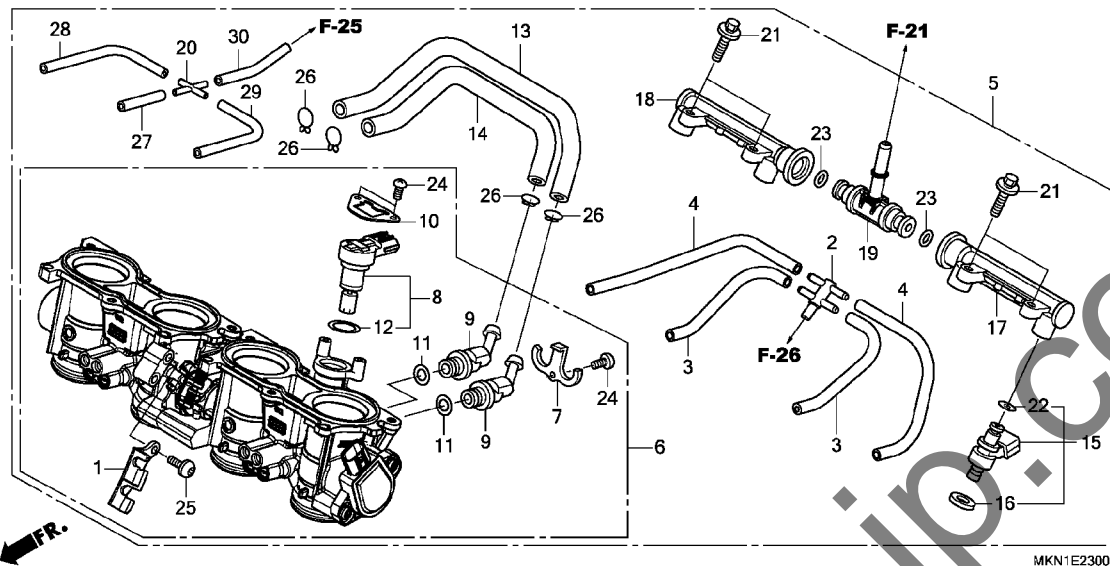


MKN1E2100

見出 番号	部品番号	部品名	使用個数		適用号機		タイプ
			CB650RA	K	初号機	終号機	
1	19060-MJE-D00	シヨイントCOMP., ウォーター	1				
2	19063-MJE-D00	シヨイント, ウォーター	1				
3	19300-MCJ-003	サーモスタット (フジ セイコウ)	1				
4	19305-MGZ-J01	ラバー, サーモスタット	1				
5	19310-MJE-DB0	ケースCOMP., サーモスタット	1				
6	19312-MJE-D00	ガasket, サーモスタットケース	1				
7	19315-MJE-DB0	カバー, サーモスタット	1				
8	19527-MJE-D00	ホースC, ウォーター	1				
9	19528-MJE-D00	ホースD, ウォーター	1				
10	19535-MGZ-J00	クリツプ, ウォーターホース (D21)	4				
11	90006-GHB-620	ボルト, フランジ 6X14 (NSHF)		2			
12	90006-GHB-670	ボルト, フランジ 6X25 (NSHF)		3			
13	90006-GHB-710	ボルト, フランジ 6X40 (NSHF)		3			
14	90011-KYJ-900	ボルト, フランジ 6X22 (NSHF)		2			
15	91315-MB0-013	シール, ウォーターパイク		1			
16	91356-425-003	Oリング 30MM		1			

E-23

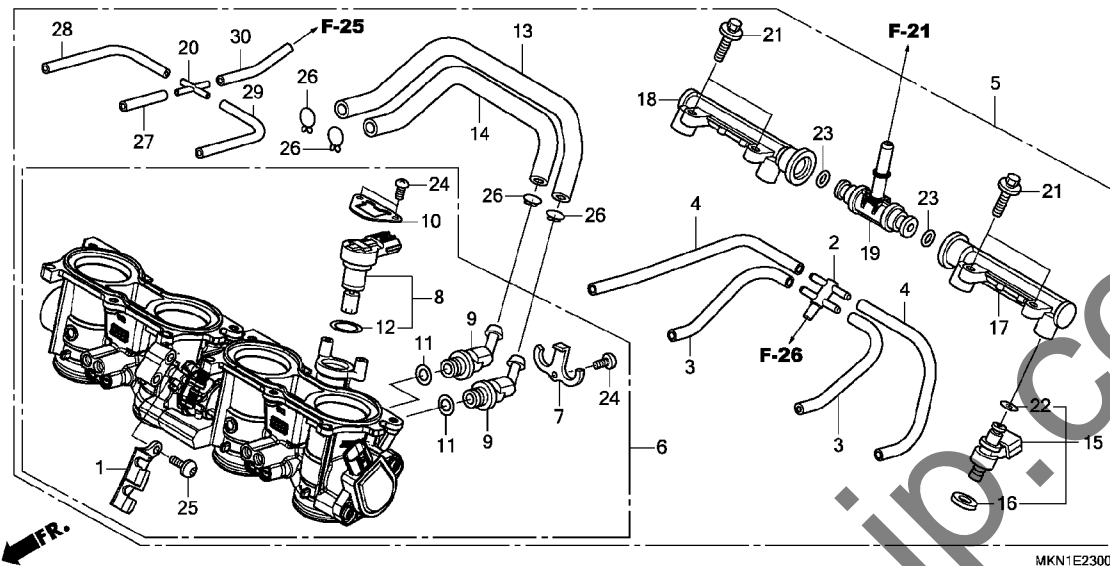
スロットルボディ



見出	部品番号	部品名	使用個数	適用機種	タイプ
番号			CB650RA K	初号機 終号機	
1	16169-MEE-013	ステー、ワイヤー	1		
2	16180-ME5-761	Tジョイント	1		
3	16196-MBW-L11	チューブ	2		
4	16197-MFJ-L01	チューブ	2		
5	16400-MKN-D11	ボデーASSY., スロットル (GQ8KA A)	1		
6	16401-MKN-D11	ボデーASSY., スロットル	1		
7	16431-MFJ-D01	プレート, ジョイント	1		
8	16431-MJP-G51	モーターASSY.	1		
9	16432-MFJ-D01	ジョイント, アイドルエアコントロール	1		
10	16433-MEW-921	プレート, アイドルエアコントロールバルブ	1		
11	16434-MFJ-D01	リング	2		
12	16435-MFJ-D01	リング 17.8X1.9	1		
13	16440-MJE-D01	チューブ (A)	1		
14	16441-MJE-D01	チューブ (B)	1		
15	16450-MJE-D01	インジエクターASSY., フューエル	4		
16	16472-KPC-D50	リング, シール	4		
17	16610-MGC-D21	パイプ, フューエル (A)	1		
18	16620-MGC-D21	パイプ, フューエル (B)	1		
19	16630-MFJ-D00	Tジョイント, フューエル	1		
20	17201-MCZ-003	ジョイント, フォウエイ	1		
21	90021-MGZ-D02	ホルト, ショルダー	4		
22	91301-GGL-J01	リング 6.3X2.2	4		
23	91301-PLC-000	リング 7.47X3.6	2		
24	93500-04008-1H	スクリュー, パン 4X8	3		

E-23

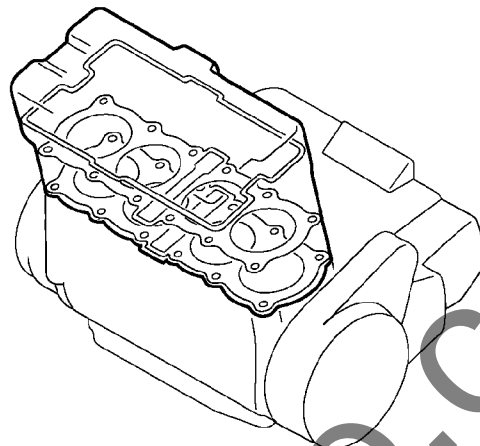
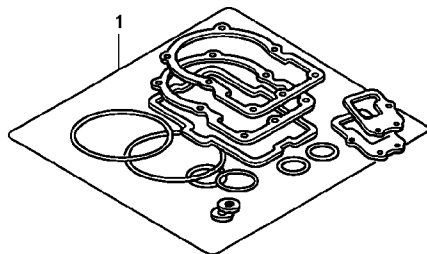
スロットルボディ



見出 番号	部品番号	部品名	使用個数		適用号機		タイプ
			CB650RA	K	初号機	終号機	
25	93892-05012-18	スクリュウワッシャー 5X12	2				
26	95002-02139	クリップ, チューブ (B12.5)	4				
27	95005-35055-20	チューブ 3.5X55					
		(95005-35001-20M)	1				
28	95005-35095-20	チューブ 3.5X95					
		(95005-35001-20M)	1				
29	95005-35125-20	チューブ 3.5X125					
		(95005-35001-20M)	1				
30	95005-35140-20	チューブ 3.5X140					
		(95005-35001-20M)	1				

EOP-1

ガスケットキット A

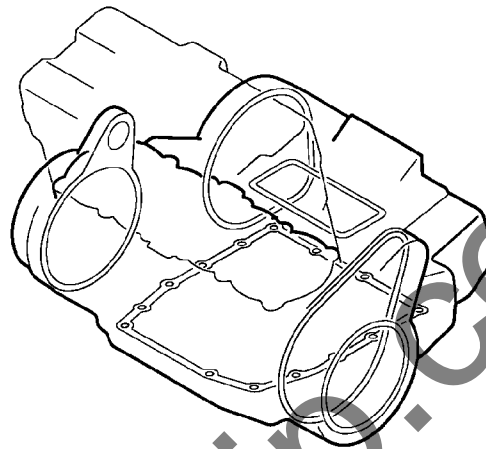
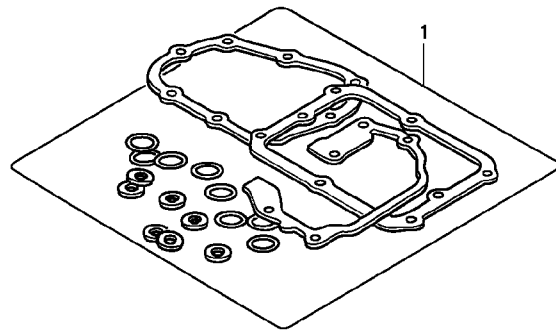


MKN1X0100

見出 番号	部品番号	部品名	使用個数		適用号機		タイプ
			CB650RA	K	初号機	終号機	
1	06111-MJE-D00	ガスケットキットA	1				
	12251-MJE-D01	ガスケット, シリンダーヘッド	1				
	12391-MJE-D00	ガスケットCOMP., シリンダーヘッド カバー	1				
	12395-MBW-003	ガスケット, プラケホル	4				
	14523-MJE-D00	ガスケット, テンショナーホル	1				
	18291-MN4-920	ガスケット, エキゾーストパイプ	4				
	19305-MGZ-J01	ラバー, サーマスタット	1				
	19312-MJE-D00	ガスケット, サーマスタットケース	1				
	90442-397-000	ワッシャー, シーリング 6MM	1				
	90463-ML7-000	ワッシャー, シーリング 6.5MM	8				
	90543-MV9-670	ラバー, マウンティング	4				
	90544-439-930	ハットキン(シヨウワ)	1				

EOP-2

ガスケットキット B



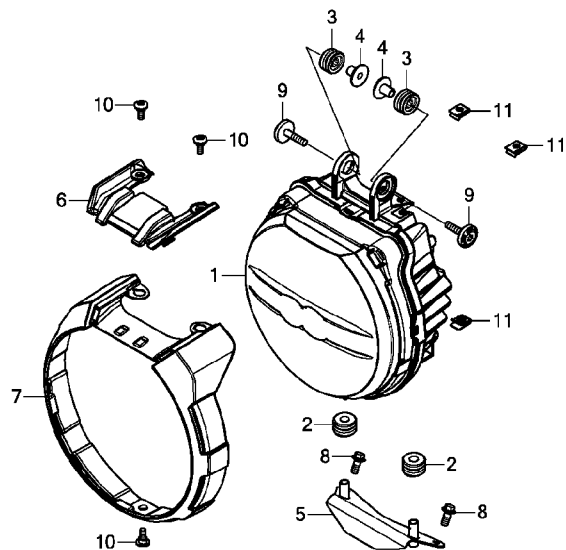
FR.

MKN1X0200

見出 番号	部品番号	部品名	使用個数		適用機種		タイプ
			CB650RA	K	初号機	終号機	
1	06112-MKN-D10	ガスケットキットB	1				
	15154-MAT-000	パッキン, オイルストレーナー	1				
	19226-MJE-D00	ガスケット, ウォーターポンプホテ	1				
	90402-MFJ-D01	ワッシャー, シーリング 34.5MM	1				
	90463-ML7-000	ワッシャー, シーリング 6.5MM	1				
	91301-ML7-003	Oリング 48.1X3.6 (アライ)	1				
	91301-PC0-003	Oリング 13.8X1.9	1				
	91302-MB0-013	Oリング 32.95X2.62 (アライ)	1				
	91303-KF0-003	Oリング 14.8X2.4 (アライ)	1				
	91305-KC1-850	Oリング 16.5X2.5	1				
	91307-KF0-003	Oリング 18X3 (アライ)	1				
	91309-425-003	Oリング 24.4X3.1 (アライ)	1				
	91313-MB0-003	Oリング 14.7X2.2 (アライ)	1				
	91315-MB0-013	シール, ウォーターパ	1				
	91354-MEJ-641	Oリング, オイルクー	1				
	91356-425-003	Oリング 30MM	1				
	94109-12000	ワッシャー, トレンプ	1				

F-1

ヘッドライト

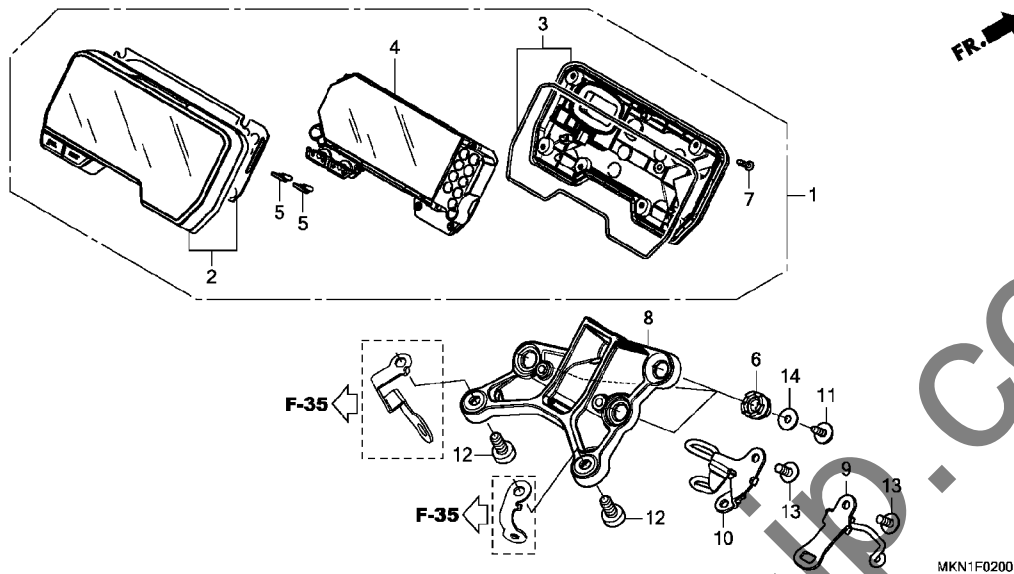


MKN1F0100

見出	部品番号	部品名	使用個数	適用号機	タイプ
番号			CB650RA K	初号機 終号機	
1	33100-MKN-D51	ヘッドライトASSY.	1		
2	61103-357-000	ラバー, フロントフェンタ [®] -マウンテイング [®]	2		
3	61103-MKN-D50	ラバー, ヘッドライト	2		
4	61104-MKN-D50	カラー	2		
5	61311-MKN-D50	ステー, ヘッドライトロー [®]	1		
6	64231-MKN-D50	カバー, ヘッドライトアツパ [®]	1		
7	64241-MKN-D50ZA	リム, ヘッドライト *NH303M*マツトアクシスク [®] レーメタリック	1		
8	90017-GHB-620	ボルト, フランジ 6X14 (NSHF) ..	2		
9	90103-MKN-D50	ボルト, ソケットスペシヤル 6X25 ..	2		
10	90124-MKN-D50	スクリユー, スペシヤル 5X14	3		
11	90677-KAN-961	ナット, クリツフ 5MM	3		

F-2

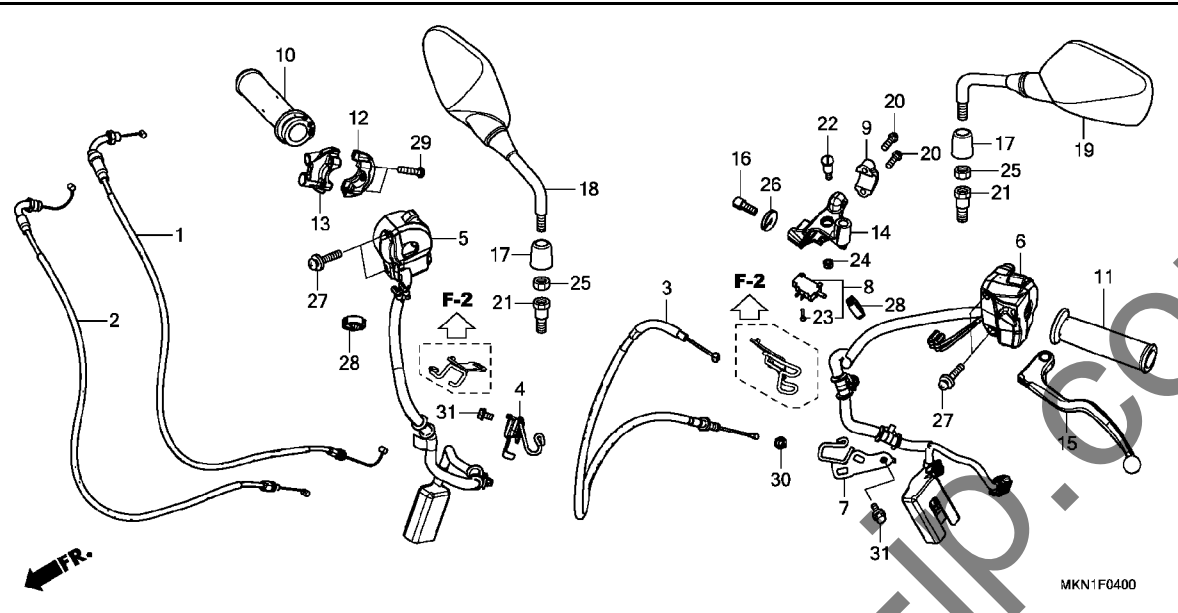
メーター



見出	部品番号	部品名	使用個数	適用号機	タイプ
番号			CB650RA K	初号機 終号機	
1	37100-MKN-J51	メーターASSY., コンビネーション (KPH)	1		
2	37110-MKN-J11	ケースASSY., アッパー	1		
3	37120-MKN-D51	ケースASSY., アンダー	1		
4	37130-MKN-J51	メーターCOMP., LCD (KPH)	1		
5	37205-MKN-D51	キー, トップ	2		
6	37215-KZZ-D20	ラバー, メーターセッティング	3		
7	37605-MKH-D01	スクリュー, タツピング 3X14	7		
8	61312-MKN-D50ZA	ステー, メーター *NH303M*マッドアクシスグレーメタリック	1		
9	64216-MKN-D50	ガイドCOMP., R. ケーブル	1		
10	64217-MKN-D50	ガイドCOMP., L. ケーブル	1		
11	90102-MKH-D00	スクリュー, スペシャルタツピング 5X14	3		
12	90116-MJE-D00	ホルト, ソケット 8X18	2		
13	90125-MKN-D50	スクリュー, パン 6X14	2		
14	90504-MKN-D50	ワッシャー, フレイン 5MM	3		

F-4

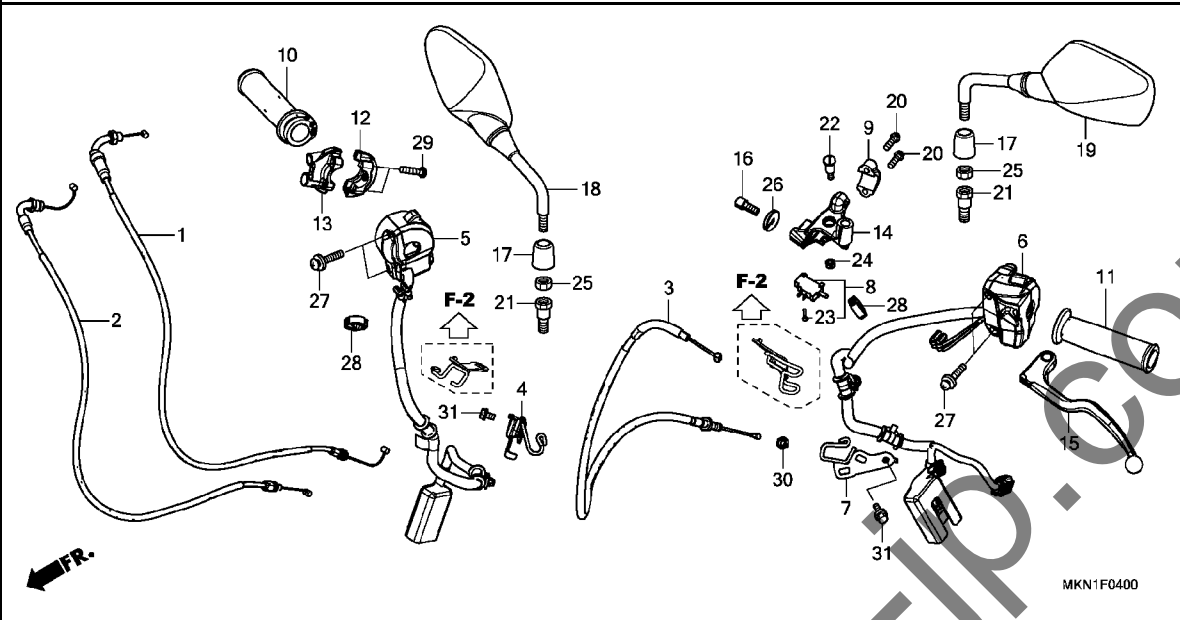
ハンドルレバー / スイッチ / ケーブル



見出	部品番号	部品名	使用個数	適用号機	タイプ
番号			CB650RA K	初号機 終号機	
1	17910-MKN-D51	ケーブルCOMP. A, スロットル	1		
2	17920-MKN-D51	ケーブルCOMP. B, スロットル	1		
3	22870-MKN-D51	ケーブルCOMP., クラッチ	1		
4	35106-MKN-D50	ガイドCOMP., ケーブル	1		
5	35130-MKN-D51	スイッチASSY., エンジンストップ	1		
6	35200-MKN-D51	スイッチASSY., ウィンカー	1		
7	35205-MKN-D50	ステ-, L. クリツフ	1		
8	35335-MKJ-D00	スイッチセット, クラッチ	1		
9	45517-KCW-870	ホルター-, マスターシリンダー	1		
10	53140-MGS-D30	クリツフCOMP., スロットル	1		
11	53150-MGS-D30	クリツフ, L. ハンドル	1		
12	53167-MGS-D30	ハウジング, アツパ-スロットル	1		
13	53168-MGS-D30	ハウジング, アンタ-スロットル	1		
14	53172-MJE-D00	ホルター-, クラツチレバ-	1		
15	53178-MJE-D00	レバ-COMP., L. ハンドル	1		
16	53192-MJE-D00	ホルト, ワイヤ-アシヤステイング	1		
17	88130-MJE-D40	カバー, ロツクナツト	2		
18	88210-MJE-D40	ミラーCOMP., R. ハツク	1		
19	88220-MJE-D40	ミラーCOMP., L. ハツク	1		
20	90013-GHB-660	ホルト, フランジ 6X22	2		
21	90104-MJE-D40	ホルト, アダプター 10MM	2		
22	90113-438-000	ホルト, L. ステアリングハンドルレバ- ピボツト	1		
23	90124-MCJ-752	スクリユ-, フラツト 3X16	1		
24	90301-782-000	ナツト, U 6MM	1		

F-4

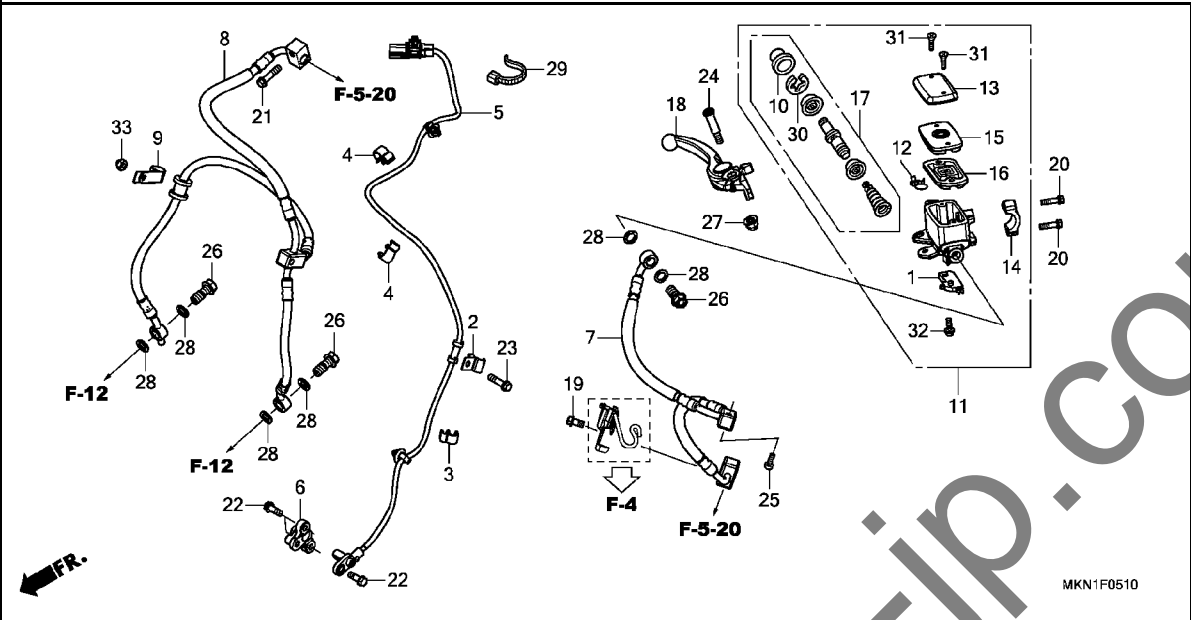
ハンドルレバー / スイッチ / ケーブル



見出	部品番号	部品名	使用個数	適用機種	タイプ
番号			CB650RA	初号機 終号機	
	25	90310-MJE-D40 ナット, 6カク 10MM (ヒタリネジ) ..	2		
	26	90321-KT7-760 ナット, ファイキング	1		
	27	90508-MGS-D30 スクリューワッシャー 5X16	4		
	28	90690-MEF-800 クランプ, ハーネス	2		
	29	93500-05022-0G スクリュー, パン 5X22	2		
	30	94002-08070-0S ナット, 6カク 8MM	1		
	31	95701-06010-08 ボルト, フランジ 6X10	2		

F-5-10

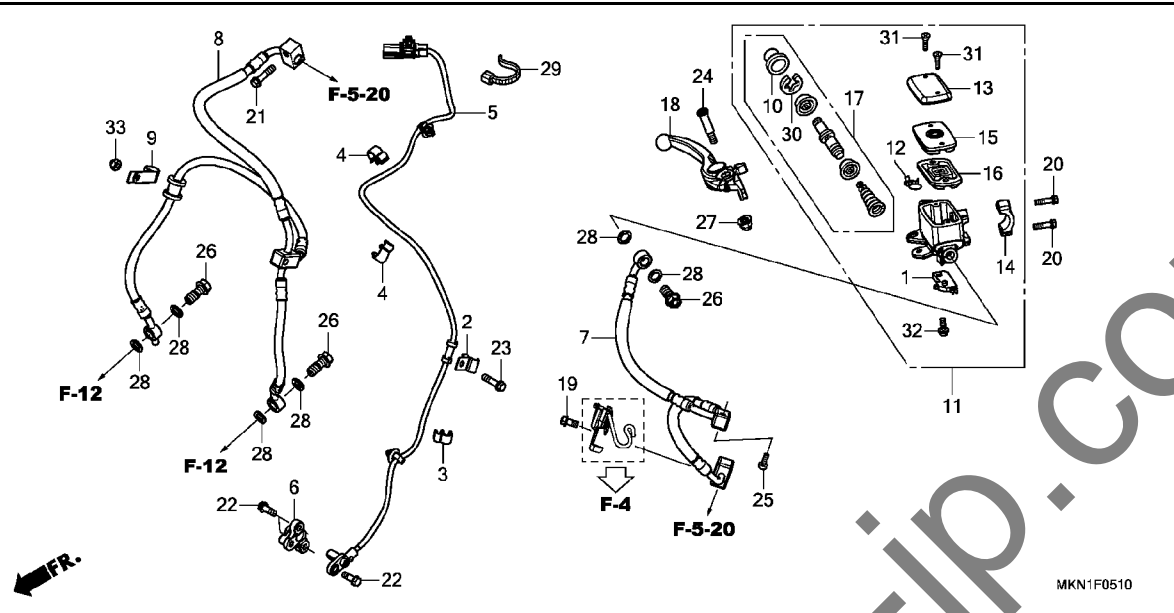
フロントブレーキマスターシリンダー



見出 番号	部品番号	部品名	使用個数 CB650RA K	適用号機 初号機 終号機	タイプ
1	35340-MGS-D31	スイッチASSY., フロントストツプ	1		
2	38514-MKH-D00	クラシフ-B, センサコート	1		
3	38516-MGE-003	クラシフ, ABSコート (D8.5)	1		
4	38517-MGE-003	クラシフ, ABSコート (D12)	2		
5	38520-MKN-D51	センサー, フロントホイールスピード	1		
6	38521-MKN-D50	ガード, ABSセンサー	1		
7	45124-MKN-D51	ホースCOMP. A, フロントブレーキ	1		
8	45127-MKN-D51	ホースCOMP. D, フロントブレーキ	1		
9	45132-MKN-D50	クラシフ-A, フロントブレーキホース	1		
10	45504-410-003	ブーツCOMP.	1		
11	45510-MGH-641	シリンダーサブ ASSY., フロントブレーキ マスター(ニツジ)	1		
12	45512-MA6-006	プロテクター	1		
13	45513-MM5-016	キャップ, マスターシリンダー(ニツジ)	1		
14	45517-166-006	ホルダー, マスターシリンダー	1		
15	45518-MM5-006	プレート, タイヤフラン	1		
16	45520-MM5-006	タイヤフラン	1		
17	45530-MA4-671	シリンダーセット, マスター	1		
18	53170-MJE-D01	レバーASSY., R. ハンドル	1		
19	90013-GHB-610	ボルト, フランジ 6X12	1		
20	90013-GHB-660	ボルト, フランジ 6X22	2		
21	90013-GHB-670	ボルト, フランジ 6X25	1		
22	90111-MKN-D50	ボルト, フランジ 6X16	3		
23	90113-MKN-D50	ボルト, フランジ 6X23.5	1		
24	90114-MA5-671	ボルト, ハンドルレバーピボット	1		

F-5-10

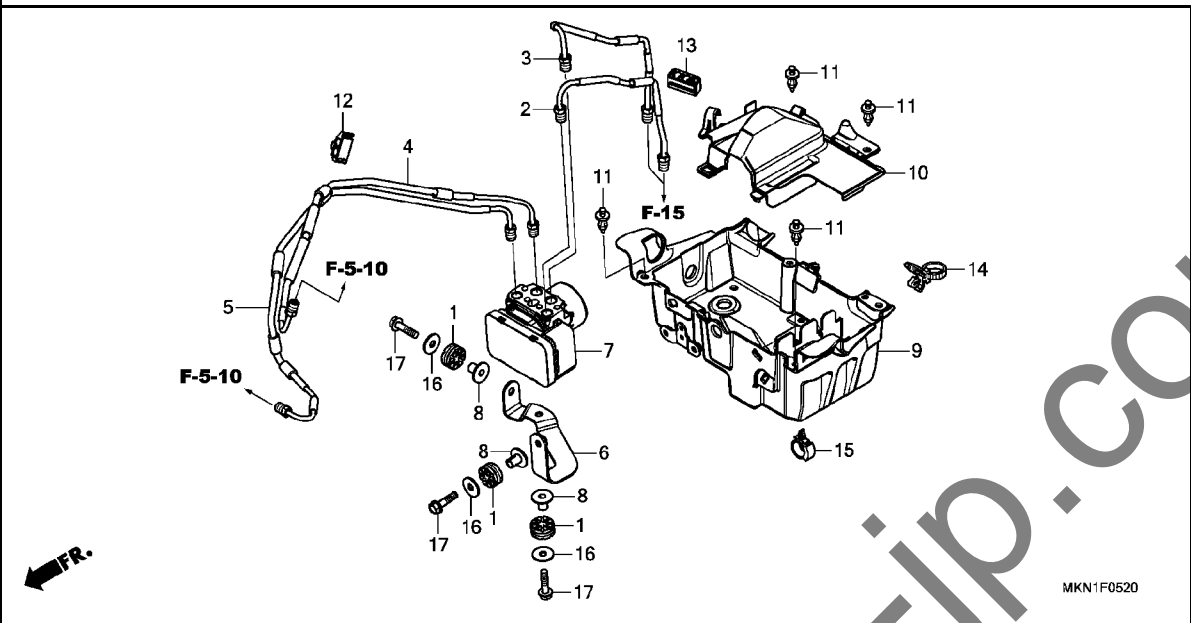
フロントブレーキマスターシリンダー



見出	部品番号	部品名	使用個数	適用号機	タイプ
番号			CB650RA K	初号機 終号機	
	25	90125-MKN-D50	スクリュー, パン 6X14	1	
	26	90145-MS9-612	ホルト, オイル 10X22 (サガテツコウ)	3	
	27	90202-KCW-870	ナット, キャップ 6MM	1	
	28	90545-300-000	ワッシャー, オイルホルト	6	
	29	90651-KV6-003	バンド, ワイヤー 165MM (フラック)	1	
	30	90651-MA5-671	サークリップ	1	
	31	93600-04012-1G	スクリュー, フラット 4X12	2	
	32	93893-04012-17	スクリューワッシャー 4X12	1	
	33	94021-06070-0S	ナット, キャップ 6MM	1	

F-5-20

ABS モジュレーター

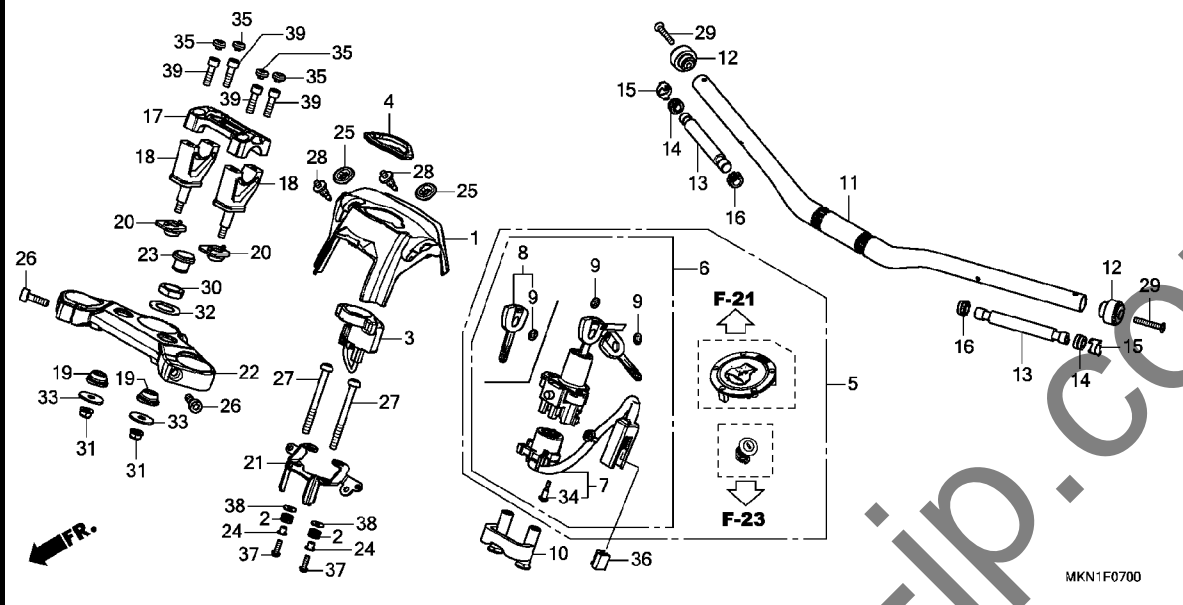


見出 番号	部品番号	部品名	使用個数		適用号機		タイプ
			CB650RA	K	初号機	終号機	
1	33705-KW7-900	ラバー-A, テールライトマウンティング	...	3			
2	43311-MJE-DB0	ハブ COMP. A, リヤブレーキ	...	1			
3	43312-MJE-DB0	ハブ COMP. B, リヤブレーキ	...	1			
4	45125-MKN-D50	ハブ COMP. B, フロントブレーキ	...	1			
5	45126-MKN-D50	ハブ COMP. C, フロントブレーキ	...	1			
6	50345-MJE-DB0	ステア, ABSモジュレーター	1			
7	57110-MKN-D51	モジュレーターASSY. (ニツシン)	1			
8	61102-KTY-D30	カラー, ラジエーターマウンティング	3			
9	80110-MKN-D50	トレイCOMP., ABSモジュレーター	...	1			
10	80120-MKN-D50	カバー, ABSモジュレーター	1			
11	90116-MCS-G00	リベット, フッシユ	4			
12	90661-K87-L51	クランプ, フレーキハブ (7.0X2)	1			
13	90661-KVK-B11	クリップ, フレーキハブ (6.9X2)	1			
14	90672-SB2-003	ストラップ, ケーブル 105MM (フック)	1			
15	90684-ZA0-601	クリップ, ハネス	1			
16	94103-06700	ワッシャー, フレイン 6MM	3			
17	95701-06025-07	ボルト, フランジ 6X25	3			

3

F-7

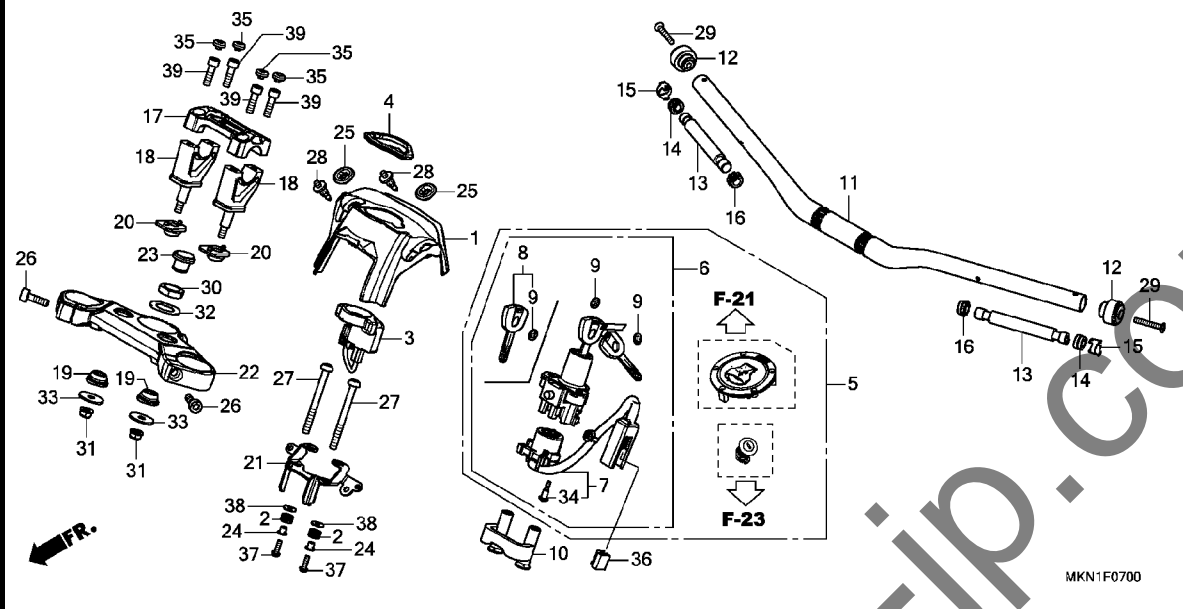
ハンドルパイプ / トップブリッジ



見出	部品番号	部品名	使用個数	適用号機	タイプ
番号			CB650RA K	初号機 終号機	
1	17575-MKN-D50	カバー、コンビネーションスイッチ	1		
2	19639-KEE-630	ラバー、マウンティング	2		
3	30430-MKN-D51	レシーバーユニット	1		
4	30435-MKN-D50	カバー、レシーバーユニットホル	1		
5	35010-MKN-D50	キーセット	1		
6	35100-MKN-D51	スイッチASSY.、コンビネーション&ロック	1		
7	35101-MKN-D51	ベースCOMP.、コンタクト	1		
8	35111-MJE-D02	キーCOMP.、イモビライザー	2		
9	35113-MJE-D00	エンブレム、キー	4		
10	50197-MKN-D50	ステーCOMP.、キーマウンティング	1		
11	53100-MKN-D50	パイプ、ステアリングハンドル	1		
12	53104-MJE-DF0	ウェイト、ステアリングハンドル	2		
13	53105-MJE-DF0	ウェイトB、ステアリングハンドル	2		
14	53107-MY1-000	ラバーB、ハンドルウェイト	2		
15	53108-KR3-770	リンク、ハンドルウェイトスナッフ	2		
16	53109-MM5-000	ラバーB、ハンドルウェイト	2		
17	53131-MKN-D50	ホルダー、ハンドルアツパー	1		
18	53132-MKN-D50	ホルダー、ハンドルパイプアンダー	2		
19	53136-K94-T00	ラバー、ハンドルクッション	2		
20	53136-MKN-D50	ラバー、ハンドルクッション	2		
21	53190-MKN-D50	ステー、レシーバーユニット	1		
22	53230-MKN-D50	ブリッジ、フォークトップ	1		
23	53232-MJ4-670	キャップ、ステアリングステムナット	1		
24	80101-MFJ-D00	カラー、リヤフェンダー (フロントヨウ)	2		

F-7

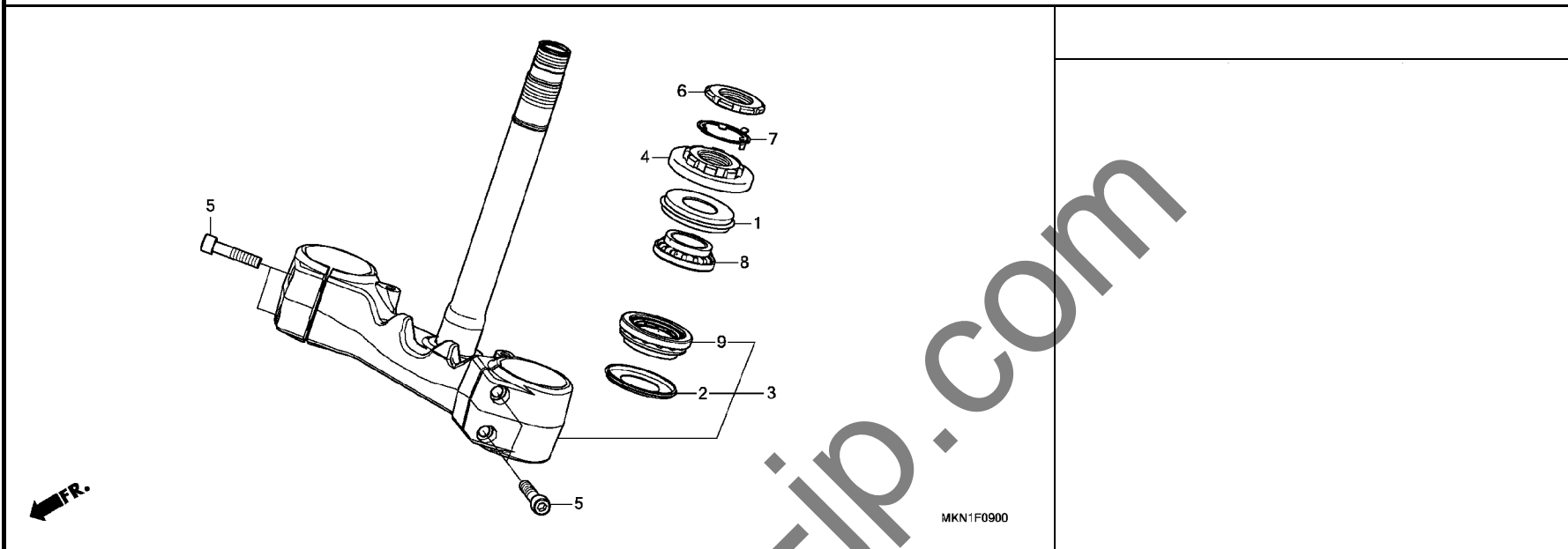
ハンドルパイプ / トップブリッジ



見出 番号	部品番号	部品名	使用個数		適用号機		タイプ
			CB650RA	K	初号機	終号機	
25	83551-GE2-000	グロメット, エアークリーナーケース	2				
26	90105-MA6-750	ボルト, ソケット 8X28	2				
27	90107-MJN-A00	ボルト, ワンウェイ 8MM	2				
28	90116-SPO-003	クリップ, ハンパースール	2				
29	90122-MKN-D50	スクリュー, オーバル 6X40	2				
30	90304-KGA-900	ナット, ステアリングステム	1				
31	90304-KPG-901	ナット, U 8MM	2				
32	90503-KGA-900	ワッシャー, ステアリングステム	1				
33	90535-K26-900	ワッシャー, ハンドルアンタホルダー	2				
34	91059-KY2-711	スクリュー, タッピング 3X16	3				
35	91455-KEA-000	キャップ, ソケットボルト 8MM	4				
36	91554-SM4-003	ホルダー, フラケット (レット)	1				
37	93891-05018-08	スクリューワッシャー 5X18	2				
38	94103-05800	ワッシャー, フレイン 5MM	2				
39	96600-08028-08	ボルト, ソケット 8X28	4				

F-9

ステアリングシステム

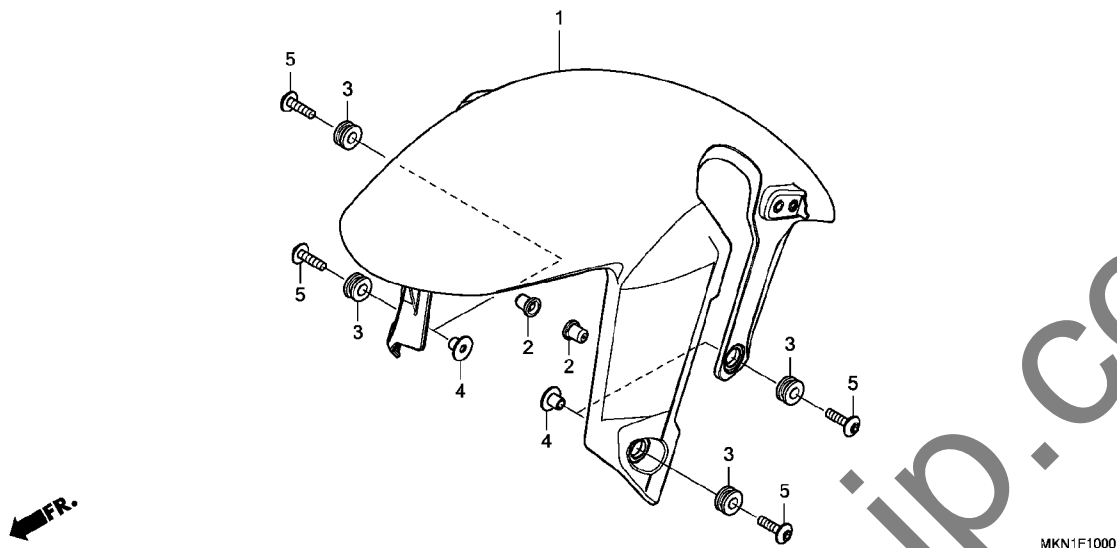


見出	部品番号	部品名	使用個数	適用号機	タイプ
番号			CB650RA K	初号機 終号機	

1	53213-MB4-771	タ ^ス トシール, ステアリング ^ア ツパ ^ー (アライ)	1		
2	53214-371-010	タ ^ス トシール, ステアリング ^ハ ット ^ト	1		
3	53219-MKN-D50	ステムサブ ^ア SSY ^ン , ステアリング ^ハ ット ^ト	1		
4	53220-K87-A00	スレット ^ハ COMP ^ハ , ステアリング ^ハ ット ^ト トツフ	1		
5	90111-MKJ-D00	ボ ^{ルト} , ソケット 8X35	4		
6	90302-425-830	スレット ^ハ B, ステアリング ^ハ ット ^ト トツフ	1		
7	90506-425-830	ワッシャ ^ー , ロツク	1		
8	91015-KT8-005	ハ ^ッ アリング ^ハ , ハ ^ッ ハ ^ッ イフ ^ハ アツパ ^ー (コウヨウ)	1		
9	91016-KT8-005	ハ ^ッ アリング ^ハ , ハ ^ッ ハ ^ッ イフ ^ハ アツパ ^ー (コウヨウ)	1		

F-10

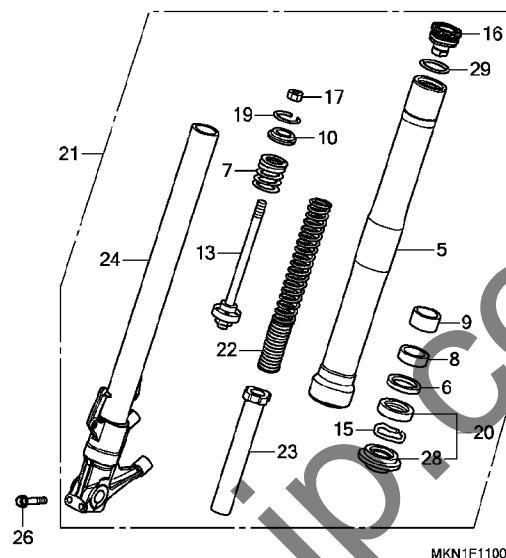
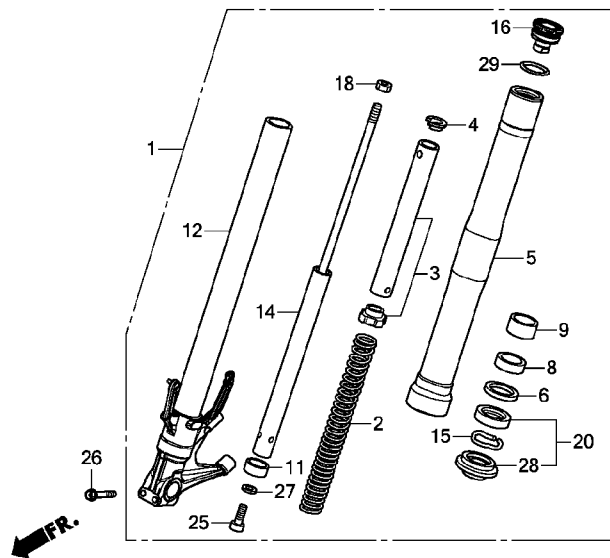
フロントフェンダー



見出	部品番号	部品名	使用個数	適用機種	タイプ
番号			CB650RA K	初号機 終号機	
1	61110-MKN-J50ZB	フェンダーセット, フロント (WL) *TYPE1*	1		
2	61312-149-300	ブーツ, ヘッドライトブラケット	2		
3	80101-165-000	ラバー, リヤフェンダークッション (フロントヨウ)	4		
4	84706-163-670	カラー, テールライトマウンティング	4		
5	90130-KYJ-900	スクリュー, パン 6X22	4		

F-11

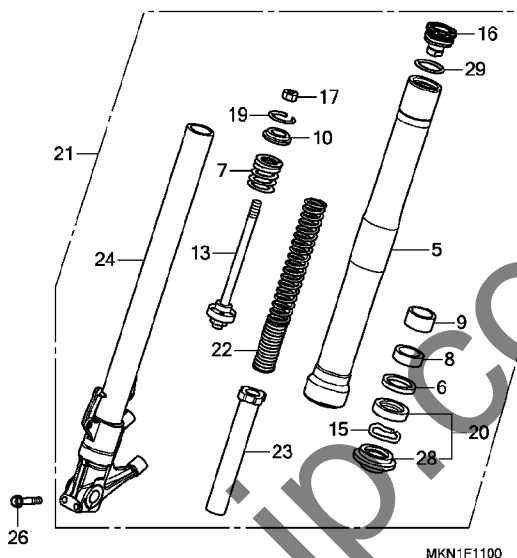
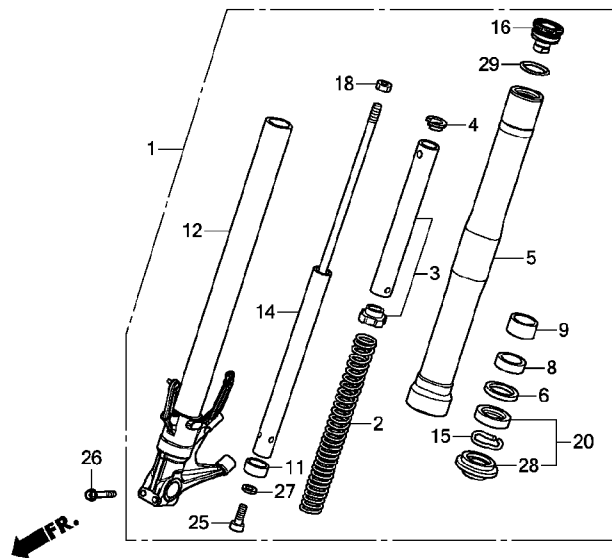
フロントフォーク



見出	部品番号	部品名	使用個数	適用号機	タイプ
番号			CB650RA K	初号機 終号機	
1	51400-MKN-D51	フォークASSY., R. フロント(シヨウ)	1		
2	51401-MKN-D51	スフリンク, R. フロント	1		
3	51404-MKN-D51	カラCOMP., スフリンク(シヨウ)	1		
4	51408-KAE-871	ストツパ-, スフリンクシート(シヨウ)	1		
5	51410-MKN-D51	チューブ, アウター	2		
6	51412-MB4-003	リンク, ハツクアツプ(シヨウ)	2		
7	51412-MKN-D51	スフリンクB, リバウンド(シヨウ)	1		
8	51414-MFJ-A51	フツシュ, カイト	2		
9	51415-MFJ-A51	フツシュ, スライダ-	2		
10	51419-K94-T01	シート, ストツパ-	1		
11	51423-K94-T01	プレート, センタリング	1		
12	51425-MKN-D51	ハイCOMP., R. スライド(シヨウ)	1		
13	51426-MKN-D51	ロツトCOMP.(シヨウ)	1		
14	51430-MKN-D51	タンパCOMP., フロント(シヨウ)	1		
15	51447-KA4-711	リンク, オイルシールストツパ(シヨウ)	2		
16	51450-K94-T01	ボルトCOMP., フロントフォーク	2		
17	51451-MAJ-G41	ナツト, 6カク 10MM	1		
18	51451-MKN-D51	ナツト, ロツク(シヨウ)	1		
19	51456-K94-T01	リンク, ストツパ-	1		
20	51490-MKL-D81	シールセツト, フロントフォーク	2		
21	51500-MKN-D51	フォークASSY., L. フロント(シヨウ)	1		
22	51501-MKN-D51	スフリンク, L. フロント	1		
23	51502-MKN-D51	カラCOMP. B. スフリンク(シヨウ)	1		
24	51525-MKN-D51	ハイCOMP., L. スライド(シヨウ)	1		
25	90116-088-931	ボルト, ソケツト 8X22	1		

F-11

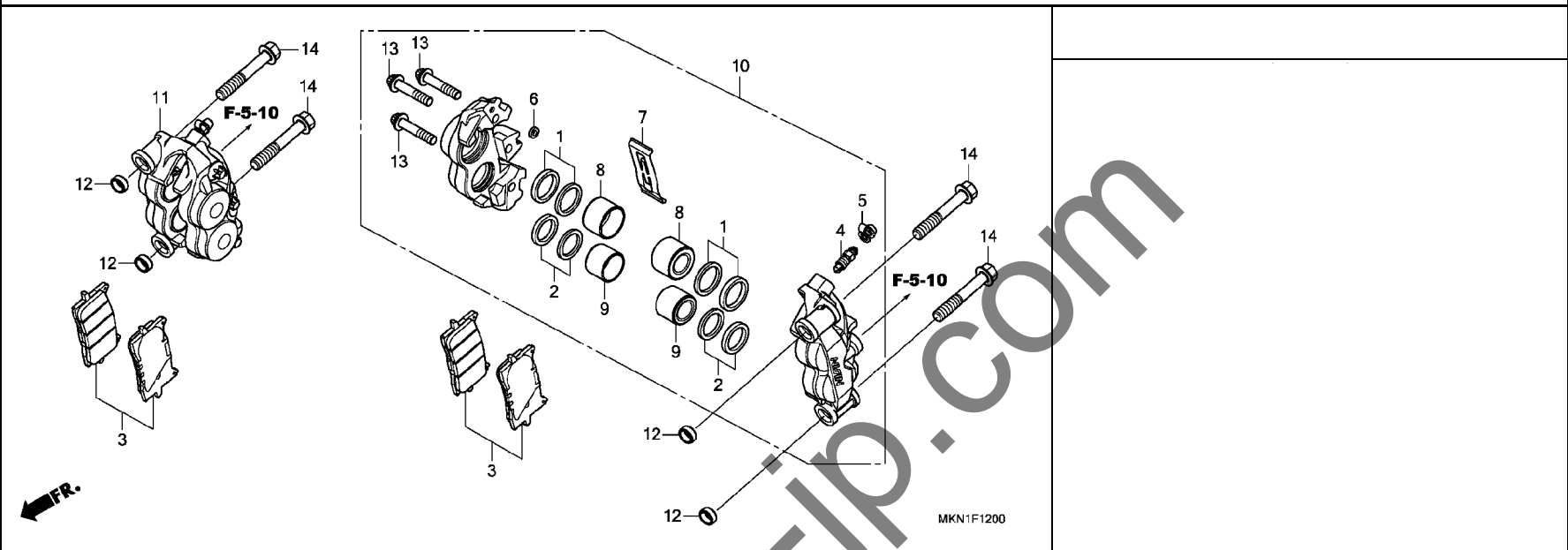
フロントフォーク



見出 番号	部品番号	部品名	使用個数		適用号機		タイプ
			CB650RA	K	初号機	終号機	
26	90134-MEL-000	ボルト 8X45	4				
27	90544-283-000	ワッシャー スペシャル 8MM (シヨウワ)	1				
28	91251-MKL-D81	シール タスト	2				
29	91258-MEE-D01	Oリング 39.7X2.4	2				

F-12

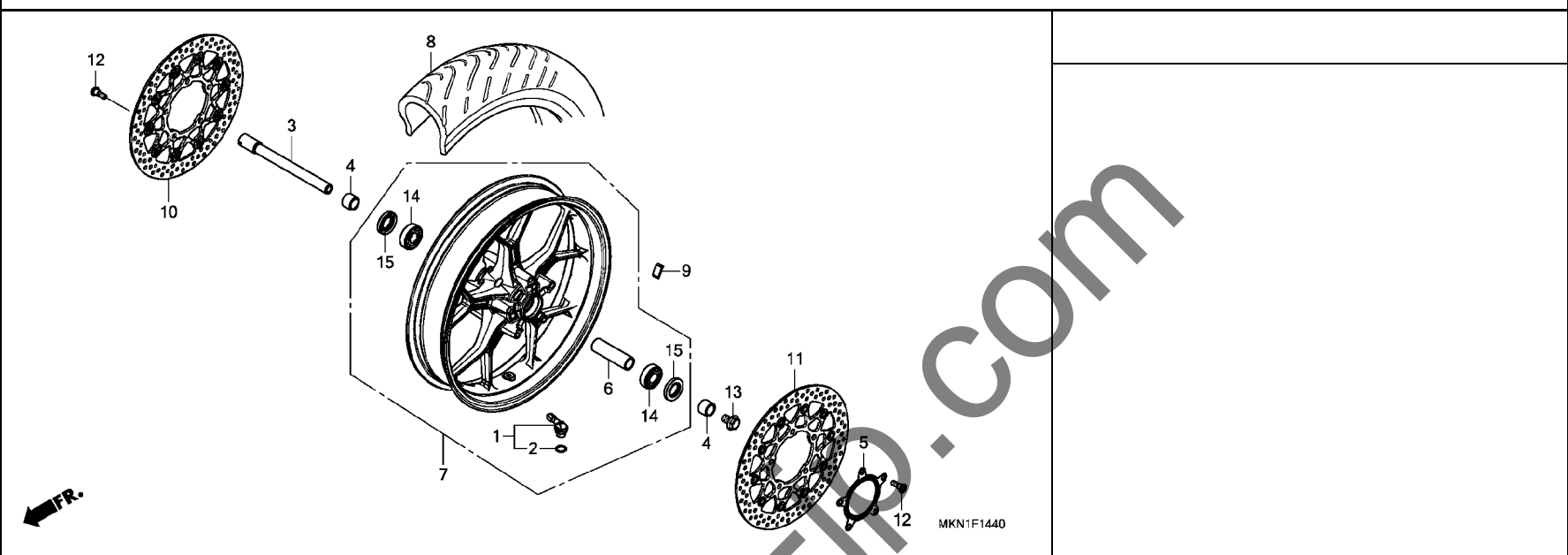
フロントブレーキキャリパー



見出 番号	部品番号	部品名	使用個数		適用号機		タイプ
			CB650RA K		初号機	終号機	
1	06451-MCZ-006	シールセット, ピストン	4				
2	06452-MCZ-006	シールセット, ピストン	4				
3	06455-MKN-D51	ハットセット, フロント	2				
4	43352-568-003	スクリュー, フリター (ニツシ)	2				
5	43353-461-771	キャップ, フリター	2				
6	45103-MR7-006	シール, ショイント	2				
7	45106-MJP-G51	スプリング, ハット	2				
8	45107-MJP-G51	ピストンA	4				
9	45117-MJP-G51	ピストンB	4				
10	45150-MJP-G51	キャリパーサブ ASSY., L. フロント (ニツシ)	1				
11	45250-MJP-G51	キャリパーサブ ASSY., R. フロント (ニツシ)	1				
12	51497-MKN-D50	スペーサー, フロントフォーク	4				
13	90104-MJP-G51	ボルト, トルクス 8X38	6				
14	90123-MJP-G50	ボルト, フランジ 10X57	4				

F-14-40

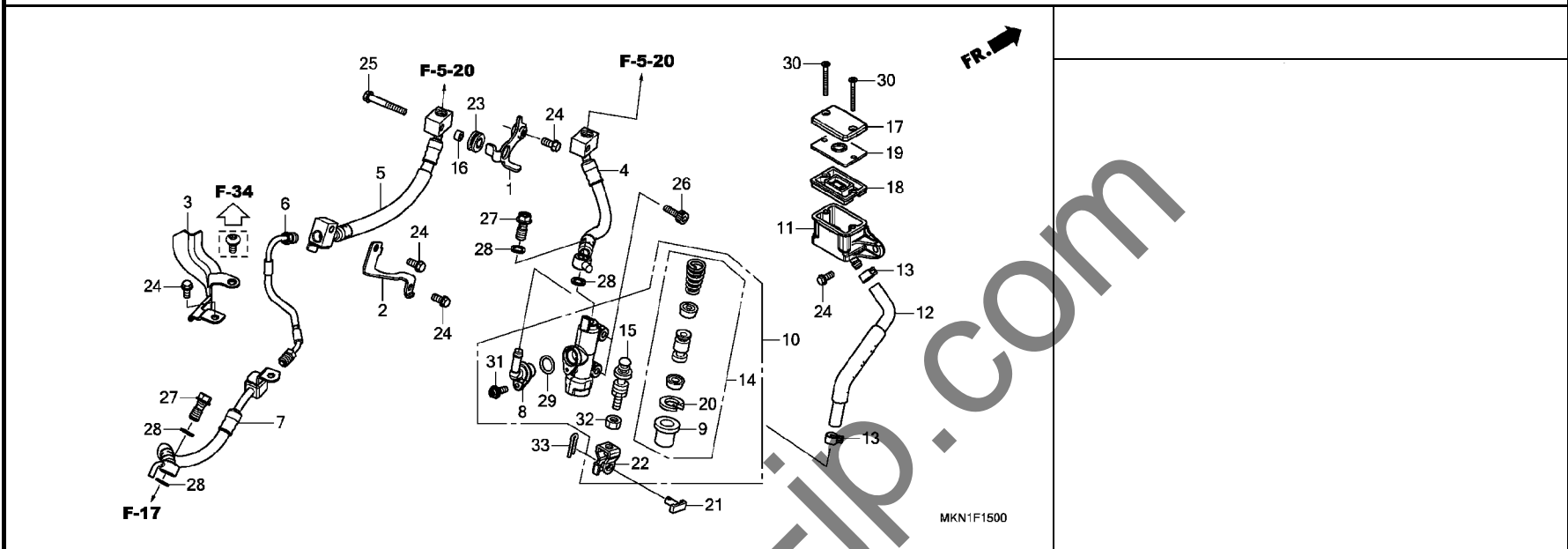
フロントホイール



見出	部品番号	部品名	使用個数	適用号機	タイプ
番号			CB650RA K	初号機 終号機	
1	42755-MKA-D81	パルプ ASSY., クランプ イン	1		
2	42758-MKA-D81	Oリング	1		
3	44301-MKN-D50	アクスル, フロントホイール	1		
4	44311-MGH-640	カラー, R. フロントホイールサイト (リヨウカワ)	2		
5	44515-MKN-D50	リンク, フロントパルサー	1		
6	44620-MJE-D00	カラー, フロントアクスルテ イスタンス	1		
7	44650-MKN-D50ZA	ホイールサブ ASSY., フロント *TYPE2*	1		
8	44711-MKN-D54	タイヤ, フロント (METZELER) (120/70 ZR17 M/C 58W)	1		
9	44721-MGH-H21	ウェイト, バランス (10G)	N		
	44722-MGH-H21	ウェイト, バランス (15G)	N		
	44723-MGH-H21	ウェイト, バランス (20G)	N		
10	45120-MKN-D51	ディスクCOMP., R. フロントブレーキ	1		
11	45220-MKN-D51	ディスクCOMP., L. フロントブレーキ	1		
12	90105-MGS-D30	ボルト, ディスク 8X25	10		
13	90112-MKN-D50	ボルト, フロントアクスル	1		
14	91053-MGS-D31	ヘアリング, ラジアルホール 6204UU	2		
15	91252-MC4-013	オイルシール 28X47. 2X7 (フライ)	2		

F-15

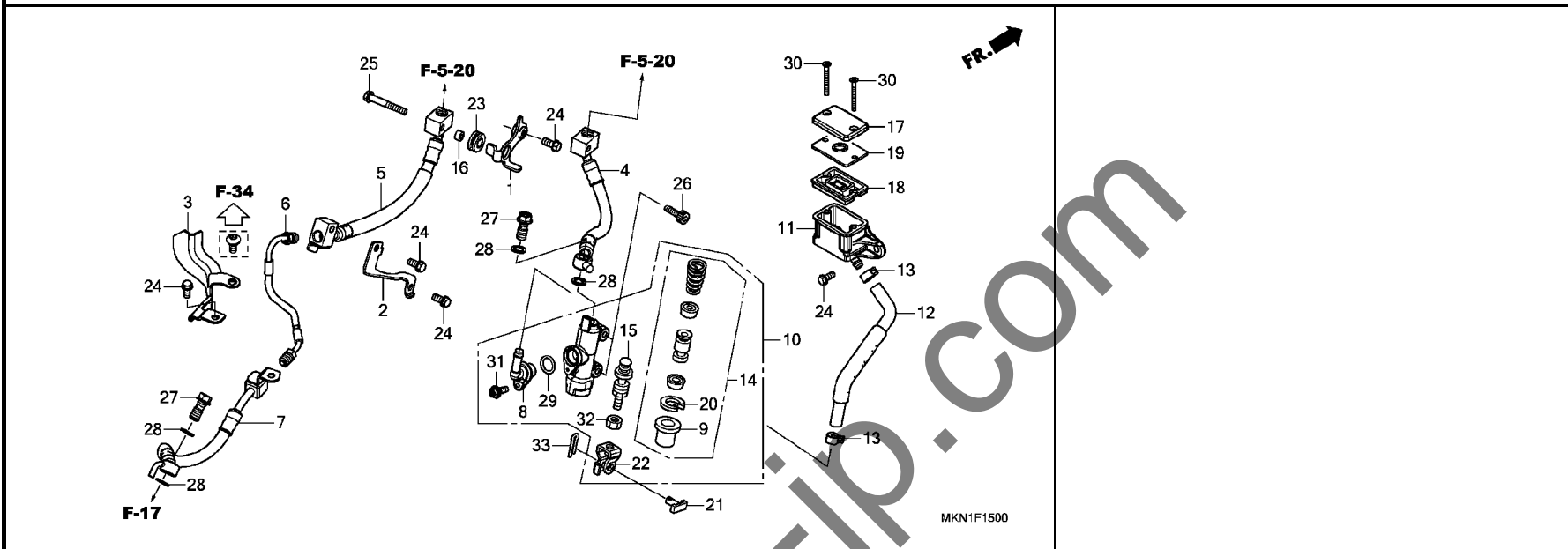
リヤブレーキマスターシリンダー



見出 番号	部品番号	部品名	使用個数		適用号機		タイプ
			CB650RA K		初号機	終号機	
1	43160-MKN-D50	ステ-A, リヤブ ^レ レーキ	1				
2	43161-MKN-D50	ステ-B, リヤブ ^レ レーキ	1				
3	43162-MKN-D50	ステ-C, リヤブ ^レ レーキ	1				
4	43310-MKN-D51	ホースCOMP. A, リヤブ ^レ レーキ	1				
5	43313-MKN-D51	ホースCOMP. D, リヤブ ^レ レーキ	1				
6	43314-MKN-D50	パ ^イ フ COMP. E, リヤブ ^レ レーキ	1				
7	43315-MKN-D51	ホースCOMP. F, リヤブ ^レ レーキ	1				
8	43503-MR7-006	コネクタ	1				
9	43504-MB2-006	フ ^ツ COMP.	1				
10	43510-MKN-D51	シリンダ ^サ ブ ASSY., リヤブ ^レ レーキ マスター (ニツシ)	1				
11	43511-KV3-831	カツ ^フ COMP., オイル	1				
12	43512-MKN-D51	ホースCOMP., リヤブ ^レ レーキマスター シリンダ ^サ	1				
13	43514-KS6-701	クラ ^フ COMP., マスターシリンダ ^サ -オイルホース	2				
14	43520-MB2-315	ピ ^ス トンセット, マスターシリンダ ^サ - (ニツシ)	1				
15	43530-KV3-701	ロツ ^ト COMP., フ ^ツ シユ	1				
16	45161-K87-L50	カラ ^フ COMP., フ ^レ キホースステ ^ア	1				
17	45513-KJ1-701	キヤツ ^フ COMP., マスターシリンダ ^サ	1				
18	45520-MG7-006	タ ^イ ヤフラム	1				
19	45521-HA2-006	フ ^レ ート, タ ^イ ヤフラム	1				
20	46182-MEL-D21	サークルツ ^フ	1				
21	46503-MFG-D00	ピ ^ン COMP., フ ^レ キロツ ^ト	1				
22	46504-MAL-601	ジ ^ョ イント, フ ^レ キロツ ^ト	1				
23	64312-KWW-640	グ ^ロ メツ ^ト , メインパ ^イ フカバ ^ラ	1				

F-15

リヤブレーキマスターシリンダー

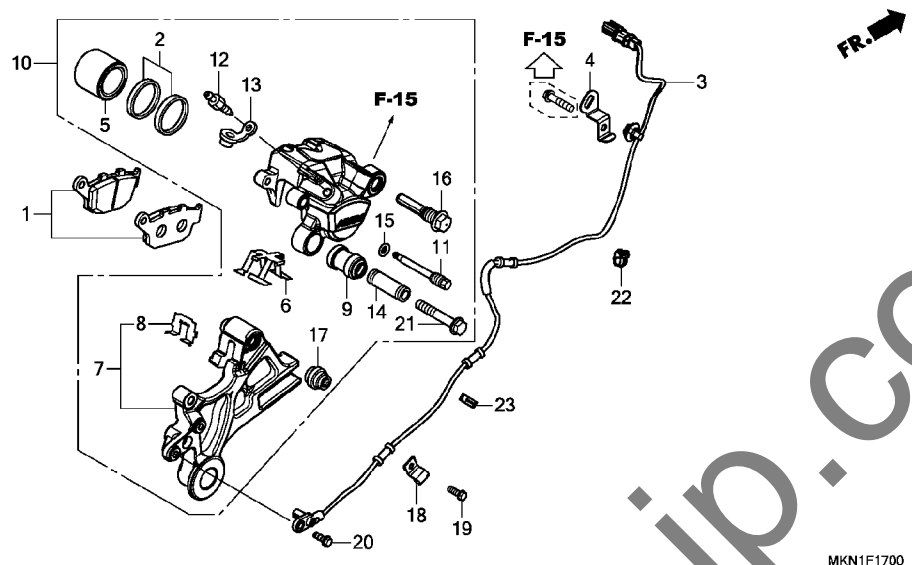


見出 番号	部品番号	部品名	使用個数		適用号機		タイプ
			CB650RA	K	初号機	終号機	

24	90013-GHB-620	ボルト, フランジ 6X14	5				
25	90013-GHB-710	ボルト, フランジ 6X40	1				
26	90135-MEL-000	ボルト, ソケット 6X20	2				
27	90145-MS9-612	ボルト, オイル 10X22 (サカテツコウ)	2				
28	90545-300-000	ワッシャー, オイルボルト	4				
29	91212-422-006	リング 14.8X2.4	1				
30	93600-04040-1G	スクリュー, フラット 4X40	2				
31	93893-04012-17	スクリューワッシャー 4X12	1				
32	94002-08000-0S	ナット, 6カケ 8MM	1				
33	94201-20120	ピン, スプリット 2.0X12	1				

F-17

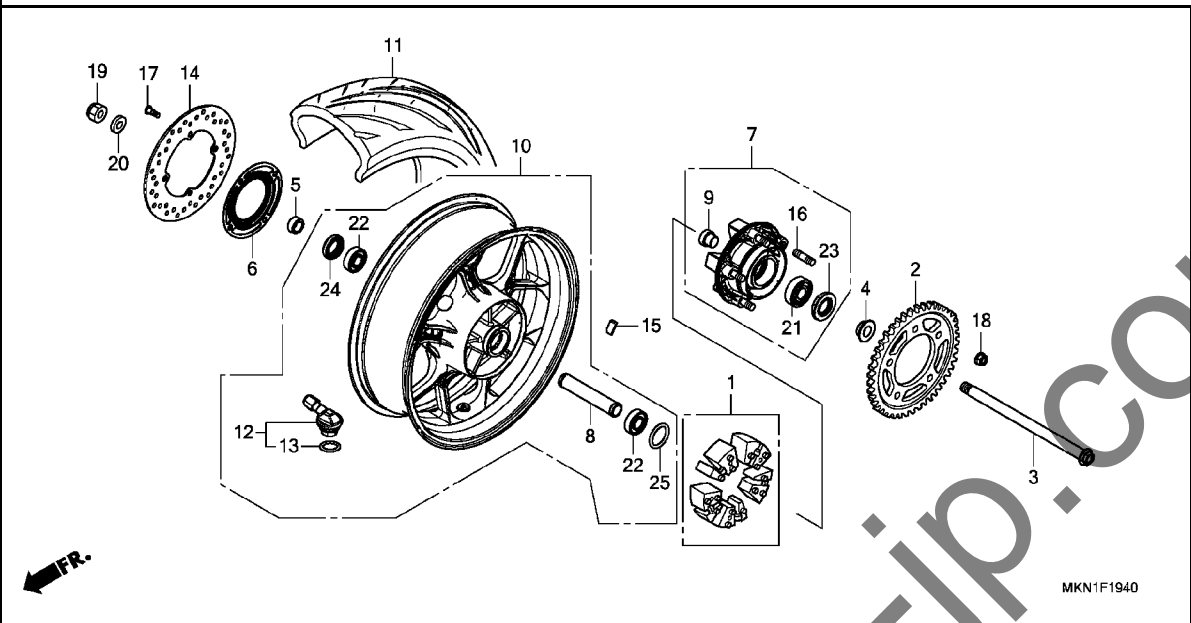
リヤブレーキキャリパー



見出 番号	部品番号	部品名	使用個数 CB650RA K	適用号機 初号機 終号機	タイプ
	1	06435-MGZ-J01	1		
	2	06451-443-405	1		
	3	38510-MKN-D51	1		
	4	38515-MJE-D10	1		
	5	43107-KT7-761	1		
	6	43108-MBB-006	1		
	7	43110-MJE-DB1	1		
	8	43112-KT7-761	1		
	9	43132-KT7-761	1		
	10	43150-MJE-DB1	1		
	11	43215-KZ4-J41	1		
	12	43352-568-003	1		
	13	43353-461-771	1		
	14	45111-MA3-006	1		
	15	45111-MAJ-G41	1		
	16	45131-MN9-006	1		
	17	45133-MA3-006	1		
	18	45157-MKH-D00	1		
	19	90013-GHB-610	1		
	20	90111-MKN-D50	1		
	21	90180-MN8-006	1		
	22	90690-MCA-003	1		
	23	90690-MJE-D11	1		

F-19-40

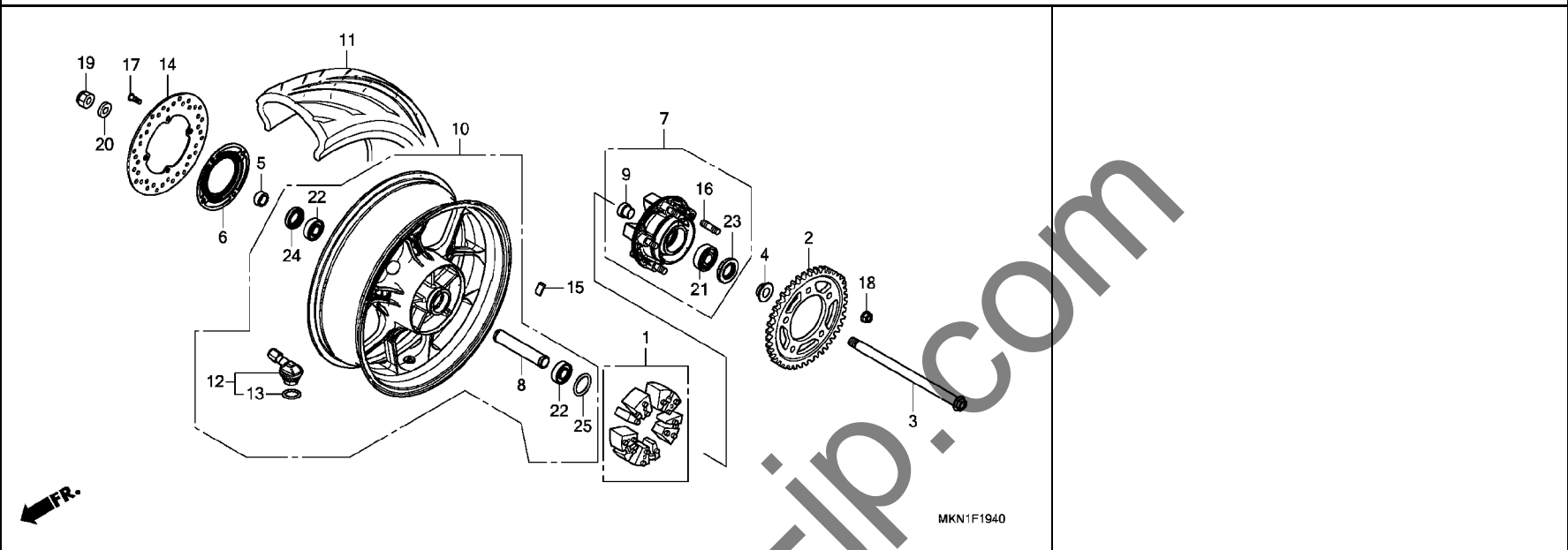
リヤホイール



見出	部品番号	部品名	使用個数	適用機種	タイプ
番号			CB650RA K	初号機 終号機	
1	06410-MGS-D30	タンパセット, ホイール	1		
2	41201-MKN-D50	スプロケット, ファイナルリブ (42T)	1		
3	42301-MKN-D50	アクスル, リヤホイール	1		
4	42311-MER-D00	カラー, L. リヤホイールサイト	1		
5	42312-MER-D00	カラー, リヤブレーキサイト	1		
6	42515-MKN-D50	リンク, リヤハブサ	1		
7	42615-MJE-D00	フランジサブASSY, リヤードリブ	1		
8	42620-MKN-D50	カラー, リヤアクスルデイス	1		
9	42625-MER-D00	カラー-B, リヤホイールデ	1		
10	42650-MKN-D50ZA	ホイールサブASSY, リヤ *TYPE2*	1		
11	42711-MKN-D54	タイヤ, リヤ (METZELER) (180/55 ZR17 M/C 73W)	1		
12	42755-MKA-D81	ハブASSY, クラフイン	1		
13	42758-MKA-D81	リンク	1		
14	43251-K87-A00	ディスク, リヤブレーキ	1		
15	44721-MGH-H21	ウェイト, バランス (10G)	N		
	44722-MGH-H21	ウェイト, バランス (15G)	N		
	44723-MGH-H21	ウェイト, バランス (20G)	N		
16	90102-MAS-000	ボルト, スタット 12X25	5		
17	90105-MGS-D30	ボルト, ディスク 8X25	4		
18	90306-KGH-901	ナット, U 12MM (フジセイミツ)	5		
19	90306-MCS-G01	ナット, U 18MM	1		
20	90401-KZ4-890	ワッシャー 18X32X2	1		
21	91051-MAS-003	ベアリング, ラジアルボール 63/22	1		

F-19-40

リヤホイール



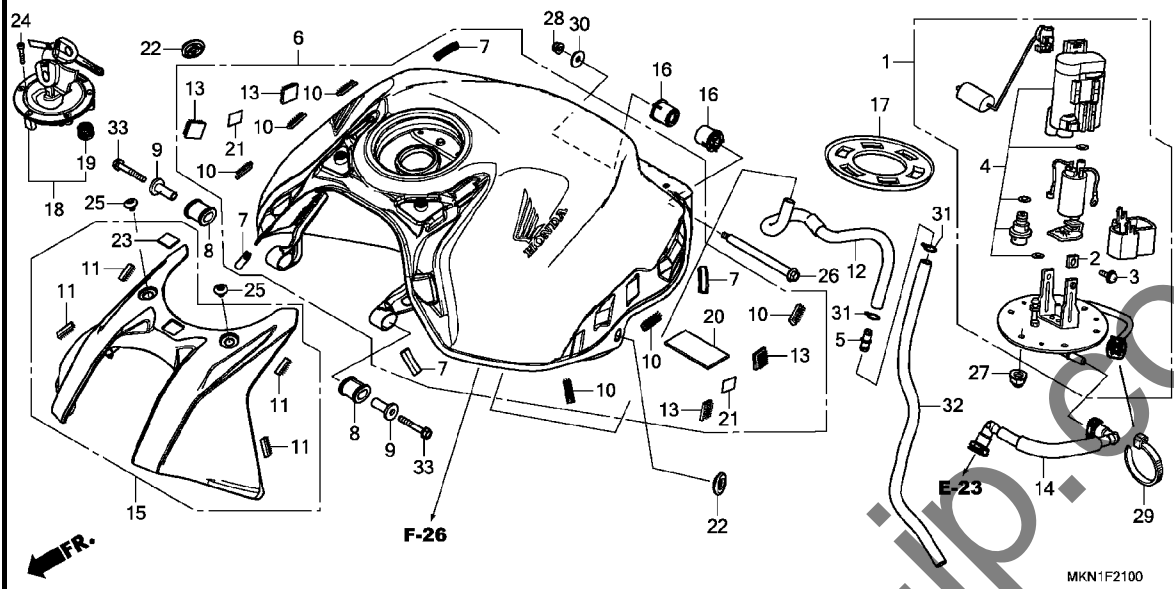
見出	部品番号	部品名	使用個数	適用号機	タイプ
番号			CB650RA K	初号機 終号機	

22	91053-MGS-D31	ハブリンク、ラジアルホール 6204UU	2		
23	91252-MAS-003	タストソール 30X56X7.5	1		
24	91253-MAE-003	タストソール 30X47X7.5	1		
25	91351-MGS-D30	Oリング 55X2	1		

3

F-21

フューエルタンク

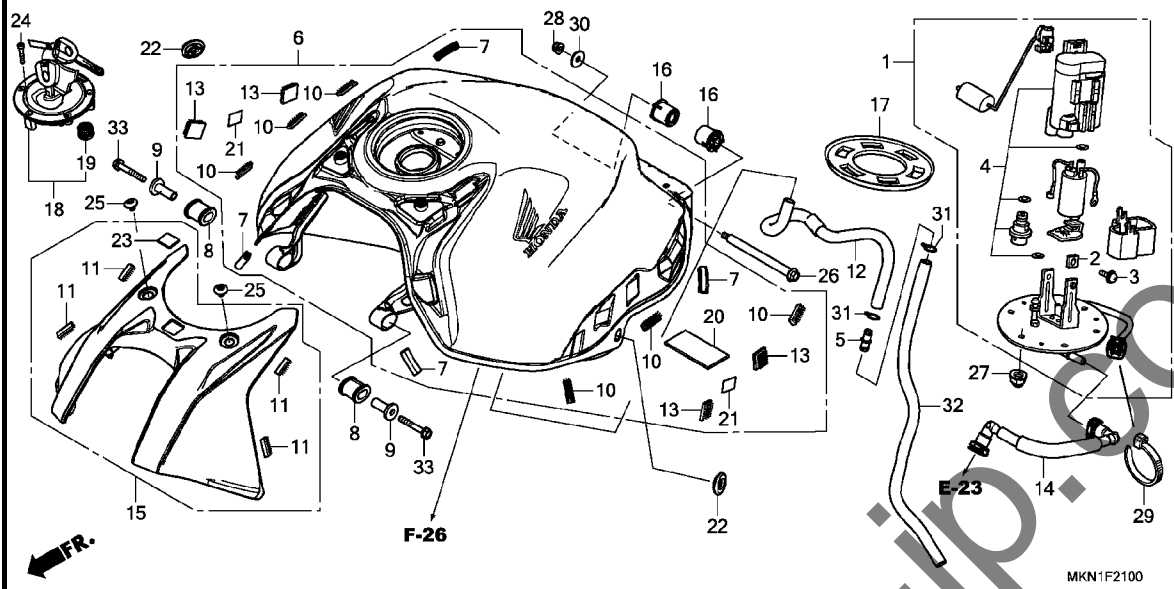


MKN1F2100

見出	部品番号	部品名	使用個数	適用号機	タイプ
番号			CB650RA K	初号機 終号機	
1	16700-MKN-D51	ポンプ ASSY., フューエル	1		
2	16711-MGS-D31	ストッパ	2		
3	16712-MGS-D31	スクリュー 4X6.6	2		
4	16730-MKA-D82	フィルター ASSY., フューエル	1		
5	17359-419-670	ジョイント, プリザチューブ	1		
6	17500-MKN-J50ZA	タンク ASSY., フューエル (WL)	1		
		TYPE3	1		
	17500-MKN-J50ZB	*TYPE2*	1		
	17500-MKN-J50ZC	*TYPE1*	1		
7	17516-KCZ-000ZB	トリム, フューエルタンク	4		
		NH1	4		
8	17534-MKN-D50	ラバー, フロントタンクマウンティング	2		
9	17538-KZZ-900	カラー	2		
10	17540-MJE-D00	フアスナー-A, テュアルロツク 8X25	6		
11	17541-MJE-D00	フアスナー-C, テュアルロツク 8X25	4		
12	17543-MJE-D00	チューブ, トレン	1		
13	17543-MJE-DB0	フアスナー-F, テュアルロツク 20X20	4		
14	17570-MJE-D01	ホースCOMP., フューエルフィット	1		
15	17570-MKN-D50ZA	カバー ASSY., フューエルタンクフロント	1		
		R381C	1		
		キャンデーイークロモスフィアレット	1		
	17570-MKN-D50ZC	*NHBO1* ラファイトブラック	1		
	17570-MKN-D50ZE	*NHCO8M* マットベーターシルバーマタリック	1		
16	17572-MJE-D00	クッション, リヤフューエルタンク	2		
17	17574-MGS-D30	パツキン, ベース	1		

F-21

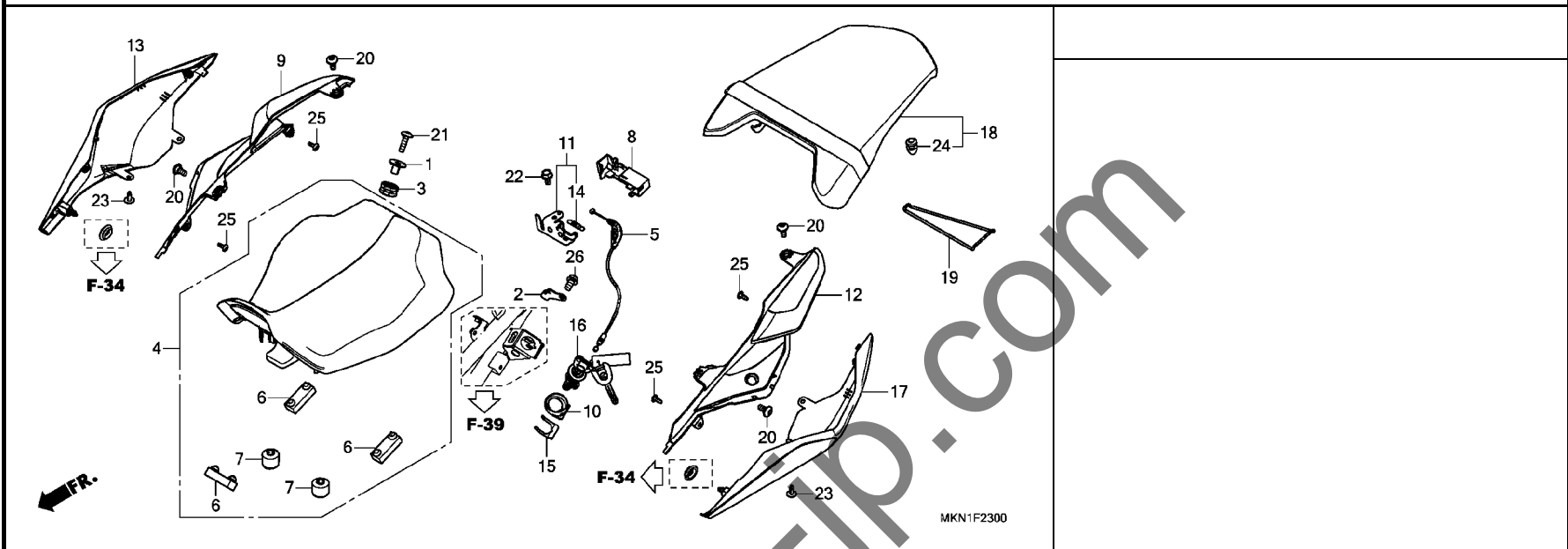
フューエルタンク



見出	部品番号	部品名	使用個数	適用機種	タイプ
番号			CB650RA K	初号機 終号機	
18	17620-MJE-D02	キャップ COMP., フューエルフィルター	1		
19	17621-MGP-D61	シール, フリーザー	1		
20	50173-KWT-700	フィルム, プロテクター	1		
21	77227-KVK-900	フィルムB, プロテクター	2		
22	83551-300-000	クローメット, エアークリーナーケース	2		
23	86150-KPG-901	エンブレム, プロテクション (マルイ)	1		
24	90120-MJE-D00	ホルト, ソケット 4X25 (ステンレス)	3		
25	90130-MKN-D50	スクリュー, ハン 6X8	2		
26	90135-MJE-D00	ホルト, ヒンジ 10X102.4	1		
27	90201-415-000	ナット, キャップ 6MM	6		
28	90301-473-003	ナット, U 6MM (フセラシ)	1		
29	90651-KV6-003	バンド, ワイヤ 165MM (ブラツク)	1		
30	94103-06800	ワッシャー, フレイン 6MM	1		
31	95002-02130	クリップ, チューブ (B12.5)	2		
32	95005-80410-20	チューブ 8X410 (95005-80001-20M)	1		
33	95701-06040-00	ホルト, フランジ 6X40	2		

F-23

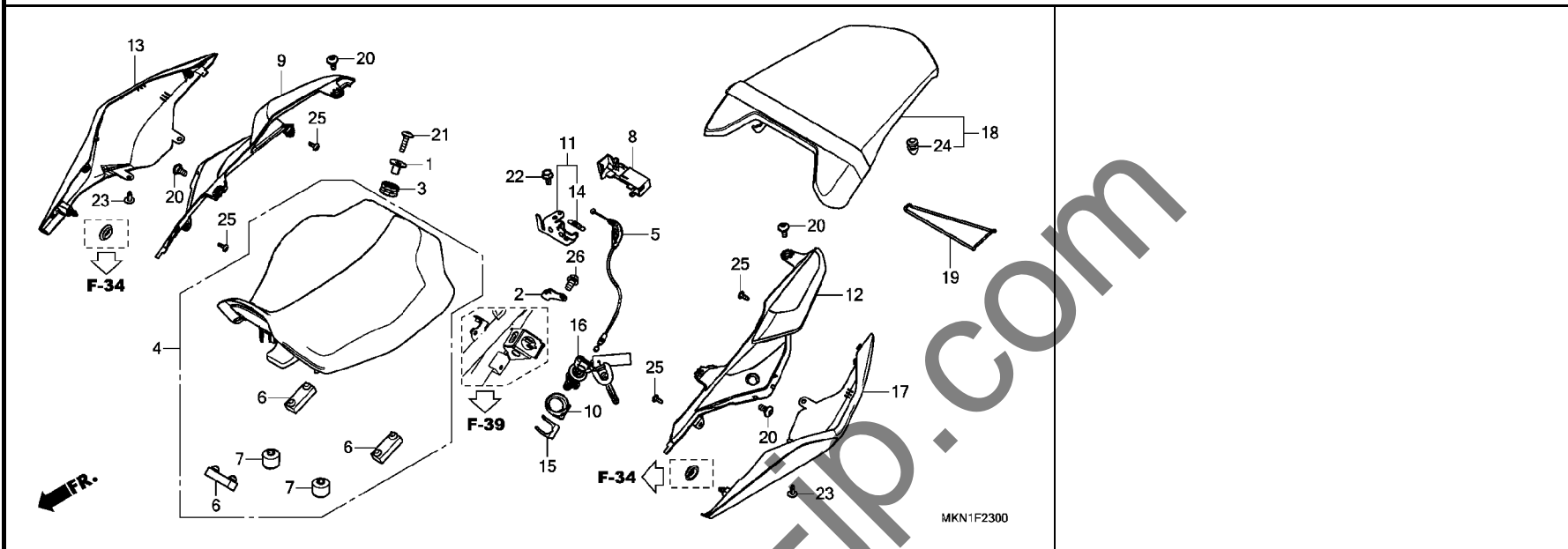
シート / リヤークウル



見出 番号	部品番号	部品名	使用個数		適用号機		タイプ
			CB650RA K		初号機	終号機	
1	33706-KAN-960	カラー、テールライトマウンティング	2				
2	50201-MKN-D50	フプレート、キーセツティング	1				
3	61304-415-000	ラバー、ヘッドライトケースマウンティング	2				
4	77100-MKN-D51ZA	シートASSY.、メイン *TYPE2*	1				
5	77156-MKN-D51	ケーブルCOMP.、シートロック	1				
6	77205-286-000	ラバー-B、シートセツティング	3				
7	77206-MJE-DB0	ラバー、シートクッション	2				
8	77210-MKN-D50	カバー、シートロック	1				
9	77216-MKN-D50	カウルB、R.リヤークウル	1				
10	77217-MKN-D50	カバー、キーセツティング	1				
11	77220-MJE-D00	ロックCOMP.、シート	1				
12	77226-MKN-D50	カウルB、L.リヤークウル	1				
13	77231-MKN-D50ZD	カウルA、R.リヤークウル *NHA86M*	1				
14	77234-GN2-000	マットバースティックアップラックメタリック	1				
15	77235-MJE-D00	スプリング、シートロック	1				
16	77239-MJE-D03	キー、シートロック(WAVE)	1				
17	77241-MKN-D50ZD	カウルA、L.リヤークウル *NHA86M*	1				
18	77300-MKN-D51ZA	シートASSY.、ヒールオン *TYPE2*	1				
19	80123-GN5-900	バンド、ツール	1				
20	90127-MKN-D50	スクリュー、スペシヤル 6X14	4				

F-23

シート / リヤークウル

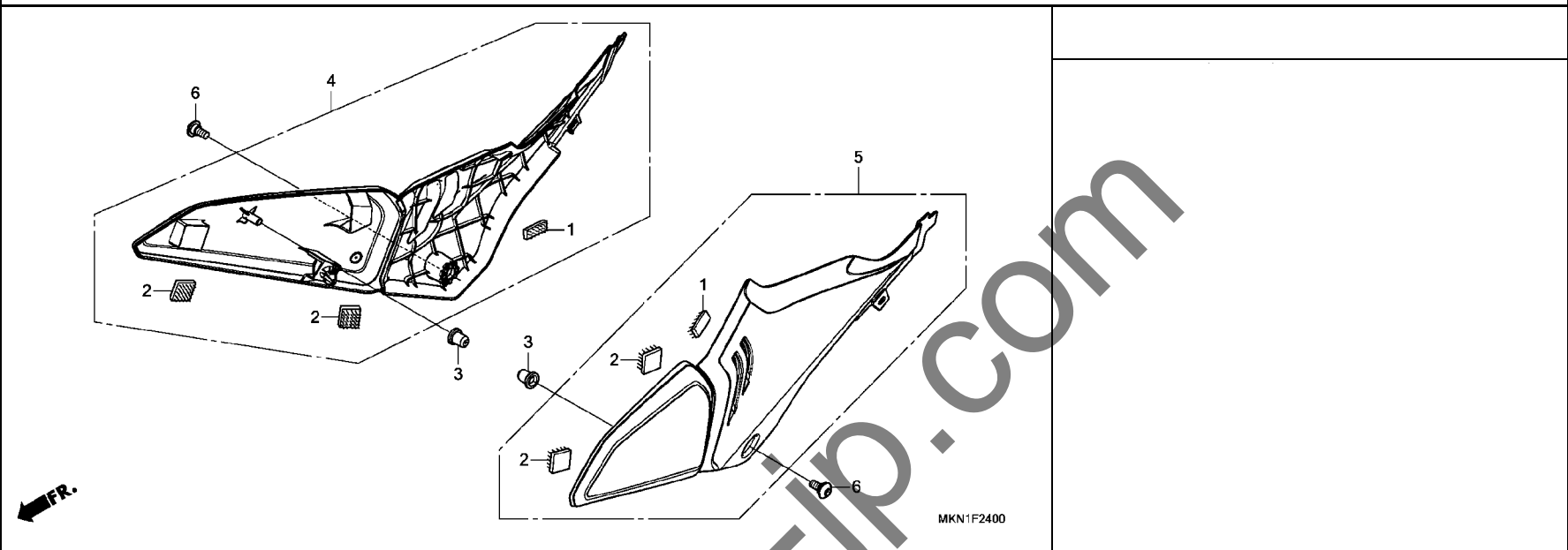


見出	部品番号	部品名	使用個数	適用号機	タイプ
番号			CB650RA K	初号機 終号機	

21	90128-MKN-D50	スクリュー, バン 6X22	2		
22	90129-MKN-D50	ボルト, フランジ 6X12	1		
23	90683-GR1-003	クリップ, ホテイカバ	2		
24	90899-422-610	プラグ, コーンタイプ	1		
25	93903-24380	スクリュー, タツピング 4X12	4		
26	96001-06010-00	ボルト, フランジ 6X10	1		

F-24

サイドカバー

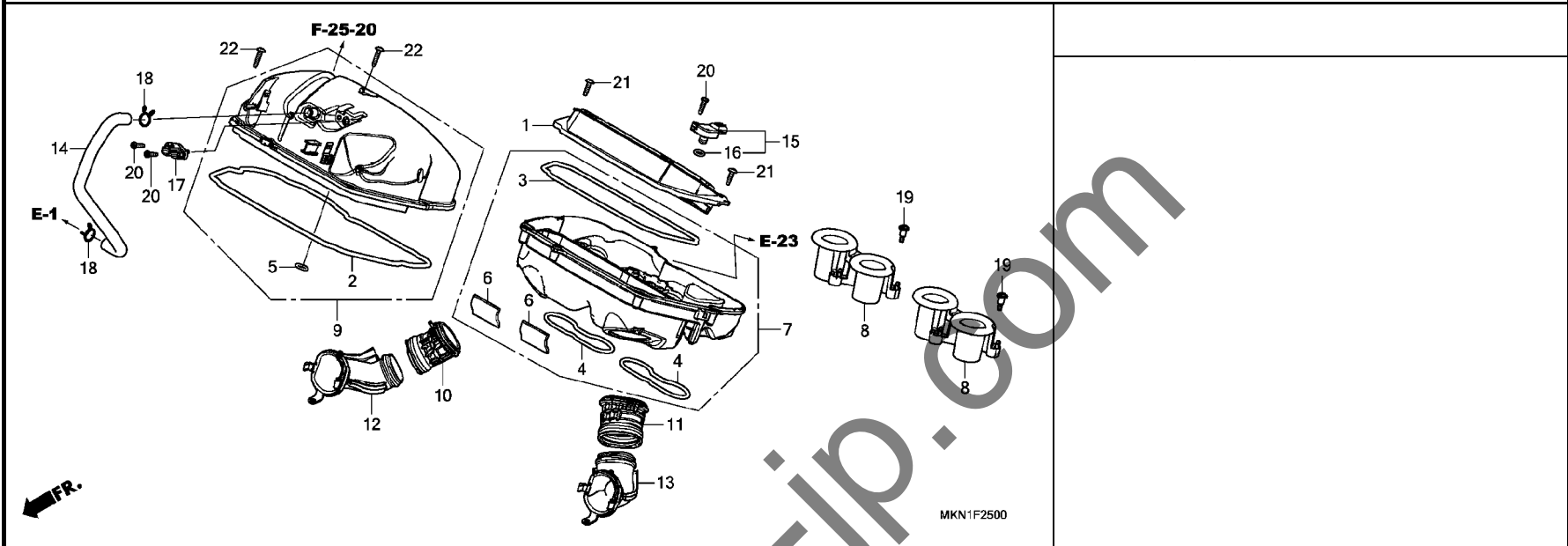


見出 番号	部品番号	部品名	使用個数	適用機種		タイプ
			CB650RA K	初号機	終号機	
1	17541-MJE-D00	ファスナー-C, デュアルロック 8X25 ...	2			
2	17542-MJE-D40	ファスナー-D, デュアルロック 20X20 ..	4			
3	61312-149-300	ワッシャー, ヘッドライトブラケット	2			
4	83500-MKN-D50	カバー-ASSY., R. サイト	1			
5	83600-MKN-D50	カバー-ASSY., L. サイト	1			
6	90127-MKN-D50	スクリュー, スペシャル 6X14	2			

3

F-25

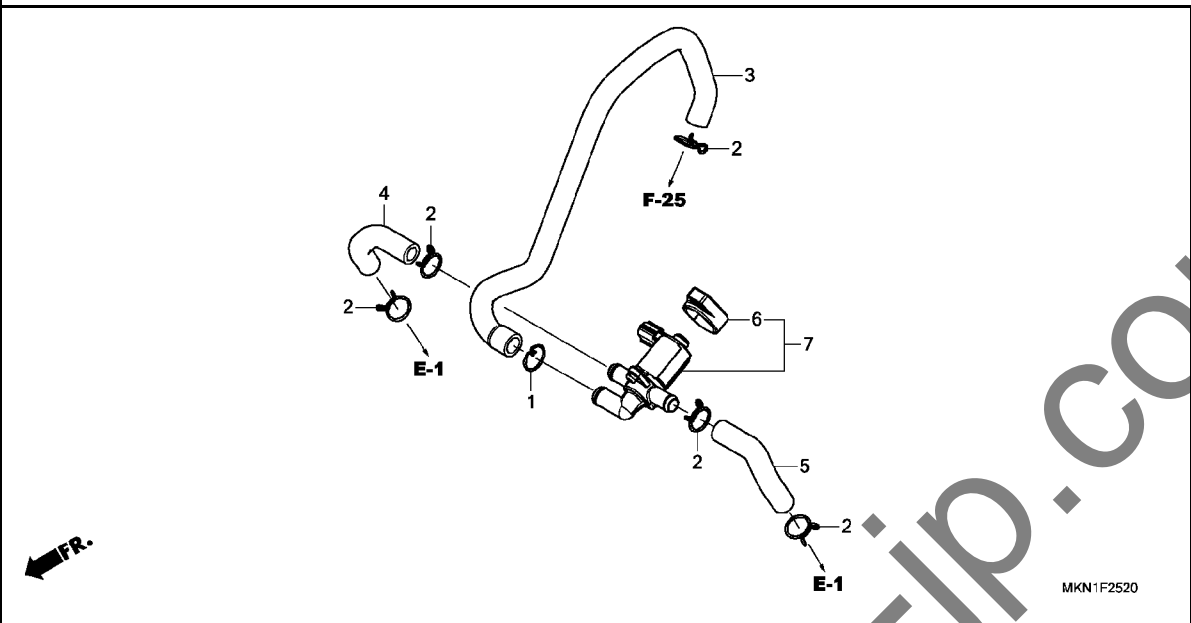
エアークリーナー



見出 番号	部品番号	部品名	使用個数 CB650RA K	適用号機 初号機 終号機	タイプ
1	17210-MKN-D50	エレメントCOMP., エアークリーナー	1		
2	17213-MKN-D50	シール, エアークリーナー	1		
3	17214-MKN-D50	シール, エアークリーナーエレメント	1		
4	17215-MJE-D00	シール, スロットルホース	2		
5	17216-MJE-D00	シール, センターホース	1		
6	17217-MJE-D00	ラバー, クツシヨシ	2		
7	17224-MKN-D50	ケースサブアッシー, エアークリーナー	1		
8	17225-MJE-DB0	ファンネル, エアークリーナー	2		
9	17235-MKN-D50	カバーサブアッシー, エアークリーナー	1		
10	17241-MKN-D50	ジョイント, R. エアークリーナーダクト	1		
11	17242-MKN-D50	ジョイント, L. エアークリーナーダクト	1		
12	17243-MKN-D50	ダクト, R. エアークリーナー	1		
13	17244-MKN-D50	ダクト, L. エアークリーナー	1		
14	17265-MKN-D51	チューブ, フリーザー	1		
15	37830-RGA-006	センサーアッシー, マツブ	1		
16	37875-RGA-006	Oリング	1		
17	37880-KWW-C01	センサーアッシー, エアークリーナーレチャ	1		
18	90646-657-000	クリップ, エアークリーナーホース	2		
19	91508-MM5-000	スクリュー, パン 5MM	6		
20	93901-25420	スクリュー, タツピング 5X20	3		
21	93903-25480	スクリュー, タツピング 5X20	2		
22	93903-25510	スクリュー, タツピング 5X25	9		

F-25-20

エアージェクションコントロールバルブ

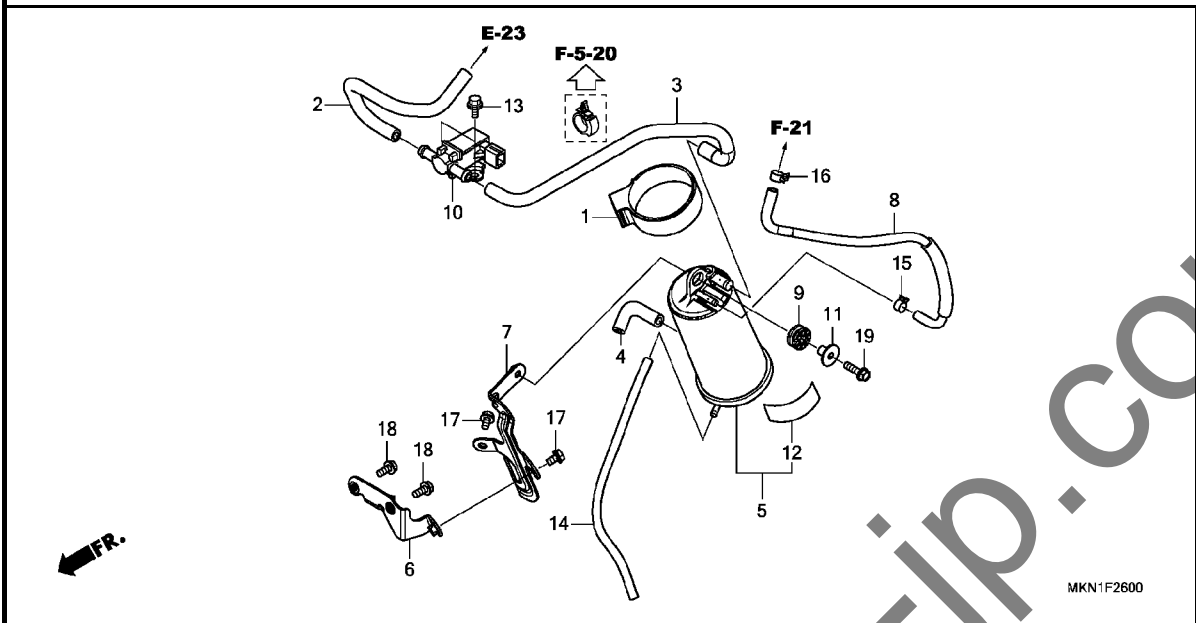


見出	部品番号	部品名	使用個数	適用機種	タイプ
番号			CB650RA K	初号機 終号機	
1	17366-MJO-000	クリップ B, チューブ	1		
2	17724-102-700	クリップ, サブタンクホース	5		
3	18651-MKN-D50	チューブ (AISV-エアークリーナー)	1		
4	18653-MKN-D50	チューブ, R. エアージェクション	1		
5	18654-MKN-D50	チューブ, L. エアージェクション	1		
		コントロールバルブ	1		
		コントロールバルブ	1		
6	36172-MKN-D51	サスペンション, ソレノイドバルブ	1		
7	36450-MKN-D51	バルブ ASSY., エキゾーストエアージェクション	1		

3

F-26

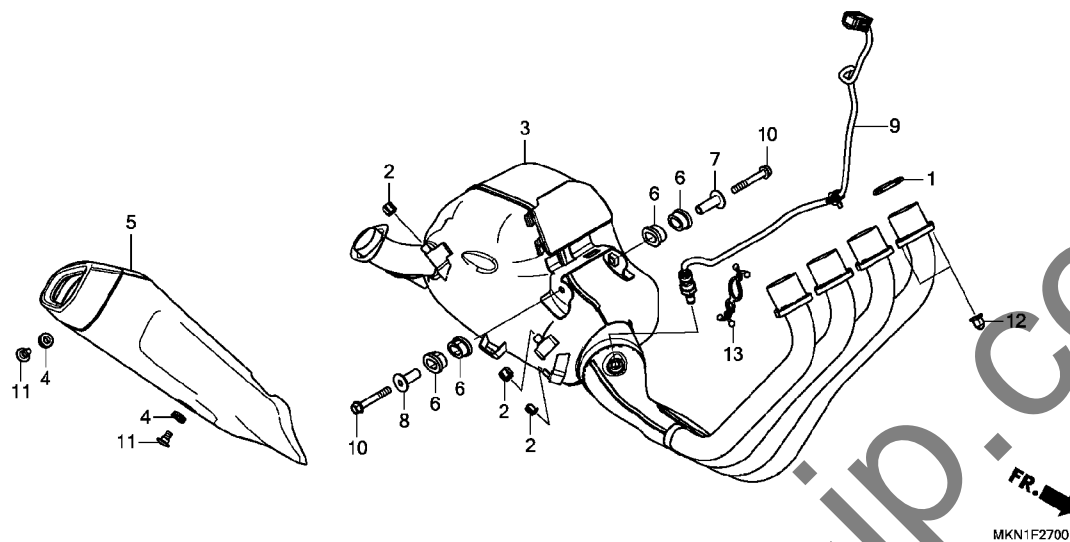
キャニスター



見出 番号	部品番号	部品名	使用個数 CB650RA K	適用号機 初号機 終号機	タイプ
1	17411-MGZ-A00	ラバー, キャニスターマウンティング	1		
2	17412-MJE-L00	チューブ (PCSV-スロットルホッテイ)	1		
3	17413-MJE-L00	チューブ (PCSV-キャニスター)	1		
4	17414-MJE-L00	チューブ, エア	1		
5	17420-MGZ-A02	キャニスターCOMP.	1		
6	17430-MJE-L00	ステ-COMP. A, キャニスター	1		
7	17440-MJE-L00	ステ-COMP. B, キャニスター	1		
8	17580-MJE-T10	チューブ, キャニスター	1		
9	33115-KVK-900	ラバー, ヘッドライト	1		
10	36162-MKA-D81	バルブ, パージコントロールソレノイド	1		
11	61104-428-730	カラー, フロントフェンダー (ブラック)	1		
12	64382-MM5-300	テープ, カバー	1		
13	90002-MC7-000	ボルト, フランジ 5X8	2		
14	95001-45320-40	チューブ, フェUEL 4. 5X320 (95001-45001-60M)	1		
15	95002-40800-08	クランプ, チューブ (D8)	1		
16	95002-41000-08	クランプ, チューブ (D10)	1		
17	95701-06010-00	ボルト, フランジ 6X10	2		
18	95701-06014-00	ボルト, フランジ 6X14	2		
19	95701-06022-08	ボルト, フランジ 6X22	1		

F-27

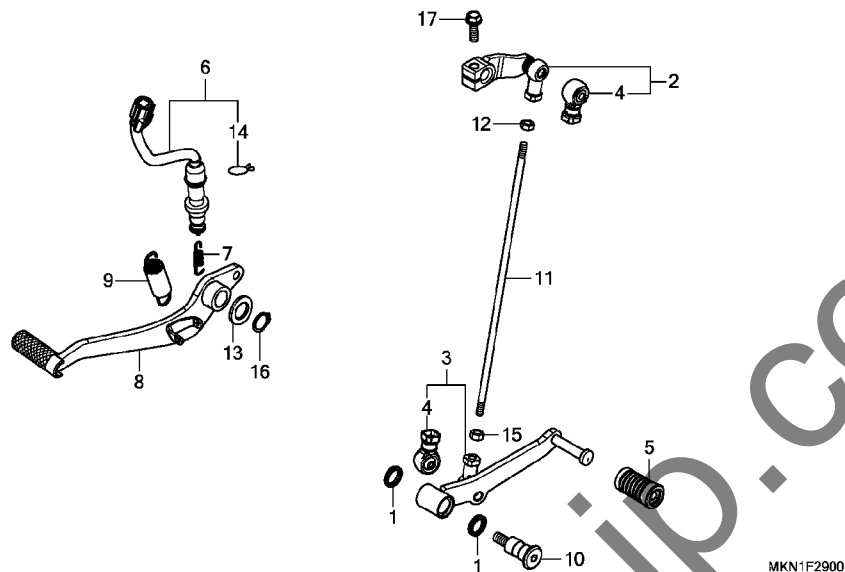
エキゾーストマフラー



見出 番号	部品番号	部品名	使用個数		適用号機		タイプ
			CB650RA	K	初号機	終号機	
1	18291-MN4-920	ガスケット,エキゾーストパイプ	4				
2	18293-MCA-A20	ラバー,フロッタターハブツキン	3				
3	18300-MKN-D50	マフラーCOMP.,エキゾースト	1				
4	18345-MBT-610	ラバー,フロッタターマウンティング	2				
5	18355-MKN-D50	フロッタター,マフラー	1				
6	18422-MGZ-J00	ラバー,エキゾーストパイプマウンティング	4				
7	18423-MKN-D50	カラー,L.マフラーマウンティング	1				
8	18424-MKN-D50	カラー,R.マフラーマウンティング	1				
9	36531-MKN-D51	センサー,O2	1				
10	90103-MJE-D00	ボルト,フランジ 8X55	2				
11	90113-GFP-B00	スクリュー,パン 6X12	2				
12	90304-KPH-700	ナット,6カクキャップ 8MM	8				
13	90658-SA0-003	クリップ,ワイヤーハーネス	1				

F-29

ペダル

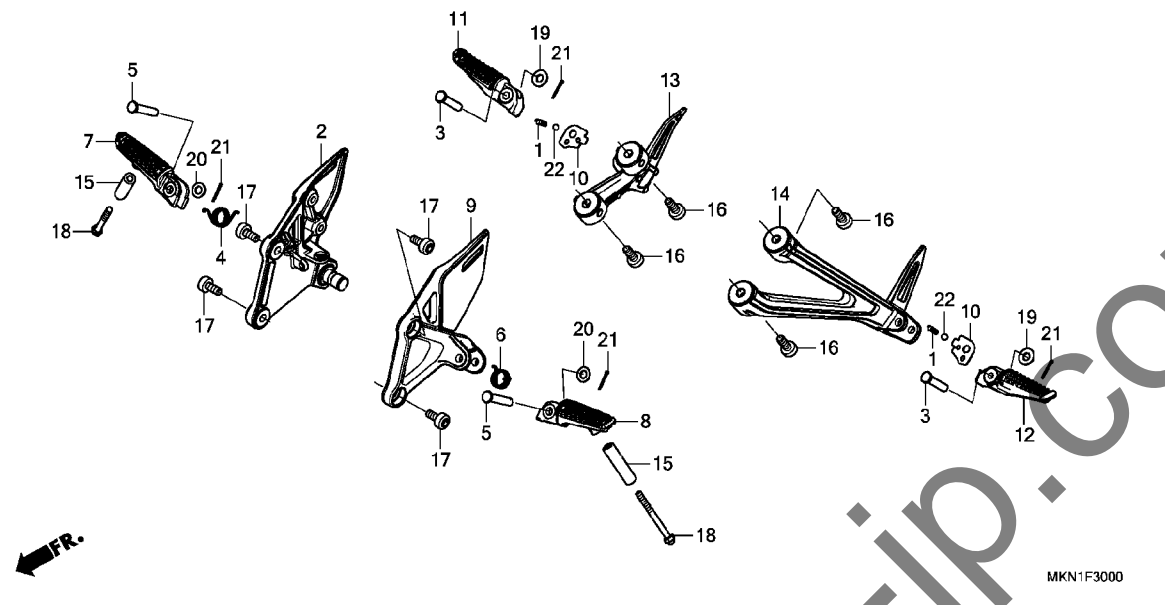


見出	部品番号	部品名	使用個数	適用機種	タイプ
番号			CB650RA K	初号機 終号機	
1	24706-MK3-770	ラバー、ダストシール	2		
2	24710-MKN-D50	アームCOMP.、ギヤチェンジ	1		
3	24720-MKN-D50	ペダルCOMP.、ギヤチェンジ	1		
4	24724-MBW-D21	カバー、ダスト	2		
5	24781-KSP-860	ラバー、チェンジペダル	1		
6	35350-MKN-D51	スイッチASSY.、リヤーストップ	1		
7	35357-HPO-A00	スプリング、ストップスイッチ	1		
8	46500-MJE-D00	ペダルCOMP.、ブレーキ	1		
9	46513-KYJ-900	スプリングASSY.、ブレーキペダル	1		
10	90113-MGZ-J00	ボルト、チェンジヒポット	1		
11	90165-MGZ-J00	ボルト、タイロッド	1		
12	90301-MGZ-J00	ナット、スペシヤル 6MM (ヒタリネジ)	1		
13	90557-230-000	ワッシャー 15. 2X25	1		
14	90651-MGE-641	クリップ、スイッチカバー	1		
15	94001-06070-0S	ナット、6カク 6MM	1		
16	94511-15000	サークリップ、エキスターナル 15MM	1		
17	95701-06020-07	ボルト、フランジ 6X20	1		



F-30

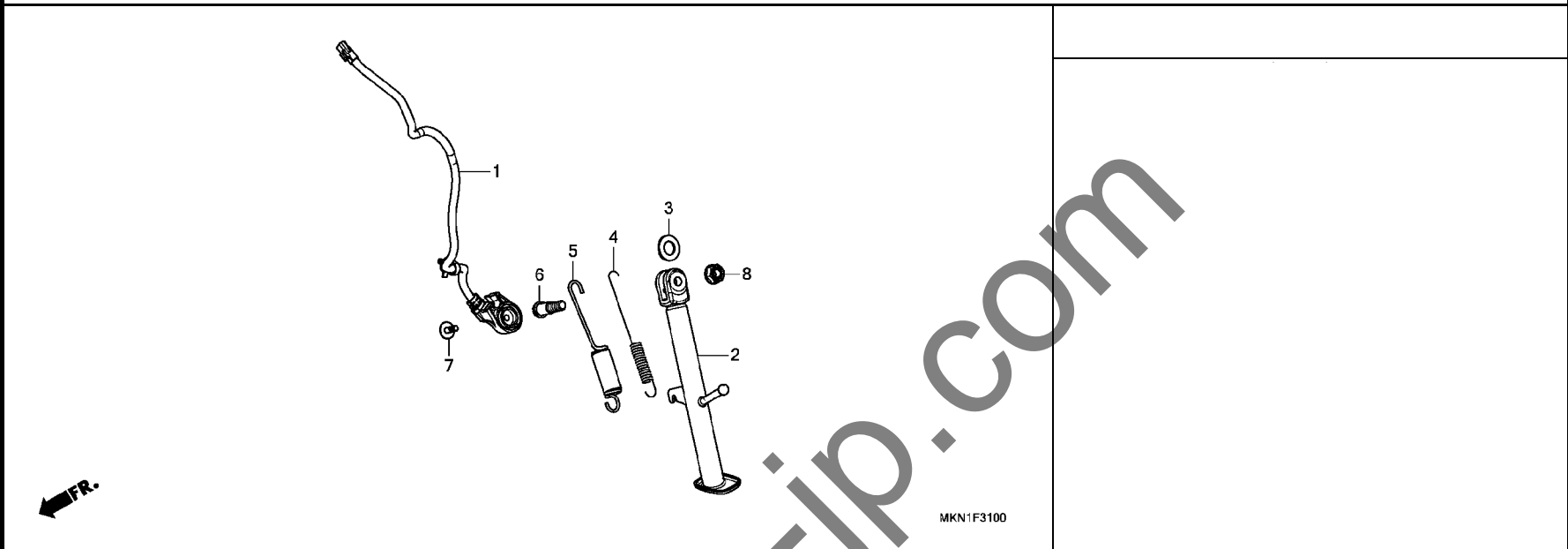
ステップ



見出 番号	部品番号	部品名	使用個数		適用機種		タイプ
			CB650RA K		初号機	終号機	
1	28333-300-000	スフリンク, キックスター-スタッパ	2				
2	50600-MKN-D50	ホルター, R. メインステップ	1				
3	50603-033-010	ピン, ステップバースジョイント	2				
4	50617-445-840	スフリンク, R. ステップリターン	1				
5	50639-MLO-010	ピン, ステップパ	2				
6	50644-445-840	スフリンク, L. ステップリターン	1				
7	50660-MKN-D50	アーム, R. メインステップ	1				
8	50665-MKN-D50	アーム, L. メインステップ	1				
9	50700-MKN-D50	ホルター, L. メインステップ	1				
10	50718-MN8-000	プレート, ヒリオンステップクリック	2				
11	50720-K94-T00	アーム, R. ヒリオンステップ	1				
12	50730-K94-T00	アーム, L. ヒリオンステップ	1				
13	50750-MKN-D50	ホルター, R. ヒリオンステップ	1				
14	50760-MKN-D50	ホルター, L. ヒリオンステップ	1				
15	51486-MKN-D50	カラー, ステップロー	2				
16	90116-MGZ-J00	ボルト, ソケット 8X22	4				
17	90116-MJE-D00	ボルト, ソケット 8X18	4				
18	92501-06060-0A	ボルト, 6カクキヤツ 6X60	2				
19	94101-08000	ワッシャー, フレイン 8MM	2				
20	94102-08800	ワッシャー, フレイン 8MM	2				
21	94201-20150	ピン, スフリット 2.0X15	4				
22	96211-08000	ボルト, スチール #8 (1/4)	2				

F-31

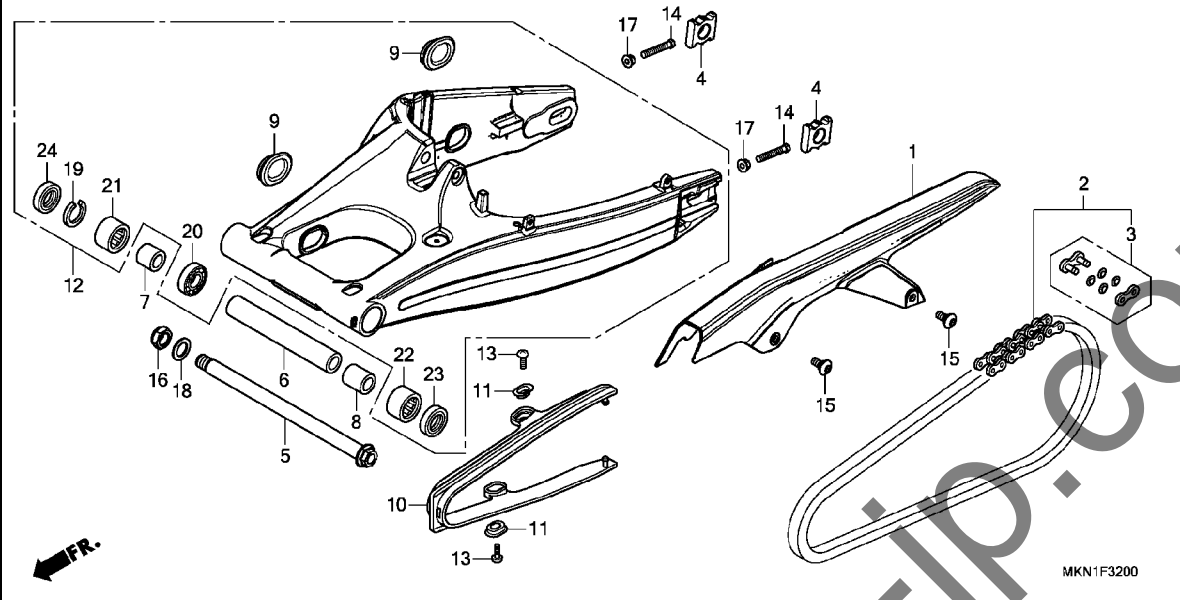
サイドスタンド



見出	部品番号	部品名	使用個数	適用号機	タイプ
番号			CB650RA K	初号機 終号機	
1	35700-MKN-D51	スイッチASSY., サイドスタンド	1		
2	50530-MJE-D00	バネCOMP., サイドスタンド	1		
3	50539-MFJ-D00	ワッシャー 14.5X28	1		
4	50542-KCM-620	サブリンク, サイドスタンド	1		
5	50542-KPM-000	リンク ASSY., サイドスタンド	1		
6	90108-KPP-860	ボルト, サイドスタンドヒボット	1		
7	90132-KYJ-960	ボルト, スペシャル 6X16	1		
8	90203-MF9-710	ナット, サイドスタンド	1		

F-32

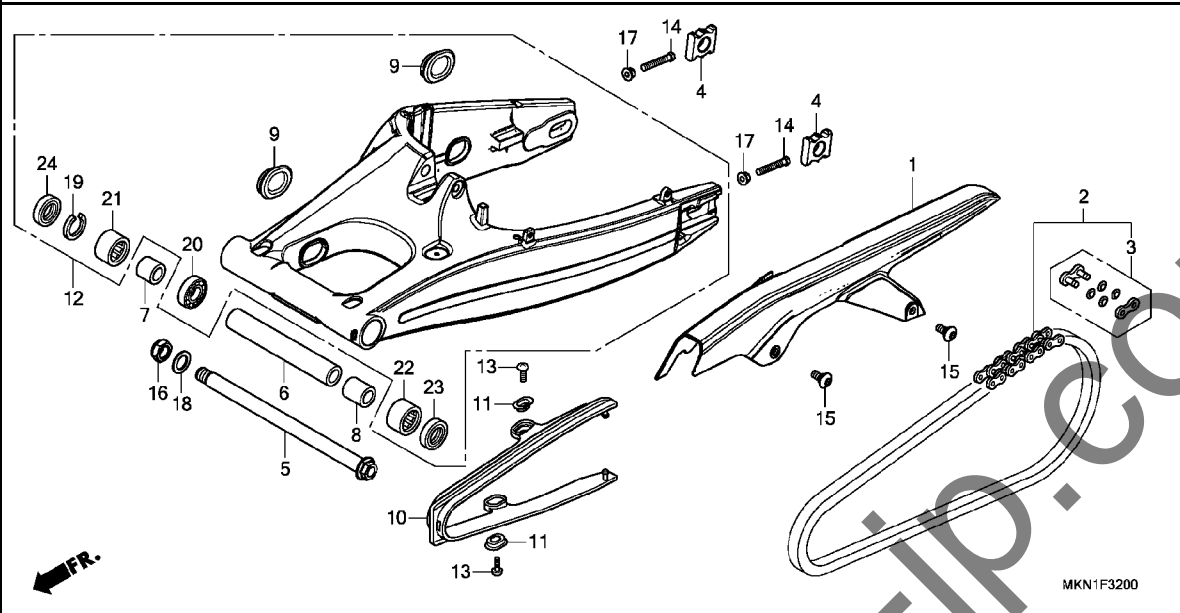
スウィングアーム



見出 番号	部品番号	部品名	使用個数 CB650RA K	適用号機 初号機 終号機	タイプ
1	40511-MJE-D00	ケース, ドライブチエン	1		
2	40540-MJE-D01	チエン, ドライブ (タイトー) (DID525V11-120ZB) (ヒョウシンリンク118L)	1		
	40540-MJE-D02	チエン, ドライブ (RK JAPAN) (RK525KRW-120LJFZ) (ヒョウシンリンク118L)	1		
3	40545-MJE-D01	ジョイント, ドライブチエン (タイトー)	1		
	40545-MJE-D02	ジョイント, ドライブチエン (RK)	1		
4	42305-MJE-D00	カラー, リヤアクスル	2		
5	52101-MKN-D50	ボルト, スウィングアームピボット	1		
6	52141-MJE-D00	カラー, センターピボットイスタンス	1		
7	52142-MJE-D00	カラー, R. ピボットイスタンス	1		
8	52143-MJE-D00	カラー, L. ピボットイスタンス	1		
9	52161-KZZ-900	キャップ, リヤスウィングアーム	4		
10	52170-MJE-D00	スライダー, チエン	1		
11	52171-KR6-000	ワッシャー, チエンスライダー	2		
12	52200-MKN-D50	スウィングアームサブASSY., リヤ	1		
13	90104-KPP-900	スクリュー, バン 5X12	2		
14	90106-MCF-D00	ボルト, 6カク 8X50	2		
15	90127-MKN-D50	スクリュー, スペシャル 6X14	2		
16	90301-MJF-A01	ナット, U 18MM	1		
17	90309-357-000	ナット, 6カク 8MM	2		
18	90401-KZ4-890	ワッシャー 18X32X2	1		
19	90651-MEW-920	サーキット, インターナル (37)	1		
20	91054-MGS-D31	ベアリング, ランアルボール 20X37X9	1		

F-32

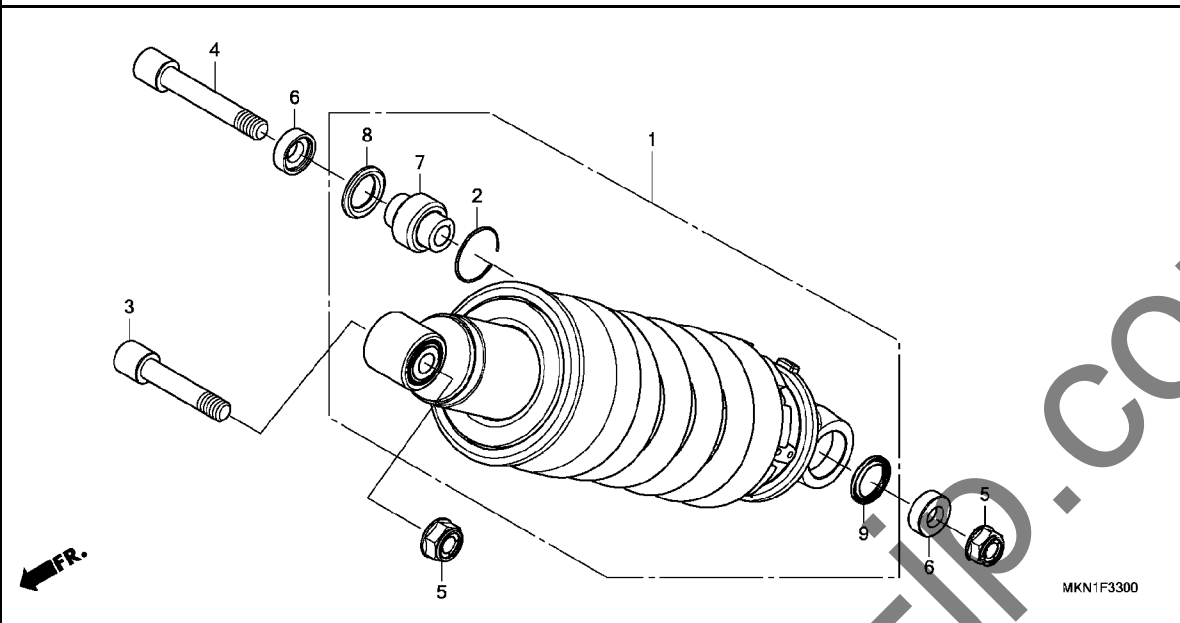
スウィングアーム



見出	部品番号	部品名	使用個数	適用号機	タイプ
番号			CB650RA K	初号機 終号機	
	21	91055-MGS-D31	1		
	22	91071-MR7-003	1		
	23	91202-MR7-003	1		
	24	91253-KZ3-861	1		

F-33

リヤークッション



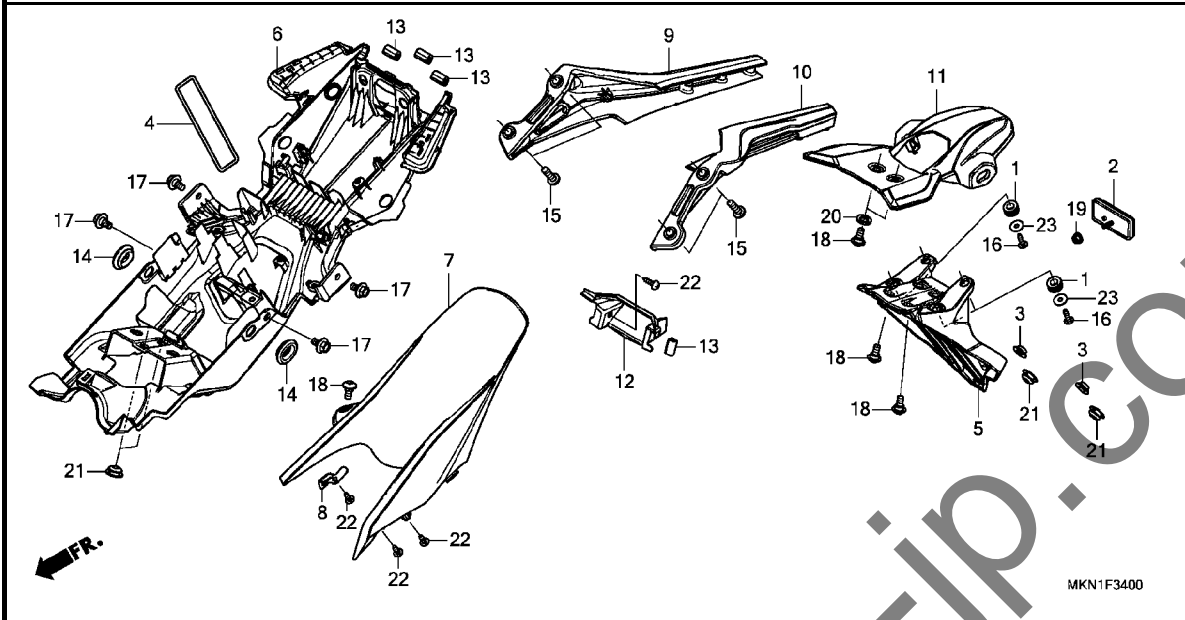
見出	部品番号	部品名	使用個数	適用号機	タイプ
番号			CB650RA K	初号機 終号機	

1	52400-MKN-D51	クッションASSY., リヤ- (シヨウワ) ...	1		
2	52487-KA4-831	リンク, ストッパ ...	1		
3	90107-MJE-D00	ボルト, ソケット 10X51 ...	1		
4	90108-MJE-D00	ボルト, ソケット 10X70 ...	1		
5	90304-MCS-G01	ナットU, フランジ 10MM ...	2		
6	90501-MKN-D50	カラー, リヤークッション ...	2		
7	91071-MEC-003	ベアリング, スフェリカル 10MM ...	1		
8	91351-KZ3-731	タフステンール, リヤークッションピボット ...	1		
9	91351-MAC-671	タフステンール 16X26X3 ...	1		

3

F-34

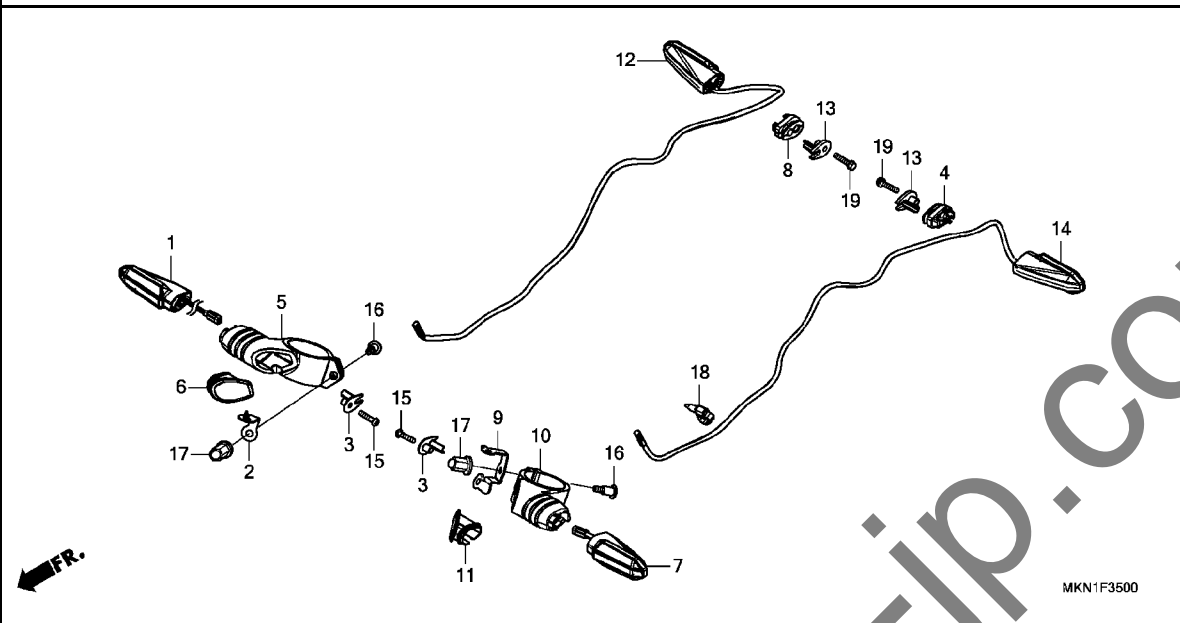
リヤーフエンダー



見出 番号	部品番号	部品名	使用個数		適用号機		タイプ
			CB650RA K		初号機	終号機	
1	19639-GBL-000	ラバー、マウンティング	4				
2	33741-KPL-902	リフレクター、リフレックス	1				
3	44125-MN5-000	カバー、フロントホイールカバー (リヤークウ)	2				
4	50290-MBL-610	パント、Uロック	1				
5	80101-MKN-L50	フェンダー-A、リヤ	1				
6	80102-MKN-D50	フェンダー-B、リヤ	1				
7	80103-MKN-D50	フェンダー-C、リヤ	1				
8	80106-MKN-D50	ステー、リヤフェンダー-C	1				
9	80131-MKN-D50	ステー、R. リヤフェンダー	1				
10	80132-MKN-D50	ステー、L. リヤフェンダー	1				
11	80141-MKN-D50	カバー、ライセンスライト	1				
12	80150-MKN-D50ZA	カバーセット、リヤフェンダーステー(W/L) *TYPE1*	1				
13	83515-KPH-700	ラバー、テールカバー	4				
14	83551-GE2-000	クローメット、エアークリーナーケース	2				
15	90105-MKN-D50	ホルダー、ソケット 8X28	4				
16	90112-MKA-D80	スクリュー、タツピング 4X16	4				
17	90116-ME9-000	ホルダー、フランジ 6MM	4				
18	90127-MKN-D50	スクリュー、スペシャル 6X14	7				
19	90301-KWN-901	ナット、U 5MM	1				
20	90514-K33-D00	ワッシャー、ラバー(6MM)	2				
21	90852-KPP-T00	プラグ、ホール	4				
22	93903-24380	スクリュー、タツピング 4X12	4				
23	94103-04700	ワッシャー、フレイン 4MM	4				

F-35

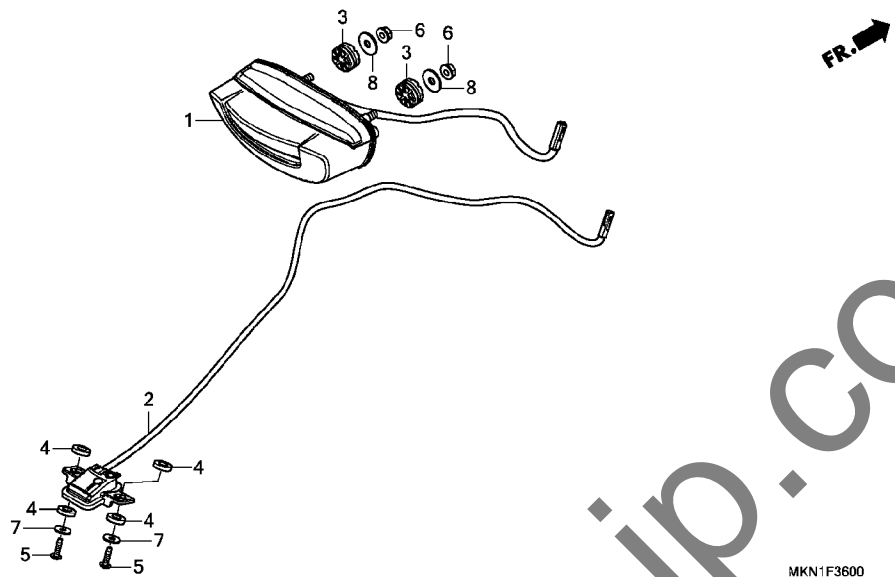
ウインカー



見出 番号	部品番号	部品名	使用個数		適用号機		タイプ
			CB650RA	K	初号機	終号機	
1	33400-MKJ-D01	ウインカー-ASSY., R. フロント	1				
2	33407-MKN-D50	ステー, R. フロントウインカーラバー	1				
3	33411-K15-920	カバー, ウインカー	2				
4	33412-MKN-D50	ラバー, R. ウインカーマウンティング (L. リヤ)	1				
5	33413-MKN-D50	ラバー, R. ウインカーマウンティング	1				
6	33414-MKN-D50	カバー, R. ウインカーラバー	1				
7	33450-K98-E01	ウインカー-ASSY., L. フロント	1				
8	33452-MKN-D50	ラバー, L. ウインカーマウンティング (R. リヤ)	1				
9	33457-MKN-D50	ステー, L. フロントウインカーラバー	1				
10	33463-MKN-D50	ラバー, L. ウインカーマウンティング	1				
11	33464-MKN-D50	カバー, L. ウインカーラバー	1				
12	33600-MKN-D51	ウインカー-ASSY., R. リヤ	1				
13	33611-MKN-D50	カバー, ウインカー	2				
14	33650-MKN-D51	ウインカー-ASSY., L. リヤ	1				
15	90119-MJC-A00	ボルト, スペシャル 5X23	2				
16	90123-MKN-D50	ボルト, ソケット 6X22	2				
17	90306-MKN-D50	ナット, 6カクキヤツプ 6MM	2				
18	90650-KV6-003	バンド, ワイヤ 95MM	1				
19	93411-05025-00	ボルトワッシャー 5X25	2				

F-36

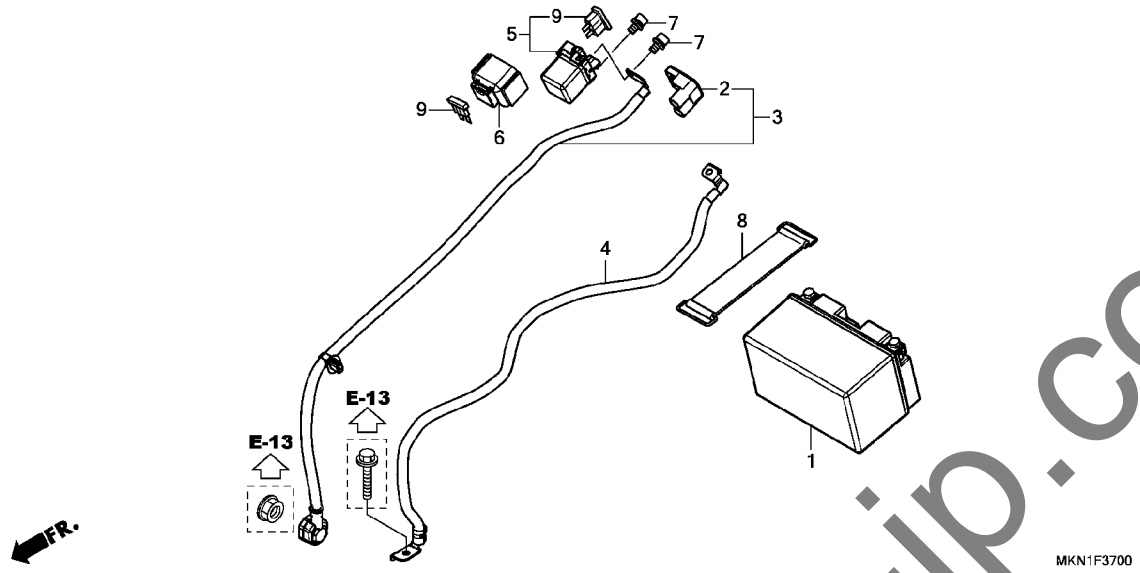
テールライト / ライセンスライト



見出	部品番号	部品名	使用個数	適用号機	タイプ
番号			CB650RA K	初号機 終号機	
1	33701-MKN-D51	テールライトユニット	1		
2	33720-MKN-D51	ライトASSY. ライセンス	1		
3	84703-425-000	ラバー, テールライトマウンティング	2		
4	90514-K33-D00	ワッシャー, ラバー (6MM)	4		
5	93903-24480	スクリュー, タツビ 4X16	2		
6	94050-06000	ナット, フランジ 6MM	2		
7	94103-04700	ワッシャー, フレイン 4MM	2		
8	94103-06000	ワッシャー, フレイン 6MM	2		

F-37

バッテリー

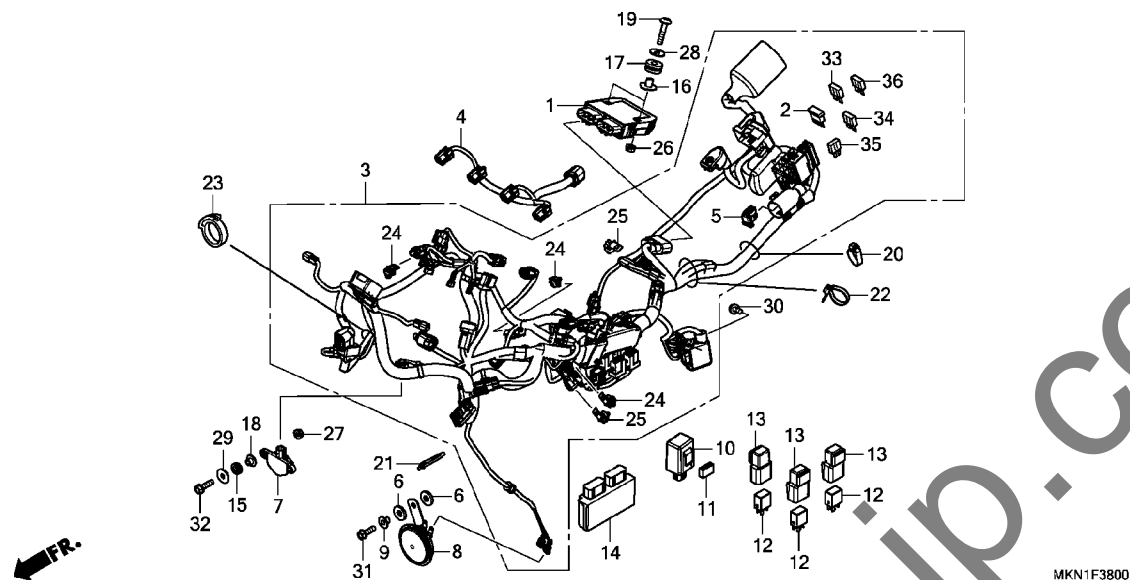


見出	部品番号	部品名	使用個数	適用機種	タイプ
番号			CB650RA K	初号機 終号機	
1	31500-MCL-023	バッテリー (YTZ10S) (GS ュアザ)	1		
2	32406-MT4-010	カバー, スターターマグ ネットクターミナル	1		
3	32410-MKN-D10	ケーブル, スターターモーター	1		
4	32601-MKN-D10	ケーブル, バッテリーアース	1		
5	35850-MR5-007	スイッチASSY., スターターマグ ネットク	1		
6	35856-KBH-000	ラバー, ショック	1		
7	90111-MR5-000	ボルト, ソケット 5X9	2		
8	95012-13001	バンド B2, バッテリー	1		
9	98200-33000	ヒューズ, フレート (30A)	2		

3

F-38

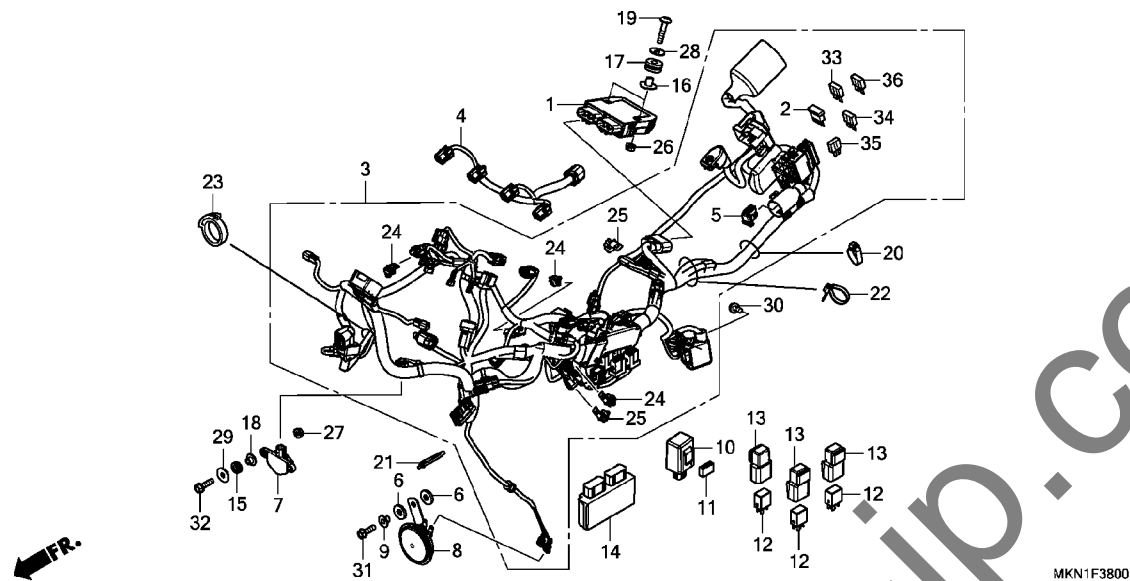
ワイヤーハーネス



見出	部品番号	部品名	使用個数	適用号機	タイプ
番号			CB650RA K	初号機 終号機	
1	31600-MKN-D51	レクチファイア-ASSY., レギュレーター	1		
2	31730-MAS-601	タイオード ASSY., スリーウェイ(スミトモ)	1		
3	32100-MKN-J50	ハーネス, ワイヤ	1		
4	32104-MJE-D00	サブハーネス, インジエクター	1		
5	32606-GEV-761	キャップ, ターミ(4P)(レット)	1		
6	33714-KL3-620	ラバー, テールライトラケット	2		
7	35160-MGS-D31	センサーASSY., ハンクアングル	1		
8	38110-KPP-T01	ホーンCOMP. (ハイ)	1		
9	38117-KFE-701	カラー, ホーンセッティング	1		
10	38301-MKJ-D01	リレーCOMP., ウィンカー(LED)	1		
11	38306-KK4-000	サスペンション, ウィンカーリレー(ミツバ)	1		
12	38501-MCS-G01	リレーCOMP., パワー	1		
13	38506-MCS-G00	サスペンション, パワーリレー	3		
14	38770-MKN-J51	PGM-FIユニット	1		
15	64535-MFJ-D00	ラバー, サイドカバー	2		
16	77326-MJS-J70	カラー, ヒーリオンシートマウンティング	2		
17	77327-MJS-J70	ラバー, ヒーリオンシートマウンティング	2		
18	90129-MGZ-J00	カラー, ハンクアングルセンサー	2		
19	90130-MJE-D40	スクリュー, ハンク 6X32	2		
20	90650-KV6-003	バンド, ワイヤ 95MM	1		
21	90651-KV6-003	バンド, ワイヤ 165MM(フック)	1		
22	90652-KT1-771	バンド, ワイヤ(フック)	1		
23	90683-KJ2-003	クリップ, ワイヤハーネス	1		
24	91535-TA0-003	クリップ, カブラー(タークフ ラウン)	3		

F-38

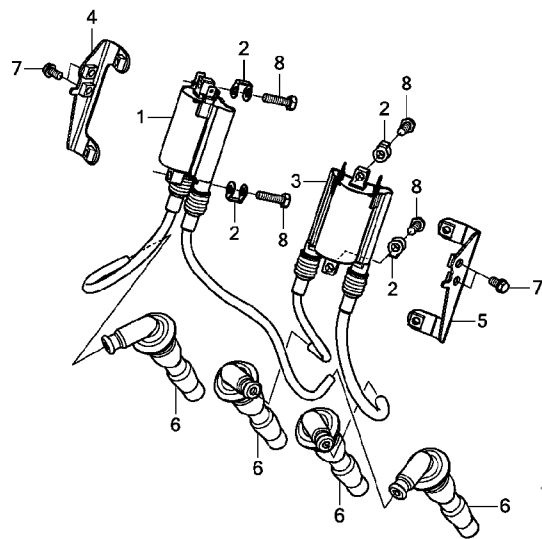
ワイヤーハーネス



見出	部品番号	部品名	使用個数	適用号機	タイプ
番号			CB650RA K	初号機 終号機	
25	91565-SEL-003	クリップ, カブラー (フック)	2		
26	94050-06070	ナット, フランジ 6MM	2		
27	94050-06080	ナット, フランジ 6MM	2		
28	94103-06700	ワッシャー, フレイ 6MM	2		
29	94103-06800	ワッシャー, フレイ 6MM	2		
30	95701-06010-08	ボルト, フランジ 6X10	1		
31	95701-06020-07	ボルト, フランジ 6X20	1		
32	95701-06022-08	ボルト, フランジ 6X22	2		
33	98200-40750	ヒューズ, ミニ (7.5A)	7		
34	98200-41000	ヒューズ, ミニ (10A)	3		
35	98200-42000	ヒューズ, ミニ (20A)	2		
36	98200-43000	ヒューズ, ミニ (30A)	3		

F-38-20

イグニッションコイル

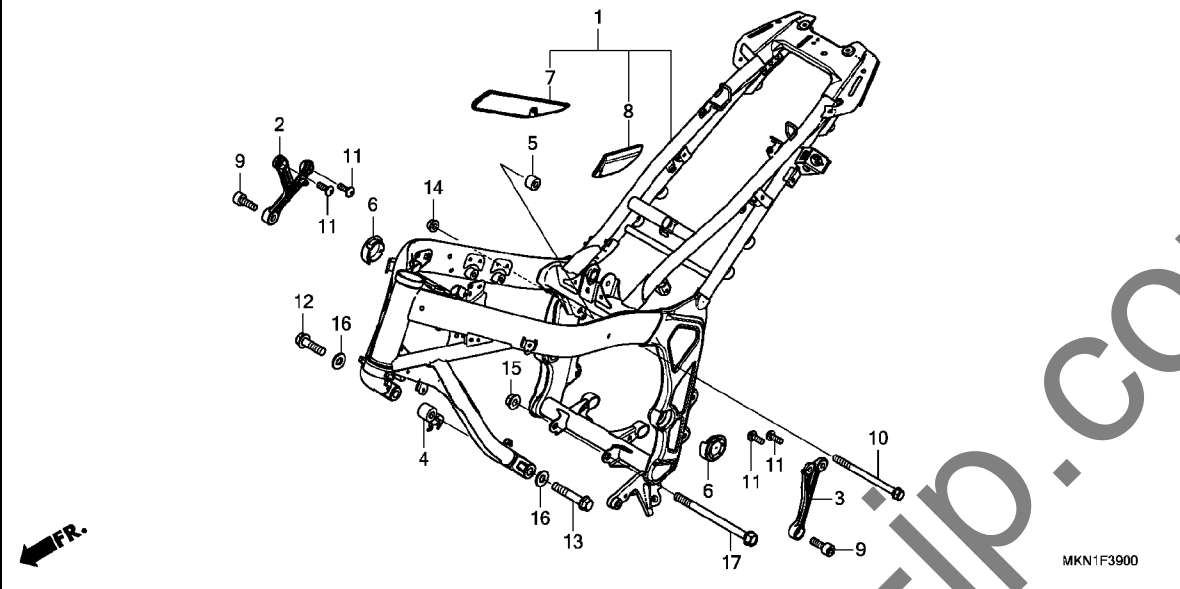


MKN1F3820

見出	部品番号	部品名	使用個数	適用号機	タイプ
番号			CB650RA K	初号機 終号機	
1	30511-MKN-D51	コイルASSY. . イグニッション (#1, #4)	1		
2	30520-GFM-900	スぺーサー. イグニッションコイル	4		
3	30525-MKN-D51	コイルCOMP. . イグニッション (#2, #3)	1		
4	30550-MKN-D50	ステ-COMP. . R. イグニッションコイル .	1		
5	30560-MKN-D50	ステ-COMP. . L. イグニッションコイル .	1		
6	30700-MBG-003	キャップ ASSY. . ノイズサフ レッサー .	4		
7	90013-GHB-600	ボルト, フランジ 6X10	4		
8	92101-06020-4J	ボルト, 6カク 6X20	4		

F-39

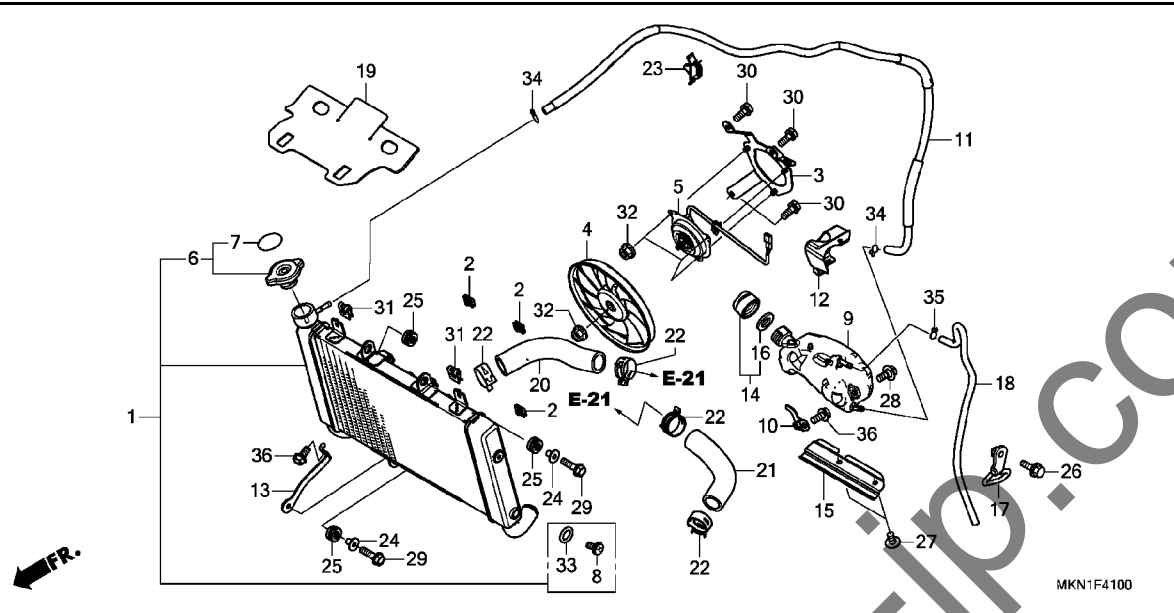
フレームボディ



見出 番号	部品番号	部品名	使用個数		適用号機		タイプ
			CB650RA	K	初号機	終号機	
1	50010-MKN-D50ZA	ボデーセット, フレーム *NH303M*マッドアキシスクレメタリック	1				
2	50211-MKN-D50ZA	ブラケットB, R. エンジンハンガー *NH303M*マッドアキシスクレメタリック	1				
3	50212-MKN-D50ZA	ブラケットB, L. エンジンハンガー *NH303M*マッドアキシスクレメタリック	1				
4	50351-MKN-D50	カバー-A, L. エンジンハンガー	1				
5	50352-MKN-D50	カバー-C, エンジンハンガー	1				
6	52161-MKN-D50	キャップ, リヤフォークピボット	2				
7	64341-MKN-D50	カバー, R. フレーム	1				
8	64351-MKN-D50	カバー, L. フレーム	1				
9	90105-MJE-D00	ボルト, ソケット 10X30	2				
10	90116-KW3-000	ボルト, フランジ 10X138	1				
11	90127-KYJ-900	ボルト, ソケット 8X22	4				
12	90167-GHB-710	ボルト, フランジ 12X40	1				
13	90167-GHB-760	ボルト, フランジ 12X65	1				
14	94050-10000	ナット, フランジ 10MM	1				
15	94050-12000	ナット, フランジ 12MM	1				
16	94101-12700	ワッシャー, フレイン 12MM	2				
17	95801-12160-08	ボルト, フランジ 12X160	1				

F-41

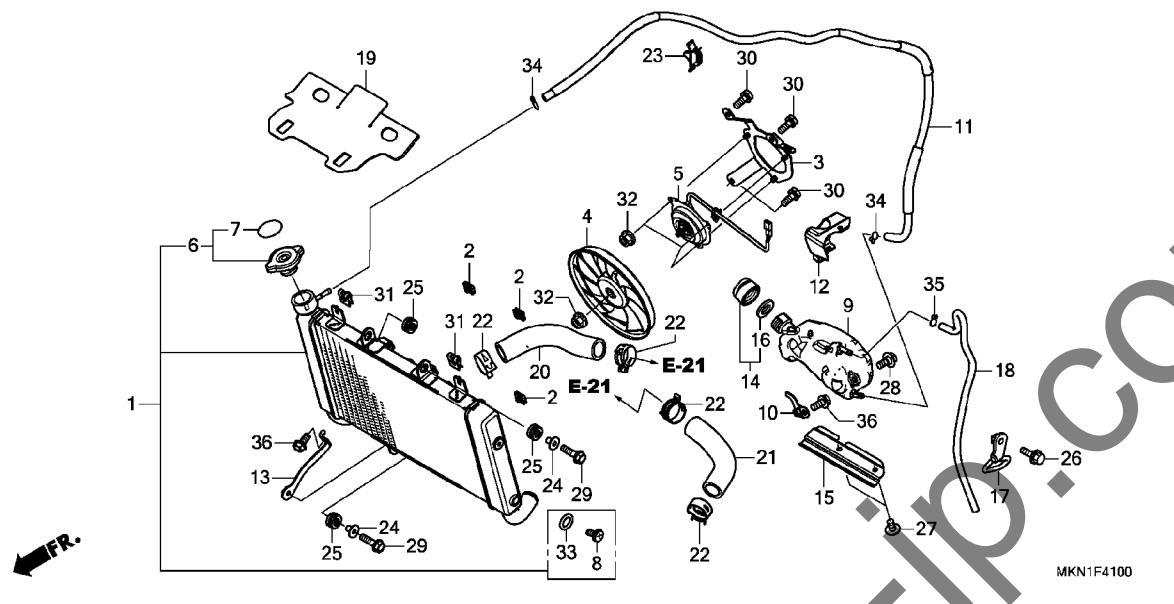
ラジエター



見出	部品番号	部品名	使用個数	適用号機	タイプ
番号			CB650RA K	初号機 終号機	
1	19010-MKN-L51	ラジエターCOMP. (T. RAD)	1		
2	19014-KEA-003	ナット, セッティング (6MM)	3		
3	19015-MJE-D01	シユラウド COMP.	1		
4	19020-MFG-D01	ファンCOMP., ケーリング	1		
5	19030-MKN-D51	モーターASSY., ファン	1		
6	19037-GEE-710	キャップ COMP., ラジエター	1		
7	19046-PAA-A00	ラベル, ラジエターキャップ	1		
8	19071-MEC-003	コック, ドレイン	1		
9	19101-MJE-D00	タンク, ラジエターリザーブ	1		
10	19102-MJE-D00	ステー, リザーブタンク	1		
11	19103-MKN-D50	チューブ, リザーブタンク	1		
12	19104-MJE-D00	カバー, リザーブタンク	1		
13	19105-MJE-D00	ステー, ラジエターロー	1		
14	19106-GET-000	キャップ ASSY., リザーブタンク	1		
15	19106-MJE-DB0	ガード, リザーブタンクヒート	1		
16	19107-GET-000	ハツキン, リザーブタンク	1		
17	19107-MJE-D40	ステー, チューブクランプ	1		
18	19108-MJE-D00	チューブ, リザーブタンクオーバーフロー	1		
19	19126-MKN-D50	ガード, ラジエターヒート	1		
20	19501-MJE-D00	ホースA, ラジエター	1		
21	19502-MJE-D00	ホースB, ラジエター	1		
22	19511-R9G-004	クリップ, ウォーターホース	4		
23	32161-393-003	クリップ, ワイヤーハーネス	1		
24	61102-KTY-D30	カラ, ラジエターマウンティング	2		
25	61304-415-000	ラバー, ベッドライトケースマウンティング	3		

F-41

ラジエター

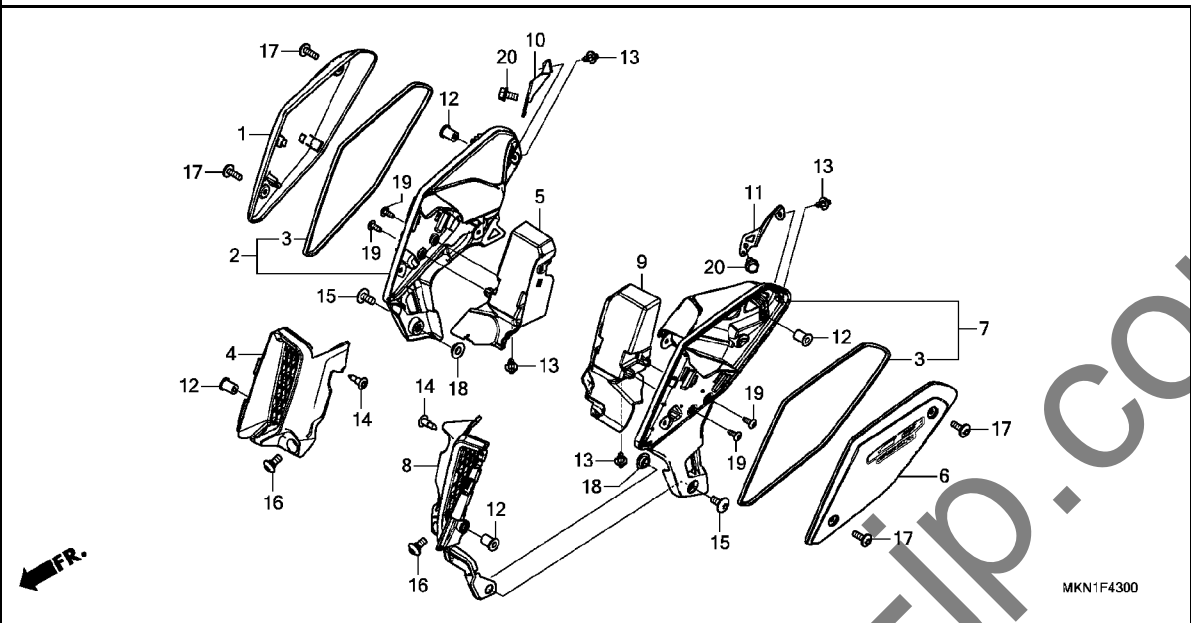


見出 番号	部品番号	部品名	使用個数		適用号機		タイプ
			CB650RA	K	初号機	終号機	
26	90013-GHB-630	ボルト, フランジ 6X16	1				
27	90106-KRG-000	スクリュー, パン 6X12	2				
28	90111-162-000	ボルト, フランジ 6MM	1				
29	90115-MKN-D50	ボルト, フランジ 6X22	2				
30	90120-GHB-601	ボルトワッシャー 6X12	3				
31	90303-MGZ-J40	ナット, クリツプ 6MM	2				
32	90315-MK3-003	ナット, セレイト 5MM	4				
33	91353-MEC-003	リング 9.8X1.9	1				
34	95002-02100	クリツプ, チューブ (B10)	2				
35	95002-50000	クリツプ, チューブ (C9)	1				
36	95701-06014-00	ボルト, フランジ 6X14	2				

3

F-43

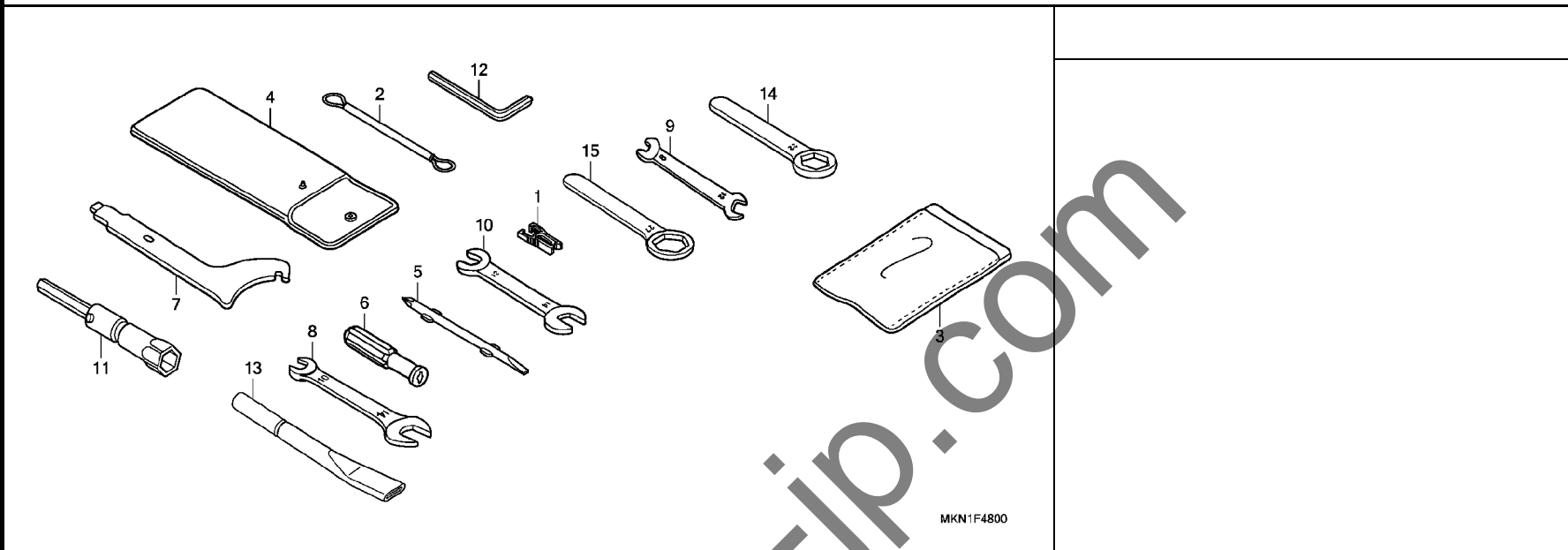
シュラウド



見出 番号	部品番号	部品名	使用個数 CB650RA K	適用号機 初号機 終号機	タイプ
1	64310-MKN-D50ZA	シュラウド*セットA, R. (WL) *TYPE1*	1		
2	64320-MKN-D50	シュラウド* ASSY. B, R.	1		
3	64322-MKN-D50	シール, シュラウド*	2		
4	64331-MKN-D50	シュラウド* C, R.	1		
5	64336-MKN-D50	ボ*ツクス, R. エア*ダ*クト	1		
6	64410-MKN-D50ZA	シュラウド*セットA, L. (WL) *TYPE1*	1		
7	64420-MKN-D50	シュラウド* ASSY. B, L.	1		
8	64431-MKN-D50	シュラウド* C, L.	1		
9	64436-MKN-D50	ボ*ツクス, L. エア*ダ*クト	1		
10	64650-MKN-D50	ステー, R. シュラウド*	1		
11	64660-MKN-D50	ステー, L. シュラウド*	1		
12	90111-KW3-003	ナット, カウルセツティング* 5MM	4		
13	90116-KOA-E11	リベ*ット, フ*ツシュ 6MM	4		
14	90116-SPO-003	クリップ*, ハ*ンパ*ーシール	2		
15	90125-MKN-D50	スクリユー, ハ*ン 6X14	2		
16	90133-KPP-T00	スクリユー, ハ*ン 6X14	2		
17	90134-MJE-D00	スクリユー, ハ*ン 5X16	4		
18	90503-MJE-D40	ガラ*, マウンティング*	2		
19	93903-24380	スクリユー, タツピンク* 4X12	4		
20	95701-06012-07	ボ*ルト, フランジ* 6X12	2		

F-48

ツール



MKN1F4800

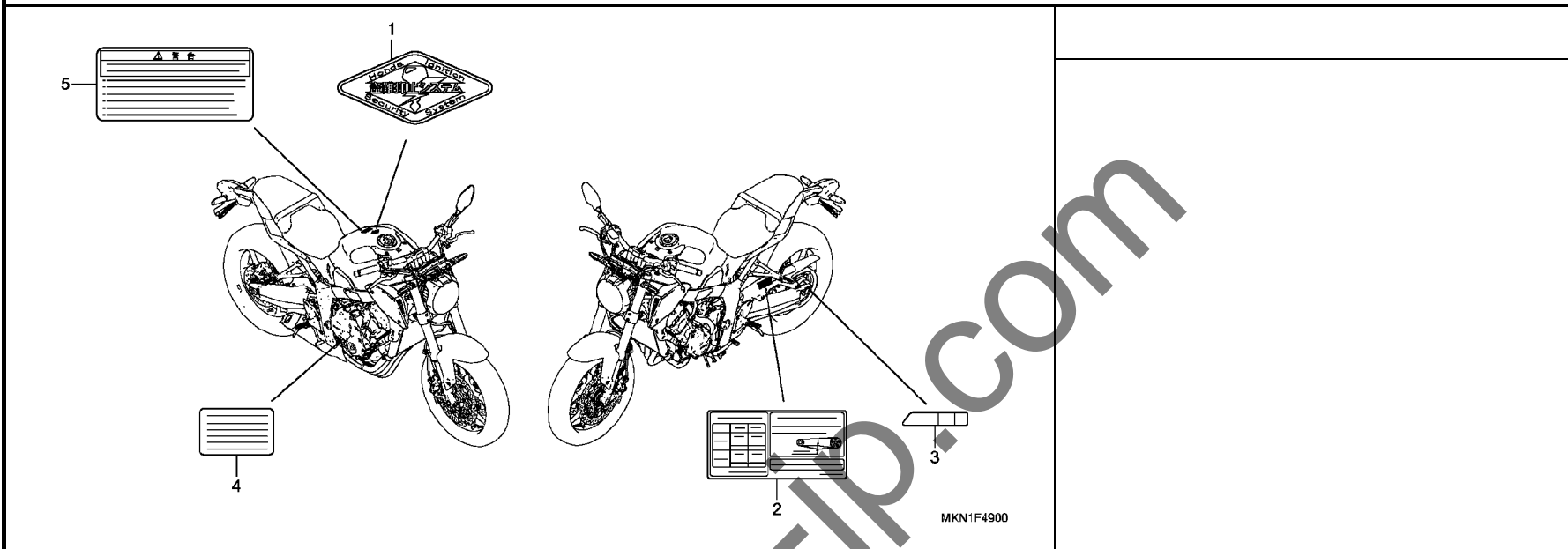
見出 番号	部品番号	部品名	使用個数		適用号機		タイプ
			CB650RA	K	初号機	終号機	

1	38235-S04-003	フーラー, ミニヒューズ (スミトモ)	1				
2	77236-KAZ-780	ワイヤー, ヘルメットセット	1				
3	77251-MBZ-G00	パツク, サービスパツク	1				
4	89101-MC7-000	パツク, ツール	1				
5	89102-KTC-900	ドライバ, スクリュー (NO. 2 +/-)	1				
6	89103-538-000	ケリツブ	1				
7	89202-KV0-000	スパナ, ピン	1				
8	89211-KWW-640	スパナ 10X14	1				
9	89211-MGZ-J00	スパナ 8X12	(1)				
10	89213-KWW-601	スパナ 12X14 (ATC)	1				
11	89216-KYJ-900	レンチ, フラグ (16.5)	(1)				
12	89221-MGZ-J00	レンチ, 6カク 5MM	1				
13	89256-MT4-000	ケリツブ, リヤホイルレンチ	1				
14	99006-22000	レンチ, アイ 22MM	(1)				
15	99006-27000	レンチ, アイ 27MM	(1)				

3

F-49

コーションラベル

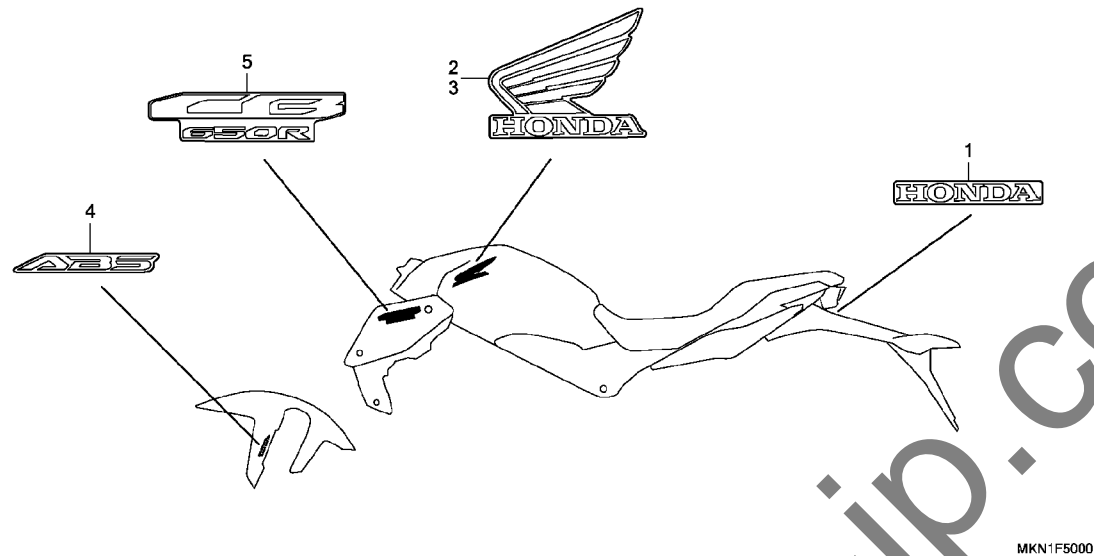


見出	部品番号	部品名	使用個数	適用機種	タイプ
番号			CB650RA K	初号機 終号機	

1	17528-MAT-J10	マーク, HISS	1		
2	87505-MKA-KD0	ラベル, タイヤ&ドライブチェーン	1		
3	87508-MJJ-D31	ラベル, チェンアジャスター	1		
4	87541-MKN-J50	ラベル, オイルキャパシテーター	1		
5	87560-MY1-701	マーク, ドライブコーション	1		

F-50

マーク



MKN1F5000

見出	部品番号	部品名	使用個数	適用機種	タイプ
			CB650RA		
			K	初号機 終号機	
1	86102-MKN-D50ZA	マーク, ホンダ* (60MM) *TYPE1*	1		
2	86201-MKN-J50ZC	マーク, R. ウイング (100MM) *TYPE3*	1		
	86201-MKN-J50ZD	*TYPE2*	1		
	86201-MKN-J50ZE	*TYPE1*	1		
3	86202-MKN-J50ZC	マーク, L. ウイング (100MM) *TYPE3*	1		
	86202-MKN-J50ZD	*TYPE2*	1		
	86202-MKN-J50ZE	*TYPE1*	1		
4	86611-MGZ-D10ZA	マーク, ABS *TYPE3*	1		
		(Rカ*ワノミ)			
5	86641-MKN-D50ZA	マーク, シュラウド* A *TYPE1*	2		

部 品 番 号 索 引

部品番号	頁見出	部品番号	頁見出	部品番号	頁見出	部品番号	頁見出	部品番号	頁見出	部品番号	頁見出
04000		13316-MWO-003	41 10	14935-KT7-013	28 11	16217-MJE-D00	25 6	17543-MJE-D00	70 12		49 1
04911-MKN-J10	40 1	13317-MWO-003	41 10	14936-KT7-013	28 11	16218-MJE-D00	25 7	17543-MJE-DB0	70 13	19300-MCJ-003	45 3
		14000		14937-KT7-013	28 11	16400-MKN-D11	46 5	17570-MJE-D01	70 14	19305-MGZ-J01	45 4
06000				14938-KT7-013	28 11	16401-MKN-D11	46 6	17570-MKN-D50ZA	70 15		48 1
06111-MJE-D00	48 1	14110-MKN-D10	27 2	14939-KT7-013	28 11	16431-MFJ-D01	46 7	17570-MKN-D50ZC	70 15	19310-MJE-DB0	45 5
06112-MKN-D10	49 1	14210-MKN-D10	27 3	14940-KT7-013	28 11	16431-MJP-G51	46 8	17570-MKN-D50ZE	70 15	19312-MJE-D00	45 6
06410-MGS-D30	68 1	14312-MKN-D10	41 11	14941-KT7-013	28 11	16432-MFJ-D01	46 9	17572-MJE-D00	70 16		48 1
06435-MGZ-J01	67 1	14321-MKN-D10	30 1	14942-KT7-013	28 11	16433-MEW-921	46 10	17574-MGS-D30	70 17	19315-MJE-DB0	45 7
06451-443-405	67 2	14401-MKN-D11	30 2	14943-KT7-013	28 11	16434-MFJ-D01	46 11	17575-MKN-D50	57 1	19410-MJE-D00	25 8
06451-MCZ-006	63 1	14510-MKN-D10	30 3	14944-KT7-013	28 11	16435-MFJ-D01	46 12	17580-MJE-T10	77 8	19501-MJE-D00	93 20
06452-MCZ-006	63 2	14517-MKN-D10	30 4	14945-KT7-013	28 11	16440-MJE-D01	46 13	17620-MJE-D02	71 18	19502-MJE-D00	93 21
06455-MKN-D51	63 3	14520-MJE-DB1	30 5	14946-KT7-013	28 11	16441-MJE-D01	46 14	17621-MGP-D61	71 19	19507-MAL-600	25 9
		14523-MJE-D00	30 6	14947-KT7-013	29 11	16450-MJE-D01	46 15	17724-102-700	76 2	19509-MKN-D10	25 10
				14948-KT7-013	29 11	16472-KPC-D50	46 16	17910-MKN-D51	52 1	19510-MKN-D10	25 11
				14949-KT7-013	29 11	16610-MGC-D21	46 17	17920-MKN-D51	52 2	19511-R9G-004	93 22
				14950-KT7-013	29 11	16620-MGC-D21	46 18			19525-MJE-D00	36 6
11000		14546-MJE-D00	30 7	14951-KT7-013	29 11	16630-MFJ-D00	46 19	18000		19526-MJE-D00	36 7
11104-MJE-D00	40 2	14611-MJE-D00	30 8	14952-KT7-013	29 11	16700-MKN-D51	70 1	18291-MN4-920	48 1	19527-MJE-D00	45 8
11210-MJE-DB0	38 1	14623-MV1-000	44 1	14953-KT7-013	29 11	16711-MGS-D31	70 2			19528-MJE-D00	45 9
11321-MJE-DB0	34 1	14711-MJE-D00	27 4	14954-KT7-013	29 11	16712-MGS-D31	70 3			19531-MGZ-J00	36 8
11330-MJE-DB0	31 1	14721-MJE-D00	27 5	14955-KT7-013	29 11	16730-MKA-D82	70 4	18293-MCA-A20	78 2	19533-MGZ-J00	36 9
11332-MGZ-J00	31 2	14731-MFL-D21	27 6	14956-KT7-013	29 11			18300-MKN-D50	78 3	19535-MGZ-J00	45 10
11333-MJE-D00	35 1	14751-MKN-D10	27 7	14957-KT7-013	29 11	17000		18345-MBT-610	78 4	19639-MGZ-J00	85 1
11334-MJE-D00	31 3	14771-MJE-D00	27 8	14958-KT7-013	29 11			18355-MKN-D50	78 5	19639-MGZ-J00	85 1
11350-MJE-D00	36 1	14775-MJE-D00	27 9	14959-KT7-013	29 11	17201-MGZ-003	46 20	18422-MGZ-J00	78 6	19639-KEE-630	57 2
11356-MJE-D00	36 2	14781-MJE-D00	27 10	14960-KT7-013	29 11	17210-MKN-D50	75 1	18423-MKN-D50	78 7		
		14901-KT7-013	27 11	14961-KT7-013	29 11	17213-MKN-D50	75 2	18424-MKN-D50	78 8	22000	
		14902-KT7-013	27 11	14962-KT7-013	29 11	17214-MKN-D50	75 3	18601-KEA-741	24 4	22100-MKN-D11	32 2
12000		14903-KT7-013	27 11	14963-KT7-013	29 11	17215-MJE-D00	75 4	18612-MJW-J00	24 5	22116-MJE-D00	32 3
12010-MKN-D10	25 1	14904-KT7-013	27 11	14964-KT7-013	29 11	17216-MJE-D00	75 5	18651-MKN-D50	76 3	22121-MKN-D11	32 4
12205-KYJ-305	25 2	14905-KT7-013	27 11	14965-KT7-013	29 11	17217-MJE-D00	75 6	18653-MKN-D50	76 4	22125-ML7-000	32 5
12209-ML0-722	27 1	14906-KT7-013	27 11	14966-KT7-013	29 11	17224-MKN-D50	75 7	18654-MKN-D50	76 5	22210-MKN-305	32 6
12251-MJE-D01	25 3	14907-KT7-013	27 11	14967-KT7-013	29 11	17225-MJE-DB0	75 8			22350-MKN-D11	32 7
		14908-KT7-013	27 11	14968-KT7-013	29 11	17235-MKN-D50	75 9	19000		22361-MKN-D11	32 8
12310-MJE-DB0	48 1	14909-KT7-013	27 11	14969-KT7-013	29 11	17241-MKN-D50	75 10			22401-MKN-D11	32 9
12341-MAT-750	24 2	14910-KT7-013	27 11			17242-MKN-D50	75 11	19010-MKN-L51	93 1	22402-MKN-D11	32 10
12391-MJE-D00	24 3	14911-KT7-013	27 11	15000		17243-MKN-D50	75 12	19014-KEA-003	93 2	22425-MJP-G51	32 11
		14912-KT7-013	27 11			17244-MKN-D50	75 13	19015-MJE-D01	93 3	22810-MKN-D10	31 5
12395-MBW-003	48 1	14913-KT7-013	27 11	15010-MGE-H51	38 2	17265-MKN-D51	75 14	19020-MFG-D01	93 4	22815-MJE-D00	31 6
		14914-KT7-013	27 11	15100-MJE-D00	38 3	17359-419-670	70 5	19030-MKN-D51	93 5	22821-MKN-D10	31 7
		14915-KT7-013	27 11	15131-MJE-D01	32 1	17366-MJO-000	76 1	19037-GEE-710	93 6	22847-MJE-D00	32 12
		14916-KT7-013	27 11	15134-MV9-670	38 4	17411-MGZ-A00	77 1	19046-PAA-A00	93 7	22870-MKN-D51	52 3
13000		14917-KT7-013	28 11	15141-MKN-D11	38 5	17412-MJE-L00	77 2	19060-MJE-D00	45 1		
13011-MJE-315	41 1	14918-KT7-013	28 11	15147-MGE-D00	38 6	17413-MJE-L00	77 3	19063-MJE-D00	45 2	23000	
13101-MKN-D10	41 2	14919-KT7-013	28 11	15150-MJE-D00	38 7	17414-MJE-L00	77 4	19071-MEC-003	93 8		
13111-MFG-D00	41 3	14920-KT7-013	28 11	15154-MAT-000	38 8	17420-MGZ-A02	77 5	19101-MJE-D00	93 9	23211-MJE-D00	42 1
13112-MEE-000	41 4	14921-KT7-013	28 11			17430-MJE-L00	77 6	19102-MJE-D00	93 10	23212-MJE-D00	42 2
13210-MJE-D00	41 5	14922-KT7-013	28 11	15220-MJE-D02	38 9	17440-MJE-L00	77 7	19103-MKN-D50	93 11	23220-MJE-D00	42 3
13213-ML7-020	41 6	14923-KT7-013	28 11	15410-MFJ-D01	38 10	17500-MKN-J50ZA	70 6	19104-MJE-D00	93 12	23421-MJE-DB0	42 4
13214-MJE-D01	41 7	14924-KT7-013	28 11	15650-MKN-D10	31 4	17500-MKN-J50ZB	70 6	19105-MJE-D00	93 13	23431-MJE-DB0	42 5
13215-MJE-D01	41 7	14925-KT7-013	28 11	15700-MJE-D01	38 11	17500-MKN-J50ZC	70 6	19106-GET-000	93 14	23441-MJE-DB0	42 6
13215-ML7-000	41 8	14926-KT7-013	28 11			17516-KCZ-000ZB	70 7	19106-MJE-DB0	93 15	23442-MS2-610	42 7
13216-MJE-D01	41 7	14927-KT7-013	28 11	16000		17528-MAT-J10	97 1	19107-GET-000	93 16	23451-MKN-D10	42 8
13217-MJE-D01	41 7	14928-KT7-013	28 11			17534-MKN-D50	70 8	19107-MJE-D40	93 17	23461-MJE-DB0	42 9
13218-MJE-D01	41 7	14929-KT7-013	28 11	16169-MEE-013	46 1	17538-KZZ-900	70 9	19108-MJE-D00	93 18	23462-MAT-000	42 10
13310-MJE-D00	41 9	14930-KT7-013	28 11	16180-ME5-761	46 2	17540-MJE-D00	70 10	19126-MKN-D50	93 19	23481-MJE-DB0	42 11
13313-MWO-003	41 10	14931-KT7-013	28 11	16196-MBW-L11	46 3	17541-MJE-D00	70 11	19200-MJE-306	36 3	23491-MKN-D10	42 12
13314-MWO-003	41 10	14932-KT7-013	28 11	16197-MFJ-L01	46 4			19220-MJE-DB0	36 4	23492-MGZ-J00	42 13
13315-MWO-003	41 10	14933-KT7-013	28 11	16211-MKN-D10	25 5	17542-MJE-D40	74 2	19226-MJE-D00	36 5	23501-MKN-D10	42 14



部 品 番 号 索 引

部品番号	頁見出	部品番号	頁見出	部品番号	頁見出	部品番号	頁見出	部品番号	頁見出	部品番号	頁見出
23511-MKN-D10	42 15	31207-HP5-601	37 8	35335-MKJ-D00	52 8	41000		44620-MJE-D00	64 6	50212-MKN-D50ZA	92 3
23512-MV9-670	42 16	31208-MEW-921	37 9	35340-MGS-D31	54 1			44650-MKN-D50ZA	64 7	50290-MBL-610	85 4
23521-MJE-DB0	42 17	31209-MEW-921	37 10	35350-MKN-D51	79 6	41201-MKN-D50	68 2	44711-MKN-D54	64 8	50345-MJE-DB0	56 6
23801-MKN-D10	42 18	31210-MEW-921	37 11	35357-HP0-A00	79 7			44721-MGH-H21	64 9	50351-MKN-D50	92 4
24000		31500-MCL-023	88 1	35500-MEH-661	40 5	42000			68 15	50352-MKN-D50	92 5
		31600-MKN-D51	89 1	35700-MKN-D51	81 1			44722-MGH-H21	64 9	50530-MJE-D00	81 2
24211-MJE-D00	44 2	31730-MAS-601	89 2	35759-MKN-D11	40 6	42301-MKN-D50	68 3		68 15	50539-MFJ-D00	81 3
24212-MJE-D00	44 3	31912-MFL-003	25 12	35850-MR5-007	88 5	42305-MJE-D00	82 4	44723-MGH-H21	64 9	50542-KCM-620	81 4
24213-MJE-D00	44 4	31922-MEL-003	25 12	35856-KBH-000	88 6	42311-MER-D00	68 4		68 15	50542-KPM-000	81 5
24261-283-000	42 19					42312-MER-D00	68 5			50600-MKN-D50	80 2
24310-MKN-D10	44 5	32000		36000		42515-MKN-D50	68 6	45000		50603-033-010	80 3
24315-MGZ-J00	44 6	32100-MKN-J50	89 3	36162-MKA-D81	77 10	42615-MJE-D00	68 7			50617-445-840	80 4
24321-MAS-000	44 7	32102-MKN-D10	40 3	36172-MKN-D51	76 6	42620-MKN-D50	68 8	45103-MR7-006	63 6	50639-MLO-010	80 5
24430-MJP-G50	44 8	32104-MJE-D00	89 4	36450-MKN-D51	76 7	42625-MER-D00	68 9	45106-MJP-G51	63 7	50644-445-840	80 6
24435-MKN-D10	44 9	32159-MJE-D00	40 4	36531-MKN-D51	78 9	42650-MKN-D50ZA	68 10	45107-MJP-G51	63 8	50660-MKN-D50	80 7
24610-MJE-D00	44 10	32161-393-003	93 23			42711-MKN-D54	68 11	45111-MA3-006	67 14	50665-MKN-D50	80 8
24612-MAL-600	44 11	32406-MT4-010	88 2	37000		42755-MKA-D81	64 1	45111-MAJ-G41	67 15	50700-MKN-D50	80 9
24651-MAE-000	44 12	32410-MKN-D10	88 3				68 12	45117-MJP-G51	63 9	50718-MN8-000	80 10
24652-MGZ-J00	44 13	32601-MKN-D10	88 4	37100-MKN-J51	51 1	42758-MKA-D81	68 13	45124-MKN-D51	54 7	50720-K94-T00	80 11
24706-MK3-770	79 1	32606-GEV-761	89 5	37110-MKN-J11	51 2			45125-MKN-D50	56 4	50730-K94-T00	80 12
24710-MKN-D50	79 2			37120-MKN-D51	51 3	43000		45126-MKN-D50	56 5	50750-MKN-D50	80 13
24720-MKN-D50	79 3	33000		37130-MKN-J51	51 4			45127-MKN-D51	54 8	50760-MKN-D50	80 14
24724-MBW-D21	79 4			37205-MKN-D51	51 5	43107-KT7-761	67 5	45131-MN9-006	67 16	51000	
24781-KSP-860	79 5	33100-MKN-D51	50 1	37215-KZZ-D20	51 6	43108-MBB-006	67 6	45132-MKN-D50	54 9		
		33115-KVK-900	77 9	37605-MKH-D01	51 7	43110-MJE-DB1	67 7	45133-MA3-006	67 17	51400-MKN-D51	61 1
28000		33400-MKJ-D01	86 1	37700-MJE-D01	40 7	43112-KT7-761	67 8	45150-MJP-G51	63 10	51401-MKN-D51	61 2
28102-ME9-000	33 1	33407-MKN-D50	86 2	37830-RGA-006	75 15	43132-KT7-761	67 9	45157-MKH-D00	67 18	51404-MKN-D51	61 3
28111-MJE-D00	33 2	33411-K15-920	86 3	37870-MGS-D31	25 13	43150-MJE-DB1	67 10	45161-K87-L50	65 16	51408-KAE-871	61 4
28115-MJE-D00	31 8	33412-MKN-D50	86 4	37875-RGA-006	75 16	43160-MKN-D50	65 1	45220-MKN-D51	64 11	51410-MKN-D51	61 5
28125-MJE-D01	31 9	33413-MKN-D50	86 5	37880-KWW-001	75 17	43161-MKN-D50	65 2	45250-MJP-G51	63 11	51412-MB4-003	61 6
28130-MJE-D00	33 3	33414-MKN-D50	86 6			43162-MKN-D50	65 3	45504-410-003	54 10	51412-MKN-D51	61 7
28140-MJE-D00	33 4	33450-K98-E01	86 7	38000		43215-KZ4-J41	67 11	45510-MGH-641	54 11	51414-MFJ-A51	61 8
28333-300-000	80 1	33452-MKN-D50	86 8	38110-KPP-T01	89 8	43251-K87-A00	68 14	45512-MA6-006	54 12	51415-MFJ-A51	61 9
		33457-MKN-D50	86 9	38117-KFE-701	89 9	43310-MKN-D51	65 4	45513-KJ1-701	65 17	51419-K94-T01	61 10
		33463-MKN-D50	86 10	38235-S04-003	96 1	43311-MJE-DB0	56 2	45513-MM5-016	54 13	51423-K94-T01	61 11
30000		33464-MKN-D50	86 11	38301-MKJ-D01	89 10	43312-MJE-DB0	56 3	45517-KCW-870	52 9	51425-MKN-D51	61 12
30300-MJE-D01	31 10	33600-MKN-D51	86 12	38306-KK4-000	89 11	43313-MKN-D51	65 5	45518-MM5-006	54 14	51426-MKN-D51	61 13
30430-MKN-D51	57 3	33611-MKN-D50	86 13	38501-MCS-G01	89 12	43314-MKN-D50	65 6	45520-MG7-006	65 18	51430-MKN-D51	61 14
30435-MKN-D50	57 4	33650-MKN-D51	86 14	38506-MCS-G00	89 13	43315-MKN-D51	65 7	45520-MG7-006	65 18	51447-KA4-711	61 15
30511-MKN-D51	91 1	33701-MKN-D51	87 1	38510-MKN-D51	67 3	43352-568-003	63 4	45520-MM5-006	54 16	51450-K94-T01	61 16
30520-GFM-900	91 2	33705-KW7-900	56 1	38514-MKH-D00	54 2			45521-HA2-006	65 19	51451-MAJ-G41	61 17
30525-MKN-D51	91 3	33706-KAN-960	72 1	38515-MJE-D10	67 4	43353-461-771	63 5	45530-MA4-671	54 17	51451-MKN-D51	61 18
30550-MKN-D50	91 4	33714-KL3-620	89 6	38516-MGE-003	54 3					51456-K94-T01	61 19
30560-MKN-D50	91 5	33720-MKN-D51	87 2	38517-MGE-003	54 4	43503-MR7-006	65 8	46000		51486-MKN-D50	80 15
30700-MBG-003	91 6	33741-KPL-902	85 2	38520-MKN-D51	54 5	43504-MB2-006	65 9			51490-MKL-D81	61 20
				38521-MKN-D50	54 6	43510-MKN-D51	65 10	46182-MEL-D21	65 20	51497-MKN-D50	63 12
31000		35000		38770-MKN-J51	89 14	43511-KV3-831	65 11	46500-MJE-D00	79 8	51500-MKN-D51	61 21
31110-MJE-D01	35 2	35010-MKN-D50	57 5	40000		43512-MKN-D51	65 12	46503-MFG-D00	65 21	51501-MKN-D51	61 22
31120-MKN-D11	35 3	35100-MKN-D51	57 6			43514-KS6-701	65 13	46504-MAL-601	65 22	51502-MKN-D51	61 23
31200-MJE-DB1	37 1	35101-MKN-D51	57 7	40511-MJE-D00	82 1	43520-MB2-315	65 14	46513-KYJ-900	79 9	51525-MKN-D51	61 24
31201-MEW-921	37 2	35106-MKN-D50	52 4	40540-MJE-D01	82 2	43530-KV3-701	65 15				
31202-MEW-921	37 3	35111-MJE-D02	57 8	40540-MJE-D02	82 2			50000		52000	
31203-MEW-921	37 4	35113-MJE-D00	57 9	40545-MJE-D01	82 3	44000		50010-MKN-D50ZA	92 1	52101-MKN-D50	82 5
31204-MEW-921	37 5	35130-MKN-D51	52 5	40545-MJE-D02	82 3	44125-MN5-000	85 3	50173-KWT-700	71 20	52141-MJE-D00	82 6
31205-HP5-601	37 6	35160-MGS-D31	89 7			44301-MKN-D50	64 3	50197-MKN-D50	57 10	52142-MJE-D00	82 7
31206-MEW-921	37 7	35200-MKN-D51	52 6			44311-MGH-640	64 4	50201-MKN-D50	72 2	52143-KZ3-860	32 13
		35205-MKN-D50	52 7			44515-MKN-D50	64 5	50211-MKN-D50ZA	92 2	52143-MJE-D00	82 8

部 品 番 号 索 引

部品番号	頁見出	部品番号	頁見出	部品番号	頁見出	部品番号	頁見出	部品番号	頁見出	部品番号	頁見出
52161-KZZ-900	82 9	64217-MKN-D50	51 10	83000		90002-MY5-850	24 6	90107-MJN-A00	58 27	90167-GHB-710	92 12
52161-MKN-D50	92 6	64231-MKN-D50	50 6			90002-PA6-003	40 8	90108-KPP-860	81 6	90167-GHB-760	92 13
52170-MJE-D00	82 10	64241-MKN-D50ZA	50 7	83500-MKN-D50	74 4	90003-MGZ-J00	31 11	90108-MJE-D00	84 4	90180-MN8-006	67 21
52171-KR6-000	82 11	64310-MKN-D50ZA	95 1	83515-KPH-700	85 13			90111-162-000	94 28	90201-415-000	71 27
52200-MKN-D50	82 12	64312-KWW-640	65 23	83551-300-000	71 22	90004-GHB-600	30 9	90111-KW3-003	95 12	90202-KCW-870	55 27
52400-MKN-D51	84 1	64320-MKN-D50	95 2	83551-GE2-000	58 25	90004-GHB-650	24 7	90111-MKJ-D00	59 5	90203-MF9-710	81 8
52487-KA4-831	84 2	64322-MKN-D50	95 3			90004-MFG-D01	40 9	90111-MKN-D50	54 22	90231-MM5-000	32 15
		64331-MKN-D50	95 4	83600-MKN-D50	74 5	90006-GHB-620	40 10		67 20	90301-473-003	71 28
53000		64336-MKN-D50	95 5					90111-MR5-000	88 7	90301-782-000	52 24
		64341-MKN-D50	92 7	84000		90006-GHB-670	45 12	90112-MKA-D80	85 16	90301-KWN-901	85 19
53100-MKN-D50	57 11	64351-MKN-D50	92 8			90006-GHB-680	38 12	90112-MKN-D50	64 13	90301-MGZ-J00	79 12
53104-MJE-DF0	57 12	64382-MM5-300	77 12	84703-425-000	87 3	90006-GHB-710	45 13	90113-438-000	52 22	90301-MJF-A01	82 16
53105-MJE-DF0	57 13	64410-MKN-D50ZA	95 6	84706-163-670	60 4	90007-MGZ-J00	25 14	90113-GFP-B00	78 11	90302-425-830	59 6
53107-MY1-000	57 14	64420-MKN-D50	95 7			90010-GHB-670	30 10	90113-MGZ-J00	79 10	90303-MGZ-J40	94 31
53108-KR3-770	57 15	64431-MKN-D50	95 8	86000		90010-GHB-700	25 15	90113-MKN-D50	54 23	90304-KGA-900	58 30
53109-MM5-000	57 16	64436-MKN-D50	95 9			90010-MEL-000	40 11	90114-MA5-671	54 24	90304-KPG-901	58 31
53131-MKN-D50	57 17	64535-MFJ-D00	89 15	86102-MKN-D50ZA	98 1	90011-KYJ-900	45 14	90115-MKN-D50	94 29	90304-KPH-700	78 12
53132-MKN-D50	57 18	64650-MKN-D50	95 10	86150-KPG-901	71 23	90011-MGP-000	40 12	90116-088-931	61 25	90304-MCS-G01	84 5
53136-K94-T00	57 19	64660-MKN-D50	95 11	86201-MKN-J50ZC	98 2	90013-430-000	31 12	90116-KOA-E11	95 13	90306-KGH-901	68 18
53136-MKN-D50	57 20			86201-MKN-J50ZD	98 2	90013-GHB-600	91 7	90116-KW3-000	92 10	90306-MCS-G01	68 19
53140-MGS-D30	52 10	77000		86201-MKN-J50ZE	98 2	90013-GHB-610	54 19	90116-MCS-G00	56 11	90306-MKN-D50	86 17
53150-MGS-D30	52 11			86202-MKN-J50ZC	98 3			90116-ME9-000	85 17	90309-357-000	82 17
53167-MGS-D30	52 12	77100-MKN-D51ZA	72 4	86202-MKN-J50ZD	98 3	90013-GHB-620	66 24	90116-MGZ-J00	80 16	90310-MJE-D40	53 25
53168-MGS-D30	52 13	77156-MKN-D51	72 5	86202-MKN-J50ZE	98 3	90013-GHB-630	94 26	90116-MJE-D00	51 12	90315-MK3-003	94 32
53170-MJE-D01	54 18	77205-286-000	72 6	86611-MGZ-D10ZA	98 4	90013-GHB-660	52 20		80 17	90321-KT7-760	53 26
53172-MJE-D00	52 14	77206-MJE-DB0	72 7	86641-MKN-D50ZA	98 5			90116-SPO-003	58 28	90401-KZ4-890	68 20
53178-MJE-D00	52 15	77210-MKN-D50	72 8			90013-GHB-670	54 21		95 14		82 18
53190-MKN-D50	57 21	77216-MKN-D50	72 9	87000		90013-GHB-710	66 25	90119-MJC-A00	86 15	90401-MEE-000	33 5
53192-MJE-D00	52 16	77217-MKN-D50	72 10			90017-GHB-620	50 8	90120-GHB-601	94 30	90402-HA5-000	42 21
53213-MB4-771	59 1	77220-MJE-D00	72 11	87505-MKA-KD0	97 2	90017-MA6-000	25 16	90120-MJE-D00	71 24	90402-MFJ-D01	38 17
53214-371-010	59 2	77226-MKN-D50	72 12	87508-MJJ-D31	97 3	90019-KYJ-900	25 17	90122-MKN-D50	58 29		49 1
53219-MKN-D50	59 3	77227-KVK-900	71 21	87541-MKN-J50	97 4	90019-MGZ-J00	38 13	90123-MJP-G50	63 14	90405-MCA-780	35 5
53220-K87-A00	59 4	77231-MKN-D50ZD	72 13	87560-MY1-701	97 5	90019-MJE-D00	38 14	90123-MKN-D50	86 16	90405-MFA-D00	31 13
53230-MKN-D50	57 22	77234-GN2-000	72 14			90021-MGZ-J00	46 21	90124-MCJ-752	52 23	90417-360-000	44 16
53232-MJ4-670	57 23	77235-MJE-D00	72 15	88000		90021-MM5-000	38 15	90124-MKN-D50	50 10	90432-MM5-000	32 16
		77236-KAZ-780	96 2					90125-MKN-D50	51 13	90435-MEE-000	33 6
57000		77239-MJE-D03	72 16	88130-MJE-D40	52 17	90022-MKN-D10	30 11		55 25	90442-397-000	30 13
		77241-MKN-D50ZD	72 17	88210-MJE-D40	52 18	90023-MGZ-J00	44 15		95 15		48 1
57110-MKN-D51	56 7	77251-MBZ-G00	96 3	88220-MJE-D40	52 19	90023-MV9-670	35 4	90127-KYJ-900	92 11	90451-155-000	44 17
		77300-MKN-D51ZA	72 18			90037-422-003	42 20	90127-MKN-D50	72 20	90451-KY2-000	42 22
61000		77326-MJS-J70	89 16	89000		90048-MFL-000	40 13		74 6	90452-MAT-000	42 23
		77327-MJS-J70	89 17			90050-MKN-D11	32 14		82 15	90454-KYJ-900	42 24
61102-KTY-D30	56 8			89101-MC7-000	96 4	90071-MB0-000	37 12		85 18	90455-KYJ-900	43 25
		80000		89102-KTC-900	96 5	90082-HAO-000	30 12	90128-MKN-D50	73 21	90456-MA6-000	43 26
61103-357-000	50 2			89103-538-000	96 6	90102-MAS-000	68 16	90129-MGZ-J00	89 18	90456-MFA-D00	33 7
61103-MKN-D50	50 3	80101-165-000	60 3	89202-KV0-000	96 7	90102-MKH-D00	51 11	90129-MKN-D50	73 22	90459-438-000	43 27
61104-428-730	77 11	80101-MFJ-D00	57 24	89211-KWW-640	96 8	90103-MJE-D00	78 10	90130-KYJ-900	60 5	90459-MM4-000	32 17
61104-MKN-D50	50 4	80101-MKN-L50	85 5	89211-MGZ-J00	96 9	90103-MKN-D50	50 9	90130-MJE-D40	89 19	90463-MAT-000	43 28
61110-MKN-J50ZB	60 1	80102-MKN-D50	85 6	89213-KWW-601	96 10	90104-KPP-900	82 13	90130-MKN-D50	71 25	90463-ML7-000	25 18
61304-415-000	72 3	80103-MKN-D50	85 7	89216-KYJ-900	96 11	90104-MJE-D40	52 21	90131-883-000	38 16		36 12
		80106-MKN-D50	85 8	89221-MGZ-J00	96 12	90104-MJP-G51	63 13	90132-KYJ-960	81 7		48 1
61311-MKN-D50	50 5	80110-MKN-D50	56 9	89256-MT4-000	96 13	90105-MA6-750	58 26	90133-KPP-T00	95 16		49 1
61312-149-300	60 2	80120-MKN-D50	56 10			90105-MGS-D30	64 12	90134-MEL-000	62 26	90464-MAT-000	43 29
		80123-GN5-900	72 19	90000				90134-MJE-D00	95 17	90469-759-000	43 30
61312-MKN-D50ZA	51 8	80131-MKN-D50	85 9			90105-MJE-D00	92 9	90135-MEL-000	66 26	90501-MKN-D50	84 6
		80132-MKN-D50	85 10	90001-MJE-D00	36 10	90105-MKN-D50	85 15	90135-MJE-D00	71 26	90503-KGA-900	58 32
64000		80141-MKN-D50	85 11	90002-MC7-000	77 13	90106-KRG-000	94 27	90145-MS9-612	55 26	90503-MJE-D40	95 18
		80150-MKN-D50ZA	85 12	90002-MGZ-J00	36 11	90106-MCF-D00	82 14		66 27	90504-MKN-D50	51 14
64216-MKN-D50	51 9			90002-MJE-D00	34 2	90107-MJE-D00	84 3	90165-MGZ-J00	79 11	90506-425-830	59 7

部 品 番 号 索 引

部品番号	頁見出	部品番号	頁見出	部品番号	頁見出	部品番号	頁見出	部品番号	頁見出	部品番号	頁見出
90508-MGS-D30	53 27	91055-MGS-D31	83 21	93000		95002-02130	71 31	99000			
90514-K33-D00	85 20	91059-KY2-711	58 34			95002-02139	47 26				
	87 4	91071-MEC-003	84 7	93411-05025-00	86 19	95002-40800-08	77 15	99006-22000	96 14		
90535-K26-900	58 33	91071-MR7-003	83 22	93500-04008-1H	46 24	95002-41000-08	77 16	99006-27000	96 15		
90543-MV9-670	24 8	91101-MJE-D02	33 8	93500-05022-0G	53 29	95002-41050-08	26 23				
	48 1	91102-MEE-003	32 19	93600-04012-1G	55 31	95002-50000	94 35				
90544-283-000	62 27	91106-MCF-003	44 19	93600-04040-1G	66 30	95005-35055-20	47 27				
90544-439-930	25 19	91202-MR7-003	83 23	93891-05018-08	58 37	95005-35095-20	47 28				
	48 1	91203-KSP-911	44 20	93892-05012-08	37 15	95005-35125-20	47 29				
90545-300-000	55 28	91204-KK0-003	31 16	93892-05012-18	47 25	95005-35140-20	47 30				
	66 28	91207-MAL-601	43 39	93893-04012-17	55 32	95005-80410-20	71 32				
90554-MEL-000	43 31	91212-422-006	66 29			95012-13001	88 8				
90557-230-000	79 13	91251-MKL-D81	62 28	93901-25420	75 20	95701-06010-00	77 17				
90601-107-000	43 32	91252-MAS-003	69 23	93903-24380	73 25	95701-06010-08	53 31				
90604-MM5-000	43 33	91252-MC4-013	64 15				90 30				
90606-MM5-000	43 34	91253-KZ3-861	83 24			95701-06012-07	95 20				
90646-657-000	75 18	91253-MAE-003	69 24	93903-24480	87 5	95701-06014-00	30 14				
90650-KV6-003	86 18	91258-MEE-D01	62 29	93903-25480	75 21		31 20				
	89 20	91301-GGL-J01	46 22	93903-25510	75 22		43 40				
90651-KV6-003	40 14	91301-ML7-003	31 17				44 22				
	55 29		49 1	94000			77 18				
	71 29	91301-PC0-003	38 18				94 36				
	89 21		49 1	94001-06070-0S	79 15	95701-06016-00	38 23				
90651-MA5-671	55 30	91301-PLC-000	46 23	94002-08000-0S	66 32	95701-06018-00	40 18				
90651-MEW-920	82 19	91302-MB0-013	36 13	94002-08070-0S	53 30	95701-06020-07	79 17				
90651-MGE-641	79 14		49 1	94021-06070-0S	55 33		90 31				
90652-KT1-771	89 22	91303-KF0-003	40 16	94050-06000	87 6	95701-06022-08	77 19				
90658-SA0-003	78 13		49 1	94050-06070	90 26		90 32				
90661-K87-L51	56 12	91305-KC1-850	40 17	94050-06080	90 27	95701-06025-07	56 17				
90661-KVK-B11	56 13		49 1	94050-10000	92 14	95701-06028-00	39 24				
90672-SB2-003	56 14	91307-KF0-003	31 18	94050-12000	92 15	95701-06035-00	40 19				
90677-KAN-961	50 11		49 1	94101-08000	80 19	95701-06040-00	71 33				
90683-GR1-003	73 23	91309-425-003	37 13	94101-12700	92 16	95701-06045-00	39 25				
90683-KJ2-003	89 23		49 1	94102-08800	80 20	95701-06050-00	40 20				
90684-ZA0-601	56 15	91313-MB0-003	38 19	94103-04700	85 23	95701-08045-00	40 21				
90690-MCA-003	67 22		49 1		87 7	95701-10075-00	40 22				
90690-MEF-800	53 28	91315-MB0-013	45 15	94103-05800	58 38	95801-06028-00	37 16				
90690-MJE-D11	67 23		49 1	94103-06000	87 8	95801-12160-08	92 17				
90701-HB6-010	41 12	91320-MB0-000	37 14	94103-06700	56 16						
90701-MV9-670	31 14	91351-KZ3-731	84 8		90 28	96000					
	40 15	91351-MAC-671	84 9	94103-06800	71 30						
90852-KPP-T00	85 21	91351-MGS-D30	69 25		90 29	96001-06010-00	73 26				
90899-422-610	73 24	91353-MEC-003	94 33	94109-12000	38 21	96211-08000	80 22				
		91354-MEJ-641	38 20		49 1	96220-40080	44 23				
91000			49 1	94201-20120	66 33	96600-06016-00	35 6				
		91356-425-003	45 16	94201-20150	80 21	96600-06032-00	35 7				
91001-464-003	43 35		49 1	94301-08140	24 9	96600-08020-10	44 24				
91004-MFJ-D01	43 36	91455-KEA-000	58 35		34 4	96600-08028-08	58 39				
91008-KCY-671	32 18	91508-MM5-000	75 19		38 22						
91008-MFJ-D01	44 18	91535-TA0-003	89 24	94301-08200	26 21	98000					
91015-KT8-005	59 8	91554-SM4-003	58 36	94301-12160	26 22						
91016-KT8-005	59 9	91565-SEL-003	90 25	94510-14000	44 21	98200-33000	88 9				
91022-MJE-DB1	43 37			94511-15000	79 16	98200-40750	90 33				
91026-MJE-D01	43 38	92000		94520-63150	31 19	98200-41000	90 34				
91051-MAS-003	68 21					98200-42000	90 35				
91053-MFJ-D01	31 15	92101-06020-4J	91 8	95000		98200-43000	90 36				
91053-MGS-D31	64 14	92501-06060-0A	80 18								
	69 22	92900-08022-3E	25 20	95001-45320-40	77 14						
91054-MGS-D31	82 20			95002-02100	94 34						

部 品 名 索 引

部 品 名	頁 見 出	部 品 名	頁 見 出	部 品 名	頁 見 出	部 品 名	頁 見 出
〔ア〕		ガ スケツト, エキゾーストハ イフ	78 1	カラー, センターヒ ホ ヲツテ イスタンス	82 6	キャツフ, リヤースウイング アーム	82 9
アーム, L. ヒ リオンステツフ	80 12	ガ スケツト, サーマスタツトケース	45 6	カラー, テールライトマウンテイング	60 4	キャツフ, リヤーフオーケヒ ホ ヲツト	92 6
アーム, L. メインステツフ	80 8		48 1		72 1	キャツフ ASSY., ノイズ サブ レツサー	91 6
アーム, R. ヒ リオンステツフ	80 11	ガ スケツト, シリンダ ーヘツト	25 3	カラー, テンシヨナー	30 4	キャツフ ASSY., リザ ーフ タンク	93 14
アーム, R. メインステツフ	80 7		48 1	カラー, バ ンクアソク ルセンサー	89 18	キャツフ COMP., フューエルファイラー	71 18
アームCOMP., キ ャーチェンジ	79 2	ガ スケツト, テンシヨナーホール	30 6	カラー, ヒ リオンシートマウンテイング	89 16	キャツフ COMP., ラジ エター	93 6
アウター, スターテイング クラツチ	31 8		48 1	カラー, フ レーキホースステー	65 16	キャニスターCOMP.	77 5
アウターCOMP., クラツチ	32 2	ガ スケツト, フ ラグ ホール	25 4	カラー, フロントアクスルテ イスタンス	64 6	キャリハ ーサブ ASSY., リヤーフ レーキ	67 10
アクスル, フロントホイール	64 3		48 1	カラー, フロントフエンタ ー	77 11	キャリハ ーサブ ASSY., L. フロント	63 10
アクスル, リヤールホイール	68 3	ガ スケツトキツトA	48 1	カラー, フロントホイールカハ ー	85 3	キャリハ ーサブ ASSY., R. フロント	63 11
		ガ スケツトキツトB	49 1	カラー, ホーンセツテイング	89 9		
		ガ スケツトCOMP., シリンダ ーヘツト	24 3	カラー, マウンテイング	95 18		
			48 1	カラー, ラジ エターマウンテイング	56 8	〔ク〕	
			48 1		93 24	ク リツフ	96 6
			38 10	カラー, リヤークスル	82 4	ク リツフ, リヤールホイールレンチ	96 13
インジ エクターASSY., フューエル	46 15	カートリツジ, オイルフィルター	38 10	カラー, リヤークスルテ イスタンス	68 8	ク リツフ, L. ハンド ル	52 11
インシユレーター	37 9	カウルA, L. リヤ ー	72 17	カラー, リヤークツシヨシ	84 6	ク リツフ COMP., スロツトル	52 10
インシユレーター, スロツトルホ テイ	25 5	カウルA, R. リヤ ー	72 13	カラー, リヤーフ レーキサイド	68 5	ク ロメツト, エアークリーナーケース	58 25
		カウルB, L. リヤ ー	72 12	カラー, リヤークツシヨシ	57 24		71 22
		カウルB, R. リヤ ー	72 9	カラー, L. ヒ ホ ヲツテ イスタンス	82 8		85 14
		カウンターシャフトCOMP.	42 3	カラー, L. マフラーマウンテイング	78 7	ク ロメツト, メインハ イフ カハ ー	65 23
ウインカーASSY., L. フロント	86 7	カツフ COMP., オイル	65 11	カラー, L. リヤールホイールサイド	68 4	ク ラーCOMP., オイル	38 11
ウインカーASSY., L. リヤ ー	86 14	カハ ー, キセツテイング	72 10	カラー, R. ヒ ホ ヲツテ イスタンス	82 7	ク ツシヨシ, リヤーフューエルタンク	70 16
ウインカーASSY., R. フロント	86 1	カハ ー, コンヒ ネーションスイッチ	57 1	カラー, R. フロントホイールサイド	64 4	ク ツシヨシASSY., リヤ ー	84 1
ウインカーASSY., R. リヤ ー	86 12	カハ ー, サーマスタツト	45 7	カラー, R. マフラーマウンテイング	78 8	クラツチ, ワンウェイ	31 9
ウエイト, ステアリング ハンド ル	57 13	カハ ー, シートロツク	72 8	カラー, R. マフラーマウンテイング	92 4	ク ランクケースセツト	40 1
ウエイト, ハ ランス	64 9	カハ ー, スターターマグ ネツクターミナル	88 2	カラーA, L. エン ジ ンハンガ ー	68 9	ク ランクシャフトCOMP.	41 9
		カハ ー, タ スト	79 4	カラーB, リヤールホイールテ イスタンス	92 5	ク ランクシャフトCOMP.	41 9
		カハ ー, ヘツト ライトアツパ ー	50 6	カラーC, エン ジ ンハンガ ー	61 3	ク ランパ ー, フロントフ レーキホース	54 9
		カハ ー, ライセンスライト	85 11	カラーCOMP., スプ リング	61 3	ク ランパ ー-A, センサーコート	67 18
		カハ ー, リード ハ ルフ	24 5	カラーCOMP. B, スプ リング	61 23	ク ランパ ー-B, センサーコート	54 2
		カハ ー, リザ ーフ タンク	93 12			ク ランパ ー, ウォーターホース	25 9
		カハ ー, レンパ ッユニツトホール	57 4			ク ランパ ー, チューブ	26 23
		カハ ー, ロツクナツト	52 17				77 15
		カハ ー, A. C. シ エネレータ ー	34 1				16
		カハ ー, ABSモシ ュレータ ー	56 10			ク ランパ ー, ハ ルスシ エネレータ ーコート	31 3
		カハ ー, L. ウインカーラハ ー	86 11			ク ランパ ー, ハ ーネス	53 28
		カハ ー, L. フレーム	92 8			ク ランパ ー, フ レーキハ イフ	56 12
		カハ ー, R. ウインカーラハ ー	86 6			ク ランパ ー, マスターシリンダ ーオイルホース	65 13
		カハ ー, R. フレーム	92 7			ク ランパ ー, A. C. シ エネレータ ーコート	35 1
オイルシール 12X18X5	31 16	カハ ーサブ ASSY., エアークリーナ ー	75 9			ク ランパ ー, ABSコート	54 3
オイルシール 14X22X5	44 20	カハ ーセツト, リヤークツシヨシ	85 12				4
オイルシール 28X47.2X7	64 15	カハ ーASSY., シリンダ ーヘツト	24 1			ク リツフ, ウォーターホース	36 8
オイルシール 40X62X8.4	43 39	カハ ーASSY., フューエルタンクフフロント	70 15				9
オリフェイス 1.2MM	40 2	カハ ーASSY., L. サイト	74 5			ク リツフ, カフ ラ ー	89 24
		カハ ーASSY., R. サイト	74 4				90 25
		カハ ーCOMP., ウォーターホ ンフ	36 4			ク リツフ, ケーフ ル 10MM	67 23
		カハ ーCOMP., L. リヤ ー	36 1			ク リツフ, ケーフ ル 14MM	67 22
		カハ ーCOMP., R. ク ランクケース	31 1			ク リツフ, サブ タンクホース	76 2
		カムシャフトCOMP., インレツト	27 2			ク リツフ, スイツチカハ ー	79 14
		カムシャフトCOMP., エキゾースト	27 3			ク リツフ, チューブ	47 26
		カラー	50 4				71 31
			70 9				94 34
			42 13				35
			42 7				58 28
			86 3				95 14
			13				56 15
			80 15				
			42 16				
			42 10				
			42 10				
			42 10				
			82 6				
			60 4				
			48 1				
			25 3				
			48 1				
			30 6				
			48 1				
			25 4				
			48 1				
			48 1				
			49 1				
			24 3				
			48 1				
			38 10				
			72 17				
			72 13				
			72 12				
			72 9				
			42 3				
			65 11				
			72 10				
			57 1				
			45 7				
			72 8				
			88 2				
			79 4				
			50 6				
			85 11				
			24 5				
			93 12				
			57 4				
			52 17				
			34 1				
			56 10				
			86 11				
			92 8				
			86 6				
			92 7				
			75 9				
			85 12				
			24 1				
			70 15				
			74 5				
			74 4				
			36 4				
			36 1				
			31 1				
			27 2				
			27 3				
			50 4				
			70 9				
			42 13				
			42 7				
			86 3				
			13				
			80 15				
			42 16				
			42 10				
			82 6				
			60 4				
			48 1				
			25 3				
			48 1				
			30 6				
			48 1				
			25 4				
			48 1				
			48 1				
			49 1				
			24 3				
			48 1				
			38 10				
			72 17				
			72 13				
			72 12				
			72 9				
			42 3				
			65 11				
			72 10				
			57 1				
			45 7				
			72 8				
			88 2				
			79 4				
			50 6				
			85 11				
			24 5				
			93 12				
			57 4				
			52 17				
			34 1				
			56 10				
			86 11				
			92 8				
			86 6				
			92 7				
			75 9				
			85 12				
			24 1				
			70 15				
			74 5				
			74 4				
			36 4				
			36 1				
			31 1				
			27 2				
			27 3				
			50 4				
			70 9				
			42 13				
			42 7				
			86 3				
			13				
			80 15				
			42 16				
			42 10				
			82 6				
			60 4				
			48 1				
			25 3				
			48 1				
			30 6				
			48 1				
			25 4				
			48 1				
			48 1				
			49 1				
			24 3				
			48 1				

部 品 名 索 引

部 品 名	頁 見 出	部 品 名	頁 見 出	部 品 名	頁 見 出	部 品 名	頁 見 出
センサーASSY., ウォーターテンプレチャージャー	25 13	[テ]		[ノ]		[ヒ]	
センサーASSY., エアータンプレチャージャー	75 17	テ イスク, リヤーフ レーキ	68 14	ノックピ ン 10X16	31 14	ビ ストン	41 2
センサーASSY., スピード	40 7	テ イスクセット, クラッチ	32 6	ノックピ ン 8X14	24 9	ビ ストンセット, マスターシリンダー	65 14
センサーASSY., ハンクアングル	89 7	テ イスクCOMP., L. フロントフ レーキ	64 11		34 4	ビ ストンA	63 8
センサーASSY., マツプ	75 15	テ イスクCOMP., R. フロントフ レーキ	64 10		38 22	ビ ストンB	63 9
センター, クラッチ	32 4	テ ーフ, カバ	77 12	ノックピ ン 8X20	26 21	ビ ホ ット, シフトラ ムストツパ	44 15
センターCOMP., シフトラ ム	44 6	テ ールライトユニット	87 1			ビ ン 10X44	33 1
[タ]		テ ンションASSY., カムチェン	30 3	[ハ]		ビ ン, キ ャンシフトフ オーク イド	42 19
タ イオート ASSY., スリーウェイ	89 2	[ト]		ハ -COMP., サイド スタンド	81 2	ビ ン, クラッチリフター	32 12
タ イヤフラム	54 16	ト ライバ ー, スクリュー	96 5	ハ イフ, ステアリング ハンドル	57 11	ビ ン, シフトリターンスプ リング	44 13
	65 18	ト ラムCOMP., キ ャンシフト	44 5	ハ イフ, フューエル	46 17	ビ ン, ステツフ バ ー	80 5
タ クト, L. エアークリーナー	75 13	ト リム, フューエルタンク	70 7		18	ビ ン, ステツフ バ ー ジョイント	80 3
タ クト, R. エアークリーナー	75 12	ト レイCOMP., ABSモジ ュレーター	56 9	ハ イフ COMP., L. スライド	61 24	ビ ン, スフ リツト 2.0X12	66 33
タ ストシール 16X26X3	84 9	[ナ]		ハ イフ COMP., R. スライド	61 12	ビ ン, スフ リツト 2.0X15	80 21
タ ストシール 28X37X4	83 23	ナ ット, 6カク 10MM	53 25	ハ イフ COMP. A, リヤーフ レーキ	56 2	ビ ン, ハンカ ー	67 11
タ ストシール 30X37X4	83 24		61 17	ハ イフ COMP. B, フロントフ レーキ	56 4	ビ ン, ヒ ストン	41 3
タ ストシール 30X47X7.5	69 24	ナ ット, 6カク 6MM	79 15	ハ イフ COMP. B, リヤーフ レーキ	56 3	ビ ンA, ノック 12X16	26 22
タ ストシール 30X56X7.5	69 23	ナ ット, 6カク 8MM	53 30	ハ イフ COMP. C, フロントフ レーキ	56 5	ビ ンCOMP., フ レーキロツト	65 21
タ ストシール, ステアリング アツパ ー	59 1		82 17	ハ イフ COMP. E, リヤーフ レーキ	65 6	ヒ ューズ, フ レート	88 9
タ ストシール, ステアリング ヘツト	59 2	ナ ット, 6カク 8MM	53 30	ハ ツキン	25 19	ヒ ューズ, ミニ	90 33
タ ストシール, リヤークッションピ ット	84 8		66 32		48 1		34
タ ンバ ーセット, ホイル	68 1	ナ ット, 6カクキヤツフ 6MM	86 17	ハ ツキン, オイルストレ ーナー	38 8		35
タ ンバ ーCOMP., フロント	61 14		86 17		49 1		36
タイヤ, フロント	64 8	ナ ット, 6カクキヤツフ 8MM	78 12	ハ ツキン, ベ ース	70 17	[フ]	
タイヤ, リヤ ー	68 11	ナ ット, カウルセツティング 5MM	95 12	ハ ツキン, リサ ーフ タンク	93 16	フ ーツ, スリーフ	67 9
タンク, ラジ エターリサ ーフ	93 9	ナ ット, キヤツフ 6MM	55 27	ハ ツク, サ ービ スフ ツク	96 3	フ ーツ, ヘツト ライトフ ラケツト	60 2
タンクASSY., フューエル	70 6		33	ハ ツク, ツ ール	96 4		74 3
[チ]			71 27	ハ ツテリ ー	88 1	フ ーツB	67 17
チエン, オイルホ ンプ	38 5	ナ ット, クリツフ 5MM	50 11	ハ ツツ ー	63 3	フ ーツCOMP.	54 10
チエン, カム	30 2	ナ ット, クリツフ 6MM	94 31	ハ ツツ, セツト, フロント	67 1		65 9
チエン, ト ライブ	82 2	ナ ット, コネクティング ロツト	41 8	ハ ツツ, セツト, リヤ ー	27 4	フ ーラー, ミニヒュース	96 1
チューブ	46 3	ナ ット, サイド スタンド	81 8	ハ ルブ, インレツト	27 5	フ ツシユ, カ イド	61 8
	4	ナ ット, ステアリング ステム	58 30	ハ ルブ, エキゾ ー スト	77 10	フ ツシユ, スライダ ー	61 9
	4	ナ ット, ステアリング ステム	79 12	ハ ルブ, ハ ー ジョントロールソレノイ ド		フ ラク, コ ンタ イフ	73 24
	13	ナ ット, スハ ー シヤル 6MM	93 2	ハ ルブ ASSY., エキゾ ー ストエア ー	76 7	フ ラク, スハ ーク	25 12
	14	ナ ット, セツティング	93 2	ハ ルブ ASSY., エキゾ ー ストエア ー	76 7	フ ラク, ホ ール	85 21
	14	ナ ット, セレイト 5MM	94 32	ハ ルブ ASSY., クラン プ イン	64 1	フ ラク, ラジ エタード レ ン	25 10
	76 3	ナ ット, フイキシ ング	53 26	ハ ルブ ASSY., リリフ	38 9	フ ラケツトB, L. エンジ ンハンガ ー	92 3
	77 2	ナ ット, フランジ 10MM	92 14	ハ ルブ ASSY., リート	24 4	フ ラケツトB, R. エンジ ンハンガ ー	92 2
	3	ナ ット, フランジ 12MM	92 15	ハ ン, オイル	38 1	フ ラケツトCOMP., リヤ ーフ レーキ	67 7
チューブ 3.5X125	47 29	ナ ット, フランジ 6MM	87 6	ハ ン, ツ ール	72 19	フ ラシセツトA, カーホ ン	37 2
チューブ 3.5X140	47 30		90 26	ハ ン, ワイヤ ー	89 22	フ ラシセツトB, カーホ ン	37 3
チューブ 3.5X55	47 27	ナ ット, ロツク	61 18	ハ ン, ツ ール	40 14	フ リツジ, フ オークツツ	57 22
チューブ 3.5X95	47 28	ナ ット, ロツク 22MM	32 15	ハ ン, ワイヤ ー	55 29	フ レート, ア イドルエア ーコ ントロールハ ルフ	46 10
チューブ 8X410	71 32	ナ ット, U 12MM	68 18	ハ ン, ワイヤ ー 165MM	71 29	フ レート, キ ーセツティング	72 2
チューブ, アウター	61 5	ナ ット, U 18MM	68 19		89 21	フ レート, シ ョイント	46 7
チューブ, エア ー	77 4		82 16	ハ ン, ワイヤ ー 95MM	86 18	フ レート, スピ ントル	44 11
チューブ, キヤニスター	77 8	ナ ット, U 5MM	85 19		89 20	フ レート, セツティング	32 8
チューブ, ド レ ン	70 12	ナ ット, U 6MM	52 24	ハ ン, Uロツク	85 4	フ レート, センタ リング	61 11
チューブ, フ リーサ ー	75 14		71 28	ハ ン, A, インシユレ ーター	25 6	フ レート, タ イヤフラム	54 15
チューブ, フューエル 4.5X320	77 14	ナ ット, U 8MM	58 31	ハ ン, B, インシユレ ーター	25 7		65 19
チューブ, リサ ーフ タンク	93 11	ナ ット, U 8MM	58 31	ハ ン, B2, ハ ツテリ ー	88 8	フ レート, チエンカ イド	36 2
チューブ, リサ ーフ タンクオーバ ーフロー	93 18	ナ ット, ワツシヤ ー 6MM	37 12	ハ ーネ ス, ワイヤ ー	89 3	フ レート, テ ンションセツティング	44 1
チューブ, L. エア ーインジ ンエクスジョン		ナ ット, U, フランジ 10MM	84 5	ハ ウシ ング, アツパ ー	52 12	フ レート, ヒ リオンステツフ クリツク	80 10
コン トロールハ ルフ	76 5			ハ ウシ ング, アンダ ー	52 13	フ レート, ハ ー ア リング セツティング	42 2
チューブ, R. エア ーインジ ンエクスジョン							
コン トロールハ ルフ	76 4						

部 品 名 索 引

部 品 名	頁 見 出	部 品 名	頁 見 出	部 品 名	頁 見 出	部 品 名	頁 見 出
フ レート, ホ ー ト	24 2	ベ アリンク E, コネクティング ロット	41 7	ホ ルト, チエンジ ビ ホ ット	79 10	ホ ルト, フランジ 6X28	39 24
フ レート, ロックキーセツティング	72 15	ベ タルCOMP. キ ャーチエンジ	79 3	ホ ルト, テ イスク 8X25	64 12	ホ ルト, フランジ 6X30	32 14
フ レートCOMP. クラツチフ レツシヤ	32 7	ベ タルCOMP. プ レーキ	79 8	ホ ルト, ト レンフ ラク 12X15	68 17	ホ ルト, フランジ 6X35	25 15
フ ロテクター	54 12	ハ ット ライトASSY.	50 1	ホ ルト, ハンド ルレハ ビ ホ ット	38 16	ホ ルト, フランジ 6X39.5	40 19
フ ロテクター, マフラー	78 5	ハ ット ASSY., シリンダ	25 1	ホ ルト, トルクス 8X38	63 13	ホ ルト, フランジ 6X40	25 17
フ アスナー-A, テ ュアルロツク 8X25	70 10	[ホ]		ホ ルト, ヒ ン	54 24	ホ ルト, フランジ 6X45	45 13
フ アスナー-C, テ ュアルロツク 8X25	70 11			ホ ルト, ヒンジ 10X102.4	67 16	ホ ルト, フランジ 6X45.5	66 25
	74 1			ホ ルト, フランジ 10MM	71 26	ホ ルト, フランジ 6X50	71 33
フ アスナー-D, テ ュアルロツク 20X20	74 2	ホ ール, スチール #8	80 22	ホ ルト, フランジ 10X138	35 4	ホ ルト, フランジ 8X45	39 25
フ アスナー-F, テ ュアルロツク 20X20	70 13	ホ ス, オイルフィルター	38 13	ホ ルト, フランジ 10X57	92 10	ホ ルト, フランジ 8X49	25 16
フ アンネル, エア	75 8	ホ ツクス, L. エアタクト	95 9	ホ ルト, フランジ 10X75	63 14	ホ ルト, フランジ 8X55	40 20
フ アンCOMP. ケーリング	93 4	ホ ツクス, R. エアタクト	95 5	ホ ルト, フランジ 12X160	40 22	ホ ルト, フランジ ソケット 6X25	40 21
フ イルターセツト, オイル	38 2	ホ テ イセツト, フレーム	92 1	ホ ルト, フランジ 12X40	92 17	ホ ルト, フランジ ソケット 6X28	67 21
フ イルターASSY., フューエル	70 4	ホ テ イASSY., スロツトル	46 5	ホ ルト, フランジ 12X65	92 12	ホ ルト, フランジ 6MM	78 10
フ イルム, フ ロテクター	71 20			ホ ルト, フランジ 5X8	92 13	ホ ルト, フランジ ソケット 6X35	36 11
フ イルムB, フ ロテクター	71 21	ホ ルト 8X45	62 26	ホ ルト, フランジ 6MM	77 13	ホ ルト, フランジ ソケット 6X40	31 11
フ ェンダ セツト, フロント	60 1	ホ ルト, 6カク 6X20	91 8	ホ ルト, フランジ 6X10	85 17	ホ ルト, フランジ ソケット 7X10.5	34 3
フ ェンダ -A, リヤ	85 5	ホ ルト, 6カク 8X50	82 14	ホ ルト, フランジ 6X12	94 28	ホ ルト, フロントアクスル	36 10
フ ェンダ -B, リヤ	85 6	ホ ルト, 6カクキヤツフ 6X60	80 18	ホ ルト, フランジ 6X14	30 9	ホ ルト, ハ ット カハ	34 2
フ ェンダ -C, リヤ	85 7	ホ ルト, アダ プ ター 10MM	52 21	ホ ルト, フランジ 6X18	53 31	ホ ルト, ワイヤアジ ャステイング	30 12
フ オーク, センターキ ャーシフト	44 3	ホ ルト, オイル 10X22	55 26	ホ ルト, フランジ 6X20	73 26	ホ ルト, ワンウェイ 8MM	64 13
フ オーク, L. キ ャーシフト	44 4		66 27	ホ ルト, フランジ 6X22	77 17	ホ ルト, UBS 8X98	24 6
フ オーク, R. キ ャーシフト	44 2	ホ ルト, オイルクーラー	38 14	ホ ルト, フランジ 6X25	90 30	ホ ルト, フランジ 4X8	52 16
フ オークASSY., L. フロント	61 21	ホ ルト, コネクティング ロット	41 6	ホ ルト, フランジ 6X28	91 7	ホ ルト, フランジ 5X25	58 27
フ オークASSY., R. フロント	61 1	ホ ルト, サイド スタンド ビ ホ ット	81 6	ホ ルト, フランジ 6X30	54 19	ホ ルト, フランジ 6X12	44 14
フ ライホイールCOMP.	35 2	ホ ルト, シーリング 22MM	40 13	ホ ルト, フランジ 6X35	67 19	ホ ルト, フランジ 9X100	38 15
フ ランジ サフ ASSY., リヤード リフ ン	68 7	ホ ルト, ショルタ	46 21	ホ ルト, フランジ 6X40	73 22	ホ ルト, フロントフオーク	44 14
[ハ]		ホ ルト, スウイグ アームビ ホ ット	82 5	ホ ルト, フランジ 6X45	95 20	ホ ンプ ASSY., オイル	61 16
ベ ースCOMP., コンタクト	57 7	ホ ルト, スタツツ 12X25	68 16	ホ ルト, フランジ 6X50	30 14	ホ ンプ ASSY., フューエル	70 1
ベ アリンク, スフエリカル 10MM	84 7	ホ ルト, スタツツ 8X22	25 20	ホ ルト, フランジ 6X18	94 36	ホ ンプ COMP., ウォーター	36 3
ベ アリンク, スベ シヤルホ ール 6500	44 18	ホ ルト, スベ シヤル 10MM	42 20	ホ ルト, フランジ 6X20	38 23	ホ ース, ウォーターフ リーザ	25 11
ベ アリンク, ニート ル	83 22	ホ ルト, スベ シヤル 10X25	31 12	ホ ルト, フランジ 6X22	54 22	ホ ースA, ウォーター	36 6
ベ アリンク, ニート ル 12X16X10	31 15	ホ ルト, スベ シヤル 5X23	86 15	ホ ルト, フランジ 6X25	67 20	ホ ースA, ラジ エター	93 20
ベ アリンク, ニート ル 14X22X16	44 19	ホ ルト, スベ シヤル 6X16	81 7	ホ ルト, フランジ 6X28	94 26	ホ ースB, ウォーター	36 7
ベ アリンク, ニート ル 20MM	43 37	ホ ルト, セツティング	37 6	ホ ルト, フランジ 6X30	40 18	ホ ースB, ラジ エター	93 21
ベ アリンク, ニート ル 24X28X10	43 38	ホ ルト, ソケツト 10X30	92 9	ホ ルト, フランジ 6X32	24 7	ホ ースC, ウォーター	45 8
ベ アリンク, ニート ル 30X35X20	33 8	ホ ルト, ソケツト 10X51	84 3	ホ ルト, フランジ 6X35	79 17	ホ ースCOMP., フューエルフイード	70 14
ベ アリンク, ニート ル 30X37X20	83 21	ホ ルト, ソケツト 10X70	84 4	ホ ルト, フランジ 6X37	90 31	ホ ースCOMP., リヤーフ レーキマスタ	
ベ アリンク, ハ ット ハ イフ アツハ	59 8	ホ ルト, ソケツト 4X25	71 24	ホ ルト, フランジ 6X40	45 14	ホ ースCOMP. A, フロントフ レーキ	54 7
ベ アリンク, ハ ット ハ イフ アツタ	59 9	ホ ルト, ソケツト 5X9	88 7	ホ ルト, フランジ 6X45	52 20	ホ ースCOMP. A, リヤーフ レーキ	65 4
ベ アリンク, ホ ール 6305	43 36	ホ ルト, ソケツト 6X16	35 6	ホ ルト, フランジ 6X50	67 20	ホ ースCOMP. D, フロントフ レーキ	54 8
ベ アリンク, ラジ アルホ ール 20X37X9	82 20	ホ ルト, ソケツト 6X20	66 26	ホ ルト, フランジ 6X55	94 29	ホ ースCOMP. F, リヤーフ レーキ	65 7
ベ アリンク, ラジ アルホ ール 6204U	43 35	ホ ルト, ソケツト 6X22	86 16	ホ ルト, フランジ 6X60	54 23	ホ ースCOMP. G, フューエルフイード	70 14
ベ アリンク, ラジ アルホ ール 6204UU	64 14	ホ ルト, ソケツト 6X32	35 7	ホ ルト, フランジ 6X65	79 17	ホ ースCOMP. H, リヤーフ レーキ	
	69 22	ホ ルト, ソケツト 8X12	40 11	ホ ルト, フランジ 6X70	90 31	ホ ースCOMP. I, リヤーフ レーキ	
	68 21	ホ ルト, ソケツト 8X18	51 12	ホ ルト, フランジ 6X75	45 14	ホ ースCOMP. J, リヤーフ レーキ	
ベ アリンク, ラジ アルホ ール 63/22	68 21	ホ ルト, ソケツト 8X20	44 24	ホ ルト, フランジ 6X80	52 20	ホ ースCOMP. K, フロントフ レーキ	54 7
ベ アリンク, ラジ アルホ ール 6903	32 18	ホ ルト, ソケツト 8X22	61 25	ホ ルト, フランジ 6X85	54 20	ホ ースCOMP. L, リヤーフ レーキ	65 4
ベ アリンク A, クランクシヤフト	41 10		80 16	ホ ルト, フランジ 6X90	77 19	ホ ースCOMP. M, フロントフ レーキ	54 8
ベ アリンク A, コネクティング ロット	41 7		92 11	ホ ルト, フランジ 6X95	90 32	ホ ースCOMP. N, リヤーフ レーキ	65 5
ベ アリンク B, クランクシヤフト	41 10	ホ ルト, ソケツト 8X28	58 26	ホ ルト, フランジ 6X100	94 29	ホ ースCOMP. O, フューエルフイード	70 14
ベ アリンク B, コネクティング ロット	41 7		39	ホ ルト, フランジ 6X105	54 23	ホ ースCOMP. P, リヤーフ レーキ	65 7
ベ アリンク B, ニート ル 35X41X23.8	32 19		85 15	ホ ルト, フランジ 6X110	30 10	ホ ースCOMP. Q, フューエルフイード	70 14
ベ アリンク C, クランクシヤフト	41 10	ホ ルト, ソケツト 8X35	59 5	ホ ルト, フランジ 6X115	45 12	ホ ースCOMP. R, フロントフ レーキ	54 7
ベ アリンク C, コネクティング ロット	41 7	ホ ルト, ソケツトスベ シヤル 6X25	50 9	ホ ルト, フランジ 6X120	54 21	ホ ースCOMP. S, リヤーフ レーキ	65 4
ベ アリンク D, クランクシヤフト	41 10	ホ ルト, ソケツトノツク 6MM	40 12	ホ ルト, フランジ 6X125	56 17	ホ ースCOMP. T, フロントフ レーキ	54 7
ベ アリンク D, コネクティング ロット	41 7	ホ ルト, ターミナル	37 7	ホ ルト, フランジ 6X130	37 16	ホ ースCOMP. U, リヤーフ レーキ	65 7
ベ アリンク E, クランクシヤフト	41 10	ホ ルト, タイロツト	79 11	ホ ルト, フランジ 6X135	38 12	ホ ースCOMP. V, フロントフ レーキ	54 7
				ホ ルト, フランジ 6X140	38 12	ホ ースCOMP. W, リヤーフ レーキ	65 4
				ホ ルト, フランジ 6X145	38 12	ホ ースCOMP. X, フロントフ レーキ	54 7
				ホ ルト, フランジ 6X150	38 12	ホ ースCOMP. Y, リヤーフ レーキ	65 4
				ホ ルト, フランジ 6X155	38 12	ホ ースCOMP. Z, フロントフ レーキ	54 7
				ホ ルト, フランジ 6X160	38 12	ホ ースCOMP. AA, リヤーフ レーキ	65 4
				ホ ルト, フランジ 6X165	38 12	ホ ースCOMP. AB, フロントフ レーキ	54 7
				ホ ルト, フランジ 6X170	38 12	ホ ースCOMP. AC, リヤーフ レーキ	65 4
				ホ ルト, フランジ 6X175	38 12	ホ ースCOMP. AD, フロントフ レーキ	54 7
				ホ ルト, フランジ 6X180	38 12	ホ ースCOMP. AE, リヤーフ レーキ	65 4
				ホ ルト, フランジ 6X185	38 12	ホ ースCOMP. AF, フロントフ レーキ	54 7
				ホ ルト, フランジ 6X190	38 12	ホ ースCOMP. AG, リヤーフ レーキ	65 4
				ホ ルト, フランジ 6X195	38 12	ホ ースCOMP. AH, フロントフ レーキ	54 7
				ホ ルト, フランジ 6X200	38 12	ホ ースCOMP. AI, リヤーフ レーキ	65 4
				ホ ルト, フランジ 6X205	38 12	ホ ースCOMP. AJ, フロントフ レーキ	54 7
				ホ ルト, フランジ 6X210	38 12	ホ ースCOMP. AK, リヤーフ レーキ	65 4
				ホ ルト, フランジ 6X215	38 12	ホ ースCOMP. AL, フロントフ レーキ	54 7
				ホ ルト, フランジ 6X220	38 12	ホ ースCOMP. AM, リヤーフ レーキ	65 4
				ホ ルト, フランジ 6X225	38 12	ホ ースCOMP. AN, フロントフ レーキ	54 7
				ホ ルト, フランジ 6X230	38 12	ホ ースCOMP. AO, リヤーフ レーキ	65 4
				ホ ルト, フランジ 6X235	38 12	ホ ースCOMP. AP, フロントフ レーキ	54 7
				ホ ルト, フランジ 6X240	38 12	ホ ースCOMP. AQ, リヤーフ レーキ	65 4
				ホ ルト, フランジ 6X245	38 12	ホ ースCOMP. AR, フロントフ レーキ	54 7
				ホ ルト, フランジ 6X250	38 12	ホ ースCOMP. AS, リヤーフ レーキ	65 4
				ホ ルト, フランジ 6X255	38 12	ホ ースCOMP. AT, フロントフ レーキ	54 7
				ホ ルト, フランジ 6X260	38 12	ホ ースCOMP. AU, リヤーフ レーキ	65 4
				ホ ルト, フランジ 6X265	38 12	ホ ースCOMP. AV, フロントフ レーキ	54 7
				ホ ルト, フランジ 6X270	38 12	ホ ースCOMP. AW, リヤーフ レーキ	65 4
				ホ ルト, フランジ 6X275	38 12	ホ ースCOMP. AX, フロントフ レーキ	54 7
				ホ ルト, フランジ 6X280	38 12	ホ ースCOMP. AY, リヤーフ レーキ	65 4
				ホ ルト, フランジ 6X285	38 12	ホ ースCOMP. AZ, フロントフ レーキ	54 7
				ホ ルト, フランジ 6X290	38 12	ホ ースCOMP. BA, リヤーフ レーキ	65 4
				ホ ルト, フランジ 6X295	38 12	ホ ースCOMP. BB, フロントフ レーキ	54 7
				ホ ルト, フランジ 6X300	38 12	ホ ースCOMP. BC, リヤーフ レーキ	65 4
				ホ ルト, フランジ 6X305	38 12	ホ ースCOMP. BD, フロントフ レーキ	54 7
				ホ ルト, フランジ 6X310	38 12	ホ ースCOMP. BE, リヤーフ レーキ	65 4
				ホ ルト, フランジ 6X315	38 12	ホ ースCOMP. BF, フロントフ レーキ	54 7
				ホ ルト, フランジ 6X320	38 12	ホ ースCOMP. BG, リヤーフ レーキ	65 4
				ホ ルト, フランジ 6X325	38 12	ホ ースCOMP. BH, フロントフ レーキ	54 7
				ホ ルト, フランジ 6X330	38 12	ホ ースCOMP. BI, リヤーフ レーキ	65 4
				ホ ルト, フランジ 6X335	38 12	ホ ースCOMP. BJ, フロントフ レーキ	54 7
				ホ ルト, フランジ 6X340	38 12	ホ ースCOMP. BK, リヤーフ レーキ	65 4
				ホ ルト, フランジ 6X345	38 12	ホ ースCOMP. BL, フロントフ レーキ	54 7
				ホ ルト, フランジ 6X350	38 12	ホ ースCOMP. BM, リヤーフ レーキ	65 4
				ホ ルト, フランジ 6X355	38 12	ホ ースCOMP. BN, フロントフ レーキ	54 7
				ホ ルト, フランジ 6X360	38 12	ホ ースCOMP. BO, リヤーフ レーキ	65 4
				ホ ルト, フランジ 6X365	38 12	ホ ースCOMP. BP, フロントフ レーキ	54 7
				ホ ルト, フランジ 6X370	38 12	ホ ースCOMP. BQ, リヤーフ レーキ	65 4
				ホ ルト, フランジ 6X375	38 12	ホ ースCOMP. BR, フロントフ レーキ	54 7
				ホ ルト, フランジ 6X380	38 12	ホ ースCOMP. BS, リヤーフ レーキ	65 4
				ホ ルト, フランジ 6X385	38 12	ホ ースCOMP. BT, フロントフ レーキ	54 7
				ホ ルト, フランジ 6X390	38 12	ホ ースCOMP. BU, リヤーフ レーキ	65 4
				ホ ルト, フランジ 6X395	38 12	ホ ースCOMP. BV, フロントフ レーキ	54 7
				ホ ルト, フランジ 6X400	38 12	ホ ースCOMP. BW, リヤーフ レーキ	65 4
				ホ ルト, フランジ 6X405	38 12	ホ ースCOMP. BX, フロントフ レーキ	54 7
				ホ ルト, フランジ 6X410	38 12	ホ ースCOMP. BY, リヤーフ レーキ	65 4
				ホ ルト, フランジ 6X415	38 12	ホ ースCOMP. BZ, フロントフ レーキ	54 7
				ホ ルト, フランジ 6X420	38 12	ホ ースCOMP. CA, リヤーフ レーキ	65 4
				ホ ルト, フランジ 6X425	38 12	ホ ースCOMP. CB, フロントフ レーキ	54 7
				ホ ルト, フランジ 6X430	38 12	ホ ースCOMP. CC, リヤーフ レーキ	65 4
				ホ ルト, フランジ 6X435	38 12	ホ ースCOMP. CD, フロントフ レーキ	54 7
				ホ ルト, フランジ 6X440	38 12	ホ ースCOMP. CE, リヤーフ レーキ	65 4
				ホ ルト, フランジ 6X445	38 12	ホ ースCOMP. CF, フロントフ レーキ	54 7
				ホ ルト, フランジ 6X450	38		

部 品 名 索 引

部 品 名	頁 見 出	部 品 名	頁 見 出	部 品 名	頁 見 出	部 品 名	頁 見 出
ホルダ [°] 、フ [°] ラケット	58 36	ラバ [°] 、フ [°] ロテクターマウンテイング [°]	78 4	レンチ、6カク 5MM	96 12	ワツシヤ [°] 、フ [°] レイン 5MM	58 38
ホルダ [°] 、フ [°] ラシ	37 4	ラバ [°] 、フロントタンクマウンテイング [°]	70 8	レンチ、アイ 22MM	96 14	ワツシヤ [°] 、フ [°] レイン 6MM	56 16
ホルダ [°] 、マスタ [°] シリンダ [°]	52 9	ラバ [°] 、フロントフエンタ [°] マウンテイング [°]	50 2	レンチ、アイ 27MM	96 15		71 30
	54 14	ラバ [°] 、ヘツト [°] ライト	50 3	レンチ、フ [°] ラク [°]	96 11		87 8
ホルダ [°] 、L. ヒ [°] リオンステツフ [°]	80 14		77 9				90 28
ホルダ [°] 、L. メインステツフ [°]	80 9	ラバ [°] 、ヘツト [°] ライトケースマウンテイング [°]	72 3	[口]		ワツシヤ [°] 、フ [°] レイン 8MM	80 19
ホルダ [°] 、R. ヒ [°] リオンステツフ [°]	80 13		93 25				29
ホルダ [°] 、R. メインステツフ [°]	80 2	ラバ [°] 、マウンテイング [°]	24 8	ローラー 4X8	44 23		20
[マ]			48 1	ロツクCOMP.、シート	72 11	ワツシヤ [°] 、ラバ [°]	85 20
マーク、シュラウト [°] A	98 5	ラバ [°] 、メーターセツテイング [°]	51 6	ロツト [°] ASSY.、コネクテイング [°]	41 5		87 4
マーク、ト [°] ライフ [°] コシヨシヨシ	97 5	ラバ [°] 、リヤ [°] フエンタ [°] ークツシヨシ	60 3	ロツト [°] COMP.	61 13	ワツシヤ [°] 、ロツク	59 7
マーク、ホンダ [°]	98 1	ラバ [°] 、L. ウィンカーマウンテイング [°]	86 8	ロツト [°] COMP.、フ [°] ツシユ	65 15	ワツシヤ [°] 、ロツク 25MM	43 25
マーク、ABS	98 4		10	[ウ]		ワツシヤ [°] 、ロツク 30MM	43 29
マーク、HISS	97 1	ラバ [°] 、R. ウィンカーマウンテイング [°]	86 4	ワイヤ [°] 、ヘルメツトセツト	96 2	[0]	
マーク、L. ウィンク [°]	98 3		5	ワツシヤ [°]	37 11	オリンク [°]	46 11
マーク、R. ウィンク [°]	98 2	ラバ [°] -A、テールライトマウンテイング [°]	56 1	ワツシヤ [°] 10. 2MM	43 27		64 2
マフラーCOMP.、エキヰ [°] ースト	78 3	ラバ [°] -B、シートセツテイング [°]	72 6	ワツシヤ [°] 10. 5X27	35 5	オリンク [°] 13. 8X1. 9	38 18
[ミ]		ラバ [°] -B、ハンド [°] ルウエイト	57 14	ワツシヤ [°] 10. 5X31. 8	31 13		75 16
ミラーCOMP.、L. ハ [°] ツク	52 19		16	ワツシヤ [°] 10X28X1	33 5	オリンク [°]	38 18
ミラーCOMP.、R. ハ [°] ツク	52 18	ラベ [°] ル、オイルキヤバ [°] シテイ [°]	97 4	ワツシヤ [°] 14. 5X28	81 3		49 1
[メ]		ラベ [°] ル、タイヤ&ト [°] ライフ [°] チエン	97 2	ワツシヤ [°] 14MM	44 17	オリンク [°] 14. 7X2. 2	38 19
メーターASSY.、コンピ [°] ネーション	51 1	ラベ [°] ル、チエンアシ [°] ヤスター	97 3	ワツシヤ [°] 15. 2X25	79 13		49 1
メーターCOMP.、LCD	51 4	ラベ [°] ル、ラジ [°] エターキヤツフ [°]	93 7	ワツシヤ [°] 18X32X2	68 20	オリンク [°] 14. 8X2. 4	40 16
メインシヤフト	42 1	[リ]		ワツシヤ [°] 60X25X2	82 18		49 1
[モ]		リテーナ [°]	67 8	ワツシヤ [°] 、ウエ [°] フ	32 17	オリンク [°] 16. 5X2. 5	66 29
モーターASSY.	46 8	リテーナ [°] 、ハ [°] ルフ [°] スフ [°] リンク [°]	27 8	ワツシヤ [°] 、オイルホ [°] ルト	33 6		40 17
モーターASSY.、スターター	37 1	リフター、ハ [°] ルフ [°]	27 6	ワツシヤ [°] 、シーリング [°] 34. 5MM	55 28	オリンク [°] 17. 8X1. 9	49 1
モーターASSY.、ファン	93 5	リフターASSY.、テンシヨナ [°]	30 5		66 28	オリンク [°] 18X3	46 12
モジ [°] ュレーターASSY.	56 7	リフレクター、リフレツクス	85 2	ワツシヤ [°] 、シーリング [°] 6. 5MM	38 17		31 18
[ラ]		リベ [°] ツト、フ [°] ツシユ	56 11		49 1	オリンク [°] 24. 4X3. 1	49 1
ライトASSY.、ライセンス	87 2	リベ [°] ツト、フ [°] ツシユ 6MM	95 13	ワツシヤ [°] 、シーリング [°] 6MM	25 18		37 13
ラジ [°] エターCOMP.	93 1	リム、ヘツト [°] ライト	50 7		36 12	オリンク [°] 30MM	49 1
ラバ [°] 、テールカバ [°]	85 13	リレーCOMP.、ウィンカー	89 10	ワツシヤ [°] 、シーリング [°] 6MM	48 1		45 16
ラバ [°] 、エキヰ [°] ーストハ [°] イフ [°] マウンテイング [°]	78 6	リレーCOMP.、ハ [°] ワ [°]	89 12		30 13	オリンク [°] 32. 95X2. 62	49 1
ラバ [°] 、キヤニスターマウンテイング [°]	77 1	リンク [°]	37 8	ワツシヤ [°] 、スウイング [°] アームサイト	48 1		49 1
ラバ [°] 、クツシヨシ	75 6	リンク [°] 、オイルシールストツハ [°]	61 15	ワツシヤ [°] 、ステアリング [°] ステム	32 13	オリンク [°] 39. 7X2. 4	36 13
ラバ [°] 、サーモスタツト	45 4	リンク [°] 、シール	46 16	ワツシヤ [°] 、スフ [°] ライン 25X31X1. 5	58 32		49 1
	48 1	リンク [°] 、ストツハ [°]	61 19	ワツシヤ [°] 、スフ [°] ライン 25X42X1. 6	42 22	オリンク [°] 48. 1X3. 6	31 17
ラバ [°] 、サイド [°] カバ [°]	89 15	リンク [°] 、スナツフ [°] 62MM	43 34	ワツシヤ [°] 、スフ [°] ライン 30MM	42 24	オリンク [°] 4X2	49 1
ラバ [°] 、シートクツシヨシ	72 7	リンク [°] 、ハ [°] ツクアツフ [°]	67 15	ワツシヤ [°] 、スフ [°] ライン 30X36X1. 5	43 28	オリンク [°] 55X2	37 14
ラバ [°] 、シヨツク	88 6	リンク [°] 、ハンド [°] ルウエイトスナツフ [°]	84 2	ワツシヤ [°] 、スフ [°] リンク [°] 22MM	42 23	オリンク [°] 6. 3X2. 2	69 25
ラバ [°] 、タ [°] ストシール	79 1	リンク [°] 、フロントハ [°] ルサー	64 5	ワツシヤ [°] 、スフ [°] リンク [°] 22MM	32 16	オリンク [°] 7. 47X3. 6	46 22
ラバ [°] 、チエンシ [°] ハ [°] ダ [°] ル	79 5	リンク [°] 、リヤ [°] ハ [°] ルサー	68 6	ワツシヤ [°] 、スフ [°] リンク [°] 8MM	62 27	オリンク [°] 9. 8X1. 9	46 23
ラバ [°] 、テールライトフ [°] ラケット	89 6	リンク [°] セツト、ヒ [°] ストン	41 1	ワツシヤ [°] 、スフ [°] シヤル 20MM	43 31	オリンク [°]	94 33
ラバ [°] 、テールライトマウンテイング [°]	87 3	レクチフアイヤ [°] ASSY.、レキ [°] ュレーター	89 1	ワツシヤ [°] 、スフ [°] シヤル 8MM	43 21	オリンク [°] 、オイルクーラー	38 20
ラバ [°] 、ハンド [°] ルクツシヨシ	57 19	レシ [°] ハ [°] 、ケラツチケ [°] フ [°] ル	31 7	ワツシヤ [°] 、スフ [°] シヤル 20MM	42 21		49 1
	20	レシ [°] ハ [°] 、ニ [°] ユツト	57 3	ワツシヤ [°] 、スフ [°] シヤル 25MM	43 26	[P]	
ラバ [°] 、ヒ [°] リオンシートマウンテイング [°]	89 17	レバ [°] -ASSY.、R. ハンド [°] ル	54 18	ワツシヤ [°] 、チエンスライダ [°]	82 11	PGM-FIユニット	89 14
ラバ [°] 、フ [°] ロテクターハ [°] ツキン	78 2	レバ [°] -COMP.、ケラツチ	31 5	ワツシヤ [°] 、ト [°] ラムストツハ [°]	44 16	[T]	
		レバ [°] -COMP.、L. ハンド [°] ル	52 15	ワツシヤ [°] 、ト [°] レフ [°] ラク [°] 12MM	38 21		
				ワツシヤ [°] 、フ [°] レイン 5MM	49 1	ツジ [°] ヨイント	46 2
					58 33	ツジ [°] ヨイント、フューエル	46 19
					92 16		
					85 23		
					87 7		
					51 14		



1

まえがき
目次

2

エンジン

3

フレーム

4

部品番号索引

5

部品名索引

CB650R [RH03-100]

パーツカタログ

〔 不許複製 〕

発行 本田技研工業株式会社

編集 本田技研工業株式会社
サービス部 サービス情報課

JumboOil.com

HONDA
The Power of Dreams



パーツカタログニュース

本田技研工業株式会社
サービス部 サービス情報課

パーツカタログを下記内容に訂正します。

注) 記載の希望小売価格には消費税は含まれていません。

パーツカタログ管理 No.	11MKNK21
パーツカタログ タイトル	CB650R CB650RAK
ニュース No.	001

ブロック 番号	見出 番号	処置	部品番号	部品名	希望 小売 価格	使用個数 CB650RA K	適用号機		タイプ
							初号機	終号機	
F-14-40	8		44711-MKN-D54	タイヤ, フロント (METZELER) (120/70 ZR17 M/C 58W)	ジカ	1	-----	1001493	
		A	44711-MKN-D55	ジカ	1	1001494	-----	
F-19-40	11		42711-MKN-D54	タイヤ, リヤ (METZELER) (180/55 ZR17 M/C 73W)	ジカ	1	-----	1001493	
		A	42711-MKN-D55	ジカ	1	1001494	-----	

処置記号 A: 部品番号変更 D: 新設 E: 部品番号削除 K: 使用個数訂正 L: 適用号機訂正 M: 部品名訂正 T: 適用訂正 Z: 注記訂正