

CB400XAk
[NC56-100]

CB400XAm
[NC56-110]

PDF

当パーツカタログは Web 公開用です

- ・部品番号を検索いただく際は、必ず巻末の「パーツカタログニュース」も合わせてご確認ください。
- ・部品在庫状況・価格は、Honda正規販売店にご相談ください。

パーツカタログ

2 版



管理 No.11MKPK32

Jumbo-jp.com

まえがき
目次

1

エンジン

2

フレーム

3

部品番号索引

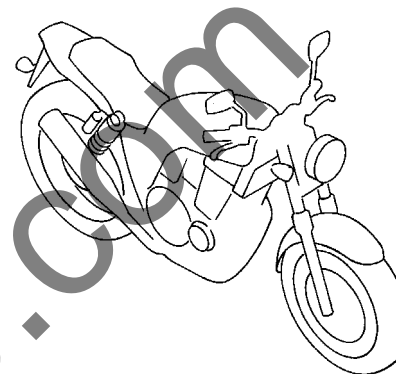
4

部品名索引

5

カラー写真とカラーラベルのご利用方法

- 製品カタログで案内された車体色の写真が掲載されています。
- 色物部品の受、発注のときにご利用ください。
 - ・どのような車体色が売られているかひと目でわかります。
 - ・現車がないときでも、お客様の車体色を確認するのに便利です。
 - ・フォトNO.とまえがきの配色表を使用すれば正しい色物部品の部品番号を簡単に引くことができます。
 - ・カラーラベルの貼付位置は、カラーラベルの貼り付け位置確認をご参照下さい。



●カラーラベル

CBR400SF1

COLOR NH-138

CODE NH138H

●配色表

		機種名 (MODEL)		CBR400SF1				掲載 ブロック	見出 番号
		フォトNO.		NO. 1	NO. 2	適用号機			
		主体色 (COLOR)		シャスタ ホワイト	シャスタ ホワイト				
		コード (CODE)		NH-138	NH-138	適用号機			
NO.	色物部品名	基本部品番号		NH138H	NH138H	初号機	終号機		
1									
2									
3									
4									
5									
6									

シャスタホワイト (NH-138)
[フォト NO.1]

*車体色は印刷のため実物と多少異なる場合があります。

400X〔CB400XA_K〕 フレーム号機 NC56-1000001~1099999



グランプリレッド (R-380)
〔フォト NO.1〕



マットバリスティックブラックメタリック (NH-A86M)
〔フォト NO.2〕

400X〔CB400XA_M〕 フレーム号機 NC56-1100001~



パールグレアホワイト (NH-B53P)
〔フォト NO.3〕



マットバリスティックブラックメタリック (NH-A86M)
〔フォト NO.4〕

Yumbo-jp.com

パーツカタログのご使用にあたって

- このパーツカタログは2020年7月20日現在で編集してあります。
 - ・その後、補修部品の販売形態変更、削除（非販売）を行うことがございます。
 - ・変更情報は最新のEPC (Electronic Parts Catalogue) に反映しています。
又パーツカタログニュースで案内していますので確認して下さい。
- 部品注文は部品番号でご連絡下さい。
 - ・部品注文時は、モデル、タイプ、号機、色、メーカー名、サイズを必要に応じて確認して下さい。
 - ・イラストレーション（部品図）は部品検索の目安として記載していますので、現品と形状が異なる場合があります。
- 部品の希望小売価格は、2020年7月現在の価格を記載しています。
 - ・部品の希望小売価格は、予告なしに変更する事があります。
 - ・部品の希望小売価格には消費税は含まれていません。

初版 2019年 3月10日
本田技研工業株式会社

目次

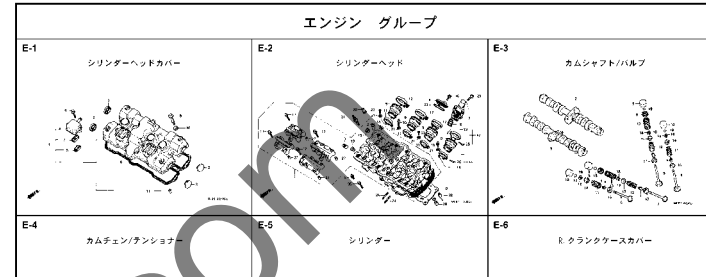
ページNo.

・パーツカタログのご使用にあたって.....	1	1
・部品情報の探し方.....	2	
・パーツカタログの構成.....	3	
・部品に変更があったとき.....	4	
・パーツカタログに使用されている略語.....	4	
・部品の記載ブロックと打头号機の確認.....	5	
・カラーラベルの貼り付け位置確認.....	5	
・号機管理表.....	6	
・配色表.....	7	
・フューエルホース／チューブとビニールチューブ、 および一般用チューブの使用について.....	11	
・標準整備時間.....	15	
・イラスト インデックス.....	19	
・エンジン グループ.....	27	2
・フレーム グループ.....	53	3
・部品番号索引.....	105	4
・部品名索引.....	109	5

1

部品情報の探し方

① 「イラストインデックス」から探す方法



② 「部品番号索引」から探す方法

部品番号索引		
部品番号	頁見出	部品番号
04000		13323-MY9-751
04911-MCE-000	34 1	13324-MY9-751
		13325-MY9-751
06000		13327-MY9-751
		14000
06405-MY5-P00	74 3	14100-MCE-000
06410-MY9-S60	74 3	14200-MCE-000
06435-MCE-006	62 1	14321-MCE-000
06451-166-405	59 2	14401-MCE-003
06451-443-405	62 2	14510-MBE-000
06451-WA7-405	59 1	14520-MY9-S91
06455-MCE-006	59 3	14524-MY9-S90
		14546-MCE-000
11000		14620-MY9-S91
11210-MCE-000	33 1	14711-MCE-000
11330-MCE-305	26 1	14712-MCE-000
11333-KT8-000	26 1	14721-MCE-000
11333-MCE-000	30 1	14722-MCE-000
11360-MCE-000	26 2	14730-MCE-000
11365-MCE-000	31 1	14731-MY9-751
11396-MY9-000	26 3	14751-KY2-000
11631-MCE-000	29 1	14751-MCE-000
11691-MY9-000	29 2	14761-MCE-000

③ 「部品名索引」から探す方法

部品名索引		
部品名	頁見出	部品名
〔ア〕		
カム、L、ビ「リオンスタンプ」	72 12	カム「スターターカバー」
カム、L、メインスタンプ	72 8	カム「スロット」
カム、R、ビ「リオンスタンプ」	72 11	カム「スロット」
カム、R、メインスタンプ	72 5	カム「スロット」
カム「カムチェーン」	71	カム「スロット」
カム「カムチェーン」	38 36	カム「スロット」
カム「カムチェーン」	27 2	カム「スロット」
カム「カムチェーン」	28 4	カム「スロット」
カム「カムチェーン」	60 3	カム「スロット」
カム「カムチェーン」	63 3	カム「スロット」
カム「カムチェーン」	74 5	カム「スロット」
〔イ〕		
インジェクター、キャブ「レター」	19 9	カム「スロット」
〔ウ〕		
カム「カムチェーン」	78 4	カム「スロット」
カム「カムチェーン」	78 8	カム「スロット」
カム「カムチェーン」	78 1	カム「スロット」
カム「カムチェーン」	78 7	カム「スロット」
カム「カムチェーン」	54 7	カム「スロット」
カム「カムチェーン」	60 1	カム「スロット」

F-7 フロントフェンダー

ブロックNO. 1, 2, 3, 4, 5, 6, 7, 8

見出番号

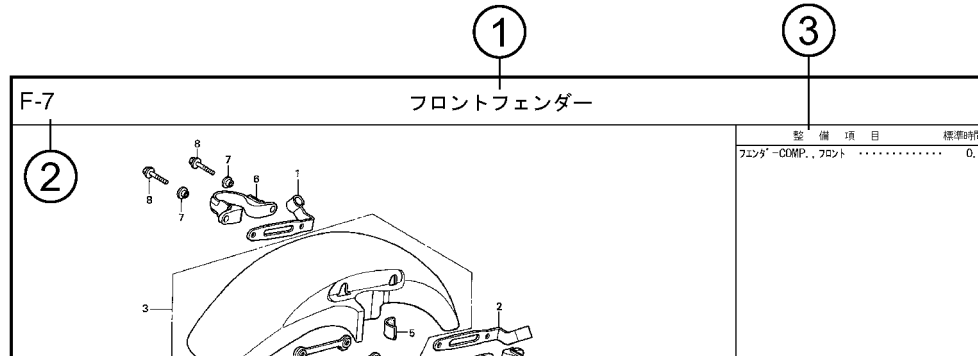
部品番号	部品名	希望使用価額		通用号機		タイプ
		小売価格	CE400 SFX SFY	初号機	終号機	
1 45156-MCE-000	カム「R、フロント」	380	1 1			
2 45157-MCE-000	カム「L、フロント」	380	1 1			
3 61100-MCE-000ZA	カム「カムチェーン」	6,700	1 -			3J, 4J
4 61101-MCE-000	カム「カムチェーン」	6,700	1 -			J, 2J
5 61102-MCE-300	カム「カムチェーン」	400	2 2	1008001	1008000	
6 61105-MCE-000	カム「カムチェーン」	400	2 2			
7 61107-MR7-000	カム「カムチェーン」	110	4 4			
8 96001-06020-00	カム「カムチェーン」	40	4 4			

整備項目 標準時間
フェンダー「CDMP」, フロント 0.3

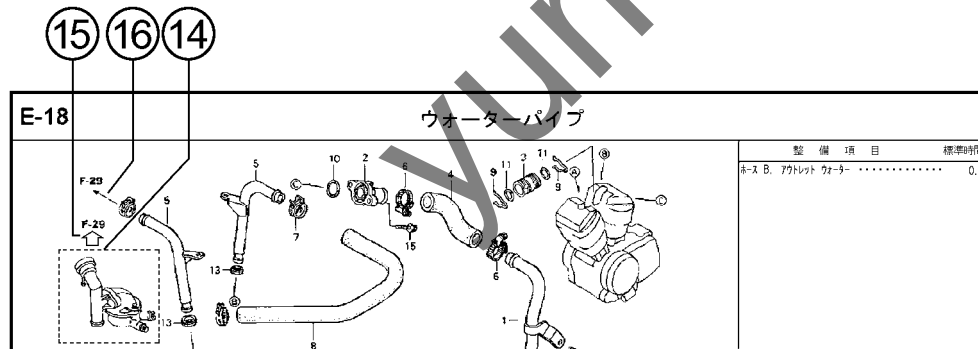
MCE1-F0700

ページNO.

パーツカタログの構成



見出 番号	部品番号	部品名	希望 小売 価格	使用個数		適用号機		タイプ
				SFX	SFY	初号機	終号機	
1	45156-MCE-000	クランパ-、R. フロントフ レーキホ-ス	380	1	1			
2	45157-MCE-000	クランパ-、L. フロントフ レーキホ-ス	380	1	1			
3	61100-MCE-000ZA	フエンタ-COMP.、フロント *NH411M*、フォ-シルバ-メタリック	6,700	1	1		3J、4J	
	61100-MCE-000ZB	*PB284C*キャンデ-イフェニクスブルー	6,700	1	1		J、2J	
4	61101-MCE-000	プレート、フロントフエンタ-	400	2	2		1008000	
	61101-MCE-010	400	2	2	1008001		
5	61102-MCE-300	クツシヨ-ン、フロントフエンタ- (フ ラック)	120	2	2			



①ブロックタイトル ②ブロックNO.

③整備項目／標準時間－標準整備時間

④見出番号

・本文の見出し番号に（ ）,（ ）が付いているものは、前ページより同じ見出し番号が続いていることを示します。

⑤部品番号 ⑥Honda色記号 ⑦部品名 ⑧色名称

⑨注記

・特記事項を部品名欄に（ ）で表示しています。

⑩希望小売価格

- ・シカ 市場状況等により変動するメーカー希望小売価格。
- ・オープン メーカー希望小売価格が存在せず、各小売店が独自に決定する小売値。オープン価格。

⑪使用個数

- ・使用個数に（ ）,（ ）がつけられている部品はオプション部品です。
- ・使用個数に“N”と表示されている部品は必要に応じて選択して使用する部品です。
- ・使用個数は各ブロック内に使用されている数を示します。

⑫適用号機

⑬タイプ

・タイプ欄が無記入のものは、すべてのタイプに共通使用されます。

⑭

・内の部品は、他のブロックで案内されています。

⑮

・で囲まれている掲載ブロックNo.を表示しています。

⑯

・は該当部品の接続先ブロックNo.を表示しています。

部品に変更があったとき



見出 番号	部品番号	部品名	希望 小売 価格	使用個数		適用号機	
				SFX	SFY	初号機	終号機
1	45156-MCE-000	クランプ、R. フロントブレーキホース	380	1	1		
2	45157-MCE-000	クランプ、L. フロントブレーキホース	380	1	1		
3	61100-MCE-000ZA	フエンダ*COMP.、フロント *NH411M*、フォースシルバ*メタリック	6,700	1	-	3J, 4J	
	61100-MCE-000ZB	*PB284C*キャンディフェニックスブルー	6,700	1	-	J, 2J	
4	61101-MCE-000	プレート、フロントフエンダ	400	2	2	1008000	
	61101-MCE-010		400	2	2	1008001	
5	61102-MCE-300	クッション、フロントフエンダ* (###) * (フック)	120	2	2		
6	61105-MCE-000	ステー、フロントフエンダ*マウンテイング	400	2	2		
7	61107-MR7-000	カラー (6.5)	110	4	4		
8	96001-06020-00	ネルト、フランジ 6X20	40	4	4		

初号機から変更しないで使用する。 左側にある場合は、1008001号機からの車に使用する。 右側にある場合は、1008000号機までの車に使用する。

●部品各末尾の(###)マークがあるものは供給に期限(非販売部品)があることを示します。

パーツカタログに使用されている略語

●パーツカタログには下記の略語が使用されています。

- | | |
|---|--------------------------------------|
| A..... アンペア | L.E.D. ... ライトエミテッドダイオード (発光ダイオード) |
| A.C. オルタネーティングカーレント (交流) | MM..... ミリメーター |
| A.M. アタッチングマーク (貼り付けマーク) | R..... ライト (右) |
| ASSY. ... アッセンブリー | STD. スタンダード |
| C.D.I. ... キャパシティブディスチャージイグニッション (容量放電点火) | T(22T) .. チョウ (歯数 22) |
| COMP. ... コンプリート | T.M. トランスクリプトマーク (転写マーク) |
| D.C. ダイレクトカーレント (直流) | V..... ボルト |
| G..... グラム | W..... ワット |
| KPH..... キロメートル毎時 | WL..... ウイズラベリング (ストライプ、ラベル類を含む) |
| L..... レフト (左) | WOL..... ウイズアウトラベリング (ストライプ、ラベル類を除く) |
| L(100L)・リンク (駒数 100) | |

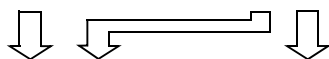
部品の記載ブロックと打刻号機の確認

部品の記載
ブロック

エンジン部品
E-1~

スロットルボディ部品
E-23

フレーム部品
F-1~



必要な
打刻号機

エンジン号機

スロットルボディ号機

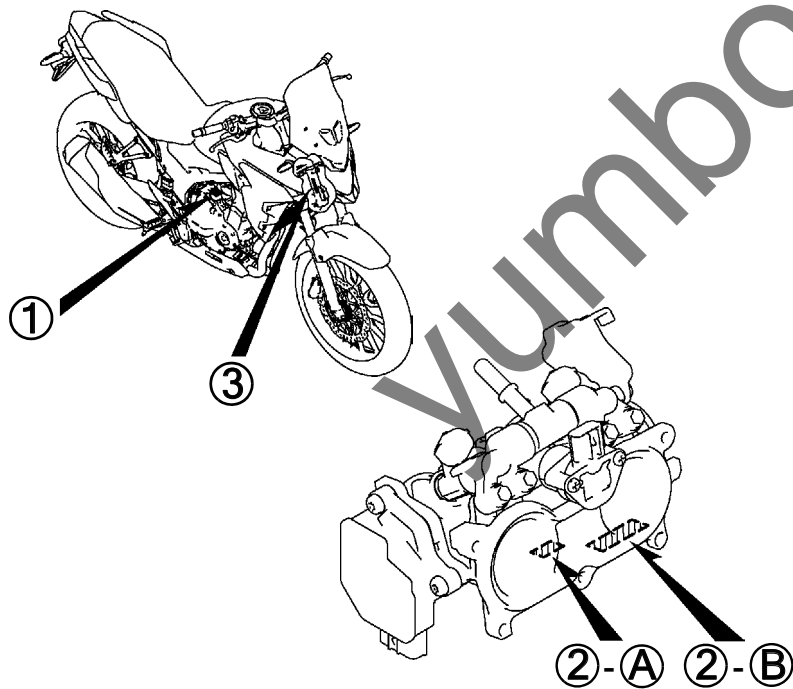
フレーム号機

確認する
ところ

①

②

③



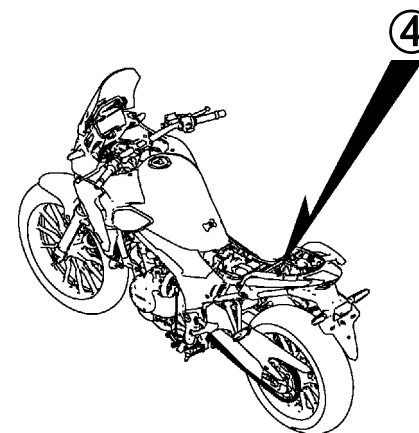
カラーラベルの貼り付け位置確認

カラー部品



カラーラベル

④



1

号機管理表

販売呼称	機種名	タイプ	エンジン号機	フレーム号機	スロットルボディ号機
400X	CB400XAk	J	NC56E-1000001~1099999	NC56-1000001~1099999	GQB7A A
400X	CB400XAM	J	NC56E-1100001~	NC56-1100001~	GQB7A A

- ・エンジン部品はエンジン号機・フレーム部品はフレーム号機を確認のうえ部品注文をして下さい。
- ・キャブレター/スロットルボディアッセンブリーはエンジン号機で管理されていますが、その構成部品は下記アンダーラインで示したキャブレター/スロットルボディ号機で管理されていますので、部品注文時はキャブレター/スロットルボディ号機を確認して下さい。

GQ B7A AKCア
(A) (B)

配色表

・色物部品をご注文の際は下記一覧表を参照して基本部品番号にパーツ色記号を加えた部品番号でご注文下さい。

400X (CB400XAK)

NO.	機種名 (MODEL)		CB400XAK					
	フォトNO.		NO.1	NO.2	適用号機		掲載 ブロック	見出 番号
	主体色 (COLOR)		グランプリ レット	マット バリステック ブラックメタリック				
	コード (CODE)		R-380	NH-A86M				
	色物部品名	基本部品番号	R380	NHA86	初号機	終号機		
1	カウル, L. リヤ-	77251-MJW-J80	ZD	ZD			F-23-10	3
2	カウル, R. リヤ-	77241-MGZ-J80	ZD	ZD			F-23-10	2
3	カウルセット, L. ミドル	64400-MKP-K80	ZB	ZA			F-45	9
4	カウルセット, R. ミドル	64300-MKP-K80	ZB	ZA			F-45	4
5	カウルセットA, L. サイド	64440-MKP-K80	ZB	ZA			F-45	11
6	カウルセットA, R. サイド	64340-MKP-K80	ZB	ZA			F-45	6
7	カバー, エキゾーストマニホールド	18180-MKP-J40	ZB	ZB			F-27	25
8	カバー-A, L. サイド	83611-MKP-J80	ZC	ZD			F-24	8
9	カバー-A, R. サイド	83511-MKP-J80	ZC	ZD			F-24	6
10	グリップ, L. リヤ-	77340-MGZ-J80	ZD	ZD			F-23	14
11	グリップ, R. リヤ-	77330-MGZ-J80	ZE	ZE			F-23	11
12	ストライプ, L. フューエルタンク	86172-MKP-K80	ZB	ZA			F-50	3
13	ストライプ, R. フューエルタンク	86171-MKP-K80	ZB	ZA			F-50	2
14	ストライプ A, L. ミドルカウル	86642-MKP-K80	ZB	ZA			F-50	8
15	ストライプ A, R. ミドルカウル	86641-MKP-K80	ZB	ZA			F-50	7
16	ストライプ B, L. ミドルカウル	86644-MKP-K80	ZB	ZA			F-50	10

400X (CB400XAK)

NO.	機種名 (MODEL)		CB400XAK					
	フォトNO.		NO.1	NO.2	適用号機		掲載 ブロック	見出 番号
	主体色 (COLOR)		ランプリ レット	マット バリステック ブラックメタリック				
	コード (CODE)		R-380	NH-A86M				
	色物部品名	基本部品番号	R380	NHA86	初号機	終号機		
17	ストライプ B, R.ミドルカウル	86643-MKP-K80	ZB	ZA			F-50	9
18	タンクASSY., フューエル	17500-MKP-K80	ZB	ZA			F-21	6
19	パイプ, ステアリングハンドル	53100-MKP-J80	ZA	ZA			F-7	10
20	フエンターセット, フロント	61110-MKP-K80	ZA	ZA			F-10	6
21	フエンターセットA, リヤ	80100-MGZ-J01	ZA	ZA			F-34	3
22	ホルダー, ハンドルアツパー	53131-MKP-J40	ZA	ZA			F-7	15
23	ホルダー, ハンドルアンダー	53132-MKP-J80	ZA	ZA			F-7	16
24	ボディCOMP., フレーム	50100-MKP-J80	ZA	ZA			F-39	1
25	マーク, ABS	86611-MGZ-D10	ZA	ZA			F-50	6
26	マーク, L.ウイング	86202-MKP-K80	ZB	ZA			F-50	5
27	マーク, R.ウイング	86201-MKP-K80	ZB	ZA			F-50	4
28	マーク, ホンダ	86102-MGZ-J00	ZA	ZA			F-50	1
29	レールCOMP., シート	50240-MKP-J80	ZA	ZA			F-39	2

400X (CB400XAM)

NO.	機種名 (MODEL)		CB400XAM					
	フォトNO.		NO.3	NO.4	適用号機		掲載 ブロック	見出 番号
	主体色 (COLOR)		パール グレアホワイト	マット バリステック ブラックメタリック				
	コード (CODE)		NH-B53P	NH-A86M				
	色物部品名	基本部品番号	NHB53	NHA86	初号機	終号機		
1	カウル, L.リヤ-	77251-MJW-J80	ZD	ZD			F-23-10	3
2	カウル, R.リヤ-	77241-MGZ-J80	ZD	ZD			F-23-10	2
3	カウルセット, L.ミドル	64400-MKP-KL0	ZB	ZA			F-45	9
4	カウルセット, R.ミドル	64300-MKP-KL0	ZB	ZA			F-45	4
5	カウルセットA, L.サイド	64440-MKP-K80	ZB	ZA			F-45	11
6	カウルセットA, R.サイド	64340-MKP-K80	ZB	ZA			F-45	6
7	カバー, エキゾーストマニホールド	18180-MKP-J40	ZB	ZB			F-27	25
8	カバー-A, L.サイド	83611-MKP-J80	ZC	ZD			F-24	8
9	カバー-A, R.サイド	83511-MKP-J80	ZC	ZD			F-24	6
10	グリップ°, L.リヤ-	77340-MGZ-J80	ZD	ZD			F-23	14
11	グリップ°, R.リヤ-	77330-MGZ-J80	ZE	ZE			F-23	11
12	ストライプ°, L.フューエルタンク	86172-MKP-KL0	ZB	ZA			F-50	3
13	ストライプ°, R.フューエルタンク	86171-MKP-KL0	ZB	ZA			F-50	2
14	ストライプ° A, L.ミドルカウル	86642-MKP-KL0	ZB	ZA			F-50	8
15	ストライプ° A, R.ミドルカウル	86641-MKP-KL0	ZB	ZA			F-50	7
16	ストライプ° B, L.ミドルカウル	86644-MKP-KL0	ZB	ZA			F-50	10
17	ストライプ° B, R.ミドルカウル	86643-MKP-KL0	ZB	ZA			F-50	9
18	タンクASSY., フューエル	17500-MKP-KL0	ZB	ZA			F-21	6



400X (CB400XAM)

NO.	機種名 (MODEL)		CB400XAM					
	フォトNO.		NO.3	NO.4	適用号機		掲載 ブロック	見出 番号
	主体色 (COLOR)		パール グレアホワイト	マット バリステック ブラックメタリック				
	コード (CODE)		NH-B53P	NH-A86M				
	色物部品名	基本部品番号	NHB53	NHA86	初号機	終号機		
19	パイフ°,ステアリングハンドル	53100-MKP-J80	ZA	ZA			F-7	10
20	フエンダ`-セット,フロント	61110-MKP-K80	ZA	ZA			F-10	6
21	フエンダ`-セットA,リヤ-	80100-MGZ-J01	ZA	ZA			F-34	3
22	ホルダ`-,ハンドルアツパ`-	53131-MKP-J40	ZA	ZA			F-7	15
23	ホルダ`-,ハンドルアンダ`-	53132-MKP-J80	ZA	ZA			F-7	16
24	ボ`テイCOMP.,フレーム	50100-MKP-J80	ZA	ZA			F-39	1
25	マーク,ABS	86611-MGZ-D10	ZA	ZA			F-50	6
26	マーク,L.ウイング	86202-MKP-K80	ZB	ZA			F-50	5
27	マーク,R.ウイング	86201-MKP-K80	ZB	ZA			F-50	4
28	マーク,ホンダ`	86102-MGZ-J00	ZA	ZA			F-50	1
29	レールCOMP.,シート	50240-MKP-J80	ZC	ZC			F-39	2

フューエルホース／チューブとビニールチューブ、および一般用チューブの使用について

- 標準部品のフューエルホース／チューブとビニールチューブ、および一般用チューブは長巻のバルク部品に代替されます。
- 標準部品のフューエルホース／チューブとビニールチューブ、および一般用チューブを注文の際は、パーツカタログ本文中の部品名下に記載されている（ ）付バルク部品番号または下記一覧表でご確認の上ご注文ください。
- 交換の際は部品名中に記載されている正規の長さにかットして使用してください。
(バルク部品のカット方法、ナンバー記入方法等の取り扱いについては、サービスマニュアルおよびバルク部品に同梱されている説明書を参照してください。)
- カット後の価格については、パーツカタログ本文に記載されている希望小売価格を参照してください。
- 下記の表は標準部品番号とバルク部品番号一覧表です。記載の代替部品以外は絶対に使用しないで下さい。

フューエルホース／チューブ			
標準部品番号	バルク部品番号	バルク部品	
		内径 (mm)	長さ (m)
95001-30xxx-2x	95001-30001-20M	3.0	1
95001-30xxx-3x	95001-30001-30M	3.0	1
95001-30xxx-4x	95001-30001-40M	3.0	1
95001-35xxx-2x	95001-35001-50M <95001-35003-50M>	3.5	1 3
95001-35xxx-3x	95001-35001-60M <95001-35003-60M>	3.5	1 3
95001-35xxx-4x	95001-35001-60M <95001-35003-60M>	3.5	1 3
95001-35xxx-5x	95001-35001-50M <95001-35003-50M>	3.5	1 3
95001-35xxx-6x	95001-35001-60M <95001-35003-60M>	3.5	1 3
95001-45xxx-2x	95001-45001-50M <95001-45003-50M>	4.5	1 3
95001-45xxx-3x	95001-45001-60M <95001-45003-60M> <95001-45008-60M>	4.5	1 3 8
95001-45xxx-4x	95001-45001-60M <95001-45003-60M> <95001-45008-60M>	4.5	1 3 8
95001-45xxx-5x	95001-45001-50M <95001-45003-50M>	4.5	1 3
95001-45xxx-6x	95001-45001-60M <95001-45003-60M> <95001-45008-60M>	4.5	1 3 8
95001-55xxx-2x	95001-55001-50M <95001-55003-50M> <95001-55008-50M>	5.5	1 3 8

フューエルホース／チューブ			
標準部品番号	バルク部品番号	バルク部品	
		内径 (mm)	長さ (m)
95001-55xxx-3x	95001-55001-60M <95001-55003-60M> <95001-55008-60M>	5.5	1 3 8
95001-55xxx-4x	95001-55001-60M <95001-55003-60M> <95001-55008-60M>	5.5	1 3 8
95001-55xxx-5x	95001-55001-50M <95001-55003-50M> <95001-55008-50M>	5.5	1 3 8
95001-55xxx-6x	95001-55001-60M <95001-55003-60M> <95001-55008-60M>	5.5	1 3 8
95001-75xxx-2x	95001-75001-50M <95001-75003-50M>	7.5	1 3
95001-75xxx-3x	95001-75001-60M <95001-75008-60M>	7.5	1 3 8
95001-75xxx-4x	95001-75001-60M <95001-75003-60M> <95001-75008-60M>	7.5	1 3 8
95001-75xxx-5x	95001-75001-50M <95001-75003-50M>	7.5	1 3
95001-75xxx-6x	95001-75001-60M <95001-75003-60M> <95001-75008-60M>	7.5	1 3 8
95001-80xxx-2x	95001-80001-50M	8.0	1
95001-80xxx-3x	95001-80001-60M	8.0	1
95001-80xxx-4x	95001-80001-60M	8.0	1
95001-80xxx-5x	95001-80001-50M	8.0	1
95001-80xxx-6x	95001-80001-60M	8.0	1

ビニールチューブ				
標準部品番号	バルク部品番号	バルク部品		
		内径 (mm)	外径 (mm)	長さ (m)
95003-01xxx-3x	95003-01001-60M <95003-01003-60M>	2.9	6.8	1 3
95003-01xxx-60	95003-01001-60M <95003-01003-60M>	2.9	6.8	1 3
95003-03xxx-3x	95003-03001-60M <95003-03003-60M>	3.0	6.0	1 3
95003-03xxx-60	95003-03001-60M <95003-03003-60M>	3.0	6.0	1 3
95003-05xxx-3x	95003-05001-60M <95003-05003-60M> <95003-05008-60M>	3.5	6.5	1 3 8
95003-05xxx-60	95003-05001-60M <95003-05003-60M> <95003-05008-60M>	3.5	6.5	1 3 8
95003-07xxx-1x	95003-07001-10M <95003-07003-10M> <95003-07008-10M>	4.0	7.0	1 3 8
95003-07xxx-20	95003-07001-10M <95003-07003-10M> <95003-07008-10M>	4.0	7.0	1 3 8
95003-07xxx-3x	95003-07001-60M <95003-07003-60M> <95003-07008-60M>	4.0	7.0	1 3 8
95003-07xxx-60	95003-07001-60M <95003-07003-60M> <95003-07008-60M>	4.0	7.0	1 3 8
95003-07xxx-7x	95003-07001-70M <95003-07003-70M> <95003-07008-70M>	4.0	7.0	1 3 8
95003-08xxx-1x	95003-08001-10M <95003-08003-10M> <95003-08008-10M>	4.5	6.5	1 3 8
95003-09xxx-3x	95003-09001-60M <95003-09003-60M>	4.5	8.0	1 3
95003-09xxx-60	95003-09001-60M <95003-09003-60M>	4.5	8.0	1 3
95003-10xxx-1x	95003-10001-10M <95003-10003-10M>	5.0	8.0	1 3
95003-10xxx-20	95003-10001-10M <95003-10003-10M>	5.0	8.0	1 3
95003-10xxx-3x	95003-10001-60M <95003-10003-60M>	5.0	8.0	1 3
95003-10xxx-60	95003-10001-60M <95003-10003-60M>	5.0	8.0	1 3
95003-11xxx-3x	95003-11001-60M <95003-11003-60M> <95003-11008-60M>	5.0	9.0	1 3 8
95003-11xxx-60	95003-11001-60M <5003-11003-60M> <95003-11008-60M>	5.0	9.0	1 3 8
95003-12xxx-1x	95003-12001-10M <95003-12003-10M> <95003-12008-10M>	5.0	7.0	1 3 8
95003-12xxx-20	95003-12001-10M <95003-12003-10M> <95003-12008-10M>	5.0	7.0	1 3 8

ビニールチューブ				
標準部品番号	バルク部品番号	バルク部品		
		内径 (mm)	外径 (mm)	長さ (m)
95003-14xxx-1x	95003-14001-10M <95003-14003-10M>	6.0	9.0	1 3
95003-14xxx-3x	95003-14001-60M <95003-14003-60M>	6.0	9.0	1 3
95003-14xxx-20	95003-14001-10M <95003-14003-10M>	6.0	9.0	1 3
95003-17xxx-1x	95003-17001-10M <95003-17003-10M>	7.0	9.0	1 3
95003-19xxx-1x	95003-19001-10M <95003-19003-10M> <95003-19008-10M>	7.0	11.0	1 3 8
95003-19xxx-20	95003-19001-10M <95003-19003-10M> <95003-19008-10M>	7.0	11.0	1 3 8
95003-19xxx-3x	95003-19001-60M <95003-19003-60M> <95003-19008-60M>	7.0	11.0	1 3 8
95003-19xxx-60	95003-19001-60M <95003-19003-60M> <95003-19008-60M>	7.0	11.0	1 3 8
95003-40xxx-20	95003-40001-10M <95003-40003-10M>	12.0	16.0	1 3
95003-21xxx-1x	95003-21001-10M <95003-21003-10M>	8.0	9.0	1 3
95003-21xxx-20	95003-21001-10M <95003-21003-10M>	8.0	9.0	1 3
95003-23xxx-1x	95003-23001-10M <95003-23003-10M>	8.0	12.0	1 3
95003-23xxx-20	95003-23001-10M <95003-23003-10M>	8.0	12.0	1 3
95003-23xxx-3x	95003-23001-60M <95003-23003-60M> <95003-23008-60M>	8.0	12.0	1 3 8
95003-23xxx-60	95003-23001-60M <95003-23003-60M> <95003-23008-60M>	8.0	12.0	1 3 8
95003-25xxx-1x	95003-25001-10M <95003-25003-10M>	9.0	11.0	1 3
95003-25xxx-20	95003-25001-10M <95003-25003-10M>	9.0	11.0	1 3
95003-25xxx-3x	95003-25001-60M <95003-25003-60M>	9.0	11.0	1 3
95003-25xxx-7x	95003-25001-70M <95003-25003-70M>	9.0	11.0	1 3
95003-27xxx-1x	95003-27001-10M <95003-27003-10M>	9.0	13.0	1 3
95003-27xxx-20	95003-27001-10M <95003-27003-10M>	9.0	13.0	1 3
95003-27xxx-3x	95003-27001-60M <95003-27003-60M>	9.0	13.0	1 3
95003-27xxx-60	95003-27001-60M <95003-27003-60M>	9.0	13.0	1 3
95003-33xxx-1x	95003-33001-10M <95003-33003-10M>	10.0	14.0	1 3

ビニールチューブ				
標準部品番号	バルク部品番号	バルク部品		
		内径 (mm)	外径 (mm)	長さ (m)
95003-33xxx-20	95003-33001-10M <95003-33003-10M>	10.0	14.0	1 3
95003-36xxx-1x	95003-36001-10M <95003-36003-10M> <95003-36008-10M>	11.0	13.0	1 3 8
95003-36xxx-20	95003-36001-10M <95003-36003-10M> <95003-36008-10M>	11.0	13.0	1 3 8
95003-37xxx-3x	95003-37001-60M <95003-37003-60M>	11.0	15.0	1 3
95003-37xxx-60	95003-37001-60M <95003-37003-60M>	11.0	15.0	1 3
95003-38xxx-1x	95003-38001-10M <95003-38003-10M>	12.0	13.0	1 3
95003-38xxx-20	95003-38001-10M <95003-38003-10M>	12.0	13.0	1 3
95003-39xxx-1x	95003-39001-10M <95003-39003-10M>	12.0	14.0	1 3
95003-39xxx-20	95003-39001-10M <95003-39003-10M>	12.0	14.0	1 3
95003-40xxx-3x	95003-40001-60M <95003-40003-60M>	12.0	16.0	1 3
95003-40xxx-60	95003-40001-60M <95003-40003-60M>	12.0	16.0	1 3
95003-43xxx-1x	95003-43001-10M <95003-43003-10M> <95003-43008-10M>	13.0	15.0	1 3 8
95003-43xxx-20	95003-43001-10M <95003-43003-10M> <95003-43008-10M>	13.0	15.0	1 3 8
95003-45xxx-1x	95003-45001-10M <95003-45003-10M> <95003-45008-10M>	14.0	18.0	1 3 8
95003-45xxx-20	95003-45001-10M <95003-45003-10M> <95003-45008-10M>	14.0	18.0	1 3 8
95003-50xxx-1x	95003-50001-10M <95003-50003-10M>	16.0	19.0	1 3
95003-50xxx-20	95003-50001-10M <95003-50003-10M>	16.0	19.0	1 3
95003-50xxx-3x	95003-50001-60M <95003-50003-60M>	16.0	19.0	1 3
95003-55xxx-1x	95003-55001-10M <95003-55003-10M>	17.5	20.5	1 3
95003-55xxx-20	95003-55001-10M <95003-55003-10M>	17.5	20.5	1 3
95003-60xxx-1x	95003-60001-10M <95003-60003-10M>	22.0	27.0	1 3
95003-60xxx-20	95003-60001-10M <95003-60003-10M>	22.0	27.0	1 3
95003-60xxx-3x	95003-60001-60M <95003-60003-60M>	22.0	27.0	1 3
95003-60xxx-60	95003-60001-60M <95003-60003-60M>	22.0	27.0	1 3

一般用チューブ			
標準部品番号	バルク部品番号	バルク部品	
		内径 (mm)	長さ (m)
95005-11xxx-3x	95005-11001-30M	11.0	1
95005-11xxx-5x	95005-11001-50M	11.0	1
95005-12xxx-1x	95005-12001-10M <95005-12003-10M>	12.0	1 3
95005-12xxx-2x	95005-12001-20M	12.0	1
95005-12xxx-3x	95005-12001-30M	12.0	1
95005-12xxx-5x	95005-12001-50M	12.0	1
95005-14xxx-1x	95005-14001-10M	14.0	1
95005-14xxx-2x	95005-14001-20M <95005-14003-20M>	14.0	1 3
95005-14xxx-3x	95005-14001-30M	14.0	1
95005-14xxx-5x	95005-14001-50M	14.0	1
95005-17xxx-1x	95005-17001-10M	17.0	1
95005-17xxx-2x	95005-17001-20M	17.0	1
95005-17xxx-3x	95005-17001-30M	17.0	1
95005-17xxx-5x	95005-17001-50M	17.0	1
95005-30xxx-3x	95005-30001-30M	3.0	1
95005-30xxx-5x	95005-30001-50M	3.0	1
95005-35xxx-1x	95005-35001-10M <95005-35003-10M> <95005-35008-10M>	3.5	1 3 8
95005-35xxx-2x	95005-35001-20M	3.5	1
95005-35xxx-3x	95005-35001-30M	3.5	1
95005-35xxx-4x	95005-35001-10M <95005-35003-10M> <95005-35008-10M>	3.5	1 3 8
95005-35xxx-5x	95005-35001-50M	3.5	1
95005-45xxx-1x	95005-45001-10M <95005-45003-10M> <95005-45008-10M>	4.5	1 3 8
95005-45xxx-2x	95005-45001-20M	4.5	1
95005-45xxx-3x	95005-45001-30M	4.5	1

一般用チューブ			
標準部品番号	バルク部品番号	バルク部品	
		内径 (mm)	長さ (m)
95005-45xxx-4x	95005-45001-10M <95005-45003-10M> <95005-45008-10M>	4.5	1 3 8
95005-45xxx-5x	95005-45001-50M	4.5	1
95005-50xxx-3x	95005-50001-30M <95005-50003-30M>	5.0	1 3
95005-50xxx-5x	95005-50001-50M	5.0	1
95005-55xxx-1x	95005-55001-10M <95005-55003-10M> <95005-55008-10M>	5.3	1 3 8
95005-55xxx-2x	95005-55001-20M <95005-55003-20M>	5.3	1 3
95005-55xxx-4x	95005-55001-10M <95005-55003-10M> <95005-55008-10M>	5.3	1 3 8
95005-65xxx-1x	95005-65001-10M <95005-65003-10M>	6.5	1 3
95005-65xxx-2x	95005-65001-20M	6.5	1
95005-70xxx-3x	95005-70001-30M <95005-70003-30M>	7.0	1 3
95005-70xxx-5x	95005-70001-50M	7.0	1
95005-75xxx-1x	95005-75001-10M <95005-75003-10M>	7.3	1 3
95005-75xxx-2x	95005-75001-20M	7.3	1
95005-80xxx-1x	95005-80001-10M <95005-80003-10M>	8.0	1 3
95005-80xxx-2x	95005-80001-20M	8.0	1

*注) Xは数字、英字を省略表示したものです。

◎ 注意: フューエルホース/チューブと一般用チューブ、及びビニールチューブを間違えて使用すると危険が生じます。
 フューエルホース/チューブ使用箇所に一般用チューブ、及びビニールチューブを使用したり、その逆の使用は絶対しないで、パーツカタログ記載のバルク部品をサービスマニュアル及びバルク部品に同梱されている説明書に従って正しく使用してください。



●フューエルホース／チューブと一般用チューブ、及びビニールチューブのバルク部品番号の構成について

(例) 95001-75001-50M

バルク部品

バルク部品を表します。

マーキングコード (フューエルホース／チューブおよび一般用チューブ)

変更コード (ビニールチューブ)

・ナンバリングマークおよび変更順を示しますがバルク部品では0でナンバーなしです。

種類コード

- ・フューエルホース 2 : ブレード外部で赤色 (内径3mmのみ)
- 5 : ブレード内部で黒色
- ・フューエルチューブ 3 : 赤色 (内径3mmのみ)
- 4 : 灰色+赤線 (内径3mmのみ)
- 6 : 黒色
- ・ビニールチューブ 1 : 透明
- 2 : 黒色
- 3 : うす赤色
- 6 : うす赤色
- 7 : うす黒色
- ・一般用チューブ 1 : 灰色
- 2 : 灰色
- 3 : 黒色
- 5 : 黒色

長さ

- 001 : 1 m (標準)
 - 003 : 3 m
 - 008 : 8 m
- 未設定のものもあります。

内径コード (フューエルホース／チューブおよび一般用チューブ)

- 30 : 3.0 mm
- 35 : 3.5 mm
- 45 : 4.5 mm
- 50 : 5.0 mm
- 55 : 5.3 mm 5.5 mm
- 65 : 6.5 mm
- 70 : 7.0 mm
- 75 : 7.3 mm 7.5 mm
- 80 : 8.0 mm
- 11 : 11 mm
- 91 : 12 mm (外径15 mm)
- 92 : 12 mm (外径16 mm)
- 12 : 12 mm (外径17 mm)
- 14 : 14 mm
- 17 : 17 mm

内外径コード (ビニールチューブ)

- 01 : 内径2.9 外径6.8 mm
- 03 : 内径3 外径6 mm
- 05 : 内径3.5 外径6.5 mm
- 07 : 内径4 外径7 mm
- 08 : 内径4.5 外径6.5 mm
- 09 : 内径4.5 外径8 mm
- 12 : 内径5 外径7 mm
- 10 : 内径5 外径8 mm
- 11 : 内径5 外径9 mm
- 14 : 内径6 外径9 mm
- 17 : 内径7 外径9 mm
- 19 : 内径7 外径11 mm
- 21 : 内径8 外径9 mm
- 23 : 内径8 外径12 mm
- 25 : 内径9 外径11 mm
- 27 : 内径9 外径13 mm
- 33 : 内径10 外径14 mm
- 36 : 内径11 外径13 mm
- 37 : 内径11 外径15 mm
- 38 : 内径12 外径13 mm
- 39 : 内径12 外径14 mm
- 40 : 内径12 外径16 mm
- 43 : 内径13 外径15 mm
- 45 : 内径14 外径18 mm
- 50 : 内径16 外径19 mm
- 55 : 内径17.5 外径20.5 mm
- 60 : 内径22 外径27 mm

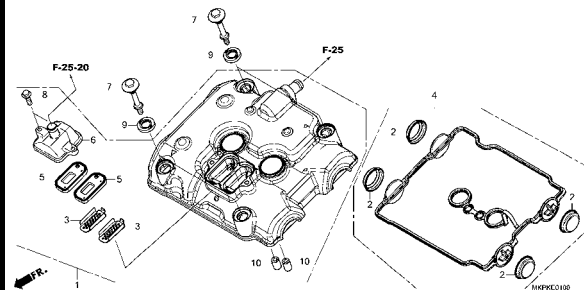
ホース／チューブのタイプ:

- 1 : フューエルホース／チューブ
- 3 : ビニールチューブ
- 5 : 一般用チューブ

エンジン グループ

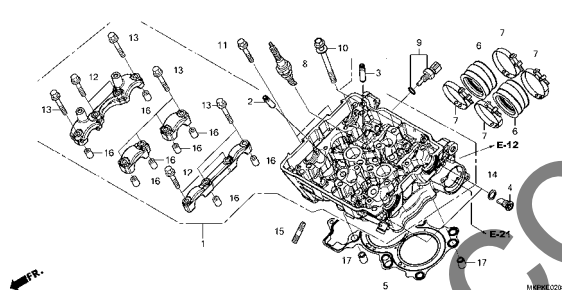
E-1

シリンダーヘッドカバー



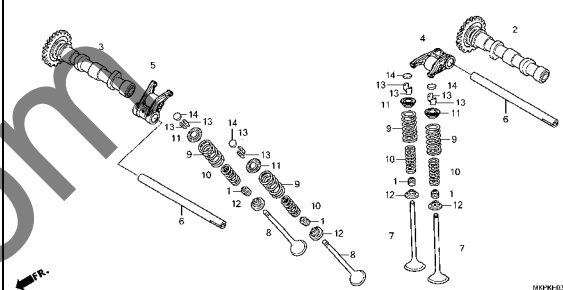
E-2

シリンダーヘッド



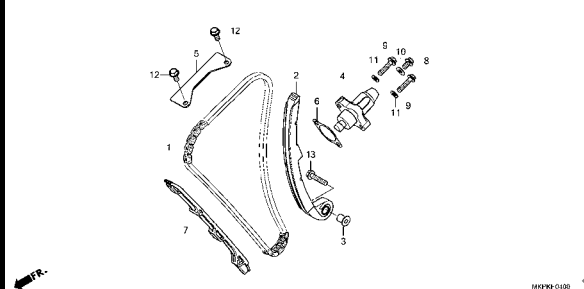
E-3

カムシャフト/バルブ



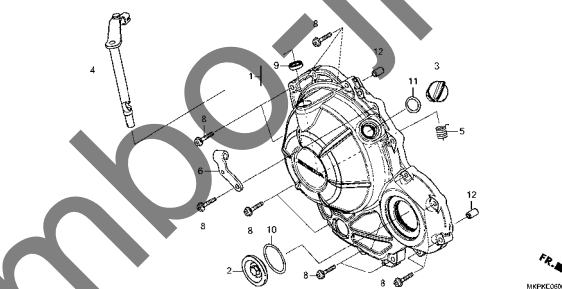
E-4

カムチェン/テンショナー



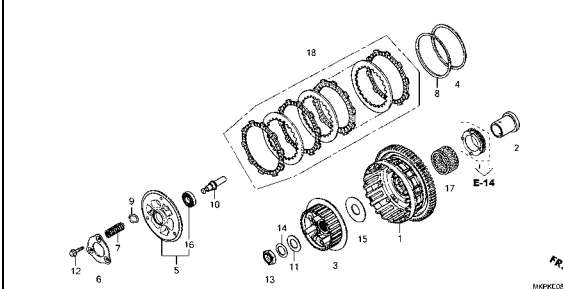
E-6

R. クランクケースカバー



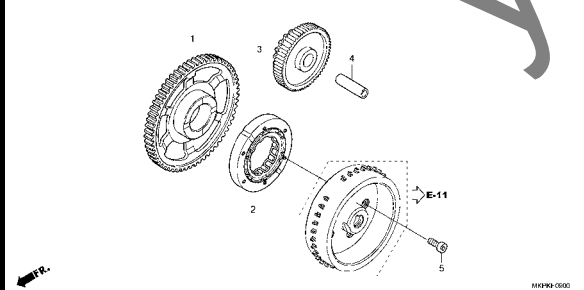
E-8

クラッチ



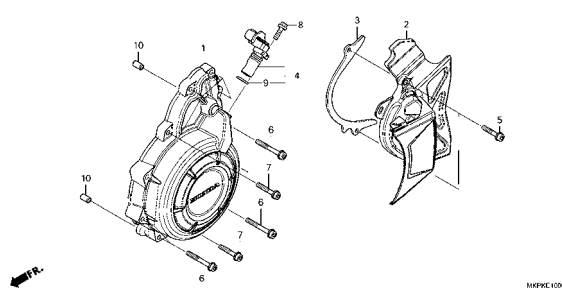
E-9

スターティングクラッチ



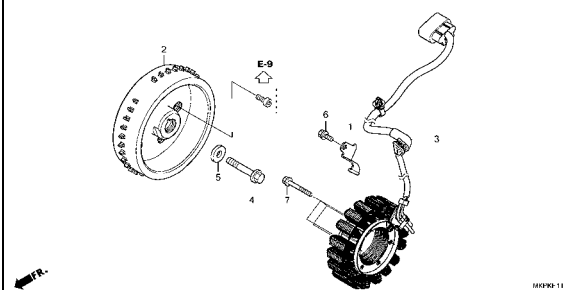
E-10

A.C. ジェネレーターカバー



E-11

ジェネレーター

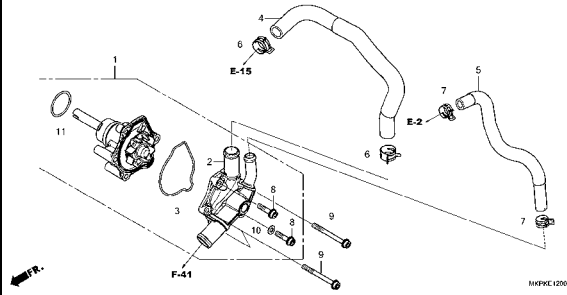


2

エンジン グループ

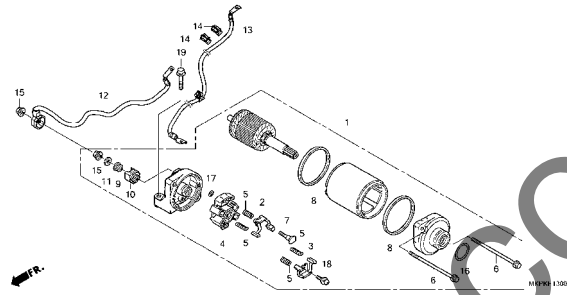
E-12

ウォーターポンプ



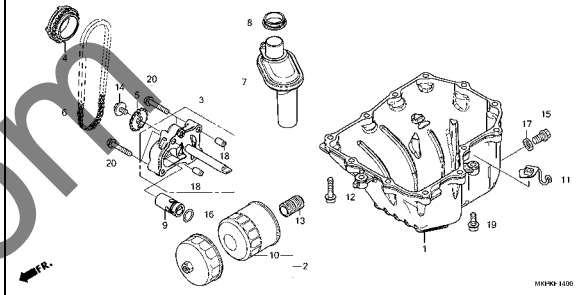
E-13

スターターモーター



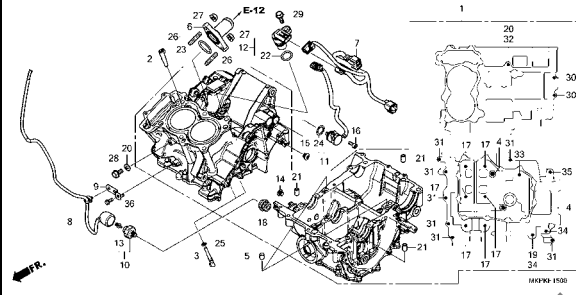
E-14

オイルパン/オイルポンプ



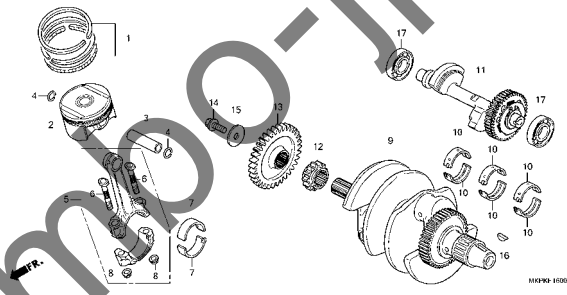
E-15

クランクケース



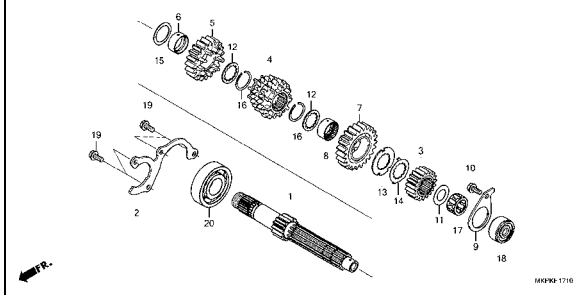
E-16

クランクシャフト/ピストン



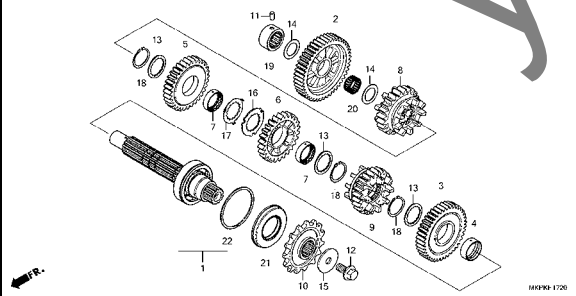
E-17-10

トランスミッション(メインシャフト)



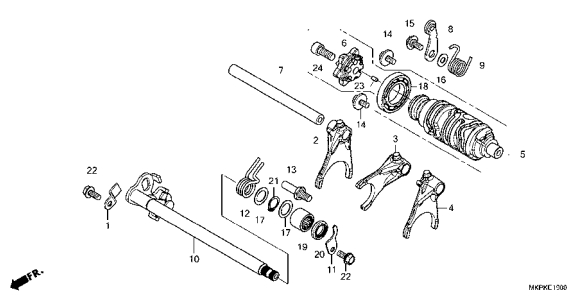
E-17-20

トランスミッション(カウンターシャフト)



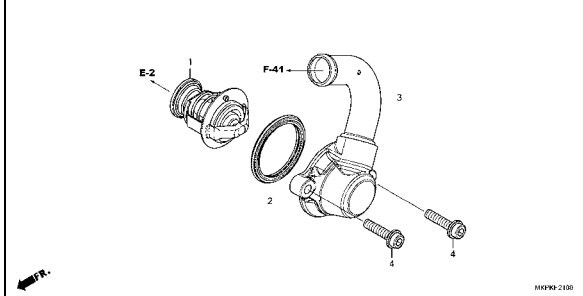
E-19

ギヤシフトドラム



E-21

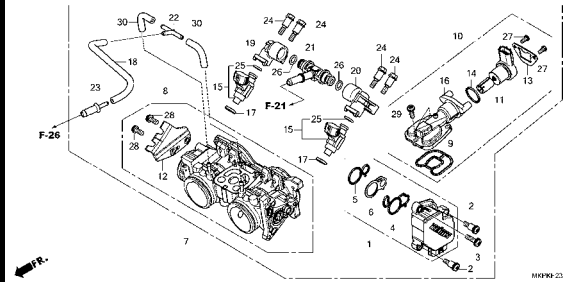
サーモスタット



エンジン グループ

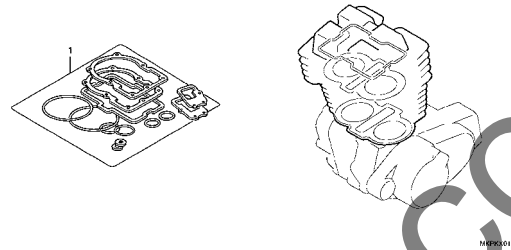
E-23

スロットルボディ



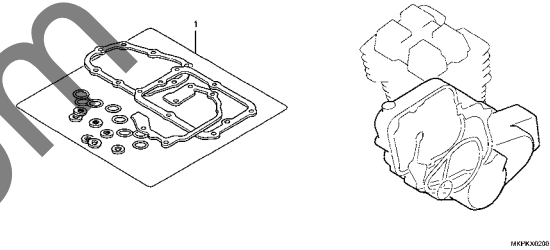
EOP-1

ガスケットキットA



EOP-2

ガスケットキットB



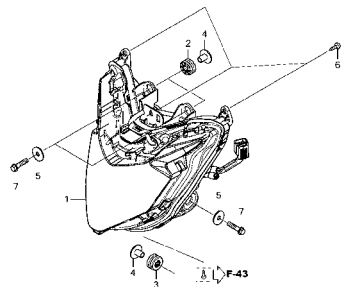
2

Jumbo-jp.com

フレーム グループ

F-1

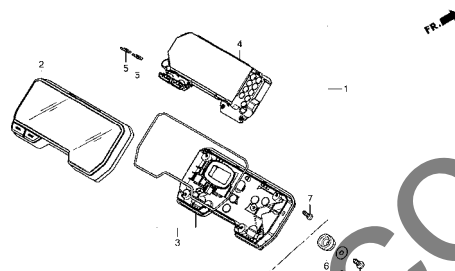
ヘッドライト



MKPRF0100

F-2

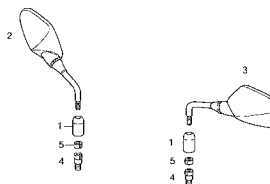
メーター



MKPRF0200

F-3

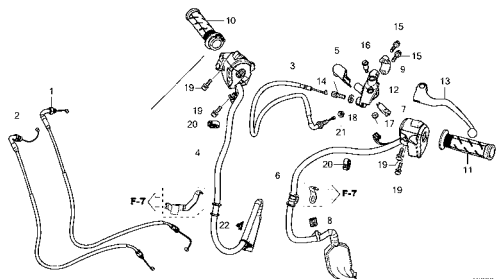
ミラー



MKPRF0300

F-4

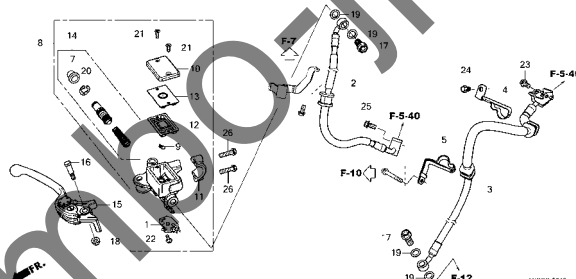
ハンドルレバー/スイッチ/ケーブル



MKPRF0400

F-5-10

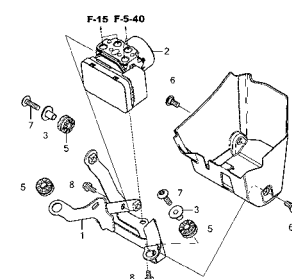
フロントブレーキマスターシリンダー



MKPRF0510

F-5-20

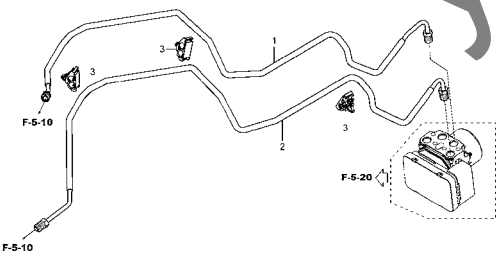
ABSモジュレーター



MKPRF0520

F-5-40

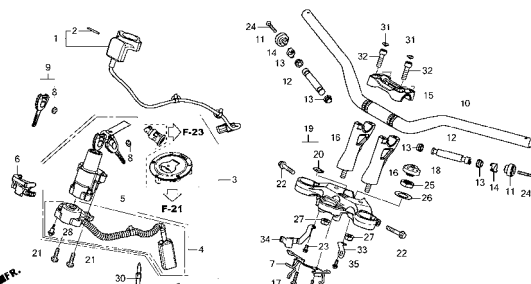
ブレーキパイプ



MKPRF0540

F-7

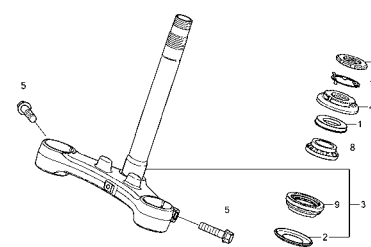
ハンドルパイプ/トップブリッジ



MKPRF0700

F-9

ステアリングシステム

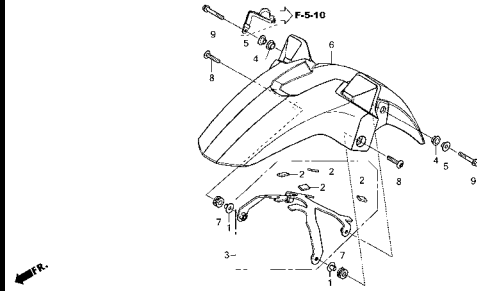


MKPRF0900

フレーム グループ

F-10

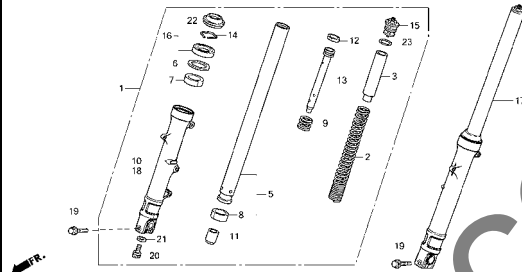
フロントフェンダー



MKPR1000

F-11

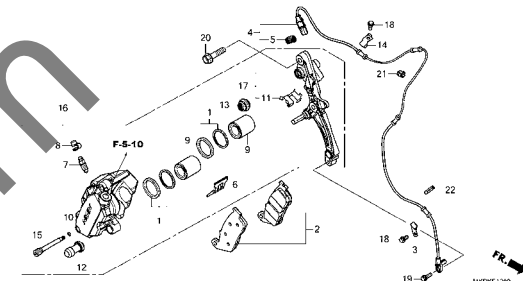
フロントフォーク



MKPR1100

F-12

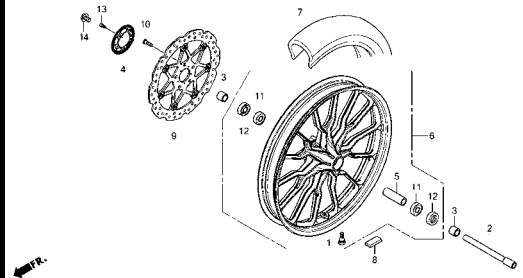
フロントブレーキキャリパー



MKPR1200

F-14-40

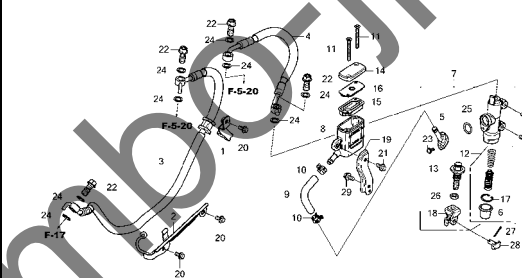
フロントホイール



MKPR1400

F-15

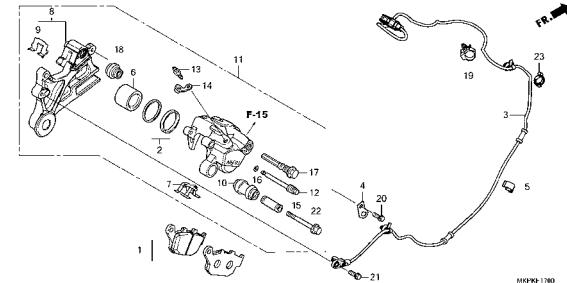
リアブレーキマスターシリンダー



MKPR1500

F-17

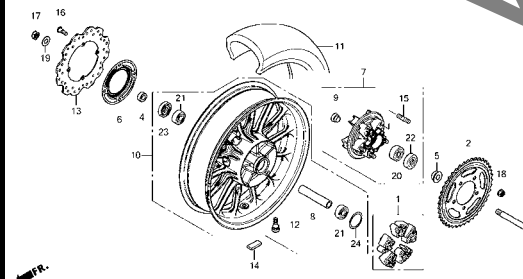
リアブレーキキャリパー



MKPR1700

F-19-40

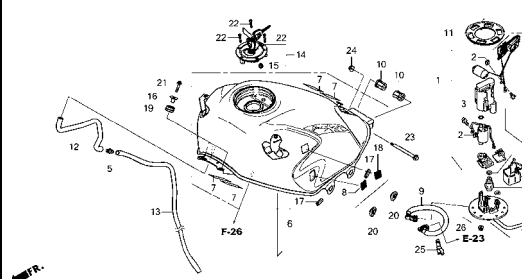
リアホイール



MKPR1900

F-21

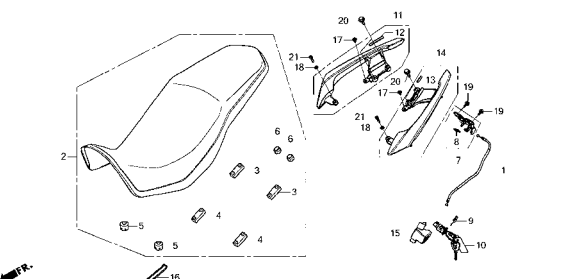
フューエルタンク/フューエルポンプ



MKPR2100

F-23

シート



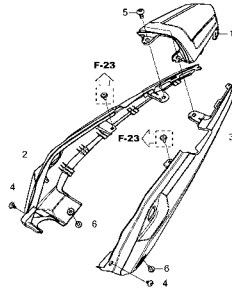
MKPR2300

3

フレーム グループ

F-23-10

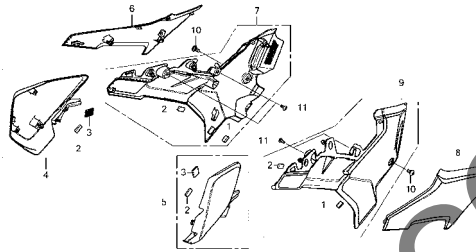
リヤカウル



MKPRF 2310

F-24

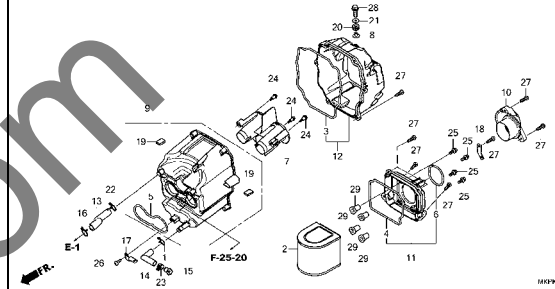
サイドカバー



MKPRF 2400

F-25

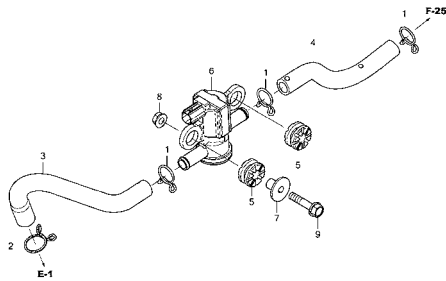
エアークリーナー



MKPRF 2500

F-25-20

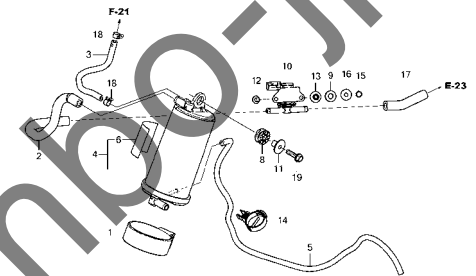
エアインジェクションソレノイドバルブ



MKPRF 2520

F-26

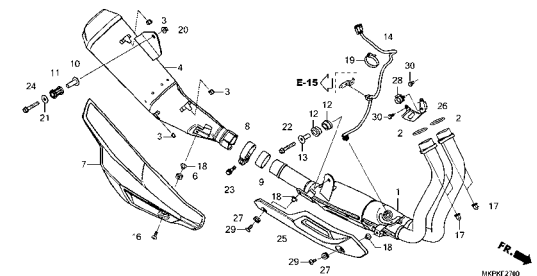
キャニスター



MKPRF 2600

F-27

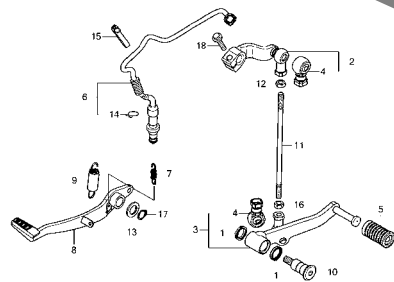
エキゾーストマフラー



MKPRF 2700

F-29

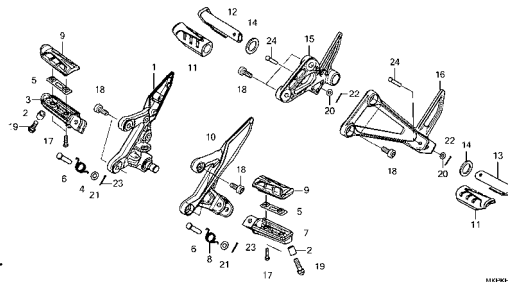
ペダル



MKPRF 2900

F-30

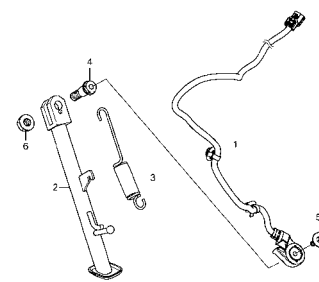
ステップ



MKPRF 3000

F-31

サイドスタンド

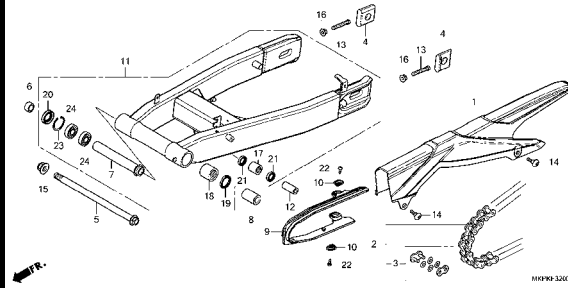


MKPRF 3100

フレーム グループ

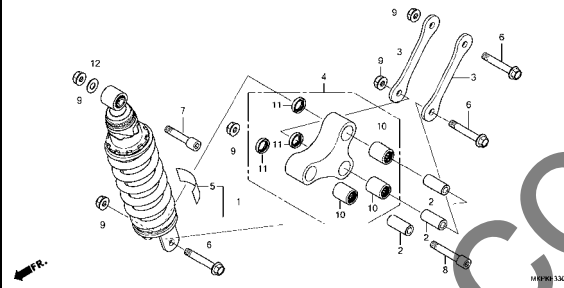
F-32

スウィングアーム



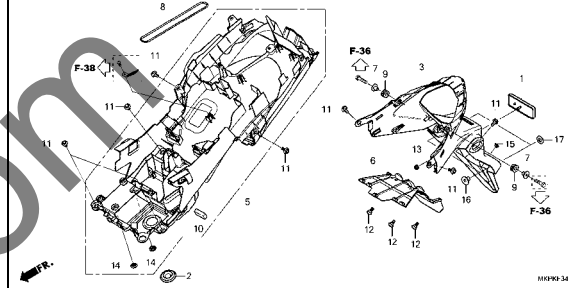
F-33

リヤクッション



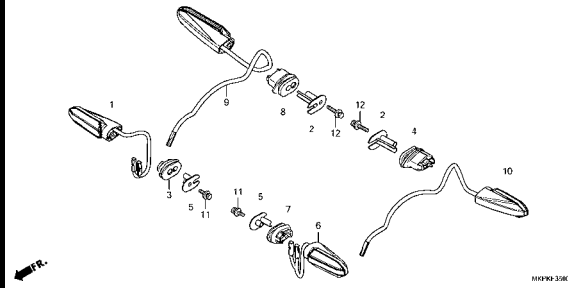
F-34

リヤフェンダー



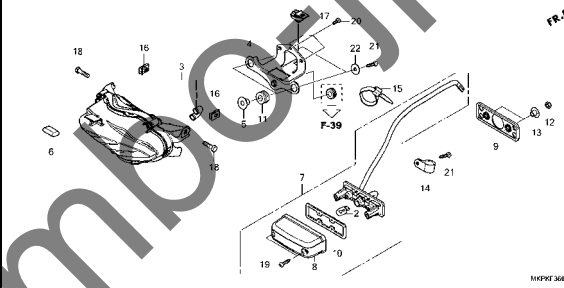
F-35

ウインカー



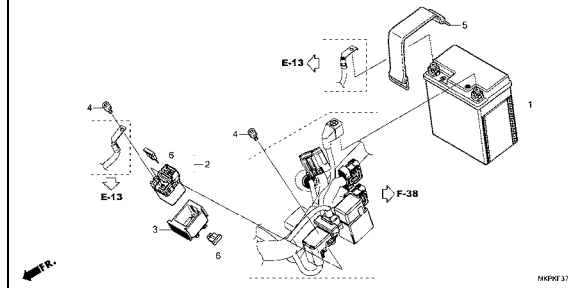
F-36

テールライト



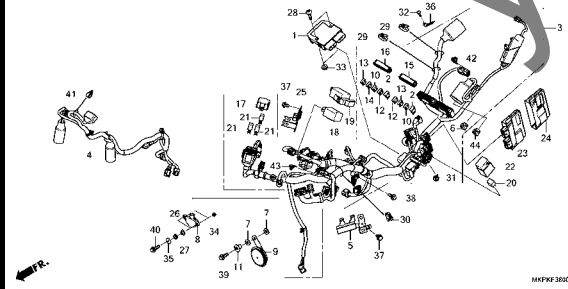
F-37

バッテリー



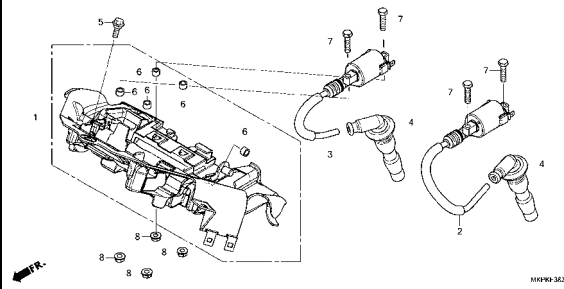
F-38

ワイヤーハーネス



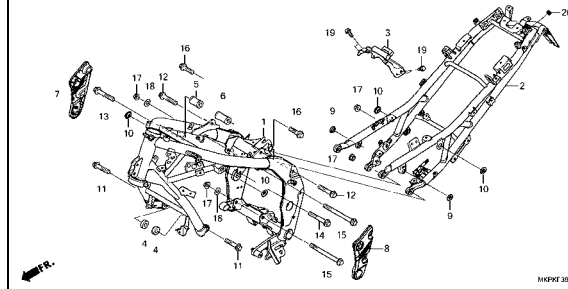
F-38-20

イグニッションコイル



F-39

フレームボディ

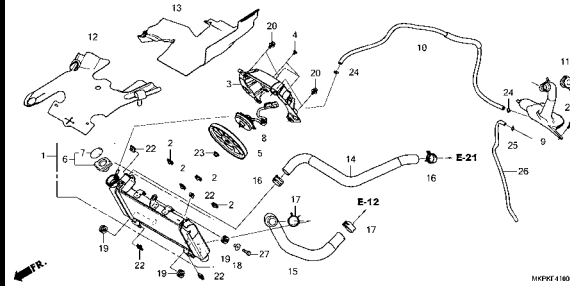


3

フレーム グループ

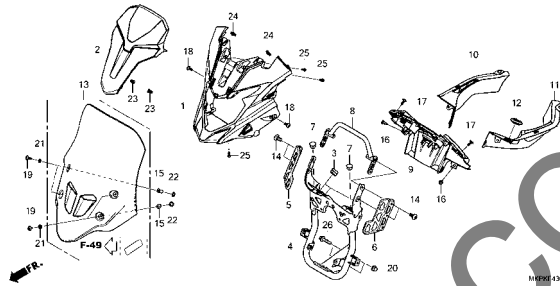
F-41

ラジエター



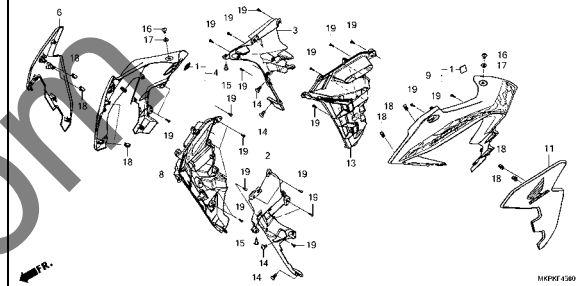
F-43

アッパーカバー/ウインドスクリーン



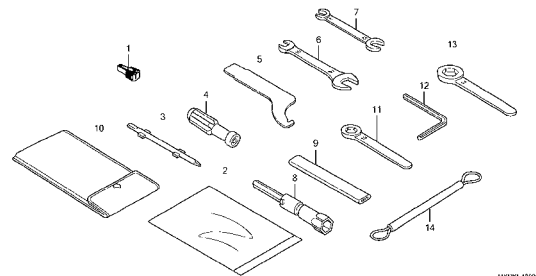
F-45

ミドルカウル



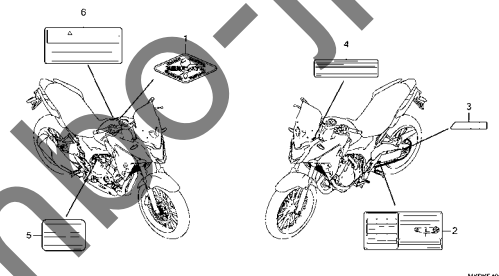
F-48

ツール



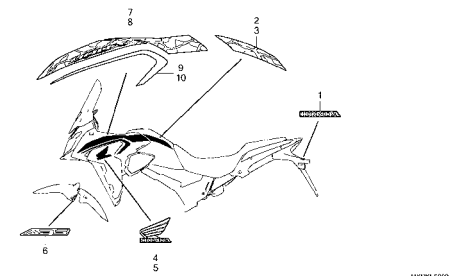
F-49

コーションラベル



F-50

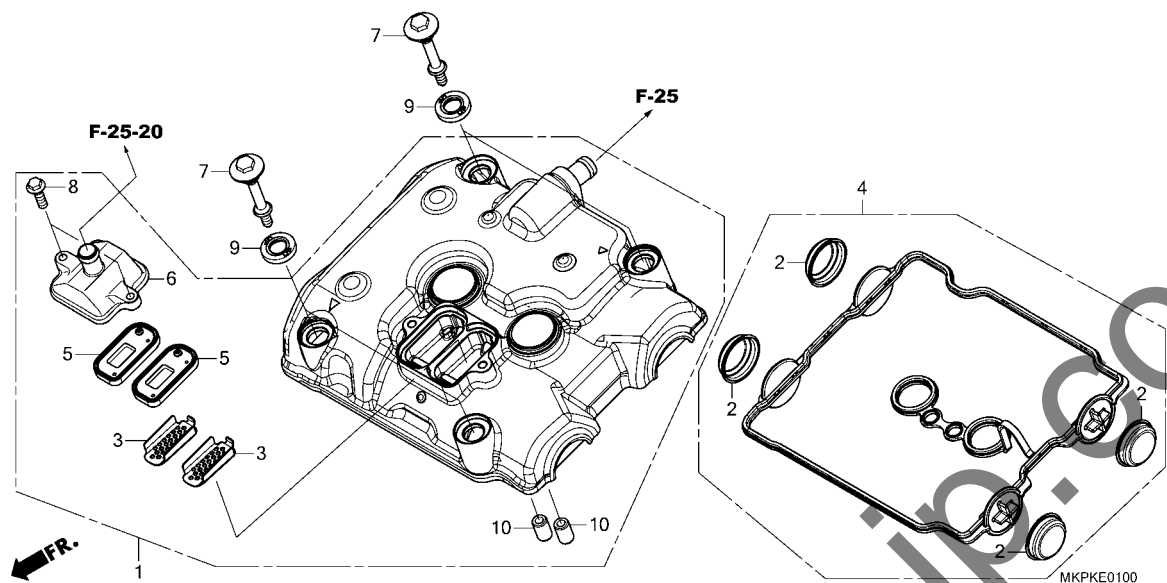
マーク/ストライプ



3

E-1

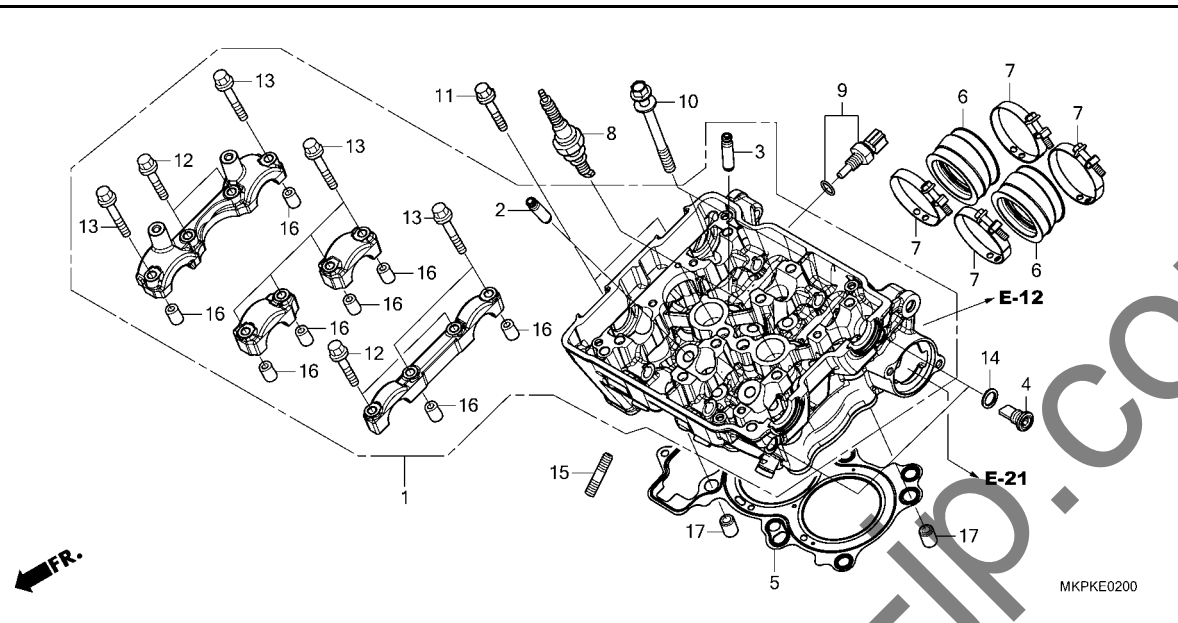
シリンダーヘッドカバー



見出 番号	部品番号	部品名	使用個数		適用号機		タイプ
			CB400	XA	初号機	終号機	
1	12300-MGZ-J00	カバーASSY., シリンダーヘッド	1	1			
2	12331-MGZ-J00	キャップ, シリンダーヘッドカバー	4	4			
3	12341-MAT-750	プレート, ポート(AI)	2	2			
4	12391-MGZ-J00	ガスケットCOMP., シリンダーヘッド	1	1			
5	18601-KEA-741	バルブCOMP., リード(アライ)	2	2			
6	18612-MGZ-J00	カバー, リードバルブ	1	1			
7	90002-MY5-850	ボルト, ヘッドカバー	4	4			
8	90004-GHB-650	ボルト, フランジ 6X20(NSHF)	2	2			
9	90543-MV9-670	ラバー, マウンティング	4	4			
10	94301-10160	ナット 10X16	2	2			

E-2

シリンダーヘッド

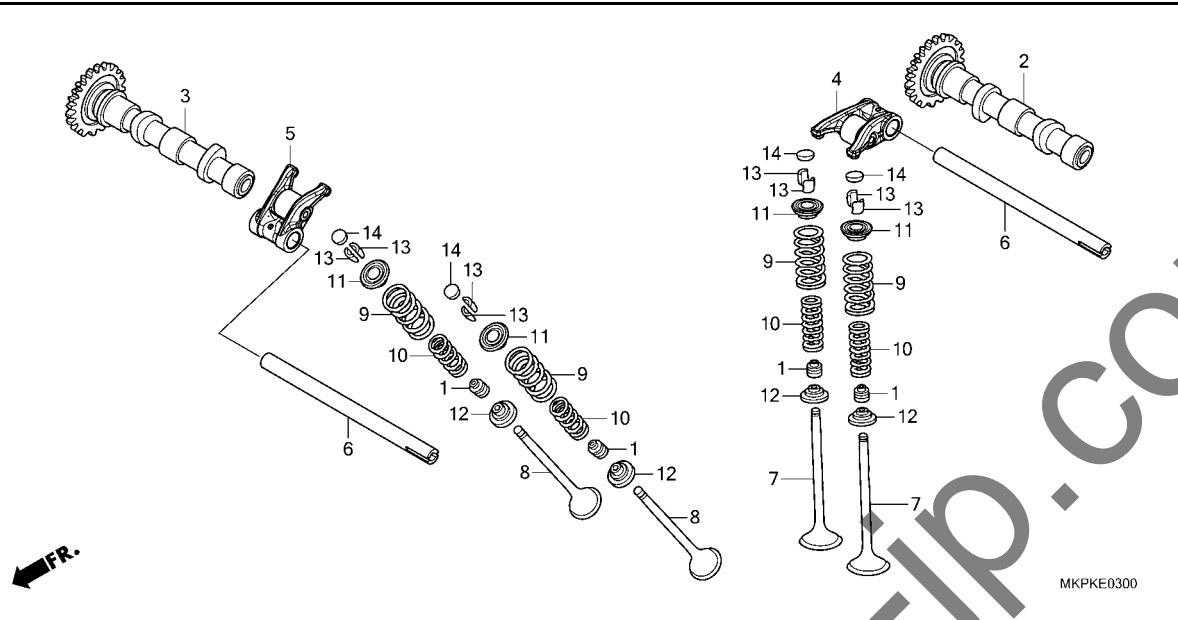


見出 番号	部品番号	部品名	使用個数		適用号機		タイプ
			CB400 XA	K M	初号機	終号機	
1	12010-MKP-D80	ヘッド ASSY., シリンダー	1	-			
	12010-MKP-DL0		-	1			
2	12204-KYJ-305	ガイド, インレットバルブ (オーバーサイズ)					
		(エキゾーストガイド)	4	4			
3	12205-KYJ-305	ガイド, エキゾーストバルブ (オーバーサイズ)					
		(インレットガイド)	4	4			
4	12207-MGZ-J00	ボルト, シーリング 12MM	2	2			
5	12251-MGZ-J01	ガスケット, シリンダーヘッド	1	1			
6	16211-MGZ-J00	インシュレーター, スロットルボディ	2	2			
7	16217-MGZ-J00	バンド, インシュレーター	4	4			
8	31916-KRM-841	プラグ, スパーク (CPR8EA-9) (NGK)	2	2			
9	37870-MGS-D31	センサー ASSY., ウォーターテンプレチャー	1	1			
10	90007-MGZ-J00	ボルトワッシャー 9X100	6	6			
11	90010-GHB-700	ボルト, フランジ 6X35	2	2			
12	90017-KYJ-900	ボルト, フランジ 6X32	4	4			
13	90019-KYJ-900	ボルト, フランジ 6X39.5	8	8			
14	90418-KYJ-900	ワッシャー 12, 2X17X1.5	2	2			
15	92900-08022-3E	ボルト, スタット 8X22	4	4			
16	94301-08140	ロックピン 8X14	8	8			
17	94301-12160	ピンA, ロック 12X16	2	2			

2

E-3

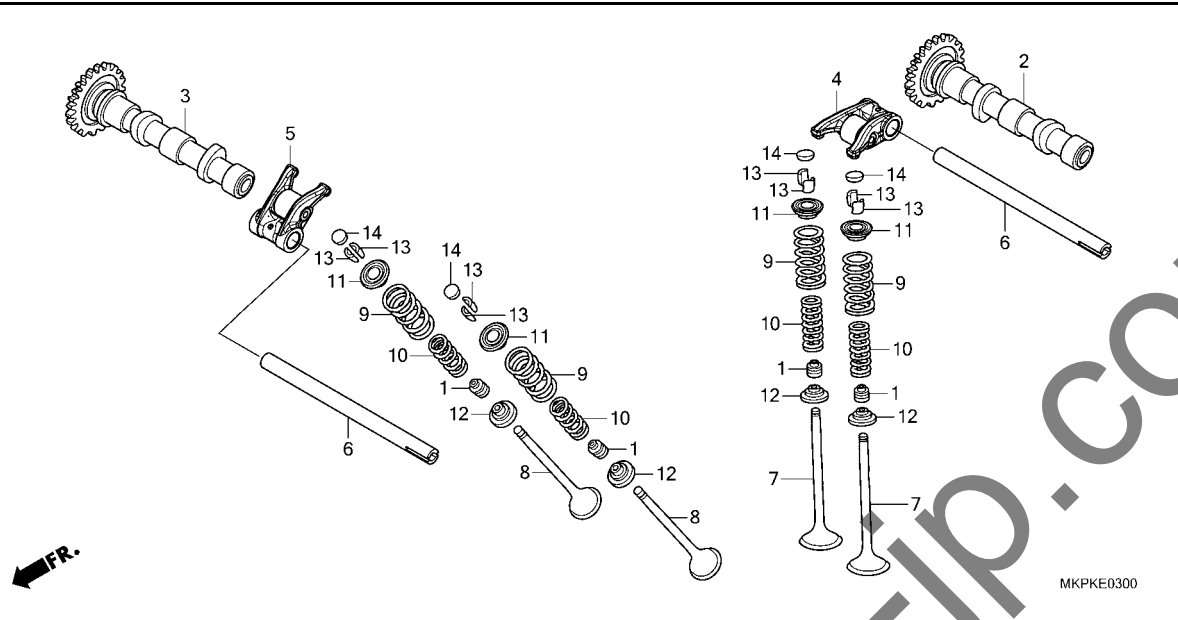
カムシャフト / バルブ



見出 番号	部品番号	部品名	使用個数		通用号機		タイプ
			CB400 XA	K M	初号機	終号機	
1	12209-MLO-722	シール,バルブステム(アライ)	8	8			
2	14110-MKP-D00	カムシャフトCOMP.,インレット(34T) ..	1	-			
	14110-MKP-DA0	-	1			
3	14210-MKP-D00	カムシャフトCOMP.,エキゾースト(34T)	1	-			
	14210-MKG-D80	-	1			
4	14430-MGZ-J00	アームCOMP.,インテークバルブロッカー	2	2			
5	14440-MGZ-J00	アームCOMP.,エキゾーストバルブロッカー	2	2			
6	14451-MKP-K00	シャフト,ロッカーアーム	2	2			
7	14711-MGZ-J00	バルブ,インレット	4	4			
8	14721-MGZ-J00	バルブ,エキゾースト	4	4			
9	14751-MKP-D00	スプリング,バルブアウト	8	8			
10	14761-MKP-D00	スプリング,バルブイン	8	8			
11	14771-MFL-000	リテーナー,バルブスプリング	8	8			
12	14775-KYJ-900	シート,バルブスプリング	8	8			
13	14781-MJE-D00	コッター,バルブ	16	16			
14	14901-KT7-013	シム,タレット(1.200)	8	8			
	14902-KT7-013	シム,タレット(1.225)	8	8			
	14903-KT7-013	シム,タレット(1.250)	8	8			
	14904-KT7-013	シム,タレット(1.275)	8	8			
	14905-KT7-013	シム,タレット(1.300)	8	8			
	14906-KT7-013	シム,タレット(1.325)	8	8			
	14907-KT7-013	シム,タレット(1.350)	8	8			
	14908-KT7-013	シム,タレット(1.375)	8	8			
	14909-KT7-013	シム,タレット(1.400)	8	8			
	14910-KT7-013	シム,タレット(1.425)	8	8			
	14911-KT7-013	シム,タレット(1.450)	8	8			
	14912-KT7-013	シム,タレット(1.475)	8	8			

E-3

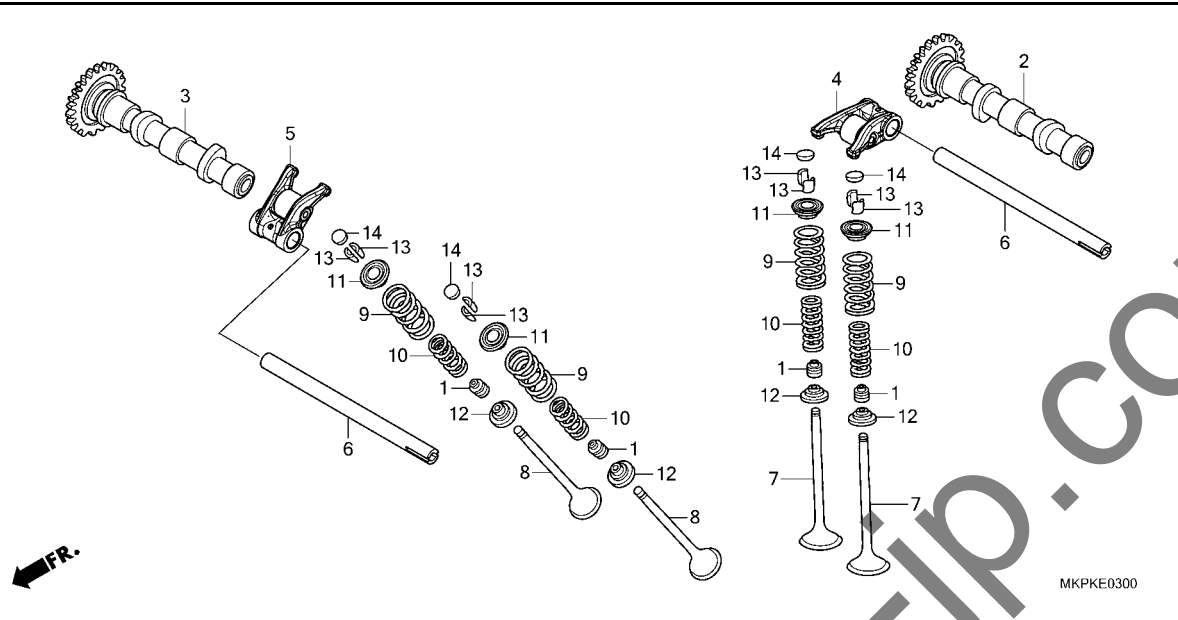
カムシャフト / バルブ



見出 番号	部品番号	部品名	使用個数		通用号機		タイプ
			CB400 XA	K M	初号機	終号機	
14)	14913-KT7-013	シム, 2x ^o ット(1.500)	8	8			
	14914-KT7-013	シム, 2x ^o ット(1.525)	8	8			
	14915-KT7-013	シム, 2x ^o ット(1.550)	8	8			
	14916-KT7-013	シム, 2x ^o ット(1.575)	8	8			
	14917-KT7-013	シム, 2x ^o ット(1.600)	8	8			
	14918-KT7-013	シム, 2x ^o ット(1.625)	8	8			
	14919-KT7-013	シム, 2x ^o ット(1.650)	8	8			
	14920-KT7-013	シム, 2x ^o ット(1.675)	8	8			
	14921-KT7-013	シム, 2x ^o ット(1.700)	8	8			
	14922-KT7-013	シム, 2x ^o ット(1.725)	8	8			
	14923-KT7-013	シム, 2x ^o ット(1.750)	8	8			
	14924-KT7-013	シム, 2x ^o ット(1.775)	8	8			
	14925-KT7-013	シム, 2x ^o ット(1.800)	8	8			
	14926-KT7-013	シム, 2x ^o ット(1.825)	8	8			
	14927-KT7-013	シム, 2x ^o ット(1.850)	8	8			
	14928-KT7-013	シム, 2x ^o ット(1.875)	8	8			
	14929-KT7-013	シム, 2x ^o ット(1.900)	8	8			
	14930-KT7-013	シム, 2x ^o ット(1.925)	8	8			
	14931-KT7-013	シム, 2x ^o ット(1.950)	8	8			
	14932-KT7-013	シム, 2x ^o ット(1.975)	8	8			
	14933-KT7-013	シム, 2x ^o ット(2.000)	8	8			
	14934-KT7-013	シム, 2x ^o ット(2.025)	8	8			
	14935-KT7-013	シム, 2x ^o ット(2.050)	8	8			
	14936-KT7-013	シム, 2x ^o ット(2.075)	8	8			
	14937-KT7-013	シム, 2x ^o ット(2.100)	8	8			
	14938-KT7-013	シム, 2x ^o ット(2.125)	8	8			
	14939-KT7-013	シム, 2x ^o ット(2.150)	8	8			
	14940-KT7-013	シム, 2x ^o ット(2.175)	8	8			
	14941-KT7-013	シム, 2x ^o ット(2.200)	8	8			

E-3

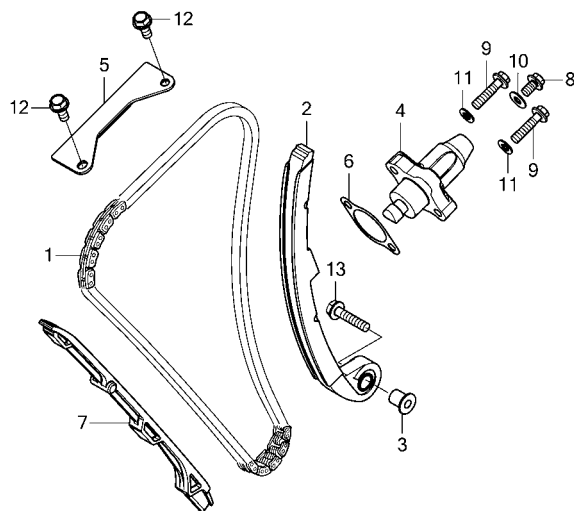
カムシャフト / バルブ



見出 番号	部品番号	部品名	使用個数		通用号機		タイプ
			CB400		初号機	終号機	
			K	M			
14)	14942-KT7-013	シム, 2.225	8	8			
	14943-KT7-013	シム, 2.250	8	8			
	14944-KT7-013	シム, 2.275	8	8			
	14945-KT7-013	シム, 2.300	8	8			
	14946-KT7-013	シム, 2.325	8	8			
	14947-KT7-013	シム, 2.350	8	8			
	14948-KT7-013	シム, 2.375	8	8			
	14949-KT7-013	シム, 2.400	8	8			
	14950-KT7-013	シム, 2.425	8	8			
	14951-KT7-013	シム, 2.450	8	8			
	14952-KT7-013	シム, 2.475	8	8			
	14953-KT7-013	シム, 2.500	8	8			
	14954-KT7-013	シム, 2.525	8	8			
	14955-KT7-013	シム, 2.550	8	8			
	14956-KT7-013	シム, 2.575	8	8			
	14957-KT7-013	シム, 2.600	8	8			
	14958-KT7-013	シム, 2.625	8	8			
	14959-KT7-013	シム, 2.650	8	8			
	14960-KT7-013	シム, 2.675	8	8			
	14961-KT7-013	シム, 2.700	8	8			
	14962-KT7-013	シム, 2.725	8	8			
	14963-KT7-013	シム, 2.750	8	8			
	14964-KT7-013	シム, 2.775	8	8			
	14965-KT7-013	シム, 2.800	8	8			
	14966-KT7-013	シム, 2.825	8	8			
	14967-KT7-013	シム, 2.850	8	8			
	14968-KT7-013	シム, 2.875	8	8			
	14969-KT7-013	シム, 2.900	8	8			

E-4

カムチェーン / テンショナー

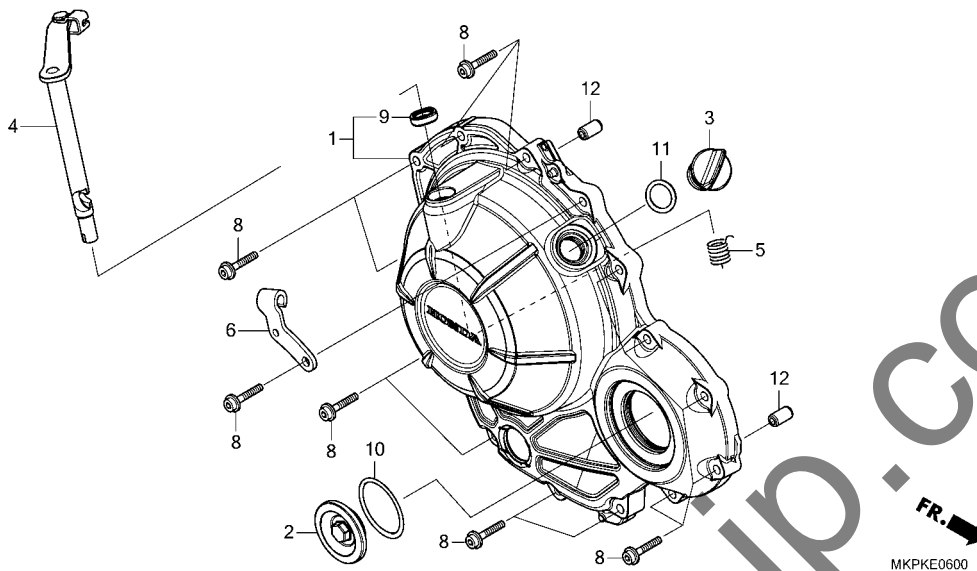


MKPKE0400

見出 番号	部品番号	部品名	使用個数		適用号機		タイプ
			CB400 XA K	M	初号機	終号機	
1	14401-MGZ-J01	チェン,カム(130L)(タフト-) (SCH-0409 SV)	1	1			
2	14510-MGZ-J01	テンショナーCOMP.,カムチェン(NOK) ..	1	1			
3	14517-MGZ-J00	カラ,テンショナー	1	1			
4	14520-MGZ-J81	リフターASSY.,テンショナー	1	1			
5	14546-KYJ-900	ガイドB,カムチェン	1	1			
6	14560-MGZ-J01	ガイドA,カムチェン	1	1			
7	14611-MGZ-J00	ガイドA,カムチェン	1	1			
8	90004-GHB-600	ボルト,フランジ 6X10(NSHF) ..	1	1			
9	90004-GHB-670	ボルト,フランジ 6X25(NSHF) ..	2	2			
10	90442-397-000	ワッシャー,シーリング 6MM	1	1			
11	90463-MEE-000	ワッシャー,シーリング 6MM	2	2			
12	95701-06014-00	ボルト,フランジ 6X14	2	2			
13	95801-06028-00	ボルト,フランジ 6X28	1	1			

E-6

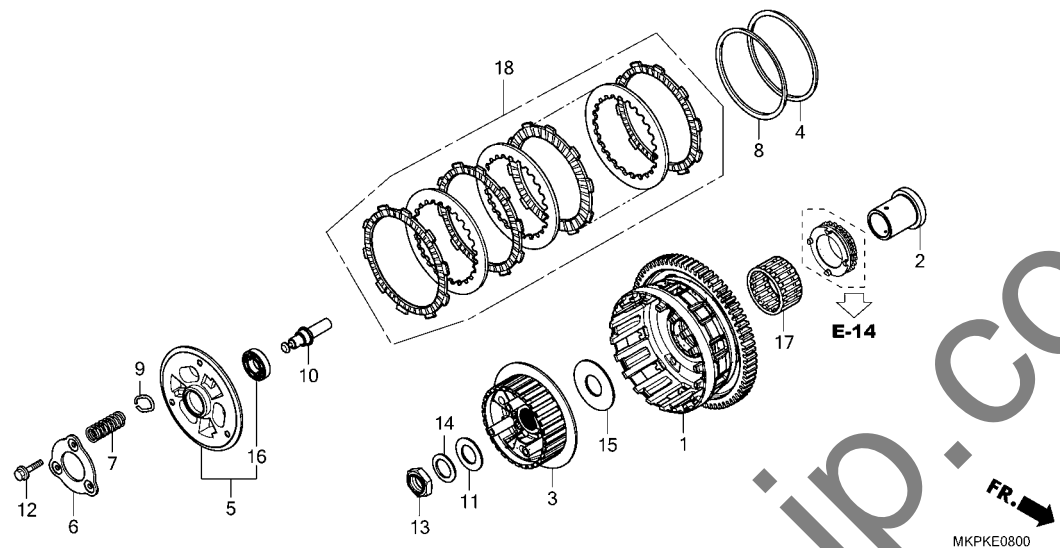
R. クランクケースカバー



見出 番号	部品番号	部品名	使用個数		適用号機		タイプ
			CB400 XA	K M	初号機	終号機	
1	11330-MKP-D80	カバーCOMP., R.クランクケース	1	1			
2	11332-MGZ-J00	キヤップ 45MM	1	1			
3	15611-KA4-710	キヤップ, オイルフィルター	1	1			
4	22810-MKP-D00	レバーCOMP., クラッチ	1	1			
5	22815-MJE-D00	スプリング, クラッチレバー	1	1			
6	22821-MKP-D00	レシーバー, クラッチケーブル	1	1			
8	90003-MGZ-J00	ボルト, フランジソケット 6X28	14	14			
9	91204-KK0-003	オイルシール 12X18X5(アライ)	1	1			
10	91301-ML7-003	Oリング 48.1X3.6(アライ)	1	1			
11	91307-035-000	Oリング 18X3	1	1			
12	94301-08140	ナックピン 8X14	2	2			

E-8

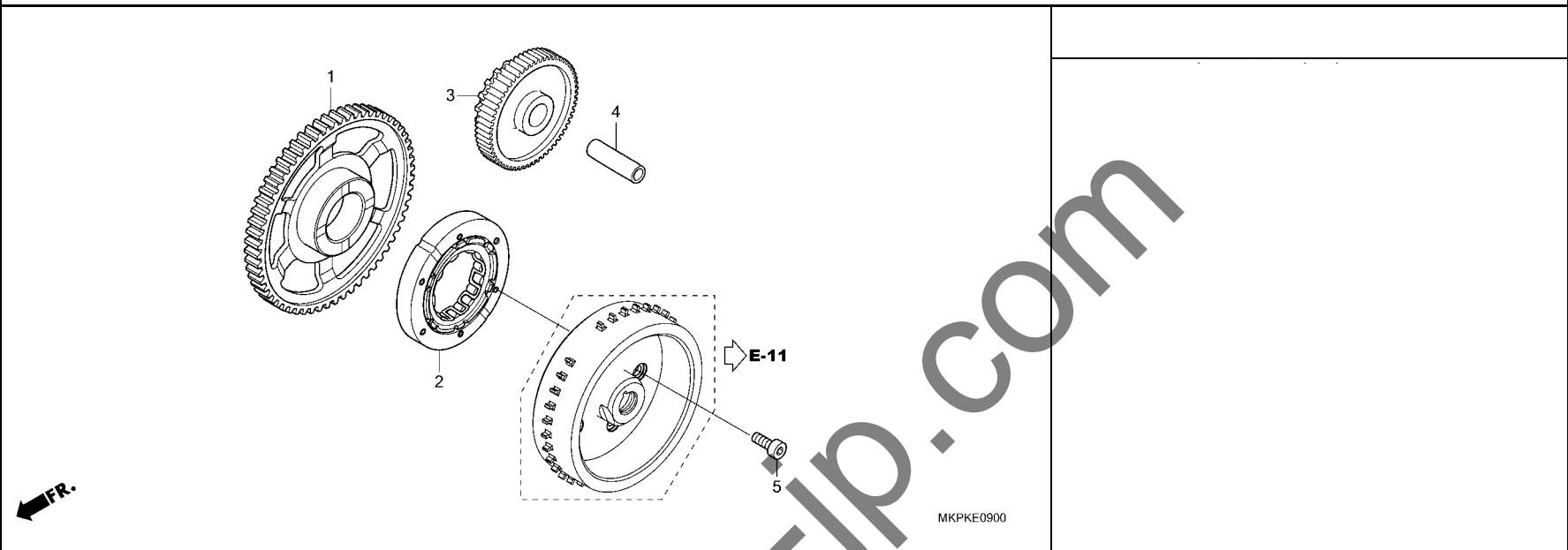
クラッチ



見出 番号	部品番号	部品名	使用個数		適用号機		タイプ
			CB400 XA	K M	初号機	終号機	
1	22100-MKP-D01	アウターCOMP. , クラッチ(69T)	1	1			
2	22116-MKP-D00	カバー, クラッチアウター	1	1			
3	22121-MKN-D11	センター, クラッチ	1	1			
4	22125-ML7-000	シート, シェヤダースプリング	1	1			
5	22350-MKN-D11	プレートCOMP. , クラッチプレート	1	1			
6	22361-MKN-D11	プレート, セッティング	1	1			
7	22401-MKP-D01	スプリング, クラッチ	3	3			
8	22402-MKN-D11	スプリング, シェヤダースプリング	1	1			
9	22425-MJP-G51	シート, クラッチスプリング	3	3			
10	22847-MKP-D00	ピン, クラッチリフター	1	1			
11	52143-KZ3-860	ワッシャー, スウィングアームサイト	1	1			
12	90050-MKN-D11	ボルト, フランジ 6X30	3	3			
13	90231-MJE-D00	ナット, ロック 22MM	1	1			
14	90432-MM5-000	ワッシャー, スプリング 22MM	1	1			
15	90452-MKP-D01	ワッシャー, スラスト 25X45X1.6	1	1			
16	91008-KCY-671	ハブアリング, ラジアルボール 6903	1	1			
17	91111-PJ2-003	ハブアリング, ニートル 30X35X17 (トクヨウ)	1	1			
18	22210-MKP-305	テンディスクセット, クラッチ	1	1			

E-9

スターティングクラッチ

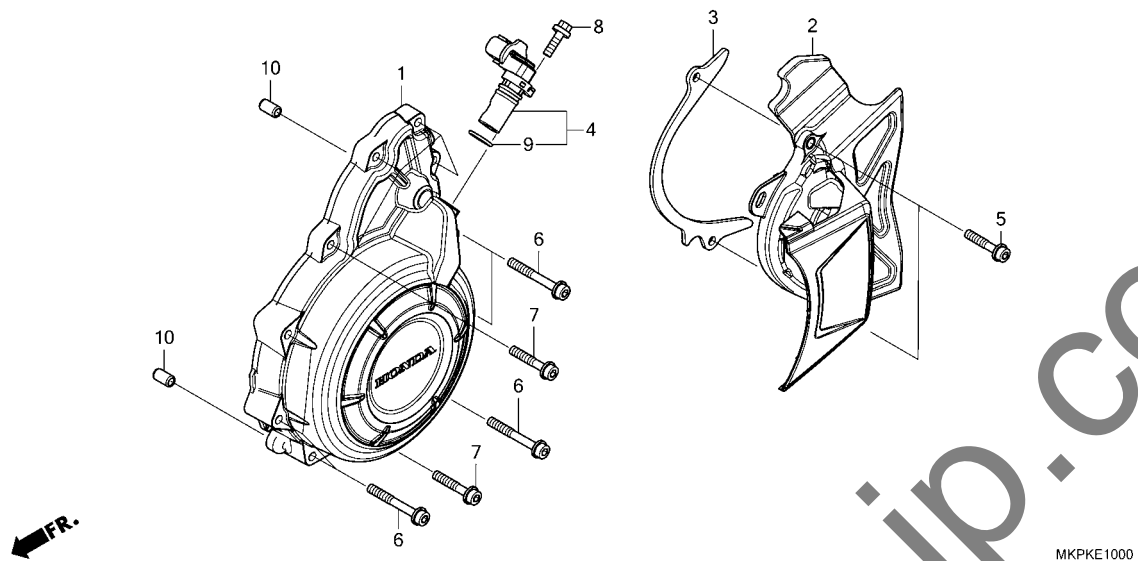


見出 番号	部品番号	部品名	使用個数		適用号機		タイプ
			CB400 XA	K M	初号機	終号機	

1	28110-MGZ-J00	ギヤ、スタートリフン(77T)...	1	1			
2	28125-MGZ-J01	アウターCOMP,スターティングクラッチ...	1	1			
3	28130-MGZ-J00	ギヤ、スターリダクション (21T/76T)	1	1			
4	28132-MK5-000	シャフトC,アイドルギヤ.....	1	1			
5	90017-MGZ-J00	ボルト,ソケット 8MM.....	6	6			

E-10

A.C. ジェネレーターカバー



見出 番号	部品番号	部品名	使用個数		適用号機		タイプ
			CB400 XA	K M	初号機	終号機	
1	11321-MKP-D80	カバー、A.C. ジェネレーター	1	1			
2	11350-MKP-D00	カバー-COMP. リヤ	1	1			
3	11355-MGZ-J00	プレート、ドライブチェーンガイド	1	1			
4	37500-MKP-D01	センサー-ASSY. クランク	1	1			
5	90002-MGZ-J00	ボルト、フランジソケット 6X25	2	2			
6	90002-MJE-D00	ボルト、フランジソケット 6X40	6	6			
7	90003-MGZ-J00	ボルト、フランジソケット 6X28	5	5			
8	90017-GHB-640	ボルト、フランジ 6X18 (NSHF)	1	1			
9	91333-PNC-006	Oリング	1	1			
10	94301-08140	ワッシャー 8X14	2	2			

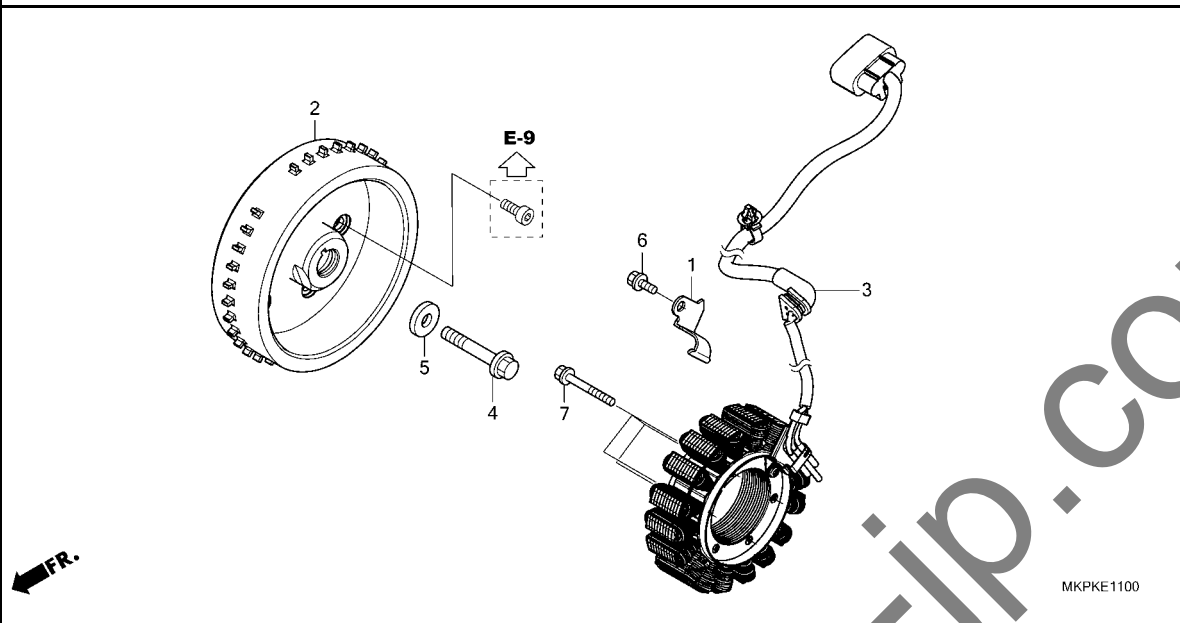
2

FR.

MKPKE1000

E-11

ジェネレーター

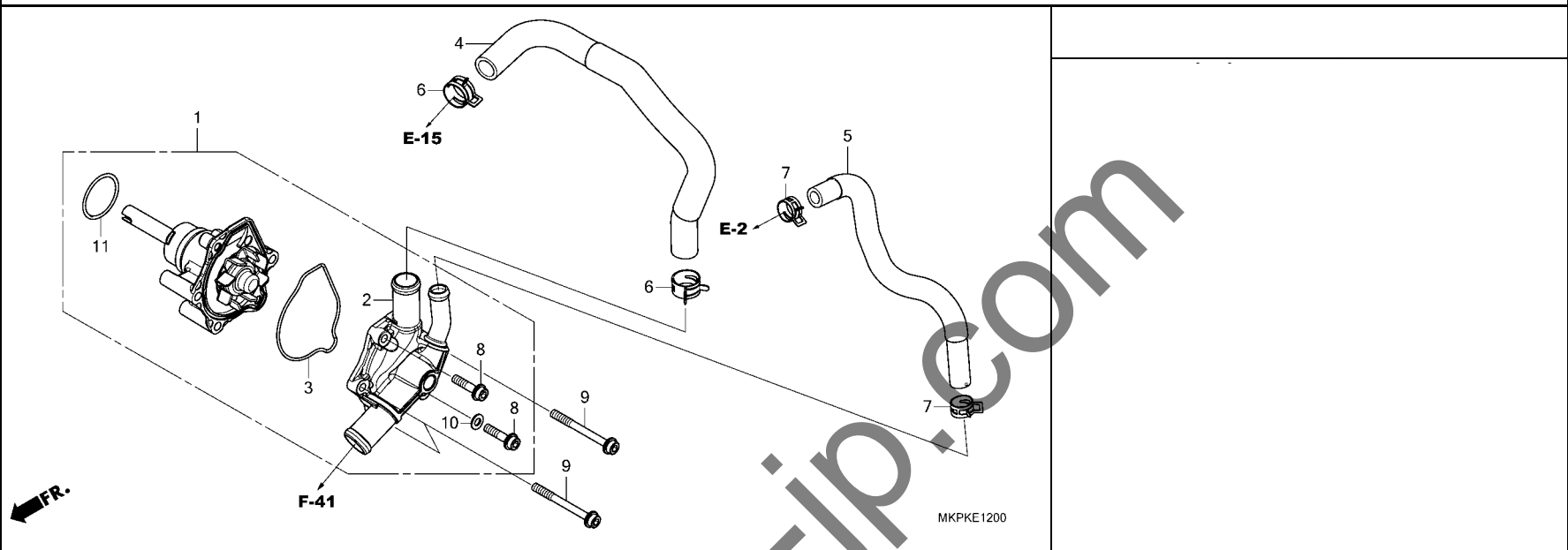


見出 番号	部品番号	部品名	使用個数		適用号機		タイプ
			CB400 XA	K M	初号機	終号機	
1	11333-MKP-D00	クランプ, A.C. ジェネレーターコード	1	1			
2	31110-MKP-D01	フライホイールCOMP. (ミツバ)	1	1			
3	31120-MKP-D01	スターターCOMP. (ミツバ)	1	1			
4	90023-KYJ-900	ボルト, フランジ 12X50	1	1			
5	90401-KCY-670	ワッシャー 12.5X30X5	1	1			
6	96001-06014-00	ボルト, フランジ 6X14	1	1			
7	96001-06040-00	ボルト, フランジ 6X40	4	4			

2

E-12

ウォーターポンプ

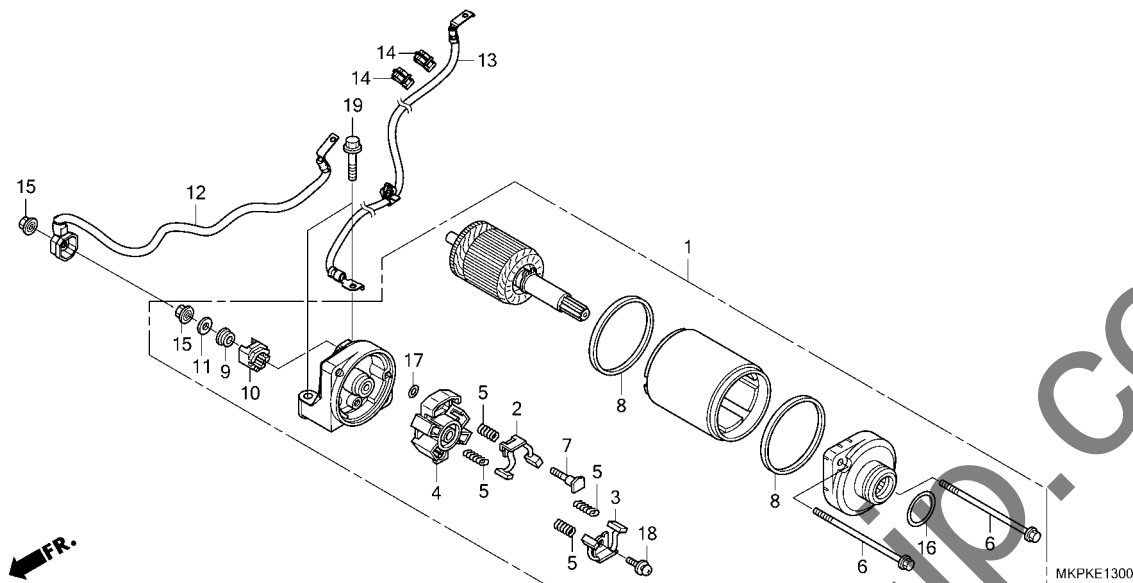


見出 番号	部品番号	部品名	使用個数		適用号機		タイプ
			CB400 XA	K M	初号機	終号機	
1	19200-MGZ-305	ポンプCOMP., ウォーター.....	1	1			
2	19220-MGZ-J00	カバーCOMP., ウォーターポンプ.....	1	1			
3	19226-MGZ-J00	ガスケット, ウォーターポンプホテイ.....	1	1			
4	19525-MKP-D00	ホースA, ウォーター.....	1	1			
5	19526-MKP-D00	ホース, ウォーターハイパス.....	1	1			
6	19531-MJW-J00	クリップ, ウォーターホース(D27).....	2	2			
7	19535-MJW-J00	クリップ, ウォーターホース(D21).....	2	2			
8	90002-MGZ-J00	ボルト, フランジソケット 6X25.....	2	2			
9	90004-MGZ-J00	ボルト, フランジソケット 6X60.....	3	3			
10	90463-ML7-000	ワッシャー, シーリング 6.5MM.....	1	1			
11	91302-MB0-013	Oリング 32.95X2.62(アライ).....	1	1			

2

E-13

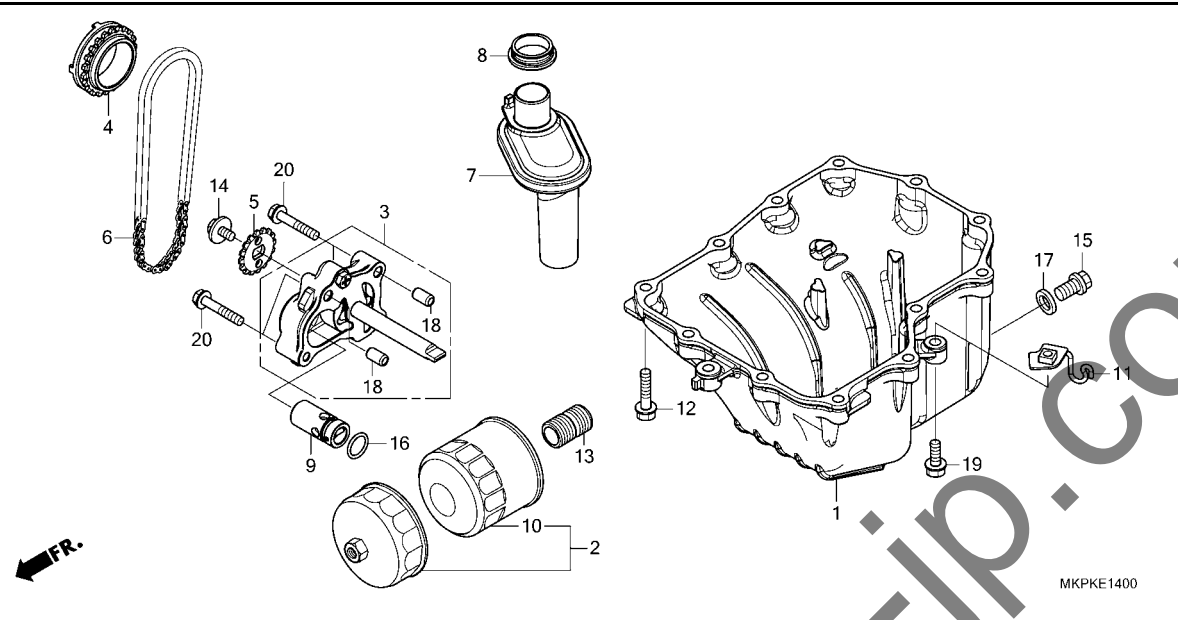
スターターモーター



見出 番号	部品番号	部品名	使用個数		適用号機		タイプ
			CB400 XA	K M	初号機	終号機	
1	31200-MGZ-J81	モーターASSY., スターター	1	1			
2	31201-MEW-921	ブラシセットA, カーボン	1	1			
3	31202-MEW-921	ブラシセットB, カーボン	1	1			
4	31203-MEW-921	ホルター, ブラシ	1	1			
5	31204-MEW-921	スプリング, カーボンブラシ	4	4			
6	31205-HP5-601	ボルト, セツティング	2	2			
7	31206-MEW-921	ボルト, ターミナル	1	1			
8	31207-HP5-601	リング	2	2			
9	31208-MEW-921	インシュレーター	1	1			
10	31209-MEW-921	ストッパ, ターミナル	1	1			
11	31210-MEW-921	ワッシャー	1	1			
12	32410-MKP-T00	ケーブル, スターターモーター	1	1			
13	32601-MKP-T00	ケーブル, ハットリアー	1	1			
14	61309-GE4-003	クリップ, ハーネス	2	2			
15	90071-MB0-000	ナットワッシャー 6MM	2	2			
16	91309-425-003	リング 24.4X3.1(アライ)	1	1			
17	91320-MB0-000	リング 4X2	1	1			
18	93892-05012-08	スクリーワッシャー 5X12	1	1			
19	95801-06028-00	ボルト, フランジ 6X28	2	2			

E-14

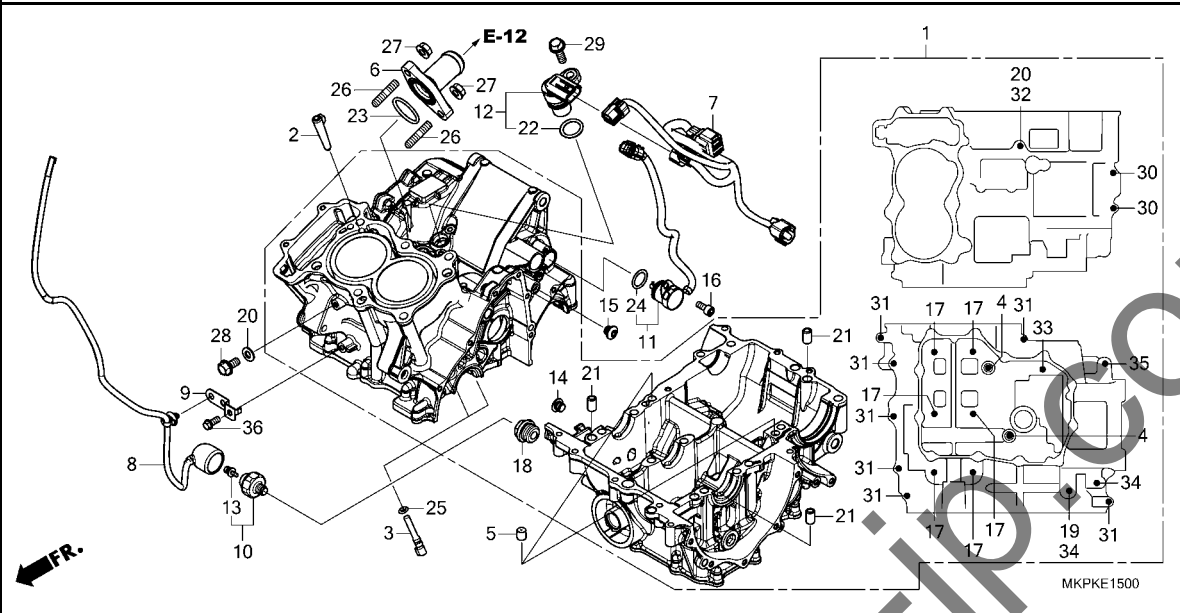
オイルパン / オイルポンプ



見出 番号	部品番号	部品名	使用個数		適用号機		タイプ
			CB400 XA	初号機	終号機		
1	11210-MJW-J80	パン, オイル	1	1			
2	15010-MCE-H51 15010-MKR-305	フィルターセット, オイル	(1)	-			
3	15100-MGZ-J00	ポンプ ASSY., オイル	1	1			
4	15131-MKP-D01	スプロケット, オイルポンプドライブ (22T)	1	1			
5	15134-MGZ-J00	スプロケット, オイルポンプドライブ (16T)	1	1			
6	15141-MKP-D01	チェーン, オイルポンプ (DID 25HT2-56LE)	1	1			
7	15150-MGZ-J00	ストレーナー-COMP., オイル	1	1			
8	15154-MAT-000	ハブギン, オイルストレーナー	1	1			
9	15220-MGZ-J00	バルブ ASSY., リリーフ	1	1			
10	15410-MFJ-D02	カートリッジ, オイルフィルター (ワコウフィルター)	1	1			
	15410-MFJ-D01	カートリッジ, オイルフィルター(トウヨウロキ)	1	-			
11	17419-MJW-J40	ステー, ホースクランプ	1	1			
12	90006-GHB-680	ボルト, フランジ 6X28 (NSHF)	12	12			
13	90019-MB0-000	ボス, オイルフィルター	1	1			
14	90021-MGZ-J00	ボルトワッシャー 6X12	1	1			
15	90131-883-000	ボルト, トレンブラク 12X15	1	1			
16	91313-MB0-003	Oリング 14.7X2.2 (アライ)	1	1			
17	94109-12000	ワッシャー, トレンブラク 12MM	1	1			
18	94301-08140	ナットピッチ 8X14	2	2			
19	90101-MJW-J40	ボルト, フランジ 6X20	1	1			
20	95701-06035-00	ボルト, フランジ 6X35	4	4			

E-15

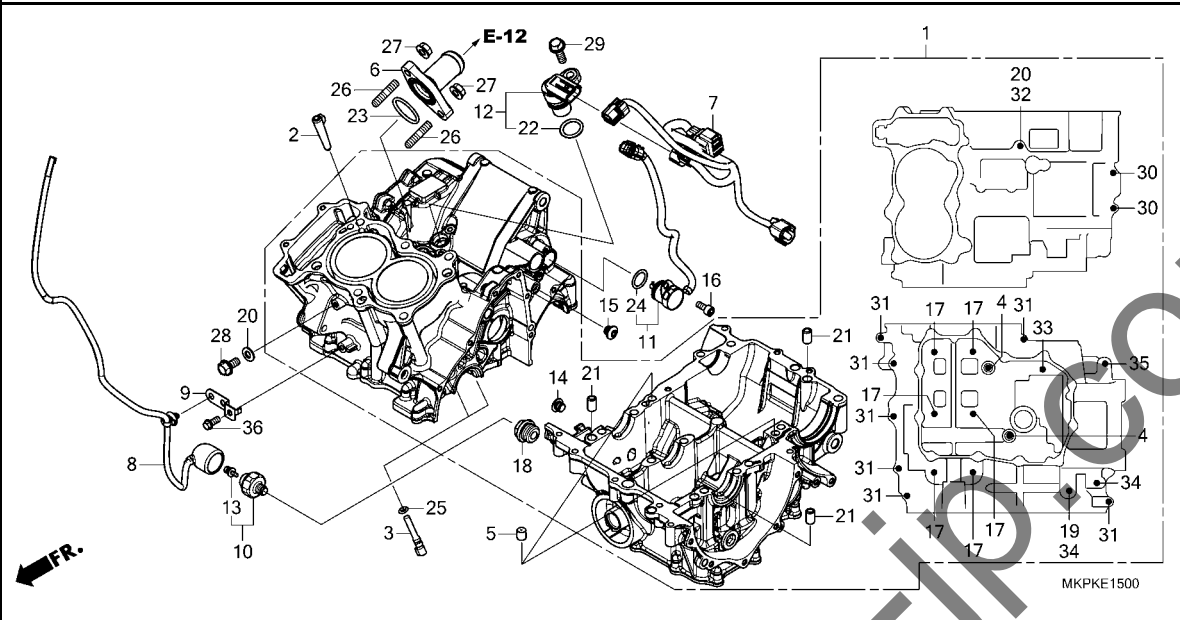
クランクケース



見出 番号	部品番号	部品名	使用個数		適用号機		タイプ
			CB400	XA	初号機	終号機	
1	04911-MKP-K80	クランクケースセット(NC56E)	1	1			
2	11103-MGZ-J00	ピン,ハ°-テイション	1	1			
3	11140-MGZ-J00	ジ°エツトCOMP.,オイル	2	2			
4	12207-KYJ-900	ボルト,シーリング 12MM	2	2			
5	15515-MGZ-J00	オリフイスA 1.0MM	2	2			
6	19060-MGZ-J80	ジ°ヨイント,ウオーター	1	1			
7	32101-MKP-T00	サブ°ハーネス,エンジン	1	1			
8	32102-MGZ-J00	サブ°ハーネス,オイルプ°レツシャー	1	1			
9	32157-MGZ-J00	ステー,ハーネスクリツプ°	1	1			
10	35500-MEH-661	スイッチASSY.,オイルプ°レツシャー (DENSO)	1	1			
11	35759-MKP-T01	スイッチASSY.,チエンジ°	1	-		1001150	
	35759-MKP-T02	1	-	1001151	-----	
12	37700-MJE-D01	センサ°ASSY.,スピ°ート°(TDK-EPC)	1	1			
13	90002-PA6-003	ボルトワツシャー 4X8(DENSO)	1	1			
14	90005-MAZ-000	ボルト,ソケット 10MM	1	1			
15	90009-MGZ-J00	ボルト,ソケット 10MM	1	1			
16	90011-MGP-000	ボルト,ソケットノツク 6MM	1	1			
17	90015-MGZ-J01	ボルト,UBS 8X105	6	6			
18	90048-MY5-600	ボルト,シーリング 18MM	1	1			
19	90442-028-000	ワツシャー,シーリング 8MM	1	1			
20	90463-ML7-000	ワツシャー,シーリング 6.5MM	2	2			
21	90701-MV9-670	ノツクピ°ン 10X16	3	3			
22	91303-KF0-003	オリング° 14.8X2.4(アライ)	1	1			

E-15

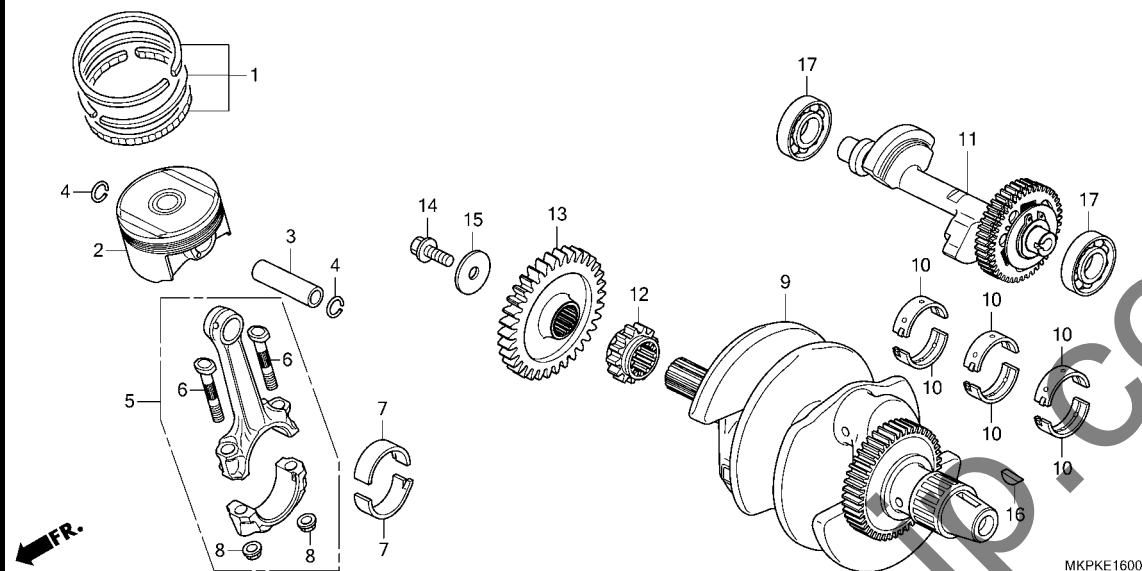
クランクケース



見出 番号	部品番号	部品名	使用個数		適用号機		タイプ
			CB400 XA	K M	初号機	終号機	
23	91304-MCP-900	リング 23X2.4	1	1			
24	91305-KC1-850	リング 16.5X2.5	1	1			
25	91305-MCJ-751	リング 3.2X1.1	2	2			
26	92900-06016-0E	ボルト, スタット 6X16	2	2			
27	94050-06000	ナット, フランジ 6MM	2	2			
28	95701-06012-00	ボルト, フランジ 6X12	1	1			
29	95701-06018-00	ボルト, フランジ 6X18	1	1			
30	95701-06035-00	ボルト, フランジ 6X35	2	2			
31	95701-06040-08	ボルト, フランジ 6X40	7	7			
32	95701-06095-00	ボルト, フランジ 6X95	1	1			
33	95701-08055-00	ボルト, フランジ 8X55	1	1			
34	95701-08075-00	ボルト, フランジ 8X75	2	2			
35	95701-10075-00	ボルト, フランジ 10X75	1	1			
36	96001-06014-07	ボルト, フランジ 6X14	1	1			

E-16

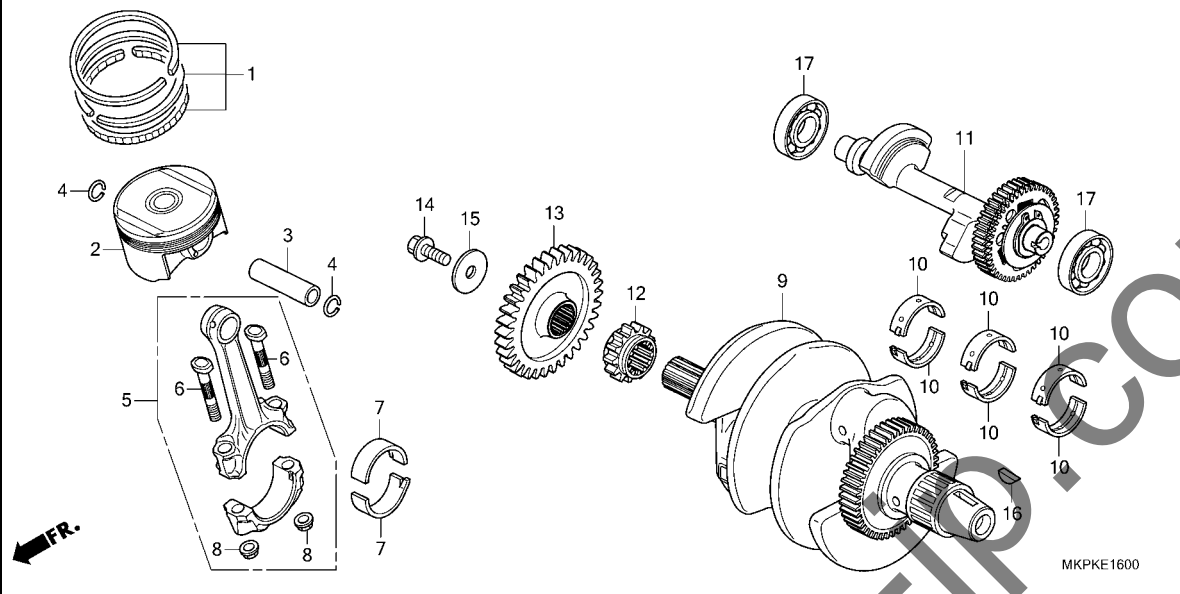
クランクシャフト / ピストン



見出 番号	部品番号	部品名	使用個数		適用号機		タイプ
			CB400 XA	K M	初号機	終号機	
1	13011-MEE-305	リングセット, ヒ°ストン(スタンダード)・	2	2			
2	13101-MGZ-K00	ヒ°ストン(スタンダード)・	2	2			
3	13111-MFG-D00	ピン, ヒ°ストン	2	2			
4	13115-MGZ-J00	クリップ, ヒ°ストンピン 16MM	4	4			
5	13210-MGZ-K00	ロツト ASSY., コネクティング	2	2			
6	13213-ML7-020	ボルト, コネクティングロツト	4	4			
7	13214-MGZ-J01	ハ°アリンク A, コネクティングロツト (フル)	4	4			
	13215-MGZ-J01	ハ°アリンク B, コネクティングロツト (フラック)	4	4			
	13216-MGZ-J01	ハ°アリンク C, コネクティングロツト (フラウン)	4	4			
	13217-MGZ-J01	ハ°アリンク D, コネクティングロツト (グリーン)	4	4			
	13218-MGZ-J01	ハ°アリンク E, コネクティングロツト (イエロ)	4	4			
8	13215-ML7-000	ナツト, コネクティングロツト	4	4			
9	13300-MGZ-K01	クランクシャフトCOMP.	1	1			
10	13313-MW0-003	ハ°アリンク A, クランクシャフト(フル)	6	6			
	13314-MW0-003	ハ°アリンク B, クランクシャフト(フラウン)	6	6			
	13315-MW0-003	ハ°アリンク C, クランクシャフト(グリーン)	6	6			
	13316-MW0-003	ハ°アリンク D, クランクシャフト(イエロ)	6	6			
	13317-MW0-003	ハ°アリンク E, クランクシャフト(ピンク)	6	6			
11	13420-MKP-K00	シャフトCOMP., ハ°ランサ(40T)	1	1			
12	14311-MGZ-J00	スプ°ロケツト, タイミング(17T)	1	1			
13	23113-MKG-A00	キ°ヤ, フ°ライマリート°ライフ(34T)	1	1			
14	90013-MGZ-J00	ボルト, ス°ヤル 10X25	1	1			

E-16

クランクシャフト / ピストン

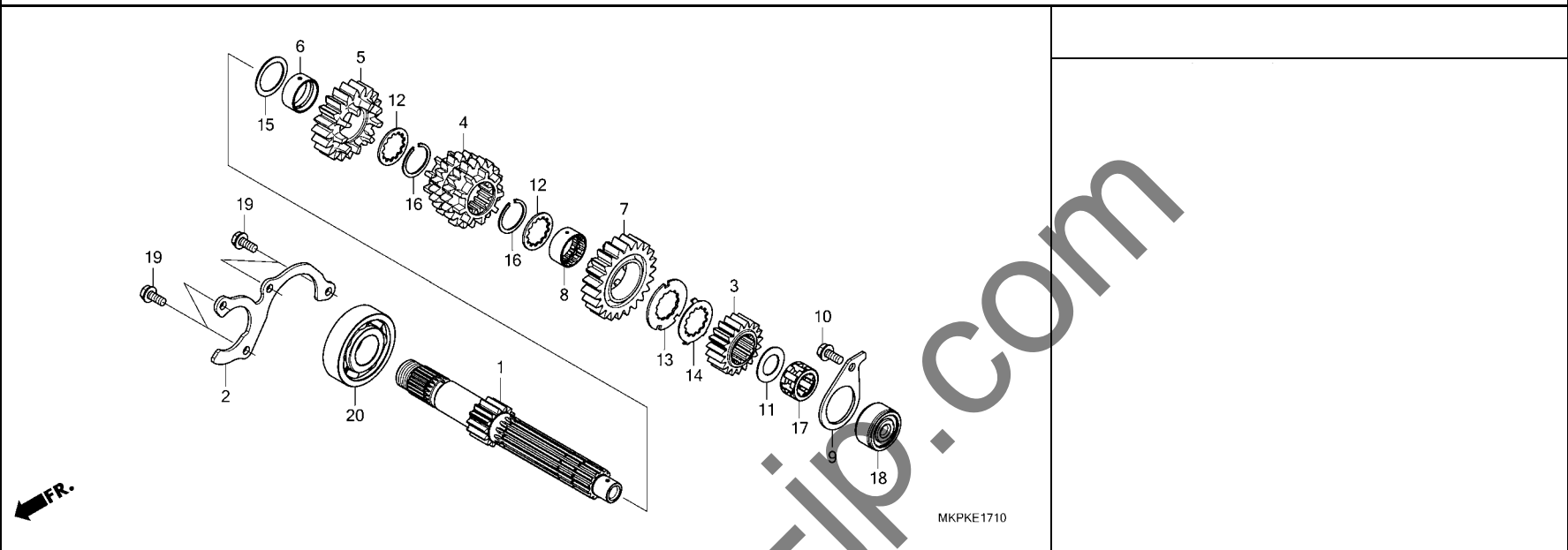


見出 部品番号	部品名	使用個数		適用号機		タイプ
		CB400 XA	K M	初号機	終号機	
15 90405-MGZ-J00	ワッシャー 10.5X40	1	1			
16 90742-KYJ-900	キー, ウツラフ 25X18	1	1			
17 91001-MGZ-J00	ベアリング, スペシャルラジアルボール 6204	2	2			

2

E-17-10

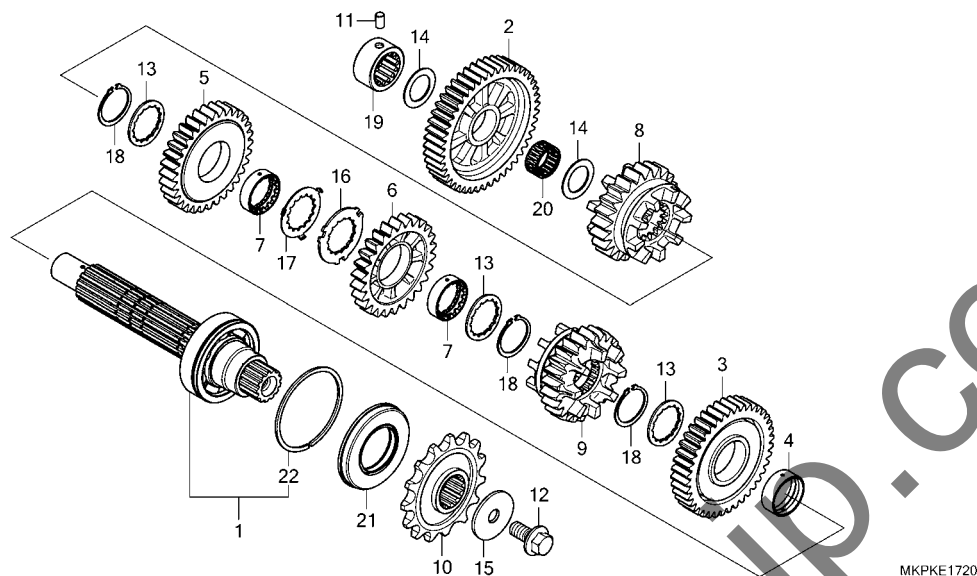
トランスミッション(メインシャフト)



見出 番号	部品番号	部品名	使用個数		適用号機		タイプ
			CB400	XA	初号機	終号機	
1	23211-MKP-D00	メインシャフト(14T)	1	1			
2	23212-MGZ-J00	ﾌﾟﾚｰﾄ,ﾊﾞｰｱﾘﾝｸﾞ ｾｯﾂｲﾝｸﾞ	1	1			
3	23431-MKP-D00	ｷﾞｱｰ,ﾏｲﾝｼﾞｬﾌﾞｾｶﾝﾄﾞ(19T) ..	1	1			
4	23451-MKP-D00	ｷﾞｱｰ,ﾏｲﾝｼﾞｬﾌﾞｻｰﾄﾞ&ﾌﾞｰｽ (20T/20T)	1	1			
5	23491-MKP-D00	ｷﾞｱｰ,ﾏｲﾝｼﾞｬﾌﾞﾌﾞｲﾌﾞｽ(20T) ..	1	1			
6	23492-MGZ-J00	ｶﾗｰ 25X28X12	1	1			
7	23511-MKP-D00	ｷﾞｱｰ,ﾏｲﾝｼﾞｬﾌﾞｼｯｸｽ(23T) ..	1	1			
8	23512-MV9-670	ｶﾗｰ,ｽﾌﾟﾗｲﾝ 25X28X13	1	1			
9	23531-MGZ-J00	ﾌﾟﾚｰﾄ,ﾊﾞｰｱﾘﾝｸﾞ ｾｯﾂｲﾝｸﾞ	1	1			
10	90005-MGZ-J00	ﾎﾞﾙﾄ,ﾌﾗﾝｼﾞ 6X14(NSHF)	1	1			
11	90403-KE7-000	ワｯｼﾞｰ,ｽﾗｽﾄ 17.2MM	1	1			
12	90451-KY2-000	ワｯｼﾞｰ,ｽﾌﾟﾗｲﾝ 25X31X1.5	2	2			
13	90454-KYJ-900	ワｯｼﾞｰ,ｽﾌﾟﾗｲﾝ 25X42X1.6	1	1			
14	90455-KYJ-900	ワｯｼﾞｰ,ﾛｯｸ 25MM	1	1			
15	90456-MA6-000	ワｯｼﾞｰ,ｽﾗｽﾄ 25MM	1	1			
16	90601-107-000	ｻｰｸﾘｯﾌﾟ 25MM	2	2			
17	91022-MN4-003	ﾊﾞｰｱﾘﾝｸﾞ,ﾆｰﾄﾞﾙ 17X27X14.8 (ﾄﾞｳﾖｳ)	1	1			
18	91023-MN4-003	ｱｳﾀｰ,ﾆｰﾄﾞﾙﾊﾞｰｱﾘﾝｸﾞ	1	1			
19	95701-06014-00	ﾎﾞﾙﾄ,ﾌﾗﾝｼﾞ 6X14	4	4			
20	96100-63050-00	ﾊﾞｰｱﾘﾝｸﾞ,ﾗｼﾞｱﾙﾎｰﾙ 6305 ..	1	1			

E-17-20

トランスミッション (カウンターシャフト)

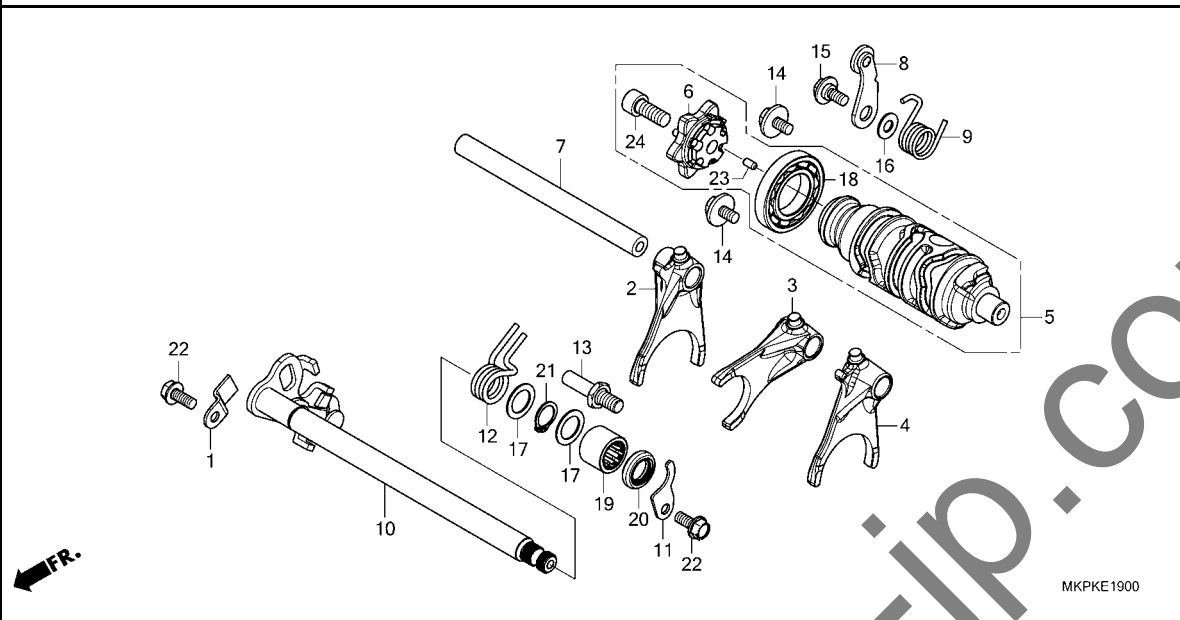


MKPKE1720

見出 番号	部品番号	部品名	使用個数		適用号機		タイプ
			CB400 XA	K M	初号機	終号機	
1	23220-MGZ-J01	カウンターシャフトCOMP.	1	1			
2	23421-MKP-D00	ギヤ,カウンターシャフトファースト(46T)	1	1			
3	23441-MKP-D00	ギヤ,カウンターシャフトセカンド(40T)	1	1			
4	23442-ML7-000	カラ 28MM	1	1			
5	23461-MKP-D00	ギヤ,カウンターシャフトサード(32T)	1	1			
6	23481-MKP-D00	ギヤ,カウンターシャフトフォース(26T)	1	1			
7	23482-MV9-670	カラ,スプライン 28X31X9	2	2			
8	23501-MKP-D00	ギヤ,カウンターシャフトファイブ(23T)	1	1			
9	23521-MKP-D00	ギヤ,カウンターシャフトシックス(24T)	1	1			
10	23801-MKP-D00	スプロケット,ドライブ(15T)	1	1			
11	24261-283-000	ピン,ギヤシャフトフォークガイド	1	1			
12	90037-422-003	ホルト,スペシヤル 10MM	1	1			
13	90452-MR7-000	ワッシャー,スプライン 28X34X1.5	3	3			
14	90454-428-000	ワッシャー,スラスト 20MM	2	2			
15	90459-438-000	ワッシャー 10.2MM	1	1			
16	90463-MR7-000	ワッシャー,スプライン 28MM	1	1			
17	90464-MR7-000	ワッシャー,ロツク 28MM	1	1			
18	90603-MN4-000	サークリツプ 28MM	3	3			
19	91023-MKP-D01	ベアリング,ニートル 20X34X16.8 (NTN)	1	1			
20	91026-MGZ-J00	ベアリング,ニートル 20X24X11	1	1			
21	91207-KT8-003	オイルシール 34X62X8	1	1			
22	94560-62200	リンク,スナツプ 62MM	1	1			

E-19

ギヤースフトドラム

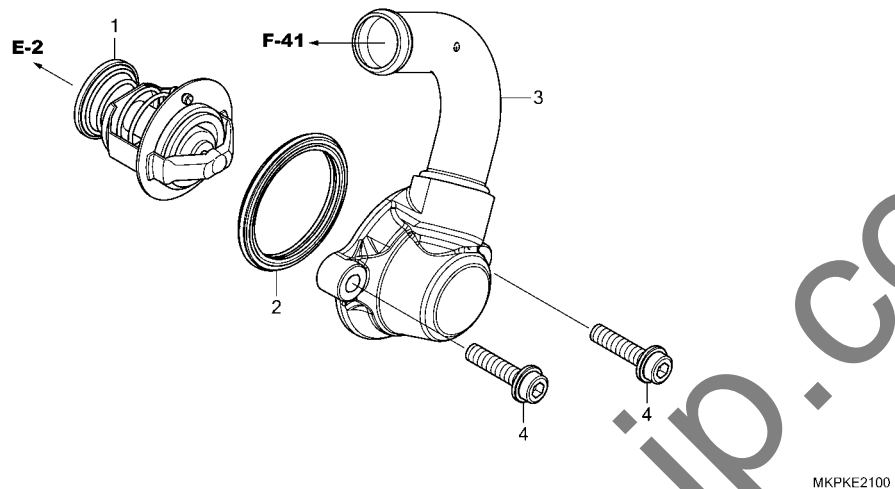


2

見出 番号	部品番号	部品名	使用個数		適用号機		タイプ
			CB400		XA		
			K	M	初号機	終号機	
1	14623-MV1-000	プレート,テンショナーセッティング	1	1			
2	24211-MGZ-J00	フォーク,R.ギヤースフト	1	1			
3	24212-MGZ-J00	フォーク,センターギヤースフト	1	1			
4	24213-MGZ-J00	フォーク,L.ギヤースフト	1	1			
5	24310-MKP-D00	ドラムCOMP.,ギヤースフト	1	1			
6	24315-MJE-D00	センターCOMP.,シフトドラム	1	1			
7	24321-MAS-000	シヤフト,ギヤースフトフォーク	1	1			
8	24430-MGZ-J00	ストツハ-COMP.,ギヤースフトドラム	1	1			
9	24435-MJE-D00	スプリング,シフトドラムストツハ	1	1			
10	24610-MGZ-J00	スピントルCOMP.,ギヤースフト	1	1			
11	24612-MAL-600	プレート,スピントル	1	1			
12	24651-MAS-E00	スプリング,シフトリターン	1	1			
13	24652-MGZ-J00	ピン,シフトリターンスプリング	1	1			
14	90021-MM5-000	ホルツツシャー 6X12	2	2			
15	90023-MGZ-J00	ピョット,シフトドラムストツハ-アーム	1	1			
16	90417-360-000	ワツツシャー,ドラムストツハ	1	1			
17	90451-155-000	ワツツシャー 14MM	2	2			
18	91007-MGS-D31	ヘアリンク,ラジアルボール 25X47X8	1	1			
19	91106-MCF-003	ヘアリンク,ニートル 14X22X16	1	1			
20	91203-KSP-911	オイルシール 14X22X5(アライ)	1	1			
21	94510-14000	サークルツツ,エキスターナル 14MM	1	1			
22	95701-06014-00	ホルツツ,フランツ 6X14	2	2			
23	96220-40080	ローラー 4X8	1	1			
24	96600-08020-10	ホルツツ,ソケット 8X20	1	1			

E-21

サーモスタット

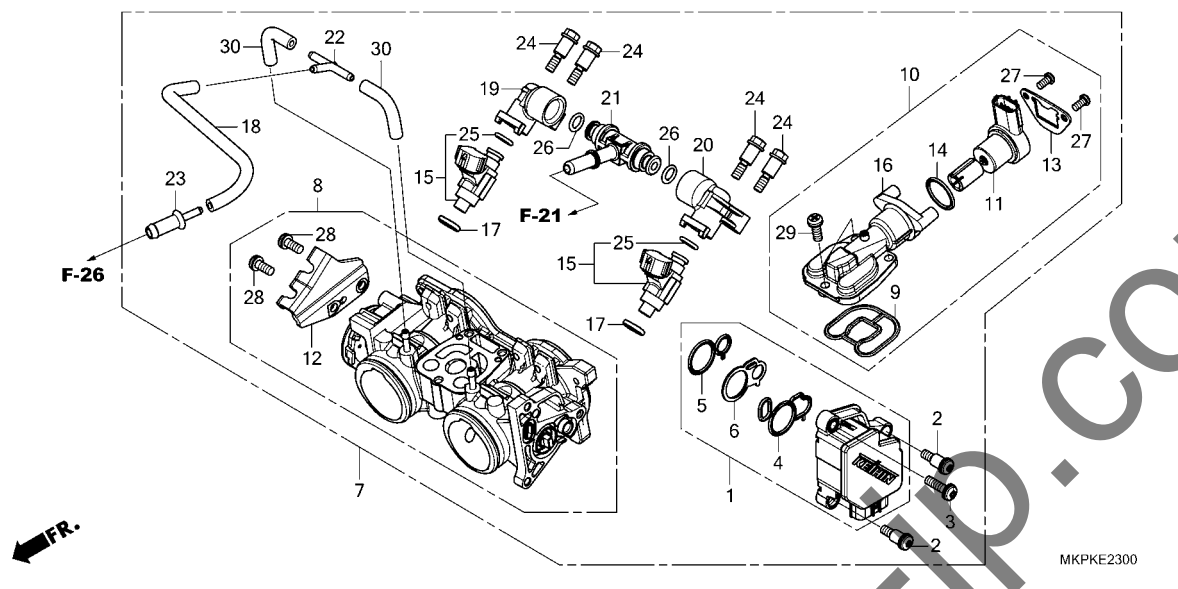


FR.

見出 番号	部品番号	部品名	使用個数		適用号機		タイプ
			CB400	XA	初号機	終号機	
1	19300-MCJ-003	サーモスタット(フジセイコウ)	1	1			
2	19305-KV3-010	ラバー、サーモスタット	1	1			
3	19320-MGZ-J80	カバーCOMP.、サーモスタット	1	1			
4	90001-MGZ-J00	ボルト、フランジソケット 6X22	2	2			

E-23

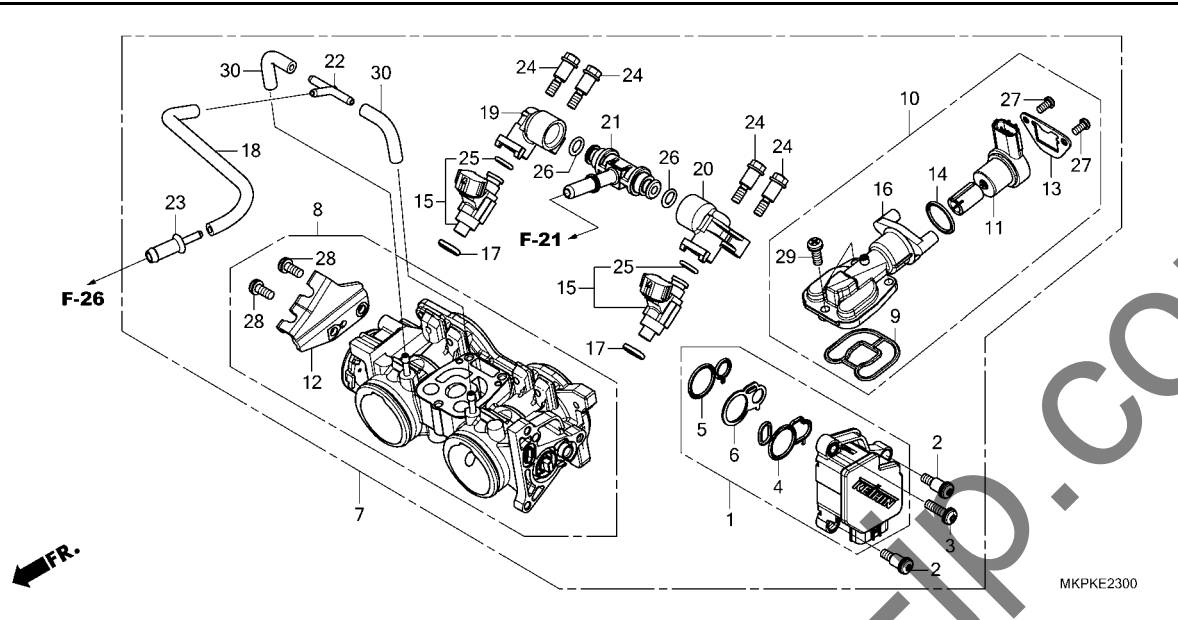
スロットルボディ



見出 番号	部品番号	部品名	使用個数		適用号機		タイプ
			CB400 XA	K M	初号機	終号機	
1	16060-MKG-L01	センサーセット	1	1			
2	16081-KPH-701	スクリュー,トルクス 5X8.7	2	2			
3	16082-KPH-701	スクリュー,トルクス 5X17	1	1			
4	16083-MGZ-D01	リング,センサー	1	1			
5	16084-MGZ-D01	リング,センサー	1	1			
6	16085-MGZ-D01	プレート	1	1			
7	16400-MKP-T01	ボディASSY.,スロットル(GQB7A A) (フレームコウキ)	1	-		1001144	
	16400-MKP-T02	(フレームコウキ)	1	-	1001145		
8	16410-MKP-T01	ボディセット	1	1			
9	16428-MGZ-D01	リング,エアインジ エクシジョンコントロール バルブ	1	1			
10	16430-MJW-J01	バルブセット,アイドルエアコントロール	1	1			
11	16431-MJP-G51	モーターASSY.	1	1			
12	16432-MGZ-D01	ステー,ワイヤ	1	1			
13	16433-MEW-921	プレート,アイドルエアコントロールバルブ	1	1			
14	16435-MFJ-D01	リング 17.8X1.9	1	1			
15	16450-MKP-T01	インジ エクターASSY.,フューエル (フレームコウキ)	2	-		1001144	
	16450-MKP-T02	(フレームコウキ)	2	-	1001145		
16	16451-MGZ-D01	ボディCOMP.,アイドルエアコントロール バルブ	1	1			

E-23

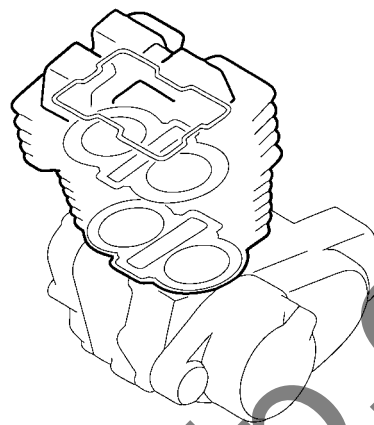
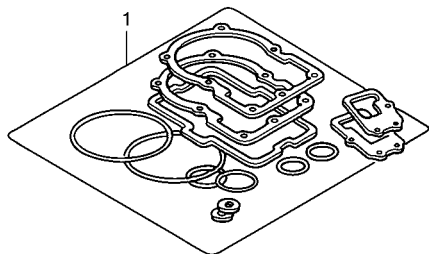
スロットルボディ



見出 番号	部品番号	部品名	使用個数		適用号機		タイプ
			CB400	XA	初号機	終号機	
17	16472-MKP-T00	シールリング, インジエクター	2	2			
18	16482-MGZ-A01	チューブ, ハーシ	1	1			
19	16610-MKP-T01	ハ°イブ°, フューエル(A)	1	1			
20	16620-MKP-T01	ハ°イブ°, フューエル(B)	1	1			
21	16630-MFJ-D00	Tジ°ヨイント, フューエル	1	1			
22	17201-MG9-000	ジ°ヨイントA, ハ°キユムチューブ	1	1			
23	19126-KM1-010	ジ°ヨイント, チューブ	1	1			
24	90021-MGZ-D02	ボルト, ショルター	4	4			
25	91301-MKP-T01	Oリング	2	2			
26	91301-PLC-000	Oリング 7.47X3.6	2	2			
27	93500-04008-1H	スクリー, ハ°ン 4X8	2	2			
28	93892-05012-18	スクリー-ワッシャー 5X12	2	2			
29	93892-05014-18	スクリー-ワッシャー 5X14	3	3			
30	95005-35045-20 (95005-35001-20M)	チューブ 3.5X45	2	2			

EOP-1

ガスケットキット A

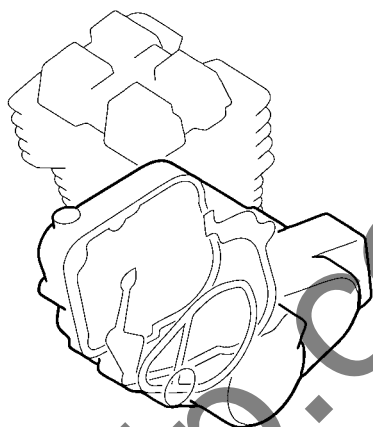
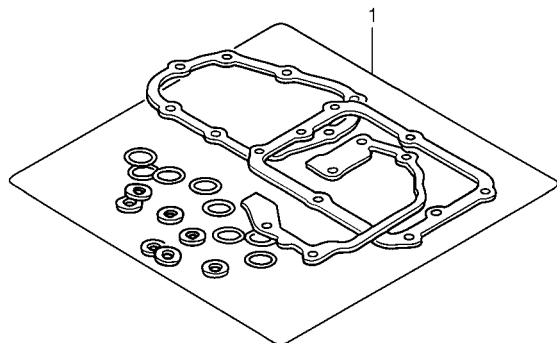


MKPKX0100

見出 番号	部品番号	部品名	使用個数		適用号機		タイプ
			CB400 XA	初号機	終号機		
1	06111-MGZ-K00	ガスケットキットA	1	1			
	12251-MGZ-J01	ガスケット, シリンダ - ヘット	1	1			
	12331-MGZ-J00	キャップ, シリンダ - ヘット カバー	4	4			
	12391-MGZ-J00	ガスケットCOMP., シリンダ - ヘット カバー	1	1			
	18291-MN4-920	ガスケット, エキゾーストパイプ	2	2			
	19305-KV3-010	ラバー, サーマスタット	1	1			
	90418-KYJ-900	ワッシャー 12.2X17X1.5	2	2			
	90543-MV9-670	ラバー, マウンテイング	4	4			

EOP-2

ガスケットキット B

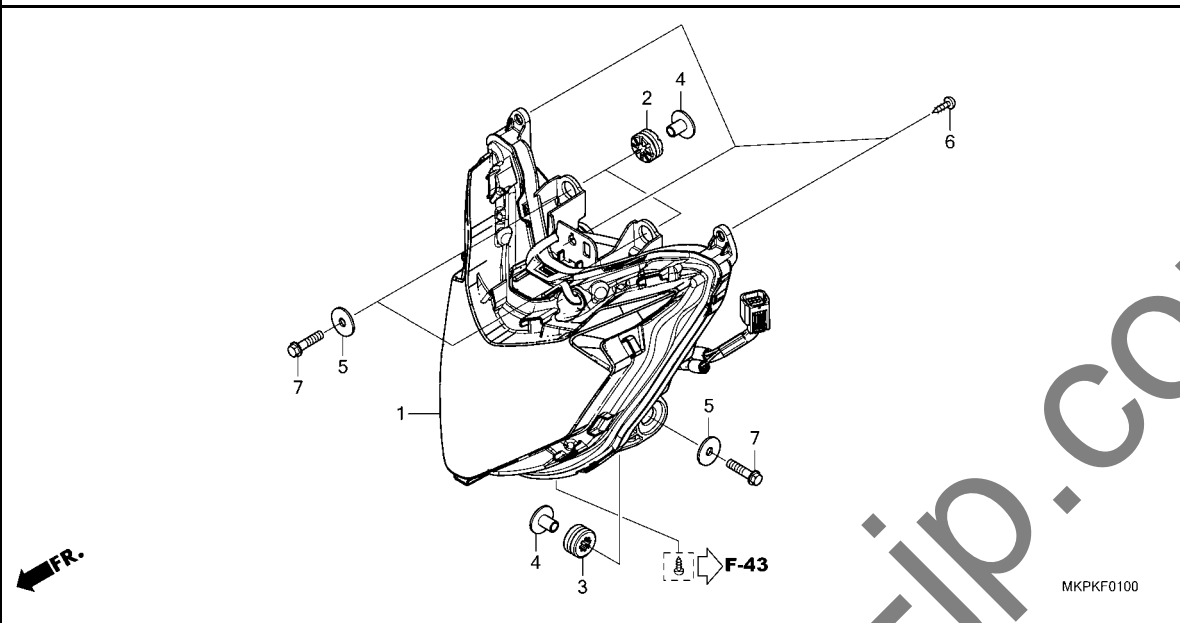


MKPKX0200

見出 番号	部品番号	部品名	使用個数		適用号機		タイプ
			CB400 XA	初号機	終号機		
1	06112-MKP-D00	ガスケットキットB	1	1			
	14560-MGZ-J01	ガスケット, テンショナーホール	1	1			
	15154-MAT-000	パッキン, オイルストレーナー	1	1			
	19226-MGZ-J00	ガスケット, ウォーターポンプホテ	1	1			
	90442-028-000	ワッシャー, シーリング 8MM	1	1			
	90442-397-000	ワッシャー, シーリング 6MM	1	1			
	90463-MEE-000		2	2			
	90463-ML7-000	ワッシャー, シーリング 6.5MM	3	3			
	91301-ML7-003	Oリング 48.1X3.6(アライ)	1	1			
	91302-MB0-013	Oリング 32.95X2.62(アライ)	1	1			
	91303-KF0-003	Oリング 14.8X2.4(アライ)	1	1			
	91304-MCP-900	Oリング 23X2.4	1	1			
	91305-KC1-850	Oリング 16.5X2.5	1	1			
	91305-MCJ-751	Oリング 3.2X1.1	2	2			
	91307-035-000	Oリング 18X3	1	1			
	91309-425-003	Oリング 24.4X3.1(アライ)	1	1			
	91313-MB0-003	Oリング 14.7X2.2(アライ)	1	1			
	91333-PNC-006	Oリング	1	1			
	94109-12000	ワッシャー, トレンブラク 12MM	1	1			

F-1

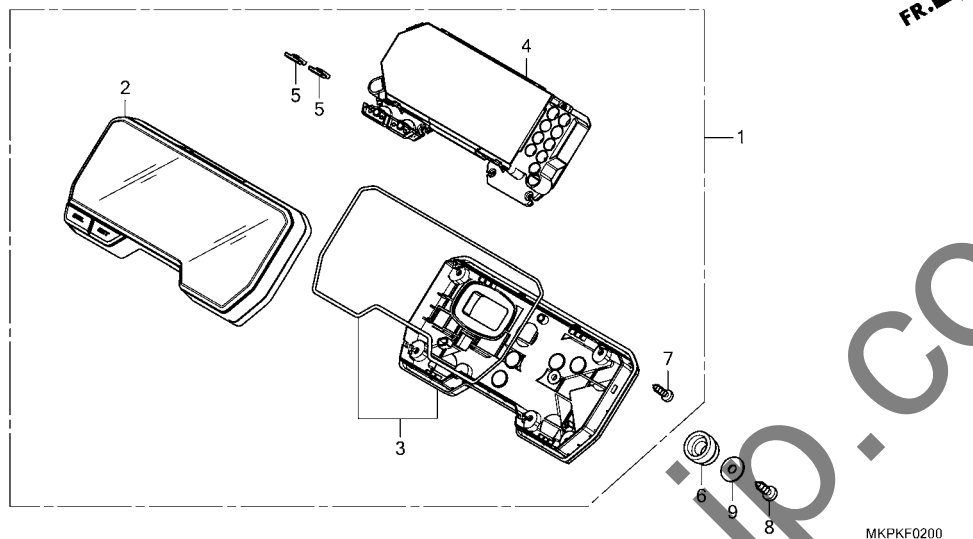
ヘッドライト



見出 番号	部品番号	部品名	使用個数		適用号機		タイプ
			CB400 XA	K M	初号機	終号機	
1	33100-MJW-J82	ヘッドライトASSY.	1	1			
2	33705-KW7-900	ワッシャー, テールライトマウンティング	2	2			
3	33706-KW7-900	ブラケット, テールライトマウンティング	2	2			
4	61104-KZZ-900	ナット	4	4			
5	77302-KW7-900	ワッシャー, ヘッドライトブラケット マウンティング	4	4			
6	93903-24380	スクリュー, タツビ 4X12	3	3			
7	96001-06025-07	ボルト, フランジ 6X25	4	4			

F-2

メーター

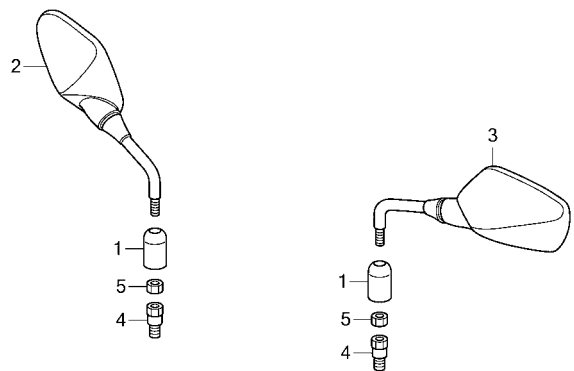


見出 番号	部品番号	部品名	使用個数		適用号機		タイプ
			CB400 XA	K M	初号機	終号機	
1	37100-MKP-K81	メーターASSY.,コンヒネーション(KPH)	1	-			
	37100-MKP-K82	-	1			
2	37110-MKP-K01	ケースASSY.,アツパ	1	1			
3	37120-MKP-D01	ケースASSY.,アンダ	1	-			
	37120-MKP-D02	-	1			
4	37130-MKP-K81	メーターCOMP.,LCD	1	1			
5	37205-MKN-D51	キー,トツパ	2	2			
6	37215-KZZ-900	ラバー,メーターセツティング	4	4			
7	37605-MKH-D01	スクリーン,タツビング 3X14	7	7			
8	93913-25380	スクリーン,タツビング 5X14(P0)	4	4			
9	94103-05700	ワツシヤ,フレイ 5MM	4	4			



F-3

ミラー



FR.

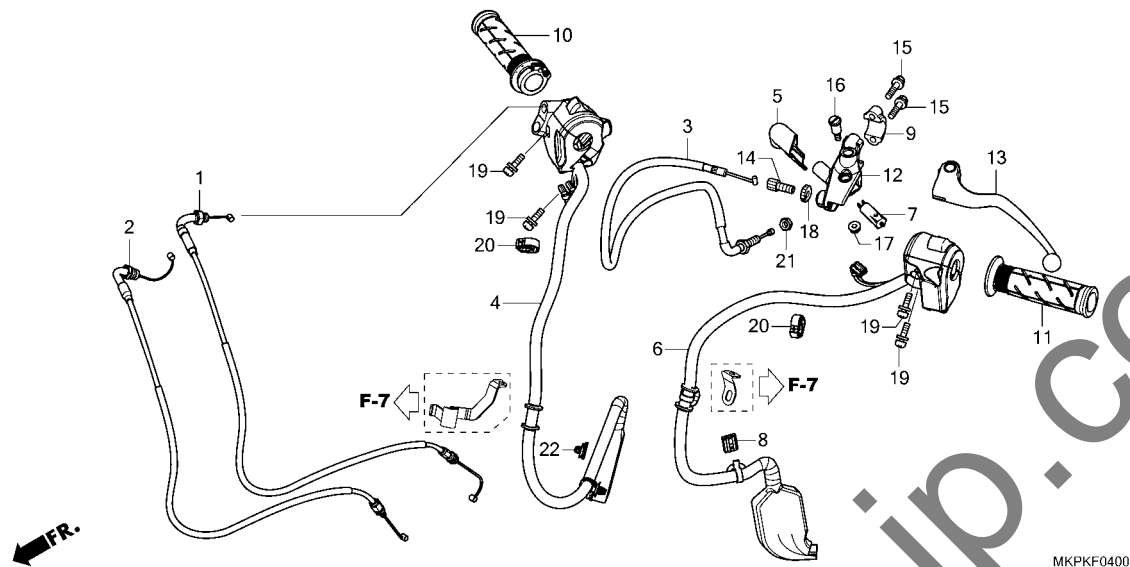
MKPKF0300

見出 番号	部品番号	部品名	使用個数		適用号機		タイプ
			CB400	XA	初号機	終号機	
1	88130-MJE-D40	カバー, ロックナット	2	2			
2	88210-MJE-D40	ミラーCOMP., R.ハック	1	1			
3	88220-MJE-D40	ミラーCOMP., L.ハック	1	1			
4	90104-MJE-D40	ボルト, アタプター 10MM	2	2			
5	90310-MJE-D40	ナット, 6カク 10MM(ヒタリネジ)	2	2			

3

F-4

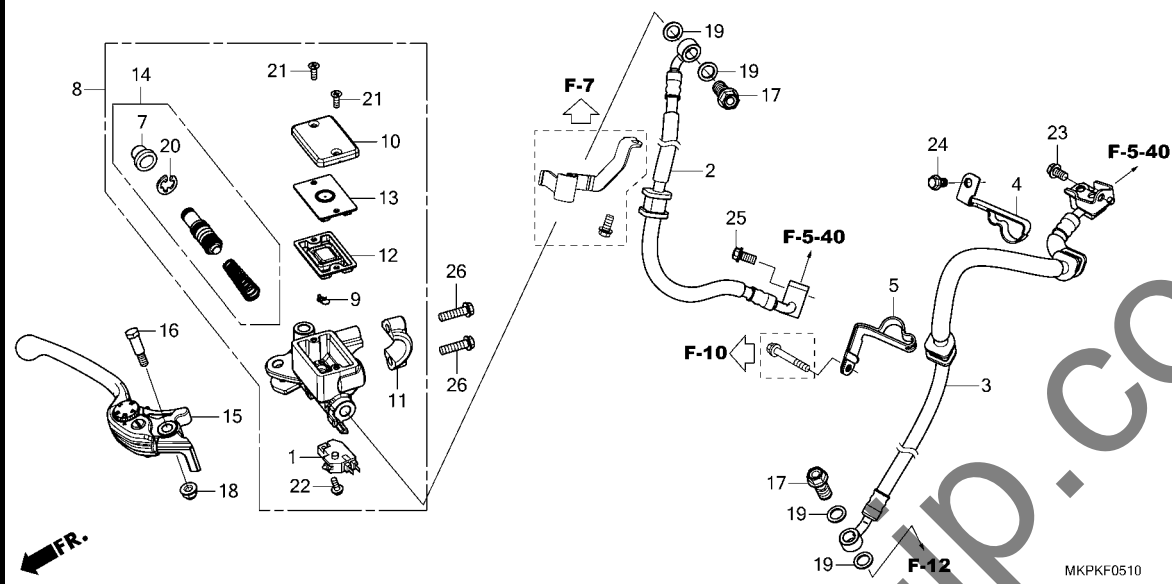
ハンドルレバー / スイッチ / ケーブル



見出 番号	部品番号	部品名	使用個数		適用号機		タイプ
			CB400 XA	K M	初号機	終号機	
1	17910-MGZ-J81	ケーブルCOMP. A, スロットル	1	1			
2	17920-MGZ-J81	ケーブルCOMP. B, スロットル	1	1			
3	22870-MKP-J81	ケーブルCOMP., クラッチ	1	1			
4	35130-MKP-D81	スイッチASSY., エンジンストップ	1	1			
5	35152-MGZ-J00	カバー, クラッチスイッチ	1	1			
6	35200-MKP-K81	スイッチASSY., ウィンカー	1	1			
7	35330-KYJ-901	スイッチCOMP., フロントレバー	1	1			
8	91554-SM4-003	ホルダー, フラケット(レット)	1	1			
9	45517-166-006	ホルダー, マスターシリンダー	1	1			
10	53140-MGS-D30	グリップCOMP., スロットル	1	1			
11	53150-MGS-D30	グリップ, L.ハンドル	1	1			
12	53172-KYJ-900	フラケット, ハンドルレバー	1	1			
13	53178-MKP-J00	レバーCOMP., L.ハンドル	1	1			
14	53192-268-000	ホルダー, ワイヤアシヤステインク	1	1			
15	90013-GHB-660	ホルダー, フランジ 6X22	2	2			
16	90113-438-000	ホルダー, L.ステアリングハンドルレバー ヒョット	1	1			
17	90301-KGH-901	ナット, U 6MM(フジセイミツ)	1	1			
18	90321-315-670	ナット, フイキンク	1	1			
19	90507-MGZ-J00	スクリーウツシヤ 5X20	4	4			
20	90690-MEF-800	クランプ, ハーネス	2	2			
21	94002-08070-0S	ナット, 6カク 8MM	1	1			
22	91580-SM4-003	クリップ, カラー(オレンジ)	1	1			

F-5-10

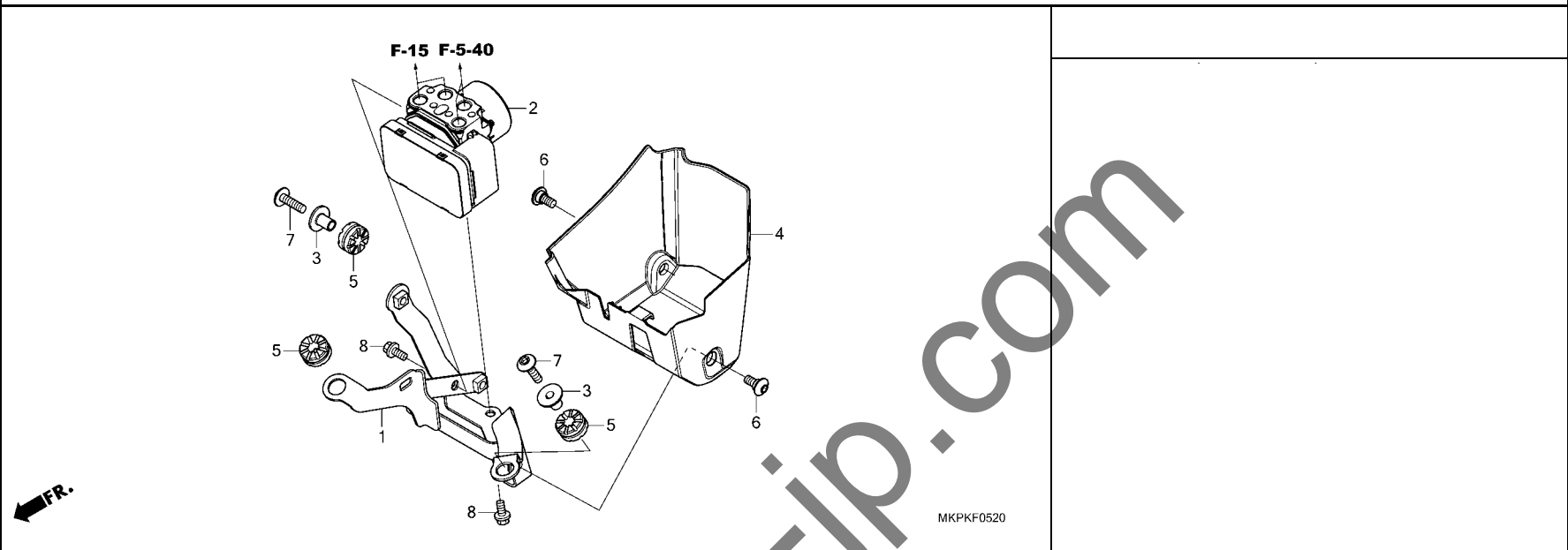
フロントブレーキマスターシリンダー



見出 番号	部品番号	部品名	使用個数		適用号機		タイプ
			CB400 XA	K M	初号機	終号機	
1	35340-MGS-D31	スイッチASSY., フロントストップ	1	1			
2	45125-MKP-J81	ホースCOMP. A, フロントブレーキ	1	1			
3	45126-MKP-J81	ホースCOMP. B, フロントブレーキ	1	1			
4	45155-MGZ-J10	クランプ -A, フロントブレーキホース	1	1			
5	45156-MKP-J80	クランプ -B, フロントブレーキホース	1	1			
7	45504-410-003	ブーツCOMP.	1	1			
8	45510-MGZ-K02	シリンダーサブASSY., フロントブレーキ マスター(ニツシン)	1	1			
9	45512-MA6-006	プロテクター	1	1			
10	45513-KJ1-701	キャップ, マスターシリンダー	1	1			
11	45517-166-006	ホルダー, マスターシリンダー	1	1			
12	45520-GE2-006	ダイヤフラム	1	1			
13	45521-K21-901	プレート, ダイヤフラム	1	1			
14	45530-471-831	シリンダーセット, マスター	1	1			
15	53170-MJW-J01	レバーASSY., R. ハンドル	1	1			
16	90114-166-006	ボルト, ハンドルレバーヒック	1	1			
17	90145-MS9-612	ボルト, オイル 10X22(サガテツコウ)	2	2			
18	90202-KCW-870	ナット, キャップ 6MM	1	1			
19	90545-300-000	ワッシャー, オイルボルト	4	4			
20	90651-MA5-671	サーキット	1	1			
21	93600-04012-1G	スクリーン, フラット 4X12	2	2			
22	93893-04012-17	スクリーンワッシャー 4X12	1	1			
23	95701-06010-07	ボルト, フランジ 6X10	1	1			
24	90013-GHB-600	ボルト, フランジ 6X10	1	1			
25	90013-GHB-610	ボルト, フランジ 6X12	1	1			
26	90013-GHB-660	ボルト, フランジ 6X22	2	2			

F-5-20

ABS モジュレーター

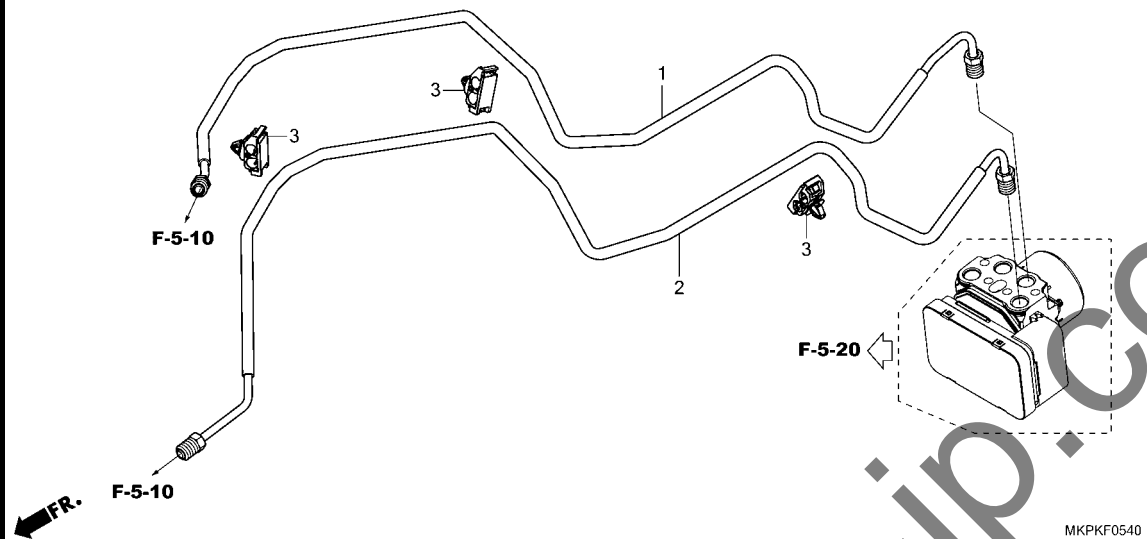


見出 番号	部品番号	部品名	使用個数		適用号機		タイプ
			CB400 XA	K M	初号機	終号機	
1	50345-MKP-J80	ステ-COMP., ABSモシ ヲレーター.....	1	1			
2	57110-MKP-J81	モシ ヲレーター-ASSY.	1	1			
3	61102-KTY-D30	カバー, ラシ イターマウンテイング.....	2	2			
4	61410-MKP-J80	カバー, ABSモシ ヲレーター.....	1	1			
5	77208-KW7-900	ラハ-B, シードマウンテイング.....	3	3			
6	90115-MGZ-J00	スクリユ-, スペ シヤル 6X14.....	2	2			
7	90130-KYJ-900	スクリユ-, ハン 6X22.....	2	2			
8	96001-06012-00	ボルト, フランジ 6X12.....	2	2			



F-5-40

ブレーキパイプ

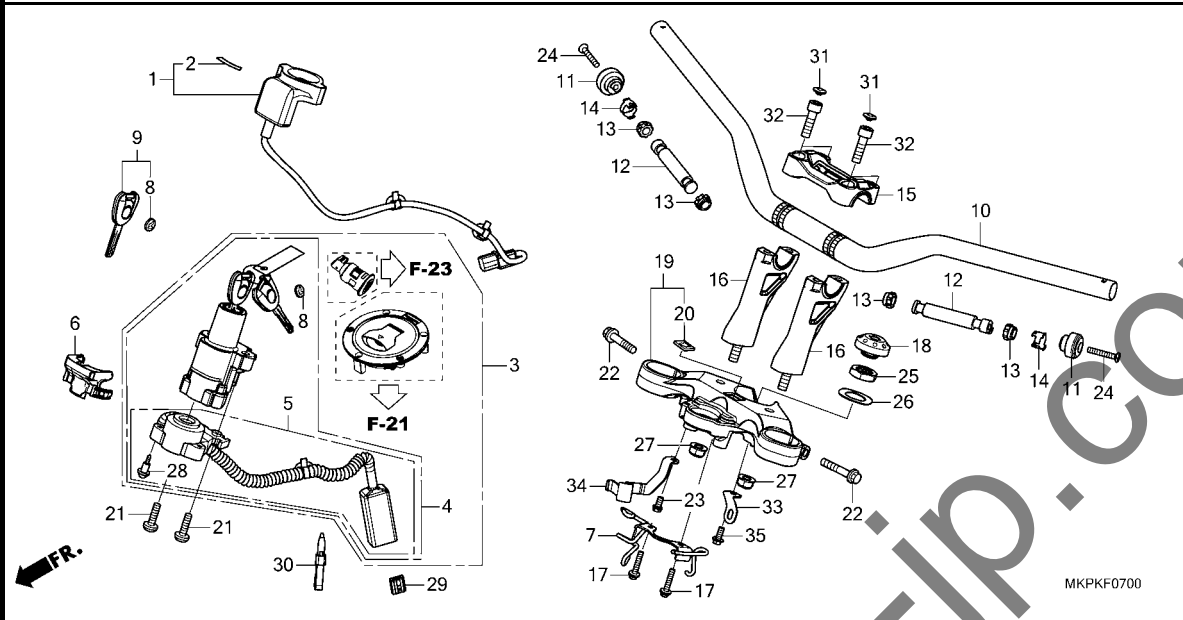


見出 番号	部品番号	部品名	使用個数		適用号機		タイプ
			CB400 XA	K M	初号機	終号機	
1	45131-MKP-J00	ハ°イフ°COMP.A,フロントフ°レキ...	1	1			
2	45132-MKP-J00	ハ°イフ°COMP.B,フロントフ°レキ...	1	1			
3	46392-TF0-003	クリツフ°,フ°レキハ°イフ°.....	3	3			

3

F-7

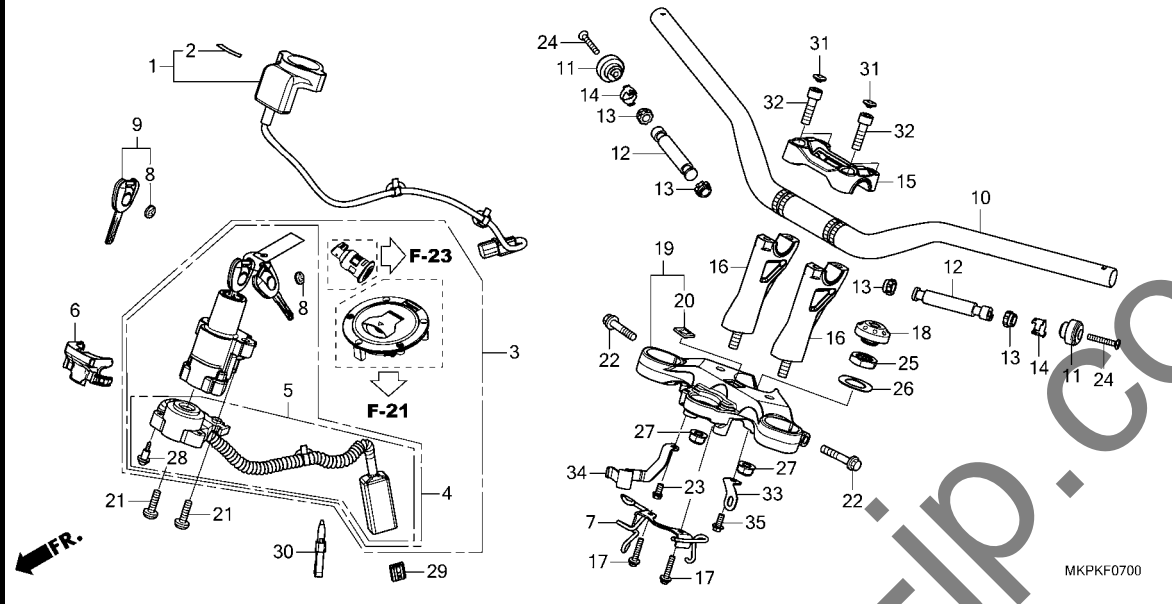
ハンドルパイプ / トップブリッジ



見出 番号	部品番号	部品名	使用個数		適用号機		タイプ
			CB400 XA	K M	初号機	終号機	
1	30430-MJW-J01	レシーバユニット	1	1			
2	30432-MBW-E02	マーク, レシーバ (ホンダ ロック)	1	1			
3	35010-MJW-D92	キーセット	1	-			
	35010-MJW-D93		-	1			
4	35100-MJW-D12	スイッチASSY., コンビネーション&ロック	1	1			
5	35101-MJW-D11	ペーシCOMP., コンタクト	1	1			
6	35105-MFJ-D01	ガイド, コード	1	1			
7	35106-MKP-J80	ガイドCOMP., ケーブル	1	1			
8	35113-MJE-D00	エンブレム, キー	4	4			
9	35111-MJE-D02	キーCOMP., イモビライザ	2	2			
10	53100-MKP-J80ZA	パイプ, ステアリングハンドル *NH303M*マットアクシスクレメタリック	1	1			
11	53104-MJE-D40	ウェイト, ステアリングハンドル	2	2			
12	53105-MGZ-J80	ウェイトB, ステアリングハンドル	2	2			
13	53106-KR3-770	ラバーA, ハンドルウェイト	4	4			
14	53108-KR3-770	リング, ハンドルウェイトスナップ	2	2			
15	53131-MKP-J40ZA	ホルダー, ハンドルアツハ *NH303M*マットアクシスクレメタリック	1	1			
16	53132-MKP-J80ZA	ホルダー, ハンドルアンダー *NH303M*マットアクシスクレメタリック	2	2			
17	53192-MFL-000	スクロウワッシャー 5X25	2	2			
18	53232-MJW-J00	キャップ, ステアリングナット	1	1			
19	53300-MKP-J80	ブリッジCOMP., フォークトップ	1	1			
20	86150-KPG-901	エンブレム, フロントクッション(マルイ)	1	1			
	86150-KPG-902	エンブレム, フロントクッション(ウエハラ)	1	1			

F-7

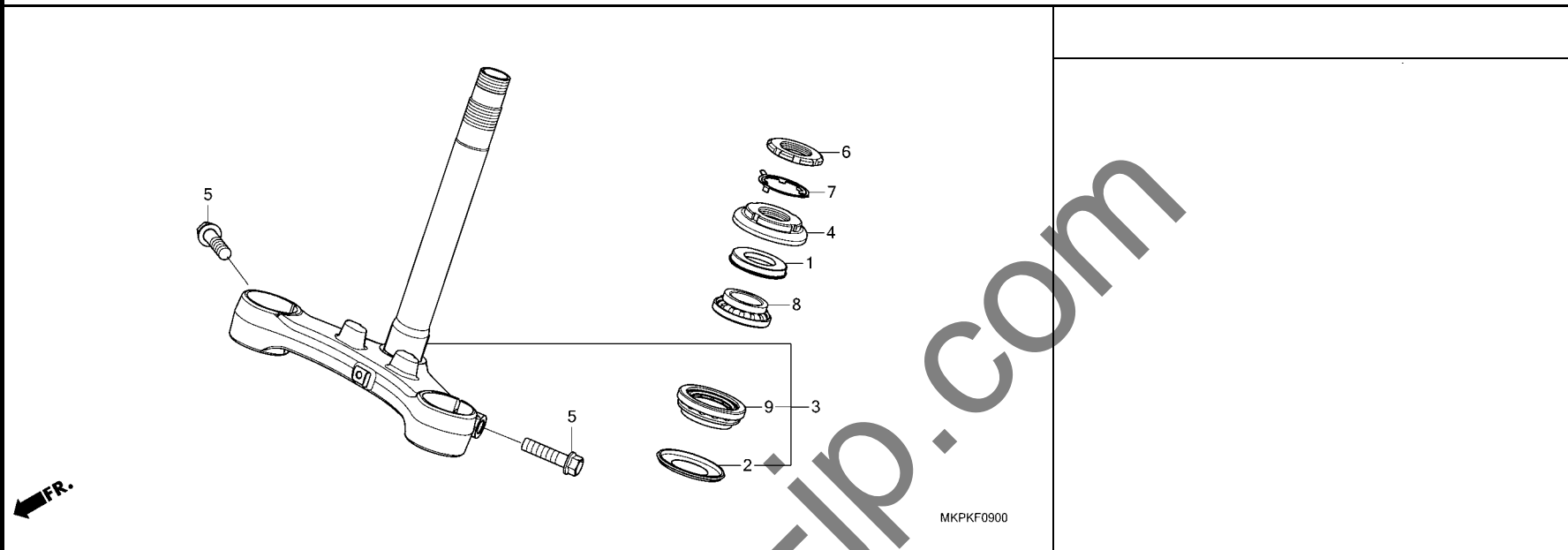
ハンドルパイプ / トップブリッジ



見出 番号	部品番号	部品名	使用個数		適用号機		タイプ
			CB400	XA	初号機	終号機	
	21	90107-MBG-000	ボルト,ワンウェイ 8MM	2	2		
	22	90107-MGE-000	ボルト,フランジ 8X40	2	2		
	23	90117-KZZ-J80	ボルト,フランジ 6X14	1	1		
	24	90191-MJE-D40	スクリュー,オーバル 6X40	2	2		
	25	90304-KGA-900	ナット,ステアリング ステム	1	1		
	26	90503-KGA-900	ワッシャー,ステアリング ステム	1	1		
	27	90304-GE8-003	ナット,U 10MM(フセラシ)	2	2		
	28	91059-KY2-711	スクリュー,タッピング 3X16	3	3		
	29	91554-SM4-003	ホルダー,フ ラケット(レット)	1	1		
	30	90652-KT1-771	バンド,ワイヤー(ブラック)	1	1		
	31	91456-371-770	キャップ,ソケットボルト	4	4		
	32	96600-08028-08	ボルト,ソケット 8X28	4	4		
	33	35910-MKP-J80	ステー,クリップ	1	1		
	34	45157-MKP-J80	クランプ-C,フロントブレーキ	1	1		
	35	90017-GHB-620	ボルト,フランジ 6X14(NSHF)	1	1		

F-9

ステアリングシステム

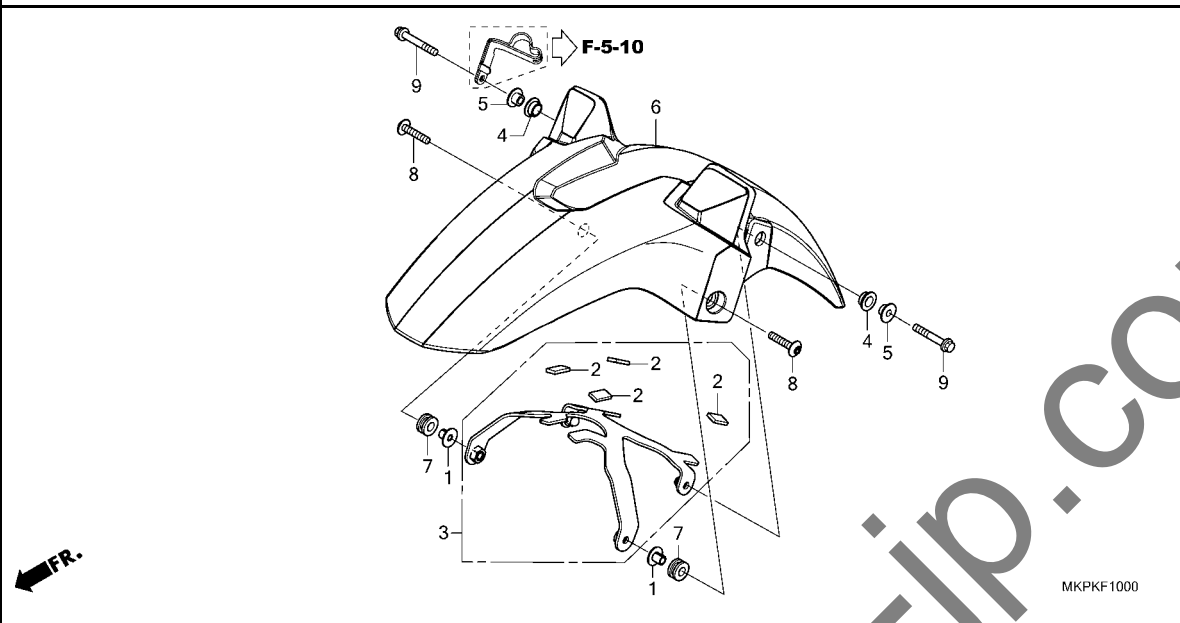


見出 番号	部品番号	部品名	使用個数		適用号機		タイプ
			CB400 XA	K M	初号機	終号機	
1	53213-MB4-771	タ ^ス シール,ステアリング ^{アツハ} -(アライ)	1	1			
2	53214-371-010	タ ^ス シール,ステアリング ^{ハツト}	1	1			
3	53219-MKP-J80	ステムサブ ^{ASSY.} ,ステアリング ^{.....}	1	1			
4	53220-K87-A00	スレツト ^{COMP.} ,ステアリング ^{ハツト} トツフ ^{.....}	1	1			
5	90102-MFG-D00	ボ ^{ルト} ,フランジ ^{10X40}	2	2			
6	90302-425-830	スレツト ^B ,ステアリング ^{ハツト} トツフ ^{.....}	1	1			
7	90506-425-830	ワツシヤ ^{.....} ,ワツク ^{.....}	1	1			
8	91015-KT8-005	ハ ^ア リソク ^{.....} ,ハツト ^ハ イフ ^{アツハ} - (コウヨウ)	1	1			
9	91016-KT8-005	ハ ^ア リソク ^{.....} ,ハツト ^ハ イフ ^{アツハ} - (コウヨウ)	1	1			

3

F-10

フロントフェンダー

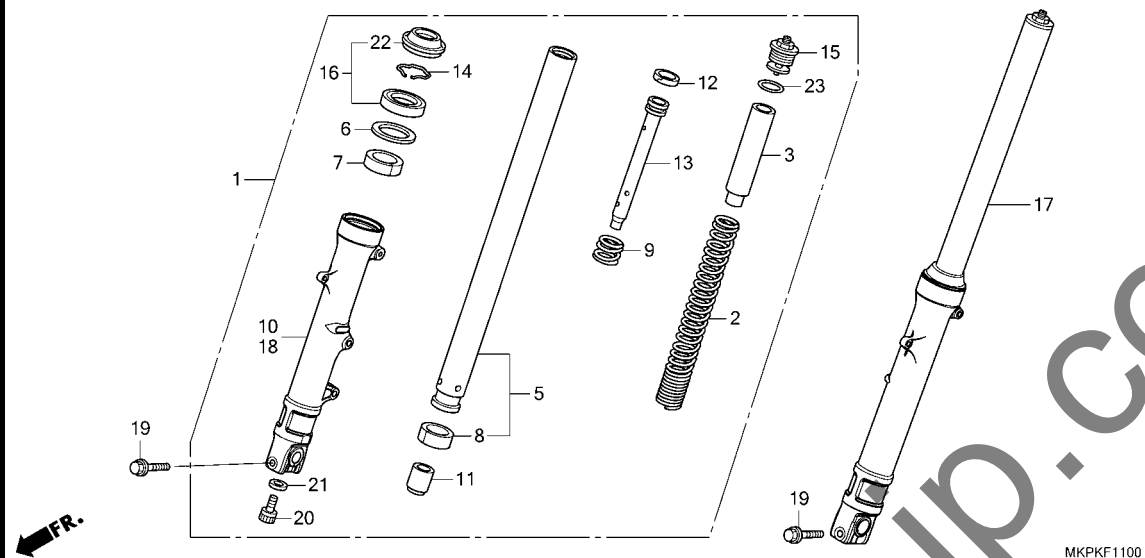


見出 番号	部品番号	部品名	使用個数		適用号機		タイプ
			CB400	XA	初号機	終号機	
1	38117-MGZ-J00	カラー、ホーンセットインク	2	2			
2	50383-KZZ-900	ラバー、ハブナット(10X20X3)	4	4			
3	61102-MKP-J80	ブレース、フロントフェンダー	1	1			
4	61103-KPF-910	ラバー、フロントフェンダーマウンティング	2	2			
5	61105-KPF-910	カラー、フロントフェンダーマウンティング	2	2			
6	61110-MKP-K80ZA	フェンダーセット、フロント(WL) *TYPE1*	1	1			
7	80101-165-000	ラバー、リヤフェンダークッション	2	2			
8	90130-MGZ-J00	スクリーン、ハブ 6X30	2	2			
9	90131-MKP-T80	ボルト、フランジ 6X37	2	2			

3

F-11

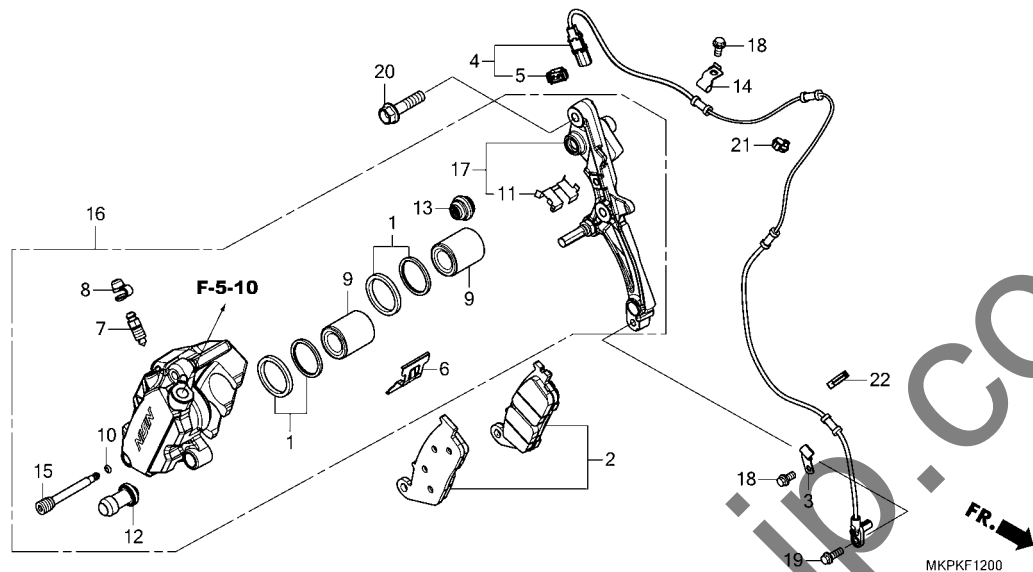
フロントフォーク



見出 番号	部品番号	部品名	使用個数		適用号機		タイプ
			CB400 XA	K M	初号機	終号機	
1	51400-MKP-K81	フォークASSY., R.フロント(シヨウワ) ..	1	1			
2	51401-MKP-K81	スプリング, フロントフォーク	2	2			
3	51402-MGZ-J01	カテー, スプリング	2	2			
5	51410-MKP-J81	パイプ COMP., フロントフォーク	2	2			
6	51412-MB4-003	リング, ハックアップ (シヨウワ)	2	2			
7	51414-MFJ-A51	ブッシュ, カイト	2	2			
8	51415-MFJ-A51	ブッシュ, スライダ	2	2			
9	51416-KF0-003	スプリング, フロントリハウント (シヨウワ)	2	2			
10	51420-MKP-J81	ケース, R. ホトム	1	1			
11	51432-MV9-003	ピース, オイルロック (シヨウワ)	2	2			
12	51437-KV3-701	リング, ピースト	2	2			
13	51440-MKP-K81	パイプ, シート	2	2			
14	51447-KA4-711	リング, オイルシールストップ (シヨウワ)	2	2			
15	51450-MR8-003	ホルトASSY., フロントフォーク	2	2			
16	51490-MKL-D81	シールセット, フロントフォーク	2	2			
17	51500-MKP-K81	フォークASSY., L. フロント (シヨウワ) ..	1	1			
18	51520-MKP-J81	ケース, L. ホトム	1	1			
19	90109-MR7-000	ホルト, フランジ 8X45	2	2			
20	90116-KV3-701	ホルト, ソケット 8MM (シヨウワ)	2	2			
21	90544-283-000	ワッシャー, スペシャル 8MM (シヨウワ) ..	2	2			
22	91251-MKL-D81	シール, タスト (シヨウワ)	2	2			
23	91356-KF0-003	Oリング 33.2X2.4	2	2			

F-12

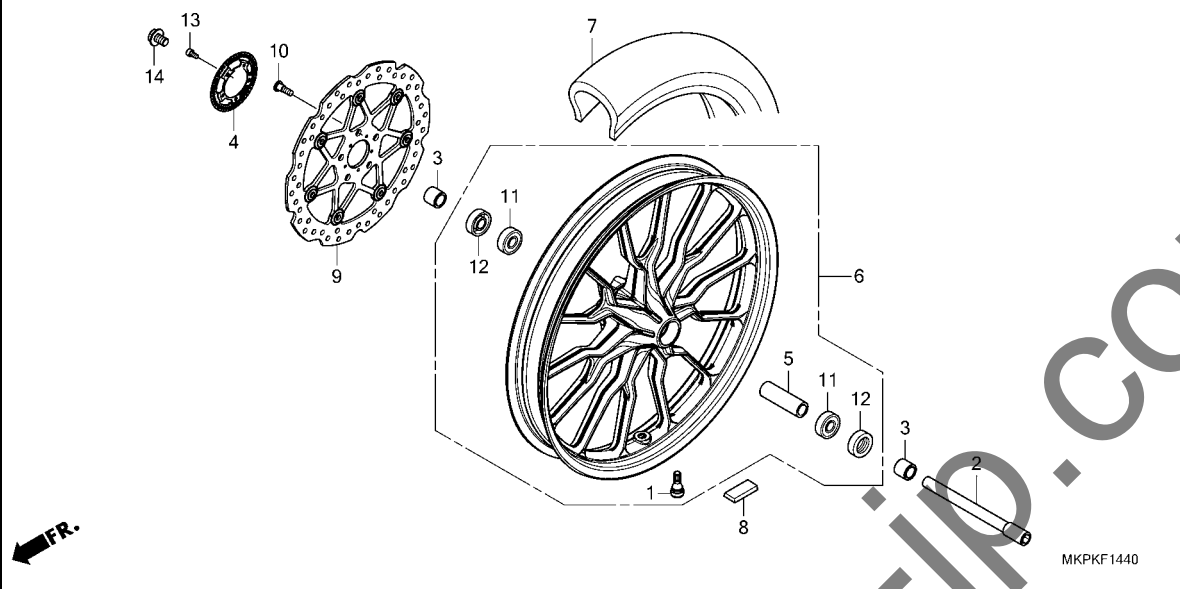
フロントブレーキキャリパー



見出 番号	部品番号	部品名	使用個数		適用号機		タイプ
			CB400		XA		
			K	M	初号機	終号機	
1	06431-MA3-405	シールセット, ピン	2	2			
2	06455-MGS-D32	パッドセット, フロント	1	1			
3	38517-MKA-D80	クランプ, センサーコート	1	1			
4	38520-MKP-J81	センサー, フロントホイールスピード	1	1			
5	42524-T5A-003	クリップ, カプラー(タークブル)	1	1			
6	43108-MCT-006	スプリング, パッド	1	1			
7	43352-568-003	スクリュー, フリター(ニツシ)	1	1			
8	43353-461-771	キャップ, フリター	1	1			
9	45107-ML4-006	ピン	2	2			
10	45111-MAJ-G41	リング, スツパ	1	1			
11	45112-MS9-611	リテーナー	1	1			
12	45132-166-016	ブーツ, ピンツシユ(ニツシ)	1	1			
13	45133-MA3-006	ブーツ	1	1			
14	45159-MGZ-J00	クランプ, センサーコート	1	1			
15	45215-MAJ-G41	ピン, ハンカ	1	1			
16	45250-MKP-J81	キャリパーサブ ASSY., R. フロント (ニツシ)	1	1			
17	45290-MKP-J81	ブラケットサブ ASSY., R. フロント	1	1			
18	90013-GHB-610	ボルト, フランジ 6X12	2	2			
19	90116-MKA-D80	ボルト, フランジ 6X16	1	1			
20	90131-KZZ-900	ボルト, フランジ 8X32	2	2			
21	90690-MCA-003	クリップ, ケーブル 14MM	1	1			
22	90690-MJE-D11	クリップ, ケーブル 10MM	1	1			

F-14-40

フロントホイール

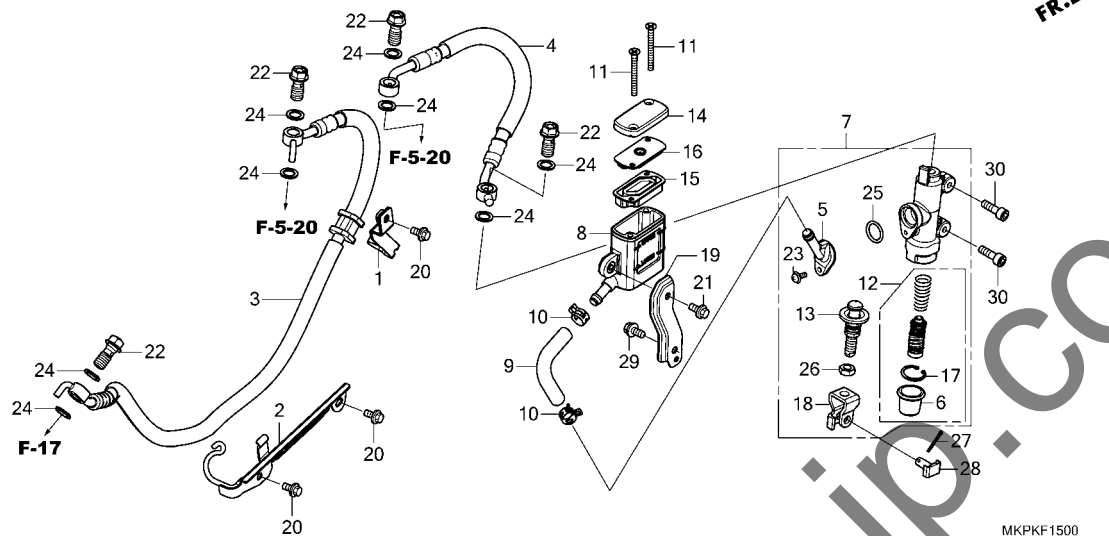


見出 番号	部品番号	部品名	使用個数		適用号機		タイプ
			CB400 XA	K M	初号機	終号機	
1	42753-ML7-004	ハールブ, リム(タンロツブ)	1	1			
2	44301-MKP-J80	アクスル, フロントホイール	1	1			
3	44311-MGZ-J00	カラー, フロントホイールサイト	2	2			
4	44515-K87-L50	リンク, フロントハールサー	1	1			
5	44620-MKP-J80	カラー, フロントホイールディスクスタンス	1	1			
6	44650-MKP-J80	ホイールサブ ASSY., フロント	1	1			
7	44711-MKP-J81	タイヤ, フロント(タンロツブ) (110/80R19 M/C 59H)	1	-		1000208	
	44711-MKP-J82	1	-	1000209	-----	
8	44721-MGH-H21	ウェイト, ハールランス(10G)	N	N			
	44722-MGH-H21	ウェイト, ハールランス(15G)	N	N			
	44723-MGH-H21	ウェイト, ハールランス(20G)	N	N			
9	45120-MKP-J81	ディスクCOMP., フロントブレーキ (サンスター)	1	1			
10	90105-MGS-D30	ホルト, ディスク 8X25	5	5			
11	91051-KVK-901	ハールリンク, ラジアルホイール 6203UU (7ジコシ)	2	2			
12	91252-K35-V01	タンステンール 25X40X5	2	2			
13	90131-K87-L50	ホルト, ソケット 5X10	5	5			
14	90305-K87-A00	ホルト, フロントアクスル	1	1			

3

F-15

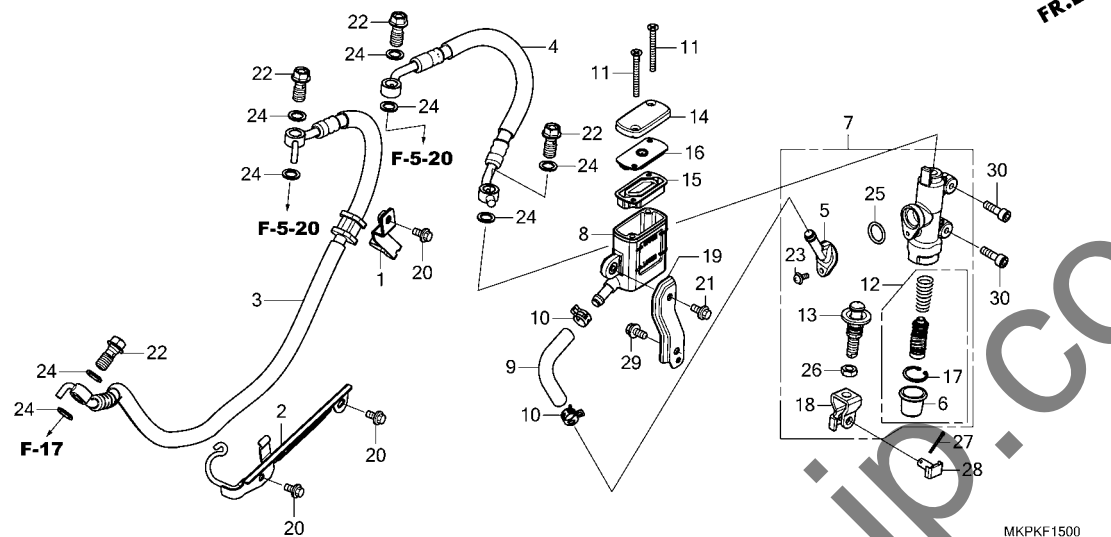
リヤブレーキマスターシリンダー



見出 番号	部品番号	部品名	使用個数		適用号機		タイプ
			CB400 XA	K M	初号機	終号機	
1	43155-MKP-J00	クランパ [®] -A, リヤブ [®] レーキ	1	1			
2	43156-MKP-J00	ステ-B, リヤブ [®] レーキ	1	1			
3	43310-MKP-J81	ホースCOMP. A, リヤブ [®] レーキ	1	1			
4	43313-MKP-J01	ホースCOMP. B, リヤブ [®] レーキ	1	1			
5	43503-MN5-006	コネクター, マスターシリンダ [®] -(ニツシ)	1	1			
6	43504-MB2-006	ブーツCOMP.	1	1			
7	43510-MKP-D81	シリンダ [®] -サブ ASSY., リヤブ [®] レーキ マスター-(ニツシ)	1	1			
8	43511-MKP-J01	カツプ COMP., オイル	1	1			
9	43512-MKP-J01	ホース, リヤマスターシリンダ [®]	1	1			
10	43514-KS6-701	クランパ [®] , マスターシリンダ [®] -オイルホース	2	2			
11	43516-KYJ-901	スクリユー, フラツ 4X60	2	2			
12	43520-MB2-315	ピストンセット, マスターシリンダ [®] -(ニツシ)	1	1			
13	43530-KV3-701	ロツト COMP., ブ [®] ツシユ	1	1			
14	45513-K64-J01	キャツプ, マスターシリンダ [®] -(ニツシ)	1	1			
15	45520-GW0-911	ダイヤフラム	1	1			
16	45521-GW0-911	プレート, ダ [®] イヤフラム	1	1			
17	46182-MEL-D21	サークリツフ	1	1			
18	46504-KV6-702	ジ [®] ヨイント, ブ [®] レーキロツト	1	1			
19	50279-MKP-J00	ステ [®] , オイルカツプ	1	1			
20	90013-GHB-600	ボルト, フランジ [®] 6X10	3	3			
21	90013-GHB-610	ボルト, フランジ [®] 6X12	1	1			
22	90145-MS9-612	ボルト, オイル 10X22(サカ [®] テツコウ)	4	4			
23	90508-K21-921	スクリユー-ワツシヤ [®] 4X12	1	1			
24	90545-300-000	ワツシヤ [®] , オイルボルト	8	8			

F-15

リヤブレーキマスターシリンダー

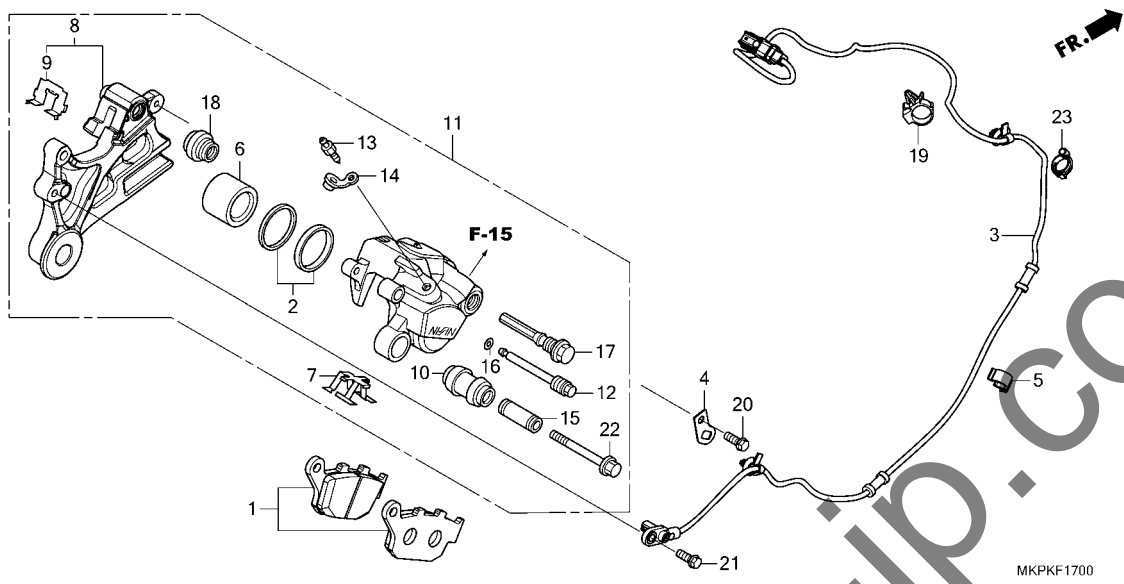


見出 部品番号	部品名	使用個数		適用号機		タイプ
		CB400	XA	初号機	終号機	
25	91212-422-006	Oリング 14.8X2.4	1	1		
26	94002-08000-0S	ナット, 6カケ 8MM	1	1		
27	94201-20150	ピン, スプリット 2.0X15	1	1		
28	95015-54000	ピンD, ショイント	1	1		
29	95701-06012-07	ボルト, フランジ 6X12	1	1		
30	96600-06020-00	ボルト, ソケット 6X20	2	2		

3

F-17

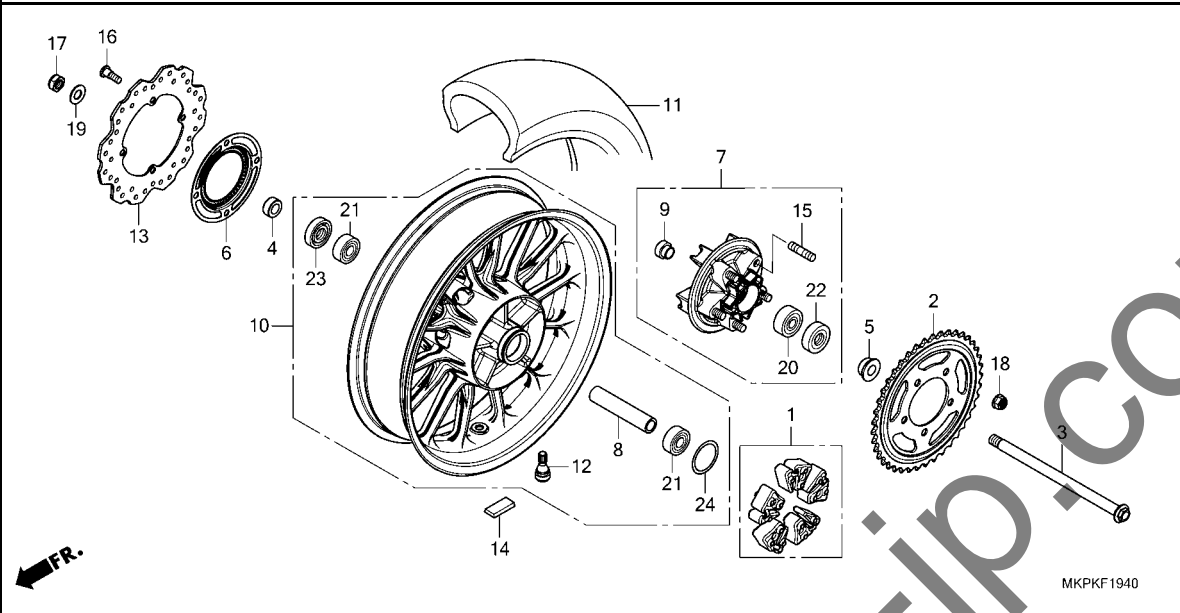
リヤブレーキキャリパー



見出 番号	部品番号	部品名	使用個数		適用号機		タイプ
			CB400 XA K	M	初号機	終号機	
1	06435-MGZ-J01	ハットセット, リヤ	1	-			
	06435-MGZ-J02		-	1			
2	06451-443-405	シールセット, ピストン	1	1			
3	38510-MKP-J01	センサー, リヤホイールスピード	1	1			
4	38515-MKP-J00	ステー, クリツプ	1	1			
5	38517-MGE-003	クランプ, ABSコード (D12)	1	1			
6	43107-KT7-761	ピストン	1	1			
7	43108-MBB-006	スプリング, ハット	1	1			
8	43110-MJW-J11	ブラケットCOMP., リヤブレーキ	1	1			
9	43112-KT7-761	リテーナー	1	1			
10	43132-KT7-761	ブーツ, スリーブ	1	1			
11	43150-MJW-J11	キャリパーサブ ASSY., リヤ (ニツシ)	1	1			
12	43215-KZ4-J41	ピン, ハンカ	1	1			
13	43352-568-003	スクリュー, フリター (ニツシ)	1	1			
14	43353-461-771	キャップ, フリター	1	1			
15	45111-MA3-006	スリーブ	1	1			
16	45111-MAJ-G41	リング, ストップ	1	1			
17	45131-MN9-006	ボルト, ピン	1	1			
18	45133-MA3-006	ブーツB	1	1			
19	53781-SE0-952	クリツプ, リターンホース	1	1			
20	90013-GHB-610	ボルト, フランジ 6X12	1	1			
21	90116-MKA-D80	ボルト, フランジ 6X16	1	1			
22	90180-MN8-006	ボルト, フランジ 8X49	1	1			
23	90690-MCA-003	クリツプ, ケーブル 14MM	1	1			

F-19-40

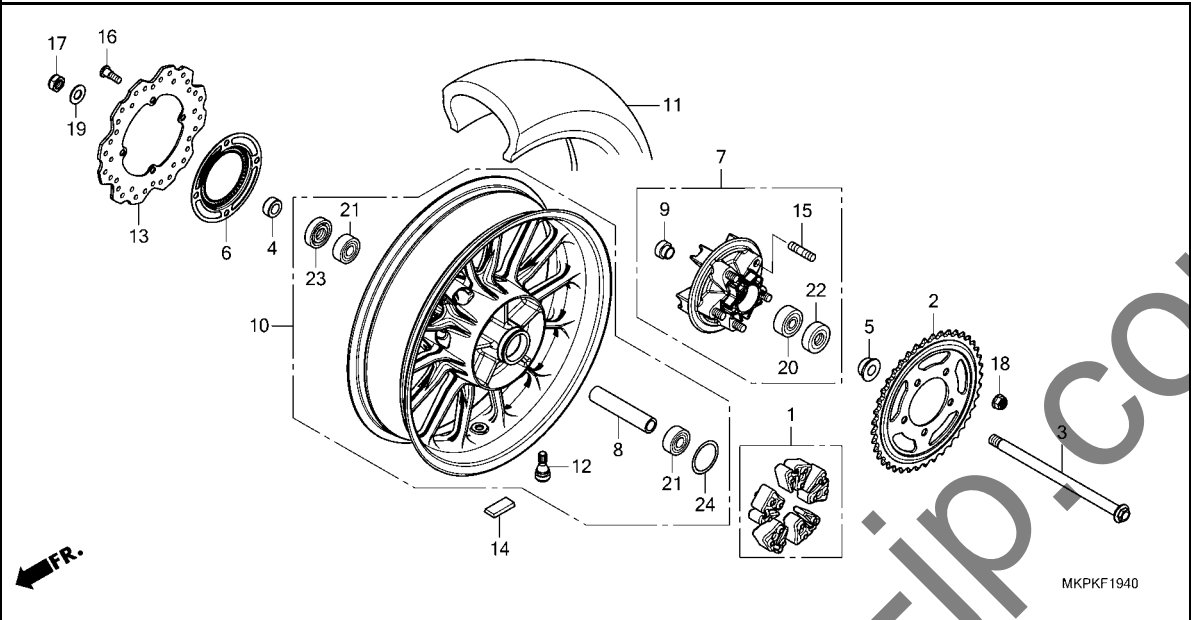
リヤホイール



見出 番号	部品番号	部品名	使用個数		適用号機		タイプ
			CB400 XA K	M	初号機	終号機	
1	06410-MGS-D30	タンパセット,ホイール	1	1			
2	41201-MKP-K80	スプロケット,ファイナルリブ(45T)	1	1			
3	42301-MKP-J00	アクスル,リヤホイール	1	1			
4	42312-MGZ-J00	カラー,リヤブレーキサイト	1	1			
5	42313-MKP-J80	カラー,L.リヤホイールサイト	1	1			
6	42515-MGZ-J10	リング,リヤハブ	1	1			
7	42615-K87-A00	フランジサブASSY.,リヤファイナル ドリブ	1	1			
8	42620-MKP-J80	カラー,リヤアクスルテイスタン	1	1			
9	42625-K87-A00	カラーB,リヤアクスルテイスタン	1	1			
10	42650-MKP-J80	ホイールサブASSY.,リヤ	1	1			
11	42711-MKP-J81	タイヤ,リヤ(タンロツフ) (160/60R17 M/C 69H)	1	-		1000208	
	42711-MKP-J82		1	-	1000209		
			-	1			
12	42753-ML7-004	ハブ,リム(タンロツフ)	1	1			
13	43251-MGZ-J02	ディスク,リヤブレーキ(サンスター)	1	1			
14	44721-MGH-H21	ウェイト,ハブランス(10G)	N	N			
	44722-MGH-H21	ウェイト,ハブランス(15G)	N	N			
	44723-MGH-H21	ウェイト,ハブランス(20G)	N	N			
15	90102-MAS-000	ボルト,スタッド 12X25	5	5			
16	90105-KGH-900	ボルト,ブレーキディスク 8X24	4	4			
17	90305-GW2-711	ナット,U 16MM	1	1			
18	90306-KGH-901	ナット,U 12MM(フジセイミツ)	5	5			
19	90501-K87-A00	ワッシャー,フレイ 16.4X32X2	1	1			
20	91053-MGS-D31	ベアリング,ラジアルボール 6204UU	1	1			

F-19-40

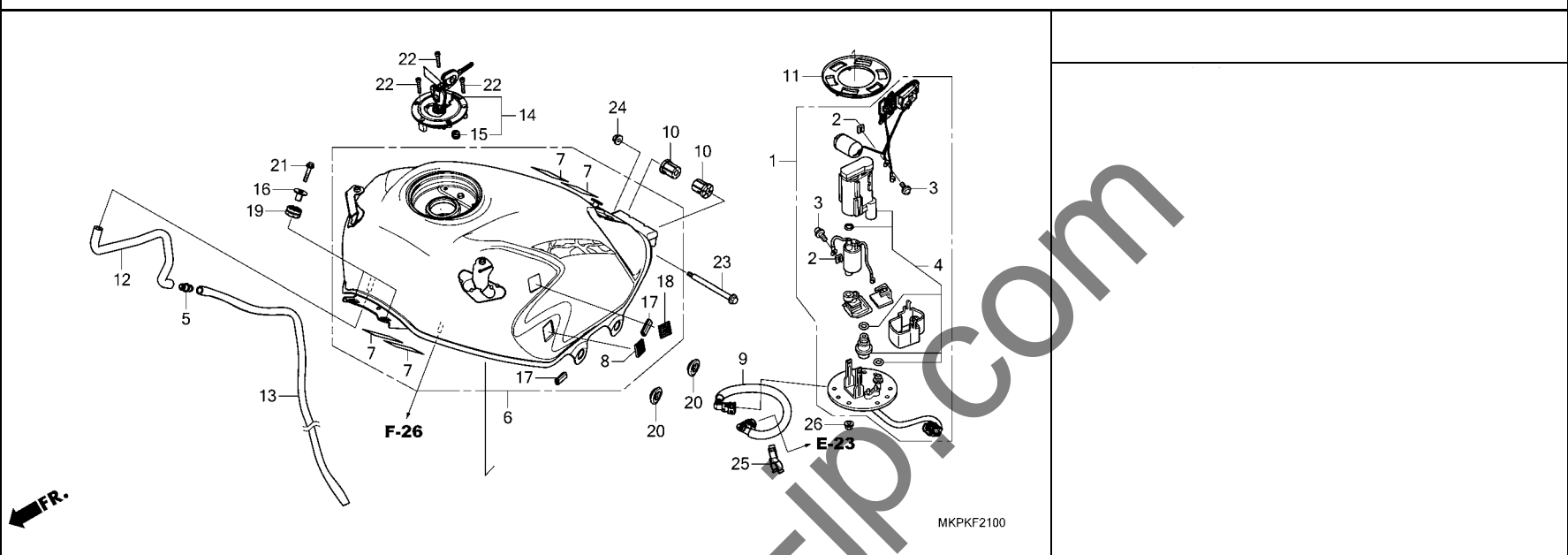
リヤホイール



見出 番号	部品番号	部品名	使用個数		適用号機		タイプ
			CB400 XA	K M	初号機	終号機	
21	91054-MT6-831	ハのアリク、ラシアルホ-ル 6303UU (NSK)	2	2			
22	91253-443-761	タースチール 30X47X8(アライ).....	1	1			
23	91253-443-761	タースチール 30X47X8(アライ).....	1	1			
24	91351-MGS-D30	オリク 55X2.....	1	1			

F-21

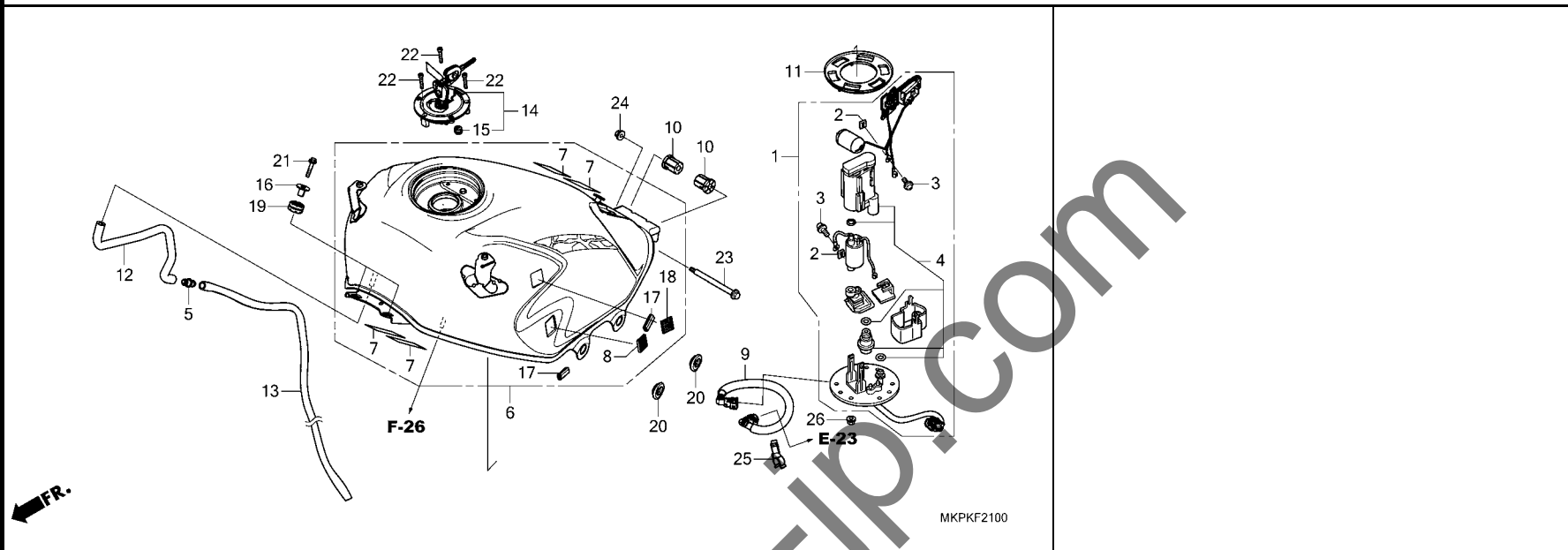
フューエルタンク / フューエルポンプ



見出 番号	部品番号	部品名	使用個数		適用号機		タイプ
			CB400 XA		初号機	終号機	
1	16700-MJW-J82	ポンプユニット,フューエル	1	1			
2	16711-MGS-D31	ストッパ	2	2			
3	16712-MGS-D31	スクリュー 4X6.6	2	2			
4	16730-MJW-J82	フィルターASSY.,フューエル	1	1			
5	17359-419-670	ジョイント,プリーザ-チューブ	1	1			
6	17500-MKP-K80ZA	タンクASSY.,フューエル(WL)					
		TYPE2	1	-			
	17500-MKP-K80ZB	*TYPE1*	1	-			
	17500-MKP-KLOZA	*TYPE2*	-	1			
	17500-MKP-KLOZB	*TYPE1*	-	1			
7	17528-KCZ-930	テープ B,タンクガード	4	4			
8	17540-MJW-J80	フアスター,テュアルロツク 20X20	2	2			
9	17570-MJW-J01	ホースCOMP.,フューエルパイプ	1	1			
10	17572-KPP-T00	クツシヨシ,フューエルタンクリヤ-ヒボツト	2	2			
11	17574-MGS-D30	ハツキン,ベース	1	1			
12	17590-MGZ-J00	チューブ,フューエルタンクトレン	1	1			
13	17591-MJW-J00	チューブ,フューエルタンクトレン	1	1			
14	17620-MJE-D02	キャツプ COMP.,フューエルファイラ	1	-			
	17620-MJE-D03	-	1			
15	17621-MGP-D61	シール,プリーザ	1	-			
	17621-MGP-D62	-	1			
16	61102-KTY-D30	カラ-ラジエターマウンテイング	2	2			
17	64122-MCZ-000	ラハ-フ ロテクター	4	4			
18	64243-MEW-920	フアスター-B,テュアルロツク 20X20	2	2			
19	77208-KW7-900	ラハ-B,シートマウンテイング	2	2			
20	83551-300-000	グロメツト,エアクリナーケース	4	4			

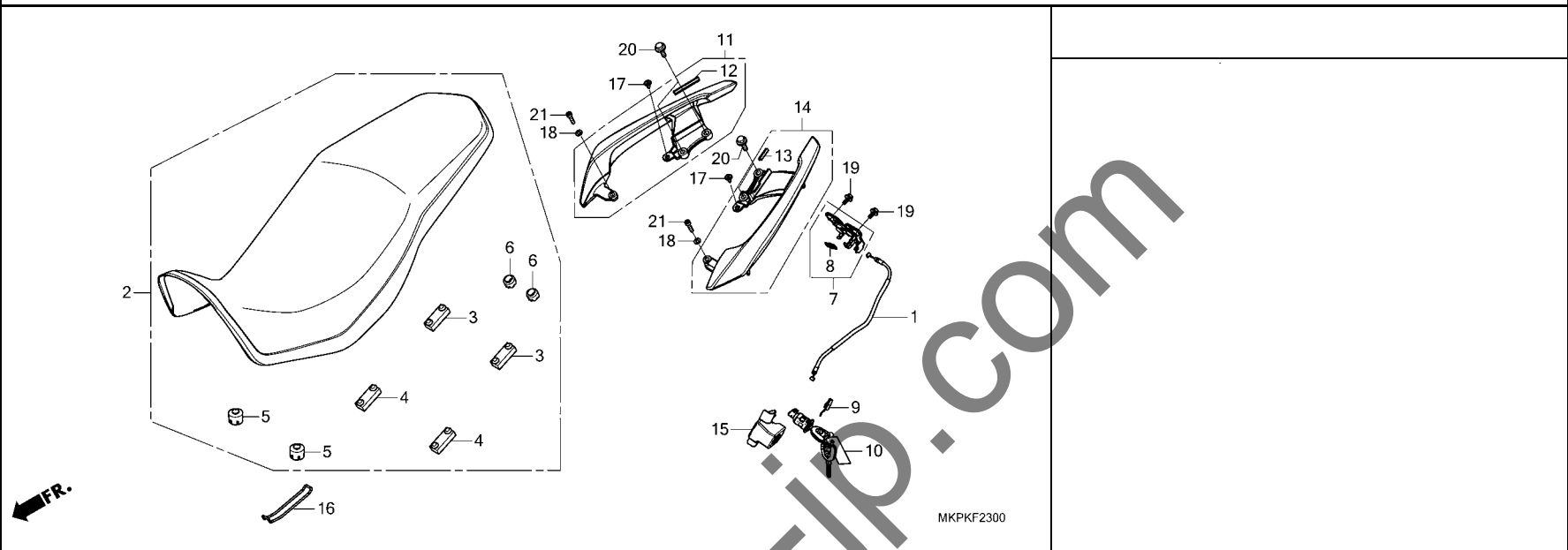
F-21

フューエルタンク / フューエルポンプ



見出 番号	部品番号	部品名	使用個数		適用号機		タイプ
			CB400 XA	初号機	終号機		
21	90013-GHB-670	ボルト, フランジ 6X25	2	2			
22	90120-MJE-D00	ボルト, ソケット 4X25 (ステンレス)	3	3			
23	90135-MS2-000	ボルト, タンクヒンジ	1	1			
24	90301-KGH-901	ナット, U 6MM (フジセイミツ)	1	1			
25	91593-MGZ-J01	クランプ, フューエルホース (ブラック)	1	1			
26	94050-06000	ナット, フランジ 6MM	6	6			

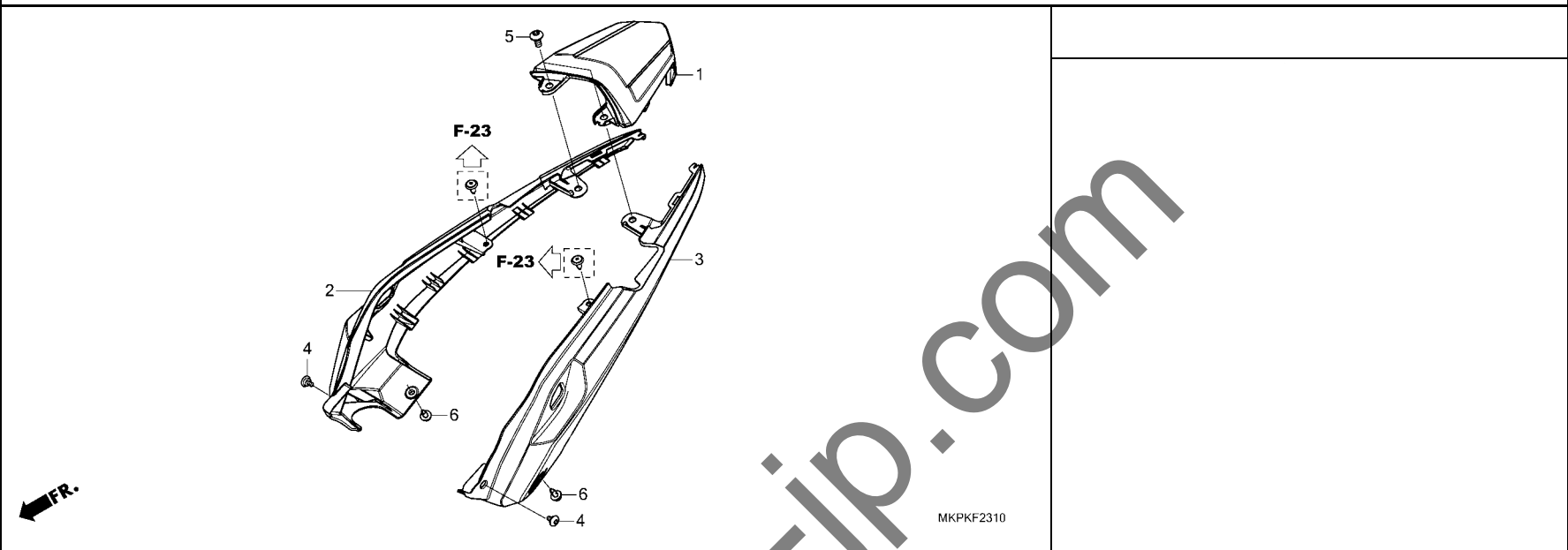
3



見出 番号	部品番号	部品名	使用個数		適用号機		タイプ
			CB400 XA K	M	初号機	終号機	
1	77156-MGZ-J81	ケーブル,シートロツク	1	1			
2	77200-MKP-J81	シートASSY,ダブル	1	1			
3	77205-286-000	ラバーB,シートセツティング	2	2			
4	77205-MFE-670	ラバー,シートセツティング	2	2			
5	77206-MKP-J80	ラバー,シートクツシヨソ	2	2			
6	77214-KPH-900	ラバーB,シートセツティング	2	2			
7	77220-MGZ-J00	ロツクCOMP,シート	1	1			
8	77234-GN2-000	スプリソク,シートロツク	1	1			
9	77235-MJE-D00	プレート,ロツクキーセツティング	1	1			
10	77239-MJE-D03	キー,シートロツク(WAVE)	1	1			
11	77330-MGZ-J80ZE	グリップ, R,リヤ *NH303M*マツアクシスクレメタリソク	1	1			
12	77331-MGZ-J00	ラバー,リヤグリップ	1	1			
13	77331-MGZ-J80	ラバー,リヤグリップ	1	1			
14	77340-MGZ-J80ZD	グリップ, L,リヤ *NH303M*マツアクシスクレメタリソク	1	1			
15	77582-MJW-J80	ステー,シートロツクケーブル	1	1			
16	83606-KWS-901	バンド,ツル	1	1			
17	90683-GR1-003	クリソク,ボテイカハ	2	2			
18	94101-06000	ワツシヤ,フレイソク 6MM	2	2			
19	95701-06012-00	ボルト,フランソク 6X12	2	2			
20	95701-08025-00	ボルト,フランソク 8X25	4	4			
21	96600-06025-00	ボルト,ソケツト 6X25	2	2			

F-23-10

リヤカウル

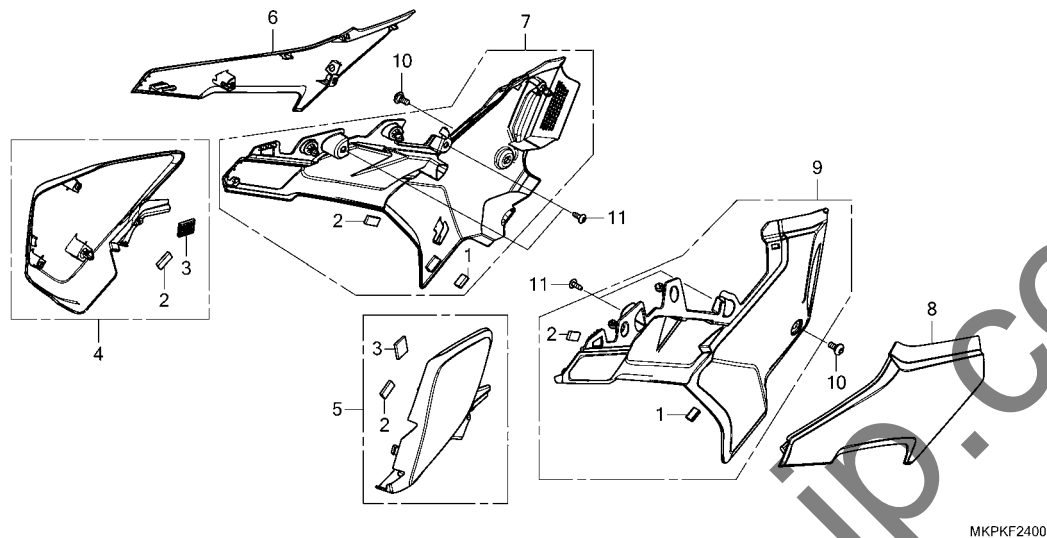


見出 番号	部品番号	部品名	使用個数		適用号機		タイプ
			CB400 XA	K M	初号機	終号機	
1	77231-MGZ-J80	カウル,リヤ-センター	1	1			
2	77241-MGZ-J80ZD	カウル, R.リヤ *NHA86M* マットハ`リスティックフ`ラックメタリック	1	1			
3	77251-MJW-J80ZD	カウル, L.リヤ *NHA86M* マットハ`リスティックフ`ラックメタリック	1	1			
4	90114-KPH-700	スクリユー,スベ`シヤル 5X11	2	2			
5	90133-KPP-T00	スクリユー,パ`ン 6X14	2	2			
6	90683-GR1-003	クリツフ°,ホ`テ`イカハ`	2	2			

3

F-24

サイドカバー



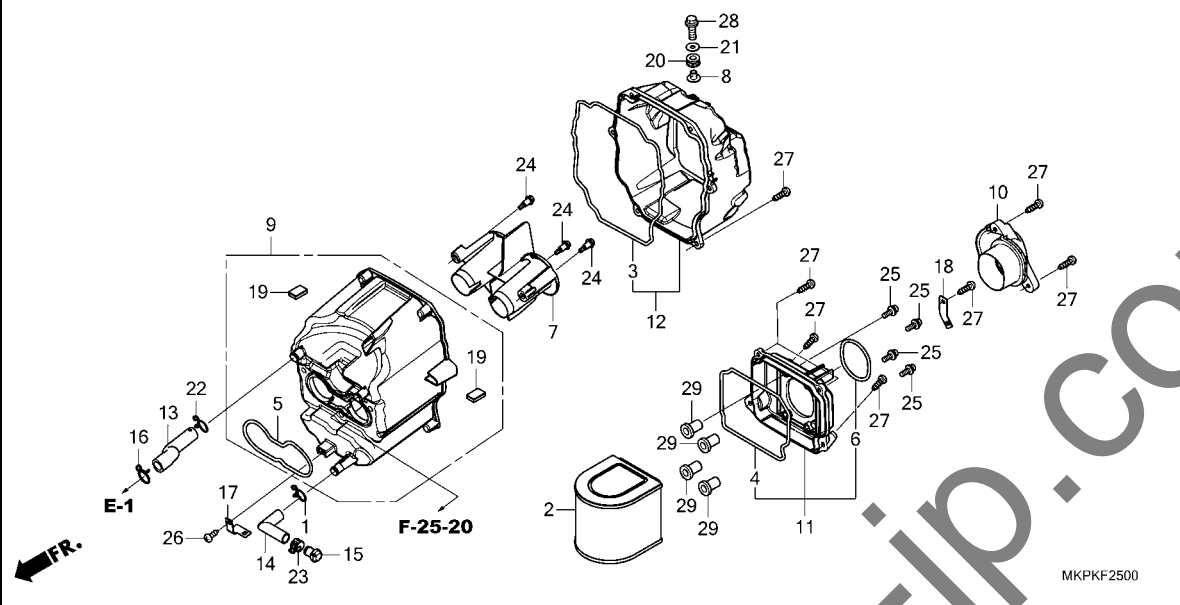
FR.

見出 番号	部品番号	部品名	使用個数		適用号機		タイプ
			CB400 XA K	M	初号機	終号機	
1	17523-MEM-670	トリム,フューエルタンク	2	2			
2	50383-KZZ-900	ラバー,バッテリー(10X20X3)	4	4			
3	64165-MJF-A30	ファスナー-B,デュアルロック 20X20	2	2			
4	64350-MKP-J80	カバー-ASSY.,R.フロントサイト	1	1			
5	64450-MKP-J80	カバー-ASSY.,L.フロントサイト	1	1			
6	83511-MKP-J80ZC	カバー-A,R.サイト *NHB73M*					
		マットアルファシルバー-メタリック	1	1			
	83511-MKP-J80ZD	*NHB70M*					
		マットマジ エステティックシルバー-メタリック	1	1			
7	83520-MKP-J80	カバー-ASSY.B,R.サイト	1	1			
8	83611-MKP-J80ZC	カバー-A,L.サイト *NHB73M*					
		マットアルファシルバー-メタリック	1	1			
	83611-MKP-J80ZD	*NHB70M*					
		マットマジ エステティックシルバー-メタリック	1	1			
9	83620-MKP-J80	カバー-ASSY.B,L.サイト	1	1			
10	90133-KPP-T00	スクリーン,ハンドル 6X14	2	2			
11	93903-24380	スクリーン,タツピング 4X12	4	4			

3

F-25

エアークリーナー

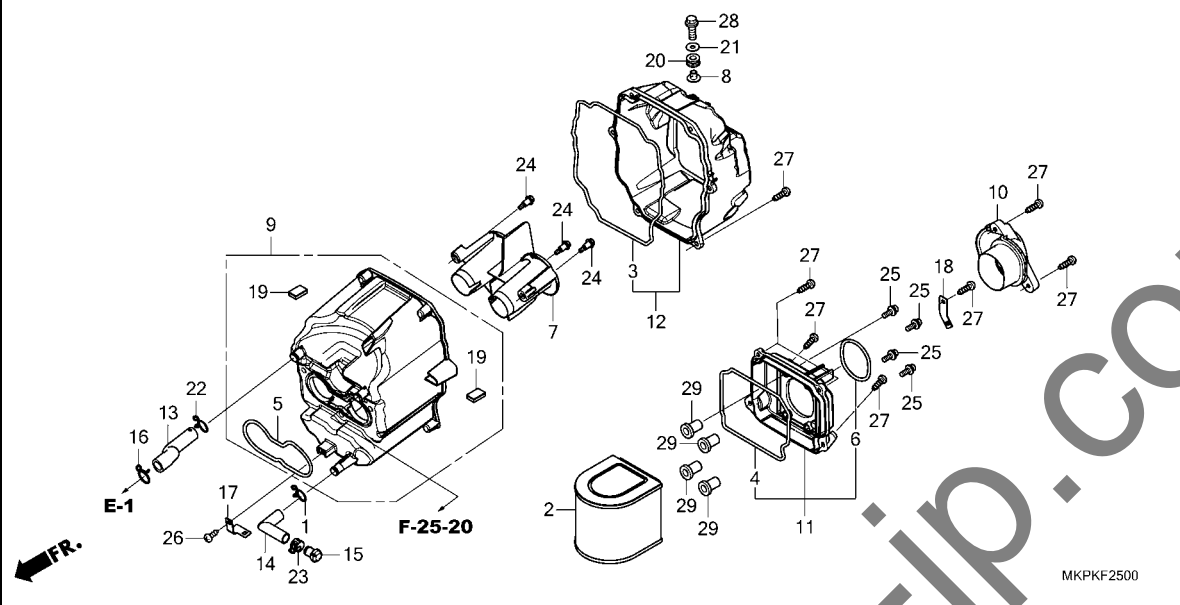


MKPKF2500

見出 番号	部品番号	部品名	使用個数		適用号機		タイプ
			CB400 XA	K M	初号機	終号機	
1	15771-KV6-000	クリップ, オイル ^レ ンチューブ	1	1			
2	17211-MKP-J00	エレメント, エアークリーナー	1	1			
3	17213-MKP-J00	シール, エアークリーナー	1	1			
4	17214-MKP-J00	シール, エアークリーナー-リット	1	1			
5	17215-MGZ-D00	シール, スロットルホ ^テ イ	1	1			
6	17216-MKP-J00	シール, エアークリーナー-タ ^ク ト	1	1			
7	17225-MKP-J00	ファンネル, エア ^ー	1	1			
8	17232-KYJ-900	カラー, エアークリーナー-マウンテイング	1	1			
9	17235-MKP-J00	ケースサブ ASSY., エアークリーナー	1	1			
10	17240-MKP-J00	タ ^ク ト, エアークリーナー	1	1			
11	17245-MKP-J00	リット サブ ASSY., エアークリーナー	1	1			
12	17255-MKP-J00	カバーサブ ASSY., エアークリーナー	1	1			
13	17265-MGZ-D00	チューブ, フ ^リ ーザ	1	1			
14	17366-428-670	チューブ A, ト ^レ ン	1	1			
15	17370-382-870	プ ^ラ グ, フ ^リ ーザ-チューブ	1	1			
16	17724-102-700	クリップ, サブ タンクホース	1	1			
17	32150-MGZ-J00	ステー, エンジンサブ ハーネス	1	1			
18	32207-MGZ-J00	ステー, ハーネス	1	1			
19	80109-KYJ-900	スホ ^ン ジ, ラバ ^ー	2	2			
20	83545-KCJ-690	ラバ ^ー , サイド カバ ^ー	1	1			
21	90538-KSH-900	ワッシャー, スペ ^シ ヤル 6MM	1	1			
22	90646-657-000	クリップ, エア ^ー ホース 16MM	1	1			
23	91406-MS8-000	クランプ, チューブ (D14.5)	1	1			
24	91508-MGP-D00	スクリユー, ハ ^ン 5MM	3	3			
25	93891-05016-08	スクリユー-ワッシャー 5X16	4	4			

F-25

エアークリーナー

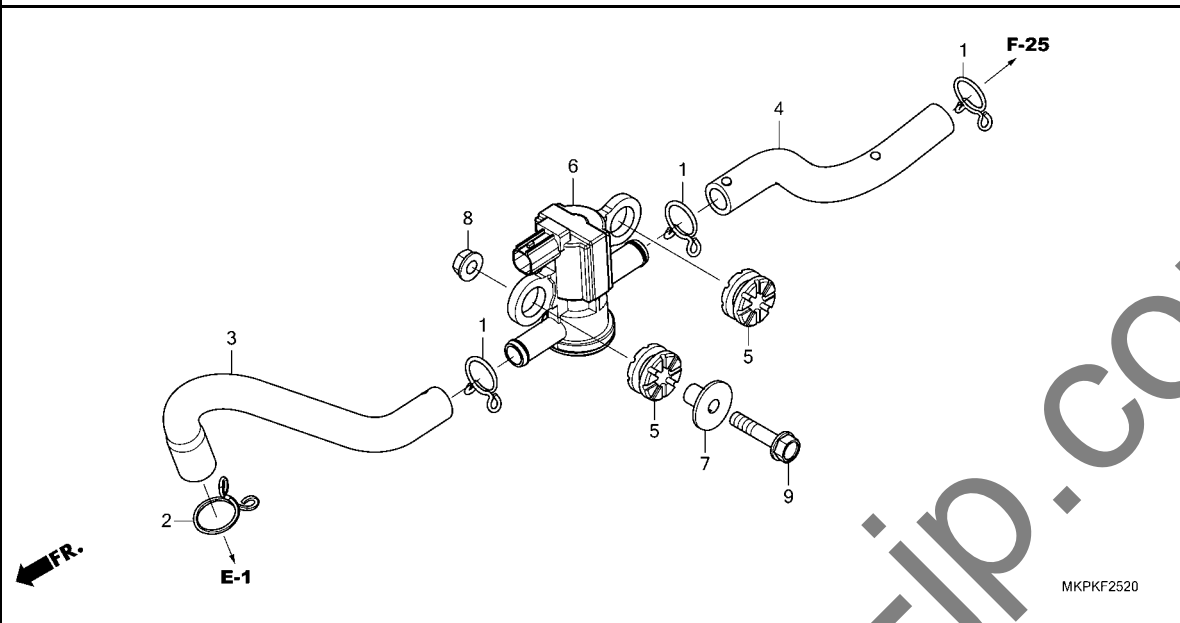


見出 番号	部品番号	部品名	使用個数		適用号機		タイプ
			CB400	XA	初号機	終号機	
26	93901-25320	スクリー、タツピング 5X16	1	1			
27	93903-25480	スクリー、タツピング 5X20	13	13			
28	96001-06020-04	ボルト、フランジ 6X20	1	1			
29	19619-ZM7-300	カラー、ファンカバー	4	4			

3

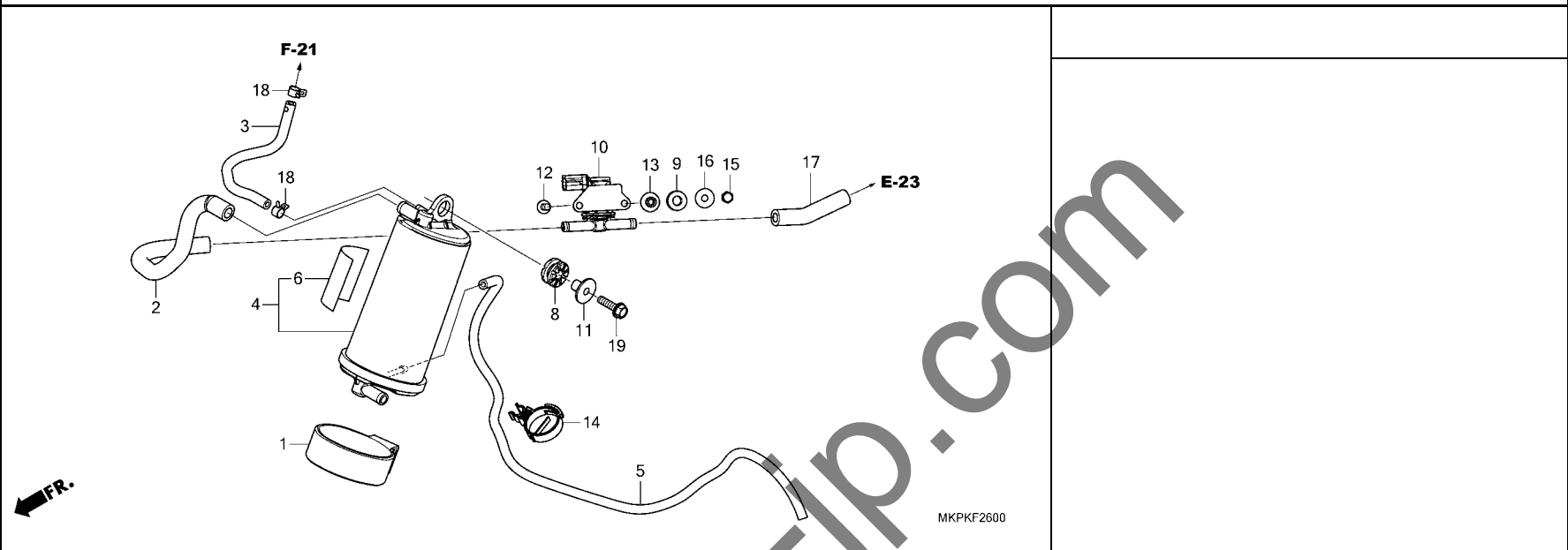
F-25-20

エアージェクションソレノイドバルブ



見出 番号	部品番号	部品名	使用個数		適用号機		タイプ
			CB400 XA	K M	初号機	終号機	
1	15772-551-000	クリップ, フリーサ-チューブ	3	3			
2	17369-KB4-670	クリップ, フリーサ-チューブ	1	1			
3	18613-MGZ-J00	チューブ, エア-インジエクションソレノイド	1	1			
4	18653-MGZ-D00	チューブ (AISV-エアークリーナー)	1	1			
5	33115-KVK-900	ワッシャー, ヘッドライト	2	2			
6	36450-KVK-902	バルブ ASSY., エア-インジエクションソレノイド	1	1			
7	61104-428-730	カラー, フロントフエンダー (ブラケット)	1	1			
8	94050-06080	ナット, フランジ 6MM	1	1			
9	95701-06028-08	ボルト, フランジ 6X28	1	1			

3

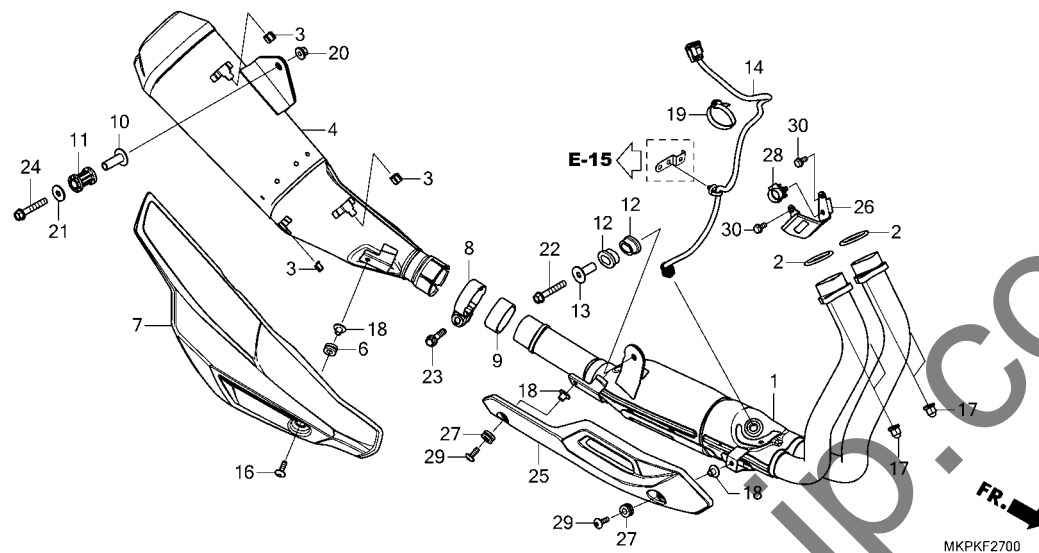


見出 番号	部品番号	部品名	使用個数		適用号機		タイプ
			CB400		初号機	終号機	
			K	M			
1	17411-MGZ-A00	ラバー, キャニスターマウンティング	1	1			
2	17414-MGZ-A00	チューブ (PCV-CANISTER)	1	1			
3	17418-MGZ-T10	チューブ, キャニスター	1	1			
4	17420-MJW-J01	キャニスターCOMP.	1	1			
5	17423-MKP-J00	チューブ, キャニスターレン	1	1			
6	17528-KCZ-930	テープ B, タンクカート	1	1			
8	33115-KVK-900	ラバー, ハットライト	1	1			
9	36037-MGZ-A00	ラバー, パージコントロールソレノイド	2	2			
10	36162-MKA-D81	バルブ, パージコントロールソレノイド	1	1			
11	61104-428-010	カラー, フロントフェンダー (ホワイト)	1	1			
12	90002-KWB-600	ホルト, フランジ 5X12	2	2			
13	90505-MGZ-A00	カラー	2	2			
14	91558-MKP-J01	クリップ, ウォーターホース	1	1			
15	94021-05000-0S	ナット, キヤップ 5MM	2	2			
16	94103-05800	ワッシャー, フレイン 5MM	2	2			
17	95001-75080-40	チューブ, フェイル 7.3X80 (95001-75001-60M)	1	1			
18	95002-40800-08	クランプ, チューブ (D8)	2	2			
19	95701-06022-08	ホルト, フランジ 6X22	1	1			



F-27

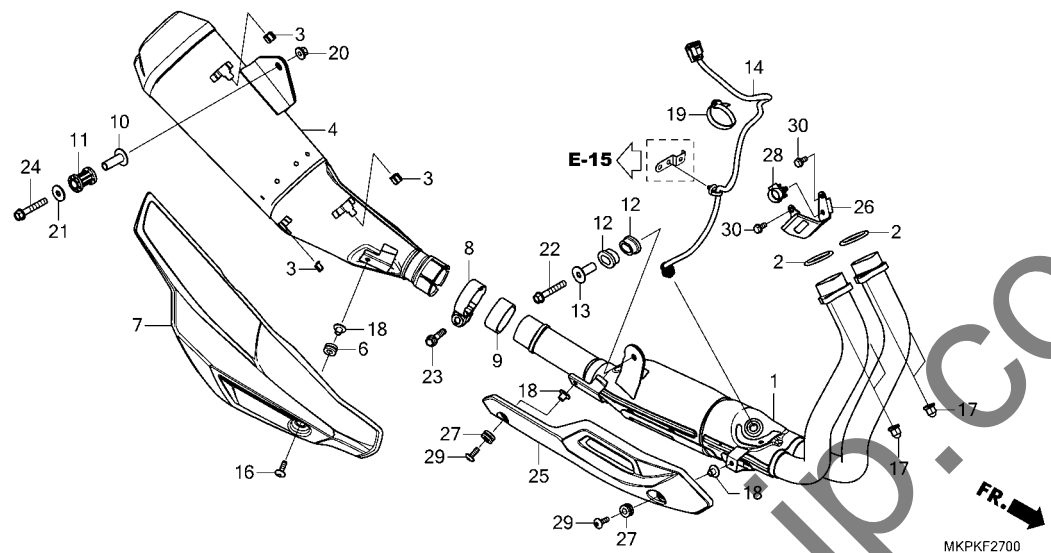
エキゾーストマフラー



見出 番号	部品番号	部品名	使用個数		適用号機		タイプ
			CB400 XA K	M	初号機	終号機	
1	18150-MKP-J80	パ°イプ°COMP.,エキゾ°-スト°	1	1			
2	18291-MN4-920	カ°スケツト,エキゾ°-ストパ°イプ°	2	2			
3	18293-MN0-000	ラバ°,フ°ロテクタ°	3	3			
4	18310-MKP-J80	マフラー-COMP°	1	1			
6	18320-196-000	ラバ°-A,フ°ロテクタ°	1	1			
7	18350-MJW-J00	カバ°,マフラー°	1	1			
8	18376-413-000	パ°ント°,L.リヤ°マフラー°	1	1			
9	18391-MJW-J01	パ°ツキン,マフラー°	1	1			
10	18420-MGZ-J00	カラー,マフラー°マウンテイング°	1	1			
11	18421-MGZ-J00	ラバ°,マフラー°マウンテイング°	1	1			
12	18422-MGZ-J00	ラバ°,エキゾ°-ストパ°イプ°マウンテイング°	2	2			
13	18423-MGZ-J00	カラー,エキゾ°-ストパ°イプ°マウンテイング°	1	1			
14	36533-MKP-D01	センサー,エア°フューエルレシオ°	1	1			
16	90118-MGZ-J00	スクリユ°,パ°ン 6X20°	1	1			
17	90304-KPH-700	ナツト,6カクキヤツプ° 8MM°	4	4			
18	90502-KGB-610	カラー,ハツト°サイツ°カバ°	3	3			
19	90652-KT1-771	パ°ント°,ワイヤ°(フ°ラツク°)	1	1			
20	94050-08000	ナツト,フランジ° 8MM°	1	1			
21	94103-08000	ワツシヤ°,フ°レイン 8MM°	1	1			
22	95701-08050-00	ボ°ルト,フランジ° 8X50°	1	1			
23	96400-08035-04	ボ°ルト,フランジ° 8X35°	1	1			
24	96400-08050-00	ボ°ルト,フランジ° 8X50°	1	1			
25	18180-MKP-J40ZB	カバ°,エキゾ°-ストマ°ニホルツ° *NH303M*マツトアクシスグ°レーメタリツク	1	1			
26	18190-MGZ-J40	カバ°,センサー°	1	1			
27	18195-MJW-J40	ラバ°,カバ°°マウツ°	2	2			

F-27

エキゾーストマフラー

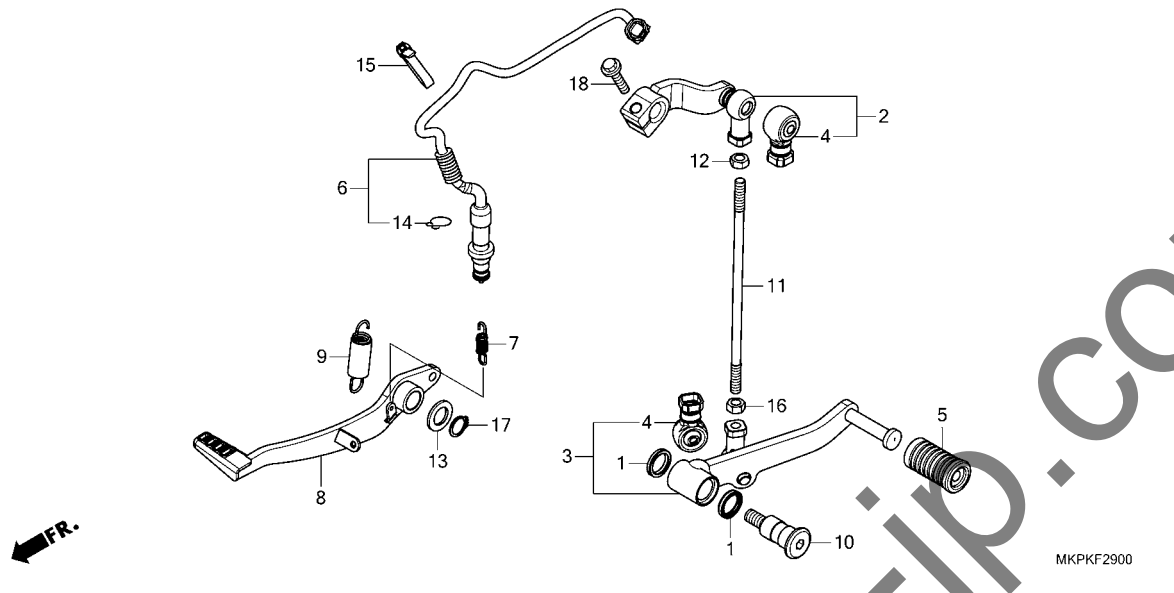


見出 番号	部品番号	部品名	使用個数		適用号機		タイプ
			CB400 XA	K M	初号機	終号機	
28	53781-SE0-952	クリップ [®] ,リターンホース	1	1			
29	90119-MJW-J40	スクリュー,ハン 6X20	2	2			
30	95701-06014-07	ボルト,フランジ 6X14	2	2			

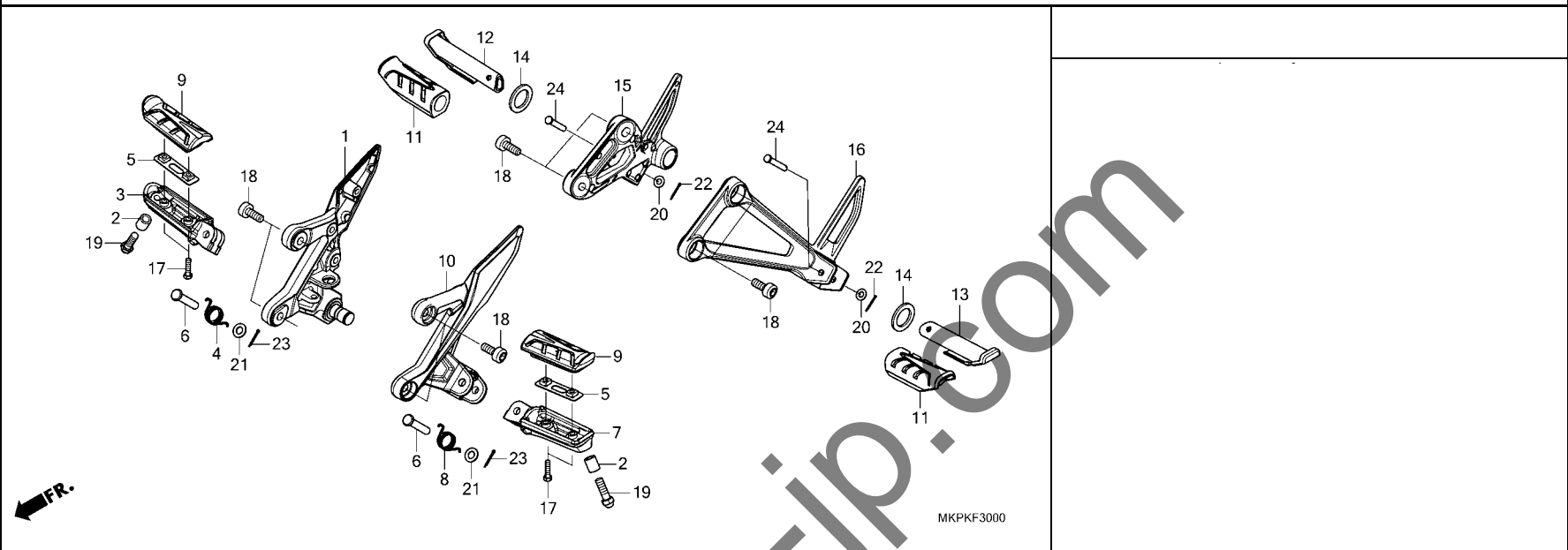
3

F-29

ペダル



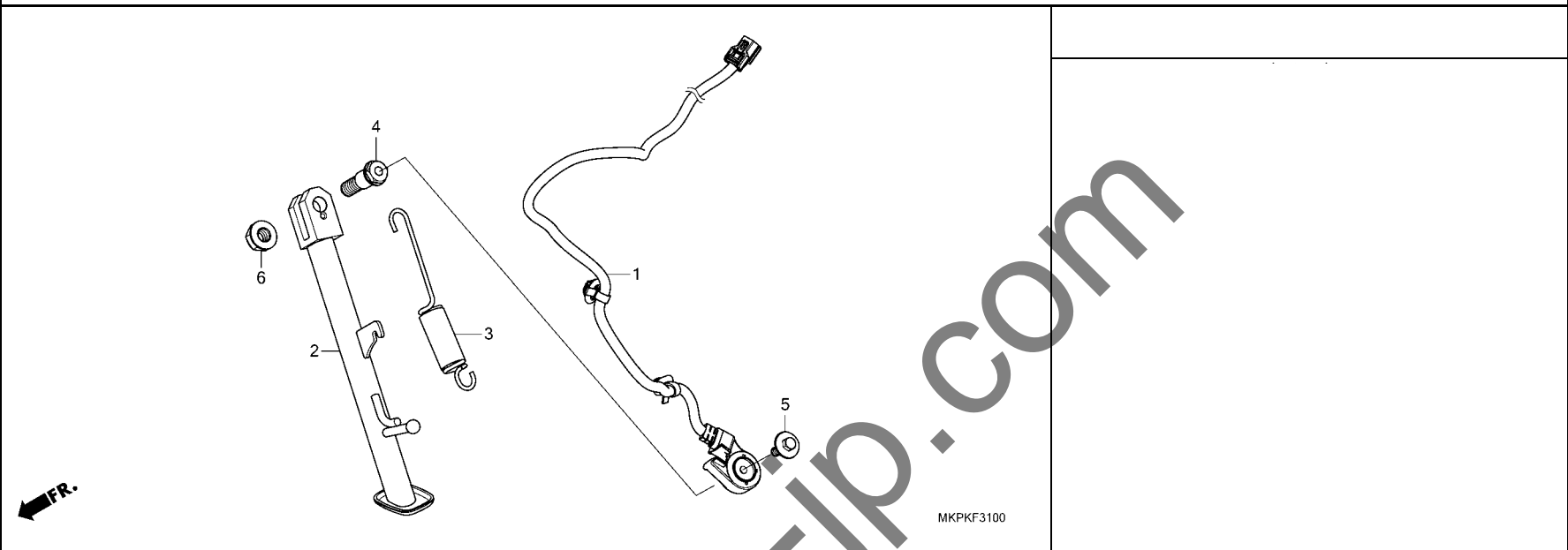
見出 番号	部品番号	部品名	使用個数		適用号機		タイプ
			CB400 XA	K M	初号機	終号機	
1	24706-MK3-770	ラバー, タストシール	2	2			
2	24710-MGZ-J00	アームCOMP., キーチェンジ	1	1			
3	24720-MGZ-J00	ペダルCOMP., キーチェンジ	1	1			
4	24724-MBW-D21	カバー, タスト	2	2			
5	24781-KR3-770	ラバー, キーチェンジペダル	1	1			
6	35350-MKP-J01	スイッチASSY., リヤーストップ	1	1			
7	35357-HP0-A00	スプリング, ストップスイッチ	1	1			
8	46500-KYJ-900	ペダルCOMP., リヤブレーキ	1	1			
9	46513-KYJ-900	スプリングASSY., フレーキペダル	1	1			
10	90113-MGZ-J00	ボルト, チェンジピボット	1	1			
11	90165-MGZ-J00	ボルト, タイロツト	1	1			
12	90301-MGZ-J00	ナット, スペシャル 6MM (ヒタリネジ)	1	1			
13	90557-230-000	ワッシャー 15.2X25	1	1			
14	90601-KAF-003	クリップ, スイッチカバー	1	1			
15	90651-KV6-003	バンド, ワイヤ 165MM (フック)	1	1			
16	94001-06070-0S	ナット, 6カク 6MM	1	1			
17	94511-15000	サークリップ, エキスターナル 15MM	1	1			
18	95701-06020-07	ボルト, フランジ 6X20	1	1			



見出 番号	部品番号	部品名	使用個数		適用号機		タイプ
			CB400		初号機	終号機	
			K	M			
1	50600-MKP-J00	ホルダー, R.メインステップ	1	1			
2	50611-MKP-J80	カラー 12.7X15	2	2			
3	50612-MM5-000	アーム, R.ステップ	1	1			
4	50617-445-840	スプリング, R.ステップリターン	1	1			
5	50619-MM5-000	プレート, ステップセッティング	2	2			
6	50639-ML0-010	ピン, ステップバー	2	2			
7	50642-MM5-000	アーム, L.ステップ	1	1			
8	50644-445-840	スプリング, L.ステップリターン	1	1			
9	50661-MJE-D00	ラバー, メインステップ	2	2			
10	50700-MJW-J00	ホルダー, L.メインステップ	1	1			
11	50710-KYJ-900	ラバー, ヒールオンステップ	2	2			
12	50711-KET-600	バー, R.ヒールオンステップ	1	1			
13	50712-KET-600	バー, L.ヒールオンステップ	1	1			
14	50714-KBA-930	プレート, ヒールオンステップサイド	2	2			
15	50715-MKP-J80	ホルダー, R.ヒールオンステップ	1	1			
16	50725-MGZ-J00	ホルダー, L.ヒールオンステップ	1	1			
17	90115-MV9-000	ホルダー, メインステップラバーセッティング	4	4			
18	90116-MGZ-J00	ホルダー, ソケット 8X22	8	8			
19	92501-08025-0A	ホルダー, キャップ 8X25	2	2			
20	94101-06000	ワッシャー, フレイム 6MM	2	2			
21	94102-08000	ワッシャー, フレイム 8MM	2	2			
22	94201-16150	ピン, スプリット 1.6X15	2	2			
23	94201-20150	ピン, スプリット 2.0X15	2	2			
24	95015-82000	ピンB, ヒールオンステップ	2	2			

F-31

サイドスタンド

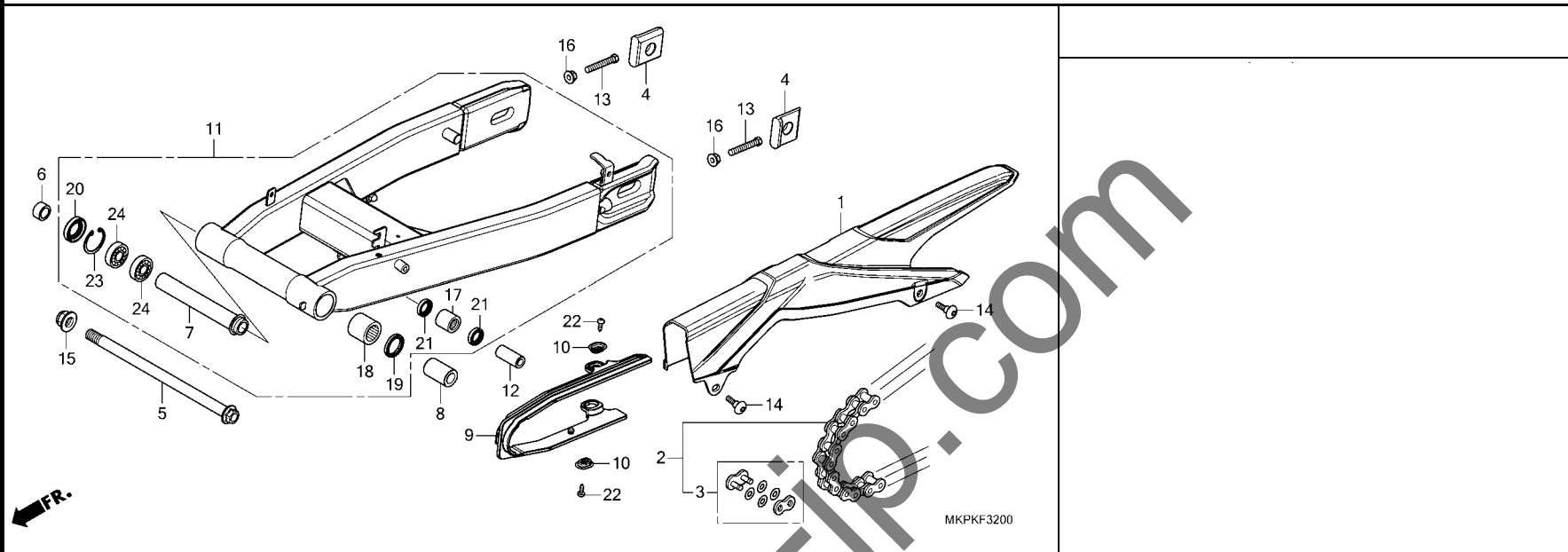


見出 番号	部品番号	部品名	使用個数		適用号機		タイプ
			CB400 XA	K M	初号機	終号機	
1	35700-MKP-J01	スイッチASSY., サイドスタンド	1	1			
2	50530-MKP-K80	バネCOMP., サイドスタンド	1	1			
3	50542-MV4-000	スプリング ASSY., サイドスタンド	1	1			
4	90108-MR5-000	ボルト, サイドスタンドヒールボット	1	1			
5	90132-KYJ-960	ボルト, スペシャル 6X16	1	1			
6	90304-KGH-901	ナット, U 10MM	1	1			

3

F-32

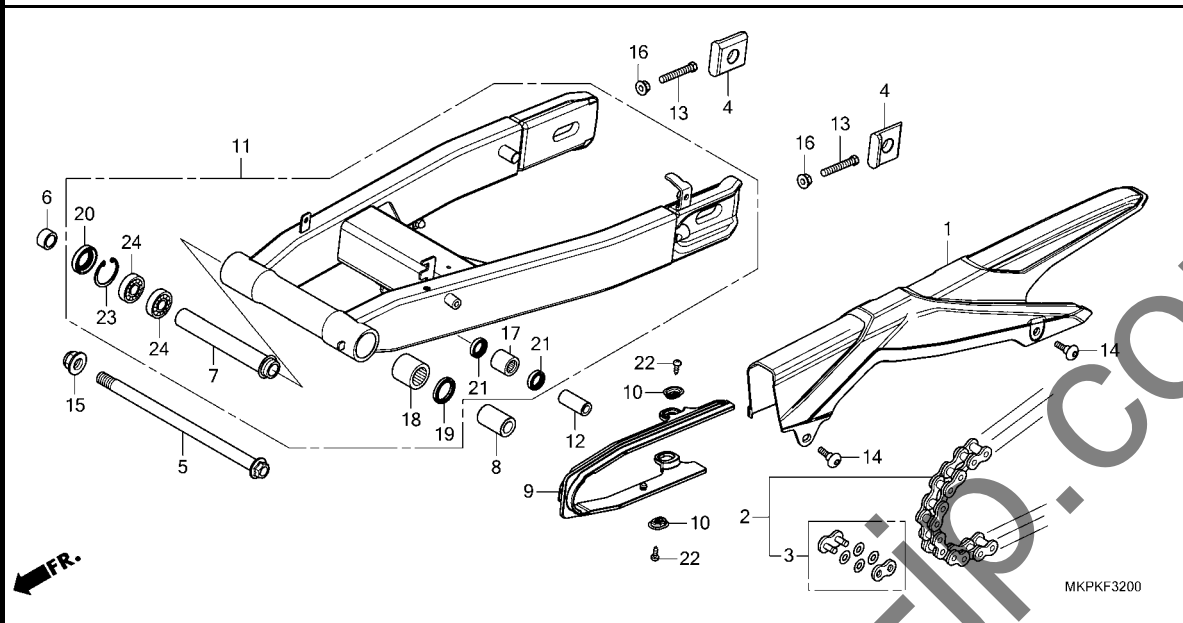
スウィングアーム



見出 番号	部品番号	部品名	使用個数		適用号機		タイプ
			CB400 XA	K M	初号機	終号機	
1	40510-MJW-J00	ケース, トライブチエン	1	1			
2	40540-K87-A02	チエン, トライブ (RK) (RK520KL02-120LJFZ) (ヒョウシ ユンリンク114L)	1	1			
	40540-MGS-D31	チエン, トライブ (ダイトー) (DID520V0-120ZB) (ヒョウシ ユンリンク114L)	1	1			
3	40531-K87-A01	ジョイント, トライブチエン (RK)	1	1			
	40545-MGS-D31	ジョイント, トライブチエン (ダイトー)	1	1			
4	42305-MKP-J00	カラー, リヤアクスル	2	2			
5	52101-MGZ-J00	ホルト, スウィングアームヒット	1	1			
6	52105-MJ0-000	カラー, リヤフォークヒット	1	1			
7	52141-MGZ-J00	カラー, センターヒットテイスタン	1	1			
8	52143-MGZ-J00	カラー, L.ヒットテイスタン	1	1			
9	52170-MKP-J00	スライダ, チエン	1	1			
10	52171-KR6-000	ワッシャー, チエンスライダ	2	2			
11	52200-MKP-J00	スウィングアームサブASSY, リヤ	1	1			
12	52463-MGZ-J00	カラー, クッションコネクティングロッド	1	1			
13	90106-MCF-D00	ホルト, 6カク 8X50	2	2			
14	90115-MGZ-J00	スクリュー, スペシャル 6X14	2	2			
15	90305-GE8-003	ナット, U 14MM	1	1			
16	90309-357-000	ナット, 6カク 8MM	2	2			
17	91071-KV3-005	ベアリング, ニードル (コウヨウ)	1	1			
18	91071-MT7-003	ベアリング, ニードル (NTN)	1	1			
19	91202-MAL-601	ダストシール 25X33X4	1	1			
20	91213-MB2-006	ダストシール 22X35X7 (NOK)	1	1			

F-32

スウィングアーム

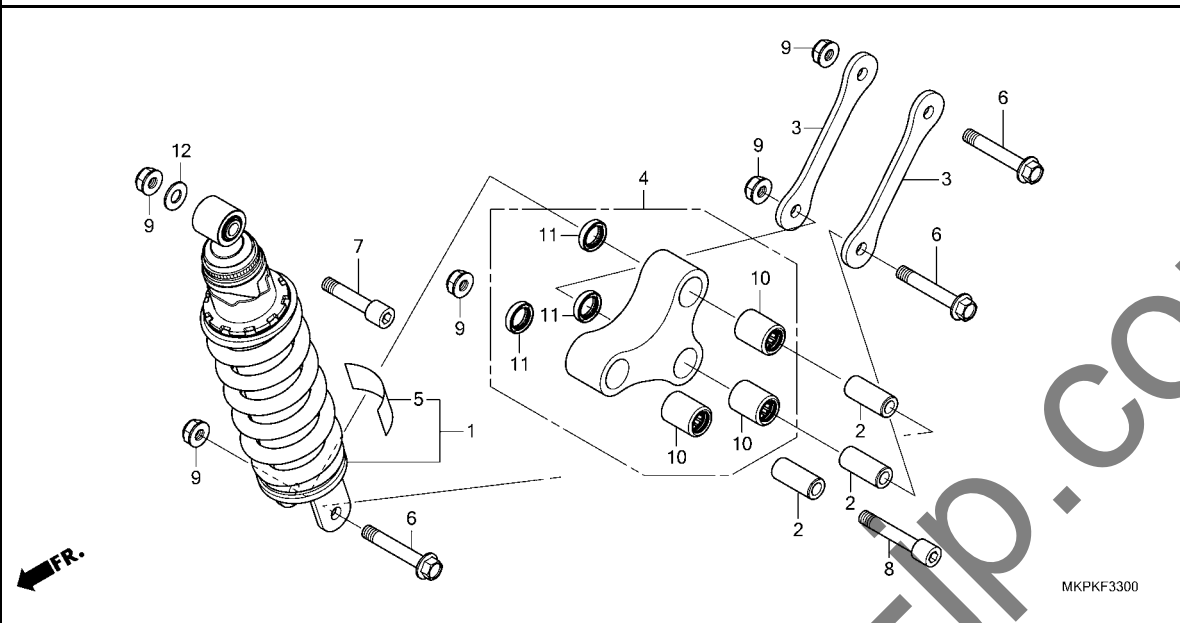


見出 番号	部品番号	部品名	使用個数		適用号機		タイプ
			CB400 XA	K M	初号機	終号機	
21	91262-KV3-831	タンスチール 17X24X5(アライ)	2	2			
22	93901-25280	スクリュー, タツピング 5X12	2	2			
23	94520-35000	サーキット, インターナル 35MM	1	1			
24	96100-62020-10	ヘアリンク, ラジアルホール 6202	2	2			

3

F-33

リヤークッション

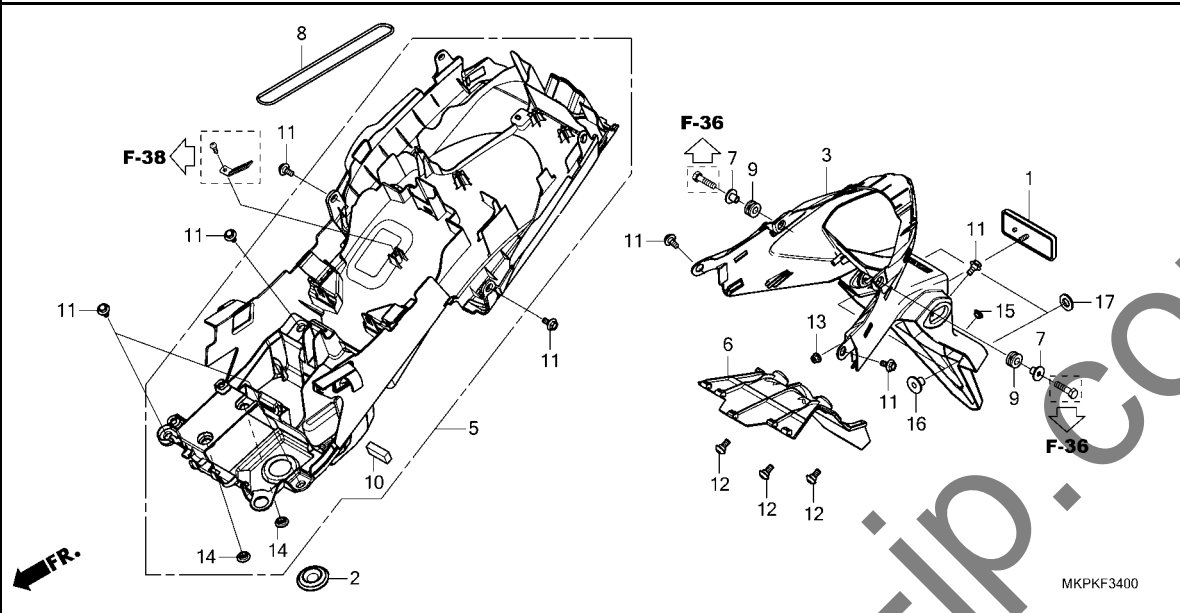


見出 番号	部品番号	部品名	使用個数		適用号機		タイプ
			CB400 XA	K M	初号機	終号機	
1	52400-MKP-K81	クッションASSY.,リヤ-(シヨウワ).....	1	1			
2	52463-MGZ-J00	カラ,クッションコネクティングロツト.....	3	3			
3	52471-MKP-J00	プレート,クッションコネクティングロツト.....	2	2			
4	52465-MKP-J00	アームサブASSY.,クッション.....	1	1			
5	87516-KS7-832	ラベル,リヤータンパワークーニング.....	1	1			
6	90121-MGZ-J00	ボルト,フランジ 10X62.....	3	3			
7	90122-MGZ-J00	ボルト,ソケット 10X48.....	1	1			
8	90123-MGZ-J00	ボルト,ソケット 10X58.....	1	1			
9	90304-GE8-003	ナツト,Ù 10MM(フセラシ).....	5	5			
10	91052-MGS-D31	ヘアリング,ニートル 17X24X30.....	3	3			
11	91262-KV3-831	ダストシール 17X24X5(アライ).....	3	3			
12	94101-10800	ワッシャー,フレイ 10MM.....	1	1			



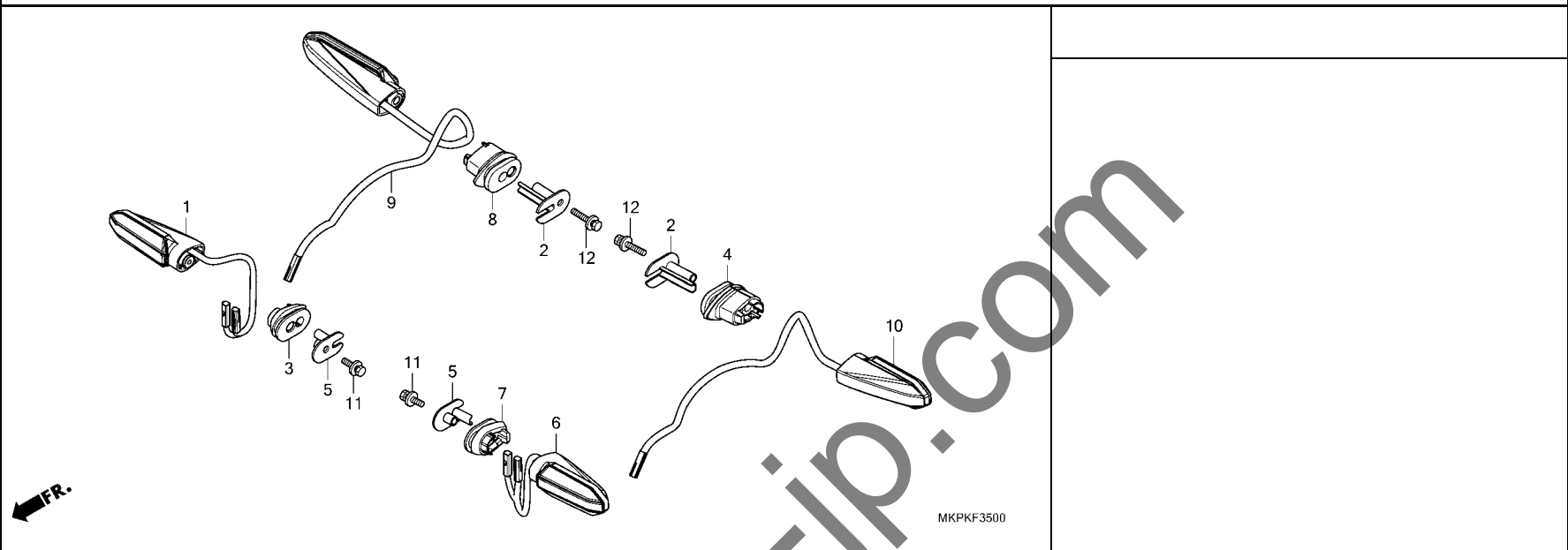
F-34

リヤーフエンダー



見出 番号	部品番号	部品名	使用個数		適用号機		タイプ
			CB400		XA		
			K	M	初号機	終号機	
1	33741-KPL-902	リフレクター, リフレックス	1	1			
2	64285-MKP-J00	クrommet, インナーパネル	1	1			
3	80100-MGZ-J01ZA	フェンダーセットA, リヤ(WL) *TYPE1*	1	1			
5	80104-MKP-J80	フェンダーASSY.B, リヤ	1	1			
6	80106-MGZ-J00	カバー, リヤフェンダー	1	1			
7	80113-MGZ-J00	カラー, テールライト	2	2			
8	80123-KPP-900	バンド, ツール	1	1			
9	83545-KCJ-690	ラバー, サイドカバー	2	2			
10	83705-MT3-300	ラバー, サイドカバースポンジ	1	1			
11	90111-187-000	ボルト, フランジ 6MM	8	8			
12	90115-MGZ-J00	スクリーン, スペシャル 6X14	3	3			
13	90301-KWN-901	ナット, U 5MM	1	1			
14	90503-MJE-D40	カラー, マウンティング	2	2			
15	90852-KPP-T00	ブラケット, ホール	1	1			
16	44125-MN5-000	カラー, フロントホイールカバー (リヤヨウ)	2	2			
17	94103-06800	ワッシャー, フレイン 6MM	2	2			

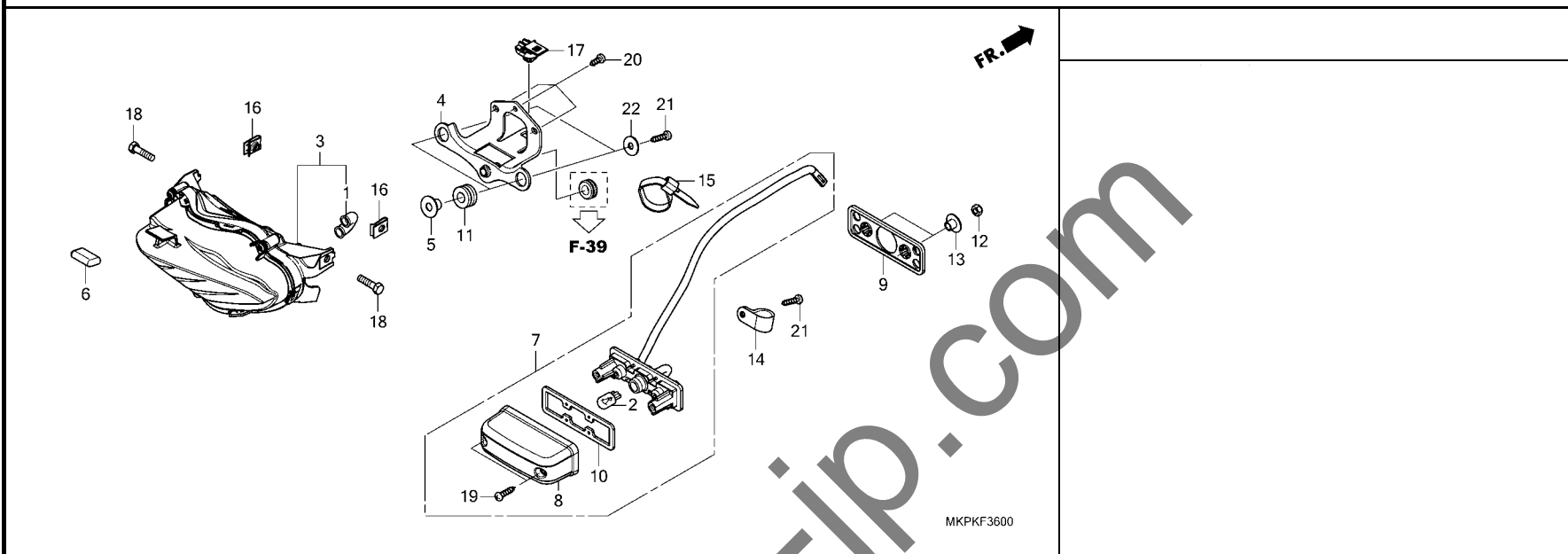
3



見出 番号	部品番号	部品名	使用個数		適用号機		タイプ
			CB400 XA	K M	初号機	終号機	
1	33400-MKP-K01	ウインカー-ASSY., R. フロント	1	1			
2	33411-MKK-A00	カラ- ,ウインカー	2	2			
3	33412-KZZ-J00	ラバ- ,R.ウインカー-マウンテイング	1	1			
4	33412-MKK-A00	ラバ- ,L.ウインカー-マウンテイング (L. サイド)	1	1			
5	33415-KZZ-J00	カラ- ,ウインカー	2	2			
6	33450-MKP-K01	ウインカー-ASSY., L. フロント	1	1			
7	33452-KZZ-J00	ラバ- ,L.ウインカー-マウンテイング	1	1			
8	33452-MKK-A00	ラバ- ,L.ウインカー-マウンテイング (R. サイド)	1	1			
9	33600-MKP-D81	ウインカー-ASSY., R. リヤ	1	1			
10	33650-MKP-D81	ウインカー-ASSY., L. リヤ	1	1			
11	93411-05025-08	ボルトワッシャー 5X25	2	2			
12	93411-05040-08	ボルトワッシャー 5X40	2	2			

F-36

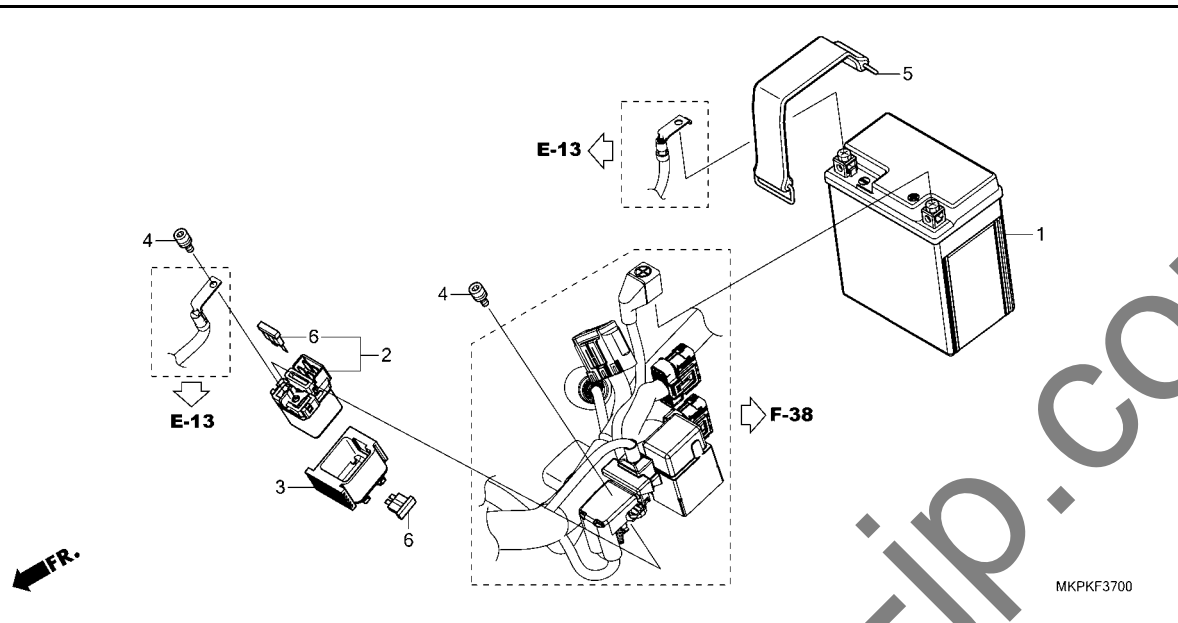
テールライト



見出 番号	部品番号	部品名	使用個数		適用号機		タイプ
			CB400	XA	初号機	終号機	
			K	M			
1	33113-MJW-J80	チューブ, ベント	1	1			
2	33301-SA0-741	バルブ (12V 5W) (スタンレー)	1	1			
3	33701-MJW-J82	テールライトユニット	1	1			
4	33702-MJW-J80	ステー, テールライト	1	1			
5	33705-MGZ-J00	カラー, テールライト	2	2			
6	33706-MFN-D00	サスペンション, テールライト	1	1			
7	33720-MGZ-J01	ライトASSY., ライセンス (12V 5W)	1	1			
8	33722-KWN-901	カバー-COMP., ライセンス	1	1			
9	33728-KPP-T00	ラバー, ライセンスライト	1	1			
10	33729-MCZ-003	ハットキン, レンズ	1	1			
11	83545-KCJ-690	ラバー, サイドカバー	2	2			
12	90302-KVB-T01	ナット, Ø 5MM	2	2			
13	90505-MGZ-A00	カラー	2	2			
14	90628-750-000	クリップ (14MM)	1	1			
15	90652-KT1-771	バンド, ワイヤ (ブラック)	1	1			
16	90677-KAN-T00	ナット, クリップ 5MM	2	2			
17	91535-TA0-003	クリップ, カラー (タックラウン)	1	1			
18	92101-05020-0A	ボルト, 6カク 5X20	2	2			
19	93901-24480	スクリーン, タツビング 4X16	2	2			
20	93903-24380	スクリーン, タツビング 4X12	3	3			
21	93903-24420	スクリーン, タツビング 4X16	3	3			
22	94103-04000	ワッシャー, フレイン 4MM	2	2			

F-37

バッテリー

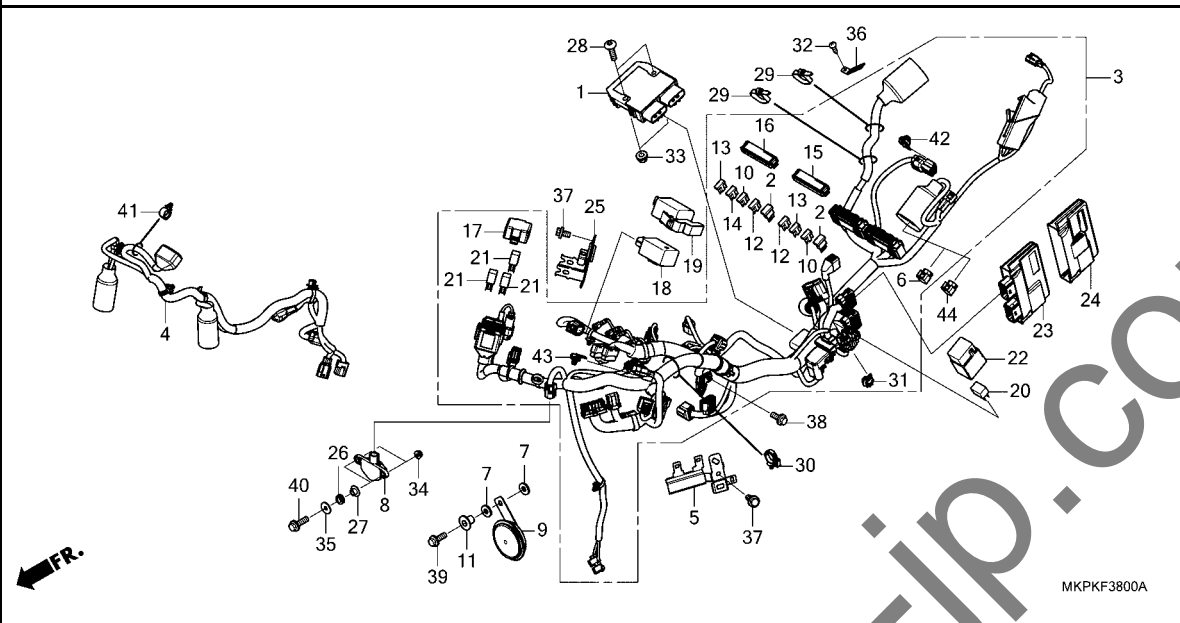


見出 番号	部品番号	部品名	使用個数		適用号機		タイプ
			CB400 XA	K M	初号機	終号機	
1	31500-KZZ-J21	バッテリー(YTZ8V)(GS ヲアサ)...	1	1			
2	35850-MT4-003	スイッチASSY,スターターマク ネットク...	1	1			
3	35856-MGZ-B00	ラバー,ソケット	1	1			
4	90111-MR5-000	ボルト,ソケット 5X9	2	2			
5	95012-17001	バンドF,バッテリー(155MM)	1	1			
6	98200-33000	ヒューズ,プレート(30A)	2	2			



F-38

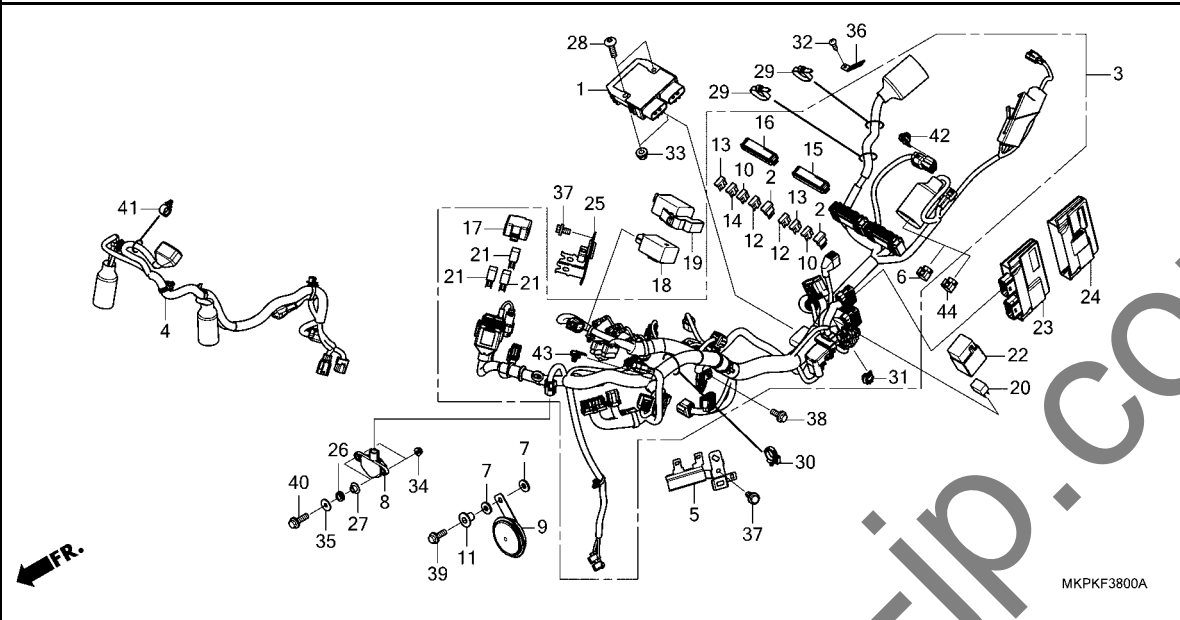
ワイヤーハーネス



見出 番号	部品番号	部品名	使用個数		適用号機		タイプ
			CB400		XA		
			K	M	初号機	終号機	
1	31600-MKN-D51	レクチファイア-ASSY.,レギュレート...	1	1			
2	31730-MAS-601	ダイオードASSY.,スリーウェイ(スミトモ)	2	2			
3	32100-MKP-K80	ハーネス,ワイヤー	1	-			
	32100-MKP-KL0		-	1			
4	32103-MKP-K80	サブハーネス,フロント	1	1			
5	32206-MGZ-J00	ステー,カバー	1	1			
6	91771-MKK-H11	キャップ,タミ(6P)(レット)	1	-			
7	33714-KL3-620	ラバー,テールライトブラケット	2	2			
8	35160-MGS-D31	センサーASSY.,ハンクアングル	1	1			
9	38110-MGZ-J01	ホーンCOMP.(ハイ)	1	1			
10	38221-SNA-A31	ヒューズ,プレート(7.5A)	6	6			
11	38117-KFE-701	カラー,ホーンセツティング	1	1			
12	38221-SNA-A41	ヒューズ,プレート(10A)	2	2			
13	38221-SNA-A51	ヒューズ,プレート(15A)	3	3			
14	38221-SNA-A81	ヒューズ,プレート(30A)	3	3			
15	38255-MKP-T80	カバーCOMP.,アツパ	1	1			
16	38256-MKP-T80	カバーCOMP.,アツパ	1	1			
17	38281-MGZ-J01	カバー,リレーボックス	1	1			
18	38301-MKJ-D01	リレーCOMP.,ウインカー(LED)	1	1			
19	38306-MKP-D00	サスペンション,ウインカーリレー	1	1			
20	38501-KWN-901	リレーCOMP.,パワー (MICRO ISO 4P)(オムロン)	1	1			
21	38501-MEL-003	リレーASSY.,パワー (MICRO ISO 4P)	3	3			
22	38506-KZZ-900	カバー,リレー(2P)	1	1			

F-38

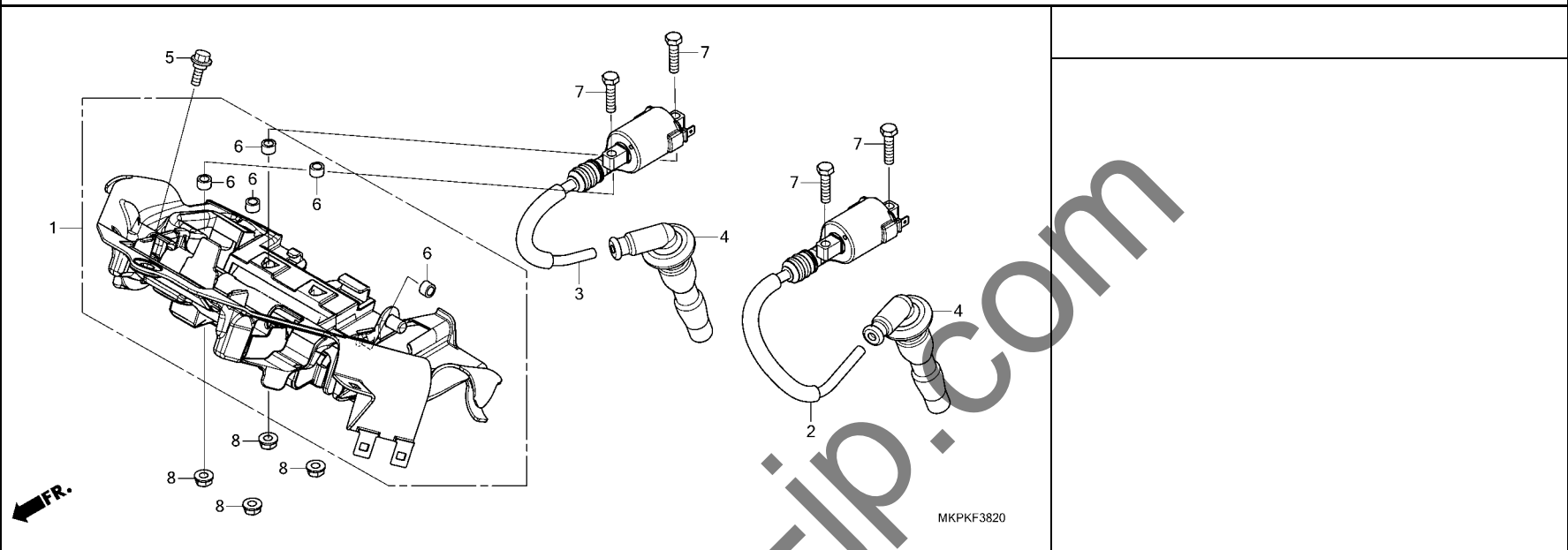
ワイヤーハーネス



見出 番号	部品番号	部品名	使用個数		適用号機		タイプ
			CB400 XA	K M	初号機	終号機	
23	38770-MKP-K81	PGM-FIユニット	1	1			
24	38774-MKP-D00	クッション, PGM-FIユニット	1	1			
25	50194-MGZ-J00	ステー, リレーボックス	1	1			
26	64535-MFJ-D00	ラバー, サイドカバー	2	2			
27	90129-MGZ-J00	カラー, ハンクアングルセンサー	2	2			
28	90135-K87-A00	スクリーン, ハンク 6X25	2	2			
29	90652-KT1-771	バンド, ワイヤ(ブラケット)	2	2			
30	90652-HC4-003	クランプ, ハーネス	1	1			
31	91535-STK-003	クリップ, カブラー(タークフル)	1	1			
32	93903-24380	スクリーン, タツピング 4X12	1	1			
33	94050-06070	ナット, フランジ 6MM	2	2			
34	94050-06080	ナット, フランジ 6MM	2	2			
35	94103-06800	ワッシャー, フレイム 6MM	2	2			
36	94591-49000	クリップ, 4X90	1	1			
37	95701-06010-00	ボルト, フランジ 6X10	2	2			
38	95701-06014-08	ボルト, フランジ 6X14	1	1			
39	95701-06020-07	ボルト, フランジ 6X20	1	1			
40	95701-06022-08	ボルト, フランジ 6X22	2	2			
41	90683-SA0-003	クリップ, ワイヤハーネス 25MM	1	1			
42	91535-TA0-003	クリップ, カブラー(タークフル)	1	1			
43	91565-SEL-003	クリップ, カブラー(ブラケット)	1	1			
44	91771-MKK-H11	キャップ, タミー(6P)(レット)	-	1			

F-38-20

イグニッションコイル

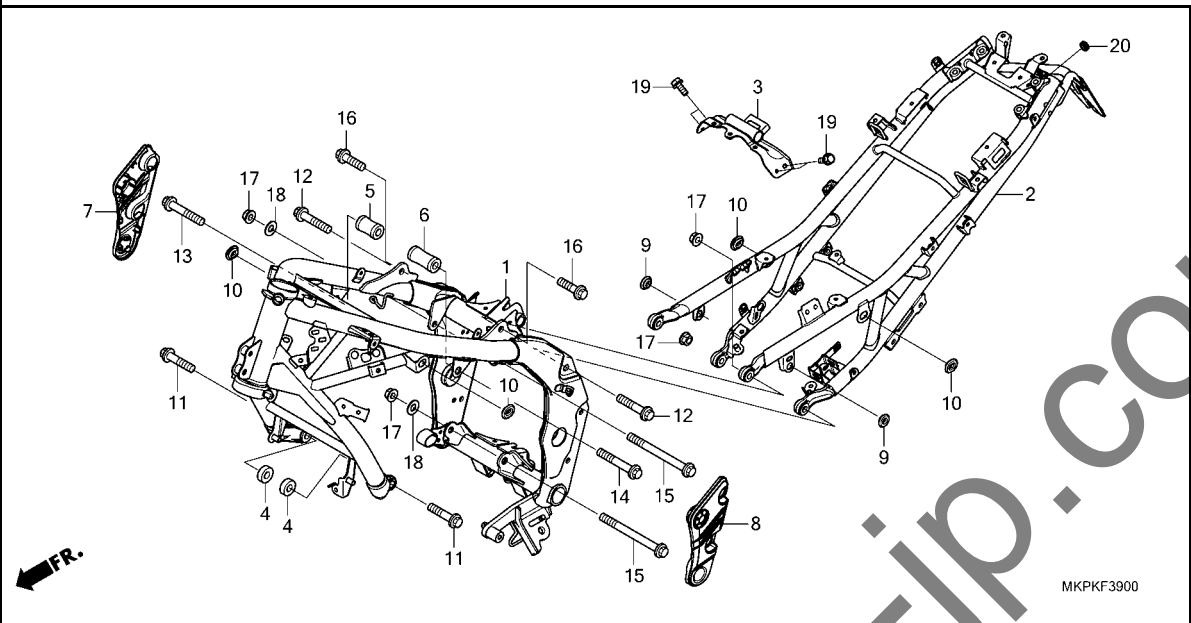


見出 番号	部品番号	部品名	使用個数		適用号機		タイプ
			CB400 XA	K M	初号機	終号機	
1	19125-MGZ-J00	トレイ,イグニッションコイル	1	1			
2	30510-MGZ-J01	コイルCOMP.,L.イグニッション	1	1			
3	30520-MGZ-J01	コイルCOMP.,R.イグニッション	1	1			
4	30700-MGZ-J01	キャップ ASSY.,ノイズサプレッサー	2	2			
5	90111-162-000	ボルト,フランジ 6MM	1	1			
6	90312-GFM-970	カラー,ボデーカバー	5	5			
7	92101-06025-0A	ボルト,6カク 6X25	4	4			
8	94050-06080	ナット,フランジ 6MM	4	4			

3

F-39

フレームボディ

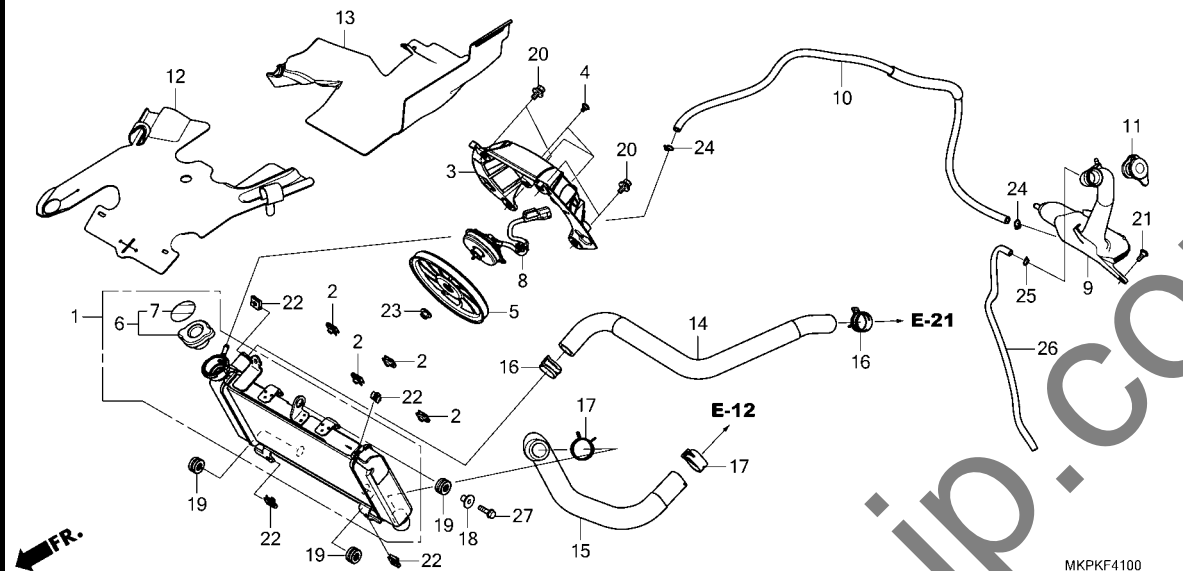


見出 番号	部品番号	部品名	使用個数		適用号機		タイプ
			CB400 XA K	M	初号機	終号機	
1	50100-MKP-J80ZA	ボディCOMP., フレーム *NH303M*マツアックスグ レーメタリック	1	1			
2	50240-MKP-J80ZA	レールCOMP., シート *NH303M*マツアックスグ レーメタリック	1	-			
	50240-MKP-J80ZC	*R201*.....マグナレット	-	1			
3	50295-MGZ-J00	ブレイクCOMP., フェルタンク.....	1	1			
4	50351-MGZ-J01	カラ-A, エンジンハンガ.....	2	2			
5	50353-MGZ-J00	カラ-B, R. エンジンハンガ.....	1	1			
6	50354-MGZ-J00	カラ-B, L. エンジンハンガ.....	1	1			
7	50401-MJW-J00	カバー, R. ヒート.....	1	1			
8	50451-MJW-J00	カバー, L. ヒート.....	1	1			
9	83551-376-000	グロメツト, サイドカバー.....	2	2			
10	83551-300-000	グロメツト, エアークリーナーケース.....	4	4			
11	90101-MGZ-J00	ボルト, フランジ 10X40.....	2	2			
12	90101-KTB-000	ボルト, フランジ 10X45.....	2	2			
13	90102-MGZ-J00	ボルト, フランジ 10X65.....	1	1			
14	90103-MGZ-J00	ボルト, フランジ 10X75.....	1	1			
15	90104-KYJ-900	ボルト, フランジ 10X146.....	2	2			
16	90168-S2A-010	ボルト, フランジ 10X35.....	2	2			
17	94050-10000	ナツト, フランジ 10MM.....	4	4			
18	94101-10800	ワッシャー, フレイ 10MM.....	2	2			
19	95701-06014-08	ボルト, フランジ 6X14.....	4	4			
20	11344-MB0-000	グロメツトA, リヤカバー (8X16X6.6)	1	1			

3

F-41

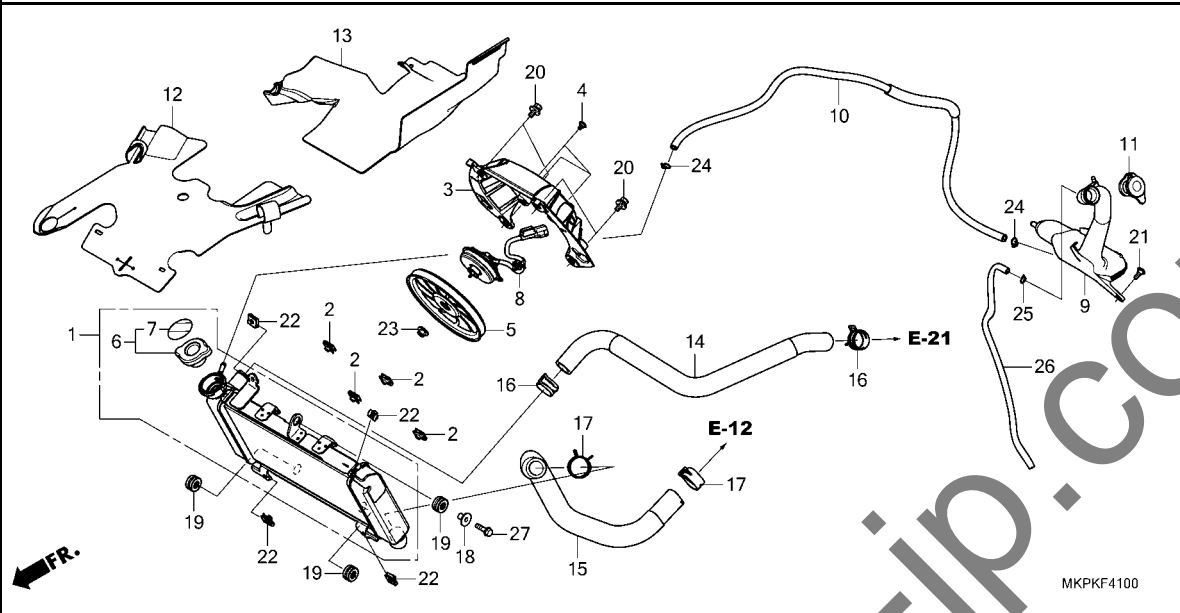
ラジエター



見出 番号	部品番号	部品名	使用個数		適用号機		タイプ
			CB400 XA	K M	初号機	終号機	
1	19010-MKP-A81	ラジエターCOMP.	1	1			
2	19014-KEA-003	ナット, セツティング (6MM)	4	4			
3	19015-MGZ-J01	シユラウトCOMP.	1	1			
4	19016-KEA-003	スクリユ-, ハン 4X8.5	3	3			
5	19020-MGS-D31	ファンCOMP., ターリング (T.RAD) ..	1	1			
6	19037-GEE-710	キャツプCOMP., ラジエター	1	1			
7	19046-PAA-A00	ラハ-, ラジエターキャツプ	1	1			
8	19080-MKP-A01	モーターASSY., ファン	1	1			
9	19101-MGZ-J00	タンク, ラジエターリザーブ	1	1			
10	19102-MJW-J00	チューブ, リザーブタンク	1	1			
11	19109-KBP-900	キャツプ, リザーブタンク	1	1			
12	19126-MKP-J00	ラハ-, ヒートガード	1	1			
13	19127-MKP-J00	ラハ-, リヤヒートガード	1	1			
14	19501-MKP-D00	ホース, ラジエターアツハ	1	1			
15	19502-MKP-D00	ホース, ラジエターロー	1	1			
16	19531-MJW-J00	クリツプ, ウォーターホース (D27)	2	2			
17	19533-MJW-J00	クリツプ, ウォーターホース (D30)	2	2			
18	61102-KTY-D30	カラー, ラジエターマウンティング	1	1			
19	61304-415-000	ラハ-, ヘッドライトケースマウンティング ..	3	3			
20	90120-KCR-003	ボルトワッシャー 6X16	4	4			
21	90134-KPP-T00	スクリユ-, ハン 5X14	1	1			
22	90303-MGZ-J40	ナット, クリツプ 6MM	4	4			
23	90315-MFL-003	ナット, フランジ 3MM	1	1			
24	95002-02100	クリツプ, チューブ (B10)	2	2			
25	95002-50000	クリツプ, チューブ (C9)	1	1			

F-41

ラジエター



見出 番号	部品番号	部品名	使用個数		適用号機		タイプ
			CB400 XA K	M	初号機	終号機	

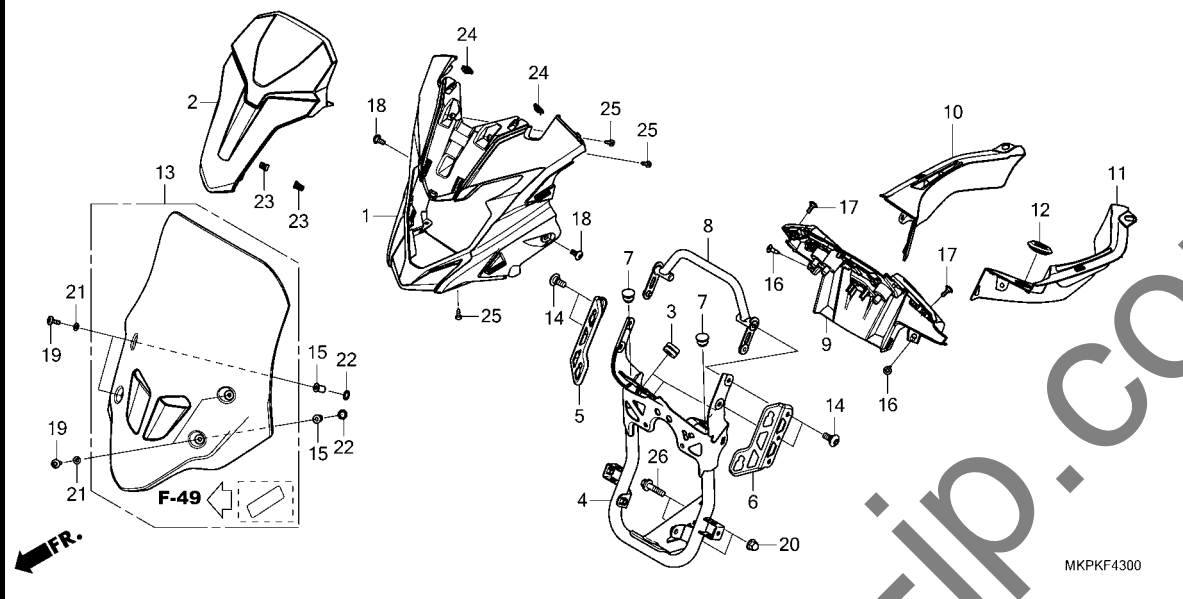
26	95005-50400-30	チューブ 5X400 (95005-50001-30M)	1	1			
27	95701-06022-07	ボルト, フランジ 6X22	1	1			

3

Jumbo Dip.com

F-43

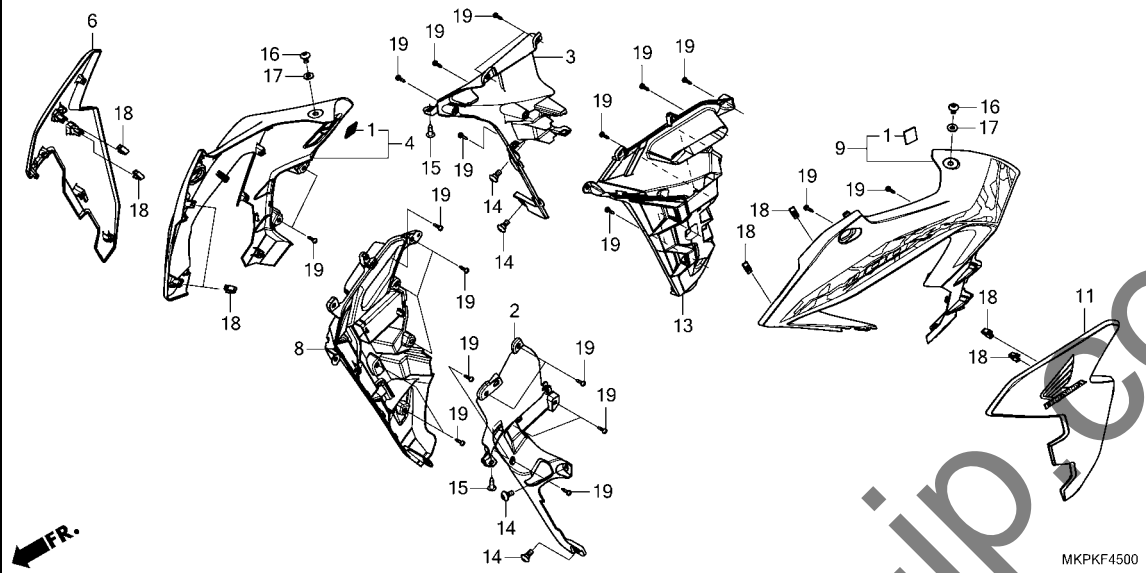
アッパーカバー / ウィンドスクリーン



見出 番号	部品番号	部品名	使用個数		適用号機		タイプ
			CB400		XA		
			K	M	初号機	終号機	
1	64131-MKP-J80	カバー-A, フロントアツパ°	1	1			
2	64141-MKP-J80	カバー-B, フロントアツパ°	1	1			
3	64216-GJ2-730	ラバ°, スクリーンセツテイ°	3	3			
4	64221-MKP-J80	ステー-COMP., フロントアツパ°-カウル	1	1			
5	64224-MJW-J80	ステー, R. スクリーン	1	1			
6	64234-MJW-J80	ステー, L. スクリーン	1	1			
7	64241-MKP-J80	キャツパ°, ハ° イフ° エ°	2	2			
8	64245-MKP-J80	ハ° イフ° COMP., フロントアツパ°-カウル	1	1			
9	64260-MKP-J80	ハ° ネル, メ°ター	1	1			
10	64270-MKP-J80	ハ° ネル, R. イ°ナ°	1	1			
11	64280-MKP-J80	ハ° ネル, L. イ°ナ°	1	1			
12	64285-MKP-J00	ク°ロメツト, イ°ナ°ハ° ネル	1	1			
13	67100-MKP-K80	ウイ°ンド° スク°リー°ン° ASSY. (WL)	1	1			
14	90106-GBB-710	スク°リー°ン°, ハ°ン° 6X10	4	4			
15	90111-KW3-003	ナツ°ト°, カウルセツテイ° 5MM	4	4			
16	90116-SP0-003	クリツパ°, ハ°ン°ハ°-シール	2	2			
17	90132-MJE-D40	スク°リー°ン°, ハ°ン° 5X14	2	2			
18	90133-KPP-T00	スク°リー°ン°, ハ°ン° 6X14	2	2			
19	90134-MJE-D00	スク°リー°ン°, ハ°ン° 5X16	4	4			
20	90443-KTM-970	ナツ°ト°, キャツパ° 8MM	2	2			
21	90504-964-000	ワツシヤ°, スラ°スト 5MM	4	4			
22	90507-ZV1-000	ワツシヤ°, ナイロ°ン° 9MM	4	4			
23	90651-K14-A31	クリツパ°, スラ°イト	2	2			
24	90677-KAN-T00	ナツ°ト°, クリツパ° 5MM	2	2			
25	93903-24380	スク°リー°ン°, タツ°ビ°ン°ク° 4X12	3	3			
26	95801-08032-00	ホル°ト°, フランジ° 8X32	2	2			

F-45

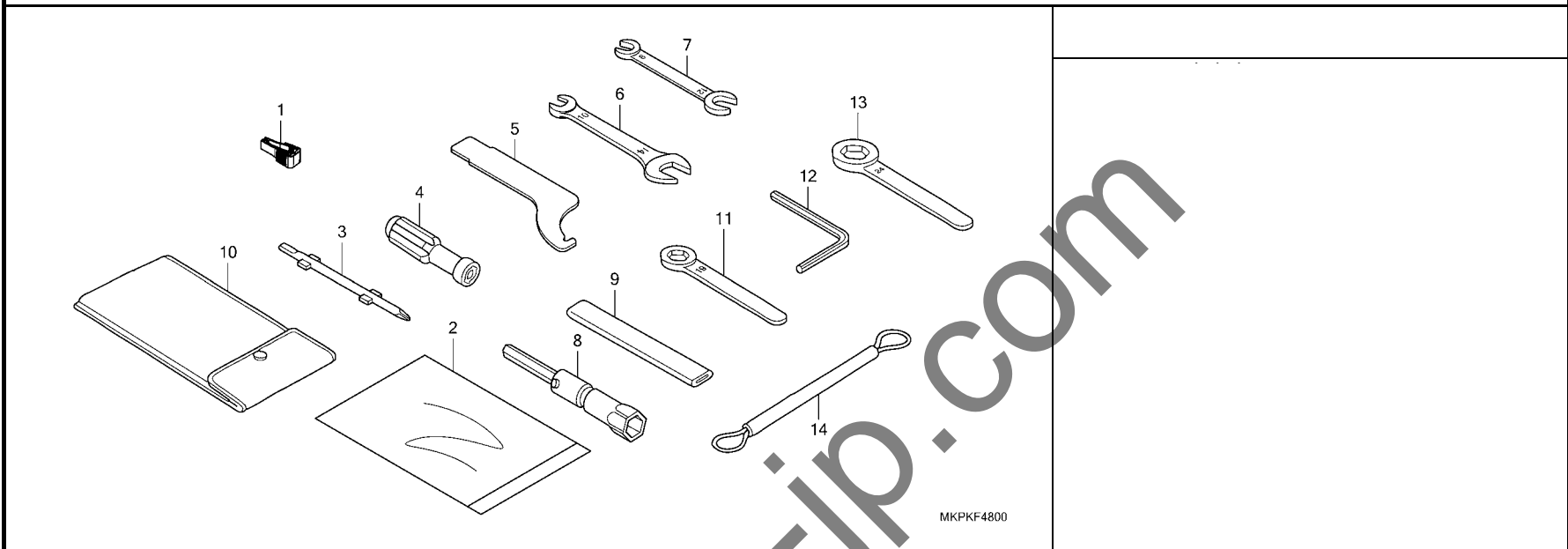
ミドルカウル



見出 番号	部品番号	部品名	使用個数		適用号機		タイプ
			CB400 XA	初号機	終号機		
1	17542-MJE-D00	フアスナーD, デュアルロック 20X20 ...	2	2			
2	64230-MKP-J80	カウル, R. インナー	1	1			
3	64240-MKP-J80	カウル, L. インナー	1	1			
4	64300-MKP-K80ZA	カウルセット, R. ミドル(WL)	1	-			
		TYPE2	1	-			
	64300-MKP-K80ZB	*TYPE1*	1	-			
	64300-MKP-KLOZA	*TYPE2*	-	1			
	64300-MKP-KLOZB	*TYPE1*	-	1			
6	64340-MKP-K80ZA	カウルセットA, R. サイド(WL)	1	1			
		TYPE2	1	1			
	64340-MKP-K80ZB	*TYPE1*	1	1			
8	64342-MKP-J80	カウルB, R. サイド	1	1			
9	64400-MKP-K80ZA	カウルセット, L. ミドル(WL)	1	-			
		TYPE2	1	-			
	64400-MKP-K80ZB	*TYPE1*	-	1			
	64400-MKP-KLOZA	*TYPE2*	-	1			
	64400-MKP-KLOZB	*TYPE1*	-	1			
11	64440-MKP-K80ZA	カウルセットA, L. サイド(WL)	1	1			
		TYPE2	1	1			
	64440-MKP-K80ZB	*TYPE1*	1	1			
13	64442-MKP-J80	カウルB, L. サイド	1	1			
14	90115-MGZ-J00	スクリーン, スペシャル 6X14	4	4			
15	90116-SP0-003	クリップ, ハンパースール	2	2			
16	90132-KPP-T00	スクリーン, パン 6X10	2	2			
17	90583-KVB-900	ワッシャー, フレイン 6MM	2	2			
18	90666-SDA-A01	クリップ, スナツブ フィッティング (PO) (ナチユラル)	8	8			
19	93903-24380	スクリーン, タツビング 4X12	27	27			

F-48

ツール



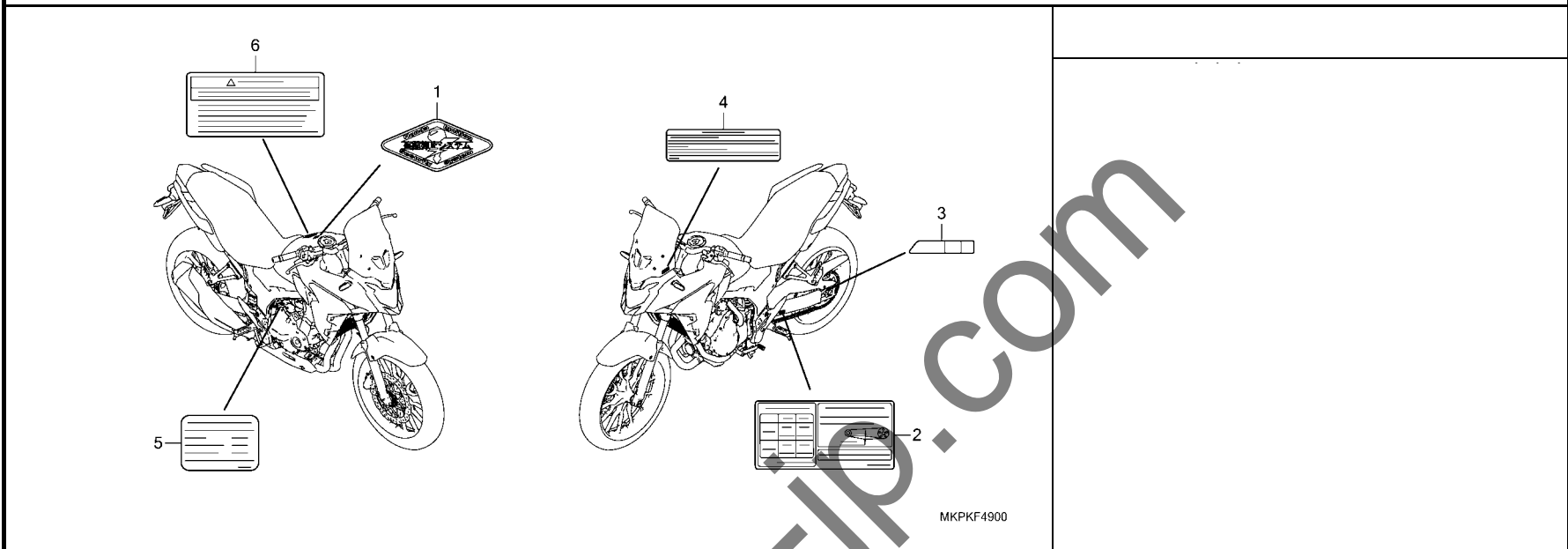
MKPKF4800

見出 番号	部品番号	部品名	使用個数		適用号機		タイプ
			CB400	XA	初号機	終号機	
1	38235-TA0-A01	プーラー、ヒューズ	1	1			
2	77251-GR1-000	バッグ、サービスタック	1	1			
3	89102-KTC-900	ドライバ、スクリー(No.2 +/-)	1	1			
4	89103-538-000	クリップ	1	1			
5	89202-MFJ-D00	スパナ、ヒソ	1	1			
6	89211-KWW-640	スパナ 10X14	1	1			
7	89211-MGZ-J00	スパナ 8X12	(1)	(1)			
8	89216-KYJ-900	レンチ、プラグ(16.5)	(1)	(1)			
9	89217-KGH-900	ハンドル、アイレンチ	1	1			
10	89101-MC7-000	バッグ、ツール	1	1			
11	89219-KWW-601	レンチ、アイ 19MM	(1)	(1)			
12	89221-MGZ-J00	レンチ、6カク 5MM	1	1			
13	99006-24000	レンチ、アイ 24MM	(1)	(1)			
14	77236-KAZ-780	ワイヤ、ヘルメットセット	1	1			

3

F-49

コーションラベル

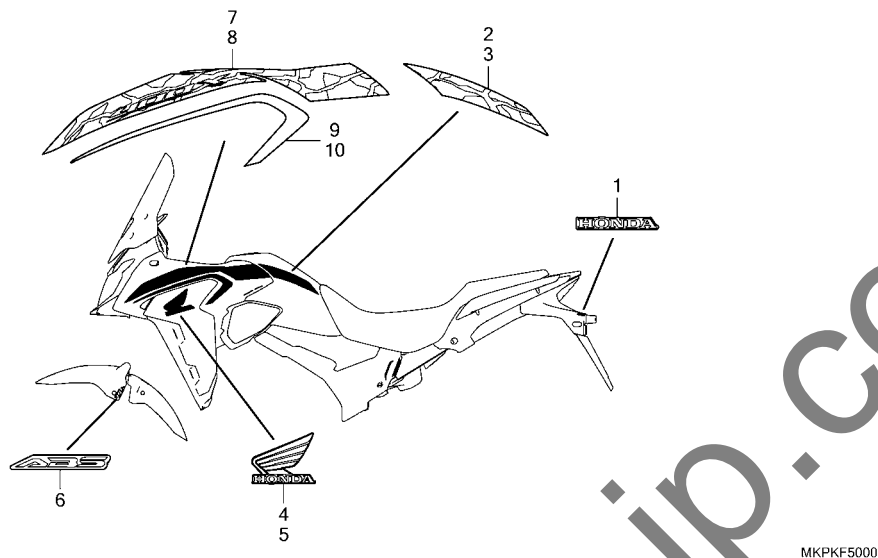


見出 番号	部品番号	部品名	使用個数		適用号機		タイプ
			CB400 XA	初号機	終号機		
1	17528-MAT-J10	マーク,HISS	1	1			
2	87505-MKP-K80	ラベル,タイヤ&トライブチエン	1	1			
3	87508-MJJ-D31	ラベル,チエンアシヤスター	1	1			
4	87522-KFK-J30	ラベル,フェアリングコーション	1	1			
5	87541-MKP-K80	ラベル,オイルキャパシター	1	1			
6	87560-MY1-701	マーク,トライブコーション	1	1			

3

F-50

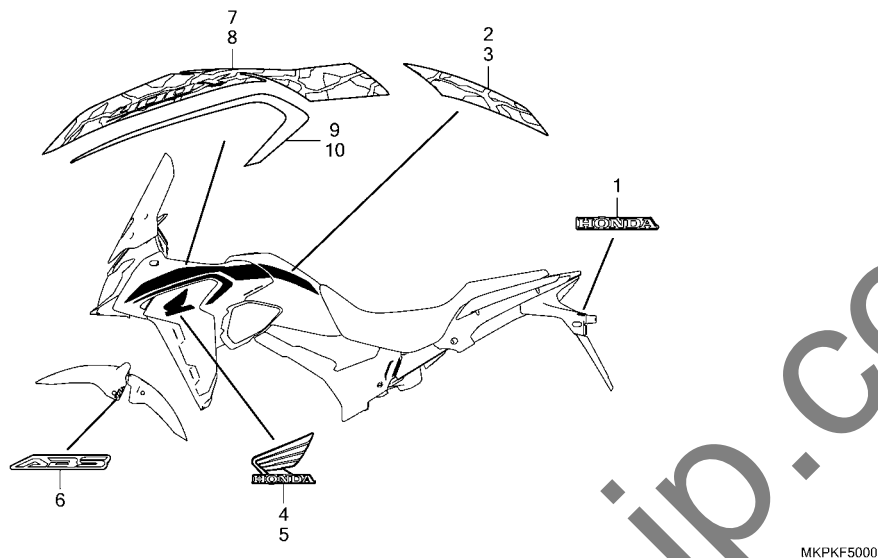
マーク / ストライプ



見出 番号	部品番号	部品名	使用個数		適用号機		タイプ
			CB400 XA K M		初号機	終号機	
1	86102-MGZ-J00ZA	マーク,ホンダ [®] (60MM) *TYPE1*	1	1			
2	86171-MKP-K80ZA	ストライプ [°] , R. フューエルタンク *TYPE2*	1	-			
	86171-MKP-K80ZB	*TYPE1*	1	-			
	86171-MKP-KL0ZA	*TYPE2*	-	1			
	86171-MKP-KL0ZB	*TYPE1*	-	1			
3	86172-MKP-K80ZA	ストライプ [°] , L. フューエルタンク *TYPE2*	1	-			
	86172-MKP-K80ZB	*TYPE1*	1	-			
	86172-MKP-KL0ZA	*TYPE2*	-	1			
	86172-MKP-KL0ZB	*TYPE1*	-	1			
4	86201-MKP-K80ZA	マーク, R. ウィング [°] (85MM) *TYPE2*	1	1			
	86201-MKP-K80ZB	*TYPE1*	1	1			
5	86202-MKP-K80ZA	マーク, L. ウィング [°] (85MM) *TYPE2*	1	1			
	86202-MKP-K80ZB	*TYPE1*	1	1			
6	86611-MGZ-D10ZA	マーク, ABS *TYPE3*	1	1			
		(Rカワノミ)					
7	86641-MKP-K80ZA	ストライプ [°] A, R. ミドルカウル *TYPE2*	1	-			
	86641-MKP-K80ZB	*TYPE1*	1	-			
	86641-MKP-KL0ZA	*TYPE2*	-	1			
	86641-MKP-KL0ZB	*TYPE1*	-	1			
8	86642-MKP-K80ZA	ストライプ [°] A, L. ミドルカウル *TYPE2*	1	-			

F-50

マーク / ストライプ



見出 番号	部品番号	部品名	使用個数		適用号機		タイプ
			CB400	XA	初号機	終号機	
(8)	86642-MKP-K80ZB	ストライプ A, L. ミッドルカウル	1	-			
		TYPE1	-	1			
	86642-MKP-KL0ZA	*TYPE2*	-	1			
	86642-MKP-KL0ZB	*TYPE1*	-	1			
9	86643-MKP-K80ZA	ストライプ B, R. ミッドルカウル	1	-			
		TYPE2	1	-			
	86643-MKP-K80ZB	*TYPE1*	1	-			
	86643-MKP-KL0ZA	*TYPE2*	-	1			
	86643-MKP-KL0ZB	*TYPE1*	-	1			
10	86644-MKP-K80ZA	ストライプ B, L. ミッドルカウル	1	-			
		TYPE2	1	-			
	86644-MKP-K80ZB	*TYPE1*	1	-			
	86644-MKP-KL0ZA	*TYPE2*	-	1			
	86644-MKP-KL0ZB	*TYPE1*	-	1			

3

部 品 番 号 索 引

部品番号	頁見出	部品番号	頁見出	部品番号	頁見出	部品番号	頁見出	部品番号	頁見出	部品番号	頁見出
04000		13218-MGZ-J01	43 7	14925-KT7-013	30 14	15410-MFJ-D02	40 10	17418-MGZ-T10	80 3	19060-MGZ-J80	41 6
04911-MKP-K80	41 1	13300-MGZ-K01	43 9	14926-KT7-013	30 14	15515-MGZ-J00	41 5	17419-MJW-J40	40 11	19080-MKP-A01	97 8
		13313-MW0-003	43 10	14927-KT7-013	30 14	15611-KA4-710	33 3	17420-MJW-J01	80 4	19101-MGZ-J00	97 9
		13314-MW0-003	43 10	14928-KT7-013	30 14	15771-KV6-000	77 1	17423-MKP-J00	80 5	19102-MJW-J00	97 10
06000		13315-MW0-003	43 10	14929-KT7-013	30 14	15772-551-000	79 1	17500-MKP-K80ZA	72 6	19109-KBP-900	97 11
		13316-MW0-003	43 10	14930-KT7-013	30 14			17500-MKP-K80ZB	72 6	19125-MGZ-J00	95 1
		13317-MW0-003	43 10	14931-KT7-013	30 14	16000		17500-MKP-KLOZA	72 6	19126-KM1-010	50 23
06111-MGZ-K00	51 1	13420-MKP-K00	43 11	14932-KT7-013	30 14	16060-MKG-L01	49 1	17500-MKP-KLOZB	72 6	19126-MKP-J00	97 12
06112-MKP-D00	52 1			14933-KT7-013	30 14	16081-KPH-701	49 2	17523-MEM-670	76 1	19127-MKP-J00	97 13
06410-MGS-D30	70 1	14000		14934-KT7-013	30 14	16082-KPH-701	49 3	17528-KCZ-930	72 7	19200-MGZ-305	38 1
06431-MA3-405	65 1			14935-KT7-013	30 14	16083-MGZ-D01	49 3		80 6	19220-MGZ-J00	38 2
06435-MGZ-J01	69 1	14110-MKP-D00	29 2	14936-KT7-013	30 14	16084-MGZ-D01	49 4	17528-MAT-J10	102 1	19226-MGZ-J00	38 3
06435-MGZ-J02	69 1	14110-MKP-DA0	29 2	14937-KT7-013	30 14	16085-MGZ-D01	49 5	17540-MJW-J80	72 8		52 1
06451-443-405	69 2	14210-MKG-D80	29 3	14938-KT7-013	30 14	16085-MGZ-D01	49 6	17542-MJE-D00	100 1	19300-MCJ-003	48 1
06455-MGS-D32	65 2	14210-MKP-D00	29 3	14939-KT7-013	30 14	16211-MGZ-J00	28 6	17570-MJW-J01	72 9	19305-KV3-010	48 2
		14311-MGZ-J00	43 12	14940-KT7-013	30 14	16217-MGZ-J00	28 7	17572-KPP-T00	72 10		51 1
11000		14401-MGZ-J01	32 1	14941-KT7-013	30 14	16400-MKP-T01	49 7	17574-MGS-D30	72 11	19320-MGZ-J80	48 3
11103-MGZ-J00	41 2	14430-MGZ-J00	29 4	14942-KT7-013	31 14	16400-MKP-T02	49 7	17590-MGZ-J00	72 12	19501-MKP-D00	97 14
11140-MGZ-J00	41 3	14440-MGZ-J00	29 5	14943-KT7-013	31 14	16410-MKP-T01	49 8	17591-MJW-J00	72 13	19502-MGZ-D00	97 15
11210-MJW-J80	40 1	14451-MKP-K00	29 6	14944-KT7-013	31 14	16428-MGZ-D01	49 9	17620-MJE-D02	72 14	19525-MKP-D00	38 4
11321-MKP-D80	36 1	14510-MGZ-J01	32 2	14945-KT7-013	31 14	16430-MJW-J01	49 10	17620-MJE-D03	72 14	19526-MKP-D00	38 5
11330-MKP-D80	33 1	14517-MGZ-J00	32 3	14946-KT7-013	31 14	16431-MJP-G51	49 11	17621-MGP-D61	72 15	19531-MJW-J00	38 6
11332-MGZ-J00	33 2	14520-MGZ-J81	32 4	14947-KT7-013	31 14	16432-MGZ-D01	49 12	17621-MGP-D62	72 15		97 16
11333-MKP-D00	37 1	14546-KYJ-900	32 5	14948-KT7-013	31 14	16433-MEW-921	49 13	17724-102-700	77 16	19533-MJW-J00	97 17
11344-MB0-000	96 20	14560-MGZ-J01	32 6	14949-KT7-013	31 14	16435-MFJ-D01	49 14	17910-MGZ-J81	56 1	19535-MJW-J00	38 7
11350-MKP-D00	36 2			14950-KT7-013	31 14	16450-MKP-T01	49 15	17920-MGZ-J81	56 2	19619-ZM7-300	78 29
11355-MGZ-J00	36 3	14611-MGZ-J00	32 7	14951-KT7-013	31 14	16450-MKP-T02	49 15				
		14623-MV1-000	47 1	14952-KT7-013	31 14	16451-MGZ-D01	49 16	18000		22000	
12000		14711-MGZ-J00	29 7	14953-KT7-013	31 14	16472-MKP-T00	50 17				
		14721-MGZ-J00	29 8	14954-KT7-013	31 14	16482-MGZ-A01	50 18	18150-MKP-J80	81 1	22100-MKP-D01	34 1
12010-MKP-D80	28 1	14751-MKP-D00	29 9	14955-KT7-013	31 14	16610-MKP-T01	50 19	18180-MKP-J40ZB	81 25	22116-MKP-D00	34 2
12010-MKP-DL0	28 1	14761-MKP-D00	29 10	14956-KT7-013	31 14	16620-MKP-T01	50 20	18190-MGZ-J40	81 26	22121-MKN-D11	34 3
12204-KYJ-305	28 2	14771-MFL-000	29 11	14957-KT7-013	31 14	16630-MFJ-D00	50 21	18195-MJW-J40	81 27	22125-ML7-000	34 4
12205-KYJ-305	28 3	14775-KYJ-900	29 12	14958-KT7-013	31 14	16700-MJW-J82	72 1	18291-MN4-920	51 1	22210-MKP-305	34 18
12207-KYJ-900	41 4	14781-MJE-D00	29 13	14959-KT7-013	31 14	16711-MGS-D31	72 2		81 2	22350-MKN-D11	34 5
12207-MGZ-J00	28 4	14901-KT7-013	29 14	14960-KT7-013	31 14	16712-MGS-D31	72 3	18293-MN0-000	81 3	22361-MKN-D11	34 6
12209-ML0-722	29 1	14902-KT7-013	29 14	14961-KT7-013	31 14	16730-MJW-J82	72 4	18310-MKP-J80	81 4	22401-MKP-D01	34 7
12251-MGZ-J01	28 5	14903-KT7-013	29 14	14962-KT7-013	31 14			18320-196-000	81 6	22402-MKN-D11	34 8
		14904-KT7-013	29 14	14963-KT7-013	31 14	17000		18350-MJW-J00	81 7	22425-MJP-G51	34 9
12300-MGZ-J00	27 1	14905-KT7-013	29 14	14964-KT7-013	31 14			18376-413-000	81 8	22810-MKP-D00	33 4
12331-MGZ-J00	27 2	14906-KT7-013	29 14	14965-KT7-013	31 14	17201-MG9-000	50 22	18391-MJW-J01	81 9	22815-MJE-D00	33 5
		14907-KT7-013	29 14	14966-KT7-013	31 14	17211-MKP-J00	77 2	18420-MGZ-J00	81 10	22821-MKP-D00	33 6
12341-MAT-750	27 3	14908-KT7-013	29 14	14967-KT7-013	31 14	17213-MKP-J00	77 3	18421-MGZ-J00	81 11	22847-MKP-D00	34 10
12391-MGZ-J00	27 4	14909-KT7-013	29 14	14968-KT7-013	31 14	17214-MKP-J00	77 4	18422-MGZ-J00	81 12	22870-MKP-J81	56 3
		14910-KT7-013	29 14	14969-KT7-013	31 14	17215-MGZ-D00	77 5	18423-MGZ-J00	81 13		
		14911-KT7-013	29 14			17216-MKP-J00	77 6	18601-KEA-741	27 5	23000	
13000		14912-KT7-013	29 14	15000		17225-MKP-J00	77 7	18612-MGZ-J00	27 6		
		14913-KT7-013	30 14	15010-MCE-H51	40 2	17232-KYJ-900	77 8	18613-MGZ-J00	79 3	23113-MKG-A00	43 13
13011-MEE-305	43 1	14914-KT7-013	30 14	15010-MKR-305	40 2	17235-MKP-J00	77 9	18653-MGZ-D00	79 4	23211-MKP-D00	45 1
13101-MGZ-K00	43 2	14915-KT7-013	30 14	15100-MGZ-J00	40 3	17240-MKP-J00	77 10			23212-MGZ-J00	45 2
13111-MFG-D00	43 3	14916-KT7-013	30 14	15131-MKP-D01	40 4	17245-MKP-J00	77 11	19000		23220-MGZ-J01	46 1
13115-MGZ-J00	43 4	14917-KT7-013	30 14	15134-MGZ-J00	40 5	17255-MKP-J00	77 12			23421-MKP-D00	46 2
13210-MGZ-K00	43 5	14918-KT7-013	30 14	15141-MKP-D01	40 6	17265-MGZ-D00	77 13	19010-MKP-A81	97 1	23431-MKP-D00	45 3
13213-ML7-020	43 6	14919-KT7-013	30 14	15150-MGZ-J00	40 7	17359-419-670	72 5	19014-KEA-003	97 2	23441-MKP-D00	46 3
13214-MGZ-J01	43 7	14920-KT7-013	30 14	15154-MAT-000	40 8	17366-428-670	77 14	19015-MGZ-J01	97 3	23442-ML7-000	46 4
13215-MGZ-J01	43 7	14921-KT7-013	30 14	15220-MGZ-J00	40 9	17369-KB4-670	79 2	19016-KEA-003	97 4	23451-MKP-D00	45 4
13215-ML7-000	43 8	14922-KT7-013	30 14	15410-MFJ-D01	40 10	17370-382-870	77 15	19020-MGS-D31	97 5	23461-MKP-D00	46 5
13216-MGZ-J01	43 7	14923-KT7-013	30 14			17411-MGZ-A00	80 1	19037-GEE-710	97 6	23481-MKP-D00	46 6
13217-MGZ-J01	43 7	14924-KT7-013	30 14			17414-MGZ-A00	80 2	19046-PAA-A00	97 7	23482-MV9-670	46 7



部 品 番 号 索 引

部品番号	頁見出	部品番号	頁見出	部品番号	頁見出	部品番号	頁見出	部品番号	頁見出	部品番号	頁見出
23491-MKP-D00	45 5	31210-MEW-921	39 11	35113-MJE-D00	60 8	38517-MGE-003	69 5	43514-KS6-701	67 10	46000	
23492-MGZ-J00	45 6	31500-KZZ-J21	92 1	35130-MKP-D81	56 4	38517-MKA-D80	65 3	43516-KYJ-901	67 11	46182-MEL-D21	67 17
23501-MKP-D00	46 8	31600-MKN-D51	93 1	35152-MGZ-J00	56 5	38520-MKP-J81	65 4	43520-MB2-315	67 12	46392-TF0-003	59 3
23511-MKP-D00	45 7	31730-MAS-601	93 2	35160-MGS-D31	93 8	38770-MKP-K81	94 23	43530-KV3-701	67 13	46500-KYJ-900	83 8
23512-MV9-670	45 8	31916-KRM-841	28 8	35200-MKP-K81	56 6	38774-MKP-D00	94 24			46504-KV6-702	67 18
23521-MKP-D00	46 9			35330-KYJ-901	56 7			44000		46513-KYJ-900	83 9
23531-MGZ-J00	45 9	32000		35340-MGS-D31	57 1	40000		44125-MN5-000	89 16		
23801-MKP-D00	46 10			35350-MKP-J01	83 6			44301-MKP-J80	66 2	50000	
24000		32100-MKP-K80	93 3	35357-HP0-A00	83 7	40510-MJW-J00	86 1	44311-MGZ-J00	66 3	50100-MKP-J80ZA	96 1
24211-MGZ-J00	47 2	32100-MKP-KL0	93 3	35500-MEH-661	41 10	40531-K87-A01	86 3	44515-K87-L50	66 4	50194-MGZ-J00	94 25
24212-MGZ-J00	47 3	32101-MKP-T00	41 7	35700-MKP-J01	85 1	40540-K87-A02	86 2	44620-MKP-J80	66 5	50240-MKP-J80ZA	96 2
24213-MGZ-J00	47 4	32102-MGZ-J00	41 8	35759-MKP-T01	41 11	40540-MGS-D31	86 2	44650-MKP-J80	66 6	50240-MKP-J80ZC	96 2
24261-283-000	46 11	32103-MKP-K80	93 4	35759-MKP-T02	41 11	40545-MGS-D31	86 3	44711-MKP-J81	66 7	50279-MKP-J00	67 19
24310-MKP-D00	47 5	32150-MGZ-J00	77 17	35850-MT4-003	92 2	41000		44711-MKP-J82	66 7	50295-MGZ-J00	96 3
24315-MJE-D00	47 6	32157-MGZ-J00	41 9	35856-MGZ-B00	92 3	41201-MKP-K80	70 2	44721-MGH-H21	66 8	50345-MKP-J80	58 1
24321-MAS-000	47 7	32206-MGZ-J00	93 5	35910-MKP-J80	61 33	42000		44722-MGH-H21	66 8	50351-MGZ-J01	96 4
24430-MGZ-J00	47 8	32207-MGZ-J00	77 18			42000		44723-MGH-H21	66 8	50353-MGZ-J00	96 5
24435-MJE-D00	47 9	32410-MKP-T00	39 12	36000		42301-MKP-J00	70 3	45000		50354-MGZ-J00	96 6
24610-MGZ-J00	47 10	32601-MKP-T00	39 13	36037-MGZ-A00	80 9	42305-MKP-J00	86 4	50401-MJW-J00	96 7	50383-KZZ-900	76 2
24612-MAL-600	47 11	33000		36162-MKA-D81	80 10	42312-MGZ-J00	70 4	50451-MJW-J00	96 8		
24651-MAS-E00	47 12	33100-MJW-J82	53 1	36450-KVK-902	79 6	42313-MKP-J80	70 5	50530-MKP-K80	85 2		
24652-MGZ-J00	47 13	33113-MJW-J80	91 1	36533-MKP-D01	81 14	42515-MGZ-J10	70 6	45107-ML4-006	65 9	50542-MV4-000	85 3
24706-MK3-770	83 1	33115-KVK-900	79 5	37000		42524-T5A-003	65 5	45111-MA3-006	69 15	50600-MKP-J00	84 1
24710-MGZ-J00	83 2			37100-MKP-K81	54 1	42615-K87-A00	70 7	45111-MAJ-G41	65 10	50611-MKP-J80	84 2
24720-MGZ-J00	83 3	33301-SA0-741	91 2	37100-MKP-K82	54 1	42620-MKP-J80	70 8	45112-MS9-611	65 11	50612-MM5-000	84 3
24724-MBW-D21	83 4	33400-MKP-K01	90 1	37110-MKP-K01	54 2	42625-K87-A00	70 9	45120-MKP-J81	66 9	50617-445-840	84 4
24781-KR3-770	83 5	33411-MKK-A00	90 2	37120-MKP-D01	54 3	42650-MKP-J80	70 10	45125-MKP-J81	57 2	50619-MM5-000	84 5
28000		33412-KZZ-J00	90 3	37120-MKP-D02	54 3	42711-MKP-J81	70 11	45126-MKP-J81	57 3	50639-ML0-010	84 6
28110-MGZ-J00	35 1	33412-MKK-A00	90 4	37130-MKP-K81	54 4	42711-MKP-J82	70 11	45131-MKP-J00	59 1	50642-MM5-000	84 7
28125-MGZ-J01	35 2	33415-KZZ-J00	90 5	37205-MKN-D51	54 5	42753-ML7-004	66 1	45131-MN9-006	69 17	50644-445-840	84 8
28130-MGZ-J00	35 3	33450-MKP-K01	90 6	37215-KZZ-900	54 6			45132-166-016	65 12	50661-MJE-D00	84 9
28132-MK5-000	35 4	33452-KZZ-J00	90 7	37500-MKP-D01	36 4	43000		45132-MKP-J00	59 2	50700-MJW-J00	84 10
30000		33452-MKK-A00	90 8	37605-MKH-D01	54 7	43107-KT7-761	69 6	45133-MA3-006	65 13	50710-KYJ-900	84 11
30430-MJW-J01	60 1	33600-MKP-D81	90 9	37700-MJE-D01	41 12	43108-MBB-006	69 7	45155-MGZ-J10	57 4	50711-KET-600	84 12
30432-MBW-E02	60 2	33650-MKP-D81	90 10	37870-MGS-D31	28 9	43108-MCT-006	65 6	45156-MGZ-J80	57 5	50712-KET-600	84 13
30510-MGZ-J01	95 2	33701-MJW-J82	91 3	38000		43110-MJW-J11	69 8	45157-MKP-J80	61 34	50714-KBA-930	84 14
30520-MGZ-J01	95 3	33702-MJW-J80	91 4	38110-MGZ-J01	93 9	43112-KT7-761	69 9	45159-MGZ-J00	65 14	50715-MKP-J80	84 15
30700-MGZ-J01	95 4	33705-KW7-900	53 2	38117-KFE-701	93 11	43132-KT7-761	69 10	45159-MGZ-J00	65 15	50725-MGZ-J00	84 16
31000		33705-MGZ-J00	91 5	38117-MGZ-J00	63 1	43150-MJW-J11	69 11	45215-MAJ-G41	65 16	51000	
31110-MKP-D01	37 2	33706-KW7-900	53 3	38117-MGZ-J00	63 1	43155-MKP-J00	67 1	45250-MKP-J81	65 16	51400-MKP-K81	64 1
31120-MKP-D01	37 3	33706-MFN-D00	91 6	38221-SNA-A31	93 10	43156-MKP-J00	67 1	45290-MKP-J81	65 17	51401-MKP-K81	64 2
31200-MGZ-J81	39 1	33714-KL3-620	93 7	38221-SNA-A41	93 12	43215-KZ4-J41	69 12	45504-410-003	57 7	51402-MGZ-J01	64 3
31201-MEW-921	39 2	33720-MGZ-J01	91 7	38221-SNA-A51	93 13	43251-MGZ-J02	70 13	45512-MA6-006	57 9	51410-MKP-J81	64 5
31202-MEW-921	39 3	33722-KWN-901	91 8	38221-SNA-A81	93 14	43310-MKP-J81	67 3	45513-KG4-J01	67 14	51412-MB4-003	64 6
31203-MEW-921	39 4	33728-KPP-T00	91 9	38235-TA0-A01	101 1	43313-MKP-J01	67 4	45517-166-006	56 9	51414-MFJ-A51	64 7
31204-MEW-921	39 5	33729-MCZ-003	91 10	38255-MKP-T80	93 15	43352-568-003	65 7			51415-MFJ-A51	64 8
31205-HP5-601	39 6	33741-KPL-902	89 1	38256-MKP-T80	93 16			45520-GE2-006	57 12	51416-KF0-003	64 9
31206-MEW-921	39 7			38281-MGZ-J01	93 17	43353-461-771	65 8	45520-GW0-911	67 15	51420-MKP-J81	64 10
31207-HP5-601	39 8	35010-MJW-D92	60 3	38301-MKJ-D01	93 18	43503-MN5-006	67 5	45521-K21-901	57 13	51432-MV9-003	64 11
31208-MEW-921	39 9	35010-MJW-D93	60 3	38306-MKP-D00	93 19	43504-MB2-006	67 6	45530-471-831	57 14	51437-KV3-701	64 12
31209-MEW-921	39 10	35100-MJW-D12	60 4	38501-MEL-003	93 20	43510-MKP-D81	67 7			51440-MKP-K81	64 13
		35101-MJW-D11	60 5	38506-KZZ-900	93 22	43511-MKP-J01	67 8			51447-KA4-711	64 14
		35105-MFJ-D01	60 6	38510-MKP-J01	69 3	43512-MKP-J01	67 9			51450-MR8-003	64 15
		35106-MKP-J80	60 7	38515-MKP-J00	69 4						
		35111-MJE-D02	60 9								

部 品 番 号 索 引

部品番号	頁見出	部品番号	頁見出	部品番号	頁見出	部品番号	頁見出	部品番号	頁見出	部品番号	頁見出
51490-MKL-D81	64 16	61105-KPF-910	63 5	77231-MGZ-J80	75 1	86611-MGZ-D10ZA	103 6	90004-GHB-670	32 9	90114-KPH-700	75 4
51500-MKP-K81	64 17	61110-MKP-K80ZA	63 6	77234-GN2-000	74 8	86641-MKP-K80ZA	103 7	90004-MGZ-J00	38 9	90115-MGZ-J00	58 6
51520-MKP-J81	64 18	61304-415-000	97 19	77235-MJE-D00	74 9	86641-MKP-K80ZB	103 7	90005-MAZ-000	41 14		86 14
		61309-GE4-003	39 14	77236-KAZ-780	101 14	86641-MKP-KLOZA	103 7	90005-MGZ-J00	45 10		89 12
52000		61410-MKP-J80	58 4	77239-MJE-D03	74 10	86641-MKP-KLOZB	103 7	90006-GHB-680	40 12		100 14
				77241-MGZ-J80ZD	75 2	86642-MKP-K80ZA	103 8	90007-MGZ-J00	28 10	90115-MV9-000	84 17
52101-MGZ-J00	86 5	64000		77251-GR1-000	101 2	86642-MKP-K80ZB	104 8	90009-MGZ-J00	41 15	90116-KV3-701	64 20
52105-MJO-000	86 6			77251-MJW-J80ZD	75 3	86642-MKP-KLOZA	104 8	90010-GHB-700	28 11	90116-MGZ-J00	84 18
52141-MGZ-J00	86 7	64122-MCZ-000	72 17	77302-KW7-900	53 5	86642-MKP-KLOZB	104 8	90011-MGP-000	41 16	90116-MKA-D80	65 19
52143-KZ3-860	34 11	64131-MKP-J80	99 1	77330-MGZ-J80ZE	74 11	86643-MKP-K80ZA	104 9	90013-GHB-600	57 24		69 21
52143-MGZ-J00	86 8	64141-MKP-J80	99 2	77331-MGZ-J00	74 12	86643-MKP-K80ZB	104 9		67 20	90116-SP0-003	99 16
52170-MKP-J00	86 9	64165-MJF-A30	76 3	77331-MGZ-J80	74 13	86643-MKP-KLOZA	104 9	90013-GHB-610	57 25		100 15
52171-KR6-000	86 10	64216-GJ2-730	99 3	77340-MGZ-J80ZD	74 14	86643-MKP-KLOZB	104 9		65 18	90117-KZZ-J80	61 23
52200-MKP-J00	86 11	64221-MKP-J80	99 4	77582-MJW-J80	74 15	86644-MKP-K80ZA	104 10		67 21	90118-MGZ-J00	81 16
52400-MKP-K81	88 1	64224-MJW-J80	99 5			86644-MKP-K80ZB	104 10		69 20	90119-MJW-J40	82 29
52463-MGZ-J00	86 12	64230-MKP-J80	100 2	80000		86644-MKP-KLOZA	104 10	90013-GHB-660	56 15	90120-KCR-003	97 20
		64234-MJW-J80	99 6	80100-MGZ-J01ZA	89 3	86644-MKP-KLOZB	104 10		57 26	90120-MJE-D00	73 22
52465-MKP-J00	88 4	64240-MKP-J80	100 3	80101-165-000	63 7			90013-GHB-670	73 21	90121-MGZ-J00	88 6
52471-MKP-J00	88 3	64241-MKP-J80	99 7	80104-MKP-J80	89 5	87000		90013-MGZ-J00	43 14	90122-MGZ-J00	88 7
		64243-MEW-920	72 18	80106-MGZ-J00	89 6	87505-MKP-K80	102 2	90015-MGZ-J01	41 17	90123-MGZ-J00	88 8
53000		64245-MKP-J80	99 8	80109-KYJ-900	77 19	87508-MJJ-D31	102 3	90017-GHB-620	61 35	90129-MGZ-J00	94 27
		64260-MKP-J80	99 9	80113-MGZ-J00	89 7	87516-KS7-832	88 5	90017-GHB-640	36 8	90130-KYJ-900	58 7
53100-MKP-J80ZA	60 10	64270-MKP-J80	99 10	80123-KPP-900	89 8	87522-KFK-J30	102 4	90017-KYJ-900	28 12	90130-MGZ-J00	63 8
53104-MJE-D40	60 11	64280-MKP-J80	99 11			87541-MKP-K80	102 5	90017-MGZ-J00	35 5	90131-883-000	40 15
53105-MGZ-J80	60 12	64285-MKP-J00	89 2	83000		87560-MY1-701	102 6	90019-KYJ-900	28 13	90131-K8J-L50	66 13
53106-KR3-770	60 13			83511-MKP-J80ZC	76 6			90019-MB0-000	40 13	90131-KZZ-900	65 20
53108-KR3-770	60 14	64300-MKP-K80ZA	100 4	83511-MKP-J80ZD	76 6	88000		90021-MGZ-D02	50 24	90131-MKP-T80	63 9
53131-MKP-J40ZA	60 15	64300-MKP-K80ZB	100 4	83520-MKP-J80	76 7			90021-MGZ-J00	40 14	90132-KPP-T00	100 16
53132-MKP-J80ZA	60 16	64300-MKP-KLOZA	100 4	83545-KCJ-690	77 20	88130-MJE-D40	55 1	90021-MM5-000	47 14	90132-KYJ-960	85 5
53140-MGS-D30	56 10	64340-MKP-K80ZA	100 6			88210-MJE-D40	55 2	90023-KYJ-900	37 4	90132-MJE-D40	99 17
53150-MGS-D30	56 11	64340-MKP-K80ZB	100 6	83551-300-000	72 20	88220-MJE-D40	55 3	90023-MGZ-J00	47 15	90133-KPP-T00	75 5
53170-MJW-J01	57 15	64342-MKP-J80	100 8					90037-422-003	46 12		76 10
53172-KYJ-900	56 12	64350-MKP-J80	76 4			89000		90048-MY5-600	41 18		99 18
53178-MKP-J00	56 13	64400-MKP-K80ZA	100 9	83551-376-000	96 9	89101-MC7-000	101 10	90050-MKN-D11	34 12	90134-KPP-T00	97 21
53192-268-000	56 14	64400-MKP-K80ZB	100 9	83606-KWS-901	74 16	89102-KTC-900	101 3	90071-MB0-000	39 15	90134-MJE-D00	99 19
53192-MFL-000	60 17	64400-MKP-KLOZA	100 9	83611-MKP-J80ZC	76 8	89103-538-000	101 4	90101-KTB-000	96 12	90135-K8J-A00	94 28
53213-MB4-771	62 1	64440-MKP-K80ZA	100 11	83611-MKP-J80ZD	76 8	89202-MFJ-D00	101 5	90101-MGZ-J00	96 11	90135-MS2-000	73 23
53214-371-010	62 2	64440-MKP-K80ZB	100 11	83620-MKP-J80	76 9	89211-KWW-640	101 6	90101-MJW-J40	40 19	90145-MS9-612	57 17
53219-MKP-J80	62 3	64442-MKP-J80	100 13	83705-MT3-300	89 10	89211-MGZ-J00	101 7	90102-MAS-000	70 15		67 22
53220-K87-A00	62 4	64450-MKP-J80	76 5			89212-KYJ-900	101 8	90102-MFG-D00	62 5	90165-MGZ-J00	83 11
53232-MJW-J00	60 18	64535-MFJ-D00	94 26	86000		89219-KWH-601	101 11	90102-MGZ-J00	96 13	90168-S2A-010	96 16
53300-MKP-J80	60 19					89217-KGH-900	101 9	90103-MGZ-J00	96 14	90180-MN8-006	69 22
53781-SE0-952	69 19					89219-KWH-601	101 11	90104-KYJ-900	96 15	90191-MJE-D40	61 24
	82 28					89221-MGZ-J00	101 12	90104-MJE-D40	55 4	90202-KCW-870	57 18
		67000		86102-MGZ-J00ZA	103 1			90105-KGH-900	70 16	90231-MJE-D00	34 13
57000				86150-KPG-901	60 20			90105-MGS-D30	66 10	90301-KGH-901	56 17
		67100-MKP-K80	99 13	86150-KPG-902	60 20	90000		90106-GBB-710	99 14		73 24
57110-MKP-J81	58 2	77000		86171-MKP-K80ZA	103 2			90106-MCF-D00	86 13	90301-KWN-901	89 13
				86171-MKP-K80ZB	103 2	90001-MGZ-J00	48 4	90107-MBG-000	61 21	90301-MGZ-J00	83 12
61000				86171-MKP-KLOZA	103 2	90002-KWB-600	80 12	90107-MGE-000	61 22	90302-425-830	62 6
		77156-MGZ-J81	74 1	86171-MKP-KLOZB	103 2	90002-MGZ-J00	36 5	90108-MR5-000	85 4	90302-KVB-T01	91 12
61102-KTY-D30	58 3	77200-MKP-J81	74 2	86172-MKP-K80ZA	103 3			90109-MR7-000	64 19	90303-MGZ-J40	97 22
		77205-286-000	74 3	86172-MKP-K80ZB	103 3	90002-MJE-D00	36 6	90111-162-000	95 5	90304-GE8-003	61 27
		77205-MFE-670	74 4	86172-MKP-KLOZA	103 3	90002-MY5-850	27 7	90111-187-000	89 11		88 9
61102-MKP-J80	63 3	77206-MKP-J80	74 5	86172-MKP-KLOZB	103 3	90002-PA6-003	41 13	90111-KW3-003	99 15	90304-KGA-900	61 25
61103-KPF-910	63 4	77208-KW7-900	58 5	86201-MKP-K80ZA	103 4	90003-MGZ-J00	33 8	90111-MR5-000	92 4	90304-KGH-901	85 6
61104-428-010	80 11			86201-MKP-K80ZB	103 4			90113-438-000	56 16	90304-KPH-700	81 17
61104-428-730	79 7	77214-KPH-900	74 6	86202-MKP-K80ZA	103 5	90004-GHB-600	32 8	90113-MGZ-J00	83 10	90305-GE8-003	86 15
61104-KZZ-900	53 4	77220-MGZ-J00	74 7	86202-MKP-K80ZB	103 5	90004-GHB-650	27 8	90114-166-006	57 16	90305-GW2-711	70 17

部 品 番 号 索 引

部品番号	頁見出	部品番号	頁見出	部品番号	頁見出	部品番号	頁見出	部品番号	頁見出	部品番号	頁見出
90305-K87-A00	66 14	90651-K14-A31	99 23								
90306-KGH-901	70 18	90651-KV6-003	83 15	91303-KF0-003	41 22			91 20	95015-54000	68 28	
90309-357-000	86 16	90651-MA5-671	57 20					94 32	95015-82000	84 24	
90310-MJE-D40	55 5	90652-HC4-003	94 30	91304-MCP-900	42 23			99 25	95701-06010-00	94 37	
90312-GFM-970	95 6	90652-KT1-771	61 30					100 19	95701-06010-07	57 23	
90315-MFL-003	97 23					93903-24420	91 21	91 21	95701-06012-00	42 28	
90321-315-670	56 18					93903-25480	78 27	78 27		74 19	
90401-KCY-670	37 5					93913-25380	54 8	54 8	95701-06012-07	68 29	
90403-KE7-000	45 11	90666-SDA-A01	100 18	91305-KC1-850	42 24				95701-06014-00	32 12	
90405-MGZ-J00	44 15	90677-KAN-T00	91 16			94000				45 19	
90417-360-000	47 16			91307-035-000	33 11					47 22	
90418-KYJ-900	28 14	90683-GR1-003	74 17			94001-06070-0S	83 16	83 16	95701-06014-07	82 30	
	51 1			91309-425-003	39 16	94002-08000-0S	68 26	68 26	95701-06014-08	94 38	
90432-MM5-000	34 14	90683-SA0-003	94 41	91313-MB0-003	40 16	94002-08070-0S	56 21	56 21	95701-06018-00	96 19	
90442-028-000	41 19	90690-MCA-003	65 21			94021-05000-0S	80 15	80 15	95701-06020-07	42 29	
	52 1			91320-MB0-000	39 17	94050-06000	42 27	42 27		83 18	
90442-397-000	32 10	90690-MEF-800	56 20	91333-PNC-006	36 9	94050-06070	94 33	94 33	95701-06022-07	98 27	
	52 1	90690-MJE-D11	65 22			94050-06080	79 8	79 8	95701-06022-08	80 19	
90443-KTM-970	99 20	90701-MV9-670	41 21	91351-MGS-D30	71 24					94 40	
90451-155-000	47 17	90742-KYJ-900	44 16	91356-KF0-003	64 23					95 8	
90451-KY2-000	45 12	90852-KPP-T00	89 15	91406-MS8-000	77 23	94050-08000	81 20	81 20	95701-06028-08	79 9	
90452-MKP-D01	34 15			91456-371-770	61 34	94050-10000	96 17	96 17	95701-06035-00	40 20	
90452-MR7-000	46 13	91000		91508-MGP-D00	77 24	94101-06000	74 18	74 18	95701-06040-08	42 31	
90454-428-000	46 14			91535-STK-003	94 31				95701-06095-00	42 32	
90454-KYJ-900	45 13	91001-MGZ-J00	44 17	91535-TA0-003	91 17	94101-10800	88 12	88 12	95701-06040-08	42 31	
90455-KYJ-900	45 14	91007-MGS-D31	47 18						95701-06050-00	81 22	
90456-MA6-000	45 15	91008-KCY-671	34 16	91554-SM4-003	56 8	94102-08000	84 21	84 21	95701-06050-00	42 33	
90459-438-000	46 15	91015-KT8-005	62 8			94103-04000	91 22	91 22	95701-08025-00	74 20	
90463-MEE-000	32 11	91016-KT8-005	62 9	91558-MKP-J01	80 14	94103-05700	54 9	54 9	95701-08050-00	81 22	
	52 1	91022-MN4-003	45 17	91565-SEL-003	94 43	94103-05800	80 16	80 16	95701-08055-00	42 34	
90463-ML7-000	38 10	91023-MKP-D01	46 19	91580-SM4-003	56 22	94103-06800	89 17	89 17	95701-10075-00	42 35	
	41 20	91023-MN4-003	45 18	91593-MGZ-J01	73 25				95801-06028-00	32 13	
	52 1	91026-MGZ-J00	46 20	91771-MKK-H11	93 6	94103-08000	81 21	81 21		39 19	
90463-MR7-000	46 16	91051-KVK-901	66 11			94109-12000	40 17	40 17	95801-08032-00	99 26	
90464-MR7-000	46 17	91052-MGS-D31	88 10						96000		
90501-K87-A00	70 19	91053-MGS-D31	70 20	92000		94201-16150	84 22	84 22	96001-06012-00	58 8	
90502-KGB-610	81 18	91054-MT6-831	71 21			94201-20150	68 27	68 27	96001-06014-00	37 6	
90503-KGA-900	61 26	91059-KY2-711	61 28	92101-05020-0A	91 18				96001-06014-07	42 36	
90503-MJE-D40	89 14	91071-KV3-005	86 17	92101-06025-0A	95 7	94301-08140	28 16	28 16	96001-06020-04	78 28	
90504-964-000	99 21	91071-MT7-003	86 18	92501-08025-0A	84 19				96001-06025-07	53 7	
90505-MGZ-A00	80 13	91106-MCF-003	47 19	92900-06016-0E	42 26				96001-06040-00	37 7	
	91 13	91111-PJ2-003	34 17	92900-08022-3E	28 15				96100-62020-10	87 24	
90506-425-830	62 7	91202-MAL-601	86 19			94301-10160	27 10	27 10	96100-63050-00	45 20	
90507-MGZ-J00	56 19	91203-KSP-911	47 20	93000		94301-12160	28 17	28 17	96220-40080	47 23	
90507-ZV1-000	99 22	91204-KK0-003	33 9			94510-14000	47 21	47 21	96400-08035-04	81 23	
90508-K21-921	67 23	91207-KT8-003	46 21	93411-05025-08	90 11	94511-15000	83 17	83 17	96400-08050-00	81 24	
90538-KSH-900	77 21	91212-422-006	68 25	93411-05040-08	90 12	94520-35000	87 23	87 23	96600-06020-00	68 30	
90543-MV9-670	27 9	91213-MB2-006	86 20	93500-04008-1H	50 27	94560-62200	46 22	46 22	96600-06025-00	74 21	
	51 1	91251-MKL-D81	64 22	93600-04012-1G	57 21	94591-49000	94 36	94 36	96600-06020-10	47 24	
90544-283-000	64 21	91252-K35-V01	66 12	93891-05016-08	77 25				96600-08020-08	61 32	
90545-300-000	57 19	91253-443-761	71 22	93892-05012-08	39 18	95000					
	67 24			93892-05012-18	50 28				98000		
90557-230-000	83 13	91262-KV3-831	87 21	93892-05014-18	50 29	95001-75080-40	80 17	80 17			
90583-KVB-900	100 17			93893-04012-17	57 22	95002-02100	97 24	97 24	98200-33000	92 6	
90601-107-000	45 16	91301-MKP-T01	50 25	93901-24480	91 19	95002-40800-08	80 18	80 18			
90601-KAF-003	83 14	91301-ML7-003	33 10	93901-25280	87 22	95002-50000	97 25	97 25	99000		
90603-MN4-000	46 18			93901-25320	78 26	95005-35045-20	50 30	50 30			
90628-750-000	91 14	91301-PLC-000	50 26	93903-24380	53 6	95005-50400-30	98 26	98 26	99006-24000	101 13	
90646-657-000	77 22	91302-MB0-013	38 11			95012-17001	92 5	92 5			

部 品 名 索 引

部 品 名	頁 見 出	部 品 名	頁 見 出	部 品 名	頁 見 出	部 品 名	頁 見 出
クリップ°, ウォーターホース	38 6 7	[サ]		スイッチASSY., コンビネーション&ロツク	60 4	ステー, エンジンサブハーネス	77 17
	80 14	サークリップ°	57 20	スイッチASSY., サイトスタント	85 1	ステー, オイルカツプ°	67 19
	97 16		67 17	スイッチASSY., スターターマクネチック	92 2	ステー, カブラー	93 5
クリップ°, エアホース 16MM	77 22	サークリップ° 25MM	45 16	スイッチASSY., チェンシ	41 11	ステー, クリツプ°	61 33
クリップ°, オイルドレンチューブ	77 1	サークリップ° 28MM	46 18	スイッチASSY., フロントストツプ°	57 1		69 4
クリップ°, カブラー	56 22	サークリップ°, インターナル 35MM	87 23	スイッチASSY., リヤーストツプ°	83 6	ステー, シートロツクケーブル	74 15
	65 5	サークリップ°, エキスターナル 14MM	47 21	スイッチCOMP., フロントレハ	56 7	ステー, テールライト	91 4
	91 17	サークリップ°, エキスターナル 15MM	83 17	スウイングアームサブASSY., リヤ	86 11	ステー, ハーネス	77 18
	94 31	サーモスタツト	48 1	スクリユ 4X6.6	72 3	ステー, ハーネスクリツプ°	41 9
	42	サスヘンシヨシ, ウィンカーリレー	93 19	スクリユ, オーバル 6X40	61 24	ステー, ホースクランプ°	40 11
	43	サスヘンシヨシ, テールライト	91 6	スクリユ, スヘシヤル 5X11	75 4	ステー, リレーボツクス	94 25
クリツプ°, ケーブル 10MM	65 22	サブハーネス, エンジン	41 7	スクリユ, スヘシヤル 6X14	58 6	ステー, ワイヤ	49 12
クリツプ°, ケーブル 14MM	65 21	サブハーネス, オイルレツシヤ	41 8		86 14	ステー, L.スクリーン	99 6
	69 23	サブハーネス, フロント	93 4		89 12	ステー, R.スクリーン	99 5
	77 16				100 14	ステーターCOMP.	37 3
クリツプ°, スイツチカハ	83 14	[シ]		スクリユ, タツビシヤク 3X14	54 7	ステーB, リヤフレーキ	67 2
クリツプ°, スナツフ° フイツテインク°	100 18	シ° エツトCOMP., オイル	41 3	スクリユ, タツビシヤク 3X16	61 28	ステーCOMP., フロントアツハカウル	99 4
クリツプ°, スライト	99 23	シ° ヨイント, ウォーター	41 6	スクリユ, タツビシヤク 4X12	53 6	ステーCOMP., ABSモシユレター	58 1
クリツプ°, チューブ	97 24	シ° ヨイント, チューブ	50 23		76 11	ステムサブASSY., ステアリング°	62 3
	25	シ° ヨイント, トライブチエン	86 3		91 20	ストツハ	72 2
クリツプ°, ハンパシール	99 16	シ° ヨイント, フリヤチチューブ	72 5	スクリユ, タツビシヤク 4X16	100 19	ストツハ°, ターミナル	39 10
	100 15	シ° ヨイント, フレキロツト	67 18		91 19	ストツハ°-COMP., キヤシフトドラム	47 8
クリツプ°, ハーネス	39 14	シ° ヨイントA, ハキユムチューブ	50 22	スクリユ, タツビシヤク 5X12	87 22	ストライフ°, L. フェエルタンク	103 3
クリツプ°, ヒ° ストンピシ 16MM	43 4	シート, クラツチスプリンク	34 9	スクリユ, タツビシヤク 5X14	54 8	ストライフ°, R. フェエルタンク	103 2
クリツプ°, ブリヤサチューブ	79 1	シート, シヤタスプリンク°	34 4	スクリユ, タツビシヤク 5X16	78 26	ストライフ°, L. ミトルカウル	104 10
	2	シート, ハルブスプリンク°	29 12	スクリユ, タツビシヤク 5X20	78 27	ストライフ°, R. ミトルカウル	104 9
クリツプ°, フレキハイフ°	59 3	シートASSY., ダブル	74 2	スクリユ, トルクス 5X17	49 3	ストレーナーCOMP., オイル	40 7
クリツプ°, ホ° テイカハ	74 17	シール, エアクリナー	77 3	スクリユ, トルクス 5X8.7	49 2	スハナ 10X14	101 6
	75 6	シール, エアクリナーダクト	77 6	スクリユ, パン 4X8	50 27	スハナ 8X12	101 7
クリツプ°, リターンホース	69 19	シール, エアクリナーリツト	77 4	スクリユ, パン 4X8.5	97 4	スハナ, ヒシ	101 5
	82 28	シール, スロツトルボテイ	77 5	スクリユ, パン 5MM	77 24	スビシトルCOMP., キヤシフト	47 10
クリツプ°, ワイヤハーネス 25MM	94 41	シール, ダスト	64 22	スクリユ, パン 5X14	97 21	スフリンク°, カーボンブラシ	39 5
		シール, ハルブシステム	29 1		99 17	スフリンク°, クラツチ	34 7
		シール, ブリヤサ	72 15	スクリユ, パン 5X16	99 19	スフリンク°, クラツチレハ	33 5
		シールセツト, ヒ° スト	65 1	スクリユ, パン 6X10	99 14	スフリンク°, シヤタ	34 8
[ケ]		シールセツト, フロントフオーク	64 16		100 16	スフリンク°, シートロツク	74 8
ケース, トライブチエン	86 1	シールリング, インジエクター	50 17	スクリユ, パン 6X14	75 5	スフリンク°, シフトドラムストツハ	47 9
ケース, L. ボトム	64 18	シム, タハツト	29 14		76 10	スフリンク°, シフトリターン	47 12
ケース, R. ボトム	64 10		30 14	スクリユ, パン 6X20	99 18	スフリンク°, ストツプ° スイツチ	83 7
ケースサブASSY., エアクリナー	77 9	シヤフト, キヤシフトフオーク	47 7		81 16	スフリンク°, ハ° ツト	65 6
ケースASSY., アツハ	54 2	シヤフト, ロツクアーム	29 6	スクリユ, パン 6X22	82 29		69 7
ケースASSY., アンダ	54 3	シヤフトC, アイトルキヤ	35 4	スクリユ, パン 6X25	58 7	スフリンク°, ハルブアウター	29 9
ケーブル, シートロツク	74 1	シヤフトCOMP., パンサー	43 11	スクリユ, パン 6X30	94 28	スフリンク°, ハルブインナー	29 10
ケーブル, スターターモーター	39 12	シユラウトCOMP.	97 3	スクリユ, ブリヤタ	63 8	スフリンク°, フロントフオーク	64 2
ケーブル, ハツテリヤース	39 13	シリントサブASSY., フロントフレキ	57 8		65 7	スフリンク°, フロントリハウンド°	64 9
ケーブルCOMP., クラツチ	56 3	シリントサブASSY., リヤフレーキ	67 7	スクリユ, フラツト 4X12	69 13	スフリンク°, L. ステツプ° リターン	84 8
ケーブルCOMP. A, スロツトル	56 1	シリントサブASSY., マスター	57 14	スクリユ, フラツト 4X60	57 21	スフリンク°, R. ステツプ° リターン	84 4
ケーブルCOMP. B, スロツトル	56 2	シリントサブASSY., マスター	67 7	スクリユ, ワツシヤ	67 11	スフリンク° ASSY., サイトスタント	85 3
			57 14	スクリユ, ワツシヤ 5X12	57 22	スフリンク° ASSY., フレキハ° ダブル	83 9
[コ]		[ス]			67 23	スフリンク°, オイルホ° ツト° ライフ°	40 4
コイルCOMP., L. イクニツシヨシ	95 2	スイッチASSY., ウィンカー	56 6	スクリユ, ワツシヤ 5X14	39 18	スフリンク°, オイルホ° ツト° リフン°	40 5
コイルCOMP., R. イクニツシヨシ	95 3	スイッチASSY., エンジンストツプ°	56 4	スクリユ, ワツシヤ 5X16	50 28	スフリンク°, タイミンク°	43 12
コツター, ハルブ	29 13	スイッチASSY., オイルレツシヤ	41 10	スクリユ, ワツシヤ 5X20	50 29	スフリンク°, トライブ	46 10
コネクター, マスターシリント	67 5			スクリユ, ワツシヤ 5X25	77 25	スフリンク°, ファイナルト° リフン°	70 2
					56 19	スホシシ, ラハ	77 19
					60 17	スライダ°, チエン	86 9

部 品 名 索 引

部 品 名	頁 見 出	部 品 名	頁 見 出	部 品 名	頁 見 出	部 品 名	頁 見 出
スリーブ	69 15	[テ]		[ノ]		ハンドル, アイレッチ	101 9
スレット B, ステアリング ハット トップ	62 6	デ イスク, リヤブ レーキ	70 13	ノックピ ン 10X16	27 10	[ヒ]	
スレット COMP., ステアリング ハット		デ イスクセット, クラツチ	34 18		41 21	ピ ース, オイルロツク	64 11
トツポ	62 4	デ イスクCOMP., フロントブ レーキ	66 9	ノックピ ン 8X14	28 16	ピ ースト	43 2
[セ]		テ ーブ B, タンクカ ート	72 7		33 12		65 9
センサー, エア-フューエルレシオ	81 14	テ ールライトユニット	80 6		36 10		69 6
センサー, フロントホイールスピ ード	65 4	テンションCOMP., カムチエン	91 3		40 18		67 12
センサー, リヤ-ホイールスピ ード	69 3	[ト]		[ハ]			47 15
センサーセット	49 1	ト ライハ ー, スクリュー	101 3	ハ ー, L. ヒ リオンステツブ	84 13	ピ ン, キ ャーシフトフオークカ イト	46 11
センサーASSY., ウォーターテンポ レチャー	28 9	ド ラムCOMP., キ ャーシフト	47 5	ハ ーCOMP., サイト スタント	85 2	ピ ン, クラツチリアター	34 10
センサーASSY., クラツク	36 4	トリム, フューエルタンク	76 1	ハ イブ, シート	64 13	ピ ン, シフトリターンスフ リング	47 13
センサーASSY., スピ ード	41 12	トレイ, イグ ニツションコイル	95 1	ハ イブ, ステアリング ハンドル	60 10	ピ ン, ステツブ ハ ー	84 6
センサーASSY., ハ ンクアングル	93 8	[ナ]		ハ イブ, フューエル	50 19	ピ ン, スフ リツト 1.6X15	84 22
センター, クラツチ	34 3	ナツト, 6カク 10MM	55 5	ハ イブ COMP., エキゾ ースト	81 1	ピ ン, スフ リツト 2.0X15	68 27
センターCOMP., シフトド ラム	47 6	ナツト, 6カク 6MM	83 16	ハ イブ COMP., フロントアツハ ーカウル	99 8	ピ ン, パ ーテイション	41 2
[タ]		ナツト, 6カク 8MM	56 24	ハ イブ COMP., フロントフオーク	64 5	ピ ン, ハンガ ー	65 15
ダ イオート ASSY., スリーウェイ	93 2	ナツト, 6カクキヤツフ 8MM	86 16	ハ イブ COMP. A, フロントブ レーキ	59 1	ピ ン, ヒ ースト	43 3
ダ イヤフラム	57 12	ナツト, カウルセツテイニング 5MM	99 15	ハ イブ COMP. B, フロントブ レーキ	59 2	ピ ンA, ノツク 12X16	28 17
ダ クト, エア-クリーナー	67 15	ナツト, キヤツフ 5MM	80 15	ハ ツキン, オイルストレーナー	40 8	ピ ンB, ヒ リオンステツブ	84 24
ダ ストシール 17X24X5	77 10	ナツト, キヤツフ 6MM	57 18	ハ ツキン, ハ ース	72 11	ピ ンD, シ ョイント	68 28
ダ ストシール 22X35X7	87 21	ナツト, キヤツフ 8MM	99 20	ハ ツキン, マフラー	81 9	ヒ ュース, ブ レート	92 6
ダ ストシール 25X33X4	86 20	ナツト, クリツフ 5MM	91 16	ハ ツキン, レンズ	91 10		93 10
ダ ストシール 25X40X5	86 19	ナツト, クリツフ 6MM	97 22	ハ ツク, サーヒ スフ ツク	101 2		12
ダ ストシール 30X47X8	66 12	ナツト, クリツフ 7MM	99 24	ハ ツク, ツール	101 10		13
	71 22	ナツト, クリツフ 8MM	97 22	ハ ツテリ ー	92 1	[フ]	14
ダ ストシール, ステアリング アツハ ー	62 1	ナツト, クリツフ 9MM	97 22	ハ ツツ セット, フロント	65 2	フ ーツ, スリーブ	69 10
ダ ストシール, ステアリング ハット	62 2	ナツト, コネクテイニング ロツト	43 8	ハ ツツ セット, リヤ ー	69 1	フ ーツ, ヒ ンツ シュ	65 12
ダンハ ーセット, ホイール	70 1	ナツト, ステアリング ステム	61 25	ハ ネル, メーター	99 9	フ ーツB	65 13
タイヤ, フロント	66 7	ナツト, スハ シヤル 6MM	83 12	ハ ネル, L. インナー	99 11		69 18
タイヤ, リヤ ー	70 11	ナツト, セツテイニング	97 2	ハ ネル, R. インナー	99 10	フ ーツCOMP.	57 7
タンク, ラジ エターリザ ーブ	97 9	ナツト, フイキシング	56 18	ハ ルブ	91 2		67 6
タンクASSY., フューエル	72 6	ナツト, フランジ 10MM	96 17	ハ ルブ, インレット	29 7	フ ーラー, ヒュース	101 1
		ナツト, フランジ 3MM	97 23	ハ ルブ, エキゾ ースト	29 8	フ ツシユ, カ イト	64 7
[チ]		ナツト, フランジ 6MM	42 27	ハ ルブ, ハ ーシ ョントロールソレノイト	80 10	フ ツシユ, スライダ ー	64 8
チエン, オイルホ ンプ	40 6		73 26	ハ ルブ, リム	66 1	フ ラク, スハ ーク	28 8
チエン, カム	32 1		79 8	ハ ルブ セット, アイド ルエア-コントロール	70 12	フ ラク, フ リーザ ーチユ-ブ	77 15
チエン, ト ライブ	86 2		94 33	ハ ルブ ASSY., エア-インジ ャクション	49 10	フ ラク, ホール	89 15
チユーブ	79 4		95 8	ハ ルブ ASSY., リリ-フ	40 9	フ ラクツト, ハンドルレハ ー	56 12
	80 2	ナツト, フランジ 8MM	81 20	ハ ルブ COMP., リ-ド	27 5	フ ラクツトサフ ASSY., R. フロント	65 17
チユーブ 3.5X45	50 30	ナツト, ロツク 22MM	34 13	ハ ン, オイル	40 1	フ ラクツトCOMP., フューエルタンク	96 3
チユーブ 5X400	98 26	ナツト, U 10MM	61 27	ハ ント, インシユレター	28 7	フ ラクツトCOMP., リヤ-ブ レーキ	69 8
チユーブ, エア-インジ ャクションソレノイト	79 3		85 6	ハ ント, ツール	74 16	フ ランセツトA, カーホ ン	39 2
チユーブ, キヤニスター	80 3	ナツト, U 12MM	70 18		89 8	フ ランセツトB, カーホ ン	39 3
チユーブ, キヤニスタード レン	80 5	ナツト, U 14MM	86 15	ハ ント, ワイヤ ー	61 30	フ リツジ COMP., フオークツフ	60 19
チユーブ, ハ ーシ ョ	50 18	ナツト, U 16MM	70 17		81 19	フ レース, フロントフインダ ー	63 3
チユーブ, フ リーザ ー	77 13	ナツト, U 5MM	89 13		91 15	フ レート	49 6
チユーブ, フューエル 7.3X80	80 17		91 12	ハ ント, ワイヤ ー 165MM	83 15	フ レート, アイド ルエア-コントロールハ ルブ	49 13
チユーブ, フューエルタンクド レン	72 12	ナツト, U 6MM	56 17	ハ ント, L. リヤ-マフラー	81 8	フ レート, クツシユコネクテイニング ロツト	88 3
	13		73 24	ハ ントF, ハ ツテリ ー	92 5	フ レート, ステツブ セツテイニング	84 5
チユーブ, ハ ント	91 1		39 15	ハ ーネス, ワイヤ ー	93 3	フ レート, スピ ントル	47 11
チユーブ, リザ ーブタンク	97 10					フ レート, セツテイニング	34 6
チユーブ A, ト レン	77 14					フ レート, ダ イヤフラム	57 13



部 品 名 索 引

部 品 名	頁 見 出	部 品 名	頁 見 出	部 品 名	頁 見 出	部 品 名	頁 見 出
ホイールサブ ASSY., フロント	66 6	ラバ - , シートセツティング	74 4	リング, ストツハ -	69 16	ワツシヤ - , スハ° シヤル 8MM	64 21
ホイールサブ ASSY., リヤ	70 10	ラバ - , シヨツク	92 3	リング, スナツツ° 62MM	46 22	ワツシヤ - , スラスト 17.2MM	45 11
ホルダ - , ハンド° ルアツパ -	60 15	ラバ - , スクリンセツティング	99 3	リング, ハ° ツクアツツ°	64 6	ワツシヤ - , スラスト 20MM	46 14
ホルダ - , ハンド° ルアツパ -	60 16	ラバ - , タ° ストシール	83 1	リング, ハンド° ルウエイトスナツツ°	60 14	ワツシヤ - , スラスト 25MM	45 15
ホルダ - , フ° ラケツト	56 8	ラバ - , テールライトフ° ラケツト	93 7	リング, ヒ° ストン	64 12	ワツシヤ - , スラスト 25X45X1.6	34 15
	61 29	ラバ - , ハ° ジ° コントローラ° ソレノイド	80 9	リング, フロントハ° ルサ -	66 4	ワツシヤ - , スラスト 5MM	99 21
ホルダ - , フ° ラシ	39 4	ラバ - , ハ° ツテリ -	63 2	リング, リヤ - ハ° ルサ -	70 6	ワツシヤ - , チェンスライダ° -	86 10
ホルダ - , マスターシリンダ° -	56 9		76 2	リング セツト, ヒ° ストン	43 1	ワツシヤ - , ト° ラムストツハ° -	47 16
	57 11	ラバ - , ヒ° リオンセツツ°	84 11			ワツシヤ - , ト° レンフ° ラク° 12MM	40 17
ホルダ - , L. ヒ° リオンセツツ°	84 16	ラバ - , ヒ° トカ° ト°	97 12	[レ]		ワツシヤ - , ナイロン 9MM	99 22
ホルダ - , L. メインセツツ°	84 10	ラバ - , フ° ロテクタ -	72 17			ワツシヤ - , フ° レイン 10MM	88 12
ホルダ - , R. ヒ° リオンセツツ°	84 15		81 3	レールCOMP., シート	96 2	ワツシヤ - , フ° レイン 16.4X32X2	70 19
ホルダ - , R. メインセツツ°	84 1	ラバ - , フロントフエンダ° -マウンテイング°	63 4	レクチフアイヤ - ASSY., レキ° エレート	93 1	ワツシヤ - , フ° レイン 4MM	91 22
[マ]		ラバ - , ハツト° ライト	79 5	レシ - ハ° - クラツチケ - プ°	33 6	ワツシヤ - , フ° レイン 5MM	54 9
マーク, ト° ライフ° コーシヨシヨシ	102 6	ラバ - , ハツト° ライトケ - スマウンテイング°	97 19	レシ - ハ° - ユニツト	60 1	ワツシヤ - , フ° レイン 6MM	74 18
マーク, ホンダ°	103 1	ラバ - , マウンテイング°	27 9	レバ - ASSY., R. ハンド° ル	57 15		84 20
マーク, レシ - ハ° -	60 2		51 1	レバ - COMP., クラツチ	33 4		89 17
マーク, ABS	103 6	ラバ - , マフラーマウンテイング°	81 11	レバ - COMP., L. ハンド° ル	56 13		94 35
マーク, HISS	102 1	ラバ - , メーターセツティング°	54 6	レンチ, 6カク 5MM	101 12		100 17
マーク, L. ウイソク°	103 5	ラバ - , メインセツツ°	84 9	レンチ, アイ 19MM	101 11		81 21
マーク, R. ウイソク°	103 4	ラバ - , ライセンスライト	91 9	レンチ, アイ 24MM	101 13		84 21
マフラー - COMP.	81 4	ラバ - , リヤ - ケ° リツツ°	74 12	レンチ, フ° ラク°	101 8		
[ミ]			13	[ロ]		ワツシヤ - , フ° レイン 8MM	
ミラー - COMP., L. ハ° ツク	55 3	ラバ - , リヤ - ヒ° トカ° ト°	97 13	ローラ - 4X8	47 23	ワツシヤ - , ハツト° ライトフ° ラケツト	
ミラー - COMP., R. ハ° ツク	55 2	ラバ - , リヤ - フエンダ° - クツシヨシヨシ	63 7	ロツクCOMP., シート	74 7	マウンテイング°	53 5
[メ]		ラバ - , L. ウイソク - マウンテイング°	90 7	ロツクCOMP., シート	43 5	ワツシヤ - , ロツク	62 7
メーター - ASSY., コンビ° ネ - シヨシヨシ	54 1	ラバ - , R. ウイソク - マウンテイング°	90 3	ロツト° ASSY., コネクテイング°	67 13	ワツシヤ - , ロツク 25MM	45 14
メーター - COMP., LCD	54 4		4	ロツト° COMP., フ° ツシユ		ワツシヤ - , ロツク 28MM	46 17
メインシヤフ	45 1	ラバ - A, テールライトマウンテイング°	53 2	[ワ]		[O]	
[モ]		ラバ - A, ハンド° ルウエイト	60 13	ワイヤ - , ヘルメツトセツト	101 14	オリソク°	36 9
メーター - ASSY., スター - タ	39 1	ラバ - A, フ° ロテクタ -	81 6	ワツシヤ -	39 11		50 25
メーター - ASSY., フアン	97 8	ラバ - B, シートセツティング°	74 3	ワツシヤ - 10.2MM	46 15		52 1
モジ° ユレター - ASSY.	58 2	ラバ - B, シートマウンテイング°	58 5	ワツシヤ - 10.5X40	44 15	オリソク° 14.7X2.2	40 16
[ラ]			72 19	ワツシヤ - 12.2X17X1.5	28 14		52 1
ライトASSY., ライセンス	91 7	ラバ - B, テールライトマウンテイング°	53 3	ワツシヤ - 12.5X30X5	37 5	オリソク° 14.8X2.4	41 22
ラシ° エタ - COMP.	97 1	ラハ° ル, オイルキヤハ° シテイ -	102 5	ワツシヤ - 14MM	47 17		52 1
ラバ - , エキソ° - ストハ° イフ° マウンテイング°	81 12	ラハ° ル, タイヤ&ト° ライフ° チエン	102 2	ワツシヤ - 15.2X25	83 13	オリソク° 16.5X2.5	68 25
ラバ - , カハ° - マウンテ	81 27	ラハ° ル, チエンアシ° ヤスター	102 3	ワツシヤ -	57 19		42 24
ラバ - , キ° ヤ - チエンシ° ハ° タ° ル	83 5	ラハ° ル, フエアリンク° コーシヨシヨシ	102 4	ワツシヤ - , オイルホ° ルト	57 19	オリソク° 17.8X1.9	52 1
ラバ - , キヤニスターマウンテイング°	80 1	ラハ° ル, ラン° エター - キヤツツ°	97 7	ワツシヤ - , シ - リソク° 6.5MM	67 24		49 14
ラバ - , サ - モスタツト	48 2	ラハ° ル, リヤ - タ° ツハ° - ワ - ニソク°	88 5		38 10	オリソク° 18X3	33 11
[リ]					41 20		52 1
ライトASSY., ライセンス	91 7	[リ]		ワツシヤ - , シ - リソク° 6MM	32 10	オリソク° 23X2.4	42 23
ラシ° エタ - COMP.	97 1	リツト° サフ° ASSY., エアークリナー	77 11		52 1		52 1
ラバ - , エキソ° - ストハ° イフ° マウンテイング°	81 12	リテナー -	65 11	ワツシヤ - , シ - リソク° 8MM	41 19	オリソク° 24.4X3.1	39 16
ラバ - , カハ° - マウンテ	81 27		69 9		52 1		52 1
ラバ - , キ° ヤ - チエンシ° ハ° タ° ル	83 5	リテナー - , ハ° ルフ° スフ° リソク°	29 11	ワツシヤ - , スウイソク° アームサイト°	34 11	オリソク° 3.2X1.1	42 25
ラバ - , キヤニスターマウンテイング°	80 1	リフタ - ASSY., テンシヨナー	32 4	ワツシヤ - , ステアリンク° ステム	61 26		52 1
ラバ - , サ - モスタツト	48 2	リフレクタ - , リフレクツク	89 1	ワツシヤ - , スフ° ライン 25X31X1.5	45 12	オリソク° 32.95X2.62	38 11
	51 1	リレ - ASSY., ハ° ワ -	93 21	ワツシヤ - , スフ° ライン 25X42X1.6	45 13		64 23
ラバ - , サイト° カハ° -	77 20	リレ - COMP., ウイソク -	93 18	ワツシヤ - , スフ° ライン 28MM	46 16	オリソク° 48.1X3.6	33 10
	89 9	リソク°	39 8	ワツシヤ - , スフ° ライン 28X34X1.5	46 16		52 1
	91 11	リソク°, オイルシールストツハ° -	64 14	ワツシヤ - , スフ° ライン 22MM	34 14	オリソク° 4X2	39 17
	94 26	リソク°, ストツハ° -	65 10	ワツシヤ - , スハ° シヤル 6MM	77 21	オリソク° 55X2	71 24
ラバ - , サイト° カハ° - スホ° ソシ°	89 10					オリソク° 7.47X3.6	50 26
ラバ - , シートクツシヨシヨシ	74 5						



部 品 名 索 引

部 品 名	頁 見 出	部 品 名	頁 見 出	部 品 名	頁 見 出
Oリング [※] ,エア-インジ [※] エクシヨソコソトル ハ [※] ルブ	49 9				
Oリング [※] ,セソサ-	49 4 5				
〔 P 〕					
PGM-FIユニット	94 23				
〔 T 〕					
Tジ [※] ヨイト,フユ-エル	50 21				

Jumbo.jp.com

Yumbo-jp.com

1

まえがき
目次

2

エンジン

3

フレーム

4

部品番号索引

5

部品名索引

400X [NC56-100・110]

パーツカタログ

「不許複製」

発行 本田技研工業株式会社

編集 本田技研工業株式会社
サービス部

サービス情報課

JumboOrio.com

HONDA
The Power of Dreams