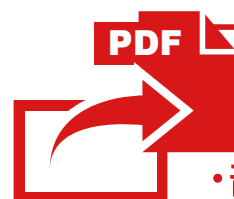


CRF1100L Africa Twin <s> / CRF1100L Africa Twin Adventure Sports ES <s> / CRF1100L Africa Twin
CRF1100L Africa Twin Adventure Sports / CRF1100L Africa Twin Adventure Sports ES
CRF1100L Africa Twin Dual Clutch Transmission <s>
CRF1100L Africa Twin Adventure Sports ES Dual Clutch Transmission <s>
CRF1100L Africa Twin Dual Clutch Transmission / CRF1100L Africa Twin Adventure Sports Dual Clutch Transmission
CRF1100L Africa Twin Adventure Sports ES Dual Clutch Transmission

**PDF**

当パーツカタログは Web 公開用です

- ・部品番号を検索いただく際は、必ず巻末の「パーツカタログニュース」も合わせてご確認ください。
- ・部品在庫状況・価格は、Honda正規販売店にご相談ください。

CRF1100AL	[SD10-100]
CRF1100A4L	[SD10-100]
CRF1100AL1	[SD10-100]
CRF1100AL2L	[SD10-100]
CRF1100AL4L	[SD10-100]
CRF1100DL	[SD10-100]
CRF1100D4L	[SD10-100]
CRF1100DL1	[SD10-100]
CRF1100DL2L	[SD10-100]
CRF1100DL4L	[SD10-100]

パーツカタログ

2 版



管理 No.11MKSL02

Jumbo-jp.com

まえがき
目次

1

エンジン

2

フレーム

3

部品番号索引

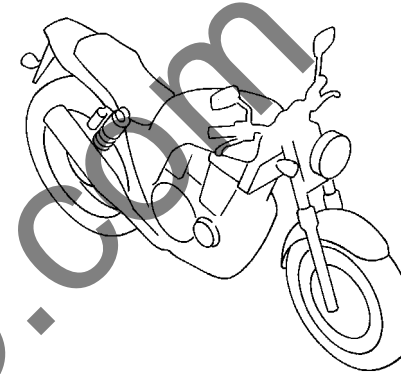
4

部品名索引

5

カラー写真とカラーラベルのご利用方法

- 製品カタログで案内された車体色の写真が掲載されています。
- 色物部品の受、発注のときにご利用ください。
 - ・どのような車体色が売られているかひと目でわかります。
 - ・現車がないときでも、お客様の車体色を確認するのに便利です。
 - ・フォトNO.とまえがきの配色表を使用すれば正しい色物部品の部品番号を簡単に引くことができます。
 - ・カラーラベルの貼付位置は、カラーラベルの貼り付け位置確認をご参照下さい。



●カラーラベル

CBR400SF1

COLOR NH-138

CODE NH138H

●配色表

		機種名 (MODEL)		CBR400SF1					
		フォトNO.		NO. 1	NO. 2	適用号機		掲載ブロック	見出番号
		主体色 (COLOR)		シヤスタ 初付	シヤスタ 初付				
		コード (CODE)		NH-138	NH-138				
NO.	色物部品名	基本部品番号		NH138H	NH138H	初号機	終号機		
1									
2									
3									
4									
5									
6									

シヤスタホワイト (NH-138)
【フォト NO. 1】

* 車体色は印刷のため実物と多少異なる場合があります。

CRF1100L Africa Twin <s> [CRF1100AL] フレーム号機 SD10-1000001~



グランプリレッド (R-380)
【フォト NO. 9】

* 車体色は印刷のため実物と多少異なる場合があります。

CRF1100L Africa Twin Adventure Sports ES (s) [CRF1100A4L-2J4] フレーム号機 SD10-1000001~



パールグレアホワイト (NH-B53P)
【フォト NO. 10】

CRF1100L Africa Twin Adventure Sports ES (s) [CRF1100A4L-J4] フレーム号機 SD10-1000001~



ダークネスブラックメタリック (NH-463M)
【フォト NO. 11】

* 車体色は印刷のため実物と多少異なる場合があります。

CRF1100L Africa Twin [CRF1100ALL] フレーム号機 SD10-1000001~



グランプリレッド (R-380)
【フォト NO. 1】

* 車体色は印刷のため実物と多少異なる場合があります。

CRF1100L Africa Twin Adventure Sports [CRF1100AL2L] フレーム号機 SD10-1000001~



パールグレアホワイト (NH-B53P)
【フォト NO. 2】

* 車体色は印刷のため実物と多少異なる場合があります。

CRF1100L Africa Twin Adventure Sports ES [CRF1100AL4L-2JL4] フレーム号機 SD10-1000001~



パールグレアホワイト (NH-B53P)
【フォト NO. 3】

CRF1100L Africa Twin Adventure Sports ES [CRF1100AL4L-JL4] フレーム号機 SD10-1000001~



ダークネスブラックメタリック (NH-463M)
【フォト NO. 4】

* 車体色は印刷のため実物と多少異なる場合があります。

CRF1100L Africa Twin Dual Clutch Transmission <s> [CRF1100DL] フレーム号機 SD10-1000001~



グランプリレッド (R-380)
[フォト NO. 12]

* 車体色は印刷のため実物と多少異なる場合があります。

CRF1100L Africa Twin Adventure Sports ES Dual Clutch Transmission <s> [CRF1100D4L-2J4] フレーム号機 SD10-1000001~



パールグレアホワイト (NH-B53P)
【フォト NO. 13】

CRF1100L Africa Twin Adventure Sports ES Dual Clutch Transmission <s> [CRF1100D4L-J4] フレーム号機 SD10-1000001~



ダークネスブラックメタリック (NH-463M)
【フォト NO. 14】

* 車体色は印刷のため実物と多少異なる場合があります。

GRF1100L Africa Twin Dual Clutch Transmission [GRF1100DLL] フレーム号機 SD10-1000001~



グランプリレッド (R-380)
【フォト NO. 5】

* 車体色は印刷のため実物と多少異なる場合があります。

CRF1100L Africa Twin Adventure Sports Dual Clutch Transmission [CRF1100DL2L] フレーム号機 SD10-1000001~



パールグレアホワイト (NH-B53P)
【フォト NO. 6】

* 車体色は印刷のため実物と多少異なる場合があります。

CRF1100L Africa Twin Adventure Sports ES Dual Clutch Transmission [CRF1100DL4L-2JL4] フレーム号機 SD10-1000001~



パールグレアホワイト (NH-B53P)
【フォト NO. 7】

CRF1100L Africa Twin Adventure Sports ES Dual Clutch Transmission [CRF1100DL4L-JL4] フレーム号機 SD10-1000001~



ダークネスブラックメタリック (NH-463M)
【フォト NO. 8】

パーツカタログのご使用にあたって

- このパーツカタログは2020年4月1日現在で編集してあります。
 - ・その後、補修部品の販売形態変更、削除（非販売）を行うことがございます。
 - ・変更情報は最新のEPC (Electronic Parts Catalogue) に反映しています。
又パーツカタログニュースで案内していますので確認して下さい。
- 部品注文は部品番号でご連絡下さい。
 - ・部品注文時は、モデル、タイプ、号機、色、メーカー名、サイズを必要に応じて確認して下さい。
 - ・イラストレーション（部品図）は部品検索の目安として記載していますので、現品と形状が異なる場合があります。
- 部品の希望小売価格は、2020年4月現在の価格を記載しています。
 - ・部品の希望小売価格は、予告なしに変更する事があります。
 - ・部品の希望小売価格には消費税は含まれていません。

初版 2019年12月1日
本田技研工業株式会社

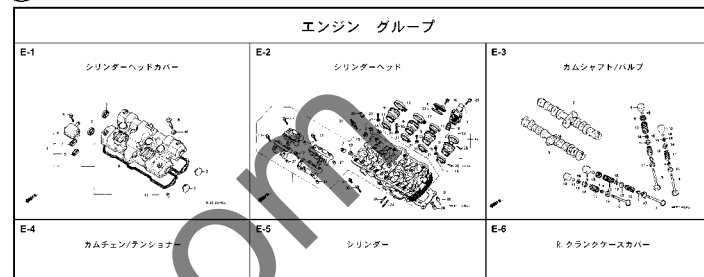
目次

ページNo.

・ パーツカタログのご使用にあたって	1	1
・ 部品情報の探し方	2	
・ パーツカタログの構成	3	
・ 部品に変更があったとき	4	
・ パーツカタログに使用されている略語	4	
・ 部品の記載ブロックと打刻号機の確認	5	
・ カラーラベルの貼り付け位置確認	5	
・ 号機管理表	6	
・ 配色表	8	
・ フューエルホース／チューブとビニールチューブ、 および一般用チューブの使用について	36	
・ 標準整備時間	40	
・ イラスト インデックス	45	
・ エンジン グループ	55	2
・ フレーム グループ	93	3
・ 部品番号索引	182	4
・ 部品名索引	189	5

部品情報の探し方

①「イラストインデックス」から探す方法



②「部品番号索引」から探す方法

部品番号索引				
部品番号	頁見出	部品番号	頁見出	部品番号
04000		13323-MY9-751	36 10	14929-KT7-013
04911-MCE-000	34 1	13324-MY9-751	36 10	14930-KT7-013
		13325-MY9-751	36 10	14931-KT7-013
06000		13327-MY9-751	36 10	14932-KT7-013
		14000		14933-KT7-013
06405-MY5-P00	74 3			14934-KT7-013
06405-MY5-P10	74 3	14100-MCE-000	21 2	14935-KT7-013
06410-MY9-860	63 1	14200-MCE-000	21 3	14936-KT7-013
06435-MCE-006	62 1	14321-MCE-000	24 2	14937-KT7-013
06431-166-405	59 2	14401-MCE-003	24 3	14938-KT7-013
06451-443-405	62 2	14510-MCE-000	24 4	14939-KT7-013
06451-WA7-405	59 1	14520-MY9-691	24 5	14940-KT7-013
06455-MCE-006	59 3	14524-MY9-690	24 6	14941-KT7-013
		14546-MCE-000	24 7	14942-KT7-013
		14620-MY9-691	24 8	14943-KT7-013
11000		14711-MCE-000	21 4	14944-KT7-013
11210-MCE-000	33 1	14712-MCE-000	21 5	14945-KT7-013
11330-MCE-305	26 1	14721-MCE-000	21 6	14946-KT7-013
11333-KT8-000	30 1	14722-MCE-000	21 7	14947-KT7-013
11335-MCE-000	26 2	14730-MCE-000	21 8	14948-KT7-013
11360-MCE-000	31 1	14731-MCE-000	21 9	14949-KT7-013
11365-MCE-000	31 2	14731-MY9-751	21 10	14950-KT7-013
11396-MY9-000	26 3	14751-KY2-000	21 11	14951-KT7-013
11631-MCE-000	29 1	14751-MCE-000	21 12	14952-KT7-013
11691-MY9-000	29 2	14761-MCE-000	21 13	14953-KT7-013

③「部品名索引」から探す方法

部品名索引		
部品名	頁見出	部品名
〔ア〕		
カム、L.ビ「リフトアップ」	72 12	カム「スタート」
カム、L.メインアップ	72 8	カム「スタート」
カム、R.ビ「リフトアップ」	72 11	カム「スタート」
カム、R.メインアップ	72 5	カム「スタート」
カム、カムチェーン	38 36	カム「スタート」
カム「カム」	27 2	カム「スタート」
カム「カム」	28 4	カム「スタート」
カム「カム」	60 3	カム「スタート」
カム「カム」	63 3	カム「スタート」
カム「カム」	74 5	カム「スタート」
〔イ〕		
インジェクター、キャブ「レター」	19 9	インジェクター
〔ウ〕		
カム「カム」	78 4	カム「カム」
カム「カム」	78 8	カム「カム」
カム「カム」	78 1	カム「カム」
カム「カム」	78 7	カム「カム」
カム「カム」	54 7	カム「カム」
カム「カム」	60 1	カム「カム」

F-7 フロントフェンダー

ブロックNO. 1, 2, 3, 4, 5, 6, 7, 8

見出番号

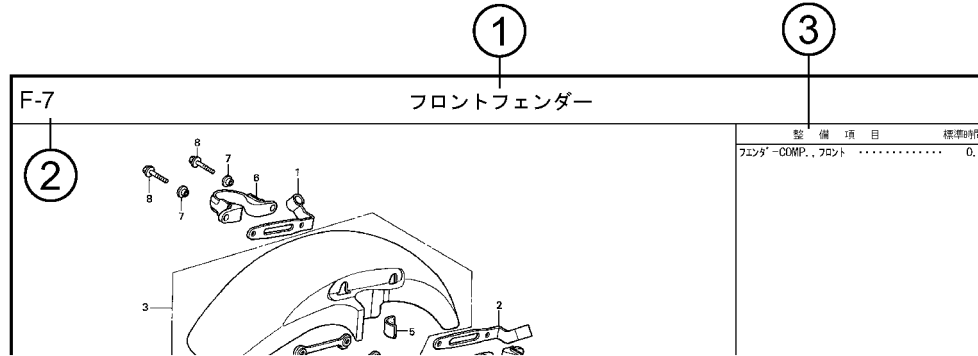
MCE1-F0700

部品番号	部品名	希望使用価額		通用号機		タイプ
		小売価格	SE400 SFX SFY	初号機	終号機	
1 45156-MCE-000	カム「カム」	380	1 1			
2 45157-MCE-000	カム「カム」	380	1 1			
3 61100-MCE-000ZA	カム「カム」	6,700	1 -			3J, 4J
4 61101-MCE-000	カム「カム」	6,700	1 -			J, 2J
5 61102-MCE-300	カム「カム」	400	2 2	1008001	1008000	
6 61105-MCE-000	カム「カム」	400	2 2			
7 61107-MR7-000	カム「カム」	110	4 4			
8 96001-06020-00	カム「カム」	40	4 4			

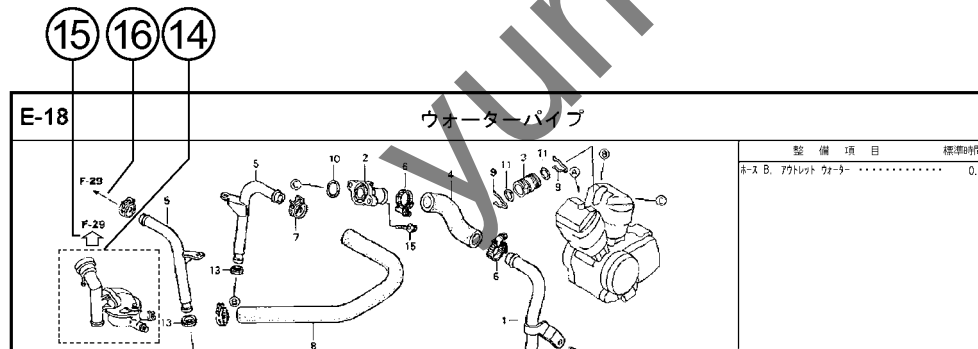
整備項目 標準時間
フロント「カム」, フロント 0.3

ページNO.

パーツカタログの構成



見出し 番号	部品番号	部品名	希望 小売 価格	使用個数		適用号機		タイプ
				SFX	SFY	初号機	終号機	
1	45156-MCE-000	クランプ、R. フロントブレーキホース	380	1	1			
2	45157-MCE-000	クランプ、L. フロントブレーキホース	380	1	1			
3	61100-MCE-000ZA	フェンダーCOMP.、フロント *NH411M*.フォースシルバメタリック	6,700	1	1			3J, 4J
	61100-MCE-000ZB	*PB284C*キャンディイエニックスブルー	6,700	1	1			J, 2J
4	61101-MCE-000	プレート、フロントフェンダー	400	2	2		1008000	
	61101-MCE-010	400	2	2	1008001		
5	61102-MCE-300	クッション、フロントフェンダー (ブラック)	120	2	2			



①ブロックタイトル ②ブロックNO.

③整備項目／標準時間－標準整備時間

④見出し番号

・本文の見出し番号に()、()が付いているものは、前ページより同じ見出し番号が続いていることを示します。

⑤部品番号 ⑥Honda色記号 ⑦部品名 ⑧色名称

⑨注記

・特記事項を部品名欄に()で表示しています。

⑩希望小売価格

- ・シカ 市場状況等により変動するメーカー希望小売価格。
- ・オープン メーカー希望小売価格が存在せず、各小売店が独自に決定する小売値。オープン価格。

⑪使用個数

- ・使用個数に()、()がつけられている部品はオプション部品です。
- ・使用個数に“N”と表示されている部品は必要に応じて選択して使用する部品です。
- ・使用個数は各ブロック内に使用されている数を示します。

⑫適用号機

⑬タイプ

・タイプ欄が無記入のものは、すべてのタイプに共通使用されます。

⑭

・内の部品は、他のブロックで案内されています。

⑮

・はで囲まれている掲載ブロックNo.を表示しています。

⑯

・は該当部品の接続先ブロックNo.を表示しています。

部品に変更があったとき



見出 番号	部品番号	部品名	希望 小売 価格	使用個数		適用号機	
				SFX	SFY	初号機	終号機
1	45156-MCE-000	クランプ、R. フロントブレーキホース	380	1	1		
2	45157-MCE-000	クランプ、L. フロントブレーキホース	380	1	1		
3	61100-MCE-000ZA	フエンダ*COMP.、フロント *NH411M*、フォースシルバ*メタリック	6,700	1	-	3J, 4J	
	61100-MCE-000ZB	*PB284C*キャンデ、イフェニックスブルー	6,700	1	-	J, 2J	
4	61101-MCE-000	プレート、フロントフエンダ	400	2	2	1008000	
	61101-MCE-010		400	2	2	1008001	
5	61102-MCE-300	クッション、フロントフエンダ* (###) * (フック)	120	2	2		
6	61105-MCE-000	ステー、フロントフエンダ*マウンテイング	400	2	2		
7	61107-MR7-000	カラー (6.5)	110	4	4		
8	96001-06020-00	ホルト、フランジ 6X20	40	4	4		

初号機から変更しないで使用する。 左側にある場合は、1008001号機からの車に使用する。 右側にある場合は、1008000号機までの車に使用する。

●部品各末尾の(###)マークがあるものは供給に期限(非販売部品)があることを示します。

パーツカタログに使用されている略語

●パーツカタログには下記の略語が使用されています。

- | | |
|--|--------------------------------------|
| A..... アンペア | L. E. D. .. ライトエミテッドダイオード (発光ダイオード) |
| A. C. オルタネーティングカーレント (交流) | MM..... ミリメーター |
| A. M. アタッチングマーク (貼り付けマーク) | R. ライト (右) |
| ASSY. アッセンブリー | STD. スタンダード |
| C. D. I. ... キャパシティブディスチャージグニッション (容量放電点火) | T (22T) .. チョウ (歯数 22) |
| COMP. コンプリート | T. M. トランスクリプトマーク (転写マーク) |
| D. C. ダイレクトカーレント (直流) | V..... ボルト |
| G..... グラム | W..... ワット |
| KPH..... キロメーター毎時 | WL..... ウイズラベリング (ストライプ、ラベル類を含む) |
| L. レフト (左) | WOL..... ウイズアウトラベリング (ストライプ、ラベル類を除く) |
| L (100L) .. リンク (駒数 100) | |

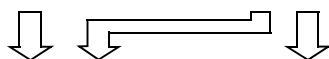
部品の記載ブロックと打刻号機の確認

部品の記載
ブロック

エンジン部品
E-1~

スロットルボディ部品
E-23

フレーム部品
F-1~



必要な
打刻号機

エンジン号機

スロットルボディ号機

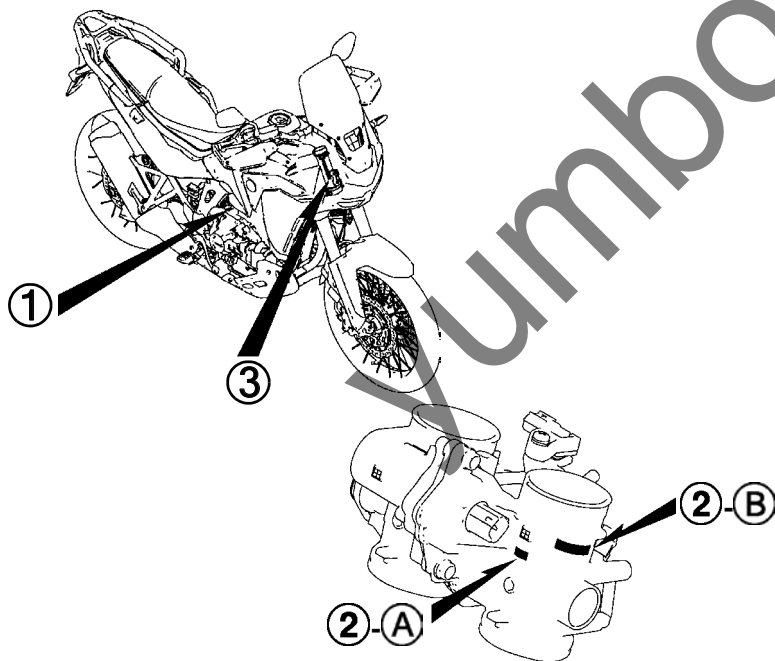
フレーム号機

確認する
ところ

①

②

③



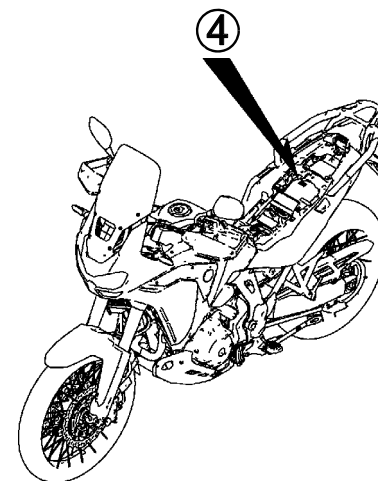
カラーラベルの貼り付け位置確認

カラー部品



カラーラベル

④



号機管理表

販売呼称	機種名	タイプ	エンジン号機	フレーム号機	スロットルボディ号機
CRF1100L Africa Twin (s)	CRF1100AL	2J	SD08E-1000001～	SD10-1000001～	GNJ1A A
CRF1100L Africa Twin Adventure Sports ES (s)	CRF1100A4L	2J4	SD08E-1000001～	SD10-1000001～	GNJ1A A
		J4	SD08E-1000001～	SD10-1000001～	
CRF1100L Africa Twin	CRF1100ALL	2JL	SD08E-1000001～	SD10-1000001～	GNJ1A A
CRF1100L Africa Twin Adventure Sports	CRF1100AL2L	2JL2	SD08E-1000001～	SD10-1000001～	GNJ1A A
CRF1100L Africa Twin Adventure Sports ES	CRF1100AL4L	2JL4	SD08E-1000001～	SD10-1000001～	GNJ1A A
		JL4	SD08E-1000001～	SD10-1000001～	

販売呼称	機種名	タイプ	エンジン号機	フレーム号機	スロットルボディ号機
CRF1100L Africa Twin Dual Clutch Transmission (s)	CRF1100DL	2J	SD08E-2000001~	SD10-1000001~	GNJ1A A
CRF1100L Africa Twin Adventure Sports ES Dual Clutch Transmission (s)	CRF1100D4L	2J4	SD08E-2000001~	SD10-1000001~	GNJ1A A
		J4	SD08E-2000001~	SD10-1000001~	
CRF1100L Africa Twin Dual Clutch Transmission	CRF1100DLL	2JL	SD08E-2000001~	SD10-1000001~	GNJ1A A
CRF1100L Africa Twin Adventure Sports Dual Clutch Transmission	CRF1100DL2L	2JL2	SD08E-2000001~	SD10-1000001~	GNJ1A A
CRF1100L Africa Twin Adventure Sports ES Dual Clutch Transmission	CRF1100DL4L	2JL4	SD08E-2000001~	SD10-1000001~	GNJ1A A
		JL4	SD08E-2000001~	SD10-1000001~	

- ・エンジン部品はエンジン号機・フレーム部品はフレーム号機を確認のうえ部品注文をして下さい。
- ・キャブレター/スロットルボディアッセンブリーはエンジン号機で管理されていますが、その構成部品は下記アンダーラインで示したキャブレター/スロットルボディ号機で管理されていますので、部品注文時はキャブレター/スロットルボディ号機を確認して下さい。

GN J1A A KC ア
 (A) (B)

配色表

・色物部品をご注文の際は下記一覧表を参照して基本部品番号にパーツ色記号を加えた部品番号でご注文下さい。
CRF1100L Africa Twin <s> (CRF1100AL)

NO.	機種名 (MODEL)		CRF1100AL				
	フォトNO.		NO. 9	適用号機		掲載 ブロック	見出 番号
	主体色 (COLOR)		ランプリ レット*				
	コード (CODE)		R-380				
	色物部品名	基本部品番号	R380B	初号機	終号機		
1	ウエイトA, ステアリング* ハンドル	53105-MKK-D01	ZC			F-7	11
2	カウルセット, L. フロントサイド*	64265-MKS-E00	ZA			F-43	7
3	カウルセット, L. ミッドル	64360-MKS-EAO	ZA			F-45	5
4	カウルセット, R. フロントサイド*	64260-MKS-E00	ZA			F-43	6
5	カウルセット, R. ミッドル	64310-MKS-EAO	ZA			F-45	2
6	カウルセット, フロントセンター	64255-MKS-EAO	ZA			F-43	5
7	カウルセット, リヤセンター	83635-MKS-E00	ZA			F-24	4
8	カウルセットA, L. リヤサイド*	83710-MKS-EAO	ZA			F-24	8
9	カウルセットA, R. リヤサイド*	83610-MKS-EAO	ZA			F-24	2
10	カウルセットB, L. リヤサイド*	83740-MKS-EAO	ZA			F-24	10
11	カウルセットB, R. リヤサイド*	83640-MKS-EAO	ZA			F-24	5
12	カウルセットC, L. リヤサイド*	83750-MKS-EAO	ZA			F-24	11
13	カウルセットC, R. リヤサイド*	83650-MKS-EAO	ZA			F-24	6
14	カバー, フロントフエンダー	61110-MKS-EAO	ZA			F-10	2
15	ガード*, L. ヒール	50707-MKS-E00	ZB			F-30	13
16	ガード*, R. ヒール	50607-MKS-E00	ZB			F-30	4
17	シートCOMP., ビリオン	77300-MKS-E01	ZA			F-23	12
18	シートCOMP., メイン	77100-MKS-E21	ZA			F-23	3
19	スウィングアームサブ* ASSY., リヤ	52200-MKS-E00	ZB			F-32	14
20	ストライク*, L. フューエルタンク	86172-MKS-EAO	ZA			F-50	3

CRF1100L Africa Twin <s> (CRF1100AL)

NO.	機種名 (MODEL)		CRF1100AL				
	フォトNO.		NO. 9	適用号機		掲載ブロック	見出番号
	主体色 (COLOR)		ランプリ レット*				
	コード (CODE)		R-380				
	色物部品名	基本部品番号	R380B	初号機	終号機		
21	ストライフ*, L. フロントセンターカウル	86646-MKS-EAO	ZA			F-50	12
22	ストライフ*, L. リヤースイト* カウルA	86834-MKS-EAO	ZA			F-50	16
23	ストライフ*, L. リヤースイト* カウルB	86836-MKS-EAO	ZA			F-50	18
24	ストライフ*, L. リヤースイト* カウルC	86838-MKS-EAO	ZA			F-50	20
25	ストライフ*, R. フューエルタンク	86171-MKS-EAO	ZA			F-50	2
26	ストライフ*, R. フロントセンターカウル	86645-MKS-EAO	ZA			F-50	11
27	ストライフ*, R. リヤースイト* カウルA	86833-MKS-EAO	ZA			F-50	15
28	ストライフ*, R. リヤースイト* カウルB	86835-MKS-EAO	ZA			F-50	17
29	ストライフ*, R. リヤースイト* カウルC	86837-MKS-EAO	ZA			F-50	19
30	ストライフ* A, L. ミドルカウル	86642-MKS-EAO	ZA			F-50	8
31	ストライフ* A, R. ミドルカウル	86641-MKS-EAO	ZA			F-50	7
32	ストライフ* B, L. ミドルカウル	86644-MKS-EAO	ZA			F-50	10
33	ストライフ* B, R. ミドルカウル	86643-MKS-EAO	ZA			F-50	9
34	タンクASSY., フューエル	17500-MKS-EAO	ZA			F-21	5
35	トリム, フューエルタンク	17516-KCZ-000	ZB			F-21	7
36	フックCOMP., L. ステップ*	50625-MKS-E00	ZA			F-30	9
37	フックCOMP., R. ステップ*	50615-MKS-E00	ZA			F-30	5
38	プレートセット, L. フロントサイト*	64380-MKS-EAO	ZA			F-45	7
39	プレートセット, R. フロントサイト*	64330-MKS-EAO	ZA			F-45	4
40	ヘルム, シート	77310-MKS-E00	ZA			F-23	14
41	ホルダ*, L. ヒールオンステップ*	50725-MKS-E00	ZA			F-30	18
42	ホルダ*, R. ヒールオンステップ*	50715-MKS-E00	ZA			F-30	14
43	ホイールセット, フレーム	50010-MKS-E00	ZB			F-39	2
44	マーク, L. リヤースイト* カウルA	86832-MKS-EAO	ZA			F-50	14
45	マーク, R. リヤースイト* カウルA	86831-MKS-EAO	ZA			F-50	13
46	マーク, フューエルタンク	86175-MKS-E00	ZB			F-50	4
47	マーク, ホンダ*	86102-MKS-E00	ZB			F-50	1
48	レールCOMP., シート	50200-MKS-E00	ZA			F-39	3

GRF1100L Africa Twin Adventure Sports ES (s) (GRF1100A4L).....2J4

NO.	機種名 (MODEL)		GRF1100A4L				
	フォトNO.		NO. 10	適用号機		掲載ブロック	見出番号
	主体色 (COLOR)		ハール グレアホワイト				
	コード (CODE)		NH-B53P				
	色物部品名	基本部品番号	NHB53H	初号機	終号機		
1	ウインドスクリーンセット	64100-MKS-J20	ZA			F-43-1	2
2	ウエイトA, ステアリングハンドル	53105-MKK-D01	ZA			F-7	11
3	カウルASSY., L. ミドル	64350-MKS-ECO	ZA			F-45-1	4
4	カウルASSY., L. リヤサイド	83700-MKS-ECO	ZA			F-24-1	11
5	カウルASSY., R. ミドル	64300-MKS-ECO	ZA			F-45-1	2
6	カウルASSY., R. リヤサイド	83600-MKS-ECO	ZA			F-24-1	5
7	カウルセット, フロントセンター	64255-MKS-E20	ZA			F-43-1	7
8	カウルセット, リヤセンター	83635-MKS-E20	ZA			F-24-1	10
9	カバーASSY., フロントロー	64252-MKS-E20	ZA			F-43-1	6
10	ガード, L. ヒール	50707-MKS-E00	ZA			F-30	13
11	ガード, R. ヒール	50607-MKS-E00	ZA			F-30	4
12	ガードB, L. ナツケル	53186-MKS-E20	ZB			F-7-10	4
13	ガードB, R. ナツケル	53181-MKS-E20	ZB			F-7-10	2
14	キヤリヤ-COMP., リヤ	81210-MKS-E20	ZB			F-24-1	2
15	シートCOMP., ヒールオン	77300-MKS-E21	ZA			F-23	13
16	シートCOMP., メイン	77100-MKS-E21	ZB			F-23	3
17	スイングアームサブASSY., リヤ	52200-MKS-E00	ZA			F-32	14
18	ストライプ, L. フューエルタンク	86172-MKS-ECO	ZA			F-50-2	4
19	ストライプ, L. フロントフェンダー	86612-MKS-ECO	ZA			F-50-2	9
20	ストライプ, L. リヤサイドカウル	86832-MKS-ECO	ZA			F-50-2	19
21	ストライプ, R. フューエルタンク	86171-MKS-ECO	ZA			F-50-2	3
22	ストライプ, R. フロントフェンダー	86611-MKS-ECO	ZA			F-50-2	8
23	ストライプ, R. リヤサイドカウル	86831-MKS-ECO	ZA			F-50-2	18
24	ストライプA, L. ミドルカウル	86642-MKS-ECO	ZA			F-50-2	11
25	ストライプA, R. ミドルカウル	86641-MKS-ECO	ZA			F-50-2	10

CRF1100L Africa Twin Adventure Sports ES <s> (CRF1100A4L).....2J4

NO.	機種名 (MODEL)		CRF1100A4L				
	フォトNO.		NO. 10	適用号機		掲載ブロック	見出番号
	主体色 (COLOR)		ハール グレイホワイト				
	コード (CODE)		NH-B53P				
	色物部品名	基本部品番号	NHB53H	初号機	終号機		
26	ストライフ° B, L. ミト° ルカウル	86644-MKS-ECO	ZA			F-50-2	13
27	ストライフ° B, R. ミト° ルカウル	86643-MKS-ECO	ZA			F-50-2	12
28	ストライフ° C, L. ミト° ルカウル	86646-MKS-ECO	ZA			F-50-2	15
29	ストライフ° C, R. ミト° ルカウル	86645-MKS-ECO	ZA			F-50-2	14
30	ストライフ° D, L. ミト° ルカウル	86648-MKS-ECO	ZA			F-50-2	17
31	ストライフ° D, R. ミト° ルカウル	86647-MKS-ECO	ZA			F-50-2	16
32	タンクASSY. , フューエル	17500-MKS-ECO	ZB			F-21-1	5
33	フエンタ° -セット, フロント	61000-MKS-ECO	ZA			F-10	2
34	プ° ラケットCOMP. , L. ステツフ°	50625-MKS-E00	ZA			F-30	9
35	プ° ラケットCOMP. , R. ステツフ°	50615-MKS-E00	ZA			F-30	5
36	ホルタ° -, L. ヒ° リオンステツフ°	50725-MKS-E00	ZA			F-30	18
37	ホルタ° -, R. ヒ° リオンステツフ°	50715-MKS-E00	ZA			F-30	14
38	ホ° テ° イセット, フレーム	50010-MKS-E00	ZA			F-39	2
39	マーク, フューエルタンク	86175-MKS-E00	ZA			F-50-2	5
40	マーク, ホンタ°	86101-MJP-G50	ZA			F-50-2	1
41	マーク, ホンタ°	86102-MKJ-D00	ZA			F-50-2	2
42	レールCOMP. , シート	50200-MKS-E00	ZB			F-39	3

GRF1100L Africa Twin Adventure Sports ES <s> (GRF1100A4L).....J4

NO.	機種名 (MODEL)		GRF1100A4L				
	フォトNO.		NO. 11	適用号機		掲載ブロック	見出番号
	主体色 (COLOR)		タークス ブラックメタリック				
	コード (CODE)		NH-463M				
	色物部品名	基本部品番号	NH463	初号機	終号機		
1	ウインドスクリーンセット	64100-MKS-J20	ZA			F-43-1	2
2	ウエイトA, ステアリングハンドル	53105-MKK-D01	ZC			F-7	11
3	カウルASSY., L. ミドル	64350-MKS-E20	ZA			F-45-1	4
4	カウルASSY., L. リヤサイド	83700-MKS-E20	ZA			F-24-1	11
5	カウルASSY., R. ミドル	64300-MKS-E20	ZA			F-45-1	2
6	カウルASSY., R. リヤサイド	83600-MKS-E20	ZA			F-24-1	5
7	カウルセット, フロントセンター	64255-MKS-E20	ZB			F-43-1	7
8	カウルセット, リヤセンター	83635-MKS-E20	ZA			F-24-1	10
9	カバーASSY., フロントロー	64252-MKS-E20	ZB			F-43-1	6
10	ガード, L. ヒール	50707-MKS-E00	ZB			F-30	13
11	ガード, R. ヒール	50607-MKS-E00	ZB			F-30	4
12	ガードB, L. ナツケル	53186-MKS-E20	ZC			F-7-10	4
13	ガードB, R. ナツケル	53181-MKS-E20	ZC			F-7-10	2
14	キヤリヤCOMP., リヤ	81210-MKS-E20	ZB			F-24-1	2
15	シートCOMP., ヒールオン	77300-MKS-E21	ZB			F-23	13
16	シートCOMP., メイン	77100-MKS-E21	ZC			F-23	3
17	スイングアームサブASSY., リヤ	52200-MKS-E00	ZB			F-32	14
18	ストライプ, L. リヤサイドカウル	86832-MKS-E20	ZA			F-50-1	10
19	ストライプ, R. リヤサイドカウル	86831-MKS-E20	ZA			F-50-1	9
20	ストライプA, L. ミドルカウル	86642-MKS-E20	ZA			F-50-1	6
21	ストライプA, R. ミドルカウル	86641-MKS-E20	ZA			F-50-1	5
22	ストライプB, L. ミドルカウル	86644-MKS-E20	ZA			F-50-1	8
23	ストライプB, R. ミドルカウル	86643-MKS-E20	ZA			F-50-1	7
24	タンクASSY., フューエル	17500-MKS-E20	ZA			F-21-1	5
25	ブラケットCOMP., L. ステップ	50625-MKS-E00	ZA			F-30	9

CRF1100L Africa Twin Adventure Sports ES <s> (CRF1100A4L).....J4

NO.	機種名 (MODEL)		CRF1100A4L				
	フォトNO.		NO. 11	適用号機		掲載ブロック	見出番号
	主体色 (COLOR)		タークネス ブラックメタリック				
	コード (CODE)		NH-463M				
	色物部品名	基本部品番号	NH463	初号機	終号機		
26	フックCOMP., R. ステップ	50615-MKS-E00	ZA			F-30	5
27	ホルダー, L. ヒールオンステップ	50725-MKS-E00	ZA			F-30	18
28	ホルダー, R. ヒールオンステップ	50715-MKS-E00	ZA			F-30	14
29	ホイールセット, フレーム	50010-MKS-E00	ZB			F-39	2
30	マーク, ホンダ	86101-MJP-G50	ZA			F-50-1	1
31	マーク, ホンダ	86102-MKJ-D00	ZA			F-50-1	2
32	レールCOMP., シート	50200-MKS-E00	ZC			F-39	3

Jumbo-JP.com

GRF1100L Africa Twin (GRF1100ALL)

NO.	機種名 (MODEL)		GRF1100ALL				
	フォトNO.		NO.1	適用号機		掲載 ブロック	見出 番号
	主体色 (COLOR)		ランプリ レット*				
	コード (CODE)		R-380				
	色物部品名	基本部品番号	R380B	初号機	終号機		
1	ウエイトA, ステアリング* ハンドル	53105-MKK-D01	ZC			F-7	11
2	カウルセット, L. フロントサイド*	64265-MKS-E00	ZA			F-43	7
3	カウルセット, L. ミッドル	64360-MKS-EAO	ZA			F-45	5
4	カウルセット, R. フロントサイド*	64260-MKS-E00	ZA			F-43	6
5	カウルセット, R. ミッドル	64310-MKS-EAO	ZA			F-45	2
6	カウルセット, フロントセンター	64255-MKS-EAO	ZA			F-43	5
7	カウルセット, リヤセンター	83635-MKS-E00	ZA			F-24	4
8	カウルセットA, L. リヤサイド*	83710-MKS-EAO	ZA			F-24	8
9	カウルセットA, R. リヤサイド*	83610-MKS-EAO	ZA			F-24	2
10	カウルセットB, L. リヤサイド*	83740-MKS-EAO	ZA			F-24	10
11	カウルセットB, R. リヤサイド*	83640-MKS-EAO	ZA			F-24	5
12	カウルセットC, L. リヤサイド*	83750-MKS-EAO	ZA			F-24	11
13	カウルセットC, R. リヤサイド*	83650-MKS-EAO	ZA			F-24	6
14	カバー, フロントフエンター	61110-MKS-EAO	ZA			F-10	2
15	ガード, L. ヒール	50707-MKS-E00	ZB			F-30	13
16	ガード, R. ヒール	50607-MKS-E00	ZB			F-30	4
17	クッションASSY., リヤ	52400-MKS-J11	ZA			F-33	4
18	シートCOMP., ビリオン	77300-MKS-E01	ZA			F-23	12
19	シートCOMP., メイン	77100-MKS-E21	ZA			F-23	3
20	スウィングアームサブ ASSY., リヤ	52200-MKS-E00	ZB			F-32	14
21	ストライプ, L. フューエルタンク	86172-MKS-EAO	ZA			F-50	3
22	ストライプ, L. フロントセンターカウル	86646-MKS-EAO	ZA			F-50	12
23	ストライプ, L. リヤサイドカウルA	86834-MKS-EAO	ZA			F-50	16
24	ストライプ, L. リヤサイドカウルB	86836-MKS-EAO	ZA			F-50	18
25	ストライプ, L. リヤサイドカウルC	86838-MKS-EAO	ZA			F-50	20

CRF1100L Africa Twin (CRF1100ALL)

NO.	機種名 (MODEL)		CRF1100ALL				
	フォトNO.		NO.1	適用号機		掲載 ブロック	見出 番号
	主体色 (COLOR)		ランプリ レット*				
	コード (CODE)		R-380				
	色物部品名	基本部品番号	R380B	初号機	終号機		
26	ストライフ*, R. フューエルタンク	86171-MKS-EAO	ZA			F-50	2
27	ストライフ*, R. フロントセンターカウル	86645-MKS-EAO	ZA			F-50	11
28	ストライフ*, R. リヤースイト* カウルA	86833-MKS-EAO	ZA			F-50	15
29	ストライフ*, R. リヤースイト* カウルB	86835-MKS-EAO	ZA			F-50	17
30	ストライフ*, R. リヤースイト* カウルC	86837-MKS-EAO	ZA			F-50	19
31	ストライフ* A. L. ミドルカウル	86642-MKS-EAO	ZA			F-50	8
32	ストライフ* A. R. ミドルカウル	86641-MKS-EAO	ZA			F-50	7
33	ストライフ* B. L. ミドルカウル	86644-MKS-EAO	ZA			F-50	10
34	ストライフ* B. R. ミドルカウル	86643-MKS-EAO	ZA			F-50	9
35	タンクASSY., フューエル	17500-MKS-EAO	ZA			F-21	5
36	トリム, フューエルタンク	17516-KCZ-000	ZB			F-21	7
37	ブラケットCOMP., L. ステップ*	50625-MKS-E00	ZA			F-30	9
38	ブラケットCOMP., R. ステップ*	50615-MKS-E00	ZA			F-30	5
39	プレートセット, L. フロントサイト*	64380-MKS-EAO	ZA			F-45	7
40	プレートセット, R. フロントサイト*	64330-MKS-EAO	ZA			F-45	4
41	ベルト, シート	77310-MKS-E00	ZA			F-23	14
42	ホルダー, L. ヒールオンステップ*	50725-MKS-E00	ZA			F-30	18
43	ホルダー, R. ヒールオンステップ*	50715-MKS-E00	ZA			F-30	14
44	ホースイセット, フレーム	50010-MKS-E00	ZB			F-39	2
45	マーク, L. リヤースイト* カウルA	86832-MKS-EAO	ZA			F-50	14
46	マーク, R. リヤースイト* カウルA	86831-MKS-EAO	ZA			F-50	13
47	マーク, フューエルタンク	86175-MKS-E00	ZB			F-50	4
48	マーク, ホンダ*	86102-MKS-E00	ZB			F-50	1
49	レールCOMP., シート	50200-MKS-E00	ZA			F-39	3

CRF1100L Africa Twin Adventure Sports (CRF1100AL2L)

NO.	機種名 (MODEL)		CRF1100AL2L				
	フォトNO.		NO. 2	適用号機		掲載 ブロック	見出 番号
	主体色 (COLOR)		ハール グレイホワイト				
	コード (CODE)		NH-B53P				
	色物部品名	基本部品番号	NHB53H	初号機	終号機		
1	ウインドスクリーンセット	64100-MKS-J20	ZA			F-43-1	2
2	ウエイトA, ステアリングハンドル	53105-MKK-D01	ZA			F-7	11
3	カウルASSY., L. ミドル	64350-MKS-ECO	ZA			F-45-1	4
4	カウルASSY., L. リヤサイド	83700-MKS-ECO	ZA			F-24-1	11
5	カウルASSY., R. ミドル	64300-MKS-ECO	ZA			F-45-1	2
6	カウルASSY., R. リヤサイド	83600-MKS-ECO	ZA			F-24-1	5
7	カウルセット, フロントセンター	64255-MKS-E20	ZA			F-43-1	7
8	カウルセット, リヤセンター	83635-MKS-E20	ZA			F-24-1	10
9	カバーASSY., フロントロー	64252-MKS-E20	ZA			F-43-1	6
10	ガード, L. ヒール	50707-MKS-E00	ZA			F-30	13
11	ガード, R. ヒール	50607-MKS-E00	ZA			F-30	4
12	ガードB, L. ナツクル	53186-MKS-E20	ZB			F-7-10	4
13	ガードB, R. ナツクル	53181-MKS-E20	ZB			F-7-10	2
14	キヤリヤ-COMP., リヤ	81210-MKS-E20	ZB			F-24-1	2
15	クツシヨンASSY., リヤ	52400-MKS-JD1	ZA			F-33	4
16	シートCOMP., ヒールオン	77300-MKS-E21	ZA			F-23	13
17	シートCOMP., メイン	77100-MKS-E21	ZB			F-23	3
18	スウィングアームサブASSY., リヤ	52200-MKS-E00	ZA			F-32	14
19	ストライプ, L. フューエルタンク	86172-MKS-ECO	ZA			F-50-2	4
20	ストライプ, L. フロントフェンダー	86612-MKS-ECO	ZA			F-50-2	9
21	ストライプ, L. リヤサイドカウル	86832-MKS-ECO	ZA			F-50-2	19
22	ストライプ, R. フューエルタンク	86171-MKS-ECO	ZA			F-50-2	3
23	ストライプ, R. フロントフェンダー	86611-MKS-ECO	ZA			F-50-2	8
24	ストライプ, R. リヤサイドカウル	86831-MKS-ECO	ZA			F-50-2	18
25	ストライプA, L. ミドルカウル	86642-MKS-ECO	ZA			F-50-2	11

CRF1100L Africa Twin Adventure Sports (CRF1100AL2L)

NO.	機種名 (MODEL)		CRF1100AL2L				
	フォトNO.		NO. 2	適用号機		掲載 ブロック	見出 番号
	主体色 (COLOR)		ハール グレイホワイト				
	コード (CODE)		NH-B53P				
	色物部品名	基本部品番号	NHB53H	初号機	終号機		
26	ストライフ° A, R. ミト° ルカウル	86641-MKS-ECO	ZA			F-50-2	10
27	ストライフ° B, L. ミト° ルカウル	86644-MKS-ECO	ZA			F-50-2	13
28	ストライフ° B, R. ミト° ルカウル	86643-MKS-ECO	ZA			F-50-2	12
29	ストライフ° C, L. ミト° ルカウル	86646-MKS-ECO	ZA			F-50-2	15
30	ストライフ° C, R. ミト° ルカウル	86645-MKS-ECO	ZA			F-50-2	14
31	ストライフ° D, L. ミト° ルカウル	86648-MKS-ECO	ZA			F-50-2	17
32	ストライフ° D, R. ミト° ルカウル	86647-MKS-ECO	ZA			F-50-2	16
33	タンクASSY. , フューエル	17500-MKS-ECO	ZB			F-21-1	5
34	フエント° -セット, フロント	61000-MKS-ECO	ZA			F-10	2
35	ブ° ラケットCOMP. , L. ステツフ°	50625-MKS-E00	ZA			F-30	9
36	ブ° ラケットCOMP. , R. ステツフ°	50615-MKS-E00	ZA			F-30	5
37	ホルタ° -, L. ヒ° リオンステツフ°	50725-MKS-E00	ZA			F-30	18
38	ホルタ° -, R. ヒ° リオンステツフ°	50715-MKS-E00	ZA			F-30	14
39	ホ° テ° イセット, フレーム	50010-MKS-E00	ZA			F-39	2
40	マーク, フューエルタンク	86175-MKS-E00	ZA			F-50-2	5
41	マーク, ホンタ°	86101-MJP-G50	ZA			F-50-2	1
42	マーク, ホンタ°	86102-MKJ-D00	ZA			F-50-2	2
43	レールCOMP. , シート	50200-MKS-E00	ZB			F-39	3

CRF1100L Africa Twin Adventure Sports ES (CRF1100AL4L).....2JL4

NO.	機種名 (MODEL)		CRF1100AL4L				
	フォトNO.		NO. 3	適用号機		掲載ブロック	見出番号
	主体色 (COLOR)		ハール グレアホワイト				
	コード (CODE)		NH-B53P				
	色物部品名	基本部品番号	NHB53H	初号機	終号機		
1	ウインドスクリーンセット	64100-MKS-J20	ZA			F-43-1	2
2	ウエイトA, ステアリングハンドル	53105-MKK-D01	ZA			F-7	11
3	カウルASSY., L. ミドル	64350-MKS-ECO	ZA			F-45-1	4
4	カウルASSY., L. リヤサイド	83700-MKS-ECO	ZA			F-24-1	11
5	カウルASSY., R. ミドル	64300-MKS-ECO	ZA			F-45-1	2
6	カウルASSY., R. リヤサイド	83600-MKS-ECO	ZA			F-24-1	5
7	カウルセット, フロントセンター	64255-MKS-E20	ZA			F-43-1	7
8	カウルセット, リヤセンター	83635-MKS-E20	ZA			F-24-1	10
9	カバーASSY., フロントロー	64252-MKS-E20	ZA			F-43-1	6
10	ガード, L. ヒール	50707-MKS-E00	ZA			F-30	13
11	ガード, R. ヒール	50607-MKS-E00	ZA			F-30	4
12	ガードB, L. ナツケル	53186-MKS-E20	ZB			F-7-10	4
13	ガードB, R. ナツケル	53181-MKS-E20	ZB			F-7-10	2
14	キヤリヤCOMP., リヤ	81210-MKS-E20	ZB			F-24-1	2
15	シートCOMP., ヒールオン	77300-MKS-E21	ZA			F-23	13
16	シートCOMP., メイン	77100-MKS-E21	ZB			F-23	3
17	スイングアームサブASSY., リヤ	52200-MKS-E00	ZA			F-32	14
18	ストライプ, L. フューエルタンク	86172-MKS-ECO	ZA			F-50-2	4
19	ストライプ, L. フロントフェンダー	86612-MKS-ECO	ZA			F-50-2	9
20	ストライプ, L. リヤサイドカウル	86832-MKS-ECO	ZA			F-50-2	19
21	ストライプ, R. フューエルタンク	86171-MKS-ECO	ZA			F-50-2	3
22	ストライプ, R. フロントフェンダー	86611-MKS-ECO	ZA			F-50-2	8
23	ストライプ, R. リヤサイドカウル	86831-MKS-ECO	ZA			F-50-2	18
24	ストライプA, L. ミドルカウル	86642-MKS-ECO	ZA			F-50-2	11
25	ストライプA, R. ミドルカウル	86641-MKS-ECO	ZA			F-50-2	10

CRF1100L Africa Twin Adventure Sports ES (CRF1100AL4L).....2JL4

NO.	機種名 (MODEL)		CRF1100AL4L				
	フォトNO.		NO. 3	適用号機		掲載 ブロック	見出 番号
	主体色 (COLOR)		ハール グレイホワイト				
	コード (CODE)		NH-B53P				
	色物部品名	基本部品番号	NHB53H	初号機	終号機		
26	ストライフ° B, L. ミト° ルカウル	86644-MKS-ECO	ZA			F-50-2	13
27	ストライフ° B, R. ミト° ルカウル	86643-MKS-ECO	ZA			F-50-2	12
28	ストライフ° C, L. ミト° ルカウル	86646-MKS-ECO	ZA			F-50-2	15
29	ストライフ° C, R. ミト° ルカウル	86645-MKS-ECO	ZA			F-50-2	14
30	ストライフ° D, L. ミト° ルカウル	86648-MKS-ECO	ZA			F-50-2	17
31	ストライフ° D, R. ミト° ルカウル	86647-MKS-ECO	ZA			F-50-2	16
32	タンクASSY. , フューエル	17500-MKS-ECO	ZB			F-21-1	5
33	フエンタ° -セット, フロント	61000-MKS-ECO	ZA			F-10	2
34	ブ° ラケットCOMP. , L. ステツフ°	50625-MKS-E00	ZA			F-30	9
35	ブ° ラケットCOMP. , R. ステツフ°	50615-MKS-E00	ZA			F-30	5
36	ホルタ° -, L. ヒ° リオンステツフ°	50725-MKS-E00	ZA			F-30	18
37	ホルタ° -, R. ヒ° リオンステツフ°	50715-MKS-E00	ZA			F-30	14
38	ホ° テ° イセツト, フレーム	50010-MKS-E00	ZA			F-39	2
39	マ-ク, フューエルタンク	86175-MKS-E00	ZA			F-50-2	5
40	マ-ク, ホンタ°	86101-MJP-G50	ZA			F-50-2	1
41	マ-ク, ホンタ°	86102-MKJ-D00	ZA			F-50-2	2
42	レールCOMP. , シート	50200-MKS-E00	ZB			F-39	3

CRF1100L Africa Twin Adventure Sports ES (CRF1100AL4L).....JL4

NO.	機種名 (MODEL)		CRF1100AL4L				
	フォトNO.		NO. 4	適用号機		掲載ブロック	見出番号
	主体色 (COLOR)		タークス ブラックメタリック				
	コード (CODE)		NH-463M				
	色物部品名	基本部品番号	NH463	初号機	終号機		
1	ウインドスクリーンセット	64100-MKS-J20	ZA			F-43-1	2
2	ウエイトA, ステアリングハンドル	53105-MKK-D01	ZC			F-7	11
3	カウルASSY., L. ミドル	64350-MKS-E20	ZA			F-45-1	4
4	カウルASSY., L. リヤサイド	83700-MKS-E20	ZA			F-24-1	11
5	カウルASSY., R. ミドル	64300-MKS-E20	ZA			F-45-1	2
6	カウルASSY., R. リヤサイド	83600-MKS-E20	ZA			F-24-1	5
7	カウルセット, フロントセンター	64255-MKS-E20	ZB			F-43-1	7
8	カウルセット, リヤセンター	83635-MKS-E20	ZA			F-24-1	10
9	カバーASSY., フロントロー	64252-MKS-E20	ZB			F-43-1	6
10	ガード, L. ヒール	50707-MKS-E00	ZB			F-30	13
11	ガード, R. ヒール	50607-MKS-E00	ZB			F-30	4
12	ガードB, L. ナツケル	53186-MKS-E20	ZC			F-7-10	4
13	ガードB, R. ナツケル	53181-MKS-E20	ZC			F-7-10	2
14	キヤリヤCOMP., リヤ	81210-MKS-E20	ZB			F-24-1	2
15	シートCOMP., ヒールオン	77300-MKS-E21	ZB			F-23	13
16	シートCOMP., メイン	77100-MKS-E21	ZB			F-23	3
17	スイングアームサブASSY., リヤ	52200-MKS-E00	ZB			F-32	14
18	ストライプ, L. リヤサイドカウル	86832-MKS-E20	ZA			F-50-1	10
19	ストライプ, R. リヤサイドカウル	86831-MKS-E20	ZA			F-50-1	9
20	ストライプA, L. ミドルカウル	86642-MKS-E20	ZA			F-50-1	6
21	ストライプA, R. ミドルカウル	86641-MKS-E20	ZA			F-50-1	5
22	ストライプB, L. ミドルカウル	86644-MKS-E20	ZA			F-50-1	8
23	ストライプB, R. ミドルカウル	86643-MKS-E20	ZA			F-50-1	7
24	タンクASSY., フューエル	17500-MKS-E20	ZA			F-21-1	5
25	ブラケットCOMP., L. ステップ	50625-MKS-E00	ZA			F-30	9

CRF1100L Africa Twin Adventure Sports ES (CRF1100AL4L).....JL4

NO.	機種名 (MODEL)		CRF1100AL4L				
	フォトNO.		NO. 4	適用号機		掲載 ブロック	見出 番号
	主体色 (COLOR)		タークネス ブラックメタリック				
	コード (CODE)		NH-463M				
	色物部品名	基本部品番号	NH463	初号機	終号機		
26	フックCOMP., R. ステップ	50615-MKS-E00	ZA			F-30	5
27	ホルダー, L. ヒールオンステップ	50725-MKS-E00	ZA			F-30	18
28	ホルダー, R. ヒールオンステップ	50715-MKS-E00	ZA			F-30	14
29	ホイールセット, フレーム	50010-MKS-E00	ZB			F-39	2
30	マーク, ホンダ	86101-MJP-G50	ZA			F-50-1	1
31	マーク, ホンダ	86102-MKJ-D00	ZA			F-50-1	2
32	レールCOMP., シート	50200-MKS-E00	ZC			F-39	3

Jumbo-JP.com

CRF1100L Africa Twin Dual Clutch Transmission <s> (CRF1100DL)

NO.	機種名 (MODEL)		CRF1100DL				
	フォトNO.		NO. 12	適用号機		掲載 ブロック	見出 番号
	主体色 (COLOR)		グランプ レット*				
	コード (CODE)		R-380				
	色物部品名	基本部品番号	R380B	初号機	終号機		
1	ウエイトA, ステアリング* ハンドル	53105-MKK-D01	ZC			F-7	11
2	カウルセット, L. フロントサイド*	64265-MKS-E00	ZA			F-43	7
3	カウルセット, L. ミッドル	64360-MKS-EAO	ZA			F-45	5
4	カウルセット, R. フロントサイド*	64260-MKS-E00	ZA			F-43	6
5	カウルセット, R. ミッドル	64310-MKS-EAO	ZA			F-45	2
6	カウルセット, フロントセンター	64255-MKS-EAO	ZA			F-43	5
7	カウルセット, リヤセンター	83635-MKS-E00	ZA			F-24	4
8	カウルセットA, L. リヤサイド*	83710-MKS-EAO	ZA			F-24	8
9	カウルセットA, R. リヤサイド*	83610-MKS-EAO	ZA			F-24	2
10	カウルセットB, L. リヤサイド*	83740-MKS-EAO	ZA			F-24	10
11	カウルセットB, R. リヤサイド*	83640-MKS-EAO	ZA			F-24	5
12	カウルセットC, L. リヤサイド*	83750-MKS-EAO	ZA			F-24	11
13	カウルセットC, R. リヤサイド*	83650-MKS-EAO	ZA			F-24	6
14	カバー, フロントフエンター	61110-MKS-EAO	ZA			F-10	2
15	ガード, L. ヒール	50707-MKS-E00	ZB			F-30	13
16	ガード, R. ヒール	50607-MKS-E00	ZB			F-30	4
17	シートCOMP., ヒールオン	77300-MKS-E01	ZA			F-23	12
18	シートCOMP., メイン	77100-MKS-E21	ZA			F-23	3
19	スウィングアームサブ ASSY., リヤ	52200-MKS-E00	ZB			F-32	14
20	ストライプ, L. フューエルタンク	86172-MKS-EAO	ZA			F-50	3
21	ストライプ, L. フロントセンターカウル	86646-MKS-EAO	ZA			F-50	12
22	ストライプ, L. リヤサイド* カウルA	86834-MKS-EAO	ZA			F-50	16
23	ストライプ, L. リヤサイド* カウルB	86836-MKS-EAO	ZA			F-50	18
24	ストライプ, L. リヤサイド* カウルC	86838-MKS-EAO	ZA			F-50	20
25	ストライプ, R. フューエルタンク	86171-MKS-EAO	ZA			F-50	2

CRF1100L Africa Twin Dual Clutch Transmission <s> (CRF1100DL)

NO.	機種名 (MODEL)		CRF1100DL				
	フォトNO.		NO. 12	適用号機		掲載 ブロック	見出 番号
	主体色 (COLOR)		ランプリ レット*				
	コード (CODE)		R-380				
	色物部品名	基本部品番号	R380B	初号機	終号機		
26	ストライフ°, R. フロントセンターカウル	86645-MKS-EAO	ZA			F-50	11
27	ストライフ°, R. リヤースイト°カウルA	86833-MKS-EAO	ZA			F-50	15
28	ストライフ°, R. リヤースイト°カウルB	86835-MKS-EAO	ZA			F-50	17
29	ストライフ°, R. リヤースイト°カウルC	86837-MKS-EAO	ZA			F-50	19
30	ストライフ° A. L. ミドルカウル	86642-MKS-EAO	ZA			F-50	8
31	ストライフ° A. R. ミドルカウル	86641-MKS-EAO	ZA			F-50	7
32	ストライフ° B. L. ミドルカウル	86644-MKS-EAO	ZA			F-50	10
33	ストライフ° B. R. ミドルカウル	86643-MKS-EAO	ZA			F-50	9
34	タンクASSY., フューエル	17500-MKS-EAO	ZA			F-21	5
35	トリム, フューエルタンク	17516-KCZ-000	ZB			F-21	7
36	ブラケットCOMP., L. ステツフ°	50625-MKS-E00	ZA			F-30	9
37	ブラケットCOMP., R. ステツフ°	50615-MKS-E00	ZA			F-30	5
38	プレートセット, L. フロントサイト°	64380-MKS-EAO	ZA			F-45	7
39	プレートセット, R. フロントサイト°	64330-MKS-EAO	ZA			F-45	4
40	ベルト, シート	77310-MKS-E00	ZA			F-23	14
41	ホルダ°, L. ヒ° リオンステツフ°	50725-MKS-E00	ZA			F-30	18
42	ホルダ°, R. ヒ° リオンステツフ°	50715-MKS-E00	ZA			F-30	14
43	ホッテイセット, フレーム	50010-MKS-E00	ZB			F-39	2
44	マーク, L. リヤースイト°カウルA	86832-MKS-EAO	ZA			F-50	14
45	マーク, R. リヤースイト°カウルA	86831-MKS-EAO	ZA			F-50	13
46	マーク, フューエルタンク	86175-MKS-E00	ZB			F-50	4
47	マーク, ホンダ°	86102-MKS-E00	ZB			F-50	1
48	レールCOMP., シート	50200-MKS-E00	ZA			F-39	3

CRF1100L Africa Twin Adventure Sports ES Dual Clutch Transmission <s> (CRF1100D4L)2J4

NO.	機種名 (MODEL)		CRF1100D4L				
	フォトNO.		NO. 13	適用号機		掲載ブロック	見出番号
	主体色 (COLOR)		ハール グレアホワイト				
	コード (CODE)		NH-B53P				
	色物部品名	基本部品番号	NHB53H	初号機	終号機		
1	ウインドスクリーンセット	64100-MKS-J20	ZA			F-43-1	2
2	ウエイトA, ステアリングハンドル	53105-MKK-D01	ZA			F-7	11
3	カウルASSY., L. ミドル	64350-MKS-ECO	ZA			F-45-1	4
4	カウルASSY., L. リヤサイト	83700-MKS-ECO	ZA			F-24-1	11
5	カウルASSY., R. ミドル	64300-MKS-ECO	ZA			F-45-1	2
6	カウルASSY., R. リヤサイト	83600-MKS-ECO	ZA			F-24-1	5
7	カウルセット, フロントセンター	64255-MKS-E20	ZA			F-43-1	7
8	カウルセット, リヤセンター	83635-MKS-E20	ZA			F-24-1	10
9	カバーASSY., フロントロー	64252-MKS-E20	ZA			F-43-1	6
10	ガード, L. ヒール	50707-MKS-E00	ZA			F-30	13
11	ガード, R. ヒール	50607-MKS-E00	ZA			F-30	4
12	ガードB, L. ナツケル	53186-MKS-E20	ZB			F-7-10	4
13	ガードB, R. ナツケル	53181-MKS-E20	ZB			F-7-10	2
14	キヤリヤ-COMP., リヤ	81210-MKS-E20	ZB			F-24-1	2
15	シートCOMP., ヒールオン	77300-MKS-E21	ZA			F-23	13
16	シートCOMP., メイン	77100-MKS-E21	ZB			F-23	3
17	スイングアームサブASSY., リヤ	52200-MKS-E00	ZA			F-32	14
18	ストライプ, L. フューエルタンク	86172-MKS-ECO	ZA			F-50-2	4
19	ストライプ, L. フロントフェンダー	86612-MKS-ECO	ZA			F-50-2	9
20	ストライプ, L. リヤサイトカウル	86832-MKS-ECO	ZA			F-50-2	19
21	ストライプ, R. フューエルタンク	86171-MKS-ECO	ZA			F-50-2	3
22	ストライプ, R. フロントフェンダー	86611-MKS-ECO	ZA			F-50-2	8
23	ストライプ, R. リヤサイトカウル	86831-MKS-ECO	ZA			F-50-2	18
24	ストライプA, L. ミドルカウル	86642-MKS-ECO	ZA			F-50-2	11
25	ストライプA, R. ミドルカウル	86641-MKS-ECO	ZA			F-50-2	10

CRF1100L Africa Twin Adventure Sports ES Dual Clutch Transmission <s> (CRF1100D4L)2J4

NO.	機種名 (MODEL)		CRF1100D4L				
	フォトNO.		NO. 13	適用号機		掲載 ブロック	見出 番号
	主体色 (COLOR)		ハール グレアホワイト				
	コード (CODE)		NH-B53P				
	色物部品名	基本部品番号	NHB53H	初号機	終号機		
26	ストライフ° B, L. ミト° ルカウル	86644-MKS-ECO	ZA			F-50-2	13
27	ストライフ° B, R. ミト° ルカウル	86643-MKS-ECO	ZA			F-50-2	12
28	ストライフ° C, L. ミト° ルカウル	86646-MKS-ECO	ZA			F-50-2	15
29	ストライフ° C, R. ミト° ルカウル	86645-MKS-ECO	ZA			F-50-2	14
30	ストライフ° D, L. ミト° ルカウル	86648-MKS-ECO	ZA			F-50-2	17
31	ストライフ° D, R. ミト° ルカウル	86647-MKS-ECO	ZA			F-50-2	16
32	タンクASSY. , フューエル	17500-MKS-ECO	ZB			F-21-1	5
33	フエンタ° -セット, フロント	61000-MKS-ECO	ZA			F-10	2
34	プ° ラケットCOMP. , L. ステツフ°	50625-MKS-E00	ZA			F-30	9
35	プ° ラケットCOMP. , R. ステツフ°	50615-MKS-E00	ZA			F-30	5
36	ホルタ° -, L. ヒ° リオンステツフ°	50725-MKS-E00	ZA			F-30	18
37	ホルタ° -, R. ヒ° リオンステツフ°	50715-MKS-E00	ZA			F-30	14
38	ホ° テ° イセット, フレーム	50010-MKS-E00	ZA			F-39	2
39	マ-ク, フューエルタンク	86175-MKS-E00	ZA			F-50-2	5
40	マ-ク, ホンタ°	86101-MJP-G50	ZA			F-50-2	1
41	マ-ク, ホンタ°	86102-MKJ-D00	ZA			F-50-2	2
42	レールCOMP. , シート	50200-MKS-E00	ZB			F-39	3

CRF1100L Africa Twin Adventure Sports ES Dual Clutch Transmission <s> (CRF1100D4L)J4

NO.	機種名 (MODEL)		CRF1100D4L				
	フォトNO.		NO. 14	適用号機		掲載ブロック	見出番号
	主体色 (COLOR)		タークス ブラックメタリック				
	コード (CODE)		NH-463M				
	色物部品名	基本部品番号	NH463	初号機	終号機		
1	ウインドスクリーンセット	64100-MKS-J20	ZA			F-43-1	2
2	ウエイトA, ステアリングハンドル	53105-MKK-D01	ZC			F-7	11
3	カウルASSY., L. ミドル	64350-MKS-E20	ZA			F-45-1	4
4	カウルASSY., L. リヤサイド	83700-MKS-E20	ZA			F-24-1	11
5	カウルASSY., R. ミドル	64300-MKS-E20	ZA			F-45-1	2
6	カウルASSY., R. リヤサイド	83600-MKS-E20	ZA			F-24-1	5
7	カウルセット, フロントセンター	64255-MKS-E20	ZB			F-43-1	7
8	カウルセット, リヤセンター	83635-MKS-E20	ZA			F-24-1	10
9	カバーASSY., フロントロー	64252-MKS-E20	ZB			F-43-1	6
10	ガード, L. ヒール	50707-MKS-E00	ZB			F-30	13
11	ガード, R. ヒール	50607-MKS-E00	ZB			F-30	4
12	ガードB, L. ナツケル	53186-MKS-E20	ZC			F-7-10	4
13	ガードB, R. ナツケル	53181-MKS-E20	ZC			F-7-10	2
14	キヤリヤCOMP., リヤ	81210-MKS-E20	ZB			F-24-1	2
15	シートCOMP., ヒールオン	77300-MKS-E21	ZB			F-23	13
16	シートCOMP., メイン	77100-MKS-E21	ZC			F-23	3
17	スイングアームサブASSY., リヤ	52200-MKS-E00	ZB			F-32	14
18	ストライプ, L. リヤサイドカウル	86832-MKS-E20	ZA			F-50-1	10
19	ストライプ, R. リヤサイドカウル	86831-MKS-E20	ZA			F-50-1	9
20	ストライプA, L. ミドルカウル	86642-MKS-E20	ZA			F-50-1	6
21	ストライプA, R. ミドルカウル	86641-MKS-E20	ZA			F-50-1	5
22	ストライプB, L. ミドルカウル	86644-MKS-E20	ZA			F-50-1	8
23	ストライプB, R. ミドルカウル	86643-MKS-E20	ZA			F-50-1	7
24	タンクASSY., フューエル	17500-MKS-E20	ZA			F-21-1	5
25	ブラケットCOMP., L. ステップ	50625-MKS-E00	ZA			F-30	9

CRF1100L Africa Twin Adventure Sports ES Dual Clutch Transmission <s> (CRF1100D4L)J4

NO.	機種名 (MODEL)		CRF1100D4L				
	フォトNO.		NO. 14	適用号機		掲載 ブロック	見出 番号
	主体色 (COLOR)		タークネス ブラックメタリック				
	コード (CODE)		NH-463M				
	色物部品名	基本部品番号	NH463	初号機	終号機		
26	フックCOMP., R. ステップ	50615-MKS-E00	ZA			F-30	5
27	ホルダー, L. ヒールオンステップ	50725-MKS-E00	ZA			F-30	18
28	ホルダー, R. ヒールオンステップ	50715-MKS-E00	ZA			F-30	14
29	ホイールセット, フレーム	50010-MKS-E00	ZB			F-39	2
30	マーク, ホンダ	86101-MJP-G50	ZA			F-50-1	1
31	マーク, ホンダ	86102-MKJ-D00	ZA			F-50-1	2
32	レールCOMP., シート	50200-MKS-E00	ZC			F-39	3

Jumbo-JP.com

CRF1100L Africa Twin Dual Clutch Transmission (CRF1100DLL)

NO.	機種名 (MODEL)		CRF1100DLL				
	フォトNO.		NO. 5	適用号機		掲載 ブロック	見出 番号
	主体色 (COLOR)		ランプリ レット*				
	コード (CODE)		R-380				
	色物部品名	基本部品番号	R380B	初号機	終号機		
1	ウエイトA, ステアリング* ハンドル	53105-MKK-D01	ZC			F-7	11
2	カウルセット, L. フロントサイド*	64265-MKS-E00	ZA			F-43	7
3	カウルセット, L. ミッドル	64360-MKS-EAO	ZA			F-45	5
4	カウルセット, R. フロントサイド*	64260-MKS-E00	ZA			F-43	6
5	カウルセット, R. ミッドル	64310-MKS-EAO	ZA			F-45	2
6	カウルセット, フロントセンター	64255-MKS-EAO	ZA			F-43	5
7	カウルセット, リヤセンター	83635-MKS-E00	ZA			F-24	4
8	カウルセットA, L. リヤサイド*	83710-MKS-EAO	ZA			F-24	8
9	カウルセットA, R. リヤサイド*	83610-MKS-EAO	ZA			F-24	2
10	カウルセットB, L. リヤサイド*	83740-MKS-EAO	ZA			F-24	10
11	カウルセットB, R. リヤサイド*	83640-MKS-EAO	ZA			F-24	5
12	カウルセットC, L. リヤサイド*	83750-MKS-EAO	ZA			F-24	11
13	カウルセットC, R. リヤサイド*	83650-MKS-EAO	ZA			F-24	6
14	カバー, フロントフエンター	61110-MKS-EAO	ZA			F-10	2
15	ガード, L. ヒール	50707-MKS-E00	ZB			F-30	13
16	ガード, R. ヒール	50607-MKS-E00	ZB			F-30	4
17	クッションASSY., リヤ	52400-MKS-J11	ZA			F-33	4
18	シートCOMP., ヒールリオン	77300-MKS-E01	ZA			F-23	12
19	シートCOMP., メイン	77100-MKS-E21	ZA			F-23	3
20	スウィングアームサブ ASSY., リヤ	52200-MKS-E00	ZB			F-32	14
21	ストライプ, L. フューエルタンク	86172-MKS-EAO	ZA			F-50	3
22	ストライプ, L. フロントセンターカウル	86646-MKS-EAO	ZA			F-50	12
23	ストライプ, L. リヤサイド* カウルA	86834-MKS-EAO	ZA			F-50	16
24	ストライプ, L. リヤサイド* カウルB	86836-MKS-EAO	ZA			F-50	18
25	ストライプ, L. リヤサイド* カウルC	86838-MKS-EAO	ZA			F-50	20

CRF1100L Africa Twin Dual Clutch Transmission (CRF1100DLL)

NO.	機種名 (MODEL)		CRF1100DLL				
	フォトNO.		NO. 5	適用号機		掲載 ブロック	見出 番号
	主体色 (COLOR)		グランプリ レット*				
	コード (CODE)		R-380				
	色物部品名	基本部品番号	R380B	初号機	終号機		
26	ストライフ*, R. フューエルタンク	86171-MKS-EAO	ZA			F-50	2
27	ストライフ*, R. フロントセンターカウル	86645-MKS-EAO	ZA			F-50	11
28	ストライフ*, R. リヤースイト* カウルA	86833-MKS-EAO	ZA			F-50	15
29	ストライフ*, R. リヤースイト* カウルB	86835-MKS-EAO	ZA			F-50	17
30	ストライフ*, R. リヤースイト* カウルC	86837-MKS-EAO	ZA			F-50	19
31	ストライフ* A. L. ミドルカウル	86642-MKS-EAO	ZA			F-50	8
32	ストライフ* A. R. ミドルカウル	86641-MKS-EAO	ZA			F-50	7
33	ストライフ* B. L. ミドルカウル	86644-MKS-EAO	ZA			F-50	10
34	ストライフ* B. R. ミドルカウル	86643-MKS-EAO	ZA			F-50	9
35	タンクASSY., フューエル	17500-MKS-EAO	ZA			F-21	5
36	トリム, フューエルタンク	17516-KCZ-000	ZB			F-21	7
37	フックCOMP., L. ステップ*	50625-MKS-E00	ZA			F-30	9
38	フックCOMP., R. ステップ*	50615-MKS-E00	ZA			F-30	5
39	プレートセット, L. フロントサイト*	64380-MKS-EAO	ZA			F-45	7
40	プレートセット, R. フロントサイト*	64330-MKS-EAO	ZA			F-45	4
41	ベルト, シート	77310-MKS-E00	ZA			F-23	14
42	ホルダー-, L. ヒールステップ*	50725-MKS-E00	ZA			F-30	18
43	ホルダー-, R. ヒールステップ*	50715-MKS-E00	ZA			F-30	14
44	ホースイセット, フレーム	50010-MKS-E00	ZB			F-39	2
45	マーク, L. リヤースイト* カウルA	86832-MKS-EAO	ZA			F-50	14
46	マーク, R. リヤースイト* カウルA	86831-MKS-EAO	ZA			F-50	13
47	マーク, フューエルタンク	86175-MKS-E00	ZB			F-50	4
48	マーク, ホンダ*	86102-MKS-E00	ZB			F-50	1
49	レールCOMP., シート	50200-MKS-E00	ZA			F-39	3

CRF1100L Africa Twin Adventure Sports Dual Clutch Transmission (CRF1100DL2L)

NO.	機種名 (MODEL)		CRF1100DL2L				
	フォトNO.		NO. 6	適用号機		掲載ブロック	見出番号
	主体色 (COLOR)		ハール グレイホワイト				
	コード (CODE)		NH-B53P				
	色物部品名	基本部品番号	NHB53H	初号機	終号機		
1	ウインドスクリーンセット	64100-MKS-J20	ZA			F-43-1	2
2	ウエイトA, ステアリングハンドル	53105-MKK-D01	ZA			F-7	11
3	カウルASSY., L. ミドル	64350-MKS-ECO	ZA			F-45-1	4
4	カウルASSY., L. リヤサイド	83700-MKS-ECO	ZA			F-24-1	11
5	カウルASSY., R. ミドル	64300-MKS-ECO	ZA			F-45-1	2
6	カウルASSY., R. リヤサイド	83600-MKS-ECO	ZA			F-24-1	5
7	カウルセット, フロントセンター	64255-MKS-E20	ZA			F-43-1	7
8	カウルセット, リヤセンター	83635-MKS-E20	ZA			F-24-1	10
9	カバーASSY., フロントロー	64252-MKS-E20	ZA			F-43-1	6
10	ガード, L. ヒール	50707-MKS-E00	ZA			F-30	13
11	ガード, R. ヒール	50607-MKS-E00	ZA			F-30	4
12	ガードB, L. ナツクル	53186-MKS-E20	ZB			F-7-10	4
13	ガードB, R. ナツクル	53181-MKS-E20	ZB			F-7-10	2
14	キヤリヤ-COMP., リヤ	81210-MKS-E20	ZB			F-24-1	2
15	クツシヨンASSY., リヤ	52400-MKS-JD1	ZA			F-33	4
16	シートCOMP., ヒールオン	77300-MKS-E21	ZA			F-23	13
17	シートCOMP., メイン	77100-MKS-E21	ZB			F-23	3
18	スウィングアームサブASSY., リヤ	52200-MKS-E00	ZA			F-32	14
19	ストライプ, L. フューエルタンク	86172-MKS-ECO	ZA			F-50-2	4
20	ストライプ, L. フロントフェンダー	86612-MKS-ECO	ZA			F-50-2	9
21	ストライプ, L. リヤサイドカウル	86832-MKS-ECO	ZA			F-50-2	19
22	ストライプ, R. フューエルタンク	86171-MKS-ECO	ZA			F-50-2	3
23	ストライプ, R. フロントフェンダー	86611-MKS-ECO	ZA			F-50-2	8
24	ストライプ, R. リヤサイドカウル	86831-MKS-ECO	ZA			F-50-2	18
25	ストライプA, L. ミドルカウル	86642-MKS-ECO	ZA			F-50-2	11

CRF1100L Africa Twin Adventure Sports Dual Clutch Transmission (CRF1100DL2L)

NO.	機種名 (MODEL)		CRF1100DL2L				
	フォトNO.		NO. 6	適用号機		掲載 ブロック	見出 番号
	主体色 (COLOR)		ハール グレイホワイト				
	コード (CODE)		NH-B53P				
色物部品名	基本部品番号	NHB53H	初号機	終号機			
26	ストライフ° A, R. ミト° ルカウル	86641-MKS-ECO	ZA			F-50-2	10
27	ストライフ° B, L. ミト° ルカウル	86644-MKS-ECO	ZA			F-50-2	13
28	ストライフ° B, R. ミト° ルカウル	86643-MKS-ECO	ZA			F-50-2	12
29	ストライフ° C, L. ミト° ルカウル	86646-MKS-ECO	ZA			F-50-2	15
30	ストライフ° C, R. ミト° ルカウル	86645-MKS-ECO	ZA			F-50-2	14
31	ストライフ° D, L. ミト° ルカウル	86648-MKS-ECO	ZA			F-50-2	17
32	ストライフ° D, R. ミト° ルカウル	86647-MKS-ECO	ZA			F-50-2	16
33	タンクASSY. , フューエル	17500-MKS-ECO	ZB			F-21-1	5
34	フエンタ° -セット, フロント	61000-MKS-ECO	ZA			F-10	2
35	ブ° ラケットCOMP. , L. ステツフ°	50625-MKS-E00	ZA			F-30	9
36	ブ° ラケットCOMP. , R. ステツフ°	50615-MKS-E00	ZA			F-30	5
37	ホルタ° -, L. ヒ° リオンステツフ°	50725-MKS-E00	ZA			F-30	18
38	ホルタ° -, R. ヒ° リオンステツフ°	50715-MKS-E00	ZA			F-30	14
39	ホ° テ° イセット, フレーム	50010-MKS-E00	ZA			F-39	2
40	マーク, フューエルタンク	86175-MKS-E00	ZA			F-50-2	5
41	マーク, ホンタ°	86101-MJP-G50	ZA			F-50-2	1
42	マーク, ホンタ°	86102-MKJ-D00	ZA			F-50-2	2
43	レールCOMP. , シート	50200-MKS-E00	ZB			F-39	3

CRF1100L Africa Twin Adventure Sports ES Dual Clutch Transmission (CRF1100DL4L).....2JL4

NO.	機種名 (MODEL)		CRF1100DL4L				
	フォトNO.		NO. 7	適用号機		掲載ブロック	見出番号
	主体色 (COLOR)		ハール グレアホワイト				
	コード (CODE)		NH-B53P				
	色物部品名	基本部品番号	NHB53H	初号機	終号機		
1	ウインドスクリーンセット	64100-MKS-J20	ZA			F-43-1	2
2	ウエイトA, ステアリングハンドル	53105-MKK-D01	ZA			F-7	11
3	カウルASSY., L. ミドル	64350-MKS-ECO	ZA			F-45-1	4
4	カウルASSY., L. リヤサイト	83700-MKS-ECO	ZA			F-24-1	11
5	カウルASSY., R. ミドル	64300-MKS-ECO	ZA			F-45-1	2
6	カウルASSY., R. リヤサイト	83600-MKS-ECO	ZA			F-24-1	5
7	カウルセット, フロントセンター	64255-MKS-E20	ZA			F-43-1	7
8	カウルセット, リヤセンター	83635-MKS-E20	ZA			F-24-1	10
9	カバーASSY., フロントロー	64252-MKS-E20	ZA			F-43-1	6
10	ガード, L. ヒール	50707-MKS-E00	ZA			F-30	13
11	ガード, R. ヒール	50607-MKS-E00	ZA			F-30	4
12	ガードB, L. ナツケル	53186-MKS-E20	ZB			F-7-10	4
13	ガードB, R. ナツケル	53181-MKS-E20	ZB			F-7-10	2
14	キヤリヤ-COMP., リヤ	81210-MKS-E20	ZB			F-24-1	2
15	シートCOMP., ヒールオン	77300-MKS-E21	ZA			F-23	13
16	シートCOMP., メイン	77100-MKS-E21	ZB			F-23	3
17	スイングアームサブASSY., リヤ	52200-MKS-E00	ZA			F-32	14
18	ストライプ, L. フューエルタンク	86172-MKS-ECO	ZA			F-50-2	4
19	ストライプ, L. フロントフェンダー	86612-MKS-ECO	ZA			F-50-2	9
20	ストライプ, L. リヤサイトカウル	86832-MKS-ECO	ZA			F-50-2	19
21	ストライプ, R. フューエルタンク	86171-MKS-ECO	ZA			F-50-2	3
22	ストライプ, R. フロントフェンダー	86611-MKS-ECO	ZA			F-50-2	8
23	ストライプ, R. リヤサイトカウル	86831-MKS-ECO	ZA			F-50-2	18
24	ストライプA, L. ミドルカウル	86642-MKS-ECO	ZA			F-50-2	11
25	ストライプA, R. ミドルカウル	86641-MKS-ECO	ZA			F-50-2	10

CRF1100L Africa Twin Adventure Sports ES Dual Clutch Transmission (CRF1100DL4L).....2JL4

NO.	機種名 (MODEL)		CRF1100DL4L				
	フォトNO.		NO. 7	適用号機		掲載 ブロック	見出 番号
	主体色 (COLOR)		ハール グレイホワイト				
	コード (CODE)		NH-B53P				
	色物部品名	基本部品番号	NHB53H	初号機	終号機		
26	ストライフ° B, L. ミト° ルカウル	86644-MKS-ECO	ZA			F-50-2	13
27	ストライフ° B, R. ミト° ルカウル	86643-MKS-ECO	ZA			F-50-2	12
28	ストライフ° C, L. ミト° ルカウル	86646-MKS-ECO	ZA			F-50-2	15
29	ストライフ° C, R. ミト° ルカウル	86645-MKS-ECO	ZA			F-50-2	14
30	ストライフ° D, L. ミト° ルカウル	86648-MKS-ECO	ZA			F-50-2	17
31	ストライフ° D, R. ミト° ルカウル	86647-MKS-ECO	ZA			F-50-2	16
32	タンクASSY. , フューエル	17500-MKS-ECO	ZB			F-21-1	5
33	フエンタ° -セット, フロント	61000-MKS-ECO	ZA			F-10	2
34	ブ° ラケットCOMP. , L. ステツフ°	50625-MKS-E00	ZA			F-30	9
35	ブ° ラケットCOMP. , R. ステツフ°	50615-MKS-E00	ZA			F-30	5
36	ホルタ° -, L. ヒ° リオンステツフ°	50725-MKS-E00	ZA			F-30	18
37	ホルタ° -, R. ヒ° リオンステツフ°	50715-MKS-E00	ZA			F-30	14
38	ホ° テ° イセット, フレーム	50010-MKS-E00	ZA			F-39	2
39	マーク, フューエルタンク	86175-MKS-E00	ZA			F-50-2	5
40	マーク, ホンタ°	86101-MJP-G50	ZA			F-50-2	1
41	マーク, ホンタ°	86102-MKJ-D00	ZA			F-50-2	2
42	レールCOMP. , シート	50200-MKS-E00	ZB			F-39	3

CRF1100L Africa Twin Adventure Sports ES Dual Clutch Transmission (CRF1100DL4L).....JL4

NO.	機種名 (MODEL)		CRF1100DL4L				
	フォトNO.		NO. 8	適用号機		掲載 ブロック	見出 番号
	主体色 (COLOR)		タークス ブラックメタリック				
	コード (CODE)		NH-463M				
	色物部品名	基本部品番号	NH463	初号機	終号機		
1	ウインドスクリーンセット	64100-MKS-J20	ZA			F-43-1	2
2	ウエイトA, ステアリングハンドル	53105-MKK-D01	ZC			F-7	11
3	カウルASSY., L. ミドル	64350-MKS-E20	ZA			F-45-1	4
4	カウルASSY., L. リヤサイド	83700-MKS-E20	ZA			F-24-1	11
5	カウルASSY., R. ミドル	64300-MKS-E20	ZA			F-45-1	2
6	カウルASSY., R. リヤサイド	83600-MKS-E20	ZA			F-24-1	5
7	カウルセット, フロントセンター	64255-MKS-E20	ZB			F-43-1	7
8	カウルセット, リヤセンター	83635-MKS-E20	ZA			F-24-1	10
9	カバーASSY., フロントロー	64252-MKS-E20	ZB			F-43-1	6
10	ガード, L. ヒール	50707-MKS-E00	ZB			F-30	13
11	ガード, R. ヒール	50607-MKS-E00	ZB			F-30	4
12	ガードB, L. ナツケル	53186-MKS-E20	ZC			F-7-10	4
13	ガードB, R. ナツケル	53181-MKS-E20	ZC			F-7-10	2
14	キヤリヤCOMP., リヤ	81210-MKS-E20	ZB			F-24-1	2
15	シートCOMP., ヒールオン	77300-MKS-E21	ZB			F-23	13
16	シートCOMP., メイン	77100-MKS-E21	ZC			F-23	3
17	スイングアームサブASSY., リヤ	52200-MKS-E00	ZB			F-32	14
18	ストライプ, L. リヤサイドカウル	86832-MKS-E20	ZA			F-50-1	10
19	ストライプ, R. リヤサイドカウル	86831-MKS-E20	ZA			F-50-1	9
20	ストライプA, L. ミドルカウル	86642-MKS-E20	ZA			F-50-1	6
21	ストライプA, R. ミドルカウル	86641-MKS-E20	ZA			F-50-1	5
22	ストライプB, L. ミドルカウル	86644-MKS-E20	ZA			F-50-1	8
23	ストライプB, R. ミドルカウル	86643-MKS-E20	ZA			F-50-1	7
24	タンクASSY., フューエル	17500-MKS-E20	ZA			F-21-1	5
25	ブラケットCOMP., L. ステップ	50625-MKS-E00	ZA			F-30	9

CRF1100L Africa Twin Adventure Sports ES Dual Clutch Transmission (CRF1100DL4L).....JL4

NO.	機種名 (MODEL)		CRF1100DL4L				
	フォトNO.		NO. 8	適用号機		掲載 ブロック	見出 番号
	主体色 (COLOR)		タークネス ブラックメタリック				
	コード (CODE)		NH-463M				
	色物部品名	基本部品番号	NH463	初号機	終号機		
26	フックCOMP., R. ステップ	50615-MKS-E00	ZA			F-30	5
27	ホルダー, L. ヒールオンステップ	50725-MKS-E00	ZA			F-30	18
28	ホルダー, R. ヒールオンステップ	50715-MKS-E00	ZA			F-30	14
29	ホイールセット, フレーム	50010-MKS-E00	ZB			F-39	2
30	マーク, ホンダ	86101-MJP-G50	ZA			F-50-1	1
31	マーク, ホンダ	86102-MKJ-D00	ZA			F-50-1	2
32	レールCOMP., シート	50200-MKS-E00	ZC			F-39	3

Jumbo-JP.com

フューエルホース／チューブとビニールチューブ、および一般用チューブの使用について

- 標準部品のフューエルホース／チューブとビニールチューブ、および一般用チューブは長巻のバルク部品に代替されます。
- 標準部品のフューエルホース／チューブとビニールチューブ、および一般用チューブを注文の際は、パーツカタログ本文中の部品名下に記載されている（ ）付バルク部品番号または下記一覧表でご確認の上ご注文ください。
- 交換の際は部品名中に記載されている正規の長さにカットして使用してください。
(バルク部品のカット方法、ナンバー記入方法等の取り扱いについては、サービスマニュアルおよびバルク部品に同梱されている説明書を参照してください。)
- カット後の価格については、パーツカタログ本文に記載されている希望小売価格を参照してください。
- 下記の表は標準部品番号とバルク部品番号一覧表です。記載の代替部品以外は絶対に使用しないで下さい。

フューエルホース／チューブ			
標準部品番号	バルク部品番号	バルク部品	
		内径 (mm)	長さ (m)
95001-30xxx-2x	95001-30001-20M	3.0	1
95001-30xxx-3x	95001-30001-30M	3.0	1
95001-30xxx-4x	95001-30001-40M	3.0	1
95001-35xxx-2x	95001-35001-50M	3.5	1
	<95001-35003-50M>		3
95001-35xxx-3x	95001-35001-60M	3.5	1
	<95001-35003-60M>		3
95001-35xxx-4x	95001-35001-60M	3.5	1
	<95001-35003-60M>		3
95001-35xxx-5x	95001-35001-50M	3.5	1
	<95001-35003-50M>		3
95001-35xxx-6x	95001-35001-60M	3.5	1
	<95001-35003-60M>		3
95001-45xxx-2x	95001-45001-50M	4.5	1
	<95001-45003-50M>		3
95001-45xxx-3x	95001-45001-60M	4.5	1
	<95001-45003-60M>		3
	<95001-45008-60M>		8
95001-45xxx-4x	95001-45001-60M	4.5	1
	<95001-45003-60M>		3
	<95001-45008-60M>		8
95001-45xxx-5x	95001-45001-50M	4.5	1
	<95001-45003-50M>		3
95001-45xxx-6x	95001-45001-60M	4.5	1
	<95001-45003-60M>		3
	<95001-45008-60M>		8
95001-55xxx-2x	95001-55001-50M	5.5	1
	<95001-55003-50M>		3
	<95001-55008-50M>		8

フューエルホース／チューブ			
標準部品番号	バルク部品番号	バルク部品	
		内径 (mm)	長さ (m)
95001-55xxx-3x	95001-55001-60M	5.5	1
	<95001-55003-60M>		3
	<95001-55008-60M>		8
95001-55xxx-4x	95001-55001-60M	5.5	1
	<95001-55003-60M>		3
	<95001-55008-60M>		8
95001-55xxx-5x	95001-55001-50M	5.5	1
	<95001-55003-50M>		3
	<95001-55008-50M>		8
95001-55xxx-6x	95001-55001-60M	5.5	1
	<95001-55003-60M>		3
	<95001-55008-60M>		8
95001-75xxx-2x	95001-75001-50M	7.5	1
	<95001-75003-50M>		3
95001-75xxx-3x	95001-75001-60M	7.5	1
	<95001-75008-60M>		3
	<95001-75008-60M>		8
95001-75xxx-4x	95001-75001-60M	7.5	1
	<95001-75003-60M>		3
	<95001-75008-60M>		8
95001-75xxx-5x	95001-75001-50M	7.5	1
	<95001-75003-50M>		3
95001-75xxx-6x	95001-75001-60M	7.5	1
	<95001-75003-60M>		3
	<95001-75008-60M>		8
95001-80xxx-2x	95001-80001-50M	8.0	1
95001-80xxx-3x	95001-80001-60M	8.0	1
95001-80xxx-4x	95001-80001-60M	8.0	1
95001-80xxx-5x	95001-80001-50M	8.0	1
95001-80xxx-6x	95001-80001-60M	8.0	1

ビニールチューブ				
標準部品番号	バルク部品番号	バルク部品		
		内径 (mm)	外径 (mm)	長さ (m)
95003-01xxx-3x	95003-01001-60M <95003-01003-60M>	2.9	6.8	1 3
95003-01xxx-60	95003-01001-60M <95003-01003-60M>	2.9	6.8	1 3
95003-03xxx-3x	95003-03001-60M <95003-03003-60M>	3.0	6.0	1 3
95003-03xxx-60	95003-03001-60M <95003-03003-60M>	3.0	6.0	1 3
95003-05xxx-3x	95003-05001-60M <95003-05003-60M> <95003-05008-60M>	3.5	6.5	1 3 8
95003-05xxx-60	95003-05001-60M <95003-05003-60M> <95003-05008-60M>	3.5	6.5	1 3 8
95003-07xxx-1x	95003-07001-10M <95003-07003-10M> <95003-07008-10M>	4.0	7.0	1 3 8
95003-07xxx-20	95003-07001-10M <95003-07003-10M> <95003-07008-10M>	4.0	7.0	1 3 8
95003-07xxx-3x	95003-07001-60M <95003-07003-60M> <95003-07008-60M>	4.0	7.0	1 3 8
95003-07xxx-60	95003-07001-60M <95003-07003-60M> <95003-07008-60M>	4.0	7.0	1 3 8
95003-07xxx-7x	95003-07001-70M <95003-07003-70M> <95003-07008-70M>	4.0	7.0	1 3 8
95003-08xxx-1x	95003-08001-10M <95003-08003-10M> <95003-08008-10M>	4.5	6.5	1 3 8
95003-09xxx-3x	95003-09001-60M <95003-09003-60M>	4.5	8.0	1 3
95003-09xxx-60	95003-09001-60M <95003-09003-60M>	4.5	8.0	1 3
95003-10xxx-1x	95003-10001-10M <95003-10003-10M>	5.0	8.0	1 3
95003-10xxx-20	95003-10001-10M <95003-10003-10M>	5.0	8.0	1 3
95003-10xxx-3x	95003-10001-60M <95003-10003-60M>	5.0	8.0	1 3
95003-10xxx-60	95003-10001-60M <95003-10003-60M>	5.0	8.0	1 3
95003-11xxx-3x	95003-11001-60M <95003-11003-60M> <95003-11008-60M>	5.0	9.0	1 3 8
95003-11xxx-60	95003-11001-60M <95003-11003-60M> <95003-11008-60M>	5.0	9.0	1 3 8
95003-12xxx-1x	95003-12001-10M <95003-12003-10M> <95003-12008-10M>	5.0	7.0	1 3 8
95003-12xxx-20	95003-12001-10M <95003-12003-10M> <95003-12008-10M>	5.0	7.0	1 3 8

ビニールチューブ				
標準部品番号	バルク部品番号	バルク部品		
		内径 (mm)	外径 (mm)	長さ (m)
95003-14xxx-1x	95003-14001-10M <95003-14003-10M>	6.0	9.0	1 3
95003-14xxx-3x	95003-14001-60M <95003-14003-60M>	6.0	9.0	1 3
95003-14xxx-20	95003-14001-10M <95003-14003-10M>	6.0	9.0	1 3
95003-17xxx-1x	95003-17001-10M <95003-17003-10M>	7.0	9.0	1 3
95003-19xxx-1x	95003-19001-10M <95003-19003-10M> <95003-19008-10M>	7.0	11.0	1 3 8
95003-19xxx-20	95003-19001-10M <95003-19003-10M> <95003-19008-10M>	7.0	11.0	1 3 8
95003-19xxx-3x	95003-19001-60M <95003-19003-60M> <95003-19008-60M>	7.0	11.0	1 3 8
95003-19xxx-60	95003-19001-60M <95003-19003-60M> <95003-19008-60M>	7.0	11.0	1 3 8
95003-40xxx-20	95003-40001-10M <95003-40003-10M>	12.0	16.0	1 3
95003-21xxx-1x	95003-21001-10M <95003-21003-10M>	8.0	9.0	1 3
95003-21xxx-20	95003-21001-10M <95003-21003-10M>	8.0	9.0	1 3
95003-23xxx-1x	95003-23001-10M <95003-23003-10M>	8.0	12.0	1 3
95003-23xxx-20	95003-23001-10M <95003-23003-10M>	8.0	12.0	1 3
95003-23xxx-3x	95003-23001-60M <95003-23003-60M> <95003-23008-60M>	8.0	12.0	1 3 8
95003-23xxx-60	95003-23001-60M <95003-23003-60M> <95003-23008-60M>	8.0	12.0	1 3 8
95003-25xxx-1x	95003-25001-10M <95003-25003-10M>	9.0	11.0	1 3
95003-25xxx-20	95003-25001-10M <95003-25003-10M>	9.0	11.0	1 3
95003-25xxx-3x	95003-25001-60M <95003-25003-60M>	9.0	11.0	1 3
95003-25xxx-7x	95003-25001-70M <95003-25003-70M>	9.0	11.0	1 3
95003-27xxx-1x	95003-27001-10M <95003-27003-10M>	9.0	13.0	1 3
95003-27xxx-20	95003-27001-10M <95003-27003-10M>	9.0	13.0	1 3
95003-27xxx-3x	95003-27001-60M <95003-27003-60M>	9.0	13.0	1 3
95003-27xxx-60	95003-27001-60M <95003-27003-60M>	9.0	13.0	1 3
95003-33xxx-1x	95003-33001-10M <95003-33003-10M>	10.0	14.0	1 3

ビニールチューブ				
標準部品番号	バルク部品番号	バルク部品		
		内径 (mm)	外径 (mm)	長さ (m)
95003-33xxx-20	95003-33001-10M <95003-33003-10M>	10.0	14.0	1 3
95003-36xxx-1x	95003-36001-10M <95003-36003-10M> <95003-36008-10M>	11.0	13.0	1 3 8
95003-36xxx-20	95003-36001-10M <95003-36003-10M> <95003-36008-10M>	11.0	13.0	1 3 8
95003-37xxx-3x	95003-37001-60M <95003-37003-60M>	11.0	15.0	1 3
95003-37xxx-60	95003-37001-60M <95003-37003-60M>	11.0	15.0	1 3
95003-38xxx-1x	95003-38001-10M <95003-38003-10M>	12.0	13.0	1 3
95003-38xxx-20	95003-38001-10M <95003-38003-10M>	12.0	13.0	1 3
95003-39xxx-1x	95003-39001-10M <95003-39003-10M>	12.0	14.0	1 3
95003-39xxx-20	95003-39001-10M <95003-39003-10M>	12.0	14.0	1 3
95003-40xxx-3x	95003-40001-60M <95003-40003-60M>	12.0	16.0	1 3
95003-40xxx-60	95003-40001-60M <95003-40003-60M>	12.0	16.0	1 3
95003-43xxx-1x	95003-43001-10M <95003-43003-10M> <95003-43008-10M>	13.0	15.0	1 3 8
95003-43xxx-20	95003-43001-10M <95003-43003-10M> <95003-43008-10M>	13.0	15.0	1 3 8
95003-45xxx-1x	95003-45001-10M <95003-45003-10M> <95003-45008-10M>	14.0	18.0	1 3 8
95003-45xxx-20	95003-45001-10M <95003-45003-10M> <95003-45008-10M>	14.0	18.0	1 3 8
95003-50xxx-1x	95003-50001-10M <95003-50003-10M>	16.0	19.0	1 3
95003-50xxx-20	95003-50001-10M <95003-50003-10M>	16.0	19.0	1 3
95003-50xxx-3x	95003-50001-60M <95003-50003-60M>	16.0	19.0	1 3
95003-55xxx-1x	95003-55001-10M <95003-55003-10M>	17.5	20.5	1 3
95003-55xxx-20	95003-55001-10M <95003-55003-10M>	17.5	20.5	1 3
95003-60xxx-1x	95003-60001-10M <95003-60003-10M>	22.0	27.0	1 3
95003-60xxx-20	95003-60001-10M <95003-60003-10M>	22.0	27.0	1 3
95003-60xxx-3x	95003-60001-60M <95003-60003-60M>	22.0	27.0	1 3
95003-60xxx-60	95003-60001-60M <95003-60003-60M>	22.0	27.0	1 3



一般用チューブ			
標準部品番号	バルク部品番号	バルク部品	
		内径 (mm)	長さ (m)
95005-11xxx-3x	95005-11001-30M	11.0	1
95005-11xxx-5x	95005-11001-50M	11.0	1
95005-12xxx-1x	95005-12001-10M <95005-12003-10M>	12.0	1 3
95005-12xxx-2x	95005-12001-20M	12.0	1
95005-12xxx-3x	95005-12001-30M	12.0	1
95005-12xxx-5x	95005-12001-50M	12.0	1
95005-14xxx-1x	95005-14001-10M	14.0	1
95005-14xxx-2x	95005-14001-20M <95005-14003-20M>	14.0	1 3
95005-14xxx-3x	95005-14001-30M	14.0	1
95005-14xxx-5x	95005-14001-50M	14.0	1
95005-17xxx-1x	95005-17001-10M	17.0	1
95005-17xxx-2x	95005-17001-20M	17.0	1
95005-17xxx-3x	95005-17001-30M	17.0	1
95005-17xxx-5x	95005-17001-50M	17.0	1
95005-30xxx-3x	95005-30001-30M	3.0	1
95005-30xxx-5x	95005-30001-50M	3.0	1
95005-35xxx-1x	95005-35001-10M <95005-35003-10M> <95005-35008-10M>	3.5	1 3 8
95005-35xxx-2x	95005-35001-20M	3.5	1
95005-35xxx-3x	95005-35001-30M	3.5	1
95005-35xxx-4x	95005-35001-10M <95005-35003-10M> <95005-35008-10M>	3.5	1 3 8
95005-35xxx-5x	95005-35001-50M	3.5	1
95005-45xxx-1x	95005-45001-10M <95005-45003-10M> <95005-45008-10M>	4.5	1 3 8
95005-45xxx-2x	95005-45001-20M	4.5	1
95005-45xxx-3x	95005-45001-30M	4.5	1

一般用チューブ			
標準部品番号	バルク部品番号	バルク部品	
		内径 (mm)	長さ (m)
95005-45xxx-4x	95005-45001-10M <95005-45003-10M> <95005-45008-10M>	4.5	1 3 8
95005-45xxx-5x	95005-45001-50M	4.5	1
95005-50xxx-3x	95005-50001-30M <95005-50003-30M>	5.0	1 3
95005-50xxx-5x	95005-50001-50M	5.0	1
95005-55xxx-1x	95005-55001-10M <95005-55003-10M> <95005-55008-10M>	5.3	1 3 8
95005-55xxx-2x	95005-55001-20M <95005-55003-20M>	5.3	1 3
95005-55xxx-4x	95005-55001-10M <95005-55003-10M> <95005-55008-10M>	5.3	1 3 8
95005-65xxx-1x	95005-65001-10M <95005-65003-10M>	6.5	1 3
95005-65xxx-2x	95005-65001-20M	6.5	1
95005-70xxx-3x	95005-70001-30M <95005-70003-30M>	7.0	1 3
95005-70xxx-5x	95005-70001-50M	7.0	1
95005-75xxx-1x	95005-75001-10M <95005-75003-10M>	7.3	1 3
95005-75xxx-2x	95005-75001-20M	7.3	1
95005-80xxx-1x	95005-80001-10M <95005-80003-10M>	8.0	1 3
95005-80xxx-2x	95005-80001-20M	8.0	1

*注) Xは数字、英字を省略表示したものです。

- ◎ 注意: フューエルホース/チューブと一般用チューブ、及びビニールチューブを間違えて使用すると危険が生じます。
 フューエルホース/チューブ使用箇所に一般用チューブ、及びビニールチューブを使用したり、その逆の使用は絶対しないで、パーツカタログ記載のバルク部品をサービスマニュアル及びバルク部品に同梱されている説明書に従って正しく使用してください。

●フューエルホース/チューブと一般用チューブ、及びビニールチューブのバルク部品番号の構成について

(例) 95001-75001-50M

バルク部品

バルク部品を表します。

マーキングコード (フューエルホース/チューブおよび一般用チューブ)

変更コード (ビニールチューブ)

・ナンバリングマークおよび変更順を示しますがバルク部品では0でナンバーなしです。

種類コード

- | | | | | | |
|------------|---------------------------|-----------|----------|----------|--------|
| ・フューエルホース | 2 : ブレード外部で赤色 (内径 3mm のみ) | ・ビニールチューブ | 1 : 透明 | ・一般用チューブ | 1 : 灰色 |
| | 5 : ブレード内部で黒色 | | 2 : 黒色 | | 2 : 灰色 |
| ・フューエルチューブ | 3 : 赤色 (内径 3mm のみ) | | 3 : うす赤色 | | 3 : 黒色 |
| | 4 : 灰色+赤線 (内径 3mm のみ) | | 6 : うす赤色 | | 5 : 黒色 |
| | 6 : 黒色 | | 7 : うす黒色 | | |

長さ

- 001 : 1 m (標準)
 003 : 3 m } 未設定のものもあります。
 008 : 8 m }

内径コード (フューエルホース/チューブおよび一般用チューブ)

- | | |
|--------------------|-----------------------|
| 30 : 3.0 mm | 11 : 11 mm |
| 35 : 3.5 mm | 91 : 12 mm (外径 15 mm) |
| 45 : 4.5 mm | 92 : 12 mm (外径 16 mm) |
| 50 : 5.0 mm | 12 : 12 mm (外径 17 mm) |
| 55 : 5.3 mm 5.5 mm | 14 : 14 mm |
| 65 : 6.5 mm | 17 : 17 mm |
| 70 : 7.0 mm | |
| 75 : 7.3 mm 7.5 mm | |
| 80 : 8.0 mm | |

内外径コード (ビニールチューブ)

- | | | |
|-----------------------|---------------------|-------------------------|
| 01 : 内径 2.9 外径 6.8 mm | 14 : 内径 6 外径 9 mm | 37 : 内径 11 外径 15 mm |
| 03 : 内径 3 外径 6 mm | 17 : 内径 7 外径 9 mm | 38 : 内径 12 外径 13 mm |
| 05 : 内径 3.5 外径 6.5 mm | 19 : 内径 7 外径 11 mm | 39 : 内径 12 外径 14 mm |
| 07 : 内径 4 外径 7 mm | 21 : 内径 8 外径 9 mm | 40 : 内径 12 外径 16 mm |
| 08 : 内径 4.5 外径 6.5 mm | 23 : 内径 8 外径 12 mm | 43 : 内径 13 外径 15 mm |
| 09 : 内径 4.5 外径 8 mm | 25 : 内径 9 外径 11 mm | 45 : 内径 14 外径 18 mm |
| 12 : 内径 5 外径 7 mm | 27 : 内径 9 外径 13 mm | 50 : 内径 16 外径 19 mm |
| 10 : 内径 5 外径 8 mm | 33 : 内径 10 外径 14 mm | 55 : 内径 17.5 外径 20.5 mm |
| 11 : 内径 5 外径 9 mm | 36 : 内径 11 外径 13 mm | 60 : 内径 22 外径 27 mm |

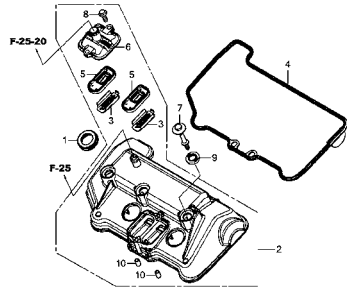
ホース/チューブのタイプ

- 1 : フューエルホース/チューブ
 3 : ビニールチューブ
 5 : 一般用チューブ

エンジン グループ

E-1

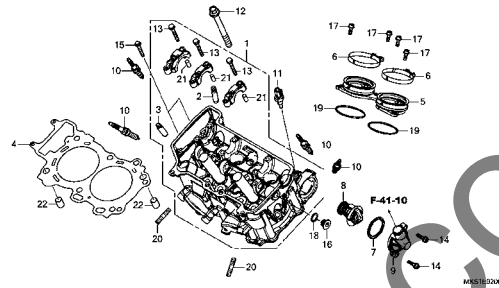
シリンダーヘッドカバー



MKS1E1000

E-2

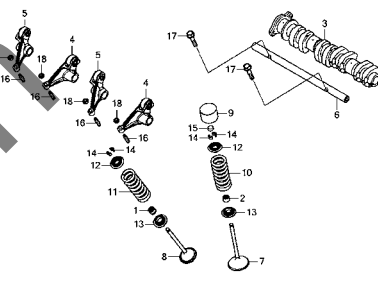
シリンダーヘッド



MKS1E2000

E-3

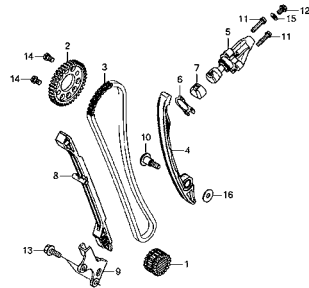
カムシャフト/バルブ



MKS1E3000

E-4

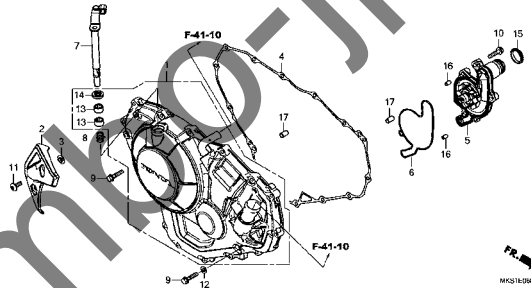
カムチェン/テンショナー



MKS1E4000

E-6

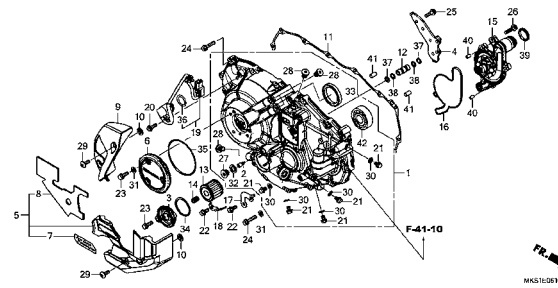
R. クランクケースカバー (CRF1100A/A4/AL/AL2/AL4)



MKS1E6000

E-6-10

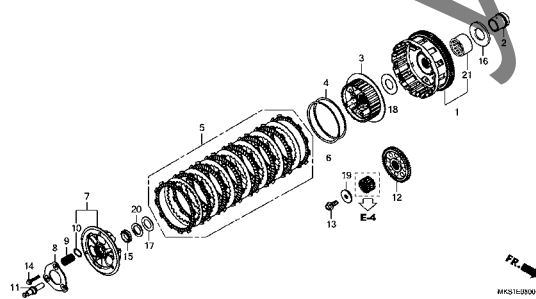
R. クランクケースカバー (CRF1100D/D4/DL/DL2/DL4)



MKS1E6-1000

E-8

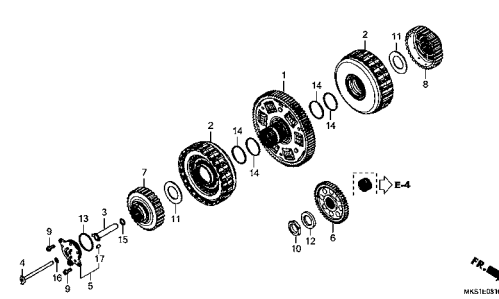
クラッチ (CRF1100A/A4/AL/AL2/AL4)



MKS1E8000

E-8-10

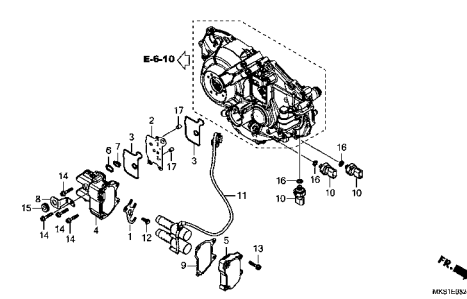
クラッチ (CRF1100D/D4/DL/DL2/DL4)



MKS1E8-1000

E-8-20

リニアソレノイド



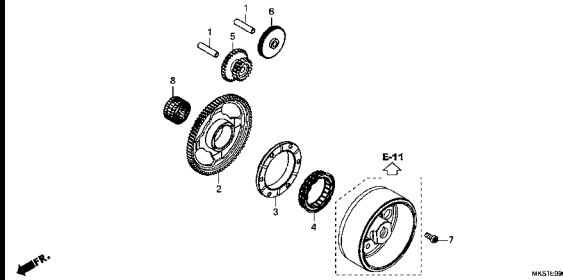
MKS1E8-2000

2

エンジン グループ

E-9

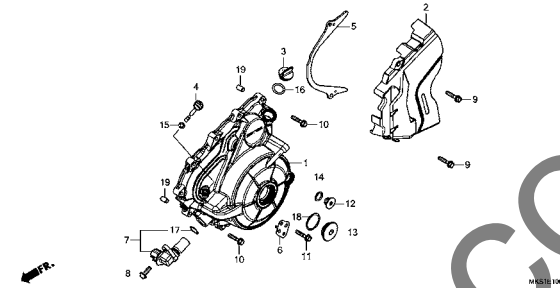
スターティングクラッチ



MKS1E1000

E-10

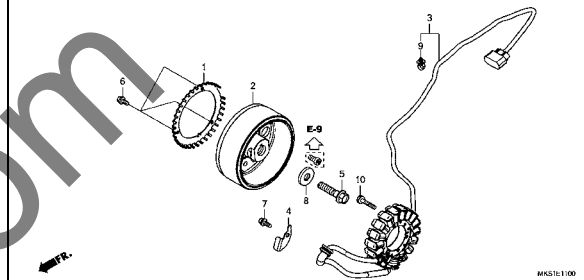
ジェネレーターカバー



MKS1E1000

E-11

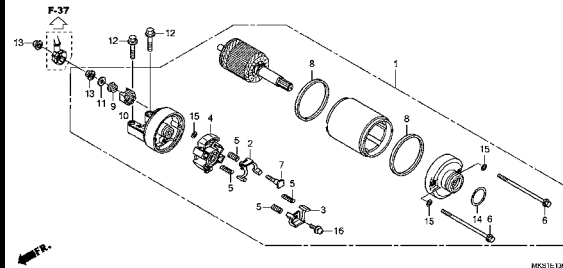
ジェネレーター



MKS1E1000

E-13

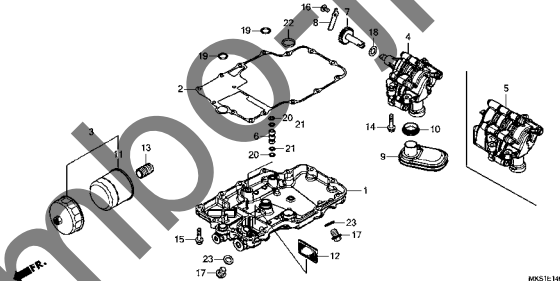
スターターモーター



MKS1E1300

E-14

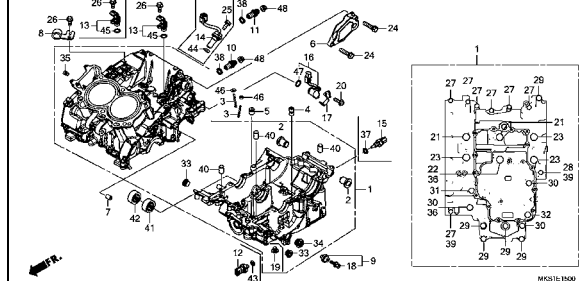
オイルパン/オイルポンプ



MKS1E1400

E-15

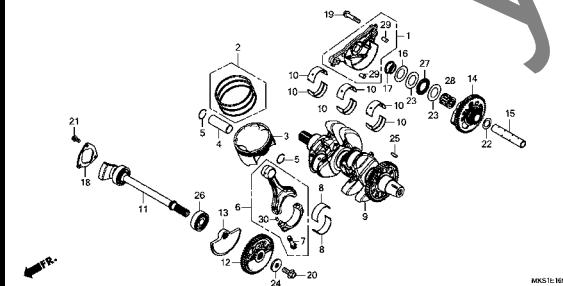
クランクケース



MKS1E1500

E-16

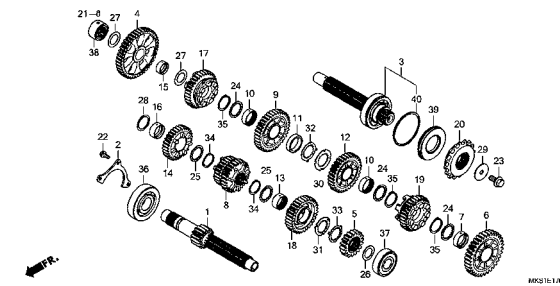
クランクシャフト/ピストン



MKS1E1600

E-17

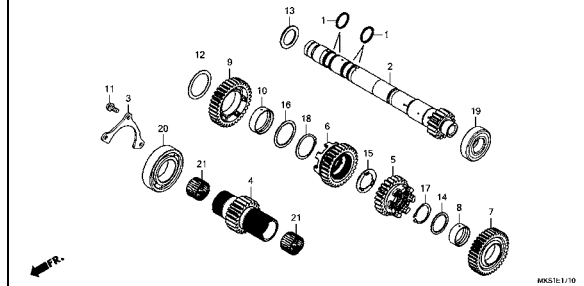
トランスミッション (CRF1100A/A4/AL/AL2/AL4)



MKS1E1700

E-17-10

トランスミッション(メインシャフト)
(CRF1100D/D4/DL/DL2/DL4)

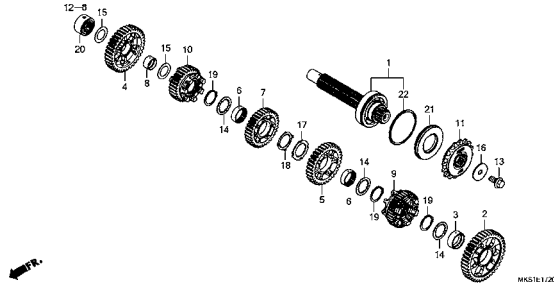


MKS1E1710

エンジン グループ

E-17-20

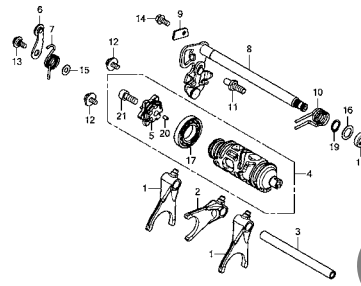
トランスミッション(カウンターシャフト)
(CRF1100D/D4/DL/DL2/DL4)



MKS1E120

E-19

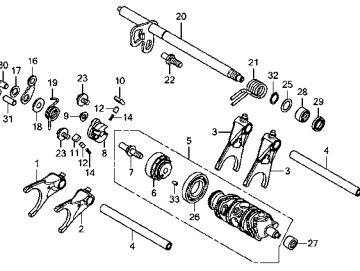
ギヤシフトドラム (CRF1100A/A4/AL/AL2/AL4)



MKS1E100

E-19-1

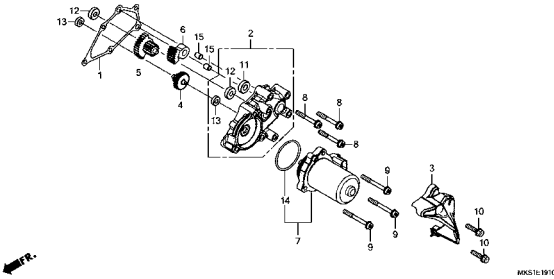
ギヤシフトドラム (CRF1100D/D4/DL/DL2/DL4)



MKS1E101

E-19-10

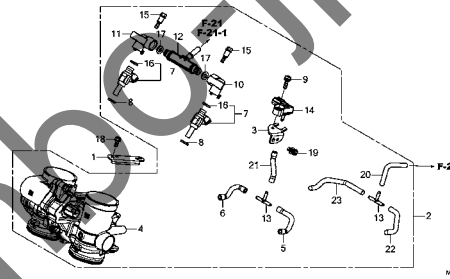
リダクションギヤ



MKS1E1910

E-23

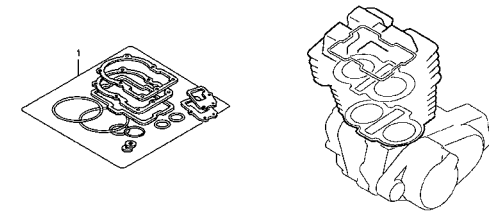
スロットルボディ



MKS1E2300

EOP-1

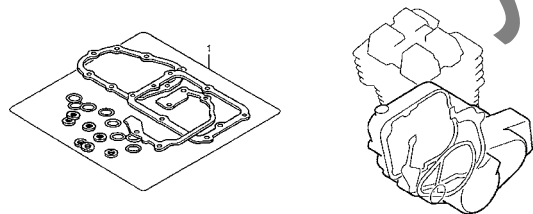
ガスケットキットA



MKS1KG100

EOP-2

ガスケットキットB

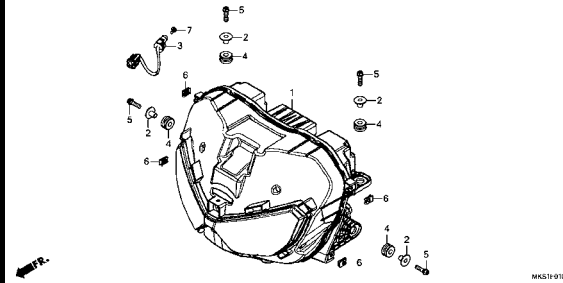


MKS1K2000

フレーム グループ

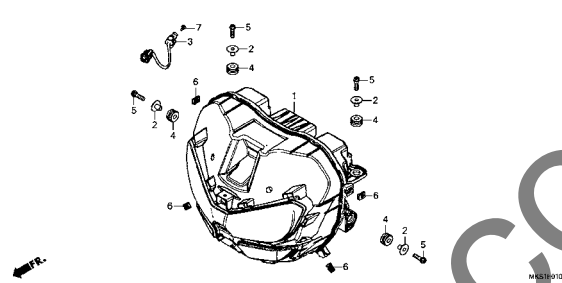
F-1

ヘッドライト (CRF1100A/AL/D/DL)



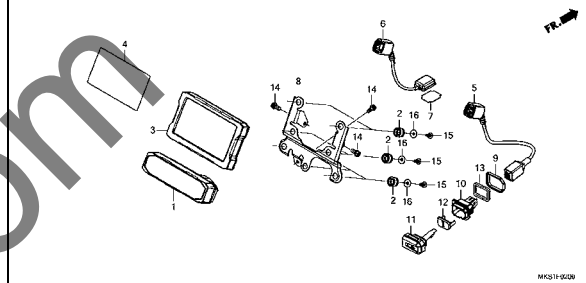
F-1-1

ヘッドライト (CRF1100A4/AL2/AL4/D4/DL2/DL4)



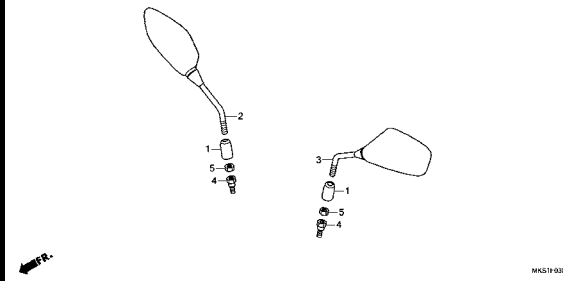
F-2

メーター



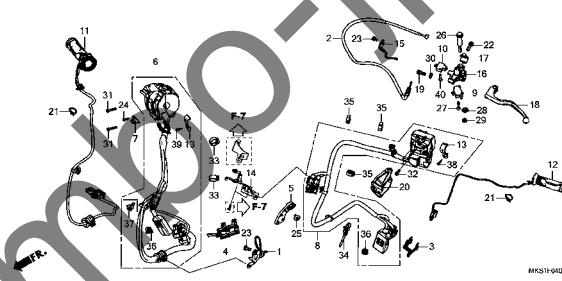
F-3

ミラー



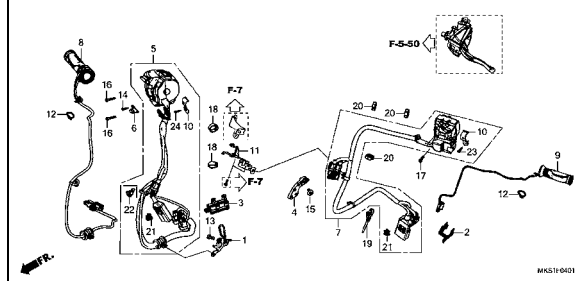
F-4

ハンドルレバー/スイッチ/ケーブル
(CRF1100A/A4/AL/AL2/AL4)



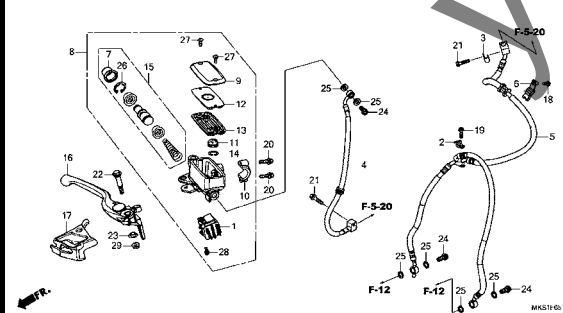
F-4-1

スイッチ/ケーブル (CRF1100D/D4/DL/DL2/DL4)



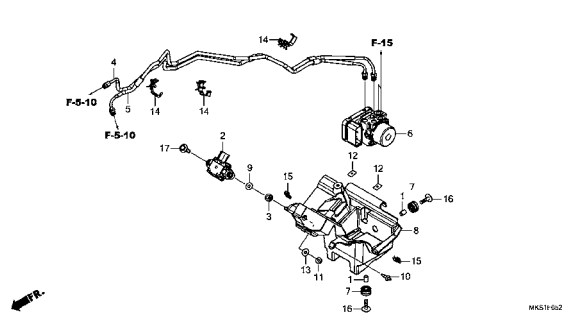
F-5-10

フロントブレーキマスターシリンダー



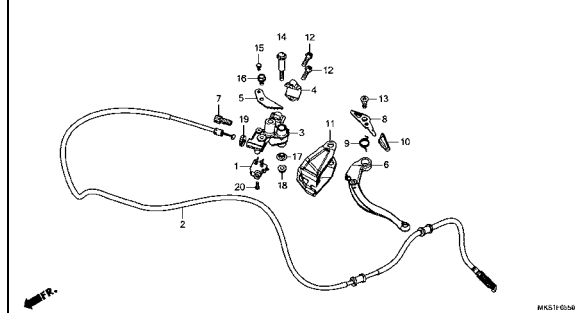
F-5-20

ABSモジュレーター



F-5-50

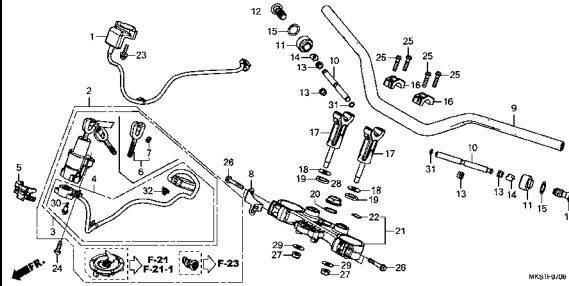
パーキングブレーキレバー



フレーム グループ

F-7

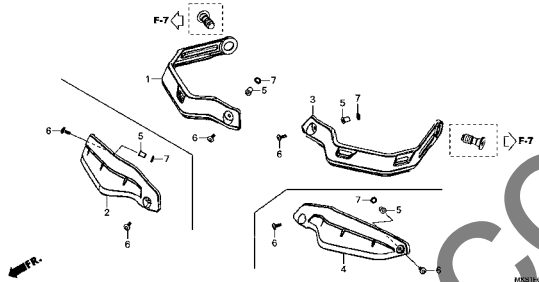
ハンドルパイプ/トップブリッジ



MKS119/026

F-7-10

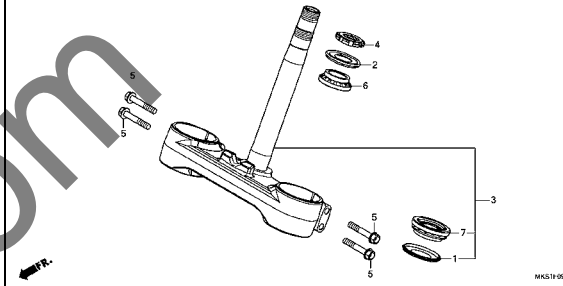
ナックルガード



MKS119/132

F-9

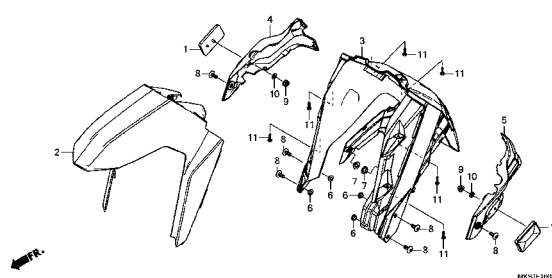
ステアリングシステム



MKS119/026

F-10

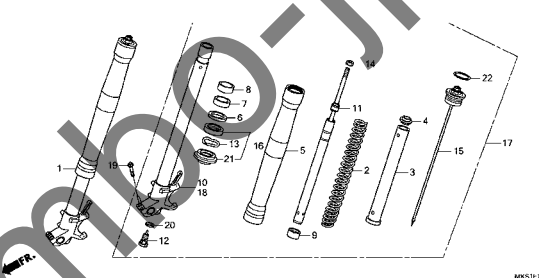
フロントフェンダー



MKS111/026

F-11

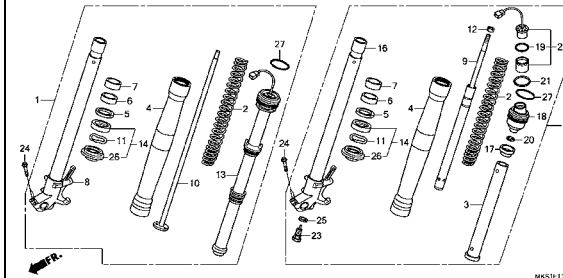
フロントフォーク (CRF1100A/AL/AL2/D/DL/DL2)



MKS111/026

F-11-1

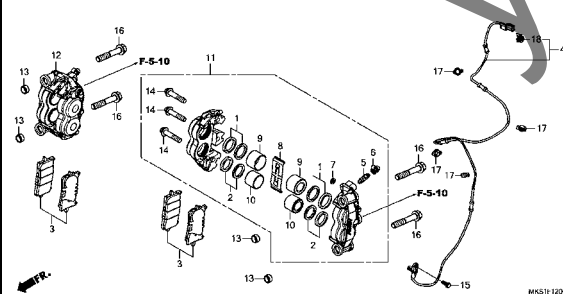
フロントフォーク (CRF1100A4/AL4/D4/DL4)



MKS111/101

F-12

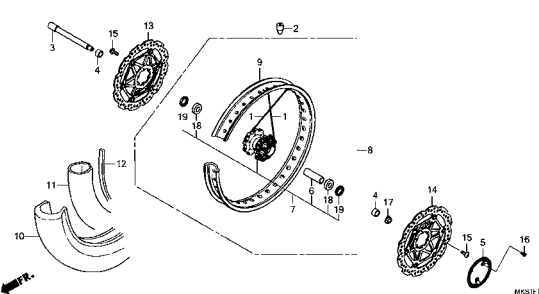
フロントブレーキキャリパー



MKS111/026

F-14-20

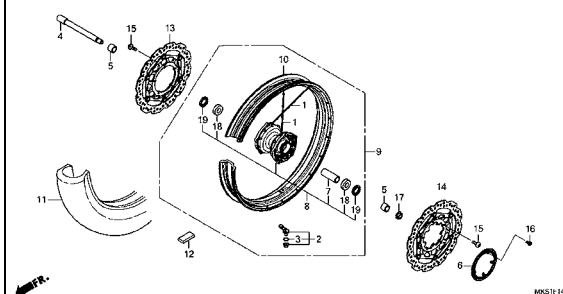
フロントホイール (CRF1100A/AL/D/DL)



MKS111/026

F-14-21

フロントホイール (CRF1100A4/AL2/AL4/D4/DL2/DL4)



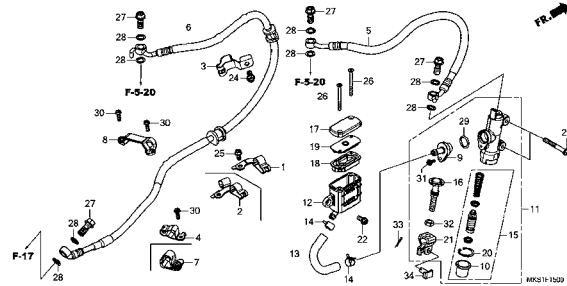
MKS111/026

3

フレーム グループ

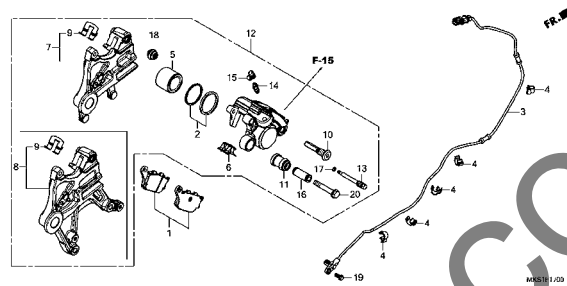
F-15

リヤブレーキマスターシリンダー



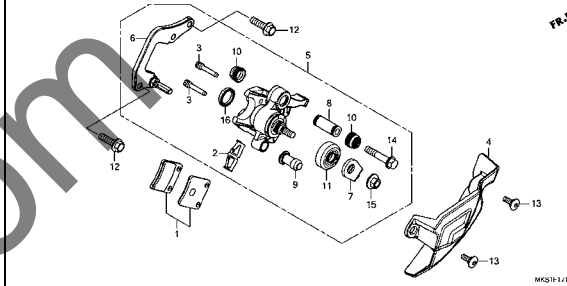
F-17

リヤブレーキキャリパー



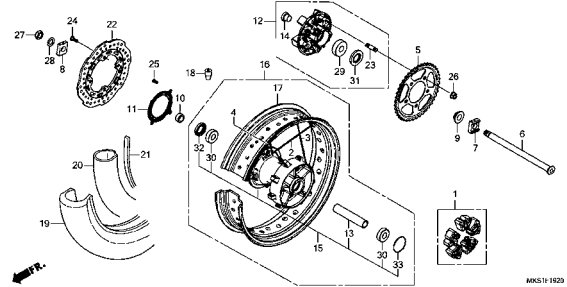
F-17-10

パーキングブレーキキャリパー



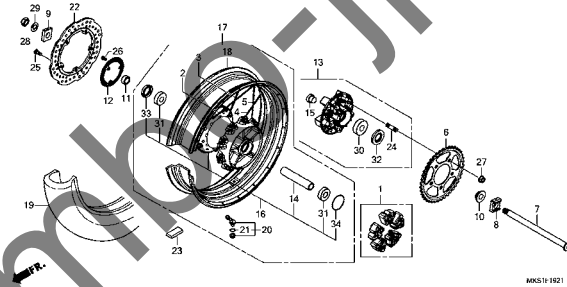
F-19-20

リヤホイール (GRF1100A/AL/D/DL)



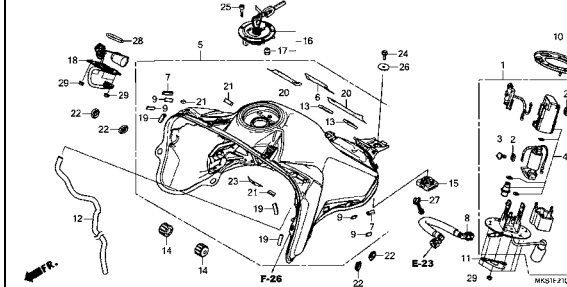
F-19-21

リヤホイール (GRF1100A4/AL2/AL4/D4/DL2/DL4)



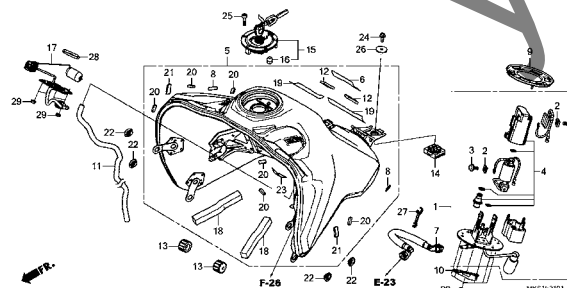
F-21

フューエルタンク/フューエルポンプ (GRF1100A/AL/D/DL)



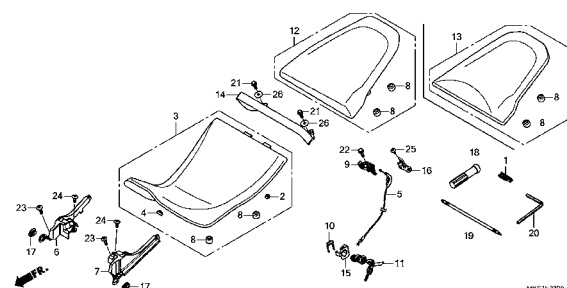
F-21-1

フューエルタンク/フューエルポンプ (GRF1100A4/AL2/AL4/D4/DL2/DL4)



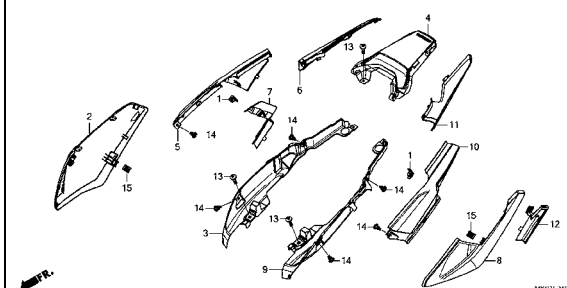
F-23

シート



F-24

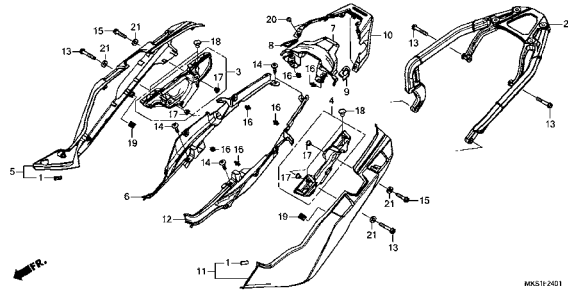
サイドカバー (1)



フレーム グループ

F-24-1

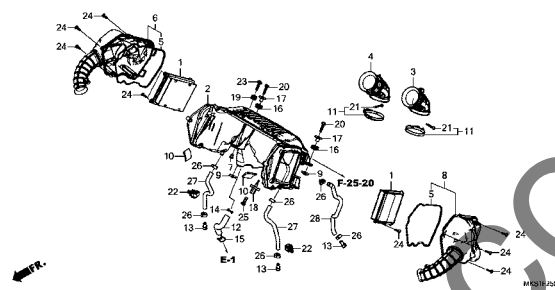
サイドカバー/リヤキャリア(2)



MKS11-241

F-25

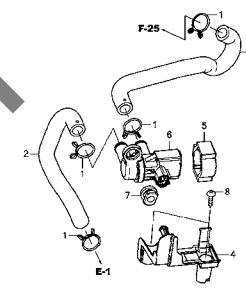
エアークリーナー



MKS11-250

F-25-20

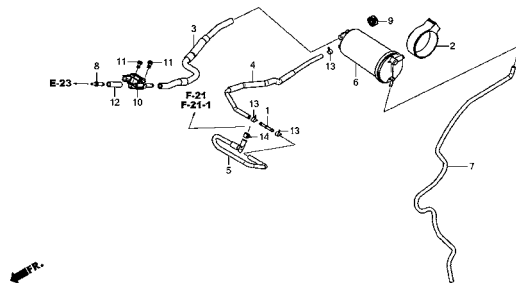
エアージェクションソレノイドバルブ



MKS11-2520

F-26

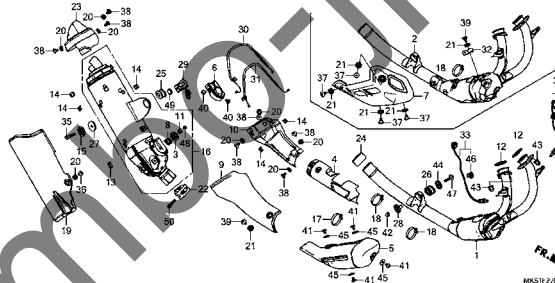
キャニスター



MKS11-2600

F-27

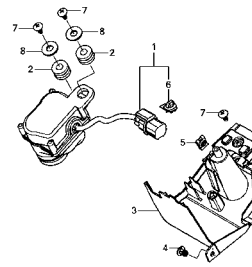
エキゾーストマフラー



MKS11-2700

F-28

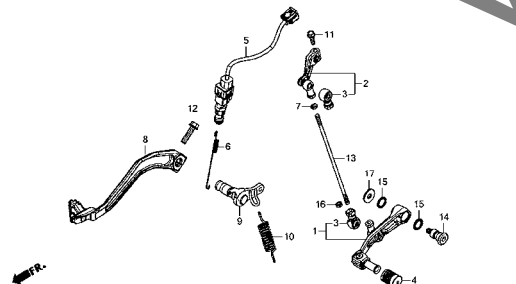
サーボモーター



MKS11-2800

F-29

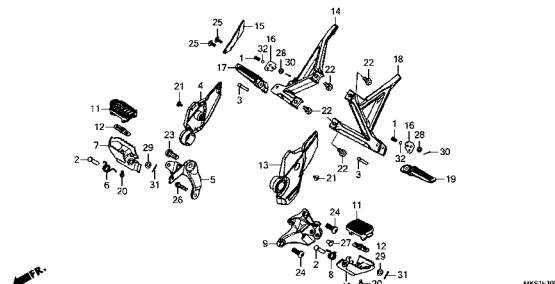
ペダル



MKS11-2900

F-30

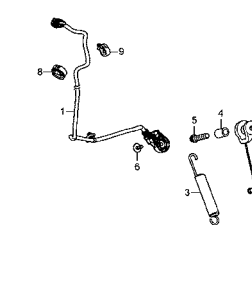
ステップ



MKS11-3000

F-31

サイドスタンド

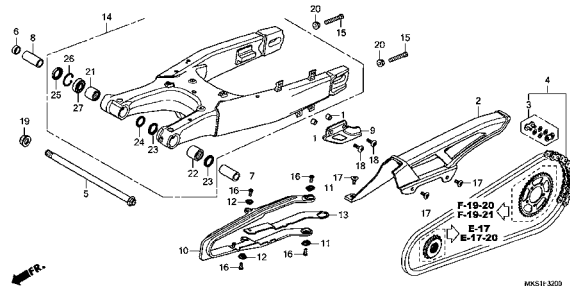


MKS11-3100

フレーム グループ

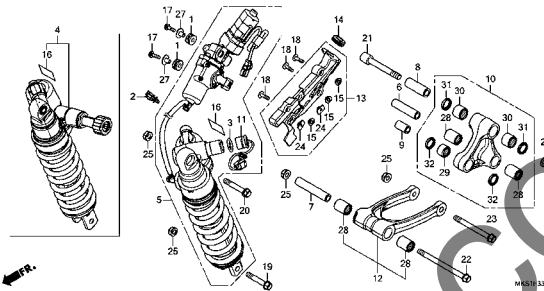
F-32

スウィングアーム



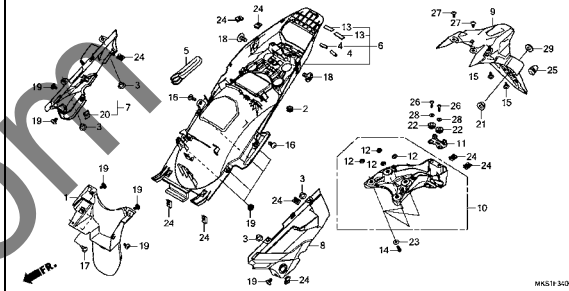
F-33

リヤクッション



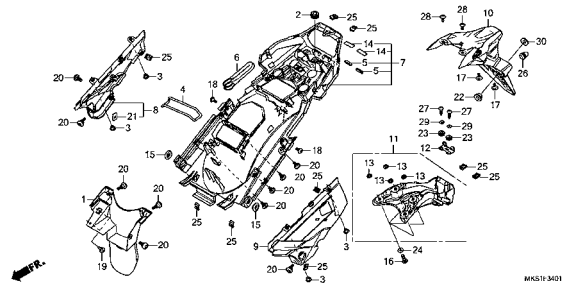
F-34

リヤフェンダー (CRF1100A/AL/D/DL)



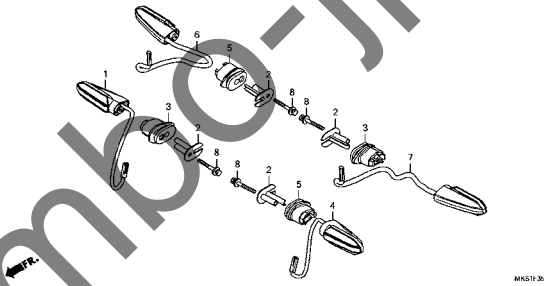
F-34-1

リヤフェンダー (CRF1100A4/AL2/AL4/D4/DL2/DL4)



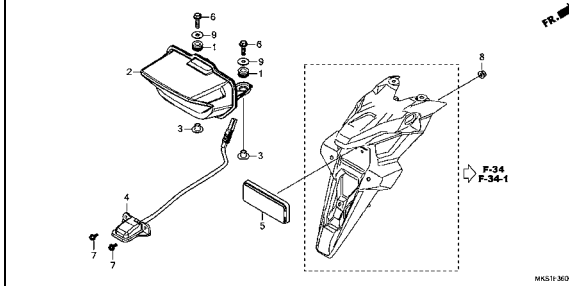
F-35

ウインカー



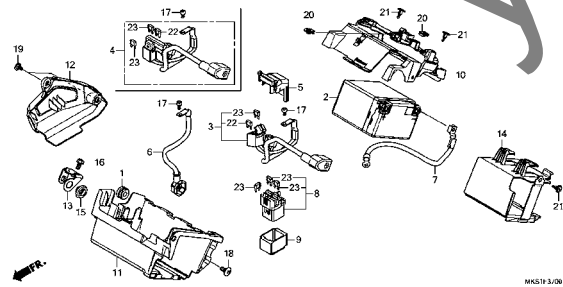
F-36

テールライト/ライセンスライト



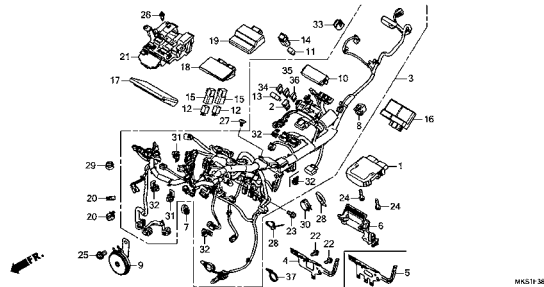
F-37

バッテリー



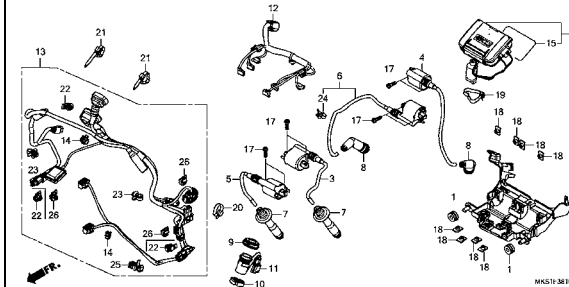
F-38

ワイヤーハーネス



F-38-10

サブハーネス/イグニッションコイル

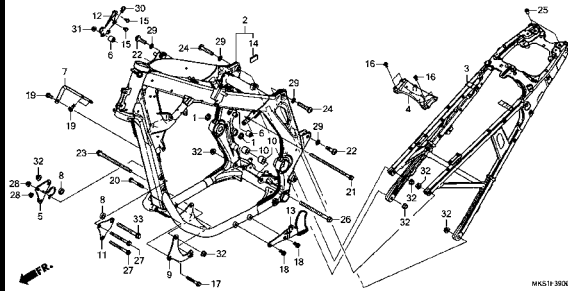


3

フレーム グループ

F-39

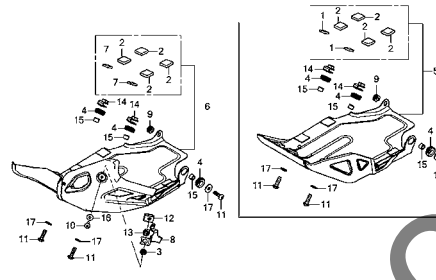
フレームボディ



MKS11-39D

F-39-30

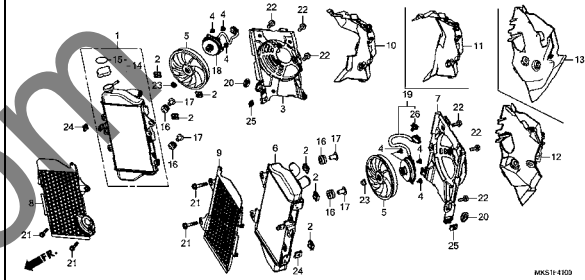
スキッドプレート



MKS11-39D

F-41

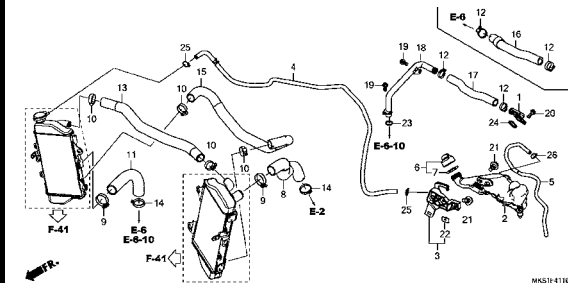
ラジエター



MKS11-41D

F-41-10

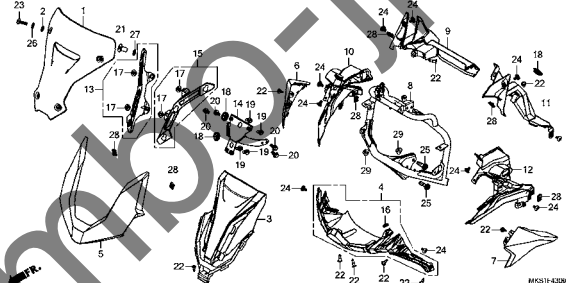
ラジエターホース/ウォーターパイプ



MKS11-41B

F-43

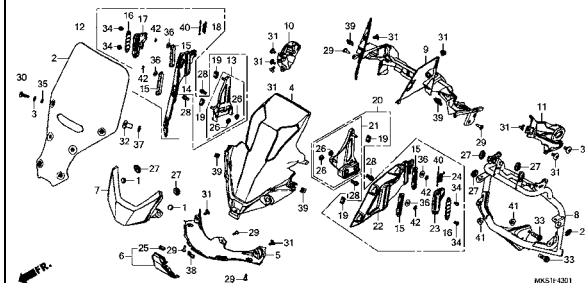
フロントカバー (CRF1100A/AL/D/DL)



MKS11-43D

F-43-1

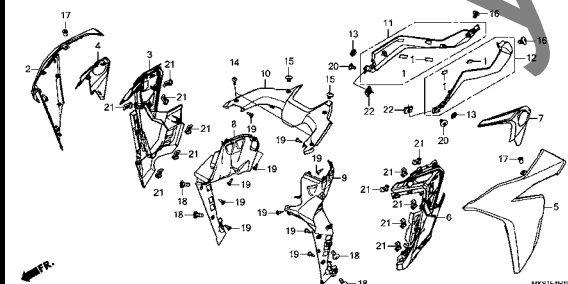
フロントカバー (CRF1100A4/AL2/AL4/D4/DL2/DL4)



MKS11-43D1

F-45

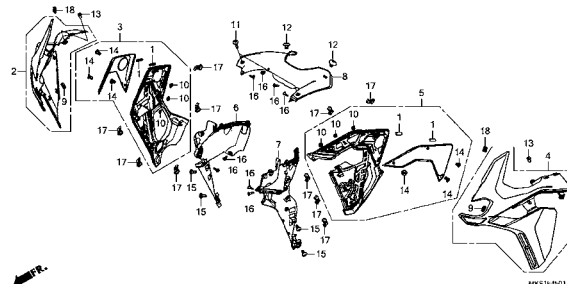
ミドルカウル (CRF1100A/AL/D/DL)



MKS11-45D

F-45-1

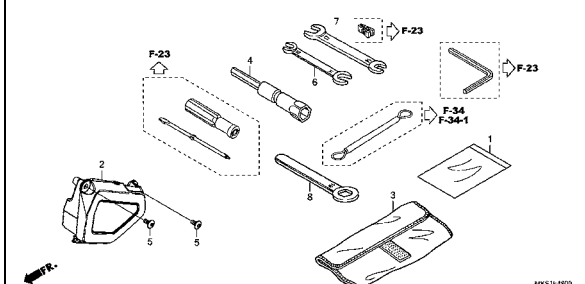
ミドルカウル (CRF1100A4/AL2/AL4/D4/DL2/DL4)



MKS11-45D1

F-48

ツール

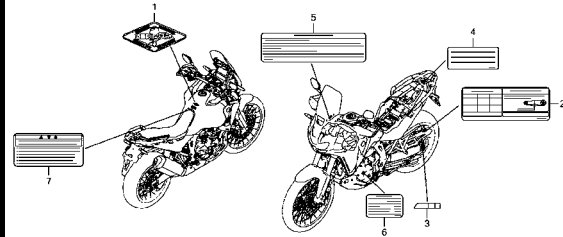


MKS11-48D

フレーム グループ

F-49

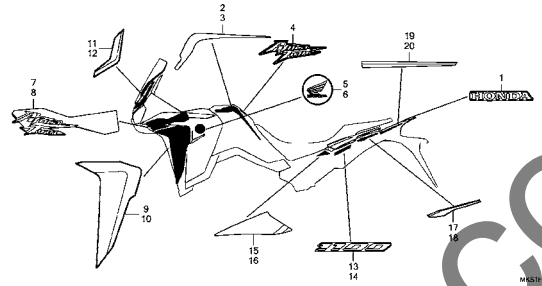
コーションラベル



MKS1H-4900

F-50

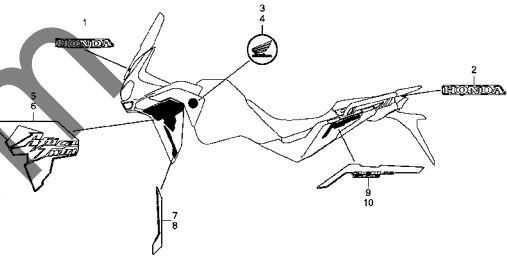
マーク/ストライプ(1)



MKS1H-5000

F-50-1

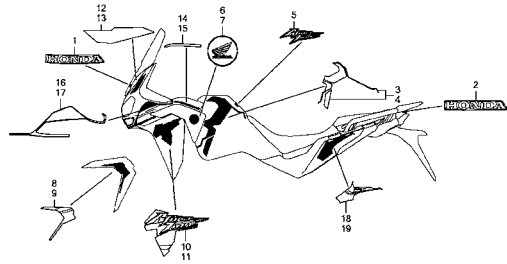
マーク/ストライプ(2)



MKS1H-5001

F-50-2

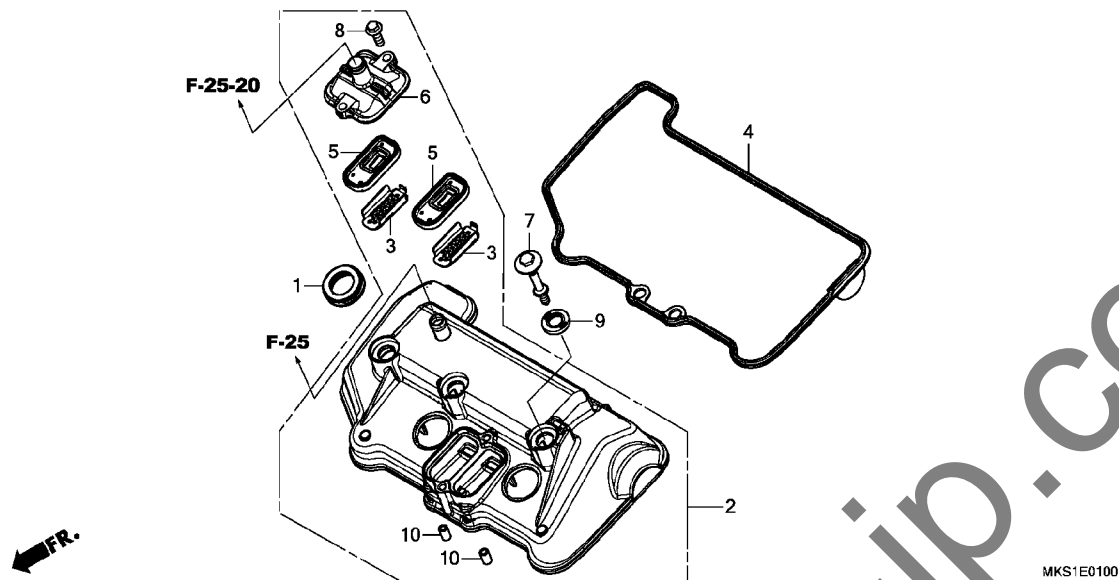
マーク/ストライプ(3)



MKS1H-5002

E-1

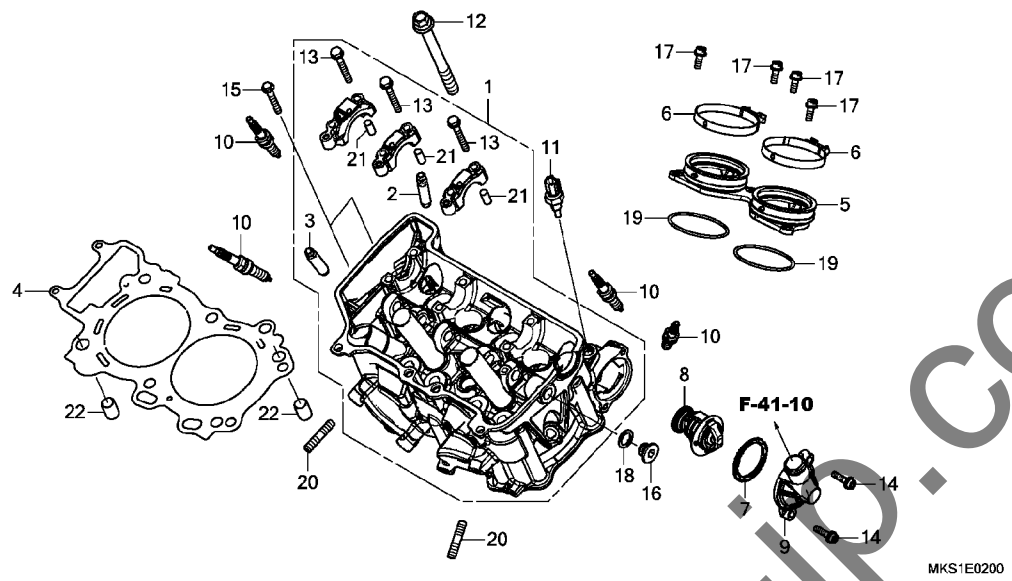
シリンダーヘッドカバー



見出 番号	部品番号	部品名	使用個数								適用号機		タイプ
			A	A4	AL	AL2/4	D	D4	DL	DL2/4	初号機	終号機	
			L	L	L	L	L	L	L	L			
1	12229-HL4-000	シール, プラグチューブ	2	2	2	2	2	2	2	2			
2	12300-MKS-E00	カバーASSY., シリンダーヘッド	1	1	1	1	1	1	1	1			
3	12341-MAT-750	プレート, ポート(A1)	2	2	2	2	2	2	2	2			
4	12391-HL4-000	ガスケット, ヘッドカバー	1	1	1	1	1	1	1	1			
5	18601-KEA-741	バルブCOMP., リード(フライ)	2	2	2	2	2	2	2	2			
6	18612-MKK-D00	カバー, リードバルブ	1	1	1	1	1	1	1	1			
7	90017-MAL-600	ボルト, ヘッドカバー	3	3	3	3	3	3	3	3			
8	90025-GHB-650	ボルト, フランジ 6X18	2	2	2	2	2	2	2	2			
9	90543-MV9-670	ワッシャー, マウンティング	3	3	3	3	3	3	3	3			
10	94301-10160	ソケット 10X16	2	2	2	2	2	2	2	2			

E-2

シリンダーヘッド

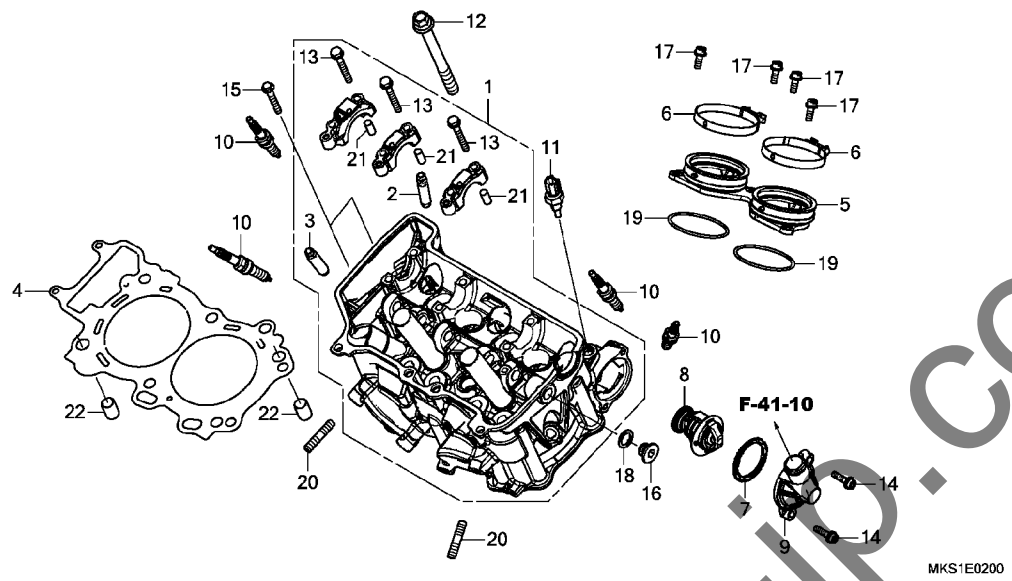


MKS1E0200

見出 番号	部品番号	部品名	使用個数								適用号機		タイプ
			A	A4	CRF1100		D4	DL	DL2/4	初号機	終号機		
			L	L	AL	AL2/4	L	L	L	L	L		
1	12010-MKS-E00	ヘッド ASSY., シリンダー	1	1	1	1	1	1	1	1	1		
2	12204-HL4-305	ガイド, インレットバルブ (オーバーサイズ)	4	4	4	4	4	4	4	4	4		
3	12205-HL4-305	ガイド, エキゾーストバルブ (オーバーサイズ)	4	4	4	4	4	4	4	4	4		
4	12251-MKS-E01	ガスケット, シリンダーヘッド	1	1	1	1	1	1	1	1	1		
5	16210-MKS-E00	インシュレーター-COMP., スロットルボディ	1	1	1	1	1	1	1	1	1		
6	16217-MKS-E00	バンド, インシュレーター	2	2	2	2	2	2	2	2	2		
7	19305-KV3-010	ラバー, サーモスタット	1	1	1	1	1	1	1	1	1		
8	19320-MFJ-D01	サーモスタット	1	1	1	1	1	1	1	1	1		
9	19321-MKS-E00	カバー, サーモスタット	1	1	1	1	1	1	1	1	1		
10	31909-MJP-G51	プラグ, スパーク (SILMAR8A9S) (NGK)	4	4	4	4	4	4	4	4	4		
11	37870-MGS-D31	センサー ASSY., ウォーターテンプレチャー	1	1	1	1	1	1	1	1	1		
12	90007-MKS-E00	ボルトワッシャー 12X123	6	6	6	6	6	6	6	6	6		
13	90017-MA6-000	ボルト, フランジ 6X45.5	6	6	6	6	6	6	6	6	6		
14	90027-GHB-670	ボルト, フランジ 6X22	2	2	2	2	2	2	2	2	2		
15	90027-GHB-740	ボルト, フランジ 6X40	2	2	2	2	2	2	2	2	2		
16	90032-MJP-G50	ボルト, シーリング 14MM	1	1	1	1	1	1	1	1	1		
17	90071-MEL-000	ボルト, フランジ ソケット 6X16	4	4	4	4	4	4	4	4	4		
18	90544-KF0-000	ワッシャー, シーリング 14MM	1	1	1	1	1	1	1	1	1		
19	91301-MKS-E00	Oリング 49, 3X2.5	2	2	2	2	2	2	2	2	2		
20	92900-08025-0B	ボルト, スタット 8X25	4	4	4	4	4	4	4	4	4		
21	94301-08200	ノックピン 8X20	6	6	6	6	6	6	6	6	6		
22	94301-14200	ノックピン 14X20	2	2	2	2	2	2	2	2	2		

E-2

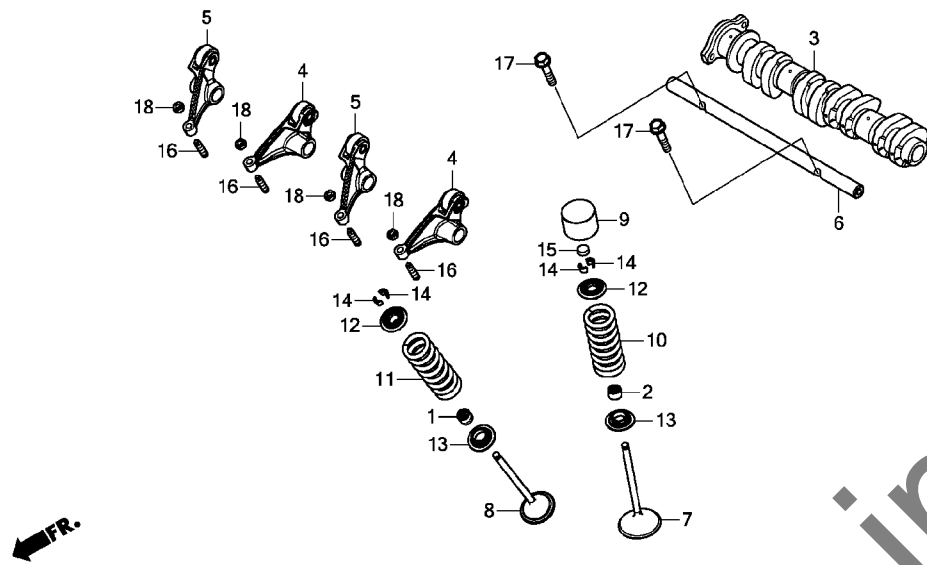
シリンダーヘッド



2

E-3

カムシャフト / バルブ



見出 番号	部品番号	部品名	使用個数								適用号機		タイプ	
			A	A4	CRF1100		D	D4	DL	DL2/4	初号機	終号機		
			L	L	AL	AL2/4	L	L	L	L	L	L		
1	12208-413-003	シール, バルブ ステム (アライ)	4	4	4	4	4	4	4	4	4			
2	12208-MEG-003	シール, バルブ ステム (アライ)	4	4	4	4	4	4	4	4	4			
3	14110-MKS-E00	カムシャフトCOMP.	1	1	1	1	1	1	1	1	1			
4	14410-MKS-E00	アームCOMP. A, エキゾーストロッカー ..	2	2	2	2	2	2	2	2	2			
5	14420-MKS-E00	アームCOMP. B, エキゾーストロッカー ..	2	2	2	2	2	2	2	2	2			
6	14451-HL4-000	シャフト, ロッカーアーム	1	1	1	1	1	1	1	1	1			
7	14711-HL4-000	バルブ, インレット	4	4	4	4	4	4	4	4	4			
8	14721-MKS-E00	バルブ, エキゾースト	4	4	4	4	4	4	4	4	4			
9	14731-MKS-E00	リフター, バルブ	4	4	4	4	4	4	4	4	4			
10	14751-MKS-E01	スプリング, インレットバルブ	4	4	4	4	4	4	4	4	4			
11	14761-MKS-E01	スプリング, エキゾーストバルブ	4	4	4	4	4	4	4	4	4			
12	14771-MKS-E00	リテーナー, バルブスプリング	8	8	8	8	8	8	8	8	8			
13	14775-MKS-E00	シート, バルブスプリング	8	8	8	8	8	8	8	8	8			
14	14781-HA0-770	コッター, バルブ	16	16	16	16	16	16	16	16	16			
15	14901-MBB-000	シム, タペット (1. 20)	4	4	4	4	4	4	4	4	4			
	14902-MBB-000	シム, タペット (1. 225)	4	4	4	4	4	4	4	4	4			
	14903-MBB-000	シム, タペット (1. 250)	4	4	4	4	4	4	4	4	4			
	14904-MBB-000	シム, タペット (1. 275)	4	4	4	4	4	4	4	4	4			
	14905-MBB-000	シム, タペット (1. 30)	4	4	4	4	4	4	4	4	4			
	14906-MBB-000	シム, タペット (1. 325)	4	4	4	4	4	4	4	4	4			
	14907-MBB-000	シム, タペット (1. 350)	4	4	4	4	4	4	4	4	4			
	14908-MBB-000	シム, タペット (1. 375)	4	4	4	4	4	4	4	4	4			
	14909-MBB-000	シム, タペット (1. 40)	4	4	4	4	4	4	4	4	4			
	14910-MBB-000	シム, タペット (1. 425)	4	4	4	4	4	4	4	4	4			
	14911-MBB-000	シム, タペット (1. 450)	4	4	4	4	4	4	4	4	4			
	14912-MBB-000	シム, タペット (1. 475)	4	4	4	4	4	4	4	4	4			
	14913-MBB-000	シム, タペット (1. 50)	4	4	4	4	4	4	4	4	4			

E-3

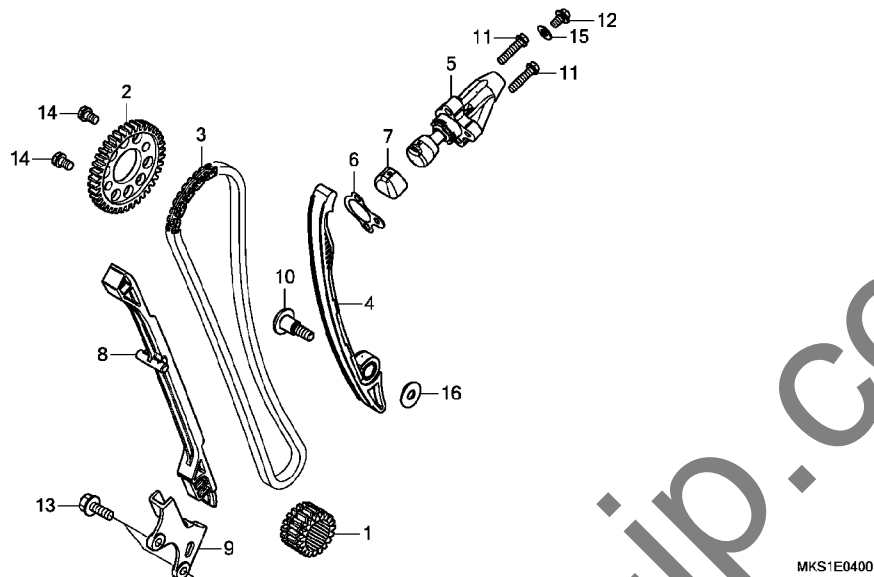
カムシャフト / バルブ

見出 番号	部品番号	部品名	使用個数								適用号機		タイプ
			CRF1100								初号機	終号機	
			A	A4	AL	AL2/4	D	D4	DL	DL2/4			
			L	L	L	L	L	L	L				
15)	14914-MBB-000	シム, タハ° ヲツ (1. 525)	4	4	4	4	4	4	4	4	4		
	14915-MBB-000	シム, タハ° ヲツ (1. 550)	4	4	4	4	4	4	4	4	4		
	14916-MBB-000	シム, タハ° ヲツ (1. 575)	4	4	4	4	4	4	4	4	4		
	14917-MBB-000	シム, タハ° ヲツ (1. 60)	4	4	4	4	4	4	4	4	4		
	14918-MBB-000	シム, タハ° ヲツ (1. 625)	4	4	4	4	4	4	4	4	4		
	14919-MBB-000	シム, タハ° ヲツ (1. 650)	4	4	4	4	4	4	4	4	4		
	14920-MBB-000	シム, タハ° ヲツ (1. 675)	4	4	4	4	4	4	4	4	4		
	14921-MBB-000	シム, タハ° ヲツ (1. 70)	4	4	4	4	4	4	4	4	4		
	14922-MBB-000	シム, タハ° ヲツ (1. 725)	4	4	4	4	4	4	4	4	4		
	14923-MBB-000	シム, タハ° ヲツ (1. 750)	4	4	4	4	4	4	4	4	4		
	14924-MBB-000	シム, タハ° ヲツ (1. 775)	4	4	4	4	4	4	4	4	4		
	14925-MBB-000	シム, タハ° ヲツ (1. 80)	4	4	4	4	4	4	4	4	4		
	14926-MBB-000	シム, タハ° ヲツ (1. 825)	4	4	4	4	4	4	4	4	4		
	14927-MBB-000	シム, タハ° ヲツ (1. 850)	4	4	4	4	4	4	4	4	4		
	14928-MBB-000	シム, タハ° ヲツ (1. 875)	4	4	4	4	4	4	4	4	4		
	14929-MBB-000	シム, タハ° ヲツ (1. 90)	4	4	4	4	4	4	4	4	4		
	14930-MBB-000	シム, タハ° ヲツ (1. 925)	4	4	4	4	4	4	4	4	4		
	14931-MBB-000	シム, タハ° ヲツ (1. 950)	4	4	4	4	4	4	4	4	4		
	14932-MBB-000	シム, タハ° ヲツ (1. 975)	4	4	4	4	4	4	4	4	4		
	14933-MBB-000	シム, タハ° ヲツ (2. 00)	4	4	4	4	4	4	4	4	4		
	14934-MBB-000	シム, タハ° ヲツ (2. 025)	4	4	4	4	4	4	4	4	4		
	14935-MBB-000	シム, タハ° ヲツ (2. 050)	4	4	4	4	4	4	4	4	4		
	14936-MBB-000	シム, タハ° ヲツ (2. 075)	4	4	4	4	4	4	4	4	4		
	14937-MBB-000	シム, タハ° ヲツ (2. 10)	4	4	4	4	4	4	4	4	4		
	14938-MBB-000	シム, タハ° ヲツ (2. 125)	4	4	4	4	4	4	4	4	4		
	14939-MBB-000	シム, タハ° ヲツ (2. 150)	4	4	4	4	4	4	4	4	4		
	14940-MBB-000	シム, タハ° ヲツ (2. 175)	4	4	4	4	4	4	4	4	4		
	14941-MBB-000	シム, タハ° ヲツ (2. 20)	4	4	4	4	4	4	4	4	4		
	14942-MBB-000	シム, タハ° ヲツ (2. 225)	4	4	4	4	4	4	4	4	4		
	14943-MBB-000	シム, タハ° ヲツ (2. 250)	4	4	4	4	4	4	4	4	4		
	14944-MBB-000	シム, タハ° ヲツ (2. 275)	4	4	4	4	4	4	4	4	4		
	14945-MBB-000	シム, タハ° ヲツ (2. 30)	4	4	4	4	4	4	4	4	4		
	14946-MBB-000	シム, タハ° ヲツ (2. 325)	4	4	4	4	4	4	4	4	4		
	14947-MBB-000	シム, タハ° ヲツ (2. 350)	4	4	4	4	4	4	4	4	4		
	14948-MBB-000	シム, タハ° ヲツ (2. 375)	4	4	4	4	4	4	4	4	4		
	14949-MBB-000	シム, タハ° ヲツ (2. 40)	4	4	4	4	4	4	4	4	4		
	14950-MBB-000	シム, タハ° ヲツ (2. 425)	4	4	4	4	4	4	4	4	4		
	14951-MBB-000	シム, タハ° ヲツ (2. 450)	4	4	4	4	4	4	4	4	4		
16	90012-HL6-A00	スクリユー, タハ° ヲツアジ° ヤステイング°	4	4	4	4	4	4	4	4	4		
17	90030-GHB-700	ホルト, フランジ° 6X30	2	2	2	2	2	2	2	2	2		
18	90206-KM3-000	ナツト, タハ° ヲツアジ° ヤステイング°	4	4	4	4	4	4	4	4	4		

2

E-4

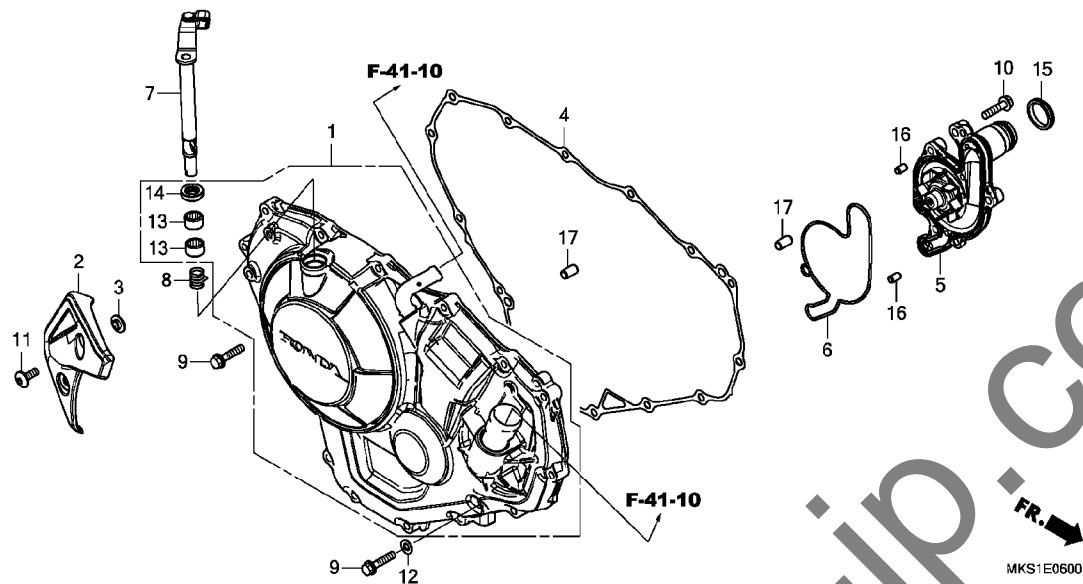
カムチェーン / テンショナー



見出 番号	部品番号	部品名	使用個数								適用号機		タイプ	
			A	A4	CRF1100		D	D4	DL	DL2/4	初号機	終号機		
			L	L	AL	AL2/4	L	L	L	L	L	L		
1	14311-MKS-E00	スプ ロケット, タイミング (19T)	1	1	1	1	1	1	1	1	1	1		
2	14321-MKS-E00	スプ ロケット, カム (38T)	1	1	1	1	1	1	1	1	1	1		
3	14401-MKS-E01	チェン, カム (130L) (カイト-) (SCH-0411L SV)	1	1	1	1	1	1	1	1	1	1		
4	14510-MKS-E00	テンショナーCOMP., カムチェン	1	1	1	1	1	1	1	1	1	1		
5	14520-MJP-G51	リフターASSY., テンショナー	1	1	1	1	1	1	1	1	1	1		
6	14523-HL4-003	カ スケツト, テンショナーホール	1	1	1	1	1	1	1	1	1	1		
7	14524-MBB-000	キャツプ, リフターハ ット	1	1	1	1	1	1	1	1	1	1		
8	14611-MKS-E00	カ イト A, カムチェン	1	1	1	1	1	1	1	1	1	1		
9	14612-MJP-G50	プレート, カムチェンカ イト	1	1	1	1	1	1	1	1	1	1		
10	90008-HL4-000	ホル ト, スペ シヤル 8MM	1	1	1	1	1	1	1	1	1	1		
11	90022-GHB-680	ホル ト, フランジ 6X25	2	2	2	2	2	2	2	2	2	2		
12	90025-GHB-610	ホル ト, フランジ 6X10	1	1	1	1	1	1	1	1	1	1		
13	90030-GHB-640	ホル ト, フランジ 6X16	2	2	2	2	2	2	2	2	2	2		
14	90082-HA0-000	ホル ト, フランジ ノツク 7X10.5	2	2	2	2	2	2	2	2	2	2		
15	90442-397-000	ワツシヤ- , シーリング 6MM	1	1	1	1	1	1	1	1	1	1		
16	90505-425-000	ワツシヤ- 8MM	1	1	1	1	1	1	1	1	1	1		

E-6

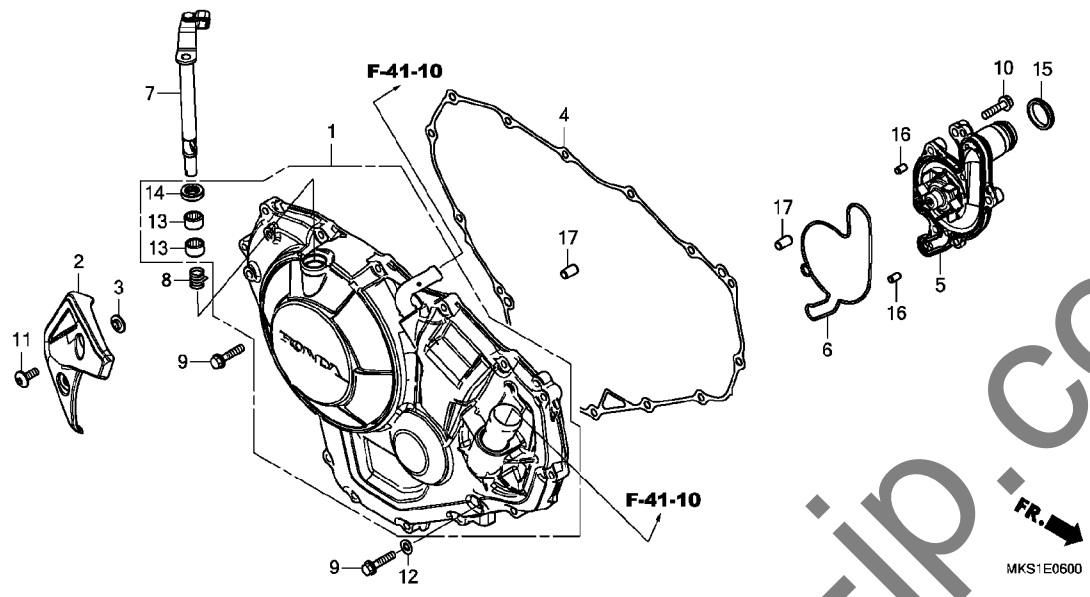
R. クランクケースカバー (CRF1100A/A4/AL/AL2/AL4)



見出 番号	部品番号	部品名	使用個数								適用号機		タイプ
			A	A4	AL	AL2/4	D	D4	DL	DL2/4	初号機	終号機	
1	11330-MKS-E00	カバーCOMP., R. クランクケース	1	1	1	1	-	-	-	-	-	-	-
2	11376-MJP-G50	カバー, R. リヤエンジン	1	1	1	1	-	-	-	-	-	-	-
3	11385-MJF-A00	カバー	2	2	2	2	-	-	-	-	-	-	-
4	11394-MJP-G51	ガスケット, R. クランクケースカバー	1	1	1	1	-	-	-	-	-	-	-
5	19200-MJP-G50	ポンプCOMP., ウォーター	1	1	1	1	-	-	-	-	-	-	-
6	19226-MJP-G50	ガスケット, ウォーターポンプボディ	1	1	1	1	-	-	-	-	-	-	-
7	22810-MJP-G50	レバーCOMP., クラッチ	1	1	1	1	-	-	-	-	-	-	-
8	22815-MJE-D00	スプリング, クラッチレバー	1	1	1	1	-	-	-	-	-	-	-
9	90026-GHB-690	ボルト, フランジ 6X28	16	16	16	16	-	-	-	-	-	-	-
10	90030-GHB-680	ボルト, フランジ 6X25	4	4	4	4	-	-	-	-	-	-	-
11	90085-MGC-920	ボルト, スペシャル 6X17	2	2	2	2	-	-	-	-	-	-	-
12	90488-425-000	ワッシャー, シーリング 6MM	1	1	1	1	-	-	-	-	-	-	-
13	91053-MFJ-D01	ベアリング, ニードル 12X16X10	2	2	2	2	-	-	-	-	-	-	-
14	91205-KFO-003	オイルシール 12X20X5 (アライ)	1	1	1	1	-	-	-	-	-	-	-
15	91315-MJP-G51	シール, ウォーターパンプ	1	1	1	1	-	-	-	-	-	-	-
16	94301-06100	ナックピン 6X10	2	2	2	2	-	-	-	-	-	-	-
17	94301-08140	ナックピン 8X14	2	2	2	2	-	-	-	-	-	-	-

E-6

R. クランクケースカバー (CRF1100A/A4/AL/AL2/AL4)

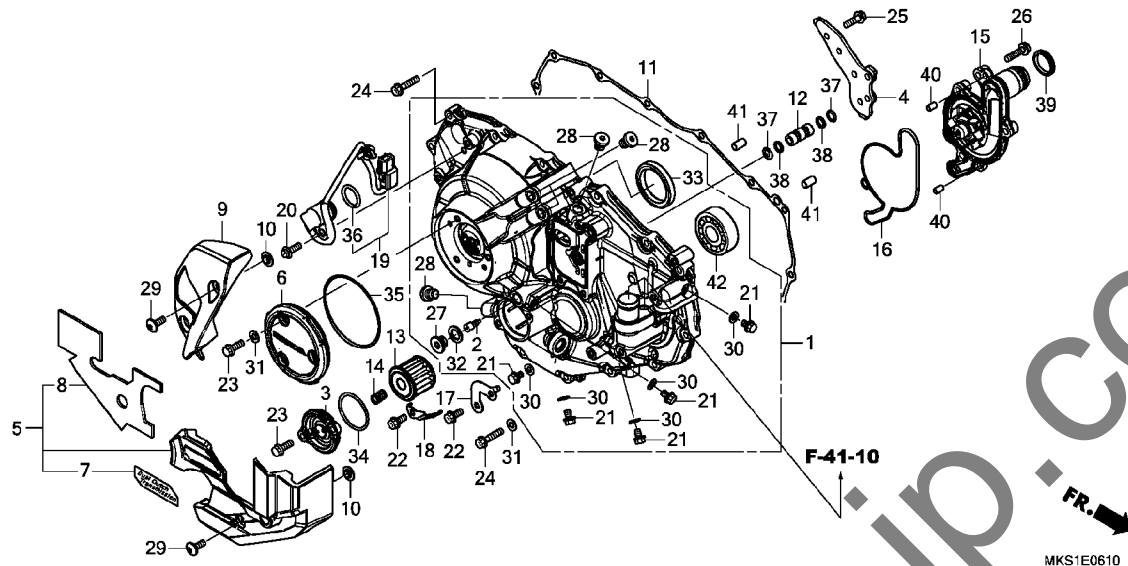


2

Jumboip.com

E-6-10

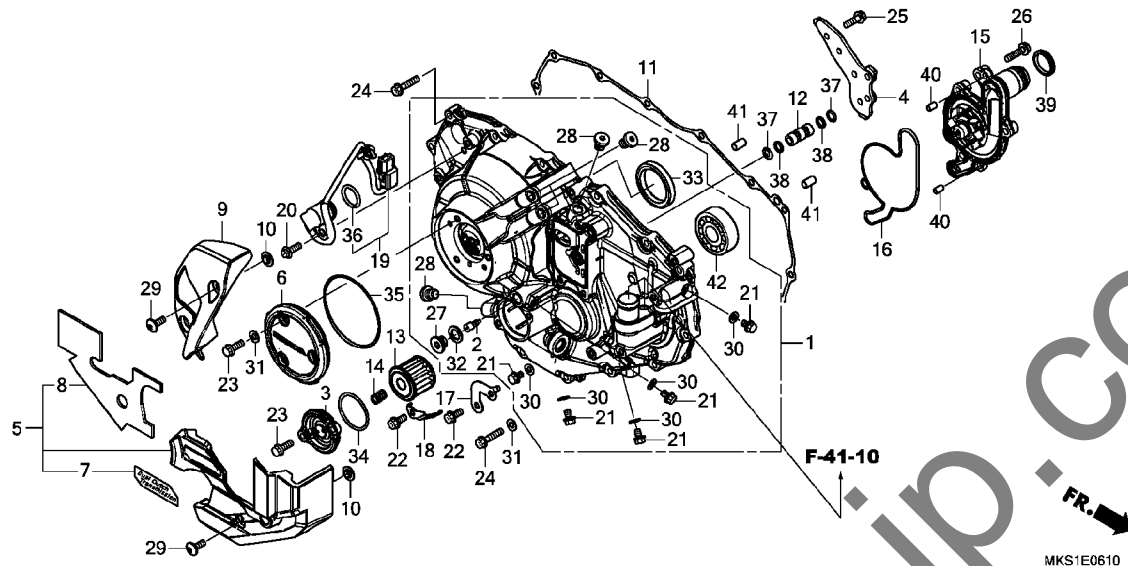
R. クランクケースカバー (CRF1100D/D4/DL/DL2/DL4)



見出 番号	部品番号	部品名	使用個数								適用号機		タイプ	
			A	A4	CRF1100		D	D4	DL	DL2/4	初号機	終号機		
			L	L	AL	AL2/4	L	L	L	L	L	L		
1	11330-MKS-E50	カバーCOMP., R. クランクケース	-	-	-	-	1	1	1	1				
2	11335-MJP-G80	オリフイス	-	-	-	-	1	1	1	1				
3	11337-MJP-G80	カバー, オイルフィルター	-	-	-	-	1	1	1	1				
4	11361-MJP-G80	カバー, インナー	-	-	-	-	1	1	1	1				
5	11370-MKS-E50	カバーCOMP., オイルプレッシャーセンサー	-	-	-	-	1	1	1	1				
6	11375-MJP-G80	キャップ, R. カバー	-	-	-	-	1	1	1	1				
7	11378-MKS-E50	プレート, エンブレム	-	-	-	-	1	1	1	1				
8	11379-MKS-E50	マット, R. フロントカバー	-	-	-	-	1	1	1	1				
9	11381-MJP-G80	カバー, R. リヤエンジン	-	-	-	-	1	1	1	1				
10	11385-MJF-A00	カラー	-	-	-	-	4	4	4	4				
11	11394-MJP-G51	ガasket, R. クランクケースカバー	-	-	-	-	1	1	1	1				
12	15104-MGS-D20	ハイブ, オイルパス	-	-	-	-	1	1	1	1				
13	15412-MGS-D21	エレメント, オイルフィルター	-	-	-	-	1	1	1	1				
14	15414-MEB-670	スプリング, オイルフィルター	-	-	-	-	1	1	1	1				
15	19200-MJP-G50	ポンプCOMP., ウォーター	-	-	-	-	1	1	1	1				
16	19226-MJP-G50	ガasket, ウォーターポンプボディ	-	-	-	-	1	1	1	1				
17	32157-MJP-G80	ステー, ハーネスクリップ	-	-	-	-	1	1	1	1				
18	32158-MJP-G80	ステー, ハーネスクリップ	-	-	-	-	1	1	1	1				
19	38810-MJP-G81	センサーASSY., アングル(40DEGREE)	-	-	-	-	1	1	1	1				
20	90011-MGE-D00	ボルト, ノック 6MM	-	-	-	-	1	1	1	1				
21	90026-GHB-600	ボルト, フランジ 6X8	-	-	-	-	5	5	5	5				
22	90026-GHB-630	ボルト, フランジ 6X14	-	-	-	-	2	2	2	2				
23	90026-GHB-650	ボルト, フランジ 6X18	-	-	-	-	5	5	5	5				
24	90026-GHB-690	ボルト, フランジ 6X28	-	-	-	-	16	16	16	16				
25	90030-GHB-660	ボルト, フランジ 6X20	-	-	-	-	6	6	6	6				

E-6-10

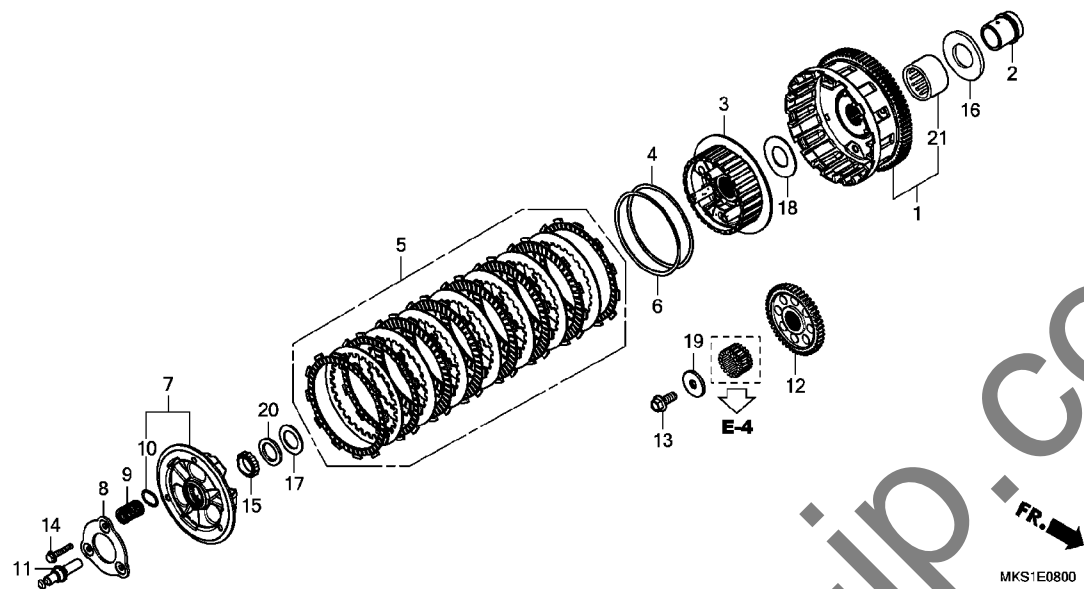
R. クランクケースカバー (CRF1100D/D4/DL/DL2/DL4)



見出 番号	部品番号	部品名	使用個数								適用号機		タイプ
			A	A4	CRF1100		D4	DL	DL2/4	初号機	終号機		
			L	L	AL	AL2/4	D	L	L	L			
26	90030-GHB-680	ボルト, フランジ 6X25	-	-	-	-	4	4	4	4			
27	90031-MJP-G80	ボルト, シーリング 12X8	-	-	-	-	1	1	1	1			
28	90042-MJP-G80	ボルト, スペシャル 10MM	-	-	-	-	4	4	4	4			
29	90085-MGC-920	ボルト, スペシャル 6X17	-	-	-	-	4	4	4	4			
30	90404-HW1-670	ワッシャー, シーリング 6MM	-	-	-	-	5	5	5	5			
31	90488-425-000	ワッシャー, シーリング 6MM	-	-	-	-	4	4	4	4			
32	90545-KFO-000	ワッシャー 12MM	-	-	-	-	1	1	1	1			
33	91004-MJP-G81	ベアリング, ラジアルボール 40X52X7	-	-	-	-	1	1	1	1			
34	91302-PA9-003	Oリング 39.8X2.2 (フライ)	-	-	-	-	1	1	1	1			
35	91307-MGE-D01	Oリング 81X2.2	-	-	-	-	1	1	1	1			
36	91310-MGE-D01	Oリング 16.5X2.5	-	-	-	-	1	1	1	1			
37	91311-RFH-003	Oリング 7.7X1.9	-	-	-	-	2	2	2	2			
38	91315-MGS-D20	リング, パックアップ 8X11	-	-	-	-	2	2	2	2			
39	91315-MJP-G51	シール, ウォーターパンプ	-	-	-	-	1	1	1	1			
40	94301-06100	ノックピン 6X10	-	-	-	-	2	2	2	2			
41	94301-08140	ノックピン 8X14	-	-	-	-	2	2	2	2			
42	96100-63040-00	ベアリング, ラジアルボール 6304	-	-	-	-	1	1	1	1			

E-8

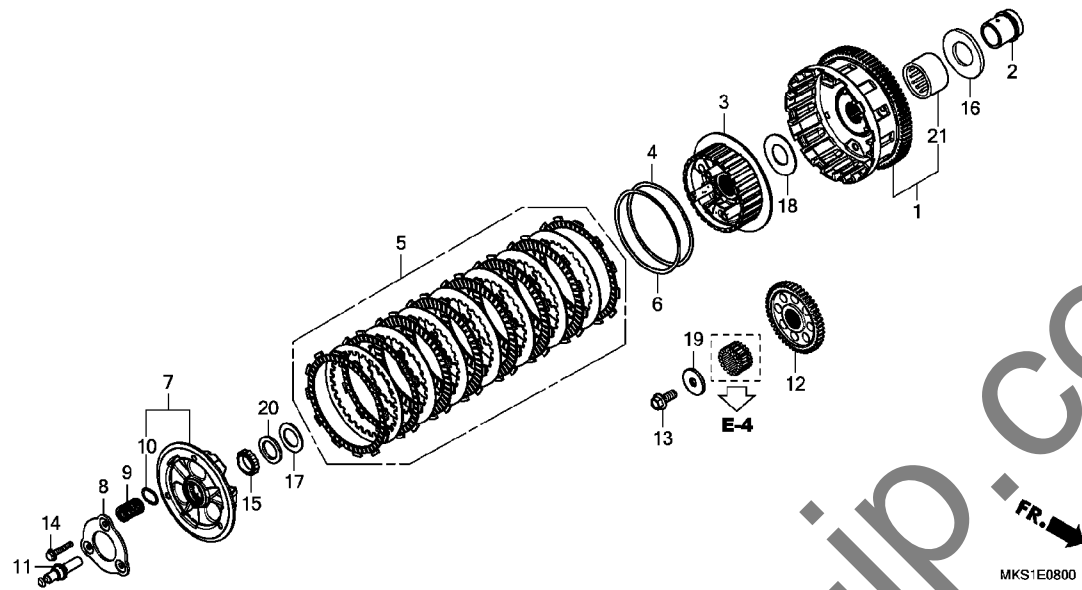
クラッチ (CRF1100A/A4/AL/AL2/AL4)



見出 番号	部品番号	部品名	使用個数								適用号機		タイプ
			A	A4	AL	AL2/4	D	D4	DL	DL2/4	初号機	終号機	
1	22100-MKS-E01	アウト-COMP., クラッチ (79T)	1	1	1	1	-	-	-	-	-	-	-
2	22116-MJP-G50	ガード, クラッチアウト	1	1	1	1	-	-	-	-	-	-	-
3	22121-MKS-E01	センター, クラッチ	1	1	1	1	-	-	-	-	-	-	-
4	22125-MKS-E01	シート, シェアースプ リング	1	1	1	1	-	-	-	-	-	-	-
5	22210-MKS-305	ディスクセット, クラッチ	1	1	1	1	-	-	-	-	-	-	-
6	22325-MKS-E01	スプ リング, シェア	1	1	1	1	-	-	-	-	-	-	-
7	22350-MKS-E02	プレートCOMP., クラッチプレッシャー	1	1	1	1	-	-	-	-	-	-	-
8	22361-MKS-E01	プレート, セッティング	1	1	1	1	-	-	-	-	-	-	-
9	22401-MKS-E01	スプ リング, クラッチ	3	3	3	3	-	-	-	-	-	-	-
10	22425-MJP-G51	シート, クラッチスプ リング	3	3	3	3	-	-	-	-	-	-	-
11	22847-MKS-E00	ピン, クラッチリフター	1	1	1	1	-	-	-	-	-	-	-
12	23103-MKS-E00	ギヤ, フライマリアドライブ (46T)	1	1	1	1	-	-	-	-	-	-	-
13	90013-MJP-G50	ボルト, スペシャル 10X25	1	1	1	1	-	-	-	-	-	-	-
14	90050-MJP-G51	ボルト, フランジ 6X35	3	3	3	3	-	-	-	-	-	-	-
15	90231-MS2-610	ナット, ロック 25MM	1	1	1	1	-	-	-	-	-	-	-
16	90401-MEA-670	ワッシャー 35X50X3.2	1	1	1	1	-	-	-	-	-	-	-
17	90401-MKS-E00	ワッシャー 25.2X38X2	1	1	1	1	-	-	-	-	-	-	-
18	90401-MS2-610	ワッシャー, スラスト 28.2X56X2	1	1	1	1	-	-	-	-	-	-	-
19	90414-MGE-D00	ワッシャー 10.5X36X4	1	1	1	1	-	-	-	-	-	-	-
20	90432-MM8-003	ワッシャー, スプ リング 25MM (チユウオウハツシヨウ)	1	1	1	1	-	-	-	-	-	-	-
21	91026-MV9-671	ベアリング, ニートル 35X42X23	1	1	1	1	-	-	-	-	-	-	-

E-8

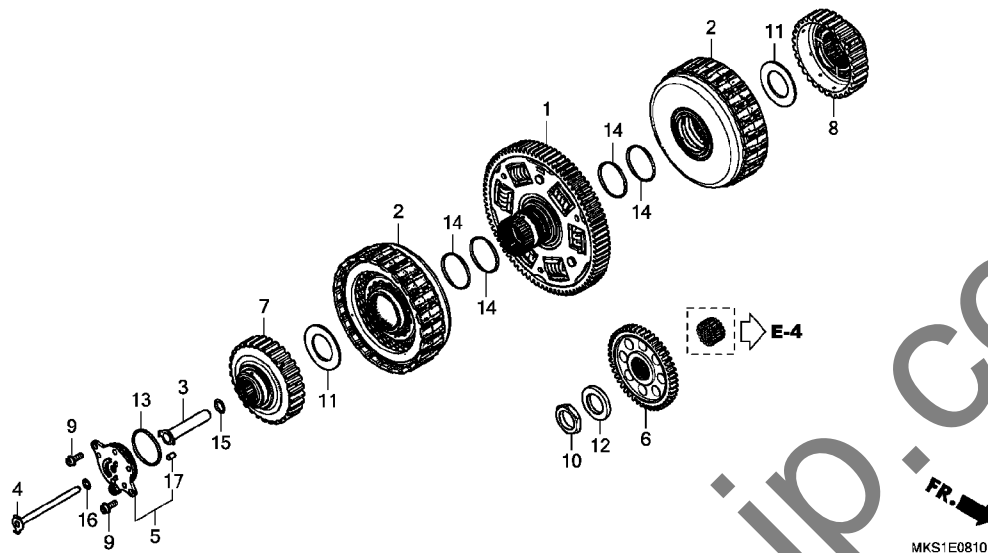
クラッチ (GRF1100A/A4/AL/AL2/AL4)



2

E-8-10

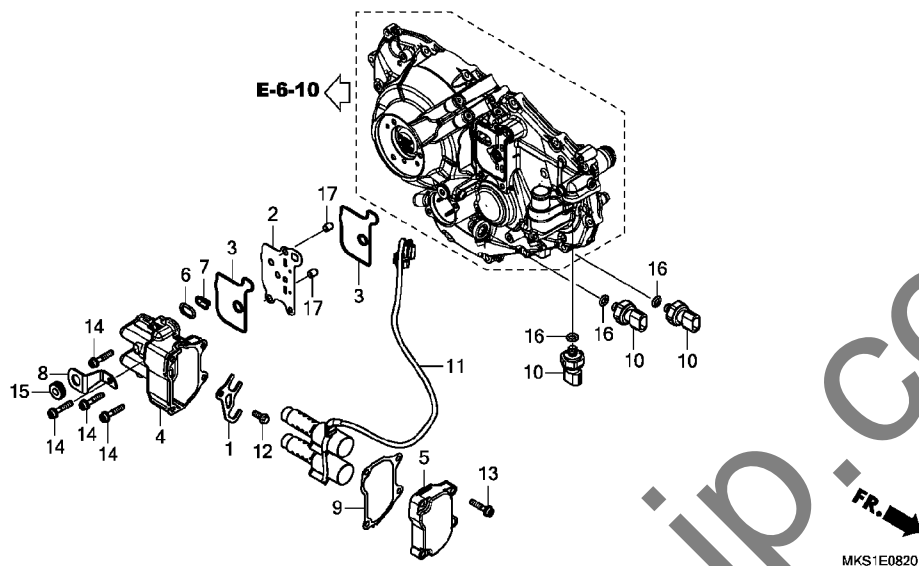
クラッチ (CRF1100D/D4/DL/DL2/DL4)



見出 番号	部品番号	部品名	使用個数								適用号機		タイプ	
			A	A4	CRF1100		D	DL	DL2/4	初号機	終号機			
			L	L	AL	AL2/4	L	L	L	L	L	L		
1	22100-MKS-E51	ギヤ-COMP., フライマリート [®] リブ [®] (82T)	-	-	-	-	1	1	1	1				
2	22500-MJP-G81	クラッチASSY.	-	-	-	-	2	2	2	2				
3	22711-MJP-G80	ハ [®] イブ [®] COMP. A, フイート [®]	-	-	-	-	1	1	1	1				
4	22712-MJP-G80	ハ [®] イブ [®] COMP. B, フイート [®]	-	-	-	-	1	1	1	1				
5	22720-MJP-G80	ガ [®] イト [®] COMP., フイート [®] ハ [®] イブ [®] ..	-	-	-	-	1	1	1	1				
6	23103-MKS-E50	ギヤ, フライマリート [®] ライブ [®] (44T)	-	-	-	-	1	1	1	1				
7	23405-MJP-G80	ガ [®] イト [®] , ファーストクラッチギヤ (30T)	-	-	-	-	1	1	1	1				
8	23406-HL4-000	ガ [®] イト [®] , セカンドクラッチギヤ (30T)	-	-	-	-	1	1	1	1				
9	90089-KAS-900	ボルト, フランジソケット 5X14	-	-	-	-	2	2	2	2				
10	90201-HL4-000	ナット, ロック 22MM	-	-	-	-	1	1	1	1				
11	90403-HL4-000	ワッシャー 29. 5X50X2	-	-	-	-	2	2	2	2				
12	90404-HL4-000	ワッシャー 22X37X5	-	-	-	-	1	1	1	1				
13	91302-PA9-003	リング 39. 8X2. 2 (フライ)	-	-	-	-	1	1	1	1				
14	91302-RGC-003	リング 35X2. 2	-	-	-	-	4	4	4	4				
15	91308-PY4-003	リング 10. 7X1. 9	-	-	-	-	1	1	1	1				
16	91315-PC9-004	リング 6X1. 5 (NOK)	-	-	-	-	1	1	1	1				
17	94302-05080	ピンB, ノック 5X8	-	-	-	-	1	1	1	1				

E-8-20

リニアソレノイド

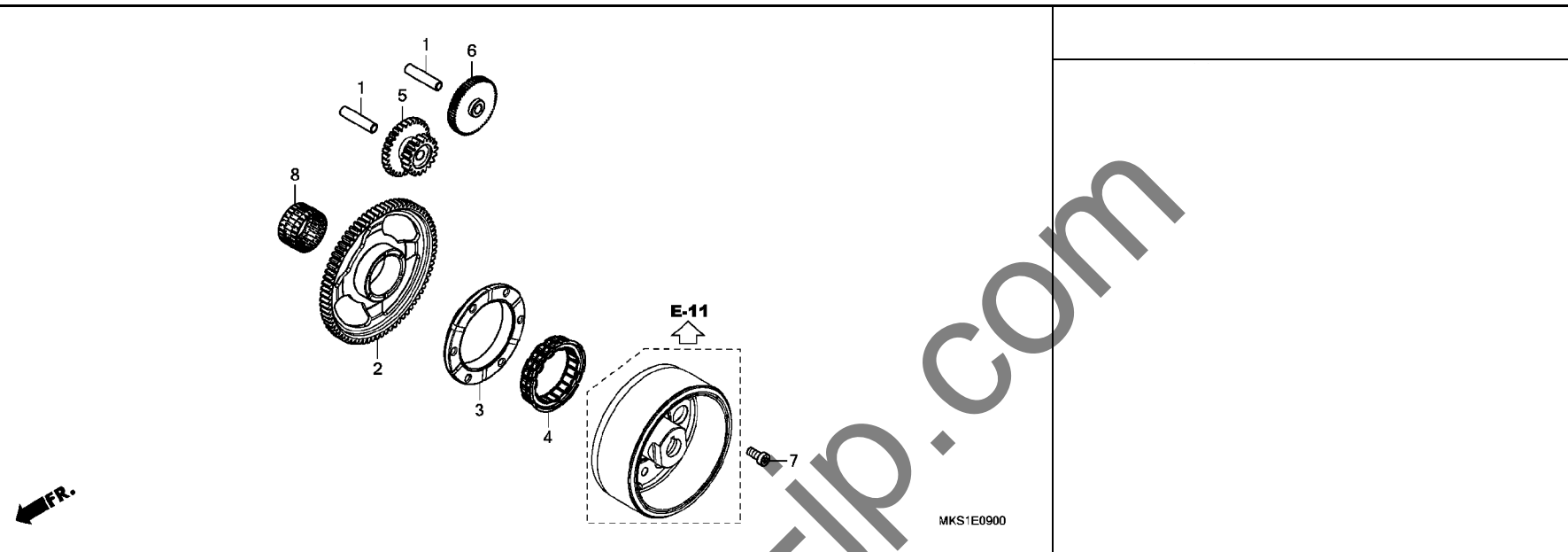


MKS1E0820

見出 番号	部品番号	部品名	使用個数								適用号機		タイプ
			A	A4	AL	AL2/4	D	D4	DL	DL2/4	初号機	終号機	
1	11338-MJP-G80	プレート, ソレノイド*ストツハ	-	-	-	-	1	1	1	1			
2	11362-MJP-G80	プレート, セハ*レータ	-	-	-	-	1	1	1	1			
3	11364-MJP-G80	ガ*スケツト, ソレノイド*ホ*テ*イ	-	-	-	-	2	2	2	2			
4	11365-MKS-E50	ホ*テ*イ, リニアソレノイド*	-	-	-	-	1	1	1	1			
5	11366-MKS-E50	カハ*, リニアソレノイド*	-	-	-	-	1	1	1	1			
6	11371-MGS-D20	パ*ツキン, ベ*ース	-	-	-	-	1	1	1	1			
7	11372-MGS-D20	フィルタ-COMP., スフ*ールパ*ルプ*	-	-	-	-	1	1	1	1			
8	11373-MKS-E50	ステ*, オイルフ*レツジャーセンサーカハ*	-	-	-	-	1	1	1	1			
9	11398-MKS-E51	ガ*スケツト, ソレノイド*カハ*	-	-	-	-	1	1	1	1			
10	28660-RFH-013	センサーASSY., オイルフ*レツジャー	-	-	-	-	3	3	3	3			
11	38610-MKS-E51	ソレノイド*ASSY., リニア	-	-	-	-	1	1	1	1			
12	90025-GHB-640	ボ*ルト, フランジ* 6X16	-	-	-	-	1	1	1	1			
13	90026-GHB-690	ボ*ルト, フランジ* 6X28	-	-	-	-	4	4	4	4			
14	90026-GHB-700	ボ*ルト, フランジ* 6X30	-	-	-	-	4	4	4	4			
15	90505-MC4-000	グ*ロメツトA, エア*クリーナ*ケース	-	-	-	-	1	1	1	1			
16	91301-MEH-003	オリソク* 13X1.5	-	-	-	-	3	3	3	3			
17	94301-08100	ソツクピソク* 8X10	-	-	-	-	2	2	2	2			

E-9

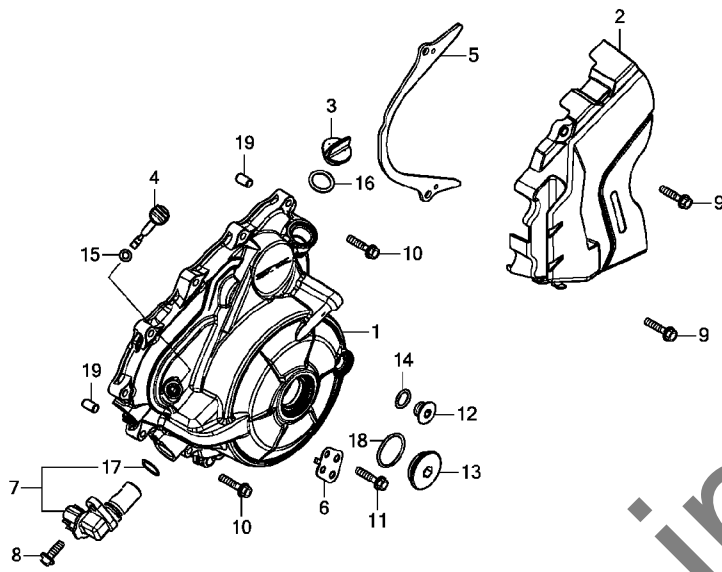
スターティングクラッチ



見出 番号	部品番号	部品名	使用個数								適用号機		タイプ
			A	A4	AL	AL2/4	D	D4	DL	DL2/4	初号機	終号機	
1	28102-ME9-000	ピン 10X44	2	2	2	2	2	2	2	2			
2	28110-MJP-G50	ギヤ-COMP., スタートリブ (75T)	1	1	1	1	1	1	1	1			
3	28121-MAH-000	アウター, スタートリング クラッチ	1	1	1	1	1	1	1	1			
4	28126-MBB-003	クラッチ, ワンウェイ	1	1	1	1	1	1	1	1			
5	28131-HL4-000	ギヤ, スタートリブ (18T/29T)	1	1	1	1	1	1	1	1			
6	28160-MJP-G50	ギヤ-COMP., スタートリブ (18T/58T)	1	1	1	1	1	1	1	1			
7	90010-MCH-000	ボルト, ソケット 8MM	6	6	6	6	6	6	6	6			
8	91018-MKS-E01	ベアリング, ニードル 39X44X23.8	1	1	1	1	1	1	1	1			

E-10

ジェネレーターカバー

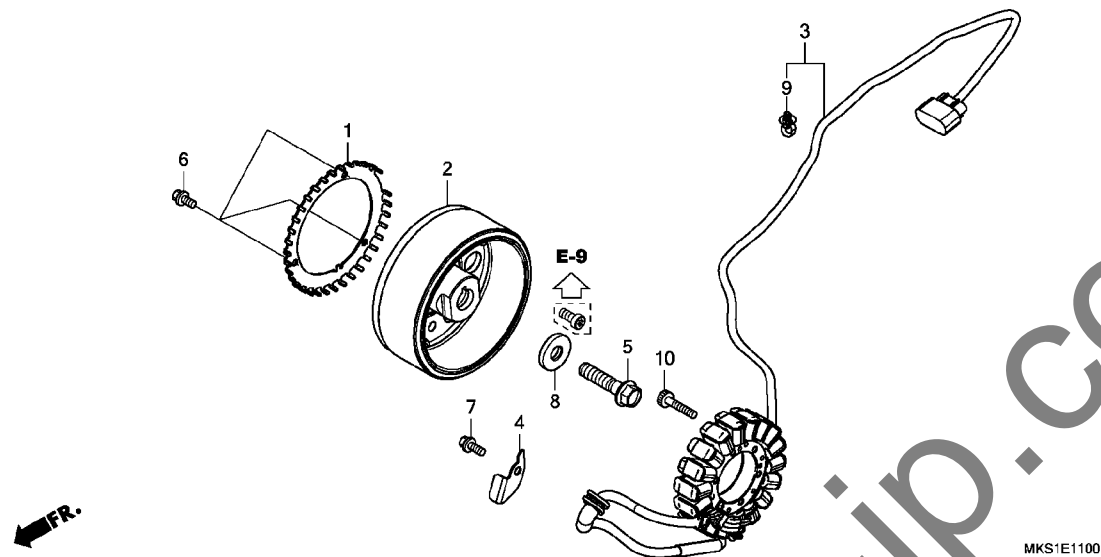


MKS1E1000

見出 番号	部品番号	部品名	使用個数								適用号機		タイプ	
			A	A4	CRF1100		D	D4	DL	DL2/4	初号機	終号機		
			L	L	AL	AL2/4	L	L	L	L	L	L		
1	11320-MKS-E00	カバーCOMP., A.C. ジェネレーター	1	1	1	1	1	1	1	1	1	1		
2	11350-MJP-G50	カバーCOMP., L. リヤ	1	1	1	1	1	1	1	1	1	1		
3	15611-KA4-710	キャップ, オイルフィルター	1	1	1	1	1	1	1	1	1	1		
4	15650-MKK-D00	ゲージ, オイルレベル	1	1	1	1	-	-	-	-	-	-		
	15650-MJP-G81		-	-	-	-	1	1	1	1	1	1		
5	23812-MJP-G50	ガイド, トライブチエン	1	1	1	1	1	1	1	1	1	1		
6	32158-MJM-D00	ステー, ハーネスクリップ	1	1	1	1	1	1	1	1	1	1		
7	37500-MKP-D01	センサーASSY., クランク	1	1	1	1	1	1	1	1	1	1		
8	90026-GHB-650	ボルト, フランジ 6X18	1	1	1	1	1	1	1	1	1	1		
9	90026-GHB-680	ボルト, フランジ 6X25	2	2	2	2	2	2	2	2	2	2		
10	90026-GHB-690	ボルト, フランジ 6X28	11	11	11	11	11	11	11	11	11	11		
11	90026-GHB-740	ボルト, フランジ 6X40	1	1	1	1	1	1	1	1	1	1		
12	90084-MN8-010	キャップ 14MM	1	1	1	1	1	1	1	1	1	1		
13	90087-MJP-G50	キャップ 30MM	1	1	1	1	1	1	1	1	1	1		
14	91303-377-000	リング 13.8X2.5	1	1	1	1	1	1	1	1	1	1		
15	91303-MJ0-003	リング 6.3X2.3 (アライ)	1	1	1	1	1	1	1	1	1	1		
16	91307-035-000	リング 18X3	1	1	1	1	1	1	1	1	1	1		
17	91333-PNC-006	リング	1	1	1	1	1	1	1	1	1	1		
18	91356-425-005	リング 29.7X2.4 (NOK)	1	1	1	1	1	1	1	1	1	1		
19	94301-08140	ノックピン 8X14	2	2	2	2	2	2	2	2	2	2		

E-11

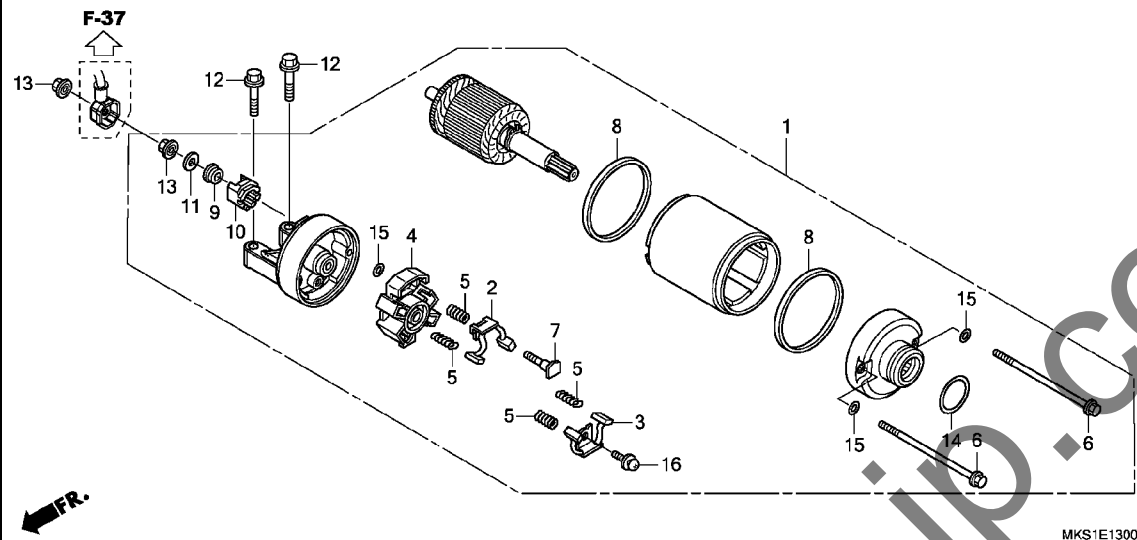
ジェネレーター



見出 番号	部品番号	部品名	使用個数								適用号機		タイプ	
			A	A4	AL	AL2/4	D	D4	DL	DL2/4	初号機	終号機		
			L	L	L	L	L	L	L	L	L			
1	30291-MKS-E00	プレート, クランクバルサ	1	1	1	1	1	1	1	1	1			
2	31110-MKS-E01	フライホイールCOMP.	1	1	1	1	1	1	1	1	1			
3	31120-MKS-E01	スターターCOMP.	1	1	1	1	1	1	1	1	1			
4	32961-MKS-E00	クランクバルサ, A. C. ジェネレーターコート	1	1	1	1	1	1	1	1	1			
5	90023-MJP-G50	ボルト, フランジ 12X53	1	1	1	1	1	1	1	1	1			
6	90025-GHB-610	ボルト, フランジ 6X10	3	3	3	3	3	3	3	3	3			
7	90025-GHB-640	ボルト, フランジ 6X16	1	1	1	1	1	1	1	1	1			
8	90403-MEW-920	ワッシャー 12.5X34X5	1	1	1	1	1	1	1	1	1			
9	91541-SOA-003	クリップ, ハーネスバンド (ブラック) (145MM)	2	2	2	2	2	2	2	2	2			
10	96600-06035-00	ボルト, ソケット 6X35	5	5	5	5	5	5	5	5	5			

E-13

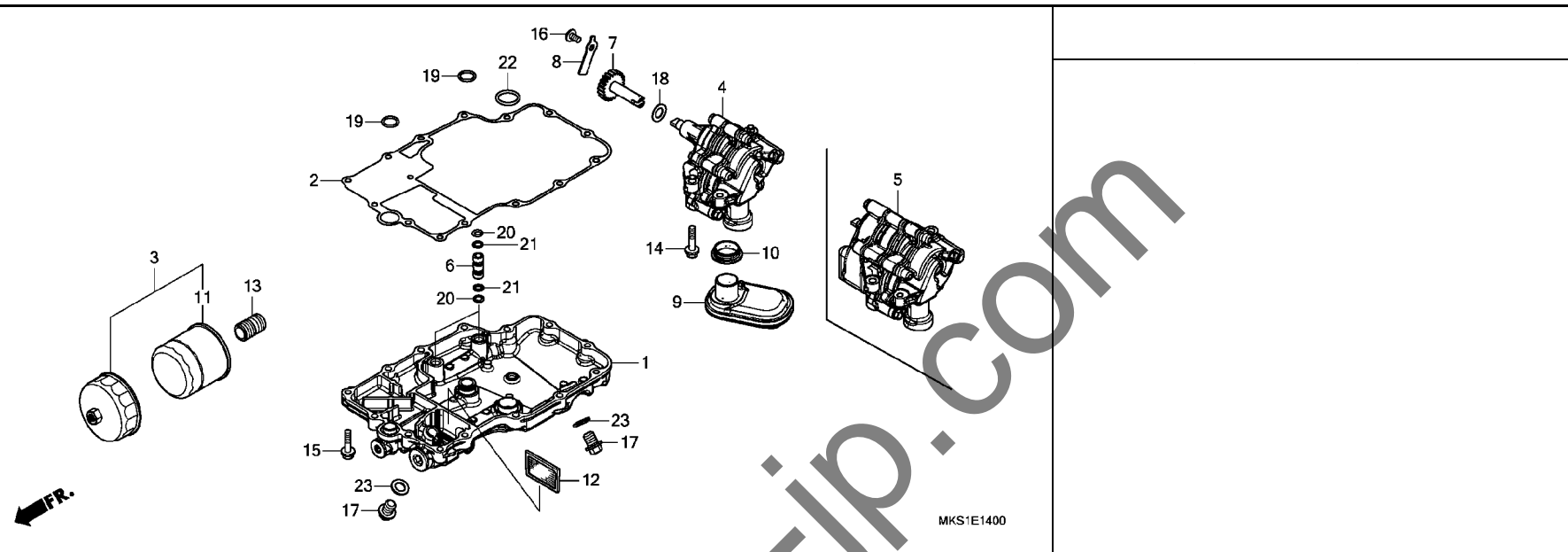
スターターモーター



見出 番号	部品番号	部品名	使用個数								適用号機		タイプ	
			A	A4	AL	AL2/4	D	D4	DL	DL2/4	初号機	終号機		
1	31200-MJP-G51	モーターASSY., スターター	1	1	1	1	1	1	1	1	1			
2	31201-MEW-921	ブラシセットA, カーボン	1	1	1	1	1	1	1	1	1			
3	31202-MEW-921	ブラシセットB, カーボン	1	1	1	1	1	1	1	1	1			
4	31203-MEW-921	ホルター, ブラシ	1	1	1	1	1	1	1	1	1			
5	31204-MEW-921	スプリング, カーボンブラシ	4	4	4	4	4	4	4	4	4			
6	31205-MEW-921	ボルト, セツティング	2	2	2	2	2	2	2	2	2			
7	31206-MEW-921	ボルト, ターミナル	1	1	1	1	1	1	1	1	1			
8	31207-KS5-901	リンク	2	2	2	2	2	2	2	2	2			
9	31208-MEW-921	インシュレーター	1	1	1	1	1	1	1	1	1			
10	31209-MEW-921	ストッパー, ターミナル	1	1	1	1	1	1	1	1	1			
11	31210-MEW-921	ワッシャー	1	1	1	1	1	1	1	1	1			
12	90025-GHB-690	ボルト, フランジ 6X28	2	2	2	2	2	2	2	2	2			
13	90071-MB0-000	ナットワッシャー 6MM	2	2	2	2	2	2	2	2	2			
14	91309-425-003	Oリング 24. 4X3. 1 (フライ)	1	1	1	1	1	1	1	1	1			
15	91320-MB0-000	Oリング 4X2	3	3	3	3	3	3	3	3	3			
16	93892-05012-08	スクリーワッシャー 5X12	1	1	1	1	1	1	1	1	1			

E-14

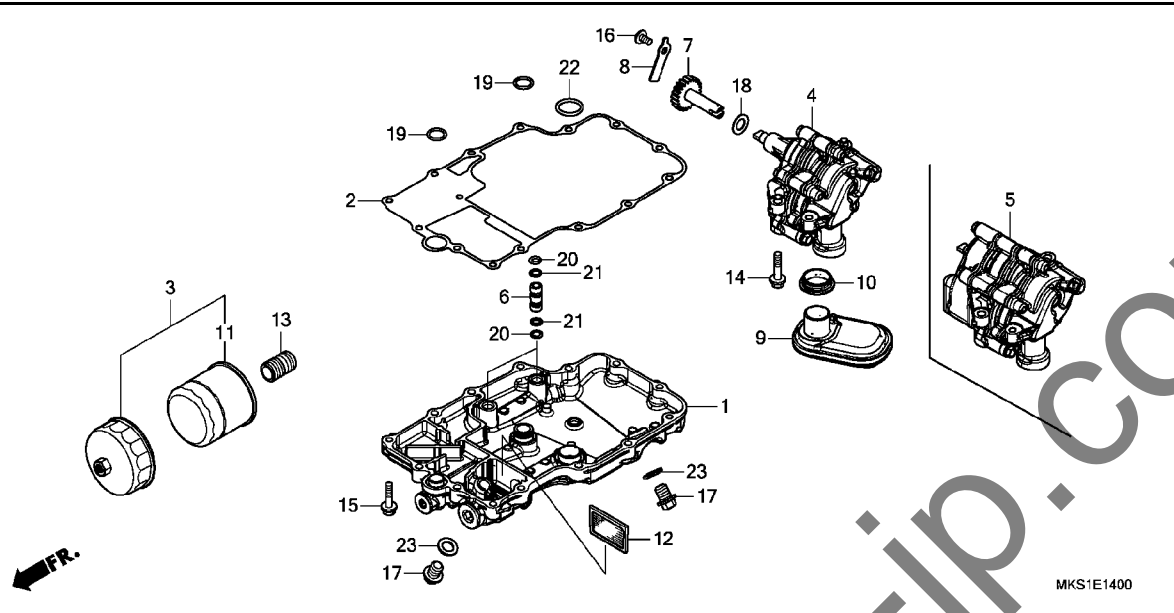
オイルパン / オイルポンプ



見出 番号	部品番号	部品名	使用個数								適用号機		タイプ
			A	A4	AL	AL2/4	D	D4	DL	DL2/4	初号機	終号機	
			L	L	L	L	L	L	L	L	L		
1	11210-MKK-D00	パンプCOMP., オイル	1	1	1	1	1	1	1	1	1		
	11210-MKK-D50		-	-	-	-	-	1	1	1	1		
2	11395-MJP-G51	ガスケット, オイルパン	1	1	1	1	1	1	1	1	1		
3	15010-MCE-H51	フィルターセット, オイル	(1)	(1)	(1)	(1)	(1)	(1)	(1)	(1)	(1)		
4	15100-MJP-G51	ポンプ ASSY., オイル	1	1	1	1	1	-	-	-	-		
5	15100-MJP-G81	ポンプ ASSY., オイル	-	-	-	-	-	1	1	1	1		
6	15104-MGS-D20	パイプ, オイルパス	-	-	-	-	-	2	2	2	2		
7	15130-MKS-E00	ギヤCOMP., オイルポンプドライブ (21T)	1	1	1	1	1	1	1	1	1		
8	15136-MJP-G50	プレート, オイルポンプドライブギヤ	1	1	1	1	1	1	1	1	1		
9	15150-MJP-G50	ストレナーCOMP., オイル	1	1	1	1	1	1	1	1	1		
10	15154-MAT-000	パッキン, オイルストレナー	1	1	1	1	1	1	1	1	1		
11	15410-MFJ-D01	カートリッジ, オイルフィルター (トウヨウロキ)	1	1	1	1	1	1	1	1	1		
	15410-MFJ-D02	カートリッジ, オイルフィルター (ワコウフィルター)	1	1	1	1	1	1	1	1	1		
12	15421-MJP-G50	スクリーン, オイルフィルター	1	1	1	1	1	1	1	1	1		
13	90019-MBO-000	ボス, オイルフィルター	1	1	1	1	1	1	1	1	1		
14	90022-MJP-G50	ボルト, スペシャル 6X32	3	3	3	3	3	3	3	3	3		
15	90027-GHB-690	ボルト, フランジ 6X28	14	14	14	14	14	14	14	14	14		
16	90103-MEN-710	ボルト, スペシャル 6MM	1	1	1	1	1	1	1	1	1		
17	90131-883-000	ボルト, ドレンプラグ 12X15	2	2	2	2	2	2	2	2	2		
18	90401-MKE-A70	ワッシャー 12.1X25X1	1	1	1	1	1	1	1	1	1		
19	91303-KFO-003	リング 14.8X2.4 (アライ)	2	2	2	2	2	2	2	2	2		
20	91311-RFH-003	リング 7.7X1.9	-	-	-	-	-	4	4	4	4		

E-14

オイルパン / オイルポンプ

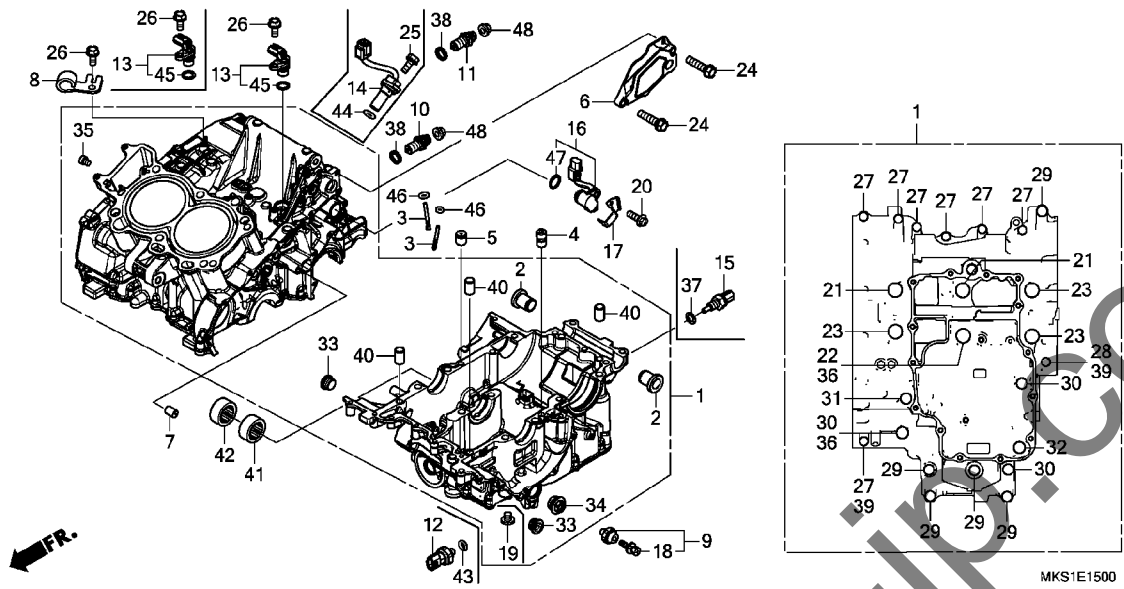


見出 部品番号	部品名	使用個数							適用号機		タイプ	
		A	A4	AL	AL2/4	D	D4	DL	DL2/4	初号機		終号機
21	91315-MGS-D20	リンク, パックアップ 8X11	-	-	-	4	4	4	4		
22	91352-MGE-003	Oリング 21.5X2.9	1	1	1	1	1	1	1		
23	94109-12000	ワッシャー, ドレンプラグ 12MM	...	2	2	2	2	2	2	2		

2

E-15

クランクケース

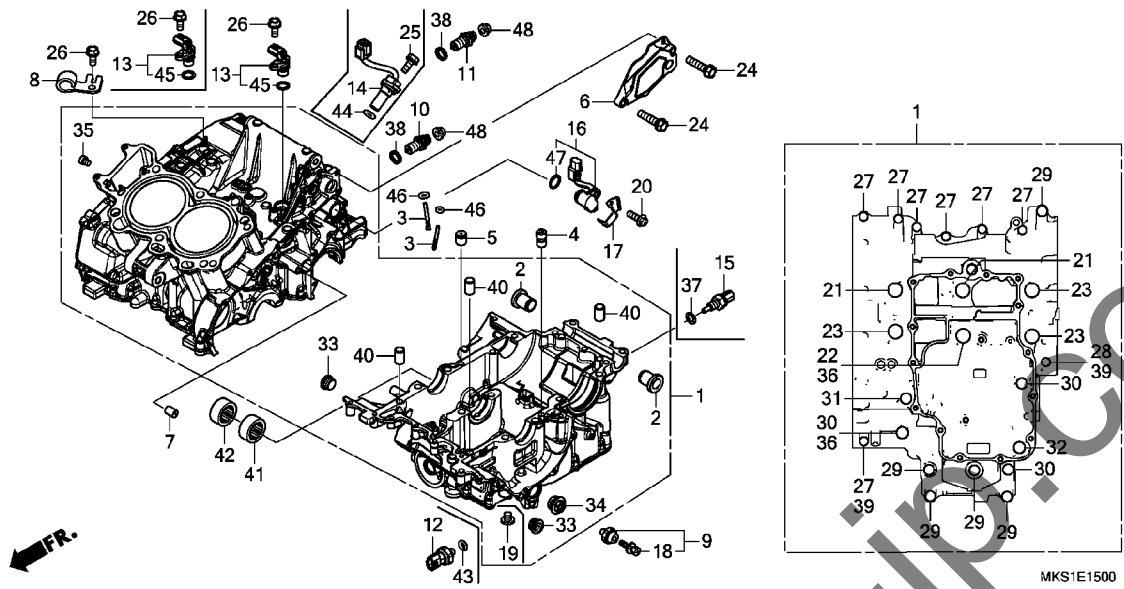


2

見出 番号	部品番号	部品名	使用個数								適用号機		タイプ	
			A	A4	CRF1100		D	D4	DL	DL2/4	初号機	終号機		
			L	L	AL	AL2/4	L	L	L	L	L	L		
1	04911-MKS-J00	クランクケースセット (SD08E)	1	1	1	1	-	-	-	-	-	-		
	04911-MKS-J50	-	-	-	-	1	1	1	1	1	1		
2	11104-MJP-G50	カラー, エンジンハンガー	2	2	2	2	2	2	2	2	2	2		
3	11140-MKS-E00	シフトCOMP., オイル	2	2	2	2	2	2	2	2	2	2		
4	11206-MJP-G50	オリフイス	1	1	1	1	1	1	1	1	1	1		
5	11207-MKS-E00	オリフイス 1.2MM	1	1	1	1	1	1	1	1	1	1		
6	11520-MJP-G50	カバーCOMP., リダクションギヤ	1	1	1	1	-	-	-	-	-	-		
7	15516-MGS-D30	オリフイス 0.8MM	1	1	1	1	1	1	1	1	1	1		
8	22821-MJP-G50	レシパー, クラッチケーブル	1	1	1	1	-	-	-	-	-	-		
9	35500-MEH-661	スイッチASSY., オイルプレッシャー	1	1	1	1	-	-	-	-	-	-		
10	35600-MKF-D41	スイッチASSY., ニュートラル (DENSO)	1	1	1	1	-	-	-	-	-	-		
	35600-MK4-860	-	-	-	-	1	1	1	1	1	1		
11	35600-MKF-D41	スイッチASSY., ニュートラル	1	1	1	1	-	-	-	-	-	-		
12	37260-MGE-641	センサー, オイルプレッシャー	-	-	-	-	1	1	1	1	1	1		
13	37700-MJE-D01	センサーASSY., スピード (TDK-EPC)	1	1	1	1	2	2	2	2	2	2		
14	37710-MJP-G81	センサーASSY., スピード	-	-	-	-	1	1	1	1	1	1		
15	37750-KPH-701	センサーASSY., サーモスタットオイル (ハナソニック)	-	-	-	-	1	1	1	1	1	1		
16	38800-MJP-G81	センサーASSY., アンクル (350DEGREE)	1	1	1	1	1	1	1	1	1	1		
17	38805-MJP-G80	カバー, アンクルセンサー	1	1	1	1	1	1	1	1	1	1		
18	90002-PA6-003	ボルトワッシャー 4X8 (DENSO)	1	1	1	1	-	-	-	-	-	-		
19	90005-MJP-G80	ボルト, ソケット 10MM	-	-	-	-	1	1	1	1	1	1		
20	90011-MGE-D00	ボルト, ノック 6MM	1	1	1	1	1	1	1	1	1	1		

E-15

クランクケース



MKS1E1500

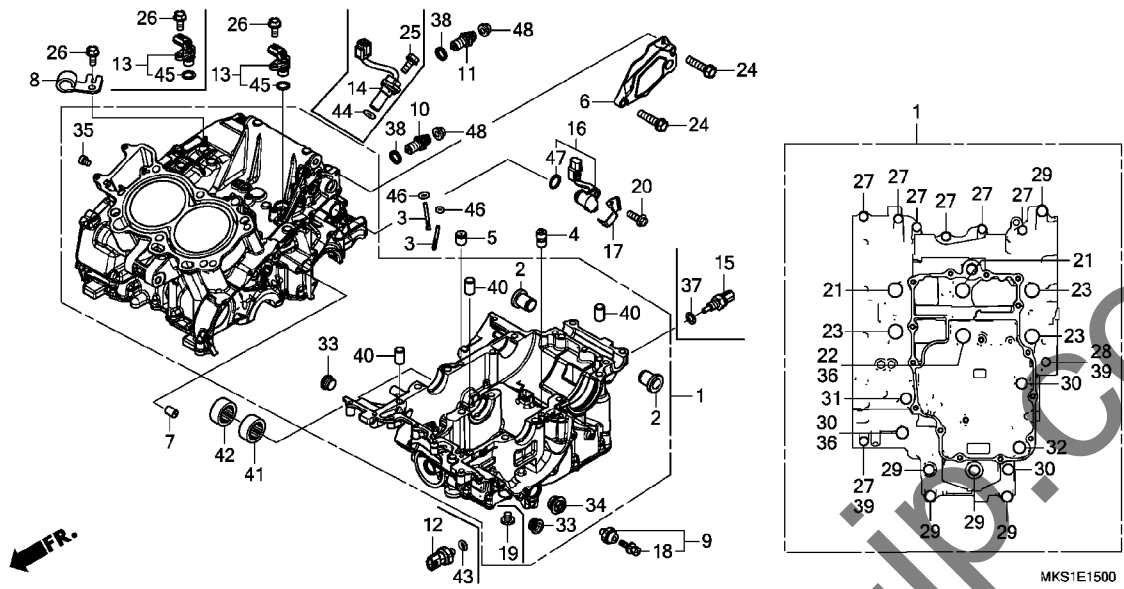
見出 番号	部品番号	部品名	使用個数								適用号機		タイプ	
			A	A4	CRF1100		D	D4	DL	DL2/4	初号機	終号機		
			L	L	AL	AL2/4	L	L	L	L	L	L		
21	90015-MJP-G50	ボルト, フランジ 10X110	2	2	2	2	2	2	2	2	2	2		
22	90015-MKS-E00	ボルト, フランジ 10X130	1	1	1	1	1	1	1	1	1	1		
23	90016-MJP-G50	ボルト, フランジ 10X145	3	3	3	3	3	3	3	3	3	3		
24	90026-GHB-680	ボルト, フランジ 6X25	2	2	2	2	-	-	-	-	-	-		
25	90030-GHB-630	ボルト, フランジ 6X14	-	-	-	-	2	2	2	2	2	2		
26	90030-GHB-640	ボルト, フランジ 6X16	2	2	2	2	2	2	2	2	2	2		
27	90030-GHB-720	ボルト, フランジ 6X35	7	7	7	7	7	7	7	7	7	7		
28	90030-GHB-780	ボルト, フランジ 6X60	1	1	1	1	1	1	1	1	1	1		
29	90035-GHB-740	ボルト, フランジ 8X40	5	5	5	5	5	5	5	5	5	5		
30	90035-GHB-770	ボルト, フランジ 8X55	3	3	3	3	3	3	3	3	3	3		
31	90035-GHB-850	ボルト, フランジ 8X95	1	1	1	1	1	1	1	1	1	1		
32	90040-GHB-810	ボルト, フランジ 10X75	1	1	1	1	1	1	1	1	1	1		
33	90046-MKK-D00	ボルト, シーリング 18MM	2	2	2	2	2	2	2	2	2	2		
34	90048-MFL-000	ボルト, シーリング 22MM	1	1	1	1	-	-	-	-	-	-		
	90047-MJP-G80		-	-	-	-	1	1	1	1	1	1		
35	90119-SD9-000	ボルト, シーリング 8MM	1	1	1	1	1	1	1	1	1	1		
36	90442-028-000	ワッシャー, シーリング 8MM	2	2	2	2	2	2	2	2	2	2		
37	90443-MB0-000	ワッシャー, シーリング 10.2MM	-	-	-	-	1	1	1	1	1	1		
38	90443-MJ6-000	ワッシャー, ニュートラル	2	2	2	2	1	1	1	1	1	1		
39	90488-425-000	ワッシャー, シーリング 6MM	2	2	2	2	2	2	2	2	2	2		
40	90701-MV9-670	ナット 10X16	3	3	3	3	3	3	3	3	3	3		
41	91021-MKS-E01	ヘアリング, ニードル 12X16X10	1	1	1	1	1	1	1	1	1	1		
42	91022-MKS-E01	ヘアリング, シールニードル, 12X18X14	1	1	1	1	1	1	1	1	1	1		
43	91301-MEH-003	Oリング 13X1.5	-	-	-	-	1	1	1	1	1	1		

2

FR.

E-15

クランクケース

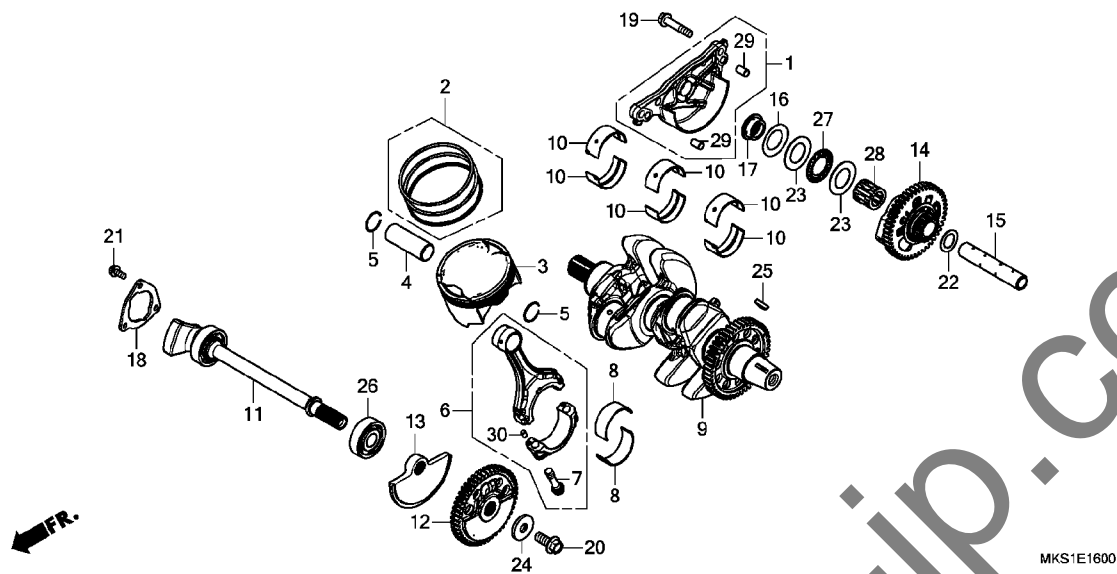


見出 番号	部品番号	部品名	使用個数							適用号機		タイプ
			A	A4	AL	AL2/4	D	D4	DL	DL2/4	初号機	
44	91302-MAL-601	リング 18.1X3.6	-	-	-	-	1	1	1	1		
45	91303-KFO-003	リング 14.8X2.4(アライ)	1	1	1	1	2	2	2	2		
46	91305-MCJ-751	リング 3.2X1.1	2	2	2	2	2	2	2	2		
47	91310-MGE-D01	リング 16.5X2.5	1	1	1	1	1	1	1	1		
48	94050-04000	ナット, フランジ 4MM	2	2	2	2	1	1	1	1		

2

E-16

クランクシャフト / ピストン



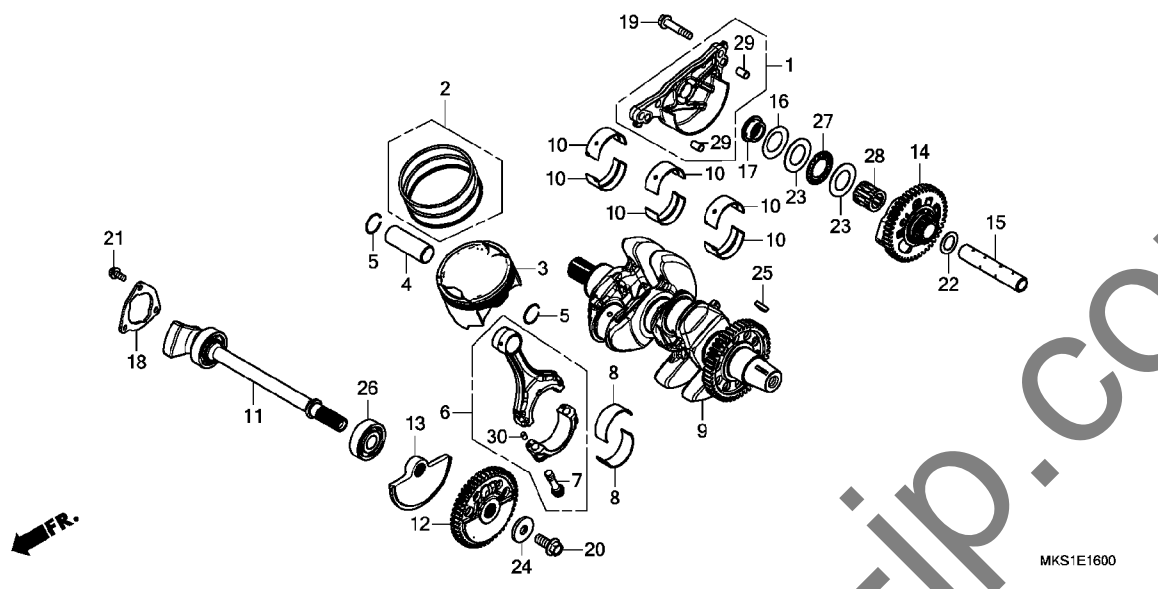
MKS1E1600

見出 番号	部品番号	部品名	使用個数								適用号機		タイプ
			A	A4	AL	AL2/4	D	D4	DL	DL2/4	初号機	終号機	
			L	L	L	L	L	L	L	L	L		
1	11230-MJP-G50	ホルターCOMP., リヤハランサーシャフト	1	1	1	1	1	1	1	1	1		
2	13011-MKS-E00	リンクセット, ピストン(スタンダード)	2	2	2	2	2	2	2	2	2		
3	13101-MKS-E00	ピストン	2	2	2	2	2	2	2	2	2		
4	13111-MKS-E00	ピン, ピストン	2	2	2	2	2	2	2	2	2		
5	13112-MC7-000	クリップ, ピストンピン 22MM	4	4	4	4	4	4	4	4	4		
6	13210-MKS-E00	ロッド ASSY., コネクティング	2	2	2	2	2	2	2	2	2		
7	13213-MJP-G51	ホルト, コネクティングロッド	4	4	4	4	4	4	4	4	4		
8	13214-MJP-G51	ヘアリング A, コネクティングロッド (フル)	4	4	4	4	4	4	4	4	4		
	13215-MJP-G51	ヘアリング B, コネクティングロッド (フラック)	4	4	4	4	4	4	4	4	4		
	13216-MJP-G51	ヘアリング C, コネクティングロッド (フラウ)	4	4	4	4	4	4	4	4	4		
	13217-MJP-G51	ヘアリング D, コネクティングロッド (クリン)	4	4	4	4	4	4	4	4	4		
	13218-MJP-G51	ヘアリング E, コネクティングロッド (イエロ)	4	4	4	4	4	4	4	4	4		
9	13300-MKS-E00	クランクシャフトCOMP.	1	1	1	1	-	-	-	-	-		
	13300-MKS-E50		-	-	-	-	1	1	1	1	1		
10	13312-MKS-E01	ヘアリング A, クランクシャフト(フル)	6	6	6	6	6	6	6	6	6		
	13313-MKS-E01	ヘアリング B, クランクシャフト(フラック)	6	6	6	6	6	6	6	6	6		
	13314-MKS-E01	ヘアリング C, クランクシャフト(フラウ)	6	6	6	6	6	6	6	6	6		
	13315-MKS-E01	ヘアリング D, クランクシャフト(クリン)	6	6	6	6	6	6	6	6	6		
	13316-MKS-E01	ヘアリング E, クランクシャフト(イエロ)	6	6	6	6	6	6	6	6	6		
11	13420-MKS-E00	シャフトCOMP., フロントハランサー	1	1	1	1	1	1	1	1	1		
12	13431-MKS-E00	キヤ, フロントハランサーリブ (56T)	1	1	1	1	1	1	1	1	1		

2

E-16

クランクシャフト / ピストン



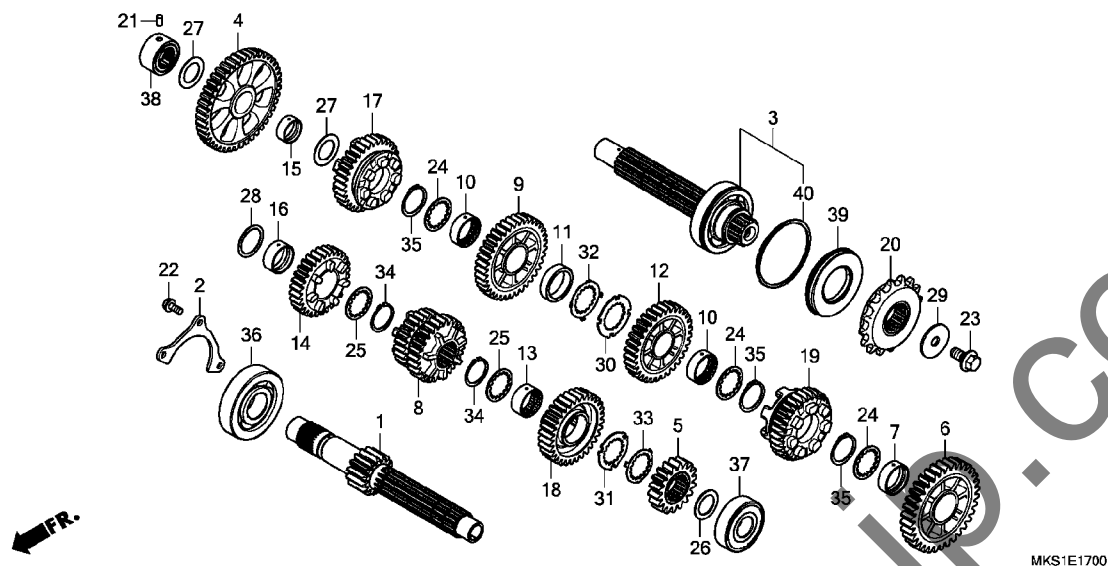
MKS1E1600

2

見出 番号	部品番号	部品名	使用個数								適用号機		タイプ		
			A	A4	AL	AL2/4	D	D4	DL	DL2/4	初号機	終号機			
13	13433-MKS-E00	ウエイト, L. フロントハ ^ン ランサー	1	1	1	1	1	1	1	1					
14	13440-MKS-E00	キ ^ャ COMP., リヤ ^ハ ランサ ^ド リ ^フ ン (46T)	1	1	1	1	1	1	1	1					
15	13445-MJP-G50	シャフト, リヤ ^ハ ランサー	1	1	1	1	1	1	1	1					
16	13446-MKS-E00	スフ ^リ ンク, リヤ ^ハ ランサ ^ス ラ ^{スト}	1	1	1	1	1	1	1	1					
17	13447-MJP-G50	カラ ^ー , リヤ ^ハ ランサー	1	1	1	1	1	1	1	1					
18	13481-MJP-G50	フ ^レ ート, ハ ^ン ランサ ^ハ ア ^リ ンク	1	1	1	1	1	1	1	1					
19	90003-MCS-000	ボ ^{ルト} , フランシ ^ン 8X40 セツテイング	3	3	3	3	3	3	3	3					
20	90013-MJP-G50	ボ ^{ルト} , スペ ^シ ヤル 10X25	1	1	1	1	1	1	1	1					
21	90030-GHB-630	ボ ^{ルト} , フランシ ^ン 6X14	3	3	3	3	3	3	3	3					
22	90402-MKS-E00	ワツシヤ ^ー 18X27.5X1.0	1	1	1	1	1	1	1	1					
23	90404-MJP-G50	ワツシヤ ^ー 25X42X1.0	2	2	2	2	2	2	2	2					
24	90405-MFA-D00	ワツシヤ ^ー 10.5X31.8	1	1	1	1	1	1	1	1					
25	90701-KAS-900	キ ^ー , スペ ^シ ヤルウツ ^ド ラ ^フ 25X18	1	1	1	1	1	1	1	1					
26	91002-MJP-G53	ハ ^ン ア ^リ ンク, ラジ ^{アル} ホ ^{ール} 17X47X14	1	1	1	1	1	1	1	1					
27	91005-MJP-G51	ハ ^ン ア ^リ ンク, スラ ^{スト} ニ ^{ード} ル 25X42X2	1	1	1	1	1	1	1	1					
28	91015-MJP-G51	ハ ^ン ア ^リ ンク B, ニ ^{ード} ル 18X27X26.8 (ブルー)	1	1	1	1	1	1	1	1					
	91016-MJP-G51	ハ ^ン ア ^リ ンク C, ニ ^{ード} ル 18X27X26.8 (ホワイト)	1	1	1	1	1	1	1	1					
	91017-MJP-G51	ハ ^ン ア ^リ ンク D, ニ ^{ード} ル 18X27X26.8 (グ ^レ ーン)	1	1	1	1	1	1	1	1					
29	94302-08140	ピ ^ン B, ノツク 8X14	2	2	2	2	2	2	2	2					
30	94303-04065	ピ ^ン C, ノツク 4X6.5	4	4	4	4	4	4	4	4					

E-17

トランスミッション (CRF1100A/A4/AL/AL2/AL4)

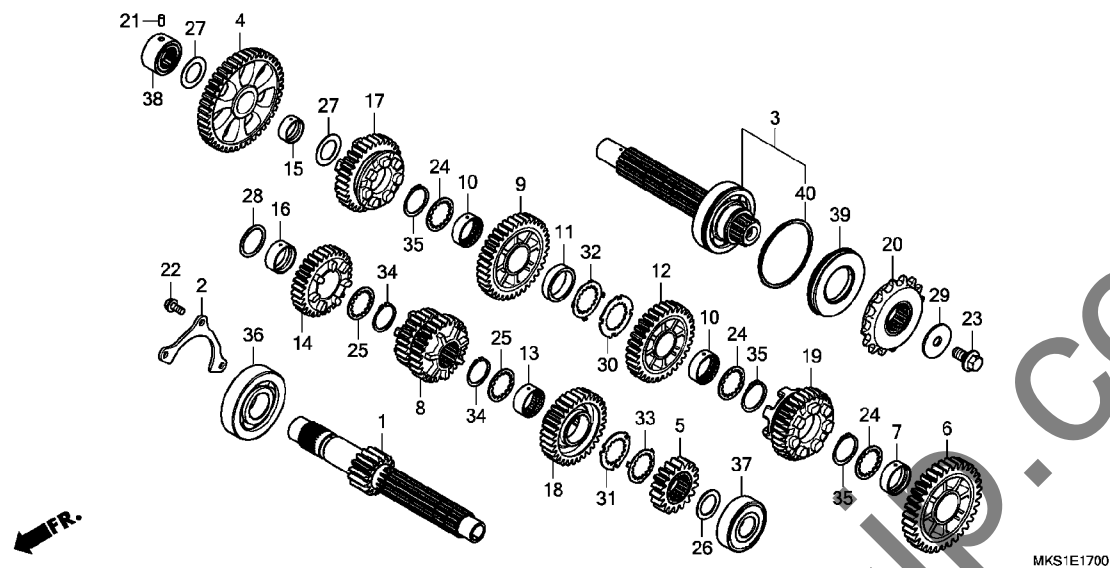


MKS1E1700

見出 番号	部品番号	部品名	使用個数								適用号機		タイプ
			A	A4	AL	AL2/4	D	D4	DL	DL2/4	初号機	終号機	
1	23211-MJP-G50	メインシャフト (15T)	1	1	1	1	-	-	-	-	-	-	-
2	23213-HL4-000	フレート、ベアリング、セッティング	1	1	1	1	-	-	-	-	-	-	-
3	23220-MJP-G50	カウンターシャフトCOMP.	1	1	1	1	-	-	-	-	-	-	-
4	23421-MKS-E00	ギヤ、カウンターシャフトファースト (43T)	1	1	1	1	-	-	-	-	-	-	-
5	23431-MKS-E00	ギヤ、メインシャフトセカンド (18T)	1	1	1	1	-	-	-	-	-	-	-
6	23441-MKS-E00	ギヤ、カウンターシャフトセカンド (34T)	1	1	1	1	-	-	-	-	-	-	-
7	23442-MS2-610	カラ 30X11.2	1	1	1	1	-	-	-	-	-	-	-
8	23451-MKS-E00	ギヤ、メインシャフトサード & フォース (25T/26T)	1	1	1	1	-	-	-	-	-	-	-
9	23461-MKS-E00	ギヤ、カウンターシャフトサード (37T)	1	1	1	1	-	-	-	-	-	-	-
10	23462-MAT-000	カラ、スプライン 30X11	2	2	2	2	-	-	-	-	-	-	-
11	23463-MJP-G50	カラ 30X36X9.4	1	1	1	1	-	-	-	-	-	-	-
12	23481-MKS-E00	ギヤ、カウンターシャフトフォース (32T)	1	1	1	1	-	-	-	-	-	-	-
13	23482-MR7-000	カラ、スプライン 28X13.5	1	1	1	1	-	-	-	-	-	-	-
14	23491-MKS-E00	ギヤ、メインシャフトファイブ (31T)	1	1	1	1	-	-	-	-	-	-	-
15	23495-KY1-000	カラ 22X13	1	1	1	1	-	-	-	-	-	-	-
16	23495-MM5-000	カラ 28X13	1	1	1	1	-	-	-	-	-	-	-
17	23501-MKS-E00	ギヤ、カウンターシャフトファイブ (33T)	1	1	1	1	-	-	-	-	-	-	-
18	23511-MKS-E00	ギヤ、メインシャフトシックス (36T)	1	1	1	1	-	-	-	-	-	-	-
19	23521-MKS-E00	ギヤ、カウンターシャフトシックス (35T)	1	1	1	1	-	-	-	-	-	-	-
20	23801-MEE-D00	スプロケットCOMP.、ドライブ (16T)	1	1	1	1	-	-	-	-	-	-	-
21	24261-283-000	ピン、ギヤシフトフォークガイド	1	1	1	1	-	-	-	-	-	-	-
22	90030-GHB-630	ボルト、フランジ 6X14	3	3	3	3	-	-	-	-	-	-	-
23	90037-422-003	ボルト、スベシヤル 10MM	1	1	1	1	-	-	-	-	-	-	-
24	90452-MAT-000	ワッシャ、スプライン 30X36X1.5	3	3	3	3	-	-	-	-	-	-	-

E-17

トランスミッション (CRF1100A/A4/AL/AL2/AL4)

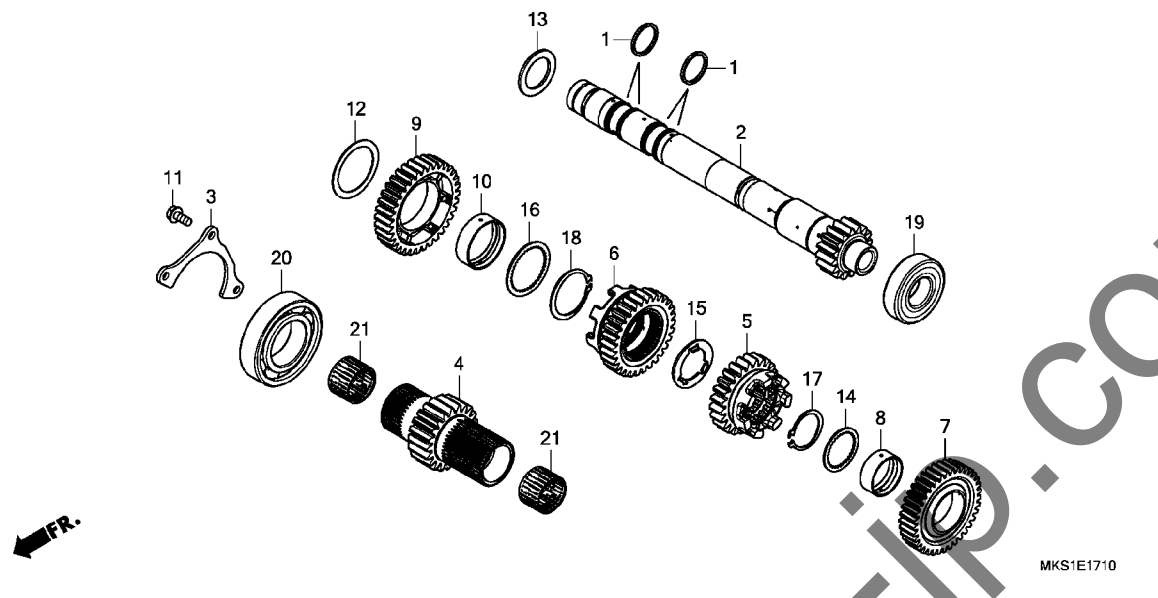


2

見出 番号	部品番号	部品名	使用個数								適用号機		タイプ
			A	A4	AL	AL2/4	D	D4	DL	DL2/4	初号機	終号機	
25	90452-MR7-000	ワッシャー, スプライン 28X34X1.5	2	2	2	2	-	-	-	-			
26	90453-KSR-A00	ワッシャー 22X32X1.5	1	1	1	1	-	-	-	-			
27	90455-ML7-000	ワッシャー-B, スラスト 22MM (フルー)	2	2	2	2	-	-	-	-			
28	90458-729-920	ワッシャー, スラスト 28MM	1	1	1	1	-	-	-	-			
29	90459-438-000	ワッシャー 10.2MM	1	1	1	1	-	-	-	-			
30	90463-MAT-000	ワッシャー, スプライン 30MM	1	1	1	1	-	-	-	-			
31	90463-MCJ-000	ワッシャー, スプライン 28MM	1	1	1	1	-	-	-	-			
32	90464-MAT-000	ワッシャー, ロック 30MM	1	1	1	1	-	-	-	-			
33	90464-MCJ-000	ワッシャー, ロック 28MM	1	1	1	1	-	-	-	-			
34	90603-MN4-000	サークリップ 28MM	2	2	2	2	-	-	-	-			
35	90604-MM5-000	サークリップ 30MM	3	3	3	3	-	-	-	-			
36	91001-MJP-G51	ベアリング, スペシャルボール 28X76X18	1	1	1	1	-	-	-	-			
37	91002-MCH-003	ベアリング, ラジアルボール 63/22U (コウヨク)	1	1	1	1	-	-	-	-			
38	91023-MM5-641	ベアリング, ニードル 22MM	1	1	1	1	-	-	-	-			
39	91207-MBB-003	オイルシール 39X72X8	1	1	1	1	-	-	-	-			
40	94560-72200	リンク, スナック 72MM	1	1	1	1	-	-	-	-			

E-17-10

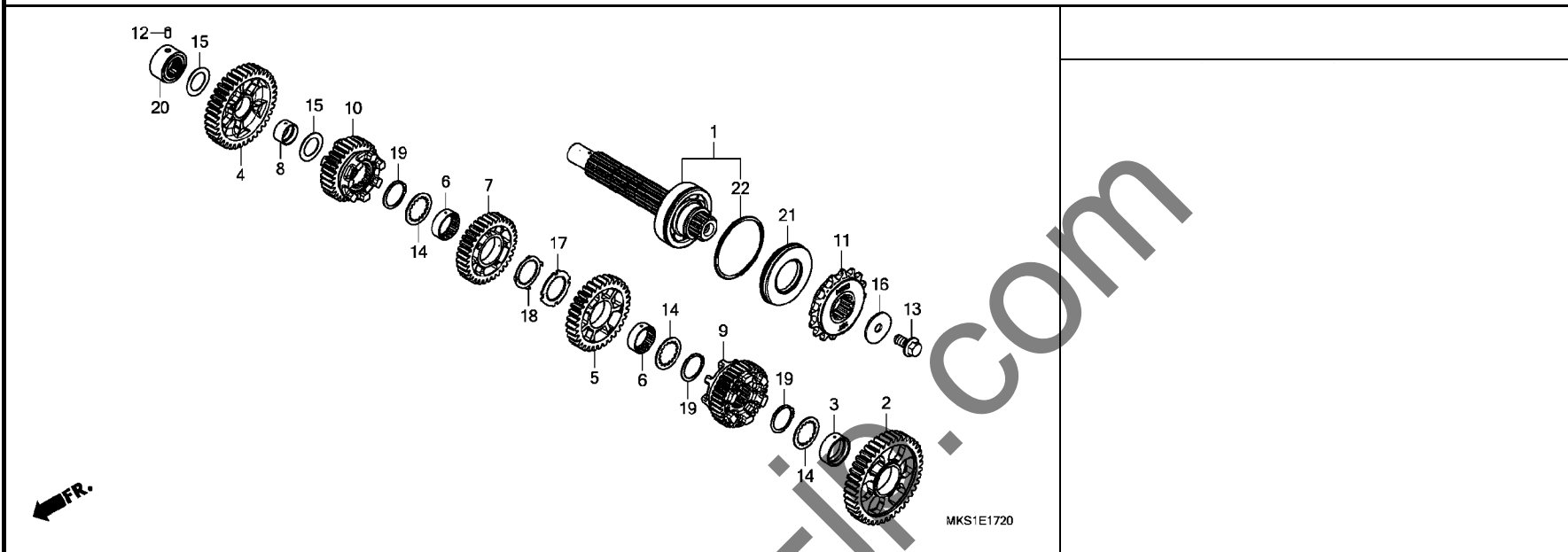
トランスミッション(メインシャフト)(CRF1100D/D4/DL/DL2/DL4)



見出 番号	部品番号	部品名	使用個数								適用号機		タイプ
			A	A4	CRF1100		D4	DL	DL2/4	初号機	終号機		
			L	L	AL	AL2/4	D	L	L	L			
1	22815-MGE-D01	リング, シール 28MM	-	-	-	-	4	4	4	4			
2	23210-MJP-G80	メインシャフトCOMP., インナー	-	-	-	-	1	1	1	1			
3	23213-HL4-000	プレート, ハブアリング セッティング	-	-	-	-	1	1	1	1			
4	23231-MJP-G80	メインシャフト, アウター	-	-	-	-	1	1	1	1			
5	23451-MKS-E50	ギヤ, メインシャフトサード (24T)	-	-	-	-	1	1	1	1			
6	23471-MKS-E50	ギヤ, メインシャフトフォース (30T)	-	-	-	-	1	1	1	1			
7	23491-MKS-E50	ギヤ, メインシャフトフィフス (37T)	-	-	-	-	1	1	1	1			
8	23492-HL4-000	カラー 32X35X13.5	-	-	-	-	1	1	1	1			
9	23511-MKS-E50	ギヤ, メインシャフトシックス (34T)	-	-	-	-	1	1	1	1			
10	23512-MGE-D00	カラー 40X43X12.5	-	-	-	-	1	1	1	1			
11	90030-GHB-630	ボルト, フランジ 6X14	-	-	-	-	3	3	3	3			
12	90403-MK2-300	ワッシャー	-	-	-	-	1	1	1	1			
13	90445-KE5-000	ワッシャー 32MM	-	-	-	-	1	1	1	1			
14	90452-MCA-000	ワッシャー, スプライン 32X17X1.667	-	-	-	-	1	1	1	1			
15	90463-HL4-000	ワッシャー, スベシヤル 28X42X2	-	-	-	-	1	1	1	1			
16	90493-MGE-D00	ワッシャー, スプライン 40MM	-	-	-	-	1	1	1	1			
17	90604-MCA-780	サークリップ 32MM	-	-	-	-	1	1	1	1			
18	90605-MGE-D00	サークリップ 40MM	-	-	-	-	1	1	1	1			
19	91003-MJP-G81	ハブアリング, ラジアルホール	-	-	-	-	1	1	1	1			
20	91023-HL4-003	ハブアリング, ラジアルホール 25X56X15 40X76X18	-	-	-	-	1	1	1	1			
21	91024-HL4-003	ハブアリング, ニートル 28X32X21	-	-	-	-	2	2	2	2			

E-17-20

トランスミッション（カウンターシャフト）(CRF1100D/D4/DL/DL2/DL4)

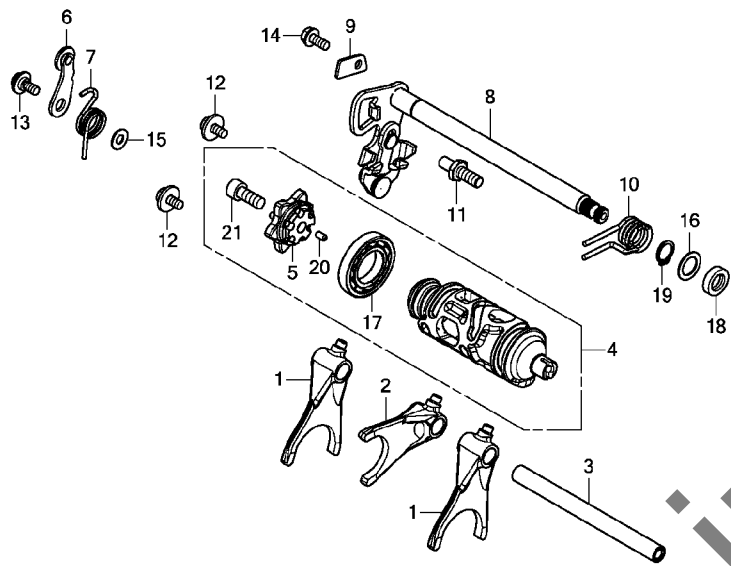


2

見出 番号	部品番号	部品名	使用個数								適用号機		タイプ	
			A	A4	CRF1100		D	D4	DL	DL2/4	初号機	終号機		
			L	L	AL	AL2/4	L	L	L	L	L	L		
1	23220-MJP-G80	カウンターシャフトCOMP.	-	-	-	-	1	1	1	1				
2	23421-MKS-E50	ギヤ, カウンターシャフトファースト(41T)	-	-	-	-	1	1	1	1				
3	23422-HL4-000	カラ- 30X35X13	-	-	-	-	1	1	1	1				
4	23441-MKS-E50	ギヤ, カウンターシャフトセカンド*(37T)	-	-	-	-	1	1	1	1				
5	23461-MKS-E50	ギヤ, カウンターシャフトサード*(33T)	-	-	-	-	1	1	1	1				
6	23462-MAT-000	カラ-, スプライン 30X11	-	-	-	-	2	2	2	2				
7	23481-MKS-E50	ギヤ, カウンターシャフトフォース(34T)	-	-	-	-	1	1	1	1				
8	23495-KY1-000	カラ- 22X13	-	-	-	-	1	1	1	1				
9	23501-MKS-E50	ギヤ, カウンターシャフトファイブ(36T)	-	-	-	-	1	1	1	1				
10	23521-MKS-E50	ギヤ, カウンターシャフトシックス(30T)	-	-	-	-	1	1	1	1				
11	23801-MEE-D00	スプ ロケットCOMP. , トドライブ*(16T)	-	-	-	-	1	1	1	1				
12	24261-283-000	ピン, ギヤシフトフォークガイド	-	-	-	-	1	1	1	1				
13	90037-422-003	ボルト, スペシャル 10MM	-	-	-	-	1	1	1	1				
14	90452-HL4-000	ワッシャー, スプライン 30X38X1.5	-	-	-	-	3	3	3	3				
15	90455-ML7-000	ワッシャー-B, スラスト 22MM(ブルー)	-	-	-	-	2	2	2	2				
16	90459-438-000	ワッシャー 10.2MM	-	-	-	-	1	1	1	1				
17	90463-MAT-000	ワッシャー, スプライン 30MM	-	-	-	-	1	1	1	1				
18	90464-MAT-000	ワッシャー, ロック 30MM	-	-	-	-	1	1	1	1				
19	90604-MM5-000	サークリップ* 30MM	-	-	-	-	3	3	3	3				
20	91023-MM5-641	ベアリング, ニードル 22MM	-	-	-	-	1	1	1	1				
21	91207-MBB-003	オイルシール 39X72X8	-	-	-	-	1	1	1	1				
22	94560-72200	リンク, スナック* 72MM	-	-	-	-	1	1	1	1				

E-19

ギヤシフトドラム (CRF1100A/A4/AL/AL2/AL4)

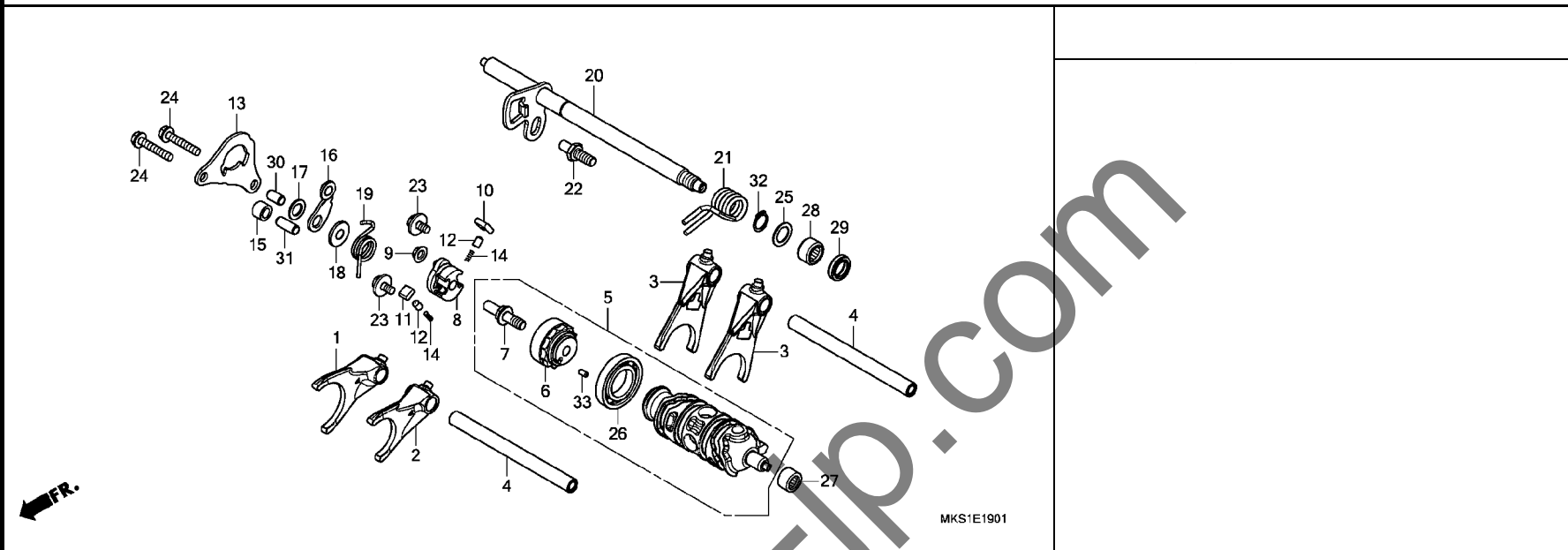


MKS1E1900

見出 番号	部品番号	部品名	使用個数								適用号機		タイプ
			A	A4	AL	AL2/4	D	D4	DL	DL2/4	初号機	終号機	
1	24211-MJP-G50	フォーク, ギヤシフト	2	2	2	2	-	-	-	-	-	-	-
2	24212-MJP-G50	フォーク, センターギヤシフト	1	1	1	1	-	-	-	-	-	-	-
3	24213-MKS-E00	シャフト, ギヤシフトフォーク	1	1	1	1	-	-	-	-	-	-	-
4	24310-MKK-D01	ドラムCOMP., ギヤシフト	1	1	1	1	-	-	-	-	-	-	-
5	24315-MGZ-J00	センターCOMP., シフトドラム	1	1	1	1	-	-	-	-	-	-	-
6	24430-MKK-D00	ストツバ-COMP., ギヤシフトドラム	1	1	1	1	-	-	-	-	-	-	-
7	24435-MJP-G50	スプリング, ギヤシフトドラムストツバ	1	1	1	1	-	-	-	-	-	-	-
8	24610-MKS-E00	スピンドルCOMP., ギヤシフト	1	1	1	1	-	-	-	-	-	-	-
9	24613-MJP-G50	プレート, スピンドルセッティング	1	1	1	1	-	-	-	-	-	-	-
10	24651-KR3-000	スプリング, ギヤシフトリターン	1	1	1	1	-	-	-	-	-	-	-
11	24652-HA0-000	ピン, ギヤシフトリターンスプリング	1	1	1	1	-	-	-	-	-	-	-
12	90021-MM5-000	ボルトワッシャー 6X12	2	2	2	2	-	-	-	-	-	-	-
13	90023-MR5-670	ボルト, ギヤシフトドラムストツバアーム ヒボット	1	1	1	1	-	-	-	-	-	-	-
14	90030-GHB-630	ボルト, フランジ 6X14	1	1	1	1	-	-	-	-	-	-	-
15	90417-360-000	ワッシャー, ドラムストツバ	1	1	1	1	-	-	-	-	-	-	-
16	90451-155-000	ワッシャー 14MM	1	1	1	1	-	-	-	-	-	-	-
17	91007-MGS-D31	ペアリング, ラジアルボール 25X47X8	1	1	1	1	-	-	-	-	-	-	-
18	91203-KK3-830	オイルシール 14X22X5	1	1	1	1	-	-	-	-	-	-	-
19	94510-14000	サークルリッパ, エキスターナル 14MM	1	1	1	1	-	-	-	-	-	-	-
20	96220-40080	ローラー 4X8	1	1	1	1	-	-	-	-	-	-	-
21	96600-08020-10	ボルト, ソケット 8X20	1	1	1	1	-	-	-	-	-	-	-

E-19-1

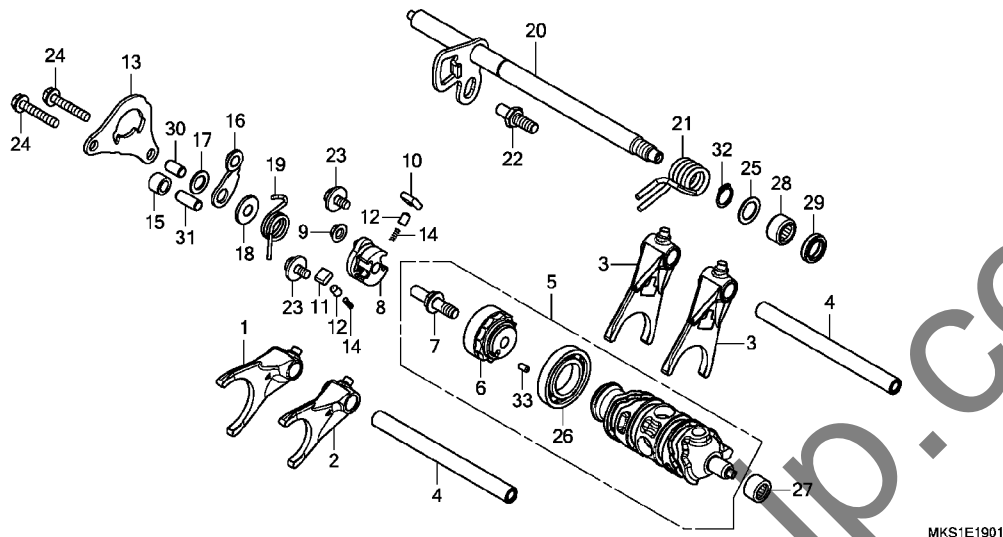
ギヤシフトドラム (CRF1100D/D4/DL/DL2/DL4)



見出 番号	部品番号	部品名	使用個数								適用号機		タイプ
			A	A4	CRF1100		D4	DL	DL2/4	初号機	終号機		
			L	L	AL	AL2/4	D	L	L	L			
1	24211-MJP-G80	フォーク, R. ギヤシフト	-	-	-	-	1	1	1	1			
2	24212-MJP-G80	フォーク, L. ギヤシフト	-	-	-	-	1	1	1	1			
3	24213-HL4-000	フォーク, センターギヤシフト	-	-	-	-	2	2	2	2			
4	24213-MKS-E00	シャフト, ギヤシフトフォーク	-	-	-	-	2	2	2	2			
5	24310-MJP-G80	ドラムCOMP., ギヤシフト	-	-	-	-	1	1	1	1			
6	24312-MJP-G80	センター, シフトドラム	-	-	-	-	1	1	1	1			
7	24315-HL4-000	ピン, シフター	-	-	-	-	1	1	1	1			
8	24321-KT8-030	シフター, ドラム	-	-	-	-	1	1	1	1			
9	24322-MM4-000	カラー, シフター	-	-	-	-	1	1	1	1			
10	24324-KA3-711	ボールA, ラチエツト	-	-	-	-	1	1	1	1			
11	24325-KA3-711	ボールB, ラチエツト	-	-	-	-	1	1	1	1			
12	24326-KBH-901	フランジヤ, ボール	-	-	-	-	2	2	2	2			
13	24328-MJP-G80	プレート, チェンジガイド	-	-	-	-	1	1	1	1			
14	24329-KA3-740	スプリング, ボールフランジヤ	-	-	-	-	2	2	2	2			
15	24329-MGS-D20	カラー, ガイドプレートイスタンス	-	-	-	-	1	1	1	1			
16	24430-HL4-000	ストツパ-COMP., ギヤシフトドラム	-	-	-	-	1	1	1	1			
17	24433-MJP-G80	ワツシヤ, ギヤシフトドラムストツパ	-	-	-	-	1	1	1	1			
18	24434-MJP-G80	カラー, シフトドラムストツパプレート	-	-	-	-	1	1	1	1			
19	24435-MJP-G80	スプリング, ギヤシフトドラムストツパ	-	-	-	-	1	1	1	1			
20	24610-MJP-G80	スピンドルCOMP., ギヤシフト	-	-	-	-	1	1	1	1			
21	24651-MGS-D20	スプリング, ギヤシフトリターン	-	-	-	-	1	1	1	1			
22	24652-HA0-000	ピン, ギヤシフトリターンスプリング	-	-	-	-	1	1	1	1			
23	90021-MM5-000	ボールワツシヤ 6X12	-	-	-	-	2	2	2	2			
24	90030-GHB-720	ボール, フランジ 6X35	-	-	-	-	2	2	2	2			
25	90451-155-000	ワツシヤ 14MM	-	-	-	-	1	1	1	1			

E-19-1

ギヤシフトドラム (CRF1100D/D4/DL/DL2/DL4)

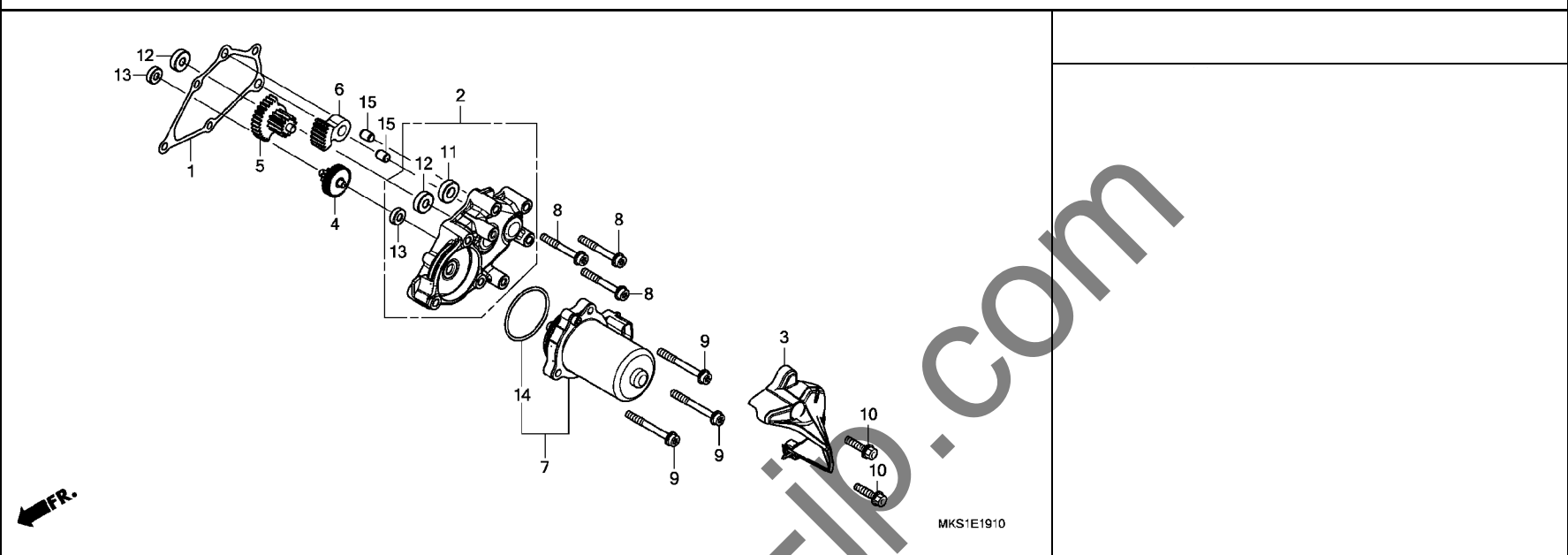


MKS1E1901

見出 番号	部品番号	部品名	使用個数								適用号機		タイプ	
			A	A4	CRF1100		D	D4	DL	DL2/4	初号機	終号機		
			L	L	AL	AL2/4	L	L	L	L	L	L		
26	91007-MGS-D31	ベアリング・ラシアルボール 25X47X8	-	-	-	-	1	1	1	1	1	1		
27	91024-MGS-D21	ベアリング・ニードル 12X18X12	-	-	-	-	1	1	1	1	1	1		
28	91028-MGS-D21	ベアリング・ニードル 14X20X12	-	-	-	-	1	1	1	1	1	1		
29	91203-KK3-830	オイルシール 14X22X5	-	-	-	-	1	1	1	1	1	1		
30	94301-08140	ノックピン 8X14	-	-	-	-	1	1	1	1	1	1		
31	94301-08200	ノックピン 8X20	-	-	-	-	1	1	1	1	1	1		
32	94510-14000	サーキット・エキスターナル 14MM	-	-	-	-	1	1	1	1	1	1		
33	96220-40080	ローラー 4X8	-	-	-	-	1	1	1	1	1	1		

E-19-10

リダクションギヤー

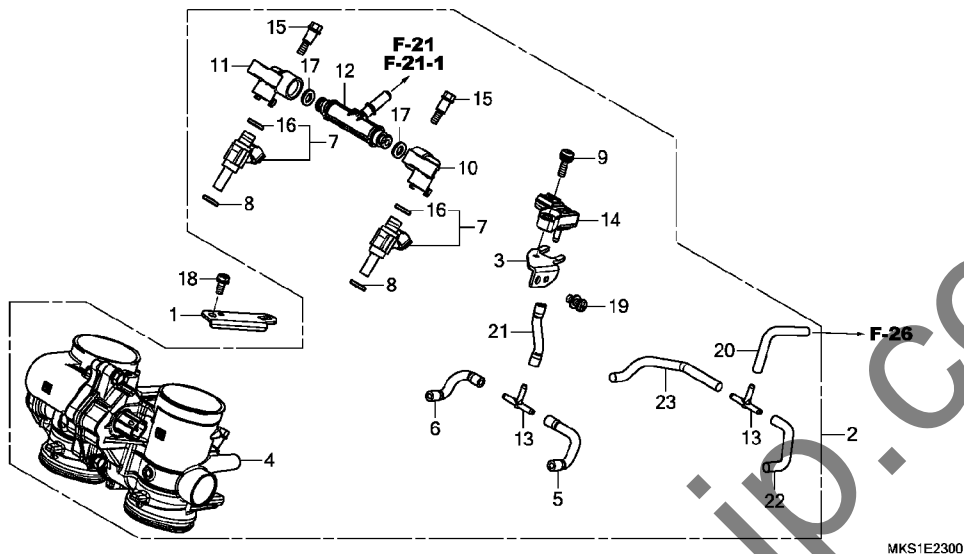


2

見出 番号	部品番号	部品名	使用個数								適用号機		タイプ
			A	A4	AL	AL2/4	D	D4	DL	DL2/4	初号機	終号機	
1	11397-MJP-G81	ガスケット, リダクションカバー	-	-	-	-	1	1	1	1			
2	11520-MJP-G80	カバーCOMP., リダクションギヤー	-	-	-	-	1	1	1	1			
3	11530-MJP-G80	カバーCOMP., レジオコントロールモーター	-	-	-	-	1	1	1	1			
4	24615-MGE-D01	ギヤー, シフトリダクション(45T/7T)	-	-	-	-	1	1	1	1			
5	24616-MGS-D21	ギヤー, シフトリダクション(32T/13T)	-	-	-	-	1	1	1	1			
6	24617-MGE-D01	ギヤー, シフトリダクション(42T)	-	-	-	-	1	1	1	1			
7	31300-MJP-G81	モーターASSY., レジオコントロール	-	-	-	-	1	1	1	1			
8	90010-MJP-G80	ボルト, フランジトルクス 6X45	-	-	-	-	3	3	3	3			
9	90011-MJP-G80	ボルト, フランジトルクス 6X53	-	-	-	-	3	3	3	3			
10	90026-GHB-680	ボルト, フランジ 6X25	-	-	-	-	2	2	2	2			
11	91025-MGS-D21	ベアリング, ラジアルボール 699ZZ	-	-	-	-	1	1	1	1			
12	91026-MGS-D21	ベアリング, ラジアルボール 607ZZ	-	-	-	-	2	2	2	2			
13	91027-MGS-D21	ベアリング, ラジアルボール 696ZZ	-	-	-	-	2	2	2	2			
14	91301-MJP-G81	Oリング, コントロールモーター	-	-	-	-	1	1	1	1			
15	94301-08100	ワッシャー 8X10	-	-	-	-	2	2	2	2			

E-23

スロットルボディ

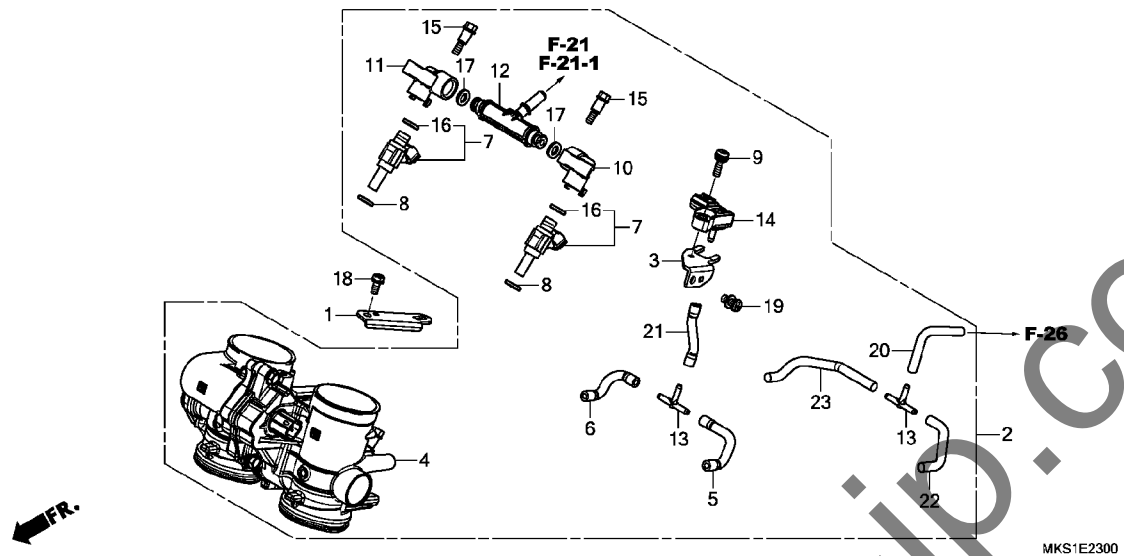


MKS1E2300

見出 番号	部品番号	部品名	使用個数								適用号機		タイプ
			A	A4	CRF1100		D	D4	DL	DL2/4	初号機	終号機	
			L	L	AL	AL2/4	L	L	L	L	L		
1	16200-MKS-E00	ステア、カフラー	1	1	1	1	1	1	1	1	1		
2	16400-MKS-E01	ボデーASSY., スロットル (GNJ1A A)	1	1	1	1	1	1	1	1	1		
3	16406-MKS-E01	ステア、PBセンサー	1	1	1	1	1	1	1	1	1		
4	16410-MKS-E01	ボデーセット	1	1	1	1	1	1	1	1	1		
5	16411-MKS-E00	チューブ, PB (#1)	1	1	1	1	1	1	1	1	1		
6	16412-MKS-E00	チューブ, PB (#2)	1	1	1	1	1	1	1	1	1		
7	16450-MKS-E01	インジェクターASSY., フューエル	2	2	2	2	2	2	2	2	2		
8	16472-MKP-T00	シールリング, インジェクター	2	2	2	2	2	2	2	2	2		
9	16542-MEL-003	ボルトワッシャー 6X18	1	1	1	1	1	1	1	1	1		
10	16610-MKP-T01	パイプ, フューエル (A)	1	1	1	1	1	1	1	1	1		
11	16620-MKP-T01	パイプ, フューエル (B)	1	1	1	1	1	1	1	1	1		
12	16630-MKS-E01	ジョイント, フューエル	1	1	1	1	1	1	1	1	1		
13	17201-MG9-000	ジョイントA, パッキムチューブ	2	2	2	2	2	2	2	2	2		
14	46401-TM8-A01	センサーA, マスターハーフ レッシャー	1	1	1	1	1	1	1	1	1		
15	90021-MGZ-D02	ボルト, ショルダー	4	4	4	4	4	4	4	4	4		
16	91301-MKP-T01	リング	2	2	2	2	2	2	2	2	2		
17	91301-PLC-000	リング 7.47X3.6	2	2	2	2	2	2	2	2	2		
18	93401-05012-07	ボルトワッシャー 5X12	1	1	1	1	1	1	1	1	1		
19	93892-06014-18	スクリーワッシャー 6X14	1	1	1	1	1	1	1	1	1		
20	95005-35045-20	チューブ 3.5X45 (95005-35001-20M)	1	1	1	1	1	1	1	1	1		
21	95005-35050-20	チューブ 3.5X50 (95005-35001-20M)	1	1	1	1	1	1	1	1	1		
22	95005-35075-20	チューブ 3.5X75 (95005-35001-20M)	1	1	1	1	1	1	1	1	1		

E-23

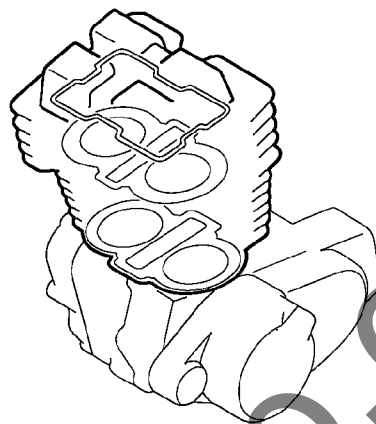
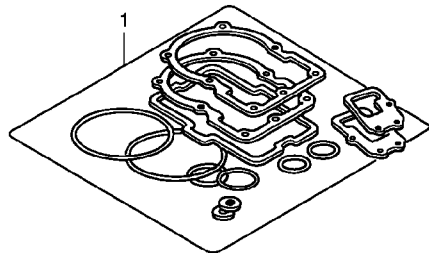
スロットルボディ



見出 番号	部品番号	部品名	使用個数							適用号機		タイプ	
			A	A4	AL	AL2/4	D	D4	DL	DL2/4	初号機		終号機
23	95005-35110-20	チューブ 3.5X110 (95005-35001-20M)	1	1	1	1	1	1	1	1			

EOP-1

ガスケットキット A

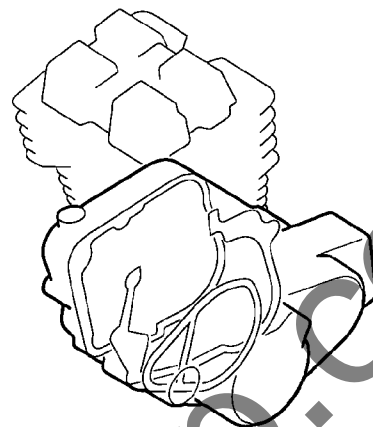
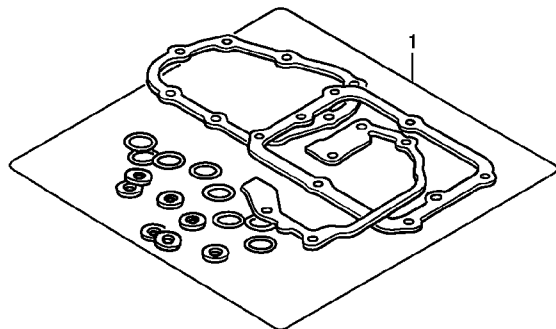


MKS1X0100

見出 番号	部品番号	部品名	使用個数								適用号機		タイプ	
			A	A4	AL	AL2/4	D	D4	DL	DL2/4	初号機	終号機		
			L	L	L	L	L	L	L	L	L			
1	06111-MKS-E00	ガスケットキットA	1	1	1	1	1	1	1	1	1			
	12229-HL4-000	シール, フラグチューブ	2	2	2	2	2	2	2	2	2			
	12251-MKS-E01	ガスケット, シリンダーヘッド	1	1	1	1	1	1	1	1	1			
	12391-HL4-000	ガスケット, ヘッドカバー	1	1	1	1	1	1	1	1	1			
	14523-HL4-003	ガスケット, テンションローラー	1	1	1	1	1	1	1	1	1			
	18291-MM8-880	ガスケット, エキゾーストパイプ	2	2	2	2	2	2	2	2	2			
	90442-397-000	ワッシャー, シーリング 6MM	1	1	1	1	1	1	1	1	1			
	90543-MV9-670	ラバー, マウンティング	3	3	3	3	3	3	3	3	3			
	90544-KF0-000	ワッシャー, シーリング 14MM	1	1	1	1	1	1	1	1	1			
	91301-MKS-E00	Oリング 49.3X2.5	2	2	2	2	2	2	2	2	2			

EOP-2

ガスケットキット B

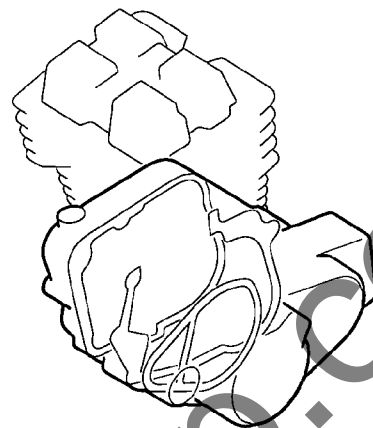
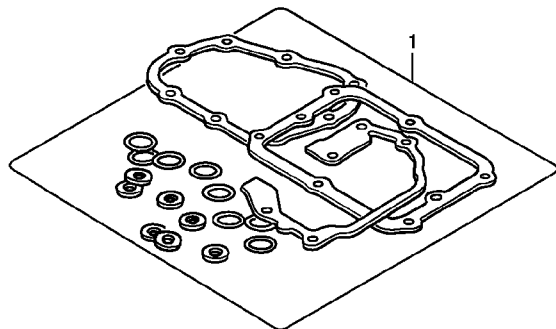


MKS1X0200

見出 番号	部品番号	部品名	使用個数								適用号機		タイプ	
			A	A4	AL	AL2/4	D	D4	DL	DL2/4	初号機	終号機		
1	11394-MJP-G51	ガスケット, R. クランクケースカバー	1	1	1	1	1	1	1	1	1			
	11395-MJP-G51	ガスケット, オイルパン	1	1	1	1	1	1	1	1	1			
	15154-MAT-000	パッキン, オイルストレーナー	1	1	1	1	1	1	1	1	1			
	19226-MJP-G50	ガスケット, ウォーターポンプホテ	1	1	1	1	1	1	1	1	1			
	90442-028-000	ワッシャー, シーリング 8MM	2	2	2	2	2	2	2	2	2			
	90443-MJ6-000	ワッシャー, ニュートラル	2	2	2	2	1	1	1	1	1			
	90488-425-000	ワッシャー, シーリング 6MM	3	3	3	3	6	6	6	6	6			
	91303-377-000	Oリング 13. 8X2. 5	1	1	1	1	1	1	1	1	1			
	91303-KF0-003	Oリング 14. 8X2. 4 (アライ)	3	3	3	3	4	4	4	4	4			
	91303-MJ0-003	Oリング 6. 3X2. 3 (アライ)	1	1	1	1	1	1	1	1	1			
	91304-HN8-003	Oリング 17. 4X2. 9	1	1	1	1	1	1	1	1	1			
	91305-MCJ-751	Oリング 3. 2X1. 1	2	2	2	2	2	2	2	2	2			
	91307-035-000	Oリング 18X3	1	1	1	1	1	1	1	1	1			
	91309-425-003	Oリング 24. 4X3. 1 (アライ)	1	1	1	1	1	1	1	1	1			
	91310-MGE-D01	Oリング 16. 5X2. 5	1	1	1	1	2	2	2	2	2			
	91315-MJP-G51	シール, ウォーターパ	1	1	1	1	1	1	1	1	1			
	91333-PNC-006	Oリング	1	1	1	1	1	1	1	1	1			
	91352-MGE-003	Oリング 21. 5X2. 9	1	1	1	1	1	1	1	1	1			
	91356-425-005	Oリング 29. 7X2. 4 (NOK)	1	1	1	1	1	1	1	1	1			
	94109-12000	ワッシャー, ドレンプラグ 12MM	2	2	2	2	2	2	2	2	2			
	06112-MKS-E00	ガスケットキットB	1	1	1	1	-	-	-	-	-			
	06112-MKS-E50		-	-	-	-	1	1	1	1	1			
	11364-MJP-G80	ガスケット, ソレノイドホテ	-	-	-	-	2	2	2	2	2			
	11371-MGS-D20	パッキン, ヘース	-	-	-	-	1	1	1	1	1			
	11397-MJP-G81	ガスケット, リタクシヨシカ	-	-	-	-	1	1	1	1	1			
	11398-MKS-E51	ガスケット, ソレノイドカ	-	-	-	-	1	1	1	1	1			
	90404-HW1-670	ワッシャー, シーリング 6MM	-	-	-	-	5	5	5	5	5			
	90443-MB0-000	ワッシャー, シーリング 10. 2MM	-	-	-	-	1	1	1	1	1			
	90545-KF0-000	ワッシャー 12MM	-	-	-	-	1	1	1	1	1			

EOP-2

ガスケットキット B

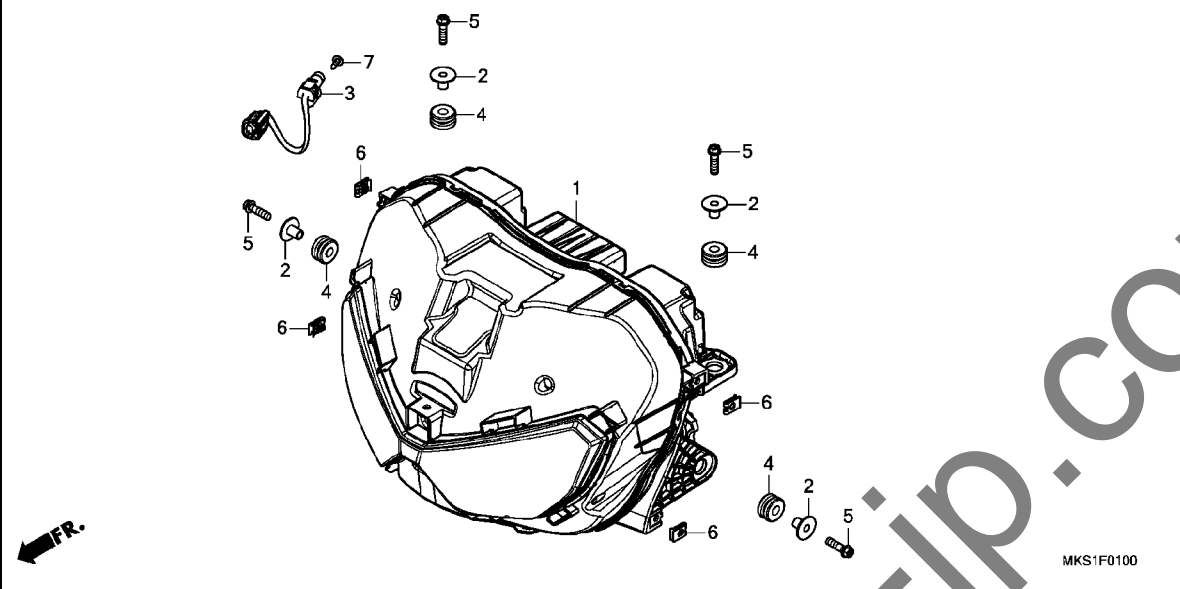


MKS1X0200

見出 番号	部品番号	部品名	使用個数								適用号機		タイプ	
			A	A4	AL	AL2/4	D	D4	DL	DL2/4	初号機	終号機		
(1)	91301-MEH-003	Oリング 13X1.5	-	-	-	-	4	4	4	4				
	91301-MY9-003	Oリング 15X2.5	-	-	-	-	1	1	1	1				
	91302-MAL-601	Oリング 18.1X3.6	-	-	-	-	1	1	1	1				
	91302-PA9-003	Oリング 39.8X2.2 (フライ)	-	-	-	-	2	2	2	2				
	91302-RGC-003	Oリング 35X2.2	-	-	-	-	4	4	4	4				
	91307-MGE-D01	Oリング 81X2.2	-	-	-	-	1	1	1	1				
	91308-PY4-003	Oリング 10.7X1.9	-	-	-	-	1	1	1	1				
	91311-RFH-003	Oリング 7.7X1.9	-	-	-	-	6	6	6	6				
	91315-PC9-004	Oリング 6X1.5 (NOK)	-	-	-	-	1	1	1	1				

F-1

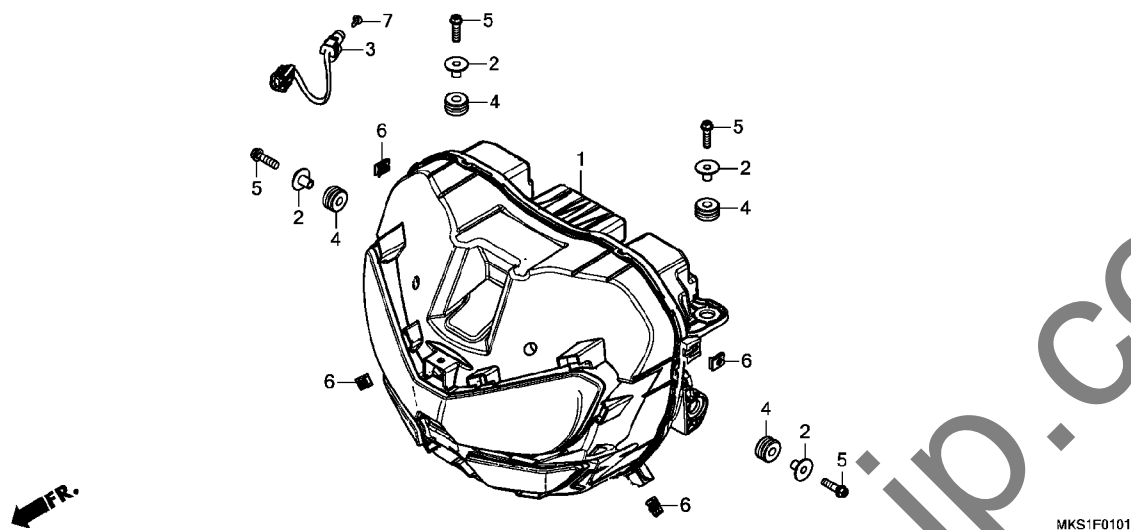
ヘッドライト (CRF1100A/AL/D/DL)



見出 番号	部品番号	部品名	使用個数								適用号機		タイプ	
			A	A4	CRF1100		D	D4	DL	DL2/4	初号機	終号機		
			L	L	AL	AL2/4	L	L	L	L	L	L		
1	33100-MKS-E01	ヘッドライトASSY.	1	-	1	-	1	-	1	-	-	-		
2	33111-MGH-640	カラー	4	-	4	-	4	-	4	-	-	-		
3	37880-MKS-E21	センサー、オープンエアアンテナレチヤ	1	-	1	-	1	-	1	-	-	-		
4	61103-MJP-G50	ラバー、ヘッドライト	4	-	4	-	4	-	4	-	-	-		
5	90020-GHB-670	ホルト、フランジ 6X22	4	-	4	-	4	-	4	-	-	-		
6	90677-KAN-961	ナット、クリップ 5MM	4	-	4	-	4	-	4	-	-	-		
7	93913-24220	スクリュー、タツピング 4X12	1	-	1	-	1	-	1	-	-	-		

F-1-1

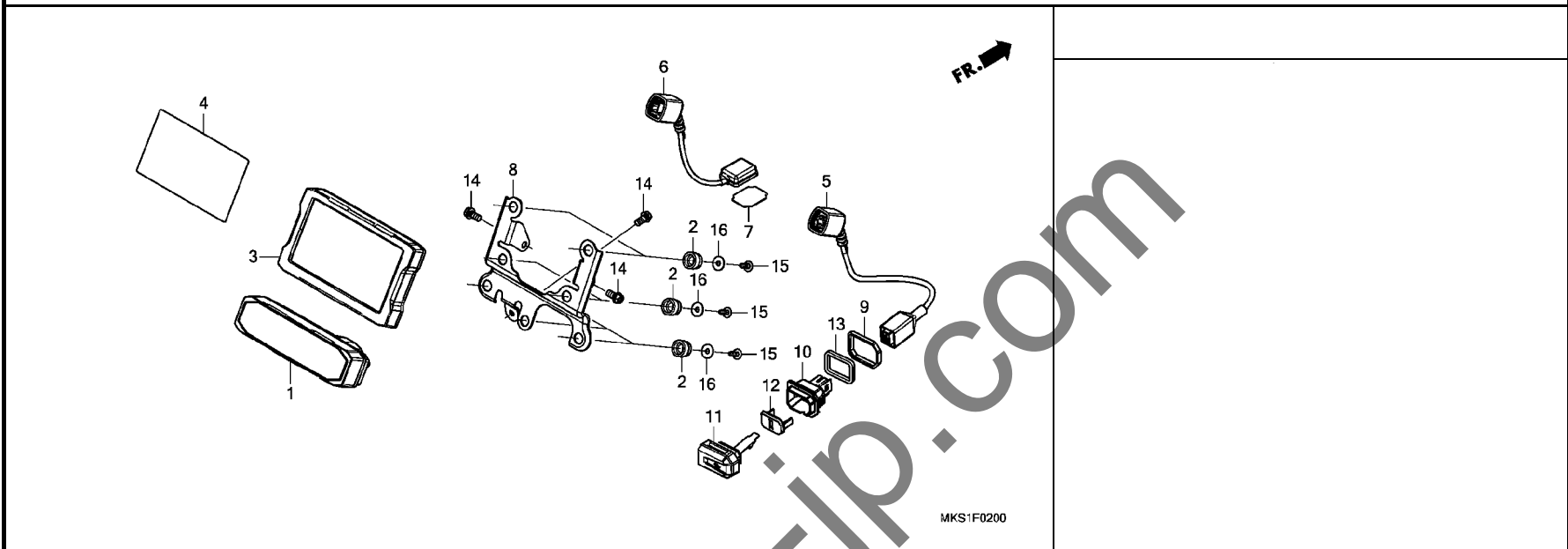
ヘッドライト (CRF1100A4/AL2/AL4/D4/DL2/DL4)



見出 番号	部品番号	部品名	使用個数						適用号機		タイプ	
			A	A4	CRF1100		D4	DL	DL2/4	初号機		終号機
			L	L	AL	AL2/4	D	L	L	L		
1	33100-MKS-E21	ヘッドライトASSY.	-	1	-	1	-	1	-	1		
2	33111-MGH-640	カラー 4	-	4	-	4	-	4	-	4		
3	37880-MKS-E21	センサー、オープンエアテンプレート 1	-	1	-	1	-	1	-	1		
4	61103-MJP-G50	ラバー、ヘッドライト 4	-	4	-	4	-	4	-	4		
5	90020-GHB-670	ボルト、フランジ 6X22 4	-	4	-	4	-	4	-	4		
6	90677-KAN-961	ナット、クリップ 5MM 4	-	4	-	4	-	4	-	4		
7	93913-24220	スクリュー、タツピング 4X12 1	-	1	-	1	-	1	-	1		

F-2

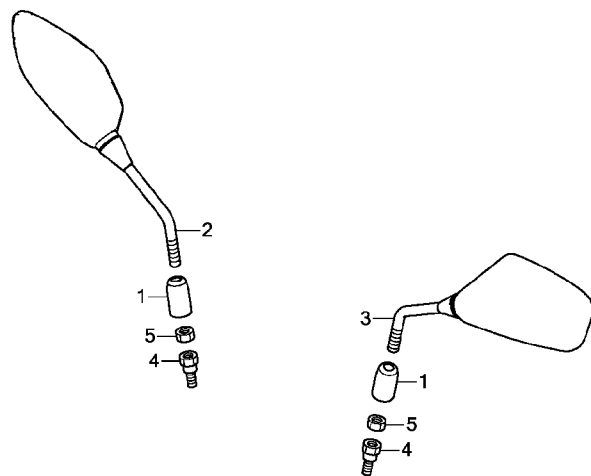
メーター



見出 番号	部品番号	部品名	使用個数								適用号機		タイプ		
			A	A4	AL	AL2/4	D	D4	DL	DL2/4	初号機	終号機			
1	37200-MKS-J02	スピードメーターASSY. (KPH) ...	1	-	1	-	-	-	-	-	-	-	1001101	1001100	
	37200-MKS-J03	1	-	-	-	-	-	-	-	-	-	1001101	1000985	2J4, 2JL4, J4, JL4
	37200-MKS-JN2	-	1	-	1	-	-	-	-	-	-	1000986	1001025	2J4, 2JL4, J4, JL4
	37200-MKS-JN3	-	1	-	1	-	-	-	-	-	-	1001025	1001025	2JL2
	37200-MKS-J22	-	-	-	1	-	-	-	-	-	-	1001026	1001026	2JL2
	37200-MKS-J23	-	-	-	1	-	-	-	-	-	-	1001026	1001085	2JL2
	37200-MKS-J52	-	-	-	-	1	-	1	-	-	-	1001086	1001085	
	37200-MKS-J53	-	-	-	-	1	-	1	-	-	-	1001086	1001115	2J4, 2JL4, J4, JL4
	37200-MKS-JQ2	-	-	-	-	1	-	1	-	-	-	1001116	1001116	2J4, 2JL4, J4, JL4
	37200-MKS-JQ3	-	-	-	-	1	-	1	-	-	-	1001116	1001045	2JL2
	37200-MKS-J72	-	-	-	-	-	-	-	-	-	-	1001046	1001045	2JL2
	37200-MKS-J73	-	-	-	-	-	-	-	-	-	-	1001046	1001046	2JL2
2	37215-MKK-D00	ラバー、メーターセッティング	7	7	7	7	7	7	7	7	7	7			
3	37900-MKS-E04	ディスプレイ、マルチインフォメーション	1	1	1	1	1	1	1	1	1	1			
4	38500-MKS-E01	フィルム、プロテクティブ	1	1	1	1	1	1	1	1	1	1			
5	39115-MKS-E01	コートASSY., USB	1	1	1	1	1	1	1	1	1	1			
6	39230-MKS-E01	アンテナASSY., GPS	1	1	1	1	1	1	1	1	1	1			
7	39504-MKS-E00	テープ、ダブルサイトアドヒージブ	1	1	1	1	1	1	1	1	1	1			
8	64502-MKS-E00	ステー、メーター	1	1	1	1	1	1	1	1	1	1			
9	64542-MKS-E00	スペーサー、USBホックス	1	-	1	-	1	-	1	-	1	-			
10	64551-MKS-E00	ホックス、USBコネクター	1	1	1	1	1	1	1	1	1	1			
11	64552-MKS-E00	キャップ、USBホックス	1	1	1	1	1	1	1	1	1	1			
12	64553-MKS-E00	ラバー、USBホックス	1	1	1	1	1	1	1	1	1	1			
13	64554-MKS-E00	シール、USBホックス	1	1	1	1	1	1	1	1	1	1			
14	90021-GHB-620	ホルト、フランジ 6X12	3	3	3	3	3	3	3	3	3	3			
15	93913-25320	スクリーン、タビリング 5X14 (PO)	7	7	7	7	7	7	7	7	7	7			
16	94103-05800	ワッシャー、フレイン 5MM	7	7	7	7	7	7	7	7	7	7			

F-3

ミラー



FR.

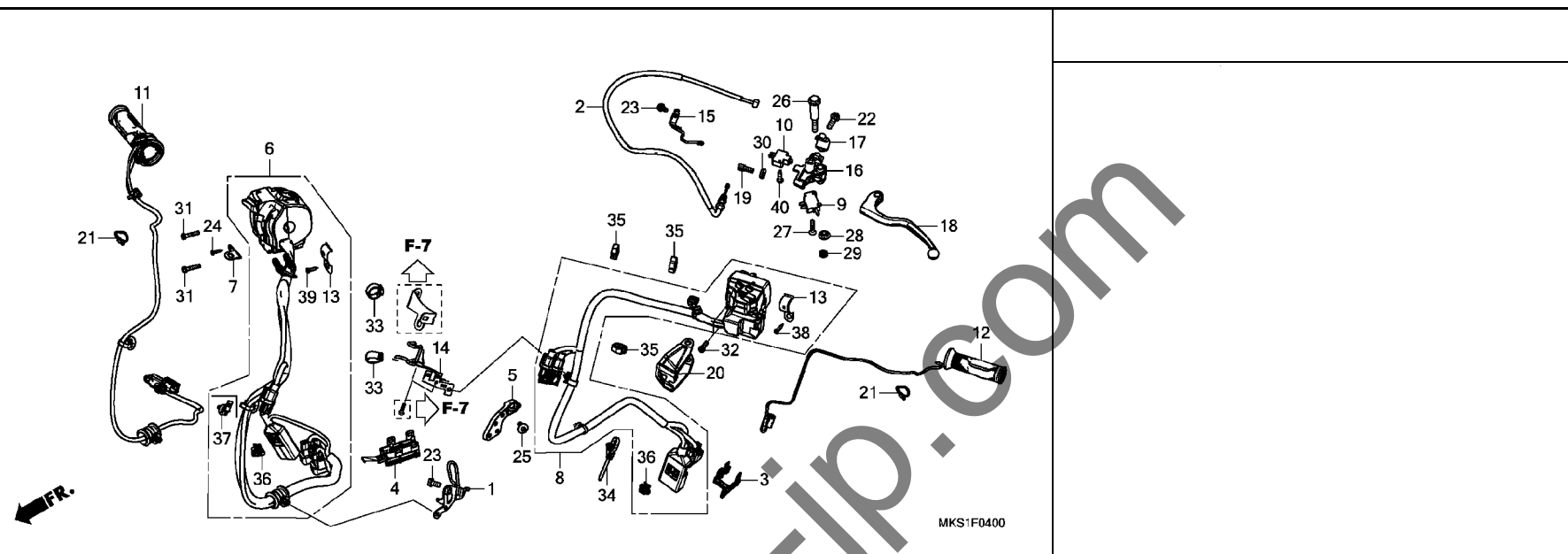
MKS1F0300

見出 番号	部品番号	部品名	使用個数								適用号機		タイプ	
			A	A4	CRF1100		D	D4	DL	DL2/4	初号機	終号機		
			L	L	AL	AL2/4	L	L	L	L	L	L		
1	88130-MFG-D00	カバー、ロックナット	2	2	2	2	2	2	2	2	2	2		
2	88210-MKS-E00	ミラーCOMP., R.	1	1	1	1	-	-	-	-	-	-		
	88210-MKS-E50		-	-	-	-	1	1	1	1	1	1		
3	88220-MKS-E00	ミラーCOMP., L.	1	1	1	1	1	1	1	1	1	1		
4	90003-MW3-620	ホルト、アダプター 10MM	2	2	2	2	2	2	2	2	2	2		
5	90201-MW3-620	ナット、6カク 10MM (ヒタリネジ)	2	2	2	2	2	2	2	2	2	2		

3

F-4

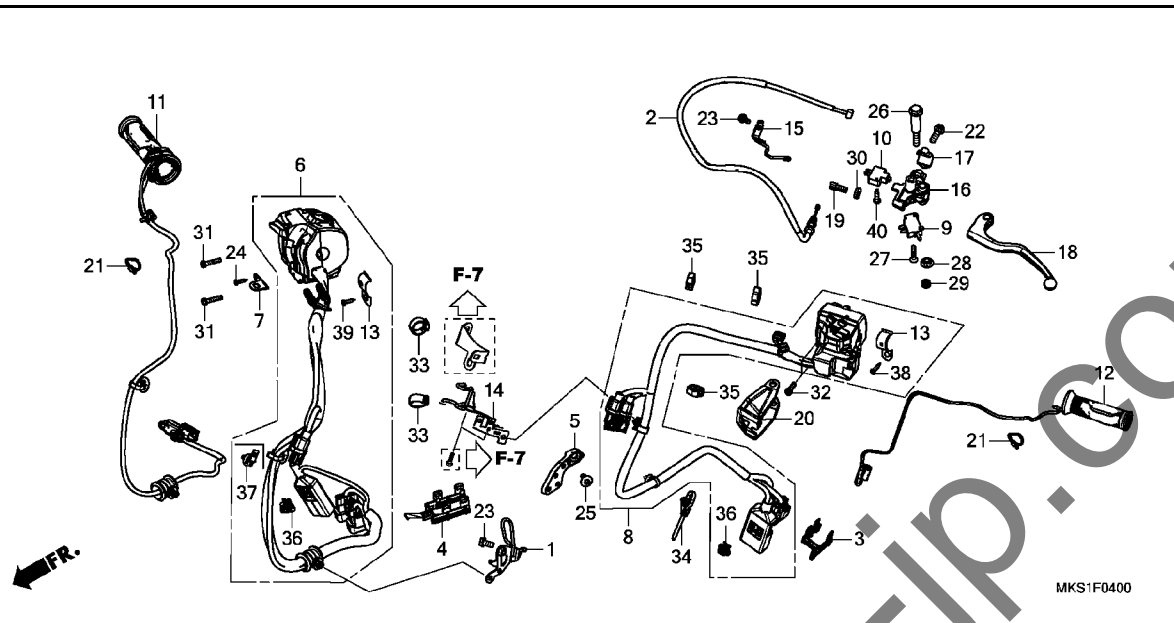
ハンドルレバー / スイッチ / ケーブル (CRF1100A/A4/AL/AL2/AL4)



見出 番号	部品番号	部品名	使用個数								適用号機		タイプ	
			A	A4	CRF1100		D	D4	DL	DL2/4	初号機	終号機		
			L	L	AL	AL2/4	L	L	L	L	L	L		
1	17925-MKS-E00	ガイド, ケーブル	1	1	1	1	-	-	-	-	-	-	-	-
2	22870-MKK-D21	ケーブルCOMP, クラッチ	1	1	1	1	-	-	-	-	-	-	-	-
3	32121-MKK-D00	ホルダー, カブラー	1	1	1	1	-	-	-	-	-	-	-	-
4	32121-MKS-E01	ホルダー, カブラー R, ハンドル	1	1	1	1	-	-	-	-	-	-	-	-
5	32151-MKK-D00	ステー, クリップ	1	1	1	1	-	-	-	-	-	-	-	-
6	35135-MKS-E21	スイッチユニット (ST STOP&GH&G-APS)	1	-	1	1	-	-	-	-	-	-	-	2J, 2JL, 2JL2
	35135-MKS-EN1	スイッチユニット (ST STOP&GH&E-SUS&G-APS)	-	1	-	1	-	-	-	-	-	-	-	2J4, 2JL4, J4, JL4
7	35138-MKS-E20	ステー, クリップ ヒーターコード	1	1	1	1	-	-	-	-	-	-	-	-
8	35200-MKS-J01	スイッチASSY, ウィンカー	1	-	1	1	-	-	-	-	-	-	-	2J, 2JL, 2JL2
	35200-MKS-JN1	スイッチASSY, ウィンカー (E-SUS)	-	1	-	1	-	-	-	-	-	-	-	2J4, 2JL4, J4, JL4
9	35330-MCJ-751	スイッチASSY, クラッチ	1	1	1	1	-	-	-	-	-	-	-	-
10	35330-MK5-003	スイッチASSY, クラッチ	1	1	1	1	-	-	-	-	-	-	-	-
11	35511-MKS-E21	ヒーターユニット, R, ハンドル	1	1	1	1	-	-	-	-	-	-	-	-
12	35520-MKS-305	ヒーターセット, L, ハンドル	1	1	1	1	-	-	-	-	-	-	-	-
13	37971-MKS-E01	プレートA, セット	2	2	2	2	-	-	-	-	-	-	-	-
14	53111-MKS-E00	クラッチ, ケーブル	1	1	1	1	-	-	-	-	-	-	-	-
15	53112-MJP-G50	ガイド, クラッチケーブル	1	1	1	1	-	-	-	-	-	-	-	-
16	53172-MKS-E00	ブラケット, L, ハンドルレバー	1	1	1	1	-	-	-	-	-	-	-	-
17	53174-KA3-730	ホルダー, L, レバーブラケット	1	1	1	1	-	-	-	-	-	-	-	-
18	53178-MKS-E00	レバーCOMP, L, ステアリングハンドル	1	1	1	1	-	-	-	-	-	-	-	-
19	53192-MCJ-000	ホルダー, ケーブルアシヤステインク	1	1	1	1	-	-	-	-	-	-	-	-
20	53196-MKS-E00	ホルダー, L, ナツクル	1	1	1	1	-	-	-	-	-	-	-	-
21	83645-GG0-000	バンド, ナイロン	2	2	2	2	-	-	-	-	-	-	-	-

F-4

ハンドルレバー / スイッチ / ケーブル (CRF1100A/A4/AL/AL2/AL4)

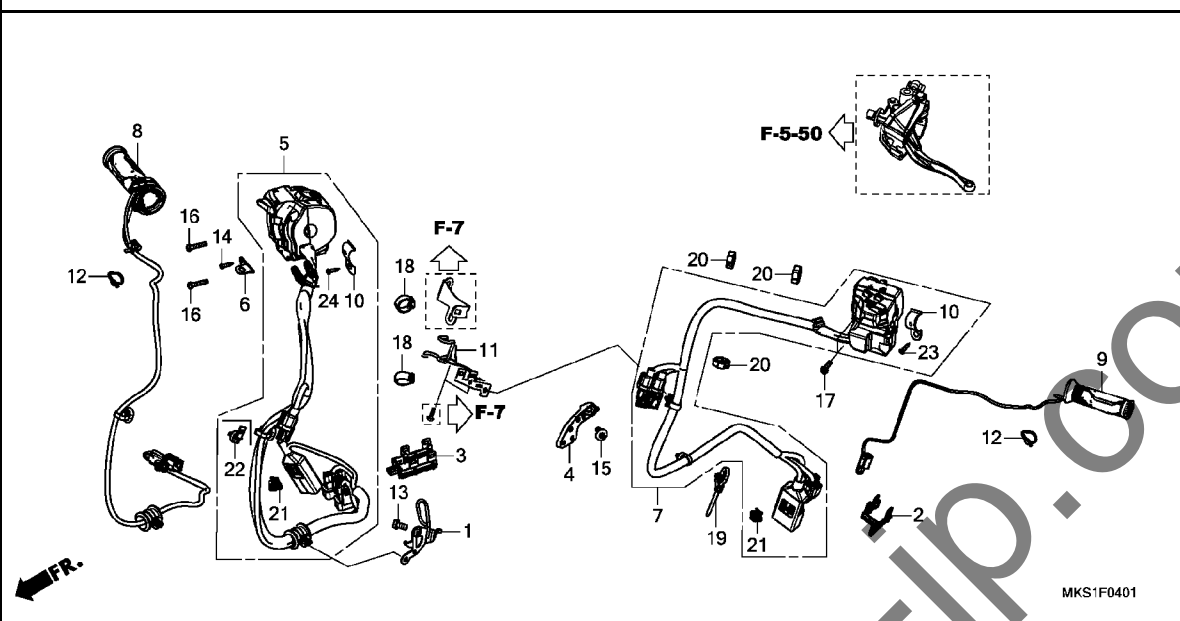


見出 番号	部品番号	部品名	使用個数								適用号機		タイプ
			A	A4	CRF1100		D	D4	DL	DL2/4	初号機	終号機	
			L	L	AL	AL2/4	L	L	L	L			
22	90021-GHB-670	ボルト, フランジ 6X22	2	2	2	2	-	-	-	-			
23	90030-GHB-620	ボルト, フランジ 6X12	2	2	2	2	-	-	-	-			
24	90110-MKS-E20	スクリー-ワッシャー 4X8	1	1	1	1	-	-	-	-			
25	90114-MGE-D00	ボルト, スペシャル 6X15	1	1	1	1	-	-	-	-			
26	90117-MJP-G50	ボルト, L. ハンドルレバー	1	1	1	1	-	-	-	-			
27	90124-MCJ-752	スクリー-, フラット 3X16	1	1	1	1	-	-	-	-			
28	90127-KFO-770	カラ 6X4	1	1	1	1	-	-	-	-			
29	90301-782-000	ナット, U 6MM	1	1	1	1	-	-	-	-			
30	90321-MCJ-000	ナット, フイキンク	1	1	1	1	-	-	-	-			
31	90508-MGE-D00	スクリー-ワッシャー 5X25	2	2	2	2	-	-	-	-			
32	90508-MGS-D30	スクリー-ワッシャー 5X16	2	2	2	2	-	-	-	-			
33	90683-KJ2-003	クリップ, ワイヤ-ハーネス	2	2	2	2	-	-	-	-			
34	90690-GHB-611	クリップ, ハーネスバンド 25MM	1	1	1	1	-	-	-	-			
35	90690-MEF-800	クランプ, ハーネス	3	3	3	3	-	-	-	-			
36	91533-MGS-D30	クリップ, カブラー(フック)	2	2	2	2	-	-	-	-			
37	91565-SEL-003	クリップ, カブラー(フック)	-	1	-	1	-	-	-	-	-----	-----	2J4, 2JL4, J4, JL4
38	93892-05010-08	スクリー-ワッシャー 5X10	1	1	1	1	-	-	-	-			
39	93892-05025-08	スクリー-ワッシャー 5X25	1	1	1	1	-	-	-	-			
40	93901-32320	スクリー-, タッピング 3X12	1	1	1	1	-	-	-	-			

3

F-4-1

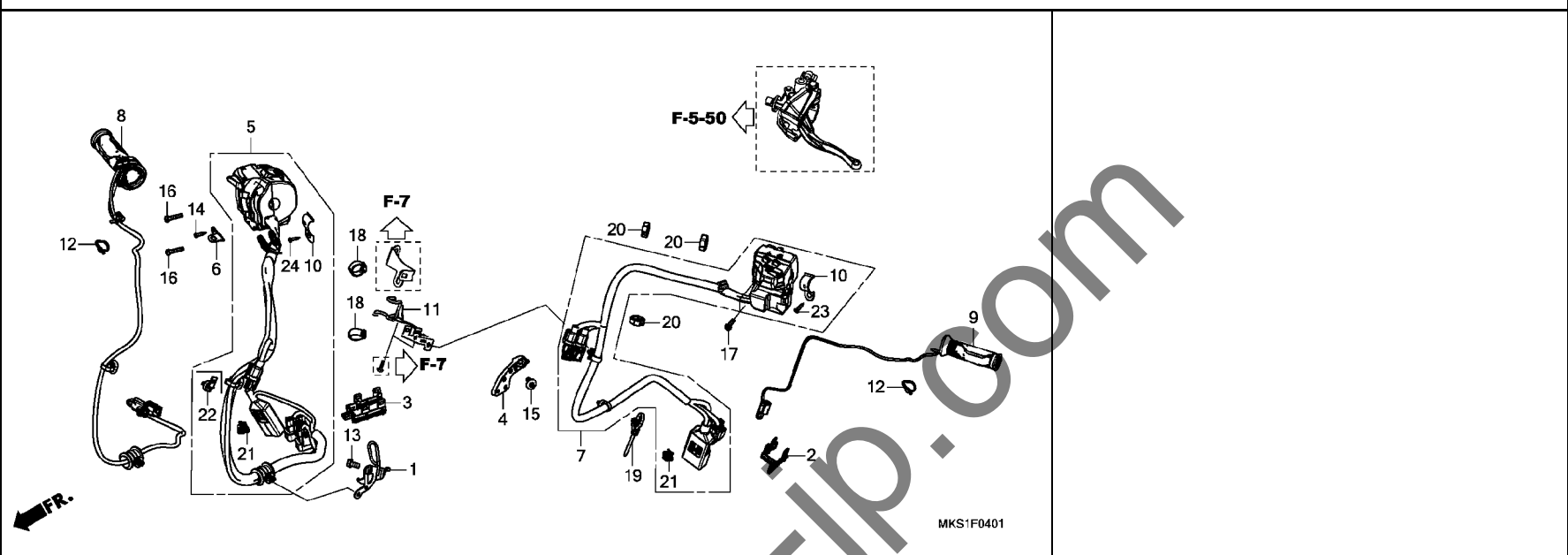
スイッチ / ケーブル (CRF1100D/D4/DL/DL2/DL4)



見出 番号	部品番号	部品名	使用個数								適用号機		タイプ	
			A	A4	CRF1100		D	D4	DL	DL2/4	初号機	終号機		
			L	L	AL	AL2/4	L	L	L	L	L	L		
1	17925-MKS-E00	ガイド、ケーブル	-	-	-	-	1	1	1	1				
2	32121-MKK-D00	ホルダー、カバー	-	-	-	-	1	1	1	1				
3	32121-MKS-E01	ホルダー、カバー R. ハンドル	-	-	-	-	1	1	1	1				
4	32151-MKK-D00	ステー、クリップ	-	-	-	-	1	1	1	1				
5	35135-MKS-E71	スイッチユニット (ST STOP&DN&GH&G-APS)	-	-	-	-	1	-	1	1			2J, 2JL, 2JL2	
	35135-MKS-EQ1	スイッチユニット (STSTOP&DN&GH&E-SUS&G-APS)	-	-	-	-	-	1	-	1			2J4, 2JL4, J4, JL4	
6	35138-MKS-E20	ステー、クリップヒーターコート	-	-	-	-	1	1	1	1				
7	35200-MKS-J51	スイッチASSY.、ウインカー&ハンドシフト	-	-	-	-	1	-	1	1			2J, 2JL, 2JL2	
	35200-MKS-JQ1	スイッチASSY.、ウインカー (E-SUS&HS)	-	-	-	-	-	1	-	1			2J4, 2JL4, J4, JL4	
8	35511-MKS-E21	ヒーターユニット、R. ハンドル	-	-	-	-	1	1	1	1				
9	35520-MKS-305	ヒーターセット、L. ハンドル	-	-	-	-	1	1	1	1				
10	37971-MKS-E01	プレートA、セット	-	-	-	-	2	2	2	2				
11	53111-MKS-E00	クランプ、ケーブル	-	-	-	-	1	1	1	1				
12	83645-GG0-000	バンド、ナイロン	-	-	-	-	2	2	2	2				
13	90030-GHB-620	ボルト、フランジ 6X12	-	-	-	-	1	1	1	1				
14	90110-MKS-E20	スクリューワッシャー 4X8	-	-	-	-	1	1	1	1				
15	90114-MGE-D00	ボルト、スペシャル 6X15	-	-	-	-	1	1	1	1				
16	90508-MGE-D00	スクリューワッシャー 5X25	-	-	-	-	2	2	2	2				
17	90508-MGS-D30	スクリューワッシャー 5X16	-	-	-	-	2	2	2	2				
18	90683-KJ2-003	クリップ、ワイヤーハーネス	-	-	-	-	2	2	2	2				
19	90690-GHB-611	クリップ、ハーネスバンド 25MM	-	-	-	-	1	1	1	1				
20	90690-MEF-800	クランプ、ハーネス	-	-	-	-	3	3	3	3				
21	91533-MGS-D30	クリップ、カバー (フック)	-	-	-	-	2	2	2	2				

F-4-1

スイッチ / ケーブル (CRF1100D/D4/DL/DL2/DL4)

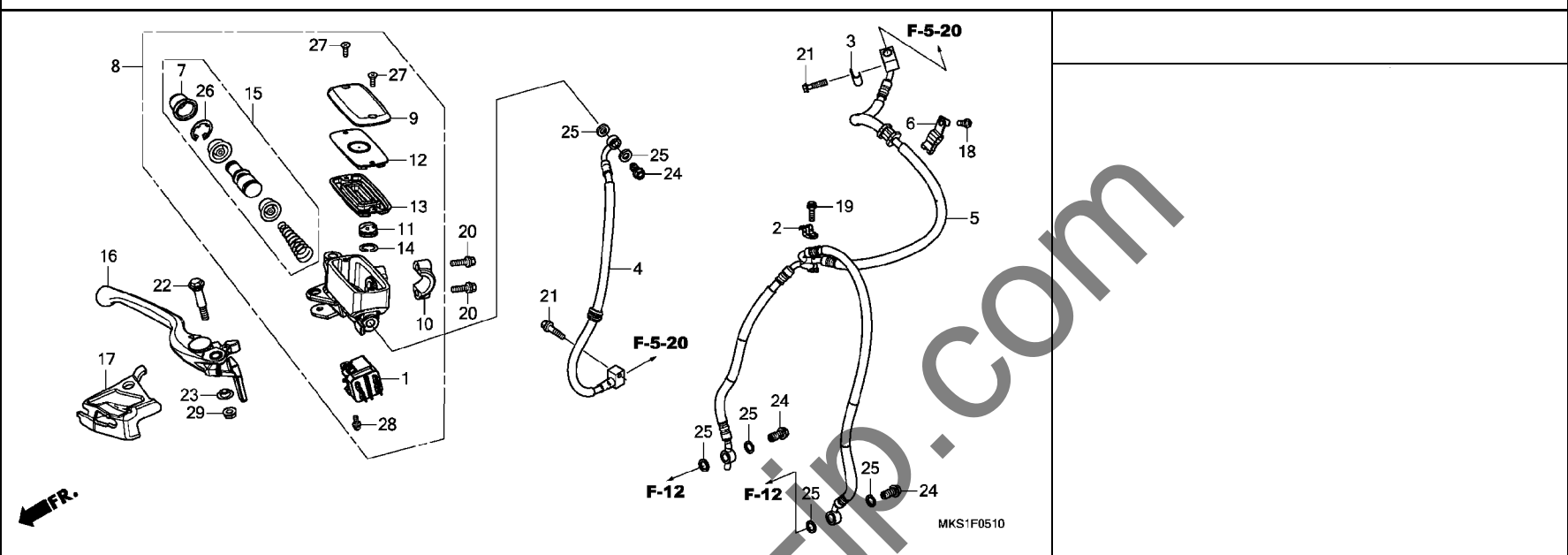


見出 部品番号	部品名	使用個数							適用号機		タイプ	
		A	A4	AL	AL2/4	D	D4	DL	DL2/4	初号機		終号機
22	91565-SEL-003	クリップ, カブラー (フック)	-	-	-	1	-	1	-----	-----	2J4, 2JL4, J4, JL4
23	93892-05010-08	スクリューワッシャー 5X10	-	-	-	1	1	1	-----	-----	
24	93892-05025-08	スクリューワッシャー 5X25	-	-	-	1	1	1	-----	-----	

3

F-5-10

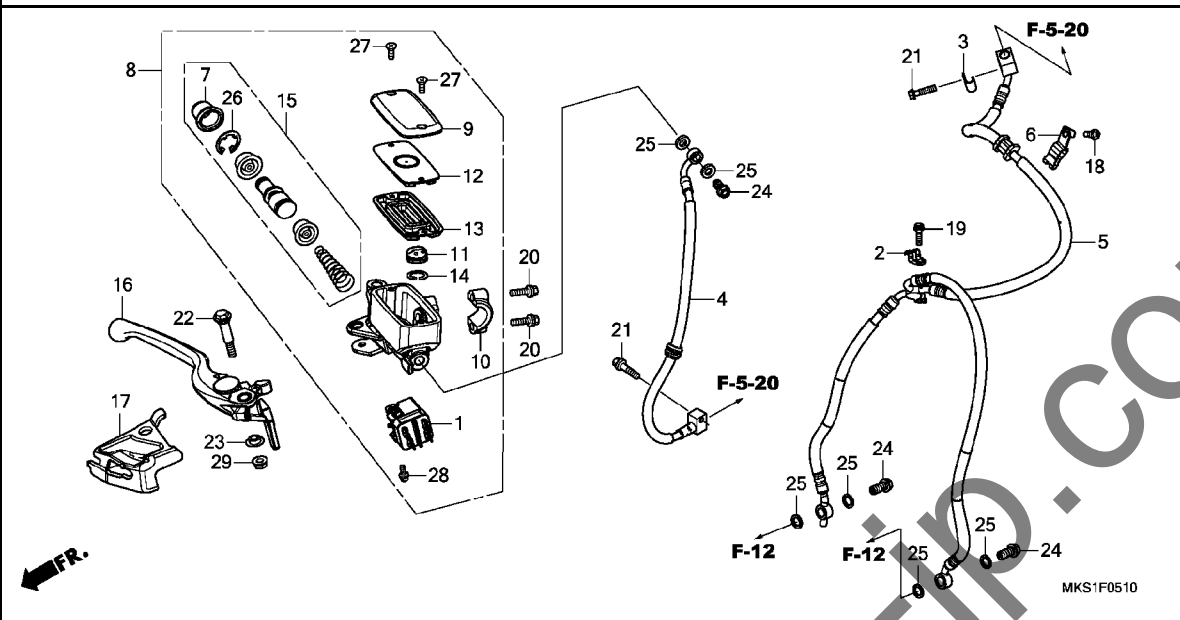
フロントブレーキマスターシリンダー



見出 番号	部品番号	部品名	使用個数								適用号機		タイプ		
			A	A4	AL	AL2/4	D	D4	DL	DL2/4	初号機	終号機			
1	35340-MKS-E01	スイッチASSY., フロントストツプ & クルーズ	1	1	1	1	1	1	1	1					
2	38514-MKK-D00	クランパ -, センサーコード	1	1	1	1	1	1	1	1					
3	38515-K94-T10	クランパ -, センサーコード	1	1	1	1	1	1	1	1					
4	45125-MKK-D21	ホースCOMP. A, フロントブレーキ	1	1	1	1	1	1	1	1					
5	45128-MKS-E01	ホースCOMP. D, フロントブレーキ	1	1	1	1	1	1	1	1					
6	45156-MKS-E00	クランパ -, フロントブレーキホース	1	1	1	1	1	1	1	1					
7	45504-410-003	ブーツCOMP.	1	1	1	1	1	1	1	1					
8	45510-MKS-E01	シリンダーサブ ASSY., フロントマスター	1	1	1	1	1	1	1	1					
9	45513-MM5-016	キャップ, マスターシリンダー (ニツシン)	1	1	1	1	1	1	1	1					
10	45517-166-006	ホルター, マスターシリンダー	1	1	1	1	1	1	1	1					
11	45518-MEN-J01	セパレーターCOMP.	1	1	1	1	1	1	1	1					
12	45518-MM5-006	プレート, タイヤフラム	1	1	1	1	1	1	1	1					
13	45520-MM5-006	タイヤフラム	1	1	1	1	1	1	1	1					
14	45523-KA3-731	リンク	1	1	1	1	1	1	1	1					
15	45530-MCA-006	ピストンセット, フロントマスターシリンダー	1	1	1	1	1	1	1	1					
16	53170-MKS-E01	レバーASSY., R. ハンドル	1	1	1	1	1	1	1	1					
17	53191-MKS-E00	ホルター, R. ナツクル	1	1	1	1	1	1	1	1					
18	90021-GHB-630	ボルト, フランジ 6X14	1	1	1	1	1	1	1	1					
19	90021-GHB-650	ボルト, フランジ 6X18	1	1	1	1	1	1	1	1					
20	90021-GHB-670	ボルト, フランジ 6X22	2	2	2	2	2	2	2	2					
21	90021-GHB-680	ボルト, フランジ 6X25	2	2	2	2	2	2	2	2					
22	90114-MGH-641	ボルト, ハンドルレバー	1	1	1	1	1	1	1	1					
23	90127-KFO-770	カラー 6X4	1	1	1	1	1	1	1	1					
24	90145-MS9-612	ボルト, オイル 10X22 (サガテツコウ)	3	3	3	3	3	3	3	3					
25	90545-300-000	ワッシャー, オイルボルト	6	6	6	6	6	6	6	6					

F-5-10

フロントブレーキマスターシリンダー

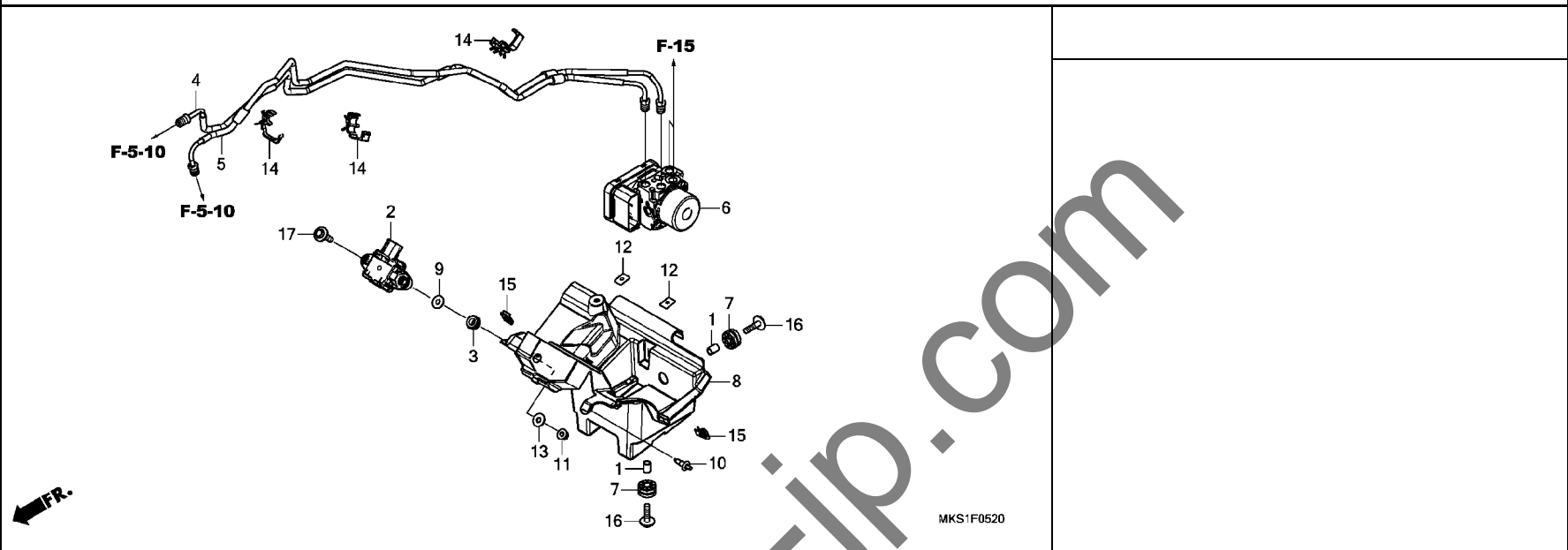


見出 部品番号	部品名	使用個数								適用号機		タイプ
		A	A4	AL	AL2/4	D	D4	DL	DL2/4	初号機	終号機	
26	90651-MA5-671 サークリフ	1	1	1	1	1	1	1	1			
27	93600-04012-1G スクリュー, フラット 4X12	2	2	2	2	2	2	2	2			
28	93893-04012-17 スクリューワッシャー 4X12	1	1	1	1	1	1	1	1			
29	94050-06000 ナット, フランジ 6MM	1	1	1	1	1	1	1	1			

3

F-5-20

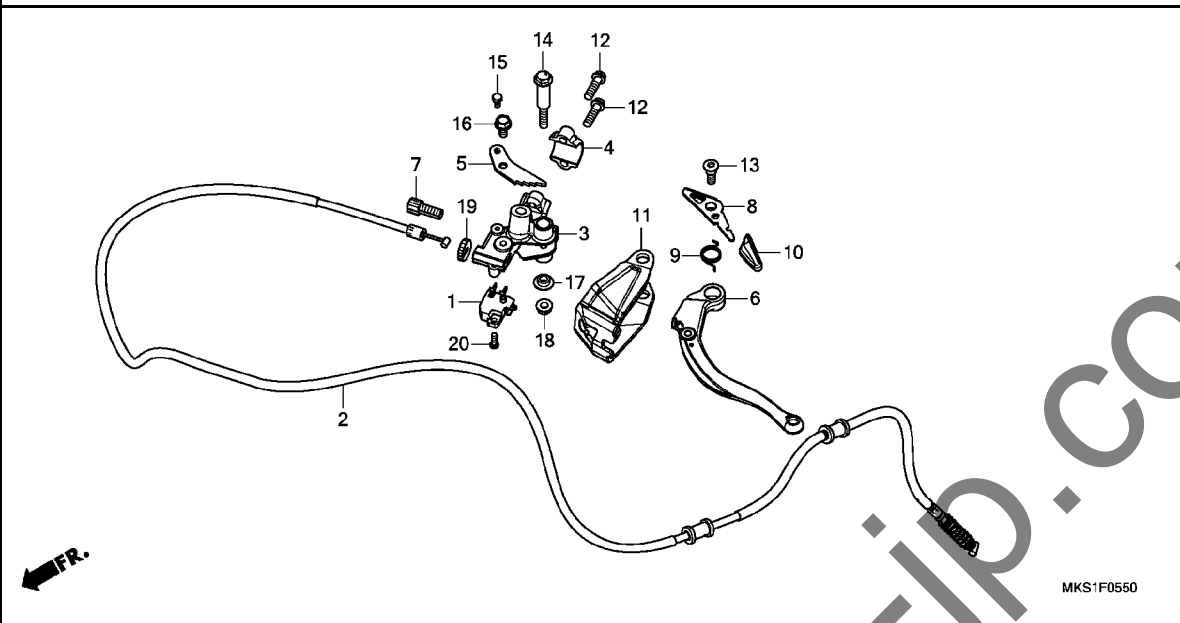
ABS モジュレーター



見出 番号	部品番号	部品名	使用個数								適用号機		タイプ
			A	A4	AL	AL2/4	D	D4	DL	DL2/4	初号機	終号機	
			L	L	L	L	L	L	L	L			
1	33603-053-650	カラー	2	2	2	2	2	2	2	2			
2	39960-MKS-E01	センサー-ASSY. (3GYRO & 3G)	1	1	1	1	1	1	1	1			
3	39963-MKF-D41	ラバー, センサーマウンティング	2	2	2	2	2	2	2	2			
4	45126-MKS-E00	ハブ COMP. B, フロントブレーキ	1	1	1	1	1	1	1	1			
5	45127-MKS-E00	ハブ COMP. C, フロントブレーキ	1	1	1	1	1	1	1	1			
6	57110-MKS-E01	モジュレーター-ASSY.	1	1	-	-	1	1	-	-			
	57110-MKS-J31		-	-	1	1	-	-	1	1			
7	77208-KW7-900	ラバー-B, シートマウンティング	2	2	2	2	2	2	2	2			
8	80104-MKS-E00	ボルト, ABSモジュレーター	1	1	1	1	1	1	1	1			
9	83119-MG9-000	カラー, ロックセッティング	2	2	2	2	2	2	2	2			
10	90116-SPO-003	クリップ, ハブナール	1	1	1	1	1	1	1	1			
11	90301-473-003	ナット, U 6MM (フセラシ)	2	2	2	2	2	2	2	2			
12	90303-HA0-680	ナット, スペシャル 6X7	2	2	2	2	2	2	2	2			
13	90485-286-000	ワッシャー 6MM	2	2	2	2	2	2	2	2			
14	90661-MEW-921	クランプ, フレーキハブ (7.0X2)	3	3	3	3	3	3	3	3			
15	90677-KAN-961	ナット, クリップ 5MM	2	2	2	2	2	2	2	2			
16	93404-06025-07	ボルトワッシャー 6X25	2	2	2	2	2	2	2	2			
17	93404-06025-08	ボルトワッシャー 6X25	2	2	2	2	2	2	2	2			

F-5-50

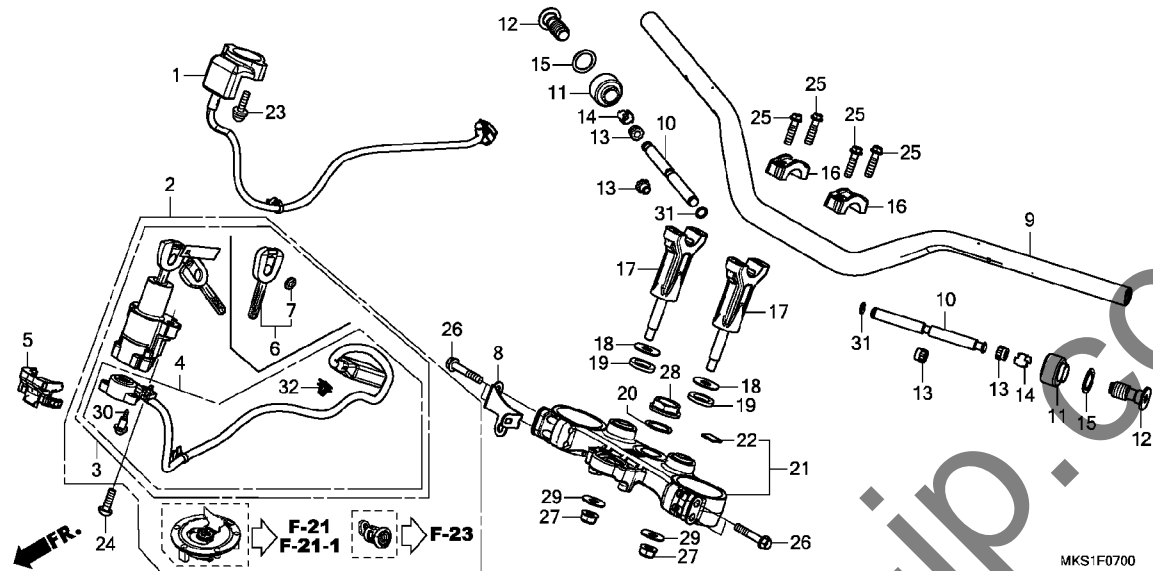
パーキングブレーキレバー



見出 番号	部品番号	部品名	使用個数							適用号機		タイプ
			A	A4	CRF1100		D	DL	DL2/4	初号機	終号機	
			L	L	AL	AL2/4	L	L	L	L	L	
1	35340-MGS-D31	スイッチASSY., フロントストツ	-	-	-	-	1	1	1	1		
2	43450-MKS-E51	ケーブルCOMP., パーキングブレーキ	-	-	-	-	1	1	1	1		
3	53172-MJP-G80	ブラケット, パーキングブレーキレバ	-	-	-	-	1	1	1	1		
4	53174-KA3-730	ホルダー, L. レバーブラケット	-	-	-	-	1	1	1	1		
5	53175-MJP-G80	ステー, パーキングブレーキストツ	-	-	-	-	1	1	1	1		
6	53178-MJP-G80	レバー, パーキングブレーキ	-	-	-	-	1	1	1	1		
7	53192-MJP-G80	ホルト, パーキングブレーキケーブル	-	-	-	-	1	1	1	1		
8	53193-MJP-G80	レバー, パーキングブレーキロツク	-	-	-	-	1	1	1	1		
9	53194-MJP-G80	スプリング, パーキングブレーキレバ	-	-	-	-	1	1	1	1		
10	53195-MJP-G80	キャツプ, パーキングブレーキレバ	-	-	-	-	1	1	1	1		
11	53196-MKS-E00	ホルダー, L. ナツクル	-	-	-	-	1	1	1	1		
12	90021-GHB-670	ホルト, フランジ 6X22	-	-	-	-	2	2	2	2		
13	90115-MJP-G80	ホルト, パーキングブレーキレバ	-	-	-	-	1	1	1	1		
14	90117-MJP-G50	ホルト, L. ハンドルレバ	-	-	-	-	1	1	1	1		
15	90122-MJP-G80	ホルト, 6カク 4X8	-	-	-	-	1	1	1	1		
16	90126-MCH-A00	ホルト, フランジ 6X12	-	-	-	-	1	1	1	1		
17	90127-KFO-770	カラ 6X4	-	-	-	-	1	1	1	1		
18	90301-782-000	ナツト, U 6MM	-	-	-	-	1	1	1	1		
19	90321-MCJ-000	ナツト, フイキンク	-	-	-	-	1	1	1	1		
20	93500-04012-OH	スクリユ, パン 4X12	-	-	-	-	1	1	1	1		

F-7

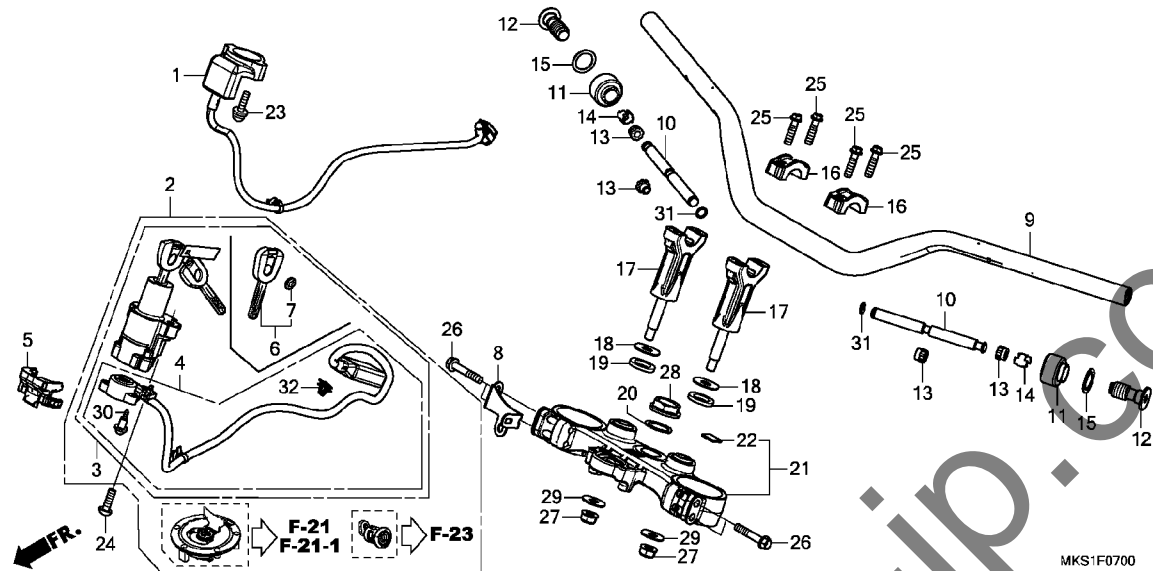
ハンドルパイプ / トップブリッジ



見出 番号	部品番号	部品名	使用個数								適用号機		タイプ	
			A	A4	AL	AL2/4	D	D4	DL	DL2/4	初号機	終号機		
1	30430-MKS-E01	レシーバユニット	1	1	1	1	1	1	1	1	1			
2	35010-MKS-E01	キーセット	1	1	1	1	1	1	1	1	1			
	35010-MKS-E00				1	1				1	1			
3	35100-MKS-E01	スイッチASSY. コンビネーション&ロツク	1	1	1	1	1	1	1	1	1			
4	35101-MKS-E01	ベアリングCOMP. コンタクト	1	1	1	1	1	1	1	1	1			
5	35105-MKS-E00	ガイド, コート	1	1	1	1	1	1	1	1	1			
6	35111-MGP-D63	キーCOMP. , イモビライザ	2	2	2	2	2	2	2	2	2			
7	35113-MJK-N20	エンブレム, キー	4	4	4	4	4	4	4	4	4			
8	35139-MKS-E00	ステアリング, R. ハーネスクリップ	1	1	1	1	1	1	1	1	1			
9	53100-MKS-E00	ハンドルパイプ, ステアリングハンドル	1	1	1	1	1	1	1	1	1			
	53100-MKS-EA0			1		1		1		1	1			
10	53104-MJP-G50	ウエイトB, ステアリングハンドル	2	2	2	2	2	2	2	2	2			
11	53105-MKK-D01ZC	ウエイトA, ステアリングハンドル *NH105* ツヤケンクロ (#15-#20)	2	2	2	2	2	2	2	2	2	-----	-----	2J, 2JL, J4, JL4
	53105-MKK-D01ZA	*PB401M* マットハンドルウエイトフルメタリック		2		2		2		2		-----	-----	2J4, 2JL2, 2JL4
12	53106-MJP-G50	ホルダー, ハンドルウエイト	2	2	2	2	2	2	2	2	2			
13	53107-MJP-G50	ラバー, ハンドルウエイト	4	4	4	4	4	4	4	4	4			
14	53108-MJP-G50	リング, ハンドルウエイトスナッフ	2	2	2	2	2	2	2	2	2			
15	53109-MJP-G50	ラバー, ナツクルガード	2	2	2	2	2	2	2	2	2			
16	53131-MKS-E00	ホルダー, ハンドルアツパ	2	2	2	2	2	2	2	2	2			
17	53132-MKS-E00	ホルダー, ハンドルローア	2	2	2	2	2	2	2	2	2			
18	53135-MJP-G50	ワッシャー, ハンドルホルダー	2	2	2	2	2	2	2	2	2			
19	53136-MJP-G50	ラバー, ハンドルホルダー	2	2	2	2	2	2	2	2	2			
20	53215-MKS-E00	ワッシャー, ステアリングステムナツト	1	1	1	1	1	1	1	1	1			

F-7

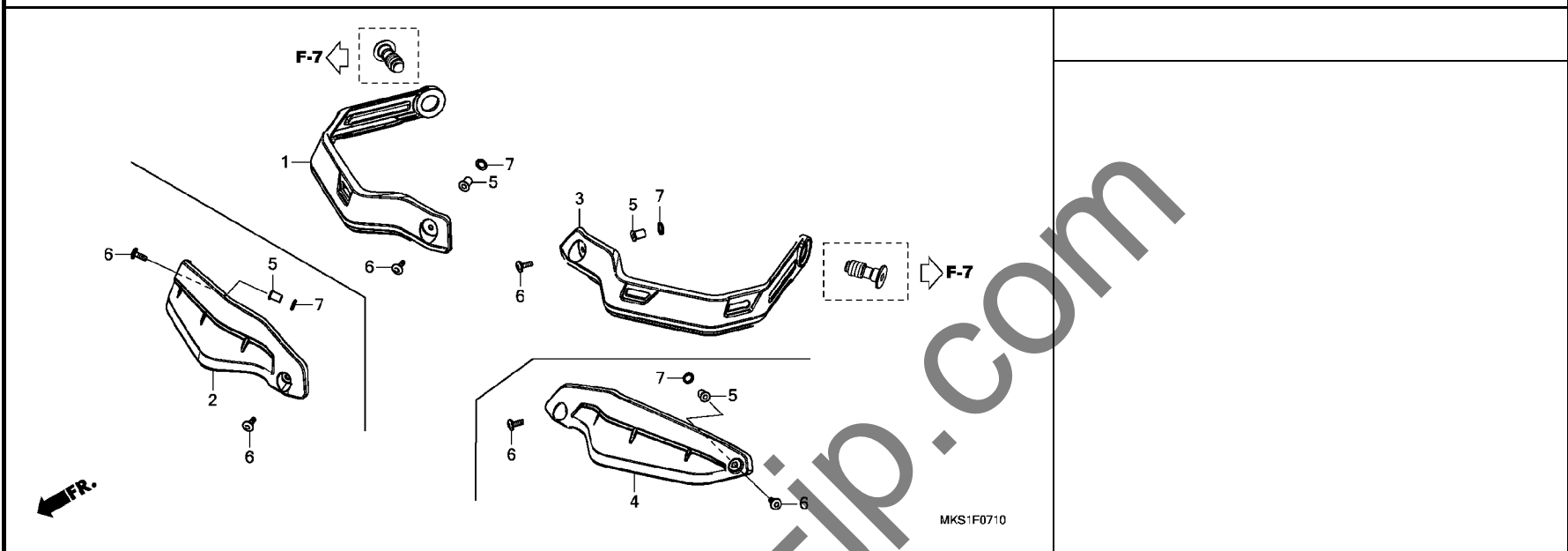
ハンドルパイプ / トップブリッジ



見出 番号	部品番号	部品名	使用個数								適用号機		タイプ	
			A	A4	CRF1100		D	D4	DL	DL2/4	初号機	終号機		
			L	L	AL	AL2/4	L	L	L	L	L	L		
21	53300-MKS-E00	ブリッジCOMP., フォートツブ	1	1	1	1	1	1	1	1	1	1		
22	86150-KPG-902	エンブレム, フロタクション(ウエハラ)	1	1	1	1	1	1	1	1	1	1		
23	90020-MBW-610	スクリーワッシャー 5X22	2	2	2	2	2	2	2	2	2	2		
24	90107-MBG-000	ボルト, ワンウェイ 8MM	2	2	2	2	2	2	2	2	2	2		
25	90124-MKS-E00	ボルト, フランジ 8X32	4	4	4	4	4	4	4	4	4	4		
26	90134-MEL-000	ボルト 8X45	4	4	4	4	4	4	4	4	4	4		
27	90304-GE8-003	ナット, U 10MM(フセラシ)	2	2	2	2	2	2	2	2	2	2		
28	90304-MEE-D00	ナット, ステアリングステム	1	1	1	1	1	1	1	1	1	1		
29	90501-MJP-G50	ワッシャー, フレイム 10MM	2	2	2	2	2	2	2	2	2	2		
30	91059-KY2-711	スクリー, タビリング 3X16	3	3	3	3	3	3	3	3	3	3		
31	91305-GE1-920	リング 9X1.8	2	2	2	2	2	2	2	2	2	2		
32	91533-S82-003	クリップ, カブラー(ブラック)	1	1	1	1	1	1	1	1	1	1		

F-7-10

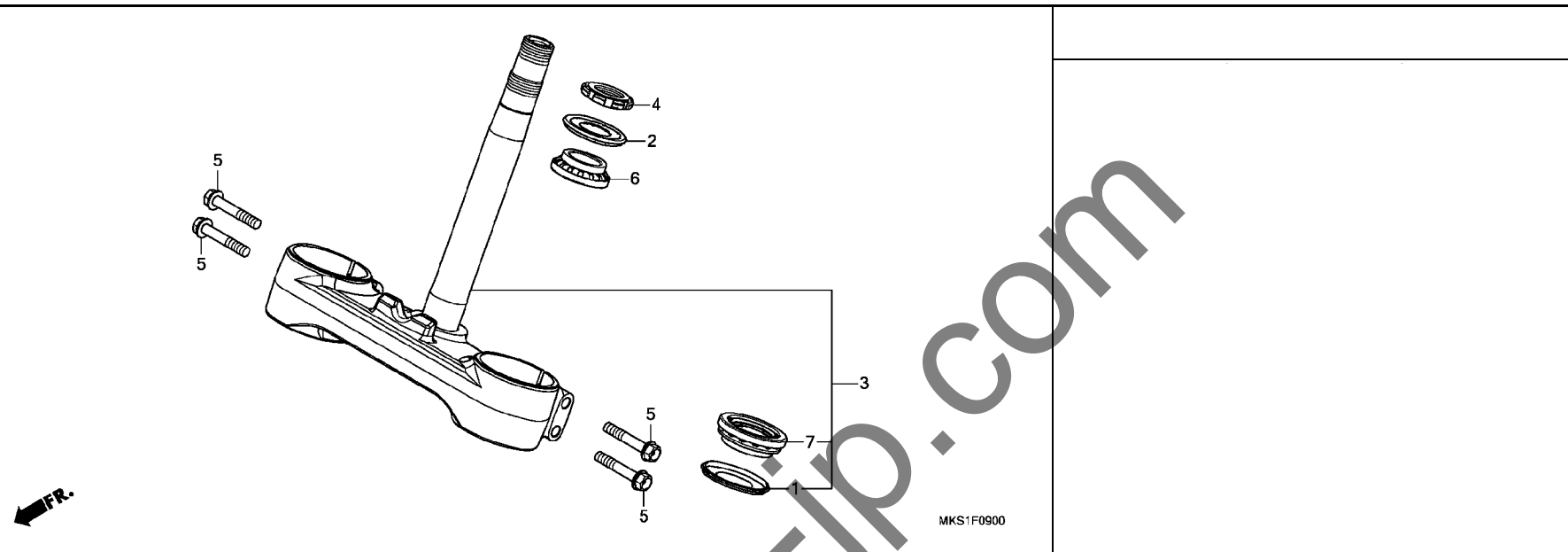
ナックルガード



見出 番号	部品番号	部品名	使用個数								適用号機		タイプ
			A	A4	AL	AL2/4	D	D4	DL	DL2/4	初号機	終号機	
1	53180-MKS-E00	ガード A, R. ナックル	1	1	1	1	1	1	1	1			
2	53181-MKS-E20ZB	ガード B, R. ナックル											
		NH196		1		1		1		1			2J4, 2JL2, 2JL4
	53181-MKS-E20ZC	*NH1*		1		1		1		1			J4, JL4
3	53185-MKS-E00	ガード A, L. ナックル	1	1	1	1	1	1	1	1			
4	53186-MKS-E20ZB	ガード B, L. ナックル											
		NH196		1		1		1		1			2J4, 2JL2, 2JL4
	53186-MKS-E20ZC	*NH1*		1		1		1		1			J4, JL4
5	90111-KW3-003	ナット, カウルセッティング 5MM	2	4	2	4	2	4	2	4			
6	90112-MGS-D30	スクリュー, パン 5X15	2	4	2	4	2	4	2	4			
7	90507-ZV1-000	ワッシャー, ナイロン 9MM	2	4	2	4	2	4	2	4			

F-9

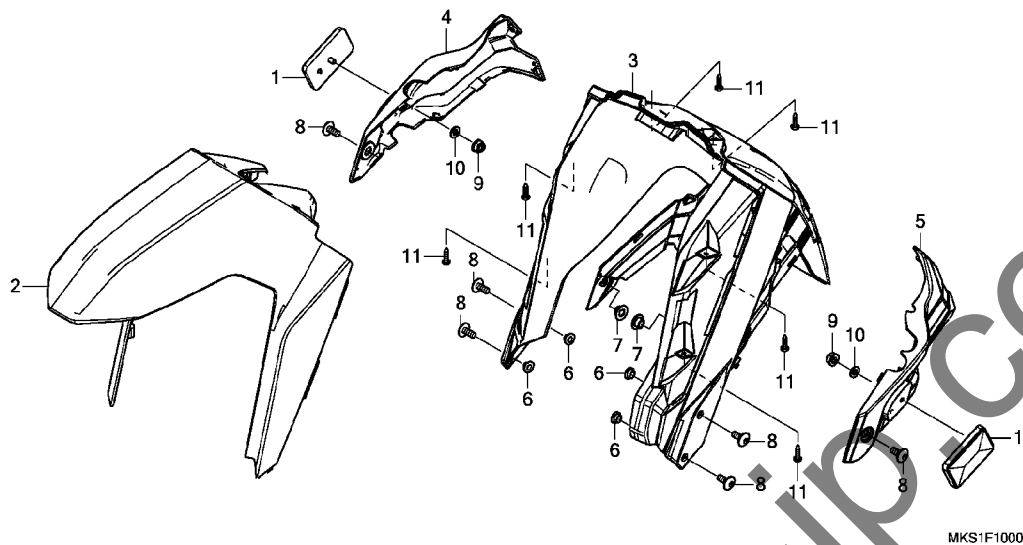
ステアリングシステム



見出 番号	部品番号	部品名	使用個数								適用号機		タイプ	
			A	A4	AL	AL2/4	D	D4	DL	DL2/4	初号機	終号機		
			L	L	L	L	L	L	L	L	L			
1	53214-371-010	タ ^ス トシール, ステアリング ^ハ ット ^ト (アライ)	1	1	1	1	1	1	1	1	1			
2	53214-MM9-003	タ ^ス トシール, ステアリング ^ハ ット ^ト (アライ)	1	1	1	1	1	1	1	1	1			
3	53219-MKS-E00	ステムサブ ASSY., ステアリング ^ハ ット ^ト (コウヨウ)	1	1	1	1	1	1	1	1	1			
4	53229-MN1-650	スレット ^ト , ステアリング ^ハ ット ^ト トップ ^ト .. (コウヨウ)	1	1	1	1	1	1	1	1	1			
5	90134-MEL-000	ボ ^{ルト} 8X45	4	4	4	4	4	4	4	4	4			
6	91015-KT8-005	ハ ^{ット} ア ^ッ パ ^ン ク ^グ , ハ ^{ット} ハ ^{ット} イ ^ブ ア ^ッ パ ^ン ク ^グ - (コウヨウ)	1	1	1	1	1	1	1	1	1			
7	91016-KT8-005	ハ ^{ット} ア ^ッ パ ^ン ク ^グ , ハ ^{ット} ハ ^{ット} イ ^ブ ア ^ッ パ ^ン ク ^グ - (コウヨウ)	1	1	1	1	1	1	1	1	1			

F-10

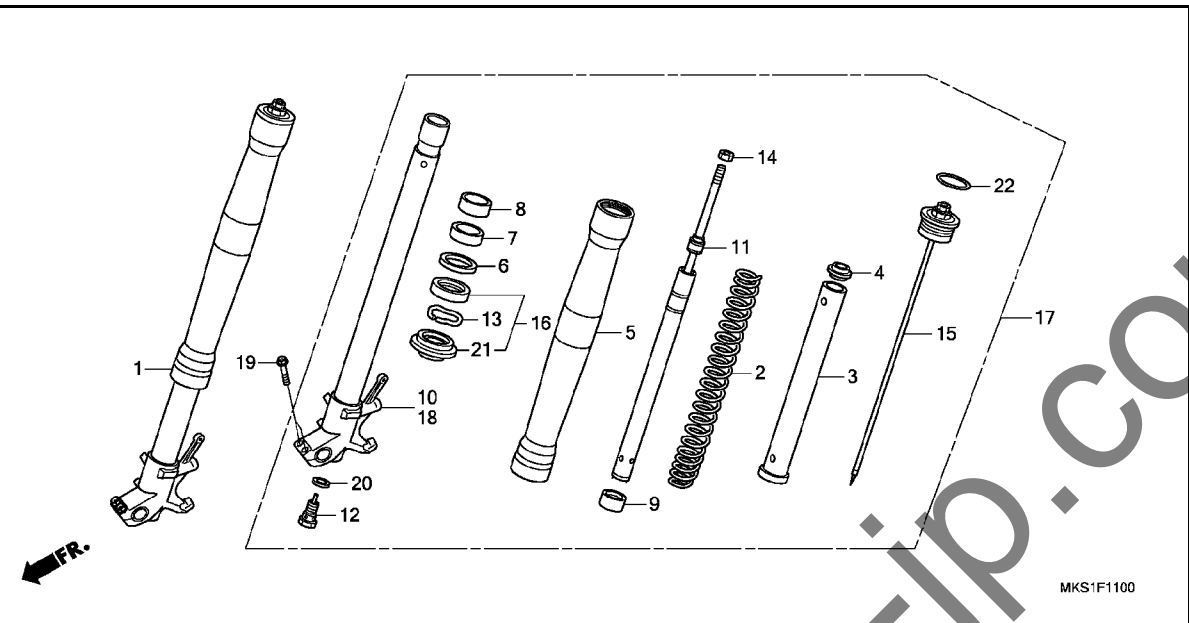
フロントフェンダー



見出 番号	部品番号	部品名	使用個数								適用号機		タイプ
			A	A4	AL	AL2/4	D	D4	DL	DL2/4	初号機	終号機	
1	33741-MCW-D01	リフレクター, フロントリフレックス	2	2	2	2	2	2	2	2			
2	61110-MKS-EAOZA	カバー, フロントフェンダー (WOL) *R380* ケランプ リレット	1	-	1	-	1	-	1	-			
	61000-MKS-ECOZA	フェンダーセット, フロント (WL) *TYPE1*	-	1	-	1	-	1	-	1			2J4, 2JL2, 2JL4 J4, JL4
3	61100-MKS-E00	カバー, フロントフェンダー (WOL) フェンダー-COMP., フロント	1	1	1	1	1	1	1	1			
4	61101-MJP-G50	カバー, R. フロントフェンダー	1	1	1	1	1	1	1	1			
5	61102-MJP-G50	カバー, L. フロントフェンダー	1	1	1	1	1	1	1	1			
6	61105-MJP-G50	カラー, フロントフェンダー	4	4	4	4	4	4	4	4			
7	80118-MFJ-D00	カラー, フェンダー	2	2	2	2	2	2	2	2			
8	90118-MR1-000	スクリュー, バッ 6X14	6	6	6	6	6	6	6	6			
9	90302-435-761	ナット, 6カク 5MM	2	2	2	2	2	2	2	2			
10	90401-ZVA-000	ワッシャー 6MM	2	2	2	2	2	2	2	2			
11	93903-24380	スクリュー, タツピング 4X12	6	6	6	6	6	6	6	6			

F-11

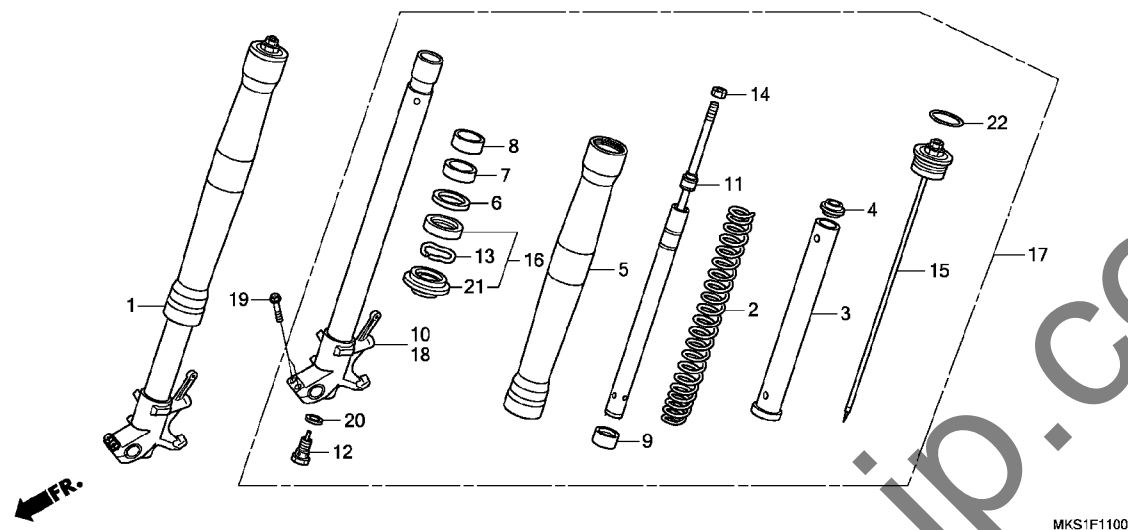
フロントフォーク (CRF1100A/AL/AL2/D/DL/DL2)



見出 番号	部品番号	部品名	使用個数								適用号機		タイプ
			A	A4	CRF1100		D	DL	DL2/4	初号機	終号機		
			L	L	AL	AL2/4	L	L	L	L	L	L	
1	51400-MKS-E01	フォークASSY., R. フロント	1	-	-	-	-	-	-	-	-	-	
	51400-MKS-J11	-	-	-	-	-	1	-	-	-	-	
	51400-MKS-J31	-	-	1	-	-	-	-	1	-	2JL2	
	51400-MKS-E51	-	-	-	1	-	-	-	-	-	-	
2	51401-MKS-E01	スプリング, フロントフォーク	2	-	-	2	-	-	-	-	-	-	
	51401-MKS-J11	-	-	2	2	-	-	2	2	-	2JL, 2JL2	
3	51404-MJP-G51	カラーCOMP., スプリング	2	-	2	2	2	-	2	2	-	2J, 2JL, 2JL2	
4	51406-MW4-003	ストッパ, スプリングシート	2	-	2	2	2	-	2	2	-	2J, 2JL, 2JL2	
5	51410-MKS-E01	チューブ, アウター	2	-	2	-	2	-	2	-	-	-	
	51410-MKS-E21	-	-	-	2	-	-	-	2	-	2JL2	
6	51412-KZ3-003	リンク, ハックアップ	2	-	2	2	2	-	2	2	-	2J, 2JL, 2JL2	
7	51414-MFR-671	ブッシュ, カイト	2	-	2	2	2	-	2	2	-	2J, 2JL, 2JL2	
8	51415-MFR-671	ブッシュ, スライダ	2	-	2	2	2	-	2	2	-	2J, 2JL, 2JL2	
9	51421-KAE-871	プレート, センタリング (シヨウウ)	2	-	2	2	2	-	2	2	-	2J, 2JL, 2JL2	
10	51425-MJP-G51	ハイザブCOMP., R. スライド (シヨウウ)	1	-	1	1	1	-	1	1	-	2J, 2JL, 2JL2	
11	51430-MKS-E01	ダンパCOMP., フロント	2	-	-	-	2	-	-	-	-	-	
	51430-MKK-J31	ダンパCOMP., フロント (シヨウウ)	-	-	2	2	-	-	2	2	-	2JL, 2JL2	
12	51441-MKS-E01	ボルトCOMP., センター	2	-	2	2	2	-	2	2	-	2J, 2JL, 2JL2	
13	51447-KZ3-003	リンク, オイルシールストッパ	2	-	2	2	2	-	2	2	-	2J, 2JL, 2JL2	
14	51451-MAJ-G41	ナット, 6カク 10MM	2	-	2	2	2	-	2	2	-	2J, 2JL, 2JL2	
15	51454-MKK-D21	ボルトCOMP., フロントフォーク (シヨウウ)	2	-	2	-	2	-	2	-	-	-	
	51454-MKK-D01	-	-	-	2	-	-	-	2	-	2JL2	
16	51490-MKS-E01	シールセット, フロントフォーク	2	-	2	2	2	-	2	2	-	2J, 2JL, 2JL2	
17	51500-MKS-E01	フォークASSY., L. フロント	1	-	-	-	-	-	-	-	-	-	
	51500-MKS-J11	-	-	1	-	-	-	-	1	-	-	

F-11

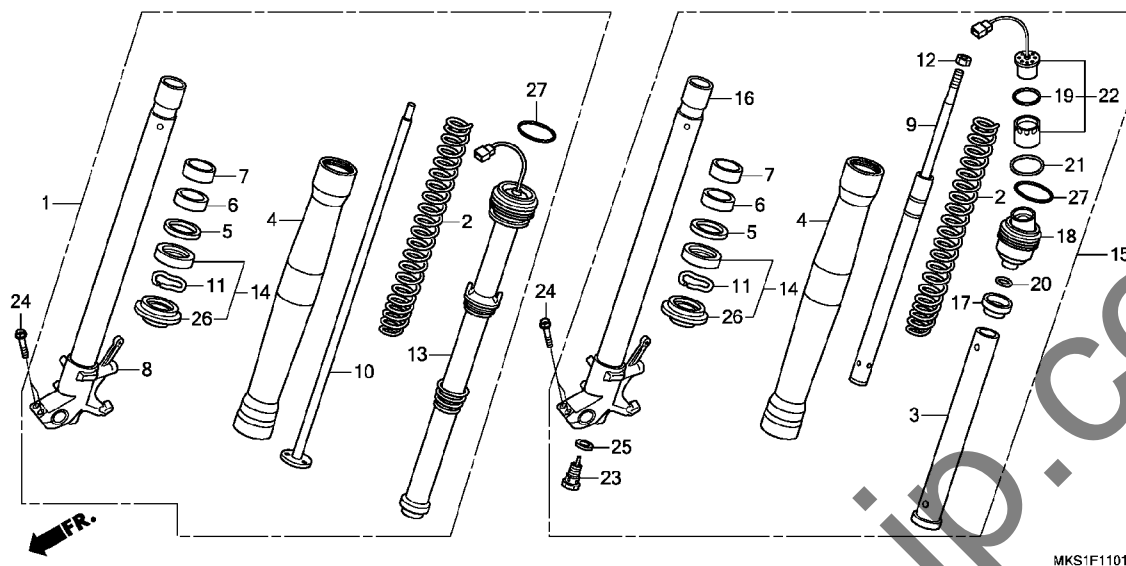
フロントフォーク (CRF1100A/AL/AL2/D/DL/DL2)



見出 番号	部品番号	部品名	使用個数								適用号機		タイプ
			A	A4	CRF1100		D	D4	DL	DL2/4	初号機	終号機	
			L	L	AL	AL2/4	L	L	L	L	L	L	
17)	51500-MKS-J31 51500-MKS-E51	フォークASSY., L. フロント	-	-	-	1	-	-	-	-	1	-	2JL2
18	51525-MJP-G61	ハイブサフ COMP., L. スライド (シヨウク)	-	-	-	-	1	-	-	-	-	-	-
19	90134-MEL-000	ホルト 8X45	1	-	1	1	1	-	1	1	-	-	2J, 2JL, 2JL2
20	90544-KS7-003	ワッシャー, スペシヤル	4	-	4	4	4	-	4	4	-	-	2J, 2JL, 2JL2
21	91254-KAE-731	シール, タスト	-	-	2	2	-	-	2	2	-	-	2JL, 2JL2
22	91356-KZ3-003	オリツク 44. 7X2.4	-	-	2	2	-	-	2	2	-	-	2JL, 2JL2

F-11-1

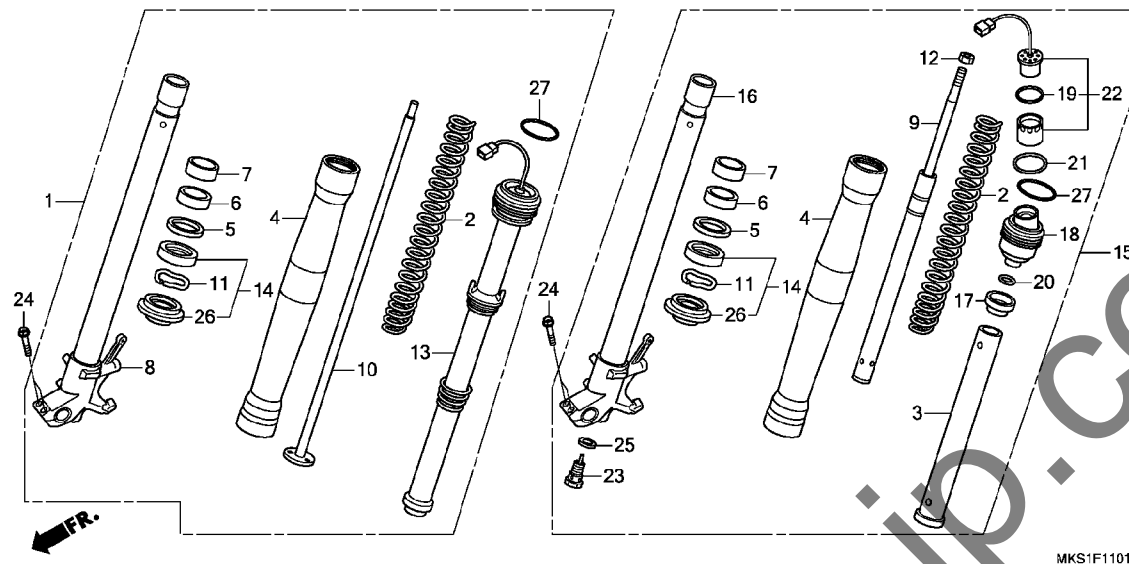
フロントフォーク (CRF1100A4/AL4/D4/DL4)



見出 番号	部品番号	部品名	使用個数								適用号機		タイプ
			A	A4	CRF1100		D4	DL	DL2/4	初号機	終号機		
			L	L	AL	AL2/4	D	L	L	L			
1	51400-MKS-EN1	フォークASSY., R. フロント	-	1	-	-	-	-	-	-	-	-	-
	51400-MKS-JP1	-	-	1	-	-	-	-	1	-	-	2JL4, JL4
	51400-MKS-EQ1	-	-	-	-	1	-	-	-	-	-	-
2	51401-MKS-EN1	スプリンク, フロントフォーク	-	2	-	-	-	-	-	-	-	-	-
	51401-MKS-JP1	-	-	2	-	-	-	-	2	-	-	2JL4, JL4
	51401-MKS-EQ1	-	-	-	-	2	-	-	-	-	-	-
3	51404-MKS-EN1	カラーCOMP., スプリンク	-	1	-	1	-	1	-	1	-	-	2J4, 2JL4, J4, JL4
4	51410-MKS-EN1	チューブ, アウター	-	2	-	2	-	2	-	2	-	-	2J4, 2JL4, J4, JL4
5	51412-KZ3-003	リンク, バックアップ	-	2	-	2	-	2	-	2	-	-	2J4, 2JL4, J4, JL4
6	51414-MFR-671	ブーツ, ガイド	-	2	-	2	-	2	-	2	-	-	2J4, 2JL4, J4, JL4
7	51415-MFR-671	ブーツ, スライダ	-	2	-	2	-	2	-	2	-	-	2J4, 2JL4, J4, JL4
8	51425-MKS-EN1	ハイサフCOMP., R. スライド	-	1	-	1	-	1	-	1	-	-	2J4, 2JL4, J4, JL4
9	51430-MKS-EN1	ダンパCOMP., フロント	-	1	-	-	-	1	-	-	-	-	-
	51430-MKS-JP1	-	-	-	1	-	-	-	-	-	-	2JL4, JL4
10	51433-MKS-EN1	ロッドCOMP.	-	1	-	1	-	1	-	1	-	-	2J4, 2JL4, J4, JL4
11	51447-KZ3-003	リンク, オイルシールストッパ	-	2	-	2	-	2	-	2	-	-	2J4, 2JL4, J4, JL4
12	51451-MAJ-G41	ナット, 6カク 10MM	-	1	-	1	-	1	-	1	-	-	2J4, 2JL4, J4, JL4
13	51485-MKS-EN1	ホルツサフCOMP., フォーク	-	1	-	-	-	1	-	-	-	-	-
	51485-MKS-JP1	-	-	-	1	-	-	-	-	-	-	2JL4, JL4
14	51490-MKS-E01	シールセット, フロントフォーク	-	2	-	2	-	2	-	2	-	-	2J4, 2JL4, J4, JL4
15	51500-MKS-EN1	フォークASSY., L. フロント	-	1	-	-	-	-	-	-	-	-	-
	51500-MKS-JP1	-	-	-	1	-	-	-	-	-	-	2JL4, JL4
	51500-MKS-EQ1	-	-	-	-	-	1	-	-	-	-	-
16	51525-MKS-EN1	ハイサフCOMP., L. スライド	-	1	-	1	-	1	-	1	-	-	2J4, 2JL4, J4, JL4
17	51545-MKS-EN1	ストッパ, スプリンクシート	-	1	-	1	-	1	-	1	-	-	2J4, 2JL4, J4, JL4
18	51550-MKS-EN1	ホルツサフCOMP., フロントフォーク (L.)	-	1	-	1	-	1	-	1	-	-	2J4, 2JL4, J4, JL4

F-11-1

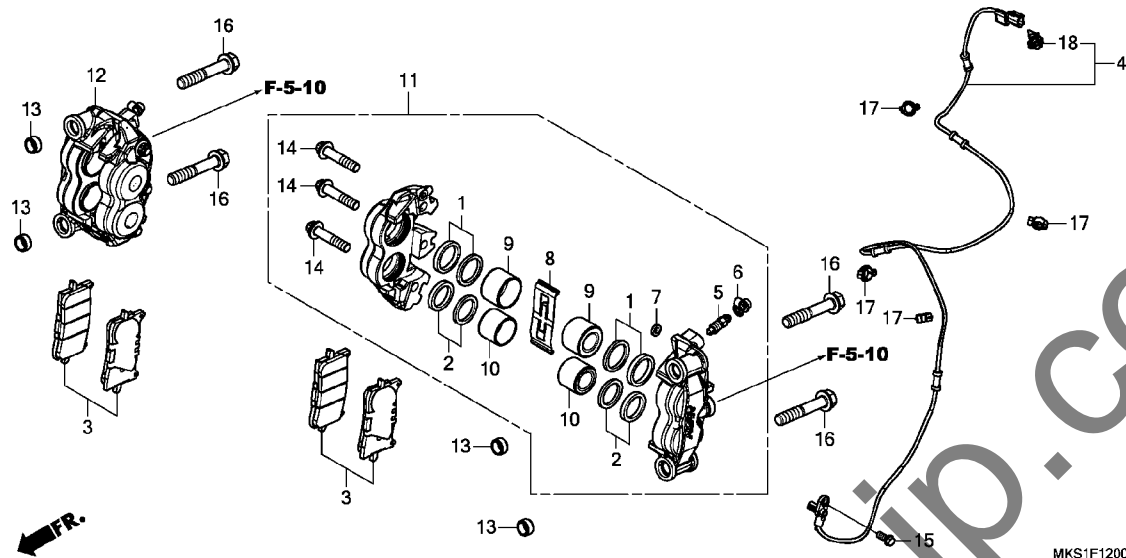
フロントフォーク (CRF1100A4/AL4/D4/DL4)



見出 番号	部品番号	部品名	使用個数								適用号機		タイプ
			A	A4	CRF1100		D	D4	DL	DL2/4	初号機	終号機	
			L	L	AL	AL2/4	L	L	L	L	L	L	
19	51566-MKS-EN1	Oリング 23.3X1.9	-	1	-	1	-	1	-	1	-	1	2J4, 2JL4, J4, JL4
20	51567-MKS-EN1	Oリング 16.8X1.9	-	1	-	1	-	1	-	1	-	1	2J4, 2JL4, J4, JL4
21	51568-MKS-EN1	Oリング	-	1	-	1	-	1	-	1	-	1	2J4, 2JL4, J4, JL4
22	51585-MKS-EN1	ソレノイドサブCOMP.	-	1	-	1	-	1	-	1	-	1	2J4, 2JL4, J4, JL4
23	90116-KV3-701	ボルト, ソケット 8MM (シヨウワ)	-	1	-	1	-	1	-	1	-	1	2J4, 2JL4, J4, JL4
24	90134-MEL-000	ボルト 8X45	-	4	-	4	-	4	-	4	-	4	2J4, 2JL4, J4, JL4
25	90544-283-000	ワッシャー, スペシャル 8MM (シヨウワ)	-	1	-	1	-	1	-	1	-	1	2J4, 2JL4, J4, JL4
26	91254-KAE-731	シール, タスト	-	2	-	2	-	2	-	2	-	2	2J4, 2JL4, J4, JL4
27	91356-KZ3-003	Oリング 44.7X2.4	-	2	-	2	-	2	-	2	-	2	2J4, 2JL4, J4, JL4

F-12

フロントブレーキキャリパー

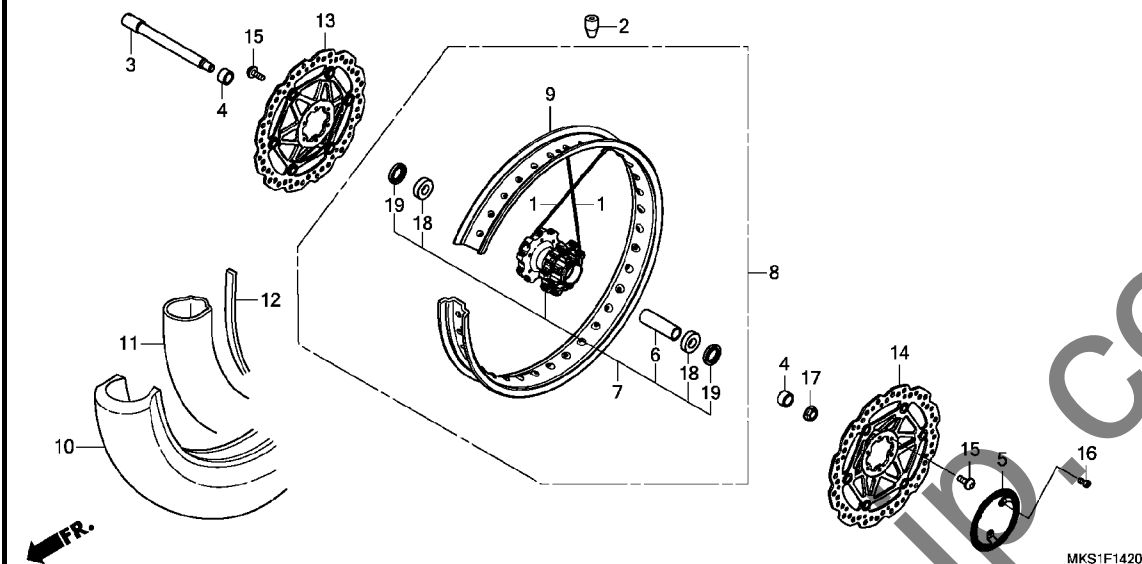


見出 番号	部品番号	部品名	使用個数								適用号機		タイプ	
			A	A4	CRF1100		D	D4	DL	DL2/4	初号機	終号機		
			L	L	AL	AL2/4	L	L	L	L	L	L		
1	06451-MCZ-006	シールセット, ピストン	4	4	4	4	4	4	4	4	4	4		
2	06452-MCZ-006	シールセット, ピストン	4	4	4	4	4	4	4	4	4	4		
3	06455-MKK-D01	パッドセット, フロント	2	2	2	2	2	2	2	2	2	2		
4	38520-MKS-E01	センサー, フロントホイールスピード	1	1	1	1	1	1	1	1	1	1		
5	43352-568-003	スクリュー, フリーター (ニツシ)	2	2	2	2	2	2	2	2	2	2		
6	43353-461-771	キャップ, フリーター	2	2	2	2	2	2	2	2	2	2		
7	45103-MR7-006	シール, ショイント	2	2	2	2	2	2	2	2	2	2		
8	45106-MJP-G51	スプリング, パッド	2	2	2	2	2	2	2	2	2	2		
9	45107-MJP-G51	ピストンA	4	4	4	4	4	4	4	4	4	4		
10	45117-MJP-G51	ピストンB	4	4	4	4	4	4	4	4	4	4		
11	45150-MJP-G51	キャリパーサブ ASSY., L. フロント (ニツシ)	1	1	1	1	1	1	1	1	1	1		
12	45250-MJP-G51	キャリパーサブ ASSY., R. フロント (ニツシ)	1	1	1	1	1	1	1	1	1	1		
13	51497-MKS-E00	スパーサー, フロントフォーク	4	4	4	4	4	4	4	4	4	4		
14	90104-MJP-G51	ボルト, トルクス 8X38	6	6	6	6	6	6	6	6	6	6		
15	90117-MKS-E00	ボルト, フランジ 6X14	1	1	1	1	1	1	1	1	1	1		
16	90123-MJP-G50	ボルト, フランジ 10X57	4	4	4	4	4	4	4	4	4	4		
17	90690-MGS-D81	クリップ, ケーブル 12MM	4	4	4	4	4	4	4	4	4	4		
18	91565-SEL-003	クリップ, カブラー (ブラック)	1	1	1	1	1	1	1	1	1	1		

3

F-14-20

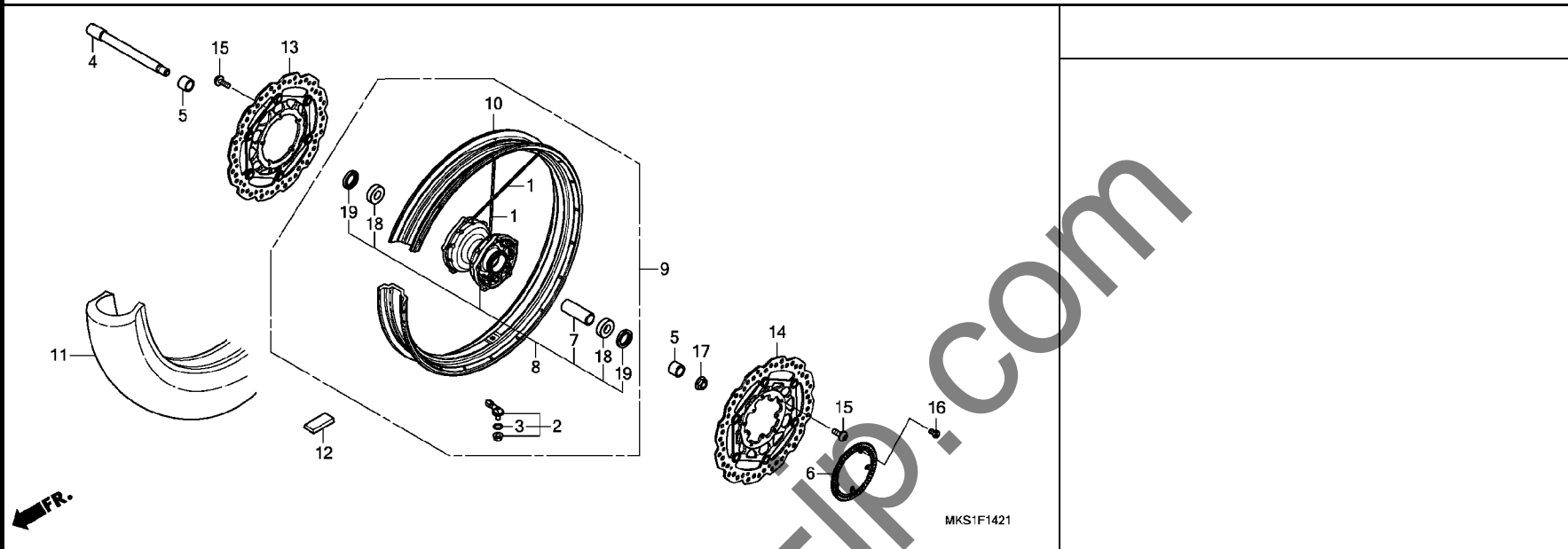
フロントホイール (CRF1100A/AL/D/DL)



見出 番号	部品番号	部品名	使用個数							適用号機		タイプ
			A	A4	CRF1100		D4	DL	DL2/4	初号機	終号機	
			L	L	AL	AL2/4	D	L	L	L		
1	06440-MKK-D00	スポークセット, フロント	36	-	36	-	36	-	36	-		
2	42704-MEG-003	ウェイト, バランス (15G)	N	-	N	-	N	-	N	-		
	42705-MEG-003	ウェイト, バランス (20G)	N	-	N	-	N	-	N	-		
3	44301-MKS-E00	アクスル, フロントホイール	1	-	1	-	1	-	1	-		
4	44311-MJP-G50	カラ, フロントホイールサイト	2	-	2	-	2	-	2	-		
5	44515-MKS-E00	リンク, フロントハルサー	1	-	1	-	1	-	1	-		
6	44620-MKS-E00	カラ, フロントアクスルデイスタン	1	-	1	-	1	-	1	-		
7	44635-MKS-E00	ハブサブ ASSY., フロント	1	-	1	-	1	-	1	-		
8	44650-MKS-E01	ホイールサブ ASSY., フロント	1	-	1	-	1	-	1	-		
9	44701-MKK-D02	リム, フロントホイール (21X2.15)	1	-	1	-	1	-	1	-		
10	44711-MKS-E01	タイヤ, フロント (ブリヂストン) (90/90-21 M/C 54H)	1	-	1	-	1	-	1	-		
	44711-MKS-E02	タイヤ, フロント (METZELER) (90/90-21 M/C 54H)	1	-	1	-	1	-	1	-		
11	44712-KA3-711	チューブ, タイヤ (ブリヂストン)	1	-	1	-	1	-	1	-		
	44712-MKS-E02	チューブ, タイヤ (METZELER)	1	-	1	-	1	-	1	-		
12	44713-MG7-003	フラツプ, タイヤ (ブリヂストン)	1	-	1	-	1	-	1	-		
	44713-MKS-E02	フラツプ	1	-	1	-	1	-	1	-		
13	45120-MJP-G51	ディスクCOMP., R, フロントブレーキ	1	-	1	-	1	-	1	-		
14	45220-MJP-G61	ディスクCOMP., L, フロントブレーキ	1	-	1	-	1	-	1	-		
15	90106-MBB-000	ホルト, ディスク 6X17	12	-	12	-	12	-	12	-		
16	90131-MGE-000	ホルト, トルクス 5X8	3	-	3	-	3	-	3	-		
17	90304-MJP-G50	ナット, フロントアクスル	1	-	1	-	1	-	1	-		
18	91009-GEO-004	ベアリング, ラジアルボール 6004UU (NTN)	2	-	2	-	2	-	2	-		
19	91257-230-003	オイルシール 28X42X7 (アライ)	2	-	2	-	2	-	2	-		

F-14-21

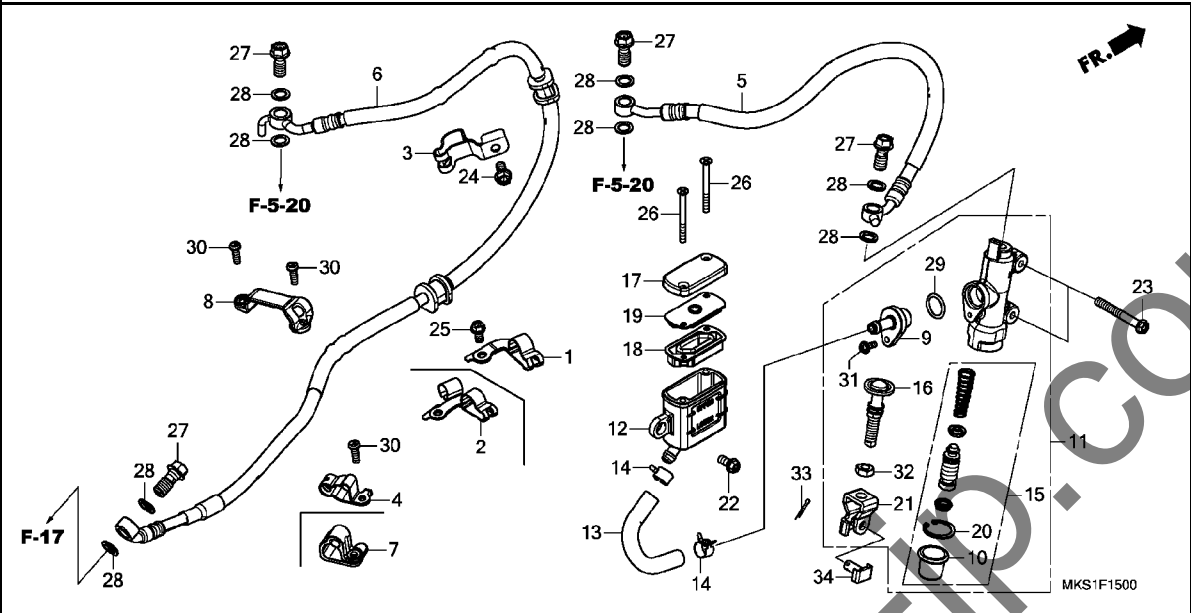
フロントホイール (CRF1100A4/AL2/AL4/D4/DL2/DL4)



見出 番号	部品番号	部品名	使用個数						適用号機		タイプ	
			A	A4	CRF1100		D	DL	DL2/4	初号機		終号機
			L	L	AL	AL2/4	D	L	DL	DL2/4		
1	06440-MKS-E20	スポークセット, フロント	-	40	-	40	-	40	-	40		
2	42755-MKA-D81	バルブ ASSY., クランプ イン	-	1	-	1	-	1	-	1		
3	42758-MKA-D81	Oリング	-	1	-	1	-	1	-	1		
4	44301-MKS-E00	アクスル, フロントホイール	-	1	-	1	-	1	-	1		
5	44311-MGS-D10	カラー, フロントホイールサイト	-	2	-	2	-	2	-	2		
6	44515-MKS-E20	リング, フロントバルサー	-	1	-	1	-	1	-	1		
7	44620-MKS-E20	カラー, フロントアクスルデスタンス	-	1	-	1	-	1	-	1		
8	44635-MKS-E20	ハブサブ ASSY., フロント	-	1	-	1	-	1	-	1		
9	44650-MKS-E20	ホイールサブ ASSY., フロント	-	1	-	1	-	1	-	1		
10	44701-MKS-E21	リム, フロントホイール	-	1	-	1	-	1	-	1		
11	44711-MKS-E21	タイヤ, フロント (ブリヂストン) (90/90-21M/C 54H)	-	1	-	1	-	1	-	1		
	44711-MKS-E22	タイヤ, フロント (METZELER) (90/90-21 M/C 54H)	-	1	-	1	-	1	-	1		
12	44721-MGC-003	ウェイト, バランス (10G)	-	N	-	N	-	N	-	N		
	44722-MGC-003	ウェイト, バランス (15G)	-	N	-	N	-	N	-	N		
	44723-MGC-003	ウェイト, バランス (20G)	-	N	-	N	-	N	-	N		
13	45120-MKS-E21	ディスクCOMP., R, フロントブレーキ	-	1	-	1	-	1	-	1		
14	45220-MKS-E21	ディスクCOMP., L, フロントブレーキ	-	1	-	1	-	1	-	1		
15	90106-MBB-000	ボルト, ディスク 6X17	-	10	-	10	-	10	-	10		
16	90131-MGE-000	ボルト, トルクス 5X8	-	5	-	5	-	5	-	5		
17	90304-MJP-G50	ナット, フロントアクスル	-	1	-	1	-	1	-	1		
18	91009-GEO-004	ベアリング, ラジアルボール 6004UU (NTN)	-	2	-	2	-	2	-	2		
19	91257-230-003	オイルシール 28X42X7 (アライ)	-	2	-	2	-	2	-	2		

F-15

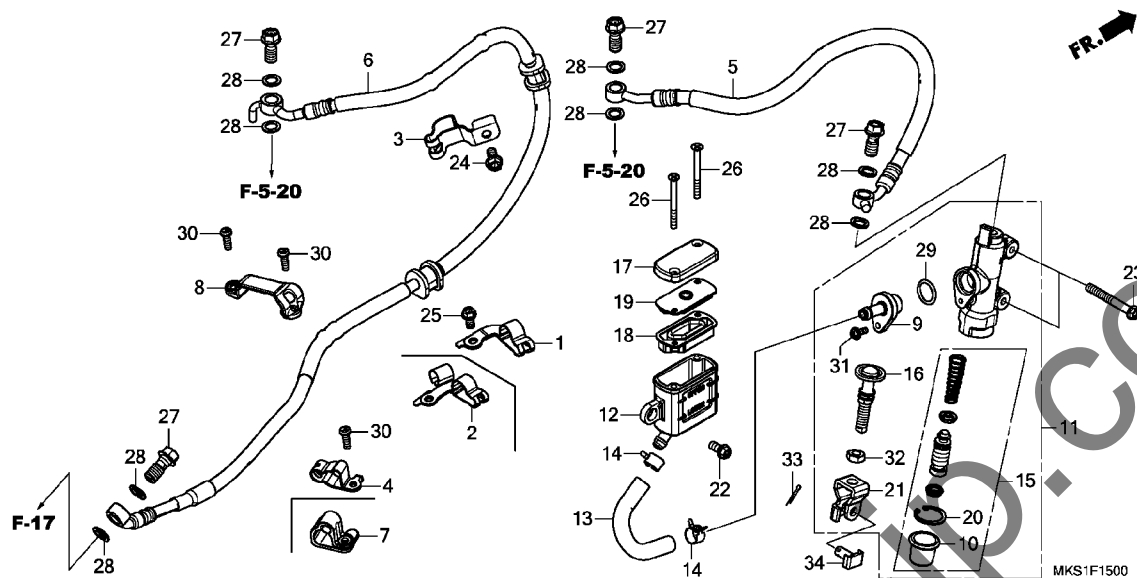
リヤブレーキマスターシリンダー



見出 番号	部品番号	部品名	使用個数								適用号機		タイプ
			A	A4	CRF1100			D4	DL	DL2/4	初号機	終号機	
			L	L	AL	AL2/4	D	L	L	L			
1	43155-MJP-G50	クランパ [®] , リヤブ [®] レーキホース	1	1	1	1	1	1	1	1	1		
2	43155-MJP-G80	クランパ [®] , リヤブ [®] レーキホース	1	1	1	1	1	1	1	1	1		
3	43156-MKS-E00	クランパ [®] , リヤブ [®] レーキホース(A)	1	1	1	1	1	1	1	1	1		
4	43157-MKS-E50	クランパ [®] -B, リヤブ [®] レーキ	1	1	1	1	1	1	1	1	1		
5	43310-MKS-E01	ホースCOMP. A, リヤブ [®] レーキ	1	1	1	1	1	1	1	1	1		
6	43311-MKS-E01	ホースCOMP. B, リヤブ [®] レーキ	1	1	1	1	1	1	1	1	1		
7	43468-MJL-D70	ガイド, リヤブ [®] レーキホース	1	1	1	1	1	1	1	1	1		
8	43469-MKE-A00	ガイド B, フ [®] レーキホース	1	1	1	1	1	1	1	1	1		
9	43503-KTE-671	コネクタ	1	1	1	1	1	1	1	1	1		
10	43504-MB2-006	ブーツCOMP.	1	1	1	1	1	1	1	1	1		
11	43510-MKS-E01	シリンダ [®] -サブ ASSY., リヤマスター	1	1	1	1	1	1	1	1	1		
12	43511-K43-D31	カップ COMP., オイル	1	1	1	1	1	1	1	1	1		
13	43512-MKS-E01	ホース, リヤマスターシリンダ [®]	1	1	1	1	1	1	1	1	1		
14	43514-KS6-701	クランパ [®] , マスターシリンダ [®] -オイルホース	2	2	2	2	2	2	2	2	2		
15	43520-MJ6-315	ピストンセット, マスターシリンダ [®] -(ニツシン)	1	1	1	1	1	1	1	1	1		
16	43530-KS7-831	ロット COMP., フ [®] ツシュ	1	1	1	1	1	1	1	1	1		
17	45513-K64-J01	キャップ, マスターシリンダ [®] -(ニツシン)	1	1	1	1	1	1	1	1	1		
18	45520-GWO-911	ダイヤフラム	1	1	1	1	1	1	1	1	1		
19	45521-GWO-911	プレート, ダイヤフラム	1	1	1	1	1	1	1	1	1		
20	46182-MEL-D21	サークリップ	1	1	1	1	1	1	1	1	1		
21	46504-MAL-601	シヨイント, フ [®] レーキロット	1	1	1	1	1	1	1	1	1		
22	90017-GHB-610	ホルト, フランジ 6X12 (NSHF)	1	1	1	1	1	1	1	1	1		
23	90020-GHB-750	ホルト, フランジ 6X45	2	2	2	2	2	2	2	2	2		
24	90021-GHB-610	ホルト, フランジ 6X10	1	1	1	1	1	1	1	1	1		
25	90021-GHB-620	ホルト, フランジ 6X12	1	1	1	1	1	1	1	1	1		

F-15

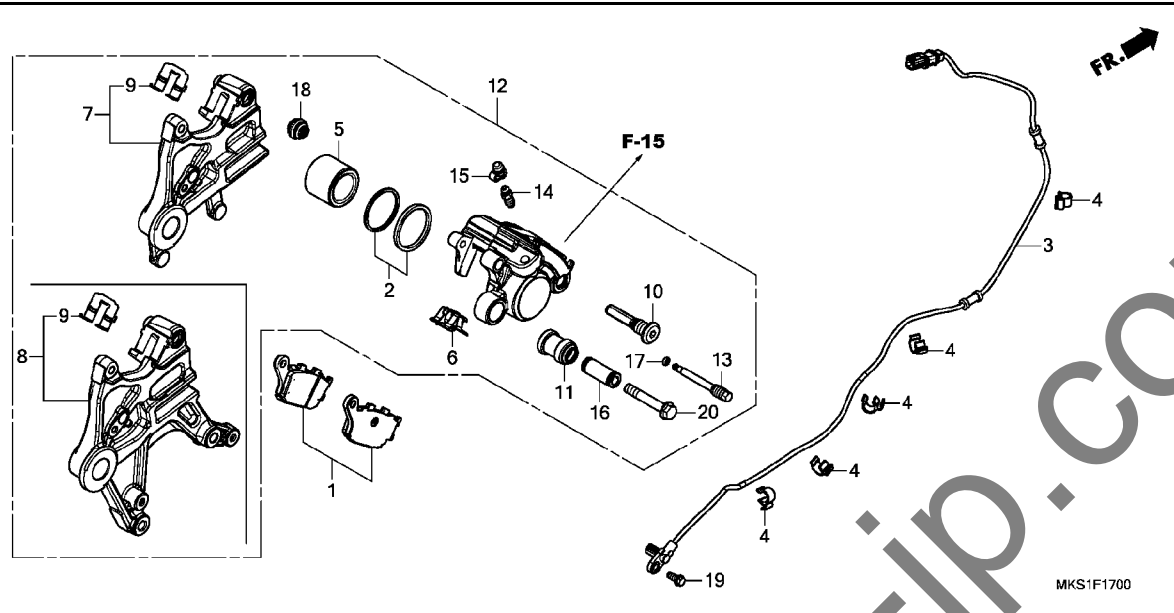
リヤブレーキマスターシリンダー



見出 番号	部品番号	部品名	使用個数								適用号機		タイプ
			A	A4	AL	AL2/4	D	D4	DL	DL2/4	初号機	終号機	
			L	L	L	L	L	L	L	L	L		
26	90140-K43-D31	スクリー、フラット 4X50	2	2	2	2	2	2	2	2	2		
27	90145-MS9-612	ボルト、オイル 10X22 (サカテツコウ)	4	4	4	4	4	4	4	4	4		
28	90545-300-000	ワッシャー、オイルボルト	8	8	8	8	8	8	8	8	8		
29	91212-422-006	リング 14.8X2.4	1	1	1	1	1	1	1	1	1		
30	93500-05016-0G	スクリー、パン 5X16	3	3	3	3	3	3	3	3	3		
31	93893-04012-17	スクリーワッシャー 4X12	1	1	1	1	1	1	1	1	1		
32	94002-08000-0S	ナット、6カク 8MM	1	1	1	1	1	1	1	1	1		
33	94201-20150	ピン、スプリット 2.0X15	1	1	1	1	1	1	1	1	1		
34	95015-54000	ピンド、ジョイント	1	1	1	1	1	1	1	1	1		

F-17

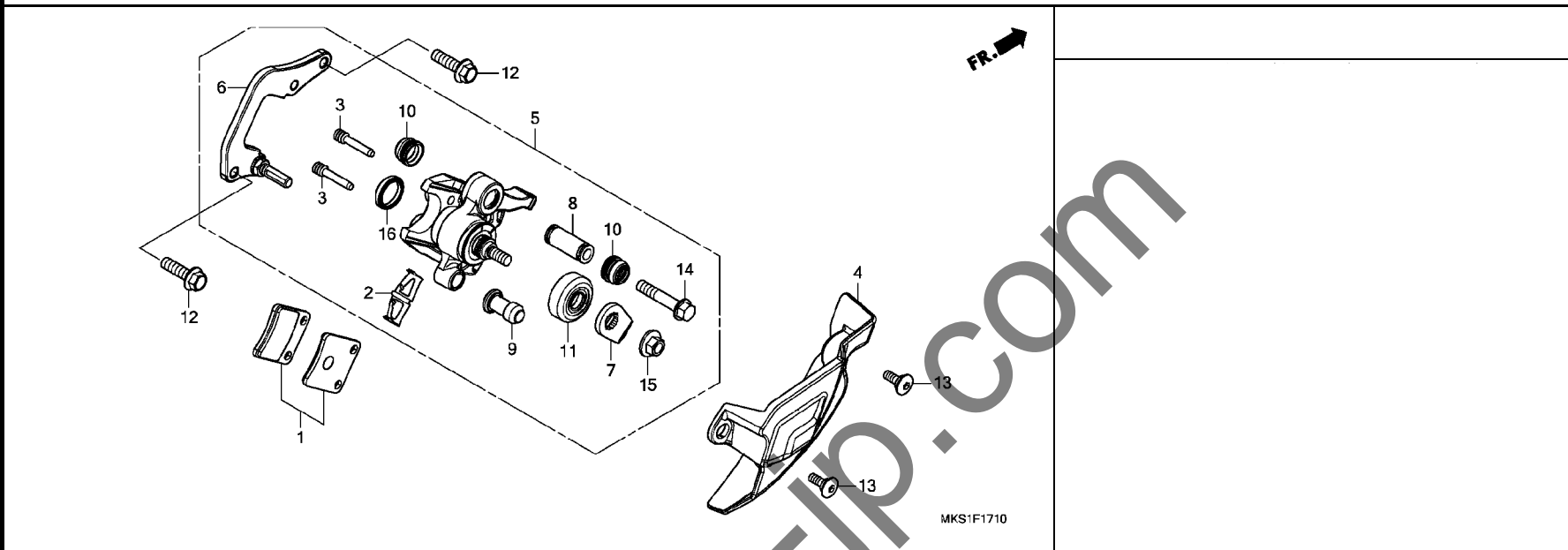
リヤブレーキキャリア



見出 番号	部品番号	部品名	使用個数								適用号機		タイプ
			CRF1100								初号機	終号機	
			A	A4	AL	AL2/4	D	D4	DL	DL2/4			
1	06435-MEJ-026	パッドセット, リヤ	1	1	1	1	1	1	1	1			
2	06451-443-405	シールセット, ピiston	1	1	1	1	1	1	1	1			
3	38510-MKS-E01	センサー, リヤホイールスピード	1	1	1	1	1	1	1	1			
4	38517-MGE-003	クランプ, ABSコード (D12)	5	5	5	5	5	5	5	5			
5	43107-KT7-761	ピiston	1	1	1	1	1	1	1	1			
6	43108-MBB-006	スプリング, パッド	1	1	1	1	1	1	1	1			
7	43110-MJP-G61	ブラケットCOMP., リヤ	1	1	1	1	-	-	-	-			
8	43110-MJP-G81	ブラケットCOMP., リヤ	-	-	-	-	1	1	1	1			
9	43112-MV9-016	リテーナー	1	1	1	1	1	1	1	1			
10	43131-KW3-006	ボルト, ピン	1	1	1	1	1	1	1	1			
11	43132-KT7-761	ブーツ, スリーフ	1	1	1	1	1	1	1	1			
12	43150-MJP-G61	キャリアサブASSY., リヤ (ニツシン)	1	1	1	1	-	-	-	-			
	43150-MJP-G81		-	-	-	-	1	1	1	1			
13	43215-KZ4-J41	ピン, ハンガー	1	1	1	1	1	1	1	1			
14	43352-568-003	スクリュー, フリター (ニツシン)	1	1	1	1	1	1	1	1			
15	43353-461-771	キャップ, フリター	1	1	1	1	1	1	1	1			
16	45111-MA3-006	スリーフ	1	1	1	1	1	1	1	1			
17	45111-MAJ-G41	リング, ストツパー	1	1	1	1	1	1	1	1			
18	45133-MA3-006	ブーツB	1	1	1	1	1	1	1	1			
19	90117-MKS-E00	ボルト, フランジ 6X14	1	1	1	1	1	1	1	1			
20	90180-MN8-006	ボルト, フランジ 8X49	1	1	1	1	1	1	1	1			

F-17-10

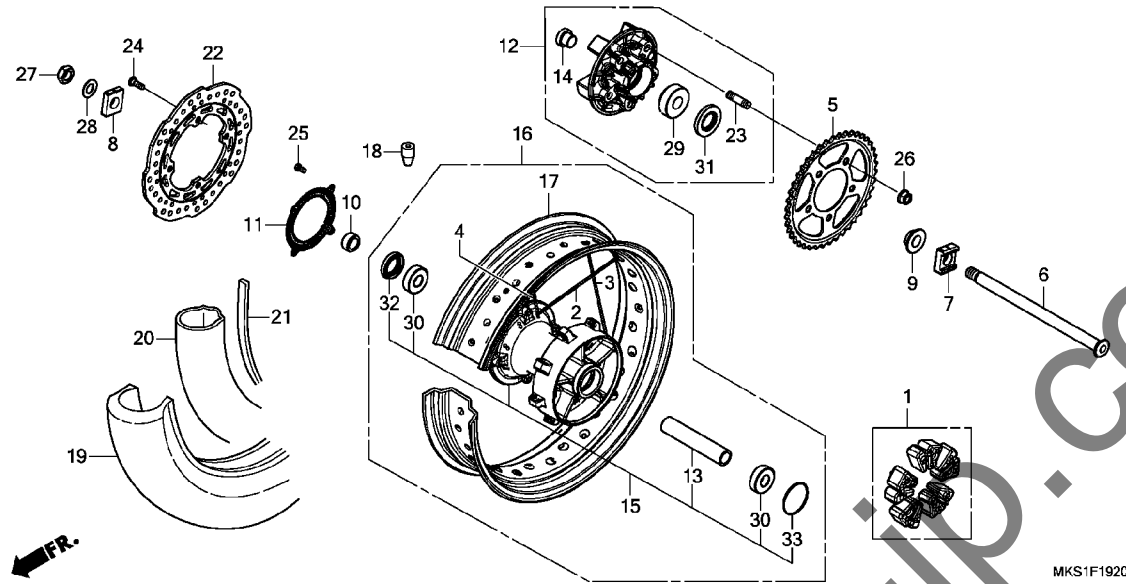
パーキングブレーキキャリパー



見出 番号	部品番号	部品名	使用個数								適用号機		タイプ
			A	A4	CRF1100		D	D4	DL	DL2/4	初号機	終号機	
			L	L	AL	AL2/4	L	L	L	L	L	L	
1	06436-MCT-016	ハットセット, パーキングブレーキ	-	-	-	-	1	1	1	1			
2	43208-MCT-006	スプリング, ハット	-	-	-	-	1	1	1	1			
3	43215-MCT-006	ピン, ハンカ	-	-	-	-	2	2	2	2			
4	43230-MKS-E50	カバー, パーキングブレーキキャリパー	-	-	-	-	1	1	1	1			
5	43250-MJP-G81	キャリパーサブ ASSY., リヤ (ニツシン)	-	-	-	-	1	1	1	1			
6	43290-MJP-G81	ブラケットサブ ASSY., パーキング ブレーキ	-	-	-	-	1	1	1	1			
7	43362-MGS-D71	アーム	-	-	-	-	1	1	1	1			
8	45111-MCT-006	スリーブ	-	-	-	-	1	1	1	1			
9	45132-166-016	ブーツ, ヒンツツシユ (ニツシン)	-	-	-	-	1	1	1	1			
10	45133-166-016	ブーツ, ヒン	-	-	-	-	2	2	2	2			
11	46184-611-000	ダストシール, マスターリンター	-	-	-	-	1	1	1	1			
12	90101-MGS-D70	ボルト, フランジ 8X28	-	-	-	-	2	2	2	2			
13	90103-K53-D00	ボルト, ソケット 6X18	-	-	-	-	2	2	2	2			
14	90180-MGS-D71	ボルト, フランジ 8X42	-	-	-	-	1	1	1	1			
15	90313-HE0-006	ナットワッシャー 8MM	-	-	-	-	1	1	1	1			
16	91208-PF5-005	ダストシール 20X25X4 (NOK)	-	-	-	-	1	1	1	1			

F-19-20

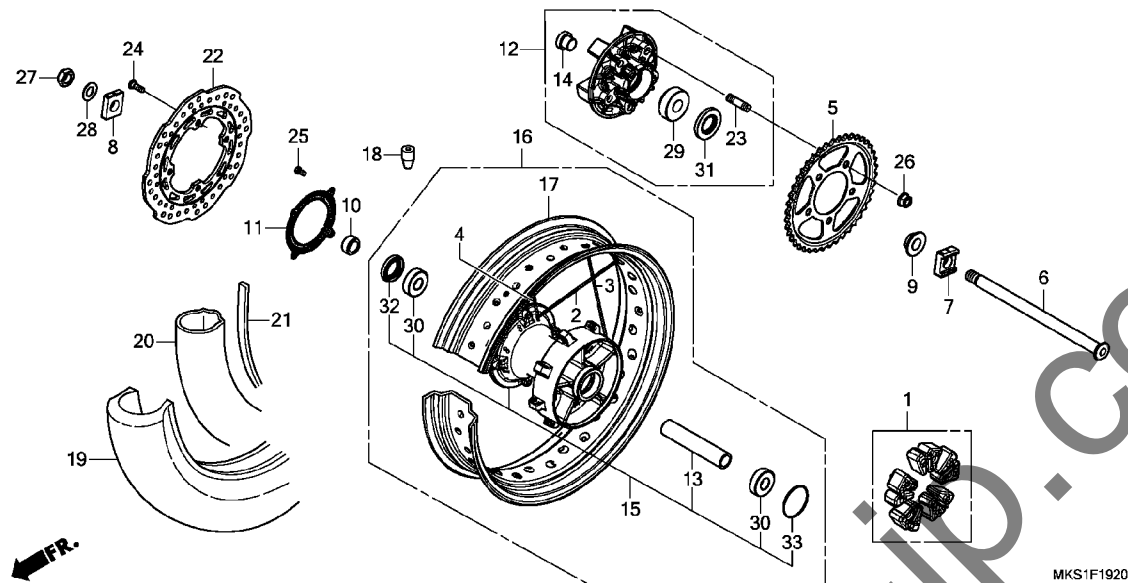
リヤホイール (CRF1100A/AL/D/DL)



見出 番号	部品番号	部品名	使用個数								適用号機		タイプ
			A	A4	CRF1100		D4	DL	DL2/4	初号機	終号機		
			L	L	AL	AL2/4	D	L	L	L			
1	06410-MBB-000	タンパセット, ホイール	1	-	1	-	1	-	1	-			
2	06420-MKK-D00	スポークセットA, リヤ (R. アウトサイド)	8	-	8	-	8	-	8	-			
3	06421-MKK-D00	スポークセットB, リヤ (L. サイド)	16	-	16	-	16	-	16	-			
4	06422-MKK-D00	スポークセットC, リヤ (R. インサイド)	8	-	8	-	8	-	8	-			
5	41201-MJP-G51	スプロケット, ファイナルリブ (42T)	1	-	1	-	1	-	1	-			
6	42301-MKS-E00	アクスル, リヤホイール	1	-	1	-	1	-	1	-			
7	42305-MKS-E00	カラー, L. リヤアクスル	1	-	1	-	1	-	1	-			
8	42306-MKS-E00	カラー, R. リヤアクスル	1	-	1	-	1	-	1	-			
9	42311-MGS-D10	カラー, L. リヤホイールサイト	1	-	1	-	1	-	1	-			
10	42312-MGS-D10	カラー, リヤブレーキサイト	1	-	1	-	1	-	1	-			
11	42515-MKS-E00	リンク, リヤハブサ	1	-	1	-	1	-	1	-			
12	42615-MKS-E00	フランジサブ ASSY., ファイナルリブ	1	-	1	-	1	-	1	-			
13	42620-MJP-G50	カラー, リヤアクスルテイス	1	-	1	-	1	-	1	-			
14	42625-MJP-G50	カラーB, リヤホイールテ	1	-	1	-	1	-	1	-			
15	42635-MKK-D00	ハブサブ ASSY., リヤ	1	-	1	-	1	-	1	-			
16	42650-MKK-D01	ホイールサブ ASSY., リヤ	1	-	1	-	1	-	1	-			
17	42701-MKK-D02	リム, リヤホイール (18M/CXMT4.00)	1	-	1	-	1	-	1	-			
18	42704-MEG-003	ウェイト, バランス (15G)	N	-	N	-	N	-	N	-			
	42705-MEG-003	ウェイト, バランス (20G)	N	-	N	-	N	-	N	-			
19	42711-MKS-E01	タイヤ, リヤ (ブリヂストン) (150/70R18 M/C 70H)	1	-	1	-	1	-	1	-			
	42711-MKS-E02	タイヤ, リヤ (METZELER) (150/70R18 M/C 70H)	1	-	1	-	1	-	1	-			

F-19-20

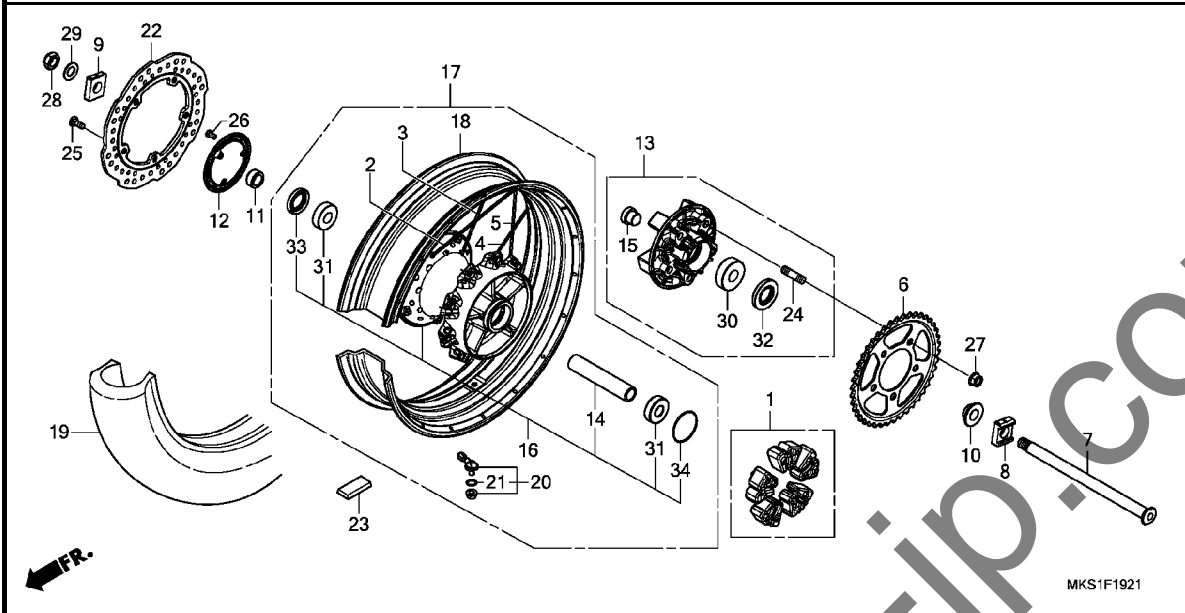
リヤホイール (CRF1100A/AL/D/DL)



見出 番号	部品番号	部品名	使用個数							適用号機		タイプ
			A	A4	CRF1100		D	D4	DL	DL2/4	初号機	
			L	L	AL	AL2/4	L	L	L	L		
20	42712-MKK-D02	チューブ, タイヤ (フ リチ ストン)	1	-	1	-	1	-	1	-		
	42712-MKS-E02	チューブ, タイヤ (METZELER)	1	-	1	-	1	-	1	-		
21	42713-MKK-D02	フラツプ, タイヤ (フ リチ ストン)	1	-	1	-	1	-	1	-		
	42713-MKS-E02	フラツプ	1	-	1	-	1	-	1	-		
22	43251-MJP-G51	ディスク, リヤフ レーキ (ユカ)	1	-	1	-	1	-	1	-		
23	90102-MAS-000	ボルト, スタツト 12X25	5	-	5	-	5	-	5	-		
24	90105-KR3-000	ボルト, フロントディスク 8X24	4	-	4	-	4	-	4	-		
	90105-MBB-000	ボルト, フレキディスク 8X24	4	-	4	-	4	-	4	-		
25	90131-MGE-000	ボルト, トルクス 5X8	4	-	4	-	4	-	4	-		
26	90306-KF0-003	ナツト, フランジ 12MM (フェラシ)	5	-	5	-	5	-	5	-		
27	90306-MCS-G01	ナツト, U 18MM	1	-	1	-	1	-	1	-		
28	90401-KZ4-890	ワツシャー 18X32X2	1	-	1	-	1	-	1	-		
29	91051-MAS-003	ベアリング, ラジアルボール 63/22	1	-	1	-	1	-	1	-		
30	91053-MGS-D31	ベアリング, ラジアルボール 6204UU	2	-	2	-	2	-	2	-		
31	91252-MAS-003	タ ストシール 30X56X7.5	1	-	1	-	1	-	1	-		
32	91253-443-761	タ ストシール 30X47X8 (アライ)	1	-	1	-	1	-	1	-		
33	91351-MGS-D30	オリツク 55X2	1	-	1	-	1	-	1	-		

F-19-21

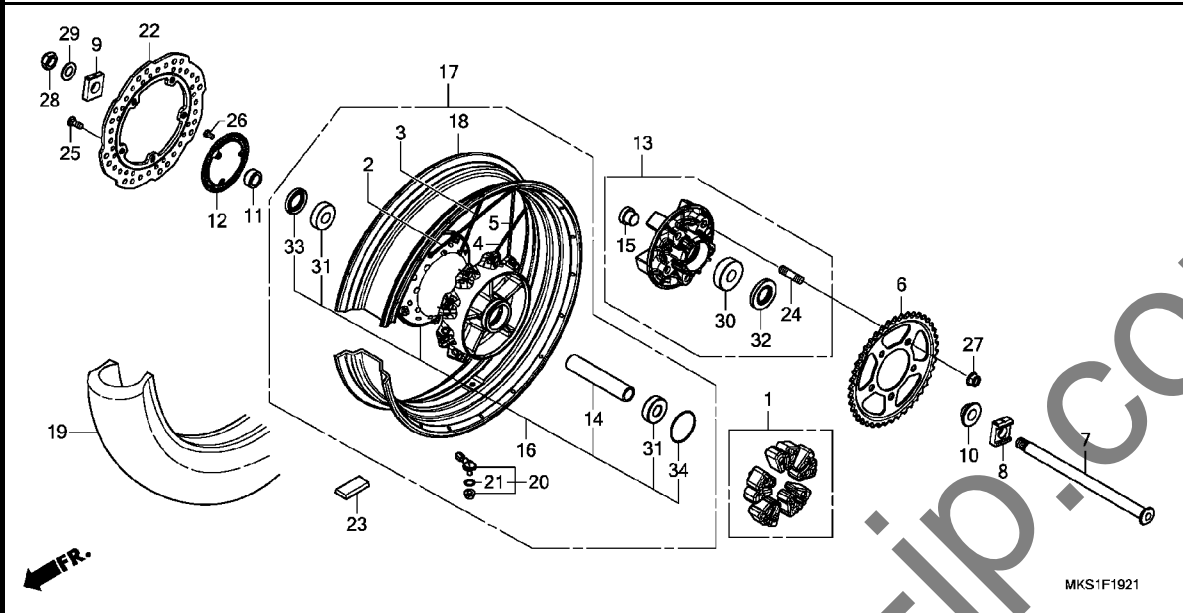
リヤホイール (CRF1100A4/AL2/AL4/D4/DL2/DL4)



見出 番号	部品番号	部品名	使用個数						適用号機		タイプ	
			A	A4	AL	AL2/4	D	D4	DL	DL2/4		初号機
1	06410-MBB-000	タンパセット, ホイール	-	1	-	1	-	1	-	1		
2	06420-MKS-E20	スポークセットA, リヤ (R. アウトサイド)	-	9	-	9	-	9	-	9		
3	06421-MKS-E20	スポークセットB, リヤ (R. インサイド)	-	9	-	9	-	9	-	9		
4	06422-MKS-E20	スポークセットC, リヤ (L. アウトサイド)	-	9	-	9	-	9	-	9		
5	06423-MKS-E20	スポークセットD, リヤ (L. インサイド)	-	9	-	9	-	9	-	9		
6	41201-MJP-G51	スプロケット, ファイナルリブ (42T)	-	1	-	1	-	1	-	1		
7	42301-MKS-E00	アクスル, リヤホイール	-	1	-	1	-	1	-	1		
8	42305-MKS-E00	カラー, L. リヤアクスル	-	1	-	1	-	1	-	1		
9	42306-MKS-E00	カラー, R. リヤアクスル	-	1	-	1	-	1	-	1		
10	42311-MGS-D10	カラー, L. リヤホイールサイト	-	1	-	1	-	1	-	1		
11	42312-MGS-D10	カラー, リヤブレーキサイト	-	1	-	1	-	1	-	1		
12	42515-MKS-E20	リンク, リヤバルサー	-	1	-	1	-	1	-	1		
13	42615-MKS-E00	フランジサフ ASSY., ファイナルリブ	-	1	-	1	-	1	-	1		
14	42620-MKS-E20	カラー, リヤアクスルテイスタン	-	1	-	1	-	1	-	1		
15	42625-MJP-G50	カラーB, リヤホイールテイスタン	-	1	-	1	-	1	-	1		
16	42635-MKS-E20	ハブサフ ASSY., リヤ	-	1	-	1	-	1	-	1		
17	42650-MKS-E20	ホイールサフ ASSY., リヤ	-	1	-	1	-	1	-	1		
18	42701-MKS-E21	リム, リヤホイール	-	1	-	1	-	1	-	1		
19	42711-MKS-E21	タイヤ, リヤ (ブリヂストン)	-	1	-	1	-	1	-	1		
	42711-MKS-E22	タイヤ, リヤ (METZELER)	-	1	-	1	-	1	-	1		
		(150/70R18 M/C 70H)	-	1	-	1	-	1	-	1		
		(150/70R18 M/C 70H)	-	1	-	1	-	1	-	1		

F-19-21

リヤホイール (CRF1100A4/AL2/AL4/D4/DL2/DL4)

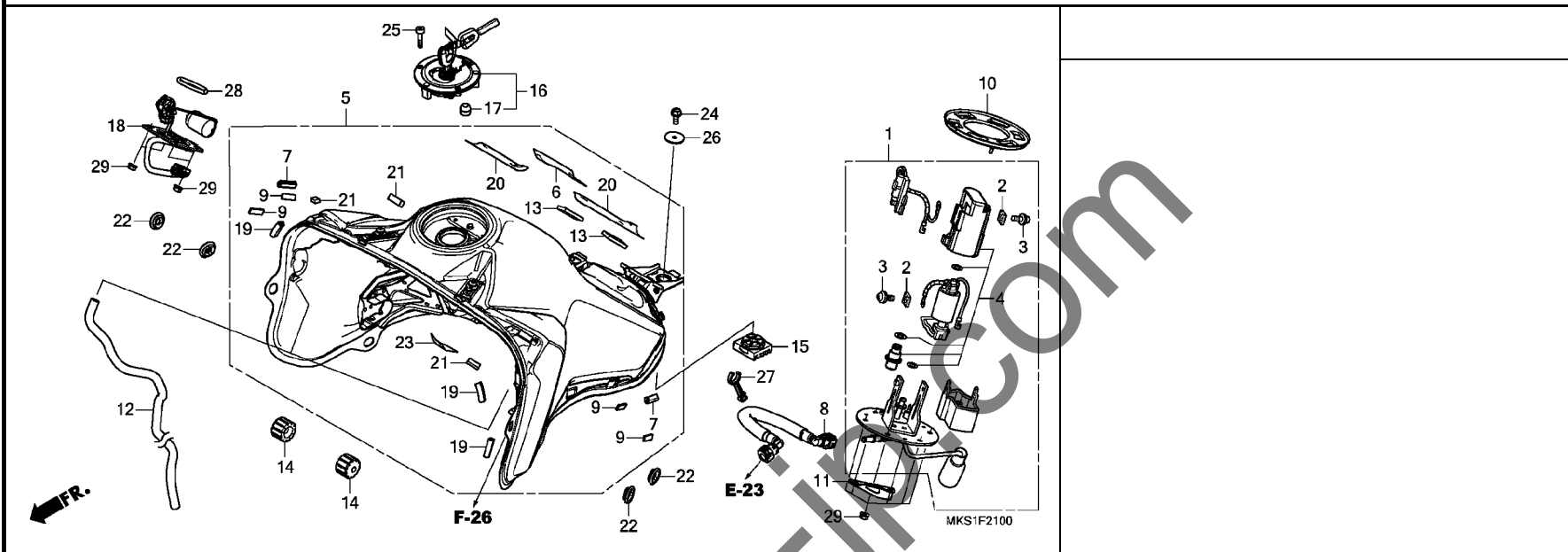


見出 番号	部品番号	部品名	使用個数							適用号機		タイプ
			A	A4	CRF1100		D4	DL	DL2/4	初号機	終号機	
			L	L	AL	AL2/4	D	L	L	L		
20	42755-MKA-D81	ハブ ASSY., クランプ イン	-	1	-	1	-	1	-	1		
21	42758-MKA-D81	オリング	-	1	-	1	-	1	-	1		
22	43251-MKS-E21	ディスク, リヤフ レーキ	-	1	-	1	-	1	-	1		
23	44721-MGC-003	ウェイト, バランス (10G)	-	N	-	N	-	N	-	N		
	44722-MGC-003	ウェイト, バランス (15G)	-	N	-	N	-	N	-	N		
	44723-MGC-003	ウェイト, バランス (20G)	-	N	-	N	-	N	-	N		
24	90102-MAS-000	ボルト, スタット 12X25	-	5	-	5	-	5	-	5		
25	90106-MGE-000	ボルト, ディスク 8X20	-	5	-	5	-	5	-	5		
26	90131-MGE-000	ボルト, トルクス 5X8	-	3	-	3	-	3	-	3		
27	90306-KF0-003	ナット, フランジ 12MM (フセラシ)	-	5	-	5	-	5	-	5		
28	90306-MCS-G01	ナット, U 18MM	-	1	-	1	-	1	-	1		
29	90401-KZ4-890	ワッシャー 18X32X2	-	1	-	1	-	1	-	1		
30	91051-MAS-003	ベアリング, ラジアルボール 63/22	-	1	-	1	-	1	-	1		
31	91053-MGS-D31	ベアリング, ラジアルボール 6204UU	-	2	-	2	-	2	-	2		
32	91252-MAS-003	タースチール 30X56X7.5	-	1	-	1	-	1	-	1		
33	91253-443-761	タースチール 30X47X8 (アライ)	-	1	-	1	-	1	-	1		
34	91351-MGS-D30	オリング 55X2	-	1	-	1	-	1	-	1		

3

F-21

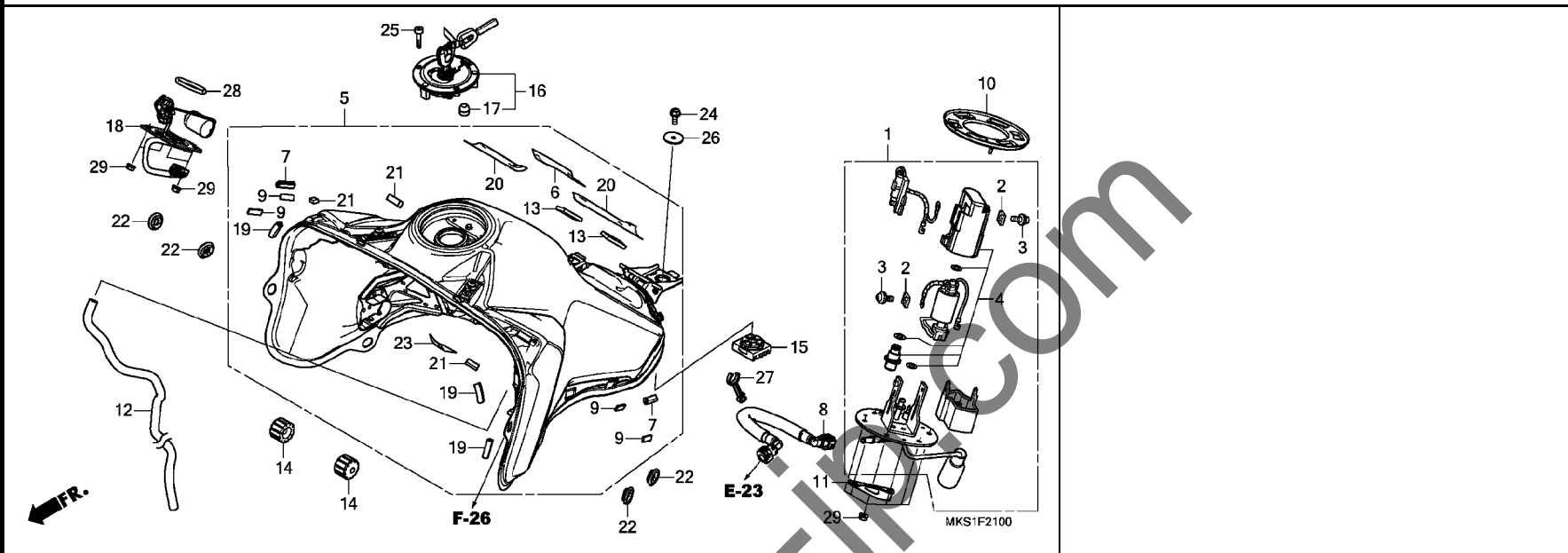
フューエルタンク / フューエルポンプ (CRF1100A/AL/D/DL)



見出 番号	部品番号	部品名	使用個数									適用号機		タイプ
			CRF1100									初号機	終号機	
			A	A4	AL	AL2/4	D	D4	DL	DL2/4				
			L	L	L	L	L	L	L	L				
1	16700-MKS-E01	ポンプユニット, フューエル	1	-	1	-	1	-	1	-	1	-		
2	16711-MGS-D31	ストッパ	2	-	2	-	2	-	2	-	2	-		
3	16712-MGS-D31	スクリュー 4X6.6	2	-	2	-	2	-	2	-	2	-		
4	16730-MKA-D82	フィルタ-ASSY., フューエル	1	-	1	-	1	-	1	-	1	-		
5	17500-MKS-EA0ZA	タンクASSY., フューエル *TYPE1*	1	-	1	-	1	-	1	-	1	-		
6	17515-MEG-300	テープ, タンクプロテクター	1	-	1	-	1	-	1	-	1	-		
7	17516-KCZ-000ZB	トリム, フューエルタンク *NH1*	2	-	2	-	2	-	2	-	2	-		
8	17526-MKS-E01	ホースCOMP., フューエルフィート	1	-	1	-	1	-	1	-	1	-		
9	17541-MJP-G50	ファスナー, テュアルロック (8X25)	4	-	4	-	4	-	4	-	4	-		
10	17574-MGS-D30	ハツキン, ベース	1	-	1	-	1	-	1	-	1	-		
11	17580-MKS-E00	ガード, フューエルポンプ	1	-	1	-	1	-	1	-	1	-		
12	17590-MKS-E00	チューブ, トレン	1	-	1	-	1	-	1	-	1	-		
13	17595-MKS-E00	ラバー, タンクガード	2	-	2	-	2	-	2	-	2	-		
14	17611-MKS-E00	クッション, フロントフューエルタンク	2	-	2	-	2	-	2	-	2	-		
15	17613-KFB-010	クッション, フューエルタンクリヤ	1	-	1	-	1	-	1	-	1	-		
16	17620-MJE-D03	キャップ COMP., フューエルファイラ	1	-	-	-	1	-	-	-	-	-		
	17620-MJE-D02		-	-	1	-	-	-	1	-	-	-		
17	17621-MGP-D62	シール, プリーザ	1	-	-	-	1	-	-	-	-	-		
	17621-MGP-D61		-	-	1	-	-	-	1	-	-	-		
18	37800-MKS-E01	フューエルユニット	1	-	1	-	1	-	1	-	1	-		
19	64121-MEL-000	ラバー, プロテクター	3	-	3	-	3	-	3	-	3	-		
20	77281-MFL-D20	テープ, プロテクション	2	-	2	-	2	-	2	-	2	-		
21	80103-MFE-670	ラバー, テールライト	3	-	3	-	3	-	3	-	3	-		

F-21

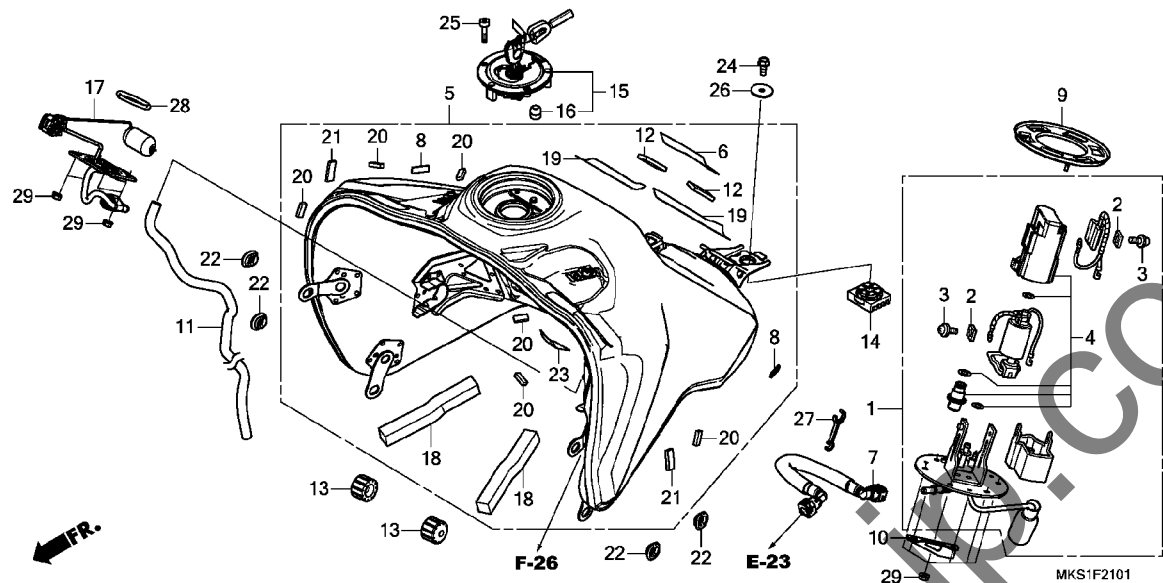
フューエルタンク / フューエルポンプ (CRF1100A/AL/D/DL)



見出 部品番号	部品名	使用個数								適用号機		タイプ
		A	A4	CRF1100		D4	DL	DL2/4	初号機	終号機		
番号		L	L	AL	AL2/4	D	L	L	L			
22	83551-GE2-000	4	-	4	-	4	-	4	-			
23	84114-MFP-C80	1	-	1	-	1	-	1	-			
24	90030-GHB-630	1	-	1	-	1	-	1	-			
25	90110-MGP-D60	3	-	3	-	3	-	3	-			
26	90136-428-870	1	-	1	-	1	-	1	-			
27	90650-MJP-G50	1	-	1	-	1	-	1	-			
28	91305-KEH-601	1	-	1	-	1	-	1	-			
29	94050-06000	10	-	10	-	10	-	10	-			

F-21-1

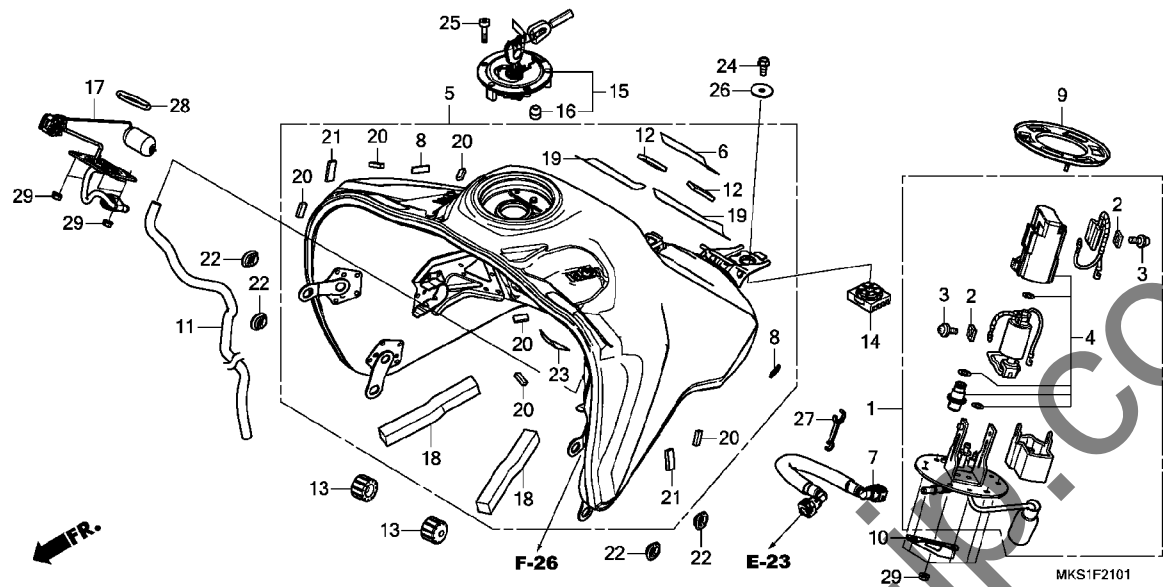
フューエルタンク / フューエルポンプ (CRF1100A4/AL2/AL4/D4/DL2/DL4)



見出 番号	部品番号	部品名	使用個数						適用号機		タイプ
			A	A4	CRF1100		D	DL	DL2/4	初号機	
			L	L	AL	AL2/4	L	L	L	L	
1	16700-MKS-E21	ポンプユニット, フューエル	-	1	-	1	-	1	-	1	
2	16711-MGS-D31	ストッパ	-	2	-	2	-	2	-	2	
3	16712-MGS-D31	スクリュー 4X6.6	-	2	-	2	-	2	-	2	
4	16730-MKA-D82	フィルタ-ASSY., フューエル	-	1	-	1	-	1	-	1	
5	17500-MKS-ECOZB	タンクASSY., フューエル	-	1	-	1	-	1	-	1	
		TYPE1 1	-	1	-	1	-	1	-	1	----- 2J4, 2JL2, 2JL4
	17500-MKS-E20ZA	*TYPE1*	-	1	-	1	-	1	-	1	----- J4, JL4
6	17515-MEG-300	テ-フ, タンクプロテクター	-	1	-	1	-	1	-	1	
7	17526-MKS-E01	ホ-スCOMP., フューエルファイター	-	1	-	1	-	1	-	1	
8	17541-MJP-G50	フアスナー, テ-ユアルロック (8X25)	-	2	-	2	-	2	-	2	
9	17574-MGS-D30	パ-ツキン, ベ-ース	-	1	-	1	-	1	-	1	
10	17580-MKS-E00	ガード, フューエルポンプ	-	1	-	1	-	1	-	1	
11	17590-MKS-E00	チューブ, ドレ-ン	-	1	-	1	-	1	-	1	
12	17595-MKS-E00	ラバ- , タンクガード	-	2	-	2	-	2	-	2	
13	17611-MKS-E00	クッション, フロントフューエルタンク	-	2	-	2	-	2	-	2	
14	17613-KFB-010	クッション, フューエルタンクリヤ-	-	1	-	1	-	1	-	1	
15	17620-MJE-D03	キャップ COMP., フューエルファイラ-	-	1	-	1	-	1	-	1	
	17620-MJE-D02		-	-	-	1	-	-	-	1	
16	17621-MGP-D62	シ-ル, フ-リーザ-	-	1	-	1	-	1	-	1	
	17621-MGP-D61		-	-	-	1	-	-	-	1	
17	37800-MKS-E21	フューエルユニット	-	1	-	1	-	1	-	1	
18	50133-MFJ-J00	マットB, ビ-ホ-ットブラケット	-	2	-	2	-	2	-	2	
19	77281-MFL-D20	テ-フ, プロテクション	-	2	-	2	-	2	-	2	
20	80103-MFE-670	ラバ- , テ-ルライト	-	6	-	6	-	6	-	6	
21	80129-MEG-000	ラバ- , リヤ-フレーム	-	2	-	2	-	2	-	2	

F-21-1

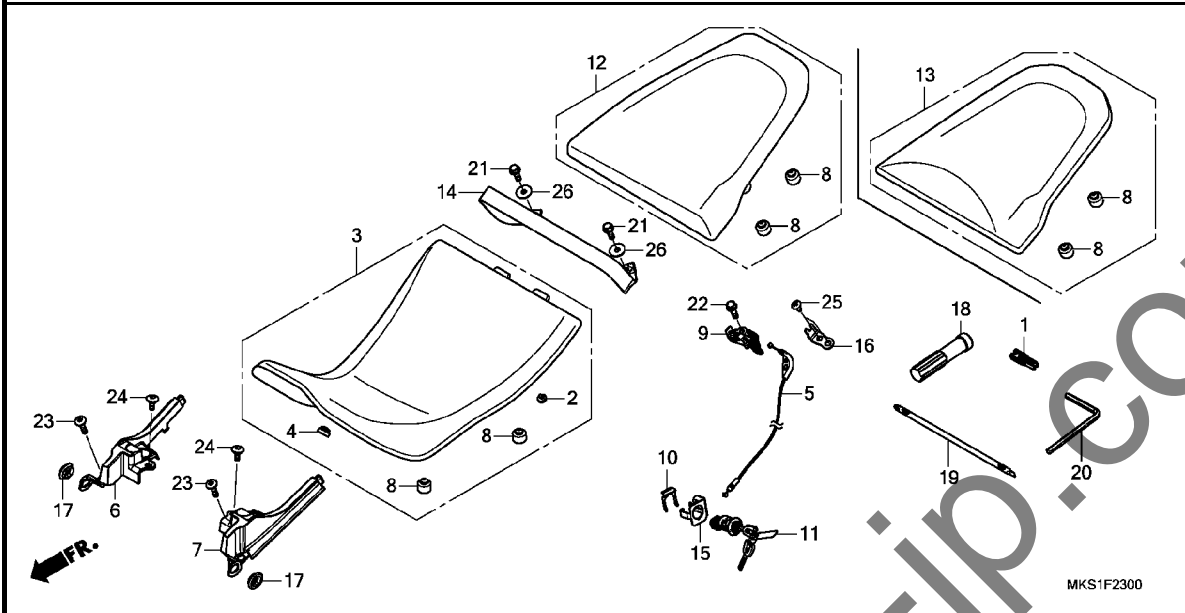
フューエルタンク / フューエルポンプ (CRF1100A4/AL2/AL4/D4/DL2/DL4)



見出 番号	部品番号	部品名	使用個数								適用号機		タイプ	
			A	A4	AL	AL2/4	D	D4	DL	DL2/4	初号機	終号機		
	22	83551-GE2-000	-	4	-	4	-	4	-	4	-			
	23	84114-MFP-C80	-	1	-	1	-	1	-	1	-			
	24	90030-GHB-630	-	1	-	1	-	1	-	1	-			
	25	90110-MGP-D60	-	3	-	3	-	3	-	3	-			
	26	90136-428-870	-	1	-	1	-	1	-	1	-			
	27	90650-MJP-G50	-	1	-	1	-	1	-	1	-			
	28	91305-KEH-601	-	1	-	1	-	1	-	1	-			
	29	94050-06000	-	10	-	10	-	10	-	10	-			

F-23

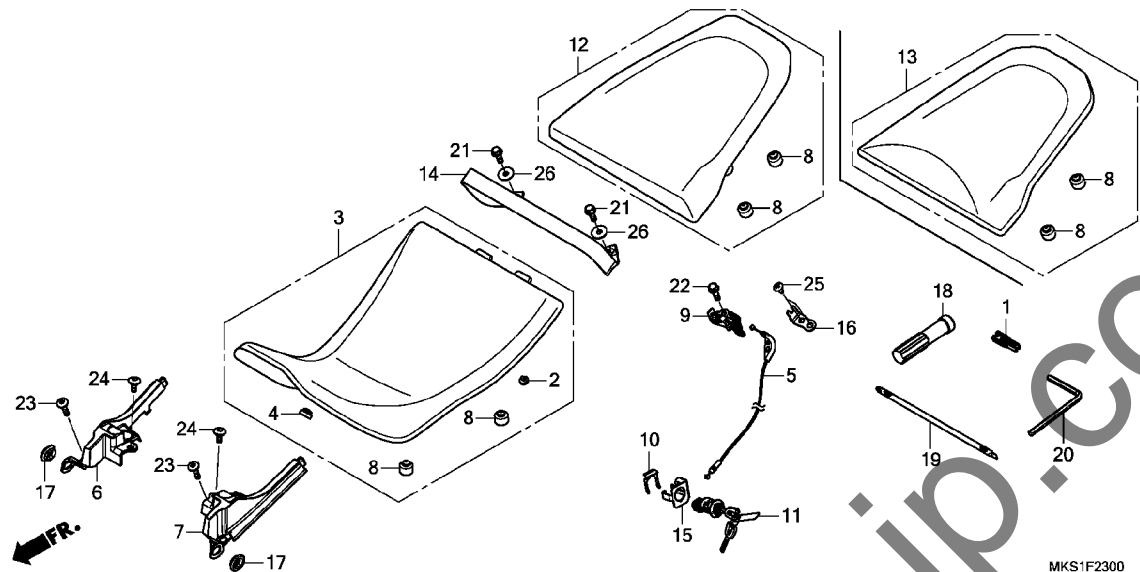
シート



見出 番号	部品番号	部品名	使用個数								適用号機		タイプ
			A	A4	AL	AL2/4	D	D4	DL	DL2/4	初号機	終号機	
1	38235-S04-003	ブーラー, ミニヒューズ (スミトモ)	1	1	1	1	1	1	1	1	1		
2	50352-GS6-000	ラバー, リンクストッパー	2	2	2	2	2	2	2	2	2		
3	77100-MKS-E21ZA	シートCOMP., メイン											
	77100-MKS-E21ZB	*TYPE3*	1	1	1	1	1	1	1	1			
	77100-MKS-E21ZC	*TYPE2*	1	1	1	1	1	1	1	1			
	77100-MKS-E21ZC	*TYPE1*	1	1	1	1	1	1	1	1	-----	-----	
4	77110-KA3-730	ラバー, シートマウンティング	1	1	1	1	1	1	1	1	1		
5	77156-MKS-E01	ケーブル, シートロック	1	1	1	1	1	1	1	1	1		
6	77160-MKS-E00	カバー, R. シートアンダー	1	1	1	1	1	1	1	1	1		
7	77165-MKS-E00	カバー, L. シートアンダー	1	1	1	1	1	1	1	1	1		
8	77206-GF0-000	ラバー, シートクッション	8	8	8	8	8	8	8	8	8		
9	77220-MKS-E01	フック, シートキャッチ	1	1	1	1	1	1	1	1	1		
10	77235-MJE-D00	プレート, ロックキーセッティング	1	1	1	1	1	1	1	1	1		
11	77239-MJE-D03	キー, シートロック (WAVE)	1	1	1	1	1	1	1	1	1		
12	77300-MKS-E01ZA	シートCOMP., ヒーリオン											
	77300-MKS-E01ZA	*TYPE2*	1	1	1	1	1	1	1	1			
13	77300-MKS-E21ZA	シートCOMP., ヒーリオン											
	77300-MKS-E21ZB	*TYPE2*	1	1	1	1	1	1	1	1			
	77300-MKS-E21ZB	*TYPE1*	1	1	1	1	1	1	1	1	-----	-----	
14	77310-MKS-E00ZA	ヘルム, シート											
	77310-MKS-E00ZA	*TYPE1*	1	1	1	1	1	1	1	1			
15	77321-MKS-E00	ステー, シートロックケーブル	1	1	1	1	1	1	1	1	1		
16	77322-MKS-E00	ステー, シートロックケーブルB	1	1	1	1	1	1	1	1	1		
17	83551-GE2-000	クローメット, エアークリーナーケース	2	2	2	2	2	2	2	2	2		
18	89103-538-000	クリップ	1	1	1	1	1	1	1	1	1		
19	89217-MAT-000	ドライパッド, スクリュー (NO. 2 + -)	1	1	1	1	1	1	1	1	1		

F-23

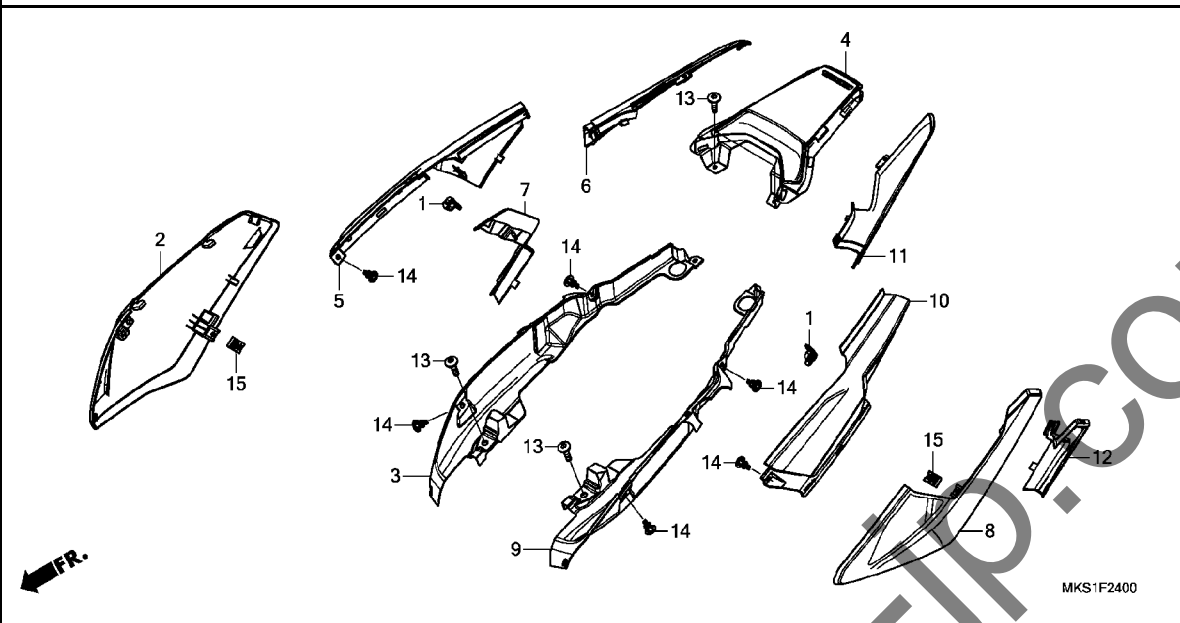
シート



見出 番号	部品番号	部品名	使用個数								適用号機		タイプ	
			A	A4	AL	AL2/4	D	D4	DL	DL2/4	初号機	終号機		
20	89221-MGZ-J00	レンチ, 6カク 5MM	1	1	1	1	1	1	1	1	1			
21	90010-HB9-000	ボルト, フランジ 6X18	2	-	2	-	2	-	2	-	2	-		
22	90030-GHB-660	ボルト, フランジ 6X20	1	1	1	1	1	1	1	1	1			
23	90103-MGH-H20	スクリーン, パン 5X20	2	2	2	2	2	2	2	2	2			
24	90122-MJK-N20	スクリーン, スペシャル 5X11	2	2	2	2	2	2	2	2	2			
25	93903-24280	スクリーン, タツピング 4X10	2	2	2	2	2	2	2	2	2			
26	94103-06800	ワッシャー, フレイン 6MM	2	-	2	-	2	-	2	-	2	-		

F-24

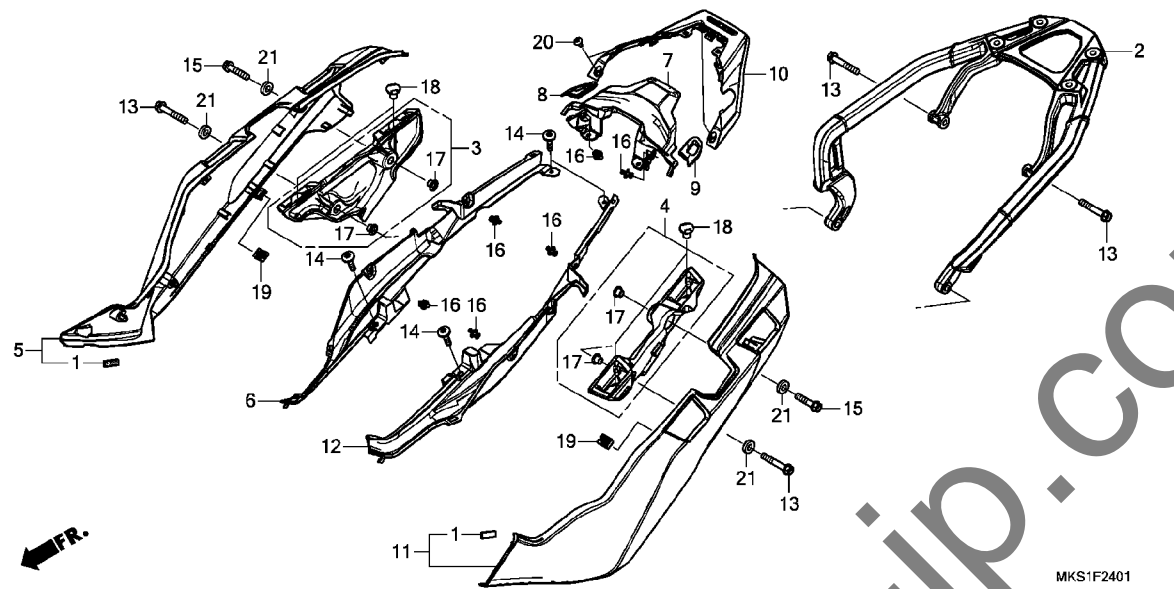
サイドカバー (1)



見出 番号	部品番号	部品名	使用個数							適用号機		タイプ
			A	A4	CRF1100		D	D4	DL	DL2/4	初号機	
			L	L	AL	AL2/4	L	L	L	L	L	L
1	64213-MJN-A01	クリップ, ツイスト	2	-	2	-	2	-	2	-	-	-
2	83610-MKS-EAOZA	カウルセットA, R. リヤースイド (WL) *TYPE1*	1	-	1	-	1	-	1	-	-	-
3	83620-MKS-E00	カバー, R. サイド インナー	1	-	1	-	1	-	1	-	-	-
4	83635-MKS-E00ZA	カウルセット, リヤセンター (WL) *TYPE2*	1	-	1	-	1	-	1	-	-	-
5	83640-MKS-EAOZA	カウルセットB, R. リヤースイド (WL) *TYPE1*	1	-	1	-	1	-	1	-	-	-
6	83650-MKS-EAOZA	カウルセットC, R. リヤースイド (WL) *TYPE1*	1	-	1	-	1	-	1	-	-	-
7	83660-MKS-E00	リッド, R. リヤカウル	1	-	1	-	1	-	1	-	-	-
8	83710-MKS-EAOZA	カウルセットA, L. リヤースイド (WL) *TYPE1*	1	-	1	-	1	-	1	-	-	-
9	83720-MKS-E00	カバー, L. サイド インナー	1	-	1	-	1	-	1	-	-	-
10	83740-MKS-EAOZA	カウルセットB, L. リヤースイド (WL) *TYPE1*	1	-	1	-	1	-	1	-	-	-
11	83750-MKS-EAOZA	カウルセットC, L. リヤースイド (WL) *TYPE1*	1	-	1	-	1	-	1	-	-	-
12	83760-MKS-E00	リッド, L. リヤカウル	1	-	1	-	1	-	1	-	-	-
13	90103-MGH-H20	スクリュー, ハン 5X20	4	-	4	-	4	-	4	-	-	-
14	90116-SPO-003	クリップ, ハンパ シール	6	-	6	-	6	-	6	-	-	-
15	90677-KAN-961	ナット, クリップ 5MM	2	-	2	-	2	-	2	-	-	-

F-24-1

サイドカバー / リヤキャリア (2)



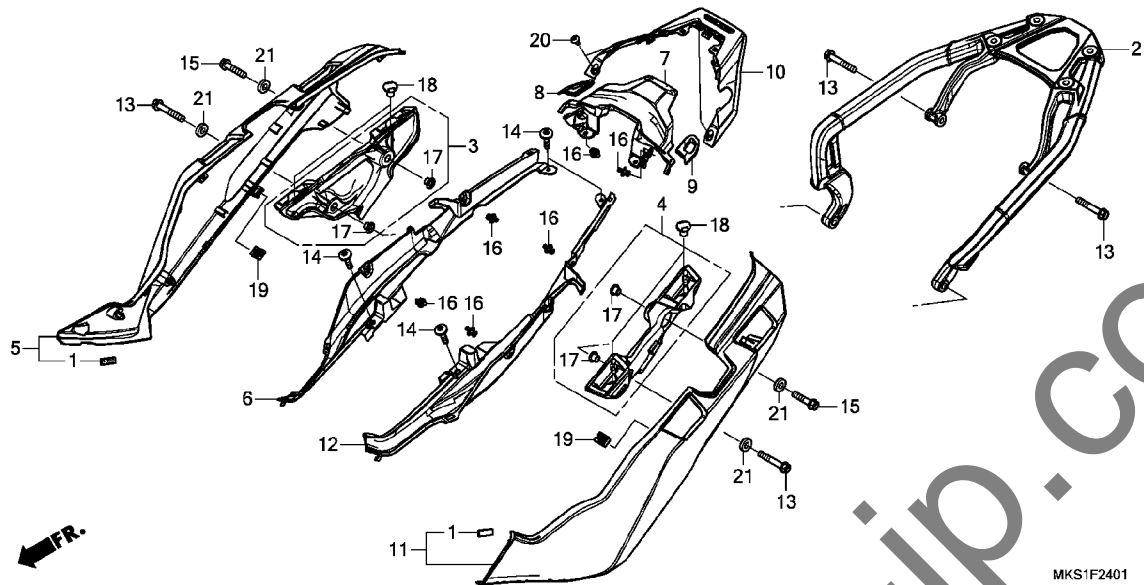
MKS1F2401

見出 番号	部品番号	部品名	使用個数								適用号機		タイプ
			A	A4	CRF1100		D	D4	DL	DL2/4	初号機	終号機	
			L	L	AL	AL2/4	L	L	L	L	L		
1	17541-MJE-D00	ファスナー-C, デュアルロック 8X25 ...	-	2	-	2	-	2	-	2	-	-	
2	81210-MKS-E20ZB	キャリア-COMP., リヤ *NH109MS*	-	-	-	-	-	-	-	-	-	-	
		ショットシムパ-メタリック-S	-	1	-	1	-	1	-	1	-	-	
3	81350-MKS-E20	ブラケット, R. ハニヤ	-	1	-	1	-	1	-	1	-	-	
4	81450-MKS-E20	ブラケット, L. ハニヤ	-	1	-	1	-	1	-	1	-	-	
5	83600-MKS-ECOZA	カウルASSY., R. リヤサイト* (WL)	-	1	-	1	-	1	-	1	-	-	2J4, 2JL2, 2JL4
		TYPE1	-	1	-	1	-	1	-	1	-	-	J4, JL4
	83600-MKS-E20ZA	*TYPE1*	-	1	-	1	-	1	-	1	-	-	J4, JL4
6	83620-MKS-E20	カバー, R. サイト* インナー	-	1	-	1	-	1	-	1	-	-	
7	83630-MKS-E20	カウルA, リヤセンター	-	1	-	1	-	1	-	1	-	-	
8	83631-MKS-E20	ラバ-, R. リヤセンター	-	1	-	1	-	1	-	1	-	-	
9	83632-MKS-E20	ラバ-, L. リヤセンター	-	1	-	1	-	1	-	1	-	-	
10	83635-MKS-E20ZA	カウルセット, リヤセンター (WL)	-	1	-	1	-	1	-	1	-	-	
		TYPE1	-	1	-	1	-	1	-	1	-	-	
11	83700-MKS-ECOZA	カウルASSY., L. リヤサイト* (WL)	-	1	-	1	-	1	-	1	-	-	2J4, 2JL2, 2JL4
		TYPE1	-	1	-	1	-	1	-	1	-	-	J4, JL4
	83700-MKS-E20ZA	*TYPE1*	-	1	-	1	-	1	-	1	-	-	J4, JL4
12	83720-MKS-E20	カバー, L. サイト* インナー	-	1	-	1	-	1	-	1	-	-	
13	90103-KCY-650	ボルト, フランジ 8X50	-	4	-	4	-	4	-	4	-	-	
14	90103-MGH-H20	スクリュー, ハン 5X20	-	4	-	4	-	4	-	4	-	-	
15	90108-KV3-000	ボルト, 6かク 8X25	-	2	-	2	-	2	-	2	-	-	
16	90116-SPO-003	クリップ, ハンパ-シール	-	6	-	6	-	6	-	6	-	-	
17	90450-KG8-000	カラー 8MM	-	4	-	4	-	4	-	4	-	-	
18	90656-MGH-641	クリップ, フランジ	-	4	-	4	-	4	-	4	-	-	
19	90677-KAN-961	ナット, クリップ 5MM	-	2	-	2	-	2	-	2	-	-	

3

F-24-1

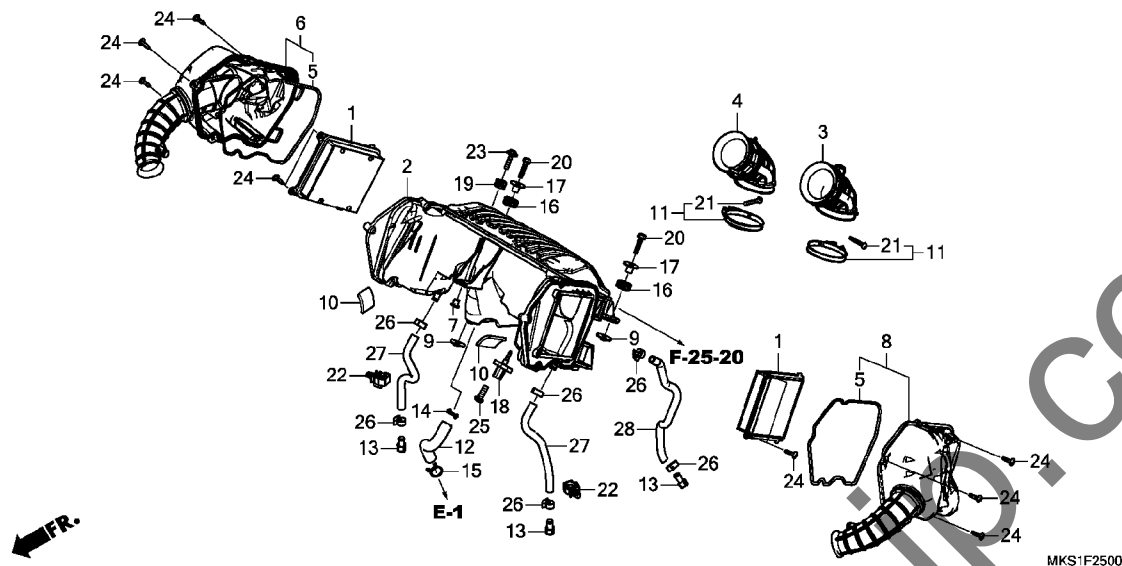
サイドカバー / リヤキャリア (2)



見出 番号	部品番号	部品名	使用個数							適用号機		タイプ
			A	A4	AL	AL2/4	D	D4	DL	DL2/4	初号機	
20	93903-24280	スクリュー, タツピング 4X10	-	3	-	3	-	3	-	3		
21	94101-08800	ワッシャー, フレイン 8MM	-	4	-	4	-	4	-	4		

F-25

エアークリーナー

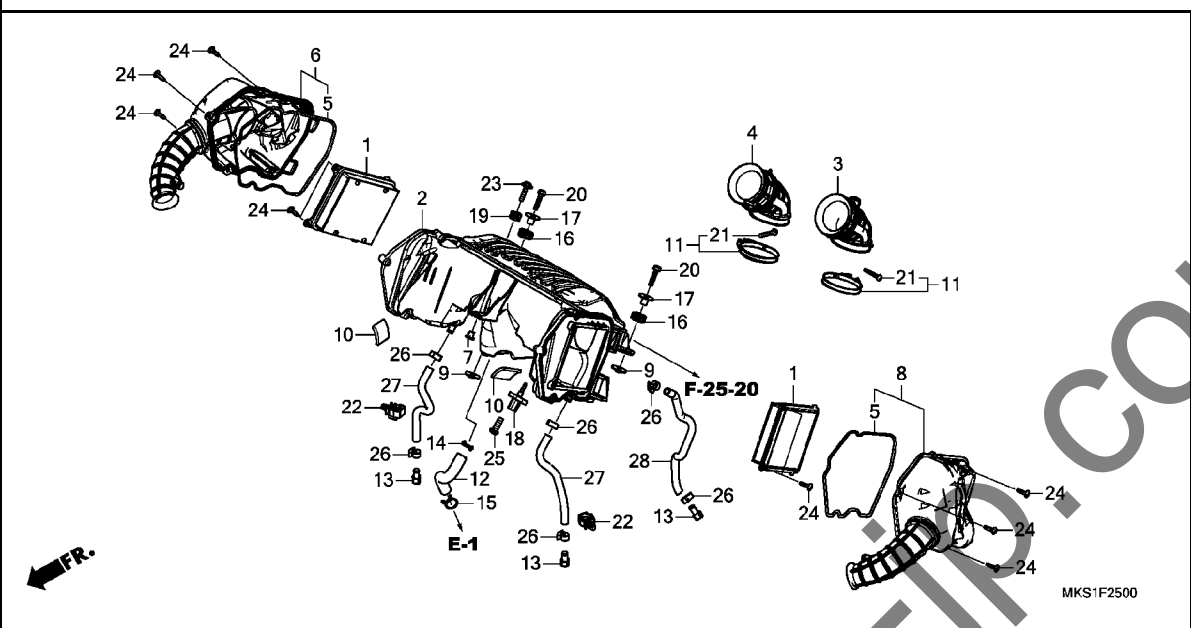


見出 番号	部品番号	部品名	使用個数								適用号機		タイプ	
			A	A4	CRF1100		D	D4	DL	DL2/4	初号機	終号機		
			L	L	AL	AL2/4	L	L	L	L	L	L		
1	17210-MKS-E00	エレメントCOMP., エアークリーナー	2	2	2	2	2	2	2	2	2			
2	17215-MKS-E00	ケースCOMP.	1	1	1	1	1	1	1	1	1			
3	17226-MKS-E00	チューブ, L. エアークリーナーコネクティング	1	1	1	1	1	1	1	1	1			
4	17227-MKS-E00	チューブ, R. エアークリーナーコネクティング	1	1	1	1	1	1	1	1	1			
5	17229-MKS-E00	シール, リット	2	2	2	2	2	2	2	2	2			
6	17234-MKS-E00	リット サフ ASSY., R. エアークリーナー	1	1	1	1	1	1	1	1	1			
7	17239-MKS-E00	カラ, エアークリーナーマウンティング	1	1	1	1	1	1	1	1	1			
8	17244-MKS-E00	リット サフ ASSY., L. エアークリーナー	1	1	1	1	1	1	1	1	1			
9	17245-MKS-E00	カラ, エアークリーナーマウンティング	2	2	2	2	2	2	2	2	2			
10	17256-MJP-G50	ラバ, エアークリーナーケース	2	2	2	2	2	2	2	2	2			
11	17257-MKS-E00	バンド, コネクティング チューブ	2	2	2	2	2	2	2	2	2			
12	17265-MKS-E00	チューブ, フリサ	1	1	1	1	1	1	1	1	1			
13	17370-419-700	プラグ, フリサ チューブ	3	3	3	3	3	3	3	3	3			
14	17724-102-700	クリップ, サブ タンクホース	1	1	1	1	1	1	1	1	1			
15	17724-MJP-G50	クリップ, チューブ	1	1	1	1	1	1	1	1	1			
16	18422-KR3-870	ラバ-A, マフラーマウンティング	2	2	2	2	2	2	2	2	2			
17	19052-MB0-000	カラ, ラジエーターマウンティング	2	2	2	2	2	2	2	2	2			
18	37880-KWW-C01	センサーASSY., エアータンプレチャ	1	1	1	1	1	1	1	1	1			
19	83545-KCJ-690	ラバ, サイドカバー	1	1	1	1	1	1	1	1	1			
20	90030-GHB-690	ボルト, フランジ 6X28	2	2	2	2	2	2	2	2	2			
21	90140-KAE-000	スクリュー, パン 4X28	2	2	2	2	2	2	2	2	2			
22	90652-MGS-D31	クリップ	2	2	2	2	2	2	2	2	2			
23	93404-06028-07	ボルトワッシャー 6X28	1	1	1	1	1	1	1	1	1			
24	93903-25480	スクリュー, タツピング 5X20	10	10	10	10	10	10	10	10	10			
25	93913-255J0	スクリュー, タツピング 5X20	2	2	2	2	2	2	2	2	2			

3

F-25

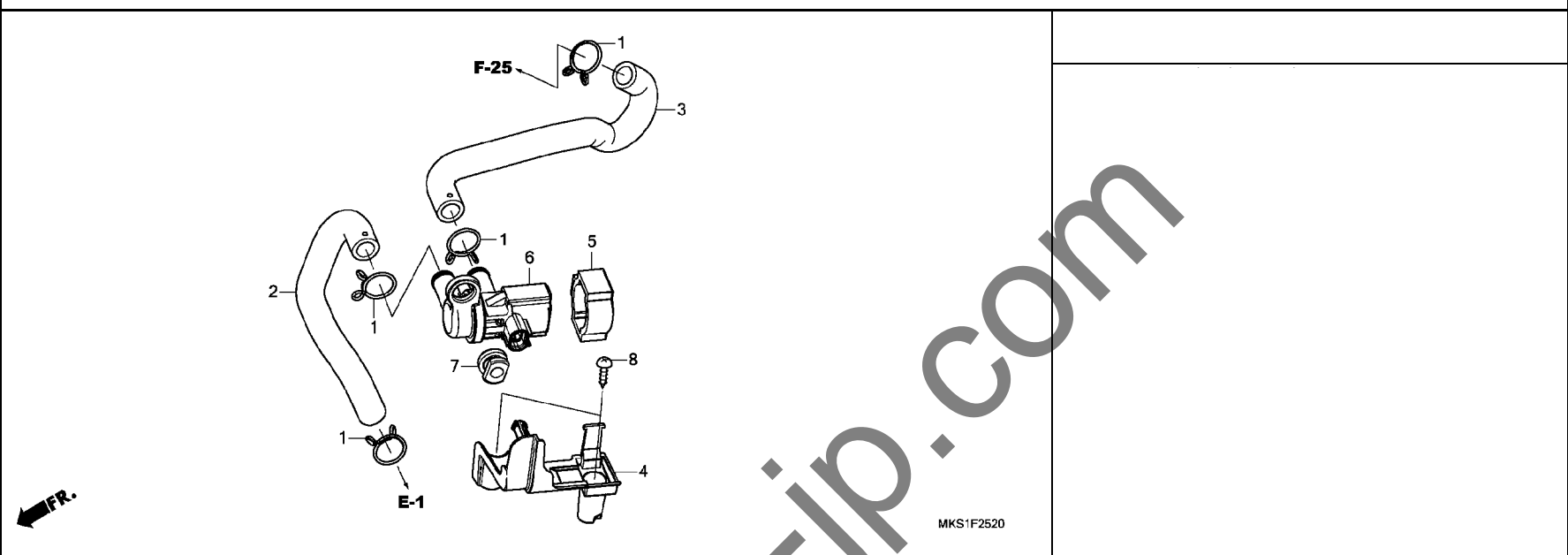
エアークリーナー



見出 番号	部品番号	部品名	使用個数							適用号機		タイプ	
			A	A4	AL	AL2/4	D	D4	DL	DL2/4	初号機		終号機
26	95002-41200-00	クランプ, チューブ (D12)	6	6	6	6	6	6	6	6			
27	95003-23020-60	チューブ, ヒートシール 8X12X200 (95003-23001-60M)	2	2	2	2	2	2	2	2			
28	95003-23027-60	チューブ, ヒートシール 8X12X270 (95003-23001-60M)	1	1	1	1	1	1	1	1			

F-25-20

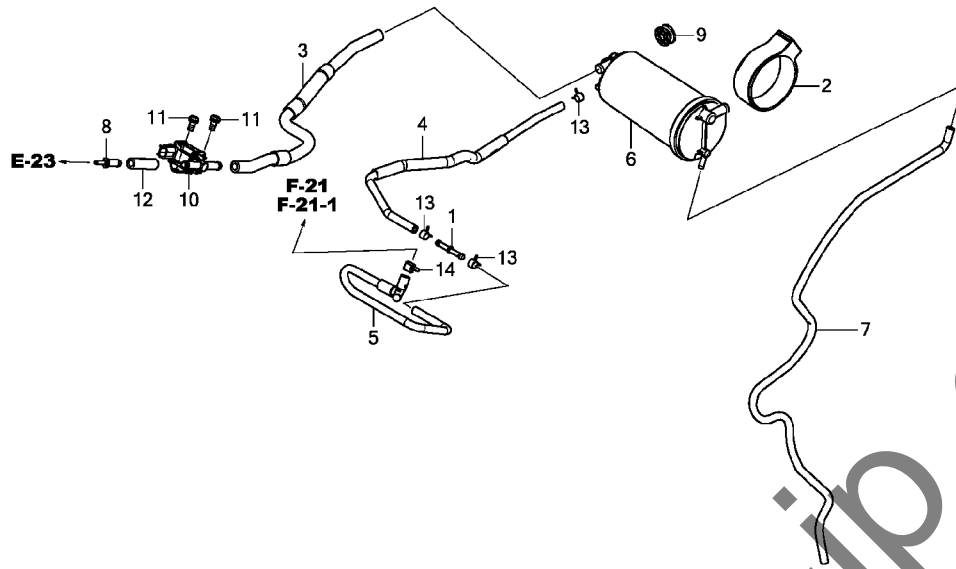
エアージェクションソレノイドバルブ



見出 番号	部品番号	部品名	使用個数								適用号機		タイプ	
			A	A4	CRF1100		D	D4	DL	DL2/4	初号機	終号機		
			L	L	AL	AL2/4	L	L	L	L	L	L		
1	17724-102-700	クリップ, サブタンクホース	4	4	4	4	4	4	4	4	4			
2	18613-MKS-E00	チューブ, エアージェクションソレノイド	1	1	1	1	1	1	1	1	1			
3	18653-MKS-E00	チューブ (AIR CLEANER-AI SOL)	1	1	1	1	1	1	1	1	1			
4	19124-MKS-E00	ステー (AI)	1	1	1	1	1	1	1	1	1			
5	35451-KVZ-630	キャップ, エアージェクションソレノイド バルブ	1	1	1	1	1	1	1	1	1			
6	36450-KVZ-632	バルブ ASSY., エアージェクション ソレノイド	1	1	-	-	1	1	-	-	-			
	36450-KVZ-631	-	-	1	1	-	-	-	-	1			
7	43516-MR5-000	ラバー, マウンティング	1	1	1	1	1	1	1	1	1			
8	93903-24380	スクリュー, タツピング 4X12	2	2	2	2	2	2	2	2	2			

F-26

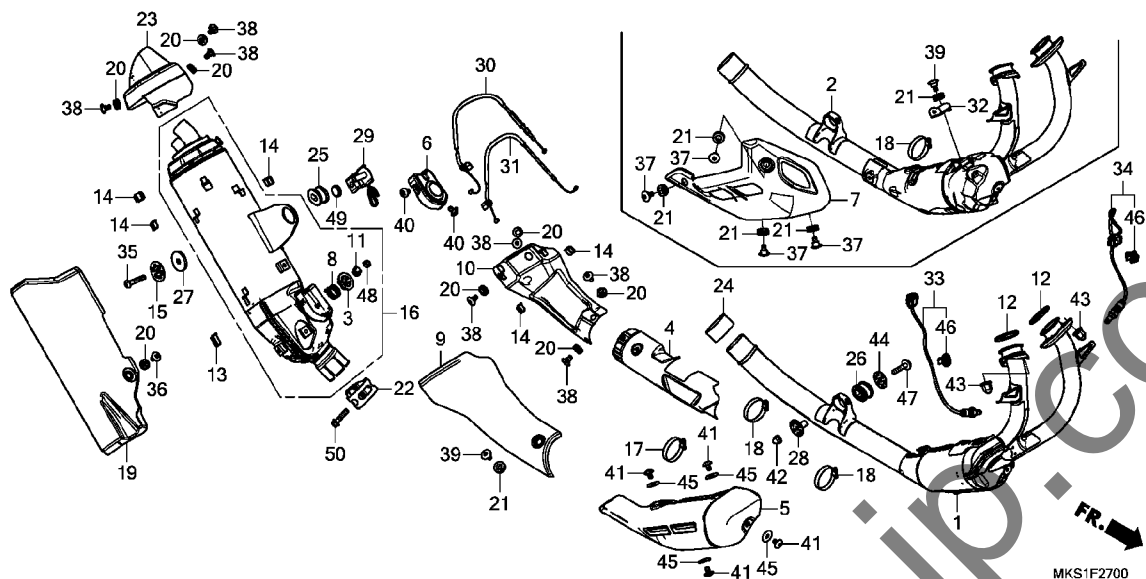
キャニスター



見出 番号	部品番号	部品名	使用個数								適用号機		タイプ
			A	A4	AL	AL2/4	D	D4	DL	DL2/4	初号機	終号機	
1	16958-GJ6-000	シヨイント, フューエルチューブ	1	1	1	1	1	1	1	1			
2	17411-MGZ-A00	ラハニ, キャニスターマウンテイング	1	1	1	1	1	1	1	1			
3	17414-MKS-E00	チューブ, ハニジ (SOLENOID-CANISTER)	1	1	1	1	1	1	1	1			
4	17418-MKS-E00	チューブ, キャニスター	1	1	1	1	1	1	1	1			
5	17419-MKS-E00	チューブ, フューエルタンクシヨイント	1	1	1	1	1	1	1	1			
6	17420-MKS-E01	キャニスターCOMP.	1	1	1	1	1	1	1	1			
7	17423-MKS-E00	チューブ, キャニスタードリレン	1	1	1	1	1	1	1	1			
8	19126-KM1-010	シヨイント, チューブ	1	1	1	1	1	1	1	1			
9	33115-KVK-900	ラハニ, ヘツドリライト	1	1	1	1	1	1	1	1			
10	36162-KZL-931	ハルブ, ハニジコントロールソレノイド	1	1	1	1	1	1	1	1			
11	93892-05010-08	スクリウワツシヤ 5X10	2	2	2	2	2	2	2	2			
12	95001-75045-40	チューブ, フューエル 7.3X45 (95001-75001-60M)	1	1	1	1	1	1	1	1			
13	95002-40800-08	クランプ, チューブ (D8)	3	3	3	3	3	3	3	3			
14	95002-41000-08	クランプ, チューブ (D10)	1	1	1	1	1	1	1	1			

F-27

エキゾーストマフラー



MKS1F2700

見出 番号	部品番号	部品名	使用個数								適用号機		タイプ	
			A	A4	AL	AL2/4	D	D4	DL	DL2/4	初号機	終号機		
1	18100-MKS-E00	カハ-COMP. ,エキゾースト	1	-	1	-	1	-	1	-	-	-	-	-
2	18100-MKS-E20	カハ-COMP. ,エキゾースト	-	1	-	1	-	1	-	1	-	-	-	-
3	18170-MKS-E20	ガイドCOMP. ,ハルフケープル	1	1	1	1	1	1	1	1	1	1	1	1
4	18180-MKS-E20	カハ-COMP. A,エキゾーストハーフ	1	1	1	1	1	1	1	1	1	1	1	1
5	18182-MKS-E00	カハ-R. キャタリスト	1	-	1	-	1	-	1	-	1	-	-	-
6	18184-MKS-E20	カハ-ハルフガイド	1	1	1	1	1	1	1	1	1	1	1	1
7	18185-MKS-E20	カハ-B,エキゾーストハーフ	-	1	-	1	-	1	-	1	-	1	-	1
8	18186-MKF-D41	スプリング,リターン	1	1	1	1	1	1	1	1	1	1	1	1
9	18186-MKS-E20	カハ-エキゾーストアウター	1	1	1	1	1	1	1	1	1	1	1	1
10	18190-MKS-E20	カハ-COMP. C,エキゾーストハーフ	1	1	1	1	1	1	1	1	1	1	1	1
11	18195-MFJ-D00	ワッシャー-B, ロック	1	1	1	1	1	1	1	1	1	1	1	1
12	18291-MM8-880	ガスケット,エキゾーストハーフ	2	2	2	2	2	2	2	2	2	2	2	2
13	18293-MJP-G50	ラバー, フロテクターハブツキン	1	1	1	1	1	1	1	1	1	1	1	1
14	18293-MNO-000	ラバー, フロテクター	5	5	5	5	5	5	5	5	5	5	5	5
15	18309-MJP-G50	ワッシャー- 8. 5X43	1	1	1	1	1	1	1	1	1	1	1	1
16	18310-MKS-E20	マフラーCOMP.	1	1	1	1	1	1	1	1	1	1	1	1
17	18329-MKS-E00	バンド,エキゾーストフロテクター	1	-	1	-	1	-	1	-	1	-	1	-
18	18329-MKS-E20	バンド,エキゾーストフロテクター	2	3	2	3	2	3	2	3	2	3	2	3
19	18340-MKS-E20	カハ-COMP. ,マフラー	1	1	1	1	1	1	1	1	1	1	1	1
20	18345-MBT-610	ラバー, フロテクターマウンティング	8	8	8	8	8	8	8	8	8	8	8	8
21	18345-MKS-E20	ラバー, フロテクターマウンティング	1	6	1	6	1	6	1	6	1	6	1	6
22	18371-MKS-E20	バンド, マフラー	1	1	1	1	1	1	1	1	1	1	1	1
23	18380-MKS-E20	カハ-COMP. ,テールキャップ	1	1	1	1	1	1	1	1	1	1	1	1
24	18391-MLO-003	ハブツキン, マフラー	1	1	1	1	1	1	1	1	1	1	1	1
25	18421-MJP-G50	ラバー, マフラーマウンティング	1	1	1	1	1	1	1	1	1	1	1	1

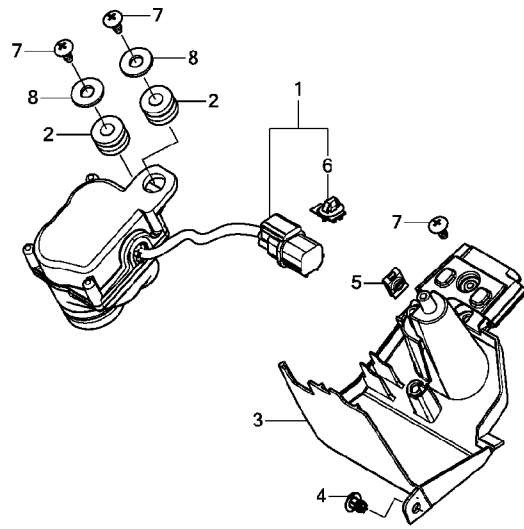
3

F-27

エキゾーストマフラー

見出 番号	部品番号	部品名	使用個数								適用号機		タイプ
			CRF1100								初号機	終号機	
			A	A4	AL	AL2/4	D	D4	DL	DL2/4			
L	L	L	L	L	L	L	L						
26	18422-MFJ-D10	ラバー, エキゾーストパイプマウンティング	1	1	1	1	1	1	1	1			
27	18422-MJP-G50	ワッシャー, ラバー	1	1	1	1	1	1	1	1			
28	18423-MGC-N20	カラー, エキゾーストパイプマウンティング	1	1	1	1	1	1	1	1			
29	18423-MKS-E20	カラー, マフラーマウンティング	1	1	1	1	1	1	1	1			
30	18910-MKS-E20	ケーブルCOMP. A, エキゾーストバルブ	1	1	1	1	1	1	1	1			
31	18920-MKS-E20	ケーブルCOMP. B, エキゾーストバルブ	1	1	1	1	1	1	1	1			
32	18950-MKS-E20	ステ-B, カバー	-	1	-	1	-	1	-	1			
33	36533-MKS-E01	センサー, R. エアフューエルレシオ	1	1	1	1	1	1	1	1			
34	36534-MKS-E01	センサー, L. エアフューエルレシオ	1	1	1	1	1	1	1	1			
35	90109-MBT-611	ボルト, ソケット 8X45	1	1	1	1	1	1	1	1			
36	90113-GFP-B00	スクリュー, ハン 6X12	1	1	1	1	1	1	1	1			
37	90113-MKS-E20	スクリュー, ハン 6X14	-	4	-	4	-	4	-	4			
38	90114-MKS-E20	スクリュー, ハン 6X12	7	7	7	7	7	7	7	7			
39	90115-MKS-E20	スクリュー, ハン 6X14	1	2	1	2	1	2	1	2			
40	90116-MKS-E20	ボルト, スペシャル 5X8	2	2	2	2	2	2	2	2			
41	90190-MKS-E00	スクリュー, ハン 6X10	4	-	4	-	4	-	4	-			
42	90301-MKS-E20	ナット, フランジ キャップ 8MM	1	1	1	1	1	1	1	1			
43	90304-ME1-670	ナット, キャップ 8MM	4	4	4	4	4	4	4	4			
44	90501-MGC-N20	ワッシャー 8. 5X38	1	1	1	1	1	1	1	1			
45	90502-MKS-E00	ワッシャー, フレイ 6MM	4	-	4	-	4	-	4	-			
46	91542-SNA-003	クリップ, ハーネスバンド (タックフルー) (164. 5MM)	2	2	2	2	2	2	2	2			
47	93404-08040-04	ボルトワッシャー 8X40	1	1	1	1	1	1	1	1			
48	94001-06020-0S	ナット, 6カク 6MM	1	1	1	1	1	1	1	1			
49	95011-63000	ラバーC, スタントストッパ	1	1	1	1	1	1	1	1			
50	96400-08035-04	ボルト, フランジ 8X35	2	2	2	2	2	2	2	2			

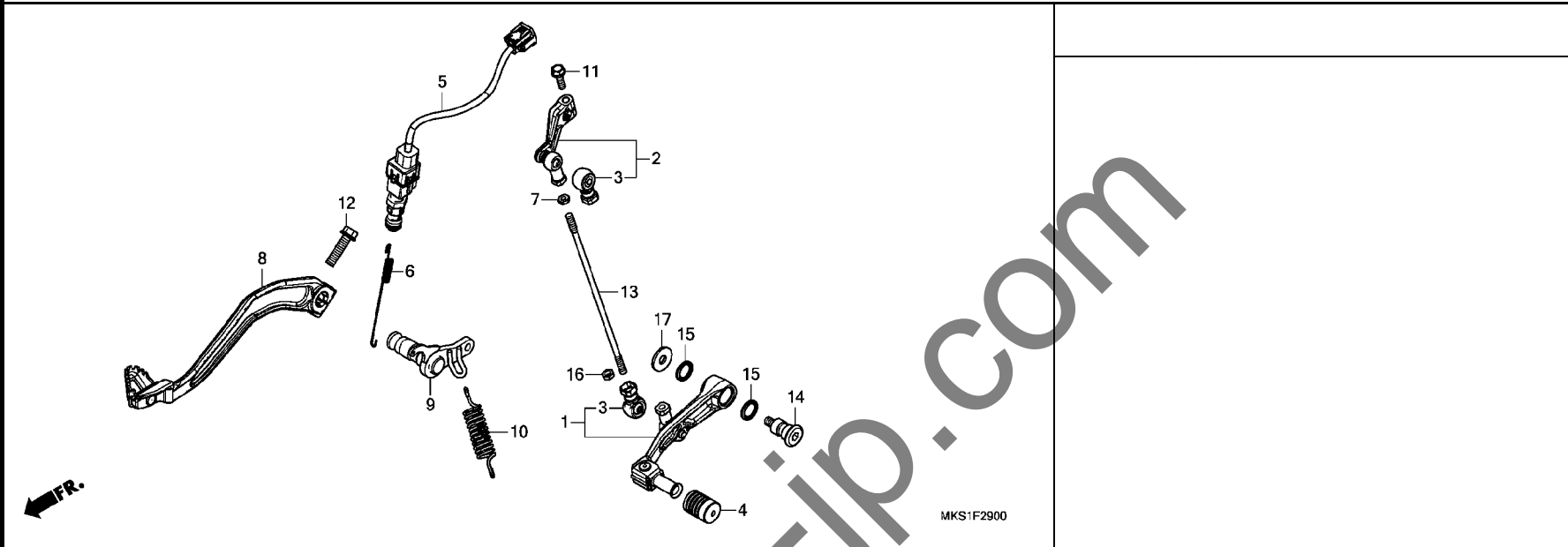
3



見出 番号	部品番号	部品名	使用個数								適用号機		タイプ	
			A	A4	CRF1100		D	D4	DL	DL2/4	初号機	終号機		
			L	L	AL	AL2/4	L	L	L	L	L	L		
1	31420-MKS-E01	モーターASSY.,サーボ	1	1	1	1	1	1	1	1	1	1		
2	77205-KM4-000	クローメット,シートセッティング	2	2	2	2	2	2	2	2	2	2		
3	80108-MKS-E00	カバー,モーター	1	1	1	1	1	1	1	1	1	1		
4	90116-SPO-003	クリップ,バンパースील	1	1	1	1	1	1	1	1	1	1		
5	90677-KAN-961	ナット,クリップ 5MM	1	1	1	1	1	1	1	1	1	1		
6	91565-SOX-003	クリップ,カブラ(タケケリ)	1	1	1	1	1	1	1	1	1	1		
7	93903-25220	スクリュー,タッピング 5X12	3	3	3	3	3	3	3	3	3	3		
8	94103-06800	ワッシャー,フレイン 6MM	2	2	2	2	2	2	2	2	2	2		

F-29

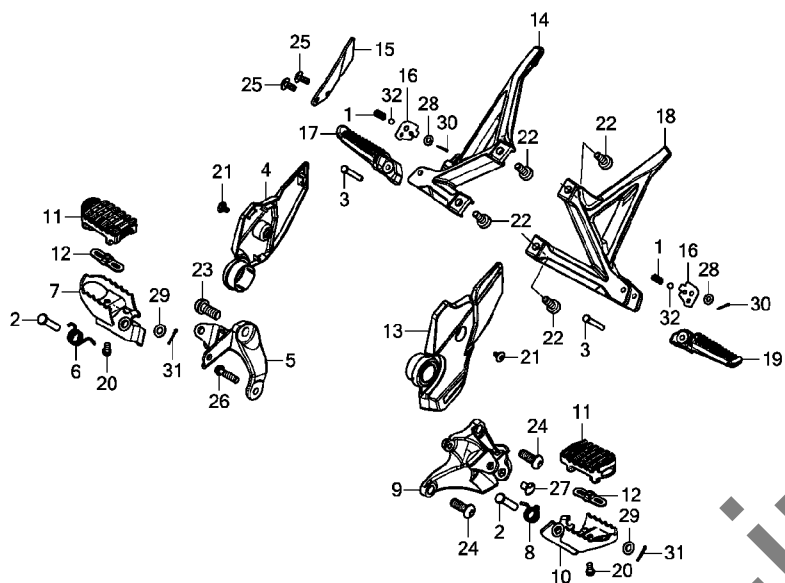
ペダル



見出 番号	部品番号	部品名	使用個数								適用号機		タイプ
			A	A4	AL	AL2/4	D	D4	DL	DL2/4	初号機	終号機	
1	24705-MJP-G50	ペダルCOMP., チェンジ	1	1	1	1	-	-	-	-	-	-	-
2	24710-MJP-G50	アームCOMP., チェンジ	1	1	1	1	-	-	-	-	-	-	-
3	24724-MBW-D21	カバー, タスト	2	2	2	2	-	-	-	-	-	-	-
4	24781-KE1-000	ラバー, チェンジペダル	1	1	1	1	-	-	-	-	-	-	-
5	35350-MKS-E01	スイッチASSY., リヤーストップ & クルーズ	1	1	1	1	1	1	1	1	1	1	1
6	35357-MKS-E00	スプリング, ストップスイッチ	1	1	1	1	1	1	1	1	1	1	1
7	45423-KA4-700	ナット, 6カク 6MM (ヒタリネジ)	1	1	1	1	-	-	-	-	-	-	-
8	46500-MJP-G50	ペダルCOMP., リヤーフレーキ	1	1	1	1	1	1	1	1	1	1	1
9	46502-MKS-E00	アームCOMP., ミトル	1	1	1	1	1	1	1	1	1	1	1
10	46514-MCA-000	スプリング, フレーキリターン	1	1	1	1	1	1	1	1	1	1	1
11	90031-GHB-660	ボルト, フランジ 6X20	1	1	1	1	-	-	-	-	-	-	-
12	90035-GHB-710	ボルト, フランジ 8X32	1	1	1	1	1	1	1	1	1	1	1
13	90065-MFG-D00	ボルト, タイロツト	1	1	1	1	-	-	-	-	-	-	-
14	90115-MJP-G50	ボルト, チェンジピボット	1	1	1	1	-	-	-	-	-	-	-
15	91251-444-000	タストシール 15X20X2.5	2	2	2	2	-	-	-	-	-	-	-
16	94002-06000-0S	ナット, 6カク 6MM	1	1	1	1	-	-	-	-	-	-	-
17	94103-08800	ワッシャー, フレーイン 8MM	1	1	1	1	-	-	-	-	-	-	-

F-30

ステップ



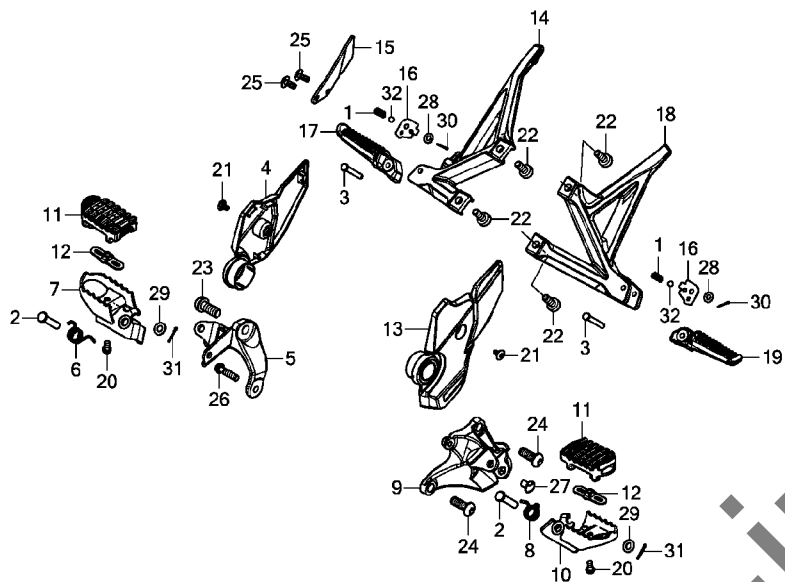
MKS1F3000

見出 番号	部品番号	部品名	使用個数								適用号機		タイプ
			A	A4	AL	AL2/4	D	D4	DL	DL2/4	初号機	終号機	
1	28333-300-000	スフリンク, キックスター・ストツパ	2	2	2	2	2	2	2	2			
2	50603-KA3-710	ピン, ステップジョイント	2	2	2	2	2	2	2	2			
3	50603-MFJ-D00	ピン, ステップジョイント	2	2	2	2	2	2	2	2			
4	50607-MKS-E00ZB	ガード, R. ヒール											
		NH1 フラック	1	1	1	1	1	1	1	1	-----	-----	2J, 2JL, J4, JL4
	50607-MKS-E00ZA	*NH212R* ケレースフルグレー	-	1	-	1	-	1	-	1	-----	-----	2J4, 2JL2, 2JL4
5	50615-MKS-E00ZA	フックCOMP., R. ステップ											
		NHA86M マットバ リスティック フラックメタリック	1	1	1	1	1	1	1	1			
6	50617-KZ4-J40	スフリンク, R. ステップリターン	1	1	1	1	1	1	1	1			
7	50617-MKK-D00	ステップCOMP., R.	1	1	1	1	1	1	1	1			
8	50618-KZ4-J40	スフリンク, L. ステップリターン	1	1	1	1	1	1	1	1			
9	50625-MKS-E00ZA	フックCOMP., L. ステップ											
		NHA86M マットバ リスティック フラックメタリック	1	1	1	1	1	1	1	1			
10	50627-MKK-D00	ステップCOMP., L.	1	1	1	1	1	1	1	1			
11	50661-MKK-D00	ラバー, メインステップ	2	2	2	2	2	2	2	2			
12	50662-MKK-D00	プレート, ステップラバーセッティング	2	2	2	2	2	2	2	2			
13	50707-MKS-E00ZB	ガード, L. ヒール											
		NH1 フラック	1	1	1	1	1	1	1	1	-----	-----	2J, 2JL, J4, JL4
	50707-MKS-E00ZA	*NH212R* ケレースフルグレー	-	1	-	1	-	1	-	1	-----	-----	2J4, 2JL2, 2JL4
14	50715-MKS-E00ZA	ホルダー, R. ヒールステップ											
		NHA86M マットバ リスティック フラックメタリック	1	1	1	1	1	1	1	1			
15	50716-MKS-E00	ガード, ヒールオンヒール	1	1	1	1	1	1	1	1			
16	50718-KT7-761	プレート, ヒールオンステップクリック	2	2	2	2	2	2	2	2			

3

F-30

ステップ

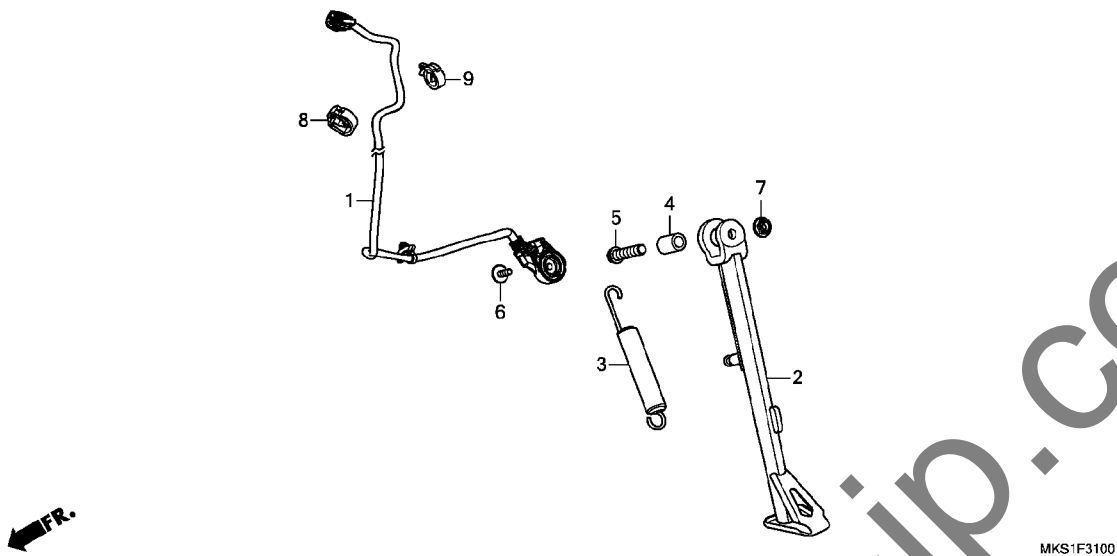


MKS1F3000

見出 番号	部品番号	部品名	使用個数								適用号機		タイプ
			A	A4	CRF1100		D4	DL	DL2/4	初号機	終号機		
			L	L	AL	AL2/4	D	L	L	L			
17	50720-KT7-761	バー, R. ヒ° リオンステップ°	1	1	1	1	1	1	1	1			
18	50725-MKS-E00ZA	ホルダー, L. ヒ° リオンステップ° *NHA86M* マットバ° リスティックバ° ラックメタリック	1	1	1	1	1	1	1	1			
19	50730-KT7-761	バー, L. ヒ° リオンステップ°	1	1	1	1	1	1	1	1			
20	90102-MW3-600	ボルト, フランジ° 6X10	2	2	2	2	2	2	2	2			
21	90106-MBY-000	スクリュー, スペ° シヤル 5X12	2	2	2	2	2	2	2	2			
22	90109-MKE-A00	ボルト, フランジ° 8X25 (SH)	4	4	4	4	4	4	4	4			
23	90112-MKS-E00	ボルト, ソケット 12X28	1	1	1	1	1	1	1	1			
24	90118-MJN-A00	ボルト, ソケット 10X28	2	2	2	2	2	2	2	2			
25	90118-MR1-000	スクリュー, ハ° ン 6X14	2	2	2	2	2	2	2	2			
26	90124-MKS-E00	ボルト, フランジ° 8X32	1	1	1	1	1	1	1	1			
27	90656-MGH-641	クリップ, フ° ラシ	-	-	-	-	1	1	1	1			
28	94101-06000	ワッシャー, フ° レイン 6MM	2	2	2	2	2	2	2	2			
29	94102-10000	ワッシャー, フ° レイン 10MM	2	2	2	2	2	2	2	2			
30	94201-16120	ピン, スフ° リット 1. 6X12	2	2	2	2	2	2	2	2			
31	94201-20180	ピン, スフ° リット 2. 0X18	2	2	2	2	2	2	2	2			
32	96211-08000	ボ° ル, スチ° ル #8 (1/4)	2	2	2	2	2	2	2	2			

F-31

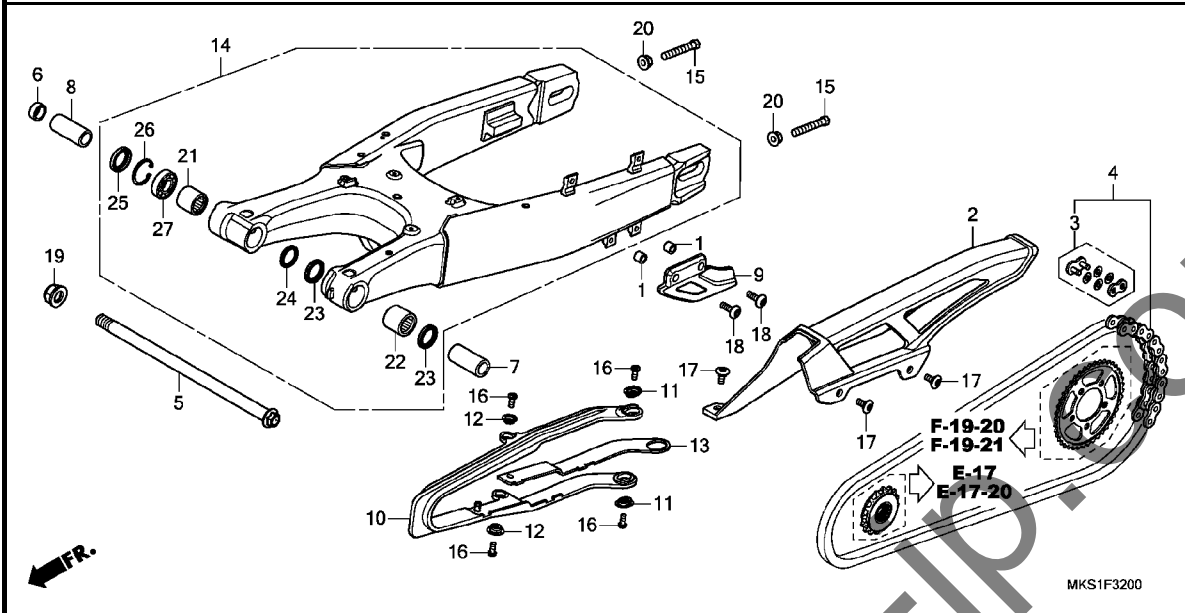
サイドスタンド



見出 番号	部品番号	部品名	使用個数								適用号機		タイプ	
			A	A4	CRF1100		D	D4	DL	DL2/4	初号機	終号機		
			L	L	AL	AL2/4	L	L	L	L	L	L		
1	35700-MJP-G51	スイッチASSY., サイドスタンド	1	1	1	1	1	1	1	1	1	1		
2	50530-MKS-E01	ハCOMP., サイドスタンド	1	1	-	-	1	1	-	-	-	-		
	50530-MKS-J30		-	-	1	1	-	-	1	1	1	1		
3	50531-GGK-000	スプリング ASSY., サイドスタンド	1	1	1	1	1	1	1	1	1	1		
4	50601-MJP-G50	カラー, サイドスタンド	1	1	1	1	1	1	1	1	1	1		
5	90105-MJP-G50	ボルト, サイドスタンド ヒボット	1	1	1	1	1	1	1	1	1	1		
6	90147-MCE-950	ボルト, スペシャル 6X16	1	1	1	1	1	1	1	1	1	1		
7	90203-MF9-710	ナット, サイドスタンド	1	1	1	1	1	1	1	1	1	1		
8	90690-MEF-800	クランプ, ハーネス	1	1	1	1	-	-	-	-	-	-		
9	91558-SD5-003	クリップ, ワイヤハーネス(ブラック)	1	1	1	1	-	-	-	-	-	-		

F-32

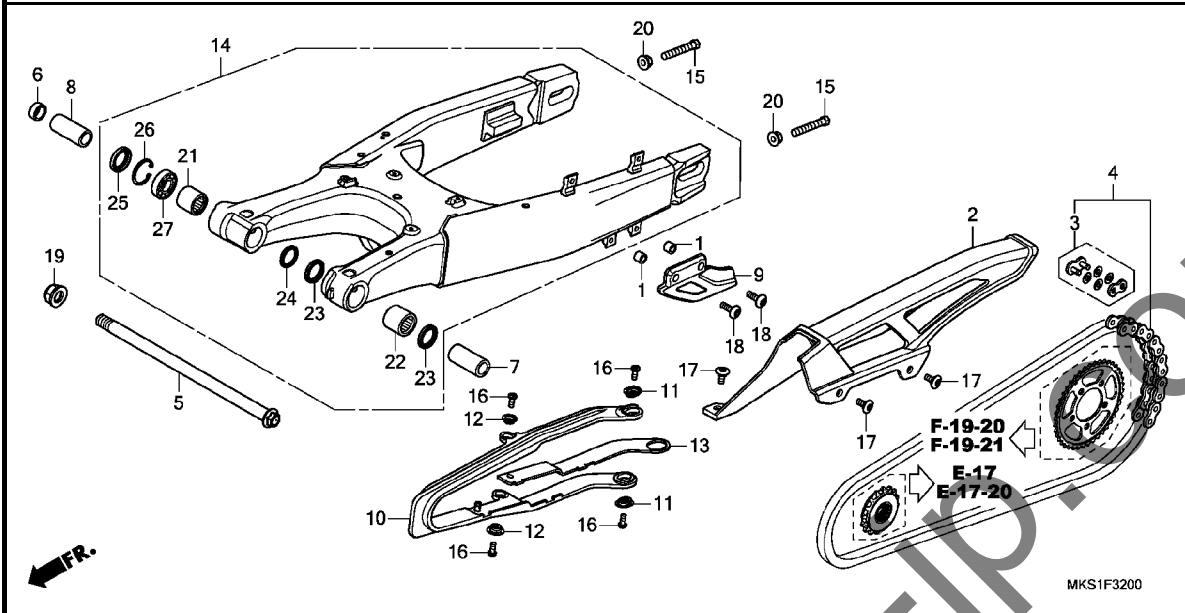
スウィングアーム



見出 番号	部品番号	部品名	使用個数								適用号機		タイプ	
			A	A4	CRF1100		D	D4	DL	DL2/4	初号機	終号機		
			L	L	AL	AL2/4	L	L	L	L	L	L		
1	17202-ZV4-300	カラー、デイスタン	2	2	2	2	2	2	2	2	2	2		
2	40510-MKS-E00	ケース、ドライブチェーン	1	1	1	1	1	1	1	1	1	1		
3	40535-MJM-D01	ジョイントセット、ドライブチェーン (タイトー)	1	1	1	1	1	1	1	1	1	1		
4	40540-MJP-G51	チェーン、ドライブ(タイトー) (DID525HV3-130ZB) (ヒョウシンリンク124L)	1	1	1	1	1	1	1	1	1	1		
5	52101-MKS-E00	ホルト、スウィングアームピボット	1	1	1	1	1	1	1	1	1	1		
6	52141-MKS-E00	カラー、A.ピボット	1	1	1	1	1	1	1	1	1	1		
7	52142-MKS-E00	カラー、L.ピボットデイスタン	1	1	1	1	1	1	1	1	1	1		
8	52143-MKS-E00	カラー、R.ピボットデイスタン	1	1	1	1	1	1	1	1	1	1		
9	52160-MKS-E00	ガード、チェーン	1	1	1	1	1	1	1	1	1	1		
10	52170-MKS-E00	スライダー、チェーン	1	1	1	1	1	1	1	1	1	1		
11	52171-KR6-000	ワッシャー、チェーンライダー	2	2	2	2	2	2	2	2	2	2		
12	52171-MAN-620	ワッシャー、チェーンライダー	2	2	2	2	2	2	2	2	2	2		
13	52171-MKS-E00	ラバー、チェーンライダー	1	1	1	1	1	1	1	1	1	1		
14	52200-MKS-E00ZB	スウィングアームサブ ASSY., リヤ												
	52200-MKS-E00ZA	*TYPE1*	1	1	1	1	1	1	1	1	1	1	-----	2J, 2JL, J4, JL4
		TYPE2	-	1	-	1	-	1	-	1	-	1	-----	2J4, 2JL2, 2JL4
15	90106-MCF-D00	ホルト、6カク 8X50	2	2	2	2	2	2	2	2	2	2		
16	90107-MJP-G50	スクリーン、ハン 5X12	4	4	4	4	4	4	4	4	4	4		
17	90118-MJK-N20	スクリーン、スペシヤル 6X14	3	3	3	3	3	3	3	3	3	3		
18	90119-MKS-E00	ホルト、スペシヤル 6X20	2	2	2	2	2	2	2	2	2	2		
19	90305-MBZ-C50	ナット、スペシヤル 16MM	1	1	1	1	1	1	1	1	1	1		
20	90309-357-000	ナット、6カク 8MM	2	2	2	2	2	2	2	2	2	2		

F-32

スウィングアーム

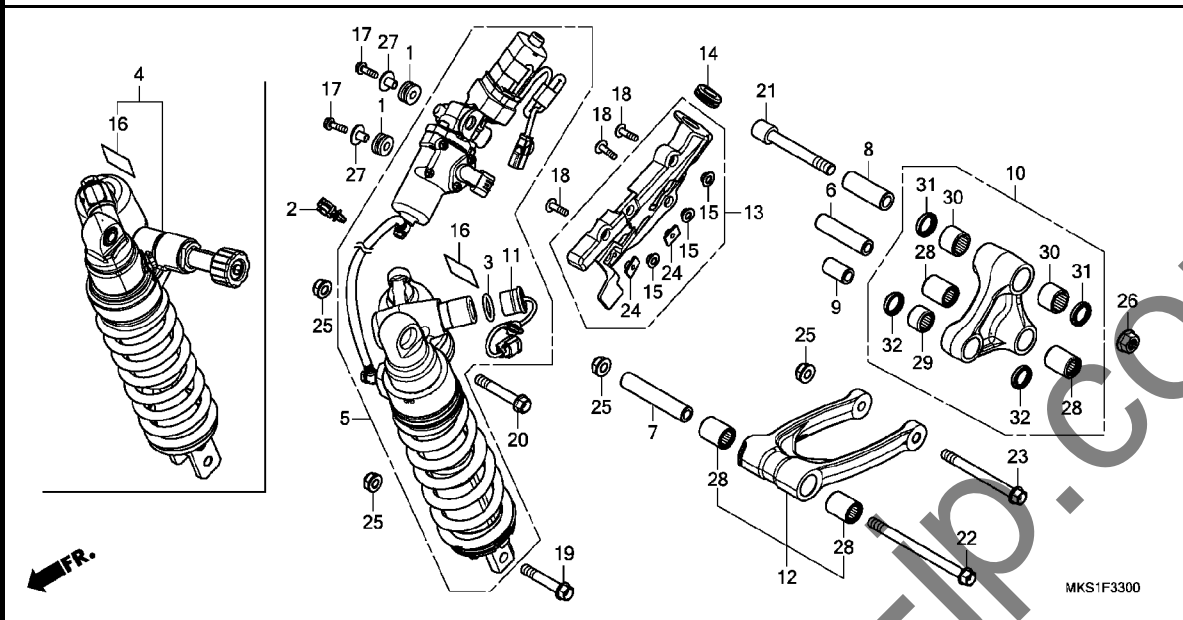


見出 番号	部品番号	部品名	使用個数								適用号機		タイプ
			A	A4	AL	AL2/4	D	D4	DL	DL2/4	初号機	終号機	
21	91063-MZ1-003	ヘアリンク, ニットル 24X31X28	1	1	1	1	1	1	1	1			
22	91071-MT7-003	ヘアリンク, ニットル (NTN)	1	1	1	1	1	1	1	1			
23	91202-MAL-601	タストシール 25X33X4	2	2	2	2	2	2	2	2			
24	91203-GC8-003	オイルシール 24X31X3.5	1	1	1	1	1	1	1	1			
25	91214-MAL-601	タストシール 23X35X5	1	1	1	1	1	1	1	1			
26	94520-35000	サーキット, インターナル 35MM	1	1	1	1	1	1	1	1			
27	96100-60030-10	ヘアリンク, ラジアルホール 6003	1	1	1	1	1	1	1	1			

3

F-33

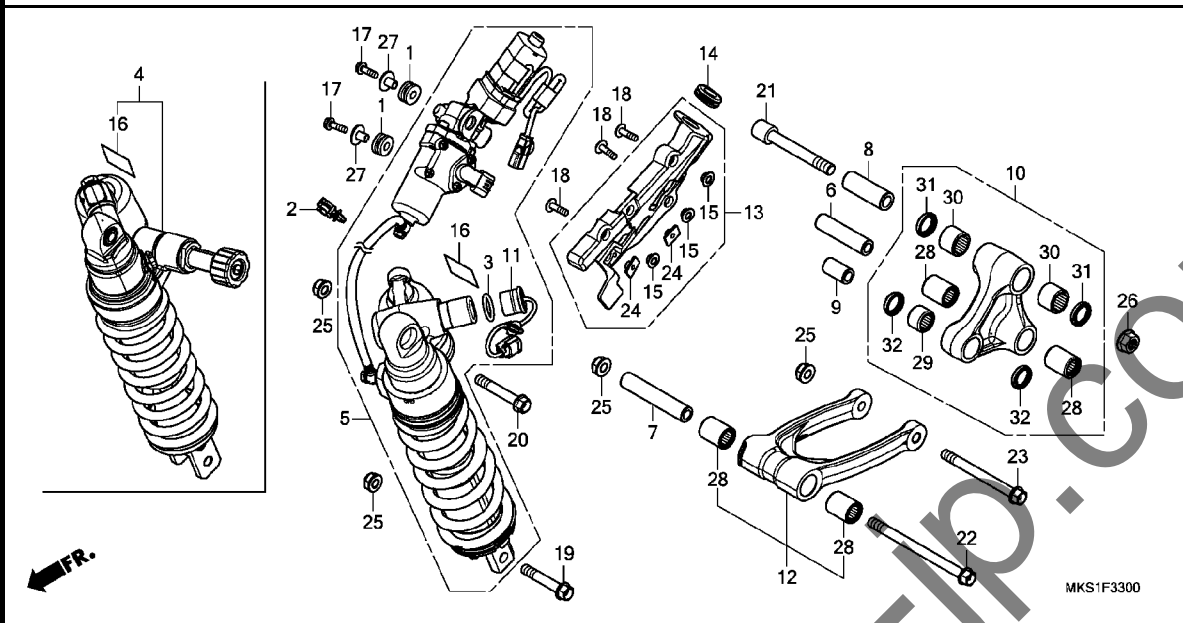
リヤークッション



見出 番号	部品番号	部品名	使用個数								適用号機		タイプ
			A	A4	CRF1100		D4	DL	DL2/4	初号機	終号機		
			L	L	AL	AL2/4	D	L	L	L			
1	17611-MB1-000	クッション, フューエルタンクフロント	-	2	-	2	-	2	-	2	-----	-----	2J4, 2JL4, J4, JL4
2	17938-SEO-941	クリップ, スロットルワイヤー	-	1	-	1	-	1	-	1	-----	-----	2J4, 2JL4, J4, JL4
3	51566-MKS-EN1	Oリング 23. 3X1. 9	-	1	-	1	-	1	-	1	-----	-----	2J4, 2JL4, J4, JL4
4	52400-MKS-J01	クッションASSY., リヤ	-	1	-	1	-	1	-	1	-----	-----	-----
	52400-MKS-J11ZA	*TYPE1*	-	-	-	1	-	-	-	1	-----	-----	-----
	52400-MKS-JD1ZA	*TYPE3*	-	-	-	1	-	-	-	1	-----	-----	2JL2
5	52400-MKS-JT1	クッションASSY., リヤ	-	1	-	1	-	1	-	1	-----	-----	2J4
	52400-MKS-JN1	-----	-	1	-	1	-	1	-	1	-----	-----	J4
	52400-MKS-JU1	-----	-	-	-	1	-	-	-	1	-----	-----	2JL4
	52400-MKS-JP1	-----	-	-	-	1	-	-	-	1	-----	-----	JL4
6	52462-MJP-G50	カラ-B, クッションアーム	1	1	1	1	1	1	1	1	-----	-----	-----
7	52463-MGS-D10	カラ-B, クッションアーム	1	1	1	1	1	1	1	1	-----	-----	-----
8	52463-MJP-G50	カラ-C, クッションアーム	1	1	1	1	1	1	1	1	-----	-----	-----
9	52464-MJP-G50	カラ-D, クッションアーム	1	1	1	1	1	1	1	1	-----	-----	-----
10	52465-MKK-D00	アームサブ ASSY., クッション	1	1	1	1	1	1	1	1	-----	-----	-----
11	52465-MKS-EN1	ソレノイド サブ COMP.	-	1	-	1	-	1	-	1	-----	-----	2J4, 2JL4, J4, JL4
12	52475-MJP-G50	ロット サブ ASSY., クッション	-	-	-	-	-	-	-	-	-----	-----	-----
		コネクティング	1	1	1	1	1	1	1	1	-----	-----	-----
13	52490-MKS-ENO	ブラケットASSY., リヤクッション	-	1	-	1	-	1	-	1	-----	-----	2J4, 2JL4, J4, JL4
		アシスタ	-	1	-	1	-	1	-	1	-----	-----	2J4, 2JL4, J4, JL4
14	52491-MCA-000	ケロメット, モーターマウンティング	-	1	-	1	-	1	-	1	-----	-----	2J4, 2JL4, J4, JL4
15	80118-MFJ-D00	カラ, フェンダー	-	3	-	3	-	3	-	3	-----	-----	2J4, 2JL4, J4, JL4
16	87516-KS7-832	ラベル, リヤタンパ ワーニング	1	1	1	1	1	1	1	1	-----	-----	-----
17	90030-GHB-660	ボルト, フランジ 6X20	-	2	-	2	-	2	-	2	-----	-----	2J4, 2JL4, J4, JL4
18	90085-KFB-000	ボルト, スペシャル 6X22	-	3	-	3	-	3	-	3	-----	-----	2J4, 2JL4, J4, JL4
19	90126-MJP-G50	ボルト, フランジ 10X57	1	1	1	1	1	1	1	1	-----	-----	-----

F-33

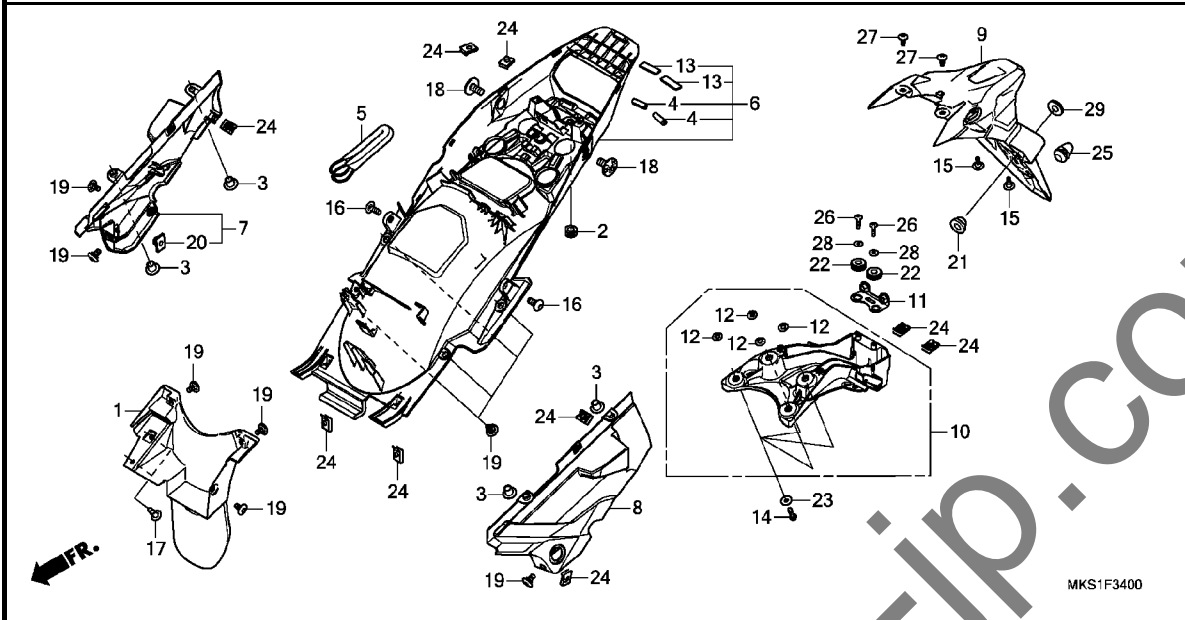
リヤークッション



見出 番号	部品番号	部品名	使用個数								適用号機		タイプ	
			A	A4	CRF1100		D	D4	DL	DL2/4	初号機	終号機		
			L	L	AL	AL2/4	L	L	L	L	L	L		
20	90127-MJP-G50	ボルト, フランジ 10X62	1	1	1	1	1	1	1	1	1	1		
21	90128-MJP-G50	ボルト, ソケット 12X91	1	1	1	1	1	1	1	1	1	1		
22	90129-MJP-G50	ボルト, フランジ 10X139	1	1	1	1	1	1	1	1	1	1		
23	90130-MJP-G50	ボルト, フランジ 10X106	1	1	1	1	1	1	1	1	1	1		
24	90303-HA0-680	ナット, スペシャル 6X7	-	2	-	2	-	2	-	2	-	2	-----	----- 2J4, 2JL4, J4, JL4
25	90304-MCS-G01	ナットU, フランジ 10MM	4	4	4	4	4	4	4	4	4	4		
26	90306-KTZ-D01	ナット, U, フランジ 12MM	1	1	1	1	1	1	1	1	1	1	-----	----- 2J4, 2JL4, J4, JL4
27	90501-GR2-000	カラ 6.2X11	-	2	-	2	-	2	-	2	-	2	-----	----- 2J4, 2JL4, J4, JL4
28	91052-MGS-D31	ベアリング, ニードル 17X24X30	4	4	4	4	4	4	4	4	4	4		
29	91071-K64-N01	ベアリング, ニードル 17X24X17 (SCHAEFFLER)	1	1	1	1	1	1	1	1	1	1		
30	91071-KSP-901	ベアリング, ニードル 20X26X20	2	2	2	2	2	2	2	2	2	2		
31	91254-KS6-003	ダストシール 20X26X4.5 (アライ)	2	2	2	2	2	2	2	2	2	2		
32	91262-KV3-831	ダストシール 17X24X5 (アライ)	2	2	2	2	2	2	2	2	2	2		

F-34

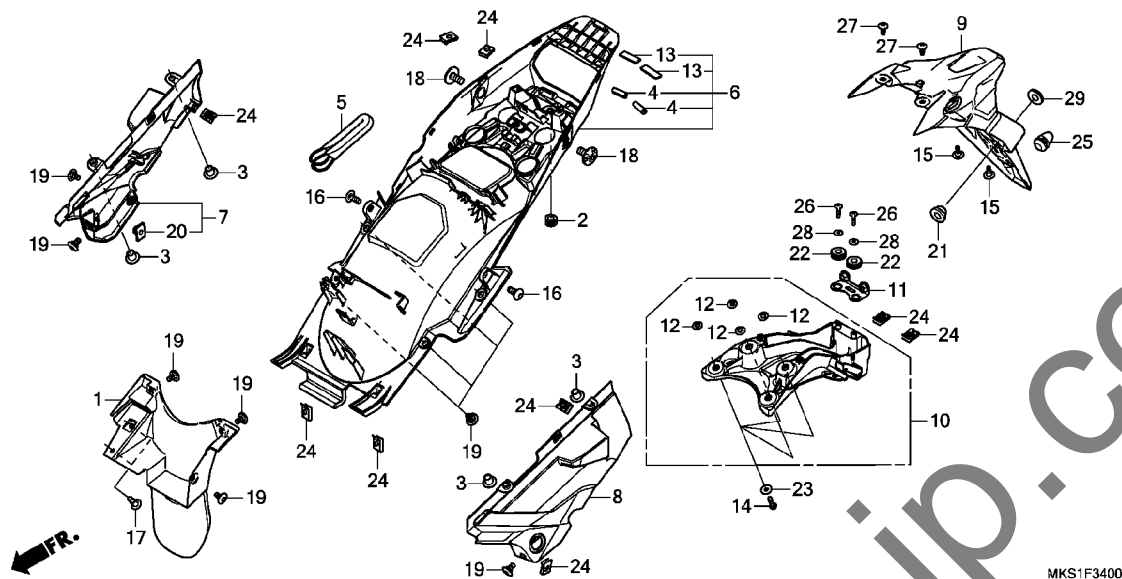
リヤフェンダー (CRF1100A/AL/D/DL)



見出 番号	部品番号	部品名	使用個数								適用号機		タイプ
			A	A4	AL	AL2/4	D	D4	DL	DL2/4	初号機	終号機	
			L	L	L	L	L	L	L	L			
1	17218-MKS-E00	マットガード	1	-	1	-	1	-	1	-	-	-	-
2	19639-GBC-000	ラバー、マウンティング	1	-	1	-	1	-	1	-	-	-	-
3	33712-GC6-000	カラー、テールライト	4	-	4	-	4	-	4	-	-	-	-
4	77212-MFJ-D00	プロテクター、ラバー	2	-	2	-	2	-	2	-	-	-	-
5	77236-KAZ-780	ワイヤー、ヘルメットセット	1	-	1	-	1	-	1	-	-	-	-
6	80105-MKS-E00	フェンダー-B、リヤ	1	-	1	-	1	-	1	-	-	-	-
7	80106-MKS-E00	カバー、R.フェンダー-B	1	-	1	-	1	-	1	-	-	-	-
8	80107-MKS-E00	カバー、L.フェンダー-B	1	-	1	-	1	-	1	-	-	-	-
9	80110-MKS-A00	フェンダー-A、リヤ	1	-	1	-	1	-	1	-	-	-	-
10	80115-MKS-E00	ステー、フェンダー-A	1	-	1	-	1	-	1	-	-	-	-
11	80116-MKS-E00	ブラケット、ライセンスライト	1	-	1	-	1	-	1	-	-	-	-
12	80118-MFJ-D00	カラー、フェンダー	4	-	4	-	4	-	4	-	-	-	-
13	80129-MEG-000	ラバー、リヤフレーム	2	-	2	-	2	-	2	-	-	-	-
14	90020-GHB-660	ボルト、フランジ 6X20	4	-	4	-	4	-	4	-	-	-	-
15	90113-MGP-D00	スクリュー、スペシヤル 5X14	2	-	2	-	2	-	2	-	-	-	-
16	90115-MGZ-J00	スクリュー、スペシヤル 6X14	2	-	2	-	2	-	2	-	-	-	-
17	90116-SPO-003	クリップ、ハンパースール	2	-	2	-	2	-	2	-	-	-	-
18	90120-MKS-E00	ボルト、ソケット 8X17	2	-	2	-	2	-	2	-	-	-	-
19	90122-MJK-N20	スクリュー、スペシヤル 5X11	10	-	10	-	10	-	10	-	-	-	-
20	90303-HA0-680	ナット、スペシヤル 6X7	1	-	1	-	1	-	1	-	-	-	-
21	90402-GB0-900	ワッシャー、ナンバースタンプブラケットセットインク	2	-	2	-	2	-	2	-	-	-	-
22	90505-MC4-000	グロメットA、エアークリーナーケース	2	-	2	-	2	-	2	-	-	-	-
23	90525-030-000	ワッシャーB、ハンドルホルダーセットインク	4	-	4	-	4	-	4	-	-	-	-
24	90677-KAN-961	ナット、クリップ 5MM	9	-	9	-	9	-	9	-	-	-	-
25	90899-422-610	ブラケット、コンタクト	1	-	1	-	1	-	1	-	-	-	-

F-34

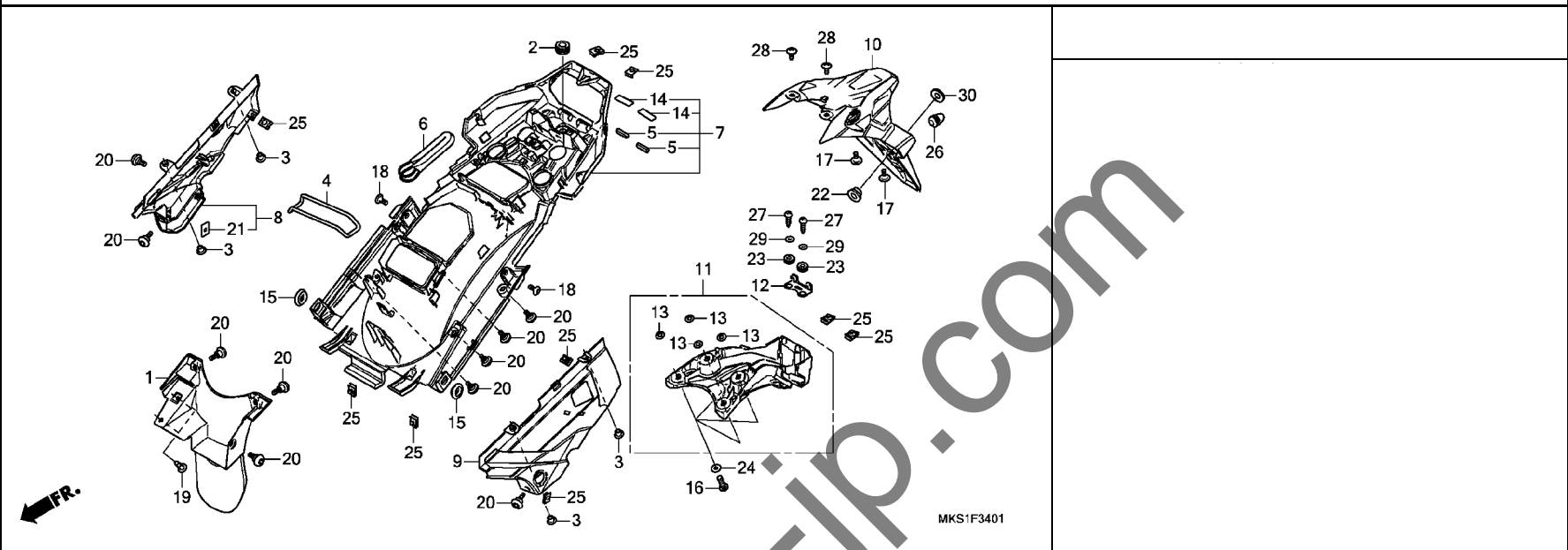
リヤーフェンダー (CRF1100A/AL/D/DL)



見出 番号	部品番号	部品名	使用個数						適用号機		タイプ	
			A	A4	AL	AL2/4	D	D4	DL	DL2/4		初号機
26	93903-24480	スクリュー, タツピング 4X16	2	-	2	-	2	-	2	-		
27	93903-25280	スクリュー, タツピング 5X12	2	-	2	-	2	-	2	-		
28	94103-04700	ワッシャー, フレイ 4MM	2	-	2	-	2	-	2	-		
29	94103-06800	ワッシャー, フレイ 6MM	2	-	2	-	2	-	2	-		

F-34-1

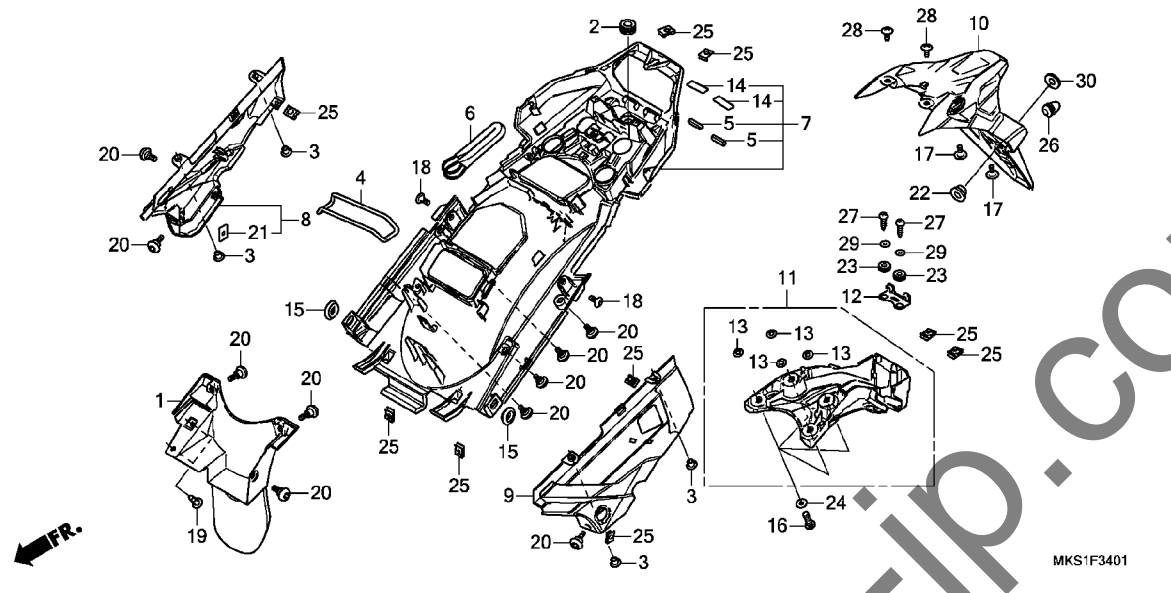
リヤフェンダー (CRF1100A4/AL2/AL4/D4/DL2/DL4)



見出 番号	部品番号	部品名	使用個数						適用号機		タイプ	
			A	A4	AL	AL2/4	D	D4	DL	DL2/4		初号機
1	17218-MKS-E00	マットガード	-	1	-	1	-	1	-	1		
2	19639-GBC-000	ラバー, マウンティング	-	1	-	1	-	1	-	1		
3	33712-GC6-000	カラー, テールライト	-	4	-	4	-	4	-	4		
4	50290-MBL-610	バンド, Uロック	-	1	-	1	-	1	-	1	-----	----- 2J4, 2JL4, J4, JL4
5	77212-MFJ-D00	プロテクター, ラバー	-	2	-	2	-	2	-	2		
6	77236-KAZ-780	ワイヤー, ヘルメットセット	-	1	-	1	-	1	-	1		
7	80105-MKS-E20	フェンダー-COMP. B, リヤ	-	1	-	1	-	1	-	1		
8	80106-MKS-E20	カバー, R. フェンダー-B	-	1	-	1	-	1	-	1		
9	80107-MKS-E20	カバー, L. フェンダー-B	-	1	-	1	-	1	-	1		
10	80110-MKS-A00	フェンダー-A, リヤ	-	1	-	1	-	1	-	1		
11	80115-MKS-E00	ステー, フェンダー-A	-	1	-	1	-	1	-	1		
12	80116-MKS-E00	ブラケット, ライセンスライト	-	1	-	1	-	1	-	1		
13	80118-MFJ-D00	カラー, フェンダー	-	4	-	4	-	4	-	4		
14	80129-MEG-000	ラバー, リヤフレーム	-	2	-	2	-	2	-	2		
15	83551-GE2-000	ケロメット, エアークリーナーケース	-	2	-	2	-	2	-	2		
16	90020-GHB-660	ボルト, フランジ 6X20	-	4	-	4	-	4	-	4		
17	90113-MGP-D00	スクリュー, スペシヤル 5X14	-	2	-	2	-	2	-	2		
18	90115-MGZ-J00	スクリュー, スペシヤル 6X14	-	2	-	2	-	2	-	2		
19	90116-SPO-003	クリップ, バンパシール	-	2	-	2	-	2	-	2		
20	90122-MJK-N20	スクリュー, スペシヤル 5X11	-	10	-	10	-	10	-	10		
21	90303-HA0-680	ナット, スペシヤル 6X7	-	1	-	1	-	1	-	1		
22	90402-GB0-900	ワッシャー, ナンバーブラケットセットインク	-	2	-	2	-	2	-	2		
23	90505-MC4-000	ケロメットA, エアークリーナーケース	-	2	-	2	-	2	-	2		
24	90525-O30-000	ワッシャー-B, ハンドルホルダーセットインク	-	4	-	4	-	4	-	4		
25	90677-KAN-961	ナット, クリップ 5MM	-	9	-	9	-	9	-	9		

F-34-1

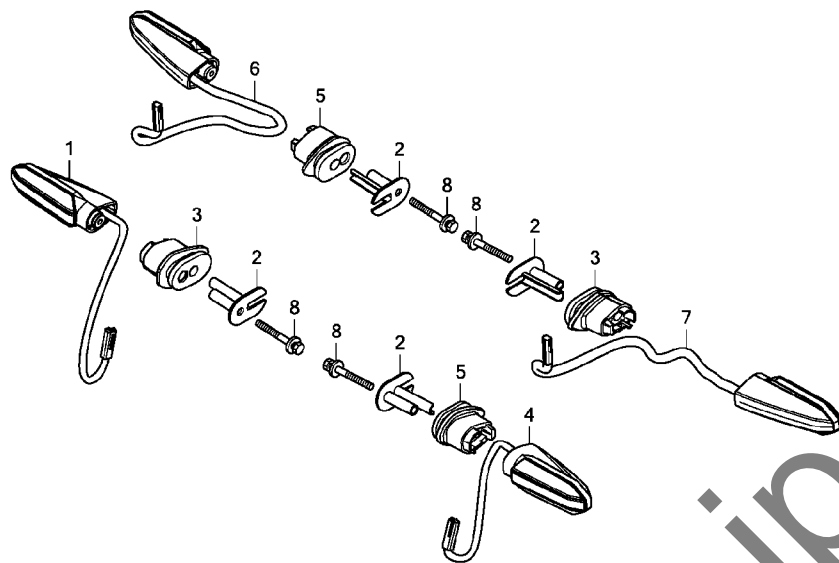
リヤフェンダー (CRF1100A4/AL2/AL4/D4/DL2/DL4)



見出 番号	部品番号	部品名	使用個数						適用号機		タイプ	
			A	A4	AL	AL2/4	D	D4	DL	DL2/4		初号機
26	90899-422-610	プラグ, コンタイプ	-	1	-	1	-	1	-	1		
27	93903-24480	スクリュー, タツピング 4X16	-	2	-	2	-	2	-	2		
28	93903-25280	スクリュー, タツピング 5X12	-	2	-	2	-	2	-	2		
29	94103-04700	ワッシャー, フレイ 4MM	-	2	-	2	-	2	-	2		
30	94103-06800	ワッシャー, フレイ 6MM	-	2	-	2	-	2	-	2		

F-35

ウインカー

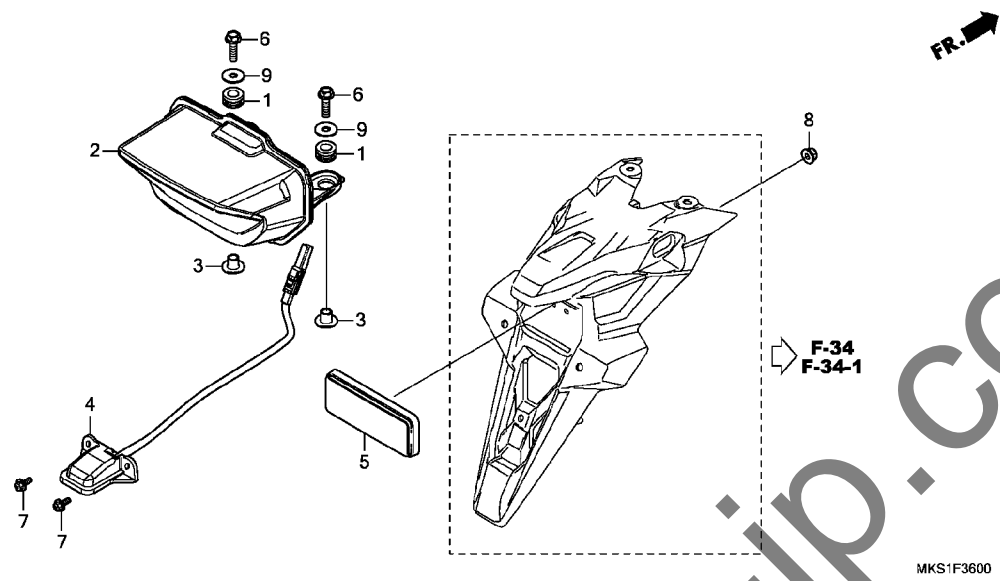


MKS1F3500

見出 番号	部品番号	部品名	使用個数								適用号機		タイプ
			A	A4	AL	AL2/4	D	D4	DL	DL2/4	初号機	終号機	
1	33400-MKS-E01	ウインカー-ASSY., R. フロント	1	1	1	1	1	1	1	1			
2	33411-MKK-A00	カラ-ウインカー	4	4	4	4	4	4	4	4			
3	33412-MKK-A00	ラバ- , R. ウインカーマウンティング (R. フロント/L. リヤ-)	2	2	2	2	2	2	2	2			
4	33450-MKS-E01	ウインカー-ASSY., L. フロント	1	1	1	1	1	1	1	1			
5	33452-MKK-A00	ラバ- , L. ウインカーマウンティング (L. フロント/R. リヤ-)	2	2	2	2	2	2	2	2			
6	33600-MKS-E01	ウインカー-ASSY., R. リヤ-	1	1	1	1	1	1	1	1			
7	33650-MKS-E01	ウインカー-ASSY., L. リヤ-	1	1	1	1	1	1	1	1			
8	93401-05040-08	ボルトワッシャー 5X40	4	4	4	4	4	4	4	4			

F-36

テールライト / ライセンスライト

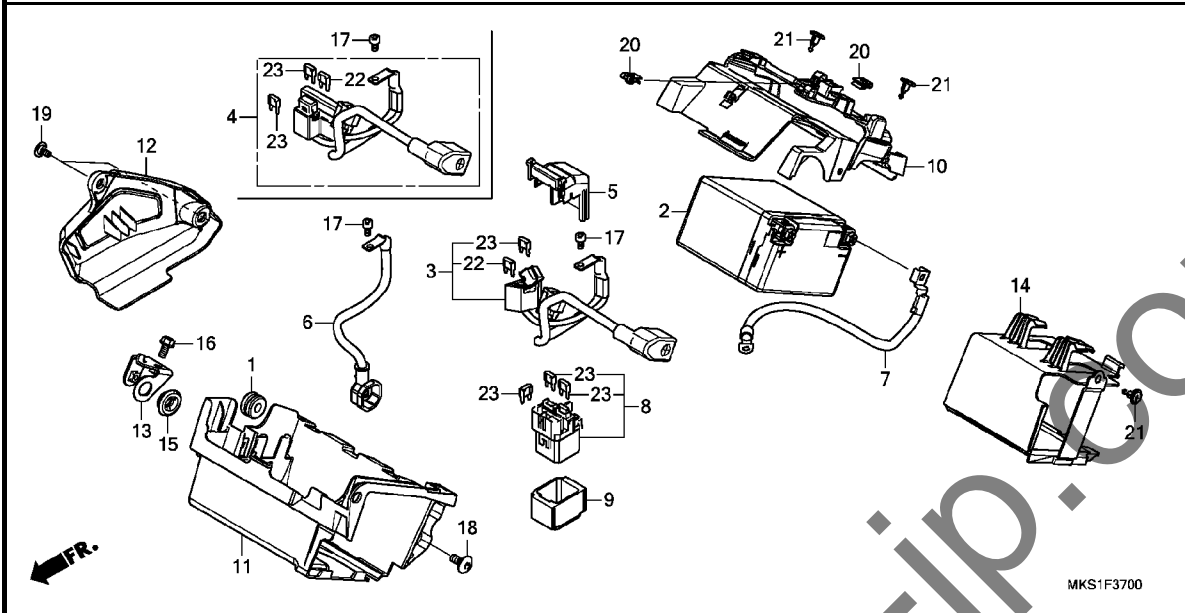


見出 番号	部品番号	部品名	使用個数								適用号機		タイプ	
			A	A4	AL	AL2/4	D	D4	DL	DL2/4	初号機	終号機		
			L	L	L	L	L	L	L	L	L			
1	19639-GBC-000	ラバー、マウンティング	2	2	2	2	2	2	2	2	2			
2	33701-MKS-E01	テールライトユニット	1	1	1	1	1	1	1	1	1			
3	33705-MKS-E00	カバー、テールライト	2	2	2	2	2	2	2	2	2			
4	33720-MKS-E01	ライトASSY.、ライセンス	1	1	1	1	1	1	1	1	1			
5	33741-MS6-921	リフレクター、リフレックス(スタンレー)	1	1	1	1	1	1	1	1	1			
6	90005-ZM3-000	ボルト、フランジ 5X18	2	2	2	2	2	2	2	2	2			
7	90008-ZM7-000	ボルト 4X10	2	2	2	2	2	2	2	2	2			
8	90301-MG8-000	ナット、フランジ 5MM (フセラン)	1	1	1	1	1	1	1	1	1			
9	94103-05800	ワッシャー、フレイム 5MM	2	2	2	2	2	2	2	2	2			

3

F-37

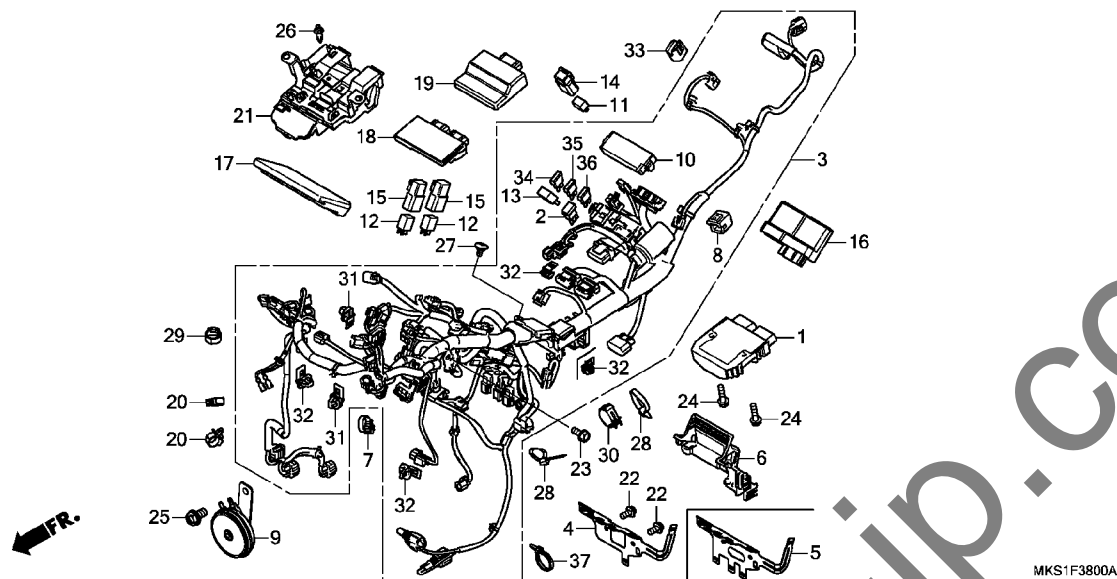
バッテリー



見出 番号	部品番号	部品名	使用個数								適用号機		タイプ
			A	A4	AL	AL2/4	D	D4	DL	DL2/4	初号機	終号機	
1	17245-107-010	ラバ、エアークリーナーケースマウンティング	1	1	1	1	1	1	1	1	1		
2	31500-MKK-J02	バッテリー (HY110)	1	1	1	1	1	1	1	1	1		
3	32401-MKS-E00	ケーブル, スターターバッテリー (ELIIV POWER)	1	1	1	1	1	1	1	1	1		
4	32401-MKS-E50	ケーブル, スターターバッテリー	1	1	1	1	1	1	1	1	1		
5	32406-MKK-D01	カバー, スターターマクネツクスイッチ	1	1	1	1	1	1	1	1	1		
6	32410-MKS-E00	ケーブル, スターターモーター	1	1	1	1	1	1	1	1	1		
7	32601-MKS-E00	ケーブル, バッテリーアース	1	1	1	1	1	1	1	1	1		
8	35850-MFL-D01	スイッチASSY, スターターマクネツク	1	1	1	1	1	1	1	1	1		
	35850-MFL-D00		1	1	1	1	1	1	1	1	1		
9	35856-MJP-G51	ラバ, ショック	1	1	1	1	1	1	1	1	1		
10	80121-MKS-E00	トレイ, ECU	1	1	1	1	1	1	1	1	1		
11	80122-MKS-E00	ボックス, バッテリーボトム	1	1	1	1	1	1	1	1	1		
12	80123-MKS-E00	カバー, バッテリーボックス	1	1	1	1	1	1	1	1	1		
13	80124-MKS-E00	ステーA, R, バッテリーボックス	1	1	1	1	1	1	1	1	1		
14	80129-MKS-E00	トレイ, バッテリー	1	1	1	1	1	1	1	1	1		
15	83551-GE2-000	クローメツト, エアークリーナーケース	1	1	1	1	1	1	1	1	1		
16	90021-GHB-620	ボルト, フランジ 6X12	1	1	1	1	1	1	1	1	1		
17	90111-MR5-000	ボルト, ソケット 5X9	2	2	2	2	2	2	2	2	2		
18	90118-MJK-N20	スクリユー, スペシャル 6X14	1	1	1	1	1	1	1	1	1		
19	90122-MJK-N20	スクリユー, スペシャル 5X11	2	2	2	2	2	2	2	2	2		
20	90677-KAN-961	ナット, クリップ 5MM	2	2	2	2	2	2	2	2	2		
21	90683-MBW-003	クリップ, ホンダイ	3	3	3	3	3	3	3	3	3		
22	98200-41500	ヒューズ, ミニ (15A)	1	1	1	1	1	1	1	1	1		
23	98200-43000	ヒューズ, ミニ (30A)	4	4	4	4	5	5	5	5	5		

F-38

ワイヤーハーネス



見出 番号	部品番号	部品名	使用個数								適用号機		タイプ
			A	A4	AL	AL2/4	D	D4	DL	DL2/4	初号機	終号機	
1	31600-MKN-D51	レクチファイア-ASSY., レギュレーター	1	1	1	1	1	1	1	1			
2	31730-MAS-601	タイオト ASSY., スリーウェイ(スミトモ)	1	1	1	1	1	1	1	1			
3	32100-MKS-J00	ハーネス, ワイヤ	1		1								
	32100-MKS-JN0		1		1					-----	-----	2J4, 2JL4, J4, JL4
	32100-MKS-J20				1					-----	-----	2JL2
	32100-MKS-J50					1		1		-----	-----	2J4, 2JL4, J4, JL4
	32100-MKS-JQ0						1		1	-----	-----	2J4, 2JL4, J4, JL4
	32100-MKS-J70								1	-----	-----	2JL2
4	32155-MKK-D00	ステー, ハーネスクリツプ	1	1	1	1							
5	32155-MKS-E50	ステー, ハーネスクリツプ					1	1	1	1			
6	32159-MJP-G50	カバー, カプラー	1	1	1	1	1	1	1	1			
7	32161-GFL-J41	バンド, ワイヤ-ハーネス	1	1	1	1	1	1	1	1			
8	32605-GEV-761	キャツプ, ターミ(WPC 4P 090 M) (ナチユル)	1	1	1	1	1	1	1	1			
9	38110-MBV-712	ホーンASSY. (ハイ)	1	1	1	1	1	1	1	1			
10	38255-MKS-E00	カバー-COMP., アツカバー	1	1	1	1	1	1	1	1			
11	38501-KWN-901	リレ-COMP., ハワー (MICRO ISO 4P) (オムロン)					1	1	1	1			
12	38501-MCS-G01	リレ-COMP., ハワー (MICRO ISO 4P)	2	2	2	2	2	2	2	2			
13	38501-MEL-003	リレ-ASSY., ハワー (MICRO ISO 4P)	4	4	4	4	4	4	4	4			
14	38506-KVS-600	サスヘンション, ハワーリレ					1	1	1	1			
15	38506-MCS-G00	サスヘンション, ハワーリレ	2	2	2	2	2	2	2	2			
16	38651-MKS-EN1	コントロールユニット, サスヘンション		1				1					
	38651-MKS-JP1				1				1	-----	-----	2JL4, JL4

3

F-38

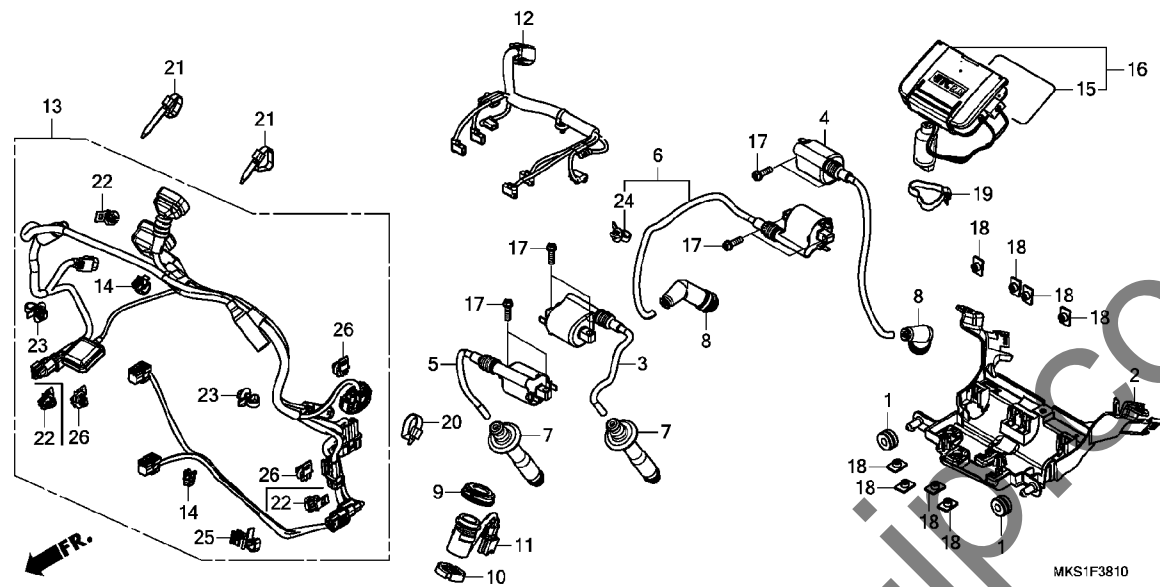
ワイヤーハーネス

見出 番号	部品番号	部品名	使用個数								適用号機		タイプ			
			A	A4	AL	AL2/4	D	D4	DL	DL2/4	初号機	終号機				
17	38770-MKS-J02	PGM-Fユニット(MT)	1	-	-	-	-	-	-	-	-	-	-	-	-	-
	38770-MKS-J22	-	1	-	-	-	-	-	-	-	-	-	-	-	-
	38770-MKS-J01	-	-	1	-	-	-	-	-	-	-	1000735	1000735	-	-
	38770-MKS-J02	-	-	1	-	-	-	-	-	-	-	1000736	1000736	-	-
	38770-MKS-J21	-	-	-	1	-	-	-	-	-	-	-	1000808	1000808	-
	38770-MKS-J22	-	-	-	1	-	-	-	-	-	-	1000809	1000809	-	-
	38770-MKS-J52	PGM-Fユニット(DCT)	-	-	-	-	1	-	-	-	-	-	-	-	-	-
	38770-MKS-J72	-	-	-	-	-	1	-	-	-	-	-	-	-	-
	38770-MKS-J51	-	-	-	-	-	-	1	-	-	-	-	1000785	1000785	-
	38770-MKS-J52	-	-	-	-	-	-	-	1	-	-	1000786	1000786	-	-
	38770-MKS-J71	-	-	-	-	-	-	-	-	1	-	-	1000803	1000803	-
	38770-MKS-J72	-	-	-	-	-	-	-	-	1	-	1000804	1000804	-	-
18	38780-MKS-J51	PGM-DCT ユニット	-	-	-	-	1	1	1	1	1	1	-	-	-	-
19	38950-MKS-J01	コントロールユニット, ホテイ	1	1	1	1	1	1	1	1	1	1	-	-	-	-
20	53781-SE0-952	クリップ, リターンホース	-	-	-	-	2	2	2	2	2	2	-	-	-	-
21	80109-MKS-E00	トレイ, ホテイコントロールユニット	1	1	1	1	1	1	1	1	1	1	-	-	-	-
22	90025-GHB-620	ホルト, フランジ 6X12	2	2	2	2	2	2	2	2	2	2	-	-	-	-
23	90030-GHB-630	ホルト, フランジ 6X14	1	1	1	1	1	1	1	1	1	1	-	-	-	-
24	90030-GHB-670	ホルト, フランジ 6X22	2	2	2	2	2	2	2	2	2	2	-	-	-	-
25	90036-GHB-630	ホルト, フランジ 8X14	1	1	1	1	1	1	1	1	1	1	-	-	-	-
26	90116-SPO-003	クリップ, ハンパースール	1	1	1	1	1	1	1	1	1	1	-	-	-	-
27	90122-MJK-N20	スクリュー, スペシャル 5X11	1	1	1	1	1	1	1	1	1	1	-	-	-	-
28	90652-KT1-771	バンド, ワイヤ(フック)	2	2	2	2	2	2	2	2	2	2	-	-	-	-
29	90683-KJ2-003	クリップ, ワイヤハーネス	-	-	-	-	1	1	1	1	1	1	-	-	-	-
30	90690-GHB-681	クリップ, ケーブル 30MM	1	1	1	1	1	1	1	1	1	1	-	-	-	-
31	91535-TA0-003	クリップ, カプラー(タフラウン)	2	2	2	2	2	2	2	2	2	2	-	-	-	-
32	91565-SEL-003	クリップ, カプラー(フック)	3	4	3	3	3	4	3	3	3	3	-----	-----	2J, 2J4, 2JL, 2JL2, J4	2JL4, JL4
			-	-	-	4	-	-	-	-	4	-	-----	-----		
33	91771-MKK-H11	キャップ, タミ(6P)(レット)	1	1	1	1	1	1	1	1	1	1	-	-	-	-
34	98200-41000	ヒューズ, ミニ(10A)	10	10	10	10	10	10	10	10	10	10	-	-	-	-
35	98200-41500	ヒューズ, ミニ(15A)	3	3	3	3	3	3	3	3	3	3	-	-	-	-
36	98200-42000	ヒューズ, ミニ(20A)	3	3	3	3	3	3	3	3	3	3	-	-	-	-
37	90651-KV6-003	バンド, ワイヤ 165MM(フック)	-	-	-	-	1	1	1	1	1	1	-	-	-	-



F-38-10

サブハーネス / イグニッションコイル



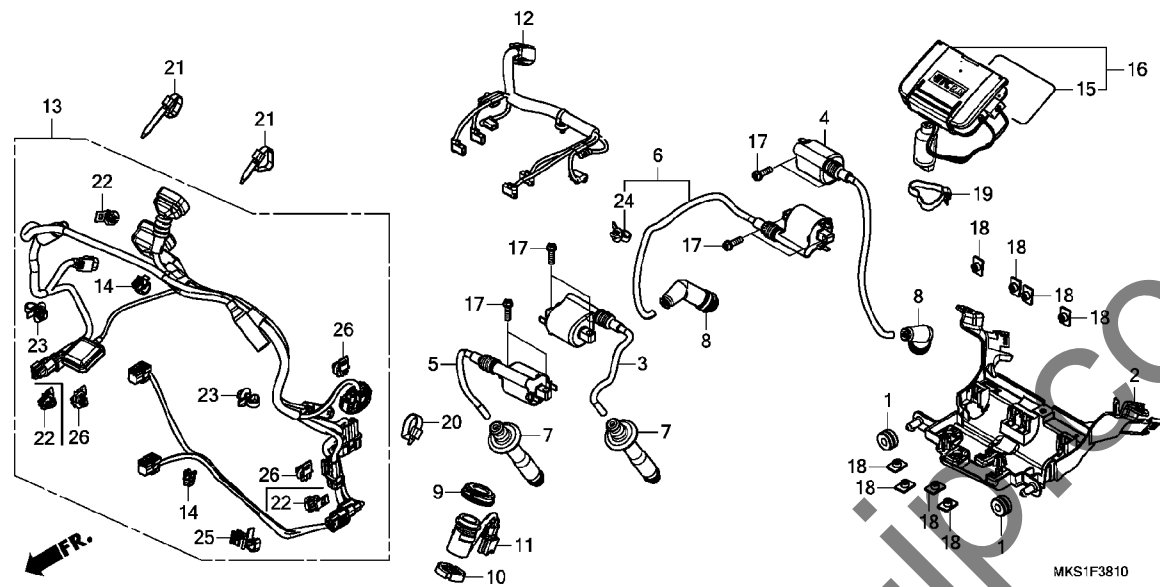
MKS1F3810

見出 番号	部品番号	部品名	使用個数								適用号機		タイプ
			A	A4	CRF1100		D4	DL	DL2/4	初号機	終号機		
			L	L	AL	AL2/4	D	L	L	L			
1	17245-107-010	ラバー、エアークリーナーケスマウンティング	2	2	2	2	2	2	2	2			
2	19125-MKS-E00	トレイ、イグニッションコイル	1	1	1	1	1	1	1	1			
3	30510-MKK-D01	コイルCOMP.、イグニッション(トップ-1)	1	1	1	1	1	1	1	1			
4	30520-MKS-E01	コイルCOMP.、イグニッション(サイド-1)	1	1	1	1	1	1	1	1			
5	30530-MKK-D01	コイルCOMP.、イグニッション(トップ-2)	1	1	1	1	1	1	1	1			
6	30540-MKS-E01	コイルCOMP.、イグニッション(サイド-2)	1	1	1	1	1	1	1	1			
7	30700-HL4-A01	キャップ ASSY.、ノイズサブレッサー	2	2	2	2	2	2	2	2			
8	30701-MJP-G51	キャップ ASSY.、ノイズサブレッサー	2	2	2	2	2	2	2	2			
9	31651-MKS-E21	キャップ	1	1	1	1	1	1	1	1			
10	31652-MGH-H21	ナット、リンク	1	1	1	1	1	1	1	1			
11	31653-MKS-E21	ボティCOMP.、アクセサリ	1	1	1	1	1	1	1	1			
12	32102-MKS-E00	サブハーネス、イグニッション	1	1	1	1	1	1	1	1			
13	32103-MKS-J00	ハーネス、フロントサブワイヤー	1	-	1	-	-	-	-	-			
	32103-MKS-J20	-	1	-	1	-	-	-	-			
	32103-MKS-J50	-	-	-	-	1	-	1	-			
	32103-MKS-J70	-	-	-	-	-	1	-	1			
14	32161-GFL-J41	バンド、ワイヤーハーネス	2	2	2	2	2	2	2	2			
15	39505-KSV-K70	テープB、ダブルフェイス	1	1	1	1	1	1	1	1			
16	39520-MFM-BK1	ETCユニット(2.0)	1	1	1	1	1	1	1	1			
17	90020-GHB-660	ホルト、フランジ 6X20	8	8	8	8	8	8	8	8			
18	90303-HA0-680	ナット、スペシャル 6X7	8	8	8	8	8	8	8	8			
19	90620-SB2-003	バンド、ワイヤーハーネス	1	1	1	1	1	1	1	1			
20	90650-KV6-003	バンド、ワイヤー 95MM	1	1	1	1	1	1	1	1			
21	90652-KT1-771	バンド、ワイヤー(ブラック)	2	2	2	2	2	2	2	2			
22	91535-TA0-003	クリップ、カバー(ダークラウン)	1	3	1	3	1	3	1	3			

3

F-38-10

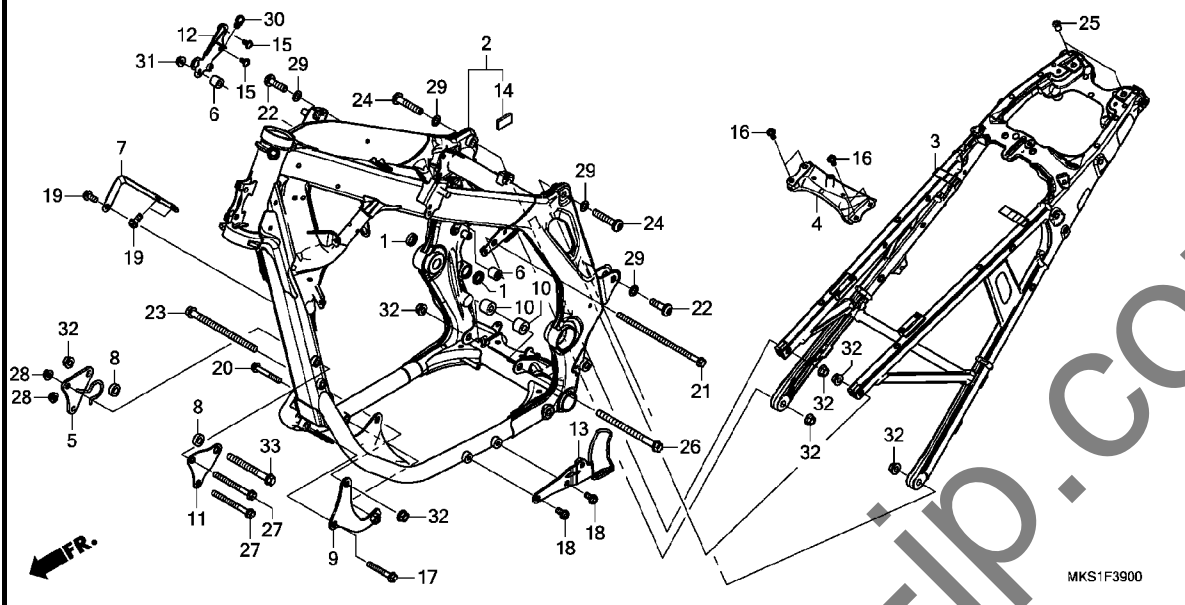
サブハーネス / イグニッションコイル



見出 番号	部品番号	部品名	使用個数								適用号機		タイプ	
			A	A4	CRF1100		D	D4	DL	DL2/4	初号機	終号機		
			L	L	AL	AL2/4	L	L	L	L	L	L		
23	91540-S7S-003	クリップ, ハネスバンド (フック) (157.7MM)	2	2	2	2	2	2	2	2	2	2		
24	91541-S0A-003	クリップ, ハネスバンド (フック) (145MM)	1	1	1	1	1	1	1	1	1	1		
25	91541-SYP-003	クリップ, ハネスバンド (フック) (140MM)	-	1	-	1	-	1	-	1	-	1		
26	91565-SEL-003	クリップ, カラー (フック)	3	2	3	2	3	2	3	2	3	2		

F-39

フレームボディ

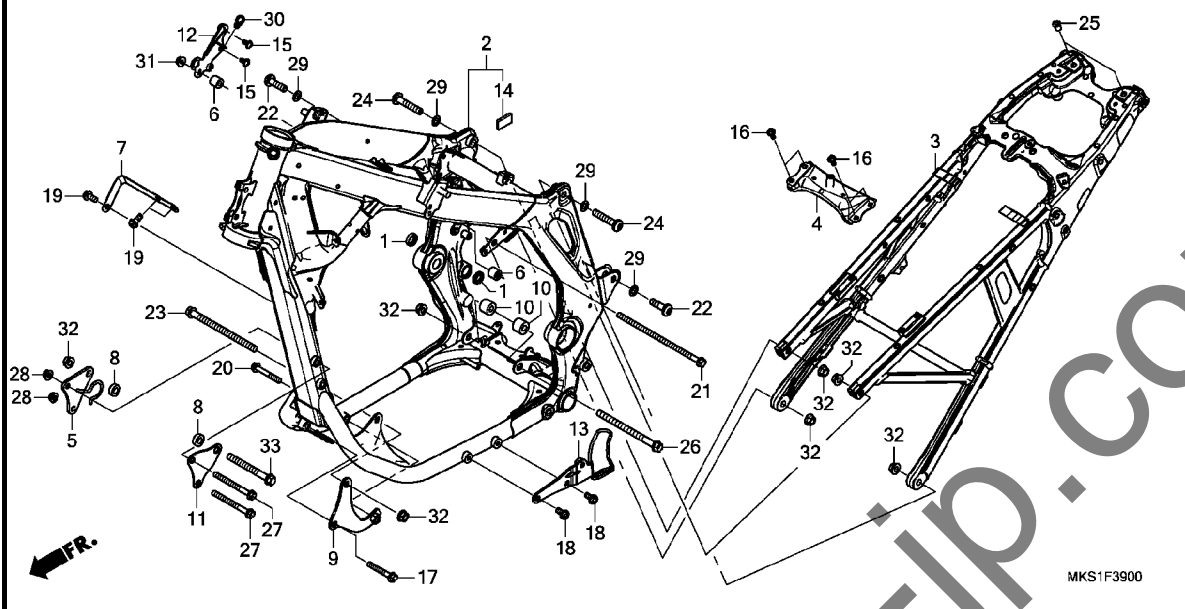


見出 番号	部品番号	部品名	使用個数								適用号機		タイプ
			A	A4	AL	AL2/4	D	D4	DL	DL2/4	初号機	終号機	
			L	L	L	L	L	L	L	L			
1	46525-KK0-003	タースチール 17X20X2.5	2	2	2	2	2	2	2	2			
2	50010-MKS-E00ZB	ボテイセット, フレーム *NHA86M*											
		マットハ リスティックブ ラックメタリック	1	1	1	1	1	1	1	1			2J, 2JL, J4, JL4
	50010-MKS-E00ZA	*NH138* シヤスタホワイト		1		1		1		1			2J4, 2JL2, 2JL4
3	50200-MKS-E00ZA	レールCOMP. シート *R201* マグナレット	1		1		1		1				
	50200-MKS-E00ZB	*NH138* シヤスタホワイト		1		1		1		1			2J4, 2JL2, 2JL4
	50200-MKS-E00ZC	*NHA86M*											
		マットハ リスティックブ ラックメタリック		1		1		1		1			J4, JL4
4	50230-MKS-E00	プレートCOMP., フロントクロス	1	1	1	1	1	1	1	1			
5	50351-MKS-E00	プレート, R. フロントエンジンハンガー	1	1	1	1	1	1	1	1			
6	50352-MKS-E00	カラーC, エンジンハンガー	2	2	2	2	2	2	2	2			
7	50353-MKS-E00	プレート, フロントヘッドエンジンハンガー	1	1	1	1	1	1	1	1			
8	50354-MKS-E00	カラーA, エンジンハンガー	2	2	2	2	2	2	2	2			
9	50355-MKS-E00	プレートR, フロントローアエンジンハンガー	1	1	1	1	1	1	1	1			
10	50356-MKS-E00	カラーD, エンジンハンガー	2	2	2	2	2	2	2	2			
11	50358-MKS-E00	プレート, L. フロントエンジンハンガー	1	1	1	1	1	1	1	1			
12	50361-MKS-E00	プレート, R. リヤエンジンハンガー											
		アツパ	1	1	1	1							
	50361-MKS-E50							1	1	1			
13	64450-MJP-G50	ブラケット, スキットプレート	1	1	1	1	1	1	1	1			
14	80102-MJS-J70	ラバー, リヤフエンター	1	1	1	1	1	1	1	1			
15	90025-GHB-620	ボルト, フランジ 6X12	2	2	2	2	2	2	2	2			
16	90025-GHB-630	ボルト, フランジ 6X14	4	4	4	4	4	4	4	4			
17	90035-GHB-740	ボルト, フランジ 8X40	1	1	1	1	1	1	1	1			

3

F-39

フレームボディ

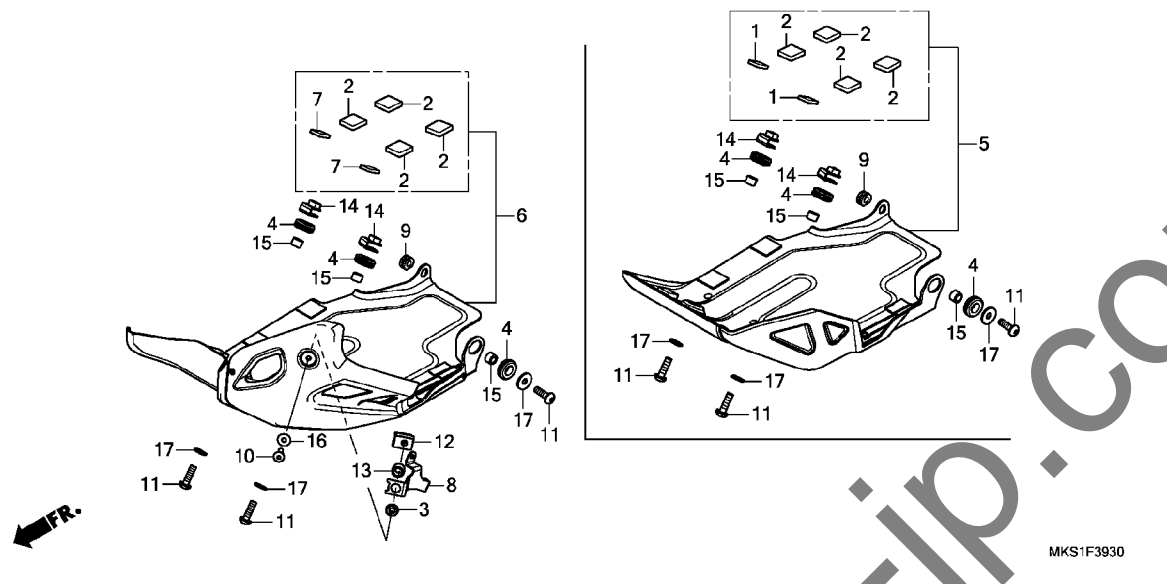


MKS1F3900

見出 番号	部品番号	部品名	使用個数								適用号機		タイプ	
			A	A4	CRF1100		D	D4	DL	DL2/4	初号機	終号機		
			L	L	AL	AL2/4	L	L	L	L	L	L		
18	90036-GHB-640	ボルト, フランジ 8X16	2	2	2	2	2	2	2	2	2	2		
19	90036-GHB-650	ボルト, フランジ 8X18	3	3	3	3	3	3	3	3	3	3		
20	90036-GHB-770	ボルト, フランジ 8X55	1	1	1	1	1	1	1	1	1	1		
21	90102-MKS-E00	ボルト, フランジ 8X195	1	1	1	1	1	1	1	1	1	1		
22	90103-MKS-E00	ボルト, スペシャル 10X35	2	2	2	2	2	2	2	2	2	2		
23	90103-MY1-000	ボルト, フランジ 10X153	1	1	1	1	1	1	1	1	1	1		
24	90104-MKS-E00	ボルト, スペシャル 10X54	2	2	2	2	2	2	2	2	2	2		
25	90111-KW3-003	ナット, カウルセッティング 5MM	2	2	2	2	2	2	2	2	2	2		
26	90116-KW3-000	ボルト, フランジ 10X138	1	1	1	1	1	1	1	1	1	1		
27	90122-MKS-E00	ボルト, フランジ 8X85	2	2	2	2	2	2	2	2	2	2		
28	90305-MKS-E00	ナット, フランジ 8MM	2	2	2	2	2	2	2	2	2	2		
29	90401-430-000	ワッシャー 10, 2MM	4	4	4	4	4	4	4	4	4	4		
30	90659-734-K51	クリップ, ハーネス(ニフコ)	-	-	-	-	-	1	1	1	1	1		
31	94050-08080	ナット, フランジ 8MM	1	1	1	1	1	1	1	1	1	1		
32	94050-10080	ナット, フランジ 10MM	7	7	7	7	7	7	7	7	7	7		
33	96400-10095-08	ボルト, フランジ 10X95	1	1	1	1	1	1	1	1	1	1		

F-39-30

スキッドプレート

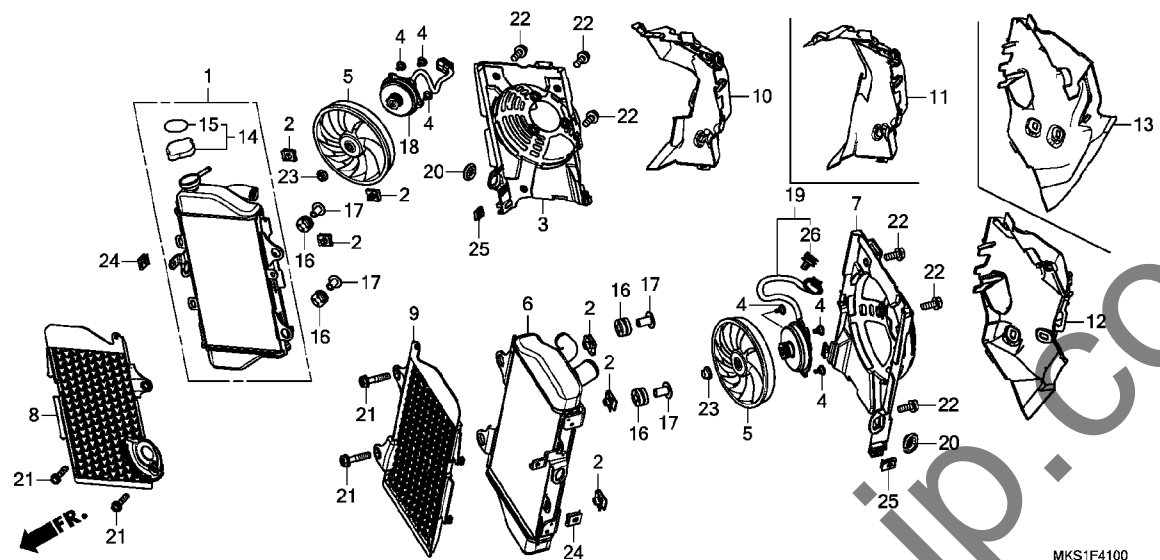


見出 番号	部品番号	部品名	使用個数								適用号機		タイプ
			A	A4	AL	AL2/4	D	D4	DL	DL2/4	初号機	終号機	
1	17225-MAH-610	ラバ-B, クッション	2	-	2	-	2	-	2	-	-	-	-
2	17515-KFB-840	ラバ-, タンクガード	4	4	4	4	4	4	4	4	4	4	4
3	18345-MKS-E20	ラバ-, フロテクターマウンティング	-	1	-	1	-	1	-	1	-	1	-
4	52491-MCA-000	クローメット, モーターマウンティング	3	3	3	3	3	3	3	3	3	3	3
5	64440-MKS-E00	プレートCOMP., スキッド	1	-	1	-	1	-	1	-	1	-	-
6	64440-MKS-E20	プレートCOMP., スキッド	-	1	-	1	-	1	-	1	-	1	-
7	64444-MKS-E20	ラバ-B, クッション	-	2	-	2	-	2	-	2	-	2	-
8	64480-MKS-E20	ブラケット, L, スキッド	-	1	-	1	-	1	-	1	-	1	-
9	80101-283-000	ラバ-, リヤフエンダー-クッション	1	1	1	1	1	1	1	1	1	1	1
10	90085-KFB-000	ボルト, スペシャル 6X22	-	1	-	1	-	1	-	1	-	1	-
11	90128-KL4-000	ボルト, スロケットファイキシング	3	3	3	3	3	3	3	3	3	3	3
12	90311-K66-V00	ナット, クリツプ 6MM	-	1	-	1	-	1	-	1	-	1	-
13	90312-GF0-000	カラー, ボディカバー	-	1	-	1	-	1	-	1	-	1	-
14	90321-MJP-G60	ナット, クリツプ 8MM	2	2	2	2	2	2	2	2	2	2	2
15	90512-MJP-G60	カラー 8.5X14X9	3	3	3	3	3	3	3	3	3	3	3
16	90525-030-000	ワッシャー-B, ハンドルホルダーセッティング	-	1	-	1	-	1	-	1	-	1	-
17	94101-08000	ワッシャー, フレイン 8MM	3	3	3	3	3	3	3	3	3	3	3

3

F-41

ラジエター

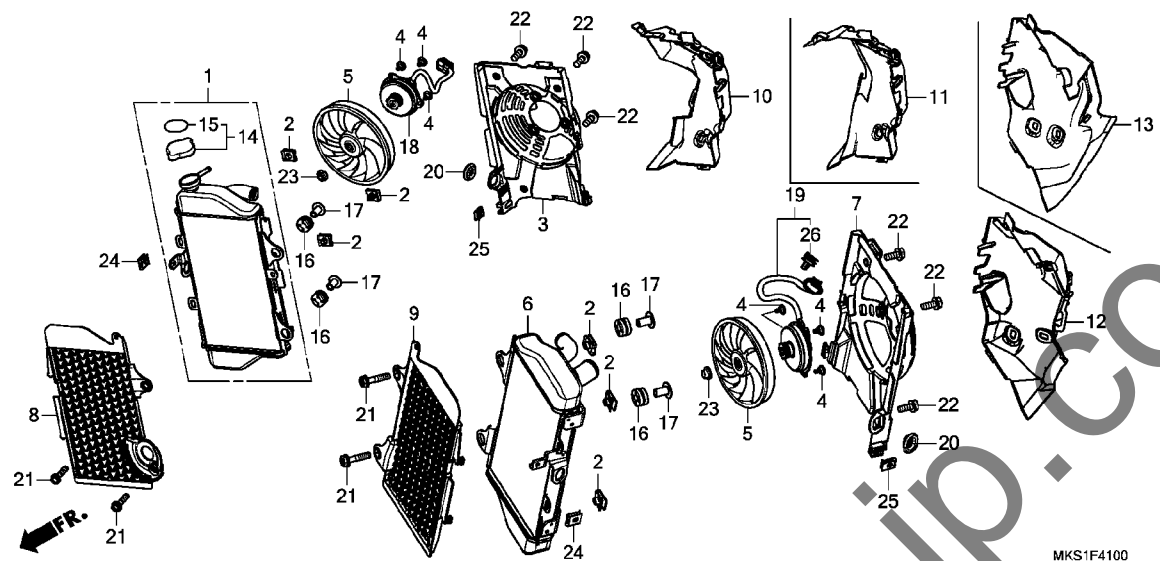


MKS1F4100

見出 番号	部品番号	部品名	使用個数								適用号機		タイプ
			A	A4	AL	AL2/4	D	D4	DL	DL2/4	初号機	終号機	
1	19010-MKS-A01	ラジエターCOMP., R.	1	1	1	1	1	1	1	1	1		
2	19014-KEA-003	ナット, セッティング (6MM)	6	6	6	6	6	6	6	6	6		
3	19015-MKS-E01	シュラウド COMP., R. ファン	1	1	1	1	1	1	1	1	1		
4	19016-KEA-003	スクリュー, パン 4X8.5	6	6	6	6	6	6	6	6	6		
5	19020-MGS-D31	ファンCOMP., ケーリング (T. RAD)	2	2	2	2	2	2	2	2	2		
6	19020-MKS-E01	ラジエターCOMP., L.	1	1	1	1	1	1	1	1	1		
7	19025-MKS-E01	シュラウド COMP., L. ファン	1	1	1	1	1	1	1	1	1		
8	19031-MKS-E00	グリル, R. ラジエター	1	1	1	1	1	1	1	1	1		
9	19032-MKS-E00	グリル, L. ラジエター	1	1	1	1	1	1	1	1	1		
10	19035-MKS-E00	シュラウド, R. ラジエター	1	-	1	-	1	-	1	-	1		
11	19035-MKS-E20	シュラウド, R. ラジエター	-	1	-	1	-	1	-	1	-		
12	19036-MKS-E00	シュラウド, L. ラジエター	1	-	1	-	1	-	1	-	1		
13	19036-MKS-E20	シュラウド, L. ラジエター	-	1	-	1	-	1	-	1	-		
14	19037-GEE-710	キャップ COMP., ラジエター	1	1	1	1	1	1	1	1	1		
15	19046-PAA-A00	ラベル, ラジエターキャップ	1	1	1	1	1	1	1	1	1		
16	19051-KA3-830	ラバー, ラジエターマウンティング	4	4	4	4	4	4	4	4	4		
17	19052-MFG-D00	カラー, ラジエターマウンティング	4	4	4	4	4	4	4	4	4		
18	19080-MKS-E01	モーターASSY., R. ファン	1	1	1	1	1	1	1	1	1		
19	19090-MKS-E01	モーターASSY., L. ファン	1	1	1	1	1	1	1	1	1		
20	83551-GE2-000	ゲロメット, エアークリーナーケース	-	2	-	2	-	2	-	2	-		
21	90030-GHB-690	ボルト, フランジ 6X28	4	4	4	4	4	4	4	4	4		
22	90120-KCR-003	ボルトワッシャー 6X16	6	6	6	6	6	6	6	6	6		
23	90315-MFL-003	ナット, フランジ 3MM	2	2	2	2	2	2	2	2	2		
24	90320-GC3-000	ナット, スプリング 5MM	2	2	2	2	2	2	2	2	2		
25	90677-KAN-961	ナット, クリツプ 5MM	2	2	2	2	2	2	2	2	2		
26	91535-TA0-003	クリツプ, カブラー (ダークブルーラウン)	1	1	1	1	1	1	1	1	1		

F-41

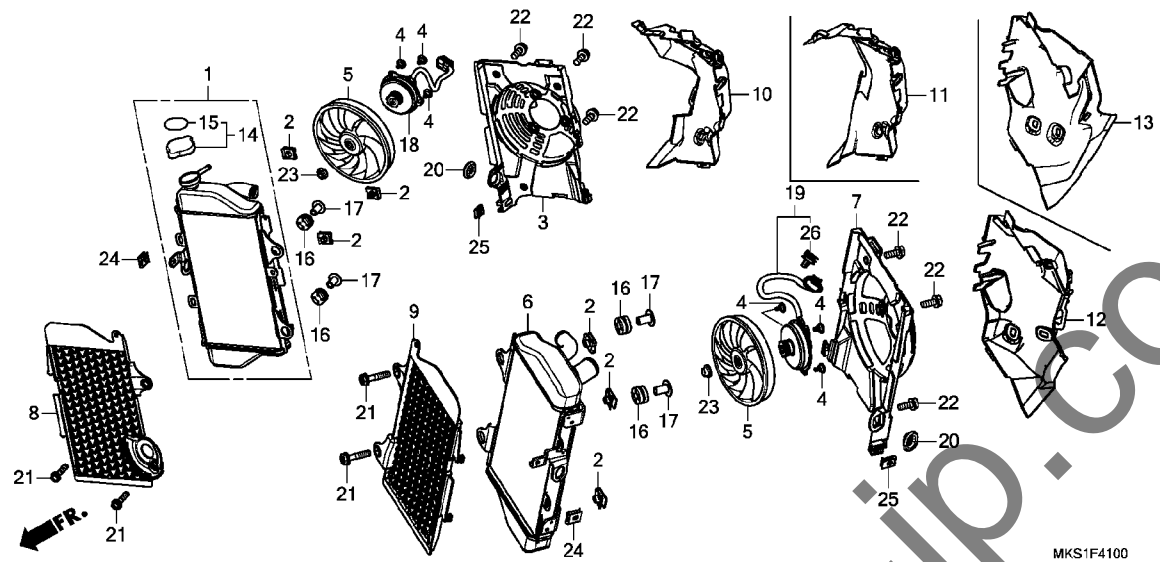
ラジエター



3

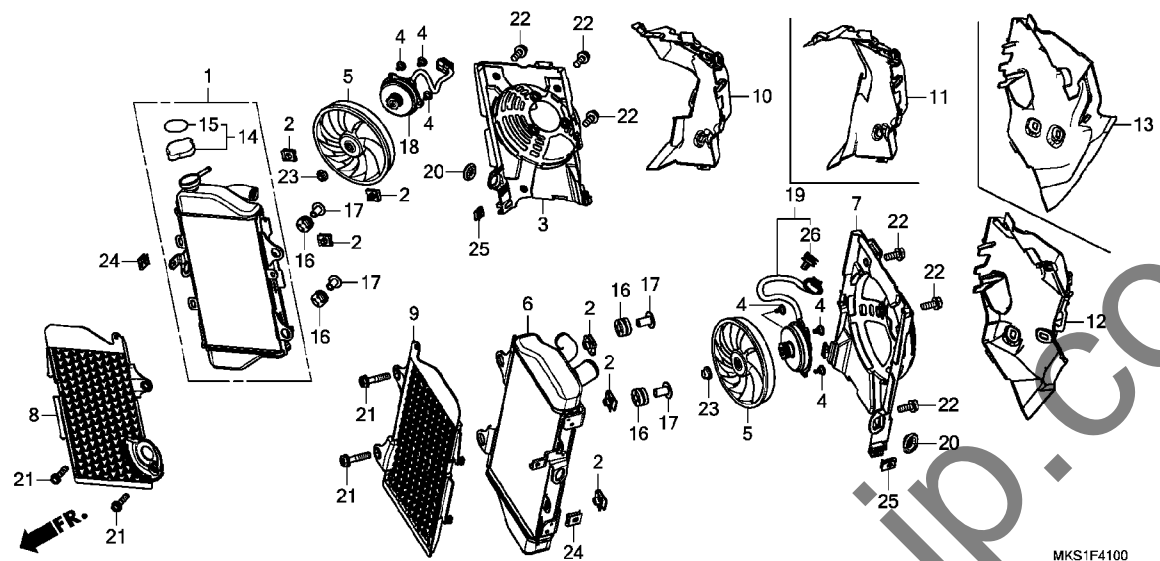
F-41

ラジエター



F-41

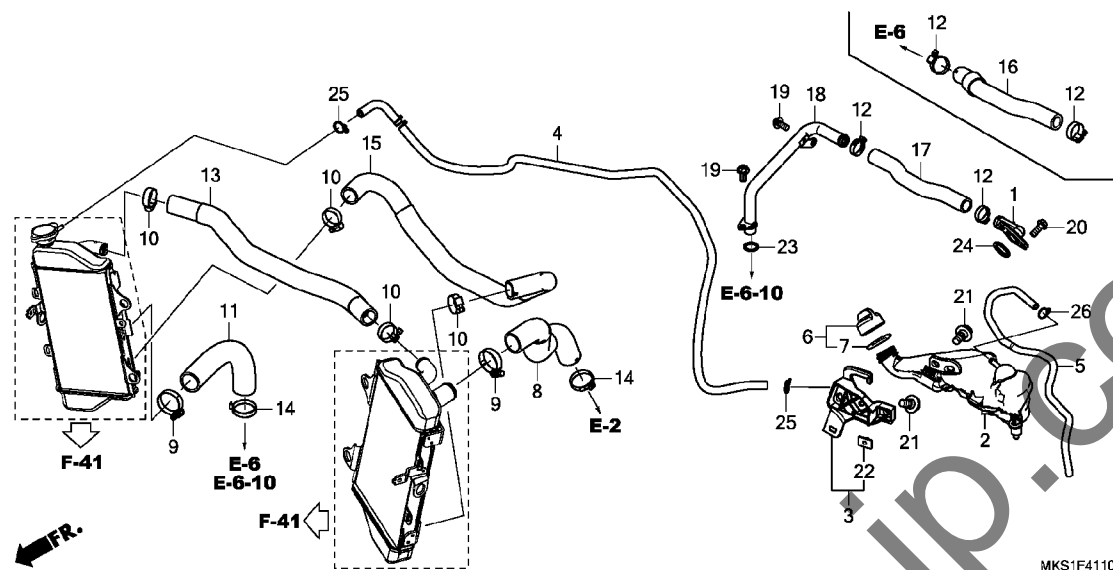
ラジエター



3

F-41-10

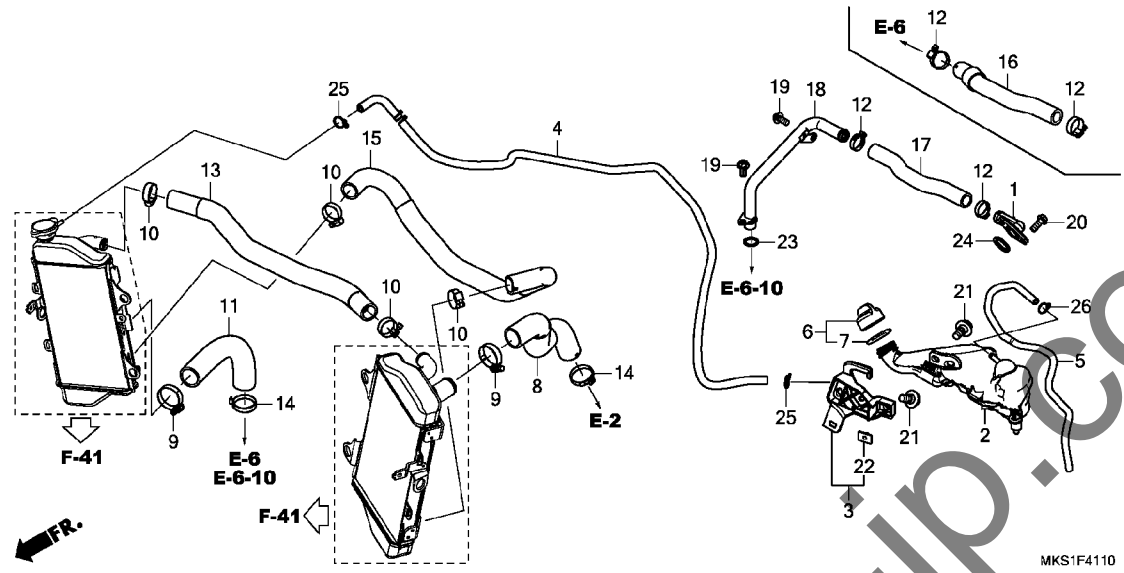
ラジエターホース / ウォーターパイプ



見出 番号	部品番号	部品名	使用個数								適用号機		タイプ	
			A	A4	AL	AL2/4	D	D4	DL	DL2/4	初号機	終号機		
1	19061-MJP-G50	ジョイント, ウォーターホトム	1	1	1	1	1	1	1	1	1			
2	19101-MKS-E00	タンク, リザーブ	1	1	1	1	1	1	1	1	1			
3	19102-MJP-G50	ステー, リザーブタンク	1	1	1	1	1	1	1	1	1			
4	19103-MJP-G50	チューブ 5.3X1050	1	1	1	1	1	1	1	1	1			
5	19104-MJP-G50	チューブ, リザーブタンクオーバーフロー	1	1	1	1	1	1	1	1	1			
6	19106-GET-000	キャップ ASSY., リザーブタンク	1	1	1	1	1	1	1	1	1			
7	19107-GET-000	パッキン, リザーブタンク	1	1	1	1	1	1	1	1	1			
8	19501-MKS-E00	ホースCOMP., ラジエターアツパ	1	1	1	1	1	1	1	1	1			
9	19505-ML3-770	クランプ A, ウォーターホース	2	2	2	2	2	2	2	2	2			
10	19506-KS6-700	クランプ B, ウォーターホース	4	4	4	4	4	4	4	4	4			
11	19511-MKS-E00	ホース, ラジエターA	1	1	1	1	-	-	-	-	-			
	19511-MKS-E50		-	-	-	-	1	1	1	1	1			
12	19512-MKF-D41	クランプ, ホース (D21)	2	2	2	2	2	2	2	2	2			
13	19513-MKS-E00	ホースA, ラジエター	1	1	1	1	1	1	1	1	1			
14	19514-MKF-D41	クランプ, ホース (D29.8)	2	2	2	2	2	2	2	2	2			
15	19514-MKS-E00	ホースB, ラジエター	1	1	1	1	1	1	1	1	1			
16	19521-MKK-D00	ホースCOMP., ウォーターホトム	1	1	1	1	-	-	-	-	-			
17	19521-MKK-D50	ホース, ウォーターホトム	-	-	-	-	1	1	1	1	1			
18	19530-MJP-G80	パイプ COMP., ウォーター	-	-	-	-	1	1	1	1	1			
19	90026-GHB-630	ボルト, フランジ 6X14	-	-	-	-	2	2	2	2	2			
20	90027-GHB-640	ボルト, フランジ 6X16	2	2	2	2	2	2	2	2	2			
21	90111-162-000	ボルト, フランジ 6MM	2	2	2	2	2	2	2	2	2			
22	90303-HA0-680	ナット, スペシャル 6X7	1	1	1	1	1	1	1	1	1			
23	91301-MY9-003	オリング 15X2.5	-	-	-	-	1	1	1	1	1			
24	91304-HN8-003	オリング 17.4X2.9	1	1	1	1	1	1	1	1	1			

F-41-10

ラジエターホース / ウォーターパイプ

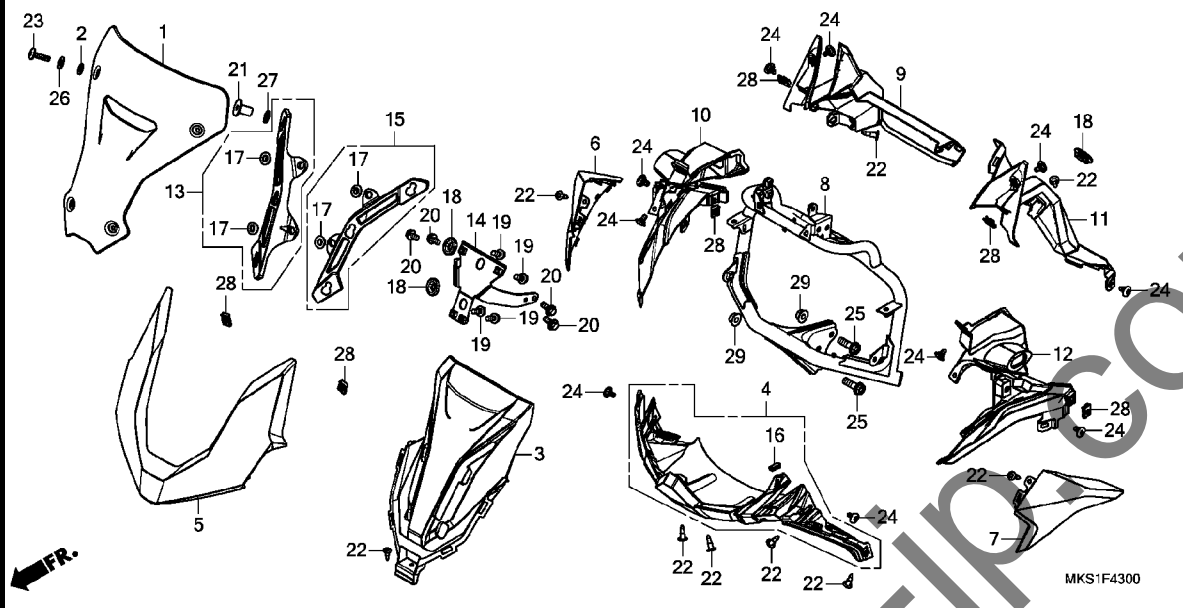


見出 番号	部品番号	部品名	使用個数								適用号機		タイプ
			A	A4	AL	AL2/4	D	D4	DL	DL2/4	初号機	終号機	
25	95002-02100	クリップ, チューブ (B10)	2	2	2	2	2	2	2	2			
26	95002-50000	クリップ, チューブ (C9)	1	1	1	1	1	1	1	1			

3

F-43

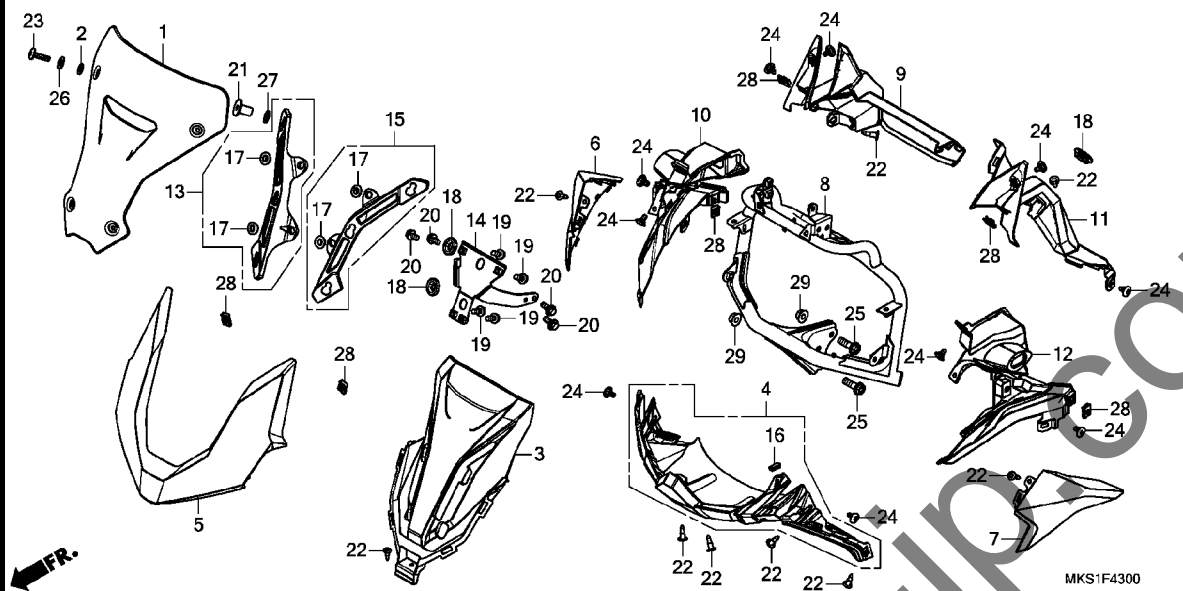
フロントカバー (CRF1100A/AL/D/DL)



見出 番号	部品番号	部品名	使用個数								適用号機		タイプ
			A	A4	CRF1100		D4	DL	DL2/4	初号機	終号機		
			L	L	AL	AL2/4	D	L	L	L			
1	64100-MKS-J00	ウインド*スクリーンセット (WL)	1	-	1	-	1	-	1	-	-	-	
2	64205-166-610	ワッシャー, スクリーンセットインク*	4	-	4	-	4	-	4	-	-	-	
3	64211-MKS-E00	カバー, フロントアツパ	1	-	1	-	1	-	1	-	-	-	
4	64212-MKS-E00	カバー-ASSY., フロントローア	1	-	1	-	1	-	1	-	-	-	
5	64255-MKS-EA0ZA	カウルセット, フロントセンター (WL) *TYPE1*	1	-	1	-	1	-	1	-	-	-	
6	64260-MKS-E00ZA	カウルセット, R. フロントサイト* *TYPE2*	1	-	1	-	1	-	1	-	-	-	
7	64265-MKS-E00ZA	カウルセット, L. フロントサイト* *TYPE2*	1	-	1	-	1	-	1	-	-	-	
8	64501-MKS-E00	ステー-COMP., フロントカウル	1	-	1	-	1	-	1	-	-	-	
9	64531-MKS-E00	カバー, R. インナーパネル	1	-	1	-	1	-	1	-	-	-	
10	64541-MKS-E00	カバー, R. フロントウインカー	1	-	1	-	1	-	1	-	-	-	
11	64581-MKS-E00	カバー, L. インナーパネル	1	-	1	-	1	-	1	-	-	-	
12	64591-MKS-E00	カバー, L. フロントウインカー	1	-	1	-	1	-	1	-	-	-	
13	64705-MKS-E00	ステー, R. ウインド*スクリーン	1	-	1	-	1	-	1	-	-	-	
14	64706-MKS-E00	ブラケットCOMP., ウインド*スクリーン	1	-	1	-	1	-	1	-	-	-	
15	64805-MKS-E00	ステー, L. ウインド*スクリーン	1	-	1	-	1	-	1	-	-	-	
16	77212-MFJ-D00	プロテクター, ラバー	1	-	1	-	1	-	1	-	-	-	
17	80118-MFJ-D00	カラー, フェンダー	4	-	4	-	4	-	4	-	-	-	
18	83551-GE2-000	クローメット, エアークリーナーケース	3	-	3	-	3	-	3	-	-	-	
19	90030-GHB-630	ボルト, フランジ 6X14	4	-	4	-	4	-	4	-	-	-	
20	90031-GHB-620	ボルト, フランジ 6X12	4	-	4	-	4	-	4	-	-	-	
21	90111-KW3-003	ナット, カウルセットインク* 5MM	4	-	4	-	4	-	4	-	-	-	
22	90116-SPO-003	クリップ, バンパーシール	9	-	9	-	9	-	9	-	-	-	

F-43

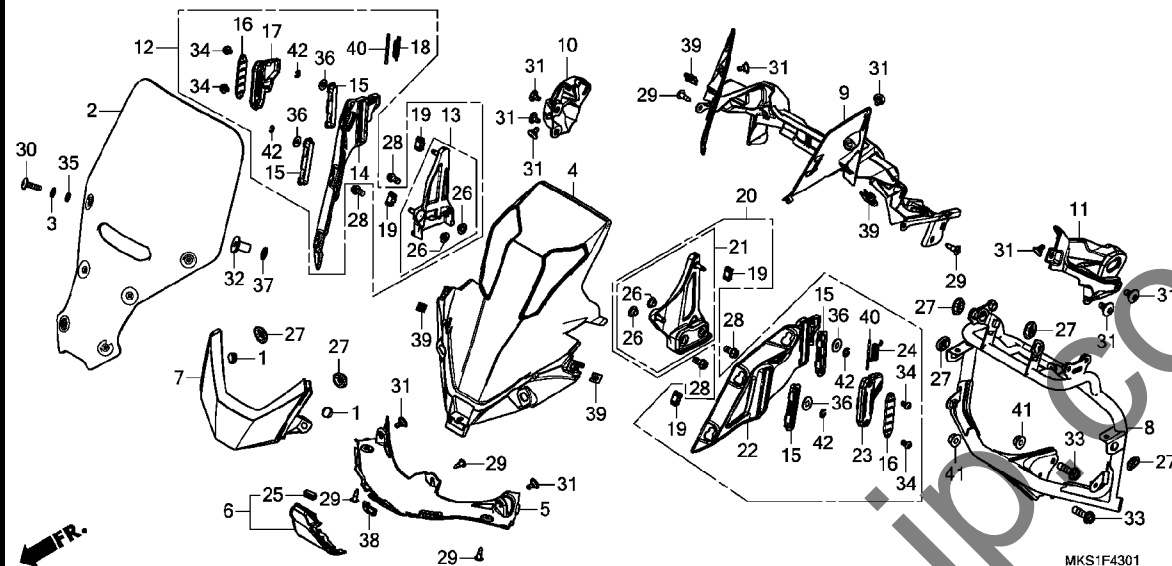
フロントカバー (CRF1100A/AL/D/DL)



見出 番号	部品番号	部品名	使用個数							適用号機		タイプ
			A	A4	CRF1100		D4	DL	DL2/4	初号機	終号機	
			L	L	AL	AL2/4	D	L	L	L		
23	90118-MJP-G50	スクリュー, パン 5X20 (ステンレス) ..	4	-	4	-	4	-	4	-		
24	90122-MJK-N20	スクリュー, スペシャル 5X11	10	-	10	-	10	-	10	-		
25	90164-GHB-670	ボルト, フランジ 8X25	2	-	2	-	2	-	2	-		
26	90504-964-000	ワッシャー, スラスト 5MM	4	-	4	-	4	-	4	-		
27	90507-ZV1-000	ワッシャー, ナイロン 9MM	4	-	4	-	4	-	4	-		
28	90677-KAN-961	ナット, クリップ 5MM	6	-	6	-	6	-	6	-		
29	94050-08070	ナット, フランジ 8MM	2	-	2	-	2	-	2	-		

F-43-1

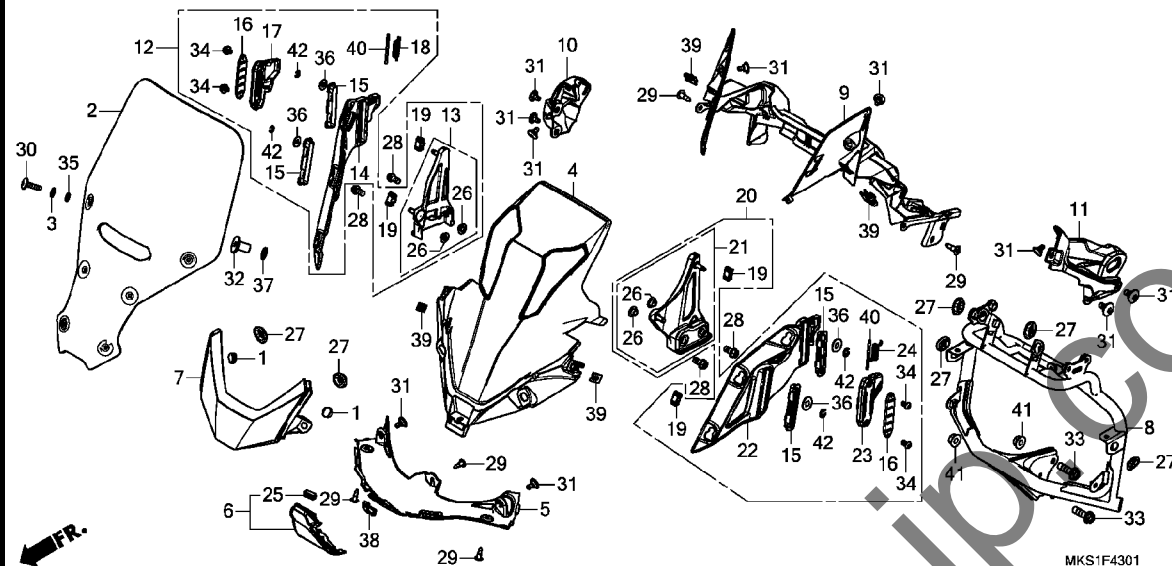
フロントカバー (CRF1100A4/AL2/AL4/D4/DL2/DL4)



見出 番号	部品番号	部品名	使用個数								適用号機		タイプ
			A	A4	CRF1100		D4	DL	DL2/4	初号機	終号機		
			L	L	AL	AL2/4	D	L	L	L			
1	50318-041-600	フック、ユーズレスホール	-	2	-	2	-	2	-	2			
2	64100-MKS-J20ZA	ウインドスクリーンセット(WL) *TYPE1*	-	1	-	1	-	1	-	1			
3	64205-166-610	ワッシャー、スクリーンセッティング	-	6	-	6	-	6	-	6			
4	64219-MKS-E20	カバーASSY.、フロントアツパ	-	1	-	1	-	1	-	1			
5	64221-MKS-E20	スポイラー、フロント	-	1	-	1	-	1	-	1			
6	64252-MKS-E20ZA	カバーASSY.、フロントロー	-	1	-	1	-	1	-	1			2J4, 2JL2, 2JL4
	64252-MKS-E20ZB	*TYPE1*	-	1	-	1	-	1	-	1			J4, JL4
7	64255-MKS-E20ZA	カウルセット、フロントセンター	-	1	-	1	-	1	-	1			2J4, 2JL2, 2JL4
	64255-MKS-E20ZB	*TYPE1*	-	1	-	1	-	1	-	1			J4, JL4
8	64501-MKS-E20	ステーCOMP.、フロントカウル	-	1	-	1	-	1	-	1			
9	64531-MKS-E20	カバー、インナーパネル	-	1	-	1	-	1	-	1			
10	64541-MKS-E20	カバー、R.フロントウインカー	-	1	-	1	-	1	-	1			
11	64591-MKS-E20	カバー、L.フロントウインカー	-	1	-	1	-	1	-	1			
12	64700-MKS-E20	レールASSY.、R.スクリーンアシスタ	-	1	-	1	-	1	-	1			
13	64705-MKS-E20	ブラケット、R.スクリーンアシスタ	-	1	-	1	-	1	-	1			
14	64710-MKS-E20	レール、R.スクリーンアシスタ	-	1	-	1	-	1	-	1			
15	64715-MJM-D40	ガイド、レール	-	4	-	4	-	4	-	4			
16	64725-MJM-D40	プレート、ロック	-	2	-	2	-	2	-	2			
17	64750-MJM-D40	レバー、R.ロック	-	1	-	1	-	1	-	1			
18	64755-MJM-D40	スプリング、R.レバー	-	1	-	1	-	1	-	1			
19	64780-MJM-D40	スライダー、ガイド	-	4	-	4	-	4	-	4			
20	64800-MKS-E20	レールASSY.、L.スクリーンアシスタ	-	1	-	1	-	1	-	1			

F-43-1

フロントカバー (CRF1100A4/AL2/AL4/D4/DL2/DL4)

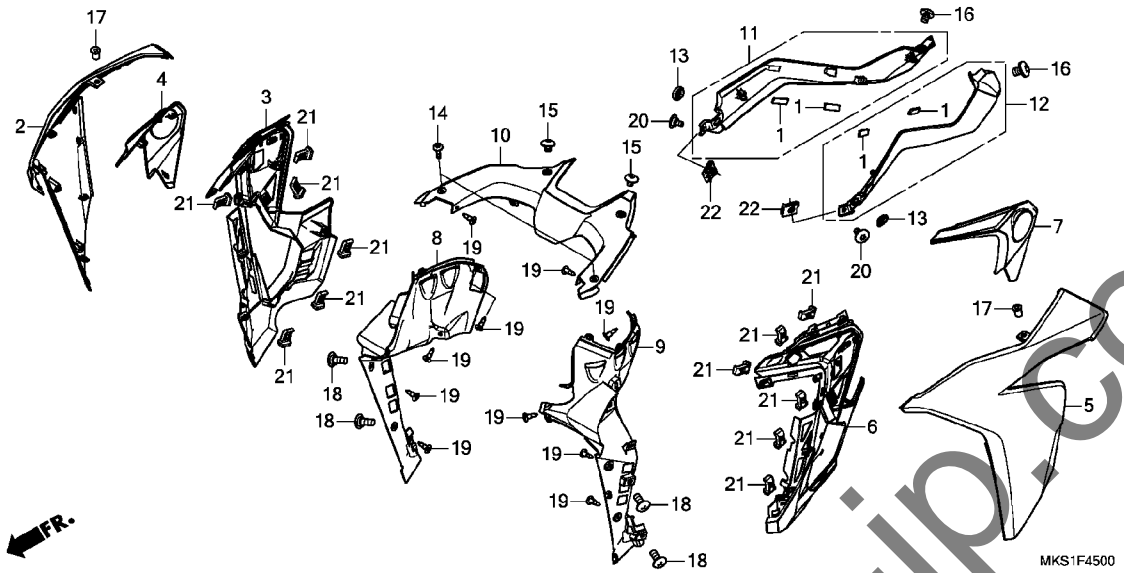


見出 番号	部品番号	部品名	使用個数								適用号機		タイプ
			A	A4	CRF1100		D4	DL	DL2/4	初号機	終号機		
			L	L	AL	AL2/4	D	L	L	L			
21	64805-MKS-E20	フック、L. スクリーンアシヤスト	-	1	-	1	-	1	-	1			
22	64810-MKS-E20	レール、L. スクリーンアシヤスト	-	1	-	1	-	1	-	1			
23	64850-MJM-D40	レバー、L. ロック	-	1	-	1	-	1	-	1			
24	64855-MJM-D40	スプリング、L. レバー	-	1	-	1	-	1	-	1			
25	77212-MFJ-D00	フック、ラバー	-	1	-	1	-	1	-	1			
26	80118-MFJ-D00	カバー、ファンター	-	4	-	4	-	4	-	4			
27	83551-GE2-000	グロメット、エアクリーナーケース	-	6	-	6	-	6	-	6			
28	90116-MJM-D40	ボルト、スペシヤル 6X16	-	4	-	4	-	4	-	4			
29	90116-SPO-003	クリップ、パンパシール	-	5	-	5	-	5	-	5			
30	90118-MJP-G50	スクリーン、パン 5X20 (ステンレス)	-	6	-	6	-	6	-	6			
31	90122-MJK-N20	スクリーン、スペシヤル 5X11	-	10	-	10	-	10	-	10			
32	90156-GZ4-670	ナット、ウエル 5MM	-	6	-	6	-	6	-	6			
33	90164-GHB-670	ボルト、フランジ 8X25	-	2	-	2	-	2	-	2			
34	90164-MJT-E00	ボルト、ソケット 4X8	-	4	-	4	-	4	-	4			
35	90504-964-000	ワッシャー、スラスト 5MM	-	6	-	6	-	6	-	6			
36	90504-MGH-H20	ワッシャー 6MM	-	4	-	4	-	4	-	4			
37	90507-ZV1-000	ワッシャー、ナイロン 9MM	-	6	-	6	-	6	-	6			
38	90651-K14-A31	クリップ、スライド	-	1	-	1	-	1	-	1			
39	90677-KAN-961	ナット、クリップ 5MM	-	4	-	4	-	4	-	4			
40	90753-MJM-D40	ピン、スプリング 3X52	-	2	-	2	-	2	-	2			
41	94050-08070	ナット、フランジ 8MM	-	2	-	2	-	2	-	2			
42	94540-04029	Eリング 4MM	-	4	-	4	-	4	-	4			

3

F-45

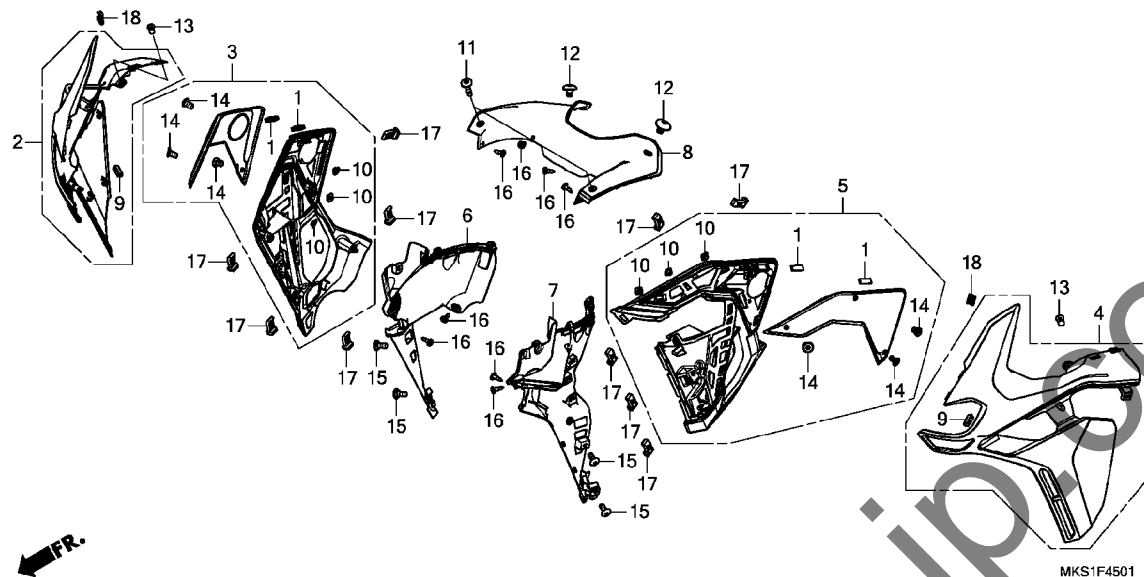
ミドルカウル (CRF1100A/AL/D/DL)



見出 番号	部品番号	部品名	使用個数								適用号機		タイプ
			A	A4	CRF1100		D4	DL	DL2/4	初号機	終号機		
			L	L	AL	AL2/4	D	L	L	L			
1	17541-MJE-D00	フアスナー-C, ティユアルロック 8X25 ...	4	-	4	-	4	-	4	-			
2	64310-MKS-EAOZA	カウルセット, R. ミドル(WL) *TYPE1*	1	-	1	-	1	-	1	-			
3	64321-MKS-E00	カバー, R. フロントサイド	1	-	1	-	1	-	1	-			
4	64330-MKS-EAOZA	プレートセット, R. フロントサイド*(WL) *R380* ... グランプリレット*	1	-	1	-	1	-	1	-			
5	64360-MKS-EAOZA	カウルセット, L. ミドル(WL) *TYPE1*	1	-	1	-	1	-	1	-			
6	64371-MKS-E00	カバー, L. フロントサイド	1	-	1	-	1	-	1	-			
7	64380-MKS-EAOZA	プレートセット, L. フロントサイド*(WL) *R380* ... グランプリレット*	1	-	1	-	1	-	1	-			
8	64521-MKS-E00	カバー, R. インナー	1	-	1	-	1	-	1	-			
9	64571-MKS-E00	カバー, L. インナー	1	-	1	-	1	-	1	-			
10	64611-MKS-E00	カバー, フロントタンク	1	-	1	-	1	-	1	-			
11	64711-MKS-E00	カバー, R. タンクサイド	1	-	1	-	1	-	1	-			
12	64761-MKS-E00	カバー, L. タンクサイド	1	-	1	-	1	-	1	-			
13	83551-GE2-000	グロメット, エアークリーナーケース	2	-	2	-	2	-	2	-			
14	90103-MGH-H20	スクリュー, ハン 5X20	2	-	2	-	2	-	2	-			
15	90105-GAG-000	スクリュー, ハン 6X8	2	-	2	-	2	-	2	-			
16	90106-MKK-D00	ボルト, スペシャル 6X8	2	-	2	-	2	-	2	-			
17	90111-KW3-003	ナット, カウルセットインク 5MM	2	-	2	-	2	-	2	-			
18	90115-KW7-900	スクリュー, ハン イザースペシャルセットインク	4	-	4	-	4	-	4	-			
19	90116-SPO-003	クリップ, ハンパシー	10	-	10	-	10	-	10	-			
20	90122-MJK-N20	スクリュー, スペシャル 5X11	2	-	2	-	2	-	2	-			
21	90651-K14-A31	クリップ, スライド	12	-	12	-	12	-	12	-			
22	90677-KAN-961	ナット, クリップ 5MM	2	-	2	-	2	-	2	-			

F-45-1

ミドルカウル (CRF1100A4/AL2/AL4/D4/DL2/DL4)

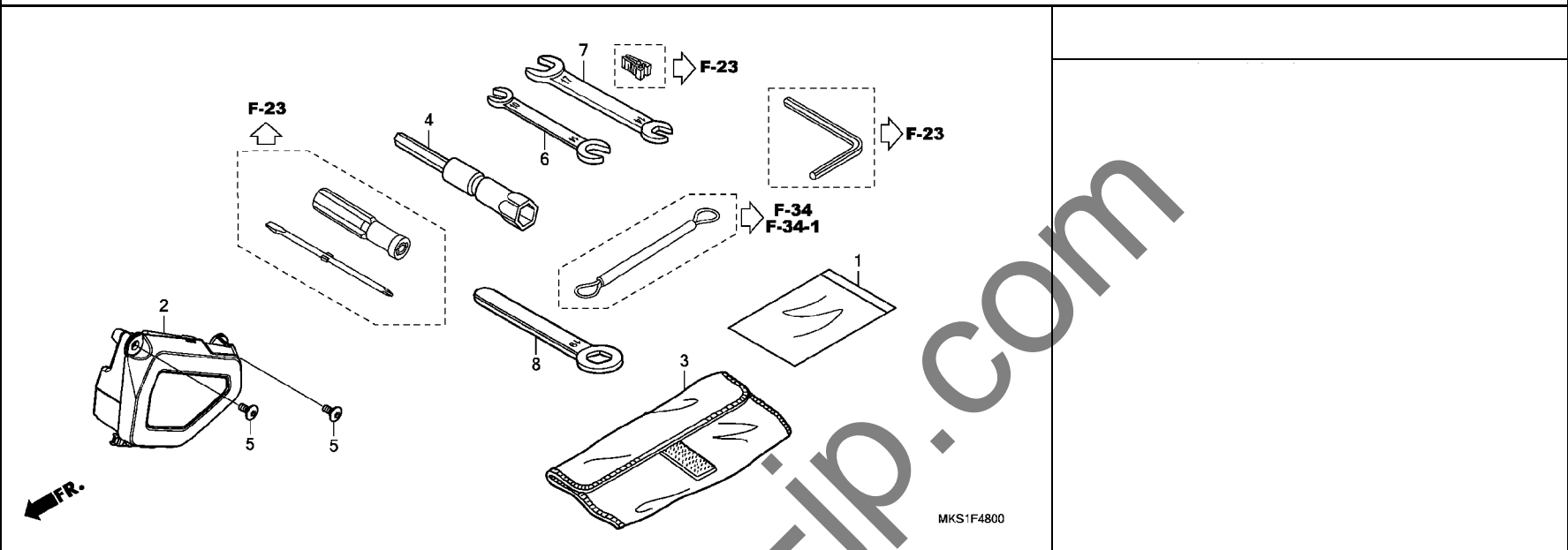


見出 番号	部品番号	部品名	使用個数								適用号機		タイプ
			A	A4	CRF1100		D	DL	DL2/4	初号機	終号機		
			L	L	AL	AL2/4	D	L	DL	DL2/4			
1	17541-MJP-G50	フアスナー, テュアルロック (8X25) ...	-	4	-	4	-	4	-	4			
2	64300-MKS-ECOZA	カウルASSY., R. ミドル (WL)	-	-	-	-	-	-	-	-			
		TYPE1	-	1	-	1	-	1	-	1	2J4, 2JL2, 2JL4		
	64300-MKS-E20ZA	*TYPE1*	-	1	-	1	-	1	-	1	J4, JL4		
3	64320-MKS-E20	カバーセット, R. フロントサイド (WL)	-	1	-	1	-	1	-	1			
4	64350-MKS-ECOZA	カウルASSY., L. ミドル (WL)	-	-	-	-	-	-	-	-			
		TYPE1	-	1	-	1	-	1	-	1	2J4, 2JL2, 2JL4		
	64350-MKS-E20ZA	*TYPE1*	-	1	-	1	-	1	-	1	J4, JL4		
5	64370-MKS-E20	カバーセット, L. フロントサイド (WL)	-	1	-	1	-	1	-	1			
6	64521-MKS-E20	カバー, R. インナー	-	1	-	1	-	1	-	1			
7	64571-MKS-E20	カバー, L. インナー	-	1	-	1	-	1	-	1			
8	64611-MKS-E20	カバー, フロントタンク	-	1	-	1	-	1	-	1			
9	77212-MFJ-D00	プロテクター, ラバー	-	2	-	2	-	2	-	2			
10	90016-ZA5-000	ナット, スペシャル 5MM	-	6	-	6	-	6	-	6			
11	90103-MGH-H20	スクリュー, ハン 5X20	-	2	-	2	-	2	-	2			
12	90105-GAG-000	スクリュー, ハン 6X8	-	2	-	2	-	2	-	2			
13	90111-KW3-003	ナット, カウルセッティング 5MM	-	2	-	2	-	2	-	2			
14	90111-MKS-E20	ボルト, スペシャル 5X8	-	6	-	6	-	6	-	6			
15	90115-KW7-900	スクリュー, ハン イザ-スペシャルセッティング	-	4	-	4	-	4	-	4			
16	90116-SPO-003	クリップ, ハンパ-シール	-	8	-	8	-	8	-	8			
17	90651-K14-A31	クリップ, スライド	-	10	-	10	-	10	-	10			
18	90677-KAN-961	ナット, クリップ 5MM	-	2	-	2	-	2	-	2			

3

F-48

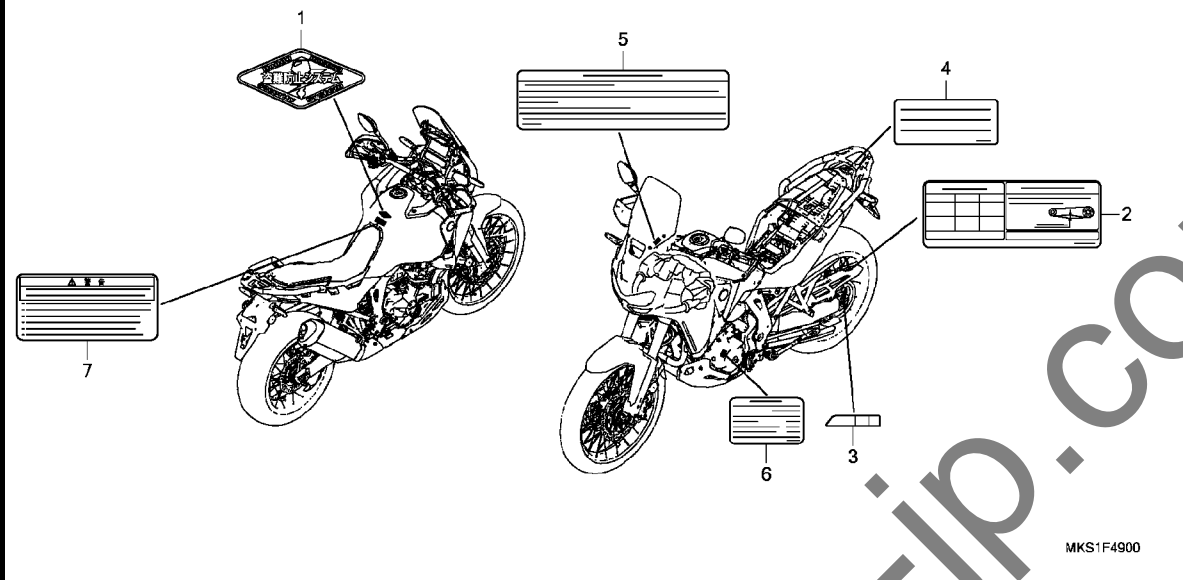
ツール



見出 番号	部品番号	部品名	使用個数								適用号機		タイプ	
			A	A4	AL	AL2/4	D	D4	DL	DL2/4	初号機	終号機		
1	77251-GR1-000	バッグ, サービスタック	1	1	1	1	1	1	1	1	1			
2	89050-MKS-E00	ボックス, ツール	1	1	1	1	1	1	1	1	1			
3	89101-MBW-000	バッグ, ツール	1	1	1	1	1	1	1	1	1			
4	89216-HL4-A00	レンチ, フラグ (14MM)	1	1	1	1	1	1	1	1	1			
5	90118-MJK-N20	スクリュー, スペシャル 6X14	2	2	2	2	2	2	2	2	2			
6	99001-10140	スパナ 10X14	1	1	1	1	1	1	1	1	1			
7	99001-14170	スパナ 14X17	1	1	1	1	1	1	1	1	1			
8	99006-19000	レンチ, アイ 19MM	1	1	1	1	1	1	1	1	1			

F-49

コーションラベル

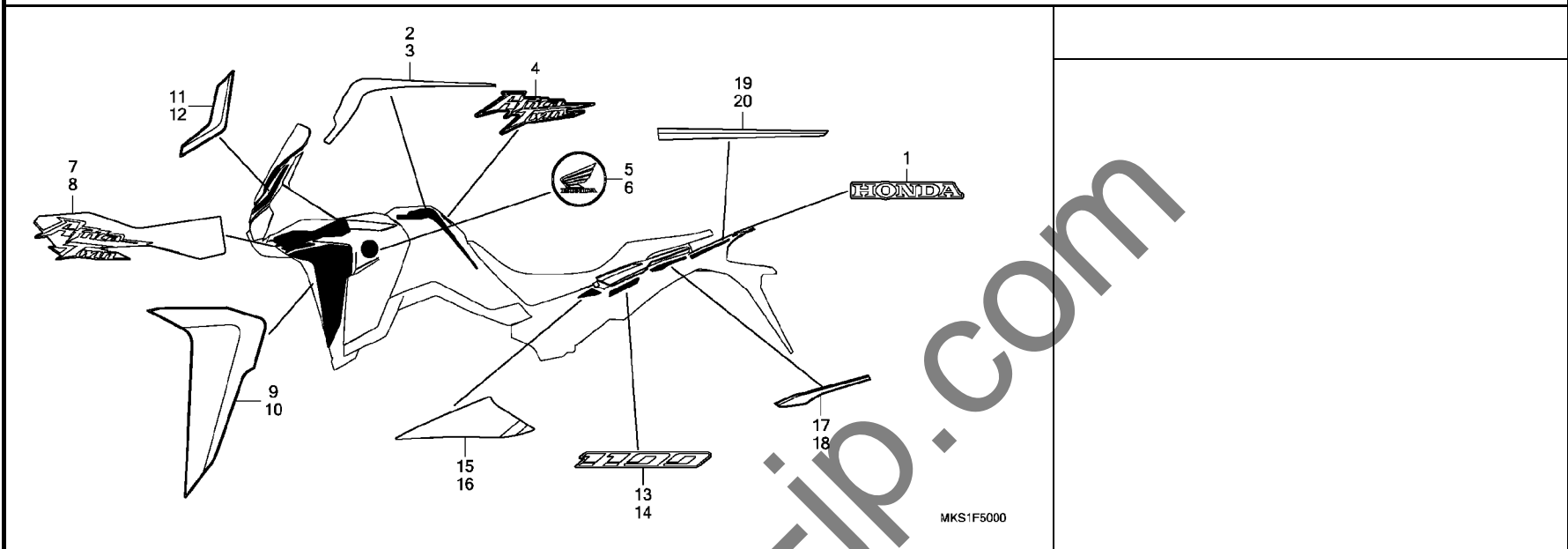


MKS1F4900

見出 番号	部品番号	部品名	使用個数								適用号機		タイプ	
			A	A4	AL	AL2/4	D	D4	DL	DL2/4	初号機	終号機		
1	17528-MAT-J10	マーク, HISS	1	1	1	1	1	1	1	1	1			
2	87505-MKS-J00	ラベル, タイヤ&トライブチエン	1	1	-	-	1	1	-	-	-			
	87505-MKS-J30	-	-	1	1	-	-	1	1				
3	87508-MJJ-D31	ラベル, チェンアシヤスター	1	1	1	1	1	1	1	1				
4	87520-MGH-K00	ラベル, カーゴリミット(10KG)	-	1	-	1	-	1	-	1				
5	87522-KFK-J30	ラベル, フェアリングコーション	1	1	1	1	1	1	1	1				
6	87541-MKK-J00	ラベル, オイルキャパシティー	1	1	1	1	-	-	-	-				
	87541-MJP-J40	-	-	-	-	1	1	1	1				
7	87560-MY1-701	マーク, トライブコーション	1	1	1	1	1	1	1	1				

F-50

マーク / ストライプ (1)

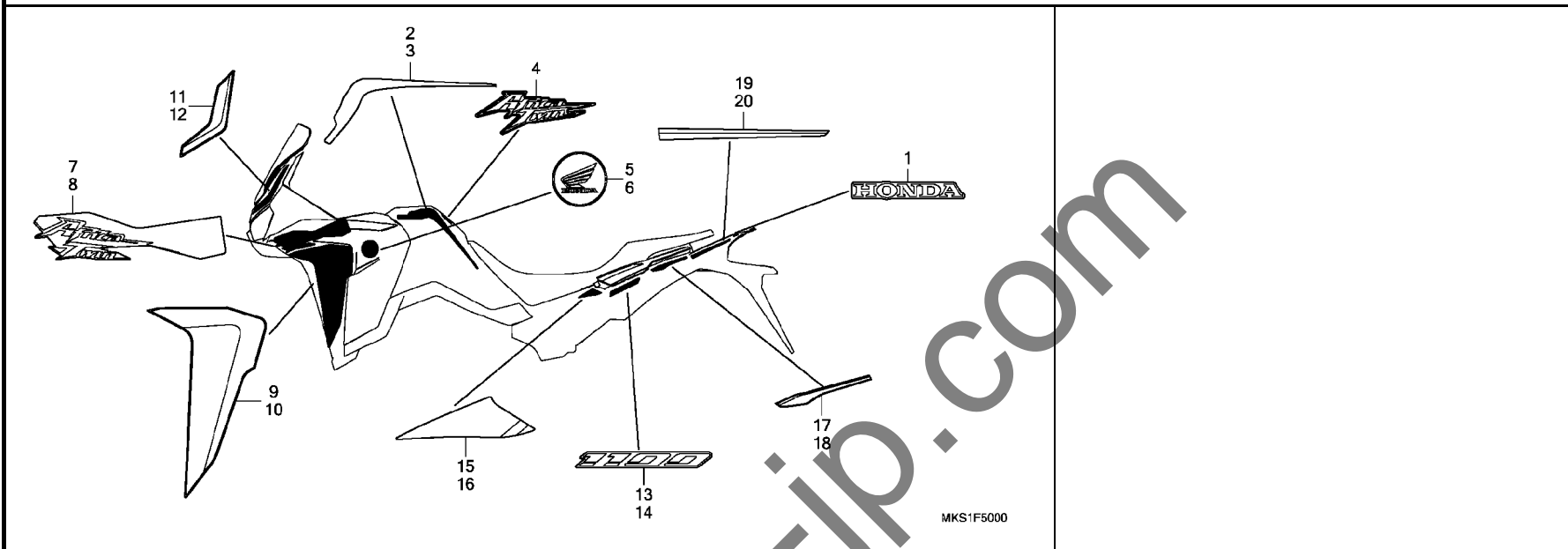


MKS1F5000

見出 番号	部品番号	部品名	使用個数							適用号機		タイプ	
			A	A4	AL	AL2/4	D	D4	DL	DL2/4	初号機		終号機
1	86102-MKS-E00ZB	マーク, ホンダ* (60MM) *TYPE2*	1	-	1	-	1	-	1	-			
2	86171-MKS-EA0ZA	ストライプ, R. フューエルタンク *TYPE1*	1	-	1	-	1	-	1	-			
3	86172-MKS-EA0ZA	ストライプ, L. フューエルタンク *TYPE1*	1	-	1	-	1	-	1	-			
4	86175-MKS-E00ZB	マーク, フューエルタンク *TYPE3*	1	-	1	-	1	-	1	-			
5	86211-MJK-N20	パツジ, R. プロテクト	1	-	1	-	1	-	1	-			
6	86212-MJK-N20	パツジ, L. プロテクト	1	-	1	-	1	-	1	-			
7	86641-MKS-EA0ZA	ストライプ, A, R. ミドルカウル *TYPE1*	1	-	1	-	1	-	1	-			
8	86642-MKS-EA0ZA	ストライプ, A, L. ミドルカウル *TYPE1*	1	-	1	-	1	-	1	-			
9	86643-MKS-EA0ZA	ストライプ, B, R. ミドルカウル *TYPE1*	1	-	1	-	1	-	1	-			
10	86644-MKS-EA0ZA	ストライプ, B, L. ミドルカウル *TYPE1*	1	-	1	-	1	-	1	-			
11	86645-MKS-EA0ZA	ストライプ, R. フロントセンターカウル *TYPE1*	1	-	1	-	1	-	1	-			
12	86646-MKS-EA0ZA	ストライプ, L. フロントセンターカウル *TYPE1*	1	-	1	-	1	-	1	-			
13	86831-MKS-EA0ZA	マーク, R. リヤースイトカウルA *TYPE1*	1	-	1	-	1	-	1	-			
14	86832-MKS-EA0ZA	マーク, L. リヤースイトカウルA *TYPE1*	1	-	1	-	1	-	1	-			

F-50

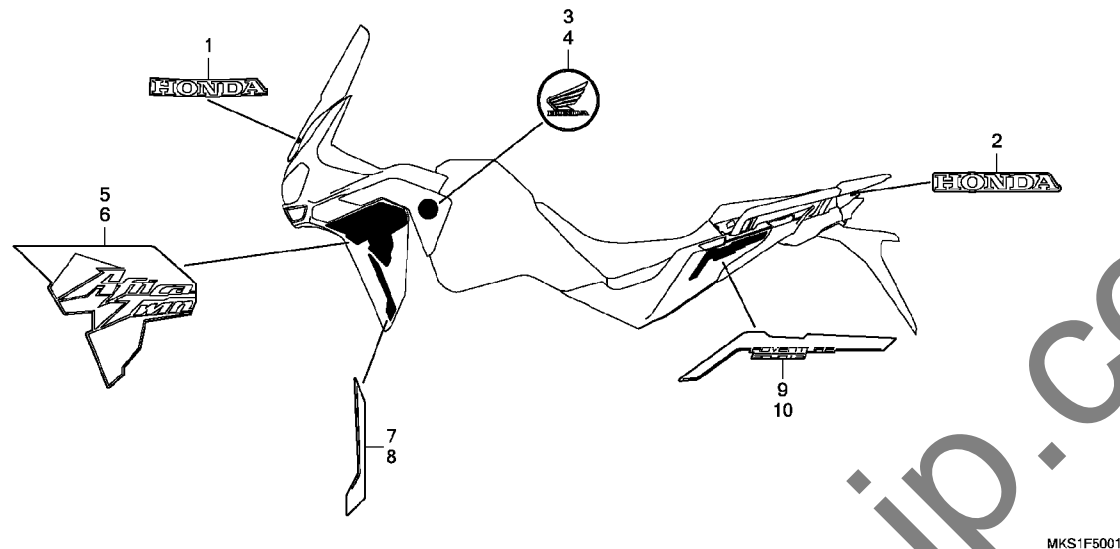
マーク / ストライプ (1)



見出 番号	部品番号	部品名	使用個数								適用号機		タイプ	
			A	A4	CRF1100		D	D4	DL	DL2/4	初号機	終号機		
			L	L	AL	AL2/4	L	L	L	L	L	L		
15	86833-MKS-EAOZA	ストライフ, R. リヤ-サイト カウルA *TYPE1*	1	-	1	-	1	-	1	-	-	-		
16	86834-MKS-EAOZA	ストライフ, L. リヤ-サイト カウルA *TYPE1*	1	-	1	-	1	-	1	-	-	-		
17	86835-MKS-EAOZA	ストライフ, R. リヤ-サイト カウルB *TYPE1*	1	-	1	-	1	-	1	-	-	-		
18	86836-MKS-EAOZA	ストライフ, L. リヤ-サイト カウルB *TYPE1*	1	-	1	-	1	-	1	-	-	-		
19	86837-MKS-EAOZA	ストライフ, R. リヤ-サイト カウルC *TYPE1*	1	-	1	-	1	-	1	-	-	-		
20	86838-MKS-EAOZA	ストライフ, L. リヤ-サイト カウルC *TYPE1*	1	-	1	-	1	-	1	-	-	-		

F-50-1

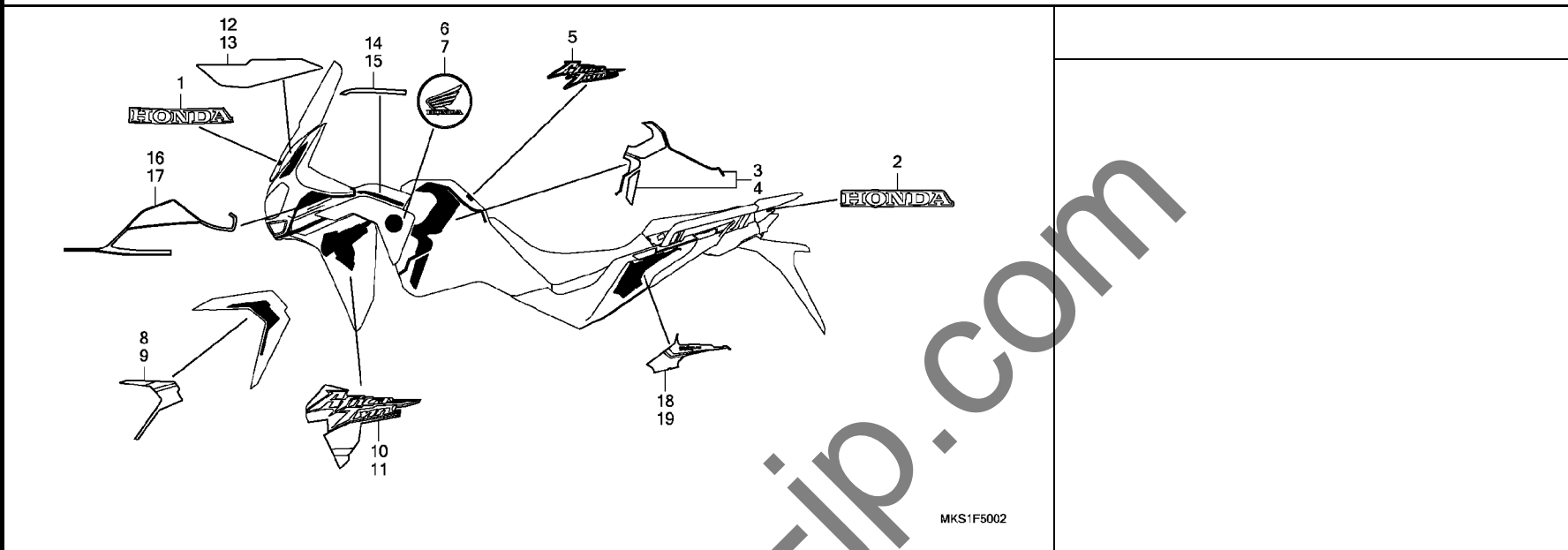
マーク / ストライプ (2)



見出 番号	部品番号	部品名	使用個数								適用号機		タイプ	
			A	A4	AL	AL2/4	D	D4	DL	DL2/4	初号機	終号機		
1	86101-MJP-G50ZA	マーク, ホンダ* (65MM) *TYPE1*	-	1	-	1	-	1	-	1	-	-	-	J4, JL4
2	86102-MKJ-D00ZA	マーク, ホンダ* (60MM) *TYPE1*	-	1	-	1	-	1	-	1	-	-	-	J4, JL4
3	86211-MJP-G50	バッジ, R. フロント	-	1	-	1	-	1	-	1	-	-	-	J4, JL4
4	86212-MJP-G50	バッジ, L. フロント	-	1	-	1	-	1	-	1	-	-	-	J4, JL4
5	86641-MKS-E20ZA	ストライプ, A, R. ミドルカウル *TYPE1*	-	1	-	1	-	1	-	1	-	-	-	J4, JL4
6	86642-MKS-E20ZA	ストライプ, A, L. ミドルカウル *TYPE1*	-	1	-	1	-	1	-	1	-	-	-	J4, JL4
7	86643-MKS-E20ZA	ストライプ, B, R. ミドルカウル *TYPE1*	-	1	-	1	-	1	-	1	-	-	-	J4, JL4
8	86644-MKS-E20ZA	ストライプ, B, L. ミドルカウル *TYPE1*	-	1	-	1	-	1	-	1	-	-	-	J4, JL4
9	86831-MKS-E20ZA	ストライプ, R. リヤサイトカウル *TYPE1*	-	1	-	1	-	1	-	1	-	-	-	J4, JL4
10	86832-MKS-E20ZA	ストライプ, L. リヤサイトカウル *TYPE1*	-	1	-	1	-	1	-	1	-	-	-	J4, JL4

F-50-2

マーク / ストライプ (3)

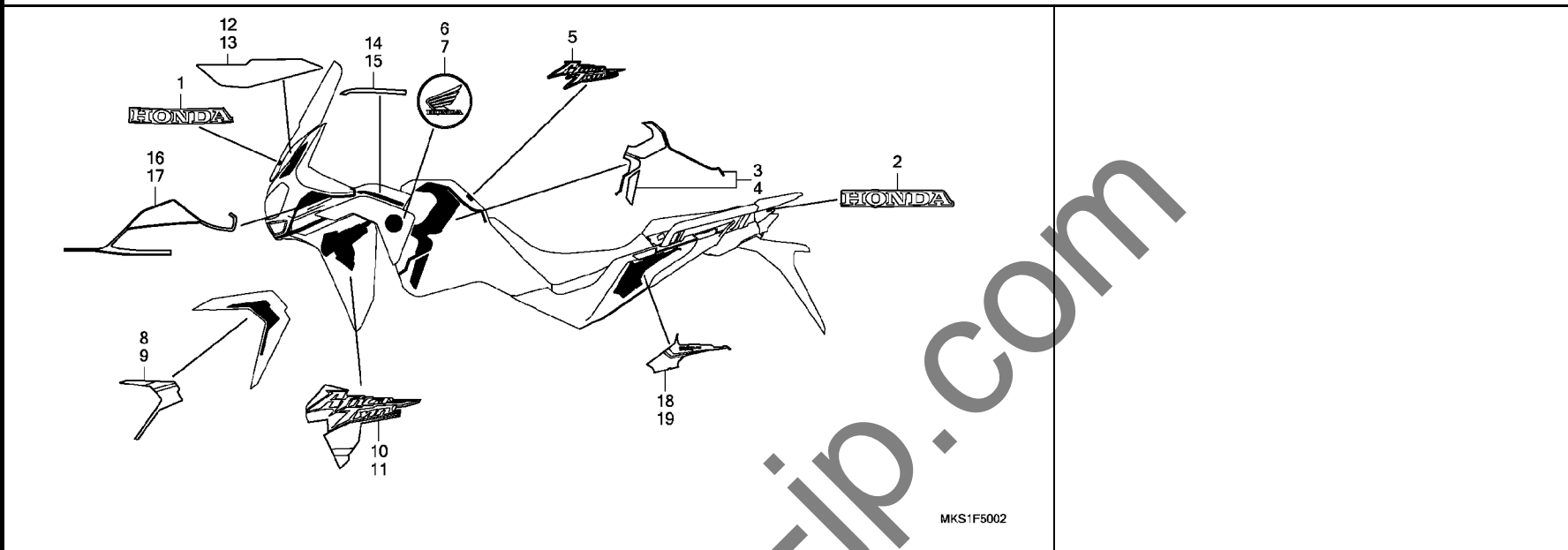


MKS1F5002

見出 番号	部品番号	部品名	使用個数								適用号機		タイプ	
			A	A4	CRF1100		D	D4	DL	DL2/4	初号機	終号機		
			L	L	AL	AL2/4	L	L	L	L	L	L		
1	86101-MJP-G50ZA	マーク, ホンダ* (65MM) *TYPE1*	-	1	-	1	-	1	-	1	-	-	-	2J4, 2JL2, 2JL4
2	86102-MKJ-D00ZA	マーク, ホンダ* (60MM) *TYPE1*	-	1	-	1	-	1	-	1	-	-	-	2J4, 2JL2, 2JL4
3	86171-MKS-ECOZA	ストライプ, R. フューエルタンク *TYPE1*	-	1	-	1	-	1	-	1	-	-	-	2J4, 2JL2, 2JL4
4	86172-MKS-ECOZA	ストライプ, L. フューエルタンク *TYPE1*	-	1	-	1	-	1	-	1	-	-	-	2J4, 2JL2, 2JL4
5	86175-MKS-E00ZA	マーク, フューエルタンク *TYPE4*	-	1	-	1	-	1	-	1	-	-	-	2J4, 2JL2, 2JL4
6	86211-MJP-G50	バッジ, R. フロントフェンダー	-	1	-	1	-	1	-	1	-	-	-	2J4, 2JL2, 2JL4
7	86212-MJP-G50	バッジ, L. フロントフェンダー	-	1	-	1	-	1	-	1	-	-	-	2J4, 2JL2, 2JL4
8	86611-MKS-ECOZA	ストライプ, R. フロントフェンダー *TYPE1*	-	1	-	1	-	1	-	1	-	-	-	2J4, 2JL2, 2JL4
9	86612-MKS-ECOZA	ストライプ, L. フロントフェンダー *TYPE1*	-	1	-	1	-	1	-	1	-	-	-	2J4, 2JL2, 2JL4
10	86641-MKS-ECOZA	ストライプ A, R. ミドルカウル *TYPE1*	-	1	-	1	-	1	-	1	-	-	-	2J4, 2JL2, 2JL4
11	86642-MKS-ECOZA	ストライプ A, L. ミドルカウル *TYPE1*	-	1	-	1	-	1	-	1	-	-	-	2J4, 2JL2, 2JL4
12	86643-MKS-ECOZA	ストライプ B, R. ミドルカウル *TYPE1*	-	1	-	1	-	1	-	1	-	-	-	2J4, 2JL2, 2JL4
13	86644-MKS-ECOZA	ストライプ B, L. ミドルカウル *TYPE1*	-	1	-	1	-	1	-	1	-	-	-	2J4, 2JL2, 2JL4
14	86645-MKS-ECOZA	ストライプ C, R. ミドルカウル *TYPE1*	-	1	-	1	-	1	-	1	-	-	-	2J4, 2JL2, 2JL4

F-50-2

マーク / ストライプ (3)



見出 番号	部品番号	部品名	使用個数								適用号機		タイプ
			A	A4	AL	AL2/4	D	D4	DL	DL2/4	初号機	終号機	

15	86646-MKS-ECOZA	ストライプ C, L. ミドルカウル *TYPE1*	-	1	-	1	-	1	-	1	-	-	-	2J4, 2JL2, 2JL4
16	86647-MKS-ECOZA	ストライプ D, R. ミドルカウル *TYPE1*	-	1	-	1	-	1	-	1	-	-	-	2J4, 2JL2, 2JL4
17	86648-MKS-ECOZA	ストライプ D, L. ミドルカウル *TYPE1*	-	1	-	1	-	1	-	1	-	-	-	2J4, 2JL2, 2JL4
18	86831-MKS-ECOZA	ストライプ, R. リヤサイトカウル *TYPE1*	-	1	-	1	-	1	-	1	-	-	-	2J4, 2JL2, 2JL4
19	86832-MKS-ECOZA	ストライプ, L. リヤサイトカウル *TYPE1*	-	1	-	1	-	1	-	1	-	-	-	2J4, 2JL2, 2JL4

部 品 番 号 索 引

部 品 番 号	頁 見 出	部 品 番 号	頁 見 出	部 品 番 号	頁 見 出	部 品 番 号	頁 見 出	部 品 番 号	頁 見 出	部 品 番 号	頁 見 出
04000		11381-MJP-G80	63 9	13481-MJP-G50	79 18	14934-MBB-000	59 15	16711-MGS-D31	125 2	17611-MB1-000	147 1
04911-MKS-J00	75 1	11385-MJF-A00	61 3			14935-MBB-000	59 15		127 2	17611-MKS-E00	125 14
04911-MKS-J50	75 1	63 10		14000		14936-MBB-000	59 15	16712-MGS-D31	125 3	127 13	
		61 4				14937-MBB-000	59 15		127 3	17613-KFB-010	125 15
06000		63 11		14110-MKS-E00	58 3	14938-MBB-000	59 15	16730-MKA-D82	125 4	127 14	
06111-MKS-E00	90 1	91 1		14311-MKS-E00	60 1	14939-MBB-000	59 15		127 4	17620-MJE-D02	125 16
06112-MKS-E00	91 1	73 2		14321-MKS-E00	60 2	14940-MBB-000	59 15	16958-GJ6-000	137 1	127 15	
06112-MKS-E50	91 1	91 1		14401-MKS-E01	60 3	14941-MBB-000	59 15			17620-MJE-D03	125 16
06410-MBB-000	121 1	11397-MJP-G81	87 1	14410-MKS-E00	58 4	14942-MBB-000	59 15	17000		127 15	
	123 1	91 1		14420-MKS-E00	58 5	14943-MBB-000	59 15			17621-MGP-D61	125 17
06420-MKK-D00	121 2	11398-MKS-E51	68 9	14451-HL4-000	58 6	14944-MBB-000	59 15	17201-MG9-000	88 13	127 16	
06420-MKS-E20	123 2	91 1		14510-MKS-E00	60 4	14945-MBB-000	59 15	17202-ZV4-300	145 1	17621-MGP-D62	125 17
06421-MKK-D00	121 3	75 6		14520-MJP-G51	60 5	14946-MBB-000	59 15	17210-MKS-E00	134 1	127 16	
06421-MKS-E20	123 3	87 2		14523-HL4-003	60 6	14947-MBB-000	59 15	17215-MKS-E00	134 2	17724-102-700	134 14
06422-MKK-D00	121 4	87 3				14948-MBB-000	59 15	17218-MKS-E00	149 1	136 1	
06422-MKS-E20	123 4			14524-MBB-000	60 7	14949-MBB-000	59 15		151 1	17724-MJP-G50	134 15
06423-MKS-E20	123 5	12000		14611-MKS-E00	60 8	14950-MBB-000	59 15	17225-MAH-610	162 1	17925-MKS-E00	97 1
06435-MEJ-026	119 1	12010-MKS-E00	56 1	14612-MJP-G50	60 9	14951-MBB-000	59 15	17226-MKS-E00	134 3	99 1	
06436-MCT-016	120 1	14711-HL4-000	58 7	14711-HL4-000	58 7			17227-MKS-E00	134 4	17938-SEO-941	147 2
06440-MKK-D00	115 1	12204-HL4-305	56 2	14721-MKS-E00	58 8	15000		17229-MKS-E00	134 5		
06440-MKS-E20	116 1	12205-HL4-305	56 3	14731-MKS-E00	58 9	15010-MCE-H51	73 3	17234-MKS-E00	134 6	18000	
06451-443-405	119 2	12208-413-003	58 1	14751-MKS-E01	58 10	15100-MJP-G51	73 4	17239-MKS-E00	134 7	18100-MKS-E00	138 1
06451-MCZ-006	114 1	12208-MEG-003	58 2	14761-MKS-E01	58 11	15100-MJP-G81	73 5	17244-MKS-E00	134 8	18100-MKS-E20	138 2
06452-MCZ-006	114 2	12229-HL4-000	55 1	14771-MKS-E00	58 12	15104-MGS-D20	63 12	17245-107-010	155 1	18170-MKS-E20	138 3
06455-MKK-D01	114 3	12251-MKS-E01	56 4	14775-MKS-E00	58 13				158 1	18180-MKS-E20	138 4
		90 1		14781-HA0-770	58 14	15130-MKS-E00	73 7	17256-MJP-G50	134 10	18182-MKS-E00	138 5
11000		12300-MKS-E00	55 2	14901-MBB-000	58 15	15136-MJP-G50	73 8	17257-MKS-E00	134 11	18184-MKS-E20	138 6
11104-MJP-G50	75 2	12341-MAT-750	55 3	14902-MBB-000	58 15	15150-MJP-G50	73 9	17265-MKS-E00	134 12	18185-MKS-E20	138 7
11140-MKS-E00	75 3	12391-HL4-000	55 4	14904-MBB-000	58 15	15154-MAT-000	73 10	17370-419-700	134 13	18186-MKF-D41	138 8
11206-MJP-G50	75 4			14905-MBB-000	58 15			17411-MGZ-A00	137 2	18186-MKS-E20	138 9
11207-MKS-E00	75 5	13000		14906-MBB-000	58 15	15410-MFJ-D01	73 11	17414-MKS-E00	137 3	18190-MKS-E20	138 10
11210-MKK-D00	73 1	13011-MKS-E00	78 2	14907-MBB-000	58 15	15410-MFJ-D02	73 11	17418-MKS-E00	137 4	18195-MFJ-D00	138 11
11210-MKK-D50	73 1	13101-MKS-E00	78 3	14908-MBB-000	58 15	15412-MGS-D21	63 13	17419-MKS-E00	137 5	18291-MM8-880	90 1
11230-MJP-G50	78 1	13111-MKS-E00	78 4	14909-MBB-000	58 15	15414-MEB-670	63 14	17420-MKS-E01	137 6	138 12	
11320-MKS-E00	70 1	13112-MC7-000	78 5	14910-MBB-000	58 15	15421-MJP-G50	73 12	17423-MKS-E00	137 7	18293-MJP-G50	138 13
11330-MKS-E00	61 1	13210-MKS-E00	78 6	14911-MBB-000	58 15	15516-MGS-D30	75 7	17500-MKS-E20ZA	127 5	18293-MNO-000	138 14
11330-MKS-E50	63 1	13213-MJP-G51	78 7	14912-MBB-000	58 15	15611-KA4-710	70 3	17500-MKS-EAOZA	125 5	18309-MJP-G50	138 15
11335-MJP-G80	63 2	13214-MJP-G51	78 8	14913-MBB-000	58 15	15650-MJP-G81	70 4	17500-MKS-ECOZB	127 5	18310-MKS-E20	138 16
11337-MJP-G80	63 3	13215-MJP-G51	78 8	14914-MBB-000	59 15	15650-MKK-D00	70 4	17515-KFB-840	162 2	18329-MKS-E00	138 17
11338-MJP-G80	68 1	13216-MJP-G51	78 8	14915-MBB-000	59 15			17515-MEG-300	125 6	18329-MKS-E20	138 18
11350-MJP-G50	70 2	13217-MJP-G51	78 8	14916-MBB-000	59 15	16000			127 6	18340-MKS-E20	138 19
11361-MJP-G80	63 4	13218-MJP-G51	78 8	14917-MBB-000	59 15	16200-MKS-E00	88 1	17516-KCZ-000ZB	125 7	18345-MBT-610	138 20
11362-MJP-G80	68 2	13219-MJP-G51	78 8	14918-MBB-000	59 15	16210-MKS-E00	56 5	17526-MKS-E01	125 8	18345-MKS-E20	138 21
11364-MJP-G80	68 3	13300-MKS-E00	78 9	14919-MBB-000	59 15	16217-MKS-E00	56 6		127 7	162 3	
	91 1	13300-MKS-E50	78 9	14920-MBB-000	59 15	16400-MKS-E01	88 2	17528-MAT-J10	176 1	18371-MKS-E20	138 22
11365-MKS-E50	68 4	13312-MKS-E01	78 10	14921-MBB-000	59 15	16406-MKS-E01	88 3	17541-MJE-D00	132 1	18380-MKS-E20	138 23
11366-MKS-E50	68 5	13313-MKS-E01	78 10	14922-MBB-000	59 15	16410-MKS-E01	88 4		173 1	18391-MLO-003	138 24
11370-MKS-E50	63 5	13314-MKS-E01	78 10	14923-MBB-000	59 15	16411-MKS-E00	88 5	17541-MJP-G50	125 9	18421-MJP-G50	138 25
11371-MGS-D20	68 6	13315-MKS-E01	78 10	14924-MBB-000	59 15	16412-MKS-E00	88 6		127 8	18422-KR3-870	134 16
	91 1	13316-MKS-E01	78 10	14925-MBB-000	59 15	1642-MKS-E00	88 6		174 1	18422-MFJ-D10	139 26
11372-MGS-D20	68 7	13420-MKS-E00	78 11	14926-MBB-000	59 15	16450-MKS-E01	88 7	17574-MGS-D30	125 10	18422-MJP-G50	139 27
11373-MKS-E50	68 8	13431-MKS-E00	78 12	14927-MBB-000	59 15	16472-MKP-T00	88 8		127 9	18423-MGC-N20	139 28
11375-MJP-G80	63 6	13433-MKS-E00	79 13	14928-MBB-000	59 15	16542-MEL-003	88 9	17580-MKS-E00	125 11	18423-MKS-E20	139 29
11376-MJP-G50	61 2	13440-MKS-E00	79 14	14929-MBB-000	59 15	16610-MKP-T01	88 10		127 10	18601-KEA-741	55 5
11378-MKS-E50	63 7	13445-MJP-G50	79 15	14930-MBB-000	59 15	16620-MKP-T01	88 11		127 10	18612-MKK-D00	55 6
11379-MKS-E50	63 8	13446-MKS-E00	79 16	14931-MBB-000	59 15	16630-MKS-E01	88 12		127 11	18613-MKS-E00	136 2
		13447-MJP-G50	79 17	14932-MBB-000	59 15	16700-MKS-E01	125 1	17595-MKS-E00	125 13	18653-MKS-E00	136 3
				14933-MBB-000	59 15	16700-MKS-E21	127 1		127 12	18910-MKS-E20	139 30

4

部 品 番 号 索 引

部 品 番 号	頁 見 出	部 品 番 号	頁 見 出	部 品 番 号	頁 見 出	部 品 番 号	頁 見 出	部 品 番 号	頁 見 出	部 品 番 号	頁 見 出
18920-MKS-E20	139 31	22000		23495-MM5-000	83 8	28000		32103-MKS-J70	158 13	35138-MKS-E20	97 7
18950-MKS-E20	139 32			23501-MKS-E00	80 16			32121-MKK-D00	97 3		99 6
19000		22100-MKS-E01	65 1	23501-MKS-E50	80 17	28102-ME9-000	69 1		99 2	35139-MKS-E00	105 8
19010-MKS-A01	163 1	22100-MKS-E51	67 1	23511-MKS-E00	83 9	28110-MJP-G50	69 2	32121-MKS-E01	97 4	35200-MKS-J01	97 8
19014-KEA-003	163 2	22116-MJP-G50	65 2	23511-MKS-E50	80 18	28121-MAH-000	69 3		99 3	35200-MKS-J51	99 7
19015-MKS-E01	163 3	22121-MKS-E01	65 3	23511-MKS-E50	82 9	28126-MBB-003	69 4	32151-MKK-D00	97 5	35200-MKS-JN1	97 8
19016-KEA-003	163 4	22125-MKS-E01	65 4	23521-MKS-E00	82 10	28131-HL4-000	69 5		99 4	35200-MKS-JQ1	99 7
19020-MGS-D31	163 5	22210-MKS-305	65 5	23521-MKS-E50	80 19	28160-MJP-G50	69 6	32155-MKK-D00	156 4	35330-MCJ-751	97 9
19020-MKS-E01	163 6	22325-MKS-E01	65 6	23801-MEE-D00	83 10	28333-300-000	142 1	32155-MKS-E50	156 5	35330-MK5-003	97 10
19025-MKS-E01	163 7	22350-MKS-E02	65 7		80 20	28660-RFH-013	68 10	32157-MJP-G80	63 17	35340-MGS-D31	104 1
19031-MKS-E00	163 8	22361-MKS-E01	65 8	23812-MJP-G50	70 5			32158-MJM-D00	70 6	35340-MKS-E01	101 1
19032-MKS-E00	163 9	22401-MKS-E01	65 9			30000		32158-MJP-G80	63 18	35350-MKS-E01	141 5
19035-MKS-E00	163 10	22425-MJP-G51	65 10	24000		30291-MKS-E00	71 1	32159-MJP-G50	156 6	35357-MKS-E00	141 6
19035-MKS-E20	163 11	22500-MJP-G81	67 2	24211-MJP-G50	84 1	30430-MKS-E01	105 1	32161-GFL-J41	156 7	35451-KVZ-630	136 5
19036-MKS-E00	163 12	22711-MJP-G80	67 3	24211-MJP-G80	85 1	30510-MKK-D01	158 3		158 14	35500-MEH-661	75 9
19036-MKS-E20	163 13	22712-MJP-G80	67 4	24212-MJP-G50	84 2	30520-MKS-E01	158 4	32401-MKS-E00	155 3	35511-MKS-E21	97 11
19037-GEE-710	163 14	22720-MJP-G80	67 5	24212-MJP-G80	85 2	30530-MKK-D01	158 5	32401-MKS-E50	155 4		99 8
19046-PAA-A00	163 15	22810-MJP-G50	61 7	24212-MJP-G80	85 2	30540-MKS-E01	158 6	32406-MKK-D01	155 5	35520-MKS-305	97 12
19051-KA3-830	163 16	22815-MGE-D01	82 1	24213-HL4-000	85 3	30700-HL4-A01	158 7	32406-MKS-E00	155 6		99 9
19052-MBO-000	134 17	22815-MJE-D00	61 8	24213-MKS-E00	84 3	30701-MJP-G51	158 8	32601-MKS-E00	155 7	35600-MK4-860	75 10
19052-MFG-D00	163 17	22821-MJP-G50	75 8	24261-283-000	80 21			32605-GEV-761	156 8	35600-MKF-D41	75 10
19061-MJP-G50	167 1	22847-MKS-E00	65 11		83 12	31000		32961-MKS-E00	71 4		11
19080-MKS-E01	163 18	22870-MKK-D21	97 2	24310-MJP-G80	85 5	31110-MKS-E01	71 2	33000		35700-MJP-G51	144 1
19090-MKS-E01	163 19	23000		24310-MKK-D01	84 4	31120-MKS-E01	71 3			35850-MFL-D00	155 8
19101-MKS-E00	167 2	23103-MKS-E00	65 12	24312-MJP-G80	85 6	31200-MJP-G51	72 1	33100-MKS-E01	93 1	35850-MFL-D01	155 8
19102-MJP-G50	167 3	23103-MKS-E50	67 6	24315-HL4-000	85 7	31201-MEW-921	72 2	33100-MKS-E21	94 1	35856-MJP-G51	155 9
19103-MJP-G50	167 4	23210-MJP-G80	82 2	24315-MGZ-J00	84 5	31202-MEW-921	72 3	33111-MGH-640	93 2	36000	
19104-MJP-G50	167 5	23211-MJP-G50	80 1	24321-KT8-030	85 8	31202-MEW-921	72 3		94 2		
19106-GET-000	167 6	23213-HL4-000	80 2	24322-MM4-000	85 9	31203-MEW-921	72 4	33115-KVK-900	137 9	36162-KZL-931	137 10
19107-GET-000	167 7	23220-MJP-G50	80 3	24322-MM4-000	85 9	31204-MEW-921	72 5	33400-MKS-E01	153 1	36450-KVZ-631	136 6
19124-MKS-E00	136 4	23220-MJP-G80	83 1	24324-KA3-711	85 10	31205-MEW-921	72 6	33411-MKK-A00	153 2	36450-KVZ-632	136 6
19125-MKS-E00	158 2	23231-MJP-G80	82 4	24325-KA3-711	85 11	31206-MEW-921	72 7	33412-MKK-A00	153 3	36533-MKS-E01	139 33
19126-KM1-010	137 8	23405-MJP-G80	67 7	24326-KB8-901	85 12	31207-KS5-901	72 8	33450-MKS-E01	153 4	36534-MKS-E01	139 34
19200-MJP-G50	61 5	23406-HL4-000	67 8	24328-MJP-G80	85 13	31208-MEW-921	72 9	33452-MKK-A00	153 5		
19226-MJP-G50	63 15	23421-MKS-E00	80 4	24329-KA3-740	85 14	31209-MEW-921	72 10	33600-MKS-E01	153 6	37000	
	63 16	23421-MKS-E50	83 2	24329-MGS-D20	85 15	31210-MEW-921	72 11	33603-053-650	103 1		
	91 1	23422-HL4-000	83 3	24430-HL4-000	85 16	31300-MJP-G81	87 7	33650-MKS-E01	153 7	37200-MKS-J02	95 1
19305-KV3-010	56 7	23431-MKS-E00	80 5	24430-MKK-D00	84 6	31420-MKS-E01	140 1	33701-MKS-E01	154 2	37200-MKS-J03	95 1
19320-MFJ-D01	56 8	23433-MJP-G80	85 17	24433-MJP-G80	85 17	31500-MKK-J02	155 2	33705-MKS-E00	154 3	37200-MKS-J22	95 1
19321-MKS-E00	56 9	23434-MJP-G80	85 18	24434-MJP-G80	85 18	31600-MKN-D51	156 1	33712-GC6-000	149 3	37200-MKS-J23	95 1
19501-MKS-E00	167 8	23441-MKS-E00	80 6	24435-MJP-G50	84 7	31651-MKS-E21	158 9		151 3	37200-MKS-J52	95 1
19505-ML3-770	167 9	23441-MKS-E50	83 4	24435-MJP-G80	85 19	31652-MGH-H21	158 10	33720-MKS-E01	154 4	37200-MKS-J53	95 1
19506-KS6-700	167 10	23442-MS2-610	80 7	24610-MJP-G80	85 20	31653-MKS-E21	158 11	33741-MCW-D01	109 1	37200-MKS-J72	95 1
19511-MKS-E00	167 11	23451-MKS-E00	80 8	24610-MKS-E00	84 8	31730-MAS-601	156 2	33741-MS6-921	154 5	37200-MKS-J73	95 1
19511-MKS-E50	167 11	23451-MKS-E50	82 5	24613-MJP-G50	84 9	31909-MJP-G51	56 10			37200-MKS-JN2	95 1
19512-MKF-D41	167 12	23461-MKS-E00	80 9	24615-MGE-D01	87 4			35000		37200-MKS-JN3	95 1
19513-MKS-E00	167 13	23461-MKS-E50	83 5	24616-MGS-D21	87 5	32000		35010-MKS-E00	105 2	37200-MKS-JQ2	95 1
19514-MKF-D41	167 14	23462-MAT-000	80 10	24617-MGE-D01	87 6			35010-MKS-E01	105 2	37200-MKS-JQ3	95 1
19514-MKS-E00	167 15			24651-KR3-000	84 10	32100-MKS-J00	156 3	35100-MKS-E01	105 3	37215-MKK-D00	95 2
19521-MKK-D00	167 16	23463-MJP-G50	80 11	24651-MGS-D20	85 21	32100-MKS-J20	156 3	35101-MKS-E01	105 4	37260-MGE-641	75 12
19521-MKK-D50	167 17	23471-MKS-E50	82 6	24652-HA0-000	84 11	32100-MKS-J50	156 3	35105-MKS-E00	105 5	37500-MKP-D01	70 7
19530-MJP-G80	167 18	23481-MKS-E00	80 12		85 22	32100-MKS-J70	156 3	35111-MGP-D63	105 6	37700-MJE-D01	75 13
19639-GBC-000	149 2	23481-MKS-E50	83 7	24705-MJP-G50	141 1	32100-MKS-JNO	156 3	35113-MJK-N20	105 7	37710-MJP-G81	75 14
	154 1	23482-MR7-000	80 13	24710-MJP-G50	141 2	32100-MKS-JQ0	156 3	35135-MJK-N20	105 7	37750-KPH-701	75 15
		23491-MKS-E00	80 14	24710-MJP-G50	141 2	32102-MKS-E00	158 12	35135-MKS-E21	97 6	37800-MKS-E01	125 18
		23491-MKS-E50	82 7	24724-MBW-D21	141 3	32103-MKS-J00	158 13	35135-MKS-E71	99 5	37800-MKS-E21	127 17
		23492-HL4-000	82 8	24781-KE1-000	141 4	32103-MKS-J20	158 13	35135-MKS-EN1	97 6	37870-MGS-D31	56 11
		23495-KY1-000	80 15			32103-MKS-J50	158 13	35135-MKS-EQ1	99 5	37880-KWW-C01	134 18

部 品 番 号 索 引

部品番号	頁見出	部品番号	頁見出	部品番号	頁見出	部品番号	頁見出	部品番号	頁見出	部品番号	頁見出
37880-MKS-E21	93 3	42000		43215-KZ4-J41	119 13	45000		50351-MKS-E00	160 5	51415-MFR-671	110 8
	94 3			43215-MCT-006	120 3			50352-GS6-000	129 2		112 7
37900-MKS-E04	95 3	42301-MKS-E00	121 6	43230-MKS-E50	120 4	45103-MR7-006	114 7	50352-MKS-E00	160 6	51421-KAE-871	110 9
37971-MKS-E01	97 13		123 7	43250-MJP-G81	120 5	45106-MJP-G51	114 8	50353-MKS-E00	160 7	51425-MJP-G51	110 10
	99 10	42305-MKS-E00	121 7	43251-MJP-G51	122 22	45107-MJP-G51	114 9	50354-MKS-E00	160 8	51425-MKS-EN1	112 8
			123 8	43251-MKS-E21	124 22	45111-MA3-006	119 16	50355-MKS-E00	160 9	51430-MKK-J31	110 11
38000		42306-MKS-E00	121 8	43290-MJP-G81	120 6	45111-MAJ-G41	119 17	50356-MKS-E00	160 10	51430-MKS-E01	110 11
			123 9	43310-MKS-E01	117 5	45111-MCT-006	120 8	50358-MKS-E00	160 11	51430-MKS-EN1	112 9
38110-MBV-712	156 9	42311-MGS-D10	121 9	43311-MKS-E01	117 6	45117-MJP-G51	114 10	50361-MKS-E00	160 12	51430-MKS-JP1	112 9
38235-S04-003	129 1		123 10	43352-568-003	114 5	45120-MJP-G51	115 13	50361-MKS-E50	160 12	51433-MKS-EN1	112 10
38255-MKS-E00	156 10	42312-MGS-D10	121 10			45120-MKS-E21	116 13	50530-MKS-E01	144 2	51441-MKS-E01	110 12
38500-MKS-E01	95 4		123 11	43353-461-771	114 6	45125-MKK-D21	101 4	50530-MKS-J30	144 2	51447-KZ3-003	110 13
38501-KWN-901	156 11	42515-MKS-E00	121 11			45126-MKS-E00	103 4	50531-GGK-000	144 3		112 11
38501-MCS-G01	156 12	42515-MKS-E20	123 12	43362-MGS-D71	120 7	45127-MKS-E00	103 5	50601-MJP-G50	144 4	51451-MAJ-G41	110 14
38501-MEL-003	156 13	42615-MKS-E00	121 12	43450-MKS-E51	104 2	45128-MKS-E01	101 5	50603-KA3-710	142 2		112 12
38506-KVS-600	156 14		123 13	43468-MJL-D70	117 7	45132-166-016	120 9	50603-MFJ-D00	142 3	51454-MKK-D01	110 15
38506-MCS-G00	156 15	42620-MJP-G50	121 13	43469-MKE-A00	117 8	45133-166-016	120 10	50607-MKS-E00ZA	142 4	51454-MKK-D21	110 15
38510-MKS-E01	119 3	42620-MKS-E20	123 14	43503-KTE-671	117 9	45133-MA3-006	119 18	50607-MKS-E00ZB	142 4	51485-MKS-EN1	112 13
38514-MKK-D00	101 2	42625-MJP-G50	121 14	43504-MB2-006	117 10	45150-MJP-G51	114 11	50615-MKS-E00ZA	142 5	51485-MKS-JP1	112 13
38515-K94-T10	101 3		123 15	43510-MKS-E01	117 11	45156-MKS-E00	101 6	50617-KZ4-J40	142 6	51490-MKS-E01	110 16
38517-MGE-003	119 4	42635-MKK-D00	121 15	43511-K43-D31	117 12	45220-MJP-G61	115 14	50617-MKK-D00	142 7		112 14
38520-MKS-E01	114 4	42635-MKS-E20	123 16	43512-MKS-E01	117 13	45220-MKS-E21	116 14	50618-KZ4-J40	142 8	51497-MKS-E00	114 13
38610-MKS-E51	68 11	42650-MKK-D01	121 16	43514-KS6-701	117 14	45250-MJP-G51	114 12	50625-MKS-E00ZA	142 9	51500-MKS-E01	110 17
38651-MKS-EN1	156 16	42650-MKS-E20	123 17	43516-MR5-000	136 7	45423-KA4-700	141 7	50627-MKK-D00	142 10	51500-MKS-E51	111 17
38651-MKS-JP1	156 16	42701-MKK-D02	121 17	43520-MJ6-315	117 15	45504-410-003	101 7	50661-MKK-D00	142 11	51500-MKS-EN1	112 15
38770-MKS-J01	157 17	42701-MKS-E21	123 18	43530-KS7-831	117 16	45510-MKS-E01	101 8	50662-MKK-D00	142 12	51500-MKS-EQ1	112 15
38770-MKS-J02	157 17	42704-MEG-003	115 2			45513-K64-J01	117 17	50707-MKS-E00ZA	142 13	51500-MKS-J11	110 17
38770-MKS-J21	157 17		121 18	44000		45513-MM5-016	101 9	50707-MKS-E00ZB	142 13	51500-MKS-J31	111 17
38770-MKS-J22	157 17	42705-MEG-003	115 2			45517-166-006	101 10	50715-MKS-E00ZA	142 14	51500-MKS-JP1	112 15
38770-MKS-J51	157 17		121 18	44301-MKS-E00	115 3	45518-MEN-J01	101 11	50716-MKS-E00	142 15	51525-MJP-G61	111 18
38770-MKS-J52	157 17	42711-MKS-E01	121 19			45518-MM5-006	101 12	50718-KT7-761	142 16	51525-MKS-EN1	112 16
38770-MKS-J71	157 17	42711-MKS-E02	121 19	44311-MGS-D10	116 5	45520-GWO-911	117 18	50720-KT7-761	143 17	51545-MKS-EN1	112 17
38770-MKS-J72	157 17	42711-MKS-E21	123 19	44311-MJP-G50	115 4	45520-MM5-006	101 13	50725-MKS-E00ZA	143 18	51550-MKS-EN1	112 18
38780-MKS-J51	157 18	42711-MKS-E22	123 19	44515-MKS-E00	115 5	45521-GWO-911	117 19	50730-KT7-761	143 19	51566-MKS-EN1	113 19
38800-MJP-G81	75 16	42712-MKK-D02	122 20	44515-MKS-E20	116 6	45523-KA3-731	101 14				147 3
38805-MJP-G80	75 17	42712-MKS-E02	122 20	44620-MKS-E00	115 6	45530-MCA-006	101 15	51000		51567-MKS-EN1	113 20
38810-MJP-G81	63 19	42713-MKK-D02	122 21	44620-MKS-E20	116 7			51400-MKS-E01	110 1	51568-MKS-EN1	113 21
38950-MKS-J01	157 19	42713-MKS-E02	122 21	44635-MKS-E00	115 7	46000		51400-MKS-E51	110 1	51585-MKS-EN1	113 22
		42755-MKA-D81	116 2	44635-MKS-E20	116 8	46182-MEL-D21	117 20	51400-MKS-EN1	112 1	52000	
39000			124 20	44650-MKS-E01	115 8	46184-611-000	120 11	51400-MKS-EQ1	112 1		
		42758-MKA-D81	116 3	44650-MKS-E20	116 9	46401-TM8-A01	88 14	51400-MKS-J11	110 1	52101-MKS-E00	145 5
39115-MKS-E01	95 5		124 21	44701-MKK-D02	115 9	46500-MJP-G50	141 8	51400-MKS-J31	110 1	52141-MKS-E00	145 6
39230-MKS-E01	95 6	43000		44701-MKS-E21	116 10	46502-MKS-E00	141 9	51400-MKS-JP1	112 1	52142-MKS-E00	145 7
39504-MKS-E00	95 7			44711-MKS-E01	115 10	46504-MAL-601	117 21	51401-MKS-E01	110 2	52143-MKS-E00	145 8
39505-KSV-K70	158 15	43107-KT7-761	119 5	44711-MKS-E02	115 10	46514-MCA-000	141 10	51401-MKS-EN1	112 2	52160-MKS-E00	145 9
39520-MFM-BK1	158 16	43108-MBB-006	119 6	44711-MKS-E22	116 11	46525-KK0-003	160 1	51401-MKS-EQ1	112 2	52170-MKS-E00	145 10
39960-MKS-E01	103 2	43110-MJP-G61	119 7	44712-KA3-711	115 11			51401-MKS-J11	110 2	52171-KR6-000	145 11
39963-MKF-D41	103 3	43110-MJP-G81	119 8	44712-MKS-E02	115 11	50000		51401-MKS-JP1	112 2	52171-MAN-620	145 12
		43112-MV9-016	119 9	44713-MG7-003	115 12	50010-MKS-E00ZA	160 2	51404-MJP-G51	110 3	52171-MKS-E00	145 13
40000		43131-KW3-006	119 10	44713-MKS-E02	115 12	50010-MKS-E00ZB	160 2	51404-MKS-EN1	112 3	52200-MKS-E00ZA	145 14
40510-MKS-E00	145 2	43132-KT7-761	119 11	44721-MGC-003	116 12	50133-MFJ-J00	127 18	51406-MW4-003	110 4	52200-MKS-E00ZB	145 14
40535-MJM-D01	145 3	43150-MJP-G61	119 12			50200-MKS-E00ZA	160 3	51410-MKS-E01	110 5	52400-MKS-J01	147 4
40540-MJP-G51	145 4	43150-MJP-G81	119 12	44722-MGC-003	116 12	50200-MKS-E00ZB	160 3	51410-MKS-E21	110 5	52400-MKS-J11ZA	147 4
		43155-MJP-G50	117 1			50200-MKS-E00ZC	160 3	51410-MKS-EN1	112 4	52400-MKS-JD1ZA	147 4
41000		43155-MJP-G80	117 2	44723-MGC-003	116 12	50230-MKS-E00	160 4	51412-KZ3-003	110 6	52400-MKS-JN1	147 5
		43156-MKS-E00	117 3			50290-MBL-610	151 4		112 5	52400-MKS-JP1	147 5
41201-MJP-G51	121 5	43157-MKS-E50	117 4			50318-041-600	171 1	51414-MFR-671	110 7	52400-MKS-JT1	147 5
	123 6	43208-MCT-006	120 2						112 6	52400-MKS-JU1	147 5

部 品 番 号 索 引

部品番号	頁見出	部品番号	頁見出	部品番号	頁見出	部品番号	頁見出	部品番号	頁見出	部品番号	頁見出
52462-MJP-G50	147 6	57000		64531-MKS-E20	171 9	77300-MKS-E01ZA	129 12		169 18	86642-MKS-ECOZA	180 11
52463-MGS-D10	147 7			64541-MKS-E00	169 10	77300-MKS-E21ZA	129 13		172 27	86643-MKS-E20ZA	179 7
52463-MJP-G50	147 8	57110-MKS-E01	103 6	64541-MKS-E20	171 10	77300-MKS-E21ZB	129 13		173 13	86643-MKS-EAOZA	177 9
52464-MJP-G50	147 9	57110-MKS-J31	103 6	64542-MKS-E00	95 9	77310-MKS-E00ZA	129 14	83600-MKS-E20ZA	132 5	86643-MKS-ECOZA	180 12
52465-MKK-D00	147 10			64551-MKS-E00	95 10	77321-MKS-E00	129 15	83600-MKS-ECOZA	132 5	86644-MKS-E20ZA	179 8
52465-MKS-EN1	147 11	61000		64552-MKS-E00	95 11	77322-MKS-E00	129 16	83610-MKS-EAOZA	131 2	86644-MKS-EAOZA	177 10
52475-MJP-G50	147 12			64553-MKS-E00	95 12			83620-MKS-E00	131 3	86644-MKS-ECOZA	180 13
52490-MKS-EN0	147 13	61000-MKS-ECOZA	109 2	64554-MKS-E00	95 13	80000		83620-MKS-E20	132 6	86645-MKS-EAOZA	177 11
52491-MCA-000	147 14	61100-MKS-E00	109 3	64571-MKS-E00	173 9			83630-MKS-E20	132 7	86645-MKS-ECOZA	180 14
	162 4	61101-MJP-G50	109 4	64571-MKS-E20	174 7	80101-283-000	162 9	83631-MKS-E20	132 8	86646-MKS-EAOZA	177 12
		61102-MJP-G50	109 5	64581-MKS-E00	169 11	80102-MJS-J70	160 14	83632-MKS-E20	132 9	86646-MKS-ECOZA	181 15
53000		61103-MJP-G50	93 4	64591-MKS-E00	169 12	80103-MFE-670	125 21	83635-MKS-E00ZA	131 4	86647-MKS-ECOZA	181 16
			94 4	64591-MKS-E20	171 11		127 20	83635-MKS-E20ZA	132 10	86648-MKS-ECOZA	181 17
53100-MKS-E00	105 9	61105-MJP-G50	109 6	64611-MKS-E00	173 10	80104-MKS-E00	103 8	83640-MKS-EAOZA	131 5	86831-MKS-E20ZA	179 9
53100-MKS-EA0	105 9	61110-MKS-E00	109 2	64611-MKS-E20	174 8	80105-MKS-E00	149 6	83645-GG0-000	97 21	86831-MKS-EAOZA	177 13
53104-MJP-G50	105 10	61110-MKS-EAOZA	109 2	64700-MKS-E20	171 12	80105-MKS-E20	151 7		99 12	86831-MKS-ECOZA	181 18
53105-MKK-D01ZA	105 11			64705-MKS-E00	169 13	80106-MKS-E00	149 7	83650-MKS-EAOZA	131 6	86832-MKS-E20ZA	179 10
53105-MKK-D01ZC	105 11	64000		64705-MKS-E20	171 13	80106-MKS-E20	151 8	83660-MKS-E00	131 7	86832-MKS-EAOZA	177 14
53106-MJP-G50	105 12			64706-MKS-E00	169 14	80107-MKS-E00	149 8	83700-MKS-E20ZA	132 11	86832-MKS-ECOZA	181 19
53107-MJP-G50	105 13	64100-MKS-J00	169 1	64710-MKS-E20	171 14	80107-MKS-E20	151 9	83700-MKS-ECOZA	132 11	86833-MKS-EAOZA	178 15
53108-MJP-G50	105 14	64100-MKS-J20ZA	171 2	64711-MKS-E00	173 11	80108-MKS-E00	140 3	83710-MKS-EAOZA	131 8	86834-MKS-EAOZA	178 16
53109-MJP-G50	105 15	64121-MEL-000	125 19	64715-MJM-D40	171 15	80109-MKS-E00	157 21	83720-MKS-E00	131 9	86835-MKS-EAOZA	178 17
53111-MKS-E00	97 14	64205-166-610	169 2	64725-MJM-D40	171 16	80110-MKS-A00	149 9	83720-MKS-E20	132 12	86836-MKS-EAOZA	178 18
	99 11		171 3	64750-MJM-D40	171 17		151 10	83740-MKS-EAOZA	131 10	86837-MKS-EAOZA	178 19
53112-MJP-G50	97 15	64211-MKS-E00	169 3	64755-MJM-D40	171 18	80115-MKS-E00	149 10	83750-MKS-EAOZA	131 11	86838-MKS-EAOZA	178 20
53131-MKS-E00	105 16	64212-MKS-E00	169 4	64761-MKS-E00	173 12		151 11	83760-MKS-E00	131 12		
53132-MKS-E00	105 17	64213-MJN-A01	131 1	64780-MJM-D40	171 19	80116-MKS-E00	149 11			87000	
53135-MJP-G50	105 18	64219-MKS-E20	171 4	64800-MKS-E20	171 20		151 12				
53136-MJP-G50	105 19	64221-MKS-E20	171 5	64805-MKS-E00	169 15	80118-MFJ-D00	109 7	84000		87505-MKS-J00	176 2
53170-MKS-E01	101 16	64252-MKS-E20ZA	171 6	64805-MKS-E20	172 21		147 15	84114-MFP-C80	126 23	87505-MKS-J30	176 2
53172-MJP-G80	104 3	64252-MKS-E20ZB	171 6	64810-MKS-E20	172 22		149 12		128 23	87508-MJJ-D31	176 3
53172-MKS-E00	97 16	64255-MKS-E20ZA	171 7	64850-MJM-D40	172 23		151 13			87516-KS7-832	147 16
53174-KA3-730	97 17	64255-MKS-E20ZB	171 7	64855-MJM-D40	172 24		169 17	86000		87520-MGH-K00	176 4
	104 4	64255-MKS-EAOZA	169 5				172 26			87522-KFK-J30	176 5
53175-MJP-G80	104 5	64260-MKS-E00ZA	169 6	77000		80121-MKS-E00	155 10	86101-MJP-G50ZA	179 1	87541-MJP-J40	176 6
53178-MJP-G80	104 6	64265-MKS-E00ZA	169 7			80122-MKS-E00	155 11		180 1	87541-MKK-J00	176 6
53178-MKS-E00	97 18	64300-MKS-E20ZA	174 2	77100-MKS-E21ZA	129 3	80123-MKS-E00	155 12	86102-MKJ-D00ZA	179 2	87560-MY1-701	176 7
53180-MKS-E00	107 1	64300-MKS-ECOZA	174 2	77100-MKS-E21ZB	129 3	80124-MKS-E00	155 13		180 2		
53181-MKS-E20ZB	107 2	64310-MKS-EAOZA	173 2	77100-MKS-E21ZC	129 3	80129-MEG-000	127 21	86102-MKS-E00ZB	177 1	88000	
53181-MKS-E20ZC	107 2	64320-MKS-E20	174 3	77110-KA3-730	129 4		149 13	86150-KPG-902	106 22		
53185-MKS-E00	107 3	64321-MKS-E00	173 3	77156-MKS-E01	129 5		151 14	86171-MKS-EAOZA	177 2	88130-MFG-D00	96 1
53186-MKS-E20ZB	107 4	64330-MKS-EAOZA	173 4	77160-MKS-E00	129 6	80129-MKS-E00	155 14	86171-MKS-ECOZA	180 3	88210-MKS-E00	96 2
53186-MKS-E20ZC	107 4	64350-MKS-E20ZA	174 4	77165-MKS-E00	129 7			86172-MKS-EAOZA	177 3	88210-MKS-E50	96 2
53191-MKS-E00	101 17	64350-MKS-ECOZA	174 4	77205-KM4-000	140 2			86172-MKS-ECOZA	180 4	88220-MKS-E00	96 3
53192-MCJ-000	97 19	64360-MKS-EAOZA	173 5	77206-GF0-000	129 8			86175-MKS-E00ZA	180 5		
53192-MJP-G80	104 7	64370-MKS-E20	174 5	77208-KW7-900	103 7	81210-MKS-E20ZB	132 2	86175-MKS-E00ZB	177 4	89000	
53193-MJP-G80	104 8	64371-MKS-E00	173 6	77212-MFJ-D00	149 4	81350-MKS-E20	132 3	86211-MJK-N20	177 5	89050-MKS-E00	175 2
53194-MJP-G80	104 9	64380-MKS-EAOZA	173 7		151 5	81450-MKS-E20	132 4	86211-MJP-G50	179 3	89101-MBW-000	175 3
53195-MJP-G80	104 10	64440-MKS-E00	162 5		169 16				180 6	89103-538-000	129 18
53196-MKS-E00	97 20	64440-MKS-E20	162 6		172 25			86212-MJK-N20	177 6	89216-HL4-A00	175 4
	104 11	64444-MKS-E20	162 7		174 9			86212-MJP-G50	179 4	89217-MAT-000	129 19
53214-371-010	108 1	64450-MJP-G50	160 13	77220-MKS-E01	129 9	83119-MG9-000	103 9		180 7	89221-MGZ-J00	130 20
53214-MM9-003	108 2	64480-MKS-E20	162 8	77235-MJE-D00	129 10	83545-KCJ-690	134 19	86611-MKS-ECOZA	180 8		
53215-MKS-E00	105 20	64501-MKS-E00	169 8	77236-KAZ-780	149 5	83551-GE2-000	126 22	86612-MKS-ECOZA	180 9		
53219-MKS-E00	108 3	64501-MKS-E20	171 8		151 6			86641-MKS-E20ZA	179 5	90000	
53229-MN1-650	108 4	64502-MKS-E00	95 8	77239-MJE-D03	129 11			86641-MKS-EAOZA	177 7	90002-PA6-003	75 18
53300-MKS-E00	106 21	64521-MKS-E00	173 8	77251-GR1-000	175 1			86641-MKS-ECOZA	180 10	90003-MCS-000	79 19
53781-SE0-952	157 20	64521-MKS-E20	174 6	77281-MFL-D20	125 20			86642-MKS-E20ZA	179 6	90003-MW3-620	96 4
		64531-MKS-E00	169 9		127 19			86642-MKS-EAOZA	177 8		

部 品 番 号 索 引

部品番号	頁見出	部品番号	頁見出	部品番号	頁見出	部品番号	頁見出	部品番号	頁見出	部品番号	頁見出
90005-MJP-G80	75 19			90050-MJP-G51	65 14	90113-GFP-B00	139 36			90306-KFO-003	122 26
90005-ZM3-000	154 6	90026-GHB-680	70 9	90065-MFG-D00	141 13	90113-MGP-D00	149 15	90126-MCH-A00	104 16		124 27
90007-MKS-E00	56 12		76 24	90071-MB0-000	72 13		151 17	90126-MJP-G50	147 19	90306-KTZ-D01	148 26
90008-HL4-000	60 10		87 10	90071-MEL-000	56 17	90113-MKS-E20	139 37	90127-KFO-770	98 28	90306-MCS-G01	122 27
90008-ZM7-000	154 7	90026-GHB-690	61 9	90082-HA0-000	60 14	90114-MGE-D00	98 25		101 23		124 28
90010-HB9-000	130 21		63 24	90084-MN8-010	70 12		99 15		104 17	90309-357-000	145 20
90010-MCH-000	69 7		68 13	90085-KFB-000	147 18	90114-MGH-641	101 22	90127-MJP-G50	148 20	90311-K66-V00	162 12
90010-MJP-G80	87 8		70 10		162 10	90114-MKS-E20	139 38	90128-KL4-000	162 11	90312-GFO-000	162 13
90011-MGE-D00	63 20	90026-GHB-700	68 14		61 11	90115-KW7-900	173 18	90128-MJP-G50	148 21	90313-HEO-006	120 15
	75 20	90026-GHB-740	70 11	90085-MGC-920	64 29		174 15	90129-MJP-G50	148 22	90315-MFL-003	163 23
		90027-GHB-640	167 20		70 13	90115-MGZ-J00	149 16	90130-MJP-G50	148 23	90320-GC3-000	163 24
90011-MJP-G80	87 9	90027-GHB-670	56 14	90087-MJP-G50	70 13		151 18	90131-883-000	73 17	90321-MCJ-000	98 30
90012-HL6-A00	59 16	90027-GHB-690	73 15	90089-KAS-900	67 9	90115-MJP-G50	141 14	90131-MGE-000	115 16		104 19
90013-MJP-G50	65 13	90027-GHB-740	56 15	90101-MGS-D70	120 12	90115-MJP-G80	104 13		116 16	90321-MJP-G60	162 14
	79 20	90030-GHB-620	98 23	90102-MAS-000	122 23	90115-MKS-E20	139 39		122 25	90401-430-000	161 29
			99 13	90102-MKS-E00	161 21	90116-KV3-701	113 23		124 26	90401-KZ4-890	122 28
90015-MJP-G50	76 21	90030-GHB-630	76 25	90102-MW3-600	143 20	90116-KW3-000	161 26	90134-MEL-000	106 26		124 29
90015-MKS-E00	76 22		79 21	90103-K53-D00	120 13	90116-MJM-D40	172 28		108 5	90401-MEA-670	65 16
90016-MJP-G50	76 23		80 22	90103-KCY-650	132 13	90116-MKS-E20	139 40		111 19	90401-MKE-A70	73 18
90016-ZA5-000	174 10		82 11	90103-MEN-710	73 16	90116-SPO-003	103 10		113 24	90401-MKS-E00	65 17
90017-GHB-610	117 22		84 14	90103-MGH-H20	130 23		131 14	90136-428-870	126 26	90401-MS2-610	65 18
90017-MA6-000	56 13		126 24		131 14		132 16		128 26	90401-ZVA-000	109 10
90017-MAL-600	55 7		128 24		132 14		140 4	90140-K43-D31	118 26	90402-GB0-900	149 21
90019-MB0-000	73 13		157 23		173 14		149 17	90140-KAE-000	134 21		151 22
90020-GHB-660	149 14		169 19		174 11		151 19	90145-MS9-612	101 24	90402-MKS-E00	79 22
	151 16	90030-GHB-640	60 13	90103-MKS-E00	161 22		157 26		118 27	90403-HL4-000	67 11
	158 17		76 26	90103-MY1-000	161 23		169 22		144 6	90403-MEW-920	71 8
90020-GHB-670	93 5	90030-GHB-660	63 25	90104-MJP-G51	114 14		172 29	90147-MCE-950	172 32	90403-MK2-300	82 12
	94 5		130 22	90104-MKS-E00	161 24		173 19	90164-GHB-670	170 25	90404-HL4-000	67 12
90020-GHB-750	117 23		147 17	90105-GAG-000	173 15		174 16		172 33	90404-HW1-670	64 30
90020-MBW-610	106 23	90030-GHB-670	157 24		174 12	90117-MJP-G50	98 26	90164-MJT-E00	172 34		91 1
90021-GHB-610	117 24	90030-GHB-680	61 10	90105-KR3-000	122 24		104 14	90180-MGS-D71	120 14	90404-MJP-G50	79 23
90021-GHB-620	95 14		64 26	90105-MBB-000	122 24		114 15	90180-MN8-006	119 20	90405-MFA-D00	79 24
	117 25	90030-GHB-690	134 20	90105-MJP-G50	144 5	90117-MKS-E00	119 19	90190-MKS-E00	139 41	90414-MGE-D00	65 19
	155 16		163 21	90106-MBB-000	115 15	90118-MJK-N20	145 17	90201-HL4-000	67 10	90417-360-000	84 15
90021-GHB-630	101 18	90030-GHB-700	59 17		116 15		155 18	90201-MW3-620	96 5	90432-MM8-003	65 20
90021-GHB-650	101 19	90030-GHB-720	76 27	90106-MBY-000	143 21		175 5	90203-MF9-710	144 7	90442-028-000	76 36
90021-GHB-670	98 22		85 24	90106-MCF-D00	145 15	90118-MJN-A00	143 24	90206-KM3-000	59 18		91 1
	104 12	90030-GHB-780	76 28	90106-MGE-000	124 25	90118-MJP-G50	170 23	90231-MS2-610	65 15	90442-397-000	60 15
		90031-GHB-620	169 20	90106-MKK-D00	173 16		172 30	90301-473-003	103 11		90 1
90021-GHB-680	101 21	90031-GHB-660	141 11	90107-MBG-000	106 24	90118-MR1-000	109 8	90301-782-000	98 29	90443-MB0-000	76 37
90021-MGZ-D02	88 15	90031-MJP-G80	64 27	90107-MJP-G50	145 16		143 25		104 18		91 1
90021-MM5-000	84 12	90032-MJP-G50	56 16	90108-KV3-000	132 15	90119-MKS-E00	145 18	90301-MG8-000	154 8	90443-MJ6-000	76 38
	85 23	90035-GHB-710	141 12	90109-MBT-611	139 35	90119-SD9-000	76 35	90301-MKS-E20	139 42		91 1
90022-GHB-680	60 11	90035-GHB-740	76 29	90109-MKE-A00	143 22	90120-KCR-003	163 22	90302-435-761	109 9	90445-KE5-000	82 13
90022-MJP-G50	73 14		160 17	90110-MGP-D60	126 25	90120-MKS-E00	149 18	90303-HA0-680	103 12	90450-KG8-000	132 17
90023-MJP-G50	71 5	90035-GHB-770	76 30		128 25		130 24		148 24	90451-155-000	84 16
90023-MR5-670	84 13	90035-GHB-850	76 31	90110-MKS-E20	98 24		149 19		149 20		85 25
90025-GHB-610	60 12	90036-GHB-630	157 25		99 14		151 20		151 21	90452-HL4-000	83 14
	71 6	90036-GHB-640	161 18	90111-162-000	167 21		155 19		158 18	90452-MAT-000	80 24
90025-GHB-620	157 22	90036-GHB-650	161 19	90111-KW3-003	107 5		157 27		167 22	90452-MCA-000	82 14
	160 15	90036-GHB-770	161 20		161 25		170 24	90304-GE8-003	106 27	90452-MR7-000	81 25
		90037-422-003	80 23		169 21		172 31	90304-MCS-G01	148 25	90453-KSR-A00	81 26
90025-GHB-630	160 16		83 13		173 17		173 20	90304-ME1-670	139 43	90455-ML7-000	81 27
90025-GHB-640	68 12	90040-GHB-810	76 32		174 13	90122-MJP-G80	104 15	90304-MEE-D00	106 28		83 15
	71 7	90042-MJP-G80	64 28	90111-MKS-E20	174 14	90122-MKS-E00	161 27	90304-MJP-G50	115 17	90458-729-920	81 28
		90046-MKK-D00	76 33	90111-MR5-000	155 17	90123-MJP-G50	114 16		116 17	90459-438-000	81 29
90025-GHB-650	55 8	90047-MJP-G80	76 34	90112-MGS-D30	107 6	90124-MCJ-752	98 27	90305-MBZ-C50	145 19		83 16
90025-GHB-690	72 12	90048-MFL-000	76 34	90112-MKS-E00	143 23	90124-MKS-E00	106 25	90305-MKS-E00	161 28	90463-HL4-000	82 15

部 品 番 号 索 引

部品番号	頁見出	部品番号	頁見出	部品番号	頁見出	部品番号	頁見出	部品番号	頁見出	部品番号	頁見出
90463-MAT-000	81 30		158 21	91024-HL4-003	83 20	91303-KF0-003	73 19		114 18	94101-08000	162 17
	83 17	90652-MGS-D31	134 22	91024-MGS-D21	86 27		77 45		157 32	94101-08800	133 21
90463-MCJ-000	81 31	90656-MGH-641	132 18	91025-MGS-D21	87 11	91303-MJ0-003	70 15	91771-MKK-H11	157 33	94102-10000	143 29
90464-MAT-000	81 32		143 27	91026-MGS-D21	87 12		91 1			94103-04700	150 28
	83 18	90659-734-K51	161 30	91026-MV9-671	65 21	91304-HN8-003	91 1	92000		94103-05800	95 16
90464-MCJ-000	81 33	90661-MEW-921	103 14	91027-MGS-D21	87 13		167 24				154 9
90485-286-000	103 13	90677-KAN-961	93 6	91028-MGS-D21	86 28	91305-GE1-920	106 31	92900-08025-0B	56 20	94103-06800	130 26
90488-425-000	61 12		103 15	91051-MAS-003	122 29	91305-KEH-601	126 28				140 8
	64 31		131 15		124 30		128 28	93000			150 29
	76 39		132 19	91052-MGS-D31	148 28	91305-MCJ-751	77 46				152 30
	91 1		140 5	91053-MFJ-D01	61 13		91 1	93401-05012-07	88 18	94103-08800	141 17
90493-MGE-D00	82 16		149 24	91053-MGS-D31	122 30	91307-035-000	70 16	93401-05040-08	153 8	94109-12000	74 23
90501-GR2-000	148 27		151 25		124 31		91 1	93404-06025-07	103 16		91 1
90501-MGC-N20	139 44		155 20	91059-KY2-711	106 30	91307-MGE-D01	64 35	93404-06025-08	103 17	94201-16120	143 30
90501-MJP-G50	106 29		163 25	91063-MZ1-003	146 21		92 1	93404-06028-07	134 23	94201-20150	118 33
90502-MKS-E00	139 45		170 28	91071-K64-N01	148 29	91308-PY4-003	67 15	93404-08040-04	139 47	94201-20180	143 31
90504-964-000	170 26		172 39	91071-KSP-901	148 30		92 1	93500-04012-0H	104 20	94301-06100	61 16
	172 35		173 22	91071-MT7-003	146 22	91309-425-003	72 14	93500-05016-0G	118 30		64 40
90504-MGH-H20	172 36		174 18	91202-MAL-601	146 23		91 1	93600-04012-1G	102 27	94301-08100	68 17
90505-425-000	60 16		98 33	91203-GC8-003	146 24	91310-MGE-D01	64 36	93892-05010-08	98 38		87 15
90505-MC4-000	68 15	90683-KJ2-003	99 18	91203-KK3-830	84 18		77 47		100 23	94301-08140	61 17
	149 22		157 29		86 29		91 1		137 11		64 41
	151 23		155 21	91205-KF0-003	61 14	91311-RFH-003	64 37	93892-05012-08	72 16		70 19
90507-ZV1-000	107 7	90683-MBW-003	98 34	91207-MBB-003	81 39		73 20	93892-05025-08	98 39		86 30
	170 27	90690-GHB-611	99 19		83 21		92 1		100 24	94301-08200	56 21
	172 37		157 30	91208-PF5-005	120 16	91315-MGS-D20	64 38	93892-06014-18	88 19		86 31
90508-MGE-D00	98 31	90690-GHB-681	98 35	91212-422-006	118 29		74 21	93893-04012-17	102 28	94301-10160	55 10
	99 16	90690-MEF-800	99 20	91214-MAL-601	146 25	91315-MJP-G51	61 15		118 31	94301-14200	56 22
90508-MGS-D30	98 32		144 8	91251-444-000	141 15		64 39	93901-32320	98 40	94302-05080	67 17
	99 17		114 17	91252-MAS-003	122 31		91 1	93903-24280	130 25	94302-08140	79 29
90512-MJP-G60	162 15	90690-MGS-D81	79 25		124 32	91315-PC9-004	67 16		133 20	94303-04065	79 30
90525-030-000	149 23	90701-KAS-900	76 40	91253-443-761	122 32		92 1	93903-24380	109 11	94510-14000	84 19
	151 24	90701-MV9-670	172 40		124 33	91320-MB0-000	72 15		136 8		86 32
	162 16	90753-MJM-D40	149 25	91254-KAE-731	111 21	91333-PNC-006	70 17	93903-24480	150 26	94520-35000	146 26
90543-MV9-670	55 9	90899-422-610	152 26		113 26		91 1		152 27	94540-04029	172 42
	90 1			91254-KS6-003	148 31	91351-MGS-D30	122 33	93903-25220	140 7	94560-72200	81 40
90544-283-000	113 25			91257-230-003	115 19		124 34	93903-25280	150 27		83 22
90544-KF0-000	56 18	91000			116 19	91352-MGE-003	74 22		152 28		
	90 1			91262-KV3-831	148 32		91 1	93903-25480	134 24	95000	
90544-KS7-003	111 20	91001-MJP-G51	81 36	91301-MEH-003	68 16	91356-425-005	70 18	93913-24220	93 7		
90545-300-000	101 25	91002-MCH-003	81 37		76 43		91 1		94 7	95001-75045-40	137 12
	118 28	91002-MJP-G53	79 26	91301-MJP-G81	87 14	91356-KZ3-003	111 22	93913-25320	95 15	95002-02100	168 25
	64 32	91003-MJP-G81	82 19	91301-MKP-T01	88 16		113 27	93913-255J0	134 25	95002-40800-08	137 13
90545-KF0-000	91 1	91004-MJP-G81	64 33	91301-MKS-E00	56 19	91533-MGS-D30	98 36			95002-41000-08	137 14
	81 34	91005-MJP-G51	79 27		90 1		99 21	94000		95002-41200-00	135 26
90603-MN4-000	81 34	91007-MGS-D31	84 17	91301-MY9-003	92 1	91533-S82-003	106 32			95002-50000	168 26
90604-MCA-780	82 17		86 26		167 23	91535-TA0-003	157 31	94001-06020-0S	139 48	95003-23020-60	135 27
90604-MM5-000	81 35		116 18	91301-PLC-000	88 17		158 22	94002-06000-0S	141 16	95003-23027-60	135 28
	83 19	91009-GEO-004	115 18	91302-MAL-601	77 44	91540-S7S-003	159 23	94002-08000-0S	118 32	95005-35045-20	88 20
90605-MGE-D00	82 18		108 6		92 1	91541-SOA-003	71 9	94050-04000	77 48	95005-35050-20	88 21
90620-SB2-003	158 19	91015-KT8-005	108 6	91302-PA9-003	64 34		159 24	94050-06000	102 29	95005-35075-20	88 22
90650-KV6-003	158 20	91015-MJP-G51	79 28		67 13		159 25		126 29	95005-35110-20	89 23
90650-MJP-G50	126 27	91016-KT8-005	108 7	91302-RGC-003	67 14	91541-SYP-003	159 25	94050-08070	170 29	95011-63000	139 49
	128 27	91016-MJP-G51	79 28		92 1	91542-SNA-003	139 46		172 41	95015-54000	118 34
	172 38	91017-MJP-G51	79 28	91303-377-000	70 14	91558-SD5-003	144 9				
90651-K14-A31	173 21	91018-MKS-E01	69 8		91 1	91565-SOX-003	140 6	94050-08080	161 31	96000	
	174 17	91021-MKS-E01	76 41		92 1	91565-SEL-003	98 37	94050-10080	161 32		
	157 37	91022-MKS-E01	76 42		70 14		100 22	94101-06000	143 28	96100-60030-10	146 27
90651-KV6-003	157 37	91023-HL4-003	82 20		91 1						
90651-MA5-671	102 26	91023-MM5-641	81 38								
90652-KT1-771	157 28										

部 品 番 号 索 引

部 品 番 号	頁 見 出	部 品 番 号	頁 見 出	部 品 番 号	頁 見 出	部 品 番 号	頁 見 出	部 品 番 号	頁 見 出
96100-63040-00	64 42								
96211-08000	143 32								
96220-40080	84 20								
	86 33								
96400-08035-04	139 50								
96400-10095-08	161 33								
96600-06035-00	71 10								
96600-08020-10	84 21								
98000									
98200-41000	157 34								
98200-41500	155 22								
	157 35								
98200-42000	157 36								
98200-43000	155 23								
99000									
99001-10140	175 6								
99001-14170	175 7								
99006-19000	175 8								

Jumbo.jp.com

部 品 名 索 引

部 品 名	頁 見 出	部 品 名	頁 見 出	部 品 名	頁 見 出	部 品 名	頁 見 出
〔ア〕		〔カ〕		カウルセット, R. フロントサイド		カハ [°] -, R. フロントウインカー	
アーム	120 7	ガード, チェン	145 9	カウルセット, R. ミッドル	173 2	カハ [°] -, R. フロントサイド	171 10
アームサブ ASSY., クッション	147 10	ガード, ヒール	142 15	カウルセットA, L. リヤースイト	131 8	カハ [°] -, R. フロントフェンダー	173 3
アームCOMP., チェンジ	141 2	ガード, フューエルホ [°] ンプ	125 11	カウルセットA, R. リヤースイト	131 2	カハ [°] -, R. リヤースイト	109 4
アームCOMP., ミッドル	141 9		127 10	カウルセットB, L. リヤースイト	131 10	カハ [°] -, R. リヤースイト	61 2
アームCOMP. A, エキゾ [°] ーストロツカー	58 4	ガード, L. ヒール	142 13	カウルセットB, R. リヤースイト	131 5		63 9
アームCOMP. B, エキゾ [°] ーストロツカー	58 5	ガード, R. ヒール	142 4	カウルセットC, L. リヤースイト	131 11	カハ [°] -セット, L. フロントサイド	174 5
アウター, ステアリング クラツチ	69 3	ガード A, L. ナツクル	107 3	カウルセットC, R. リヤースイト	131 6	カハ [°] -セット, R. フロントサイド	174 3
アウターCOMP., クラツチ	65 1	ガード A, R. ナツクル	107 1	カウルA, リヤースイト	132 7	カハ [°] -ASSY., シリンダ [°] ヘッド	55 2
アクスル, フロントホイール	115 3	ガード B, L. ナツクル	107 4	カウルASSY., L. ミッドル	174 4	カハ [°] -ASSY., フロントアツパ [°]	171 4
	116 4	ガード B, R. ナツクル	107 2	カウルASSY., R. リヤースイト	132 11	カハ [°] -ASSY., フロントロー	169 4
アクスル, リヤースイト	121 6	ガード B, R. ナツクル	107 2	カウルASSY., R. ミッドル	174 2		171 6
	123 7	ガード, インレットバルブ	56 2	カウルASSY., R. リヤースイト	132 5	カハ [°] -B, エキゾ [°] ーストハ [°] イフ	138 7
アンテナASSY., GPS	95 6	ガード, エキゾ [°] ーストハ [°] イフ	56 3	カウンタ [°] ンシャフトCOMP.	80 3	カハ [°] -COMP., アツパ [°]	156 10
		ガード, クラツチアウター	65 2		83 1	カハ [°] -COMP., エキゾ [°] ースト	138 1
		ガード, クラツチケ [°] フル	97 15	カツフ COMP., オイル	117 12		2
		ガード, ケ [°] フル	97 1	カハ [°] -, アンクルセンサ [°]	75 17	カハ [°] -COMP., オイルフ [°] レツシャ [°] センサ [°]	63 5
			99 1	カハ [°] -, インナ [°]	63 4	カハ [°] -COMP., テールキヤツフ	138 23
			105 5	カハ [°] -, インナ [°] ハ [°] ネル	171 9	カハ [°] -COMP., マフラー	138 19
			67 8	カハ [°] -, エキゾ [°] ーストアウター	138 9	カハ [°] -COMP., リタ [°] クシヨ [°] ンキ [°] ヤ [°]	75 6
			70 5	カハ [°] -, オイルフィルタ [°]	63 3		87 2
			67 7	カハ [°] -, カフ [°] ラ [°]	156 6	カハ [°] -COMP., レシオコ [°] ント [°] ロ [°] ルモ [°] ータ [°]	87 3
			117 7	カハ [°] -, サ [°] モ [°] スタツト	56 9	カハ [°] -COMP., A. C. ジ [°] エ [°] ネ [°] レ [°] タ [°]	70 1
			171 15	カハ [°] -, ステア [°] タ [°] マ [°] ク [°] ネツク [°] スイツチ	155 5	カハ [°] -COMP., L. リヤ [°]	70 2
			60 8	カハ [°] -, タ [°] スタ [°]	141 3	カハ [°] -COMP., R. クラ [°] ンケ [°] ス	61 1
			117 8	カハ [°] -, ハ [°] キ [°] ンク [°] フ [°] レ [°] キ [°] ヤ [°] リハ [°]	120 4		63 1
			138 3	カハ [°] -, ハ [°] ツ [°] リ [°] ホ [°] ツク [°]	155 12	カハ [°] -COMP. A, エキゾ [°] ーストハ [°] イフ	138 4
			67 5	カハ [°] -, ハ [°] ル [°] フ [°] カ [°] イ [°]	138 6	カハ [°] -COMP. C, エキゾ [°] ーストハ [°] イフ	138 10
			61 6	カハ [°] -, フロ [°] ントアツパ [°]	169 3	カムシャフトCOMP.	58 3
			63 16	カハ [°] -, フロ [°] ントタンク	173 10	カラ [°]	61 3
			91 1		174 8		63 10
			90 1	カハ [°] -, フロ [°] ントフェンタ [°]	109 2		93 2
			138 12	カハ [°] -, モ [°] ータ [°]	140 3		94 2
			73 2	カハ [°] -, リ [°] ト [°] ハ [°] ル [°] フ	55 6		103 1
			91 1	カハ [°] -, リ [°] ニ [°] ア [°] ソ [°] レ [°] ノ [°] イ [°]	68 5	カラ [°] 22X13	80 15
			56 4	カハ [°] -, ロツクナツト	96 1		83 8
			90 1	カハ [°] -, L. インナ [°]	173 9	カラ [°] 28X13	80 16
			68 9		174 7	カラ [°] 30X11. 2	80 7
			91 1	カハ [°] -, L. インナ [°] ハ [°] ネル	169 11	カラ [°] 30X35X13	83 3
			68 3	カハ [°] -, L. サ [°] イ [°] ト [°] インナ [°]	131 9	カラ [°] 30X36X9. 4	80 11
			91 1		132 12	カラ [°] 32X35X13. 5	82 8
			60 6	カハ [°] -, L. シ [°] ト [°] アンタ [°]	129 7	カラ [°] 40X43X12. 5	82 10
			90 1	カハ [°] -, L. タ [°] ンクサ [°] イ [°] ト	173 12	カラ [°] 6. 2X11	148 27
			55 4	カハ [°] -, L. フェ [°] ンタ [°] -B	149 8	カラ [°] 6X4	98 28
			90 1		151 9		101 23
			87 1	カハ [°] -, L. フロ [°] ントウ [°] インカ [°]	169 12		104 17
			91 1		171 11	カラ [°] 8. 5X14X9	162 15
			61 4	カハ [°] -, L. フロ [°] ントサ [°] イ [°] ト	173 6	カラ [°] 8MM	132 17
			63 11	カハ [°] -, L. フロ [°] ントフェ [°] ンタ [°]	109 5	カラ [°] , ウ [°] インカ [°]	153 2
			91 1	カハ [°] -, R. インナ [°]	173 8	カラ [°] , エア [°] ク [°] リ [°] ナ [°] マ [°] ウ [°] ンテ [°] イ [°] ンク [°]	134 7
			90 1		174 6		9
			91 1	カハ [°] -, R. インナ [°] ハ [°] ネル	169 9	カラ [°] , エキゾ [°] ーストハ [°] イフ [°] マ [°] ウ [°] ンテ [°] イ [°] ンク [°]	139 28
			73 11	カハ [°] -, R. キヤ [°] タ [°] リ [°] スト	138 5	カラ [°] , エ [°] ンジ [°] ンハ [°] ンカ [°]	75 2
			169 5	カハ [°] -, R. サ [°] イ [°] ト [°] インナ [°]	131 3	カラ [°] , カ [°] イ [°] ト [°] フ [°] レ [°] ト [°] テ [°] イ [°] スタ [°] ンス	85 15
			171 7		132 6	カラ [°] , サ [°] イ [°] ト [°] スタ [°] ン [°] ト	144 4
			131 4	カハ [°] -, R. シ [°] ト [°] アンタ [°]	129 6	カラ [°] , シ [°] フ [°] タ [°]	85 9
			132 10	カハ [°] -, R. タ [°] ンクサ [°] イ [°] ト	173 11	カラ [°] , シ [°] フ [°] ト [°] ラ [°] ム [°] スタ [°] ツハ [°] フ [°] レ [°] ト	85 18
			169 7	カハ [°] -, R. フェ [°] ンタ [°] -B	149 7	カラ [°] , ス [°] フ [°] ラ [°] イ [°] ン 28X13. 5	80 13
			173 5		151 8	カラ [°] , ス [°] フ [°] ラ [°] イ [°] ン 30X11	80 10
オイルシール 12X20X5	61 14	ガード, R. クラ [°] ンケ [°] ス	61 4	カハ [°] -, L. フロ [°] ントサ [°] イ [°] ト	173 6		
オイルシール 14X22X5	84 18		63 11	カハ [°] -, L. フロ [°] ントフェ [°] ンタ [°]	109 5		
	86 29		91 1	カハ [°] -, R. インナ [°]	173 8		
オイルシール 24X31X3. 5	146 24	カ [°] スケツトキツトA	90 1		174 6		
オイルシール 28X42X7	115 19	カ [°] スケツトキツトB	91 1	カハ [°] -, R. インナ [°] ハ [°] ネル	169 9		
	116 19	カ [°] ートリツジ [°] , オイルフィルタ [°]	73 11	カハ [°] -, R. キヤ [°] タ [°] リ [°] スト	138 5		
オイルシール 39X72X8	81 39	カウルセット, フロ [°] ントセンタ [°]	169 5	カハ [°] -, R. サ [°] イ [°] ト [°] インナ [°]	131 3		
	83 21		171 7		132 6		
オリフェイス	63 2	カウルセット, リヤ [°] ースンタ [°]	131 4	カハ [°] -, R. シ [°] ト [°] アンタ [°]	129 6		
	75 4		132 10	カハ [°] -, R. タ [°] ンクサ [°] イ [°] ト	173 11		
オリフェイス 0. 8MM	75 7	カウルセット, L. フロ [°] ントサ [°] イ [°] ト	169 7	カハ [°] -, R. フェ [°] ンタ [°] -B	149 7		
オリフェイス 1. 2MM	75 5	カウルセット, L. ミ [°] ド [°] ル	173 5		151 8		



部 品 名 索 引

部 品 名	頁 見 出	部 品 名	頁 見 出	部 品 名	頁 見 出	部 品 名	頁 見 出
ケーブルCOMP. A, エキゾーストバルブ	139 30	シール, リット	134 5	スクリユー, スヘシヤル 6X14	149 16	スクリユーワツシヤ- 5X16	99 17
ケーブルCOMP. B, エキゾーストバルブ	139 31	シール, USBホックス	95 13		151 18	スクリユーワツシヤ- 5X22	106 23
[コ]		シールセット, ヒートストン	114 1		155 18	スクリユーワツシヤ- 5X25	98 31
			2		175 5		39
コード ASSY., USB	95 5	シールセット, フロントフォーク	119 2	スクリユー, タツビンク 3X12	98 40		99 16
コイルCOMP., イグニッション	158 3		110 16	スクリユー, タツビンク 3X16	106 30		100 24
			112 14	スクリユー, タツビンク 4X10	130 25	スクリユーワツシヤ- 6X14	88 19
		シールリング, インジエクター	88 8		133 20	ステー	136 4
		シフター, トラム	85 8	スクリユー, タツビンク 4X12	93 7	ステー, オイルプレツシヤ-センサ-カバー	68 8
		シム, タベツト	58 15		94 7	ステー, カフラー	88 1
コツター, バルブ	58 14		59 15		109 11	ステー, クリツフヒーターコート	97 7
コネクタ	117 9	シヤフト, キヤ-シフトフォーク	84 3		136 8		99 6
コントロールユニット, サスヘンション	156 16		85 4	スクリユー, タツビンク 4X16	150 26	ステー, クリツフ	97 5
コントロールユニット, ホテイ	157 19	シヤフト, リヤ-ハランサ-	79 15		152 27		99 4
[サ]		シヤフト, ロツカ-ア-ム	58 6	スクリユー, タツビンク 5X12	140 7	ステー, シートロツクケ-ブル	129 15
		シヤフトCOMP., フロントハランサ-	78 11		150 27	ステー, シートロツクケ-ブルB	129 16
		シユラウト, L. ラジエター	163 12		152 28	ステー, ハ-キンク-ブル-レーキストツハ-	104 5
			13	スクリユー, タツビンク 5X14	95 15	ステー, ハ-ネスクリツフ	63 17
サークリツフ	102 26	シユラウト, R. ラジエター	163 10	スクリユー, タツビンク 5X20	134 24		18
			11		25		70 6
サークリツフ 28MM	81 34	シユラウト COMP., L. ファン	163 7	スクリユー, タベツトアシヤステインク	59 16		156 4
サークリツフ 30MM	81 35	シユラウト COMP., R. ファン	163 3	スクリユー, ハ-イサ-スヘシヤルセツテイナク	173 18		5
		シリント-サブ ASSY., フロントマスター	101 8		174 15	ステー, フェンダ-A	149 10
サークリツフ 32MM	82 17	シリント-サブ ASSY., リヤ-マスター	117 11	スクリユー, パン 4X12	104 20		151 11
サークリツフ 40MM	82 18	[ス]		スクリユー, パン 4X28	134 21	ステー, メーター	95 8
サークリツフ, インターナル 35MM	146 26			スクリユー, パン 4X8.5	163 4	ステー, リザ-フタンク	167 3
サークリツフ, エキスターナル 14MM	84 19	スイッチユニット	97 6	スクリユー, パン 5X12	145 16	ステー, L. ウイントスクリーン	169 15
			32	スクリユー, パン 5X15	107 6	ステー, PBセンサー	88 3
サーモスタツト	56 8	スイッチASSY., ウインカー	97 8	スクリユー, パン 5X16	118 30	ステー, R. ウイントスクリーン	169 13
サスヘンション, パワーリレー	156 14	スイッチASSY., ウインカー&ハンドシフト	99 7	スクリユー, パン 5X20	130 23	ステー, R. ハ-ネスクリツフ	105 8
		スイッチASSY., オイルプレツシヤ	99 7		131 13	ステー-ターCOMP.	71 3
サブハ-ネス, イグニッション	158 12	スイッチASSY., クラツチ	97 9	スクリユー, パン 5X20	132 14	ステー-A, R. ハ-ツテリ-ホックス	155 13
[シ]			99 7		132 14	ステー-B, カハ-	139 32
		スイッチASSY., ウインカー	99 7		170 23	ステーCOMP., フロントカウル	169 8
シ-エツトCOMP., オイル	75 3	スイッチASSY., ウインカー&ハンドシフト	99 7		172 30		171 8
シ-ヨイント, ウォーターホ-トム	167 1	スイッチASSY., オイルプレツシヤ	75 9		173 14	ステツフCOMP., L.	142 10
シ-ヨイント, チューブ	137 8	スイッチASSY., クラツチ	97 9		173 14	ステツフCOMP., R.	142 7
シ-ヨイント, プレ-キロツト	117 21	スイッチASSY., コンビネンション&ロツク	105 3	スクリユー, パン 6X10	139 41	ステムサブ ASSY., ステアリング	108 3
シ-ヨイント, フェ-ルチューブ	137 1	スイッチASSY., サイトスタツト	144 1	スクリユー, パン 6X12	139 36	ストツハ-	125 2
シ-ヨイント, フェ-ルチューブ	137 1	スイッチASSY., スターマクネツク	155 8		38		127 2
シ-ヨイントセット, トライブチエン	145 3	スイッチASSY., ニュートラル	75 10	スクリユー, パン 6X14	109 8	ストツハ-, スプリングシート	110 4
シ-ヨイントA, ハ-キ-ムチューブ	88 13		11		139 37		112 17
シート, クラツチスプリング	65 10	スイッチASSY., フロントストツフ	104 1		39	ストツハ-, タ-ミナル	72 10
シート, シヤダ-スプリング	65 4	スイッチASSY., フロントストツフ&クル-ス	101 1		143 25	ストツハ-COMP., キヤ-シフトラム	84 6
シート, バルブスプリング	58 13	スイッチASSY., リヤ-ストツフ&クル-ス	141 5	スクリユー, パン 6X8	173 15		85 16
シートCOMP., ヒ-リオン	129 12	スクインクア-ムサブ ASSY., リヤ-	145 14		174 12	ストライフ, L. フェ-ルタンク	177 3
		スクリーン, オイルフィルタ-	73 12	スクリユー, フ-リ-タ-	114 5		180 4
		スクリユー 4X6.6	125 3		119 14	ストライフ, L. フロントセンターカウル	177 12
シートCOMP., メイン	129 3	スクリユー, スヘシヤル 5X11	130 24	スクリユー, フラツト 3X16	98 27	ストライフ, L. フロントフェンダ-	180 9
シール, ウォーターハイ	61 15		149 19	スクリユー, フラツト 4X12	102 27	ストライフ, L. リヤ-サイトカウル	179 10
			151 20	スクリユー, フラツト 4X50	118 26		181 19
			155 19	スクリユーワツシヤ- 4X12	102 28	ストライフ, L. リヤ-サイトカウルA	178 16
シール, シ-ヨイント	114 7		157 27		118 31	ストライフ, L. リヤ-サイトカウルB	178 18
シール, タ-スト	111 21	スクリユー, スヘシヤル 5X12	143 21	スクリユーワツシヤ- 4X8	98 24	ストライフ, L. リヤ-サイトカウルC	178 20
		スクリユー, スヘシヤル 5X14	149 15		99 14	ストライフ, R. フェ-ルタンク	177 2
シール, バルブステム	58 1		172 31	スクリユーワツシヤ- 5X10	98 38		180 3
			173 20		100 23		177 11
シール, フラクチューブ	55 1	スクリユー, スヘシヤル 6X14	145 17	スクリユーワツシヤ- 5X12	72 16	ストライフ, R. フロントセンターカウル	180 8
			151 17	スクリユーワツシヤ- 5X16	98 32	ストライフ, R. フロントフェンダ-	179 9
シール, フ-リ-サ-	125 17		145 17				

部 品 名 索 引

部 品 名	頁 見 出	部 品 名	頁 見 出	部 品 名	頁 見 出	部 品 名	頁 見 出
ストライフ° R. リヤースイト° カウル	181 18	スフ° ロケットCOMP. , ト° ライフ°	83 11	タ° ストシール 20X26X4. 5	148 31	テ° イスクCOMP. , L. フロントブ° レーキ	115 14
ストライフ° R. リヤースイト° カウルA	178 15	スハ° -サー, フロントフオーク	114 13	タ° ストシール 23X35X5	146 25	テ° イスクCOMP. , R. フロントブ° レーキ	116 14
ストライフ° R. リヤースイト° カウルB	178 17	スハ° -サー, USBホ° ツクス	95 9	タ° ストシール 25X33X4	146 23	テ° イスクCOMP. , R. フロントブ° レーキ	115 13
ストライフ° R. リヤースイト° カウルC	178 19	スホ° -クセツト, フロント	115 1	タ° ストシール 30X47X8	122 32	テ° イスクCOMP. , R. フロントブ° レーキ	116 13
ストライフ° A. L. ミト° ルカウル	177 8		116 1		124 33	テ° イスクCOMP. , R. フロントブ° レーキ	116 13
	179 6	スホ° -クセツトA, リヤ-	121 2	タ° ストシール 30X56X7. 5	122 31	テ° イスフ° レイ, マルチインフオメーション	95 3
	180 11		123 2		124 32	テ° プ°, タ° フ° ルサイト° アト° ヒーシフ°	95 7
ストライフ° A. R. ミト° ルカウル	177 7	スホ° -クセツトB, リヤ-	121 3	タ° ストシール, ステアリング° ヘツト°	108 1	テ° プ°, タンクブ° ロテクタ-	125 6
	179 5		123 3		2	テ° プ°, フ° ロテクシヨシ	127 6
	180 10	スホ° -クセツトC, リヤ-	121 4	タ° ストシール, マスターシリング°	120 11	テ° プ°, フ°	125 20
ストライフ° B. L. ミト° ルカウル	177 10		123 4	タ° シンパ° -セツト, ホイール	121 1	テ° プ° B, タ° フ° ルフェイス	158 15
	179 8	スホ° -クセツトD, リヤ-	123 5	タ° シンパ° -COMP. , フロント	123 1	テールライトユニット	154 2
	180 13	スホ° イラ-, フロント	171 5	スライダ° -, ガイ° ト°	110 11	テシヨナーCOMP. , カムチエン	60 4
ストライフ° B. R. ミト° ルカウル	177 9	スライダ° -, チエン	145 10	スリフ°	112 9		
	179 7		119 16	タイヤ, フロント	115 10	[ト]	
	180 12		120 8	タイヤ, リヤ-	116 11	ト° ライバ° -, スクリュー	129 19
ストライフ° C. L. ミト° ルカウル	181 15	スレツト° , ステアリング° ヘツト° トツフ°	108 4		123 19	ト° ラムCOMP. , キ° ヤーシフト	84 4
ストライフ° C. R. ミト° ルカウル	180 14			タンク, リサ° -フ°	167 2		85 5
ストライフ° D. L. ミト° ルカウル	181 17	[セ]		タンクASSY. , フューエル	125 5	トリム, フューエルタンク	125 7
ストライフ° D. R. ミト° ルカウル	181 16	セハ° レターCOMP. ,	101 14		127 5	トレイ, イク° ニツシヨシコイル	158 2
ストレーナーCOMP. , オイル	73 9	センサー, オープン° エア° テンフ° レチャ-	93 3	[チ]		トレイ, ハ° ツテリ-	155 14
スハ° ナ 10X14	175 6	センサー, オイルフ° レツシヤ-	94 3	チエン, カム	60 3	トレイ, ホ° テ° イコントロールユニット	157 21
スハ° ナ 14X17	175 7	センサー, フロントホイールスヒ° ト°	75 12	チエン, ト° ライフ°	145 4	トレイ, ECU	155 10
スヒ° ト° メーターASSY. ,	95 1	センサー, リヤ° ホイールスヒ° ト°	114 4	チュフ°	136 3		
スヒ° ト° ルCOMP. , キ° ヤーシフト	84 8	センサー, L. エア° フューエルレシオ	139 34	チュフ° 3. 5X110	89 23	[ナ]	
	85 20	センサー, R. エア° フューエルレシオ	139 33	チュフ° 3. 5X45	88 20	ナツト, 6カク 10MM	96 5
スフ° リンク° , インレツトバ° ルフ°	58 10	センサーA, マスターバ° ワフ° レツシヤ-	88 14	チュフ° 3. 5X50	88 21		110 14
スフ° リンク° , エキソ° -ストバ° ルフ°	58 11	センサーASSY. ,	103 2	チュフ° 3. 5X75	88 22	ナツト, 6カク 5MM	112 12
スフ° リンク° , オイルフィルタ-	63 14	センサーASSY. , アンク° ル	63 19	チュフ° 5. 3X1050	167 4	ナツト, 6カク 6MM	109 9
スフ° リンク° , カーホ° ンフ° ラシ	72 5		75 16	チュフ° , アウタ-	110 5		139 48
スフ° リンク° , キ° ヤーシフト° ラムストツハ°	84 7	センサーASSY. , ウォーターテンフ° レチャ-	56 11		112 4		141 7
	85 19	センサーASSY. , エア° テンフ° レチャ-	134 18	チュフ° , エア° インジ° エクシヨシソレノイ° ト°	136 2	ナツト, 6カク 8MM	118 32
スフ° リンク° , キ° ヤーシフトリタ-	84 10	センサーASSY. , オイルフ° レツシヤ-	68 10	チュフ° , キヤニスタ-	137 4		145 20
	85 21	センサーASSY. , クラツク	70 7	チュフ° , キヤニスタ° ト° レシ	137 7	ナツト, ウエル 5MM	172 32
スフ° リンク° , キツクスタター° スツハ°	142 1	センサーASSY. , サ° モスタツト° オイル	75 15	チュフ° , タイヤ	115 11	ナツト, カウルセツテイシク° 5MM	107 5
スフ° リンク° , クラツチ	65 9	センサーASSY. , スヒ° ト°	75 13		122 20		161 25
スフ° リンク° , クラツチレバ°	61 8	センタ-, クラツチ	65 3	チュフ° , ト° レシ	125 12		169 21
スフ° リンク° , ジ° ヤタ-	65 6	センタ-, シフト° ラム	85 6	チュフ° , ハ° -シ°	127 11		173 17
スフ° リンク° , スツツ° スイツチ	141 6	センタ° COMP. , シフト° ラム	84 5	チュフ° , ヒ° ニール 8X12X200	137 3	ナツト, キヤツフ° 8MM	174 13
スフ° リンク° , ハ° -キンク° フ° レキレバ°	104 9	[ソ]		チュフ° , ヒ° ニール	135 27	ナツト, クリツフ° 5MM	139 43
スフ° リンク° , ハ° ツト°	114 8	ソレノイ° ト° サフ° COMP. ,	113 22	チュフ° , フ° リサ° -	134 12		93 6
	119 6	ソレノイ° ト° ASSY. , リニア	147 11	チュフ° , フューエル 7. 3X45	137 12		103 15
	120 2		68 11	チュフ° , フューエルタンクシ° ヨイ° ト°	137 5		131 15
スフ° リンク° , フ° レキリタ-	141 10	[タ]		チュフ° , リサ° -フ° タンクオーバ° フロー	167 5		132 19
スフ° リンク° , フロントフオーク	110 2	タ° イオ° ト° ASSY. , スリ° ウエイ	156 2	チュフ° , L. エア° クリーナ° コネクテイシク°	134 3		149 24
	112 2	タ° イヤフラム	101 13	チュフ° , PB	88 5		151 25
スフ° リンク° , ホ° -ル° ランジ° ヤ-	85 14		117 18		6		155 20
スフ° リンク° , リタ-	138 8	タ° ストシール 15X20X2. 5	141 15	チュフ° , R. エア° クリーナ° コネクテイシク°	134 4		163 25
スフ° リンク° , リヤ° バ° ランサ° スラスト	79 16	タ° ストシール 17X20X2. 5	160 1				170 28
スフ° リンク° , L. ステツフ° リタ-	142 8	タ° ストシール 17X24X5	148 32	[テ]			172 39
スフ° リンク° , L. レバ°	172 24	タ° ストシール 20X25X4	120 16	テ° イスク, リヤ° プ° レーキ	122 22	ナツト, クリツフ° 6MM	174 18
スフ° リンク° , R. ステツフ° リタ-	142 6			テ° イスクセツト, クラツチ	124 22	ナツト, クリツフ° 8MM	162 12
スフ° リンク° , R. レバ°	171 18				65 5		162 14
スフ° リンク° ASSY. , サイト° スタシト°	144 3						
スフ° ロケツト, カム	60 2						
スフ° ロケツト, タイミンク°	60 1						
スフ° ロケツト, ファイナルト° リフ° ン	121 5						
	123 6						
スフ° ロケツトCOMP. , ト° ライフ°	80 20						

部 品 名 索 引

部 品 名	頁 見 出	部 品 名	頁 見 出	部 品 名	頁 見 出	部 品 名	頁 見 出
ホルト, フランジ 6X10	71 6 117 24 143 20	ホルト, フランジ 6X28	61 9 63 24 68 13	ホルトワッシャー 6X18	88 9	マーク, HISS	176 1
ホルト, フランジ 6X12	95 14 98 23 99 13 104 16 117 22	ホルト, フランジ 6X30	59 17 68 14	ホルトワッシャー 6X25	103 16	マーク, L. リヤースイト カウルA	177 14
	155 16	ホルト, フランジ 6X35	65 14 76 27	ホルトワッシャー 6X28	134 23	マーク, R. リヤースイト カウルA	177 13
	157 22		85 24	ホルトワッシャー 8X40	139 47	マツト カート	149 1
	160 15	ホルト, フランジ 6X40	56 15 70 11	ホルトCOMP. センター	110 12	マツト, R. フロントカバー	151 1
ホルト, フランジ 6X14	63 22 76 25 79 21	ホルト, フランジ 6X45	117 23	ホルトCOMP. フロントフオーク	110 15	マツトB, ヒョットフ ラケット	127 18
	80 22	ホルト, フランジ 6X45.5	56 13	ホルトCOMP. フロントフオーク	112 18	マフラーCOMP.	138 16
	82 11	ホルト, フランジ 6X60	76 28	ホンプ ユニット, フェエル	125 1	[ミ]	
	84 14	ホルト, フランジ 6X8	63 21	ホンプ ASSY., オイル	127 1	ミラーCOMP., L.	96 3
	101 18	ホルト, フランジ 8X14	157 25	ホンプ COMP., ウォーター	73 4	ミラーCOMP., R.	96 2
	114 15	ホルト, フランジ 8X16	161 18	ホース, ウォーターホトム	61 5	[メ]	
	119 19	ホルト, フランジ 8X18	161 19	ホース, ラジエーター	63 15	メインシャフト	80 1
	126 24	ホルト, フランジ 8X195	161 21	ホース, リヤーマスターシリンダー	167 17	メインシャフト, アウター	82 4
	128 24	ホルト, フランジ 8X25	143 22	ホースA, ラジエーター	167 13	メインシャフトCOMP., インナー	82 2
	157 23	ホルト, フランジ 8X28	120 12	ホースB, ラジエーター	167 15	[モ]	
	160 16	ホルト, フランジ 8X32	106 25	ホースCOMP. ウォーターホトム	167 16	モーターASSY., サーボ	140 1
ホルト, フランジ 6X16	60 13 68 12 71 7	ホルト, フランジ 8X35	139 50	ホースCOMP. ラジエーター	125 8	モーターASSY., スターター	72 1
	76 26	ホルト, フランジ 8X40	76 29	ホースCOMP. A, フロントブレーキ	127 7	モーターASSY., レシオコントロール	87 7
	167 20	ホルト, フランジ 8X42	120 14	ホースCOMP. A, リヤブレーキ	167 8	モーターASSY., L. ファン	163 19
ホルト, フランジ 6X18	55 8 63 23	ホルト, フランジ 8X49	119 20	ホースCOMP. B, リヤブレーキ	167 17	モーターASSY., R. ファン	163 18
	70 8	ホルト, フランジ 8X50	132 13	ホースCOMP. D, フロントブレーキ	101 5	モジュレーターASSY.	103 6
	101 19	ホルト, フランジ 8X55	76 30	ホーンASSY.	156 9	[ラ]	
	130 21	ホルト, フランジ 8X85	161 27	ホイールサブ ASSY., フロント	115 8	ライトASSY., ライセンス	154 4
ホルト, フランジ 6X20	63 25 130 21	ホルト, フランジ 8X95	76 31	ホイールサブ ASSY., リヤ	116 9	ラジエーターCOMP., R.	163 1
	130 22	ホルト, フランジ 8X95	76 31	ホルター -, カプラー	121 16	ラジエーターCOMP., L.	163 6
	141 11	ホルト, フランジ ソケット 5X14	67 9	ホルター -, カプラー R. ハンドル	123 17	ラバ -, エアークリーナーケース	134 10
	147 17	ホルト, フランジ ソケット 6X16	56 17	ホルター -, ハンドルアツパ	97 3	ラバ -, エアークリーナーケースマウンティング	155 1
	149 14	ホルト, フランジ トルクス 6X45	87 8	ホルター -, ハンドルローア	99 2	ラバ -, エキゾーストパイプ マウンティング	158 1
	151 16	ホルト, フランジ トルクス 6X53	87 9	ホルター -, フラシ	97 4	ラバ -, キヤニスターマウンティング	137 2
ホルト, フランジ 6X22	56 14 93 5	ホルト, フランジ ノック 7X10.5	60 14	ホルター -, マスターシリンダー	99 3	ラバ -, サーモスタット	56 7
	94 5	ホルト, フロントディスク 8X24	122 24	ホルター -, L. ナツクル	105 16	ラバ -, サイトカバー	134 19
	98 22	ホルト, ハットカバー	55 7	ホルター -, マスターシリンダー	101 10	ラバ -, シートクッション	129 8
	101 20	ホルト, ワッウエイ 8MM	106 24	ホルター -, L. ナツクル	97 20	ラバ -, シートマウンティング	129 4
	104 12	ホルト, L. ハンドルレバー	98 26	ホルター -, L. ナツクル	104 11	ラバ -, ショック	155 9
	157 24	ホルトサブCOMP., フォーク	112 13	ホルター -, L. ナツクル	104 4	ラバ -, センサーマウンティング	103 3
ホルト, フランジ 6X25	60 11 61 10	ホルトワッシャー 12X123	56 12	ホルター -, R. ナツクル	101 17	ラバ -, タンクカート	125 13
	64 26	ホルトワッシャー 4X8	75 18	ホルター -, R. ヒョリオンステツフ	143 18	ラバ -, チエンジヘッド	141 4
	70 9	ホルトワッシャー 5X12	88 18	ホルター -, L. レバー フラケット	97 17	ラバ -, チエンスタイター	145 13
	76 24	ホルトワッシャー 5X40	153 8	ホルター -, R. ナツクル	104 17	ラバ -, テールライト	125 21
	87 10	ホルトワッシャー 6X12	84 12	ホルター -, R. ナツクル	104 4	ラバ -, ナツクルカート	127 20
	101 21	ホルトワッシャー 6X16	163 22	ホルター -, R. ナツクル	101 17	ラバ -, ハンドルウエイ	105 13
				ホルター -, R. ヒョリオンステツフ	142 14	ラバ -, ハンドルホルター	105 19
				ホルター -COMP., リヤハランサーシャフト	78 1	ラバ -, フロテクター	125 19
				[マ]		ラバ -, フロテクター	138 14
				マーク, ドライフコーション	176 7	ラバ -, フロテクターマウンティング	138 20
				マーク, フェエルタンク	177 4		
				マーク, ホンダ	180 5		
					177 1		
					179 1		
					2		
					180 1		
					2		



部 品 名 索 引

部 品 名	頁 見 出	部 品 名	頁 見 出	部 品 名	頁 見 出	部 品 名	頁 見 出
リング* 13X1.5	92 1	[T]					
リング* 14.8X2.4	73 19	Tジ ョイント, フューエル	88 12				
	77 45	[U]					
	91 1	Uナツト, スペ シヤル 16MM	145 19				
	118 29						
リング* 15X2.5	92 1						
リング* 16.5X2.5	167 23						
	64 36						
	77 47						
	91 1						
リング* 16.8X1.9	113 20						
リング* 17.4X2.9	91 1						
	167 24						
リング* 18.1X3.6	77 44						
	92 1						
リング* 18X3	70 16						
	91 1						
リング* 21.5X2.9	74 22						
	91 1						
リング* 23.3X1.9	113 19						
	147 3						
リング* 24.4X3.1	72 14						
	91 1						
リング* 29.7X2.4	70 18						
	91 1						
リング* 3.2X1.1	77 46						
	91 1						
リング* 35X2.2	67 14						
	92 1						
リング* 39.5X5	126 28						
	128 28						
リング* 39.8X2.2	64 34						
	67 13						
	92 1						
リング* 44.7X2.4	111 22						
	113 27						
リング* 49.3X2.5	56 19						
	90 1						
リング* 4X2	72 15						
リング* 55X2	122 33						
	124 34						
リング* 6.3X2.3	70 15						
	91 1						
リング* 6X1.5	67 16						
	92 1						
リング* 7.47X3.6	88 17						
リング* 7.7X1.9	64 37						
	73 20						
	92 1						
リング* 81X2.2	64 35						
	92 1						
リング* 9X1.8	106 31						
リング* , コントロ-ルモ-タ-	87 14						
[P]							
PGM-DCT ユニツト	157 18						
PGM-FI ユニツト	157 17						

Yumbo-jp.com

Yumbo-jp.com

1 ま え が き
目 次

2 エ ン ジ ン

3 フ レ ー ム

4 部 品 番 号 索 引

5 部 品 名 索 引

CRF1100L Africa Twin <s> [SD10-100]
CRF1100L Africa Twin
Adventure Sports ES <s> [SD10-100]
CRF1100L Africa Twin [SD10-100]
CRF1100L Africa Twin
Adventure Sports [SD10-100]
CRF1100L Africa Twin
Adventure Sports ES [SD10-100]
CRF1100L Africa Twin
Dual Clutch Transmission <s> [SD10-100]
CRF1100L Africa Twin Adventure Sports ES
Dual Clutch Transmission <s> [SD10-100]
CRF1100L Africa Twin
Dual Clutch Transmission [SD10-100]
CRF1100L Africa Twin Adventure Sports
Dual Clutch Transmission [SD10-100]
CRF1100L Africa Twin Adventure Sports ES
Dual Clutch Transmission [SD10-100]

パーツカタログ

不許複製

発 行 本 田 技 研 工 業 株 式 会 社

編 集 本 田 技 研 工 業 株 式 会 社
サービス部

サービス情報課

JumboOjo.com

HONDA
The Power of Dreams