

CBR600RR

CBR600R3M
[PC40-170]

PDF
当パーツカタログは Web 公開用です

- ・部品番号を検索いただく際は、必ず巻末の「パーツカタログニュース」も合わせてご確認ください。
- ・部品在庫状況・価格は、Honda正規販売店にご相談ください。

パーツカタログ

1 版



管理 No.11MKZM01

Jumbo-jp.com

まえがき
目次

1

エンジン

2

フレーム

3

部品番号索引

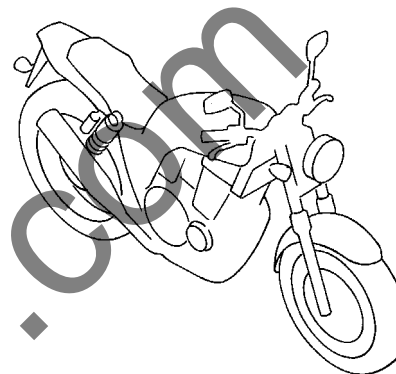
4

部品名索引

5

カラー写真とカラーラベルのご利用方法

- 製品カタログで案内された車体色の写真が掲載されています。
- 色物部品の受、発注のときにご利用ください。
 - ・どのような車体色が売られているかひと目でわかります。
 - ・現車がないときでも、お客様の車体色を確認するのに便利です。
 - ・フォトNO.とまえがきの配色表を使用すれば正しい色物部品の部品番号を簡単に引くことができます。
 - ・カラーラベルの貼付位置は、カラーラベルの貼り付け位置確認をご参照下さい。



●カラーラベル

CBR400SF1	
COLOR	NH-138
CODE	NH138H

●配色表

		機種名 (MODEL)		CBR400SF1				掲載 ブロック	見出 番号
		フォトNO.		NO. 1	NO. 2	適用号機			
		主体色 (COLOR)		シャスタ ホワイト	シャスタ ホワイト				
		コード (CODE)		NH-138	NH-138				
NO.	色物部品名	基本部品番号		NH138H	NH138H	初号機	終号機		
1									
2									
3									
4									
5									
6									

シャスタホワイト (NH-138)
[フォト NO.1]

*車体色は印刷のため実物と多少異なる場合があります。

CBR600RR [CBR600R3M] フレーム号機 PC40-1700001~



グランプリレッド (R-380)
[フォト NO.1]

Yumbo-jp.com

パーツカタログのご使用にあたって

- このパーツカタログは2020年9月10日現在で編集してあります。
 - ・その後、補修部品の販売形態変更、削除（非販売）を行うことがございます。
 - ・変更情報は最新のEPC (Electronic Parts Catalogue) に反映しています。
又パーツカタログニュースで案内していますので確認して下さい。
- 部品注文は部品番号でご連絡下さい。
 - ・部品注文時は、モデル、タイプ、号機、色、メーカー名、サイズを必要に応じて確認して下さい。
 - ・イラストレーション（部品図）は部品検索の目安として記載していますので、現品と形状が異なる場合があります。
- 部品の希望小売価格は、2020年9月現在の価格を記載しています。
 - ・部品の希望小売価格は、予告なしに変更する事があります。
 - ・部品の希望小売価格には消費税は含まれていません。

初版 2020年 9月10日
本田技研工業株式会社

目次

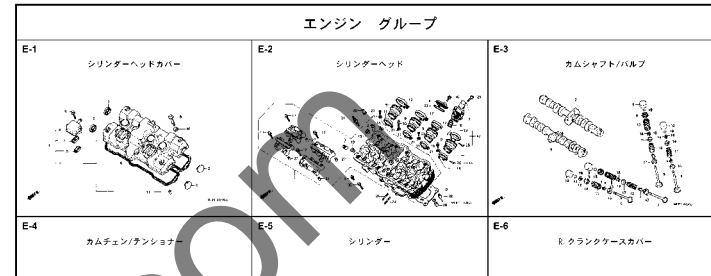
ページNo.

・パーツカタログのご使用にあたって.....	1	1
・部品情報の探し方.....	2	
・パーツカタログの構成.....	3	
・部品に変更があったとき.....	4	
・パーツカタログに使用されている略語.....	4	
・部品の記載ブロックと打头号機の確認.....	5	
・カラーラベルの貼り付け位置確認.....	5	
・号機管理表.....	6	
・配色表.....	7	
・フューエルホース／チューブとビニールチューブ、 および一般用チューブの使用について.....	9	
・標準整備時間.....	13	
・イラスト インデックス.....	17	
・エンジン グループ.....	25	2
・フレーム グループ.....	50	3
・部品番号索引.....	108	4
・部品名索引.....	113	5

1

部品情報の探し方

① 「イラストインデックス」から探す方法



② 「部品番号索引」から探す方法

部品番号索引					
部品番号	頁見出	部品番号	頁見出	部品番号	頁見出
04000		13323-MY9-751	36 10	14929-KT7-013	
04911-MCE-000	34 1	13324-MY9-751	36 10	14930-KT7-013	
		13325-MY9-751	36 10	14931-KT7-013	
06000		13327-MY9-751	36 10	14932-KT7-013	
		14000		14933-KT7-013	
06405-MY5-P00	74 3			14934-KT7-013	
06405-MY5-P10	74 3	14100-MCE-000	21 2	14935-KT7-013	
06410-MY9-860	63 1	14200-MCE-000	21 3	14936-KT7-013	
06435-MCE-006	62 1	14321-MCE-000	24 2	14937-KT7-013	
06431-166-405	59 2	14401-MCE-003	24 3	14938-KT7-013	
06451-443-405	62 2	14510-MCE-000	24 4	14940-KT7-013	
06451-WA7-405	59 1	14520-MY9-691	24 5	14941-KT7-013	
06455-MCE-006	59 3	14524-MY9-690	24 6	14942-KT7-013	
		14546-MCE-000	24 7	14943-KT7-013	
11000		14620-MY9-691	24 8	14944-KT7-013	
11210-MCE-000	33 1	14711-MCE-000	21 4	14945-KT7-013	
11330-MCE-305	26 1	14712-MCE-000	21 5	14946-KT7-013	
11333-KT8-000	30 1	14721-MCE-000	21 6	14947-KT7-013	
11335-MCE-000	26 2	14722-MCE-000	21 7	14948-KT7-013	
11360-MCE-000	31 1	14730-MCE-000	21 8	14949-KT7-013	
11365-MCE-000	31 2	14731-MY9-751	21 10	14950-KT7-013	
11396-MY9-000	26 3	14751-KY2-000	21 11	14952-KT7-013	
11631-MCE-000	29 1	14751-MCE-000	21 12	14953-KT7-013	
11691-MY9-000	29 2	14761-MCE-000	21 13	14954-KT7-013	

③ 「部品名索引」から探す方法

部品名索引		
部品名	頁見出	部品名
〔ア〕		
カム、L、ビ「リオンスタンプ」	72 12	カム「スター」
カム、L、メインスタンプ	72 8	カム「スロット」
カム、R、ビ「リオンスタンプ」	72 11	カム「スロット」
カム、R、メインスタンプ	72 5	カム「スロット」
カム、カムチェーン	71	カム「スロット」
カム「カム」	38 36	カム「スロット」
カム「カム」	27 2	カム「スロット」
カム「カム」	28 4	カム「スロット」
カム「カム」	60 3	カム「スロット」
カム「カム」	63 3	カム「スロット」
カム「カム」	74 5	カム「スロット」
〔イ〕		
インシュレーター、キャブ「レター」	19 9	インシュレーター
〔ウ〕		
カム「カム」	78 4	カム「カム」
カム「カム」	78 8	カム「カム」
カム「カム」	78 1	カム「カム」
カム「カム」	78 7	カム「カム」
カム「カム」	54 7	カム「カム」
カム「カム」	60 1	カム「カム」

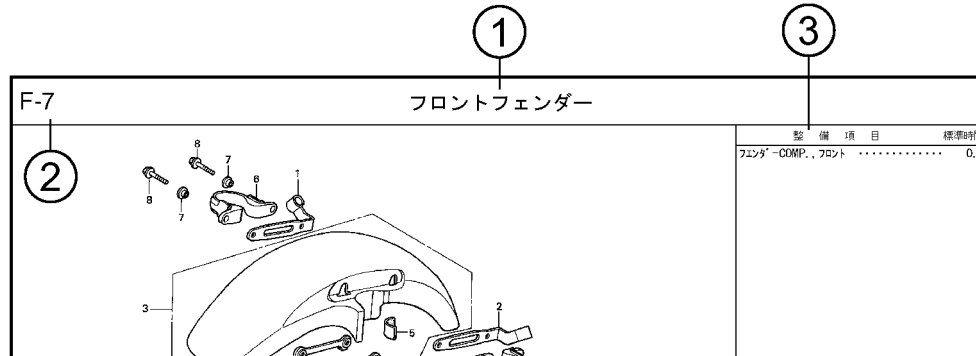
F-7 フロントフェンダー

整備項目		標準時間
フェンダー「CDMP」, フロント	0.3

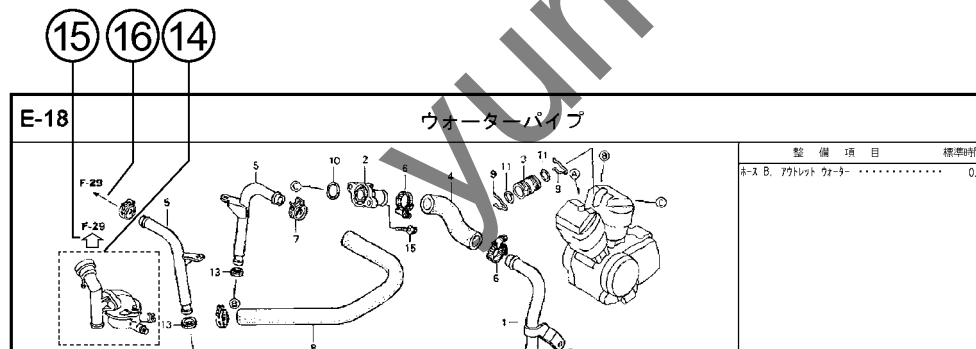
部品番号	部品名	希望小売価格	使用個数		通用号機		タイプ
			CE400 SFX	SFY	初号機	終号機	
1 45156-MCE-000	カム「カム」	380	1	1			
2 45157-MCE-000	カム「カム」	380	1	1			
3 61100-MCE-000ZA	カム「カム」	6,700	1	-			3J, 4J
4 61101-MCE-000	カム「カム」	6,700	1	-			J, 2J
5 61102-MCE-300	カム「カム」	400	2	2	1008001	1008000	
6 61105-MCE-000	カム「カム」	400	2	2			
7 61107-MR7-000	カム「カム」	110	4	4			
8 96001-06020-00	カム「カム」	40	4	4			

ページNO.

パーツカタログの構成



見出 番号	部品番号	部品名	希望 小売 価格	使用個数		適用号機		タイプ
				SFX	SFY	初号機	終号機	
1	45156-MCE-000	クランプ、R. フロントブレーキホース	380	1	1			
2	45157-MCE-000	クランプ、L. フロントブレーキホース	380	1	1			
3	61100-MCE-000ZA	フェンダー-COMP.、フロント *NH411M*、フォースシルバメタリック	6,700	1	1		3J、4J	
	61100-MCE-000ZB	*PB284C*キャンディイエロックスブルー	6,700	1	1		J、2J	
4	61101-MCE-000	プレート、フロントフェンダー	400	2	2		1008000	
	61101-MCE-010	400	2	2	1008001		
5	61102-MCE-300	クッション、フロントフェンダー (7トラック)	120	2	2			



①ブロックタイトル ②ブロックNO.

③整備項目／標準時間－標準整備時間

④見出番号

・本文の見出し番号に()、)が付いているものは、前ページより同じ見出し番号が続いていることを示します。

⑤部品番号 ⑥Honda色記号 ⑦部品名 ⑧色名称

⑨注記

・特記事項を部品名欄に()で表示しています。

⑩希望小売価格

- ・シカ 市場状況等により変動するメーカー希望小売価格。
- ・オープン メーカー希望小売価格が存在せず、各小売店が独自に決定する小売値。オープン価格。

⑪使用個数

- ・使用個数に()、(がつけられている部品はオプション部品です。
- ・使用個数に“N”と表示されている部品は必要に応じて選択して使用する部品です。
- ・使用個数は各ブロック内に使用されている数を示します。

⑫適用号機

⑬タイプ

- ・タイプ欄が無記入のものは、すべてのタイプに共通使用されます。

⑭

- ・内の部品は、他のブロックで案内されています。

⑮

- ・はで囲まれている掲載ブロックNo.を表示しています。

⑯

- ・は該当部品の接続先ブロックNo.を表示しています。

部品に変更があったとき



見出 番号	部品番号	部品名	希望 小売 価格	使用個数		適用号機	
				SFX	SFY	初号機	終号機
1	45156-MCE-000	クランプ - R. フロントブレーキホース	380	1	1		
2	45157-MCE-000	クランプ - L. フロントブレーキホース	380	1	1		
3	61100-MCE-000ZA	フエンダ -COMP. フロント *NH411M* フォースシルバ -メトリック	6,700	1	-	3J, 4J	
	61100-MCE-000ZB	*PB2840*キャンディフェニックスブルー	6,700	1	-	J, 2J	
4	61101-MCE-000	プレート, フロントフエンダ	400	2	2	1008000	
	61101-MCE-010		400	2	2	1008001	
5	61102-MCE-300	クッション, フロントフエンダ - (###) (フック)	120	2	2		
6	61105-MCE-000	ステー, フロントフエンダ -マウンテイング	400	2	2		
7	61107-MR7-000	カラー (6.5)	110	4	4		
8	96001-06020-00	ネルト, フランジ 6X20	40	4	4		

初号機から変更しないで使用する。 左側にある場合は、1008001号機からの車に使用する。 右側にある場合は、1008000号機までの車に使用する。

●部品各末尾の(###)マークがあるものは供給に期限(非販売部品)があることを示します。

パーツカタログに使用されている略語

●パーツカタログには下記の略語が使用されています。

- | | |
|---|--------------------------------------|
| A..... アンペア | L.E.D. ... ライトエミテッドダイオード (発光ダイオード) |
| A.C. オルタネーティングカーレント (交流) | MM..... ミリメーター |
| A.M. アタッチングマーク (貼り付けマーク) | R..... ライト (右) |
| ASSY. ... アッセンブリー | STD. スタンダード |
| C.D.I. ... キャパシティブディスチャージイグニッション (容量放電点火) | T(22T) .. チョウ (歯数 22) |
| COMP. ... コンプリート | T.M. トランスクリプトマーク (転写マーク) |
| D.C. ダイレクトカーレント (直流) | V..... ボルト |
| G..... グラム | W..... ワット |
| KPH..... キロメーター毎時 | WL..... ウイズラベリング (ストライプ、ラベル類を含む) |
| L..... レフト (左) | WOL..... ウイズアウトラベリング (ストライプ、ラベル類を除く) |
| L(100L)・リンク (駒数 100) | |

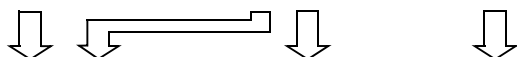
部品の記載ブロックと打刻号機の確認

部品の記載
ブロック

エンジン部品
E-1~

スロットルボディ部品
E-23

フレーム部品
F-1~



必要な
打刻号機

エンジン号機

スロットルボディ号機

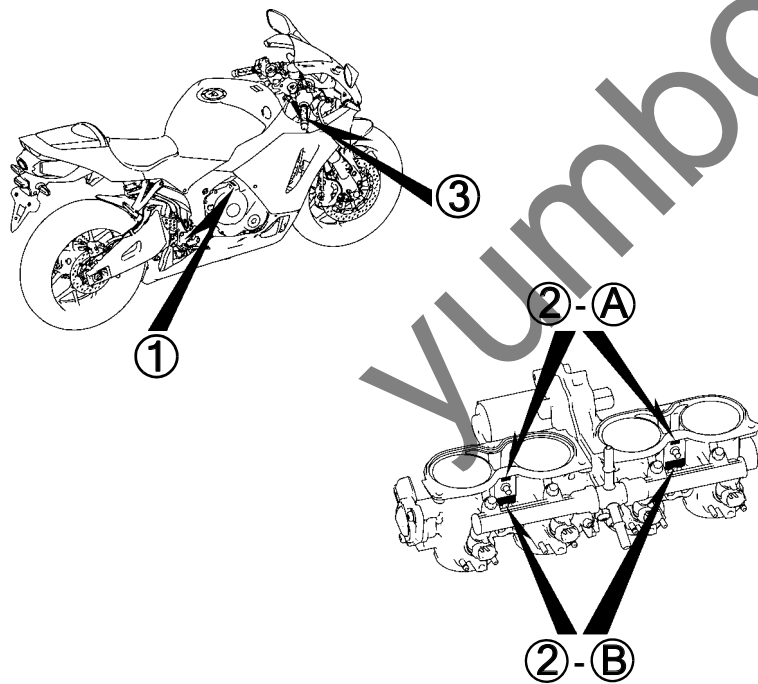
フレーム号機

確認する
ところ

①

②

③



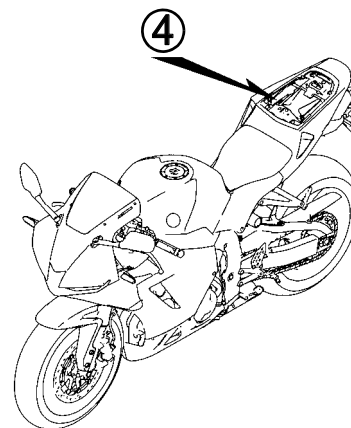
カラーラベルの貼り付け位置確認

カラー部品



カラーラベル

④



1

号機管理表

販売呼称	機種名	タイプ	エンジン号機	フレーム号機	スロットルボディ号機
CBR600RR	CBR600R3M	J	PC40E-1500001~	PC40-1700001~	GNH6A A

- ・エンジン部品はエンジン号機・フレーム部品はフレーム号機を確認のうえ部品注文をして下さい。
- ・キャブレター/スロットルボディアッセンブリーはエンジン号機で管理されていますが、その構成部品は下記アンダーラインで示したキャブレター/スロットルボディ号機で管理されていますので、部品注文時はキャブレター/スロットルボディ号機を確認して下さい。

GN H6A A KC ア
① ②

配色表

・色物部品をご注文の際は下記一覧表を参照して基本部品番号にパーツ色記号を加えた部品番号でご注文下さい。

CBR600RR (CBR600R3M)

NO.	機種名 (MODEL)		CBR600R3M				
	フォトNO.		NO.1	適用号機		掲載 ブロック	見出 番号
	主体色 (COLOR)		グラブ°リ レッド°				
	コード (CODE)		R-380				
	色物部品名	基本部品番号	R380	初号機	終号機		
1	カウルASSY., L.ミッドル	64365-MKZ-J00	ZB			F-45	7
2	カウルASSY., R.ミッドル	64315-MKZ-J00	ZC			F-45	1
3	カウルCOMP., L.アンダー	64406-MKZ-J00	ZC			F-46	3
4	カウルCOMP., R.アンダー	64405-MKZ-J00	ZC			F-46	2
5	カウルセット, L.ウイングレット	64370-MKZ-J00	ZB			F-45	8
6	カウルセット, R.ウイングレット	64320-MKZ-J00	ZB			F-45	4
7	カウルセット, フロントアツパ°	64100-MKZ-J00	ZD			F-43	20
8	カウルセット, リヤシート	77210-MKZ-J00	ZB			F-23-10	5
9	カバー°, L.サイド°	83701-MJC-A00	ZD			F-21-20	12
10	カバー°, R.サイド°	83601-MJC-A00	ZD			F-21-20	11
11	クリップ°, パ°ネルフイキシング°	91549-MW0-790	ZA			F-41	38
12	シールドASSY., フロント	80110-MKZ-J00	ZD			F-21-20	6
13	シールドASSY., リヤ°	80120-MKZ-J00	ZC			F-21-20	7
14	ストライプ°, L.シールド°	86832-MKZ-J00	ZA			F-50	12
15	ストライプ°, L.ミッドルカウル	86646-MKZ-J00	ZB			F-50	8
16	ストライプ°, L.リヤシートカウル	86772-MKZ-J00	ZA			F-50	10
17	ストライプ°, R.シールド°	86831-MKZ-J00	ZA			F-50	11
18	ストライプ°, R.ミッドルカウル	86645-MKZ-J00	ZB			F-50	7
19	ストライプ°, R.リヤシートカウル	86771-MKZ-J00	ZA			F-50	9



CBR600RR (CBR600R3M)

NO.	機種名 (MODEL)		CBR600R3M				
	フォトNO.		NO.1	適用号機		掲載 ブロック	見出 番号
	主体色 (COLOR)		グランプリ レッド				
	コード (CODE)		R-380				
	色物部品名	基本部品番号	R380	初号機	終号機		
20	ストライプ, フロントアツパ -カウル	86641-MKZ-J00	ZB			F-50	6
21	フエンタ [®] -COMP., フロント	61100-MFJ-D00	ZU			F-10	2
22	ホイールサブ ASSY., フロント	44650-MKZ-J00	ZA			F-14-40	6
23	ホイールサブ ASSY., リヤ	42650-MKZ-J00	ZA			F-19-40	9
24	ボデーセット, フレーム	50010-MFJ-D40	ZA			F-39	5
25	マーク, HRC	86865-MKZ-J00	ZA			F-50	13
26	マーク, L. アンダ [®] -カウル	86104-MKZ-J00	ZA			F-50	3
27	マーク, R. アンダ [®] -カウル	86103-MKZ-J00	ZA			F-50	2
28	マーク, ホンダ [®]	86101-MJC-N30	ZA			F-50	1

フューエルホース／チューブとビニールチューブ、および一般用チューブの使用について

- 標準部品のフューエルホース／チューブとビニールチューブ、および一般用チューブは長巻のバルク部品に代替されます。
- 標準部品のフューエルホース／チューブとビニールチューブ、および一般用チューブを注文の際は、パーツカタログ本文中の部品名下に記載されている（ ）付バルク部品番号または下記一覧表でご確認の上ご注文ください。
- 交換の際は部品名中に記載されている正規の長さにカットして使用してください。
(バルク部品のカット方法、ナンバー記入方法等の取り扱いについては、サービスマニュアルおよびバルク部品に同梱されている説明書を参照してください。)
- カット後の価格については、パーツカタログ本文に記載されている希望小売価格を参照してください。
- 下記の表は標準部品番号とバルク部品番号一覧表です。記載の代替部品以外は絶対に使用しないで下さい。

フューエルホース／チューブ			
標準部品番号	バルク部品番号	バルク部品	
		内径 (mm)	長さ (m)
95001-30xxx-2x	95001-30001-20M	3.0	1
95001-30xxx-3x	95001-30001-30M	3.0	1
95001-30xxx-4x	95001-30001-40M	3.0	1
95001-35xxx-2x	95001-35001-50M	3.5	1
	<95001-35003-50M>		3
95001-35xxx-3x	95001-35001-60M	3.5	1
	<95001-35003-60M>		3
95001-35xxx-4x	95001-35001-60M	3.5	1
	<95001-35003-60M>		3
95001-35xxx-5x	95001-35001-50M	3.5	1
	<95001-35003-50M>		3
95001-35xxx-6x	95001-35001-60M	3.5	1
	<95001-35003-60M>		3
95001-45xxx-2x	95001-45001-50M	4.5	1
	<95001-45003-50M>		3
95001-45xxx-3x	95001-45001-60M	4.5	1
	<95001-45003-60M>		3
	<95001-45008-60M>		8
95001-45xxx-4x	95001-45001-60M	4.5	1
	<95001-45003-60M>		3
	<95001-45008-60M>		8
95001-45xxx-5x	95001-45001-50M	4.5	1
	<95001-45003-50M>		3
95001-45xxx-6x	95001-45001-60M	4.5	1
	<95001-45003-60M>		3
	<95001-45008-60M>		8
95001-55xxx-2x	95001-55001-50M	5.5	1
	<95001-55003-50M>		3
	<95001-55008-50M>		8

フューエルホース／チューブ			
標準部品番号	バルク部品番号	バルク部品	
		内径 (mm)	長さ (m)
95001-55xxx-3x	95001-55001-60M	5.5	1
	<95001-55003-60M>		3
	<95001-55008-60M>		8
95001-55xxx-4x	95001-55001-60M	5.5	1
	<95001-55003-60M>		3
	<95001-55008-60M>		8
95001-55xxx-5x	95001-55001-50M	5.5	1
	<95001-55003-50M>		3
	<95001-55008-50M>		8
95001-55xxx-6x	95001-55001-60M	5.5	1
	<95001-55003-60M>		3
	<95001-55008-60M>		8
95001-75xxx-2x	95001-75001-50M	7.5	1
	<95001-75003-50M>		3
95001-75xxx-3x	95001-75001-60M	7.5	1
	<95001-75008-60M>		3
			8
95001-75xxx-4x	95001-75001-60M	7.5	1
	<95001-75003-60M>		3
	<95001-75008-60M>		8
95001-75xxx-5x	95001-75001-50M	7.5	1
	<95001-75003-50M>		3
95001-75xxx-6x	95001-75001-60M	7.5	1
	<95001-75003-60M>		3
	<95001-75008-60M>		8
95001-80xxx-2x	95001-80001-50M	8.0	1
95001-80xxx-3x	95001-80001-60M	8.0	1
95001-80xxx-4x	95001-80001-60M	8.0	1
95001-80xxx-5x	95001-80001-50M	8.0	1
95001-80xxx-6x	95001-80001-60M	8.0	1

ビニールチューブ				
標準部品番号	バルク部品番号	バルク部品		
		内径 (mm)	外径 (mm)	長さ (m)
95003-01xxx-3x	95003-01001-60M <95003-01003-60M>	2.9	6.8	1 3
95003-01xxx-60	95003-01001-60M <95003-01003-60M>	2.9	6.8	1 3
95003-03xxx-3x	95003-03001-60M <95003-03003-60M>	3.0	6.0	1 3
95003-03xxx-60	95003-03001-60M <95003-03003-60M>	3.0	6.0	1 3
95003-05xxx-3x	95003-05001-60M <95003-05003-60M> <95003-05008-60M>	3.5	6.5	1 3 8
95003-05xxx-60	95003-05001-60M <95003-05003-60M> <95003-05008-60M>	3.5	6.5	1 3 8
95003-07xxx-1x	95003-07001-10M <95003-07003-10M> <95003-07008-10M>	4.0	7.0	1 3 8
95003-07xxx-20	95003-07001-10M <95003-07003-10M> <95003-07008-10M>	4.0	7.0	1 3 8
95003-07xxx-3x	95003-07001-60M <95003-07003-60M> <95003-07008-60M>	4.0	7.0	1 3 8
95003-07xxx-60	95003-07001-60M <95003-07003-60M> <95003-07008-60M>	4.0	7.0	1 3 8
95003-07xxx-7x	95003-07001-70M <95003-07003-70M> <95003-07008-70M>	4.0	7.0	1 3 8
95003-08xxx-1x	95003-08001-10M <95003-08003-10M> <95003-08008-10M>	4.5	6.5	1 3 8
95003-09xxx-3x	95003-09001-60M <95003-09003-60M>	4.5	8.0	1 3
95003-09xxx-60	95003-09001-60M <95003-09003-60M>	4.5	8.0	1 3
95003-10xxx-1x	95003-10001-10M <95003-10003-10M>	5.0	8.0	1 3
95003-10xxx-20	95003-10001-10M <95003-10003-10M>	5.0	8.0	1 3
95003-10xxx-3x	95003-10001-60M <95003-10003-60M>	5.0	8.0	1 3
95003-10xxx-60	95003-10001-60M <95003-10003-60M>	5.0	8.0	1 3
95003-11xxx-3x	95003-11001-60M <95003-11003-60M> <95003-11008-60M>	5.0	9.0	1 3 8
95003-11xxx-60	95003-11001-60M <5003-11003-60M> <95003-11008-60M>	5.0	9.0	1 3 8
95003-12xxx-1x	95003-12001-10M <95003-12003-10M> <95003-12008-10M>	5.0	7.0	1 3 8
95003-12xxx-20	95003-12001-10M <95003-12003-10M> <95003-12008-10M>	5.0	7.0	1 3 8

ビニールチューブ				
標準部品番号	バルク部品番号	バルク部品		
		内径 (mm)	外径 (mm)	長さ (m)
95003-14xxx-1x	95003-14001-10M <95003-14003-10M>	6.0	9.0	1 3
95003-14xxx-3x	95003-14001-60M <95003-14003-60M>	6.0	9.0	1 3
95003-14xxx-20	95003-14001-10M <95003-14003-10M>	6.0	9.0	1 3
95003-17xxx-1x	95003-17001-10M <95003-17003-10M>	7.0	9.0	1 3
95003-19xxx-1x	95003-19001-10M <95003-19003-10M> <95003-19008-10M>	7.0	11.0	1 3 8
95003-19xxx-20	95003-19001-10M <95003-19003-10M> <95003-19008-10M>	7.0	11.0	1 3 8
95003-19xxx-3x	95003-19001-60M <95003-19003-60M> <95003-19008-60M>	7.0	11.0	1 3 8
95003-19xxx-60	95003-19001-60M <95003-19003-60M> <95003-19008-60M>	7.0	11.0	1 3 8
95003-40xxx-20	95003-40001-10M <95003-40003-10M>	12.0	16.0	1 3
95003-21xxx-1x	95003-21001-10M <95003-21003-10M>	8.0	9.0	1 3
95003-21xxx-20	95003-21001-10M <95003-21003-10M>	8.0	9.0	1 3
95003-23xxx-1x	95003-23001-10M <95003-23003-10M>	8.0	12.0	1 3
95003-23xxx-20	95003-23001-10M <95003-23003-10M>	8.0	12.0	1 3
95003-23xxx-3x	95003-23001-60M <95003-23003-60M> <95003-23008-60M>	8.0	12.0	1 3 8
95003-23xxx-60	95003-23001-60M <95003-23003-60M> <95003-23008-60M>	8.0	12.0	1 3 8
95003-25xxx-1x	95003-25001-10M <95003-25003-10M>	9.0	11.0	1 3
95003-25xxx-20	95003-25001-10M <95003-25003-10M>	9.0	11.0	1 3
95003-25xxx-3x	95003-25001-60M <95003-25003-60M>	9.0	11.0	1 3
95003-25xxx-7x	95003-25001-70M <95003-25003-70M>	9.0	11.0	1 3
95003-27xxx-1x	95003-27001-10M <95003-27003-10M>	9.0	13.0	1 3
95003-27xxx-20	95003-27001-10M <95003-27003-10M>	9.0	13.0	1 3
95003-27xxx-3x	95003-27001-60M <95003-27003-60M>	9.0	13.0	1 3
95003-27xxx-60	95003-27001-60M <95003-27003-60M>	9.0	13.0	1 3
95003-33xxx-1x	95003-33001-10M <95003-33003-10M>	10.0	14.0	1 3

ビニールチューブ				
標準部品番号	バルク部品番号	バルク部品		
		内径 (mm)	外径 (mm)	長さ (m)
95003-33xxx-20	95003-33001-10M <95003-33003-10M>	10.0	14.0	1 3
95003-36xxx-1x	95003-36001-10M <95003-36003-10M> <95003-36008-10M>	11.0	13.0	1 3 8
95003-36xxx-20	95003-36001-10M <95003-36003-10M> <95003-36008-10M>	11.0	13.0	1 3 8
95003-37xxx-3x	95003-37001-60M <95003-37003-60M>	11.0	15.0	1 3
95003-37xxx-60	95003-37001-60M <95003-37003-60M>	11.0	15.0	1 3
95003-38xxx-1x	95003-38001-10M <95003-38003-10M>	12.0	13.0	1 3
95003-38xxx-20	95003-38001-10M <95003-38003-10M>	12.0	13.0	1 3
95003-39xxx-1x	95003-39001-10M <95003-39003-10M>	12.0	14.0	1 3
95003-39xxx-20	95003-39001-10M <95003-39003-10M>	12.0	14.0	1 3
95003-40xxx-3x	95003-40001-60M <95003-40003-60M>	12.0	16.0	1 3
95003-40xxx-60	95003-40001-60M <95003-40003-60M>	12.0	16.0	1 3
95003-43xxx-1x	95003-43001-10M <95003-43003-10M> <95003-43008-10M>	13.0	15.0	1 3 8
95003-43xxx-20	95003-43001-10M <95003-43003-10M> <95003-43008-10M>	13.0	15.0	1 3 8
95003-45xxx-1x	95003-45001-10M <95003-45003-10M> <95003-45008-10M>	14.0	18.0	1 3 8
95003-45xxx-20	95003-45001-10M <95003-45003-10M> <95003-45008-10M>	14.0	18.0	1 3 8
95003-50xxx-1x	95003-50001-10M <95003-50003-10M>	16.0	19.0	1 3
95003-50xxx-20	95003-50001-10M <95003-50003-10M>	16.0	19.0	1 3
95003-50xxx-3x	95003-50001-60M <95003-50003-60M>	16.0	19.0	1 3
95003-55xxx-1x	95003-55001-10M <95003-55003-10M>	17.5	20.5	1 3
95003-55xxx-20	95003-55001-10M <95003-55003-10M>	17.5	20.5	1 3
95003-60xxx-1x	95003-60001-10M <95003-60003-10M>	22.0	27.0	1 3
95003-60xxx-20	95003-60001-10M <95003-60003-10M>	22.0	27.0	1 3
95003-60xxx-3x	95003-60001-60M <95003-60003-60M>	22.0	27.0	1 3
95003-60xxx-60	95003-60001-60M <95003-60003-60M>	22.0	27.0	1 3

一般用チューブ			
標準部品番号	バルク部品番号	バルク部品	
		内径 (mm)	長さ (m)
95005-11xxx-3x	95005-11001-30M	11.0	1
95005-11xxx-5x	95005-11001-50M	11.0	1
95005-12xxx-1x	95005-12001-10M <95005-12003-10M>	12.0	1 3
95005-12xxx-2x	95005-12001-20M	12.0	1
95005-12xxx-3x	95005-12001-30M	12.0	1
95005-12xxx-5x	95005-12001-50M	12.0	1
95005-14xxx-1x	95005-14001-10M	14.0	1
95005-14xxx-2x	95005-14001-20M <95005-14003-20M>	14.0	1 3
95005-14xxx-3x	95005-14001-30M	14.0	1
95005-14xxx-5x	95005-14001-50M	14.0	1
95005-17xxx-1x	95005-17001-10M	17.0	1
95005-17xxx-2x	95005-17001-20M	17.0	1
95005-17xxx-3x	95005-17001-30M	17.0	1
95005-17xxx-5x	95005-17001-50M	17.0	1
95005-30xxx-3x	95005-30001-30M	3.0	1
95005-30xxx-5x	95005-30001-50M	3.0	1
95005-35xxx-1x	95005-35001-10M <95005-35003-10M> <95005-35008-10M>	3.5	1 3 8
95005-35xxx-2x	95005-35001-20M	3.5	1
95005-35xxx-3x	95005-35001-30M	3.5	1
95005-35xxx-4x	95005-35001-10M <95005-35003-10M> <95005-35008-10M>	3.5	1 3 8
95005-35xxx-5x	95005-35001-50M	3.5	1
95005-45xxx-1x	95005-45001-10M <95005-45003-10M> <95005-45008-10M>	4.5	1 3 8
95005-45xxx-2x	95005-45001-20M	4.5	1
95005-45xxx-3x	95005-45001-30M	4.5	1

一般用チューブ			
標準部品番号	バルク部品番号	バルク部品	
		内径 (mm)	長さ (m)
95005-45xxx-4x	95005-45001-10M <95005-45003-10M> <95005-45008-10M>	4.5	1 3 8
95005-45xxx-5x	95005-45001-50M	4.5	1
95005-50xxx-3x	95005-50001-30M <95005-50003-30M>	5.0	1 3
95005-50xxx-5x	95005-50001-50M	5.0	1
95005-55xxx-1x	95005-55001-10M <95005-55003-10M> <95005-55008-10M>	5.3	1 3 8
95005-55xxx-2x	95005-55001-20M <95005-55003-20M>	5.3	1 3
95005-55xxx-4x	95005-55001-10M <95005-55003-10M> <95005-55008-10M>	5.3	1 3 8
95005-65xxx-1x	95005-65001-10M <95005-65003-10M>	6.5	1 3
95005-65xxx-2x	95005-65001-20M	6.5	1
95005-70xxx-3x	95005-70001-30M <95005-70003-30M>	7.0	1 3
95005-70xxx-5x	95005-70001-50M	7.0	1
95005-75xxx-1x	95005-75001-10M <95005-75003-10M>	7.3	1 3
95005-75xxx-2x	95005-75001-20M	7.3	1
95005-80xxx-1x	95005-80001-10M <95005-80003-10M>	8.0	1 3
95005-80xxx-2x	95005-80001-20M	8.0	1

*注) Xは数字、英字を省略表示したものです。

◎ 注意: フューエルホース/チューブと一般用チューブ、及びビニールチューブを間違えて使用すると危険が生じます。
 フューエルホース/チューブ使用箇所に一般用チューブ、及びビニールチューブを使用したり、その逆の使用は絶対しないで、パーツカタログ記載のバルク部品をサービスマニュアル及びバルク部品に同梱されている説明書に従って正しく使用してください。



●フューエルホース／チューブと一般用チューブ、及びビニールチューブのバルク部品番号の構成について

(例) 95001-75001-50M

バルク部品

バルク部品を表します。

マーキングコード (フューエルホース／チューブおよび一般用チューブ)

変更コード (ビニールチューブ)

・ナンバリングマークおよび変更順を示しますがバルク部品では0でナンバーなしです。

種類コード

- ・フューエルホース 2 : ブレード外部で赤色 (内径3mmのみ)
- 5 : ブレード内部で黒色
- ・フューエルチューブ 3 : 赤色 (内径3mmのみ)
- 4 : 灰色+赤線 (内径3mmのみ)
- 6 : 黒色
- ・ビニールチューブ 1 : 透明
- 2 : 黒色
- 3 : うす赤色
- 6 : うす赤色
- 7 : うす黒色
- ・一般用チューブ 1 : 灰色
- 2 : 灰色
- 3 : 黒色
- 5 : 黒色

長さ

- 001 : 1 m (標準)
 - 003 : 3 m
 - 008 : 8 m
- 未設定のものもあります。

内径コード (フューエルホース／チューブおよび一般用チューブ)

- 30 : 3.0 mm
- 35 : 3.5 mm
- 45 : 4.5 mm
- 50 : 5.0 mm
- 55 : 5.3 mm 5.5 mm
- 65 : 6.5 mm
- 70 : 7.0 mm
- 75 : 7.3 mm 7.5 mm
- 80 : 8.0 mm
- 11 : 11 mm
- 91 : 12 mm (外径15 mm)
- 92 : 12 mm (外径16 mm)
- 12 : 12 mm (外径17 mm)
- 14 : 14 mm
- 17 : 17 mm

内外径コード (ビニールチューブ)

- 01 : 内径2.9 外径6.8 mm
- 03 : 内径3 外径6 mm
- 05 : 内径3.5 外径6.5 mm
- 07 : 内径4 外径7 mm
- 08 : 内径4.5 外径6.5 mm
- 09 : 内径4.5 外径8 mm
- 12 : 内径5 外径7 mm
- 10 : 内径5 外径8 mm
- 11 : 内径5 外径9 mm
- 14 : 内径6 外径9 mm
- 17 : 内径7 外径9 mm
- 19 : 内径7 外径11 mm
- 21 : 内径8 外径9 mm
- 23 : 内径8 外径12 mm
- 25 : 内径9 外径11 mm
- 27 : 内径9 外径13 mm
- 33 : 内径10 外径14 mm
- 36 : 内径11 外径13 mm
- 37 : 内径11 外径15 mm
- 38 : 内径12 外径13 mm
- 39 : 内径12 外径14 mm
- 40 : 内径12 外径16 mm
- 43 : 内径13 外径15 mm
- 45 : 内径14 外径18 mm
- 50 : 内径16 外径19 mm
- 55 : 内径17.5 外径20.5 mm
- 60 : 内径22 外径27 mm

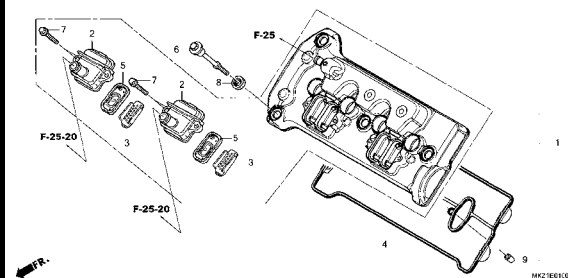
ホース／チューブのタイプ:

- 1 : フューエルホース／チューブ
- 3 : ビニールチューブ
- 5 : 一般用チューブ

エンジン グループ

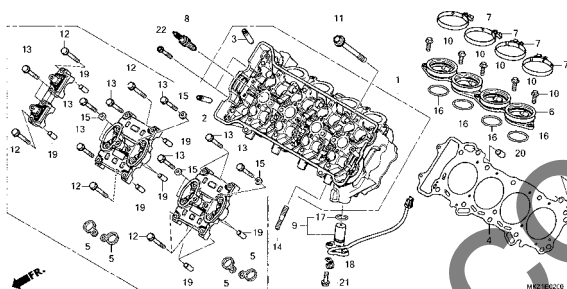
E-1

シリンダーヘッドカバー



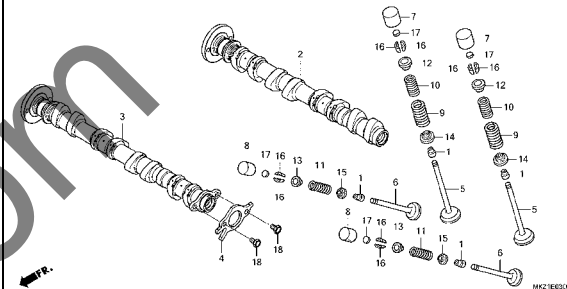
E-2

シリンダーヘッド



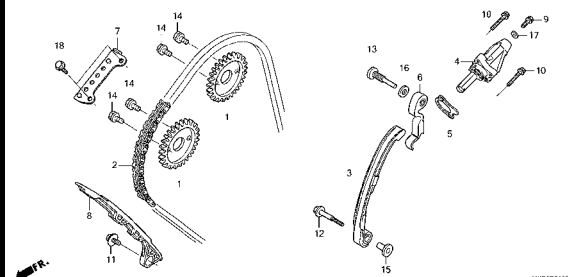
E-3

カムシャフト/バルブ



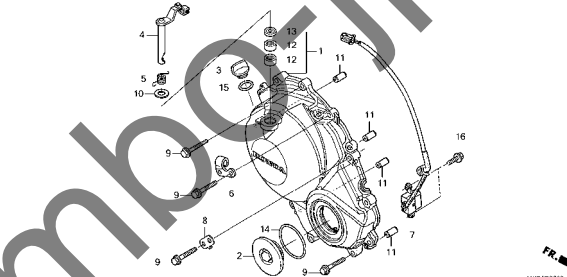
E-4

カムチェン/テンショナー



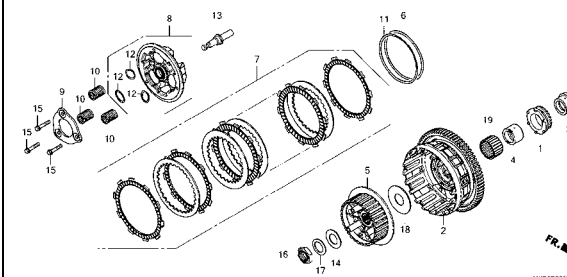
E-6

R. クランクケースカバー



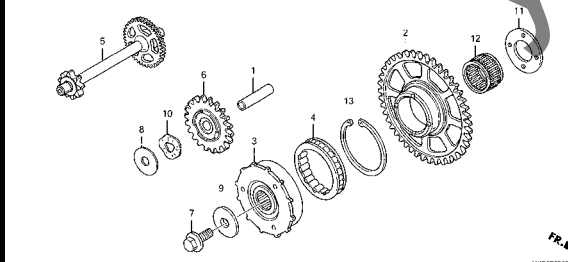
E-8

クラッチ



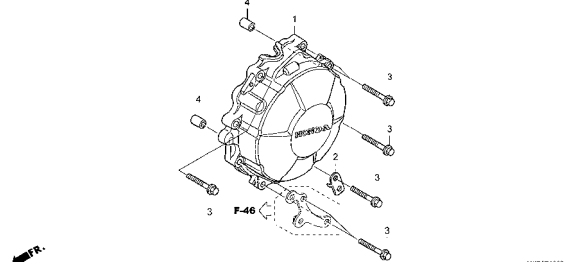
E-9

スターティングクラッチ



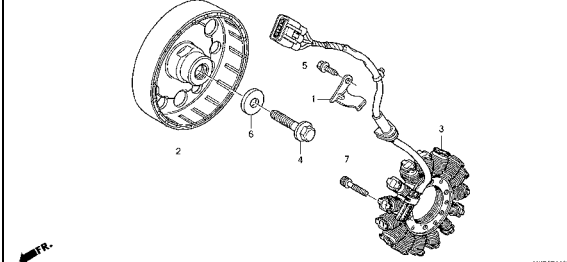
E-10

ジェネレーターカバー



E-11

ジェネレーター

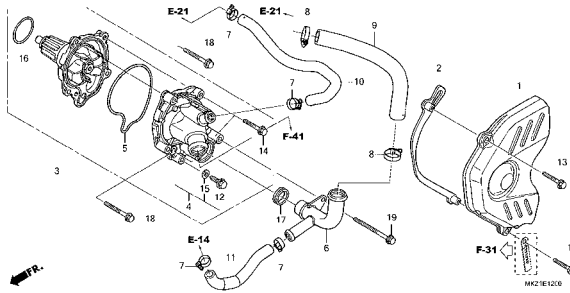


2

エンジン グループ

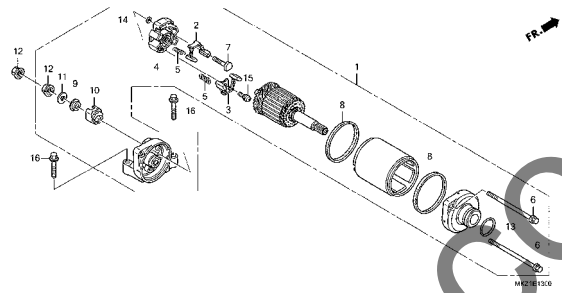
E-12

ウォーターポンプ/L. リヤーカーバー



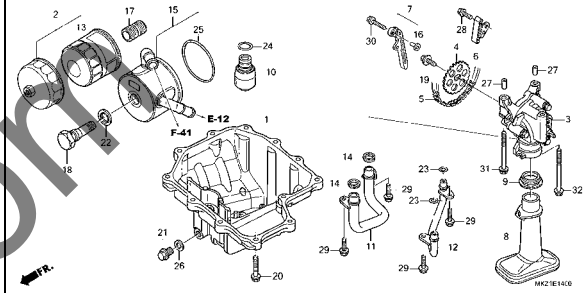
E-13

スターティングモーター



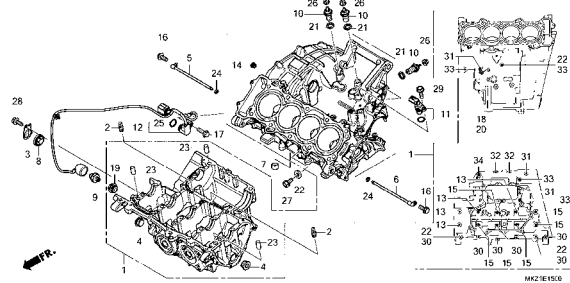
E-14

オイルパン/オイルポンプ



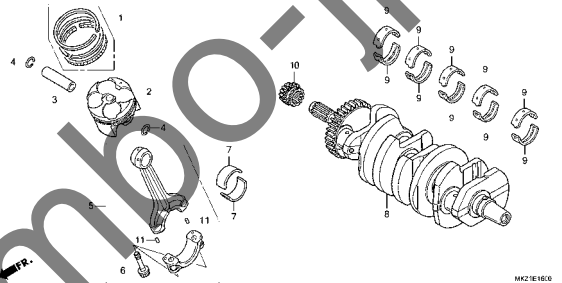
E-15

クランクケース



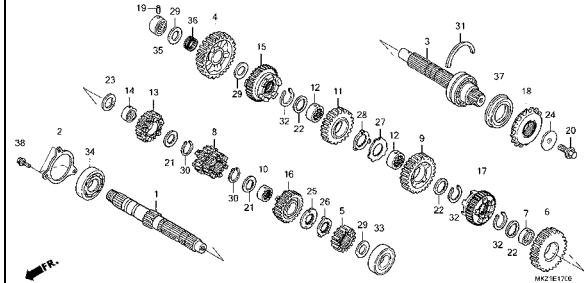
E-16

クランクシャフト/ピストン



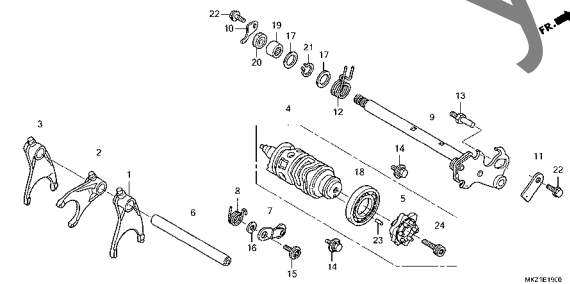
E-17

トランスミッション



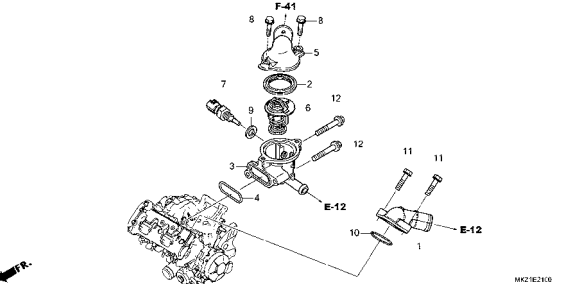
E-19

ギヤシフトドラム



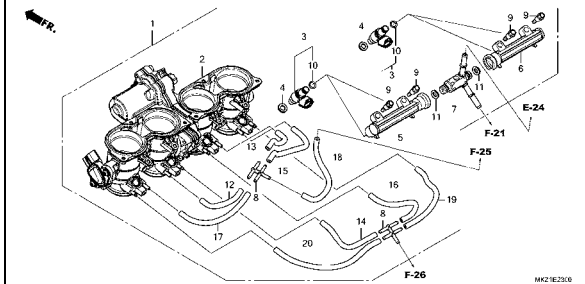
E-21

サーモスタット



E-23

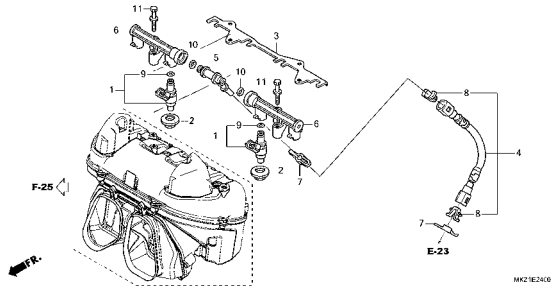
スロットルボディ



エンジン グループ

E-24

フューエルインジェクター



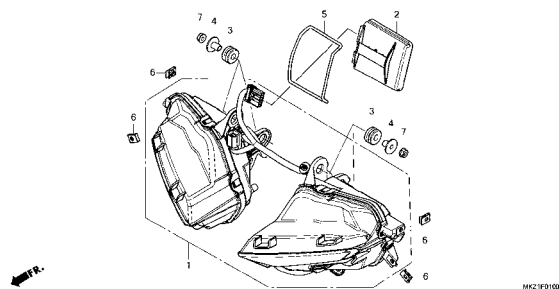
2

Jumbo-jp.com

フレーム グループ

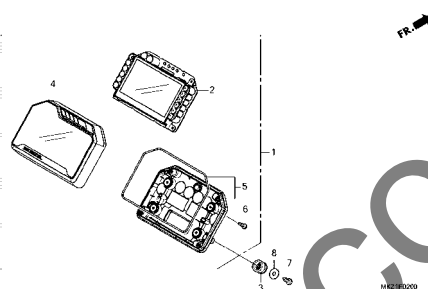
F-1

ヘッドライト



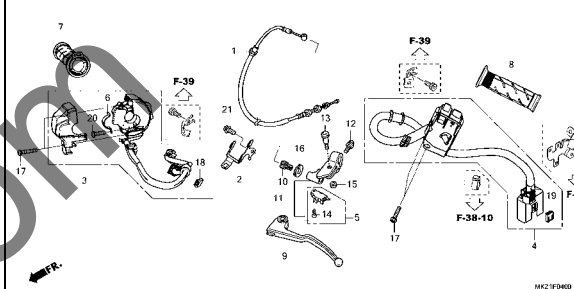
F-2

メーター



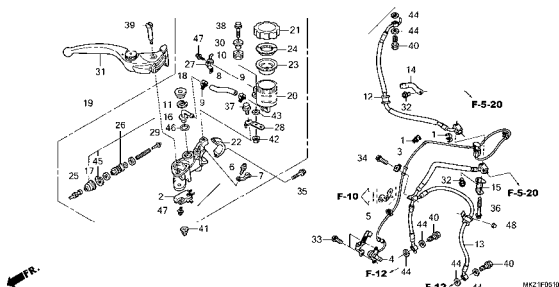
F-4

ハンドルレバー/スイッチ/ケーブル



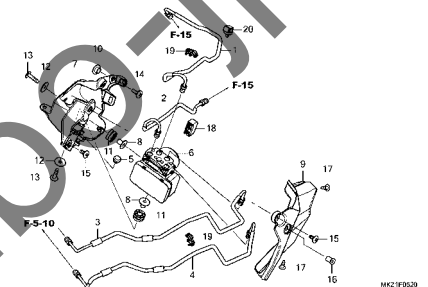
F-5-10

フロントブレーキマスターシリンダー



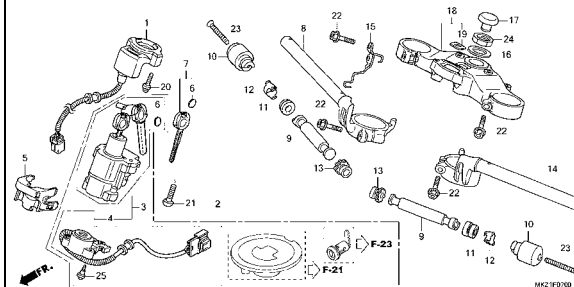
F-5-20

ABSモジュレーター/ブレーキパイプ



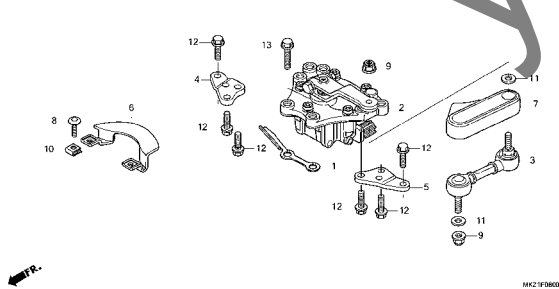
F-7

ハンドルパイプ/トップブリッジ



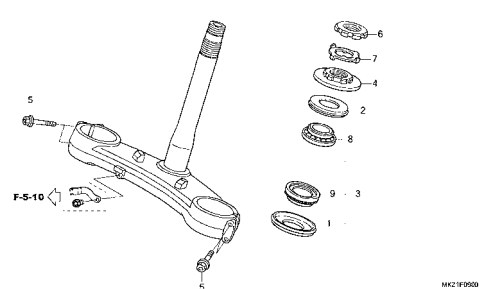
F-8

ステアリングダンパー



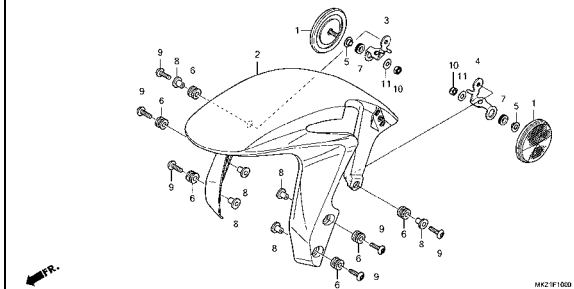
F-9

ステアリングステム



F-10

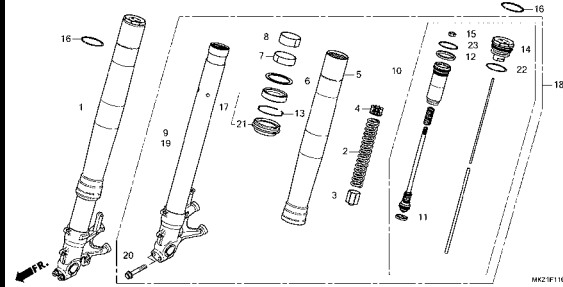
フロントフェンダー



フレーム グループ

F-11

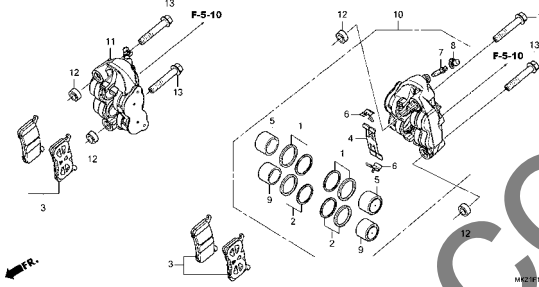
フロントフォーク



MK2/F1100

F-12

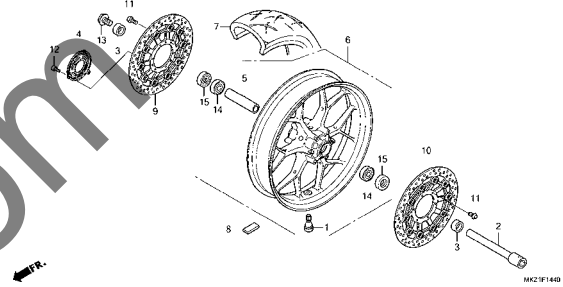
フロントブレーキキャリパー



MK2/F1200

F-14-40

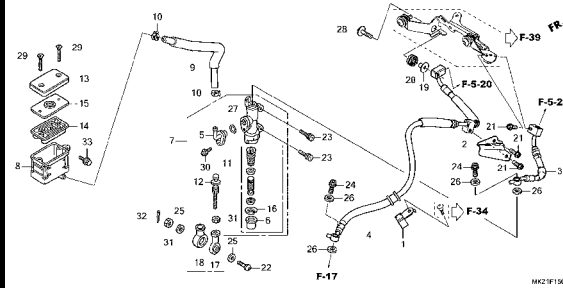
フロントホイール



MK2/F1400

F-15

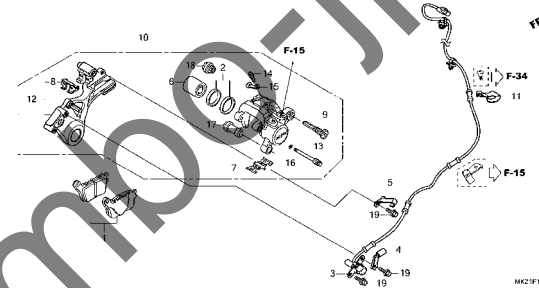
リアブレーキマスターシリンダー



MK2/F1500

F-17

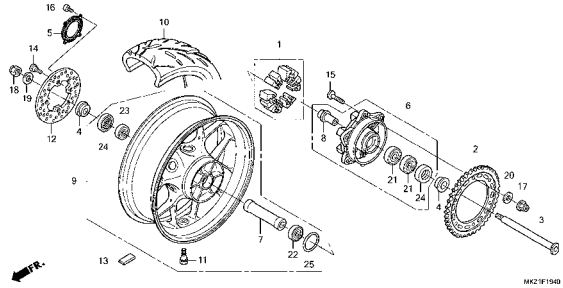
リアブレーキキャリパー



MK2/F1700

F-19-40

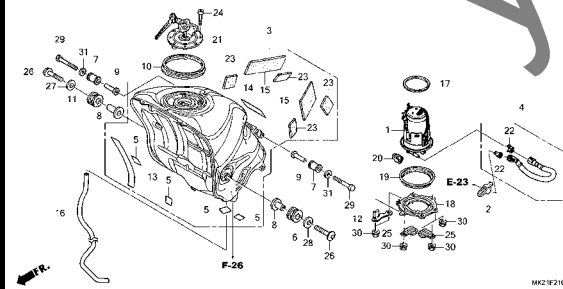
リアホイール



MK2/F1900

F-21

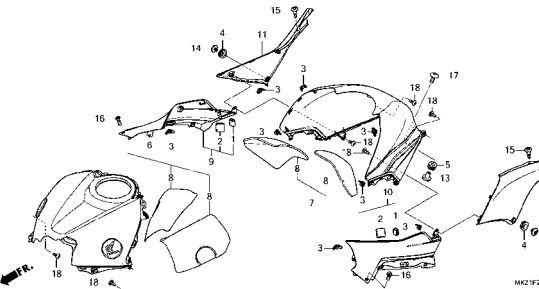
フューエルタンク/フューエルポンプ



MK2/F2100

F-21-20

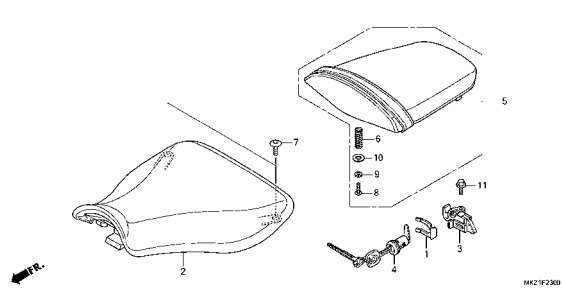
トップシェルター



MK2/F2120

F-23

シート



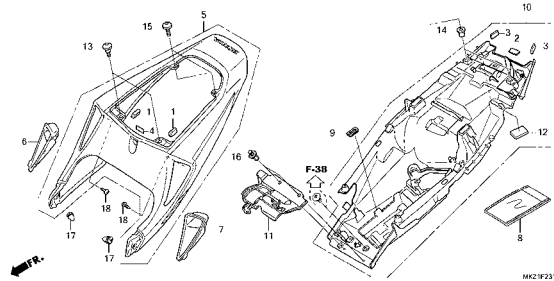
MK2/F2300

3

フレーム グループ

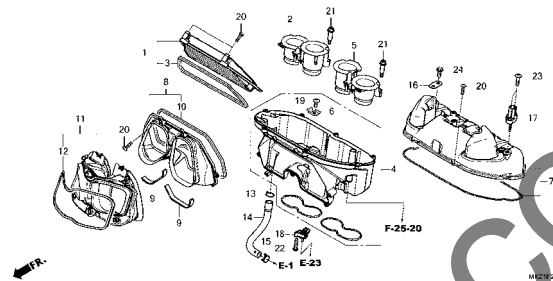
F-23-10

シートカウル



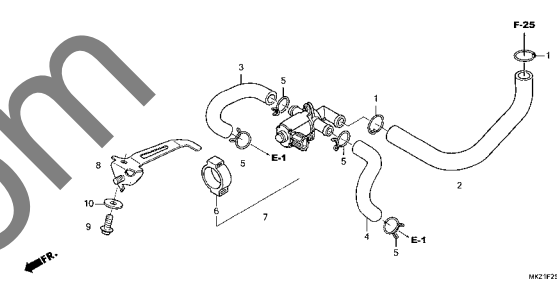
F-25

エアークリーナー



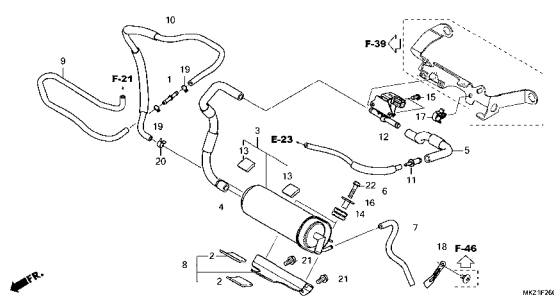
F-25-20

エアージェクションコントロールバルブ



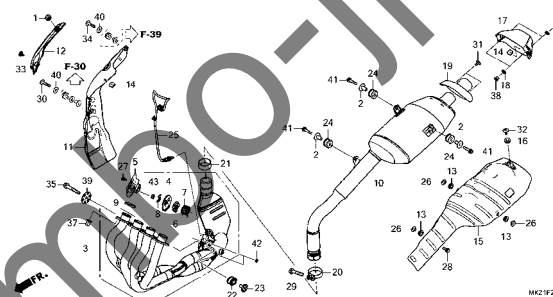
F-26

キャニスター



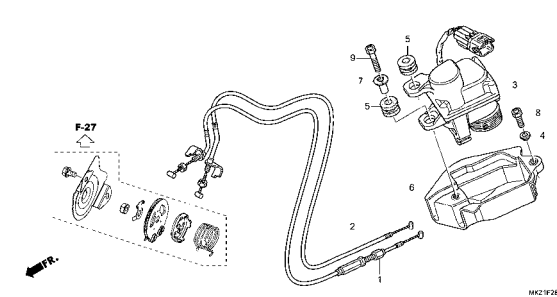
F-27

エキゾーストマフラー



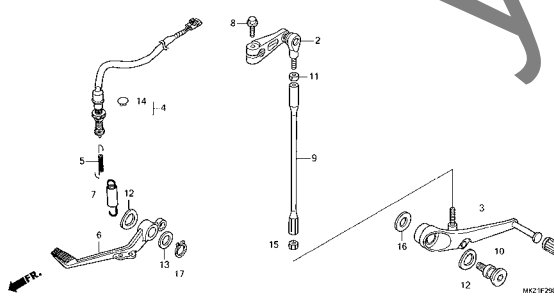
F-28

サーボモーター



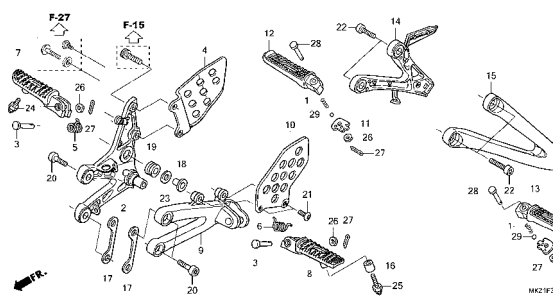
F-29

ペダル



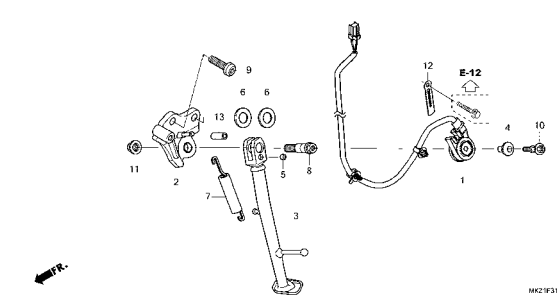
F-30

ステップ



F-31

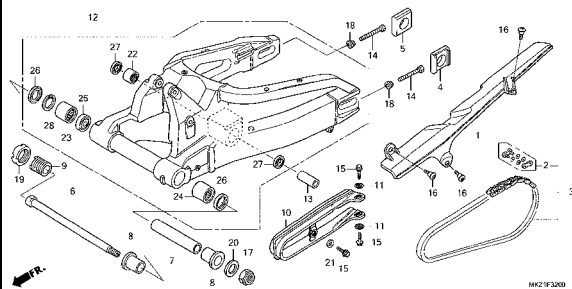
サイドスタンド



フレーム グループ

F-32

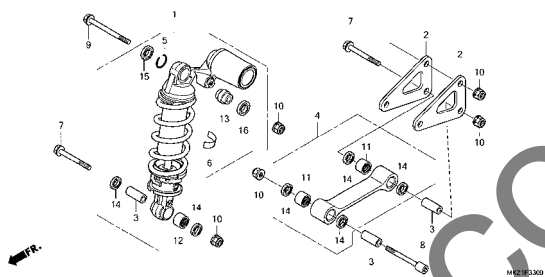
スウィングアーム



MK2/F320

F-33

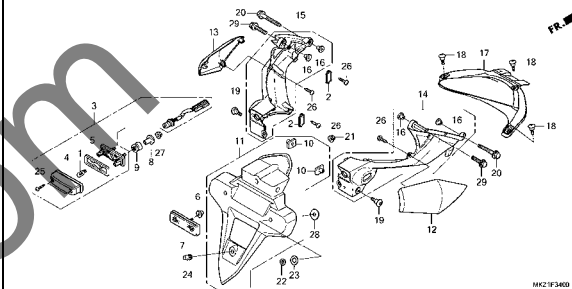
リヤクッション



MK2/F330

F-34

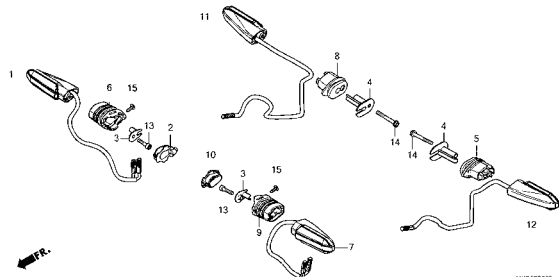
リヤフェンダー/ライセンスライト



MK2/F340

F-35

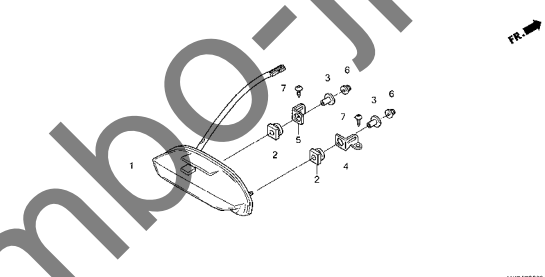
ウインカー



MK2/F350

F-36

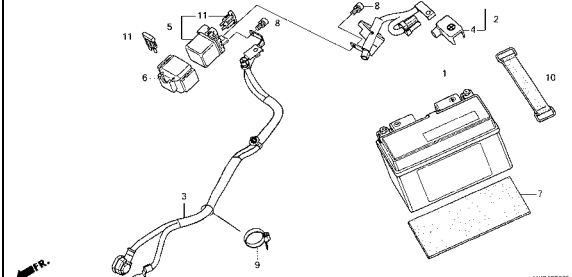
テールライト



MK2/F360

F-37

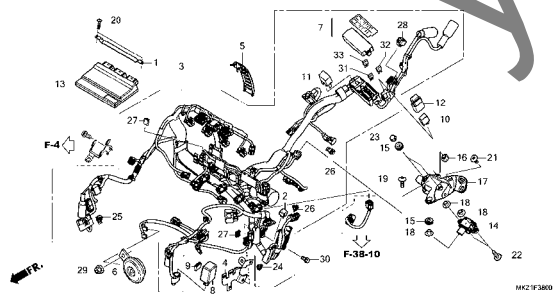
バッテリー



MK2/F370

F-38

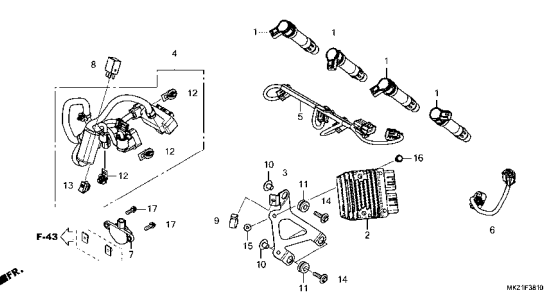
ワイヤーハーネス



MK2/F380

F-38-10

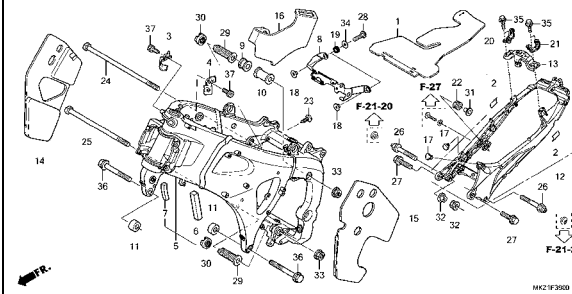
サブハーネス/イグニッションコイル



MK2/F3810

F-39

フレームボディ



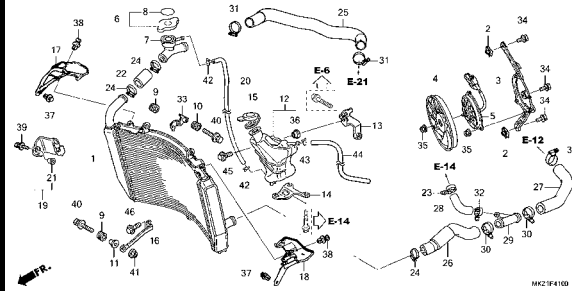
MK2/F390

3

フレーム グループ

F-41

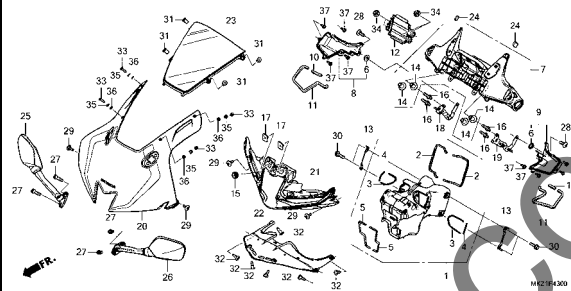
ラジエター



MK2F4100

F-43

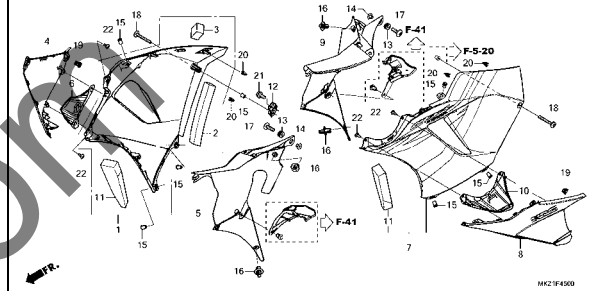
アッパーカウル/ミラー



MK2F4300

F-45

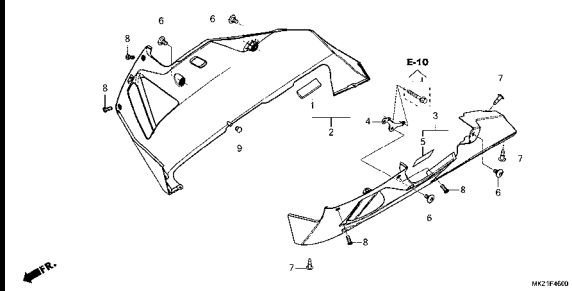
ミドルカウル



MK2F4500

F-46

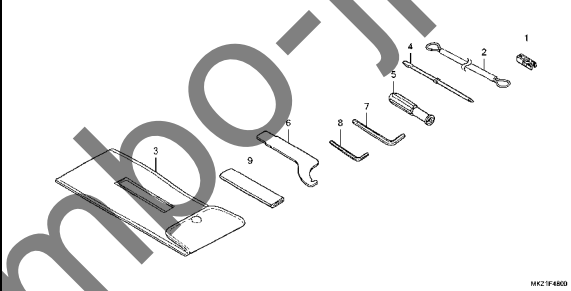
アンダーカウル



MK2F4600

F-48

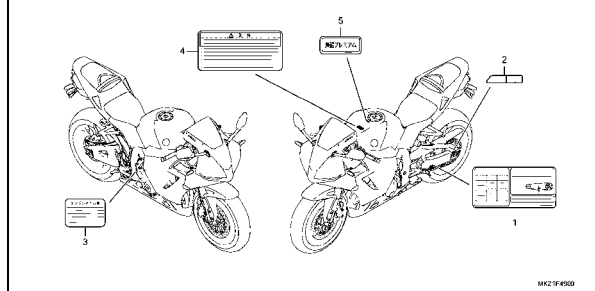
ツール



MK2F4800

F-49

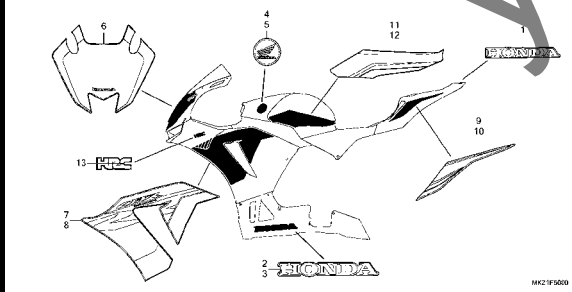
コーションラベル



MK2F4900

F-50

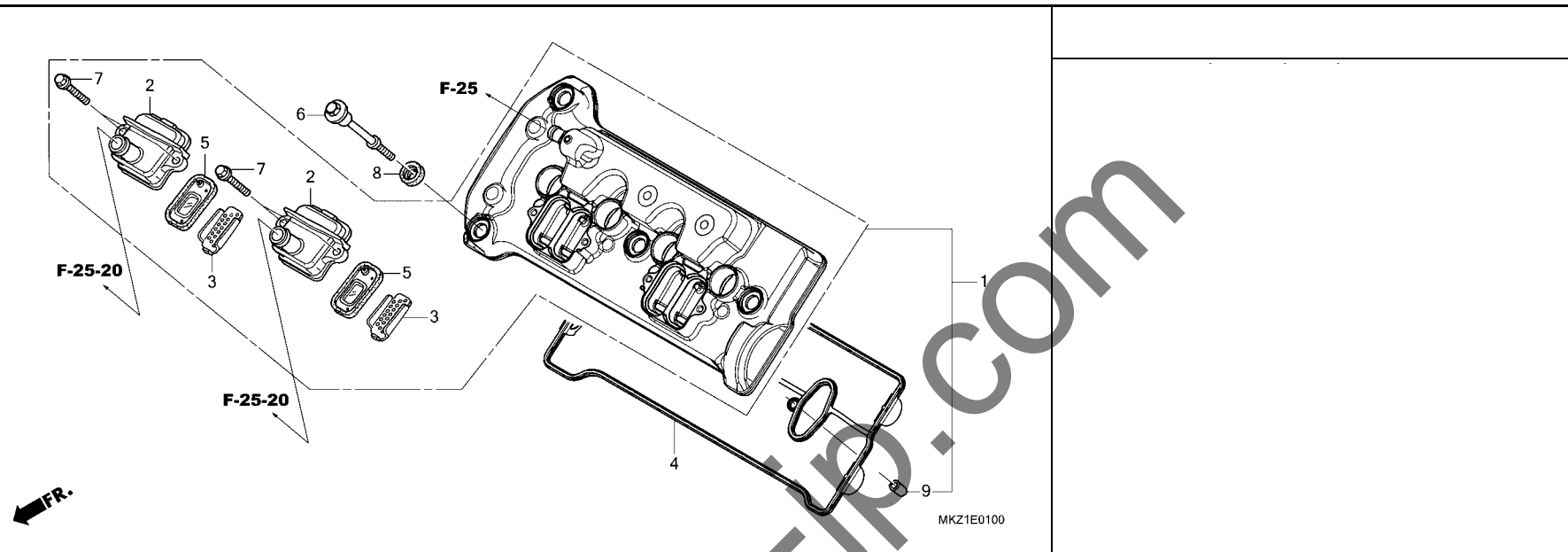
ストライプ/エンブレム



MK2F5000

E-1

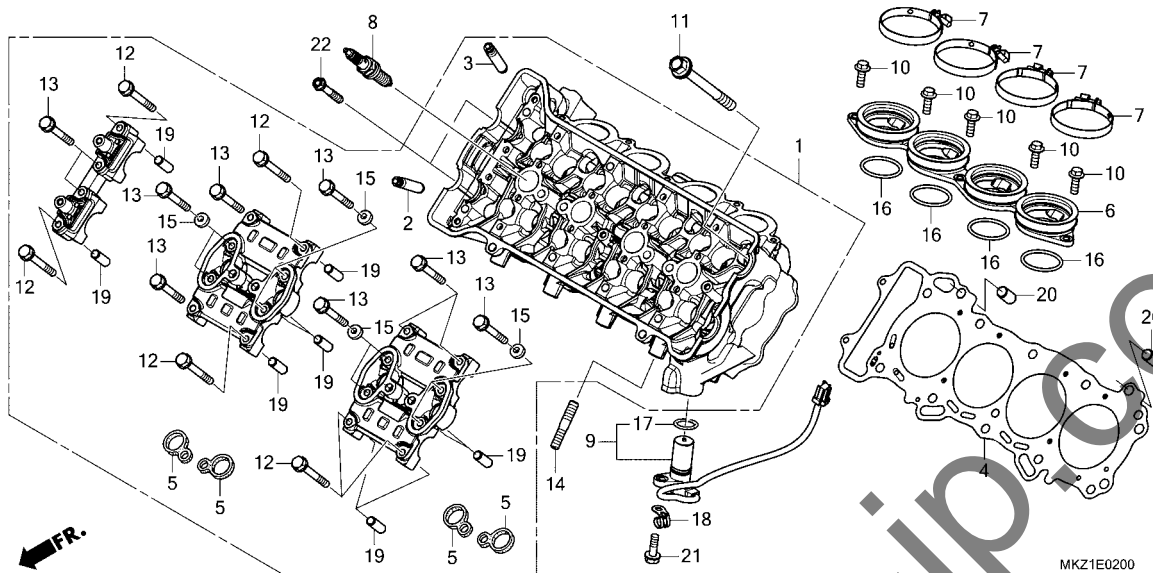
シリンダーヘッドカバー



見出	部品番号	部品名	使用個数	適用号機	タイプ
番号			CBR 600R3 M	初号機 終号機	
1	12310-MKZ-J00	カバーASSY., シリンダーヘッド	1		
2	12331-MBW-000	カバー, リードバルブ	2		
3	12341-MAT-750	プレート, ホート(AI)	4		
4	12391-MFJ-D00	ガスケットCOMP., シリンダーヘッド	4		
5	18601-MCJ-003	バルブCOMP., リード	1 4		
6	90002-MY5-850	ボルト, ヘッドカバー	4		
7	90004-GHB-660	ボルト, フランジ 6X22(NSHF)	4		
8	90543-MV9-670	ラバー, マウンティング	4		
9	94301-08140	ワッシャー 8X14	4		

E-2

シリンダーヘッド

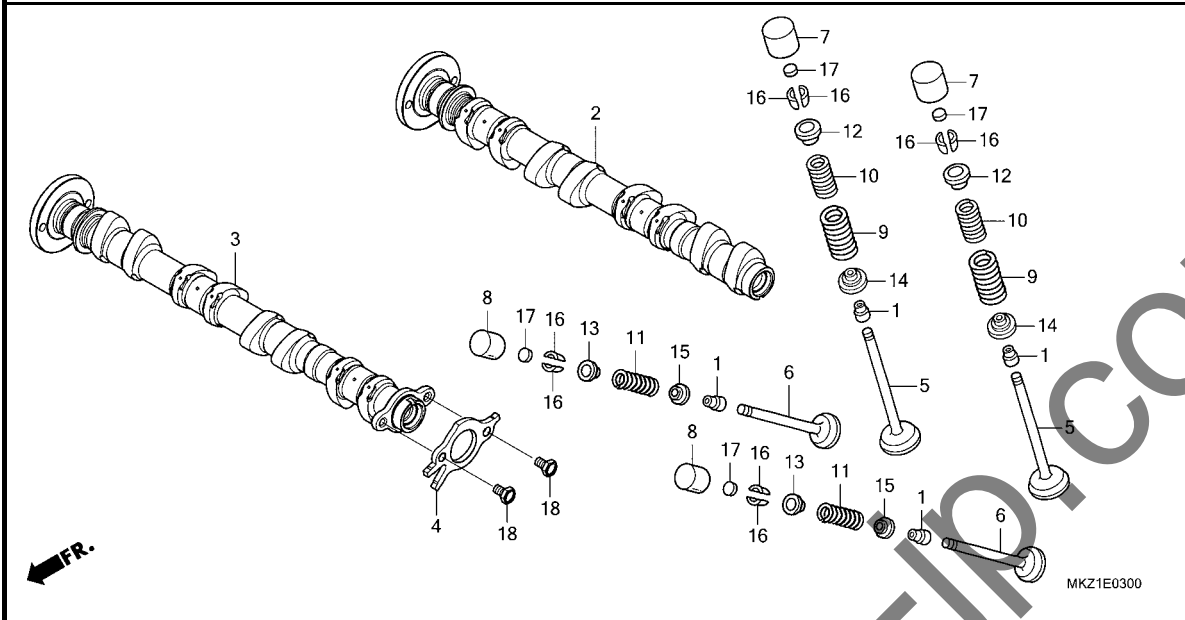


MKZ1E0200

見出 番号	部品番号	部品名	使用個数 CBR 600R3 M	適用号機 初号機 終号機	タイプ
1	12010-MKZ-J00	ヘッド ASSY., シリンダー -	1		
2	12204-MBW-305	ガイド, インレットバルブ (オーバーサイズ) (エキゾーストガワ)	8		
3	12204-MFJ-305	ガイド, インレットバルブ (オーバーサイズ)	8		
4	12251-MFJ-D01	ガスケット, シリンダーヘッド	1		
5	12395-MBW-003	ガスケット, プラグホール	4		
6	16210-MKZ-J00	インシュレーター-COMP., スロツトルボディ	1		
7	16217-MKZ-J00	パッド, インシュレーター	4		
8	31917-K64-R01	プラグ, スパーク(SILMAR9C9) (NGK)	4		
9	36140-MFJ-D01	バルブ ASSY., カム	1		
10	90004-GHB-630	ボルト, フランジ 6X16(NSHF)	5		
11	90007-MBW-000	ボルトワッシャー 9X90	10		
12	90017-MA6-000	ボルト, フランジ 6X45.5	6		
13	90019-MA6-000	ボルト, フランジ 6X39.5	14		
14	90035-MM5-000	ボルト, スタット 8X24	8		
15	90463-ML7-000	ワッシャー, シーリング 6.5MM	8		
16	91301-MFJ-D00	Oリング 40X2.5	4		
17	91309-PX4-003	Oリング 16X2.1(NOK)	1		
18	91410-679-000	クリップ 2X60	1		
19	94301-08200	ナツクピ ン 8X20	10		
20	94301-10160	ナツクピ ン 10X16	2		
21	95701-06018-07	ボルト, フランジ 6X18	1		
22	96001-06035-00	ボルト, フランジ 6X35	2		

E-3

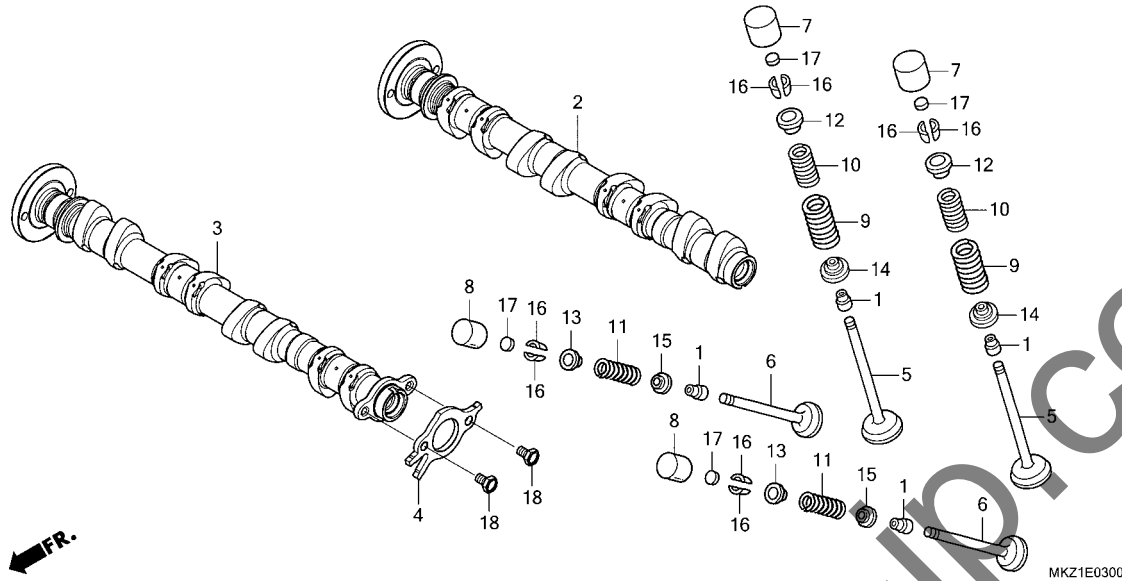
カムシャフト / バルブ



見出 番号	部品番号	部品名	使用個数 CBR 600R3 M	適用号機 初号機 終号機	タイプ
	1	シール, バルブ システム	16		
	2	カムシャフトCOMP., インレット	1		
	3	カムシャフトCOMP., エキゾースト	1		
	4	ローター, カムバルス	1		
	5	バルブ, インレット	8		
	6	バルブ, エキゾースト	8		
	7	リフター, バルブ	8		
	8	リフター, バルブ	8		
	9	スプリング, インレットバルブ アウター	8		
	10	スプリング, インレットバルブ インナー	8		
	11	スプリング, エキゾーストバルブ	8		
	12	リテナー, バルブ スプリング	8		
	13	リテナー, エキゾーストバルブ スプリング	8		
	14	シート, インテークバルブ スプリング	8		
	15	シート, エキゾーストバルブ スプリング	8		
	16	コッター, バルブ	32		
	17	シム, タイト (1.200)	16		
		シム, タイト (1.225)	16		
		シム, タイト (1.250)	16		
		シム, タイト (1.275)	16		
		シム, タイト (1.300)	16		
		シム, タイト (1.325)	16		
		シム, タイト (1.350)	16		
		シム, タイト (1.375)	16		
		シム, タイト (1.400)	16		
		シム, タイト (1.425)	16		

E-3

カムシャフト / バルブ



見出	部品番号	部品名	使用個数	適用号機	タイプ
番号			CBR 600R3 M	初号機 終号機	
17)	14911-KT7-013	シム, 28° ツト(1.450)	16		
	14912-KT7-013	シム, 28° ツト(1.475)	16		
	14913-KT7-013	シム, 28° ツト(1.500)	16		
	14914-KT7-013	シム, 28° ツト(1.525)	16		
	14915-KT7-013	シム, 28° ツト(1.550)	16		
	14916-KT7-013	シム, 28° ツト(1.575)	16		
	14917-KT7-013	シム, 28° ツト(1.600)	16		
	14918-KT7-013	シム, 28° ツト(1.625)	16		
	14919-KT7-013	シム, 28° ツト(1.650)	16		
	14920-KT7-013	シム, 28° ツト(1.675)	16		
	14921-KT7-013	シム, 28° ツト(1.700)	16		
	14922-KT7-013	シム, 28° ツト(1.725)	16		
	14923-KT7-013	シム, 28° ツト(1.750)	16		
	14924-KT7-013	シム, 28° ツト(1.775)	16		
	14925-KT7-013	シム, 28° ツト(1.800)	16		
	14926-KT7-013	シム, 28° ツト(1.825)	16		
	14927-KT7-013	シム, 28° ツト(1.850)	16		
	14928-KT7-013	シム, 28° ツト(1.875)	16		
	14929-KT7-013	シム, 28° ツト(1.900)	16		
	14930-KT7-013	シム, 28° ツト(1.925)	16		
	14931-KT7-013	シム, 28° ツト(1.950)	16		
	14932-KT7-013	シム, 28° ツト(1.975)	16		
	14933-KT7-013	シム, 28° ツト(2.000)	16		
	14934-KT7-013	シム, 28° ツト(2.025)	16		
	14935-KT7-013	シム, 28° ツト(2.050)	16		
	14936-KT7-013	シム, 28° ツト(2.075)	16		
	14937-KT7-013	シム, 28° ツト(2.100)	16		
	14938-KT7-013	シム, 28° ツト(2.125)	16		
	14939-KT7-013	シム, 28° ツト(2.150)	16		

E-3

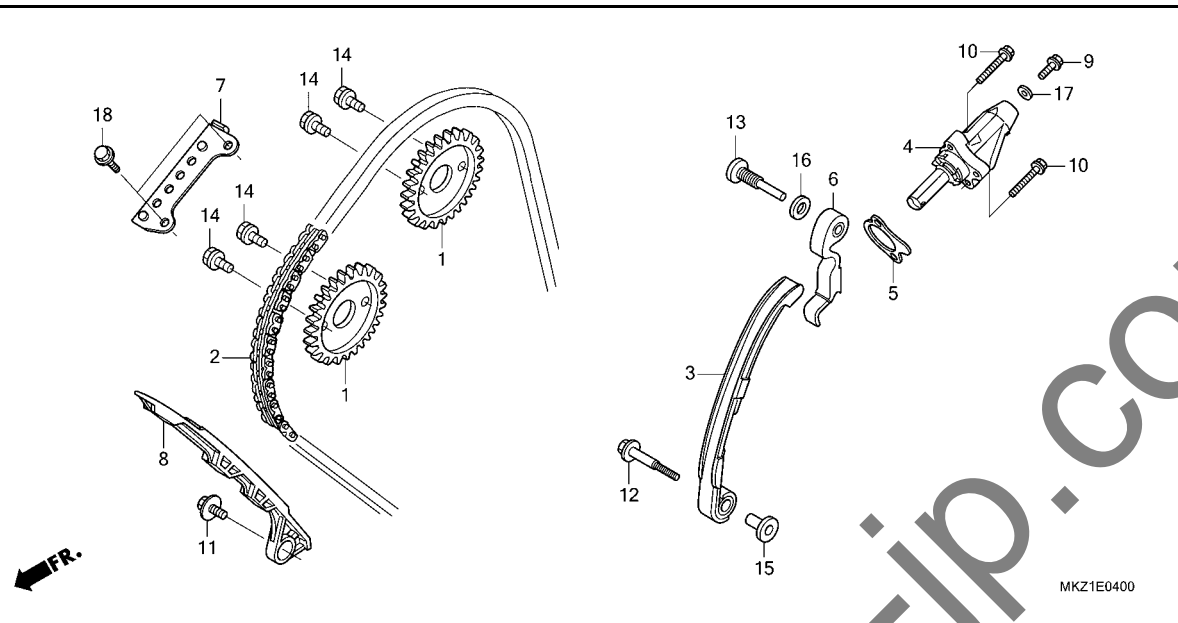
カムシャフト / バルブ

見出 番号	部 品 番 号	部 品 名	使用個数 適用号機		タ イ プ
			CBR 600R3 M	初号機 終号機	
17)	14940-KT7-013	シム, 2.175	16		
	14941-KT7-013	シム, 2.200	16		
	14942-KT7-013	シム, 2.225	16		
	14943-KT7-013	シム, 2.250	16		
	14944-KT7-013	シム, 2.275	16		
	14945-KT7-013	シム, 2.300	16		
	14946-KT7-013	シム, 2.325	16		
	14947-KT7-013	シム, 2.350	16		
	14948-KT7-013	シム, 2.375	16		
	14949-KT7-013	シム, 2.400	16		
	14950-KT7-013	シム, 2.425	16		
	14951-KT7-013	シム, 2.450	16		
	14952-KT7-013	シム, 2.475	16		
	14953-KT7-013	シム, 2.500	16		
	14954-KT7-013	シム, 2.525	16		
	14955-KT7-013	シム, 2.550	16		
	14956-KT7-013	シム, 2.575	16		
	14957-KT7-013	シム, 2.600	16		
	14958-KT7-013	シム, 2.625	16		
	14959-KT7-013	シム, 2.650	16		
	14960-KT7-013	シム, 2.675	16		
	14961-KT7-013	シム, 2.700	16		
	14962-KT7-013	シム, 2.725	16		
	14963-KT7-013	シム, 2.750	16		
	14964-KT7-013	シム, 2.775	16		
	14965-KT7-013	シム, 2.800	16		
	14966-KT7-013	シム, 2.825	16		
	14967-KT7-013	シム, 2.850	16		
	14968-KT7-013	シム, 2.875	16		
	14969-KT7-013	シム, 2.900	16		
18	90081-MFJ-D00	ホルト, ノック 6X9	2		

Jumbo-jp.com

E-4

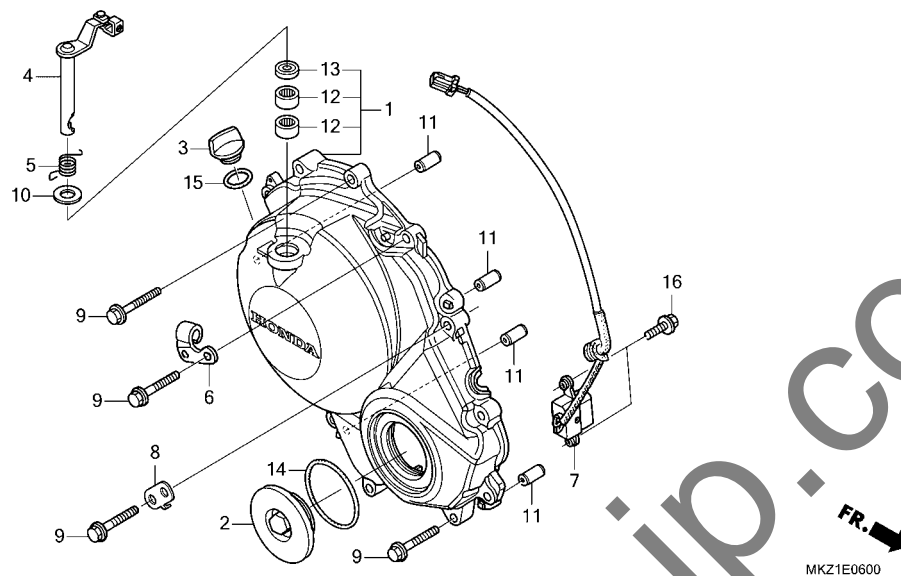
カムチェン / テンショナー



見出 番号	部品番号	部品名	使用個数 CBR 600R3 M	適用号機 初号機 終号機	タイプ
1	14321-MEE-000	スプロケット,カム(34T)	2		
2	14401-MEE-003	チェン,カム(116L)(ホルクワナー)	1		
3	14510-MFJ-D00	テンショナー-COMP.A,カムチェン	1		
4	14520-MEE-013	リフター-ASSY.,テンショナー	1		
5	14523-MCW-003	カムスケット,テンショナーホル	1		
6	14530-MEE-D00	テンショナー-COMP.B,カムチェン	1		
7	14546-MCJ-000	ガイドB,カムチェン	1		
8	14620-MEE-000	ガイドA,カムチェン	1		
9	90004-GHB-600	ボルト,フランジ 6X10(NSHF)	1		
10	90010-GHB-670	ボルト,フランジ 6X25	2		
11	90021-MM5-000	ボルトワッシャー 6X12	1		
12	90022-MFJ-D00	ピボット,カムチェンテンショナー	1		
13	90023-MFJ-D00	シャフトB,カムチェンテンショナー	1		
14	90082-HA0-000	ボルト,フランジノック 7X10.5	4		
15	90401-MFJ-D00	カラー,カムチェンテンショナー	1		
16	90403-MG7-000	ワッシャー,シーリング 10MM	1		
17	90442-397-000	ワッシャー,シーリング 6MM	1		
18	95701-06014-00	ボルト,フランジ 6X14	2		

E-6

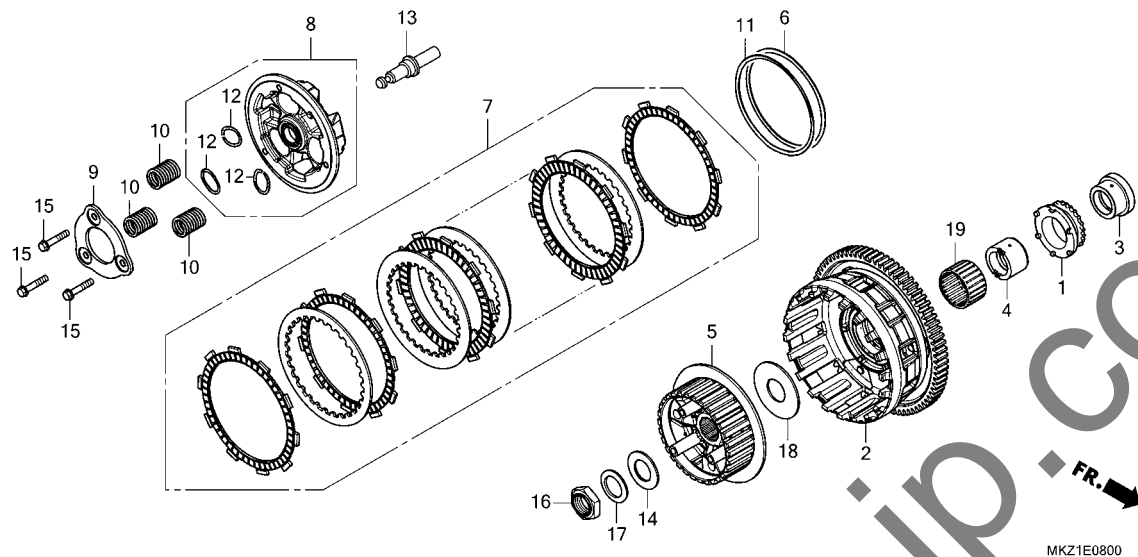
R. クランクケースカバー



見出 番号	部品番号	部品名	使用個数 CBR 600R3 M	適用号機 初号機 終号機	タイプ
	1	カバーCOMP., R.	1		
	2	キャップ 45MM	1		
	3	キャップ, オイルフィルター	1		
	4	レバーCOMP., クラッチ	1		
	5	スプリング, クラッチレバー	1		
	6	レシーバー, クラッチケーブル	1		
	7	シグネレーターCOMP., ハルス	1		
	8	ステー, ハーネスクリップ	1		
	9	ボルト, フランジ 6X28(S-NSHF)	13		
	10	ワッシャー	1		
	11	ナット 10X16	4		
	12	ヘアリング, ニートル 12X16X10	2		
	13	オイルシール 12X18X5(アライ)	1		
	14	Oリング 48.1X3.6(アライ)	1		
	15	Oリング 18X3(アライ)	1		
	16	ボルト, フランジ 6X14	2		

E-8

クラッチ

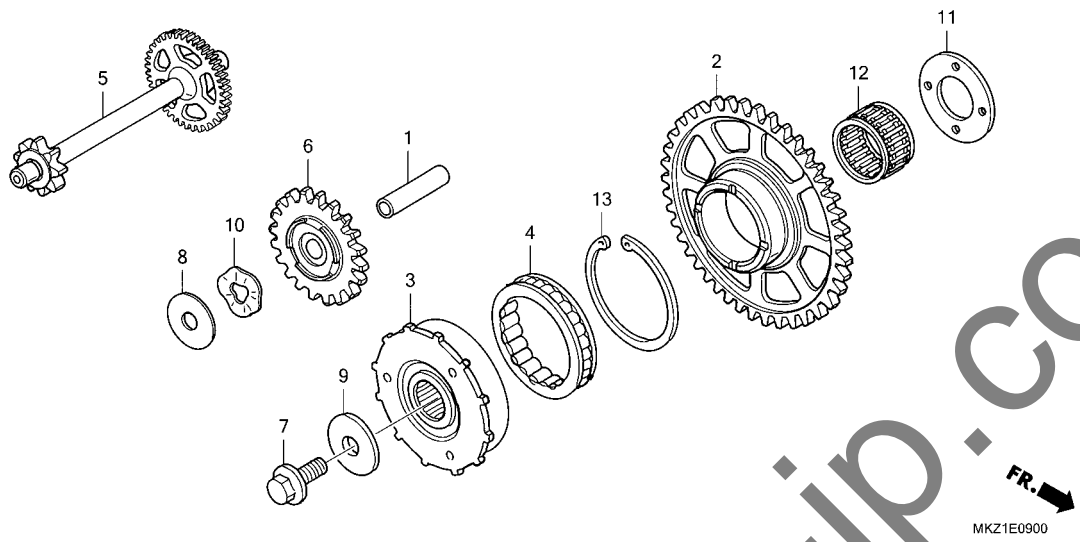


MKZ1E0800

見出 番号	部品番号	部品名	使用個数 CBR 600R3 M	適用号機 初号機 終号機	タイプ
1	15131-MAL-A01	スフ ロケット, オイルポンプドライブ (26T)	1		
2	22100-MFJ-D00	アウトァ-COMP., クラッチ	1		
3	22116-MJC-D00	カラ, オイルポンプスフ ロケット	1		
4	22118-MEE-000	ガイット B, クラッチアウトァ (2MMホール)	1		
5	22121-MKZ-J01	センター, クラッチ	1		
6	22125-MKZ-J00	シート, シヤダースフ リング	1		
7	22210-MKZ-305	ディスクセット, クラッチ	1		
8	22350-MKZ-J01	プレートCOMP., クラッチプレッシャー	1		
9	22361-MKN-D11	プレート, セツテイグ	1		
10	22401-MKZ-J01	スフ リング, クラッチ	3		
11	22402-K87-A31	スフ リング, シヤダ	1		
12	22425-MJP-G51	シート, クラッチスフ リング	3		
13	22847-MFJ-D00	ピン, クラッチリフター	1		
14	52143-KZ3-860	ワツシヤ, スウイグ アームサイト	1		
15	90050-MKN-D11	ボルト, フランジ 6X30	3		
16	90231-MM5-000	ナツト, ロツク 22MM	1		
17	90432-MM5-000	ワツシヤ, スフ リング 22MM	1		
18	90459-MM4-000	ワツシヤ 60X25X2	1		
19	91102-MEE-003	ハアリグ B, ニードル 35X41X23.8 (ホワイト)	1		

E-9

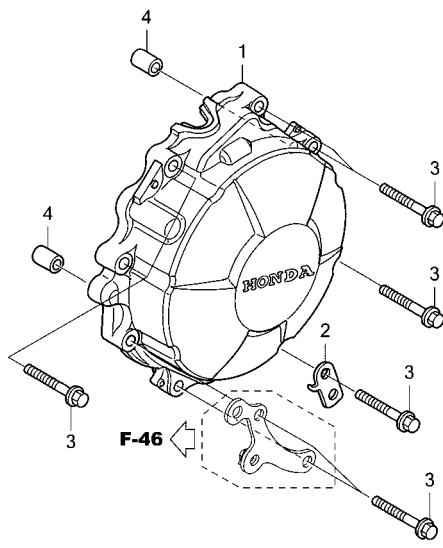
スターティングクラッチ



見出 番号	部品番号	部品名	使用個数 CBR 600R3 M	適用号機 初号機 終号機	タイプ
1	28102-ML7-000	ピン 10X36.5	1		
2	28110-MFJ-D00	ギヤ-COMP.,スターテイングトリアフン (41T)	1		
3	28115-MFJ-D00	アウター,スターテイングクラッチ	1		
4	28126-MEL-000	クラッチ,ワンウェイ	1		
5	28130-MFJ-D00	ギヤ-COMP.,スターターリダクション (48T/9T)	1		
6	28141-MFJ-D00	ギヤ,スターテイングアイドル(20T)	1		
7	90013-MKF-D40	ボルト,フランジ 10X25	1		
8	90401-MEE-000	ワッシャー 10X28X1	1		
9	90405-MFA-D00	ワッシャー 10.5X31.8	1		
10	90435-MEE-000	ワッシャー,ウエーブ	1		
11	90456-MKF-D40	ワッシャー,スラスト 22.1X42X3	1		
12	91101-MJE-D02	ヘアリング,ニードル 30X35X20	1		
13	94520-63150	サークリップ,インターナル 63MM	1		

E-10

ジェネレーターカバー



MKZ1E1000

見出

番号

部品番号

部品名

使用個数 適用号機

CBR
600R3
M

初号機 終号機

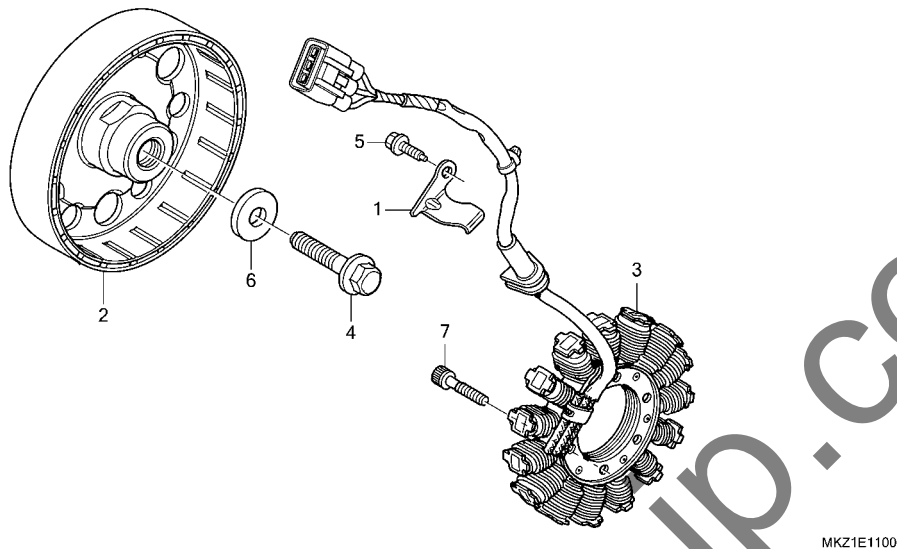
タイプ

1	11321-MFJ-305	カバー, A.C. ジェネレーター	1	
2	32157-MFJ-D00	ステー, ハーネスクリップ	1	
3	90028-GHB-690	ボルト, フランジ 6X28(S-NSHF)	8	
4	94301-10160	ナットピン 10X16	2	

2

E-11

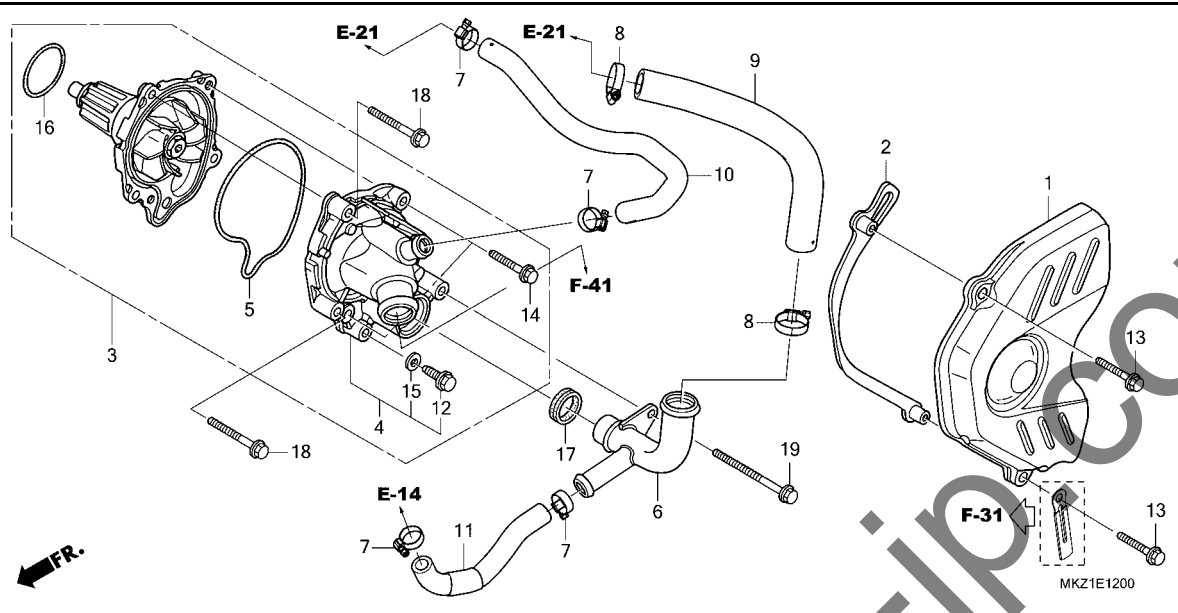
ジェネレーター



見出	部品番号	部品名	使用個数	適用号機	タイプ
番号			CBR 600R3 M	初号機 終号機	
1	11333-MFJ-D00	クランプ, A.C. ジェネレーターコード	1		
2	31110-MJC-D01	フライホイールCOMP.	1		
3	31120-MJC-D01	ステーターCOMP.	1		
4	90023-MV9-670	ボルト, フランジ 10MM	1		
5	90029-888-000	ボルト, フランジ 6X16(CT200)	1		
6	90405-MCA-780	ワッシャー 10.5X27	1		
7	96600-06025-00	ボルト, ソケット 6X25	4		

E-12

ウォーターポンプ /L. リヤカバー

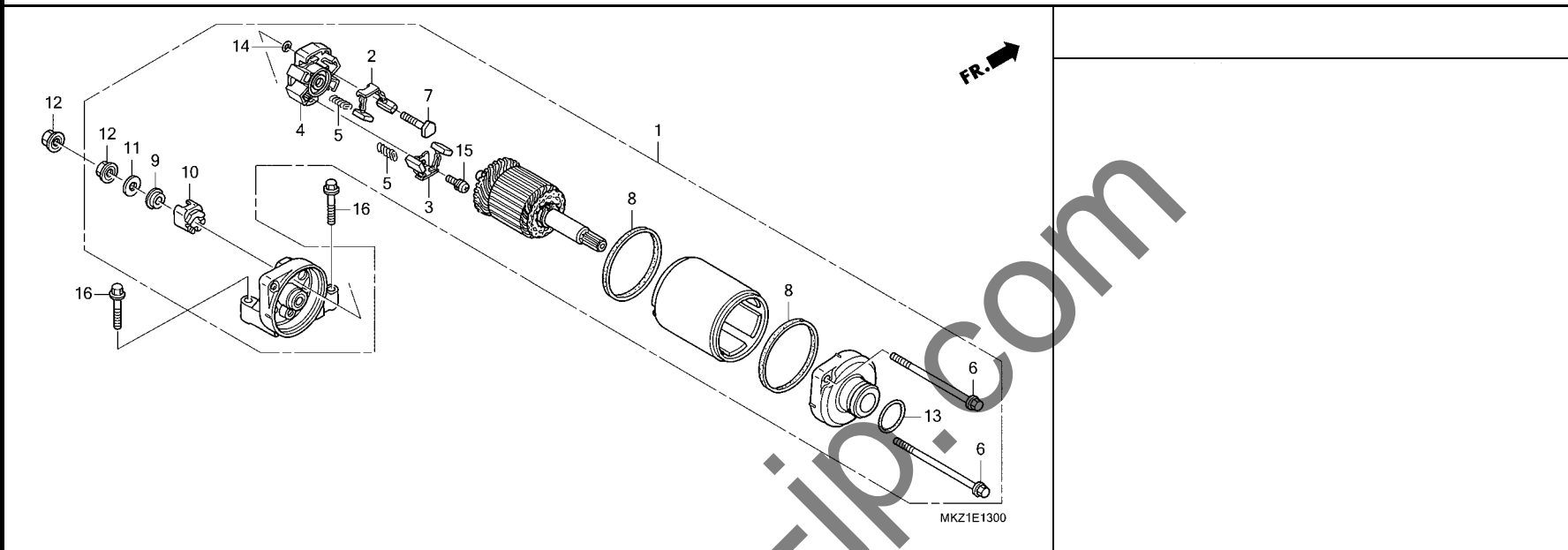


見出 番号	部品番号	部品名	使用個数	適用号機	タイプ
			CBR 600R3 M	初号機 終号機	
1	11350-MFJ-D00	カバー、L.リヤ	1		
2	11355-MFJ-D00	プレートCOMP.、ドライブチェーンガイド	1		
3	19200-MFJ-305	ポンプ ASSY.、ウォーター	1		
4	19220-MFJ-D00	カバーCOMP.、ウォーターポンプ	1		
5	19226-MFJ-D00	ガスケット、ウォーターポンプカバー	1		
6	19230-MFJ-D00	ジョイントCOMP. A、ウォーターポンプ カバー	1		
7	19505-KS6-700	クランプ A、ウォーターホース	4		
8	19516-ML7-691	クランプ、ホース 24-32MM	2		
9	19525-MKZ-J00	ホースA、ウォーター	1		
10	19526-MKZ-J00	ホースB、ウォーター	1		
11	19527-MFJ-A40	ホースC、ウォーター	1		
12	90013-883-000	ボルト、フランジ 6X12(CT200)	1		
13	90025-GHB-680	ボルト、フランジ 6X25	2		
14	90121-MV9-670	ボルト、フランジ 6X25	2		
15	90463-ML7-000	ワッシャー、シーリング 6.5MM	1		
16	91302-MB0-013	Oリング 32.95X2.62(アライ)	1		
17	91315-MB0-013	シール、ウォーターパイク	1		
18	95701-06035-00	ボルト、フランジ 6X35	2		
19	95701-06065-00	ボルト、フランジ 6X65	1		

2

E-13

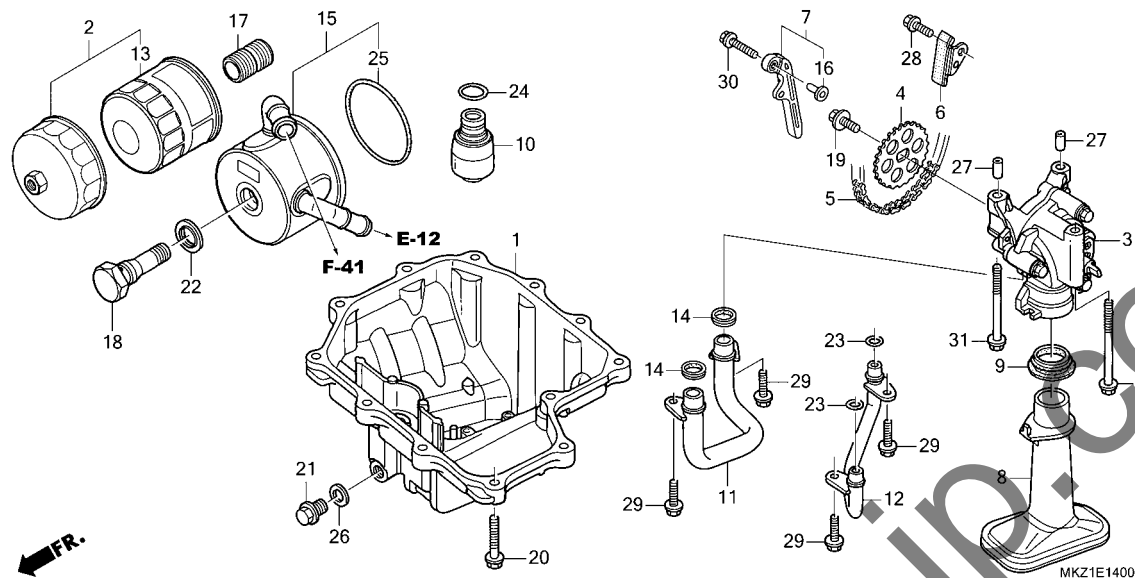
スターティングモーター



見出	部品番号	部品名	使用個数	適用号機	タイプ
番号			CBR 600R3 M	初号機 終号機	
	1	31200-MFJ-D01	1	モーターASSY.,スターテイング	
	2	31201-MEW-921	1	ブラシセットA,カーボン	
	3	31202-MEW-921	1	ブラシセットB,カーボン	
	4	31203-MEW-921	1	ホルター,ブラシ	
	5	31204-MEW-921	4	スプリング,カーボンブラシ	
	6	31205-MFJ-D01	2	ボルト,セッテイング	
	7	31206-MEW-921	1	ボルト,ターミナル	
	8	31207-HP5-601	2	リング	
	9	31208-MEW-921	1	インシュレーター	
	10	31209-MEW-921	1	ストッパー,ターミナル	
	11	31210-MEW-921	1	ワッシャー	
	12	90071-MB0-000	2	ナットワッシャー 6MM	
	13	91309-425-003	1	Oリング 24.4X3.1(アライ)	
	14	91320-MB0-000	1	Oリング 4X2	
	15	93892-05012-08	1	スクリューワッシャー 5X12	
	16	95801-06030-00	2	ボルト,フランジ 6X30	

E-14

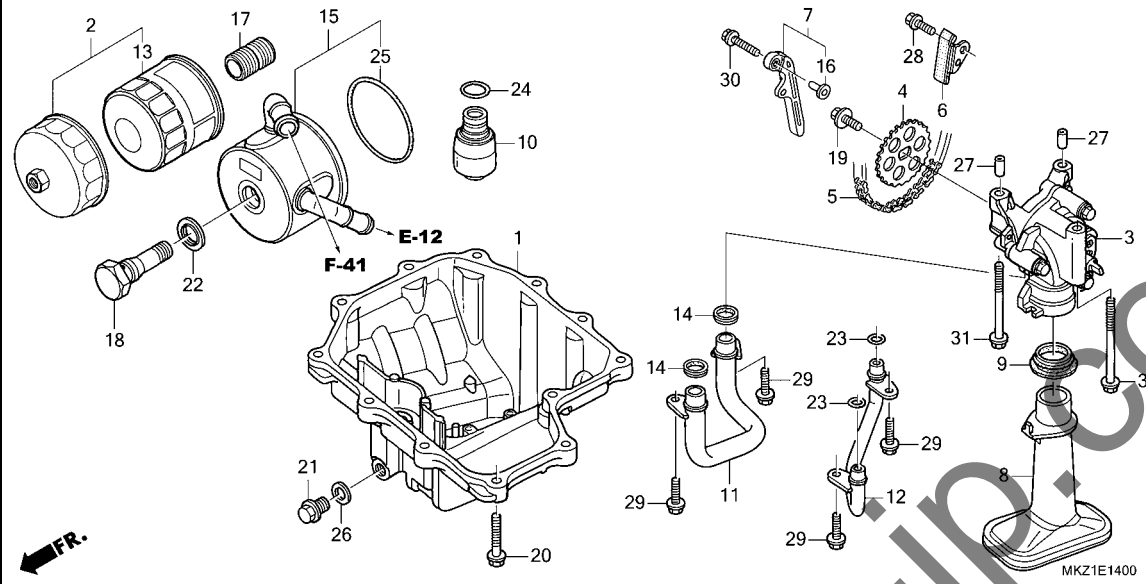
オイルパン / オイルポンプ



見出 番号	部品番号	部品名	使用個数 CBR 600R3 M	適用号機 初号機 終号機	タイプ
	1	パン, オイル	1		
	2	フィルターセット, オイル	(1)		
	3	ポンプ ASSY., オイル	1		
	4	スプロケツト, オイルポンプドライブ (25T)	1		
	5	チェーン, オイルポンプドライブ (DID25H-72L)	1		
	6	ガイド A, オイルポンプチェーン	1		
	7	ガイド COMP. B, オイルポンプチェーン	1		
	8	ストレーナー COMP., オイル	1		
	9	パッキン, オイルストレーナー	1		
	10	バルブ ASSY., リリーフ	1		
	11	パイプ COMP. A, オイル	1		
	12	パイプ COMP. B, オイル	1		
	13	カートリッジ, オイルフィルター (ワコウフィルター)	1		
	14	リング, シール	2		
	15	クーラー COMP., オイル	1		
	16	カバー, フロントエンダー	1		
	17	ボス, オイルフィルター	1		
	18	ボルト, オイルクーラー	1		
	19	ボルトワッシャー 6X12	1		
	20	ボルト, フランジ 6X28(S-NSHF)	12		
	21	ボルト, ドレンプラグ 12X15	1		
	22	ワッシャー, シーリング 34.5MM	1		

E-14

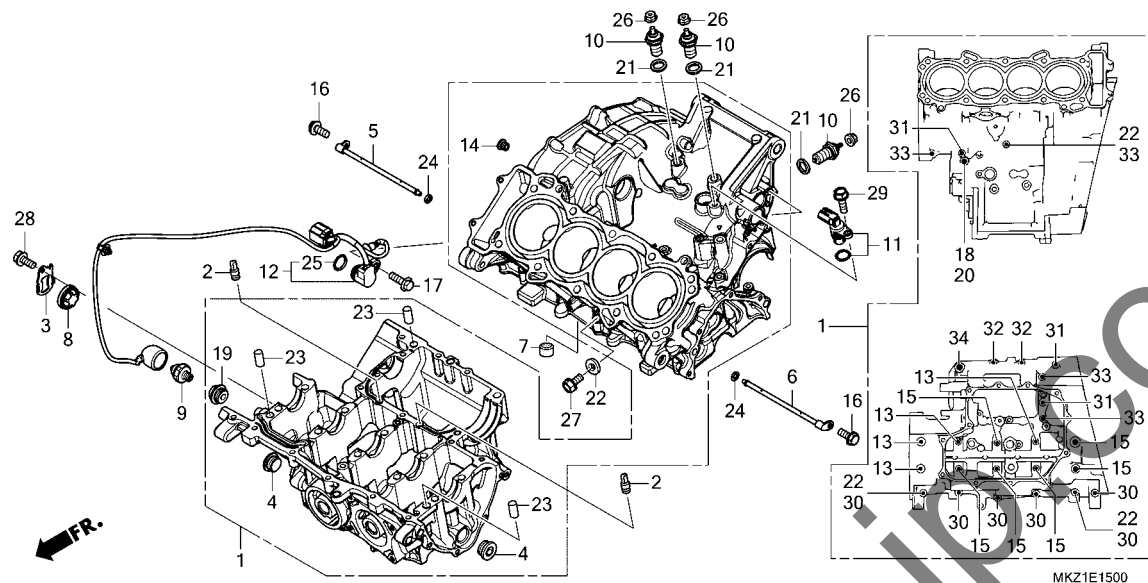
オイルパン / オイルポンプ



見出	部品番号	部品名	使用個数	適用機種	タイプ
番号			CBR 600R3 M	初号機 終号機	
	23 91309-ML7-003	Oリング 9.6X2.6(アライ)	2		
	24 91313-MB0-003	Oリング 14.7X2.2(アライ)	1		
	25 91354-MCT-003	Oリング, オイルクーラー	1		
	26 94109-12000	ワッシャー, トレンプ ラグ 12MM	1		
	27 94301-08140	ノックピン 8X14	2		
	28 95701-06014-00	ボルト, フランジ 6X14	1		
	29 95701-06016-00	ボルト, フランジ 6X16	4		
	30 95701-06020-00	ボルト, フランジ 6X20	1		
	31 95701-06050-00	ボルト, フランジ 6X50	2		
	32 95701-06060-00	ボルト, フランジ 6X60	1		

E-15

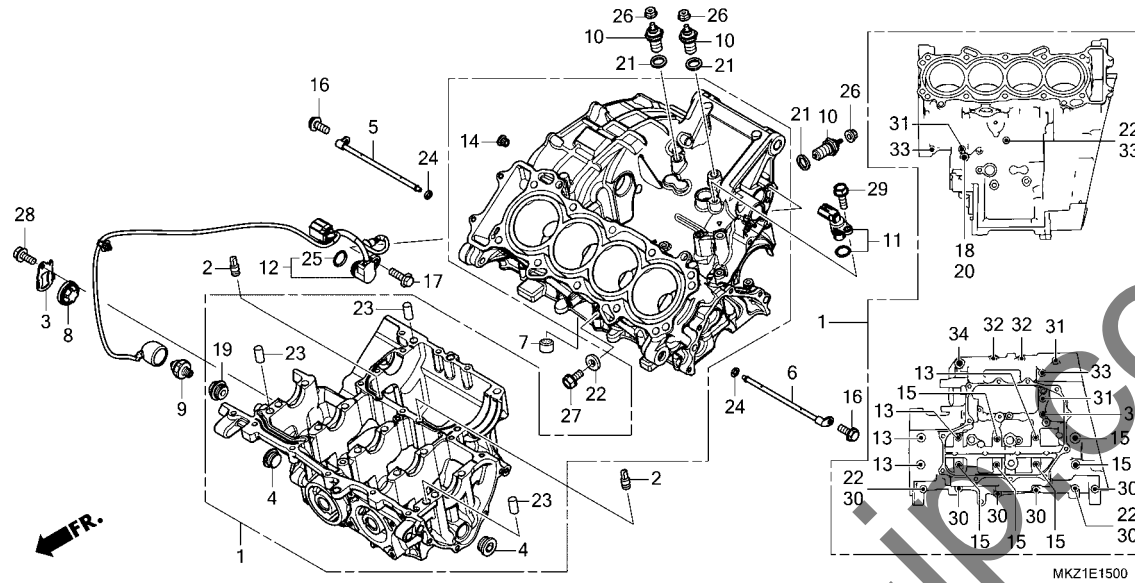
クランクケース



見出 番号	部品番号	部品名	使用個数	適用号機 CBR 600R3 M	初号機	終号機	タイプ
1	04911-MKZ-J00	クランクケースセット(PC40E)	1				
2	11104-MFJ-D00	オリフイス 1.4MM	2				
3	11215-MFJ-D00	プレート,オイルレベルファインダー	1				
4	12208-PR3-000	ボルト,シーリング 20MM	2				
5	15330-MFJ-A40	パイプ COMP., R. オイルシフト	1				
6	15340-MFJ-A40	パイプ COMP., L. オイルシフト	1				
7	15351-MFJ-D00	オリフイス 1MM	1				
8	15661-MEB-671	ファインダー, オイルレベル	1				
9	35500-MJ4-024	スイッチASSY., オイルプレッシャー (DENSO)	1				
10	35600-MKF-D41	スイッチASSY., ニュートラル	3				
11	37700-MFJ-D01	センサーASSY., スピード	1				
12	38800-MKZ-J01	センサーASSY., アンクル (350DEGREE)	1				
13	90004-MFJ-D01	ボルト, UBS 8X98	4				
14	90005-MAZ-000	ボルト, ソケット 10MM	1				
15	90005-MFJ-D01	ボルト, UBS 8X73	6				
16	90011-MFJ-D00	ボルト, ノック 6MM	2				
17	90011-MGE-D00	ボルト, ノック 6MM	1				
18	90015-MFJ-D00	ボルト, フランジ 8X107	1				
19	90048-MAL-600	ボルト, シーリング 20MM	1				
20	90442-028-000	ワッシャー, シーリング 8MM	1				
21	90443-MJ6-000	ワッシャー, ニュートラル	3				
22	90463-ML7-000	ワッシャー, シーリング 6.5MM	4				
23	90701-MV9-670	ノックピン 10X16	3				

E-15

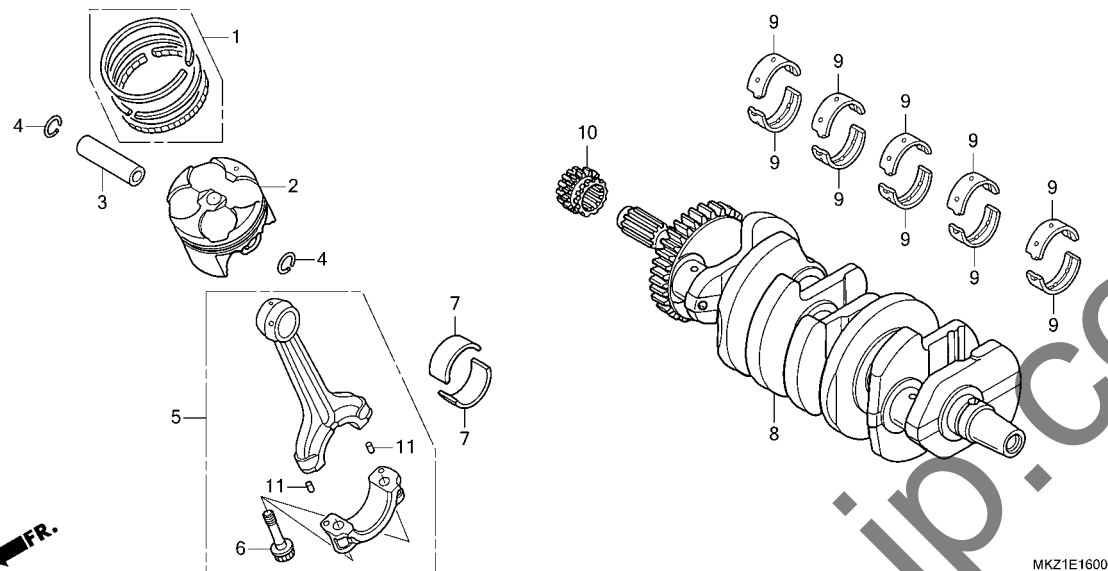
クランクケース



見出 番号	部品番号	部品名	使用個数 適用号機		タイプ
			CBR 600R3 M	初号機 終号機	
24	91307-422-000	リング 4.8X1.9	2		
25	91310-MGE-D01	リング 16.5X2.5	1		
26	94050-04000	ナット, フランジ 4MM	3		
27	95701-06012-00	ボルト, フランジ 6X12	1		
28	95701-06014-00	ボルト, フランジ 6X14	1		
29	95701-06018-00	ボルト, フランジ 6X18	1		
30	95701-06035-00	ボルト, フランジ 6X35	6		
31	95701-06045-00	ボルト, フランジ 6X45	3		
32	95701-06050-00	ボルト, フランジ 6X50	2		
33	95701-06060-00	ボルト, フランジ 6X60	4		
34	95701-10075-00	ボルト, フランジ 10X75	1		

E-16

クランクシャフト / ピストン



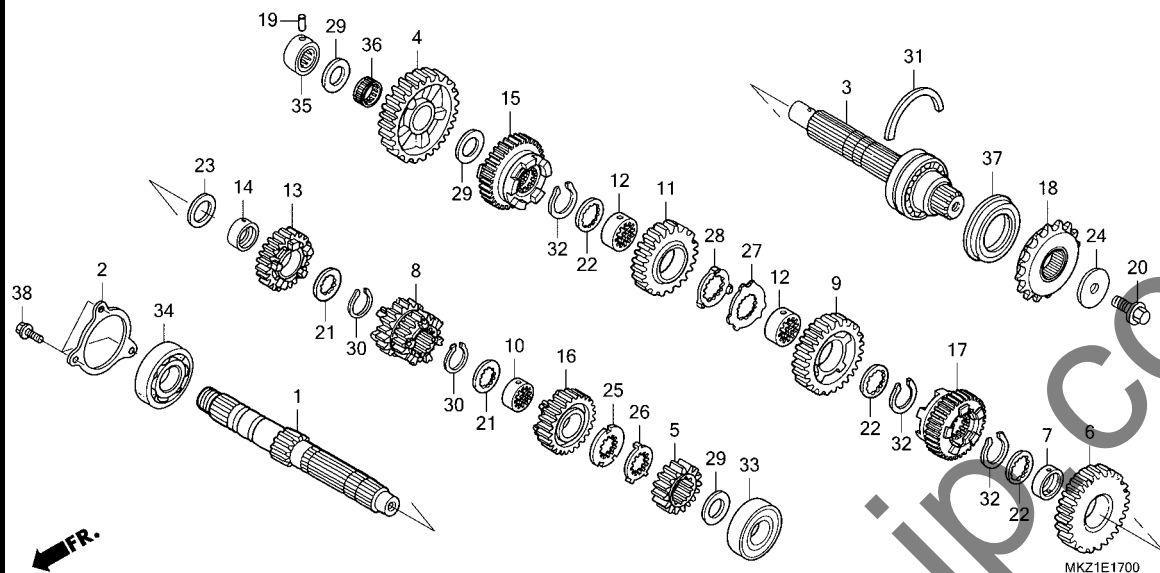
見出 番号	部品番号	部品名	使用個数 CBR 600R3 M	適用号機 初号機 終号機	タイプ
1	13010-MKZ-305	リングセット, ピ°ストン(スタンダード)	4		
2	13101-MKZ-J00	ピ°ストン(スタンダード)	4		
3	13111-MFJ-A40	ピン, ピ°ストン	4		
4	13112-MFJ-D00	クリップ, ピ°ストンピン 15MM	8		
5	13210-MFJ-D00	ロツト ASSY., コネクティング	4		
6	13213-MEE-003	ボルト, コネクティングロツト	8		
7	13224-MFJ-D01	ハ°アリング A, コネクティングロツト (フ°ラウン)	8		
	13225-MFJ-D01	ハ°アリング B, コネクティングロツト (グ°リー)	8		
	13226-MFJ-D01	ハ°アリング C, コネクティングロツト (イエロー)	8		
8	13310-MKZ-J00	クランクシャフトCOMP.	1		
9	13313-MFJ-D01	ハ°アリング A, クランクシャフト(フ°ラウン)	10		
	13314-MFJ-D01	ハ°アリング B, クランクシャフト(フ°ラウン)	10		
	13315-MFJ-D01	ハ°アリング C, クランクシャフト(グ°リー)	10		
	13316-MFJ-D01	ハ°アリング D, クランクシャフト(イエロー)	10		
	13317-MFJ-D01	ハ°アリング E, クランクシャフト(ピンク)	10		
10	14312-MEL-000	スプ°ロケツト, タイミング (17T)	1		
11	94303-04065	ピ°ンC, ナツク 4X6.5	8		

2



E-17

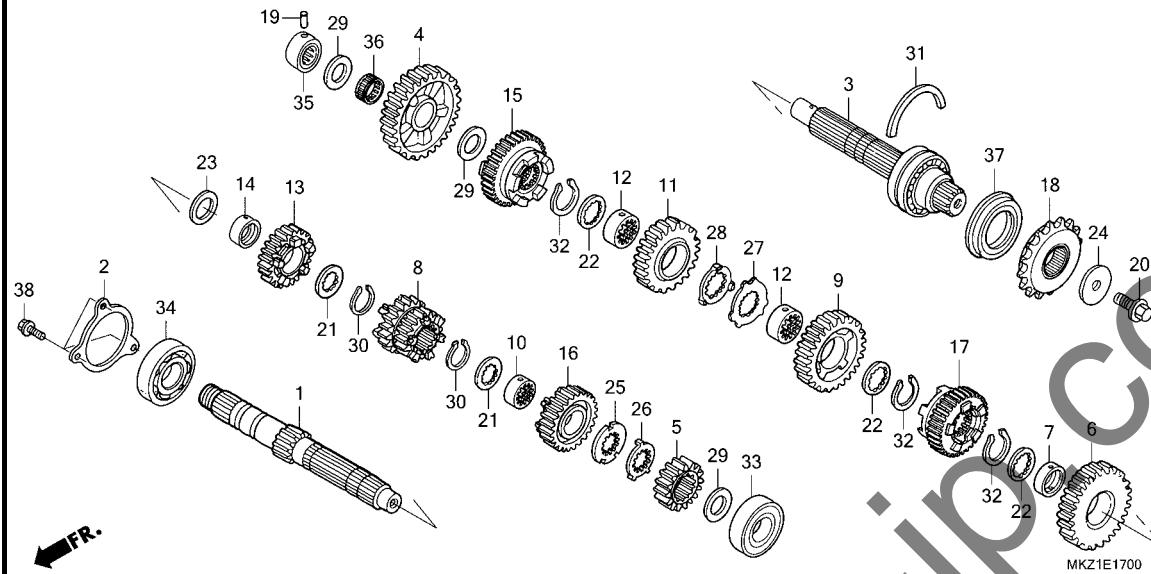
トランスミッション



見出	部品番号	部品名	使用個数	適用号機	タイプ
番号			CBR 600R3 M	初号機 終号機	
1	23211-MKZ-J00	メインシャフト(13T)	1		
2	23212-MFJ-D00	フ°レド,ヘ°アリング°セッティング°	1		
3	23220-MFJ-A40	カウンターシャフトCOMP.	1		
4	23421-MKZ-J00	ギ°ヤ°,カウンターシャフトファースト(34T) ..	1		
5	23431-MFJ-D00	ギ°ヤ°,メインシャフトセカント°(16T) ..	1		
6	23441-MFJ-D00	ギ°ヤ°,カウンターシャフトセカント°(32T) ..	1		
7	23442-MM4-000	カラ° 28MM	1		
8	23451-MFJ-D00	ギ°ヤ°,メインシャフトサート°&フォース (18T/18T)	1		
9	23461-MFJ-D00	ギ°ヤ°,カウンターシャフトサート°(30T) ..	1		
10	23472-MR1-000	カラ°,スプ°ライン 25X28X15	1		
11	23481-MFJ-D00	ギ°ヤ°,カウンターシャフトフォース(26T) ..	1		
12	23482-MV9-670	カラ°,スプ°ライン 28X31X9	2		
13	23491-MFJ-D00	ギ°ヤ°,メインシャフトファイブス(23T) ..	1		
14	23495-MEE-000	カラ° 25X14	1		
15	23501-MFJ-D00	ギ°ヤ°,カウンターシャフトファイブス(30T) ..	1		
16	23511-MFJ-D00	ギ°ヤ°,メインシャフトシックスス(24T) ..	1		
17	23521-MFJ-D00	ギ°ヤ°,カウンターシャフトシックスス(29T) ..	1		
18	23801-MEE-D00	スプ°ロケットCOMP.,ト°ライブ°(16T) ..	1		
19	24261-283-000	ピ°ン,ギ°ヤ°シフトフォーク°カ°イト°	1		
20	90037-422-003	ボ°ルト,スヘ°シヤル 10MM	1		
21	90451-KY2-000	ワツシヤ°,スプ°ライン 25X31X1.5 ..	2		
22	90452-MR7-000	ワツシヤ°,スプ°ライン 28X34X1.5 ..	3		
23	90456-MA6-000	ワツシヤ°,スラスト 25MM	1		
24	90459-438-000	ワツシヤ° 10.2MM	1		

E-17

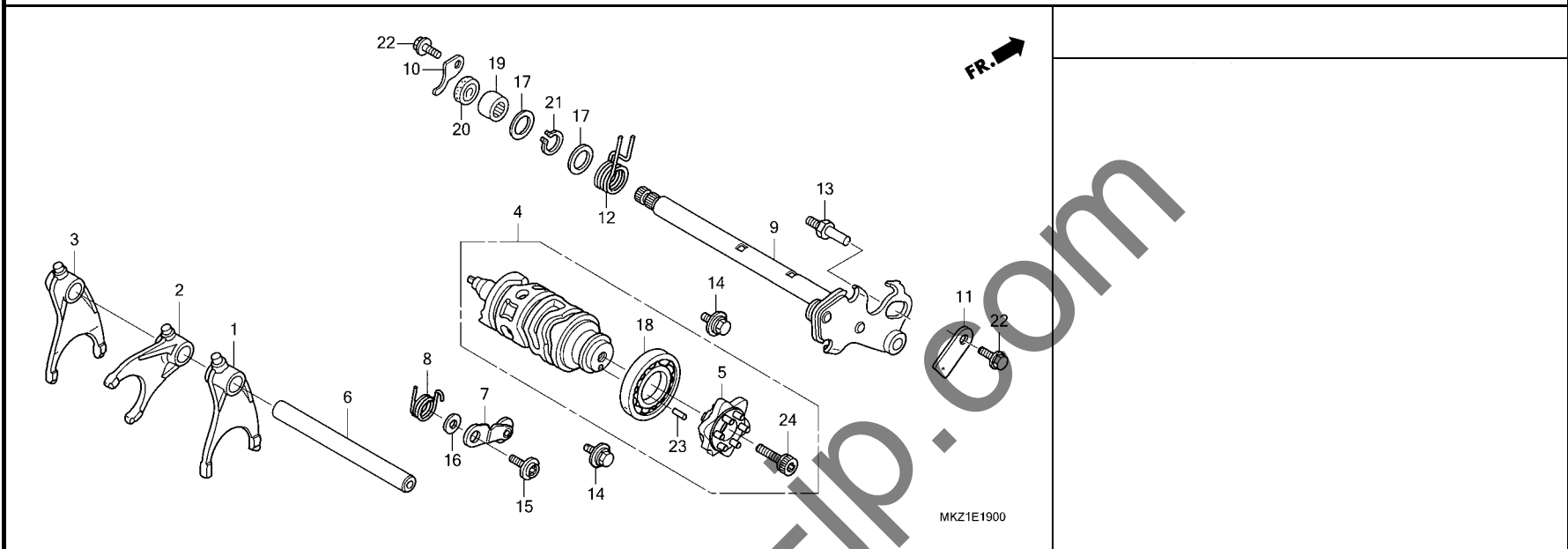
トランスミッション



見出 番号	部品番号	部品名	使用個数 CBR 600R3 M	適用号機 初号機 終号機	タイプ
25	90461-MW0-000	ワッシャー, スプライン 25MM	1		
26	90462-MBW-000	ワッシャー, ロック 25MM	1		
27	90463-MR7-000	ワッシャー, スプライン 28MM	1		
28	90464-MR7-000	ワッシャー, ロック 28MM	1		
29	90469-ME5-000	ワッシャー, スラスト 20X0.9	3		
30	90601-107-000	サークリップ 25MM	2		
31	90602-ML7-000	セットリング 62MM	1		
32	90603-MN4-000	サークリップ 28MM	3		
33	91001-464-003	ハブアリング, ラジアルボール 6204U (+コウ)	1		
34	91004-MFJ-D01	ハブアリング, ボール 6305	1		
35	91023-MKP-D01	ハブアリング, ニードル 20X34X16.8 (NTN)	1		
36	91026-MN0-003	ハブアリング, ニードル 20X24X11	1		
37	91207-MAL-601	オイルシール 40X62X8.4	1		
38	95701-06014-00	ホルト, フランジ 6X14	3		

E-19

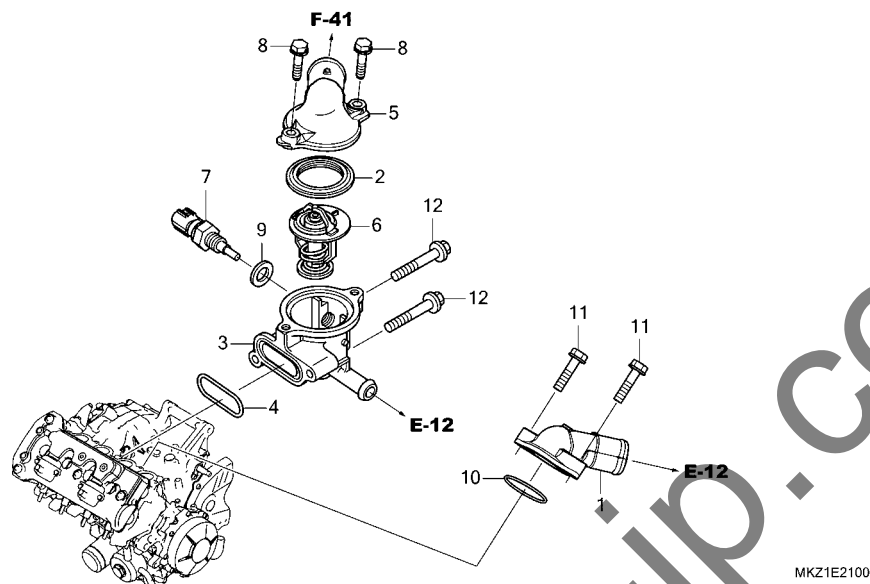
ギヤシフトドラム



見出	部品番号	部品名	使用個数	適用号機	タイプ
番号			CBR 600R3 M	初号機 終号機	
1	24211-MFJ-D00	フォーク, R.ギヤシフト	1		
2	24212-MFJ-D00	フォーク, センターギヤシフト	1		
3	24213-MFJ-D00	フォーク, L.ギヤシフト	1		
4	24310-MKZ-J00	トラムCOMP., ギヤシフト	1		
5	24315-MV9-932	センターCOMP., シフトラム	1		
6	24321-MEE-000	シャフト, ギヤシフトフォーク	1		
7	24430-MAS-E00	ストッパ-COMP., ギヤシフトトラム	1		
8	24435-MKZ-J00	スプリング, ギヤシフトトラムストッパ	1		
9	24610-MKZ-J00	スピンドルCOMP., ギヤシフト	1		
10	24612-MAL-600	プレート, スピンドル	1		
11	24613-MFJ-D00	プレート, スピンドルセッティング	1		
12	24651-MAE-000	スプリング, シフトリターン	1		
13	24652-035-000	ピン, シフトリターンスプリング	1		
14	90021-MM5-000	ボルトワッシャー 6X12	2		
15	90022-MY5-600	ピョット, シフトトラムストッパ-アーム	1		
16	90417-360-000	ワッシャー, トラムストッパ	1		
17	90451-155-000	ワッシャー 14MM	2		
18	91008-MFJ-D01	ヘアリンク, スパシヤルボール 6500	1		
19	91106-MCF-003	ヘアリンク, ニートル 14X22X16	1		
20	91203-KA4-771	オイルシール 14X22X5(NOK)	1		
21	94510-14000	サークルツフ, エキスターナル 14MM	1		
22	95701-06014-00	ボルト, フランジ 6X14	2		
23	96220-40080	ローラー 4X8	1		
24	96600-08020-10	ボルト, ソケット 8X20	1		

E-21

サーモスタット



見出 番号	部品番号	部品名	使用個数		適用号機		タイプ
			CBR 600R3 M		初号機	終号機	
1	19063-MFJ-D00	ジョイント, ウォーター	1				
2	19305-KV3-010	ラバー, サーモスタット	1				
3	19310-MFJ-305	ケース, サーモスタット	1				
4	19312-MBW-000	カスケツト, サーモスタットケース	1				
5	19315-MKZ-J00	カバー, サーモスタット	1				
6	19320-MFJ-D01	サーモスタット	1				
7	37870-KRJ-901	センサーASSY, ウォーターテンプレチャー	1				
8	90018-ZE1-000	ボルト, フランジ 6X23(CT200)	2				
9	90454-MC7-000	ワッシャー, スペシャル 12MM	1				
10	91356-425-003	リング 30MM	1				
11	95701-06025-00	ボルト, フランジ 6X25	2				
12	95701-06035-00	ボルト, フランジ 6X35	2				

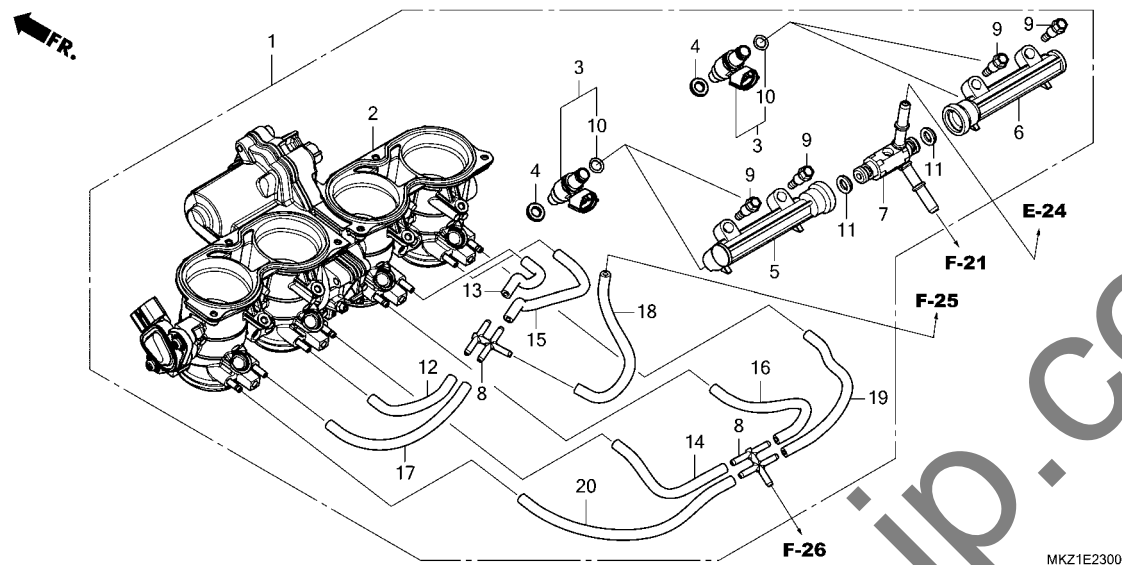
2

FR.

MKZ1E2100

E-23

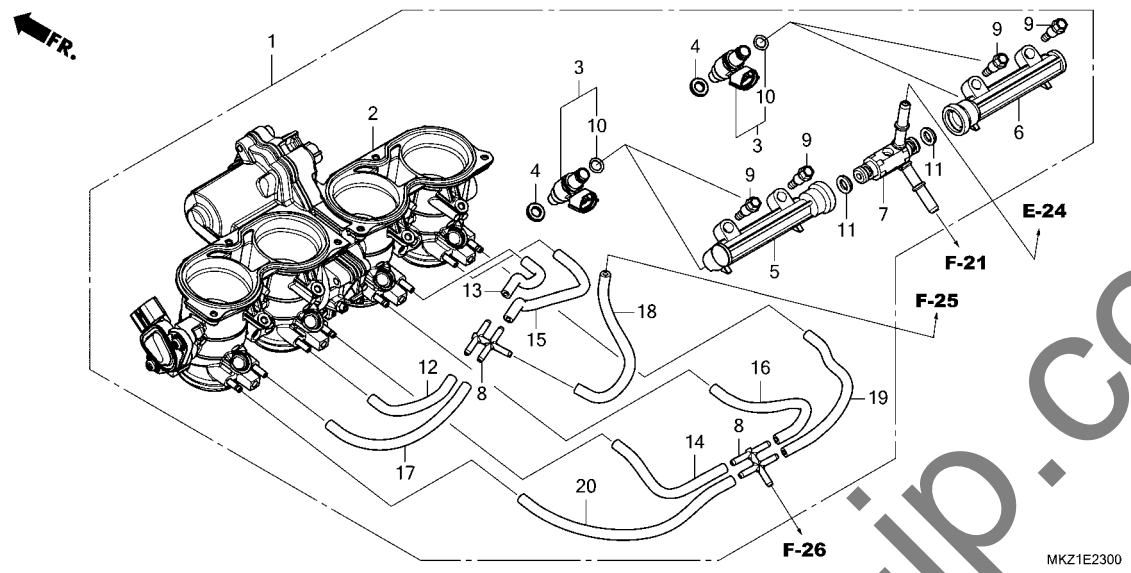
スロットルボディ



見出 番号	部品番号	部品名	使用個数	適用号機	タイプ
			CBR 600R3 M	初号機 終号機	
1	16400-MKZ-J01	ボディASSY.,スロットル(GNH6A A)	1		
2	16401-MKZ-J01	ボディASSY.,スロットル.....	1		
3	16450-MFJ-D01	インジェクタASSY.,フューエル.....	4		
4	16472-MCW-000	シールリング,インジェクタ.....	4		
5	16610-MJC-D01	パイプ,フューエル(A).....	1		
6	16620-MJC-D01	パイプ,フューエル(B).....	1		
7	16650-MFJ-D01	ジョイントCOMP.,フューエル.....	1		
8	17201-MCJ-003	ジョイント,ファイアウェイ.....	2		
9	90021-MGZ-D02	ボルト,シールタ.....	4		
10	91301-P7A-004	Oリング 7.8X1.9.....	4		
11	91301-PLC-000	Oリング 7.47X3.6.....	2		
12	95005-35070-20	チューブ 3.5X70 (95005-35001-20M)	1		
13	95005-35080-20	チューブ 3.5X80 (95005-35001-20M)	1		
14	95005-35110-20	チューブ 3.5X110 (95005-35001-20M)	1		
15	95005-35115-20	チューブ 3.5X115 (95005-35001-20M)	1		
16	95005-35120-20	チューブ 3.5X120 (95005-35001-20M)	1		
17	95005-35130-20	チューブ 3.5X130 (95005-35001-20M)	1		
18	95005-35140-20	チューブ 3.5X140 (95005-35001-20M)	1		

E-23

スロットルボディ

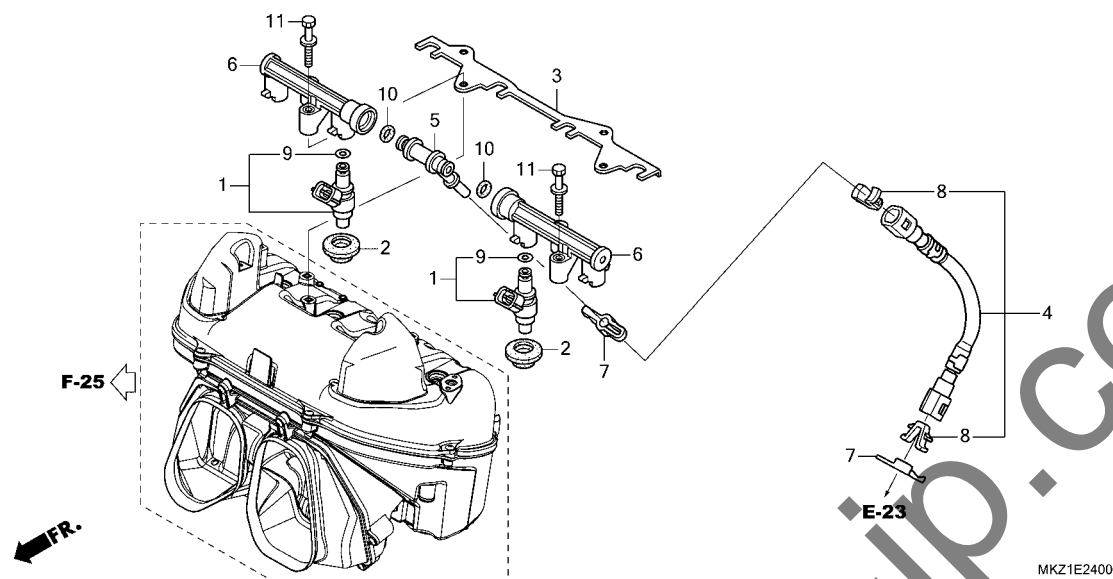


見出 番号	部品番号	部品名	使用個数 CBR 600R3 M	適用号機 初号機 終号機	タイプ
----------	------	-----	---------------------------	-----------------	-----

19	95005-35170-20	フューヅ 3.5X170 (95005-35001-20M)	1		
20	95005-35180-20	フューヅ 3.5X180 (95005-35001-20M)	1		

E-24

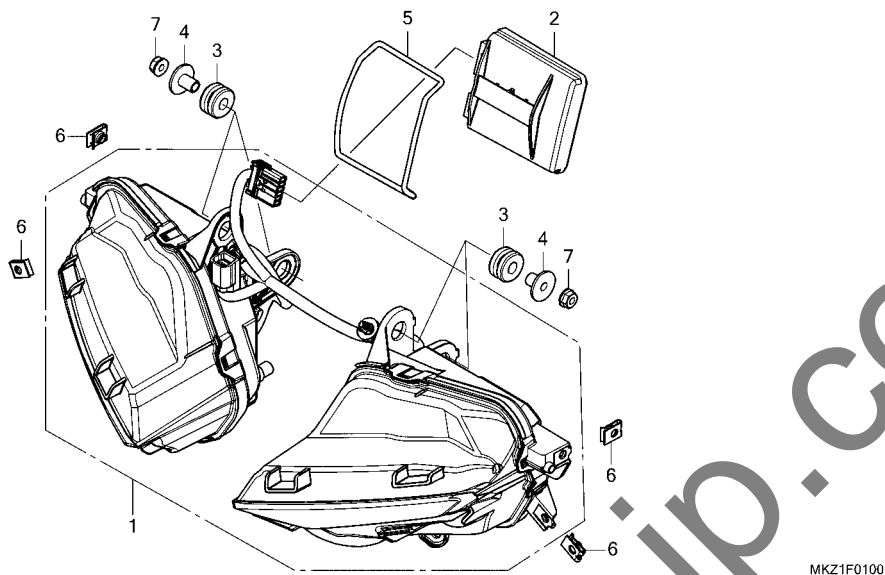
フューエルインジェクター



見出 番号	部品番号	部品名	使用個数	適用 機	タイプ
			CBR 600R3 M	初号機 終号機	
1	16460-MFJ-D01	インジェクター-ASSY.,フューエル	4		
2	16472-MFJ-D00	シールリング,インジェクター	4		
3	16501-MFJ-D00	プレート,インジェクター	1		
4	16527-MFJ-D01	ホースCOMP.A,フューエルパイプ	1		
5	16630-MFJ-D00	Tジョイント,フューエル	1		
6	16640-MFJ-D00	ハight COMP.,フューエル	2		
7	16719-MFJ-D00	タペット,コネクタ	2		
8	17711-S0X-931	リテーナー(ブールグーリーン)(トウカイ)	2		
9	91301-P7A-004	Oリング 7.8X1.9	4		
10	91301-PLC-000	Oリング 7.47X3.6	2		
11	93401-05030-00	ボルトワッシャー 5X30	4		

F-1

ヘッドライト

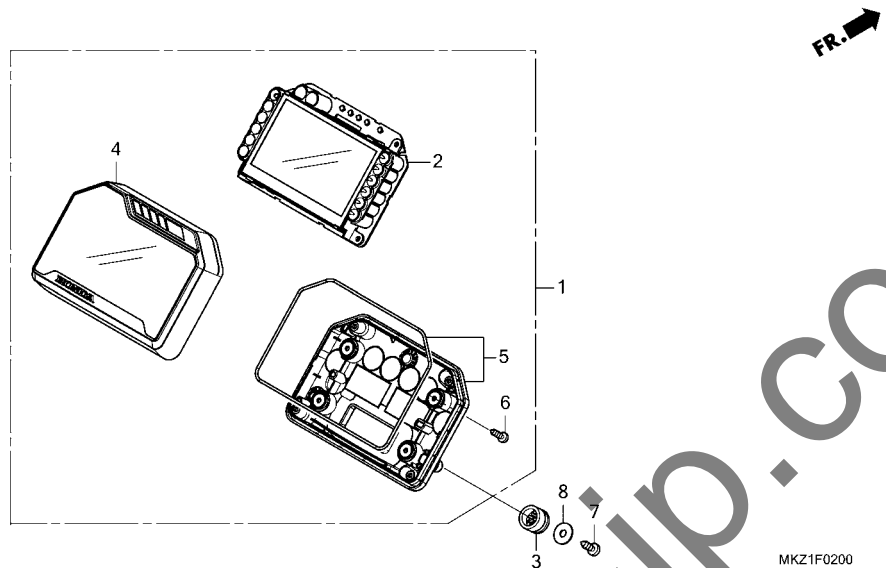


見出	部品番号	部品名	使用個数	適用機種	タイプ
番号			CBR 600R3 M	初号機 終号機	
1	33100-MKZ-J01	ヘッドライトASSY.(R./L.)	1		
2	33109-MKR-D11	ドライバユニット, LED	1		
3	61103-357-000	ラバー, フロントフェンダーマウンティング	4		
4	61104-KZZ-900	カラー	4		
5	83606-KWS-901	バンド, ツール	1		
6	90677-KAN-961	ナット, クリップ 5MM	4		
7	94050-06070	ナット, フランジ 6MM	4		

3

F-2

メーター

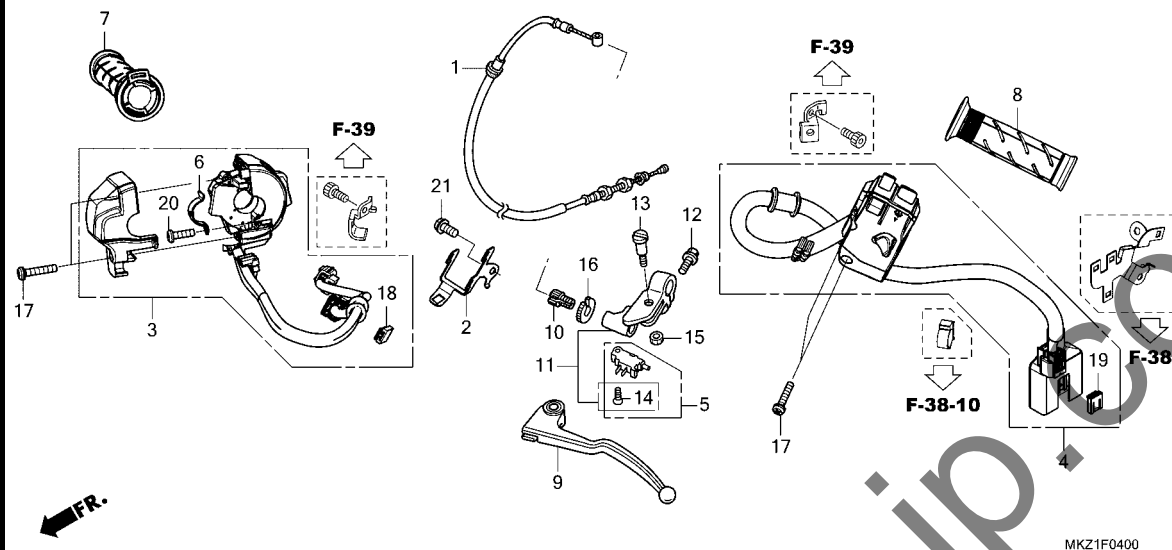


見出 番号	部品番号	部品名	使用個数 CBR 600R3 M	適用号機 初号機 終号機	タイプ
1	37100-MKZ-J01	メーターASSY., コンビネーション(KPH) (ニツホンセイキ)	1		
2	37110-MKZ-J01	メーターCOMP., LCD(KPH)	1		
3	37244-MM4-000	ラバー, スピードメーターマウンティング	3		
4	37610-MKF-A21	ケースASSY., アツパ	1		
5	37620-MKF-D41	ケースASSY., アンタ	1		
6	93903-22420	スクリーン, タツピング 3X16	8		
7	93913-25380	スクリーン, タツピング 5X14(P0) ..	3		
8	94103-05700	ワッシャー, フレイ 5MM	3		

3

F-4

ハンドルレバー / スイッチ / ケーブル

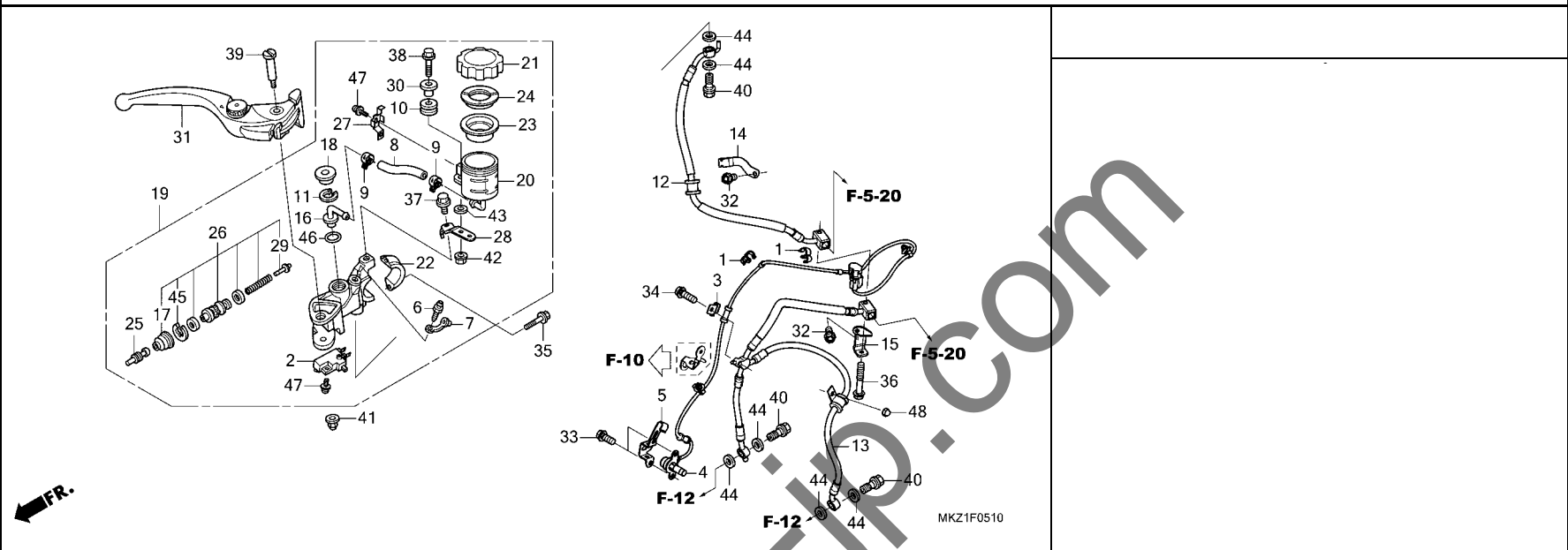


見出 番号	部品番号	部品名	使用個数 CBR 600R3 M	適用号機 初号機 終号機	タイプ
	1	ケーブルCOMP.,クラッチ	1		
	2	ブラケット,R.フロントコネクタ	1		
	3	スイッチユニット,スターター&エンジン ストップ	1		
	4	スイッチASSY.,ウインカー	1		
	5	スイッチセット,クラッチ	1		
	6	プレートA,セッティング	1		
	7	グリッパ ASSY.,スロットル	1		
	8	グリッパ,L.ハンドル	1		
	9	レバーCOMP.,L.ハンドル	1		
	10	ボルト,ワイヤーアジャスタインク	1		
	11	ブラケットセット,クラッチレバ	1		
	12	ボルト,フランジ 6X20	1		
	13	ボルト,レバーヒョット	1		
	14	スクリーン,ブラケット 3X16	1		
	15	ナット,U 6MM	1		
	16	ナット,フィキシング	1		
	17	スクリーンワッシャー 5X25	4		
	18	ホルダー,ブラケット(レット)	1		
	19	ホルダー,ブラケット(ナチヨル)	1		
	20	スクリーンワッシャー 5X16	1		
	21	ボルト,フランジ 6X12	1		

3

F-5-10

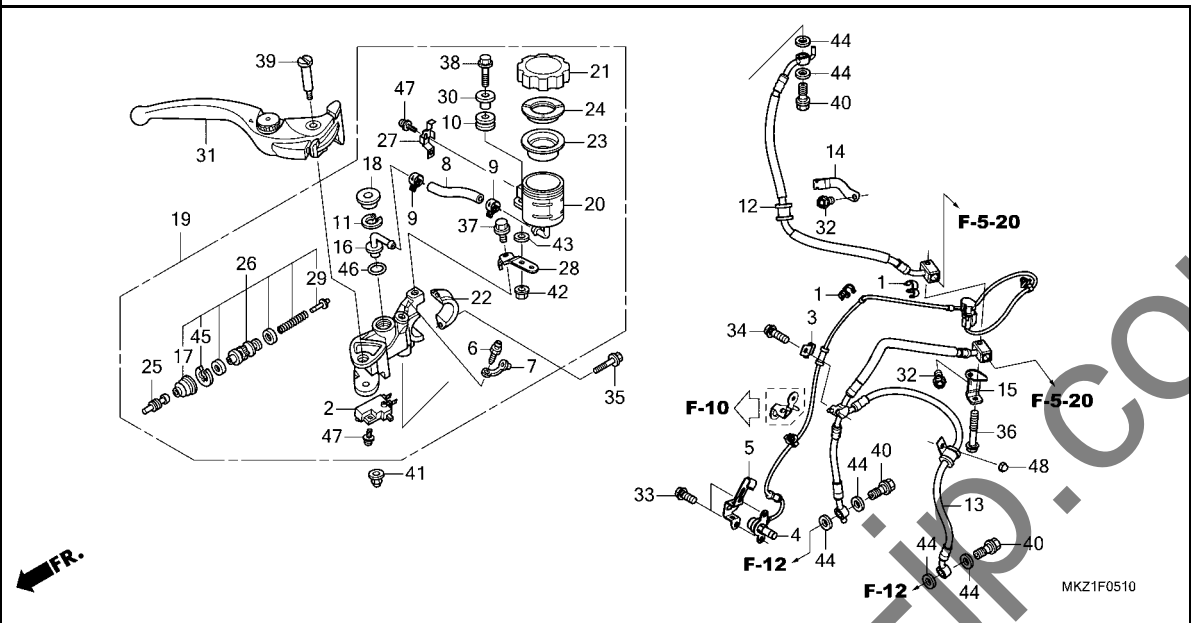
フロントブレーキマスターシリンダー



見出 番号	部品番号	部品名	使用個数	適用号機 CBR 600R3 M	初号機	終号機	タイプ
	1	クランプ, ハ°イフ	2				
	2	スイッチASSY., フロントストップ	1				
	3	クランプ-B, センサーコート	1				
	4	センサー, フロントホイールスピード	1				
	5	ガード, フロントセンサーコート	1				
	6	スクリュー, フリター-(ニツシ)	1				
	7	キャップ, フリター	1				
	8	ホースCOMP., マスターシリンダ	1				
	9	クランプ, マスターシリンダ-オイルホース	2				
	10	ラバー, オイルカット	1				
	11	サーキット, リヤ-マスターシリンダ (フロントヨウ)	1				
	12	ホースCOMP. A, フロントブレーキ	1				
	13	ホースCOMP. B, フロントブレーキ	1				
	14	クランプ, フロントブレーキホース	1				
	15	ステー, フロントブレーキホース	1				
	16	コネクター, マスターシリンダ	1				
	17	ブーツCOMP.	1				
	18	カバー, タスト	1				
	19	シリンダ-サブ ASSY., フロントブレーキ マスター(ニツシ)	1				
	20	カップ COMP., オイル	1				
	21	キャップ, オイルカット	1				
	22	ホルダ, マスターシリンダ	1				
	23	ダイヤフラム	1				

F-5-10

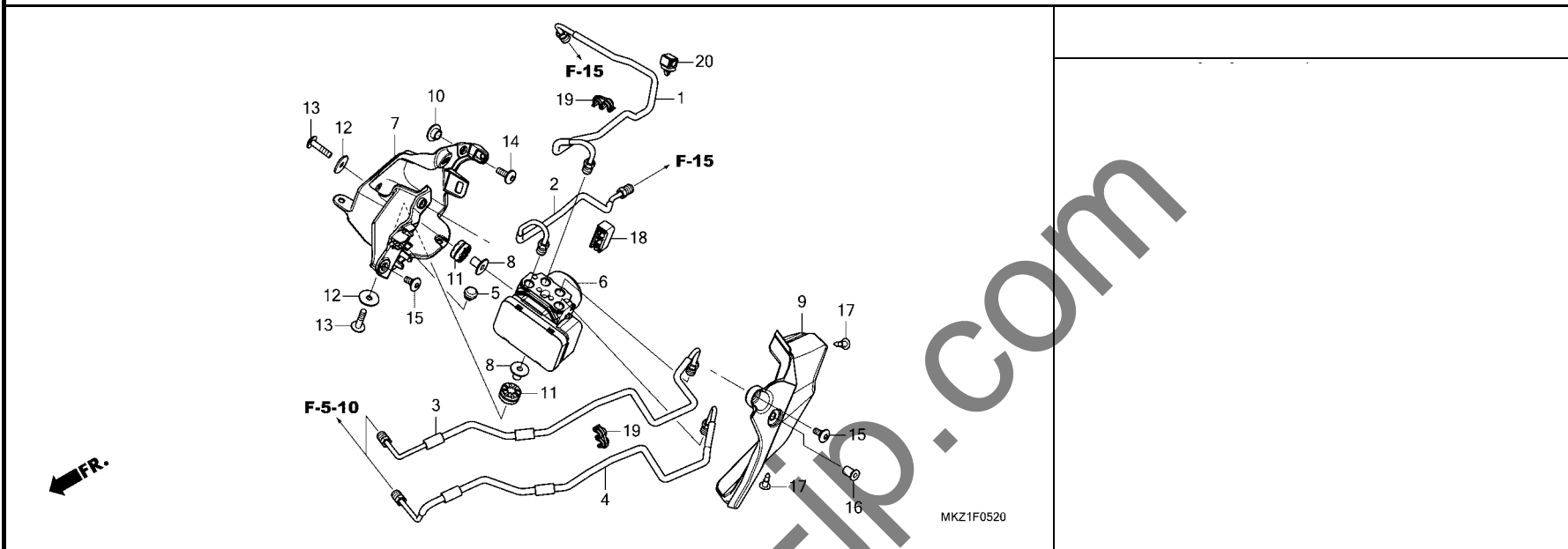
フロントブレーキマスターシリンダー



見出	部品番号	部品名	使用個数	適用号機	タイプ
番号			CBR 600R3 M	初号機 終号機	
24	45521-MJ6-006	プレート, タイヤフラム	1		
25	45525-MEL-016	ワッシャー, ツシム	1		
26	45530-MEL-006	シリンダーセット, マスター	1		
27	45535-MR8-901	プレート, ストップ	1		
28	45550-MKZ-J00	ステー, フロントマスターシリンダー	1		
29	46140-MEL-006	ガイド, スプリング	1		
30	50324-425-010	カラー 6.3X13	1		
31	53170-MEL-006	レバー-ASSY, R. ハンドル	1		
32	90021-GHB-620	ボルト, フランジ 6X12	2		
33	90021-GHB-630	ボルト, フランジ 6X14	2		
34	90021-GHB-650	ボルト, フランジ 6X18	1		
35	90021-GHB-670	ボルト, フランジ 6X22	2		
36	90021-GHB-720	ボルト, フランジ 6X35	1		
37	90101-MKF-D40	ボルト, フランジ 6X12	1		
38	90102-MKF-D40	ボルト, フランジ 6X28	1		
39	90114-MCF-006	ボルト, ハンドルレバー	1		
40	90145-MS9-612	ボルト, オイル 10X22 (サカテツコウ)	3		
41	90201-415-000	ナット, キヤツプ 6MM	1		
42	90301-MG3-000	ナット, U 6MM	1		
43	90473-147-000	ワッシャー 6X16	1		
44	90545-300-000	ワッシャー, オイルボルト	6		
45	90651-MCF-006	サークルワッシャー	1		
46	91212-422-006	Oリング 14.8X2.4	1		
47	93893-04012-17	スクリューワッシャー 4X12	2		
48	94021-06070-0S	ナット, キヤツプ 6MM	1		

F-5-20

ABS モジュレーター / ブレーキパイプ

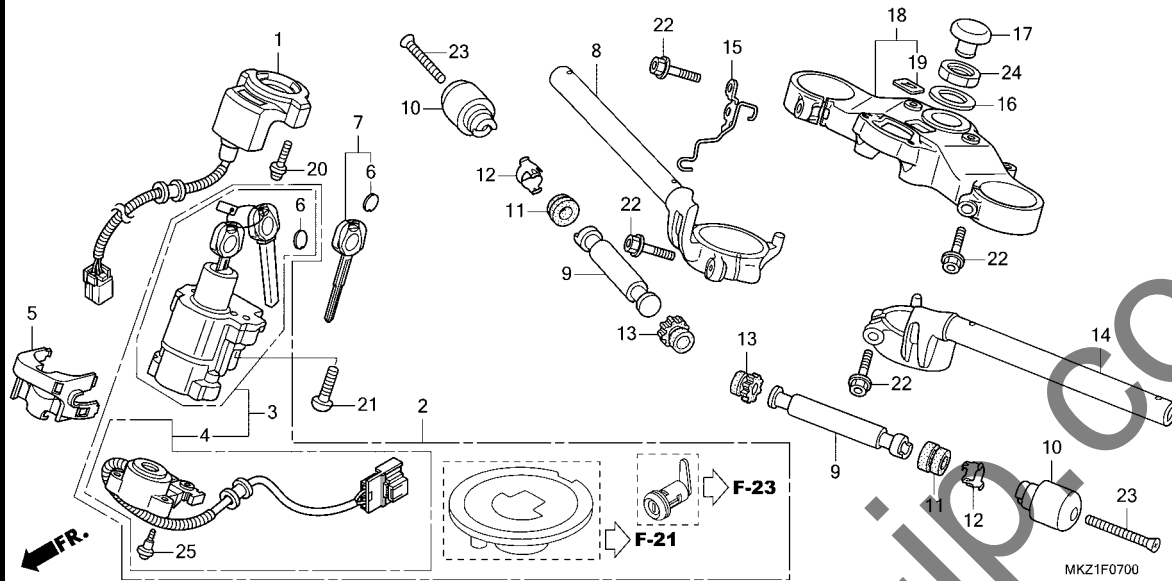


見出 番号	部品番号	部品名	使用個数 CBR 600R3 M	適用号機 初号機 終号機	タイプ
	1 43311-MKZ-J00	ハ°イブ° COMP. A, リヤブ°レーキ	1		
	2 43312-MKZ-J00	ハ°イブ° COMP. B, リヤブ°レーキ	1		
	3 45131-MKZ-J00	ハ°イブ° COMP. A, フロントブ°レーキ	1		
	4 45132-MKZ-J00	ハ°イブ° COMP. B, フロントブ°レーキ	1		
	5 47117-196-000	ラバ°-A, ストツハ°	1		
	6 57110-MKZ-J01	モジ°ユレーター-ASSY. (ニツシ)	1		
	7 57401-MKZ-J00	トレイ, ABSモジ°ユレーター	1		
	8 61102-KTY-D30	カラー, ラン°エターマウンテイング°	2		
	9 64602-MKZ-J00	カバー, ABSモジ°ユレーター	1		
	10 77103-MEE-000	カラー, シートセツテイング°	1		
	11 77208-KW7-900	ラバ°-B, シートマウンテイング°	2		
	12 77302-124-000	ワツシヤ°-シートマウンテイング°	2		
	13 90085-MBW-000	ボ°ルト, スハ°シヤル 6X25	2		
	14 90085-MZ1-000	ボ°ルト, スハ°シヤル 6X17	1		
	15 90106-MCW-D00	スクリユ°-ハン° 6X14	2		
	16 90111-KW3-003	ナツト, カウルセツテイング° 5MM	1		
	17 90116-SP0-003	クリツツ°, ハンパ°-シール	2		
	18 90661-KVK-B11	クリツツ°, フ°レーキハ°イフ° (6.9X2)	1		
	19 90661-MCA-003	クランツ°, フ°レーキハ°イフ° (6.8X2)	2		
	20 90661-MGS-D71	クランツ°, フ°レーキハ°イフ° (7.0)	1		

3

F-7

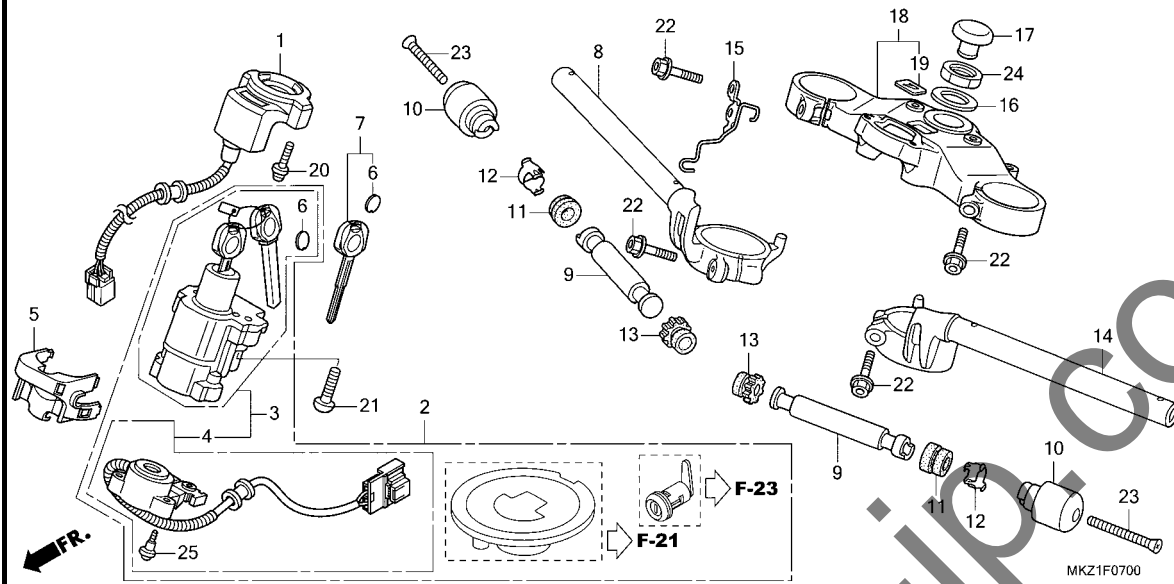
ハンドルパイプ/トップブリッジ



見出	部品番号	部品名	使用個数	適用号機	タイプ
番号			CBR 600R3 M	初号機 終号機	
1	30430-MKZ-J01	レシーバーユニット	1		
2	35010-MJC-D01	キーセット	1		
3	35100-MJC-D01	スイッチASSY., コンベネーション&ロツク	1		
4	35101-MFJ-A41	ベアスCOMP., コンタクト	1		
5	35105-MFJ-D01	ガイド, コート	1		
6	35113-MJK-N20	エンブレム, キー	4		
7	35121-MGE-C31	キー, プランク	(2) (1)		
8	53100-MKZ-J00	ハブCOMP., R.ステアリングハンドル	1		
9	53104-MCA-A60	ウエイトB, ハンドル	2		
10	53105-MFJ-D00	ウエイト, ステアリングハンドル	2		
11	53107-MJ0-000	ラバーB, ハンドルウエイト	2		
12	53108-MJ0-000	リング, ハンドルウエイトスナッチ	2		
13	53109-MM5-000	ラバーB, ハンドルウエイト	2		
14	53150-MKZ-J00	ハブCOMP., L.ステアリングハンドル	1		
15	53191-MFJ-D00	ガイド, クラツチケーブル	1		
16	53215-MEE-D00	ワッシャー, ステアリングステムナット	1		
17	53232-MFJ-D00	キャップ, ステアリングステムナット	1		
18	53300-MJC-A00	ブリッジCOMP., フォークトップ	1		
19	86150-KPG-901	エンブレム, プロダクション(マルイ)	1		
	86150-KPG-902	エンブレム, プロダクション(ウエハラ)	1		
20	90020-MBW-610	スクリーンワッシャー 5X22	2		
21	90107-MBG-000	ボルト, ワンウェイ 8MM	2		
22	90107-MGE-000	ボルト, フランジ 8X40	4		
23	90191-MJ0-000	スクリーン, オーバル 6X50	2		

F-7

ハンドルパイプ/トップブリッジ



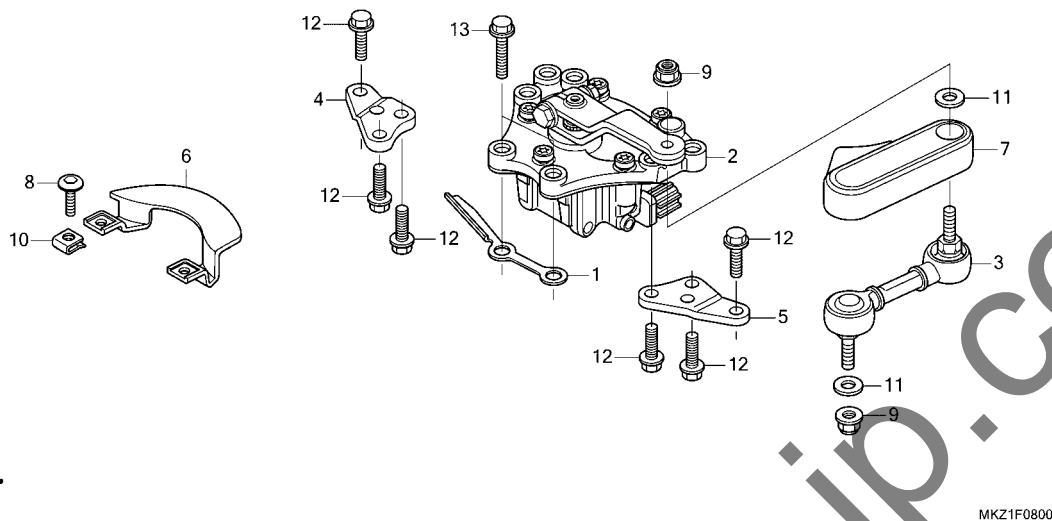
見出	部品番号	部品名	使用個数	適用号機	タイプ
番号			CBR 600R3 M	初号機 終号機	

24	90304-MEE-D00	ナット,ステアリングシステム	1		
25	91059-KY2-711	スクリーン,タビリング 3X16	3		

3

F-8

ステアリングダンパー

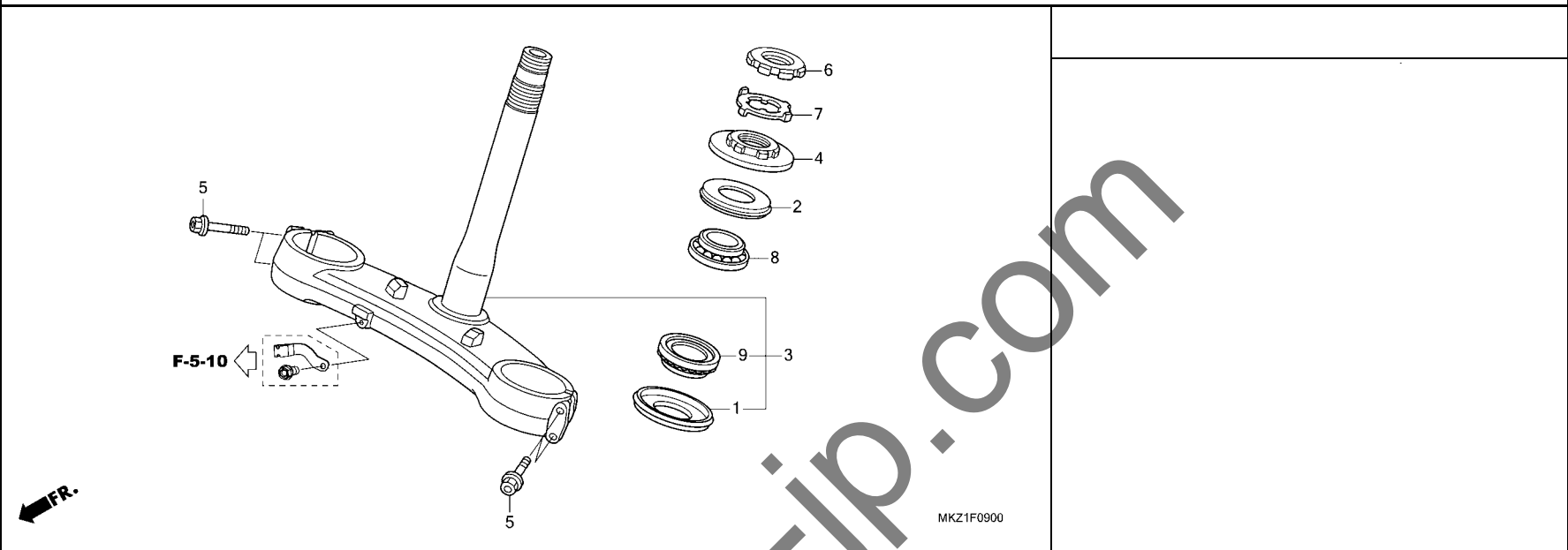


見出	部品番号	部品名	使用個数	適用号機	タイプ
			CBR 600R3 M	初号機 終号機	
1	17931-MFJ-D10	ガイド, スロットルケーブル	1		
2	53700-MFJ-D01	ダンパ-ASSY, ステアリング	1		
3	53706-MFJ-D01	ア-ムCOMP., セカント	1		
4	53707-MFJ-D10	ステー, R. ステアリングダンパ-	1		
5	53708-MFJ-D00	ステー, L. ステアリングダンパ-	1		
6	53709-MFJ-D00	カバー-A, ステアリングダンパ-	1		
7	53711-MFJ-D00	カバー-B, ステアリングダンパ-	1		
8	90120-MEL-000	スクリュ-, パン 5X20	2		
9	90301-473-003	ナット, U 6MM (ワセラン)	2		
10	90312-MT3-000	ナット, クリツツ 5MM	2		
11	90443-MEL-000	ワッシャ- 6MM	2		
12	96001-06016-00	ボルト, フランツ 6X16	6		
13	96001-06022-00	ボルト, フランツ 6X22	2		

3

F-9

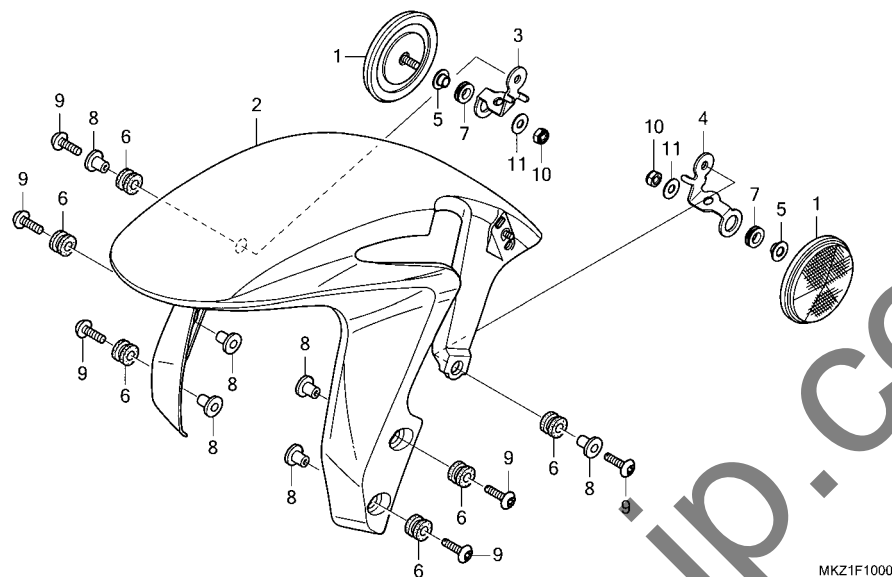
ステアリングシステム



見出	部品番号	部品名	使用個数	適用号機	タイプ
番号			CBR 600R3 M	初号機 終号機	
1	53214-371-010	タ ^ニ スト ^ニ ール, ステアリング ^ニ ハット ^ニ	1		
2	53214-KA4-701	タ ^ニ スト ^ニ ール, ステアリング ^ニ ハット ^ニ (アライ)	1		
3	53219-MFJ-D00	ステムサブ ^ニ ASSY., ステアリング ^ニ	1		
4	53220-MCJ-D10	スレット ^ニ COMP., ステアリング ^ニ ハット ^ニ	1		
		トツフ ^ニ	1		
5	90134-MEE-D00	ボ ^ニ ルト 8X42	4		
6	90302-MFJ-D00	スレット ^ニ , トツフ ^ニ (B)	1		
7	90506-425-830	ワツシヤ ^ニ , ロツク	1		
8	91015-KT8-005	ハ ^ニ アリ ^ニ ク, ハット ^ニ ハ ^ニ イフ ^ニ アツハ ^ニ - (コウヨウ)	1		
9	91016-KT8-005	ハ ^ニ アリ ^ニ ク, ハット ^ニ ハ ^ニ イフ ^ニ アンタ ^ニ - (コウヨウ)	1		

F-10

フロントフェンダー

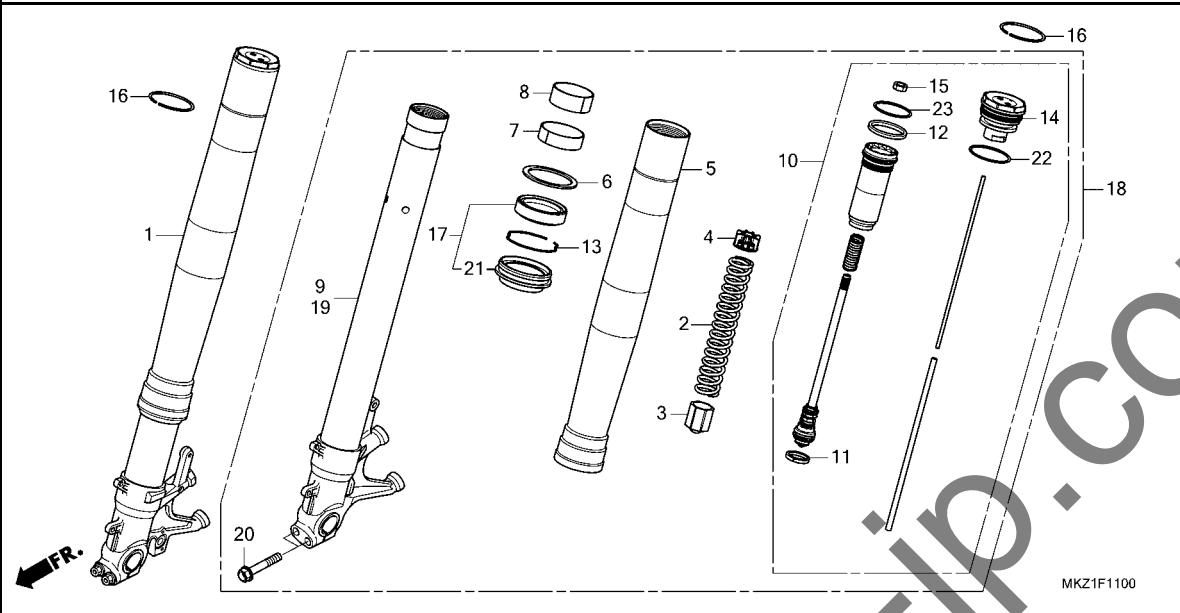


見出 番号	部品番号	部品名	使用個数		適用号機		タイプ
			CBR 600R3 M		初号機	終号機	
1	33741-KTG-U01	リフレクター、フロントリフレックス(アンバー)	2				
2	61100-MFJ-D00ZU	フェンダー-COMP., フロント *R380*.....ケ ランプ リレット	1				
3	61101-MKR-D10	ステー, R. フロントリフレクター.....	1				
4	61102-MKR-D10	ステー, L. フロントリフレクター.....	1				
5	61103-MKR-D10	カラー, リフレクターマウンティング.....	2				
6	80101-165-000	ラバー, リヤ-フェンダー クッション..... (フロントヨウ)	6				
7	80123-MER-D00	ラバー, リヤ-カウルマウンティング..... (フロントヨウ)	2				
8	84706-163-670	カラー, テールライトマウンティング.....	6				
9	90118-MEL-000	スクリュー, ハン 6X20.....	6				
10	90301-782-000	ナット, U 6MM.....	2				
11	90439-MB0-000	ワッシャー, リヤ-カハーク ロメット..... (フロントヨウ)	2				

3

F-11

フロントフォーク

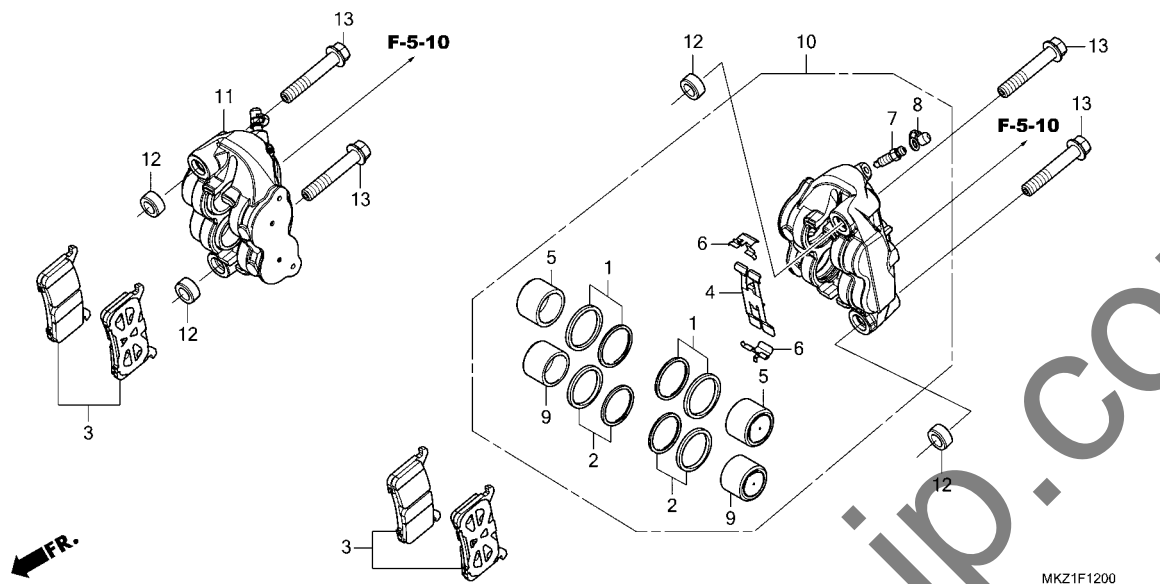


見出	部品番号	部品名	使用個数	適用号機	タイプ
番号			CBR 600R3 M	初号機 終号機	
	1	51400-MKZ-J01	1		
	2	51401-MKZ-J01	2		
	3	51403-MJC-A01	2		
	4	51404-MJC-A01	2		
	5	51410-MKZ-J01	2		
	6	51412-MB4-003	2		
	7	51414-MFJ-A51	2		
	8	51415-MJC-A01	2		
	9	51425-MKZ-J01	1		
	10	51430-MKZ-J01	2		
	11	51437-MJC-A01	2		
	12	51438-MJC-A01	2		
	13	51447-KA4-711	2		
	14	51450-MJC-A01	2		
	15	51451-MGP-D01	2		
	16	51455-MEE-D01	2		
	17	51490-MKA-D81	2		
	18	51500-MKZ-J01	1		
	19	51525-MKZ-J01	1		
	20	90109-MR7-000	4		
	21	91251-MKA-D81	2		
	22	91258-MEE-D01	2		
	23	91258-MJC-A01	2		

3

F-12

フロントブレーキキャリパー

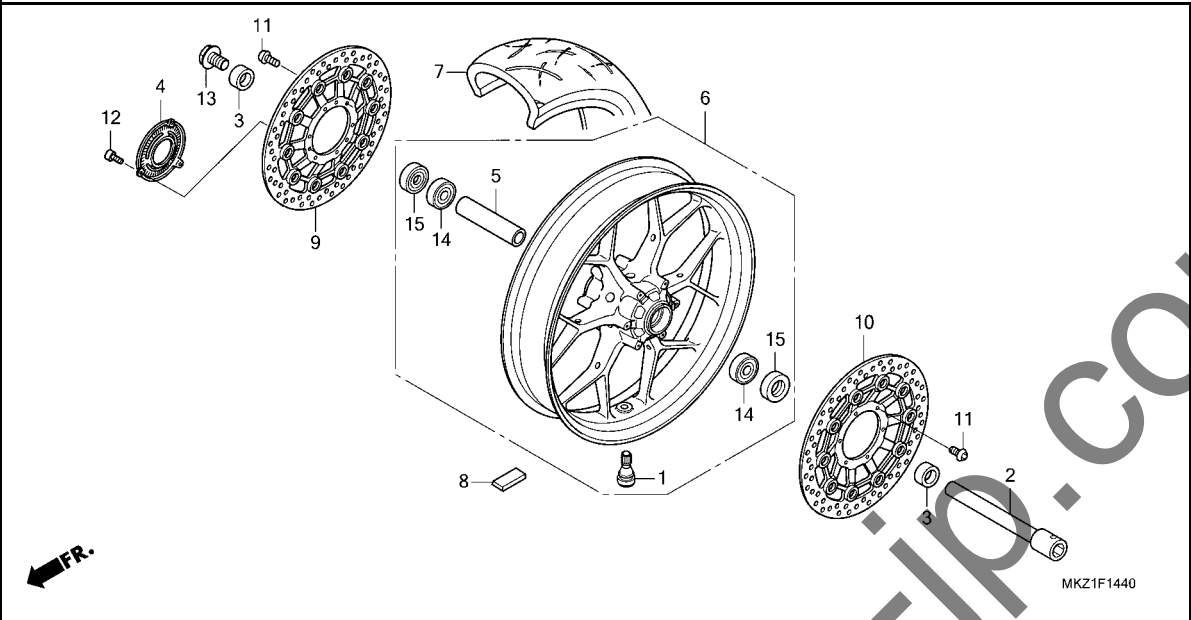


見出 番号	部品番号	部品名	使用個数		適用号機	タイプ
			CBR 600R3 M	初号機	終号機	
1	06451-MEL-003	シールセット,ピ°ストン(32)	4			
2	06452-MEL-003	シールセット,ピ°ストン(30)	4			
3	06455-MJM-D41	ハ°ット°セット,フ°ロント	2			
4	45106-MJM-D31	ス°リンク°,ハ°ット°	2			
5	45107-MFL-013	ピ°ストン(32)	4			
6	45108-MJM-D31	リテナー,ハ°ット°	4			
7	45111-MEL-013	スクリュ°,フ°リーター	2			
8	45112-MEL-003	キヤツプ°,フ°リーター	2			
9	45117-MFL-013	ピ°ストン(30)	4			
10	45150-MJM-D31	キャリパ°-サブ° ASSY.,L.フ°ロント (トキコ)	1			
11	45250-MJM-D31	キャリパ°-サブ° ASSY.,R.フ°ロント (トキコ)	1			
12	51497-MEL-000	ス°-サー,フ°ロントフ°ーク	4			
13	90131-MEL-000	ボ°ルト,フ°ランヅ° 10X57	4			

3

F-14-40

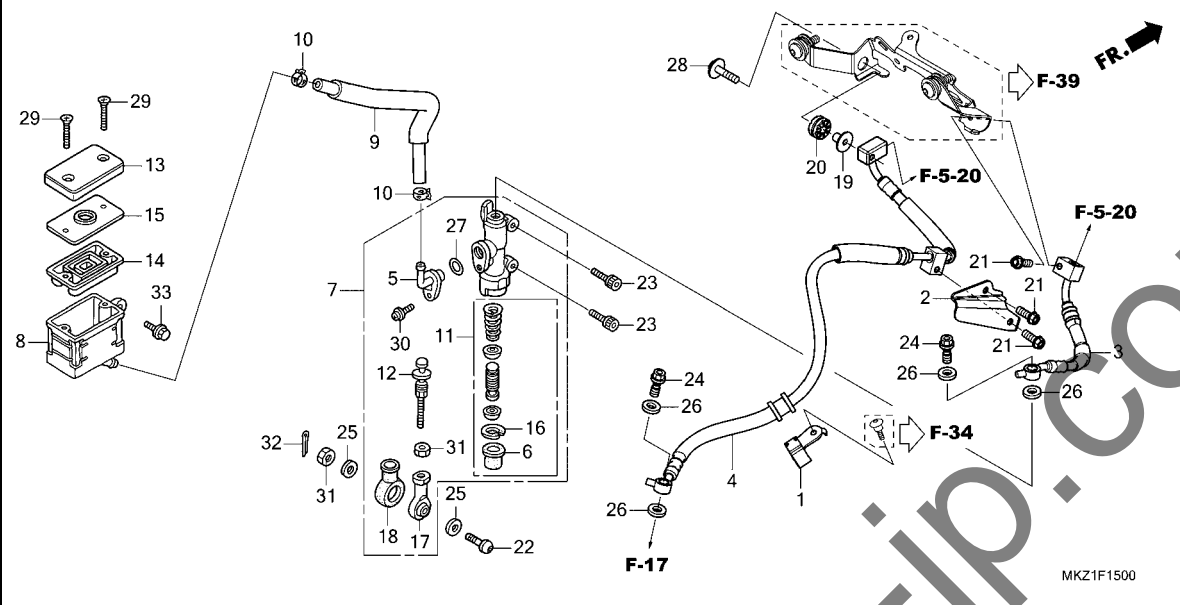
フロントホイール



見出 番号	部品番号	部品名	使用個数	適用号機	タイプ
			CBR 600R3 M	初号機 終号機	
1	42753-ML7-004	ハールブ, リム(タンロツプ)	1		
2	44301-MFJ-D00	アクスル, フロントホイール	1		
3	44311-MJC-A00	カラー, フロントホイールサイト	2		
4	44515-MFJ-A50	リンク, フロントハールサー	1		
5	44620-MFJ-D00	カラー, フロントアクスルテ イスタンス	1		
6	44650-MKZ-J00ZA	ホイールサブ ASSY., フロント *TYPE2*	1		
7	44711-MKZ-J01	タイヤ, フロント(タンロツプ) (120/70ZR17M/C 58W)	1		
8	44721-MGH-H21	ウエイト, ハールランス(10G)	N		
	44722-MGH-H21	ウエイト, ハールランス(15G)	N		
	44723-MGH-H21	ウエイト, ハールランス(20G)	N		
9	45120-MJC-D11	テ イスクCOMP., R. フロントブレーキ	1		
10	45220-MJC-A01	テ イスクCOMP., L. フロントブレーキ	1		
11	90106-MBB-000	ボルト, テ イスク 6X17	12		
12	90131-KPB-751	ボルト, トルクス 5X10	3		
13	90305-KT8-000	ボルト, フロントアクスル	1		
14	91054-MN8-741	ハールリンク, ラジアルホール 6004(UU)(NTN)	2		
15	91257-230-003	オイルシール 28X42X7(アライ)	2		

F-15

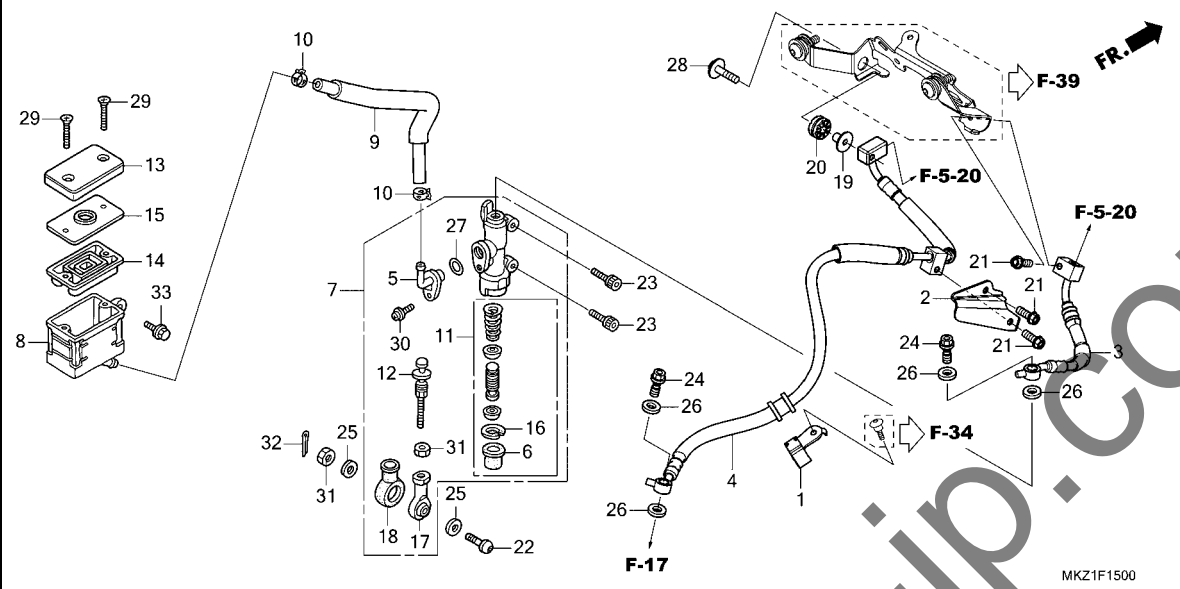
リヤブレーキマスターシリンダー



見出	部品番号	部品名	使用個数	適用号機	タイプ
番号			CBR 600R3 M	初号機 終号機	
1	43156-MFJ-A50	クランパ, ブレーキホース ツシユ	1		
2	43159-MFJ-A50	ステー, リヤブレーキホース	1		
3	43310-MKZ-J01	ホースCOMP. A, リヤブレーキ	1		
4	43313-MKZ-J01	ホースCOMP. B, リヤブレーキ	1		
5	43503-MEE-006	コネクター	1		
6	43504-MB2-006	ブーツCOMP.	1		
7	43510-MFJ-D01	シリンダーサブ ASSY., リヤマスター (ニツシ)	1		
8	43511-KV3-831	カツパ COMP., オイル	1		
9	43512-MFJ-D01	ホースCOMP., リヤマスターシリンダー	1		
10	43514-KS6-701	クランパ, マスターシリンダーオイルホース	2		
11	43520-MB2-315	ピストンセット, マスターシリンダー (ニツシ)	1		
12	43530-MCZ-006	ロツパ COMP., ツシユ	1		
13	45513-KK1-771	キャツパ, マスターシリンダー	1		
14	45520-MG7-006	ダイヤフラム	1		
15	45521-HA2-006	プレート, ダイヤフラム	1		
16	46182-MEL-D21	サークルツツ	1		
17	46505-MFJ-D01	ロツパ, タイ	1		
18	46506-MFJ-D00	カバー, タスト	1		
19	61104-428-010	カラー, フロントフエンダー (ホワイト) (リヤヨウ)	1		
20	84703-425-000	ラバー, テールライトマウンテイング	1		
21	90021-GHB-640	ボルト, フランジ 6X16	3		
22	90125-MCJ-750	ボルト, ソケット 8X30	1		
23	90135-MEL-000	ボルト, ソケット 6X20	2		

F-15

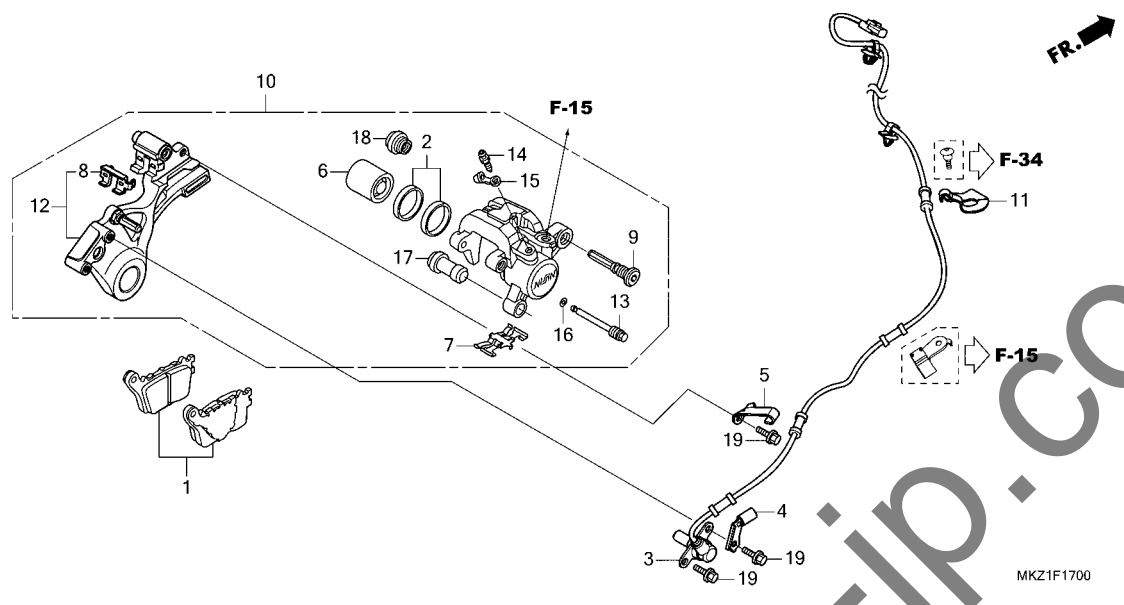
リヤブレーキマスターシリンダー



見出 番号	部品番号	部品名	使用個数		適用号機		タイプ
			CBR 600R3 M		初号機	終号機	
24	90145-MS9-612	ボルト, オイル 10X22 (サカテツコウ)・	2				
25	90443-GC8-000	ワッシャー, スペシャル 8MM	2				
26	90545-300-000	ワッシャー, オイルボルト	4				
27	91212-422-006	Oリング 14.8X2.4	1				
28	93404-06025-07	ボルトワッシャー 6X25	1				
29	93600-04040-1G	スクリュー, フラット 4X40	2				
30	93893-04012-17	スクリューワッシャー 4X12	1				
31	94002-08000-0S	ナット, 6カク 8MM	2				
32	94201-20150	ピン, スプリット 2.0X15	1				
33	96300-06016-00	ボルト, フランジ 6X16	1				

F-17

リヤブレーキキャリパー

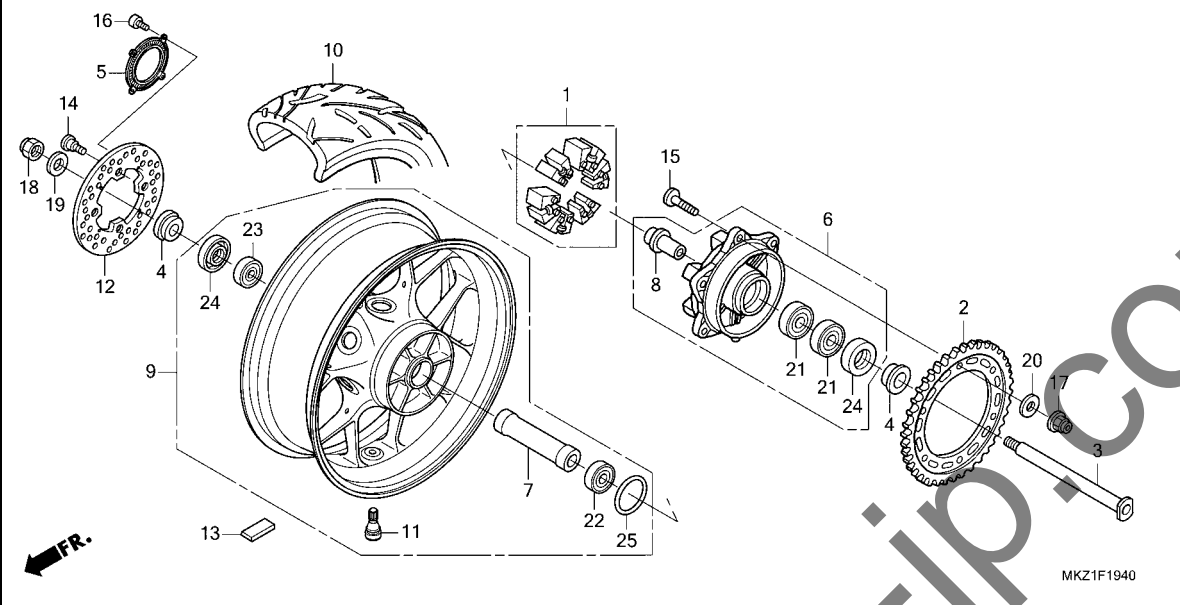


見出	部品番号	部品名	使用個数	適用号機	タイプ
番号			CBR 600R3 M	初号機 終号機	
	1	06435-MEL-D23	1		
	2	06451-166-405	1		
	3	38510-MFJ-A51	1		
	4	38515-MFJ-A50	1		
	5	38516-MFJ-A50	1		
	6	43107-MEL-D21	1		
	7	43108-MEL-D21	1		
	8	43112-MEL-D21	1		
	9	43131-KW3-006	1		
	10	43150-MKZ-J01	1		
		キャリパーサブ ASSY., リヤブレーキ (ニツシ)	1		
	11	43155-MFJ-A50	1		
	12	43190-MKZ-J01	1		
	13	43215-KZ4-J41	1		
	14	43352-568-003	1		
	15	43353-461-771	1		
	16	45111-MAJ-G41	1		
	17	45132-166-016	1		
	18	45133-MA3-006	1		
	19	90021-GHB-630	3		

3

F-19-40

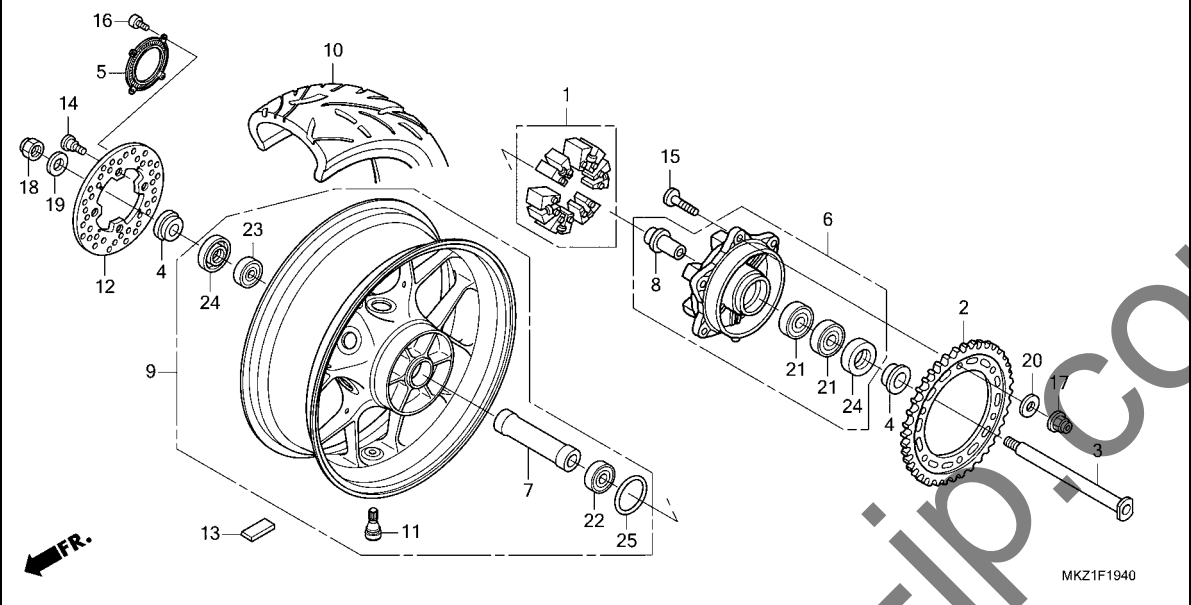
リヤホイール



見出 番号	部品番号	部品名	使用個数 CBR 600R3 M	適用号機 初号機 終号機	タイプ
	1	06410-MFJ-D00 タンパセット,ホイール	1		
	2	41201-MFJ-D00 スプロケット,ファイナルリブ(41T)	1		
	3	42301-MJC-A00 アクスル,リヤホイール	1		
	4	42311-MJC-A00 カラー,リヤホイールサイド	2		
	5	42515-MFJ-A50 リンク,リヤハブサ	1		
	6	42615-MJC-A00 フランジサブ ASSY.,リヤードリブ	1		
	7	42620-MJC-A00 カラー,リヤアクスルデイス	1		
	8	42625-MEL-000 カラーB,リヤホイールデ	1		
	9	42650-MKZ-J00ZA ホールサブ ASSY.,リヤ *TYPE2*	1		
	10	42711-MKZ-J01 タイヤ,リヤ(タンロツブ) (180/55ZR17M/C 73W)	1		
	11	42753-ML7-004 ハブ,リム(タンロツブ)	1		
	12	43251-MFJ-A51 デイスク,リヤブレーキ	1		
	13	44721-MGH-H21 ウェイト,バランス(10G)	N		
		44722-MGH-H21 ウェイト,バランス(15G)	N		
		44723-MGH-H21 ウェイト,バランス(20G)	N		
	14	90105-MV9-003 ホルト,デイスク 8X24 (TSUKIBOSHI)	4		
	15	90121-MCF-D30 ホルト 10X30	6		
	16	90131-MFJ-A50 ホルト,トルクス 5X7	4		
	17	90304-KAE-871 ナット,U 10MM	6		
	18	90306-MCF-D01 ナット,U 22MM	1		
	19	90401-MCJ-000 ワッシャー 23X37X2.5	1		
	20	90502-MCF-000 ワッシャー 10MM	6		

F-19-40

リヤホイール



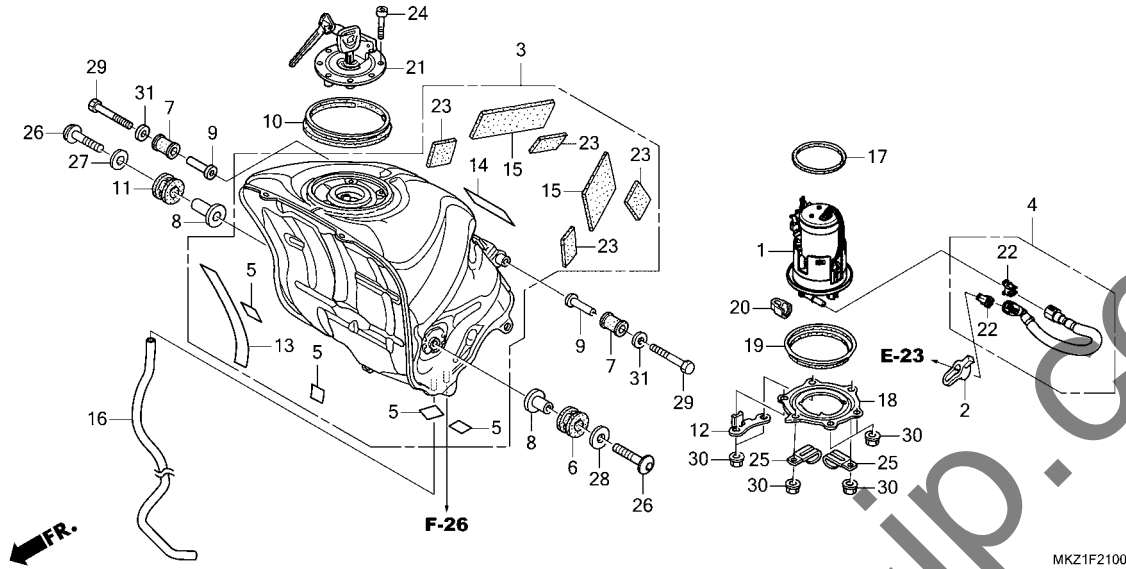
見出	部品番号	部品名	使用個数	適用機種	タイプ
番号			CBR 600R3 M	初号機 終号機	

21	91051-HA7-671	ハ`アリンク`,ラシ`アルホ`-ル 28X52X12	2		
22	91052-MCF-003	ハ`アリンク`,ラシ`アルホ`-ル 6005`	1		
23	91053-MAZ-003	ハ`アリンク`,ラシ`アルホ`-ル 6205X2	1		
24	91254-MJC-A01	タ`ストシ-ル 35X52X7.5`	2		
25	91352-MCF-003	Oリング` 51X2`	1		

3

F-21

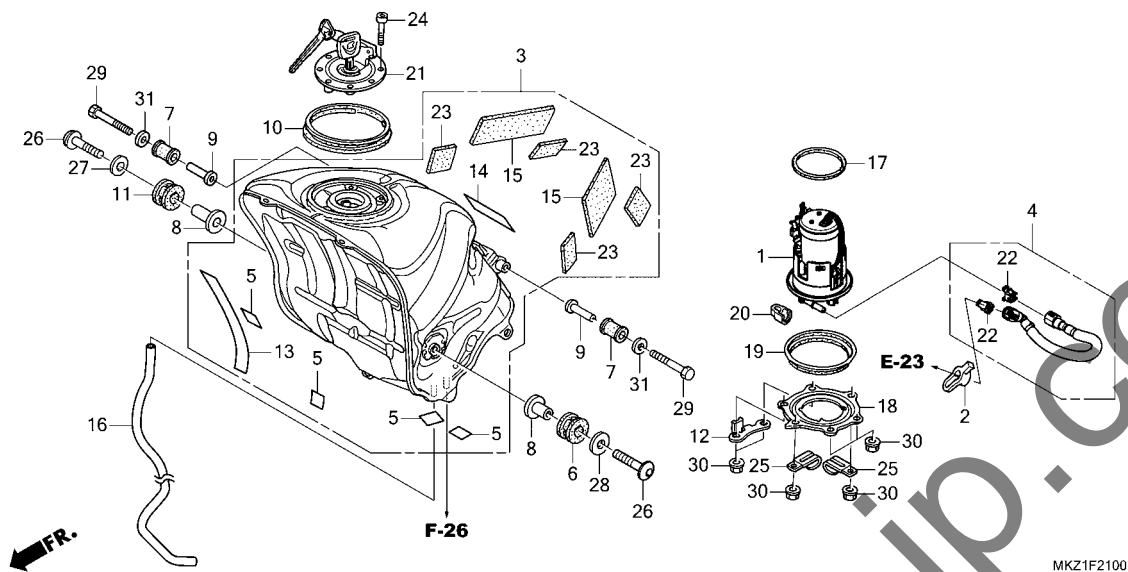
フューエルタンク / フューエルポンプ



見出	部品番号	部品名	使用個数	適用号機	タイプ
番号			CBR 600R3 M	初号機 終号機	
	1 16700-MKF-D42	ポンプユニット, フューエル	1		
	2 16719-MFJ-D00	タンク, コネクター	1		
	3 17500-MKZ-J00	タンクセット, フューエル	1		
	4 17526-MFJ-D01	ホースCOMP. B, フューエルパイプ	1		
	5 17528-MR4-900	テープ, タンクガード	4		
	6 17533-MEL-000	ラバー, L. フロントタンクマウンティング	1		
	7 17534-MFJ-D00	ラバー, リヤータンクマウンティング	2		
	8 17535-MEL-D20	カラー, フロントタンクセッティング	2		
	9 17538-MEE-D00	カラー, リヤータンクセッティング	2		
	10 17543-MEE-000	シール, フューエルタンク	1		
	11 17545-MEL-000	ラバー, R. フロントタンクマウンティング	1		
	12 17553-MFJ-D00	パイプ, フューエルチューブ	1		
	13 17554-MFJ-D10	フィルムA, プロテクター	1		
	14 17557-MFJ-D10	フィルムB, プロテクター	1		
	15 17558-MEE-940	クッション, フューエルタンク	2		
	16 17559-MKZ-J00	チューブ, トレン	1		
	17 17574-MFJ-D00	パッキン, フューエルポンプ	1		
	18 17575-MFJ-D00	プレート, フューエルポンプセッティング	1		
	19 17576-MFJ-D00	シール, アウター	1		
	20 17580-MFJ-D00	カバー, フューエルコネクター	1		
	21 17620-MCJ-752	キャップ COMP., フューエルフィルター	1		
	22 17711-SOX-931	リチナー(フルーグリーン)(トウカイ)	2		
	23 50322-MEC-000	スポンジ, ラバー	4		
	24 90074-MT4-000	ボルト, ソケット 4X21	3		
	25 90105-727-000	クリップ 2X50	2		

F-21

フューエルタンク / フューエルポンプ

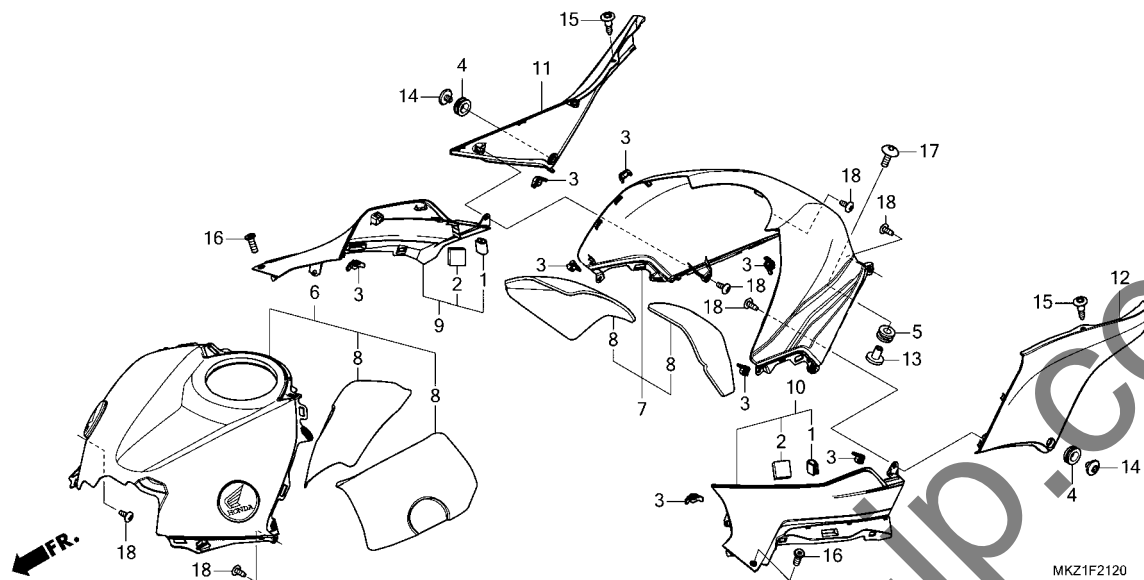


見出	部品番号	部品名	使用個数	適用号機	タイプ
番号			CBR 600R3 M	初号機 終号機	
	26 90128-KL4-000	ボルト, スプロケットフィキシング	2		
	27 90524-030-000	ワッシャー-A, ハンドルホルダセッティング	1		
	28 90534-750-000	ワッシャー 8.5MM	1		
	29 92201-06040-0A	ボルト, 6カク 6X40	2		
	30 94050-06080	ナット, フランジ 6MM	6		
	31 94103-06000	ワッシャー, フレイン 6MM	2		

3

F-21-20

トップシエルター

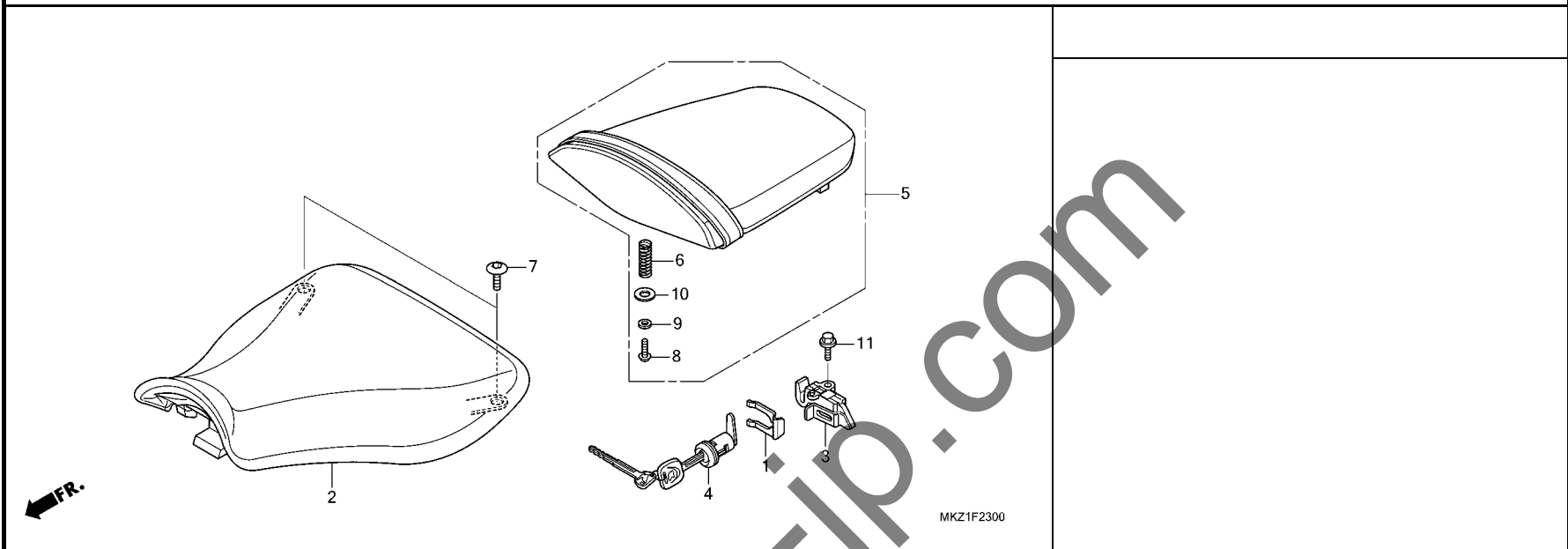


見出 番号	部品番号	部品名	使用個数 CBR 600R3 M	適用号機 初号機 終号機	タイプ
	1	17516-HC4-000 トリム, フューエルタンク	2		
	2	50328-HP1-600 ラバー, ハンパーステッパ	2		
	3	64213-MJN-A01 クリツプ, ツイスト	8		
	4	64535-MFJ-D00 ラバー, サイドカバー	2		
	5	80101-165-000 ラバー, リヤフェンダークッション	1		
	6	80110-MKZ-J00ZD シェルター-ASSY., フロント(WL) *NHA86M*			
		マットハンパーステッパ ラックメタリック	1		
	7	80120-MKZ-J00ZC シェルター-ASSY., リヤ(WL) *R380*	1		
	8	83165-MFJ-A00 マット, R. フロントトップシエルター (リヨウカワ)	4		
	9	83180-MKZ-J00 カバー-ASSY., R. フレーム	1		
	10	83190-MKZ-J00 カバー-ASSY., L. フレーム	1		
	11	83601-MJC-A00ZD カバー, R. サイド *R380*	1		
	12	83701-MJC-A00ZD カバー, L. サイド *R380*	1		
	13	84706-163-670 カラー, テールライトマウンティング	1		
	14	90114-MFJ-D00 スクリュー, スペシャル 5X6	2		
	15	90116-SP0-003 クリツプ, ハンパースール	2		
	16	90117-MKF-D40 ボルト, スペシャル 5X14	2		
	17	90118-MEJ-J00 スクリュー, ハンパースール 6X20	1		
	18	93903-24220 スクリュー, タツビング 4X10	6		



F-23

シート



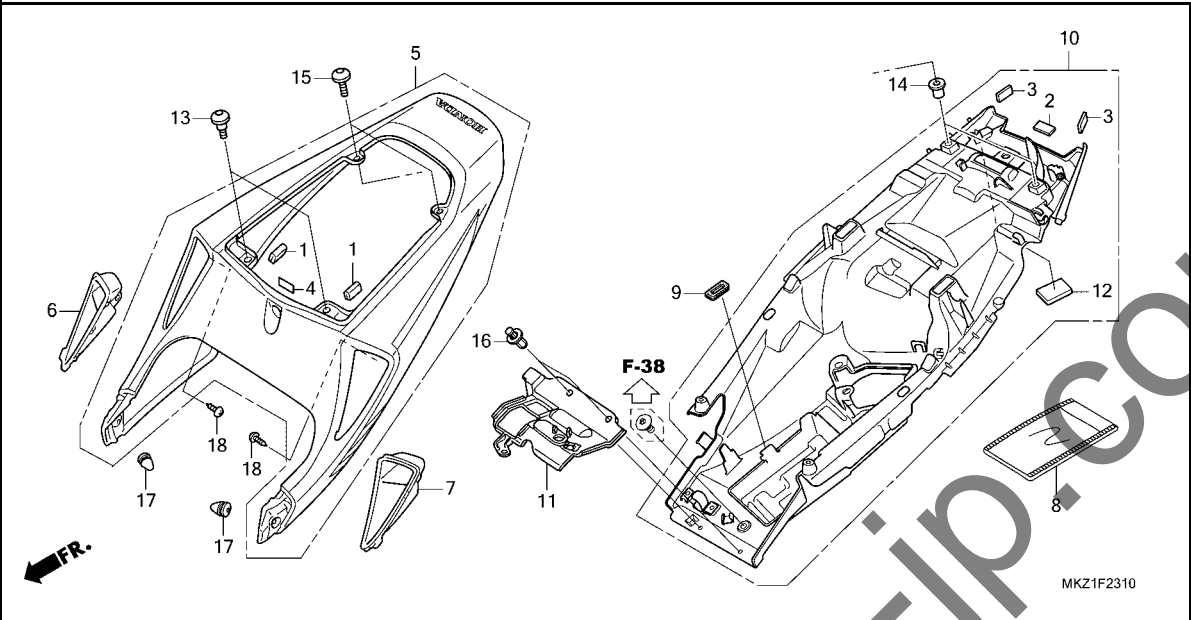
見出	部品番号	部品名	使用個数	適用号機	タイプ
----	------	-----	------	------	-----

番号			CBR 600R3 M	初号機 終号機	
1	75581-GN8-920	スプリング, ロックキーセットインク	1		
2	77100-MFJ-D01	シートASSY., シングル	1		
3	77220-MEE-D01	フック, シートキャッチ	1		
4	77225-MFJ-D01	ロックASSY., シート	1		
5	77300-MFJ-D02	シートASSY., ヒールオン	1		
6	77302-MEE-000	スプリング, シートロック	1		
7	90118-MR1-000	スクリーン, ハン	2		
8	93903-24320	スクリーン, タツピング	1		
9	94101-04800	ワッシャー, フレイ	1		
10	94102-08800	ワッシャー, フレイ	1		
11	96001-06012-00	ボルト, フランジ	1		

3

F-23-10

シートカウル

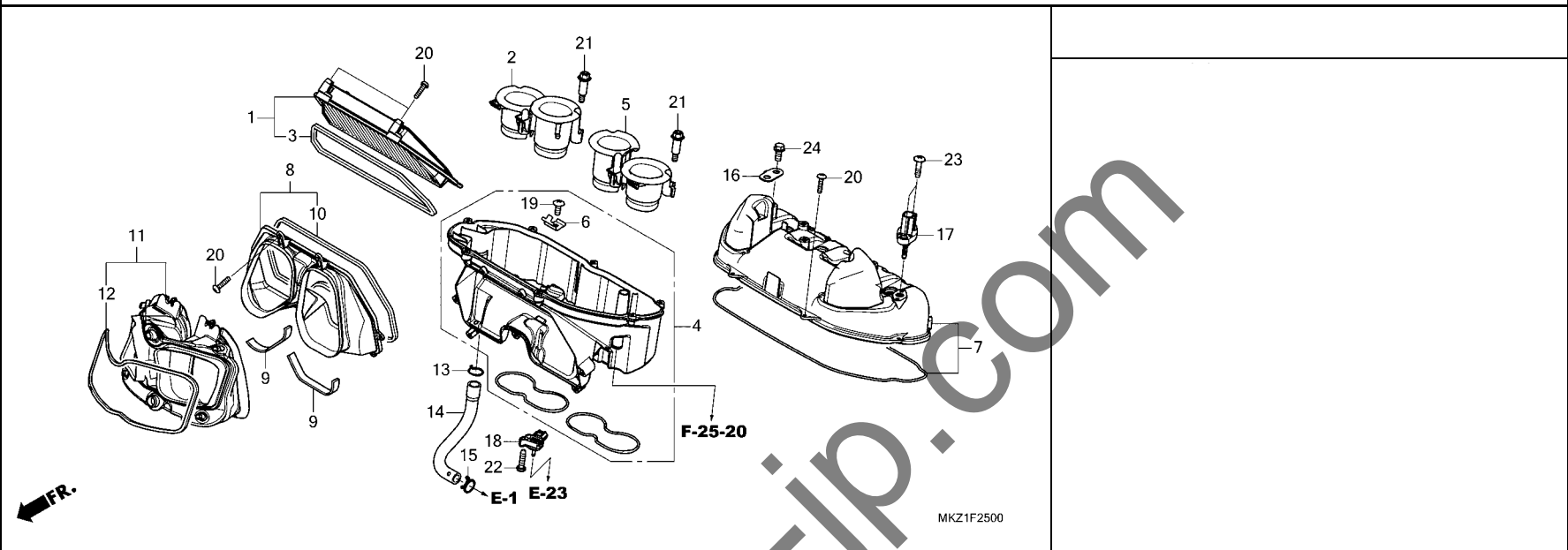


見出 番号	部品番号	部品名	使用個数 CBR 600R3 M	適用号機 初号機 終号機	タイプ
1	16911-MAH-300	プロテクター	2		
2	19033-MFR-670	ラバー, ラシエターゲリル	1		
3	50328-HP1-600	ラバー, バッテリー	2		
4	64205-MEJ-J00	クツシヨシ, フロントセンターカウル (リヤ-ヨウ)	1		
5	77210-MKZ-J00ZB	カウルセツト, リヤ-シート(WL) *R380* グランプ リレット	1		
6	77223-MJC-A00	ダクト, R. シートカウル	1		
7	77224-MJC-A00	ダクト, L. シートカウル	1		
8	77251-GR1-000	ハツク, サ-ビ スツク	1		
9	77309-KK6-000	グロメツト, ツ-ルトレイ	1		
10	80105-MKZ-J00	フエンダ-B COMP., リヤ-	1		
11	80110-MFJ-D02	ガ-ド, マツト	1		
12	80113-MJC-A00	ガ-ド A, ヒ-ト	1		
13	90106-KY2-701	スクリユ-ハ-ン 6X11	2		
14	90111-KW3-003	ナツト, カウルセツテイソク 5MM	2		
15	90113-MCJ-000	スクリユ-ハ-ン 5X15	2		
16	90116-K0A-E11	リハ-ツト, フツシヨ 6MM	2		
17	90899-422-610	フ-ラク, ユ-ンタイフ	2		
18	93903-24380	スクリユ-, タツビソク 4X12	2		



F-25

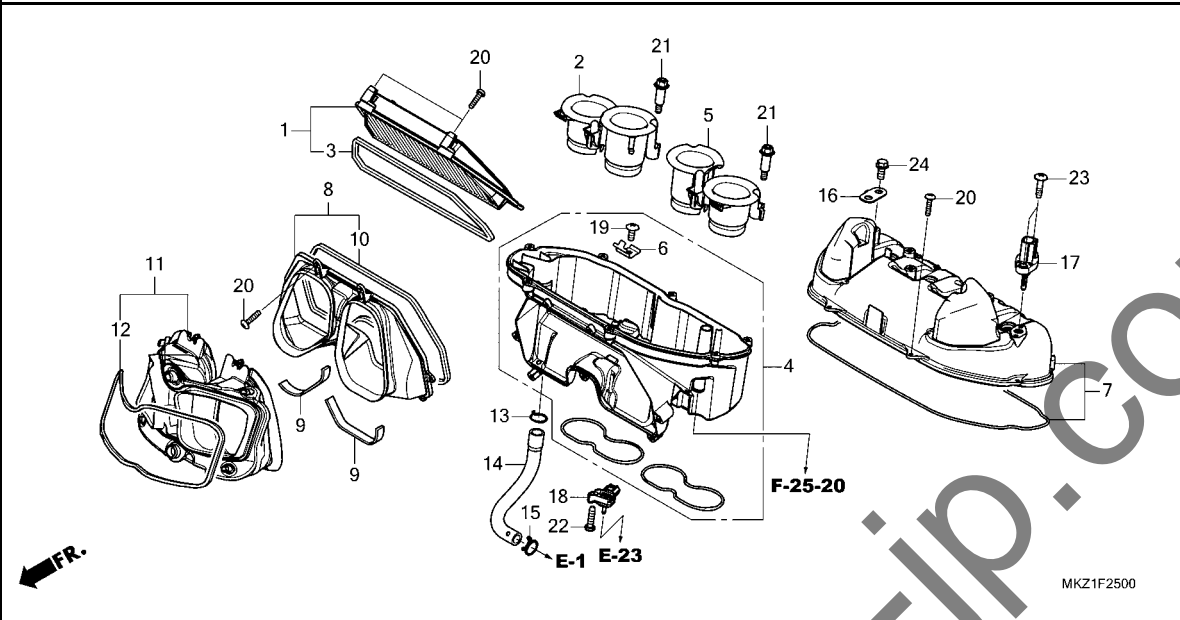
エアークリーナー



見出 番号	部品番号	部品名	使用個数 CBR 600R3 M	適用号機 初号機 終号機	タイプ
	1	17210-MKZ-J00	1		
	2	17215-MKZ-J00	1		
	3	17218-MKZ-305	1		
	4	17220-MKZ-J00	1		
	5	17225-MKZ-J00	1		
	6	17227-MFJ-D00	1		
	7	17230-MKZ-J00	1		
	8	17250-MFJ-D00	1		
	9	17251-MFJ-A40	2		
	10	17252-MFJ-D00	1		
	11	17271-MJC-A00	1		
	12	17272-MJC-A00	1		
	13	17366-MJ0-000	1		
	14	17451-MKZ-J00	1		
	15	17724-102-700	1		
	16	32157-MFJ-D00	1		
	17	37880-KWW-C01	1		
	18	46401-TM8-A01	1		
	19	90101-HW4-680	1		
	20	90105-MFJ-D00	16		
	21	91508-MKF-D40	6		
	22	93901-25420	1		

F-25

エアークリーナー



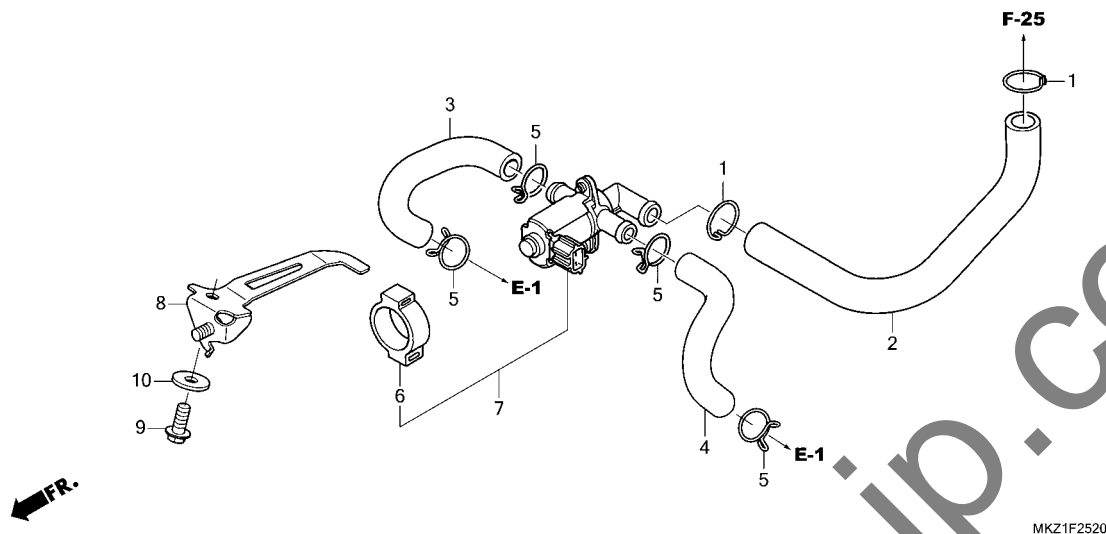
見出	部品番号	部品名	使用個数	適用号機	タイプ
番号			CBR 600R3 M	初号機 終号機	

23	93911-25420	スクリュー, タツビ [®] ソグ 5X16	2		
24	96001-06012-00	ホルト, ラランソ 6X12	1		

3

F-25-20

エアインジェクションコントロールバルブ

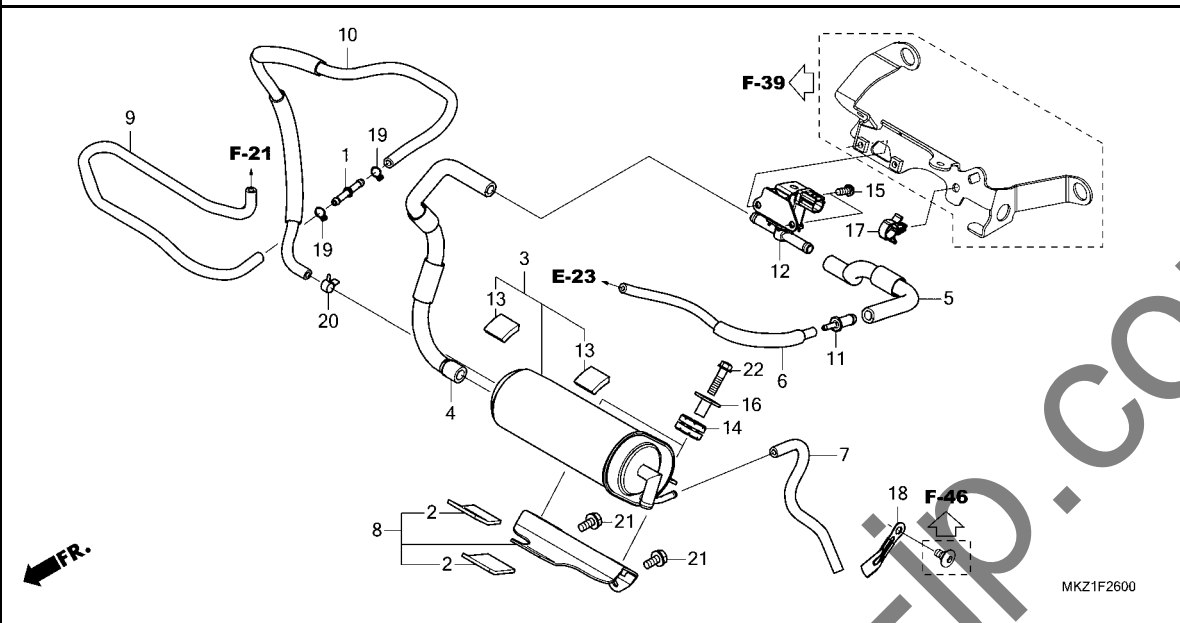


見出 番号	部品番号	部品名	使用個数 適用号機		タイプ
			CBR 600R3 M	初号機 終号機	
1	17366-MJ0-000	クリップ B, チューブ	2		
2	17461-MJC-A00	チューブ, エア-サクシオンアツハ	1		
3	17462-MJC-A00	チューブ, R. エア-サクシオン	1		
4	17463-MJC-A00	チューブ, L. エア-サクシオン	1		
5	17724-102-700	クリップ, サブタンクホース	4		
6	36172-MFJ-D00	サスペンション, ソレノイドバルブ	1		
7	36450-MFJ-D02	バルブ ASSY., エキゾーストエア インジェクション	1		
8	50155-MFJ-A50	ステー, ホーン	1		
9	90123-MEN-730	ボルト 8X18	1		
10	94103-08800	ワッシャー, フレイン 8MM	1		

3

F-26

キャニスター

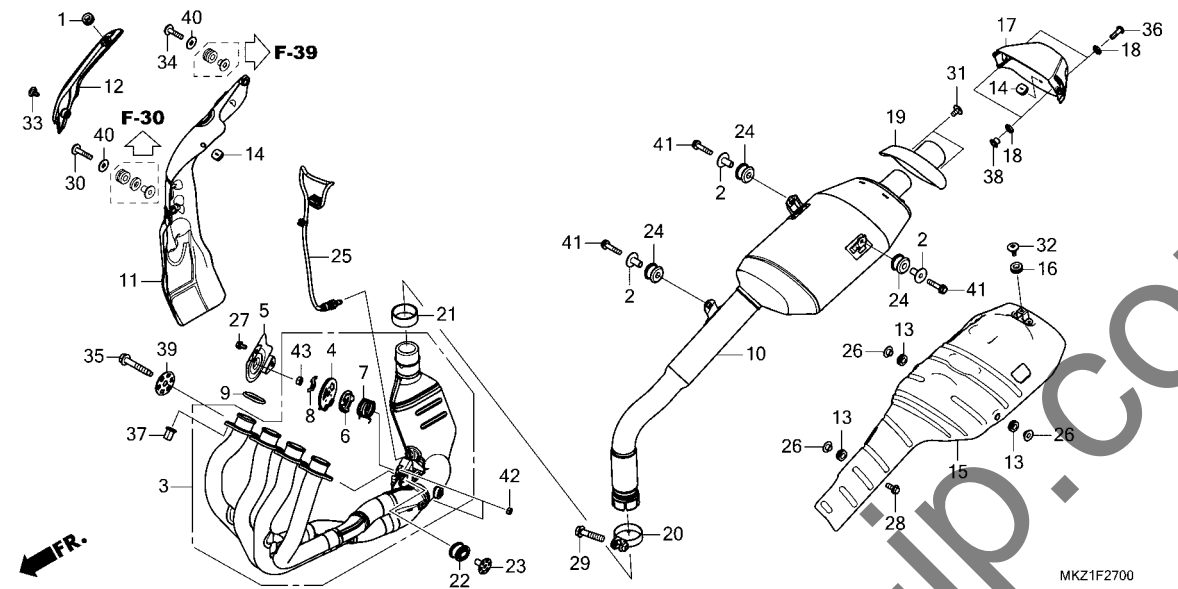


見出 番号	部品番号	部品名	使用個数 CBR 600R3 M	適用号機 初号機 終号機	タイプ
1	16958-GJ6-000	ジ ョイント, フューエルチューブ	1		
2	17209-GN2-300	クッション, エアークリーナーケース	2		
3	17410-MFJ-L00	エバ ホ レーティブ エミツションキャニスター COMP.	1		
4	17412-MKZ-J00	チューブ (PCSV-キャニスター)	1		
5	17413-MKZ-J00	チューブ (PCSV-ジ ョイント)	1		
6	17414-MKZ-J00	チューブ (JOINT-5WAY)	1		
7	17434-MFJ-L00	チューブ, キャニスター ドレン	1		
8	17440-MFJ-L00	ステー, キャニスター	1		
9	17555-MFJ-L10	チューブ, フ リーザー	1		
10	17556-MFJ-L10	チューブ (CANISTER-2WAY)	1		
11	19126-KM1-010	ジ ョイント, チューブ	1		
12	36162-KZL-931	バルブ, ハ ージ コントロールソレノイド	1		
13	50328-HP1-600	ラバ ー, ハ ッ テリ	2		
14	77208-KW7-900	ラバ ー-B, シートマウンテイング	2		
15	90107-MJP-G50	スクリュウ, ハ ン 5X12	2		
16	90501-MA3-720	カラ ー 6.2X13	2		
17	90659-MKE-A11	クリツプ, ワイヤーハーネス	1		
18	91410-679-000	クリツプ 2X60	1		
19	95002-02080	クリツプ, チューブ (B8)	2		
20	95002-40800-08	クランプ, チューブ (D8)	1		
21	95701-06012-07	ボルト, フランジ 6X12	2		
22	96001-06022-07	ボルト, フランジ 6X22	2		



F-27

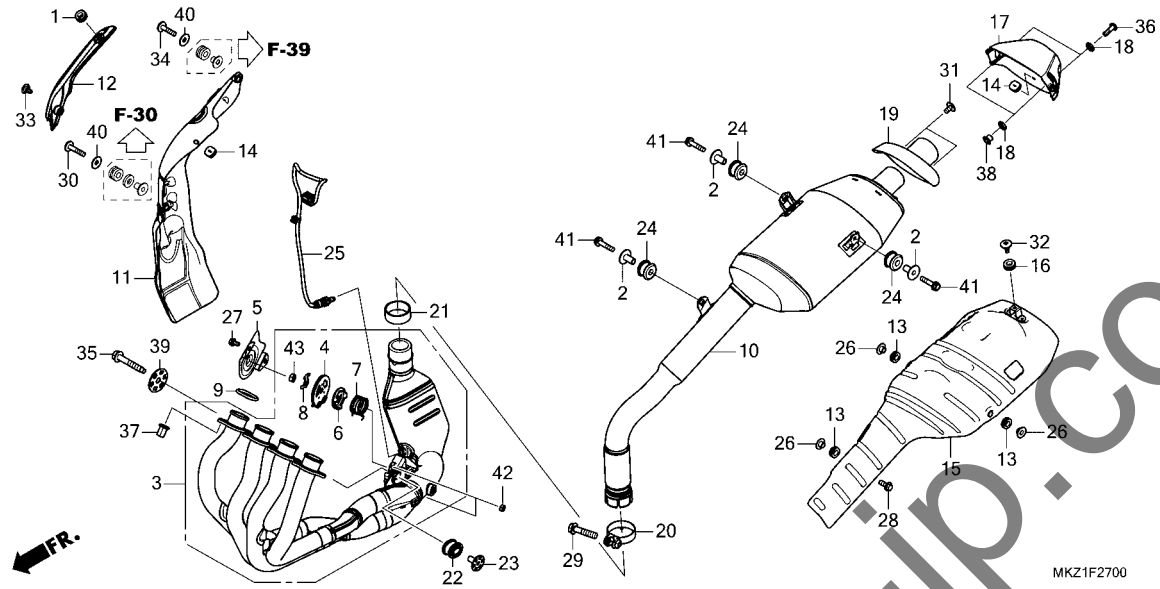
エキゾーストマフラー



見出	部品番号	部品名	使用個数	適用機種	タイプ
番号			CBR 600R3 M	初号機 終号機	
	1	クrommetA, リヤカハ (8X16X6.6)	1		
	2	カラ, エアクリナー	3		
	3	パイプ ASSY, エキゾースト	1		
	4	ガイド, ハルブケーブル	1		
	5	カバー, ハルブガイド	1		
	6	ストッパ, エキゾーストハルブ	1		
	7	スプリング, リターン	1		
	8	ワッシャー-B, ロック	1		
	9	カスケツト, エキゾーストパイプ	4		
	10	マフラー-COMP., エキゾースト	1		
	11	プロテクター, エキゾーストパイプ インナー	1		
	12	プロテクター, エキゾーストパイプ アウター	1		
	13	ラバー, プロテクターマウンティング	3		
	14	ラバー, インナープロテクター	2		
	15	プロテクター, マフラー	1		
	16	ラバー, プロテクターマウンティング	1		
	17	カバー-COMP., マフラーリヤ	1		
	18	ワッシャー, ラバー 8.5X13X2.5	4		
	19	キャップ, マフラーリヤ	1		
	20	バンド, マフラー	1		
	21	ハツキン, マフラー	1		
	22	ラバー, エキゾーストパイプマウンティング	1		
	23	カラ, エキゾーストパイプマウンティング	1		
	24	ラバー, マフラーリヤマウンティング	3		
	25	センサー, O2 (NGK)	1		

F-27

エキゾーストマフラー



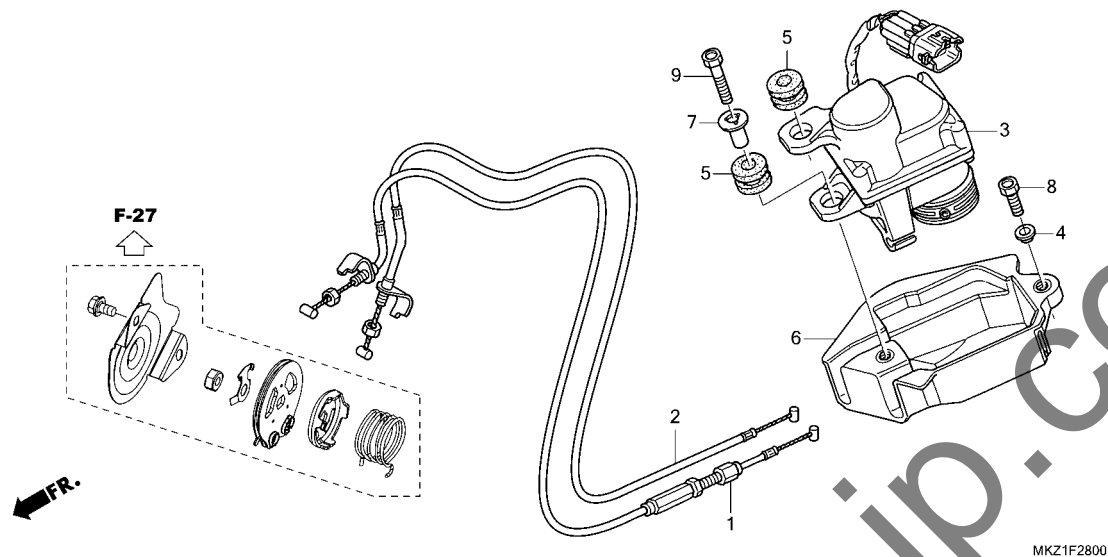
見出

部品番号	部品名	使用個数	適用機種	タイプ
26	84706-415-000 カラー	3	CBR 600R3	
27	90002-ZG3-000 ボルト, フランジ 5X8	2	M	
28	90006-GHB-620 ボルト, フランジ 6X14(NSHF)	1	初号機	終号機
29	90036-GHB-720 ボルト, フランジ 8X35	1		
30	90105-MBZ-C50 スクリュー, パン 6X28	1		
31	90105-MM4-000 スクリュー, パン 6X10	2		
32	90112-MGH-640 スクリュー, スペシャル 5X15(ステンレス)	1		
33	90114-MGE-000 スクリュー, スペシャル 5X11	1		
34	90115-MKC-A00 ボルト, スペシャル 6X25	1		
35	90120-MFJ-D00 ボルト, フランジ 8X50(ガイド)	1		
36	90132-MFJ-D00 ボルト, スペシャル 6X18(ステンレス)	2		
37	90304-MM5-000 ナット, フランジ 7MM	8		
38	90501-GN5-830 カラー 8.5X7	2		
39	90501-MFJ-D00 ワッシャー 8.5X38	1		
40	90525-MKZ-J00 ワッシャー, フレイン 6MM	2		
41	93401-06028-00 ボルトワッシャー 6X28	3		
42	94001-05490-0S ナット, 6カク 5MM	2		
43	94001-06020-0S ナット, 6カク 6MM	1		

3

F-28

サーボモーター

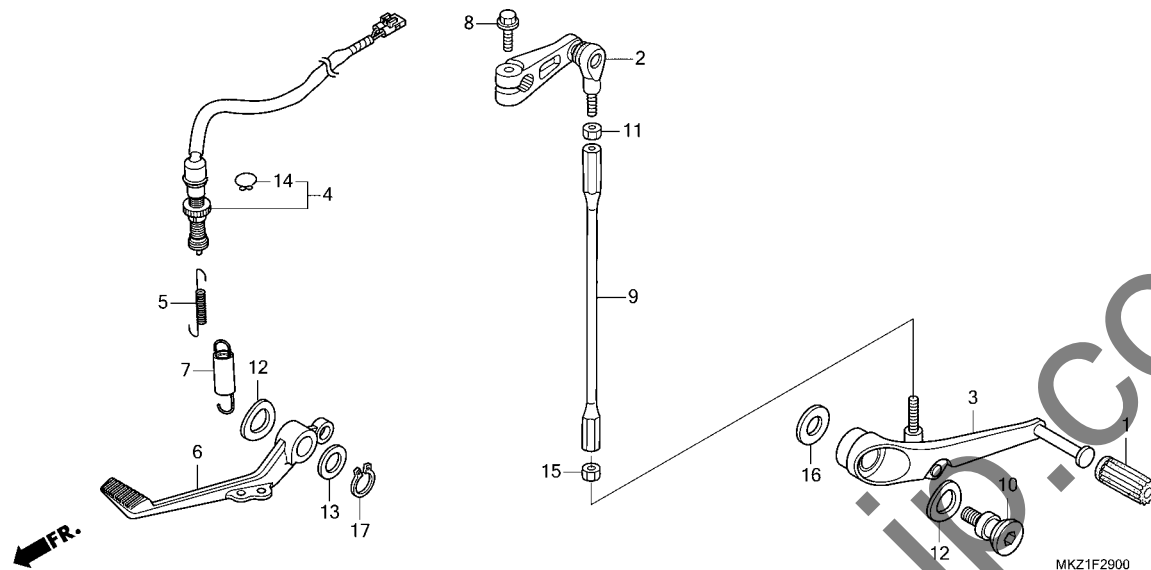


見出	部品番号	部品名	使用個数	適用号機	タイプ
番号			CBR 600R3 M	初号機 終号機	
1	18910-MFJ-D01	ケーブルCOMP. A,エキゾーストバルブ	1		
2	18920-MFJ-D00	ケーブルCOMP. B,エキゾーストバルブ	1		
3	31420-MFJ-A42	モーターASSY.,サーボ	1		
4	77103-MEE-000	カラ,シートセッティング	1		
5	77205-KM4-000	クノメット,シートセッティング	2		
6	80106-MFJ-D00	ケース,サーボモーター	1		
7	80114-KE2-940	カラ,リヤフエンター	1		
8	93301-06012-0A	ボルト,6カク 6X12	1		
9	93301-06025-0A	ボルト,6カク 6X25	1		

3

F-29

ペダル

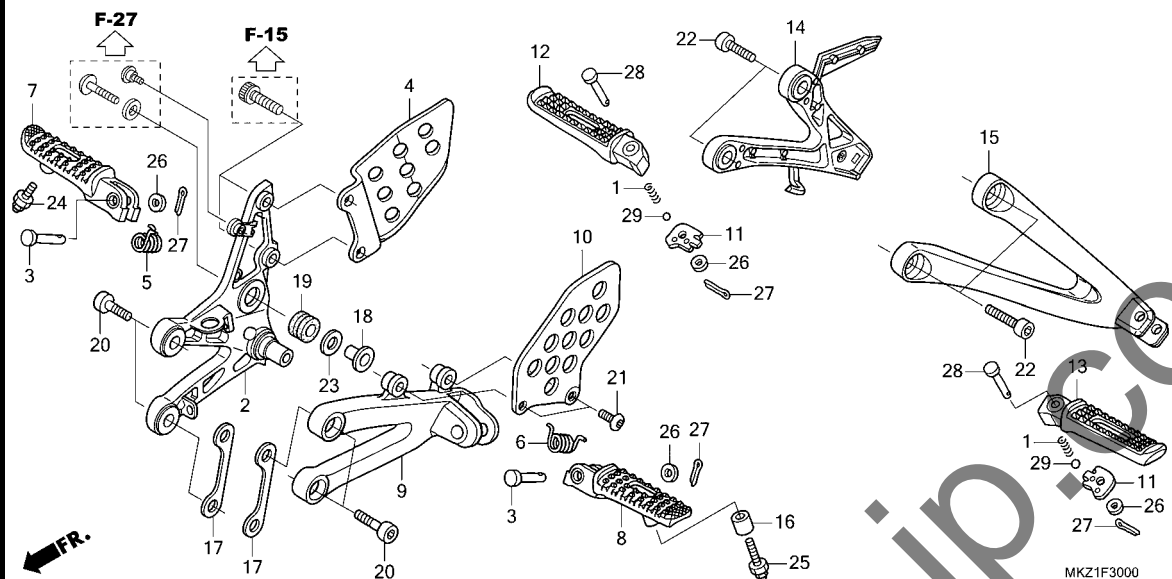


見出 番号	部品番号	部品名	使用個数 CBR 600R3 M	適用号機 初号機 終号機	タイプ
1	24705-MR7-000	ラバー,キヤーチェンジ`ペダル	1		
2	24710-MFJ-A50	アームCOMP.,キヤーチェンジ	1		
3	24720-MFJ-D01	ペダルCOMP.,キヤーチェンジ	1		
4	35350-MFJ-D02	スイッチASSY.,リヤーストップ	1		
5	35357-KE1-000	スプリング,ストップスイッチ	1		
6	46500-MFJ-D00	ペダルCOMP.,リヤーフレーキ	1		
7	46515-MBW-000	スプリングASSY.,フレーキペダル	1		
8	90021-MKF-D40	ボルト,フランジ 6X20	1		
9	90065-MFJ-D00	バー,チェンジ	1		
10	90113-MCF-000	ボルト,チェンジピボット	1		
11	90201-700-000	ナット,カバナーアームフィクシング (ヒタリネン)	1		
12	90505-MBW-000	ワッシャー,チェンジペダルワイヤー	2		
13	90557-230-000	ワッシャー 15.2X25	1		
14	90601-KAF-003	クリップ,スイッチカバナー	1		
15	94001-06020-0S	ナット,6カク 6MM	1		
16	94103-08700	ワッシャー,フレイ 8MM	1		
17	94511-15000	サークリップ,エキスターナル 15MM	1		

3

F-30

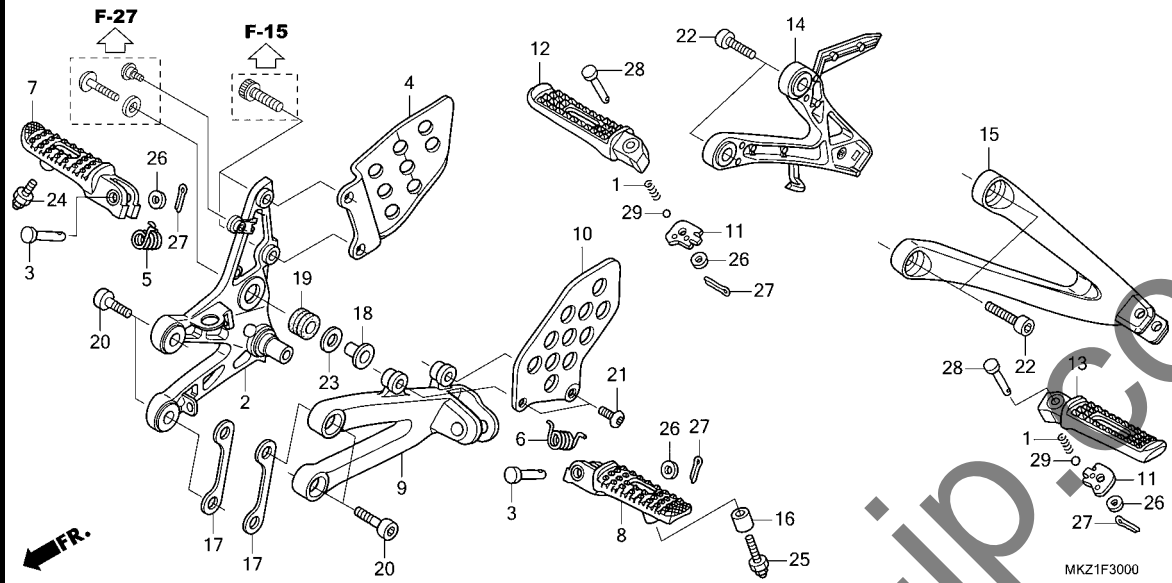
ステップ



見出	部品番号	部品名	使用個数	適用号機	タイプ
番号			CBR 600R3 M	初号機 終号機	
1	28333-300-000	スプリング,キックスター-ストツパ	2		
2	50600-MFJ-D00	ホルダ-R,メインステップ	1		
3	50603-MFJ-D00	ピン,ステップジョイント	2		
4	50607-MEE-010	ガード,R,ステップ	1		
5	50617-MCJ-750	スプリング,R,ステップリターン	1		
6	50644-MCJ-750	スプリング,L,ステップリターン	1		
7	50660-MFJ-D00	アーム,R,メインステップ	1		
8	50665-MFJ-D00	アーム,L,メインステップ	1		
9	50700-MFJ-D00	ホルダ-L,メインステップ	1		
10	50707-MEE-000	ガード,L,ステップ	1		
11	50718-MEE-D00	プレート,ヒリオンステップクリック	2		
12	50720-MEL-D00	アーム,R,ヒリオンステップ	1		
13	50730-MEL-D00	アーム,L,ヒリオンステップ	1		
14	50750-MFJ-D00	ホルダ-R,ヒリオンステップ	1		
15	50760-MFJ-D00	ホルダ-L,ヒリオンステップ	1		
16	51486-MFJ-D00	カラー,ステップロー	1		
17	57462-MFJ-A50	プレート,ステイパー	2		
18	80109-367-690	カラー-C6.3,マウンティング	1		
19	80119-MEL-000	ラバ-A,マウンティング	1		
20	90102-MN8-700	ボルト,ソケット 8X25	4		
21	90118-MR1-000	スクリュー,パン 6X14	2		
22	90157-ME9-000	ボルト,ソケット 8X22	4		
23	90540-SK7-000	ワッシャー,ハットライト	1		
24	92501-06010-0A	ボルト,6カクキヤツ 6X10	1		
25	92501-06022-0A	ボルト,6カクキヤツ 6X22	1		

F-30

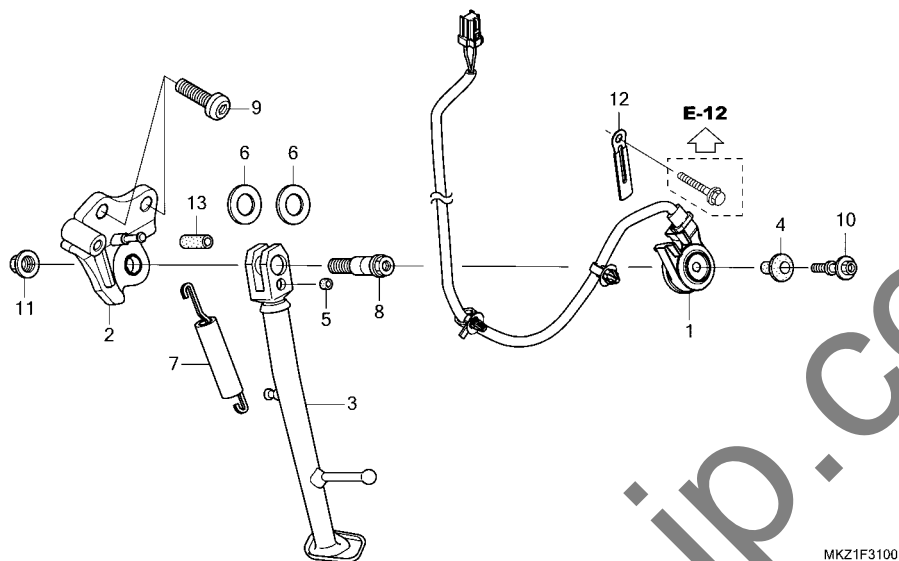
ステップ



見出	部品番号	部品名	使用個数	適用号機	タイプ
番号			CBR 600R3 M	初号機 終号機	
	26 94101-06000	ワッシャー、フレイム 6MM	4		
	27 94201-16120	ピン、スプリット 1.6X12	4		
	28 95015-83000	ピンC、ピリオンステップ	2		
	29 96211-08000	ボール、スチール #8(1/4)	2		

F-31

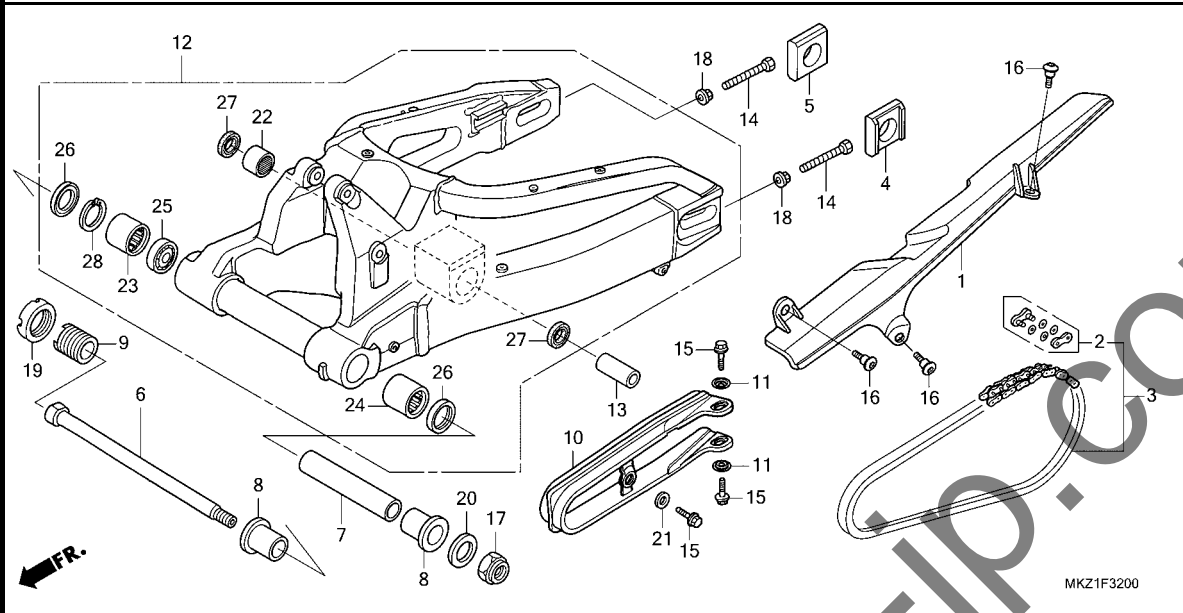
サイドスタンド



見出 番号	部品番号	部品名	使用個数 適用号機		タイプ
			CBR 600R3 M	初号機 終号機	
1	35720-MFJ-D00	スイッチ&プレートセット, サイドスタンド	1		
2	50150-MFJ-D00	ブラケットCOMP., サイドスタンド	1		
3	50530-MFJ-D00	バーCOMP., サイドスタンド	1		
4	50534-MEE-000	ラバ-B	1		
5	50535-MEE-000	ラバ-C	1		
6	50539-MFJ-D00	ワッシャー 14.5X28	2		
7	50540-MBB-000	スプリングASSY., サイドスタンド	1		
8	90110-MEE-000	ホルトASSY., サイドスタンド	1		
9	90116-MFJ-D00	ホルト, ソケット 10X28	2		
10	90147-MEE-000	ホルト, スペシャル 6X21	1		
11	90203-MF9-710	ナット, サイドスタンド	1		
12	91410-679-000	クリップ 2X60	1		
13	95005-45017-50 (95005-45001-50M)	チューブ 4.5X17	1		

F-32

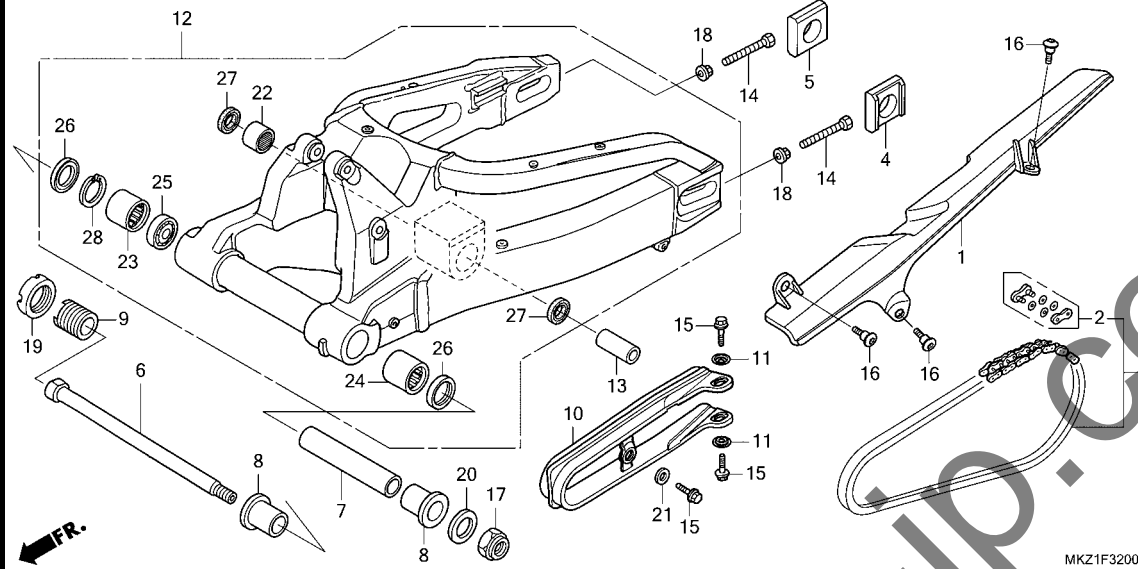
スウィングアーム



見出 番号	部品番号	部品名	使用個数 CBR 600R3 M	適用号機 初号機 終号機	タイプ
1	40510-MEE-010	ケース, トライブチエン	1		
2	40535-MJM-D01	ジョイントセット, トライブチエン (ダイトー)	1		
3	40540-MJM-D01	チエン, トライブ (ダイトー) (DID525HV3-120ZB)	1		
4	42305-MFL-000	カラ- , L. リヤ-アックスル	1		
5	42306-MFL-700	カラ- , R. リヤ-アックスル	1		
6	52101-MFJ-D00	ボルト, スウィングアームピボット	1		
7	52102-MJC-A00	カラ- , スウィングアームピボット	1		
8	52106-MGC-D30	カラ-B, ピボット	2		
9	52108-MFJ-D00	ボルト, R. ピボットアジャスタインク	1		
10	52170-MFJ-D00	スライダー, チエン	1		
11	52171-MFJ-D00	ワッシャー, チエンスライダー	2		
12	52200-MKZ-J00	スウィングアームサブASSY, リヤ-	1		
13	52463-MJC-A00	カラ-, クッションコネクティングロッド	1		
14	90106-MFJ-A50	ボルト, 6カク 8X50	2		
15	90117-MKS-E00	ボルト, フランジ 6X14	3		
16	90127-MKN-D50	スクリュー, スペシャル 6X14	3		
17	90306-MCS-G01	ナット, U 18MM	1		
18	90309-357-000	ナット, 6カク 8MM	2		
19	90355-MFJ-D00	ナット, リヤ-フォークピボット	1		
20	90401-KZ4-890	ワッシャー 18X32X2	1		
21	90485-MB2-000	ワッシャー 6MM	1		
22	91071-KV3-005	ベアリング, ニートル(コウヨウ)	1		

F-32

スウィングアーム

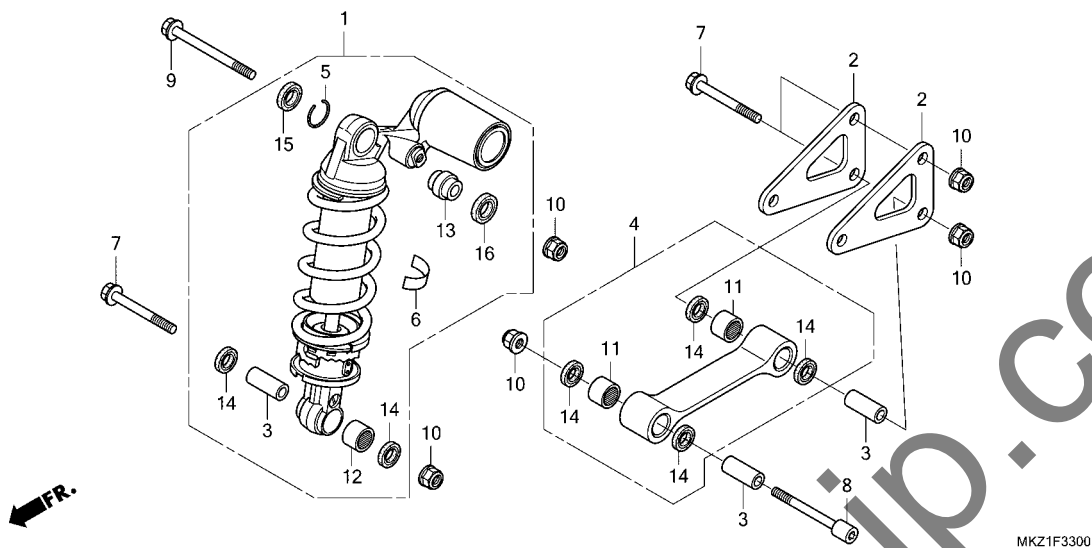


見出	部品番号	部品名	使用個数	適用機種	タイプ
番号			CBR 600R3 M	初号機 終号機	
	23	91071-MBW-E11	1		
	24	91071-MR7-003	1		
	25	91072-MR7-003	1		
	26	91202-MR7-003	2		
	27	91262-KV3-831	2		
	28	94520-37000	1		

3

F-33

リヤークッション

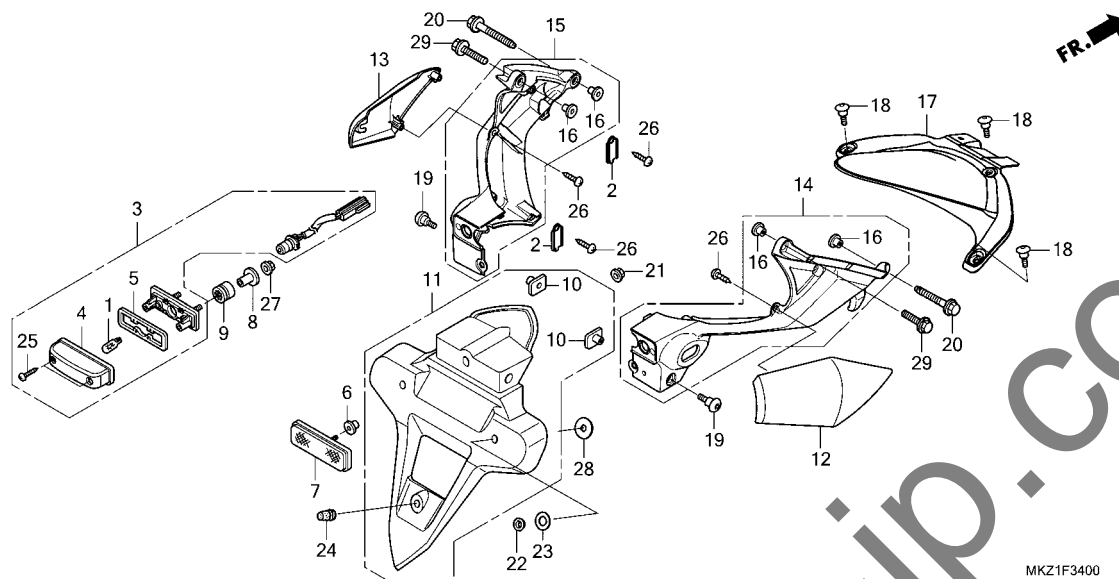


見出 番号	部品番号	部品名	使用個数 CBR 600R3 M	適用号機 初号機 終号機	タイプ
1	52400-MJC-J01	クッションASSY.,リヤ(シヨウワ).....	1		
2	52461-MFJ-D00	プレート,クッションアーム.....	2		
3	52463-MJC-A00	カラー,クッションコネクティング ロット.....	3		
4	52475-MFJ-D00	ロット サブ ASSY.,クッション コネクティング	1		
5	52487-KA4-831	リング,ストツパ.....	1		
6	87516-KS7-702	ラベル,リヤータンパ ワーニング.....	1		
7	90101-MBB-000	ボルト,フランジ 10X62.....	3		
8	90107-MFJ-D00	ボルト,ソケット 10X70.....	1		
9	90132-MEL-000	ボルト,フランジ 10X75.....	1		
10	90304-GE8-003	ナット,U 10MM(フセラシ).....	5		
11	91071-KV3-005	ヘアリング,ニードル(コウヨウ).....	2		
12	91072-KT7-003	ヘアリング,ニードル 17X24X20 (NTN)	1		
13	91074-MBR-722	ヘアリング,スフェリカル 10.....	1		
14	91262-KV3-831	タースチール 17X24X5(アライ).....	6		
15	91351-KZ3-731	タースチール,リヤークッションピボット.....	1		
16	91351-MAC-671	タースチール 16X26X3.....	1		



F-34

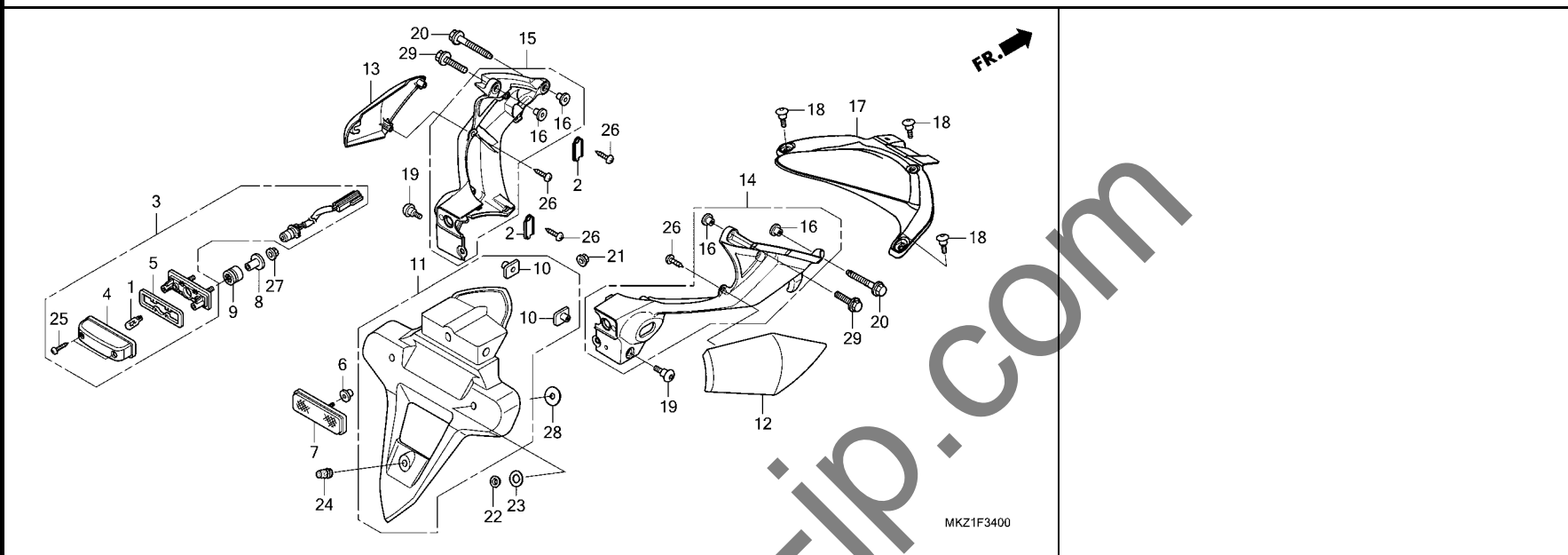
リヤフェンダー / ライセンスライト



見出 番号	部品番号	部品名	使用個数 CBR 600R3 M	適用号機 初号機 終号機	タイプ
	1	33301-SA0-741	1		
	2	33601-MJC-A00	2		
	3	33720-MJC-A01	1		
	4	33721-GET-671	1		
	5	33729-MCZ-003	1		
	6	33731-MJ0-940	1		
	7	33741-MCJ-G01	1		
	8	37243-KV3-830	2		
	9	37244-MM4-000	2		
	10	61304-HB3-003	2		
	11	80100-MFL-A20	1		
	12	80103-MJC-A00	1		
	13	80104-MJC-A00	1		
	14	80115-MJC-A00	1		
	15	80116-MJC-A00	1		
	16	80118-MFJ-D00	4		
	17	80130-MKZ-J00	1		
	18	90106-KCR-000	3		
	19	90117-MFL-D20	2		
	20	90166-MEE-D00	2		
	21	90301-MG8-000	1		
	22	90402-GB0-900	2		
	23	90511-MCS-G50	2		
	24	90899-422-610	1		
	25	93901-24480	2		

F-34

リヤーフェンダー / ライセンスライト



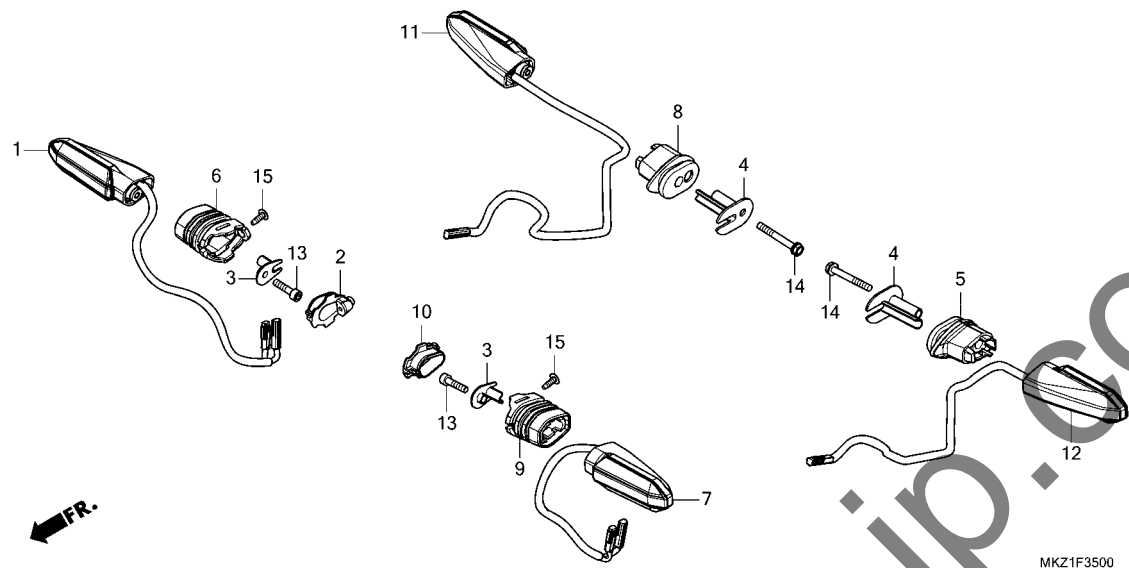
見出	部品番号	部品名	使用個数	適用号機	タイプ
番号			CBR 600R3 M	初号機 終号機	

26	93903-24280	スクリュー、タツビ [®] ング 4X10	6		
27	94050-05000	ナット、フランジ 5MM	2		
28	94103-06000	ワッシャー、フレイム 6MM	2		
29	95701-06018-00	ボルト、フランジ 6X18	2		

3

F-35

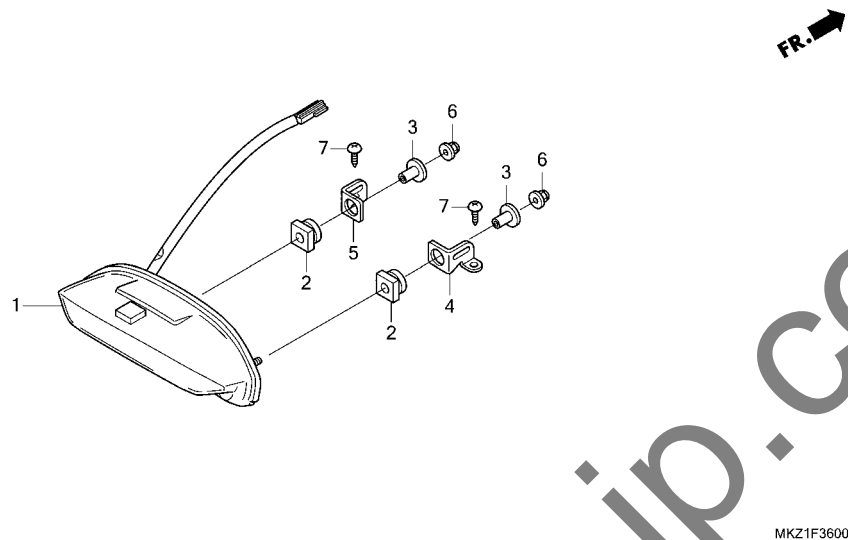
ウインカー



見出 番号	部品番号	部品名	使用個数 適用号機		タイプ
			CBR 600R3 M	初号機 終号機	
1	33400-MKZ-J01	ウインカー-ASSY., R. フロント(ミツバ)	1		
2	33409-MKN-D10	ホルダ -, R. ウインカー	1		
3	33411-MKE-A50	カラ -, ウインカー	2		
4	33411-MKK-A00	カラ -, ウインカー	2		
5	33412-MKK-A00	ラバ -, R. ウインカーマウンティング (ヒタリヨウ)	1		
6	33412-MKN-D10	ラバ -, R. フロントウインカーマウンティング	1		
7	33450-MKZ-J01	ウインカー-ASSY., L. フロント(ミツバ)	1		
8	33452-MKK-A00	ラバ -, L. ウインカーマウンティング (ミキヨウ)	1		
9	33452-MKN-D10	ラバ -, L. フロントウインカーマウンティング	1		
10	33459-MKN-D10	ホルダ -, L. ウインカー	1		
11	33600-MFP-A51	ウインカー-ASSY., R. リヤ(ミツバ)	1		
12	33650-MKP-D01	ウインカー-ASSY., L. リヤ(ミツバ)	1		
13	90116-MGE-D00	ホルト, ソケット 5X20	2		
14	93401-05040-08	ホルトワッシャー 5X40	2		
15	93903-24380	スクリユ -, タツビ 4X12	2		

F-36

テールライト



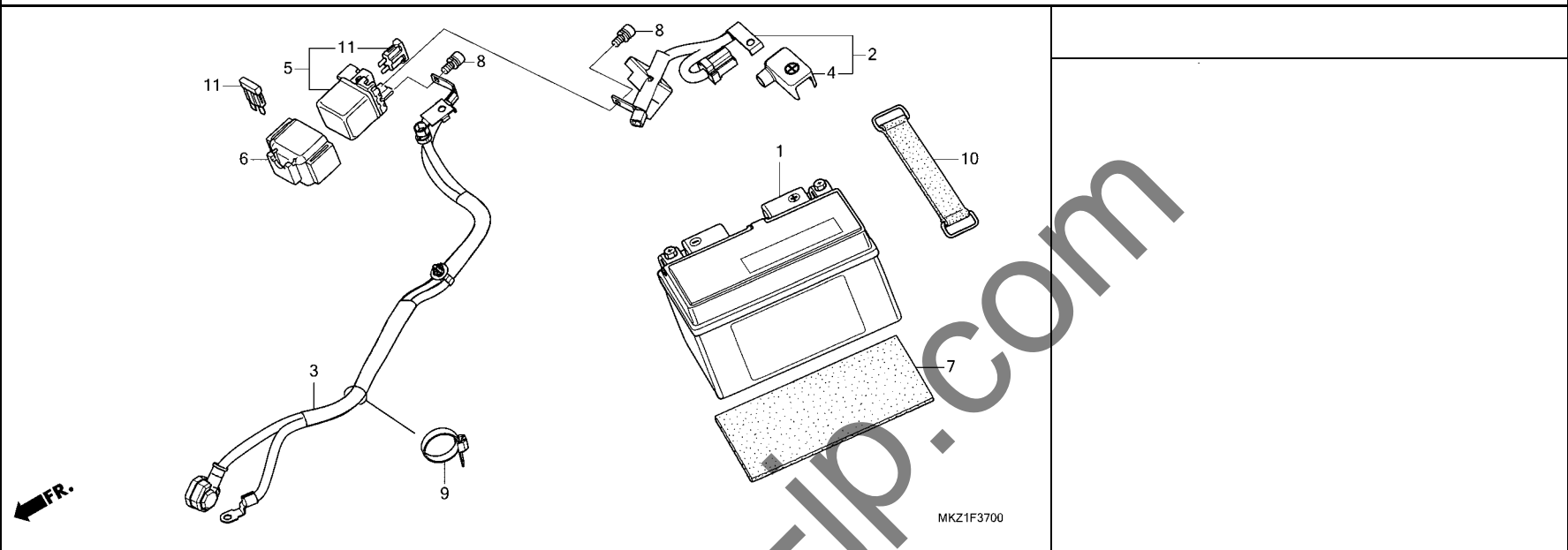
MKZ1F3600

見出	部品番号	部品名	使用個数	適用号機	タイプ
番号			CBR 600R3 M	初号機 終号機	
1	33701-MJC-D01	テールライトユニット	1		
2	33710-MJC-A00	ラバー, テールライトマウンティング	2		
3	33718-GAS-900	カバー, テールライトマウンティング	2		
4	77216-MJC-A00	ステー-R, テールライト	1		
5	77217-MJC-A00	ステー-L, テールライト	1		
6	90167-SAO-980	ナット, フランジ キャップ 5MM	2		
7	93903-24380	スクリュー, タツビ 4X12	2		

3

F-37

バッテリー

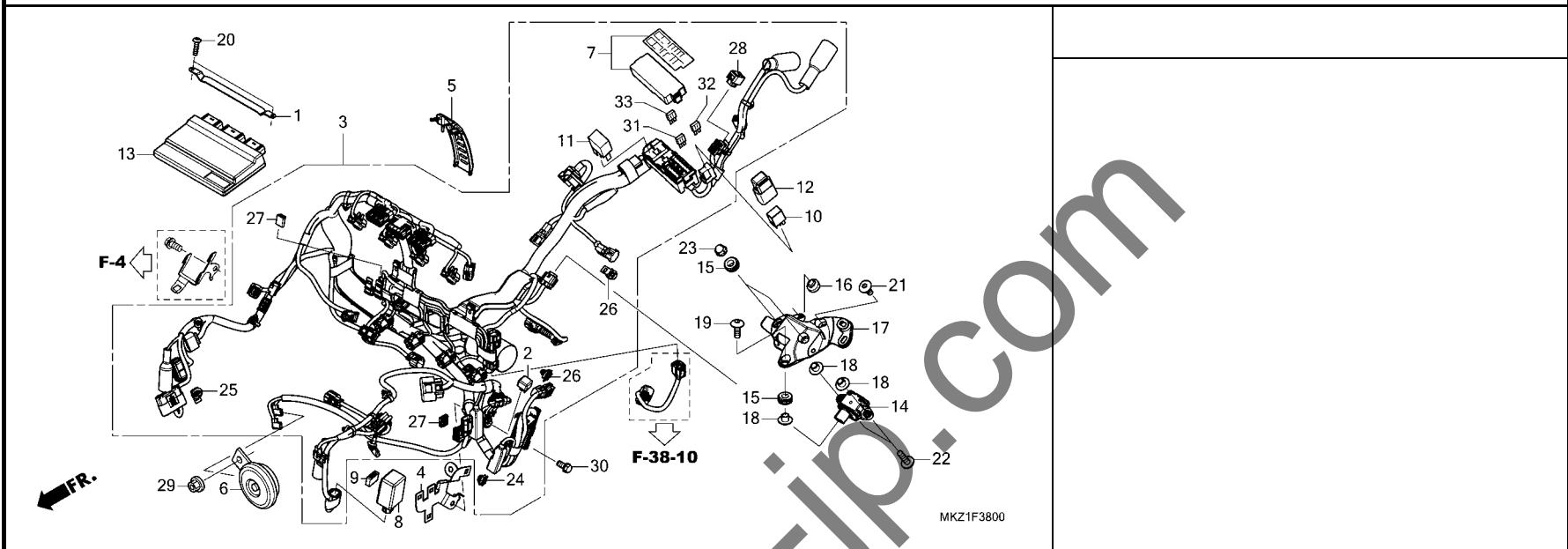


見出 番号	部品番号	部品名	使用個数 適用号機		タイプ
			CBR 600R3 M	初号機 終号機	
1	31500-MCL-023	バッテリー(YTZ10S)(GS ヲアサ) ..	1		
2	32401-MFJ-A50	ケーブル,スターターバッテリー	1		
3	32405-MKZ-J00	ケーブル,スターター&アース	1		
4	32411-MEL-D20	カバー,バッテリーターミナル	1		
5	35850-MR5-007	スイッチASSY.,スターターマク ネットク ..	1		
6	35856-KBH-000	ラバー,シヨック	1		
7	50325-KM1-000	クッション,バッテリー	1		
8	90111-MR5-000	ボルト,ソケット 5X9	2		
9	90652-KT1-771	バンド,ワイヤー(フ ラツク)	1		
10	95012-13001	バンド B2,バッテリー(120MM) ..	1		
11	98200-33000	ヒューズ,プレート(30A)	2		

3

F-38

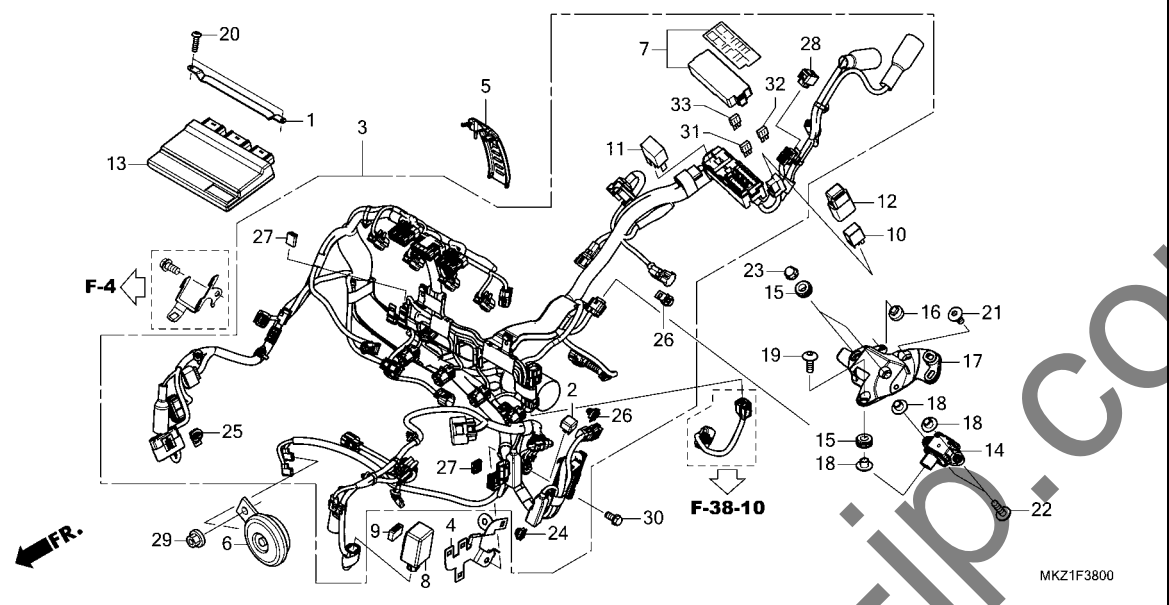
ワイヤーハーネス



見出	部品番号	部品名	使用個数	適用号機	タイプ
番号			CBR 600R3 M	初号機 終号機	
1	17239-MKZ-J00	プレート,PGM-FIユニットセッティング	1		
2	31700-MM8-610	レクチファイヤー-COMP.,シリコン	1		
3	32100-MKZ-J00	ハーネス,ワイヤー	1		
4	32125-MJC-A00	ステア, L.カブラー	1		
5	32155-MFJ-D00	カバー, フロテクター-B	1		
6	38120-KCZ-J71	ホーンCOMP.(ロー)	1		
7	38255-MKZ-J00	カバー-COMP.,アツハ	1		
8	38301-MKJ-D01	リレー-COMP.,ウインカー(LED)	1		
9	38306-KK4-000	サスハンション,ウインカーリレー(ミツハ)	1		
10	38501-MCS-G01	リレー-COMP.,ハワー (MICRO ISO 4P)	1		
11	38501-MEL-003	リレー-ASSY.,ハワー (MICRO ISO 4P)	4		
12	38506-MCS-G00	サスハンション,ハワーリレー	1		
13	38770-MKZ-J01	PGM-FIユニット	1		
14	39960-MKF-D41	センサー-ASSY.(2ジャイロ&3G)	1		
15	39963-MKF-D41	ラバー,センサーマウンティング	3		
16	50352-GS6-000	ラバー,リンクストツハ	1		
17	80160-MKZ-J00	ステア,イナシヤルメジヤメントユニット	1		
18	83119-MG9-000	カラ,ロツクセッティング	3		
19	90085-MZ1-000	ホルト,スハシヤル 6X17	1		
20	90105-MFJ-D00	スクリユ,タツビング 4X18 (DELTA PT)	2		
21	90114-MCJ-000	スクリユ,スハシヤル 6X14	1		
22	90130-KYJ-900	スクリユ,ハシヤル 6X22	2		

F-38

ワイヤーハーネス

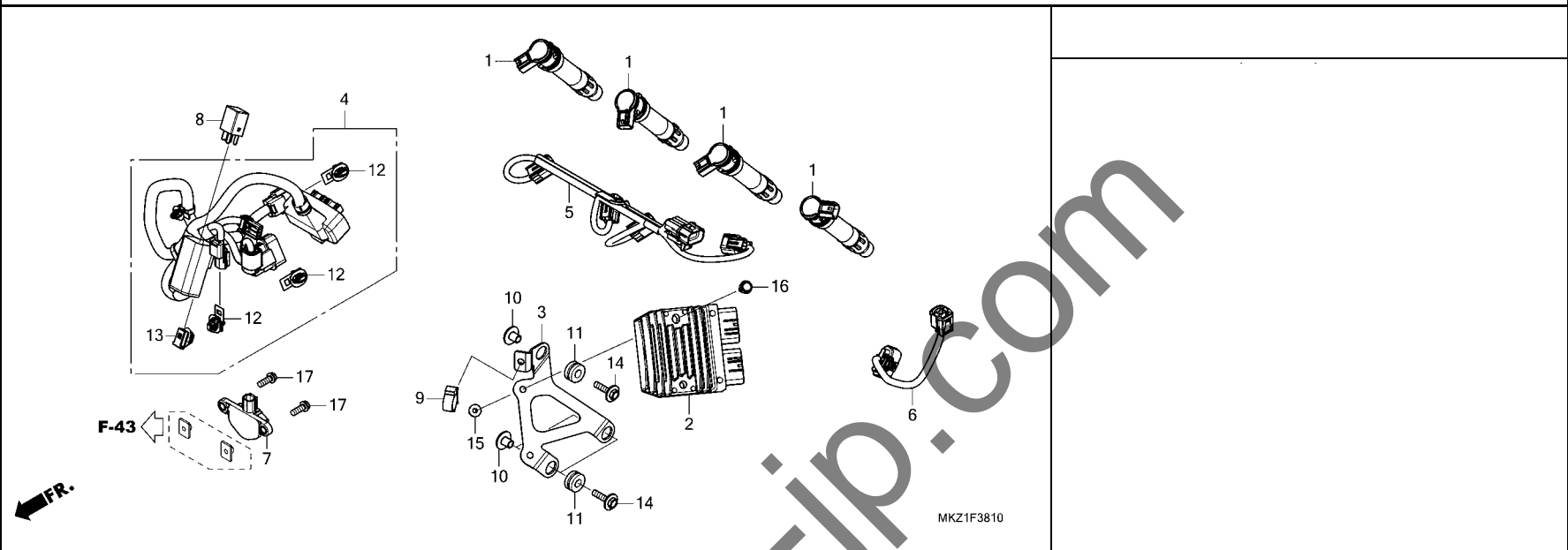


見出 番号	部品番号	部品名	使用個数 適用号機		タイプ
			CBR 600R3 M	初号機 終号機	
23	90201-415-000	ナット, キヤップ 6MM	2		
24	91534-SWA-003	クリップ, カプラー(タックル)	1		
25	91535-STK-003	クリップ, カプラー(ダブル)	1		
26	91535-TA0-003	クリップ, カプラー(タックラウン)	2		
27	91554-SM4-003	ホルダー, フラケット(レット)	2		
28	91771-MKG-D81	カプラー, タミ(6P 025M)	1		
29	94050-08070	ナット, フランジ 8MM	1		
30	96001-06012-00	ボルト, フランジ 6X12	1		
31	98200-41000	ヒューズ, ミニ(10A)	9		
32	98200-42000	ヒューズ, ミニ(20A)	3		
33	98200-43000	ヒューズ, ミニ(30A)	3		



F-38-10

サブハーネス / イグニッションコイル

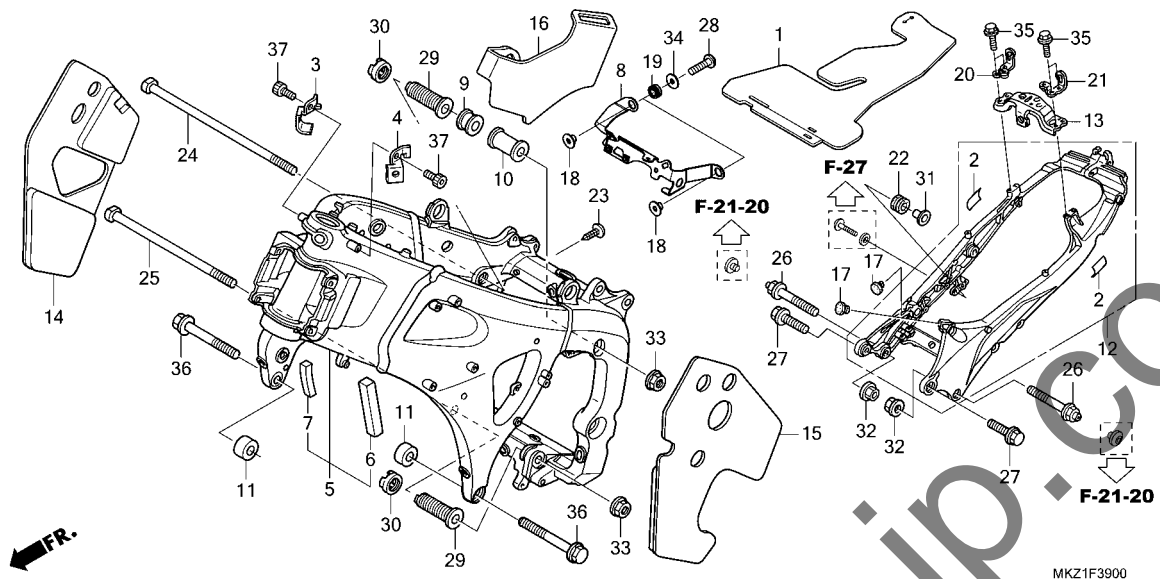


見出 番号	部品番号	部品名	使用個数 適用号機		タイプ
			CBR 600R3 M	初号機 終号機	
1	30700-MFL-003	キャップ & コイル, イグニッション	4		
2	31600-MKN-D51	レクチファイア-ASSY., レギュレイト	1		
3	31605-MJC-A00	ステー, レギュレイトレクチファイア	1		
4	32102-MKZ-J00	サブハーネス, フロント	1		
5	32103-MKZ-J00	サブハーネス, イグニッションコイル	1		
6	32104-MKF-D40	サブハーネス, スロットルバワイヤー	1		
7	35160-MGS-D31	センサー-ASSY., ハンクアングル	1		
8	38501-MCS-G01	リレCOMP., パワー (MICRO ISO 4P)	1		
9	53781-SE0-952	クリップ, リターンホース	1		
10	90502-GG2-000	カバー, リヤフエント	3		
11	90852-898-000	ラバー, コントロールボツクス	3		
12	91535-TA0-003	クリップ, カブラー(タークアラクション)	3		
13	91536-STK-003	クリップ, リレホルダー(ナチユラル)	1		
14	93404-06025-00	ボルトワツシャー 6X25	3		
15	94050-06000	ナツト, フランジ 6MM	2		
16	95701-06022-00	ボルト, フランジ 6X22	2		
17	96001-06016-00	ボルト, フランジ 6X16	2		

3

F-39

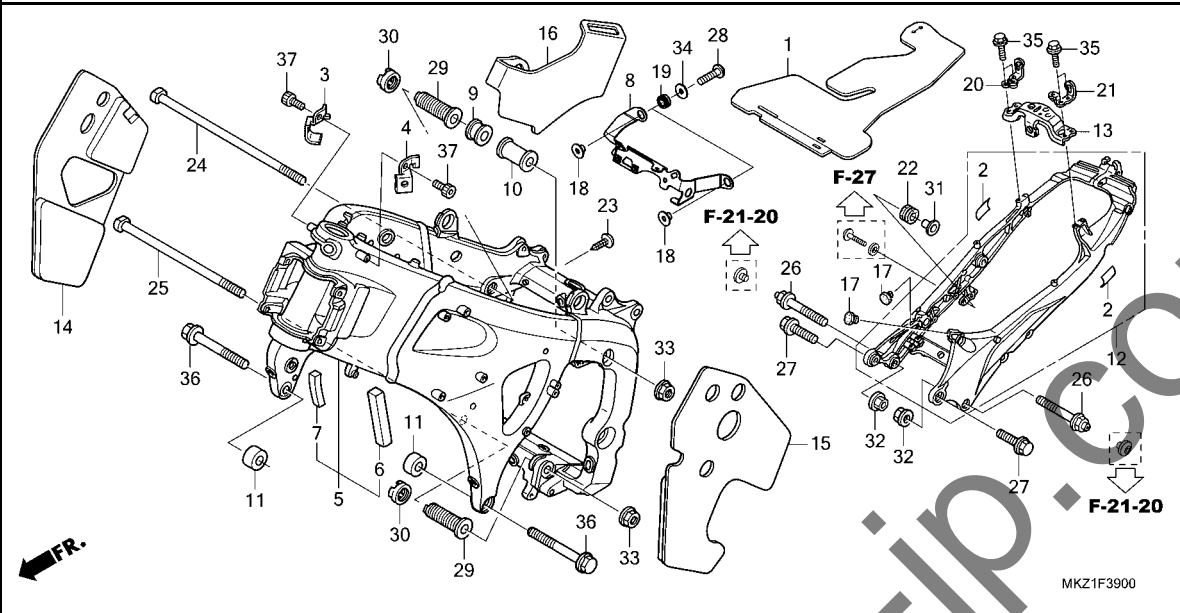
フレームボディ



見出	部品番号	部品名	使用個数	適用号機	タイプ
番号			CBR 600R3 M	初号機 終号機	
1	17285-MFJ-A01	マット,エンジンガードラハ	1		
2	17518-MY9-690	フロテクト	2		
3	35107-MFJ-D00	クランパ, R.コードフロテクト	1		
4	35108-MFJ-D00	クランパ, L.コードフロテクト	1		
5	50010-MFJ-D40ZA	ボテイセット, フレーム *NH461M*. テンプレートラックメタリック	1		
6	50131-MFJ-D00	マット, L. エンジンハンガ	1		
7	50134-MFJ-J00	マット, R. エンジンハンガ	1		
8	50190-MKZ-J00	ステア, ハーシコントロールソレノイド バルブ	1		
9	50192-MFJ-D00	カラー-C, R. エンジンハンガ	1		
10	50193-MFJ-D00	カラー-C, L. エンジンハンガ	1		
11	50194-MFJ-D00	カラー-A, エンジンハンガ	2		
12	50200-MFJ-A60	レールASSY., シート	1		
13	50204-MFJ-D00	プレート, センタークロス	1		
14	50315-MFJ-D00	マット, R. フレームガード	1		
15	50325-MFJ-D00	マット, L. フレームガード	1		
16	50335-MKZ-J00	ラハ, ヒートガード	1		
17	50352-GS6-000	ラハ, リンクストッパ	2		
18	57491-MFJ-A50	カラー, ABSユニットマウント	2		
19	61328-MJ6-000	ラハ, ヘッドライトマウンティング	2		
20	77105-MFJ-D00	ガード, R. フック	1		
21	77106-MFJ-D00	ガード, L. フック	1		
22	80119-MEL-000	ラハ-A, マウンティング	1		
23	83614-MKC-A01	クリップ, フラッシュ	1		

F-39

フレームボディ

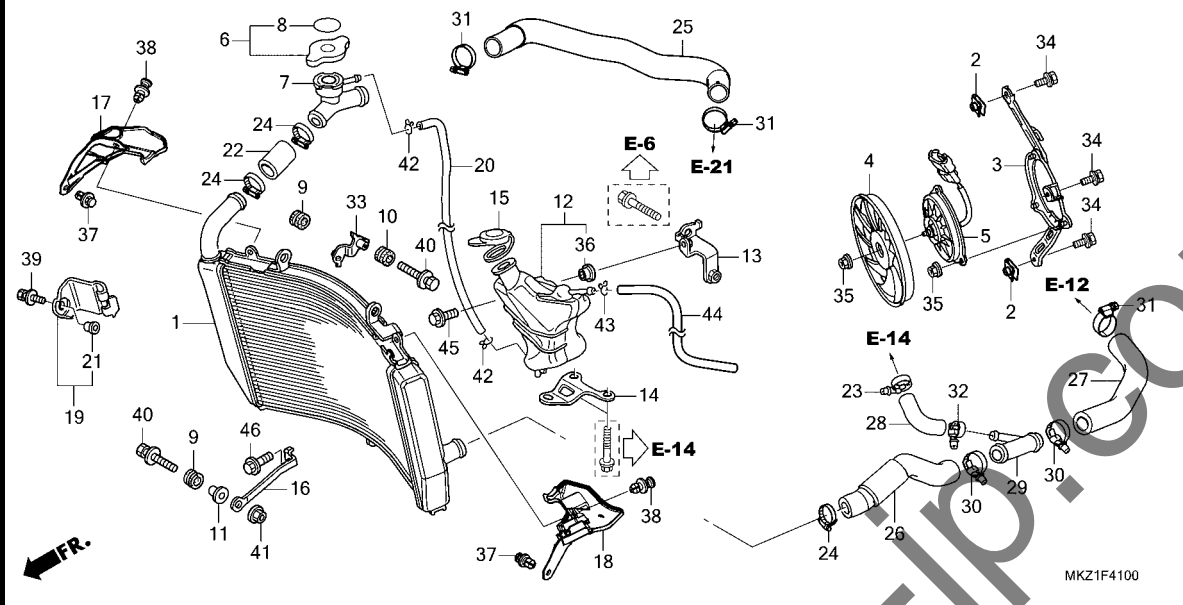


見出	部品番号	部品名	使用個数	適用号機	タイプ
番号			CBR 600R3 M	初号機 終号機	
24	90101-MFJ-D00	ボルト, スペシャル 12X288	1		
25	90103-MFJ-A40	ボルト, スペシャル 12X220	1		
26	90112-MFJ-D00	ボルト, フランジ 10X45	2		
27	90113-MFJ-D00	ボルト, フランジ 10X32	2		
28	90136-MFB-000	ボルト, ソケット 8X29	2		
29	90152-MFJ-D00	ボルト, アジヤステイング 20X48.5 (P=1.0)	2		
30	90303-MFJ-D00	ナット, ロック 20MM(P=1.0)	2		
31	90502-KGB-610	カラー, ヘッド サイト カバー	1		
32	94050-10000	ナット, フランジ 10MM	2		
33	94050-12000	ナット, フランジ 12MM	2		
34	94103-08700	ワッシャー, フレイム 8MM	2		
35	96300-06016-00	ボルト, フランジ 6X16	4		
36	96400-12060-00	ボルト, フランジ 12X60	2		
37	96700-06010-07	ボルト, ソケット 6X10	2		

3

F-41

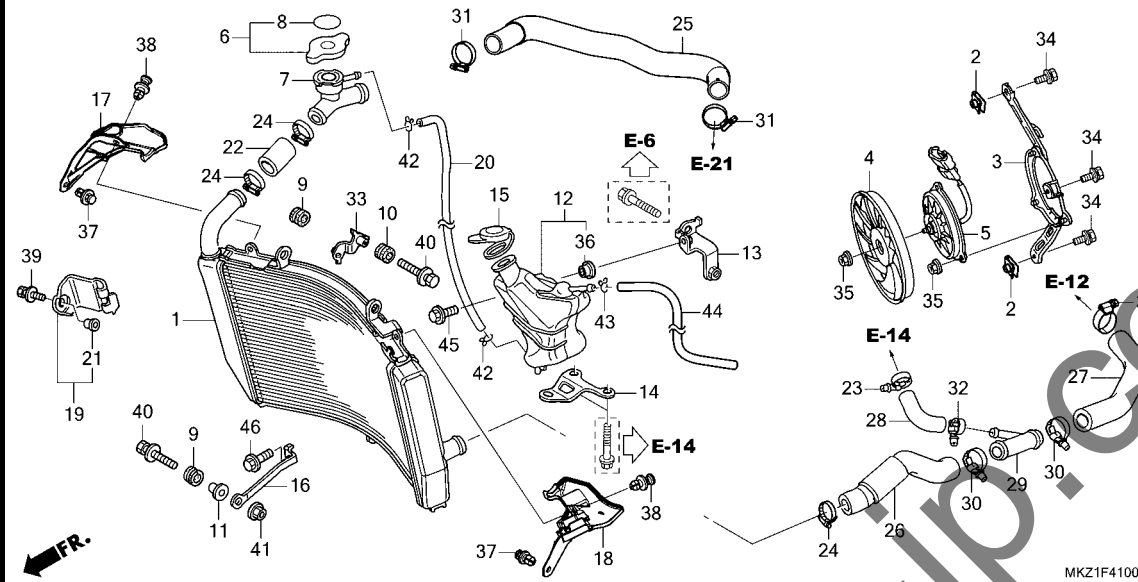
ラジエター



見出	部品番号	部品名	使用個数	適用機種	タイプ
番号			CBR 600R3 M	初号機 終号機	
1	19010-MFJ-D01	ラジエターCOMP. (T. RAD)	1		
2	19014-KEA-003	ナット, セッティング (6MM)	2		
3	19015-MFJ-D01	シユラト COMP.	1		
4	19020-MFJ-D01	ファンCOMP. , クーリング	1		
5	19030-MFJ-D01	モーターASSY. , ファン	1		
6	19037-GEE-710	キャップ COMP. , ラジエター(T. RAD)	1		
7	19039-MFJ-D01	フィルター, ネット	1		
8	19046-PAA-A00	ラベル, ラジエターキャップ	1		
9	19051-KA3-830	ラバー, ラジエターマウンティング	2		
10	19051-MFJ-A50	ラバー, ラジエターマウンティング	1		
11	19052-MAC-680	カラー, ラジエターマウンティング	1		
12	19101-MFJ-A40	タンク, ラジエターリザーブ	1		
13	19102-MFJ-A40	ステー, リザーブタンクアツパ	1		
14	19103-MFJ-A40	ステー, リザーブタンクロー	1		
15	19104-MB0-700	キャップ, リザーブタンク	1		
16	19105-MFJ-D00	ステー, ラジエターロー	1		
17	19106-MFJ-D00	プレート, R. ラジエターヒートガード	1		
18	19107-MFJ-D01	プレート, L. ラジエターヒートガード	1		
19	19108-MFJ-D00	ガード COMP. , ラジエター	1		
20	19109-MJC-A00	チューブ, フィラーリザーブタンク	1		
21	19121-KE7-000	カラー, ラジエターカバー	1		
22	19502-MFJ-D00	ホース, R. ラジエターアツパ	1		
23	19504-KY1-003	クランプ, ウォーターホース 25MM	1		
24	19504-MGP-000	クランプ, ウォーターホース 35MM	3		
25	19504-MKZ-J00	ホースCOMP. , ラジエター	1		

F-41

ラジエター

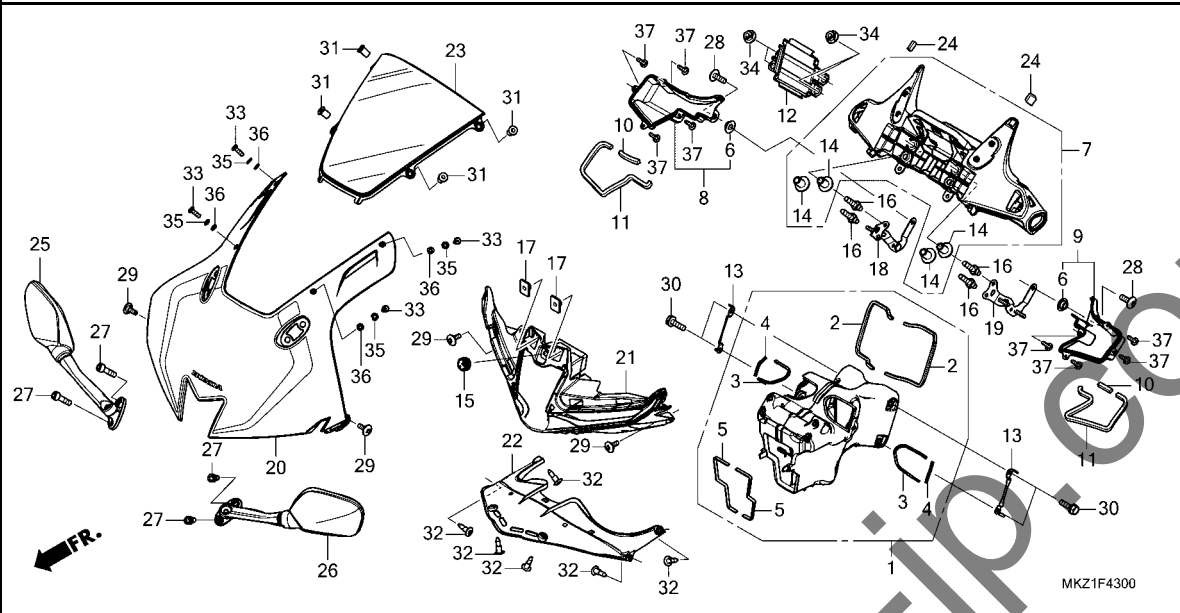


見出	部品番号	部品名	使用個数	適用機種	タイプ
番号			CBR 600R3 M	初号機 終号機	
	26	19511-MJC-A00	1		
	27	19512-MFJ-D00	1		
	28	19513-MFJ-D00	1		
	29	19514-MFJ-D00	1		
	30	19516-GAG-003	2		
	31	19516-ML7-691	3		
	32	19517-ML7-691	1		
	33	57411-MFJ-A50	1		
	34	90120-GHB-601	3		
	35	90315-MK3-003	4		
	36	90522-170-700	1		
	37	90657-SB0-003	2		
	38	91549-MW0-790ZA	2		
	39	93404-04012-08	1		
	40	93404-06025-00	2		
	41	94050-06000	1		
	42	95002-02100	2		
	43	95002-50000	1		
	44	95005-50520-30	1		
	45	96300-06012-00	1		
	46	96300-06014-00	1		



F-43

アッパーカウル / ミラー

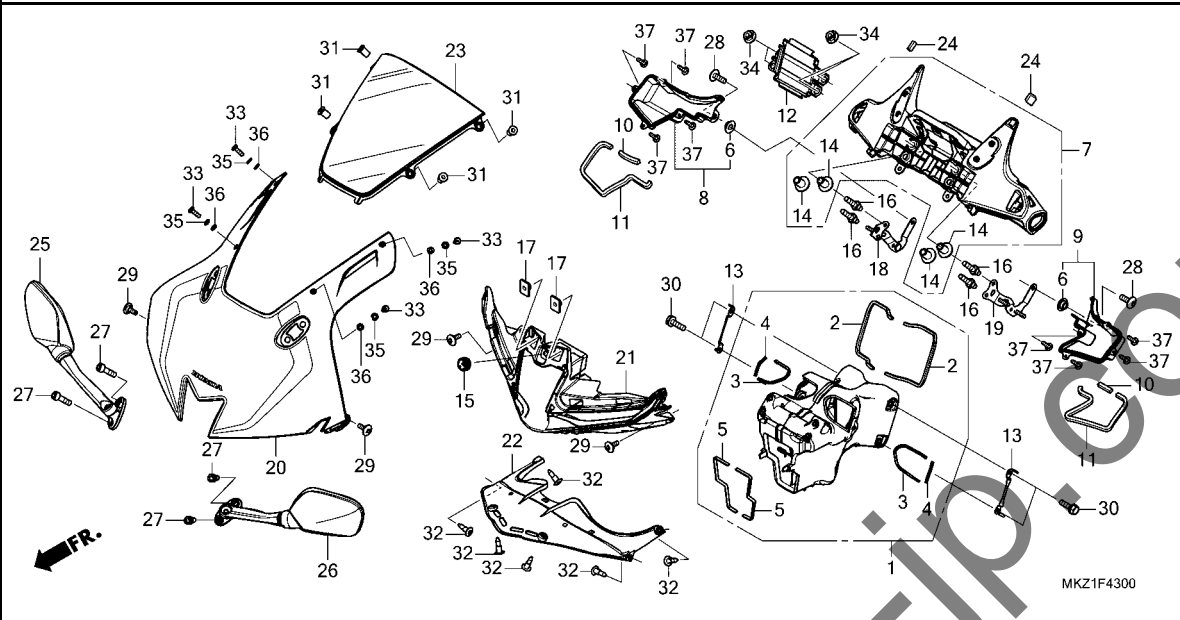


MKZ1F4300

見出	部品番号	部品名	使用個数	適用号機	タイプ
番号			CBR 600R3 M	初号機 終号機	
1	17300-MJC-D00	ダクトCOMP.,エアインテーク	1		
2	17311-MJC-A00	シールA,エアインテークダクト	2		
3	17312-MJC-A00	シールB,エアインテークダクト	2		
4	17313-MJC-A00	シールC,エアインテークダクト	2		
5	17314-MJC-A00	シールド,エアインテークダクト	2		
6	17331-MKR-D10	カラー,インテークダクト	2		
7	17341-MKZ-J00	ステーCOMP.,ミラー&メーター	1		
8	17342-MKZ-J00	カバーCOMP.,R.レゾメーター	1		
9	17343-MKZ-J00	カバーCOMP.,L.レゾメーター	1		
10	17344-MKZ-J00	シールA,レゾメーター	2		
11	17345-MKZ-J00	シールB,レゾメーター	2		
12	17350-MKZ-J00	トレイ,トライバル(LED)	1		
13	17390-MFJ-D00	ワッシャー,タンク	2		
14	45519-MKR-D30	カラー 6.3X13	4		
15	53133-KR1-760	グロメット,イグニッションカバー	1		
16	61104-K26-950	ボルト,スタット 6X23	4		
17	61304-GFC-900	ナット,スベシヤル 6X7	2		
18	61311-MKZ-J00	ステー,R.ヘッドライト	1		
19	61316-MKZ-J00	ステー,L.ヘッドライト	1		
20	64100-MKZ-J00ZD	カウルセット,フロントアツハ(WL) *R380*.....クランプリレット	1		
21	64126-MKZ-J00	カバー,ローインテーク	1		
22	64130-MKZ-J00	パネル,ローインテーク	1		
23	64200-MKZ-J00	ウインドスクリーン	1		
24	67113-MCT-940	ラバー,カバーニツシユ	2		

F-43

アッパーカウル / ミラー

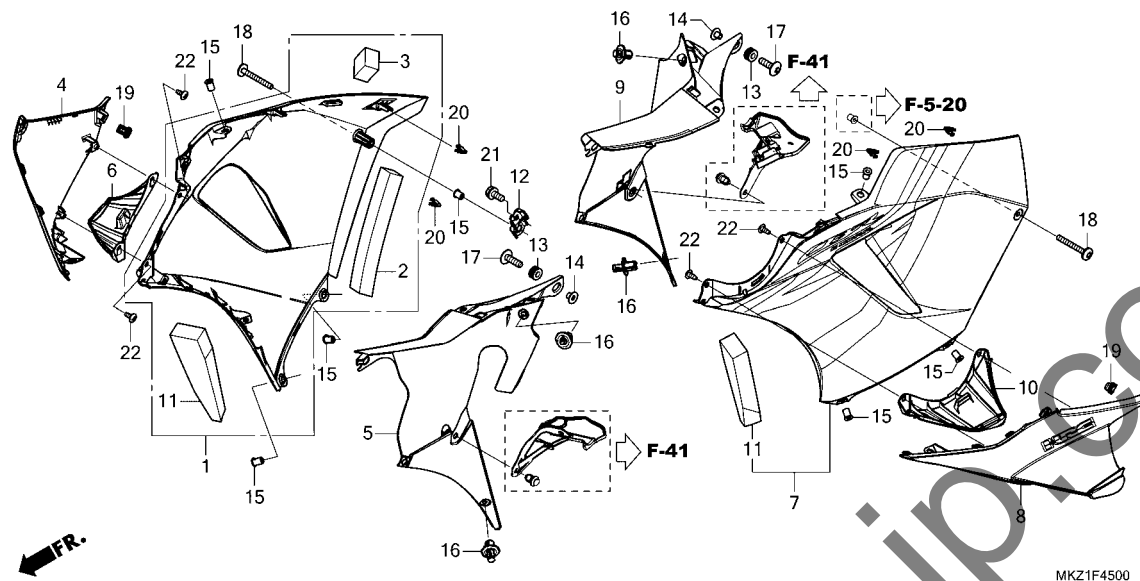


見出 番号	部品番号	部品名	使用個数 適用号機		タイプ
			CBR 600R3 M	初号機 終号機	
25	88110-MJE-D01	ミラー-ASSY., R.ハック	1		
26	88120-MJE-D01	ミラー-ASSY., L.ハック	1		
27	90001-MCK-A50	ボルト, ソケット 6X20	4		
28	90085-MZ1-000	ボルト, スペシャル 6X17	2		
29	90102-MKA-D80	スクリーン, スペシャル 5X14	4		
30	90102-MN1-670	ボルト, フランジ 6X20	4		
31	90110-MGB-Y00	ナット, ウェル 4MM	4		
32	90116-SP0-003	クリップ, ハンパシール	6		
33	90118-MKR-D10	ボルト, スペシャル 4X14	4		
34	90301-634-670	ナット, フランジ 6MM	4		
35	90505-MKR-D10	ワッシャー, スラスト 4MM	4		
36	90506-MKR-D10	ワッシャー, スクリーンセッティング	4		
37	93903-24480	スクリーン, タッピング 4X16	8		



F-45

ミドルカウル

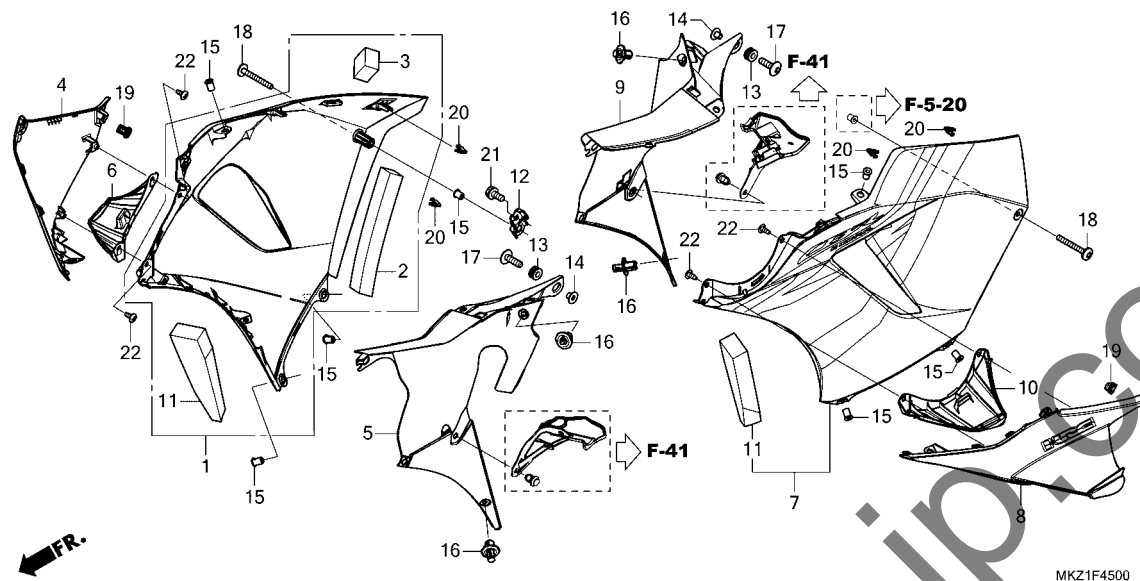


見出 番号	部品番号	部品名	使用個数 CBR 600R3 M	適用号機 初号機 終号機	タイプ
1	64315-MKZ-J00ZC	カウルASSY., R.ミドル(WL) *R380* グランプ リレット	1		
2	64316-MKZ-J00	マットA, ミドルカウル	1		
3	64317-MKZ-J00	マットB, ミドルカウル	1		
4	64320-MKZ-J00ZB	カウルセット, R.ウイング レット(WL) *R380* グランプ リレット	1		
5	64325-MKZ-J00	ハネル, R. インナー	1		
6	64330-MKZ-J00	ハネル, R.ウイング レット	1		
7	64365-MKZ-J00ZB	カウルASSY., L.ミドル(WL) *R380* グランプ リレット	1		
8	64370-MKZ-J00ZB	カウルセット, L.ウイング レット(WL) *R380* グランプ リレット	1		
9	64375-MKZ-J00	ハネル, L. インナー	1		
10	64380-MKZ-J00	ハネル, L.ウイング レット	1		
11	64412-MGE-J00	マット, R. レイヤーカウル (リヨウカワ)	2		
12	64512-MJC-A00	ステー, ミドルカウル	1		
13	80101-165-000	ラバー, リヤーフエンダー クッション	2		
14	84706-163-670	カラー, テールライトマウンティング	2		
15	90111-KW3-003	ナット, カウルセットインク 5MM	7		
16	90116-K0A-E11	リベット, フツシロ 6MM	4		
17	90118-MEJ-J00	スクリュー, ハン 6X20	2		
18	90120-MKZ-J00	スクリュー, ハン 5X40	2		
19	90651-K14-A31	クリップ, スライド	2		
20	90666-SDA-A01	クリップ, スナッフ フィツテイング (PO) (ナチユラル)	4		



F-45

ミドルカウル



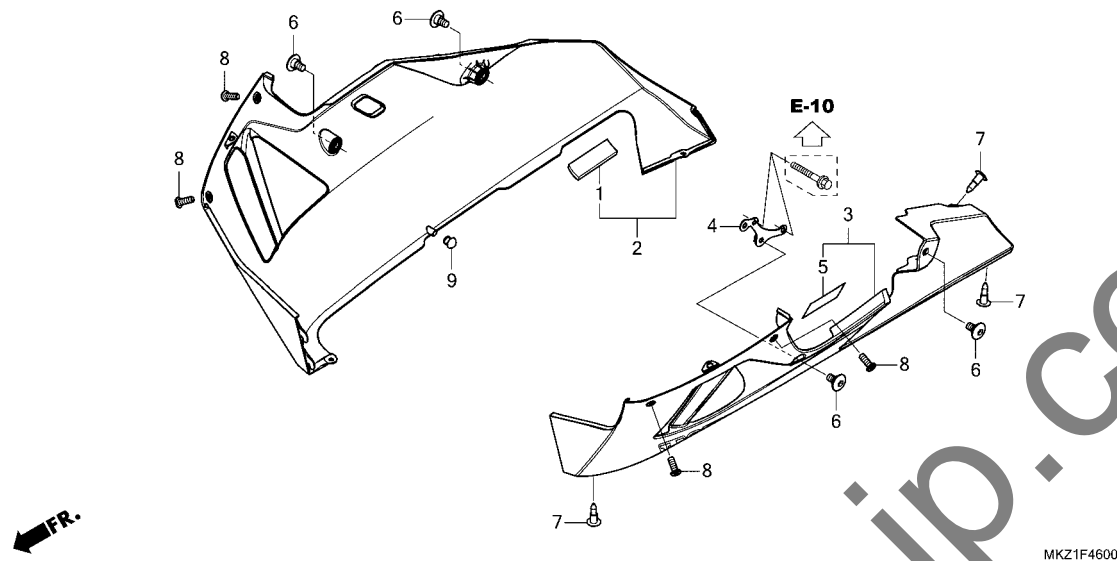
見出	部品番号	部品名	使用個数	適用号機	タイプ
番号			CBR 600R3 M	初号機 終号機	

21	93401-06014-00	ボルトワッシャー 6X14	1		
22	93903-24220	スクリーン、タツピング 4X10	4		

3

F-46

アンダーカウル

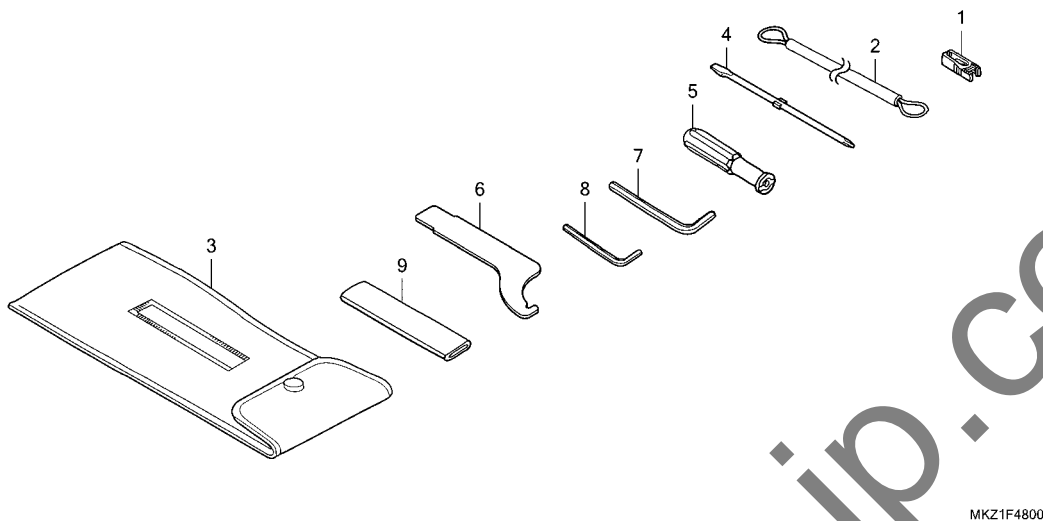


見出 番号	部品番号	部品名	使用個数 適用号機		タイプ
			CBR 600R3 M	初号機 終号機	
1	50226-MY5-610	ラバーシート	1		
2	64405-MKZ-J00ZC	カウルCOMP., R.アンダー(WL) *R380* グラフレット	1		
3	64406-MKZ-J00ZC	カウルCOMP., L.アンダー(WL) *R380* グラフレット	1		
4	64515-MFJ-A40	ステー L.アンダーカウル	1		
5	81998-MKC-A00	テープ E, F プロテクション	1		
6	90106-KY2-701	スクリュー, ハン 6X11	4		
7	90116-SP0-003	クリップ, ハンハ シール	3		
8	90117-MKF-D40	ボルト, スペシャル 5X14	4		
9	90801-SB0-000	プラグ, チェンジ リーインフォースメント	1		



F-48

ツール



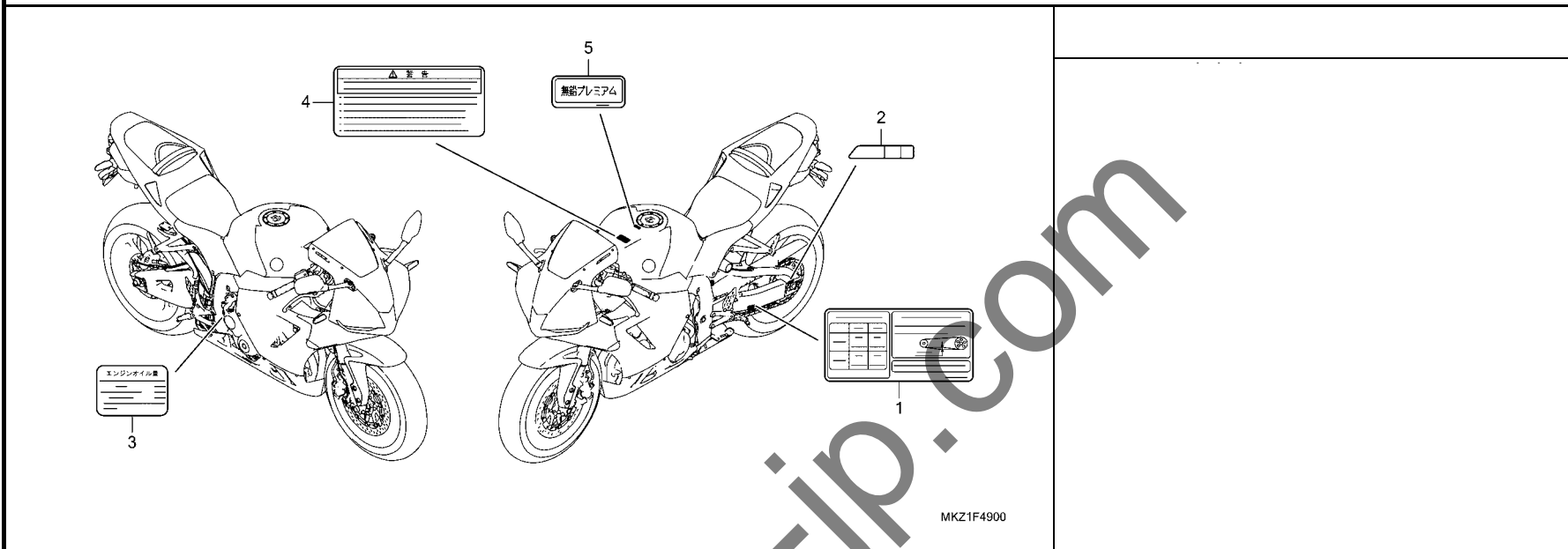
MKZ1F4800

見出	部品番号	部品名	使用個数	適用号機	タイプ
番号			CBR 600R3 M	初号機 終号機	
1	38235-S04-003	プーラー、ミニヒューズ (スミトモ)	1		
2	77236-KAZ-780	ワイヤー、ヘルメットセット	1		
3	89101-300-010	バツグ、ツール	1		
4	89102-538-000	ドライバ、スクリユ (NO.2 + -)	1		
5	89103-538-000	クリップ	1		
6	89202-MFJ-D00	スパナ、ピン	1		
7	89221-429-000	レンチ、6カク 5MM	1		
8	89221-MF8-770	レンチ、6カク 3MM	1		
9	99006-12000	ハンドル、アイレンチ 12MM	1		

3

F-49

コーションラベル



MKZ1F4900

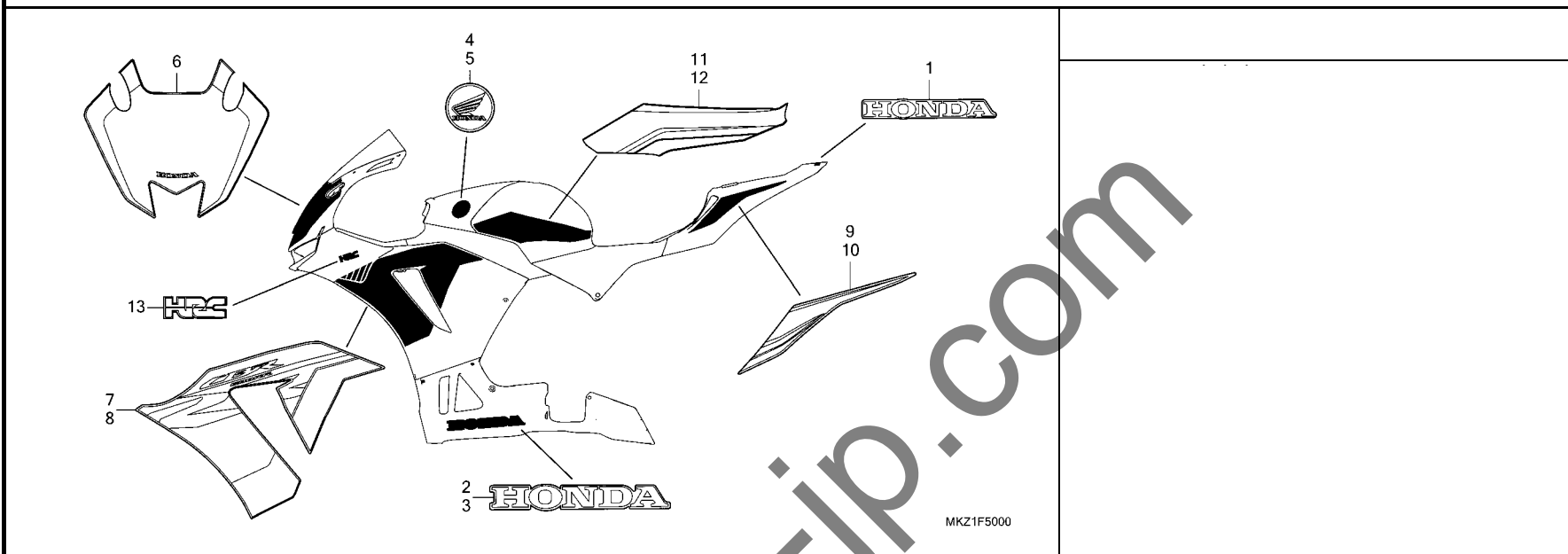
見出	部品番号	部品名	使用個数	適用機種	タイプ
----	------	-----	------	------	-----

番号			CBR 600R3 M	初号機 終号機	
1	87505-MKA-JD0	ラベル, タイヤ&トライブチエン	1		
2	87508-MJJ-D31	ラベル, チエンアシヤスタ	1		
3	87541-MFJ-J00	ラベル, オイルキャパシテイ	1		
4	87560-MY1-701	マーク, トライブコーション	1		
5	87586-MFJ-J00	ラベル, フューエルコーション	1		

3

F-50

ストライプ/エンブレム



見出	部品番号	部品名	使用個数	適用機種	タイプ
番号			CBR 600R3 M	初号機 終号機	
1	86101-MJC-N30ZA	マーク,ホンダ°(80MM) *TYPE1*	1		
2	86103-MKZ-J00ZA	マーク,R.アンダーカウル(HONDA) *TYPE1*	1		
3	86104-MKZ-J00ZA	マーク,L.アンダーカウル(HONDA) *TYPE1*	1		
4	86211-MJK-N20	バッジ°,R.フ°ロタ°クト	1		
5	86212-MJK-N20	バッジ°,L.フ°ロタ°クト	1		
6	86641-MKZ-J00ZB	ストライプ°,フロントアツハ°カウル *TYPE1*	1		
7	86645-MKZ-J00ZB	ストライプ°,R.ミッドルカウル *TYPE1*	1		
8	86646-MKZ-J00ZB	ストライプ°,L.ミッドルカウル *TYPE1*	1		
9	86771-MKZ-J00ZA	ストライプ°,R.リヤシートカウル *TYPE1*	1		
10	86772-MKZ-J00ZA	ストライプ°,L.リヤシートカウル *TYPE1*	1		
11	86831-MKZ-J00ZA	ストライプ°,R.シエルター *TYPE1*	1		
12	86832-MKZ-J00ZA	ストライプ°,L.シエルター *TYPE1*	1		
13	86865-MKZ-J00ZA	マーク,HRC(90MM) *TYPE1*	2		

部 品 番 号 索 引

部品番号	頁見出	部品番号	頁見出	部品番号	頁見出	部品番号	頁見出	部品番号	頁見出	部品番号	頁見出
04000		14000		14934-KT7-013	28 17	16000		17413-MKZ-J00	77 5	18423-MFJ-D00	78 23
04911-MKZ-J00	40 1	14110-MKZ-J00	27 2	14935-KT7-013	28 17	16210-MKZ-J00	26 6	17414-MKZ-J00	77 6	18424-MFJ-D00	78 24
		14210-MKZ-J00	27 3	14936-KT7-013	28 17	16217-MKZ-J00	26 7	17434-MFJ-L00	77 7	18601-MCJ-003	25 5
06000		14312-MEL-000	42 10	14937-KT7-013	28 17	16400-MKZ-J01	47 1	17440-MFJ-L00	77 8	18910-MFJ-D01	80 1
06410-MFJ-D00	67 1	14321-MEE-000	30 1	14938-KT7-013	28 17	16401-MKZ-J01	47 2	17451-MKZ-J00	74 14	18920-MFJ-D00	80 2
06435-MEL-D23	66 1	14401-MEE-003	30 2	14939-KT7-013	28 17	16440-MFJ-D01	47 3	17461-MJC-A00	76 2		
06451-166-405	66 2	14401-MEE-003	30 2	14940-KT7-013	29 17	16460-MFJ-D01	49 1	17462-MJC-A00	76 3	19000	
06451-MEL-003	62 1	14405-MEE-000	27 4	14941-KT7-013	29 17	16472-MCW-000	47 4	17463-MJC-A00	76 4	19010-MFJ-D01	98 1
06452-MEL-003	62 2	14510-MFJ-D00	30 3	14942-KT7-013	29 17	16472-MFJ-D00	49 2	17500-MKZ-J00	69 3	19014-KEA-003	98 2
06455-MJM-D41	62 3	14520-MEE-013	30 4	14943-KT7-013	29 17	16501-MFJ-D00	49 3	17516-HC4-000	71 1	19015-MFJ-D01	98 3
		14523-MCW-003	30 5	14944-KT7-013	29 17	16527-MFJ-D01	49 4	17518-MY9-690	96 2	19020-MFJ-D01	98 4
11000		14530-MEE-D00	30 6	14945-KT7-013	29 17	16610-MJC-D01	47 5	17528-MR4-900	69 5	19030-MFJ-D01	98 5
		14546-MCJ-000	30 7	14946-KT7-013	29 17	16620-MJC-D01	47 6	17533-MEL-000	69 6	19033-MFR-670	73 2
11104-MFJ-D00	40 2	14620-MEE-000	30 8	14947-KT7-013	29 17	16630-MFJ-D00	49 5	17534-MFJ-D00	69 7	19037-GEE-710	98 6
11152-KS4-003	53 1	14711-MFJ-D00	27 5	14948-KT7-013	29 17	16640-MFJ-D00	49 6	17535-MEL-D20	69 8	19039-MFJ-D01	98 7
11210-MFJ-D01	38 1	14721-MFJ-D00	27 6	14949-KT7-013	29 17	16650-MFJ-D01	47 7	17538-MEE-D00	69 9	19046-PAA-A00	98 8
11215-MFJ-D00	40 3	14731-MCJ-000	27 7	14950-KT7-013	29 17	16700-MKF-D42	69 1	17543-MEE-000	69 10	19051-KA3-830	98 9
11321-MFJ-305	34 1	14731-MY9-751	27 8	14951-KT7-013	29 17	16719-MFJ-D00	49 7	17545-MEL-000	69 11	19051-MFJ-A50	98 10
11330-MFJ-A41	31 1	14751-MKZ-J01	27 9	14952-KT7-013	29 17	16911-MAH-300	73 1	17553-MFJ-D00	69 12	19052-MAC-680	98 11
11332-MER-D00	31 2	14752-MKZ-J01	27 10	14953-KT7-013	29 17	16958-GJ6-000	77 1	17554-MFJ-D10	69 13	19063-MFJ-D00	46 1
11333-MFJ-D00	35 1	14761-MKZ-J01	27 11	14954-KT7-013	29 17			17555-MFJ-L10	77 9	19101-MFJ-A40	98 12
11344-MB0-000	78 1	14771-MEE-000	27 12	14955-KT7-013	29 17			17556-MFJ-L10	77 10	19102-MFJ-A40	98 13
11350-MFJ-D00	36 1	14772-MFJ-D00	27 13	14956-KT7-013	29 17	17000		17557-MFJ-D10	69 14	19103-MFJ-A40	98 14
11355-MFJ-D00	36 2	14775-MFJ-D00	27 14	14957-KT7-013	29 17	17201-MCJ-003	47 8	17558-MEE-940	69 15	19104-MB0-700	98 15
		14776-MFJ-D00	27 15	14958-KT7-013	29 17	17209-GN2-300	77 2	17559-MKZ-J00	69 16	19105-MFJ-D00	98 16
		14781-MV9-671	27 16	14959-KT7-013	29 17	17210-MKZ-J00	74 1	17574-MFJ-D00	69 17	19106-MFJ-D00	98 17
		14901-KT7-013	27 17	14960-KT7-013	29 17	17215-MKZ-J00	74 2	17575-MFJ-D00	69 18	19107-MFJ-D01	98 18
12000		14902-KT7-013	27 17	14961-KT7-013	29 17	17218-MKZ-305	74 3	17576-MFJ-D00	69 19	19108-MFJ-D00	98 19
12010-MKZ-J00	26 1	14903-KT7-013	27 17	14962-KT7-013	29 17	17220-MKZ-J00	74 4	17580-MFJ-D00	69 20	19109-MJC-A00	98 20
12204-MBW-305	26 2	14904-KT7-013	27 17	14963-KT7-013	29 17	17225-MKZ-J00	74 5	17620-MCJ-752	69 21	19121-KE7-000	98 21
12204-MFJ-305	26 3	14905-KT7-013	27 17	14964-KT7-013	29 17	17227-MFJ-D00	74 6	17711-SOX-931	49 8	19126-KM1-010	77 11
12208-PR3-000	40 4	14906-KT7-013	27 17	14965-KT7-013	29 17	17230-MKZ-J00	74 7	17724-102-700	69 22	19200-MFJ-305	36 3
12209-MEE-D01	27 1	14907-KT7-013	27 17	14966-KT7-013	29 17	17239-MKZ-J00	93 1		76 5	19220-MFJ-D00	36 4
12251-MFJ-D01	26 4	14908-KT7-013	27 17	14967-KT7-013	29 17	17246-439-000	78 2		58 1	19226-MFJ-D00	36 5
12310-MKZ-J00	25 1	14909-KT7-013	27 17	14968-KT7-013	29 17	17250-MFJ-D00	74 8			19230-MFJ-D00	36 6
12331-MBW-000	25 2	14910-KT7-013	27 17	14969-KT7-013	29 17	17251-MFJ-A40	74 9	18000		19305-KV3-010	46 2
12341-MAT-750	25 3	14911-KT7-013	28 17			17252-MFJ-D00	74 10	18100-MKZ-J00	78 3	19310-MFJ-305	46 3
12391-MFJ-D00	25 4	14912-KT7-013	28 17	15000		17271-MJC-A00	74 11	18180-MFJ-A40	78 4	19312-MBW-000	46 4
12395-MBW-003	26 5	14913-KT7-013	28 17	15010-MKR-305	38 2	17272-MJC-A00	74 12	18184-MFJ-D00	78 5	19315-MKZ-J00	46 5
		14914-KT7-013	28 17	15100-MFJ-D00	38 3	17285-MFJ-A01	96 1	18185-MFJ-A40	78 6	19320-MFJ-D01	46 6
		14915-KT7-013	28 17	15131-MAL-A01	32 1	17300-MJC-D00	100 1	18186-MEL-D20	78 7	19502-MFJ-D00	98 22
13000		14916-KT7-013	28 17	15134-MAL-600	38 4	17311-MJC-A00	100 2	18195-MFJ-D00	78 8	19504-KY1-003	98 23
13010-MKZ-305	42 1	14917-KT7-013	28 17	15141-MFJ-D01	38 5	17312-MJC-A00	100 3	18291-MN4-920	78 9	19504-MGP-000	98 24
13101-MKZ-J00	42 2	14918-KT7-013	28 17	15145-MFJ-D00	38 6	17313-MJC-A00	100 4	18305-MKZ-J00	78 10	19504-MKZ-J00	98 25
13111-MFJ-A40	42 3	14919-KT7-013	28 17	15146-MFJ-D00	38 7	17314-MJC-A00	100 5	18330-MFJ-D01	78 11	19505-KS6-700	36 7
13112-MFJ-D00	42 4	14920-KT7-013	28 17	15150-MFJ-D01	38 8	17331-MKR-D10	100 6	18340-MFJ-A50	78 12	19511-MJC-A00	99 26
13210-MFJ-D00	42 5	14921-KT7-013	28 17	15154-MAT-000	38 9	17341-MKZ-J00	100 7	18345-MBT-610	78 13	19512-MFJ-D00	99 27
13213-MEE-003	42 6	14922-KT7-013	28 17	15220-MBW-000	38 10	17342-MKZ-J00	100 8	18345-MFJ-D00	78 14	19513-MFJ-D00	99 28
13224-MFJ-D01	42 7	14923-KT7-013	28 17	15310-MFJ-D01	38 11	17343-MKZ-J00	100 9	18357-MCG-000	78 15	19514-MFJ-D00	99 29
13225-MFJ-D01	42 7	14924-KT7-013	28 17	15320-MKZ-J00	38 12	17344-MKZ-J00	100 10	18360-MJC-A00	78 16	19516-GAG-003	99 30
13226-MFJ-D01	42 7	14925-KT7-013	28 17	15330-MFJ-A40	40 5	17345-MKZ-J00	100 11	18365-MEE-D00	78 17	19516-ML7-691	36 8
13310-MKZ-J00	42 8	14926-KT7-013	28 17	15340-MFJ-A40	40 6	17350-MKZ-J00	100 12	18370-MJC-A00	78 18	19517-ML7-691	99 32
13313-MFJ-D01	42 9	14927-KT7-013	28 17	15351-MFJ-D00	40 7	17366-MJ0-000	74 13	18371-MFJ-D00	78 19	19525-MKZ-J00	36 9
13314-MFJ-D01	42 9	14928-KT7-013	28 17	15410-MFJ-D02	38 13			18391-MEL-000	78 21	19526-MKZ-J00	36 10
13315-MFJ-D01	42 9	14929-KT7-013	28 17	15433-MFJ-D01	38 14			18422-MFJ-D10	78 22	19527-MFJ-A40	36 11
13316-MFJ-D01	42 9	14930-KT7-013	28 17	15611-KA4-710	31 3	17390-MFJ-D00	100 13				
13317-MFJ-D01	42 9	14931-KT7-013	28 17	15661-MEB-671	40 8	17410-MFJ-L00	77 3				
		14932-KT7-013	28 17	15700-MFJ-D01	38 15	17412-MKZ-J00	77 4				
		14933-KT7-013	28 17								

部 品 番 号 索 引

部品番号	頁見出	部品番号	頁見出	部品番号	頁見出	部品番号	頁見出	部品番号	頁見出	部品番号	頁見出
22000		28000		33400-MKZ-J01	90 1	37244-MM4-000	51 3	43000		45124-MKZ-J01	53 12
22100-MFJ-D00	32 2	28102-ML7-000	33 1	33409-MKN-D10	90 2		88 9	43107-MEL-D21	66 6	45125-MKZ-J01	53 13
22116-MJC-D00	32 3	28110-MFJ-D00	33 2	33411-MKE-A50	90 3	37610-MKF-A21	51 4	43108-MEL-D21	66 7	45131-MKZ-J00	55 3
22118-MEE-000	32 4	28115-MFJ-D00	33 3	33411-MKK-A00	90 4	37620-MKF-D41	51 5	43112-MEL-D21	66 8	45132-166-016	66 17
22121-MKZ-J01	32 5	28126-MEL-000	33 4	33412-MKK-A00	90 5	37700-MFJ-D01	40 11	43131-KW3-006	66 9	45132-MKZ-J00	55 4
22125-MKZ-J00	32 6	28130-MFJ-D00	33 5	33412-MKN-D10	90 6	37870-KRJ-901	46 7	43150-MKZ-J01	66 10	45133-MA3-006	66 18
22210-MKZ-305	32 7	28141-MFJ-D00	33 6	33450-MKZ-J01	90 7	37880-KWM-C01	74 17	43155-MFJ-A50	66 11	45150-MJM-D31	62 10
22350-MKZ-J01	32 8	28333-300-000	82 1	33452-MKK-A00	90 8	37971-MKR-D31	52 6	43156-MFJ-A50	64 1	45159-MFJ-A40	53 14
22361-MKN-D11	32 9			33452-MKN-D10	90 9			43159-MFJ-A50	64 2	45163-MFJ-A50	53 15
22401-MKZ-J01	32 10	30000		33459-MKN-D10	90 10	38000		43190-MKZ-J01	66 12	45220-MJC-A01	63 10
22402-K87-A31	32 11			33600-MFP-A51	90 11	38120-KCZ-J71	93 6	43215-KZ4-J41	66 13	45250-MJM-D31	62 11
22425-MJP-G51	32 12	30300-MFJ-D01	31 7	33601-MJC-A00	88 2	38235-S04-003	105 1	43251-MFJ-A51	67 12	45503-KV3-006	53 16
22810-MFG-D00	31 4	30430-MKZ-J01	56 1	33650-MKP-D01	90 12	38255-MKZ-J00	93 7	43310-MKZ-J01	64 3	45504-MCF-006	53 17
22815-MFJ-D00	31 5	30700-MFL-003	95 1	33701-MJC-D01	91 1	38301-MKJ-D01	93 8	43311-MKZ-J00	55 1	45505-KV3-006	53 18
22821-MFJ-D00	31 6			33710-MJC-A00	91 2	38306-KK4-000	93 9	43312-MKZ-J00	55 2	45510-MKZ-J01	53 19
22847-MFJ-D00	32 13	31000		33718-GAS-900	91 3	38501-MCS-G01	93 10	43313-MKZ-J01	64 4	45511-MEL-D21	53 20
22870-MFJ-A40	52 1			33720-MJC-A01	88 3			43352-568-003	53 6	45513-MEL-D21	53 21
		31110-MJC-D01	35 2	33721-GET-671	88 4	38501-MEL-003	93 11		66 14	45517-MFL-006	53 22
23000		31120-MJC-D01	35 3	33729-MCZ-003	88 5	38506-MCS-G00	93 12	43353-461-771	53 7	45519-MKR-D30	100 14
23211-MKZ-J00	43 1	31200-MFJ-D01	37 1	33731-MJ0-940	88 6	38510-MFJ-A51	66 3		66 15	45520-300-000	53 23
23212-MFJ-D00	43 2	31201-MEW-921	37 2	33741-KTG-U01	60 1	38514-MKH-D00	53 3	43503-MEE-006	64 5	45520-MG7-006	64 14
23220-MFJ-A40	43 3	31202-MEW-921	37 3	33741-MCJ-G01	88 7	38515-MFJ-A50	66 4	43504-MB2-006	64 6	45521-HA2-006	64 15
23421-MKZ-J00	43 4	31203-MEW-921	37 4			38516-MFJ-A50	66 5	43510-MFJ-D01	64 7	45521-MJ6-006	54 24
23431-MFJ-D00	43 5	31204-MEW-921	37 5	35000		38520-MKZ-J01	53 4	43511-KV3-831	64 8	45525-MEL-016	54 25
23441-MFJ-D00	43 6	31205-MFJ-D01	37 6	35010-MJC-D01	56 2	38525-MFJ-A50	53 5	43512-GFM-J11	53 8	45530-MEL-006	54 26
23442-MM4-000	43 7	31206-MEW-921	37 7	35100-MJC-D01	56 3	38770-MKZ-J01	93 13	43512-MFJ-D01	64 9	45535-MR8-901	54 27
23451-MFJ-D00	43 8	31207-HP5-601	37 8	35101-MFJ-A41	56 4	38800-MKZ-J01	40 12	43514-KS6-701	53 9	45550-MKZ-J00	54 28
23461-MFJ-D00	43 9	31208-MEW-921	37 9	35105-MFJ-D01	56 5				64 10		
23472-MR1-000	43 10	31209-MEW-921	37 10	35107-MFJ-D00	96 3	39000		43516-MCJ-006	53 10	46000	
23481-MFJ-D00	43 11	31210-MEW-921	37 11	35108-MFJ-D00	96 4	39960-MKF-D41	93 14	43517-KS6-701	53 11	46140-MEL-006	54 29
23482-MV9-670	43 12	31420-MFJ-A42	80 3	35113-MJK-N20	56 6	39963-MKF-D41	93 15	43520-MB2-315	64 11	46182-MEL-D21	64 16
23491-MFJ-D00	43 13	31500-MCL-023	92 1	35121-MGE-C31	56 7			43530-MCZ-006	64 12	46401-TM8-A01	74 18
23495-MEE-000	43 14	31600-MKN-D51	95 2	35135-MKZ-J01	52 3	40000		44000		46500-MFJ-D00	81 6
23501-MFJ-D00	43 15	31605-MJC-A00	95 3	35160-MGS-D31	95 7	40510-MEE-010	85 1	44201-MFJ-D00	63 2	46505-MFJ-D01	64 17
23511-MFJ-D00	43 16	31700-MM8-610	93 2	35200-MKZ-J01	52 4	40535-MJM-D01	85 2	44311-MJC-A00	63 3	46506-MFJ-D00	64 18
23521-MFJ-D00	43 17	31917-K64-R01	26 8	35335-MCJ-751	52 5	40540-MJM-D01	85 3	44515-MFJ-A50	63 4	46515-MBW-000	81 7
23801-MEE-D00	43 18	32000		35340-MGS-D31	53 2			44620-MFJ-D00	63 5		
		32100-MKZ-J00	93 3	35350-MFJ-D02	81 4	41000		44650-MKZ-J00ZA	63 6	47000	
24000		32102-MKZ-J00	95 4	35357-KE1-000	81 5	41201-MFJ-D00	67 2	44711-MKZ-J01	63 7	47117-196-000	55 5
24211-MFJ-D00	45 1	35500-MJ4-024	40 9	35500-MJ4-024	40 9			44721-MGH-H21	63 8		
24212-MFJ-D00	45 2	35600-MKF-D41	40 10	35600-MKF-D41	40 10	42000			67 13	50000	
24213-MFJ-D00	45 3	35720-MFJ-D00	84 1	35720-MFJ-D00	84 1	42301-MJC-A00	67 3	44722-MGH-H21	63 8	50010-MFJ-D40ZA	96 5
24261-283-000	43 19	35850-MR5-007	92 5	35856-KBH-000	92 6	42305-MFL-000	85 4	44723-MGH-H21	67 13	50131-MFJ-D00	96 6
24310-MKZ-J00	45 4					42306-MFL-700	85 5		67 13	50134-MFJ-J00	96 7
24315-MV9-932	45 5	36000				42311-MJC-A00	67 4	45000		50150-MFJ-D00	84 2
24321-MEE-000	45 6	36140-MFJ-D01	26 9			42515-MFJ-A50	67 5			50155-MFJ-A50	76 8
24430-MAS-E00	45 7	36162-KZL-931	77 12			42615-MJC-A00	67 6	45106-MJM-D31	62 4	50190-MKZ-J00	96 8
24435-MKZ-J00	45 8	36172-MFJ-D00	76 6			42620-MJC-A00	67 7	45107-MFL-013	62 5	50193-MFJ-D00	96 10
24610-MKZ-J00	45 9	36450-MFJ-D02	76 7			42625-MEL-000	67 8	45108-MJM-D31	62 6	50194-MFJ-D00	96 11
24612-MAL-600	45 10	36531-MKZ-J01	78 25			42650-MKZ-J00ZA	67 9	45111-MAJ-G41	66 16	50200-MFJ-A60	96 12
24613-MFJ-D00	45 11			37000		42711-MKZ-J01	67 10	45111-MEL-013	62 7	50204-MFJ-D00	96 13
24651-MAE-000	45 12	33000		37100-MKZ-J01	51 1	42753-ML7-004	63 1	45112-MEL-003	62 8	50226-MY5-610	104 1
24652-035-000	45 13			37110-MKZ-J01	51 2			45117-MFL-013	62 9	50315-MFJ-D00	96 14
24705-MR7-000	81 1	33100-MKZ-J01	50 1	37243-KV3-830	88 8			45120-MJC-D11	63 9	50322-MEC-000	69 23
24710-MFJ-A50	81 2	33109-MKR-D11	50 2								
24720-MFJ-D01	81 3	33301-SA0-741	88 1								



部 品 番 号 索 引

部品番号	頁見出	部品番号	頁見出	部品番号	頁見出	部品番号	頁見出	部品番号	頁見出	部品番号	頁見出
50324-425-010	54 30	52143-KZ3-860	32 14	61104-428-010	64 19	77224-MJC-A00	73 7	86000		90015-MFJ-D00	40 18
50325-KM1-000	92 7	52170-MFJ-D00	85 10	61104-K26-950	100 16	77225-MFJ-D01	72 4	86101-MJC-N30ZA	107 1	90017-MAG-000	26 12
50325-MFJ-D00	96 15	52171-MFJ-D00	85 11	61104-KZZ-900	50 4	77236-KAZ-780	105 2	86103-MKZ-J00ZA	107 2	90018-ZE1-000	46 8
50328-HP1-600	71 2	52200-MKZ-J00	85 12	61107-MCR-D00	38 16	77251-GR1-000	73 8	86104-MKZ-J00ZA	107 3	90019-MAG-000	26 13
	73 3	52400-MJC-J01	87 1	61304-GFC-900	100 17	77300-MFJ-D02	72 5	86150-KPG-901	56 19	90019-MBO-000	38 17
	77 13	52461-MFJ-D00	87 2	61304-HB3-003	88 10	77302-124-000	55 12	86211-MJK-N20	107 4	90019-MGP-D60	38 18
50335-MKZ-J00	96 16	52463-MJC-A00	85 13	61311-MKZ-J00	100 18	77302-MEE-000	72 6	86212-MJK-N20	107 5	90020-MBW-610	56 20
50352-GS6-000	93 16	52475-MFJ-D00	87 3	61316-MKZ-J00	100 19	77309-KK6-000	73 9	86641-MKZ-J00ZB	107 6	90021-GHB-620	54 32
	96 17	52487-KA4-831	87 4	61328-MJ6-000	96 19			86645-MKZ-J00ZB	107 7	90021-GHB-630	54 33
50530-MFJ-D00	84 3		87 5			80000		86646-MKZ-J00ZB	107 8	90021-GHB-640	64 21
50534-MEE-000	84 4			64000		80100-MFL-A20	88 11	86771-MKZ-J00ZA	107 9	90021-GHB-650	54 34
50535-MEE-000	84 5	53000		64100-MKZ-J00ZD	100 20	80101-165-000	60 6	86772-MKZ-J00ZA	107 10	90021-GHB-660	52 12
50539-MFJ-D00	84 6			64126-MKZ-J00	100 21			86831-MKZ-J00ZA	107 11	90021-GHB-670	54 35
50540-MBB-000	84 7	53100-MKZ-J00	56 8	64130-MKZ-J00	100 22	80103-MJC-A00	88 12	86832-MKZ-J00ZA	107 12	90021-GHB-720	54 36
50600-MFJ-D00	82 2	53105-MFJ-D00	56 10	64200-MKZ-J00	100 23	80104-MJC-A00	88 13	86865-MKZ-J00ZA	107 13	90021-MKF-D02	47 9
50603-MFJ-D00	82 3	53107-MJ0-000	56 11	64205-MEJ-J00	73 4	80105-MKZ-J00	73 10			90021-MM5-000	30 11
50607-MEE-010	82 4	53108-MJ0-000	56 12	64213-MJN-A01	71 3	80106-MFJ-D00	80 6	87000			
50617-MCJ-750	82 5	53109-MM5-000	56 13	64315-MKZ-J00ZC	102 1	80109-367-690	82 18	87505-MKA-JD0	106 1	90022-MFJ-D00	30 12
50644-MCJ-750	82 6	53133-KR1-760	100 15	64316-MKZ-J00	102 2	80110-MFJ-D02	73 11	87508-MJJ-D31	106 2	90022-MY5-600	45 15
50660-MFJ-D00	82 7	53140-MKF-D41	52 7	64317-MKZ-J00	102 3	80110-MKZ-J00ZD	71 6	87516-KS7-702	87 6	90023-MFJ-D00	30 13
50665-MFJ-D00	82 8	53150-MGS-D30	52 8	64320-MKZ-J00ZB	102 4	80113-MJC-A00	73 12	87541-MFJ-J00	106 3	90023-MV9-670	35 4
50700-MFJ-D00	82 9	53150-MKZ-J00	56 14	64325-MKZ-J00	102 5	80114-KE2-940	80 7	87560-MY1-701	106 4	90025-MGZ-680	36 13
50707-MEE-000	82 10	53170-MEL-006	54 31	64330-MKZ-J00	102 6	80115-MJC-A00	88 14	87586-MFJ-J00	106 5	90028-GHB-690	31 9
50718-MEE-D00	82 11	53182-MEE-000	52 9	64335-MKZ-J00ZB	102 7	80116-MJC-A00	88 15				
50720-MEL-D00	82 12	53191-MFJ-D00	56 15	64370-MKZ-J00ZB	102 8	80118-MFJ-D00	88 16	88000			
50730-MEL-D00	82 13	53192-MEE-000	52 10	64375-MKZ-J00	102 9	80119-MEL-000	82 19				
50750-MFJ-D00	82 14	53195-MEE-010	52 11	64380-MKZ-J00	102 10			88110-MJE-D01	101 25	90029-888-000	38 20
50760-MFJ-D00	82 15	53214-371-010	59 1	64405-MKZ-J00ZC	104 2	80120-MKZ-J00ZC	71 7	88120-MJE-D01	101 26	90035-MM5-000	26 14
		53214-KA4-701	59 2	64406-MKZ-J00ZC	104 3	80123-MER-D00	60 7			90036-GHB-720	79 29
51000		53215-MEE-D00	56 16	64412-MGE-J00	102 11	80130-MKZ-J00	88 17	89000		90037-422-003	43 20
51400-MKZ-J01	61 1	53219-MFJ-D00	59 3	64512-MJC-A00	102 12	80160-MKZ-J00	93 17	89101-300-010	105 3	90048-MAL-600	40 19
51401-MKZ-J01	61 2	53220-MCJ-D10	59 4	64515-MFJ-A40	104 4			89102-538-000	105 4	90050-MKN-D11	32 15
51403-MJC-A01	61 3	53232-MFJ-D00	56 17	64535-MFJ-D00	71 4	81000		89103-538-000	105 5	90065-MFJ-D00	81 9
51404-MJC-A01	61 4	53300-MJC-A00	56 18	64602-MKZ-J00	55 9	81998-MKC-A00	104 5	89202-MFJ-D00	105 6	90071-MBO-000	37 12
51410-MKZ-J01	61 5	53700-MFJ-D01	58 2			83000		89221-429-000	105 7	90074-MT4-000	69 24
51412-MB4-003	61 6	53706-MFJ-D01	58 3	67000				89221-MF8-770	105 8	90081-MFJ-D00	29 18
51414-MFJ-A51	61 7	53707-MFJ-D10	58 4			83119-MG9-000	93 18			90082-HA0-000	30 14
51415-MJC-A01	61 8	53708-MFJ-D00	58 5	67113-MCT-940	100 24	83165-MFJ-A00	71 8	90000		90085-MBW-000	55 13
51425-MKZ-J01	61 9	53709-MFJ-D00	58 6			83180-MKZ-J00	71 9			90085-MZ1-000	93 19
51430-MKZ-J01	61 10	53711-MFJ-D00	58 7	75000		83190-MKZ-J00	71 10	90001-MCK-A50	101 27		
51437-MJC-A01	61 11	53781-SE0-952	95 9			83601-MJC-A00ZD	71 11	90002-MY5-850	25 6	90101-HW4-680	74 19
51438-MJC-A01	61 12			75581-GN8-920	72 1	83606-KWS-901	50 5	90002-ZG3-000	79 27	90101-MBB-000	87 7
51447-KA4-711	61 13	57000				83614-MKC-A01	96 23	90004-GHB-600	30 9	90101-MFJ-D00	97 24
51450-MJC-A01	61 14			77000		83701-MJC-A00ZD	71 12	90004-GHB-630	26 10	90101-MKF-D40	54 37
51451-MGP-D01	61 15	57110-MKZ-J01	55 6					90004-GHB-660	25 7	90102-MKA-D80	101 29
51455-MEE-D01	61 16	57401-MKZ-J00	55 7	77100-MFJ-D01	72 2	84000		90004-GHB-600	30 9	90102-MKF-D40	54 38
51486-MFJ-D00	82 16	57411-MFJ-A50	99 33	77103-MEE-000	55 10	84703-425-000	64 20	90004-MN1-670	40 13	90102-MN8-700	82 20
51490-MKA-D81	61 17	57462-MFJ-A50	82 17	77105-MFJ-D00	96 20	84706-163-670	60 8	90005-MAZ-000	40 14	90103-MFJ-A40	97 25
51497-MEL-000	62 12	57491-MFJ-A50	96 18	77106-MFJ-D00	96 21			90005-MFJ-D01	40 15	90103-MV9-003	67 14
51500-MKZ-J01	61 18			77205-KM4-000	80 5			90006-GHB-620	79 28	90105-MBZ-C50	79 30
51525-MKZ-J01	61 19	61000		77208-KW7-900	55 11	84706-415-000	79 26	90007-MBW-000	26 11	90105-MFJ-D00	74 20
								90010-GHB-670	30 10		
52000		61100-MFJ-D00ZU	60 2	77210-MKZ-J00ZB	73 5			90011-MFJ-D00	40 16		
52101-MFJ-D00	85 6	61101-MKR-D10	60 3	77216-MJC-A00	91 4			90011-MGE-D00	40 17		
52102-MJC-A00	85 7	61102-KTY-D30	55 8	77217-MJC-A00	91 5			90013-883-000	36 12		
52106-MGC-D30	85 8	61102-MKR-D10	60 4	77220-MEE-D01	72 3			90013-MKF-D40	33 7		
52108-MFJ-D00	85 9	61103-357-000	50 3	77223-MJC-A00	73 6						
		61103-MKR-D10	60 5								

部 品 番 号 索 引

部品番号	頁見出	部品番号	頁見出	部品番号	頁見出	部品番号	頁見出	部品番号	頁見出	部品番号	頁見出
90106-KY2-701	73 13	90131-MEL-000	62 13	90451-KY2-000	43 21	91000		91410-679-000	26 18	94050-04000	41 26
	104 6	90131-MFJ-A50	67 16	90452-MR7-000	43 22				77 18	94050-05000	89 27
90106-MBB-000	63 11	90132-MEL-000	87 9	90454-MC7-000	46 9	91001-464-003	44 33		84 12	94050-06000	95 15
90106-MCW-D00	55 15	90132-MFJ-D00	79 36	90456-MA6-000	43 23	91004-MFJ-D01	44 34	91508-MKF-D40	74 21		99 41
90106-MFJ-A50	85 14	90134-MEE-D00	59 5	90456-MKF-D40	33 11	91008-MFJ-D01	45 18	91534-SWA-003	94 24	94050-06070	50 7
90107-MBG-000	56 21	90135-MEL-000	64 23	90459-438-000	43 24	91015-KT8-005	59 8	91535-STK-003	94 25	94050-06080	70 30
90107-MFJ-D00	87 8	90136-MFB-000	97 28	90459-MM4-000	32 18	91016-KT8-005	59 9	91535-TA0-003	94 26	94050-08070	94 29
90107-MGE-000	56 22	90145-MS9-612	54 40	90461-MW0-000	44 25	91023-MKP-D01	44 35		95 12	94050-10000	97 32
90107-MJP-G50	77 15		65 24	90462-MBW-000	44 26	91026-MN0-003	44 36	91536-STK-003	95 13	94050-12000	97 33
90109-MR7-000	61 20	90147-MEE-000	84 10	90463-ML7-000	26 15	91051-HA7-671	68 21	91549-MN0-790ZA	99 38	94101-04800	72 9
90110-MEE-000	84 8	90152-MFJ-D00	97 29		36 15	91052-MCF-003	68 22	91554-SM4-003	52 18	94101-06000	83 26
90110-MGB-Y00	101 31	90157-ME9-000	82 22		40 22	91053-MAZ-003	68 23		94 27	94102-08800	72 10
90111-KW3-003	55 16	90166-MEE-D00	88 20	90463-MR7-000	44 27	91053-MFJ-D01	31 12	91577-SM4-003	52 19	94103-05700	51 8
	73 14	90167-SAO-980	91 6	90464-MR7-000	44 28	91054-MN8-741	63 14	91771-MKG-D81	94 28	94103-06000	70 31
	102 15	90191-MJO-000	56 23	90469-ME5-000	44 29	91059-KY2-711	57 25				89 28
90111-MR5-000	92 8	90201-415-000	54 41	90473-147-000	54 43	91071-KV3-005	85 22	92000		94103-08700	81 16
90112-MFJ-D00	97 26		94 23	90485-MB2-000	85 21		87 11				97 34
90112-MGH-640	79 32	90201-700-000	81 11	90501-GN5-830	79 38	91071-MBW-E11	86 23	92201-06040-0A	70 29	94103-08800	76 10
90113-MCF-000	81 10	90203-MF9-710	84 11	90501-MA3-720	77 16	91071-MR7-003	86 24	92501-06010-0A	82 24	94109-12000	39 26
90113-MCJ-000	73 15	90231-MM5-000	32 16	90501-MFJ-D00	79 39	91072-KT7-003	87 12	92501-06022-0A	82 25	94201-16120	83 27
90113-MFJ-D00	97 27	90301-473-003	58 9	90502-GG2-000	95 10	91072-MR7-003	86 25			94201-20150	65 32
90114-MCF-006	54 39	90301-634-670	101 34	90502-KGB-610	97 34	91074-MBR-722	87 13	93000		94301-08140	25 9
90114-MCJ-000	93 21	90301-782-000	60 10	90502-MCF-000	67 20	91101-MJE-D02	33 12				39 27
90114-MFJ-D00	71 14	90301-MCJ-750	52 15	90505-MBW-000	81 12	91102-MEE-003	32 19	93301-06012-0A	80 8	94301-08200	26 19
90114-MGE-000	79 33	90301-MG3-000	54 42	90505-MKR-D10	101 35	91106-MCF-003	45 19	93301-06025-0A	80 9	94301-10160	26 20
90115-MKC-A00	79 34	90301-MG8-000	88 21	90506-425-830	59 7	91202-MR7-003	86 26	93401-05030-00	49 11		34 4
90116-KOA-E11	73 16	90302-MFJ-D00	59 6	90506-MKR-D10	101 36	91203-KA4-771	45 20	93401-05040-08	90 14	94303-04065	42 11
	102 16	90303-MFJ-D00	97 30	90508-MGE-D00	52 17	91204-KK0-003	31 13	93401-06014-00	103 21	94510-14000	45 21
90116-MFJ-D00	84 9	90304-GE8-003	87 10	90511-MCS-G50	88 23	91207-MAL-601	44 37	93401-06028-00	79 41	94511-15000	81 17
90116-MGE-D00	90 13	90304-KAE-871	67 17	90522-170-700	99 36	91212-422-006	54 46	93404-04012-08	99 39	94520-37000	86 28
90116-SP0-003	55 17	90304-MEE-D00	57 24	90524-030-000	70 27		65 27	93404-06025-00	95 14	94520-63150	33 13
	71 15	90304-MM5-000	79 37	90525-MBZ-610	31 10	91251-MKA-D81	61 21		99 40		
	101 32	90305-KT8-000	63 13	90525-MKZ-J00	79 40	91254-MJC-A01	68 24	93404-06025-07	65 28	95000	
	104 7	90306-MCF-D01	67 18	90534-750-000	70 28	91257-230-003	63 15	93600-04040-1G	65 29		
90117-MFL-D20	88 19	90306-MCS-G01	85 17	90540-SK7-000	82 23	91258-MEE-D01	61 22	93892-05012-08	37 15	95002-02080	77 19
90117-MKF-D40	71 16	90309-357-000	85 18	90543-MV9-670	25 8	91258-MJC-A01	61 23	93892-05016-08	52 20	95002-02100	99 42
	104 8	90312-MT3-000	58 10	90545-300-000	54 44	91262-KV3-831	86 27	93893-04012-17	54 47	95002-40800-08	77 20
90117-MKS-E00	85 15	90315-MK3-003	99 35		65 26		87 14		65 30	95002-50000	99 43
90118-MEJ-J00	71 17	90321-MEE-000	52 16	90557-230-000	81 13	91301-MFJ-D00	26 16	93901-24480	88 25	95005-35070-20	47 12
	102 17	90355-MFJ-D00	85 19	90601-107-000	44 30	91301-ML7-003	31 14	93901-25420	74 22	95005-35080-20	47 13
90118-MEL-000	60 9	90401-KZ4-890	85 20	90601-KAF-003	81 14	91301-P7A-004	47 10	93903-22420	51 6	95005-35110-20	47 14
90118-MKR-D10	101 33	90401-MCJ-000	67 19	90602-ML7-000	44 31		49 9	93903-24220	71 18	95005-35115-20	47 15
90118-MR1-000	72 7	90401-MEE-000	33 8	90603-MN4-000	44 32	91301-PLC-000	47 11		103 22	95005-35120-20	47 16
	82 21	90401-MFJ-D00	30 15	90651-K14-A31	102 19		49 10	93903-24280	89 26	95005-35130-20	47 17
	99 34	90402-GB0-900	88 22	90651-MCF-006	54 45	91302-MB0-013	36 16	93903-24320	72 8	95005-35140-20	47 18
90120-GHB-601	58 8	90402-MFJ-D01	38 22	90652-KT1-771	92 9	91307-422-000	41 24	93903-24380	73 18	95005-35170-20	48 19
90120-MEL-000	79 35	90403-MG7-000	30 16	90657-SB0-003	99 37	91307-KF0-003	31 15		90 15	95005-35180-20	48 20
90120-MFJ-D00	79 35	90405-MCA-780	35 6	90659-MKE-A11	77 17	91309-425-003	37 13		91 7	95005-45017-50	84 13
90120-MKZ-J00	102 18	90405-MFA-D00	33 9	90661-KVK-B11	55 18	91309-ML7-003	39 23	93903-24480	101 37	95005-50520-30	99 44
90121-MCF-D30	67 15	90417-360-000	45 16	90661-MCA-003	55 19	91309-PX4-003	26 17	93911-25420	75 23	95012-13001	92 10
90121-MV9-670	36 14	90432-MM5-000	32 17	90661-MGS-D71	55 20	91310-MGE-D01	41 25	93913-25380	51 7	95015-83000	83 28
90122-MEE-000	52 13	90435-MEE-000	33 10	90666-SDA-A01	102 20	91313-MB0-003	39 24			95701-06012-00	41 27
90123-MEN-730	76 9	90439-MB0-000	60 11	90677-KAN-961	50 6	91315-MB0-013	36 17	94000		95701-06012-07	77 21
90124-MCJ-752	52 14	90442-028-000	40 20	90701-MV9-670	31 11	91320-MB0-000	37 14			95701-06014-00	30 18
90125-MCJ-750	64 22	90442-397-000	30 17		40 23	91351-KZ3-731	87 15	94001-05490-0S	79 42		31 16
90127-MKN-D50	85 16	90443-GC8-000	65 25	90801-SB0-000	104 9	91351-MAC-671	87 16	94001-06020-0S	79 43		39 28
90128-KL4-000	70 26	90443-MEL-000	58 11	90852-898-000	95 11	91352-MCF-003	68 25		81 15		41 28
90130-KYJ-900	93 22	90443-MJ6-000	40 21	90899-422-610	73 17	91354-MCT-003	39 25	94002-08000-0S	65 31		44 38
90131-883-000	38 21	90451-155-000	45 17		88 24	91356-425-003	46 10	94021-06070-0S	54 48		45 22



部 品 番 号 索 引

部 品 番 号	頁 見 出	部 品 番 号	頁 見 出	部 品 番 号	頁 見 出	部 品 番 号	頁 見 出	部 品 番 号	頁 見 出
95701-06016-00	39 29								
95701-06018-00	41 29								
	89 29								
95701-06018-07	26 21								
95701-06020-00	39 30								
95701-06022-00	95 16								
95701-06025-00	46 11								
95701-06035-00	36 18								
	41 30								
	46 12								
95701-06045-00	41 31								
95701-06050-00	39 31								
	41 32								
95701-06060-00	39 32								
	41 33								
95701-06065-00	36 19								
95701-10075-00	41 34								
95801-06030-00	37 16								
96000									
96001-06012-00	72 11								
	75 24								
	94 30								
96001-06012-07	52 21								
96001-06016-00	58 12								
	95 17								
96001-06022-00	58 13								
96001-06022-07	77 22								
96001-06035-00	26 22								
96211-08000	83 29								
96220-40080	45 23								
96300-06012-00	99 45								
96300-06014-00	99 46								
96300-06016-00	65 33								
	97 35								
96400-12060-00	97 36								
96600-06025-00	35 7								
96600-08020-10	45 24								
96700-06010-07	97 37								
98000									
98200-33000	92 11								
98200-41000	94 31								
98200-42000	94 32								
98200-43000	94 33								
99000									
99006-12000	105 9								

Jumbo.jp.com

部 品 名 索 引

部 品 名	頁 見 出	部 品 名	頁 見 出	部 品 名	頁 見 出	部 品 名	頁 見 出
〔 ア 〕		ガイト, インレットバルブ	26 3	カハ-COMP., ライセンス	88 4	カラ-B, スフリング	61 4
アーム, L. ヒリオンステツフ	82 13	ガイト, クラツチケーブル	56 15	カハ-COMP., L. レヅネーター	100 9	カラ-B, ヒホット	85 8
アーム, L. メインステツフ	82 8	ガイト, コート	56 5	カハ-COMP., R.	31 1	カラ-B, リヤホイルテ イスタンス	67 8
アーム, R. ヒリオンステツフ	82 12	ガイト, スフリング	54 29	カハ-COMP., R. レヅネーター	100 8	カラ-C, L. エンジンハンカ	96 10
アーム, R. メインステツフ	82 7	ガイト, スワトルケーブル	58 1	カフラー, ダミー	94 28	カラ-C, R. エンジンハンカ	96 9
アームCOMP., キヤーチエンシ	81 2	ガイト, ハルブケーブル	78 4	カムシャフトCOMP., インレット	27 2	カラ-C6.3, マウンテイング	82 18
アームCOMP., セカント	58 3	ガイト, フリヤーチューブ	69 12	カムシャフトCOMP., エキゾースト	27 3		
アウター, スターテイングクラツチ	33 3	ガイト, フロントセンサコート	53 5	カラー	50 4	〔 キ 〕	
アウターCOMP., クラツチ	32 2	ガイト, L. フツク	96 21	カラー 25X14	79 26	キヤーチ, カウンターシャフトサード	43 9
アクスル, フロントホイール	63 2	ガイト, R. フツク	96 20	カラー 28MM	43 7	キヤーチ, カウンターシャフトシツクス	43 17
アクスル, リヤホイル	67 3	ガイト A, オイルポンプチエン	38 6	カラー 6.2X13	77 16	キヤーチ, カウンターシャフトセカント	43 6
		ガイト A, カムチエン	30 8	カラー 6.3X13	54 30	キヤーチ, カウンターシャフトファースト	43 4
		ガイト A, リヤセンサコート	66 4		100 14	キヤーチ, カウンターシャフトファイフ	43 15
		ガイト B, カムチエン	30 7	カラー 8.5X7	79 38	キヤーチ, カウンターシャフトフォース	43 11
		ガイト B, クラツチアウター	32 4	カラー, インテークダクト	100 6	キヤーチ, スターテイングアイドル	33 6
インジエクターASSY., フェル	47 3	ガイト B, リヤセンサコート	66 5	カラー, ウィンカー	90 3	キヤーチ, メインシャフトサード&フォース	43 8
	49 1	ガイト COMP. B, オイルポンプチエン	38 7	カラー, エアークリーナー	78 2	キヤーチ, メインシャフトシツクス	43 16
インシユレーター	37 9	ガースケツト, ウォーターポンプカハ	36 5	カラー, エキゾーストハイルマウンテイング	78 23	キヤーチ, メインシャフトセカント	43 5
インシユレーターCOMP., スワトルボデー	26 6	ガースケツト, エキゾーストハイル	78 9	カラー, エキゾーストハイルマウンテイング	78 23	キヤーチCOMP., スターターリダクシヨ	33 5
		ガースケツト, サーマスタツトケース	46 4	カラー, オイルポンプスフロケット	32 3	キヤーチCOMP., スターテイングトリップ	33 2
		ガースケツト, シリンダヘット	26 4	カラー, カムチエンテシヨナー	30 15	キー, フランク	56 7
		ガースケツト, テシヨナーホール	30 5	カラー, キヤーフレハセツテイング	99 36	キーセツト	56 2
		ガースケツト, プラグホール	26 5	カラー, キヤチヨコネクテイングロツト	85 13	キヤツフ 45MM	31 2
		ガースケツトCOMP., シリンダヘット	25 4	カラー, ショットセツテイング	55 10	キヤツフ, オイルカツフ	53 21
		カートリツジ, オイルフィルター	38 13	カラー, スワイングアームヒホット	80 4	キヤツフ, オイルライナー	31 3
		カウルセツト, フロントアツパ	100 20	カラー, ステツフロー	85 7	キヤツフ, ステアリングステムナツト	56 17
		カウルセツト, リヤシート	73 5	カラー, スピートメーターマウンテイング	88 8	キヤツフ, フリーター	53 7
		カウルセツト, L. ウィンクレツト	102 8	カラー, スフライン 25X28X15	43 10		62 8
		カウルセツト, R. ウィンクレツト	102 4	カラー, スフライン 28X31X9	43 12	キヤツフ, マスターシリンダ	64 13
		カウルASSY., L. ミトル	102 7	カラー, スフリング	61 3	キヤツフ, マフラーリヤ	78 19
		カウルASSY., R. ミトル	102 1	カラー, スフリング	60 8	キヤツフ, リヤフダンク	98 15
		カウルCOMP., L. アンダー	104 3	カラー, テールライトマウンテイング	71 13	キヤツフ & コイル, イクニツシヨ	95 1
		カウルCOMP., R. アンダー	104 2	カツフCOMP., オイル	91 3	キヤツフCOMP., フェルライナー	69 21
エハボレーテイフエミツシヨキヤニスターCOMP.	77 3	カウンタージャフトCOMP.	43 3	カハ, サーマスタツト	46 5	キヤツフCOMP., ラジエター	98 6
エレメントCOMP., エアークリーナー	74 1	カツフCOMP., オイル	53 20	カハ, ダスト	53 18	キヤリハ-サブASSY., リヤブレーキ	66 10
エンブレム, キー	56 6	カハ, サーマスタツト	46 5	カハ, エンジンハンカ	64 18	キヤリハ-サブASSY., L. フロント	62 10
エンブレム, フロントクシヨ	56 19	カハ, エンジンハンカ	64 18	カハ, フロントファンタ	38 16	キヤリハ-サブASSY., R. フロント	62 11
		カハ, ハツテリターミナル	92 4	カハ, フロントファンタ	64 19		
		カハ, ハルブカイト	78 5	カラー, フロントホイールサイト	63 3	〔 ク 〕	
オイルシール 12X18X5	31 13	カハ, フロントクシヨ	93 5	カラー, ハットサイトカハ	97 31	ク リツフ	105 5
オイルシール 14X22X5	45 20	カハ, フェルコネクタ	69 20	カラー, ラジエターカハ	98 21	ク リツフ, L. ハンドル	52 8
オイルシール 28X42X7	63 15	カハ, リートバルブ	25 2	カラー, ラジエターマウンテイング	55 8	ク リツフ ASSY., スワトル	52 7
オイルシール 40X62X8.4	44 37	カハ, ロアインテーク	100 21	カラー, リフレクターマウンテイング	98 11	ク ロメツト, イクニツシヨカハ	100 15
オリフイス 1.4MM	40 2	カハ, A.C. シエネレーター	34 1	カラー, リヤアクスルテ イスタンス	60 5	ク ロメツト, ショットセツテイング	80 5
オリフイス IMM	40 7	カハ, ABSモシユレーター	55 9	カラー, リヤタンクセツテイング	67 7	ク ロメツト, ツールトレイ	73 9
		カハ, L. サイト	71 12	カラー, リヤタンクセツテイング	69 9	ク ロメツトA, リヤカハ	78 1
		カハ, L. リヤ	36 1	カラー, リヤファンタ	80 7	クラーCOMP., オイル	38 15
		カハ, R. サイト	71 11	カラー, リヤホイルサイト	95 10	クツシヨ, エアークリーナーケース	77 2
ガード, マツト	73 11	カハ-A, ステアリングダンパ	58 6	カラー, レキユレーターマウンテイング	67 4	クツシヨ, ハツテリ	92 7
ガード, L. ステツフ	82 10	カハ-ASSY., シリンダヘット	25 1	カラー, ロツクセツテイング	88 6	クツシヨ, フェルタルタンク	69 15
ガード, L. リヤヒート	88 13	カハ-ASSY., L. フレーム	71 10	カラー, ABSユニットマウント	93 18	クツシヨ, フロントセンタカウル	73 4
ガード, R. ステツフ	82 4	カハ-ASSY., R. フレーム	71 9	カラー, L. リヤアクスル	96 18	クツシヨASSY., リヤ	87 1
ガード, R. リヤヒート	88 12	カハ-B, ステアリングダンパ	58 7	カラー, L. リヤアクスル	85 4	クラツチ, ワンウェイ	33 4
ガード A, ヒート	73 12	カハ-COMP., アツパ	93 7	カラー, R. リヤアクスル	85 5	クランクケースセツト	40 1
ガード COMP., ラジエター	98 19	カハ-COMP., ウォーターポンプ	36 4	カラー-A, エンジンハンカ	96 11	クランクシャフトCOMP.	42 8
ガイト, インレットバルブ	26 2	カハ-COMP., マフラーリヤ	78 17				

部 品 名 索 引

部 品 名	頁	見	部 品 名	頁	見	部 品 名	頁	見	部 品 名	頁	見
クランパ°、フ°レーキホース°ツシユ	64	1	ケースCOMP.、エアークリーナーアツパ°	74	7	シール、ダ°スト	61	21	スクリユー、タツビ°ンク° 4X16	101	37
クランパ°、フ°フロントフ°レーキホース	53	14	ケースCOMP.、エアークリーナーロー	74	4	シール、バルブ°ステム	27	1	スクリユー、タツビ°ンク° 4X18	74	20
クランパ°、リヤ°フ°レーキホース	66	11	ケーブル、スターター&アース	92	3	シール、フューエルタック	69	10		93	20
クランパ°、L.コート°フ°ロテクター	96	4	ケーブル、スターターハ°ツテリ	92	2	シールセット、ヒ°ストーン	62	1	スクリユー、タツビ°ンク° 5X12	74	19
クランパ°、R.コート°フ°ロテクター	96	3	ケーブルCOMP.、クラツチ	52	1		66	2	スクリユー、タツビ°ンク° 5X14	51	7
クランパ°-B、センサ°コート°	53	3	ケーブルCOMP.、A、エキゾ°-ストハ°ルブ°	80	1		61	17	スクリユー、タツビ°ンク° 5X16	75	23
クランフ°、ウオーターホース 25MM	98	23	ケーブルCOMP.、B、エキゾ°-ストハ°ルブ°	80	2	シールセット、フ°フロントフ°オーク	47	4	スクリユー、タツビ°ンク° 5X20	74	22
クランフ°、ウオーターホース 35MM	98	24	〔 コ 〕			シールリング、インジ°エクター	49	2	スクリユー、ハ°ン 5MM	74	21
クランフ°、チューブ°	77	20					100	2	スクリユー、ハ°ン 5X12	77	15
クランフ°、ハ°イフ°	53	1	コツター、ハ°ルブ°	27	16	シールA、エア°インテークダ°クト	100	2	スクリユー、ハ°ン 5X15	73	15
クランフ°、フ°レーキハ°イフ°	55	19	コネクタ°	64	5	シールA、レゾ°ネーター	100	10	スクリユー、ハ°ン 5X19	88	18
			コネクタ°	64	5	シールB、レゾ°ネーター	100	3	スクリユー、ハ°ン 5X20	58	8
クランフ°、ホース 22-29MM	99	32	コネクタ°、マスターシリンダ°	53	16	シールC、エア°インテークダ°クト	100	11	スクリユー、ハ°ン 5X40	102	18
クランフ°、ホース 24-32MM	36	8	〔 サ 〕			シールD、エア°インテークダ°クト	100	4	スクリユー、ハ°ン 6X10	79	31
	99	31				シエルト°ASSY.、フ°フロント	71	6	スクリユー、ハ°ン 6X11	73	13
クランフ°、ホース 30-37MM	99	30	サークリツフ°	54	45	シエルト°ASSY.、リヤ°	71	7	スクリユー、ハ°ン 6X14	104	6
クランフ°、マスターシリンダ°-オイルホース	53	9		64	16	シム、タベ°ツツ	27	17		72	7
	64	10	サークリツフ° 25MM	44	30		28	17		82	21
クランフ°、A. C. シ°エネレーター°コート°	35	1	サークリツフ° 28MM	44	32	シャフト、キ°キャ°シフトフ°オーク	29	17	スクリユー、ハ°ン 6X20	60	9
クランフ°A、ウオーターホース	36	7	サークリツフ°、インターナル 37MM	86	28	シャフトB、カム子エンテンション	45	6		71	17
クリツフ° 2X50	69	25	サークリツフ°、インターナル 63MM	33	13	シユロウ°COMP.	30	13		102	17
クリツフ° 2X60	26	18	サークリツフ°、エキスターナル 14MM	45	21	シリンダ°-サブ°ASSY.、フ°フロントフ°レーキ	98	3	スクリユー、ハ°ン 6X22	93	22
	77	18	サークリツフ°、エキスターナル 15MM	81	17	シリンダ°-サブ°ASSY.、リヤ°-マスター	53	19	スクリユー、ハ°ン 6X28	79	30
クリツフ°、カフ°ラー	94	24	サークリツフ°、リヤ°-マスターシリンダ°	53	11	シリンダ°-セット、マスター	64	7	スクリユー、フ°リア°	53	6
	25		サーモスタツト	46	6	〔 ス 〕	54	26		62	7
	26		サスハ°ンション、ウインカーリレー	93	9	スイッチ&フ°レートセット、サイト°スタンド°	84	1	スクリユー、フ°ラツツ 3X16	52	14
クリツフ°、サブ°タンクホース	74	15	サスハ°ンション、ソレノイド°ハ°ルブ°	76	6	スイッチセット、クラツチ	52	5	スクリユー、フ°ラツツ 4X40	65	29
	76	5	サスハ°ンション、ハ°ワ°リレー	93	12	スイッチユニット、スターター&エンジン			スクリユー°ワツシヤ° 4X12	54	47
クリツフ°、スイツチカハ°	81	14	サブ°ハーネス、イク°ニツシヨソコイル	95	5	スイッチASSY.、ウインカー	52	3	スクリユー°ワツシヤ° 5X12	37	15
クリツフ°、スナツフ°フイツティング°	102	20	サブ°ハーネス、スロトルハ°イワイヤ°	95	6	スイッチASSY.、オイル°レツシヤ°	52	4	スクリユー°ワツシヤ° 5X16	52	20
クリツフ°、スフ°ラツシヨソールト°	99	37	〔 シ 〕			スイッチASSY.、コンヒ°ネ°シヨソ&ロツク°	40	9	スクリユー°ワツシヤ° 5X22	56	20
クリツフ°、スライト°	102	19	ジ°エネレーター°COMP.、ハ°ルス	31	7	スイッチASSY.、スターター°マク°ネツツク°	56	3	スクリユー°ワツシヤ° 5X25	52	17
クリツフ°、チューブ°	77	19	ジ°ヨイント、ウオーター°	46	1	スイッチASSY.、ニ°ユ°トラル	92	5	スクリユー°ワツシヤ° 5X15	60	4
	99	42	ジ°ヨイント、チューブ°	77	11	スイッチASSY.、フ°フロント°	40	10	ステ°、L.フ°ロントリフレクタ°	60	4
クリツフ°、ツイスト	71	3	ジ°ヨイント、フ°アイフ°ウエイ°	47	8	スイッチASSY.、リヤ°-ストツフ°	53	2	ステ°、R.フ°ロントリフレクタ°	60	3
クリツフ°、ハ°ネルファイキシク°	99	38	ジ°ヨイント、フューエルチューブ°	77	1	スウイング°ア°ム°サフ°ASSY.、リヤ°	81	4	ステ°、イナ°シヤルメジ°ヤ°メント°ユ°ニツト°	93	17
クリツフ°、ハ°ンパ°-シール	55	17	ジ°ヨイント、ホース°スリ°ウエイ°	99	29	スクリユー、オーハ°ル 6X50	85	12	ステ°、キヤ°ニスタ°	77	8
	55	17	ジ°ヨイント、セット、ト°ライフ°チエン°	85	2	スクリユー、スハ°シヤル 5X11	56	23	ステ°、コ°ト°クランパ°	88	2
	71	15	ジ°ヨイントB、エア°インテーク	74	11	スクリユー、スハ°シヤル 5X14	101	29	ステ°、ハ°-ジ°コントロル°ソレノイド°		
	101	32	ジ°ヨイントCOMP.、フューエル	47	7	スクリユー、スハ°シヤル 5X15	79	33	ハ°ルブ°	96	8
	104	7	ジ°ヨイントCOMP.、A、ウオーター°ホ°ン°	36	6	スクリユー、スハ°シヤル 5X16	79	32	ステ°、ハーネス°クリツフ°	31	8
クリツフ°、ヒ°ストーン°ン 15MM	42	4	ジ°ヨイントCOMP.、A、エア°インテーク	74	8	スクリユー、スハ°シヤル 6X14	79	29		34	2
クリツフ°、ア°ラシ°	96	23	シート、インテークハ°ルブ°スフ°リング°	27	14	スクリユー、スハ°シヤル 5X6	71	14	ステ°、フ°ロントフ°レーキホース	53	15
クリツフ°、フ°レーキハ°イフ°	55	18	シート、エキゾ°-ストハ°ルブ°スフ°リング°	27	15	スクリユー、スハ°シヤル 6X14	85	16	ステ°、フ°ロントホース	99	33
クリツフ°、リターンホース	95	9	シート、クラツチ°スフ°リング°	32	12	スクリユー、タツビ°ンク° 3X16	93	21	ステ°、フ°ロントマスターシリンダ°	54	28
クリツフ°、リレーホルダ°	95	13	シート、シ°ヤタ°-スフ°リング°	32	6	スクリユー、タツビ°ンク° 4X10	51	6	ステ°、ホ°ン°	76	8
クリツフ°、ワイヤ°ハーネス	77	17	シート°ASSY.、シ°ンク°ル	72	2	スクリユー、タツビ°ンク° 4X12	57	25	ステ°、ミ°トルカ°ウル°	102	12
クリツフ°B、チューブ°	74	13	シート°ASSY.、ヒ°リオン°	72	5		71	18	ステ°、ラジ°エター°ロー	98	16
	76	1	シール、アウター°	69	19	スクリユー、タツビ°ンク° 4X16	89	26	ステ°、リサ°フ°タンク°アツパ°	98	13
〔 ケ 〕			シール、ウオーター°ハ°イフ°	36	17		103	22	ステ°、リサ°フ°タンク°ロー	98	14
ケース、サーボ°モーター	80	6	シール、エア°タ°クト	74	9	スクリユー、リヤ°フ°レーキホース	72	8	ステ°、リヤ°フ°レーキホース	64	2
ケース、サーモスタツト	46	3	シール、エレメント°	74	3	ステ°、レキ°エレ°レクタ°子°ファイヤ°	73	18	ステ°、レキ°エレ°レクタ°子°ファイヤ°	95	3
ケース、ト°ライフ°チエン°	85	1	シール、シ°ヨイント°	74	12	ステ°、L.アンタ°-カ°ウル°	90	15	ステ°、L.アンタ°-カ°ウル°	104	4
ケース°ASSY.、アツパ°	51	4	シール、ダ°クト°ジ°ヨイント°	74	10	ステ°、L.カフ°ラー°	91	7	ステ°、L.カフ°ラー°	93	4
ケース°ASSY.、アンタ°	51	5				ステ°、L.ステ°ア°リング°タ°ンパ°	88	25	ステ°、L.ステ°ア°リング°タ°ンパ°	58	5

部 品 名 索 引

部 品 名	頁 見 出	部 品 名	頁 見 出	部 品 名	頁 見 出	部 品 名	頁 見 出
ステー, L. フエンダ°-A	88 15	[セ]		チューブ° 5X520	99 44	ナツト, フランジ° 12MM	97 33
ステー, L. ヘット° ライト	100 19	セツトリング° 62MM	44 31	チューブ°, アウター	61 5	ナツト, フランジ° 4MM	41 26
ステー, R. ステアリング° ダンパ°	58 4	センサー, フロントホイールスピ°ート	53 4	チューブ°, エア°サクションアツツハ°	76 2	ナツト, フランジ° 5MM	88 21
ステー, R. フエンダ°-A	88 14	センサー, リヤ°ホイールスピ°ート	66 3	チューブ°, エンジ°ンヘット° カハ°			89 27
ステー, R. ヘット° ライト	100 18	センサー, 02	78 25	チューブ°, リア°	74 14	ナツト, フランジ° 6MM	50 7
ステー°-COMP.	35 3	センサー-A, マスター°ハ°ワ°ーブ° レツシヤ°	74 18	チューブ°, キヤニスタ°ート° レン°	77 7		70 30
ステー-COMP. °ミラ°-&メ°ーター	100 7	センサー-ASSY.	93 14	チューブ°, ト°レン°	69 16		95 15
ステー-L., テールライト	91 5	センサー-ASSY., アンクル°	40 12	チューブ°, フ°リ°サ°	77 9		99 41
ステー-R., テールライト	91 4	センサー-ASSY., ウ°オー°ター°テン°フ° レチヤ°	46 7	チューブ°, フ°イラ°-リ°サ°-フ° タンク°	98 20		101 34
ステムサフ° ASSY., °ステアリング°	59 3	センサー-ASSY., °エア°-テン°フ° レチヤ°	74 17	チューブ°, L. °エア°-サクシ°ン	76 4	ナツト, フランジ° 7MM	79 37
ストツツハ°-, °エキ°ソ°-°ス°ト°ハ°ル°	78 6	センサー-ASSY., °スピ°-°ト°	40 11	チューブ°, R. °エア°-サクシ°ン	76 3	ナツト, フランジ° 8MM	94 29
ストツツハ°-, °ター°ミナル°	37 10	センサー-ASSY., °バンク°アンクル°	95 7			ナツト, フランジ° キヤツツ° 5MM	91 6
ストツツハ°-COMP., °キ°ヤ°-シフト° ラム°	45 7	センタ°-クラツチ°	32 5	[テ]		ナツト, リヤ°フ°オー°ク°ヒ° ホ°ツ°ト°	85 19
ストライフ°, °フロント°アツツハ°-カウル°	107 6	センタ°-COMP., °シフト° ラム°	45 5	デ°イ°スク°, リヤ°フ°-レ°キ°	67 12	ナツト, ロツク° 20MM	97 30
ストライフ°, L. °シエル°ター°	107 12			デ°イ°スク°セツト°, °クラツチ°	32 7	ナツト, ロツク° 22MM	32 16
ストライフ°, L. °ミ°トルカウル°	107 8	[タ]		デ°イ°スク°COMP., °L. °フロント°フ°-レ°キ°	63 10	ナツト, U 10MM	67 17
ストライフ°, L. °リヤ°-シ°ート°カウル°	107 10	ダ°イ°ヤ°フ°ラム°	53 23	デ°イ°スク°COMP., °R. °フロント°フ°-レ°キ°	63 9	ナツト, U 18MM	85 17
ストライフ°, R. °シエル°ター°	107 11	ダ°ク°ト°, °L. °シ°ート°カウル°	73 7	テ°フ°, °タンク°ガ°-°ト°	69 5	ナツト, U 22MM	67 18
ストライフ°, R. °ミ°トルカウル°	107 7	ダ°ク°ト°, °R. °シ°ート°カウル°	73 6	テ°フ°, °E°フ°-ロ°テクシ°ン	104 5	ナツト, U 6MM	52 15
ストライフ°, R. °リヤ°-シ°ート°カウル°	107 9	ダ°ク°ト°COMP., °エア°-イン°テ°ク°	100 1	テ°ル°ライト°ユニ°ツ°	91 1		54 42
ストレーナ°-COMP., °オイル°	38 8	ダ°ストシ°ール° 16X26X3	87 16	テ°ンシ°ナ°-COMP. A, °カム°チ°エン°	30 3		58 9
スハ°オ°, °ヒ°ン°	105 6	ダ°ストシ°ール° 17X24X5	86 27	テ°ンシ°ナ°-COMP. B, °カム°チ°エン°	30 6	ナツト°ワツシヤ° 6MM	60 10
スピ°ント°ル°COMP., °キ°ヤ°-シフト°	45 9		87 14				37 12
スプ°リンク°, °イン°レツト°ハ°ル°フ°-アウター°	27 9	ダ°ストシ°ール° 28X37X4	86 26	[ト]		[ノ]	
スプ°リンク°, °イン°レツト°ハ°ル°フ°-インナー°	27 10	ダ°ストシ°ール° 35X52X7.5	68 24	ト°ライバ°-, °スクリ°ユ°	105 4	ノツク°ピ°ン° 10X16	26 20
スプ°リンク°, °エキ°ソ°-°ス°ト°ハ°ル°	27 11	ダ°ストシ°ール°, °ステアリング°ヘツツ°	59 1	ト°ラム°COMP., °キ°ヤ°-シフト°	45 4		31 11
スプ°リンク°, °カー°ホ°ン°フ°-ラシ°	37 5		87 2	トリム°, °フ°ユ°-エル°タンク°	71 1		34 4
スプ°リンク°, °キ°ヤ°-シフト° ラム°ストツツハ°-	45 8	ダ°ストシ°ール°, °リヤ°ク°ツツシ°ン°ヒ°ホ°ツ°ト°	87 15	トレイ°, ト°ライバ°-	100 12		40 23
スプ°リンク°, °キツク°スタ°-ター°ストツツハ°-	82 1	ダンパ°-, °コ°ネク°ター°	49 7	トレイ°, ABS°モ°シ°ユ°レ°ター°	55 7	ノツク°ピ°ン° 8X14	25 9
スプ°リンク°, °クラツチ°	32 10		69 2				39 27
スプ°リンク°, °クラツチ°レハ°-	31 5	ダンパ°-セツト°, °ホイ°ル°	67 1	[ナ]		ノツク°ピ°ン° 8X20	26 19
スプ°リンク°, °ジ°ヤ°ダ°-	32 11	ダンパ°-ASSY., °ステアリング°	58 2	ナツト°, 6カク°	61 15	[ハ]	
スプ°リンク°, °シ°ート°ロツク°	72 6	タイヤ°, °フロント°	63 7	ナツト°, 6カク° 5MM	79 42	ハ°-, °チ°エンジ°	81 9
スプ°リンク°, °シフト°リタ°ン°	45 12	タイヤ°, °リヤ°	67 10	ナツト°, 6カク° 6MM	79 43	ハ°-COMP., °サイ°ト°スタ°ン°ト°	84 3
スプ°リンク°, °ストツツ° スイツチ°	81 5	タンク°, °ラシ°エ°ター°リ°サ°-フ°	98 12	ナツト°, 6カク° 8MM	65 31	ハ°イ°フ°, °フ°ユ°-エル°	47 5
スプ°リンク°, °ハ°ツ°ト°	62 4	タンク°セツト°, °フ°ユ°-エル°	69 3		85 18		6
	66 7	[チ]		ナツト°, °ウ°エル° 4MM	101 31	ハ°イ°フ° ASSY., °エキ°ソ°-°ス°ト°	78 3
スプ°リンク°, °フロント°フ°オー°ク°	61 2	チ°エン°, °オイル°ホ°ン°フ°ト°ライバ°	38 5	ナツト°, °ガ°ハ°ナ°ア°-ア°ム°フ°イ°キ°シ°ン°	81 11	ハ°イ°フ° COMP., °フ°ユ°-エル°	49 6
スプ°リンク°, °リタ°ン°	78 7	チ°エン°, °カム°	30 2	ナツト°, °カウル°セツテイング° 5MM	55 16	ハ°イ°フ° COMP., °L. °オイル°シ°エツト°	40 6
スプ°リンク°, °ロツク°キ°セツテイング°	72 1	チ°エン°, °ト°ライバ°	85 3		73 14	ハ°イ°フ° COMP., °L. °ステアリング°ハ°ン°ト°ル°	56 14
スプ°リンク°, °L. °ステツツ°リタ°ン°	82 6	チ°ユ°フ°	77 4	ナツト°, °キヤツツ° 6MM	102 15	ハ°イ°フ° COMP., °L. °スライ°ト°	61 19
スプ°リンク°, °R. °ステツツ°リタ°ン°	82 5	チューブ° 3.5X110	47 14		54 41	ハ°イ°フ° COMP., °R. °オイル°シ°エツト°	40 5
スプ°リンク° ASSY., °サイ°ト°スタ°ン°ト°	84 7	チューブ° 3.5X115	47 15	ナツト°, °キヤツツ° 8MM	48	ハ°イ°フ° COMP., °R. °ステアリング°ハ°ン°ト°ル°	56 8
スプ°リンク° ASSY., °ブ°レ°キ°ハ°タ°ル°	81 7	チューブ° 3.5X120	47 16		94 23	ハ°イ°フ° COMP., °R. °スライ°ト°	61 9
スプ°ロケツト°, °オイル°ホ°ン°フ°ト°ライバ°	32 1	チューブ° 3.5X130	47 17	ナツト°, °クリツツ° 5MM	50 6	ハ°イ°フ° COMP. A, °オイル°	38 11
スプ°ロケツト°, °オイル°ホ°ン°フ°ト°リバ°ン°	38 4	チューブ° 3.5X140	47 18		58 10	ハ°イ°フ° COMP. A, °フロント°フ°-レ°キ°	55 3
スプ°ロケツト°, °カム°	30 1	チューブ° 3.5X170	48 19	ナツト°, °サイ°ト°スタ°ン°ト°	84 11	ハ°イ°フ° COMP. A, °リヤ°フ°-レ°キ°	55 1
スプ°ロケツト°, °タイミン°ク°	42 10	チューブ° 3.5X180	48 20	ナツト°, °ステアリング°ステム°	57 24	ハ°イ°フ° COMP. B, °オイル°	38 12
スプ°ロケツト°, °ファイナル°ト°リバ°ン°	67 2	チューブ° 3.5X70	47 12	ナツト°, °ス°シヤ°ル° 6MM	88 10	ハ°イ°フ° COMP. B, °フロント°フ°-レ°キ°	55 4
スプ°ロケツト°COMP., °ト°ライバ°	43 18	チューブ° 3.5X80	47 13	ナツト°, °ス°シヤ°ル° 6X7	100 17	ハ°イ°フ° COMP. B, °リヤ°フ°-レ°キ°	55 2
スハ°-サ°-°, °フロント°フ°オー°ク°	62 12	チューブ° 4.5X17	84 13	ナツト°, °セツテイング°	98 2	ハ°ツ°キン°, °オイル°ス°トレー°ナ°	38 9
スホ°ン°ジ°, °ラハ°-	69 23			ナツト°, °セレイ°ト° 5MM	99 35	ハ°ツ°キン°, °フ°ユ°-エル°ホ°ン°フ°	69 17
スライ°ダ°-, °チ°エン°	85 10			ナツト°, °フ°イ°キ°シ°ン°	52 16	ハ°ツ°キン°, °マ°フ°ラ°	78 21
スレツト°ト°ツツ°	59 6			ナツト°, °フランジ° 10MM	97 32	ハ°ツ°キン°, °レンズ°	88 5
スレツト°COMP., °ステアリング°ヘツツ°トツツ°	59 4						



部 品 名 索 引

部 品 名	頁 見 出	部 品 名	頁 見 出	部 品 名	頁 見 出	部 品 名	頁 見 出
ハツク, サビレスフツク	73 8	[フ]		フオーク, L. キヤシフト	45 3	ホルト, 6カク 6X25	80 9
ハツク, ツール	105 3	ブーツ, ヒソフツシユ	66 17	フオーク, R. キヤシフト	45 1	ホルト, 6カク 6X40	70 29
ハツク, L. フロダクト	107 5	ブーツB	66 18	フオークASSY., L. フロント	61 18	ホルト, 6カク 8X50	85 14
ハツク, R. フロダクト	107 4	ブーツCOMP.	53 17	フオークASSY., R. フロント	61 1	ホルト, 6カクキヤツフ 6X10	82 24
ハツテリ	92 1	ブーラー, ミニヒューズ	105 1	フツク, シートキヤツチ	72 3	ホルト, 6カクキヤツフ 6X22	82 25
ハツド セツト, フロント	62 3	ブーラー, セツト, リヤ	64 6	フライホイールCOMP.	35 2	ホルト, アシヤステイング 20X48.5	97 29
ハツド セツト, リヤ	66 1	ブーラー, カイト	61 7	フレンジ サブ ASSY., リヤト リア	67 6	ホルト, オイル 10X22	54 40
ハツド, ロアインテーク	100 22	ブーラー, ツシユ, カイト	61 7	[ハ]		ホルト, オイルクーラー	65 24
ハツド, L. インナー	102 9	ブーラー, ツシユ, スライダ	61 8	ハースCOMP., コンタクト	56 4	ホルト, コネクティング ロット	38 18
ハツド, L. ウィンク レット	102 10	ブーラー, コンタイプ	73 17	ハアリク, スフェリカル 10	87 13	ホルト, シーリング 20MM	42 6
ハツド, R. インナー	102 5	ブーラー, スパーク	88 24	ハアリク, スフェリカル 10	87 13	ホルト, ショルダ	40 4
ハツド, R. ウィンク レット	102 6	ブーラー, チェンジ リーンフオースメント	26 8	ハアリク, スフェリカル 6500	45 18	ホルト, ショルダ	19
ハツド, R. ASSY., カム	26 9	ブーラー, ラケツト, ライセンズライト	104 9	ハアリク, スフェリカル 6500	45 18	ホルト, スウイング アームヒッポット	47 9
ハツド, R. ASSY., カム	88 1	ブーラー, ラケツト, R. フロントコネクタ	88 11	ハアリク, ニートル	85 22	ホルト, スタット 6X23	85 6
ハツド, インレット	27 5	ブーラー, ラケツト サブ ASSY., リヤ	52 2	ハアリク, ニートル	86 23	ホルト, スタット 8X24	100 16
ハツド, エキゾースト	27 6	ブーラー, ラケツト セツト, クラツチレバ	66 12	ハアリク, ニートル 12X16X10	24	ホルト, スタット 8X24	26 14
ハツド, パーシヨントロールソレノイド	77 12	ブーラー, ラケツト COMP., サイド スタンド	52 11	ハアリク, ニートル 14X22X16	87 11	ホルト, スフ ロケツトファイキシング	70 26
ハツド, リム	63 1	ブーラー, ラシセツトA, カーボン	84 2	ハアリク, ニートル 17X24X20	31 12	ホルト, スフェリカル 10MM	43 20
ハツド ASSY., エキゾーストエア	67 11	ブーラー, ラシセツトB, カーボン	37 2	ハアリク, ニートル 20X24X11	44 36	ホルト, スフェリカル 12X220	97 25
ハツド ASSY., エキゾーストエア	76 7	ブーラー, ラシセツトC, カーボン	37 3	ハアリク, ニートル 20X34X16.8	44 35	ホルト, スフェリカル 12X288	97 24
ハツド ASSY., リリフ	38 10	ブーラー, ラシセツトD, カーボン	56 18	ハアリク, ニートル 30X35X20	44 35	ホルト, スフェリカル 4X14	101 33
ハツド COMP., リート	25 5	ブーラー, ラシセツトE, カーボン	49 3	ハアリク, ニートル 30X35X20	33 12	ホルト, スフェリカル 5X14	71 16
ハツド, オイル	38 1	ブーラー, ラシセツトF, カーボン	40 3	ハアリク, ニートル 30X35X20	33 12	ホルト, スフェリカル 6X17	104 8
ハツド, インジューレター	26 7	ブーラー, ラシセツトG, カーボン	87 2	ハアリク, ニートル 30X35X20	33 12	ホルト, スフェリカル 6X17	55 14
ハツド, ツール	50 5	ブーラー, ラシセツトH, カーボン	82 17	ハアリク, ニートル 30X35X20	33 12	ホルト, スフェリカル 6X17	93 19
ハツド, マフラー	78 20	ブーラー, ラシセツトI, カーボン	54 27	ハアリク, ニートル 30X35X20	33 12	ホルト, スフェリカル 6X17	101 28
ハツド, ワイヤ	92 9	ブーラー, ラシセツトJ, カーボン	45 10	ハアリク, ニートル 30X35X20	33 12	ホルト, スフェリカル 6X17	79 36
ハツド B2, ハツテリ	92 10	ブーラー, ラシセツトK, カーボン	45 11	ハアリク, ニートル 30X35X20	33 12	ホルト, スフェリカル 6X17	84 10
ハツド, ワイヤ	93 3	ブーラー, ラシセツトL, カーボン	32 9	ハアリク, ニートル 30X35X20	33 12	ホルト, スフェリカル 6X17	55 13
ハツド, ワイヤ	93 3	ブーラー, ラシセツトM, カーボン	96 13	ハアリク, ニートル 30X35X20	33 12	ホルト, スフェリカル 6X17	79 34
ハツド, ワイヤ	105 9	ブーラー, ラシセツトN, カーボン	54 24	ハアリク, ニートル 30X35X20	33 12	ホルト, セツティング	37 6
ハツド, ワイヤ	105 9	ブーラー, ラシセツトO, カーボン	64 15	ハアリク, ニートル 30X35X20	33 12	ホルト, ソケツト 10MM	40 14
ハツド, ワイヤ	105 9	ブーラー, ラシセツトP, カーボン	82 11	ハアリク, ニートル 30X35X20	33 12	ホルト, ソケツト 10X28	84 9
[ヒ]		ブーラー, ラシセツトQ, カーボン	69 18	ハアリク, ニートル 30X35X20	33 12	ホルト, ソケツト 10X70	87 8
ヒストン	42 2	ブーラー, ラシセツトR, カーボン	43 2	ハアリク, ニートル 30X35X20	33 12	ホルト, ソケツト 4X21	69 24
	62 5	ブーラー, ラシセツトS, カーボン	25 3	ハアリク, ニートル 30X35X20	33 12	ホルト, ソケツト 5X20	90 13
	9	ブーラー, ラシセツトT, カーボン	98 18	ハアリク, ニートル 30X35X20	33 12	ホルト, ソケツト 5X9	92 8
	66 6	ブーラー, ラシセツトU, カーボン	93 1	ハアリク, ニートル 30X35X20	33 12	ホルト, ソケツト 6X10	97 37
	11	ブーラー, ラシセツトV, カーボン	98 17	ハアリク, ニートル 30X35X20	33 12	ホルト, ソケツト 6X20	64 23
	30 12	ブーラー, ラシセツトW, カーボン	52 6	ハアリク, ニートル 30X35X20	33 12	ホルト, ソケツト 6X20	101 27
	45 15	ブーラー, ラシセツトX, カーボン	32 8	ハアリク, ニートル 30X35X20	33 12	ホルト, ソケツト 6X25	35 7
	33 1	ブーラー, ラシセツトY, カーボン	36 2	ハアリク, ニートル 30X35X20	33 12	ホルト, ソケツト 8X20	45 24
	43 19	ブーラー, ラシセツトZ, カーボン	73 1	ハアリク, ニートル 30X35X20	33 12	ホルト, ソケツト 8X22	82 22
	32 13	ブーラー, ラシセツトAA, カーボン	96 2	ハアリク, ニートル 30X35X20	33 12	ホルト, ソケツト 8X25	82 20
	45 13	ブーラー, ラシセツトAB, カーボン	78 12	ハアリク, ニートル 30X35X20	33 12	ホルト, ソケツト 8X29	97 28
	82 3	ブーラー, ラシセツトAC, カーボン	78 11	ハアリク, ニートル 30X35X20	33 12	ホルト, ソケツト 8X30	64 22
	83 27	ブーラー, ラシセツトAD, カーボン	78 15	ハアリク, ニートル 30X35X20	33 12	ホルト, ターミナル	37 7
	65 32	ブーラー, ラシセツトAE, カーボン	40 8	ハアリク, ニートル 30X35X20	33 12	ホルト, チェンジ ヒッポット	81 10
	66 13	ブーラー, ラシセツトAF, カーボン	74 5	ハアリク, ニートル 30X35X20	33 12	ホルト, ティスク 6X17	63 11
	42 3	ブーラー, ラシセツトAG, カーボン	74 2	ハアリク, ニートル 30X35X20	33 12	ホルト, ティスク 8X24	67 14
	42 11	ブーラー, ラシセツトAH, カーボン	98 4	ハアリク, ニートル 30X35X20	33 12	ホルト, トレンプ ラグ 12X15	38 21
	83 28	ブーラー, ラシセツトAI, カーボン	98 7	ハアリク, ニートル 30X35X20	33 12	ホルト, トルクス 5X7	63 12
	92 11	ブーラー, ラシセツトAJ, カーボン	38 2	ハアリク, ニートル 30X35X20	33 12	ホルト, トルクス 5X10	67 16
	32	ブーラー, ラシセツトAK, カーボン	69 13	ハアリク, ニートル 30X35X20	33 12	ホルト, トルクス 6MM	40 16
	33	ブーラー, ラシセツトAL, カーボン	69 14	ハアリク, ニートル 30X35X20	33 12	ホルト, トルクス 6MM	17
		ブーラー, ラシセツトAM, カーボン	73 10	ハアリク, ニートル 30X35X20	33 12	ホルト, トルクス 6X9	29 18
		ブーラー, ラシセツトAN, カーボン	88 17	ハアリク, ニートル 30X35X20	33 12	ホルト, ハンド ルレバ	54 39
		ブーラー, ラシセツトAO, カーボン	60 2	ハアリク, ニートル 30X35X20	33 12	ホルト, ヒッ	66 9
		ブーラー, ラシセツトAP, カーボン	45 2	ハアリク, ニートル 30X35X20	33 12	ホルト, フレンジ 10MM	35 4
		ブーラー, ラシセツトAQ, カーボン		ハアリク, ニートル 30X35X20	33 12		
		ブーラー, ラシセツトAR, カーボン		ハアリク, ニートル 30X35X20	33 12		
		ブーラー, ラシセツトAS, カーボン		ハアリク, ニートル 30X35X20	33 12		
		ブーラー, ラシセツトAT, カーボン		ハアリク, ニートル 30X35X20	33 12		
		ブーラー, ラシセツトAU, カーボン		ハアリク, ニートル 30X35X20	33 12		
		ブーラー, ラシセツトAV, カーボン		ハアリク, ニートル 30X35X20	33 12		
		ブーラー, ラシセツトAW, カーボン		ハアリク, ニートル 30X35X20	33 12		
		ブーラー, ラシセツトAX, カーボン		ハアリク, ニートル 30X35X20	33 12		
		ブーラー, ラシセツトAY, カーボン		ハアリク, ニートル 30X35X20	33 12		
		ブーラー, ラシセツトAZ, カーボン		ハアリク, ニートル 30X35X20	33 12		
		ブーラー, ラシセツトBA, カーボン		ハアリク, ニートル 30X35X20	33 12		
		ブーラー, ラシセツトBB, カーボン		ハアリク, ニートル 30X35X20	33 12		
		ブーラー, ラシセツトBC, カーボン		ハアリク, ニートル 30X35X20	33 12		
		ブーラー, ラシセツトBD, カーボン		ハアリク, ニートル 30X35X20	33 12		
		ブーラー, ラシセツトBE, カーボン		ハアリク, ニートル 30X35X20	33 12		
		ブーラー, ラシセツトBF, カーボン		ハアリク, ニートル 30X35X20	33 12		
		ブーラー, ラシセツトBG, カーボン		ハアリク, ニートル 30X35X20	33 12		
		ブーラー, ラシセツトBH, カーボン		ハアリク, ニートル 30X35X20	33 12		
		ブーラー, ラシセツトBI, カーボン		ハアリク, ニートル 30X35X20	33 12		
		ブーラー, ラシセツトBJ, カーボン		ハアリク, ニートル 30X35X20	33 12		
		ブーラー, ラシセツトBK, カーボン		ハアリク, ニートル 30X35X20	33 12		
		ブーラー, ラシセツトBL, カーボン		ハアリク, ニートル 30X35X20	33 12		
		ブーラー, ラシセツトBM, カーボン		ハアリク, ニートル 30X35X20	33 12		
		ブーラー, ラシセツトBN, カーボン		ハアリク, ニートル 30X35X20	33 12		
		ブーラー, ラシセツトBO, カーボン		ハアリク, ニートル 30X35X20	33 12		
		ブーラー, ラシセツトBP, カーボン		ハアリク, ニートル 30X35X20	33 12		
		ブーラー, ラシセツトBQ, カーボン		ハアリク, ニートル 30X35X20	33 12		
		ブーラー, ラシセツトBR, カーボン		ハアリク, ニートル 30X35X20	33 12		
		ブーラー, ラシセツトBS, カーボン		ハアリク, ニートル 30X35X20	33 12		
		ブーラー, ラシセツトBT, カーボン		ハアリク, ニートル 30X35X20	33 12		
		ブーラー, ラシセツトBU, カーボン		ハアリク, ニートル 30X35X20	33 12		
		ブーラー, ラシセツトBV, カーボン		ハアリク, ニートル 30X35X20	33 12		
		ブーラー, ラシセツトBW, カーボン		ハアリク, ニートル 30X35X20	33 12		
		ブーラー, ラシセツトBX, カーボン		ハアリク, ニートル 30X35X20	33 12		
		ブーラー, ラシセツトBY, カーボン		ハアリク, ニートル 30X35X20	33 12		
		ブーラー, ラシセツトBZ, カーボン		ハアリク, ニートル 30X35X20	33 12		
		ブーラー, ラシセツトCA, カーボン		ハアリク, ニートル 30X35X20	33 12		
		ブーラー, ラシセツトCB, カーボン		ハアリク, ニートル 30X35X20	33 12		
		ブーラー, ラシセツトCC, カーボン		ハアリク, ニートル 30X35X20	33 12		
		ブーラー, ラシセツトCD, カーボン		ハアリク, ニートル 30X35X20	33 12		
		ブーラー, ラシセツトCE, カーボン		ハアリク, ニートル 30X35X20	33 12		
		ブーラー, ラシセツトCF, カーボン		ハアリク, ニートル 30X35X20	33 12		
		ブーラー, ラシセツトCG, カーボン		ハアリク, ニートル 30X35X20	33 12		
		ブーラー, ラシセツトCH, カーボン		ハアリク, ニートル 30X35X20	33 12		
		ブーラー, ラシセツトCI, カーボン		ハアリク, ニートル 30X35X20	33 12		
		ブーラー, ラシセツトCJ, カーボン		ハアリク, ニートル 30X35X20	33 12		
		ブーラー, ラシセツトCK, カーボン		ハアリク, ニートル 30X35X20	33 12		
		ブーラー, ラシセツトCL, カーボン		ハアリク, ニートル 30X35X20	33 12		
		ブーラー, ラシセツトCM, カーボン		ハアリク, ニートル 30X35X20	33 12		
		ブーラー, ラシセツトCN, カーボン		ハアリク, ニートル 30X35X20	33 12		
		ブーラー, ラシセツトCO, カーボン		ハアリク, ニートル 30X35X20	33 12		
		ブーラー, ラシセツトCP, カーボン		ハアリク, ニートル 30X35X20	33 12		
		ブーラー, ラシセツトCQ, カーボン		ハアリク, ニートル 30X35X20	33 12		
		ブーラー, ラシセツトCR, カーボン		ハアリク, ニートル 30X35X20	33 12		
		ブーラー, ラシセツトCS, カーボン		ハアリク, ニートル 30X35X20	33 12		
		ブーラー, ラシセツトCT, カーボン		ハアリク, ニートル 30X35X20	33 12		
		ブーラー, ラシセツトCU, カーボン		ハアリク, ニートル 30X35X20	33 12		
		ブーラー, ラシセツトCV, カーボン		ハアリク, ニートル 30X35X20	33 12		
		ブーラー, ラシセツトCW, カーボン		ハアリク, ニートル 30X35X20	33 12		
		ブーラー, ラシセツトCX, カーボン		ハアリク, ニートル 30X35X20	33 12		
		ブーラー, ラシセツトCY, カーボン		ハアリク, ニートル 30X35X20	33 12		
		ブーラー, ラシセツトCZ, カーボン		ハアリク, ニートル 30X35X20	33 12		
		ブーラー, ラシセツトDA, カーボン		ハアリク, ニートル 30X35X20	33 12		
		ブーラー, ラシセツトDB, カーボン		ハアリク, ニートル 30X35X20</			

部 品 名 索 引

部 品 名	頁 見 出	部 品 名	頁 見 出	部 品 名	頁 見 出	部 品 名	頁 見 出						
ホ ルト, フランジ	10X25	33	7	ホ ルト, フランジ	6X28	38	20	ホ-スCOMP., リヤ-マスタ-シリンダ	64	9	[ラ]		
ホ ルト, フランジ	10X32	97	27			54	38	ホ-スCOMP. A, フユ-エルフイ-ト	49	4	ライトASSY., ライセンス	88	3
ホ ルト, フランジ	10X45	97	26	ホ ルト, フランジ	6X29	88	20	ホ-スCOMP. A, フロントブ レ-キ	53	12	ラジ-エタ-COMP.	98	1
ホ ルト, フランジ	10X57	62	13	ホ ルト, フランジ	6X30	32	15	ホ-スCOMP. A, リヤ-ブ レ-キ	64	3	ラバ-, インナ-ブ ロテクタ	78	14
ホ ルト, フランジ	10X62	87	7			37	16	ホ-スCOMP. B, フユ-エルフイ-ト	69	4	ラバ-, エキジ-ノストバ イフ マウンテイング	78	22
ホ ルト, フランジ	10X75	41	34	ホ ルト, フランジ	6X35	26	22	ホ-スCOMP. B, フロントブ レ-キ	53	13	ラバ-, オイルカツフ	53	10
		87	9			36	18	ホ-スCOMP. B, リヤ-ブ レ-キ	64	4	ラバ-, カ-ニツシユ	100	24
ホ ルト, フランジ	12X60	97	36			41	30	ホ-ンCOMP.	93	6	ラバ-, キ-ヤ-チエンジ-ハ-ダ-ル	81	1
ホ ルト, フランジ	5X8	79	27			46	12	ホイ-ルサブ ASSY., フロント	63	6	ラバ-, コントロ-ルホ ックス	95	11
ホ ルト, フランジ	6X10	30	9			54	36	ホイ-ルサブ ASSY., リヤ-	67	9	ラバ-, サ-モスタツト	46	2
ホ ルト, フランジ	6X12	36	12	ホ ルト, フランジ	6X39.5	26	13	ホルダ-, フラケツト	52	18	ラバ-, サイ-カバ-	71	4
		41	27	ホ ルト, フランジ	6X45	41	31		19		ラバ-, シ-ト	104	1
		52	21	ホ ルト, フランジ	6X45.5	26	12	ホルダ-, フラシ	94	27	ラバ-, シヨツク	92	6
		54	32	ホ ルト, フランジ	6X50	39	31	ホルダ-, マスタ-シリンダ	37	4	ラバ-, ストツハ-	55	5
		37				41	32	ホルダ-, L. ウィンカ-	53	22	ラバ-, スビ-ト-メ-タ-マウンテイング	51	3
		72	11	ホ ルト, フランジ	6X60	39	32	ホルダ-, L. ビ-リオンステツフ	90	10		88	9
		75	24			41	33	ホルダ-, L. メインステツフ	82	15	ラバ-, センサ-マウンテイング	93	15
		77	21	ホ ルト, フランジ	6X65	36	19	ホルダ-, R. ウィンカ-	82	9	ラバ-, テ-ルライトマウンテイング	64	20
		94	30	ホ ルト, フランジ	8X107	40	18	ホルダ-, R. ビ-リオンステツフ	90	2		91	2
		99	45	ホ ルト, フランジ	8X35	79	29	ホルダ-, R. メインステツフ	82	14	ラバ-, ハ ッテリ-	71	2
ホ ルト, フランジ	6X14	30	18	ホ ルト, フランジ	8X40	56	22	ホルダ-, R. ウィンカ-	82	2		73	3
		31	16	ホ ルト, フランジ	8X45	61	20				77	13	
		39	28	ホ ルト, フランジ	8X50	79	35	[マ]			ラバ-, ヒ-トガ-ト	96	16
		41	28	ホ ルト, フランジ	ノツク 7X10.5	30	14	マ-ク, ト ライフ コ-シヨ-ン	106	4	ラバ-, フ ロテクタ-マウンテイング	78	13
		44	38	ホ ルト, フロントアクスル		63	13	マ-ク, ホンダ	107	1		16	
		45	22	ホ ルト, ハツト カバ-		25	6	マ-ク, HRC	107	13	ラバ-, フロントフエンダ-マウンテイング	50	3
		54	33	ホ ルト, レハ-ビ-ホ ッツ		52	13	マ-ク, L. アンダ-カウル	107	3	ラバ-, ハツト ライトマウンテイング	96	19
		66	19	ホ ルト, ワイヤ-アジ-ヤステイング		52	10	マ-ク, R. アンダ-カウル	107	2	ラバ-, マウンテイング	25	8
		79	28	ホ ルト, ワンウェイ 8MM		56	21	マツト, エンジ-ンガ-ト ラバ-	96	1	ラバ-, マフラーリヤ-マウンテイング	78	24
		85	15	ホ ルト, R. ビ-ホ ッツアジ-ヤステイング		85	9	マツト, L. エンジ-ンハンガ-	96	6	ラバ-, ラジ-エタ-グ リル	73	2
		99	46	ホ ルト, UBS 8X73		40	15	マツト, L. フレ-ムガ-ト	96	15	ラバ-, ラジ-エタ-マウンテイング	98	9
ホ ルト, フランジ	6X16	26	10	ホ ルト, UBS 8X98		40	13	マツト, R. エンジ-ンハンガ-	96	7		10	
		35	5	ホ ルト, ワツシヤ- 4X12		99	39	マツト, R. フレ-ムガ-ト	96	14	ラバ-, リヤ-カウルマウンテイング	60	7
		39	29	ホ ルト, ワツシヤ- 5X30		49	11	マツト, R. フロントツフ シェルタ-	71	8	ラバ-, リヤ-タンクマウンテイング	69	7
		58	12	ホ ルト, ワツシヤ- 5X40		90	14	マツト, R. レイヤ-カウル	102	11	ラバ-, リヤ-フエンダ-クツシヨ-ン	60	6
		64	21	ホ ルト, ワツシヤ- 6X12		30	11	マツトA, ミト ルカウル	102	2		71	5
		65	33			38	19	マツトB, ミト ルカウル	102	3	ラバ-, リンクストツハ-	102	13
		95	17			45	14	マフラー-COMP., エキジ-ノスト	78	10		93	16
		97	35			99	34				ラバ-, L. ウィンカ-マウンテイング	96	17
ホ ルト, フランジ	6X18	26	21	ホ ルト, ワツシヤ- 6X14		103	21	[ミ]			ラバ-, L. フロントウィンカ-マウンテイング	90	9
		41	29	ホ ルト, ワツシヤ- 6X25		65	28	ミラ-ASSY., L. ハ ッツク	101	26	ラバ-, L. フロントタンクマウンテイング	69	6
		54	34			95	14	ミラ-ASSY., R. ハ ッツク	101	25	ラバ-, R. ウィンカ-マウンテイング	90	5
		89	29	ホ ルト, ワツシヤ- 6X28		79	41	[メ]			ラバ-, R. フロントウィンカ-マウンテイング	90	6
ホ ルト, フランジ	6X20	39	30	ホ ルト, ワツシヤ- 9X90		26	11	メ-タ-ASSY., コンビ-ネシヨ-ン	51	1	ラバ-, R. フロントタンクマウンテイング	69	11
		52	12	ホ ルト, ASSY., サイ-スタント		84	8	メ-タ-COMP., LCD	51	2	ラバ-, A, マウンテイング	82	19
		81	8	ホ ルト, COMP., フロントフオーク		61	14	メ-タ-ASSY., サ-ホ	80	3	ラバ-, B	84	4
		101	30	ホ-ンフ ユニツト, フユ-エル		69	1	メ-タ-ASSY., スタ-テイング	37	1	ラバ-, B, シ-トマウンテイング	55	11
ホ ルト, フランジ	6X22	25	7	ホ-ンフ ASSY., ウオ-タ-		36	3	モ-タ-ASSY., フアン	98	5		77	14
		54	35	ホ-ンフ ASSY., オイル		38	3	モ-タ-ASSY., エキジ-ノスト	55	6	ラバ-, B, ハンド ルウエイ	56	11
		58	13	ホ-ス, オイルクーラ-		99	28				ラバ-, C	84	5
		77	22	ホ-ス, L. ラジ-エタ-アツハ-		99	26	モ-タ-ASSY., タイ&ト ライフ チエン	98	5	ラハ-ル, エンアジ-ヤスタ-	106	2
		95	16	ホ-ス, L. ラジ-エタ-ロア-		99	27	ラハ-ル, フユ-エルコ-シヨ-ン	106	5	ラハ-ル, ラジ-エタ-キヤツフ	98	8
ホ ルト, フランジ	6X23	46	8	ホ-ス, R. ラジ-エタ-アツハ-		98	22						
ホ ルト, フランジ	6X25	30	10	ホ-スA, ウオ-タ-		36	9						
		36	13	ホ-スB, ウオ-タ-		36	10						
		46	11	ホ-スC, ウオ-タ-		36	11						
ホ ルト, フランジ	6X28	31	9	ホ-スCOMP., マスタ-シリンダ		53	8						
		34	3	ホ-スCOMP., ラジ-エタ-		98	25						

部 品 名 索 引

部 品 名	頁	見出	部 品 名	頁	見出	部 品 名	頁	見出	部 品 名	頁	見出
ラベル,リヤーダ`ンハ`ワーニング`	87	6	ロット`COMP.,ヒ`ストン`	61	10	ワツジャー,フ`レイン 6MM`	70	31			
{ リ }			ロット`COMP.,フ`ツシユ`	64	12		79	40			
リテーナー`	49	8	{ W }				83	26			
	66	8	ワイヤー,ヘルメツトセット`	105	2	ワツジャー,フ`レイン 8MM`	72	10			
リテーナー,エアクリーナー-エレメント`	69	22	ワツジャー`	31	10		76	10			
リテーナー,エキゾ`ストバルブ`スフ`リング`	74	6		37	11		81	16			
リテーナー,ハ`ツツ`	27	13	ワツジャー 10.2MM`	43	24	ワツジャー,ハツツ`ライト`	97	34			
リテーナー,ハ`ルブ`スフ`リング`	62	6	ワツジャー 10.5X27`	35	6	ワツジャー,ラハ` - 8.5X13X2.5`	82	23			
リフター,ハ`ルブ`	27	12	ワツジャー 10.5X31.8`	33	9	ワツジャー,リヤーカハ`ーク`ロメツト`	78	18			
リフター,ハ`ルブ`	27	7	ワツジャー 10MM`	67	20	ワツジャー,リヤーカハ`ーク`ロメツト`	60	11			
リフター-ASSY.,テンシヨナー`	30	4	ワツジャー 10X28X1`	33	8	ワツジャー,ロツク`	59	7			
リフレクター,フロントリフレツクス`	60	1	ワツジャー 14.5X28`	84	6	ワツジャー,ロツク 25MM`	44	26			
リフレクター,リフレツクス`	88	7	ワツジャー 14MM`	45	17	ワツジャー,ロツク 28MM`	44	28			
リハ`ツツ,フ`ツシユ 6MM`	73	16	ワツジャー 15.2X25`	81	13	ワツジャー-A,ハント`ルホルダ`セツテイ`	70	27			
	102	16	ワツジャー 18X32X2`	85	20	ワツジャー-B,ロツク`	78	8			
リレー-ASSY.,ハ`ワー`	93	11	ワツジャー 23X37X2.5`	67	19	{ O }					
リレー-COMP.,ウインカー`	93	8	ワツジャー 60X25X2`	32	18	オリ`ング` 14.7X2.2`	39	24			
リレー-COMP.,ハ`ワー`	93	10	ワツジャー 6MM`	58	11	オリ`ング` 14.8X2.4`	54	46			
リング`	95	8	ワツジャー 6X16`	85	21		65	27			
リング`,オイルシールストツハ`	37	8	ワツジャー 8.5MM`	54	44	オリ`ング` 16.5X2.5`	41	25			
リング`,シール`	61	13	ワツジャー 8.5X38`	70	28	オリ`ング` 16X2.1`	26	17			
リング`,ストツハ`	38	14	ワツジャー 9X17X1`	79	39	オリ`ング` 18X3`	31	15			
	61	16	ワツジャー,ウエ`ブ`	88	23	オリ`ング` 24.4X3.1`	37	13			
	66	16	ワツジャー,オイルホル`ト`	33	10	オリ`ング` 30MM`	46	10			
	87	5	ワツジャー,シートマウン`テイ`ング`	54	44	オリ`ング` 32.95X2.62`	36	16			
リング`,ハ`ツクアツツ`	61	6	ワツジャー,シー`リング` 10MM`	65	26	オリ`ング` 37.55X1.78`	61	23			
リング`,ハント`ルウ`エイ`ト`スナツツ`	56	12	ワツジャー,シー`リング` 34.5MM`	38	22	オリ`ング` 39.7X2.4`	61	22			
リング`,ヒ`ストン`	61	11	ワツジャー,シー`リング` 6.5MM`	26	15	オリ`ング` 4.8X1.9`	41	24			
リング`,フ`ロントハ`ルサー`	63	4	ワツジャー,シー`リング` 6MM`	30	17	オリ`ング` 40X2.5`	26	16			
リング`,リヤーハ`ルサー`	67	5	ワツジャー,シー`リング` 8MM`	36	15	オリ`ング` 48.1X3.6`	31	14			
リング`セツツ,ヒ`ストン`	42	1	ワツジャー,シー`リング` 8MM`	40	22	オリ`ング` 4X2`	37	14			
リング`B,ヒ`ストン`	61	12	ワツジャー,シー`リング` 8MM`	30	17	オリ`ング` 51X2`	68	25			
{ レ }			ワツジャー,スウ`イング`ア`ーム`サイ`ト`	40	20	オリ`ング` 7.47X3.6`	47	11			
レールASSY.,シート`	96	12	ワツジャー,スク`リー`セツテイ`ング`	32	14	オリ`ング` 7.8X1.9`	49	10			
レクチファイヤー-ASSY.,レキ`ユ`レート`	95	2	ワツジャー,ス`テ`ア`リ`ン`グ`ス`テ`ム`ナ`ツ`ト`	101	36	オリ`ング` 9.6X2.6`	47	10			
レクチファイヤー-COMP.,シリ`コ`ン`	93	2	ワツジャー,スフ`ライ`ン` 25MM`	56	16	オリ`ング` 9.6X2.6`	49	9			
レシーバ`-クラツチケ`ー`フ`ル`	31	6	ワツジャー,スフ`ライ`ン` 25X31X1.5`	44	25	オリ`ング`,オ`イル`ク`ー`ラー`	39	25			
レシーバ`-ユ`ニ`ツ`ト`	56	1	ワツジャー,スフ`ライ`ン` 28MM`	44	27	{ P }					
レハ`-ASSY.,R.ハント`ル`	54	31	ワツジャー,スフ`ライ`ン` 28X34X1.5`	43	22	PGM-FIユ`ニ`ツ`ト`	93	13			
レハ`-COMP.,クラツチ`	31	4	ワツジャー,スフ`ライ`ン` 22MM`	32	17	{ T }					
レハ`-COMP.,L.ハント`ル`	52	9	ワツジャー,ス`ハ`シヤ`ル` 12MM`	46	9	Tジ`ヨ`イ`ント`,フ`ユ`-`エ`ル`	49	5			
レンチ,6カク 3MM`	105	8	ワツジャー,ス`ハ`シヤ`ル` 8MM`	65	25						
レンチ,6カク 5MM`	105	7	ワツジャー,スラ`スト` 20X0.9`	44	29						
{ ロ }			ワツジャー,スラ`スト` 22.1X42X3`	33	11						
ローター,カムハ`ル`ス`	27	4	ワツジャー,スラ`スト` 25MM`	43	23						
ローラー 4X8`	45	23	ワツジャー,スラ`スト` 4MM`	101	35						
ロツクASSY.,シート`	72	4	ワツジャー,タンク`ト`	100	13						
ロツト`,タイ`	64	17	ワツジャー,チ`エン`ジ`ハ`ダ`ル`ウ`エ`-`フ`	81	12						
ロツト`,フ`ツシユ`	54	25	ワツジャー,チ`エン`ス`ライ`タ`	85	11						
ロツト`サフ`ASSY.,クツシ`ヨ`ン`	87	4	ワツジャー,ト`ラム`ストツハ`	45	16						
コネク`テイ`ン`グ`	87	4	ワツジャー,ト`レ`ン`プ`ラ`ク` 12MM`	39	26						
ロツト`ASSY.,コネク`テイ`ン`グ`	42	5	ワツジャー,ナ`ン`バ`-`フ`ラ`ケツ`ト`セツテイ`ン`グ`	88	22						
			ワツジャー,ニ`ユ`-`ト`ラ`ル`	40	21						
			ワツジャー,フ`レ`イ`ン` 4MM`	72	9						
			ワツジャー,フ`レ`イ`ン` 5MM`	51	8						

Yumbo-jp.com

1

まえがき
目次

2

エンジン

3

フレーム

4

部品番号索引

5

部品名索引

CBR600RR (PC40-170)

パーツカタログ

「不許複製」

発行 本田技研工業株式会社

編集 本田技研工業株式会社
サービス部

サービス情報課

JumboOrio.com

HONDA
The Power of Dreams