



HONDA



VFR400Z
VFR400R
VFR400R
スペシャルエディション

VFR400Z_G
VFR400R_G
VFR400R_G-YA
{NC21-100}
VFR400R_H
VFR400R_H-II
{NC24-100}
VFR400Z_H
{NC21-102}
VFR400R_J-III
{NC24-102}

パーツリスト



VFR400Z
(VFR400ZG)



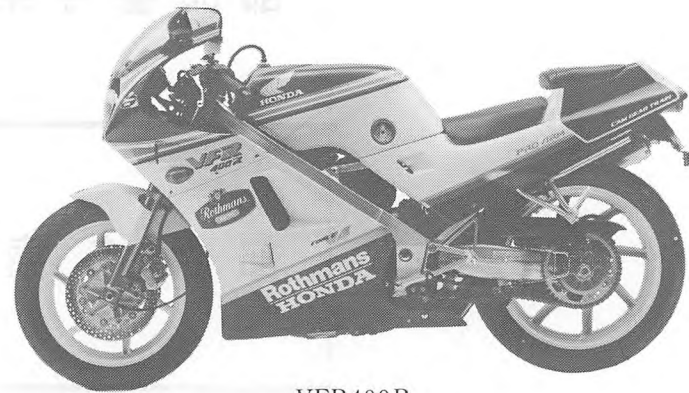
VFR400R
(VFR400RG)



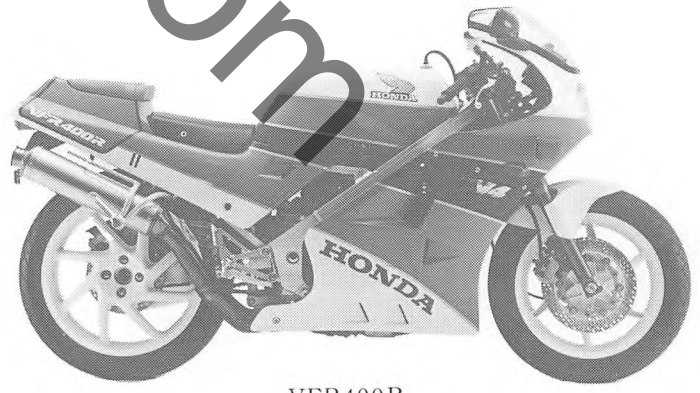
VFR400R
(VFR400RH)



VFR400Z
(VFR400ZH)



VFR400R
(VFR400RH-II)



VFR400R
(VFR400R-J-III)

●配色表

- 色物部品をご注文の際は下記一覧表を参照して基本部品番号に本田色記号を加えた部品番号でご注文下さい。

(例. 主体色がブラックのフロントフェンダー COMP. が必要な時は 61100-ML0-000ZB.)

- 部品名の後に (WL) と記載されている部品にはコーションラベル以外のストライプ、ラベル類が含まれています。
- 部品名の後に (WOL) と記載されている部品にはストライプ、ラベル類は含まれておりません。

VFR400Z〔VFR400ZG〕 フレーム号機 NC21-1000077～

NO.	機種名 (MODEL)		VFR400ZG				掲載 ページ
	主体色 (COLOR)		シャスタ ホワイト (NH-138)	ブラック (NH-1)	適用号機		
	コード (CODE)				初号機	終号機	
	色物部品名	該当部品番号	NH-138K	NH1K			
1	アンタカカウルセット (WL)	64280-ML0-000	ZA	ZB			151
2	アンタカカウルマーク	64256-ML0-300	ZA	ZB			155
3	サイドカハマーク	83615-ML0-300	ZA	ZB			155
4	シートカウル (WL)	77200-ML0-000	ZA	ZB			111
5	シートカウルマーク	77213-ML0-300	ZF	ZC			155
6	スウィングアームASSY.	52100-ML0-000	ZA	ZA			127
7	トライフコーションマーク	87560-115-030	ZC	ZC			109
8	ヒーストナーCOMP.	51530-ML0-004	ZA	ZA			89
9	ファイナルトリアフフランジASSY.	42610-ML0-000	ZB	ZB			104
10	フルエルタンクストライフ°	17507-ML0-300	ZA	ZB			155
11	フルエルタンクセット (WL)	17520-ML0-000	ZA	ZB			108
12	フロントフェンダーCOMP.	61100-ML0-000	ZA	ZB			87
13	フロントフォークマーク	87108-ML0-300	ZB	ZA			155
14	フロントホイールセット	44650-ML7-305	ZB	ZB			94
15	リヤホイールCOMP.	42650-ML0-305	ZB	ZB			104
16	L. サイドカハストライフ°	83713-ML0-300	ZA	ZB			155
17	L. サイドカハセット (WL)	83710-ML0-000	ZA	ZB			115
18	L. フルエルタンクマーク	17532-ML0-300	ZA	ZA			155
19	R. サイドカハストライフ°	83613-ML0-300	ZA	ZB			155
20	R. サイドカハセット (WL)	83610-ML0-000	ZA	ZB			114
21	R. フルエルタンクマーク	17531-ML0-300	ZA	ZA			155

VFR400R (VFR400Rg) フレーム号機 NC21-1000011~

NO.	機種名 (MODEL)		VFR400Rg					掲載 ページ
	主体色 (COLOR)		ブラック (NH-1)	ブラック (NH-1)	シヤスタ ホワイト (NH-138)	適用号機		
	コード (CODE)		NH1Q	NH1K	NH-138K	初号機	終号機	
	色物部品名	該当部品番号						
1	アツハ°-カウルセット (WL)	64215-MLO-700	ZC	ZB	ZA			150
2	アツハ°-カウルトップマーク	64216-MLO-700	ZB	ZB	ZA			156
3	サイトカハ°-マーク	83615-MLO-700	ZB	ZC	ZD			157
4	シートカウル (WL)	77200-MLO-000	ZE	ZB	ZA			111
5	シートカウルマーク	77213-MLO-300	ZB	ZC	ZD			157
6	スウイングア°ASSY.	52100-MLO-000	ZA	ZA	ZA			127
7	ト°ライフ°コ°シヨンマーク	87560-115-030	ZC	ZC	ZC			109
8	ヒ°ストンケ°スCOMP.	51530-MLO-004	ZA	ZA	ZA			89
9	ファイナルト°リフ°ンフランシ°ASSY.	42610-MLO-000	ZA	ZB	ZA			104
10	フユ°エルタンクセット (WL)	17520-MLO-700	ZB	ZC	ZD			109
11	フロントフエンタ°-COMP.	61100-MLO-000	ZB	ZB	ZA			87
12	フロントフオー°マーク	87108-MLO-300	ZA	ZA	ZB			157
13	フロントホイールセット	44650-ML7-305	ZA	ZB	ZA			94
14	リヤ°ホイールCOMP.	42650-MLO-305	ZA	ZB	ZA			104
15	L.アツハ°-カウルマークA	64265-MLO-700	ZB	ZC	ZD			157
16	L.サイトカハ°-セット (WL)	83710-MLO-700	ZB	ZC	ZD			115
17	L.フユ°エルタンクストライフ°	17509-MLO-700	ZB	ZC	ZD	1014157	-----	156
18	L.ロア°カウルストライフ°B	64261-MLO-700	ZC	ZC	ZD			156
19	L.ロア°カウルセット (WL)	64282-MLO-700	ZB	ZC	ZD			152
20	L.ロア°カウルマーク	64266-MLO-700	ZB	ZC	ZD			157
21	R.アツハ°-カウルマークA	64255-MLO-700	ZB	ZC	ZD			156
22	R.サイトカハ°-セット (WL)	83610-MLO-700	ZB	ZC	ZD			114
23	R.フユ°エルタンクストライフ°	17508-MLO-700	ZB	ZC	ZD	-----	1014156	156
24	R.フユ°エルタンクストライフ°	17508-MLO-701	ZB	ZC	ZD	1014157	-----	156
25	R.フユ°エルタンクストライフ°	17507-MLO-700	ZB	ZC	ZD	1014157	-----	156
26	R.ロア°カウルストライフ°B	64251-MLO-700	ZC	ZC	ZD			156
27	R.ロア°カウルセット (WL)	64281-MLO-700	ZB	ZC	ZD			151
28	R.ロア°カウルマーク	64256-MLO-700	ZB	ZC	ZD			156

VFR400Rスペシャルエディション〔VFR400Rg-YA〕 フレーム号機 NC21-1000074～

機種名 (MODEL)		VFR400Rg-YA			
主体色 (COLOR)		シャスタ ホワイト (NH-138)	適用号機		掲載 ページ
コード (CODE)					
NO.	色物部品名	該当部品番号	NH138F	初号機	終号機
1	アツハ°-カウルセット (WL)	64215-MLO-710	ZA		150
2	アツハ°-カウルツツ°マーク	64216-MLO-700	ZE		158
3	サイト°カハ°-マーク	83615-MLO-700	ZE		158
4	シートカウル (WL)	77200-MLO-000	ZA		111
5	シートカウルマーク	77213-MLO-300	ZE		158
6	スウイング°ア°ムASSY.	52100-MLO-000	ZA		127
7	ト°ライフ°コ°シヨ°ンマーク	87560-115-030	ZC	-----	1015752
8	ヒ°スト°ンケ°スCOMP.	51530-MLO-004	ZA		89
9	ファイナルト°リフ°ン°フ°ランシ°ASSY.	42610-MLO-000	ZA		104
10	フ°-エル°タンク°セット (WL)	17520-MLO-710	ZA		109
11	フロント°フェンタ°-COMP.	61100-MLO-000	ZA		87
12	フロント°フォ°ク°マーク	87108-MLO-300	ZB		159
13	フロント°ホイ°ル°セット	44650-ML7-305	ZA		94
14	リヤ°-ホイ°ル°COMP.	42650-MLO-305	ZA		104
15	L°-サイト°カハ°-°セット (WL)	83710-MLO-710	ZA		115
16	L°-ロア°-カウル°セット (WL)	64282-MLO-710	ZA		152
17	R°-サイト°カハ°-°セット (WL)	83610-MLO-710	ZA		114
18	R°-ロア°-カウル°セット (WL)	64281-MLO-710	ZA		152

VFR400R〔VFR400RH〕 フレーム号機 NC24-1000010～

NO.	機種名 (MODEL)		VFR400RH				掲載 ページ
	主体色 (COLOR)		ブラック (NH-1)	ロス ホワイト (NH-196)	適用号機		
	コード (CODE)				初号機	終号機	
	色物部品名	該当部品番号	NH1H	NH196H			
1	アツハ°カウルサイドマーク	64217-ML0-730	ZA	ZB			160
2	アツハ°カウルセット (WL)	64215-ML0-730	ZA	ZB			150
3	アツハ°カウルトップマーク	64216-ML0-730	ZA	ZB			160
4	サイドカハ°マーク	83615-ML0-730	ZA	ZB			160
5	シートヘッドCOMP.	77201-ML0-721	ZA	ZB			112
6	シートレールCOMP.	50240-ML0-730	ZA	ZA	-----1011610		145
7	シートレールCOMP.	50240-ML0-731	ZA	ZA	1011611	-----	146
8	スイングアームセット	52200-ML0-306	ZA	ZA			129
9	スプロケットハウジングCOMP.	42630-ML0-730	ZA	ZA			106
10	ピストンケースCOMP.	51530-ML0-004	ZB	ZB			89
11	ピストンシートCOMP.	77150-ML0-730	ZA	ZB			112
12	ファイナルドライブフランジASSY.	42605-ML0-730	ZA	ZA			106
13	フェールタンクストライプ°	17533-ML0-730	ZA	ZA			160
14	フェールタンクセット (WL)	17520-ML0-730	ZA	ZB			109
15	フレームホッチキCOMP.	50100-ML0-720	ZA	ZA			145
16	フロントフェンダーCOMP.	61100-ML0-000	ZC	ZD			87
17	フロントホイールCOMP.	44650-ML0-730	ZA	ZA			96
18	メインシートCOMP. (WL)	77100-ML0-731	ZA	ZB			112
19	リヤカウルセット (WL)	77211-ML0-730	ZA	ZB			112
20	リヤカウルマーク	77213-ML0-730	ZA	ZB			160

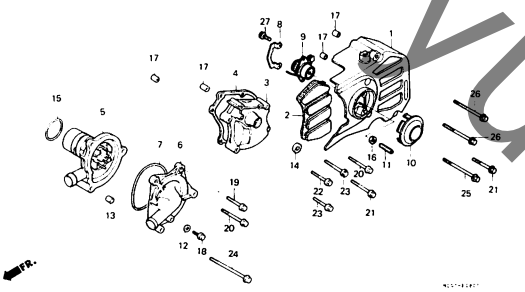
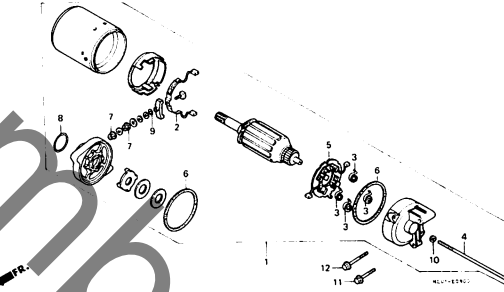
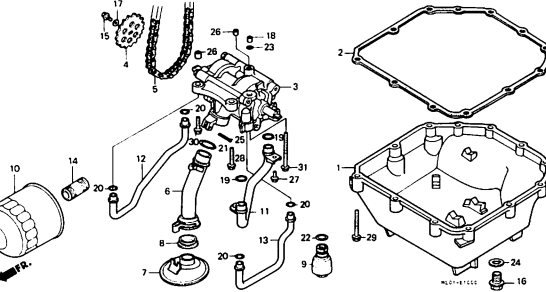
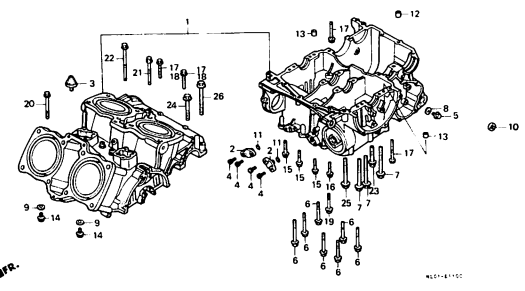
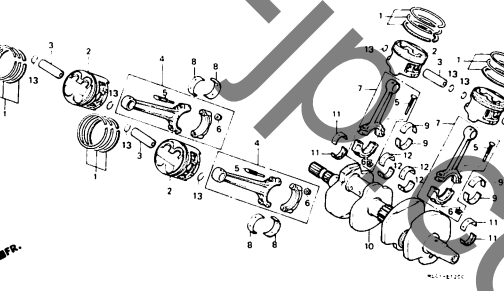
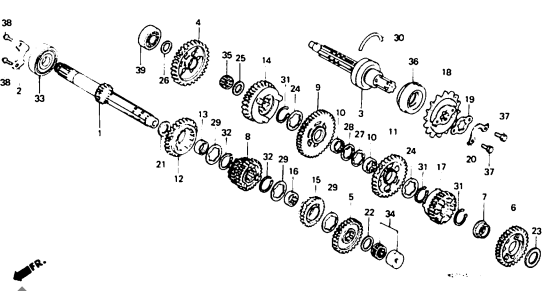
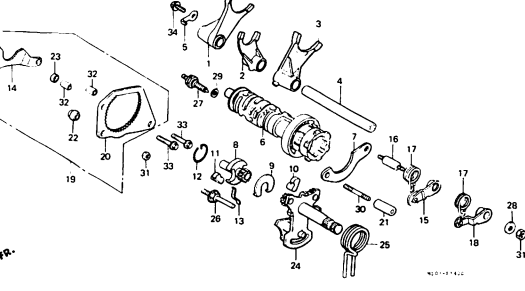
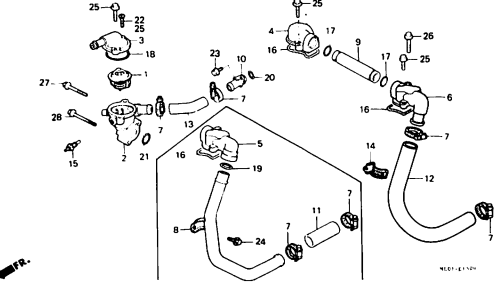
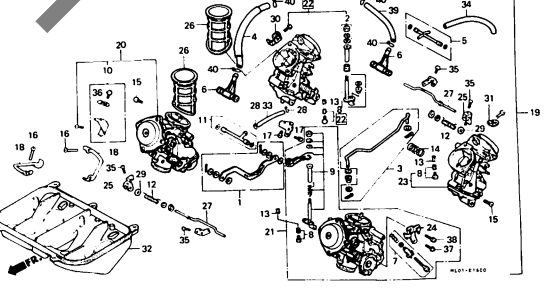
エンジン グループ 目次

・イラスト内の見出し番号は本文イラストの見出し番号と異なる場合があります。

<p>E-1 シリンダーヘッドカバー D1</p>	<p>E-2 シリンダーヘッド (フロント) D2</p>	<p>E-2-1 シリンダーヘッド (リヤ) D4</p>
<p>E-3 カムシャフト・バルブ D6</p>	<p>E-4 R. クランクケースカバー D9</p>	<p>E-5 クラッチ D10</p>
<p>E-6 パルスジェネレーター・スターティングクラッチ D11</p>	<p>E-7 ジェネレーター D12</p>	<p>E-8 L. カバー・ウォーターポンプ (VFR400ZG・RG・RG-YA) D14</p>

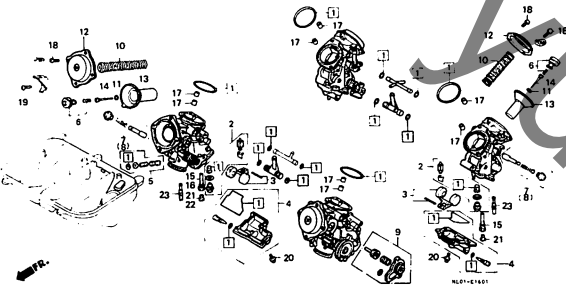
エンジン グループ 目次

・イラスト内を見出し番号は本文イラストの見出し番号と異なる場合があります。

<p>E-8-1 L. カバー・ウォーターポンプ (VFR400RH・ZH・ RH-II・RJ-II) D16</p>	<p>E-9 スターティングモーター E2</p>	<p>E-10 オイルフィルター・オイルパン・ オイルポンプ E3</p>
		
<p>E-11 シリンダーブロック E5</p>	<p>E-12 クランクシャフト・ピストン E7</p>	<p>E-13 トランスミッション E9</p>
		
<p>E-14 ギヤースhiftドラム E12</p>	<p>E-15 ウォーターパイプ・サーモスタット E15</p>	<p>E-16 キャブレター (ASSY.) F1</p>
		

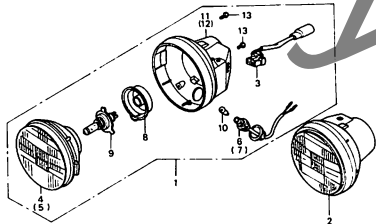
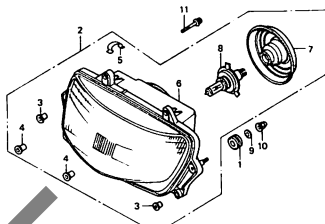
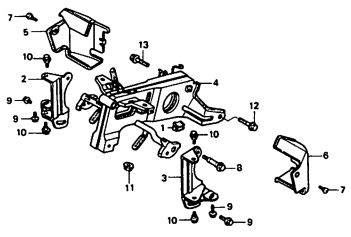
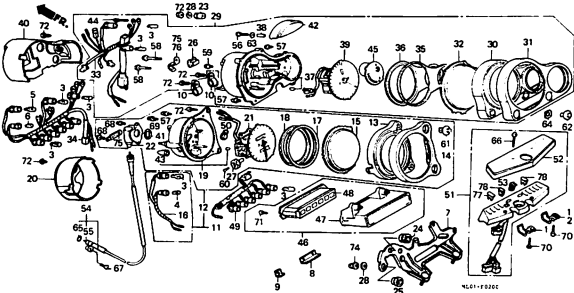
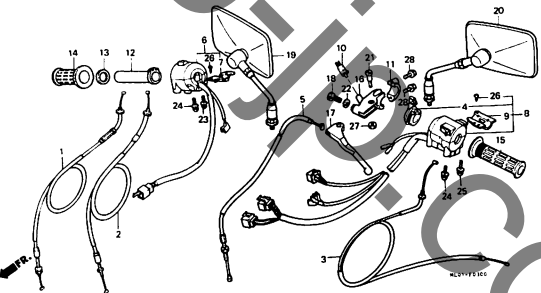
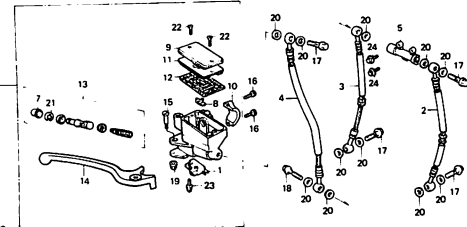
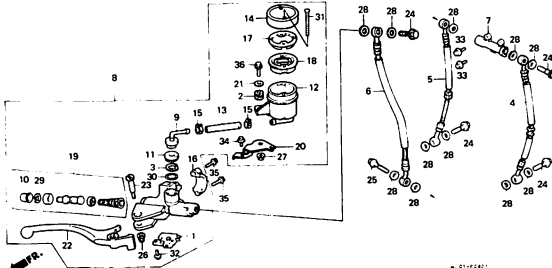
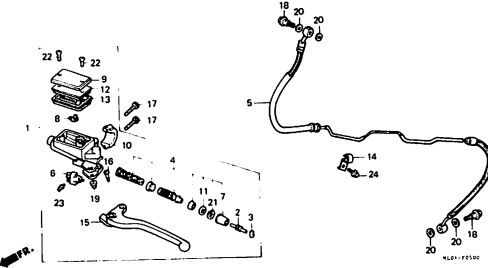
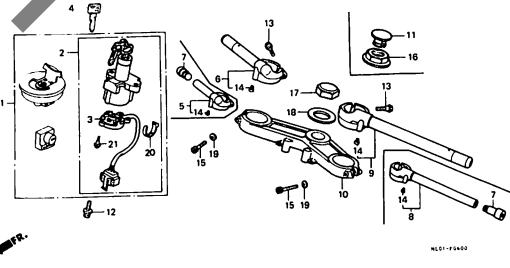
エンジン グループ 目次

・イラスト内の見出し番号は本文イラストの見出し番号と異なる場合があります。

E-16-1	EOP-1	EOP-2
キャブレター (構成部品) F5	ガスケットキットA F7	ガスケットキットB F8
		

フレーム グループ 目次

・イラスト内を見出し番号は本文イラストの見出し番号と異なる場合があります。

<p>F-1 ヘッドライト (VFR400ZG・ZH) G1</p>	<p>F-1-1 ヘッドライト (VFR400RG・RG-YA・RH・RH-II・RJ-III) G2</p>	<p>F-1-2 ヘッドライトステー (VFR400ZG・ZH) G3</p>
		
<p>F-2 メーター G4</p>	<p>F-3 スイッチ・ケーブル G9</p>	<p>F-4 フロントブレーキマスターシリンダー (VFR400ZG・RG・RG-YA・ZH) G12</p>
		
<p>F-4-1 フロントブレーキマスターシリンダー (VFR400RH・RH-II・RJ-III) G14</p>	<p>F-5 クラッチマスターシリンダー G16</p>	<p>F-6 ハンドルパイプ・トップブリッジ H2</p>
		

フレーム グループ 目次

・イラスト内の見出し番号は本文イラストの見出し番号と異なる場合があります。

<p>F-21 ブレーキペダル・チェンジペダル・スタンド J9</p>	<p>F-22 ステップ J12</p>	<p>F-23 スイングアーム (VFR400ZG・RG・RG-YA・ZH) J14</p>
<p>F-23-1 スイングアーム (VFR400RH・RH-I・RJ-III) J16</p>	<p>F-24 リヤクッション K2</p>	<p>F-25 リヤフェンダー K5</p>
<p>F-26 ウィンカー K7</p>	<p>F-27 テールライト K9</p>	<p>F-28 ワイヤハーネス K10</p>

3

フレーム グループ 目次

・イラスト内の見出し番号は本文イラストの見出し番号と異なる場合があります。

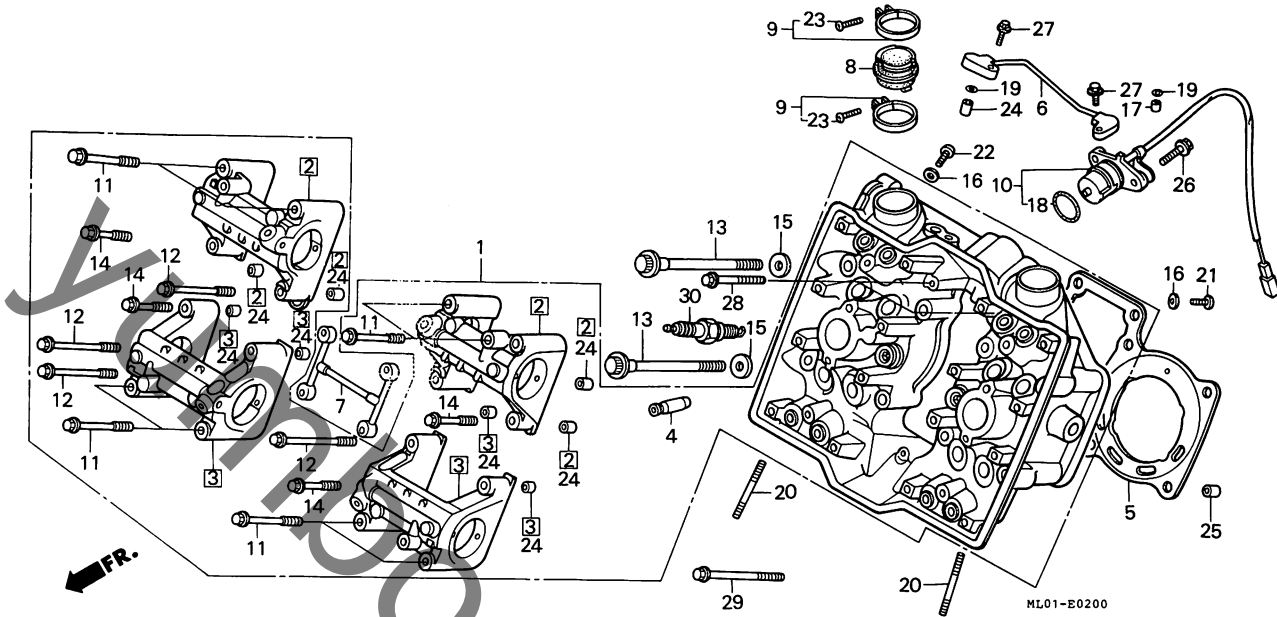
<p>F-29 ラジエター K12</p>	<p>F-30 フレームボディ K16</p>	<p>F-31 ツール L4</p>
<p>F-32 カウル L5</p>	<p>F-33 ストライプ・マーク (VFR400ZG) L10</p>	<p>F-33-1 ストライプ・マーク (VFR400RG) L11</p>
<p>F-33-2 ストライプ・マーク (VFR400RG-YA) L13</p>	<p>F-33-3 ストライプ・マーク (VFR400RH) L15</p>	<p>F-33-4 マーク (VFR400ZH) L16</p>

D 2

ブロックNO.

E - 2.

シリンダーヘッド (フロント)



整備項目	標準時間	見出番号	部品番号	部品名	標準価格	使用個数						適用号機		タイプ		
						ZG	RG	RG-YA	RH	ZH	RH-2	RJ-3	初号機		終号機	
フロントシリンター-ヘッド ASSY. (VFR400R タイフ° 5.8)	5.5	1	12010-ML0-000	フロントシリンター-ヘッド ASSY.	39,300	1	1	1	-	-	-	-	-	-	-	-
カムシャフトホルター-セット (VFR400R タイフ° 1.3)	1.0	2	12011-ML0-305	カムシャフトホルター-セット (A-B)	4,950	1	1	1	1	1	1	1	1	1	1	1
(イツコマシ 0.4 カサシ)		3	12012-ML0-305	カムシャフトホルター-セット (C-D)	4,950	1	1	1	1	1	1	1	1	1	1	1
ハルブカイト (VFR400R タイフ° 4.6)	4.3	4	12204-KE7-305	ハルブカイト (O.S.)	490	8	8	8	-	-	-	-	-	-	-	-
(リ-マシユケイ フクム)			12204-ML0-305	ハルブカイト (O.S.)	490	-	-	-	8	8	8	8	-	-	-	-
(イツコマシ 0.3 カサシ)			12251-ML0-004	シリンター-ヘッドカセット	1,150	1	1	1	-	-	-	-	-	-	-	-
(ハルブカイトシユケイ フクム)			12251-ML0-014	シリンター-ヘッドカセット	1,150	1	1	1	-	-	-	-	1042187	-	-	-
(シユケイシハ 0.2 クワエル)			12251-ML0-720	シリンター-ヘッドカセット	1,150	-	-	-	1	1	1	1	-	-	-	-
シリンター-ヘッドカセット (VFR400R タイフ° 4.0)	3.7	6	15310-ML0-000	オイルフィーター-ハロイフCOMP. A.	1,050	1	1	1	-	-	-	-	-	-	-	-
オイルフィーター-ハロイフCOMP. E.	0.9		15310-ML0-010	オイルフィーター-ハロイフCOMP. A.	1,050	1	1	1	-	-	-	-	-	-	-	-
(VFR400R タイフ° 1.0)						-	-	-	1	1	1	1	-	-	-	-
オイルハロイフCOMP. (VFR400R タイフ° 0.9)	0.7	7	15330-ML0-000	オイルハロイフCOMP.	1,050	1	1	1	1	1	1	1	1	1	1	1
キャブレッター-インシュレーター (VFR400R タイフ° 0.8)	0.4	8	16211-ML0-000	キャブレッター-インシュレーター	340	2	2	2	-	-	-	-	-	-	-	-
(イツコマシ 0.1 カサシ)			16211-ML0-720	キャブレッター-インシュレーター	340	-	-	-	2	2	2	2	-	-	-	-
(イチタシイセヒハロイフ 0.9 トスル)			16219-ML0-000	インシュレーター-ハント	170	4	4	4	-	-	-	-	-	-	-	-
(VFR400R タイフ° 1.0)			16219-KE7-010	インシュレーター-ハント	170	4	4	4	-	-	-	-	1044679	-	-	-
カムハルサ-ASSY. (VFR400R タイフ° 0.9)		10	36140-ML0-003	カムハルサ-ASSY.	1,950	1	1	1	-	-	-	-	-	-	-	-
スロ-ワ-ク (イタイフン) (VFR400R タイフ° 0.6)		11	90001-ML0-000	フランシッホルト 6X55	110	8	8	8	8	8	8	8	-	-	-	-
		12	90003-ML0-000	フランシッホルト 6X65	130	4	4	4	4	4	4	4	-	-	-	-
		13	90011-ML0-000	フランシッホルト 8X80	145	8	8	8	8	8	8	8	-	-	-	-
		14	90019-MA6-000	フランシッホルト 6X39.5	90	4	4	4	4	4	4	4	-	-	-	-
		15	90415-ML0-720	ワツシヤ- 8.5X18.4	50	-	-	-	4	4	4	4	-	-	-	-
		16	90452-323-000	スラストワツシヤ- 5MM.	55	2	2	2	2	2	2	2	-	-	-	-
		17	90806-ML0-000	フィーター-オリフイシ 1.0	160	1	1	1	1	1	1	1	-	-	-	-

1988.04.10

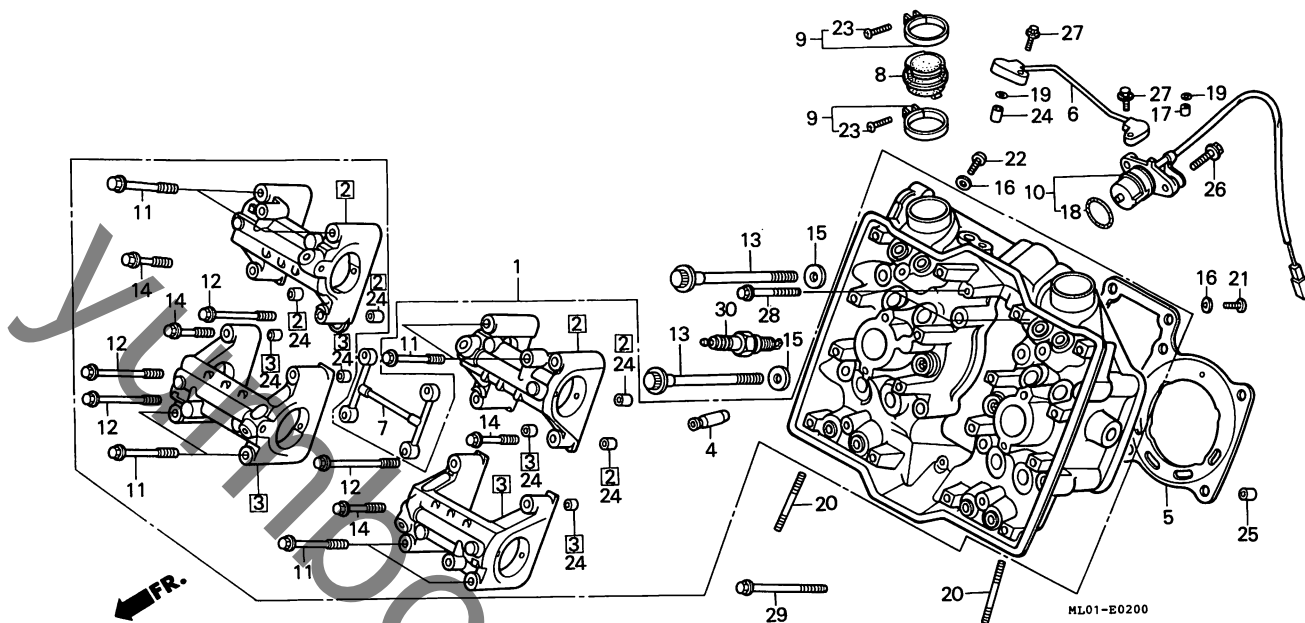
D2

D 3

ブロックNO.

E - 2

シリンダーヘッド (フロント)



整備項目	標準時間	見出番号	部品番号	部品名	標準価格	使用個数							適用号機		タイプ		
						Z6	RG	RG-YA	RH	ZH	RH-2	RJ-3	初号機	終号機			
		18	91308-ML7-000	オリク 20.8X2.4.....	75	1	1	1	-	-	-	-	-	-	-		
		19	91313-393-003	オリク 7.8X2.2.....	95	2	2	2	2	2	2	2	-	-	-----	1045490	
		20	92900-06032-0E	スタツボルト 2 6X32.....	45	4	4	4	-	-	-	-	-	-	-----	1045490	
			92900-06020-0E	スタツボルト 2 6X20.....	35	4	4	4	-	-	-	-	-	-	-----	1045491	
		21	93500-05008-0G	ハンスクリ 5X8.....	10	1	1	1	-	-	-	-	-	-	-	-	
			93500-05006-0G	ハンスクリ 5X6.....	10	-	-	-	1	1	1	1	-	-	-	-	
		22	93500-05022-0G	ハンスクリ 5X22.....	15	1	1	1	-	-	-	-	-	-	-	-	
			93500-05020-0G	ハンスクリ 5X20.....	10	-	-	-	1	1	1	1	-	-	-	-	
		23	93500-05025-0G	ハンスクリ 5X25.....	15	4	4	4	-	-	-	-	-	-	-----	1044678	
			93516-05025-0G	ハンスクリ 5X25.....	15	4	4	4	-	-	-	-	-	-	-----	1044679	
					-	-	-	-	4	4	4	4	-	-	-	-	
		24	94301-08140	ソツクピソ 8X14.....	45	9	9	9	9	9	9	9	-	-	-	-	
		25	94301-10160	ソツクピソ 10X16.....	50	2	2	2	2	2	2	2	-	-	-	-	
		26	95701-06018-07	フランシソボルト 6X18.....	20	2	2	2	-	-	-	-	-	-	-----	1044678	
		27	95701-06022-07	フランシソボルト 6X22.....	25	2	2	2	-	-	-	-	-	-	-----	1044678	
			95701-06022-00	フランシソボルト 6X22.....	25	2	2	2	-	-	-	-	-	-	-----	1044679	
					-	-	-	-	2	2	2	2	-	-	-	-	
		28	95701-06045-08	フランシソボルト 6X45.....	35	2	2	2	2	2	2	2	-	-	-	-	
		29	95701-06060-08	フランシソボルト 6X60.....	35	1	1	1	1	1	1	1	-	-	-	-	
		30	98059-57910	ソハクソクソク (C7EH-9).....	ソカ	(2)	(2)	(2)	(2)	(2)	(2)	(2)	(2)	(2)	(2)	(2)	
			98059-57920	ソハクソクソク (U22FE9).....	ソカ	(2)	(2)	(2)	(2)	(2)	(2)	(2)	(2)	(2)	(2)	(2)	
			98059-58910	ソハクソクソク (C8EH-9).....	ソカ	2	2	2	2	2	2	2	2	2	2	2	
			98059-58920	ソハクソクソク (U24FE9).....	ソカ	2	2	2	2	2	2	2	2	2	2	2	
			98059-59910	ソハクソクソク (C9EH-9).....	ソカ	(2)	(2)	(2)	(2)	(2)	(2)	(2)	(2)	(2)	(2)	(2)	
			98059-59920	ソハクソクソク (U27FE9).....	ソカ	(2)	(2)	(2)	(2)	(2)	(2)	(2)	(2)	(2)	(2)	(2)	

D 6

ブロックNO.

E-3

カムシャフト・バルブ

整備項目	標準時間	見出番号	部品番号	部品名	標準価格	使用個数							適用号機		タイプ		
						ZG	RG	RG-YA	RH	ZH	RH-2	RJ-3	初号機	終号機			
フロントカムシャフト (VFR400R タイプ 1.4) (イツコマシ 0.4 カサン)	1.2	1	12209-MA6-005	ハルブシステムシール (NOK)	275	16	16	16	-	-	-	-	-	-	-	-	-
			12209-MLO-722	ハルブシステムシール (アライ)	255	-	-	-	16	16	16	16	-	-	-	-	-
リヤカムシャフト (VFR400R タイプ 1.2) (イツコマシ 0.4 カサン)	1.1	2	14110-MLO-000	フロントインレットカムシャフトCOMP.	11,000	1	1	1	-	-	-	-	-	-	-	-	-
			14110-MLO-720	フロントインレットカムシャフトCOMP.	11,000	-	-	-	1	1	1	1	-	-	-	-	-
フロントキヤートレインCOMP. (VFR400R タイプ 1.9)	1.7	3	14120-MLO-000	リヤインレットカムシャフトCOMP.	11,000	1	1	1	-	-	-	-	-	-	-	-	-
			14120-MLO-720	リヤインレットカムシャフトCOMP.	11,000	-	-	-	1	1	1	1	-	-	-	-	-
リヤキヤートレインCOMP. (VFR400R タイプ 2.2)	2.0	4	14130-MLO-000	フロントエキゾーストカムシャフトCOMP.	11,000	1	1	1	-	-	-	-	-	-	-	-	-
			14130-MLO-720	フロントエキゾーストカムシャフトCOMP.	11,000	-	-	-	1	1	1	1	-	-	-	-	-
ハルブロッツカーブ (VFR400R タイプ 1.1) (フロントシリンダーカマワハ 1.1) (VFR400R タイプ 1.3) (イツコマシ 0.1 カサン)	1.0	5	14140-MLO-000	リヤエキゾーストカムシャフトCOMP.	11,000	1	1	1	-	-	-	-	-	-	-	-	-
			14140-MLO-720	リヤエキゾーストカムシャフトCOMP.	11,000	-	-	-	1	1	1	1	-	-	-	-	-
ハルブ (VFR400R タイプ 4.4) (リヤシリンダーカマワハ *6.1) (VFR400R タイプ *6.3) (イツコマシ 0.2 カサン) (ハルブカイトン コウカン フクス)	4.1	6	14410-MLO-000	フロントキヤートレインCOMP.	15,200	1	1	1	-	-	-	-	-	-	-	-	1045430
			14410-MLO-010	フロントキヤートレインCOMP.	15,200	1	1	1	-	-	-	-	-	-	-	-	1045431
			14410-MLO-720	フロントキヤートレインCOMP.	15,200	-	-	-	1	-	-	-	-	-	-	-	1065495
																	1068506
																	1066754
* (リヤシリンダーカマワハ *6.1) (VFR400R タイプ *6.3) (イツコマシ 0.2 カサン)		*	14410-MLO-721	フロントキヤートレインCOMP.	15,200	-	-	-	1	-	-	-	-	-	-	-	1065496
																	1068507
																	1066755
ハルブインナースプリング (VFR400R タイプ 4.2) (リヤシリンダーカマワハ *5.9) (VFR400R タイプ *6.1) (イツコマシ 0.1 カサン) (カンレンフヒン フクス)	3.9	7	14420-MLO-000	リヤキヤートレインCOMP.	15,200	1	1	1	-	-	-	-	-	-	-	-	1045430
			14420-MLO-010	リヤキヤートレインCOMP.	15,200	1	1	1	-	-	-	-	-	-	-	-	1045431
			14420-MLO-720	リヤキヤートレインCOMP.	15,200	-	-	-	1	-	-	-	-	-	-	-	1065495
																	1068056
																	1066754
																	1065496
																	1068057
																	1066755

1988.04.10

D6

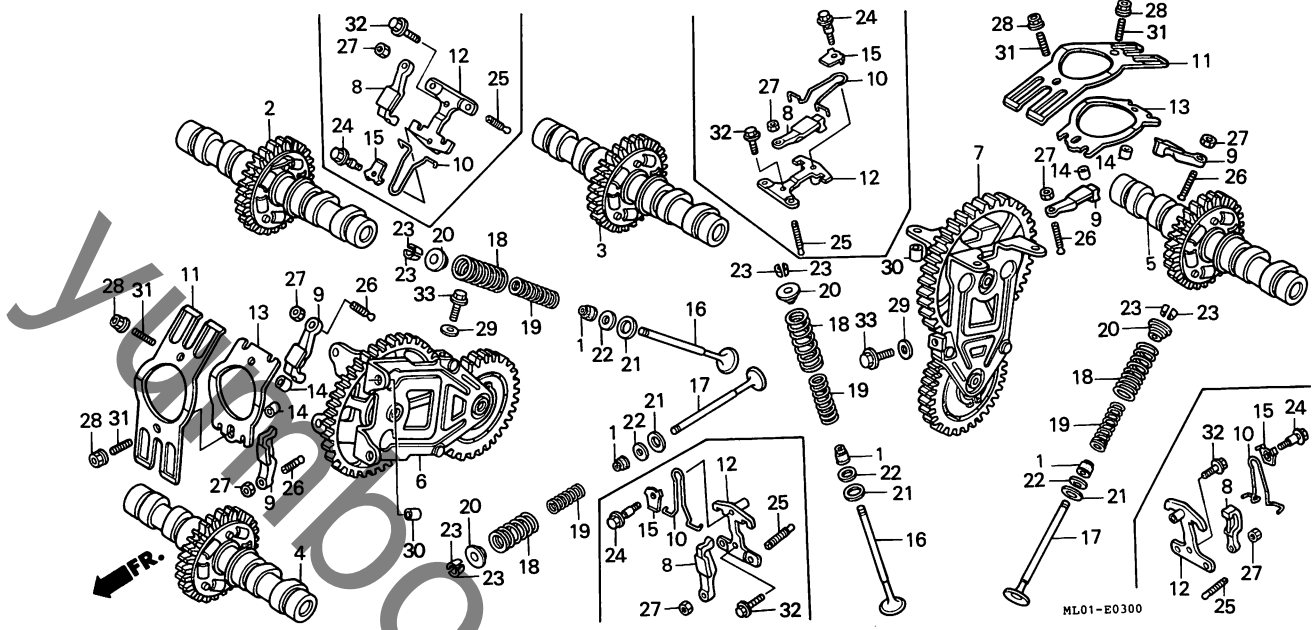
30

D 7

ブロックNO.

E - 3

カムシャフト・バルブ



2

整備項目	標準時間	見出番号	部品番号	部品名	標準価格	使用個数							適用号機		タイプ	
						ZG	RG	RG-YA	RH	ZH	RH-2	RJ-3	初号機	終号機		
		8	14611-ML0-000	ハルブ・ロッカー・アーム	1,600	16	16	16	-	-	-	-	-	-	1039091	
		14611-ML0-010	ハルブ・ロッカー・アーム	1,600	16	16	16	-	-	-	-	-	-	1039092		
		9	14611-ML0-020	ハルブ・ロッカー・アーム	1,600	-	-	-	16	16	16	16	-	-		
		10	14613-ML0-000	ロッカー・アームスプリング	110	8	8	8	-	-	-	-	-	-	1033074	
		*	14613-ML0-010	ロッカー・アームスプリング	110	8	8	8	-	-	-	-	-	-	1033075	
		11	14613-ML0-720	ロッカー・アームスプリング	420	-	-	-	4	4	4	4	-	-		
		12	14614-ML0-000	ロッカー・アームカイトCOMP	840	8	8	8	-	-	-	-	-	-		
		13	14615-ML0-720	ロッカー・アームカイト	740	-	-	-	4	4	4	4	-	-		
		14	14616-ML0-720	ロッカー・アームカイトカラー	105	-	-	-	8	8	8	8	-	-		
		15	14618-ML0-010	スプリングセツチングワレット	160	8	8	8	-	-	-	-	-	-		
		16	14711-ML0-000	インレットハルブ	820	8	8	8	-	-	-	-	-	-		
		14711-ML0-720	インレットハルブ	820	-	-	-	8	8	8	8	-	-	-		
		17	14721-ML0-000	エキゾーストハルブ	1,700	8	8	8	-	-	-	-	-	-		
		14721-ML0-720	エキゾーストハルブ	1,700	-	-	-	8	8	8	8	-	-	-		
		18	14751-ML0-003	ハルブ・アウトースプリング	255	16	16	16	-	-	-	-	-	-		
		14751-ML0-721	ハルブ・アウトースプリング	255	-	-	-	16	16	16	16	-	-	-		
		14751-ML0-722	ハルブ・アウトースプリング	255	-	-	-	16	16	16	16	-	-	-		
		19	14761-ML0-003	ハルブ・インナー・スプリング	190	16	16	16	-	-	-	-	-	-		
		14761-ML0-721	ハルブ・インナー・スプリング	190	-	-	-	16	16	16	16	-	-	-		
		14761-ML0-722	ハルブ・インナー・スプリング	190	-	-	-	16	16	16	16	-	-	-		
		20	14771-KM3-000	ハルブ・スプリングリテーナ	250	16	16	16	-	-	-	-	-	-		
		14771-ML0-720	ハルブ・スプリングリテーナ	250	-	-	-	16	16	16	16	-	-	-		
		21	14775-KM3-000	ハルブ・スプリング・アウトースイート	100	16	16	16	-	-	-	-	-	-		
		14775-ML0-720	ハルブ・スプリング・アウトースイート	100	-	-	-	16	16	16	16	-	-	-		
		22	14777-KM3-000	ハルブ・スプリング・インナー・シートの	185	16	16	16	-	-	-	-	-	-		
		14777-ML0-720	ハルブ・スプリング・インナー・シートの	185	-	-	-	16	16	16	16	-	-	-		

1988.04.10

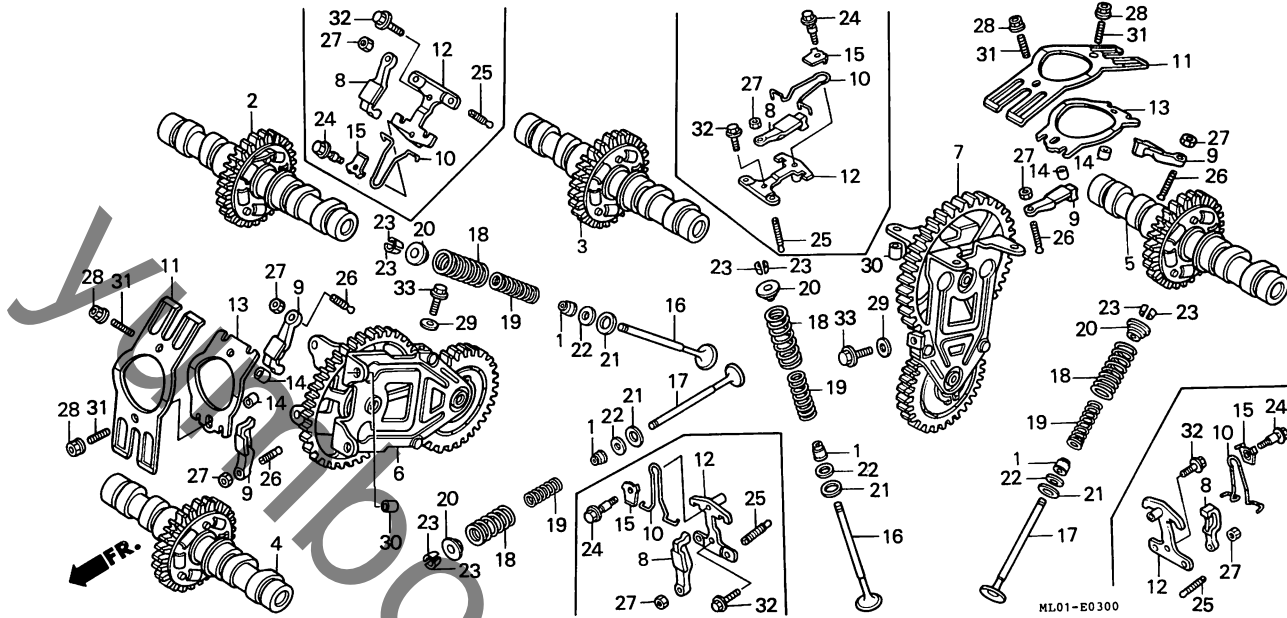
D7

D 8

ブロックNO.

E - 3

カムシャフト・バルブ



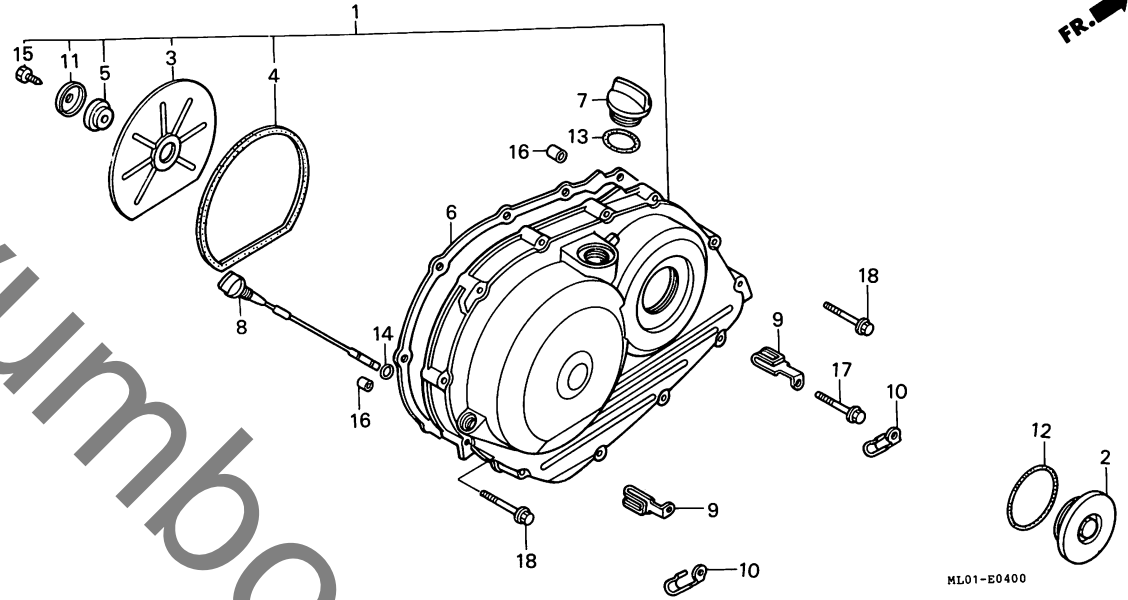
整備項目	標準時間	見出番号	部品番号	部品名	標準価格	使用個数							適用号機		タイプ	
						ZG	RG	RG-YA	RH	ZH	RH-2	RJ-3	初号機	終号機		
		23	14781-MA6-000	ハイルフコッタ	105	32	32	32	-	-	-	-	-	-	-	
			14781-ML0-720	ハイルフコッタ	105	-	-	-	32	32	32	32	-	-	-	
		24	90010-ML0-000	スハシヤルホルト 6X33	55	8	8	8	-	-	-	-	-	-	-	
		25	90012-ML7-003	タヘツトアシヤステインクスクリュー	140	16	16	16	-	-	-	-	-	-	1038304	
			90012-ML7-013	タヘツトアシヤステインクスクリュー	140	16	16	16	-	-	-	-	-	-	1038305	
		26	90012-ML7-013	タヘツトアシヤステインクスクリュー	140	-	-	-	16	16	16	16	-	-	-	
		27	90206-ML7-000	タヘツトアシヤステインクナット	65	16	16	16	16	16	16	16	-	-	-	
		28	90301-473-003	Uナット 6MM	145	-	-	-	8	8	8	8	-	-	-	
		29	90441-706-000	シ-リンクワツシヤ 6MM	45	2	2	2	2	2	2	2	-	-	-	
		* 30	90702-MJ4-000	ワツクピ-ン 10X10	75	4	4	4	4	4	4	4	-	-	-	
		31	92900-06025-0E	スタツツホ-ルト2 6X25	25	-	-	-	8	8	8	8	-	-	-	
		32	95701-06016-00	フランシ-ホ-ルト 6X16	20	8	8	8	-	-	-	-	-	-	-	
		33	95701-06022-07	フランシ-ホ-ルト 6X22	25	2	2	2	2	2	2	2	-	-	-	

D 9

ブロックNO.

E-4

R. クランクケースカバー



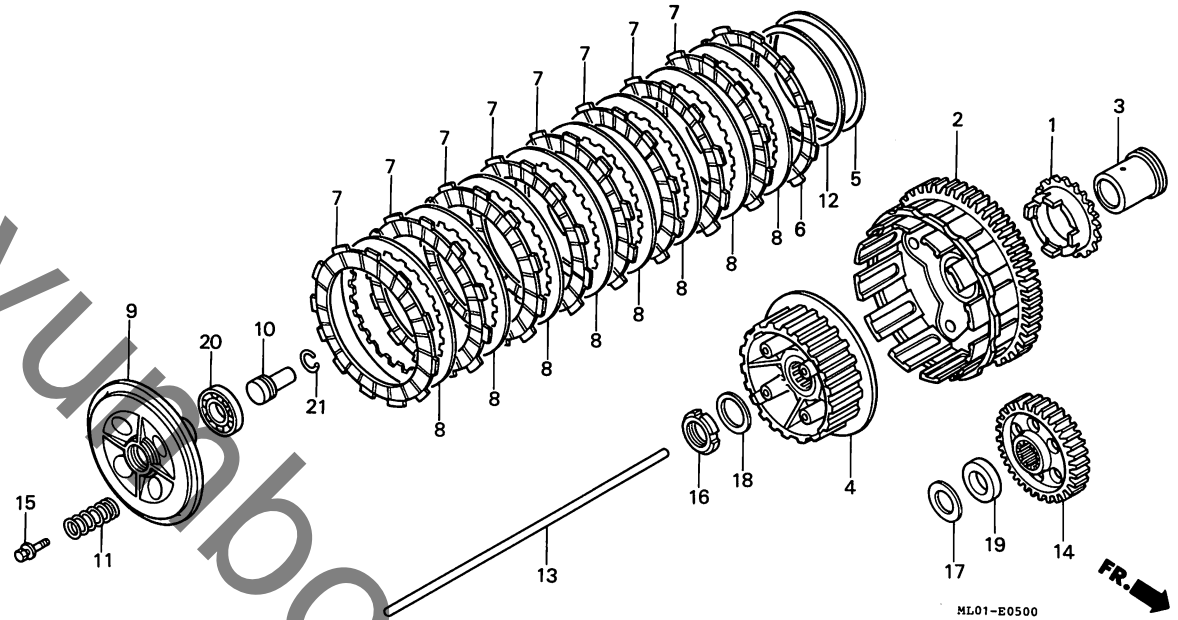
整備項目	標準時間	見出番号	部品番号	部品名	標準価格	使用個数							適用号機		タイプ	
						ZG	RG	RG-YA	RH	ZH	RH-2	RJ-3	初号機	終号機		
R.カハ-COMP. 0.6 (VFR400R タイフ 0.7)		1	11330-ML0-000	R.カハ-COMP.	9,500	1	1	1	-	-	-	-	-	-		
			11330-ML0-720	R.カハ-COMP.	9,500	-	-	-	1	1	1	1				
R.クランクケースカハ-カセット (VFR400R タイフ 0.7)		2	11332-ML7-000	キャツフ 45MM.	470	1	1	1	1	1	1	1				
		3	11333-ML0-300	R.カハ-フオレト.	630	1	1	1	-	-	-	-				
			11333-ML0-720	R.カハ-フオレト.	630	-	-	-	1	1	1	1				
		4	11334-ML0-300	R.カハ-タンハ-ラハ-.	320	1	1	1	1	1	1	1				
		5	11335-ML7-300	R.カハ-タンハ-ラハ-A.	160	1	1	1	-	-	-	-				
		6	11394-ML0-000	R.カハ-カセット.	350	1	1	1	1	1	1	1				
		7	15611-MB0-000	オイルフイラ-キャツフ.	275	1	1	1	1	1	1	1				
		8	15650-MJ8-010	オイルシールケ-シ-.	410	1	1	1	1	1	1	1				
		9	30302-ML7-000	ハ-ルサーコートワランフ°.	95	2	2	2	2	2	2	2				
		10	35211-443-760	スイツチコートワランフ°.	100	2	2	2	2	2	2	2				
		11	90406-ML7-000	ス-シヤルワツシヤ- 6MM.	45	1	1	1	-	-	-	-				
		12	91301-ML7-003	オリソク 48.1X3.6.	105	1	1	1	1	1	1	1				
		13	91301-250-000	オリソク 21.5MM.	65	1	1	1	1	1	1	1				
		14	91316-MJ8-003	オリソク 8.4X2.4.	65	1	1	1	1	1	1	1				
		15	93300-06010-0A	6カクホ-ルト 6X10.	15	1	1	1	1	1	1	1				
		16	94301-08140	ワツクピソソ 8X14.	45	2	2	2	2	2	2	2				
		17	96001-06032-07	フランシヤホ-ルト 6X32.	35	10	10	10	10	10	10	10				
		18	96001-06040-07	フランシヤホ-ルト 6X40.	35	2	2	2	2	2	2	2				

D 10

ブロックNO.

E-5

クラッチ



ML01-E0500

整備項目	標準時間	見出番号	部品番号	部品名	標準価格	使用個数							適用号機 初号機 終号機	タイプ
						Z6	RG	RG-YA	RH	ZH	RH-2	RJ-3		
オイルポンプドライブスプロケット (VFR400R タイフ° 1.0)	0.9	1	15131-ML0-000	オイルポンプドライブスプロケット	1,200	1	1	1	1	1	1	1		
クラッチアウター-COMP. (VFR400R タイフ° 1.0)		2	22100-ML0-000	クラッチアウター-COMP.	12,200	1	1	1	-	-	-	-		
クラッチセンター (VFR400R タイフ° 1.0)		3	22116-MJ8-000	クラッチアウター-カイト	12,200	-	-	-	1	1	1	1		
クラッチセンター (VFR400R タイフ° 1.0)		4	22120-ML0-000	クラッチセンター	640	1	1	1	1	1	1	1		
クラッチフリクションディスク (VFR400R タイフ° 1.0)	0.8	5	22125-MJ8-010	クラッチセンター	2,650	1	1	1	1	1	1	1		
クラッチフリクションディスク (VFR400R タイフ° 0.9)		6	22201-MJ8-000	シャッター-スプリングシート	240	1	1	1	1	1	1	1		
(カンレンフビン フクム)		7	22201-166-000	クラッチフリクションディスク	570	1	1	1	1	1	1	1		
(ニコシモトウシカン ニコシヨウテム トウシカン)		8	22321-KE7-000	クラッチフリクションディスク	560	8	8	8	8	8	8	8		
フライマリットドライブシャ- (VFR400R タイフ° 0.9)		9	22350-KE8-000	クラッチフリクションディスク	360	8	8	8	8	8	8	8		
クラッチフリクションフリート (VFR400R タイフ° 0.8)	0.7	10	22366-KE8-000	クラッチフリクションフリート	1,850	1	1	1	1	1	1	1		
クラッチフリクション (VFR400R タイフ° 0.8)		11	22401-ML0-000	クラッチフリクションフリート	380	1	1	1	1	1	1	1		
クラッチフリクション (VFR400R タイフ° 0.8)		12	22401-KT2-000	クラッチフリクションフリート	125	4	4	4	-	-	-	-		
クラッチフリクション (VFR400R タイフ° 0.8)		13	22402-MJ8-010	クラッチフリクションフリート	140	-	-	-	4	4	4	4		
クラッチフリクション (VFR400R タイフ° 0.3)	0.2	14	22850-ML0-000	クラッチフリクションフリート	640	1	1	1	1	1	1	1		
		15	22850-ML0-720	クラッチフリクションフリート	640	1	1	1	1	1	1	1		
		16	22850-ML0-720	クラッチフリクションフリート	330	1	1	1	-	-	-	-		
		17	23103-ML0-000	クラッチフリクションフリート	670	-	-	-	1	1	1	1		
		18	23103-ML0-010	クラッチフリクションフリート	3,150	1	1	1	-	-	-	-		
		19	90031-ML0-000	クラッチフリクションフリート	3,150	-	-	-	1	1	1	1		
		20	90402-KE8-000	クラッチフリクションフリート	55	4	4	4	4	4	4	4		
		21	90432-121-000	クラッチフリクションフリート	160	1	1	1	1	1	1	1		
			90452-KE8-000	クラッチフリクションフリート	105	1	1	1	1	1	1	1		
			91008-KE8-003	クラッチフリクションフリート	125	1	1	1	1	1	1	1		
			94601-15000	クラッチフリクションフリート	180	1	1	1	1	1	1	1		
			1988.04.10	クラッチフリクションフリート	710	1	1	1	1	1	1	1		
				クラッチフリクションフリート	15	1	1	1	1	1	1	1		

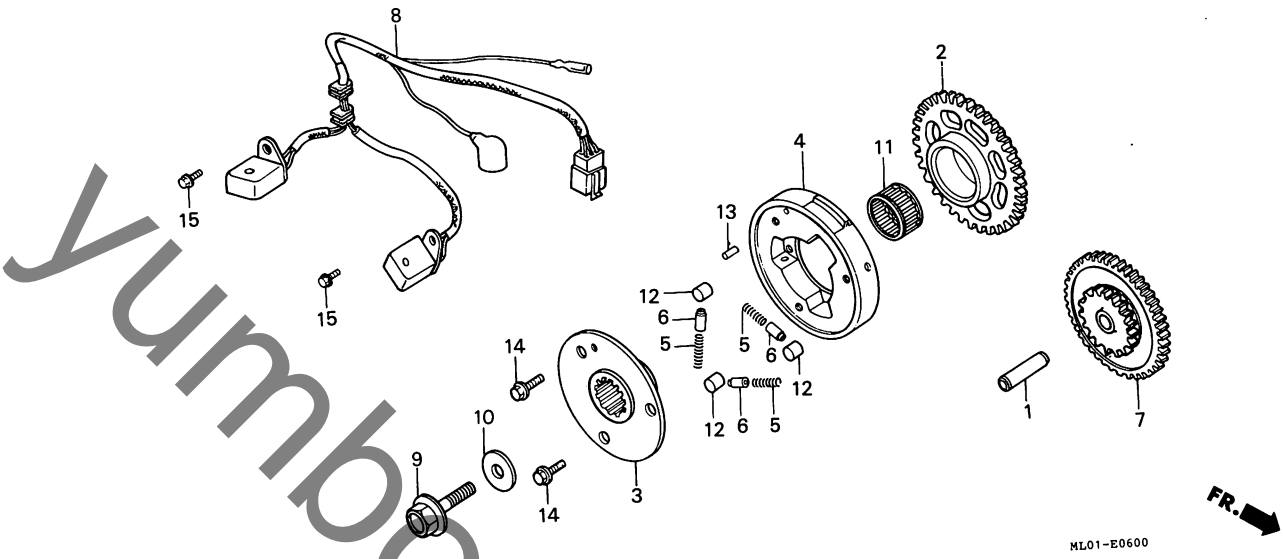
D10

D 11

ブロックNO.

E - 6

パルスジェネレーター・
スターティングクラッチ



整備項目	標準時間	見出番号	部品番号	部品名	標準価格	使用個数							適用号機		タイプ
						ZG	RG	RG-YA	RH	ZH	RH-2	RJ-3	初号機	終号機	
スターテイングクラッチキヤ-COMP. (VFR400R タイフ° 0.9) ローラー 10.2X11.5	0.8	1	13111-122-000	ヒーストン 10X33.....	290	1	1	1	1	1	1	1			
		2	28110-MJ8-000	スターテイングクラッチキヤ-COMP. (44T)	4,150	1	1	1	1	1	1	1			
		3	28115-ML0-000	スターテイングクラッチフランシ	2,200	1	1	1	-	-	-	-			
			28115-ML0-720	スタータークラッチフランシ	2,200	-	-	-	1	1	1	1			
		4	28120-ML0-000	スターテイングクラッチアウト-COMP.	4,000	1	1	1	-	-	-	-			
			28120-ML0-720	スターテイングクラッチアウト-COMP.	4,000	-	-	-	1	1	1	1			
スターテイングクラッチアウト-COMP. (VFR400R タイフ° 1.0) ハルシエネレーター-ASSY. (VFR400R タイフ° 1.0) スターターリタックスンキヤ-COMP. (VFR400R タイフ° 0.8)	0.9	5	28125-426-000	スターテイングクラッチローラー-スフリンク	65	3	3	3	3	3	3	3			
		6	28126-323-000	スターテイングクラッチローラー-スフリンク キャツフ°	145	3	3	3	3	3	3	3			
		7	28130-KE8-000	スターターリタックスンキヤ-COMP. (82T/19T)	3,850	1	1	1	1	1	1	1			
		8	30300-ML0-154	ハルシエネレーター-ASSY.....	3,450	1	1	1	-	-	-	-			
			30300-ML0-720	ハルシエネレーター-ASSY.....	3,450	-	-	-	1	1	1	1			
		9	90014-ML0-000	UBSホルト 10X35.....	130	1	1	1	1	1	1	1			
		10	90405-ML0-000	ワッシャー 10X25X4.....	130	1	1	1	1	1	1	1			
		11	91022-KE8-003	ニートルハアリンク 26X30X17....	520	1	1	1	1	1	1	1			
		12	91101-377-000	ローラー 10.2X11.5.....	100	3	3	3	3	3	3	3			
		13	94305-40122	スフリンクヒオン 4X12.....	40	1	1	1	1	1	1	1			
		14	95701-08014-08	フランシホルト 8X14.....	25	3	3	3	3	3	3	3			
		15	96001-06014-00	フランシホルト 6X14.....	25	2	2	2	2	2	2	2			

D 12

ブロックNO.

E - 7

ジェネレーター

ML01-E0700

整備項目	標準時間	見出番号	部品番号	部品名	標準価格	使用個数						適用号機		タイプ	
						ZG	RG	RG-YA	RH	ZH	RH-2	RJ-3	初号機		終号機
A.C. シェネレーターカバーカスケツト..... (VFR400R タイフ° 0.5)	0.4	1	11335-ML7-300	R. カバータンホイールカバーA.....	160	1	1	1	-	-	-	-	-	-	-
A.C. シェネレーターカバーCOMP. (VFR400R タイフ° 0.5)		2	11636-ML0-000	A.C. シェネレーターカバーカスケツト.....	120	1	1	1	1	1	1	1	-	-	-
フライホイールタイフ° A.C. シェネレーター-ASSY. (VFR400R タイフ° 0.8)	0.7	3	11640-ML0-000	A.C. シェネレーターカバーCOMP.....	5,300	1	1	1	-	-	-	-	-	-	-
			11640-ML0-720	A.C. シェネレーターカバーCOMP.....	5,300	-	-	-	1	1	1	1	-	-	-
		4	11643-ML7-300	A.C. シェネレーターカバーフレット.....	740	1	1	1	-	-	-	-	-	-	-
			11643-ML0-720	A.C. シェネレーターカバーフレット.....	740	-	-	-	1	1	1	1	-	-	-
		5	11645-ML7-300	A.C. シェネレーターカバータンホイールカバー.....	320	1	1	1	1	1	1	1	-	-	-
スターCOMP. (VFR400R タイフ° 0.8)															
フライホイールCOMP. (VFR400R タイフ° 0.7)	0.6	6	31100-ML0-004	フライホイールタイフ° A.C. シェネレーター-ASSY. (ND)	30,000	1	1	1	-	-	-	-	-	-	-
			31100-ML0-721	フライホイールタイフ° A.C. シェネレーター-ASSY. (ヒタチ)	30,000	-	-	-	1	-	-	-	-	-	1057611
															1058011
															1059736
		*	31100-ML0-722	フライホイールタイフ° A.C. シェネレーター-ASSY. (ヒタチ)	30,000	-	-	-	1	-	-	-	-	-	1057612
															1058012
															1059737
		7	31110-ML0-004	フライホイールCOMP. (ND).....	17,900	1	1	1	-	-	-	-	-	-	-
			31110-ML0-721	フライホイールCOMP. (ヒタチ).....	17,900	-	-	-	1	1	1	1	-	-	-
		8	31120-ML0-004	スターCOMP. (ND).....	16,800	1	1	1	-	-	-	-	-	-	-
			31120-ML0-721	スターCOMP. (ヒタチ).....	16,800	-	-	-	1	-	-	-	-	-	1057611
															1058011
															1059736
															1

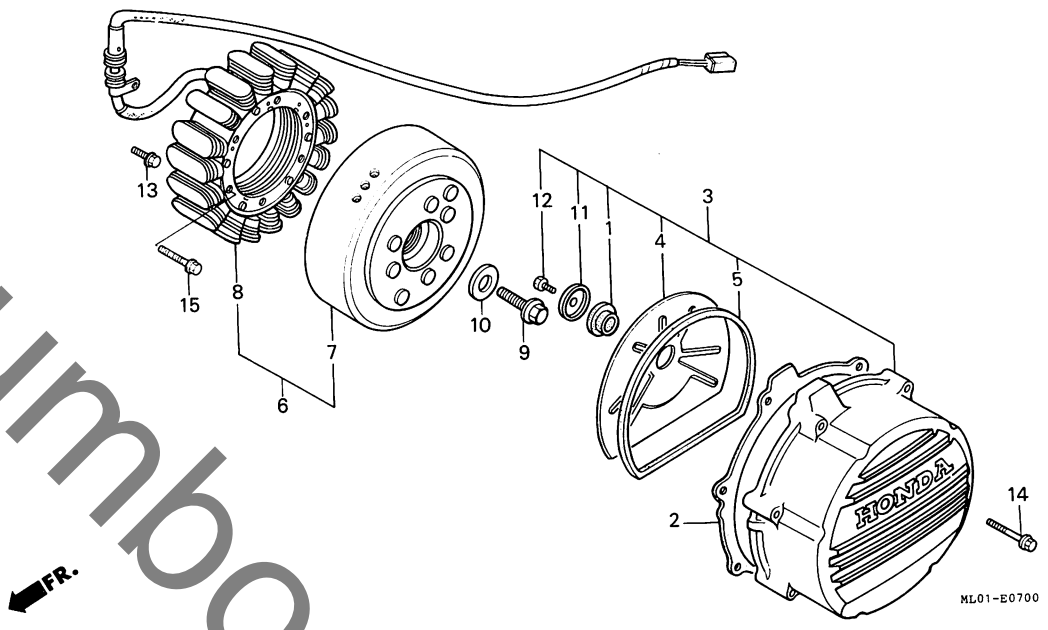
1988.04.10

D12

36

D 13

ブロックNO.
E - 7
ジェネレーター



整備項目	標準時間	見出番号	部品番号	部品名	標準価格	使用個数							適用号機		タイプ	
						ZG	RG	RG-YA	RH	ZH	RH-2	RJ-3	初号機	終号機		
		*	31120-ML0-722	スターCOMP. (七ツチ).....	16,800	-	-	-	1	-	-	-	-	1057612	-	
			9 90014-ML0-000	UBSホルルト 10X35.....	130	1	1	1	1	1	1	1	1	1058012	-	
			10 90405-ML0-000	ワツシャー 10X25X4.....	130	1	1	1	1	1	1	1	1	1059737	-	
			11 90406-ML7-000	スハシヤルワツシャー 6MM.....	45	1	1	1	-	-	-	-	-	-	-	
			12 93300-06010-0A	6カクホルルト 6X10.....	15	1	1	1	1	1	1	1	1	-	-	
			13 96001-06012-00	フランシヤホルルト 6X12.....	25	1	1	1	1	1	1	1	1	-	-	
			14 96001-06028-07	フランシヤホルルト 6X28.....	35	6	6	6	6	6	6	6	6	-	-	
			15 96001-06032-00	フランシヤホルルト 6X32.....	35	4	4	4	-	-	-	-	-	-	-	
			96001-06028-00	フランシヤホルルト 6X28.....	35	-	-	-	4	4	4	4	4	-	-	

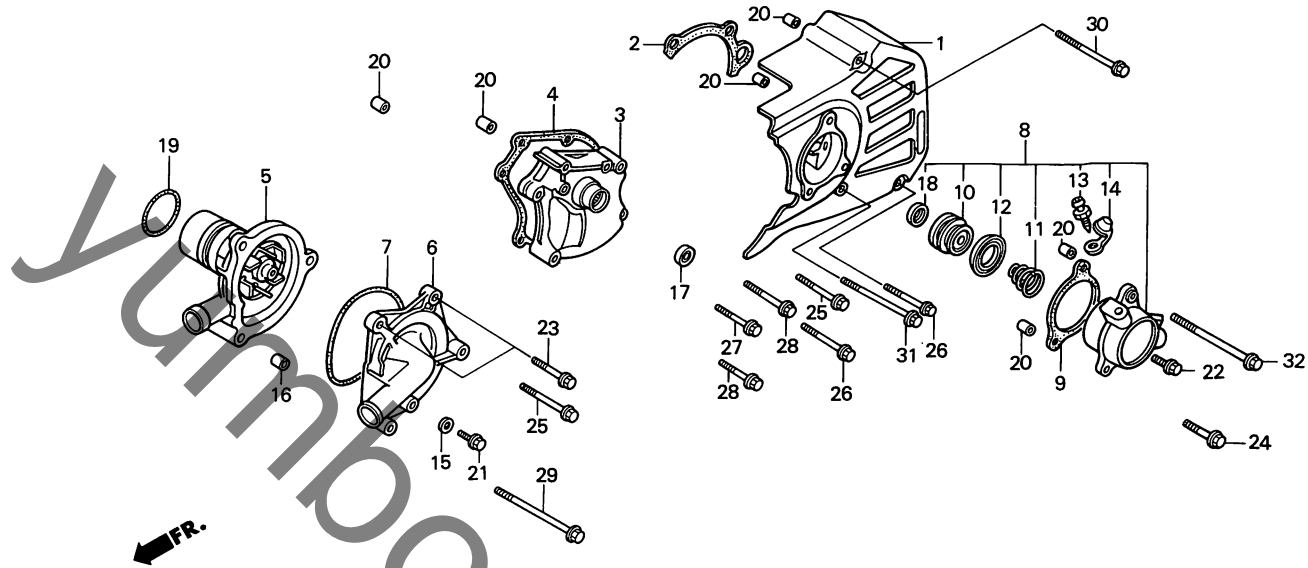


D 14

ブロックNO.

E - 8

L. カバー・ウォーターポンプ
(VFR400ZG・RG・
RG-YA)



ML01-E0800

整備項目	標準時間	見出番号	部品番号	部品名	標準価格	使用個数						適用号機		タイプ
						ZG	RG	VFR400		RH		初号機	終号機	
L.カバー.....	0.2	1	11341-ML0-000	L.カバー.....	5,700	1	1	1	-	-	-	-	-	-
(VFR400R タイフ° 0.3)		2	11343-ML0-000	L.カバー-カセット.....	85	1	1	1	-	-	-	-	-	-
シフトカバー-COMP.....	1.3	3	11630-ML7-000	シフトカバー-COMP.....	1,700	1	1	1	-	-	-	-	-	-
(VFR400R タイフ° 1.4)		4	11632-ML7-000	キヤ-シフトカバー-カセット.....	175	1	1	1	-	-	-	-	-	-
キヤ-シフトカバー-カセット.....	1.2	5	19200-MF2-020	ウォーターポンフCOMP.....	6,500	1	1	1	-	-	-	-	-	-
(VFR400R タイフ° 1.3)		6	19221-MF2-010	ウォーターポンフカバー.....	2,300	1	1	1	-	-	-	-	-	-
ウォーターポンフCOMP.....	0.9	7	19226-KE7-000	ウォーターポンフカバー-カセット.....	130	1	1	1	-	-	-	-	-	-
(VFR400R タイフ° 1.0)		8	22860-ML0-000	スレ-フシリシリンター-ASSY.....	2,900	1	1	1	-	-	-	-	-	-
ウォーターポンフカバー.....	0.7	9	22862-KE7-000	スレ-フシリシリンター-カセット.....	95	1	1	1	-	-	-	-	-	-
(VFR400R タイフ° 0.8)		10	22863-ML0-000	スレ-フシリシリンター-ヒーストン.....	800	1	1	1	-	-	-	-	-	-
ウォーターポンフカバー-カセット.....	0.5	11	22864-MB0-003	スレ-フシリシリンター-スフリンク.....	140	1	1	1	-	-	-	-	-	-
(VFR400R タイフ° 0.6)		12	22865-MJ8-003	スレ-フシリシリンター-カツ.....	370	1	1	1	-	-	-	-	-	-
スレ-フシリシリンター-ヒーストン.....		13	22866-MF2-711	フリ-ター-スクリュ.....	140	1	1	1	-	-	-	-	-	-
(VFR400R タイフ° 0.6)		14	43353-461-771	フリ-ター-キヤツ.....	110	1	1	1	-	-	-	-	-	-
スレ-フシリシリンター-ASSY.....	0.3	15	90463-ML7-000	シリシリンターワツシヤ- 6.5MM.....	55	1	1	1	-	-	-	-	-	-
(VFR400R タイフ° 0.4)		16	90501-MB0-000	ノツクヒオン 8X14.....	65	1	1	1	-	-	-	-	-	-
		17	91204-KE8-003	オイルシール 13X22X5.....	145	1	1	1	-	-	-	-	-	-
		18	91209-MB0-003	オイルシール 8X18X5 (ニツシン).....	110	1	1	1	-	-	-	-	-	-
		19	91302-MB0-013	オリシク 32.95X2.62(アライ).....	80	1	1	1	-	-	-	-	-	-
		20	94301-08140	ノツクヒオン 8X14.....	45	6	6	6	-	-	-	-	-	-
		21	95701-06012-07	フランシヤホルツ 6X12.....	20	1	1	1	-	-	-	-	-	-
		22	96001-06020-07	フランシヤホルツ 6X20.....	25	1	1	1	-	-	-	-	-	-
		23	96001-06025-07	フランシヤホルツ 6X25.....	25	2	2	2	-	-	-	-	-	-
		24	96001-06028-07	フランシヤホルツ 6X28.....	35	1	1	1	-	-	-	-	-	-
		25	96001-06032-07	フランシヤホルツ 6X32.....	35	2	2	2	-	-	-	-	-	-

1988.04.10

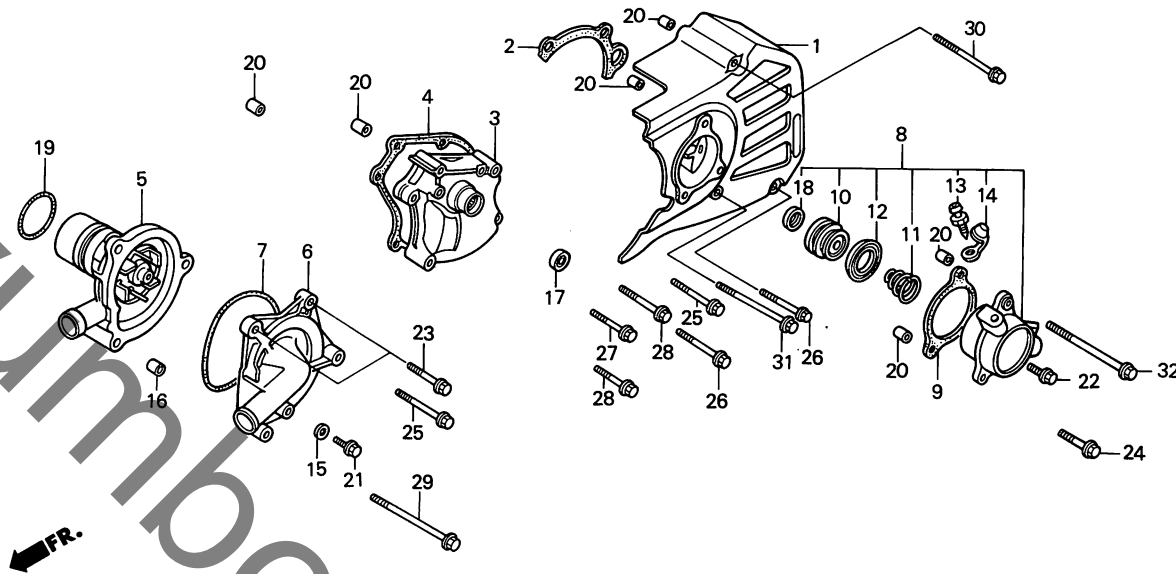
D14

D 15

ブロックNO.

E - 8

L. カバー・ウォーターポンプ
(VFR400ZG・RG・
RG-YA)



ML01-E0800

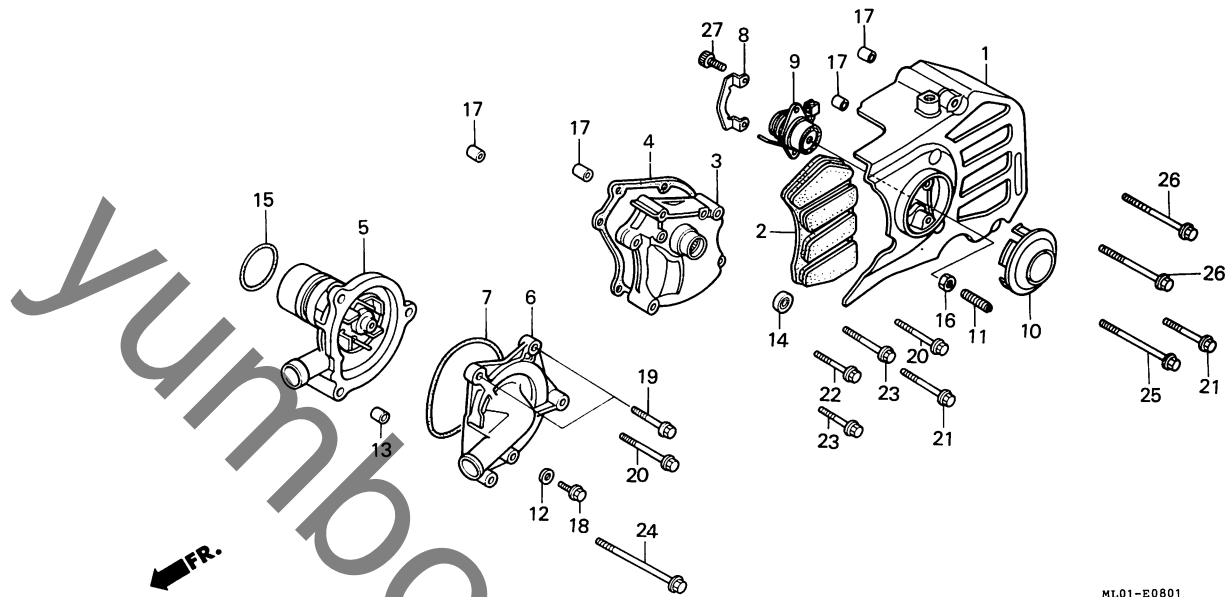
整備項目	標準時間	見出番号	部品番号	部品名	標準価格	使用個数							適用号機		タイプ
						ZG	RG	RG-YA	RH	ZH	RH-2	RJ-3	初号機	終号機	
		26	96001-06035-07	フランジ・ボルト 6X35.....	35	2	2	2	-	-	-	-	-	-	
		27	96001-06040-07	フランジ・ボルト 6X40.....	35	1	1	1	-	-	-	-	-	-	
		28	96001-06045-07	フランジ・ボルト 6X45.....	40	2	2	2	-	-	-	-	-	-	
		29	96001-06065-07	フランジ・ボルト 6X65.....	40	1	1	1	-	-	-	-	-	-	
		30	96001-06070-07	フランジ・ボルト 6X70.....	45	1	1	1	-	-	-	-	-	-	
		31	96001-06080-07	フランジ・ボルト 6X80.....	45	1	1	1	-	-	-	-	-	-	
		32	96001-06100-07	フランジ・ボルト 6X100.....	50	1	1	1	-	-	-	-	-	-	

D 16

ブロックNO.

E-8-1

L. カバー・ウォーターポンプ
(VFR400RH・ZH・
RH-II・RJ-III)



整備項目	標準時間	見出番号	部品番号	部品名	標準価格	使用個数						適用号機 初号機 終号機	タイプ	
						ZG	RG	RG-YA	RH	ZH	RH-2			RJ-3
L.カバー	0.3	1	11341-ML0-720	L.カバー	5,700	-	-	-	1	1	1	1		
(VFR400R タイプ 0.4)		2	11342-ML0-720	L.カバーラバー	420	-	-	-	-	1	-	-		
クラッチスクリューレリースASSY.		3	11630-ML7-000	シフトカバーCOMP.	1,700	-	-	-	1	1	1	1		
(VFR400R タイプ 0.4)		4	11632-ML7-000	キックシフトカバーカセット	175	-	-	-	1	1	1	1		
シフトカバーCOMP.	1.3	5	19200-ML0-720	ウォーターポンプCOMP.	6,500	-	-	-	1	1	1	1		
(VFR400R タイプ 1.4)		6	19221-MF2-010	ウォーターポンプカバー	2,300	-	-	-	1	1	1	1		
キックシフトカバーカセット	1.2	7	19226-KE7-000	ウォーターポンプカバーカセット	130	-	-	-	1	1	1	1		
(VFR400R タイプ 1.3)		8	22817-ML0-720	クラッチレリースフリンクフプレート	210	-	-	-	1	1	1	1		
ウォーターポンプCOMP.	0.9	9	22860-ML0-720	クラッチスクリューレリースASSY.	3,150	-	-	-	1	1	1	1		
(VFR400R タイプ 1.0)		10	22862-ML0-720	クラッチレリースキャップ	210	-	-	-	1	1	1	1		
ウォーターポンプカバー	0.7	11	90013-ML0-720	クラッチアシヤステイキングスクリュー	55	-	-	-	1	1	1	1		
(VFR400R タイプ 0.8)		12	90463-ML7-000	シーリングワッシャー 6.5MM.	55	-	-	-	1	1	1	1		
ウォーターポンプカバーカセット	0.6	13	90501-MB0-000	ナツクヒョン 8X14.	65	-	-	-	1	1	1	1		
(VFR400R タイプ 0.7)		14	91204-KE8-003	オイルシール 13X22X5.	145	-	-	-	1	1	1	1		
		15	91302-MB0-013	オリク 32.95X2.62(アライ)	80	-	-	-	1	1	1	1		
		16	94002-06200-0S	6カクナツ 6MM.	15	-	-	-	1	1	1	1		
		17	94301-08140	ナツクヒョン 8X14.	45	-	-	-	4	4	4	4		
		18	95701-06012-07	フランシヤボルト 6X12.	20	-	-	-	1	1	1	1		
		19	96001-06025-07	フランシヤボルト 6X25.	25	-	-	-	2	2	2	2		
		20	96001-06032-07	フランシヤボルト 6X32.	35	-	-	-	2	2	2	2		
		21	96001-06035-07	フランシヤボルト 6X35.	35	-	-	-	2	2	2	2		
		22	96001-06040-07	フランシヤボルト 6X40.	35	-	-	-	1	1	1	1		
		23	96001-06045-07	フランシヤボルト 6X45.	40	-	-	-	2	2	2	2		
		24	96001-06065-07	フランシヤボルト 6X65.	40	-	-	-	1	1	1	1		
		25	96001-06070-07	フランシヤボルト 6X70.	45	-	-	-	1	1	1	1		

1988.04.10

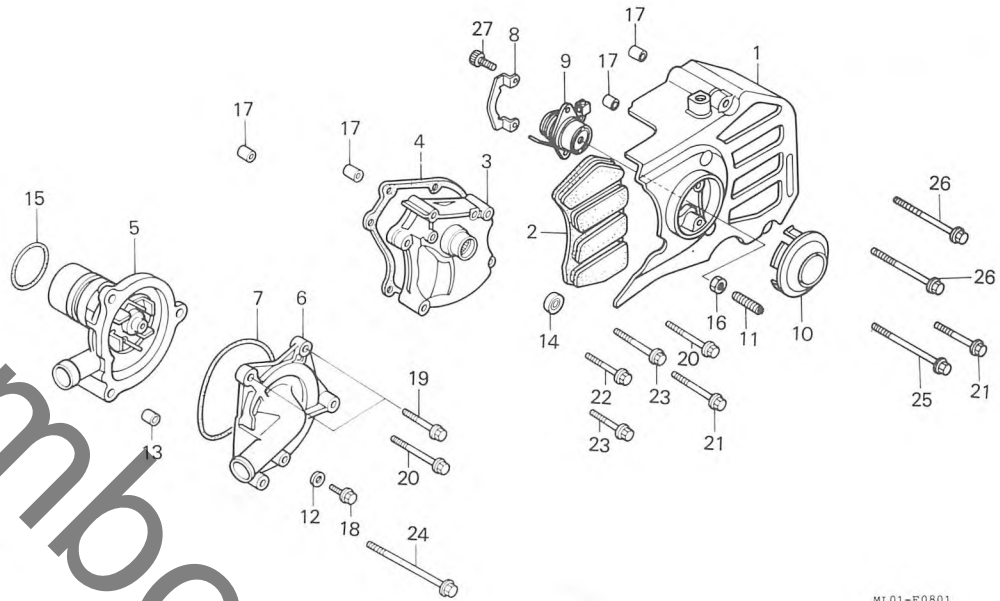
D16

E 1

ブロックNO.

E-8-1

L. カバー・ウォーターポンプ
(VFR400RH・ZH・
RH-Ⅱ・RJ-Ⅲ)



ML01-E0801

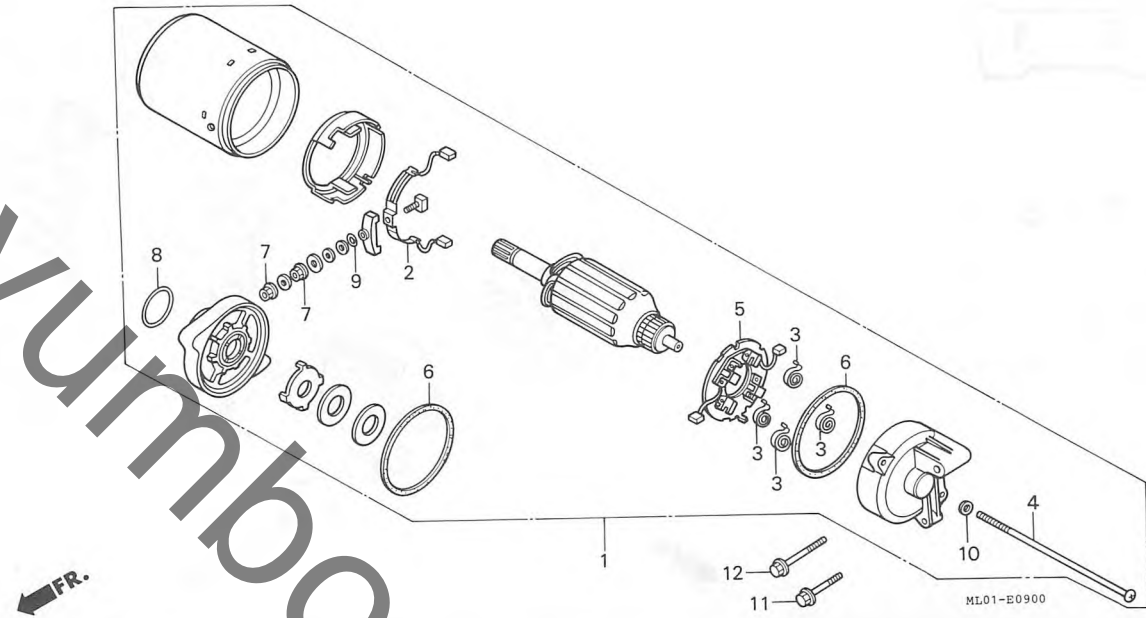
整備項目	標準時間	見出番号	部品番号	部品名	標準価格	使用個数						適用号機		タイプ	
						ZG	RG	RG-YA	RH	ZH	RH-2	RJ-3	初号機		終号機
		26	96001-06080-07	フランジナット 6X80.....	45	-	-	-	2	2	2	2			
		27	96700-06016-00	ソケットナット 6X16.....	25	-	-	-	2	2	2	2			

E 2

ブロックNO.

E-9

スターティングモーター



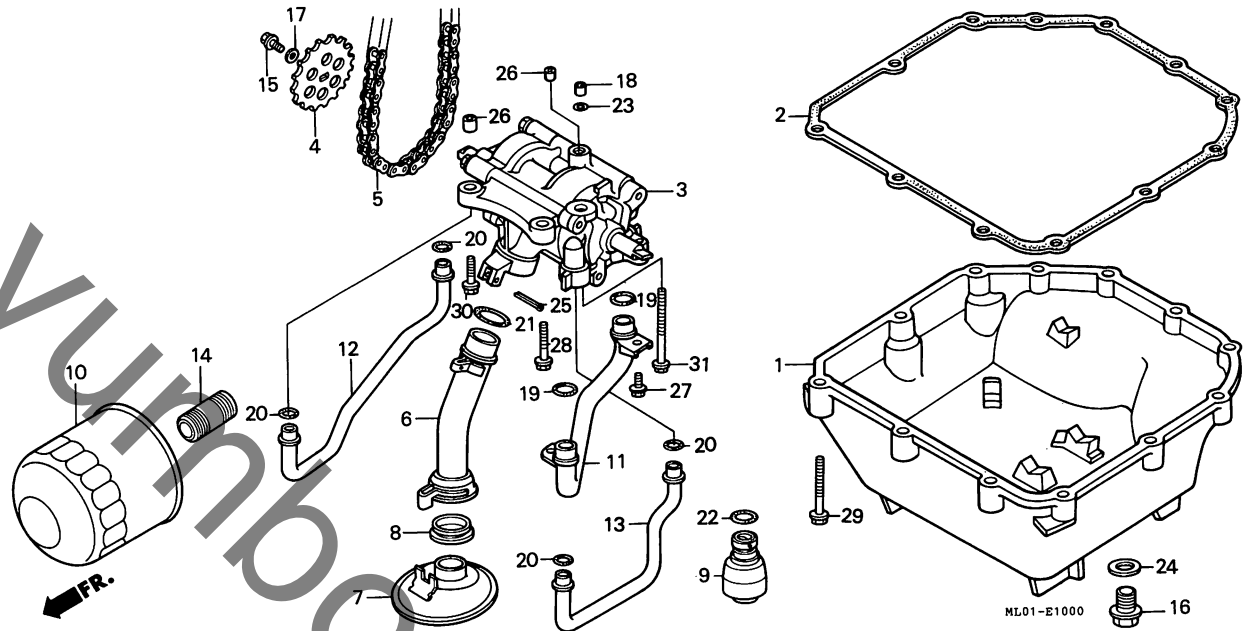
整備項目	標準時間	見出番号	部品番号	部品名	標準価格	使用個数							適用号機		タイプ
						ZG	RG	RG-YA	RH	ZH	RH-2	RJ-3	初号機	終号機	
スターティングモーター-ASSY. (VFR400R タイプ° 0.6)	0.5	1	31200-ML0-008	スターティングモーター-ASSY. (ミツハ)	22,500	1	1	1	1	1	1	1			
フラシターミナルセット	0.8	2	31201-KG7-000	フラシターミナルセット	550	1	1	1	1	1	1	1			
(VFR400R タイプ° 0.9)		3	31204-MA6-000	カーボンフラシスフオリック	100	4	4	4	4	4	4	4			
フラシホルターセット		4	31205-413-780	スターティングモーターカバーホルター	100	2	2	2	2	2	2	2			
(VFR400R タイプ° 0.9)		5	31206-KG7-000	フラシホルターセット	640	1	1	1	1	1	1	1			
		6	31207-179-711	シールリンク	110	2	2	2	2	2	2	2			
		7	90071-MB0-000	ナットワツシヤ 6MM	65	2	2	2	2	2	2	2			
		8	91309-425-003	Oリング 24.4X3.1(アライ)	110	1	1	1	1	1	1	1			
		9	91320-MB0-000	Oリング	55	1	1	1	1	1	1	1			
		10	94111-05000	スフオリックワツシヤ 5MM	10	2	2	2	2	2	2	2			
		11	96001-06025-07	フランシホルター 6X25	25	1	1	1	1	1	1	1			
		12	96001-06035-07	フランシホルター 6X35	35	1	1	1	1	1	1	1			

E 3

ブロックNO.

E-10

オイルフィルター・オイルパン・
オイルポンプ



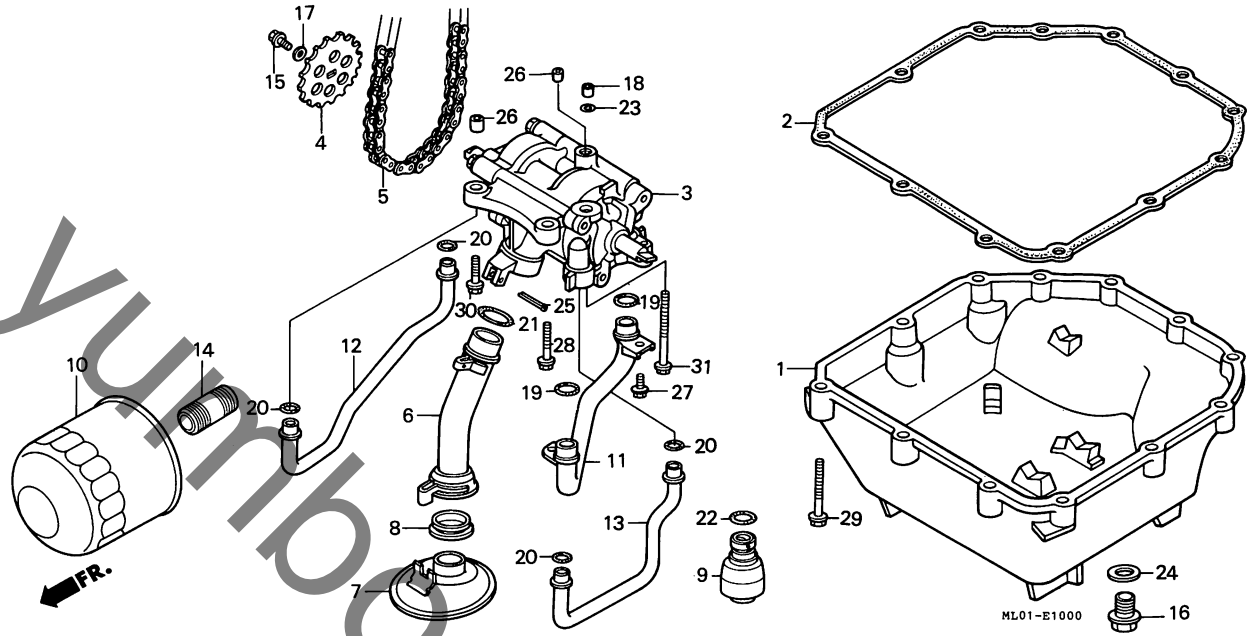
整備項目	標準時間	見出番号	部品番号	部品名	標準価格	使用個数						適用号機		タイプ			
						ZG	RG	RG-YA	RH	ZH	RH-2	RJ-3	初号機		終号機		
オイルパン (VFR400R タイフ° 2.3)	2.2	1	11210-ML0-000	オイルパン	5,100	1	1	-	-	-	-	-	-	-	-	-	-
オイルパンカセット (VFR400R タイフ° 2.3)		*	11210-ML0-720	オイルパンカセット	5,100	-	-	-	1	1	1	-	-	-	-	-	1068801
オイルパンカセット (VFR400R タイフ° 2.3)			11210-ML0-721	オイルパンカセット	5,100	-	-	-	1	1	1	-	-	-	-	-	1068802
オイルストレーナーCOMP. (VFR400R タイフ° 2.3)		2	11315-ML0-000	オイルストレーナーカセット	225	1	1	1	1	1	1	1	-	-	-	-	-
オイルポンプASSY. (VFR400R タイフ° 3.1)	3.0	3	15100-ML0-000	オイルポンプASSY.	5,700	1	-	-	-	1	-	-	-	-	-	-	-
オイルポンプASSY. (VFR400R タイフ° 3.1)			15100-ML0-700	オイルポンプASSY.	7,600	-	1	1	-	-	-	-	-	-	-	-	-
オイルポンプASSY. (VFR400R タイフ° 3.1)			15100-ML0-720	オイルポンプASSY.	7,600	-	-	-	1	-	1	1	-	-	-	-	-
オイルポンプトリフインスワロケット (VFR400R タイフ° 0.8)	0.7	4	15134-KE8-010	オイルポンプトリフインスワロケット (21T)	750	1	1	1	1	1	1	1	1	-	-	-	-
オイルポンプチェン (VFR400R タイフ° 1.0)	0.9	5	15140-ML0-003	オイルポンプチェン (25H-50 タイト)	740	1	1	1	1	1	1	1	1	-	-	-	-
レリフハルフASSY. (VFR400R タイフ° 2.5)	2.4	6	15151-ML0-000	オイルストレーナーハーフ	890	1	1	1	1	1	1	1	1	-	-	-	-
オイルフィルターカートリッジ (VFR400R タイフ° 0.3)	0.1	7	15153-ML0-000	オイルストレーナーCOMP.	620	1	1	1	1	1	1	1	1	-	-	-	-
オイルハーフCOMP. (VFR400R タイフ° 2.4)	2.3	8	15154-425-000	オイルストレーナーカセット	150	1	1	1	1	1	1	1	1	-	-	-	-
		9	15220-MJ6-000	レリフハルフASSY.	1,000	1	1	1	-	-	-	-	-	-	-	-	-
			15220-KT8-000	レリフハルフASSY.	950	-	-	-	1	1	1	1	1	-	-	-	-
		10	15410-MJ0-003	オイルフィルターカートリッジ	1,250	1	1	1	-	-	-	-	-	-	-	-	-
			15410-MM9-003	オイルフィルターカートリッジ (トウヨウ)	1,150	-	-	-	1	1	1	1	1	-	-	-	-
		11	15510-ML0-000	オイルハーフCOMP.	680	1	1	1	1	1	1	1	1	-	-	-	-
		12	15521-ML0-700	オイルハーフB.	470	-	1	1	1	-	1	1	-	-	-	-	-
		13	15531-ML0-700	オイルハーフC.	470	-	1	1	1	-	1	1	-	-	-	-	-
		14	90019-MB0-000	オイルフィルターホース	265	1	1	1	1	1	1	1	1	-	-	-	-
		15	90021-KE8-010	6カクホイル 6X16	60	1	1	1	1	1	1	1	1	-	-	-	-
		16	90083-ML7-003	トルンフラクホイル 12MM	320	1	1	1	-	-	-	-	-	-	-	-	1042186

E 4

ブロックNO.

E-10

オイルフィルター・オイルパン・
オイルポンプ



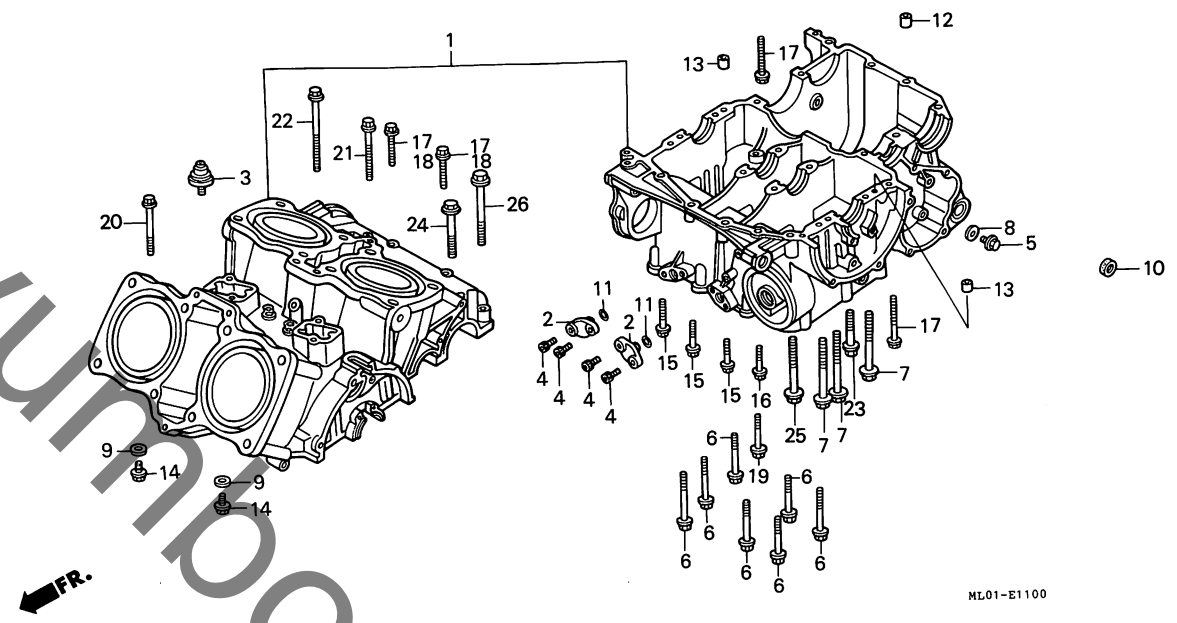
整備項目	標準時間	見出番号	部品番号	部品名	標準価格	使用個数							適用号機 初号機 終号機	タイプ
						ZG	RG	RG-YA	RH	ZH	RH-2	RJ-3		
			92800-12000	トレンフロークワット 12MM.....	60	1	1	1	-	-	-	-	1042187	
		17	90488-MB0-000	ワッシャー 6X2.3.....	100	1	1	1	1	1	1	1		
		18	90701-ML0-000	ノックピン 8X8.....	85	1	1	1	1	1	1	1		
		19	91309-MB0-003	オリング 14.6X3.7(アライ).....	70	2	2	2	2	2	2	2		
		20	91309-ML7-003	オリング 9.6X2.6.....	65	-	4	4	4	-	4	4		
		21	91311-MB0-003	オリング 18.5X2.4(アライ).....	60	1	1	1	1	1	1	1		
		22	91313-MB0-003	オリング 14.7X2.2(アライ).....	60	1	1	1	1	1	1	1		
		23	91313-393-003	オリング 7.8X2.2.....	95	1	1	1	1	1	1	1		
		24	94109-12000	トレンフロークワットワッシャー 12MM.....	10	1	1	1	1	1	1	1		
		25	94201-20250	スプリットピン 2.0X25.....	15	1	1	1	1	1	1	1		
		26	94301-08140	ノックピン 8X14.....	45	2	2	2	2	2	2	2		
		27	95701-06014-00	フランジワッシャ 6X14.....	20	2	2	2	2	2	2	2		
		28	95701-06025-00	フランジワッシャ 6X25.....	25	1	1	1	1	1	1	1		
		29	95701-06028-07	フランジワッシャ 6X28.....	25	12	12	12	-	-	-	-		
			96001-06028-00	フランジワッシャ 6X28.....	35	-	-	-	12	12	12	12		
		30	95701-06032-00	フランジワッシャ 6X32.....	25	1	1	1	1	1	1	1		
		31	95701-06065-00	フランジワッシャ 6X65.....	40	1	-	-	-	1	-	-		
			95701-06080-00	フランジワッシャ 6X80.....	40	-	1	1	1	-	1	1		

E 5

ブロックNO.

E-11

シリンダーブロック



ML01-E1100

整備項目	標準時間	見出番号	部品番号	部品名	標準価格	使用個数						適用号機		タイプ		
						ZG	RG	RG-YA	RH	ZH	RJ-3	初号機	終号機			
クランクケースセット	*11.2	1	11000-ML0-000HA	クランクケースセット *NC13E*	94,700	1	1	1	-	-	-	-	-	-	-	-
(VFR400R タイフ° 11.6)			11000-ML0-720HA	クランクケースセット *NC13E*	94,700	-	-	-	1	1	1	1	1	1	1	1
オイルワレツシャースイツチASSY.	0.4	2	15540-ML0-000	オイルキャツフ°	320	2	-	-	-	2	-	-	-	-	-	-
(VFR400R タイフ° 0.5)			35500-MJ4-014	オイルワレツシャースイツチASSY.	1,350	1	1	1	1	1	1	1	1	1	1	1
		4	90003-ME5-000	ソケットボルト 6X18	80	4	-	-	-	-	-	-	-	-	-	-
			96001-06016-07	フランシヤボルト 6X16	25	4	-	-	-	-	-	-	-	1044679	-	1044678
						-	-	-	-	4	-	-	-	-	-	-
		5	90007-371-004	フランシヤボルト 10X12	120	1	1	1	1	1	1	1	1	-	-	-
		6	90015-ML0-000	UBSボルト 8X75	95	7	7	7	6	6	6	6	6	-	-	-
		7	90016-ML0-000	UBSボルト 8X95	120	3	3	3	2	2	2	2	2	-	-	-
		8	90443-MB0-000	シーリングワツシャ- 10MM	60	1	1	1	1	1	1	1	1	-	-	-
		9	90463-ML7-000	シーリングワツシャ- 6.5MM	55	2	2	2	2	2	2	2	2	-	-	-
		10	91204-MB0-003	オイルシール 8X25X8	135	1	1	-	-	-	-	-	-	-	-	-
						-	-	1	1	1	1	-	-	1066504	-	1066504
		*	91204-ML0-721	オイルシール 8X25X8	700	-	-	1	1	1	1	-	-	1066505	-	1066505
						-	-	-	-	-	-	-	-	-	-	-
		11	91309-ML7-003	オリヅク 9.6X2.6	65	2	-	-	-	2	-	-	-	-	-	-
		12	94301-08140	ノツクヒョウ 8X14	45	1	1	1	1	1	1	1	1	-	-	-
		13	94302-08140	ノツクヒョウB 8X14	45	2	2	2	2	2	2	2	2	-	-	-
		14	95701-06012-07	フランシヤボルト 6X12	20	2	2	2	2	2	2	2	2	-	-	-
		15	95701-06032-07	フランシヤボルト 6X32	25	3	3	3	3	3	3	3	3	-	-	-
		16	95701-06035-07	フランシヤボルト 6X35	25	1	1	1	1	1	1	1	1	-	-	-
		17	95701-06045-07	フランシヤボルト 6X45	35	4	4	4	-	-	-	-	-	-	-	-
		18	95701-06045-07	フランシヤボルト 6X45	35	-	-	-	2	2	2	2	2	-	-	-
		19	95701-06050-00	フランシヤボルト 6X50	35	1	1	1	1	1	1	1	1	-	-	-
		20	95701-06050-07	フランシヤボルト 6X50	35	1	1	1	1	1	1	1	1	-	-	-

1988.04.10

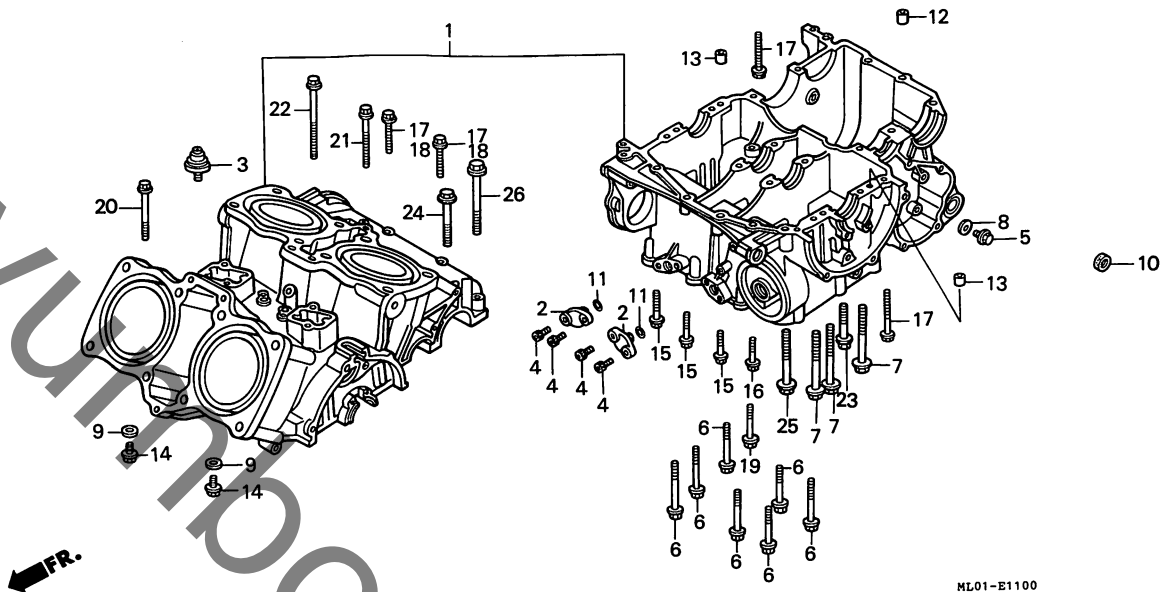
E5

E 6

ブロックNO.

E-11

シリンダーブロック



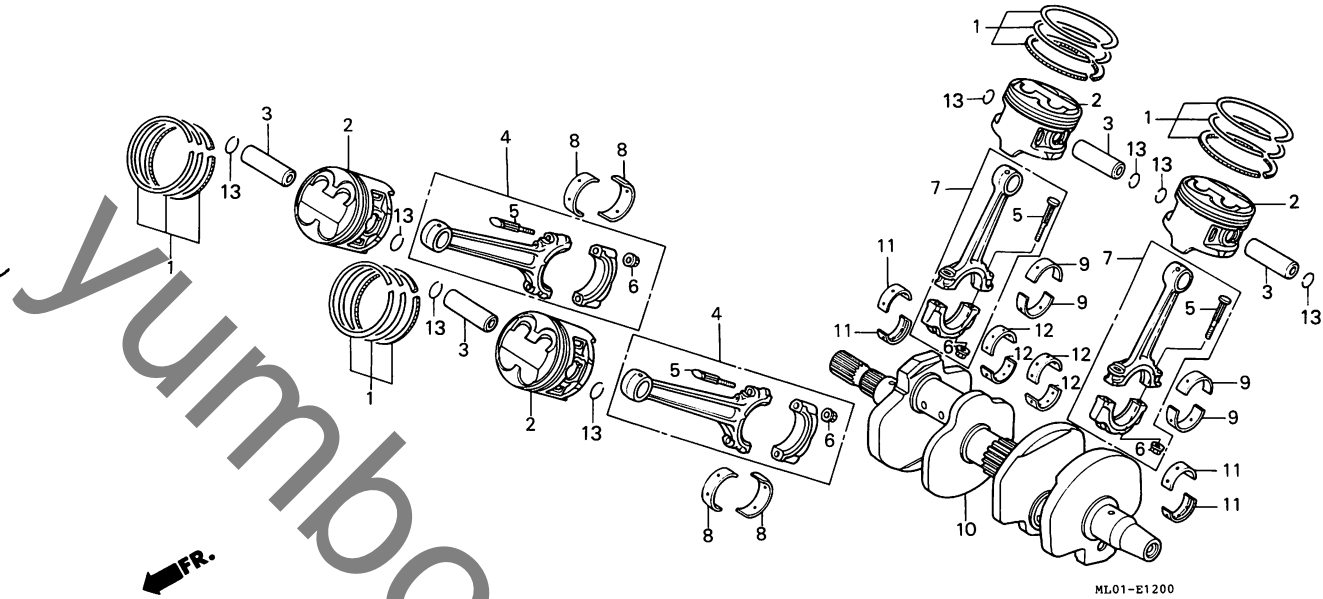
整備項目	標準時間	見出番号	部品番号	部品名	標準価格	使用個数							適用号機 初号機 終号機	タイプ
						ZG	RG	RG-YA	RH	ZH	RH-2	RJ-3		
		21	95701-06065-07	フランジボルト 6X65.....	40	1	1	1	1	1	1	1		
		22	95701-06080-07	フランジボルト 6X80.....	20	1	1	1	1	1	1	1		
		23	95701-08045-07	フランジボルト 8X45.....	35	1	1	1	1	1	1	1		
		24	95701-08070-07	フランジボルト 8X70.....	45	1	1	1	1	1	1	1		
		25	95701-08075-00	フランジボルト 8X75.....	45	1	1	1	1	1	1	1		
		26	95701-10080-07	フランジボルト 10X80.....	55	1	1	1	1	1	1	1		

E 7

ブロックNO.

E-12

クランクシャフト・ピストン



整備項目	標準時間	見出番号	部品番号	部品名	標準価格	使用個数							適用号機		タイプ
						ZG	RG	RG-YA	RH	ZH	RH-2	RJ-3	初号機	終号機	
ピストンリングセット (VFR400R タイフ° 8.7) (イツコマシ 0.2 カサシ) (イチタマヒヒノハアワ 9.6 トスル) (VFR400R タイフ° 9.8)	*8.4	1	13011-ML0-000	ピストンリングセット	1,350	4	4	4	4	4	4	4			
		2	13101-ML0-000	ピストン	1,600	4	4	4	-	-	-	-			
			13101-ML0-720	ピストン	1,600	-	-	-	4	-	-	-	-----	1061837	
						-	-	-	-	4	-	-	-----	1062852	
						-	-	-	-	-	4	-	-----	1061502	
ピストン (VFR400R タイフ° 8.7) (イツコマシ 0.2 カサシ) (イチタマヒヒノハアワ 9.6 トスル) (VFR400R タイフ° 9.8)		*	13101-ML0-721	ピストン	1,600	-	-	-	4	-	-	-	1061838		
						-	-	-	-	4	-	-	1062853		
						-	-	-	-	-	4	-	1061503		
クランクシャフトベアリング (VFR400R タイフ° 8.7) (ニコテモトウシカシ カシヨウテモトウシカシ)		3	13111-ML0-000	ピストンピン	400	4	4	4	-	-	-	-			
			13111-ML0-720	ピストンピン	400	-	-	-	4	4	4	4			
フロントコネクティングロツトASSY (VFR400R タイフ° 8.7) (ニコテモトウシカシ カシヨウテモトウシカシ)		4	13210-ML0-000	フロントコネクティングロツトASSY	5,500	2	2	2	2	2	2	2			
		5	13213-ML0-000	コネクティングロツトホルツ	180	8	8	8	8	8	8	8			
ピストンピン (VFR400R タイフ° 8.6) コネクティングロツトASSY (VFR400R タイフ° 8.9) (イツコマシ 0.4 カサシ) (イチタマヒヒノハアワ 10.4 トスル) (VFR400R タイフ° 10.6)	*8.3	6	13215-KM3-000	コネクティングロツトナツ	125	8	8	8	8	8	8	8			
		7	13220-ML0-000	リヤコネクティングロツトASSY	5,500	2	2	2	2	2	2	2			
	*8.7	8	13224-ML0-003	フロントコネクティングロツトベアリングA (フアラウシ)	340	4	4	4	4	4	4	4			
			13225-ML0-003	フロントコネクティングロツトベアリングB (クマリシ)	340	4	4	4	4	4	4	4			
			13226-ML0-003	フロントコネクティングロツトベアリングC (イロシ)	340	4	4	4	4	4	4	4			
コネクティングロツトベアリング (VFR400R タイフ° 7.8) (イツコマシ 0.3 カサシ)	*7.5	9	13234-ML0-003	リヤコネクティングロツトベアリングA (フアラウシ)	340	4	4	4	4	4	4	4			
			13235-ML0-003	リヤコネクティングロツトベアリングB (クマリシ)	340	4	4	4	4	4	4	4			
			13236-ML0-003	リヤコネクティングロツトベアリングC (イロシ)	340	4	4	4	4	4	4	4			
クランクシャフトCOMP. (VFR400R タイフ° 10.1)	*9.8	10	13310-ML0-000	クランクシャフトCOMP.	35,000	1	1	1	-	-	-	-			

1988.04.10

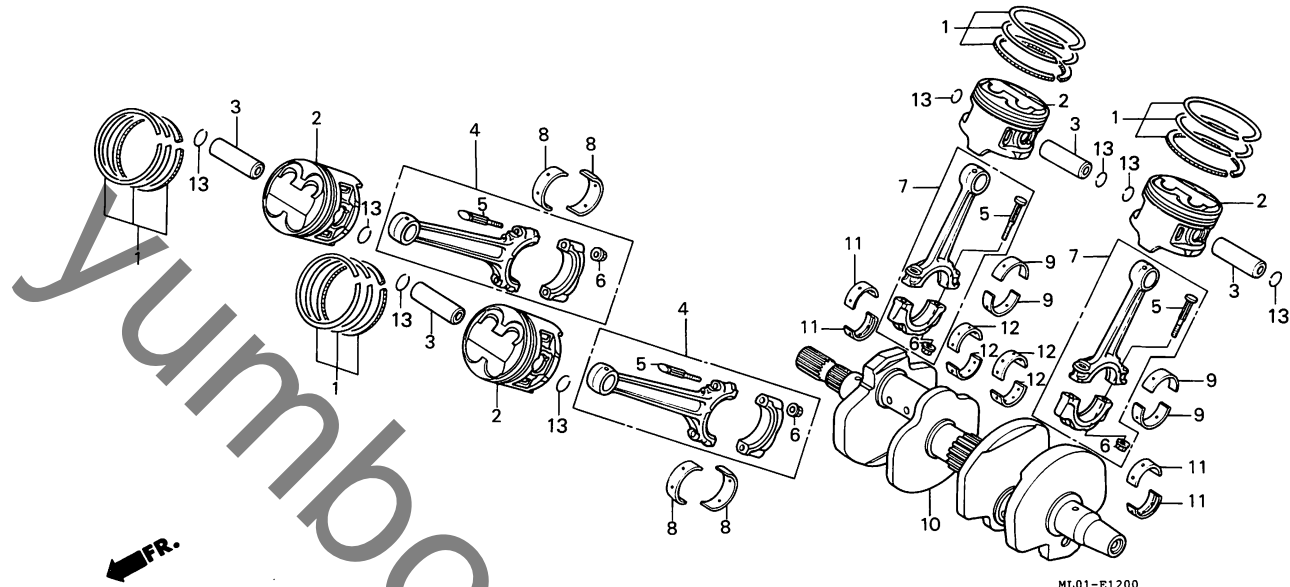
E7

E 8

ブロックNO.

E-12

クランクシャフト・ピストン



2

整備項目	標準時間	見出番号	部品番号	部品名	標準価格	使用個数							適用号機		タイプ
						ZG	RG	RG-YA	RH	ZH	RH-?	RJ-?	初号機	終号機	
			13310-ML0-720	クランクシャフトCOMP.	35,000	-	-	-	1	1	1	1			
		11	13314-KE7-013	クランクシャフトへアリングA (ブラウン)	360	4	4	4	4	4	4	4			
			13315-KE7-013	クランクシャフトへアリングB (グリーン)	360	4	4	4	4	4	4	4			
			13316-KE7-013	クランクシャフトへアリングC (イエロー)	360	4	4	4	4	4	4	4			
		12	13323-ML0-000	クランクシャフトへアリングA (ブラウン)	340	4	4	4	-	-	-	-			
			13324-ML0-000	クランクシャフトへアリングB (グリーン)	340	4	4	4	-	-	-	-			
			13325-ML0-000	クランクシャフトへアリングC (イエロー)	340	4	4	4	-	-	-	-			
			13323-ML0-721	クランクシャフトへアリングA (ブラウン)	340	-	-	-	4	4	4	4			
			13324-ML0-721	クランクシャフトへアリングB (グリーン)	340	-	-	-	4	4	4	4			
			13325-ML0-721	クランクシャフトへアリングC (イエロー)	340	-	-	-	4	4	4	4			
		13	94601-14000	ピストンピョウクリツフ 14MM	15	8	8	8	-	-	-	-			
			13112-ML0-720	ピストンピョウクリツフ 14MM	55	-	-	-	8	8	8	8			

コネクティングロッドベアリング選択表
(オイルクリアランス 28-52μm)

コネクティング ロッド内径 33φ クランク ピン外径 30φ	1		2	
	0~+0.008		+0.008~+0.016	
	FR.	RR.	FR.	RR.
A	C (イエロー)	B (イエロー -イエロー)	B (グリーン -グリーン)	A (ブラウン -ブラウン)
B	B (グリーン)	B (グリーン -グリーン)	A (ブラウン)	A (ブラウン -ブラウン)

クランクシャフトベアリング選択表
(オイルクリアランス 25-49μm)

クランクシャフト 外径 30φ クランク ケース内径 33φ	1	2
	+0.10	+0.02
A	C (イエロー)	B (グリーン)
B	B (グリーン)	A (ブラウン)

1988.04.10

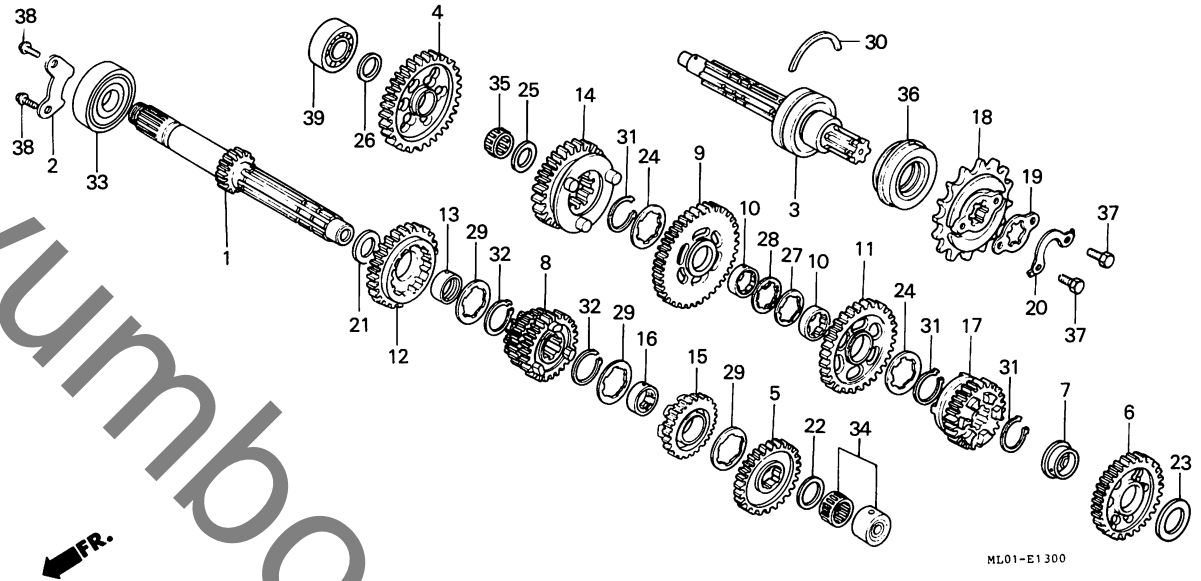
E8

E 9

ブロックNO.

E-13

トランスミッション



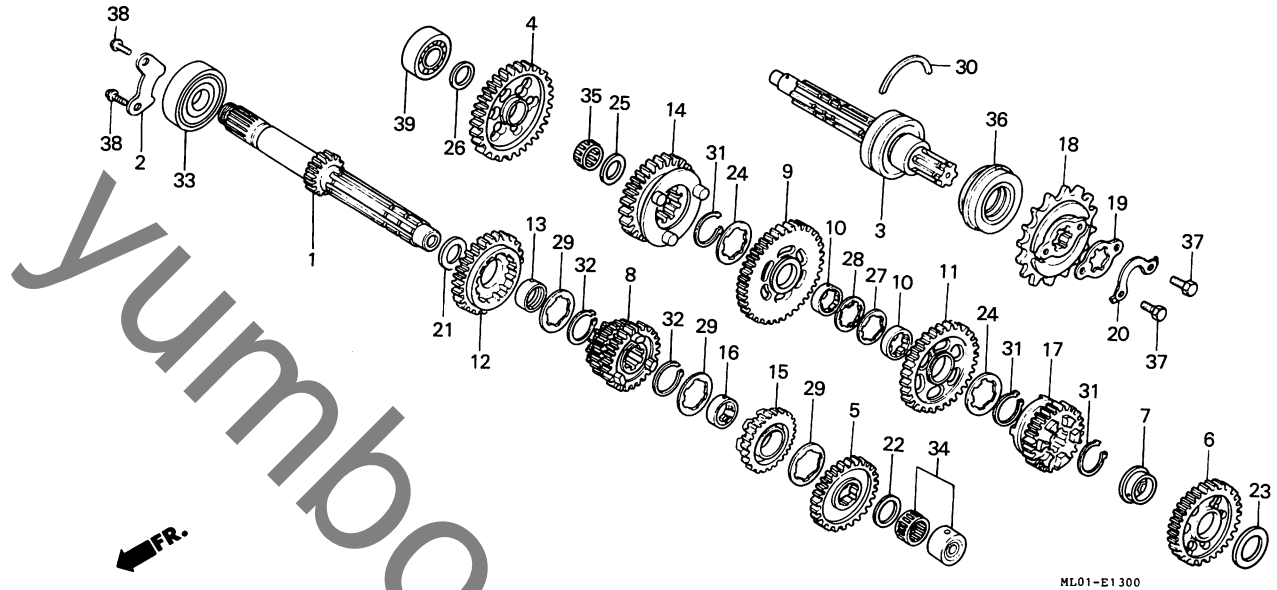
整備項目	標準時間	見出番号	部品番号	部品名	標準価格	使用個数							適用号機		タイプ
						ZG	RG	RG-YA	RH	ZH	RH-2	RJ-3	初号機	終号機	
メインシャフト..... *6.6 (VFR400R タイフ° 6.9) (カンレフマヒン フクム)		1	23211-ML0-000	メインシャフト.....	6,200	1	1	1	1	1	1	1			
		2	23212-KE7-000	ヘアリンクセツテイソクフプレート.....	250	1	1	1	1	1	1	1			
		3	23220-ML0-000	カウンターシャフトCOMP.....	7,800	1	1	1	-	-	-	-			
カウンターシャフトCOMP. (VFR400R タイフ° 6.9) (カンレフマヒン フクム) (イチタヒセヒソノハアワ 6.8 トスル) (VFR400R タイフ° 7.1)			23220-ML0-720	カウンターシャフトCOMP.....	7,800	-	-	-	1	-	-	-			1061837
						-	-	-	-	1	-	-			1062852
						-	-	-	-	-	1	-			1061502
トライブスフログツト..... 0.3 (VFR400R タイフ° 0.4)		*	23220-ML0-721	カウンターシャフトCOMP.....	7,800	-	-	-	1	-	-	-			1061838
						-	-	-	-	1	-	-			1062853
						-	-	-	-	-	1	-			1061503
		4	23421-MF2-710	カウンターシャフトファーストキヤ- (43T).....	4,050	1	1	1	1	1	1	1			
		5	23431-MF2-010	メインシャフトセカントキヤ- (17T).....	1,450	1	1	1	1	1	1	1			
		6	23441-ML0-000	カウンターシャフトセカントキヤ- (40T).....	3,450	1	1	1	1	1	1	1			
		7	23442-MF2-710	カラ- 25X9.....	460	1	1	1	-	-	-	-			
			23442-ML0-720	カラ- 25X28X9.....	460	-	-	-	1	-	-	-			1061837
						-	-	-	-	1	-	-			1062852
						-	-	-	-	-	1	-			1061502
		*	23442-ML0-721	カラ- 25X28X9.....	460	-	-	-	1	-	-	-			1061838
						-	-	-	-	1	-	-			1062853
						-	-	-	-	-	1	-			1061503
		8	23451-ML0-000	メインシャフトサート&フォースキヤ- (20/22T).....	4,550	1	1	1	1	1	1	1			
		9	23461-MF2-000	カウンターシャフトサートキヤ- (37T).....	3,550	1	1	1	1	1	1	1			
		10	23462-MJ8-000	スフラインカラ- 25X9.....	530	2	2	2	2	2	2	2			
		11	23481-MF2-000	カウンターシャフトフォースキヤ- (34T).....	3,250	1	1	1	1	1	1	1			
		12	23491-MF2-000	メインシャフトファイブキヤ- (24T).....	3,350	1	1	1	-	-	-	-			

E 10

ブロックNO.

E-13

トランスミッション



ML01-E1 300

整備項目	標準時間	見出番号	部品番号	部品名	標準価格	使用個数						適用号機 初号機 終号機	タイプ																				
						ZG	RG	RG-YA	RH	ZH	RH-2			RJ-3																			
スラストワッシャー-選択表 <table border="1"> <tr> <td>スラストワッシャー-17.2MM</td> <td>90455-ML0-000</td> <td>90456-ML0-000</td> <td>90457-ML0-000</td> </tr> <tr> <td>カウンタ-シャフト識別ペイント</td> <td>レッド</td> <td>ブルー</td> <td>イエロー</td> </tr> <tr> <td>レッド</td> <td>○</td> <td>-</td> <td>-</td> </tr> <tr> <td>ブルー</td> <td>-</td> <td>○</td> <td>-</td> </tr> <tr> <td>イエロー</td> <td>-</td> <td>-</td> <td>○</td> </tr> </table>	スラストワッシャー-17.2MM	90455-ML0-000	90456-ML0-000	90457-ML0-000	カウンタ-シャフト識別ペイント	レッド	ブルー	イエロー	レッド	○	-	-	ブルー	-	○	-	イエロー	-	-	○	13	23491-ML0-720	メインシャフトファイフスギヤ- (24T)...	3,350	-	-	-	1	1	1	1		
	スラストワッシャー-17.2MM	90455-ML0-000	90456-ML0-000	90457-ML0-000																													
	カウンタ-シャフト識別ペイント	レッド	ブルー	イエロー																													
	レッド	○	-	-																													
	ブルー	-	○	-																													
イエロー	-	-	○																														
	14	23495-KE8-000	カラ- 22X9.....	480	1	1	1	1	1	1	1																						
		23501-MF2-000	カウンタ-シャフトファイフスギヤ- (32T)...	3,550	1	1	1	-	-	-	-																						
		23501-ML0-720	カウンタ-シャフトファイフスギヤ- (32T)...	3,550	-	-	-	1	1	-	-	1050153																					
		23501-ML0-721	カウンタ-シャフトファイフスギヤ- (32T)...	3,550	-	-	-	1	1	-	-	1050154																					
	15	23511-ML0-000	メインシャフトシツクスギヤ- (26T)...	3,450	1	1	1	-	-	-	-																						
		23511-ML0-720	メインシャフトシツクスギヤ- (22T)...	3,450	-	-	-	1	1	1	1																						
	16	23512-MJ8-000	スフラインカラ- 22X12.....	480	1	1	1	1	1	1	1																						
	17	23521-ML0-000	カウンタ-シャフトシツクスギヤ- (31T)...	3,650	1	1	1	-	-	-	-																						
		23521-ML0-720	カウンタ-シャフトシツクスギヤ- (27T)...	3,650	-	-	-	1	1	1	1																						
	18	23801-ML0-000	トライフ"スフ"ロケツト (15T).....	1,900	1	1	1	1	1	1	1																						
	19	23811-MJ8-000	フィキシク"フ"プレート.....	100	1	1	1	1	1	1	1																						
	20	23815-MJ8-000	フィキシク"ホ"イルトロッツフ"プレート.....	125	1	1	1	1	1	1	1																						
	21	90401-KE7-000	スラストワッシャ- 22.2MM.....	95	1	1	1	1	1	1	1																						
	22	90403-MF2-010	スラストワッシャ- 17.2MM.....	95	1	1	1	1	1	1	1																						
	23	90446-430-000	スラストワッシャ- 25.2X34.....	135	1	1	1	1	1	1	1																						
	24	90451-KE8-000	スフラインワッシャ- 25MM.....	100	2	2	2	2	2	2	2																						
	25	90453-360-000	スラストワッシャ- 20MM.....	125	1	1	1	1	1	1	1																						
	26	90455-ML0-000	スラストワッシャ-A 17.2MM(レツト")..	90	1	1	1	1	1	1	1																						
		90456-ML0-000	スラストワッシャ-B 17.2MM(フル-)..	90	1	1	1	1	1	1	1																						
		90457-ML0-000	スラストワッシャ-C 17.2MM(イエロ-)..	90	1	1	1	1	1	1	1																						
	27	90461-286-000	スラストワッシャ-B 25MM.....	125	1	1	1	1	1	1	1																						
	28	90462-323-000	ロツクワッシャ- 25MM.....	100	1	1	1	1	1	1	1																						
	29	90464-KE8-000	スフラインワッシャ- 22MM.....	100	3	3	3	3	3	3	3																						
	30	90601-MF2-710	ベツトリンク" 52MM.....	90	1	1	1	-	-	-	-	1042186																					

1988.04.10

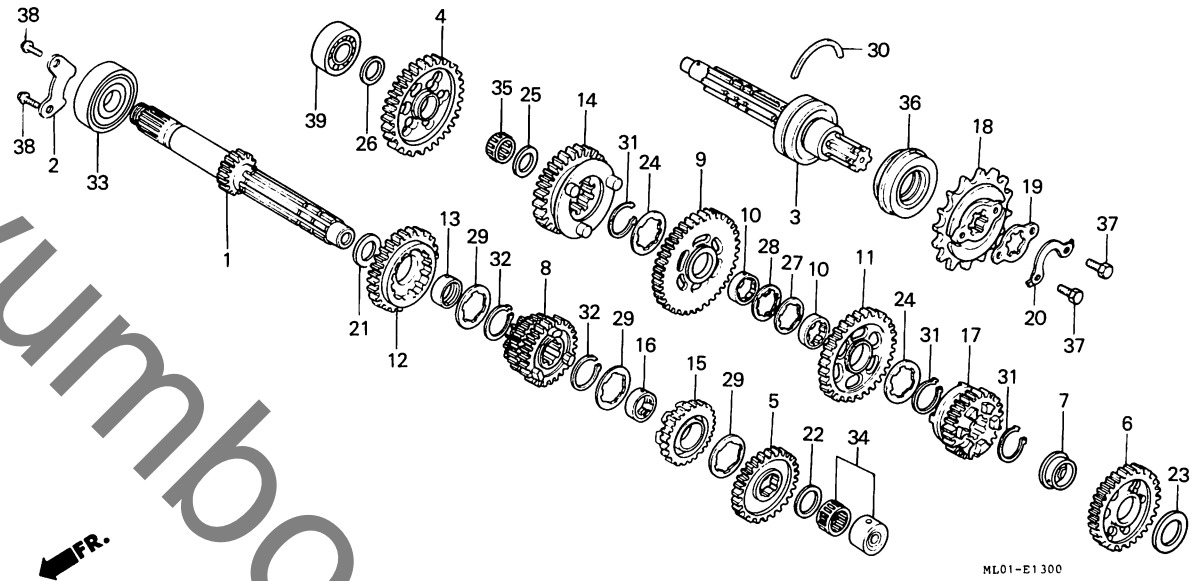
E10

E 11

ブロックNO.

E - 13

トランスミッション



ML01-E1300

2

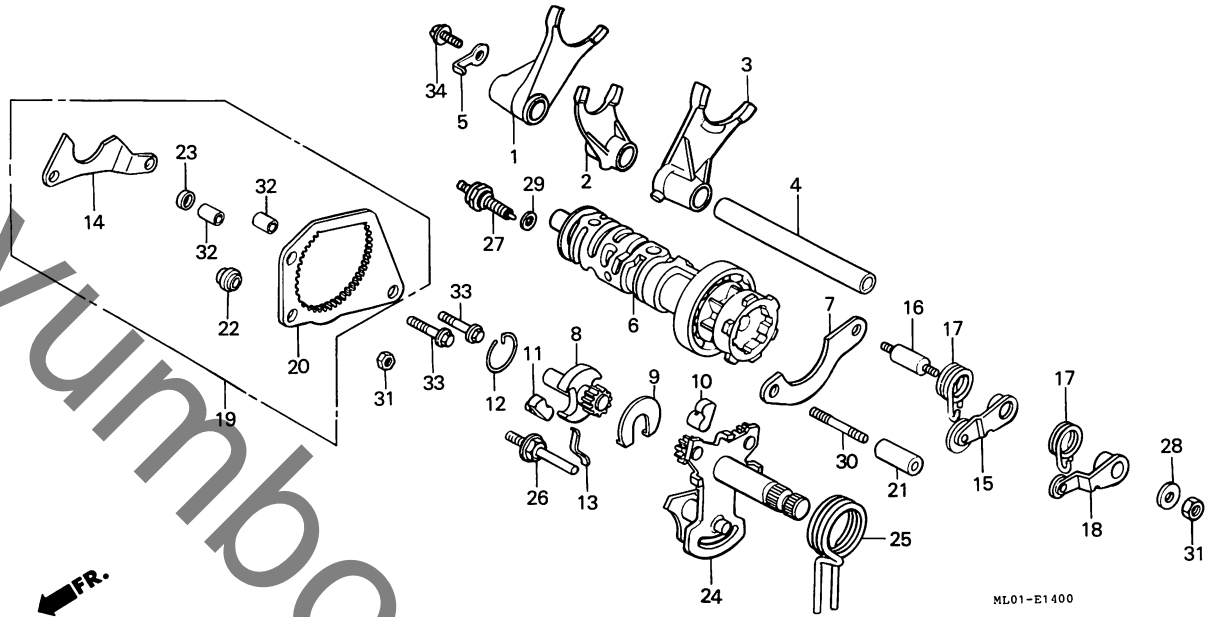
整備項目	標準時間	見出番号	部品番号	部品名	標準価格	使用個数						適用号機		タイプ	
						ZG	RG	RG-YA	RH	ZH	RH-2	RJ-3	初号機		終号機
			90601-ML0-000	セツトリック 52MM.....	105	1	1	1	-	-	-	-	-	1042187	
		31	90601-107-000	サークutzフ° 25MM.....	90	3	3	3	3	3	3	3			
		32	90601-329-000	サークutzフ° 22MM.....	100	2	2	2	2	2	2	2			
		33	91004-KE7-000	ホ-ルハ-アリンク 5205.....	1,400	1	1	1	1	1	1	1			
		34	91021-ML0-003	ニ-トルハ-アリンク 17MM.....	580	1	1	1	1	1	1	1			
		35	91023-MF2-711	ニ-トルハ-アリンク 20X24X9.6...	430	1	1	1	1	1	1	1			
		36	91205-KE8-003	オイルシ-ル 34X52X13.....	610	1	1	1	1	1	1	1			
		37	92000-06014-0A	6カクホ-ルト 6X14.....	15	2	2	2	2	2	2	2			
		38	95701-06016-00	フランシ-ホ-ルト 6X16.....	20	2	2	2	2	2	2	2			
		39	96100-62030-00	ラシ-アルホ-ルハ-アリンク 6203....	390	1	1	1	1	1	1	1			

E 12

ブロックNO.

E-14

ギヤースフトドラム



ML01-E1400

整備項目	標準時間	見出番号	部品番号	部品名	標準価格	使用個数							適用号機		タイプ
						ZG	RG	RG-YA	RH	ZH	RH-2	RJ-3	初号機	終号機	
ギヤースフトフォーク.....	*6.6	1	24211-MJ8-000	R.ギヤースフトフォーク.....	2,450	1	1	1	1	1	1	1			
(VFR400R タイプ° 6.9)		2	24212-ML0-000	センターギヤースフトフォーク.....	2,250	1	1	1	1	1	1	1			
ギヤースフトドラムCOMP.....	*7.2	3	24213-MJ8-000	L.ギヤースフトフォーク.....	2,450	1	1	1	1	1	1	1			
(VFR400R タイプ° 7.5)		4	24261-ML0-000	ギヤースフトフォークシャフト.....	570	1	1	1	1	1	1	1			
ドラムシフター.....	1.4	5	24262-ML0-000	ギヤースフトフォークセッティングワフプレート.....	65	1	1	1	-	-	-	-	1044678	1044678	
(VFR400R タイプ° 1.5)			24262-KE8-010	ギヤースフトフォークセッティングワフプレート.....	65	1	1	1	-	-	-	-	1044679		
ギヤースフトドラムストツハ°-COMP. (VFR400R タイプ° 1.5) (カンレンファヒン フクム)						-	-	-	1	1	1	1			
ギヤースフトドラムニュートラル ストツハ°-COMP. (VFR400R タイプ° 1.5) (カンレンファヒン フクム)		6	24310-MF2-020	ギヤースフトドラムCOMP.....	5,500	1	1	1	1	1	1	1			
センターナルシフトギヤ-ASSY. (VFR400R タイプ° 1.5) (カンレンファヒン フクム)		7	24315-KE8-000	ドラムセッティングワフプレート.....	155	1	1	1	1	1	1	1			
ギヤースフトアシメントルCOMP. (VFR400R タイプ° 1.5)		8	24321-ML7-000	ドラムシフター.....	1,600	1	1	1	-	-	-	-	1062312	1062852	
ギヤースフトリタ-ンスファリンク°.....	1.2		24321-ML0-720	ドラムシフター.....	1,600	-	-	-	1	-	-	-	1062262	1062262	
ニュートラルスイッチASSY.....	0.3	*	24321-ML7-000	ドラムシフター.....	1,600	-	-	-	1	-	-	1	1062313	1062853	
(VFR400R タイプ° 0.4)						-	-	-	1	-	-	-	1062263		
ギヤースフトリタ-ンスファリンク°.....	1.2	9	24322-MJ8-000	シフターギヤースイトワフプレート.....	100	1	1	1	1	1	1	1			
(VFR400R タイプ° 1.3)		10	24324-KE7-000	ラチエツトホ°ルA.....	185	1	1	1	1	1	1	1			
ギヤースフトリタ-ンスファリンク°.....	1.2	11	24325-KE7-000	ラチエツトホ°ルB.....	185	1	1	1	1	1	1	1			
(VFR400R タイプ° 1.3)		12	24326-KE8-000	ラチエツトスファリンク°.....	75	1	1	1	1	1	1	1			
ギヤースフトリタ-ンスファリンク°.....	1.2	13	24327-KE7-003	ラチエツトスファリンク° (B).....	70	1	1	1	1	1	1	1			
(VFR400R タイプ° 1.3)		14	24328-KE7-000	ラチエツトカ°イトワフプレート.....	360	1	1	1	1	1	1	1			
ギヤースフトドラムストツハ°-COMP.....	0.3	15	24430-KE8-000	ギヤースフトドラムストツハ°-COMP.....	500	1	1	1	1	1	1	1			
ギヤースフトドラムストツハ°-ヒ°ホ°ツツト ホ°ルB		16	24434-KE8-000	ギヤースフトドラムストツハ°-ヒ°ホ°ツツト ホ°ルB	320	1	1	1	1	1	1	1			

1988.04.10

E12

E 13

ブロックNO.

E-14

ギヤシフトドラム

ML01-E1400

2

整備項目	標準時間	見出番号	部品番号	部品名	標準価格	使用個数							適用号機		タイプ
						ZG	RG	RG-YA	RH	ZH	RH-2	RJ-3	初号機	終号機	
		17	24435-ML0-000	ドラムストツハ-スフリンクB	110	2	2	2	2	2	2	2			
		18	24440-KE8-000	キヤ-シフトドラムニュートラル ストツハ-COMP.	500	1	1	1	1	1	1	1			
		19	24450-KE7-000	インターナルシフトキヤ-ASSY	1,800	1	1	1	1	1	1	1			
		20	24451-KE8-000	インターナルシフトキヤ- (45T)	1,300	1	1	1	1	1	1	1			
		21	24452-KE8-000	インターナルシフトキヤ-セツテイングカラ-A	135	1	1	1	1	1	1	1			
		22	24453-KE8-000	インターナルシフトキヤ-セツテイングカラ-B	190	1	1	1	1	1	1	1			
		23	24454-KE8-000	インターナルシフトキヤ-セツテイング スハ-サー	100	1	1	1	1	1	1	1			
		24	24610-KE8-020	キヤ-シフトスコントルCOMP	3,000	1	1	1	1	1	1	1			
		25	24651-KE8-000	キヤ-シフトリターンスフリンク	265	1	1	1	1	1	1	1			
		26	24652-KE8-000	キヤ-シフトリターンスフリンクピオン	320	1	1	1	1	1	1	1			
		27	35600-KE8-000	ニュートラルスイッチASSY	610	1	1	1	-	-	-	-	-----	1045430	
			35600-KE8-010	ニュートラルスイッチASSY	610	1	1	1	-	-	-	-	1045431		
						-	-	-	1	-	-	-	-----	1050049	
						-	-	-	-	1	-	-	-----	1052846	
						-	-	-	-	-	1	-	-----	1059736	
		*	35600-KE8-003	ニュートラルスイッチASSY	610	-	-	-	1	-	-	-	1050050		
						-	-	-	-	1	-	-	1052847		
						-	-	-	-	-	1	-	1059737		
		28	90417-041-000	キヤ-シフトドラムサイトワツシヤ	55	1	1	1	1	1	1	1			
		29	90443-MB0-000	シーリングワツシヤ 10MM	60	1	1	1	1	1	1	1			
		30	92700-06055-0B	スタツトホルト 6X55	35	1	1	1	1	1	1	1			
		31	94002-06200-0S	6カクナツト 6MM	15	2	2	2	2	2	2	2			
		32	94301-08140	ナツクピオン 8X14	45	2	2	2	2	2	2	2			

1988.04.10

E13

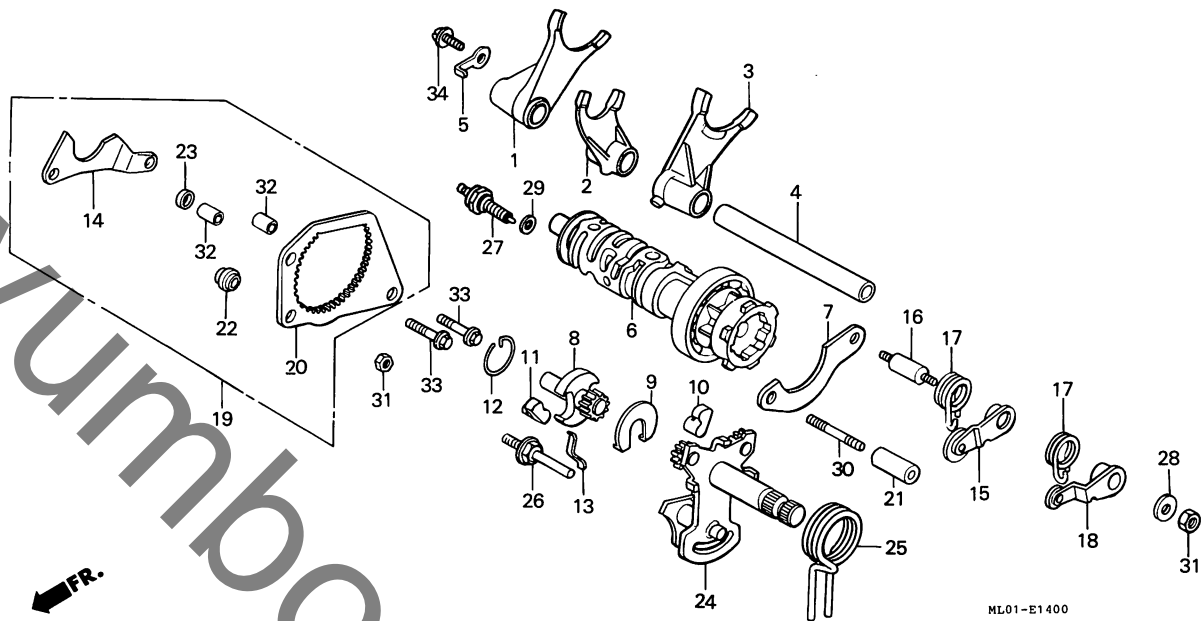
53

E 14

ブロックNO.

E - 14

ギヤースフトドラム



ML01-E1400

整備項目	標準時間	見出番号	部品番号	部品名	標準価格	使用個数							適用号機		タイプ
						ZG	RG	RG-YA	RH	ZH	RH-2	RJ-3	初号機	終号機	
		33	95701-06028-00	フランシッホイルト 6X28	25	2	2	2	2	2	2	2			
		34	96001-06012-07	フランシッホイルト 6X12	25	1	1	1	-	-	-	-			
			95701-06012-00	フランシッホイルト 6X12	20	-	-	-	1	1	1	1			

1988.04.10

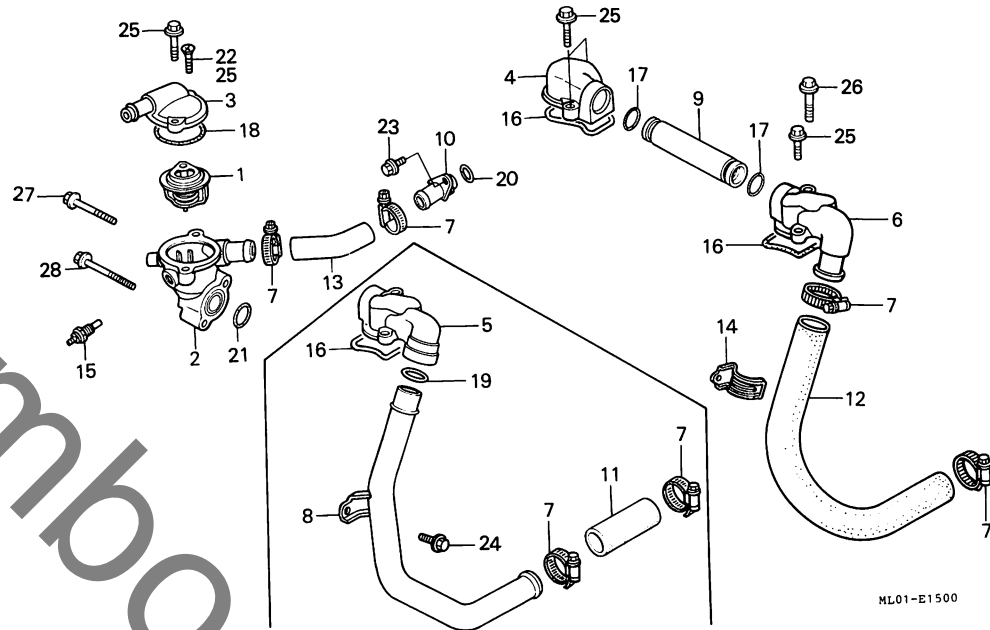
E14

E 15

ブロックNO.

E - 15

ウォーターパイプ・サーモスタット



整備項目	標準時間	見出番号	部品番号	部品名	標準価格	使用個数							適用号機		タイプ	
						ZG	RG	RG-YA	RH	ZH	RH-2	RJ-3	初号機	終号機		
サーモスタットASSY.....	0.5	1	19300-KE8-000	サーモスタットASSY.....	1,800	1	1	1	-	-	-	-	-	-	1044678	
(VFR400R タイプ° 0.6)			19300-ML7-003	サーモスタットASSY.....	1,700	1	1	1	-	-	-	-	-	1044679		
サーモスタットケース									1	1	1	1				
(VFR400R タイプ° 0.6)		2	19311-ML7-000	サーモスタットケース.....	2,000	1	1	1	1	1	1	1				
サーモスタットカバー									1	1	1	-	-			
(VFR400R タイプ° 0.6)		3	19315-ML0-000	サーモスタットカバー.....	1,350	-	-	-	1	1	1	-	-	1068921	1068920	
ウォーターホースB		*	19315-ML0-010	サーモスタットカバー.....	1,350	-	-	-	1	1	1	-	-	1068921		
(VFR400R タイプ° 0.6)									-	-	-	-	-			
コネクティングハーフキャップA	0.6	4	19508-MB0-000	コネクティングハーフキャップA.....	1,000	1	1	1	1	1	1	1	1			
(VFR400R タイプ° 0.7)		5	19509-KE7-000	コネクティングハーフキャップB.....	1,300	1	1	1	-	-	-	-	-			
ウォーターハーフB																
(VFR400R タイプ° 0.7)		6	19509-ML0-720	コネクティングハーフキャップB.....	1,300	-	-	-	1	1	1	1	1			
ウォーターホースA									4	4	4	-	-			
(VFR400R タイプ° 0.8)		7	19517-MB6-000	ウォーターホースクラフ°B.....	295	4	4	4	-	-	-	-	-			
コネクティングハーフキャップB												4	4			
(VFR400R タイプ° 0.8)	0.7	8	19521-ML0-000	ウォーターハーフA.....	1,700	1	-	-	-	-	-	-	-			
ウォーターシヨイント									1	1	-	-	-			
(VFR400R タイプ° 0.8)			19521-ML0-700	ウォーターハーフA.....	1,700	-	1	1	-	-	-	-	-	1044679	1044678	
ウォーターハーフA									1	-	-	-	-			
(VFR400R タイプ° 0.8)		9	19522-ML0-000	ウォーターハーフB.....	490	1	-	-	-	-	-	-	-			
ウォーターハーフA	0.8								1	1	-	-	-			
(VFR400R タイプ° 0.9)			19522-KE7-000	ウォーターハーフB.....	530	-	1	1	-	-	-	-	-	1044679	1044678	
サーモユニット	0.4								-	-	1	1	1			
(VFR400R タイプ° 0.5)		10	19523-ML7-000	ウォーターシヨイント.....	420	1	1	1	-	-	-	-	-			
			19523-ML7-690	ウォーターシヨイント.....	420	-	-	-	1	1	1	1	1			
			11	19525-KE7-000	ウォーターホースA.....	185	1	1	1	-	-	-	-			
			12	19525-ML0-720	ウォーターホースA.....	630	-	-	-	1	1	1	1			
			13	19526-ML0-000	ウォーターホースB.....	225	1	1	1	1	1	1	1			
			14	19535-ML0-720	ウォーターホースクラフ°A.....	210	-	-	-	1	1	1	1			
			15	37750-PC1-004	サーモユニット.....	1,500	1	1	1	1	1	1	1			

1988.04.10

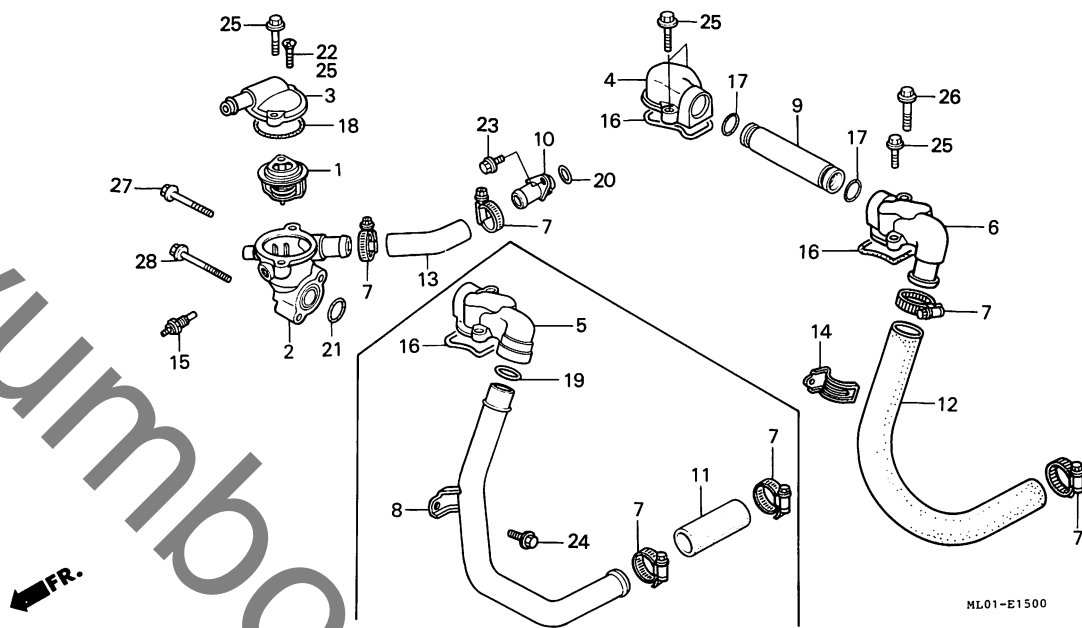
E15

E 16

ブロックNO.

E-15

ウォーターパイプ・サーモスタット



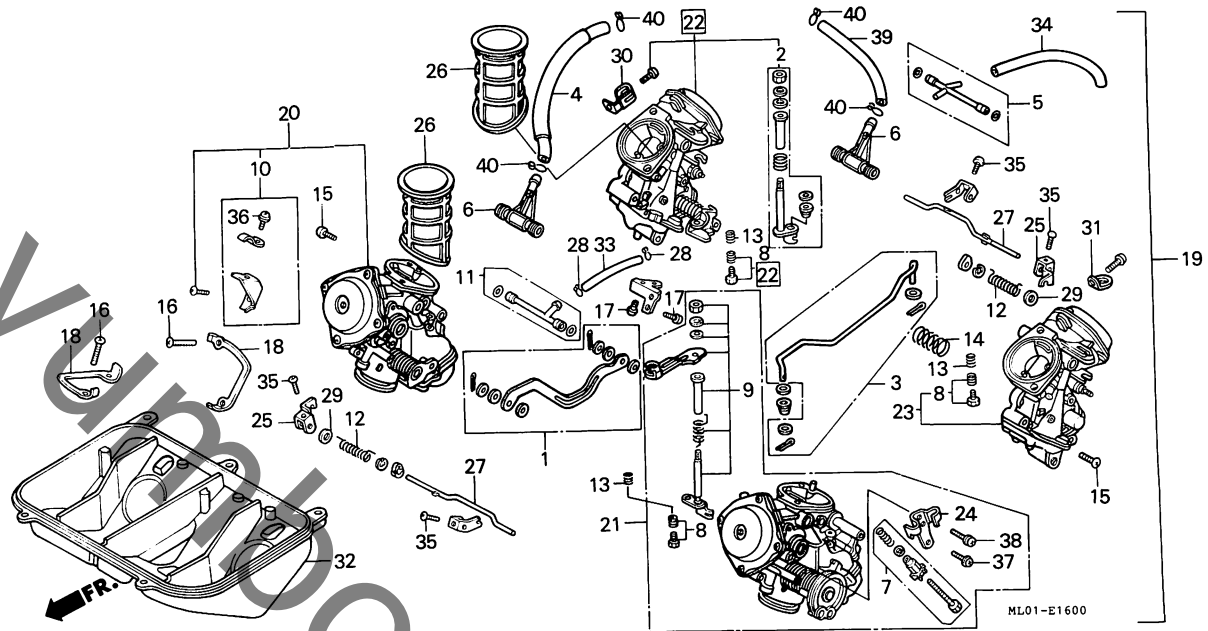
整備項目	標準時間	見出番号	部品番号	部品名	標準価格	使用個数							適用号機 初号機 終号機	タイプ	
						ZG	RG	RG-YA	RH	ZH	RH-2	RJ-3			
		16	91301-MB0-000	コネクティングキヤツフカセット	100	2	2	2	2	2	2	2			
		17	91301-147-023	Oリング 18.3X2.3(アライ)	65	2	2	2	2	2	2	2			
		18	91311-KE8-000	Oリング 47.5X2	65	1	1	1	1	1	1	1			
		19	91312-KE7-003	Oリング 19X3(NOK)	70	1	1	1	-	-	-	-			
		20	91312-KE8-003	Oリング 17X3	75	1	1	1	1	1	1	1			
		21	91331-PC9-003	Oリング 21.2X2.4(アライ)	80	1	1	1	1	1	1	1			
			91331-PC9-004	Oリング 21.2X2.4(NOK)	80	1	1	1	1	1	1	1			
		* 22	93700-06022-06	オーハールスクリュー 6X22	20	-	-	-	1	1	1	-	1068921		
		23	95701-06016-07	フランシヤホルト 6X16	20	1	1	1	-	-	-	-	-----	1044678	
			96001-06014-07	フランシヤホルト 6X14	25	1	1	1	-	-	-	-	1044679		
		24	96001-06014-07	フランシヤホルト 6X14	25	1	-	-	1	1	1	-	-----	1044678	
			96001-06014-00	フランシヤホルト 6X14	25	-	1	1	-	-	-	-	1044679		
		* 25	96001-06022-07	フランシヤホルト 6X22	40	5	5	5	-	-	-	-	-----	1068920	
						-	-	-	5	5	5	-			
						-	-	-	4	4	4	-	1068921		
						-	-	-	-	-	4	-			
		26	96001-06035-07	フランシヤホルト 6X35	35	1	1	1	1	1	1	1			
		27	96001-06040-07	フランシヤホルト 6X40	35	1	1	1	1	1	1	1			
		28	96001-06055-07	フランシヤホルト 6X55	40	1	1	1	1	1	1	1			

F 1

ブロックNO.

E-16

キャブレター (ASSY.)



整備項目	標準時間	見出番号	部品番号	部品名	標準価格	使用個数						適用号機		タイプ			
						ZG	RG	RG-YA	RH	ZH	RH-2	RJ-1	初号機		終号機		
リンクレハ-セット (VFR400R タイフ° 1.2)	1.1	1	16017-ML0-004	リンクレハ-セット	1,200	1	1	1	-	-	-	-	-	-	-	-	
フ-エルシヨイントセット (VFR400R タイフ° 1.2)	1.0	2	16018-ML0-004	スターリンクセットA	1,750	1	1	1	-	-	-	-	-	-	-	-	
キャブレット-ASSY. (VFR400R タイフ° 1.1)	1.0	3	16019-ML0-004	スターリンクセットA	1,750	-	-	-	1	1	1	1	-	-	-	-	
R.フロントキャブレット-ASSY. (VFR400R タイフ° 1.6)	1.4	4	16026-ML0-004	スターリンクロツトセット	590	1	1	1	-	-	-	-	-	-	-	-	
エアークリーナー-ハ-ス. (VFR400R タイフ° 1.6)	0.9	5	16027-MB6-671	フ-エルシヨイントセット	990	1	1	1	1	1	1	1	-	-	-	-	
		6	16027-ML0-004	シヨイント	920	2	2	2	-	-	-	-	-	-	-	-	VDAOA A
		7	16026-KV0-014	フ-エルシヨイントセット	920	2	2	2	-	-	-	-	-	-	-	-	VDAOA B
		8	16028-ML7-004	スクリエ-セットB	1,400	1	1	1	1	1	1	1	-	-	-	-	-
		9	16029-MB0-671	スクリエ-セットC	500	3	3	3	3	3	3	3	-	-	-	-	-
		10	16031-ML0-004	スターリンクセットB	1,750	1	1	1	-	-	-	-	-	-	-	-	-
		11	16031-ML0-721	スターリンクセットB	1,750	-	-	-	1	1	1	1	-	-	-	-	-
		12	16035-ML0-004	ステ-フ-レートセット	870	1	1	1	-	-	-	-	-	-	-	-	-
		13	16035-ML7-004	ステ-フ-レートセット	870	-	-	-	1	1	1	1	-	-	-	-	-
		14	16047-KE7-003	フ-エルシヨイントセット	1,050	1	1	1	1	1	1	1	-	-	-	-	-
		15	16051-ML7-004	コンプレツシヨコンコイルスフ-リンク	120	2	2	2	2	2	2	2	-	-	-	-	-
		16	16052-KG4-003	スフ-リンク	130	3	3	3	3	3	3	3	-	-	-	-	-
		17	16053-MG9-004	スフ-リンク	180	1	1	1	1	1	1	1	-	-	-	-	-
		18	16080-ML0-004	ハ-ンスクリユ-	65	2	2	2	2	2	2	2	-	-	-	-	-
		19	16080-ML7-004	ハ-ンスクリユ-	65	8	8	8	-	-	-	-	-	-	-	-	-
		20	16080-MB0-671	ハ-ンスクリユ-	55	-	-	-	8	8	8	8	-	-	-	-	-
		21	16081-ML7-004	ハ-ンスクリユ- 5X10	55	4	4	4	4	4	4	4	-	-	-	-	-
		22	16090-ML0-004	タンクツトツツシヤ-	65	4	4	4	4	4	4	4	-	-	-	-	-

1988.04.10

F1

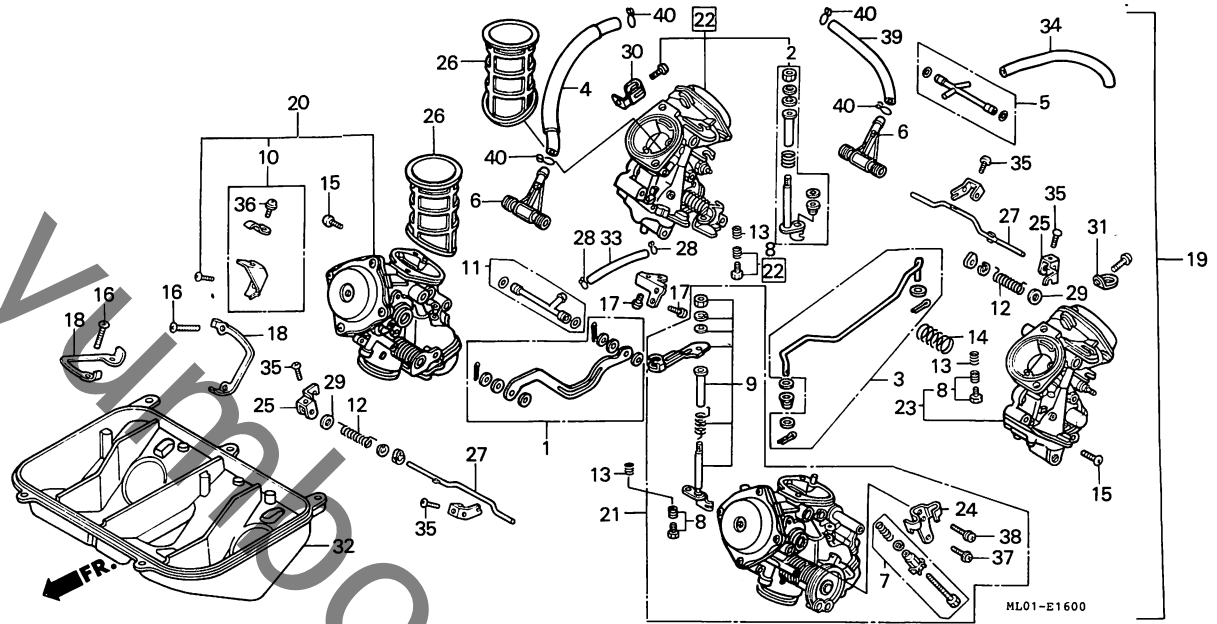
2

F 2

ブロックNO.

E-16

キャブレター (ASSY.)



整備項目	標準時間	見出番号	部品番号	部品名	標準価格	使用個数							適用号機		タイプ					
						ZG	RG	RG-YA	RH	ZH	RH-2	RJ-3	初号機	終号機						
*		19	16100-MLO-014	キャブレター-ASSY.....	74,700	1	1	1	-	-	-	-	-	-	1037019	1037018				
		16100-MLO-024	キャブレター-ASSY.....	74,700	1	1	1	-	-	-	-	-	-	-	1037019	1037018				
		16100-MLO-722	キャブレター-ASSY.....	74,700	-	-	1	-	1	-	-	-	-	-	-	1053726	1053726			
		16100-MLO-732	キャブレター-ASSY.....	74,700	-	-	-	1	-	1	-	-	-	-	-	1051186	1051186			
		16100-MLO-733	キャブレター-ASSY.....	74,700	-	-	-	1	-	1	-	-	-	-	-	1051187	1053088			
		16100-MLO-724	キャブレター-ASSY.....	74,700	-	-	-	-	1	-	-	-	-	-	-	1053727	1062852			
		16100-MLO-725	キャブレター-ASSY.....	74,700	-	-	-	-	-	1	-	-	-	-	-	1062853	1062853			
		16100-MLO-735	キャブレター-ASSY.....	74,700	-	-	-	-	1	-	1	-	-	-	-	1053089	1060145			
		16100-MLO-736	キャブレター-ASSY.....	74,700	-	-	-	-	1	-	1	-	-	-	-	1060146	1065454			
		16100-MLO-737	キャブレター-ASSY.....	74,700	-	-	-	-	1	-	1	-	-	-	-	1065455	1065455			
		20	16101-MLO-004	R.フロントキャブレター-ASSY.....	22,700	1	1	1	-	-	-	-	-	-	-	-	-	-		
		16101-MLO-731	R.フロントキャブレター-ASSY.....	22,700	-	-	-	1	-	1	-	-	-	-	-	-	-	VDE2C	A	
		16101-MLO-722	R.フロントキャブレター-ASSY.....	22,700	-	-	-	-	-	1	-	-	-	-	-	-	-	-	VDE2A	A
		16101-MLO-732	R.フロントキャブレター-ASSY.....	22,700	-	-	-	-	-	1	-	1	-	-	-	VDE2C	B	VDE2C	B	
16101-MLO-725	R.フロントキャブレター-ASSY.....	22,700	-	-	-	-	-	-	1	-	-	-	-	VDE2A	B	VDE2A	B			
16101-MLO-735	R.フロントキャブレター-ASSY.....	22,700	-	-	-	-	-	1	-	1	-	-	-	VDE2C	D	VDE2C	D			
16101-MLO-736	R.フロントキャブレター-ASSY.....	22,700	-	-	-	-	-	1	-	1	-	-	-	VDE2C	E	VDE2C	E			
21	16102-MLO-004	L.フロントキャブレター-ASSY.....	22,700	1	1	1	-	-	-	-	-	-	-	-	-	-				
16102-MLO-731	L.フロントキャブレター-ASSY.....	22,700	-	-	-	1	-	1	-	-	-	-	-	-	-	-	VDE2C	A		
16102-MLO-722	L.フロントキャブレター-ASSY.....	22,700	-	-	-	-	-	1	-	-	-	-	-	-	-	-	-	VDE2A	A	
16102-MLO-733	L.フロントキャブレター-ASSY.....	22,700	-	-	-	1	-	1	-	-	-	-	-	VDE2C	B	VDE2C	B			
16102-MLO-725	L.フロントキャブレター-ASSY.....	22,700	-	-	-	-	-	1	-	-	-	-	-	VDE2A	B	VDE2A	B			
16102-MLO-736	L.フロントキャブレター-ASSY.....	22,700	-	-	-	-	-	1	-	1	-	-	-	VDE2C	D	VDE2C	D			
16102-MLO-726	L.フロントキャブレター-ASSY.....	22,700	-	-	-	-	-	1	-	-	-	-	-	VDE2A	C	VDE2A	C			
16102-MLO-737	L.フロントキャブレター-ASSY.....	22,700	-	-	-	1	-	1	-	-	-	-	-	VDE2C	E	VDE2C	E			

1988.04.10

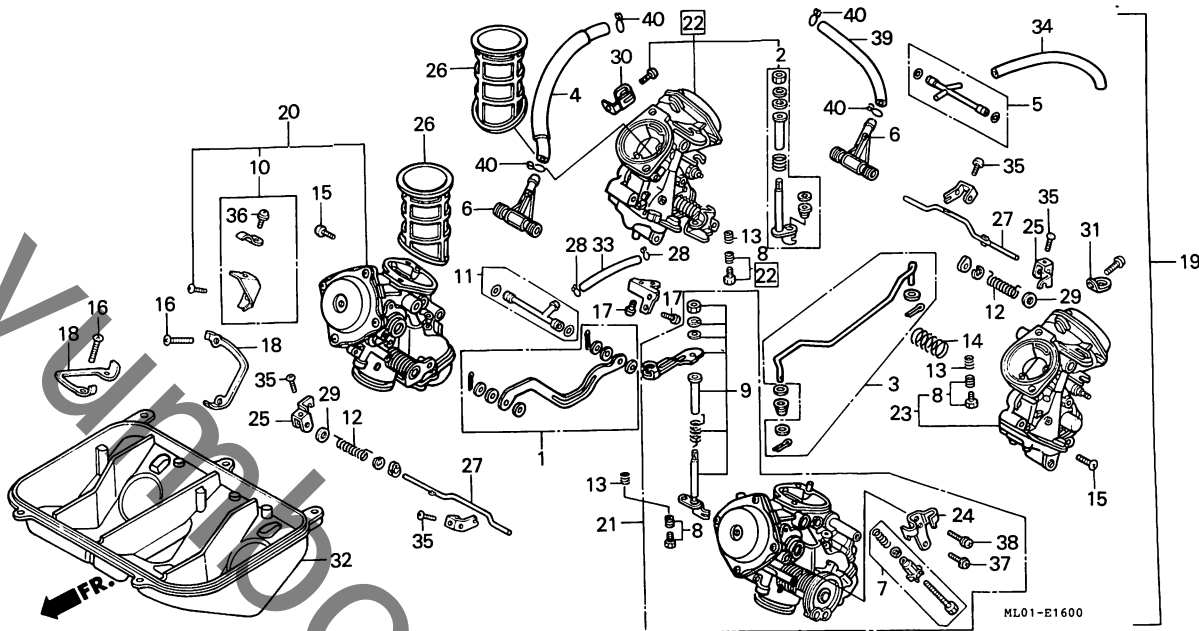
F2

F 3

ブロックNO.

E-16

キャブレター (ASSY.)



2

整備項目	標準時間	見出番号	部品番号	部品名	標準価格	使用個数					適用号機		タイプ		
						ZG	RG	RG-YA	RH	ZH	RH-2	RJ-3		初号機	終号機
			16102-ML0-738	L.フロントキャブレター-ASSY.....	22,700	-	-	-	1	1	-	-	VDE2C	☒	
		☒	16103-ML0-004	R.リヤキャブレター-ASSY.....	22,700	1	1	1	-	-	-	-	-----	VDE2C	☒
			16103-ML0-731	R.リヤキャブレター-ASSY.....	22,700	-	-	-	1	1	-	-	-----	VDE2A	☒
			16103-ML0-722	R.リヤキャブレター-ASSY.....	22,700	-	-	-	-	1	-	-	-----	VDE2A	☒
			16103-ML0-732	R.リヤキャブレター-ASSY.....	22,700	-	-	-	1	1	-	-	VDE2C	☒	VDE2C
			16103-ML0-724	R.リヤキャブレター-ASSY.....	22,700	-	-	-	-	1	-	-	VDE2A	☒	VDE2C
			16103-ML0-734	R.リヤキャブレター-ASSY.....	22,700	-	-	-	1	1	-	-	VDE2C	☒	VDE2C
			16103-ML0-735	R.リヤキャブレター-ASSY.....	22,700	-	-	-	1	1	-	-	VDE2C	☒	VDE2C
		23	16104-ML0-004	L.リヤキャブレター-ASSY.....	22,700	1	1	1	-	-	-	-	-----	VDE2C	☒
			16104-ML0-731	L.リヤキャブレター-ASSY.....	22,700	-	-	-	1	1	-	-	-----	VDE2A	☒
			16104-ML0-722	L.リヤキャブレター-ASSY.....	22,700	-	-	-	-	1	-	-	-----	VDE2A	☒
			16104-ML0-732	L.リヤキャブレター-ASSY.....	22,700	-	-	-	1	1	-	-	VDE2C	☒	VDE2C
			16104-ML0-724	L.リヤキャブレター-ASSY.....	22,700	-	-	-	-	1	-	-	VDE2A	☒	VDE2C
			16104-ML0-734	L.リヤキャブレター-ASSY.....	22,700	-	-	-	1	1	-	-	VDE2C	☒	VDE2C
			16104-ML0-735	L.リヤキャブレター-ASSY.....	22,700	-	-	-	1	1	-	-	VDE2C	☒	VDE2C
		24	16119-ML7-601	ワイヤ-ステー.....	420	1	1	1	-	-	-	-	-----	VDE2C	☒
			16119-ML0-721	ワイヤ-ステー.....	420	-	-	-	1	1	-	-	-----	VDE2C	☒
			16119-ML0-722	ワイヤ-ステー.....	420	-	-	-	1	1	-	-	VDE2C	☒	VDE2C
		25	16120-ML7-004	スター-レハバー.....	590	2	2	2	2	2	2	2			
		26	16141-ML0-721	エア-ファンネル.....	790	-	-	-	4	4	4	4			
		27	16145-ML0-004	スター-リンクシャフトCOMP.....	590	2	2	2	2	2	2	2			
		28	16163-MB3-671	フェ-ブックスツァ.....	55	2	2	2	2	2	2	2			
		29	16178-ML7-004	フ-レインツツァ.....	55	2	2	2	2	2	2	2			

1988.04.10

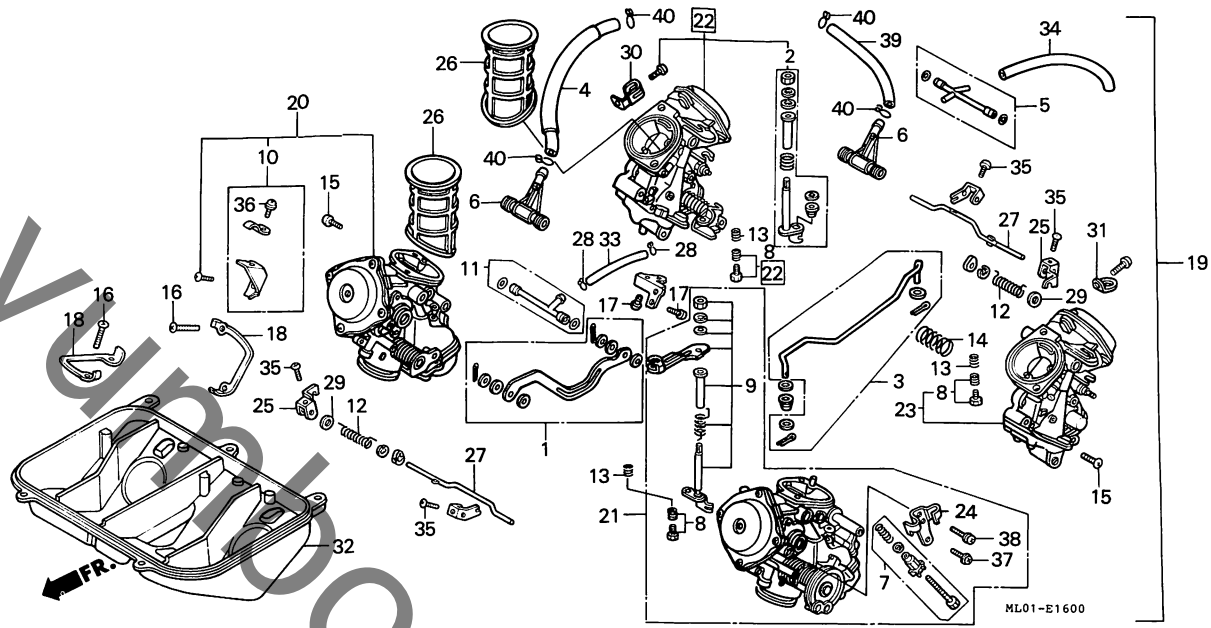
F3

F 4

ブロックNO.

E-16

キャブレター (ASSY.)



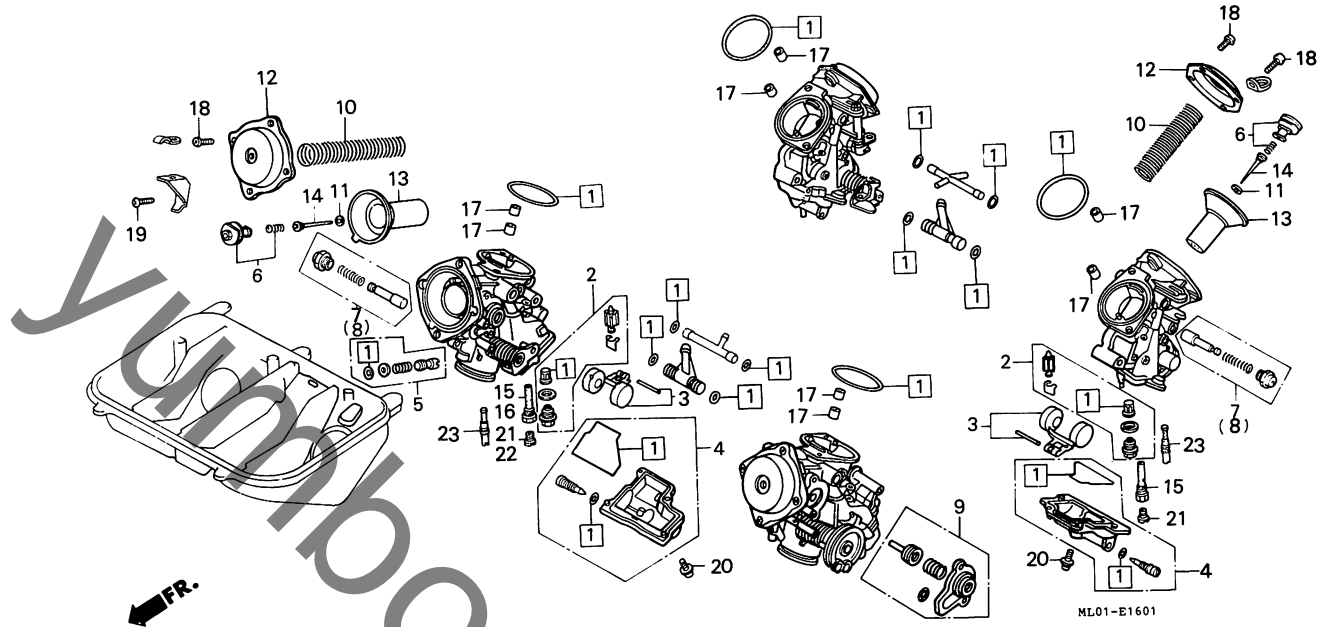
整備項目	標準時間	見出番号	部品番号	部品名	標準価格	使用個数							適用号機 初号機 終号機	タイプ
						ZG	RG	RG-YA	RH	ZH	RH-2	RJ-3		
		30	16179-KM1-003	ハウジング	240	1	1	1	1	1	1	1		
		31	16186-MG8-791	セツティングワレット	105	1	1	1	1	1	1	1		
		32	16188-MLO-004	エアクリナーヘッド	6,700	1	1	1	-	-	-	-		
			16188-MLO-721	クリナーヘッド	6,700	-	-	-	1	1	1	1		
		33	16192-MLO-004	チューブ	235	1	1	1	1	1	1	1		
		34	16199-MF2-711	チューブ	250	1	1	1	1	1	1	1		
		35	93500-04008-0A	ハンスクリュー 4X8	10	4	4	4	4	4	4	4		
		36	93892-04008-00	スクリューワッシャ 4X8	15	1	1	1	1	1	1	1		
		37	93892-04016-00	スクリューワッシャ 4X16	15	1	1	1	1	1	1	1		
		38	93892-05012-00	スクリューワッシャ 5X12	15	1	1	1	1	1	1	1		
		39	95001-75100-40	フューエルチューブ 7.3X100	75	1	1	1	1	1	1	1		
		40	95002-02120	チューブクリップ B12	20	4	4	4	4	4	4	4		

F 5

ブロックNO.

E-16-1

キャブレター (構成部品)



2

整備項目	標準時間	見出番号	部品番号	部品名	標準価格	使用個数							適用号機 初号機 終号機	タイプ
						ZG	RG	RG-YA	RH	ZH	RH-2	RJ-3		
ハッフルフシートセット (VFR400R タイフ° 1.2) (イツコマシ 0.2 カサン)	1.0	1	16010-ML0-004	カスケットセット	1,450	4	4	4	4	4	4	4		
		2	16011-ML0-004	ハッフルフシートセット	1,600	4	4	4	4	4	4	4		
		3	16013-KE8-004	フロートセット	1,350	4	4	4	4	4	4	4		
フロートセット (VFR400R タイフ° 1.2) (イツコマシ 0.2 カサン)		4	16015-ML0-004	フロートチャンバーセット	4,100	4	4	4	4	4	4	4		
メインジェット (VFR400R タイフ° 1.2)		5	16016-ML7-004	スクリュ-セットA	580	4	4	4	-	-	-	-		
			16016-ML0-721	スクリュ-セットA	580	-	-	-	4	4	4	4		
フロートチャンバーセット (VFR400R タイフ° 1.0) (イツコマシ 0.1 カサン)	0.8	6	16037-ML0-004	ハッフルフプレートセット	590	4	4	4	-	-	-	-		
			16037-ML0-721	ハッフルフプレートセット	590	-	-	-	4	4	4	4		
スターターハッフルフセット (VFR400R タイフ° 0.4) (#.4 カワハ 0.7)	0.3	7	16046-MG9-681	スターターハッフルフセット (R. フロント&L. リヤ-キヤフヨウ)	1,750	2	2	2	2	2	2	2		
		8	16047-ML7-004	スターターハッフルフセットB (L. フロント&R. リヤ-キヤフヨウ)	1,600	2	2	2	2	2	2	2		
エア-カットハッフルフセット (VFR400R タイフ° 0.9) (#.2,3 カワハ 0.9)		9	16048-MM5-671	エア-カットハッフルフセット	3,050	-	-	-	4	4	4	4		
コンフ°レツシヨクコイルスフ°リンク° (VFR400R タイフ° 1.1) (#.2,3 カワハ 0.9)		10	16050-ML0-004	コンフ°レツシヨクコイルスフ°リンク°	400	4	4	4	-	-	-	-		VDE2C D
			16050-ML0-731	コンフ°レツシヨクコイルスフ°リンク°	400	-	-	-	4	-	-	-		
ハッキユ-ムヒ°ストンCOMP. (VFR400R タイフ° 1.1) (フロントシリソタ°-カワハ 0.8) (VFR400R タイフ° 1.0)	0.5		16050-ML0-732	コンフ°レツシヨクコイルスフ°リンク° (V.P)	400	-	-	-	4	-	-	-		VDE2C E
		11	16086-ML7-004	フ°レインフツシャ-	55	4	4	4	4	4	4	4		
		12	16107-ML0-004	トツフ°COMP.	1,450	4	4	4	-	-	-	-		
			16107-ML0-721	トツフ°COMP.	1,450	-	-	-	4	4	4	4		
		13	16111-ML0-004	ハッキユ-ムヒ°ストンCOMP.	4,750	4	4	4	-	-	-	-		VDE2C B
			16111-ML0-721	ハッキユ-ムヒ°ストンCOMP.	4,750	-	-	-	4	-	4	-		VDE2C D
			16111-ML0-722	ハッキユ-ムヒ°ストンCOMP.	4,750	-	-	-	4	-	4	-		VDE2C D
			16111-ML0-723	ハッキユ-ムヒ°ストンCOMP.	4,750	-	-	-	4	-	4	-		VDE2C D
						-	-	-	-	4	-	-		VDE2A B
						-	-	-	-	-	4	-		VDE2A B

1988.04.10

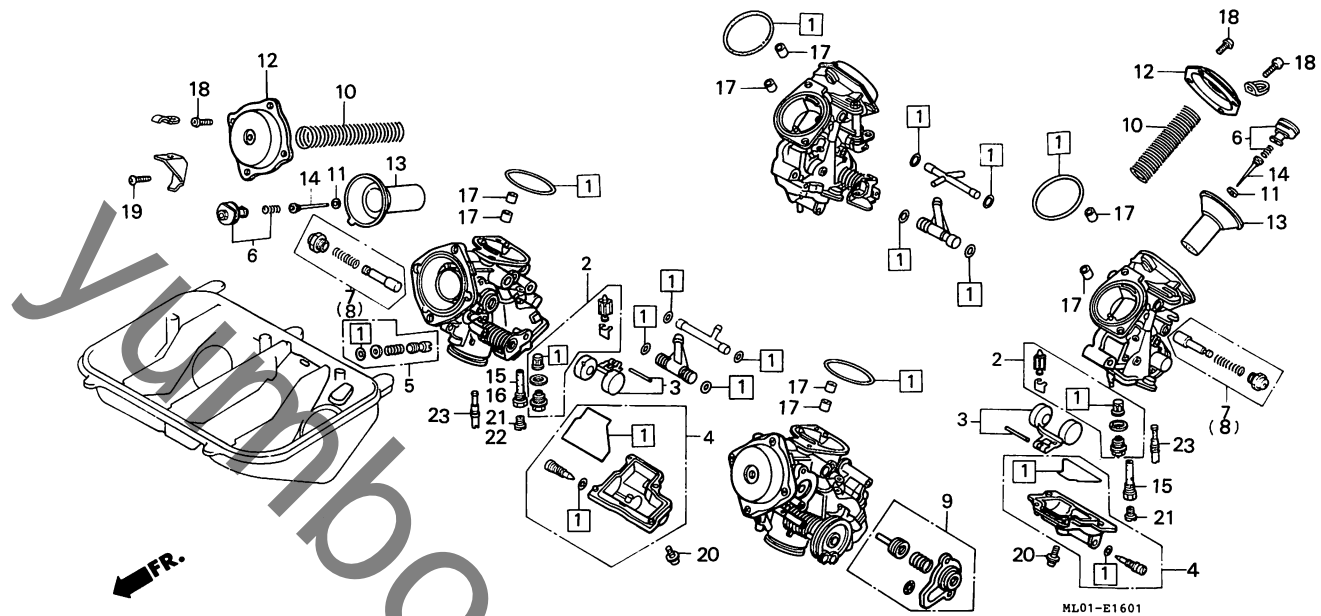
F5

F 6

ブロックNO.

E-16-1

キャブレター (構成部品)



ML01-E1601

整備項目	標準時間	見出番号	部品番号	部品名	標準価格	使用個数							適用号機		タイプ			
						Z6	RG	RG-YA	RH	ZH	RH-2	RJ-3	初号機	終号機				
	14	16131-ML0-004	シフトニートバル	760	4	4	4	-	-	-	-	-	-	-	-	-	-	
			16151-ML0-731	シフトニートバルCOMP	760	-	-	-	4	4	4	4	4	4	-	-	-	-
			15	16165-ML0-004	ニートバルシフトホルター	760	4	4	4	-	-	-	-	-	-	-	-	-
			16165-MN4-003	ニートバルシフトホルター	500	-	-	-	2	-	2	2	-	-	-	-	-	-
	16165-ML0-721	フロントシフトニートバルホルター	760	-	-	-	-	2	-	-	-	-	-	-	-	-	VDE2A A	
	16	16165-ML0-721	フロントシフトニートバルホルター	760	-	-	-	2	-	2	2	-	-	-	-	-	-	VDE2A B
	16166-ML0-722	リアシフトニートバルホルター	760	-	-	-	-	2	-	-	-	-	-	-	-	-	-	VDE2A A
	17	16178-MB0-671	ノックオン	110	8	8	8	8	8	8	8	8	8	-	-	-	-	-
	18	93500-04010-0A	ハンスクリュー 4X10	10	15	15	15	15	15	15	15	15	15	-	-	-	-	-
	19	93500-04012-0A	ハンスクリュー 4X12	10	1	1	1	1	1	1	1	1	1	-	-	-	-	-
	20	93892-04016-00	スクリューワッシャー 4X16	15	16	16	16	16	16	16	16	16	16	-	-	-	-	-
	21	99101-393-1100	メインシフト #110	220	2	2	2	-	-	-	-	-	-	-	-	-	-	-
	99101-393-1150	メインシフト #115	220	-	-	-	2	-	2	-	-	-	-	-	-	-	-	VDE2C B
	22	99101-393-1120	メインシフト #112	220	-	-	-	4	-	4	-	-	-	-	-	-	-	VDE2C D
23	99103-437-0350	スロシフト #35	330	4	4	4	4	4	4	4	4	4	-	-	-	-	VDE2C B	

1988.04.10

F6



ブロックNO.

EOP - 1

ガスケットキットA

yumbo.com

2

整備項目	標準時間	見出番号	部品番号	部品名	標準価格	使用個数							適用号機		タイプ		
						ZG	RG	RG-YA	RH	ZH	RH-2	RJ-3	VFR400	初号機		終号機	
			061A1-MLO-010	ガスケットキットA	7,800	1	1	1	-	-	-	-	-	-	-		
			061A1-MLO-730	ガスケットキットA (コウセイフビシ)	7,800	-	-	-	1	1	1	1					
		1	12209-MA6-005	ハイルフシステムシール (NOK)	275	16	16	16	-	-	-	-					
			12209-MLO-722	ハイルフシステムシール (アライ)	255	-	-	-	16	16	16	16					
		2	12251-MLO-004	シリントナーヘッドガスケット	1,150	2	2	2	-	-	-	-					
			12251-MLO-720	シリントナーヘッドガスケット	1,150	-	-	-	2	2	2	2					
		3	12332-MLO-003	フューリーサーカハカガスケット	320	1	1	1	-	-	-	-					
			12332-MLO-720	フューリーサーカハカガスケット	210	-	-	-	1	1	1	1					
		4	12391-MLO-000	ヘッドカハカガスケット	640	2	2	2	-	-	-	-					
			12391-MLO-721	ヘッドカハカガスケット	640	-	-	-	2	2	2	2					
		5	18291-216-000	エキゾーストハイフガスケット	105	4	4	4	4	4	4	4					
		6	91313-393-003	Oリング 7.8X2.2	95	4	4	4	4	4	4	4					



ブロックNO.

EOP - 2

ガスケットキットB

yumbo.jp

整備項目	標準時間	見出番号	部品番号	部品名	標準価格	使用個数							適用号機		タイプ
						ZG	RG	RG-YA	RH	ZH	RH-2	RJ-3	初号機	終号機	
			061B1-ML0-000	ガスケットキットB.....	2,400	1	1	1	-	-	-	-			
			061B1-ML0-730	ガスケットキットB..... (コウセイフビシ)	2,300	-	-	-	1	1	1	1			
		1	11315-ML0-000	オイルパッキンガスケット.....	225	1	1	1	1	1	1	1			
		2	11343-ML0-000	L.カハ-ガスケット.....	85	1	1	1	-	-	-	-			
		3	11394-ML0-000	R.カハ-ガスケット.....	350	1	1	1	1	1	1	1			
		4	11632-ML7-000	キャ-シフトカハ-ガスケット.....	175	1	1	1	1	1	1	1			
		5	11636-ML0-000	A.C.シ-エネレ-ターカハ-ガスケット...	120	1	1	1	1	1	1	1			
		6	15154-425-000	オイルストレ-ナーガスケット.....	150	1	1	1	1	1	1	1			
		7	19226-KE7-000	ウ-ター-ポンフ-カハ-ガスケット.....	130	1	1	1	1	1	1	1			
		8	22862-KE7-000	スレ-フシリント-ガスケット.....	95	1	1	1	-	-	-	-			
		9	91301-MB0-000	コネクティングキャツフ-ガスケット.....	100	2	2	2	2	2	2	2			
		10	91301-ML7-003	Oリング 48.1X3.6.....	105	1	1	1	1	1	1	1			
		11	91301-147-023	Oリング 18.3X2.3(アライ).....	65	2	2	2	2	2	2	2			
		12	91301-250-000	Oリング 21.5MM.....	65	1	1	1	1	1	1	1			
		13	91302-MB0-013	Oリング 32.95X2.62(アライ).....	80	1	1	1	1	1	1	1			
		14	91309-MB0-003	Oリング 14.6X3.7(アライ).....	70	2	2	2	2	2	2	2			
		15	91309-ML7-003	Oリング 9.6X2.6.....	65	2	4	4	4	2	4	4			
		16	91311-KE8-000	Oリング 47.5X2.....	65	1	1	1	1	1	1	1			
		17	91311-MB0-003	Oリング 18.5X2.4(アライ).....	60	1	1	1	1	1	1	1			
		18	91312-KE7-003	Oリング 19X3(NOK).....	70	1	1	1	-	-	-	-			
		19	91312-KE8-003	Oリング 17X3.....	75	1	1	1	1	1	1	1			
		20	91313-MB0-003	Oリング 14.7X2.2(アライ).....	60	1	1	1	1	1	1	1			
		21	91313-393-003	Oリング 7.8X2.2.....	95	1	1	1	1	1	1	1			
		22	91316-MJ8-003	Oリング 8.4X2.4.....	65	1	1	1	1	1	1	1			

1988.04.10

F8

F 9

ブロックNO.

EOP - 2

ガスケットキットB

yumbo-oil.com

2

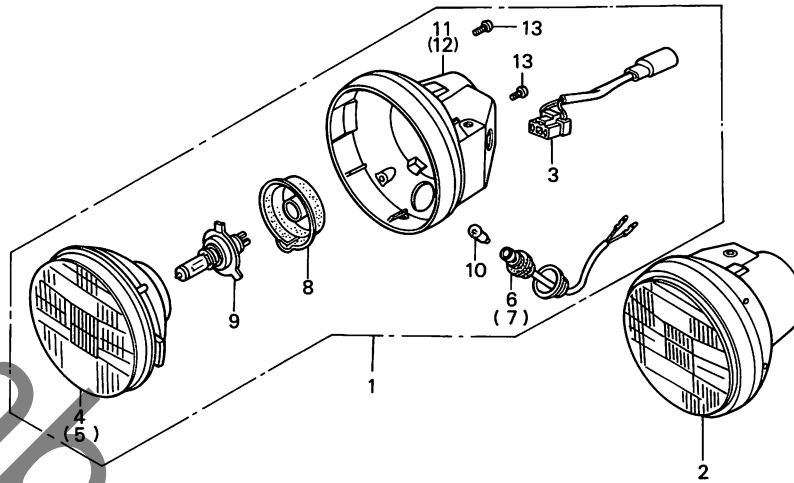
整備項目	標準時間	見出番号	部品番号	部品名	標準価格	使用個数							適用号機		タイプ
						ZG	RG	RG-YA	RH	ZH	RH-2	RJ-3	初号機	終号機	
		23	91331-PC9-003	オリク [™] 21.2X2.4(アライ).....	80	1	1	1	1	1	1	1			
			91331-PC9-004	オリク [™] 21.2X2.4(NOK).....	80	1	1	1	1	1	1	1			

G 1

ブロックNO.

F-1

ヘッドライト (VFR400ZG・ZH)
ZH)



FR.

ML01-F0100

3

整備項目	標準時間	見出番号	部品番号	部品名	標準価格	使用個数						適用号機		タイプ	
						ZG	RG	RG-YA	RH	ZH	RH-2	RJ-3	初号機		終号機
R.ヘッドライトASSY.....	0.1	1	33101-MLO-003	R.ヘッドライトASSY.....	10,300	1	-	-	-	1	-	-			
L.ヘッドライトASSY.....		2	33102-MLO-003	L.ヘッドライトASSY.....	10,300	1	-	-	-	1	-	-			
R.ヘッドライトユニット		3	33105-MLO-003	ヘッドライトソケット.....	530	2	-	-	-	2	-	-			
L.ヘッドライトユニット		4	33120-MLO-003	R.ヘッドライトユニット.....	4,300	1	-	-	-	1	-	-			
ヘッドライトハーフ		5	33121-MLO-003	L.ヘッドライトユニット.....	4,300	1	-	-	-	1	-	-			
ヘッドライトソケット	0.3	6	33170-MLO-003	R.ホーションライトソケットCOMP.....	320	1	-	-	-	1	-	-			
ヘッドライトケース (イツコマシ 0.2 カサ)		7	33171-MLO-003	L.ホーションライトソケットCOMP.....	320	1	-	-	-	1	-	-			
R.ホーションライトソケットCOMP.....	0.2	8	33180-471-901	ラハ-カハ.....	370	2	-	-	-	2	-	-			
L.ホーションライトソケットCOMP.....		9	34901-MJ6-731	ヘッドライトハーフ (12V 35/35W)	2,150	2	-	-	-	2	-	-			
		10	34903-071-003	マーカーライトハーフ (12V 3.4W) (スタブレー)	シカ	2	-	-	-	2	-	-			
		11	61301-MLO-003	R.ヘッドライトケース.....	2,150	1	-	-	-	1	-	-			
		12	61302-MLO-003	L.ヘッドライトケース.....	2,150	1	-	-	-	1	-	-			
		13	90034-MLO-003	スクリーンワッシャー 4X16.....	55	4	-	-	-	4	-	-			

1988.04.10

G1

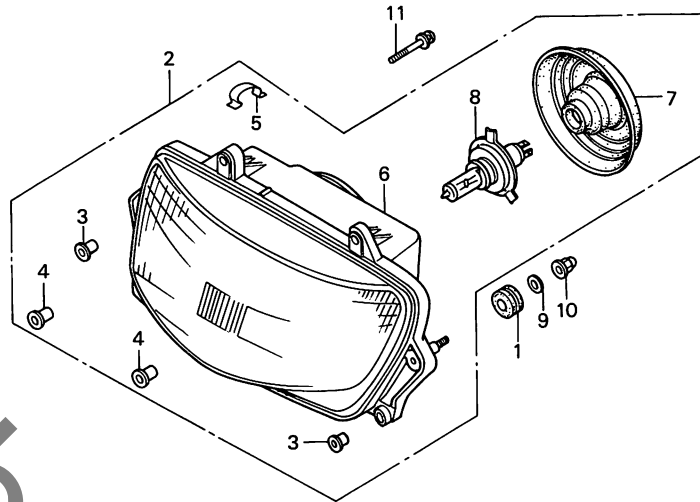
G 2

ブロックNO.

F-1-1

ヘッドライト

(VFR400RG・RG-YA・RH・RH-II・RJ-III)



ML01-F0101

整備項目	標準時間	見出番号	部品番号	部品名	標準価格	使用個数						適用号機		タイプ	
						ZG	RG	RG-YA	RH	ZH	RH-2	RJ-3	初号機		終号機
ヘッドライトASSY.....	0.4	1	19051-KA4-000	ラシエターマウンテイングラハ	95	-	2	2	2	-	2	2			
ヘッドライトユニット		2	33100-MLO-701	ヘッドライトASSY. (12V 60/55W)	15,200	-	1	1	-	-	-	-			
ヘッドライトハーフ	0.2		33100-MLO-730	ヘッドライトASSY. (12V 60/55W)	15,200	-	-	-	1	-	1	1			
		3	33103-MLO-701	ヘッドライトカラー	75	-	2	2	-	-	-	-			
		4	33104-MLO-701	ヘッドライトカラー	75	-	2	2	-	-	-	-			
		5	33113-ML7-601	レンズホルダークリップ	70	-	4	4	-	-	-	-			
		6	33120-MLO-701	ヘッドライトユニット	12,600	-	1	1	-	-	-	-			
			33120-MLO-730	ヘッドライトユニット	12,600	-	-	-	1	-	1	1			
		7	33126-SE3-003	ラハカハ	520	-	1	1	1	-	1	1			
		8	34901-MC7-601	ヘッドライトハーフ (H4 JA12V60/55W)	シカ	-	1	1	1	-	1	1			
		9	61102-KF9-900	フロントフェンダーワッシャー	60	-	2	2	-	-	-	-			
		10	90201-428-900	キャップナット 6MM	100	-	2	2	-	-	-	-			
		11	93894-05022-08	スクリーンワッシャー 5X22	20	-	4	4	-	-	-	-	-----	1001247	
			93894-05016-08	スクリーンワッシャー 5X16	15	-	4	4	-	-	-	-	1001248		
						-	-	-	4	-	4	4			

1988.04.10

G2

3

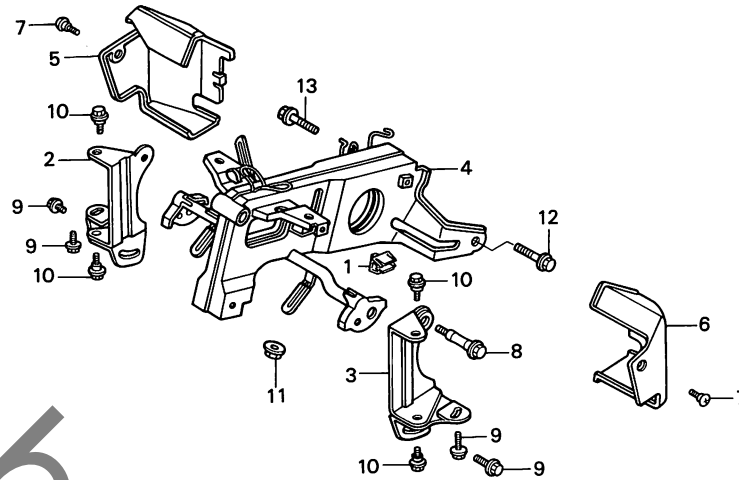
G 3

ブロックNO.

F-1-2

ヘッドライトステー

(VFR400ZG・ZH)



ML01-F0102

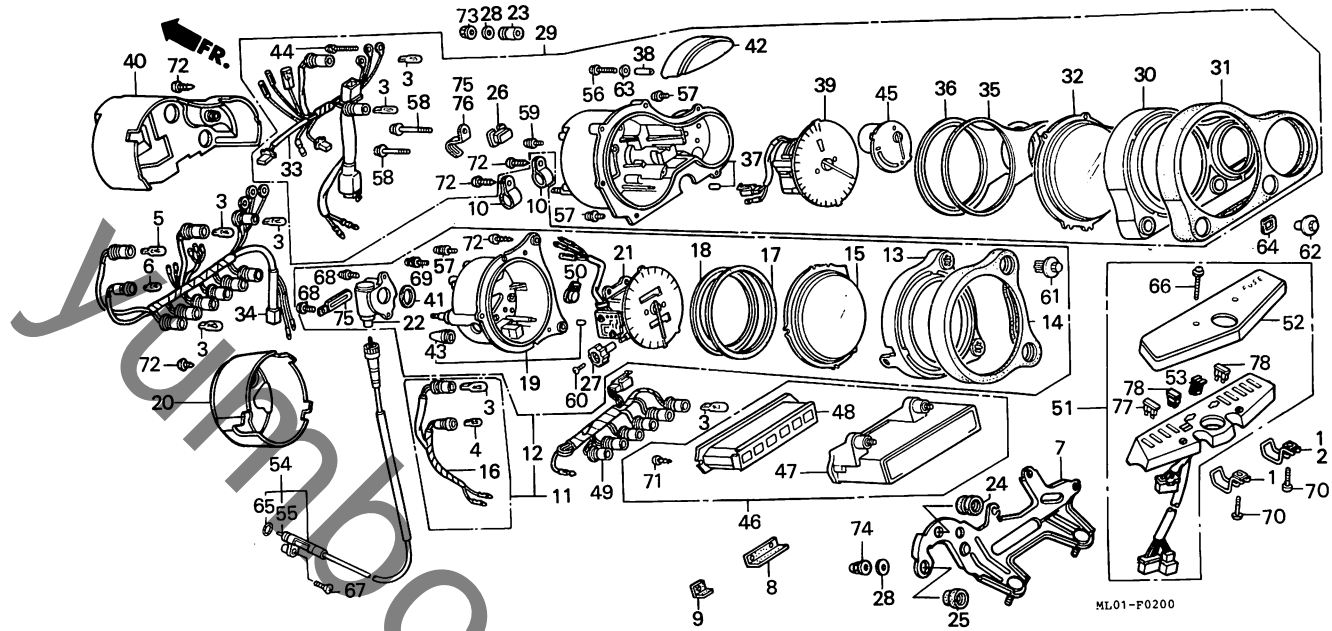
整備項目	標準時間	見出番号	部品番号	部品名	標準価格	使用個数							適用号機		タイプ
						ZG	RG	RG-YA	RH	ZH	RH-2	RJ-3	初号機	終号機	
ヘッドライトステー (イツコマシ 0.1 カサン)	0.2	*	1 32637-MB0-701	カフラーホルダー	120	1	-	-	-	1	-	-			
			2 61308-MLO-000	R.ヘッドライトステー	630	1	-	-	-	1	-	-			
			3 61309-MLO-000	L.ヘッドライトステー	630	1	-	-	-	1	-	-			
ヘッドライトステー	0.6		4 61400-MLO-000	ヘッドライトステー	4,200	1	-	-	-	1	-	-			
			5 61403-MLO-000	R.カフラーホルダーカバー	320	1	-	-	-	1	-	-			
			6 61404-MLO-000	L.カフラーホルダーカバー	320	1	-	-	-	1	-	-			
			7 90114-MG9-770	フロントセッティングスクリュー	55	2	-	-	-	2	-	-			
			8 90153-MLO-000	フランシスヘンシャルホルト 6MM	80	1	-	-	-	1	-	-			
			9 90154-MLO-000	フランシスホルト 6X12	45	4	-	-	-	4	-	-			
			10 90156-MLO-000	フランシスホルト 6X15.5	65	4	-	-	-	4	-	-			
			11 94050-08080	フランシスナット 8MM	20	2	-	-	-	2	-	-			
			12 96500-06018-07	フランシスホルト 6X18	25	2	-	-	-	2	-	-			
			13 96500-06032-07	フランシスホルト 6X32	35	1	-	-	-	1	-	-			

G 4

ブロックNO.

F - 2

メーター



整備項目	標準時間	見出番号	部品番号	部品名	標準価格	使用個数						適用号機		タイプ		
						ZG	RG	RG-YA	RH	ZH	RH-2	RJ-3	初号機		終号機	
メーターステー.....	0.4	1	32900-ML7-671	コート"ホルター".....	320	2	2	2	-	-	-	-	-	-	-	-
スロットメーターASSY. (VFR400R タイプ 0.6)			32900-MLO-720	コート"ホルター".....	320	-	-	-	2	-	-	-	-	-	-	1003030
スロットメーターガラス (VFR400R タイプ 0.5)						-	-	-	-	2	-	-	-	-	-	1020117
スロットメーターローケルASSY. (VFR400R タイプ 0.6)						-	-	-	-	-	1	1	-	-	-	1003031
タコメーターガラス (VFR400R タイプ 0.5)						-	-	-	-	-	-	-	-	-	-	1020118
ハローソケットASSY. (VFR400R タイプ 0.6)						-	-	-	-	-	1	-	-	-	-	1003031
エレクトロメーターフェイルASSY. (VFR400R タイプ 0.4)	0.2	2	32901-MLO-720	R.コート"ホルター".....	320	-	-	-	-	1	-	-	-	-	-	1020118
エレクトロメーターフェイルASSY. (VFR400R タイプ 0.3)						-	-	-	-	-	1	-	-	-	-	1003031
スロットメーターCOMP.....	0.5	3	34908-GA7-701	ウエッジ"ハ"スハイルフ" (12V 3.4W)	85	9	9	9	8	8	8	8	-	-	-	-
スロットメーターCOMP.....		4	34908-KM1-671	ウエッジ"ハ"スハイルフ" (12V 3W) ..	120	1	1	1	-	-	-	-	-	-	-	-
タコメーターASSY. (VFR400R タイプ 0.7)		5	34908-MB9-871	ウエッジ"ハ"スハイルフ" (12V 1.7W) (ニツホンセキ)	110	-	-	-	1	1	1	1	-	-	-	-
タコメーターソケットCOMP. (VFR400R タイプ 0.7)		6	34908-MG9-951	ウエッジ"ハ"スハイルフ" (12V1.7W) .	120	-	-	-	1	1	1	1	-	-	-	-
メーターローケルASSY. (VFR400R タイプ 0.7)		7	37105-MLO-008	メーターステー.....	1,550	1	-	-	-	1	-	-	-	-	-	-
メーターCOMP. (VFR400R タイプ 0.7)		8	37106-MLO-008	R.ハーツキン.....	105	1	-	-	-	1	-	-	-	-	-	-
メーター&テンションメーターASSY.....	0.6	9	37107-MLO-008	L.ハーツキン.....	55	1	-	-	-	1	-	-	-	-	-	-
メーター&テンションメーターASSY.....		10	37121-ML7-671	クラフ.....	75	2	2	2	2	2	2	2	-	-	-	-
メーターローケルASSY. (VFR400R タイプ 0.7)		11	37200-MLO-008	スロットメーターASSY.....	16,000	1	-	-	-	-	-	-	-	-	-	-
メーターCOMP. (VFR400R タイプ 0.7)		12	37200-MLO-731	スロットメーターASSY.....	16,000	-	1	1	-	-	-	-	-	-	-	-
メーターCOMP. (VFR400R タイプ 0.7)		13	37200-MLO-721	スロットメーターASSY.....	16,000	-	-	-	-	-	1	-	-	-	-	-
テンションメーターCOMP. (VFR400R タイプ 0.7)		14	37202-ML7-671	スロットメーターアツハローケル.....	530	1	1	1	1	1	1	1	-	-	-	-
メーター&テンションメーターASSY.....		15	37203-ML7-671	スロットメーターハネラハ.....	320	1	1	1	1	1	1	1	-	-	-	-
メーター&テンションメーターASSY.....		16	37204-ML7-671	スロットメーターガラス.....	320	1	1	1	1	1	1	1	-	-	-	-
メーター&テンションメーターASSY.....			37205-MLO-008	スロットメーターソケットCOMP.....	530	1	1	1	-	-	-	-	-	-	-	-

1988.04.10

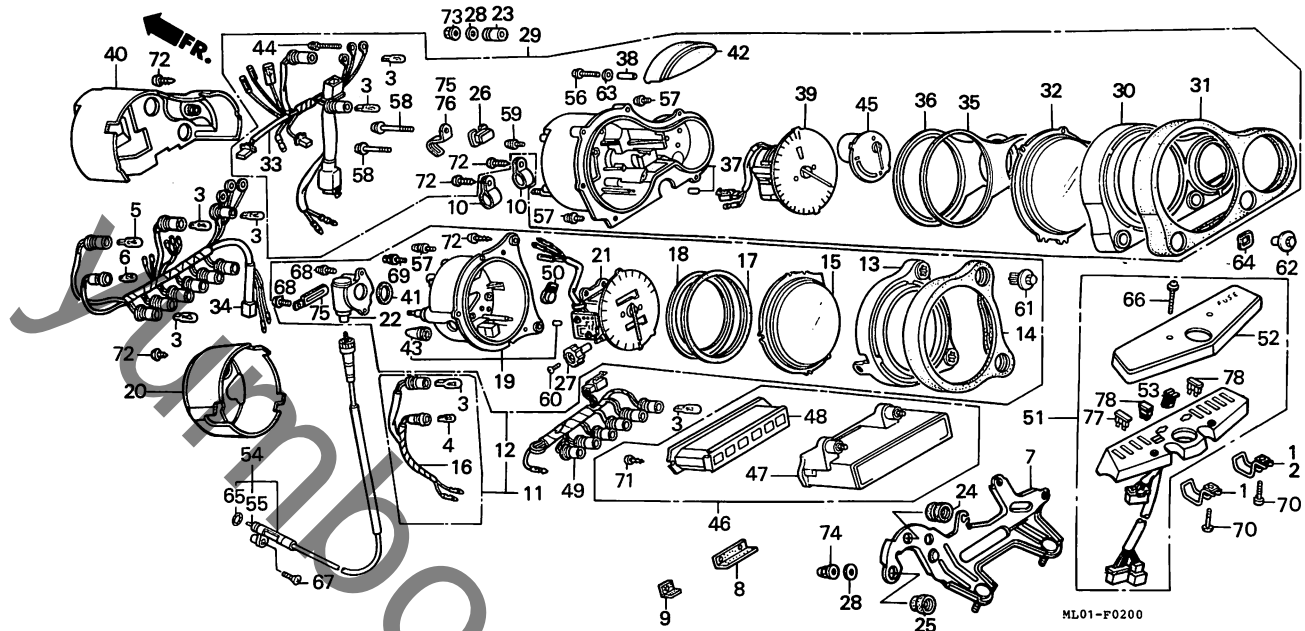
G4

G 5

ブロックNO.

F-2

メーター



3

整備項目	標準時間	見出番号	部品番号	部品名	標準価格	使用個数							適用号機 初号機 終号機	タイプ
						ZG	RG	RG-YA	RH	ZH	RH-2	RJ-3		
		17	37206-ML7-671	スピードメーターケース	160	1	1	1	1	1	1	1		
		18	37207-ML7-671	スピードメーターリフレクティングフレート	370	1	1	1	-	-	-	-		
			37207-ML0-731	スピードメーターリフレクティングフレート	370	-	-	-	1	1	1	1		
		19	37208-ML0-008	スピードメーターローケーターASSY.	740	1	-	-	-	1	-	-		
			37208-ML0-701	スピードメーターローケーターASSY.	740	-	1	1	1	-	1	1		
		20	37209-ML0-008	スピードメーターカバー	1,450	1	-	-	-	1	-	-		
		21	37210-ML0-008	スピードメーターCOMP.	11,500	1	1	1	-	-	-	-		
			37210-ML0-720	スピードメーターCOMP.	11,500	-	-	-	1	1	1	1		
			37211-ML7-671	エレクトロニクス	1,550	1	1	1	1	1	1	1		
		22	37215-MA6-008	メータークッションラバー	80	-	5	5	5	-	5	5		
		24	37215-ME4-671	マウンティングラバー	70	1	-	-	-	1	-	-		
		25	37215-ML0-008	メーターベツティングラバー	75	5	-	-	-	5	-	-		
		26	37216-GJ8-701	クロメツト	65	1	1	1	1	1	1	1		
		27	37220-445-008	トリツフメーターノブ	270	1	1	1	1	1	1	1		
		28	37244-MA6-008	フレインツシヤ	55	5	5	5	-	5	-	-		
		29	37250-ML0-008	タコメーターASSY. (ニツホン)	22,000	1	-	-	-	-	-	-		
			37250-ML0-701	タコメーター&テンフメーターASSY.	22,000	-	1	1	-	-	-	-		
			37250-ML0-731	タコメーター&テンフメーターASSY.	22,000	-	-	-	1	-	1	1		
			37250-ML0-721	タコメーター&テンフメーターASSY.	22,000	-	-	-	-	1	-	-		
		30	37252-ML7-671	タコメーターアツハケーター	840	1	1	1	1	1	1	1		
		31	37253-ML7-671	タコメーターパネルラバー	530	1	1	1	1	1	1	1		
		32	37254-ML7-671	タコメーターカバー	530	1	1	1	1	1	1	1		
		33	37255-ML0-008	タコメーターソケットCOMP.	1,550	1	-	-	-	-	-	-		
			37255-ML0-701	タコメーターソケットCOMP.	1,550	-	1	1	-	-	-	-		
		34	37255-ML0-731	ソケットCOMP.	2,600	-	-	-	1	-	1	1		
			37255-ML0-721	ソケットCOMP.	2,600	-	-	-	-	1	-	-		

1988.04.10

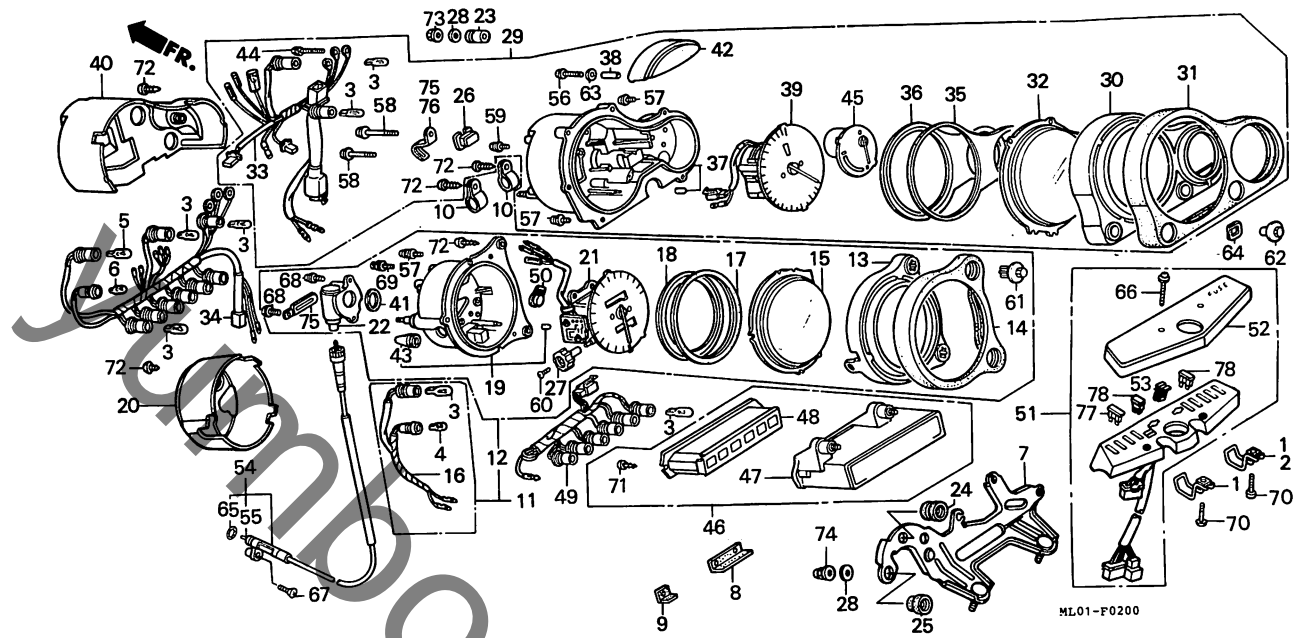
G5

G 6

ブロックNO.

F-2

メーター



整備項目	標準時間	見出番号	部品番号	部品名	標準価格	使用個数							適用号機		タイプ
						ZG	RG	RG-YA	RH	ZH	RH-2	RJ-3	初号機	終号機	
		35	37256-ML7-671	タコメーターケース	210	1	1	1	1	1	1	1			
		36	37257-ML7-671	タコメーターリフレクティングプレート	580	1	1	1	-	-	-	-			
			37257-MLO-721	タコメーターリフレクティングプレート	580	-	-	-	1	1	1	1			
		37	37258-MLO-008	タコメーターローケーアッシー	1,250	1	-	-	-	1	-	-			
			37258-ML7-671	タコメーターローケーアッシー	1,250	-	1	1	1	-	1	1			
		38	37259-MLO-008	カラー	75	2	-	-	2	2	2	2			
			37259-ML7-671	カラー	75	-	2	2	-	-	-	-			
		39	37260-MLO-008	タコメーターCOMP.	15,500	1	1	1	-	-	-	-			
			37260-ML7-671	タコメーターCOMP.	15,500	-	-	-	1	1	1	1			
		40	37261-MLO-008	タコメーターアンテナコンバーター	1,450	1	-	-	-	1	-	-			
		41	37264-ML7-671	シール	55	1	1	1	1	1	1	1			
		42	37265-ML7-671	タコメーターハイザー	320	-	1	1	-	-	-	-			
		43	37304-ML7-671	クツシヨウカバー	55	1	1	1	1	1	1	1			
		44	37305-KE5-008	スクリーンワッシャー 3X22	65	3	3	3	3	3	3	3			
		45	37400-MLO-008	コンバーターアッシー	3,350	1	1	1	-	-	-	-			
			37400-MLO-720	コンバーターアッシー	3,350	-	-	-	1	1	1	1			
		46	37600-MLO-008	ハローツトホックアッシー	2,600	1	1	1	-	-	-	-			
			37600-MLO-720	ハローツトホックアッシー	2,600	-	-	-	1	1	1	1			
		47	37602-MLO-008	ハローツトホックアッシー	1,050	1	1	1	-	-	-	-			
			37602-MLO-720	ハローツトホックアッシー	1,050	-	-	-	1	1	1	1			
		48	37603-MLO-008	ローケーアッシー	1,550	1	1	1	1	1	1	1			
		49	37605-MLO-008	ハローツトホックソケットCOMP.	2,600	1	1	1	-	-	-	-			
		50	37618-MB2-008	スチートアラームコートキャップ	50	1	1	1	1	1	1	1			
		51	38200-MLO-005	ヒューズホックアッシー	2,600	1	-	-	-	-	-	-			
			38200-MLO-701	ヒューズホックアッシー	2,600	-	1	1	-	-	-	-			

1988.04.10

66

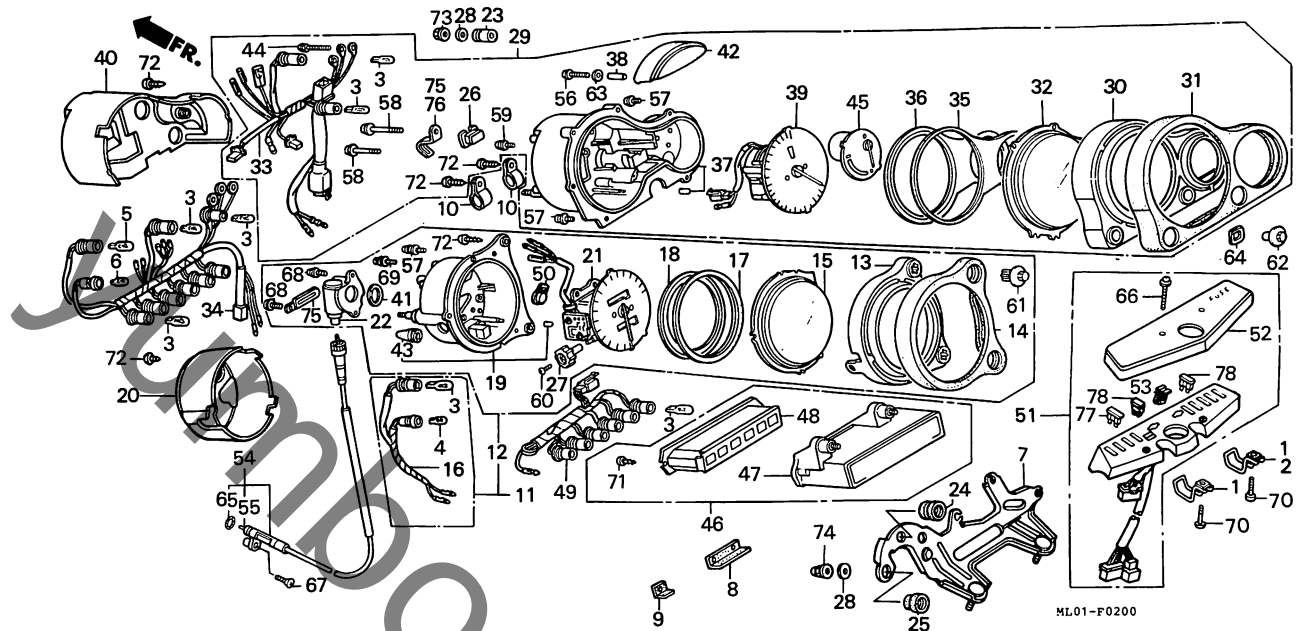
3

G 7

ブロックNO.

F-2

メーター



3

整備項目	標準時間	見出番号	部品番号	部品名	標準価格	使用個数							適用号機 初号機	適用号機 終号機	タイプ
						ZG	RG	RG-YA	RH	ZH	RH-2	RJ-3			
			38200-ML0-730	フューズボックスCOMP	2,600	-	-	-	1	-	1	1			
			38200-ML0-720	ヒューズボックスASSY	2,600	-	-	-	-	1	-	-			
		52	38202-ML7-671	ヒューズカバー	460	1	1	1	1	1	1	1			
		53	38235-SA5-004	ヒューズフェーラー (タリイ子)	80	1	1	1	1	1	1	1			
		54	44830-ML0-000	スヒートメーターケーブルASSY	920	1	1	1	-	-	-	-			
			44830-ML0-720	スヒートメーターケーブルASSY	920	-	-	-	1	1	1	1			
		55	44831-ML0-720	スヒートメーターインナーケーブル	255	1	1	1	1	1	1	1			
			90030-ML0-008	スクリュ-ワツシヤ 3X16	55	2	-	-	2	2	2	2			
			90031-ML7-671	スクリュ-ワツシヤ 3X22	55	-	2	2	-	-	-	-			
		57	90030-ML7-671	スクリュ-ワツシヤ 3X12	55	6	6	6	6	6	6	6			
		58	90032-ML7-671	タツヒリンクスクリユ 4X36	65	2	2	2	2	2	2	2			
		59	90033-ML7-671	スクリュ-ワツシヤ 3X10	45	2	2	2	2	2	2	2			
		60	90158-KM7-911	ハンスクリユ 2X6	40	1	1	1	1	1	1	1			
			90305-KM9-008	スハシヤルナツ 4MM	120	2	2	2	2	2	2	2			
		62	90305-MJ4-000	スハシヤルナツ 6MM	120	2	2	2	2	2	2	2			
		63	90430-ML7-671	フレイソワツシヤ	35	-	2	2	-	-	-	-			
		64	90431-ML7-671	ウエソワツシヤ	35	2	2	2	2	2	2	2			
		65	91301-027-000	リンク 6.8X1.9	55	1	1	1	1	1	1	1			
			93500-04016-16	ハンスクリユ 4X16	10	2	2	2	2	2	2	2			
		67	93700-05020-06	オーハイルスクリュ 5X20	10	1	1	1	1	1	1	1			
		68	93892-04010-10	スクリュ-ワツシヤ 4X10	15	2	2	2	2	2	2	2			
		69	93893-04010-17	スクリュ-ワツシヤ 4X10	20	2	2	2	2	2	2	2			
		70	93893-05022-08	スクリュ-ワツシヤ 5X22	25	2	2	2	-	-	-	-			
			93893-05022-07	スクリュ-ワツシヤ 5X22	25	2	2	2	-	-	-	-			
					-	-	-	2	2	2	2				
													1012611		
													1012612		

1988.04.10

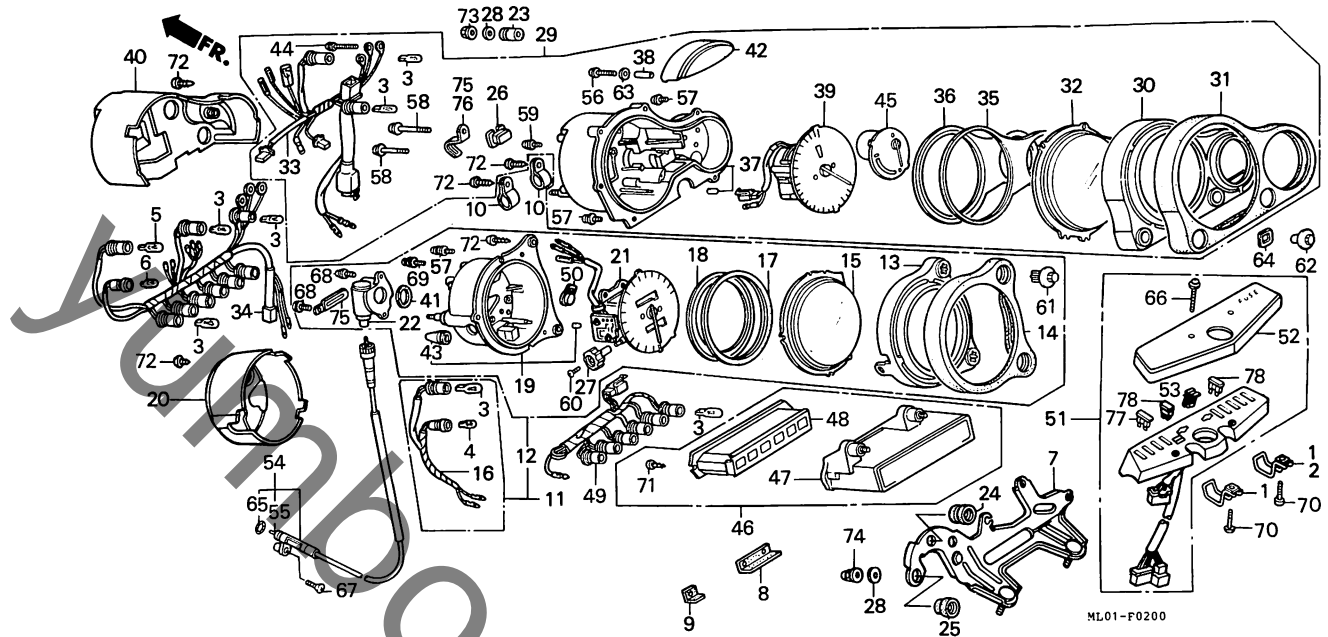
67

G 8

ブロックNO.

F-2

メーター



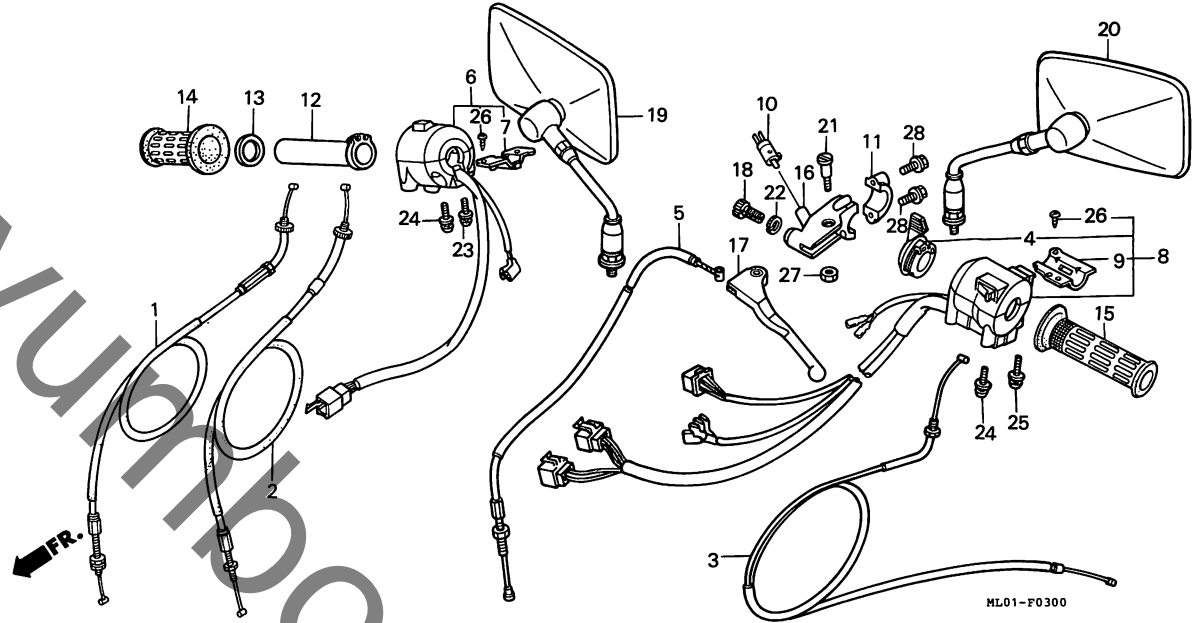
整備項目	標準時間	見出番号	部品番号	部品名	標準価格	使用個数										適用号機		タイプ
						ZG	RG	RG-YA	RH	ZH	RH-2	RJ-3	初号機	終号機				
		71	93903-22480	タツヒンク・スクリュー 3X16.....	10	2	2	2	2	2	2	2						
		72	93903-24480	タツヒンク・スクリュー 4X16.....	10	8	4	4	4	4	8	4	4					
		73	94001-06070-0S	6カクナツト 6MM.....	15	-	5	5	5	-	5	5						
		74	94021-06070-0S	キャツフ・ナツト 6MM.....	25	5	-	-	-	5	-	-						
		75	94591-45000	ワイヤ・クリツフ° 4X50.....	50	1	1	1	2	1	2	2						
		76	94591-46000	ワイヤ・クリツフ°.....	60	-	1	1	-	-	-	-						
		77	98200-31000	フ"レット"ヒュース" (10A).....	20	7	7	7	7	7	7	7						
		78	98200-31500	フ"レット"ヒュース" (15A).....	20	2	2	2	2	2	2	2						

G 9

ブロックNO.

F-3

スイッチ・ケーブル



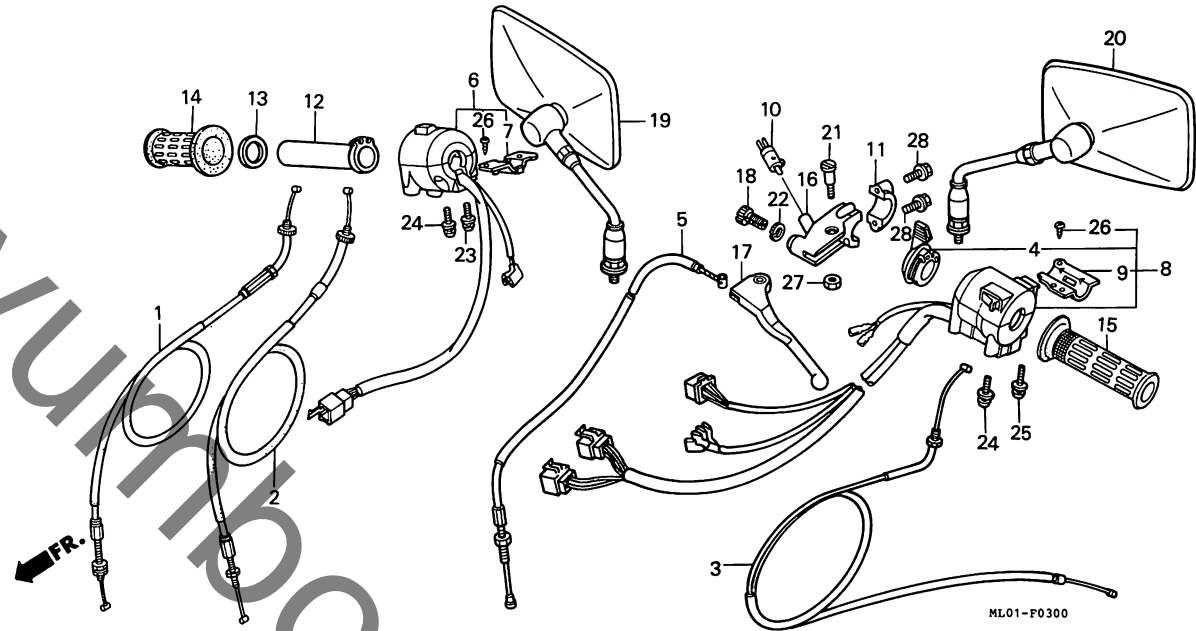
整備項目	標準時間	見出番号	部品番号	部品名	標準価格	使用個数							適用号機 初号機 終号機	タイプ		
						ZG	RG	RG-YA	RH	ZH	RH-2	RJ-3				
スロットルケーブルCOMP. (VFR400R タイフ° 0.7)	0.5	1	17910-MLO-000	スロットルケーブルCOMP. A	1,050	1	1	1	-	-	-	-	-	-	-	-
チョークケーブルCOMP.		2	17920-MLO-000	スロットルケーブルCOMP. B	1,050	1	1	1	-	-	-	-	-	-	-	-
クラッチケーブルCOMP.	0.3	3	17950-MLO-000	チョークケーブルCOMP.	920	1	1	1	-	-	-	-	-	-	-	-
スロットルクリップ°ハーフ° (VFR400R タイフ° 0.4)		4	17950-MLO-720	チョークケーブルCOMP.	920	-	-	-	1	1	1	1	-	-	-	-
R. ハントルクリップ° (VFR400R タイフ° 0.4)			17962-KE8-700	チョークレバー	500	1	1	1	-	-	1	1	-	-	-	1014640
スターライティングキルスイッチASSY	0.6	*	17962-KE8-701	チョークレバー	490	-	-	-	1	-	-	-	-	-	-	1020837
ウインカースイッチASSY	0.7					-	-	-	-	1	-	-	-	-	-	1020838
L. ハントルクリップ°	0.1		5	22870-MLO-720	クラッチケーブルCOMP.	940	-	-	-	1	-	1	-	-	-	1010710
フロントレバースイッチCOMP.						-	-	-	-	-	1	-	-	-	-	1010711
L. ハントルレバーCOMP.		*		22870-MLO-721	クラッチケーブルCOMP.	940	-	-	-	1	-	1	-	-	-	1010711
ハントルレバーフッラケツ	0.2															
			6	35150-MLO-003	スターライティングキルスイッチASSY	3,500	-	1	-	-	-	-	-	-	-	1000836
				35150-MLO-013	スターライティングキルスイッチASSY	3,500	1	-	-	-	-	-	-	-	-	1007035
							-	1	-	-	-	-	-	-	-	1000837
							-	-	1	-	-	-	-	-	-	1007036
				35150-MLO-720	スターライティングキルスイッチASSY	3,500	-	-	-	1	1	1	1	-	-	-
		7	35152-KE8-702	キルスイッチセツテイング°フレート	170	1	1	1	1	1	1	1	-	-	-	-
		8	35200-MLO-003	ウインカースイッチASSY	3,850	1	-	-	-	-	-	-	-	-	-	-
			35200-MLO-701	ウインカースイッチASSY	3,850	-	1	1	-	-	-	-	-	-	-	-
			35200-MLO-730	ウインカースイッチASSY	3,850	-	-	-	1	-	1	1	-	-	-	-
			35200-MLO-720	ウインカースイッチASSY	3,850	-	-	-	-	1	-	-	-	-	-	-
		9	35204-KE8-702	ウインカースイッチセツテイング°フレート	225	1	1	1	1	1	1	1	-	-	-	-
		10	35330-413-003	フロントレバースイッチCOMP.	670	-	-	-	1	1	1	1	-	-	-	-

G 10

ブロックNO.

F - 3

スイッチ・ケーブル



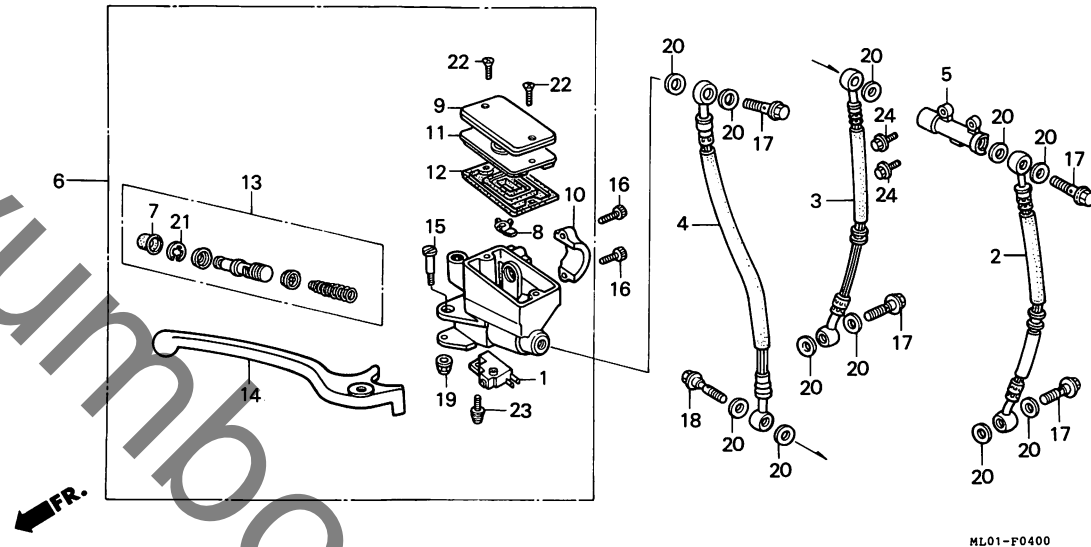
整備項目	標準時間	見出番号	部品番号	部品名	標準価格	使用個数						適用号機		タイプ
						ZG	RG	RG-YA	RH	ZH	RH-2	RJ-3	初号機	
		11	45517-166-006	マスターシリンターホルター	410	-	-	-	1	-	1			
			45517-MA5-671	マスターシリンターホルター	540	-	-	-	1	-	-			
		12	53141-ML7-000	スロットルリッツフハーフ	460	1	1	1	-	-	-			
			53141-KT8-710	スロットルリッツフハーフ	460	-	-	-	1	-	-			1011610
						-	-	-	1	-	-			1020712
						-	-	-	1	-	-			1011499
		*	53141-KT7-750	スロットルリッツフハーフ	460	-	-	-	1	-	-			1011611
						-	-	-	1	-	-			1020713
						-	-	-	1	-	-			1011500
		13	53142-KT8-710	スロットルリッツフスライダ	85	-	-	-	1	-	-			1011183
						-	-	-	1	-	-			1020668
		* 14	53165-ML7-000	R. ハントルリッツフ	350	1	1	1	-	-	-			
			53165-KT7-750	R. ハントルリッツフ	285	-	-	-	1	1	1			
		15	53166-ML7-000	L. ハントルリッツフ	350	1	1	1	-	-	-			
			53166-KT8-710	L. ハントルリッツフ	285	-	-	-	1	1	1			
		16	53172-KT8-710	ハントルレハフフラケツ	1,150	-	-	-	1	-	1			
			53172-MJ6-000	ハントルレハフフラケツ	1,200	-	-	-	-	1	-			
		17	53178-KV3-000	L. ハントルレハフCOMP	650	-	-	-	1	-	1			
			53178-KM9-000	L. ハントルレハフCOMP	670	-	-	-	-	1	-			
		18	53192-268-000	ワイヤアシヤステインクホルト	185	-	-	-	1	1	1			
		19	88110-ML0-000	R. ハツクミラー	2,100	1	-	-	-	-	-			
			88110-ML0-720	R. ハツクミラー	2,100	-	-	-	-	1	-			
		20	88120-ML0-000	L. ハツクミラー	2,100	1	-	-	-	-	-			
			88120-ML0-720	L. ハツクミラー	2,100	-	-	-	-	-	1			

G 13

ブロックNO.

F - 4

フロントブレーキマスターシリンダー
(VFR400 ZG・RG・
RG-YA・ZH)



ML01-F0400

整備項目	標準時間	見出番号	部品番号	部品名	標準価格	使用個数						適用号機		タイプ	
						ZG	RG	RG-YA	RH	ZH	RH-2	RJ-3	初号機		終号機
		16	90117-MB0-000	ソケットホルルト 6X23	110	2	2	2	-	-	-	-	-	-	1011888
			96000-06022-07	フランジホルルト 6X22	35	2	2	2	-	-	-	-	-	1011889	
		17	90145-KM3-750	オイルホルルト 10X22	255	4	4	4	-	4	-	-	-		
		18	90145-MB0-010	オイルホルルト 10X34	265	1	1	1	-	1	-	-	-		
		19	90201-415-000	キャツフナツト 6MM	100	1	1	1	-	1	-	-	-		
		20	90545-300-000	オイルホルルトワツシヤ	90	11	11	11	-	11	-	-	-		
		21	90651-MA5-671	サーキットフ	80	1	1	1	-	1	-	-	-		
		22	93600-04012-1G	フラツトスクリユ 4X12	10	2	2	2	-	2	-	-	-		
		23	93893-04012-18	スクリユワツシヤ 4X12	20	1	1	1	-	1	-	-	-		
		24	95700-06025-07	フランジホルルト 6X25	25	2	2	2	-	2	-	-	-		

G 14

ブロックNO.

F-4-1

フロントブレーキマスターシリンダー
(VFR400RH・RH-Ⅱ・
RJ-Ⅲ)

ML01-P0401

整備項目	標準時間	見出番号	部品番号	部品名	標準価格	使用個数						適用号機		タイプ
						ZG	RG	RG-YA	RH	ZH	RH-2	RJ-3	初号機	
フロントストツフ°スイッチASSY.....	0.1	1	35340-MA5-671	フロントストツフ°スイッチASSY.....	650	-	-	-	1	-	1			
タイヤフラム		2	43516-HA2-000	オイルカツ°マウンテンク°ラハ°.....	95	-	-	-	1	-	1			
R.ハント°レハ°-COMP.		3	43517-KS6-701	リヤ°マスター°シリンタ°°サークルツフ°.....	75	-	-	-	1	-	1			
L.フロントフ°レ°キホ°入°.....	0.4	4	45124-ML0-721	L.フロントフ°レ°キホ°入°.....	2,100	-	-	-	1	-	1			
(イチタ°イセヒ°ノハ°アイワ 0.5 トスル)		5	45125-ML0-721	R.フロントフ°レ°キホ°入°.....	2,100	-	-	-	1	-	1			
ツ°ウエイシ°ポイント														
フロントフ°レ°キマスタ°シリンタ°°ASSY.....	0.5	6	45126-ML0-721	フロントフ°レ°キホ°入B°.....	1,700	-	-	-	1	-	1			
マスタ°シリンタ°°コネクタ°.....	0.3	7	45127-ML0-003	ツ°ウエイシ°ポイント (ニツシシ).....	1,700	-	-	-	1	-	1			
オイルカツ°COMP°.....	0.2	8	45500-KV3-006	フロントフ°レ°キマスタ°シリンタ°°ASSY° (ニツシシ)	10,800	-	-	-	1	-	1			
マスタ°シリンタ°°オイルホ°入°.....														
マスタ°シリンタ°°セツト°.....	0.5	9	45503-KV3-006	マスタ°シリンタ°°コネクタ° (ニツシシ)....	255	-	-	-	1	-	1			
		10	45504-410-003	フ°ツ°COMP°.....	265	-	-	-	1	-	1			
		11	45505-KV3-006	タ°ストカハ° (ニツシシ).....	105	-	-	-	1	-	1			
		12	45511-KV3-006	オイルカツ°COMP° (ニツシシ).....	820	-	-	-	1	-	1		1013307	
		*	45511-KV3-016	オイルカツ°COMP° (ニツシシ).....	820	-	-	-	1	-	1		1013308	
		13	45512-KV3-006	マスタ°シリンタ°°オイルホ°入° (ニツシシ)...	210	-	-	-	1	-	1			
		14	45513-KV3-006	オイルカツ°キツフ° (ニツシシ).....	680	-	-	-	1	-	1			
		15	45514-KV3-006	マスタ°シリンタ°°オイルホ°入°クラフ° (ニツシシ)	320	-	-	-	2	-	2			
		16	45517-166-006	マスタ°シリンタ°°ホルタ°°.....	410	-	-	-	1	-	1			
		17	45518-KV3-006	タ°イヤフラム°フレ°ト (ニツシシ).....	295	-	-	-	1	-	1			
		18	45520-KV3-006	タ°イヤフラム (ニツシシ).....	320	-	-	-	1	-	1			
		19	45530-MA4-671	マスタ°シリンタ°°セツト°.....	1,500	-	-	-	1	-	1			
		20	45550-KV3-006	フロントフ°レ°キマスタ°シリンタ°°ステ° (ニツシシ)	160	-	-	-	1	-	1			

1988.04.10

G14

3

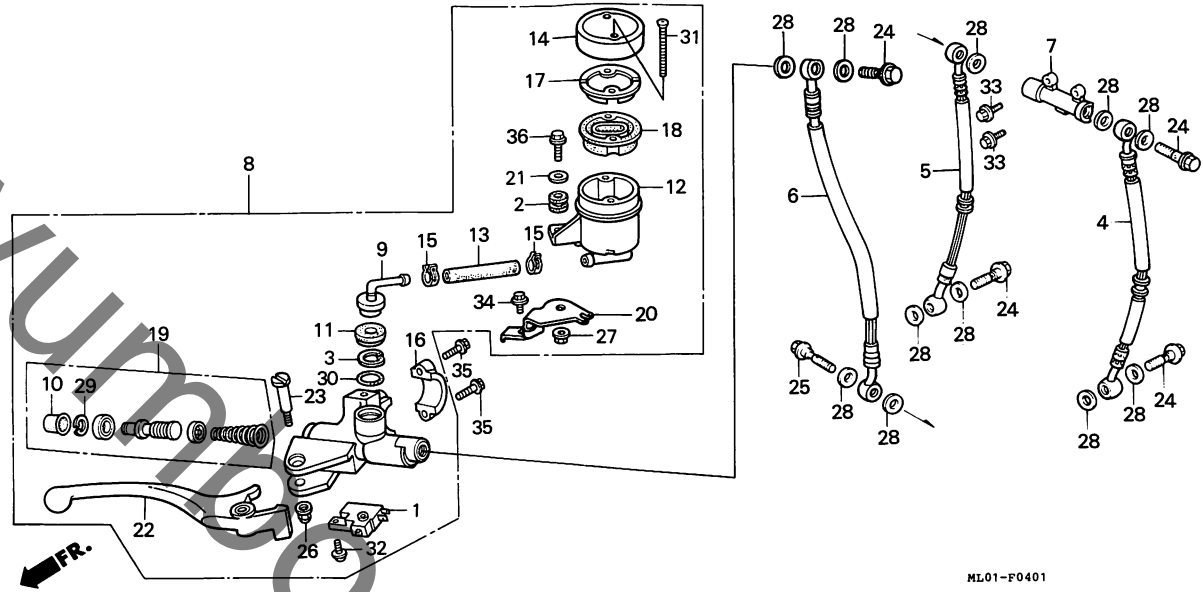
79

G 15

ブロックNO.

F-4-1

フロントブレーキマスターシリンダー
(VFR400RH・RH-Ⅱ・
RJ-Ⅲ)



ML01-F0401

整備項目	標準時間	見出番号	部品番号	部品名	標準価格	使用個数							適用号機 初号機 終号機	タイプ
						ZG	RG	RG-YA	RH	ZH	RH-2	RJ-3		
		21	50324-425-010	カラー 6.3X13.....	110	-	-	-	1	-	1	1		
		22	53175-KM9-006	R.ハントバルブCOMP.....	670	-	-	-	1	-	1	1		
		23	90114-MA5-671	R.ステアリンクハントバルブセパレーター	195	-	-	-	1	-	1	1		
		24	90145-KM3-750	オイルホルト 10X22.....	255	-	-	-	4	-	4	4		
		25	90145-MB0-010	オイルホルト 10X34.....	265	-	-	-	1	-	1	1		
		26	90201-415-000	キャツプナツト 6MM.....	100	-	-	-	1	-	1	1		
		27	90301-473-003	Uナツト 6MM.....	145	-	-	-	1	-	1	1		
		28	90545-300-000	オイルホルトワツシヤ.....	90	-	-	-	11	-	11	11		
		29	90651-MA5-671	サークリツフ.....	80	-	-	-	1	-	1	1		
		30	91212-422-006	オリヅク 14.8X2.4.....	90	-	-	-	1	-	1	1		
		31	93600-04050-16	フラツトスクリユ 4X50.....	15	-	-	-	2	-	2	2		
		32	93893-04012-18	スクリユワツシヤ 4X12.....	20	-	-	-	1	-	1	1		
		33	95700-06025-07	フランシヤホルト 6X25.....	25	-	-	-	2	-	2	-		
		*	95700-06032-07	フランシヤホルト 6X32.....	25	-	-	-	-	-	-	2		
		34	96000-06010-07	フランシヤホルト 6X10.....	20	-	-	-	1	-	1	1		
		35	96000-06022-07	フランシヤホルト 6X22.....	35	-	-	-	2	-	2	2		
		36	96000-06025-07	フランシヤホルト 6X25.....	35	-	-	-	1	-	1	1		

1988.04.10

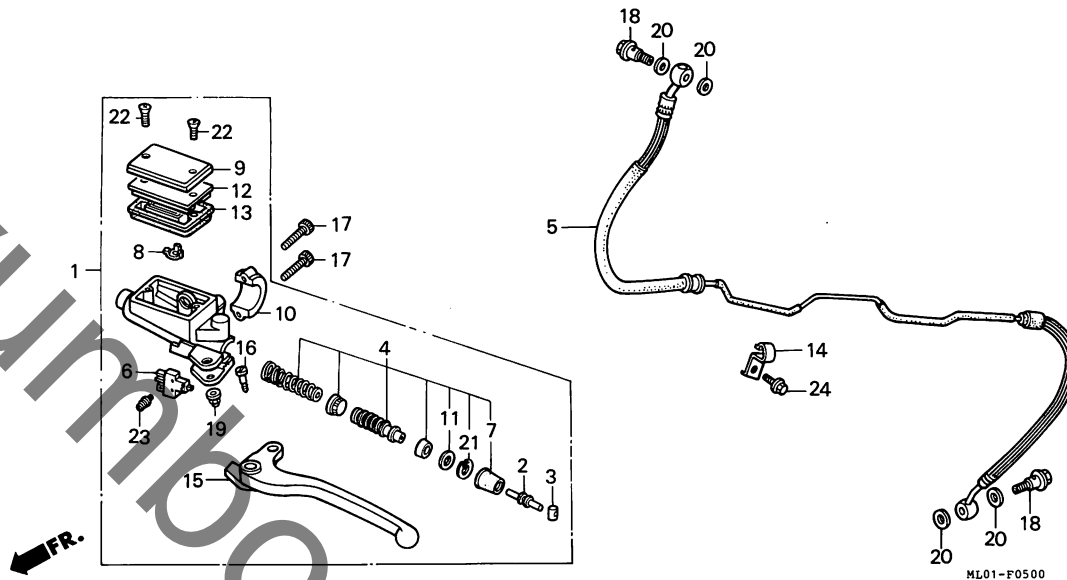
G15

G 16

ブロックNO.

F-5

クラッチマスターシリンダー



整備項目	標準時間	見出番号	部品番号	部品名	標準価格	使用個数							適用号機		タイプ	
						ZG	RG	RG-YA	RH	ZH	RH-2	RJ-3	初号機	終号機		
クラッチマスターシリンダー-ASSY.....	0.4	1	22880-ML0-006	クラッチマスターシリンダー-ASSY.	12,000	1	-	-	-	-	-	-	-	-	-	-
クラッチマスターシリンダー-ピストンセット.....	0.5		22880-ML0-701	クラッチマスターシリンダー-ASSY. (ニツジシ)	12,000	-	1	1	-	-	-	-	-	-	-	-
クラッチハイフ°COMP.....	0.6	2	22884-MB0-006	フッシリロット	650	1	1	1	-	-	-	-	-	-	-	-
(VFR400R タイフ° 0.7)		3	22885-MB0-006	フッシリ	275	1	1	1	-	-	-	-	-	-	-	-
クラッチスイッチASSY.....	0.1	4	22886-MB0-305	クラッチマスターシリンダー-ピストンセット	2,100	1	1	1	-	-	-	-	-	-	-	-
ダイヤフラム		5	22900-ML0-000	クラッチハイフ°COMP	5,200	1	1	1	-	-	-	-	-	-	-	-
L.ハントバルレハ-COMP.		6	35330-MB0-003	クラッチスイッチASSY	640	1	1	1	-	-	-	-	-	-	-	-
		7	45504-410-003	フッツCOMP	265	1	1	1	-	-	-	-	-	-	-	-
		8	45512-MA6-006	フロクター	100	1	1	1	-	-	-	-	-	-	-	-
		9	45513-ML7-006	キャツフ°	780	1	1	1	-	-	-	-	-	-	-	-
		10	45517-KR3-901	マスターシリンダー-ホルダー	400	1	1	1	-	-	-	-	-	-	-	-
		11	45518-MB0-006	ストツハ°-フレート	75	1	1	1	-	-	-	-	-	-	-	-
		12	45518-MB4-671	ダイヤフラムフレート	295	1	1	1	-	-	-	-	-	-	-	-
		13	45520-MA5-672	ダイヤフラム	410	1	1	1	-	-	-	-	-	-	-	-
		14	50120-ML0-000	クラッチホスクランパ°	130	1	1	1	-	-	-	-	-	-	-	-
			50120-ML0-010	クラッチホスクランパ°	130	1	1	1	-	-	-	-	-	-	-	-
		15	53178-KM3-006	L.ハントバルレハ-COMP	670	1	1	1	-	-	-	-	-	-	-	-
		16	90114-MA5-671	R.ステアリングハントバルレハ-セ°ホツツ	195	1	1	1	-	-	-	-	-	-	-	-
				ホルト	110	2	2	2	-	-	-	-	-	-	-	-
		17	90117-MB0-000	ソケットホルト 6X23	110	2	2	2	-	-	-	-	-	-	-	-
			96000-06022-07	フランシ°ホルト 6X22	35	2	2	2	-	-	-	-	-	-	-	-
		18	90145-KM3-750	オイルホルト 10X22	255	2	2	2	-	-	-	-	-	-	-	-
		19	90201-415-000	キャツフ°ナツト 6MM	100	1	1	1	-	-	-	-	-	-	-	-
		20	90545-300-000	オイルホルトワツシヤ°	90	4	4	4	-	-	-	-	-	-	-	-

1988.04.10

G16

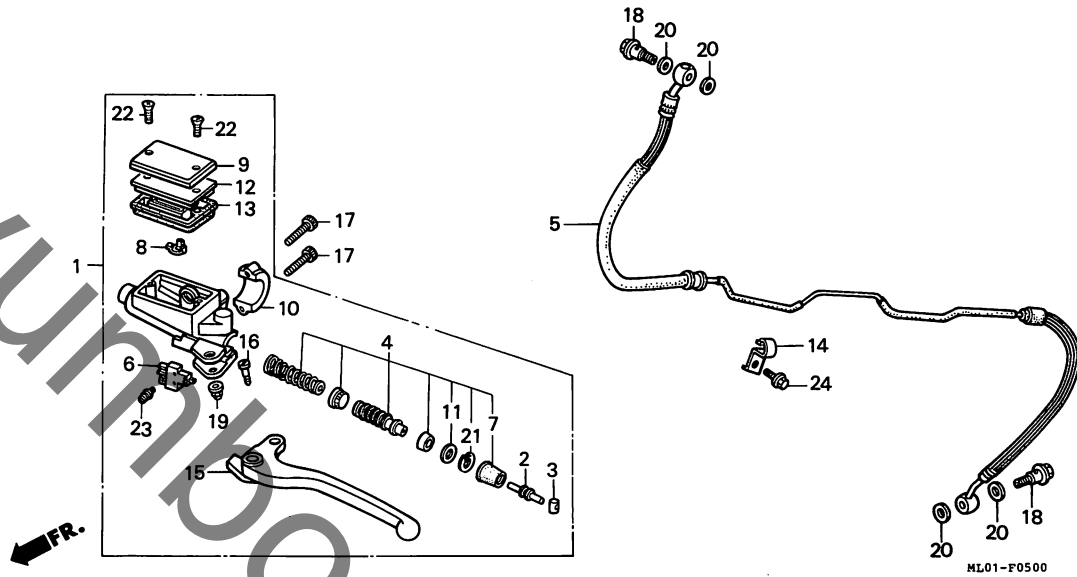
3

H 1

ブロックNO.

F-5

クラッチマスターシリンダー



整備項目	標準時間	見出番号	部品番号	部品名	標準価格	使用個数							適用号機		タイプ
						ZG	RG	RG-YA	RH	ZH	RH-2	RJ-3	初号機	終号機	
		21	90651-377-003	インターナルサーキットφ18MM(エツジ)	55	1	1	1	-	-	-	-	-	-	
		22	93600-04012-16	フラットスクリュー 4X12	10	2	2	2	-	-	-	-	-	-	
		23	93893-04012-17	スクリューワッシャ 4X12	20	1	1	1	-	-	-	-	-	-	
		24	96400-06012-00	フランシッポルト 6X12	25	1	1	1	-	-	-	-	-	-	

1988.04.10

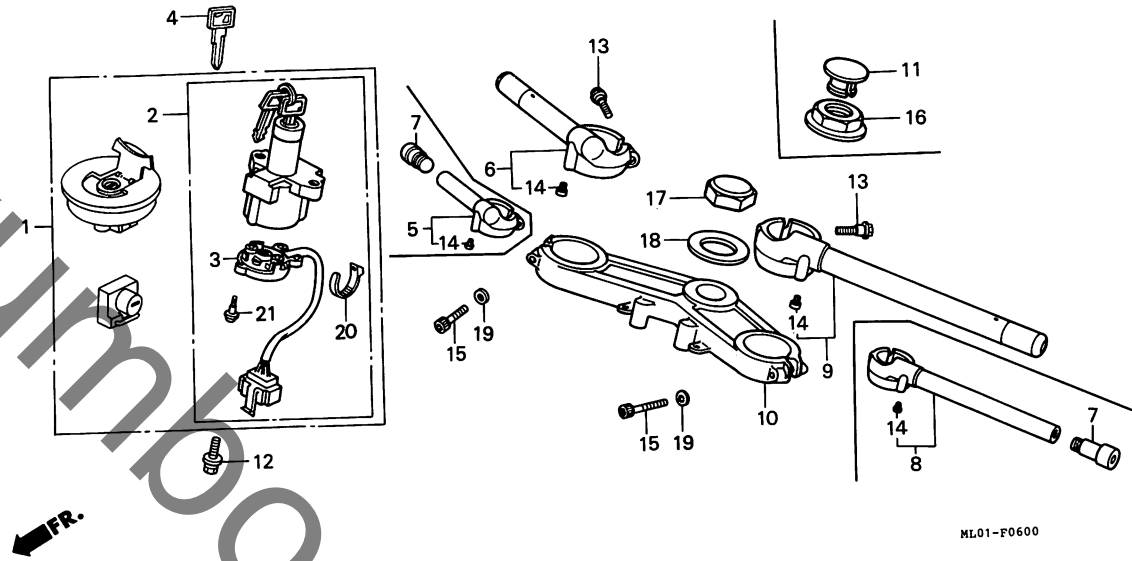
H1

H 2

ブロックNO.

F - 6

ハンドルパイプ・トップブリッジ



ML01-F0600

整備項目	標準時間	見出番号	部品番号	部品名	標準価格	使用個数						適用号機		タイプ	
						ZG	RG	VFR400 RG-YA	RH	ZH	RH-2	RJ-3	初号機		終号機
キセツト.....	1.0	1	35010-ML0-000	キセツト.....	12,200	1	1	1	-	-	-	-	-	-	-
コンビネーション&ロツクスイッチASSY.....	0.7	2	35010-ML0-720	キセツト.....	12,200	-	-	-	1	1	1	1	-	-	-
コートCOMP.		2	35100-ML0-007	コンビネーション&ロツクスイッチASSY.....	5,700	1	1	1	-	-	-	-	-	-	-
R.ステアリングハントルパイフ°.....	0.2		35100-ML0-720	コンビネーション&ロツクスイッチASSY.....	5,700	-	-	-	1	1	1	1	-	-	-
L.ステアリングハントルパイフ°.....	0.3	3	35101-ML0-007	コートCOMP.....	1,750	1	1	1	-	-	-	-	-	-	-
フォークツフワリツシ°.....	0.5		35101-ML7-671	コンタクトヘゝスCOMP.....	1,750	-	-	-	1	1	1	1	-	-	-
		4	35121-MA6-811	フランクキー (TYPE1).....	350	(1)	(1)	(1)	(1)	(1)	(1)	(1)	(1)	(1)	(1)
			35122-MA6-811	フランクキー (TYPE2).....	350	(1)	(1)	(1)	(1)	(1)	(1)	(1)	(1)	(1)	(1)
		5	53100-ML0-000	R.ステアリングハントルパイフ°.....	7,600	1	1	1	-	-	-	-	-	-	-
		6	53100-ML0-730	R.ステアリングハントルパイフ°.....	6,300	-	-	-	1	-	1	1	-	-	-
			53100-ML0-720	R.ステアリングハントルパイフ°.....	6,300	-	-	-	-	1	-	-	-	-	-
		7	53105-ML0-000	ステアリングハントルウエイト.....	740	2	-	-	-	-	-	-	-	-	-
			53105-MA7-600	ハントルウエイト.....	500	-	2	2	-	-	-	-	-	-	-
		8	53150-ML0-000	L.ステアリングハントルパイフ°.....	7,600	1	1	1	-	-	-	-	-	-	-
		9	53150-ML0-730	L.ステアリングハントルパイフ°.....	6,300	-	-	-	1	-	1	1	-	-	-
			53150-ML0-720	L.ステアリングハントルパイフ°.....	6,300	-	-	-	-	1	-	-	-	-	-
		10	53230-ML0-000	フォークツフワリツシ°.....	7,600	1	1	1	-	-	-	-	-	-	-
			53230-ML0-720	フォークツフワリツシ°.....	7,600	-	-	-	1	1	1	1	-	-	-
		11	53232-MJ4-670	ステアリングナツキヤツフ°.....	285	1	1	1	-	-	-	-	-	-	-
		12	90104-MJ1-000	フランシッホゝルト 8X19.....	120	2	2	2	2	2	2	2	-	-	-
		13	90106-KM9-000	フランシッホゝルト 8X35.....	105	2	2	2	-	-	-	-	-	-	-
			90103-KK4-000	フランシッホゝルト 8X35.....	125	-	-	-	2	2	2	2	-	-	-
		14	90111-MJ6-700	トルクスホゝルト 8X10.....	65	2	2	2	-	-	-	-	-	-	-
			90111-MM5-000	トルクスホゝルト 8X10.....	80	-	-	-	2	2	2	2	-	-	-
		15	90151-MB2-000	ソケツトホゝルト 7X48.....	125	2	2	2	2	2	2	2	-	-	-
		16	90304-MJ4-670	ステアリングナツクナツト.....	350	1	1	1	-	-	-	-	-	-	-

1988.04.10

H2

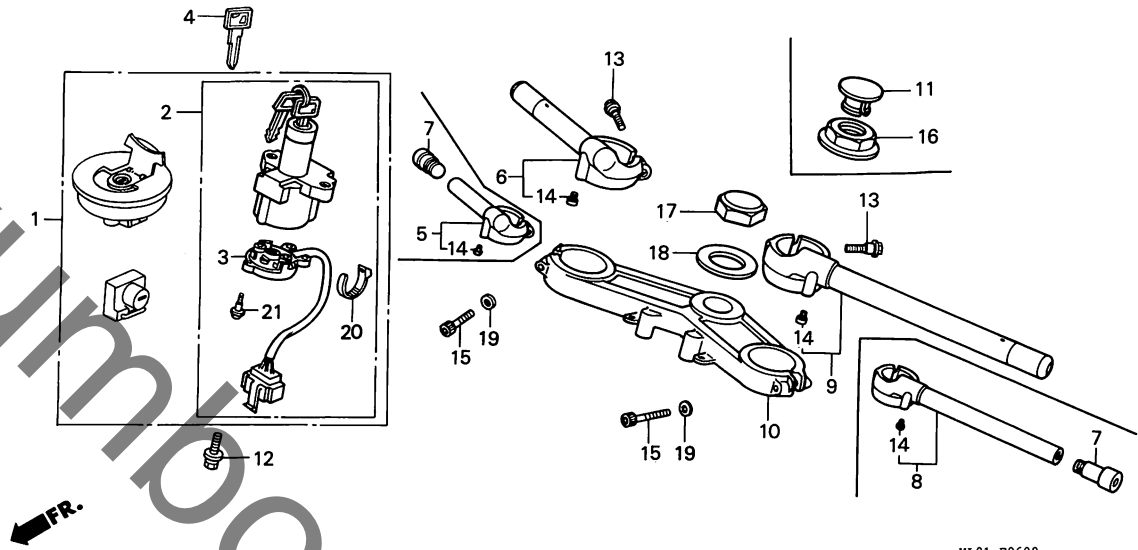
3

H 3

ブロックNO.

F - 6

ハンドルパイプ・トップブリッジ



3

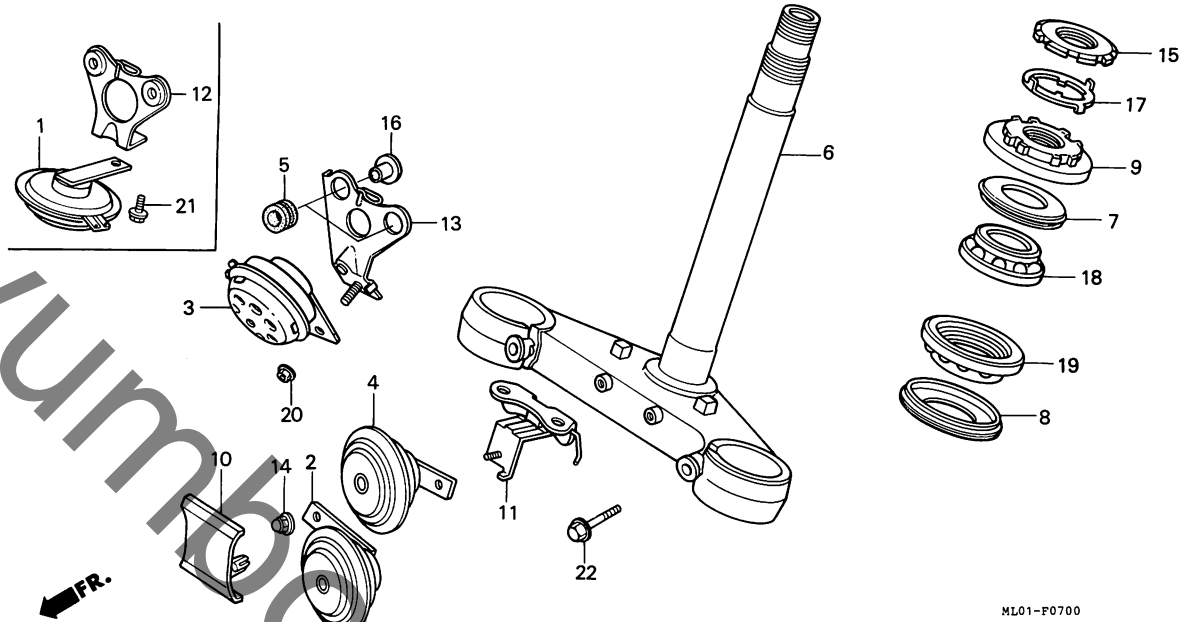
整備項目	標準時間	見出番号	部品番号	部品名	標準価格	使用個数							適用号機		タイプ
						ZG	RG	RG-YA	RH	ZH	RH-2	RJ-3	VFR400	初号機	
		17	90304-415-000	ステアリングステムナット	420	-	-	-	1	1	1	1			
		18	90503-283-000	ステアリングステムワッシャー	125	-	-	-	1	1	1	1			
		19	90511-MB2-000	フレインワッシャー 7MM	55	2	2	2	2	2	2	2			
		20	91058-MG9-681	ピルワッシャー	75	1	1	1	1	1	1	1			
		21	91059-MK4-601	タツヒョクスクリーン 3X16	55	2	2	2	3	3	3	3			

H 4

ブロックNO.

F-7

ステアリングシステム・ホーン



ML01-F0700

整備項目	標準時間	見出番号	部品番号	部品名	標準価格	使用個数						適用号機		タイプ		
						ZG	RG	RG-YA	RH	ZH	RH-2	RJ-3	初号機		終号機	
ホーンCOMP.	0.1	1	38110-MB2-004	ホーンCOMP. (HIGH)	2,250	-	1	1	-	-	-	-	-	-	-	-
ステアリングシステムCOMP.	1.2	2	38110-ML0-000	ホーンASSY. (HIGH)	1,750	1	-	-	-	-	-	-	-	-	-	-
(VFR400R タイプ 1.4)																
ステアリングハットツフスレツトCOMP.	0.5	*	38110-ML0-003	ホーンASSY. (HIGH)	1,750	-	-	-	1	-	-	-	-----	1020837		
ハットハーフアツハーフアリンク.	1.1		3	38110-ML0-731	ホーンCOMP.	1,000	-	-	-	1	-	1	1020838			
(VFR400R タイプ 1.3)				4	38120-ML0-000	ホーンASSY. (LOW)	1,750	1	-	-	-	-	-----	1020837		
		*	38120-ML0-003	ホーンASSY. (LOW)	1,750	-	-	-	1	-	-	-	1020838			
			5	50451-GB6-920	テールライトセツティングラハ.	70	-	-	-	2	-	2				
			6	53200-ML0-004	ステアリングシステムCOMP.	16,400	1	1	1	1	1	1				
			7	53214-KA4-701	ステアリングハットタツトシル (アライ).	165	1	1	1	1	1	1				
			8	53214-371-010	ステアリングハットタツトシル.	340	1	1	1	1	1	1				
			9	53220-KM4-000	ステアリングハットツフスレツトCOMP.	660	1	1	1	1	1	1				
			10	61403-KN1-000	フロントカバー.	160	1	-	-	1	-	-				
			11	61406-ML0-000	ホーンステー.	320	1	-	-	1	-	-				
			12	61406-ML0-700	ホーンステー.	370	-	1	1	-	-	-				
			13	61406-ML0-730	ホーンステー.	370	-	-	-	1	-	1				
			14	90201-428-900	キャツフナツト 6MM.	100	1	-	-	-	1	-				
			15	90302-425-830	ステアリングハットツフスレツト (B).	540	1	1	1	1	1	1				
			16	90501-124-000	フロントカバーセツティングワツシヤ.	110	-	-	-	2	-	2				
			17	90506-425-830	ロツクワツシヤ.	145	1	1	1	1	1	1				
			18	91015-MB4-771	ハットハーフアツハーフアリンク.	1,200	1	1	1	-	-	-				
				91015-KT8-005	ハットハーフアツハーフアリンク.	1,150	-	-	-	1	1	1				
				91016-MB4-771	ハットハーフアツハーフアリンク.	1,300	1	1	1	-	-	-				
				91016-KT8-005	ハットハーフアツハーフアリンク.	1,250	-	-	-	1	1	1				
			20	94050-06080	フランシツナツト 6MM.	20	-	-	-	1	-	1				

1988.04.10

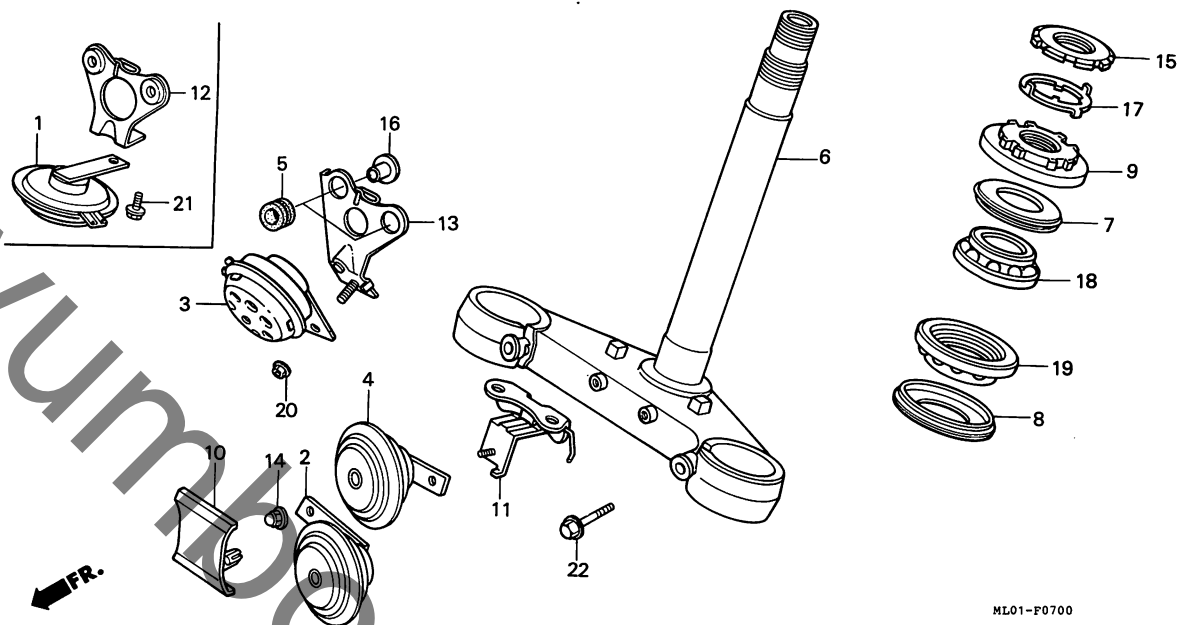
H4

H 5

ブロックNO.

F-7

ステアリングステム・ホーン



ML01-F0700

3

整備項目	標準時間	見出番号	部品番号	部品名	標準価格	使用個数							適用号機		タイプ
						ZG	RG	RG-YA	RH	ZH	RH-2	RJ-3	初号機	終号機	
		21	96500-08016-08	フランシヤホルト 8X16	35	-	1	1	-	-	-	-			
		22	96500-10045-00	フランシヤホルト 10X45	50	2	2	2	-	-	-	-			
			96400-10045-00	フランシヤホルト 10X50	50	-	-	-	2	2	2	2			

1988.04.10

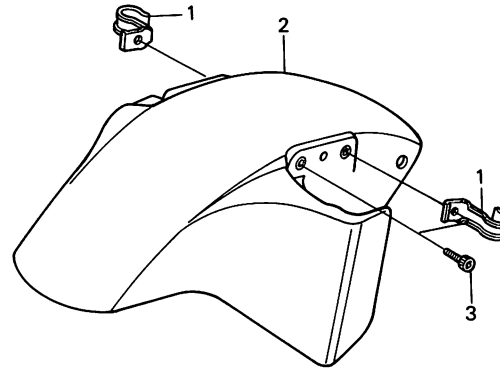
H5

H 6

ブロックNO.

F-8

フロントフェンダー



ML01-F0800

整備項目	標準時間	見出番号	部品番号	部品名	標準価格	使用個数							適用号機		タイプ
						ZG	RG	RG-YA	RH	ZH	RH-2	RJ-3	初号機	終号機	
フロントフェンダー-COMP.....	0.1	1	45156-KM4-000	フロントフェンダーキホースクランパ.....	120	2	2	2	2	2	2	2			
		2	61100-ML0-000ZA	フロントフェンダー-COMP. *NH138*.. (シヤスタホワイト)	5,700	1	1	1	-	-	-	-			
			61100-ML0-000ZB	フロントフェンダー-COMP. *NH1*.. (フラツク)	5,700	1	1	-	-	1	-	-			
			61100-ML0-000ZC	フロントフェンダー-COMP. *R134*.. (ファイティングレット)	5,700	-	-	-	1	-	-	-			
			61100-ML0-000ZD	フロントフェンダー-COMP. *NH196*.. (ロスホワイト)	5,700	-	-	-	1	-	1	1			
		3	90104-ML4-000	ソケットホルト 6X20.....	65	4	4	4	4	4	4	4			

1988.04.10

H6

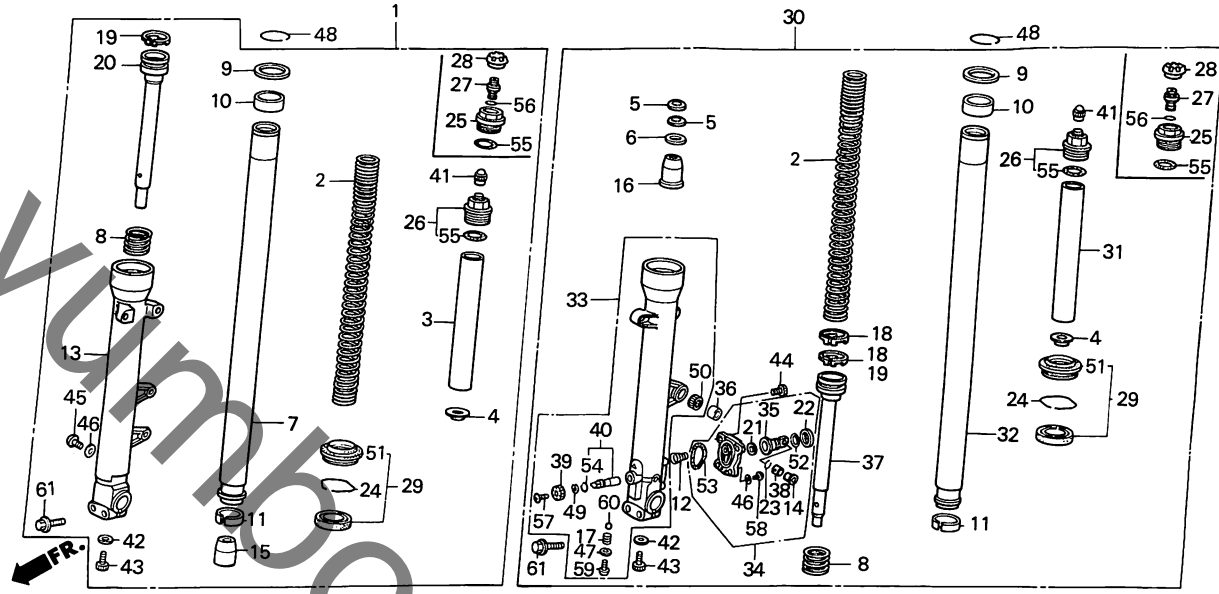
3

H 7

ブロックNO.

F-9

フロントフォーク



ML01-F0900

3

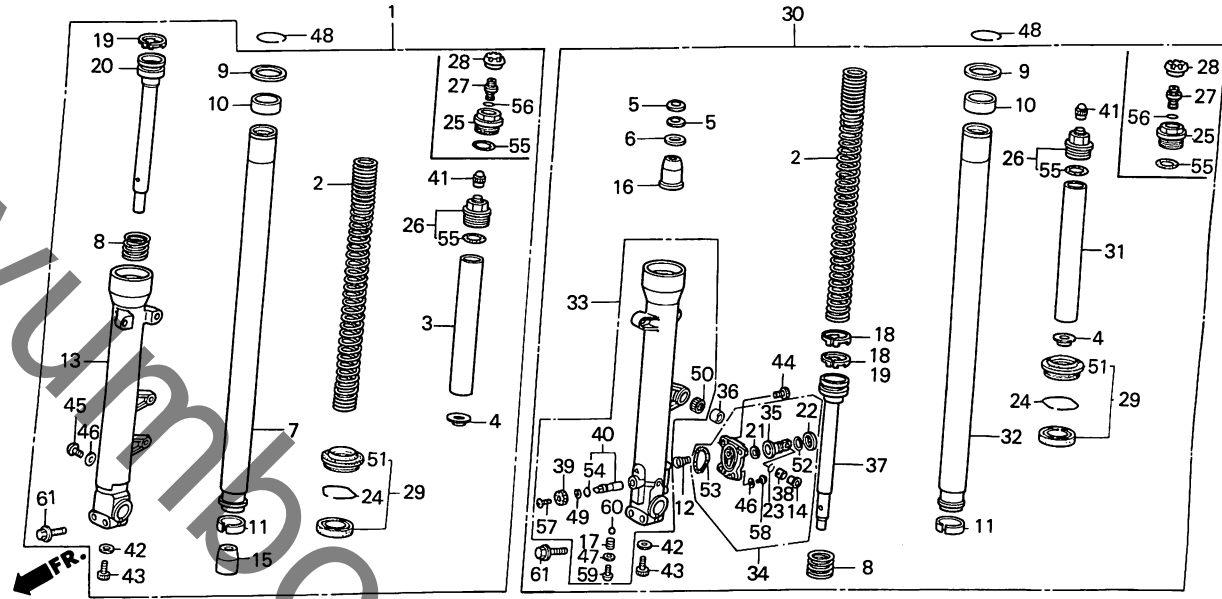
整備項目	標準時間	見出番号	部品番号	部品名	標準価格	使用個数							適用号機 初号機 終号機	タイプ	
						ZG	RG	RG-YA	RH	ZH	RH-2	RJ-3			
フロントフォークASSY. (イツコマシ 0.2 カサ)	0.6	1	51400-ML0-004	R.フロントフォークASSY. (カヤハ)	23,900	1	1	1	-	-	-	-	-	-	-
フロントクッションスプリング	0.2		51400-ML0-721ZA	R.フロントフォークASSY. *YR138M*	23,700	-	-	-	1	-	1	1	-	-	-
フロントフォークハイフCOMP. (イツコマシ 0.6 カサ)	1.0		51400-ML0-721ZB	R.フロントフォークASSY. *NH1*	23,700	-	-	-	-	1	-	-	-	-	-
R.ホットムケース (L. カマハ 1.1) (イツコマシ 0.6 カサ)				(カヤハ) (フラスク)		-	-	-	-	1	-	-	-	-	-
エアハルファASSY.	0.1	2	51401-ML0-004	フロントクッションスプリング	1,350	2	2	2	-	-	-	-	-	-	-
フロントフォークシルベツト	0.9	3	51402-ML0-004	フロントクッションスプリング (カヤハ)	1,350	-	-	-	2	2	2	2	-	-	-
(イツコマシ 0.5 カサ)		4	51403-KA3-004	R.スプリングスルーサー	550	1	1	1	1	1	1	1	-	-	-
ヒーストンケースCOMP.	0.5	5	51404-ML0-004	スプリングカイト	120	2	2	2	2	2	2	2	-	-	-
ヒーストン		6	51405-ML0-004	リフスプリング	75	2	2	2	2	2	2	2	-	-	-
		7	51410-ML0-004	ワッシャー	75	1	1	1	1	1	1	1	-	-	-
		7	51410-ML0-721	R.フロントフォークハイフCOMP. R.フロントフォークハイフCOMP. (カヤハ)	8,000	1	1	1	-	-	-	-	-	-	-
		8	51411-ML0-004	リハウントスプリング	8,000	-	-	-	1	1	1	1	-	-	-
		9	51412-MF5-752	ワッシャー	130	2	2	2	2	2	2	2	-	-	-
		10	51414-MF5-752	カイトフツシ	165	2	2	2	2	2	2	2	-	-	-
		11	51415-MF5-752	スライクフツシ	295	2	2	2	2	2	2	2	-	-	-
		12	51418-MM4-004	ヒーストンスプリング (カヤハ)	350	2	2	2	2	2	2	2	-	-	-
		13	51421-ML0-004	R.ホットムケース	125	-	-	-	1	1	1	1	-	-	-
			51421-ML0-721ZA	R.ホットムケース *YR138M*(カヤハ) (ミテアコルトメタリツク)	8,000	1	1	1	-	-	-	-	-	-	-
			51421-ML0-721ZB	R.ホットムケース *NH1*(カヤハ) (フラスク)	7,900	-	-	-	1	-	1	-	-	-	-
		14	51423-MJ1-672	ヒーストンカラー	7,900	-	-	-	-	1	-	-	-	-	-
				1988.04.10	265	1	1	1	1	1	1	1	-	-	-

H 8

ブロックNO.

F-9

フロントフォーク



整備項目	標準時間	見出番号	部品番号	部品名	標準価格	使用個数					適用号機		タイプ	
						ZG	RG	RH	ZH	RH-2	RJ-3	初号機		終号機
		15	51432-MF5-752	オイルツクピ°-入.....	540	1	1	1	1	1	1	1		
		16	51432-MLO-004	オイルツクピ°-入.....	520	1	1	1	1	1	1	1		
		17	51434-MJ1-672	スプリング.....	75	1	1	1	-	-	-	-		
		18	51437-KA3-711	ヒーストリンク.....	145	2	2	2	-	-	-	-		
		19	51437-MLO-004	ヒーストリンク.....	175	1	1	1	-	-	-	-		
			51437-MLO-721	ヒーストリンク (カヤハ).....	175	-	-	-	2	2	2	2		
		20	51440-MLO-004	R.シートハーフ.....	1,600	1	1	1	-	-	-	-		
			51440-MLO-721	R.シートハーフ (カヤハ).....	1,600	-	-	-	1	1	1	1		
		21	51441-MLO-004	ヒーストラハーフ.....	75	1	1	1	1	1	1	1		
		22	51442-MLO-004	ターストシール.....	175	1	1	1	1	1	1	1		
		23	51445-MJ1-672	スナツフリンク.....	55	1	1	1	1	1	1	1		
		24	51447-KA3-004	スナツフリンク.....	95	2	2	2	2	2	2	2		
		25	51450-MLO-004	フロントフォークホルト.....	1,750	2	2	2	-	-	-	-		
		26	51450-MLO-721	フロントフォークホルトASSY. (カヤハ).....	1,750	-	-	-	2	2	2	2		
		27	51456-MF5-752	エアハルフASSY.....	700	2	2	2	-	-	-	-		
		28	51457-MLO-004	エアハルフキャップ.....	245	2	2	2	-	-	-	-		
		29	51490-MF5-752	フロントフォークシールセット.....	1,300	2	2	2	2	2	2	2		
		30	51500-MLO-004	L.フロントフォークASSY. (カヤハ).....	27,100	1	1	1	-	-	-	-		
			51500-MLO-721ZA	L.フロントフォークASSY. *YR138M* (カヤハ).....	26,800	-	-	-	1	-	1	1		
				(ミーチアコンロトメタリツク)										
			51500-MLO-721ZB	L.フロントフォークASSY. *NH1* (カヤハ).....	26,800	-	-	-	-	1	-	-		
				(フアラツク)										
		31	51502-MLO-004	L.スプリング°スハ°サ.....	550	1	1	1	1	1	1	1		

1988.04.10

H8

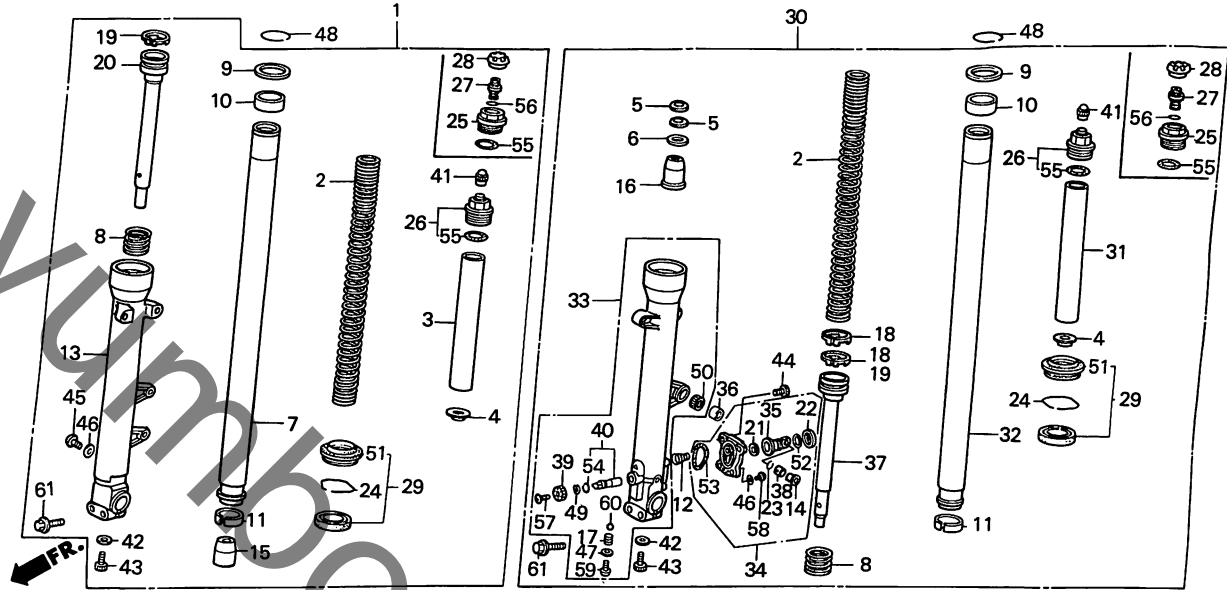
3

H 9

ブロックNO.

F - 9

フロントフォーク



ML01-F0900

整備項目	標準時間	見出番号	部品番号	部品名	標準価格	使用個数							適用号機 初号機 終号機	タイプ
						ZG	RG	RG-YA	RH	ZH	RH-2	RJ-3		
		32	51510-ML0-004	L.フロントフォークハーフCOMP.	8,000	1	1	1	-	-	-	-		
			51510-ML0-721	L.フロントハーフCOMP. (カヤハ)	8,000	-	-	-	1	1	1	1		
		33	51521-ML0-004	L.ホトムケースCOMP.	8,500	1	1	1	-	-	-	-		
			51521-ML0-721ZA	L.ホトムケースCOMP. *YR138M*										
				(カヤハ)	8,400	-	-	-	1	-	1	1		
				(ミーテアコ-ルトメタリツク)										
			51521-ML0-721ZB	L.ホトムケースCOMP. *NH1*	8,400	-	-	-	-	1	-	-		
				(フラツク)										
		* 34	51530-ML0-004ZA	ピストンケ-ースCOMP. *NH1*.....	4,500	1	1	1	-	1	-	-		
				(フラツク)										
		* 35	51530-ML0-004ZB	ピストンケ-ースCOMP. *YR138M*...	4,500	-	-	-	1	-	1	1		
				(ミーテアコ-ルトメタリツク)										
		35	51536-ML0-004	ピストン.....	630	1	1	1	1	1	1	1		
		36	51536-ML7-000	L.フロントキャリハ-フラケツカラ.....	210	1	1	1	1	1	1	1		
		37	51540-ML0-004	L.シートハーフ.....	1,600	1	1	1	-	-	-	-		
			51540-ML0-721	L.シートハーフ (カヤハ).....	1,600	-	-	-	1	1	1	1		
		38	51545-MJ1-672	ラハ-フツシ.....	170	1	1	1	1	1	1	1		
		39	51558-ML0-004	ダイヤル.....	165	1	1	1	-	-	-	-		
		40	51591-ML0-305	アシヤスタ-ロツトセツト.....	480	1	1	1	-	-	-	-		
		41	52436-KA3-731	エア-ハ-ルフキヤツフ.....	190	-	-	-	2	2	2	2		
		42	52442-KA3-731	オイルホ-ルトワツシヤ- (カヤハ).....	45	2	2	2	2	2	2	2		
		43	90116-ML0-004	ソケツトホ-ルト 10MM.....	130	2	2	2	2	2	2	2		
		44	90117-ML0-004	ソケツトホ-ルト.....	130	4	4	4	4	4	4	4		
		45	90201-KA4-004	ハ-ンスクリユ- 4X8.....	45	1	1	1	1	1	1	1		
			93500-04008	ハ-ンスクリユ- 4X8.....	10	1	1	1	1	1	1	1		

1988.04.10

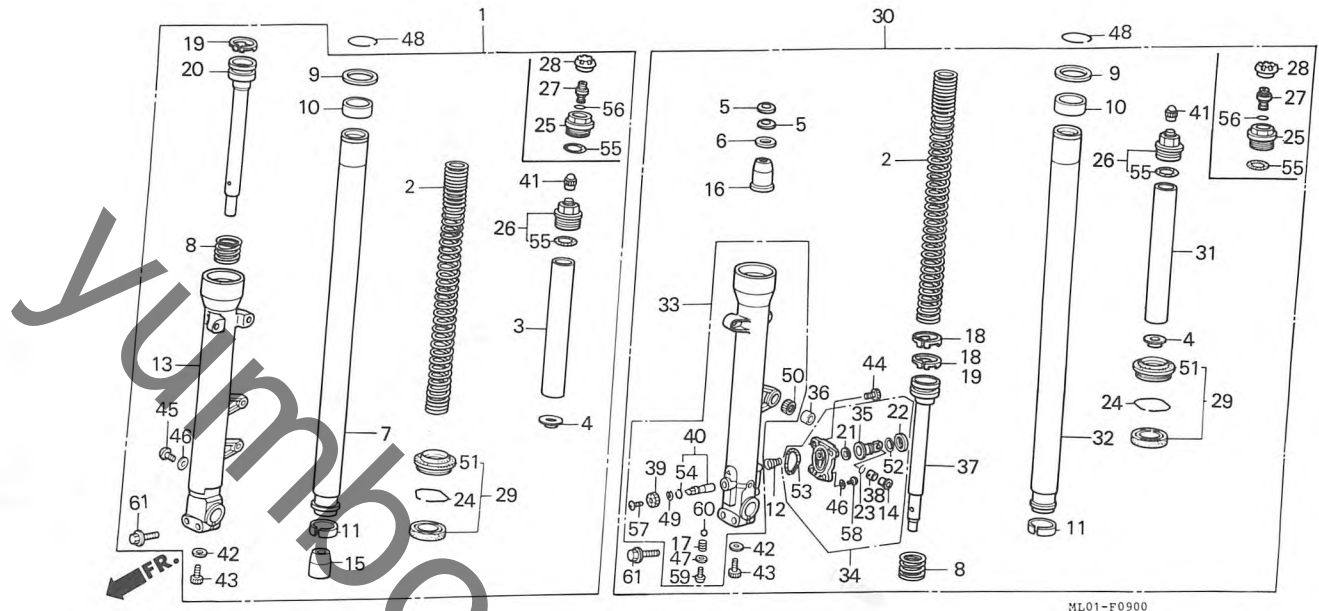
H9

H 10

ブロックNO.

F - 9

フロントフォーク



ML01-F0900

整備項目	標準時間	見出番号	部品番号	部品名	標準価格	使用個数							適用号機		タイプ
						ZG	RG	RG-YA	RH	ZH	RH-2	RJ-3	初号機	終号機	
		46	90543-KA4-004	トールインワッシャー 4MM	25	2	2	2	2	2	2	2			
		47	90544-ML0-004	ワッシャー	35	1	1	1	-	-	-	-			
		48	90602-KM9-000	スナツフオリンク	70	2	2	2	2	2	2	2			
		49	90651-ML0-004	スナツフオリンク	55	1	1	1	-	-	-	-			
		50	91071-ML7-003	ニートールバリアリンク 1422	700	1	1	1	1	1	1	1			
		51	91254-MF5-752	フロントフォークタストシール	470	2	2	2	2	2	2	2			
		52	91305-MJ1-672	オリンク 13.8X2.4	65	1	1	1	1	1	1	1			
		53	91309-ML0-004	オリンク 34.4X3.1	135	1	1	1	1	1	1	1			
		54	91310-MJ1-672	オリンク	65	1	1	1	-	-	-	-			
		55	91356-KK0-004	オリンク 26.57X3.53	80	2	2	2	2	2	2	2			
		56	91357-KA4-004	オリンク 5.8X1.9	55	2	2	-	-	-	-	-			
		57	93500-03006-1G	ハンスクリュー 3X6	10	1	1	1	-	-	-	-			
		58	93500-04008-1G	ハンスクリュー 4X8	10	1	1	1	1	1	1	1			
		59	93500-05008-1G	ハンスクリュー 5X8	10	1	1	1	-	-	-	-			
		60	96211-05000	スチールボール #5 (5/32)	10	1	1	1	-	-	-	-			
		61	96500-08045-07	フランジボール 8X45	45	4	4	4	4	4	4	4			

1988.04.10

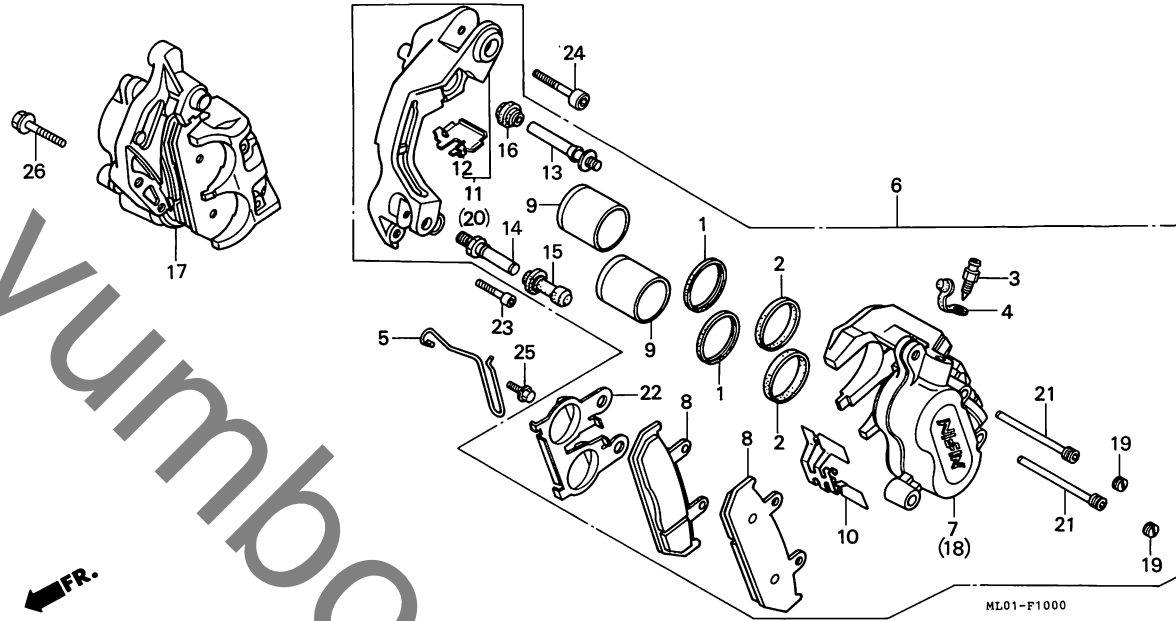
H10

H 11

ブロックNO.

F-10

フロントブレーキキャリパー



3

整備項目	標準時間	見出番号	部品番号	部品名	標準価格	使用個数								適用号機		タイプ
						ZG	RG	RG-YA	RH	ZH	RH-2	RJ-3	初号機	終号機		
フロントキャリパー-ASSY. (イツコマシ 0.1 カサン)	0.4	1	43109-MA3-006	ダストシール	150	4	4	4	4	4	4	4				
キャリパー-ホッテイ (イツコマシ 0.4 カサン)	0.6	3	43352-568-003	フッリーター-スクリュー	140	2	2	2	2	2	2	2				
フロントハットCOMP. .L. フラケツトCOMP. .R. フラケツトCOMP.	0.2	4	43353-461-771	フッリーター-キャツフ	110	2	2	2	2	2	2	2				
ヒーストンCOMP. (イツコマシ 0.1 カサン) (カンレンフアヒン フクム)	0.5	5	44832-ME2-000	スピートメーター-フルクラフ	180	1	1	1	1	1	1	1				
		6	45100-MLO-007	L. フロントキャリパー-ASSY. (ニツシン)	16,900	1	1	1	-	-	-	-				
			45100-MLO-722	L. フロントキャリパー-ASSY. (ニツシン)	16,900	-	-	-	1	1	1	1				
		7	45101-MLO-006	L. キャリパー-ホッテイ	6,000	1	1	1	1	1	1	1				
		8	45105-MLO-007	フロントハットCOMP. (JB)	2,500	4	4	4	-	-	-	-				
			45105-MN4-008	フロントハットCOMP. (TT)	2,500	-	-	-	4	4	4	4				
		9	45107-MLO-006	ヒーストンCOMP.	1,550	4	4	4	4	4	4	4				
		10	45108-ML4-006	ハット-スフリング (ニツシン)	205	2	2	2	2	2	2	2				
		11	45110-MLO-006	L. フラケツトCOMP.	3,250	1	1	1	-	-	-	-				
			45110-KT8-006	L. フロントフラケツトCOMP. (ニツシン)	3,250	-	-	-	1	1	1	1				
			45112-MG3-006	リチーナ	140	2	2	2	2	2	2	2				
		12	45131-HA5-671	ヒンホルト (A)	330	2	2	2	2	2	2	2				
		13	45131-166-016	ヒンホルト	145	2	2	2	2	2	2	2				
		14	45132-166-016	ヒンフツツ	110	2	2	2	2	2	2	2				
		15	45133-MA3-006	フーツ (B)	125	2	2	2	2	2	2	2				
		16	45200-MLO-007	R. フロントキャリパー-ASSY. (ニツシン)	16,900	1	1	1	-	-	-	-				
			45200-MLO-722	R. フロントキャリパー-ASSY. (ニツシン)	16,900	-	-	-	1	1	1	1				
		17	45201-MLO-006	R. キャリパー-ホッテイ	6,000	1	1	1	1	1	1	1				
		18	45203-MG3-006	ヒンフツツ	120	4	4	4	4	4	4	4				
		19	45210-MLO-006	R. フラケツトCOMP.	3,250	1	1	1	-	-	-	-				
		20	45210-KT7-016	R. キャリパー-フラケツトCOMP.	3,150	-	-	-	1	1	1	1				

1988.04.10

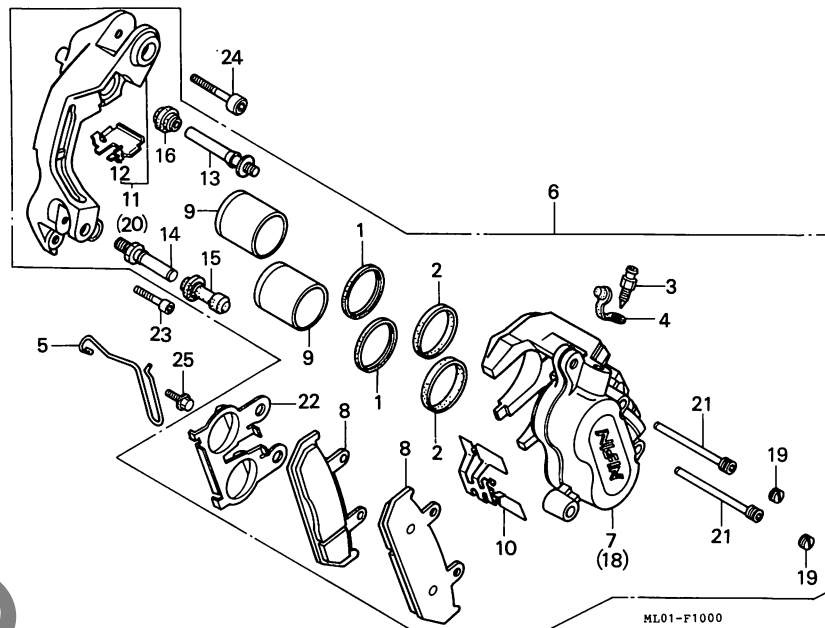
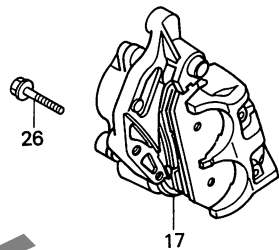
H11

H 12

ブロックNO.

F-10

フロントブレーキキャリパー



整備項目	標準時間	見出番号	部品番号	部品名	標準価格	使用個数							適用号機		タイプ
						ZG	RG	RG-YA	RH	ZH	RH-2	RJ-3	初号機	終号機	
		21	45215-KA3-731	ハンカッポン	235	4	4	4	4	4	4	4			
		22	45217-ML4-006	フロテクター (ニツシ)	165	2	2	2	-	-	-	-			
		23	90105-MJ1-000	ソケットホルルト 6X25	120	1	1	1	1	1	1	1			
		24	90131-ML0-000	ソケットホルルト 8X36	105	1	-	-	-	-	-	-	-----	1005940	
						-	1	-	-	-	-	-	-----	1005750	
						-	-	1	-	-	-	-	-----	1007035	
			90131-ML7-000	ソケットホルルト 8X36	105	1	-	-	-	-	-	-	1005941		
						-	1	-	-	-	-	-	1005751		
						-	-	1	-	-	-	-	1007036		
						-	-	-	1	1	1	1			
		25	95700-06010-07	フランシッホルルト 6X10	20	1	1	1	1	-	1	1			
		*	96001-06010-07	フランシッホルルト 6X10	20	-	-	-	1	-	-	-	-----	1020667	
		26	96400-08032-07	フランシッホルルト 8X32	40	2	2	2	2	2	2	2			

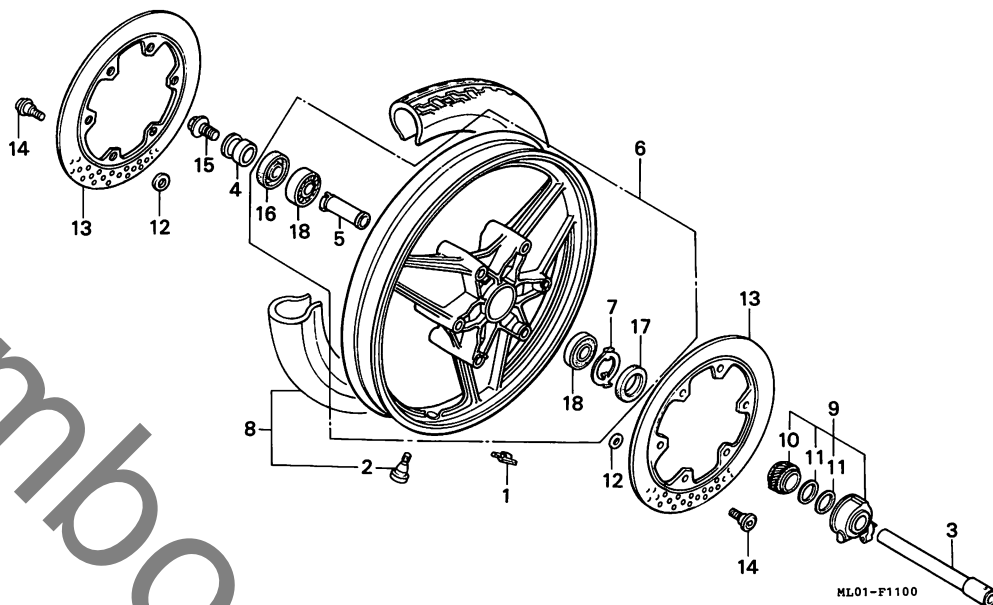
H 13

ブロックNO.

F-11

フロントホイール

(VFR400ZG・RG・
RG-YA)



3

整備項目	標準時間	見出番号	部品番号	部品名	標準価格	使用個数							適用号機 初号機 終号機	タイプ
						ZG	RG	RG-YA	RH	ZH	RH-2	RJ-3		
ハッランスウエイト.....	0.8	1	42704-MB0-000	ハッランスウエイト (10G).....	265	N	N	N	-	-	-	-		
フロントホイールアクスル.....	0.4		42705-MB0-000	ハッランスウエイト (20G).....	265	N	N	N	-	-	-	-		
フロントフッレキチイスク (イツコマシ 0.1 カサン)			42706-MB0-000	ハッランスウエイト (30G).....	265	N	N	N	-	-	-	-		
フロントアクスルテイスタンスカラ (イツコマシ 0.1 カサン)	0.6	2	42753-ML0-005	リムハッルフ (ヨコハマ)	265	1	1	1	-	-	-	-		
			42753-ML7-003	リムハッルフ (BS)	265	1	1	1	-	-	-	-		
			42753-ML7-004	リムハッルフ (タソソツフ)	265	1	1	1	-	-	-	-		
ラシアルホーハアリンク 6004UU (イツコマシ 0.1 カサン)		3	44301-ML7-000	フロントホイールアクスル.....	1,550	1	1	1	-	-	-	-		
フロントホイールセツト.....	1.3	4	44311-ML7-000	フロントホイールサイトカラ	420	1	1	1	-	-	-	-		
フロントタイヤASSY.....	1.1	5	44620-ML7-000	フロントアクスルテイスタンスカラ	320	1	1	1	-	-	-	-		
スロートメーターキヤホツツクASSY.....	0.5													
		6	44650-ML7-305ZA	フロントホイールセツト *NH138*..... (シヤスタホワト)	33,700	-	1	1	-	-	-	-		
			44650-ML7-305ZB	フロントホイールセツト *R134*..... (フアイテインクセツト)	33,700	1	1	-	-	-	-	-		
		7	44680-ML7-000	キヤホツツクスリテーナ	135	1	1	1	-	-	-	-		
		8	44710-ML0-003	フロントタイヤASSY. (100/90-16 54H G539 フリシヤストン)	シカ	1	1	1	-	-	-	-		
			44710-ML0-004	フロントタイヤASSY. (100/90-16 54H K155F タソソツフ)	シカ	1	1	1	-	-	-	-		
			44710-ML0-005	フロントタイヤASSY. (100/90-16 54H F120A ヨコハマ)	シカ	1	1	1	-	-	-	-		
		9	44800-ML0-003	スロートメーターキヤホツツクASSY..	3,150	1	1	1	-	-	-	-		
		10	44806-ML0-003	スロートメーターキヤ	710	1	1	1	-	-	-	-		
		11	44809-ML7-003	スロートメーターキヤフツシヤ	75	2	2	2	-	-	-	-		
		12	45128-ME2-003	タソソツクシム	85	12	12	12	-	-	-	-		
		13	45251-ML0-000	フロントフッレキチイスク	12,600	2	2	2	-	-	-	-		
		14	90105-KR3-000	フロントテイスクホッルト 8X24	140	12	12	12	-	-	-	-		
		15	90305-ML7-000	フロントアクスルホッルト	210	1	1	1	-	-	-	-		

1988.04.10

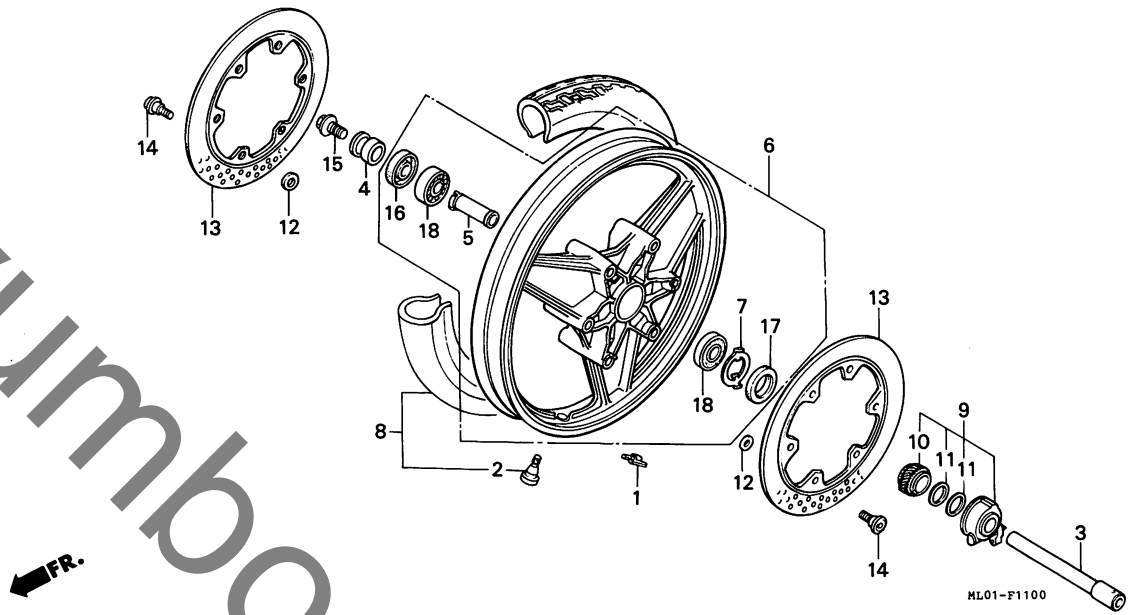
H13

H 14

ブロックNO.

F-11

フロントホイール
(VFR400ZG・RG・
RG-YA)



整備項目	標準時間	見出番号	部品番号	部品名	標準価格	使用個数							適用号機		タイプ
						VFR400							初号機	終号機	
						ZG	RG	RG-YA	RH	ZH	RH-2	RJ-3			
		16	91257-KA3-711	タストシール 28X42X8(NOK).....	235	1	1	1	-	-	-	-			
			91257-KA3-712	タストシール 28X42X8(アライ).....	250	1	1	1	-	-	-	-			
		17	91258-ML7-003	タストシール 45X55X5(アライ).....	265	1	1	1	-	-	-	-			
			91258-ML7-004	タストシール 45X55X5(NOK).....	265	1	1	1	-	-	-	-			
		18	96150-60040-10	ラシアルホールハアリンク 6004UU..	640	2	2	2	-	-	-	-			

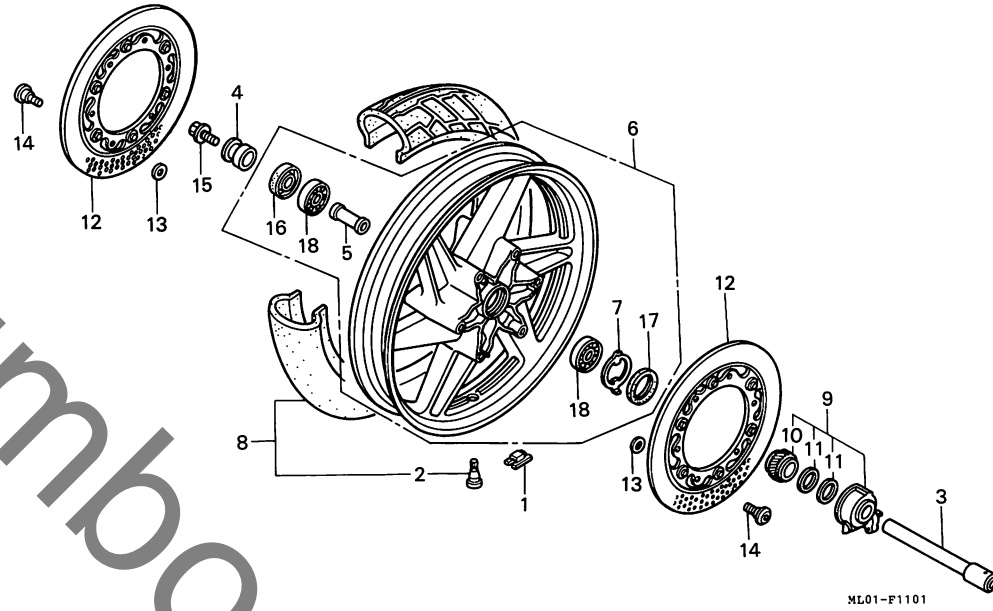
H 15

ブロックNO.

F-11-1

フロントホイール

(VFR400RH・ZH・
RH-Ⅰ・RJ-Ⅲ)



3

整備項目	標準時間	見出番号	部品番号	部品名	標準価格	使用個数							適用号機		タイプ
						ZG	RG	RG-YA	RH	ZH	RH-2	RJ-3	初号機	終号機	
ハッランスウエイト.....	0.8	1	42704-MB0-000	ハッランスウエイト (10G).....	265	-	-	-	N	N	N	N			
フロントホイールアックスル.....	0.4		42705-MB0-000	ハッランスウエイト (20G).....	265	-	-	-	N	N	N	N			
フロントフレキテイスク (イツコマシ 0.1 カサン)			42706-MB0-000	ハッランスウエイト (30G).....	265	-	-	-	N	N	N	N			
フロントホイールテイスタンカラー.....	0.6	2	42753-ML7-003	リムハイルフ (BS).....	265	-	-	-	1	1	1	1			
ラシアルホイルハリンク 6004UU (イツコマシ 0.1 カサン)			42753-ML7-004	リムハイルフ (タンロツフ).....	265	-	-	-	1	-	-	-			
フロントホイールCOMP.....	1.3		42753-ML0-005	リムハイルフ (ヨコハマ).....	265	-	-	-	-	1	-	-			
フロントタイヤASSY.....	1.1	3	44301-ML7-000	フロントホイールアックスル.....	1,550	-	-	-	1	1	1	1			
スポートメーターキヤホツクスASSY.....	0.5	4	44311-ML7-000	フロントホイールサイトカラー.....	420	-	-	-	1	1	1	1			
		5	44620-KT8-000	フロントホイールテイスタンカラー.....	320	-	-	-	1	1	1	1			
		6	44650-ML0-730ZA	フロントホイールCOMP. *NH196*.... (ロスホワイト)	33,700	-	-	-	1	-	1	-			
			44650-ML0-720ZA	フロントホイールCOMP. *NH197MU*.. (カラコラムクレメタリツク-U)	33,700	-	-	-	-	1	-	-			
		*	44650-ML0-731ZA	フロントホイールベツト *NH196*..... (ロスホワイト)	33,700	-	-	-	-	-	-	1			
		7	44680-ML7-000	キヤホツクスリテーナー.....	135	-	-	-	1	1	1	1			
		8	44710-ML0-731	フロントタイヤASSY. (100/90-16 54H G547 フリシ"ストン)	シツカ	-	-	-	1	-	1	1			
			44710-ML0-004	フロントタイヤASSY. (100/90-16 54H K155F タンロツフ)	シツカ	-	-	-	-	1	-	-			
			44710-ML0-005	フロントタイヤASSY. (100/90-16 54H F120A ヨコハマ)	シツカ	-	-	-	-	1	-	-			
		9	44800-ML0-003	スポートメーターキヤホツクスASSY..	3,150	-	-	-	1	1	1	1			
		10	44806-ML0-003	スポートメーターキヤ.....	710	-	-	-	1	1	1	1			
		11	44809-ML7-003	スポートメーターキヤフツシヤ.....	75	-	-	-	2	2	2	2			
		12	45120-ML7-700	フロントフレキテイスクCOMP.....	20,500	-	-	-	2	-	2	2			
			45251-ML7-690	フロントフレキテイスク.....	16,500	-	-	-	-	2	-	-			

1988.04.10

H15

H 16

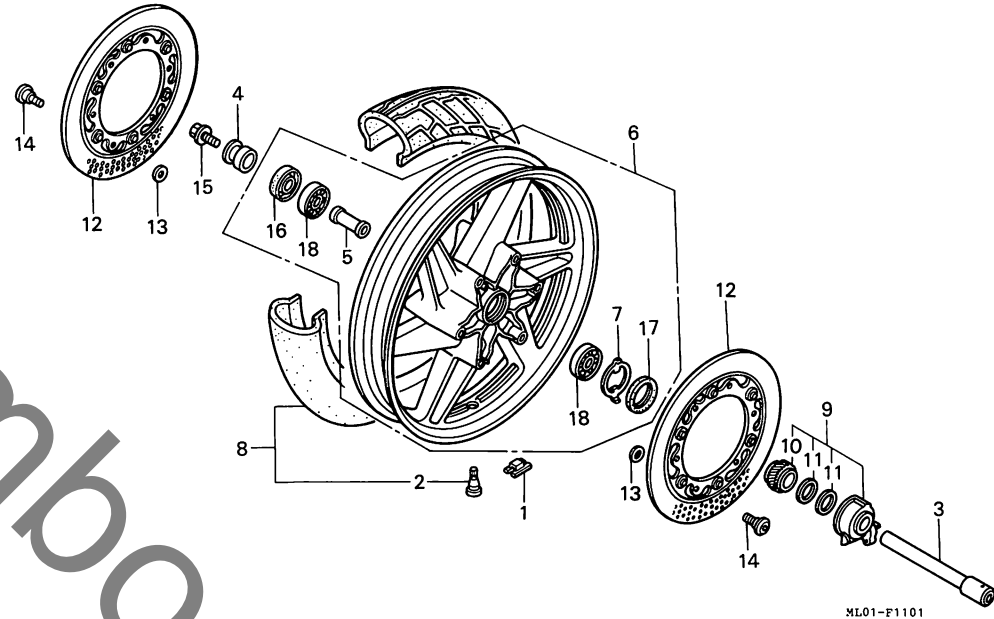
ブロックNO.

F-11-1

フロントホイール

(VFR400RH・ZH・

RH-Ⅱ・RJ-Ⅲ)



整備項目

標準
時間

見出
番号

部品番号

部品名

標準
価格

使用個数
VFR400
ZG RG RG-YA RH ZH RH-2 RJ-3

適用号機
初号機 終号機

タイプ

13	45128-ME2-003	タンビオンクッション	85	-	-	-	-	12	-	-
14	90105-KR3-000	フロントディスクホルド 8X24	140	-	-	-	12	12	12	12
15	90305-ML7-000	フロントアクスルホルド	210	-	-	-	1	1	1	1
16	91257-KA3-711	タストシール 28X42X8(NOK)	235	-	-	-	1	1	1	1
	91257-KA3-712	タストシール 28X42X8(アライ)	250	-	-	-	1	1	1	1
17	91258-ML7-003	タストシール 45X55X5(アライ)	265	-	-	-	1	1	1	1
	91258-ML7-004	タストシール 45X55X5(NOK)	265	-	-	-	1	1	1	1
18	96150-60040-10	ラジアルホールハブリンク 6004UU	640	-	-	-	2	2	2	2

1 1

ブロックNO.

F-12

リヤブレーキマスターシリンダー

ML01-F1200

3

整備項目	標準時間	見出番号	部品番号	部品名	標準価格	使用個数							適用号機 初号機 終号機	タイプ
						ZG	RG	RG-YA	RH	ZH	RH-2	RJ-3		
リヤブレーキホース.....	0.4	1	43310-ML0-003	リヤブレーキホース.....	2,300	1	1	1	-	1	-	-	-	-
(VFR400RH タイフ° 0.6)		2	43310-ML0-731	リヤブレーキホース.....	2,650	-	-	-	1	-	1	1	-	-
リヤブレーキマスターシリンダー-ASSY.....	0.5	3	43500-ML0-006	リヤブレーキマスターシリンダー-ASSY.....	9,600	1	1	1	-	-	-	-	-	-
マスターシリンダー-オイルカツフ°.....	0.2		43500-ML0-731	リヤブレーキマスターシリンダー-ASSY.....	9,600	-	-	-	1	-	1	1	-	-
マスターシリンダー-ホース.....	0.3		43500-ML0-721	リヤブレーキマスターシリンダー-ASSY.....	9,600	-	-	-	-	1	-	-	-	-
マスターシリンダー-ヒートンセット.....	0.6	4	43503-MB2-006	マスターシリンダー-コネクタ.....	255	1	1	1	1	1	1	1	1	1
		5	43504-MB2-006	フーツCOMP.....	185	1	1	1	1	1	1	1	1	1
		6	43511-MA6-006	マスターシリンダー-オイルカツフ°.....	820	1	1	1	1	1	1	1	1	1
		7	43512-ML0-006	マスターシリンダー-ホース.....	480	1	1	1	1	1	1	1	1	1
		8	43513-MB2-016	オイルカツフ°キヤツフ°COMP.....	680	1	1	1	1	1	1	1	1	1
		9	43514-445-771	マスターシリンダー-オイルホースクラフ°.....	350	2	2	2	2	2	2	2	2	2
		10	43520-MJ6-305	マスターシリンダー-ヒートンセット.....	1,750	1	1	1	-	1	-	-	-	-
			43520-MB2-305	マスターシリンダー-ヒートンセット.....	1,700	-	-	-	1	-	1	1	-	-
		11	43530-MJ0-006	フーツシロツツ°COMP.....	750	1	1	1	1	1	1	1	1	1
		12	45520-300-000	ダイヤフラム.....	255	1	1	1	1	1	1	1	1	1
		13	45521-MJ6-006	ダイヤフラムプレート.....	120	1	1	1	1	1	1	1	1	1
		14	45535-MJ4-000	オイルホルストツツハ°.....	170	-	-	-	1	-	1	1	1	1
		15	46182-500-013	サークルツフ°.....	70	1	1	1	1	1	1	1	1	1
		16	46503-371-000	ブレーキロット°ヒ°ン.....	110	1	1	1	1	1	1	1	1	1
		17	46504-MB2-006	ブレーキロット°シ°ョイント.....	175	1	1	1	1	1	1	1	1	1
		18	52115-MB6-630	リヤブレーキホースクラフハ°.....	125	1	1	1	-	1	-	-	-	-
		19	52115-ML8-670	ブレーキホースクラフハ°.....	125	-	-	-	1	-	1	1	1	1
		20	90145-KM3-750	オイルホルト 10X22.....	255	2	2	2	2	2	2	2	2	2
		21	90501-310-000	ワツシャ- 7X12.....	55	1	1	1	1	1	1	1	1	1
		22	90545-300-000	オイルホルトワツシャ-.....	90	4	4	4	3	4	3	3	3	3

1988.04.10

I1

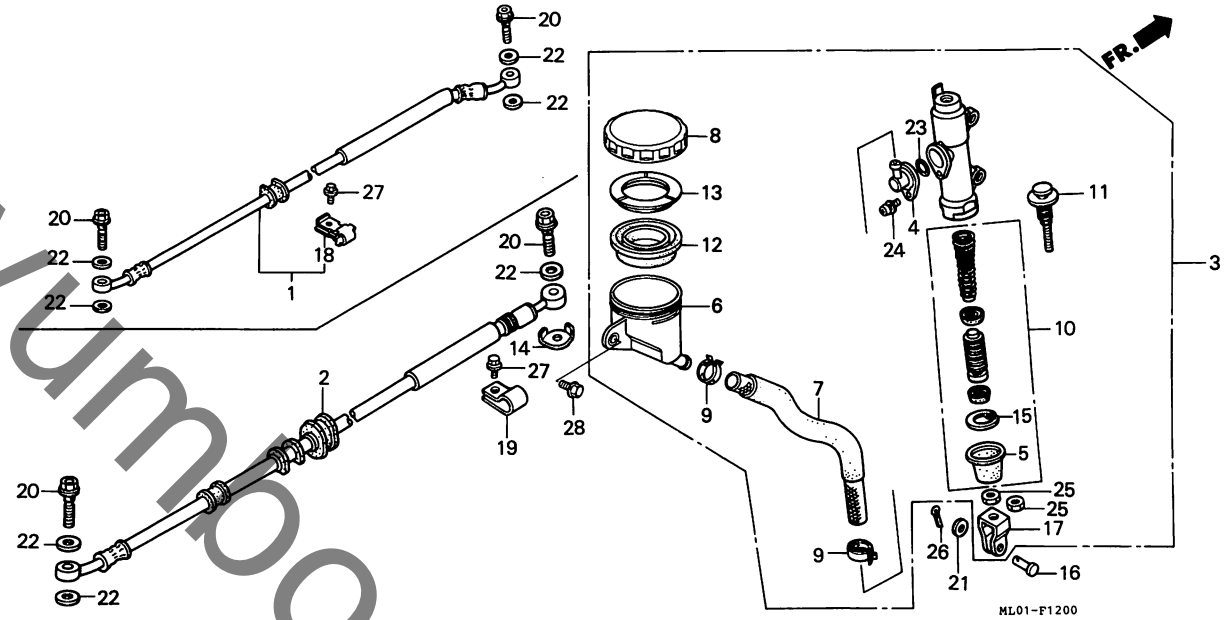
98

1 2

ブロックNO.

F-12

リヤブレーキマスターシリンダー



ML01-F1200

整備項目	標準時間	見出番号	部品番号	部品名	標準価格	使用個数								適用号機		タイプ
						ZG	RG	RG-YA	RH	ZH	RH-2	RJ-3	初号機	終号機		
		23	91212-422-006	Oリング ^φ 14.8X2.4.....	90	1	1	1	1	1	1	1				
		24	93893-04012-18	スクリーンワッシャー 4X12.....	20	1	1	1	1	1	1	1				
		25	94002-08000-0S	6カクナツ 8MM.....	15	2	2	2	2	2	2	2				
		26	94201-16150	スプリットピストン 1.6X15.....	10	1	1	1	1	1	1	1				
		27	95700-06012-00	フランジナット 6X12.....	20	1	1	1	-	-	-	-				
			96001-06012-00	フランジナット 6X12.....	25	-	-	-	1	-	-	-				
			96001-06016-00	フランジナット 6X16.....	25	-	-	-	1	-	-	-				
		28	95700-06016-00	フランジナット 6X16.....	20	1	1	1	-	-	-	-				
			96001-06012-00	フランジナット 6X12.....	25	-	-	-	1	1	1	1				

1988.04.10

12

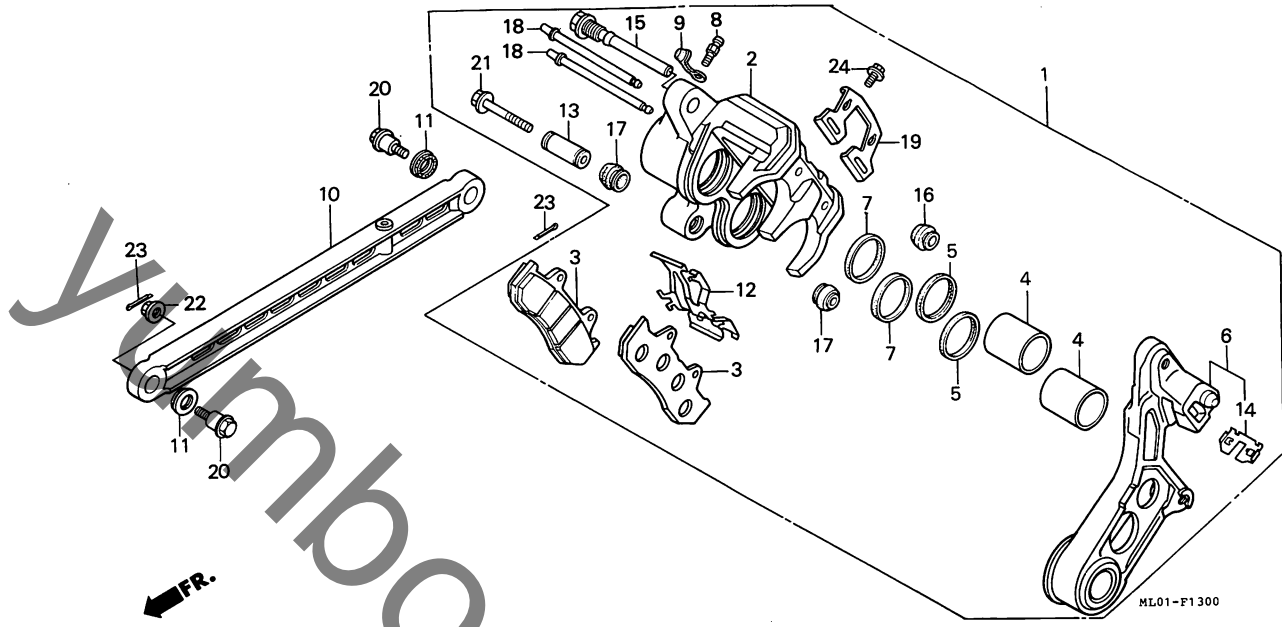
3

1 3

ブロックNO.

F-13

リヤブレーキキャリパー
(VFR400ZG・RG・
RG-YA・ZH)



HL01-F1300

3

整備項目	標準時間	見出番号	部品番号	部品名	標準価格	使用個数					適用号機		タイプ		
						ZG	RG	RG-YA	RH	ZH	RH-2	RJ-3		初号機	終号機
リヤキャリパー-ASSY.....	0.7	1	43100-ML0-006	リヤキャリパー-ASSY. (ニツシ)	17,600	1	1	1	-	-	-	-	-	-	-
リヤハットCOMP.....	0.1					-	-	-	1	-	-	-	1020667	1020667	
リヤキャリパー-COMP.....	0.6	*	43100-ML0-016	リヤキャリパー-ASSY. (ニツシ)	17,600	-	-	-	1	-	-	-	1020668		
ピストン.....	0.5	2	43101-ML7-006	リヤキャリパー-COMP.	6,000	1	1	1	-	1	-	-	-	-	-
(イツコマシ 0.1 カサシ)		3	43105-MJ6-721	リヤハットCOMP. (JB)	2,050	2	2	2	-	-	-	-	-	-	-
(カンレンフマヒン フム)			43105-MJ6-723	リヤハットCOMP. (JB)	2,050	-	-	-	-	2	-	-	-	-	1020667
リヤフアラゲットCOMP.		*	43105-MJ6-724	リヤハットCOMP. (JB)	2,050	-	-	-	-	2	-	-	1020668		
トルクリンク.....	0.3	4	43107-MA3-006	ピストン	880	2	2	2	-	2	-	-	-	-	-
		5	43109-MA3-006	タストシル	150	2	2	2	-	2	-	-	-	-	-
		6	43110-ML0-006	リヤフアラゲットCOMP.	4,350	1	1	1	-	1	-	-	-	-	-
		7	43209-MA3-006	ピストンシル	150	2	2	2	-	2	-	-	-	-	-
		8	43352-568-003	フアリタスクリュ	140	1	1	1	-	1	-	-	-	-	-
		9	43353-461-771	フアリタキヤツフ	110	1	1	1	-	1	-	-	-	-	-
		10	43431-ML7-000	トルクリンク	5,400	1	1	1	-	1	-	-	-	-	-
		11	43434-MA3-640	トルクリンクワツシヤ	135	2	2	2	-	2	-	-	-	-	-
		12	45108-MA3-006	ハットマフリンク	215	1	1	1	-	1	-	-	-	-	-
		13	45111-MA3-006	スリーブ	295	1	1	1	-	1	-	-	-	-	-
		14	45112-445-631	フアラゲットリテーナ	175	1	1	1	-	1	-	-	-	-	-
		15	45131-MA3-006	ピストンホルト	350	1	1	1	-	1	-	-	-	-	-
		16	45133-MA3-006	フーツ (B)	125	1	1	1	-	1	-	-	-	-	-
		17	45133-166-016	ピストンフーツ	90	2	2	2	-	2	-	-	-	-	-
		18	45215-MA3-006	ハンカマヒン	215	2	2	2	-	2	-	-	-	-	-
		19	45217-MJ0-006	フレート	170	1	1	1	-	1	-	-	-	-	-
		20	90124-ML7-000	トルクリンクホルト	320	2	2	2	-	2	-	-	-	-	-
		21	90180-MA3-006	フランシホルト 8X49	110	1	1	1	-	1	-	-	-	-	-

1988.04.10

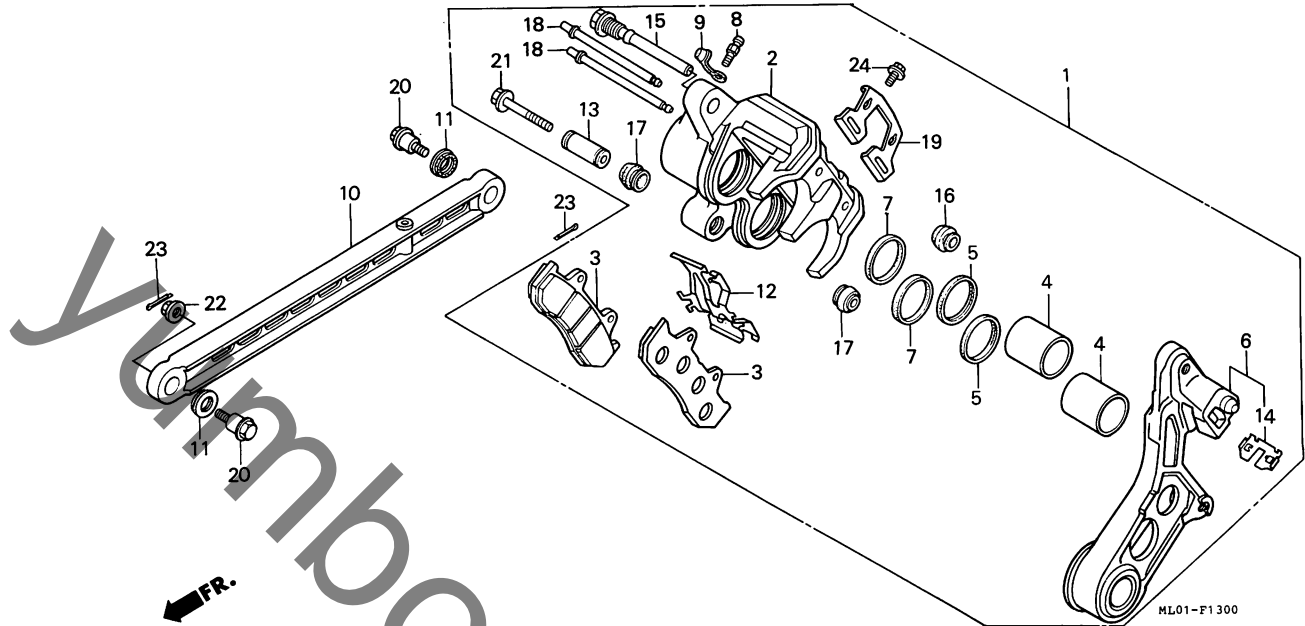
13

1 4

ブロックNO.

F-13

リヤーブレーキキャリパー
(VFR400ZG・RG・
RG-YA・ZH)



ML01-F1300

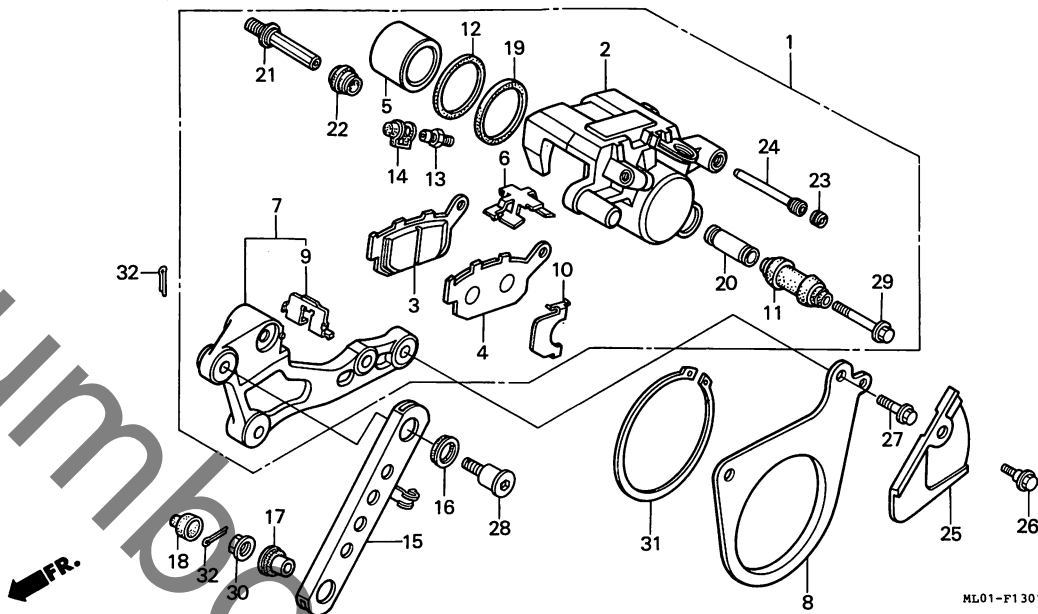
整備項目	標準時間	見出番号	部品番号	部品名	標準価格	使用個数						適用号機		タイプ	
						ZG	RG	RG-YA	RH	ZH	RH-2	RJ-3	初号機		終号機
		22	94050-10000	フランジナット 10MM.....	35	1	1	1	-	1	-	-			
		23	94201-20180	スプリットピッチ 2.0X18.....	10	2	2	2	-	2	-	-			
		24	95700-06010-07	フランジボルト 6X10.....	20	1	1	1	-	1	-	-			

I 5

ブロックNO.

F-13-1

リヤブレーキキャリパー
(VFR400RH・RH-Ⅱ・
RJ-Ⅲ)



ML01-F1301

整備項目	標準時間	見出番号	部品番号	部品名	標準価格	使用個数						適用号機		タイプ			
						ZG	RG	RG-YA	RH	ZH	RH-2	RJ-3	初号機		終号機		
リヤハットCOMP. (ニコテモトウシヤカン)	0.1	1	43100-ML0-731	リヤキャリハ-ASSY.	13,700	-	-	-	1	-	-	-	-	-	1011611	1011610	
リヤフラケツトCOMP.	0.2	2	43101-ML0-731	リヤキャリハ-ホツテイ	5,300	-	-	-	1	-	1	1	-	-	-	-	
トルクリンクCOMP.		3	43105-KT7-761	リヤハットCOMP. A.	1,700	-	-	-	1	-	-	-	-	-	-	-	1011610
リヤキャリハ-ステー	0.4	3	43105-KT7-762	リヤハットCOMP. (A)	1,700	-	-	-	1	-	-	-	-	-	-	-	1011611
ヒーストン (カンレンフヒン フクム)	0.5	4	43106-KT7-761	リヤハットCOMP. B.	1,700	-	-	-	1	-	-	-	-	-	-	-	1011610
リヤキャリハ-ASSY. リヤキャリハ-ホツテイ	0.6	4	43106-KT7-762	リヤハットCOMP. (B)	1,700	-	-	-	1	-	-	-	-	-	-	-	1011611
		5	43107-KT7-761	ヒーストン	760	-	-	-	1	-	1	1	-	-	-	-	
		6	43108-KT7-761	ハットスフリンク	170	-	-	-	1	-	1	1	-	-	-	-	
		7	43110-ML0-731	リヤフラケツトCOMP.	4,350	-	-	-	1	-	1	1	-	-	-	-	
		8	43111-ML0-730	リヤキャリハ-ステー	2,950	-	-	-	1	-	1	1	-	-	-	-	
		9	43112-KT7-761	リテーナ	210	-	-	-	1	-	1	1	-	-	-	-	
		10	43114-ML0-731	シムB	210	-	-	-	1	-	1	1	-	-	-	-	
		11	43132-KT7-761	スリーブフーツ	160	-	-	-	1	-	1	1	-	-	-	-	
		12	43209-371-006	ヒーストンシール	235	-	-	-	1	-	1	1	-	-	-	-	
		13	43352-568-003	フッリター-スクリユ	140	-	-	-	1	-	1	1	-	-	-	-	
		14	43353-461-771	フッリター-キャツフ	110	-	-	-	1	-	1	1	-	-	-	-	
		15	43431-ML0-730	トルクリンクCOMP.	1,350	-	-	-	1	-	1	1	-	-	-	-	
		16	43434-MA3-640	トルクリンクワツシャー	135	-	-	-	1	-	1	1	-	-	-	-	
		17	43435-ML0-730	トルクリンクカラー	320	-	-	-	1	-	1	1	-	-	-	-	
		18	43437-ML0-730	スタツトホルツキヤツフ	55	-	-	-	1	-	1	1	-	-	-	-	
		19	45109-443-870	タツトシール	155	-	-	-	1	-	1	1	-	-	-	-	
		20	45111-MA3-006	スリーブ	295	-	-	-	1	-	1	1	-	-	-	-	

1988.04.10

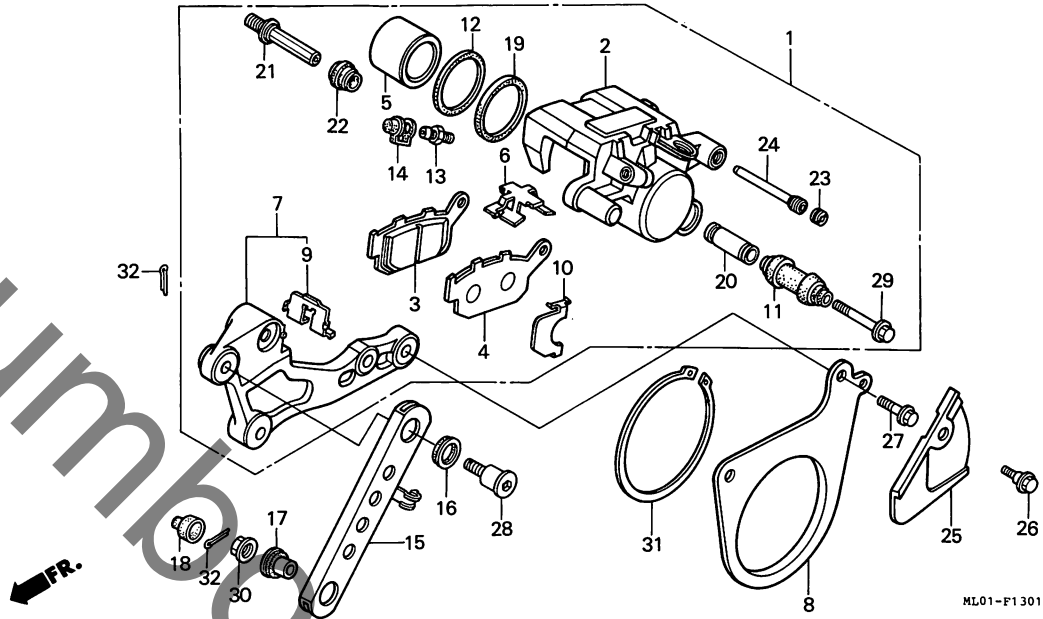
15

I 6

ブロックNO.

F-13-1

リヤブレーキキャリパー
(VFR400RH・RH-Ⅱ・
RJ-Ⅲ)



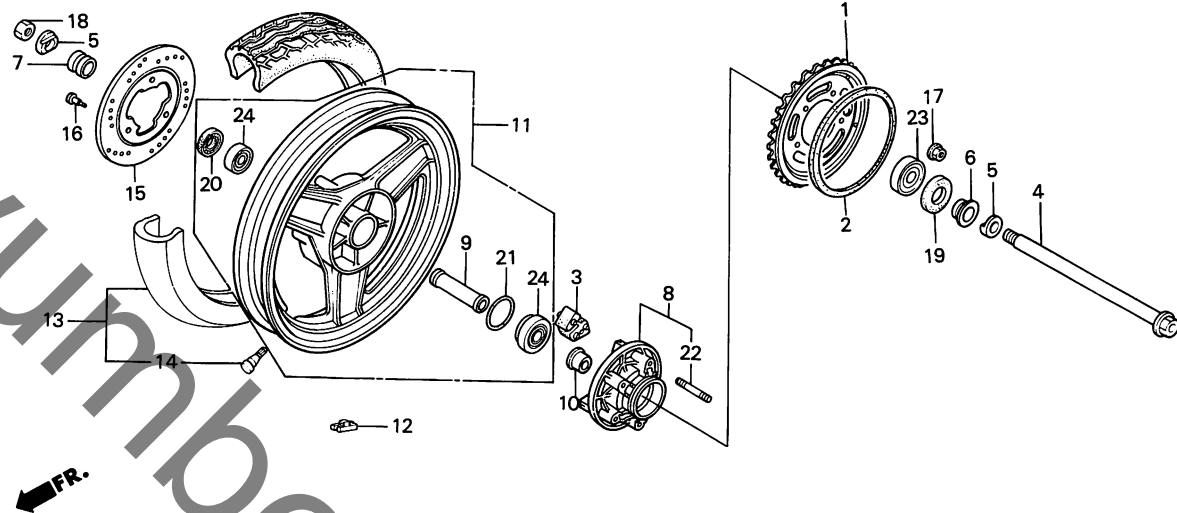
整備項目	標準時間	見出番号	部品番号	部品名	標準価格	使用個数						適用号機		タイプ	
						ZG	RG	RG-YA	RH	ZH	RH-2	RJ-3	初号機		終号機
		21	45131-HA5-671	ピョソホルト (A)	330	-	-	-	1	-	1	1			
		22	45133-MA3-006	フイツ (B)	125	-	-	-	1	-	1	1			
		23	45203-MG3-006	ピョソラク	120	-	-	-	1	-	1	1			
		24	45215-KA3-731	ハンカ-ピョソ	235	-	-	-	1	-	1	1			
		25	52185-ML0-730	テイスクマツツカ-トツフレ-トB	320	-	-	-	1	-	1	1			
		26	90111-162-000	フランシツホルト 6MM	110	-	-	-	1	-	1	1			
		27	90115-HA7-670	フランシツホルト 8X20	95	-	-	-	2	-	2	2			
		28	90121-KM4-000	トルクリソホルト	610	-	-	-	1	-	1	1			
		29	90180-MA3-006	フランシツホルト 8X49	110	-	-	-	1	-	1	1			
		30	90309-ML0-730	フランシツツツ 10MM	105	-	-	-	1	-	1	1			
		31	90652-ML0-731	エキスタ-ナルサ-クリツフ° 75MM	245	-	-	-	1	-	1	1			
		32	94201-20180	スフソツツピョソ 2.0X18	10	-	-	-	2	-	2	2			

1 7

ブロックNO.

F-14

リヤホイール (VFR400ZG・
RG・RG-YA・ZH)



ML01-F1400

3

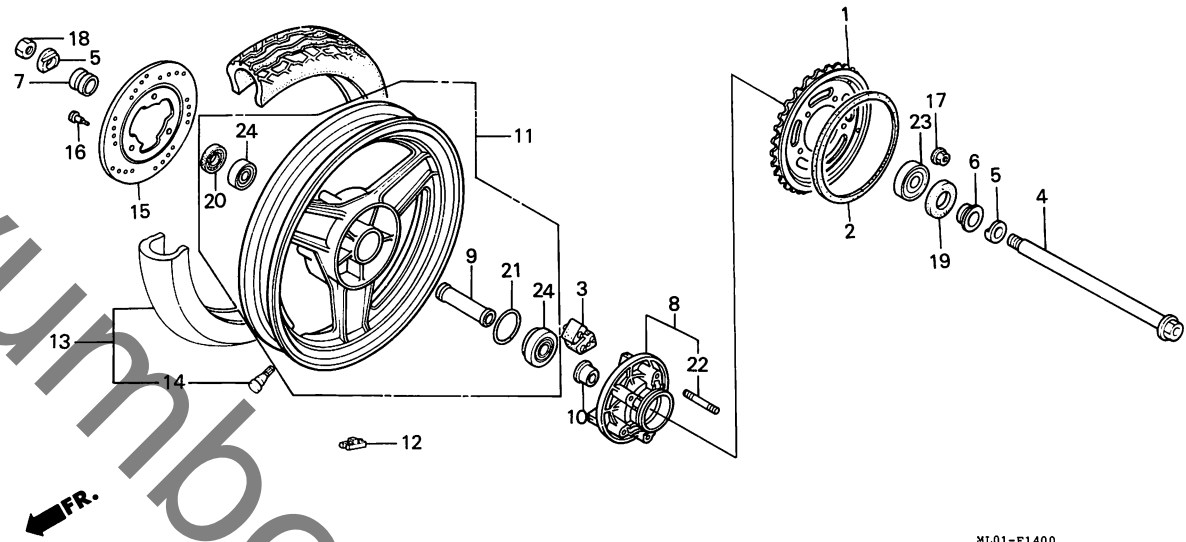
整備項目	標準時間	見出番号	部品番号	部品名	標準価格	使用個数							適用号機 初号機 終号機	タイプ
						ZG	RG	RG-YA	RH	ZH	RH-2	RJ-3		
ファイナルリフックスプロケットCOMP.	0.6	1	41200-ML0-000	ファイナルリフックスプロケットCOMP. (45T)	4,750	1	1	1	-	1	-	-		
リヤホイールタンパー (ニコテモトウシカシカニ コイシヨウテモ トウシカシカニ)		2	41212-MA6-000	ノイズアレスタ	330	1	1	1	-	1	-	-		
ラシアルホールリング (イツコマシ 0.1 カサン)		3	41241-MA6-000	リヤホイールタンパー	340	5	5	5	-	5	-	-		
リヤホイールアスル	0.4	4	42301-ML0-000	リヤホイールアスル	1,500	1	1	1	-	1	-	-		
ファイナルリフックスフランシASSY	0.7	5	42306-MJ6-720	リヤアクスルワッシャ	165	2	2	2	-	2	-	-		
リヤアクスルテイスタンカラー		6	42311-MJ6-720	リヤホイールサイトカラー	460	1	1	1	-	1	-	-		
リヤホイールCOMP.	1.4	7	42313-MJ6-000	リヤフレキサイトカラー	400	1	1	1	-	1	-	-		
ハッラクスウエイ	1.0	8	42610-ML0-000ZA	ファイナルリフックスフランシASSY. *NH138*	5,100	-	1	1	-	-	-	-		
リヤタイヤASSY	1.3		42610-ML0-000ZB	ファイナルリフックスフランシASSY. *R134*	5,100	1	1	-	-	-	-	-		
リヤフレキサイト	0.5		42610-ML0-000ZC	ファイナルリフックスフランシASSY. *NH197MU*	5,100	-	-	-	-	1	-	-		
		9	42620-ML0-000	リヤアクスルテイスタンカラー	450	1	1	1	-	1	-	-		
		10	42625-MA6-000	リヤアクスルテイスタンカラー-B	670	1	1	1	-	1	-	-		
		11	42650-ML0-305ZA	リヤホイールCOMP. *NH138*	38,400	-	1	1	-	-	-	-		
			42650-ML0-305ZB	リヤホイールCOMP. *R134*	38,400	1	1	-	-	-	-	-		
			42650-ML0-305ZC	リヤホイールCOMP. *NH197MU*	38,400	-	-	-	-	1	-	-		
		12	42704-MB0-000	ハッラクスウエイ (10G)	265	N	N	N	-	N	-	-		
			42705-MB0-000	ハッラクスウエイ (20G)	265	N	N	N	-	N	-	-		
				1988.04.10	I7									

1 8

ブロックNO.

F-14

リヤホイール (VFR400ZG・
RG・RG-YA・ZH)



ML01-F1400

整備項目	標準時間	見出番号	部品番号	部品名	標準価格	使用個数						適用号機		タイプ	
						ZG	RG	RG-YA	RH	ZH	RH-2	RJ-3	初号機		終号機
			42706-MB0-000	ハブスウェイト (30G).....	265	N	N	N	-	N	-	-			
		13	42710-ML0-003	リヤタイヤASSY. (130/70-18 63H G540 フリクション)	シッカ	1	1	1	-	1	-	-			
			42710-ML0-004	リヤタイヤASSY. (130/70-18 63H K155)	シッカ	1	1	1	-	1	-	-			
			42710-ML0-005	リヤタイヤASSY. (130/70-18 63H R120 ヨコハマ)	シッカ	1	1	1	-	1	-	-			
		14	42753-ML0-005	リムハイルフ (ヨコハマ).....	265	1	1	1	-	1	-	-			
			42753-ML7-003	リムハイルフ (BS).....	265	1	1	1	-	1	-	-			
			42753-ML7-004	リムハイルフ (タツノツツ).....	265	1	1	1	-	1	-	-			
		15	43351-KM4-000	リヤフレキチディスク.....	11,100	1	1	1	-	1	-	-			
		16	90105-KR3-000	フロントディスクホルト 8X24.....	140	3	3	3	-	3	-	-			
		17	90304-GE8-003	ナット 10MM.....	95	5	5	5	-	5	-	-			
		18	90305-KE8-003	アクリルナット 16MM.....	180	1	1	1	-	1	-	-			
		19	91252-MC4-003	オイルシール 28X47・2X7 (アライ)....	310	1	1	1	-	1	-	-			
			91252-MC4-005	オイルシール 28X47・2X7 (NOK)....	330	1	1	1	-	1	-	-			
		20	91253-443-761	タフトシール 30X47X8.....	410	1	1	1	-	1	-	-			
			91253-443-762	タフトシール 30X47X8.....	340	1	1	1	-	1	-	-			
		21	91302-MA6-003	オリング 61X2.....	135	1	1	1	-	1	-	-			
		22	92716-10045-0E	スタットホルト 10X45.....	60	5	5	5	-	5	-	-			
		23	96150-62040-10	ラシアルホイルハアリング 6204UU..	670	1	1	1	-	1	-	-			
		24	96150-63030-10	ラシアルホイルハアリング 6303UU..	690	2	2	2	-	2	-	-			

1988.04.10

18

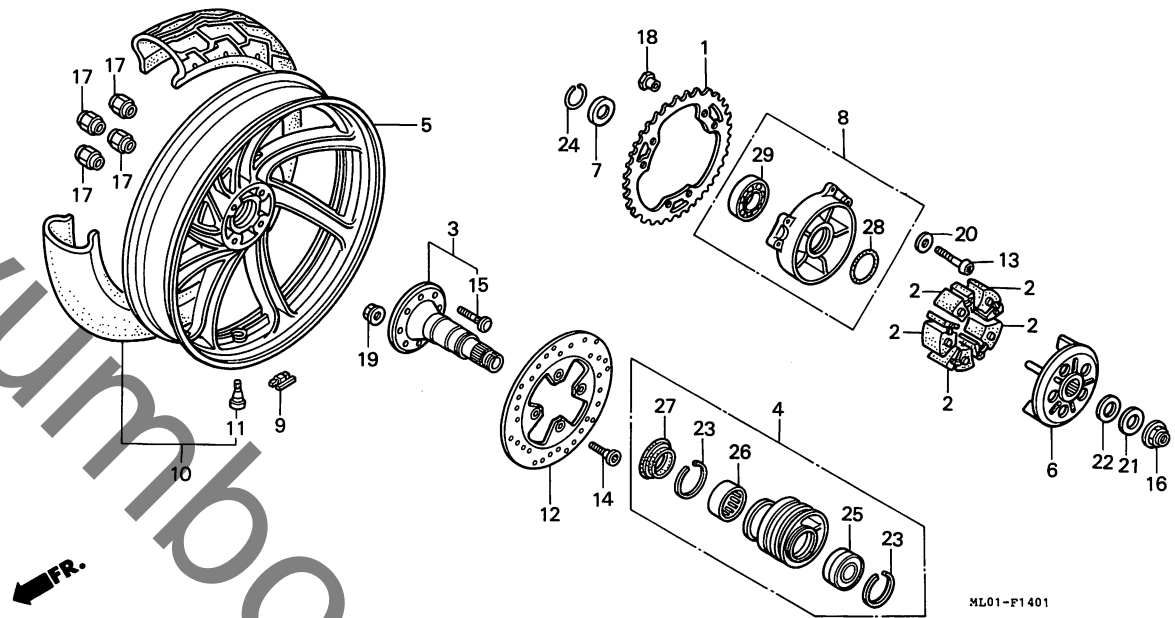
3



ブロックNO.

F-14-1

リヤホイール (VFR400RH・
RH-II・RJ-III)



3

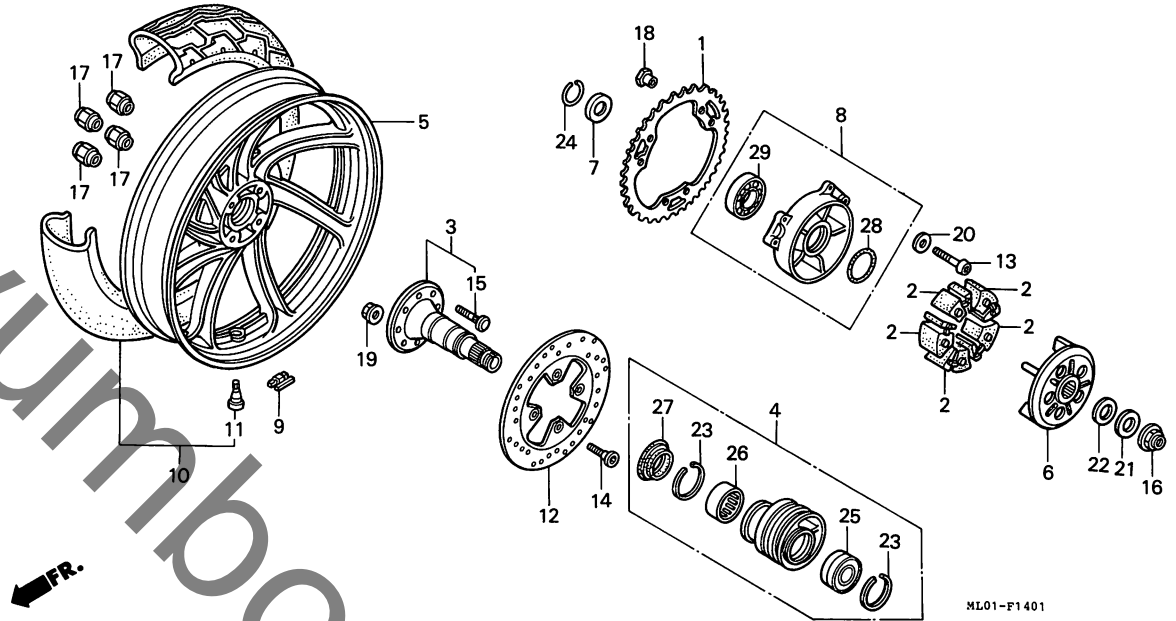
整備項目	標準時間	見出番号	部品番号	部品名	標準価格	使用個数						適用号機		タイプ	
						ZG	RG	RG-YA	RH	ZH	RH-2	RJ-3	初号機		終号機
ファイナルリフックスプロケット	0.4	1	41201-ML0-730	ファイナルリフックスプロケット (45T)	2,900	-	-	-	1	-	1	1			
ヘアリング 6007		2	41241-ML0-731	ファイナルリフックスプロケット	330	-	-	-	5	-	5	5			
ファイナルリフックスタンパー	0.3	3	42300-ML0-730	リヤアクスルCOMP.	8,900	-	-	-	1	-	1	1			
(ニコテモトウシカニ コイシヨウテモトウシカニ)		4	42500-ML0-730	ヘアリングホルダーCOMP.	7,400	-	-	-	1	-	1	1			
ファイナルリフックスフランシCOMP.		5	42601-ML0-730ZA	リヤホイールCOMP. *NH196*	35,400	-	-	-	1	-	1	-			
(ロスホワイト)															
リヤアクスルCOMP.	0.6	*	42601-ML0-731ZA	リヤホイールCOMP. *NH196*	35,400	-	-	-	-	-	-	1			
(ロスホワイト)															
リヤフレキテイス															
ヘアリングホルダーCOMP.	0.5														
スプロケットハブCOMP.															
リヤホイールCOMP.	1.0	6	42605-ML0-730ZA	ファイナルリフックスフランシCOMP. *YR138M*	4,700	-	-	-	1	-	1	1			
リヤタイヤASSY.				(ミテアコ-ルトメタリツク)											
ハランスウエイ	0.7	7	42621-ML0-730	リヤアクスルテイスタンカラー	420	-	-	-	1	-	1	1			
ラジアルホールヘアリング 6908LU		8	42630-ML0-730ZA	スプロケットハブCOMP. *YR138M*	5,700	-	-	-	1	-	1	1			
ニートルヘアリング				(ミテアコ-ルトメタリツク)											
		9	42704-MB0-000	ハランスウエイ (10G)	265	-	-	-	N	-	N	N			
			42705-MB0-000	ハランスウエイ (20G)	265	-	-	-	N	-	N	N			
			42706-MB0-000	ハランスウエイ (30G)	265	-	-	-	N	-	N	N			
		10	42710-ML0-731	リヤタイヤASSY. (130/70-18 63H G548 フリクション)	シカ	-	-	-	1	-	1	1			
		11	42753-ML7-003	リムハルフ (BS)	265	-	-	-	1	-	1	1			
		12	43351-ML0-730	リヤフレキテイス	11,600	-	-	-	1	-	1	1			
		13	90103-ML0-730	トリアックスプロケットフィクシングホルト	160	-	-	-	6	-	6	6			
		14	90105-ML0-730	リヤテイスホルト 8X22	140	-	-	-	4	-	4	4			
		15	90113-SA0-023	ホイールホルト (トウカイ TRW)	125	-	-	-	4	-	4	4			
		16	90306-ML0-730	ロツクナツト 30MM	370	-	-	-	1	-	1	1			
		17	90307-ML0-730	ホイールナツト	195	-	-	-	4	-	4	4			

I 10

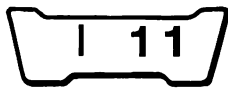
ブロックNO.

F-14-1

リヤホイール (VFR400RH・
RH-II・RJ-III)



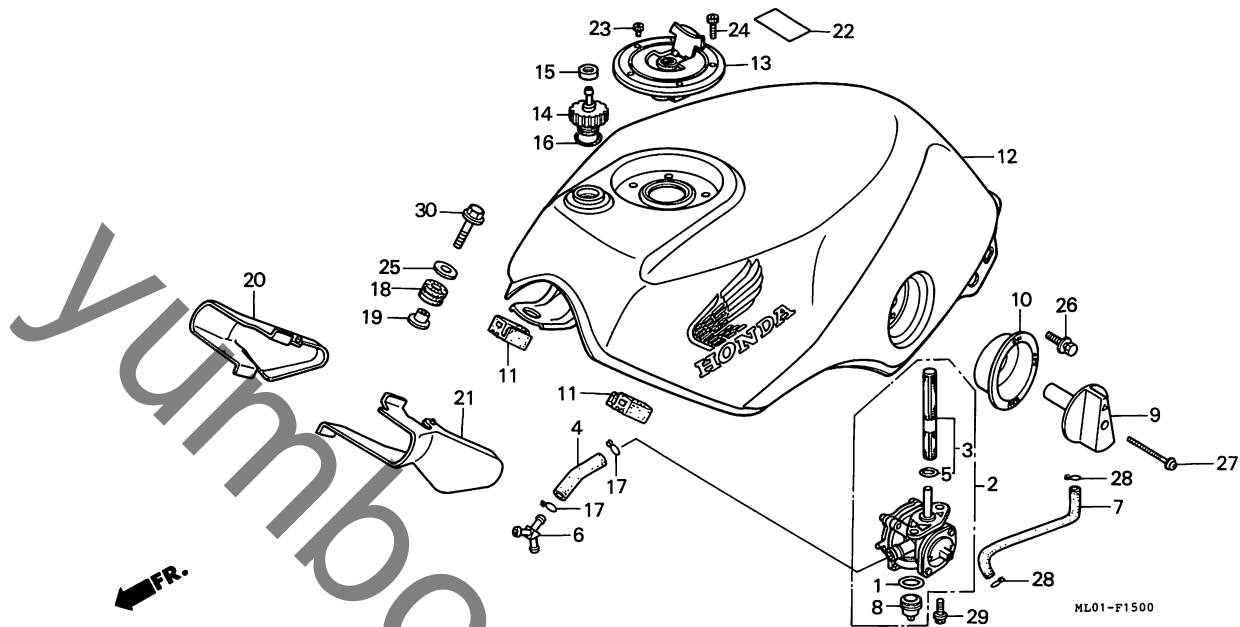
整備項目	標準時間	見出番号	部品番号	部品名	標準価格	使用個数						適用号機		タイプ	
						ZG	RG	RG-YA	RH	ZH	RH-2	RJ-3	初号機		終号機
		18	90308-ML0-730	スハ°シヤルナツト 8MM.....	105	-	-	-	6	-	6	6			
		19	90309-KF0-003	フランシ°ナツト 8MM.....	105	-	-	-	4	-	4	4			
		20	90465-MC4-000	ワツシヤ- 8MM.....	80	-	-	-	6	-	6	6			
		21	90501-ML0-731	コニカスフ°リンク°ワツシヤ-.....	420	-	-	-	1	-	1	1			
		22	90502-ML0-730	スラストワツシヤ-.....	105	-	-	-	1	-	1	1			
		23	90651-ML0-731	インタ-ナルサ-クリツフ° 62MM.....	140	-	-	-	2	-	2	2			
		24	90653-ML0-730	エキスタ-ナルサ-クリツフ° 40X1.2...	70	-	-	-	1	-	1	1			
		25	91061-ML0-731	ラシ°アルホ°-ルハ°アリンク° 6908LU..	1,700	-	-	-	1	-	1	1			
		26	91062-ML0-731	ニト°ルハ°アリンク°.....	1,550	-	-	-	1	-	1	1			
		27	91284-ML0-731	タ°ストシ-ル 48X62X7.....	530	-	-	-	1	-	1	1			
		28	91352-ML0-731	ハフ°スフ°ロサツト°アリンク°.....	35	-	-	-	1	-	1	1			
		29	96150-60070-10	ハ°アリンク° 6007.....	830	-	-	-	1	-	1	1			



ブロックNO.

F-15

フューエルタンク



3

整備項目	標準時間	見出番号	部品番号	部品名	標準価格	使用個数							適用号機		タイプ
						ZG	RG	RG-YA	RH	ZH	RH-2	RJ-3	初号機	終号機	
フューエルオートコックASSY.....	0.3	1	16173-001-004	フューエルストレーナーカツパ°ハ°ツキ...	135	1	1	1	1	1	1	1			
フューエルストレーナースクリーンセット		2	16950-ML0-004	フューエルオートコックASSY.....	6,600	1	1	1	-	-	-	-	-----	1008393	
フューエルストレーナーカツパ°	0.2		16950-ML0-014	フューエルオートコックASSY.....	6,600	1	1	1	-	-	-	-	1008394		
フューエルコックレハーリンク°	0.1														
チエツクハ°ルフ° ASSY.															
フューエルタンクセット.....	0.4	3	16952-ML0-004	フューエルストレーナースクリーンセット.....	1,350	1	1	1	1	1	1	1			
		4	16954-ML0-000	フューエルチューフ°.....	210	1	1	1	1	1	1	1			
		5	16958-MF2-880	リンク°.....	120	1	1	1	1	1	1	1			
		6	16959-MF2-880	フューエルチューフ°シ°ポイント.....	470	1	1	1	1	1	1	1			
		7	16961-MF2-000	オートコックエアチューフ°.....	180	1	1	1	1	1	1	1			
		8	16967-MA2-771	フューエルストレーナーカツパ°.....	740	1	1	1	1	1	1	1			
		9	17512-ML0-000	フューエルコックレハー°.....	650	1	1	1	1	1	1	1			
		10	17513-ML0-000	フューエルコックレハー°リンク°.....	630	1	1	1	1	1	1	1			
		11	17516-MJ6-000	フューエルタンクサイト°ラハー°.....	180	2	2	2	2	2	2	2			
		12	17520-ML0-000ZA	フューエルタンクセット *NH138/TYPE6*											
				(WL)	33,300	1	-	-	-	-	-	-			
				(シヤスタホワイト)											
			17520-ML0-000ZB	フューエルタンクセット *NH1/TYPE7*											
				(WL)	33,300	1	-	-	-	-	-	-			
				(フ°ラツク)											
			17520-ML0-700ZB	フューエルタンクセット *NH1/TYPE2*											
				(WL)	33,300	-	1	-	-	-	-	-			
				(フ°ラツク/クリツパ°-イエロ-)											
			17520-ML0-700ZC	フューエルタンクセット *NH1/TYPE3*											
				(WL)	33,300	-	1	-	-	-	-	-			
				(フ°ラツク/モンツアレツト°)											

1988.04.10

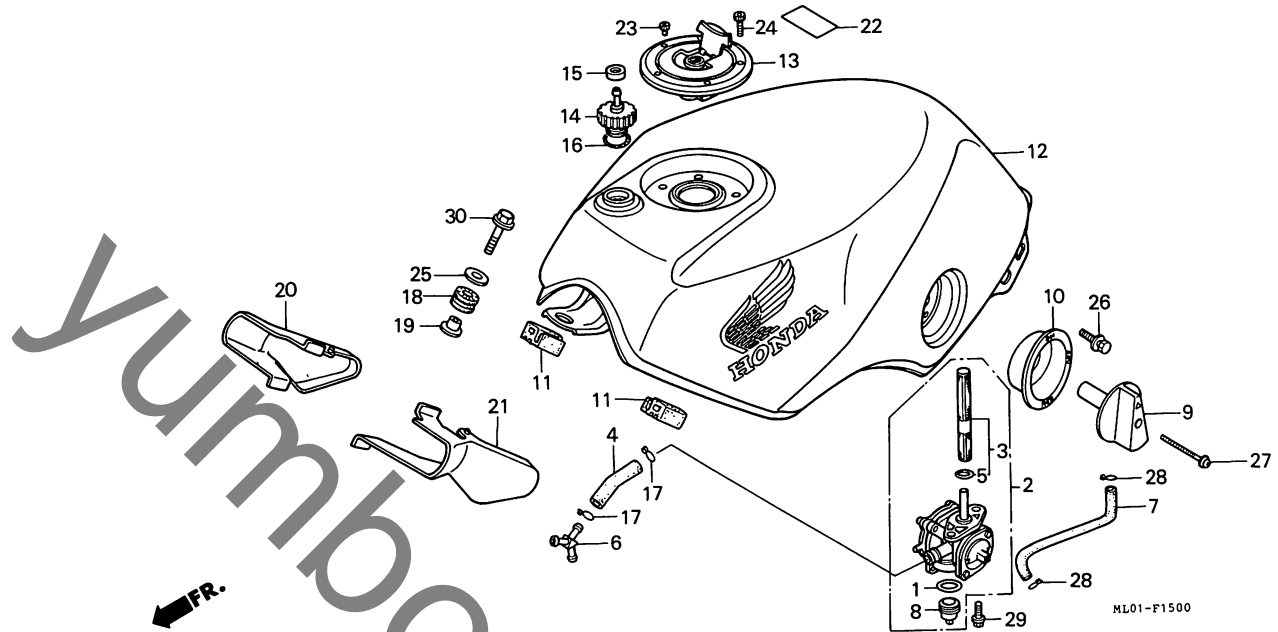
I11

I 12

ブロックNO.

F-15

フューエルタンク



整備項目	標準時間	見出番号	部品番号	部品名	標準価格	使用個数						適用号機		タイプ	
						ZG	RG	RG-YA	RH	ZH	RH-2	RJ-3	初号機		終号機
			17520-MLO-700ZD	フューエルタンクセット *NH138/TYPE4*(WL)	33,300	-	1	-	-	-	-	-	-	-	-
				(シヤスタホワイト/ファイティングレット*)											
			17520-MLO-710ZA	フューエルタンクセット *NH138*(WL) (シヤスタホワイト)	33,300	-	-	1	-	-	-	-	-	-	-
			17520-MLO-730ZA	フューエルタンクセット *NH1*(WL) (フラツク)	33,300	-	-	-	1	-	-	-	-	-	-
			17520-MLO-730ZB	フューエルタンクセット *NH196*(WL) (ロスホワイト)	33,300	-	-	-	1	-	-	-	-	-	-
			17520-MLO-720ZA	フューエルタンクセット *NH1*(WL) (フラツク)	33,300	-	-	-	-	1	-	-	-	-	-
			17520-MLO-740ZA	フューエルタンクセット *NH196*(WL) (ロスホワイト)	33,300	-	-	-	-	-	1	-	-	-	-
		*	17520-MLO-780ZA	フューエルタンクセット *NH196*(WL) (ロスホワイト)	33,300	-	-	-	-	-	-	1	-	-	-
		13	17620-ML7-711	フューエルフィルターキャツフ°COMP	6,300	1	1	1	-	-	-	-	-	-	-
			17620-ML0-721	フューエルフィルターキャツフ°COMP	6,300	-	-	-	1	1	1	1	1	1	1
		14	17625-ML0-003	チエツクハイルフ°ASSY	1,900	1	1	1	1	1	1	1	1	1	1
		15	17630-ML0-000	チエツクハイルフ°キャツフ°	75	-	1	1	1	1	1	1	1	1	1
		16	17631-ML0-003	Oリング°B	75	1	1	1	1	1	1	1	1	1	1
		17	17724-102-700	サフ°タンクホースクリツフ°	65	2	2	2	2	2	2	2	2	2	2
		18	19051-KA3-710	ラシ°エターマウンテイング°カハ°	95	1	1	1	1	1	1	1	1	1	1
		19	19052-KA3-710	ラシ°エターマウンテイング°カハ°	145	1	1	1	1	1	1	1	1	1	1
		20	61401-ML0-000	R. フロントサイト°カハ°	420	1	-	-	-	1	-	-	-	-	-
		21	61402-ML0-000	L. フロントサイト°カハ°	420	1	-	-	-	1	-	-	-	-	-
		22	87560-115-030ZC	トライフ°コ°シヨンマ° *A73*(コ°ルト°)	100	1	1	1	-	-	-	-	-	-	1015752

1988.04.10

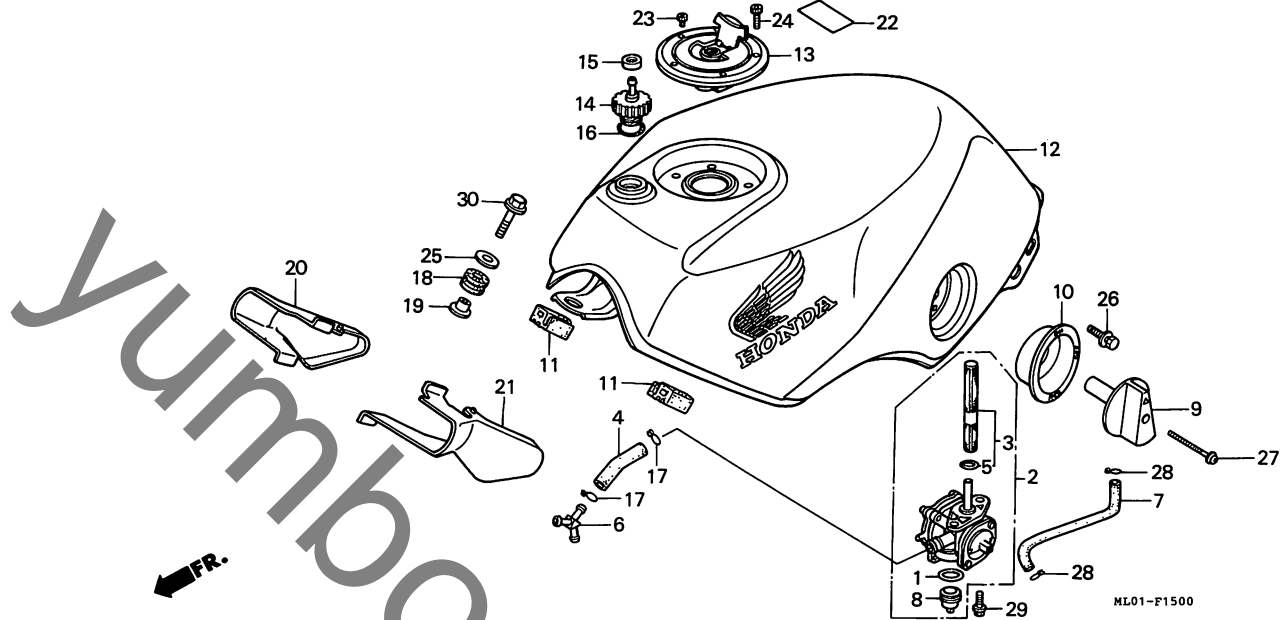
I12

I 13

ブロックNO.

F-15

フューエルタンク



3

整備項目	標準時間	見出番号	部品番号	部品名	標準価格	使用個数							適用号機 初号機 終号機	タイプ	
						ZG	RG	RG-YA	RH	ZH	RH-2	RJ-3			
			87560-115-040ZC	トライフレーションマーク *A73* (コート)	95	-	-	-	-	-	-	1			
			87560-MJ6-721	トライフレーションマーク	130	1	1	1	-	-	-	-	1015753		
		23	90073-ML7-000	ソケットホルト 4X6	65	2	2	2	2	2	2	2			
		24	90074-ML7-000	ソケットホルト 4X23	105	3	3	3	3	3	3	3			
		25	90404-PD6-000	スヘシヤルワツシヤ 6MM	45	1	1	1	1	1	1	1			
		26	93485-06016-08	ホルトワツシヤ 6X16	25	2	2	2	-	-	-	-			
			93495-06016-08	ホルトワツシヤ 6X16	25	-	-	-	2	2	2	2			
		27	93892-05045-00	スクリュ-ワツシヤ 5X45	30	1	1	1	1	1	1	1			
		28	95002-35000	チユ-フクリツフ C6.5	10	2	2	2	2	2	2	2			
		29	95700-08014-00	フランシヤホルト 8X14	25	2	2	2	2	2	2	2			
		30	95701-06028-07	フランシヤホルト 6X28	25	1	1	1	1	1	1	1			

1988.04.10

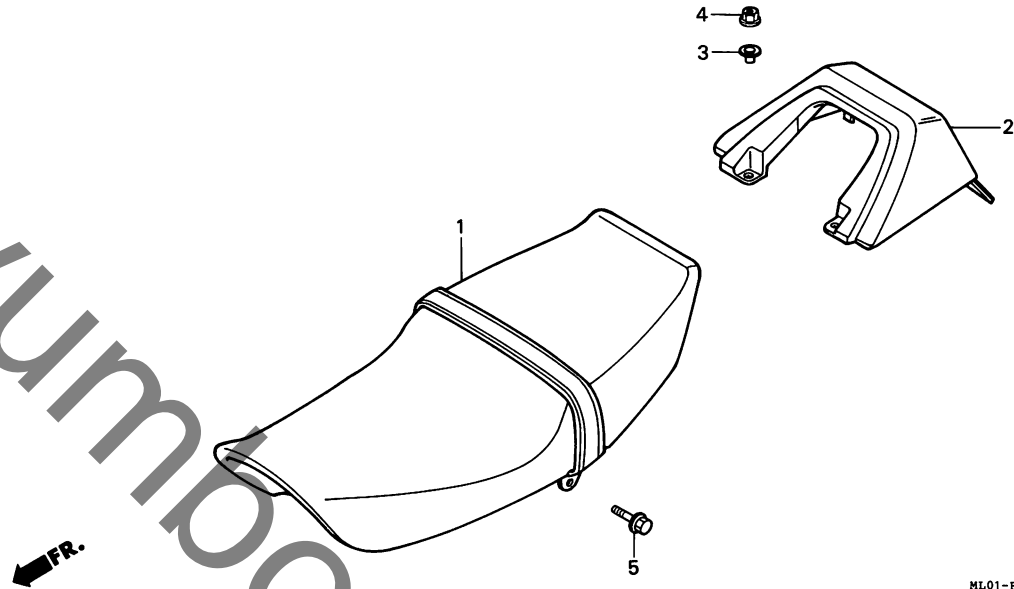
I13

I 14

ブロックNO.

F-16

シート・シートカウル
(VFR400ZG・RG・
RG-YA・ZH)



ML01-F1600

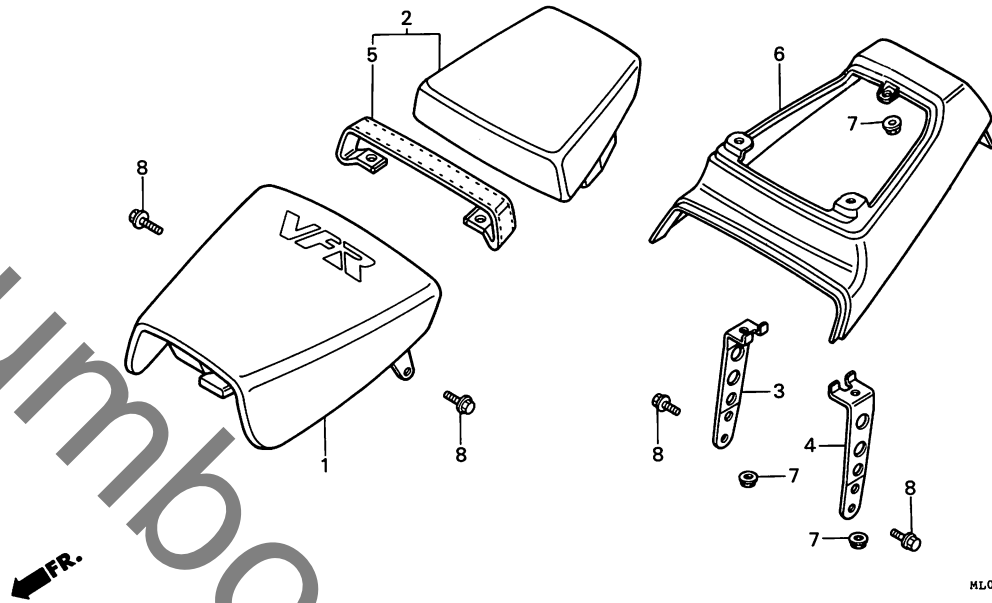
整備項目	標準時間	見出番号	部品番号	部品名	標準価格	使用個数							適用号機		タイプ	
						ZG	RG	RG-YA	RH	ZH	RH-2	RJ-3	初号機	終号機		
タフアルシートCOMP.....	0.1	1	77100-MLO-003	タフアルシートCOMP.....	12,000	1	1	1	-	1	-	-	-	-	-	-
シートカウル.....	0.2	2	77200-MLO-000ZA	シートカウル *R134*(WL)..... (ファイティングレット)	3,750	1	1	1	-	-	-	-	-	-	-	-
			77200-MLO-000ZB	シートカウル *R110*(WL)..... (モンツアレット)	3,750	1	1	-	-	-	-	-	-	-	-	-
			77200-MLO-000ZE	シートカウル *Y106*(WL)..... (クリツハ°-イエロ°)	3,750	-	1	-	-	-	-	-	-	-	-	-
			77211-MLO-720ZA	リヤ°カウルセット *NH1*(WL)..... (フラツク)	3,750	-	-	-	-	1	-	-	-	-	-	-
		3	90522-028-000	チエンケ°スツテイック°ワツシヤ°.....	55	2	2	2	-	2	-	-	-	-	-	-
		4	94050-06080	フランシ°ナツト 6MM.....	20	2	2	2	-	2	-	-	-	-	-	-
		5	95700-06012-08	フランシ°ホルト 6X12.....	20	2	2	2	-	2	-	-	-	-	-	-

I 15

ブロックNO.

F-16-1

シート・リヤーカウル
(VFR400RH・RH-Ⅱ・
RJ-Ⅲ)



3

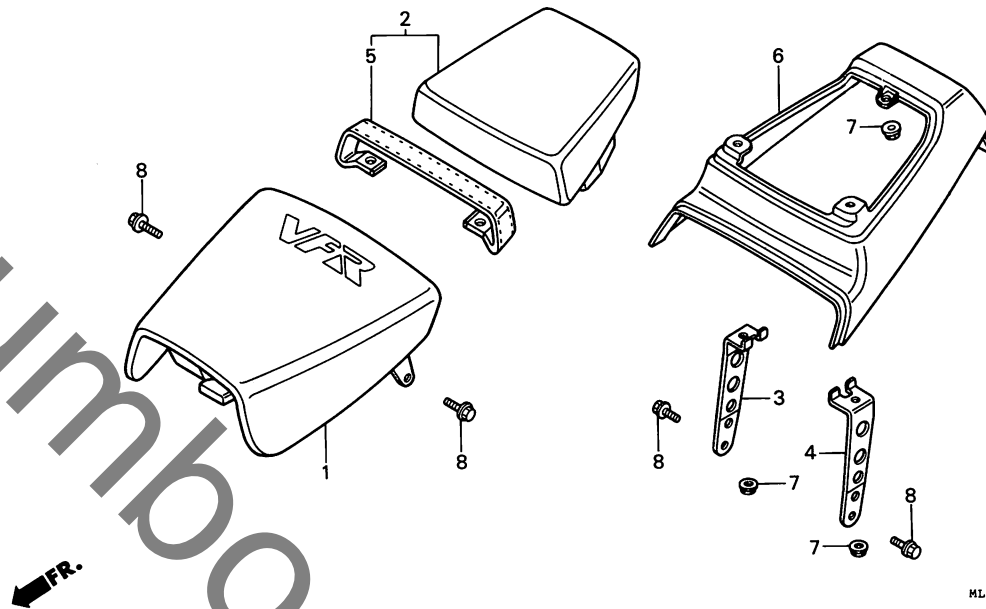
整備項目	標準時間	見出番号	部品番号	部品名	標準価格	使用個数						適用号機		タイプ
						ZG	RG	RG-YA	RH	ZH	RH-2	RJ-3	初号機	
メインシートCOMP.....	0.1	1	77100-MLO-731ZA	メインシートCOMP. *NH1L*(WL)... (フアラツク)	9,500	-	-	-	1	-	1			
ヒオリオンシートCOMP.....	0.2		77100-MLO-731ZB	メインシートCOMP. *B43L*(WL)... (ラスターフールー)	9,500	-	-	-	1	-	-			
リヤーカウルセット		2	77150-MLO-730ZA	ヒオリオンシートCOMP. *PB21L*... (ハットラーフールー)	4,500	-	-	-	1	-	-			
			77150-MLO-730ZB	ヒオリオンシートCOMP. *PB22L*... (ラコーンフールー)	4,500	-	-	-	1	-	-			
			77150-MLO-730ZC	ヒオリオンシートCOMP. *NH1L*... (フアラツク)	4,500	-	-	-	-	-	1			
		*	77150-MLO-730ZD	ヒオリオンシートCOMP. *R85L*... (ターリンクレット)	4,500	-	-	-	-	-	1			
		3	77155-MLO-730	R.ヒオリオンシートステー.....	420	-	-	-	1	-	1			
		4	77156-MLO-730	L.ヒオリオンシートステー.....	420	-	-	-	1	-	1			
		5	77201-MLO-721ZA	シートヘルムCOMP. *PB21L*... (ハットラーフールー)	1,100	-	-	-	1	-	-			
			77201-MLO-721ZB	シートヘルムCOMP. *PB22L*... (ラコーンフールー)	1,100	-	-	-	1	-	-			
			77201-MLO-721ZC	シートヘルムCOMP. *NH1L*... (フアラツク)	1,100	-	-	-	-	-	1			
		*	77201-MLO-721	シートヘルムCOMP.....	1,100	-	-	-	-	-	-			
		6	77211-MLO-730ZA	リヤーカウルセット *PB188M*(WL)... (マシヤルフールーメタリツク)	5,200	-	-	-	1	-	-			
			77211-MLO-730ZB	リヤーカウルセット *PB166*(WL)... (ウイスタリアフールー)	5,200	-	-	-	1	-	-			
			77211-MLO-740ZA	リヤーカウルセット *NH196*(WL)... (ロスホワイト)	5,200	-	-	-	-	-	1			

I 16

ブロックNO.

F-16-1

シート・リヤカウル
(VFR400RH・RH-Ⅱ・
RJ-Ⅲ)



整備項目	標準時間	見出番号	部品番号	部品名	標準価格	使用個数							適用号機		タイプ
						ZG	RG	RG-YA	RH	ZH	RH-2	RJ-3	初号機	終号機	
		*	77211-ML0-780ZA	リヤカウルセット *R134*(WL)..... (ファイティングレフト)	5,200	-	-	-	-	-	-	1			
		7	94050-06080	フランシナット 6MM.....	20	-	-	-	3	-	3	3			
		8	95700-06012-08	フランシナット 6X12.....	20	-	-	-	4	-	4	4			

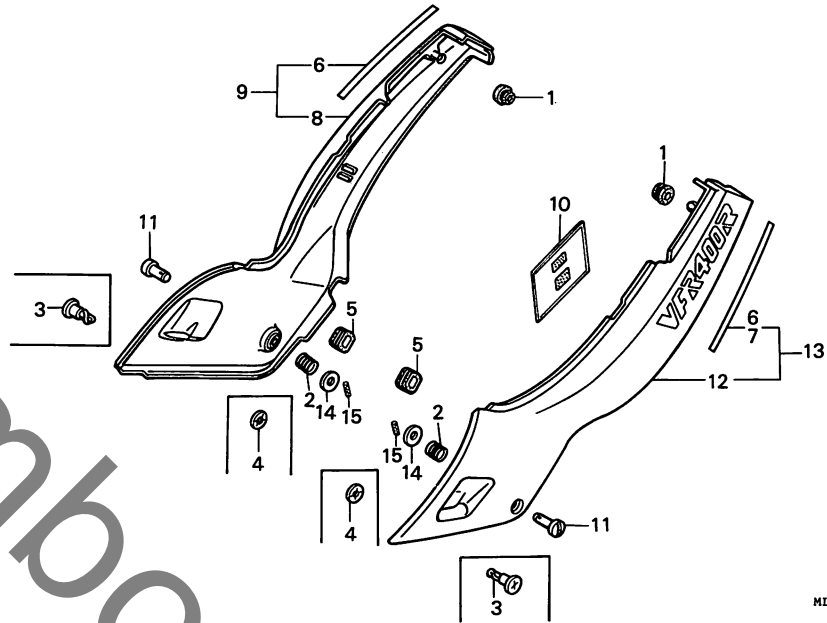
3

J 1

ブロックNO.

F-17

サイドカバー



ML01-F1700

3

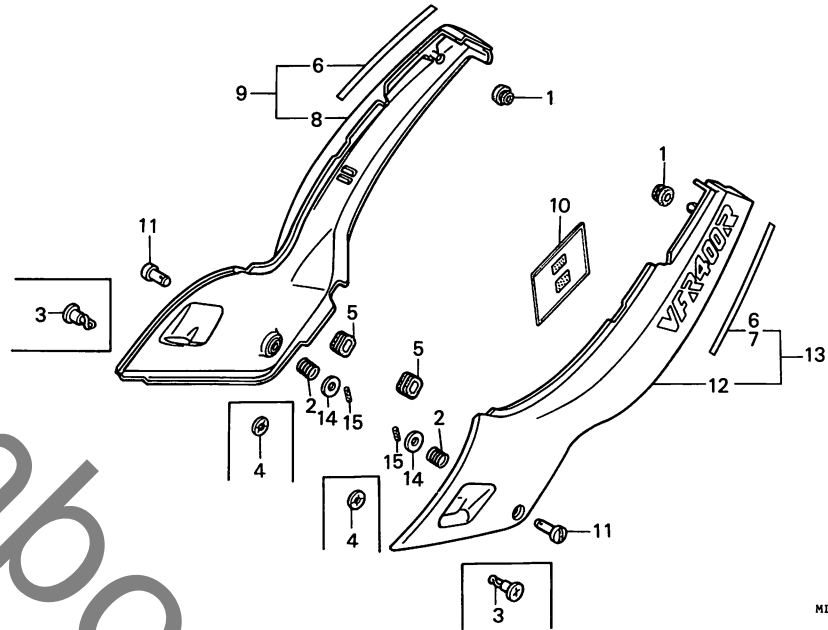
整備項目	標準時間	見出番号	部品番号	部品名	標準価格	使用個数							適用号機		タイプ	
						ZG	RG	RG-YA	RH	ZH	RH-2	RJ-3	初号機	終号機		
R.サイトカバーセット	0.1	1	11345-MB0-000	リヤカバークromメットB	120	2	2	2	-	-	-	-	-	-	1015556	
L.サイトカバーセット		83551-GE2-000	エアクリナーケースクromメット	100	2	2	2	-	-	-	-	-	-	1015557		
		2	17516-383-670	フューエルタンクリットスフリンクB	105	-	-	-	2	2	2	2	-	-		
		3	64507-ML7-000	スタット 9X14	320	2	2	2	-	-	-	-	-	-		
		4	64509-MK4-000	プラスチッククリナー	50	2	2	2	-	-	-	-	-	-		
		5	83551-300-000	エアクリナーケースクromメット	100	2	2	2	2	2	2	2	-	-		
		6	83607-MLO-730	テフ	320	-	-	-	2	-	1	-	-	-		
		7	83607-MLO-740	テフ	320	-	-	-	-	-	1	-	-	-		
		8	83610-MLO-000ZA	R.サイトカバーセット *NH138/TYPE6*(WL) (シヤスタホワイト)	9,400	1	-	-	-	-	-	-	-	-		
			83610-MLO-000ZB	R.サイトカバーセット *NH1/TYPE7*(WL) (フラスク)	9,400	1	-	-	-	-	-	-	-	-		
			83610-MLO-700ZB	R.サイトカバーセット *NH1/Y106*(WL) (フラスク/クリツハ-イエロー)	9,400	-	1	-	-	-	-	-	-	-		
			83610-MLO-700ZC	R.サイトカバーセット *NH1/R110*(WL) (フラスク/モンツアレツト)	9,400	-	1	-	-	-	-	-	-	-		
			83610-MLO-700ZD	R.サイトカバーセット *NH138/R134*(WL) (シヤスタホワイト/ファイディングレツト)	9,400	-	1	-	-	-	-	-	-	-		
			83610-MLO-710ZA	R.サイトカバーセット *NH138*(WL) (シヤスタホワイト)	9,400	-	-	1	-	-	-	-	-	-		
			83610-MLO-720ZA	R.サイトカバーセット *NH1*(WL) (フラスク)	9,400	-	-	-	-	1	-	-	-	-		
1988.04.10					J1											

J 2

ブロックNO.

F-17

サイドカバー



ML01-F1700

整備項目	標準時間	見出番号	部品番号	部品名	標準価格	使用個数							適用号機 初号機	適用号機 終号機	タイプ
						ZG	RG	RG-YA	RH	ZH	RH-2	RJ-3			
		*	83610-ML0-780ZA	R.サイトカハ-セット *NH196*(WL) (ロスホワイト)	9,400	-	-	-	-	-	-	1			
		9	83610-ML0-730ZA	R.サイトカハ-セット *NH1*(WL).. (フラツク)	9,400	-	-	-	1	-	-	-			
			83610-ML0-730ZB	R.サイトカハ-セット *NH196*(WL) (ロスホワイト)	9,400	-	-	-	1	-	-	-			
			83610-ML0-740ZA	R.サイトカハ-セット *NH196*(WL) (ロスホワイト)	9,400	-	-	-	-	-	1	-			
		10	83642-ML0-000	オーナースマニアルハツク.....	210	1	1	1	1	1	1	1			
		11	83703-ML0-720	サイトカハ-セットインクヒョン.....	55	-	-	-	2	2	2	2			
		12	83710-ML0-000ZA	L.サイトカハ-セット *NH138/TYPE6*(WL)	9,400	1	-	-	-	-	-	-			
			83710-ML0-000ZB	L.サイトカハ-セット *NH1/TYPE7* (WL)	9,400	1	-	-	-	-	-	-			
			83710-ML0-700ZB	L.サイトカハ-セット *NH1/Y106* (WL)	9,400	-	1	-	-	-	-	-			
			83710-ML0-700ZC	L.サイトカハ-セット *NH1/R110* (WL)	9,400	-	1	-	-	-	-	-			
			83710-ML0-700ZD	L.サイトカハ-セット *NH138/R134*(WL)	9,400	-	1	-	-	-	-	-			
			83710-ML0-710ZA	L.サイトカハ-セット *NH138*(WL) (ロスホワイト)	9,400	-	-	1	-	-	-	-			

1988.04.10

J2

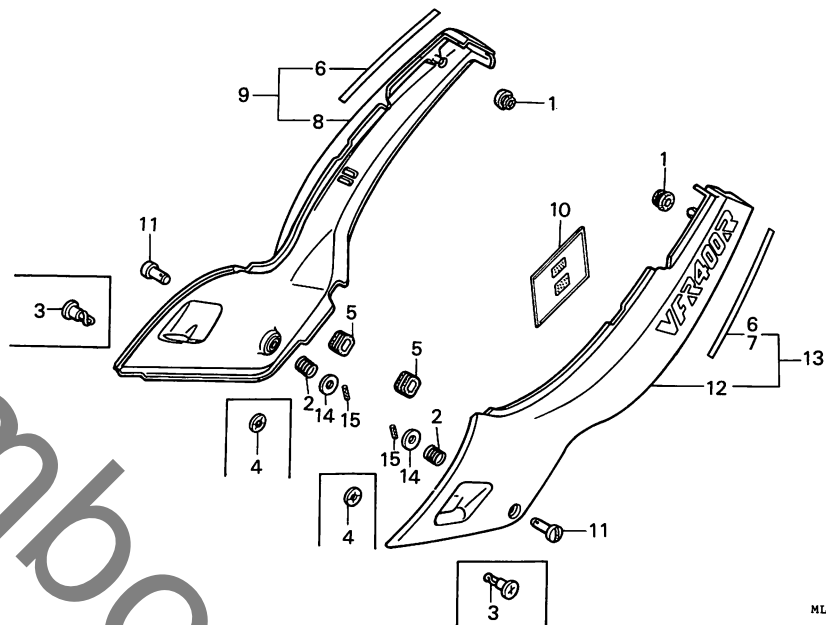
3

J 3

ブロックNO.

F-17

サイドカバー



ML01-F1700

3

整備項目	標準時間	見出番号	部品番号	部品名	標準価格	使用個数							適用号機		タイプ
						ZG	RG	RG-YA	RH	ZH	RH-2	RJ-3	初号機	終号機	
			83710-MLO-720ZA	L.サイドカバーセット *NH1*(WL). (ブラック)	9,400	-	-	-	-	1	-	-			
		*	83710-MLO-780ZA	L.サイドカバーセット *NH196*(WL) (ロスホワイト)	9,400	-	-	-	-	-	-	-	1		
		13	83710-MLO-730ZA	L.サイドカバーセット *NH1*(WL). (ブラック)	9,400	-	-	-	1	-	-	-			
			83710-MLO-730ZB	L.サイドカバーセット *NH196*(WL) (ロスホワイト)	9,400	-	-	-	1	-	-	-			
			83710-MLO-740ZA	L.サイドカバーセット *NH196*(WL) (ロスホワイト)	9,400	-	-	-	-	-	-	1			
		14	94101-10000	フレインワッシャー 10MM.....	15	-	-	-	2	2	2	2			
		15	94305-20183	スプリングワッシャー 2X18.....	35	-	-	-	2	2	2	2			

1988.04.10

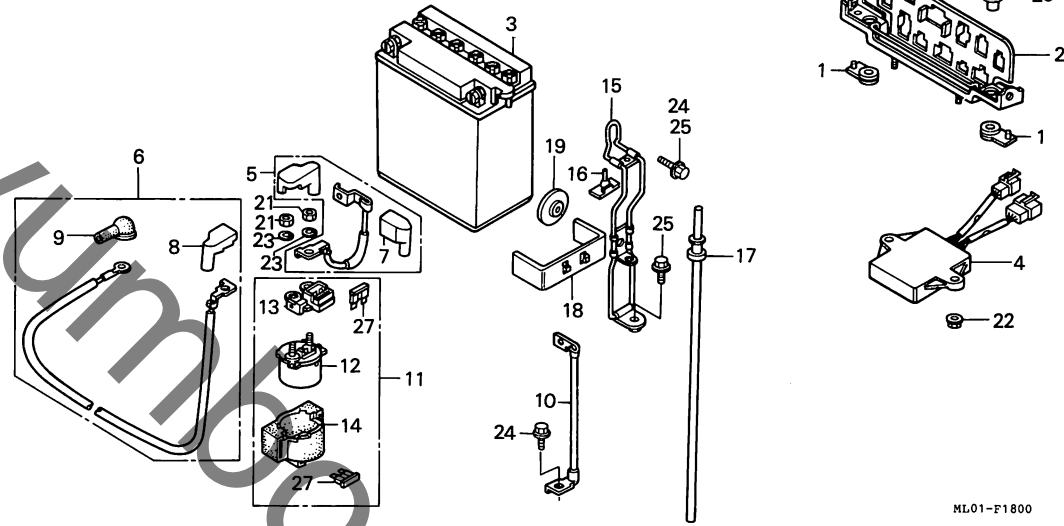
J3

J 4

ブロックNO.

F-18

バッテリー



整備項目	標準時間	見出番号	部品番号	部品名	標準価格	使用個数					適用号機		タイプ	
						ZG	RG	RG-YA	RH	ZH	RH-2	RJ-3		初号機
R.リヤ-タンクステ-COMP.....	0.3	1	17522-ML0-000	フル-エルタンクリヤ-マウンティングラハ	130	2	2	2	2	2	2			
スター-モーター-ケーブル		2	17524-ML0-000	R.リヤ-タンクステ-COMP.....	1,050	1	1	1	1	1	1			1008465
(VFR400RG, RG-YA, RH タイプ 0.4)		3	31500-ML0-007	バッテリー (YB9L-B).....	シカ	1	-	-	-	-	-			
スター-マクネチツクスイッチASSY.						-	1	1	-	-	-			
バッテリー.....	0.2		31500-ML0-017	バッテリー (YB9L-B).....	シカ	1	-	-	-	-	-			1008466
バッテリー-アスケ-ケーブル						-	-	-	1	1	1			
レキニレ-ター-レクチファイア-ASSY.....	0.5	4	31600-ML0-008	レキニレ-ター-レクチファイア-ASSY.....	9,200	1	1	1	-	-	-			
スター-バッテリー-ケーブル.....	0.1		31600-ML0-720	レキニレ-ター-レクチファイア-ASSY.....	9,200	-	-	1	1	1	-			
		*	31600-ML0-721	レキニレ-ター-レクチファイア-ASSY.....	9,200	-	-	-	-	-	1			
			5	32401-ML0-000	スター-バッテリー-ケーブル.....	590	1	1	1	1	1	1		
			6	32402-ML0-000	スター-モーター-ケーブル.....	840	1	1	1	1	1	1		
			7	32414-ML0-000	マクネチツクスイッチカハ-A.....	135	1	1	1	1	1	1		
			8	32416-ML0-000	マクネチツクスイッチカハ-B.....	125	1	1	1	1	1	1		
			9	32419-ML0-000	ターミナルカハ.....	125	1	1	1	1	1	1		
			10	32601-ML0-000	バッテリー-アスケ-ケーブル.....	460	1	1	1	1	1	1		
			11	35850-MF5-751	スター-マクネチツクスイッチASSY.....	3,050	1	1	1	1	1	1		
			12	35851-MF5-751	スター-マクネチツクスイッチCOMP.....	2,500	1	1	1	1	1	1		
			13	35855-MF5-751	ヒュ-スホルダー-ASSY.....	660	1	1	1	1	1	1		
			14	35856-MF5-751	シヨツクラハ.....	225	1	1	1	1	1	1		
			15	50325-ML0-000	バッテリー-ハントCOMP.....	630	1	1	1	-	-	-		
				50325-ML0-720	バッテリー-ハントCOMP.....	630	-	-	-	1	1	1		
			16	50326-ML0-000	バッテリー-クツシヨクラハ.....	75	1	1	1	1	1	1		
			17	50328-ML0-000	バッテリー-チューブ.....	310	1	1	1	-	-	-		
				50328-ML0-720	バッテリー-チューブ.....	310	-	-	-	1	1	1		
			18	50335-ML0-000	バッテリー-セツテイックフプレート.....	210	1	1	1	-	-	-		
			19	83618-GFO-750	バッテリー-ホツクスラハ.....	90	1	1	1	1	1	1		
														1005086

1988.04.10

J4

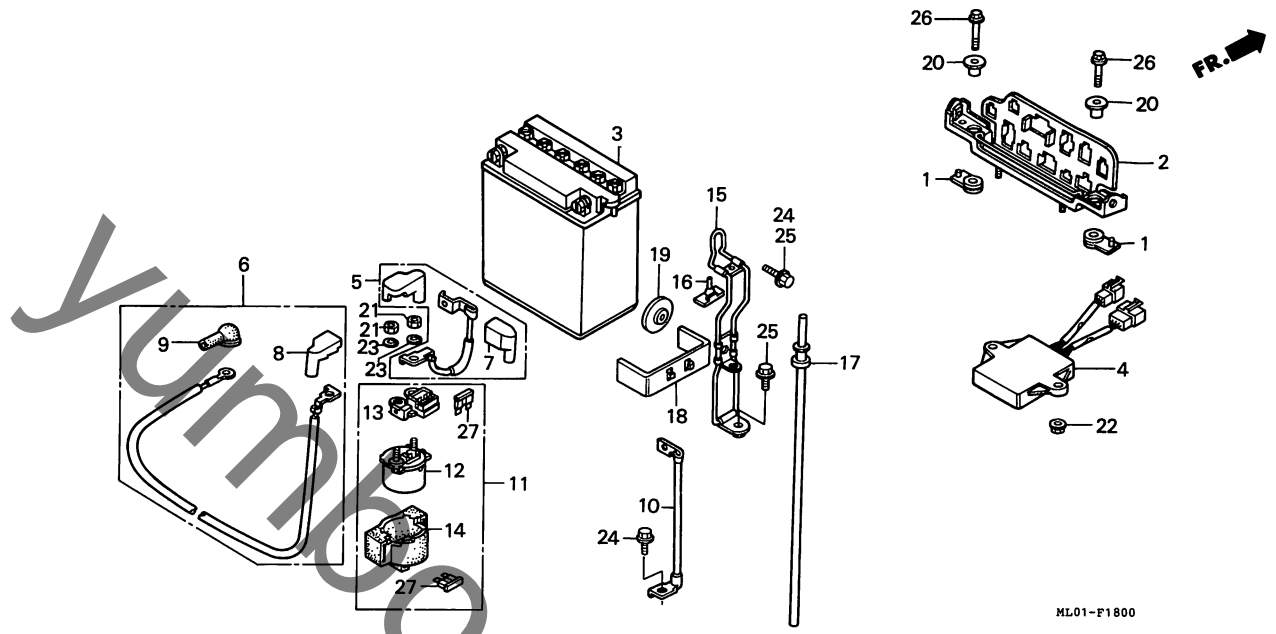
3

J 5

ブロックNO.

F-18

バッテリー



3

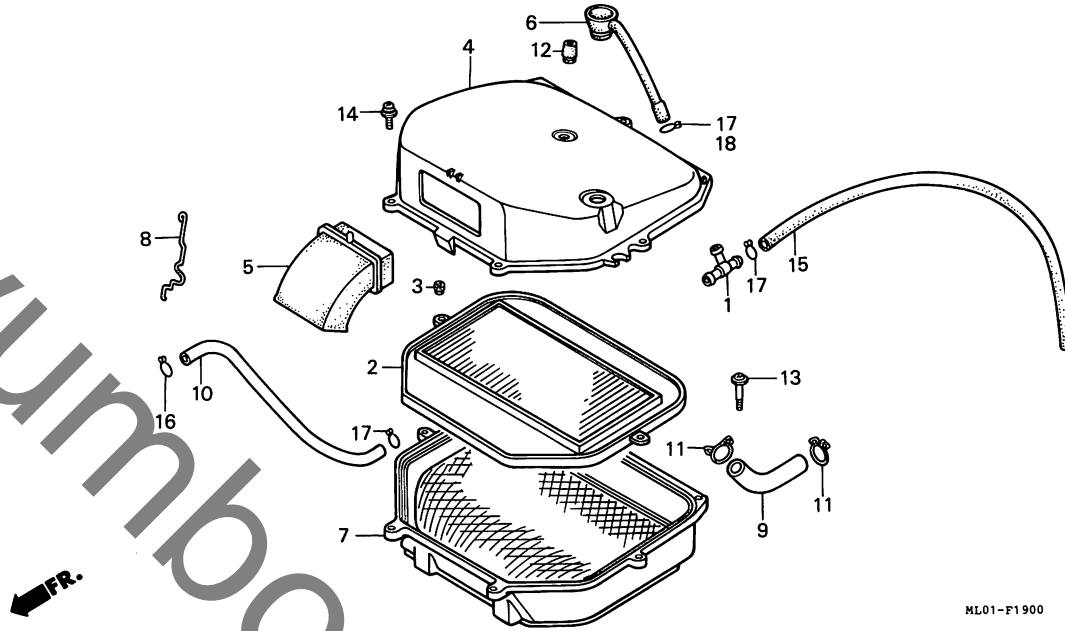
整備項目	標準時間	見出番号	部品番号	部品名	標準価格	使用個数							適用号機		タイプ
						ZG	RG	RG-YA	RH	ZH	RH-2	RJ-3	初号機	終号機	
		20	90501-425-000	カラ- 6.2X12.....	110	2	2	2	2	2	2	2			
		21	94002-06080-0S	6カクナツト 6MM.....	15	2	2	2	2	2	2	2			
		22	94050-06000	フランシツナツト 6MM.....	20	2	2	2	2	2	2	2			
		23	94111-06800	スワリソクワツシヤ- 6MM.....	10	2	2	2	2	2	2	2			
		24	95700-06012-08	フランシツホルツト 6X12.....	20	1	1	1	-	-	-	-			
			96001-06012-00	フランシツホルツト 6X12.....	25	-	-	-	2	2	2	2			
		25	95700-06014-00	フランシツホルツト 6X14.....	20	2	2	2	1	1	1	1			
		26	95700-06022-00	フランシツホルツト 6X22.....	25	2	2	2	-	-	-	-			
			96001-06022-00	フランシツホルツト 6X22.....	35	-	-	-	2	2	2	2			
		27	98200-33000	フレツトヒツス (30A).....	35	2	2	2	2	2	2	2			

J 6

ブロックNO.

F-19

エアークリーナー



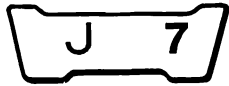
ML01-F1900

3

整備項目	標準時間	見出番号	部品番号	部品名	標準価格	使用個数							適用号機		タイプ
						ZG	RG	RG-YA	RH	ZH	RH-2	RJ-3	初号機	終号機	
エアークリーナーエレメント	0.3	1	16958-MB0-000	フル-エルチュ-フツツヨイント	470	1	1	1	1	1	1	1			
エアークリーナーカバー	0.4	2	17210-ML0-000	エアークリーナーエレメント	2,400	1	1	1	-	-	-	-			
エアークリーナーインレットタクト			17210-ML0-720	エアークリーナーエレメント	2,600	-	-	-	1	1	1	1			
エアークリーナーケース			3	フレームラツフマウンテインクツラハ	100	2	2	2	-	-	-	-			
			4	17221-ML0-000	エアークリーナーカバー	1,550	1	1	1	-	-	-			
				17221-ML0-720	エアークリーナーケースカバー	1,550	-	-	-	1	1	1	1		
			5	17222-ML0-000	エアークリーナーインレットタクト	670	1	1	1	-	-	-			
				17222-ML0-720	エアークリーナーインレットタクト	670	-	-	-	1	1	1	1		
			6	17223-ML0-000	フル-エルタンクレンチュ-フ	320	1	1	1	1	1	1	1		
			7	17230-ML0-000	エアークリーナーケース	4,200	1	1	1	-	-	-	-		
				17230-ML0-720	エアークリーナーケース	4,200	-	-	-	1	1	1	1		
			8	17240-ML0-000	ワイヤーハーネスカイト	265	1	1	1	1	1	1	1		
			9	17552-ML0-000	フツツサ-チュ-フ	210	1	1	1	-	-	-	-		
				95005-14110-20	チュ-フ 14X110	200	-	-	-	1	1	1	1		
			10	17555-ML0-000	オーハ-フフロ-チュ-フ	265	1	1	1	1	1	1	1		
			11	17724-102-700	サツタンクホ-スクリツフ	65	2	2	2	2	2	2	2		
			12	50354-434-000	ストツハ-ラハ-B	120	1	1	1	1	1	1	1		
			13	90141-ML7-000	ハ-ンスクリユ- 4X19	35	5	5	5	5	5	5	5		
			14	93893-05020-07	スクリユ-ツツシヤ- 5X20	20	7	7	7	-	-	-	-		
				93893-05018-07	スクリユ-ツツシヤ- 5X18	20	-	-	-	7	7	7	7		
			15	95001-75910-40	フル-エルチュ-フ 7.3X910	680	1	1	1	-	-	-	-		
				95001-75450-40	フル-エルチュ-フ 7.5X450	310	-	-	-	1	1	1	1		
			16	95002-02100	チュ-フツツフB10	20	1	1	1	1	1	1	1		
			17	95002-02120	チュ-フツツフB12	20	3	3	3	2	3	2	2		
			18	95002-80000	チュ-フツツフC12	15	-	-	-	1	-	1	1		

1988.04.10

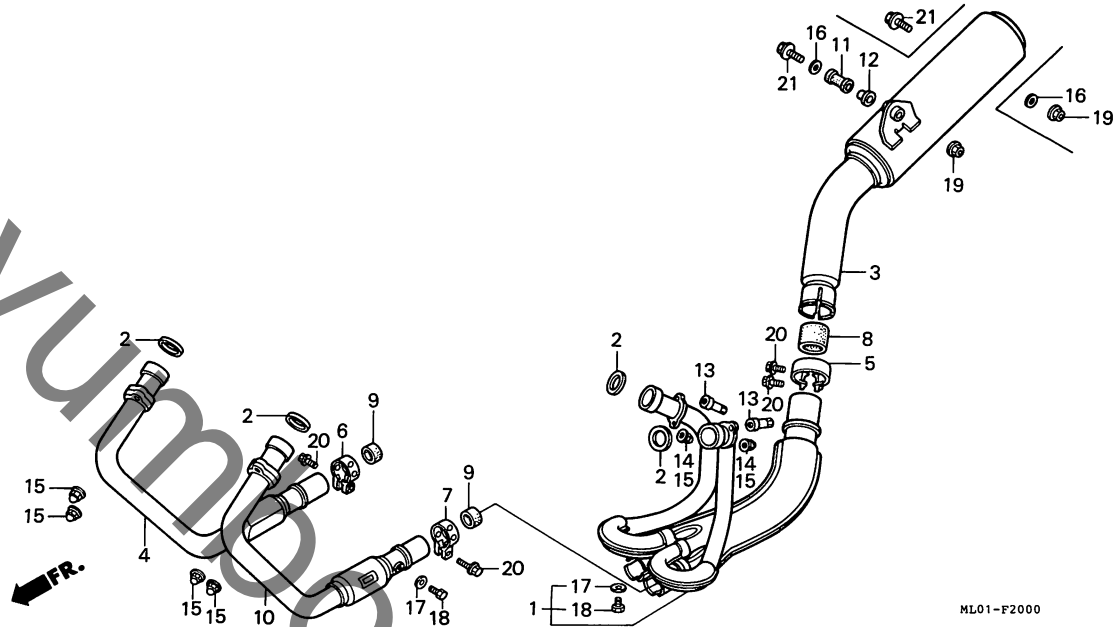
J6



ブロックNO.

F-20

エキゾーストマフラー



ML01-F2000

3

整備項目	標準時間	見出番号	部品番号	部品名	標準価格	使用個数							適用号機		タイプ
						ZG	RG	RG-YA	RH	ZH	RH-2	RJ-3	初号機	終号機	
リヤ-エキゾーストパイプCOMP. (VFR400R タイプ 3.9)	*3.7	1	18150-ML0-003	リヤ-エキゾーストパイプCOMP.	16,800	1	1	1	1	1	1				
マフラーCOMP.	0.1	2	18291-216-000	エキゾーストパイプカマセット	105	4	4	4	4	4	4				
R.フロントエキゾーストパイプ (VFR400R タイプ 0.3) (イツコマシ 0.2 カサ)	0.2	3	18310-ML0-003	マフラーCOMP.	26,300	1	1	1	1	1	1				
		4	18310-ML0-731	マフラーCOMP.	28,400	-	-	-	1	1	1				
		4	18320-ML0-003	R.フロントエキゾーストパイプ	5,300	1	1	1	-	-	-		1015356		
			18320-ML0-013	R.フロントエキゾーストパイプ	5,300	1	1	1	-	-	-	1015357			
			18320-ML0-721	R.フロントエキゾーストパイプ	5,300	-	-	-	1	1	1				
		5	18371-ML0-003	マフラーハント	680	1	1	1	1	1	1				
			18371-ML0-731	マフラーハント	680	-	-	-	1	1	1				
		6	18373-ML0-000	R.エキゾーストパイプハント	580	1	1	1	1	1	1				
		7	18374-ML0-000	L.エキゾーストパイプハント	580	1	1	1	1	1	1				
		8	18391-ML0-003	マフラーハーツキン	740	1	1	1	1	1	1				
			18391-ML0-730	マフラーハーツキン	740	-	-	-	1	1	1		1001064		
			18391-ML0-731	マフラーハーツキン	740	-	-	-	1	1	1		1001065		
		9	18392-ML0-000	エキゾーストハーツキン	680	2	2	2	-	-	2				
			18392-ML0-720	エキゾーストパイプハーツキン	680	-	-	-	2	2	2		1001064		
			18392-ML0-000	エキゾーストハーツキン	680	-	-	-	2	2	2		1001065		
		10	18420-ML0-003	L.フロントエキゾーストパイプ	5,300	1	1	1	-	-	-		1015356		
			18420-ML0-013	L.フロントエキゾーストパイプ	5,300	1	1	1	-	-	-	1015357			
			18420-ML0-721	L.フロントエキゾーストパイプ	5,300	-	-	-	1	1	1				
		11	18421-KE7-000	マフラーマウンティングラバー	140	-	-	-	1	1	1				
		12	18422-KE7-000	マフラーマウンティングカラー	145	-	-	-	1	1	1				

1988.04.10

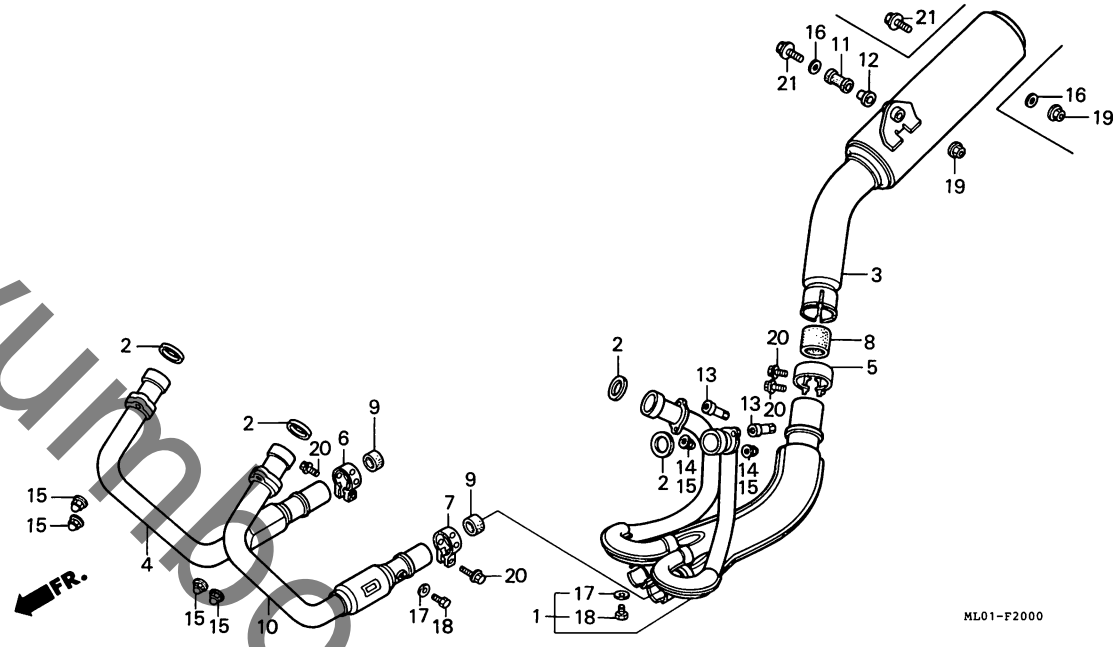
J7

J 8

ブロックNO.

F - 20

エキゾーストマフラー



ML01-F2000

3

整備項目	標準時間	見出番号	部品番号	部品名	標準価格	使用個数						適用号機		タイプ	
						ZG	RG	RG-YA	RH	ZH	RH-2	RJ-3	初号機		終号機
		13	90301-ML7-000	ス^\シャルナツト 6MM.....	130	2	2	2	2	2	2	2			
		14	90304-ML0-000	キャツフ^\ナツト 6MM.....	145	2	2	2	-	-	-	-	1008804		
		15	90304-438-000	キャツフ^\ナツト 6MM.....	145	6	6	6	-	-	-	-	-----	1008803	
						4	4	4	-	-	-	-	1008804		
						-	-	-	4	4	4	4			
		16	90501-463-740	ワツシヤ- 8.5X22.....	65	1	1	1	-	1	-	-			
			94103-08000	フ^\レインワツシヤ- 8MM.....	15	-	-	-	1	-	1	1			
			90543-273-000	フロントフ^\ォ-クト^\レシコツクハ^\ツキン.....	55	4	4	4	4	4	4	4			
		18	92000-06008-4J	6カク^\ホルツト 6X8.....	40	4	4	4	4	4	4	4			
		19	94050-08000	フランシ^\ナツト 8MM.....	20	1	1	1	1	1	1	1			
		20	95700-08035-07	フランシ^\^\ホルツト 8X35.....	35	4	4	4	-	-	-	-	-----	1012661	
			90161-ML7-000	フランシ^\^\ホルツト 8X35.....	65	4	4	4	-	-	-	-	1012662		
						-	-	-	4	4	4	4			
		21	95700-08040-02	フランシ^\^\ホルツト 8X40.....	35	1	1	1	-	-	-	-	-----	1008393	
			95700-08040-00	フランシ^\^\ホルツト 8X40.....	35	-	-	-	1	-	1	1			
			95700-08040-07	フランシ^\^\ホルツト 8X40.....	35	1	1	1	-	-	-	-	1008394		
						-	-	-	-	1	-	-			

1988.04.10

J8

J 9

ブロックNO.

F-21

ブレーキペダル・チェンジペダル・
スタンド

ML01-F2100

整備項目	標準時間	見出番号	部品番号	部品名	標準価格	使用個数							適用号機		タイプ	
						ZG	RG	RG-YA	RH	ZH	RH-2	RJ-3	初号機	終号機		
キヤ-チェンジ ^ハ ^タ ルASSY.....	0.1	1	24700-ML0-000	キヤ-チェンジ ^ハ ^タ ルASSY.....	4,950	1	1	-	-	-	-	-	-	-	1015656	
(VFR400R タイフ 0.2)			24700-ML0-720	キヤ-チェンジ ^ハ ^タ ルASSY.....	4,400	-	-	-	1	1	1	1	-	-	-	
キヤ-チェンジ ^ア -ムCOMP.			24700-ML0-020	キヤ-チェンジ ^ア -ムCOMP.....	4,950	1	1	1	-	-	-	-	-	1015657		
(VFR400R タイフ 0.2)			24706-MK3-770	タ ^ス トシ ^ル ハ ^ハ	80	2	2	2	2	2	2	2	-	-	-	
チェンジ ^ハ ^タ ルCOMP.		2	24710-ML0-000	キヤ-チェンジ ^ア -ムCOMP.....	2,100	1	1	1	-	-	-	-	-	-	1015656	
リヤ-フ ^レ -キ ^ハ ^タ ル		3	24710-ML0-720	キヤ-チェンジ ^ア -ムCOMP.....	1,550	-	-	-	1	1	1	1	-	-	-	
リヤ-ス ^ト ツ ^フ ス ^イ ツ ^チ ASSY.....	0.3		24710-ML0-020	キヤ-チェンジ ^ア -ムCOMP.....	2,100	1	1	1	-	-	-	-	-	1015657		
フ ^レ -キ ^ミ ツ ^ル ア ^ム COMP.....	0.4	4	24720-ML0-000	チェンジ ^ハ ^タ ルCOMP.....	3,050	1	1	1	-	-	-	-	-	-	1015656	
サイト ^ス タ ^ン ツ ^フ ラ ^ゲ ツ ^ト	0.2		24720-ML0-020	チェンジ ^ハ ^タ ルCOMP.....	3,050	1	1	1	-	-	-	-	-	-	1015657	
サイト ^ス タ ^ン ツ ^フ ラ ^ゲ ツ ^ト -ASSY.																
		5	24724-422-000	タ ^ス トカ ^ハ	185	2	2	2	2	2	2	2	-	-	-	
		6	24725-ML0-000	チェンジ ^レ ハ ^ハ -ヒ ^ホ ツ ^ツ カラ.....	130	1	1	1	-	-	-	-	-	1011843		
		7	24781-KR3-770	チェンジ ^ハ ^タ ルラ ^ハ	105	1	1	1	1	1	1	1	-	-	-	
		8	35350-ML0-000	リヤ-ス ^ト ツ ^フ ス ^イ ツ ^チ ASSY.....	520	1	1	1	-	-	-	-	-	-	1012367	
			35350-ML0-720	リヤ-ス ^ト ツ ^フ ス ^イ ツ ^チ ASSY.....	520	-	-	-	1	-	-	-	-	-	1011410	
		*	35350-ML0-721	リヤ-ス ^ト ツ ^フ ス ^イ ツ ^チ ASSY.....	520	-	-	-	1	-	-	-	-	1012368		
														1011411		
		9	35357-ML0-000	ス ^ト ツ ^フ ス ^イ ツ ^チ ス ^フ リン ^ク	120	1	1	1	1	1	1	1	-	-	-	
		10	46500-ML7-000	リヤ-フ ^レ -キ ^ハ ^タ ル.....	3,650	1	1	1	1	1	1	1	-	-	-	
		11	46510-ML0-000	フ ^レ -キ ^ミ ツ ^ル ア ^ム COMP.....	1,450	1	1	1	-	-	-	-	-	-	-	
			46510-ML0-720	フ ^レ -キ ^ミ ツ ^ル ア ^ム COMP.....	1,450	-	-	-	1	1	1	1	-	-	-	
		12	46514-ML7-000	フ ^レ -キ ^ハ ^タ ルリ ^タ -ン ^ス フリン ^ク	135	1	1	1	1	1	1	1	-	-	-	
		13	50535-ML0-000	サイト ^ス タ ^ン ツ ^フ ラ ^ゲ ツ ^ト	740	1	1	1	-	-	-	-	-	-	1015132	

1988.04.10

J9

3

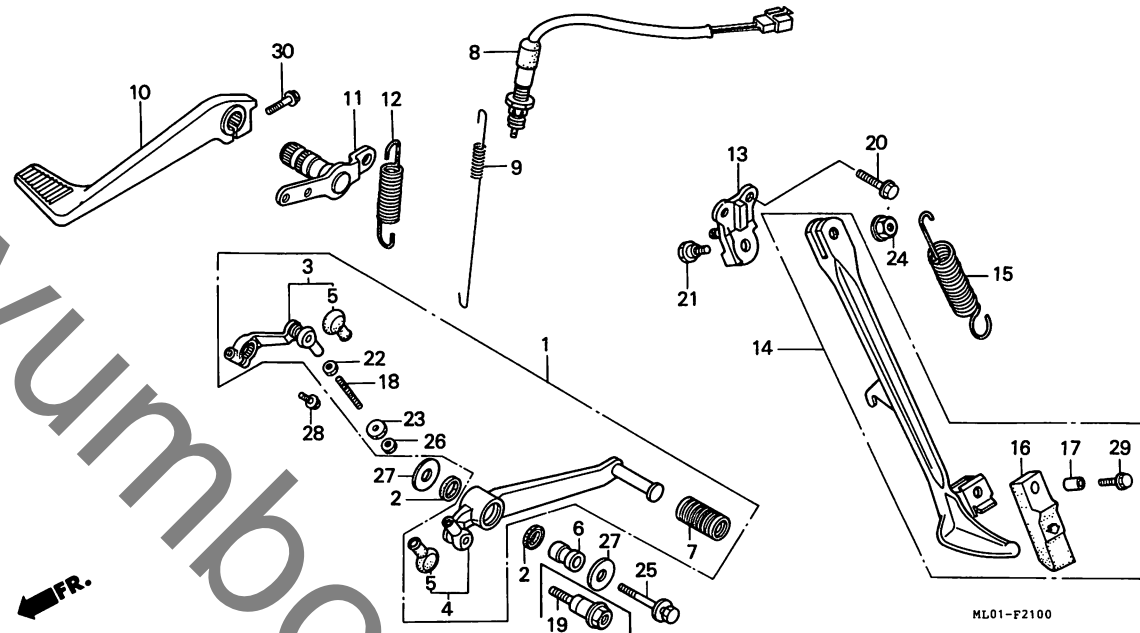
122

J 10

ブロックNO.

F-21

ブレーキペダル・チェンジペダル・
スタンド



ML01-F2100

整備項目	標準時間	見出番号	部品番号	部品名	標準価格	使用個数							適用号機		タイプ
						ZG	RG	RG-YA	RH	ZH	RH-2	RJ-3	初号機	終号機	
			50535-ML0-010	サイト「スタント」ブラケット	740	1	1	1	-	-	-	-	-	1015133	
		14	50540-ML0-000	サイト「スタント」ハブ-ASSY	2,600	1	1	1	1	1	1	1			
		15	50541-KE8-000	サイト「スタント」スプリング	105	1	1	1	1	1	1	1			
		16	50548-356-700	スタント「ラバー」	240	1	1	1	1	1	1	1			
		17	50549-356-700	スタント「ラバー」セツティング「カラー」	90	1	1	1	1	1	1	1			
		18	90065-ML0-000	タイツ「ホィット」	105	1	1	1	1	1	1	1			
		19	90070-ML0-000	チェンジ「ホィット」	320	1	1	1	-	-	-	-	-----	1011842	
		20	90104-MB6-000	フランシ「ホィット」 8X28	110	2	2	2	-	-	-	-			
		*	90111-GC8-720	フランシ「ホィット」 8X30	105	-	-	-	2	2	2	2			
		21	90108-MJ0-000	サイト「スタント」「ホィット」	185	1	1	1	1	1	1	1			
		22	90201-ML0-000	フィキシク「ナツ」A	55	1	1	1	1	1	1	1			
		23	90202-ML0-000	フィキシク「ナツ」B	65	1	1	1	1	1	1	1			
		24	90304-VMO-770	U「ナツ」 10MM	120	1	1	1	1	1	1	1			
		25	93404-08045-00	ホィット「ワツシヤ」 8X45	40	1	1	1	-	-	-	-	1011843		
			90104-ML0-720	フランシ「ホィット」 8X43	95	-	-	-	1	-	-	-	-----	1009050	
						-	-	-	-	1	-	-	-----	1020567	
		*	90104-KS5-000	フランシ「ホィット」 8X43	85	-	-	-	1	-	-	-	1009051		
						-	-	-	-	1	-	-	1020568		
		26	94002-06020-0S	6「カク」ナツ 6MM	20	1	1	1	1	1	1	1			
		27	94103-08200	フ「レイン」ワツシヤ 8MM	20	1	1	1	-	-	-	-	-----	1011842	
						2	2	2	-	-	-	-	1011843		
						-	-	-	2	-	-	-	-----	1010150	
						-	-	-	-	2	-	-	-----	1020667	
						-	-	-	-	-	2	2			

1988.04.10

J10

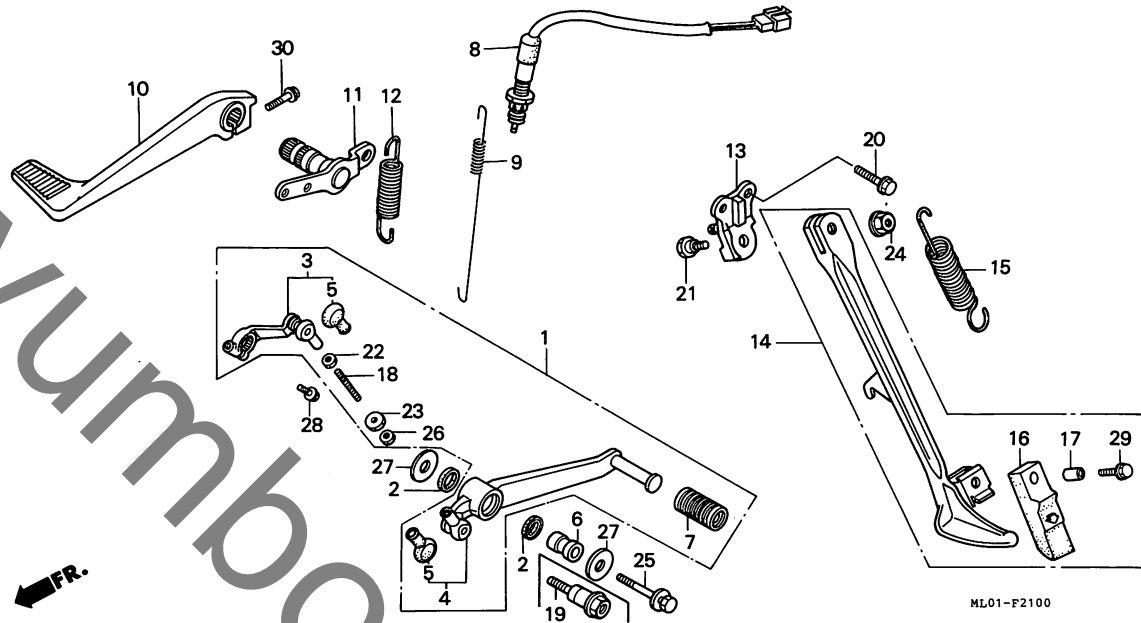
3

J 11

ブロックNO.

F-21

ブレーキペダル・チェンジペダル・
スタンド



3

整備項目	標準時間	見出番号	部品番号	部品名	標準価格	使用個数							適用号機		タイプ
						ZG	RG	RG-YA	RH	ZH	RH-2	RJ-3	初号機	終号機	
		*	90101-ML0-720	フレインアツシャー 8MM	105	-	-	-	2	-	-	-	1010151	1020668	
		28	95700-06022-00	フランシヤボルト 6X22	25	1	1	1	-	-	-	-			
			90010-ML0-720	フランシヤボルト 6X20	55	-	-	-	1	1	1	1			
		29	95700-06025-07	フランシヤボルト 6X25	25	1	1	1	1	1	1	1			
		30	95700-06028-00	フランシヤボルト 6X28	25	1	1	1	1	1	1	1			

1988.04.10

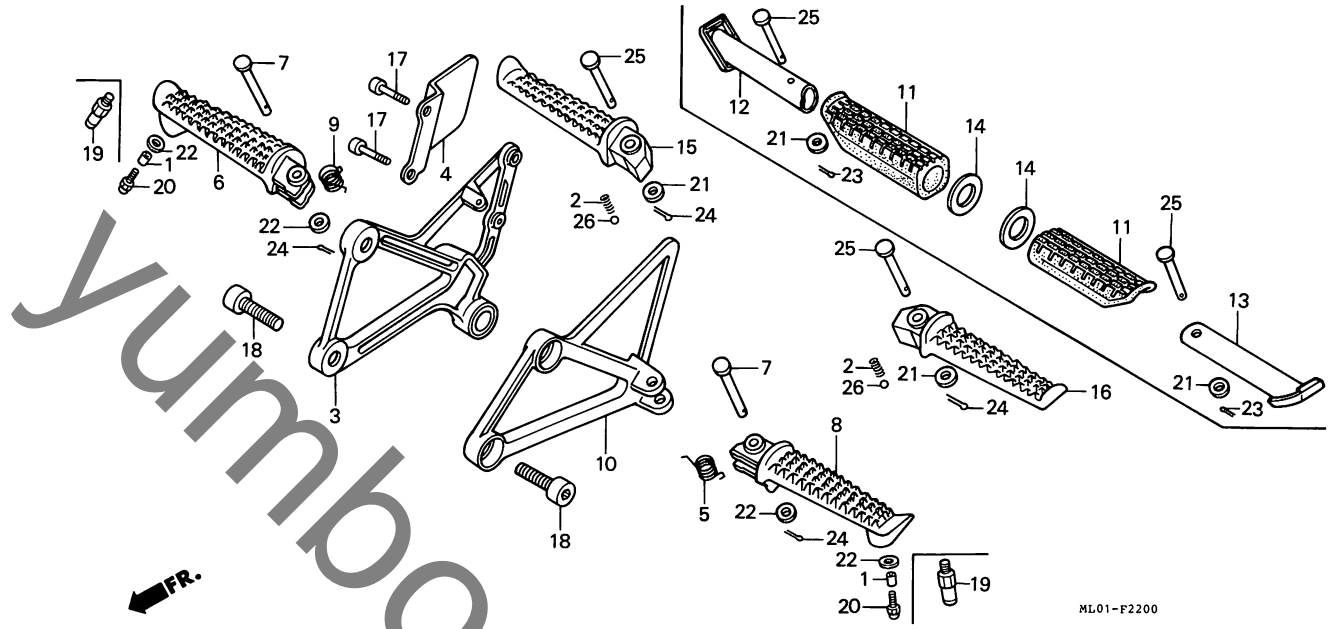
J11

J 12

ブロックNO.

F - 22

ステップ



ML01-F2200

整備項目	標準時間	見出番号	部品番号	部品名	標準価格	使用個数							適用号機		タイプ		
						ZG	RG	RG-YA	RH	ZH	RH-2	RJ-3	VFR400	初号機		終号機	
R.メインステップホルダー	0.3	1	17514-155-010	フル-エルタンリヤ-マウンティングカラー	80	2	2	2	-	-	-	-	-	-	1012262		
R.メインステップアーム	0.1	2	28333-300-000	キツクスター-ストッパ-スプリング	105	-	-	-	2	-	-	2	2	-	-	-	
L.メインステップアーム		3	50600-ML0-000	R.メインステップホルダー	3,800	1	1	1	-	-	-	-	-	-	-	-	
L.メインステップホルダー			50600-ML0-720	R.メインステップホルダー	3,800	-	-	-	1	1	1	1	-	-	-	-	
R.ヒオリオンステップハー		4	50605-ML0-730	リヤ-マスター-シリンダ-フレート	630	-	-	-	1	-	1	1	-	-	-	-	
(カンレフピン フクム)			50605-ML0-720	リヤ-マスター-シリンダ-フレート	630	-	-	-	-	1	-	-	-	-	-	-	
L.ヒオリオンステップハー		5	50617-445-840	R.ステップリターンスプリング	110	1	1	1	-	-	-	-	-	-	-	-	
(カンレフピン フクム)			50645-ML7-700	L.ステップリターンスプリング	120	-	-	-	1	1	1	1	-	-	-	-	
		6	50630-ML7-000	R.メインステップアーム	2,300	1	1	1	-	-	-	-	-	-	-	-	
			50630-ML0-720	R.メインステップアーム	2,300	-	-	-	1	1	1	1	-	-	-	-	
		7	50639-MB2-000	ステップハー-シヨイントピン	130	2	2	2	-	-	-	-	-	-	-	1012661	
			50639-ML0-000	ステップハー-ピン	130	2	2	2	-	-	-	-	-	-	1012662	-	
		8	50640-ML7-000	L.メインステップアーム	2,300	1	1	1	-	-	-	-	-	-	-	-	
			50640-ML0-720	L.ステップアームASSY	2,300	-	-	-	1	1	1	1	-	-	-	-	
		9	50644-445-840	L.ステップリターンスプリング	120	1	1	1	-	-	-	-	-	-	-	-	
			50635-ML7-700	R.ステップリターンスプリング	120	-	-	-	1	1	1	1	-	-	-	-	
		10	50700-ML0-000	L.メインステップホルダー	3,800	1	1	1	-	-	-	-	-	-	-	-	
			50700-ML0-720	L.ステップホルダー-COMP	3,800	-	-	-	1	1	1	1	-	-	-	-	
		11	50710-KE8-000	ヒオリオンステップハー	330	2	2	2	-	2	-	-	-	-	-	-	
		12	50711-KE8-000	R.ヒオリオンステップハー	710	1	1	1	-	1	-	-	-	-	-	-	
		13	50712-KE8-000	L.ヒオリオンステップハー	710	1	1	1	-	1	-	-	-	-	-	-	
		14	50715-KE8-000	ヒオリオンステップサイトフレート	95	2	2	2	-	2	-	-	-	-	-	-	
		15	50720-KT7-760	R.ヒオリオンステップハー	2,300	-	-	-	1	-	1	1	-	-	-	-	
		16	50730-KT7-760	L.ヒオリオンステップハー	2,300	-	-	-	1	-	1	1	-	-	-	-	
		17	90118-ML7-000	ソケットホルルト 6X20	65	2	2	2	-	-	-	-	-	-	-	-	

1988.04.10

J12

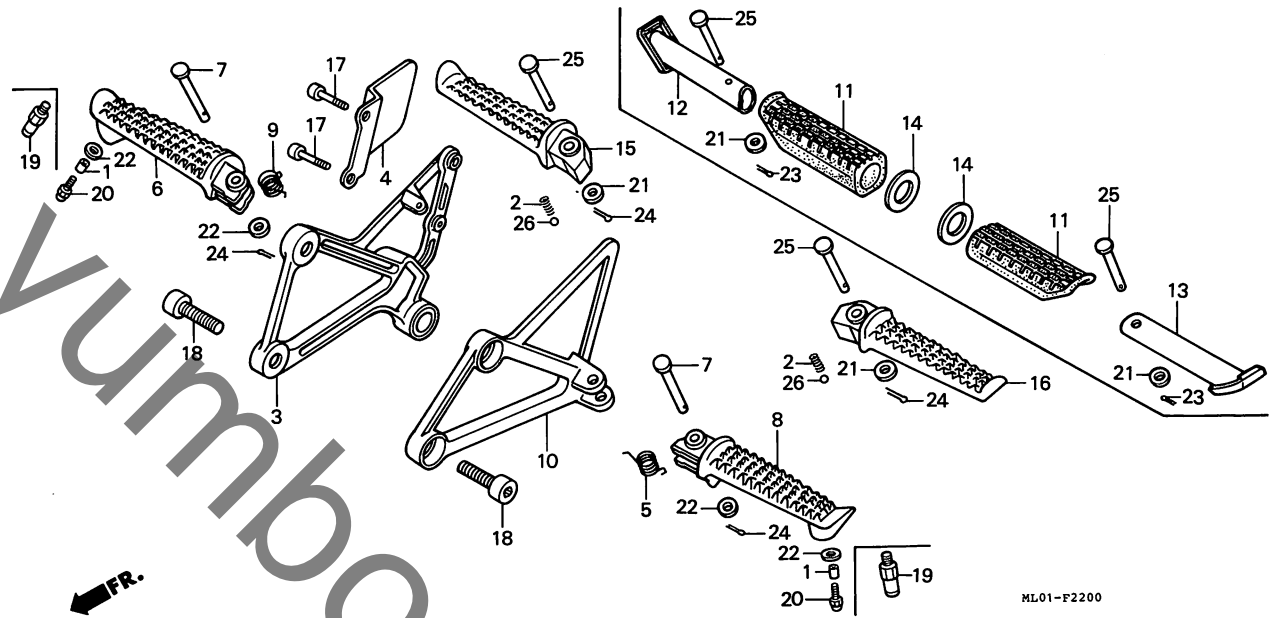
3

J 13

ブロックNO.

F - 22

ステップ



ML01-F2200

整備項目	標準時間	見出番号	部品番号	部品名	標準価格	使用個数							適用号機		タイプ
						ZG	RG	RG-YA	RH	ZH	RH-2	RJ-3	初号機	終号機	
		18	90118-ML0-720	ソケットホイル 6X20	75	-	-	-	2	2	2	2			
		19	90152-ML7-000	ソケットホイル 10X30	140	4	4	4	4	4	4	4			
			90176-MJ4-670	スハシヤルキヤツフホイル 8X10	85	2	2	2	-	-	-	-	1000220	1012261	
			90176-ML0-000	スハシヤルキヤツフホイル 8X10	160	2	2	2	-	-	-	-	1000221	1012261	
			90176-MK4-000	スハシヤルキヤツフホイル 8X10	165	-	-	-	2	2	2	2			
		20	92500-08028-0A	キヤツフホイル 8X28	70	2	2	2	-	-	-	-	1012262		
		21	94101-06000	フレイフツシヤ 6MM	10	2	2	2	2	2	2	2			
		22	94101-08000	フレイフツシヤ 8MM	10	2	2	2	-	-	-	-	1012261		
						4	4	4	-	-	-	-	1012262		
		23	94201-16120	スフオリツヒオン 1.6X12	10	2	2	2	-	2	-	-			
		24	94201-16150	スフオリツヒオン 1.6X15	10	2	2	2	4	2	4	4			
		25	95015-81000	ヒオリオンステップヒオンA	70	2	2	2	2	2	2	2			
		26	96211-08000	スチールホイル #8 (1/4)	15	-	-	-	2	-	2	2			

1988.04.10

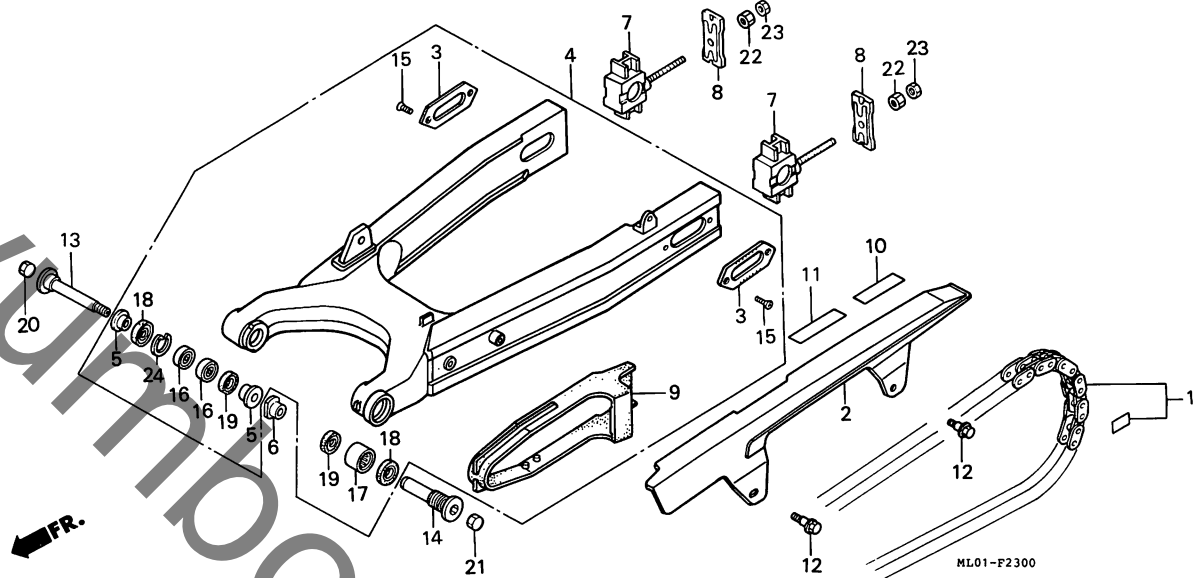
J13

J 14

ブロックNO.

F - 23

スイングアーム (VFR400ZG・
RG・RG-YA・ZH)



整備項目	標準時間	見出番号	部品番号	部品名	標準価格	使用個数					適用号機		タイプ	
						ZG	RG	RG-YA	RH	ZH	RH-2	RJ-3		初号機
トライフチエンセット (VFR400R タイフ 1.1)	1.0	1	405A3-ML0-005	トライフチエンセット (RK525SM0-Z3 106L TAKASAGO)	7,400	1	1	1	-	1	-	-	-	-
トライフチエンケース	0.1		405A3-ML0-721	トライフチエンセット (525V.7 106L DAIDO)	7,400	-	-	-	-	1	-	-	-	-
スウイングアームASSY	1.4	2	40510-ML0-000	トライフチエンケース	2,400	1	1	1	-	1	-	-	-	-
チェンスライタ	0.8	3	42308-MJ6-720	スウイングアームアウターワッシャー	760	2	2	2	-	2	-	-	-	-
ニートルハリアリンク	1.6	4	52100-ML0-000ZA	スウイングアームASSY. *NH181M*	34,200	1	1	1	-	-	-	-	-	-
ラシアルホーレルハリアリンク (ニコテモトウシカ)	1.5		52100-ML0-000ZB	(アルマイトシルハ-メタリツク) スウイングアームASSY. *NH211M*	34,200	-	-	-	-	1	-	-	-	-
		5	52102-ML7-000	(フレムアルマイトシルハ-メタリツクB) R.ヒョツツカラー	320	2	2	2	-	2	-	-	-	-
		6	52103-ML7-000	R.ヒョツツナツト	370	1	1	1	-	1	-	-	-	-
		7	52120-MJ6-720	チェンアシヤスター	860	2	2	2	-	2	-	-	-	-
		8	52121-MJ6-720	チェンアシヤスタープレート	570	2	2	2	-	2	-	-	-	-
		9	52170-ML0-000	チェンスライタ	1,150	1	1	1	-	1	-	-	-	-
		10	87505-ML0-300	タイヤコ-シヨンマーク	125	1	1	1	-	-	-	-	-	-
			87505-ML0-310	タイヤコ-シヨンマーク	125	-	-	-	-	1	-	-	-	-
		11	87507-ML0-300	トライフチエンコ-シヨンマーク	125	1	1	1	-	-	-	-	-	-
			87507-ML0-720	トライフチエンコ-シヨンマーク	125	-	-	-	-	1	-	-	-	-
		12	90111-187-000	フランシヨット 6MM	125	2	2	2	-	2	-	-	-	-
		13	90121-ML0-000	R.ヒョツツホッルト	890	1	1	1	-	-	-	-	-	-
			90121-ML0-720	R.ヒョツツホッルト	1,050	-	-	-	-	1	-	-	-	-
		14	90122-ML0-000	L.ヒョツツホッルト	840	1	1	1	-	-	-	-	-	-
			90122-ML0-720	L.ヒョツツホッルト	1,050	-	-	-	-	1	-	-	-	-
		15	90124-KA3-830	フラツツスクリユ- 5X4.5	85	4	4	4	-	4	-	-	-	-
		16	91054-MM2-671	ラシアルホーレルハリアリンク 6202....	950	1	1	1	-	-	-	-	1008393	-

1988.04.10

J14

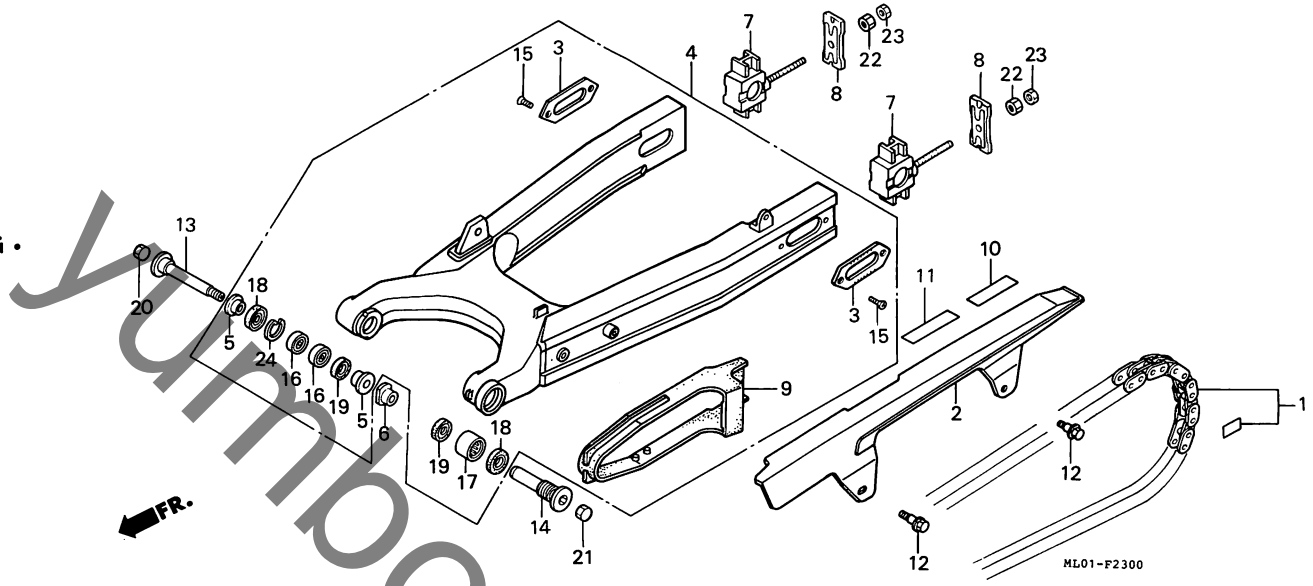
3

J 15

ブロックNO.

F - 23

スイングアーム (VFR400ZG・
RG・RG-YA・ZH)



3

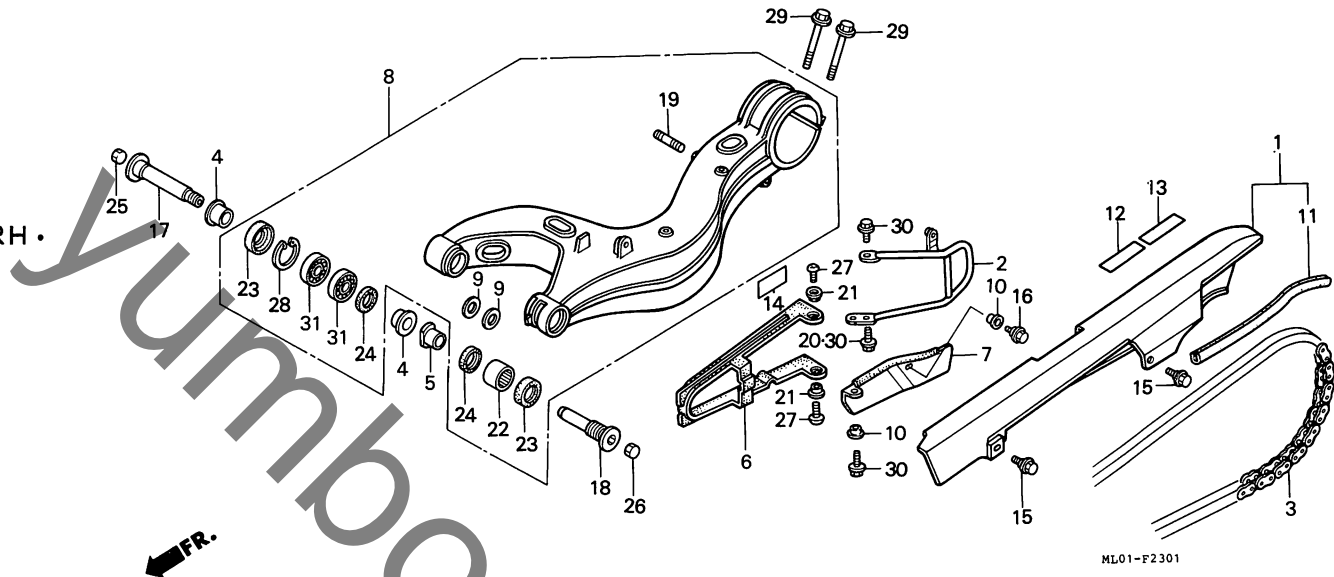
整備項目	標準時間	見出番号	部品番号	部品名	標準価格	使用個数						適用号機		タイプ	
						ZG	RG	RG-YA	RH	ZH	RH-2	RJ-3	初号機		終号機
			96100-62020-10	ラシアルホッパリアリンク 6202...	310	2	2	2	-	-	-	-	-	1008394	
		17	91063-ML0-003	ニトールホリアリンク (TA2225Z)...	680	1	1	1	-	1	-	-	-		
		18	91213-MB2-003	タストシール 22X35X7 (アライ)...	175	2	2	2	-	2	-	-	-		
			91213-MB2-006	タストシール 22X35X7 (NOK)...	190	2	2	2	-	2	-	-	-		
		19	91283-ML7-003	タストシール 22X29X4...	210	2	2	2	-	2	-	-	-		
		20	91456-MB2-000	6カフワラック 12MM...	55	1	1	1	-	-	-	-	-	1003387	
		21	91457-ML0-000	6カフワラック 14MM...	55	1	1	1	-	-	-	-	-	1003387	
		22	94001-08000-0S	6カクナツト 8MM...	15	2	2	2	-	2	-	-	-		
		23	94030-08000	6カクナツト 8MM...	15	2	2	2	-	2	-	-	-		
		24	94520-35000	インターナルサーキットツブ 35MM...	40	1	1	1	-	1	-	-	-		

J 16

ブロックNO.

F-23-1

スイングアーム (VFR400RH・
RH-II・RJ-III)



ML01-F2301

整備項目	標準時間	見出番号	部品番号	部品名	標準価格	使用個数					適用号機 初号機 終号機	タイプ		
						ZG	RG	RG-YA	RH	ZH			RH-2	RJ-3
トライブチエンゲ-スCOMP.....	0.1	1	40510-MLO-730	トライブチエンゲ-スCOMP.....	2,400	-	-	-	1	-	-	1		
スフ-ロケツトカ-ート		2	40515-MLO-730	スフ-ロケツトカ-ート	840	-	-	-	1	-	-	1		
トライブチエン.....	0.7	3	40530-MLO-005	トライブチエン (RK525SMO-Z3 106L TAKASAGO)	7,400	-	-	-	1	-	-	1		
チエンスライタ- スイングア-ムセツ.....	1.3		40530-MLO-721	トライブチエン (525V.7 106L DAIDO)	7,400	-	-	-	1	-	-	1		
ニ-ト-ルハ-アリソク.....	1.2													
ラシ-アルホ-ルハ-アリソク 6202.....	1.0	4	52102-ML7-000	R.ヒ-ホツツカラー.....	320	-	-	-	2	-	-	2		
(ニコテ-トウシ-カン)		5	52103-ML7-000	R.ヒ-ホツツナツ.....	370	-	-	-	1	-	-	1		
		6	52170-MLO-730	チエンスライタ-.....	1,150	-	-	-	1	-	-	1		
		7	52180-MLO-730	チ-イスツマツカ-ートフ-レ-トCOMP.A	630	-	-	-	1	-	-	1		
		8	52200-MLO-306ZA	スイングア-ムセツ *NH211M* (フ-レ-ムアルマ-イトシルハ-メタリツクB)	37,400	-	-	-	1	-	-	1		
		9	52466-MB2-000	スラストワツシャ-.....	90	-	-	-	2	-	-	2		
		10	61101-441-000	フロントフエンタ-セツチソクカラー.....	90	-	-	-	2	-	-	2		
		* 11	64121-MLO-730	チエンゲ-スラハ-.....	210	-	-	-	1	-	-	1		
		12	87505-MLO-730	タイヤコ-シヨソマ-ク.....	125	-	-	-	1	-	-	1		
		13	87507-MLO-730	トライブチエンコ-シヨソマ-ク.....	125	-	-	-	1	-	-	1		
		14	87521-MLO-730	スイングア-ムラ-ヘル.....	160	-	-	-	1	-	-	1		
		15	90111-MLO-730	フランシ-ホルト 6MM.....	85	-	-	-	2	-	-	2		
		16	90111-162-000	フランシ-ホルト 6MM.....	110	-	-	-	1	-	-	1	1011140	
												1	1010760	
		* 17	96001-06020-00	フランシ-ホルト 6X20.....	25	-	-	-	1	-	-	1	1011141	
												1	1010761	
		17	90121-MLO-720	R.ヒ-ホツツホルト.....	1,050	-	-	-	1	-	-	1		
		18	90122-MLO-720	L.ヒ-ホツツホルト.....	1,050	-	-	-	1	-	-	1		

1988.04.10

J16

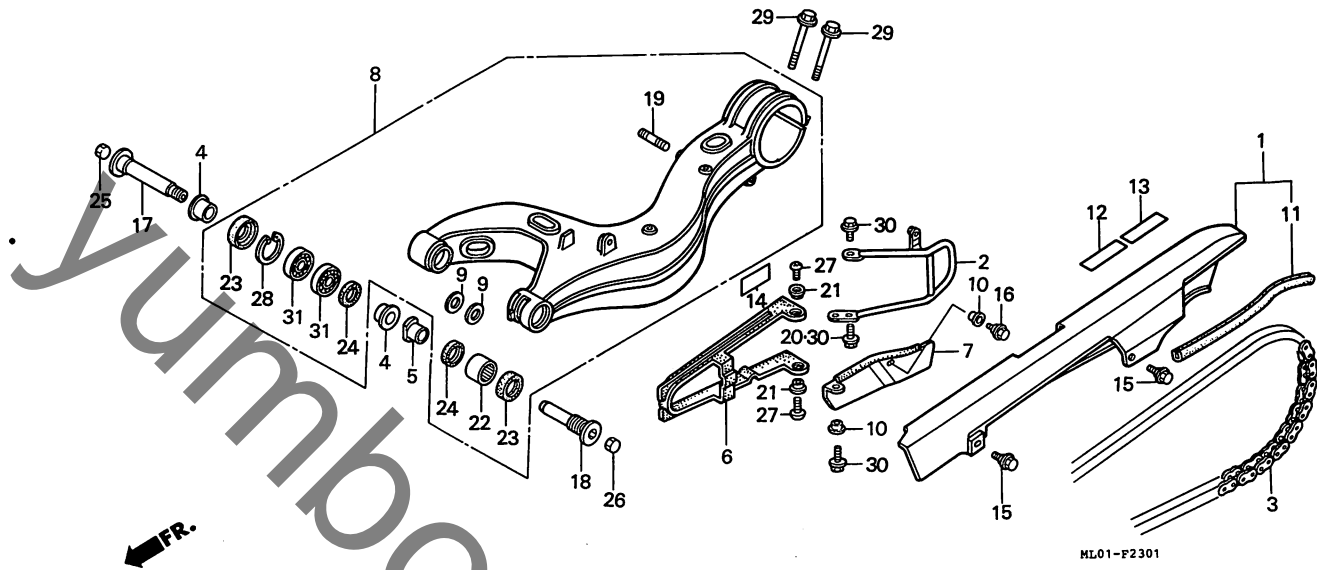
3

K 1

ブロックNO.

F-23-1

スイングアーム (VFR400RH・
RH-I・RJ-III)



3

整備項目	標準時間	見出番号	部品番号	部品名	標準価格	使用個数							適用号機 初号機 終号機	タイプ
						ZG	RG	RG-YA	RH	ZH	RH-2	RJ-3		
		19	90125-ML0-730	スタットホルト 10X38.....	110	-	-	-	1	-	1	1		
		* 20	90130-ML0-730	フランジホルト 6X12.....	55	-	-	-	1	-	-	-	1011141	1010761
		21	90556-044-000	フロントフェンダーセッティングワッシャー...	55	-	-	-	2	-	2	2		
		22	91063-ML0-003	ニートルハアリンク (TA2225Z)...	680	-	-	-	1	-	1	1		
		23	91213-MB2-003	タストシール 22X35X7(アライ)....	175	-	-	-	2	-	2	2		
			91213-MB2-006	タストシール 22X35X7(NOK).....	190	-	-	-	2	-	2	2		
		24	91283-ML7-003	タストシール 22X29X4.....	210	-	-	-	2	-	2	2		
		25	91456-MB2-000	6カクフラク 12MM.....	55	-	-	-	1	-	1	1		
		26	91457-ML0-000	6カクフラク 14MM.....	55	-	-	-	1	-	1	1		
		27	93500-05010-0A	ハンスクリュー 5X10.....	10	-	-	-	2	-	2	2		
		28	94520-35000	インターナルサーキット 35MM.....	40	-	-	-	1	-	1	1		
		29	95801-08090-00	フランジホルト 8X90.....	55	-	-	-	2	-	2	2		
		30	96001-06012-00	フランジホルト 6X12.....	25	-	-	-	3	-	-	-	1011140	1010760
						-	-	-	-	-	3	-		
						-	-	-	2	-	-	-	1011141	1010761
						-	-	-	-	-	2	-		
		31	96100-62020-10	ラシアルホ-ルハアリンク 6202....	310	-	-	-	2	-	2	2		

1988.04.10

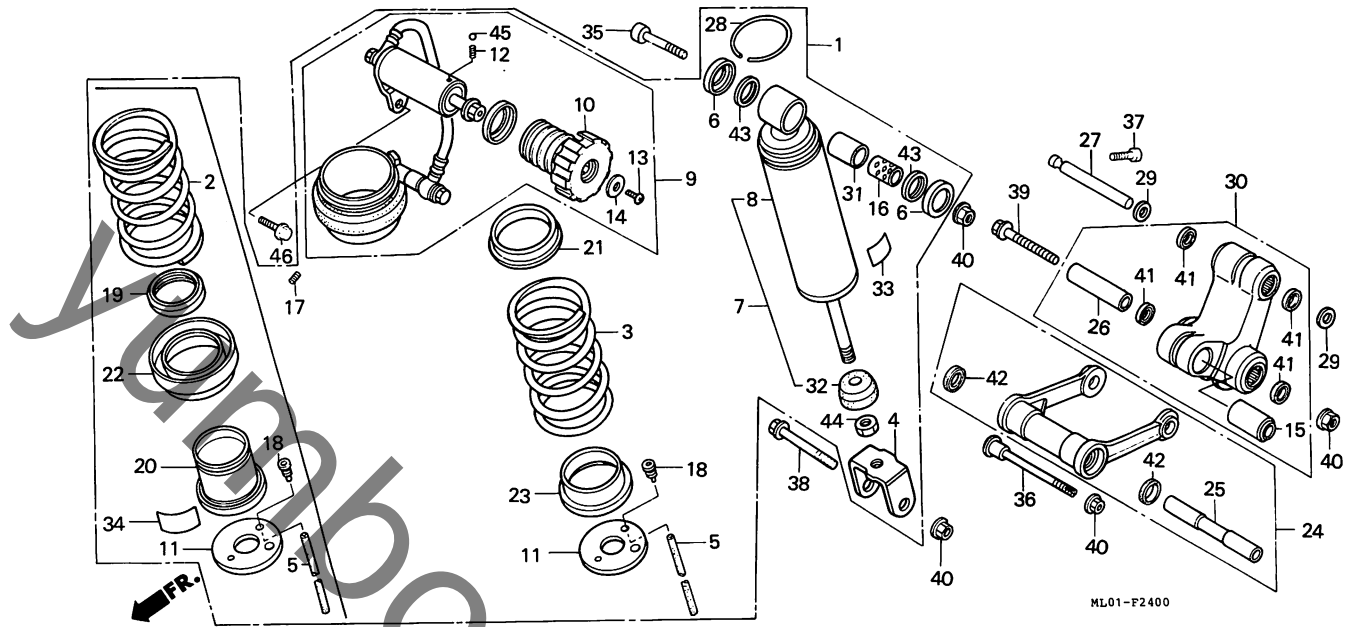
K1

K 2

ブロックNO.

F - 24

リヤークッション



ML01-F2400

整備項目	標準時間	見出番号	部品番号	部品名	標準価格	使用個数							適用号機		タイプ	
						ZG	RG	RG-YA	RH	ZH	RH-2	RJ-3	初号機	終号機		
リヤークッションASSY.....	0.8	1	52400-ML0-003	リヤークッションASSY. (シヨクフ)	31,500	1	1	1	-	-	-	-	-	-	1014125	
ダンパ°ローフツシ			52400-ML0-013	リヤークッションASSY. (シヨクフ)	31,500	1	1	1	-	-	-	-	-	1014126		
リヤークッションスプリング°	1.1					-	-	-	1	-	-	-	-			
リヤータンパ°-COMP.....	1.2		52400-ML0-731	リヤークッションASSY.....	31,500	-	-	-	1	-	1	1	-			
スプリング°アシヤスタ-COMP.		2	52401-ML0-003	リヤークッションスプリング°	6,000	1	1	1	-	1	-	-	-			
ダンパ°-アツパ°-フツシ	1.0		52401-ML0-731	リヤークッションスプリング°	6,000	-	-	-	1	-	1	1	-			
クッションコネクティングロツト°ASSY.....	0.5	4	52403-ML0-003	シヨイントメタル.....	740	1	1	1	-	1	-	-	-			
コネクティングロツト°ヒ°ホツトカラ	0.4		52403-ML0-731	ローメタル.....	740	-	-	-	1	-	1	1	-			
クッションアムASSY.....	0.6	5	52405-GC5-003	トレンパ°イフ°.....	140	1	1	1	-	1	-	-	-			
フツシカラ	0.7		52405-KB7-003	トレンパ°イフ°.....	130	-	-	-	1	-	1	1	-			
		6	52406-KB7-003	タストシルキヤツフ°.....	130	2	2	2	2	2	2	2	-			
		7	52410-ML0-003	リヤータンパ°-COMP.....	16,800	1	1	1	-	1	-	-	-			
		8	52410-ML0-731	リヤータンパ°-COMP.....	16,800	-	-	-	1	-	1	1	-			
		9	52420-ML0-003	スプリング°アシヤスタ-COMP.....	10,500	1	1	1	-	-	-	-	-	1014125		
			52420-ML0-013	スプリング°アシヤスタ-COMP.....	10,500	1	1	1	-	-	-	-	1014126			
			52420-ML0-731	スプリング°アシヤスタ-COMP.....	10,500	-	-	-	1	-	1	1	-			
		10	52421-ML0-003	レハ°リンク°フ°レートCOMP.....	740	1	1	1	-	-	-	-	-	1014125		
			52421-ML0-013	レハ°リンク°フ°レートCOMP.....	740	1	1	1	-	-	-	-	1014126			
						-	-	-	1	1	1	1	-			
		11	52424-KB7-003	スプリング°シートツツパ°.....	360	1	1	1	1	1	1	1	-			
		12	52425-KM4-003	コイルスプリング°.....	45	1	1	1	-	-	-	-	-	1014125		
			52425-KM4-013	コイルスプリング°.....	45	1	1	1	-	-	-	-	1014126			
						-	-	-	1	1	1	1	-			
		13	52426-KM4-003	クロスリ°セスハツト°マシンスクリュ°.....	55	1	1	1	1	1	1	1	-			
		14	52427-KM4-003	フ°レインク°ツシヤ°.....	55	1	1	1	1	1	1	1	-			
		15	52451-MA0-000	タンパ°-ローフツシ.....	310	1	1	1	1	1	1	1	-			

1988.04.10

K2

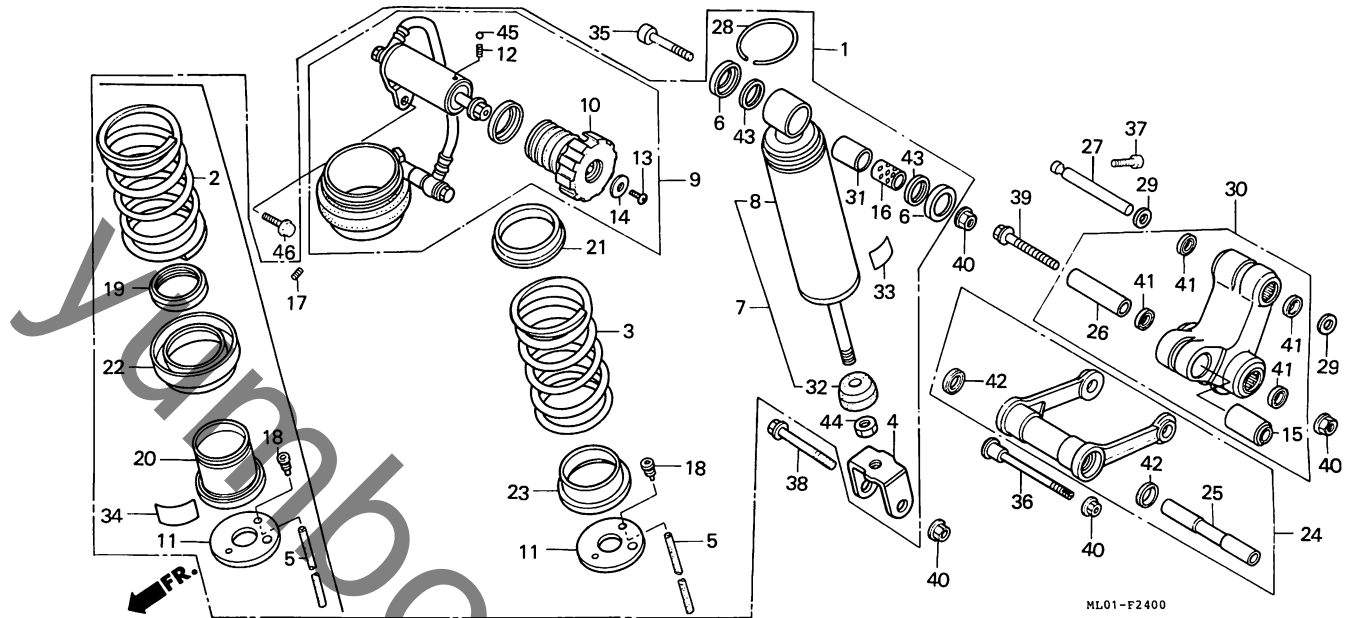
3

K 3

ブロックNO.

F-24

リヤークッション



ML01-F2400

3

整備項目	標準時間	見出番号	部品番号	部品名	標準価格	使用個数							適用号機		タイプ
						ZG	RG	RG-YA	RH	ZH	RH-2	RJ-3	初号機	終号機	
		16	52452-KB7-003	タンハ-アツハ-フツシ2	460	1	1	1	1	1	1	1			
		17	52455-ML7-003	ソケットセツティングスクリュー	60	1	1	1	1	1	1	1			
		18	52456-KB7-003	ハイフシヨイント	75	1	1	1	1	1	1	1			
		19	52457-ML7-003	タストシール	265	1	1	1	-	1	-	-			
		20	52458-ML7-003	スプリングカイト	760	1	1	1	-	1	-	-			
		21	52458-ML7-691	スプリングシート	420	-	-	-	1	-	1	1			
		22	52459-ML7-003	スプリングシートCOMP	740	1	1	1	-	1	-	-			
		23	52459-ML7-691	スプリングシートC	740	-	-	-	1	-	1	1			
		24	52460-ML0-000	クッションコネクティングロッドASSY	5,500	1	1	1	-	-	-	-			
			52460-ML0-010	クッションコネクティングロッドASSY	5,500	-	-	-	1	1	1	1			
		25	52462-ML0-000	コネクティングロッドヒョットカラ	420	1	1	1	1	1	1	1			
		26	52463-ML0-000	クッションアムカラ	390	1	1	1	1	1	1	1			
		27	52463-ML7-000	クッションアムアツハ-シャフト	440	1	1	1	-	-	-	-	-----	1008393	
			52462-MF2-000	クッションアムアツハ-シャフト	440	1	1	1	-	-	-	-	1008394		
		28	52464-ML7-003	ストツハ-リング	130	1	1	1	1	1	1	1			
		29	52466-MB2-000	スラストワツシヤ	90	2	2	2	2	2	2	2			
		30	52470-ML0-000	クッションアムASSY	6,500	1	1	1	1	1	1	1			
		31	52486-ML7-003	フツシ2カラ	285	1	1	1	1	1	1	1			
		32	52517-KT7-751	ストツハ-ラハ-	210	-	-	-	1	-	1	1			
		33	87516-KS7-701	リヤ-タンハ-ウオ-ニングラハル	95	-	-	-	1	-	1	1			
		34	87516-ML7-003	リヤ-タンハ-コ-シヨソラハル	210	1	1	1	-	1	-	-			
		35	90110-ML7-000	ソケットホルト 10X55	105	1	1	1	1	1	1	1			
		36	90111-ML0-000	ソケットホルト 10X130	265	1	1	1	1	1	1	1			
		37	90116-KE7-000	ソケットホルト 8X32	120	1	1	1	1	1	1	1			

1988.04.10

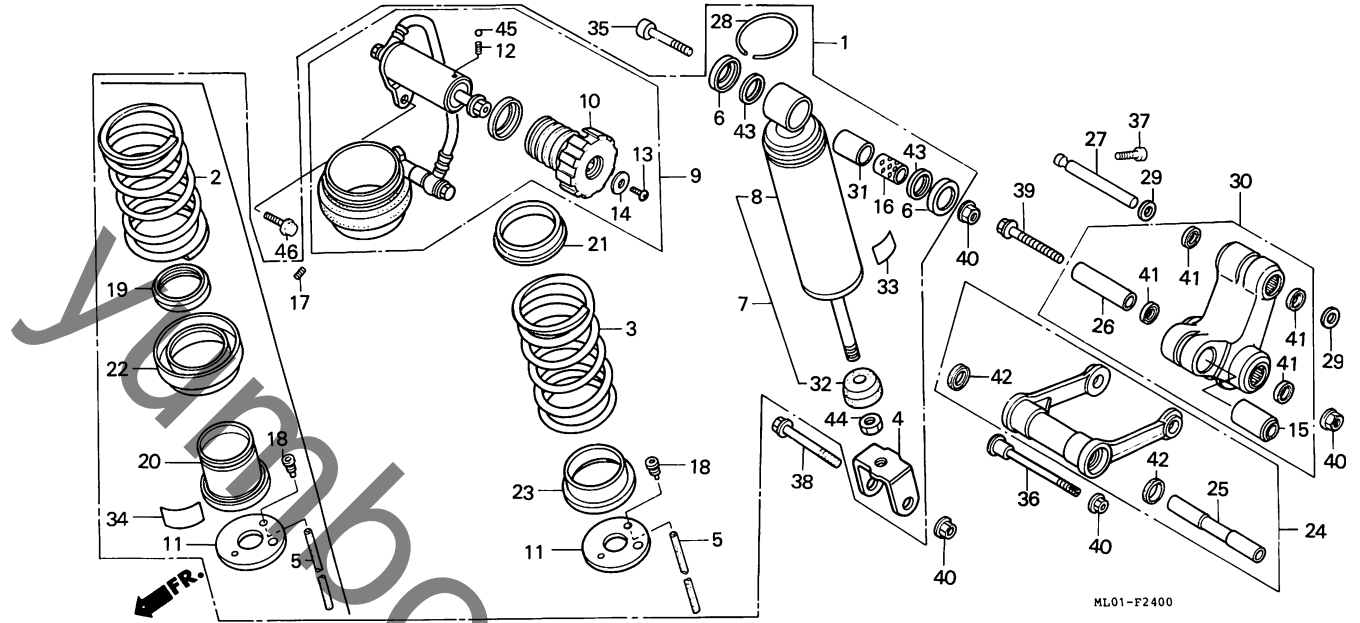
K3

K 4

ブロックNO.

F - 24

リヤークッション



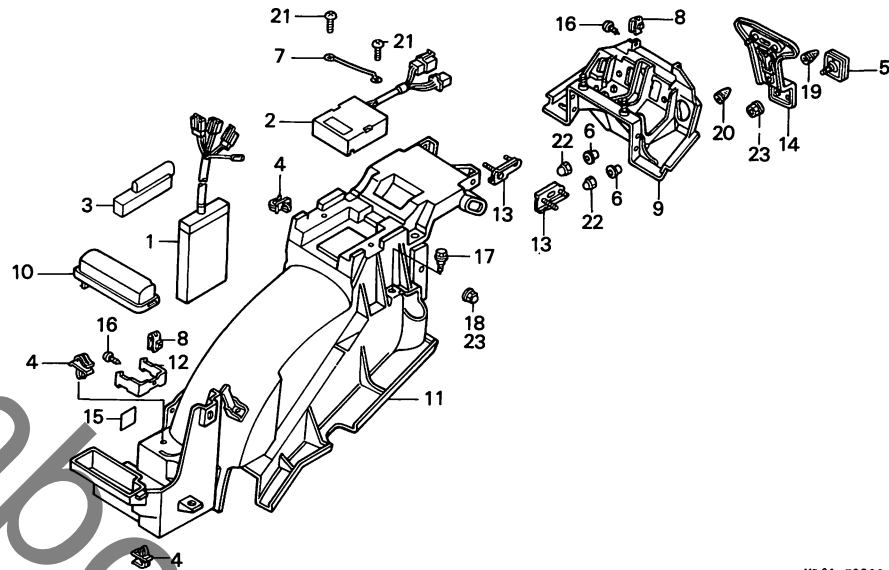
整備項目	標準時間	見出番号	部品番号	部品名	標準価格	使用個数								適用号機 初号機 終号機	タイプ
						ZG	RG	RG-YA	RH	ZH	RH-2	RJ-3			
		38	90116-KE8-003	フランシッポルト 10X55.....	180	1	1	1	1	1	1	1			
		39	90181-KE7-000	フランシッポルト 10X113.....	295	1	1	1	-	-	-	-			
			90153-MA1-000	UBSポルト 10X100.....	295	-	-	-	1	1	1	1			
		40	90304-GE8-003	Uナツト 10MM.....	95	4	4	4	4	4	4	4			
		41	91262-MB2-005	コネクティングロツトツヒッポツトタツストシル	125	4	4	4	4	4	4	4			
		42	91262-MG7-005	オイルシル 17X27X5.....	165	2	2	2	2	2	2	2			
		43	91351-KB7-003	タツストシルB.....	65	2	2	2	2	2	2	2			
		44	94031-14080	6カクナツト 14MM.....	35	-	-	-	1	-	1	1			
		45	96211-05000	スチールポール #5 (5/32).....	10	1	1	1	1	1	1	1			
		46	96300-08020-08	フランシッポルト 8X20.....	35	1	1	1	1	1	1	1			

K 5

ブロックNO.

F-25

リヤーフエンダー



ML01-F2500

3

整備項目	標準時間	見出番号	部品番号	部品名	標準価格	使用個数								適用号機 初号機 終号機	タイプ	
						ZG	RG	RG-YA	RH	ZH	RH-2	RJ-3				
スハークユニット	0.6	1	30400-ML0-004	スハークユニット	31,000	1	1	1	-	-	-	-	-	-	-	-
リヤフエンダー-A	0.4	2	30400-ML0-722	スハークユニット	23,100	-	-	-	1	1	1	1	-	-	-	-
リヤフエンダー-B	0.7	3	30402-ML0-000	スハークユニットカバー	420	1	1	1	-	-	-	-	-	-	-	-
ナンバープレートブラケット	0.1	4	32161-393-003	ワイヤーハーネスクリップ	130	3	3	3	2	2	2	2	-	-	-	-
		5	33741-KE8-003	リヤリアフレックサリフレクター	620	1	1	1	1	1	1	1	1	1	1	1
		6	33745-GB6-970	リフレクターセッティングワッシャー	90	2	2	2	2	2	2	2	2	2	2	2
		7	50330-ML0-720	スハークユニットホルダー	265	-	-	-	1	1	1	1	1	1	1	1
		8	64527-KE8-000	クリップナット 4MM	130	3	3	3	3	3	3	3	3	3	3	3
		9	80100-ML0-000	リヤフエンダー-A	3,150	1	1	1	1	1	1	1	1	1	1	1
		10	80102-ML0-000	ツールボックスカバー	530	1	1	1	-	-	-	-	-	-	-	-
			80102-ML0-720	ツールボックスカバー	530	-	-	-	1	1	1	1	1	1	1	1
		11	80105-ML0-000	リヤフエンダー-B	4,500	1	-	-	-	-	-	-	-	-	-	1005790
			80105-ML0-010	リヤフエンダー-B	4,500	-	1	1	-	-	-	-	-	-	-	1005656
			80105-ML0-010	リヤフエンダー-B	4,500	1	-	-	-	-	-	-	-	-	-	1005791
			80105-ML0-720	リヤフエンダー-B	4,500	-	-	-	1	1	1	1	1	1	1	1005657
		12	80108-ML0-000	スターテイングマクネチックスイッチホルダー	210	1	1	1	1	1	1	1	1	1	1	1
		13	80110-ML0-000	リヤフエンダーセッティングプレート	265	2	2	2	2	2	2	2	2	2	2	2
		14	84701-ML0-000	ナンバープレートブラケット	630	1	1	1	1	1	1	1	1	1	1	1
		15	87506-ML0-300	バッテリーコシヨンマーク	95	1	1	1	-	-	-	-	-	-	-	-
			87506-ML0-720	バッテリーコシヨンマーク	95	-	-	-	1	1	1	1	1	1	1	1
		16	90107-KE8-700	スクリーンセッティングスクリーン	125	3	3	3	3	3	3	3	3	3	3	3
		17	90111-187-000	フランシホルト 6MM	125	2	2	2	2	2	2	2	2	2	2	2
		18	90201-428-900	キャップナット 6MM	100	2	2	2	-	-	-	-	-	-	-	-
			94050-06080	フランシナット 6MM	20	-	-	-	2	2	2	2	2	2	2	2
		19	90899-283-000	コーンフラク	70	1	1	1	1	1	1	1	1	1	1	1

1988.04.10

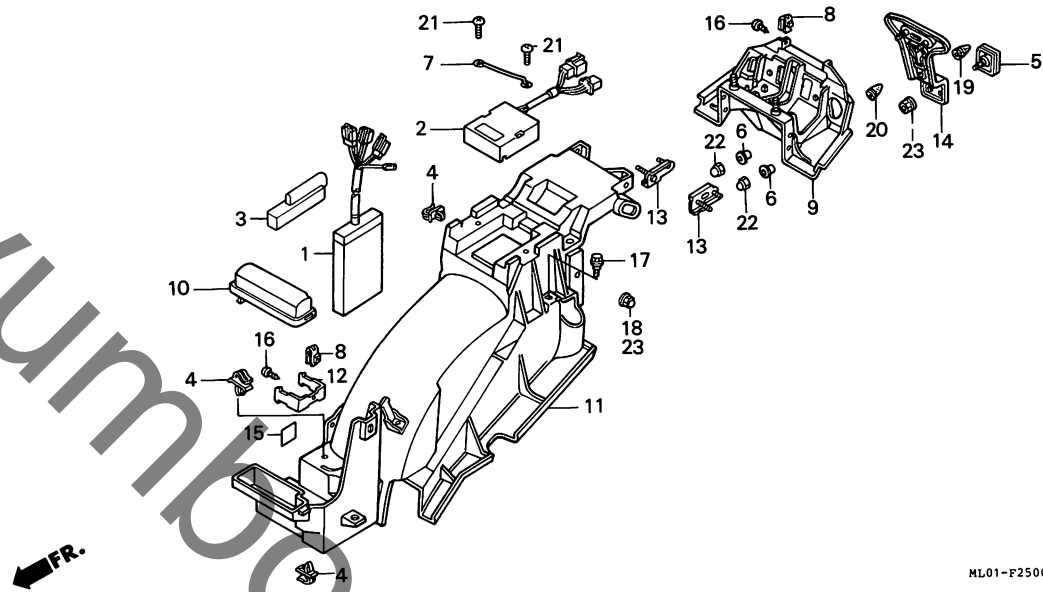
K5

K 6

ブロックNO.

F - 25

リヤフェンダー



ML01-F2500

整備項目	標準時間	見出番号	部品番号	部品名	標準価格	使用個数							適用号機		タイプ
						ZG	RG	RG-YA	RH	ZH	RH-2	RJ-3	初号機	終号機	
		20	90899-422-610	コンタイルフラク	90	2	2	2	2	2	2	2			
		21	93500-05010-0A	ハンスクリュー 5X10	10	-	-	-	2	2	2	2			
		22	94021-06000-0S	キャツフナツト 6MM	25	2	2	2	2	2	2	2			
		23	94050-06000	フランジナツト 6MM	20	1	1	1	-	-	-	-		1008393	
						3	3	3	-	-	-	-	1008394		
						-	-	-	1	1	1	1			

1988.04.10

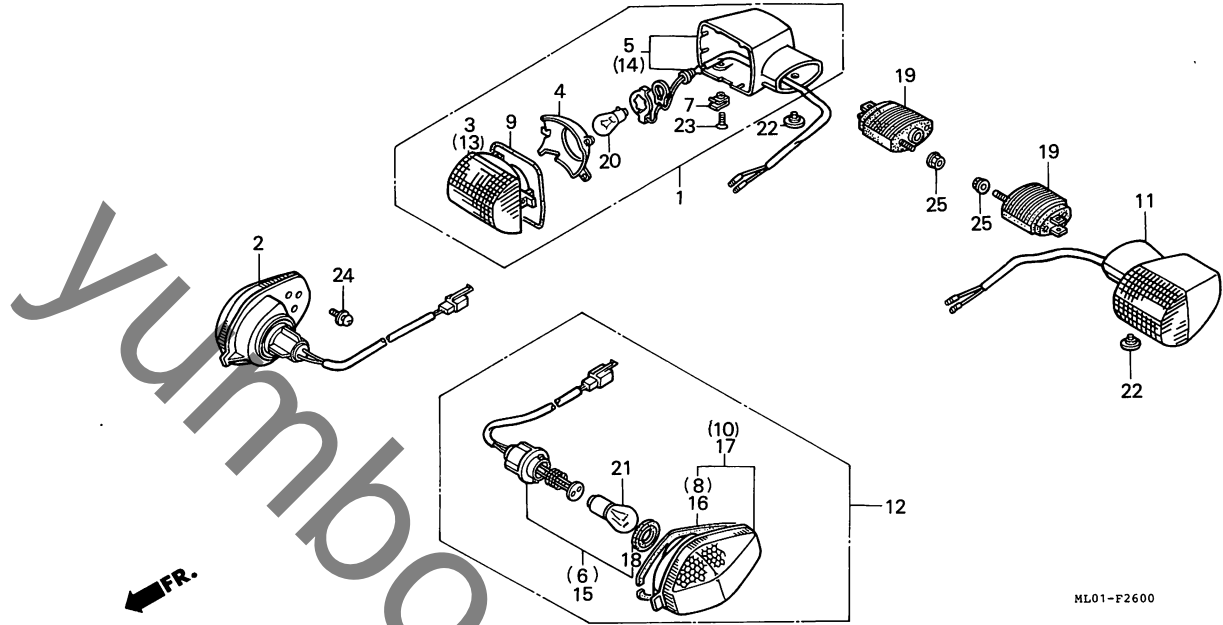
K6

K 7

ブロックNO.

F-26

ウインカー



ML01-F2600

3

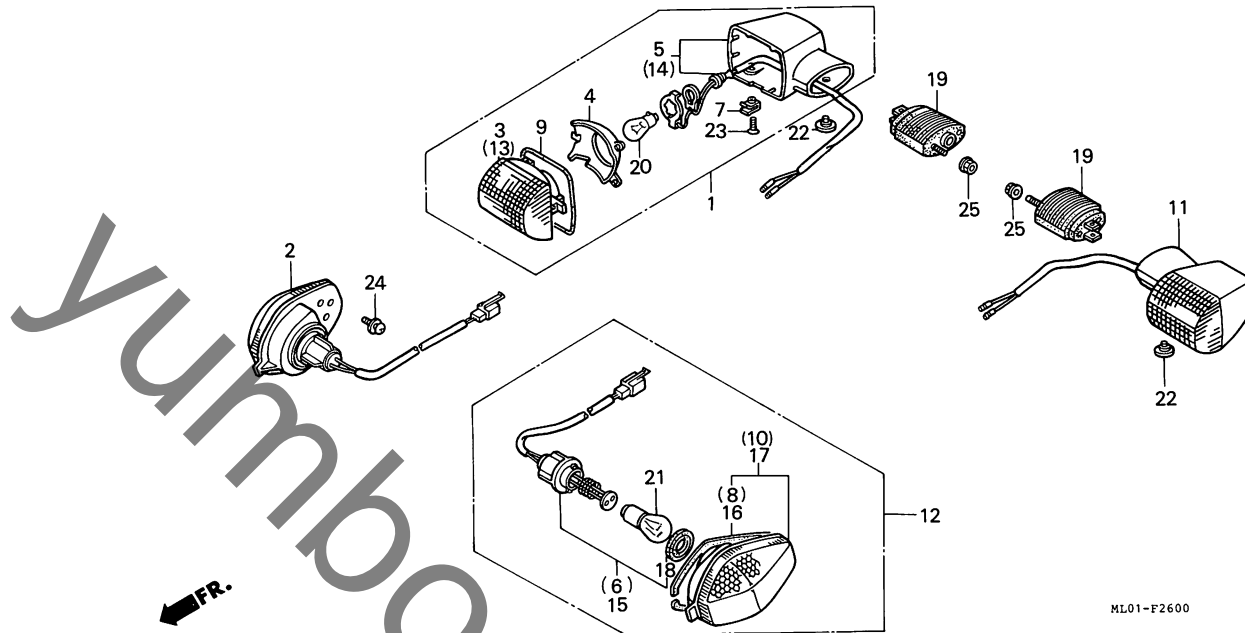
整備項目	標準時間	見出番号	部品番号	部品名	標準価格	使用個数							適用号機		タイプ		
						ZG	RG	RG-YA	RH	ZH	RH-2	RJ-3	初号機	終号機			
フロントウインカー-ASSY. (イツコマシ 0.1 カザン) (カンレンフビシ フクム) (カキ カンレンフビシ オ ノソク)	0.2	1	33400-ML0-013	R.フロントウインカー-ASSY. (スタンレー)	2,100	1	-	-	-	1	-	-	-	-	-	-	-
		2	33400-ML0-701	R.フロントウインカー-ASSY.	1,550	-	1	1	-	-	-	-	-	-	-	-	-
			33400-ML0-730	R.フロントウインカー-ASSY. (12V 23/8W)	1,550	-	-	-	1	-	1	1	-	-	-	-	-
ウインカー-ハイルフ. (ニコデモトウシカニ ニコシヨウテモ トウシカニ)	0.1	3	33402-MJ6-003	R.ウインカー-レンズ	340	1	-	-	-	1	-	-	-	-	-	-	-
		4	33403-MJ6-003	リフレクター	340	2	-	-	-	2	-	-	-	-	-	-	-
		5	33404-ML0-003	R.フロントウインカー-ハイルフ-スCOMP.	1,600	1	-	-	-	-	1	-	-	-	-	-	-
		6	33405-ML0-003	R.フロントウインカー-ソケットCOMP.	440	-	1	1	-	-	-	-	-	-	-	-	-
			33405-ML0-730	R.フロントウインカー-ソケットCOMP.	440	-	-	-	1	-	1	1	-	-	-	-	-
		7	33407-MB2-003	スワッチャルナット	80	2	-	-	-	2	-	-	-	-	-	-	-
		8	33407-ML7-003	R.フロントウインカー-ハイルフ-スハイツキン	105	-	1	1	1	-	1	1	-	-	-	-	-
		9	33408-MJ6-003	レンズハイルフ	85	2	-	-	-	-	2	-	-	-	-	-	-
		10	33410-ML7-003	R.フロントウインカー-レンズCOMP.	1,150	-	1	1	-	-	-	-	-	-	-	-	-
			33410-ML0-730	R.フロントウインカー-レンズCOMP.	1,150	-	-	-	1	-	1	1	-	-	-	-	-
		11	33450-ML0-013	L.フロントウインカー-ASSY. (スタンレー)	2,100	1	-	-	-	1	-	-	-	-	-	-	-
		12	33450-ML0-701	L.フロントウインカー-ASSY.	1,550	-	1	1	-	-	-	-	-	-	-	-	-
			33450-ML0-730	L.フロントウインカー-ASSY. (12V 23/8W)	1,550	-	-	-	1	-	1	1	-	-	-	-	-
		13	33452-MJ6-003	L.ウインカー-レンズ	340	1	-	-	-	1	-	-	-	-	-	-	-
		14	33454-ML0-003	L.フロントウインカー-ハイルフ-スCOMP.	1,600	1	-	-	-	-	1	-	-	-	-	-	-
		15	33455-ML0-003	L.フロントウインカー-ソケットCOMP.	440	-	1	1	-	-	-	-	-	-	-	-	-
			33455-ML0-730	L.フロントウインカー-ソケットCOMP.	440	-	-	-	1	-	1	1	-	-	-	-	-
		16	33457-ML7-003	L.フロントウインカー-ハイルフ-スハイツキン	105	-	1	1	1	-	1	1	-	-	-	-	-
		17	33460-ML7-003	L.フロントウインカー-レンズCOMP.	1,150	-	1	1	-	-	-	-	-	-	-	-	-
			33460-ML0-730	L.フロントウインカー-レンズCOMP.	1,150	-	-	-	1	-	1	1	-	-	-	-	-
		18	33518-MB2-003	シールカセット	85	-	2	2	2	-	2	2	-	-	-	-	-
				1988.04.10	K7												

K 8

ブロックNO.

F - 26

ウインカー



ML01-F2600

整備項目	標準時間	見出番号	部品番号	部品名	標準価格	使用個数							適用号機		タイプ
						ZG	RG	RG-YA	RH	ZH	RH-2	RJ-3	初号機	終号機	
		19	33691-MB2-003	ウインカーステー	940	2	-	-	-	2	-	-			
		20	34905-268-671	ウインカーハイルフ (12V23W)	シカ	2	-	-	-	2	-	-			
		21	34905-425-671	ウインカーハイルフ (12V23/8W) (スタンレー)	シカ	-	2	2	2	-	2	2			
		22	90380-MB2-000	スロージャルスクリユ- 6X8	95	2	-	-	-	2	-	-			
		23	93700-04012-1G	オーハイルスクリユ- 4X12	10	2	-	-	-	2	-	-			
		24	93894-05012-07	スクリユ-ワツシヤ- 5X12	15	-	2	2	2	-	2	2			
		25	94050-06080	フランシツナツツ 6MM	20	2	-	-	-	2	-	-			

1988.04.10

K8

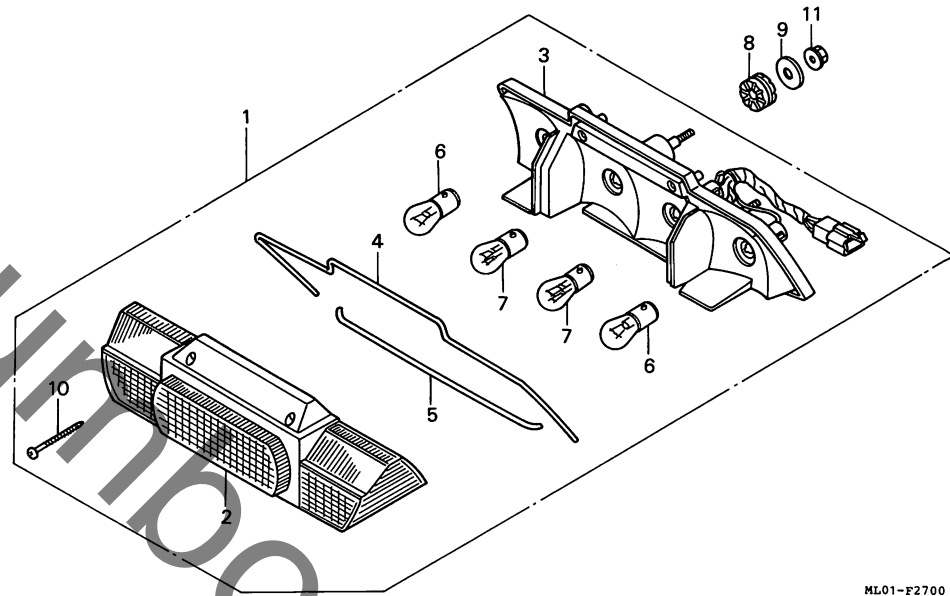
3

K 9

ブロックNO.

F - 27

テールライト



ML01-F2700

3

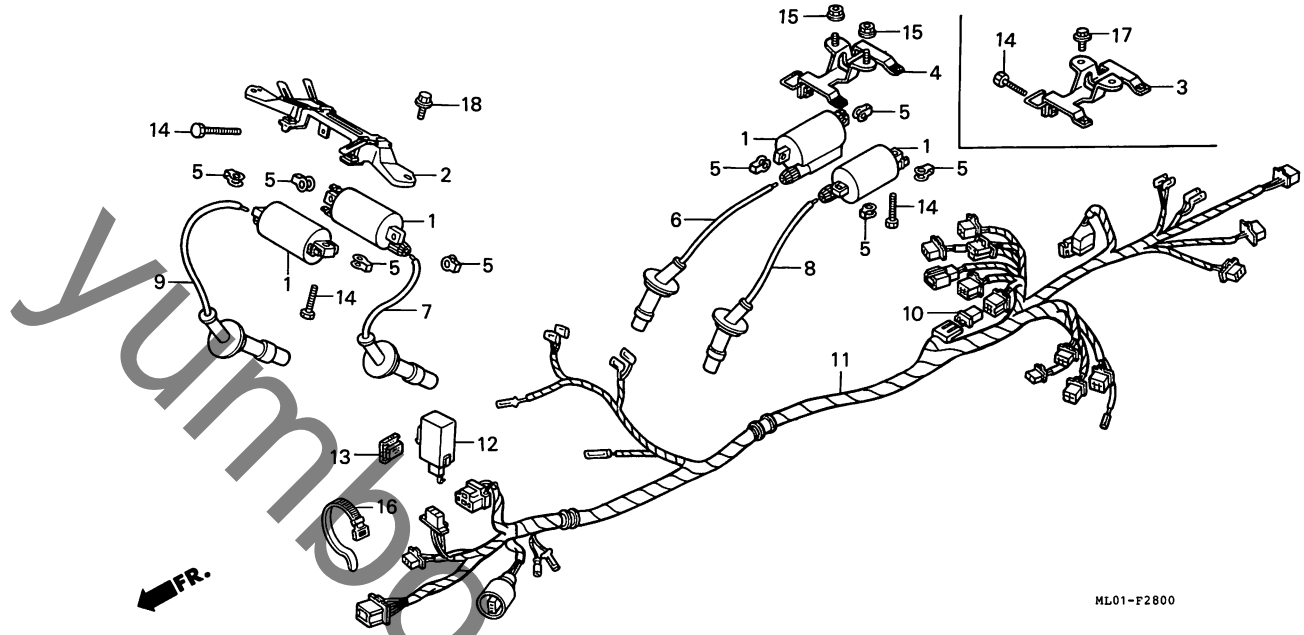
整備項目	標準時間	見出番号	部品番号	部品名	標準価格	使用個数							適用号機		タイプ
						ZG	RG	RG-YA	RH	ZH	RH-2	RJ-3	初号機	終号機	
テールライトユニット	0.3	1	33701-ML0-003	テールライトユニット	6,800	1	1	1	1	1	1	1			
テールライトレンズCOMP.		2	33702-ML0-003	テールライトレンズ	2,300	1	1	1	1	1	1	1			
ウインカーハーフ	0.2	3	33704-ML0-003	テールライトレンズCOMP.	3,650	1	1	1	1	1	1	1			
(ニコテモトウシカカン トウシカカン)		4	33706-ML0-003	テールライトハーツキンA	235	1	1	1	1	1	1	1			
		5	33707-ML0-003	テールライトハーツキンB	130	1	1	1	1	1	1	1			
		6	34905-268-671	ウインカーハーフ (12V23W)	シカ	2	2	2	2	2	2	2			
		7	34905-425-671	ウインカーハーフ (12V23/8W) (スタンレー)	シカ	2	2	2	2	2	2	2			
		8	84703-425-000	テールライトマウンティングブラ	110	3	3	3	3	3	3	3			
		9	90545-292-000	ワッシャー 6.5X20	70	3	3	3	3	3	3	3			
		10	93901-34610	タツヒョクナット 4X25	10	2	2	2	2	2	2	2			
		11	94050-06080	フランシナット 6MM	20	3	3	3	3	3	3	3			

K 10

ブロックNO.

F - 28

ワイヤーハーネス



ML01-F2800

整備項目	標準時間	見出番号	部品番号	部品名	標準価格	使用個数							適用号機		タイプ	
						ZG	RG	RG-YA	RH	ZH	RH-2	RJ-3	初号機	終号機		
イクニツシヨコンイルCOMP.	0.4	1	30500-ML7-003	イクニツシヨコンイルCOMP.	2,500	4	4	4	-	-	-	-	-	-	-	-
(フロントシリンター-カマハ 0.5)			30500-ML7-013	イクニツシヨコンイルCOMP.	2,500	-	-	-	4	4	4	4	-	-	-	-
(イツマシ 0.2 カサン)		2	30510-ML0-000	フロントイクニツシヨコンイルステー	630	1	1	1	-	-	-	-	-----	1012661	-	
シリコンレクチファイア-ASSY.	0.3		30510-ML0-720	フロントイクニツシヨコンイルステー	630	-	-	-	1	1	1	1	-	-	-	-
ワイヤーハーネス.	1.6		30510-ML0-010	フロントイクニツシヨコンイルステー	630	1	1	1	-	-	-	-	1012662	-	-	-
(VFR400R タイプ 1.8)		3	30515-ML0-000	リヤ-イクニツシヨコンイルステー	470	1	1	1	-	-	-	-	-----	1012661	-	-
ウインカー-リレ-COMP.	0.2	4	30515-ML0-010	リヤ-イクニツシヨコンイルステー	470	1	1	1	-	-	-	-	1012662	-	-	-
		5	30520-ML0-000	イクニツシヨコンイルスヘ-サー	95	8	8	8	8	8	8	8	-	-	-	-
		6	30751-ML0-000	ハイテンションキャツフ°ASSY. 1.	1,200	1	1	1	1	1	1	1	-	-	-	-
		7	30752-ML0-000	ハイテンションキャツフ°ASSY. 2.	1,200	1	1	1	1	1	1	1	-	-	-	-
		8	30753-ML0-000	ハイテンションキャツフ°ASSY. 3.	1,200	1	1	1	1	1	1	1	-	-	-	-
		9	30754-ML0-000	ハイテンションキャツフ°ASSY. 4.	1,200	1	1	1	1	1	1	1	-	-	-	-
		10	31700-124-003	シリコンレクチファイア-ASSY. (スタコレー)	940	1	1	1	1	1	1	1	-	-	-	-
			31700-124-008	シリコンレクチファイア-ASSY. (シンテンゲン)	1,400	1	1	1	1	1	1	1	-	-	-	-
		11	32100-ML0-000	ワイヤーハーネス.	7,600	1	-	-	-	-	-	-	-	-	-	-
			32100-ML0-700	ワイヤーハーネス.	7,600	-	1	1	-	-	-	-	-	-	-	-
			32100-ML0-730	ワイヤーハーネス.	7,600	-	-	-	1	-	-	-	-	-	-	-
			32100-ML0-720	ワイヤーハーネス.	7,600	-	-	-	-	1	-	-	-	-	-	-
		12	38301-MF5-771	ウインカー-リレ-COMP. (タチシ)	1,850	1	1	1	1	1	1	1	-	-	-	-
			38301-MF5-773	ウインカー-リレ-COMP. (ミツハ)	1,850	1	1	1	1	1	1	1	-	-	-	-
		13	38306-ME9-771	ウインカー-リレ-サスヘンシヨコン	250	1	1	1	1	1	1	1	-	-	-	-
			38306-ME9-772	ウインカー-リレ-サスヘンシヨコン	250	1	1	1	1	1	1	1	-	-	-	-
		14	92000-05020-4J	6カクホルト 5X20	20	8	8	8	8	8	8	8	-	-	-	-
		15	94050-06000	フランシマツト 6MM	20	2	2	2	-	-	-	-	1012662	-	-	-
					-	-	-	-	2	2	2	2	-	-	-	-

1988.04.10

K10

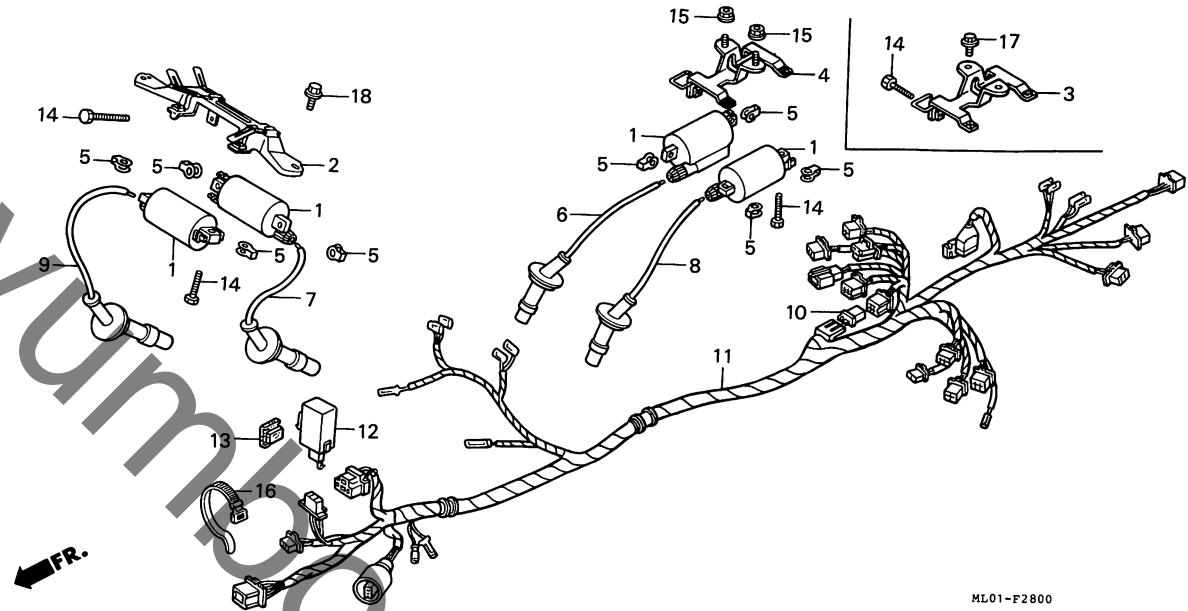
3

K 11

ブロックNO.

F-28

ワイヤーハーネス



HL01-F2800

3

整備項目	標準時間	見出番号	部品番号	部品名	標準価格	使用個数						適用号機		タイプ	
						ZG	RG	RG-YA	RH	ZH	RH-2	RJ-3	初号機		終号機
		16	95014-62200	ワイヤーハントB2.....	55	-	-	-	1	-	1	1			
		17	95700-06010-00	フランシホルト 6X40.....	20	2	2	2	-	-	-	-	-----	1012661	
		18	95700-06012-00	フランシホルト 6X12.....	20	2	2	2	-	-	-	-			
			96001-06012-00	フランシホルト 6X12.....	25	-	-	-	2	2	2	2			

1988.04.10

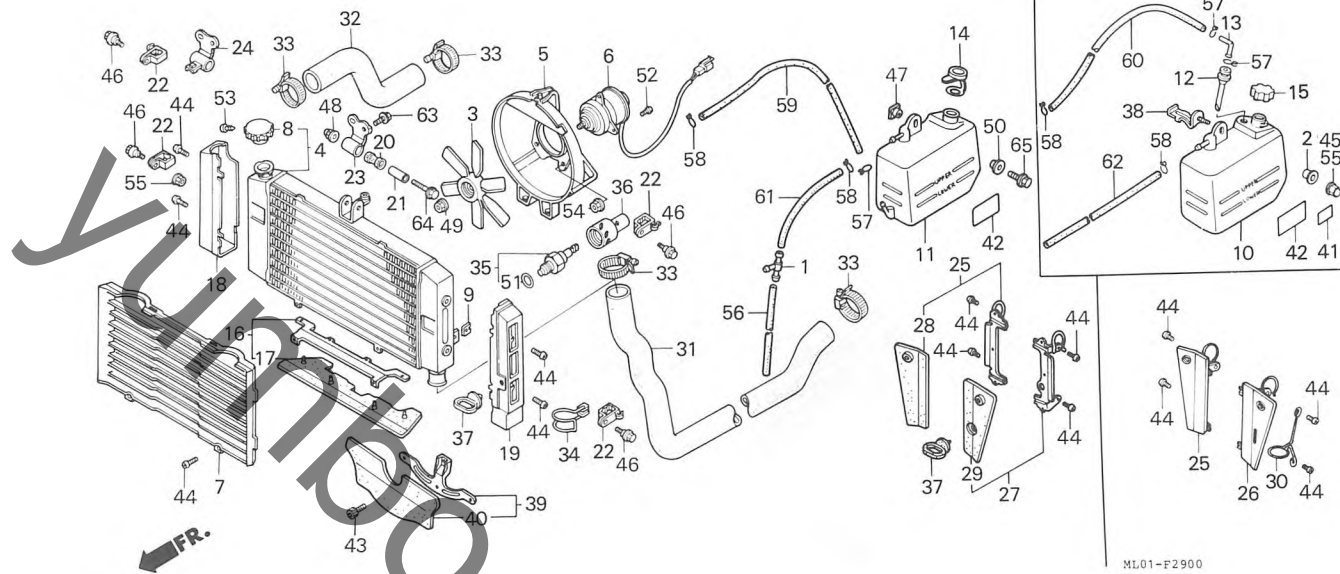
K11

K 12

ブロックNO.

F - 29

ラジエター



ML01-F2900

3

整備項目	標準時間	見出番号	部品番号	部品名	標準価格	使用個数				適用号機		タイプ		
						ZG	RG	RG-YA	RH	ZH	RH-2		RJ-3	初号機
クーリングファン (VFR400R タイプ 0.4)	0.3	1	16958-MB0-000	フューエルチューブジョイント	470	-	-	-	1	1	1	1		
シラウトCOMP. (VFR400R タイプ 0.4)		2	17214-PD1-003	エアクリナーカラ-A	95	1	1	1	-	-	-	-		
ラジエターコア (VFR400R タイプ 0.4)		3	19009-ML0-004	クーリングファン	1,700	1	1	1	1	1	1	1		
ラジエターCOMP. (VFR400R タイプ 0.4)		4	19010-ML0-004	ラジエターCOMP	29,000	1	1	1	1	1	1	1		
ラジエターアッパース (VFR400R タイプ 0.4)		5	19015-ML0-004	シラウトCOMP	2,250	1	1	1	1	1	1	1		
ラジエターCOMP. (VFR400R タイプ 0.6)	0.5	6	19030-ML0-004	クーリングファンモーター	7,000	1	1	1	1	1	1	1		
クーリングファンモーター (VFR400R タイプ 0.5)	0.4	7	19032-ML0-000	ラジエタークリル	1,600	1	1	1	-	-	-	-		
ラジエターアッパース (VFR400R タイプ 0.5)		8	19032-ML0-720	ラジエタークリル	1,600	-	-	-	1	1	1	1		
ラジエターアッパース (VFR400R タイプ 0.5)		9	19045-ML0-004	キャツフCOMP	1,050	1	1	1	1	1	1	1		
ラジエターアッパース (VFR400R タイプ 0.5)		10	19050-ML0-000	キャツフルナツ 6MM	55	2	2	2	2	2	2	2		
ラジエターアッパース (VFR400R タイプ 0.5)		11	19101-ML0-000	リザーブタンク	1,600	1	1	1	-	-	-	-	1015556	
ラジエターアッパース (VFR400R タイプ 0.5)		11	19101-ML0-010	リザーブタンク	1,600	1	1	1	-	-	-	-	1015557	
ラジエターアッパース (VFR400R タイプ 0.1)	0.1	12	19102-KE8-000	レベิ้ลチューブ	210	1	1	1	-	-	-	-	1015556	
ラジエターアッパース (VFR400R タイプ 0.2)	0.2	13	19103-ML0-000	チューブジョイント	140	1	1	1	-	-	-	-	1015556	
		14	19104-MB0-700	リザーブタンクキャツフ	275	1	1	1	-	-	-	-	1015557	
		15	19104-ME9-000	リザーブタンクキャツフ	310	1	1	1	-	-	-	-	1015556	
		16	19105-ML0-000	アンターウイントカハート	1,250	1	1	1	1	1	1	1		
		17	19106-ML0-000	ウイントアンターラハ	630	1	1	1	-	-	-	-	1014357	
		18	19110-ML0-000	R.ラジエターサイトカハ	780	1	-	-	1	1	1	-		
		19	19111-ML0-000	L.ラジエターサイトカハ	780	1	-	-	1	1	1	-		
		20	19113-KM4-000	ラジエターマウンテイングカハ	125	1	1	1	1	1	1	1		
		21	19114-KM4-000	ラジエターマウンテイングカラ	100	1	1	1	1	1	1	1		

1988.04.10

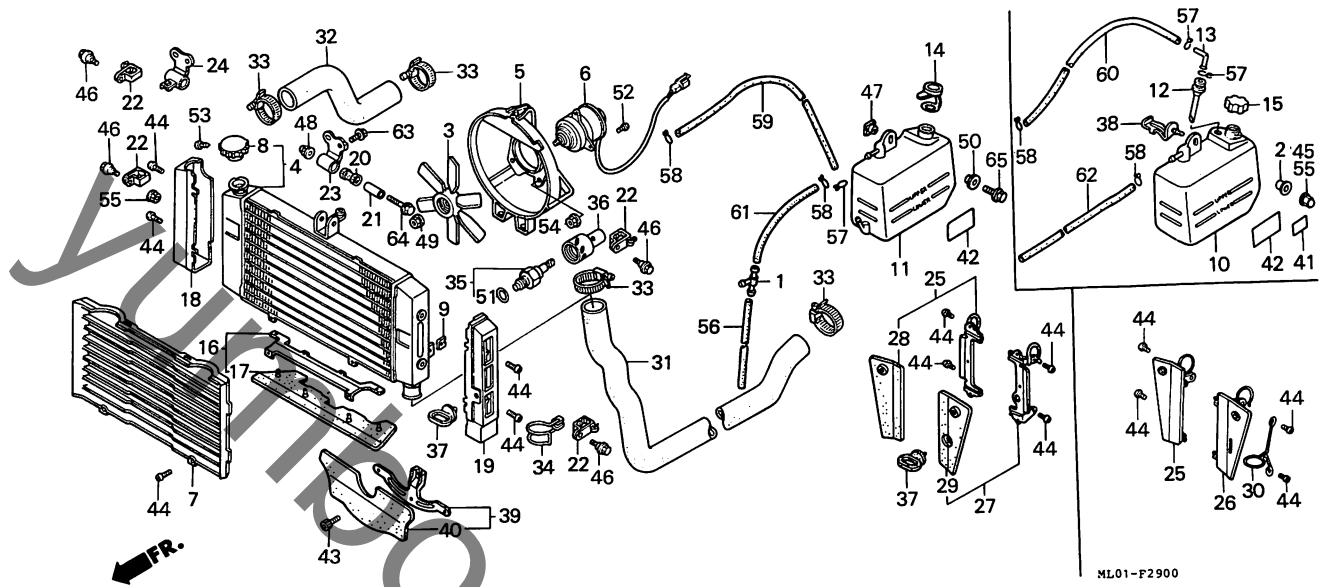
K12

K 13

ブロックNO.

F - 29

ラジエター



3

整備項目	標準時間	見出番号	部品番号	部品名	標準価格	使用個数							適用号機		タイプ
						ZG	RG	RG-YA	RH	ZH	RH-2	RJ-3	初号機	終号機	
		22	19115-ML0-000	ラジエターセツティングバルブ	320	3	4	4	4	3	4	4			
		23	19116-ML0-000	ラジエターアツパースター	470	1	-	-	-	1	-	-			
		24	19116-ML0-700	ラジエターアツパースター	530	-	1	1	1	-	1	1			
		25	19121-ML0-700	R. サイトウイントカート	840	-	1	1	1	-	1	1			
		26	19122-ML0-700	L. サイトウイントカート	840	-	1	1	-	-	-	-		1013525	
		27	19122-ML0-701	L. サイトウイントカート	840	-	1	1	-	-	-	-	1013526		
		28	19123-ML0-700	R. サイトウイントラバー	420	-	1	1	-	-	1	1	1013526		
		29	19124-ML0-700	L. サイトウイントラバー	420	-	1	1	-	-	1	1	1013526		
		30	19125-ML0-700	スピートメーターケーブルカイト	210	-	1	1	-	-	-	-		1013525	
		31	19501-ML0-000	ラジエターローホース	740	1	1	1	1	1	1	1			
		32	19502-ML0-000	ラジエターアツパースター	370	1	1	1	1	1	1	1			
		33	19503-ML0-003	ラジエターホースクランプ	320	4	4	4	4	4	4	4			
		34	19504-ML0-000	ウォーターホースクランプ	320	1	1	1	1	1	1	1			
		35	37760-ML7-000	サーモスイッチASSY	3,050	1	1	1	-	-	-	-			
			37760-MB2-901	サーモスイッチASSY	3,200	-	-	-	1	1	1	1			
		36	37761-ML0-000	サーモスタツスイッチカバー	210	1	-	-	-	1	-	-			
		37	45451-367-690	ワイヤクワロメツト	125	1	-	-	1	1	1	1			
													1013526		
		38	50329-ML0-000	スハークエニツトホルター	210	1	1	1	-	-	-	-			
		39	61110-ML0-700	マツカートフレート	740	-	1	1	1	-	1	1			
		40	61112-ML0-700	マツカートラバー	370	-	1	1	-	-	-	-	1014357		

1988.04.10

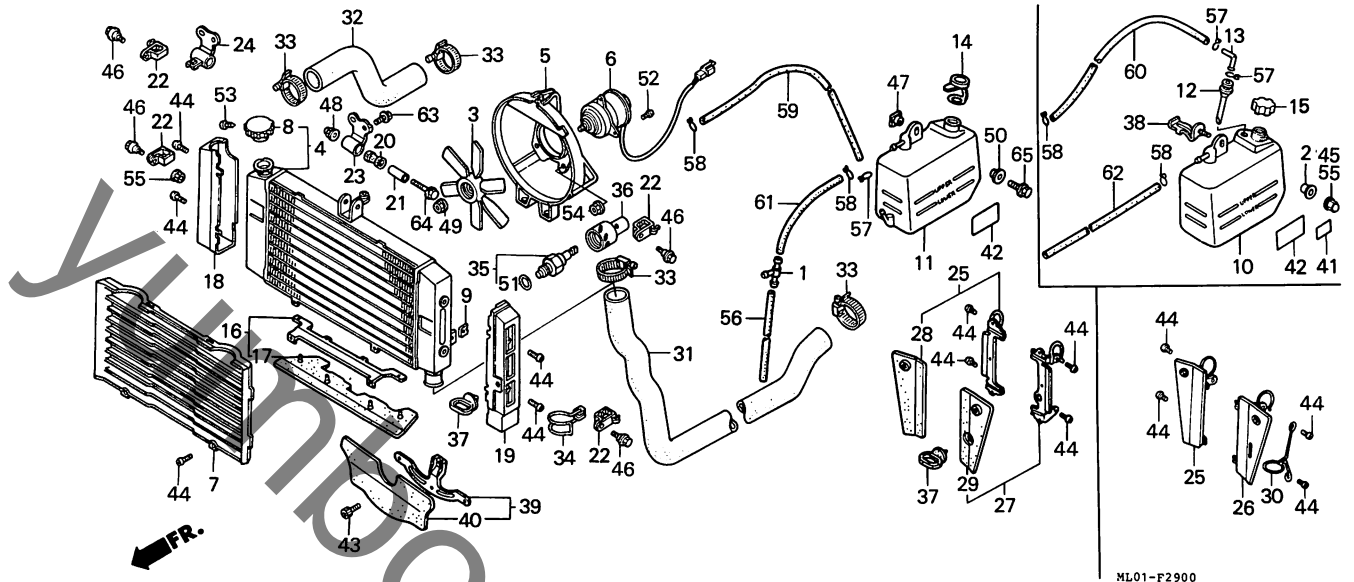
K13

K 14

ブロックNO.

F - 29

ラジエター



ML01-F2900

3

整備項目	標準時間	見出番号	部品番号	部品名	標準価格	使用個数						適用号機		タイプ	
						ZG	RG	RG-YA	RH	ZH	RH-2	RJ-3	初号機		終号機
		41	87507-MB0-300	リザーブタンクハウジング	80	1	-	-	-	-	-	-	-	1015556	
		42	87508-415-300	ラジエターコーションマーク	135	1	1	1	1	1	1	1	-	1008393	
		43	90101-MG7-000	ソケットホルト 6X10	60	-	1	1	1	1	1	1	-		
		44	90111-MB6-000	スクリーンセッティングスクリーン	40	6	6	6	6	6	6	6	-		
		45	90201-428-900	キャップナット 6MM	100	1	1	1	-	-	-	-	-	1008393	
		46	90215-ML0-000	ラジエターセッティングホルト	45	3	4	4	4	3	4	4	-		
		47	90302-MB1-000	スロージャナルナット 6MM	135	-	-	-	1	1	1	1	-		
		48	90304-438-000	キャップナット 6MM	145	1	1	1	-	-	-	-	-	1008803	
			94050-06000	フランジナット 6MM	20	-	-	-	1	-	-	-	-	1003100	
						-	-	-	1	-	-	-	-	1020067	
			90304-ML0-000	キャップナット 6MM	145	1	1	1	-	-	-	-	1008804		
						-	-	-	1	-	-	-	1003101		
						-	-	-	1	-	-	-	1020068		
		* 49	90315-MK3-003	セライトナット 5MM	55	1	1	1	1	1	1	1	-		
		50	90505-MA6-000	ワッシャー 6.5X5.5	75	-	-	-	1	1	1	1	-		
		* 51	91307-611-000	Oリング 13.5X1.4	50	1	1	1	1	1	1	1	-		
		52	93893-04010-07	スクリーンワッシャー 4X10	20	3	3	3	3	3	3	3	-		
		53	93901-22180	タツヒョウクスクリーン 3X8	10	1	-	-	-	1	-	-	-		
		54	94050-04080	フランジナット 4MM	15	3	3	3	3	3	3	3	-		
		55	94050-06000	フランジナット 6MM	20	1	-	-	-	-	-	-	-	1008394	
						-	1	1	-	-	-	-	-	1008393	
						-	2	2	-	-	-	-	-	1008394	
						-	-	-	1	-	1	1	-		
			90304-ML0-000	キャップナット 6MM	145	-	-	-	-	-	1	1	-		

1988.04.10

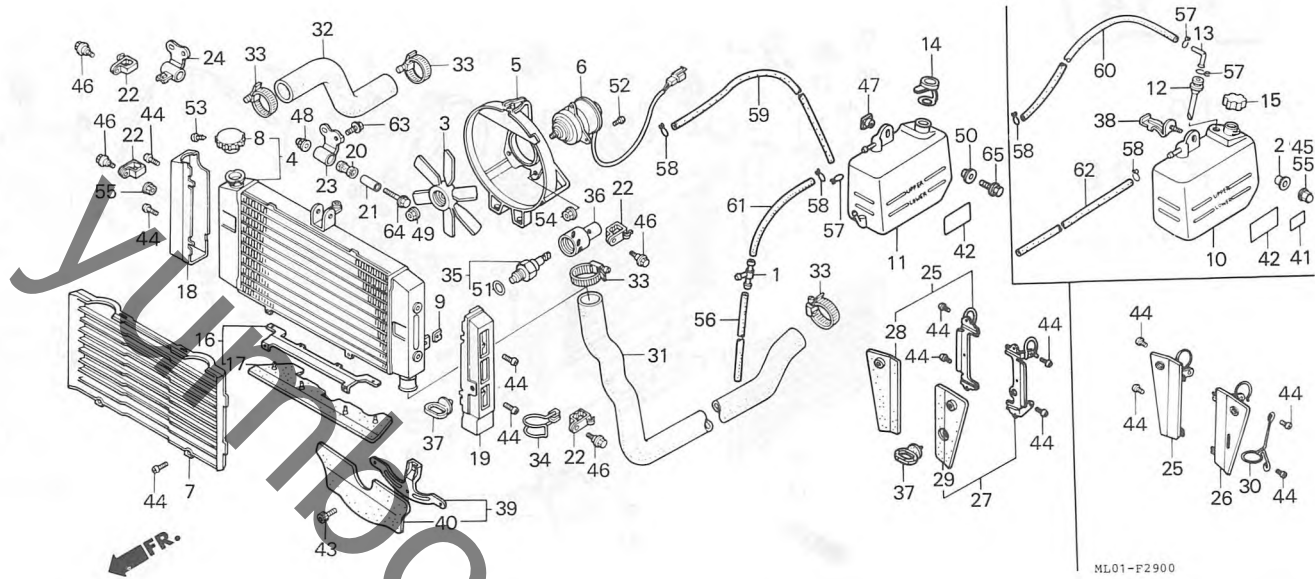
K14

K 15

ブロックNO.

F - 29

ラジエター



ML01-F2900

3

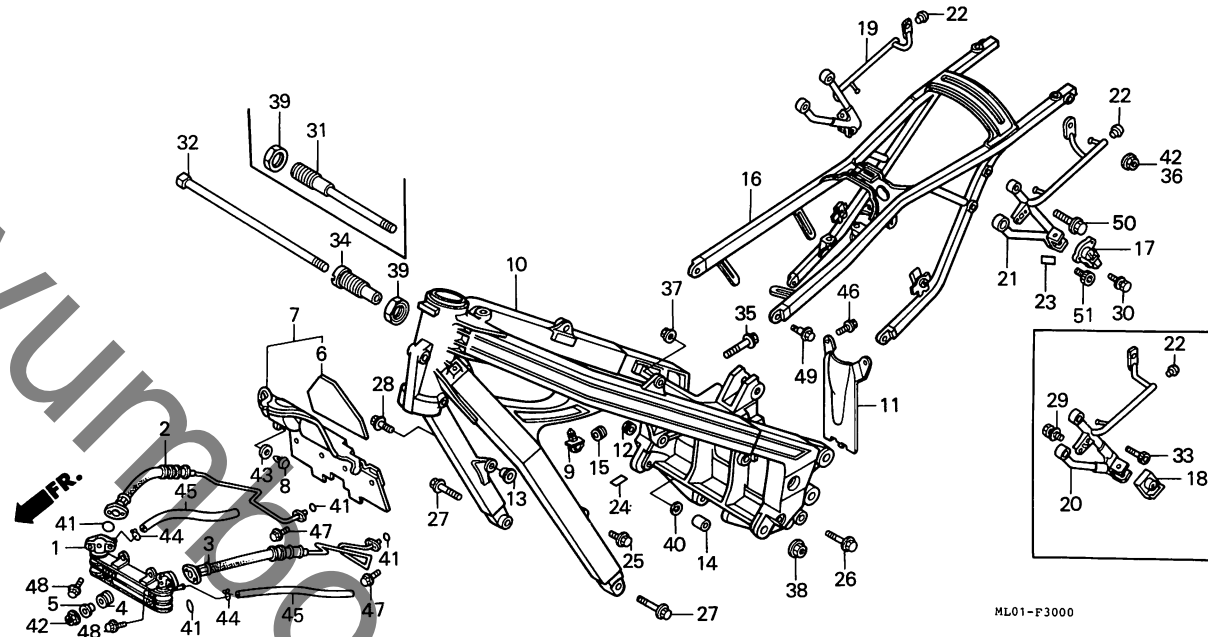
整備項目	標準時間	見出番号	部品番号	部品名	標準価格	使用個数							適用号機		タイプ
						ZG	RG	RG-YA	RH	ZH	RH-2	RJ-3	初号機	終号機	
		56	95001-75450-40	フ1-エルチフ-フ 7.5X450.....	310	-	-	-	1	1	1	1			1015556
		57	95002-02100	フ1-フクワツフ°B10.....	20	2	2	2	-	-	-	-	-----		1015556
						1	1	1	-	-	-	-	1015557		
						-	-	-	1	1	1	1			
		58	95002-70000	フ1-フクワツフ°C11.....	15	2	2	2	2	2	2	2			
		59	95005-55870-20	フ1-フ 5X870.....	520	-	-	-	1	1	1	1			
			95005-05870-20	フ1-フ 5X870.....	35	1	1	1	-	-	-	-	1015557		
		60	95005-55920-20	フ1-フ 5.3X920.....	550	1	1	1	-	-	-	-	-----		1015556
						-	-	-	1	1	1	1			
		61	95005-70100-30	フ1-フ 7X100.....	40	-	-	-	1	1	1	1			
		62	95005-70590-30	フ1-フ 7X590.....	215	1	1	1	-	-	-	-			
		63	95700-06016-00	フランシ°ホルト 6X16.....	20	2	2	2	-	-	-	-			
			95701-06014-00	フランシ°ホルト 6X14.....	20	-	-	-	2	2	2	2			
		64	95700-06045-00	フランシ°ホルト 6X45.....	35	1	1	1	1	1	1	1			
		65	96001-06012-00	フランシ°ホルト 6X12.....	25	-	-	-	1	1	1	1			

K 16

ブロックNO.

F-30

フレームボディ



ML01-F3000

整備項目	標準時間	見出番号	部品番号	部品名	標準価格	使用個数							適用号機		タイプ
						ZG	RG	RG-YA	RH	ZH	RH-2	RJ-3	初号機	終号機	
オイルクラーCOMP.....	0.4	1	15600-ML0-701	オイルクラーCOMP. (トコウ)	8,900	-	1	1	1	-	1	1			
オイルホースハイフCOMP (イツコマシ 0.2 カサン)	0.5	2	15710-ML0-700	R. オイルホースハイフCOMP	4,500	-	1	1	-	-	-	-			
フレームホッテイCOMP (VFR400R タイフ 11.0)	*10.5	3	15715-ML0-700	R. オイルホースハイフCOMP	4,500	-	-	-	1	-	-	1			
シートレールCOMP.....	1.0	4	19051-KA3-830	L. オイルホースハイフCOMP	4,500	-	1	1	-	-	-	-			
ヘルメットホルダーASSY	0.3	5	15715-ML0-730	L. オイルホースハイフCOMP	4,500	-	-	-	1	-	1	1			
L. ヒオリオンステツフホルター			4	19051-KA3-830	ラシエターマウンティングブラ	95	-	2	2	2	-	2			
R. ヒオリオンステツフホルター	0.2	5	19052-KA3-830	ラシエターマウンティングカラ	140	-	2	2	2	-	2	2			
		6	19129-ML0-300	エアークアイトサイレンサーマツ	160	1	-	-	-	1	-	-			
		7	19130-ML0-000	ラシエターエアークアイトCOMP	2,600	1	-	-	-	1	-	-			
			19130-ML0-700	ラシエターエアークアイトCOMP	2,600	-	1	1	1	-	1	1			
		8	19133-ML0-000	エアークアイトフレートセツテイッククリツフ	55	2	2	2	2	2	2	2			
		9	39492-SA5-003	ハッキエムチユフクリツフ	80	1	-	-	-	1	-	-			
		10	50100-ML0-000	フレームホッテイCOMP	84,000	1	1	1	-	-	-	-			
			50100-ML0-720ZA	フレームホッテイCOMP. *NH211M* (フレームアルマイトシルハ-メタリツクB)	84,000	-	-	-	1	1	1	1			
		11	50175-ML0-000	リヤクツシヨンヒートカ-ートフレート	950	1	1	1	1	1	1	1			
		12	50218-ML0-000	エンシ-ンハンカ-センターカラ	370	2	2	2	2	2	2	2			
		13	50222-ML0-000	フロントエンシ-ンハンカ-アツハ-カラ	265	1	1	1	1	1	1	1			
		14	50223-ML0-000	リヤ-エンシ-ンハンカ-ローカラ	530	1	1	1	-	-	-	-	1005706		
			50223-ML0-010	リヤ-エンシ-ンハンカ-ローカラ	530	1	1	1	-	-	-	-	1005707		
		15	50224-ML0-000	エンシ-ンハンカ-アツハ-カラ	370	2	2	2	2	2	2	2			
		16	50240-ML0-000	シートレールCOMP	26,300	1	1	1	-	-	-	-			
			50240-ML0-730ZA	シートレールCOMP. *NH146M* (アキエリートシルハ-メタリツク)	26,000	-	-	-	1	-	-	-	1011610		

1988.04.10

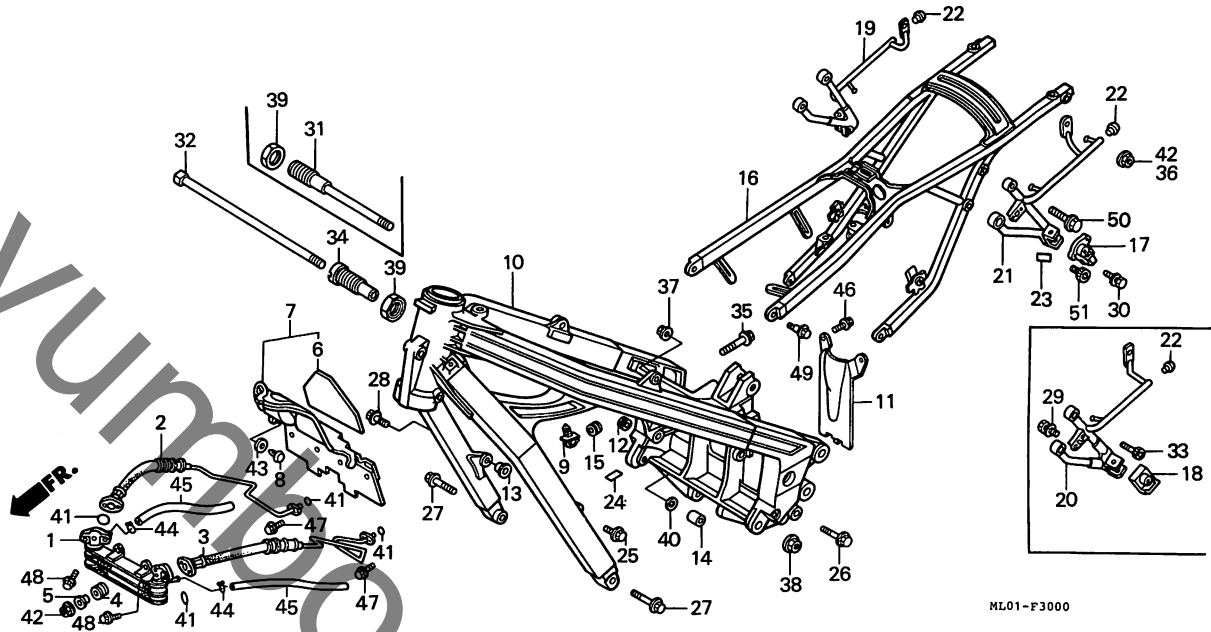
K16

L 1

ブロックNO.

F-30

フレームボディ



ML01-F3000

整備項目	標準時間	見出番号	部品番号	部品名	標準価格	使用個数						適用号機		タイプ		
						ZG	RG	RG-YA	RH	ZH	RH-2	RJ-3	初号機		終号機	
			50240-ML0-720ZA	シートレールCOMP. *NH146M* (アキズレイトシルバ-メタリツク)	26,000	-	-	-	-	1	-	-	-	-	1020712	
		*	50240-ML0-721ZA	シートレールCOMP. *NH146M* (アキズレイトシルバ-メタリツク)	26,000	-	-	-	-	1	-	-	-	-	1020713	
		*	50240-ML0-731ZA	シートレールCOMP. *NH146M* (アキズレイトシルバ-メタリツク)	26,000	-	-	-	1	-	-	-	-	-	1011611	
		17	50710-MF5-000	ヘルメツトホルタ-ASSY	1,250	-	-	-	1	1	1	1	-	-		
		18	50710-MG2-003	ヘルメツトホルタ-ASSY	1,700	1	1	1	-	-	-	-	-	-		
		19	50711-ML0-000	R.ヒ-リ-オンステツフ-ホルタ-	3,650	1	1	1	-	-	-	-	-	-		
			50711-ML0-730	R.ヒ-リ-オンステツフ-ホルタ-	4,200	-	-	-	1	-	1	1	-	-		
			50711-ML0-720	R.ヒ-リ-オンステツフ-ホルタ-	3,650	-	-	-	-	1	-	-	-	-		
		20	50712-ML0-000	L.ヒ-リ-オンステツフ-ホルタ-	3,650	1	1	1	-	-	-	-	-	-		
			50712-ML0-730	L.ヒ-リ-オンステツフ-ホルタ-	4,200	-	-	-	1	-	1	1	-	-		
			50712-ML0-720	L.ヒ-リ-オンステツフ-ホルタ-	3,650	-	-	-	-	1	-	-	-	-		
		22	84103-443-611	リヤ-ハ-ンパ-キヤツフ-	90	2	2	2	-	-	-	-	-	-		
			50713-ML0-720	ステツフ-ホルタ-エ-ントキヤツフ-	55	-	-	-	2	2	2	2	-	-		
		23	87511-KR3-670	ヘルメツトホルタ-ラ-ヘル	65	1	1	1	1	1	1	1	-	-		
		24	87541-ML0-300	オイルキヤハ-シテイラ-ヘル	60	1	1	1	-	-	-	-	-	-	1001247	
			87541-ML0-310	オイルキヤハ-シテイラ-ヘル	60	1	1	1	-	-	-	-	-	-	1001248	
		25	90103-ML0-000	フランシ-ホルト 8X28	75	1	1	1	1	1	1	1	-	-		
		26	90106-ML0-000	フランシ-ホルト 10X51	190	2	2	2	2	2	2	2	-	-		
		27	90107-ML0-000	フランシ-ス-シャルホルト 10X60	185	2	-	-	-	2	-	-	-	-		
			90107-ML0-700	フランシ-ホルト 10X60	95	-	2	2	2	-	2	2	-	-		
		28	90108-ML0-000	フランシ-ホルト 8X38	75	1	1	1	1	1	1	1	-	-		
		29	90114-ML0-000	フ-レ-クオ-ホルト	80	2	2	2	-	-	-	-	-	-		
		30	90114-ML0-720	フ-レ-クオ-ホルト	105	-	-	-	2	2	2	2	-	-		

1988.04.10

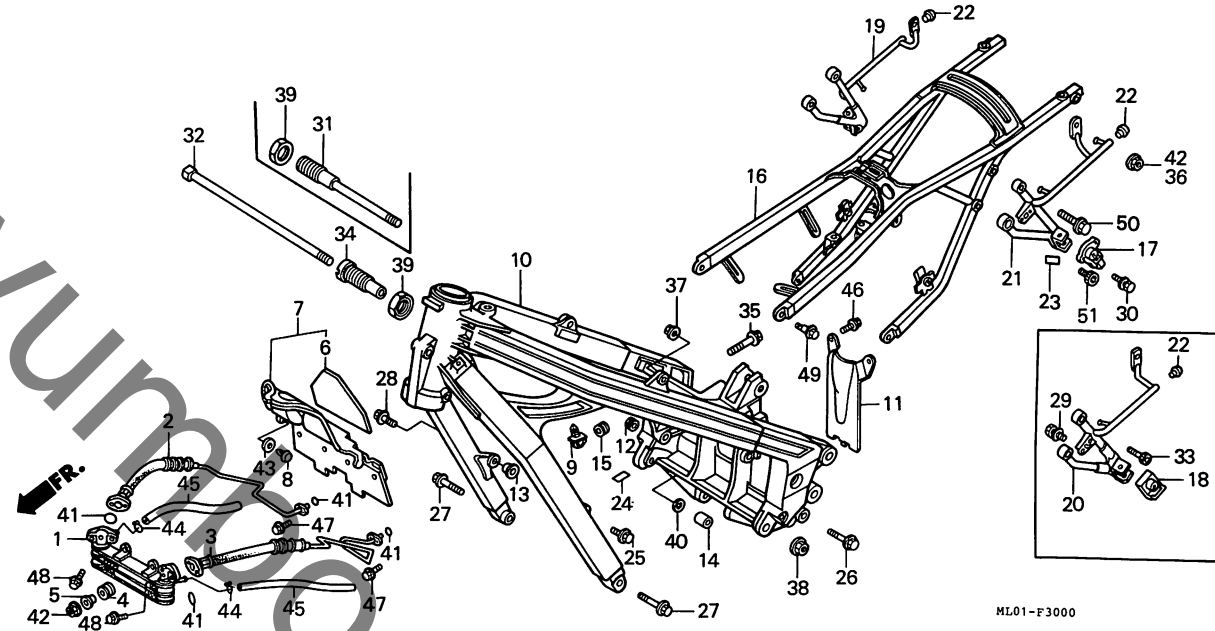
L1

L 2

ブロックNO.

F-30

フレームボディ



ML01-F3000

3

整備項目	標準時間	見出番号	部品番号	部品名	標準価格	使用個数							適用号機		タイプ	
						ZG	RG	RG-YA	RH	ZH	RH-2	RJ-3	初号機	終号機		
		31	90115-ML0-000	リヤ-エンシオンハンカロー-ボルト	390	1	1	1	-	-	-	-	-	-	-	
		32	90115-ML0-720	リヤ-エンシオンハンカロー-ボルトA	390	-	-	-	1	1	1	1	-	-	-	
		33	90115-463-000	ソゲツボルト 8X16	190	4	4	4	-	-	-	-	-	-	-	
		34	90119-ML0-720	リヤ-エンシオンハンカロー-ボルトB	1,350	-	-	-	1	1	1	1	-	-	-	
		35	90155-ML0-000	フランシボルト 8X50	85	2	2	2	2	2	2	2	-	-	-	
		36	90201-428-900	キャツフナツ 6MM	100	2	2	2	-	-	-	-	-	-	-	1008393
			94050-06000	フランシナツ 6MM	20	2	2	2	-	-	-	-	-	-	1008394	
		37	90304-GE8-003	Uナツ 10MM	95	2	2	2	-	-	-	-	-	-	-	
			94050-10000	フランシナツ 10MM	35	-	-	-	2	2	2	2	-	-	-	
		38	90306-KA4-003	フランシナツ 12MM	120	1	1	1	1	1	1	1	-	-	-	
		39	90308-ML7-000	リヤ-エンシオンハンカローツナツ 22MM	265	1	1	1	1	1	1	1	-	-	-	
		40	90504-SB0-000	フレインツツヤ 12MM	50	1	1	1	1	1	1	1	-	-	-	
		41	91314-ME5-003	リンク 10X2.6	125	-	4	4	-	-	-	-	-	-	-	1012661
			91309-ML7-003	リンク 9.6X2.6	65	-	4	4	-	-	-	-	-	-	1012662	
						-	-	-	4	-	4	4	-	-	-	
		42	94050-06080	フランシナツ 6MM	20	-	2	2	4	2	4	4	-	-	-	
		43	94101-04000	フレインツツヤ 4MM	10	2	2	2	-	-	-	-	-	-	-	
			94101-03800	フレインツツヤ 3MM	10	-	-	-	2	2	2	2	-	-	-	
		44	95002-70000	チュ-フクリツ°C11	15	-	2	2	2	-	2	2	-	-	-	
		45	95005-70300-30	チュ-フ 7X300	95	-	2	2	-	-	-	-	-	-	-	
			95003-19026-20	ヒニールチュ-フ 7X11X260	70	-	-	-	2	-	2	2	-	-	-	
		46	95700-06010-02	フランシボルト 6X10	20	2	2	2	-	-	-	-	-	-	-	
			96001-06010-00	フランシボルト 6X10	25	-	-	-	2	2	2	2	-	-	-	
		47	96000-06016-07	フランシボルト 6X16	25	-	4	4	4	-	4	4	-	-	-	
		48	96000-06020-07	フランシボルト 6X20	25	-	4	4	4	-	4	4	-	-	-	
		49	96400-10035-00	フランシボルト 10X35	45	2	2	-	-	-	-	-	-	-	-	

1988.04.10

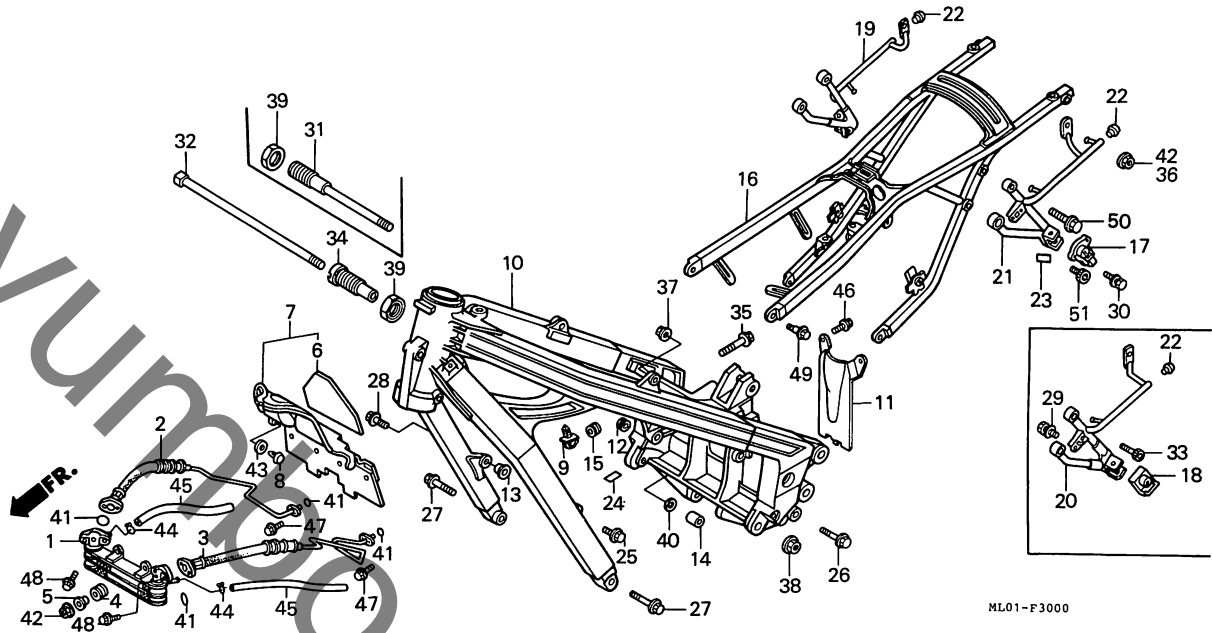
L2

L 3

ブロックNO.

F-30

フレームボディ



ML01-F3000

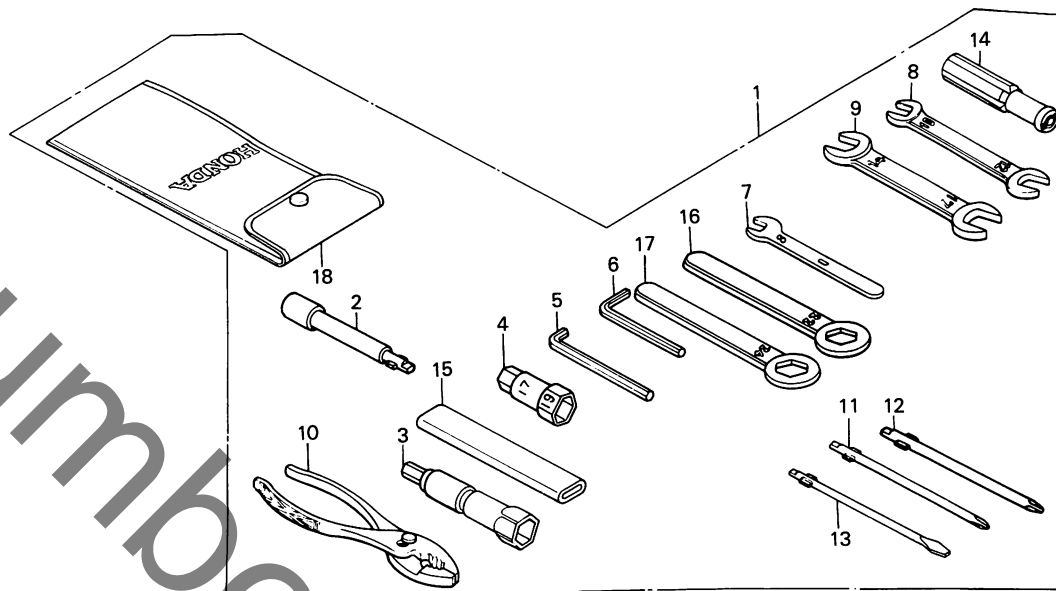
整備項目	標準時間	見出番号	部品番号	部品名	標準価格	使用個数						適用号機		タイプ	
						ZG	RG	RG-YA	RH	ZH	RH-2	RJ-3	初号機		終号機
			96400-10025-00	フランジボルト 10X25.....	45	-	-	2	-	-	-	-			
			90128-ML0-720	スヘソナルソケットボルト 10X24.....	105	-	-	-	2	2	2	2			
		50	96600-08040-17	ソケットボルト 8X40.....	40	-	-	-	2	2	2	2			
		51	96700-08016-17	ソケットボルト 8X16.....	35	-	-	-	2	2	2	2			

L 4

ブロックNO.

F-31

ツール



XL01-F3100

整備項目	標準時間	見出番号	部品番号	部品名	標準価格	使用個数							適用号機 初号機 終号機	タイプ
						ZG	RG	RG-YA	RH	ZH	RH-2	RJ-3		
		1	89010-ML0-000	ツールセット	3,150	1	1	1	-	1	-	-		
			89010-ML0-730	ツールセット	3,150	-	-	-	1	1	1	1		
		2	89214-ML0-000	ホツクスレンチ 10	470	1	1	1	1	0	1	1	1	1
		3	89216-ML0-000	フラスクリューP16	440	1	1	1	1	1	1	1	1	1
		4	89217-ML0-730	ホイールナットレンチ (P19)	320	-	-	-	1	-	1	1		
		5	89221-371-000	6カクレンチ 6MM	245	1	1	1	1	1	1	1	1	1
		6	89221-429-000	6カクレンチ 5MM	205	1	1	1	1	1	1	1	1	1
		7	99001-08000	スパナ 8	155	1	1	1	1	1	1	1	1	1
		8	99001-10120	スパナ 10X12	175	1	1	1	1	1	1	1	1	1
		9	99001-14170	スパナ 14X17	230	1	1	1	1	1	1	1	1	1
		10	99002-13500	プライヤ- 135	330	1	1	1	1	1	1	1	1	1
		11	99003-10000	フラスクリュードライバ-1 (NO.2)	65	1	1	1	1	1	1	1	1	1
		12	99003-20000	フラスクリュードライバ-2 (NO.3)	65	1	1	1	1	1	1	1	1	1
		13	99003-30000	マイナスクリュードライバ-3 (NO.2)	65	1	1	1	1	1	1	1	1	1
		14	99003-50000	クリップ	85	1	1	1	1	1	1	1	1	1
		15	99006-12000	アイレンチハントソル 120MM	210	1	1	1	1	1	1	1	1	1
		16	99006-22000	アイレンチ 22MM	260	1	1	1	1	1	1	1	1	1
		17	99006-24000	アイレンチ 24MM	270	1	1	1	-	1	-	-		
		18	99008-02000	ツールハツク 200MM	110	1	1	1	1	1	1	1	1	1

1988.04.10

L4

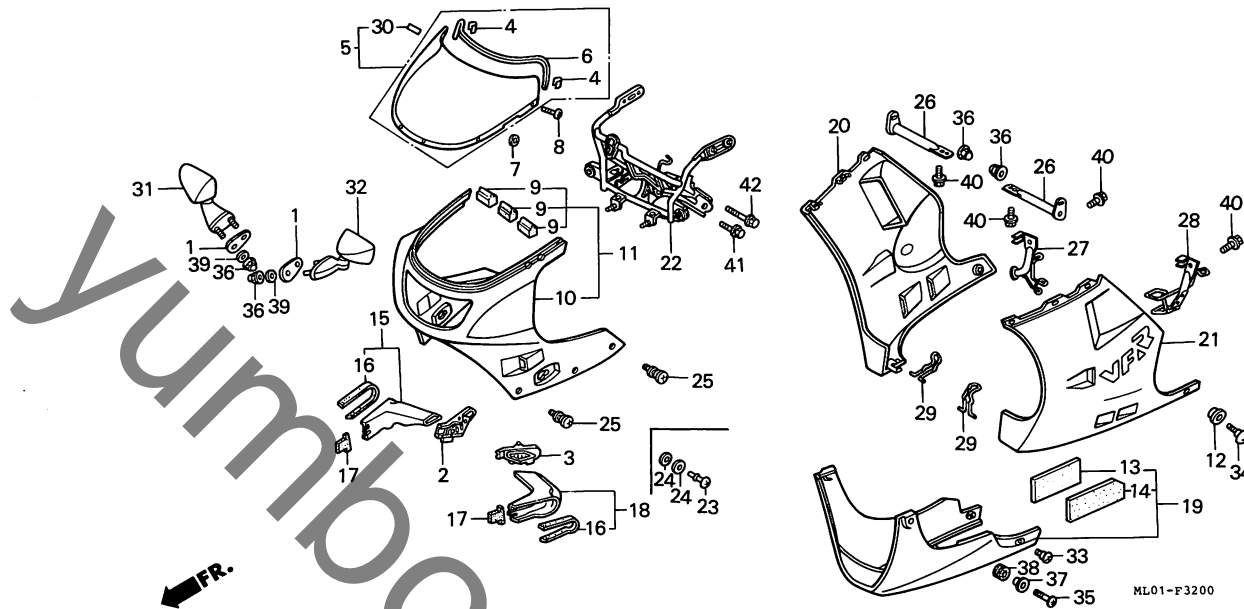
3

L 5

ブロックNO.

F-32

カウル



3

整備項目	標準時間	見出番号	部品番号	部品名	標準価格	使用個数						適用号機		タイプ	
						ZG	RG	RG-YA	RH	ZH	RH-2	RJ-3	初号機		終号機
ウイントスクリーンASSY.....	0.5	1	61312-ML0-700	ハツクミラ-マウンティングブラハ- B	120	-	2	2	-	-	-	-	-	-	-
アツハ-カウルセット.....	0.6		61312-ML0-730	ハツクミラ-マウンティングブラハ-	120	-	-	2	-	-	2	2	-	-	-
アンタ-カウルセット.....	0.1	2	61401-ML0-700	R. フロントサイトカハ-	420	-	1	1	-	-	-	-	-	-	-
ロア-カウルセット.....	0.2		61401-ML0-730	R. フロントサイトカハ-	420	-	-	-	1	-	1	1	-	-	-
(イツコマシ 0.1 カサン)															
アツハ-カウルメインステー.....	0.7	3	61402-ML0-700	L. フロントサイトカハ-	420	-	1	1	-	-	-	-	-	-	-
			61402-ML0-730	L. フロントサイトカハ-	420	-	-	-	1	-	1	1	-	-	-
		4	64102-MA3-720	スクリーンモ-ルディングクリツフ°	105	-	2	2	2	-	2	2	-	-	-
		5	64150-ML0-700	ウイントスクリーンASSY.....	15,500	-	1	1	-	-	-	-	-	-	-
			64150-ML0-730	ウイントスクリーンASSY.....	15,500	-	-	-	1	-	1	1	-	-	-
		6	64205-ML0-700	ウイントスクリーンモ-ルディング°	275	-	1	1	1	-	1	1	-	-	-
		7	64206-MJ0-000	スロ-ト°ナツト 4MM.....	55	-	6	6	6	-	6	6	-	-	-
		8	64206-ML0-700	スクリーンセツティング°ヒ-ン°	55	-	6	6	6	-	6	6	-	-	-
		9	64214-ML0-700	アツハ-カウルラハ-	55	-	-	3	3	-	3	3	-	-	-
		10	64215-ML0-700ZA	アツハ-カウルセット *NH138/TYPE4* (WL)	42,400	-	1	-	-	-	-	-	-	-	-
				(シヤスタホワイト/ファイティング°レット°)											
			64215-ML0-700ZB	アツハ-カウルセット *NH1/TYPE3* (WL)	42,400	-	1	-	-	-	-	-	-	-	-
				(フ°ラツク/モンツアレット°)											
			64215-ML0-700ZC	アツハ-カウルセット *NH1/TYPE2* (WL)	42,400	-	1	-	-	-	-	-	-	-	-
				(フ°ラツク/クリツハ°-イエロ-)											
		11	64215-ML0-710ZA	アツハ-カウルセット *NH138*(WL).. (シヤスタホワイト)	42,400	-	-	1	-	-	-	-	-	-	-
			64215-ML0-730ZA	アツハ-カウルセット *NH1*(WL).... (フ°ラツク)	42,400	-	-	-	1	-	-	-	-	-	-

1988.04.10

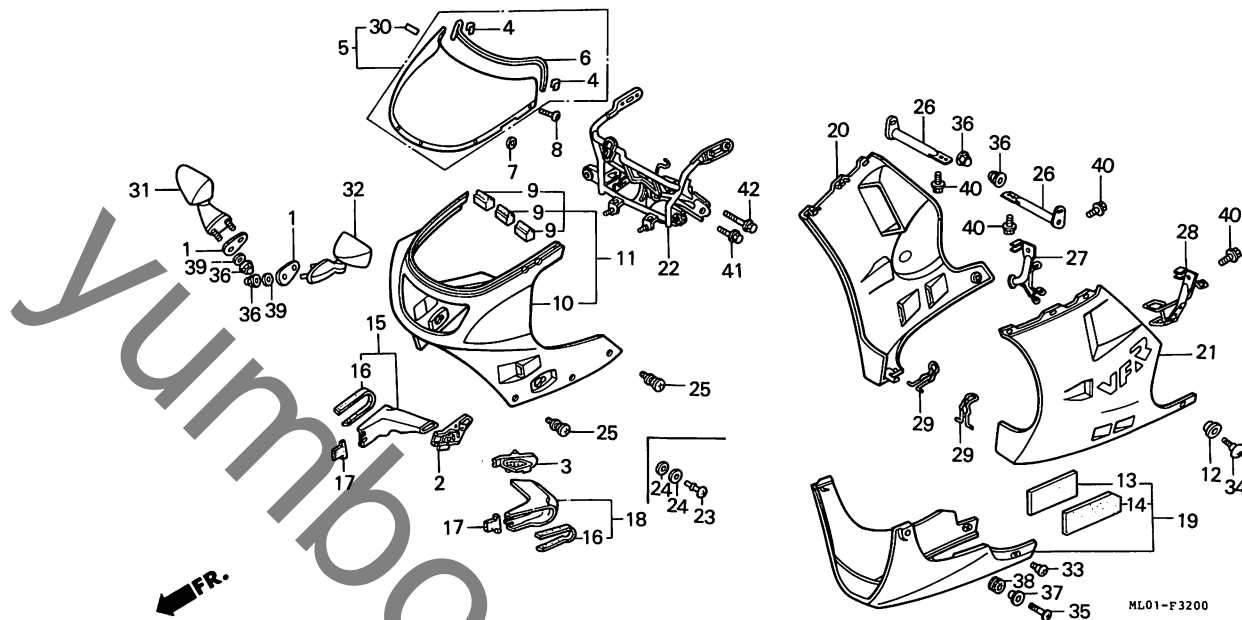
L5

L 6

ブロックNO.

F-32

カウル



整備項目	標準時間	見出番号	部品番号	部品名	標準価格	使用個数						適用号機		タイプ	
						ZG	RG	RG-YA	RH	ZH	RH-2	RJ-3	初号機		終号機
			64215-MLO-730ZB	アツハ°-カウルセット *NH196*(WL) (ロホホワイト)	42,400	-	-	-	1	-	-	-	-	-	
			64215-MLO-740ZA	アツハ°-カウルセット *NH196*(WL) (ロホホワイト)	42,400	-	-	-	-	-	-	1	-		
		*	64215-MLO-780ZA	アツハ°-カウルセット *NH196*(WL) (ロホホワイト)	42,400	-	-	-	-	-	-	-	1		
		12	64246-MJ4-670	フェアリンクマウンテイングラハ°	89	-	2	2	2	-	2	2			
		13	64258-MLO-300	R.ローカウルヒートカート	420	1	-	-	-	1	-	-			
		14	64259-MLO-300	L.ローカウルヒートカート	420	1	-	-	-	1	-	-			
		15	64270-MLO-700	R.エアインレットタクト	740	-	1	1	1	-	1	1			
		16	64271-MLO-700	タクトシールラハ°	210	-	2	2	2	-	2	2			
		17	64272-MLO-700	エアタクトクプロメット	105	-	2	2	2	-	2	2			
		18	64275-MLO-700	L.エアインレットタクト	740	-	1	1	1	-	1	1			
		19	64280-MLO-000ZA	アンタ°カウルセット *NH138/TYPE6* (WL)	11,300	1	-	-	-	-	-	-			
				(シヤスタホホワイト)											
			64280-MLO-000ZB	アンタ°カウルセット *NH1/TYPE7* (WL)	11,300	1	-	-	-	-	-	-			
				(フラツク)											
			64280-MLO-720ZA	アンタ°カウルセット *NH1*(WL) (フラツク)	11,300	-	-	-	-	1	-	-			
		20	64281-MLO-700ZB	R.ローカウルセット *NH1/Y106* (WL)	24,400	-	1	-	-	-	-	-			
				(フラツク/クリツハ°-イエロ)											
			64281-MLO-700ZC	R.ローカウルセット *NH1/R110* (WL)	24,400	-	1	-	-	-	-	-			
				(フラツク/モンツアレツト)											

1988.04.10

L6

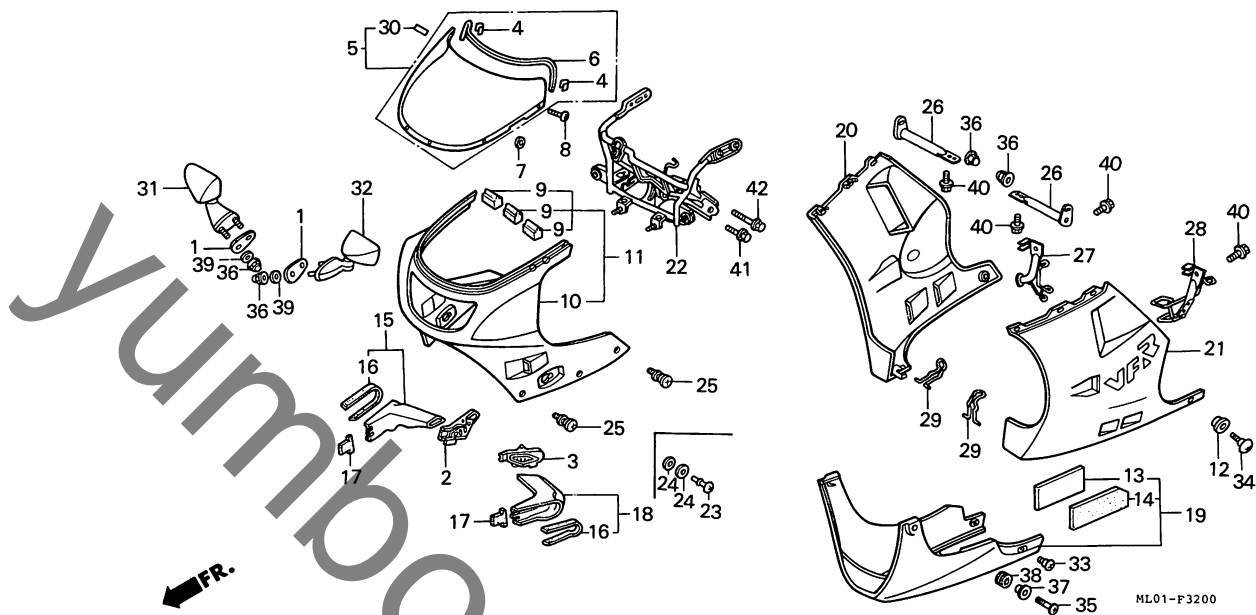
3

L 7

ブロックNO.

F - 32

カウル



3

整備項目	標準時間	見出番号	部品番号	部品名	標準価格	使用個数						適用号機 初号機	適用号機 終号機	タイプ	
						ZG	RG	RG-YA	RH	ZH	RH-2				RJ-3
			64281-ML0-700ZD	R.ロア-カウルセット *NH138/R134* (WL) (シヤスタホワイト/ファイテイング"レット")	24,400	-	1	-	-	-	-	-			
			64281-ML0-710ZA	R.ロア-カウルセット *NH138*(WL).. (シヤスタホワイト)	24,400	-	-	1	-	-	-	-			
			64281-ML0-730ZA	R.ロア-カウルセット *NH1*(WL)... (フ"ラツク)	24,400	-	-	-	1	-	-	-			
			64281-ML0-730ZB	R.ロア-カウルセット *NH196*(WL).. (ロスホワイト)	24,400	-	-	-	1	-	-	-			
			64281-ML0-740ZA	R.ロア-カウルセット *NH196*(WL).. (ロスホワイト)	24,400	-	-	-	-	-	1	-			
		*	64281-ML0-780ZA	R.ロア-カウルセット *NH196*(WL).. (ロスホワイト)	24,400	-	-	-	-	-	-	1			
		21	64282-ML0-700ZB	L.ロア-カウルセット *NH1/Y106* (WL) (フ"ラツク/クリツハ°-イエロ-)	24,400	-	1	-	-	-	-	-			
			64282-ML0-700ZC	L.ロア-カウルセット *NH1/R110* (WL) (フ"ラツク/モンツアレット")	24,400	-	1	-	-	-	-	-			
			64282-ML0-700ZD	L.ロア-カウルセット *NH138/R134* (WL) (シヤスタホワイト/ファイテイング"レット")	24,400	-	1	-	-	-	-	-			
			64282-ML0-710ZA	L.ロア-カウルセット *NH138*(WL).. (シヤスタホワイト)	24,400	-	-	1	-	-	-	-			
			64282-ML0-730ZA	L.ロア-カウルセット *NH1*(WL)... (フ"ラツク)	24,400	-	-	-	1	-	-	-			
			64282-ML0-730ZB	L.ロア-カウルセット *NH196*(WL).. (ロスホワイト)	24,400	-	-	-	1	-	-	-			

1988.04.10

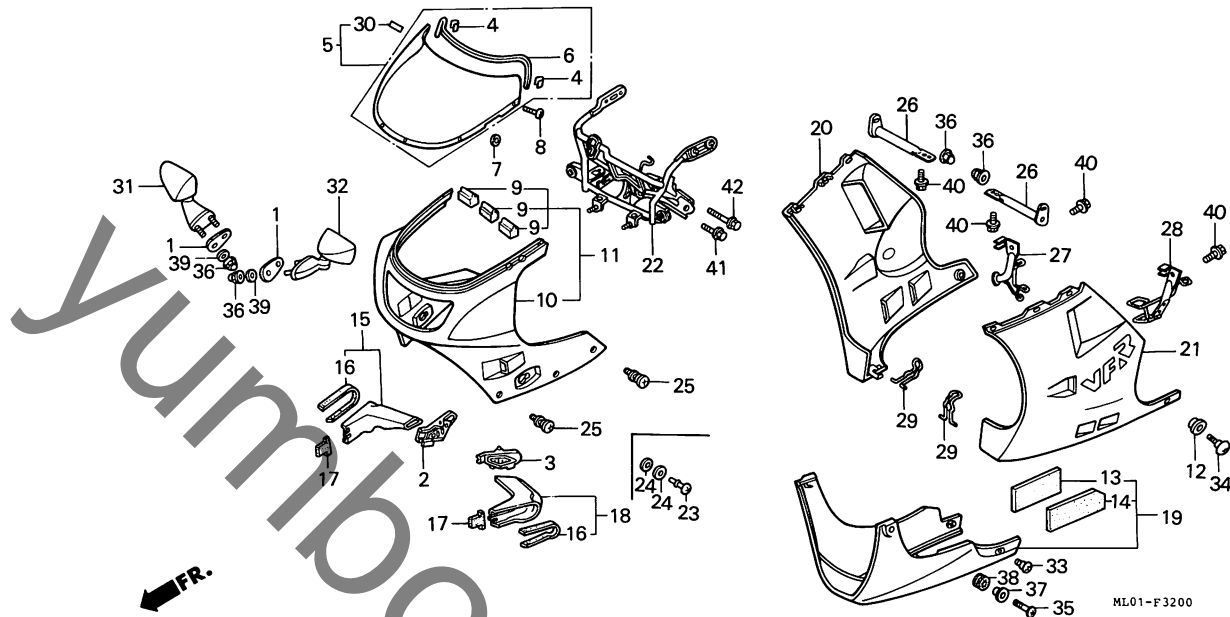
L7

L 8

ブロックNO.

F-32

カウル



整備項目	標準時間	見出番号	部品番号	部品名	標準価格	使用個数						適用号機		タイプ	
						ZG	RG	RG-YA	RH	ZH	RH-2	RJ-3	初号機		終号機
			64282-ML0-740ZA	L.ロア-カウルセット *NH196*(WL) (ロスホワイト)	24,400	-	-	-	-	-	1	-			
		*	64282-ML0-780ZA	L.ロア-カウルセット *NH196*(WL) (ロスホワイト)	24,400	-	-	-	-	-	1	-			
		22	64500-ML0-700	アツハ-カウルメインステー	10,800	-	1	1	-	-	-	-			
			64500-ML0-730	アツハ-カウルメインステー	10,800	-	-	-	1	-	1	1			
		23	64507-MJ4-000	スタット 6X14	285	-	4	4	-	-	-	-			
		24	64509-KE8-700	リテーナー 6MM	50	-	8	8	-	-	-	-			
		25	64509-ML7-000	カウルセットインクホルト	80	-	2	2	-	-	-	-			
			64509-ML0-730	カウルセットインクホルト	80	-	-	-	6	-	6	6			
		26	64510-ML0-700	リヤ-アツハ-カウルステー	370	-	2	2	2	-	2	2			
		27	64515-ML0-000	R.リヤ-ロア-カウルステー	420	1	1	1	-	-	-	-			
			64515-ML0-720	R.リヤ-ロア-カウルステー	420	-	-	-	1	1	1	1			
		28	64516-ML0-000	L.リヤ-ロア-カウルステー	420	1	1	1	-	-	-	-			
			64516-ML0-720	L.リヤ-ロア-カウルステー	420	-	-	-	1	1	1	1			
		29	64535-ML7-000	カウルセットインクスフリンク	160	-	2	2	2	-	2	2			
		30	87522-ML0-700	ウイントスクリンコ-シヨトラヘル	70	-	1	1	-	-	-	-			
			87522-ML0-730	フェアリンクコ-シヨトラヘル	70	-	-	-	1	-	1	1			
		31	88110-ML0-701	R.ハツクミラ	3,000	-	1	1	-	-	-	-			
			88110-ML0-730	R.ハツクミラ	2,300	-	-	-	1	-	-	-	-----	1010150	
			88110-ML0-731	R.ハツクミラ	2,300	-	-	-	1	-	-	-	-----	1010019	
						-	-	-	-	1	-	-	1010151		
						-	-	-	-	-	1	-	1010020		
		32	88120-ML0-701	L.ハツクミラ	3,000	-	1	1	-	-	-	-			
			88120-ML0-730	L.ハツクミラ	2,300	-	-	-	1	-	-	-	-----	1010150	
						-	-	-	-	-	1	-	-----	1010019	

1988.04.10

L8

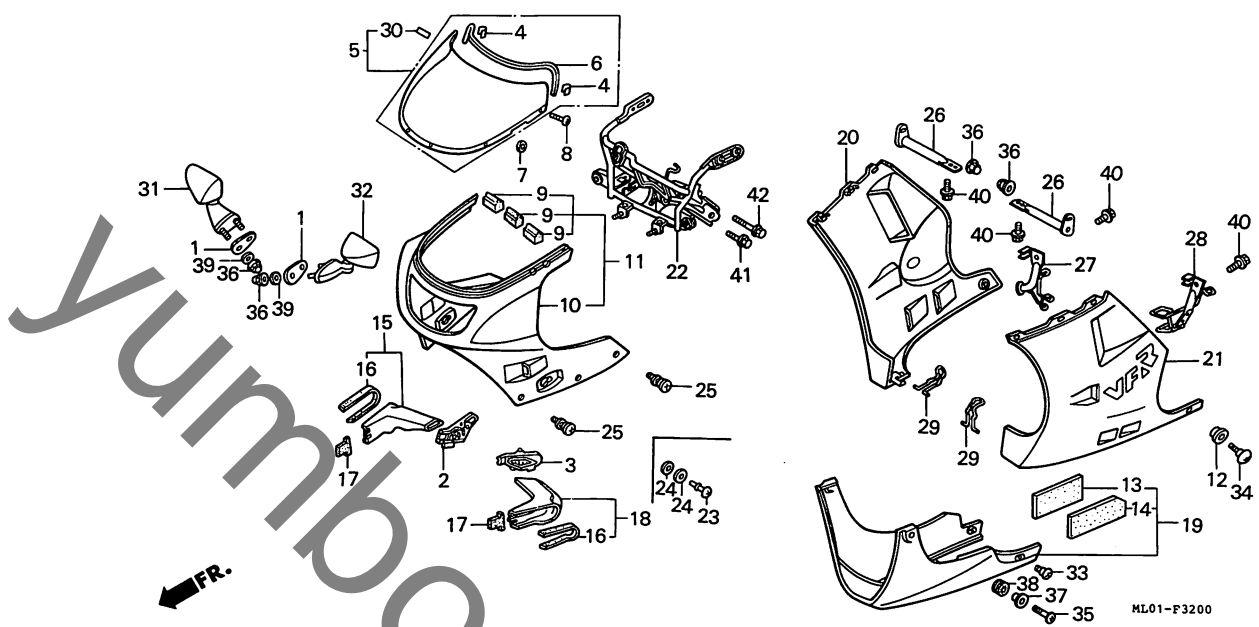
3

L 9

ブロックNO.

F-32

カウル



3

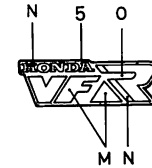
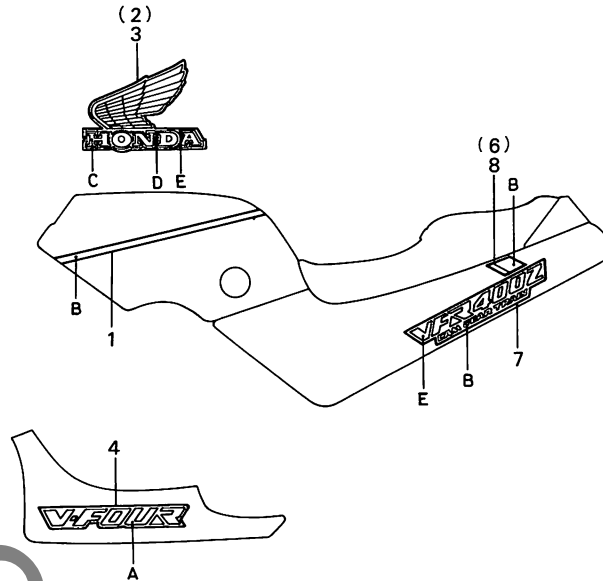
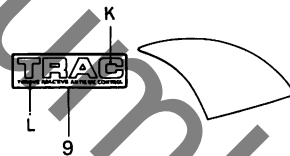
整備項目	標準時間	見出番号	部品番号	部品名	標準価格	使用個数							適用号機		タイプ
						ZG	RG	RG-YA	RH	ZH	RH-2	RJ-3	初号機	終号機	
			88120-ML0-731	L.ハツクミラ	2,300	-	-	-	1	-	-	-	1010151	1010020	
		33	90112-MC7-000	フェアリンクセツティングスクリュー	135	2	-	-	-	2	-	-			
		34	90112-MJ4-670	フェアリンクセツティングスクリュー	130	-	2	-	-	-	-	-			
			90112-ML0-730	カウルセツティングスクリュー	130	-	-	-	2	-	2	2			
		35	90132-KV0-000	アンターカウルセツティングスクリュー	130	2	-	-	-	2	-	-			
		36	90201-428-900	キャツフナツト 6MM	100	-	6	6	6	-	6	6			
		37	90501-425-000	カラ 6.2X12	110	2	-	-	-	2	-	-			
		38	90504-KV0-000	ラハ 8.5X12	265	2	-	-	-	2	-	-			
		39	94101-06700	フレインアツシヤ 6MM	10	-	-	-	4	-	4	4			
		40	95700-06014-07	フランシヤホルト 6X14	20	2	4	4	4	2	4	4			
		41	96500-06018-07	フランシヤホルト 6X18	25	-	2	2	-	-	-	-			
			96500-06014-07	フランシヤホルト 6X14	25	-	-	-	2	-	2	2			
		42	96500-06032-07	フランシヤホルト 6X32	35	-	1	1	1	-	1	1			

L 10

ブロックNO.

F-33

ストライプ・マーク
(VFR400ZG)



ML01-F3300

3

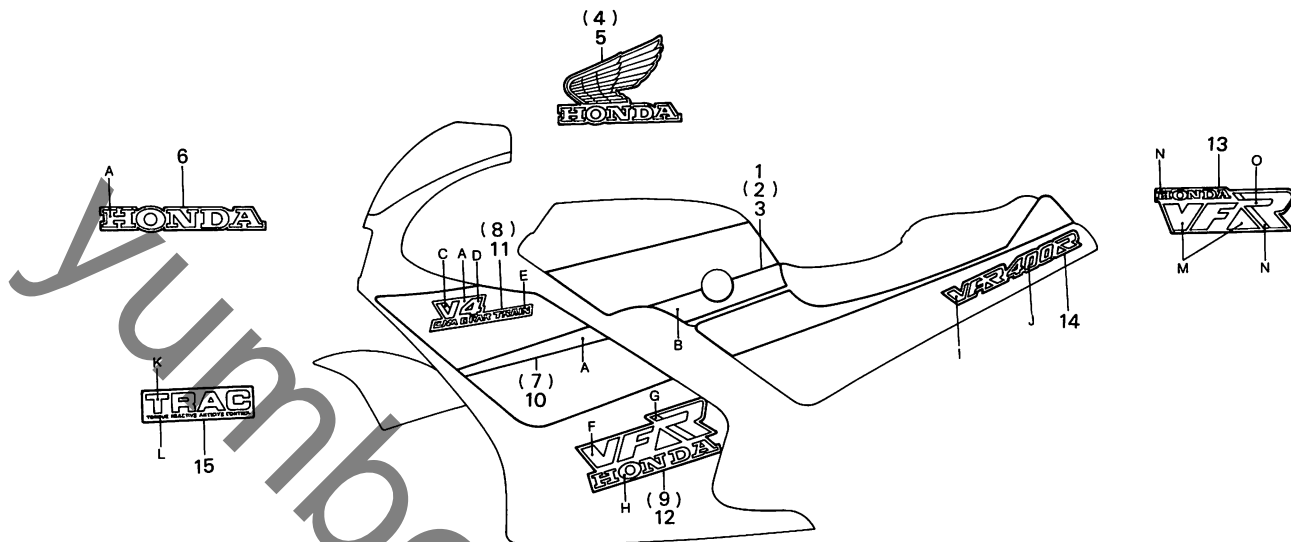
整備項目	標準時間	見出番号	部品番号	部品名	標準価格	使用個数						適用号機		タイプ	
						ZG	RG	RG-YA	RH	ZH	RH-2	RJ-3	初号機		終号機
シートカウルマーク配色表															
タイプ	主体色	指定色													
		M	N	O											
TYPE 3	シャスタホワイト	アキュレイトシルバーメタリック	ブラック	モンツアレッド	1	-	-	-	-	-	-	-	-	-	-
TYPE 6	ブラック	アキュレイトシルバーメタリック	ブラック	ファイティングレッド	1	-	-	-	-	-	-	-	-	-	-
サイドカバーマーク配色表															
タイプ	主体色	指定色													
		B	E												
TYPE 6	シャスタホワイト	ブラック	ファイティングレッド		1	-	-	-	-	-	-	-	-	-	-
TYPE 7	ブラック	アキュレイトシルバーメタリック	モンツアレッド		1	-	-	-	-	-	-	-	-	-	-
フロントフォークマーク配色表															
タイプ	主体色	指定色													
		K	L												
TYPE 3	ブラック	モンツアレッド	アキュレイトシルバーメタリック		2	-	-	-	-	-	-	-	-	-	-
TYPE 4	シャスタホワイト	ファイティングレッド	ブラック		2	-	-	-	-	-	-	-	-	-	-
フェューエルタンクストライプ、サイドカバーストライプ配色表															
タイプ	主体色	指定色													
		B													
TYPE 6	シャスタホワイト	ブラック			1	-	-	-	-	-	-	-	-	-	-
TYPE 7	ブラック		アキュレイトシルバーメタリック		1	-	-	-	-	-	-	-	-	-	-
フェューエルタンクマーク配色表															
タイプ	主体色	指定色													
		C	D	E											
TYPE 6	シャスタホワイト	ブラック	アキュレイトシルバーメタリック	ファイティングレッド	1	-	-	-	-	-	-	-	-	-	-
アンダーカウルマーク配色表															
タイプ	主体色	指定色													
		A													
TYPE 6	シャスタホワイト	ファイティングレッド			1	-	-	-	-	-	-	-	-	-	-
TYPE 7	ブラック	モンツアレッド			1	-	-	-	-	-	-	-	-	-	-

L 11

ブロックNO.

F-33-1

ストライプ・マーク
(VFR400RG)



ML01-F3301

3

整備項目	標準時間	見出番号	部品番号	部品名	標準価格	使用個数						適用号機		タイプ		
						ZG	RG	RG-YA	RH	ZH	RH-2	RJ-3	初号機		終号機	
ローカウルストライプB。 アッパーカウルトップマーク配色表		1	17508-ML0-700ZB	R.フューエルタンクストライプ*TYPE2*	1,550	-	1	-	-	-	-	-	-	-	1014156	
			17508-ML0-700ZC	R.フューエルタンクストライプ*TYPE3*	1,550	-	1	-	-	-	-	-	-	-	1014156	
			17508-ML0-700ZD	R.フューエルタンクストライプ*TYPE4*	1,550	-	1	-	-	-	-	-	-	-	1014156	
		2	17508-ML0-701ZB	R.フューエルタンクストライプ*TYPE2*	780	-	1	-	-	-	-	-	-	-	1014157	
			17508-ML0-701ZC	R.フューエルタンクストライプ*TYPE3*	780	-	1	-	-	-	-	-	-	-	1014157	
			17508-ML0-701ZD	R.フューエルタンクストライプ*TYPE4*	780	-	1	-	-	-	-	-	-	-	1014157	
			17507-ML0-700ZB	R.フューエルタンクストライプ*TYPE2*	780	-	1	-	-	-	-	-	-	-	1014157	
			17507-ML0-700ZC	R.フューエルタンクストライプ*TYPE3*	780	-	1	-	-	-	-	-	-	-	1014157	
			17507-ML0-700ZD	R.フューエルタンクストライプ*TYPE4*	780	-	1	-	-	-	-	-	-	-	1014157	
		3	17509-ML0-700ZB	L.フューエルタンクストライプ*TYPE2*	780	-	1	-	-	-	-	-	-	-	1014157	
		17509-ML0-700ZC	L.フューエルタンクストライプ*TYPE3*	780	-	1	-	-	-	-	-	-	-	1014157		
		17509-ML0-700ZD	L.フューエルタンクストライプ*TYPE4*	780	-	1	-	-	-	-	-	-	-	1014157		
	4	17531-ML0-700	R.フューエルタンクマーク.....	570	-	1	-	-	-	-	-	-	-	-		
	5	17532-ML0-700	L.フューエルタンクマーク.....	570	-	1	-	-	-	-	-	-	-	-		
	*	6	64216-ML0-700ZC	アツハ°カウルトップマーク*TYPE3*..	260	-	1	-	-	-	-	-	-	-		
	*		64216-ML0-700ZD	アツハ°カウルトップマーク*TYPE4*..	260	-	1	-	-	-	-	-	-	-		
		7	64251-ML0-700ZC	R.ローカウルストライプ°B*TYPE3*..	730	-	1	-	-	-	-	-	-	-		
			64251-ML0-700ZD	R.ローカウルストライプ°B*TYPE4*..	730	-	1	-	-	-	-	-	-	-		
		8	64255-ML0-700ZB	R.アツハ°カウルマークA*TYPE2*..	520	-	1	-	-	-	-	-	-	-		
			64255-ML0-700ZC	R.アツハ°カウルマークA*TYPE3*..	520	-	1	-	-	-	-	-	-	-		
			64255-ML0-700ZD	R.アツハ°カウルマークA*TYPE4*..	520	-	1	-	-	-	-	-	-	-		
		9	64256-ML0-700ZB	R.ローカウルマーク*TYPE2*.....	1,050	-	1	-	-	-	-	-	-	-		
			64256-ML0-700ZC	R.ローカウルマーク*TYPE3*.....	1,050	-	1	-	-	-	-	-	-	-		
			64256-ML0-700ZD	R.ローカウルマーク*TYPE4*.....	1,050	-	1	-	-	-	-	-	-	-		
		10	64261-ML0-700ZC	L.ローカウルストライプ°B*TYPE3*..	730	-	1	-	-	-	-	-	-	-		
			64261-ML0-700ZD	L.ローカウルストライプ°B*TYPE4*..	730	-	1	-	-	-	-	-	-	-		

フューエルタンクストライプ配色表

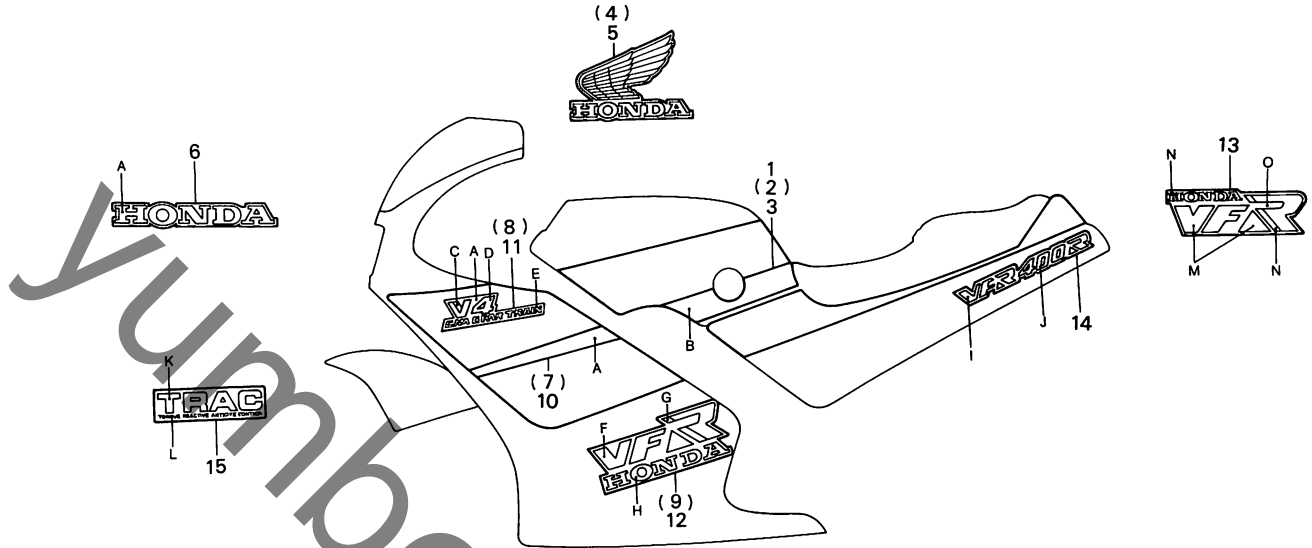
タイプ	主体色	指定色
		B
TYPE 2	ブラック	クリップアイエロー
TYPE 3	ブラック	モンツァレッド
TYPE 4	シャスタホワイト	ファイティングレッド

L 12

ブロックNO.

F-33-1

ストライプ・マーク
(VFR400RG)



ML01-F3301

3

整備項目	標準時間	見出番号	部品番号	部品名	標準価格	使用個数					適用号機		タイプ																																
						ZG	RG	RG-YA	RH	ZH	RH-2	RJ-3		初号機	終号機																														
サイドカバーマーク配色表 <table border="1"> <thead> <tr> <th rowspan="2">タイプ</th> <th rowspan="2">主体色</th> <th colspan="2">指定色</th> </tr> <tr> <th>I</th> <th>J</th> </tr> </thead> <tbody> <tr> <td>TYPE 2</td> <td>ブラック</td> <td>クリップバイエロー</td> <td>アキュレイトシルバーメタリック</td> </tr> <tr> <td>TYPE 3</td> <td>ブラック</td> <td>アキュレイトシルバーメタリック</td> <td>モンツァレッド</td> </tr> <tr> <td>TYPE 4</td> <td>シヤスタホワイト</td> <td>アキレスブラックメタリック-U</td> <td>ファイティングレッド</td> </tr> </tbody> </table> フロントフォークマーク配色表 <table border="1"> <thead> <tr> <th rowspan="2">タイプ</th> <th rowspan="2">主体色</th> <th colspan="2">指定色</th> </tr> <tr> <th>K</th> <th>L</th> </tr> </thead> <tbody> <tr> <td>TYPE 3</td> <td>ブラック</td> <td>モンツァレッド</td> <td>アキュレイトシルバーメタリック</td> </tr> <tr> <td>TYPE 4</td> <td>シヤスタホワイト</td> <td>ファイティングレッド</td> <td>ブラック</td> </tr> </tbody> </table>	タイプ	主体色	指定色		I	J	TYPE 2	ブラック	クリップバイエロー	アキュレイトシルバーメタリック	TYPE 3	ブラック	アキュレイトシルバーメタリック	モンツァレッド	TYPE 4	シヤスタホワイト	アキレスブラックメタリック-U	ファイティングレッド	タイプ	主体色	指定色		K	L	TYPE 3	ブラック	モンツァレッド	アキュレイトシルバーメタリック	TYPE 4	シヤスタホワイト	ファイティングレッド	ブラック	11	64265-ML0-700ZB	L.アツパ°-カウルマーク *TYPE2*	520	-	1	-	-	-	-	-	-	-
			タイプ	主体色	指定色																																								
	I	J																																											
	TYPE 2	ブラック	クリップバイエロー	アキュレイトシルバーメタリック																																									
	TYPE 3	ブラック	アキュレイトシルバーメタリック	モンツァレッド																																									
	TYPE 4	シヤスタホワイト	アキレスブラックメタリック-U	ファイティングレッド																																									
	タイプ	主体色	指定色																																										
			K	L																																									
	TYPE 3	ブラック	モンツァレッド	アキュレイトシルバーメタリック																																									
	TYPE 4	シヤスタホワイト	ファイティングレッド	ブラック																																									
			64265-ML0-700ZC	L.アツパ°-カウルマーク *TYPE3*	520	-	1	-	-	-	-	-	-	-																															
			64265-ML0-700ZD	L.アツパ°-カウルマーク *TYPE4*	520	-	1	-	-	-	-	-	-	-																															
		12	64266-ML0-700ZB	L.ローカウルマーク *TYPE2*	1,050	-	1	-	-	-	-	-	-																																
			64266-ML0-700ZC	L.ローカウルマーク *TYPE3*	1,050	-	1	-	-	-	-	-	-																																
			64266-ML0-700ZD	L.ローカウルマーク *TYPE4*	1,050	-	1	-	-	-	-	-	-																																
		13	77213-ML0-300ZB	シートカウルマーク *TYPE2*	260	-	1	-	-	-	-	-	-																																
			77213-ML0-300ZC	シートカウルマーク *TYPE3*	260	-	1	-	-	-	-	-	-																																
			77213-ML0-300ZD	シートカウルマーク *TYPE4*	260	-	1	-	-	-	-	-	-																																
		14	83615-ML0-700ZB	サイト"カハ"マーク *TYPE2*	620	-	2	-	-	-	-	-	-																																
			83615-ML0-700ZC	サイト"カハ"マーク *TYPE3*	620	-	2	-	-	-	-	-	-																																
			83615-ML0-700ZD	サイト"カハ"マーク *TYPE4*	620	-	2	-	-	-	-	-	-																																
		15	87108-ML0-300ZA	フロントフォークマーク *TYPE3*	210	-	2	-	-	-	-	-	-																																
			87108-ML0-300ZB	フロントフォークマーク *TYPE4*	210	-	2	-	-	-	-	-	-																																

ローカウルマーク 配色表

タイプ	主体色	指定色		
		F	G	H
TYPE 2	ブラック	クリップバイエロー	アキュレイトシルバーメタリック	アキュレイトシルバーメタリック
TYPE 3	ブラック	アキュレイトシルバーメタリック	モンツァレッド	アキュレイトシルバーメタリック
TYPE 4	シヤスタホワイト	アキレスブラックメタリック-U	ファイティングレッド	アキレスブラックメタリック-U

シートカウルマーク 配色表

タイプ	主体色	指定色		
		M	N	O
TYPE 2	ブラック	アキュレイトシルバーメタリック	ブラック	クリップバイエロー
TYPE 3	ブラック	アキュレイトシルバーメタリック	ブラック	モンツァレッド
TYPE 4	シヤスタホワイト	アキレスブラックメタリック-U	シヤスタホワイト	ファイティングレッド

1988.04.10

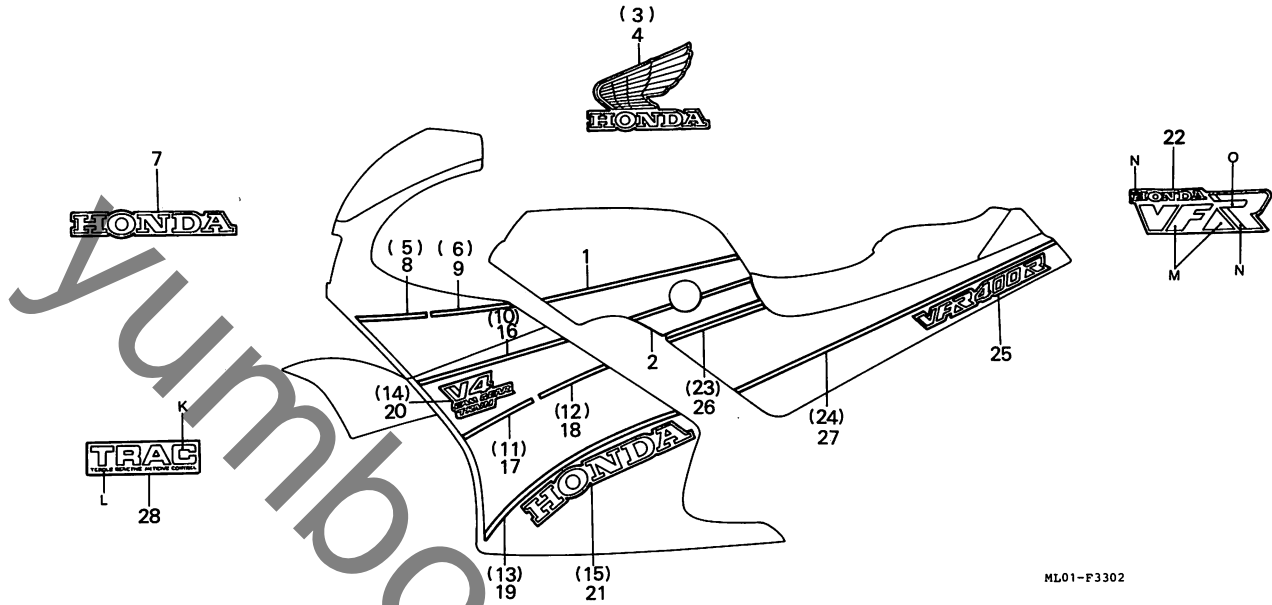
L12

L 13

ブロックNO.

F-33-2

ストライプ・マーク
(VFR400RG-YA)



ML01-F3302

3

整備項目	標準時間	見出番号	部品番号	部品名	標準価格	使用個数					適用号機		タイプ	
						ZG	RG	RG-YA	RH	ZH	RH-2	RJ-3		初号機
		1	17507-ML0-710	フルタンクストライフ°J	2,100	-	-	1	-	-	-	-	-	-
		2	17508-ML0-710	フルエルタンクストライフ°K	2,100	-	-	1	-	-	-	-	-	-
		3	17531-ML0-700	R.フルエルタンクマーク	570	-	-	1	-	-	-	-	-	-
		4	17532-ML0-700	L.フルエルタンクマーク	570	-	-	1	-	-	-	-	-	-
		5	64211-ML0-710	R.アツハ°カウルストライフ°N	160	-	-	1	-	-	-	-	-	-
		6	64212-ML0-710	R.アツハ°カウルストライフ°O	370	-	-	1	-	-	-	-	-	-
		7	64216-ML0-700ZE	アツハ°カウルツツ°マーク *TYPE5*	260	-	-	1	-	-	-	-	-	-
		8	64221-ML0-710	L.アツハ°カウルストライフ°N	160	-	-	1	-	-	-	-	-	-
		9	64222-ML0-710	L.アツハ°カウルストライフ°O	370	-	-	1	-	-	-	-	-	-
		10	64251-ML0-710	R.ローカウルストライフ°P	530	-	-	1	-	-	-	-	-	-
		11	64252-ML0-710	R.ローカウルストライフ°Q	265	-	-	1	-	-	-	-	-	-
		12	64253-ML0-710	R.ローカウルストライフ°R	210	-	-	1	-	-	-	-	-	-
		13	64254-ML0-710	R.ローカウルストライフ°S	740	-	-	1	-	-	-	-	-	-
		14	64255-ML0-710	R.ローカウルマークB	530	-	-	1	-	-	-	-	-	-
		15	64256-ML0-710	R.ローカウルマークC	1,050	-	-	1	-	-	-	-	-	-
		16	64261-ML0-710	L.ローカウルストライフ°P	530	-	-	1	-	-	-	-	-	-
		17	64262-ML0-710	L.ローカウルストライフ°Q	265	-	-	1	-	-	-	-	-	-
		18	64263-ML0-710	L.ローカウルストライフ°R	210	-	-	1	-	-	-	-	-	-
		19	64264-ML0-710	L.ローカウルストライフ°S	740	-	-	1	-	-	-	-	-	-
		20	64265-ML0-710	L.ローカウルマークB	530	-	-	1	-	-	-	-	-	-
		21	64266-ML0-710	L.ローカウルマークC	1,050	-	-	1	-	-	-	-	-	-
		22	77213-ML0-300ZE	シートカウルマーク *TYPE5*	260	-	-	1	-	-	-	-	-	-
		23	83612-ML0-710	R.サイト°カハ°ストライフ°L	320	-	-	1	-	-	-	-	-	-
		24	83613-ML0-710	R.サイト°カハ°ストライフ°M	1,050	-	-	1	-	-	-	-	-	-
		25	83615-ML0-700ZE	サイト°カハ°マーク *TYPE5*	620	-	-	2	-	-	-	-	-	-

1988.04.10

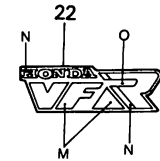
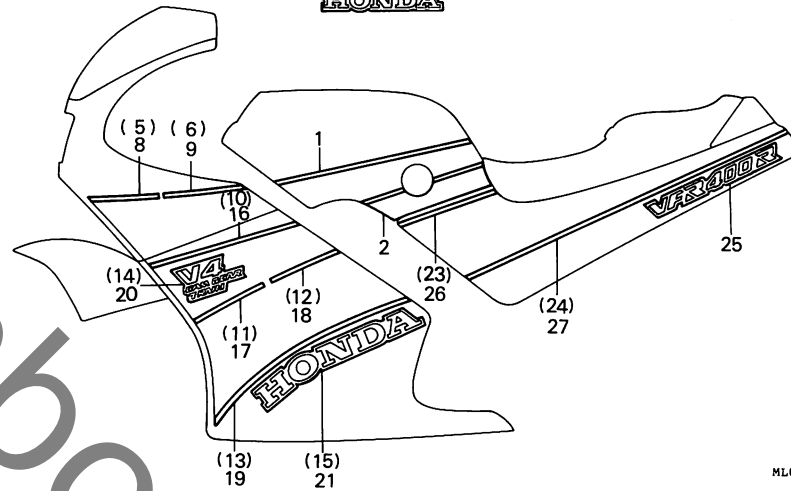
L13

L 14

ブロックNO.

F - 33 - 2

ストライプ・マーク
(VFR400RG-YA)



ML01-F3302

3

整備項目	標準時間	見出番号	部品番号	部品名	標準価格	使用個数						適用号機		タイプ	
						ZG	RG	RG-YA	RH	ZH	RH-2	RJ-3	初号機		終号機
		26	83712-ML0-710	L.サイトカバー・ストライプ°L.....	320	-	-	1	-	-	-	-			
		27	83713-ML0-710	L.サイトカバー・ストライプ°M.....	1,050	-	-	1	-	-	-	-			
		28	87108-ML0-300ZB	フロントフォークマーク *TYPE4*.....	210	-	-	2	-	-	-	-			

タイプ	主体色	指定色	
		K	L
TYPE 4	シャスタホワイト	ファイティングレッド	ブラック

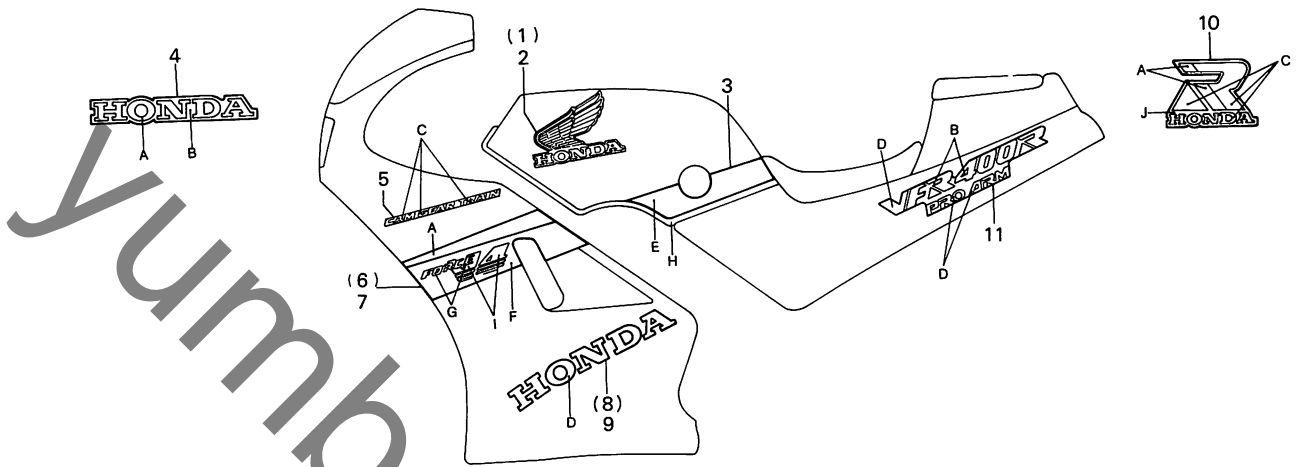
L 15

ブロックNO.

F-33-3

ストライプ・マーク

(VFR400RH)



ML01-F3303

3

整備項目	標準時間	見出番号	部品番号	部品名	標準価格	使用個数						適用号機 初号機 終号機	タイプ	
						ZG	RG	RG-YA	RH	ZH	RH-2			RJ-3
		1	17531-ML0-730ZA	R.フル-エルタンクマーク *TYPE1*	560	-	-	-	1	-	-	-		
		2	17532-ML0-730ZA	L.フル-エルタンクマーク *TYPE1*	560	-	-	-	1	-	-	-		
		3	17533-ML0-730ZA	フル-エルタンクストライプ *TYPE1*	2,100	-	-	-	1	-	-	-		
		4	64216-ML0-730ZA	アツハ-カウルツツマーク *TYPE1*	260	-	-	-	1	-	-	-		
		5	64216-ML0-730ZB	アツハ-カウルツツマーク *TYPE2*	260	-	-	-	1	-	-	-		
		6	64217-ML0-730ZA	アツハ-カウルサイトマーク *TYPE1*	260	-	-	-	2	-	-	-		
		7	64217-ML0-730ZB	アツハ-カウルサイトマーク *TYPE2*	260	-	-	-	2	-	-	-		
		8	64221-ML0-730ZA	R.ロー-カウルストライプ *TYPE1*	2,100	-	-	-	1	-	-	-		
		9	64221-ML0-730ZB	R.ロー-カウルストライプ *TYPE2*	2,100	-	-	-	1	-	-	-		
		10	64222-ML0-730ZA	L.ロー-カウルストライプ *TYPE1*	2,100	-	-	-	1	-	-	-		
		11	64222-ML0-730ZB	L.ロー-カウルストライプ *TYPE2*	2,100	-	-	-	1	-	-	-		
		12	64256-ML0-730ZA	R.ロー-カウルマーク *TYPE1*	1,050	-	-	-	1	-	-	-		
		13	64256-ML0-730ZB	R.ロー-カウルマーク *TYPE2*	1,050	-	-	-	1	-	-	-		
		14	64257-ML0-730ZA	L.ロー-カウルマーク *TYPE1*	1,050	-	-	-	1	-	-	-		
		15	64257-ML0-730ZB	L.ロー-カウルマーク *TYPE2*	1,050	-	-	-	1	-	-	-		
		16	77213-ML0-730ZA	リヤ-カウルマーク *TYPE1*	260	-	-	-	1	-	-	-		
		17	77213-ML0-730ZB	リヤ-カウルマーク *TYPE2*	260	-	-	-	1	-	-	-		
		18	83615-ML0-730ZA	サイトカハ-マーク *TYPE1*	620	-	-	-	2	-	-	-		
		19	83615-ML0-730ZB	サイトカハ-マーク *TYPE2*	620	-	-	-	2	-	-	-		

サイドカバーマーク配色表

タイプ	主体色	指定色	
		B	D
TYPE 1	ブラック	ブラック	パールクリスタルホワイト
TYPE 2	ロスホワイト	ロスホワイト	ファイティングレッド

アッパーカウルトップマーク・アッパーカウルサイドマーク配色表

タイプ	主体色	指定色		
		A	B	C
TYPE 1	ブラック	ファイティングレッド	ブラック	パールクリスタルホワイト
TYPE 2	ロスホワイト	ファイティングレッド	ロスホワイト	ロスホワイト

フェルエルタンクストライプ配色表

タイプ	主体色	指定色	
		E	H
TYPE 1	ブラック	パールクリスタルホワイト	ブラック

リヤカウルマーク配色表

タイプ	主体色	指定色		
		A	C	J
TYPE 1	ブラック	ファイティングレッド	パールクリスタルホワイト	マーレ+ハブル+メタリック
TYPE 2	ロスホワイト	ファイティングレッド	ロスホワイト	ウイスタリアブルー

ローカウルマーク・ローカウルストライプ配色表

タイプ	主体色	指定色				
		D	A*	F	G	I
TYPE 1	ブラック	パールクリスタルホワイト	ファイティングレッド	パールクリスタルホワイト	ブラック	ファイティングレッド
TYPE 2	ロスホワイト	ファイティングレッド	ファイティングレッド	ウイスタリアブルー	ファイティングレッド	ロスホワイト

1988.04.10

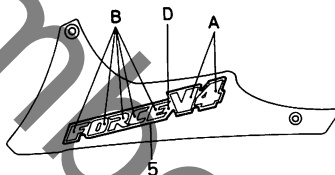
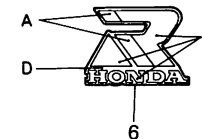
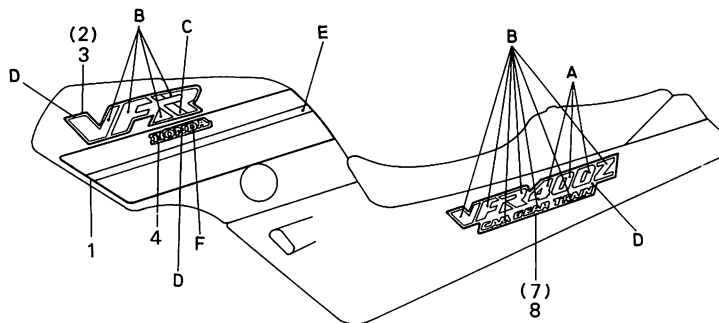
L15

L 16

ブロックNO.

F-33-4

マーク (VFR400ZH)



ML01-F3304

3

整備項目	標準時間	見出番号	部品番号	部品名	標準価格	使用個数							適用号機		タイプ
						ZG	RG	RG-YA	RH	ZH	RH-2	RJ-3	初号機	終号機	
		1	17507-ML0-720ZA	フューエルタンクストライフ *TYPE1*...	2,100	-	-	-	-	1	-	-			
		2	17531-ML0-720ZA	R.フューエルタンクマーク *TYPE1*...	520	-	-	-	-	1	-	-			
		3	17532-ML0-720ZA	L.フューエルタンクマーク *TYPE1*...	520	-	-	-	-	1	-	-			
		4	17533-ML0-720ZA	フューエルタンクマークB *TYPE1*...	210	-	-	-	-	2	-	-			
		5	64256-ML0-720ZA	アンダーカウルマーク *TYPE1*...	1,050	-	-	-	-	2	-	-			
		6	77213-ML0-720ZA	リヤカウルマーク *TYPE1*...	260	-	-	-	-	1	-	-			
		7	83615-ML0-720ZA	R.サイドカバーマーク *TYPE1*...	620	-	-	-	-	1	-	-			
		8	83715-ML0-720ZA	L.サイドカバーマーク *TYPE1*...	620	-	-	-	-	1	-	-			

フューエルタンクマーク配色表

タイプ	主体色	指定色				
		F	B	C	D	E
TYPE 1	ブラック	ファイティングレッド	ノベンバーシルバ メタリック	パールクリスタル ホワイト	ブラック	ノベンバーシルバ メタリック

アンダーカウル、リヤカウル、サイドカバーマーク配色表

タイプ	主体色	指定色		
		A	B	D
TYPE 1	ブラック	ファイティングレッド	ノベンバーシルバ メタリック	ブラック

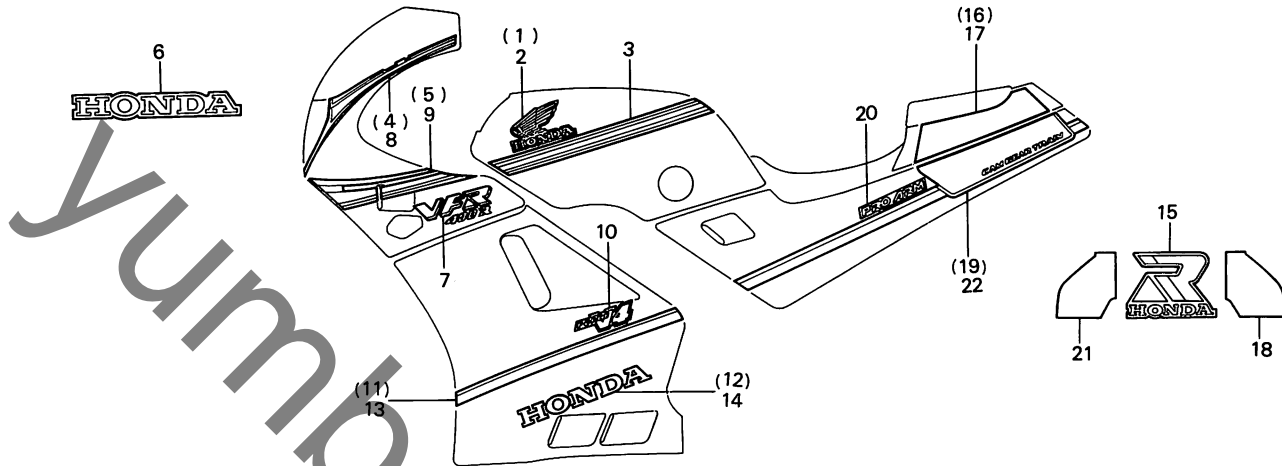
M 1

ブロックNO.

F-33-5

ストライプ・マーク

(VFR400RH-II)



ML01-F3305

3

整備項目	標準時間	見出番号	部品番号	部品名	標準価格	使用個数						適用号機		タイプ	
						ZG	RG	RG-YA	RH	ZH	RH-2	RJ-3	初号機		終号機
		1	17531-ML0-740	R. フuelタンクマーク	570	-	-	-	-	-	1	-			
		2	17532-ML0-740	L. フuelタンクマーク	570	-	-	-	-	-	1	-			
		3	17533-ML0-740	fuelタンクストライフ°	2,100	-	-	-	-	-	1	-			
		4	64211-ML0-740	R. アツハ°-カウルストライフ°A	1,050	-	-	-	-	-	1	-			
		5	64212-ML0-740	R. アツハ°-カウルストライフ°B	1,050	-	-	-	-	-	1	-			
		6	64216-ML0-740	アツハ°-カウルツフ°マーク	265	-	-	-	-	-	1	-			
		7	64217-ML0-740	アツハ°-カウルサイト°マーク	530	-	-	-	-	-	2	-			
		8	64221-ML0-740	L. アツハ°-カウルストライフ°A	1,050	-	-	-	-	-	1	-			
		9	64222-ML0-740	L. アツハ°-カウルストライフ°B	1,050	-	-	-	-	-	1	-			
		10	64251-ML0-740	サイト°カウルロー°マーク	320	-	-	-	-	-	2	-			
		11	64252-ML0-740	R. ロー°カウルストライフ°	840	-	-	-	-	-	1	-			
		12	64255-ML0-740	R. ロー°カウルロー°マーク	530	-	-	-	-	-	1	-			
		13	64262-ML0-740	L. ロー°カウルストライフ°	840	-	-	-	-	-	1	-			
		14	64265-ML0-740	L. ロー°カウルロー°マーク	530	-	-	-	-	-	1	-			
		15	77213-ML0-740	シートカウルマーク	265	-	-	-	-	-	1	-			
		16	77214-ML0-740	R. シートカウルストライフ°	740	-	-	-	-	-	1	-			
		17	77215-ML0-740	L. シートカウルストライフ°	740	-	-	-	-	-	1	-			
		18	83612-ML0-740	R. サイト°カハ°リヤ°ストライフ°	320	-	-	-	-	-	1	-			
		19	83613-ML0-740	R. サイト°カハ°°ストライフ°	1,550	-	-	-	-	-	1	-			
		20	83615-ML0-740	サイト°カハ°°マーク	210	-	-	-	-	-	2	-			
		21	83712-ML0-740	L. サイト°カハ°リヤ°ストライフ°	320	-	-	-	-	-	1	-			
		22	83713-ML0-740	L. サイト°カハ°°ストライフ°	1,550	-	-	-	-	-	1	-			

1938.04.10

M1

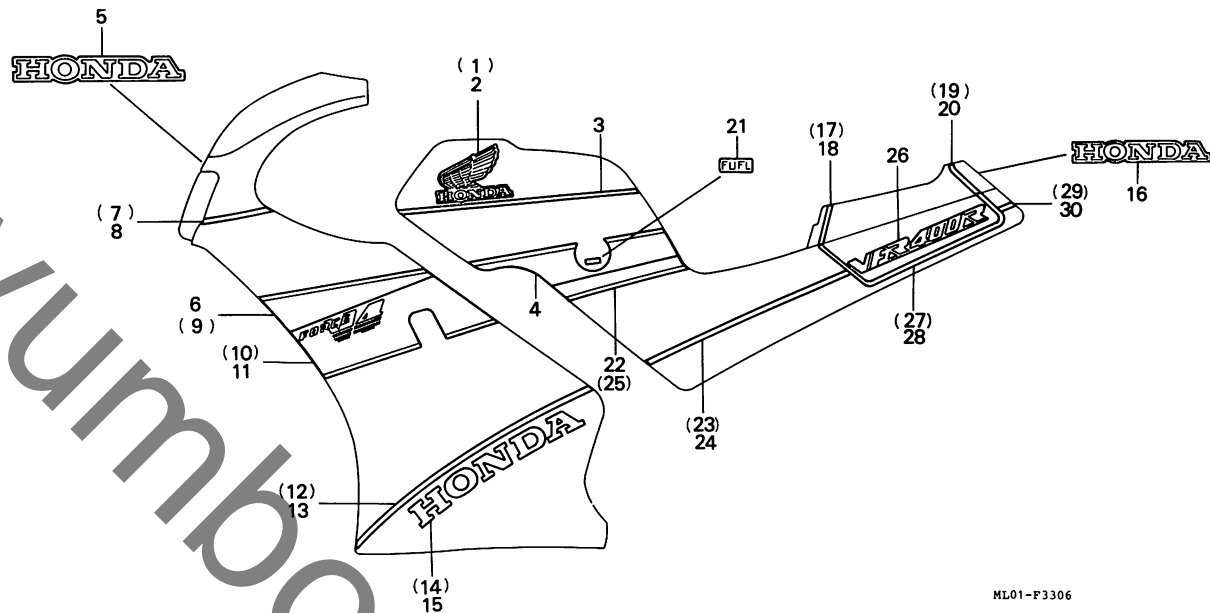
M 2

ブロックNO.

F-33-6

ストライプ・マーク

(VFR400RJ-III)



ML01-F3306

整備項目	標準時間	見出番号	部品番号	部品名	標準価格	使用個数						通用号機		タイプ	
						ZG	RG	RG-YA	RH	ZH	RH-2	RJ-3	初号機		終号機
		* 1	17531-MLO-730ZA	R.フ2-エルタンクマーク *TYPE1*	560	-	-	-	-	-	-	-	-	-	1
		* 2	17532-MLO-730ZA	L.フ2-エルタンクマーク *TYPE1*	560	-	-	-	-	-	-	-	-	-	1
		* 3	17533-MLO-780ZA	フ2-エルタンクストライフ°A *TYPE5*	1,900	-	-	-	-	-	-	-	-	-	1
		* 4	17534-MLO-780ZA	フ2-エルタンクストライフ°B *TYPE5*	2,900	-	-	-	-	-	-	-	-	-	1
		* 5	64216-MLO-730ZB	アツハ°-カウルツフ°マーク *TYPE2*	260	-	-	-	-	-	-	-	-	-	1
		* 6	64217-MLO-780ZA	L.アツハ°-カウルストライフ°B *TYPE5*	1,000	-	-	-	-	-	-	-	-	-	1
		* 7	64218-MLO-780ZA	R.アツハ°-カウルストライフ°A *TYPE5*	400	-	-	-	-	-	-	-	-	-	1
		* 8	64219-MLO-780ZA	L.アツハ°-カウルストライフ°A *TYPE5*	400	-	-	-	-	-	-	-	-	-	1
		* 9	64220-MLO-780ZA	R.アツハ°-カウルストライフ°B *TYPE5*	1,000	-	-	-	-	-	-	-	-	-	1
		* 10	64221-MLO-780ZA	R.ロア°-カウルストライフ°A *TYPE5*	2,000	-	-	-	-	-	-	-	-	-	1
		* 11	64222-MLO-780ZA	L.ロア°-カウルストライフ°A *TYPE5*	2,000	-	-	-	-	-	-	-	-	-	1
		* 12	64225-MLO-780ZA	R.ロア°-カウルストライフ°C *TYPE5*	740	-	-	-	-	-	-	-	-	-	1
		* 13	64226-MLO-780ZA	L.ロア°-カウルストライフ°C *TYPE5*	740	-	-	-	-	-	-	-	-	-	1
		* 14	64256-MLO-780ZA	R.ロア°-カウルマーク *TYPE5*	1,050	-	-	-	-	-	-	-	-	-	1
		* 15	64257-MLO-780ZA	L.ロア°-カウルマーク *TYPE5*	1,050	-	-	-	-	-	-	-	-	-	1
		* 16	77213-MLO-780ZA	リヤ°-カウルマーク *TYPE5*	190	-	-	-	-	-	-	-	-	-	1
		* 17	77214-MLO-780ZA	R.リヤ°-カウルストライフ°A *TYPE5*	210	-	-	-	-	-	-	-	-	-	1
		* 18	77215-MLO-780ZA	L.リヤ°-カウルストライフ°A *TYPE5*	210	-	-	-	-	-	-	-	-	-	1
		* 19	77216-MLO-780ZA	R.リヤ°-カウルストライフ°B *TYPE5*	300	-	-	-	-	-	-	-	-	-	1
		* 20	77217-MLO-780ZA	L.リヤ°-カウルストライフ°B *TYPE5*	300	-	-	-	-	-	-	-	-	-	1
		* 21	83608-MLO-720	フ2-エルコツクマーク	35	-	-	-	-	-	-	-	-	-	1
		* 22	83611-MLO-780ZA	L.サイト°カハ°-ストライフ°A *TYPE5*	800	-	-	-	-	-	-	-	-	-	1
		* 23	83612-MLO-780ZA	R.サイト°カハ°-ストライフ°B *TYPE5*	650	-	-	-	-	-	-	-	-	-	1
		* 24	83613-MLO-780ZA	L.サイト°カハ°-ストライフ°B *TYPE5*	650	-	-	-	-	-	-	-	-	-	1
		* 25	83614-MLO-780ZA	R.サイト°カハ°-ストライフ°A *TYPE5*	800	-	-	-	-	-	-	-	-	-	1

1988.04.10

M2

3

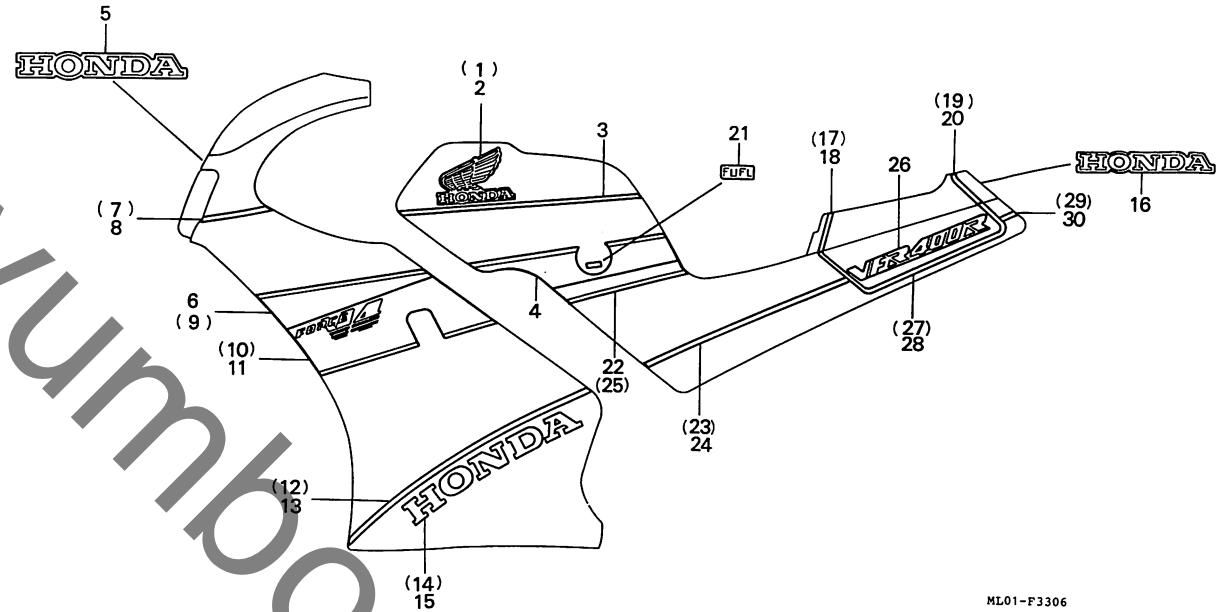
M 3

ブロックNO.

F - 33 - 6

ストライプ・マーク

(VFR400RJ-III)



ML01-F3306

3

整備項目	標準時間	見出番号	部品番号	部品名	標準価格	使用個数							適用号機 初号機	適用号機 終号機	タイプ
						ZG	RG	RG-YA	RH	ZH	RH-2	RJ-3			
		* 26	83615-ML0-780ZA	サイトカハ-マーク *TYPE5*.....	500	-	-	-	-	-	-	-	2		
		* 27	83616-ML0-780ZA	R.サイトカハ-ストライフ°C *TYPE5*	650	-	-	-	-	-	-	-	1		
		* 28	83617-ML0-780ZA	L.サイトカハ-ストライフ°C *TYPE5*	650	-	-	-	-	-	-	-	1		
		* 29	83618-ML0-780ZA	R.サイトカハ-ストライフ°D *TYPE5*	210	-	-	-	-	-	-	-	1		
		* 30	83619-ML0-780ZA	L.サイトカハ-ストライフ°D *TYPE5*	210	-	-	-	-	-	-	-	1		

1988.04.10

M3