

Rebel 1100 / Rebel 1100 Dual Clutch Transmission

CMX1100AM
[SC83-100]

CMX1100DM
[SC83-100]

PDF

当パーツカタログは Web 公開用です

- ・部品番号を検索いただく際は、必ず巻末の「パーツカタログニュース」も合わせてご確認ください。
- ・部品在庫状況・価格は、Honda正規販売店にご相談ください。

パーツカタログ

1 版



管理 No.11MLAM01

YUMBO-JP.COM

まえがき
目次

1

エンジン

2

フレーム

3

部品番号索引

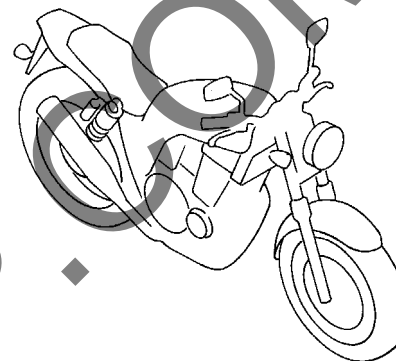
4

部品名索引

5

カラー写真とカラーラベルのご利用方法

- 製品カタログで案内された車体色の写真が掲載されています。
- 色物部品の受、発注のときにご利用ください。
 - ・どのような車体色が売られているかひと目でわかります。
 - ・現車がないときでも、お客様の車体色を確認するのに便利です。
 - ・フォトNO.とまえがきの配色表を使用すれば正しい色物部品の部品番号を簡単に引くことができます。
 - ・カラーラベルの貼付位置は、カラーラベルの貼り付け位置確認をご参照下さい。



●カラーラベル

CBR400SF1

COLOR NH-138

CODE NH138H

●配色表

シャスタホワイト (NH-138)
[フォト NO.1]

		機種名 (MODEL)		CBR400SF1				掲載 ブロック	見出 番号
		フォトNO.		NO. 1	NO. 2	適用号機			
		主体色 (COLOR)		シャスタ ホワイト	シャスタ ホワイト				
		コード (CODE)		NH-138	NH-138				
NO.	色物部品名	基本部品番号	NH138H	NH138H	初号機	終号機			
1									
2									
3									
4									
5									
6									

*車体色は印刷のため実物と多少異なる場合があります。

Rebel 1100 [CMX1100Am] フレーム号機 SC83-1000001~



ガンメタルブラックメタリック (NH-C52M)
【フォト NO.1】



ボルドーレッドメタリック (R-337M)
【フォト NO.2】

Rebel 1100 Dual Clutch Transmission [CMX1100Dm] フレーム号機 SC83-1000001~



ガンメタルブラックメタリック (NH-C52M)
【フォト NO.3】



ボルドーレッドメタリック (R-337M)
【フォト NO.4】

パーツカタログのご使用にあたって

- このパーツカタログは2021年3月1日現在で編集してあります。
 - ・その後、補修部品の販売形態変更、削除（非販売）を行うことがございます。
 - ・変更情報は最新のEPC (Electronic Parts Catalogue) に反映しています。
又パーツカタログニュースで案内していますので確認して下さい。
- 部品注文は部品番号でご連絡下さい。
 - ・部品注文時は、モデル、タイプ、号機、色、メーカー名、サイズを必要に応じて確認して下さい。
 - ・イラストレーション（部品図）は部品検索の目安として記載していますので、現品と形状が異なる場合があります。
- 部品の希望小売価格は、2021年3月現在の価格を記載しています。
 - ・部品の希望小売価格は、予告なしに変更する事があります。
 - ・部品の希望小売価格には消費税は含まれていません。

初版 2021年 3月 1日
本田技研工業株式会社

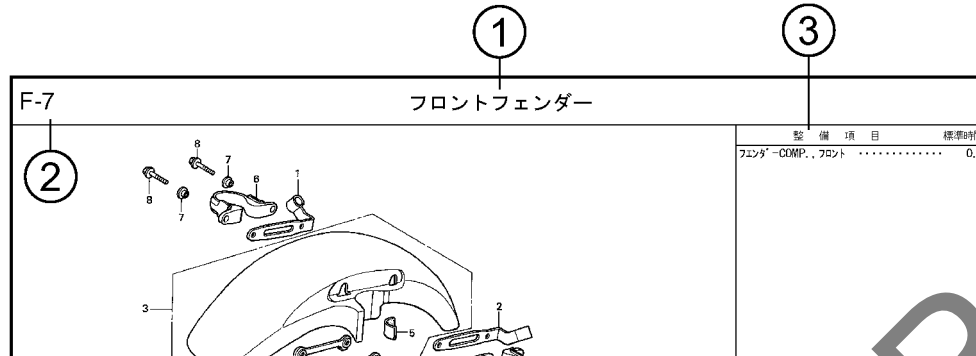
目次

ページNo.

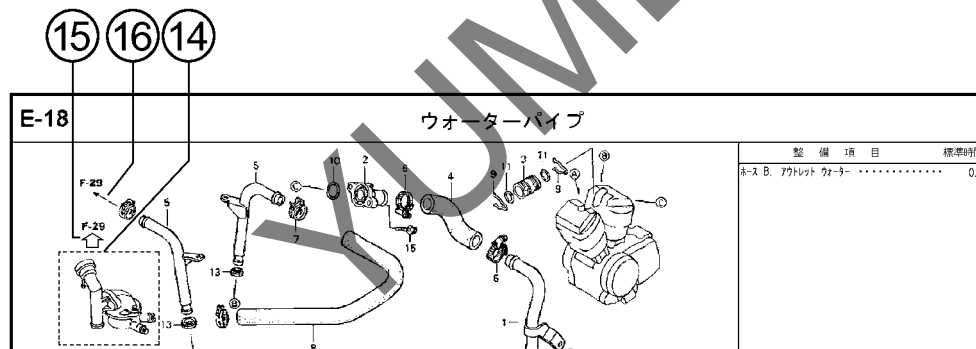
・パーツカタログのご使用にあたって.....	1	1
・部品情報の探し方.....	2	
・パーツカタログの構成.....	3	
・部品に変更があったとき.....	4	
・パーツカタログに使用されている略語.....	4	
・部品の記載ブロックと打头号機の確認.....	5	
・カラーラベルの貼り付け位置確認.....	5	
・号機管理表.....	6	
・配色表.....	7	
・フューエルホース／チューブとビニールチューブ、 および一般用チューブの使用について.....	9	
・標準整備時間.....	13	
・イラスト インデックス.....	17	
・エンジン グループ.....	25	2
・フレーム グループ.....	57	3
・部品番号索引.....	112	4
・部品名索引.....	117	5

1

パーツカタログの構成



見出 番号	部品番号	部品名	希望使用個数		適用号機		タイプ
			小売 価格	SFX SFY	初号機	終号機	
1	45156-MCE-000	クランパ-、R. フロントフ レーキホ-ス	380	1	1		
2	45157-MCE-000	クランパ-、L. フロントフ レーキホ-ス	380	1	1		
3	61100-MCE-000ZA	フエンタ'-COMP.、フロント *NH411M*、フォ-シルバ-メタリック	6,700	1	-	-	3J、4J
	61100-MCE-000ZB	*PB284C*キャンデ'イフェニクスフ ル-	6,700	1	-	-	J、2J
4	61101-MCE-000	フ レ-ト、フロントフエンタ'-	400	2	2	1008000	
	61101-MCE-010	400	2	2	1008001	
5	61102-MCE-300	クツシヨ-ン、フロントフエンタ'- (フ ラック)	120	2	2		



①ブロックタイトル ②ブロックNO.

③整備項目 / 標準時間 - 標準整備時間

④見出番号

・本文の見出し番号に ()、) が付いているものは、前ページより同じ見出し番号が続いていることを示します。

⑤部品番号 ⑥Honda色記号 ⑦部品名 ⑧色名称

⑨注記

・特記事項を部品名欄に () で表示しています。

⑩希望小売価格

- ・ジカ 市場状況等により変動するメーカー希望小売価格。
- ・オープン メーカー希望小売価格が存在せず、各小売店が独自に決定する小売値。オープン価格。

⑪使用個数

- ・使用個数に ()、(がつけられている部品はオプション部品です。
- ・使用個数に "N" と表示されている部品は必要に応じて選択して使用する部品です。
- ・使用個数は各ブロック内に使用されている数を示します。

⑫適用号機

⑬タイプ

- ・タイプ欄が無記入のものは、すべてのタイプに共通使用されます。

⑭

・内 の部品は、他のブロックで案内されています。

⑮

・は で囲まれている掲載ブロックNo. を表示しています。

⑯

・は該当部品の接続先ブロックNo. を表示しています。

部品に変更があったとき



見出 番号	部品番号	部品名	希望 小売 価格	使用個数		適用号機	
				SFX	SFY	初号機	終号機
1	45156-MCE-000	クランプ - R. フロントブレーキホース	380	1	1		
2	45157-MCE-000	クランプ - L. フロントブレーキホース	380	1	1		
3	61100-MCE-000ZA	フエンダ -COMP. フロント *NH411M* フォースシルバ -メタリック	6,700	1	-	3J, 4J	
	61100-MCE-000ZB	*PB284C*キャンディフェニックスブルー	6,700	1	-		J, 2J
4	61101-MCE-000	プレート, フロントフエンダ	400	2	2	1008000	
	61101-MCE-010		400	2	2	1008001	
5	61102-MCE-300	クッション, フロントフエンダ - (###) (ブラック)	120	2	2		
6	61105-MCE-000	ステー, フロントフエンダ -マウンテイング	400	2	2		
7	61107-MR7-000	カラー (6.5)	110	4	4		
8	96001-06020-00	ネルト, フランジ 6X20	40	4	4		

初号機から変更しないで使用する。 左側にある場合は、1008001号機からの車に使用する。 右側にある場合は、1008000号機までの車に使用する。

●部品各末尾の(###)マークがあるものは供給に期限(非販売部品)があることを示します。

パーツカタログに使用されている略語

●パーツカタログには下記の略語が使用されています。

- A..... アンペア
- A.C. オルタネーティング
カーレント (交流)
- A.M. アタッチングマーク
(貼り付けマーク)
- ASSY. ... アッセンブリー
- C.D.I. ... キャパシティブディス
チャージイグニッション
(容量放電点火)
- COMP. ... コンプリート
- D.C. ダイレクトカーレント
(直流)
- G..... グラム
- KPH..... キロメートル毎時
- L..... レフト (左)
- L(100L)・リンク (駒数 100)
- L.E.D. ... ライトエミテッド
ダイオード (発光ダイオード)
- MM..... ミリメートル
- R..... ライト (右)
- STD. スタンダード
- T(22T) .. チョウ (歯数 22)
- T.M. トランスクリプト
マーク (転写マーク)
- V..... ボルト
- W..... ワット
- WL..... ウイズラベリング
(ストライプ、ラベル
類を含む)
- WOL..... ウイズアウトラベリング
(ストライプ、ラベル
類を除く)

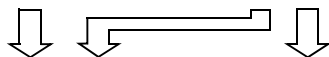
部品の記載ブロックと打刻号機の確認

部品の記載
ブロック

エンジン部品
E-1~

スロットルボディ部品
E-23

フレーム部品
F-1~



必要な
打刻号機

エンジン号機

スロットルボディ号機

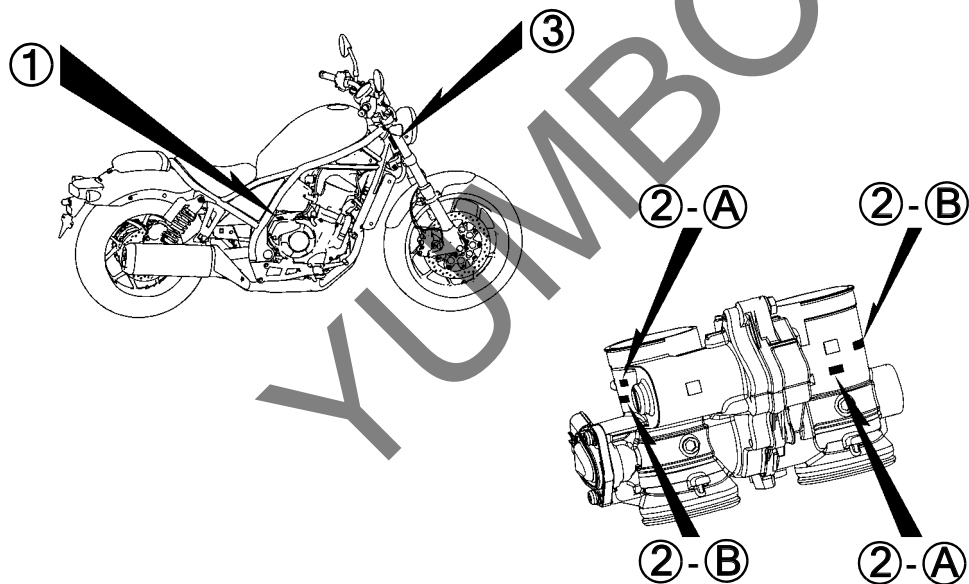
フレーム号機

確認する
ところ

①

②

③



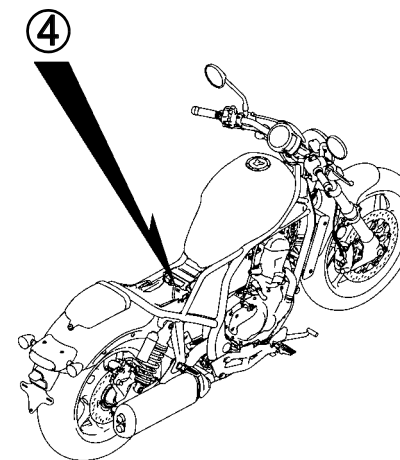
カラーラベルの貼り付け位置確認

カラー部品



カラーラベル

④



1

号機管理表

販売呼称	機種名	タイプ	エンジン号機	フレーム号機	スロットルボディ号機
Rebel 1100	CMX1100AM	J	SC83E-1000001~	SC83-1000001~	GNJ2A A
Rebel 1100 Dual Clutch Transmission	CMX1100DM	J	SC83E-2000001~	SC83-1000001~	

- ・エンジン部品はエンジン号機・フレーム部品はフレーム号機を確認のうえ部品注文をして下さい。
- ・キャブレター/スロットルボディアッセンブリーはエンジン号機で管理されていますが、その構成部品は下記アンダーラインで示したキャブレター/スロットルボディ号機で管理されていますので、部品注文時はキャブレター/スロットルボディ号機を確認して下さい。

GN J2A A KC ア
(A) (B)

配色表

・色物部品をご注文の際は下記一覧表を参照して基本部品番号にパーツ色記号を加えた部品番号でご注文下さい。

Rebel 1100 (CMX1100AM)

NO.	機種名 (MODEL)		CMX1100AM					
	フォトNO.		NO.1	NO.2	適用号機		掲載 ブロック	見出 番号
	主体色 (COLOR)		ガンメタル ブラック メタリック NH-C52M	ホルダー レッド メタリック R-337M				
	コード (CODE)		NHC52	R337	初号機	終号機		
	色物部品名	基本部品番号						
1	シートASSY., シングル	77100-MLA-J00	ZA	ZA			F-23	5
2	シートASSY., ヒールオン	77300-MLA-A00	ZC	ZC			F-23	11
3	ストライプ°, L. フューエルタンク	86172-MLA-A50	ZB	ZA			F-50	3
4	ストライプ°, R. フューエルタンク	86171-MLA-A50	ZB	ZA			F-50	2
5	タンクセット, フューエル	17520-MLA-A00	ZC	ZA			F-21	4
6	フエンダー-, フロント	61100-MLA-A00	ZB	ZA			F-10	2
7	フエンダー-, リヤ-	80100-MLA-A00	ZC	ZA			F-34	4
8	フレーム, L. リヤ-	50246-MLA-A00	ZA	ZA			F-34	3
9	フレーム, R. リヤ-	50241-MLA-A00	ZA	ZA			F-34	2
10	ホッティCOMP., フレーム	50100-MLA-A00	ZA	ZA			F-39	3
11	マーク, L. ウィング°	86202-MLA-A00	ZB	ZA			F-50	6
12	マーク, R. ウィング°	86201-MLA-A00	ZB	ZA			F-50	5
13	ミラーCOMP.	88210-MLA-A01	ZA	ZA			F-4	17
14	ミラーCOMP.	88220-MLA-A01	ZA	ZA			F-4	18
15	リング°, フロントハールサー	44515-MKF-D40	ZB	ZB			F-14-40	5

Rebel 1100 Dual Clutch Transmission (CMX1100DM)

NO.	機種名 (MODEL)		CMX1100DM					
	フォトNO.		NO.3	NO.4	適用号機		掲載 ブロック	見出 番号
	主体色 (COLOR)		ガンメタル ブラック メタリック NH-C52M	ホルト- レッド メタリック R-337M				
	コード (CODE)		NHC52	R337	初号機	終号機		
	色物部品名	基本部品番号						
1	シートASSY., シングル	77100-MLA-J00	ZA	ZA			F-23	5
2	シートASSY., ヒ°リオン	77300-MLA-A00	ZC	ZC			F-23	11
3	ストライプ°, L. フューエルタンク	86172-MLA-A50	ZB	ZA			F-50	3
4	ストライプ°, R. フューエルタンク	86171-MLA-A50	ZB	ZA			F-50	2
5	タンクセット, フューエル	17520-MLA-A00	ZC	ZA			F-21	4
6	フエント°, フロント	61100-MLA-A00	ZB	ZA			F-10	2
7	フエント°, リヤ-	80100-MLA-A00	ZC	ZA			F-34	4
8	フレーム, L. リヤ-	50246-MLA-A00	ZA	ZA			F-34	3
9	フレーム, R. リヤ-	50241-MLA-A00	ZA	ZA			F-34	2
10	ホ°テ°イCOMP., フレーム	50100-MLA-A00	ZA	ZA			F-39	3
11	マーク, L. ウィンク°	86202-MLA-A00	ZB	ZA			F-50	6
12	マーク, R. ウィンク°	86201-MLA-A00	ZB	ZA			F-50	5
13	ミラーCOMP.	88210-MLA-A01	ZA	ZA			F-4-1	10
14	リング°, フロントパ°ルサー	44515-MKF-D40	ZB	ZB			F-14-40	5

フューエルホース／チューブとビニールチューブ、および一般用チューブの使用について

- 標準部品のフューエルホース／チューブとビニールチューブ、および一般用チューブは長巻のバルク部品に代替されます。
- 標準部品のフューエルホース／チューブとビニールチューブ、および一般用チューブを注文の際は、パーツカタログ本文中の部品名下に記載されている（ ）付バルク部品番号または下記一覧表でご確認の上ご注文ください。
- 交換の際は部品名中に記載されている正規の長さにかットして使用してください。
(バルク部品のカット方法、ナンバー記入方法等の取り扱いについては、サービスマニュアルおよびバルク部品に同梱されている説明書を参照してください。)
- カット後の価格については、パーツカタログ本文に記載されている希望小売価格を参照してください。
- 下記の表は標準部品番号とバルク部品番号一覧表です。記載の代替部品以外は絶対に使用しないで下さい。

フューエルホース／チューブ			
標準部品番号	バルク部品番号	バルク部品	
		内径 (mm)	長さ (m)
95001-30xxx-2x	95001-30001-20M	3.0	1
95001-30xxx-3x	95001-30001-30M	3.0	1
95001-30xxx-4x	95001-30001-40M	3.0	1
95001-35xxx-2x	95001-35001-50M	3.5	1
	<95001-35003-50M>		3
95001-35xxx-3x	95001-35001-60M	3.5	1
	<95001-35003-60M>		3
95001-35xxx-4x	95001-35001-60M	3.5	1
	<95001-35003-60M>		3
95001-35xxx-5x	95001-35001-50M	3.5	1
	<95001-35003-50M>		3
95001-35xxx-6x	95001-35001-60M	3.5	1
	<95001-35003-60M>		3
95001-45xxx-2x	95001-45001-50M	4.5	1
	<95001-45003-50M>		3
95001-45xxx-3x	95001-45001-60M	4.5	1
	<95001-45003-60M>		3
	<95001-45008-60M>		8
95001-45xxx-4x	95001-45001-60M	4.5	1
	<95001-45003-60M>		3
	<95001-45008-60M>		8
95001-45xxx-5x	95001-45001-50M	4.5	1
	<95001-45003-50M>		3
95001-45xxx-6x	95001-45001-60M	4.5	1
	<95001-45003-60M>		3
	<95001-45008-60M>		8
95001-55xxx-2x	95001-55001-50M	5.5	1
	<95001-55003-50M>		3
	<95001-55008-50M>		8

フューエルホース／チューブ			
標準部品番号	バルク部品番号	バルク部品	
		内径 (mm)	長さ (m)
95001-55xxx-3x	95001-55001-60M	5.5	1
	<95001-55003-60M>		3
	<95001-55008-60M>		8
95001-55xxx-4x	95001-55001-60M	5.5	1
	<95001-55003-60M>		3
	<95001-55008-60M>		8
95001-55xxx-5x	95001-55001-50M	5.5	1
	<95001-55003-50M>		3
	<95001-55008-50M>		8
95001-55xxx-6x	95001-55001-60M	5.5	1
	<95001-55003-60M>		3
	<95001-55008-60M>		8
95001-75xxx-2x	95001-75001-50M	7.5	1
	<95001-75003-50M>		3
95001-75xxx-3x	95001-75001-60M	7.5	1
	<95001-75008-60M>		3
			8
95001-75xxx-4x	95001-75001-60M	7.5	1
	<95001-75003-60M>		3
	<95001-75008-60M>		8
95001-75xxx-5x	95001-75001-50M	7.5	1
	<95001-75003-50M>		3
95001-75xxx-6x	95001-75001-60M	7.5	1
	<95001-75003-60M>		3
	<95001-75008-60M>		8
95001-80xxx-2x	95001-80001-50M	8.0	1
95001-80xxx-3x	95001-80001-60M	8.0	1
95001-80xxx-4x	95001-80001-60M	8.0	1
95001-80xxx-5x	95001-80001-50M	8.0	1
95001-80xxx-6x	95001-80001-60M	8.0	1

ビニールチューブ				
標準部品番号	バルク部品番号	バルク部品		
		内径 (mm)	外径 (mm)	長さ (m)
95003-01xxx-3x	95003-01001-60M <95003-01003-60M>	2.9	6.8	1 3
95003-01xxx-60	95003-01001-60M <95003-01003-60M>	2.9	6.8	1 3
95003-03xxx-3x	95003-03001-60M <95003-03003-60M>	3.0	6.0	1 3
95003-03xxx-60	95003-03001-60M <95003-03003-60M>	3.0	6.0	1 3
95003-05xxx-3x	95003-05001-60M <95003-05003-60M> <95003-05008-60M>	3.5	6.5	1 3 8
95003-05xxx-60	95003-05001-60M <95003-05003-60M> <95003-05008-60M>	3.5	6.5	1 3 8
95003-07xxx-1x	95003-07001-10M <95003-07003-10M> <95003-07008-10M>	4.0	7.0	1 3 8
95003-07xxx-20	95003-07001-10M <95003-07003-10M> <95003-07008-10M>	4.0	7.0	1 3 8
95003-07xxx-3x	95003-07001-60M <95003-07003-60M> <95003-07008-60M>	4.0	7.0	1 3 8
95003-07xxx-60	95003-07001-60M <95003-07003-60M> <95003-07008-60M>	4.0	7.0	1 3 8
95003-07xxx-7x	95003-07001-70M <95003-07003-70M> <95003-07008-70M>	4.0	7.0	1 3 8
95003-08xxx-1x	95003-08001-10M <95003-08003-10M> <95003-08008-10M>	4.5	6.5	1 3 8
95003-09xxx-3x	95003-09001-60M <95003-09003-60M>	4.5	8.0	1 3
95003-09xxx-60	95003-09001-60M <95003-09003-60M>	4.5	8.0	1 3
95003-10xxx-1x	95003-10001-10M <95003-10003-10M>	5.0	8.0	1 3
95003-10xxx-20	95003-10001-10M <95003-10003-10M>	5.0	8.0	1 3
95003-10xxx-3x	95003-10001-60M <95003-10003-60M>	5.0	8.0	1 3
95003-10xxx-60	95003-10001-60M <95003-10003-60M>	5.0	8.0	1 3
95003-11xxx-3x	95003-11001-60M <95003-11003-60M> <95003-11008-60M>	5.0	9.0	1 3 8
95003-11xxx-60	95003-11001-60M <95003-11003-60M> <95003-11008-60M>	5.0	9.0	1 3 8
95003-12xxx-1x	95003-12001-10M <95003-12003-10M> <95003-12008-10M>	5.0	7.0	1 3 8
95003-12xxx-20	95003-12001-10M <95003-12003-10M> <95003-12008-10M>	5.0	7.0	1 3 8

ビニールチューブ				
標準部品番号	バルク部品番号	バルク部品		
		内径 (mm)	外径 (mm)	長さ (m)
95003-14xxx-1x	95003-14001-10M <95003-14003-10M>	6.0	9.0	1 3
95003-14xxx-3x	95003-14001-60M <95003-14003-60M>	6.0	9.0	1 3
95003-14xxx-20	95003-14001-10M <95003-14003-10M>	6.0	9.0	1 3
95003-17xxx-1x	95003-17001-10M <95003-17003-10M>	7.0	9.0	1 3
95003-19xxx-1x	95003-19001-10M <95003-19003-10M> <95003-19008-10M>	7.0	11.0	1 3 8
95003-19xxx-20	95003-19001-10M <95003-19003-10M> <95003-19008-10M>	7.0	11.0	1 3 8
95003-19xxx-3x	95003-19001-60M <95003-19003-60M> <95003-19008-60M>	7.0	11.0	1 3 8
95003-19xxx-60	95003-19001-60M <95003-19003-60M> <95003-19008-60M>	7.0	11.0	1 3 8
95003-40xxx-20	95003-40001-10M <95003-40003-10M>	12.0	16.0	1 3
95003-21xxx-1x	95003-21001-10M <95003-21003-10M>	8.0	9.0	1 3
95003-21xxx-20	95003-21001-10M <95003-21003-10M>	8.0	9.0	1 3
95003-23xxx-1x	95003-23001-10M <95003-23003-10M>	8.0	12.0	1 3
95003-23xxx-20	95003-23001-10M <95003-23003-10M>	8.0	12.0	1 3
95003-23xxx-3x	95003-23001-60M <95003-23003-60M> <95003-23008-60M>	8.0	12.0	1 3 8
95003-23xxx-60	95003-23001-60M <95003-23003-60M> <95003-23008-60M>	8.0	12.0	1 3 8
95003-25xxx-1x	95003-25001-10M <95003-25003-10M>	9.0	11.0	1 3
95003-25xxx-20	95003-25001-10M <95003-25003-10M>	9.0	11.0	1 3
95003-25xxx-3x	95003-25001-60M <95003-25003-60M>	9.0	11.0	1 3
95003-25xxx-7x	95003-25001-70M <95003-25003-70M>	9.0	11.0	1 3
95003-27xxx-1x	95003-27001-10M <95003-27003-10M>	9.0	13.0	1 3
95003-27xxx-20	95003-27001-10M <95003-27003-10M>	9.0	13.0	1 3
95003-27xxx-3x	95003-27001-60M <95003-27003-60M>	9.0	13.0	1 3
95003-27xxx-60	95003-27001-60M <95003-27003-60M>	9.0	13.0	1 3
95003-33xxx-1x	95003-33001-10M <95003-33003-10M>	10.0	14.0	1 3

ビニールチューブ				
標準部品番号	バルク部品番号	バルク部品		
		内径 (mm)	外径 (mm)	長さ (m)
95003-33xxx-20	95003-33001-10M <95003-33003-10M>	10.0	14.0	1 3
95003-36xxx-1x	95003-36001-10M <95003-36003-10M> <95003-36008-10M>	11.0	13.0	1 3 8
95003-36xxx-20	95003-36001-10M <95003-36003-10M> <95003-36008-10M>	11.0	13.0	1 3 8
95003-37xxx-3x	95003-37001-60M <95003-37003-60M>	11.0	15.0	1 3
95003-37xxx-60	95003-37001-60M <95003-37003-60M>	11.0	15.0	1 3
95003-38xxx-1x	95003-38001-10M <95003-38003-10M>	12.0	13.0	1 3
95003-38xxx-20	95003-38001-10M <95003-38003-10M>	12.0	13.0	1 3
95003-39xxx-1x	95003-39001-10M <95003-39003-10M>	12.0	14.0	1 3
95003-39xxx-20	95003-39001-10M <95003-39003-10M>	12.0	14.0	1 3
95003-40xxx-3x	95003-40001-60M <95003-40003-60M>	12.0	16.0	1 3
95003-40xxx-60	95003-40001-60M <95003-40003-60M>	12.0	16.0	1 3
95003-43xxx-1x	95003-43001-10M <95003-43003-10M> <95003-43008-10M>	13.0	15.0	1 3 8
95003-43xxx-20	95003-43001-10M <95003-43003-10M> <95003-43008-10M>	13.0	15.0	1 3 8
95003-45xxx-1x	95003-45001-10M <95003-45003-10M> <95003-45008-10M>	14.0	18.0	1 3 8
95003-45xxx-20	95003-45001-10M <95003-45003-10M> <95003-45008-10M>	14.0	18.0	1 3 8
95003-50xxx-1x	95003-50001-10M <95003-50003-10M>	16.0	19.0	1 3
95003-50xxx-20	95003-50001-10M <95003-50003-10M>	16.0	19.0	1 3
95003-50xxx-3x	95003-50001-60M <95003-50003-60M>	16.0	19.0	1 3
95003-55xxx-1x	95003-55001-10M <95003-55003-10M>	17.5	20.5	1 3
95003-55xxx-20	95003-55001-10M <95003-55003-10M>	17.5	20.5	1 3
95003-60xxx-1x	95003-60001-10M <95003-60003-10M>	22.0	27.0	1 3
95003-60xxx-20	95003-60001-10M <95003-60003-10M>	22.0	27.0	1 3
95003-60xxx-3x	95003-60001-60M <95003-60003-60M>	22.0	27.0	1 3
95003-60xxx-60	95003-60001-60M <95003-60003-60M>	22.0	27.0	1 3

一般用チューブ			
標準部品番号	バルク部品番号	バルク部品	
		内径 (mm)	長さ (m)
95005-11xxx-3x	95005-11001-30M	11.0	1
95005-11xxx-5x	95005-11001-50M	11.0	1
95005-12xxx-1x	95005-12001-10M <95005-12003-10M>	12.0	1 3
95005-12xxx-2x	95005-12001-20M	12.0	1
95005-12xxx-3x	95005-12001-30M	12.0	1
95005-12xxx-5x	95005-12001-50M	12.0	1
95005-14xxx-1x	95005-14001-10M	14.0	1
95005-14xxx-2x	95005-14001-20M <95005-14003-20M>	14.0	1 3
95005-14xxx-3x	95005-14001-30M	14.0	1
95005-14xxx-5x	95005-14001-50M	14.0	1
95005-17xxx-1x	95005-17001-10M	17.0	1
95005-17xxx-2x	95005-17001-20M	17.0	1
95005-17xxx-3x	95005-17001-30M	17.0	1
95005-17xxx-5x	95005-17001-50M	17.0	1
95005-30xxx-3x	95005-30001-30M	3.0	1
95005-30xxx-5x	95005-30001-50M	3.0	1
95005-35xxx-1x	95005-35001-10M <95005-35003-10M> <95005-35008-10M>	3.5	1 3 8
95005-35xxx-2x	95005-35001-20M	3.5	1
95005-35xxx-3x	95005-35001-30M	3.5	1
95005-35xxx-4x	95005-35001-10M <95005-35003-10M> <95005-35008-10M>	3.5	1 3 8
95005-35xxx-5x	95005-35001-50M	3.5	1
95005-45xxx-1x	95005-45001-10M <95005-45003-10M> <95005-45008-10M>	4.5	1 3 8
95005-45xxx-2x	95005-45001-20M	4.5	1
95005-45xxx-3x	95005-45001-30M	4.5	1

一般用チューブ			
標準部品番号	バルク部品番号	バルク部品	
		内径 (mm)	長さ (m)
95005-45xxx-4x	95005-45001-10M <95005-45003-10M> <95005-45008-10M>	4.5	1 3 8
95005-45xxx-5x	95005-45001-50M	4.5	1
95005-50xxx-3x	95005-50001-30M <95005-50003-30M>	5.0	1 3
95005-50xxx-5x	95005-50001-50M	5.0	1
95005-55xxx-1x	95005-55001-10M <95005-55003-10M> <95005-55008-10M>	5.3	1 3 8
95005-55xxx-2x	95005-55001-20M <95005-55003-20M>	5.3	1 3
95005-55xxx-4x	95005-55001-10M <95005-55003-10M> <95005-55008-10M>	5.3	1 3 8
95005-65xxx-1x	95005-65001-10M <95005-65003-10M>	6.5	1 3
95005-65xxx-2x	95005-65001-20M	6.5	1
95005-70xxx-3x	95005-70001-30M <95005-70003-30M>	7.0	1 3
95005-70xxx-5x	95005-70001-50M	7.0	1
95005-75xxx-1x	95005-75001-10M <95005-75003-10M>	7.3	1 3
95005-75xxx-2x	95005-75001-20M	7.3	1
95005-80xxx-1x	95005-80001-10M <95005-80003-10M>	8.0	1 3
95005-80xxx-2x	95005-80001-20M	8.0	1

*注) Xは数字、英字を省略表示したものです。

◎ 注意: フューエルホース/チューブと一般用チューブ、及びビニールチューブを間違えて使用すると危険が生じます。
 フューエルホース/チューブ使用箇所に一般用チューブ、及びビニールチューブを使用したり、その逆の使用は絶対しないで、パーツカタログ記載のバルク部品をサービスマニュアル及びバルク部品に同梱されている説明書に従って正しく使用してください。



●フューエルホース／チューブと一般用チューブ、及びビニールチューブのバルク部品番号の構成について

(例) 95001-75001-50M

バルク部品

バルク部品を表します。

マーキングコード (フューエルホース／チューブおよび一般用チューブ)

変更コード (ビニールチューブ)

・ナンバリングマークおよび変更順を示しますがバルク部品では0でナンバーなしです。

種類コード

- ・フューエルホース 2 : ブレード外部で赤色 (内径3mmのみ)
- 5 : ブレード内部で黒色
- ・フューエルチューブ 3 : 赤色 (内径3mmのみ)
- 4 : 灰色+赤線 (内径3mmのみ)
- 6 : 黒色
- ・ビニールチューブ 1 : 透明
- 2 : 黒色
- 3 : うす赤色
- 6 : うす赤色
- 7 : うす黒色
- ・一般用チューブ 1 : 灰色
- 2 : 灰色
- 3 : 黒色
- 5 : 黒色

長さ

- 001 : 1 m (標準)
 - 003 : 3 m
 - 008 : 8 m
- 未設定のものもあります。

内径コード (フューエルホース／チューブおよび一般用チューブ)

- 30 : 3.0 mm
- 35 : 3.5 mm
- 45 : 4.5 mm
- 50 : 5.0 mm
- 55 : 5.3 mm 5.5 mm
- 65 : 6.5 mm
- 70 : 7.0 mm
- 75 : 7.3 mm 7.5 mm
- 80 : 8.0 mm
- 11 : 11 mm
- 91 : 12 mm (外径15 mm)
- 92 : 12 mm (外径16 mm)
- 12 : 12 mm (外径17 mm)
- 14 : 14 mm
- 17 : 17 mm

内外径コード (ビニールチューブ)

- 01 : 内径 2.9 外径 6.8 mm
- 03 : 内径 3 外径 6 mm
- 05 : 内径 3.5 外径 6.5 mm
- 07 : 内径 4 外径 7 mm
- 08 : 内径 4.5 外径 6.5 mm
- 09 : 内径 4.5 外径 8 mm
- 12 : 内径 5 外径 7 mm
- 10 : 内径 5 外径 8 mm
- 11 : 内径 5 外径 9 mm
- 14 : 内径 6 外径 9 mm
- 17 : 内径 7 外径 9 mm
- 19 : 内径 7 外径 11 mm
- 21 : 内径 8 外径 9 mm
- 23 : 内径 8 外径 12 mm
- 25 : 内径 9 外径 11 mm
- 27 : 内径 9 外径 13 mm
- 33 : 内径 10 外径 14 mm
- 36 : 内径 11 外径 13 mm
- 37 : 内径 11 外径 15 mm
- 38 : 内径 12 外径 13 mm
- 39 : 内径 12 外径 14 mm
- 40 : 内径 12 外径 16 mm
- 43 : 内径 13 外径 15 mm
- 45 : 内径 14 外径 18 mm
- 50 : 内径 16 外径 19 mm
- 55 : 内径 17.5 外径 20.5 mm
- 60 : 内径 22 外径 27 mm

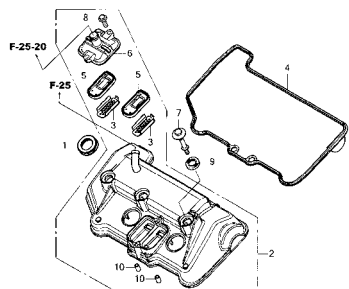
ホース／チューブのタイプ:

- 1 : フューエルホース／チューブ
- 3 : ビニールチューブ
- 5 : 一般用チューブ

エンジン グループ

E-1

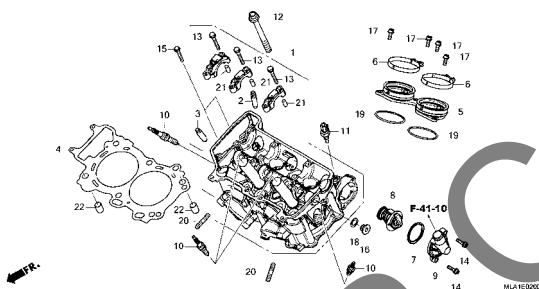
シリンダーヘッドカバー



MLA1E000

E-2

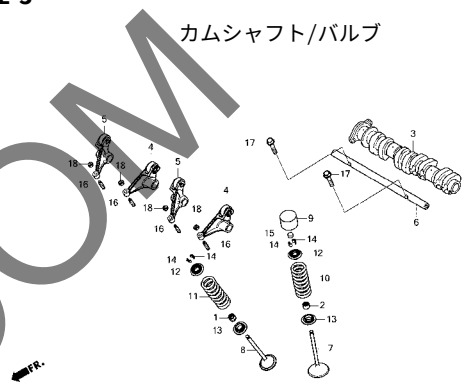
シリンダーヘッド



MLA1E000

E-3

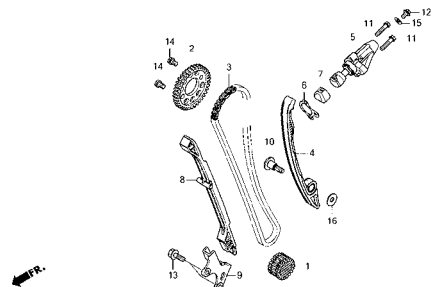
カムシャフト/バルブ



MLA1E000

E-4

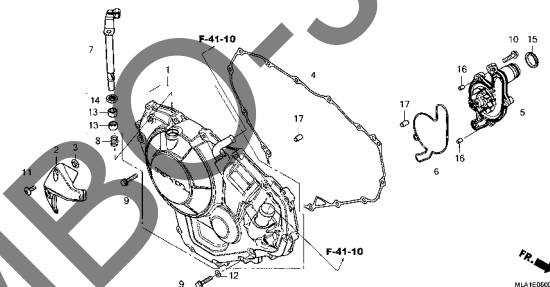
カムチェン/テンショナー



MLA1E000

E-6

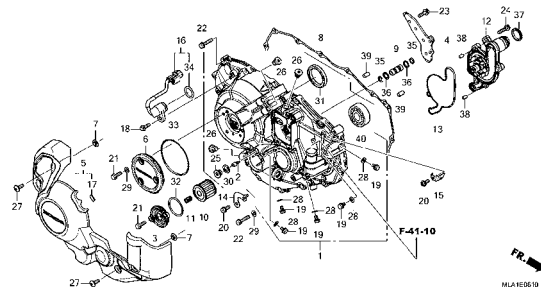
R. クランクケースカバー (CMX1100A)



MLA1E000

E-6-10

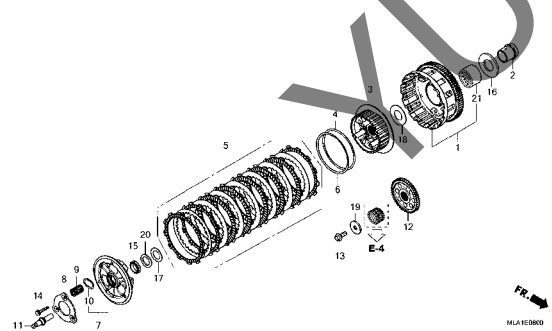
R. クランクケースカバー (CMX1100D)



MLA1E000

E-8

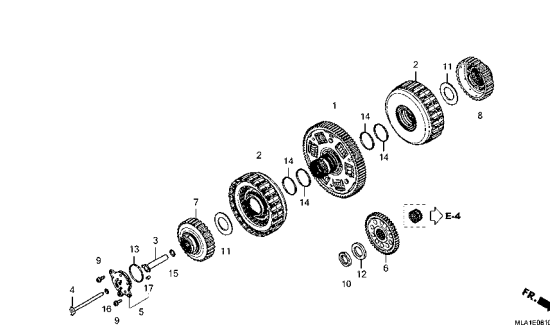
クラッチ (CMX1100A)



MLA1E000

E-8-10

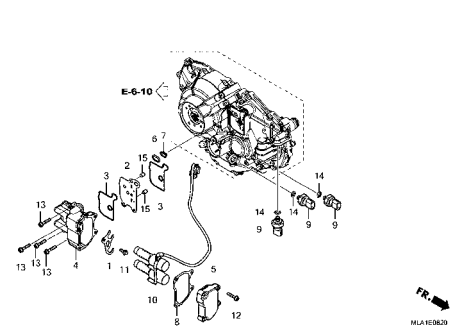
クラッチ (CMX1100D)



MLA1E000

E-8-20

リニアソレノイド



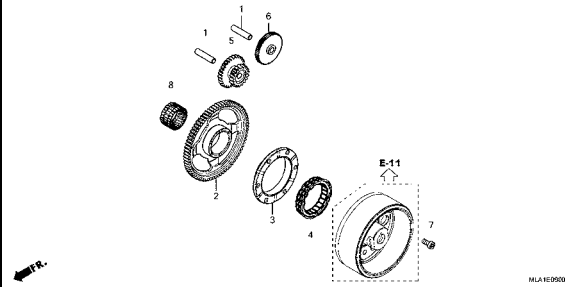
MLA1E000

2

エンジン グループ

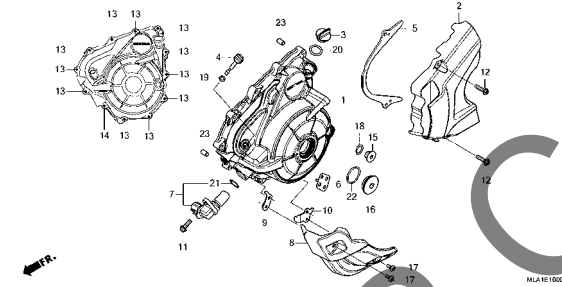
E-9

スターティングクラッチ



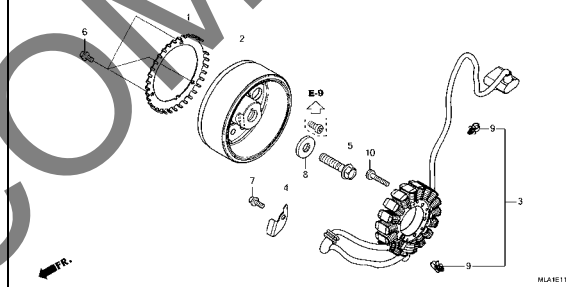
E-10

ジェネレーターカバー



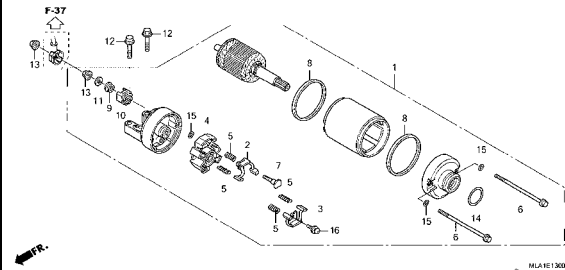
E-11

ジェネレーター



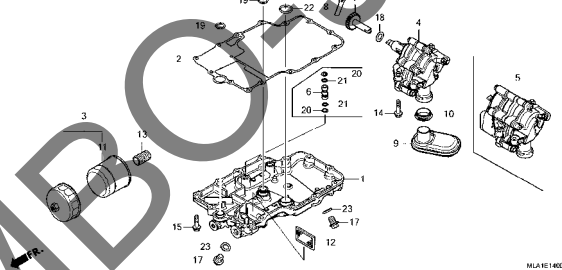
E-13

スターターモーター



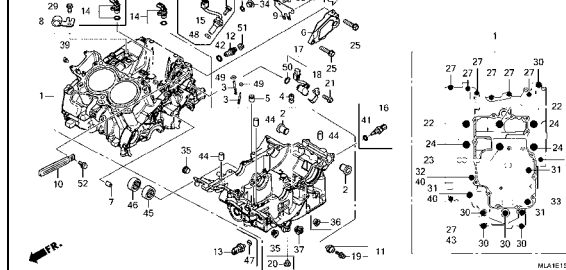
E-14

オイルパン/オイルポンプ



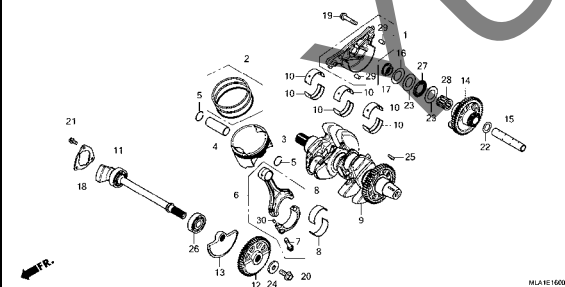
E-15

クランクケース



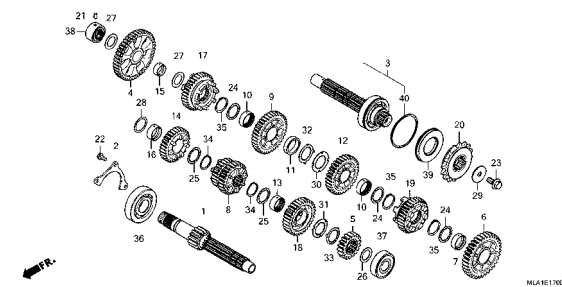
E-16

クランクシャフト/ピストン



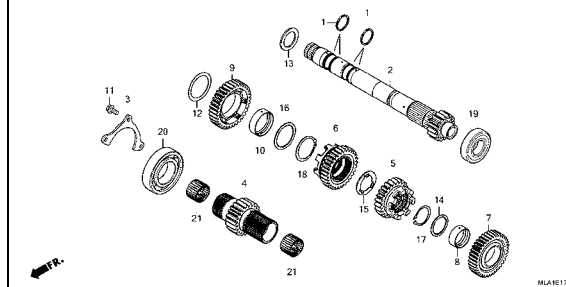
E-17

トランスミッション(CMX1100A)



E-17-10

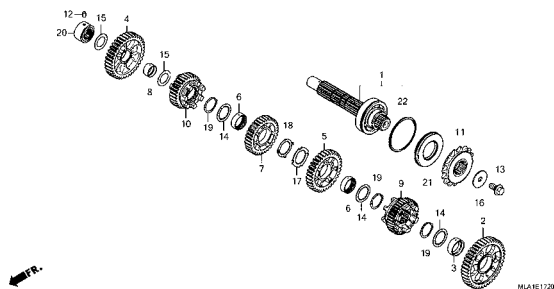
トランスミッション(メインシャフト)(CMX1100D)



エンジン グループ

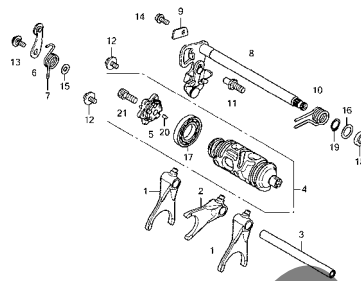
E-17-20

トランスミッション(カウンターシャフト)(CMX1100D)



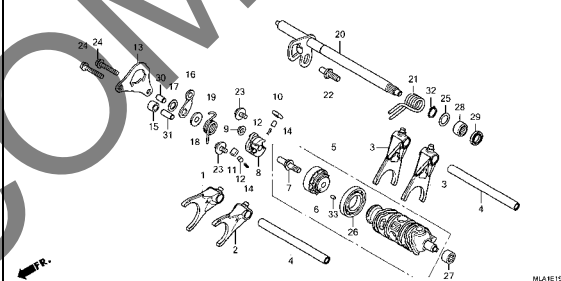
E-19

ギヤシフトドラム(CMX1100A)



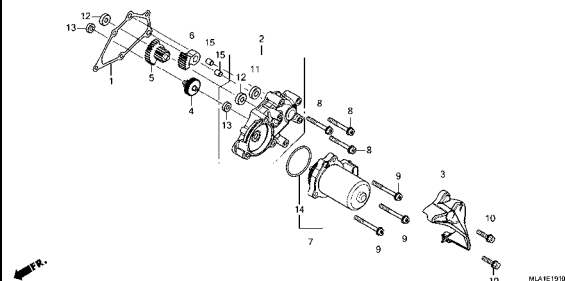
E-19-1

ギヤシフトドラム(CMX1100D)



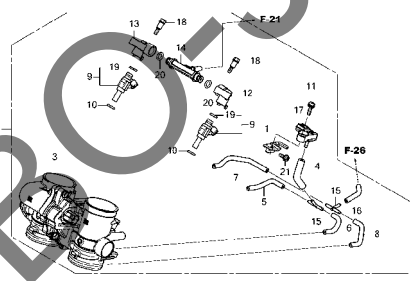
E-19-10

リダクションギヤ



E-23

スロットルボディ



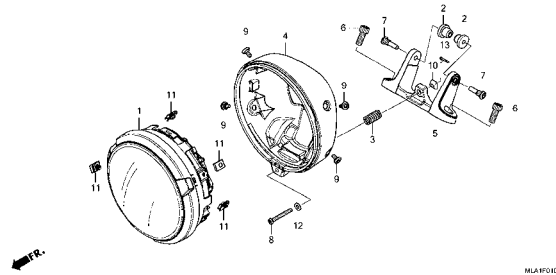
2

YUMPO.COM

フレーム グループ

F-1

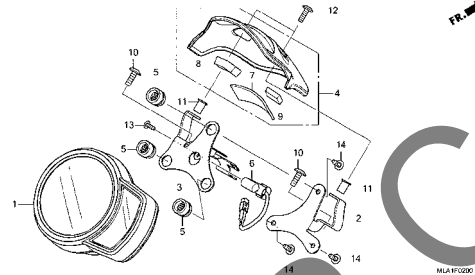
ヘッドライト



MLA/F0100

F-2

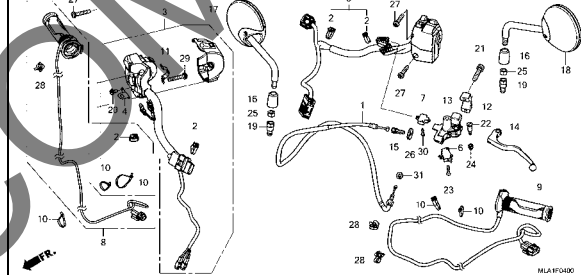
メーター



MLA/F0200

F-4

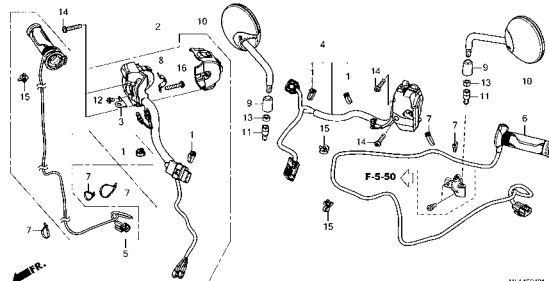
ハンドルスイッチ/レバー/ケーブル/ミラー (CMX1100A)



MLA/F0400

F-4-1

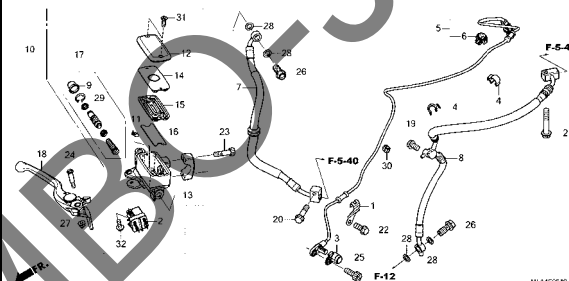
ハンドルスイッチ/ミラー (CMX1100D)



MLA/F0401

F-5-10

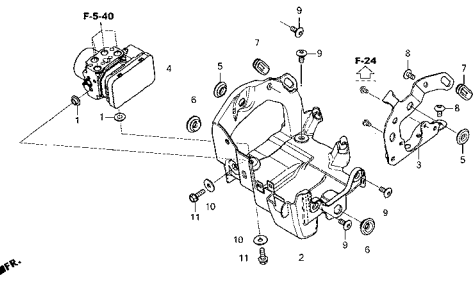
フロントブレーキマスターシリンダー



MLA/F0500

F-5-20

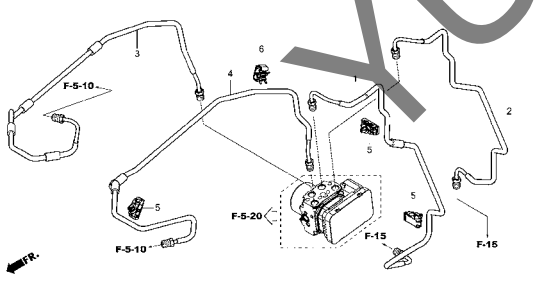
ABSモジュール



MLA/F0520

F-5-40

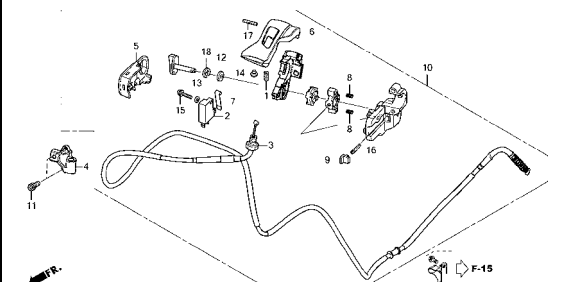
ブレーキパイプ



MLA/F0540

F-5-50

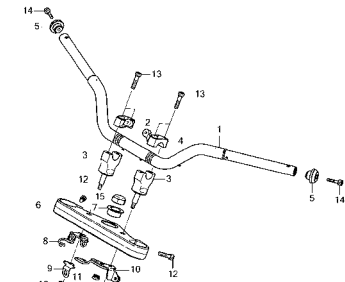
パーキングブレーキレバー



MLA/F0550

F-7

ハンドルパイプ/トップブリッジ

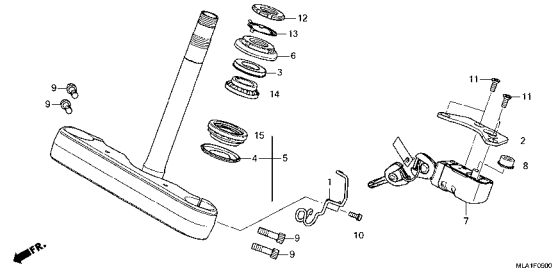


MLA/F0700

フレーム グループ

F-9

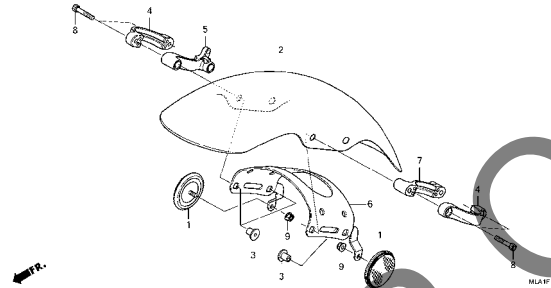
ステアリングシステム



MLA/F0200

F-10

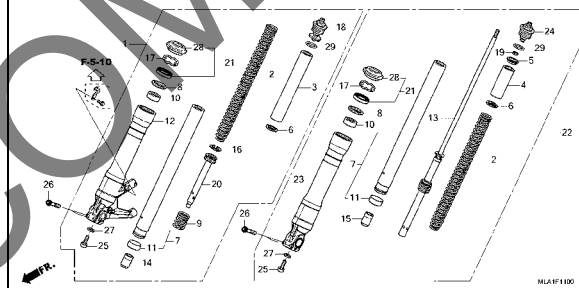
フロントフェンダー



MLA/F1000

F-11

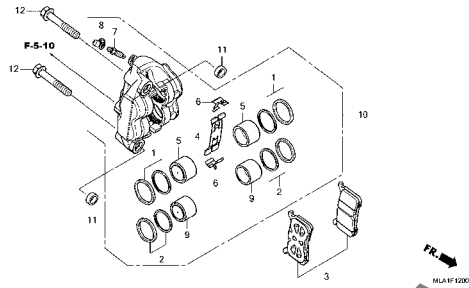
フロントフォーク



MLA/F1100

F-12

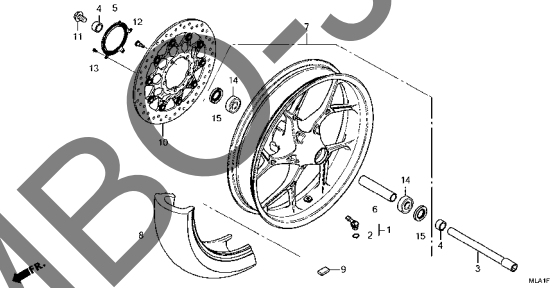
フロントブレーキキャリパー



MLA/F1200

F-14-40

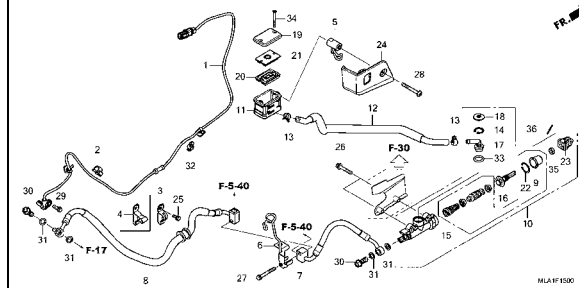
フロントホイール



MLA/F1400

F-15

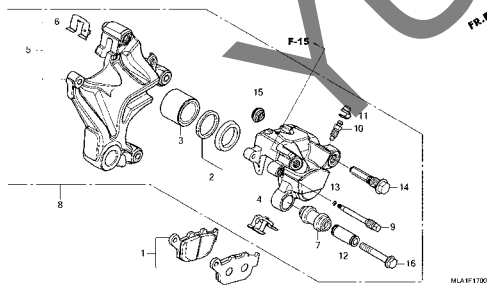
リアブレーキマスターシリンダー



MLA/F1500

F-17

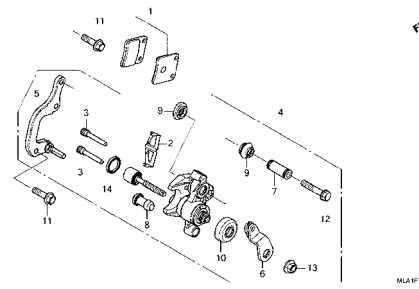
リアブレーキキャリパー



MLA/F1700

F-17-10

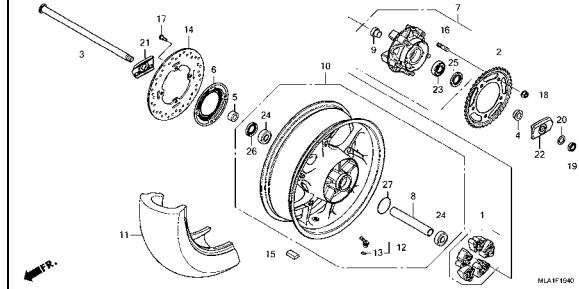
パーキングブレーキキャリパー



MLA/F1700

F-19-40

リアホイール



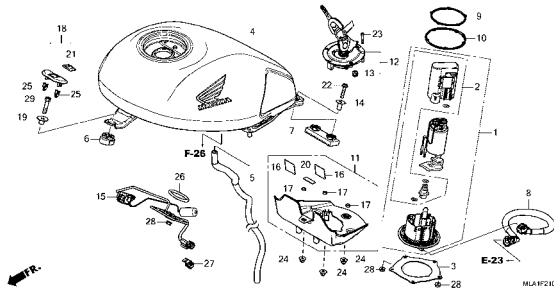
MLA/F1900

3

フレーム グループ

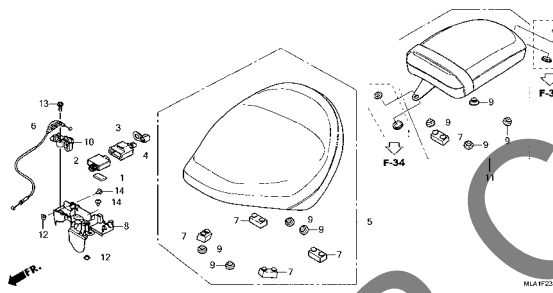
F-21

フューエルタンク/フューエルポンプ



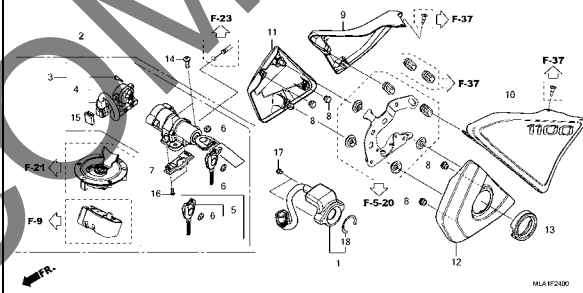
F-23

シート



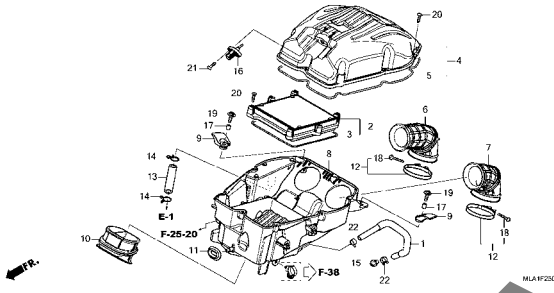
F-24

サイドカバー/コンビネーションスイッチ



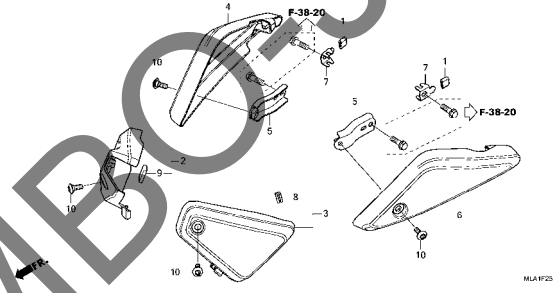
F-25

エアークリーナー



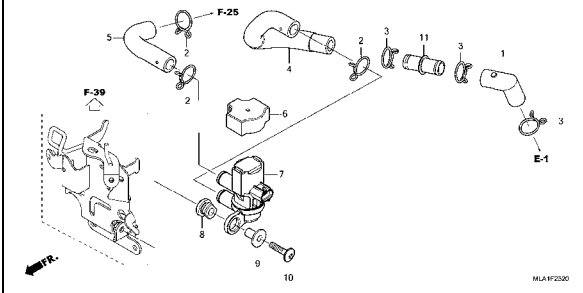
F-25-10

エアークリーナーサイドカバー



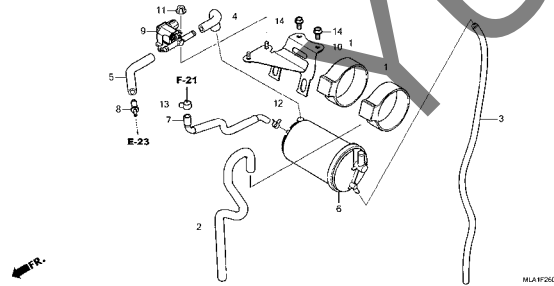
F-25-20

エアージェクションソレノイドバルブ



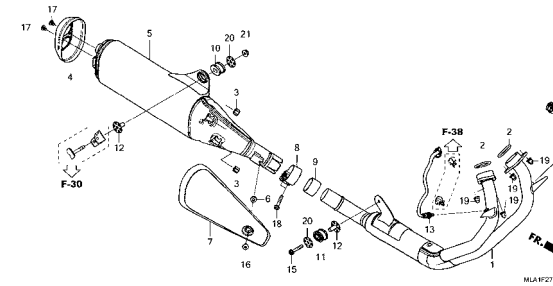
F-26

キャニスター



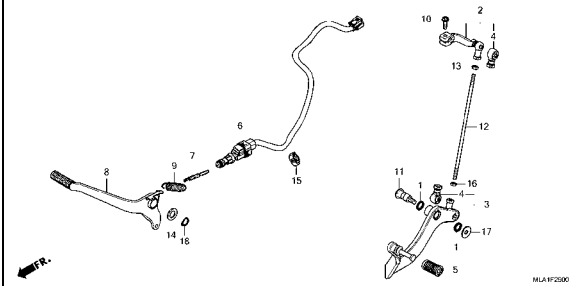
F-27

エキゾーストマフラー



F-29

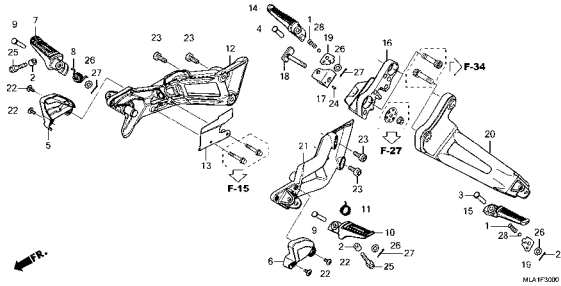
ペダル



フレーム グループ

F-30

ステップ



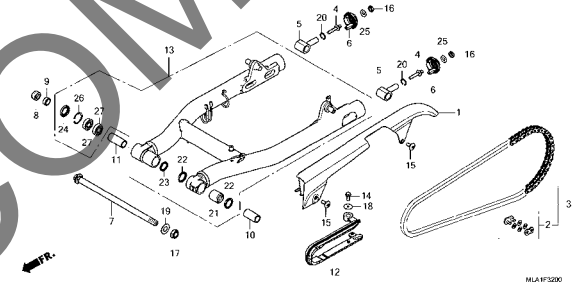
F-31

サイドスタンド



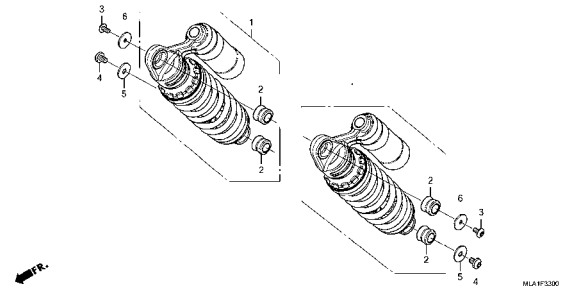
F-32

スイングアーム



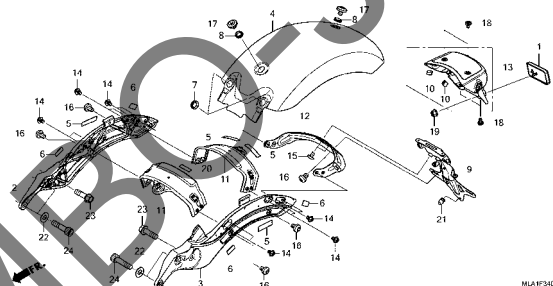
F-33

リヤクッション



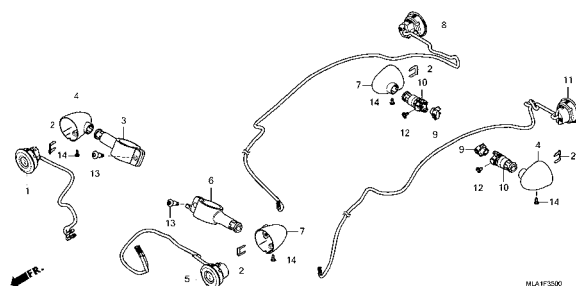
F-34

リヤフェンダー



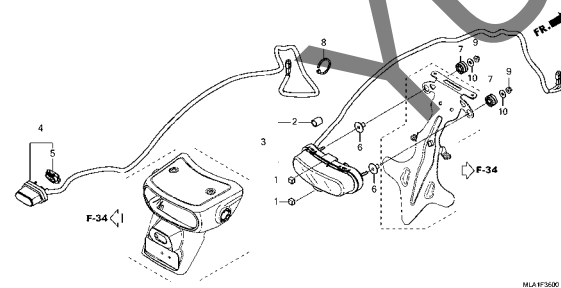
F-35

ウインカー



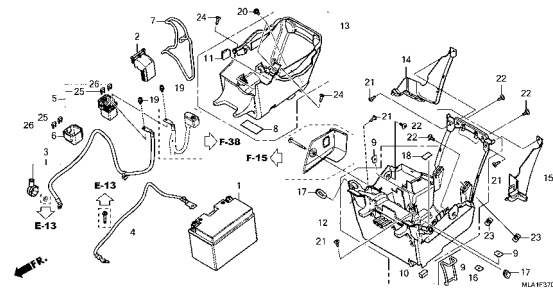
F-36

テールライト/ライセンスライト



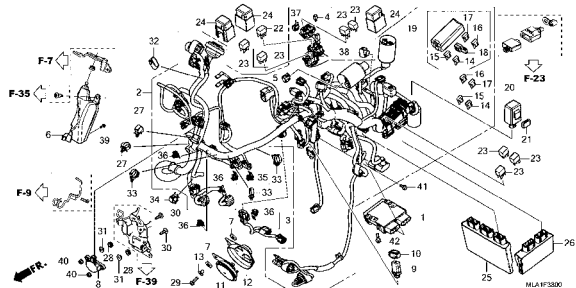
F-37

バッテリー/ユーティリティーボックス



F-38

ワイヤーハーネス

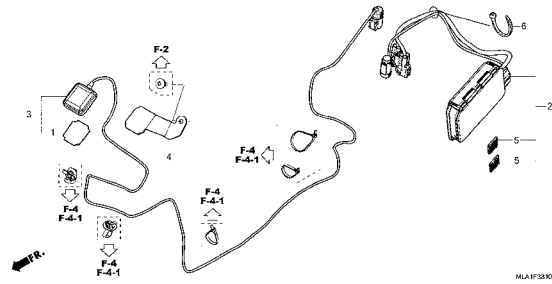


3

フレーム グループ

F-38-10

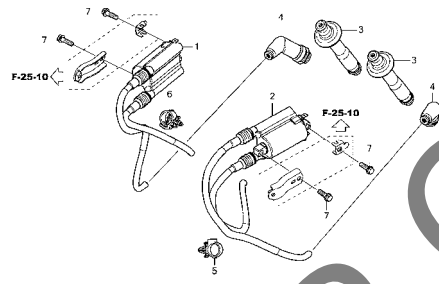
ETCユニット



MLA/F380

F-38-20

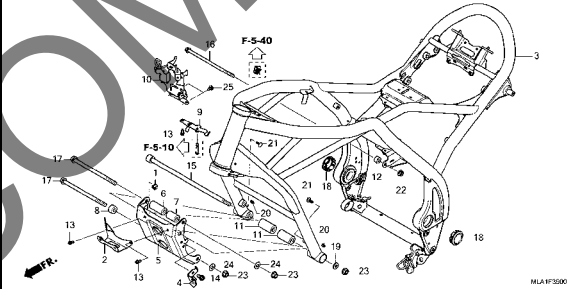
イグニッションコイル



MLA/F380

F-39

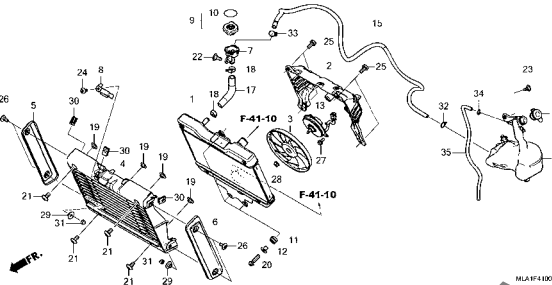
フレームボディ



MLA/F300

F-41

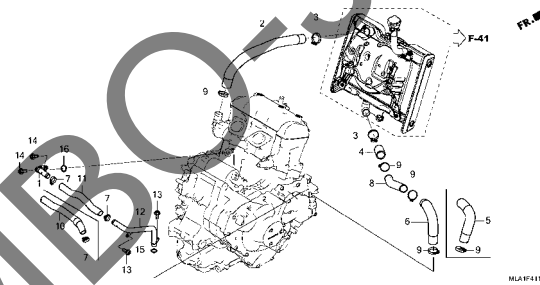
ラジエーター/リザーブタンク



MLA/F4100

F-41-10

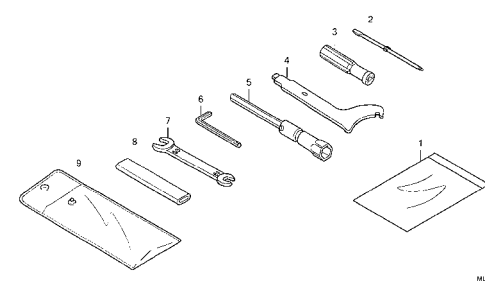
ラジエーターホース/ウォーターパイプ



MLA/F4100

F-48

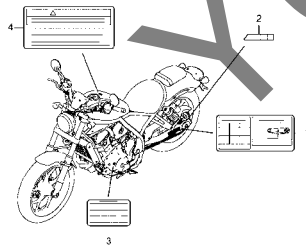
ツール



MLA/F480

F-49

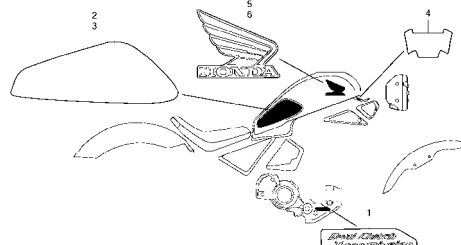
コーションラベル



MLA/F490

F-50

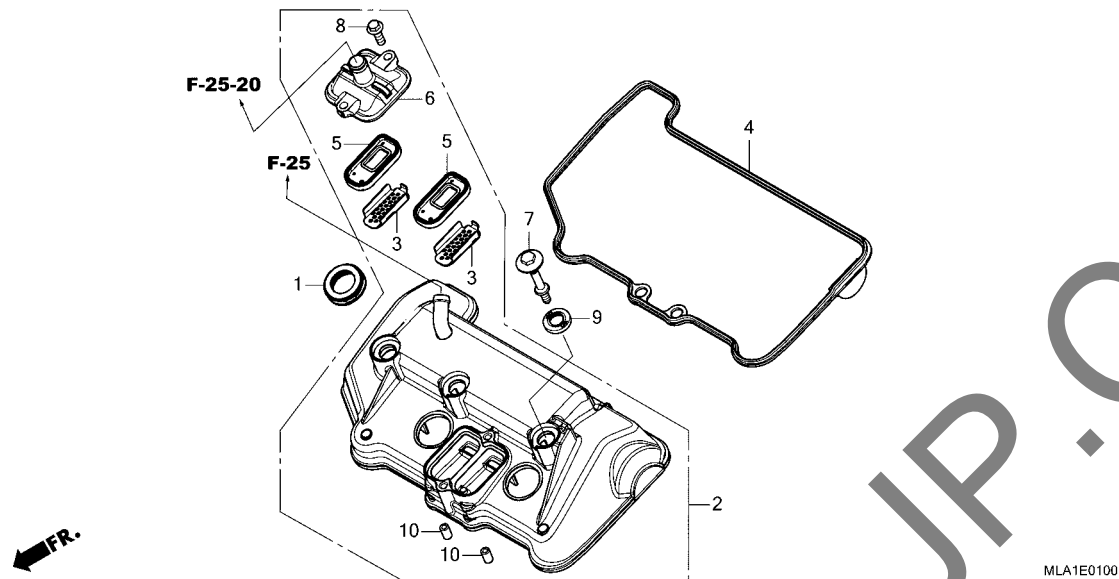
マーク/ストライプ



MLA/F500

E-1

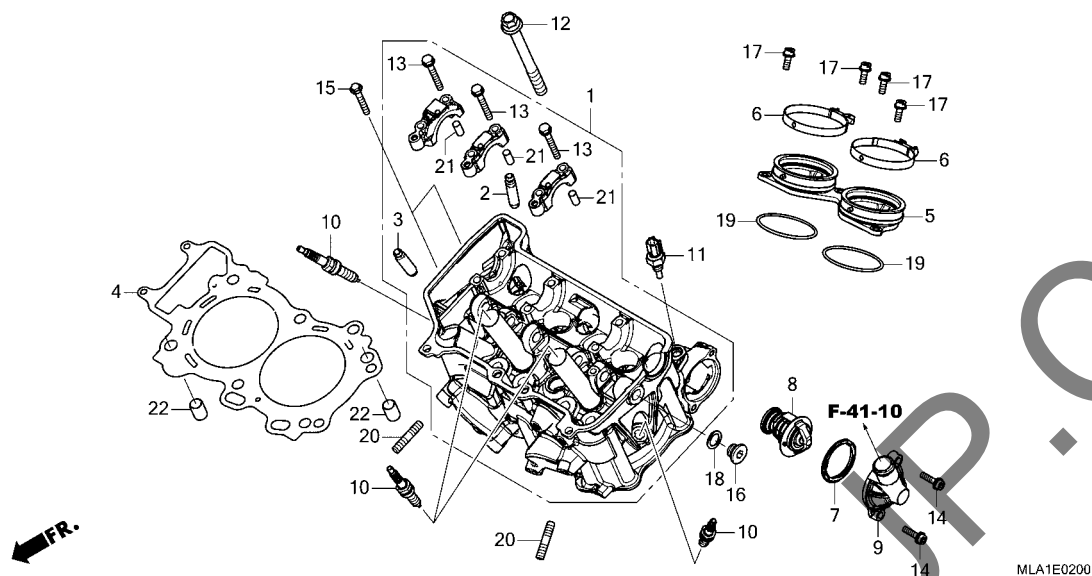
シリンダーヘッドカバー



見出 番号	部品番号	部品名	使用個数		適用号機		タイプ
			1100A M	1100D M	初号機	終号機	
1	12229-HL4-000	シール,プラグチューブ	2	2			
2	12300-MLA-A00	カバーASSY.,シリンダーヘッド	1	1			
3	12341-MAT-750	プレート,ポート(AI)	2	2			
4	12391-HL4-000	ガスケット,ヘッドカバー	1	1			
5	18601-KEA-741	バルブCOMP.,リート(アライ)	2	2			
6	18612-MJP-G50	カバー,リートバルブ	1	1			
7	90017-MLA-A00	ボルト,ヘッドカバー	3	3			
8	90026-GHB-650	ボルト,フランジ 6X18	2	2			
9	90543-MV9-670	ラバー,マウンティング	3	3			
10	94301-10160	ナツクピソ 10X16	2	2			

E-2

シリンダーヘッド

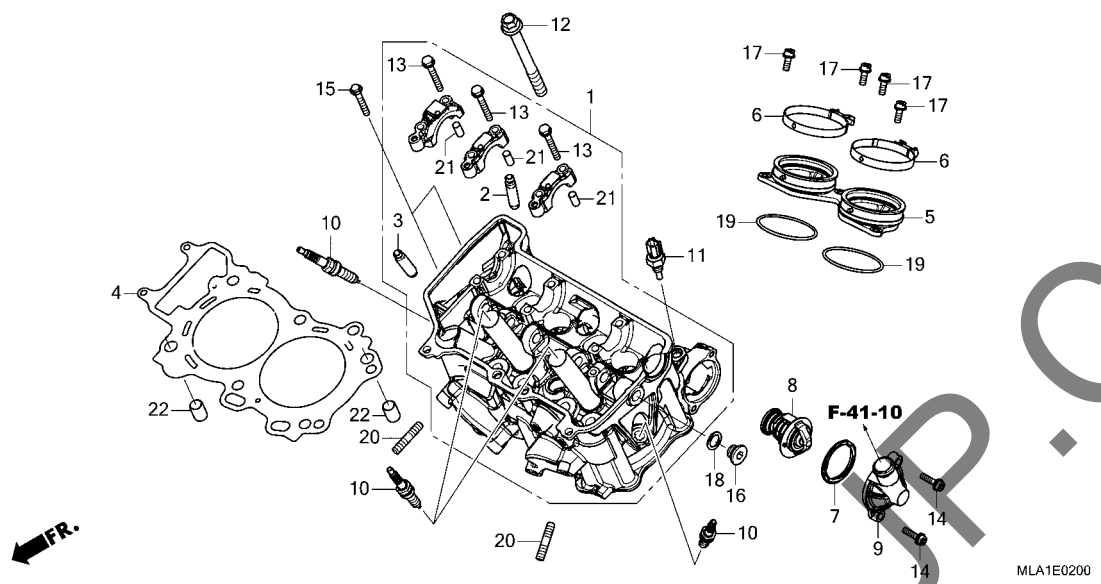


MLA1E0200

見出 番号	部品番号	部品名	使用個数		適用号機		タイプ
			1100A M	1100D M	初号機	終号機	
1	12010-MLA-A00	ヘッド ASSY., シリンダー -	1	1			
2	12204-HL4-305	ガイド, インレットバルブ (オーバーサイズ)	4	4			
3	12205-HL4-305	ガイド, エキゾーストバルブ (オーバーサイズ)	4	4			
4	12251-MKS-E01	ガスケット, シリンダーヘッド	1	1			
5	16210-MKS-E00	インシュレーター-COMP., スロットルボディ	1	1			
6	16217-MKS-E00	バンド, インシュレーター	2	2			
7	19305-KV3-010	ラバー, サーモスタット	1	1			
8	19320-MFJ-D01	サーモスタット	1	1			
9	19321-MLA-A00	カバー, サーモスタット	1	1			
10	31909-MJP-G51	プラグ, スパーク (SILMAR8A9S) (NGK)	4	4			
11	37870-MGS-D31	センサー ASSY., ウォーターテンプレチャー	1	1			
12	90007-MKS-E00	ボルトワッシャー 12X123	6	6			
13	90017-MA6-000	ボルト, フランジ 6X45.5	6	6			
14	90026-GHB-670	ボルト, フランジ 6X22	2	2			
15	90026-GHB-740	ボルト, フランジ 6X40	2	2			
16	90032-MJP-G50	ボルト, シーリング 14MM	1	1			
17	90071-MEL-000	ボルト, フランジ ソケット 6X16	4	4			
18	90544-KF0-000	ワッシャー, シーリング 14MM	1	1			
19	91301-MKS-E00	Oリング 49, 3X2.5	2	2			
20	92900-08025-0B	ボルト, スタット 8X25	4	4			
21	94301-08200	ノックピン 8X20	6	6			
22	94301-14200	ノックピン 14X20	2	2			

E-2

シリンダーヘッド

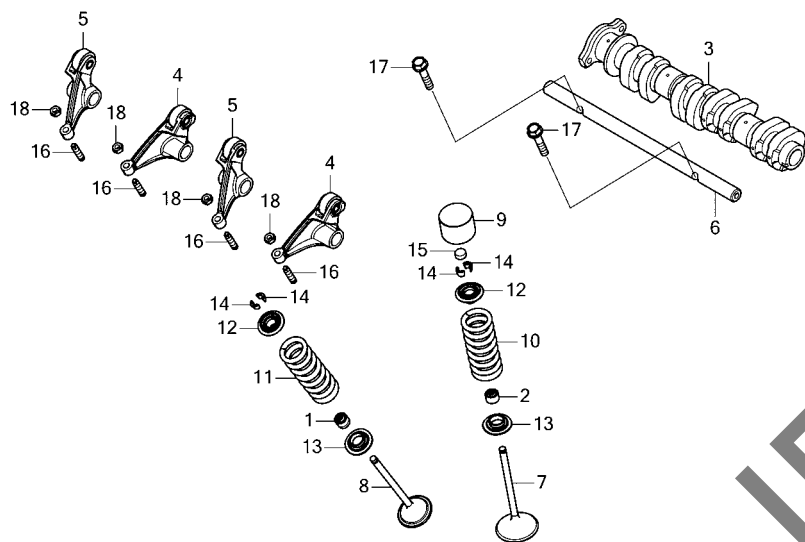


2

YUMBO.COM

E-3

カムシャフト / バルブ

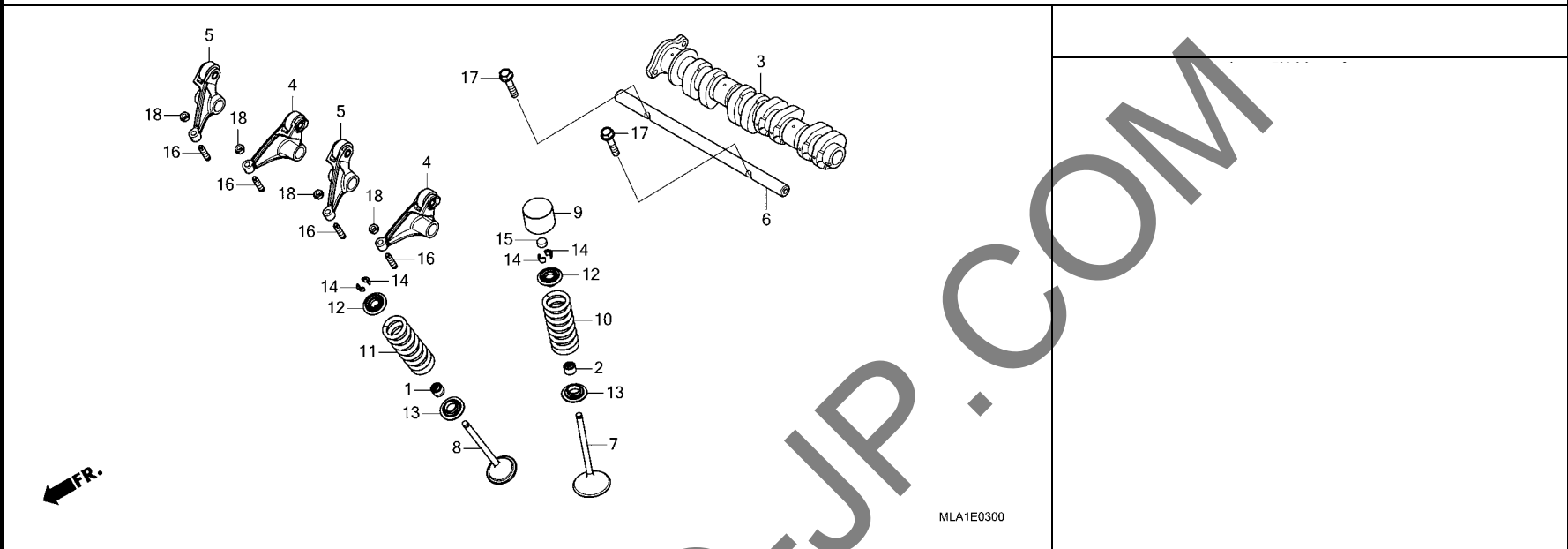


MLA1E0300

見出 番号	部品番号	部品名	使用個数		適用号機		タイプ
			1100A	1100D	初号機	終号機	
			CMX				
			M	M			
1	12208-413-003	シール,バルブステム(アライ)	4	4			
2	12208-MEG-003	シール,バルブステム(アライ)	4	4			
3	14110-MLA-A00	カムシャフトCOMP.	1	1			
4	14410-MKS-E00	アームCOMP.A,エキゾーストロッカー ...	2	2			
5	14420-MKS-E00	アームCOMP.B,エキゾーストロッカー ...	2	2			
6	14451-HL4-000	シャフト,ロッカーアーム	1	1			
7	14711-HL4-000	バルブ,インレット	4	4			
8	14721-MKS-E00	バルブ,エキゾースト	4	4			
9	14731-MKS-E00	リフター,バルブ	4	4			
10	14751-MKS-E01	スプリング,インレットバルブ	4	4			
11	14761-MKS-E01	スプリング,エキゾーストバルブ	4	4			
12	14771-MKS-E00	リテナー,バルブスプリング	8	8			
13	14775-MKS-E00	シート,バルブスプリング	8	8			
14	14781-HA0-770	コッター,バルブ	16	16			
15	14901-MBB-000	シム,タレット(1.20)	4	4			
	14902-MBB-000	シム,タレット(1.225)	4	4			
	14903-MBB-000	シム,タレット(1.250)	4	4			
	14904-MBB-000	シム,タレット(1.275)	4	4			
	14905-MBB-000	シム,タレット(1.30)	4	4			
	14906-MBB-000	シム,タレット(1.325)	4	4			
	14907-MBB-000	シム,タレット(1.350)	4	4			
	14908-MBB-000	シム,タレット(1.375)	4	4			
	14909-MBB-000	シム,タレット(1.40)	4	4			
	14910-MBB-000	シム,タレット(1.425)	4	4			
	14911-MBB-000	シム,タレット(1.450)	4	4			
	14912-MBB-000	シム,タレット(1.475)	4	4			
	14913-MBB-000	シム,タレット(1.50)	4	4			

E-3

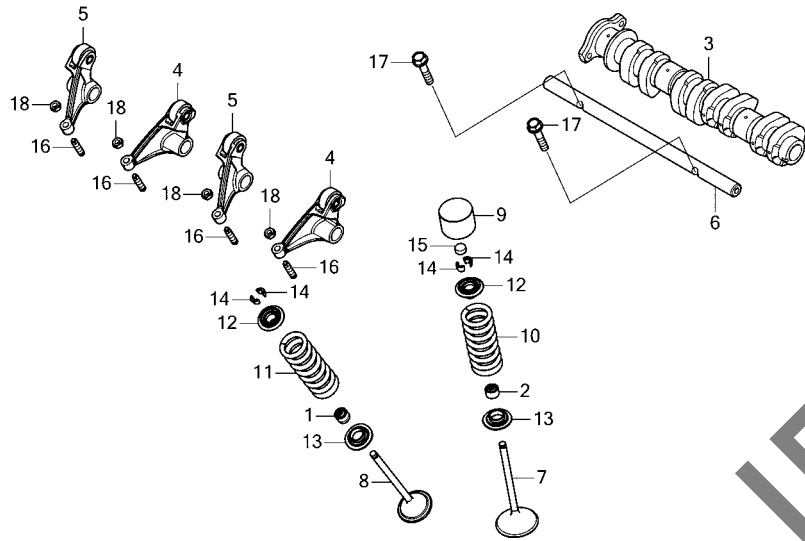
カムシャフト / バルブ



見出 番号	部品番号	部品名	使用個数		適用号機		タイプ
			1100A M	1100D M	初号機	終号機	
15)	14914-MBB-000	シム, 28° ヲト(1.525)	4	4			
	14915-MBB-000	シム, 28° ヲト(1.550)	4	4			
	14916-MBB-000	シム, 28° ヲト(1.575)	4	4			
	14917-MBB-000	シム, 28° ヲト(1.60)	4	4			
	14918-MBB-000	シム, 28° ヲト(1.625)	4	4			
	14919-MBB-000	シム, 28° ヲト(1.650)	4	4			
	14920-MBB-000	シム, 28° ヲト(1.675)	4	4			
	14921-MBB-000	シム, 28° ヲト(1.70)	4	4			
	14922-MBB-000	シム, 28° ヲト(1.725)	4	4			
	14923-MBB-000	シム, 28° ヲト(1.750)	4	4			
	14924-MBB-000	シム, 28° ヲト(1.775)	4	4			
	14925-MBB-000	シム, 28° ヲト(1.80)	4	4			
	14926-MBB-000	シム, 28° ヲト(1.825)	4	4			
	14927-MBB-000	シム, 28° ヲト(1.850)	4	4			
	14928-MBB-000	シム, 28° ヲト(1.875)	4	4			
	14929-MBB-000	シム, 28° ヲト(1.90)	4	4			
	14930-MBB-000	シム, 28° ヲト(1.925)	4	4			
	14931-MBB-000	シム, 28° ヲト(1.950)	4	4			
	14932-MBB-000	シム, 28° ヲト(1.975)	4	4			
	14933-MBB-000	シム, 28° ヲト(2.00)	4	4			
	14934-MBB-000	シム, 28° ヲト(2.025)	4	4			
	14935-MBB-000	シム, 28° ヲト(2.050)	4	4			
	14936-MBB-000	シム, 28° ヲト(2.075)	4	4			
	14937-MBB-000	シム, 28° ヲト(2.10)	4	4			
	14938-MBB-000	シム, 28° ヲト(2.125)	4	4			
	14939-MBB-000	シム, 28° ヲト(2.150)	4	4			
	14940-MBB-000	シム, 28° ヲト(2.175)	4	4			
	14941-MBB-000	シム, 28° ヲト(2.20)	4	4			
	14942-MBB-000	シム, 28° ヲト(2.225)	4	4			

E-3

カムシャフト / バルブ

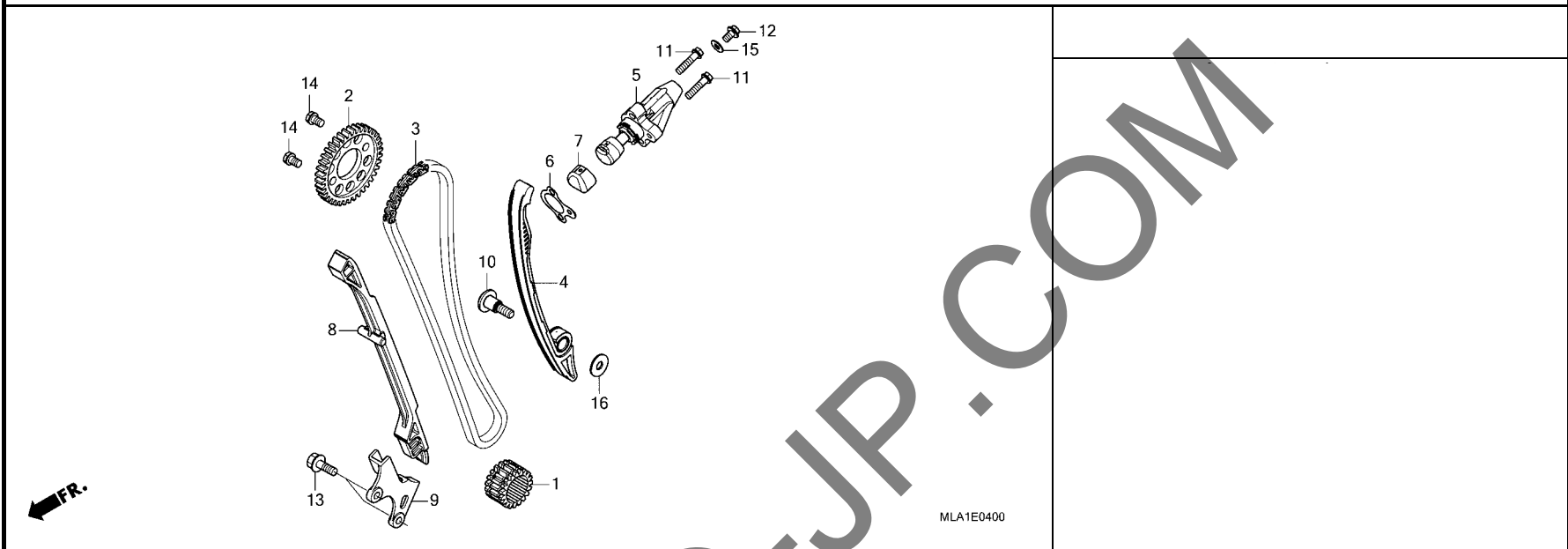


MLA1E0300

見出 番号	部品番号	部品名	使用個数		適用号機		タイプ
			1100A M	1100D M	初号機	終号機	
15)	14943-MBB-000	シム, タハ° ツト(2.250)	4	4			
	14944-MBB-000	シム, タハ° ツト(2.275)	4	4			
	14945-MBB-000	シム, タハ° ツト(2.30)	4	4			
	14946-MBB-000	シム, タハ° ツト(2.325)	4	4			
	14947-MBB-000	シム, タハ° ツト(2.350)	4	4			
	14948-MBB-000	シム, タハ° ツト(2.375)	4	4			
	14949-MBB-000	シム, タハ° ツト(2.40)	4	4			
	14950-MBB-000	シム, タハ° ツト(2.425)	4	4			
	14951-MBB-000	シム, タハ° ツト(2.450)	4	4			
	16 90012-HL6-A00	スクリュー, タハ° ツトアシ° ヤスティング°	4	4			
	17 90030-GHB-700	ボルト, フランジ° 6X30	2	2			
	18 90206-KM3-000	ナット, タハ° ツトアシ° ヤスティング°	4	4			

E-4

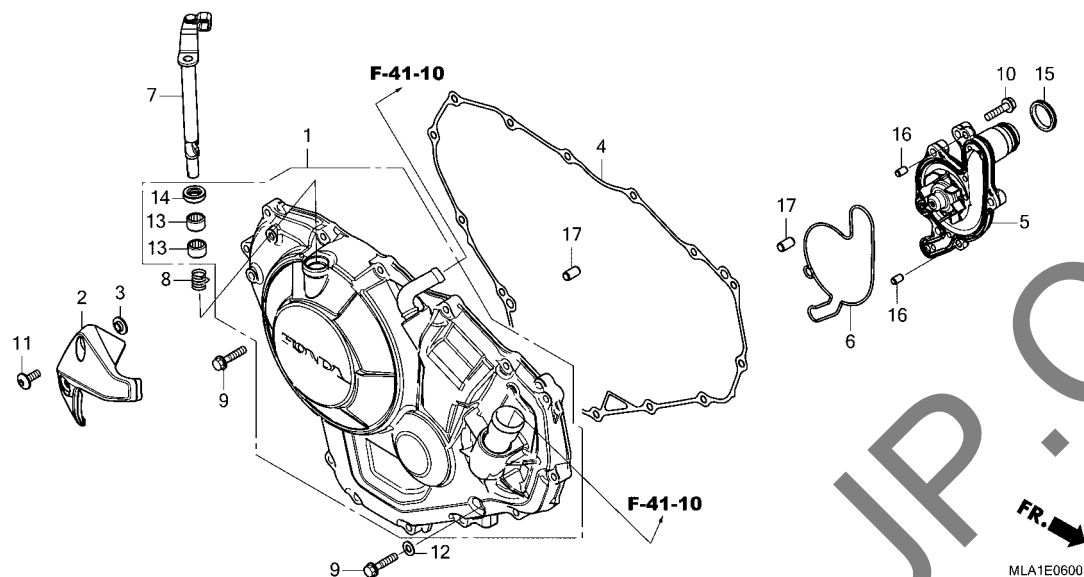
カムチェーン / テンショナー



見出 番号	部品番号	部品名	使用個数		適用号機		タイプ
			1100A M	1100D M	初号機	終号機	
1	14311-MKS-E00	スプロケット, タイミング (19T)	1	1			
2	14321-MKS-E00	スプロケット, カム (38T)	1	1			
3	14401-MKS-E01	チェーン, カム (130L) (タイト-) (SCH-0411L SV)	1	1			
4	14510-MKS-E00	テンショナーCOMP., カムチェーン	1	1			
5	14520-MLA-A01	リフターASSY., テンショナー	1	1			
6	14523-HL4-003	カスケツト, テンショナーホール	1	1			
7	14524-MBB-000	キヤツプ, リフターパツト	1	1			
8	14611-MKS-E00	ガイド A, カムチェーン	1	1			
9	14612-MJP-G50	プレート, カムチェーンガイド	1	1			
10	90008-HL4-000	ボルト, スペシャル 8MM	1	1			
11	90021-GHB-680	ボルト, フランジ 6X25	2	2			
12	90026-GHB-610	ボルト, フランジ 6X10	1	1			
13	90030-GHB-640	ボルト, フランジ 6X16	2	2			
14	90082-HA0-000	ボルト, フランジ ノック 7X10.5	2	2			
15	90442-397-000	ワッシャー, シーリング 6MM	1	1			
16	90505-425-000	ワッシャー 8MM	1	1			

E-6

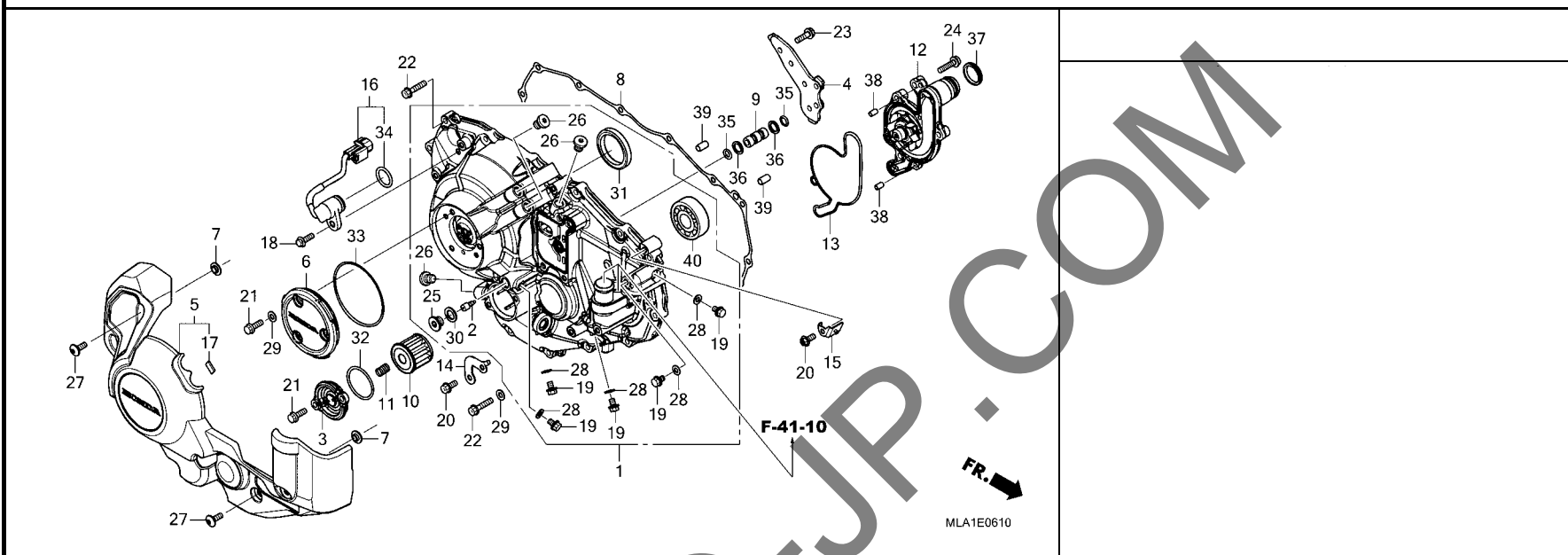
R. クランクケースカバー (CMX1100A)



見出 番号	部品番号	部品名	使用個数		適用号機		タイプ
			CMX 1100A M	1100D M	初号機	終号機	
1	11330-MLA-A00	カバーCOMP., R.クランクケース	1	-	-	-	
2	11376-MLA-A00	カバー, R.エンジンサイド	1	-	-	-	
3	11385-MJF-A00	カラー	2	-	-	-	
4	11394-MJP-G51	ガスケット, R.クランクケースカバー	1	-	-	-	
5	19200-MJP-G50	ポンプCOMP., ウォーター	1	-	-	-	
6	19226-MJP-G50	ガスケット, ウォーターポンプホテ	1	-	-	-	
7	22810-MJP-G50	レバーCOMP., クラッチ	1	-	-	-	
8	22815-MJE-D00	スプリング, クラッチレバー	1	-	-	-	
9	90026-GHB-690	ボルト, フランジ 6X28	16	-	-	-	
10	90030-GHB-680	ボルト, フランジ 6X25	4	-	-	-	
11	90085-MLA-A00	ボルト, ソケットスヘンシ	2	-	-	-	
12	90488-425-000	ワッシャー, シーリング 6MM	1	-	-	-	
13	91053-MFJ-D01	ヘアリング, ニードル 12X16X10	2	-	-	-	
14	91205-KF0-003	オイルシール 12X20X5 (アライ)	1	-	-	-	
15	91315-MJP-G51	シール, ウォーターパ	1	-	-	-	
16	94301-06100	ナックピン 6X10	2	-	-	-	
17	94301-08140	ナックピン 8X14	2	-	-	-	

E-6-10

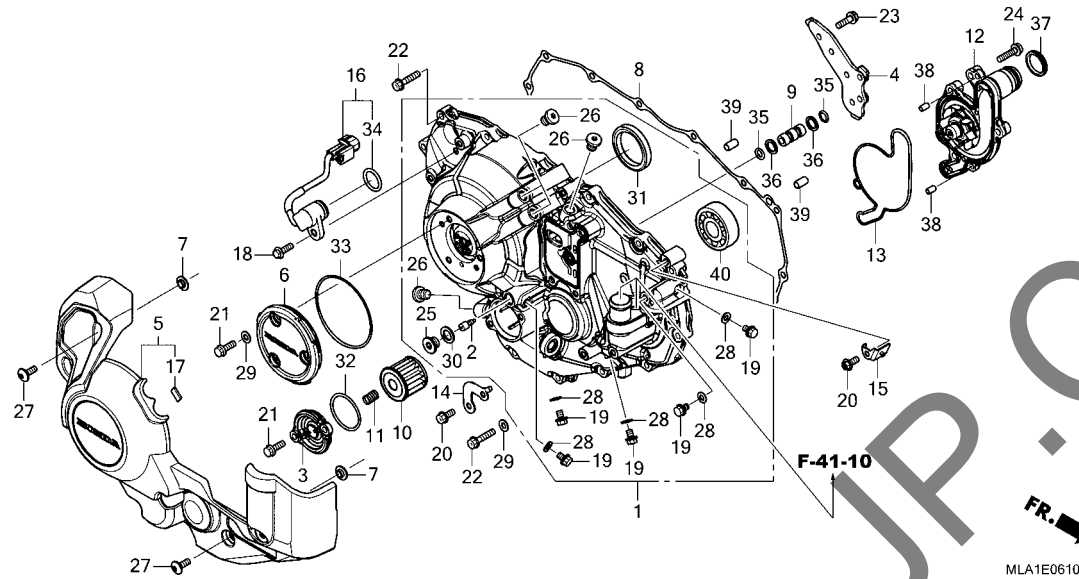
R. クランクケースカバー (CMX1100D)



見出 番号	部品番号	部品名	使用個数		適用号機		タイプ
			CMX 1100A M	1100D M	初号機	終号機	
1	11330-MLA-A50	カバーCOMP., R.クランクケース	-	1			
2	11335-MJP-G80	オフィス	-	1			
3	11337-MJP-G80	カバー, オイルフィルター	-	1			
4	11361-MJP-G80	カバー, インナー	-	1			
5	11370-MLA-A50	カバーASSY., R.エンジンサイド (WL)	-	1			
6	11375-MLA-A50	キャップ, R.カバー	-	1			
7	11385-MJF-A00	カラー	-	4			
8	11394-MJP-G51	ガasket, R.クランクケースカバー	-	1			
9	15104-MGS-D20	パイプ, オイルパス	-	1			
10	15412-MGS-D21	エレメント, オイルフィルター	-	1			
11	15414-MEB-670	スプリング, オイルフィルター	-	1			
12	19200-MJP-G50	ポンプCOMP., ウォーター	-	1			
13	19226-MJP-G50	ガasket, ウォーターポンプボディ	-	1			
14	32157-MJP-G80	ステー, ハーネスクリツプ	-	1			
15	32158-MLA-A50	ステー, ハーネスクリツプ	-	1			
16	38810-MLA-A51	センサーASSY., アングル(40DEGREE)	-	1			
17	53209-K0G-900	ラバー, ハンドルカバー	-	1			
18	90011-MGE-D00	ボルト, ナツク 6MM	-	1			
19	90026-GHB-600	ボルト, フランジ 6X8	-	5			
20	90026-GHB-630	ボルト, フランジ 6X14	-	2			
21	90026-GHB-650	ボルト, フランジ 6X18	-	5			
22	90026-GHB-690	ボルト, フランジ 6X28	-	16			
23	90030-GHB-660	ボルト, フランジ 6X20	-	6			
24	90030-GHB-680	ボルト, フランジ 6X25	-	4			
25	90031-MJP-G80	ボルト, シーリング 12X8	-	1			

E-6-10

R. クランクケースカバー (CMX1100D)

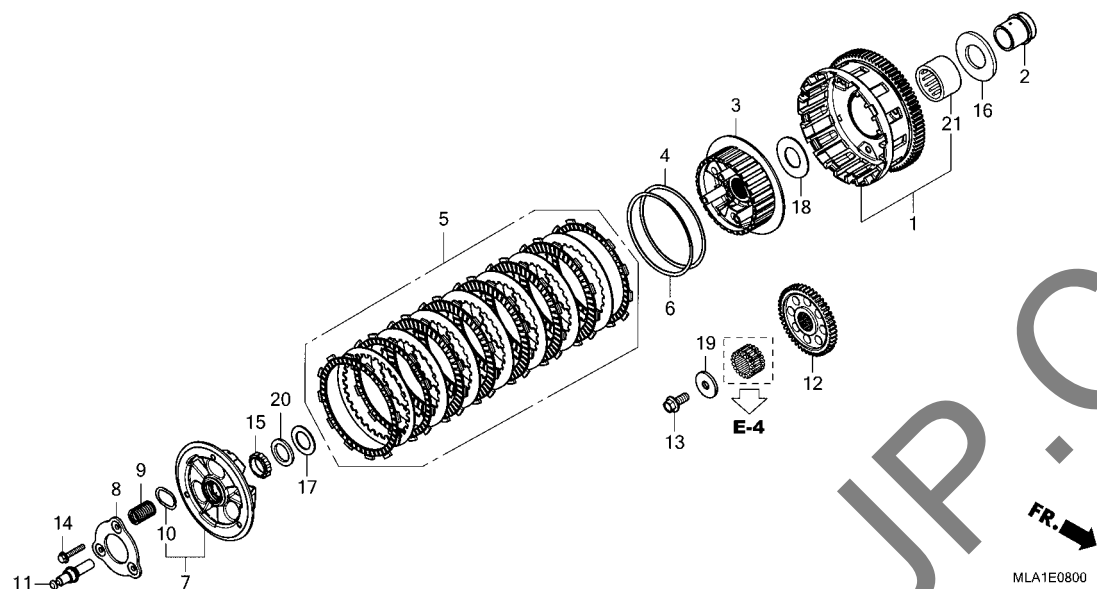


MLA1E0610

見出 番号	部品番号	部品名	使用個数		適用号機		タイプ
			1100A	1100D	初号機	終号機	
			M	M			
26	90042-MJP-G80	ボルト,スヘ シヤル 10MM	-	4			
27	90085-MLA-A00	ボルト,ソケットスヘ シヤル 6X17	-	4			
28	90404-HW1-670	ワツシヤ- ,シーリング 6MM	-	5			
29	90488-425-000	ワツシヤ- ,シーリング 6MM	-	4			
30	90545-KF0-000	ワツシヤ- 12MM	-	1			
31	91004-MJP-G81	ハ`アリング` ,ラジ`アルボ`ール 40X52X7	-	1			
32	91302-PA9-003	Oリング` 39.8X2.2(アライ)	-	1			
33	91307-MGE-D01	Oリング` 81X2.2	-	1			
34	91310-MGE-D01	Oリング` 16.5X2.5	-	1			
35	91311-RFH-003	Oリング` 7.7X1.9	-	2			
36	91315-MGS-D20	リング` ,ハ`ツクアツプ` 8X11	-	2			
37	91315-MJP-G51	シール,ウオ`ター`ハ`イフ`	-	1			
38	94301-06100	ナツクピ`ン 6X10	-	2			
39	94301-08140	ナツクピ`ン 8X14	-	2			
40	96100-63040-00	ハ`アリング` ,ラジ`アルボ`ール 6304	-	1			

E-8

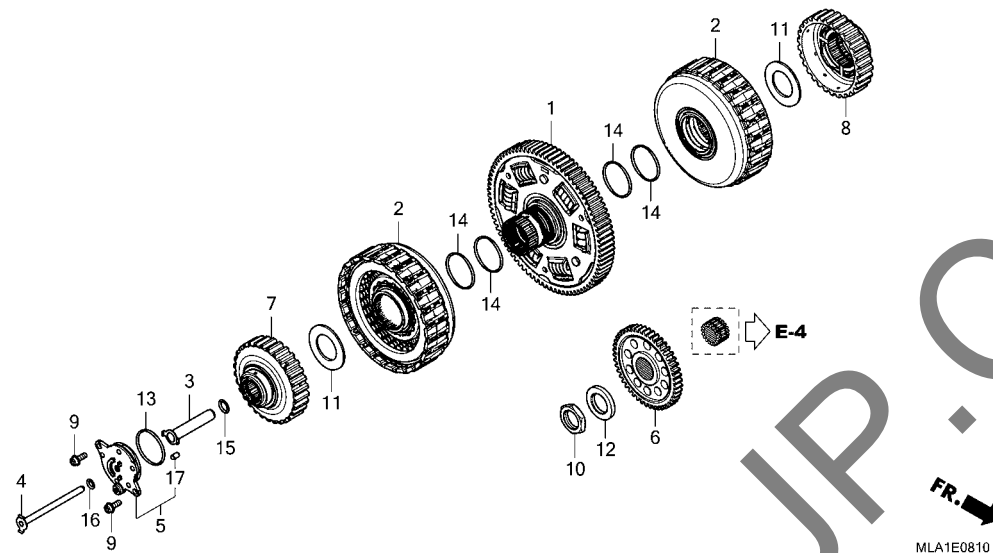
クラッチ (CMX1100A)



見出 番号	部品番号	部品名	使用個数		適用号機		タイプ
			CMX 1100A	1100D	初号機	終号機	
1	22100-MKS-E01	アウターCOMP.,クラッチ(79T).....	1	-	-	-	
2	22116-MJP-G50	カバー,クラッチアウター.....	1	-	-	-	
3	22121-MKS-E01	センター,クラッチ.....	1	-	-	-	
4	22125-MKS-E01	シート,シヤダースプリング.....	1	-	-	-	
5	22210-MKS-305	ディスクセット,クラッチ.....	1	-	-	-	
6	22325-MKS-E01	スプリング,シヤダ.....	1	-	-	-	
7	22350-MKS-E02	プレートCOMP.,クラッチプレッシャー.....	1	-	-	-	
8	22361-MKS-E01	プレート,セッティング.....	1	-	-	-	
9	22401-MKS-E01	スプリング,クラッチ.....	3	-	-	-	
10	22425-MJP-G51	シート,クラッチスプリング.....	3	-	-	-	
11	22847-MKS-E00	ピン,クラッチリフター.....	1	-	-	-	
12	23103-MKS-E00	ギヤ,プライマリドライブ(46T).....	1	-	-	-	
13	90013-MJP-G50	ボルト,スハシヤル 10X25.....	1	-	-	-	
14	90050-MJP-G51	ボルト,フランジ 6X35.....	3	-	-	-	
15	90231-MS2-610	ナット,口ツク 25MM.....	1	-	-	-	
16	90401-MEA-670	ワッシャー 35X50X3.2.....	1	-	-	-	
17	90401-MKS-E00	ワッシャー 25.2X38X2.....	1	-	-	-	
18	90401-MS2-610	ワッシャー,スラスト 28.2X56X2.....	1	-	-	-	
19	90414-MGE-D00	ワッシャー 10.5X36X4.....	1	-	-	-	
20	90432-MM8-003	ワッシャー,スプリング 25MM (チユウハウツヨウ)	1	-	-	-	
21	91026-MV9-671	ハブリング,ニートル 35X42X23..	1	-	-	-	

E-8-10

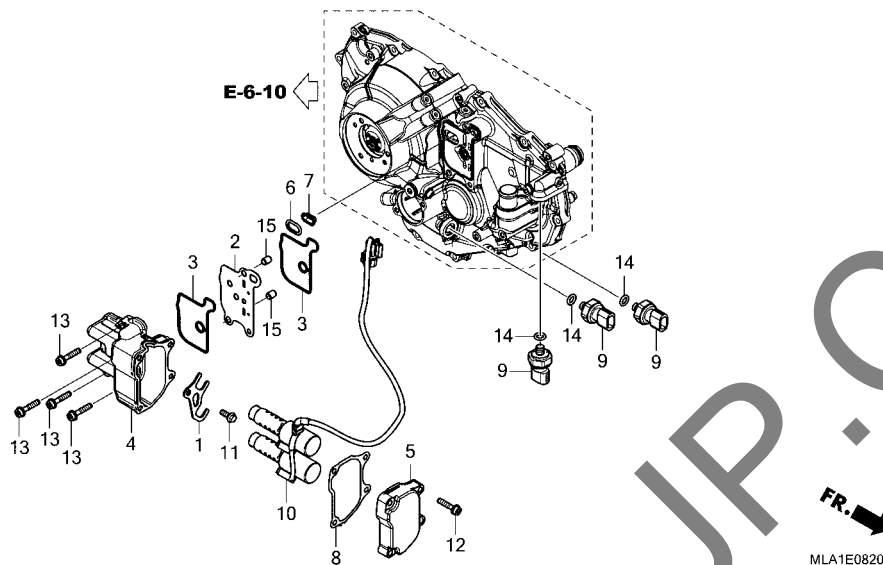
クラッチ (CMX1100D)



見出 番号	部品番号	部品名	使用個数		適用号機		タイプ
			CMX 1100A M	1100D M	初号機	終号機	
1	22100-MKS-E51	ギヤ-COMP., フライマリートリプン (82T)	-	1			
2	22500-MJP-G81	クラッチASSY.	-	2			
3	22711-MJP-G80	ハブ COMP. A, フリート	-	1			
4	22712-MJP-G80	ハブ COMP. B, フリート	-	1			
5	22720-MJP-G80	ガイド COMP., フリートハブ	-	1			
6	23103-MKS-E50	ギヤ, フライマリートライブ (44T)	-	1			
7	23405-MJP-G80	ガイド, ファーストクラッチギヤ (30T)	-	1			
8	23406-HL4-000	ガイド, セカンドクラッチギヤ (30T)	-	1			
9	90089-KAS-900	ホルト, フランジソケット 5X14	-	2			
10	90201-HL4-000	ナット, ロック 22MM	-	1			
11	90403-HL4-000	ワッシャー 29.5X50X2	-	2			
12	90404-HL4-000	ワッシャー 22X37X5	-	1			
13	91302-PA9-003	リング 39.8X2.2 (アライ)	-	1			
14	91302-RGC-003	リング 35X2.2	-	4			
15	91308-PY4-003	リング 10.7X1.9	-	1			
16	91315-PC9-004	リング 6X1.5 (NOK)	-	1			
17	94302-05080	ピンB, ノック 5X8	-	1			

E-8-20

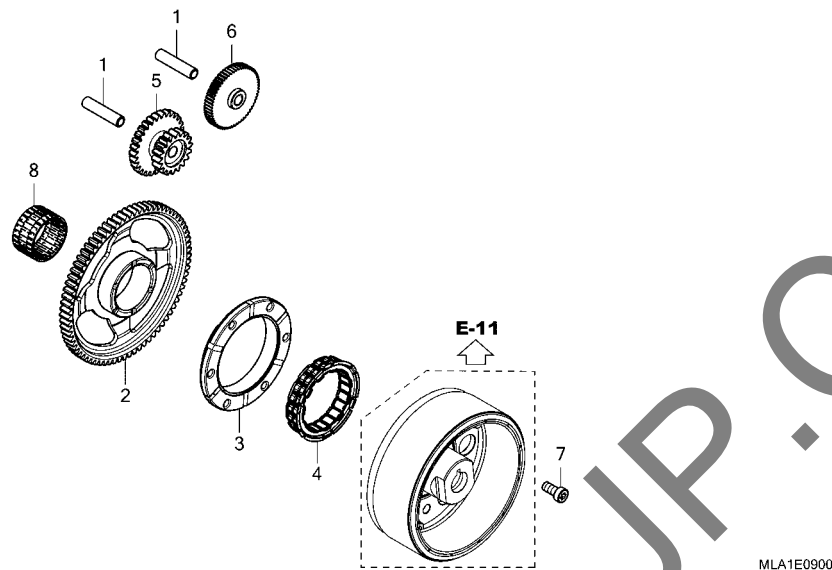
リニアソレノイド



見出 番号	部品番号	部品名	使用個数		適用号機		タイプ
			1100A M	1100D M	初号機	終号機	
1	11338-MJP-G80	プレート,ソレノイド”ストツパ”	-	1			
2	11362-MJP-G80	プレート,セパレーター	-	1			
3	11364-MJP-G80	ガasket,ソレノイド”ボテイ”	-	2			
4	11365-MLA-A50	ボテイ,リニアソレノイド”	-	1			
5	11366-MLA-A50	カバー,リニアソレノイド”	-	1			
6	11371-MGS-D20	パツキン,ベース	-	1			
7	11372-MGS-D20	フィルターCOMP.,スプー”ルハ”ルブ”	-	1			
8	11398-MKS-E51	ガasket,ソレノイド”カバー”	-	1			
9	28660-RFH-013	センサーASSY.,オイル”レツシヤ”	-	3			
10	38610-MKS-E51	ソレノイド”ASSY.,リニア”	-	1			
11	90025-GHB-640	ボルト,フランジ” 6X16”	-	1			
12	90026-GHB-690	ボルト,フランジ” 6X28”	-	4			
13	90026-GHB-700	ボルト,フランジ” 6X30”	-	4			
14	91301-MEH-003	リング” 13X1.5”	-	3			
15	94301-08100	ワツクピ”ン 8X10”	-	2			

E-9

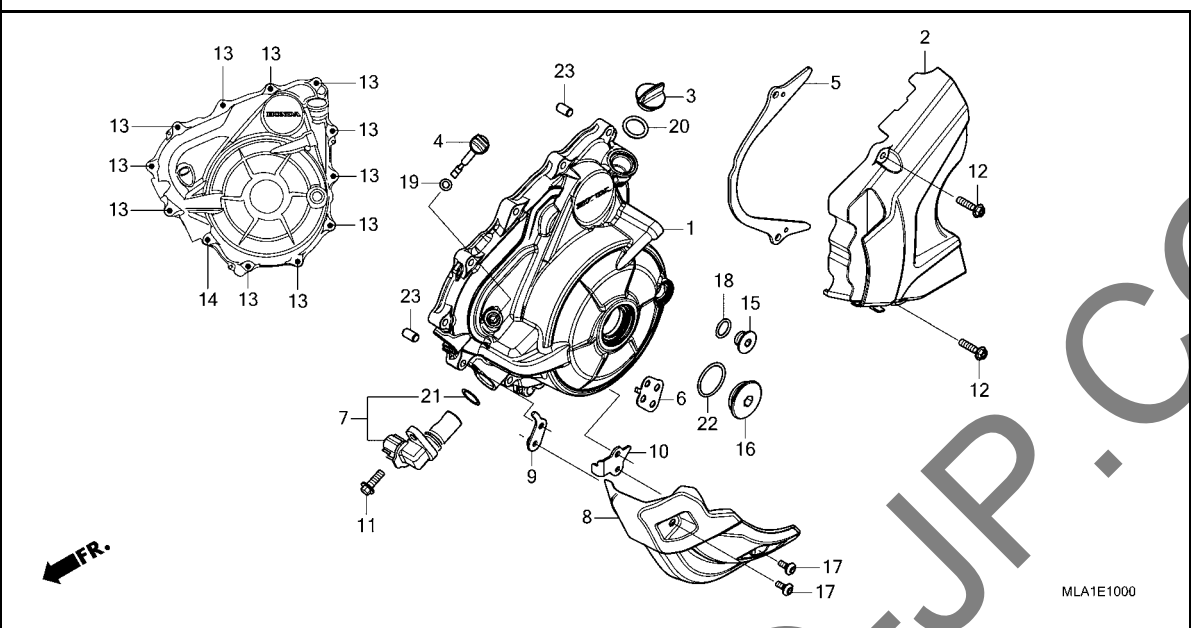
スターティングクラッチ



見出 番号	部品番号	部品名	使用個数		適用号機		タイプ
			1100A M	1100D M	初号機	終号機	
1	28102-ME9-000	ピン 10X44	2	2			
2	28110-MJP-G50	ギヤ-COMP.,スターターリブ (75T)	1	1			
3	28121-MAH-000	アウター,スターティングクラッチ	1	1			
4	28126-MBB-003	クラッチ,ワウエイ	1	1			
5	28131-HL4-000	ギヤ,スターターリブ (18T/29T)	1	1			
6	28160-MJP-G50	ギヤ-COMP.,スターターリブ (18T/58T)	1	1			
7	90010-MCH-000	ボルト,ソケット 8MM	6	6			
8	91018-MKS-E01	ベアリング,ニードル 39X44X23.8	1	1			

E-10

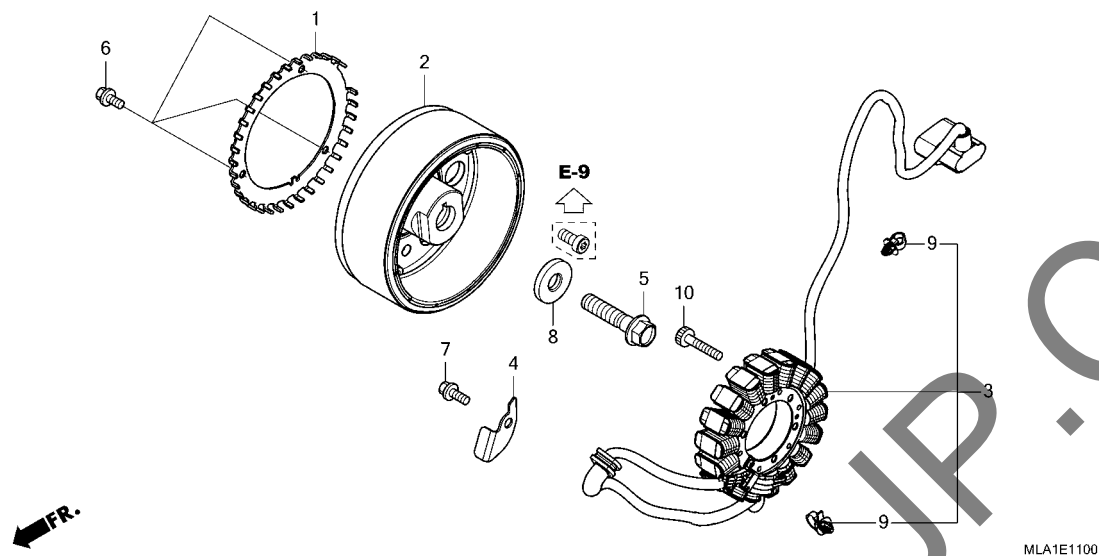
ジェネレーターカバー



見出 番号	部品番号	部品名	使用個数		適用号機		タイプ
			1100A M	1100D M	初号機	終号機	
1	11320-MLA-A00	カバーCOMP., A.C. ジェネレーター...	1	1			
2	11350-MLA-A00	カバーCOMP., L. リヤ...	1	1			
3	15611-KA4-710	キャップ, オイルフィルター...	1	1			
4	15650-MKK-D00	ケージ, オイルレベル...	1	-			
	15650-MJP-G81	-	1			
5	23812-MLA-A00	ガイド, トライブチエン...	1	1			
6	32158-MJM-D00	ステー, ハーネスクリップ...	1	1			
7	37500-MKT-D01	センサーASSY., クランク...	1	1			
8	64401-MLA-A00	カバー, A.C. ジェネレーターコート...	1	1			
9	64402-MLA-A00	ステー, フロントA.C. ジェネレーターカバー...	1	1			
10	64403-MJP-G50	ステー, リヤA.C. ジェネレーターカバー...	1	1			
11	90026-GHB-650	ボルト, フランジ 6X18...	1	1			
12	90026-GHB-680	ボルト, フランジ 6X25...	2	2			
13	90026-GHB-690	ボルト, フランジ 6X28...	11	11			
14	90026-GHB-740	ボルト, フランジ 6X40...	1	1			
15	90084-MN8-010	キャップ 14MM...	1	1			
16	90087-MJP-G50	キャップ 30MM...	1	1			
17	90112-MLA-A00	スクリーン, ハブ 5X13...	2	2			
18	91303-377-000	リング 13.8X2.5...	1	1			
19	91303-MJ0-003	リング 6.3X2.3(アライ)	1	1			
20	91307-035-000	リング 18X3...	1	1			
21	91333-PNC-006	リング...	1	1			
22	91356-425-005	リング 29.7X2.4(NOK)	1	1			
23	94301-08140	ワッシャー 8X14...	2	2			

E-11

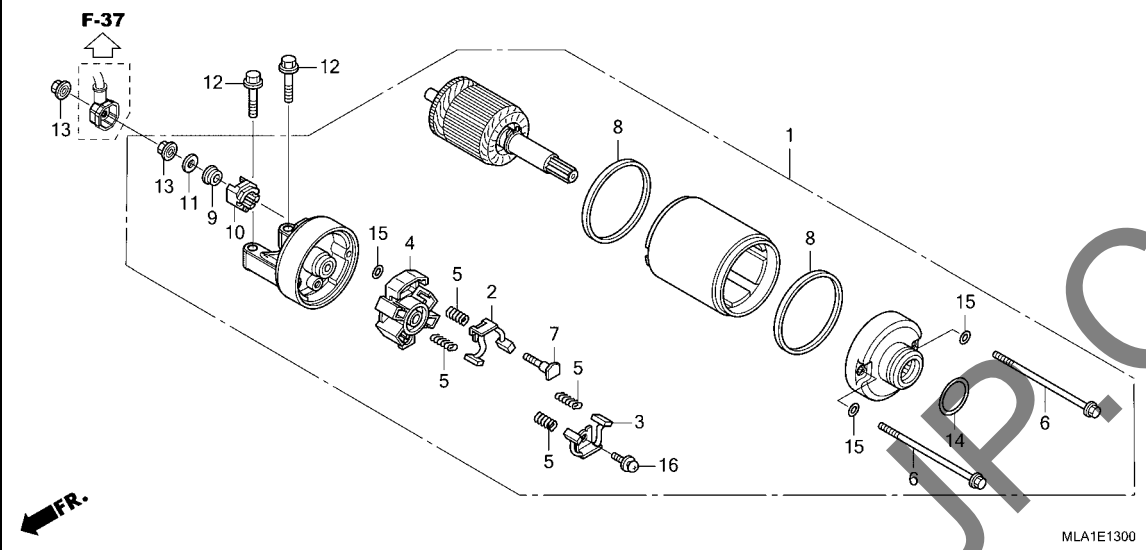
ジェネレーター



見出 番号	部品番号	部品名	使用個数		適用号機		タイプ
			1100A M	1100D M	初号機	終号機	
1	30291-MKS-E00	プレート, クランクパルサー	1	1			
2	31110-MLA-A01	フライホイールCOMP.	1	1			
3	31120-MLA-A01	スターターCOMP.	1	1			
4	32961-MKS-E00	クランクパルサー, A.C. ジェネレーターコード	1	1			
5	90023-MJP-G50	ボルト, フランジ 12X53	1	1			
6	90025-GHB-610	ボルト, フランジ 6X10	3	3			
7	90025-GHB-640	ボルト, フランジ 6X16	1	1			
8	90403-MEW-920	ワッシャー 12.5X34X5	1	1			
9	91541-S0A-003	クリップ, ハーネスバンド (ブラック) (145MM)	2	2			
10	96600-06035-00	ボルト, ソケット 6X35	5	5			

E-13

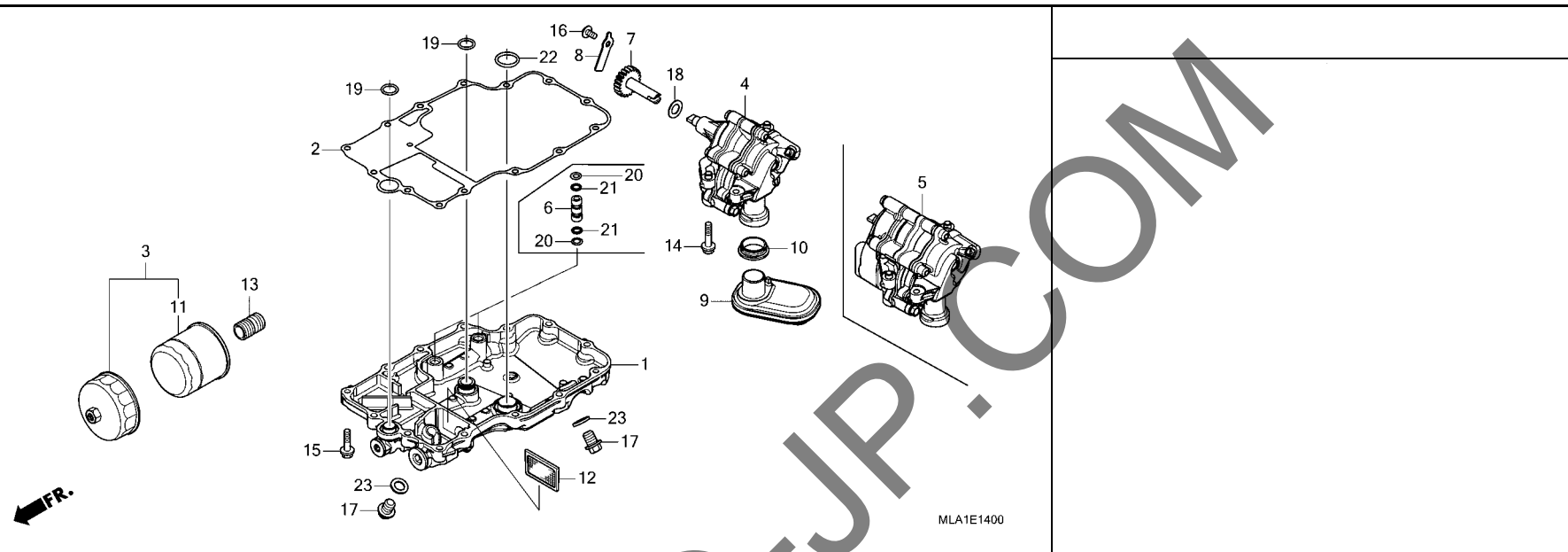
スターターモーター



見出 番号	部品番号	部品名	使用個数		適用号機		タイプ
			1100A M	1100D M	初号機	終号機	
1	31200-MLA-A01	モーターASSY.,スターター	1	1			
2	31201-MEW-921	ブラシセットA,カーボン	1	1			
3	31202-MEW-921	ブラシセットB,カーボン	1	1			
4	31203-MEW-921	ホルター, ブラシ	1	1			
5	31204-MEW-921	スプリング,カーボンブラシ	4	4			
6	31205-MEW-921	ボルト,セッティング	2	2			
7	31206-MEW-921	ボルト,ターミナル	1	1			
8	31207-KS5-901	リング	2	2			
9	31208-MEW-921	インシュレーター	1	1			
10	31209-MEW-921	ストッパー,ターミナル	1	1			
11	31210-MEW-921	ワッシャー	1	1			
12	90025-GHB-690	ボルト,フランジ 6X28	2	2			
13	90071-MB0-000	ナットワッシャー 6MM	2	2			
14	91309-425-003	リング 24.4X3.1(アライ)	1	1			
15	91320-MB0-000	リング 4X2	3	3			
16	93892-05012-08	スクリーワッシャー 5X12	1	1			

E-14

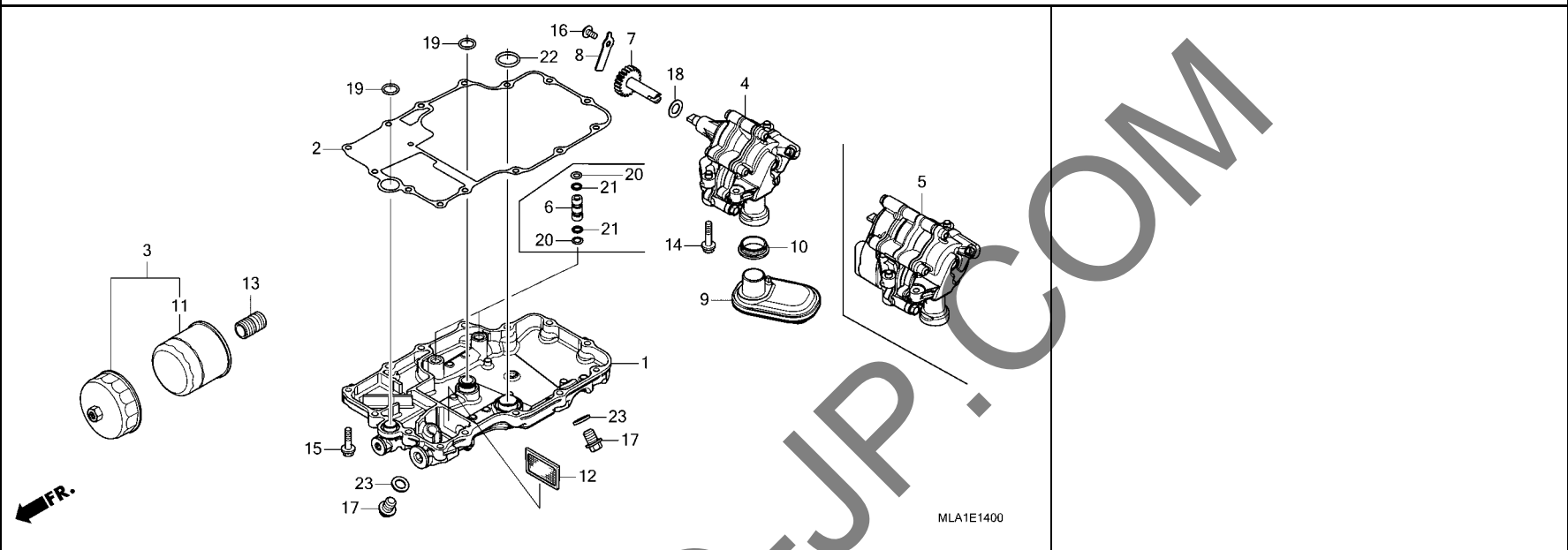
オイルパン / オイルポンプ



見出 番号	部品番号	部品名	使用個数		適用号機		タイプ
			1100A M	1100D M	初号機	終号機	
1	11210-MLA-A00	パ ^ン COMP., オイル	1	-	-	-	
	11210-MLA-A50	-	1	-	-	
2	11395-MJP-G51	ガ ^ス ケット, オイルパ ^ン	1	1	-	-	
3	15010-MKR-305	フィルタ ^ー セット, オイル	(1)	(1)	-	-	
4	15100-MJP-G51	ポ ^ン プ ASSY., オイル	1	-	-	-	
5	15100-MJP-G81	ポ ^ン プ ASSY., オイル	-	1	-	-	
6	15104-MGS-D20	パ ^イ プ, オイルパ ^ス	-	2	-	-	
7	15130-MKS-E00	ギ ^ヤ COMP., オイルポ ^ン プト ^リ ガ ^ン (21T)	1	1	-	-	
8	15136-MJP-G50	プ ^レ ート, オイルポ ^ン プト ^リ ガ ^ン ギ ^ヤ シヤ ^フ ト	1	1	-	-	
9	15150-MJP-G50	ス ^ト レーナ ^ー COMP., オイル	1	1	-	-	
10	15154-MAT-000	パ ^ツ キン, オイルス ^ト レーナ ^ー	1	1	-	-	
11	15410-MFJ-D02	カ ^ー トリツジ, オイルフィルタ ^ー (ワ ^コ ウフィルタ ^ー)	1	1	-	-	
12	15421-MJP-G50	スク ^リ ン, オイルフィルタ ^ー	1	1	-	-	
13	90019-MB0-000	ボ ^ス , オイルフィルタ ^ー	1	1	-	-	
14	90022-MJP-G50	ボ ^{ルト} , スペ ^シ ヤ ^ル 6X32	3	3	-	-	
15	90026-GHB-690	ボ ^{ルト} , フ ^ラ ンジ ^ン 6X28	14	14	-	-	
16	90103-MEN-710	ボ ^{ルト} , スペ ^シ ヤ ^ル 6MM	1	1	-	-	
17	90131-883-000	ボ ^{ルト} , ト ^レ ン ^プ ラ ^ク 12X15	2	2	-	-	
18	90401-MKE-A70	ワ ^ツ シヤ ^ー 12.1X25X1	1	1	-	-	
19	91303-KF0-003	オリ ^ン グ 14.8X2.4(ア ^{ライ})	2	2	-	-	
20	91311-RFH-003	オリ ^ン グ 7.7X1.9	-	4	-	-	
21	91315-MGS-D20	リン ^ク , パ ^ツ クア ^ツ プ 8X11	-	4	-	-	

E-14

オイルパン / オイルポンプ



見出	部品番号	部品名	使用個数	適用号機	タイプ
番号			CMX 1100A 1100D M M	初号機 終号機	

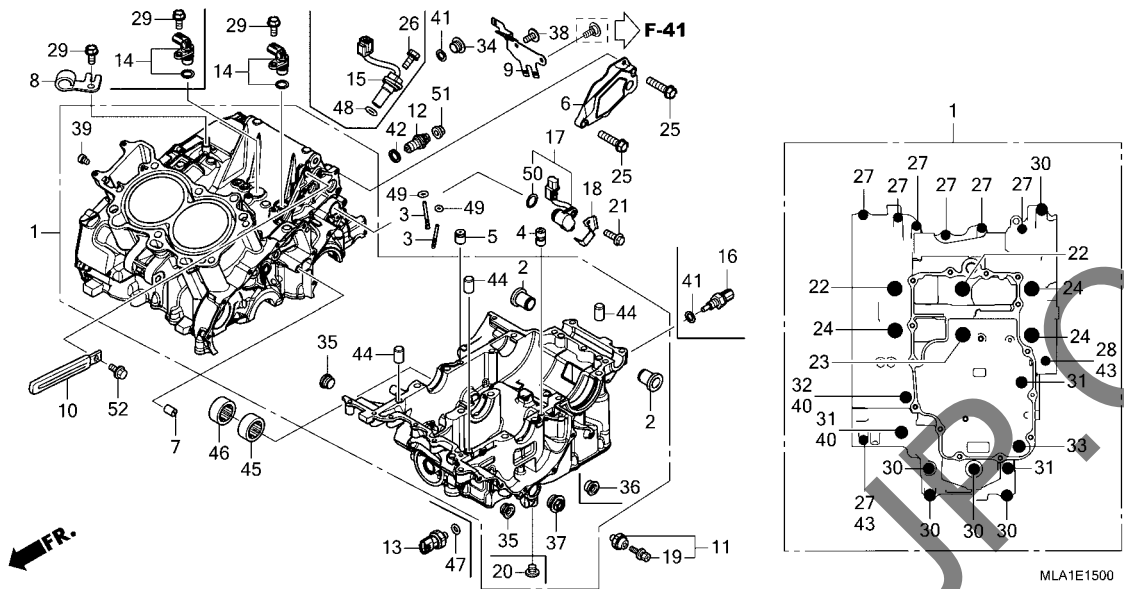
22	91352-MGE-003	Oリング 21.5X2.9.....	1	1	
23	94109-12000	ワッシャー、トレンプラグ 12MM.....	2	2	

2

YUMBO J.P. COM

E-15

クランクケース



見出 番号	部品番号	部品名	使用個数		適用号機		タイプ
			1100A M	1100D M	初号機	終号機	
1	04911-MLA-J00	クランクケースセット(SC83E)	1	-	-	-	
	04911-MLA-J50	-	1	-	-	
2	11104-MJP-G50	カラー,エンジンハンガー	2	2	-	-	
3	11140-MKS-E00	ジエトCOMP.,オイル	2	2	-	-	
4	11206-MJP-G50	オリフイス	1	1	-	-	
5	11207-MKS-E00	オリフイス 1.2MM	1	1	-	-	
6	11520-MJP-G50	カバーCOMP.,リダクションギヤ	1	-	-	-	
7	15516-MGS-D30	オリフイス 0.8MM	1	1	-	-	
8	22821-MJP-G50	レシハ,クラッチケーブル	1	-	-	-	
9	32155-MLA-A00	ステー,ハーネスクリップ	1	1	-	-	
10	32170-443-850	クリップ,ワイヤーハーネス	1	-	-	-	
11	35500-MEH-661	スイッチASSY.,オイルプレッシャー (DENSO)	1	-	-	-	
12	35600-MKF-D41	スイッチASSY.,ニュートラル	1	-	-	-	
	35600-MK4-860	-	1	-	-	
13	37260-MGE-641	センサー,オイルプレッシャー	-	1	-	-	
14	37700-MJE-D01	センサーASSY.,スピード (TDK-EPC)	1	2	-	-	
15	37710-MJP-G81	センサーASSY.,スピード	-	1	-	-	
16	37750-KPH-701	センサーASSY.,サーモスタットオイル (パナソニック)	-	1	-	-	
17	38800-MJP-G81	センサーASSY.,アングル (350DEGREE)	1	1	-	-	
18	38805-MJP-G80	カバー,アングルセンサー	1	1	-	-	
19	90002-PA6-003	ホルトワッシャー 4X8 (DENSO)	1	-	-	-	
20	90005-MJP-G80	ホルト,ソケット 10MM	-	1	-	-	

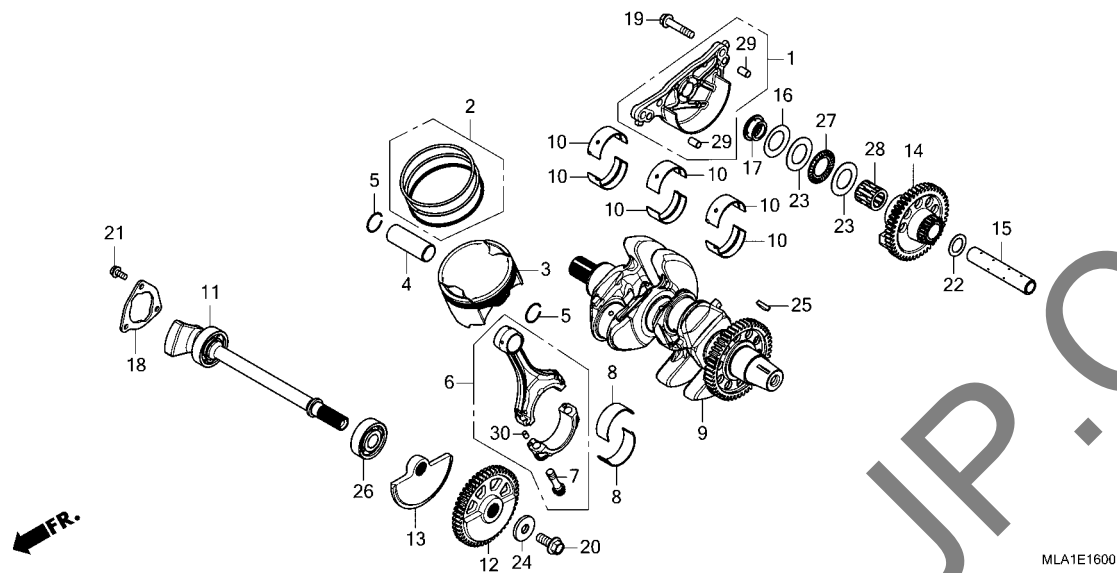
E-15

クランクケース

見出 番号	部品番号	部品名	使用個数		適用号機		タイプ
			CMX		初号機	終号機	
			1100A M	1100D M			
21	90011-MGE-D00	ボルト, ナット 6MM	1	1			
22	90015-MJP-G50	ボルト, フランジ 10X110	2	2			
23	90015-MKS-E00	ボルト, フランジ 10X130	1	1			
24	90016-MJP-G50	ボルト, フランジ 10X145	3	3			
25	90026-GHB-680	ボルト, フランジ 6X25	2	-			
26	90030-GHB-630	ボルト, フランジ 6X14	-	2			
27	90030-GHB-720	ボルト, フランジ 6X35	7	7			
28	90030-GHB-780	ボルト, フランジ 6X60	1	1			
29	90031-GHB-640	ボルト, フランジ 6X16	2	2			
30	90035-GHB-740	ボルト, フランジ 8X40	5	5			
31	90035-GHB-770	ボルト, フランジ 8X55	3	3			
32	90035-GHB-850	ボルト, フランジ 8X95	1	1			
33	90040-GHB-810	ボルト, フランジ 10X75	1	1			
34	90044-MKC-A00	ボルト, スペシャル 10X12	1	-			
35	90046-MKK-D00	ボルト, シーリング 18MM	2	2			
36	90047-MJP-G80	ボルト, シーリング 22MM	-	1			
37	90048-MFL-000	ボルト, シーリング 22MM	1	-			
38	90106-KSE-000	スクリュウ, ハン 6X12	1	1			
39	90119-SD9-000	ボルト, シーリング 8MM	1	1			
40	90442-028-000	ワッシャー, シーリング 8MM	2	2			
41	90443-MB0-000	ワッシャー, シーリング 10.2MM	1	1			
42	90443-MJ6-000	ワッシャー, ニュートラル	1	1			
43	90488-425-000	ワッシャー, シーリング 6MM	2	2			
44	90701-MV9-670	ナットピッチ 10X16	3	3			
45	91021-MKS-E01	ヘアリング, ニートル 12X16X10	1	1			
46	91022-MKS-E01	ヘアリング, シールニートル, 12X18X14	1	1			
47	91301-MEH-003	リング 13X1.5	-	1			
48	91302-MAL-601	リング 18.1X3.6	-	1			
49	91305-MCJ-751	リング 3.2X1.1	2	2			
50	91310-MGE-D01	リング 16.5X2.5	1	1			
51	94050-04000	ナット, フランジ 4MM	1	1			
52	96001-06012-00	ボルト, フランジ 6X12	1	-			

E-16

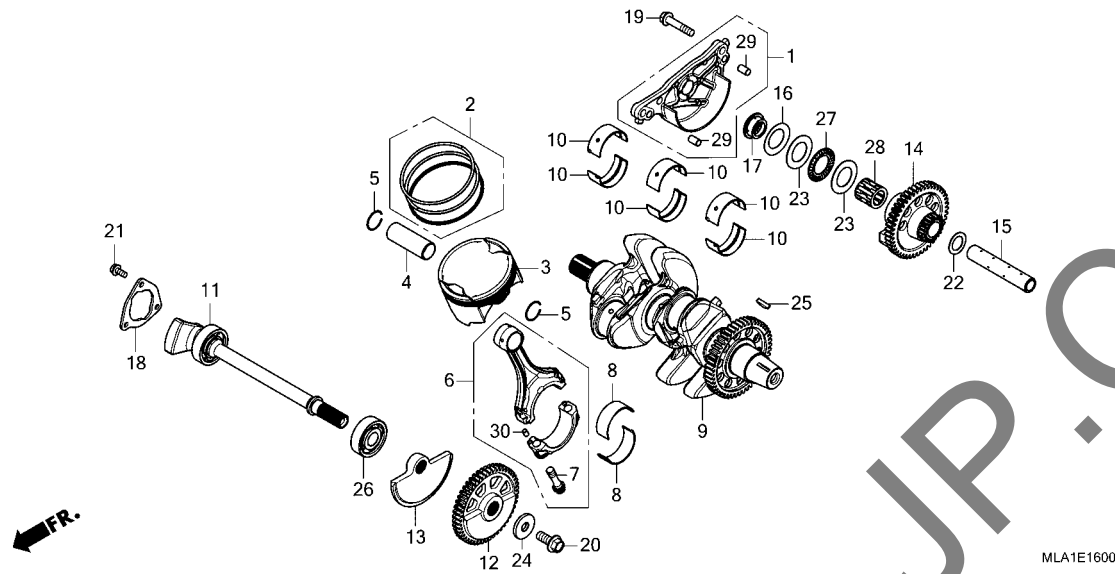
クランクシャフト / ピストン



見出 番号	部品番号	部品名	使用個数		適用号機		タイプ
			1100A M	1100D M	初号機	終号機	
1	11230-MJP-G50	ホルターCOMP.,リヤハランサーシャフト	1	1			
2	13011-MKS-E00	リングセット,ピストン(スタンダード)	2	2			
3	13101-MKS-E00	ピストン	2	2			
4	13111-MKS-E00	ピストン,ピストン	2	2			
5	13112-MC7-000	クリツク,ピストンピストン 22MM	4	4			
6	13210-MKS-E00	ロッド ASSY.,コネクティング	2	2			
7	13213-MJP-G51	ボルト,コネクティングロッド	4	4			
8	13214-MJP-G51	ハアリング A,コネクティングロッド (ブルー)	4	4			
	13215-MJP-G51	ハアリング B,コネクティングロッド (ブラック)	4	4			
	13216-MJP-G51	ハアリング C,コネクティングロッド (ブルー)	4	4			
	13217-MJP-G51	ハアリング D,コネクティングロッド (グリーン)	4	4			
	13218-MJP-G51	ハアリング E,コネクティングロッド (イエロー)	4	4			
9	13300-MKS-E00	クランクシャフトCOMP.	1	-			
	13300-MKS-E50		-	1			
10	13312-MKS-E01	ハアリング A,クランクシャフト(ブルー)	6	6			
	13313-MKS-E01	ハアリング B,クランクシャフト(ブラック)	6	6			
	13314-MKS-E01	ハアリング C,クランクシャフト(ブルー)	6	6			
	13315-MKS-E01	ハアリング D,クランクシャフト(グリーン)	6	6			
	13316-MKS-E01	ハアリング E,クランクシャフト(イエロー)	6	6			
11	13420-MKS-E00	シャフトCOMP.,フロントハランサー	1	1			
12	13431-MKS-E00	キヤ,フロントハランサーリアン (56T)	1	1			

E-16

クランクシャフト / ピストン

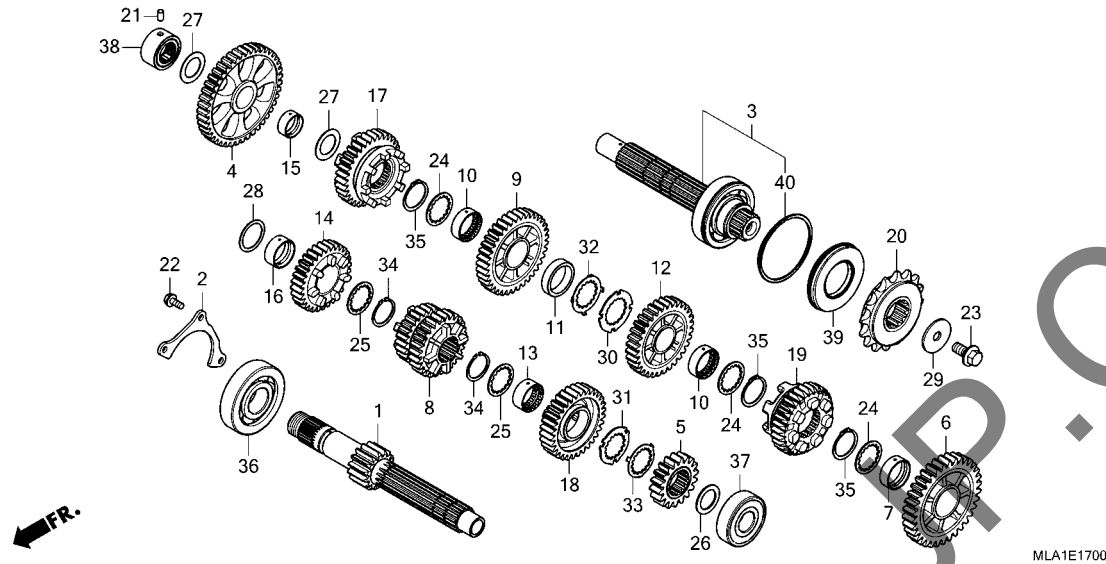


MLA1E1600

見出 番号	部品番号	部品名	使用個数		適用号機		タイプ
			1100A M	1100D M	初号機	終号機	
13	13433-MKS-E00	ウエイト, L. フロントハ ^ン ランサー	1	1			
14	13440-MKS-E00	キ ^ャ COMP., リヤ ^ハ ランサ ^ド リ ^ア ン (46T)	1	1			
15	13445-MJP-G50	シャフト, リヤ ^ハ ランサー	1	1			
16	13446-MKS-E00	ス ^プ リンク, リヤ ^ハ ランサ ^ス ラスト	1	1			
17	13447-MJP-G50	カラ ^ー , リヤ ^ハ ランサ ^ー	1	1			
18	13481-MJP-G50	フ ^レ ート, ハ ^ン ランサ ^ー ハ ^ン ア ^リ ンク	1	1			
19	90003-MCS-000	ボ ^ル ト, フランジ ^ン 8X40 セツテイ ^ン グ	3	3			
20	90013-MJP-G50	ボ ^ル ト, ス ^ペ シヤ ^ル 10X25	1	1			
21	90030-GHB-630	ボ ^ル ト, フランジ ^ン 6X14	3	3			
22	90402-MKS-E00	ワツシヤ ^ー 18X27.5X1.0	1	1			
23	90404-MJP-G50	ワツシヤ ^ー 25X42X1.0	2	2			
24	90405-MFA-D00	ワツシヤ ^ー 10.5X31.8	1	1			
25	90701-KAS-900	キ ^ー , ス ^ペ シヤ ^ル ウツ ^ト ラ ^フ 25X18	1	1			
26	91002-MJP-G53	ハ ^ン ア ^リ ンク, ラジ ^{アル} ホ ^{ール} 17X47X14	1	1			
27	91005-MJP-G51	ハ ^ン ア ^リ ンク, スラストニ ^ー トル 25X42X2	1	1			
28	91015-MJP-G51	ハ ^ン ア ^リ ンク B, ニ ^ー トル 18X27X26.8 (ブ ^ル ー)	1	1			
	91016-MJP-G51	ハ ^ン ア ^リ ンク C, ニ ^ー トル 18X27X26.8 (ホ ^ウ イ ^ト)	1	1			
	91017-MJP-G51	ハ ^ン ア ^リ ンク D, ニ ^ー トル 18X27X26.8 (グ ^レ ィ ^ン)	1	1			
29	94302-08140	ピ ^ン B, ナツク 8X14	2	2			
30	94303-04065	ピ ^ン C, ナツク 4X6.5	4	4			

E-17

トランスミッション (CMX1100A)

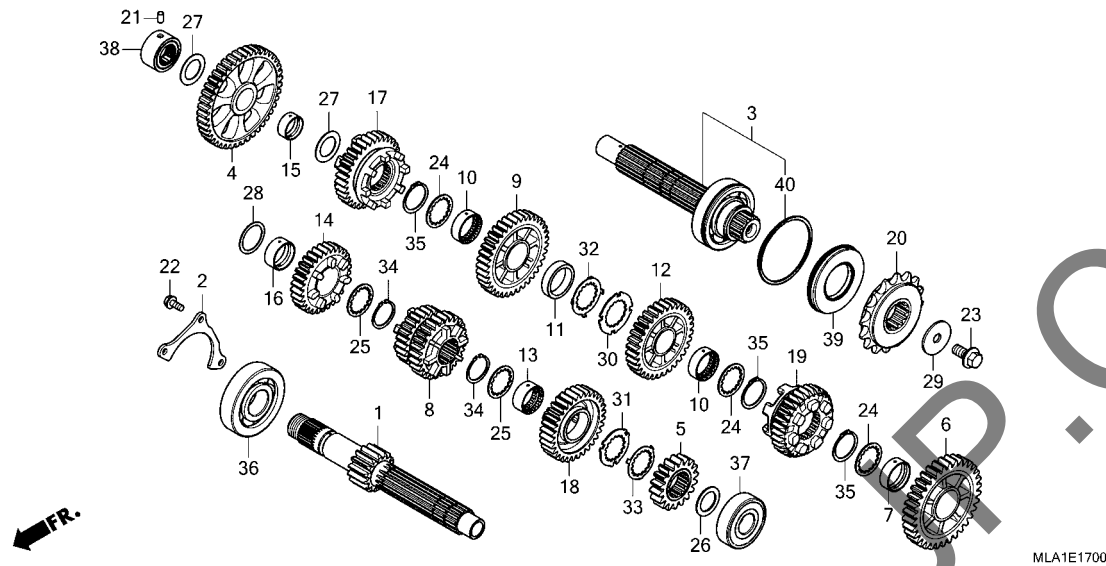


MLA1E1700

見出 番号	部品番号	部品名	使用個数		適用号機		タイプ
			CMX 1100A M	1100D M	初号機	終号機	
1	23211-MJP-G50	メインシャフト(15T)	1	-			
2	23213-HL4-000	フ レード、ヘ アリソグ セツテイソグ	1	-			
3	23220-MJP-G50	カウンターシャフトCOMP.	1	-			
4	23421-MKS-E00	ギ ヤー、カウンターシャフトファースト(43T) ..	1	-			
5	23431-MKS-E00	ギ ヤー、メインシャフトセカンド (18T) ..	1	-			
6	23441-MKS-E00	ギ ヤー、カウンターシャフトセカンド (34T) ..	1	-			
7	23442-MS2-610	カラ 30X11.2	1	-			
8	23451-MKS-E00	ギ ヤー、メインシャフトサード & フォース (25T/26T)	1	-			
9	23461-MKS-E00	ギ ヤー、カウンターシャフトサード (37T) ..	1	-			
10	23462-MAT-000	カラ、スプ ライン 30X11	2	-			
11	23463-MJP-G50	カラ 30X36X9.4	1	-			
12	23481-MKS-E00	ギ ヤー、カウンターシャフトフォース(32T) ..	1	-			
13	23482-MR7-000	カラ、スプ ライン 28X13.5	1	-			
14	23491-MKS-E00	ギ ヤー、メインシャフトファイブ(31T)	1	-			
15	23495-KY1-000	カラ 22X13	1	-			
16	23495-MM5-000	カラ 28X13	1	-			
17	23501-MKS-E00	ギ ヤー、カウンターシャフトファイブ(33T) ..	1	-			
18	23511-MKS-E00	ギ ヤー、メインシャフトシックス(36T) ..	1	-			
19	23521-MKS-E00	ギ ヤー、カウンターシャフトシックス(35T) ..	1	-			
20	23801-MEE-D00	スプ ロケツトCOMP.、ド ライブ (16T) ..	1	-			
21	24261-283-000	ピ ン、ギ ヤーシャフトフォークガイド	1	-			
22	90030-GHB-630	ボ ルト、フランジ 6X14	3	-			
23	90037-422-003	ボ ルト、スヘ シヤル 10MM	1	-			
24	90452-MAT-000	ワツヤ、スプ ライン 30X36X1.5 ..	3	-			

E-17

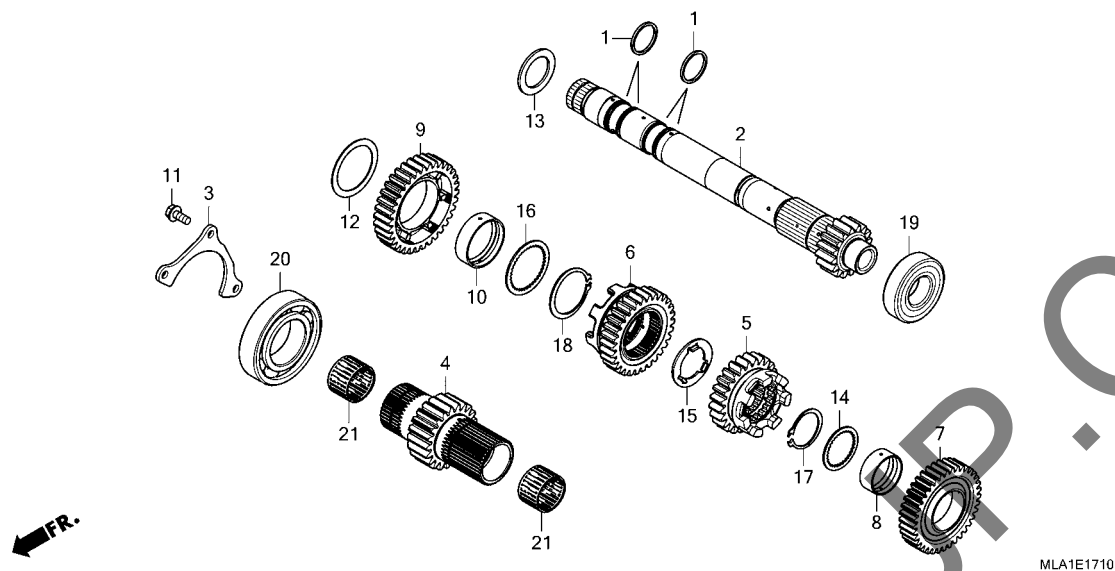
トランスミッション (CMX1100A)



見出 番号	部品番号	部品名	使用個数		適用号機		タイプ
			CMX 1100A M	1100D M	初号機	終号機	
25	90452-MR7-000	ワッシャー, スプライン 28X34X1.5 ..	2	-			
26	90453-KSR-A00	ワッシャー 22X32X1.5	1	-			
27	90455-ML7-000	ワッシャー-B, スラスト 22MM(フルー) ..	2	-			
28	90458-729-920	ワッシャー, スラスト 28MM	1	-			
29	90459-438-000	ワッシャー 10.2MM	1	-			
30	90463-MAT-000	ワッシャー, スプライン 30MM	1	-			
31	90463-MCJ-000	ワッシャー, スプライン 28MM	1	-			
32	90464-MAT-000	ワッシャー, ロック 30MM	1	-			
33	90464-MCJ-000	ワッシャー, ロック 28MM	1	-			
34	90603-MN4-000	サークリップ 28MM	2	-			
35	90604-MM5-000	サークリップ 30MM	3	-			
36	91001-MJP-G51	ハアリンク, スペシャルボール 28X76X18	1	-			
37	91002-MCH-003	ハアリンク, ラジアルボール 63/22U (コウヨウ)	1	-			
38	91023-MM5-641	ハアリンク, ニートル 22MM	1	-			
39	91207-MBB-013	オイルシール 39X72X8	1	-			
40	94560-72200	リンク, スナック 72MM	1	-			

E-17-10

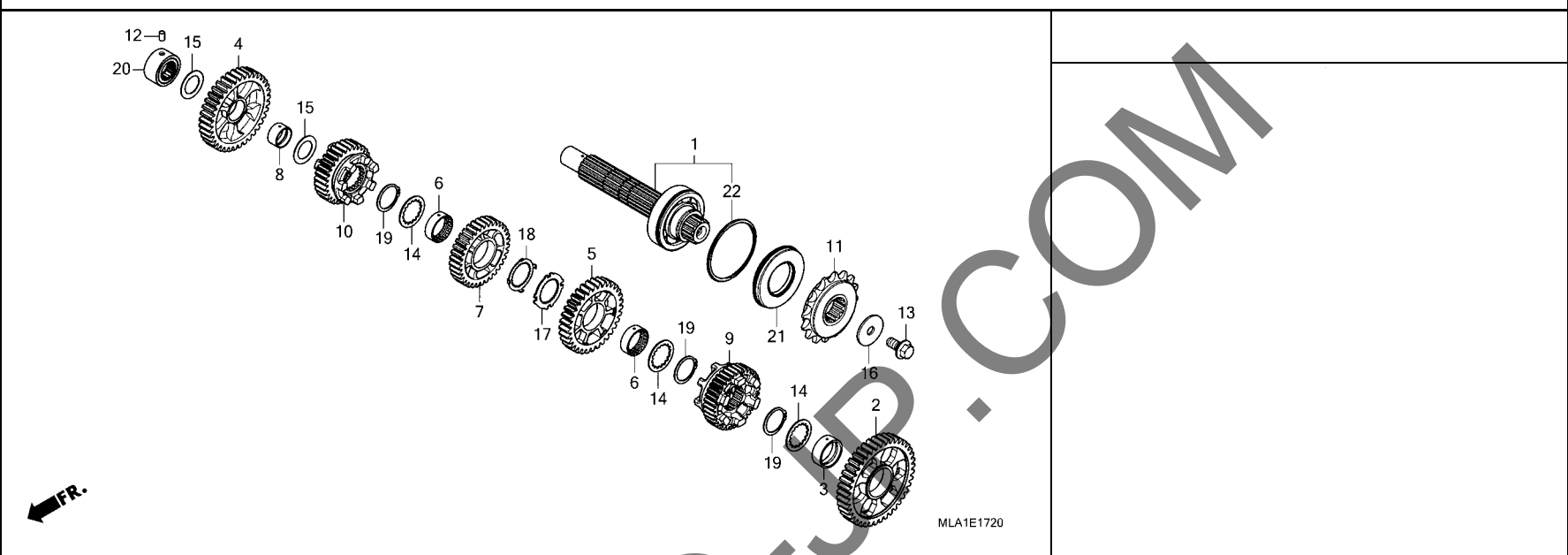
トランスミッション(メインシャフト)(CMX1100D)



見出 番号	部品番号	部品名	使用個数		適用号機		タイプ
			CMX 1100A	1100D	初号機	終号機	
1	22815-MGE-D01	リング, シール 28MM	-	4			
2	23210-MJP-G80	メインシャフトCOMP., インナー	-	1			
3	23213-HL4-000	プレート, ハブアリング セツティング	-	1			
4	23231-MJP-G80	メインシャフト, アウター	-	1			
5	23451-MKS-E50	ギヤ, メインシャフトサート (24T)	-	1			
6	23471-MKS-E50	ギヤ, メインシャフトフォース(30T)	-	1			
7	23491-MKS-E50	ギヤ, メインシャフトフィス(37T)	-	1			
8	23492-HL4-000	カラ- 32X35X13.5	-	1			
9	23511-MKS-E50	ギヤ, メインシャフトシツクス(34T)	-	1			
10	23512-MGE-D00	カラ- 40X43X12.5	-	1			
11	90030-GHB-630	ボルト, フランジ 6X14	-	3			
12	90403-MK2-300	ワッシャー	-	1			
13	90445-KE5-000	ワッシャー 32MM	-	1			
14	90452-MCA-000	ワッシャー, スパ ライン 32X17X1.667	-	1			
15	90463-HL4-000	ワッシャー, スパ シヤル 28X42X2	-	1			
16	90493-MGE-D00	ワッシャー, スパ ライン 40MM	-	1			
17	90604-MCA-780	サークリツフ 32MM	-	1			
18	90605-MGE-D00	サークリツフ 40MM	-	1			
19	91003-MJP-G81	ハブアリング, ラジアルホ-ル	-	1			
20	91023-HL4-003	ハブアリング, ラジアルホ-ル 25X56X15 40X76X18	-	1			
21	91024-HL4-003	ハブアリング, ニ-トル 28X32X21	-	2			

E-17-20

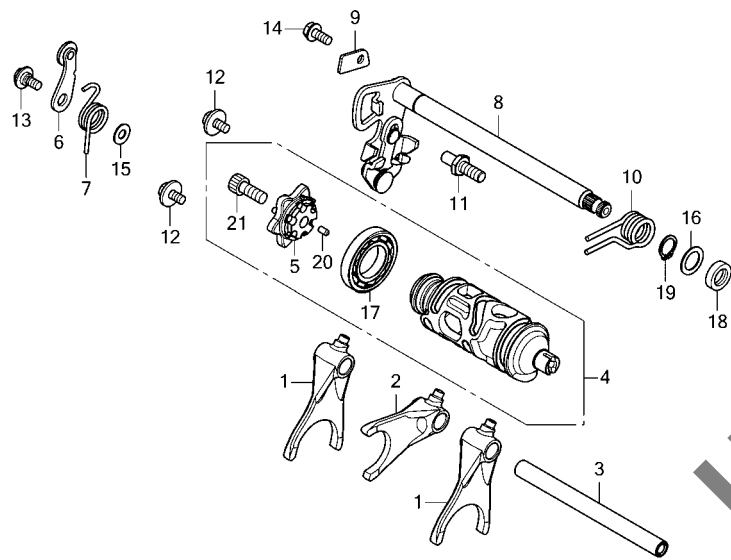
トランスミッション(カウンターシャフト)(CMX1100D)



見出 番号	部品番号	部品名	使用個数		適用号機		タイプ
			CMX 1100A M	1100D M	初号機	終号機	
1	23220-MJP-G80	カウンターシャフトCOMP.	-	1			
2	23421-MKS-E50	ギヤ,カウンターシャフトファースト(41T)	-	1			
3	23422-HL4-000	カラ 30X35X13	-	1			
4	23441-MKS-E50	ギヤ,カウンターシャフトセカンド(37T)	-	1			
5	23461-MKS-E50	ギヤ,カウンターシャフトサード(33T)	-	1			
6	23462-MAT-000	カラ,スプライン 30X11	-	2			
7	23481-MKS-E50	ギヤ,カウンターシャフトフォース(34T)	-	1			
8	23495-KY1-000	カラ 22X13	-	1			
9	23501-MKS-E50	ギヤ,カウンターシャフトファイブ(36T)	-	1			
10	23521-MKS-E50	ギヤ,カウンターシャフトシックス(30T)	-	1			
11	23801-MEE-D00	スプ ロケットCOMP.,ドライブ(16T)	-	1			
12	24261-283-000	ピン,ギヤシフトフォークガイド	-	1			
13	90037-422-003	ホルト,スプシャ 10MM	-	1			
14	90452-HL4-000	ワッシャー,スプライン 30X38X1.5	-	3			
15	90455-ML7-000	ワッシャーB,スラスト 22MM(ブルー)	-	2			
16	90459-438-000	ワッシャー 10.2MM	-	1			
17	90463-MAT-000	ワッシャー,スプライン 30MM	-	1			
18	90464-MAT-000	ワッシャー,ロツク 30MM	-	1			
19	90604-MM5-000	サークリツプ 30MM	-	3			
20	91023-MM5-641	ベアリング,コートル 22MM	-	1			
21	91207-MBB-013	オイルシール 39X72X8	-	1			
22	94560-72200	リンク,スナツプ 72MM	-	1			

E-19

ギヤシフトドラム (CMX1100A)



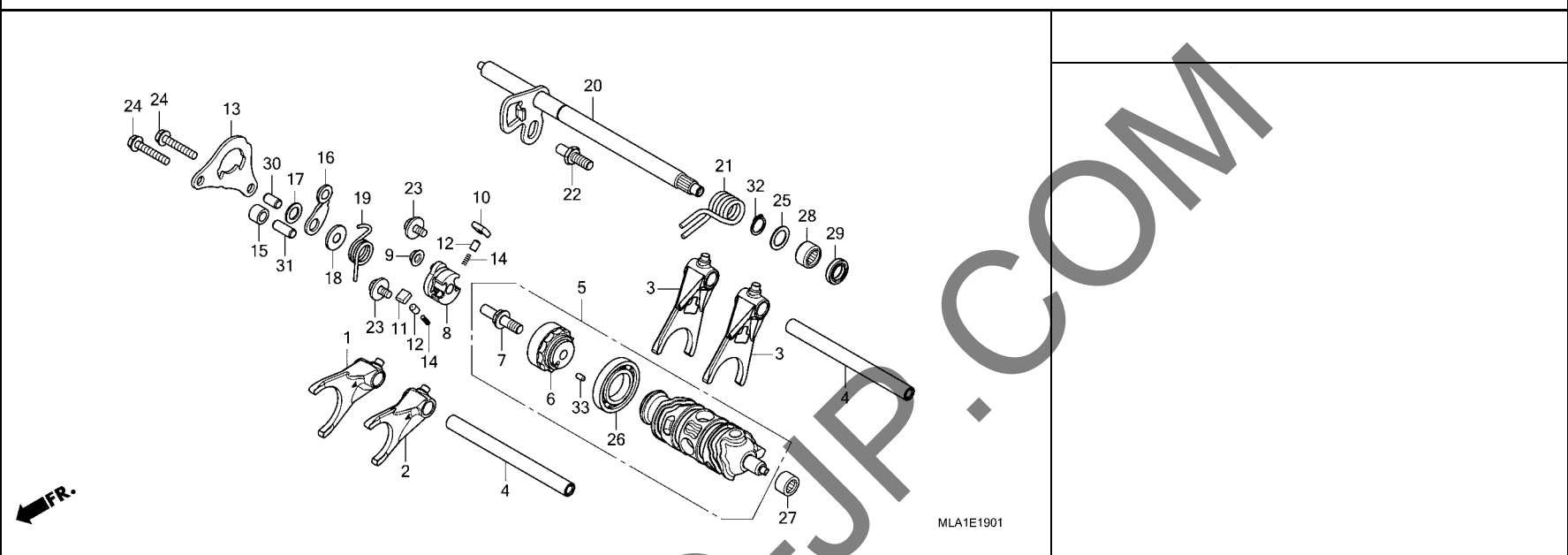
MLA1E1900



見出 番号	部品番号	部品名	使用個数		適用号機		タイプ
			CMX 1100A M	1100D M	初号機	終号機	
1	24211-MJP-G50	フォーク,ギヤシフト	2	-	-	-	
2	24212-MJP-G50	フォーク,センターギヤシフト	1	-	-	-	
3	24213-MKS-E00	シャフト,ギヤシフトフォーク	1	-	-	-	
4	24310-MKK-D01	ドラムCOMP.,ギヤシフト	1	-	-	-	
5	24315-MGZ-J00	センターCOMP.,シフトドラム	1	-	-	-	
6	24430-MKK-D00	ストッパ-COMP.,ギヤシフトドラム	1	-	-	-	
7	24435-MJP-G50	スプリング,ギヤシフトドラムストッパ	1	-	-	-	
8	24610-MKS-E00	スピンドルCOMP.,ギヤシフト	1	-	-	-	
9	24613-MJP-G50	プレート,スピンドルセッティング	1	-	-	-	
10	24651-KR3-000	スプリング,ギヤシフトリターン	1	-	-	-	
11	24652-HA0-000	ピン,ギヤシフトリターンスプリング	1	-	-	-	
12	90021-MM5-000	ホルトワッシャー 6X12	2	-	-	-	
13	90023-MR5-670	ホルト,ギヤシフトドラムストッパ-アーム ピボット	1	-	-	-	
14	90030-GHB-630	ホルト,フランジ 6X14	1	-	-	-	
15	90417-360-000	ワッシャー,ドラムストッパ	1	-	-	-	
16	90451-155-000	ワッシャー 14MM	1	-	-	-	
17	91007-MGS-D31	ヘアリンク,ラジアルボール 25X47X8	1	-	-	-	
18	91203-KK3-830	オイルシール 14X22X5	1	-	-	-	
19	94510-14000	サークルリフ,エキスターナル 14MM	1	-	-	-	
20	96220-40080	ローラー 4X8	1	-	-	-	
21	96600-08020-10	ホルト,ソケット 8X20	1	-	-	-	

E-19-1

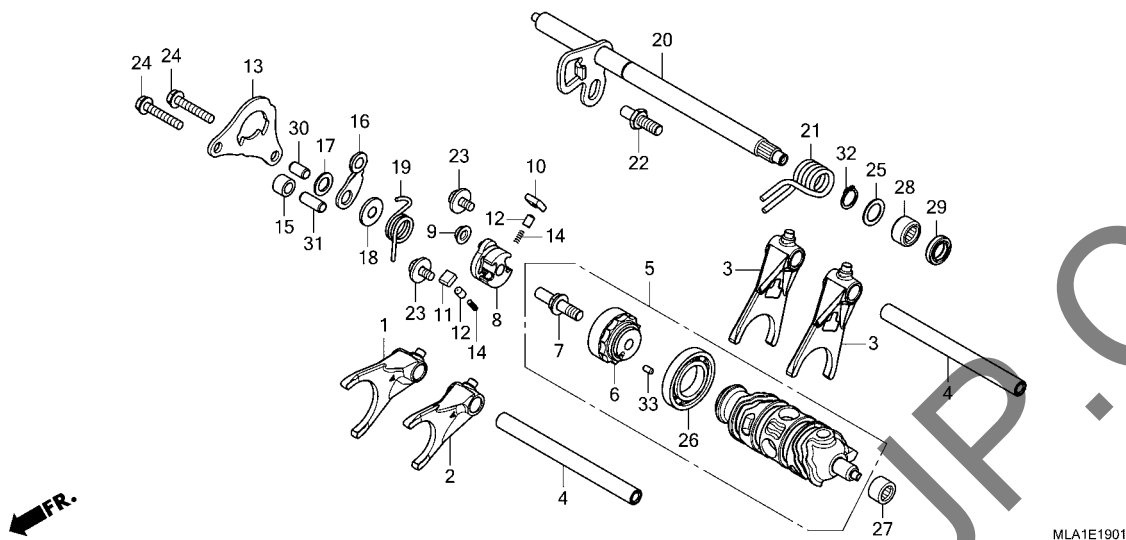
ギヤシフトドラム (CMX1100D)



見出 番号	部品番号	部品名	使用個数		適用号機		タイプ
			1100A M	1100D M	初号機	終号機	
1	24211-MJP-G80	フォーク, R.ギヤシフト	-	1			
2	24212-MJP-G80	フォーク, L.ギヤシフト	-	1			
3	24213-HL4-000	フォーク, センターギヤシフト	-	2			
4	24213-MKS-E00	シヤフト, ギヤシフトフォーク	-	2			
5	24310-MJP-G80	ドラムCOMP., ギヤシフト	-	1			
6	24312-MJP-G80	センターシフトドラム	-	1			
7	24315-HL4-000	ピン, シフター	-	1			
8	24321-KT8-030	シフター, ドラム	-	1			
9	24322-MM4-000	カラー, シフター	-	1			
10	24324-KA3-711	ボールA, ラチエツト	-	1			
11	24325-KA3-711	ボールB, ラチエツト	-	1			
12	24326-KBH-901	フランジヤ, ボール	-	2			
13	24328-MJP-G80	プレート, チエンジカイト	-	1			
14	24329-KA3-740	スプリング, ボールフランジヤ	-	2			
15	24329-MGS-D20	カラー, カイトプレートイスタンス	-	1			
16	24430-HL4-000	ストツパ-COMP., ギヤシフトドラム	-	1			
17	24433-MJP-G80	ワツシヤ, ギヤシフトドラムストツパ	-	1			
18	24434-MJP-G80	カラー, シフトドラムストツパプレート	-	1			
19	24435-MJP-G80	スプリング, ギヤシフトドラムストツパ	-	1			
20	24610-MJP-G80	スピンドルCOMP., ギヤシフト	-	1			
21	24651-MGS-D20	スプリング, ギヤシフトリターン	-	1			
22	24652-HA0-000	ピン, ギヤシフトリターンスプリング	-	1			
23	90021-MM5-000	ボルトワツシヤ 6X12	-	2			
24	90030-GHB-720	ボルト, フランジ 6X35	-	2			
25	90451-155-000	ワツシヤ 14MM	-	1			

E-19-1

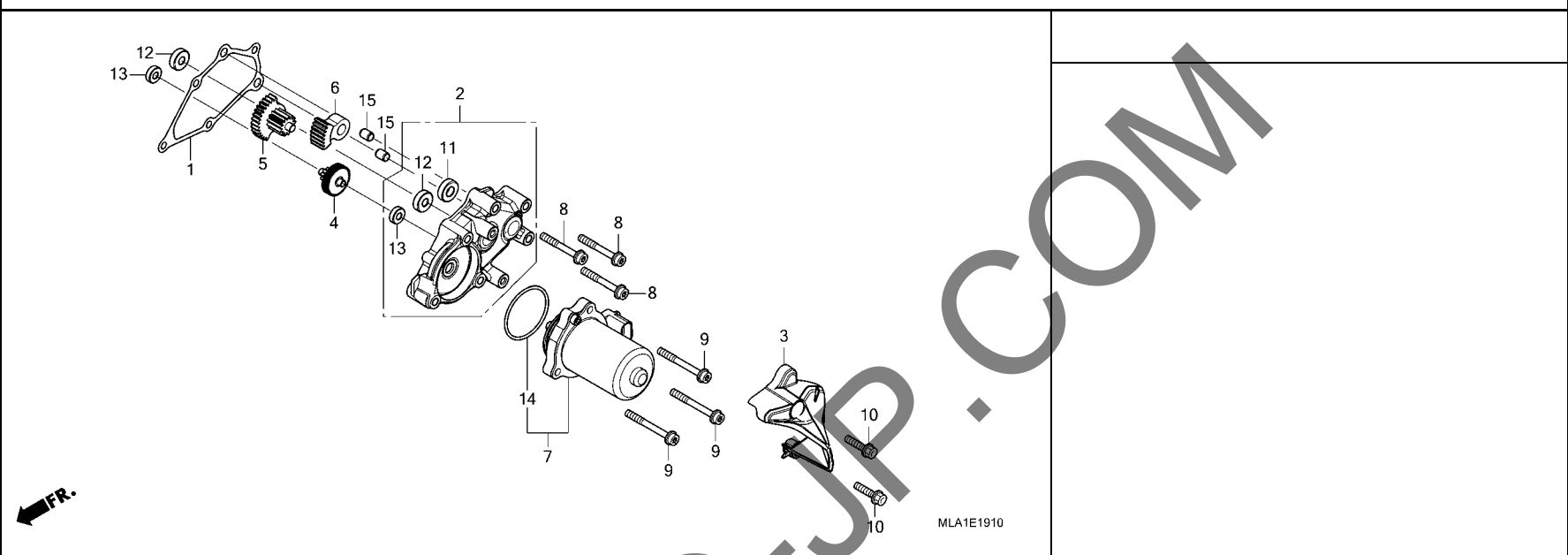
ギヤシフトドラム (CMX1100D)



見出 番号	部品番号	部品名	使用個数		適用号機		タイプ
			1100A M	1100D M	初号機	終号機	
26	91007-MGS-D31	ハ`アリンク` ,ラシ`アルホ`ル 25X47X8	-	1			
27	91024-MGS-D21	ハ`アリンク` ,ニート`ル 12X18X12 ..	-	1			
28	91028-MGS-D21	ハ`アリンク` ,ニート`ル 14X20X12 ..	-	1			
29	91203-KK3-830	オイルシール 14X22X5	-	1			
30	94301-08140	ノックピ`ン 8X14	-	1			
31	94301-08200	ノックピ`ン 8X20	-	1			
32	94510-14000	サークルリツブ` ,エキスターナル 14MM	-	1			
33	96220-40080	ローラ- 4X8	-	1			

E-19-10

リダクションギヤ

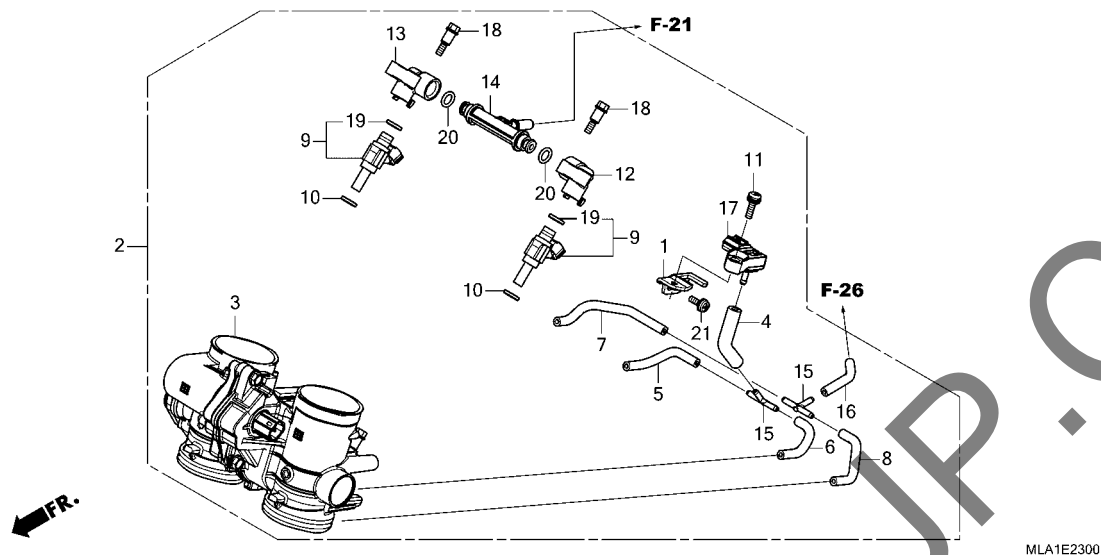


2

見出 番号	部品番号	部品名	使用個数		適用号機		タイプ
			CMX 1100A M	1100D M	初号機	終号機	
1	11397-MJP-G81	ガスケット,リダクションカバー	-	1			
2	11520-MLA-A50	カバー-COMP.,リダクションギヤ	-	1			
3	11530-MJP-G80	カバー-COMP.,レシオコントロールモーター	-	1			
4	24615-MGE-D01	ギヤ,シフトリダクション(45T/7T)	-	1			
5	24616-MGS-D21	ギヤ,シフトリダクション(32T/13T)	-	1			
6	24617-MGE-D01	ギヤ,シフトリダクション(42T)	-	1			
7	31300-MJP-G81	モーターASSY,レシオコントロール	-	1			
8	90010-MJP-G80	ボルト,フランジトルクス 6X45	-	3			
9	90011-MJP-G80	ボルト,フランジトルクス 6X53	-	3			
10	90026-GHB-680	ボルト,フランジ 6X25	-	2			
11	91025-MGS-D21	ハブアリンク,ラジアルボール 699ZZ	-	1			
12	91026-MGS-D21	ハブアリンク,ラジアルボール 607ZZ	-	2			
13	91027-MGS-D21	ハブアリンク,ラジアルボール 696ZZ	-	2			
14	91301-MJP-G81	Oリング,コントロールモーター	-	1			
15	94301-08100	ワッシャー 8X10	-	2			

E-23

スロットルボディ

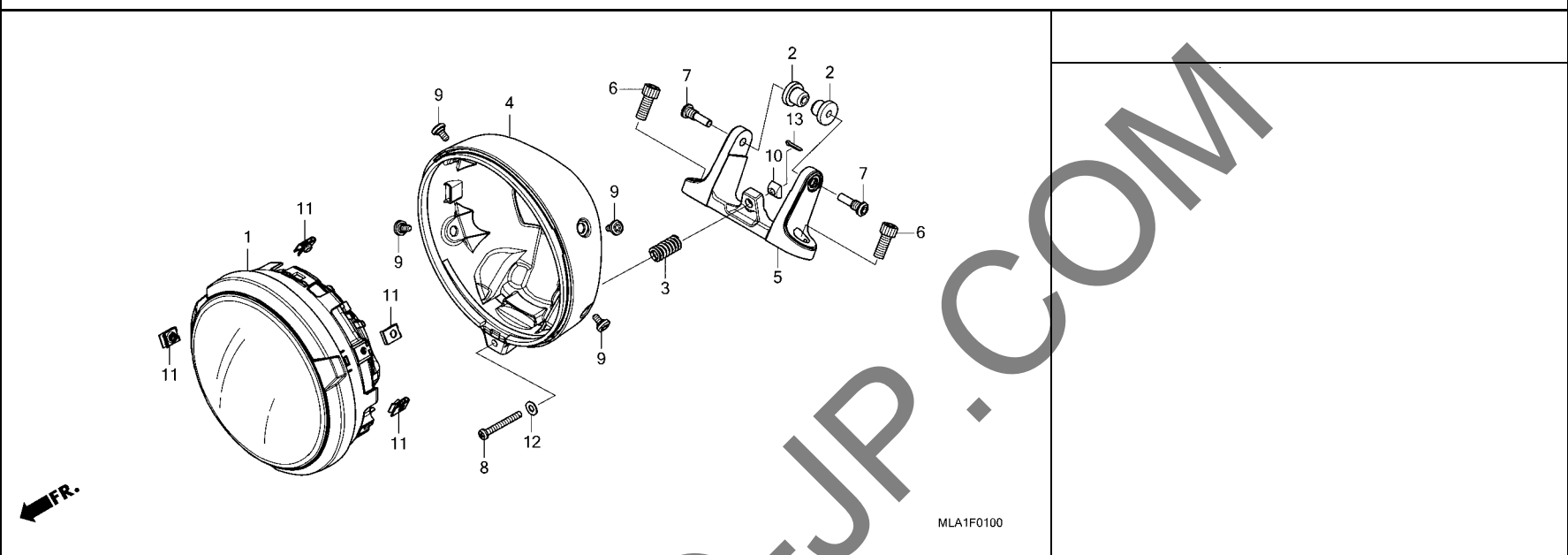


MLA1E2300

見出 番号	部品番号	部品名	使用個数		適用号機		タイプ
			1100A	1100D	初号機	終号機	
			CMX				
			M	M			
1	16191-MLA-A01	ステア, PBセンサー	1	1			
2	16400-MLA-A01	ボディASSY., スロットル(GNJ2A A)	1	1			
3	16410-MLA-A01	ボディセット	1	1			
4	16411-MLA-A00	チューブ, MAPセンサー	1	1			
5	16412-MLA-A00	チューブ, PB(R.)	1	1			
6	16413-MLA-A00	チューブ, PB(L.)	1	1			
7	16414-MLA-A00	チューブ, ハーシ(R.)	1	1			
8	16415-MLA-A00	チューブ, ハーシ(L.)	1	1			
9	16450-MKS-E01	インジエクターASSY., フューエル	2	2			
10	16472-MKP-T00	シールリング, インジエクター	2	2			
11	16542-MEL-003	ボルトワッシャー 6X18	1	1			
12	16610-MKP-T01	パイプ, フューエル(A)	1	1			
13	16620-MKP-T01	パイプ, フューエル(B)	1	1			
14	16630-MKS-E01	ジョイント, フューエル	1	1			
15	17201-MG9-000	ジョイントA, ハキュームチューブ	2	2			
16	17419-MLA-A00	チューブ, ジョイントヘッド	1	1			
17	46401-TM8-A01	センサーA, マスターハーブワッシャー	1	1			
18	90021-MGZ-D02	ボルト, ショルター	4	4			
19	91301-MKP-T01	Oリング	2	2			
20	91301-PLC-000	Oリング 7.47X3.6	2	2			
21	93892-06014-18	スクリーワッシャー 6X14	1	1			

F-1

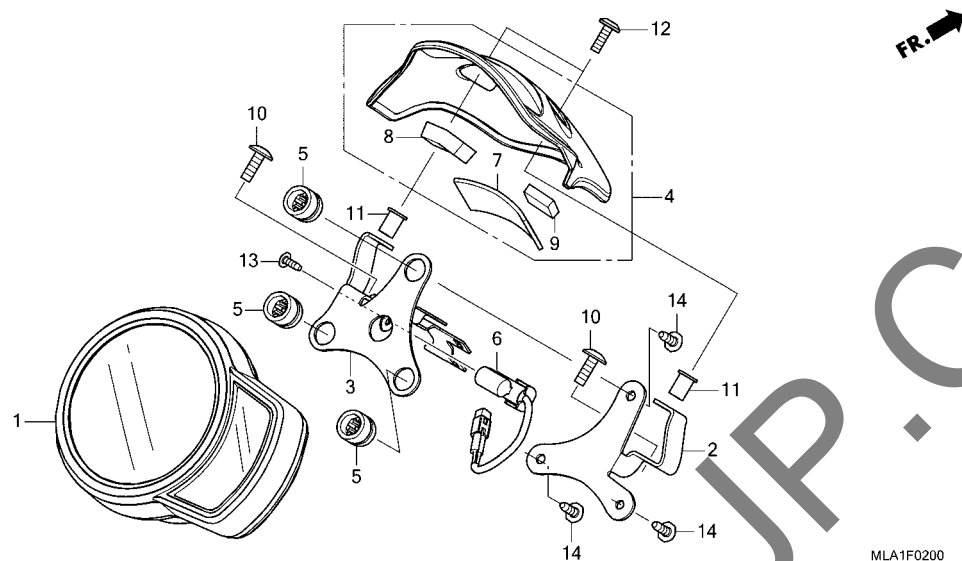
ヘッドライト



見出 番号	部品番号	部品名	使用個数		適用号機		タイプ
			1100A M	1100D M	初号機	終号機	
1	33100-MLA-A01	ヘッドライトASSY.	1	1			
2	61304-K87-A30	ラバー、ヘッドライトマウンティング	2	2			
3	61305-K87-C80	スプリング、ヘッドライトエイミング	1	1			
4	61310-K87-A31	ケースCOMP.、ヘッドライト	1	1			
5	64221-K87-A30	ホルダー、ヘッドライト	1	1			
6	90113-GHB-650	ボルト、ソケット 8X20	2	2			
7	90136-K87-A30	ボルト、ヘッドライトマウンティング	2	2			
8	90137-K87-A30	ボルト、ヘッドライトエイミング	1	1			
9	90138-K87-A30	ボルト、スペシャル 5X10	4	4			
10	90310-K87-A30	ナット、ヘッドライトエイミング	1	1			
11	90677-KAN-961	ナット、クリップ 5MM	4	4			
12	94101-05700	ワッシャー、フレイム 5MM	1	1			
13	94201-10100	ピン、スプリット 1.0	1	1			

F-2

メーター

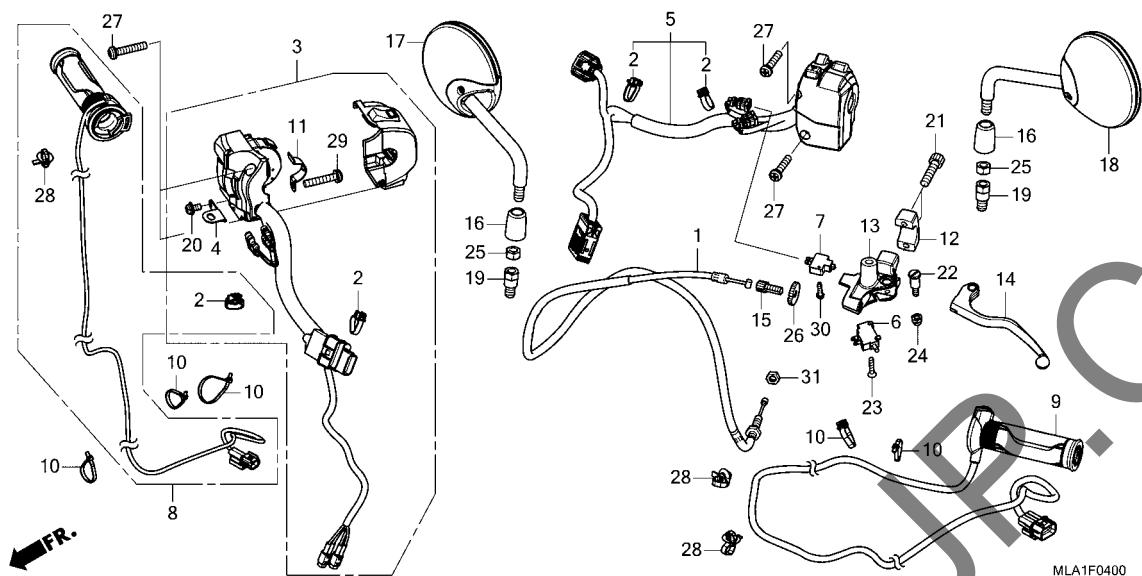


見出 番号	部品番号	部品名	使用個数		適用号機		タイプ
			1100A M	1100D M	初号機	終号機	
1	37100-MLA-J01	メーターASSY.,コンピネーション(KPH)	1	-	-	-	
	37100-MLA-J51	-	1	-	-	
2	37201-MLA-A00	ステー,R.メーター	1	1	-	-	
3	37202-MLA-A00	ステー-COMP.,L.メーター	1	1	-	-	
4	37220-MLA-A00	ハイザー-COMP.,メーター	1	1	-	-	
5	37244-KVK-900	ラバー,メーターマウンティング	3	3	-	-	
6	37880-MLA-A01	センサー,オープンエアテンプレチャー	1	1	-	-	
7	50283-MJM-D10	ラバー,シートレール	1	1	-	-	
8	77331-MEG-000	ラバー,グラフレール	1	1	-	-	
9	80103-MFE-670	ラバー,テールライト	1	1	-	-	
10	90085-MZ1-000	ボルト,スペシャル 6X17	2	2	-	-	
11	90111-KW3-003	ナット,カウルセッティング 5MM	2	2	-	-	
12	90133-MKN-D50	スクリュー,ハン 5X16	2	2	-	-	
13	93913-24220	スクリュー,タツビ 4X12	1	1	-	-	
14	93913-25380	スクリュー,タツビ 5X14(P0)	3	3	-	-	

3

F-4

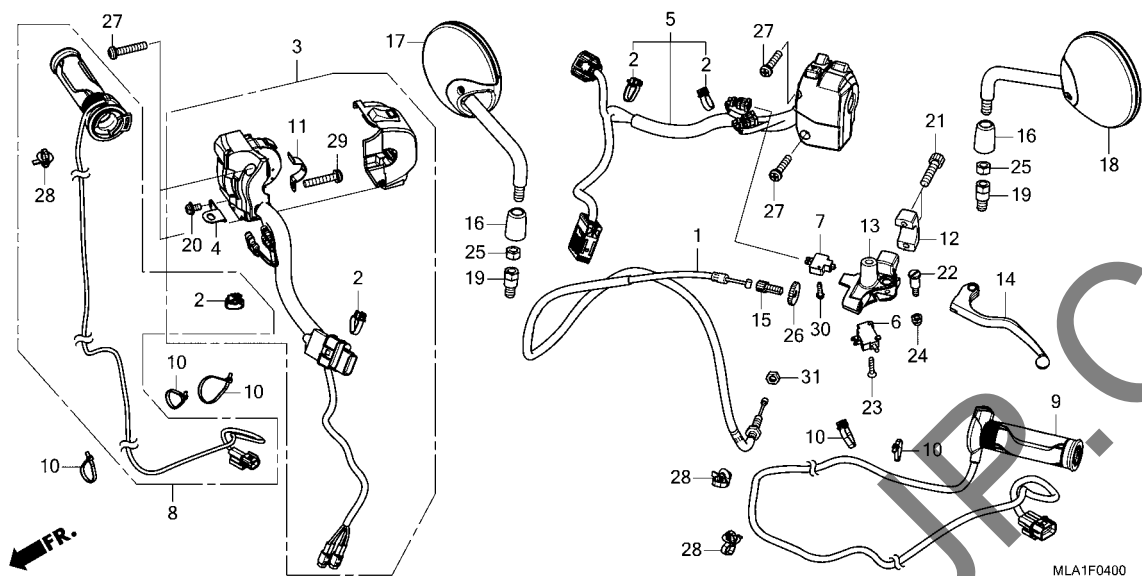
ハンドルスイッチ / レバー / ケーブル / ミラー (CMX1100A)



見出 番号	部品番号	部品名	使用個数		適用号機		タイプ
			CMX 1100A M	1100D M	初号機	終号機	
1	22870-MLA-A01	ケーブルCOMP.,クラッチ	1	-			
2	32161-GFL-J41	バンド,ワイヤーハネス	4	-			
3	35135-MLA-J01	スイッチユニット,エンジンストップ & クリップヒーター & クリップAPS	1	-			
4	35138-MKS-E20	ステー,クリップヒーターコード	1	-			
5	35200-MLA-D01	スイッチASSY.,ウインカー	1	-			
6	35330-MCJ-751	スイッチASSY.,クラッチ	1	-			
7	35330-MK5-003	スイッチASSY.,クラッチ	1	-			
8	35511-MLA-J01	ヒーターユニット,R.ハンドル	1	-			
9	35520-MLA-305	ヒーターセット,L.ハンドル	1	-			
10	35701-MG9-950	バンド (BLACK 3.5X140)	5	-			
11	37971-MKS-E01	プレートA,セツティング	1	-			
12	45517-MAV-751	ホルダー,マスターシリンダー(ニツシン)	1	-			
13	53172-MLA-A00	ブラケット,L.ハンドルレバー	1	-			
14	53178-MLA-A00	レバーCOMP.,L.ステアリングハンドル	1	-			
15	53192-349-690	ホルト,クラッチワイヤーアシヤステインク	1	-			
16	88119-K87-A00	キャップ,ロツクナツト	2	-			
17	88210-MLA-A01ZA	ミラーCOMP. *NH105*...ツヤケシクロ(#15-#20) (ミキヨウ)	1	-			
18	88220-MLA-A01ZA	ミラーCOMP. *NH105*...ツヤケシクロ(#15-#20) (ヒタリヨウ)	1	-			
19	90101-K20-901	ホルト,アダプター 10MM	2	-			
20	90110-MKS-E20	スクリュウワツシヤ 4X8	1	-			

F-4

ハンドルスイッチ / レバー / ケーブル / ミラー (CMX1100A)

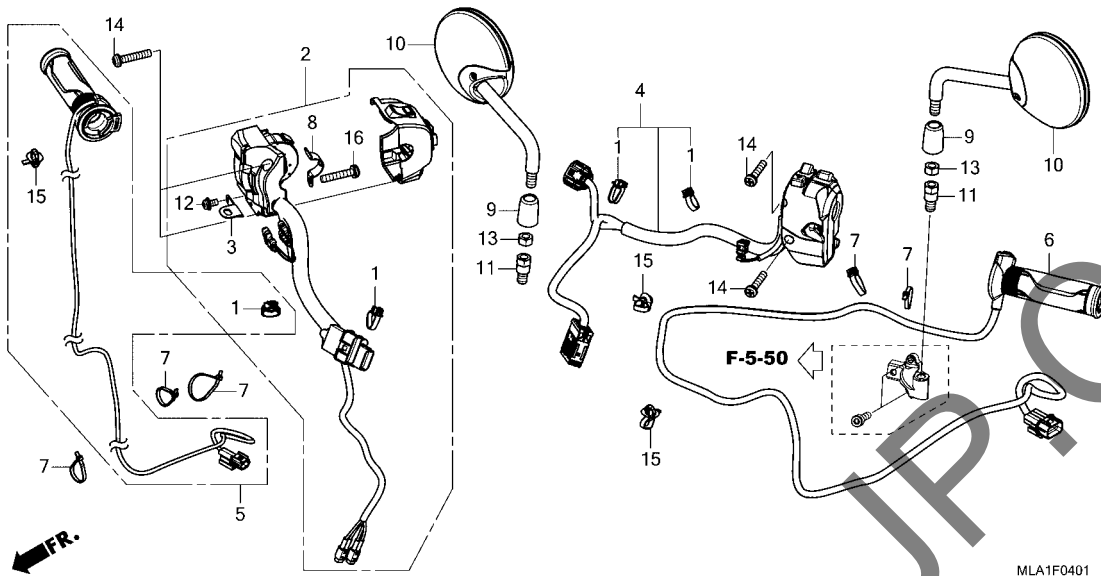


見出 番号	部品番号	部品名	使用個数		適用号機		タイプ
			CMX 1100A M	1100D M	初号機	終号機	
21	90111-GHB-660	ボルト,ソケット 6X22	2	-	-	-	
22	90113-438-000	ボルト,L.ステアリングハンドルレバー ヒボット	1	-	-	-	
23	90124-MCJ-752	スクルー,フラット 3X16	1	-	-	-	
24	90201-415-000	ナット,キャップ 6MM	1	-	-	-	
25	90301-K20-901	ナット,6カク 10MM(ヒタリネジ)	2	-	-	-	
26	90321-KT7-760	ナット,フィキシング	1	-	-	-	
27	90508-MGE-D00	スクルー-ワッシャー 5X25	4	-	-	-	
28	91540-S7S-003	クリップ,ハーネスバンド (フック) (157.7MM)	3	-	-	-	
29	93892-05025-08	スクルー-ワッシャー 5X25	1	-	-	-	
30	93901-32320	スクルー,タツピング 3X12	1	-	-	-	
31	94002-08070-0S	ナット,6カク 8MM	1	-	-	-	

3

F-4-1

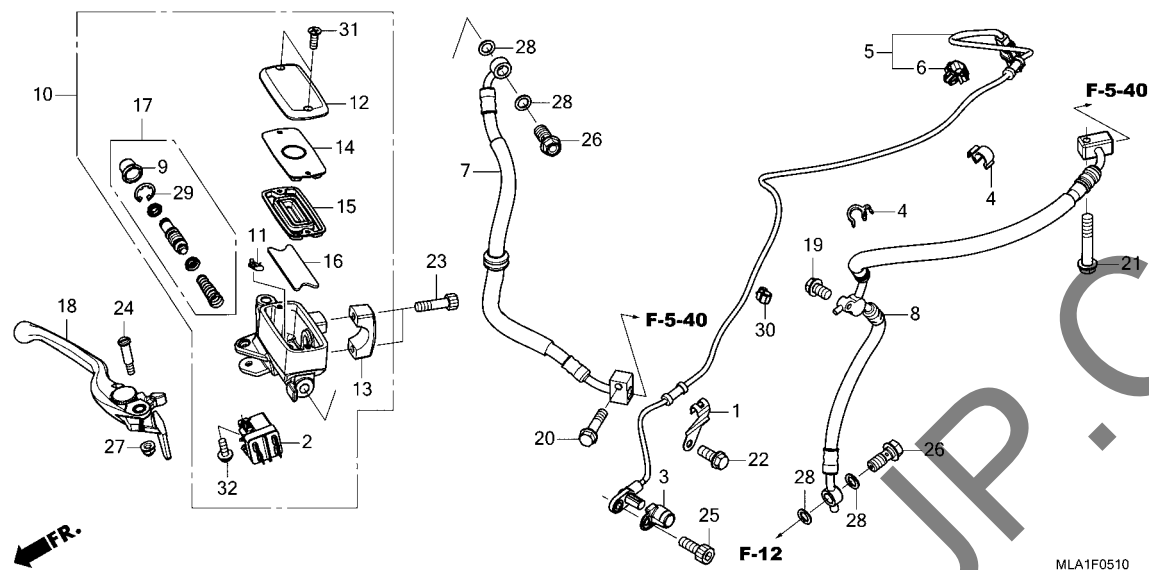
ハンドルスイッチ / ミラー (CMX1100D)



見出 番号	部品番号	部品名	使用個数		適用号機		タイプ
			CMX 1100A M	1100D M	初号機	終号機	
1	32161-GFL-J41	ハンドル,ワイヤーハーネス	-	4			
2	35135-MLA-J51	スイッチユニット,エンジンストップ &D-N モーター &グリップヒーター&グリップAPS	-	1			
3	35138-MKS-E20	ステアリングリッパヒーターコート	-	1			
4	35200-MLA-D51	スイッチASSY.,ウインカー&ハンドルシフト	-	1			
5	35511-MLA-J01	ヒーターユニット,R.ハンドル	-	1			
6	35520-MLA-305	ヒーターセット,L.ハンドル	-	1			
7	35701-MG9-950	ハンドル (BLACK 3.5X140)	-	5			
8	37971-MKS-E01	プレートA,セッティング	-	1			
9	88119-K87-A00	キャップ,ロツクナツト	-	2			
10	88210-MLA-A01ZA	ミラー-COMP. *NH105*...ツヤケシロ(#15-#20)	-	2			
11	90101-K20-901	ボルト,アダプター 10MM	-	2			
12	90110-MKS-E20	スクリュウワッシャー 4X8	-	1			
13	90301-K20-901	ナツト,6カク 10MM (ヒタリネジ)	-	2			
14	90508-MGE-D00	スクリュウワッシャー 5X25	-	4			
15	91540-S7S-003	クリツプ,ハーネスハンドル (フック) (157.7MM)	-	3			
16	93892-05025-08	スクリュウワッシャー 5X25	-	1			

F-5-10

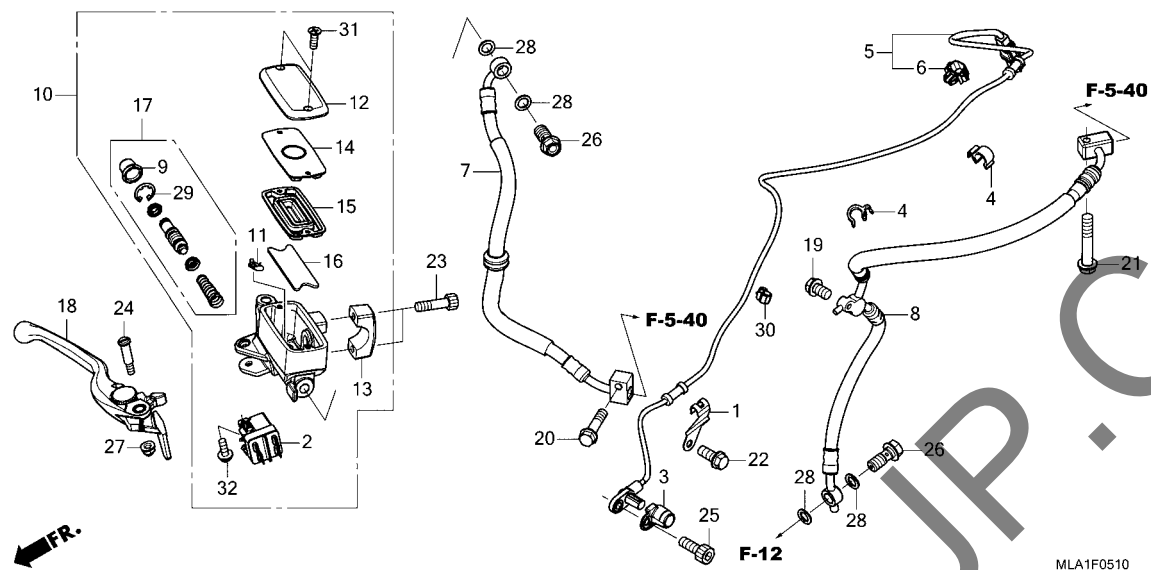
フロントブレーキマスターシリンダー



見出 番号	部品番号	部品名	使用個数		適用号機		タイプ
			1100A M	1100D M	初号機	終号機	
1	32912-MLA-A00	ステー、フロントスピードセンサーコード	1	1			
2	35340-MKS-E01	スイッチASSY.、フロントストップ&クルーズ	1	1			
3	38511-MLA-A00	ガード、ABSセンサー	1	1			
4	38517-MGE-003	クランプ、ABSコード(D12)	2	2			
5	38520-MLA-A01	センサー、フロントホイールスピード	1	1			
6	42524-T5A-003	クリップ、カバー(タンクカバー)	1	1			
7	45125-MLA-A01	ホースCOMP.A、フロントブレーキ	1	1			
8	45128-MLA-A01	ホースCOMP.D、フロントブレーキ	1	1			
9	45504-410-003	ブーツCOMP.	1	1			
10	45510-MLA-A01	シリンダーサブASSY.、フロントマスター (ニツシン)	1	1			
11	45512-MA6-006	プロテクター	1	1			
12	45513-MM5-016	キャップ、マスターシリンダー(ニツシン)	1	1			
13	45517-MAV-751	ホルダー、マスターシリンダー(ニツシン)	1	1			
14	45518-MM5-006	プレート、タイヤフレーム	1	1			
15	45520-MM5-006	タイヤフレーム	1	1			
16	45523-MN5-006	フロント、フロントマスターシリンダー(ニツシン)	1	1			
17	45530-471-831	シリンダーセット、マスター	1	1			
18	53170-MLA-A01	レバーASSY.、R.ハンドル	1	1			
19	90013-GHB-640	ボルト、フランジ 6X18	1	1			
20	90013-GHB-670	ボルト、フランジ 6X25	1	1			
21	90021-GHB-710	ボルト、フランジ 6X32	1	1			
22	90101-MKH-D00	ボルト、フランジ 6X12	1	1			
23	90111-GHB-660	ボルト、ソケット 6X22	2	2			
24	90114-MA5-671	ボルト、ハンドルレバーピボット	1	1			

F-5-10

フロントブレーキマスターシリンダー

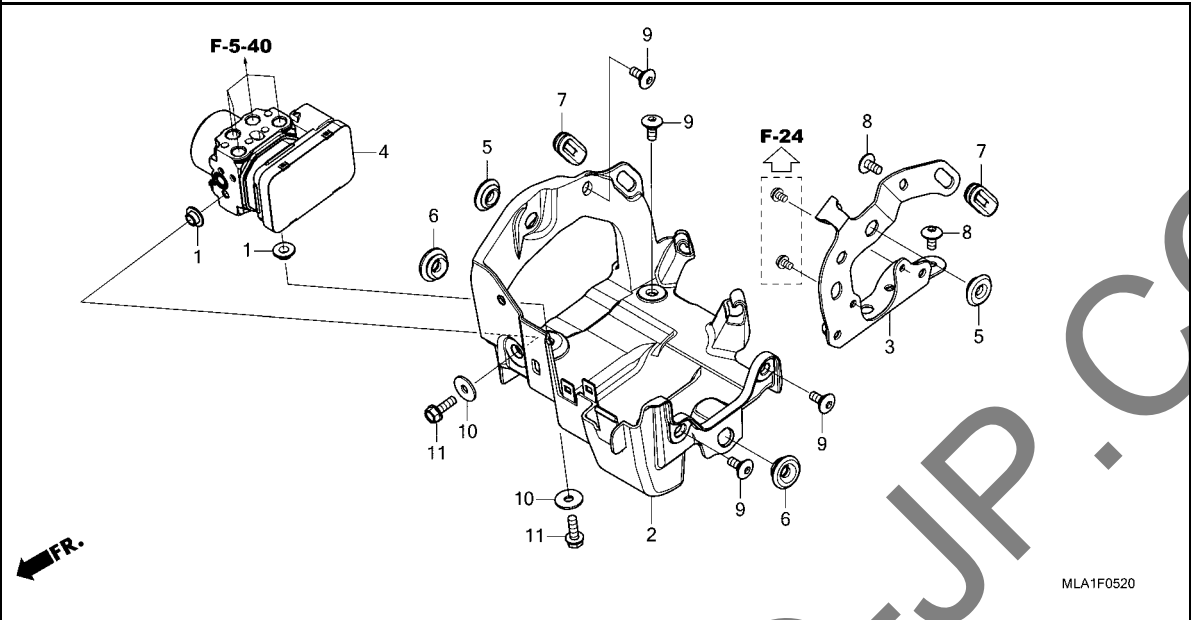


見出 番号	部品番号	部品名	使用個数		適用号機		タイプ
			1100A M	1100D M	初号機	終号機	
	25	90117-MKR-D10	ボルト, フランジソケット 6X16		1	1	
	26	90145-MS9-612	ボルト, オイル 10X22 (サガテツコウ)		2	2	
	27	90201-415-000	ナット, キャップ 6MM		1	1	
	28	90545-300-000	ワッシャー, オイルボルト		4	4	
	29	90651-MA5-671	サークリップ		1	1	
	30	90690-MJE-D11	クリップ, ケーブル 10MM		1	1	
	31	93600-04012-16	スクリュー, フラット 4X12		2	2	
	32	93893-04012-17	スクリューワッシャー 4X12		1	1	

3

F-5-20

ABS モジュレーター

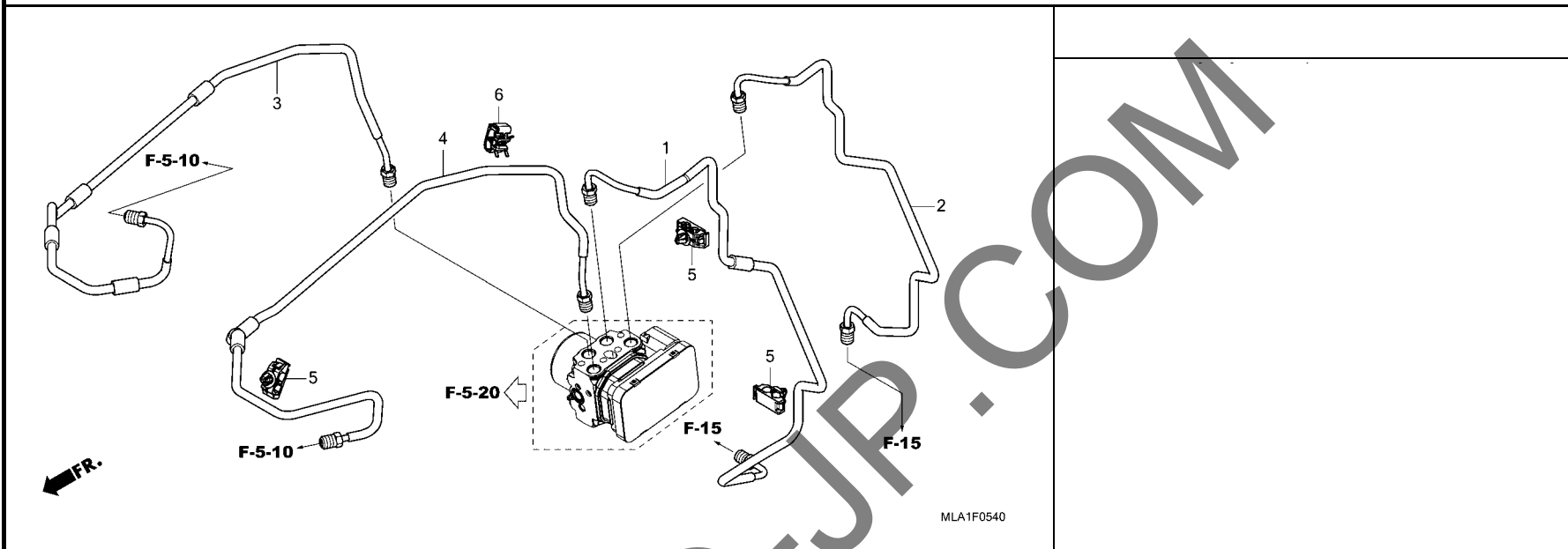


見出 番号	部品番号	部品名	使用個数		適用号機		タイプ
			1100A M	1100D M	初号機	終号機	
1	44125-MN5-000	カバー,フロントホイールカハ	2	2			
2	50345-MLA-A00	ステー,ABSモジュレーター	1	1			
3	50348-MLA-A00	ステー,コンビネーションスイッチ	1	1			
4	57110-MLA-A01	モジュレーターASSY.(ニツシン)	1	1			
5	83551-376-000	クローメット,サイドカハ	2	2			
6	83551-GE2-000	クローメット,エアークリーナーケース	2	2			
7	83601-MB0-000	クローメットA,サイドカハ	2	2			
8	90106-MAV-000	スクリーン,ハン 6X12	2	2			
9	90118-MJK-N20	スクリーン,スペシヤル 6X14	4	4			
10	94103-06800	ワッシャー,フレイン 6MM	2	2			
11	95701-06018-08	ボルト,フランジ 6X18	2	2			

3

F-5-40

ブレーキパイプ



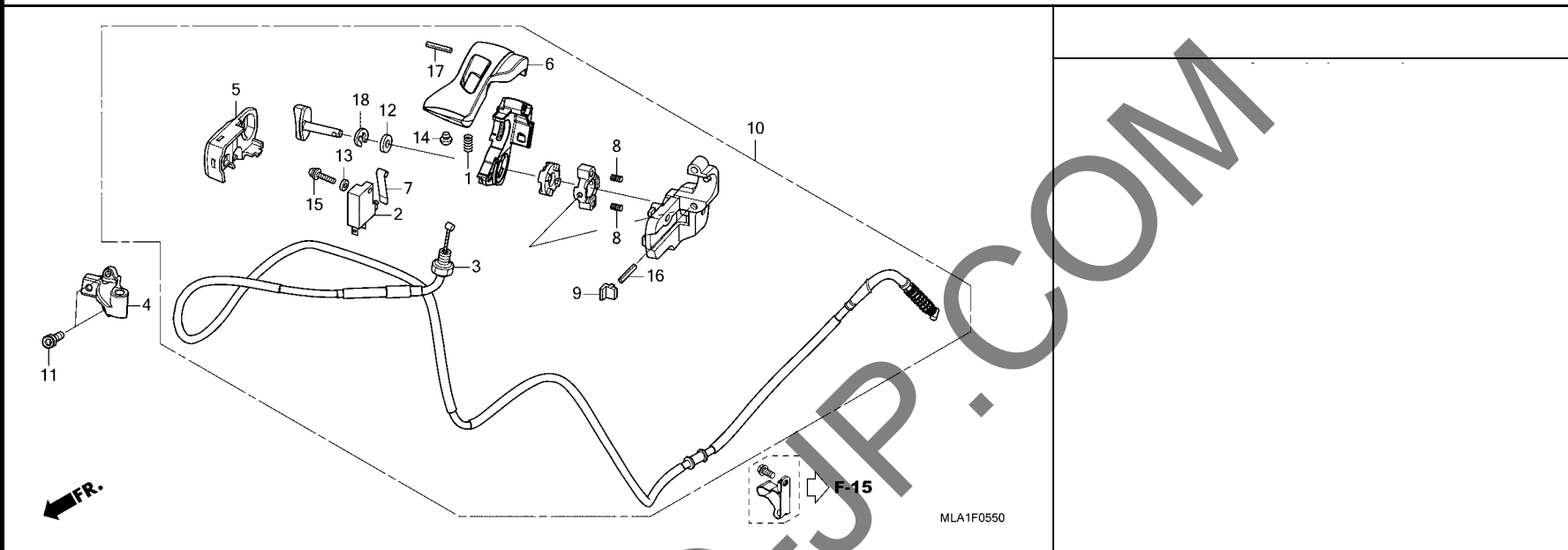
見出 番号	部品番号	部品名	使用個数		適用号機		タイプ
			1100A M	1100D M	初号機	終号機	

1	43315-MLA-A00	ハ°イブ° COMP. B, リヤブ° レキ...	1	1			
2	43316-MLA-A00	ハ°イブ° COMP. C, リヤブ° レキ...	1	1			
3	45126-MLA-A00	ハ°イブ° COMP. B, フロントブ° レキ...	1	1			
4	45127-MLA-A00	ハ°イブ° COMP. C, フロントブ° レキ...	1	1			
5	90661-K87-L51	クランプ°, ブレキハ°イブ° (7.0X2)・	3	3			
6	90661-MEW-921	クランプ°, ブレキハ°イブ° (7.0X2)・	1	1			

3

F-5-50

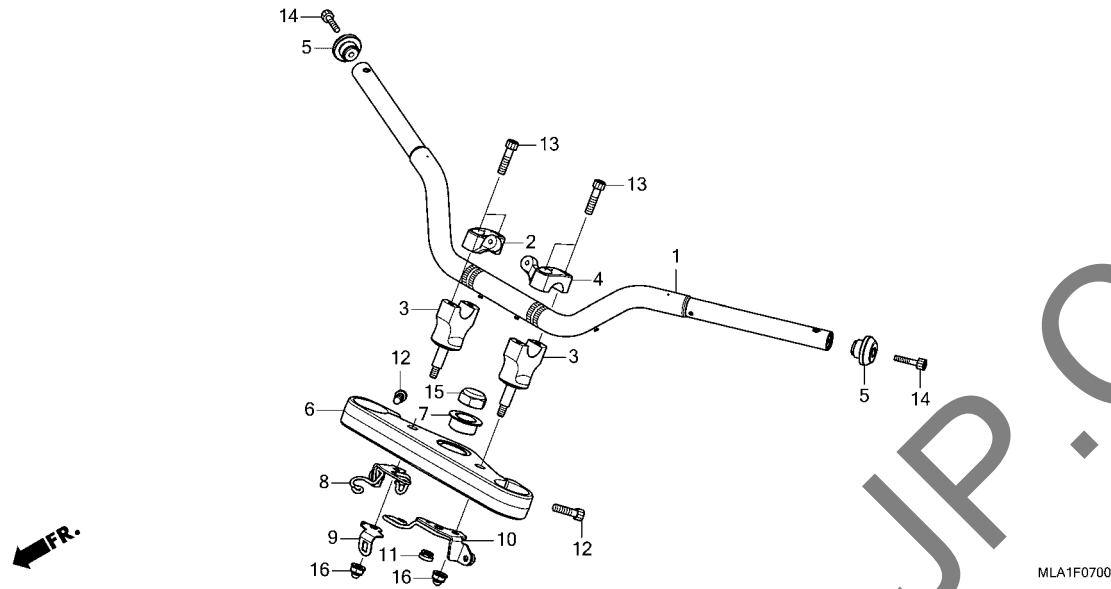
パーキングブレーキレバー



見出 番号	部品番号	部品名	使用個数		適用号機		タイプ
			1100A	1100D	初号機	終号機	
			CMX M	M			
1	24271-743-000	スプリング, ボールセッティング	-	1			
2	35340-ML4-005	スイッチASSY, フロントストップ (オムロン)	-	1			
3	43450-MLA-A51	ケーブルCOMP, パーキングブレーキ	-	1			
4	47111-MLA-A50	ホルダー, パーキングブレーキ	-	1			
5	47117-MGE-D00	カバー, ホルダー	-	1			
6	47152-MGE-D00	レバー, パーキングトップ	-	1			
7	47154-MGE-D00	スプリング, スイッチ	-	1			
8	47155-MGE-D00	スプリング, フランジヤ	-	2			
9	47156-MGE-D00	キャップ, ロアホルダー	-	1			
10	47205-MLA-A50	レバーASSY, パーキング	-	1			
11	90116-MGE-D00	ボルト, ソケット 5X20	-	2			
12	90401-430-000	ワッシャー 10.2MM	-	1			
13	90515-046-810	ワッシャー, フレイム 4X8	-	1			
14	90801-SB0-000	ブラケット, チェンジリーインフォースメント	-	1			
15	93892-04014-07	スクリーンワッシャー 4X14	-	1			
16	94305-30223	ピン, スプリング 3X22	-	1			
17	94305-30283	ピン, スプリング 3X28	-	1			
18	94540-09018	Eリング 9MM	-	1			

F-7

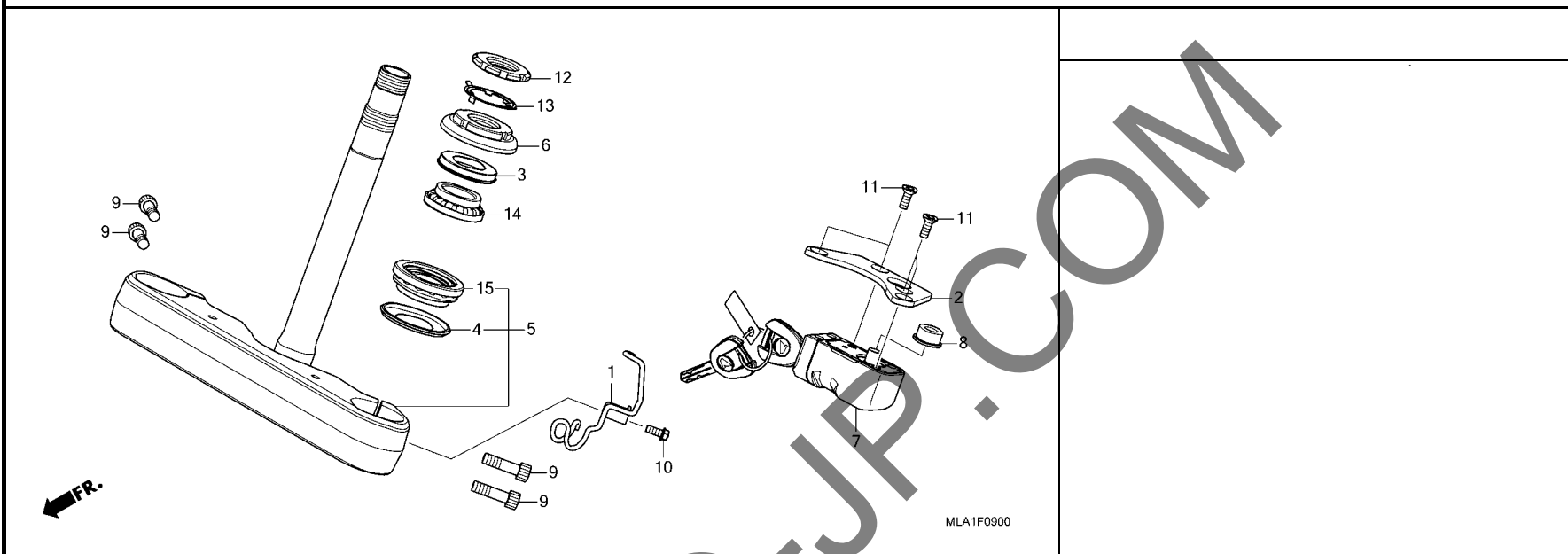
ハンドルパイプ / トップブリッジ



見出 番号	部品番号	部品名	使用個数		適用号機		タイプ
			1100A M	1100D M	初号機	終号機	
1	53100-MLA-A00	ハンドルパイプCOMP.,ステアリングハンドル	1	-	-	-	
	53100-MLA-A50	-	1	-	-	
2	53131-K87-A00	ホルダー, R.ハンドルアツパ	1	1	-	-	
3	53132-K87-A00	ホルダー,ハンドルローア	2	2	-	-	
4	53135-K87-A00	ホルダー, L.ハンドルアツパ	1	1	-	-	
5	53183-MLA-A00	エンド, クリツパ	2	2	-	-	
6	53230-MLA-A00	ブリッジ, フォークトップ	1	1	-	-	
7	53231-MLA-A00	スペーサー, トップブリッジ	1	1	-	-	
8	53232-MLA-A00	ステー, R. トップブリッジアンダー	1	1	-	-	
9	53235-MLA-J00	ステー, クリツパヒーターコート	1	1	-	-	
10	53237-MLA-A00	ステー, L. トップブリッジアンダー	1	1	-	-	
11	83501-MG7-000	クローメツ, サイドカバー	1	1	-	-	
12	90101-MGC-JB0	ボルト, ソケット 8X28	2	2	-	-	
13	90113-GHB-690	ボルト, ソケット 8X32	4	4	-	-	
14	90113-MLA-A00	ボルト, ソケット 6X28	2	2	-	-	
15	90306-K87-A00	ナツト, ステアリングステム	1	1	-	-	
16	90309-K87-A01	ナツトU, フランジ 8MM(CAP)	2	2	-	-	

F-9

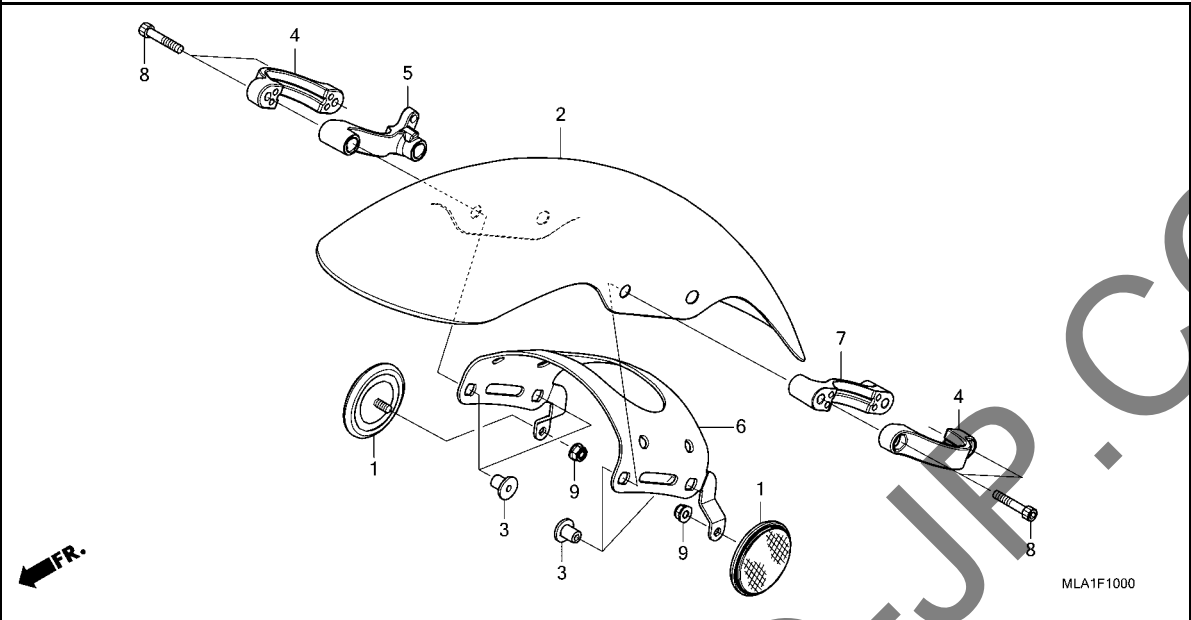
ステアリングシステム



見出 番号	部品番号	部品名	使用個数		適用号機		タイプ
			1100A M	1100D M	初号機	終号機	
1	32910-MLA-A00	クランパ	1	1			
2	53180-MLA-A00	ステアリングハンドルロツク	1	1			
3	53213-MB4-771	タンスチール,ステアリングアツパ(アライ)	1	1			
4	53214-371-010	タンスチール,ステアリングハット	1	1			
5	53219-MLA-A00	ステムサブアッシー,ステアリング	1	1			
6	53220-K87-A00	スレツトCOMP.,ステアリングハット	1	1			
7	53600-MLA-A01	ロツク,ステアリングハンドル(ホンダロツク)	1	1			
8	53610-MEG-000	カラ,ロツクピツンサボート	1	1			
9	90101-MGC-JB0	ボルト,ソケツ 8X28	4	4			
10	90101-MKH-D00	ボルト,フランジ 6X12	1	1			
11	90164-MLA-A01	スクリュ,フラツト 6X16	4	4			
12	90302-425-830	スレツトB,ステアリングハット	1	1			
13	90506-425-830	ワツシヤ,ロツク	1	1			
14	91015-KT8-005	ヘアリング,ハットパイアツパ (コウヨウ)	1	1			
15	91016-KT8-005	ヘアリング,ハットパイアンダ (コウヨウ)	1	1			

F-10

フロントフェンダー

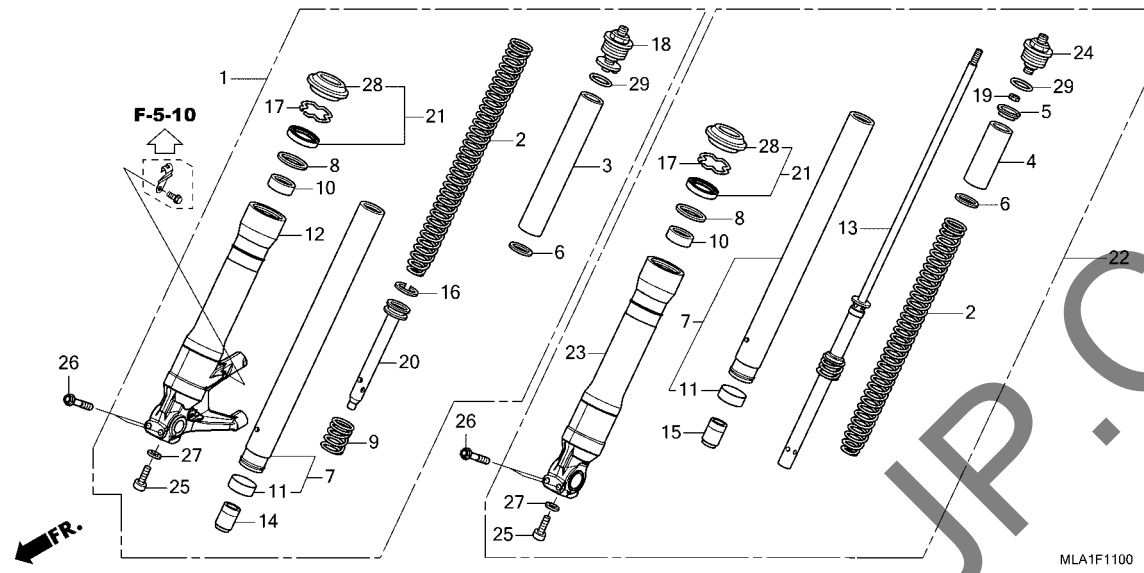


見出 番号	部品番号	部品名	使用個数		適用号機		タイプ
			1100A M	1100D M	初号機	終号機	
1	33741-KTG-U01	リフレクター,フロントリフレックス(アンバー)	2	2			
2	61100-MLA-A00ZA	フェンダー,フロント					
		R337M...ホルト...レット...メタリック	1	1			
	61100-MLA-A00ZB	*NHC52M*カンメタルブラケットメタリック	1	1			
3	61101-MLA-A00	カラー,フロントフェンダー(6MM).....	4	4			
4	61111-MLA-A00	ブラケットA,フロントフェンダー.....	2	2			
5	61112-MLA-A00	ブラケットB,R.フロントフェンダー.....	1	1			
6	61115-MLA-A00	ブレース,フロントフェンダー.....	1	1			
7	61122-MLA-A00	ブラケットB,L.フロントフェンダー.....	1	1			
8	90111-GHB-690	ホルト,ソケット 6X32.....	4	4			
9	90301-473-003	ナット,U 6MM(フセラシ)	2	2			

3

F-11

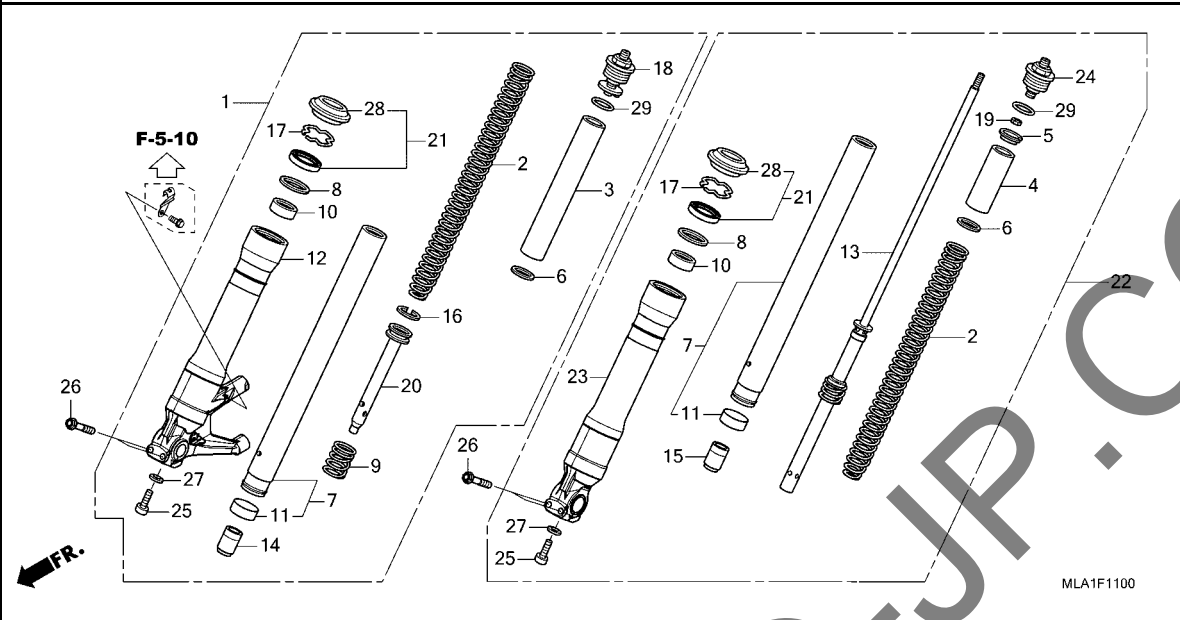
フロントフォーク



見出 番号	部品番号	部品名	使用個数		適用号機		タイプ
			1100A M	1100D M	初号機	終号機	
1	51400-MLA-A01	フォークASSY., R.フロント(シヨウウ) ..	1	1			
2	51401-MLA-A01	スフ リンク, フロントフォーク	2	2			
3	51402-ML7-921	カラー, スフ リンク	1	1			
4	51402-MS2-003	カラー, スフ リンク	1	1			
5	51404-MR7-003	シート, スフ リンク	1	1			
6	51405-KA4-711	シート, スフ リンク	2	2			
7	51410-MLA-A01	ハ イブ COMP., フロントフォーク	2	2			
8	51412-KA4-711	リンク, バ ックアツプ	2	2			
9	51412-MLA-A01	スフ リンク, リハ ウント	1	1			
10	51414-MFN-D01	ブ ッシュ, カ イド	2	2			
11	51415-MFN-D01	ブ ッシュ, スライダ	2	2			
12	51420-MLA-A01	ケースCOMP., R.ボトム	1	1			
13	51430-MLA-A01	ダンパ -COMP., フロント	1	1			
14	51432-KV3-701	ピ ース, オイルロツク(シヨウウ)	1	1			
15	51432-MS2-003	ピ ース, オイルロツク	1	1			
16	51437-MJS-J71	リンク, ヒ ストン	1	1			
17	51447-KA4-711	リンク, オイルシールストツパ (シヨウウ) ..	2	2			
18	51450-MLA-A01	ボルトCOMP., フロントフォーク	1	1			
19	51451-MAJ-G41	ナツト, 6カク 10MM	1	1			
20	51470-MLA-A01	ハ イブ, シート	1	1			
21	51490-MFL-003	シールセット, フロントフォーク	2	2			
22	51500-MLA-A01	フォークASSY., L.フロント(シヨウウ) ..	1	1			
23	51520-MLA-A01	ケースCOMP., L.ボトム	1	1			
24	51550-MLA-A01	ボルトCOMP., フロントフォーク	1	1			
25	90116-383-721	ボルト, ソケット 8X27(シヨウウ)	2	2			

F-11

フロントフォーク

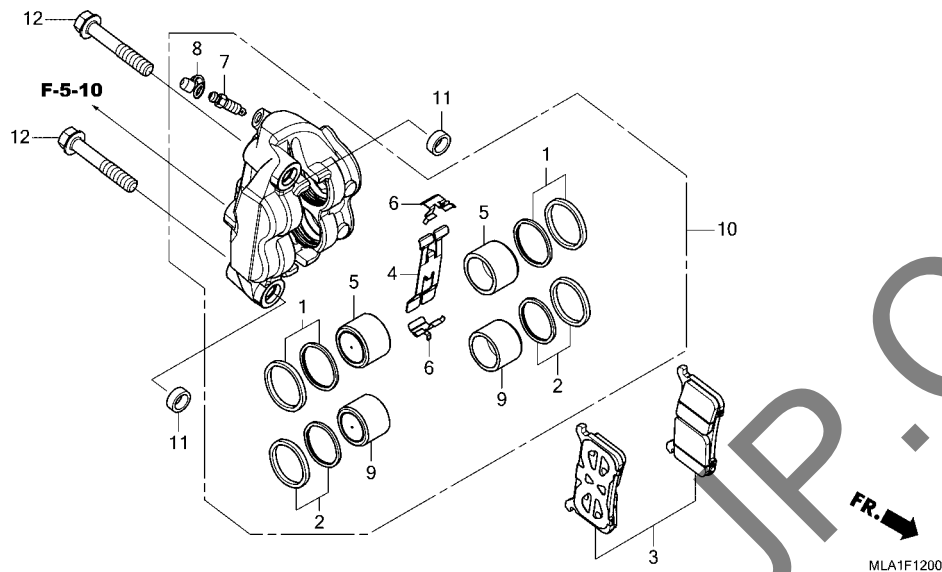


見出 番号	部品番号	部品名	使用個数		適用号機		タイプ
			1100A	1100D	初号機	終号機	
26	90134-MEL-000	ボルト 8X45	4	4			
27	90544-283-000	ワッシャー、スペシヤル 8MM(ショウワ) ..	2	2			
28	91254-MEJ-013	シール、タスト	2	2			
29	91356-KA4-711	Oリング 35.2X2.4	2	2			

3

F-12

フロントブレーキキャリパー

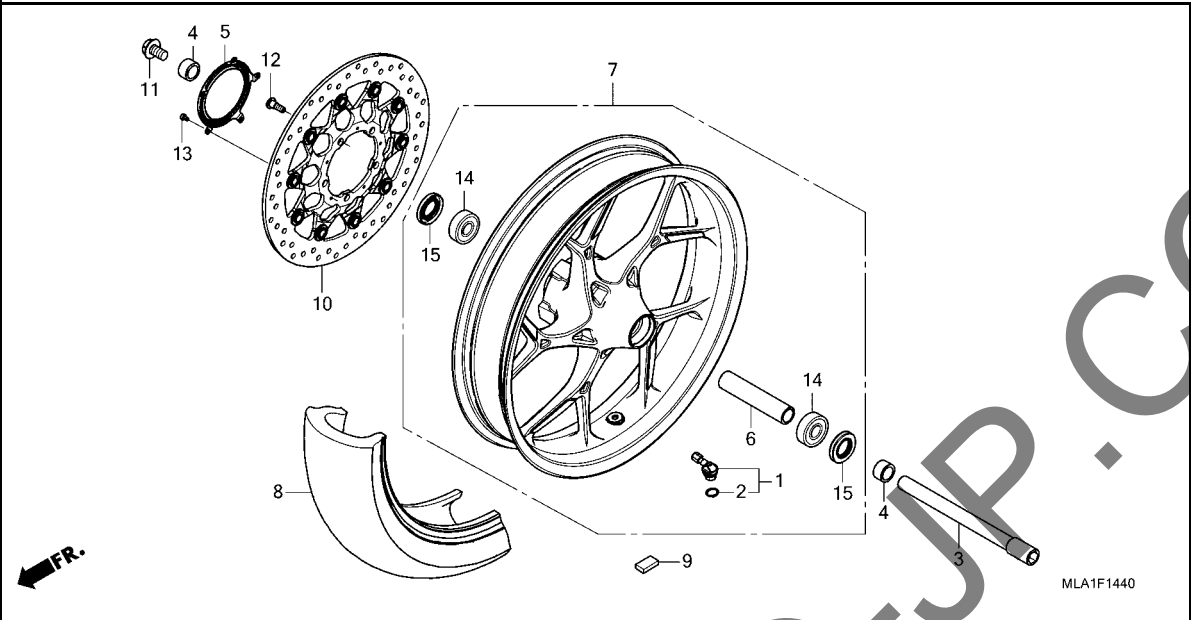


見出 番号	部品番号	部品名	使用個数		適用号機		タイプ
			1100A	1100D	初号機	終号機	
			CMX				
			M	M			
1	06451-MEL-003	シールセット,ピ°ストン(32)	2	2			
2	06452-MEL-003	シールセット,ピ°ストン(30)	2	2			
3	06455-MJM-D41	ハ°ット°セット,フ°ロント	1	1			
4	45106-MJM-D31	ス°リンク°,ハ°ット°	1	1			
5	45107-MFL-013	ピ°ストン(32)	2	2			
6	45108-MJM-D31	リテナー,ハ°ット°	2	2			
7	45111-MEL-013	スクリュ°,フ°リター	1	1			
8	45112-MEL-003	キヤツプ°,フ°リター	1	1			
9	45117-MFL-013	ピ°ストン(30)	2	2			
10	45250-MLA-A01	キャリパ°-サブ° ASSY.,L.フ°ロント (トキコ)	1	1			
11	51497-MLA-A00	ス°-サー,フ°ロントフ°ーク	2	2			
12	90123-MJP-G50	ボ°ルト,フ°ランジ° 10X57	2	2			

3

F-14-40

フロントホイール

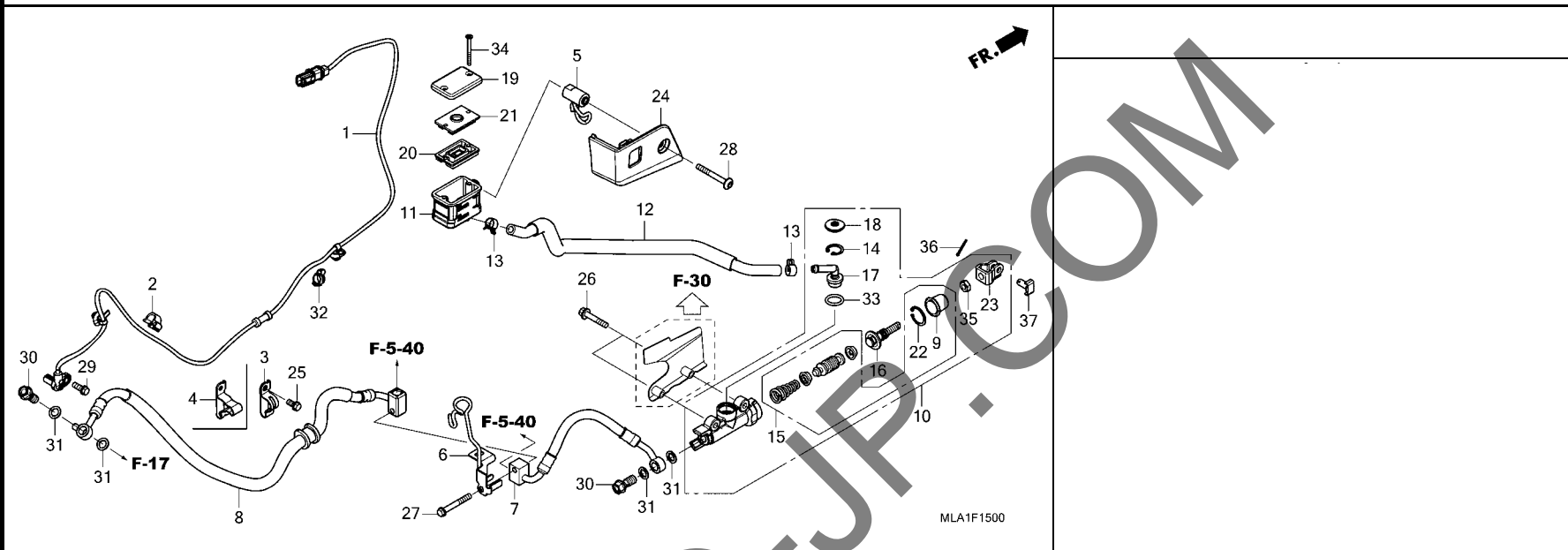


見出 番号	部品番号	部品名	使用個数		適用号機		タイプ
			1100A M	1100D M	初号機	終号機	
1	42755-MKA-D81	ハブ ASSY., クランプ イン	1	1			
2	42758-MKA-D81	Oリング	1	1			
3	44301-MLA-A00	アクスル, フロントホイール	1	1			
4	44311-MJP-G50	カラー, フロントホイールサイト	2	2			
5	44515-MKF-D40ZB	リンク, フロントハブサ *TYPE2*	1	1			
6	44620-MLA-A00	カラー, フロントアクスルテ イスタンス	1	1			
7	44650-MLA-A00	ホイールサブ ASSY., フロ ント	1	1			
8	44711-MLA-A01	タイヤ, フロント(ダ ンロツブ) (130/70B18 M/C 63H)	1	1			
9	44721-MGH-H21	ウェイト, バ ランス(10G)	N	N			
	44722-MGH-H21	ウェイト, バ ランス(15G)	N	N			
	44723-MGH-H21	ウェイト, バ ランス(20G)	N	N			
10	45120-MLA-A01	テ イスクOMP., フロントブ レーキ(ユタカ)	1	1			
11	90105-MBT-610	ボルト, フロントアクス ル	1	1			
12	90105-MGS-D30	ボルト, テ イスク 8X25	5	5			
13	90131-MFJ-A50	ボルト, トルクス 5X7	5	5			
14	91053-MGS-D31	ハ アリンク, ラジアルホ ール 6204UU	2	2			
15	91252-MC4-013	オイルシール 28X47.2X7(ア ライ)	2	2			

3

F-15

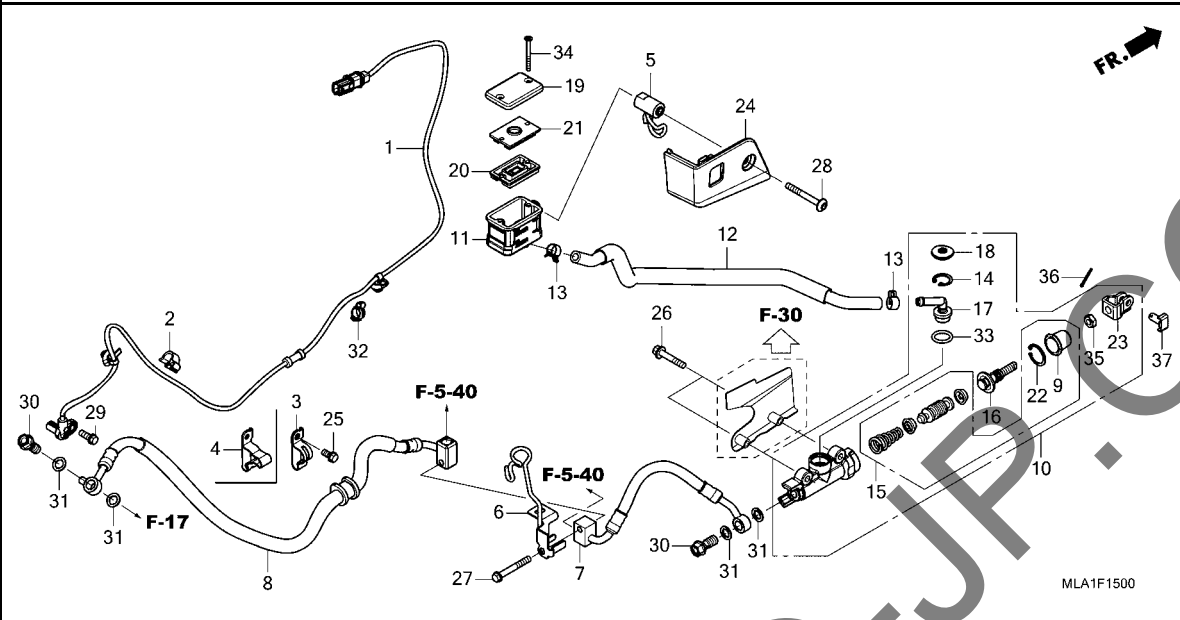
リヤブレーキマスターシリンダー



見出 番号	部品番号	部品名	使用個数		適用号機		タイプ
			1100A M	1100D M	初号機	終号機	
1	38510-MLA-A01	センサー、リヤホイールスピード	1	1			
2	38517-MGE-003	クランプ、ABSコード (D12)	1	1			
3	43155-K87-L50	クランプ、ブレーキホース	1	-			
4	43155-MLA-A50	クランプ、ブレーキホース	-	1			
5	43156-MLA-A00	カラCOMP.、オイルカット	1	1			
6	43157-MLA-A00	ガイド、リヤマスターシリンダーホース	1	1			
7	43314-MLA-A01	ホースCOMP. A、リヤブレーキ	1	1			
8	43317-MLA-A01	ホースCOMP. D、リヤブレーキ	1	1			
9	43504-MB2-006	ブーツCOMP.	1	1			
10	43510-MLA-A01	シリンダーサブASSY.、リヤブレーキ マスター(ニツシン)	1	1			
11	43511-KV3-831	カットCOMP.、オイル	1	1			
12	43512-MLA-A01	ホースCOMP.、リヤブレーキマスター シリンダー	1	1			
13	43514-KS6-701	クランプ、マスターシリンダーオイルホース	2	2			
14	43517-KS6-701	サークリップ、リヤマスターシリンダー	1	1			
15	43520-MJ6-315	ピストンセット、マスターシリンダー(ニツシン)	1	1			
16	43530-KAE-006	ロッドCOMP.、ブーツ	1	1			
17	45503-KV3-006	コネクタ、マスターシリンダー	1	1			
18	45505-KV3-006	カバー、ダスト	1	1			
19	45513-KK1-771	キャップ、マスターシリンダー	1	1			
20	45520-MG7-006	ダイヤフラム	1	1			
21	45521-HA2-006	プレート、ダイヤフラム	1	1			
22	46182-MEL-D21	サークリップ	1	1			
23	46504-KV6-702	ジョイント、ブレーキロッド	1	1			

F-15

リヤブレーキマスターシリンダー

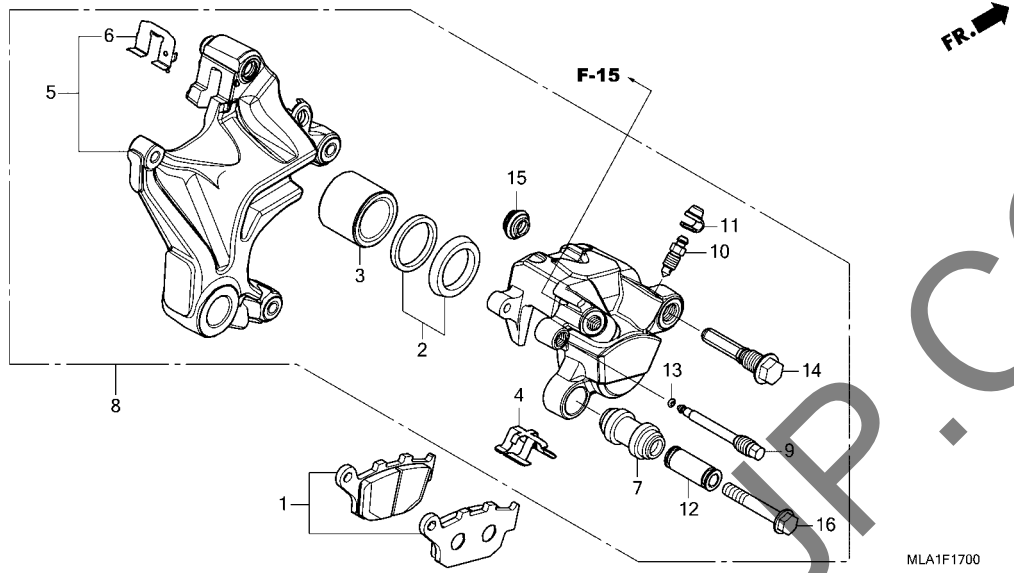


見出 番号	部品番号	部品名	使用個数		適用号機		タイプ
			1100A M	1100D M	初号機	終号機	
	24	80112-MLA-A00	カバー, オイルカット	1	1		
	25	90013-GHB-610	ボルト, フランジ 6X12	1	1		
	26	90013-GHB-700	ボルト, フランジ 6X35	2	2		
	27	90013-GHB-720	ボルト, フランジ 6X45	1	1		
	28	90113-K87-A00	ボルト, ソケットスベシヤル 6X50	1	1		
	29	90116-MKA-D80	ボルト, フランジ 6X16	1	1		
	30	90145-MS9-612	ボルト, オイル 10X22 (サガテツコウ)	2	2		
	31	90545-300-000	ワッシャー, オイルボルト	4	4		
	32	90690-MJE-D11	クリップ, ケーブル 10MM	1	1		
	33	91212-422-006	Oリング 14.8X2.4	1	1		
	34	93600-04040-1G	スクリュー, フラット 4X40	2	2		
	35	94002-08000-0S	ナット, 6カク 8MM	1	1		
	36	94201-20150	ピン, スプリット 2.0X15	1	1		
	37	95015-54000	ピンD, ショイント	1	1		

3

F-17

リヤブレーキキャリパー

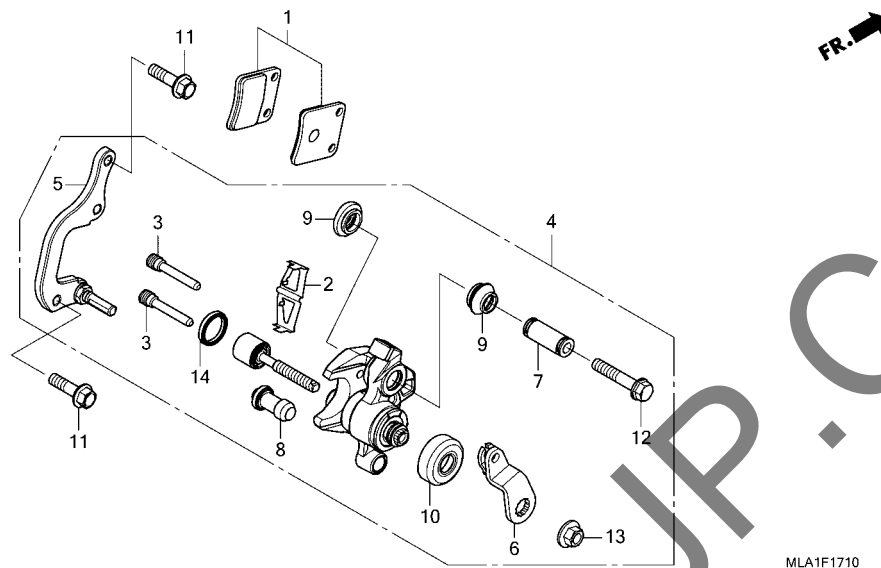


見出 番号	部品番号	部品名	使用個数		適用号機		タイプ
			1100A M	1100D M	初号機	終号機	
1	06435-MGZ-J02	ハットセット, リヤ	1	1			
2	06451-443-405	シールセット, ピストン	1	1			
3	43107-KT7-761	ピストン	1	1			
4	43108-MBB-006	スプリング, ハット	1	1			
5	43110-MLA-A01	ブラケットCOMP., リヤブレーキ	1	1			
	43110-MLA-A51	(ニツシ)	1	-			
6	43112-MFF-D01	リテーナー	1	1			
7	43132-KT7-761	ブーツ, スリーブ	1	1			
8	43150-MLA-A01	キャリパーサブ ASSY., リヤブレーキ	1	1			
	43150-MLA-A51	(ニツシ)	1	-			
9	43215-KZ4-J41	ピン, ハンカ	1	1			
10	43352-568-003	スクリュー, フリーダー (ニツシ)	1	1			
11	43353-461-771	キャップ, フリーダー	1	1			
12	45111-MA3-006	スリーブ	1	1			
13	45111-MAJ-G41	リンク, スツハ	1	1			
14	45131-MN9-006	ホルト, ピン	1	1			
15	45133-MA3-006	ブーツB	1	1			
16	90180-MN8-006	ホルト, フランジ 8X49	1	1			

3

F-17-10

パーキングブレーキキャリパー

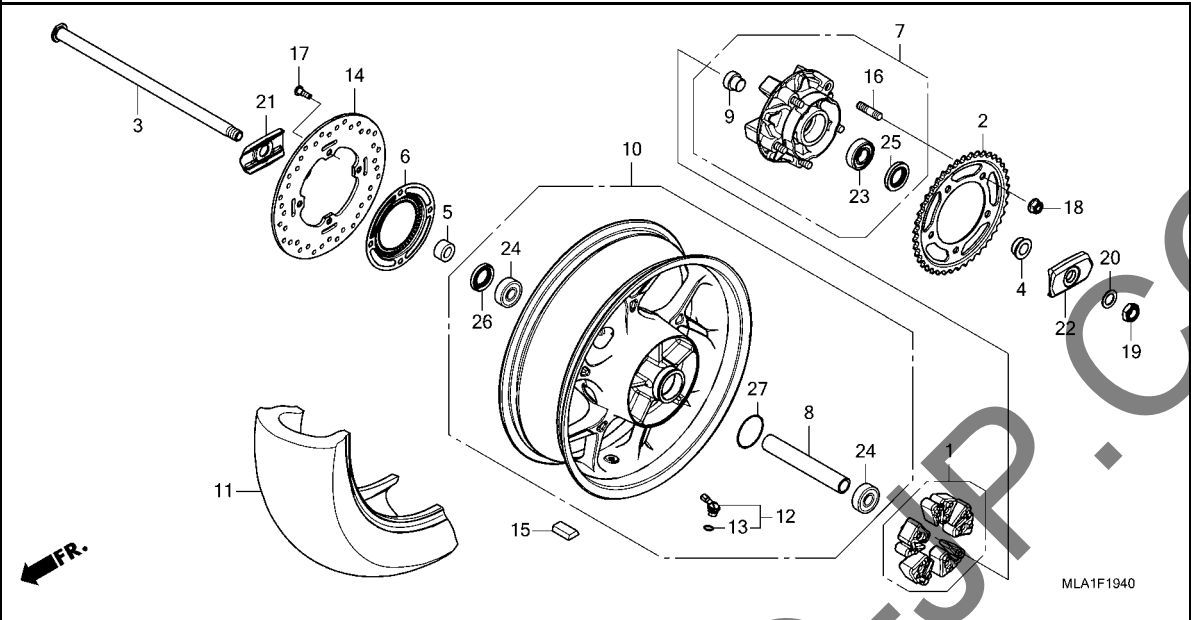


見出 番号	部品番号	部品名	使用個数		適用号機		タイプ
			1100A M	1100D M	初号機	終号機	
1	06436-MCT-016	パッドセット, パーキングブレーキ...	-	1			
2	43208-MCT-006	スプリング, パッド...	-	1			
3	43215-MCT-006	ピン, ハンカ...	-	2			
4	43250-MKA-D51	キャリパーサブ ASSY., リヤ(ニツシ)	-	1			
5	43290-MKA-D51	ブラケットサブ ASSY., パーキング ブレーキ	-	1			
6	43362-MGS-D71	アーム...	-	1			
7	45111-MCT-006	スリーブ...	-	1			
8	45132-166-016	ブーツ, ヒンブツシユ(ニツシ)	-	1			
9	45133-166-016	ブーツ, ヒン...	-	2			
10	46184-611-000	ダストシール, マスターシリンダ...	-	1			
11	90101-MLA-A50	ボルト, フランジ 8X28...	-	2			
12	90180-MGS-D71	ボルト, フランジ 8X42...	-	1			
13	90313-HE0-006	ナットワッシャー 8MM...	-	1			
14	91208-PF5-005	ダストシール 20X25X4(NOK)	-	1			

3

F-19-40

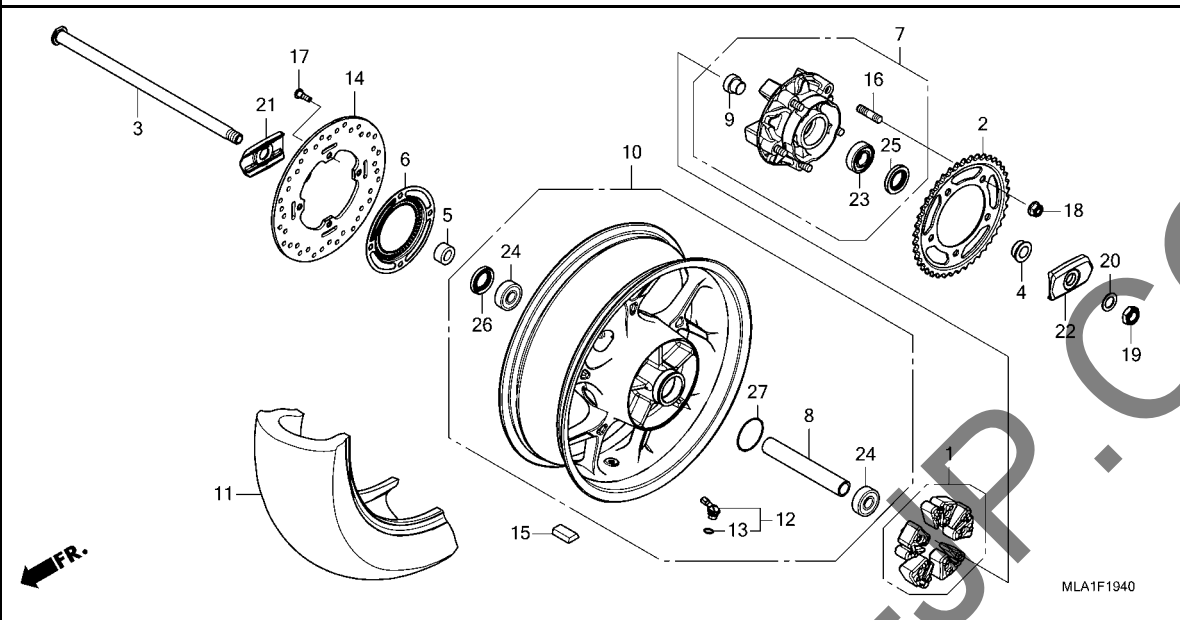
リヤホイール



見出 番号	部品番号	部品名	使用個数		適用号機		タイプ
			1100A	1100D	初号機	終号機	
			CMX M	1100D M			
1	06410-MGS-D30	タンパ-セット,ホイール	1	1			
2	41201-MKN-D50	スフ ロケット,ファイナル"リフ"ン(42T)	1	1			
3	42301-MLA-A00	アクスル,リヤ-ホイール	1	1			
4	42311-MLA-A00	カラー,L.リヤ-ホイールサイト	1	1			
5	42312-MGS-D10	カラー,リヤ-ブレーキサイト	1	1			
6	42515-MGZ-J10	リング,リヤ-バルブ	1	1			
7	42615-MGS-D30	フランジサブ ASSY.,リヤ-リフ"ン	1	1			
8	42620-MLA-A00	カラー,リヤ-アクスルデ"イスタンス	1	1			
9	42625-MGS-D30	カラー-B,リヤ-ホイールデ"イスタンス	1	1			
10	42650-MLA-A00	ホイールサブ ASSY.,リヤ-	1	1			
11	42711-MLA-A01	タイヤ,リヤ-(タン"ロツフ) (180/65B16 M/C 81H)	1	1			
12	42755-MKA-D81	バルブ ASSY.,クランプ"イン	1	1			
13	42758-MKA-D81	Oリング	1	1			
14	43251-MLA-A01	ディスク,リヤ-ブレーキ (NHK PRECISION)	1	1			
15	44721-MGH-H21	ウェイト,バ"ランス(10G)	N	N			
	44722-MGH-H21	ウェイト,バ"ランス(15G)	N	N			
	44723-MGH-H21	ウェイト,バ"ランス(20G)	N	N			
16	90102-MAS-000	ボルト,スタツト" 12X25	5	5			
17	90105-MGS-D30	ボルト,ディスク 8X25	4	4			
18	90306-KFO-003	ナツト,フランジ" 12MM(フセラシ)	5	5			
19	90306-MCS-G01	ナツト,U 18MM	1	1			
20	90432-MCS-G00	ワツシャー,スベ"シヤル 18MM	1	1			
21	90558-MLA-A00	プレート,スイング"アームサイト"(R.)	1	1			

F-19-40

リヤホイール

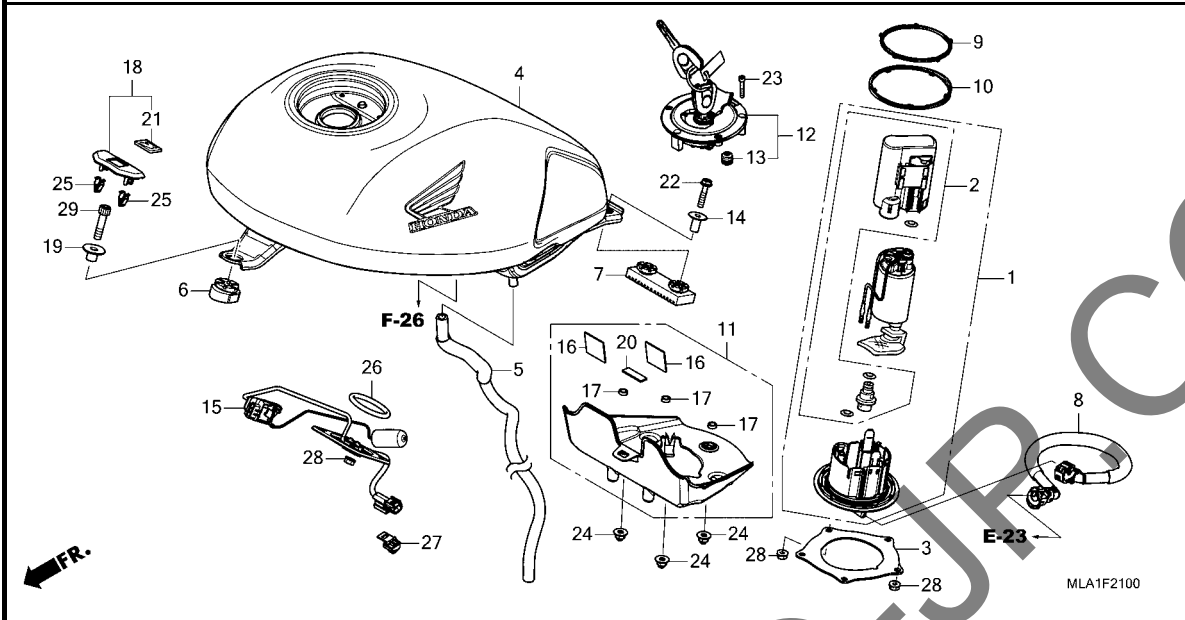


見出 番号	部品番号	部品名	使用個数		適用号機		タイプ
			1100A M	1100D M	初号機	終号機	
22	90559-MLA-A00	プレート,スイングアームサイド(L.)	1	1			
23	91051-MGS-D31	ハブアリンク,アンキユラホイール	1	1			
24	91053-MGS-D31	ハブアリンク,ラジアルホイール 22X50X15	1	1			
25	91251-MGS-D31	タフスチール 30X50X7	1	1			
26	91253-443-761	タフスチール 30X47X8(アライ)	1	1			
27	91351-MGS-D30	リング 55X2	1	1			

3

F-21

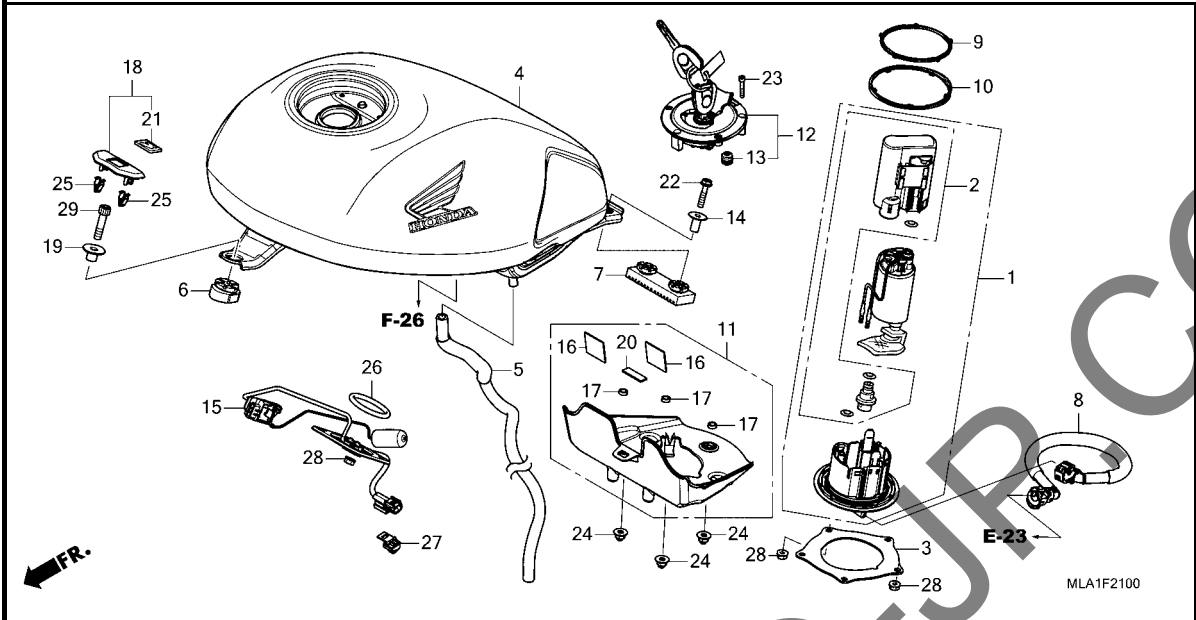
フューエルタンク / フューエルポンプ



見出 番号	部品番号	部品名	使用個数		適用号機		タイプ
			1100A	1100D	初号機	終号機	
			CMX				
			M	M			
1	16700-MLA-A01	ポンプユニット,フューエル	1	1			
2	16730-MKT-D01	フィルターASSY,フューエル	1	1			
3	17506-MLA-A00	プレート,フューエルポンプセッティング	1	1			
4	17520-MLA-A00ZA	タンクセット,フューエル(WL)					
		TYPE2	1	1			
	17520-MLA-A00ZC	*TYPE1	1	1			
5	17541-MLA-A00	チューブ,フューエルタンクレン	1	1			
6	17561-MLA-A00	ラバー,フロントフューエルタンク	1	1			
7	17562-MLA-A00	ラバー,リヤフューエルタンク	1	1			
8	17570-MLA-A01	ホースCOMP.,フューエルフィード	1	1			
9	17572-MKT-D00	ガスケット,フューエルポンプ	1	1			
10	17573-MKT-D00	シール,タスト	1	1			
11	17575-MLA-A00	カバーCOMP.,フューエルタンクアンダー	1	1			
12	17620-MJE-D03	キャップCOMP.,フューエルフィルター	1	1			
13	17621-MGP-D62	シール,フリース	1	1			
14	19052-MFG-D00	カラー,フューエルタンクマウンティング	2	2			
15	37800-MLA-A01	フューエルユニット	1	1			
16	50283-MR7-300	ラバー,シートレール	2	2			
17	61102-MGS-D30	カラー,フロントアンダー	3	3			
18	64110-MLA-A00	カバーCOMP.,エンブレムベース	1	1			
19	80101-KB7-600	カラー 8X12	1	1			
20	80129-MEG-000	ラバー,リヤフレーム	1	1			
21	86150-GFC-902	エンブレム,フロントクッション(ウイハラ)	1	1			
22	90031-GHB-690	ボルト,フランジ 6X28	2	2			
23	90110-MGP-D60	ボルト,ソケット 4X24(ステンレス)	3	3			

F-21

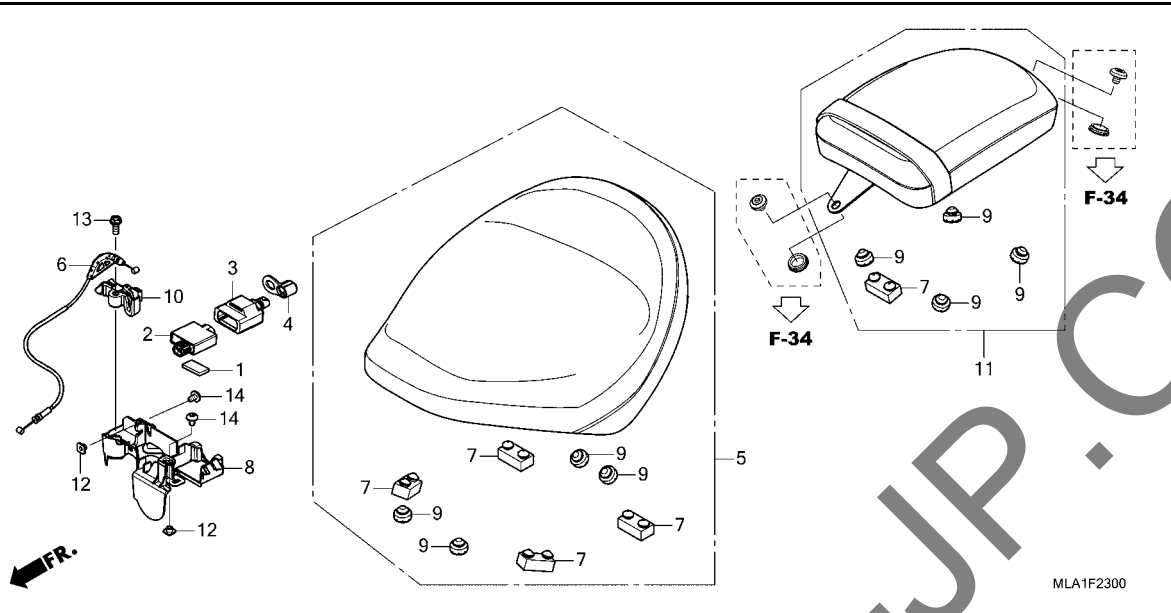
フューエルタンク / フューエルポンプ



見出 番号	部品番号	部品名	使用個数		適用号機		タイプ
			1100A M	1100D M	初号機	終号機	
24	90301-693-000	ナット, オフ°ンステー 6MM	3	3			
25	90666-SDA-A01	クリップ°, スナツプ° フィツティング° (P0) (ナチユラル)	2	2			
26	91305-KEH-601	Oリング° 39.5X5	1	1			
27	91535-TA0-003	クリツプ°, カフ° ラー (タ°ークフ° ラウソ) ..	1	1			
28	94050-06080	ナツト, フランジ° 6MM	6	6			
29	96600-08032-00	ボ°ルト, ソケツト 8X32	1	1			

F-23

シート

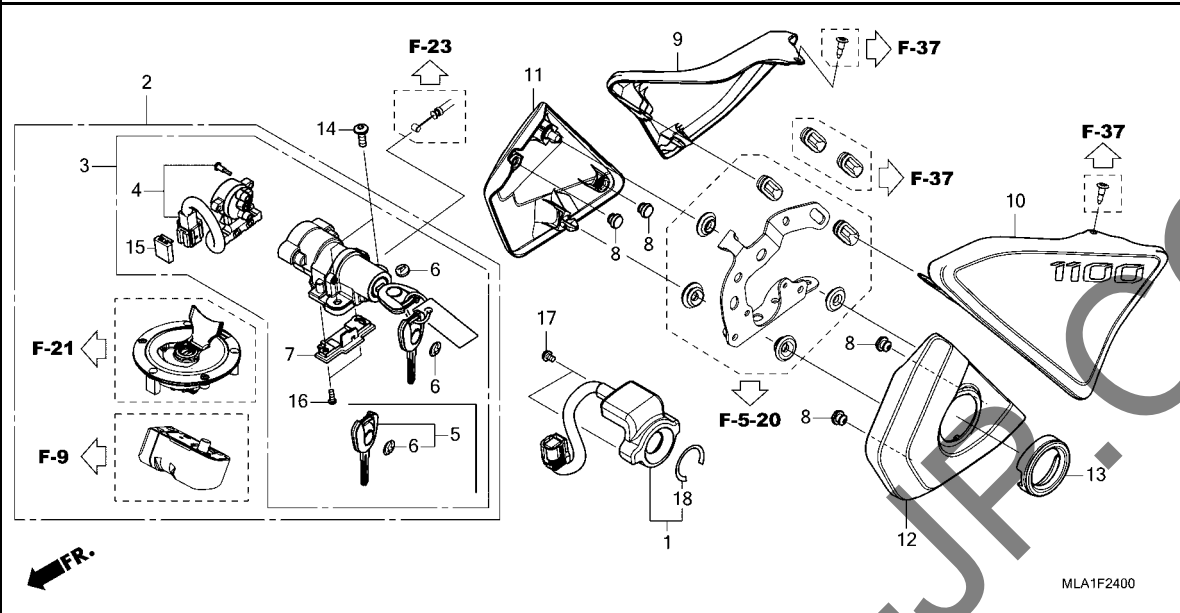


見出 番号	部品番号	部品名	使用個数		適用号機		タイプ
			1100A M	1100D M	初号機	終号機	
1	38903-MLA-A00	ケーブル,ダブルフェイス	1	1			
2	38940-MKR-D11	チャージャーユニット,USB(TYPE-C)	1	1			
3	38941-MLA-A00	カバー,USBチャージャー(TYPE-C)	1	1			
4	38942-MLA-A00	キャップ,USBチャージャーカバー	1	1			
5	77100-MLA-J00ZA	シートASSY.,シングル *TYPE1*	1	1			
6	77156-MLA-A01	ケーブルCOMP.,シートロツク	1	1			
7	77205-KPP-T00	ラバー,シートセツティング	5	5			
8	77210-MLA-A00	カバー,シートキャッチ	1	1			
9	77215-KW7-900	ラバーC,シートセツティング	8	8			
10	77220-MJF-A01	フック,シートキャッチ	1	1			
11	77300-MLA-A00ZC	シートASSY.,ヒェリオン *TYPE1*	1	1			
12	90016-ZA5-000	ナツト,スぺシヤル 5MM	2	2			
13	90031-GHB-640	ボルト,フランジ 6X16	1	1			
14	90116-MKS-E20	ボルト,スぺシヤル 5X8	2	2			



F-24

サイドカバー / コンビネーションスイッチ

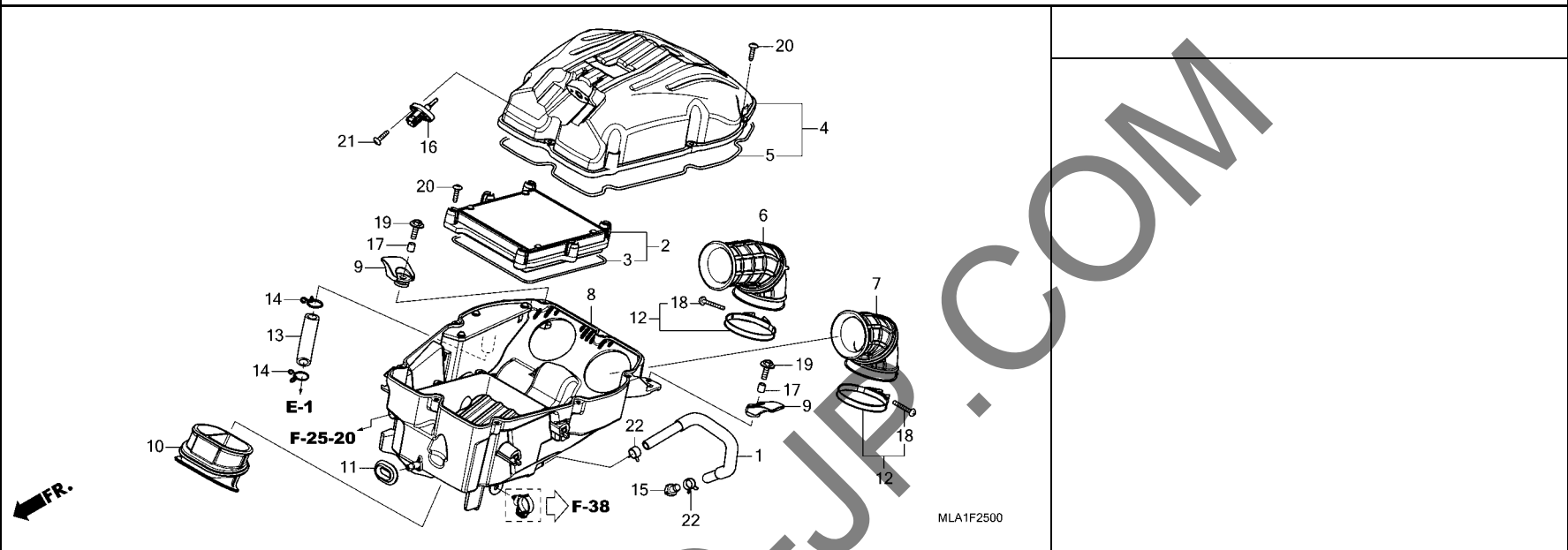


見出 番号	部品番号	部品名	使用個数		適用号機		タイプ
			1100A M	1100D M	初号機	終号機	
1	30430-MLA-D51	レシーバユニット	1	1			
2	35010-MLA-D50	キーセット	1	1			
3	35100-MLA-D51	スイッチASSY., コンビネーション& オープナー	1	1			
4	35101-MLA-A01	ヘースCOMP., コンタクト	1	1			
5	35111-MJE-D02	キーCOMP., イモビライザ	2	2			
6	35113-MJE-D00	エンブレム, キー	4	4			
7	35132-MLA-A01	プレート, ハック	1	1			
8	61112-727-000	ラバー, テンションアーム	4	4			
9	83510-MLA-A00	カバー, R. サイド	1	1			
10	83610-MLA-A00	カバー, L. サイド	1	1			
11	83710-MLA-A00	カバー, R. フロントサイド	1	1			
12	83810-MLA-A00	カバー, L. フロントサイド	1	1			
13	83811-MLA-A00	カバー, キー	1	1			
14	90021-MEE-940	ホルト, スペシャル 6X18	2	2			
15	91554-SM4-003	ホルダー, フラケット (レット)	1	1			
16	93500-04012-0A	スクリーン, パン 4X12	2	2			
17	93891-05008-08	スクリーンワッシャー 5X8	2	2			
18	30433-MLA-D51	シール, イグニッションスイッチ	1	1			

3

F-25

エアークリーナー

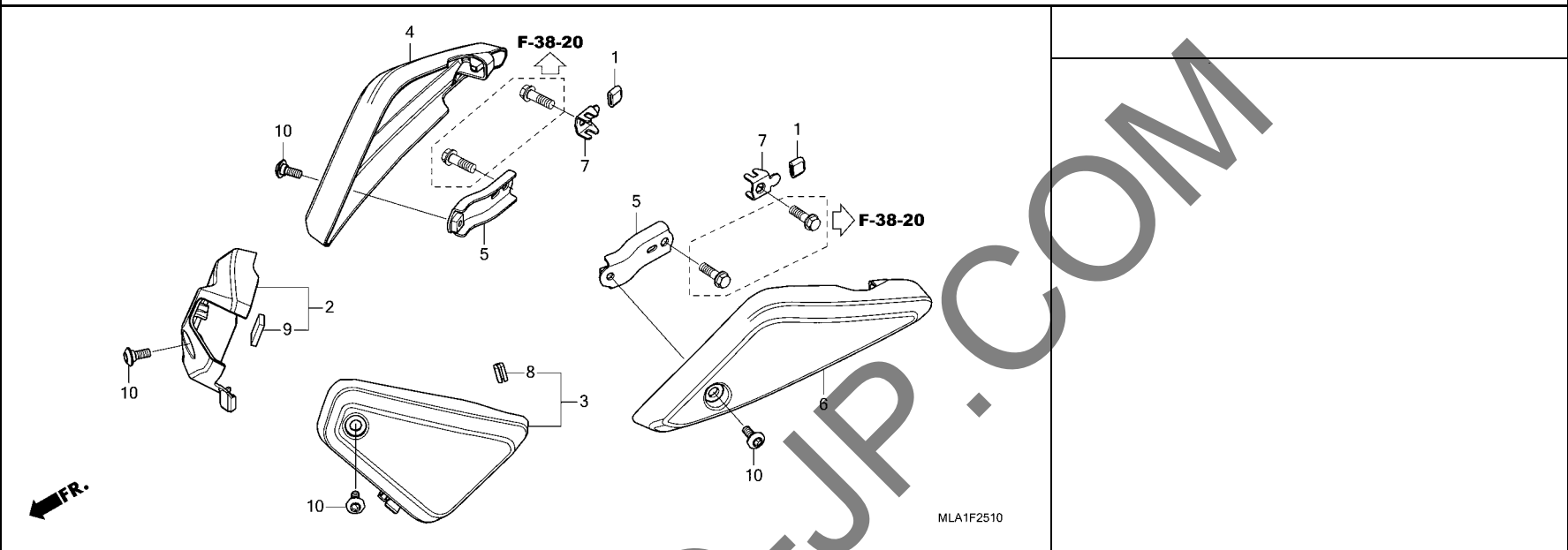


見出 番号	部品番号	部品名	使用個数		適用号機		タイプ
			1100A M	1100D M	初号機	終号機	
1	17201-MLA-A00	チューブ COMP., エアークリーナーノドレン	1	1			
2	17210-MLA-A00	エレメントCOMP., エアークリーナー	1	1			
3	17211-MLA-A00	シール, エレメント	1	1			
4	17220-MLA-A00	カバーCOMP., エアークリーナー	1	1			
5	17222-MLA-A00	シールA, エアークリーナー	1	1			
6	17226-MLA-A00	チューブ, R. エアークリーナーコネクティング	1	1			
7	17227-MLA-A00	チューブ, L. エアークリーナーコネクティング	1	1			
8	17230-MLA-A00	ケースCOMP., エアークリーナー	1	1			
9	17231-MLA-A00	ラバー, エアークリーナーマウンティング	2	2			
10	17240-MLA-A00	タクト, エアークリーナー	1	1			
11	17247-303-000	グロメットA, エアークリーナーケース	1	1			
12	17257-MKS-E00	バンド, コネクティングチューブ	2	2			
13	17265-MLA-A00	チューブ, フリーザー	1	1			
14	17369-KB4-670	クリップ, フリーザーチューブ	2	2			
15	17370-419-700	プラグ, フリーザーチューブ	1	1			
16	37880-KWW-C01	センサーASSY., エアークリーナーレチャージャー	1	1			
17	80281-HN8-650	カラー, オーバーハウジング 6.1X10.5	2	2			
18	90140-KAE-000	スクリーン, パン 4X28	2	2			
19	93404-06020-07	ボルトワッシャー 6X20	2	2			
20	93903-25480	スクリーン, タツピング 5X20	14	14			
21	93913-255J0	スクリーン, タツピング 5X20	2	2			
22	95002-41200-08	クランプ, チューブ (D12)	2	2			

3

F-25-10

エアークリーナーサイドカバー

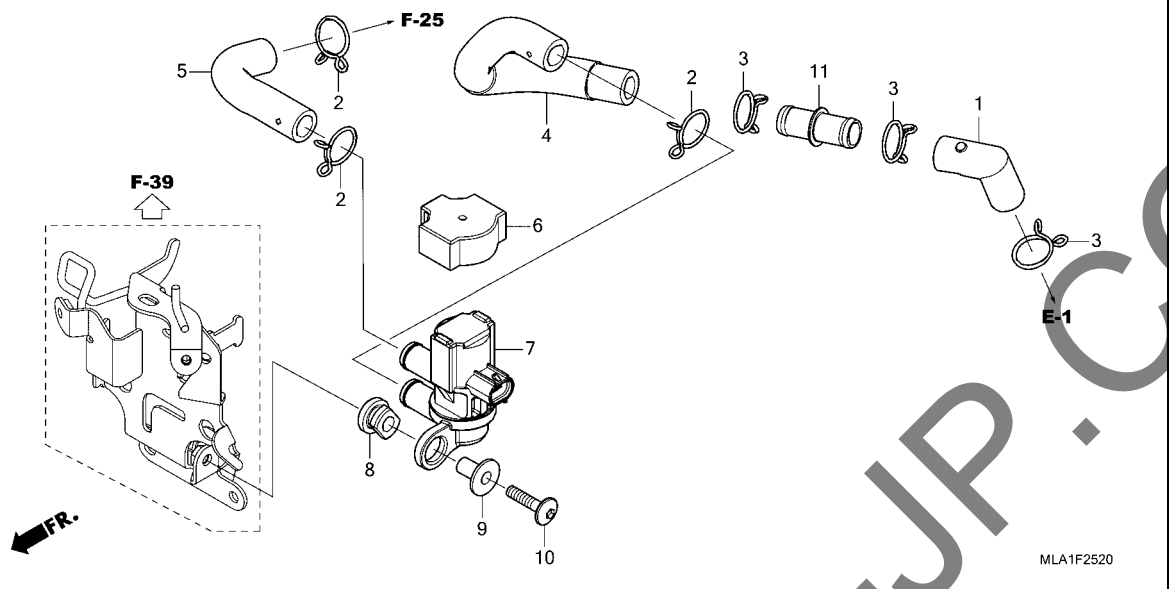


見出 番号	部品番号	部品名	使用個数		適用号機		タイプ
			1100A M	1100D M	初号機	終号機	
1	18293-GE8-000	ラバー, プロテクターハットキン	2	2			
2	64210-MLA-A00	カバーASSY., エアークリーナーR. フロント	1	1			
3	64220-MLA-A00	カバーASSY., エアークリーナーL. フロント	1	1			
4	64310-MLA-A00	カバー, エアークリーナーR. リヤ	1	1			
5	64311-MLA-A00	ステーA, エアークリーナーリヤカバー	2	2			
6	64320-MLA-A00	カバー, エアークリーナーL. リヤ	1	1			
7	64321-MLA-A00	ステーB, エアークリーナーリヤカバー	2	2			
8	80119-MGE-300	ラバー, プロテクター	1	1			
9	83609-KV3-300	ラバー, サイドカバー	1	1			
10	90112-MLA-A00	スクリーン, ハン 5X13	4	4			

3

F-25-20

エアージェクションソレノイドバルブ

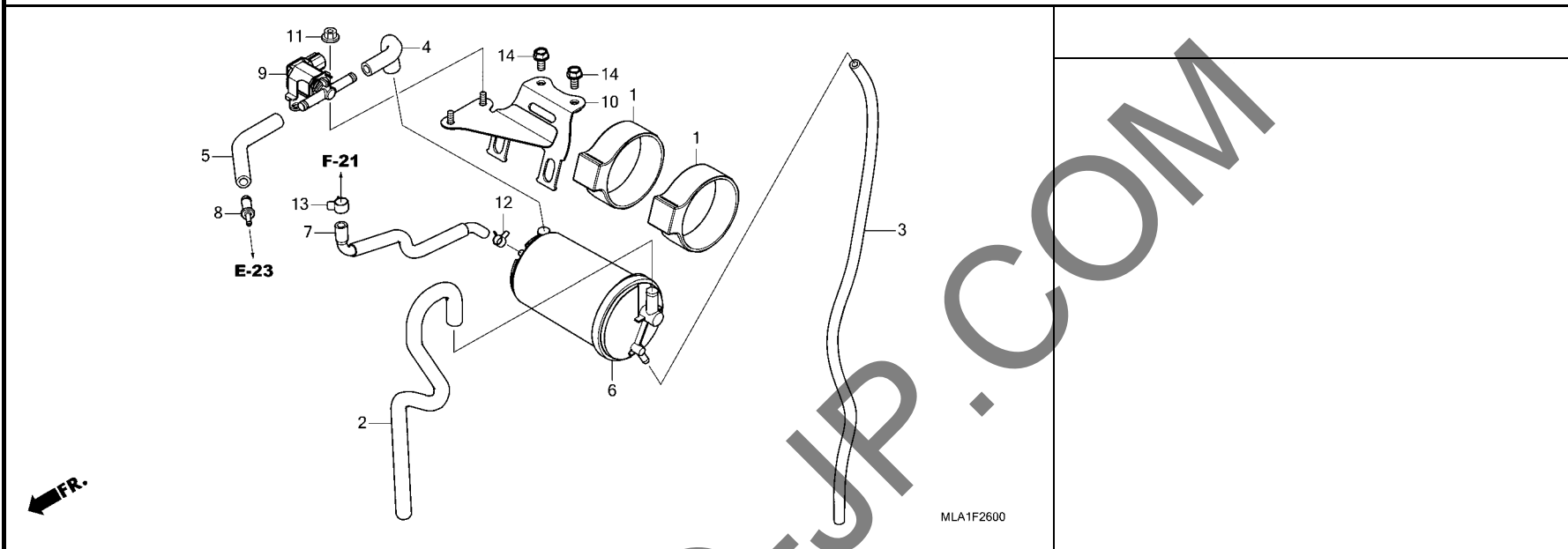


見出 番号	部品番号	部品名	使用個数		適用号機		タイプ
			1100A M	1100D M	初号機	終号機	
1	17552-MKG-A00	チューブ A, プリーザ	1	1			
2	17724-102-700	クリップ, サブタンクホース	3	3			
3	17724-MN1-670	クリップ, サブタンクホース	3	3			
4	18613-MLA-A00	チューブ COMP. (AISV)	1	1			
5	18653-MLA-A00	チューブ (AISV-エアークリーナー)	1	1			
6	35451-KVZ-630	キャップ, エアージェクションソレノイドバルブ	1	1			
7	36450-KVZ-632	バルブ ASSY., エアージェクションソレノイド	1	1			
8	43516-MR5-000	ラバー, マウンティング	1	1			
9	77302-473-000	カラー, ピリオンシート	1	1			
10	90085-MBW-000	ボルト, スペシャル 6X25	1	1			
11	91463-MAL-600	ジョイント, チューブ (14.5)	1	1			

3

F-26

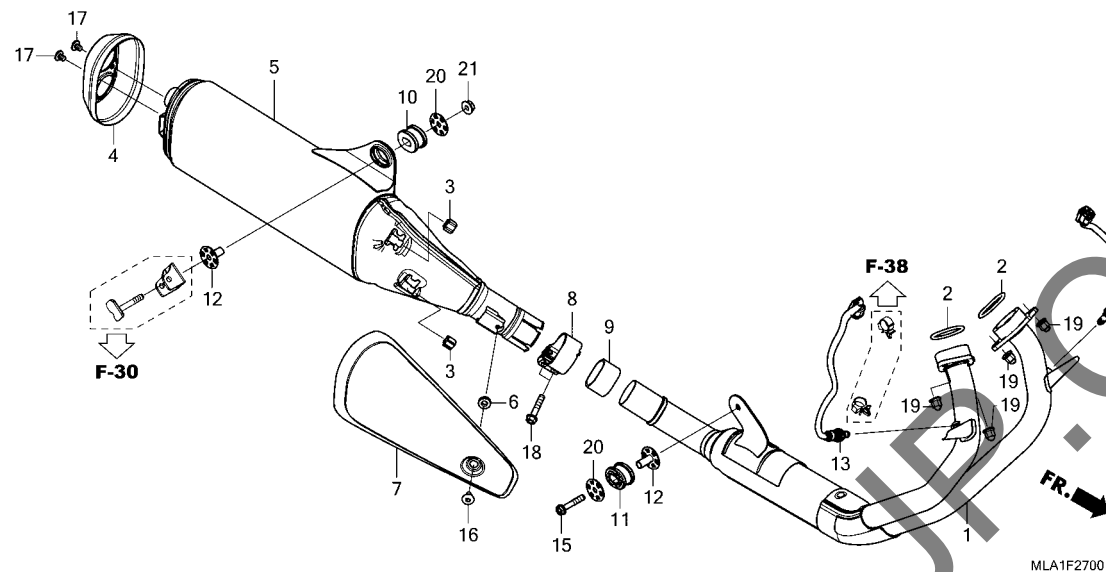
キャニスター



見出 番号	部品番号	部品名	使用個数		適用号機		タイプ
			1100A M	1100D M	初号機	終号機	
1	17411-KPP-930	ラバー, キャニスターマウンティング	2	2			
2	17411-MLA-A00	チューブ, オープンエア	1	1			
3	17412-MLA-A00	チューブ, キャニスタードレン	1	1			
4	17416-MLA-A00	チューブ (PCSV-キャニスター)	1	1			
5	17417-MLA-A00	チューブ, ハージコントロールソレノイド ジョイント	1	1			
6	17421-KYJ-902	キャニスターCOMP	1	1			
7	17545-MLA-D50	チューブ, チャージ	1	1			
8	19126-KM1-010	ジョイント, チューブ	1	1			
9	36162-MKA-D81	バルブ, ハージコントロールソレノイド	1	1			
10	50346-MLA-A00	ステー, キャニスター	1	1			
11	94050-05080	ナット, フランジ 5MM	2	2			
12	95002-40800-08	クランプ, チューブ (D8)	1	1			
13	95002-41050-08	クランプ, チューブ (D10.5)	1	1			
14	95701-06012-07	ボルト, フランジ 6X12	2	2			

F-27

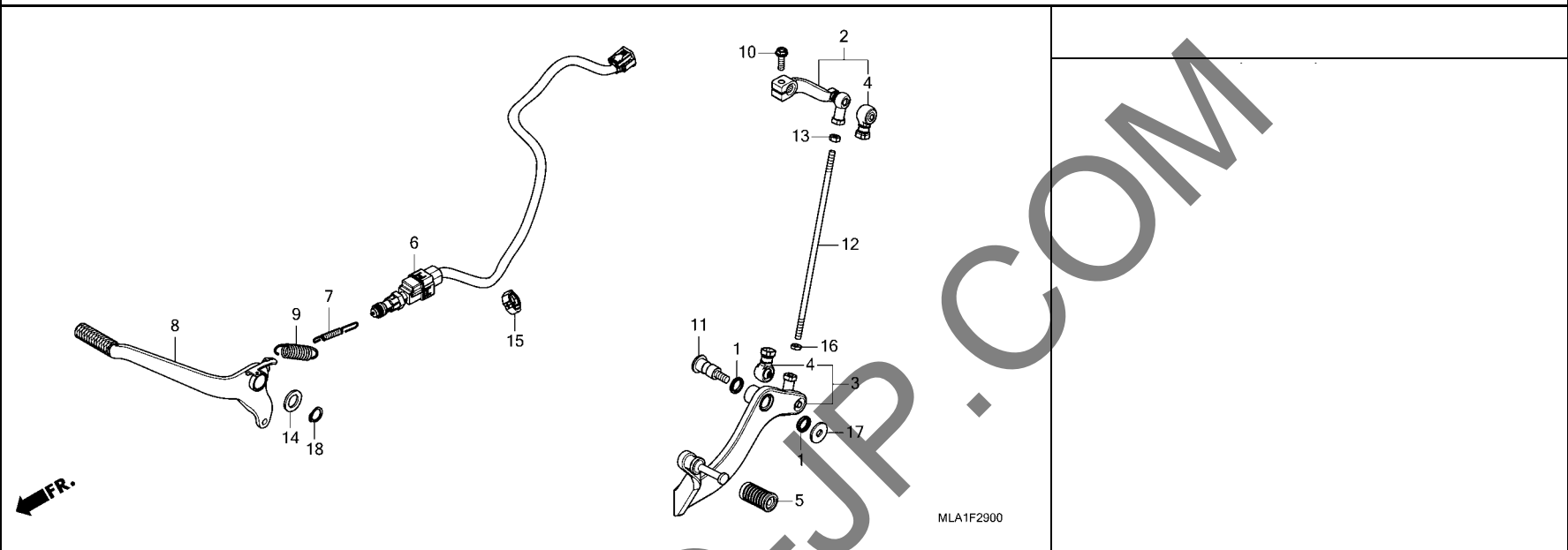
エキゾーストマフラー



見出 番号	部品番号	部品名	使用個数		適用号機		タイプ
			1100A M	1100D M	初号機	終号機	
1	18150-MLA-D01	パイプCOMP.,エキゾースト	1	1			
2	18291-MM8-880	カスケツト,エキゾーストパイプ	2	2			
3	18293-MCA-A20	ラバー,プロテクターパイプツキン	2	2			
4	18306-MLA-A01	キャツプ,テール	1	1			
5	18310-MLA-A01	マフラーCOMP.	1	1			
6	18345-MBT-610	ラバー,プロテクターマウンティング	1	1			
7	18355-MLA-A01	カバー,マフラー	1	1			
8	18376-MT3-000	バンド,R.マフラー	1	1			
9	18392-MJ4-670	パイプツキン,リヤマフラー	1	1			
10	18421-MJP-G50	ラバー,マフラーマウンティング	1	1			
11	18422-MFJ-D10	ラバー,エキゾーストパイプマウンティング	1	1			
12	18423-MFJ-D00	カラー,エキゾーストパイプマウンティング	2	2			
13	36533-MLA-D51	センサー,R.エアフローエレメント	1	1			
14	36538-MLA-D51	センサー,L.エアフローエレメント	1	1			
15	90036-GHB-750	ボルト,フランジ 8X45	1	1			
16	90114-MKS-E20	スクリーン,パイプ 6X12	1	1			
17	90130-MKN-D50	スクリーン,パイプ 6X8	2	2			
18	90161-MCT-770	ボルト,フランジ 8X40	2	2			
19	90304-ME1-670	ナット,キャツプ 8MM	4	4			
20	90507-MKC-A00	ワッシャー 8.5X38	2	2			
21	94050-08070	ナット,フランジ 8MM	1	1			

F-29

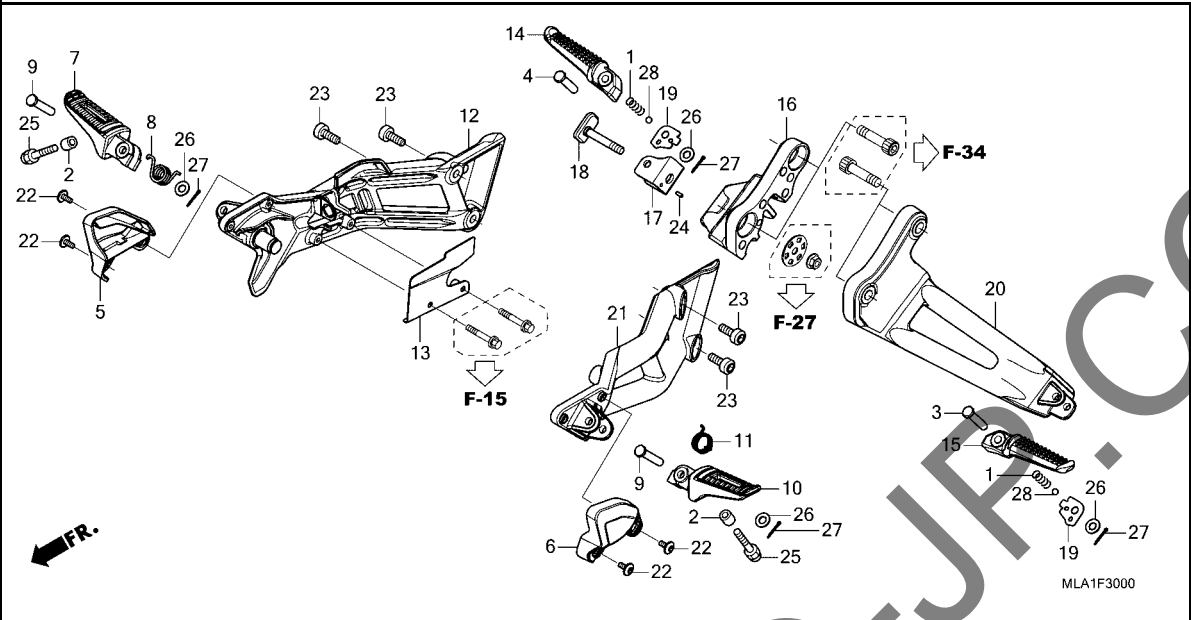
ペダル



見出 番号	部品番号	部品名	使用個数		適用号機		タイプ
			1100A M	1100D M	初号機	終号機	
1	24706-MK3-770	ラバー, タストシール	2	-	-	-	
2	24710-MLA-A00	アームCOMP., キーチェンジ	1	-	-	-	
3	24720-MLA-A00	ペダルCOMP., キーチェンジ	1	-	-	-	
4	24724-MBW-D21	カバー, タスト	2	-	-	-	
5	24781-KR3-770	ラバー, キーチェンジペダル	1	-	-	-	
6	35350-MLA-A01	スイッチASSY., リヤーストップ & クルーズ	1	1	-	-	
7	35357-MLA-A00	スプリング, ストップスイッチ	1	1	-	-	
8	46501-MLA-A00	ペダルCOMP., リヤブレーキ	1	1	-	-	
9	46514-MLA-A00	スプリング, フレーキペダル	1	1	-	-	
10	90031-GHB-660	ボルト, フランジ 6X20	1	-	-	-	
11	90115-KAF-000	ボルト, チェンジピボット	1	-	-	-	
12	90165-MLA-A00	ボルト, タイロッド	1	-	-	-	
13	90301-MGZ-J00	ナット, スペシャル 6MM(ヒタリネジ)	1	-	-	-	
14	90557-230-000	ワッシャー 15, 2X25	1	1	-	-	
15	90690-MEF-800	クランプ, ハーネス	1	1	-	-	
16	94001-06070-0S	ナット, 6カク 6MM	1	-	-	-	
17	94103-08700	ワッシャー, フレイ 8MM	1	-	-	-	
18	94511-15000	サークリップ, エキスターナル 15MM	1	1	-	-	

F-30

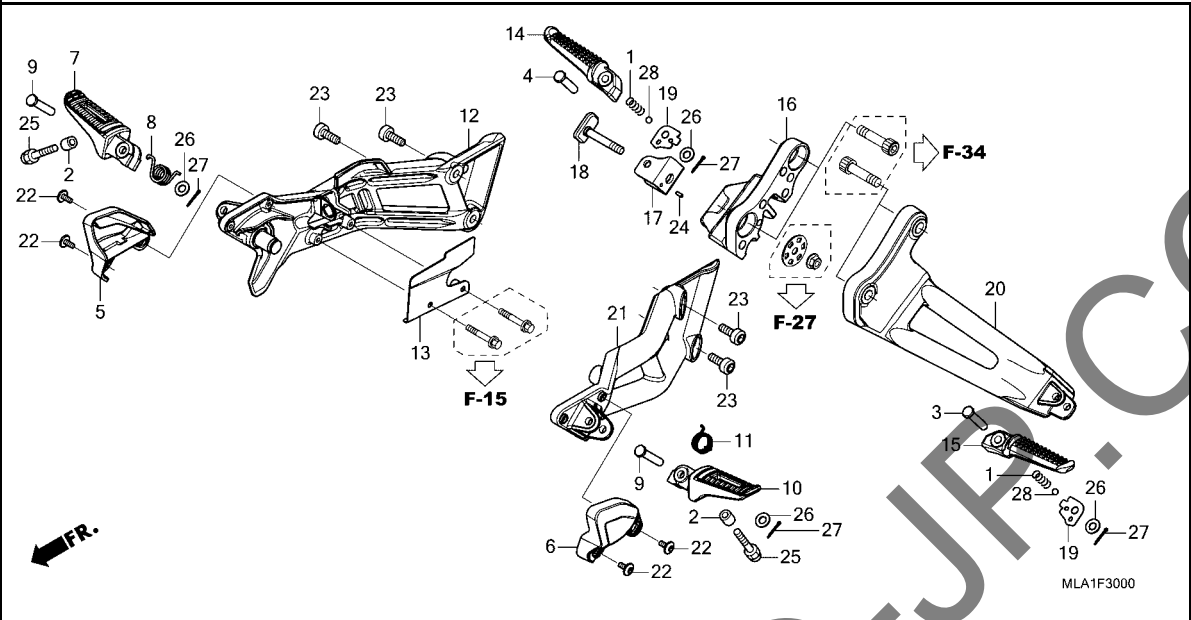
ステップ



見出 番号	部品番号	部品名	使用個数		適用号機		タイプ
			1100A	1100D	初号機	終号機	
			CMX				
			M	M			
1	28333-300-000	スフリンク, キックスター・ステップ	2	2			
2	40559-MLA-A00	カラ-B, ローラー	2	2			
3	50603-033-010	ピン, ステップ・バー・ジョイント (ヒリオン)	1	1			
4	50603-GS9-010	ピン, メインステップ・バー・ジョイント (ヒリオン)	1	1			
5	50607-MLA-A00	ガード, R. ステップ	1	1			
6	50608-MLA-A00	ガード, L. ステップ	1	1			
7	50612-MLA-A00	アーム, R. メインステップ	1	1			
8	50617-445-840	スフリンク, R. ステップ・リターン	1	1			
9	50639-ML0-010	ピン, ステップ・バー	2	2			
10	50642-MLA-A00	アーム, L. メインステップ	1	1			
11	50644-445-840	スフリンク, L. ステップ・リターン	1	1			
12	50650-MLA-A00	ホルダー, R. ステップ	1	1			
13	50651-MLA-A00	ステーCOMP, フレーキスイッチ	1	1			
14	50711-MLA-J00	アーム, R. ヒリオンステップ	1	1			
15	50712-MLA-J00	アーム, L. ヒリオンステップ	1	1			
16	50715-MLA-J00	ホルダー, R. ヒリオンステップ	1	1			
17	50716-K87-A00	ブラケット, ヒリオンステップ	1	1			
18	50717-MLA-J00	ホルダー, ヒリオンステップ・ブラケット	1	1			
19	50718-MN8-000	プレート, ヒリオンステップ・クリック	2	2			
20	50725-MLA-J00	ホルダー, L. ヒリオンステップ	1	1			
21	50750-MLA-A00	ホルダー, L. ステップ	1	1			
22	90154-MLA-A00	ホルダー, ソケット 5X12	4	4			
23	90157-MLA-A00	ホルダー, ソケット 8X22	4	4			

F-30

ステップ

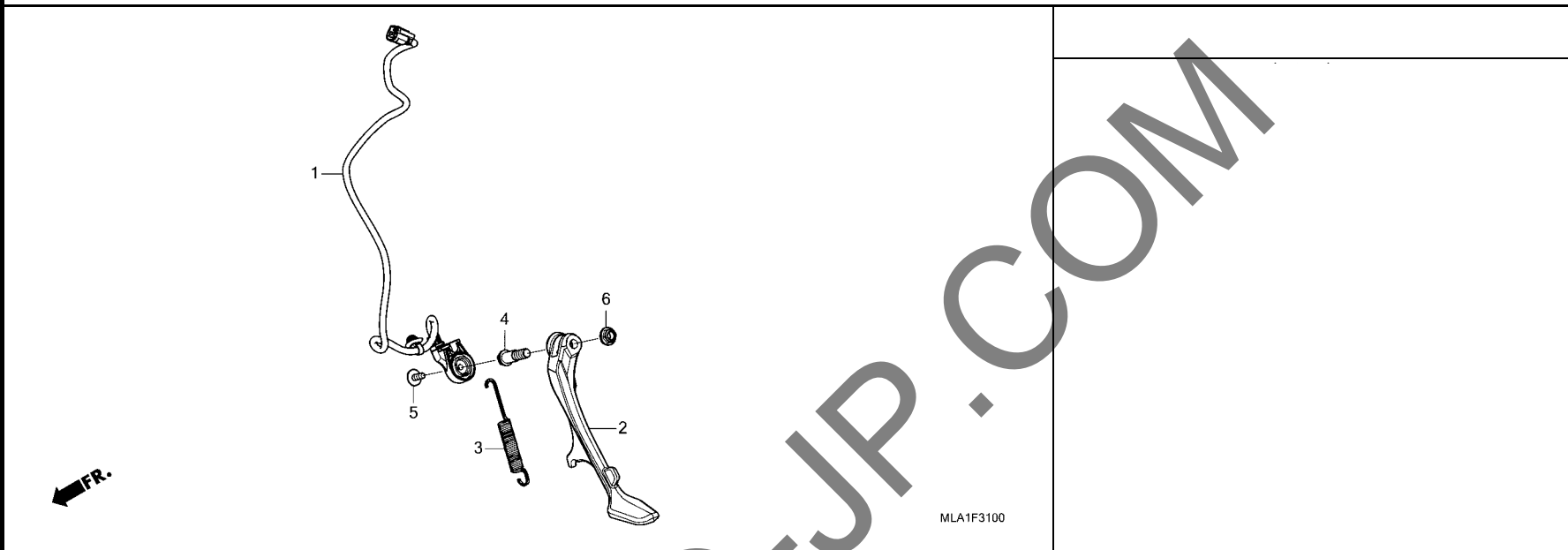


見出 番号	部品番号	部品名	使用個数		適用号機		タイプ
			1100A M	1100D M	初号機	終号機	

24	90751-K87-A00	ピン,スプリング 3X8	1	1			
25	92501-06025-0G	ホルト,キャップ 6X25	2	2			
26	94102-08000	ワッシャー,フレイ 8MM	4	4			
27	94201-20151	ピン,スプリット 2.0	4	4			
28	96211-08000	ボール,スチール #8(1/4)	2	2			

F-31

サイドスタンド



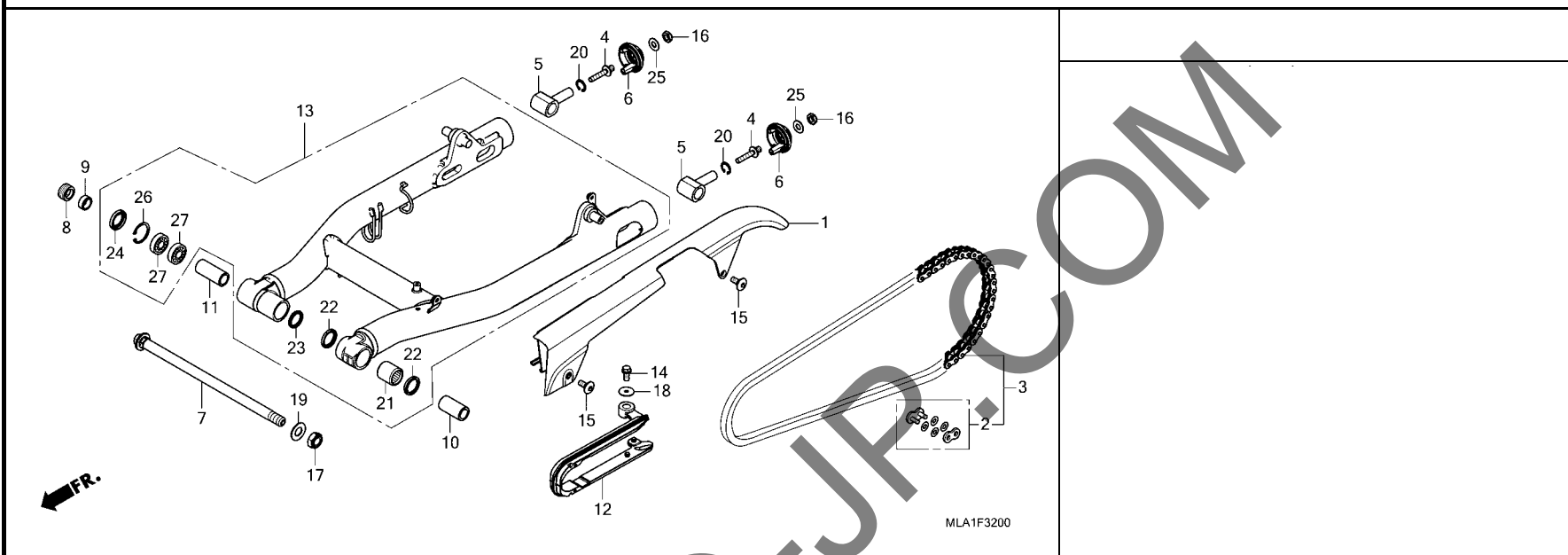
見出 番号	部品番号	部品名	使用個数		適用号機		タイプ
			1100A M	1100D M	初号機	終号機	

1	35700-MLA-A01	スイッチASSY., サイドスタンド	1	1			
2	50530-MLA-A00	バー, サイドスタンド	1	1			
3	50540-MFL-000	スプリング, サイドスタンド	1	1			
4	90108-MR5-000	ボルト, サイドスタンドピボット	1	1			
5	90147-MCE-950	ボルト, スペシャル 6X16	1	1			
6	90203-MF9-710	ナット, サイドスタンド	1	1			

3

F-32

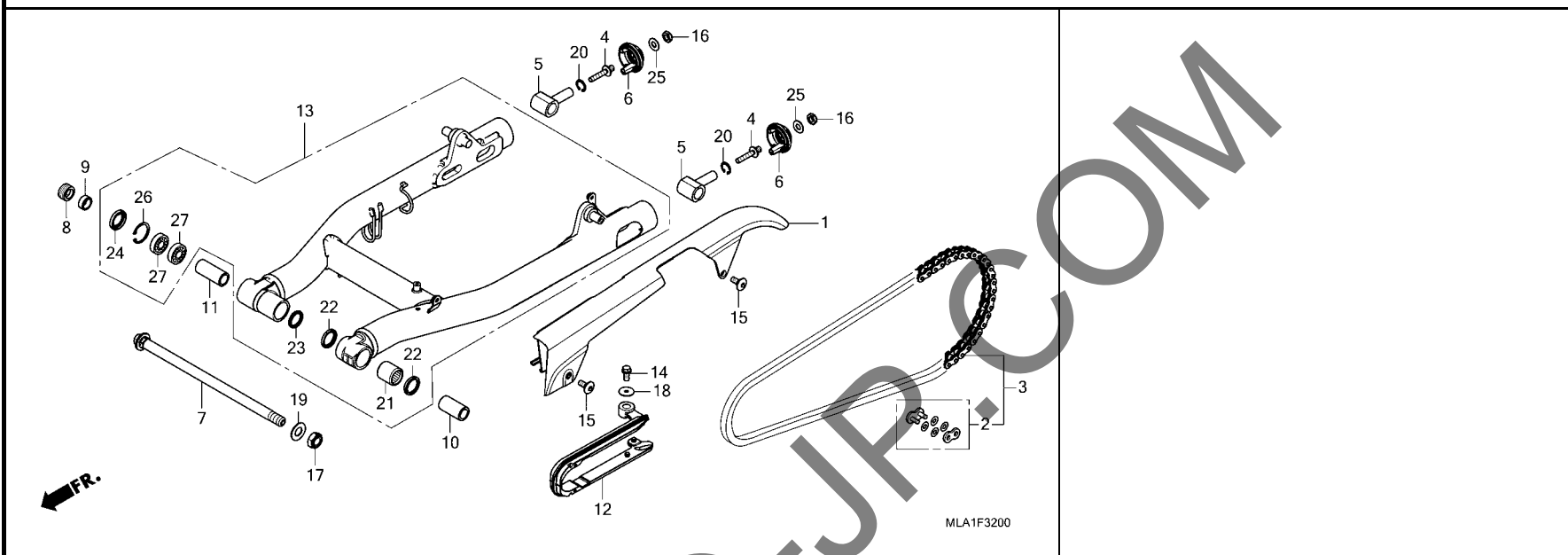
スウィングアーム



見出 番号	部品番号	部品名	使用個数		適用号機		タイプ
			1100A M	1100D M	初号機	終号機	
1	40510-MLA-A00	ケース, トライブチエン	1	1			
2	40531-MLA-A02	ジョイント, トライブチエン	1	1			
3	40540-MLA-A02	チエン, トライブ (RK JAPAN) (RKB525MRO-120LJFZ)	1	1			
4	40542-K87-A00	(ヒョウジ ユンリンク114L) ボルト, チエンアシヤステインク	1	1			
5	40543-MLA-A00	アシヤスターCOMP., チエン	2	2			
6	40546-MLA-A00	キャップ, スウィングアームエンド	2	2			
7	52101-MLA-A00	ボルト, スウィングアームピボット	1	1			
8	52109-MLA-A00	ボルト, ピボットアシヤステインク	1	1			
9	52141-MKS-E00	カラー, ヒボット	1	1			
10	52142-MLA-A00	カラー, L.ヒボットデイスタンス	1	1			
11	52143-MLA-A00	カラー, R.ヒボットデイスタンス	1	1			
12	52170-MLA-A00	スライダーチエン	1	1			
13	52200-MLA-A00	スウィングアームサブASSY., リヤ	1	1			
14	90013-GHB-620	ボルト, フランジ 6X14	1	1			
15	90118-MJK-N20	スクリーン, スペシャル 6X14	2	2			
16	90301-MLA-A01	ナット, U 10MM	2	2			
17	90305-GW2-711	ナット, U 16MM	1	1			
18	90404-GE2-760	ワッシャー, フレイン 6MM	1	1			
19	90501-K87-A00	ワッシャー, フレイン 16.4X32X2	1	1			
20	90651-K87-A00	サークルリッパ, インターナル 20MM	2	2			
21	91071-MT7-003	ヘアリング, ニートル(NTN)	1	1			
22	91202-MAL-601	ダストシール 25X33X4	2	2			

F-32

スウィングアーム



見出 番号	部品番号	部品名	使用個数		適用号機		タイプ
			1100A M	1100D M	初号機	終号機	

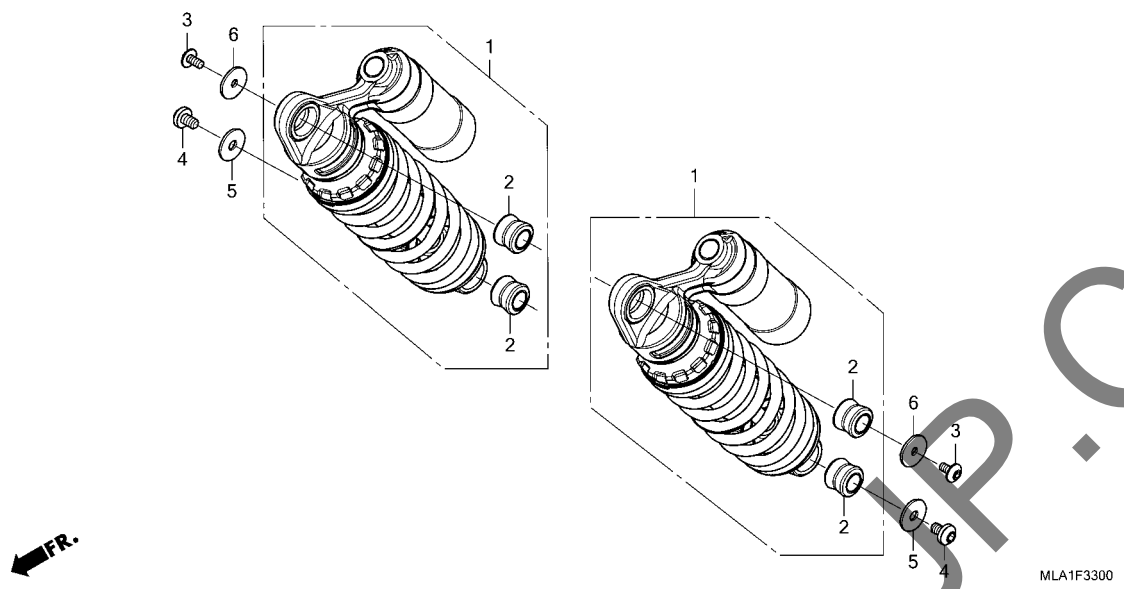
23	91203-GC8-003	オイルシール 24X31X3.5	1	1			
24	91214-MAL-601	タフトシール 23X35X5	1	1			
25	94101-10700	ワッシャー, フレイム 10MM	2	2			
26	94520-35000	サークリップ, インターナル 35MM	1	1			
27	96100-60030-10	ヘアリンク, ランアルボル 6003	2	2			

3

YUMBO JAPAN.COM

F-33

リヤークッション

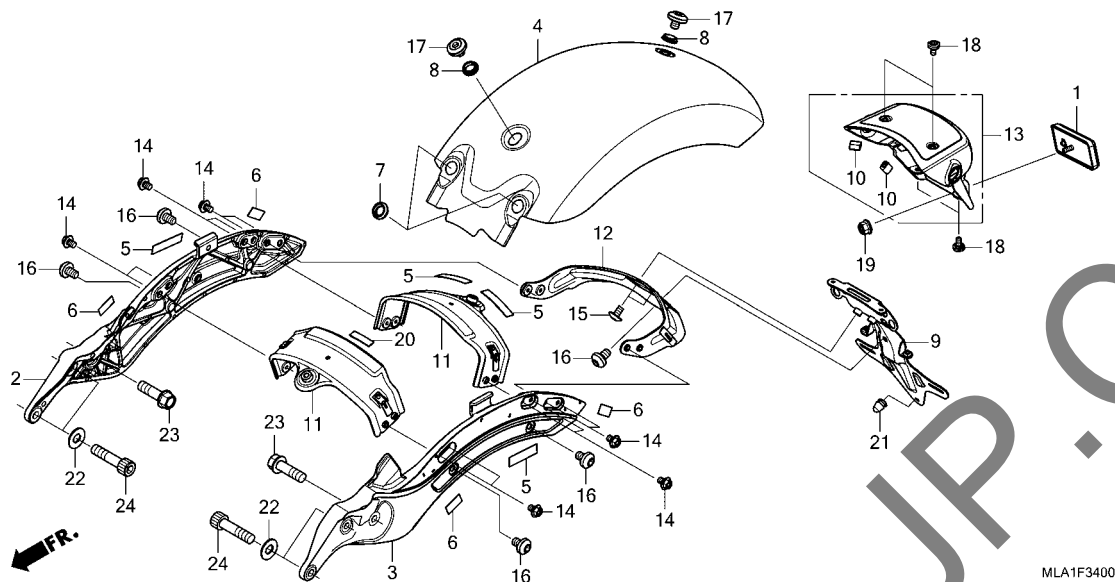


見出 番号	部品番号	部品名	使用個数		適用号機		タイプ
			1100A M	1100D M	初号機	終号機	
1	52400-MLA-A01	クッションASSY.,リヤ-(シヨウワ).....	2	2			
2	52487-MZ1-003	ブッシュA,ダンパ-.....	4	4			
3	90101-K87-A00	ボルト,ソケットス°シヤル 6X12.....	2	2			
4	90109-K87-A00	ボルト,ソケットス°シヤル 8X12.....	2	2			
5	90502-K87-A00	ワッシャ- 8.5X26.....	2	2			
6	90503-K87-A00	ワッシャ- 6.5X26.....	2	2			

3

F-34

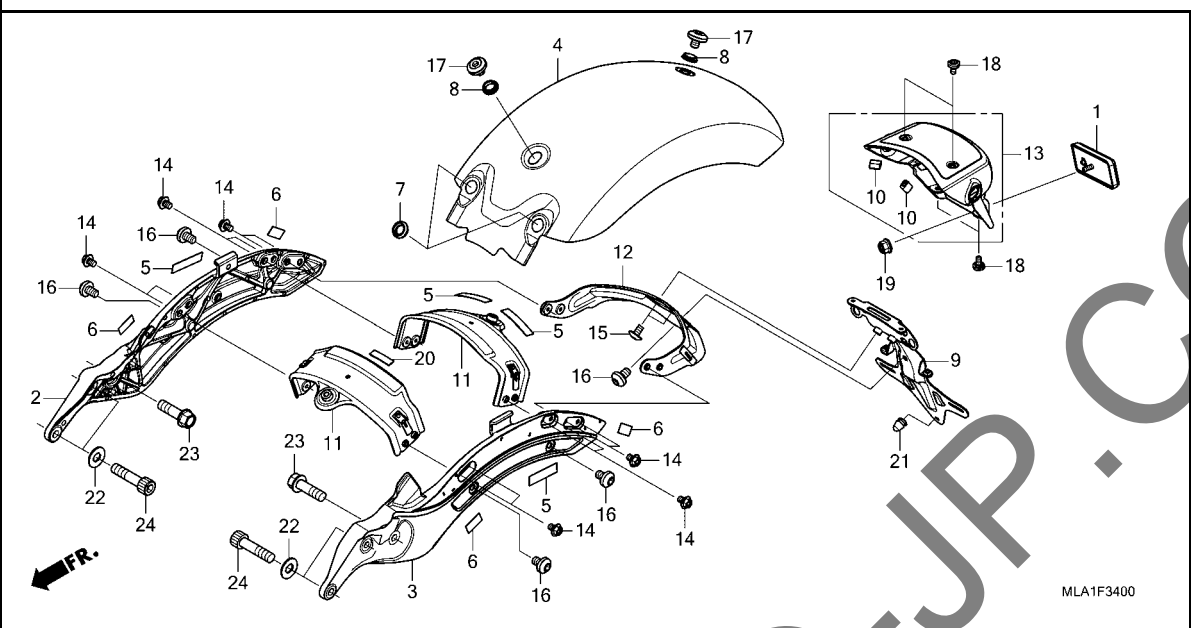
リヤーフエンダー



見出 番号	部品番号	部品名	使用個数		適用号機		タイプ
			1100A M	1100D M	初号機	終号機	
1	33741-MS6-921	リフレクター, リフレックス(スタンレー)	1	1			
2	50241-MLA-A00ZA	フレーム, R. リヤ *NH105* .. ツヤケシクロ(#15-#20)	1	1			
3	50246-MLA-A00ZA	フレーム, L. リヤ *NH105* .. ツヤケシクロ(#15-#20)	1	1			
4	80100-MLA-A00ZA	フェンダー, リヤ *R337M* .. ホルト-レットメタリック	1	1			
	80100-MLA-A00ZC	*NHC52M* カンメタルブラックメタリック	1	1			
5	80102-K87-A00	ラバー, リヤフェンダー	4	4			
6	80102-MLA-A00	ラバー, リヤフレーム	4	4			
7	80103-K87-A00	ラバー, テールライトコート	2	2			
8	80109-MLA-A00	カラー, リヤフェンダー	2	2			
9	80115-MLA-A00	ステー, リヤフェンダー	1	1			
10	80119-MGE-300	ラバー, プロテクター	4	4			
11	80125-MLA-A00	ブレースA, リヤフレーム	2	2			
12	80135-MLA-A00	ブレースB, リヤフレーム	1	1			
13	80150-MLA-A00	フェンダーASSY. A, リヤ	1	1			
14	90026-GHB-600	ボルト, フランジ 6X8	12	12			
15	90106-GBB-710	スクリーン, パン 6X10	2	2			
16	90109-K87-A00	ボルト, ソケットスベシヤル 8X12	5	5			
17	90109-MLA-A00	ボルト, ソケットスベシヤル 8X9	2	2			
18	90138-K87-A30	ボルト, スベシヤル 5X10	4	4			
19	90301-MG8-000	ナット, フランジ 5MM(フェラシ)	1	1			
20	90311-H06-000	ラバー	1	1			
21	90899-422-610	プラグ, コンタイプ	1	1			

F-34

リヤーフエンダー



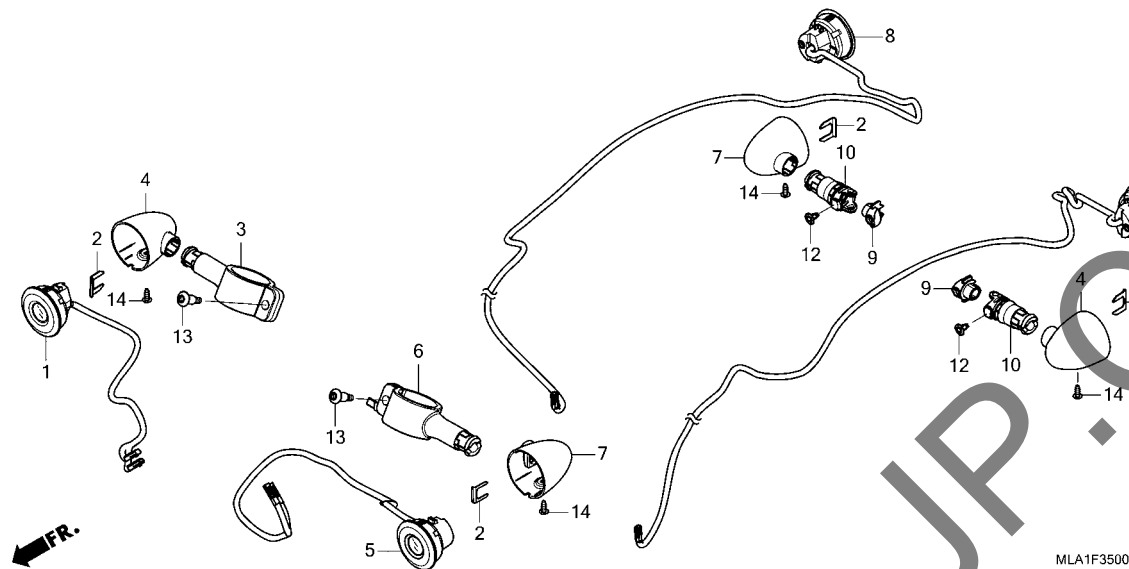
見出 番号	部品番号	部品名	使用個数		適用号機		タイプ
			1100A	1100D	初号機	終号機	

22	94101-10700	ワッシャー, フレイン 10MM	4	4			
23	95701-10032-07	ボルト, フランジ 10X32	2	2			
24	96700-10040-07	ボルト, ソケット 10X40	4	4			

3

F-35

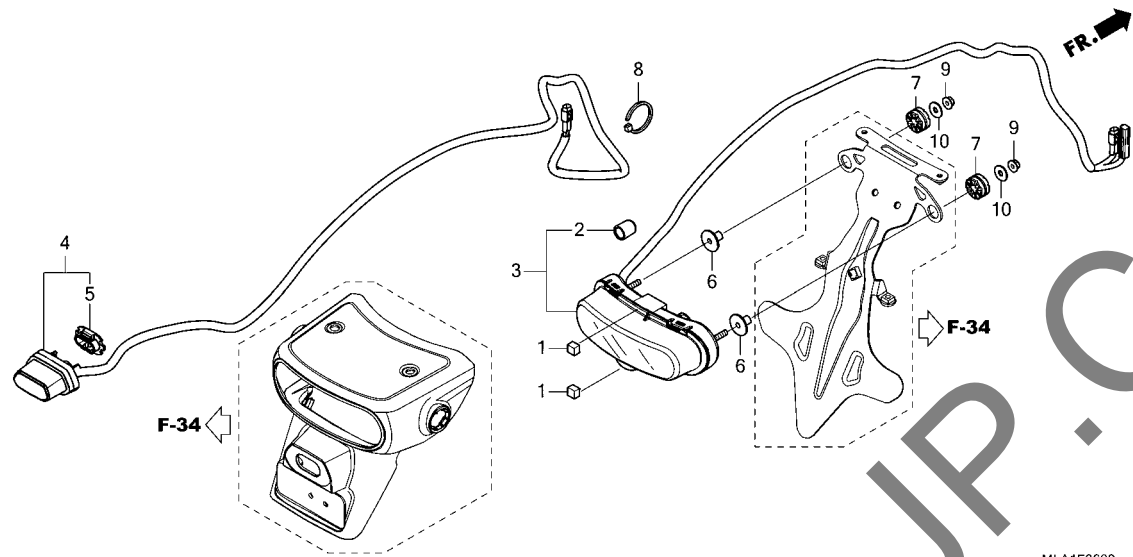
ウインカー



見出 番号	部品番号	部品名	使用個数		適用号機		タイプ
			1100A M	1100D M	初号機	終号機	
1	33400-MLA-A01	ウインカーユニット, R. フロント(ミツバ) ..	1	1			
2	33411-K87-A30	ステー, ウインカー	4	4			
3	33412-MLA-A00	ラバー, R. フロントウインカー	1	1			
4	33413-K87-A30	カバー-A, ウインカー	2	2			
5	33450-MLA-A01	ウインカーユニット, L. フロント(ミツバ) ..	1	1			
6	33452-MLA-A00	ラバー, L. フロントウインカー	1	1			
7	33453-K87-A30	カバー-B, ウインカー	2	2			
8	33600-MLA-A01	ウインカーユニット, R. リヤ(ミツバ) ..	1	1			
9	33609-K87-A30	ホルダー, ウインカー	2	2			
10	33612-K87-A30	ラバー, リヤウインカーマウンティング ..	2	2			
11	33650-MLA-A01	ウインカーユニット, L. リヤ(ミツバ) ..	1	1			
12	90116-K0A-E11	リベット, フッシ 6MM	2	2			
13	90118-MLA-A00	ホルト, ソケット 6X26	2	2			
14	93903-24380	スクリーン, タッピング 4X12	4	4			

F-36

テールライト / ライセンスライト

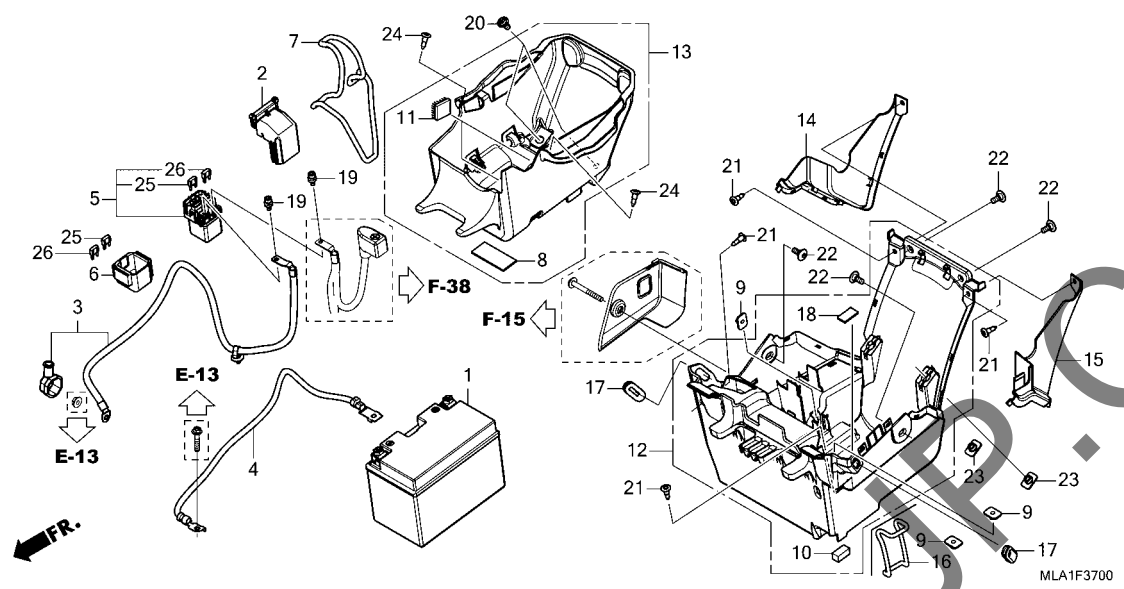


見出 番号	部品番号	部品名	使用個数		適用号機		タイプ
			1100A M	1100D M	初号機	終号機	
1	11391-MKG-A00	ラバ-B, R.カバー	2	2			
2	33113-K07-M51	ハ イブ, CP	1	1			
3	33701-MLA-D51	テールライトユニット	1	1			
4	33720-MLA-A01	ライトASSY., ライセンス	1	1			
5	33721-K56-V51	ホルダ	1	1			
6	61104-MJM-A10	カラ (PCSV)	2	2			
7	77208-KW7-900	ラバ-B, シートマウンテイング	2	2			
8	83645-GG0-000	バンド, ナイロン	1	1			
9	94050-05000	ナット, フランジ 5MM	2	2			
10	94103-05000	ワッシャー, フレイン 5MM	2	2			

3

F-37

バッテリー / ユーティリティボックス

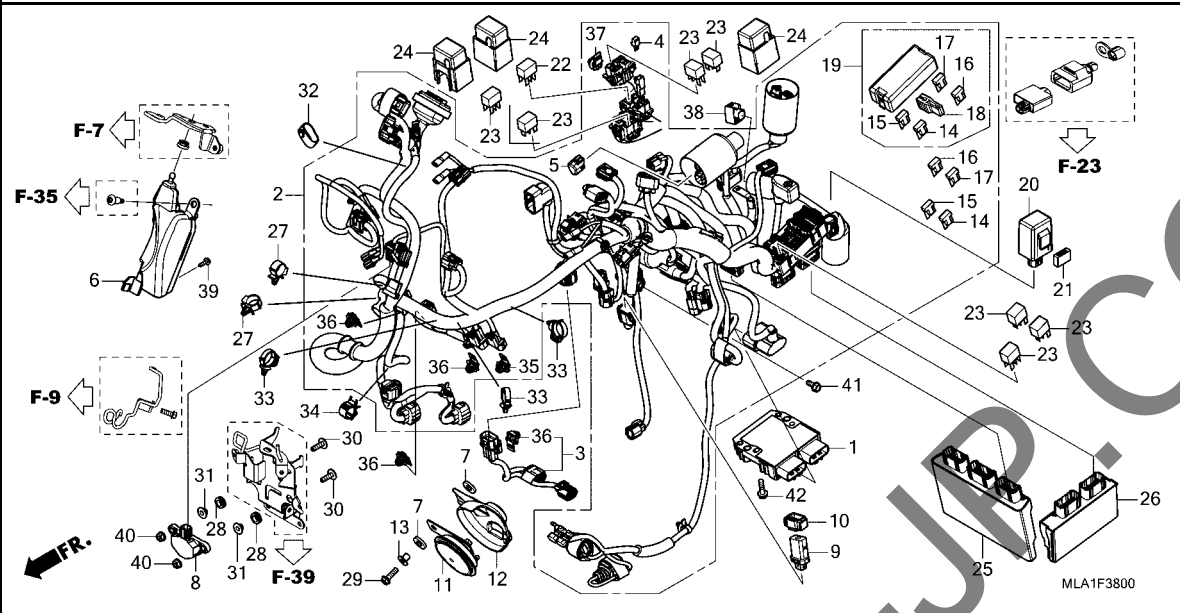


見出 番号	部品番号	部品名	使用個数		適用号機		タイプ
			1100A M	1100D M	初号機	終号機	
1	31500-MCR-J02	バッテリー(YTZ14S)(GS ヲサ) ..	1	1			
2	32406-MJP-G51	カバー, スターマク ネットスイッチ ..	1	1			
3	32410-MLA-A00	ケーブル, スターモーター ..	1	1			
4	32601-MLA-A00	ケーブル, バッテリーアース ..	1	1			
5	35850-MFT-641	スイッチASSY, スターマク ネット ..	1	1			
6	35856-MKF-D41	ラバー, ショック ..	1	1			
7	50290-MZ7-000	バンド, Uロック ..	1	1			
8	50384-045-670	クッションA, バッテリー ..	3	3			
9	61304-HB3-003	ナット, スペシャル 6MM ..	3	3			
10	64121-MT3-300	マット, スクリーンカバーニツシ ..	3	3			
11	64165-MGH-640	フアスターB, デュアルロック 20X20 ..	2	2			
12	80105-MLA-A00	フエンターCOMP. B, リヤ ..	1	1			
13	80106-MLA-J00	ボックスCOMP., ユーティリティ ..	1	1			
14	80107-MLA-A00	カバー, R. フエンターBサイド ..	1	1			
15	80108-MLA-J00	カバー, L. フエンターBサイド ..	1	1			
16	80123-GN5-900	バンド, ツール ..	-	1			
17	83601-MB0-000	クローメットA, サイドカバー ..	2	2			
18	83856-GT4-940	ラバー, リヤカウル ..	4	4			
19	90111-MR5-000	ボルト, ソケット 5X9 ..	2	2			
20	90113-GS6-010	スクリーン, バンド 6MM ..	2	2			
21	90116-SP0-003	クリップ, バンドシーล ..	4	4			
22	90118-MJK-N20	スクリーン, スペシャル 6X14 ..	4	4			
23	90301-MGC-JB1	ナット, スペシャル 6MM ..	2	2			
24	90683-GR1-003	クリップ, ホットイカバー ..	2	2			
25	98200-41500	ヒューズ, ミニ(15A) ..	2	2			
26	98200-43000	ヒューズ, ミニ(30A) ..	2	2			

3

F-38

ワイヤーハーネス

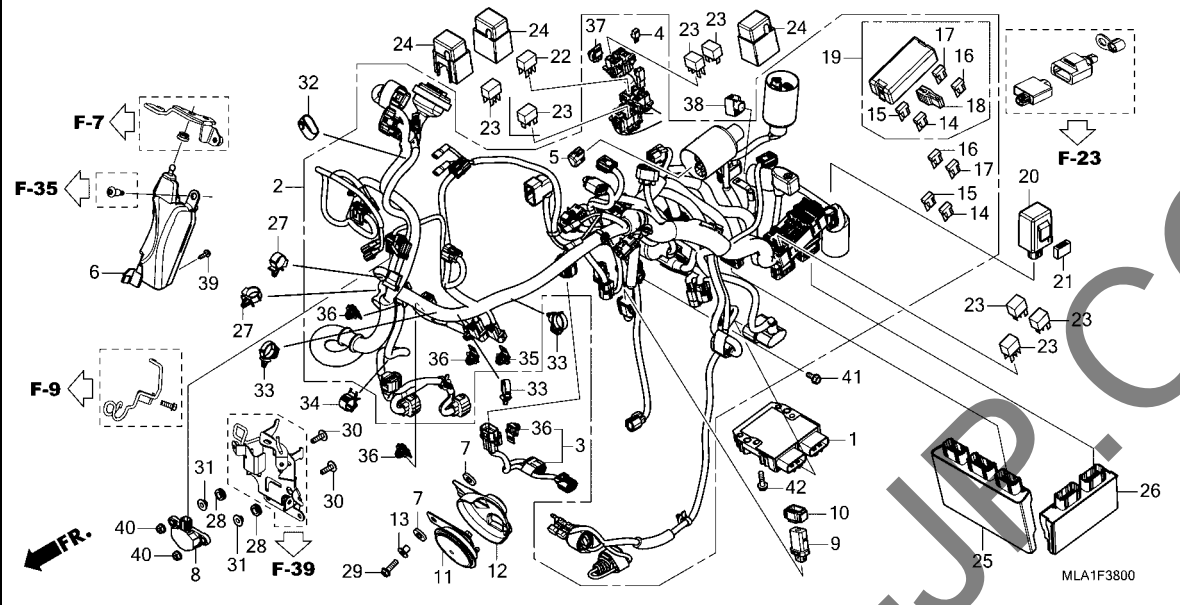


見出 番号	部品番号	部品名	使用個数		適用号機		タイプ
			1100A M	1100D M	初号機	終号機	
1	31600-MKN-D51	レクチファイア-ASSY.,レギュレート...	1	1			
2	32100-MLA-J00 32100-MLA-J50	ハーネス,ワイヤー.....	1	1			
3	32101-MLA-A00 32101-MLA-A50	サブハーネス,エンジン.....	1	1			
4	32146-S84-003	コネクタ,タイオード(2P)(3A)...	1	1			
5	32605-GEV-761	キャップ,タミ(WPC 4P 090 M) (ナチコナル)	1	1			
6	33460-MLA-A00	ボックスASSY.,コネクタ.....	1	1			
7	33714-KL3-620	ラバー,テールライトブラケット.....	2	2			
8	35160-KVS-751	センサーASSY.,ハンクアングル(M6)...	1	1			
9	35530-MJN-D12	コントローラ-ASSY.,グリッドヒーター...	1	1			
10	35535-MJN-D11	サスペンション,グリッドヒーター コントローラ	1	1			
11	38110-MGZ-J01	ホーンCOMP.(ハイ).....	1	1			
12	38111-MGZ-J00	ガード,ホーンヒート.....	1	1			
13	38117-MGZ-J00	カラ,ホーンセツティング.....	1	1			
14	38221-SNA-A31	ヒューズ,プレート(7.5A).....	3	3			
15	38221-SNA-A41	ヒューズ,プレート(10A).....	9	9			
16	38221-SNA-A61	ヒューズ,プレート(20A).....	2	2			
17	38221-SNA-A81	ヒューズ,プレート(30A).....	3	4			
18	38235-SNA-A01	フーラー,ミニヒューズ.....	1	1			
19	38255-MLA-A01 38255-MLA-A51	カバーASSY.,パワーボックス.....	1	1			
20	38301-MKJ-D01	リレーCOMP.,ウインカー(LED).....	1	1			



F-38

ワイヤーハーネス

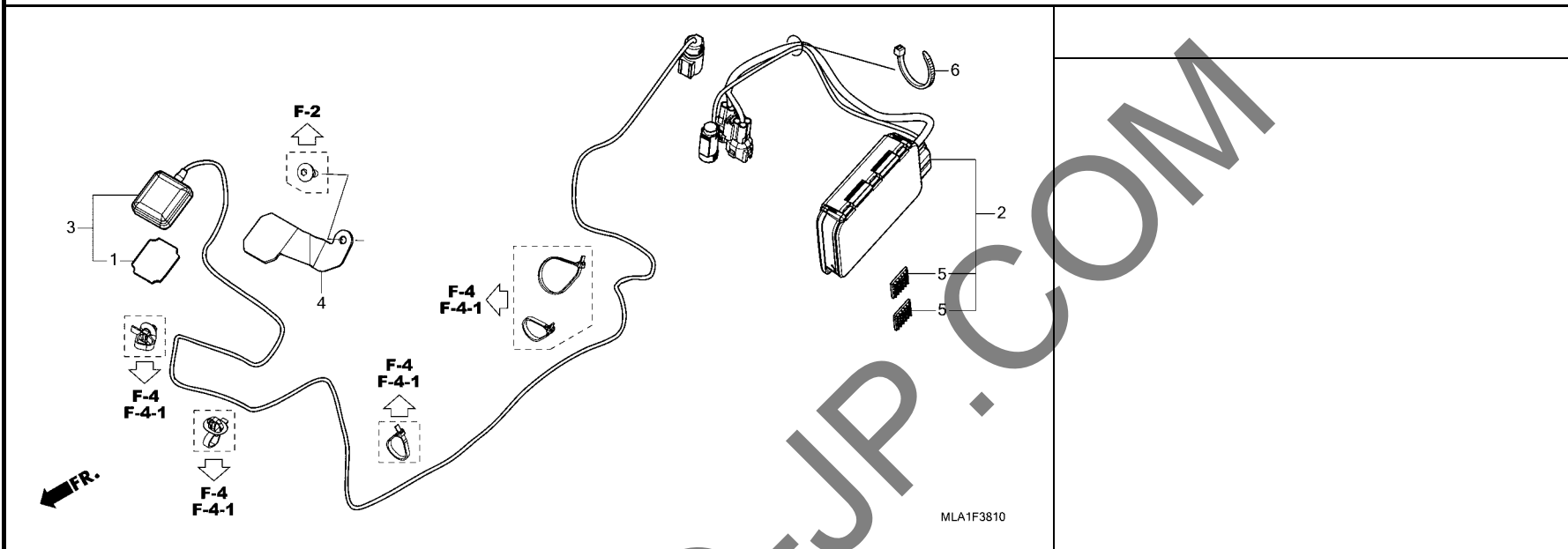


見出 番号	部品番号	部品名	使用個数		適用号機		タイプ
			1100A M	1100D M	初号機	終号機	
	21 38306-KK4-000	サスヘンション,ウインカーリレー(ミツバ)・	1	1			
	22 38501-KVZ-631	リレーASSY.,ハワー					
	23 38501-MEL-003	(MICRO ISO 4P)(ミツバ)	1	1			
		リレーASSY.,ハワー					
	24 38506-KZZ-900	(MICRO ISO 4P)	6	7			
	25 38770-MLA-J02	カバー,リレー(2P).....	3	3			
	38770-MLA-J52	PGM-FIユニット.....	1	-			
			-	1			
	26 38780-MLA-J52	PGM-DCT ユニット.....	-	1			
	27 53781-SE0-952	クリップ,リターンホース.....	2	2			
	28 64535-MFJ-D00	ラバー,サイドカバー.....	2	2			
	29 90031-GHB-660	ボルト,フランジ 6X20.....	1	1			
	30 90118-MEJ-J00	スクリュー,ハブ 6X20.....	2	2			
	31 90129-MGZ-J00	カラー,ハブクランクセンサー.....	2	2			
	32 90651-MKH-D20	バンド,ラバー(70).....	1	1			
	33 90652-HC4-003	クランプ,ハーネス.....	3	3			
	34 90690-GHB-651	クリップ,ケーブル 15MM.....	-	1			
	35 91535-STK-003	クリップ,ケーブル(タークブル)...	1	1			
	36 91535-TA0-003	クリップ,ケーブル(タークブルラウン)...	3	4			
	37 91565-SEL-003	クリップ,ケーブル(フック).....	1	1			
	38 91771-MKG-D81	ケーブル,ターミネ(6P 025M).....	1	1			
	39 93903-24380	スクリュー,タツビシ 4X12.....	1	1			
	40 94050-06070	ナット,フランジ 6MM.....	2	2			
	41 95701-06016-08	ボルト,フランジ 6X16.....	1	1			
	42 95701-06022-07	ボルト,フランジ 6X22.....	2	2			

3

F-38-10

ETCユニット

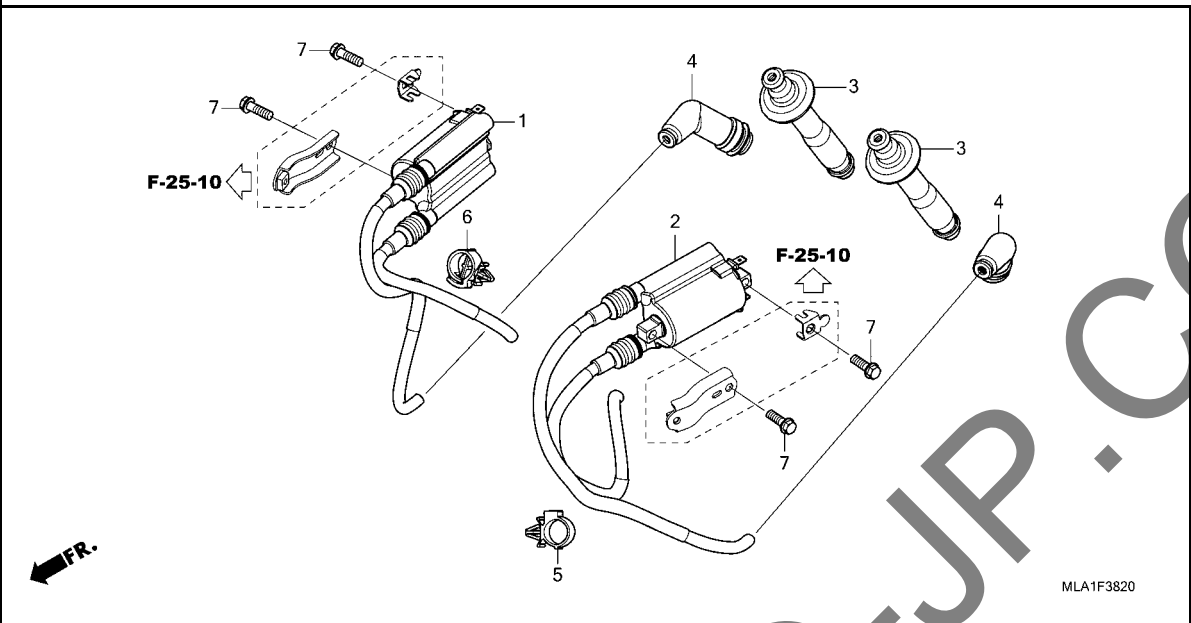


見出 番号	部品番号	部品名	使用個数		適用号機		タイプ
			1100A M	1100D M	初号機	終号機	
1	39504-MKL-J00	テーパーA,ダブルフェイス	1	1			
2	39520-MFP-H81	ETCユニット(2.0)	1	1			
3	39531-MLA-J01	アンテナASSY.,ETC(2.0)	1	1			
4	53111-MLA-J00	ステー,ETCアンテナ	1	1			
5	64243-MEW-920	ファスター-B,デュアルロック 20X20	2	2			
6	90620-SB2-003	バンド,ワイヤーハーネス	1	1			

3

F-38-20

イグニッションコイル



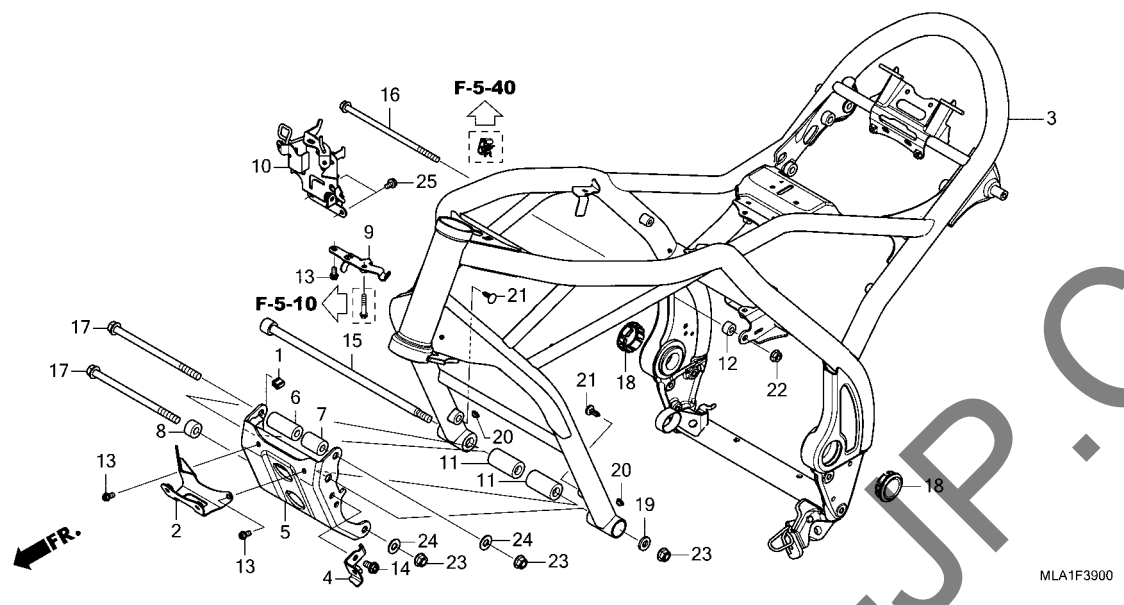
見出 番号	部品番号	部品名	使用個数		適用号機		タイプ
			1100A M	1100D M	初号機	終号機	
1	30510-MLA-A01	コイルASSY., R.イグニッション.....	1	1			
2	30520-MLA-A01	コイルASSY., L.イグニッション.....	1	1			
3	30700-HL4-A01	キャップ ASSY., ノイズサブレッサー..	2	2			
4	30701-MJP-G51	キャップ ASSY., ノイズサブレッサー..	2	2			
5	53781-SE0-952	クリップ, リターンホース.....	1	1			
6	90684-ZA0-601	クリップ, ハーネス.....	1	1			
7	96001-06018-07	ボルト, トラング 6X18.....	4	4			

3

YUMBO.COM

F-39

フレームボディ

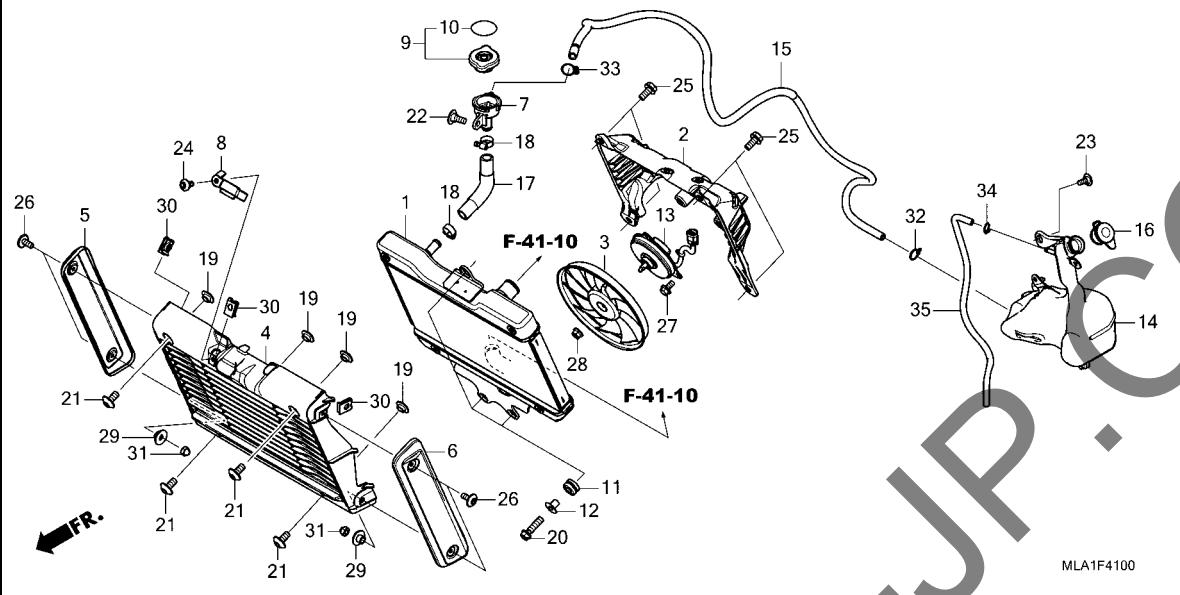


見出 番号	部品番号	部品名	使用個数		適用号機		タイプ
			CMX 1100A M	1100D M	初号機	終号機	
1	18293-MCA-A20	ラバー, フロテクター-ハットキン	1	1			
2	19132-MLA-A00	ステー, ラジエーター-ロア	1	1			
3	50100-MLA-A00ZA	ボデーCOMP., フレーム *NH1*	1	1			
4	50170-MLA-A00	ステー, ホーン	1	1			
5	50201-MLA-A00	ブラケットCOMP., エンジンハンガー	1	1			
6	50202-MLA-A00	カラー, R. エンジンハンガー-アツパ	1	1			
7	50203-MLA-A00	カラー, L. エンジンハンガー-アツパ	1	1			
8	50204-MLA-A00	カラー, R. エンジンハンガー-ロア	1	1			
9	50290-MLA-A00	ステー, ラジエーターアツパ	1	1			
10	50341-MLA-A00	ステーCOMP., ファイラーネット	1	1			
11	50350-MLA-A00	カラー-A, エンジンハンガー	2	2			
12	50352-MLA-A00	カラー-C, L. エンジンハンガー	1	1			
13	90021-GHB-620	ボルト, フランジ 6X12	3	3			
14	90036-GHB-630	ボルト, フランジ 8X14	1	1			
15	90101-MLA-A00	ボルト, スペシャル 10X312	1	1			
16	90102-MLA-A00	ボルト, フランジ 8X180	1	1			
17	90103-MLA-A00	ボルト, フランジ 10X164	2	2			
18	90307-MLA-A00	キャップ, ヒット	2	2			
19	90502-MLA-A00	ワッシャー 10MM	1	1			
20	90852-446-630	ブラケット, ホール	2	2			
21	91501-MLA-A01	クリップ, ブラシ	2	2			
22	94050-08070	ナット, フランジ 8MM	1	1			
23	94050-10070	ナット, フランジ 10MM	3	3			
24	94101-10700	ワッシャー, フレイン 10MM	2	2			
25	95701-06010-08	ボルト, フランジ 6X10	2	2			

3

F-41

ラジエター / リザーブタンク

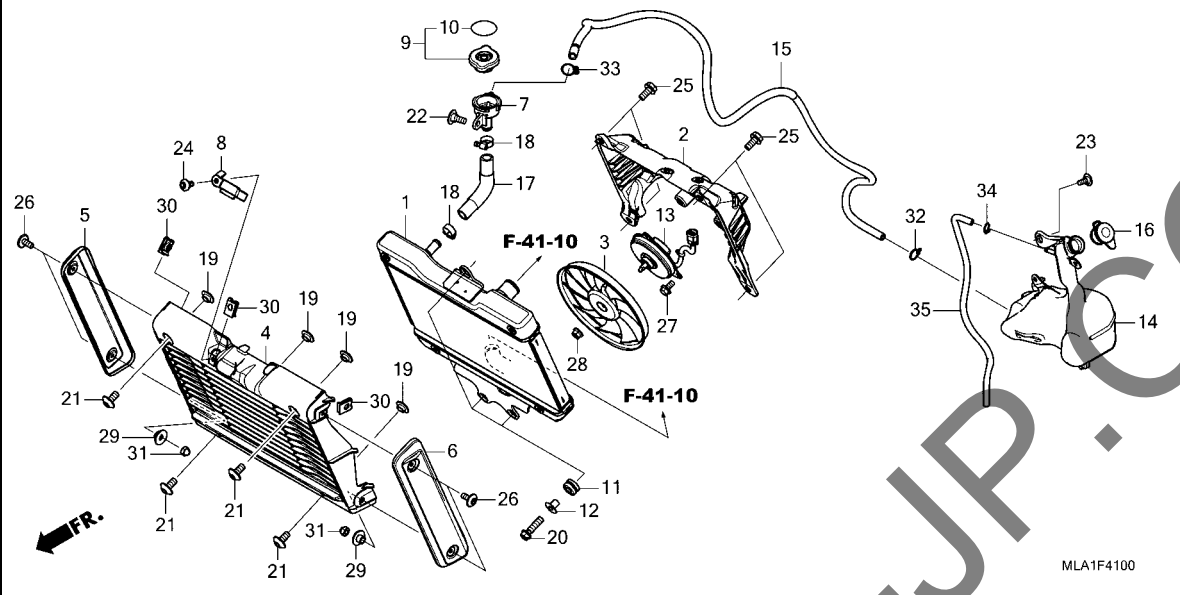


見出 番号	部品番号	部品名	使用個数		適用号機		タイプ
			1100A M	1100D M	初号機	終号機	
1	19010-MLA-A01	ラジエターCOMP.(T.RAD)	1	1			
2	19015-MLA-A01	シユアウトCOMP.	1	1			
3	19020-MFG-D01	ファンCOMP., ケーリング	1	1			
4	19032-MLA-A00	クリル, ラジエター	1	1			
5	19033-MLA-A00	カバー, R. ラジエターサイト	1	1			
6	19034-MLA-A00	カバー, L. ラジエターサイト	1	1			
7	19035-KVZ-631	ファイラー, ネット	1	1			
8	19036-MLA-A00	バンド, ハーネス	1	1			
9	19037-GEE-710	キャップCOMP., ラジエター(T.RAD)	1	1			
10	19046-PAA-A00	ラベル, ラジエターキャップ	1	1			
11	19051-KA3-830	ラバー, ラジエターマウンティング	3	3			
12	19052-MGH-640	カラ, ラジエターマウンティング	3	3			
13	19080-MLA-A01	モーターASSY., ファン(T.RAD)	1	1			
14	19101-MLA-A00	タンク, ラジエターリザーブ	1	1			
15	19102-MLA-A00	チューブASSY., リザーブタンク	1	1			
16	19109-KBP-900	キャップ, リザーブタンク	1	1			
17	19504-MLA-A00	ホース, ファイラーネット	1	1			
18	19505-KS6-700	クランプA, ウォーターホース	2	2			
19	61105-MA3-000	カラ, フロントフエント	4	4			
20	90021-GHB-670	ボルト, フランジ 6X22	3	3			
21	90101-K87-A00	ボルト, ソケットスペシヤル 6X12	4	4			
22	90106-KBV-000	スクリュー, パン 6X14	1	1			
23	90114-MAC-780	ボルト, フロントディスクカバー	1	1			
24	90114-MLA-A00	スクリュー, スペシヤル 5X10.5	1	1			
25	90120-GHB-611	ボルトワッシャー 6X14	4	4			

3

F-41

ラジエター / リザーブタンク

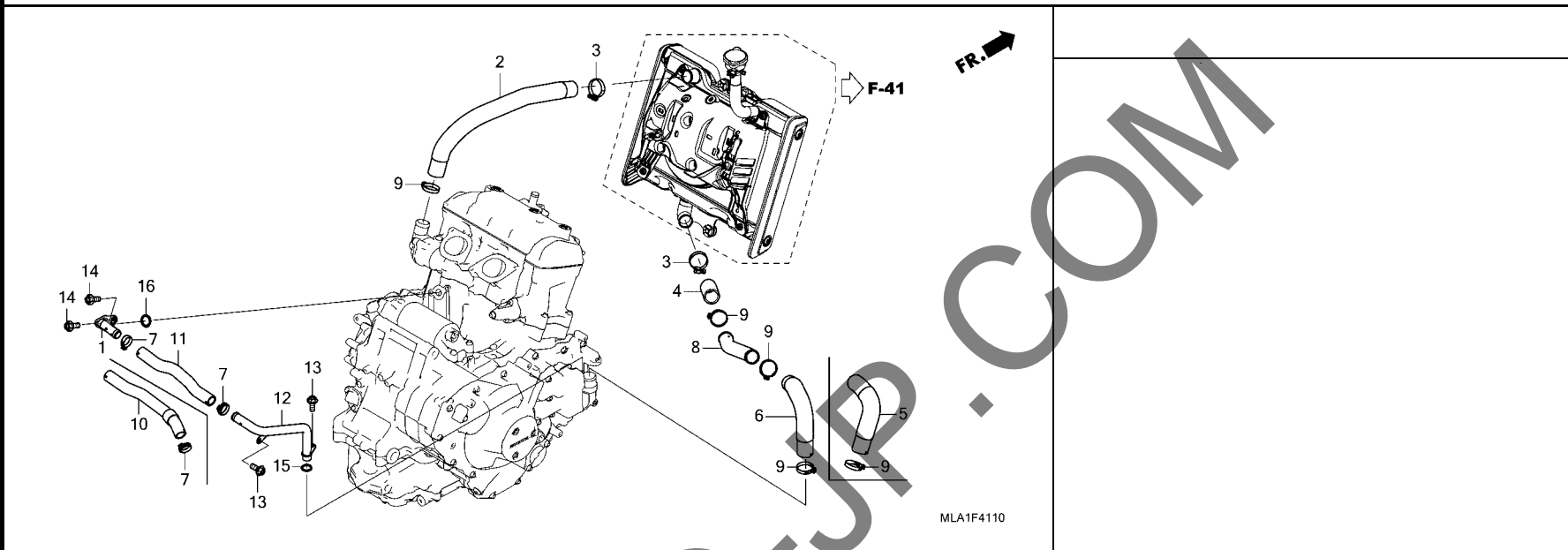


見出 番号	部品番号	部品名	使用個数		適用号機		タイプ
			1100A M	1100D M	初号機	終号機	
26	90154-MLA-A00	ボルト,ソケット 5X12	4	4			
27	90196-MBB-003	ボルト,フランジ 5X10	3	3			
28	90315-MK3-003	ナット,セリイト 5MM	1	1			
29	90505-MGZ-A00	カラー	2	2			
30	90677-KAN-961	ナット,クリツプ 5MM	3	3			
31	94021-05070-0S	ナット,キャップ 5MM	2	2			
32	95002-02100	クリツプ,チューブ (B10)	1	1			
33	95002-02120	クリツプ,チューブ (B12)	1	1			
34	95002-50000	クリツプ,チューブ (C9)	1	1			
35	95005-50390-30	チューブ 5X390 (95005-50001-30M)	1	1			

3

F-41-10

ラジエターホース / ウォーターパイプ

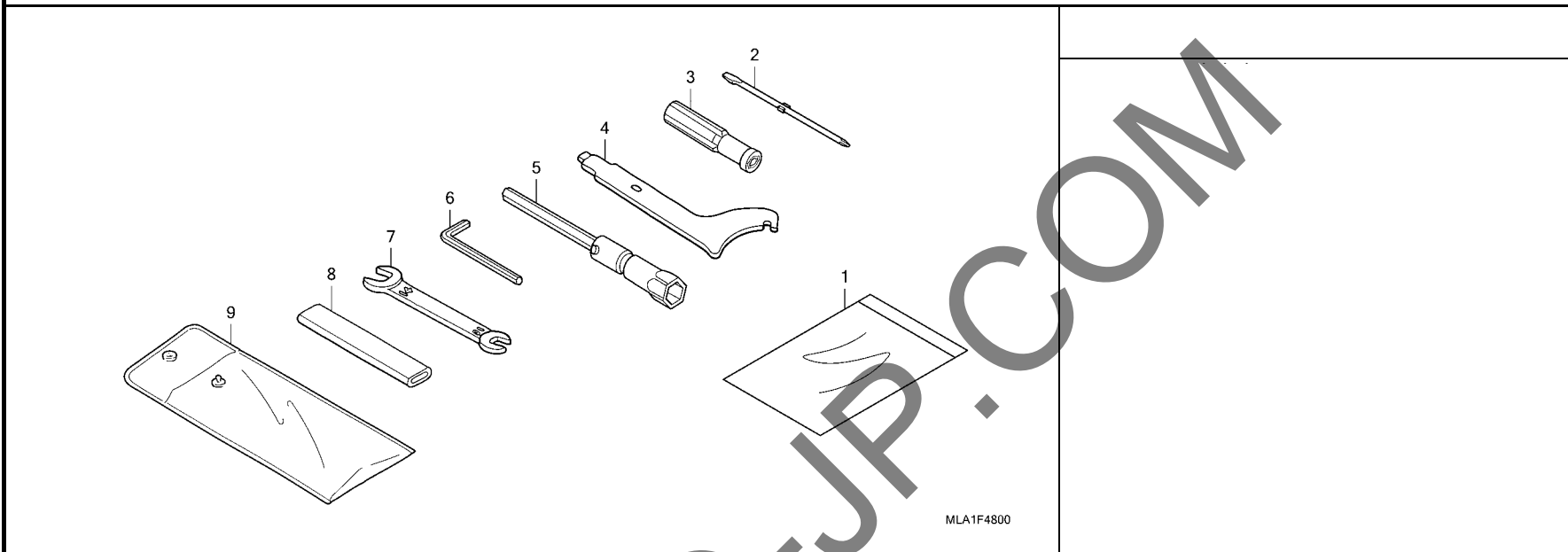


見出 番号	部品番号	部品名	使用個数		適用号機		タイプ
			1100A M	1100D M	初号機	終号機	
1	19061-MJP-G50	ジョイント, ウォーターホトム	1	1			
2	19501-MLA-A00	ホース, ラジエターアツパ	1	1			
3	19505-ML3-770	クランプ, ウォーターホース	2	2			
4	19506-MKF-D40	ホース, サーマスタツカハ (ロア)	1	1			
5	19511-MLA-A00	ホースA, ラジエターロア-(MT)	1	-			
6	19511-MLA-A50	ホースA, ラジエターロア-(DCT)	-	1			
7	19512-MKF-D41	クランプ, ホース(D21)	2	2			
8	19513-MLA-A00	パイプ, ラジエターロア	1	1			
9	19514-MKF-D41	クランプ, ホース(D29.8)	4	4			
10	19521-MKK-D00	ホースCOMP., ウォーターホトム	1	-			
11	19521-MKK-D50	ホース, ウォーターホトム	-	1			
12	19530-MJP-G80	パイプ COMP., ウォーター	-	1			
13	90026-GHB-630	ボルト, フランジ 6X14	-	2			
14	90026-GHB-640	ボルト, フランジ 6X16	2	2			
15	91301-MY9-003	リング 15X2.5	-	1			
16	91304-HN8-003	リング 17.4X2.9	1	1			

3

F-48

ツール



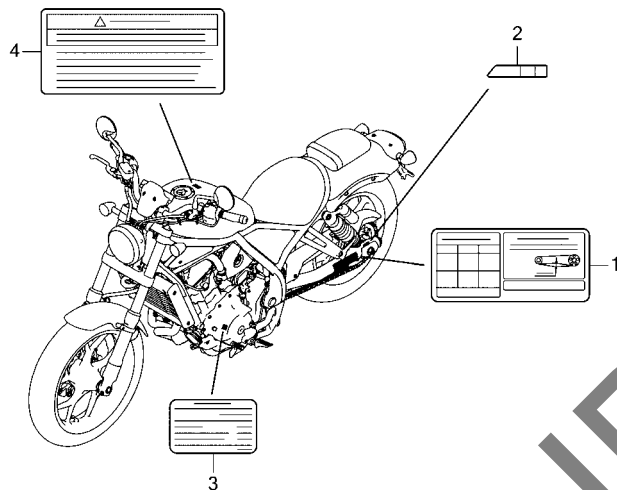
見出 番号	部品番号	部品名	使用個数		適用号機		タイプ
			1100A M	1100D M	初号機	終号機	

1	77251-GR1-000	バツグ、サービスタック	1	1			
2	89102-538-000	ドライバ、スクリュー(NO.2 + -)	1	1			
3	89103-538-000	グリツブ	1	1			
4	89202-KV0-000	スパナ、ピン	1	1			
5	89216-MAT-000	レンチ、プラグ(16.5)	(1)	(1)			
6	89221-429-000	レンチ、6カク 5MM	1	1			
7	99001-10140	スパナ 10X14	1	1			
8	99006-12000	ハンドル、アイレンチ 12MM	1	1			
9	99008-02000	バツグ、ツール 200MM	1	1			

3

F-49

コーションラベル



MLA1F4900

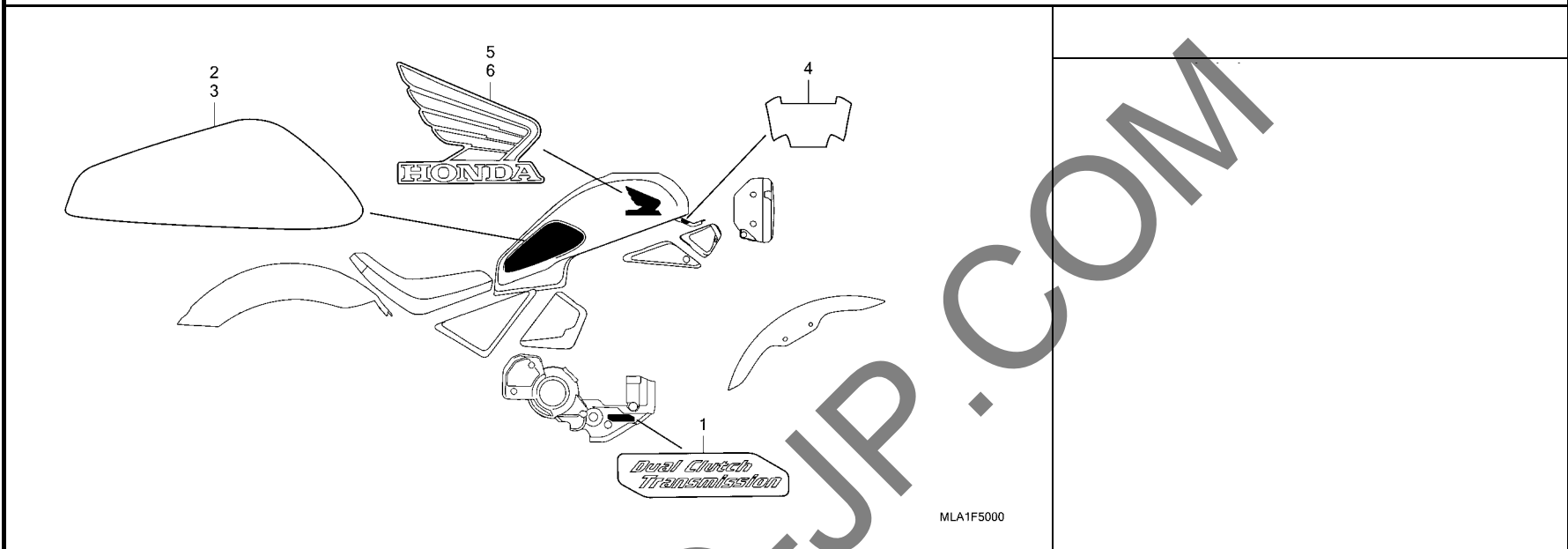
見出 番号	部品番号	部品名	使用個数		適用号機		タイプ
			1100A M	1100D M	初号機	終号機	
1	87505-MLA-J00	ラベル, タイヤ&トライブチエン	1	1			
2	87508-MJJ-D31	ラベル, チエンアシヤスタ	1	1			
3	87541-MKK-J00	ラベル, オイルキャパシテイ	1	-			
	87541-MJP-J40	-	1			
4	87560-MY1-701	マーク, トライブコーション	1	1			

3

YUMBO J.P. .COM

F-50

マーク / ストライプ



見出 番号	部品番号	部品名	使用個数		適用号機		タイプ
			1100A M	1100D M	初号機	終号機	
1	11378-MLA-A50	プレート,インプレム	-	1			
2	86171-MLA-A50ZA	ストライプ, R. フューエルタンク		1	1		
		TYPE2		1	1		
	86171-MLA-A50ZB	*TYPE1*		1	1		
3	86172-MLA-A50ZA	ストライプ, L. フューエルタンク		1	1		
		TYPE2		1	1		
	86172-MLA-A50ZB	*TYPE1*		1	1		
4	86173-MLA-A00	ストライプ, フューエルタンク		1	1		
5	86201-MLA-A00ZA	マーク, R. ウイング (105MM)					
		TYPE2		1	1		
	86201-MLA-A00ZB	*TYPE1*		1	1		
6	86202-MLA-A00ZA	マーク, L. ウイング (105MM)					
		TYPE2		1	1		
	86202-MLA-A00ZB	*TYPE1*		1	1		

3

部 品 番 号 索 引

部品番号	頁見出	部品番号	頁見出	部品番号	頁見出	部品番号	頁見出	部品番号	頁見出	部品番号	頁見出
04000		12208-413-003	28 1	14781-HA0-770	28 14	17421-KYJ-902	87 6	19126-KM1-010	87 8		
		12208-MEG-003	28 2	14901-MBB-000	28 15	17506-MLA-A00	80 3	19132-MLA-A00	105 2		
04911-MLA-J00	44 1	12229-HL4-000	25 1	14902-MBB-000	28 15	17520-MLA-A00ZA	80 4	19200-MJP-G50	32 5		
04911-MLA-J50	44 1	12251-MKS-E01	26 4	14903-MBB-000	28 15	17520-MLA-A00ZC	80 4				
		12300-MLA-A00	25 2	14904-MBB-000	28 15	17541-MLA-A00	80 5	19226-MJP-G50	32 6		
06000		12341-MAT-750	25 3	14905-MBB-000	28 15	17545-MLA-D50	87 7				
		12391-HL4-000	25 4	14906-MBB-000	28 15	17552-MKG-A00	86 1	19305-KV3-010	26 7		
06410-MGS-D30	78 1			14907-MBB-000	28 15	17561-MLA-A00	80 6	19320-MFJ-D01	26 8		
06435-MGZ-J02	76 1	13000		14908-MBB-000	28 15	17562-MLA-A00	80 7	19321-MLA-A00	26 9		
06436-MCT-016	77 1			14909-MBB-000	28 15	17570-MLA-A01	80 8	19501-MLA-A00	108 2		
06451-443-405	76 2	13011-MKS-E00	46 2	14910-MBB-000	28 15	17572-MKT-D00	80 9	19504-MLA-A00	106 17		
06451-MEL-003	72 1	13101-MKS-E00	46 3	14911-MBB-000	28 15	17573-MKT-D00	80 10	19505-KS6-700	106 18		
06452-MEL-003	72 2	13111-MKS-E00	46 4	14912-MBB-000	28 15	17575-MLA-A00	80 11	19505-ML3-770	108 3		
06455-MJM-D41	72 3	13112-MC7-000	46 5	14913-MBB-000	28 15	17620-MJE-D03	80 12	19506-MKF-D40	108 4		
		13210-MKS-E00	46 6	14914-MBB-000	29 15	17621-MGP-D62	80 13	19511-MLA-A00	108 5		
11000		13213-MJP-G51	46 7	14915-MBB-000	29 15	17724-102-700	86 2	19511-MLA-A50	108 6		
		13214-MJP-G51	46 8	14916-MBB-000	29 15	17724-MN1-670	86 3	19512-MKF-D41	108 7		
11104-MJP-G50	44 2	13215-MJP-G51	46 8	14917-MBB-000	29 15	16191-MLA-A01	56 1	19513-MLA-A00	108 8		
11140-MKS-E00	44 3	13216-MJP-G51	46 8	14918-MBB-000	29 15	16210-MKS-E00	26 5	19513-MLA-A00	108 8		
11206-MJP-G50	44 4	13217-MJP-G51	46 8	14919-MBB-000	29 15	16217-MKS-E00	26 6	19514-MKA-D41	108 9		
11207-MKS-E00	44 5	13218-MJP-G51	46 8	14920-MBB-000	29 15	16400-MLA-A01	56 2	19521-MKK-D00	108 10		
11210-MLA-A00	42 1	13300-MKS-E00	46 9	14921-MBB-000	29 15	16410-MLA-A01	56 3	19521-MKK-D50	108 11		
11210-MLA-A50	42 1	13300-MKS-E50	46 9	14922-MBB-000	29 15	16411-MLA-A00	56 4	19530-MJP-G80	108 12		
11230-MJP-G50	46 1	13312-MKS-E01	46 10	14923-MBB-000	29 15	16412-MLA-A00	56 5				
11320-MLA-A00	39 1	13313-MKS-E01	46 10	14924-MBB-000	29 15	16413-MLA-A00	56 6	18150-MLA-D01	88 1		
11330-MLA-A00	32 1	13314-MKS-E01	46 10	14925-MBB-000	29 15	16414-MLA-A00	56 7	18291-MM8-880	88 2		
11330-MLA-A50	33 1	13315-MKS-E01	46 10	14926-MBB-000	29 15	16415-MLA-A00	56 8	18293-GE8-000	85 1		
11335-MJP-G80	33 2	13316-MKS-E01	46 10	14927-MBB-000	29 15	16450-MKS-E01	56 9	18293-MCA-A20	88 3	22000	
11337-MJP-G80	33 3	13420-MKS-E00	46 11	14928-MBB-000	29 15	16472-MKP-T00	56 10	18306-MLA-A01	88 4	22100-MKS-E01	35 1
11338-MJP-G80	37 1	13431-MKS-E00	46 12	14929-MBB-000	29 15	16542-MEL-003	56 11	18310-MLA-A01	88 5	22100-MKS-E51	36 1
11350-MLA-A00	39 2	13433-MKS-E00	47 13	14930-MBB-000	29 15	16610-MKP-T01	56 12	18345-MBT-610	88 6	22116-MJP-G50	35 2
11361-MJP-G80	33 4	13440-MKS-E00	47 14	14931-MBB-000	29 15	16620-MKP-T01	56 13	18355-MLA-A01	88 7	22121-MKS-E01	35 3
11362-MJP-G80	37 2	13445-MJP-G50	47 15	14932-MBB-000	29 15	16630-MKS-E01	56 14	18376-MT3-000	88 8	22125-MKS-E01	35 4
11364-MJP-G80	37 3	13446-MKS-E00	47 16	14933-MBB-000	29 15	16700-MLA-A01	80 1	18392-MJ4-670	88 9	22210-MKS-305	35 5
11365-MLA-A50	37 4	13447-MJP-G50	47 17	14934-MBB-000	29 15	16730-MKT-D01	80 2	18421-MJP-G50	88 10	22325-MKS-E01	35 6
11366-MLA-A50	37 5	13481-MJP-G50	47 18	14935-MBB-000	29 15			18422-MFJ-D10	88 11	22350-MKS-E02	35 7
11370-MLA-A50	33 5			14936-MBB-000	29 15			18423-MFJ-D00	88 12	22361-MKS-E01	35 8
11371-MGS-D20	37 6	14000		14937-MBB-000	29 15	17000		18601-KEA-741	25 5	22401-MKS-E01	35 9
11372-MGS-D20	37 7			14938-MBB-000	29 15	17201-MG9-000	56 15	18612-MJP-G50	25 6	22425-MJP-G51	35 10
11375-MLA-A50	33 6	14110-MLA-A00	28 3	14939-MBB-000	29 15	17201-MLA-A00	84 1	18613-MLA-A00	86 4	22500-MJP-G81	36 2
11376-MLA-A00	32 2	14311-MKS-E00	31 1	14940-MBB-000	29 15	17210-MLA-A00	84 2	18653-MLA-A00	86 5	22711-MJP-G80	36 3
11378-MLA-A50	111 1	14321-MKS-E00	31 2	14941-MBB-000	29 15	17211-MLA-A00	84 3			22712-MJP-G80	36 4
11385-MJF-A00	32 3	14401-MKS-E01	31 3	14942-MBB-000	29 15	17220-MLA-A00	84 4	19010-MLA-A01	106 1	22720-MJP-G80	36 5
		14410-MKS-E00	28 4	14943-MBB-000	30 15	17222-MLA-A00	84 5	19015-MLA-A01	106 2	22810-MJP-G50	32 7
11391-MKG-A00	99 1	14420-MKS-E00	28 5	14944-MBB-000	30 15	17226-MLA-A00	84 6	19020-MFG-D01	106 3	22815-MGE-D01	50 1
11394-MJP-G51	32 4	14451-HL4-000	28 6	14945-MBB-000	30 15	17227-MLA-A00	84 7	19032-MLA-A00	106 4	22815-MJE-D00	32 8
		14510-MKS-E00	31 4	14946-MBB-000	30 15	17231-MLA-A00	84 8	19033-MLA-A00	106 5	22821-MJP-G50	44 8
		14520-MLA-A01	31 5	14947-MBB-000	30 15	17240-MLA-A00	84 9	19034-MLA-A00	106 6	22847-MKS-E00	35 11
11395-MJP-G51	42 2	14523-HL4-003	31 6	14948-MBB-000	30 15	17247-303-000	84 10	19035-KVZ-631	106 7	22870-MLA-A01	59 1
11397-MJP-G81	55 1	14524-MBB-000	31 7	14949-MBB-000	30 15	17257-MKS-E00	84 12	19036-MLA-A00	106 8		
11398-MKS-E51	37 8	14611-MKS-E00	31 8	14950-MBB-000	30 15	17265-MLA-A00	84 13	19037-GEE-710	106 9	23103-MKS-E00	35 12
11520-MJP-G50	44 6	14612-MJP-G50	31 9	14951-MBB-000	30 15	17369-KB4-670	84 14	19046-PAA-A00	106 10	23103-MKS-E50	36 6
11520-MLA-A50	55 2	14711-HL4-000	28 7			17370-419-700	84 15	19051-KA3-830	106 11	23210-MJP-G80	50 2
11530-MJP-G80	55 3	14721-MKS-E00	28 8	15000		17411-KPP-930	87 1	19052-MFG-D00	80 14	23211-MJP-G50	48 1
		14731-MKS-E00	28 9	15010-MKR-305	42 3	17411-MLA-A00	87 2	19052-MGH-640	106 12	23213-HL4-000	48 2
12000		14751-MKS-E01	28 10	15100-MJP-G51	42 4	17412-MLA-A00	87 3	19061-MJP-G50	108 1		
		14761-MKS-E01	28 11	15100-MJP-G81	42 5	17416-MLA-A00	87 4	19080-MLA-A01	106 13	23220-MJP-G50	48 3
12010-MLA-A00	26 1	14771-MKS-E00	28 12	15104-MGS-D20	33 9	17417-MLA-A00	87 5	19101-MLA-A00	106 14	23220-MJP-G80	51 1
12204-HL4-305	26 2					17419-MLA-A00	56 16	19102-MLA-A00	106 15	23231-MJP-G80	50 4
12205-HL4-305	26 3							19109-KBP-900	106 16	23405-MJP-G80	36 7

部 品 番 号 索 引

部品番号	頁見出	部品番号	頁見出	部品番号	頁見出	部品番号	頁見出	部品番号	頁見出	部品番号	頁見出
23406-HL4-000	36 8	24329-KA3-740	53 14	31210-MEW-921	41 11	35135-MLA-J01	59 3	38111-MGZ-J00	101 12	42620-MLA-A00	78 8
23421-MKS-E00	48 4	24329-MGS-D20	53 15	31300-MJP-G81	55 7	35135-MLA-J51	61 2	38117-MGZ-J00	101 13	42625-MGS-D30	78 9
23421-MKS-E50	51 2	24430-HL4-000	53 16	31500-MCR-J02	100 1	35138-MKS-E20	59 4	38221-SNA-A31	101 14	42650-MLA-A00	78 10
23422-HL4-000	51 3	24430-MKK-D00	52 6	31600-MKN-D51	101 1		61 3	38221-SNA-A41	101 15	42711-MLA-A01	78 11
23431-MKS-E00	48 5	24433-MJP-G80	53 17	31909-MJP-G51	26 10	35160-KVS-751	101 8	38221-SNA-A61	101 16	42755-MKA-D81	73 1
23441-MKS-E00	48 6	24434-MJP-G80	53 18			35200-MLA-D01	59 5	38221-SNA-A81	101 17		78 12
23441-MKS-E50	51 4	24435-MJP-G50	52 7	32000		35200-MLA-D51	61 4	38235-SNA-A01	101 18	42758-MKA-D81	73 2
23442-MS2-610	48 7	24435-MJP-G80	53 19			35330-MCJ-751	59 6	38255-MLA-A01	101 19		78 13
23451-MKS-E00	48 8	24610-MJP-G80	53 20	32100-MLA-J00	101 2	35330-MK5-003	59 7	38255-MLA-A51	101 19		
23451-MKS-E50	50 5	24610-MKS-E00	52 8	32100-MLA-J50	101 2	35340-MKS-E01	62 2	38301-MKJ-D01	101 20	43000	
23461-MKS-E00	48 9	24613-MJP-G50	52 9	32101-MLA-A00	101 3	35340-ML4-005	66 2	38306-KK4-000	102 21		
23461-MKS-E50	51 5	24615-MGE-D01	55 4	32101-MLA-A50	101 3	35350-MLA-A01	89 6	38501-KVZ-631	102 22	43107-KT7-761	76 3
23462-MAT-000	48 10	24616-MGS-D21	55 5	32146-S84-003	101 4	35357-MLA-A00	89 7	38501-MEL-003	102 23	43108-MBB-006	76 4
	51 6	24617-MGE-D01	55 6	32155-MLA-A00	44 9	35451-KVZ-630	86 6	38506-KZZ-900	102 24	43110-MLA-A01	76 5
23463-MJP-G50	48 11	24651-KR3-000	52 10	32157-MJP-G80	33 14	35500-MEH-661	44 11	38510-MLA-A01	74 1	43110-MLA-A51	76 5
23471-MKS-E50	50 6	24651-MGS-D20	53 21	32158-MJM-D00	39 6	35511-MLA-J01	59 8	38511-MLA-A00	62 3	43112-MFF-D01	76 6
23481-MKS-E00	48 12	24652-HA0-000	52 11	32158-MLA-A50	33 15		61 5	38517-MGE-003	62 4	43132-KT7-761	76 7
23481-MKS-E50	51 7		53 22	32161-GFL-J41	59 2	35520-MLA-305	59 9		74 2	43150-MLA-A01	76 8
23482-MR7-000	48 13	24706-MK3-770	89 1		61 1		61 6	38520-MLA-A01	62 5	43150-MLA-A51	76 8
23491-MKS-E00	48 14	24710-MLA-A00	89 2	32170-443-850	44 10	35530-MJN-D12	101 9	38610-MKS-E51	37 10	43155-K87-L50	74 3
23491-MKS-E50	50 7	24720-MLA-A00	89 3	32406-MJP-G51	100 2	35535-MJN-D11	101 10	38770-MLA-J02	102 25	43155-MLA-A50	74 4
23492-HL4-000	50 8	24724-MBW-D21	89 4	32410-MLA-A00	100 3	35600-MK4-860	44 12	38770-MLA-J52	102 25	43156-MLA-A00	74 5
23495-KY1-000	48 15	24781-KR3-770	89 5	32601-MLA-A00	100 4	35600-MKF-D41	44 12	38780-MLA-J52	102 26	43157-MLA-A00	74 6
	51 8			32605-GEV-761	101 5	35700-MLA-A01	92 1	38800-MJP-G81	44 17	43208-MCT-006	77 2
23495-MM5-000	48 16	28000		32910-MLA-A00	68 1	35701-MG9-950	59 10	38805-MJP-G80	44 18	43215-KZ4-J41	76 9
23501-MKS-E00	48 17			32912-MLA-A00	62 1		61 7	38810-MLA-A51	33 16	43215-MCT-006	77 3
23501-MKS-E50	51 9	28102-ME9-000	38 1	32961-MKS-E00	40 4	35850-MFT-641	100 5	38903-MLA-A00	82 1	43250-MKA-D51	77 4
23511-MKS-E00	48 18	28110-MJP-G50	38 2			35856-MKF-D41	100 6	38940-MKR-D11	82 2	43251-MLA-A01	78 14
23511-MKS-E50	50 9	28121-MAH-000	38 3	33000				38941-MLA-A00	82 3	43290-MKA-D51	77 5
23512-MGE-D00	50 10	28126-MBB-003	38 4			36000		38942-MLA-A00	82 4	43314-MLA-A01	74 7
23521-MKS-E00	48 19	28131-HL4-000	38 5	33100-MLA-A01	57 1					43315-MLA-A00	65 1
23521-MKS-E50	51 10	28160-MJP-G50	38 6	33113-K07-M51	99 2	36162-MKA-D81	87 9	39000		43316-MLA-A00	65 2
23801-MEE-D00	48 20	28333-300-000	90 1	33400-MLA-A01	98 1	36450-KVZ-632	86 7			43317-MLA-A01	74 8
	51 11	28660-RFH-013	37 9	33411-K87-A30	98 2	36533-MLA-D51	88 13	39504-MKL-J00	103 1	43352-568-003	76 10
23812-MLA-A00	39 5			33412-MLA-A00	98 3	36538-MLA-D51	88 14	39520-MFP-H81	103 2	43353-461-771	76 11
		30000		33413-K87-A30	98 4			39531-MLA-J01	103 3	43362-MGS-D71	77 6
24000				33450-MLA-A01	98 5	37000				43450-MLA-A51	66 3
		30291-MKS-E00	40 1	33452-MLA-A00	98 6			40000		43504-MB2-006	74 9
24211-MJP-G50	52 1	30430-MLA-D51	83 1	33453-K87-A30	98 7	37100-MLA-J01	58 1			43510-MLA-A01	74 10
24211-MJP-G80	53 1	30433-MLA-D51	83 18	33460-MLA-A00	101 6	37100-MLA-J51	58 1	40510-MLA-A00	93 1	43511-KV3-831	74 11
24212-MJP-G50	52 2	30510-MLA-A01	104 1	33600-MLA-A01	98 8	37201-MLA-A00	58 2	40531-MLA-A02	93 2	43512-MLA-A01	74 12
24212-MJP-G80	53 2	30520-MLA-A01	104 2	33609-K87-A30	98 9	37202-MLA-A00	58 3	40540-MLA-A02	93 3	43514-KS6-701	74 13
24213-HL4-000	53 3	30700-HL4-A01	104 3	33612-K87-A30	98 10	37220-MLA-A00	58 4	40542-K87-A00	93 4	43516-MR5-000	86 8
24213-MKS-E00	52 3	30701-MJP-G51	104 4	33650-MLA-A01	98 11	37244-KVK-900	58 5	40543-MLA-A00	93 5	43517-KS6-701	74 14
	53 4			33701-MLA-D51	99 3	37260-MGE-641	44 13	40546-MLA-A00	93 6	43520-MJ6-315	74 15
24261-283-000	48 21	31000		33714-KL3-620	101 7	37500-MKT-D01	39 7	40559-MLA-A00	90 2	43530-KAE-006	74 16
	51 12			33720-MLA-A01	99 4	37700-MJE-D01	44 14				
24271-743-000	66 1	31110-MLA-A01	40 2	33721-K56-V51	99 5	37710-MJP-G81	44 15	41000		44000	
24310-MJP-G80	53 5	31120-MLA-A01	40 3	33741-KTG-U01	69 1	37750-KPH-701	44 16				
24310-MKK-D01	52 4	31200-MLA-A01	41 1	33741-MS6-921	96 1	37800-MLA-A01	80 15	41201-MKN-D50	78 2	44125-MN5-000	64 1
24312-MJP-G80	53 6	31201-MEW-921	41 2			37870-MGS-D31	26 11			44301-MLA-A00	73 3
24315-HL4-000	53 7	31202-MEW-921	41 3	35000		37880-KWW-C01	84 16	42000		44311-MJP-G50	73 4
24315-MGZ-J00	52 5	31203-MEW-921	41 4			37880-MLA-A01	58 6			44515-MKF-D40ZB	73 5
24321-KT8-030	53 8	31204-MEW-921	41 5	35010-MLA-D50	83 2	37971-MKS-E01	59 11	42301-MLA-A00	78 3	44620-MLA-A00	73 6
24322-MM4-000	53 9	31205-MEW-921	41 6	35100-MLA-D51	83 3		61 8	42311-MLA-A00	78 4	44650-MLA-A00	73 7
24324-KA3-711	53 10	31206-MEW-921	41 7	35101-MLA-A01	83 4			42312-MGS-D10	78 5	44711-MLA-A01	73 8
24325-KA3-711	53 11	31207-KS5-901	41 8	35111-MJE-D02	83 5	38000		42515-MGZ-J10	78 6	44721-MGH-H21	73 9
24326-KBH-901	53 12	31208-MEW-921	41 9	35113-MJE-D00	83 6			42524-T5A-003	62 6		78 15
24328-MJP-G80	53 13	31209-MEW-921	41 10	35132-MLA-A01	83 7	38110-MGZ-J01	101 11	42615-MGS-D30	78 7	44722-MGH-H21	73 9



部 品 番 号 索 引

部品番号	頁見出	部品番号	頁見出	部品番号	頁見出	部品番号	頁見出	部品番号	頁見出	部品番号	頁見出
44722-MGH-H21	78 15	50000		51432-MS2-003	70 15	61000		80105-MLA-A00	100 12	88220-MLA-A01ZA	59 18
44723-MGH-H21	73 9			51437-MJS-J71	70 16			80106-MLA-J00	100 13		
	78 15	50100-MLA-A00ZA	105 3	51447-KA4-711	70 17	61100-MLA-A00ZA	69 2	80107-MLA-A00	100 14	89000	
45000		50170-MLA-A00	105 4	51450-MLA-A01	70 18	61100-MLA-A00ZB	69 2	80108-MLA-J00	100 15		
		50201-MLA-A00	105 5	51451-MAJ-G41	70 19	61101-MLA-A00	69 3	80109-MLA-A00	96 8	89102-538-000	109 2
45106-MJM-D31	72 4	50202-MLA-A00	105 6	51470-MLA-A01	70 20	61102-MGS-D30	80 17	80112-MLA-A00	75 24	89103-538-000	109 3
45107-MFL-013	72 5	50203-MLA-A00	105 7	51490-MFL-003	70 21	61104-MJM-A10	99 6	80115-MLA-A00	96 9	89202-KVO-000	109 4
45108-MJM-D31	72 6	50204-MLA-A00	105 8	51497-MLA-A00	72 11	61105-MA3-000	106 19	80119-MGE-300	85 8	89216-MAT-000	109 5
45111-MA3-006	76 12	50241-MLA-A00ZA	96 2	51500-MLA-A01	70 22	61111-MLA-A00	69 4		96 10	89221-429-000	109 6
45111-MAJ-G41	76 13	50246-MLA-A00ZA	96 3	51520-MLA-A01	70 23	61112-727-000	83 8	80123-GN5-900	100 16		
45111-MCT-006	77 7	50283-MJM-D10	58 7	51550-MLA-A01	70 24	61112-MLA-A00	69 5	80125-MLA-A00	96 11	90000	
45111-MEL-013	72 7	50283-MR7-300	80 16			61115-MLA-A00	69 6	80129-MEG-000	80 20		
45112-MEL-003	72 8	50290-MLA-A00	105 9	52000		61122-MLA-A00	69 7	80135-MLA-A00	96 12	90002-PA6-003	44 19
45117-MFL-013	72 9	50290-MZ7-000	100 7	52101-MLA-A00	93 7	61304-HB3-003	100 9	80150-MLA-A00	96 13	90003-MCS-000	47 19
45120-MLA-A01	73 10	50341-MLA-A00	105 10	52109-MLA-A00	93 8	61304-K87-A30	57 2	80281-HN8-650	84 17	90005-MJP-G80	44 20
45125-MLA-A01	62 7	50345-MLA-A00	64 2	52141-MKS-E00	93 9	61305-K87-C80	57 3			90007-MKB-E00	26 12
45126-MLA-A00	65 3	50346-MLA-A00	87 10	52142-MLA-A00	93 10	61310-K87-A31	57 4	83000		90008-HL4-000	31 10
45127-MLA-A00	65 4	50348-MLA-A00	64 3	52143-MLA-A00	93 11			83501-MG7-000	67 11	90010-MCH-000	38 7
45128-MLA-A01	62 8	50350-MLA-A00	105 11	52170-MLA-A00	93 12	64000		83510-MLA-A00	83 9	90010-MJP-G80	55 8
45131-MN9-006	76 14	50352-MLA-A00	105 12	52200-MLA-A00	93 13	64110-MLA-A00	80 18	83551-376-000	64 5	90011-MJP-G80	55 9
45132-166-016	77 8	50384-045-670	100 8	52400-MLA-A01	95 1	64121-MT3-300	100 10	83551-GE2-000	64 6	90012-HL6-A00	30 16
45133-166-016	77 9	50530-MLA-A00	92 2	52487-MZ1-003	95 2	64165-MGH-640	100 11	83601-MB0-000	64 7	90013-GHB-610	75 25
45133-MA3-006	76 15	50603-033-010	90 3			64210-MLA-A00	85 2		100 17	90013-GHB-620	93 14
45250-MLA-A01	72 10	50603-GS9-010	90 4	53000		64220-MLA-A00	85 3	83609-KV3-300	85 9	90013-GHB-640	62 19
45503-KV3-006	74 17	50607-MLA-A00	90 5	53100-MLA-A00	67 1	64221-K87-A30	57 5	83610-MLA-A00	83 10	90013-GHB-670	62 20
45504-410-003	62 9	50608-MLA-A00	90 6	53100-MLA-A50	67 1	64243-MEW-920	103 5	83645-GG0-000	99 8	90013-GHB-700	75 26
45505-KV3-006	74 18	50612-MLA-A00	90 7	53111-MLA-J00	103 4	64310-MLA-A00	85 4	83710-MLA-A00	83 11	90013-GHB-720	75 27
45510-MLA-A01	62 10	50617-445-840	90 8	53131-K87-A00	67 2	64311-MLA-A00	85 5	83810-MLA-A00	83 12	90013-MJP-G50	35 13
45512-MA6-006	62 11	50639-ML0-010	90 9	53132-K87-A00	67 3	64320-MLA-A00	85 6	83811-MLA-A00	83 13		
45513-KK1-771	74 19	50642-MLA-A00	90 10	53135-K87-A00	67 4	64321-MLA-A00	85 7	83856-GT4-940	100 18	90015-MJP-G50	45 22
45513-MM5-016	62 12	50644-445-840	90 11	53170-MLA-A01	62 18	64401-MLA-A00	39 8			90015-MKS-E00	45 23
45517-MAV-751	59 12	50650-MLA-A00	90 12	53172-MLA-A00	59 13	64402-MLA-A00	39 9	86000		90016-MJP-G50	45 24
	62 13	50651-MLA-A00	90 13	53178-MLA-A00	59 14	64403-MJP-G50	39 10	86150-GFC-902	80 21	90016-ZA5-000	82 12
45518-MM5-006	62 14	50711-MLA-J00	90 14	53180-MLA-A00	68 2	64535-MFJ-D00	102 28	86171-MLA-A50ZA	111 2	90017-MA6-000	26 13
45520-MG7-006	74 20	50712-MLA-J00	90 15	53183-MLA-A00	67 5			86171-MLA-A50ZB	111 2	90017-MLA-A00	25 7
45520-MM5-006	62 15	50715-MLA-J00	90 16	53192-349-690	59 15	77000		86172-MLA-A50ZA	111 3	90019-MB0-000	42 13
45521-HA2-006	74 21	50716-K87-A00	90 17	53209-K0G-900	33 17	77100-MLA-J00ZA	82 5	86172-MLA-A50ZB	111 3	90021-GHB-620	105 13
45523-MM5-006	62 16	50717-MLA-J00	90 18	53213-MB4-771	68 3	77156-MLA-A01	82 6	86173-MLA-A00	111 4	90021-GHB-670	106 20
45530-471-831	62 17	50718-MN8-000	90 19	53214-371-010	68 4	77205-KPP-T00	82 7	86201-MLA-A00ZA	111 5	90021-GHB-680	31 11
		50725-MLA-J00	90 20	53219-MLA-A00	68 5	77208-KW7-900	99 7	86201-MLA-A00ZB	111 5	90021-GHB-710	62 21
46000		50750-MLA-A00	90 21	53220-K87-A00	68 6	77210-MLA-A00	82 8	86202-MLA-A00ZA	111 6	90021-MEE-940	83 14
				53230-MLA-A00	67 6	77215-KW7-900	82 9	86202-MLA-A00ZB	111 6	90021-MGZ-D02	56 18
46182-MEL-D21	74 22	51000		53231-MLA-A00	67 7	77220-MJF-A01	82 10			90021-MM5-000	52 12
46184-611-000	77 10			53232-MLA-A00	67 8	77251-GR1-000	109 1	87000			
46401-TM8-A01	56 17	51400-MLA-A01	70 1	53235-MLA-J00	67 9	77300-MLA-A00ZC	82 11	87505-MLA-J00	110 1	90022-MJP-G50	42 14
46501-MLA-A00	89 8	51401-MLA-A01	70 2	53237-MLA-A00	67 10	77302-473-000	86 9	87508-MJJ-D31	110 2	90023-MJP-G50	40 5
46504-KV6-702	74 23	51402-ML7-921	70 3	53600-MLA-A01	68 7	77331-MEG-000	58 8	87541-MJP-J40	110 3	90023-MR5-670	52 13
46514-MLA-A00	89 9	51402-MS2-003	70 4	53610-MEG-000	68 8			87541-MKK-J00	110 3	90025-GHB-610	40 6
		51404-MR7-003	70 5	53781-SE0-952	102 27	80000		87560-MY1-701	110 4	90025-GHB-640	37 11
47000		51405-KA4-711	70 6							90025-GHB-690	41 12
		51410-MLA-A01	70 7			80100-MLA-A00ZA	96 4			90026-GHB-600	33 19
47111-MLA-A50	66 4	51412-KA4-711	70 8	57000		80100-MLA-A00ZC	96 4	88000			
47117-MGE-D00	66 5	51412-MLA-A01	70 9			80101-KB7-600	80 19			88119-K87-A00	59 16
47152-MGE-D00	66 6	51414-MFN-D01	70 10	57110-MLA-A01	64 4	80102-K87-A00	96 5			88210-MLA-A01ZA	59 17
47154-MGE-D00	66 7	51415-MFN-D01	70 11			80102-MLA-A00	96 6				
47155-MGE-D00	66 8	51420-MLA-A01	70 12			80103-K87-A00	96 7				
47156-MGE-D00	66 9	51430-MLA-A01	70 13			80103-MFE-670	58 9				
47205-MLA-A50	66 10	51432-KV3-701	70 14								

部 品 番 号 索 引

部品番号	頁見出	部品番号	頁見出	部品番号	頁見出	部品番号	頁見出	部品番号	頁見出	部品番号	頁見出
90026-GHB-650	25 8	90101-K20-901	59 19	90120-GHB-611	106 25	90403-HL4-000	36 11	90559-MLA-A00	79 22	91053-MGS-D31	73 14
	33 21		61 11	90123-MJP-G50	72 12	90403-MEW-920	40 8	90603-MN4-000	49 34		79 24
	39 11	90101-K87-A00	95 3	90124-MCJ-752	60 23	90403-MK2-300	50 12	90604-MCA-780	50 17	91071-MT7-003	93 21
90026-GHB-670	26 14		106 21	90129-MGZ-J00	102 31	90404-GE2-760	93 18	90604-MM5-000	49 35	91202-MAL-601	93 22
90026-GHB-680	39 12	90101-MGC-JB0	67 12	90130-MKN-D50	88 17	90404-HL4-000	36 12		51 19	91203-GC8-003	94 23
	45 25		68 9	90131-883-000	42 17	90404-HW1-670	34 28	90605-MGE-D00	50 18	91203-KK3-830	52 18
	55 10	90101-MKH-D00	62 22	90131-MFJ-A50	73 13	90404-MJP-G50	47 23	90620-SB2-003	103 6		54 29
90026-GHB-690	32 9		68 10	90133-MKN-D50	58 12	90405-MFA-D00	47 24	90651-K87-A00	93 20	91205-KF0-003	32 14
	33 22	90101-MLA-A00	105 15	90134-MEL-000	71 26	90414-MGE-D00	35 19	90651-MA5-671	63 29	91207-MBB-013	49 39
	37 12	90101-MLA-A50	77 11	90136-K87-A30	57 7	90417-360-000	52 15	90651-MKH-D20	102 32		51 21
	39 13	90102-MAS-000	78 16	90137-K87-A30	57 8	90432-MCS-G00	78 20	90652-HC4-003	102 33	91208-PF5-005	77 14
	42 15	90102-MLA-A00	105 16	90138-K87-A30	57 9	90432-MM8-003	35 20	90661-K87-L51	65 5	91212-422-006	75 33
90026-GHB-700	37 13	90103-MEN-710	42 16		96 18	90442-028-000	45 40	90661-MEW-921	65 6	91214-MAL-601	94 24
90026-GHB-740	26 15	90103-MLA-A00	105 17	90140-KAE-000	84 18	90442-397-000	31 15	90666-SDA-A01	81 25	91251-MGS-D31	79 25
	39 14	90105-MBT-610	73 11	90145-MS9-612	63 26	90443-MB0-000	45 41	90677-KAN-961	57 11	91252-MC4-013	73 15
90030-GHB-630	45 26	90105-MGS-D30	73 12		75 30	90443-MJ6-000	45 42		107 30	91253-443-761	79 26
	47 21		78 17	90147-MCE-950	92 5	90445-KE5-000	50 13	90683-GR1-003	100 24	91254-MEJ-013	71 28
	48 22	90106-GBB-710	96 15	90154-MLA-A00	90 22	90451-155-000	52 16	90684-ZA0-601	104 6	91301-MEH-003	37 14
	50 11	90106-KBV-000	106 22		107 26		53 25	90690-GHB-651	102 34		45 47
	52 14	90106-KSE-000	45 38	90157-MLA-A00	90 23	90452-HL4-000	51 14	90690-MEF-800	89 15	91301-MJP-G81	55 14
90030-GHB-640	31 13	90106-MAV-000	64 8	90161-MCT-770	88 18	90452-MAT-000	48 24	90690-MJE-D11	63 30	91301-MKP-T01	56 19
90030-GHB-660	33 23	90108-MR5-000	92 4	90164-MLA-A01	68 11	90452-MCA-000	50 14		75 32	91301-MKS-E00	26 19
90030-GHB-680	32 10	90109-K87-A00	95 4	90165-MLA-A00	89 12	90452-MR7-000	49 25	90701-KAS-900	47 25	91301-MY9-003	108 15
	33 24		96 16	90180-MGS-D71	77 12	90453-KSR-A00	49 26	90701-MV9-670	45 44	91301-PLC-000	56 20
90030-GHB-700	30 17	90109-MLA-A00	96 17	90180-MN8-006	76 16	90455-ML7-000	49 27	90751-K87-A00	91 24	91302-MAL-601	45 48
90030-GHB-720	45 27	90110-MGP-D60	80 23	90196-MBB-003	107 27		51 15	90801-SB0-000	66 14	91302-PA9-003	34 32
	53 24	90110-MKS-E20	59 20	90201-415-000	60 24	90458-729-920	49 28	90852-446-630	105 20		36 13
90030-GHB-780	45 28		61 12		63 27	90459-438-000	49 29	90899-422-610	96 21	91302-RGC-003	36 14
90031-GHB-640	45 29	90111-GHB-660	60 21	90201-HL4-000	36 10		51 16			91303-377-000	39 18
	82 13		62 23	90203-MF9-710	92 6	90463-HL4-000	50 15	91000		91303-KF0-003	42 19
90031-GHB-660	89 10	90111-GHB-690	69 8	90206-KM3-000	30 18	90463-MAT-000	49 30			91303-MJ0-003	39 19
	102 29	90111-KW3-003	58 11	90231-MS2-610	35 15		51 17	91001-MJP-G51	49 36	91304-HN8-003	108 16
90031-GHB-690	80 22	90111-MR5-000	100 19	90301-473-003	69 9	90463-MCJ-000	49 31	91002-MCH-003	49 37	91305-KEH-601	81 26
90031-MJP-G80	33 25	90112-MLA-A00	39 17	90301-693-000	81 24	90464-MAT-000	49 32	91002-MJP-G53	47 26	91305-MCJ-751	45 49
90032-MJP-G50	26 16		85 10	90301-K20-901	60 25		51 18	91003-MJP-G81	50 19	91307-035-000	39 20
90035-GHB-740	45 30	90113-438-000	60 22		61 13	90464-MCJ-000	49 33	91004-MJP-G81	34 31	91307-MGE-D01	34 33
90035-GHB-770	45 31	90113-GHB-650	57 6	90301-MG8-000	96 19	90488-425-000	32 12	91005-MJP-G51	47 27	91308-PY4-003	36 15
90035-GHB-850	45 32	90113-GHB-690	67 13	90301-MGC-JB1	100 23		34 29	91007-MGS-D31	52 17	91309-425-003	41 14
90036-GHB-630	105 14	90113-GS6-010	100 20	90301-MGZ-J00	89 13		45 43		54 26	91310-MGE-D01	34 34
90036-GHB-750	88 15	90113-K87-A00	75 28	90301-MLA-A01	93 16	90493-MGE-D00	50 16	91015-KT8-005	68 14		45 50
90037-422-003	48 23	90113-MLA-A00	67 14	90302-425-830	68 12	90501-K87-A00	93 19	91015-MJP-G51	47 28	91311-RFH-003	34 35
	51 13	90114-MA5-671	62 24	90304-ME1-670	88 19	90502-K87-A00	95 5	91016-KT8-005	68 15		42 20
90040-GHB-810	45 33	90114-MAC-780	106 23	90305-GW2-711	93 17	90502-MLA-A00	105 19	91016-MJP-G51	47 28	91315-MGS-D20	34 36
90042-MJP-G80	34 26	90114-MKS-E20	88 16	90306-K87-A00	67 15	90503-K87-A00	95 6	91017-MJP-G51	47 28		42 21
90044-MKC-A00	45 34	90114-MLA-A00	106 24	90306-KF0-003	78 18	90505-425-000	31 16	91018-MKS-E01	38 8	91315-MJP-G51	32 15
90046-MKK-D00	45 35	90115-KAF-000	89 11	90306-MCS-G01	78 19	90505-MGZ-A00	107 29	91021-MKS-E01	45 45		34 37
90047-MJP-G80	45 36	90116-383-721	70 25	90307-MLA-A00	105 18	90506-425-830	68 13	91022-MKS-E01	45 46	91315-PC9-004	36 16
90048-MFL-000	45 37	90116-KOA-E11	98 12	90309-K87-A01	67 16	90507-MKC-A00	88 20	91023-HL4-003	50 20	91320-MB0-000	41 15
90050-MJP-G51	35 14	90116-MGE-D00	66 11	90310-K87-A30	57 10	90508-MGE-D00	60 27	91023-MM5-641	49 38	91333-PNC-006	39 21
90071-MB0-000	41 13	90116-MKA-D80	75 29	90311-H06-000	96 20		61 14		51 20	91351-MGS-D30	79 27
90071-MEL-000	26 17	90116-MKS-E20	82 14	90313-HE0-006	77 13	90515-046-810	66 13	91024-HL4-003	50 21	91352-MGE-003	43 22
90082-HA0-000	31 14	90116-SPO-003	100 21	90315-MK3-003	107 28	90543-MV9-670	25 9	91024-MGS-D21	54 27	91356-425-005	39 22
90084-MN8-010	39 15	90117-MKR-D10	63 25	90321-KT7-760	60 26	90544-283-000	71 27	91025-MGS-D21	55 11	91356-KA4-711	71 29
90085-MBW-000	86 10	90118-MEJ-J00	102 30	90401-430-000	66 12	90544-KF0-000	26 18	91026-MGS-D21	55 12	91463-MAL-600	86 11
90085-MLA-A00	32 11	90118-MJK-N20	64 9	90401-MEA-670	35 16	90545-300-000	63 28	91026-MV9-671	35 21	91501-MLA-A01	105 21
	34 27		93 15	90401-MKE-A70	42 18		75 31	91027-MGS-D21	55 13	91535-STK-003	102 35
90085-MZ1-000	58 10		100 22	90401-MKS-E00	35 17	90545-KF0-000	34 30	91028-MGS-D21	54 28	91535-TA0-003	81 27
90087-MJP-G50	39 16	90118-MLA-A00	98 13	90401-MS2-610	35 18	90557-230-000	89 14	91051-MGS-D31	79 23		102 36
90089-KAS-900	36 9	90119-SD9-000	45 39	90402-MKS-E00	47 22	90558-MLA-A00	78 21	91053-MFJ-D01	32 13	91540-S7S-003	60 28

部 品 番 号 索 引

部品番号	頁見出	部品番号	頁見出	部品番号	頁見出	部品番号	頁見出	部品番号	頁見出
91540-S7S-003	61 15		34 38	99000					
91541-S0A-003	40 9	94301-08100	37 15						
91554-SM4-003	83 15		55 15	99001-10140	109 7				
91565-SEL-003	102 37	94301-08140	32 17	99006-12000	109 8				
91771-MKG-D81	102 38		34 39	99008-02000	109 9				
			39 23						
92000			54 30						
		94301-08200	26 21						
92501-06025-0G	91 25		54 31						
92900-08025-0B	26 20	94301-10160	25 10						
		94301-14200	26 22						
93000		94302-05080	36 17						
		94302-08140	47 29						
93404-06020-07	84 19	94303-04065	47 30						
93500-04012-0A	83 16	94305-30223	66 16						
93600-04012-1G	63 31	94305-30283	66 17						
93600-04040-1G	75 34	94510-14000	52 19						
93891-05008-08	83 17		54 32						
93892-04014-07	66 15	94511-15000	89 18						
93892-05012-08	41 16	94520-35000	94 26						
93892-05025-08	60 29	94540-09018	66 18						
	61 16	94560-72200	49 40						
	56 21		51 22						
93892-06014-18	56 21								
93893-04012-17	63 32								
93901-32320	60 30	95000							
93903-24380	98 14								
	102 39	95002-02100	107 32						
93903-25480	84 20	95002-02120	107 33						
93913-24220	58 13	95002-40800-08	87 12						
93913-25380	58 14	95002-41050-08	87 13						
93913-255J0	84 21	95002-41200-08	84 22						
		95002-50000	107 34						
94000		95005-50390-30	107 35						
		95015-54000	75 37						
94001-06070-0S	89 16	95701-06010-08	105 25						
94002-08000-0S	75 35	95701-06012-07	87 14						
94002-08070-0S	60 31	95701-06016-08	102 41						
94021-05070-0S	107 31	95701-06018-08	64 11						
94050-04000	45 51	95701-06022-07	102 42						
94050-05000	99 9	95701-10032-07	97 23						
94050-05080	87 11								
94050-06070	102 40	96000							
94050-06080	81 28								
94050-08070	88 21	96001-06012-00	45 52						
	105 22	96001-06018-07	104 7						
94050-10070	105 23	96100-60030-10	94 27						
94101-05700	57 12	96100-63040-00	34 40						
94101-10700	94 25	96211-08000	91 28						
	97 22	96220-40080	52 20						
	105 24		54 33						
94102-08000	91 26	96600-06035-00	40 10						
94103-05000	99 10	96600-08020-10	52 21						
94103-06800	64 10	96600-08032-00	81 29						
94103-08700	89 17	96700-10040-07	97 24						
94109-12000	43 23								
94201-10100	57 13	98000							
94201-20150	75 36								
94201-20151	91 27	98200-41500	100 25						
94301-06100	32 16	98200-43000	100 26						

部 品 名 索 引

部 品 名	頁 見 出	部 品 名	頁 見 出	部 品 名	頁 見 出	部 品 名	頁 見 出
〔 ア 〕							
アーム	77 6	ガード, L. ステツフ	90 6	カハ-ASSY., シリンダ-ヘツト	25 2	カラー, R. エンジ ンハンガ-アツパ-	105 6
アーム, L. ヒ リオンステツフ	90 15	ガード, R. ステツフ	90 5	カハ-ASSY., ハ ワ-ホ ツクス	101 19	カラー, R. エンジ ンハンガ-ロア-	105 8
アーム, L. メインステツフ	90 10	カイト, インレットバルブ	26 2	カハ-ASSY., R. エンジ ンサイト	33 5	カラー, R. ヒ ッ トテ イスタンス	93 11
アーム, R. ヒ リオンステツフ	90 14	カイト, エキゾ-ストハ ルブ	26 3	カハ-B, ウィンカ-	98 7	カラー-A, エンジ ンハンガ-	105 11
アーム, R. メインステツフ	90 7	カイト, クラツチアウター	35 2	カハ-COMP., エアークリーナ-	84 4	カラー-A, ヒ ッ ト	93 9
アームCOMP., キ ャーチエンシ	89 2	カイト, セカント クラツチキ ャー	36 8	カハ-COMP., エンブ レムベ-ス	80 18	カラー-B, リヤ-ホイ-ルテ イスタンス	78 9
アームCOMP. A, エキゾ-ストロツカ-	28 4	カイト, ト ライブ チエン	39 5	カハ-COMP., フユ-エルタンクアンダ-	80 11	カラー-B, ローラ-	90 2
アームCOMP. B, エキゾ-ストロツカ-	28 5	カイト, フア-ストクラツチキ ャー	36 7	カハ-COMP., リダ クシヨソキ ャー	44 6	カラー-C, L. エンジ ンハンガ-	105 12
アウター, スターテイング クラツチ	38 3	カイト, リヤ-マスタ-シリンダ-ホ-ス	74 6	カハ-COMP., レシヨコントローモター	55 2	カラー-COMP., オイルカツブ	74 5
アウターCOMP., クラツチ	35 1	カイト A, カムチエン	31 8	カハ-COMP., A. C. シ エネレータ-	39 1	〔 キ 〕	
アクスル, フロントホイ-ル	73 3	カイト COMP., フイ-トハ イフ	36 5	カハ-COMP., L. リヤ-	39 2	キ ャー, カウンター-シヤフトサ-ト	48 9
アクスル, リヤ-ホイ-ル	78 3	カスケツト, ウオ-ターホ-ソフ ホ テイ	32 6	カハ-COMP., R. クラツクケ-ス	32 1		51 5
アシ ヤスタ-COMP., チエン	93 5	カスケツト, エキゾ-ストハ イフ	88 2	カフ ラ-, タ ミ-	102 38	キ ャー, カウンター-シヤフトシツクス	48 19
アンテナASSY., ETC	103 3	カスケツト, オイルパ ン	42 2	カムシヤフトCOMP.	28 3		51 10
〔 イ 〕							
インジ エクターASSY., フユ-エル	56 9	カスケツト, シリンダ-ヘツト	26 4	カラー-	32 3	キ ャー, カウンター-シヤフトセカント	48 6
インシュレータ-	41 9	カスケツト, ソレノイド カハ-	37 8	カラー-	33 7		51 4
インシュレータ-COMP., スロツトルホ テイ	26 5	カスケツト, ソレノイド ホ テイ	37 3	カラー-	33 7	キ ャー, カウンター-シヤフトファ-スト	48 4
〔 ウ 〕							
ウイソカーユニット, L. フロント	98 5	カスケツト, テンシヨナーホ-ル	31 6	カラー 22X13	48 15	キ ャー, カウンター-シヤフトファイブ	48 17
ウイソカーユニット, L. リヤ-	98 11	カスケツト, フユ-エルホ ンフ	80 9	カラー 28X13	48 16	キ ャー, カウンター-シヤフトフォ-ス	48 12
ウイソカーユニット, R. フロント	98 1	カスケツト, フユ-エルホ ンフ	80 9	カラー 30X11.2	48 7		51 7
ウイソカーユニット, R. リヤ-	98 8	カスケツト, ヘツト カハ-	25 4	カラー 30X35X13	51 3	キ ャー, シフトリダ クシヨソ	55 4
ウイト, ハ ラソス	73 9	カスケツト, リダ クシヨソカハ-	55 1	カラー 30X36X9.4	48 11		5 5
ウイト, L. フロントハ ラソサ-	47 13	カスケツト, R. クラツクケ-スカハ-	32 4	カラー 32X35X13.5	50 8	キ ャー, スター-リダ クシヨソ	38 5
〔 エ 〕							
エレメント, オイルフィルタ-	33 10	カートリツジ, オイルフィルタ-	33 8	カラー 40X43X12.5	50 10	キ ャー, プ ライマリ-ト ライブ	35 12
エレメントCOMP., エアークリーナ-	84 2	カウンター-シヤフトCOMP.	48 3	カラー 8X12	80 19		36 6
エンド, ク リツフ	67 5	カハ-	51 1	カラー, エキゾ-ストハ イフ マウンテイング	88 12	キ ャー, フロントハ ラソサ-ト リバ ン	46 12
エンブ レム, キ-	83 6	カハ-, アンク ルセンサ-	44 18	カラー, エンジ ンハンガ-	44 2	キ ャー, メインシヤフトサ-ト	50 5
エンブ レム, プ ロダ クシヨソ	80 21	カハ-, インナ-	33 4	カラー, オハ- フエンダ- 6.1X10.5	84 17	キ ャー, メインシヤフトサ-ト & フオ-ス	48 8
〔 オ 〕							
オイルシ-ル 12X20X5	32 14	カハ-, エアークリーナ-L. リヤ-	85 6	カラー, カ イト プ レ-トデ イスタンス	53 15	キ ャー, メインシヤフトシツクス	48 18
オイルシ-ル 14X22X5	52 18	カハ-, エアークリーナ-R. リヤ-	85 4	カラー, シフター	53 9		50 9
	54 29	カハ-, オイルカツブ	75 24	カラー, シフトラ ムストツパ-フ レ-ト	53 18	キ ャー, メインシヤフトセカント	48 5
オイルシ-ル 24X31X3.5	94 23	カハ-, オイルフィルタ-	33 3	カラー, シフト ラムストツパ-フ レ-ト	53 18	キ ャー, メインシヤフトファイブ	48 14
オイルシ-ル 28X47.2X7	73 15	カハ-, キ-	83 13	カラー, スフ ライン 28X13.5	48 13		50 7
オイルシ-ル 39X72X8	49 39	カハ-, サ-モスタツト	26 9	カラー, スフ ライン 30X11	48 10	キ ャー, メインシヤフトフォ-ス	50 6
オリフェイス	51 21	カハ-, シ-トキヤツチ	82 8	カラー, スフ リソグ	70 3	キ ャーCOMP., オイルホ ンフ ト リバ ン	42 7
オリフェイス 0.8MM	44 4	カハ-, スター-マツ ネツツクスイツチ	100 2	カラー, バ ンクアンク ルセンサ-	102 31	キ ャーCOMP., スター-タ-ト リバ ン	38 2
オリフェイス 1.2MM	44 5	カハ-, タ-スト	74 18	カラー, ヒ リオンシ-ト	86 9	キ ャーCOMP., スター-リダ クシヨソ	38 6
〔 カ 〕							
ガード, ホ-ソヒ-ト	101 12	カハ-, ホルダ-	66 5	カラー, エキゾ-ストハ イフ マウンテイング	88 12	キ ャーCOMP., フ ライマリ-ト リバ ン	36 1
ガード, ABSセンサ-	62 3	カハ-, マフラー	88 7	カラー, エンジ ンハンガ-	44 2	キ ャーCOMP., リヤ-ハ ラソサ-ト リバ ン	47 14
		カハ-, リ-トバルブ	25 6	カラー, エンブ レムベ-ス	80 18	キ-セツト	83 2
		カハ-, リニアソレノイド	37 5	カラー, フロントホイ-ルカハ-	64 1	キ ャーCOMP., イモビ ライサ-	83 5
		カハ-, リレ	102 24	カラー, フロントホイ-ルサイト	73 4	キヤツフ 14MM	39 15
		カハ-, A. C. シ エネレータ-コ-ト	39 8	カラー, フロントホイ-ルサイト	73 4	キヤツフ 30MM	39 16
		カハ-, L. サイト	83 10	カラー, ホ-ソセツテイング	101 13	キヤツフ, エア-インジ エクシヨソソレノイド	86 6
		カハ-, L. フエンダ- Bサイト	100 15	カラー, ラシ エターマウンテイング	80 14	ハ ルブ	86 6
		カハ-, L. フロントサイト	83 12	カラー, リヤ-アクスルテ イスタンス	78 8	キヤツフ, オイルフイラ-	39 3
		カハ-, L. ラシ エターサイト	106 6	カラー, リヤ-ハ ラソサ-	47 17	キヤツフ, スウイソク ア-ムエンド	93 6
		カハ-, R. エンジ ンサイト	32 2	カラー, リヤ-フ レ-キサイト	78 5	キヤツフ, タ ミ-	101 5
		カハ-, R. サイト	83 9	カラー, リヤ-フエンダ-	96 8	キヤツフ, テ-ル	88 4
		カハ-, R. フエンダ- Bサイト	100 14	カラー, ロツクヒ ンサホ-ト	68 8	キヤツフ, ヒ ッ ツト	105 18
		カハ-, R. フロントサイト	83 11	カラー, L. エンジ ンハンガ-アツパ-	105 7	キヤツフ, フ リ-ダ-	72 8
		カハ-, R. ラシ エターサイト	106 5	カラー, L. ヒ ッ トテ イスタンス	93 10		76 11
		カハ-, USBチヤ-シ ャー	82 3	カラー, L. リヤ-ホイ-ルサイト	78 4	キヤツフ, マスタ-シリンダ-	62 12
		カハ-, A, ウィンカ-	98 4				
		カハ-, ASSY., エアークリーナ-L. フロント	85 3				
		カハ-, ASSY., エアークリーナ-R. フロント	85 2				



部 品 名 索 引

部 品 名	頁 見 出	部 品 名	頁 見 出	部 品 名	頁 見 出	部 品 名	頁 見 出
キャップ, マスターシリンダー	74 19	クリップ, サブタンクホース	86 2	サスヘンシヨン, グリップヒーター	101 10	スイッチASSY., オイルレツシャー	44 11
キャップ, リザーブタンク	106 16	クリップ, スナツプフイツテイング	81 25	サブハーネス, エンジン	101 3	スイッチASSY., クラツチ	59 6
キャップ, リフターハット	31 7	クリップ, チューブ	107 32	[シ]		スイッチASSY., コンビネーション& オープナー	83 3
キャップ, ロアホルダー	66 9	クリップ, ハンパニール	100 21	シムエツトCOMP., オイル	44 3	スイッチASSY., サイドスタンド	92 1
キャップ, ロックナツト	59 16	クリップ, ハーネス	104 6	シムヨイント, ウォーターホトム	108 1	スイッチASSY., スターターマグネツク	100 5
	61 9	クリップ, ハーネスバンド	40 9	シムヨイント, チューブ	86 11	スイッチASSY., ニュートラル	44 12
キャップ, R.カハ	33 6		60 28	シムヨイント, トライブチエン	93 2	スイッチASSY., フロントストツプ	66 2
キャップ, USBチャージヤカハ	82 4	クリップ, ヒーストンピン 22MM	46 5	シムヨイント, プレキロツト	74 23	スイッチASSY., フロントストツプ & クルーズ	62 2
キャップ ASSY., ノイズサブレツサー	104 3	クリップ, フラシ	105 21	シムヨイントA, ハンキユムチューブ	56 15	スイッチASSY., リヤーストツプ & クルーズ	89 6
	4	クリップ, フリザチューブ	84 14	シート, クラツチスプリング	35 10	スクリーン, アームサブASSY., リヤ	93 13
キャップCOMP., フューエルファイラ	80 12	クリップ, ホテイカハ	100 24	シート, シヤターサブリング	35 4	スクリーン, オイルフィルター	42 12
キャップCOMP., ラジエター	106 9	クリップ, リターンホース	102 27	シート, スプリング	70 5	スクリユー, スハシヤル 5X10.5	106 24
キャニスターCOMP.	87 6		104 5	シート, ハルブスプリング	28 13	スクリユー, スハシヤル 6X14	64 9
キャリハ-サブASSY., リヤ	77 4	クリップ, ワイヤハーネス	44 10	シート, シングル	82 5	スクリユー, タツビング 3X12	60 30
キャリハ-サブASSY., リヤブレーキ	76 8	[ケ]		シートASSY., ビリオン	82 11	スクリユー, タツビング 4X12	58 13
キャリハ-サブASSY., L.フロント	72 10	ケーシ, オイルレバ	39 4	シール, イクニツシヨンスイッチ	83 18	スクリユー, タツビング 5X14	102 39
[ク]		ケース, トライブチエン	93 1	シール, ウォーターハーフ	32 15	スクリユー, タツビング 5X20	58 14
グリップ	109 3	ケースCOMP., エアークリーナー	84 8	シール, エメント	34 37	スクリユー, タツビング 5X20	84 20
グリップ, ラジエター	106 4	ケースCOMP., ヘルライト	57 4	シール, タスト	84 3	スクリユー, タツビング 5X20	21
グロメツト, エアークリーナーケース	64 6	ケースCOMP., L.ホトム	70 23	シール, ハルブステム	71 28	スクリユー, タハツトアシヤステイング	30 16
グロメツト, サイドカハ	64 5	ケースCOMP., R.ホトム	70 12	シール, プラクチューブ	80 10	スクリユー, ハン 4X12	83 16
	67 11	ケーブル, スターターモーター	100 3	シール, プラクチューブ	28 1	スクリユー, ハン 4X28	84 18
グロメツトA, エアークリーナーケース	84 11	ケーブル, ハツテリアー	100 4	シール, プラクチューブ	25 1	スクリユー, ハン 5X16	39 17
グロメツトA, サイドカハ	64 7	ケーブルCOMP., クラツチ	59 1	シール, プラクチューブ	80 13	スクリユー, ハン 6MM	85 10
	100 17	ケーブルCOMP., シートロツク	82 6	シールセット, ヒーストン	72 1	スクリユー, ハン 6X10	58 12
クツシヨンA, ハツテリ	100 8	ケーブルCOMP., ハンキングブレーキ	66 3	シールセット, フロントフォーク	76 2	スクリユー, ハン 6X12	100 20
クツシヨンASSY., リヤ	95 1	[コ]		シールリング, インジエクター	70 21	スクリユー, ハン 6X14	45 38
クラツチ, ワンウェイ	38 4	コイルASSY., L.イクニツシヨン	104 2	シールリング, インジエクター	56 10	スクリユー, ハン 6X14	64 8
クラツチASSY.	36 2	コイルASSY., R.イクニツシヨン	104 1	シールA, エアークリーナー	84 5	スクリユー, ハン 6X20	88 16
クランクケースツト	44 1	コツター, ハルブ	28 14	シフター, トラム	53 8	スクリユー, ハン 6X20	106 22
クランクケースツトCOMP.	46 9	コネクタ, ダイオード	101 4	シム, タハツト	28 15	スクリユー, ハン 6X8	102 30
クランパ	68 1	コネクタ, マスターシリンダー	74 17	シヤフト, キヤシフトフォーク	29 15	スクリユー, フラツト	88 17
クランパ, ウォーターホース	108 3	コントローラASSY., グリップヒーター	101 9	シヤフト, リヤハランサー	30 15	スクリユー, フラツト 3X16	72 7
クランパ, プレキホース	74 3	[サ]		シヤフト, ロツカーアーム	52 3	スクリユー, フラツト 4X12	76 10
	40 4	サークリツプ	63 29	シヤフトCOMP., フロントハランサー	53 4	スクリユー, フラツト 4X40	60 23
クランパ, A.C.シエネレーターコード	40 4	サークリツプ 28MM	74 22	シユロウドCOMP.	47 15	スクリユー, フラツト 4X16	63 31
クランパ, チューブ	84 22	サークリツプ 30MM	49 34	シリンダー, サブASSY., フロントマスター	28 6	スクリユー, フラツト 6X16	75 34
	87 12	サークリツプ 32MM	51 19	シリンダー, サブASSY., リヤブレーキ	46 11	スクリユー, フラツト 6X16	68 11
クランパ, ハーネス	89 15	サークリツプ 40MM	50 17	シリンダー, サブASSY., リヤブレーキ	106 2	スクリユー, ワツシヤ	63 32
	102 33	サークリツプ インターナル 20MM	93 20	シリンダー, サブASSY., リヤブレーキ	62 10	スクリユー, ワツシヤ 4X14	66 15
クランパ, プレキハーフ	65 5	サークリツプ インターナル 35MM	94 26	シリンダー, サブASSY., リヤブレーキ	74 10	スクリユー, ワツシヤ 4X8	59 20
	6	サークリツプ インターナル 14MM	52 19	シリンダー, サブASSY., リヤブレーキ	62 17	スクリユー, ワツシヤ 5X12	61 12
クランパ, ホース	108 7	サークリツプ エキスターナル 15MM	54 32	[ス]		スクリユー, ワツシヤ 5X12	41 16
	9	サークリツプ エキスターナル 15MM	89 18	スイッチユツト, エンジンストツプ & グリップヒーター & グリップAPS	59 3	スクリユー, ワツシヤ 5X25	60 27
クランパ, マスターシリンダー-オイルホース	74 13	サークリツプ, リヤマスターシリンダー	74 14	スイッチユツト, エンジンストツプ & D-N		スクリユー, ワツシヤ 6X14	29
クランパ, ABSコード	62 4	サーモスタツト	26 8	モート & グリップヒーター & グリップAPS	61 2	スクリユー, ワツシヤ 6X14	61 14
	74 2	サスヘンシヨン, ウィンカーリレー	102 21	スイッチASSY., ウィンカー	59 5	スクリユー, ワツシヤ 6X14	16
クランパ, A, ウォーターホース	106 18			スイッチASSY., ウィンカー & ハンドシフト	61 4	スクリユー, ワツシヤ 5X8	83 17
クリツプ, カプラー	62 6					スクリユー, ワツシヤ 6X14	56 21
	81 27					ステ, ウィンカー	98 2
	102 35					ステ, キヤニスター	87 10
	36					ステ, グリップヒーターコード	59 4
クリツプ, ケーブル 10MM	63 30						61 3
	75 32						
クリツプ, ケーブル 15MM	102 34						

部 品 名 索 引

部 品 名	頁 見 出	部 品 名	頁 見 出	部 品 名	頁 見 出	部 品 名	頁 見 出
ステー、ク`リツフ`ヒーターコート`	67 9	スフ`リンク`、`ハット`ライトエイミング`	57 3	タ`ストシール、ステアリング`ハット`	68 4	ナツト、6カク 8MM`	60 31
ステー、コンビ`ネーションスイッチ`	64 3	スフ`リンク`、`ホ`ールセツテイニング`	66 1	タ`ストシール、マスター`シリンド`	77 10	ナツト、6カク 8MM`	75 35
ステー、ハーネスクリツフ`	33 14	スフ`リンク`、`ホ`ールラジ`ヤー`	53 14	タ`ンハ`セツト、ホイール`	78 1	ナツト、オープン`ステー` 6MM`	81 24
	15	スフ`リンク`、`リハ`ウツ`	70 9	タ`ンハ`-COMP.、フロン`ト`	70 13	ナツト、カウル`セツテイニング` 5MM`	58 11
	39 6	スフ`リンク`、`リヤ`ハ`ランサー`スラスト`	47 16	タイヤ、フロン`ト`	73 8	ナツト、キャツプ` 5MM`	107 31
	44 9	スフ`リンク`、`L.ステツフ`リターン`	90 11	タイヤ、リヤ`	78 11	ナツト、キャツプ` 6MM`	60 24
ステー、ハンド`ルロツク`	68 2	スフ`リンク`、`R.ステツフ`リターン`	90 8	タンク、ラジ`エター`リサ`ーフ`	106 14	ナツト、キャツプ` 6MM`	63 27
ステー、フロント`スピ`ート`センサー`コート`	62 1	スフ`ロケツト、カム`	31 2	タンクセツト、フ`ユ`エル`	80 4	ナツト、キャツプ` 8MM`	88 19
ステー、フロント`A.C.シ`エネレータ`カハ`	39 9	スフ`ロケツト、タイミン`グ`	31 1			ナツト、クリツフ` 5MM`	57 11
ステー、ホ`ン`	105 4	スフ`ロケツト、ファイナル`ト`リフ`ン`	78 2	[チ]			107 30
ステー、ラジ`エター`アツパ`	105 9	スフ`ロケツト`COMP.、`ト`ライフ`	48 20	チエン、カム`	31 3	ナツト、サイト`スタント`	92 6
ステー、ラジ`エター`ロー`	105 2		51 11	チエン、ト`ライフ`	93 3	ナツト、ステアリン`グ`ステ`ム`	67 15
ステー、リヤ`A.C.シ`エネレータ`カハ`	39 10	スハ`-サー、トツフ`ブ`リツジ`	67 7	チヤ`-ジ`、`ト`ライフ`	82 2	ナツト、スハ`シヤル` 5MM`	82 12
ステー、ABSモ`ジ`ュレータ`	64 2	スハ`-サー、フロン`ト`フオーク`	72 11	チヤ`-ジ`、`ヤ`-ユ`ニツト、`USB`	86 5	ナツト、スハ`シヤル` 6MM`	89 13
ステー、ETCアンテナ`	103 4	スライ`フ`、`チエン`	93 12	チユ`-ブ`	87 4		100 9
ステー、L.トツフ`ブ`リツジ`アンタ`	67 10	スリー`フ`	76 12	チユ`-ブ`	87 4		23
ステー、PBセンサ`	56 1		77 7	チユ`-ブ` 5X390`	107 35	ナツト、セレイ`ト` 5MM`	107 28
ステー、R.トツフ`ブ`リツジ`アンタ`	67 8	スレツト`B、ステアリン`グ`ハット`トツフ`	68 12	チユ`-ブ`、`オ`-`フ`ン`エア`	87 2	ナツト、タハ`ツト`アシ`ヤ`ステ`イン`グ`	30 18
ステー、R.メ`ター`	58 2	スレツト`COMP.、ステアリン`グ`ハット`	68 6	チユ`-ブ`、`キヤ`ニ`スタート`レ`ン`	87 3	ナツト、フイ`キシ`ン`グ`	60 26
ステー`ター`-COMP.`	40 3	トツフ`	68 6	チユ`-ブ`、`シ`ヨ`イント`-`ハット`	56 16	ナツト、フラン`ジ` 10MM`	105 23
ステー`A、エ`ア`ク`リ`ナー`リヤ`カハ`	85 5	[セ]		チユ`-ブ`、`チヤ`-`ジ`	87 7	ナツト、フラン`ジ` 12MM`	78 18
ステー`A、リヤ`ク`エ`ン`タ`	96 9	センサ`、`オ`-`フ`ン`エア`-`テン`フ`レ`チヤ`	58 6	チユ`-ブ`、`ハ`-`ジ`	56 7	ナツト、フラン`ジ` 4MM`	45 51
ステー`B、エ`ア`ク`リ`ナー`リヤ`カハ`	85 7	センサ`、`オ`イル`フ`レツ`シヤ`	44 13	チユ`-ブ`、`ハ`-`ジ` `コ`ン`ト`ロ`ル`ソ`レ`ノ`イ`ト`	87 5	ナツト、フラン`ジ` 5MM`	87 11
ステー`COMP.、フ`レ`キ`スイ`ツ`チ`	90 13	センサ`、`フ`ロ`ン`ト`ホ`イ`ル`ス`ピ`-`ト`	62 5	チユ`-ブ`、`シ`ヨ`イント`	87 5		96 19
ステー`COMP.、フ`イ`ラ`ネ`ツ`ク`	105 10	センサ`、`リヤ`-`ホ`イ`ル`ス`ピ`-`ト`	74 1	チユ`-ブ`、`フ`リ`サ`	84 13	ナツト、フラン`ジ` 6MM`	81 28
ステー`COMP.、L.メ`ター`	58 3	センサ`、`リヤ`-`ホ`イ`ル`ス`ピ`-`ト`	74 1	チユ`-ブ`、`フ`ユ`-`エ`ル`タ`ン`ク`レ`ン`	80 5		102 40
ステ`ム`サ`フ` ASSY.、`ステアリン`グ`	68 5	センサ`、`L.エ`ア`-`フ`ユ`-`エ`ル`レ`シ`オ`	88 14	チユ`-ブ`、`L.エ`ア`-`ク`リ`ナー`コ`ネ`ク`テ`イン`グ`	84 7	ナツト、フラン`ジ` 8MM`	88 21
ストツハ`-、`タ`ミ`ナ`ル`	41 10	センサ`、`R.エ`ア`-`フ`ユ`-`エ`ル`レ`シ`オ`	88 13	チユ`-ブ`、`MAP`センサ`	56 4		105 22
ストツハ`-`COMP.、`キ`ヤ`-`シ`フ`ト`ラ`ム`	52 6	センサ`、`A、マ`ス`タ`-`ハ` `ウ`-`ア` `レツ`シヤ`	56 17	チユ`-ブ`、`PB`	56 5	ナツト、`ハット`ラ`イ`ト`エ`イ`ミン`グ`	57 10
	53 16	センサ`-`ASSY.、`ア`ン`グ`ル`	33 16		56 5	ナツト、`ロツク` 22MM`	36 10
ストライ`フ`、`フ`ユ`-`エ`ル`タ`ン`ク`	111 4		44 17	チユ`-ブ`、`R.エ`ア`-`ク`リ`ナー`コ`ネ`ク`テ`イン`グ`	84 6	ナツト、`ロツク` 25MM`	35 15
ストライ`フ`、`L.フ`ユ`-`エ`ル`タ`ン`ク`	111 3	センサ`-`ASSY.、`ウ`-`オ`-`テ`ン`フ`レ`チヤ`	26 11	チユ`-ブ`、`A、フ`リ`サ`	86 1	ナツト、`U` 10MM`	93 16
ストライ`フ`、`R.フ`ユ`-`エ`ル`タ`ン`ク`	111 2	センサ`-`ASSY.、`エ`ア`-`テ`ン`フ`レ`チヤ`	84 16	チユ`-ブ`、`ASSY.、`リ`サ`-`フ` `タ`ン`ク`	106 15	ナツト、`U` 16MM`	93 17
ストレー`ナー`-COMP.、`オ`イ`ル`	42 9	センサ`-`ASSY.、`オ`イ`ル` `レツ`シヤ`	37 9	チユ`-ブ`、`COMP.`	86 4	ナツト、`U` 18MM`	78 19
スハ`ナ` 10X14`	109 7	センサ`-`ASSY.、`ク`ラ`ン`ク`	39 7	チユ`-ブ`、`COMP.、`エ`ア`-`ク`リ`ナー`ト`レ`ン`	84 1	ナツト、`U` 6MM`	69 9
スハ`ナ`、`ヒ`ン`	109 4	センサ`-`ASSY.、`サ`-`モ`スタ`ツ`ト`オ`イ`ル`	44 16			ナツト、`ワツ`シヤ`-` 6MM`	41 13
スハ`ナ`、`ヒ`ン`	109 4	センサ`-`ASSY.、`ス`ピ`-`ト`	44 14	[テ]		ナツト、`ワツ`シヤ`-` 8MM`	77 13
スビ`ント`ル`COMP.、`キ`ヤ`-`シ`フ`ト`	52 8		44 15	テ`イ`スク、`リヤ`-`フ` `レ`キ`	78 14	ナツト、`U`、`フ`ラ`ン`ジ` 8MM`	67 16
	53 20	センサ`-`ASSY.、`バ`ン`ク`ア`ン`グ`ル`	101 8	テ`イ`スクセツト、`ク`ラ`ツ`チ`	35 5		
スフ`リン`ク`、`イ`ン`レ`ツ`ト`ハ`ル`フ`	28 10	センサ`-`ASSY.、`ク`ラ`ツ`チ`	35 3	テ`イ`スク`COMP.、`フ`ロ`ン`ト`ブ` `レ`キ`	73 10	[ノ]	
スフ`リン`ク`、`エ`キ`ソ`-`ス`ト`ハ`ル`フ`	28 11	センサ`、`シ`フ`ト`ラ`ム`	53 6	テ`-`フ`、`タ` `フ`ル`フ`エ`イ`ス`	82 1	ノツク`ピ`ン` 10X16`	25 10
スフ`リン`ク`、`オ`イ`ル`フ`イ`ル`タ`	33 11	センサ`-`COMP.、`シ`フ`ト`ラ`ム`	52 5	テ`-`フ`、`A、タ` `フ`ル`フ`エ`イ`ス`	103 1	ノツク`ピ`ン` 14X20`	45 44
スフ`リン`ク`、`カ`-`ホ`ン` `ラ`シ`	41 5	[ソ]		テ`ル`ラ`イ`ト`ユ`ニツ`ト`	99 3	ノツク`ピ`ン` 14X20`	26 22
スフ`リン`ク`、`キ`ヤ`-`シ`フ`ト`ラ`ム`ストツハ`	52 7	ソ`レ`ノ`イ`ト` ASSY.、`リ`ニ`ア`	37 10	テ`ン`シ`ヨ`ナー`-`COMP.、`カ`ム`チ`エ`ン`	31 4	ノツク`ピ`ン` 6X10`	32 16
	53 19	[タ]				ノツク`ピ`ン` 8X10`	34 38
スフ`リン`ク`、`キ`ヤ`-`シ`フ`ト`リ`タ`ン`	52 10	タ` `イ`ヤ`フ`ラ`ム`	62 15	[ト]		ノツク`ピ`ン` 8X10`	37 15
	53 21	タ` `ク`ト、`エ`ア`-`ク`リ`ナー`	74 20	ト` `ラ`イ`ハ`-、`ス`ク`リ`ユ`	109 2	ノツク`ピ`ン` 8X14`	32 17
スフ`リン`ク`、`キツク`ス`タ`-`タ`-`ストツハ`	90 1	タ` `ス`ト`シ`-`ル` 20X25X4`	77 14	ト` `ラ`ム`COMP.、`キ`ヤ`-`シ`フ`ト`	52 4		34 39
スフ`リン`ク`、`ク`ラ`ツ`チ`	35 9	タ` `ス`ト`シ`-`ル` 23X35X5`	94 24		53 5		39 23
スフ`リン`ク`、`ク`ラ`ツ`チ`レハ`	32 8	タ` `ス`ト`シ`-`ル` 25X33X4`	93 22	[ナ]		ノツク`ピ`ン` 8X20`	54 30
スフ`リン`ク`、`サ`イ`ト` `スタ`ン`ト`	92 3	タ` `ス`ト`シ`-`ル` 30X47X8`	79 26	ナツト、6カク 10MM`	60 25		26 21
スフ`リン`ク`、`シ`ヤ`タ`	35 6	タ` `ス`ト`シ`-`ル` 30X50X7`	79 25	ナツト、6カク 6MM`	61 13	[ハ]	54 31
スフ`リン`ク`、`ス`イ`ツ`チ`	66 7	タ` `ス`ト`シ`-`ル`、`ステアリン`グ` `アツパ`	68 3		70 19		
スフ`リン`ク`、`ス`イ`ツ`チ`	66 7				89 16		
スフ`リン`ク`、`ス`トツフ` `ス`イ`ツ`チ`	89 7						
スフ`リン`ク`、`ハ` `ウ`ツ`	72 4						
	76 4						
	77 2						
	77 2						
スフ`リン`ク`、`フ` `ラ`ン`ジ` `ヤ`	66 8						
スフ`リン`ク`、`フ` `レ`キ` `ハ` `タ` `ル`	89 9						
スフ`リン`ク`、`フ`ロ`ン`ト` `フ` `オ` `ク`	70 2						



部 品 名 索 引

部 品 名	頁 見 出	部 品 名	頁 見 出	部 品 名	頁 見 出	部 品 名	頁 見 出
ハ イサ -COMP. ,メーター	58 4	ピ ストン	76 3	フ ラケツトB, R. フロントフエンダ	69 5	フ レーム, R. リヤ	96 2
ハ イフ, オイルパ ス	33 9	ピ ストンセット, マスターシリンダ	74 15	フ ラケツトCOMP. , エンジ ンハンガ	105 5	フ ロート, フロントマスターシリンダ	62 16
	42 6	ピ ン 10X44	38 1	フ ラケツトCOMP. , リヤフ レーキ	76 5		
ハ イフ, シート	70 20	ピ ン, キヤ ーシフトフオーカ イト	48 21	フ ラシセットA, カーボ ン	41 2	[へ]	
ハ イフ, フューエル	56 12	ピ ン, キヤ ーシフトリタ ンスフ リンク	51 12	フ ラシセットB, カーボ ン	41 3		
	13		52 11	フ ランジ ヤ, ホ ール	53 12	ハ ースCOMP. , コンタクト	83 4
ハ イフ, ラジ エターローア	108 8		53 22	フ リツジ, フオーグツツ	67 6	ハ ーアリンク, アンキ ュラホ ール	
ハ イフ, CP	99 2	ピ ン, クラツチリフター	35 11	フ レース, フロントフエンダ	69 6	22X50X15	79 23
ハ イフ COMP. , ウオーター	108 12	ピ ン, シフター	53 7	フ レースA, リヤフ レーム	96 11	ハ ーアリンク, シールニード ル,	
ハ イフ COMP. , エキゾ ースト	88 1	ピ ン, ステツフ ハ ー	90 9	フ レースB, リヤフ レーム	96 12	12X18X14	45 46
ハ イフ COMP. , ステアリング ハンドル	67 1	ピ ン, ステツフ ハ ーシ ョイント	90 3	フ レート, エンブ レム	111 1	ハ ーアリンク, スハ シヤルホ ール	
ハ イフ COMP. , フロントフオー	70 7	ピ ン, スフ リット 1.0	57 13	フ レート, オイルポン プ		28X76X18	49 36
ハ イフ COMP. A, フイト	36 3	ピ ン, スフ リット 2.0	91 27	フ レート, オイルポン プ		25X42X2	47 27
ハ イフ COMP. B, フイト	36 4	ピ ン, スフ リット 2.0X15	75 36	フ レート, カムチエンカ イト	42 8	ハ ーアリンク, ニード ル	93 21
ハ イフ COMP. B, フロントフ レーキ	65 3	ピ ン, スフ リンク 3X22	66 16	フ レート, クラツクハ ルサ	40 1	ハ ーアリンク, ニード ル 12X16X10	32 13
ハ イフ COMP. B, リヤフ レーキ	65 1	ピ ン, スフ リンク 3X28	66 17	フ レート, スインク アームサ イト	78 21		45 45
ハ イフ COMP. C, フロントフ レーキ	65 4	ピ ン, スフ リンク 3X8	91 24	フ レート, スピ ント	79 22	ハ ーアリンク, ニード ル 12X18X12	54 27
ハ イフ COMP. C, リヤフ レーキ	65 2	ピ ン, ハンガ	76 9	フ レート, セツテイ ンク	52 9	ハ ーアリンク, ニード ル 14X20X12	54 28
ハ ツキン, オイルストレーナ	42 10		77 3	フ レート, セハ レーター	35 8	ハ ーアリンク, ニード ル 22MM	49 38
ハ ツキン, ハ ース	37 6	ピ ン, ヒ ストン	46 4	フ レート, ソレノイ ド	37 2		51 20
ハ ツキン, リヤマフラー	88 9	ピ ン, メインステツフ ハ ーシ ョイント	90 4	フ レート, ストパ	37 1	ハ ーアリンク, ニード ル 28X32X21	50 21
ハ ツグ, サヒ スフ ツク	109 1	ピ ンB, ノツク 5X8	36 17	フ レート, タ イヤフ ラム	62 14	ハ ーアリンク, ニード ル 35X42X23	35 21
ハ ツグ, ツール 200MM	109 9	ピ ンB, ノツク 8X14	47 29		74 21	ハ ーアリンク, ニード ル 39X44X23.8	38 8
ハ ツグ	100 1	ピ ンC, ノツク 4X6.5	47 30	フ レート, チエンジ ンカ イト	53 13	ハ ーアリンク, ハ ット ハ イフ	68 14
ハ ット セツト, ハ ーキングフ レーキ	77 1	ピ ンD, シ ョイント	75 37	フ レート, ハ ット	83 7	ハ ーアリンク, ハ ット ハ イフ	68 15
ハ ット セツト, フロント	72 3	ヒ ーターセツト, L. ハンドル	59 9	フ レート, ハ ランサ ーハ ーアリンク		ハ ーアリンク, ラジ アルホ ール 25X47X8	52 17
ハ ット セツト, リヤ	76 1		61 6	セツテイ ンク	47 18		54 26
ハ ルフ, インレツト	28 7	ヒ ーターユニット, R. ハンドル	59 8	フ レート, ヒ リオンステツフ クリツク	90 19	ハ ーアリンク, ラジ アルホ ール 40X52X7	34 31
ハ ルフ, エキゾ ースト	28 8		61 5	フ レート, フューエルホ ン プ	80 3	ハ ーアリンク, ラジ アルホ ール 6003	94 27
ハ ルフ, ハ ーシ コンテロールレノイ ド	87 9	ヒ ュース, フ レート	101 14	フ レート, ハ ーアリンク	48 2	ハ ーアリンク, ラジ アルホ ール 607ZZ	55 12
ハ ルフ ASSY. , エアインジ ン	86 7		15	フ レート, ハ ーアリンク	50 3	ハ ーアリンク, ラジ アルホ ール 6204UU	73 14
	73 1		16		25 3		79 24
ハ ルフ ASSY. , クラツプ イン	78 12	ヒ ュース, ミニ	100 25		59 11	ハ ーアリンク, ラジ アルホ ール 63/22U	49 37
	25 5		17	フ レートCOMP. , クラツチフ レツシヤ	61 8	ハ ーアリンク, ラジ アルホ ール 6304	34 40
ハ ント	59 10		26	フ ロテクター	35 7	ハ ーアリンク, ラジ アルホ ール 696ZZ	55 13
	61 7	[フ]		フ アスナー-B, テ ュアルロツク 20X20	62 11	ハ ーアリンク, ラジ アルホ ール 699ZZ	55 11
ハ ント, インシユレーター	26 6	ブ ーツ, スリフ	76 7		100 11	ハ ーアリンク, ラジ アルホ ール	
ハ ント, コネクテイ ンク チュ ープ	84 12	ブ ーツ, ネット	77 9	フ アンCOMP. , クーリング	103 5	17X47X14	47 26
ハ ント, ツール	100 16	ブ ーツ, ヒ ンフ ツン	77 8	フ ァイラ, ネット	106 3	ハ ーアリンク, ラジ アルホ ール	
ハ ント, ナイロン	99 8	ブ ーツB	76 15	フ ァイラセツト, オイル	106 7	25X56X15	50 19
ハ ント, ハ ース	106 8	ブ ーツCOMP.	62 9	フ ァイラセツト, オイル	42 3	ハ ーアリンク, ラジ アルホ ール	
ハ ント, ラバ	102 32		74 9	フ ァイラセツト, オイル	80 2	40X76X18	50 20
ハ ント, ワイヤハ ース	59 2	ブ ーラー, ミニヒ ュース	101 18	フ ァイラセツト, オイル	80 2	ハ ーアリンク A, クラツクシヤフ	46 10
	61 1	ブ ーツユ, カイ	70 10	フ ァイラセツト, オイル	37 7	ハ ーアリンク A, コネクテイ ンク	46 10
ハ ント, R. マフラー	88 8	ブ ーツユ, スライダ	70 11	フ ァイラセツト, オイル	69 2	ハ ーアリンク A, コネクテイ ンク	46 8
ハ ント, Uロツク	100 7	ブ ーツユA, タ ンパ	95 2	フ ァイラセツト, オイル	96 4	ハ ーアリンク B, クラツクシヤフ	46 10
ハ ントCOMP. , オイル	42 1	ブ ーツユA, タ ンパ	96 21	フ ァイラセツト, オイル	96 13	ハ ーアリンク B, コネクテイ ンク	46 8
ハ ース, ワイヤ	101 2	ブ ーツユA, タ ンパ	96 21	フ ァイラセツト, オイル	100 12	ハ ーアリンク B, ニード ル 18X27X26.8	47 28
ハ ント, アイレチ 12MM	109 8	ブ ーツユA, タ ンパ	96 21	フ ァイラセツト, オイル	52 1	ハ ーアリンク C, クラツクシヤフ	46 10
		ブ ーツユA, タ ンパ	26 10	フ ァイラセツト, オイル	52 2	ハ ーアリンク C, コネクテイ ンク	46 8
[ヒ]		ブ ーツユA, タ ンパ	66 14	フ ァイラセツト, オイル	53 3	ハ ーアリンク C, ニード ル 18X27X26.8	47 28
ヒ ース, オイルロツク	70 14	ブ ーツユA, タ ンパ	84 15	フ ァイラセツト, オイル	53 2	ハ ーアリンク D, クラツクシヤフ	46 10
	15	ブ ーツユA, タ ンパ	105 20	フ ァイラセツト, オイル	53 1	ハ ーアリンク D, コネクテイ ンク	46 8
ヒ ストン	46 3	ブ ーツユA, タ ンパ	90 17	フ ァイラセツト, オイル	70 22	ハ ーアリンク D, ニード ル 18X27X26.8	47 28
	72 5	ブ ーツユA, タ ンパ	59 13	フ ァイラセツト, オイル	70 1	ハ ーアリンク E, クラツクシヤフ	46 10
	9	ブ ーツユA, タ ンパ	77 5	フ ァイラセツト, オイル	82 10	ハ ーアリンク E, コネクテイ ンク	46 8
		ブ ーツユA, タ ンパ	69 4	フ ァイラセツト, オイル	80 15	ハ ーアリンク E, コネクテイ ンク	46 8
		ブ ーツユA, タ ンパ	69 7	フ ァイラセツト, オイル	40 2	ハ ーアリンク COMP. , キヤ ーチエンジ ン	89 3
		ブ ーツユA, タ ンパ	69 4	フ ァイラセツト, オイル	78 7	ハ ーアリンク COMP. , リヤフ レーキ	89 8
		ブ ーツユA, タ ンパ	69 7	フ ァイラセツト, オイル	96 3	ハ ット ライトASSY.	57 1
		ブ ーツユA, タ ンパ	69 7	フ ァイラセツト, オイル	96 3	ハ ット ASSY. , シリンダ	26 1

部 品 名 索 引

部 品 名	頁 見 出	部 品 名	頁 見 出	部 品 名	頁 見 出	部 品 名	頁 見 出
(ホ)		ホルト,ソケット 6X22	62 23	ホルト,フランジ 6X14	52 14	ホルト,フランジ 8X49	76 16
ホル,スチール #8	91 28	ホルト,ソケット 6X26	98 13		93 14	ホルト,フランジ 8X55	45 31
ホルA,ラチエツト	53 10	ホルト,ソケット 6X28	67 14	ホルト,フランジ 6X16	108 13	ホルト,フランジ 8X95	45 32
ホルB,ラチエツト	53 11	ホルト,ソケット 6X32	69 8		31 13	ホルト,フランジ ソケット 5X14	36 9
ホス,オイルフィルター	42 13	ホルト,ソケット 6X35	40 10		37 11	ホルト,フランジ ソケット 6X16	26 17
ホツクスASSY.,コネクタ	101 6	ホルト,ソケット 8MM	38 7		40 7		63 25
ホツクスCOMP.,ユーティリティー	100 13	ホルト,ソケット 8X20	52 21		45 29	ホルト,フランジ トルクス 6X45	55 8
ホデイ,リニアソレノイド	37 4		57 6	ホルト,ソケット 8X22	90 23	ホルト,フランジ トルクス 6X53	55 9
ホデイセツト	56 3	ホルト,ソケット 8X27	70 25		82 13	ホルト,フランジ ノック 7X10.5	31 14
ホデイASSY.,スロツトル	56 2	ホルト,ソケット 8X28	67 12	ホルト,フランジ 6X18	102 41	ホルト,フロントアクスル	73 11
ホルト 8X45	71 26		68 9		108 14	ホルト,フロントデイスカハ	106 23
ホルト,アダプター 10MM	59 19	ホルト,ソケット 8X32	67 13		35 8	ホルト,ヘッドカハ	25 7
	61 11		81 29		23 21	ホルト,ヘッド ライトエミツク	57 8
ホルト,オイル 10X22	63 26	ホルト,ソケットスベシヤル 6X12	95 3		39 11	ホルト,ヘッド ライトマウンテイング	57 7
	75 30		106 21		62 19	ホルト,L.ステアリング ハンドルレハ	
ホルト,ギヤシフトラムストツハ	52 13	ホルト,ソケットスベシヤル 6X17	32 11	ホルト,フランジ 6X20	64 11	ホルト,ヘッド ライトマウンテイング	60 22
	91 25		34 27		104 7	ホルトワツシヤ	26 12
ホルト,クラツチワイヤ	59 15	ホルト,ソケットスベシヤル 6X50	75 28		33 23	ホルトワツシヤ	44 19
ホルト,コネクテイング ロツト	46 7	ホルト,ソケットスベシヤル 8X12	95 4	ホルト,フランジ 6X22	89 10	ホルトワツシヤ	52 12
ホルト,サイドスタンド ヒホツト	92 4	ホルト,ソケットスベシヤル 8X9	96 16		102 29	ホルトワツシヤ	53 23
ホルト,シーリング 12X8	33 25	ホルト,ターミナル	96 17		26 14	ホルトワツシヤ	106 25
ホルト,シーリング 14MM	26 16	ホルト,タイロツト	41 7	ホルト,フランジ 6X25	102 42	ホルトワツシヤ	56 11
ホルト,シーリング 18MM	45 35	ホルト,チエンアジヤステイング	89 12		106 20	ホルトワツシヤ	84 19
ホルト,シーリング 22MM	45 36	ホルト,チエンアジヤヒホツト	93 4		31 11	ホルトCOMP.,フロントフォーク	70 18
	37	ホルト,デイスク 8X25	89 11		32 10		24
ホルト,シーリング 8MM	45 39		73 12		33 24	ポンフ エニツト,フューエル	80 1
ホルト,シヨルター	56 18	ホルト,ドレンプ ラク 12X15	42 17		39 12	ポンフ ASSY.,オイル	42 4
ホルト,スウイングアームヒホツト	93 7	ホルト,トルクス 5X7	78 17		45 25		5
ホルト,スタツト 12X25	78 16	ホルト,ノツク 6MM	42 17	ホルト,フランジ 6X28	55 10	ポンフ COMP.,ウオーター	32 5
ホルト,スタツト 8X25	26 20		73 13		62 20		33 12
ホルト,スベシヤル 10MM	34 26	ホルト,ハンドルレハ	33 18		32 9	ホス,ウオーターボトム	108 11
	48 23	ホルト,ヒホツトアジヤステイング	45 21		33 22	ホス,サーモスタツカハ	108 4
	51 13	ホルト,ヒン	62 24		37 12	ホス,フイラネツク	106 17
ホルト,スベシヤル 10X12	45 34	ホルト,フランジ 10X110	93 8		39 13	ホス,ラジエターアツハ	108 2
ホルト,スベシヤル 10X25	35 13	ホルト,フランジ 10X130	90 18		41 12	ホスA,ラジエターロー	108 5
	47 20	ホルト,フランジ 10X145	76 14		42 15		6
	105 15	ホルト,フランジ 10X164	45 22	ホルト,フランジ 6X30	80 22	ホスCOMP.,ウオーターボトム	108 10
ホルト,スベシヤル 5X10	57 9	ホルト,フランジ 10X130	45 23		30 17	ホスCOMP.,フューエルアイト	80 8
	96 18	ホルト,フランジ 10X145	45 24		37 13	ホスCOMP.,リヤブ レキマスター	
ホルト,スベシヤル 5X8	82 14	ホルト,フランジ 10X164	105 17	ホルト,フランジ 6X32	62 21		74 12
ホルト,スベシヤル 6MM	42 16	ホルト,フランジ 10X32	97 23	ホルト,フランジ 6X35	35 14	ホスCOMP.A,フロントブレーキ	62 7
ホルト,スベシヤル 6X16	92 5	ホルト,フランジ 10X57	72 12		45 27	ホスCOMP.A,リヤブ レキ	74 7
ホルト,スベシヤル 6X17	58 10	ホルト,フランジ 10X75	45 33	ホルト,フランジ 6X40	53 24	ホスCOMP.D,フロントブレーキ	62 8
ホルト,スベシヤル 6X18	83 14	ホルト,フランジ 12X53	40 5		75 26	ホスCOMP.D,リヤブ レキ	74 8
ホルト,スベシヤル 6X25	86 10	ホルト,フランジ 5X10	107 27		26 15	ホソンCOMP.	101 11
ホルト,スベシヤル 6X32	42 14	ホルト,フランジ 6X10	31 12	ホルト,フランジ 6X45	39 14	ホイルサブ ASSY.,フロント	73 7
ホルト,スベシヤル 8MM	31 10		40 6	ホルト,フランジ 6X45.5	75 27	ホイルサブ ASSY.,リヤ	78 10
ホルト,セツテイナク	41 6	ホルト,フランジ 6X12	105 25	ホルト,フランジ 6X60	26 13	ホルタ	99 5
ホルト,ソケツト 10MM	44 20		45 52	ホルト,フランジ 6X8	45 28	ホルタ,ウインカー	98 9
ホルト,ソケツト 10X40	97 24	ホルト,フランジ 6X12	62 22		33 19	ホルタ,ハネキナク ブレーキ	66 4
ホルト,ソケツト 4X24	80 23		68 10	ホルト,フランジ 8X14	96 14	ホルタ,ハンドルロー	67 3
ホルト,ソケツト 5X12	90 22	ホルト,フランジ 6X14	75 25	ホルト,フランジ 8X180	105 14	ホルタ,ブレーキ	83 15
	107 26		87 14	ホルト,フランジ 8X28	105 16	ホルタ,フランジ	41 4
ホルト,ソケツト 5X20	66 11		105 13	ホルト,フランジ 8X40	77 11	ホルタ,ヘッド ライト	57 5
ホルト,ソケツト 5X9	100 19		45 26		45 30	ホルタ,マスターシリンダ	59 12
ホルト,ソケツト 6X22	60 21		47 21	ホルト,フランジ 8X42	47 19		62 13
			48 22	ホルト,フランジ 8X45	88 18	ホルタ,L.ステツプ	90 21
			50 11		77 12	ホルタ,L.ハンドルアツハ	67 4
					88 15	ホルタ,L.ヒリオンステツプ	90 20

部 品 名 索 引

部 品 名	頁 見 出	部 品 名	頁 見 出	部 品 名	頁 見 出
0リンク [※] 39.5X5	81 26				
0リンク [※] 39.8X2.2	34 32				
	36 13				
0リンク [※] 49.3X2.5	26 19				
0リンク [※] 4X2	41 15				
0リンク [※] 55X2	79 27				
0リンク [※] 6.3X2.3	39 19				
0リンク [※] 6X1.5	36 16				
0リンク [※] 7.47X3.6	56 20				
0リンク [※] 7.7X1.9	34 35				
	42 20				
0リンク [※] 81X2.2	34 33				
0リンク [※] ,コントロールモーター	55 14				
〔 P 〕					
PGM-DCT ユニット	102 26				
PGM-FIユニット	102 25				
〔 T 〕					
Tジ ヨイント, フューエル	56 14				

YUMBO-JP.COM

1

まえがき
目次

2

エンジン

3

フレーム

4

部品番号索引

5

部品名索引

Rebel 1100 [SC83-100]
Rebel 1100 Dual Clutch Transmission [SC83-100]

パーツカタログ

不許複製

発行 本田技研工業株式会社

編集 本田技研工業株式会社
サービス部 サービス情報課

YUMBOO.JP.COM

HONDA
The Power of Dreams