

 **HONDA**

RVF



RVF400RR
〔NC35-100〕

パーツリスト

管理No. IIMR8RJ2

発行 平成6年5月

2版

B 2

*車体色は印刷のため実物と多少異なる場合があります。

RVF [RVF400R_R] フレーム号機 NC35-1000001~



ロスホワイト (NH-196)
〔フォトNO.1〕

●号機管理と打刻位置

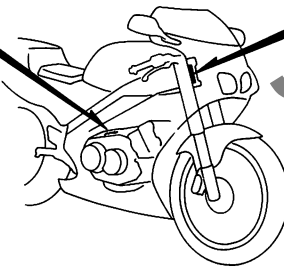
機種名	タイプ 記号	エンジン部品	フレーム部品	キャブレター部品
		エンジン号機	フレーム号機	キャブレター号機
RVF400R _R (速度警告灯無)	J	NC13E- 1500001~	NC35- 1000001~	VP90A A
RVF400R _R (速度警告灯付)	2J	NC13E- 1500001~	NC35- 1000001~	VP90A A

- ・エンジン部品はエンジン号機・フレーム部品はフレーム号機を確認のうえ部品注文をして下さい。
- ・キャブレターアッセンブリーはエンジン号機で管理されていますが、その構成部品は下記アンダーラインで示したキャブレター号機で管理されていますので、部品注文時はキャブレター号機を確認してください。

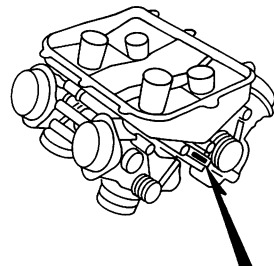
VP90A A KC ア

エンジン号機打刻位置

フレーム号機打刻位置



DMR8-D



キャブレター号機打刻位置

DMR8-E

B 12

エンジン グループ 目次

・イラスト内の見出し番号は本文イラストの見出し番号と異なる場合があります。

<p>E-1 シリンダーヘッドカバー D1</p>	<p>E-2 フロントシリンダーヘッド D2</p>	<p>E-2-1 リヤシリンダーヘッド D4</p>
<p>HSR-ED100</p>	<p>HSR-ED200</p>	<p>HSR-ED201</p>
<p>E-3 カムシャフト・バルブ D6</p>	<p>E-4 R クランクケースカバー D10</p>	<p>E-5 クラッチ D11</p>
<p>HSR-ED300</p>	<p>HSR-ED400</p>	<p>HSR-ED500</p>
<p>E-6 パルスジェネレーター・スターティングクラッチ D13</p>	<p>E-7 ジェネレーター D14</p>	<p>E-8 L.カバー・ウォーターポンプ D15</p>
<p>HSR-ED600</p>	<p>HSR-ED700</p>	<p>HSR-ED800</p>

・イラスト内の見出し番号は本文イラストの見出し番号と異なる場合があります。

<p>E-9 スターティングモーター E1</p>	<p>E-10 オイルポンプ・オイルパン E2</p>	<p>E-11 クランクケース E4</p>
<p>E-12 クランクシャフト・ピストン E5</p>	<p>E-13 トランスミッション E6</p>	<p>E-14 ギヤシフトフォーク・ギヤシフトドラム E8</p>
<p>E-15 ウォーターパイプ・サーモスタット E10</p>	<p>E-16 キャブレター (ASSY.) E11</p>	<p>E-16-1 キャブレター (構成部品) E13</p>

B 14

エンジン グループ 目次

・イラスト内の見出し番号は本文イラストの見出し番号と異なる場合があります。

EOP-1 ガasketキットA E15	EOP-2 ガasketキットB E16	

2

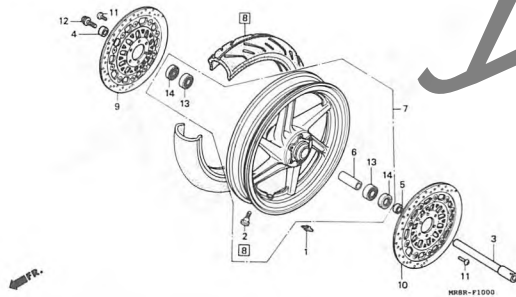
・イラスト内の見出し番号は本文イラストの見出し番号と異なる場合があります。

<p>F-1 ヘッドライト F1</p> <p>KSR-F0100</p>	<p>F-2 メーター F2</p> <p>KSR-F0200</p>	<p>F-3 ハンドルレバー・スイッチ・ケーブル F4</p> <p>KSR-F0300</p>
<p>F-4 フロントブレーキマスターシリンダー F5</p> <p>KSR-F0400</p>	<p>F-5 ハンドルパイプ・トップブリッジ F7</p> <p>KSR-F0500</p>	<p>F-6 ステアリングシステム F8</p> <p>KSR-F0600</p>
<p>F-7 フロントフェンダー F9</p> <p>KSR-F0700</p>	<p>F-8 フロントフォーク F10</p> <p>KSR-F0800</p>	<p>F-9 フロントブレーキキャリパー F12</p> <p>KSR-F0900</p>

・イラスト内を見出し番号は本文イラストの見出し番号と異なる場合があります。

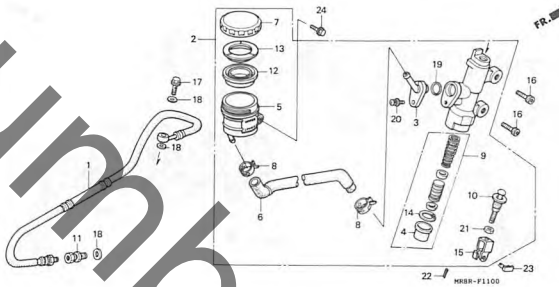
F-10 フロントホイール

F13



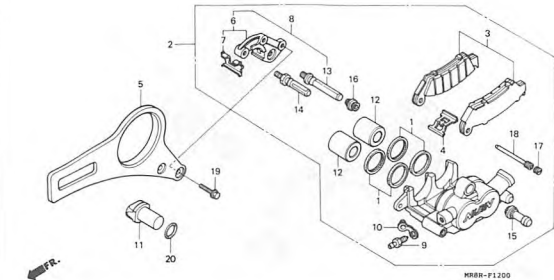
F-11 リヤブレーキマスターシリンダー

F14



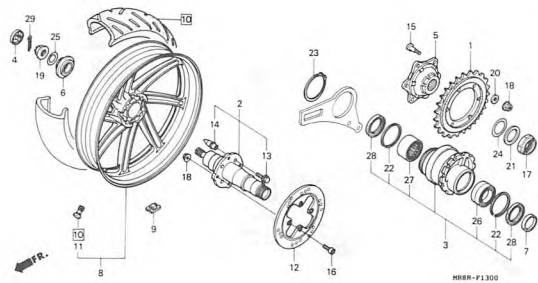
F-12 リヤブレーキキャリパー

F15



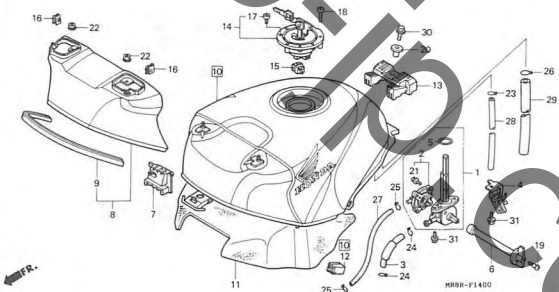
F-13 リヤホイール

F16



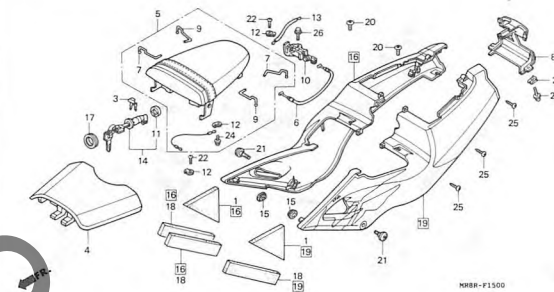
F-14 フューエルタンク

G2



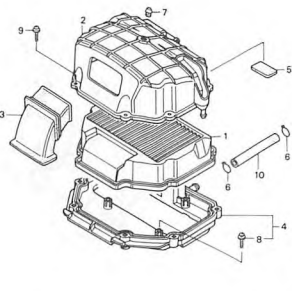
F-15 シート・サイドカバー

G4



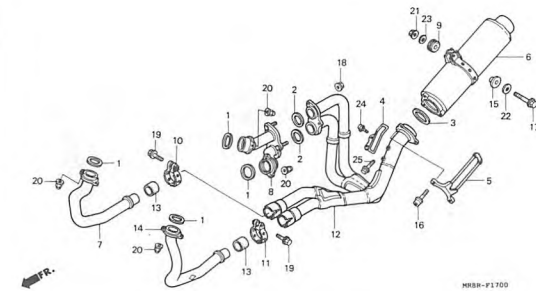
F-16 エアークリーナー

G6



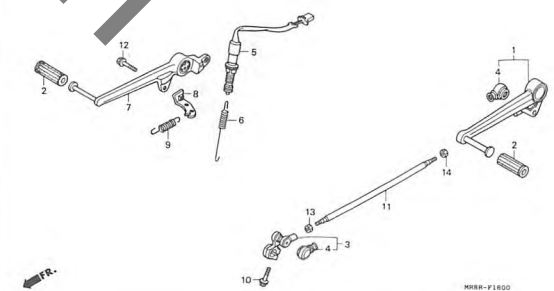
F-17 エキゾーストマフラー

G7



F-18 ペダル

G8



C 1

フレーム グループ 目次

・イラスト内の見出し番号は本文イラストの見出し番号と異なる場合があります。

<p>F-19 ステップ G9</p>	<p>F-20 スタンド G11</p>	<p>F-21 スウィングアーム・チェンケース G12</p>
<p>F-22 リヤクッション G14</p>	<p>F-23 リヤフェンダー G15</p>	<p>F-24 ウィンカー G16</p>
<p>F-25 テールライト H1</p>	<p>F-26 バッテリー H2</p>	<p>F-27 ワイヤーハーネス H3</p>

C 2

フレーム グループ 目次

・イラスト内の見出し番号は本文イラストの見出し番号と異なる場合があります。

<p>F-28 フレームボディ H5</p>	<p>F-29 ツール H6</p>	<p>F-30 ラジエター H7</p>
<p>F-31 アッパーカウル H9</p>	<p>F-32 ロアカウル H10</p>	<p>F-33 コーションラベル H12</p>
<p>F-34 ストライプ・マーク H13</p>		

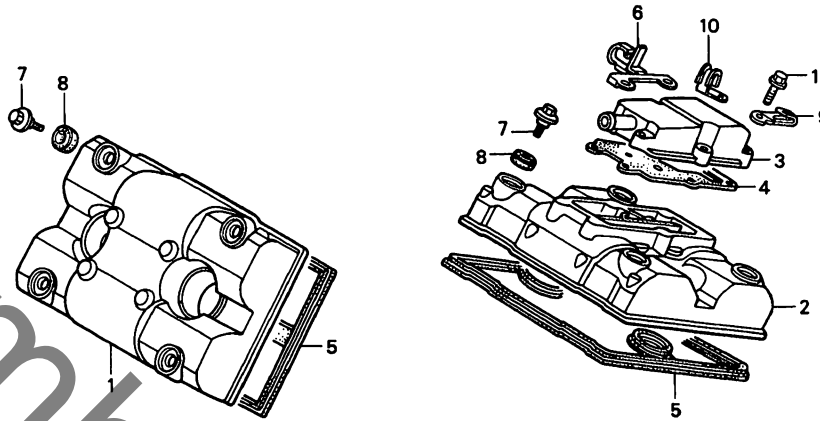
3

D 1

ブロックNO.

E-1

シリンダーヘッドカバー



MR8R-E0100

MR8E0100

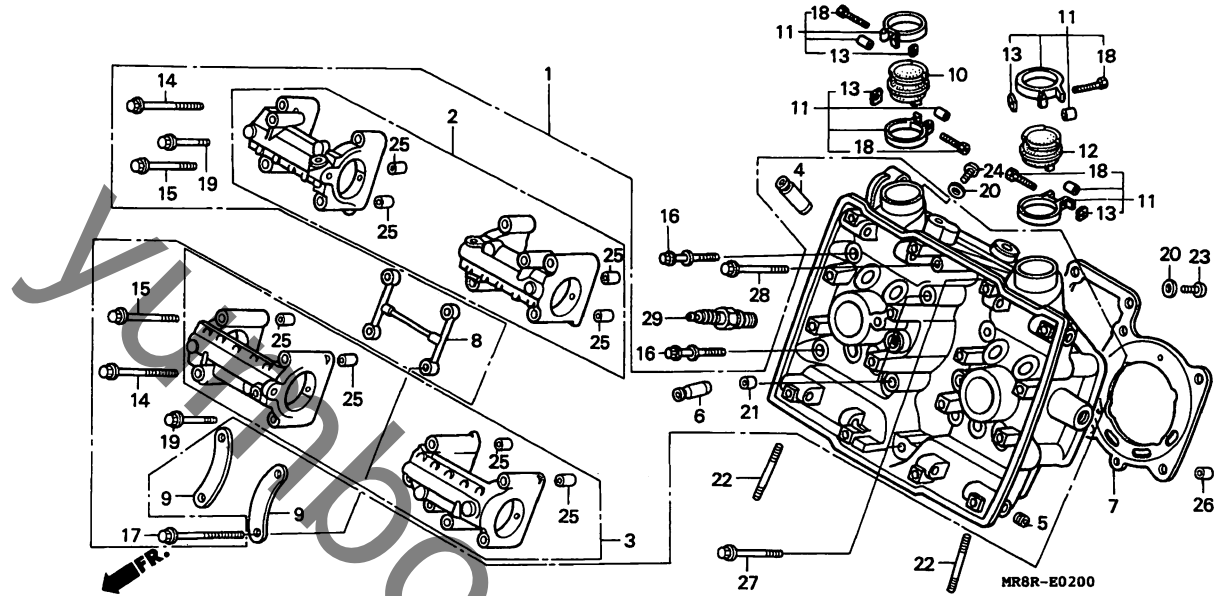
整備項目	標準時間	見出番号	部品番号	部品名	希望	使用個数	適用号機		タイプ
					小売価格	RVF400 RR	初号機	終号機	
フロントシリンダーヘッドカバー.....	1.1	1	12311-MR8-900	フロントシリンダーヘッドカバー.....	6,800	1			
リヤシリンダーヘッドカバー.....	0.6	2	12321-MR8-900	リヤシリンダーヘッドカバー.....	6,800	1			
フリーサーカバー.....		3	12331-ML0-720	フリーサーカバー.....	3,000	1			
シリンダーヘッドカバーカセット.....	0.5	4	12332-MR8-900	フリーサーカバーカセット.....	390	1			
(フロントシリンダーカバー 1.1)		5	12391-MR8-000	シリンダーヘッドカバーカセット.....	840	2			
		6	32905-MR8-000	シリンダーヘッドコートホルター.....	440	1			
		7	90002-ML0-000	ヘッドカバーホルト.....	275	8			
		8	90543-MV9-670	マウンテイングラハ.....	115	8			
		9	91413-679-000	クリツフ° 2X70.....	175	1			
		10	91450-MR8-000	ハイテンションコートクランフ°.....	125	1			
		11	96001-06025-00	フランジホルト 6X25.....	50	6			

D 2

ブロックNO.

E - 2

フロントシリンダーヘッド



MR8R-E0200

整備項目	標準時間	見出番号	部品番号	部品名	希望	使用個数	適用号機		タイプ
					小売価格	RVF400 RR	初号機	終号機	
カムシャフトホルターセット (イツコマシ 0.4 カザン)	1.8	1	12010-MR8-900	フロントシリンダーヘッド ASSY	49,600	1			
カムシャフトホルターセット (AB)		2	12011-MR8-305	カムシャフトホルターセット (AB)	6,100	1			
フロントシリンダーヘッド ASSY	6.2	3	12012-MR8-305	カムシャフトホルターセット (CD)	6,100	1			
ハバルフカイト (リーマシユセイ フクム)	5.0	4	12204-ML0-305	ハバルフカイト (O.S.)	610	4			
(イツコマシ 0.3 カザン)		5	12205-MR8-300	シーリングスハシヤルフロク	80	4			
(ハバルフシユセイ フクマス)		6	12206-ML0-305	エキゾーストハバルフカイト (O.S.)	600	4			
(シユセイシハ 0.2 クワエル)		7	12251-MR8-601	シリンダーヘッドカスケツト	1,800	1			
シリンダーヘッドカスケツト	4.2	8	15330-ML0-000	オイルハスハイフCOMP.	1,350	1			
オイルハスハイフCOMP.	1.1	9	15331-MR8-000	オイルハスハイフプレート	130	2			
キャブレッターインシュレーター (ニコテモトウシヤカン)	0.8	10	16211-MR8-900	キャブレッターインシュレーターA	450	1			
スハーフフロク	0.3	11	16219-MR8-900	インシュレーターハント	215	4			
(イツコマシ 0.1 カザン)		12	16221-MR8-900	キャブレッターインシュレーターB	450	1			
		13	16222-MV4-300	スクエアナツト 5MM.	65	4			
		14	90001-MR8-000	スハシヤルホルツ 6X64.	145	4			
		15	90004-ML7-000	フランシヤホルツ 6X60.	185	4			
		16	90011-MR8-003	フランシヤホルツ 8X83.	195	4			
		17	90018-MA6-000	フランシヤホルツ 6X77.	130	4			
		18	90023-MM5-000	ミソツキホルツ 5X28.	85	4			
		19	90102-KE5-000	フランシヤホルツ 6X40.	115	4			
		20	90452-323-000	ワツヤ 5MM.	90	2			
		21	90702-MJ4-000	ノツクピ ン 10X10.	110	2			
		22	92900-06020-0E	スタツトホルツ 2 6X20.	50	4			
		23	93500-05006-0A	ハ ン スクリユ 5X6.	25	1			
		24	93500-05020-0A	ハ ン スクリユ 5X20.	25	1			
		25	94301-08140	ノツクピ ン 8X14.	60	8			

1994.05.01

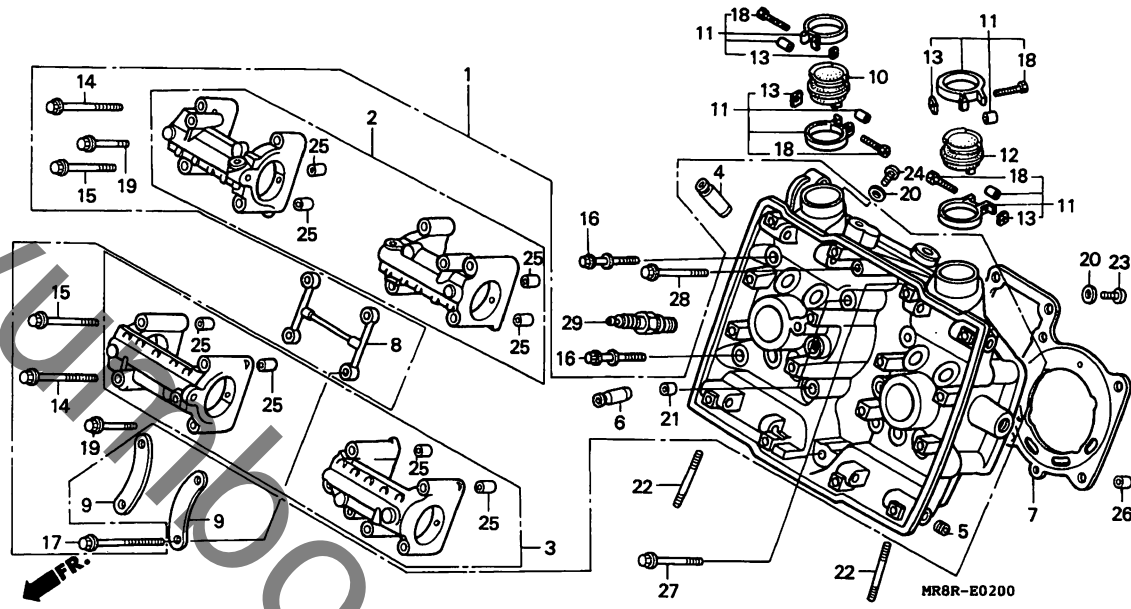
D2

D 3

ブロックNO.

E - 2

フロントシリンダーヘッド



MR1RE0200

整備項目	標準時間	見出番号	部品番号	部品名	希望小売価格	使用個数	適用号機 初号機 終号機	タイプ
		26	94301-10160	ナツクヒコン 10X16.....	70	2		
		27	95701-06045-08	フランジホルルト 6X45.....	50	2		
		28	95701-06060-08	フランジホルルト 6X60.....	50	1		
		29	98049-59716	スパークプラグ (ER9EH NGK)...	1,100	2		
			98049-59726	スパークプラグ (Y27FER ND)...	1,100	2		
			98049-60716	スパークプラグ (ER10EH NGK)...	1,100	(2)		
			98049-60726	スパークプラグ (Y31FER ND)...	1,100	(2)		

1994.05.01

D3

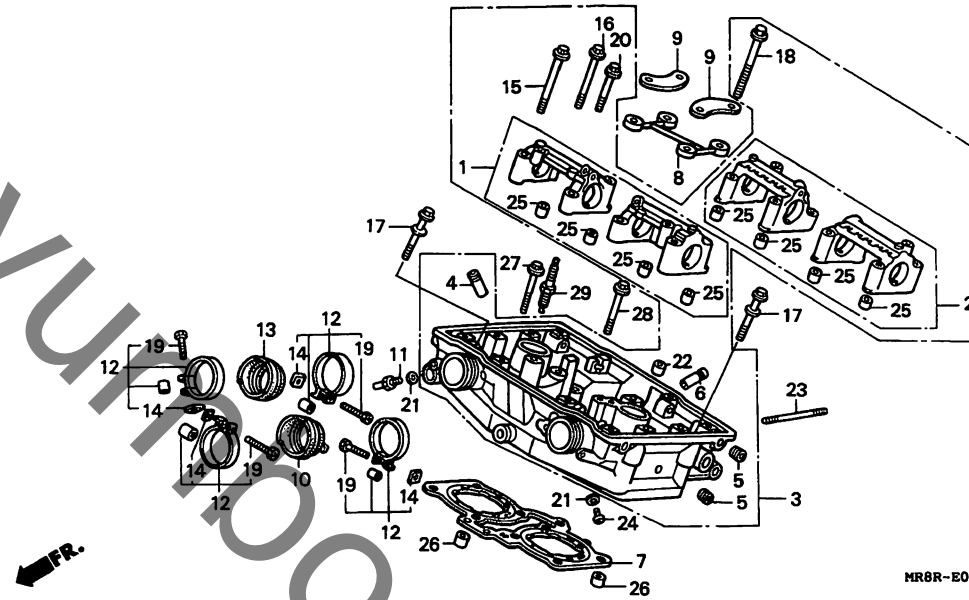
2

D 4

ブロックNO.

E-2-1

リヤ-シリンダーヘッド



MR8R-E0201

MR1RE0201

整備項目	標準時間	見出番号	部品番号	部品名	希望小売価格	使用個数 RVF400 RR	適用号機 初号機 終号機	タイプ
カムシャフトホルダーセット (イツコマシ 0.4 カザン)	1.3	1	12011-MR8-305	カムシャフトホルダーセット (AB)	6,100	2		
カムシャフトホルダーセット (イツコマシ 0.3 カザン)	5.5	2	12012-MR8-305	カムシャフトホルダーセット (CD)	6,100	2		
バルブカイト (リーマシユウセイ フクム)	5.5	3	12020-MR8-900	リヤ-シリンターヘッド ASSY	49,600	1		
バルブカイト (イツコマシ 0.3 カザン)		4	12204-ML0-305	バルブカイト (O.S.)	610	4		
バルブカイト (シユウセイハ 0.2 グワエル)		5	12205-MR8-300	シーリングスヘンシャルワラク	80	4		
リヤ-シリンターヘッド ASSY	6.7	6	12206-ML0-305	エキゾーストバルブカイト (O.S.)	600	4		
シリンターヘッドカセット	4.7	7	12251-MR8-601	シリンターヘッドカセット	1,800	1		
オイルパシハイフCOMP	0.5	8	15330-ML0-000	オイルパシハイフCOMP	1,350	1		
キャブレターインシュレーター (ニコテモトウシツカン)	0.8	9	15331-MR8-000	オイルパシハイフプレート	130	2		
スパーワラク	0.1	10	16211-MR8-900	キャブレターインシュレーターA	450	1		
		11	16214-MB0-000	フーストシヨイント	170	1		
		12	16219-MR8-900	インシュレーターハント	215	4		
		13	16221-MR8-900	キャブレターインシュレーターB	450	1		
		14	16222-MV4-300	スクエアナツト 5MM	65	4		
		15	90001-MR8-000	スヘンシャルホルト 6X64	145	4		
		16	90004-ML7-000	フランシヤホルト 6X60	185	4		
		17	90011-MR8-003	フランシヤホルト 8X83	195	4		
		18	90018-MA6-000	フランシヤホルト 6X77	130	4		
		19	90023-MM5-000	ミソツキホルト 5X28	85	4		
		20	90102-KE5-000	フランシヤホルト 6X40	115	4		
		21	90452-323-000	ワツシヤ 5MM	90	2		
		22	90702-MJ4-000	ワツクヒン 10X10	110	2		
		23	92900-06020-0E	スタツツホルト 2 6X20	50	4		
		24	93500-05006-0A	パシスクリユ 5X6	25	1		
		25	94301-08140	ワツクヒン 8X14	60	8		

1994.05.01

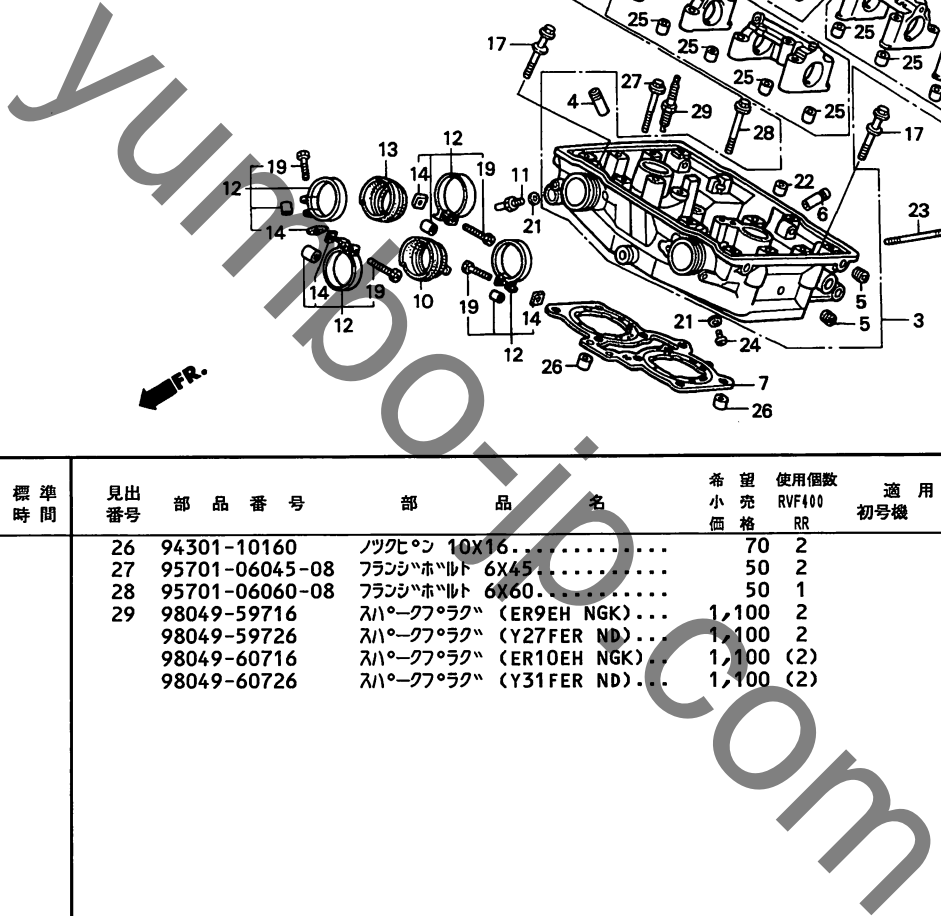
D4

D 5

ブロックNO.

E-2-1

リヤシリンダーヘッド



MRBR-E0201

MRRE0201

2

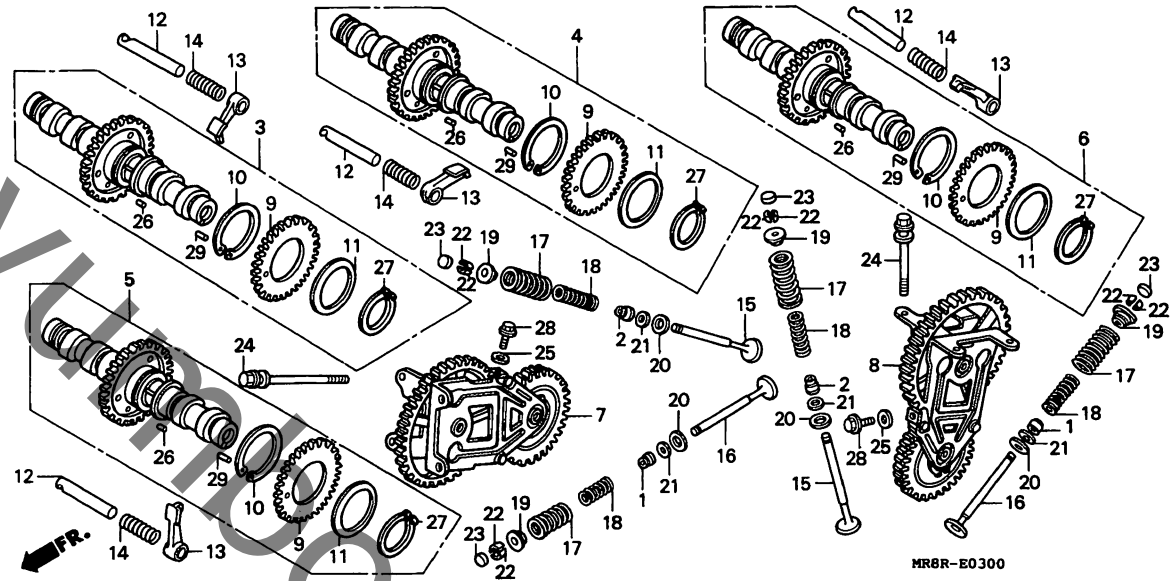
整備項目	標準時間	見出番号	部品番号	部品名	希望	使用個数	適用号機		タイプ
					小売価格	RVF400 RR	初号機	終号機	
		26	94301-10160	ナツクヒン 10X16.....	70	2			
		27	95701-06045-08	フランシッホィルト 6X45.....	50	2			
		28	95701-06060-08	フランシッホィルト 6X60.....	50	1			
		29	98049-59716	スハークワラック (ER9EH NGK)...	1,100	2			
			98049-59726	スハークワラック (Y27FER ND)...	1,100	2			
			98049-60716	スハークワラック (ER10EH NGK)...	1,100	(2)			
			98049-60726	スハークワラック (Y31FER ND)...	1,100	(2)			

D 6

ブロックNO.

E-3

カムシャフト・バルブ



MR8R0300

整備項目	標準時間	見出番号	部品番号	部品名	希望小売価格	使用個数 RVF400 RR	適用号機 初号機 終号機	タイプ
フロントカムシャフトCOMP. (イツコマシ 0.4 カザン)	1.9	1	12208-ML0-721	エキゾーストハルーフステムシール (アライ)	295	8		
		2	12209-ML0-722	ハルーフステムシール (アライ)	295	8		
リヤカムシャフトCOMP. (イツコマシ 0.4 カザン)	1.4	3	14110-MR8-900	フロントインレットカムシャフトCOMP.	13,900	1		
		4	14120-MR8-900	リヤインレットカムシャフトCOMP.	13,900	1		
フロントキヤートレインCOMP. リヤキヤートレインCOMP.	2.4 1.8	5	14130-MR8-900	フロントエキゾーストカムシャフトCOMP.	13,900	1		
カムシャフトキヤ-B (フロントシリンダーカワハ 1.5) (イツコマシ 0.3 カザン)	0.9	6	14140-MR8-900	リヤエキゾーストカムシャフトCOMP.	13,900	1		
		7	14410-MR8-000	フロントキヤートレインCOMP.	18,800	1		
		8	14420-MR8-000	リヤキヤートレインCOMP.	18,800	1		
ハルーフロッツカーアーム (フロントシリンダーカワハ 1.6) (イツコマシ 0.1 カザン)	1.1	9	14446-MR8-300	カムシャフトキヤ-B	1,600	4		
		10	14447-MR8-003	カムシャフトキヤースフリンクA	360	4		
ハルーフ (リヤシリンダーカワハ 5.1) (イツコマシ 0.2 カザン)	4.6	11	14448-MR8-003	カムシャフトキヤースフリンクB	195	4		
		12	14451-MR8-000	ロッツカーアームシャフト	360	8		
		13	14611-MR8-000	ハルーフロッツカーアーム	1,800	16		
		14	14662-MR8-000	ロッツカーアームサイトスフリンク	80	8		
		15	14711-MR8-000	インレットハルーフ	930	8		
ハルーフスフリンク (リヤシリンダーカワハ 4.9) (イツコマシ 0.1 カザン) (カンレンアヒン フクム)	4.4	16	14721-MR8-900	エキゾーストハルーフ	2,000	8		
		17	14751-MR8-003	ハルーフアウトースフリンク	320	16		
			14751-MR8-004	ハルーフアウトースフリンク	320	16		
		18	14761-MR8-003	ハルーフインナースフリンク	250	16		
			14761-MR8-004	ハルーフインナースフリンク	250	16		
		19	14771-MR8-000	ハルーフスフリンクリテーナー	320	16		
		20	14775-MR8-000	ハルーフスフリンクアウトースシート	130	16		
		21	14777-MR8-000	ハルーフスフリンクインナースシート	115	16		
		22	14781-ML0-720	ハルーフロッツター	135	32		
		23	14901-KT7-013	クワツツシム (1.200)	270	16		

1994.05.01

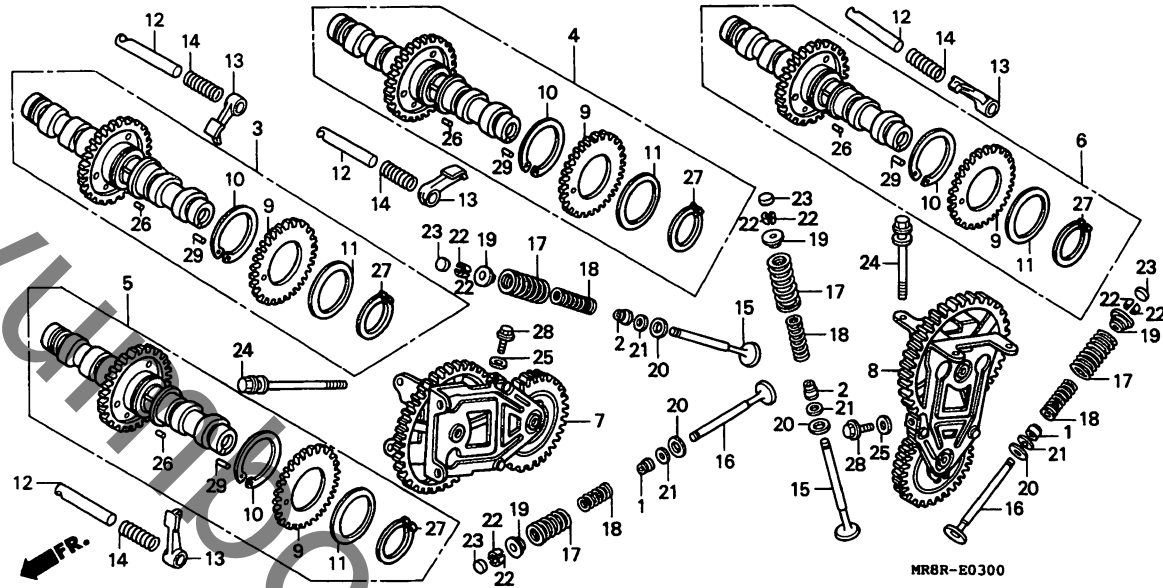
D6

D 7

ブロックNO.

E - 3

カムシャフト・バルブ



MR1RE0100

整備項目	標準時間	見出番号	部品番号	部品名	希望小売価格	使用個数	適用号機 初号機 終号機	タイプ
		23)	14902-KT7-013	ﾀﾞｲｽﾞﾙ (1.225)	270	16		
			14903-KT7-013	ﾀﾞｲｽﾞﾙ (1.250)	270	16		
			14904-KT7-013	ﾀﾞｲｽﾞﾙ (1.275)	270	16		
			14905-KT7-013	ﾀﾞｲｽﾞﾙ (1.300)	270	16		
			14906-KT7-013	ﾀﾞｲｽﾞﾙ (1.325)	270	16		
			14907-KT7-013	ﾀﾞｲｽﾞﾙ (1.350)	270	16		
			14908-KT7-013	ﾀﾞｲｽﾞﾙ (1.375)	270	16		
			14909-KT7-013	ﾀﾞｲｽﾞﾙ (1.400)	270	16		
			14910-KT7-013	ﾀﾞｲｽﾞﾙ (1.425)	270	16		
			14911-KT7-013	ﾀﾞｲｽﾞﾙ (1.450)	270	16		
			14912-KT7-013	ﾀﾞｲｽﾞﾙ (1.475)	270	16		
			14913-KT7-013	ﾀﾞｲｽﾞﾙ (1.500)	270	16		
			14914-KT7-013	ﾀﾞｲｽﾞﾙ (1.525)	270	16		
			14915-KT7-013	ﾀﾞｲｽﾞﾙ (1.550)	270	16		
			14916-KT7-013	ﾀﾞｲｽﾞﾙ (1.575)	270	16		
			14917-KT7-013	ﾀﾞｲｽﾞﾙ (1.600)	270	16		
			14918-KT7-013	ﾀﾞｲｽﾞﾙ (1.625)	270	16		
			14919-KT7-013	ﾀﾞｲｽﾞﾙ (1.650)	270	16		
			14920-KT7-013	ﾀﾞｲｽﾞﾙ (1.675)	270	16		
			14921-KT7-013	ﾀﾞｲｽﾞﾙ (1.700)	270	16		
			14922-KT7-013	ﾀﾞｲｽﾞﾙ (1.725)	270	16		
			14923-KT7-013	ﾀﾞｲｽﾞﾙ (1.750)	270	16		
			14924-KT7-013	ﾀﾞｲｽﾞﾙ (1.775)	270	16		
			14925-KT7-013	ﾀﾞｲｽﾞﾙ (1.800)	270	16		
			14926-KT7-013	ﾀﾞｲｽﾞﾙ (1.825)	270	16		
			14927-KT7-013	ﾀﾞｲｽﾞﾙ (1.850)	270	16		
			14928-KT7-013	ﾀﾞｲｽﾞﾙ (1.875)	270	16		
			14929-KT7-013	ﾀﾞｲｽﾞﾙ (1.900)	270	16		
			14930-KT7-013	ﾀﾞｲｽﾞﾙ (1.925)	270	16		

1994.05.01

D7

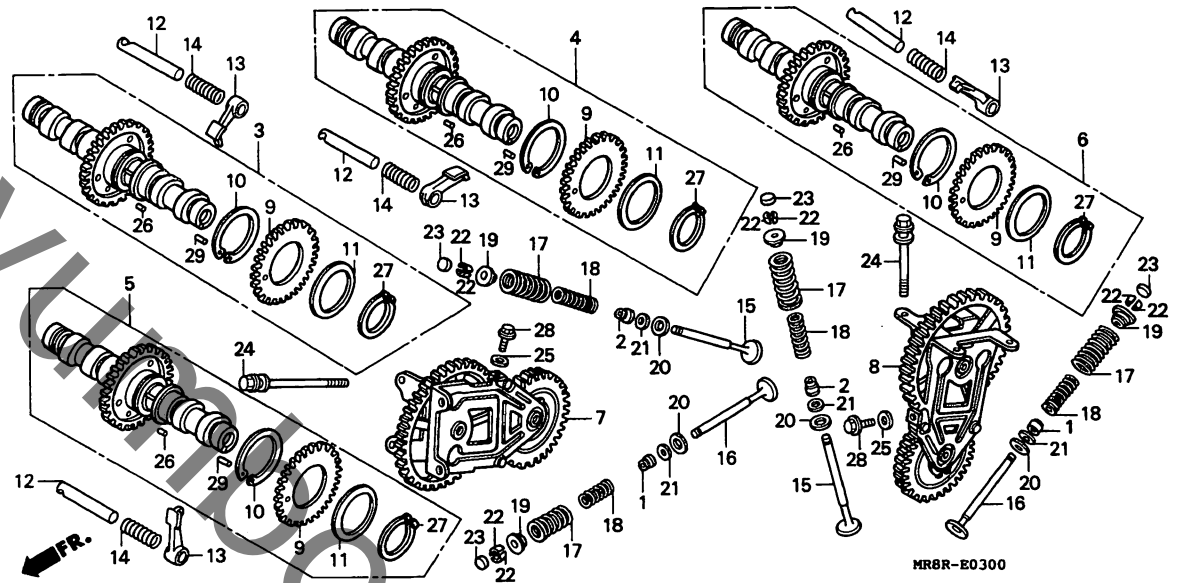
2

D 8

ブロックNO.

E-3

カムシャフト・バルブ



MR1RE0300

整備項目	標準時間	見出番号	部品番号	部品名	希望小売価格	使用個数 RVF400 RR	適用号機 初号機 終号機	タイプ
		23)	14931-KT7-013	ﾀﾞｲｱﾙ (1.950)	270	16		
			14932-KT7-013	ﾀﾞｲｱﾙ (1.975)	270	16		
			14933-KT7-013	ﾀﾞｲｱﾙ (2.000)	270	16		
			14934-KT7-013	ﾀﾞｲｱﾙ (2.025)	270	16		
			14935-KT7-013	ﾀﾞｲｱﾙ (2.050)	270	16		
			14936-KT7-013	ﾀﾞｲｱﾙ (2.075)	270	16		
			14937-KT7-013	ﾀﾞｲｱﾙ (2.100)	270	16		
			14938-KT7-013	ﾀﾞｲｱﾙ (2.125)	270	16		
			14939-KT7-013	ﾀﾞｲｱﾙ (2.150)	270	16		
			14940-KT7-013	ﾀﾞｲｱﾙ (2.175)	270	16		
			14941-KT7-013	ﾀﾞｲｱﾙ (2.200)	270	16		
			14942-KT7-013	ﾀﾞｲｱﾙ (2.225)	270	16		
			14943-KT7-013	ﾀﾞｲｱﾙ (2.250)	270	16		
			14944-KT7-013	ﾀﾞｲｱﾙ (2.275)	270	16		
			14945-KT7-013	ﾀﾞｲｱﾙ (2.300)	270	16		
			14946-KT7-013	ﾀﾞｲｱﾙ (2.325)	270	16		
			14947-KT7-013	ﾀﾞｲｱﾙ (2.350)	270	16		
			14948-KT7-013	ﾀﾞｲｱﾙ (2.375)	270	16		
			14949-KT7-013	ﾀﾞｲｱﾙ (2.400)	270	16		
			14950-KT7-013	ﾀﾞｲｱﾙ (2.425)	270	16		
			14951-KT7-013	ﾀﾞｲｱﾙ (2.450)	270	16		
			14952-KT7-013	ﾀﾞｲｱﾙ (2.475)	270	16		
			14953-KT7-013	ﾀﾞｲｱﾙ (2.500)	270	16		
			14954-KT7-013	ﾀﾞｲｱﾙ (2.525)	270	16		
			14955-KT7-013	ﾀﾞｲｱﾙ (2.550)	270	16		
			14956-KT7-013	ﾀﾞｲｱﾙ (2.575)	270	16		
			14957-KT7-013	ﾀﾞｲｱﾙ (2.600)	270	16		
			14958-KT7-013	ﾀﾞｲｱﾙ (2.625)	270	16		
			14959-KT7-013	ﾀﾞｲｱﾙ (2.650)	270	16		

1994.05.01

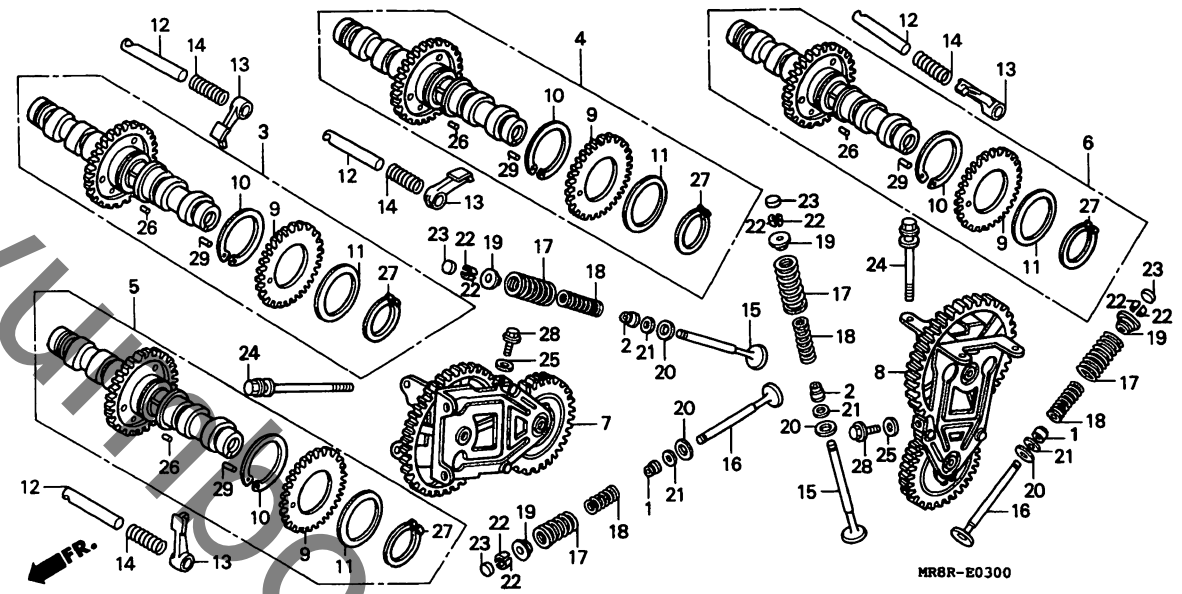
D8

D 9

ブロックNO.

E - 3

カムシャフト・バルブ



MR8R-E0300

整備項目	標準時間	見出番号	部品番号	部品名	希望小売価格	使用個数 RVF400 RR	適用号機 初号機 終号機	タイプ
		23)	14960-KT7-013	タレットシム (2.675).....	270	16		
			14961-KT7-013	タレットシム (2.700).....	270	16		
			14962-KT7-013	タレットシム (2.725).....	270	16		
			14963-KT7-013	タレットシム (2.750).....	270	16		
			14964-KT7-013	タレットシム (2.775).....	270	16		
			14965-KT7-013	タレットシム (2.800).....	270	16		
			14966-KT7-013	タレットシム (2.825).....	270	16		
			14966-MR8-000	タレットシム (2.825).....	270	16		
			14967-KT7-013	タレットシム (2.850).....	270	16		
			14967-MR8-000	タレットシム (2.850).....	270	16		
			14968-KT7-013	タレットシム (2.875).....	270	16		
			14968-MR8-000	タレットシム (2.875).....	270	16		
			14969-KT7-013	タレットシム (2.900).....	270	16		
			14969-MR8-000	タレットシム (2.900).....	270	16		
		24	90011-MR8-003	フランジ・ホルスト 8X83.....	195	8		
		25	90463-ML7-000	シーリングワッシャー 6.5MM.....	85	2		
			26	94303-03050	ナツクヒン 3X5.....	55	4	
			27	94510-42000	エキスターナルサークリップ° 42MM.....	70	4	
			28	95701-06022-00	フランジ・ホルスト 6X22.....	40	2	
			29	96220-30085	ローラー 3X8.5.....	15	4	

1994.05.01

D9

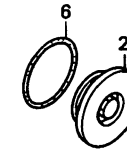
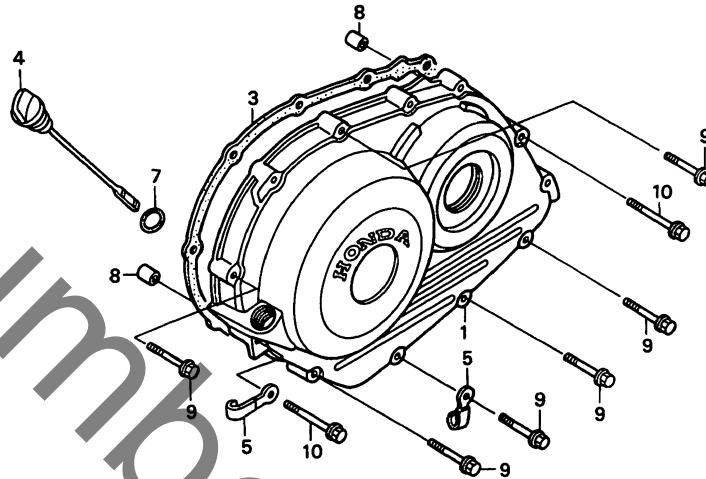
2

D 10

ブロックNO.

E-4

R. クランクケースカバー



MR8R-E0400

MR1RE0100

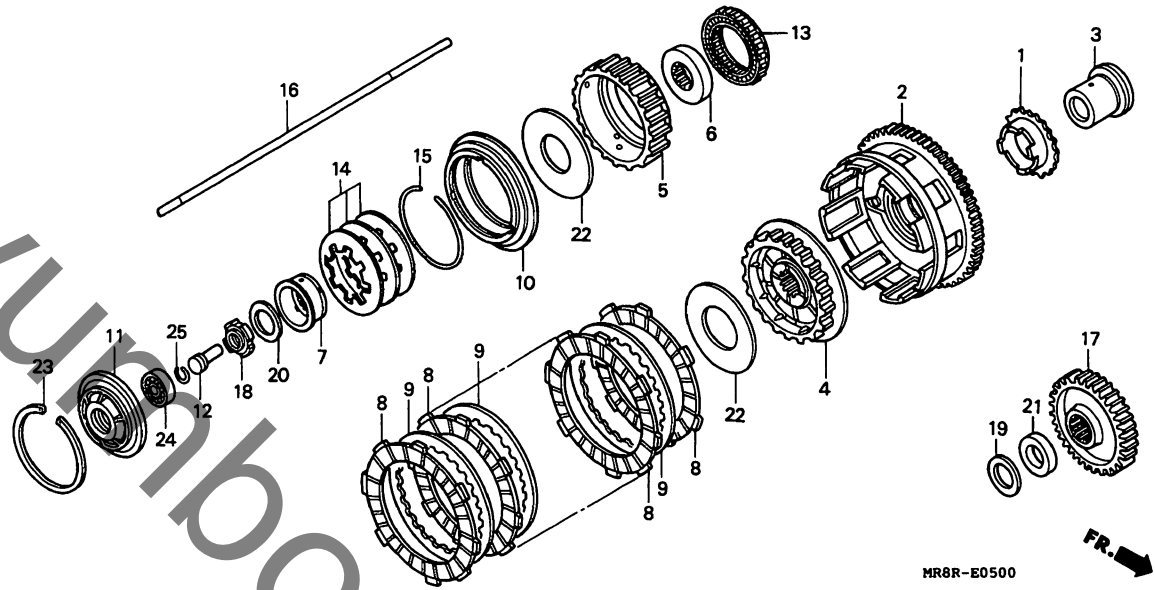
整備項目	標準時間	見出番号	部品番号	部品名	希望	使用個数	適用号機		タイプ
					小売価格	RVF100 RR	初号機	終号機	
R.カバー.....	0.9	1	11331-MR8-900	R.カバー.....	11,300	1			
.R.カバーカセット		2	11332-MM5-000	キャツフ° 45MM.....	590	1			
		3	11394-MR8-900	R.カバーカセット.....	840	1			
		4	15650-MR8-000	オイルヘッドカバーシム.....	560	1			
		5	35211-443-760	スイッチコートワランフ°.....	140	2			
		6	91301-ML7-003	Oリング° 48.1X3.6(アライ).....	140	1			
		7	91302-KE8-003	Oリング° 18X3(アライ).....	105	1			
		8	94301-08140	ワッパシ° 8X14.....	60	2			
		9	96001-06032-00	フランシ°ホルト 6X32.....	50	10			
		10	96001-06040-00	フランシ°ホルト 6X40.....	50	2			

D 11

ブロックNO.

E - 5

クラッチ



MR8R-E0500

整備項目	標準時間	見出番号	部品番号	部品名	希望小売価格	使用個数 RVF400 RR	適用号機 初号機 終号機	タイプ
オイルポンプ・ドライブスプロケット	1.3	1	15131-ML0-000	オイルポンプ・ドライブスプロケット				
クラッチアウトCOMP.				(23T)	1,500	1		
クラッチセンター	1.1	2	22100-ML0-020	クラッチアウトCOMP.	13,900	1		
クラッチセンターB		3	22116-MJ8-000	クラッチアウトカイト	790	1		
クラッチフリクションディスク (カンレンフレン フカム)		4	22120-MR8-900	クラッチセンター	3,450	1		
(ニコチモトウシカン ニコイシヨウテモ トウシカン)		5	22131-MR8-900	クラッチセンターB	5,600	1		
ワンウェイクラッチ		6	22141-MR8-900	ワンウェイクラッチイナー	1,850	1		
クラッチスプリングセット		7	22151-MR8-900	スプリングセットインクフレート	1,250	1		
フライマリートライブキヤ		8	22201-MR8-000	クラッチフリクションディスク	700	9		
クラッチリフターフレート	1.0	9	22321-KE7-000	クラッチフレート	450	8		
クラッチリフターロッドCOMP.	0.4	10	22351-MR8-023	クラッチフレッツシャフレート	3,550	1		
		11	22352-MR8-003	クラッチリフターフレート	1,250	1		
		12	22366-MR8-000	クラッチシヨイントヒース	470	1		
		13	22425-MR8-003	ワンウェイクラッチ	2,800	1		
		14	22440-MR8-901	クラッチスプリングセット	1,600	1		
		15	22446-MR8-000	クラッチスプリングシート	320	1		
		16	22850-MR8-900	クラッチリフターロッドCOMP.	830	1		
		17	23103-ML0-010	フライマリートライブキヤ (34T)	3,900	1		
		18	90231-ML4-610	ロツクナツ 20MM	205	1		
		19	90402-KE8-000	スラストワツシャ 20MM	145	1		
		20	90432-121-000	ロツクワツシャ	145	1		
		21	90452-KE8-000	ガラ 20.2X6.5	225	1		
		22	90461-MR8-000	ワツシャ 36X66X1.6	310	2		
		23	90601-MR8-003	インターナルサークリツフ 77MM	205	1		
		24	91008-KE8-003	ラシアルホーパリング 6903	770	1		

1994.05.01

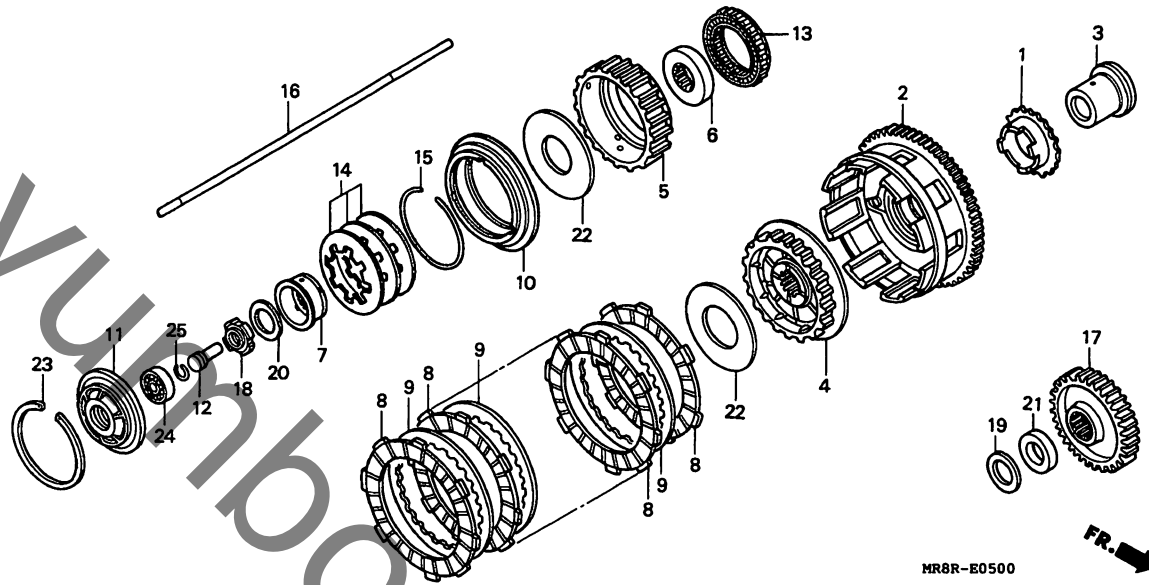
D11

D 12

ブロックNO.

E-5

クラッチ



MR8R-E0500

MR8R-E0500

整備項目	標準時間	見出番号	部品番号	部品名	希望小売価格	使用個数 RVF400 RR	適用号機 初号機	機終号機	タイプ
		25	94601-15000	ヒーストンヒョクリツフ° 15MM.....	30	1			

1994.05.01

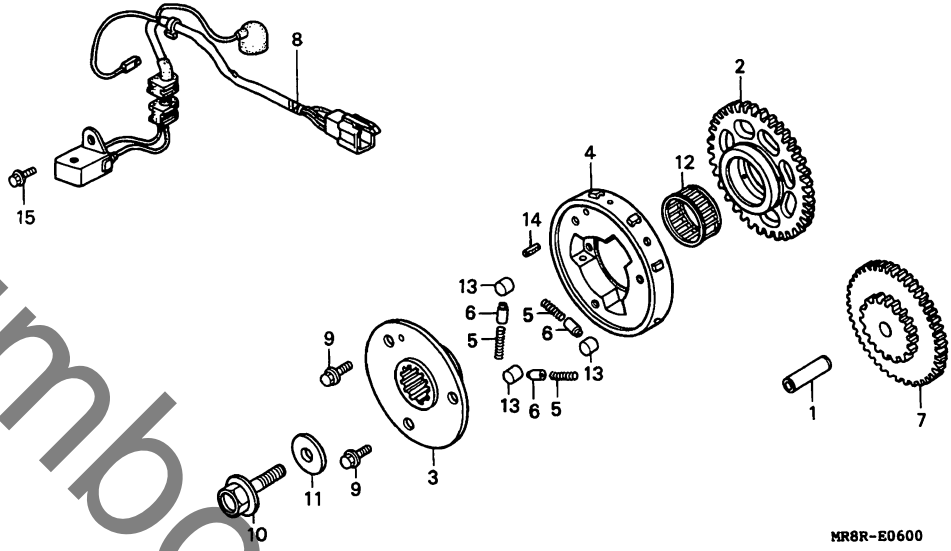
D12

D 13

ブロックNO.

E-6

パルスジェネレーター・
スターティングクラッチ



MR8R-E0600

整備項目	標準時間	見出番号	部品番号	部品名	希望小売価格	使用個数 RVF400 RR	適用号機 初号機 終号機	タイプ
スターティングクラッチキヤCOMP	1.1	1	13111-122-000	ヒーストン 10X33	370	1		
ローラー 10.2X11.5 (カンレンフビン フコム) (ニコテモトウシカン ニコイシヨウテモ トウシカン)	1.2	2	28110-MJ8-000	スターティングクラッチキヤCOMP (44T)	5,000	1		
スタータークラッチアウトCOMP	1.0	3	28115-MR8-900	スターティングクラッチフランシ	2,750	1		
ハールシエネレーターASSY		4	28120-KBV-000	スタータークラッチアウトCOMP	5,100	1		
スターターリタクションキヤCOMP		5	28125-426-000	スターティングクラッチローアスフリンク	100	3		
		6	28126-323-000	スターティングクラッチローアスフリンク キヤツフ	200	3		
		7	28130-MR8-900	スターターリタクションキヤCOMP (83T/18T)	4,500	1		
		8	30300-MR8-901	ハールシエネレーターASSY	2,350	1		
		9	90003-KBV-000	スハシヤルフランシホルト 8X16	115	3		
		10	90014-ML0-000	UBSホルト 10X35	180	1		
		11	90405-ML0-000	ワツシヤ 10X25X4	170	1		
		12	91022-MR8-003	ニートルハアリンク (トウヨウ)	570	1		
		13	91101-377-000	ローラー 10.2X11.5	115	3		
		14	94305-40122	スフリンクピン 4X12	55	1		
		15	96001-06014-00	フランシホルト 6X14	40	1		

1994.05.01

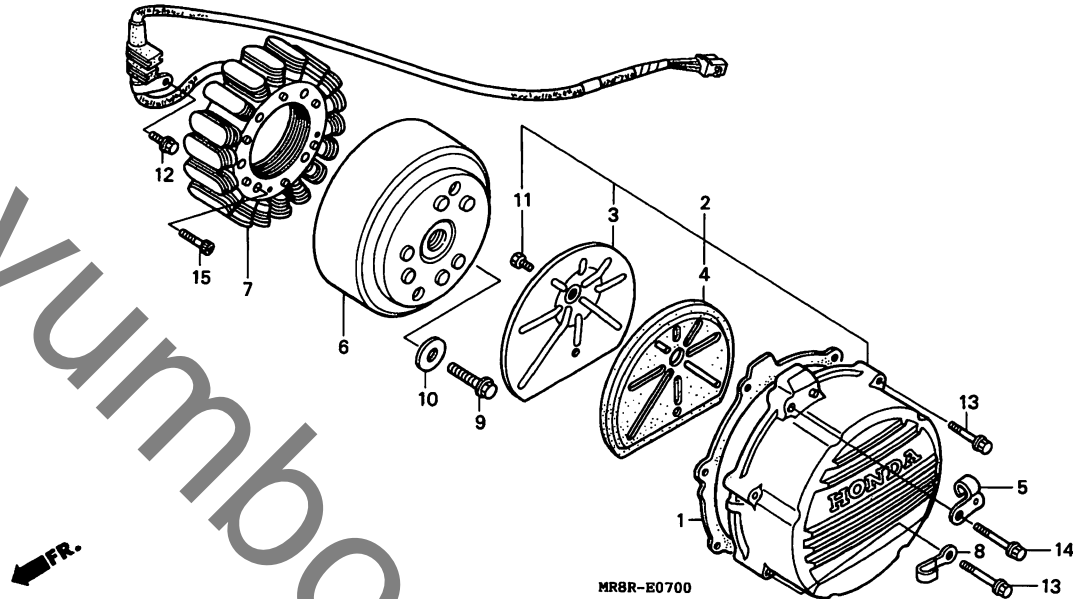
D13

D 14

ブロックNO.

E-7

ジェネレーター



MR8R-E0700

整備項目	標準時間	見出番号	部品番号	部品名	希望	使用	適用号機		タイプ
					小売	個数	初号機	終号機	
					価格	RR			
A.C.シゝエネルギーカハカセット	0.7	1	11636-MR8-900	A.C.シゝエネルギーカハカセット	250	1			
.A.C.シゝエネルギーカハCOMP.		2	11640-MR8-900	A.C.シゝエネルギーカハCOMP.	6,800	1			
フライホイールCOMP.	0.9	3	11643-ML0-720	A.C.シゝエネルギーカハフプレート	890	1			
スターCOMP.	1.0	4	11645-ML7-310	A.C.シゝエネルギーカハタンパ ラハ	440	1			
		5	22821-ML0-780	クラツチケーパフルレシハ	270	1			
		6	31110-MR8-901	フライホイールCOMP. (ND)	17,900	1			
		7	31120-MR8-901	スターCOMP. (ND)	17,600	1			
		8	35211-443-760	スイッチコートクランフ	140	1			
		9	90014-ML0-000	UBSホルト 10X35	180	1			
		10	90405-ML0-000	ワツヤ 10X25X4	170	1			
		11	93301-06008-0A	6カクホルト 6X8	30	1			
		12	96001-06012-00	フランシホルト 6X12	40	1			
		13	96001-06028-00	フランシホルト 6X28	50	5			
		14	96001-06032-00	フランシホルト 6X32	50	1			
		15	96600-06028-00	ソケツホルト 6X28	50	4			

1994.05.01

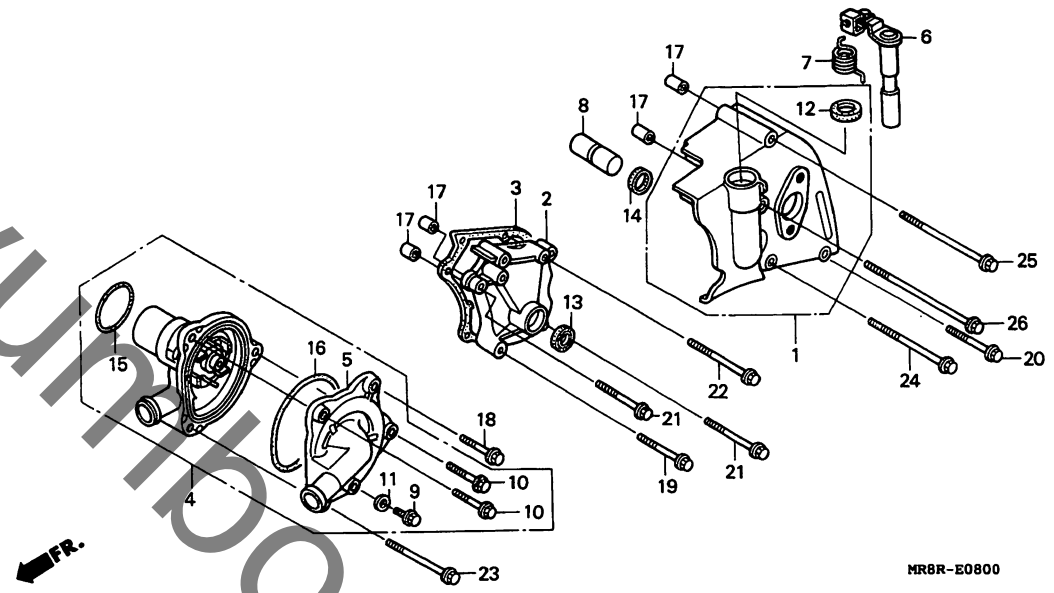
D14

D 15

ブロックNO.

E - 8

L. カバー・ウォーターポンプ



MRBR-E0800

MR1RE0100

整備項目	標準時間	見出番号	部品番号	部品名	希望小売価格	使用個数 RVF400 RR	適用号機 初号機 終号機	タイプ
L.カバーCOMP.	0.3	1	11340-MR8-900	L.カバーCOMP.	8,600	1		
クラツチレハ-COMP.		2	11630-MR8-900	チエンシカハ-COMP.	2,900	1		
チエンシカハ-COMP.	1.3	3	11632-MY7-000	シフトカハ-カスケット	390	1		
シフトカハ-カスケット	1.2	4	19200-MR8-900	ウォーターポンフASSY.	8,300	1		
ウォーターポンフASSY.	0.8	5	19221-MR8-305	ウォーターポンフカハ-	3,000	1		
ウォーターポンフカハ-	0.6							
オリヅク 74.5X2	0.5	6	22710-ML0-780	クラツチレハ-COMP.	1,500	1		
		7	22815-MR8-900	クラツチレハ-スフオリヅク	125	1		
		8	22852-ML0-780	クラツチリフターロツトヒ-ス	310	1		
		9	90013-883-000	フランシ-ホ-ルト 6X12	100	1		
		10	90121-MV9-670	フランシ-ホ-ルト 6X25	105	2		
		11	90463-ML7-000	シーリングワツツヤ- 6.5MM	85	1		
		12	91201-427-003	オイルシ-ル 12X20X6	225	1		
		13	91204-KE8-003	オイルシ-ル 13X22X5	185	1		
		14	91301-ML0-781	エツクスリヅク 10.5X6.5	80	1		
		15	91302-MB0-013	オリヅク 32.95X2.62(アライ)	115	1		
		16	91310-KT8-003	オリヅク 74.5X2(NOK)	170	1		
		17	94301-08140	ノツクヒ-ン 8X14	60	4		
		18	96001-06025-00	フランシ-ホ-ルト 6X25	50	1		
		19	96001-06032-00	フランシ-ホ-ルト 6X32	50	1		
		20	96001-06035-00	フランシ-ホ-ルト 6X35	50	1		
		21	96001-06040-00	フランシ-ホ-ルト 6X40	50	2		
		22	96001-06050-00	フランシ-ホ-ルト 6X50	55	1		
		23	96001-06060-00	フランシ-ホ-ルト 6X60	55	1		
		24	96001-06070-00	フランシ-ホ-ルト 6X70	60	1		
		25	96001-06080-00	フランシ-ホ-ルト 6X80	60	1		

1994.05.01

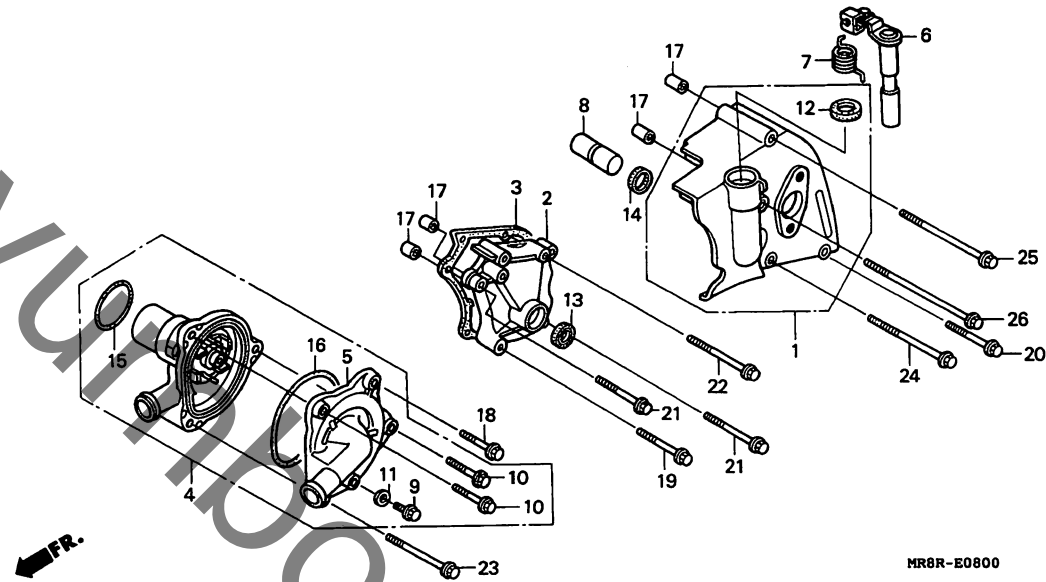
D15

D 16

ブロックNO.

E - 8

L. カバー・ウォーターポンプ



整備項目

標準時間

見出番号

部品番号

部

品名

希望小売価格

使用個数
RVF400
RR

適用号機
初号機 終号機

タイプ

26 96001-06110-00 フランシホット 6X110.....

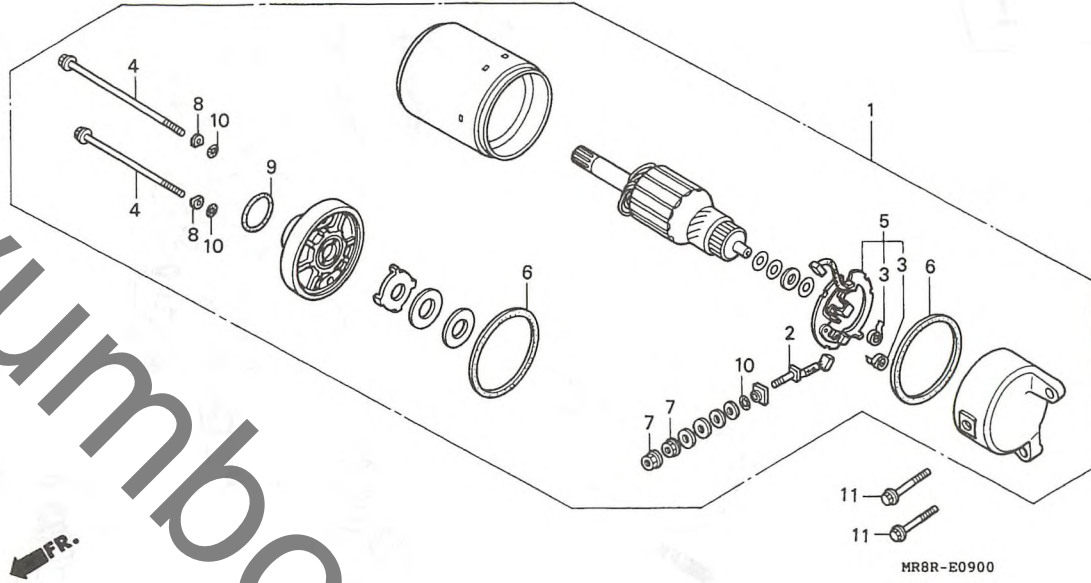
90 1

E 1

ブロックNO.

E - 9

スターティングモーター



MR8RE0900

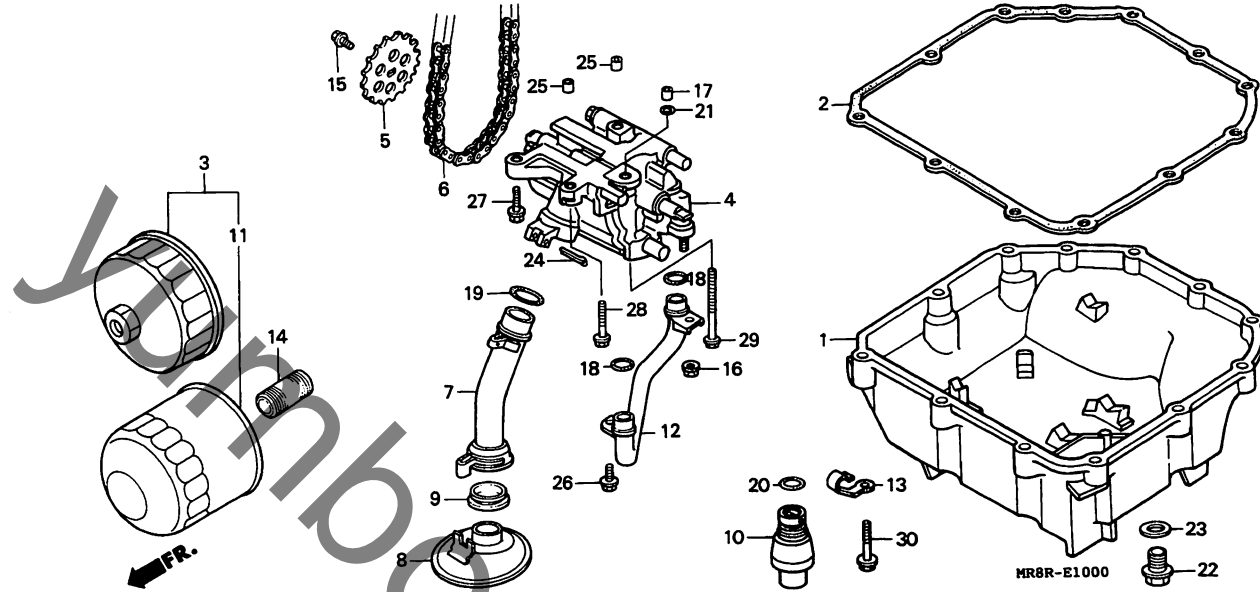
整備項目	標準時間	見出番号	部品番号	部品名	希望	使用個数	適用号機		タイプ
					小売価格	RVF400 RR	初号機	終号機	
スターティングモーターASSY.....	0.7	1	31200-MR8-018	スターティングモーターASSY.....	23,200	1			
ターミナルブラシセット.....	1.0	2	31201-KS5-901	ターミナルブラシセット.....	790	1			
カーボンブラシホルダーセット.....		3	31204-KS5-901	カーボンブラシホルダーセット.....	130	2			
		4	31205-MN4-008	ブラシホルダー.....	175	2			
		5	31206-KW1-901	ブラシホルダーセット.....	790	1			
		6	31207-KS5-901	リング.....	150	2			
		7	90071-MB0-000	ナットワッシャー 6MM.....	100	2			
		8	90122-MN4-008	スチールプレートワッシャー.....	85	2			
		9	91309-425-003	Oリング 24.4X3.1(アライ).....	165	1			
		10	91320-MB0-000	Oリング.....	85	3			
		11	96001-06025-00	フランジホルト 6X25.....	50	2			

E 2

ブロックNO.

E-10

オイルポンプ・オイルパン



MR8R-E1000

整備項目	標準時間	見出番号	部品番号	部品名	希望小売価格	使用個数	RVF400 RR	適用号機 初号機 終号機	タイプ
オイルパン	1.3	1	11210-ML0-721	オイルパン	6,100	1			
・オイルパンカセット		2	11315-MR8-900	オイルパンカセット	410	1			
・オイルポンプチェン		3	15010-MW0-000	オイルフィルターセット	1,500	(1)			
・オイルストレーナーCOMP.		4	15100-MR8-900	オイルポンプASSY.	6,100	1			
・オイルポンプASSY.	2.5	5	15134-KE8-010	オイルポンプオブリフインスフオロケツト					
・オイルポンプオブリフインスフオロケツト	1.1			(21T)	900	1			
リリーフバルブASSY.	1.6	6	15140-ML0-003	オイルポンプチェン (タイトー)	810	1			
オイルフィルターカートリッジ	0.4			(25H-50)					
オイルハイフCOMP.	1.4	7	15151-ML0-000	オイルストレーナーハイフ	1,100	1			
		8	15153-ML0-000	オイルストレーナーCOMP.	770	1			
		9	15154-425-000	オイルストレーナーカセット	195	1			
		10	15220-MR8-900	リリーフバルブASSY.	1,350	1			
		11	15410-MM9-013	オイルフィルターカートリッジ (トウヨウロキ)	1,150	1			
		12	15510-ML0-000	オイルハイフCOMP.	830	1			
		13	35211-443-760	スリットコートクラフ	140	1			
		14	90019-MB0-000	オイルフィルターホス	340	1			
		15	90021-MM5-000	ホルトワツシャー 6X12	145	1			
		16	90301-473-003	Uナツ 6MM	200	1			
		17	90701-ML0-000	ノツクピソ 8X8	115	1			
		18	91309-MB0-003	オリク 14.6X3.7(アライ)	110	2			
		19	91311-MB0-003	オリク 18.5X2.4(アライ)	100	1			
		20	91313-MB0-003	オリク 14.7X2.2(アライ)	100	1			
		21	91313-393-003	オリク 7.8X2.2(アライ)	165	1			
		22	92800-12000	トレンフオラクホルト 12MM	90	1			
		23	94109-12000	トレンフオラクワツシャー 12MM	30	1			

1994.05.01

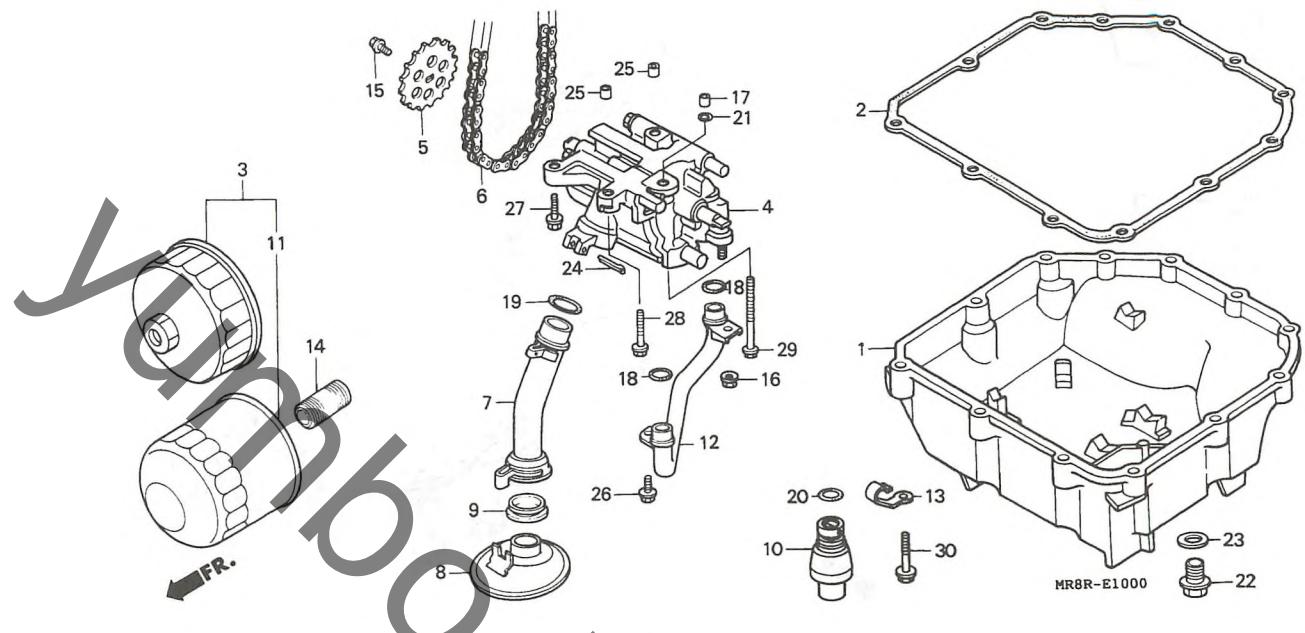
E2

E 3

ブロックNO.

E-10

オイルポンプ・オイルパン



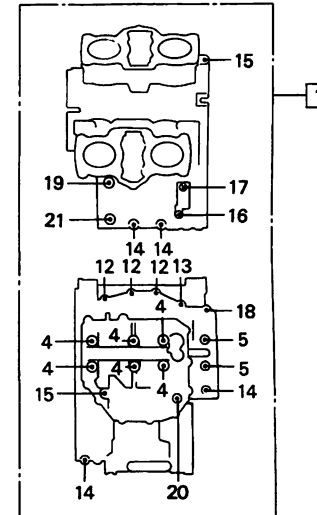
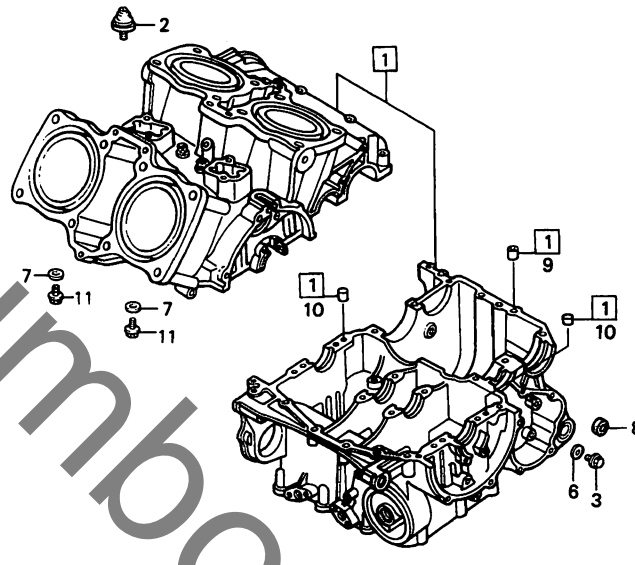
整備項目	標準時間	見出番号	部品番号	部品名	希望小売価格	使用個数 RVF400 RR	適用号機		タイプ
							初号機	終号機	
		24	94201-20250	スプリットピッチ 2.0X25	30	1			
		25	94301-08140	ノックピッチ 8X14	60	2			
		26	95701-06014-00	フランジホルット 6X14	35	1			
		27	95701-06025-00	フランジホルット 6X25	40	1			
		28	95701-06032-00	フランジホルット 6X32	40	1			
		29	95701-06070-00	フランジホルット 6X70	55	1			
		30	96001-06028-00	フランジホルット 6X28	50	12			

E 4

ブロックNO.

E-11

クランクケース



MR8R-E1100

MR8RE1100

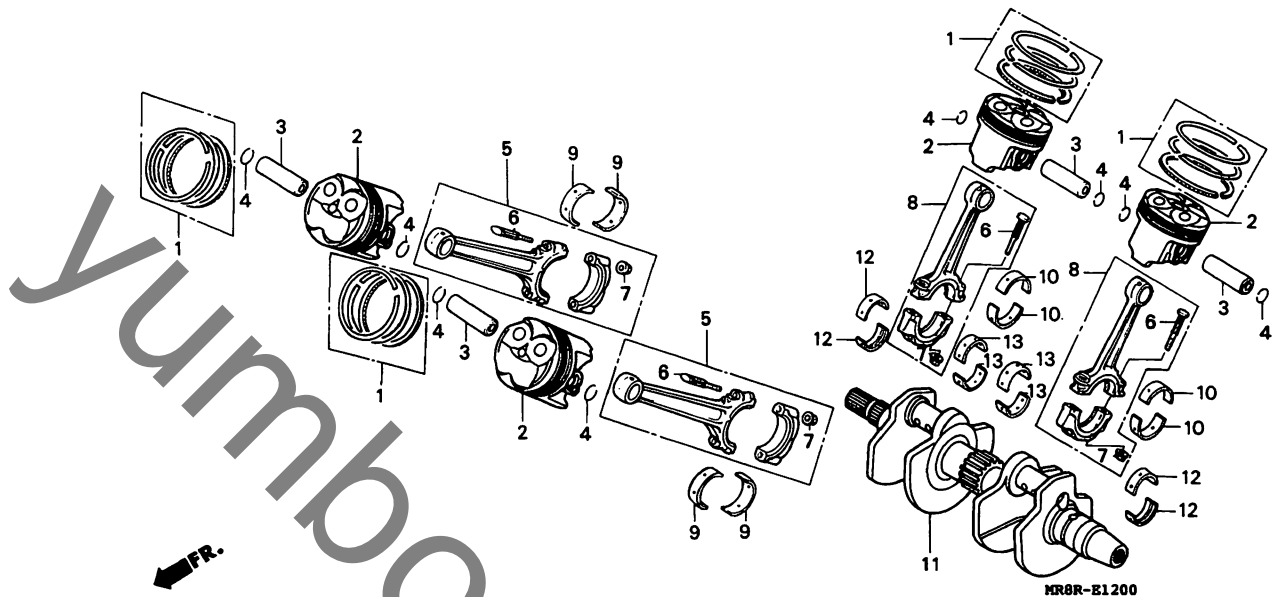
整備項目	標準時間	見出番号	部品番号	部品名	希望小売価格	使用個数 RVF400 RR	適用号機 初号機 終号機	タイプ
クランクケースセット	*11.8	1	04911-MR8-900	クランクケースセット (NC13E)	112,900	1		
オイルワレツシャースイッチASSY	0.9	2	35500-MJ4-024	オイルワレツシャースイッチASSY (ND)	1,650	1		
		3	90007-371-004	フランシヤボルト 10X12	190	1		
		4	90015-ML0-000	UBSボルト 8X75	125	6		
		5	90016-ML0-000	UBSボルト 8X95	160	2		
		6	90443-MB0-000	シーリングワツシャ 10MM	95	1		
		7	90463-ML7-000	シーリングワツシャ 6.5MM	85	2		
		8	91204-MB0-013	オイルシール 8X25X8(アライ)	175	1		
		9	94301-08140	ナツクピオン 8X14	60	1		
		10	94302-08140	ナツクピオンB 8X14	60	2		
		11	95701-06012-07	フランシヤボルト 6X12	35	2		
		12	95701-06032-00	フランシヤボルト 6X32	40	3		
		13	95701-06035-08	フランシヤボルト 6X35	40	1		
		14	95701-06045-00	フランシヤボルト 6X45	50	4		
		15	95701-06050-00	フランシヤボルト 6X50	50	2		
		16	95701-06065-00	フランシヤボルト 6X65	55	1		
		17	95701-06080-00	フランシヤボルト 6X80	55	1		
		18	95701-08045-00	フランシヤボルト 8X45	55	1		
		19	95701-08070-00	フランシヤボルト 8X70	60	1		
		20	95701-08075-00	フランシヤボルト 8X75	60	1		
		21	95701-10080-00	フランシヤボルト 10X80	80	1		

E 5

ブロックNO.

E-12

クランクシャフト・ピストン



MR8R-E1200

2

整備項目	標準時間	見出番号	部品番号	部品名	希望小売価格	使用個数 RRVF400	適用号機 初号機 終号機	タイプ
ピストンリングセット	*8.9	1	13011-MV4-305	ピストンリングセット (STD.)	1,600	4		
(イツコマシ 0.2 カザン)		2	13101-MR8-900	ピストン	2,200	4		
(イチタニセイヒノハアイウ 10.0 ト入ル)		3	13111-MV4-000	ピストンピン	450	4		
ピストン		4	13112-ML0-720	ピストンピンクリップφ 14MM	70	8		
(イツコマシ 0.2 カザン)		5	13210-ML0-020	フロントコネクティングロッドASSY	7,200	2		
(イチタニセイヒノハアイウ 10.0 ト入ル)		6	13213-ML0-000	コネクティングロッドホルト	230	8		
クランクシャフトベアリング		7	13215-KM3-000	コネクティングロッドナット	160	8		
(ニコテモトウシカン ニコイシヨウテモ トウシカン)		8	13220-ML0-020	リヤコネクティングロッドASSY	7,200	2		
ピストンピン	*8.8	9	13224-ML0-003	フロントコネクティングロッドベアリングA (ブラウン)	410	4		
コネクティングロッドASSY	*9.1		13225-ML0-003	フロントコネクティングロッドベアリングB (グリーン)	410	4		
(イツコマシ 0.4 カザン)			13226-ML0-003	フロントコネクティングロッドベアリングC (イエロー)	410	4		
(イチタニセイヒノハアイウ 10.8 ト入ル)		10	13234-ML0-003	リヤコネクティングロッドベアリングA (ブラウン)	410	4		
コネクティングロッドベアリング	*8.0		13235-ML0-003	リヤコネクティングロッドベアリングB (グリーン)	410	4		
(イツコマシ 0.3 カザン)			13236-ML0-003	リヤコネクティングロッドベアリングC (イエロー)	410	4		
クランクシャフトCOMP	*10.3	11	13310-MR8-900	クランクシャフトCOMP	43,500	1		
		12	13314-KE7-013	クランクシャフトベアリングA (ブラウン)	480	4		
			13315-KE7-013	クランクシャフトベアリングB (グリーン)	480	4		
			13316-KE7-013	クランクシャフトベアリングC (イエロー)	480	4		
		13	13323-ML0-721	クランクシャフトベアリングA (ブラウン)	400	4		
			13324-ML0-721	クランクシャフトベアリングB (グリーン)	400	4		
			13325-ML0-721	クランクシャフトベアリングC (イエロー)	400	4		

コネクティングロッドベアリング選択表 (オイルクリアランス28~52μm)

コネクティングロッド内径33φ	1		2	
	FR.	RR.	FR.	RR.
クランクピン外径30φ	0~+0.008		+0.008~+0.016	
A	0~-0.008	C (イエロー)	B (グリーン)	B (グリーン)
B	-0.008~-0.016	B (グリーン)	A (ブラウン)	A (ブラウン)

クランクシャフトベアリング選択表 (オイルクリアランス25~49μm)

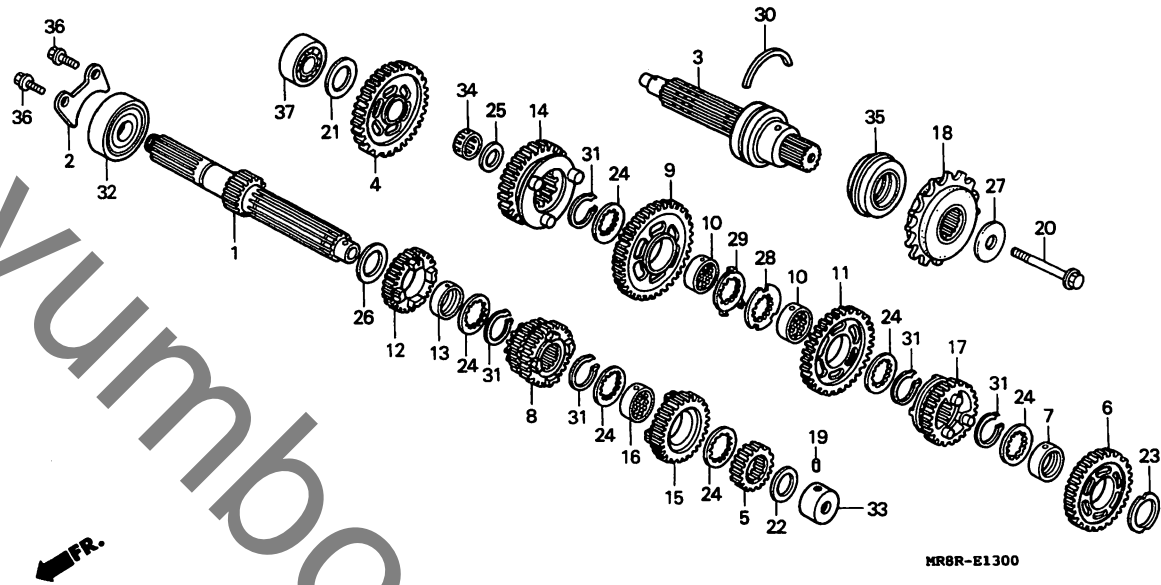
クランクシャフト外径30φ	1		2	
	FR.	RR.	FR.	RR.
クランクケース内径33φ	+0.010~+0.002		+0.002~-0.006	
A	0~+0.008	C (イエロー)	B (グリーン)	B (グリーン)
B	+0.008~+0.016	B (グリーン)	A (ブラウン)	A (ブラウン)

E 6

ブロックNO.

E-13

トランスミッション



MR8R-E1300

MRRE1300

整備項目	標準時間	見出番号	部品番号	部品名	希望小売価格	使用個数	適用号機	機初号機	機終号機	タイ	ブ
メインシャフト (カンレンフベヒン フクム) .カウンターシャフトCOMP. (カンレンフベヒン フクム) (イチタハヒヒハアワ 7.3 トスル) トライブアスフロケツト	*7.1 0.4	1	23211-MR8-900	メインシャフト (13T)	7,700	1					
		2	23212-KE7-000	ハアリンクハセツテイソクフプレート	320	1					
		3	23220-MR8-900	カウンターシャフトCOMP.	9,500	1					
		4	23421-KY2-000	カウンターシャフトローキヤ (43T)	4,850	1					
		5	23431-MR8-900	メインシャフトセカントキヤ	1,750	1					
		6	23441-MR8-900	カウンターシャフトセカントキヤ (40T)	4,250	1					
		7	23442-KY2-000	カラ 25X28X9	550	1					
		8	23451-KY2-711	メインシャフトサート&フオーキヤ	5,700	1					
		9	23461-KY2-000	カウンターシャフトサートキヤ (30T)	4,200	1					
		10	23462-KY2-000	スフラインカラ 25X9	550	2					
		11	23481-KY2-711	カウンターシャフトフオーキヤ	4,000	1					
		12	23491-MV4-780	メインシャフトフイフキヤ (23T)	4,000	1					
		13	23492-KY2-000	カラ 25X28X11	550	1					
		14	23501-MV4-000	カウンターシャフトフイフキヤ (33T)	4,200	1					
		15	23511-MV4-780	メインシャフトシツクスキヤ (22T)	4,100	1					
		16	23512-KY2-000	スフラインカラ 25X12.4	550	1					
		17	23521-MV4-000	カウンターシャフトシツクスキヤ (29T)	4,300	1					
		18	23801-KY2-005	トライブアスフロケツト (15T)	2,400	1					
		19	24261-283-000	キヤシフトフオーカイトヒン	175	1					
		20	90037-422-003	スハシヤルホルト 10MM	240	1					
		21	90403-KE7-000	スラストワツヤ 17.2MM	125	1					
		22	90403-MF2-010	スラストワツヤ 17.2MM	125	1					
		23	90446-430-000	スラストワツヤ 25.2X34	180	1					
		24	90451-KY2-000	スフラインワツヤ 25X31X1.5	130	6					
		25	90453-360-000	スラストワツヤ 20MM	160	1					

1994.05.01

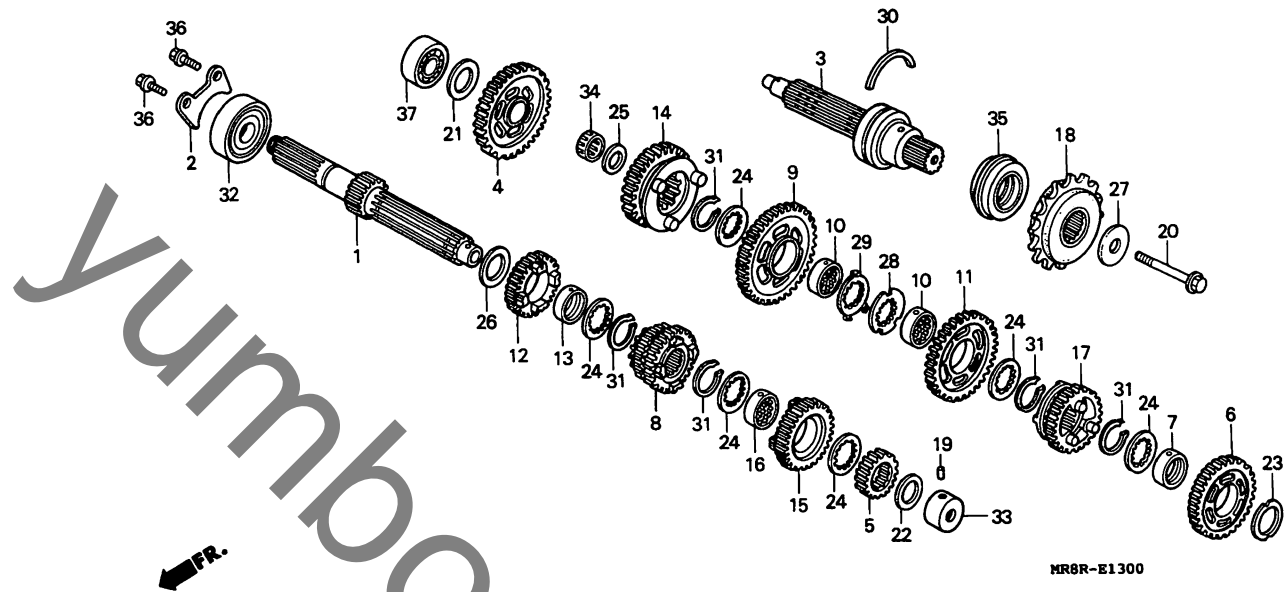
E6

E 7

ブロックNO.

E-13

トランスミッション



MR8R-E1300

MR8R1300

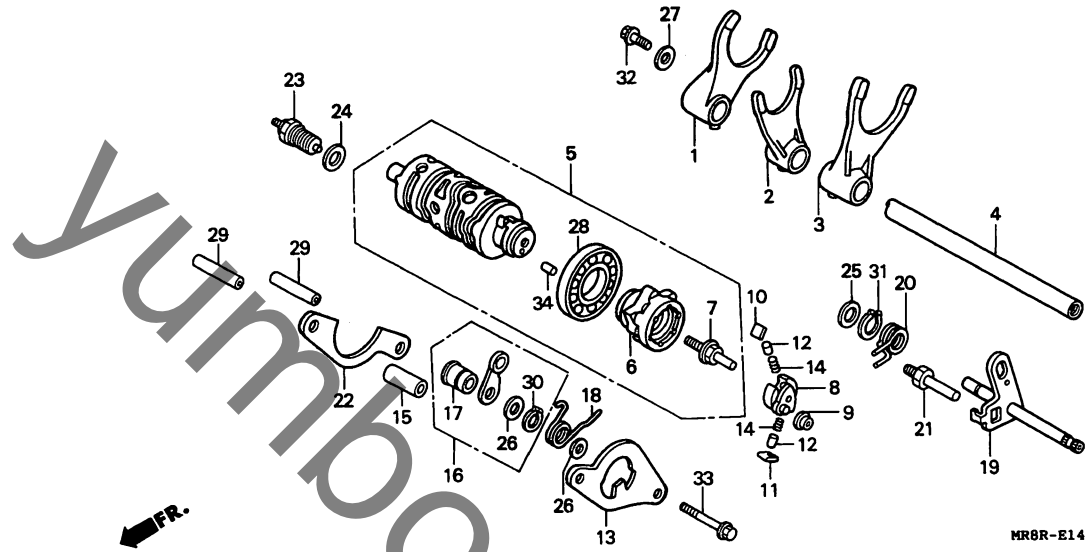
整備項目	標準 時間	見出 番号	部品番号	部品名	希望	使用個数	適用号機		タイプ
					小 売 価 格	RVF400 RR	初号機	終号機	
		26	90456-MA6-000	入ラストワツシャ 25MM.....	135	1			
		27	90459-438-000	ワツシャ 10.2MM.....	190	1			
		28	90461-KY2-000	スフラインワツシャ 25MM.....	130	1			
		29	90462-KAZ-000	ロツクワツシャ 25MM.....	215	1			
		30	90601-MLO-000	セツトリック 52MM.....	135	1			
		31	90601-107-000	サークリツフ 25MM.....	120	5			
		32	91014-969-003	ラシアルホールハアリンク 5205....	2,150	1			
		33	91021-MLO-721	ニートルハアリンク 17MM.....	630	1			
		34	91023-MF2-711	ニートルハアリンク 20X24X9.6....	460	1			
		35	91205-KE8-003	オイルシール 34X52X13.....	750	1			
		36	95701-06016-00	フランシホルト 6X16.....	35	2			
		37	96100-62030-00	ラシアルホールハアリンク 6203....	410	1			

E 8

ブロックNO.

E-14

ギヤシフトフォーク
ギヤシフトドラム



2

整備項目	標準時間	見出番号	部品番号	部品名	希望小売価格	使用個数 RVF400 RR	適用号機 初号機 終号機	タイプ
ギヤシフトフォーク	2.8	1	24211-MJ8-000	R.ギヤシフトフォーク	2,950	1		
(ニコチモトウシカニ ニコイシヨウチモトウシカニ)		2	24212-MV4-000	センターギヤシフトフォーク	2,600	1		
		3	24213-MJ8-000	L.ギヤシフトフォーク	2,950	1		
ギヤシフトドラムCOMP.	3.7	4	24261-ML0-000	ギヤシフトフォークシヤフト	800	1		
ギヤシフトドラムセンター	1.6	5	24310-MR8-010	ギヤシフトドラムCOMP.	6,600	1		
ドラムシフター	1.5	6	24312-KT7-752	ギヤシフトドラムセンター	1,450	1		
(カンレンフレン フクム)		7	24315-HA0-000	シフターヒョン	320	1		
ドラムストツハCOMP.		8	24321-KT8-030	ドラムシフター	2,000	1		
(カンレンフレン フクム)		9	24322-MM4-000	シフターカラー	140	1		
ギヤシフトセントラルCOMP.	1.4	10	24324-KA3-711	ラチエツトホールA	330	1		
ギヤシフトリターンスフオリソク		11	24325-KA3-711	ラチエツトホールB	330	1		
ニュートラルスイッチASSY	0.4	12	24326-KBH-901	ホールフレンジヤ	250	2		
		13	24328-MR7-010	カイトフプレート	490	1		
		14	24329-KA3-740	ホールフレンジヤスフオリソク	85	2		
		15	24329-KT7-000	カイトフプレートハイスタンカラー	150	1		
		16	24430-MR7-000	ドラムストツハCOMP.	660	1		
		17	24434-MR7-000	ドラムストツハカラー	205	1		
		18	24435-MR8-900	ドラムストツハスフオリソク	140	1		
		19	24610-MR7-000	ギヤシフトセントラルCOMP.	3,100	1		
		20	24651-MR7-000	ギヤシフトリターンスフオリソク	210	1		
		21	24652-035-000	シフトリターンスフオリソクヒョン	180	1		
		22	24655-MR7-000	シフトドラムフオリソクセツテイソクプレート	380	1		
		23	35600-KE8-003	ニュートラルスイッチASSY	790	1		
		24	90443-MB0-000	シオリソクフオリソク 10MM	95	1		

1994.05.01

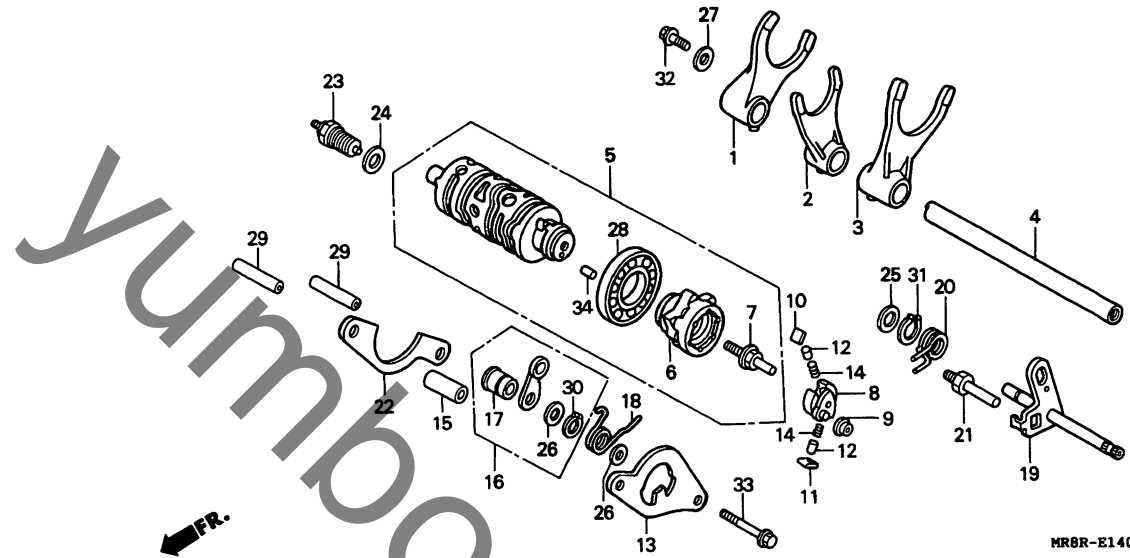
E8

E 9

ブロックNO.

E-14

ギヤシフトフォーク・
ギヤシフトドラム



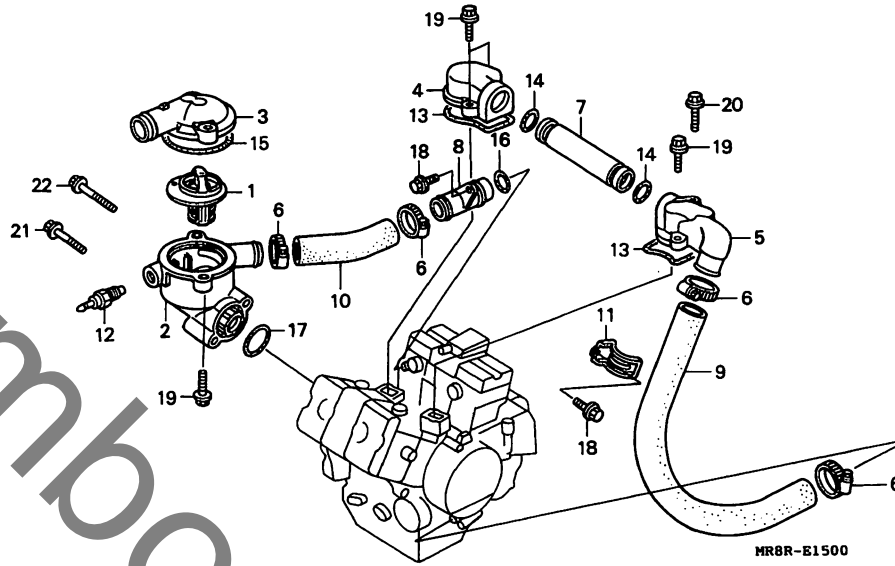
整備項目	標準時間	見出番号	部品番号	部品名	希望 小 価	使用個数		適用号機		タイプ
						RVF400	RR	初号機	終号機	
		25	90451-155-000	ワッシャー 14MM.....	125	1				
		26	90485-MR7-000	ワッシャー 12MM.....	135	2				
		27	90488-MB0-000	ワッシャー 6X2.3.....	135	1				
		28	91008-374-003	ボールベアリング 16005 (NTN).....	680	1				
		29	91104-KT7-000	ノックピオン 8X31.5.....	120	2				
		30	94510-12000	エキスターナルサークリップφ 12MM.....	30	1				
		31	94510-14000	エキスターナルサークリップφ 14MM.....	30	1				
		32	95701-06014-00	フランシヤホルト 6X14.....	35	1				
		33	95701-06045-00	フランシヤホルト 6X45.....	50	2				
		34	96220-40080	ローラー 4X8.....	15	1				

E 10

ブロックNO.

E-15

ウォーターパイプ・サーモスタット



MRRE1500

整備項目	標準時間	見出番号	部品番号	部品名	希望小売価格	使用個数	適用号機 初号機 終号機	タイフ
サーモスタットASSY.....	0.8	1	19300-ML7-003	サーモスタットASSY.....	2,200	1		
・サーモスタットケース.....		2	19311-MR8-900	サーモスタットケース.....	2,550	1		
サーモスタットカバー.....	0.6	3	19315-MR8-000	サーモスタットカバー.....	1,650	1		
・ウォーターホースA.....		4	19508-MNO-000	コネクティング・ハーフ・キヤツフ・A.....	1,350	1		
コネクティング・ハーフ・キヤツフ・A.....	0.9	5	19509-MR8-000	コネクティング・ハーフ・キヤツフ・B.....	1,600	1		
・ウォーターハーフ・B.....								
・ウォーターホースB.....		6	19517-ML7-691	ホースクラフ° 22-29MM.....	340	4		
コネクティング・ハーフ・キヤツフ・B.....	1.0	7	19522-KE7-000	ウォーターハーフ・B.....	660	1		
・ウォーターシヨイント.....		8	19523-ML7-690	ウォーターシヨイント.....	500	1		
サーモユニット.....	0.5	9	19525-ML0-720	ウォーターホースA.....	780	1		
		10	19526-ML0-000	ウォーターホースB.....	290	1		
		11	19535-ML0-720	ウォーターホースクラフ°.....	270	1		
		12	37750-PC1-004	サーモユニット (ND).....	1,900	1		
		13	91301-MB0-000	コネクティング・キヤツフ・カスケツト.....	135	2		
		14	91301-147-023	オリク° 18.3X2.3(アライ).....	105	2		
		15	91311-KE8-000	オリク° 47.5X2.....	100	1		
		16	91312-KE8-003	オリク° 17X3(アライ).....	110	1		
		17	91331-PC9-003	オリク° 21.2X2.4(アライ).....	110	1		
		18	96001-06014-07	フランシヤボツルト 6X14.....	40	2		
		19	96001-06022-00	フランシヤボツルト 6X22.....	50	5		
		20	96001-06035-00	フランシヤボツルト 6X35.....	50	1		
		21	96001-06040-00	フランシヤボツルト 6X40.....	50	1		
		22	96001-06055-00	フランシヤボツルト 6X55.....	55	1		

1994.05.01

E10

E 11

ブロックNO.

E-16

キャブレター(ASSY.)

整備項目	標準時間	見出番号	部品番号	部品名	希望小売価格	使用個数 RVF400 RR	適用号機 初号機	適用号機 終号機	タイプ
フューエルシヨイントセット	1.2	1	15772-292-010	フューエルサージューブクリップ	95	4			
リンクレハーセット		2	16018-MR8-900	リンクロツトセット	880	1			
キャブレターASSY.	1.1	3	16026-KV0-014	フューエルシヨイントセット	1,150	2			
エアークリーナーヘース		4	16026-MR7-004	フューエルシヨイントセットE	1,400	2			
キャブレターASSY.1 (イツコマシ 0.5 ガサン)	1.6	5	16035-MR8-900	リンクレハーセット	1,500	1			
		6	16040-MR7-004	カスケツトセットB	1,250	1			
		7	16047-KE7-003	フューエルシヨイントセット	1,450	2			
		8	16050-MZ5-600	コンプレツシヨコンコイルスワフリンク	500	1			
		9	16051-MZ5-670	コンプレツシヨコンコイルスワフリンク	520	2			
		10	16053-MB0-671	スワフリンク	270	1			
		11	16081-KAZ-000	ハンスクリュー	95	4			
		12	16083-MR8-900	ホルト	720	1			
		13	16084-MR8-900	ホルト	720	1			
		14	16085-MV4-000	フレイソツツシャー	70	4			
		15	16090-MR8-900	エアークリーナーヘースツツシャー	210	4			
		16	16100-MR8-900	キャブレターASSY. (VP90A A)	90,700	1			
		17	16101-MR8-900	キャブレターASSY.1	27,300	1			
		18	16102-MR8-900	キャブレターASSY.2	27,300	1			
		19	16103-MR8-900	キャブレターASSY.3	27,300	1			
		20	16104-MR8-900	キャブレターASSY.4	27,300	1			
		21	16121-MR8-900	スターターレハー	1,350	2			
		22	16141-MR8-900	エアファンネル	920	2			
		23	16142-MR8-003	チューブCOMP	490	1			
		24	16142-MR8-900	エアファンネル	600	2			
		25	16143-MR8-900	チューブCOMP	310	1			

1994.05.01 E11

2

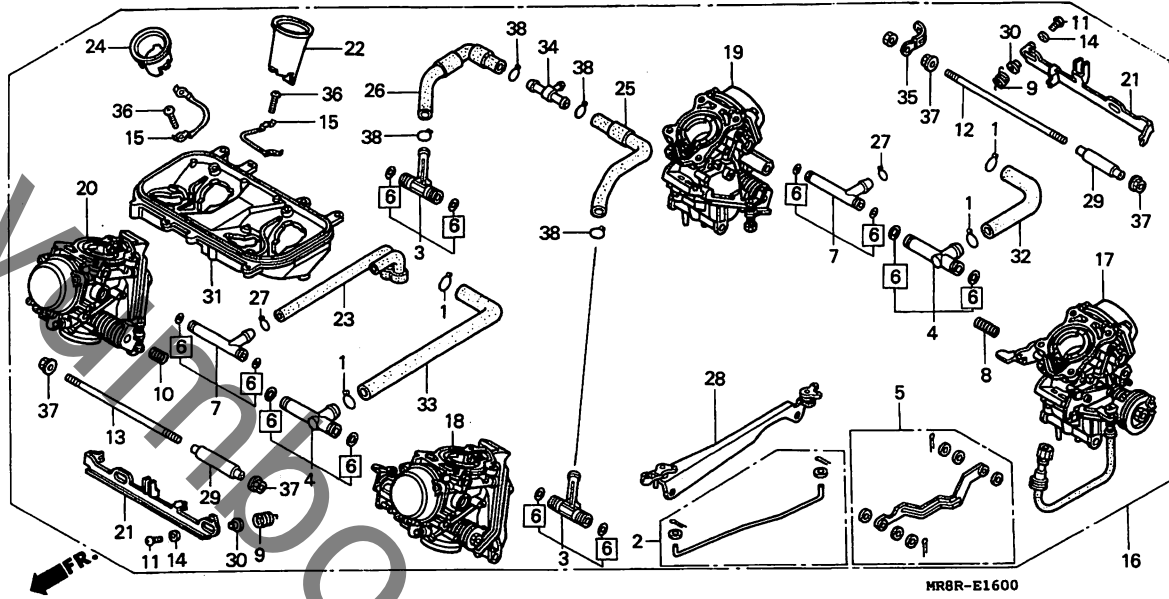
43

E 12

ブロックNO.

E-16

キャブレター(ASSY.)



整備項目

標準時間

見出番号

部品番号

部品名

希望小売価格

使用個数 RVF400 RR

適用号機 初号機 終号機

タイプ

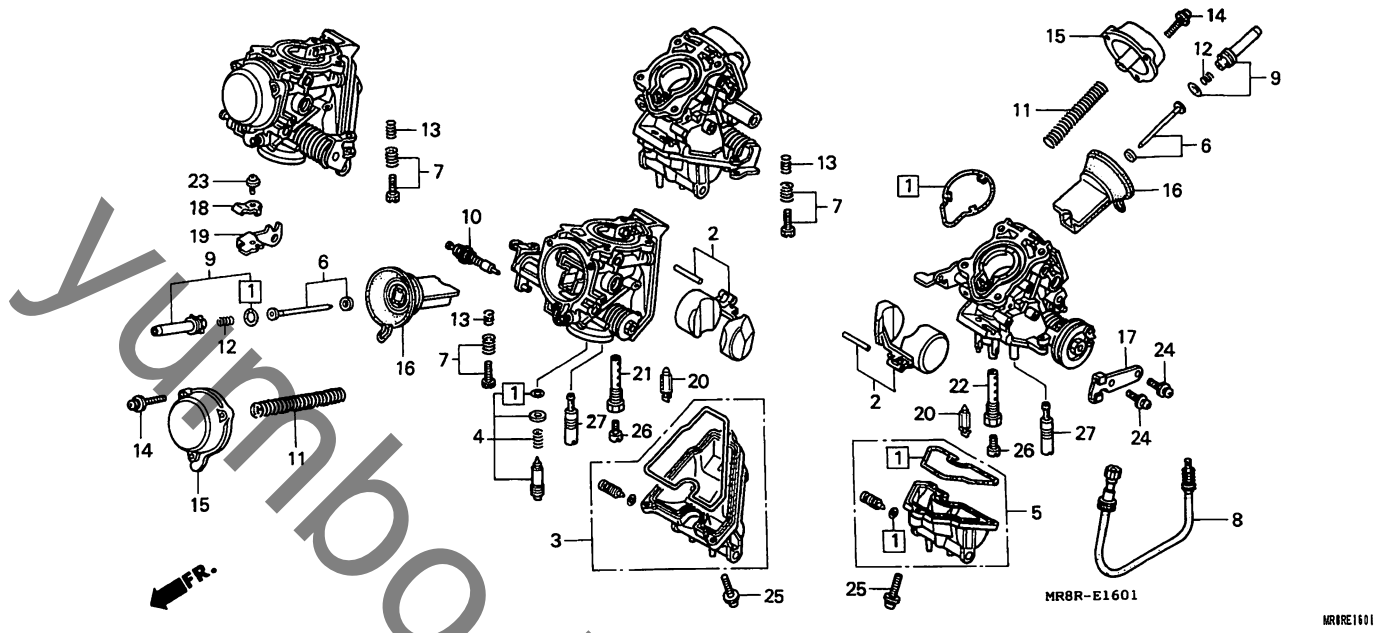
26	16144-MR8-900	チューブセット.....	310	1		
27	16163-MB3-671	チューブクリップ.....	85	2		
28	16169-MR8-900	ステーCOMP.....	2,100	1		
29	16172-MR8-900	カー.....	570	2		
30	16175-MZ1-000	カー.....	570	4		
31	16188-MR8-900	エアークリーナーハウス.....	8,200	1		
32	16198-MR8-900	チューブ.....	260	1		
33	16199-MR8-900	チューブ.....	310	1		
34	16958-MB0-000	フルエルトューブジョイント.....	560	1		
35	91410-679-000	クリップ 2X60.....	195	1		
36	93500-06020-0H	ハンスクリュー 6X20.....	30	8		
37	94050-06000	フランジナット 6MM.....	35	4		
38	95002-02129	チューブクリップ (B12).....	35	4		

E 13

ブロックNO.

E-16-1

キャブレター（構成部品）



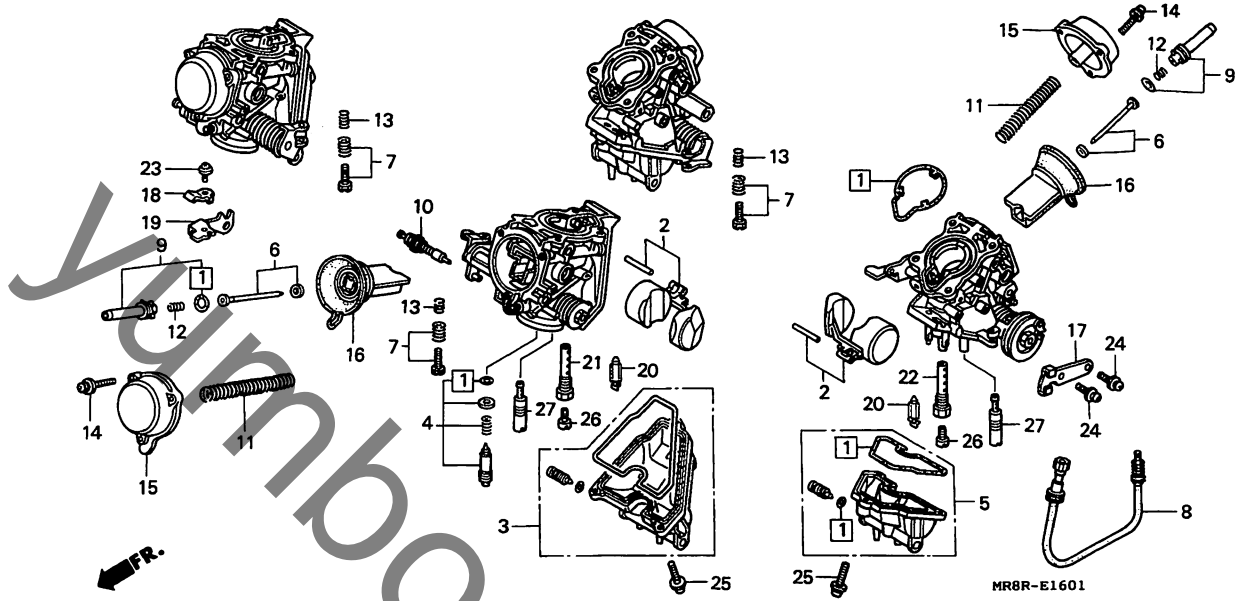
整備項目	標準時間	見出番号	部品番号	部品名	希望小売価格	使用個数 RVF400 RR	適用号機 初号機 終号機	タイプ
フロートセット (イツコマシ 0.2 カサン) メインシヤット (イツコマシ 0.2 カサン)	1.2	1	16010-MR8-900	カスケツトセット	780	4		
		2	16013-MR8-900	フロートセット	1,700	4		
		3	16015-MR8-900	フロートチャナハセット (シリンターNO. 2&3)	5,100	2		
フロートチャナハセット (イツコマシ 0.1 カサン)	1.0	4	16016-KBH-000	スクリュースセット	760	4		
シヤットニートゥルセット (フロントシリンターカワハ 1.0) ハッキュームヒストンCOMP. (フロントシリンターカワハ 1.0)	0.5	5	16023-MR8-900	フロートチャナハセット (シリンターNO. 1&4)	5,100	2		
		6	16027-MR8-900	シヤットニートゥルセット	1,450	4		
		7	16028-MR8-900	スクリュースセット	620	3		
スターハイルフセット (#.2,3 カワハ 1.1)	0.9	8	16029-MR8-900	スクリュースセット	1,250	1		
		9	16037-KAZ-000	ハイルフプレートセット	720	4		
		10	16046-MY9-000	スターハイルフセット	1,900	4		
		11	16051-MR8-900	コンプレツシヨコイルスフオリソク	530	4		
		12	16051-MV4-000	コンプレツシヨコイルスフオリソク	490	4		
		13	16052-MV4-000	コンプレツシヨコイルスフオリソク	105	3		
		14	16080-MV4-000	スクリューフツシャ	80	12		
		15	16107-KAZ-000	トツフ	1,700	4		
		* 16	16111-MR8-900	ハッキュームヒストンCOMP.	5,600	4		
		17	16119-MR8-900	ワイヤステ	540	1		
		18	16119-MZ2-600	ステフプレート	520	1		
		19	16119-MZ5-600	ステフプレート	540	1		
		20	16155-MR8-900	フロートハイルフセット	1,000	4		
		21	16165-MR8-900	ニートゥルシヤットホルター (シリンターNO. 2&4)	920	2		

E 14

ブロックNO.

E-16-1

キャブレター（構成部品）



MR1601

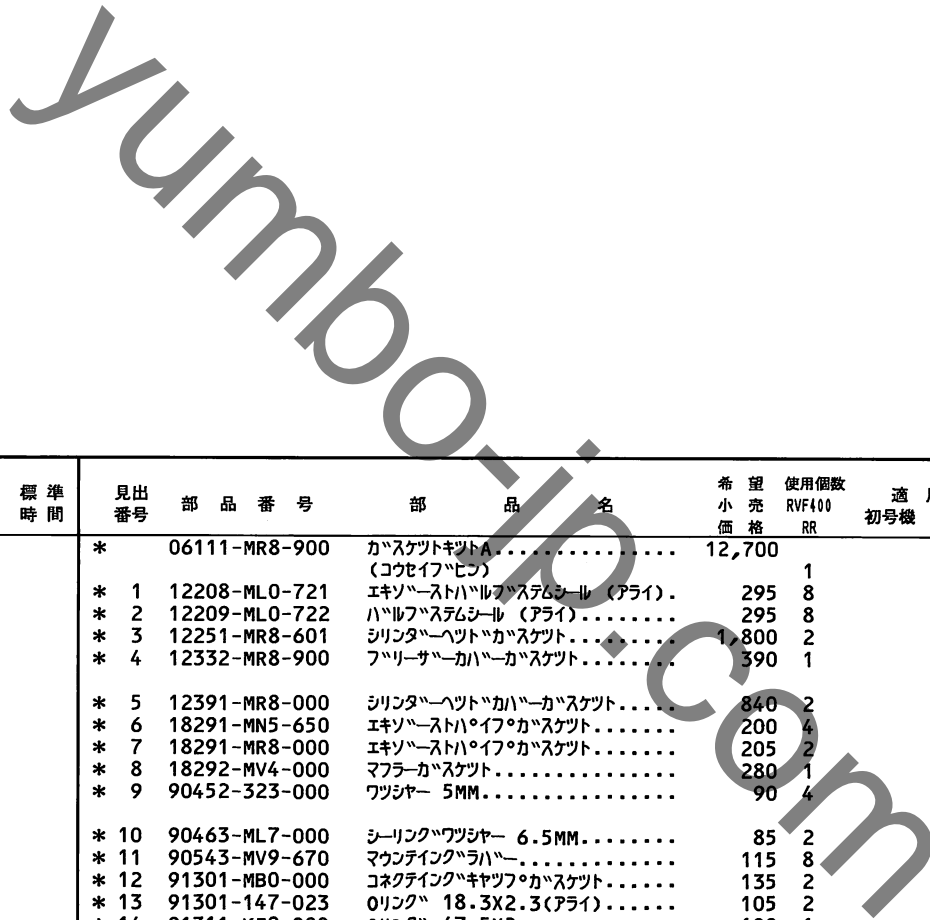
整備項目	標準時間	見出番号	部品番号	部品名	希望小売価格	使用個数		適用号機		タイプ
						RVF400	RR	初号機	終号機	
		22	16166-MR8-900	ニードルジェットホルダー (シリンダーNO.1&3)	920		2			
		23	93892-04010-10	スクリーンワッシャー 4X10	30		1			
		24	93892-05010-10	スクリーンワッシャー 5X10	30		2			
		25	93892-05016-10	スクリーンワッシャー 5X16	30		12			
		26	99101-393-1080	メインジェット #108	300		4			
		27	99103-MT2-0350	スロージェット #35	580		4			

E 15

ブロックNO.

EOP - 1

ガasketキットA



整 備 項 目	標 準 時 間	見 出 番 号	部 品 番 号	部 品 名	希 望 小 売 価 格	使 用 個 数 RVF400 RR	適 用 号 機 初号機 終号機	タ イ プ
		*	06111-MR8-900	カasketキットA..... (コウセイフビツ)	12,700	1		
		* 1	12208-ML0-721	エキゾーストハイルフシステムシール (アライ).	295	8		
		* 2	12209-ML0-722	ハイルフシステムシール (アライ).....	295	8		
		* 3	12251-MR8-601	シリンドラーヘッドカasket.....	1,800	2		
		* 4	12332-MR8-900	フリースーパーカasket.....	390	1		
		* 5	12391-MR8-000	シリンドラーヘッドカasket.....	840	2		
		* 6	18291-MN5-650	エキゾーストハイルフカasket.....	200	4		
		* 7	18291-MR8-000	エキゾーストハイルフカasket.....	205	2		
		* 8	18292-MV4-000	マフラーカasket.....	280	1		
		* 9	90452-323-000	ワツシヤ 5MM.....	90	4		
		* 10	90463-ML7-000	シーリングワツシヤ 6.5MM.....	85	2		
		* 11	90543-MV9-670	マウンテイングラハ.....	115	8		
		* 12	91301-MB0-000	コネクテイングキャツフカasket.....	135	2		
		* 13	91301-147-023	リング 18.3X2.3(アライ).....	105	2		
		* 14	91311-KE8-000	リング 47.5X2.....	100	1		
		* 15	91312-KE8-003	リング 17X3(アライ).....	110	1		
		* 16	91331-PC9-003	リング 21.2X2.4(アライ).....	110	1		

E 16

ブロックNO.

EOP - 2

ガスケットキットB

yumbo.jp.com

2

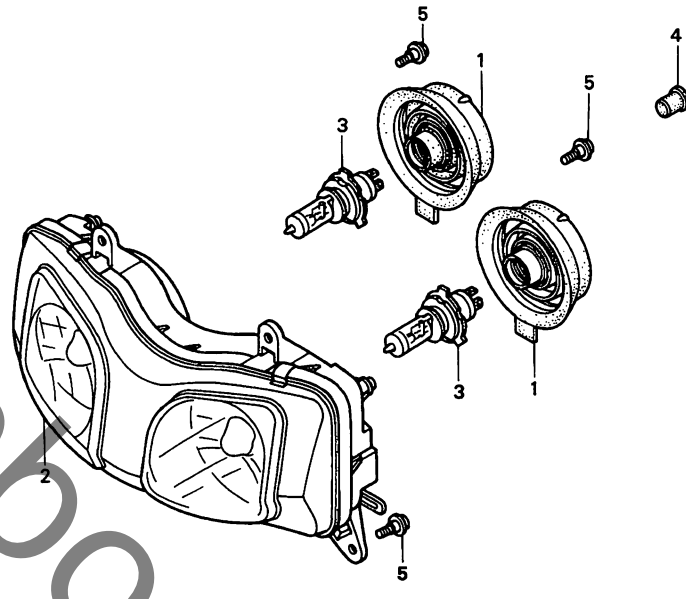
整備項目	標準時間	見出番号	部品番号	部品名	希望	使用個数	適用号機		タイプ
					小売価格	RVF400 RR	初号機	終号機	
		*	06112-MR8-900	ガスケットキットB (コウセイフン)	3,400				
		* 1	11315-MR8-900	オイルパッキンガスケット	410	1			
		* 2	11394-MR8-900	R.カバーガスケット	840	1			
		* 3	11632-MY7-000	シフトカバーガスケット	390	1			
		* 4	11636-MR8-900	A.C.シエネレーターカバーガスケット	250	1			
		* 5	15154-425-000	オイルストレーナーガスケット	195	1			
		* 6	90443-MB0-000	シーリングワッシャー 10MM	95	2			
		* 7	90463-ML7-000	シーリングワッシャー 6.5MM	85	3			
		* 8	91301-ML7-003	Oリング 48.1X3.6(アライ)	140	1			
		* 9	91302-KE8-003	Oリング 18X3(アライ)	105	1			
		* 10	91302-MB0-013	Oリング 32.95X2.62(アライ)	115	1			
		* 11	91309-MB0-003	Oリング 14.6X3.7(アライ)	110	2			
		* 12	91309-425-003	Oリング 24.4X3.1(アライ)	165	1			
		* 13	91310-KT8-003	Oリング 74.5X2(NOK)	170	1			
		* 14	91311-MB0-003	Oリング 18.5X2.4(アライ)	100	1			
		* 15	91313-MB0-003	Oリング 14.7X2.2(アライ)	100	1			
		* 16	91313-393-003	Oリング 7.8X2.2(アライ)	165	1			
		* 17	94109-12000	トルンフックワッシャー 12MM	30	1			

F 1

ブロックNO.

F-1

ヘッドライト



MR8R-F0100

MR1RF0100

整備項目	標準時間	見出番号	部品番号	部品名	希望小売価格	使用個数 RVF400 RR	適用号機 初号機 終号機	タイプ
ヘッドライトユニット	0.4	1	33112-MM5-601	ラハールカバー	520	2		
ヘッドライトユニット	0.1	2	33120-MR8-901	ヘッドライトユニット	29,500	1		
ヘッドライトバルブ	0.1	3	34901-KY2-701	ヘッドライトバルブ (12V 60/35W)	2,300	2		
		4	61313-422-000	ヘッドライトクォモメットB	230	1		
		5	90103-GB6-930	ハンドルカバーセツテインクスクリーン	150	4		

1994.05.01

F1

3

F 2

ブロックNO.

F - 2

メーター

MR8RF0200

3

整備項目	標準時間	見出番号	部品番号	部品名	希望小売価格	使用個数RVF400RR	適用号機初号機終号機	タイプ
コンビネーションメーターASSY.....	0.3	1	34908-MB9-871	ウエツシゝゝゝスハゝルフ (12V 1.7W)	110	7		
ソケットCOMP.		2	34908-MG9-951	ウエツシゝゝゝスハゝルフ (12V 1.7W)	120	2		
エルホゝゝホゝス		3	37100-MR8-901	コンビネーションメーターASSY.....	44,400	1	-----	J
スピードメーターケーフルCOMP.		3	37100-MR8-911	コンビネーションメーターASSY.....	46,600	1	-----	2J
アツハゝケーヌCOMP.....	0.4	4	37105-KAZ-008	ソケットCOMP.....	4,050	1	-----	2J
スピードメーターセツテイソカラゝゝ	0.2	4	37105-MR8-901	ソケットCOMP.....	4,200	1	-----	J
スピードメーターASSY.....	0.5	5	37110-MW0-671	アツハゝケーヌCOMP.....	1,900	1		
タコメーターASSY.		5	37110-MW0-671	アツハゝケーヌCOMP.....	1,900	1		
テンフゝメーターASSY.		6	37112-KY1-003	メーターハゝネルクリツフゝ	100	1		
ロアゝケーヌASSY.....	0.6	7	37113-ML7-008	キャツフゝ	85	1		
スピードメーターキゝヤゝホゝツツゝASSY.....	0.1	8	37125-MR7-008	スピードメーターセツテイソカラゝゝ	135	2		
		9	37130-KV3-831	ハゝネル.....	1,350	1		
		10	37200-MR8-901	スピードメーターASSY.....	12,600	1	-----	J
		10	37200-MR8-911	スピードメーターASSY.....	14,700	1	-----	2J
		11	37211-KY2-711	エルホゝゝホゝス.....	1,850	1		
		12	37220-MA6-008	トリツフゝソフゝ	370	1		
		13	37243-KV3-830	スピードメーターマウンテイソカラゝゝ	135	2		
		14	37244-MM4-000	スピードメーターマウンテイソカラゝゝ	185	2		
		15	37250-MR8-901	タコメーターASSY.....	15,500	1		
		16	37253-KV3-831	キャツフゝ	85	1		
		17	37264-MR7-008	シゝル.....	85	1		
		18	37305-KE5-008	スクリゝゝフツシヤゝ 3X22.....	100	3		
		19	37400-MV4-781	テンフゝメーターASSY.....	3,450	1		
		20	37615-KV3-881	ロアゝケーヌASSY.....	1,350	1		
		21	44800-MR7-003	スピードメーターキゝヤゝホゝツツゝASSY..	4,200	1		
		22	44808-MR7-013	スピードメーターシゝヨイント.....	270	1		

1994.05.01

F2

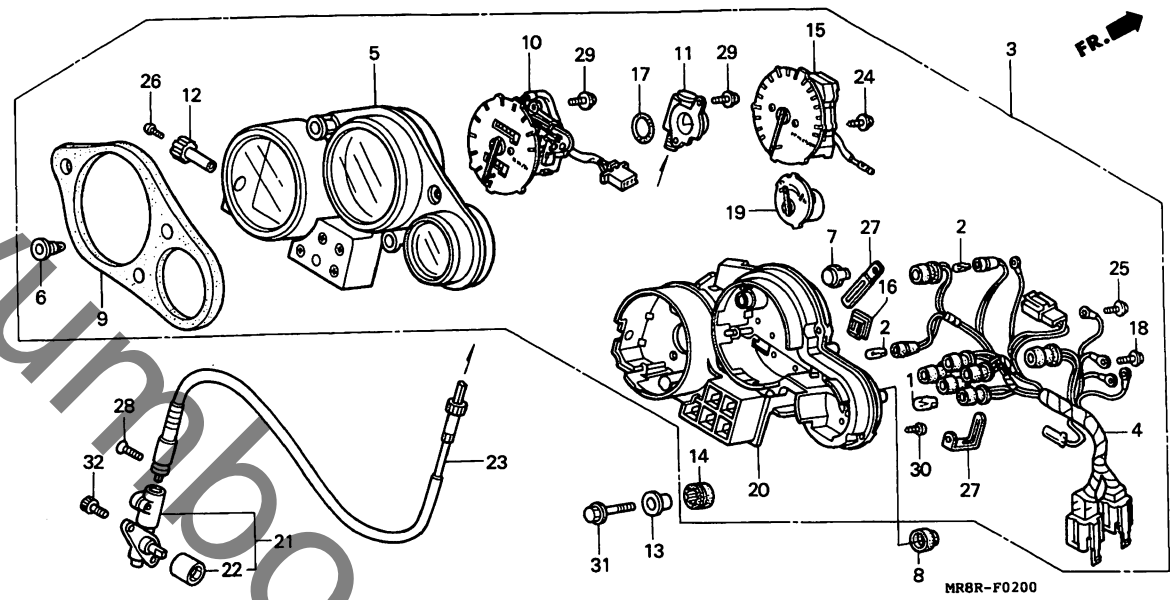
50

F 3

ブロックNO.

F - 2

メーター



MR1RF0100

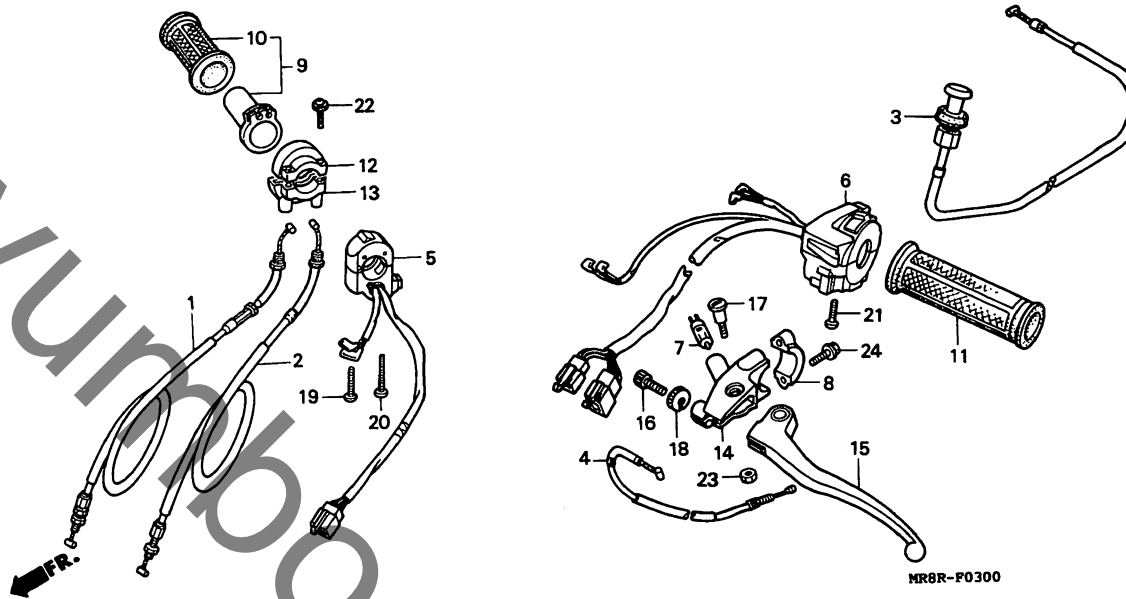
整備項目	標準時間	見出番号	部品番号	部品名	希望	使用個数	適用号機		タイプ
					小	RVF400	初号機	終号機	
		23	44830-MR8-900	スピードメーターフルCOMP.....	1,150	1			
		24	90101-MV4-008	スクリーンワッシャー 4X22.....	80	2			
		25	90102-KY1-008	スクリーンワッシャー 3X10.....	65	2			
		26	90158-KM7-911	ハブスクリュー 2X6.....	70	1			
		27	90652-MV4-008	クリツフ 4X65.....	110	2			
		28	93700-05020-0G	オーハイルスクリュー 5X20.....	25	1			
		29	93893-04010-10	スクリーンワッシャー 4X10.....	35	4			
		30	93903-24480	タツビオンクゝスクリュー 4X16.....	25	8			
		31	96001-06022-07	フランジホルルト 6X22.....	55	2			
		32	96600-06012-07	ソケットホルルト 6X12.....	40	2			

F 4

ブロックNO.

F - 3

ハンドルレバー・スイッチ・ケーブル



3

整備項目	標準時間	見出番号	部品番号	部品名	希望小売価格	使用個数 RVF400 RR	適用号機 初号機 終号機	タイプ
スロットルケーブルCOMP. (ニコテモトウシヤカン)	0.9	1	17910-MR8-900	スロットルケーブルCOMP. A	1,400	1		
チヨクケーブルCOMP.	0.6	2	17920-MR8-900	スロットルケーブルCOMP. B	1,400	1		
スターキルスイッチASSY.		3	17950-MR8-900	チヨクケーブルCOMP.	1,050	1		
ウインカースイッチASSY.		4	22870-MR8-900	クラツチケーブルCOMP.	1,150	1		
クラツチケーブルCOMP.	0.4	5	35130-MR8-900	スターキルスイッチASSY.	2,350	1		
フロントレバースイッチCOMP.	0.2	6	35200-MR8-900	ウインカースイッチASSY.	5,100	1		
R. クワリツフCOMP.		7	35330-413-003	フロントレバースイッチCOMP.	710	1		
R. ハントアルクワリツフ		8	45517-166-006	マスターシリンダーホルダー	530	1		
ハントアルレバーフアラケツ		9	53140-KT8-710	R. クワリツフCOMP.	940	1		
L. ハントアルクワリツフ	0.1	10	53165-KT8-710	R. ハントアルクワリツフ	410	1		
L. ハントアルレバーCOMP.		11	53166-KT8-710	L. ハントアルクワリツフ	410	1		
		12	53167-KY1-003	スロットルアツパ-ハウシヤンク	1,000	1		
		13	53168-KY1-003	スロットルアンタ-ハウシヤンク	1,150	1		
		14	53172-KT8-710	ハントアルレバーフアラケツ	1,450	1		
		15	53178-KV3-000	L. ハントアルレバーCOMP.	880	1		
		16	53192-349-690	クラツチワイヤ-アシヤステインクホルト	440	1		
		17	90113-438-000	L. ステアリンクハントアルレバーヒ-ホツツ ホルト	255	1		
		18	90321-MR8-000	フィキシヤナツ	125	1		
		19	93500-04032-0G	ハ-ンスクリユ- 4X32	25	1		
		20	93500-04045-0G	ハ-ンスクリユ- 4X45	30	1		
		21	93500-05020-0A	ハ-ンスクリユ- 5X20	25	2		
		22	93892-05025-07	スクリユ-フツシヤ- 5X25	35	2		
		23	94001-06000-0S	6カクナツ 6MM	30	1		
		24	96001-06022-07	フランシヤホルト 6X22	55	2		

1994.05.01

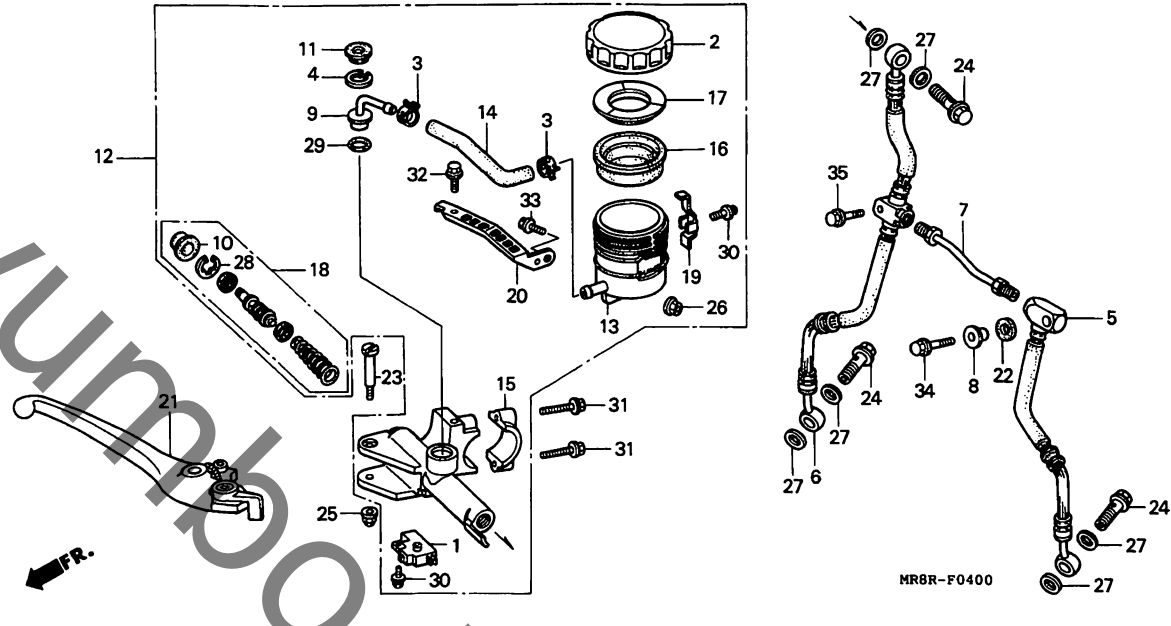
F4

F 5

ブロックNO.

F-4

フロントブレーキマスターシリンダー



MR8RF0400

整備項目	標準 単 位	見出 番号	部品番号	部品名	希望 小 売 価	使用個数 RVF400 RR	適用号機 初号機 終号機	タイプ
フロントストツフ°スイッチASSY.	0.1	1	35340-MA5-671	フロントストツフ°スイッチASSY.	710	1		
・タイヤフラム		2	43513-MY1-006	オイルカツフ°キャツフ°	990	1		
・R.ハント°ルレハ°ASSY.		3	43514-KS6-701	マスターシリンタ°オイルホ°スクリンフ°	450	2		
フロントフ°レキホ°ス	0.4	4	43517-KS6-701	リヤ°マスターシリンタ°サークリツフ°	115	1		
(イツコマシ 0.1 カザン)		5	45124-MR8-901	L.フロントフ°レキホ°ス	2,300	1		
・フロントフ°レキホ°イフ°		6	45125-MR8-901	R.フロントフ°レキホ°ス	2,700	1		
・フロントフ°レキマスターシリンタ°サフ°		7	45127-MW4-000	フロントフ°レキホ°イフ°	750	1		
ASSY.		8	45129-MAE-000	フロントフ°レキホ°スカタ	170	1		
・マスターシリンタ°セット		9	45503-KV3-006	マスターシリンタ°コネクタ	320	1		
マスターシリンタ°コネクタ	0.3	10	45504-410-003	フ°ツCOMP	340	1		
オイルカツフ°COMP	0.2							
・マスターシリンタ°オイルホ°ス		11	45505-KV3-006	タ°ストカハ°	135	1		
		12	45510-MR8-306	フロントフ°レキマスターシリンタ°サフ°				
				ASSY.	9,300	1		
		13	45511-MR8-901	オイルカツフ°COMP	1,050	1		
		14	45512-KV3-951	マスターシリンタ°オイルホ°ス	250	1		
		15	45517-166-006	マスターシリンタ°ホルダ°	530	1		
		16	45520-300-000	タ°イヤフラム	330	1		
		17	45521-MJ6-006	タ°イヤフラムフ°レート	175	1		
		18	45530-KV3-305	マスターシリンタ°セット	1,800	1		
		19	45535-MR8-901	ストツフ°フ°レート	210	1		
		20	45550-MR8-900	フロントフ°レキマスターシリンタ°ステー	470	1		
		21	53170-MW0-006	R.ハント°ルレハ°ASSY.	1,800	1		
		22	77218-GB2-720	シートヒンシ°ラハ°	95	1		
		23	90114-MA5-671	R.ステアリング°ハント°ルレハ°セ°ホ°ツツ				
				ホルト	270	1		

1994.05.01

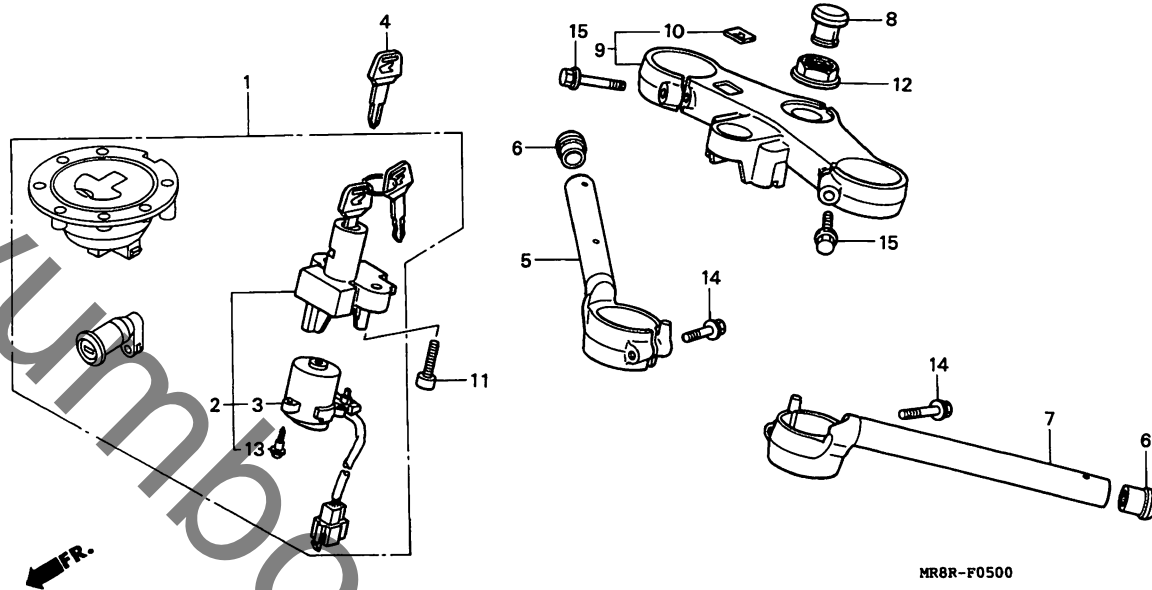
F5

F 7

ブロックNO.

F-5

ハンドルパイプ・トップブリッジ



MR8RF0500

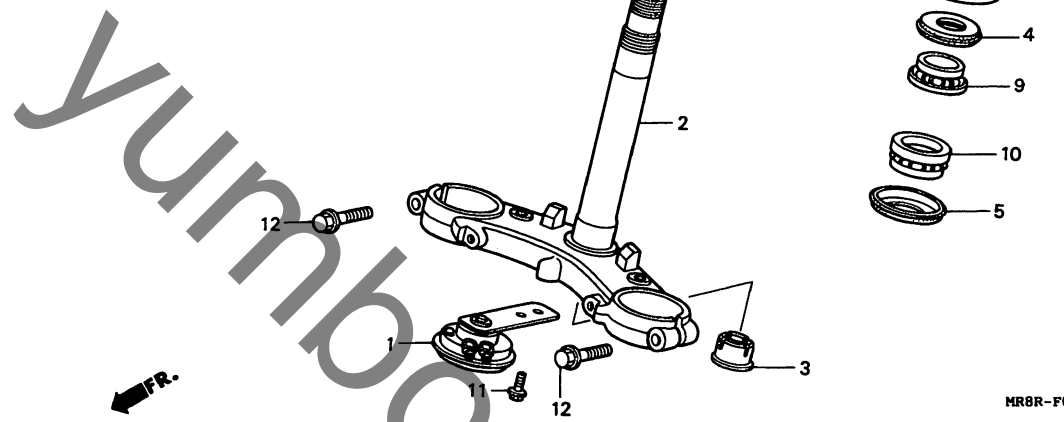
整備項目	標準時間	見出番号	部品番号	部品名	希望	使用個数	適用号機		タイプ
					小売価格	RVF400	初号機	終号機	
キーセット	0.7	1	35010-MR8-900	キーセット	14,700	1			
コンビネーション&ロックスイッチASSY	0.5	2	35100-MR8-900	コンビネーション&ロックスイッチASSY	6,700	1			
コンタクトヘースCOMP.		3	35101-MR8-900	コンタクトヘースCOMP.	2,100	1			
R.ステアリングハントルハイフCOMP.	0.3	4	35121-MN9-611	フランクキー	450	(1)			
L.ステアリングハントルハイフCOMP.		5	53100-MR8-900	R.ステアリングハントルハイフCOMP.	8,900	1			
フォークツフワリツシCOMP.	0.4	6	53105-MR8-900	ハントルキャツフ	210	2			
		7	53150-MR8-900	L.ステアリングハントルハイフCOMP.	8,900	1			
		8	53232-MJ4-670	ステアリングステムナツトキャツフ	370	1			
		9	53300-MR8-900	フォークツフワリツシCOMP.	8,900	1			
		10	86150-MR8-300	ウイングマークエンブレム	410	1			
		11	90100-MN8-910	ソゲツトホルト 8MM.	145	2			
		12	90304-MJ4-670	ステアリングステムナツト	460	1			
		13	91059-KY2-711	タツヒョクスクリユ 3X16.	85	3			
		14	95701-08035-07	フランシホルト 8X35.	50	2			
		15	96300-08040-07	フランシホルト 8X40.	55	2			

F 8

ブロックNO.

F-6

ステアリングシステム



MR8R-F0600

MR1RF0600

3

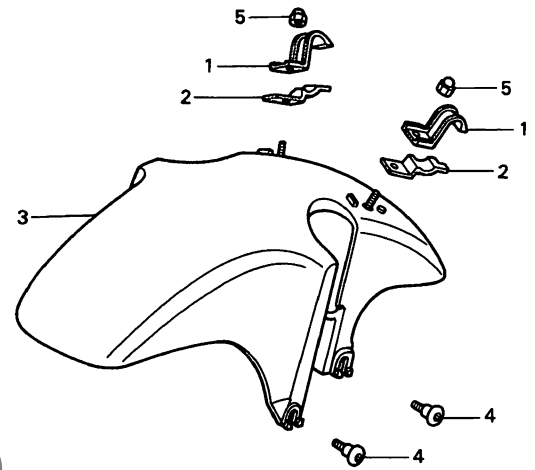
整備項目	標準時間	見出番号	部品番号	部品名	希望小売価格	使用個数	適用号機 初号機 終号機	タイプ
ホーンCOMP.	0.1	1	38110-402-731	ホーンCOMP. (ハイ)	1,300	1		
ステアリングシステムCOMP.	1.5	2	53200-MR8-900	ステアリングシステムCOMP.	12,600	1		
ステアリングハットツフ°スレット°COMP.	0.4	3	53205-MT3-000	ステアリングシステムキャツフ°	360	1		
ハット°ハ°イフ°ハ°アリンク°	1.4	4	53214-KA4-701	ステアリングハット°タ°ストシル (アライ)	225	1		
(ニコテ°モト°ウシ°カン)		5	53214-371-010	ステアリングハット°タ°ストシル	440	1		
		6	53220-KM4-000	ステアリングハット°ツフ°スレット°COMP.	860	1		
		7	90302-425-830	ステアリングハット°ツフ°スレット°B....	720	1		
		8	90506-425-830	ロツクワツシヤ	200	1		
		9	91015-KT8-005	ハット°ハ°イフ°アツハ°ハ°アリンク° (コウヨウ)	1,250	1		
		10	91016-KT8-005	ハット°ハ°イフ°アンタ°ハ°アリンク° (コウヨウ)	1,350	1		
		11	95701-06012-07	フランシ°ホ°ルト 6X12	35	1		
		12	96400-10040-07	フランシ°ホ°ルト 10X40	60	2		

F 9

ブロックNO.

F-7

フロントフェンダー



MRBR-F0700

MRBRF0700

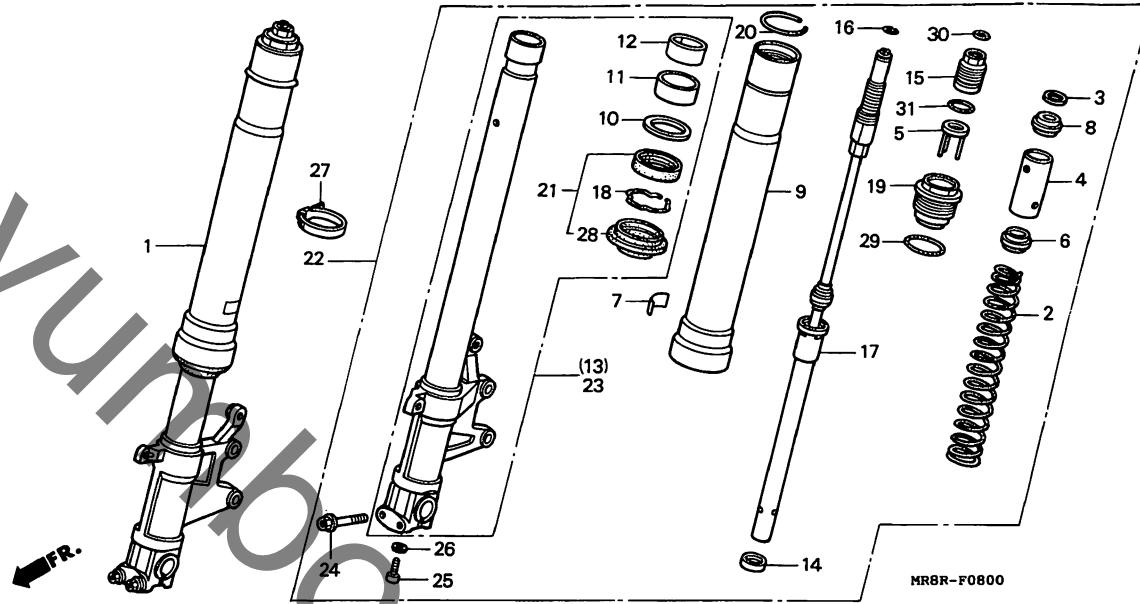
整備項目	標準時間	見出番号	部品番号	部品名	希望小売価格	使用個数 RVF400 RR	適用号機 初号機	機 終号機	タイプ
フロントフェンダーCOMP.....	0.2	1	45461-KW3-000	フロントフレキホースクラシパー-A.....	170	2			
		2	45462-MW4-000	フレキホースクラシパー-B.....	180	2			
		3	61110-MR8-900ZA	フロントフェンダーCOMP. *R127*.....スハークリンクレット	6,000	1			
		4	90106-KY2-701	ハンスクリュー 6X11.....	100	4			
		5	94021-06070-0S	キャツフナツト 6MM.....	40	2			

F 10

ブロックNO.

F - 8

フロントフォーク



整備項目	標準時間	見出番号	部品番号	部品名	希望小売価格	使用個数	適用号機 初号機 終号機	タイプ
フロントフォークASSY.....	0.7	1	51400-MR8-901	R.フロントフォークASSY. (シヨウウ)	59,100	1		
(イツコマシ 0.2 カサ)		2	51401-MR8-901	フロントフォークスプリング	3,000	2		
フロントフォークスプリング	0.9	3	51403-MA0-771	スプリングシート	145	2		
(イツコマシ 0.2 カサ)		4	51403-MW4-003	スプリングカラー	880	2		
アウターチューブ	1.4	5	51404-MT7-003	スプリングアジャスタープレートCOMP.	830	2		
(イツコマシ 0.9 カサ)		6	51404-MW4-003	スプリングシヤイントプレート	390	2		
.スライツハーフCOMP.		7	51405-KV6-702	ラベル	120	2		
(イツコマシ 0.9 カサ)		8	51406-MW4-003	スプリングシートストッパー	180	2		
フロントタンパーCOMP.	1.3	9	51410-MR8-901	アウターチューブ	16,400	2		
(イツコマシ 0.8 カサ)		10	51412-MB4-003	ハツクアツフリンク	230	2		
.フロントフォークシールセット		11	51414-MW4-003	カイトフツシ	500	2		
(イツコマシ 0.9 カサ)		12	51415-MW4-003	スライツフツシ	350	2		
		13	51420-MR8-901	R.スライツハーフCOMP.	20,700	1		
		14	51421-MR8-901	センターリンクプレート	240	2		
		15	51422-MT7-003	スプリングアジャスター	3,300	2		
		16	51423-MT7-003	ストッパーリンクB	160	2		
		17	51430-MR8-901	フロントタンパーCOMP.	21,500	2		
		18	51447-KA4-711	オイルシールストッパーリンク	130	2		
		19	51454-MW4-003	フロントフォークホルト	4,100	2		
		20	51455-MW4-003	ストッパーリンク	310	2		
		21	51490-MN8-305	フロントフォークシールセット	1,150	2		
		22	51500-MR8-901	L.フロントフォークASSY. (シヨウウ)	59,100	1		
		23	51520-MR8-901	L.スライツハーフCOMP.	20,700	1		
		24	90109-MR7-000	フランジホルト 8X45	135	4		
		25	90116-KV3-701	ソケットホルト 8MM	105	2		

1994.05.01

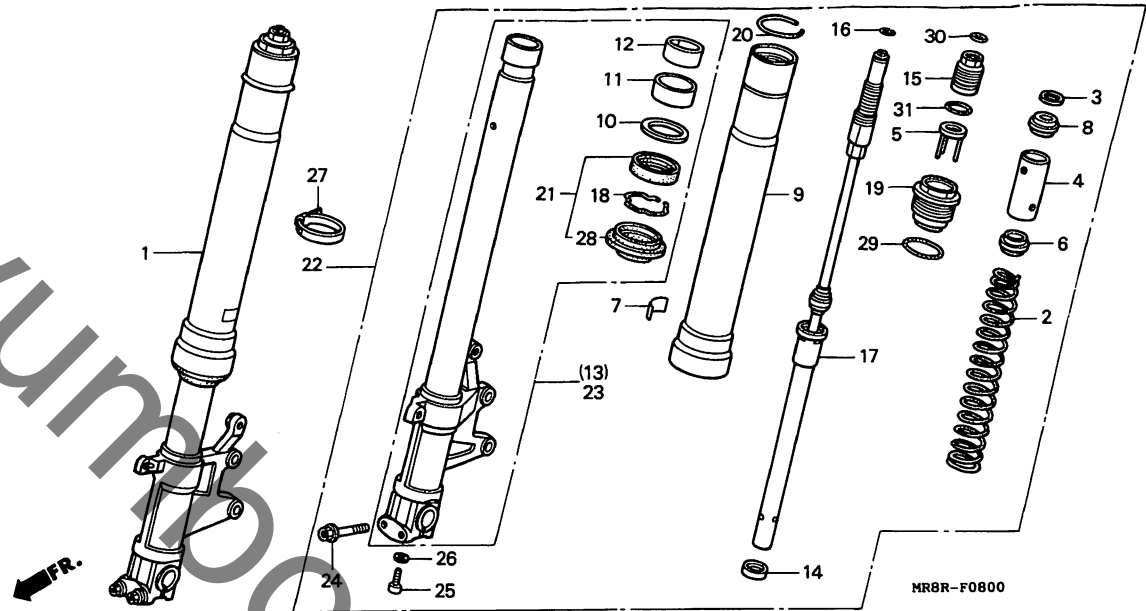
F10

F 11

ブロックNO.

F - 8

フロントフォーク



MR8RF0100

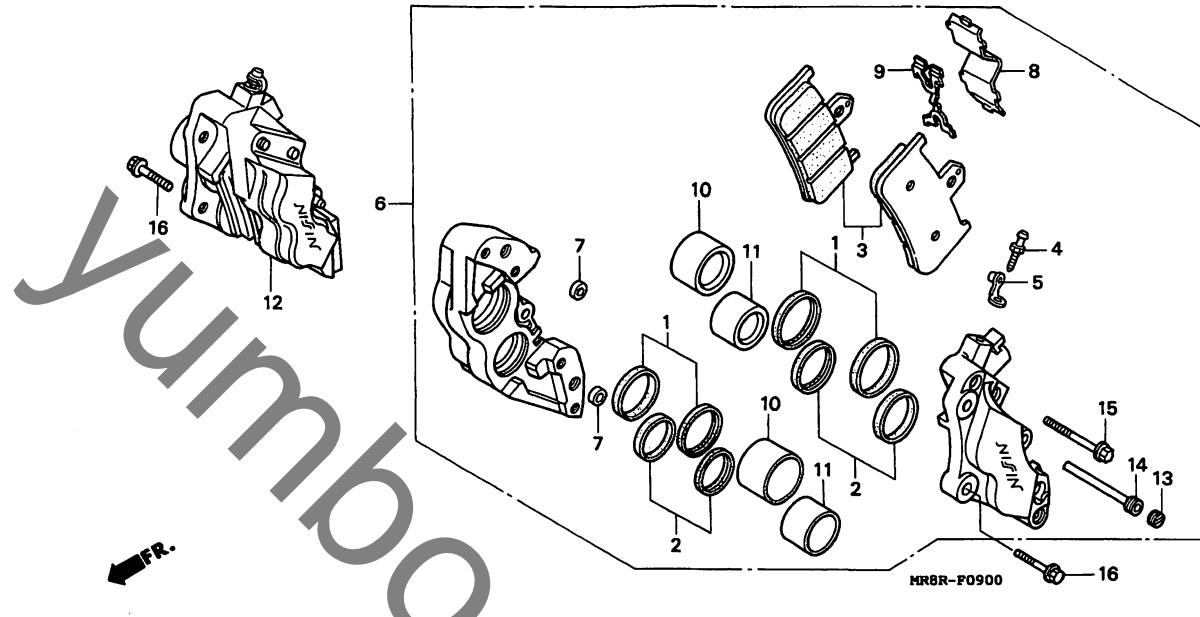
整備項目	標準時間	見出番号	部品番号	部品名	希望	使用個数	適用号機		タイプ
					小	充	初号機	終号機	
		26	90544-283-000	スハシヤルワツシャ- 8MM.....	100	2			
		27	90679-SG9-E01	サクシヨンホ-スハント.....	115	1			
		28	91254-MM8-003	タ-ストシ-ル.....	600	2			
		29	91258-GF4-003	オリヅク 42.2X2.4.....	220	2			
		30	91311-MR7-003	オリヅク 13.8X2.4.....	115	2			
		31	91351-MT7-003	オリヅク 23.7X2.4.....	210	2			

F 12

ブロックNO.

F - 9

フロントブレーキキャリア



MR6R-P0900

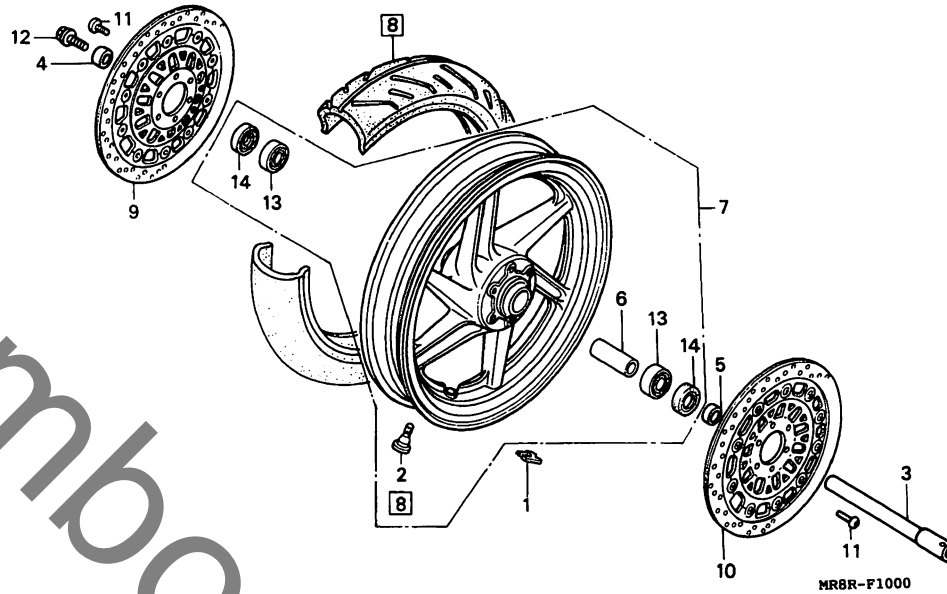
整備項目	標準時間	見出番号	部品番号	部品名	希望	使用個数	適用号機		タイプ
					小売価格	RVF400 RR	初号機	終号機	
フロントハットセット	0.2	1	06451-KV3-405	ヒーストンシールセット	300	4			
フロントキャリアASSY. (イツコマシ 0.2 カサ)	0.4	2	06451-KV3-406	ヒーストンシールセット	300	4			
ヒーストン	0.5	3	06455-KV3-405	フロントハットセット	5,100	2			
(イツコマシ 0.1 カサ)		4	43352-568-003	フッリータースクリュー	205	2			
(カンレンフアヒン フク)		5	43353-461-771	フッリーターキャップ	150	2			
		6	45100-KV3-951	L.フロントキャリアASSY. (ニツシン)	23,300	1			
		7	45103-MR7-006	シヨイントシール	105	4			
		8	45104-MR7-006	カバー	510	2			
		9	45106-MZ1-006	ハットスフリンク	300	2			
		10	45117-MR7-006	ヒーストンA	1,150	4			
		11	45117-MW0-006	ヒーストン	900	4			
		12	45200-KV3-951	R.フロントキャリアASSY. (ニツシン)	23,300	1			
		13	45203-MG3-016	ヒョフラク	150	2			
		14	45215-ML7-922	ハンカセ	300	2			
		15	90107-KV3-701	トルクスボルト	120	8			
		16	90131-GAA-000	フランシボルト 8X25	115	4			

F 13

ブロックNO.

F-10

フロントホイール



MRBF1000

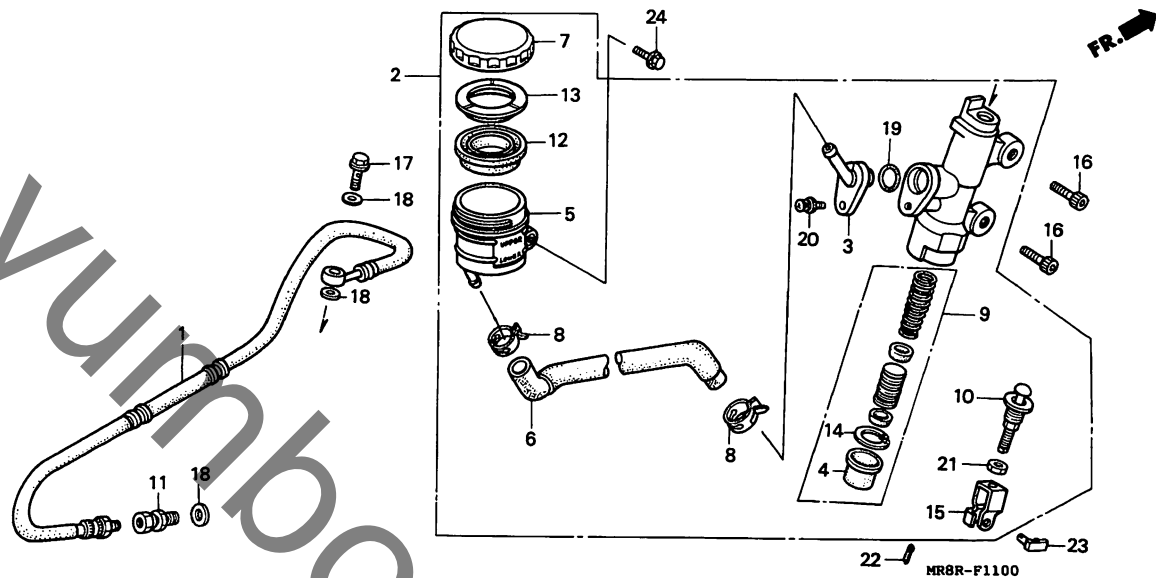
整備項目	標準時間	見出番号	部品番号	部品名	希望小売価格	使用個数 RVF400 RR	適用号機 初号機	適用号機 終号機	タイプ
ハランスウエイト.....	0.9	1	42704-MB0-000	ハランスウエイト (10G).....	420	N			
フロントホイールアッスル.....	0.5		42705-MB0-000	ハランスウエイト (20G).....	420	N			
.フロントブレーキディスクCOMP. (イツコマシ 0.1 カサン)			42706-MB0-000	ハランスウエイト (30G).....	420	N			
フロントアクスルディスクスタンスカラー.....	0.6	2	42753-ML7-003	リムハイルフ (BS).....	370	1			
.ラシアルホールハアリング 6004 (イツコマシ 0.1 カサン)			42753-ML7-004	リムハイルフ (タマロツフ).....	360	1			
フロントホイールセット.....	1.3	3	44301-MR8-900	フロントホイールアッスル.....	2,100	1			
フロントタイヤASSY.....	1.2	4	44311-MAE-000	R.フロントホイールサイトカラー.....	420	1			
		5	44312-MAE-000	L.フロントホイールサイトカラー.....	380	1			
		6	44620-MR7-000	フロントアクスルディスクスタンスカラー.....	660	1			
		7	44650-MR8-306ZA	フロントホイールセット *NH1*.....フアツク	42,200	1			
		8	44710-MR8-901	フロントタイヤASSY. (BS).....	シツカ	1			
			44710-MR8-902	フロントタイヤASSY. (タマロツフ).....	シツカ	1			
		9	45120-MV4-781	R.フロントブレーキディスクCOMP.....	21,500	1			
		10	45220-MV4-781	L.フロントブレーキディスクCOMP.....	21,500	1			
		11	90105-KV3-851	ディスクホルト 6X17.....	90	12			
		12	90305-ML7-000	フロントアクスルホルト.....	295	1			
		13	91054-MN8-741	ラシアルホールハアリング 6004.....	760	2			
		14	91257-KA3-711	タイヤストシール 28X42X8 (NOK).....	310	2			
			91257-KA3-712	タイヤストシール 28X42X8 (アライ).....	340	2			

F 14

ブロックNO.

F-11

リヤブレーキマスターシリンダー



MR8R-F1100

整備項目	標準時間	見出番号	部品番号	部品名	希望小売価格	使用個数	適用号機 初号機 終号機	タイプ
リヤブレーキホース.....	0.6	1	43310-MR8-781	リヤブレーキホース.....	3,050	1		
リヤブレーキマスターシリンダーASSY.		2	43500-MR8-901	リヤブレーキマスターシリンダーASSY.	9,600	1		
オイルカツフCOMP.....	0.3	3	43503-MR8-006	マスターシリンダーコネクタ	380	1		
マスターシリンダーホース.....	0.4	4	43504-MB2-006	フーツCOMP.....	250	1		
マスターシリンダーヒートンセット.....	0.5	5	43511-MR7-016	オイルカツフCOMP.....	1,250	1		
タイヤフラム.....	0.2	6	43512-MR8-901	マスターシリンダーホース.....	830	1		
		7	43513-MY1-006	オイルカツフキャツフ.....	990	1		
		8	43514-KS6-701	マスターシリンダーオイルホースクランプ.....	450	2		
		9	43520-MB2-305	マスターシリンダーヒートンセット.....	2,200	1		
		10	43530-KV3-701	フーツシユツツCOMP.....	900	1		
		11	45127-KZ4-003	ブレーキホースシヨイント.....	530	1		
		12	45520-300-000	タイヤフラム.....	330	1		
		13	45521-MJ6-006	タイヤフラムフレート.....	175	1		
		14	46182-500-013	サークリツフ.....	105	1		
		15	46504-KV6-702	ブレーキツツシヨイント.....	210	1		
		16	90118-ML7-000	ソケツトホルト 6X20.....	100	2		
		17	90145-MS9-611	オイルホルト 10X22.....	340	1		
		18	90545-300-000	オイルホルトワツシャー.....	125	3		
		19	91212-422-006	Oリング 14.8X2.4.....	120	1		
		20	93893-04012-17	スクリュウワツシャー 4X12.....	35	1		
		21	94002-08000-0S	6カクナツツ 8MM.....	30	1		
		22	94201-20150	スフオツツヒョソ 2.0X15.....	25	1		
		23	95015-54000	シヨイントヒョソ.....	100	1		
		24	96500-06014-00	フランシヨホルト 6X14.....	40	1		

1994.05.01

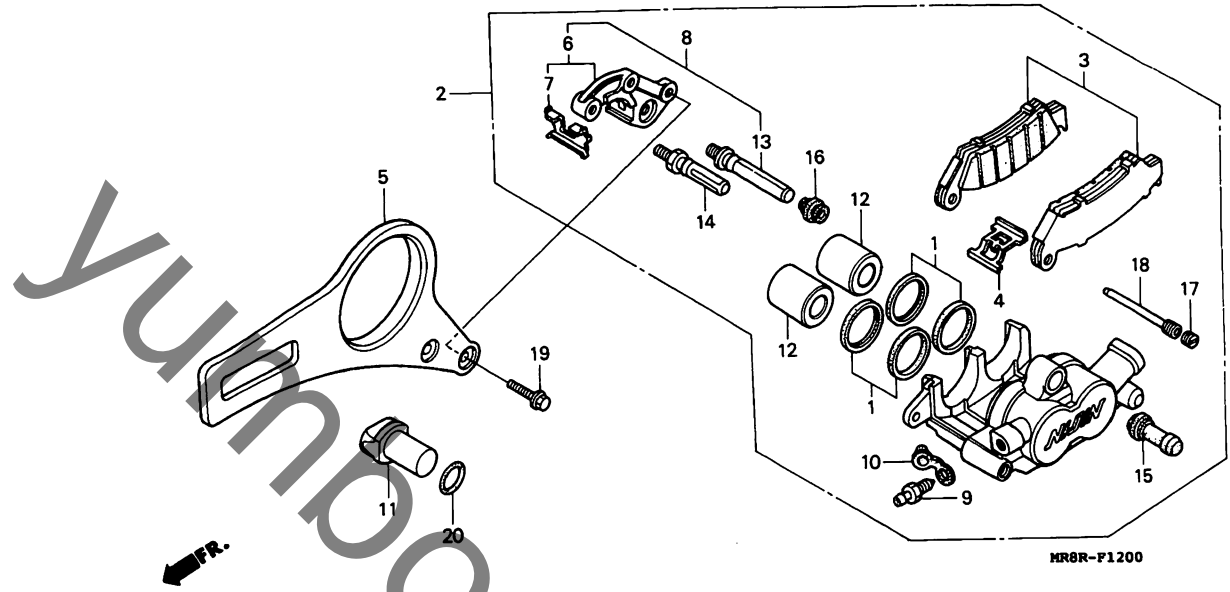
F14

F 15

ブロックNO.

F-12

リヤーブレーキキャリパー



MR8R-F1200

整備項目	標準時間	見出番号	部品番号	部品名	希望小売価格	使用個数 RVF400 RR	適用号機 初号機 続号機	タイプ
リヤーキャリパーASSY.....	0.5	1	06451-GE2-405	ヒーストンシールセット.....	350	2		
リヤーブレーキハットセット.....	0.2	2	43100-KV3-951	リヤーキャリパーASSY. (ニツジシ).....	18,800	1		
リヤーブレーキフラゲット.....	0.6	3	43105-MT7-405	リヤーブレーキハットセット.....	5,300	1		
ヒーストン (イツコマシ 0.1 カサシ) (カンレンフマヒシ フクム)		4	43108-MY6-671	ハットスフオリング.....	220	1		
リヤーブレーキスターCOMP.....	0.3	5	43111-KV3-950	リヤーブレーキフラゲット.....	4,800	1		
リヤースターセット		6	43115-MR8-016	リヤーブレーキスターCOMP.....	3,950	1		
		7	43116-MR7-006	リテーナー.....	260	1		
		8	43119-MR8-305	リヤースターセット.....	4,500	1		
		9	43352-568-003	フッリタースクリュ.....	205	1		
		10	43353-461-771	フッリターキャツフ.....	150	1		
		11	43433-KV3-951	トルクリンクストツハ.....	480	1		
		12	45107-MN5-006	ヒーストン.....	960	2		
		13	45131-HA5-672	ヒオンホイルトA.....	400	1		
		14	45131-166-016	ヒオンホイルト.....	200	1		
		15	45132-166-016	ヒオンホイルトフマツ.....	150	1		
		16	45133-MA3-006	フマツB.....	180	1		
		17	45203-MG3-016	ヒオンフオラク.....	150	1		
		18	45215-KA3-732	ハンカフヒオン.....	300	1		
		19	90106-MR8-000	フランシマホイルト 8X18.....	80	2		
		20	91355-759-003	オリンク 21.8X2.4.....	60	1		

1994.05.01

F15

F 16

ブロックNO.

F-13

リヤホイール

MR8R-F1300

3

整備項目	標準時間	見出番号	部品番号	部品名	希望小売価格	使用個数	RVF100 RR	適用号機	初号機	終号機	タイプ
ファイナルリフックスプロケット	0.3	1	41201-MR8-900	ファイナルリフックスプロケット (38T)	5,500	1					
リアアクスルCOMP.	0.6	2	42300-KV3-950	リアアクスルCOMP.	11,400	1					
ファイナルリフックスフランジ		3	42500-MR8-000	リアリングホルダーCOMP.	9,600	1					
リアリングホルダーCOMP.	0.7	4	42603-MR8-000	リヤホイールナットカバー	370	1					
リアリングホルダー		5	42605-KV3-950	ファイナルリフックスフランジ	5,800	1					
リヤホイールセット	1.0	6	42606-MR8-000	センターロックスーパー	1,350	1					
リヤタイヤASSY.		7	42621-MR8-000	リアアクスルテイスタンカラー	360	1					
リヤフレキテイスク	0.5	8	42650-MR8-306ZA	リヤホイールセット							
ラジアルホールリアリング 6908LU	0.9			*NH1* フラック	41,600	1					
リアアクスルニートリアリング		9	42704-MB0-000	リアリング (10G)	420	N					
			42705-MB0-000	リアリング (20G)	420	N					
			42706-MB0-000	リアリング (30G)	420	N					
		10	42710-KV3-671	リヤタイヤASSY. (BS)							
				(150/60R17 66H BT80R)	シッカ	1		-----		1000168	
			42710-KV3-672	リヤタイヤASSY. (タンクツフ)							
				(150/60R17 66H GPR50JLB)	シッカ	1		-----		1000168	
		*	42710-KV3-673	リヤタイヤASSY. (BS)							
				(150/60R17 66H BT80R)	シッカ	1		1000169			
		*	42710-KV3-674	リヤタイヤASSY. (タンクツフ)							
				(150/60R17 66H GPR50JLB)	シッカ	1		1000169			
		11	42753-ML7-003	リムハイルフ (BS)	370	1					
			42753-ML7-004	リムハイルフ (タンクツフ)	360	1					
		12	43251-KV3-950	リヤフレキテイスク	11,300	1					
		13	90113-KV3-950	ドライブヒョンホルト	145	4					
		14	90114-MR7-000	ドライブヒョン	270	4					
		15	90120-MR8-000	スプロケットホルト	135	6					

1994.05.01

F16

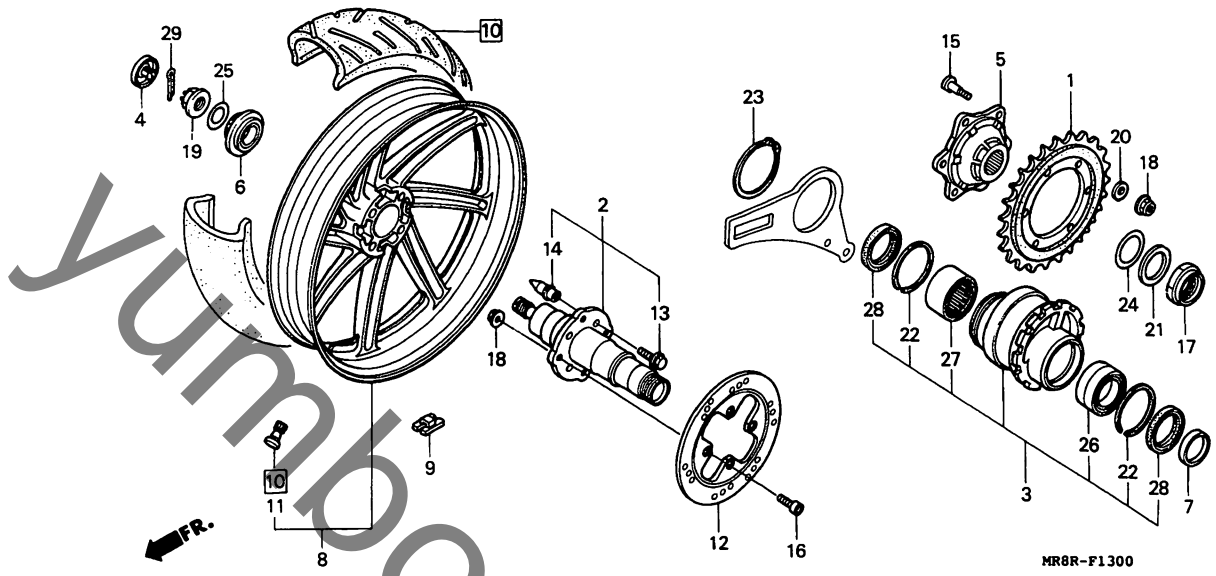
64

G 1

ブロックNO.

F-13

リヤホイール



MR8RF1300

整備項目	標準時間	見出番号	部品番号	部品名	希望	使用個数	適用号機		タイプ
					小売価格	RVF400 RR	初号機	終号機	
		16	90152-MR8-000	ソケットホイール 8X18	95	4			
		17	90306-KV3-950	ロックナット 38MM	690	1			
		18	90309-KF0-003	フランシナット 8MM	180	10			
		19	90316-KV3-950	リヤアクスルナット	980	1			
		20	90465-MC4-000	ワッシャー 8MM	115	6			
		21	90501-KV3-951	コニカルスプリングワッシャー 38MM	360	1			
		22	90651-ML0-731	インターナルサークリップ 62MM	185	2			
		23	90652-ML0-731	エキスターナルサークリップ 75MM	310	1			
		24	90653-MR7-000	トリップフランシシム	270	1			
		25	90656-MR7-000	リヤアクスルワッシャー	205	1			
		26	91061-ML0-731	ラジアルホイールアリング 6908LU	1,850	1			
		27	91062-MR7-003	リヤアクスルニートールアリング	1,650	1			
		28	91284-MR7-003	タストシール 50X62X5	410	2			
		29	94201-25400	スプリットヒョン 2.5	30	1			

1994.05.01

G1

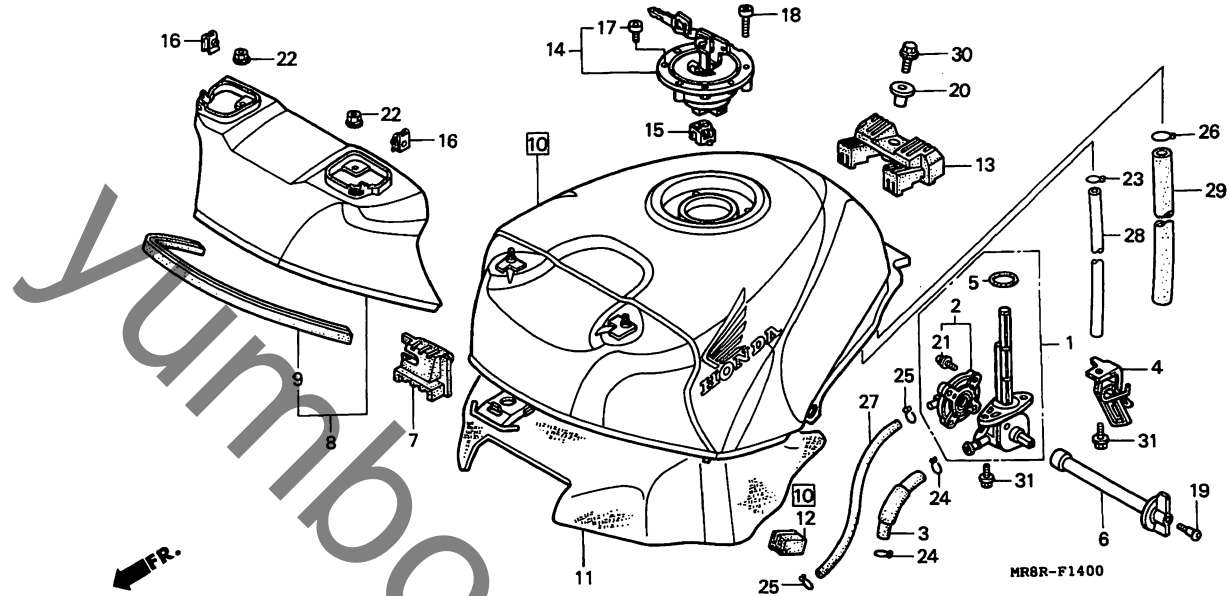
3

G 2

ブロックNO.

F-14

フューエルタンク



MR8R-F1400

3

整備項目	標準時間	見出番号	部品番号	部品名	希望小売価格	使用個数 RVF400 RR	適用号機 初号機 終号機	タイプ
フューエルオートコックASSY.....	0.4	1	16950-MR8-043	フューエルオートコックASSY.....	7,900	1		
.フューエルタンクASSY.....		2	16953-MV9-000	コックカハースェット.....	1,850	1		
コックカハースェット.....	0.3	3	16955-MR8-900	フューエルチーフ.....	210	1		
フロントフューエルタンクカハース.....	0.2	4	16956-MR8-000	コックレハースェット.....	620	1		
フューエルファイラキャツフCOMP.....	0.1	5	16958-KY6-003	オリヅク.....	150	1		
フューエルタンクASSY. 配色表								
タイプ	主体色	カラーラベルコード						
TYPE 1	ロスホワイト	NH196K						
			6	16963-KY6-000	フューエルコックレハース.....	660	1	
			7	17511-KV3-000	フューエルタンククロメツト.....	205	1	
			8	17515-MR8-900ZA	フロントフューエルタンクカハース.....			
				R127.....スハークリヅク.....	7,400	1		
			9	17516-MR8-900	フューエルタンクカハースラハース.....	310	1	
			10	17520-MR8-900ZA	フューエルタンクASSY. *TYPE1*(WL)	43,100	1	
			11	17570-MR8-000	フューエルタンクフロテクター.....	2,550	1	
			12	17611-ML7-000	フューエルタンクツヅシヨソ.....	220	2	
			13	17613-GF6-000	リヤフューエルタンクツヅシヨソ.....	480	1	
			14	17620-MN8-910	フューエルファイラキャツフCOMP.....	7,700	1	
			15	17646-MN8-700	フハリスハースラハース.....	360	1	
			16	64527-ML7-000	クリツフナツト 4MM.....	150	2	
			17	90073-MT4-000	ソケツトホルツト 4X6.....	100	4	
			18	90074-MT4-000	ソケツトホルツト 4X21.....	95	3	
			19	90116-KY6-000	コックレハースェツテイヅク.....	110	1	
			20	90551-MG7-000	カラ 8.8X11.....	135	1	
			21	93892-04016-18	スクリユフツヅシヤ 4X16.....	30	4	
			22	94050-06000	フランシツナツト 6MM.....	35	2	
			23	95002-02080	チユフツヅシヤ (B8).....	30	1	
			24	95002-02130	チユフツヅシヤ (B12.5).....	35	2	

1994.05.01

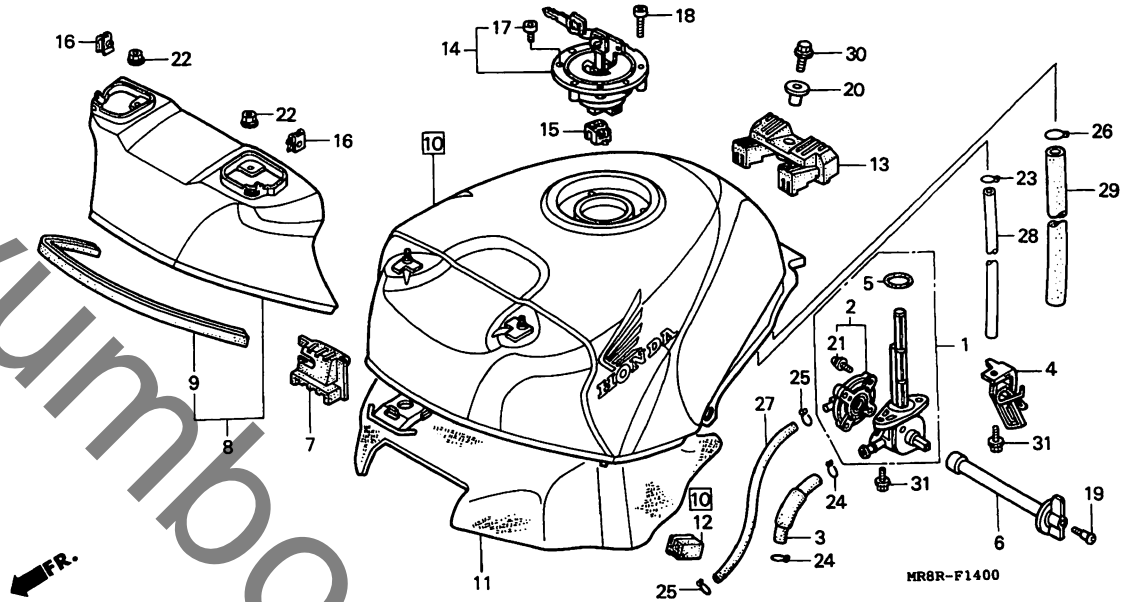
G2

G 3

ブロックNO.

F-14

フューエルタンク



MR8R-F1400

整備項目

標準時間

見出番号

部品番号

部品名

希望 使用個数
小売 価格 RVF400
価 格 RR

適用号機
初号機 終号機

タイプ

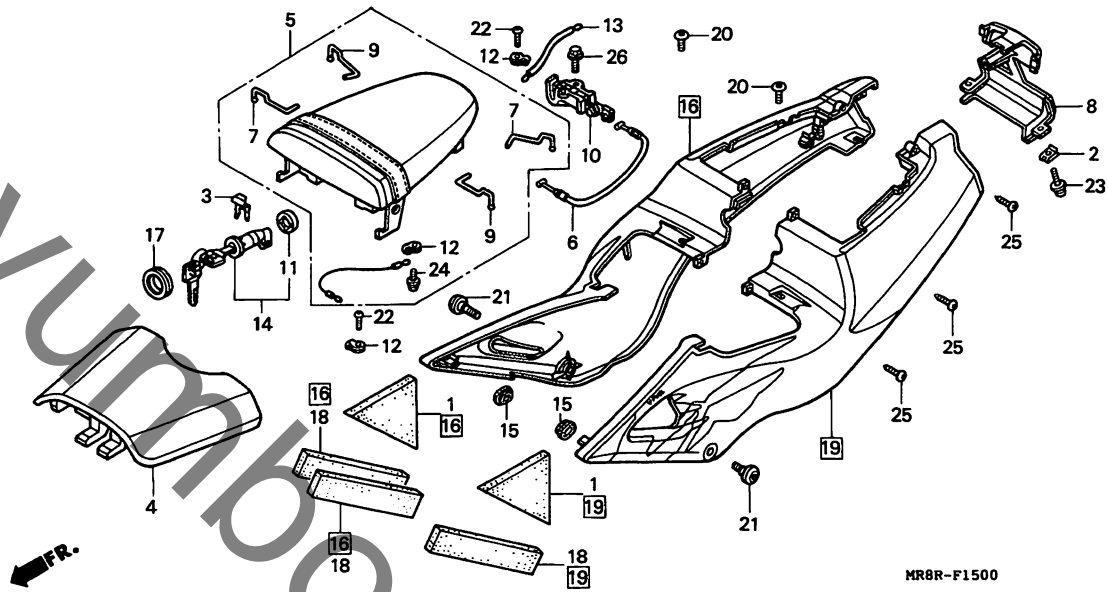
25	95002-35000	チ1-フックリツフ (C6.5).....	25	2		
26	95002-41300-08	チ1-フックランフ (D13).....	70	1		
27	95005-35245-30	チ1-フ 3.5X245 (95005-35001-30M)	80	1		
28	95005-45480-20	チ1-フ (95005-45001-20M) ..	270	1		
29	95005-80500-20	チ1-フ 8X500 (95005-80001-20M)	480	1		
30	95701-08022-00	フランシッホット 8X22.....	50	1		
31	96001-06012-00	フランシッホット 6X12.....	40	3		

G 4

ブロックNO.

F-15

シート・サイドカバー



MR1RF1500

3

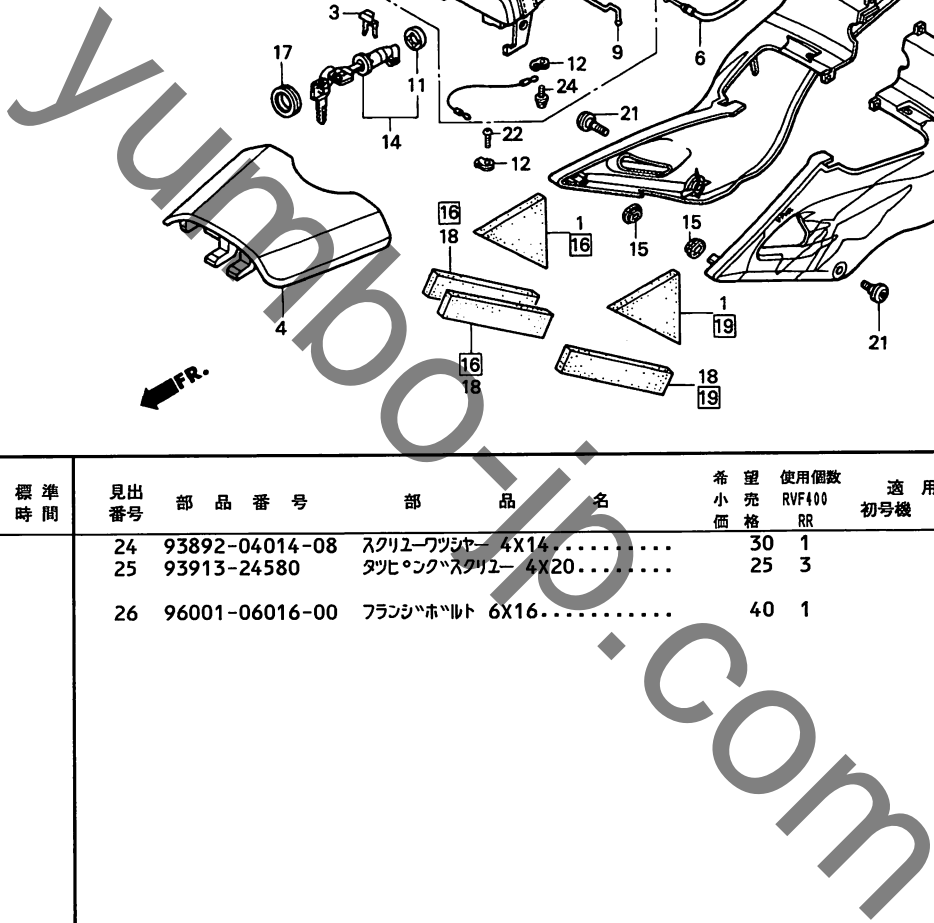
整備項目	標準時間	見出番号	部品番号	部品名	希望小売価格	使用個数	適用号機	タイプ						
						RVF400 RR	初号機 終号機							
メインシートCOMP.	0.1	1	64252-MT4-700	ミッドルカウルマツトB	310	2								
ヒオリオンシートCOMP.		2	64527-KY2-700	クリツフナツツ 4MM	140	2								
シートロツクケーフアル	0.2	3	75581-673-000	ロツクキーセツテイソクハスフリンク	145	1								
リヤカウルセツト		4	77100-MR8-900	メインシートCOMP.	10,400	1								
シートキャツツフツク		5	77150-MR8-900	ヒオリオンシートCOMP.	8,800	1								
シートロツクキー														
サイトカハ ASSY. (ニコテモトウツシカソ)	0.3	6	77156-MR8-900	シートロツクケーフアル	310	1								
		7	77205-KBV-000	ローフアツクA	145	2								
		8	77205-MR8-900ZA	リヤカウルセツト *TYPE1*(WL)	2,600	1								
		9	77206-KBV-000	ローフアツクB	105	2								
		10	77220-KY6-000	シートキャツツフツク	1,450	1								
リヤカウルセツト配色表														
<table border="1" style="width: 100%; border-collapse: collapse;"> <thead> <tr> <th>タイプ</th> <th>主体色</th> <th>カラーラベルコード</th> </tr> </thead> <tbody> <tr> <td>TYPE 1</td> <td>ロスホワイト</td> <td>NH196K</td> </tr> </tbody> </table>	タイプ	主体色	カラーラベルコード	TYPE 1	ロスホワイト	NH196K		11	77231-KM1-000	シートロツクキーカラー	140	1		
タイプ	主体色	カラーラベルコード												
TYPE 1	ロスホワイト	NH196K												
		12	77235-KV3-000	ヘルメツトワイヤーフレート	205	3								
		13	77236-MR8-000	ヘルメツトセツツワイヤ	340	1								
		14	77239-MT3-000	シートロツクキー	980	1								
		15	83551-300-000	エアークリーナーケースクハロメツト	135	2								
サイドカバーASSY. 配色表														
<table border="1" style="width: 100%; border-collapse: collapse;"> <thead> <tr> <th>タイプ</th> <th>主体色</th> <th>カラーラベルコード</th> </tr> </thead> <tbody> <tr> <td>TYPE 1</td> <td>ロスホワイト</td> <td>NH196K</td> </tr> </tbody> </table>	タイプ	主体色	カラーラベルコード	TYPE 1	ロスホワイト	NH196K		16	83611-MR8-900ZA	R. サイトカハ ASSY. *TYPE1* (WL)	14,600	1		
タイプ	主体色	カラーラベルコード												
TYPE 1	ロスホワイト	NH196K												
		17	83611-MT3-000	シートロツクラハ	250	1								
		18	83613-MR8-900	サイトカハマツト	210	3								
		19	83711-MR8-900ZA	L. サイトカハ ASSY. *TYPE1* (WL)	14,600	1								
		20	90105-MM4-000	ハソククリュー 6X10	80	2								
		21	90112-MT4-000	カウルセツテイソクハソルト	95	2								
		22	93500-05012-0A	ハソククリュー 5X12	25	2								
		23	93891-04014-07	スクリューワツシヤ 4X14	30	2								
				1994.05.01		64								

G 5

ブロックNO.

F-15

シート・サイドカバー



MR8R-F1500

MR8RF1500

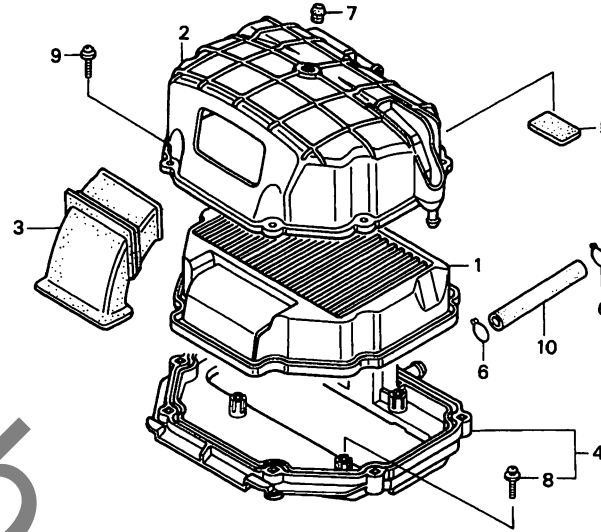
整備項目	標準 時間	見出 番号	部品番号	部品名	希 小 価	使用個数 RVF400 RR	適用号機 初号機 終号機	タ イ プ
		24	93892-04014-08	スクリーンワッシャー 4X14.....	30	1		
		25	93913-24580	タツヒョクワッシャー 4X20.....	25	3		
		26	96001-06016-00	フランジホルド 6X16.....	40	1		

G 6

ブロックNO.

F-16

エアークリーナー



MR8R-F1600

MR1RF1600

3

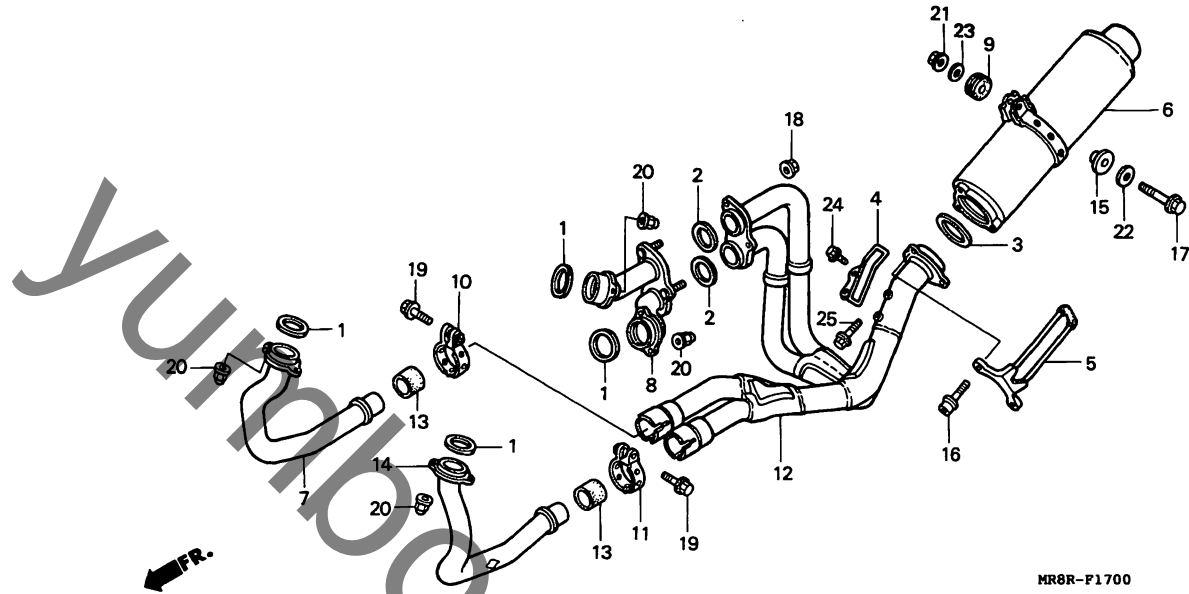
整備項目	標準時間	見出番号	部品番号	部品名	希望	使用	適用号機		タイプ
					小売	個数	初号機	終号機	
					価格	RR			
エアークリーナーエレメント.....	0.3	1	17210-MR8-010	エアークリーナーエレメント.....	3,550	1			
エアークリーナーケースカバー.....	0.4	2	17221-MR8-010	エアークリーナーケースカバー.....	1,850	1			
エアークリーナーインレットダクト		3	17222-MR8-900	エアークリーナーインレットダクト	1,550	1			
エアークリーナーケースCOMP.		4	17230-MR8-900	エアークリーナーケースCOMP.	4,250	1			
		5	17254-KAZ-000	サブエアークリーナーフィルター.....	120	1			
		6	17724-102-700	サブタンクホースクリップ°.....	100	2			
		7	50355-434-000	ストツハローラハ-C.....	135	1			
		8	90141-ML7-000	ハコンスクリュー 4X19.....	65	4			
		9	93893-05018-07	スクリューワッシャー 5X18.....	35	7			
		10	95005-14115-20	チーフ 14X115 (95005-14001-20M)	250	1			

G 7

ブロックNO.

F-17

エキゾーストマフラー



MR1RF1700

整備項目	標準時間	見出番号	部品番号	部品名	希望小売価格	使用個数 RVF400 RR	適用号機 初号機 終号機	タイプ
エキゾーストパイプカッター マフラーカッター	0.1	1	18291-MN5-650	エキゾーストパイプカッター	200	4		
マフラーCOMP	0.2	3	18292-MV4-000	マフラーカッター	280	1		
フロントエキゾーストパイプ (イツコマシ 0.2 カサン)	0.6	4	18301-MR8-900	エキゾーストパイプカッター	1,050	1		
リアエキゾーストパイプCOMP	1.6	5	18302-MR8-900	マフラーカッター	2,600	1		
エキゾーストシヨイント	1.1	6	18310-MR8-901	マフラーCOMP	35,900	1		
		7	18320-MR8-003	R.フロントエキゾーストパイプ	7,200	1		
		8	18330-MR8-003	リアエキゾーストパイプCOMP	7,200	1		
		9	18334-KA3-830	サイレンサーハー	140	1		
		10	18373-ML0-000	R.エキゾーストパイプハント	730	1		
		11	18374-ML0-000	L.エキゾーストパイプハント	740	1		
		12	18380-MR8-901	エキゾーストシヨイント	58,000	1		
		13	18391-MN5-650	マフラーハツキン	690	2		
		14	18420-MR8-900	L.フロントエキゾーストパイプ	7,200	1		
		15	77216-KG1-920	シートマウンティングカラー	135	1		
		16	90101-GHB-611	トルクスボルト 6X21	105	2		
		17	90107-MR7-000	フランシボルト 8X32	115	1		
		18	90136-MT4-000	フランシナット 8MM	85	3		
		19	90161-ML7-000	フランシボルト 8X35	100	2		
		20	90304-HB3-771	スロシヤナット 6MM	180	8		
		21	94050-08000	フランシナット 8MM	35	1		
		22	94101-08000	フレインワッシャー 8MM	25	1		
		23	94103-08000	フレインワッシャー 8MM	30	1		
		24	96001-06008-02	フランシボルト 6X8	50	2		
		25	96300-06018-07	フランシボルト 6X18	40	1		

1994.05.01

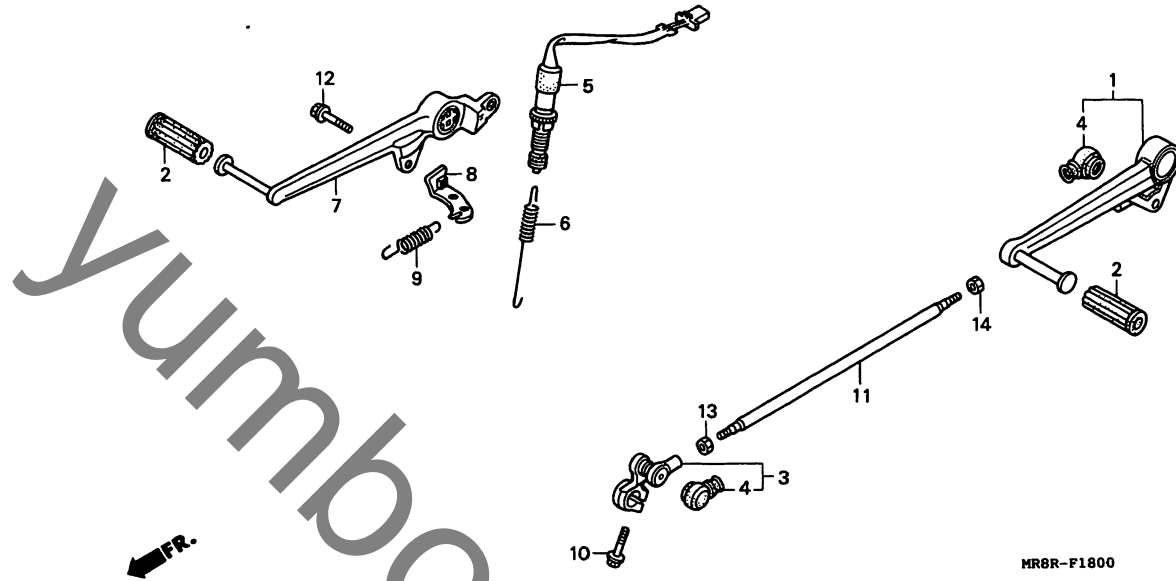
G7

G 8

ブロックNO.

F-18

ペダル



MR8R-F1800

MR8RF1100

整備項目	標準時間	見出番号	部品番号	部品名	希望	使用個数	適用号機		タイプ
					小売価格	RVF400 RR	初号機	終号機	
キヤッチエンジンペダルCOMP.....	0.2	1	24702-MR8-000	キヤッチエンジンペダルCOMP.....	3,700	1			
キヤッチエンジンアームCOMP.....	0.1	2	24705-MR7-000	キヤッチエンジンペダルアーム.....	170	2			
リヤーストツフスイッチASSY.....	0.4	3	24710-MR8-000	キヤッチエンジンアームCOMP.....	1,850	1			
リヤーフレーキペダル.....	0.3	4	24724-422-000	タフスタカハ.....	270	2			
		5	35350-MR8-000	リヤーストツフスイッチASSY.....	560	1			
		6	35357-KW7-900	ストツフスイッチ入フリンク.....	160	1			
		7	46500-MR8-000	リヤーフレーキペダル.....	4,200	1			
		8	46502-MR8-000	リターンフリンクフツク.....	360	1			
		9	46514-ML7-000	フレーキペダルリターンフリンク.....	190	1			
		10	90010-ML0-720	フランシッホルト 6X20.....	85	1			
		11	90065-MR8-000	チェンシッハー.....	310	1			
		12	90106-MR8-000	フランシッホルト 8X18.....	80	1			
		13	90201-700-000	カハナアームフイキンクナツト.....	40	1			
		14	94002-06020-0S	6カクナツト 6MM.....	35	1			

1994.05.01

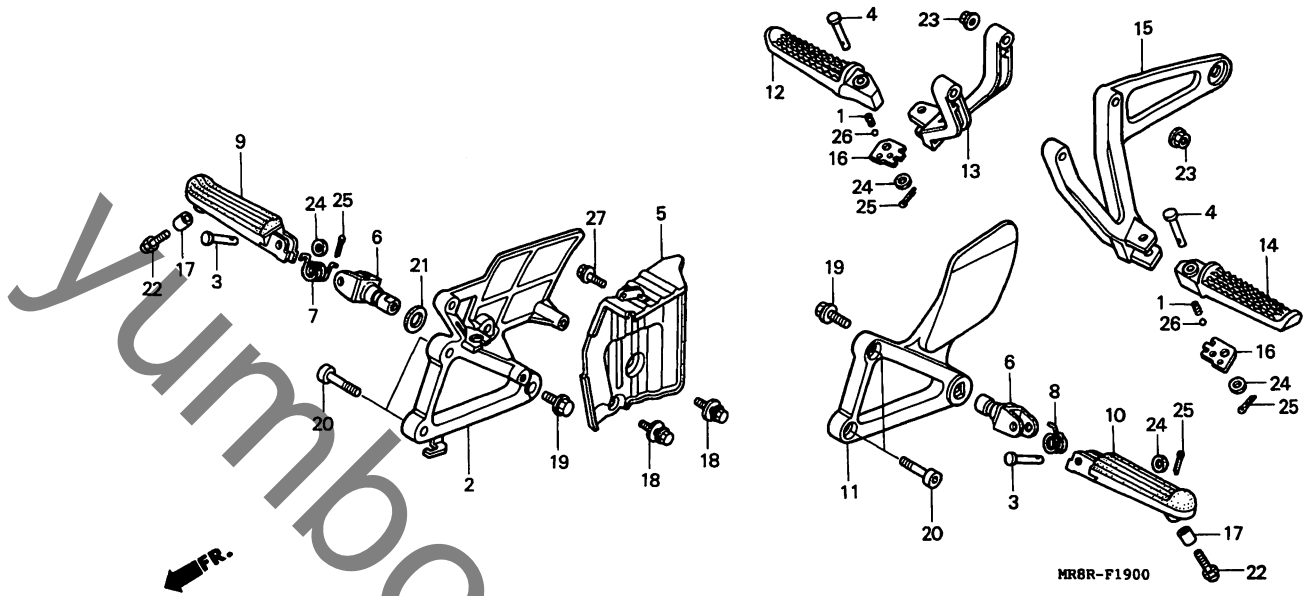
G8

G 9

ブロックNO.

F-19

ステップ



MR8RF1900

整備項目	標準時間	見出番号	部品番号	部品名	希望小売価格	使用個数	適用機種	タイプ
						RVF400 RR	初号機 終号機	
R.メインステップホルダー	0.4	1	28333-300-000	キツクスタースタートハースフリンク	140	2		
R.ステップヒートカート	0.3	2	50600-MR8-003	R.メインステップホルダー	4,450	1		
R.ヒールオンステップホルダー		3	50603-GS9-010	メインステップハースフリンク	180	2		
L.ヒールオンステップホルダー		4	50603-033-010	ステップハースフリンク	145	2		
メインステップフック	0.2	5	50606-MR8-000	R.ステップヒートカート	3,750	1		
R.ステップアームCOMP.	0.1	6	50612-KV3-700	メインステップフック	1,000	2		
L.ステップアームCOMP.		7	50617-445-840	R.ステップリターンリンク	140	1		
L.メインステップホルダー		8	50644-445-840	L.ステップリターンリンク	150	1		
R.ヒールオンステップアーム		9	50660-KV3-700	R.ステップアームCOMP.	2,700	1		
L.ヒールオンステップアーム		10	50670-KV3-700	L.ステップアームCOMP.	2,700	1		
		11	50700-MR8-003	L.メインステップホルダー	4,650	1		
		12	50711-MN8-000	R.ヒールオンステップアーム	2,700	1		
		13	50711-MR8-900	R.ヒールオンステップホルダー	4,000	1		
		14	50712-MN8-000	L.ヒールオンステップアーム	2,700	1		
		15	50712-MR8-900	L.ヒールオンステップホルダー	4,000	1		
		16	50718-MN8-000	R.ヒールオンステップクリックプレート	135	2		
		17	51486-MR8-000	ステップローカラー	115	2		
		18	90021-MM5-000	ホルトワッシャー 6X12	145	2		
		19	90105-KV3-700	メインステップフックホルト	130	2		
		20	90157-ME9-000	ソケットホルト 8X22	170	4		
		21	90505-MR7-000	ウェーブワッシャー 17.5MM	130	1		
		22	92501-08025-0A	キャップホルト 8X25	100	2		
		23	94050-08000	フランジナット 8MM	35	4		
		24	94102-08000	フランジワッシャー 8MM	25	4		
		25	94201-20150	スプリットピン 2.0X15	25	4		

1994.05.01

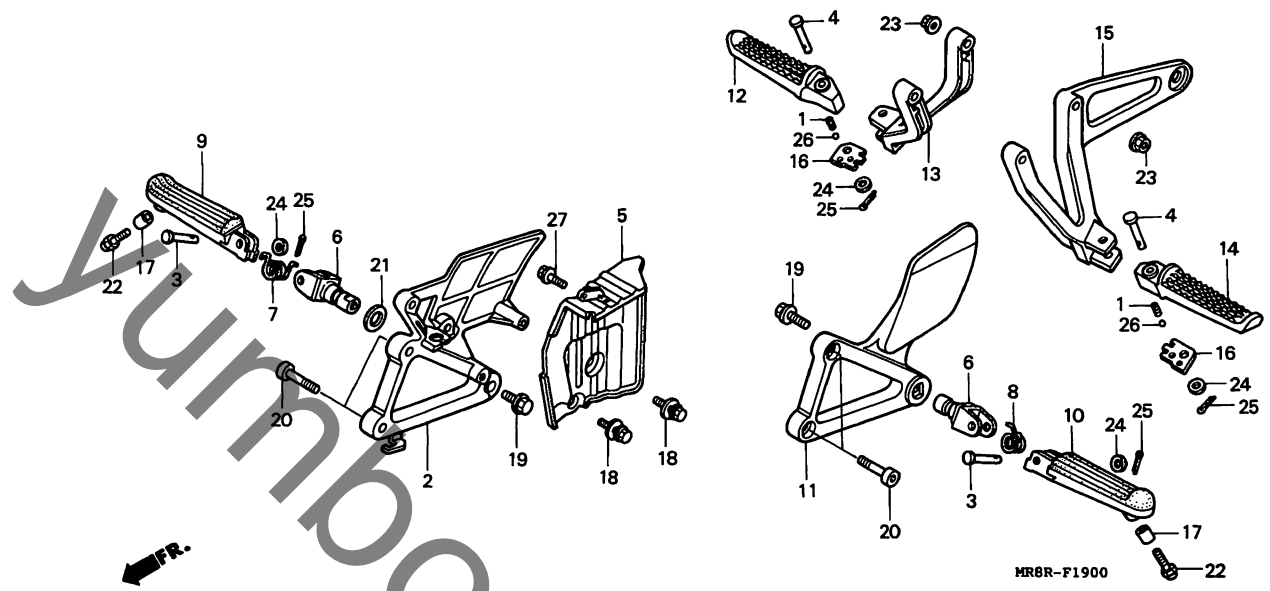
69

G 10

ブロックNO.

F-19

ステップ



MR8RF1900

3

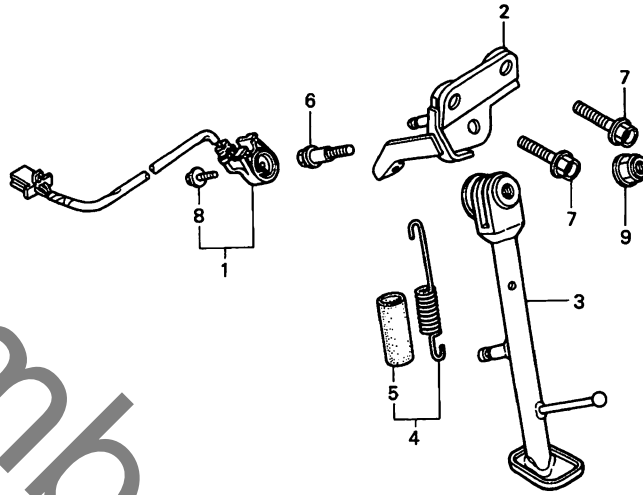
整備項目	標準時間	見出番号	部品番号	部品名	希望小売価格	使用個数	適用号機 初号機 終号機	タイプ
		26	96211-08000	スチールホール #8 (1/4)	15	2		
		27	96500-06012-00	フランジホルト 6X12	40	1		

G 11

ブロックNO.

F - 20

スタンド



MR8R-F2000

MR8RF2000

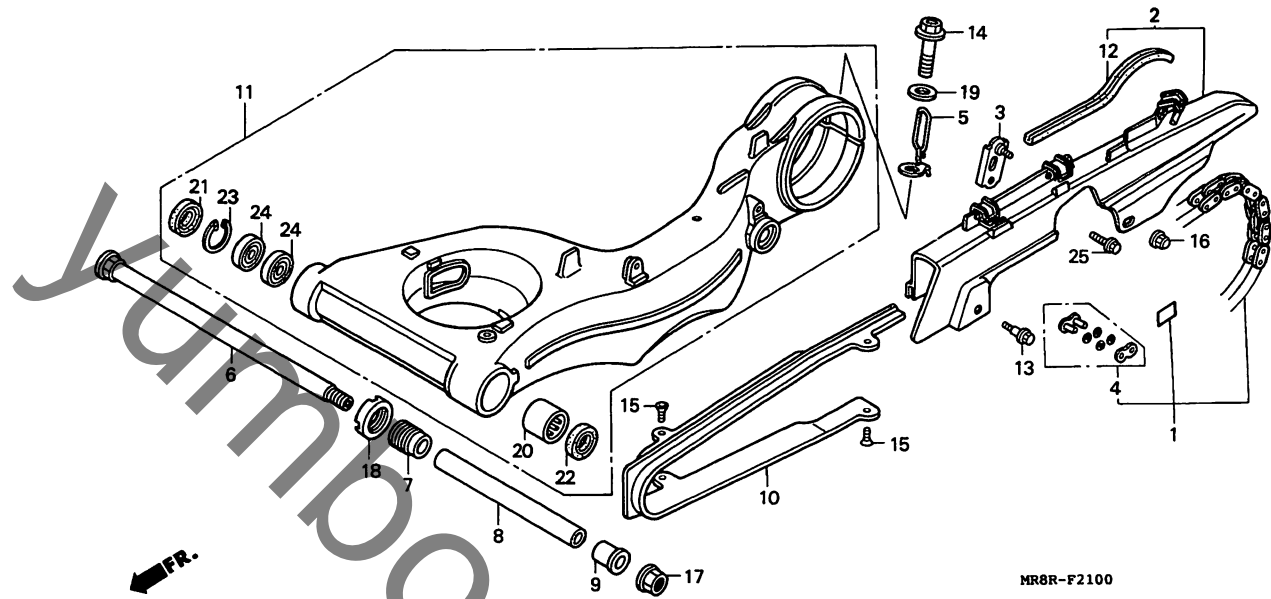
整備項目	標準時間	見出番号	部品番号	部品名	希望小売価格	使用個数 RVF400 RR	適用号機 初号機 終号機	タイプ
サイトスタントスイッチセット.....	0.4	1	35700-MR8-305	サイトスタントスイッチセット.....	2,450	1		
サイトスタントフックセットCOMP.....	0.3	2	50150-MR8-900	サイトスタントフックセットCOMP.....	2,100	1		
サイトスタントハーCOMP.....	0.2	3	50530-MR8-900	サイトスタントハーCOMP.....	2,500	1		
サイトスタントスプリングASSY.....	0.1	4	50542-MV4-000	サイトスタントスプリングASSY.....	260	1		
		5	50543-MV4-000	サイトスタントスプリングチューブ.....	105	1		
		6	90108-MK6-670	サイトスタントヒールボルト.....	240	1		
		7	90133-MR8-000	フランジボルト 10X32.....	100	2		
		8	90147-MK6-671	スチールボルト 6X16.....	125	1		
		9	90203-MF9-710	サイトスタントナット.....	130	1		

G 12

ブロックNO.

F-21

スウィングアーム・チェーンケース



MR8R-F2100

MR8RF2100

整備項目	標準時間	見出番号	部品番号	部品名	希望小売価格	使用個数 RVF400 RR	適用号機 初号機 終号機	タイプ
トライブチェーンセット	0.5	1	06405-MR8-405	トライブチェーンセット (102L-120L RK EXCEL)	8,400	1		
トライブチェーンケースCOMP	0.2			(102L-120L DAIDO)	8,400	1		
ヒートテイスタンセンターカラー	0.9		06405-MR8-406	トライブチェーンセット	3,000	1		
チェーンライター	0.6			(RK エキセル)	420	1		
スウィングアームセット	1.3	2	40510-MR8-781	トライブチェーンケースCOMP	420	1		
ニールハアリンク		3	40512-MR8-000	トライブチェーンケース	380	1		
ラシアルホールハアリンク 6003 (ニコテモトウシカン)	1.2	4	40535-MY5-306	トライブチェーンジョイントセット	2,400	1		
			40535-MY9-305	トライブチェーンジョイントセット (タイトー)	2,400	1		
		5	43350-MR8-780	フレキホースカイト	2,600	1		
		6	52101-MR8-900	スウィングアームヒートホールド	830	1		
		7	52109-MR8-900	ヒートアシヤスティングホールド	520	1		
		8	52141-MR8-900	ヒートテイスタンセンターカラー	830	1		
		9	52143-MR8-900	Lヒートテイスタンカラー	2,400	1		
		10	52170-MR8-013	チェーンライター	53,700	1		
		11	52200-MR8-306	スウィングアームセット	270	1		
		12	64121-ML0-730	チェーンスラバー	115	1		
		13	90111-ML0-730	フランシホールド 6MM	550	1		
		14	90155-MR8-000	フランシホールド 14X51	65	4		
		15	90156-MR8-000	フラツスクリュー 5X12	135	1		
		16	90201-428-900	キャツフナツト 6MM	180	1		
		17	90305-ME5-003	フランシナツト 16MM	450	1		
		18	90355-469-000	スウィングアームヒートロックナツト	85	1		
		19	90559-MR8-000	フレインワツシャー 14MM	410	1		
		20	91071-MT7-003	ニールハアリンク (NTN)				

工場装着標準リンク数

RVF400Rr 102L

1994.05.01

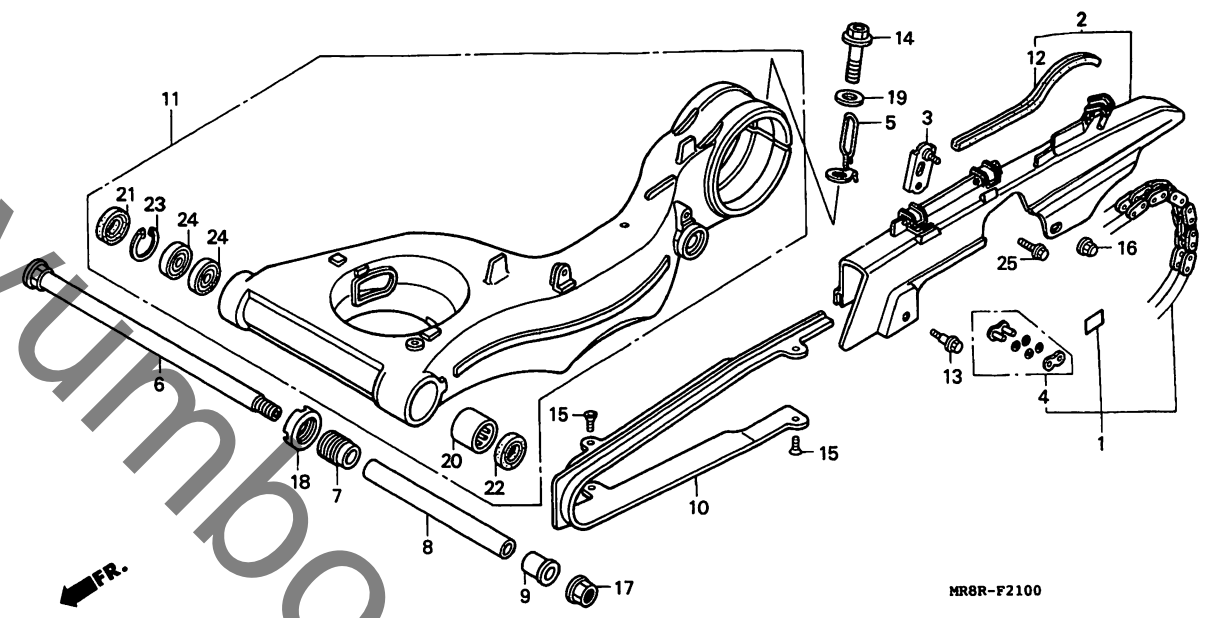
G12

G 13

ブロックNO.

F - 21

スウィングアーム・チェンケース



MR8R-F2100

MR8RF2100

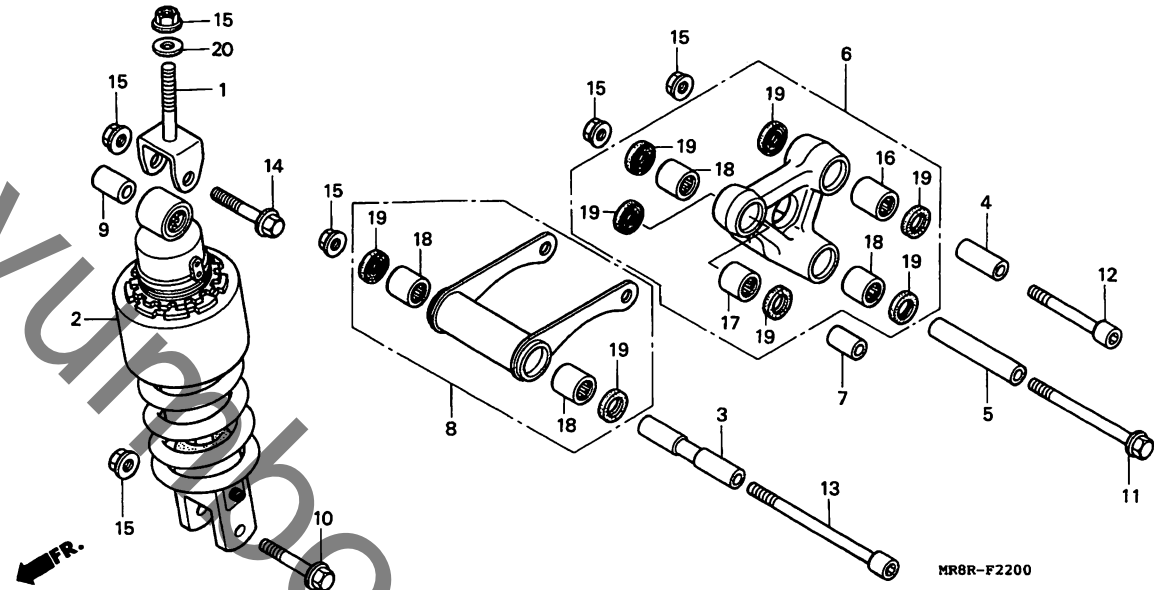
整備項目	標準時間	見出番号	部品番号	部品名	希望小売価格	使用個数 RVF400 RR	適用号機 初号機 終号機	タイプ
		21	91205-VM6-003	タストシール 25X35X7.....	320	1		
		22	91258-HB3-003	タストシール 37X25X6.....	360	1		
		23	94520-35000	インターナルサークリップ° 35MM.....	55	1		
		24	96100-60030-10	ラシアルホールハアリング° 6003....	430	2		
		25	96500-06012-07	フランシホルト 6X12.....	40	1		

G 14

ブロックNO.

F - 22

リヤークッション



MR8R-F2200

MR8RF2200

整備項目	標準時間	見出番号	部品番号	部品名	希望小売価格	使用個数	適用号機 初号機 終号機	タイプ
リヤークッションフレグメントCOMP.	0.9	1	50233-MZ7-000	リヤークッションフレグメントCOMP.	510	1		
リヤークッションASSY.	1.1	2	52400-MR8-901	リヤークッションASSY.	35,000	1		
コネクティングロッドヒールホットカラー	0.4	3	52462-ML0-000	コネクティングロッドヒールホットカラー	510	1		
クッションアームカラー	0.6	4	52463-KV3-000	クッションアームカラー	340	1		
クッションアームセット		5	52463-MJ0-000	クッションアームセット	530	1		
クッションコネクティングロッドCOMP.								
ニートルハアリンク	0.8	6	52465-MR8-305	クッションアームセット	7,900	1		
ニートルハアリンク 17X24X17		7	52465-MY1-000	クッションアームカラーC	220	1		
ニートルハアリンク 17X24X25		8	52475-MR8-305	クッションコネクティングロッドCOMP.	6,900	1		
(イツコマシ 0.1 カサン)		9	52486-ML7-003	フットシムカラー	370	1		
		10	90107-MR8-000	フランシホット 10X57	180	1		
		11	90108-MR8-000	フランシホット 10X100	265	1		
		12	90110-MR7-000	ソケットホット 10X70	210	1		
		13	90111-MR7-000	ソケットホット 10X130	330	1		
		14	90154-HA8-000	フランシホット 10X52	245	1		
		15	90304-GE8-003	Uナット 10MM	130	6		
		16	91071-KV3-005	ニートルハアリンク (コウヨウ)	450	1		
		17	91071-MY1-005	ニートルハアリンク 17X24X17	460	1		
		18	91072-MJ0-003	ニートルハアリンク 17X24X25				
				(NTN)	450	4		
		19	91262-KV3-831	タストシム 17X24X5 (アラ)	190	8		
		20	94101-10000	フレイクワッシャー 10MM	30	1		

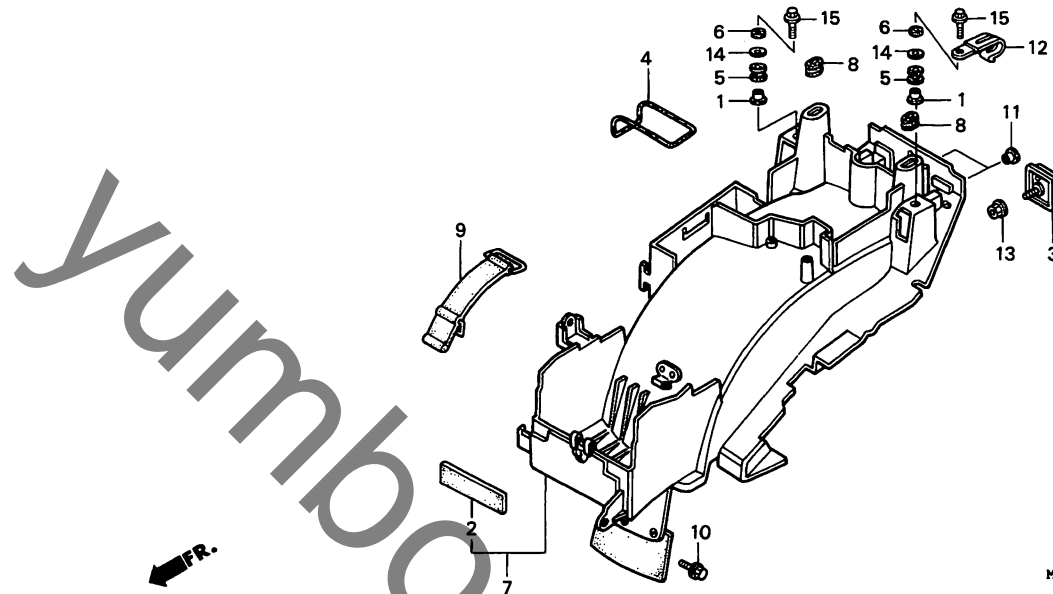
3

G 15

ブロックNO.

F - 23

リヤーフェンダー



MR8R-F2300

MR8RF2100

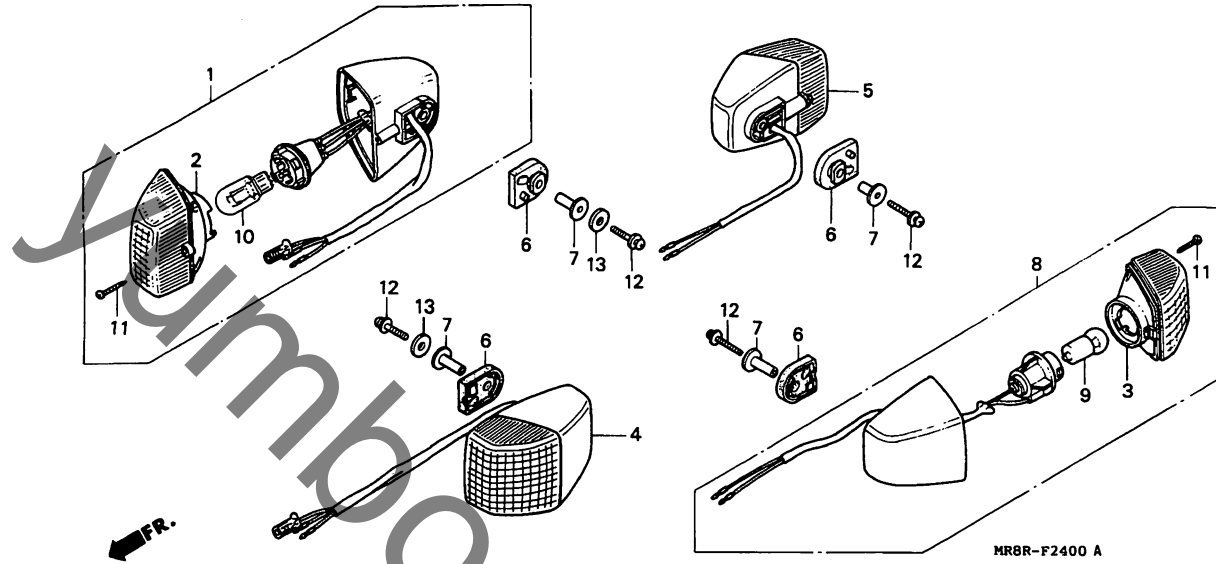
整備項目	標準 時間	見出 番号	部品番号	部品名	希望 小 売 価 格	使用個数 RVF400 RR	適用号機 初号機	適用号機 終号機	タイプ
リヤーフェンダー	0.6	1	19056-HA2-000	ラシエターマウンティングカラーB	200	2			
		2	31508-HC4-000	ハツテリークツシヨン	215	1			
		3	33741-KE8-003	リヤーリフレックスリフレクター	780	1			
		4	50419-166-000	ツールセツティングハント	250	1			
		5	61103-357-000	フロントフェンダーマウンティングブラ	150	2			
		6	77218-GB2-720	シートヒンシラバー	95	2			
		7	80100-MR8-900	リヤーフェンダー	5,900	1			
		8	83551-GE2-000	エアークリーナーケースロメツト	170	2			
		9	83606-198-900	ツールホツクスハント	380	1			
		10	90113-MR8-000	フランシッホイルト 6MM	125	1			
		11	90556-KS3-900	チエンスライダフツシヤ	85	2			
		12	91417-PA1-010	エンシッソフハコトツクリツフ	170	1			
		13	94050-06000	フランシッナツト 6MM	35	1			
		14	94103-06000	フレインツシヤ 6MM	25	2			
		15	96500-06030-00	フランシッホイルト 6X30	50	2			

G 16

ブロックNO.

F - 24

ウインカー



MR1RF2400A

3

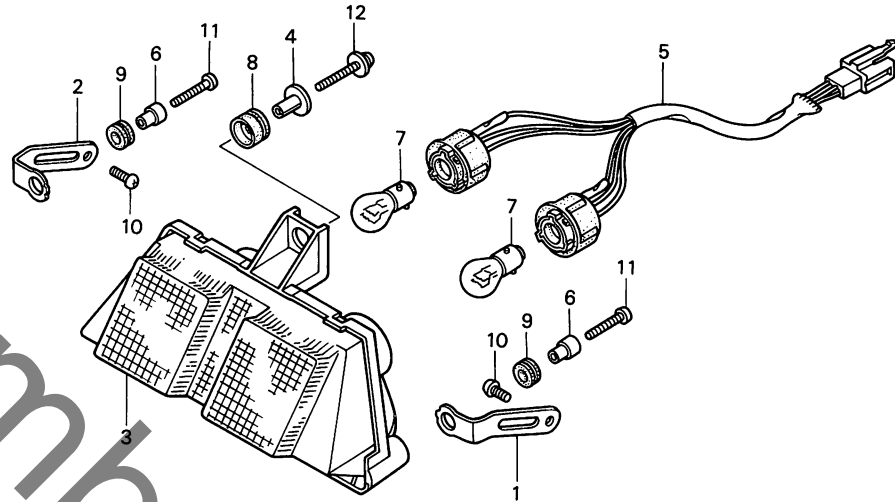
整備項目	標準時間	見出番号	部品番号	部品名	希望小売価格	使用個数 RVF100 RR	適用号機 初号機 終号機	タイプ
R. フロントウインカー-ASSY.....	0.1	1	33400-MR8-901	R. フロントウインカー-ASSY.....	1,700	1		
L. フロントウインカー-ASSY. ウインカー-ハールフ		2	33406-KV3-951	ウインカー-レンズCOMP.....	540	2		
(ニコテモトウシカシカニ ニコシヨウテモ トウシカシカ)		3	33406-MR8-781	ウインカー-レンズCOMP.....	490	2		
		4	33450-MR8-901	L. フロントウインカー-ASSY.....	1,700	1		
		5	33600-MV4-003	R. リアウインカー-ASSY. (12V 15W)	1,600	1		
リアウインカー-ASSY.....	0.3	6	33611-KV3-700	ウインカー-ラハール.....	205	4		
(イツコマシ 0.1 カサン)		7	33611-MR7-000	ウインカー-カラー.....	205	4		
(カンレンフヒン フグム)		8	33650-KV3-831	L. リアウインカー-ASSY. (12V 15W)	1,600	1		
		9	34905-GE8-601	ウインカー-ハールフ (12V 15W).....	190	2		
		10	34906-GAH-003	テールライトハールフ (12V 18/5W)...	180	2		
		11	90104-GT4-000	タツヒョククハスクリュー 3X14.....	85	4		
		12	93500-05028-OH	ハンスクリュー 5X28.....	30	4		
		13	94101-08800	フレイクツツシヤ 8MM.....	25	2		

H 1

ブロックNO.

F-25

テールライト



MR8R-F2500 A

整備項目	標準時間	見出番号	部品番号	部品名	希望	使用個数	適用号機		タイプ
					小売価格	RVF400 RR	初号機	終号機	
テールライトサブASSY.....	0.3	1	33507-MR8-900	テールライトステー.....	310	1			
.テールライトソケットCOMP.		2	33508-MR8-900	L.テールライトステー.....	310	1			
.テールライトハーフ		3	33705-MR8-901	テールライトサブASSY.....	4,100	1			
(ニコテモトウシカン)		4	33707-MR8-000	テールライトマウンティングカラー.....	130	1			
		5	33710-MR8-003	テールライトソケットCOMP.....	1,050	1			
		6	33712-965-000	テールライトマウンティングカラー.....	135	2			
		7	34906-GB6-921	テールライトハーフ (12V 18/5W).....	220	2			
		8	37244-MM4-000	スピードメーターマウンティングラハ.....	185	1			
		9	90851-961-000	テールライトマウンティングラハ.....	190	2			
		10	93500-05008-0A	ハンスクリュー 5X8.....	25	2			
		11	93500-05016-0H	ハンスクリュー 5X16.....	25	2			
		12	93894-05022-08	スクリューワッシャー 5X22.....	35	1			

1994.05.01

H1

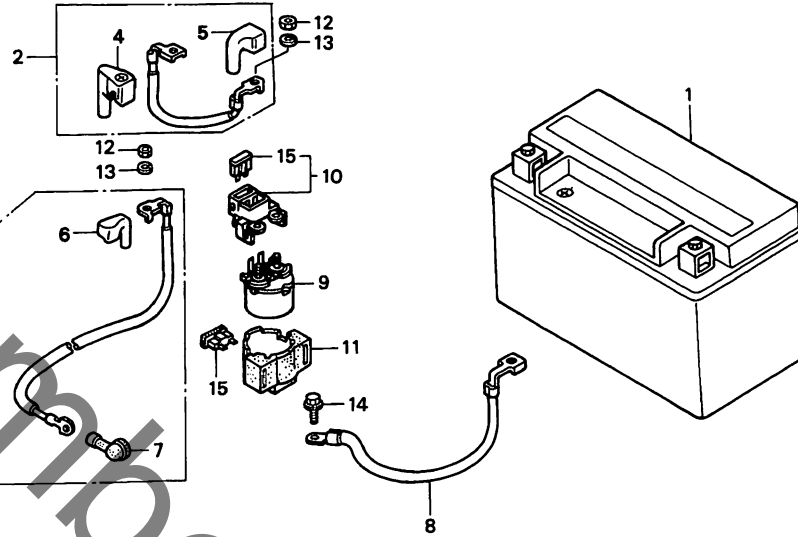
3

H 2

ブロックNO.

F - 26

バッテリー



MR8R-F2600

MR8RF2600

3

整備項目	標準時間	見出番号	部品番号	部品名	希望小売価格	使用個数	適用号機	機	タイプ
							初号機	終号機	
バッテリー	0.2	1	31500-MR8-017	バッテリー (YTX7A-BS YUASA)	シカ	1			
スターターバッテリーケーブル	0.3	2	32401-MR8-000	スターターバッテリーケーブル	740	1			
バッテリーアースケーブル		3	32402-MR8-000	スターターケーブル	1,050	1			
スターターケーブル	0.5	4	32411-MK3-300	バッテリーターミナルカバー	190	1			
スターターマクネチックスイッチCOMP	0.4	5	32414-ML0-000	マクネチックスイッチカバーA	185	1			
		6	32416-ML0-000	マクネチックスイッチカバーB	170	1			
		7	32419-ML0-000	ターミナルカバー	170	1			
		8	32601-MR8-900	バッテリーアースケーブル	470	1			
		9	35851-MF5-751	スターターマクネチックスイッチCOMP	3,050	1			
		10	35855-MF5-751	ヒューズホルダーASSY	860	1			
		11	35856-MF5-751	シヨックラバー	310	1			
		12	94002-06080-0S	6カナツト 6MM	30	2			
		13	94111-06800	スプリングワッシャー 6MM	25	2			
		14	95701-06012-00	フランジホルト 6X12	35	1			
		15	98200-33000	フレートヒューズ (30A)	50	2			

1994.05.01

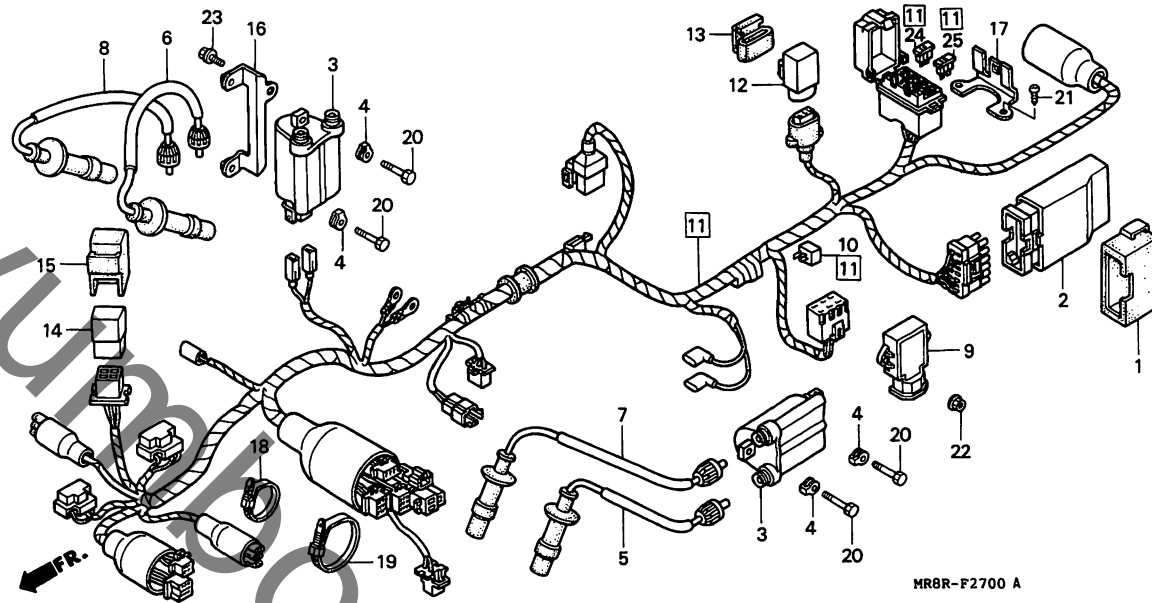
H2

H 3

ブロックNO.

F-27

ワイヤーハーネス



MR8RF2700A

整備項目	標準時間	見出番号	部品番号	部品名	希望小売価格	使用個数	適用号機 初号機 終号機	タイプ
入ハーケユニット.....	0.5	1	30405-MT6-000	入ハーケユニットクツシヨウ.....	560	1		
・イクハニツシヨウコイルCOMP. (イツコマシ 0.3 カサン)		2	30410-MR8-901	入ハーケユニット.....	24,200	1		
・レキエユレートレクチファイアASSY.		3	30510-KT7-023	イクハニツシヨウコイルCOMP.....	4,750	2		
シリコレクチファイアCOMP.....	0.3	4	30520-ML0-000	イクハニツシヨウコイルスハオーサ.....	125	4		
・ウインカーリレーCOMP. ・スターリレーCOMP.		5	30751-MR8-900	ハイテシヨウキヤツフ°ASSY.1.....	1,550	1		
ワイヤーハーネス.....	1.7	6	30752-MR8-900	ハイテシヨウキヤツフ°ASSY.2.....	1,550	1		
		7	30753-MR8-900	ハイテシヨウキヤツフ°ASSY.3.....	1,650	1		
		8	30754-MR8-900	ハイテシヨウキヤツフ°ASSY.4.....	1,450	1		
		9	31600-MY7-600	レキエユレートレクチファイアASSY.....	9,500	1		
		10	31700-196-000	シリコレクチファイアCOMP.....	1,000	1		
		11	32100-MR8-900	ワイヤーハーネス.....	14,500	1		
		12	38301-MR7-004	ウインカーリレーCOMP.....	1,900	1		
		13	38306-ME9-772	ウインカーリレーサスハシヨウ.....	330	1		
		14	38501-GAM-007	スターリレーCOMP. (マツシタ).....	1,600	1		
			38501-GN2-014	スターリレーCOMP. (マツハ).....	1,450	1		
		15	38506-GC7-611	スターリレーサスハシヨウ.....	190	1		
			38506-MY2-691	スターリレーサスハシヨウ.....	220	1		
		16	50115-MR8-900	フロントイクハニツシヨウコイルステー.....	470	1		
		17	80101-MR8-900	ヒューズホツツク入ステー.....	360	1		
		18	90651-KV6-003	ワイヤーハット.....	120	1		
		* 19	90679-SG9-E01	サクシヨウホースハット.....	115	1		
		20	92101-05020-4J	6カクホルト 5X20.....	45	4		
		21	93911-14210	タツヒシヨウスクリユー 4X12.....	25	2		
		22	94050-06000	フランシハット 6MM.....	35	2		
		23	96001-06014-00	フランシホルト 6X14.....	40	1		

1994.05.01

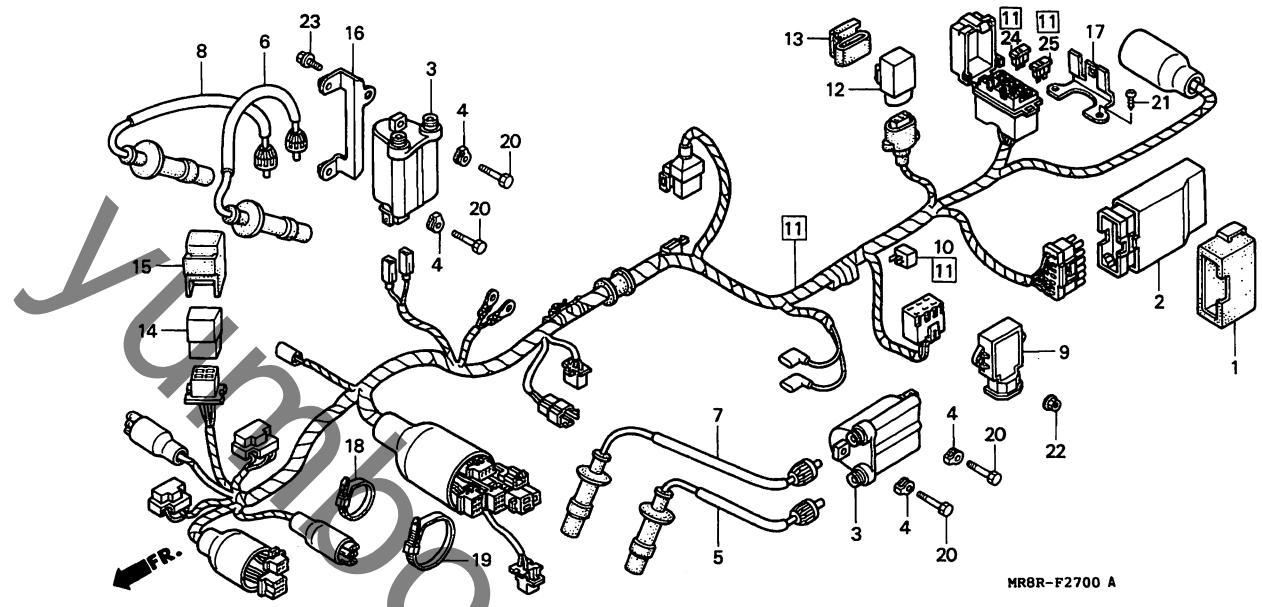
H3

H 4

ブロックNO.

F - 27

ワイヤーハーネス



3

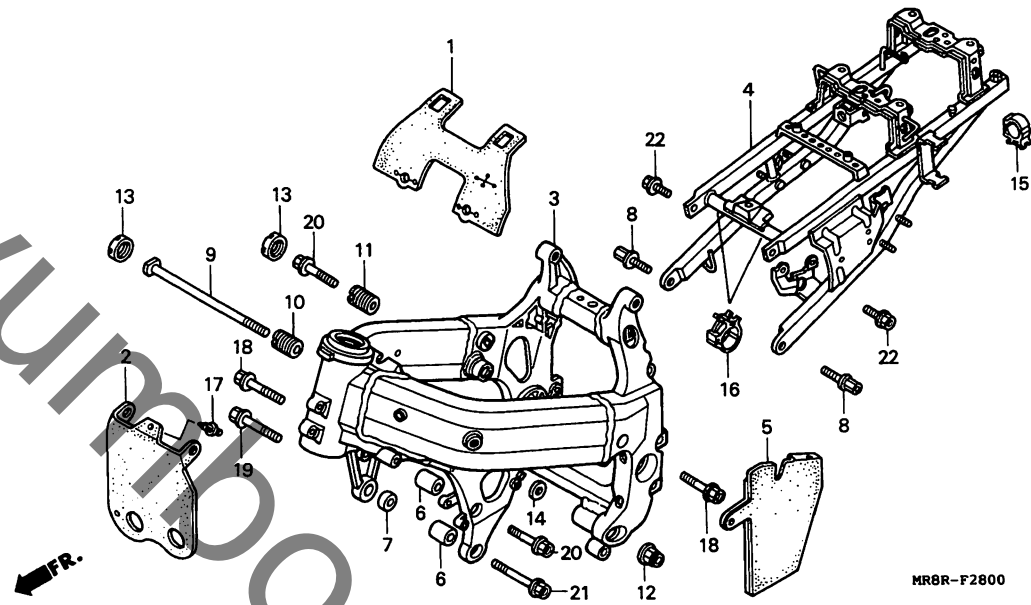
整備項目	標準時間	見出番号	部品番号	部品名	希望小価格	使用個数 RVF400 RR	適用号機 初号機 終号機	タイプ
		24	98200-31000	ﾌﾞﾚｰﾄﾞﾊﾞﾋﾞｰｽﾞ (10A).....	35	4		
		25	98200-31500	ﾌﾞﾚｰﾄﾞﾊﾞﾋﾞｰｽﾞ (15A).....	35	2		

H 5

ブロックNO.

F-28

フレームボディ



MR1RF2100

整備項目	標準時間	見出番号	部品番号	部品名	希望小売価格	使用個数	適用機種 初号機 終号機	タイプ
フレームボディCOMP.....	*11.3	1	16959-MR8-900	ヒートカートのラバー.....	1,250	1		
シートレールCOMP.....	0.8	2	19130-MR8-900	ヒートカートのCOMP.....	940	1		
		3	50100-MR8-900	フレームボディCOMP.....	150,600	1		
		4	50240-MR8-900	シートレールCOMP.....	45,700	1		
		5	50300-MR8-900	サウントフルフィンクラーバー.....	3,000	1		
		6	50350-MY5-610	エンジンハンカカーカラー.....	210	2		
		7	50358-MW0-000	フロントエンジンハンカカーアツハカラー.....	240	1		
		8	90110-MZ7-000	スエーデンホルト 10X37.....	250	2		
		9	90115-MR8-000	リヤエンジンハンカカーローホルトA.....	630	1		
		10	90119-MR8-000	リヤエンジンハンカカーローホルトB.....	550	1		
		11	90125-MR8-000	リヤアツハハンカカーアシヤステインクホルト.....	550	1		
		12	90306-181-761	フランシナツト 12MM.....	175	1		
		13	90310-MR7-000	ロツクナツト 22X2.0.....	560	2		
		14	90504-SB0-000	フレインツツシヤ 12MM.....	80	1		
		15	90690-GHB-641	ケーフルクリツフ 10MM.....	80	1		
		16	90690-GHB-661	ケーフルクリツフ 20MM.....	80	2		
		17	91505-SL0-003	カウルツフクリツフ.....	115	1		
		18	96400-10035-00	フランシホルト 10X35.....	60	2		
		19	96400-10045-00	フランシホルト 10X45.....	70	1		
		20	96400-10060-00	フランシホルト 10X60.....	70	2		
		21	96400-10075-00	フランシホルト 10X75.....	90	1		
		22	96500-10025-00	フランシホルト 10X25.....	60	2		

1994.05.01

H5

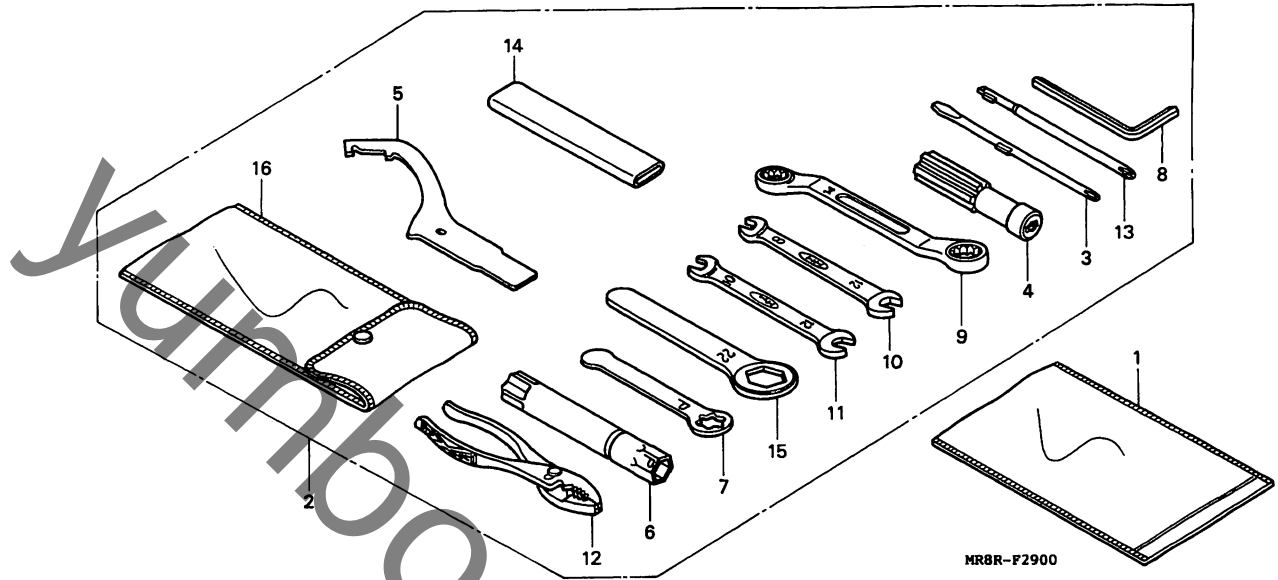
3

H 6

ブロックNO.

F-29

ツール



MR8R-F2900

MR8R2900

3

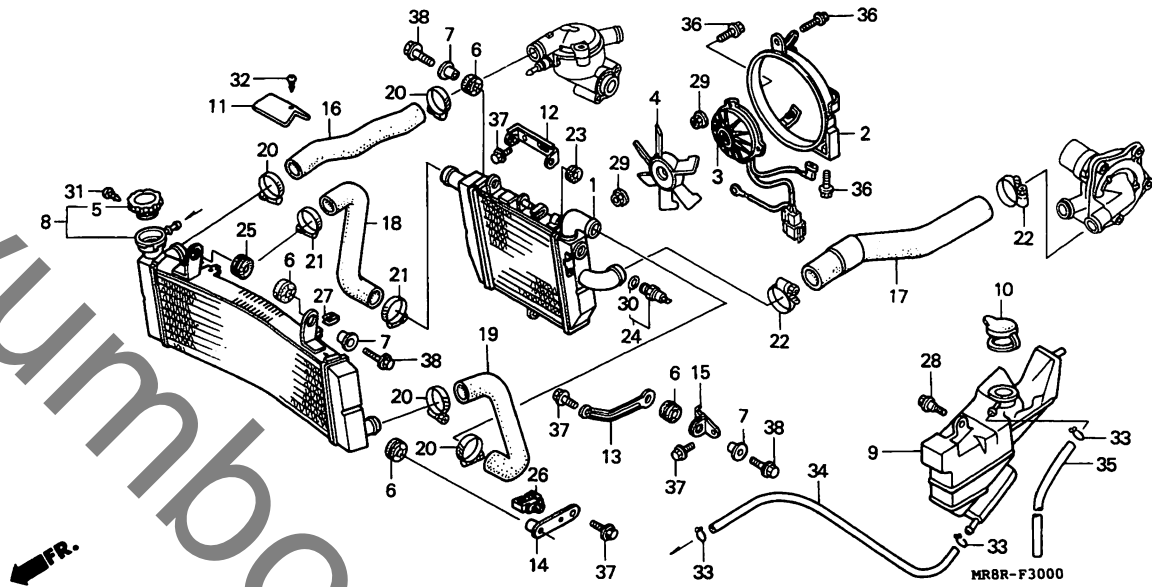
整備項目	標準時間	見出番号	部品番号	部品名	希望	使用個数	適用号機		タイプ
					小売価格	RVF400 RR	初号機	終号機	
		1	77251-342-000	サービスマツクハツク	195	1			
		2	89010-MR8-900	ツールセット	4,250	1			
		3	89102-538-000	スクリウトライハ-シャフト	145	1			
		4	89103-538-000	クリツフ	145	1			
		5	89201-MR8-000	ヒ-ンスパナ	480	1			
		6	89216-MR8-000	フ-ラクレンチ (13)	660	1			
		7	89217-MR8-000	フ-ラクレンチハンドル	250	1			
		8	89221-429-000	6カクレンチ 5MM	265	1			
		9	89228-MR8-000	アイレンチ 14X17	940	1			
		10	99001-08120	スパナ 8X12	210	1			
		11	99001-10120	スパナ 10X12	240	1			
		12	99002-13500	フ-ライヤ- 135	440	1			
		13	99003-20000	フ-ラスクリウトライハ-2 (NO.3)	95	1			
		14	99006-12000	アイレンチハンドル 120MM	290	1			
		15	99006-22000	アイレンチ 22MM	350	1			
		16	99008-02000	ツールハツク 200MM	155	1			

H 7

ブロックNO.

F - 30

ラジエター



MR8R-F3000

整備項目	標準時間	見出番号	部品番号	部品名	希望	使用個数	適用号機	タイプ
					小売価格	RVF400 RR		
ラジエターCOMP.....	0.9	1	19010-MR8-003	ラジエターCOMP.....	21,600	1		
シユラウトCOMP.....	0.7	2	19015-MR8-901	シユラウトCOMP.....	3,450	1		
クーリングファン.....		3	19030-MR8-901	ファンモーターASSY.....	12,300	1		
ファンモーターASSY.....	0.8	4	19040-MF5-751	クーリングファン.....	2,200	1		
アツハローラジエターASSY. サーモスイッチASSY.....		5	19045-ML0-901	キャツフCOMP. (トウヨウ).....	1,350	1		
リサーフタンク.....	0.3	6	19051-KA3-830	ラジエターマウンテイングラハー.....	130	4		
アツハローラジエターホース.....	0.6	7	19052-MN8-000	ラジエターマウンテイングカラ.....	130	3		
ローラジエターホース.....		8	19100-MR8-901	アツハローラジエターASSY.....	28,800	1		
R.ラジエターホースB.....		9	19101-MR8-780	リサーフタンク.....	1,900	1		
L.ラジエターホースB.....		10	19104-MB0-700	リサーフタンクキャツフ.....	350	1		
		11	19105-MR8-900	ラジエターカート.....	160	1		
		12	19134-MR8-000	ラジエターアンタースターA.....	370	1		
		13	19135-MR8-000	アンタールジエタースター.....	320	1		
		14	19136-MR8-900	アツハローラジエタースター.....	520	1		
		15	19137-MR8-000	ローラジエタースターB.....	320	1		
		16	19500-MR8-900	アツハローラジエターホース.....	360	1		
		17	19501-MR8-900	ローラジエターホース.....	680	1		
		18	19502-MR8-900	R.ラジエターホースB.....	380	1		
		19	19503-MR8-000	L.ラジエターホースB.....	350	1		
		20	19505-ML3-770	ウォーターホースクランハー.....	330	4		
		21	19506-KS6-700	ウォーターホースクランフ°B.....	330	2		
		22	19516-GAG-003	ホースクランフ° 30-37MM.....	400	2		
		23	36043-657-000	ワイヤーハーネスクワロメツト.....	135	1		
		24	37760-MT2-003	サーモスイッチASSY.....	2,850	1		
		25	50163-063-000	フィートチーフクワロメツト.....	145	1		

1994.05.01

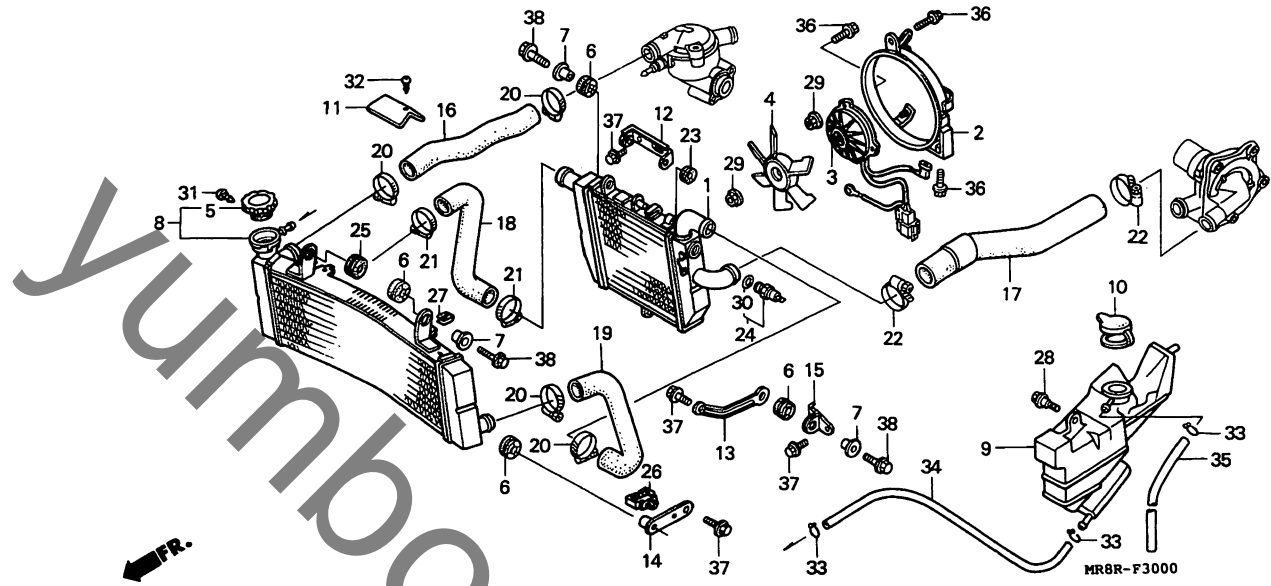
H7

H 8

ブロックNO.

F-30

ラジエター



MR8RF3000

3

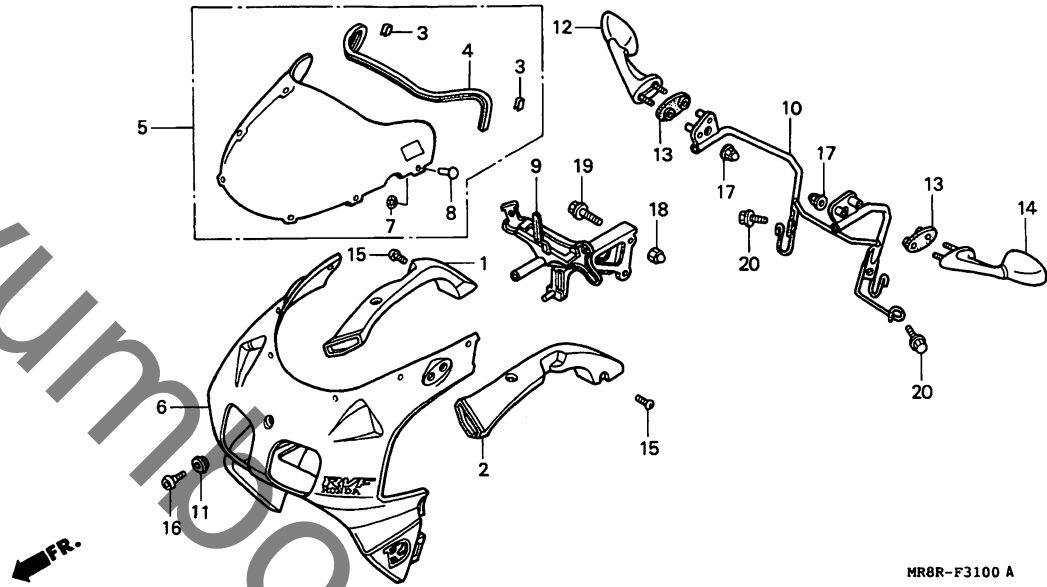
整備項目	標準時間	見出番号	部品番号	部品名	希望小売価	使用個数	適用号機	機	タイプ
						RVF400	初号機	終号機	
		26	53105-GC1-003	ワイヤーハーネスクリップ	120	1			
		27	66871-KY2-700	アツハローカウルナット	100	1			
		28	90111-ZB5-000	フランジナット 6MM	150	1			
		29	90315-MK3-003	セレイナット 5MM	85	4			
		30	91307-611-000	Oリング 13.5X1.4	85	1			
		31	93901-22180	タツヒョクナット 3X8	25	1			
		32	93903-24180	タツヒョクナット 4X8	25	1			
		33	95002-50000	チューブクリップ (G9)	25	3			
		34	95005-50660-30	チューブ 5X660 (95005-50001-30M)	310	1			
		35	95005-50910-30	チューブ 5X910 (95005-50001-30M)	420	1			
		36	96001-06010-00	フランジナット 6X10	40	3			
		37	96001-06014-00	フランジナット 6X14	40	4			
		38	96001-06022-00	フランジナット 6X22	50	3			

H 9

ブロックNO.

F - 31

アッパーカウル



MR8R-F3100 A

MR1RF3100A

整備項目	標準時間	見出番号	部品番号	部品名	希望小売価格	使用個数 RVF400 RR	適用号機 初号機 終号機	タイプ
R.インレットタクト	0.1	1	17530-MR8-900	R.インレットタクト	2,500	1		
L.インレットタクト		2	17535-MR8-900	L.インレットタクト	2,500	1		
アツハカウルサフステー		* 3	64102-MA3-720	スクリーンモールディングクリップ	140	2		
フロントアツハカウルASSY	0.6	* 4	64105-MR8-900	ウインドスクリーンモールディング	360	1		
ウインドスクリーンセット	0.5	5	64110-MR8-900	ウインドスクリーンセット	12,100	1		
アツハカウルメインステー								
フロントアツハカウルASSY. 配色表		6	64202-MR8-900ZA	フロントアツハカウルASSY. *TYPE1* (WL)	34,700	1		
		7	64206-MJ0-000	スチートナット 4MM	85	6		
		8	64206-ML0-700	スクリーンセットインクヒン	85	6		
		9	64501-MR8-900	アツハカウルメインステー	5,700	1		
		10	64505-MR8-900	アツハカウルサフステー	5,700	1		
		11	66219-634-000	メーターケースプロメットB	115	1		
		12	88110-MR8-901	R.ハツクミラー	3,100	1		
		13	88112-KY1-000	ハツクミラーマウンティングブラ	205	2		
		14	88120-MR8-901	L.ハツクミラー	3,100	1		
		15	90101-692-000	クローフホツク入クリュー	25	2		
		16	90112-MT4-000	カウルセットインクホルト	95	1		
		17	90301-693-000	オーフンステーナット 6MM	140	4		
		18	94021-08070-0S	キャツフナット 8MM	40	2		
		19	95801-08028-07	フランジホルト 8X28	50	2		
		20	96500-06016-07	フランジホルト 6X16	40	2		

1994.05.01

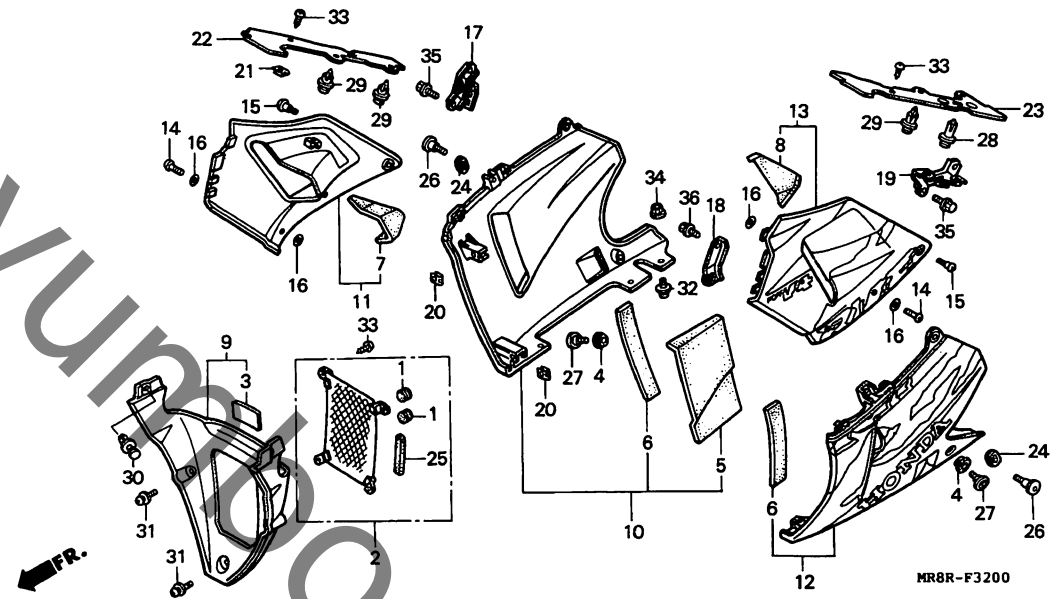
H9

H 10

ブロックNO.

F - 32

ローカウル



MR1RF3200

3

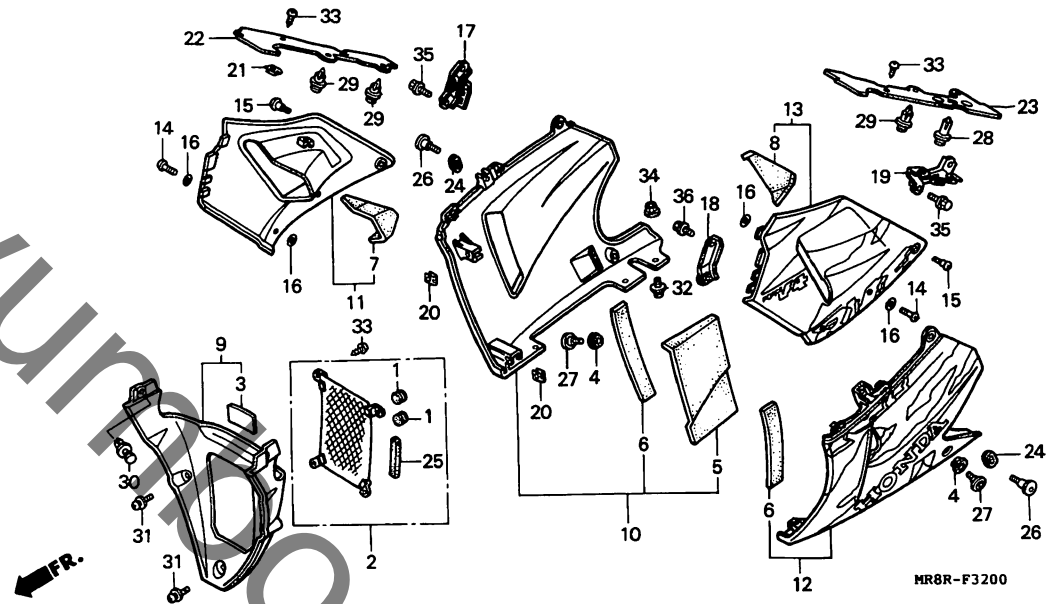
整備項目	標準時間	見出番号	部品番号	部品名	希望小売価格	使用個数 RVF400 RR	適用号機 初号機 終号機	タイプ
ローラシエタークハリルCOMP.....	0.4	1	16613-883-610	チヨクロツクハロメツト.....	80	2		
ローカウルASSY. (ニコテモトウシカ)		2	19031-MR8-900	ローラシエタークハリルCOMP.....	4,700	1		
インナーハーフカウル.....	0.3	3	64233-MR7-300	ホースフプロテクター.....	130	1		
R.カウルサイトリットASSY.....	0.1	4	64246-MJ4-670	フェアリンクマウンテイングラハ.....	115	2		
L.カウルサイトリットASSY.....		5	64251-MR8-300	ローカウルマツトA.....	730	1		
		6	64253-MR8-300	ローカウルマツトC.....	420	2		
		7	64256-MR8-300	R.カウルサイトリットマツトA.....	190	1		
		8	64257-MR8-300	L.カウルサイトリットマツトA.....	190	1		
		9	64270-MR8-900ZA	インナーハーフカウル *R127*.....スハークリンクハレツト*	5,000	1		
		10	64351-MR8-900ZA	R.ローカウルASSY. *TYPE1*(WL)	16,800	1		
		11	64356-MR8-900ZA	R.カウルサイトリットASSY. *TYPE1*(WL)	9,500	1		
		12	64361-MR8-900ZA	L.ローカウルASSY. *TYPE1*(WL)	16,800	1		
		13	64366-MR8-900ZA	L.カウルサイトリットASSY. *TYPE1*(WL)	9,500	1		
		14	64507-MN4-000	スタツト 6X14.....	360	4		
		15	64508-MR8-000	カウルセツテイングホルト.....	95	2		
		16	64509-KE8-700	リテーナ 6MM.....	75	8		
		17	64510-MR8-900	R.ローカウルアツハースターCOMP.....	620	1		
		18	64514-MR8-900	R.リヤローカウルスター.....	310	1		
		19	64520-MR8-900	L.ローカウルアツハースターCOMP.....	730	1		
		20	64527-KY2-700	クリツフナツト 4MM.....	140	3		
		21	64527-MR8-780	フレートナツト 4MM.....	75	2		
		22	64590-MR8-900	R.インナーハネ.....	1,200	1		
			1994.05.01			H10		

H 11

ブロックNO.

F - 32

ローカウル



MR8RF3200

整備項目	標準時間	見出番号	部品番号	部品名	希望	使用	適用号機		タイプ
					小	個数	初号機	終号機	
					価格	RVF400			
		23	64595-MR8-900	L.インナーハネル.....	1,200	1			
		24	66101-HA7-670	フロントフェンダーセッティングクワッド.....	120	2			
		25	83701-MR8-900	フロテクターラバー.....	95	1			
		26	90104-MN4-000	スハシヤルスクリー 6X19.....	135	2			
		27	90112-MT4-000	カウルセッティングホルト.....	95	2			
		28	91505-SLO-003	カウルツフククリツフ.....	115	1			
		29	91545-SE0-003	クリツフASSY. 8MM.....	115	3			
		30	91549-MW0-790ZA	ハネルワイキシンククリツフ *NH1*.....	105	2			
		31	93891-04014-07	スクリーツツシャ 4X14.....	30	3			
		32	93894-05012-10	スクリーツツシャ 5X12.....	30	4			
		33	93903-24280	タツヒンクスクリー 4X10.....	25	6			
		34	94050-05000	フランシヤナツ 5MM.....	30	4			
		35	95701-06016-00	フランシヤホルト 6X16.....	35	2			
		36	96500-06012-07	フランシヤホルト 6X12.....	40	1			

1994.05.01

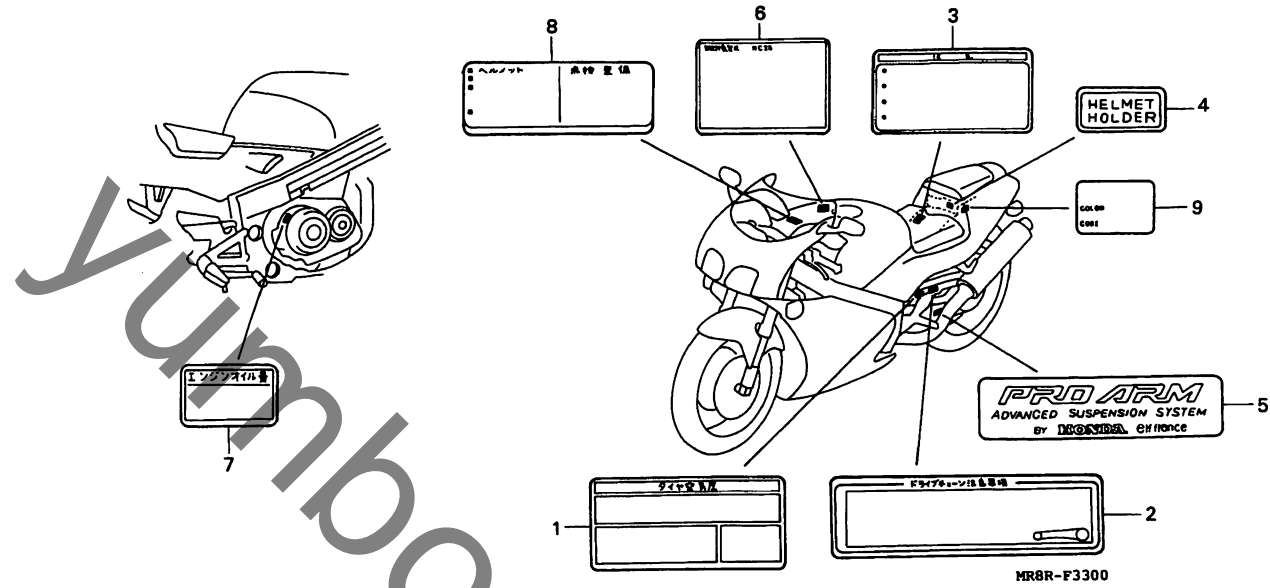
H11

H 12

ブロックNO.

F - 33

コーションラベル



MRBRF3300

3

整備項目	標準時間	見出番号	部品番号	部品名	希望小売価格	使用個数	適用号機		タイプ
							初号機	終号機	
		1	87505-MR8-900	タイヤコーションマーク	185	1			
		2	87507-MR8-900	トライアプチエンコーションマーク	185	1			
		3	87508-415-300	ラシエターコーションマーク	200	1			
		4	87511-KR3-600	ヘルメットホルダーラベル	105	1			
		5	87521-ML0-731	スウイングアームラベル	225	1			
		6	87522-MR8-900	ウインドスクリーンコーションラベル	105	1			
		7	87541-MR8-900	オイルキャパシテイラベル	95	1			
		8	87560-MJ6-722ZA	トライアプチエンコーションマーク *TYPEG*	190	1			
		9	87565-MR8-900ZA	カラーラベル *TYPE1*(NH196K)	75	1			

1994.05.01

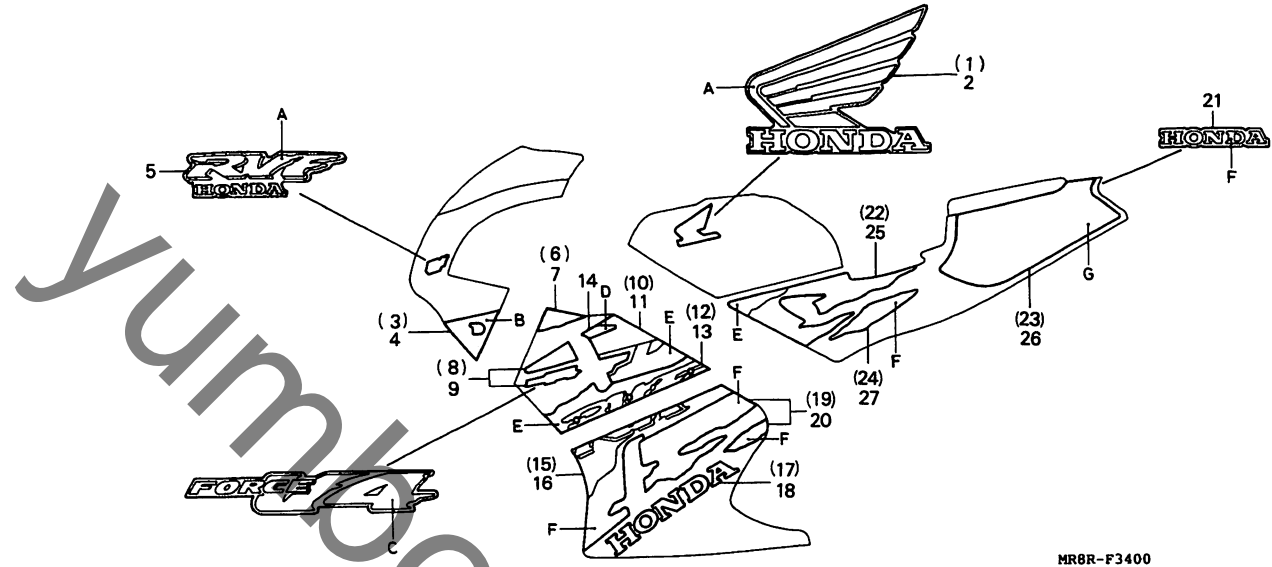
H12

H 13

ブロックNO.

F - 34

ストライプ・マーク



MR8R-F3400

MR8RF1400

整備項目	標準時間	見出番号	部品番号	部品名	希望小売価格	使用個数	適用号機 初号機 終号機	タイプ
アツハ-カウルストライフ°	0.3	1	17531-MR8-900ZA	R.ウイングマーク *TYPE1*	780	1		
.アツハ-カウルマーク		2	17532-MR8-900ZA	L.ウイングマーク *TYPE1*	780	1		
.カウルリツトストライフ°A		3	64216-MR8-900ZA	R.アツハ-カウルストライフ° *TYPE1*	780	1		
.リヤ-カウルマーク		4	64217-MR8-900ZA	L.アツハ-カウルストライフ° *TYPE1*	780	1		
.サイトカハ-ストライフ°B		5	64226-MR8-900ZA	アツハ-カウルマーク *TYPE1*	570	1		
カウルリツトストライフ°B	0.4	6	64230-MR8-900ZA	R.カウルリツトストライフ°A *TYPE1*	570	1		
.カウルリツトストライフ°C		7	64231-MR8-900ZA	L.カウルリツトストライフ°A *TYPE1*	570	1		
.カウルリツトストライフ°D		8	64232-MR8-900ZA	R.カウルリツトストライフ°B *TYPE1*	990	1		
.L.カウルリツトストライフ°E		9	64233-MR8-900ZA	L.カウルリツトストライフ°B *TYPE1*	990	1		
.ローカウルマーク		10	64234-MR8-900ZA	R.カウルリツトストライフ°C *TYPE1*	1,650	1		
.ローカウルストライフ°B		11	64235-MR8-900ZA	L.カウルリツトストライフ°C *TYPE1*	1,650	1		
.サイトカハ-ストライフ°A	0.5	12	64236-MR8-900ZA	R.カウルリツトストライフ°D *TYPE1*	1,850	1		
ローカウルストライフ°A		13	64237-MR8-900ZA	L.カウルリツトストライフ°D *TYPE1*	1,850	1		
.サイトカハ-ストライフ°C		14	64238-MR8-900ZA	L.カウルリツトストライフ°E *TYPE1*	210	1		
		15	64271-MR8-900ZA	R.ローカウルストライフ°A *TYPE1*	3,650	1		
		16	64272-MR8-900ZA	L.ローカウルストライフ°A *TYPE1*	3,650	1		
		17	64273-MR8-900ZA	R.ローカウルマーク *TYPE1*	1,200	1		
		18	64274-MR8-900ZA	L.ローカウルマーク *TYPE1*	1,200	1		
		19	64275-MR8-900ZA	R.ローカウルストライフ°B *TYPE1*	1,650	1		
		20	64276-MR8-900ZA	L.ローカウルストライフ°B *TYPE1*	1,650	1		
		21	77226-MR8-900ZA	リヤ-カウルマーク *TYPE1*	360	1		
		22	83621-MR8-900ZA	R.サイトカハ-ストライフ°A *TYPE1*	2,200	1		
		23	83622-MR8-900ZA	R.サイトカハ-ストライフ°C *TYPE1*	2,700	1		
		24	83623-MR8-900ZA	R.サイトカハ-ストライフ°B *TYPE1*	730	1		
		25	83721-MR8-900ZA	L.サイトカハ-ストライフ°A *TYPE1*	2,200	1		

1994.05.01

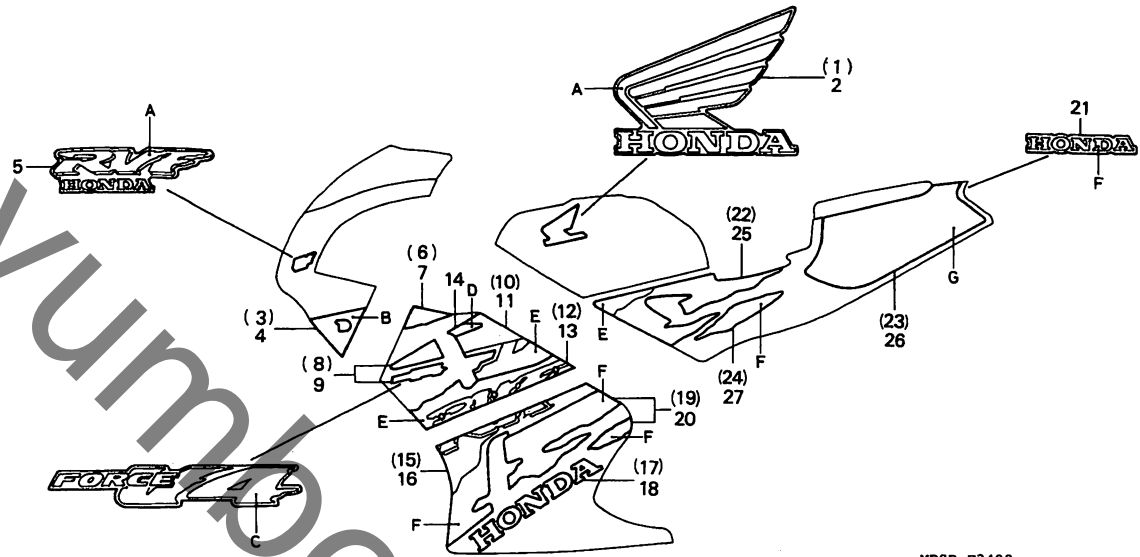
H13

H 14

ブロックNO.

F - 34

ストライプ・マーク



MR8R-F3400

MR1RF1400

整備項目	標準時間	見出番号	部品番号	部品名	希望小売価格	使用個数 RVF400 RR	適用号機 初号機 終号機	タイプ
		26	83722-MR8-900ZA	L.サイトカバー・ストライフ°C *TYPE1*	2,700	1		
		27	83723-MR8-900ZA	L.サイトカバー・ストライフ°B *TYPE1*	730	1		

ストライプ・マーク配色表

タイプ	主体色	指定色	A	B	C	D	E	F	G
TYPE 1	ロスホワイト (NH196)	パールクリスタル ホワイト	アテッサ ブルー	エンデュランス イエロー	ロスホワイト	エンデュランス バイオレット	スパークリング レッド	マット ブラック	

3