

 **HONDA**

**VFR750F**



**VFR750FL**  
〔RC36-100〕

**パーツリスト**

管理 No. IIMT4LJ3

発行 平成 7 年 3 月

**3**版

B 2

\*車体色は印刷のため実物と多少異なる場合があります。

VFR750F [VFR750FL] フレーム号機 RC36-1000001~1000859



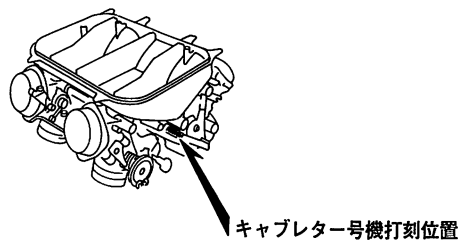
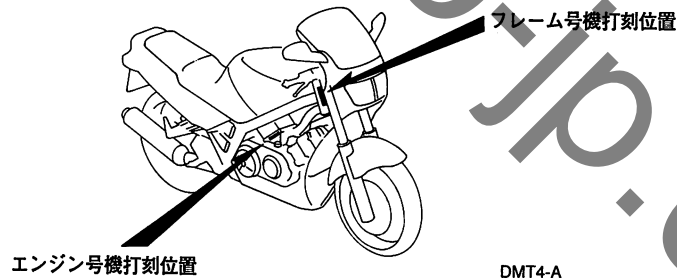
グラニットブルーメタリック-U (PB-184M-U)  
〔フォトNO.1〕

●号機管理と打刻位置

	エンジン部品	フレーム部品	キャブレター部品
機種名	エンジン号機	フレーム号機	キャブレター号機
VFR750F (VFR750F <sub>L</sub> )	RC35E- 1050001~ 1050860	RC36- 1000001~ 1000859	VDJ2A <u>A</u>

- ・エンジン部品はエンジン号機・フレーム部品はフレーム号機を確認のうえ部品注文をして下さい。
- ・キャブレターアッセンブリーはエンジン号機で管理されていますが、その構成部品は下記アンダーラインで示したキャブレター号機で管理されますので、部品注文時はキャブレター号機を確認して下さい。

VDJ2A A KC ア

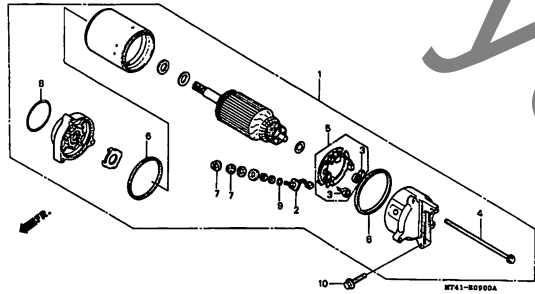


・イラスト内の見出し番号は本文イラストの見出し番号と異なる場合があります。

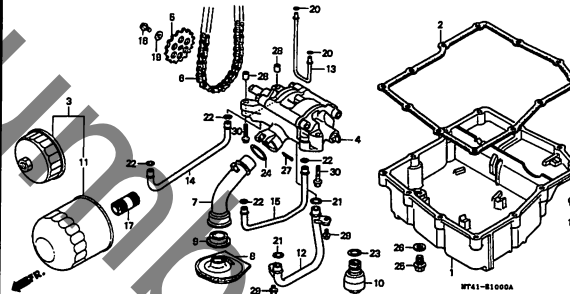
<p>E-1 シリンダーヘッドカバー D1</p>	<p>E-2 シリンダーヘッド(フロント) D2</p>	<p>E-2-1 シリンダーヘッド(リヤ) D3</p>
<p>E-3 カムシャフト・バルブ D4</p>	<p>E-4 R・クランクケースカバー D8</p>	<p>E-5 クラッチ D9</p>
<p>E-6 パルスジェネレーター・スターティングクラッチ D11</p>	<p>E-7 ジェネレーター D12</p>	<p>E-8 L・クランクケースカバー・ウォーターポンプ D13</p>

・イラスト内の見出し番号は本文イラストの見出し番号と異なる場合があります。

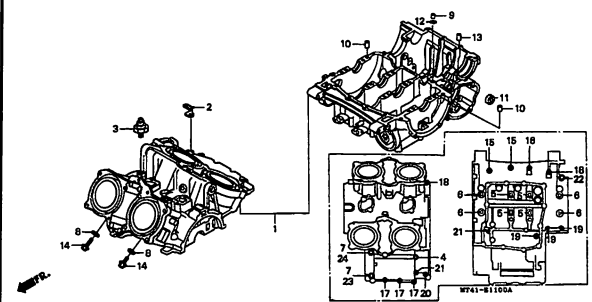
E-9 スターティングモーター D15



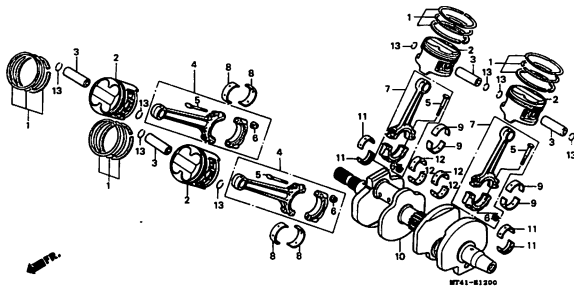
E-10 オイルフィルター・オイルポンプ・オイルパン D16



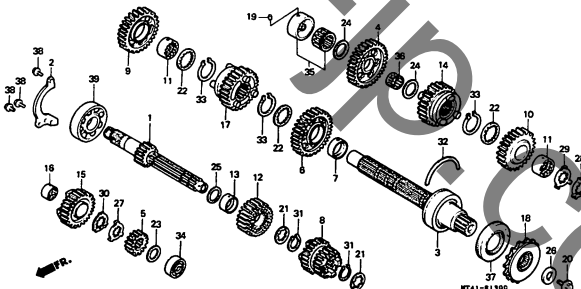
E-11 クランクケースセット E2



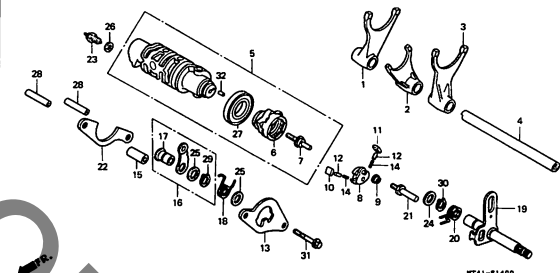
E-12 クランクシャフト・ピストン E3



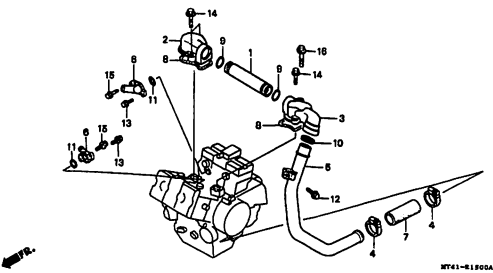
E-13 トランスミッション E5



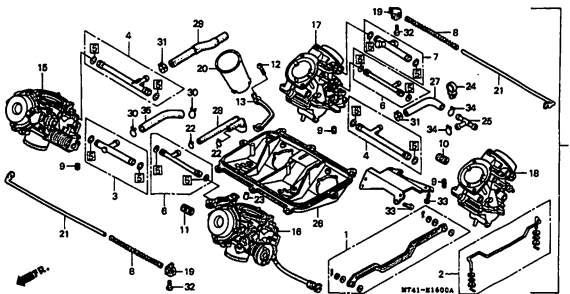
E-14 ギヤシフトドラム・ギヤシフトフォーク E7



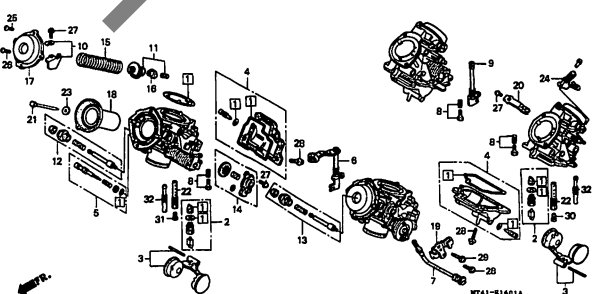
E-15 ウォーターパイプ E9



E-16 キャブレター (ASSY.) E10



E-16-1 キャブレター (構成部品) E12



**B 15**

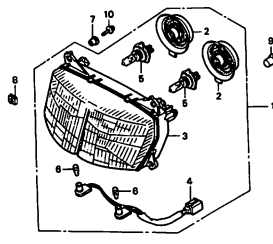
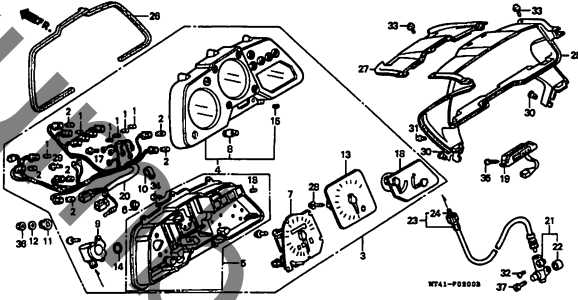
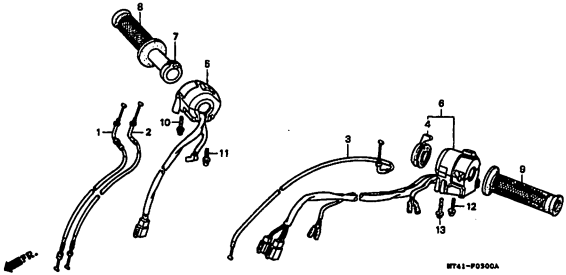
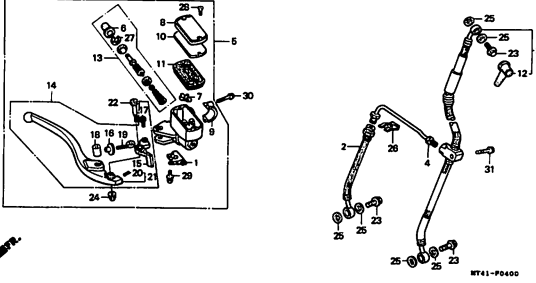
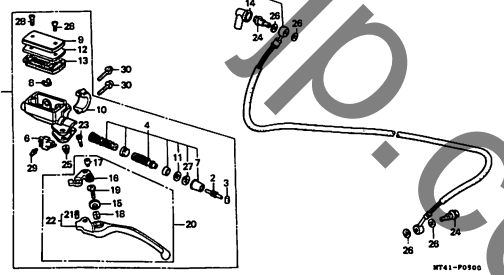
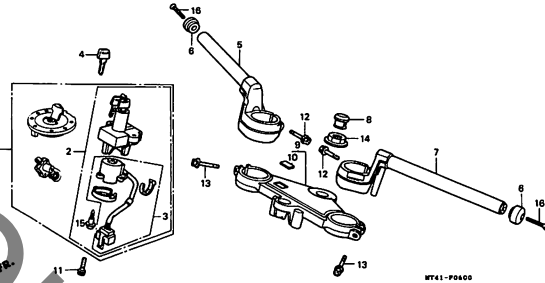
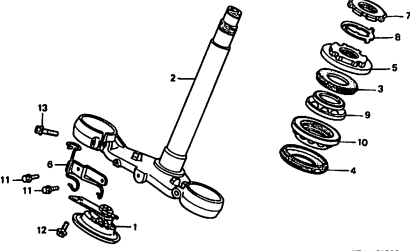
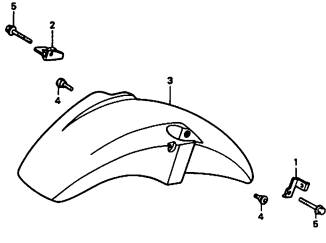
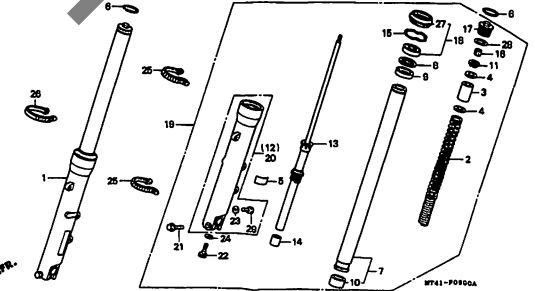
エンジン グループ

目次

・イラスト内の見出し番号は本文イラストの見出し番号と異なる場合があります。

EOP-1      ガasketキットA      E14	EOP-2      ガasketキットB      E15	

・イラスト内の見出し番号は本文イラストの見出し番号と異なる場合があります。

<p>F-1      ヘッドライト      F1</p>	<p>F-2      メーター      F2</p>	<p>F-3      スイッチ・ケーブル      F4</p>
 <p>MT41-P0100</p>	 <p>MT41-P0300B</p>	 <p>MT41-P0500A</p>
<p>F-4      フロントブレーキマスターシリンダー      F5</p>	<p>F-5      クラッチマスターシリンダー      F7</p>	<p>F-6      ハンドルパイプ・トップブリッジ      F9</p>
 <p>MT41-P0400</p>	 <p>MT41-P0300</p>	 <p>MT41-P0600</p>
<p>F-7      ステアリングシステム      F10</p>	<p>F-8      フロントフェンダー      F11</p>	<p>F-9      フロントフォーク      F12</p>
 <p>MT41-P0700</p>	 <p>MT41-P0800</p>	 <p>MT41-P0900A</p>

3

# C 1

## フレーム グループ 目次

・イラスト内を見出し番号は本文イラストの見出し番号と異なる場合があります。

<p>F-10 フロントブレーキキャリパー F14</p>	<p>F-11 フロントホイール F15</p>	<p>F-12 リヤブレーキマスターシリンダー F16</p>
<p>F-13 リヤブレーキキャリパー G1</p>	<p>F-14 リヤホイール G2</p>	<p>F-15 フューエルタンク G4</p>
<p>F-16 シート・リヤカウル G7</p>	<p>F-17 エアークリーナー G9</p>	<p>F-18 エキゾーストマフラー G10</p>



・イラスト内を見出し番号は本文イラストの見出し番号と異なる場合があります。

<p>F-19 チェンジペダル・ブレーキペダル G11</p>	<p>F-20 ステップ G12</p>	<p>F-21 スタンド G14</p>
<p>MT41-P1900</p>	<p>MT41-P2000</p>	<p>MT41-P2100A</p>
<p>F-22 スウィングアーム・チェンケース G15</p>	<p>F-23 リヤクッション G16</p>	<p>F-24 リヤフェンダー H2</p>
<p>MT41-P2200A</p>	<p>MT41-P2300</p>	<p>MT41-P2400A</p>
<p>F-25 ウィンカー H3</p>	<p>F-26 テールライト H4</p>	<p>F-27 バッテリー H5</p>
<p>MT41-P2500A</p>	<p>MT41-P2600</p>	<p>MT41-P2700</p>

3

# C 3

## フレーム グループ 目次

・イラスト内の見出し番号は本文イラストの見出し番号と異なる場合があります。

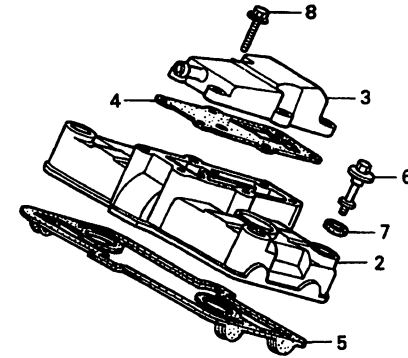
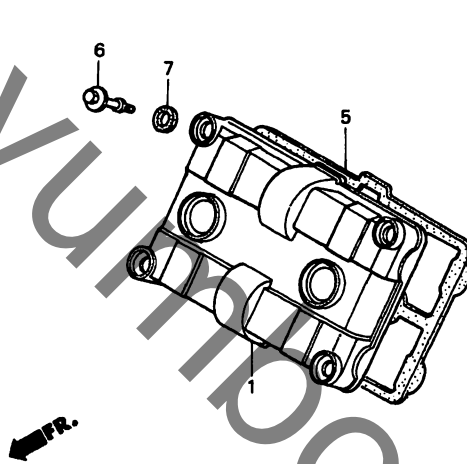
<p>F-28 ワイヤハーネス H6</p>	<p>F-29 フレームボディ H8</p>	<p>F-30 ツール H10</p>
<p>MT41-F2800</p>	<p>MT41-F2900A</p>	<p>MT41-F3000</p>
<p>F-31 ラジエター H11</p>	<p>F-32 カウル H13</p>	<p>F-33 コーショラベル I1</p>
<p>MT41-F3100A</p>	<p>MT41-F3200B</p>	<p>MT41-F3300</p>
<p>F-34 マーク I2</p>		
<p>MT41-F3400</p>		

D 1

ブロックNO.

E-1

シリンダーヘッドカバー



MT41-B0100

MT41E0100

整備項目	標準時間	見出番号	部品番号	部品名	希望小売価格	使用個数 VFR750 FL	適用号機 初号機 終号機	タイプ
フロントシリンダーヘッドカバー.....	0.6	1	12311-MT4-000	フロントシリンダーヘッドカバー.....	6,900	1		
リアシリンダーヘッドカバー.....		2	12321-MT4-000	リアシリンダーヘッドカバー.....	7,300	1		
フリースーパーカバー.....	0.5	3	12331-MT4-000	フリースーパーカバー.....	3,000	1		
シリンダーヘッドカバーカセット (フロントシリンダーカバー 0.6)		4	12332-MT4-000	フリースーパーカバーカセット.....	275	1		
		5	12391-MT4-000	シリンダーヘッドカバーカセット.....	1,050	2		
		6	90002-MT4-003	ヘッドカバーホルト.....	250	8		
		7	90543-ML4-610	マウンテイングスラバー.....	135	8		
		8	96001-06025-00	フランジホルト 6X25.....	50	6		

1995.03.01

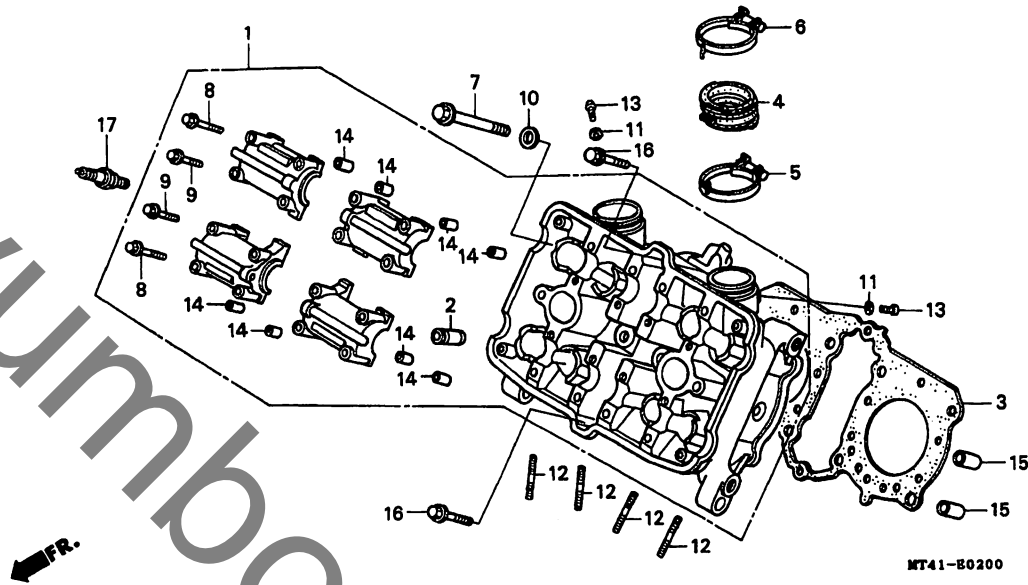
D1

# D 2

ブロックNO.

## E - 2

シリンダーヘッド(フロント)



MT41E0200

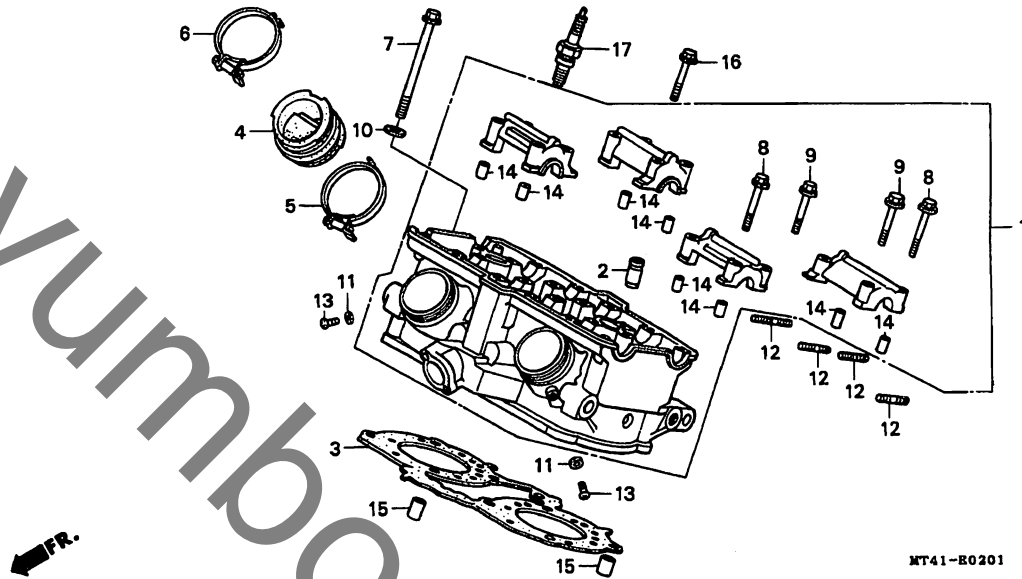
整備項目	標準時間	見出番号	部品番号	部品名	希望小売価格	使用個数 VFR750 FL	適用号機 初号機 終号機	タイプ
シリンダーヘッドASSY.....	5.9	1	12010-MT4-000	シリンダーヘッドASSY.....	48,000	1		
ハバルフカイト.....	4.6	2	12204-MT4-305	ハバルフカイト (O.S.).....	680	8		
( リマシユセイ フクム )		3	12251-MT4-004	シリンダーヘッドカスケツト.....	1,800	1		
( イツコマシ 0.3 カサン )		4	16211-MT4-700	キャブレターインシュレーター.....	650	2		
( ハバルフシユセイ フクマシ )		5	16219-MM4-000	インシュレーターハントA.....	270	2		
( シユセイシハ 0.2 クワエル )								
シリンダーヘッドカスケツト.....	3.8	6	16220-MM4-000	インシュレーターハントB.....	270	2		
キャブレターインシュレーター.....	0.8	7	90007-ML7-920	フランシホイルト 9X93.....	340	8		
( イツコマシ 0.1 カサン )		8	90017-MA6-000	フランシホイルト 6X45.5.....	120	8		
スハークフアラク.....	0.2	9	90019-MA6-000	フランシホイルト 6X39.5.....	120	8		
( イツコマシ 0.1 カサン )		10	90445-MM4-000	ワツシャー 9MM.....	110	8		
		11	90452-323-000	ワツシャー 5MM.....	90	2		
		12	92900-06020-0E	スタットホイルト2 6X20.....	50	4		
		13	93500-05008-0A	ハンスクリュー 5X8.....	25	2		
		14	94301-08140	ノツクヒオン 8X14.....	60	8		
		15	94301-12200	ノツクヒオン 12X20.....	70	2		
		16	95701-06050-00	フランシホイルト 6X50.....	50	2		
		17	98059-58916	スハークフアラク (CR8EH9)(NGK).....	750	2		
			98059-58926	スハークフアラク (U24FER9)(ND).....	750	2		
			98059-59916	スハークフアラク (CR9EH9)(NGK).....	750	(2)		
			98059-59926	スハークフアラク (U27FER9)(ND).....	750	(2)		

**D 3**

ブロックNO.

**E-2-1**

シリンダーヘッド(リヤ)



MT41-R0201

MT41E0201

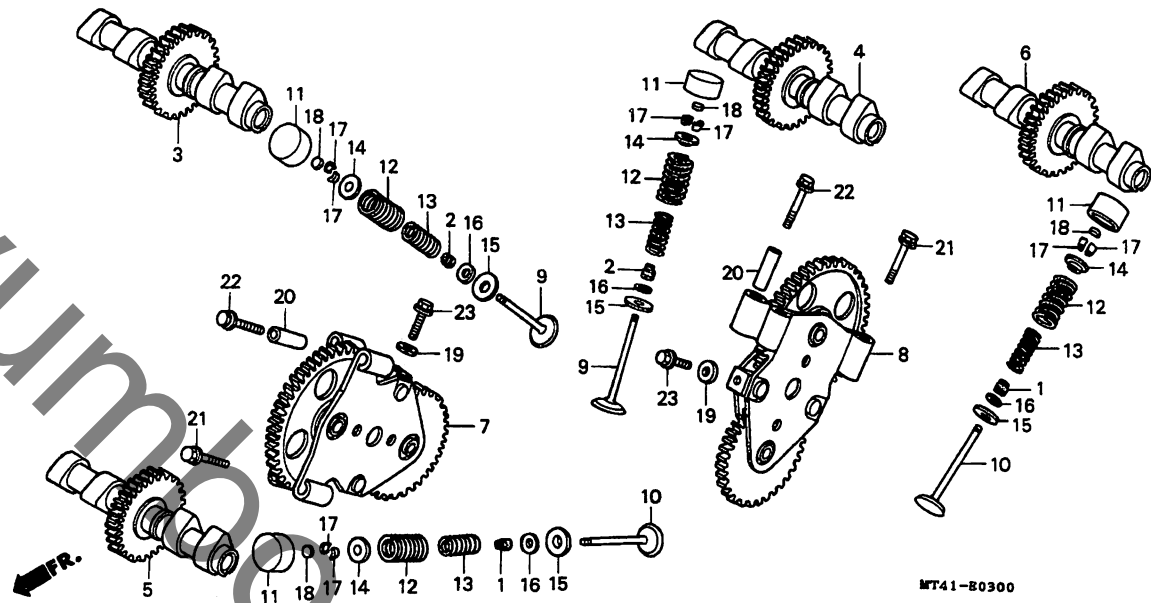
整備項目	標準時間	見出番号	部品番号	部品名	希望小売価格	使用個数	適用号機		タイプ
							初号機	終号機	
シリンダーヘッドASSY.....	6.6	1	12010-MT4-000	シリンダーヘッドASSY.....	48,000	1			
ハルブカイト.....	5.3	2	12204-MT4-305	ハルブカイト(O.S.).....	680	8			
(リーマシユウセイ フクム)		3	12251-MT4-004	シリンダーヘッドカセット.....	1,800	1			
(イツコシ 0.3 カサ)		4	16211-MT4-700	キャブレターインシュレーター.....	650	2			
(ハルブシユウセイ フクマス)		5	16219-MM4-000	インシュレーターハントA.....	270	2			
(シユウセイシハ 0.2 クワエル)		6	16220-MM4-000	インシュレーターハントB.....	270	2			
シリンダーヘッドカセット.....	4.5	7	90007-ML7-920	フランシホルト 9X93.....	340	8			
キャブレターインシュレーター.....	0.8	8	90017-MA6-000	フランシホルト 6X45.5.....	120	8			
(イツコシ 0.1 カサ)		9	90019-MA6-000	フランシホルト 6X39.5.....	120	8			
スハークフﾟラク.....	0.2	10	90445-MM4-000	ワツシヤ 9MM.....	110	8			
(イツコシ 0.1 カサ)		11	90452-323-000	ワツシヤ 5MM.....	90	2			
(イチタシヒヒノハアワ 0.5 トスル)		12	92900-06020-0E	スタツトホルト 2 6X20.....	50	4			
		13	93500-05008-0A	ハンスクリユ 5X8.....	25	2			
		14	94301-08140	ノツクヒﾟン 8X14.....	60	8			
		15	94301-12200	ノツクヒﾟン 12X20.....	70	2			
		16	95701-06050-00	フランシホルト 6X50.....	50	2			
		17	98059-58916	スハークフﾟラク (CR8EH9) (NGK).....	750	2			
			98059-58926	スハークフﾟラク (U24FER9) (ND).....	750	2			
			98059-59916	スハークフﾟラク (CR9EH9) (NGK).....	750	(2)			
			98059-59926	スハークフﾟラク (U27FER9) (ND).....	750	(2)			

# D 4

ブロックNO.

## E - 3

カムシャフト・バルブ



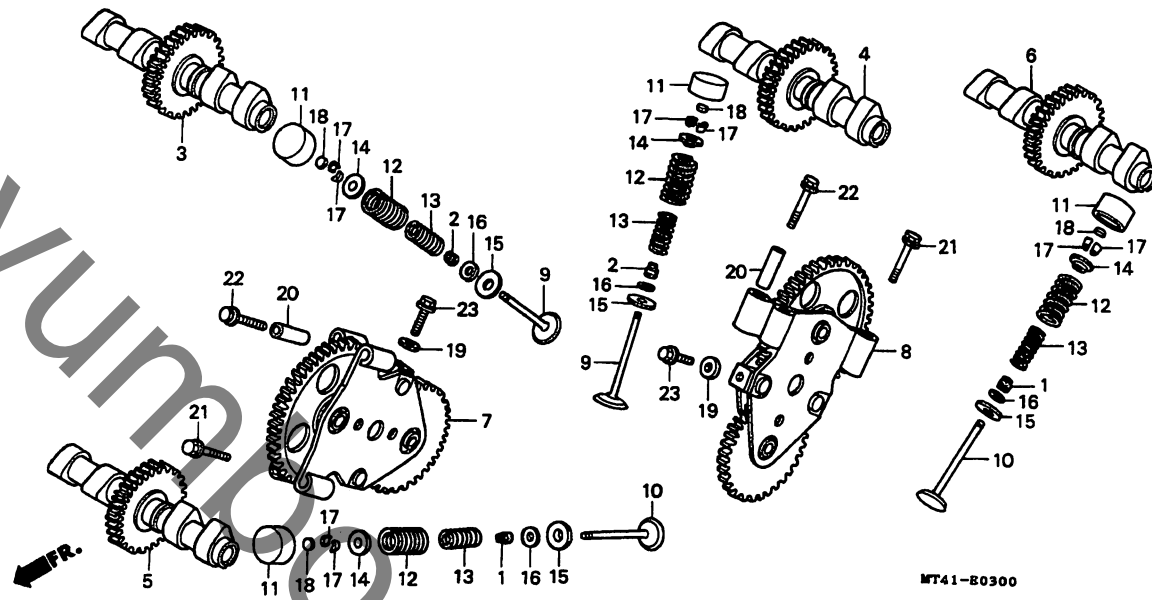
整備項目	標準時間	見出番号	部品番号	部品名	希望小売価格	使用個数 VFR750 FL	適用号機 初号機 終号機	タイプ
リヤインレットカムシャフトCOMP.	1.2	1	12208-ML0-721	エキゾーストハバルフシステムシール (アライ)	295	8		
( フロントシリンターカワハ 1.6 )		2	12209-ML0-722	ハバルフシステムシール (アライ)	295	8		
( イツコマシ 0.5 カサン )		3	14110-MT4-700	フロントインレットカムシャフトCOMP.	14,600	1		
フロントキヤートレインCOMP.	2.3	4	14120-MT4-700	リヤインレットカムシャフトCOMP.	14,600	1		
リヤキヤートレインCOMP.	2.0	5	14130-MT4-700	フロントエキゾーストカムシャフトCOMP.	14,600	1		
ハバルフ	4.2	6	14140-MT4-700	リヤエキゾーストカムシャフトCOMP.	14,600	1		
( リヤシリンターカワハ 4.9 )		7	14410-MT4-000	フロントキヤートレインCOMP.	21,500	1		
( イツコマシ 0.2 カサン )		8	14420-MT4-000	リヤキヤートレインCOMP.	21,500	1		
( ハバルフシート シェウエイ フクム )		9	14711-MT4-000	インレットハバルフ	1,150	8		
( ハバルフカイトノ コウカン フクマス )		10	14721-MT4-000	エキゾーストハバルフ	2,000	8		
ハバルフスフリンク	4.0	11	14731-MT4-000	ハバルフリフター	1,450	16		
( リヤシリンターカワハ 4.7 )		12	14751-MT4-000	ハバルフアウトースフリンク	340	16		
( イツコマシ 0.1 カサン )		13	14761-MT4-000	ハバルフインナーズフリンク	310	16		
( カンレンフヒン フクム )		14	14771-KW3-900	ハバルフスフリンクリテナー	320	16		
		15	14775-MR7-000	ハバルフスフリンクアウトースシート	150	16		
		16	14777-MT4-000	ハバルフスフリンクインナーシート	115	16		
		17	14781-ML0-720	ハバルフコツター	135	32		
		18	14901-KT7-000	タハツシム (1.200)	270	16		
			14902-KT7-000	タハツシム (1.225)	270	16		
			14903-KT7-000	タハツシム (1.250)	270	16		
			14904-KT7-000	タハツシム (1.275)	270	16		
			14905-KT7-000	タハツシム (1.300)	270	16		
			14906-KT7-000	タハツシム (1.325)	270	16		
			14907-KT7-000	タハツシム (1.350)	270	16		
			14908-KT7-000	タハツシム (1.375)	270	16		
			14909-KT7-000	タハツシム (1.400)	270	16		

D 5

ブロックNO.

E-3

カムシャフト・バルブ



MT41E0300

整備項目	標準時間	見出番号	部品番号	部品名	希望小売価格	使用個数 VFR750 FL	適用号機 初号機 終号機	タイプ
		18)	14910-KT7-000	クワツツシム (1.425)	270	16		
			14911-KT7-000	クワツツシム (1.450)	270	16		
			14912-KT7-000	クワツツシム (1.475)	270	16		
			14913-KT7-000	クワツツシム (1.500)	270	16		
			14914-KT7-000	クワツツシム (1.525)	270	16		
			14915-KT7-000	クワツツシム (1.550)	270	16		
			14916-KT7-000	クワツツシム (1.575)	270	16		
			14917-KT7-000	クワツツシム (1.600)	270	16		
			14918-KT7-000	クワツツシム (1.625)	270	16		
			14919-KT7-000	クワツツシム (1.650)	270	16		
			14920-KT7-000	クワツツシム (1.675)	270	16		
			14921-KT7-000	クワツツシム (1.700)	270	16		
			14922-KT7-000	クワツツシム (1.725)	270	16		
			14923-KT7-000	クワツツシム (1.750)	270	16		
			14924-KT7-000	クワツツシム (1.775)	270	16		
			14925-KT7-000	クワツツシム (1.800)	270	16		
			14926-KT7-000	クワツツシム (1.825)	270	16		
			14927-KT7-000	クワツツシム (1.850)	270	16		
			14928-KT7-000	クワツツシム (1.875)	270	16		
			14929-KT7-000	クワツツシム (1.900)	270	16		
			14930-KT7-000	クワツツシム (1.925)	270	16		
			14931-KT7-000	クワツツシム (1.950)	270	16		
			14932-KT7-000	クワツツシム (1.975)	270	16		
			14933-KT7-000	クワツツシム (2.000)	270	16		
			14934-KT7-000	クワツツシム (2.025)	270	16		
			14935-KT7-000	クワツツシム (2.050)	270	16		
			14936-KT7-000	クワツツシム (2.075)	270	16		
			14937-KT7-000	クワツツシム (2.100)	270	16		
			14938-KT7-000	クワツツシム (2.125)	270	16		

1995.03.01

D5

**D 6**

ブロックNO.

**E-3**

カムシャフト・バルブ

Exploded view diagram of a camshaft and valve assembly. The diagram shows the camshaft (7) with its lobes, the valve (8) with its stem (10) and head (9), and various springs (11-13) and retainers (14-18). The assembly is shown in a disassembled state to illustrate the relationship between parts. A front view arrow (FR.) is shown pointing towards the left. The diagram is labeled with part numbers 1 through 23. The model number MT41-E0300 is printed at the bottom right of the diagram area.

MT41-E0300

MT41E0300

整備項目	標準時間	見出番号	部品番号	部品名	希望小売価格	使用個数 VFR750 FL	適用号機 初号機 終号機	タイプ
		18)	14939-KT7-000	クワツツム (2.150)	270	16		
			14940-KT7-000	クワツツム (2.175)	270	16		
			14941-KT7-000	クワツツム (2.200)	270	16		
			14942-KT7-000	クワツツム (2.225)	270	16		
			14943-KT7-000	クワツツム (2.250)	270	16		
			14944-KT7-000	クワツツム (2.275)	270	16		
			14945-KT7-000	クワツツム (2.300)	270	16		
			14946-KT7-000	クワツツム (2.325)	270	16		
			14947-KT7-000	クワツツム (2.350)	270	16		
			14948-KT7-000	クワツツム (2.375)	270	16		
			14949-KT7-000	クワツツム (2.400)	270	16		
			14950-KT7-000	クワツツム (2.425)	270	16		
			14951-KT7-000	クワツツム (2.450)	270	16		
			14952-KT7-000	クワツツム (2.475)	270	16		
			14953-KT7-000	クワツツム (2.500)	270	16		
			14954-KT7-000	クワツツム (2.525)	270	16		
			14955-KT7-000	クワツツム (2.550)	270	16		
			14956-KT7-000	クワツツム (2.575)	270	16		
			14957-KT7-000	クワツツム (2.600)	270	16		
			14958-KT7-000	クワツツム (2.625)	270	16		
			14959-KT7-000	クワツツム (2.650)	270	16		
			14960-KT7-000	クワツツム (2.675)	270	16		
			14961-KT7-000	クワツツム (2.700)	270	16		
			14962-KT7-000	クワツツム (2.725)	270	16		
			14963-KT7-000	クワツツム (2.750)	270	16		
			14964-KT7-000	クワツツム (2.775)	270	16		
			14965-KT7-000	クワツツム (2.800)	270	16		
		19	90441-ME9-000	シムクワツツム 8MM	90	2		
		20	91104-KT7-000	ツツクヒン 8X31.5	120	4		

1995.03.01

D6

2

23

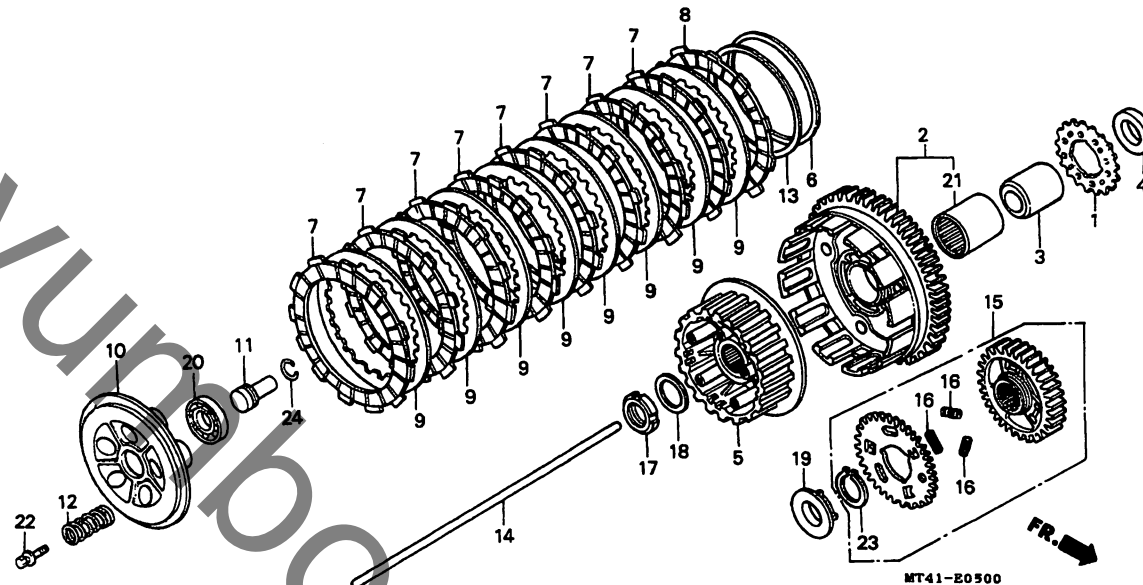


D 9

ブロックNO.

E-5

クラッチ



MT41E0500

整備項目	標準時間	見出番号	部品番号	部品名	希望	使用個数	適用号機		タイプ
					小売価格	VFR750 FL	初号機	終号機	
オイルポンプドライブスプロケット		1	15131-ML7-000	オイルポンプドライブスプロケット					
COMP.....	1.1			COMP.	1,500	1			
.クラッチアウターCOMP.		2	22100-ML7-000	クラッチアウターCOMP.	15,200	1			
.クラッチセンター		3	22116-MB0-000	クラッチアウターカイト	1,000	1			
クラッチフリクションディスク	1.0	4	22117-ML7-690	クラッチアウターカラー	270	1			
( ニコイシヨウテム トウシカシカシ ) ( カンレンフヒン フクム )		5	22120-ML7-000	クラッチセンター	4,100	1			
.クラッチフレキシヤフプレート		6	22125-ML7-000	シヤタースフリンクシート	290	1			
.フライマリートライフキヤASSY.		7	22201-KM4-000	クラッチフリクションディスク	750	8			
クラッチスフリンク	0.9	8	22202-ML4-611	クラッチフリクションディスクB	650	1			
( ニコイシヨウテム トウシカシカシ )		9	22321-ML7-000	クラッチプレート	430	8			
クラッチリフターロツト	0.3	10	22350-ML7-000	クラッチフレキシヤフプレート	2,450	1			
		11	22366-KE8-000	クラッチシヨイントヒース	490	1			
		12	22401-ML7-000	クラッチスフリンク	170	5			
		13	22402-ML7-000	シヤタースフリンク	750	1			
		14	22850-MT4-000	クラッチリフターロツト	550	1			
		15	23110-ML7-000	フライマリートライフキヤASSY	9,000	1			
		16	23115-MG8-300	フライマリートンハーフリンク	90	3			
		17	90231-MK7-670	ロツクナツト 22MM	220	1			
		18	90432-MB0-010	スフリンクワツシヤ 22MM	225	1			
		19	90509-MR7-000	フライマリートライフキヤカイト	1,350	1			
		20	91008-362-000	ラシアルホールハフリンク 16003	480	1			
		21	91024-MB0-003	ニートルハフリンク 35X42X30 (トウヨウ)	1,600	1			
		22	93404-06020-08	ホルトワツシヤ 6X20	35	5			
		23	94510-32000	エキスターナルサークリツフ 32MM	55	1			

1995.03.01

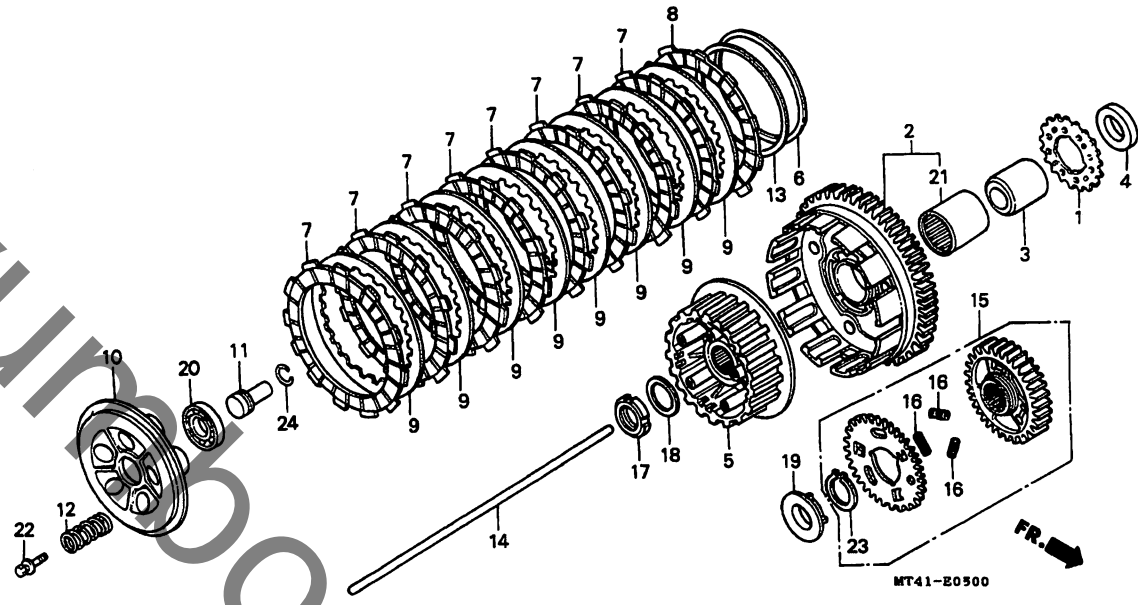
D9

**D 10**

ブロックNO.

**E-5**

クラッチ



MT41E0300

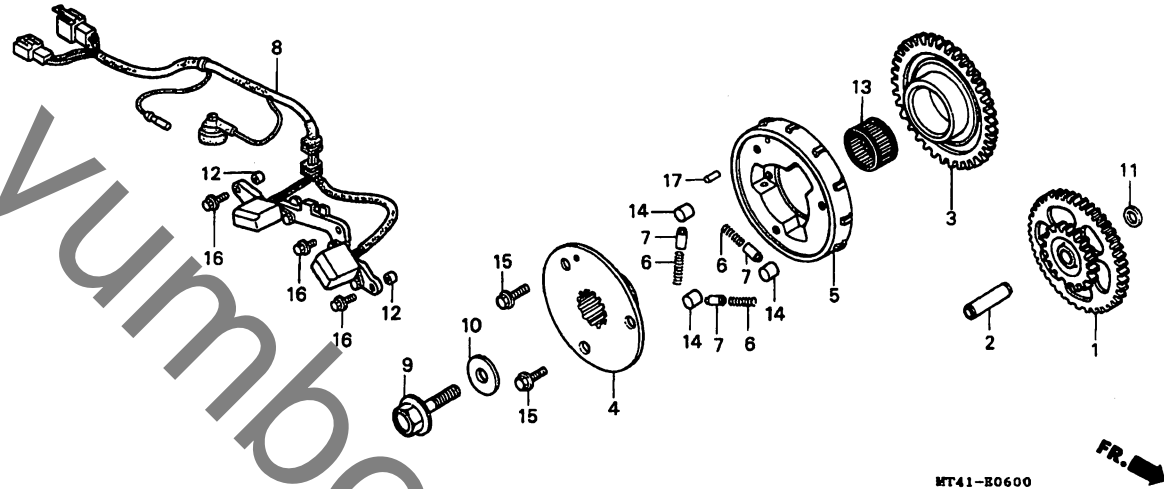
整備項目	標準時間	見出番号	部品番号	部品名	希望小売価格	使用個数	適用号機 初号機 終号機	タイプ
		24	94601-15000	ヒーストン・クラッチ 15MM.....	30	1		

D 11

ブロックNO.

E-6

パルスジェネレーター・  
スターティングクラッチ



MT41E0600

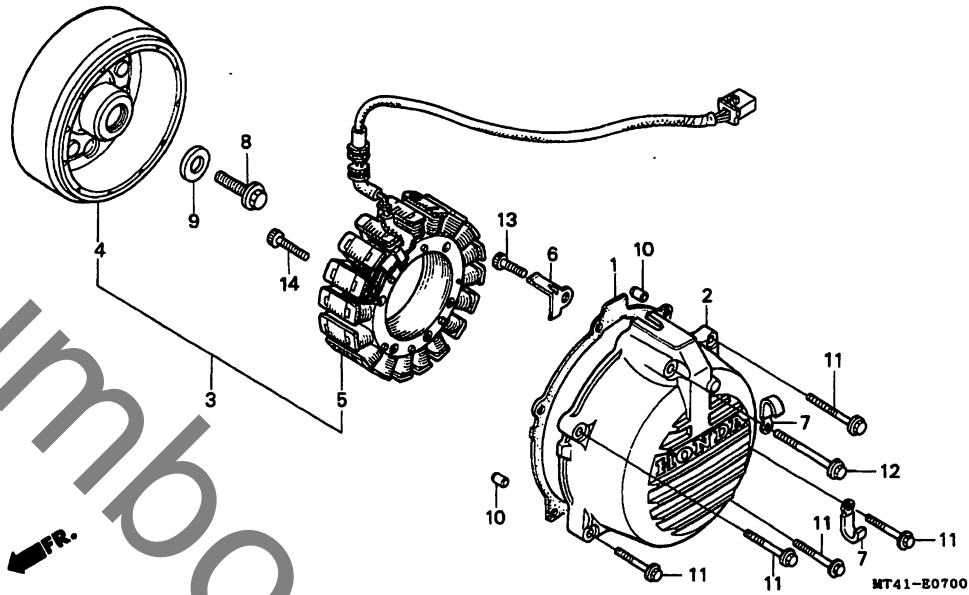
整備項目	標準時間	見出番号	部品番号	部品名	希望小売価格	使用個数 VFR750 FL	適用号機 初号機 終号機	タイプ
スターリタックシヨキヤ	0.9	1	28101-ML7-920	スターリタックシヨキヤ (21T/83T)	3,750	1		
スターテイングクラツチキヤCOMP.	1.0	2	28102-ML7-000	ヒョ 10X36.5	300	1		
ローラ 15X13 ( ニコイシヨウテモ トウシカカ )		3	28110-MB0-010	スターテイングクラツチキヤCOMP. (48T)	6,000	1		
スターテイングクラツチアウトアCOMP.	1.1	4	28115-ML7-000	スターテイングクラツチフランシ	2,750	1		
( カンレンフヒン フクム )		5	28120-ML7-690	スターテイングクラツチアウトアCOMP.	6,700	1		
イクニツシヨハルシエネレーターASSY.	1.2	6	28125-MT4-000	スターテイングクラツチローラーフリンク (シツ)	95	3		
		7	28126-415-000	スターテイングクラツチローラーフリンク キヤツフ	470	3		
		8	30300-MT4-000	イクニツシヨハルシエネレーターASSY.	4,150	1		
		9	90023-MA6-000	フランシホルト 12X45	340	1		
		10	90401-KK9-960	ワツシヤ 12X30X4.5	310	1		
		11	90405-ML7-000	ワツシヤ 18X10.2	95	1		
		12	90702-MB0-000	ノツクヒョ 8X8	115	2		
		13	91022-MB0-003	ニートルハアリンク 30X35X17	740	1		
		14	91101-516-000	ローラ 15X13	145	3		
		15	95701-08014-08	フランシホルト 8X14	40	3		
		16	96001-06025-00	フランシホルト 6X25	50	3		
		17	96220-60150	ローラ 6X15	15	1		

# D 12

ブロックNO.

## E-7

ジェネレーター



MT41E0700

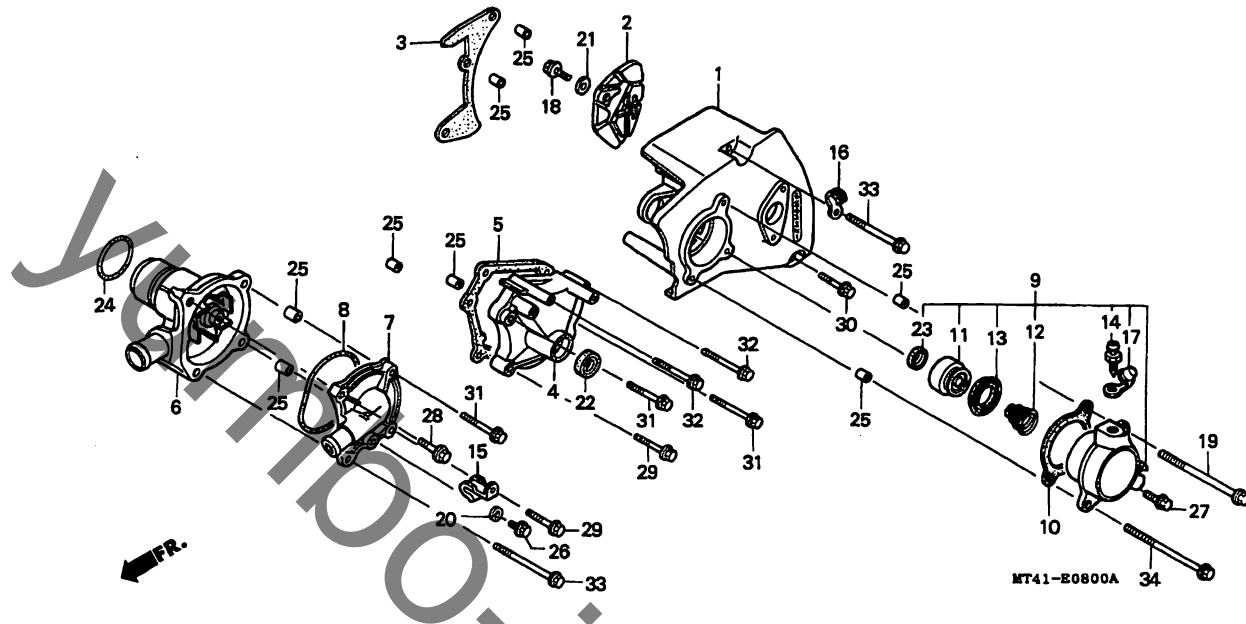
整備項目	標準時間	見出番号	部品番号	部品名	希望小売価格	使用個数 VFR750 FL	適用号機 初号機 終号機	タイプ
A.C.シイエネレーターカバーカセット.....	0.6	1	11636-MR7-000	A.C.シイエネレーターカバーカセット...	270	1		
A.C.シイエネレーターカバー.....	0.7	2	11641-MT4-000	A.C.シイエネレーターカバー.....	7,200	1		
フライホイールタイプA.C. シイエネレーターASSY.....	1.1	3	31100-MT4-004	フライホイールタイプA.C. シイエネレーターASSY.....	35,800	1		
フライホイールCOMP.....	0.8	4	31110-MR7-004	フライホイールCOMP. (ND).....	18,900	1		
スターターCOMP.....	0.9	5	31120-MT4-004	スターターCOMP.....	17,300	1		
		6	31131-MR7-000	A.C.シイエネレーターコートクランパ.....	135	1		
		7	35211-443-760	スイッチコートクランパ.....	140	2		
		8	90003-MN4-000	フランシヤホルト 10X35.....	180	1		
		9	90405-ML0-000	ワッシャー 10X25X4.....	170	1		
		10	94301-08140	ナツクヒオン 8X14.....	60	2		
		11	96001-06028-07	フランシヤホルト 6X28.....	50	5		
		12	96001-06050-07	フランシヤホルト 6X50.....	55	1		
		13	96600-06010-00	ソケットホルト 6X10.....	40	1		
		14	96600-06035-00	ソケットホルト 6X35.....	50	4		

D 13

ブロックNO.

E-8

L. クランクケースカバー・  
ウォーターポンプ



整備項目	標準時間	見出番号	部品番号	部品名	希望小売価格	使用個数 VFR750 FL	適用号機 初号機 終号機	タイプ
L. クランクケースカバー	0.4	1	11341-MT4-700	L. クランクケースカバー	7,300	1		
チェンジカハ	1.3	2	11342-MT4-700	L. カハ	1,800	1		
キヤシフトカハ	1.2	3	11343-ML7-000	L. カハ	145	1		
ウォーターポンプCOMP.	0.9	4	11631-MT4-000	チェンジカハ	2,400	1		
ウォーターポンプカハ	0.7	5	11632-ML7-000	キヤシフトカハ	275	1		
スレーブシリンダーピストン (カンレンフヒン フグム)		6	19200-ML7-690	ウォーターポンプCOMP.	8,100	1		
ウォーターポンプカハ	0.6	7	19221-ML7-000	ウォーターポンプカハ	2,750	1		
クラツチスレーブシリンダーASSY.	0.5	8	19226-ML7-000	ウォーターポンプカハ	150	1		
		9	22860-ML7-010	クラツチスレーブシリンダーASSY.	3,600	1		
		10	22862-KE7-000	スレーブシリンダーカ	150	1		
		11	22863-MJ8-003	スレーブシリンダーピストン	1,150	1		
		12	22864-MB0-003	スレーブシリンダースフリング	195	1		
		13	22865-MJ8-003	スレーブシリンダーカツ	480	1		
		14	22866-MF2-711	フ	195	1		
		15	30301-MB0-000	ハ	135	1		
		16	32922-MB2-000	コート	140	1		
		17	43353-461-771	フ	150	1		
		18	90011-HB9-000	フランシ	75	2		
		19	90035-KAK-900	フランシ	170	1		
		20	90463-ML7-000	シ	85	1		
		21	90503-898-000	タンク	120	2		
		22	91204-KE8-003	オイル	185	1		
		23	91209-MB0-003	オイル	150	1		
		24	91302-MB0-013	オリ	115	1		
		25	94301-08140	ノ	60	8		

1995.03.01

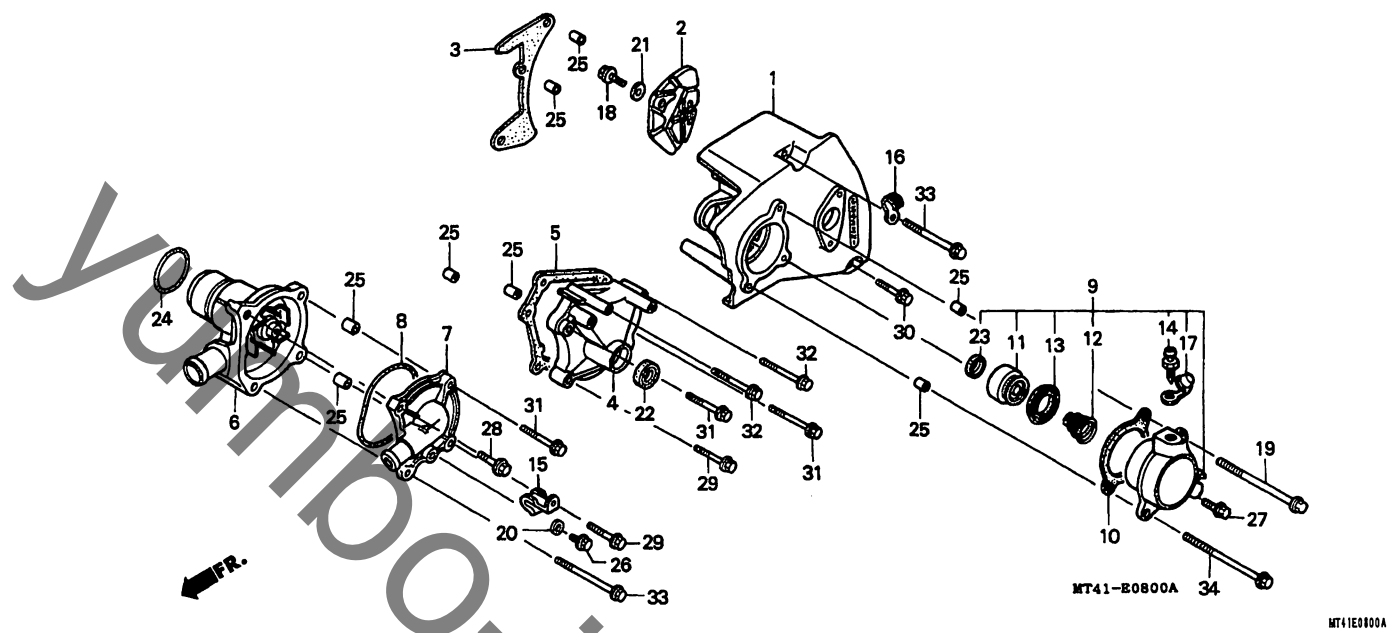
D13

# D 14

ブロックNO.

## E-8

L. クランクケースカバー・  
ウォーターポンプ



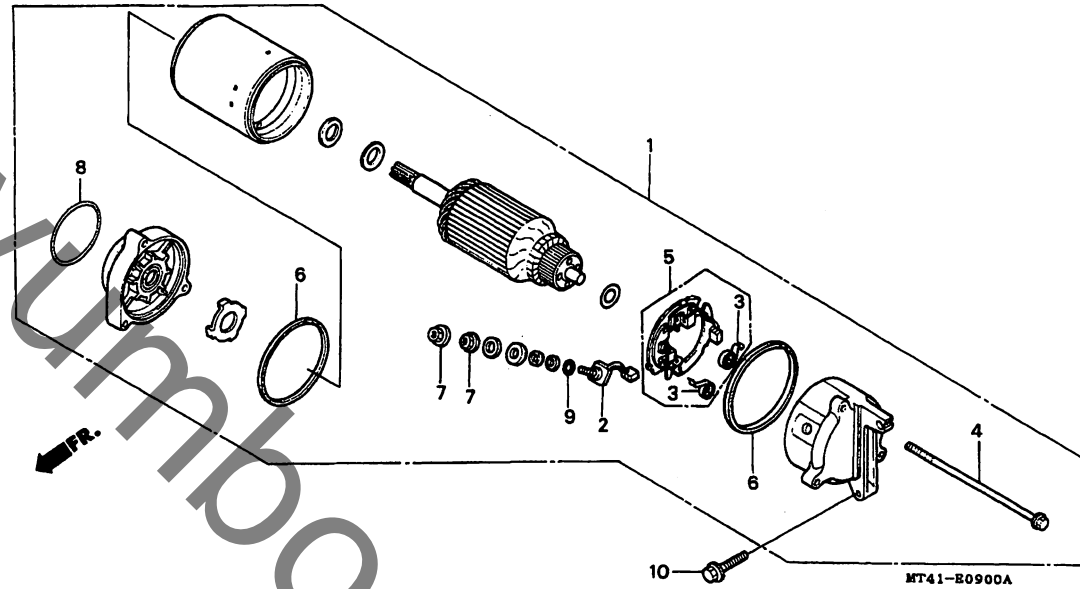
整備項目	標準時間	見出番号	部品番号	部品名	希望	使用個数	適用号機		タイプ
					小売価格	VFR750 FL	初号機	終号機	
		26	95701-06012-07	フランシッポルト 6X12.....	35	1			
		27	96001-06020-07	フランシッポルト 6X20.....	40	1			
		28	96001-06025-07	フランシッポルト 6X25.....	40	1			
		29	96001-06032-07	フランシッポルト 6X32.....	50	2			
		30	96001-06035-07	フランシッポルト 6X35.....	50	1			
		31	96001-06040-07	フランシッポルト 6X40.....	50	3			
		32	96001-06060-07	フランシッポルト 6X60.....	55	2			
		33	96001-06075-07	フランシッポルト 6X75.....	55	2			
		34	96001-06095-07	フランシッポルト 6X95.....	70	1			

D 15

ブロックNO.

E-9

スターティングモーター



MT41-E0900A

MT41E0900A

整備項目	標準時間	見出番号	部品番号	部品名	希望小売価格	使用個数	適用号機		タイプ
						VFR750 FL	初号機	終号機	
スターティングモーターASSY.....	0.6	1	31200-MR7-018	スターティングモーターASSY. (ミツハ)	23,900	1			
フラシターミナルセット.....	0.9	2	31201-KS5-901	フラシターミナルセット	790	1			
フラシホルターセット		3	31204-KS5-901	カーボンフラシスフリング	130	2			
		4	31205-MR7-008	セツティングホルト	160	3			
		5	31206-KW1-901	フラシホルターセット	790	1			
		6	31207-KS5-901	リング	150	2			
		7	90071-MB0-000	ナットワッシャー 6MM	100	2			
		8	91309-MA6-000	Oリング	135	1			
		9	91320-MB0-000	Oリング	85	1			
		10	96001-06025-00	フランジホルト 6X25	50	2			

**D 16**

ブロックNO.

**E-10**

オイルフィルター・オイルポンプ・  
オイルパン

整備項目	標準時間	見出番号	部品番号	部品名	希望小売価格	使用個数	適用号機	タイプ
						VFR750 FL	初号機 終号機	
オイルポンプ	1.7	1	11211-ML7-920	オイルポンプ	6,700	1		
・オイルポンプカセット		2	11315-ML7-000	オイルポンプカセット	295	1		
オイルポンプASSY	2.8	* 3	15010-MWO-000	オイルフィルターセット	1,500	(1)		
オイルポンプオートリフバンスアップロケツト	1.1	4	15100-ML7-690	オイルポンプASSY	8,000	1		
・オイルポンプチェン		5	15134-MB0-010	オイルポンプオートリフバンスアップロケツト (25T)	1,250	1		
オイルストレーナーハーフ	1.8							
・オイルストレーナーCOMP.		6	15140-ML7-003	オイルポンプチェン	930	1		
・オイルハーフCOMP.A		7	15151-ML7-000	オイルストレーナーハーフ	1,100	1		
リリフハーフASSY	2.0	8	15153-ML7-690	オイルストレーナーCOMP.	770	1		
オイルフィルターカートリツシ	0.2	9	15154-ML7-000	オイルストレーナーハーフツキン	175	1		
		10	15220-MJ6-000	リリフハーフASSY	1,300	1		
		11	15410-MM9-003	オイルフィルターカートリツシ (トウヨウロキ)	1,150	1		
		12	15511-ML7-000	オイルハーフCOMP.A	890	1		
		13	15512-ML7-000	オイルハーフCOMP.B	460	1		
		14	15521-ML7-000	オイルハーフCOMP.C	560	1		
		15	15522-ML7-000	オイルハーフCOMP.D	560	1		
		16	90001-GHB-680	フランジホルト 6X28	85	12		
		17	90019-MB0-000	オイルフィルターホース	340	1		
		18	90021-KE8-010	6カクホルト 6X16	100	1		
		19	90488-MB0-000	ワツシヤ 6X2.3	135	1		
		20	91307-ML7-004	オリツク 6X2(NOK)	80	2		
		21	91309-MB0-003	オリツク 14.6X3.7(アライ)	110	2		
		22	91309-ML7-003	オリツク 9.6X2.6(アライ)	100	4		
		23	91313-MB0-003	オリツク 14.7X2.2(アライ)	100	1		
		24	91331-PC9-003	オリツク 21.2X2.4(アライ)	110	1		

1995.03.01

D16

2

33

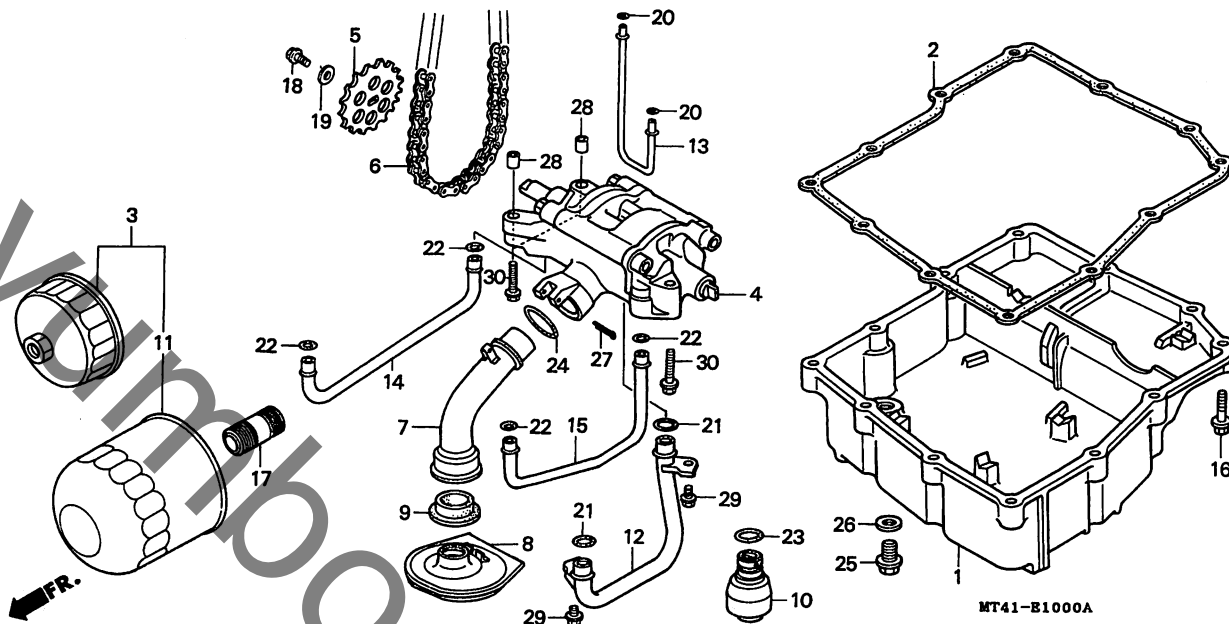


# E 1

ブロックNO.

## E-10

オイルフィルター・オイルポンプ・  
オイルパン



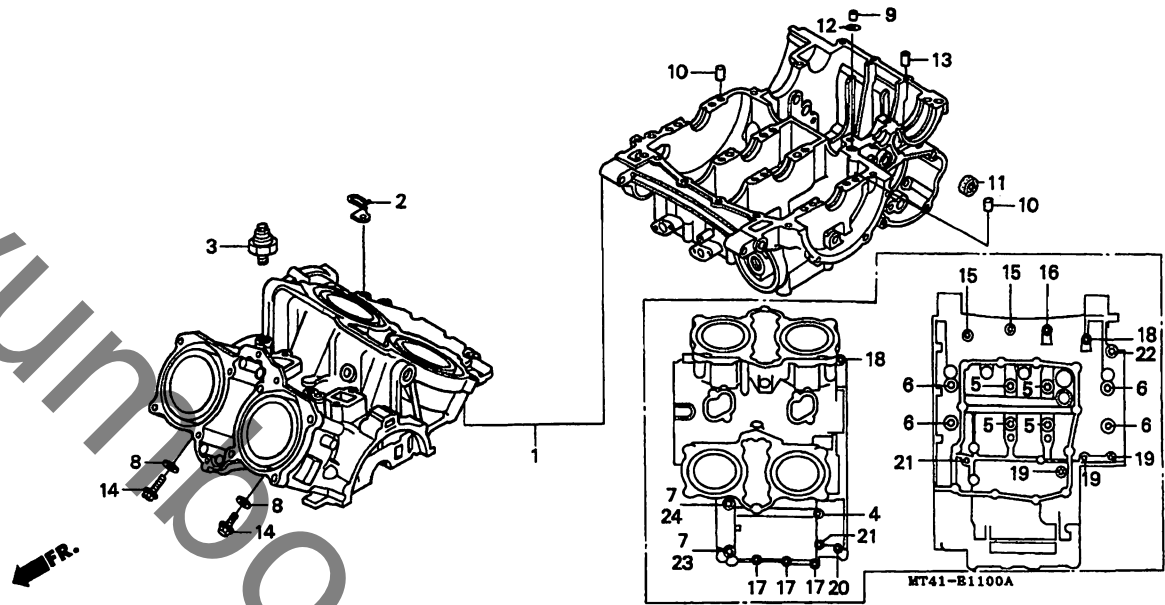
整備項目	標準時間	見出番号	部品番号	部品名	希望小売価格	使用個数 VFR750 FL	適用号機 初号機 終号機	タイプ
		24)	91331-PC9-004	Oリング 21.2X2.4(NOK).....	120	1		
		25	92800-12000	トレンフラクワット 12MM.....	90	1		
		26	94109-12000	トレンフラクワツシャ 12MM.....	30	1		
		27	94201-20250	スプリットピン 2.0X25.....	30	1		
		28	94301-08140	ナツピン 8X14.....	60	2		
		29	95701-06014-00	フランシット 6X14.....	35	2		
		30	95701-06040-00	フランシット 6X40.....	40	3		

**E 2**

ブロックNO.

**E-11**

クランクケースセット



MT41E1100A

整備項目	標準 時間	見出 番号	部品番号	部品名	希望	使用個数	適用号機		タイプ	
					小 売 価 格	VFR750 FL	初号機	終号機		
クランクケースセット.....*	11.8	*	1	04911-MT4-000	クランクケースセット (RC35E).....	123,300	1			
オイルプレッシャースイッチASSY.....	0.4		2	11337-MT4-000	カイトC.....	260	1			
			3	35500-MJ4-024	オイルプレッシャースイッチASSY. (ND).....	1,650	1			
			4	90003-PC9-000	フランジボルト 6X96.....	160	1			
			5	90014-ML7-000	UBSボルト 9X88.....	320	4			
			6	90016-ML7-000	UBSボルト 9X108.....	370	4			
			7	90403-MG7-000	シーリングワッシャー 10MM.....	90	2			
			8	90463-ML7-000	シーリングワッシャー 6.5MM.....	85	2			
			9	90701-ML7-000	ローオリフイス 1.0.....	205	1			
			10	90711-MF5-000	ノツクピコン 10X26.....	135	2			
			11	91204-MB0-013	オイルシール 8X25X8(アライ).....	175	1			
			12	91313-393-003	オリヅク 7.8X2.2(アライ).....	165	1			
			13	94301-08140	ノツクピコン 8X14.....	60	1			
			14	95701-06012-07	フランジボルト 6X12.....	35	2			
			15	95701-06028-07	フランジボルト 6X28.....	40	2			
			16	95701-06035-07	フランジボルト 6X35.....	40	1			
			17	95701-06040-07	フランジボルト 6X40.....	40	3			
			18	95701-06045-07	フランジボルト 6X45.....	50	2			
			19	95701-06050-07	フランジボルト 6X50.....	50	3			
			20	95701-06055-07	フランジボルト 6X55.....	50	1			
			21	95701-06065-07	フランジボルト 6X65.....	55	2			
			22	95701-08045-07	フランジボルト 8X45.....	50	1			
			23	95701-10085-07	フランジボルト 10X85.....	100	1			
			24	95701-10090-07	フランジボルト 10X90.....	100	1			

1995.03.01

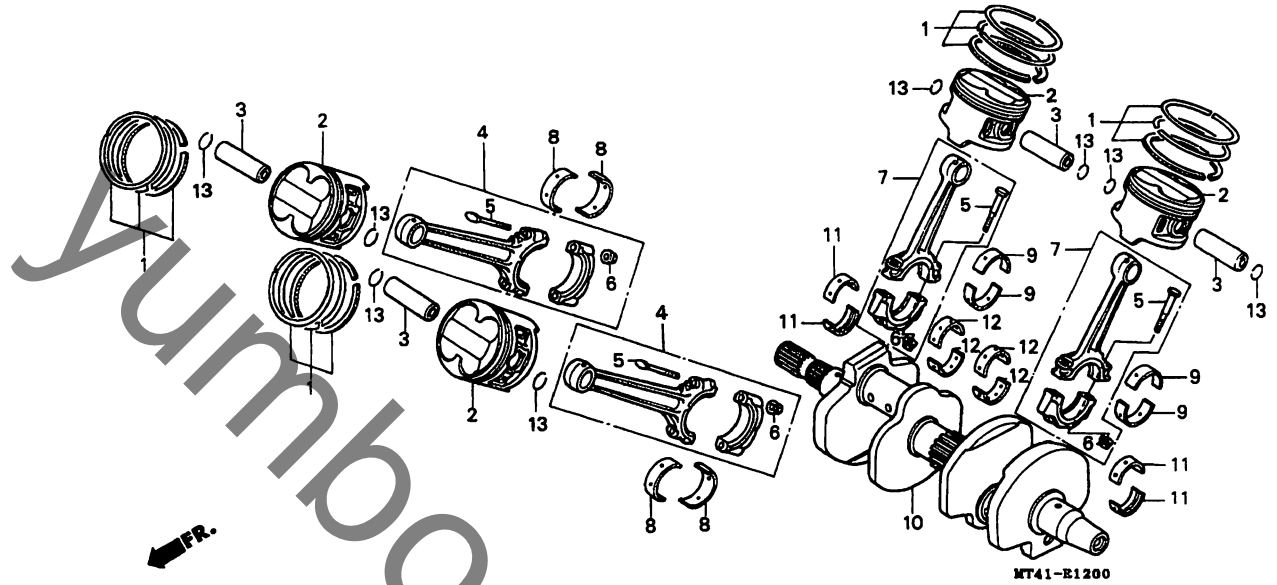
E2

E 3

ブロックNO.

E-12

クランクシャフト・ピストン



MT41E1200

整備項目	標準時間	見出番号	部品番号	部品名	希望	使用個数	適用号機		タイプ
					価格	FL	初号機	終号機	
ピストンリングセット	*8.9	* 1	13011-MT4-305	ピストンリングセット (STD.) (リヤ)	1,850	4			
( イツマシ 0.2 カザン )		* 2	13021-MT4-305	ピストンリングセット (0.25)	1,850	(4)			
( イチタニセイノハアイ 10.2 トスル )		* 3	13031-MT4-305	ピストンリングセット (0.50)	1,850	(4)			
ピストン		* 4	13101-MT4-700	ピストン (STD.)	2,550	4			
( イツマシ 0.2 カザン )		* 5	13102-MT4-306	ピストン (0.25)	2,550	(4)			
( イチタニセイノハアイ 10.2 トスル )		* 6	13103-MT4-306	ピストン (0.50)	2,550	(4)			
クランクシャフトベアリング		3	13111-MM4-000	ピストンピン	540	4			
( ニコイシヨウテモ トウシカン )		4	13210-ML7-020	フロントコネクティングロッド ASSY	8,400	2			
ピストンピン	*8.8	5	13213-ML7-020	コネクティングロッドホルト	240	8			
( イツマシ 0.1 カザン )		6	13215-ML7-000	コネクティングロッドナット	180	8			
コネクティングロッド ASSY	*9.2	7	13220-ML7-020	リヤコネクティングロッド ASSY	8,400	2			
( イツマシ 0.4 カザン )		8	13224-ML7-690	フロントコネクティングロッドベアリング A (ブルー)	450	4			
( イチタニセイノハアイ 11.0 トスル )			13225-ML7-690	フロントコネクティングロッドベアリング B (フライツク)	450	4			
コネクティングロッドベアリング	*8.0		13226-ML7-690	フロントコネクティングロッドベアリング C (フライウン)	450	4			
( イツマシ 0.3 カザン )			13227-ML7-690	フロントコネクティングロッドベアリング D (グリーン)	450	4			
クランクシャフトCOMP.	*10.3		13228-ML7-690	フロントコネクティングロッドベアリング E (イエロ)	450	4			
		9	13234-ML7-690	リヤコネクティングロッドベアリング A (ブルー/ブルー)	450	4			
			13235-ML7-690	リヤコネクティングロッドベアリング B (フライツク/フライツク)	450	4			
			13236-ML7-690	リヤコネクティングロッドベアリング C (フライウン/フライウン)	450	4			

コネクティングロッドベアリング選択表 (オイルクリアランス30~52μm)

コネクティングロッド 内径39φ	1		2		3	
	0~+0.006		+0.006~+0.012		+0.012~+0.018	
クランクピン 外径36φ	フロント	リヤ	フロント	リヤ	フロント	リヤ
A	0	イエロ/イエロ	グリーン	グリーン/グリーン	ブラウン	ブラウン/ブラウン
B	-0.006~ -0.012	グリーン	グリーン/ブラウン	ブラウン/ブラウン	ブラック	ブラック/ブラック
C	-0.012~ -0.018	ブラウン	ブラウン/ブラック	ブラック/ブラック	ブルー	ブルー/ブルー

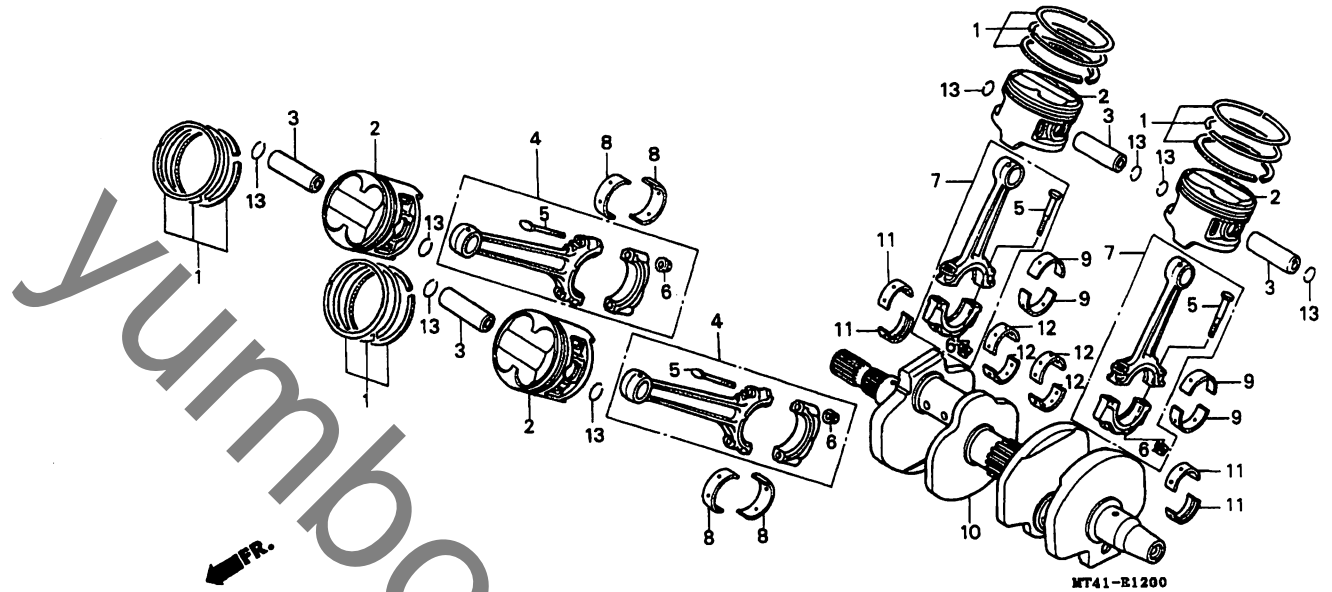
2

# E 4

ブロックNO.

## E-12

クランクシャフト・ピストン



MT41E1200

2

整備項目	標準時間	見出番号	部品番号	部品名	希望小売価格	使用個数 VFR750 FL	適用号機 初号機 終号機	タイプ
		(9)	13237-ML7-690	リヤコネクティングロッドベアリング <sup>①</sup> D (グリーン/グリーン)	450	4		
			13238-ML7-690	リヤコネクティングロッドベアリング <sup>②</sup> E (イエロー/イエロー)	450	4		
		10	13310-MT4-000	クランクシャフトCOMP.....	46,600	1		
		11	13313-ML7-690	クランクシャフトサイトベアリング <sup>①</sup> A (ブルー)	480	4		
			13314-ML7-690	クランクシャフトサイトベアリング <sup>②</sup> B (ブラツク)	480	4		
			13315-ML7-690	クランクシャフトサイトベアリング <sup>③</sup> C (ブラウン)	480	4		
			13316-ML7-690	クランクシャフトサイトベアリング <sup>④</sup> D (グリーン)	480	4		
			13317-ML7-690	クランクシャフトサイトベアリング <sup>⑤</sup> E (イエロー)	480	4		
		12	13323-MR7-003	クランクシャフトセンターベアリング <sup>①</sup> A (ブルー)	480	4		
			13324-MR7-003	クランクシャフトセンターベアリング <sup>②</sup> B (ブラツク)	480	4		
			13325-MR7-003	クランクシャフトセンターベアリング <sup>③</sup> C (ブラウン)	480	4		
			13326-MR7-003	クランクシャフトセンターベアリング <sup>④</sup> D (グリーン)	480	4		
			13327-MR7-003	クランクシャフトセンターベアリング <sup>⑤</sup> E (イエロー)	480	4		
		13	94601-17000	ピストンピコングリツフ <sup>①</sup> 17MM.....	30	8		

クランクシャフトベアリング選択表 (オイルクリアランス23~45μm)

クランクシャフト 外径34φ クランクケース 内径37φ		1	2	3
		+0.003~ -0.003	-0.003~ -0.009	-0.009~ -0.015
A	0 +0.006	イエロー	グリーン	ブラウン
B	+0.006~ +0.012	グリーン	ブラウン	ブラック
C	+0.012~ +0.018	ブラウン	ブラック	ブルー

**E 5**

ブロックNO.

**E-13**

トランスミッション

MT41-E1300

MT41E1300

整備項目	標準時間	見出番号	部品番号	部品名	希望小売価格	使用個数	適用号機		タイプ
							初号機	終号機	
メインシャフト.....	*7.0	1	23211-ML7-920	メインシャフト (13T).....	8,500	1			
( カンレンフビン フクム )		2	23212-ML7-000	ヘアリングハセツテイングワール.....	400	1			
.カウンターシャフトCOMP.		3	23220-MT4-000	カウンターシャフトCOMP.....	10,500	1			
( カンレンフビン フクム )		4	23421-ML7-000	カウンターシャフトローキヤ (37T).....	5,200	1			
( イチタハセヒソハアワ 7.2 トスル )		5	23431-MV8-900	メインシャフトセカントキヤ (17T).....	1,850	1			
トライフスワロケツ.....	0.4	6	23441-MV8-900	カウンターシャフトセカントキヤ (32T).....	4,250	1			
		7	23442-ML7-000	カラー 28MM.....	760	1			
		8	23451-MV8-900	メインシャフトサート&フォースキヤ (20T & 22T).....	5,300	1			
		9	23461-MV8-900	カウンターシャフトサートキヤ (29T).....	4,550	1			
		10	23481-MV8-900	カウンターシャフトフォースキヤ (27T).....	4,450	1			
		11	23482-MR7-000	スワラインカラー 28X13.5.....	780	2			
		12	23491-MT4-700	メインシャフトファイブキヤ (27T).....	4,550	1			
		13	23495-MB0-000	カラー 25X12.....	640	1			
		14	23501-MT4-700	カウンターシャフトファイブキヤ (30T).....	5,000	1			
		15	23511-MT4-000	メインシャフトシツクス入キヤ (28T).....	4,550	1			
		16	23512-MR7-000	スワラインカラー 25X16.....	770	1			
		17	23521-MT4-700	カウンターシャフトシツクス入キヤ (29T).....	4,750	1			
		18	23801-MT4-700	トライフスワロケツ (16T).....	2,600	1			
		19	24261-283-000	キヤシャフトフォークカイトヒン.....	175	1			
		20	90037-422-003	スハシヤルホルルト 10MM.....	240	1			
		21	90451-MR7-000	スワラインワツシャ 25X31X1.5.....	135	2			
		22	90452-MR7-000	スワラインワツシャ 28X34X1.5.....	135	3			
		23	90454-428-000	スラストワツシャ 20X1.00.....	130	1			
		24	90455-ML7-000	スラストワツシャ-B 22MM(ブルー).....	140	2			

スラストワツシャ-22mm 選択表 (見出し No.24)

カウンターシャフト 認色	90456 -ML7-000 (レッド)	90455 -ML7-000 (ブルー)	90457 -ML7-000 (イエロー)
レッド	○	×	×
ブルー	×	○	×
イエロー	×	×	○

1995.03.01

E5

38

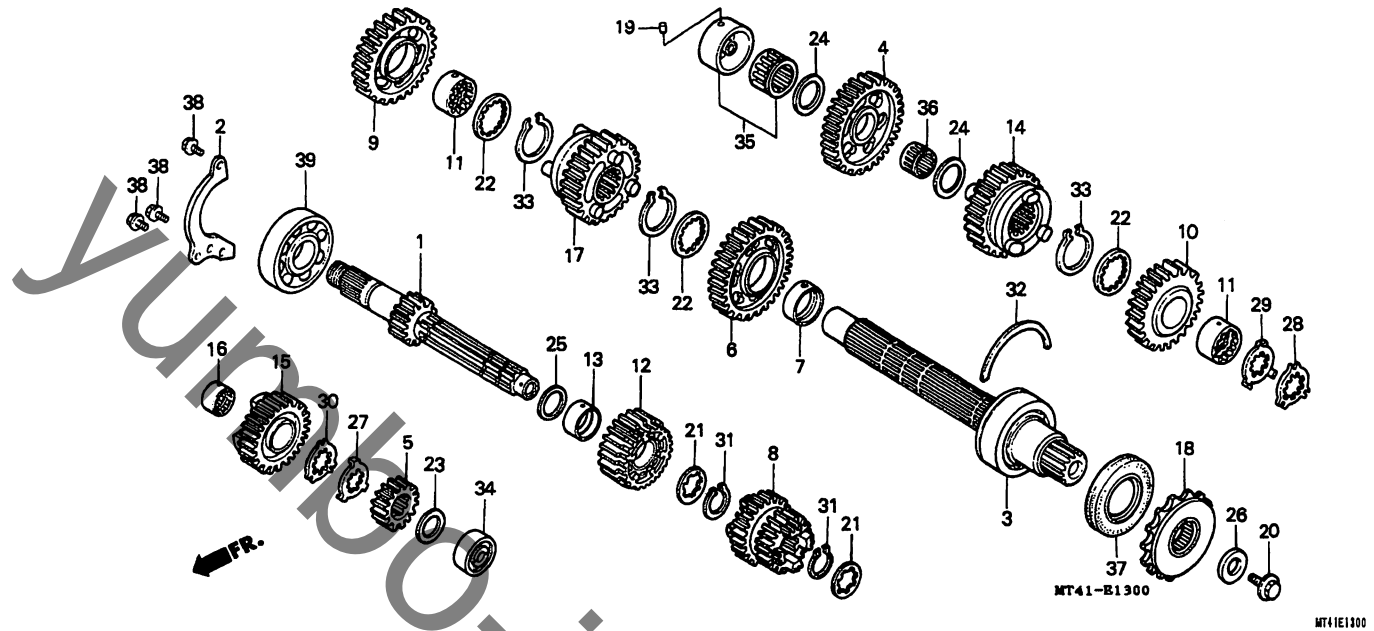
2

# E 6

ブロックNO.

## E-13

トランスミッション



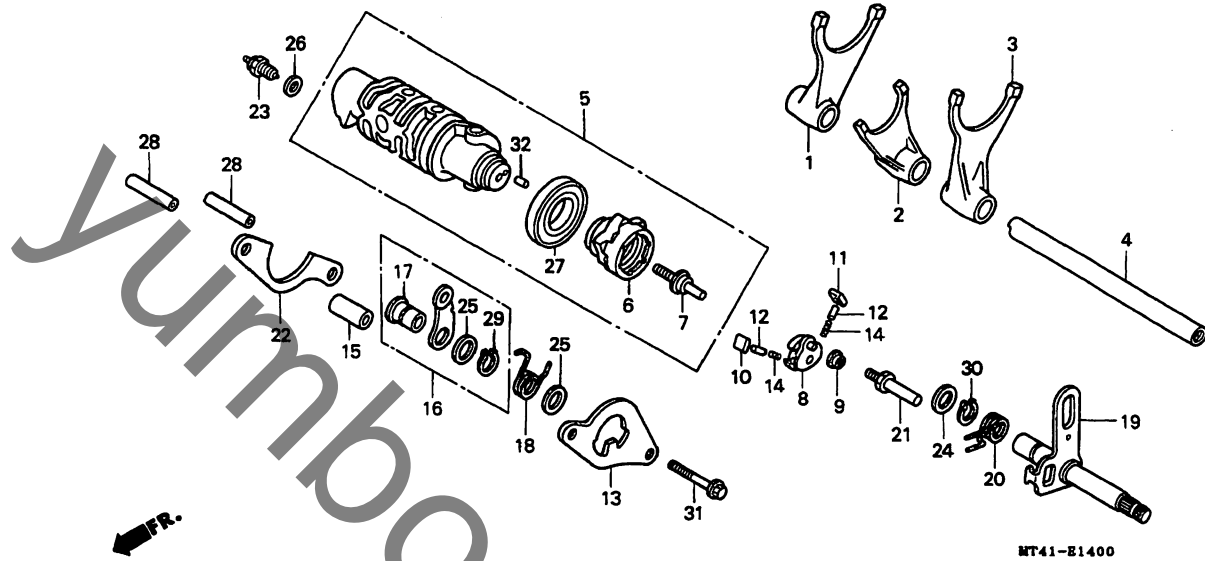
整備項目	標準時間	見出番号	部品番号	部品名	希望小価格	使用個数 VFR750 FL	適用号機 初号機 終号機	タイプ
		24)	90456-ML7-000	スラストワッシャーA 22MM(レット)	140	2		
			90457-ML7-000	スラストワッシャーC 22MM(イエロ)	140	2		
		25	90456-MA6-000	スラストワッシャー 25MM	135	1		
		26	90459-438-000	ワッシャー 10.2MM	190	1		
		27	90462-MR7-000	ロツクワッシャー 25MM	270	1		
		28	90463-MR7-000	スフラインワッシャー 28MM	270	1		
		29	90464-MR7-000	ロツクワッシャー 28MM	270	1		
		30	90465-MR7-000	スフラインワッシャー 25MM	270	1		
		31	90601-107-000	サークリツフ 25MM	120	2		
		32	90602-MR7-000	セツリング 68MM	205	1		
		33	90603-MN4-000	サークリツフ 28MM	115	3		
		34	91022-MT4-000	ニートゥルハアリング 20MM	840	1		
		35	91023-MR7-003	ニートゥルハアリング 22MM(トウヨウ)	960	1		
		36	91026-MB4-003	ニートゥルハアリング 22X26X11	550	1		
		37	91207-MR7-003	オイルシール 40X68X7.2(アライ)	450	1		
		38	95701-06016-00	フランジホルト 6X16	35	3		
		39	96100-63050-00	ラシアルホーハアリング 6305	710	1		

E 7

ブロックNO.

E-14

ギヤシフトドラム・  
ギヤシフトフォーク



MT41-E1400

MT41E1400

整備項目	標準時間	見出番号	部品番号	部品名	希望	使用個数	適用号機		タイプ
					小売価格	VFR750 FL	初号機	終号機	
ギヤシフトフォーク	3.3	1	24211-MV8-900	R.ギヤシフトフォーク	2,750	1			
( ニコイシヨウテモ トウシカン )		2	24212-ML7-000	センターギヤシフトフォーク	2,550	1			
ギヤシフトドラムCOMP	4.2	3	24213-ML7-000	L.ギヤシフトフォーク	2,800	1			
ギヤシフトドラムセンター	1.6	4	24261-ML7-000	ギヤシフトフォークシフトCOMP	1,550	1			
ドラムシフター	1.4	5	24310-MT4-000	ギヤシフトドラムCOMP	7,500	1			
ドラムストッパCOMP ( カンレンフレン フクム )		6	24312-KT7-751	ギヤシフトドラムセンター	1,450	1			
ギヤシフトアシストバルCOMP	1.3	7	24315-HA0-000	シフターピオン	320	1			
ギヤシフトリターンスフリンク		8	24321-KT8-010	ドラムシフター	1,950	1			
ニュートラルスイッチASSY	0.4	9	24322-MM4-000	シフターカラー	140	1			
		10	24324-KA3-710	ラチェットボールA	350	1			
		11	24325-KA3-710	ラチェットボールB	350	1			
		12	24326-KT7-000	ボールフランシヤ	245	2			
		13	24328-MR7-010	カイトフプレート	490	1			
		14	24329-KA3-740	ボールフランシヤスフリンク	85	2			
		15	24329-KT7-000	カイトフプレートテイスタンカラー	150	1			
		16	24430-MR7-000	ドラムストッパCOMP	660	1			
		17	24434-MR7-000	ドラムストッパカラー	205	1			
		18	24435-MR7-000	ドラムストッパスフリンク	140	1			
		19	24610-MR7-000	ギヤシフトアシストバルCOMP	3,100	1			
		20	24651-MR7-000	ギヤシフトリターンスフリンク	210	1			
		21	24652-035-000	シフトリターンスフリンクピオン	180	1			
		22	24655-MR7-000	シフトドラムスフリンクピオン					
				プレート	380	1			
		23	35600-KE8-010	ニュートラルスイッチASSY	760	1			
		24	90451-155-000	ワッシャー 14MM	125	1			

1995.03.01

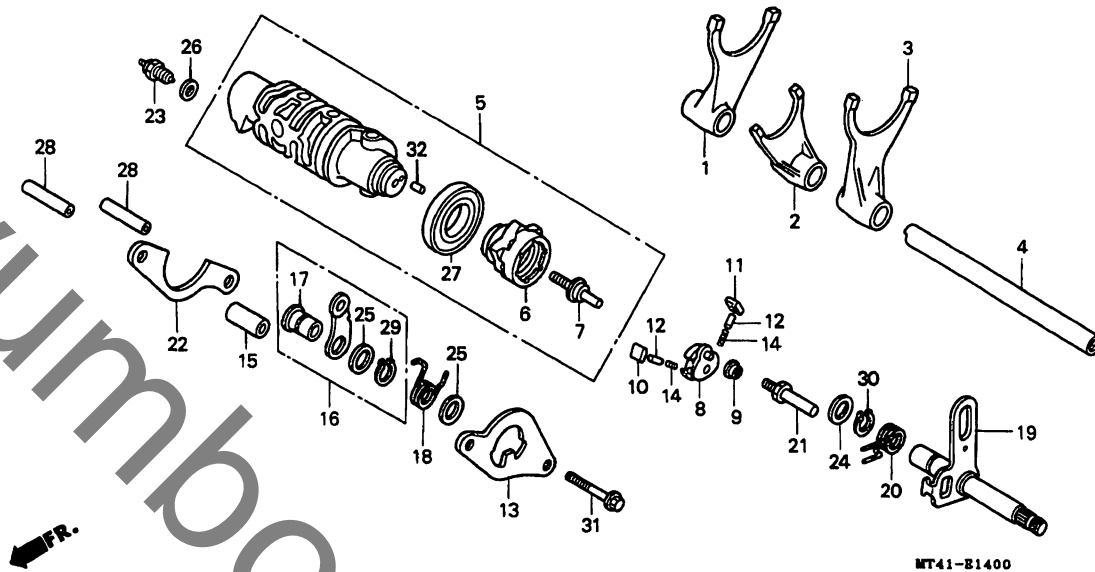
E7

# E 8

ブロックNO.

## E-14

ギヤシフトドラム・  
ギヤシフトフォーク



MT41E1400

整 備 項 目	標 準 時 間	見 出 番 号	部 品 番 号	部 品 名	希 望 小 売 価 格	使 用 個 数	適 用 号 機		タ イ プ
							初 号 機	終 号 機	
		25	90485-MR7-000	ワッシャー 12MM.....	135	2			
		26	90545-300-000	オイルホルトワッシャー.....	125	1			
		27	91008-374-003	ボールベアリング 16005 (NTN).....	680	1			
		28	91104-KT7-000	ナットピッチ 8X31.5.....	120	2			
		29	94510-12000	エキスターナルサークリップφ 12MM.....	30	1			
		30	94510-14000	エキスターナルサークリップφ 14MM.....	30	1			
		31	95701-06045-00	フランシホルト 6X45.....	50	2			
		32	96220-40080	ローラー 4X8.....	15	1			

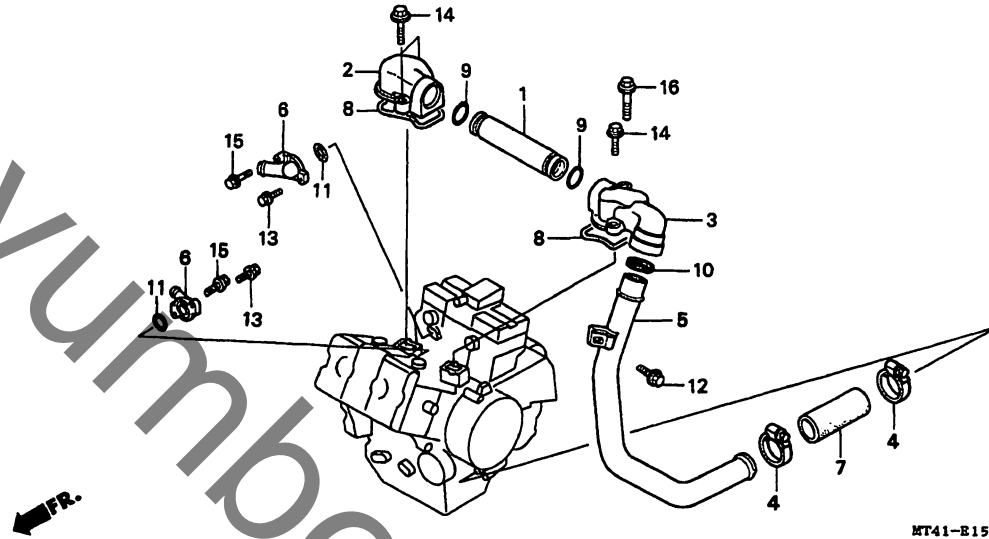


**E 9**

ブロックNO.

**E-15**

ウォーターパイプ



MT41-E1500A

MT41E1500A

整備項目	標準時間	見出番号	部品番号	部品名	希望小売価格	使用個数 VFR750 FL	適用号機 初号機	適用号機 終号機	タイプ
コネクティング・ハーフ°	0.8	1	19507-MB0-000	コネクティング・ハーフ°	670	1			
コネクティング・ハーフ°キャップ°A		2	19508-MN0-000	コネクティング・ハーフ°キャップ°A	1,350	1			
コネクティング・ハーフ°キャップ°B	0.9	3	19509-MN0-000	コネクティング・ハーフ°キャップ°B	1,650	1			
ウォーター・ハーフ°A	0.7	4	19516-ML7-690	ウォーター・ホースクラフ°A	400	2			
ウォーター・シヨイント		5	19521-ML7-000	ウォーター・ハーフ°A	2,750	1			
ウォーター・ホースA		6	19523-MT4-000	ウォーター・シヨイント	780	2			
		7	19525-ML7-000	ウォーター・ホースA	210	1			
		8	91301-MB0-000	コネクティング・キャップ°カ°セット	135	2			
		9	91301-147-023	オリク° 18.3X2.3(アライ)	105	2			
		10	91315-MB0-013	ウォーター・ハーフ°シル	100	1			
		11	91331-PC9-003	オリク° 21.2X2.4(アライ)	110	2			
		12	95701-06012-00	フランシ°ホィルト 6X12	35	1			
		13	96001-06022-00	フランシ°ホィルト 6X22	50	2			
		14	96001-06022-07	フランシ°ホィルト 6X22	55	3			
		15	96001-06035-00	フランシ°ホィルト 6X35	50	2			
		16	96001-06035-07	フランシ°ホィルト 6X35	50	1			

1995.03.01

E9

# E 10

ブロックNO.

## E-16

キャブレター( ASSY. )

整備項目	標準時間	見出番号	部品番号	部品名	希望小売価格	使用個数 VFR750 FL	適用号機 初号機 終号機	タイプ
フューエルシヨイントセットE ・キャブレターASSY.	1.2	1	16017-MT4-000	リンクレハーセット	1,500	1		
キャブレターASSY. 1	1.6	2	16019-MR7-004	スターターリンクロット	850	1		
( イツコマシ 0.5 カザン )		3	16026-MR7-004	フューエルシヨイントセットE	1,400	1		
クリーナーヘー入	1.1	4	16027-MT4-000	フューエルシヨイントセット	1,150	2		
		5	16040-MR7-004	カスケットセットB	1,250	1		
		6	16047-KE7-003	フューエルシヨイントセット	1,450	2		
		7	16047-MR7-004	フューエルシヨイントセットD	1,400	1		
		8	16051-MT4-000	コソフ・レツサー・コイルスフ・リンク	150	2		
		9	16052-KG4-003	スフ・リンク	185	3		
		10	16053-MB0-671	スフ・リンク	270	1		
		11	16053-MG9-004	スフ・リンク	265	1		
		12	16080-MB0-671	ハオンスクリー	85	8		
		13	16090-ML7-004	タンク・ワツシヤ	95	4		
		14	16100-MT4-406	キャブレターASSY. (VDJ2A A)	97,600	1		
		15	16101-MT4-700	R. フロントキャブレターASSY. (NO.4)	28,200	1		
		16	16102-MT4-700	L. フロントキャブレターASSY. (NO.2)	28,200	1		
		17	16103-MT4-700	R. リヤキャブレターASSY. (NO.3)	28,200	1		
		18	16104-MT4-700	L. リヤキャブレターASSY. (NO.1)	28,200	1		
		19	16120-MR7-004	スターターレハー	850	2		
		20	16141-MT4-000	エア・ファンネル	980	4		
		21	16145-MT4-000	スターターリンクシャフトCOMP	740	2		
		22	16163-MB3-671	チユ・フクリツフ	85	2		
		23	16178-MB0-671	ノツクヒン	140	8		
		24	16179-MT4-000	ハインター	310	1		
		25	16180-ML7-004	Tシヨイント	780	1		

1995.03.01

E10

2

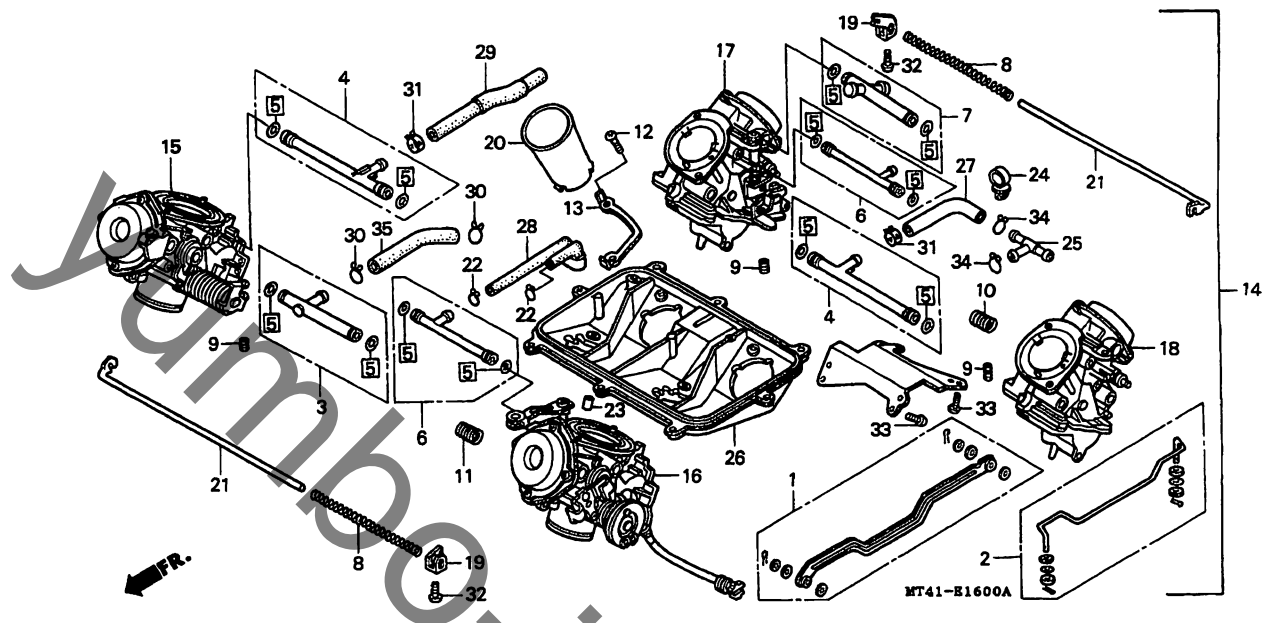
4 3

# E 11

ブロックNO.

## E-16

キャブレター (ASSY.)



MT41E1600A

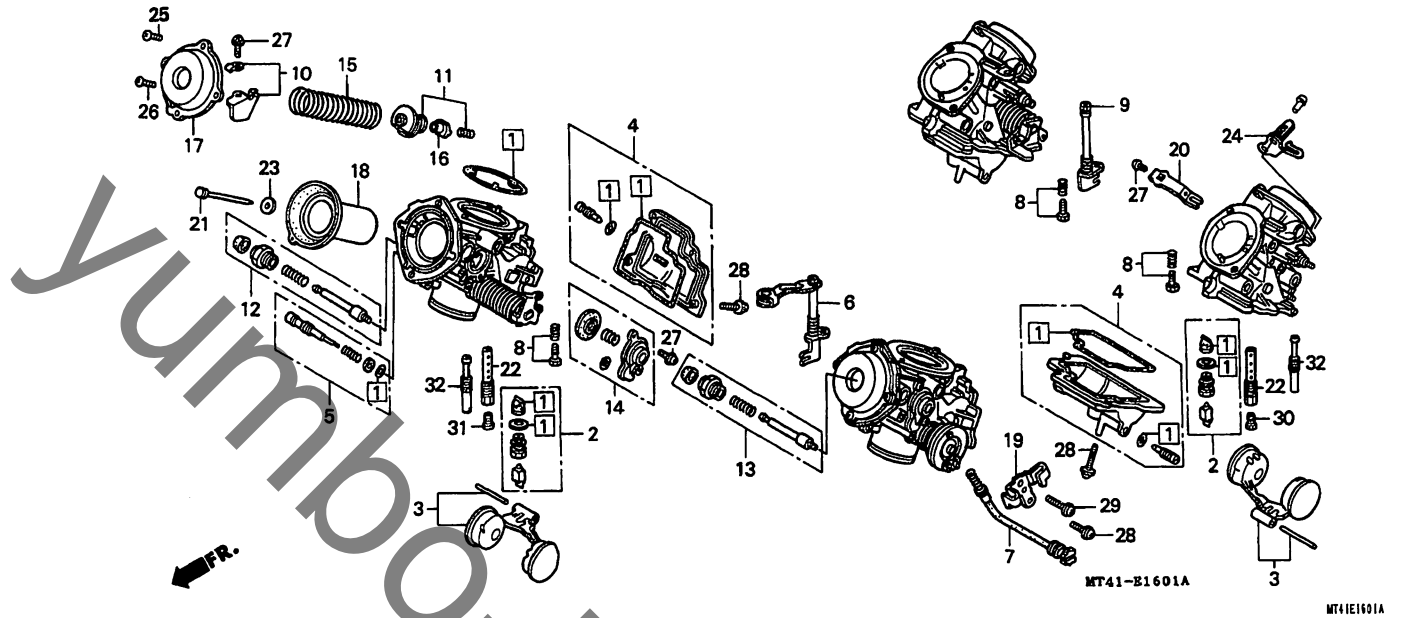
整備項目	標準時間	見出番号	部品番号	部品名	希望小売価格	使用個数 VFR750 FL	適用号機 初号機 終号機	タイプ
		26	16188-MT4-010	クリーナーヘース.....	8,400	1		
		27	16197-MT4-000	チューブ.....	530	1		
		28	16198-MT4-000	チューブCOMP.....	600	1		
		29	16199-MT4-000	チューブ.....	300	1		
		30	17369-KB4-670	フッリサーチューブクリップ.....	110	2		
		31	91405-PD1-004	チューブクランプ (D12).....	160	2		
		32	93500-04008-1A	ハンスクリュー 4X8.....	25	2		
		33	93500-05012-0G	ハンスクリュー 5X12.....	25	8		
		34	95002-02120	チューブクリップ (B12).....	35	2		
		35	95005-12210-10	チューブ 12X210 (95005-12001-10M)	700	1		

# E 12

ブロックNO.

## E-16-1

キャブレター(構成部品)



整備項目	標準時間	見出番号	部品番号	部品名	希望小売価格	使用個数 VFR750 FL	適用号機 初号機 終号機	タイプ
ハルーフシートセット ( イツマシ 0.2 カサシ )	1.2	1	16010-MT4-000	カスケットセット	1,650	4		
フロートセット ( イツマシ 0.2 カサシ )		2	16011-MT4-000	ハルーフシートセット	1,800	4		
メインシャフト ( イツマシ 0.2 カサシ )		3	16013-ML7-004	フロートセット	1,550	4		
フロートチャンバーセット ( イツマシ 0.1 カサシ )	1.0	4	16015-ML7-921	フロートチャンバーセット	4,950	4		
スターターハルーフセット ( イツマシ 0.1 カサシ )	0.9	5	16016-ML0-721	スクリュースセットA	750	4		
ハッキュームヒスタシオンCOMP. ( フロントシリンダーカバー 1.0 ) ( イツマシ 0.2 カサシ )	0.5	6	16018-MR7-004	スターターリンクセットA	2,550	1		
		7	16028-MT4-000	スクリュースセット	1,700	1		
		8	16029-MB0-671	スクリュースセットC	620	3		
		9	16031-MT4-000	スターターリンクセット	2,100	1		
		10	16035-MR7-004	スターフロートセット	1,350	1		
		11	16037-MN5-004	フロートセット	750	4		
		12	16046-MG9-681	スターターハルーフセット ( キャブレターNO.1&NO.4 )	2,350	2		
		13	16047-ML7-004	スターターハルーフセットB ( キャブレターNO.2&NO.3 )	1,850	2		
		14	16048-MT4-640	エアークラップハルーフセット	3,800	4		
		15	16050-MT4-000	コンプレッションコイルスプリング	490	4		
		16	16075-KAF-000	カラーセット	310	4		
		17	16107-MM8-004	トツクCOMP.	1,800	4		
		18	16111-MR7-004	ハッキュームヒスタシオンCOMP.	7,100	4		
		19	16119-ML0-722	ワイヤースター	540	1		
		20	16134-MT4-000	ハインター	310	1		
		21	16151-MT4-700	シャフトニートバル	940	4		
		22	16165-MT4-000	ニートバルシャフトホルダー	620	4		
		23	16178-KM3-752	フロレインワッシャー	95	4		

1995.03.01

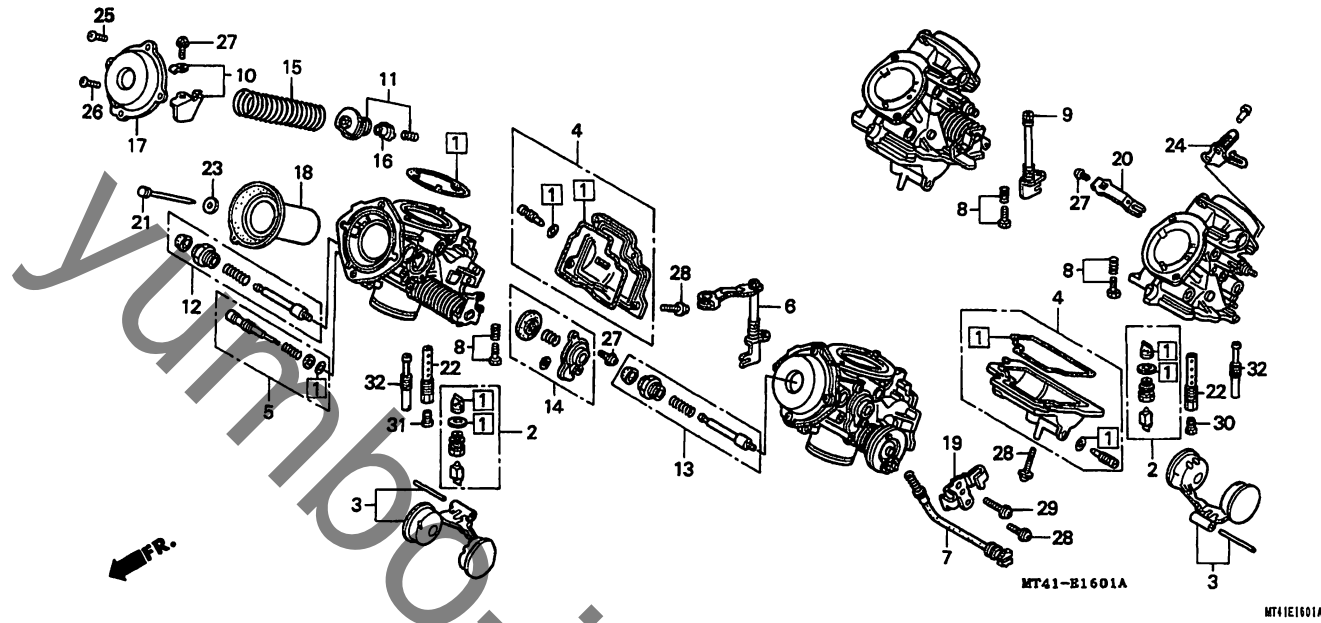
E12

**E 13**

ブロックNO.

**E-16-1**

キャブレター（構成部品）



MT41E1601A

盛 備 項 目	標準 時間	見出 番号	部 品 番 号	部 品 名	希 望	使 用 個 数	適 用 号 機		タ イ プ
					小 売 価 格	VFR750 FL	初 号 機	終 号 機	
		24	16221-MT4-000	クラシホーA.....	350	1			
		25	93500-04010-1A	ハンスクリュー 4X10.....	25	15			
		26	93500-04012-1A	ハンスクリュー 4X12.....	25	1			
		27	93892-04008-10	スクリューワッシャー 4X8.....	30	10			
		28	93892-04016-10	スクリューワッシャー 4X16.....	30	17			
		29	93892-05012-10	スクリューワッシャー 5X12.....	30	1			
		30	99101-393-1280	メインシャフト #128..... (キャブレターNO.1&NO.3)	300	2			
		31	99101-393-1300	メインシャフト #130..... (キャブレターNO.2&NO.4)	300	2			
		32	99103-KAB-0400	スローシャフト #40.....	440	4			

2

**E 14**

ブロックNO.

**EOP - 1**

ガスケットキットA

yumbo.jp.com

整 備 項 目	標 準 時 間	見出 番 号	部 品 番 号	部 品 名	希 望 小 売 価 格	使 用 個 数	適 用 号 機		タ イ プ
						VFR750 FL	初 号 機	終 号 機	
			061A1-MT4-600	ガスケットキットA.....	11,400	1			
		1	12208-ML0-721	(コウセイフビシ)		8			
		2	12209-ML0-722	エキゾーストバルブシステムシール (アライ)	295	8			
		3	12251-MT4-004	バルブシステムシール (アライ).....	295	8			
		4	12332-MT4-000	シリンダーヘッドカバーガスケット.....	1,800	2			
				フーリーサーカバーガスケット.....	275	1			
		5	12391-MT4-000	シリンダーヘッドカバーガスケット.....	1,050	2			
		6	18291-MR8-000	エキゾーストハイフガスケット.....	205	2			
		7	18291-216-000	エキゾーストハイフガスケットA.....	155	4			
		8	90441-ME9-000	シリコンワッシャー 8MM.....	90	2			
		9	91331-PC9-003	Oリング 21.2X2.4 (アライ).....	110	2			

**E 15**

ブロックNO.

**EOP - 2**

ガスケットキットB

yumbo.com

整備項目	標準時間	見出番号	部品番号	部品名	希望小売価格	使用個数 VFR750 FL	適用号機 初号機 終号機	タイプ
			061B1-MT4-600	ガスケットキットB (コウセイフビシ)	3,900	1		
		1	11315-ML7-000	オイルパッキンガスケット	295	1		
		2	11343-ML7-000	L.カハカガスケット	145	1		
		3	11394-ML7-000	R.カハカガスケット	540	1		
		4	11632-ML7-000	キヤ-シフトカハカガスケット	275	1		
		5	11636-MR7-000	A.C.シエネレーターカハカガスケット	270	1		
		6	15154-ML7-000	オイルストレーナーハツキン	175	1		
		7	19226-ML7-000	ウォーターポンプカハカガスケット	150	1		
		8	22862-KE7-000	スレーブシリンドラーガスケット	150	1		
		9	90403-MG7-000	シーリングワッシャー 10MM	90	2		
		10	90463-ML7-000	シーリングワッシャー 6.5MM	85	3		
		11	91301-MB0-000	コネクティングキャップガスケット	135	2		
		12	91301-ML7-003	Oリング 48.1X3.6(アライ)	140	1		
		13	91301-147-023	Oリング 18.3X2.3(アライ)	105	2		
		14	91301-250-000	Oリング 21.5MM	110	1		
		15	91302-MB0-013	Oリング 32.95X2.62(アライ)	115	1		
		16	91307-ML7-004	Oリング 6X2(NOK)	80	2		
		17	91309-MA6-000	Oリング	135	1		
		18	91309-MB0-003	Oリング 14.6X3.7(アライ)	110	2		
		19	91309-ML7-003	Oリング 9.6X2.6(アライ)	100	4		
		20	91313-MB0-003	Oリング 14.7X2.2(アライ)	100	1		
		21	91313-393-003	Oリング 7.8X2.2(アライ)	165	1		
		22	91315-MB0-013	ウォーターパッキン	100	1		
		23	91316-MJ8-003	Oリング 8.4X2.4	100	1		
			1995.03.01		E15			

**E 16**

ブロックNO.

**EOP - 2**

ガスケットキットB

yumbo.jp.com

2

整備項目	標準時間	見出番号	部品番号	部品名	希望 小売 価格	使用個数 VFR750 FL	適用号機		タイプ
							初号機	終号機	
		24	91331-PC9-003	Oリング 21.2X2.4 (アライ).....	110	1			
			91331-PC9-004	Oリング 21.2X2.4 (NOK).....	120	1			
		25	94109-12000	トレンフ°ラク°ワツシャー 12MM.....	30	1			

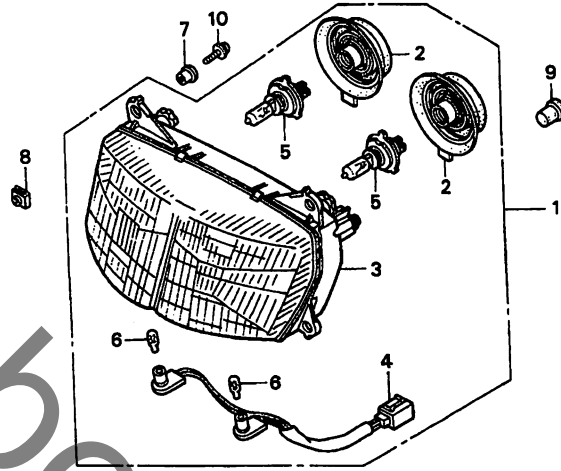


**F 1**

ブロックNO.

**F-1**

ヘッドライト



MT41-F0100

MT41F0100

整備項目	標準時間	見出番号	部品番号	部品名	希望小売価格	使用個数 VFR750 FL	適用号機 初号機 終号機	タイプ
ヘッドライトASSY.....	0.6	1	33100-MT4-701	ヘッドライトASSY (12V 45/45W)	32,700	1		
ヘッドライトユニット		2	33112-MM5-601	ラバーカバー	520	2		
ホーションライトソケットCOMP.....	0.3	3	33120-MT4-701	ヘッドライトユニット	26,300	1		
ヘッドライトハールフ	0.2	4	33150-MT4-651	ホーションライトソケットCOMP	490	1		
ウエツシハースハールフ		5	34901-MS2-671	ヘッドライトハールフ (12V 45/45W)	2,000	2		
		6	34902-750-003	ウエツシハースハールフ (12V 1.7W)	300	2		
		7	61104-MN1-670	フロントフェンダーカラー	190	4		
		8	61306-167-000	スピードメーターホィティセツテインクナツト	145	4		
		9	61313-422-000	ヘッドライトクromメツトB	230	2		
		10	93894-05020-08	スクリーンワツシヤ 5X20	30	4		

1995.03.01

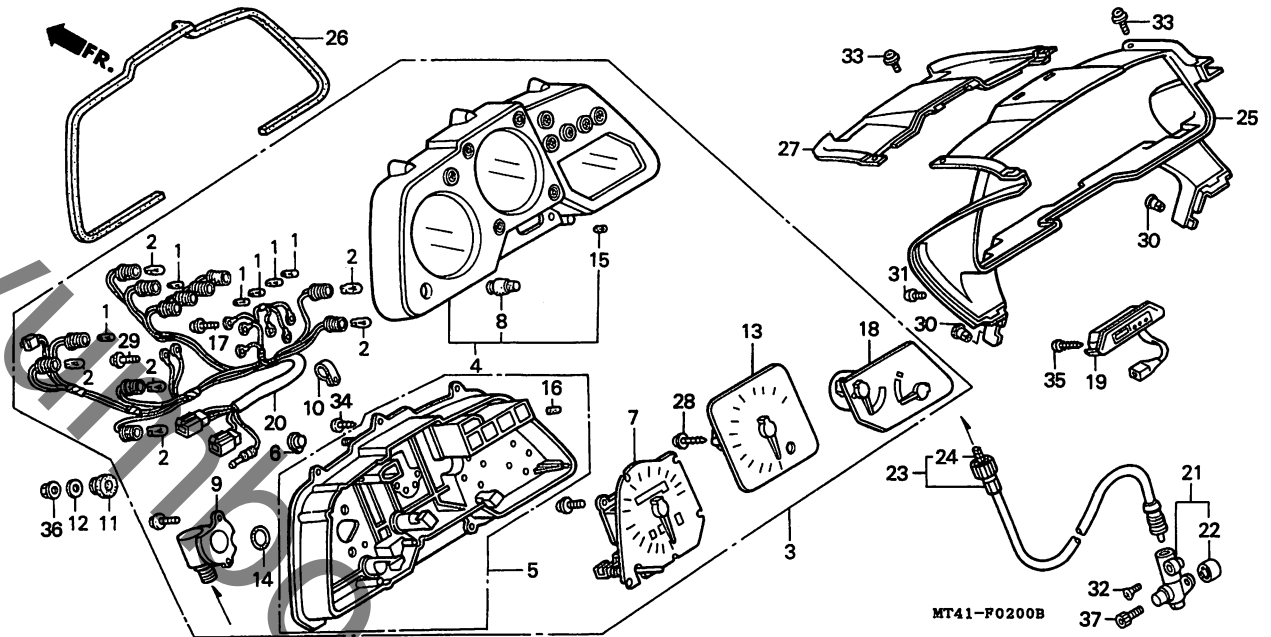
F1

**F 2**

ブロックNO.

**F-2**

メーター



整備項目	標準時間	見出番号	部品番号	部品名	希望小売価格	使用個数 VFR750 FL	適用号機 初号機 終号機	タイプ
コンビネーションメーターASSY.....	0.8	1	34908-GA7-701	ウエッジハースハイルフ (12V 3.4W)	100	6		
クワツクASSY.....		2	34908-MB9-871	ウエッジハースハイルフ (12V 1.7W)	110	6		
アツハークASSY.....	0.7	3	37100-MT4-701	コンビネーションメーターASSY. (KPH).	48,700	1		
アンタークASSY.....	0.9	4	37102-MT4-701	アツハークASSY.....	6,400	1		
スヒートメーターCOMP. タコメーターCOMP. ソケツCOMP.		5	37108-MT4-701	アンタークASSY.....	2,950	1		
エルホホス.....	0.5	6	37113-ML7-008	キャツフ.....	85	1		
スヒートメーターケーブルASSY. フューエル&テンフメーターCOMP.	1.0	7	37200-MT4-701	スヒートメーターASSY.....	13,000	1		
スヒートメーターキヤホツクASSY.....	0.2	8	37205-MR5-008	トリツフメーターノフ.....	125	1		
スヒートメーターインターケーブル メーターハイサー.....	0.6	9	37211-KY2-711	エルホホス.....	1,850	1		
		10	37215-KM1-670	クランフ.....	95	1		
		11	37215-MA6-008	メータークツシヨコラハ.....	115	3		
		12	37244-MA6-008	フレイグツシヤ.....	85	3		
		13	37250-MT4-651	タコメーターCOMP.....	15,500	1		
		14	37264-MR7-008	シール.....	85	1		
		15	37304-198-901	クツシヨコラハ.....	105	2		
		16	37304-198-901	クツシヨコラハ.....	105	7		
		17	37305-KE5-008	スクリュフツシヤ 3X22.....	100	6		
		18	37430-MT4-611	フューエル&テンフメーターCOMP.....	6,400	1		
		19	37460-MT4-600	クワツクASSY.....	13,400	1		
		20	37619-MT4-701	ソケツCOMP.....	4,750	1		
		21	44800-MR7-003	スヒートメーターキヤホツクASSY..	4,200	1		
		22	44808-MR7-013	スヒートメーターシヨコラ.....	270	1		
		* 23	44830-KR5-010	スヒートメーターケーブルASSY.....	880	1		
		* 24	44831-KR5-000	インターケーブル.....	320	1		

1995.03.01

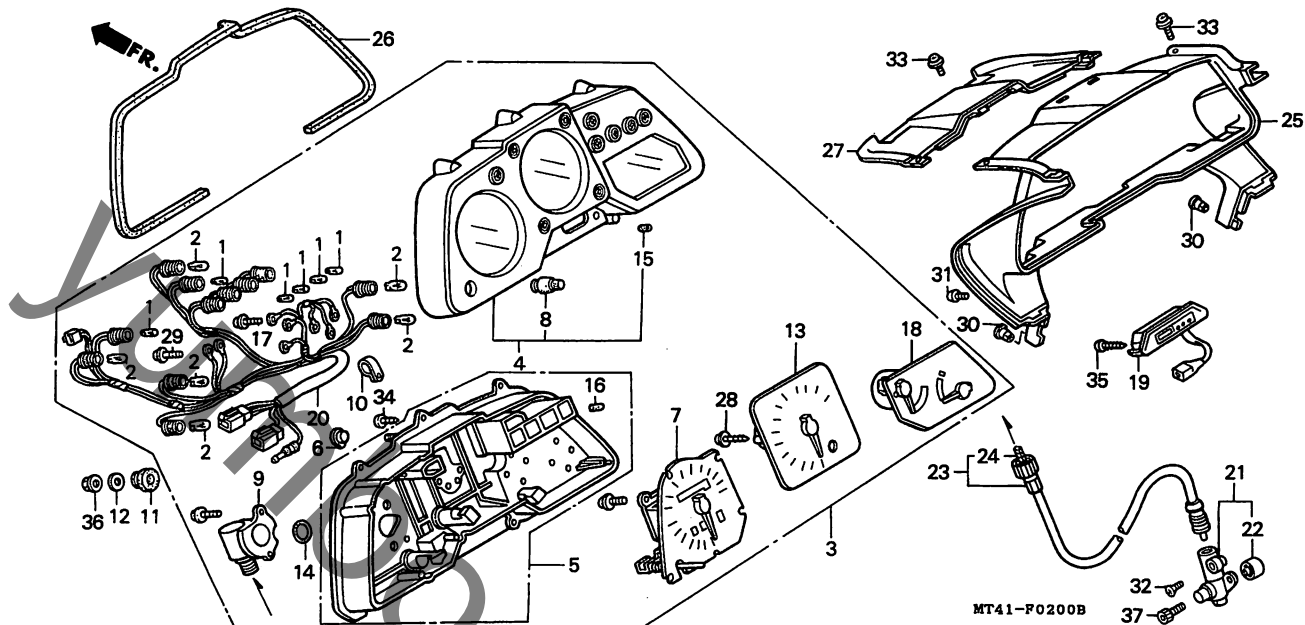
F2

**F 3**

ブロックNO.

**F-2**

メーター



整備項目

標準時間

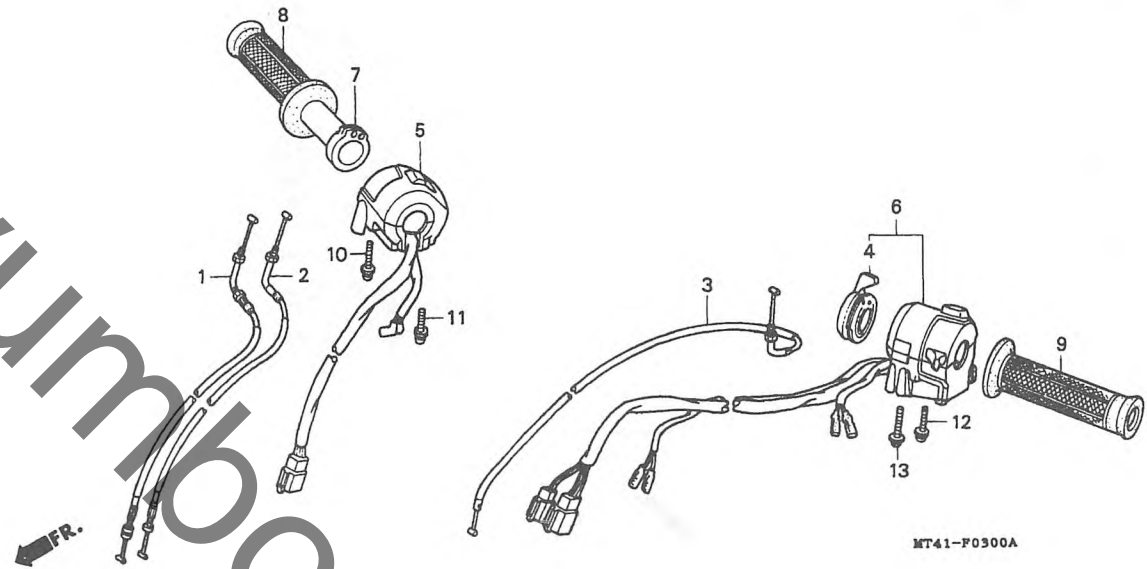
見出番号	部品番号	部品名	希望小売価格	使用個数 VFR750 FL	適用号機 初号機 終号機	タイプ
25	64600-MT4-000ZA	メーターハイサワー *NH280R*.....アーマフアラツク	5,400	1		
26	64601-MT4-000	メーターシルラハワー.....	310	1		
27	64605-MT4-000ZA	ローハイサワー *NH280R*.....アーマフアラツク	1,550	1		
28	90032-ML7-671	タツヒオンクゝスクリュー 4X36.....	110	2		
29	90108-GN2-008	スクリューワツシヤー 3X10.....	85	2		
30	90316-MJ1-000	インサートナツト 5X0.8.....	100	2		
31	93500-05010-0A	ハオンスクリュー 5X10.....	25	2		
32	93700-05020-0G	オーハールスクリュー 5X20.....	25	1		
33	93891-04012-07	スクリューワツシヤー 4X12.....	30	2		
34	93903-24420	タツヒオンクゝスクリュー 4X16.....	25	7		
35	93903-25620	タツヒオンクゝスクリュー 5X30.....	30	2		
36	94050-06080	フランシヤナツト 6MM.....	35	3		
37	96600-06012-07	ソケツトホルツト 6X12.....	40	2		

# F 4

ブロックNO.

## F-3

スイッチ・ケーブル



MT41F0300A

整備項目	標準時間	見出番号	部品番号	部品名	希望	使用	適用号機		タイプ
					小売	個数	初号機	終号機	
					価格	FL			
スロットルケーブルCOMP. (ニコテモトウシヤカン)	0.6	1	17910-MT4-000	スロットルケーブルCOMP. A	1,450	1			
スロットルケーブルCOMP.		2	17920-MT4-000	スロットルケーブルCOMP. B	1,450	1			
チョークケーブルCOMP.		3	17950-MT4-000	チョークケーブルCOMP.	1,050	1			
ウインカースイッチASSY.		4	17962-MN8-003	チョークレバー	610	1			
チョークレバー	0.3	*	5	35150-MT4-010	スターライティングキルスイッチASSY.	4,300	1		
スロットルクリップハーフ									
スターライティングキルスイッチASSY.	0.7	*	6	35200-MT4-013	ウインカースイッチASSY.	4,750	1		
R. ハンドルクリップ	0.2		7	53141-KT8-710	スロットルクリップハーフ	550	1		
L. ハンドルクリップ	0.1		8	53165-KT8-710	R. ハンドルクリップ	410	1		
			9	53166-KT8-710	L. ハンドルクリップ	410	1		
			10	93892-05020-07	スクリーンワッシャー 5X20	30	1		
			11	93892-05025-07	スクリーンワッシャー 5X25	35	1		
			12	93892-05035-07	スクリーンワッシャー 5X35	35	1		
			13	93892-05045-07	スクリーンワッシャー 5X45	45	1		

**F 5**

ブロックNO.

**F-4**

フロントブレーキマスターシリンダー

MT41-P0400

MT41F0400

整備項目	標準時間	見出番号	部品番号	部品名	希望	使用個数	適用号機		タイプ
					小売価格	VFR750 FL	初号機	終号機	
フロントストツフスイッチASSY.....	0.1	1	35340-MM5-600	フロントストツフスイッチASSY.....	660	1			
.タイヤフラム		2	45124-MT4-003	R.フロントブレーキホース.....	1,450	1			
.R.ハントバルブハブASSY. ( カンテンフエィン フグム )		3	45125-MT4-003	フロントブレーキホースCOMP.....	2,900	1			
R.フロントブレーキホース.....	0.4	4	45127-MM5-000	フロントブレーキローハイフ°.....	630	1			
.フロントブレーキローハイフ° .フロントブレーキマスターシリンターASSY. .マスターシリンターセット	0.5	5	45500-ML7-921	フロントブレーキマスターシリンターASSY. ( ニツシィン )	10,800	1			
フロントブレーキホースCOMP..... ( イツコマシ 0.1 カザン )		6	45504-410-003	フ°ーツCOMP.....	340	1			
		7	45512-MA6-006	フ°ロテクター.....	140	1			
		8	45513-MM4-006	マスターシリンターキャツフ°.....	940	1			
		9	45517-KR3-901	マスターシリンターホルター.....	520	1			
		10	45518-MM5-006	タイヤフラムフ°レート.....	380	1			
		11	45520-MM5-006	タイヤフラム.....	530	1			
		12	45522-422-000	マスターシリンターフ°ーツ.....	250	1			
		13	45530-471-831	マスターシリンターセット.....	1,700	1			
		14	53170-KV0-006	R.ハントバルブハブASSY.....	1,850	1			
		15	53171-MJ4-701	マスターシリンターフ°ツカー.....	750	1			
		16	53172-KV0-006	R.ハントバルブハブアシヤスター.....	290	1			
		17	53177-KV0-006	レハブ°ツケツトホルト 5X5.....	130	1			
		18	53179-KV0-006	レハブ°シ°ヨィント.....	115	1			
		19	53180-KV0-006	アシヤスターィンク°ホルト.....	220	1			
		20	53181-KV0-006	ハントバルブハブ°フ°ィンク°.....	95	1			
		21	53185-KV0-006	R.ハントバルブハブ°セット.....	880	1			
		22	90114-MA5-671	R.ステァィンク°ハントバルブハブ°°ホルト	270	1			
		23	90145-MS9-611	オイルホルト 10X22.....	340	3			

1995.03.01

F5

54

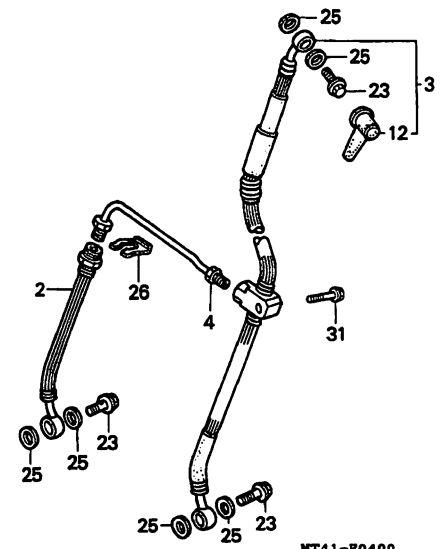
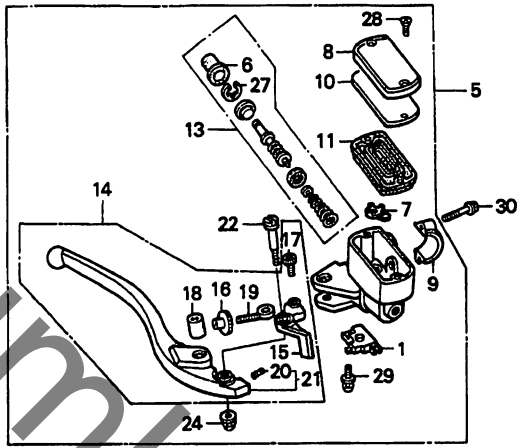
3

**F 6**

ブロックNO.

**F-4**

フロントブレーキマスターシリンダー



MT41F0400

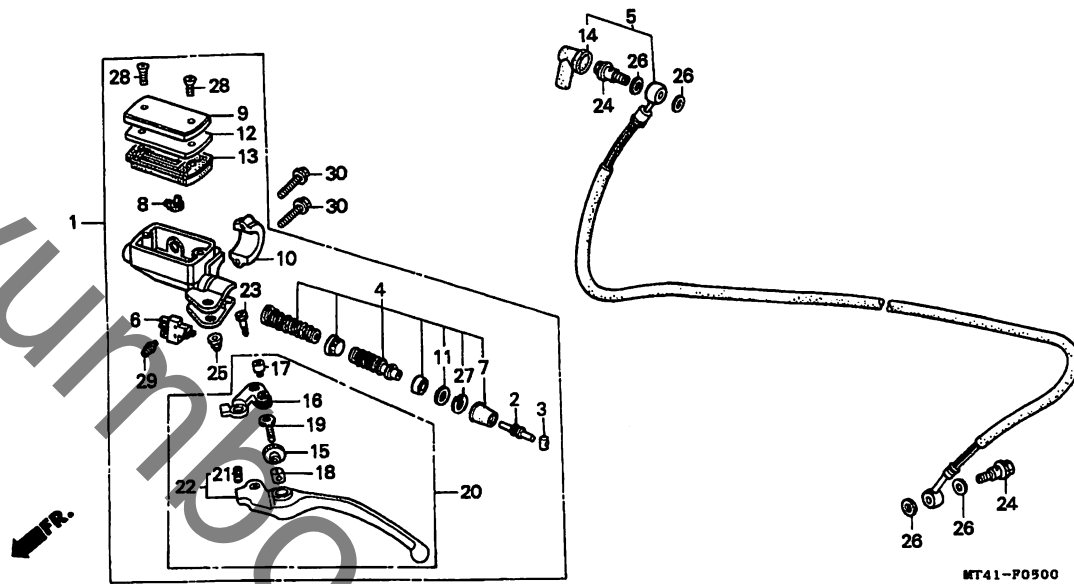
整備項目	標準 年間	見出 番号	部品番号	部品名	希望 小売 価格	使用個数 VFR750 FL	適用号機 初号機 終号機	タイプ
		24	90201-415-000	キャツフ°ナツト 6MM.....	125	1		
		25	90545-300-000	オイルホルトワツシヤ.....	125	6		
		26	90651-KV3-000	フレキホースクリツフ°.....	120	1		
		27	90651-MA5-671	サークリツフ°.....	115	1		
		28	93600-04012-1G	フラツトスクリユ 4X12.....	25	2		
		29	93893-04012-18	スクリユ°ワツシヤ 4X12.....	35	1		
		30	96001-06022-07	フランシ°ホルト 6X22.....	55	2		
		31	96001-06025-07	フランシ°ホルト 6X25.....	40	1		

**F 7**

ブロックNO.

**F-5**

クラッチマスターシリンダー



MT41F6500

整備項目	標準時間	見出番号	部品番号	部品名	希望	使用	適用号機		タイプ
					小	倍	初	終	
					価	数	機	機	
					格	FL	号	号	
クラッチマスターシリンダーASSY.....	0.4	1	22880-ML7-921	クラッチマスターシリンダーASSY.....					
・クラッチマスターシリンダーセストンセット				(ニツシ)	14,200	1			
クラッチホースCOMP.....	0.6	2	22884-MB0-006	フツシロツト.....	840	1			
クラッチスイッチASSY.....	0.1	3	22885-MB0-006	フツシ.....	350	1			
・タイヤフラム		4	22886-MB0-305	クラッチマスターシリンダーセストンセット.....	2,700	1			
・L.ハントバルレハASSY. (カンレンフビン フク)		5	22900-MT4-000	クラッチホースCOMP.....	3,450	1			
		6	35330-MB0-003	クラッチスイッチASSY.....	680	1			
		7	45504-410-003	フツCOMP.....	340	1			
		8	45512-MA6-006	フロテクター.....	140	1			
		9	45513-MM4-006	マスターシリンダーキャツフ.....	940	1			
		10	45517-KR3-901	マスターシリンダーホルター.....	520	1			
		11	45518-MB0-006	ストツハーフプレート.....	110	1			
		12	45518-MM5-006	タイヤフラムプレート.....	380	1			
		13	45520-MM5-006	タイヤフラム.....	530	1			
		14	45522-422-000	マスターシリンダーフツ.....	250	1			
		15	53172-KV0-006	R.ハントバルレハアシヤスター.....	290	1			
		16	53172-MJ4-701	クラッチノツカー.....	750	1			
		17	53177-KV0-006	レハソケツトホルト 5X5.....	130	1			
		18	53179-KV0-006	レハシヨイント.....	115	1			
		19	53180-KV0-006	アシヤステイングホルト.....	220	1			
		20	53180-ML7-691	L.ハントバルレハASSY.....	2,650	1			
		21	53181-KV0-006	ハントバルレハーフオリング.....	95	1			
		22	53188-ML7-305	L.ハントバルレハセツト.....	1,500	1			
		23	90114-MA5-671	R.ステアリングハントバルレハセツト ホルト	270	1			

1995.03.01

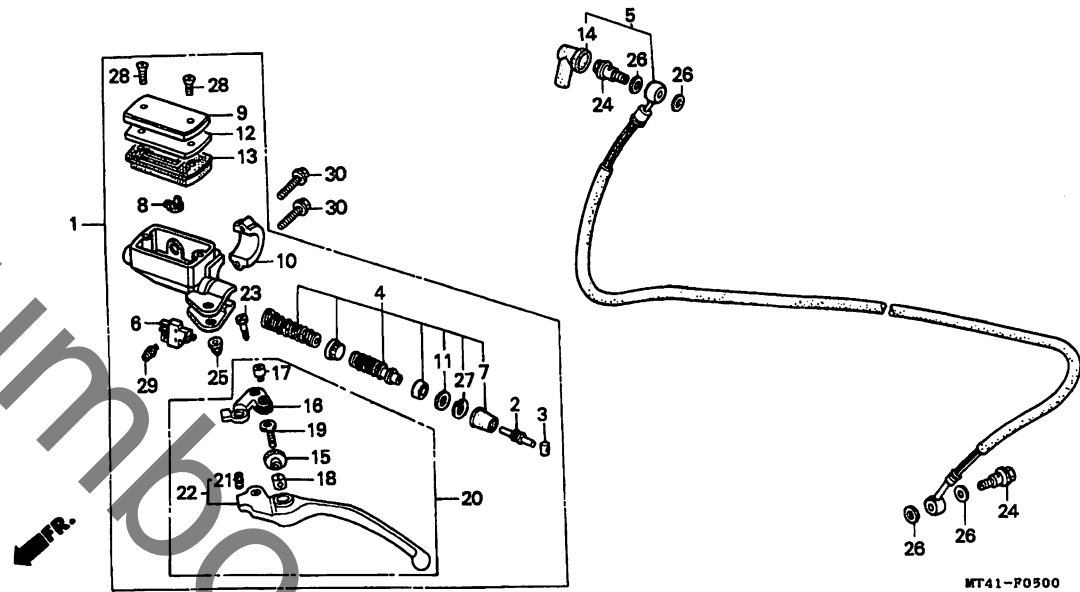
F7

# F 8

ブロックNO.

## F-5

クラッチマスターシリンダー



MT41F0500

整備項目	標準時間	見出番号	部品番号	部品名	希望小売価格	使用個数 VFR750 FL	適用号機 初号機 終号機	タイプ
		24	90145-MS9-611	オイルホルト 10X22.....	340	2		
		25	90201-415-000	キャツパナツト 6MM.....	125	1		
		26	90545-300-000	オイルホルトワツシャー.....	125	4		
		27	90651-377-003	インターナルサークリツフ° 18MM.....	85	1		
		28	93600-04012-16	フラツトスクリユ 4X12.....	25	2		
		29	93893-04012-17	スクリユワツシャー 4X12.....	35	1		
		30	96001-06022-07	フランシツホルト 6X22.....	55	2		

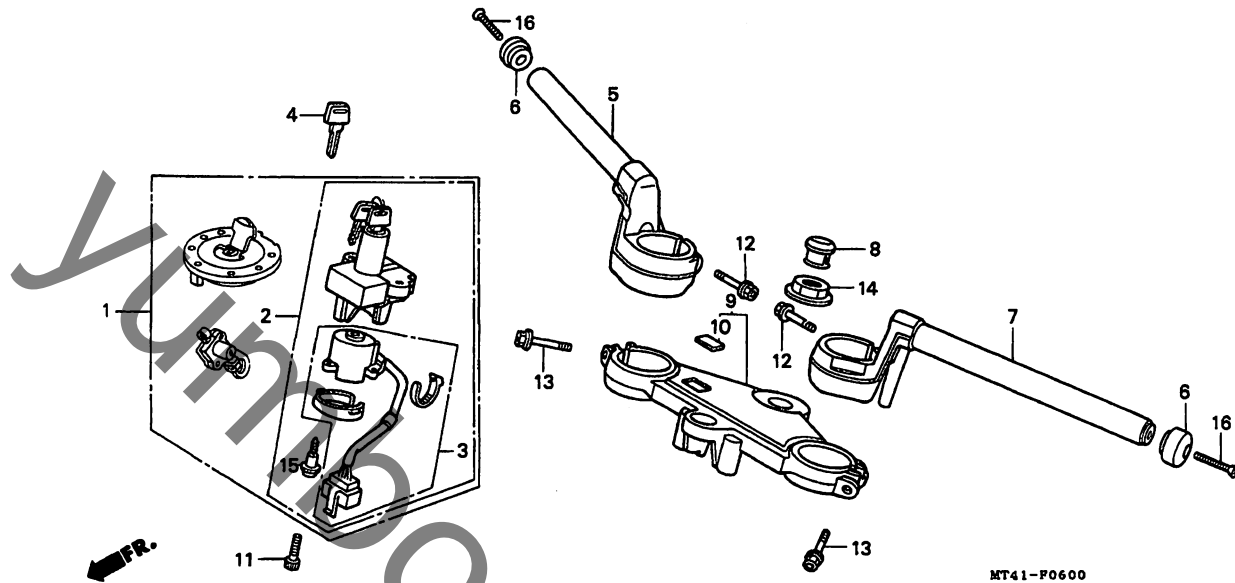


# F 9

ブロックNO.

## F-6

ハンドルパイプ・トップブリッジ



MT41F0600

3

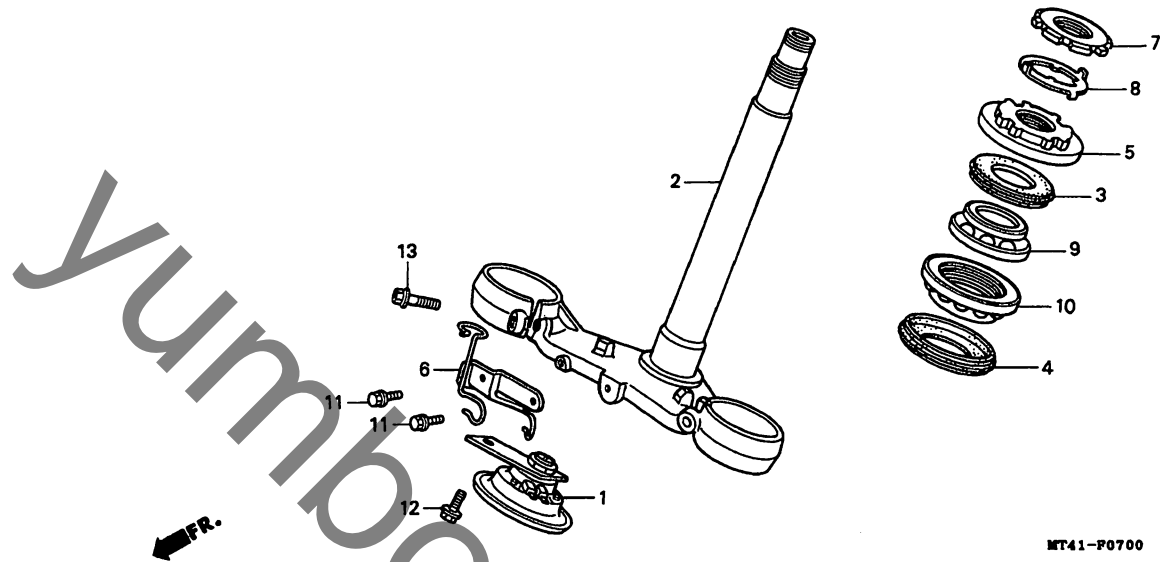
整備項目	標準時間	見出番号	部品番号	部品名	希望	使用	適用号機		タイプ
					小売価格	VFR750 FL	初号機	終号機	
キーセット	1.0	* 1	35010-MT4-702	キーセット	14,300	1			
コンヒネーション&ロツクスイッチASSY	0.8	* 2	35100-MT4-703	コンヒネーション&ロツクスイッチASSY	6,700	1			
コンタクトハースCOMP.		* 3	35101-MT4-701	コンタクトハースCOMP.	2,150	1			
R.ステアリングハントバルブ°	0.2	* 4	35121-MN9-611	フランクキー	450	(1)			
L.ステアリングハントバルブ°	0.3			R.ステアリングハントバルブ°					
フォークツフフワリツシCOMP.	0.7			*NH236M*					
				スハークルフロストシルハーマタリツク	9,500	1			
		6	53104-KY6-000	ハントバルウエイト	560	2			
		7	53150-MT4-000ZA	L.ステアリングハントバルブ°					
				*NH236M*					
				スハークルフロストシルハーマタリツク	9,500	1			
		8	53232-MJ4-670	ステアリングシステムナツツキヤツフ°	370	1			
		9	53300-MT4-000	フォークツフフワリツシCOMP.	8,500	1			
		10	86150-MN8-300	ウイックマークエンブレム	410	1			
		11	90100-KV3-700	ソゲツツホット 8MM	145	2			
		12	90103-KK4-000	フランシホット 8X35	170	2			
		13	90109-MR7-000	フランシホット 8X45	135	2			
		14	90304-MJ4-670	ステアリングシステムナツツ	460	1			
		15	91059-KY2-711	タツヒョクスクリユ 3X16	85	3			
		16	93700-06032-0G	オーハルスクリユ 6X32	35	2			

# F 10

ブロックNO.

## F-7

ステアリングシステム



MT41-F0700

MT41F0700

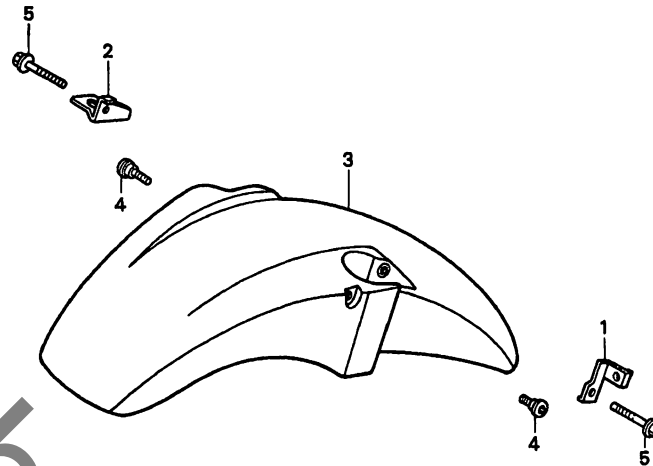
整備項目	標準時間	見出番号	部品番号	部品名	希望小売価格	使用個数 VFR750 FL	適用号機 初号機 終号機	タイプ
ホーンCOMP.	0.1	1	38110-KAY-008	ホーンCOMP. (ハイ)	2,450	1		
ステアリングシステムCOMP.	1.3	2	53200-MT4-000	ステアリングシステムCOMP.	11,900	1		
ステアリングハットツツフスレットCOMP.	0.5	3	53214-KA4-701	ステアリングハットタストシル (アライ)	225	1		
ハットハーフアリンク	1.2	4	53214-371-010	ステアリングハットタストシル	440	1		
( ニコテモトウシカシ )		5	53220-KM4-000	ステアリングハットツツフスレットCOMP.	860	1		
		6	61406-MT4-000	ホーンステー	420	1		
		7	90302-425-830	ステアリングハットツツフスレットB	720	1		
		8	90506-425-830	ロツクワツシヤ	200	1		
		9	91015-KT8-005	ハットハーフアリンク (コヨウ)	1,250	1		
		10	91016-KT8-005	ハットハーフアンターハリンク (コヨウ)	1,350	1		
		11	95701-06012-08	フランシホット 6X12	35	2		
		12	95701-08014-08	フランシホット 8X14	40	1		
		13	96400-10032-07	フランシホット 10X32	60	2		

**F 11**

ブロックNO.

**F - 8**

フロントフェンダー



MT41-F0800

MT41F0800

3

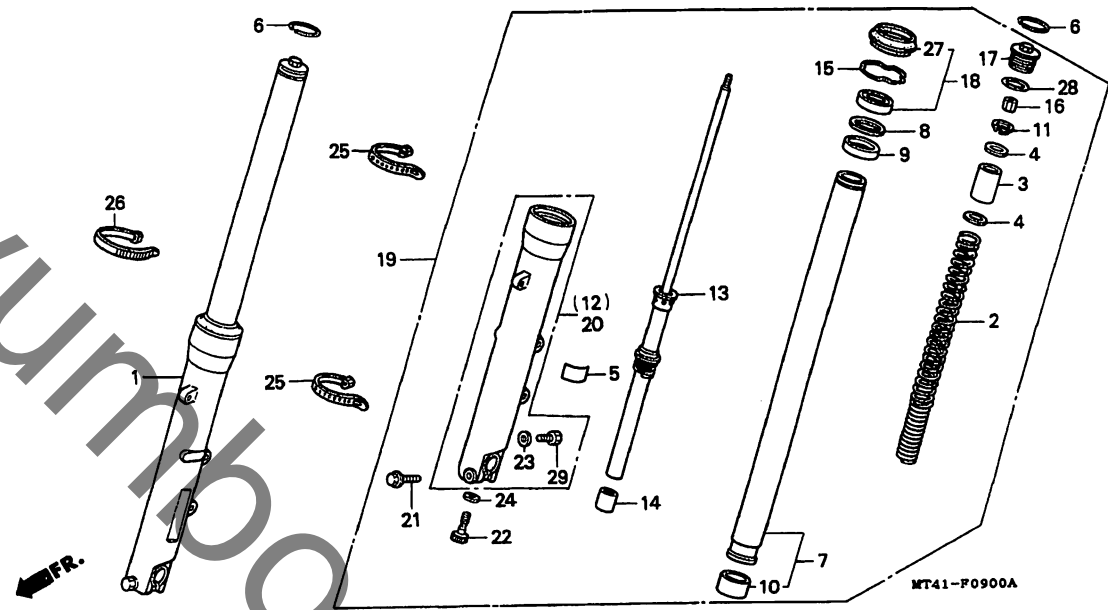
整備項目	標準時間	見出番号	部品番号	部品名	希望小売価格	使用個数 VFR750 FL	適用号機 初号機 終号機	タイプ
フロントフェンダー-COMP.....	0.1	1	45156-MT4-000	フロントフレキホースステー.....	360	1		
		2	45157-MM5-000	フレキホースステーB.....	340	1		
		3	61100-MT4-000ZC	フロントフェンダー-COMP. *PB184MU* クラニットフルメタリック	8,900	1		
		4	90106-KY2-701	ハンスクリュー 6X11.....	100	2		
		5	96001-06028-07	フランジナット 6X28.....	50	2		

# F 12

ブロックNO.

## F - 9

フロントフォーク



MT41F0900A

整備項目	標準時間	見出番号	部品番号	部品名	希望小売価格	使用個数	適用号機 初号機 終号機	タイプ
フロントフォークASSY. ( イツマシ 0.2 カサン )	0.6	1	51400-MT4-701	R.フロントフォークASSY.	33,600	1		
フロントフォークスプリング	0.3	2	51401-MT4-003	フロントフォークスプリング	2,600	2		
フロントフォークハイフCOMP.	1.1	3	51402-MS2-003	スプリングカラー	440	2		
(イツマシ 0.7 カサン)		4	51403-KF0-003	スプリングシート	130	4		
ホットメースCOMP. (イツマシ 0.7 カサン)		* 5	51405-KV6-702	ラベル	120	2		
フロントタンクハーフCOMP. (イツマシ 0.7 カサン)	1.0	6	51405-MB4-003	ストッパリング	180	2		
フロントフォークシールセット ( イツマシ 0.6 カサン )		7	51410-MT4-003	フロントフォークハイフCOMP. (シヨウフ)	11,800	2		
		8	51412-MB4-003	ハックアップリング	230	2		
		9	51414-MN5-003	カイトフツシ	370	2		
		10	51415-MM8-003	スライタフツシ	460	2		
		11	51415-MS2-003	スプリングシート	280	2		
		12	51421-MT4-003	R.ホットメースCOMP. (シヨウフ)	13,000	1		
		13	51430-MT4-003	フロントタンクハーフCOMP.	10,500	2		
		14	51432-MS2-003	オイルロツヒース	830	2		
		15	51447-KA4-711	オイルシールストッパリング	130	2		
		16	51451-KS7-003	ロツクナツ	230	2		
		17	51455-MT4-003	フロントフォークホルト	1,500	2		
		18	51490-MN8-305	フロントフォークシールセット	1,150	2		
		19	51500-MT4-701	L.フロントフォークASSY.	33,600	1		
		20	51521-MT4-003	L.ホットメースCOMP. (シヨウフ)	13,000	1		
		21	90109-MR7-000	フランジホルト 8X45	135	2		
		22	90116-383-721	ソケットホルト 8MM	180	2		
		23	90543-273-000	フロントフォーククランクピン	85	2		
		24	90544-283-000	スハヤルワツシヤ 8MM	100	2		
		25	90651-KV6-003	ワイヤホルト	120	2		

1995.03.01

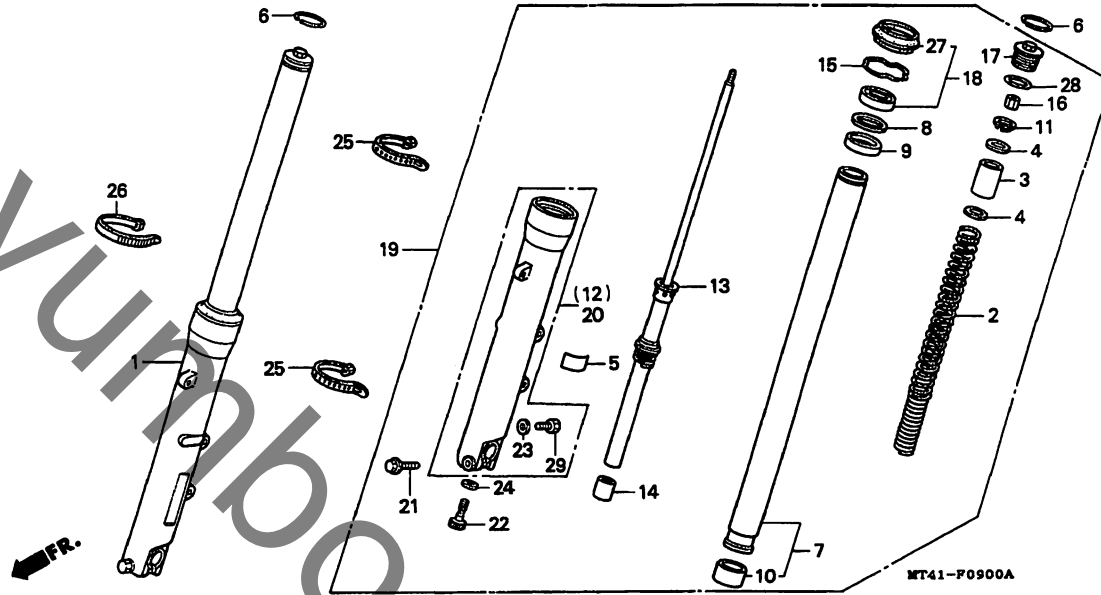
F12

# F 13

ブロックNO.

## F - 9

フロントフォーク



MT41F0900A

整備項目

標準  
時間

見出  
番号

部品番号

部品名

希望  
小売  
価格

使用個数  
VFR750  
FL

適用号機  
初号機 終号機

タイプ

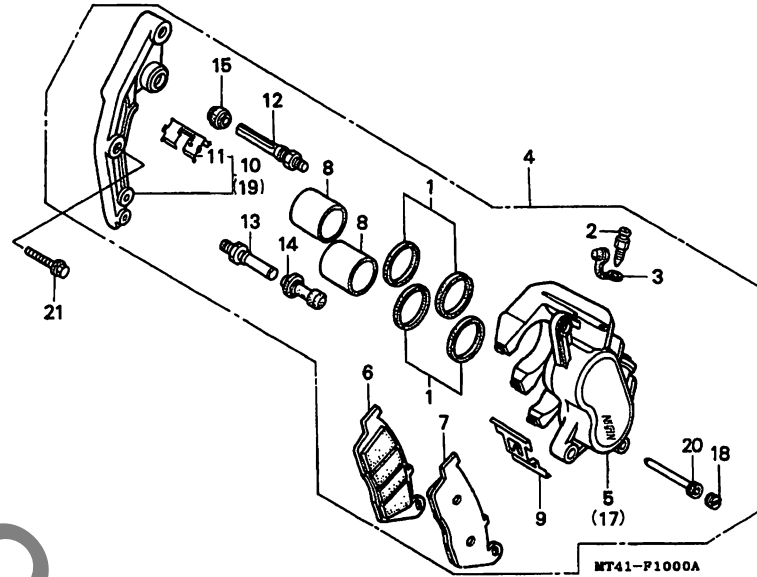
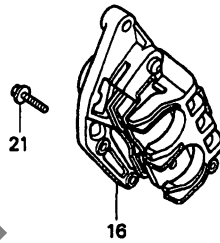
26	90679-SG9-E01	サクシヨンホースバンド	115	1		
27	91254-MM8-003	タフストシール	600	2		
28	91356-KF0-003	Oリング 33.2X2.4	120	2		
29	92101-06008-0A	6カクホルルト 6X8	30	2		

# F 14

ブロックNO.

## F-10

フロントブレーキキャリパー



MT41F1000A

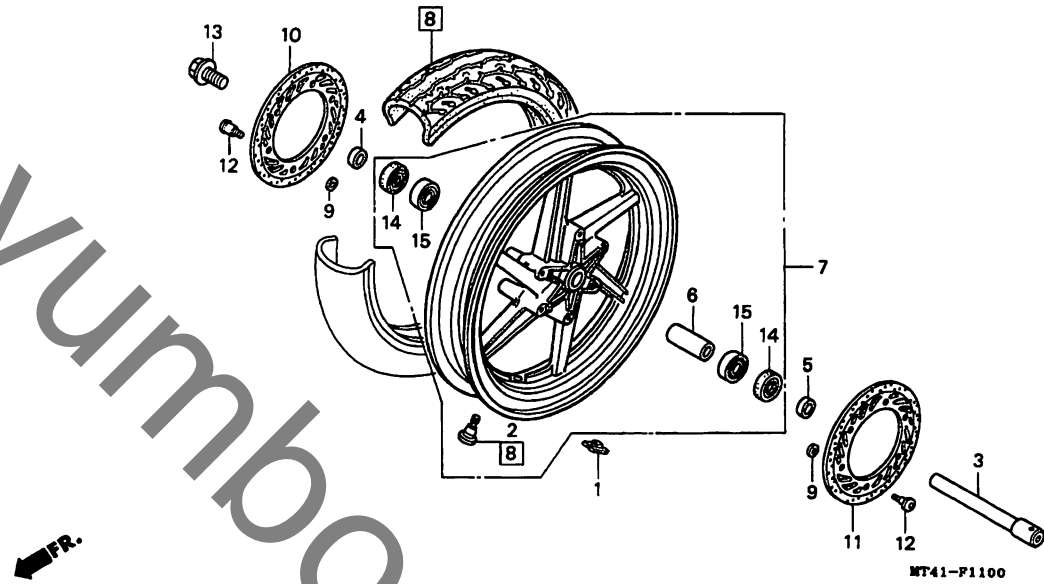
整備項目	標準時間	見出番号	部品番号	部品名	希望小売価格	使用個数 VFR750 FL	適用号機 初号機 終号機	タイプ
フロントブレーキキャリパー-ASSY. ( イツコマシ 0.2 カサン )	0.4	* 1	06451-GE2-405	ピストンシールセット	350	4		
		2	43352-568-003	フリータースクリーン	205	2		
フロントキャリパーホッテイ	0.6	3	43353-461-771	フリーターキャップ	150	2		
		4	45100-KY2-016	L.フロントブレーキキャリパー-ASSY. (ニツシン)	19,200	1		
フロントハットCOMP.A	0.1							
ピストン	0.5	5	45101-KY2-006	L.フロントキャリパーホッテイ	6,900	1		
		6	45105-ML7-922	フロントハットCOMP.A	2,600	2		
		7	45106-ML7-922	フロントハットCOMP.B	2,600	2		
		8	45107-MN5-006	ピストン	960	4		
		9	45108-ML7-921	ハットスフリンク (ニツシン)	275	2		
L.フロントブラケットCOMP. -R.ブラケットCOMP.	0.2	10	45110-KY2-006	L.フロントブラケットCOMP. (ニツシン)	4,000	1		
		11	45112-ML7-921	リテーナー	180	2		
		12	45131-ML7-921	ピオンホルトA (ニツシン)	420	2		
		13	45131-166-016	ピオンホルト	200	2		
		14	45132-166-016	ピオンホルトフーツ	150	2		
		15	45133-MA3-006	フーツB	180	2		
		16	45200-KY2-016	R.フロントブレーキキャリパー-ASSY. (ニツシン)	19,200	1		
		17	45201-KY2-006	R.フロントキャリパーホッテイ	6,900	1		
		18	45203-MG3-016	ピオンフラク	150	2		
		19	45210-ML7-921	R.ブラケットCOMP. (ニツシン)	4,000	1		
		20	45215-ML7-922	ハンカーピオン	300	2		
		21	96400-08032-07	フランシホルト 8X32	55	4		

F 15

ブロックNO.

F-11

フロントホイール



MT41F1100

整備項目	標準時間	見出番号	部品番号	部品名	希望小売価格	使用個数 VFR750 FL	適用号機 初号機 終号機	タイプ
ハッランスウエイト.....	0.8	1	42704-MB0-000	ハッランスウエイト (10G).....	420	N		
フロントホイールアクスル.....	0.4		42705-MB0-000	ハッランスウエイト (20G).....	420	N		
フロントフレキテイスク ( イツコマシ 0.1 カサン )			42706-MB0-000	ハッランスウエイト (30G).....	420	N		
フロントアクスルテイスタンスカラー.....	0.6	2	42753-ML7-003	リムハッルフ (BS).....	370	1		
ラシアルホールハアリンク 6004UU ( イツコマシ 0.1 カサン )			42753-MT4-005	リムハッルフ (ミシラン).....	330	1		
フロントホイールセツト.....	1.3	3	44301-MT4-000	フロントホイールアクスル.....	1,900	1		
フロントタイヤASSY.....	1.2	4	44311-MR1-000	フロントホイールサイトカラー.....	330	1		
		5	44312-KV3-700	L.フロントホイールサイトカラー.....	330	1		
		6	44620-MR1-000	フロントアクスルテイスタンスカラー.....	380	1		
		7	44650-MT4-305ZA	フロントホイールセツト *NH196*.....ロスホワイト	40,300	1		
		8	44710-MN8-911	フロントタイヤASSY. (BS) (120/70R17 CY19 58H)	シカ	1		
			44710-MT4-701	フロントタイヤASSY. (ミシラン) (120/70R17 58H)	シカ	1		
		9	45128-ME2-003	タンヒョウクシム.....	120	12		
		10	45251-MS2-010	R.フロントフレキテイスク.....	17,400	1		
		11	45351-MS8-020	フロントフレキテイスク.....	17,000	1		
		12	90105-KR3-000	フロントテイスクホルト 8X24.....	195	12		
		13	90305-KT8-000	フロントアクスルホルト.....	295	1		
		14	91257-KA3-711	タヌトシール 28X42X8 (NOK).....	310	2		
			91257-KA3-712	タヌトシール 28X42X8 (アライ).....	340	2		
		15	96150-60040-10	ラシアルホールハアリンク 6004UU..	670	2		

# F 16

ブロックNO.

## F-12

リヤブレーキマスターシリンダー

MT41-F1200

MT41F1200

整備項目	標準時間	見出番号	部品番号	部品名	希望小売価格	使用個数	適用号機 初号機 終号機	タイプ
リヤブレーキホース	0.5	1	43310-MT4-003	リヤブレーキホース	3,050	1		
マスターシリンダーヒートンセット		2	43500-MT4-701	リヤマスターシリンダーASSY	9,600	1		
リヤマスターシリンダーASSY	0.6	3	43503-MB2-006	マスターシリンダーコネクタ	330	1		
オイルカツパCOMP	0.2	4	43504-MB2-006	フーツCOMP	250	1		
マスターシリンダーホース	0.3	5	43511-KT8-006	オイルカツパCOMP	1,000	1		
ダイヤフラム	0.1	6	43512-MT4-006	マスターシリンダーホース	580	1		
		7	43514-445-771	マスターシリンダーオイルホースクラフ	450	2		
		8	43520-MJ6-305	マスターシリンダーヒートンセット	2,250	1		
		9	43530-KV3-701	フーツシロツパCOMP	900	1		
		10	45513-KJ1-701	マスターシリンダーカツパ	750	1		
		11	45520-MG7-006	ダイヤフラム	330	1		
		12	45521-HA2-006	ダイヤフラムフレート	350	1		
		13	45535-MJ4-000	オイルホルトストツパ	240	1		
		14	46182-500-013	サークリツパ	105	1		
		15	46503-KW3-000	ブレーキロットヒコンCOMP	140	1		
		16	46504-KV6-701	ブレーキロットヒコン	220	1		
		17	90118-MT4-000	ソケットホルト 6X30	95	2		
		18	90145-MS9-611	オイルホルト 10X22	340	2		
		19	90545-300-000	オイルホルトワツシャー	125	3		
		20	91212-422-006	オリング 14.8X2.4	120	1		
		21	93600-04040-16	フラツトスクリュ 4X40	25	2		
		22	93893-04012-18	スクリュワツシャー 4X12	35	1		
		23	94002-08000-0S	6カクナツ 8MM	30	1		
		24	94050-06000	フランシツ 6MM	35	1		
		25	94201-20120	スワリツヒコン 2.0X12	25	1		

1995.03.01

F16

3

65

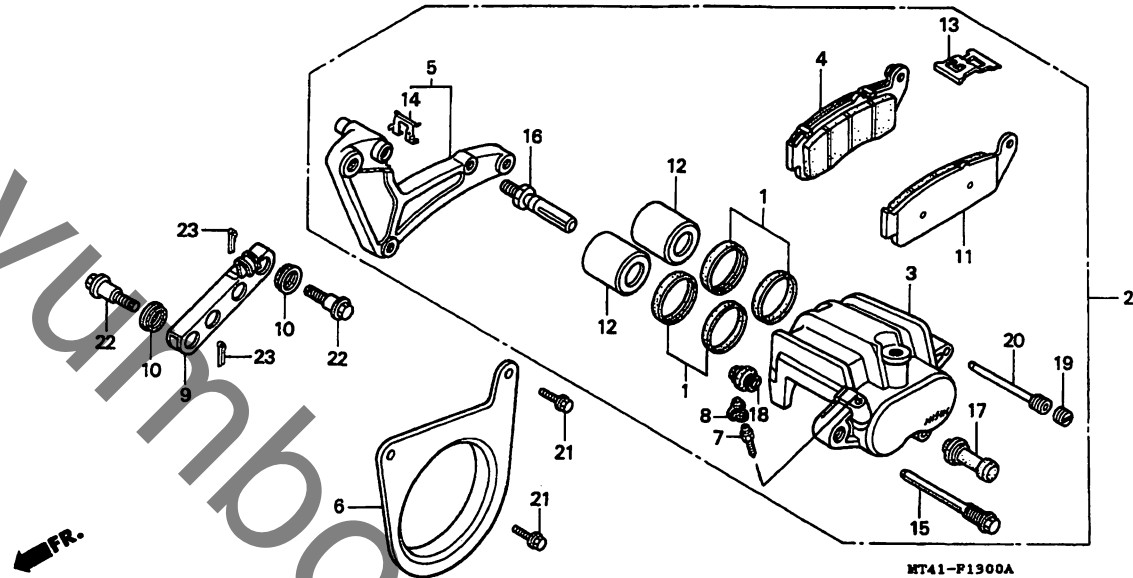


# G 1

ブロックNO.

## F-13

リヤブレーキキャリアパー



MT41F1300A

整備項目	標準時間	見出番号	部品番号	部品名	希望小売価格	使用個数 VFR150 FL	適用号機 初号機	適用号機 終号機	タイプ
リヤキャリアハ°ASSY.....	0.6	* 1	06431-MA3-405	ヒ°ストンシールセット.....	400	2			
リヤキャリアハ°ホ°テ°イ.....	0.8	2	43100-MT4-007	リヤキャリアハ°ASSY.....	20,100	1			
リヤハ°ツト°COMP.A.....	0.2	3	43101-MT4-006	リヤキャリアハ°ホ°テ°イ.....	7,000	1			
リヤフ°ラケツトCOMP.....	0.4	4	43105-MT4-007	リヤハ°ツト°COMP.A.....	2,600	1			
トルクリンクCOMP.....	0.4	5	43110-MT4-006	リヤフ°ラケツトCOMP.....	5,400	1			
ヒ°ストン.....	0.7	6	43111-MT4-000	リヤキャリアハ°ステー.....	2,400	1			
( イツコマシ 0.1 カサン )		7	43352-568-003	フ°リ°タ°スクリュー.....	205	1			
( カンレンフ°ヒン フクム )		8	43353-461-771	フ°リ°タ°キヤツフ°.....	150	1			
		9	43431-MN8-000	トルクリンクCOMP.....	1,500	1			
		10	43434-MA3-640	トルクリンクフ°ツシヤ.....	190	2			
		11	45106-MN8-671	ハ°ツト°COMP.B (ニツシン).....	2,600	1			
		12	45107-ML4-006	ヒ°ストン.....	980	2			
		13	45108-ML7-921	ハ°ツト°スフ°リンク° (ニツシン).....	275	1			
		14	45112-MT4-006	リテ°ナー.....	185	1			
		15	45131-MA3-006	ヒ°ンホ°ルト.....	470	1			
		16	45131-166-016	ヒ°ンホ°ルト.....	200	1			
		17	45132-166-016	ヒ°ンホ°ルトフ°ツ.....	150	1			
		18	45133-MA3-006	フ°ツB.....	180	1			
		19	45203-MG3-016	ヒ°ンフ°ラク°.....	150	1			
		20	45215-ML7-922	ハンカ°ヒ°ン.....	300	1			
		21	90106-MR8-000	フランシ°ホ°ルト 8X18.....	80	2			
		22	90124-ML7-000	トルクリンクホ°ルト.....	430	2			
		23	94201-20180	スフ°リツトヒ°ン 2.0X18.....	25	2			

1995.03.01

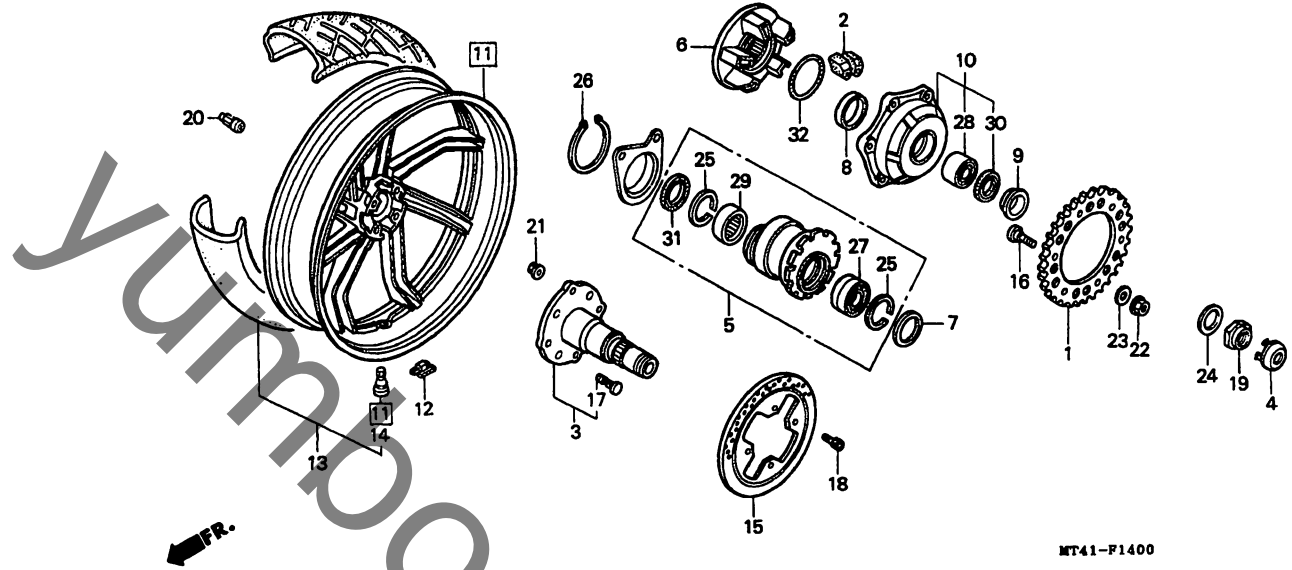
G1

G 2

ブロックNO.

F-14

リヤホイール



MT41F1400

整備項目	標準時間	見出番号	部品番号	部品名	希望小売価格	使用個数 VFR750 FL	適用号機 初号機 終号機	タイプ
ファイナルリフタンスフロケツト	0.4	1	41201-MT4-700	ファイナルリフタンスフロケツト (43T)	3,650	1		
ファイナルリフタンスフロケツト (ニオイシヨウテモ トウシツカン)	0.5	2	41241-MT4-000	ファイナルリフタンスフロケツト	400	5		
ファイナルリフタンスフロケツト COMP.		3	42300-MT4-000	リヤアクスルCOMP.	12,200	1		
リヤアクスルCOMP.	0.7	4	42303-MT4-000	リヤアクスルキャップ	250	1		
ヘアリンクホルダーCOMP.		5	42500-MN8-000	ヘアリンクホルダーCOMP.	8,900	1		
ラシアルホイルヘアリンク 35X55X10		6	42605-MT4-000	ファイナルリフタンスフロケツト COMP.	5,800	1		
スフロケツトハフCOMP.	0.6	7	42621-MR7-000	リヤアクスルテイスタンカ	460	1		
ハランスウエイ		8	42621-MT4-000	リヤアクスルテイスタンカ	460	1		
リヤフレキテイス		9	42622-MT4-000	リヤアクスルサイトカ	490	1		
リヤホイールセツト	0.9	10	42630-MT4-000	スフロケツトハフCOMP.	7,200	1		
リヤタイヤASSY.								
ラシアルホイルヘアリンク 6908LU		11	42650-MT4-305ZA	リヤホイールセツト				
リヤアクスルニートルヘアリンク				*NH196* ロスホワイト	45,200	1		
		12	42704-MB0-000	ハランスウエイ (10G)	420	N		
			42705-MB0-000	ハランスウエイ (20G)	420	N		
			42706-MB0-000	ハランスウエイ (30G)	420	N		
		13	42710-MT4-701	リヤタイヤASSY. (ミシラン)				
				(170/60R17)	シカ	1		
			42710-MT4-702	リヤタイヤASSY. (BS)				
				(170/60R17 72H)	シカ	1		
		14	42753-ML7-003	リムハルフ (BS)	370	1		
			42753-MT4-005	リムハルフ (ミシラン)	330	1		
		15	43251-MT4-000	リヤフレキテイス	17,000	1		
		16	90107-MT4-000	トリアンスフロケツトファイキシングホルト	150	6		
		17	90113-SAO-023	ホイルホルト (トウカイ TRW)	190	4		
		18	90152-MR8-000	ソケツホルト 8X18	95	4		
		19	90306-MN8-000	ロツクナツト 35MM	360	1		

1995.03.01

62

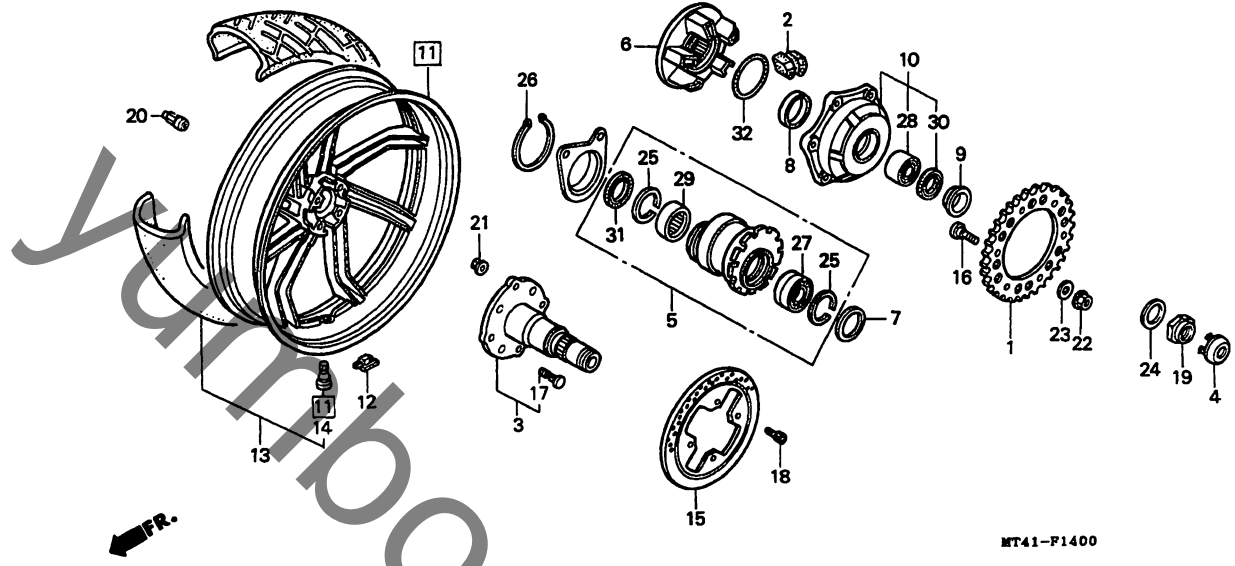
3

**G 3**

ブロックNO.

**F-14**

リヤホイール



MT41F1400

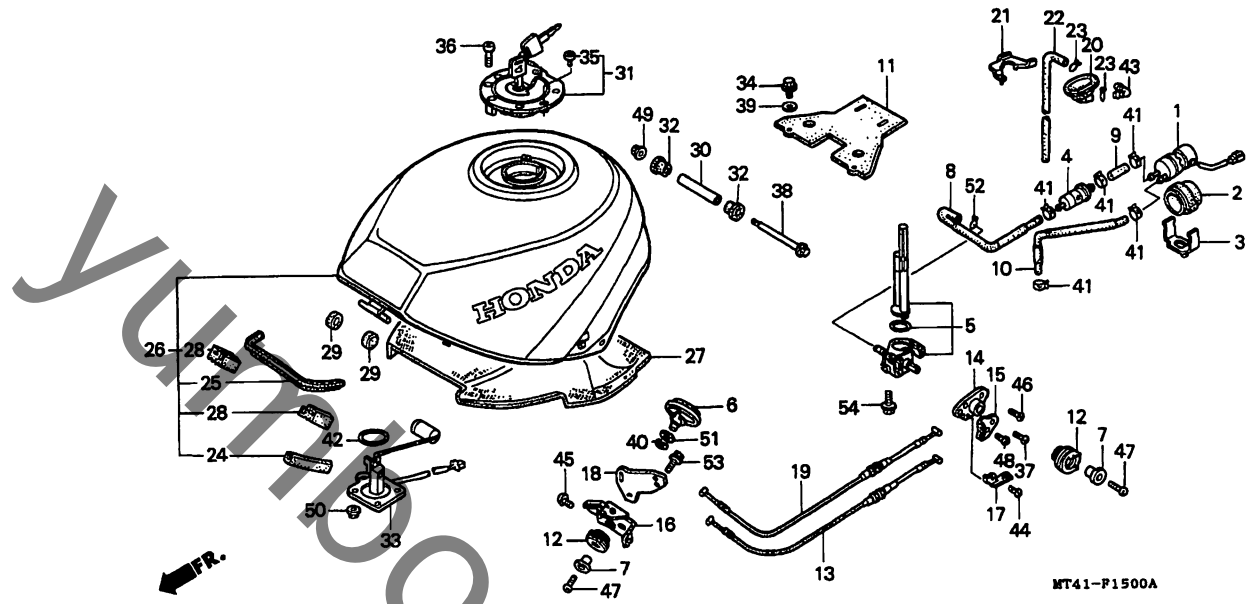
整備項目	標準時間	見出番号	部品番号	部品名	希望	使用	適用号機		タイプ
					小売価格	個数	初号機	終号機	
		* 20	90307-MT4-010	ホイールナット.....	310	4			
		21	90309-KF0-003	フランシナット 8MM.....	180	4			
		22	90309-MR8-003	フランシナット 8MM.....	135	6			
		23	90465-MC4-000	ワツシヤ 8MM.....	115	6			
		24	90501-MN8-000	ユニカルスフリンクワツシヤ 35.....	510	1			
		25	90651-ML0-731	インターナルサークリツフ 62MM.....	185	2			
		26	90652-ML0-731	エキスターナルサークリツフ 75MM.....	310	1			
		27	91061-ML0-731	ラシアルホールハアリンク 6908LU..	1,850	1			
		28	91061-MT4-003	ラシアルホールハアリンク 35X55X10	1,850	1			
		29	91062-MR7-003	リヤアクスルニートルハアリンク.....	1,650	1			
		30	91258-ML7-003	タツトシール 45X55X5(アライ).....	350	1			
			91258-ML7-004	タツトシール 45X55X5(NOK).....	360	1			
		31	91284-MR7-003	タツトシール 50X62X5.....	410	1			
		32	91352-MN8-003	スフロケツトハフリンク.....	80	1			

**G 4**

ブロックNO.

**F-15**

フューエルタンク



MT41F1500A

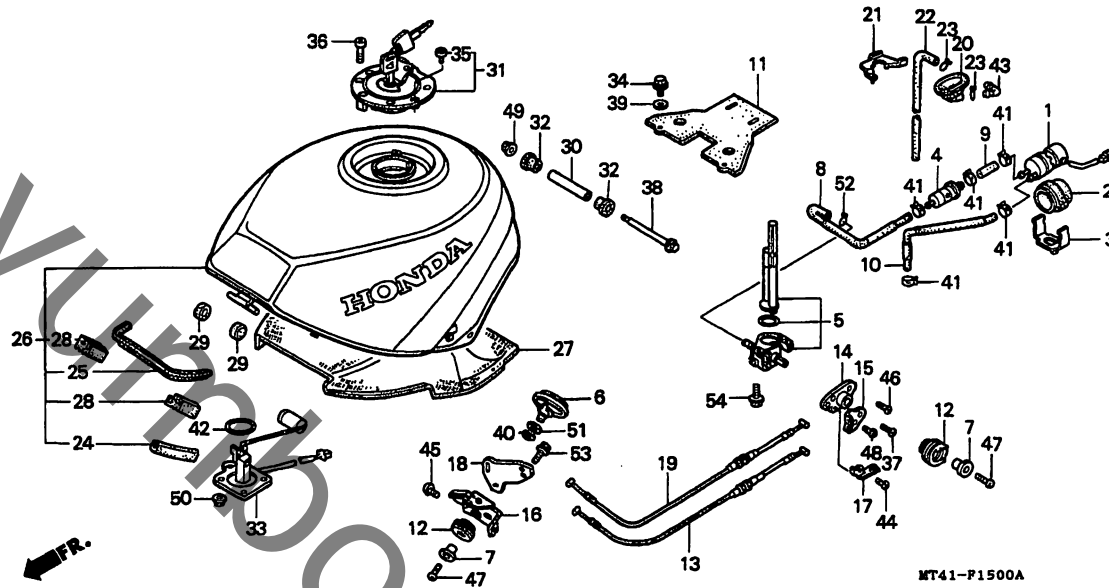
整備項目	標準時間	見出番号	部品番号	部品名	希望小売価格	使用個数 VFR750 FL	適用号機 初号機 終号機	タイプ
フューエルポンプASSY.....	0.4	1	16710-MT4-000	フューエルポンプASSY. (ミツビシ)...	8,100	1		
フューエルマニアルコックASSY.		2	16711-ML7-000	フューエルポンプシヨツクラハ...	490	1		
フューエルストレーナーCOMP.....	0.2	3	16712-MT4-000	フューエルポンプステー...	360	1		
フューエルコックトラム		4	16900-MG8-003	フューエルストレーナーCOMP.....	1,000	1		
フューエルコックケープルCOMP.....	0.5	5	16950-MT4-000	フューエルマニアルコックASSY.....	4,400	1		
( ニコテモトハウシカカ )								
フューエルタンクセット		6	16952-MT4-000	フューエルコックレハ...	740	1		
フューエルニツト		7	16953-MT4-000	フューエルコックカラ...	350	2		
		8	16956-MT4-000	フューエルストレーナーチューフ...	380	1		
		9	16957-ML7-000	フューエルポンプチューフ...	215	1		
		10	16958-MT4-000	フューエルチューフ...	480	1		
		11	16959-MT4-000	フューエルコックシートラハ...	1,350	1		
		12	16964-MT4-000	フューエルコックトラム...	310	2		
		13	16970-MT4-000	フューエルコックケープルCOMP. A.....	420	1		
		14	16971-MT4-000	フューエルコックフハラケツト...	350	1		
		15	16972-MT4-000	フューエルコックケープルステー...	250	1		
		16	16974-MT4-700	フューエルコックレハフハラケツト.....	840	1		
		17	16975-MT4-000	フューエルコックレハクリツクフプレート...	190	1		
		18	16978-MT4-700	フューエルコックトラムカハ...	490	1		
		19	16980-MT4-000	フューエルコックケープルCOMP. B.....	420	1		
		20	17223-MN8-700	フューエルタンクトレントレイ.....	540	1		
		21	17224-MT4-000	タンクトレインステー.....	125	1		
		22	17225-MT4-000	フューエルタンクトレインチューフ...	480	1		
		23	17316-MN1-670	フューエルタンクチューフクリツクフA.....	95	2		
		24	17518-MT4-300	タンクトリムラハ...	95	1		
		25	17519-MT4-300	タンクトリムラハ...	310	1		
			1995.03.01			64		

**G 5**

ブロックNO.

**F-15**

フューエルタンク



MT41-P1500A

MT41F1500A

整備項目	標準時間	見出番号	部品番号	部品名	希望小売価格	使用個数 VFR150 FL	適用号機 初号機 終号機	タイプ
		26	17520-MT4-000ZC	フューエルタンクセット (WL) *PB184MU/TYPE3* クワリツトフルメタルツク-U/TYPE3	47,500	1		
		27	17570-MT4-000	フューエルタンクヒートプロテクター	2,850	1		
		28	17611-ML7-000	フューエルタンククツシヨウ	220	2		
		29	17611-028-000	フューエルタンクフロントクツシヨウ	150	2		
		30	17612-MT4-000	フューエルタンクマウンテイングカバー	250	1		
		31	17620-MT4-000	フューエルフィルキャツフ°COMP	7,900	1		
		32	33647-443-740	リヤウインカーカバー	95	2		
		33	37800-MT4-008	フューエルユニット	2,650	1		
		34	90029-MT4-000	フランジ°ホルツト 6X12(CT200)	75	2		
		35	90073-MT4-000	ソケツト°ホルツト 4X6	100	4		
		36	90074-MT4-000	ソケツト°ホルツト 4X21	95	3		
		37	90102-MT4-000	スクリユ°ワツシヤ 5X12	75	1		
		38	90135-MT4-000	タンクマウンテイング°ホルツト	180	1		
		39	90401-373-770	ワツシヤ 6X20	255	2		
		40	90444-397-000	ウエ°フ°ワツシヤ 12MM	150	1		
		41	90682-SA0-671	キャニスタ°ホ°スクリツフ°	150	5		
		42	91305-MC7-000	オリツク° 39.5X5	190	1		
		43	91463-MC4-000	チユ°フ°シ°ヨイント	170	1		
		44	93500-04008-0A	ハ°ン°スクリユ 4X8	25	1		
		45	93500-05008-0A	ハ°ン°スクリユ 5X8	25	3		
		46	93500-05012-0A	ハ°ン°スクリユ 5X12	25	1		
		47	93500-05020-0A	ハ°ン°スクリユ 5X20	25	2		
		48	93500-06008-0A	ハ°ン°スクリユ 6X8	30	1		

1995.03.01

65

**G 6**

ブロックNO.

**F-15**

フューエルタンク

MT41-F1500A

MT41F1500A

整備項目	標準時間	見出番号	部品番号	部品名	希望小売価格	使用個数		適用号機		タイプ
						VFR750	FL	初号機	終号機	
		49	94050-06000	フランジナット 6MM.....	35	1				
		50	94050-06080	フランジナット 6MM.....	35	4				
		51	94102-12800	フレイムワッシャー 12MM.....	30	1				
		52	95002-41300-08	チューブクランプ (D13).....	70	1				
		53	95701-06022-08	フランジホルト 6X22.....	40	2				
		54	96001-06016-00	フランジホルト 6X16.....	40	2				

1995.03.01

G6

**3**

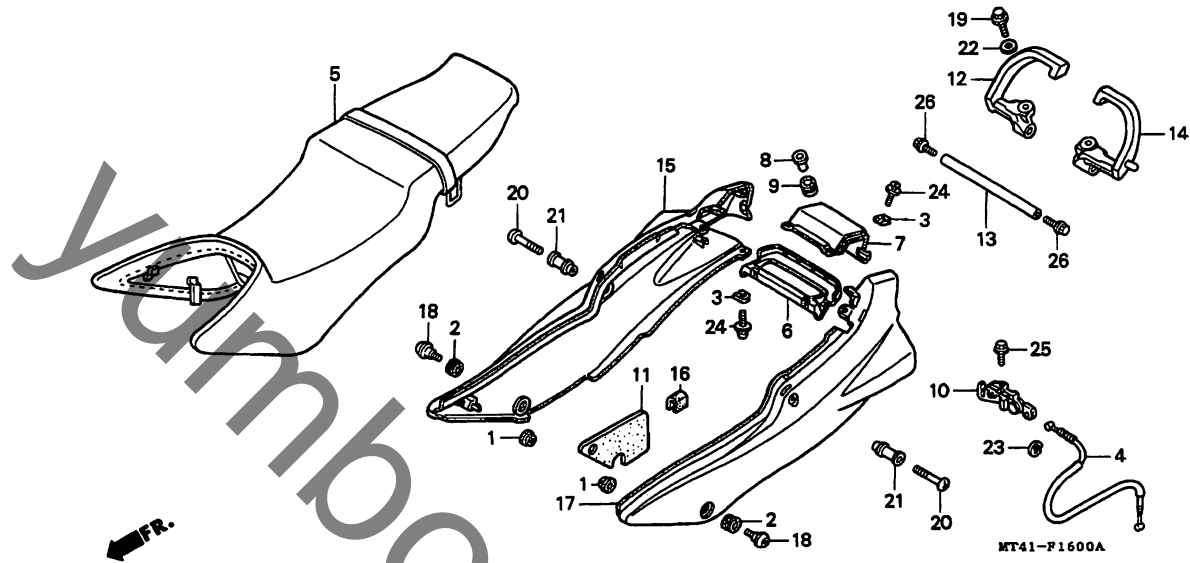
71

**G 7**

ブロックNO.

**F-16**

シート・リヤークウル



MT41F1600A

3

整備項目	標準時間	見出番号	部品番号	部品名	希望小売価格	使用個数 VFR750 FL	適用号機 初号機	適用号機 終号機	タイプ
シートロックケーブル	0.2	1	11345-MB0-000	リヤークハークロメットB	175	2			
リヤークセンターローカウル		2	50370-HA2-770	エンションハークロメット	100	2			
センターアツハークウルセット		3	64521-KY6-000	クリツフナツ 4MM	85	4			
R.リヤークリツフ		4	77156-MT4-000	シートロックケーブル	300	1			
( ニュテモトウシカ ) タフシルシートASSY	0.1	5	77200-MT4-700ZA	タフシルシートASSY					
シートキャッチフック		*	77200-MT4-701ZA	*NH101L*.....フリンセスグラー *NH101L*.....フリンセスグラー	20,200 20,200	1 1	----- 1000760	1000759	
R.リヤークウル		6	77212-MT4-000ZC	リヤークセンターローカウル *PB184MU*					
L.リヤークウル		7	77213-MT4-000ZC	クラニツフイルメタリツクU センターアツハークウルセット (WL) *PB184MU/TYPE3*	1,250	1			
		8	77217-ML7-000	クラニツフイルメタリツクU/TYPE3	2,100	1			
		9	77218-ML7-000	リヤークウルマウンテイングカラ	215	2			
		10	77220-KY6-000	リヤークウルマウンテイングハラハ	110	2			
		11	77235-MT4-300	シートキャッチフック	1,450	1			
		12	77235-MT4-300	R.ヒートカートマツ	480	1			
		13	77330-MT4-700	R.リヤークリツフ	5,300	1			
		14	77336-MT4-000	スライツリツフリヤークハーフ	1,350	1			
		15	77340-MT4-700	L.リヤークリツフ	5,300	1			
		16	83600-MT4-010ZB	R.リヤークウル (WOL) *PB184MU*					
				クラニツフイルメタリツクU	11,400	1			
		16	83605-MT4-300	リヤークウルマウンテイングハラハ	95	1			

1995.03.01

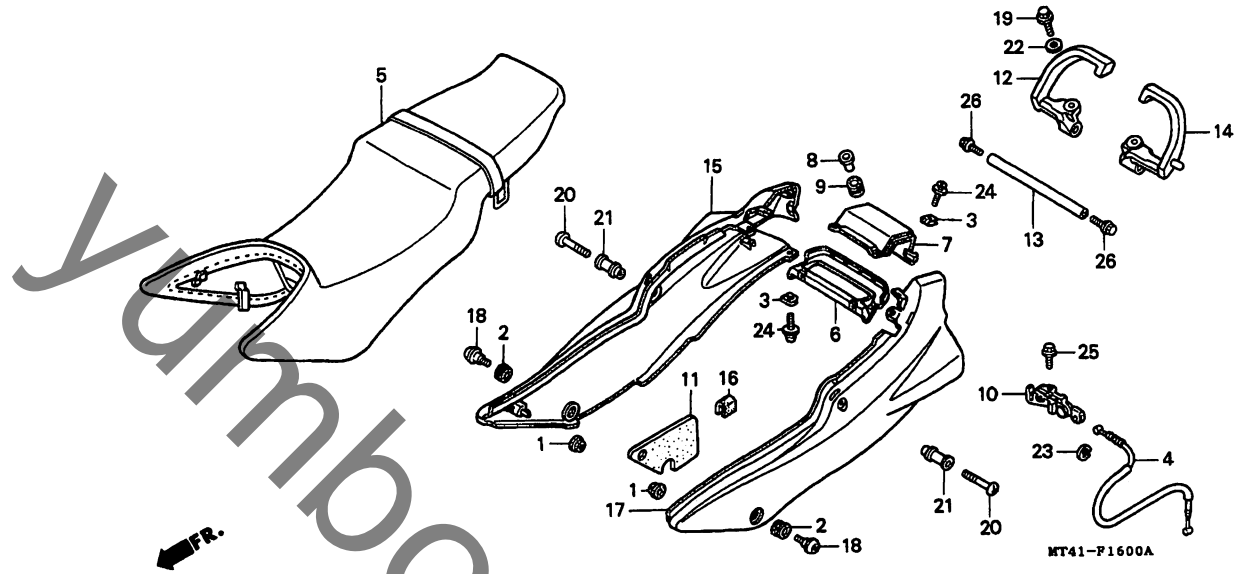
67

**G 8**

ブロックNO.

**F-16**

シート・リヤーカウル



MT41P1600A

整備項目	標準時間	見出番号	部品番号	部品名	希望小売価格	使用個数 VFR750 FL	適用号機 初号機 終号機	タイプ
		17	83700-MT4-010ZB	L.リヤーカウル (WOL) *PB184MU* クォリニツトフルメタリツクU	11,300	1		
		18	90112-MT4-000	カウルセツティングホルト	95	2		
		19	90112-413-000	UBSホルト 8X33	190	2		
		20	90113-MT4-000	カウルセツティングホルト	85	2		
		21	90502-MT4-000	リヤーカウルセツティングカラー	310	2		
		22	90526-GB0-930	ワツシヤ 8.5X20	95	2		
		23	90603-720-000	サークリツフ 6MM	65	1		
		24	93891-04012-07	スクリユワツシヤ 4X12	30	4		
		25	95701-06012-00	フランシヤホルト 6X12	35	1		
		26	95701-06012-08	フランシヤホルト 6X12	35	2		

1995.03.01

G8

3

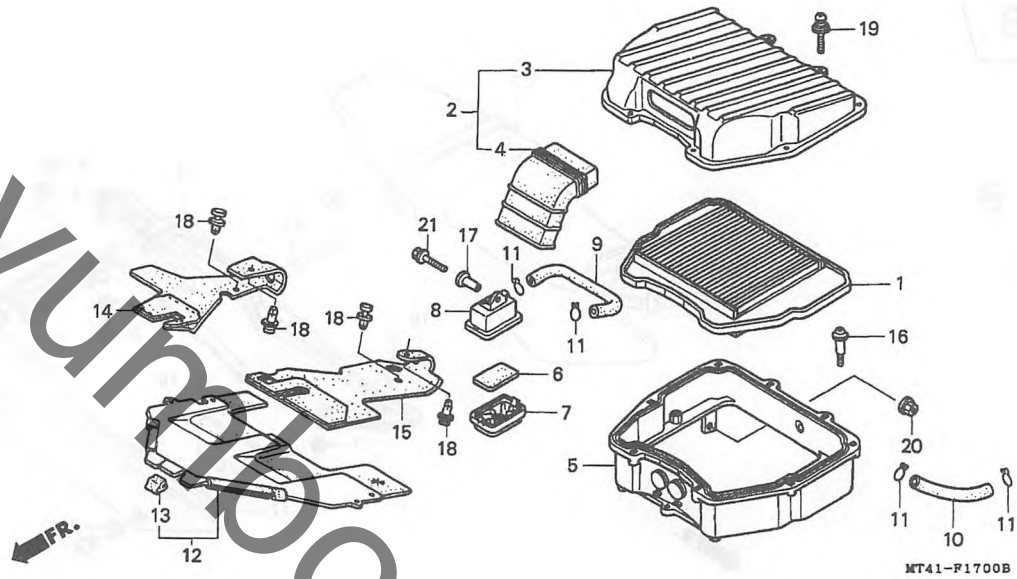


G 9

ブロックNO.

F-17

エアークリーナー



MT41-F1700B

MT41F1700B

3

整備項目	標準時間	見出番号	部品番号	部品名	希望小売価格	使用個数	適用号機	タイプ
					VFR750 FL		初号機 終号機	
エアークリーナーエレメント	0.4	1	17210-MT4-000	エアークリーナーエレメント	4,700	1		
・エアークリーナーカバーCOMP.		2	17220-MT4-700	エアークリーナーカバーCOMP.	4,000	1		
・サブエアークリーナーケース ( カンレンフハヒン フクム )		3	17221-MT4-000	エアークリーナーハウジングカバー	2,550	1		
エアークリーナーハウジングカバー	0.5	4	17222-MT4-700	エアークリーナーインレットタクト	1,450	1		
・エアークリーナーインレットタクト		* 5	17231-MT4-010	エアークリーナーケース	4,150	1		
・エアークリーナーケース		6	17253-KT8-000	サブエアークリーナーフィルター	120	1		
		7	17256-MM4-000	サブエアークリーナーカバー	510	1		
		8	17256-MT4-000	サブエアークリーナーケース	770	1		
		9	17258-MR7-000	サブエアークリーナーチューフ	380	1		
		10	17357-ML7-700	フリスサーチューフ	590	1		
		11	17366-MJ0-000	チューフクリツフ°B	80	4		
		12	19125-MT4-670	キャブレターヒートカート	2,550	1		
		13	19126-MT4-670	ヒートカートラバー	85	1		
		14	19135-MT4-670	R. エアインテークタクト	1,850	1		
		15	19136-MT4-670	L. エアインテークタクト	1,850	1		
		16	90141-ML7-000	ハンスクリュー 4X19	65	8		
		* 17	90501-124-000	フロントカバーセッティングワッシャー	150	1		
		18	91549-SD5-010ZA	テフロンスターカバーニツシユクリツフ° *NH67L* . . . . . ティュークハレ	95	4		
		19	93893-05020-07	スクリーンワッシャー 5X20	35	8		
		20	94050-06000	フランシヤナツト 6MM	35	1		
		21	95701-06025-00	フランシヤホルト 6X25	40	1		

1995.03.01

69

**G 10**

ブロックNO.

**F-18**

エキゾーストマフラー

MT41-F1800

MT41F1800

整備項目	標準時間	見出番号	部品番号	部品名	希望小売価格	使用個数 VFR750 FL	適用号機 初号機 終号機	タイプ	
エキゾーストチャンバーCOMP.	1.2	1	18230-MT4-000	フレキシブルジョイントスプリング	145	2			
マフラーCOMP.	0.1	2	18231-MT4-000	ホルト 8X10	100	2			
R.フロントエキゾーストパイプ	0.5	3	18232-MT4-000	フレキシブルエキゾーストジョイントカラー	105	2			
リヤエキゾーストパイプCOMP.	1.6	4	18291-MR8-000	エキゾーストパイプカスケツト	205	2			
L.フロントエキゾーストパイプ	0.4	5	18291-216-000	エキゾーストパイプカスケツトA	155	4			
		6	18300-MT4-700	エキゾーストチャンバーCOMP.	53,000	1			
		7	18310-MT4-701	マフラーCOMP.	33,300	1			
		8	18320-MT4-700	R.フロントエキゾーストパイプ	4,650	1			
		9	18325-MT4-003	リヤエキゾーストパイプカバー	480	1			
		10	18330-MT4-700	リヤエキゾーストパイプCOMP.	8,200	1			
		11	18373-ML0-000	R.エキゾーストパイプハット	730	1			
		12	18374-ML0-000	L.エキゾーストパイプハット	740	1			
		13	18391-MN5-650	マフラーハツキン	690	2			
		14	18420-MT4-700	L.フロントエキゾーストパイプ	4,650	1			
		15	18421-MB0-000	マフラーマウンテイングラハ	205	1			
		16	18422-MB0-000	マフラーマウンテイングカラー	195	1			
		17	18532-MT4-000	フレキシブルエキゾーストカスケツト	1,750	1			
		18	90125-GS9-000	フランシヤホルト 8X32	85	2			
		19	90136-MT4-000	フランシヤナツト 8MM	85	3			
		20	90304-HB3-771	スハシヤルナツト 6MM	180	8			
		21	94050-08000	フランシヤナツト 8MM	35	1			
		22	94103-08000	フレインワツシヤ 8MM	30	1			
		23	94111-06400	スプリングワツシヤ 6MM	25	3			
		24	95701-06012-00	フランシヤホルト 6X12	35	3			
		25	96300-08045-00	フランシヤホルト 8X45	60	1			
1995.03.01					610				

3

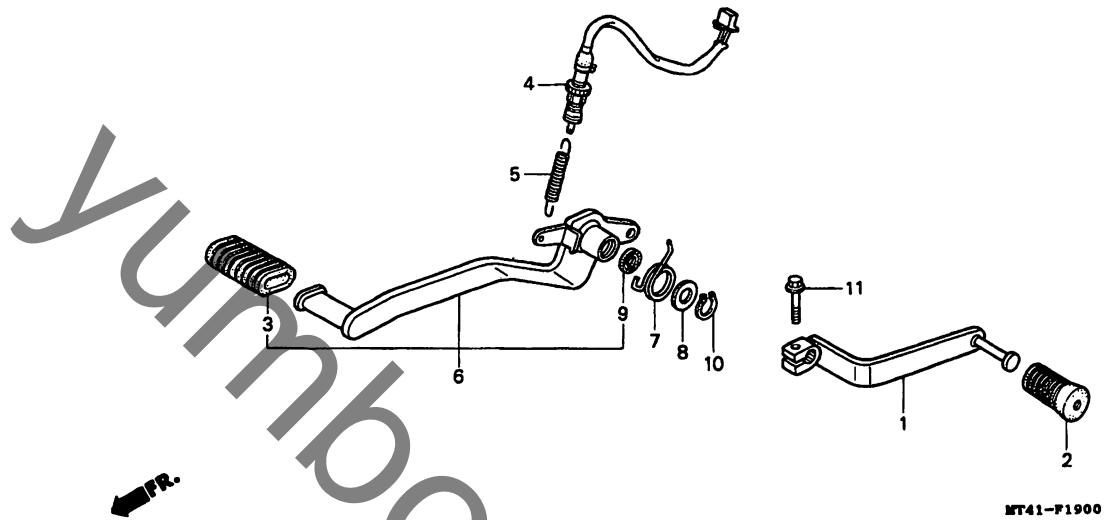
75

# G 11

ブロックNO.

## F-19

チェンジペダル・ブレーキペダル



MT41F1900

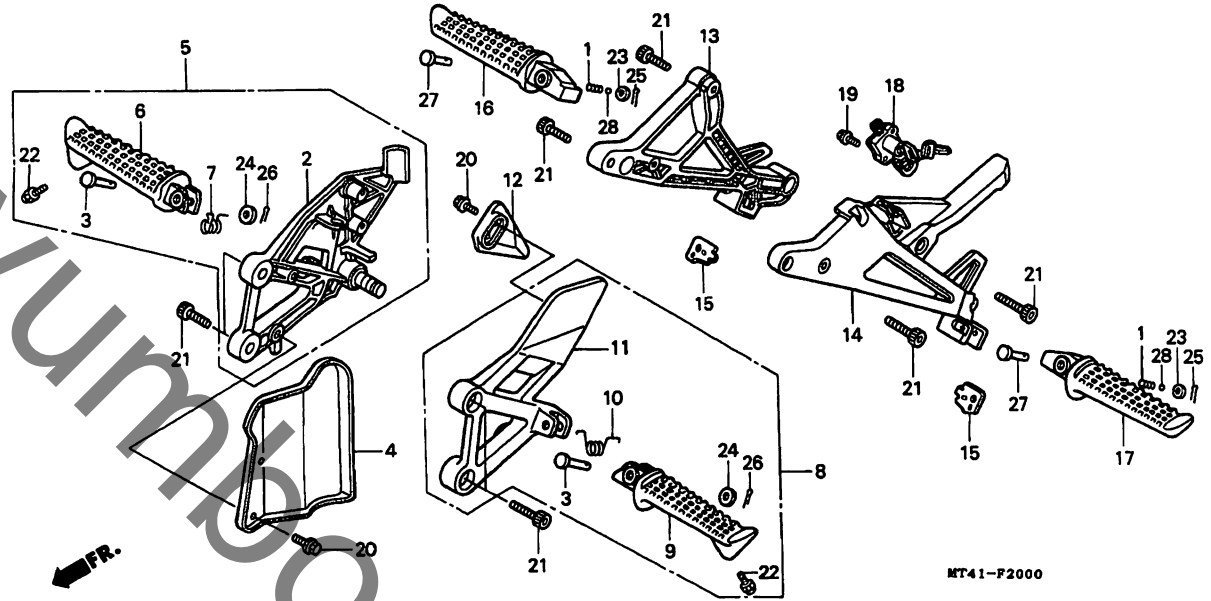
整備項目	標準時間	見出番号	部品番号	部品名	希望小売価格	使用個数	適用号機	タイプ
						VFR750 FL	初号機 終号機	
キヤ-チェンシハ-タ-ル	0.1	1	24701-MT4-000	キヤ-チェンシハ-タ-ル	1,550	1		
リヤ-ストツフ-スイッチASSY	0.3	2	24781-KR3-770	キヤ-チェンシハ-タ-ルラハ-	140	1		
フ-レキハ-タ-ルASSY		3	24781-371-000	チェンシハ-タ-ルラハ-	230	1		
		4	35350-MT4-000	リヤ-ストツフ-スイッチASSY	560	1		
		5	35357-ME9-000	ストツフ-スイッチスフ-リング	125	1		
		6	46500-MT4-000	フ-レキハ-タ-ルASSY	3,650	1		
		7	46514-MS2-000	フ-レキハ-タ-ルスフ-リング	180	1		
		8	53312-657-000	フ-ツシ2ツツシヤ-	190	1		
		9	91251-MT4-000	タ-ストシ-ル 15X20X3	130	2		
		10	94511-15000	エキスターナルサークリツフ- 15MM	30	1		
		11	95701-06020-00	フランシヤ-ボ-ルト 6X20	35	1		

# G 12

ブロックNO.

## F-20

ステップ



MT41F2000

整備項目	標準時間	見出番号	部品番号	部品名	希望	使用個数	適用号機		タイプ
					小売価格	VFR750 FL	初号機	終号機	
R.メインステップホルダー	0.4	1	28333-300-000	キックスター・スタート・スプリング	140	2			
L.ヒリオンステップホルダー		2	50600-MT4-000	R.メインステップホルダー	5,000	1			
R.メインステップハーシ・ASSY.	0.3	3	50603-033-010	ステップハーシ・ジョイントピン	145	2			
シートロツクASSY.		4	50606-MT4-000	ステップヒートカート	1,450	1			
R.メインステップアーム (カンレンフ・ヒン フグム)	0.1	5	50630-MT4-000	R.メインステップハーシ・ASSY.	7,600	1			
L.メインステップアーム		6	50631-KT7-760	R.メインステップアーム	2,850	1			
L.メインステップアーム (カンレンフ・ヒン フグム)		7	50635-ML7-700	R.ステップリターンスプリング	175	1			
L.メインステップホルダー		8	50640-MT4-700	L.メインステップハーシ・ASSY.	7,600	1			
R.ヒリオンステップハーシ (カンレンフ・ヒン フグム)		9	50641-KT7-760	L.メインステップアーム	2,850	1			
L.ヒリオンステップハーシ (カンレンフ・ヒン フグム)		10	50645-ML7-700	L.ステップリターンスプリング	175	1			
R.ヒリオンステップホルダー		11	50700-MT4-700	L.メインステップホルダー	4,350	1			
L.ステップウエイト		12	50703-MT4-000	L.ステップウエイト	830	1			
R.ヒリオンステップホルダー	0.2	13	50711-MT4-000	R.ヒリオンステップホルダー	5,000	1			
L.ヒリオンステップホルダー		14	50712-MT4-000	L.ヒリオンステップホルダー	5,600	1			
R.ヒリオンステップクリツクプレート		15	50718-KT7-761	R.ヒリオンステップクリツクプレート	135	2			
R.ヒリオンステップハーシ		16	50720-KT7-760	R.ヒリオンステップハーシ	2,900	1			
L.ヒリオンステップハーシ		17	50730-KT7-760	L.ヒリオンステップハーシ	2,900	1			
シートロツクASSY.		18	77110-MT4-007	シートロツクASSY.	1,900	1			
フレックオフホルト 6MM.		19	90008-MB6-630	フレックオフホルト 6MM.	195	2			
フランシ・ホルト 6X12(CT200)		20	90029-MT4-000	フランシ・ホルト 6X12(CT200)	75	4			
ソケットホルト 8X28.		21	90105-MA6-750	ソケットホルト 8X28.	185	8			
キャツフ・ホルト 8X12.		22	92501-08012-0A	キャツフ・ホルト 8X12.	90	2			
フレインワツシヤ 6MM.		23	94101-06000	フレインワツシヤ 6MM.	25	2			
フレインワツシヤ 8MM.		24	94102-08800	フレインワツシヤ 8MM.	25	2			
スプリツトピン 1.6X12.		25	94201-16120	スプリツトピン 1.6X12.	25	2			

1995.03.01

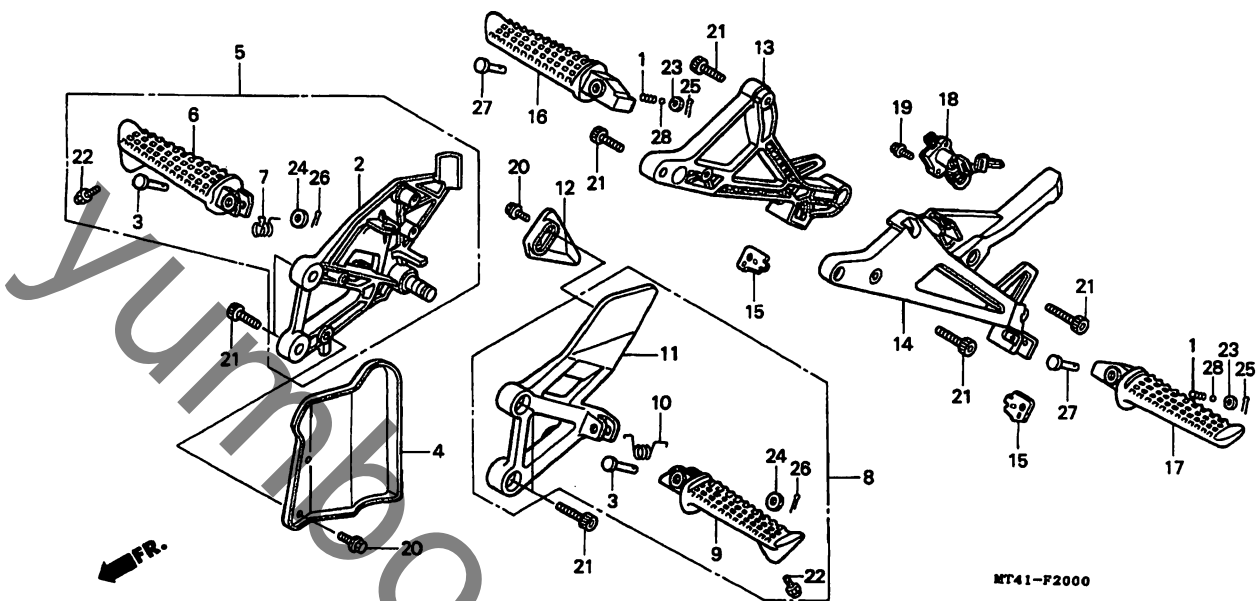
G12

# G 13

ブロックNO.

## F - 20

ステップ



MT41F2000

3

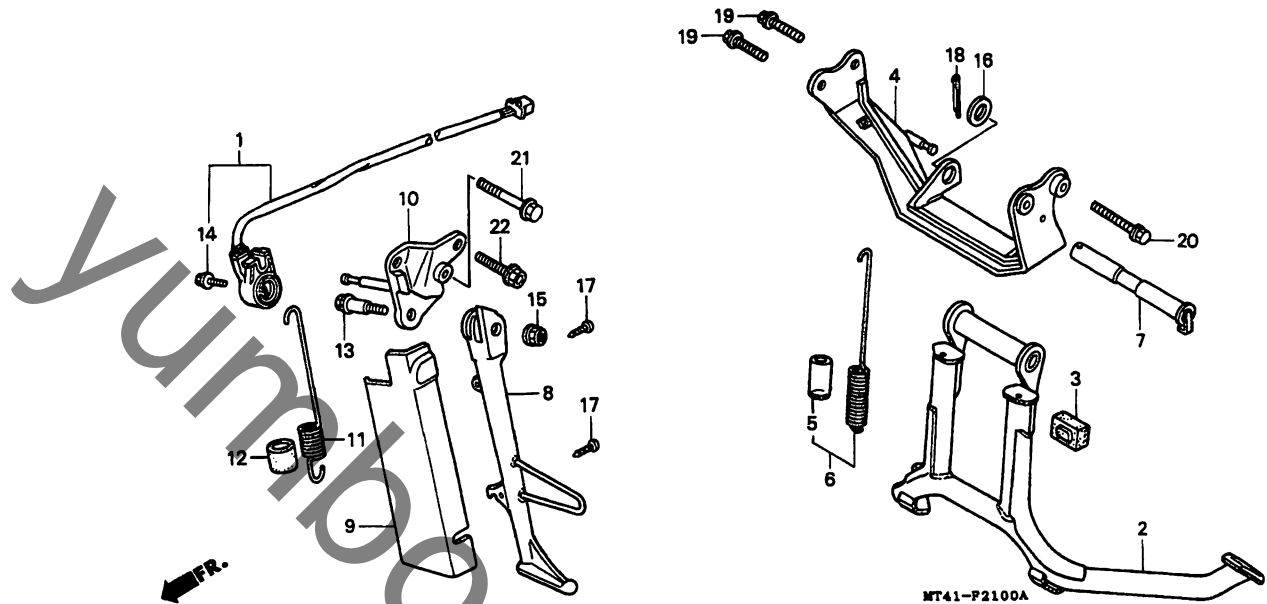
整備項目	標準時間	見出番号	部品番号	部品名	希望小売価格	使用個数	適用号機 初号機 終号機	タイプ
		26	94201-20150	スプリング 2.0X15.....	25	2		
		27	95015-83000	ヒリオンステップシムC.....	105	2		
		28	96211-08000	スチールホール #8 (1/4).....	15	2		

# G 14

ブロックNO.

## F - 21

スタンド



MT41F2100A

整備項目	標準時間	見出番号	部品番号	部品名	希望小売価格	使用個数	適用号機		タイプ
						FL	初号機	終号機	
サイトスタントスイッチASSY.....	0.4	1	357A0-MT4-000	サイトスタントスイッチセット.....	2,500	1			
・メインスタントCOMP.		*	2 50500-MT4-010	メインスタントCOMP.....	5,700	1			
・メインスタントステー		3	50501-KT7-810	ストツハローラハ.....	125	1			
・サイトスタントフック		4	50505-MT4-000	メインスタントステー.....	4,700	1			
メインスタントスフリンクASSY.....	0.2	5	50523-MT4-000	メインスタントスフリンクラハ.....	105	1			
サイトスタントカハ.....	0.3	6	50525-MT4-000	メインスタントスフリンクASSY.....	370	1			
サイトスタントカハ.....	0.1	*	7 50526-MT4-010	メインスタントヒョットハイフ.....	610	1			
・サイトスタントスフリンク		8	50530-MT4-000	サイトスタントカハ.....	2,650	1			
		9	50533-MT4-000ZC	サイトスタントカハ *PB184MU*					
				クラニツフブルーメタリツクU	2,400	1			
		10	50535-MT4-000	サイトスタントフック.....	2,550	1			
		11	50541-MT4-000	サイトスタントスフリンク.....	215	1			
		12	50543-MT4-000	サイトスタントスフリンクカハ.....	75	1			
		13	90108-MR5-000	サイトスタントヒョットホルト.....	250	1			
		14	90147-MK6-671	スハシヤルホルト 6X16.....	125	1			
		15	90203-MF9-710	サイトスタントナツ.....	130	1			
		16	90403-PE0-000	フレイソツツシャ 19MM.....	90	1			
		17	93901-25310	タツヒソクソクリユ 5X16.....	25	2			
		18	94201-25250	スフソツツヒソク 2.5X25.....	30	1			
		19	95701-10030-08	フランシヤホルト 10X30.....	55	2			
		20	95701-10040-08	フランシヤホルト 10X40.....	55	1			
		21	95701-10060-00	フランシヤホルト 10X60.....	70	1			
		22	96300-10030-07	フランシヤホルト 10X30.....	60	2			

1995.03.01

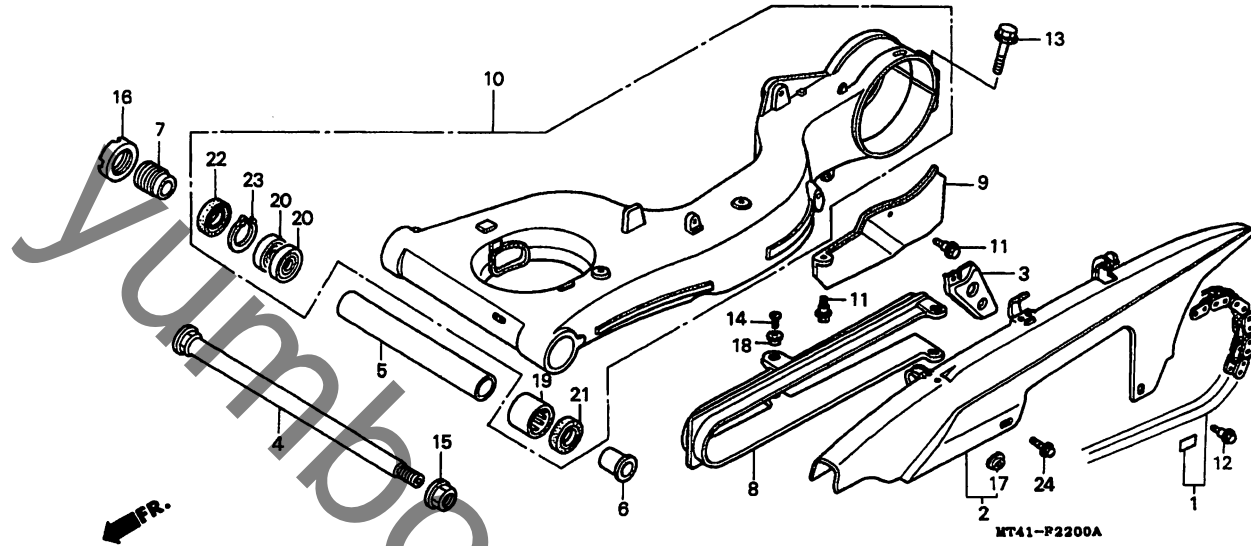
G14

G 15

ブロックNO.

F-22

スウィングアーム・チェンケース



MT41F2200A

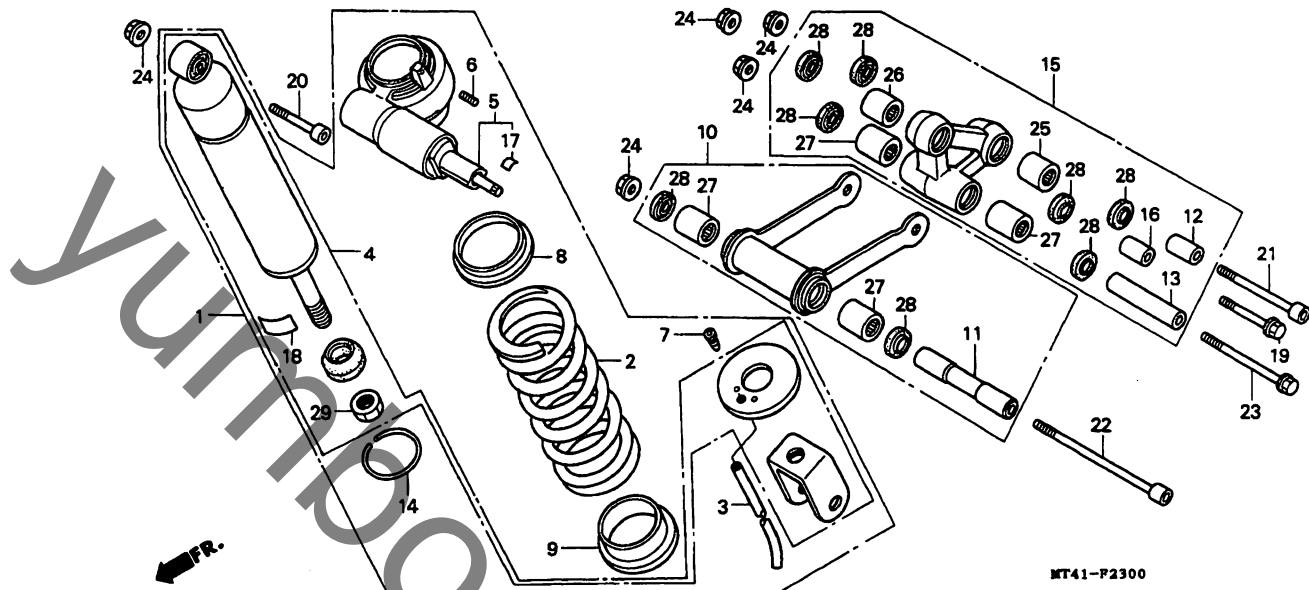
整備項目	標準時間	見出番号	部品番号	部品名	希望	使用個数	適用号機		タイプ
					小売価格	VFR750 FL	初号機	終号機	
トライブチエンセット.....	1.1	1	405A3-MT4-702	トライブチエンセット (RK エキセル)	16,600	1			
トライブチエンケースCOMP.....	0.2	2	40510-MT4-000	(RKGB525R0-112LE)	3,350	1			
チェンスライダ.....	0.7	3	40515-MT4-000	トライブチエンケースCOMP.....	350	1			
スウィングアームセット.....	1.5	4	52101-MT4-000	トライブチエンケースCOMP.....	2,500	1			
ニートゥルハリアリク.....	1.4	5	52102-MT4-000	スウィングアームヒョットホルト.....	480	1			
ラシアルホールハリアリク 20X37X9.....	1.3	6	52106-MR7-000	スウィングアームヒョットカラー.....	810	1			
( ニコチモトウシカ )		7	52109-MR8-000	ヒョットカラーB.....	790	1			
		8	52170-MT4-000	ヒョットアシヤステインクホルト.....	1,450	1			
		9	52180-MT4-000	チェンスライダ.....	780	1			
		10	52200-MT4-305	チェンスライダ.....	55,300	1			
		11	90111-162-000	テイスクマツトカートフプレートA.....	150	2			
		12	90111-187-000	スウィングアームセット.....	175	1			
		13	90155-MT4-000	フランシホルト 6MM.....	360	1			
		14	90156-MT4-000	フランシホルト 6MM.....	65	4			
		15	90305-MB4-003	フランシホルト 14X60.....	320	1			
		16	90355-469-000	ハンスクリュー 6X12.....	450	1			
		17	90513-405-000	Uナツト 18MM.....	100	1			
		18	90556-KR3-000	スウィングアームヒョットロツクナツト.....	85	4			
		19	91071-MR7-003	ワツシヤ 6X9.....	500	1			
		20	91072-MR7-003	チェンスライダ.....	450	2			
		21	91202-MR7-003	ニートゥルハリアリク.....	220	1			
		22	91214-MR7-003	ラシアルホールハリアリク 20X37X9.....	220	1			
		23	94520-37000	タツトシール 28X37X4.....	70	1			
		24	95701-06014-07	タツトシール 26X37X5.....	35	1			
				インタナルサークリツフ 37MM.....	1995.03.01				
				フランシホルト 6X14.....	615				

# G 16

ブロックNO.

## F - 23

リヤークッション



MT41F2300

MT41-F2300

整備項目	標準時間	見出番号	部品番号	部品名	希望小売価格	使用個数 VFR750 FL	適用号機 初号機 終号機	タイプ
リヤークッションASSY.....	0.8	1	52400-MT4-701	リヤークッションASSY. (シヨウフ).....	35,500	1		
リヤークッションスプリング.....	1.0	2	52401-MT4-003	リヤークッションスプリング.....	7,300	1		
リヤータンハローCOMP.....	1.1	3	52405-KT8-003	トレンハロー.....	195	1		
リヤークッションアッシャーCOMP. クッションコネクティングロツトASSY.....	0.7	4	52410-MT4-701	リヤータンハローCOMP. (シヨウフ).....	19,300	1		
クッションアームASSY. コネクティングロツトヒョットカラー.....	0.5	5	52420-MT4-003	リヤークッションアッシャーCOMP. (シヨウフ).....	11,900	1		
コネクティングロツトローカラー.....		6	52455-ML7-003	ソケットセツティングスクリュー.....	100	1		
ニートルハアリンク.....	0.9	7	52456-KB7-003	ハローシヨイント.....	100	1		
ニートルハアリンク 17X24X20		8	52458-ML7-691	スプリングシート.....	540	1		
ニートルハアリンク 17X24X25		9	52459-ML7-691	スプリングシートC (シヨウフ).....	970	1		
		10	52460-MT4-000	クッションコネクティングロツトASSY.....	6,900	1		
		11	52462-ML7-000	コネクティングロツトヒョットカラー.....	570	1		
		12	52463-KV3-000	クッションアームカラー.....	340	1		
		13	52463-MT4-000	コネクティングロツトローカラー.....	480	1		
		14	52464-ML7-003	ストッパアリンク.....	195	1		
		15	52470-MT4-000	クッションアームASSY.....	8,800	1		
		16	52477-KT7-000	クッションアームカラー.....	330	1		
		17	87503-MM5-003	ラベル (シヨウフ).....	210	1		
		18	87516-KS7-701	リヤータンハロークネーティングラベル.....	140	1		
		19	90107-MR8-000	フランシホルト 10X57.....	180	1		
		20	90110-ML7-000	ソケットホルト 10X55.....	145	1		
		21	90110-MR7-000	ソケットホルト 10X70.....	210	1		
		22	90111-ML7-000	ソケットホルト 10X148.....	340	1		
		23	90181-KE7-000	フランシホルト 10X113.....	400	1		
		24	90304-GE8-003	ソケット 10MM.....	130	5		

1995.03.01

G16

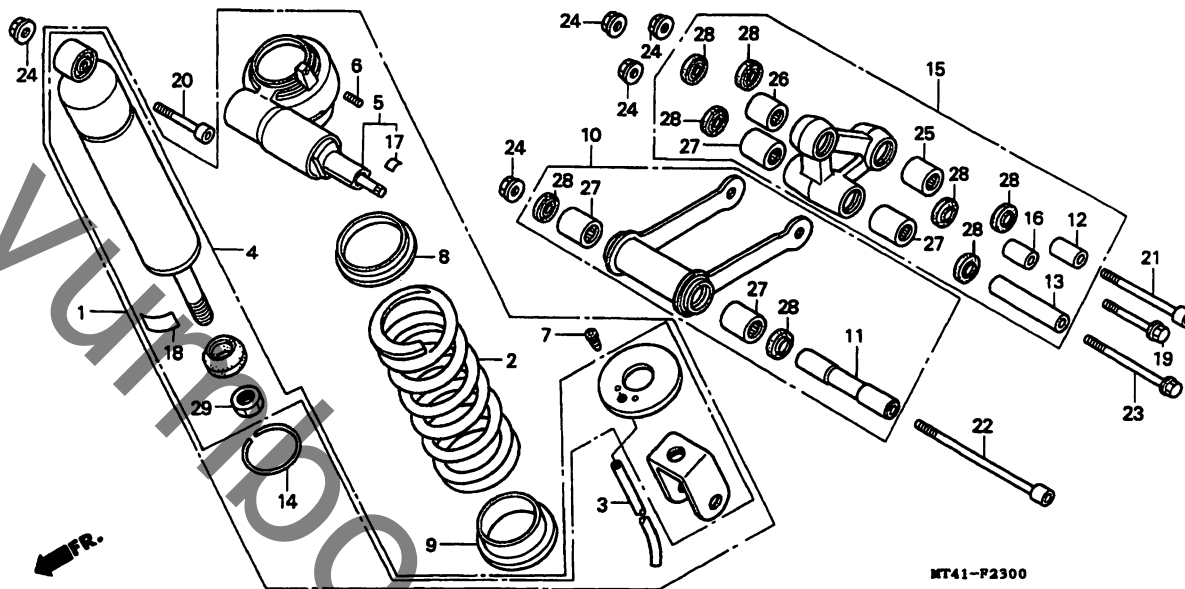


H 1

ブロックNO.

F-23

リヤークッション



MT41F2300

3

整備項目	標準時間	見出番号	部品番号	部品名	希望	使用個数	適用号機		タイプ
					小売価格	VFR750 FL	初号機	終号機	
		25	91071-KV3-005	ニトールハアリング (コウヨウ).....	450	1			
		26	91072-KT7-003	ニトールハアリング 17X24X20.....	450	1			
		27	91072-MJ0-003	ニトールハアリング 17X24X25 (NTN)	450	4			
		28	91262-MG7-005	オイルシール 17X27X5.....	225	8			
		29	94031-14080	6カクナツト 14MM.....	50	1			

1995.03.01

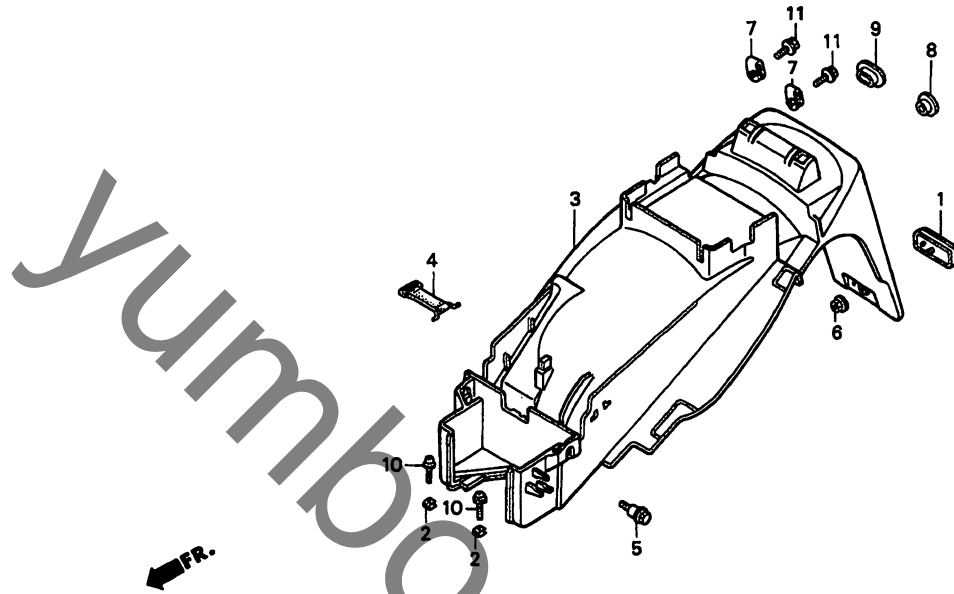
H1

# H 2

ブロックNO.

## F - 24

リヤーフエンダー



MT41-F2400A

MT41F2400A

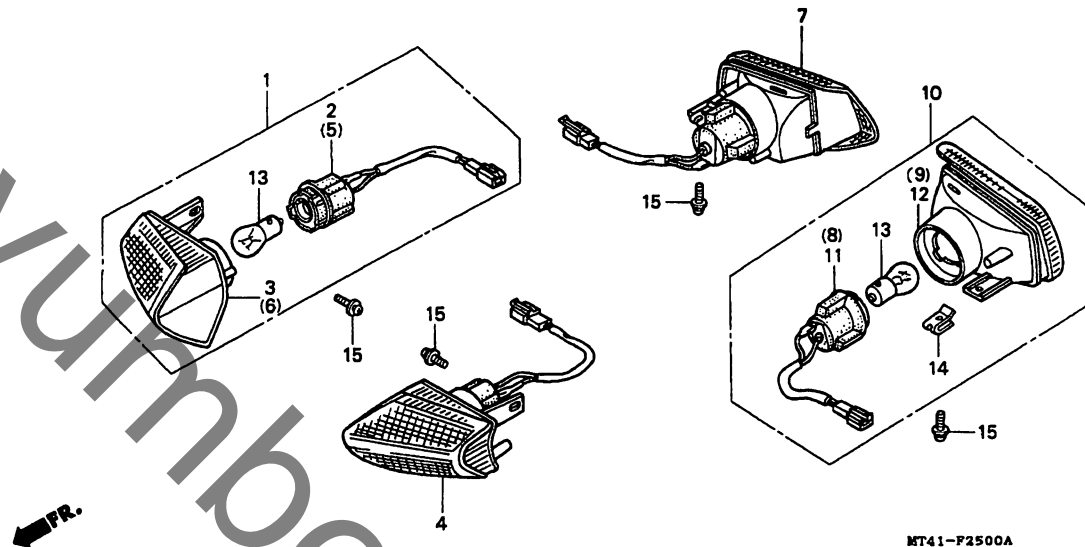
整備項目	標準時間	見出番号	部品番号	部品名	希望小売価格	使用個数 VFR750 FL	適用号機 初号機 終号機	タイプ
リヤーフエンダー.....	0.7	1	33741-MC7-612	リフレックスリフレクター.....	880	1		
		2	61306-167-000	スピードメーターホックイセツテインクナツ	145	2		
		3	80105-MT4-700	リヤーフエンダー.....	5,900	1		
		4	80118-MT4-000	ツールハント.....	250	1		
		5	90111-162-000	フランジボルト 6MM.....	150	2		
		6	90303-GE8-000	フランジナツ 5MM.....	85	1		
		7	90305-SH3-000	エアースホイラークリツフナツ.....	140	2		
		8	90512-422-000	チエンケーセツテインクワツシヤ.....	135	1		
		9	90513-405-000	ワツシヤ 6X9.....	100	1		
		10	93891-05012-07	スクリユーワツシヤ 5X12.....	30	2		
		11	95701-06014-08	フランジボルト 6X14.....	35	2		

**H 3**

ブロックNO.

**F - 25**

ウインカー



MT41F2500A

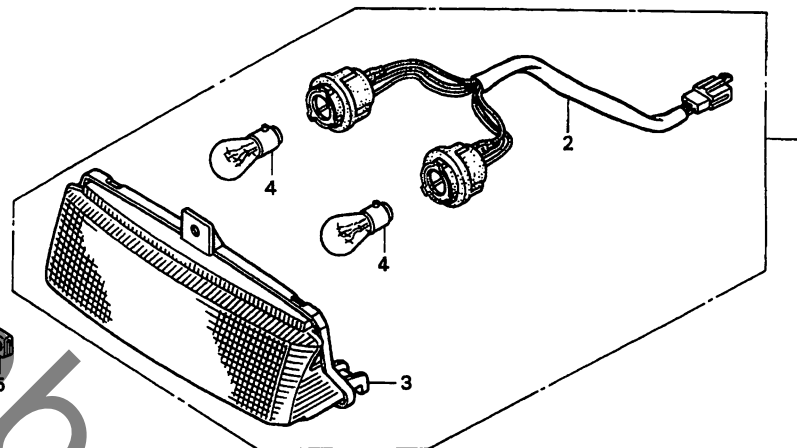
整備項目	標準時間	見出番号	部品番号	部品名	希望小売価格	使用個数 VFR750 FL	適用号機		タイプ
							初号機	終号機	
フロントウインカー-ASSY. ( イツコマシ 0.2 カサシ )	0.3	1	33400-MT4-701	R.フロントウインカー-ASSY. (12V 23W)	3,600	1			
リアウインカー-ASSY. ( イツコマシ 0.1 カサシ )	0.2	2	33405-MT4-611	R.リアウインカー-ソケットCOMP.....	600	1			
		3	33410-MT4-611	R.フロントウインカー-レンズCOMP.....	2,900	1			
		4	33450-MT4-701	L.フロントウインカー-ASSY. (12V 23W)	3,600	1			
ウインカー-ハルブ ( カキ カンレンフ <sup>ハ</sup> ヒン ノソク )	0.1	5	33455-MT4-611	L.リアウインカー-ソケットCOMP.....	600	1			
		6	33460-MT4-611	L.リアウインカー-レンズCOMP.....	2,900	1			
		7	33600-MT4-701	R.リアウインカー-ASSY. (12V 21W)	4,250	1			
		8	33605-MT4-611	R.リアウインカー-ソケットCOMP.....	600	1			
		9	33606-MT4-611	R.リアウインカー-レンズCOMP.....	3,600	1			
		10	33650-MT4-701	L.リアウインカー-ASSY. (12V 21W)	4,250	1			
		11	33655-MT4-611	L.リアウインカー-ソケットCOMP.....	600	1			
		12	33656-MT4-611	L.リアウインカー-レンズCOMP.....	3,600	1			
		13	34905-268-671	ウインカー-ハルブ (12V 23W).....	160	4			
		14	90320-GC3-000	スプリングナット 5MM.....	130	2			
		15	93891-05010-07	スクリーンワッシャー 5X10.....	30	4			

# H 4

ブロックNO.

## F - 26

テールライト



MT41-P2600

MT41F2600

整備項目	標準時間	見出番号	部品番号	部品名	希望小売価格	使用個数 VFR750 FL	適用号機 初号機 終号機	タイプ
テールライトユニット	0.3	1	33701-MT4-701	テールライトユニット (12V 23/8W)...	8,500	1		
テールライトソケットCOMP.		2	33705-MT4-611	テールライトソケットCOMP. ....	1,050	1		
テールライトユニット		3	33710-MT4-611	テールライトユニット	7,100	1		
ウインカーハーフ ( ニコテモトウシカン )	0.1	4	34905-425-671	ウインカーハーフ (12V 23/8W) (入タンレー)	220	2		
		5	61306-167-000	スピードメーターホッテイセツテイソケット	145	3		
		6	93891-05012-07	スクリーンワッシャー 5X12.....	30	3		

1995.03.01

H4

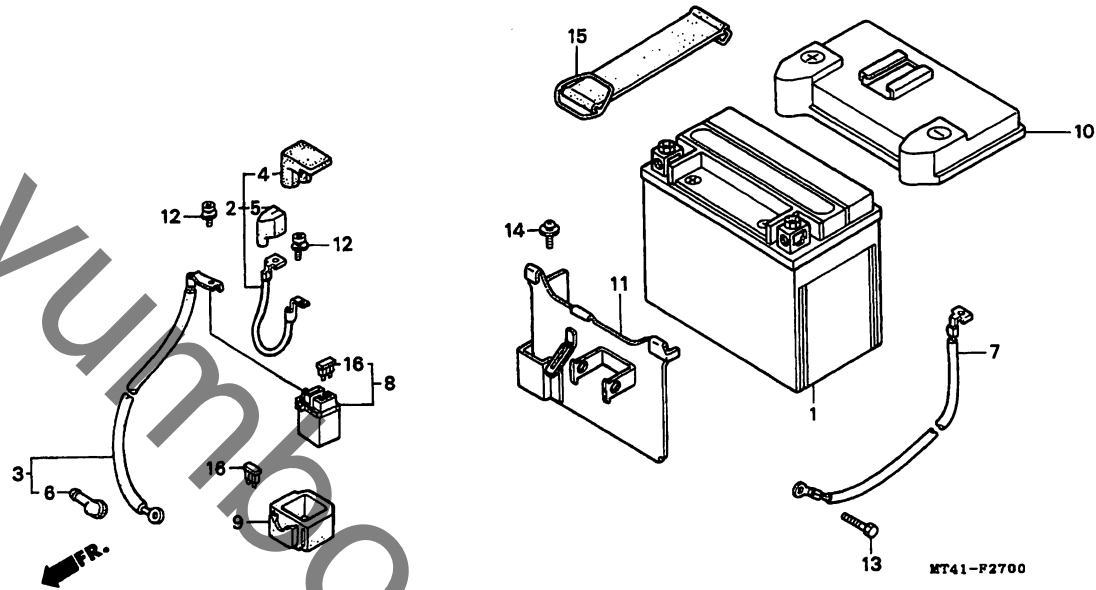
3

**H 5**

ブロックNO.

**F - 27**

バッテリー



MT41P2700

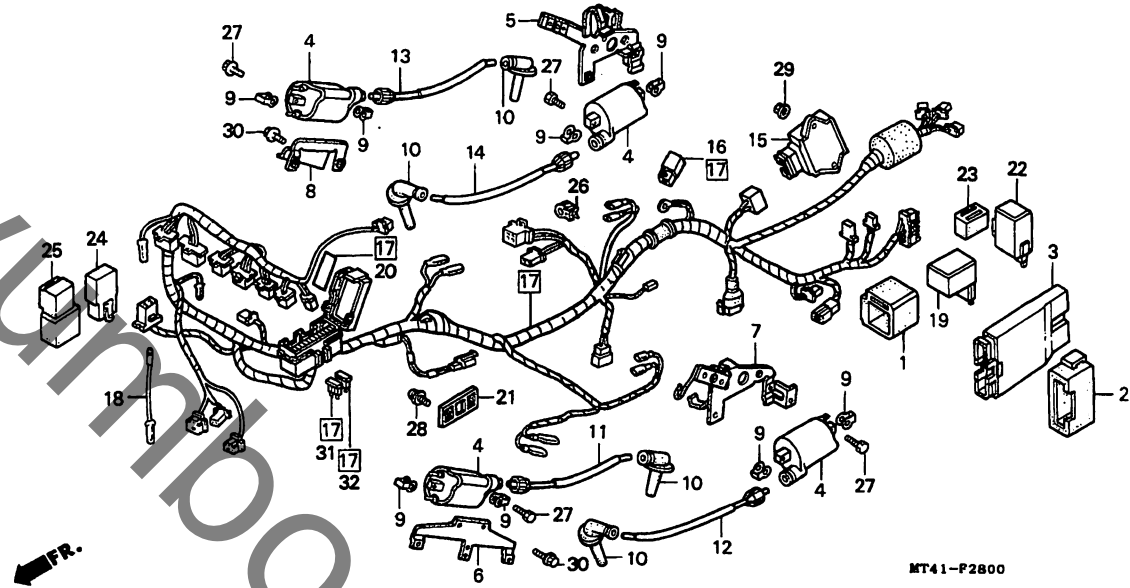
整備項目	標準時間	見出番号	部品番号	部品名	希望小売価格	使用個数 VFR750 FL	適用号機 初号機 終号機	タイプ
バッテリー.....	0.2	1	31500-KM1-037	バッテリー (YTX12-BS) (2アサ).....	シカ	1		
スターターバッテリーケーブル.....		2	32401-MT4-000	スターターバッテリーケーブル.....	670	1		
スターターモーターケーブル.....	0.5	3	32402-MT4-000	スターターモーターケーブル.....	1,450	1		
バッテリーアースケーブル.....	0.4	4	32406-MT4-000	スターターマクネチックターミナルカバー.....	250	1		
スターターマクネチックスイッチASSY.....	0.3	5	32411-MK3-300	バッテリーターミナルカバー.....	190	1		
		6	32419-ML0-000	ターミナルカバー.....	170	1		
		7	32601-MT4-000	バッテリーアースケーブル.....	660	1		
		8	35850-MT4-000	スターターマクネチックスイッチASSY.....	3,650	1		
		9	35856-MR5-000	シヨツクラカバー.....	260	1		
		10	50327-MT4-000	バッテリーカバー.....	660	1		
		11	50328-MT4-000	バッテリーフロントプレート.....	1,950	1		
		12	90111-MR5-000	ソケットホルルト 5X9.....	75	2		
		13	92101-06008-0A	6カクホルルト 6X8.....	30	1		
		14	93891-05012-07	スクリーンワッシャー 5X12.....	30	2		
		15	95012-14001	バッテリーバントッC.....	245	1		
		16	98200-33000	プレートヒューズ (30A).....	50	2		

**H 6**

ブロックNO.

**F-28**

ワイヤーハーネス



MT41F2800

整備項目	標準時間	見出番号	部品番号	部品名	希望小売価格	使用個数 VFR750 FL	適用号機		タイプ
							初号機	終号機	
スパークユニット.....	0.6	1	30401-GE8-000	C.D.I.ユニットクツシヨシ.....	200	1			
イクハニツシヨシコイルCOMP.....	0.5	2	30405-MS2-000	スパークユニットクツシヨシ.....	580	1			
(イツコマシ 0.2 カサシ)		3	30410-MT4-700	スパークユニット.....	31,700	1			
レキエムレートレクチファイアASSY.		4	30500-ML7-013	イクハニツシヨシコイルCOMP.....	2,600	4			
フューエルカットリレー		5	30511-MT4-000	R.フロントイクハニツシヨシコイルステー.....	1,250	1			
シリコンレクチファイアCOMP.....	0.3								
ウインカーリレーCOMP.		6	30512-MT4-000	リヤイクハニツシヨシコイルステー.....	730	1			
ワイヤーハーネス.....	1.8	*	7	L.フロントイクハニツシヨシコイルステー.....	1,250	1			
スターターリレーCOMP.....	0.4	8	30514-MT4-000	R.リヤイクハニツシヨシコイルステー.....	790	1			
		9	30520-ML7-000	イクハニツシヨシコイルスハサ.....	130	8			
		10	30700-KAF-010	ノイズサフレツサキヤツフASSY.....	1,050	4			
		11	30731-MT4-000	ハイテンシヨシコート*1.....	550	1			
		12	30732-MT4-000	ハイテンシヨシコート*2.....	770	1			
		13	30733-MT4-000	ハイテンシヨシコート*3.....	660	1			
		14	30734-MT4-000	ハイテンシヨシコート*4.....	770	1			
		15	31600-MT4-008	レキエムレートレクチファイアASSY.....	9,800	1			
		16	31700-196-000	シリコンレクチファイアCOMP.....	1,000	1			
		17	32100-MT4-700	ワイヤーハーネス.....	12,900	1			
		18	32118-MT4-000	サーモスタツトサフコート.....	125	1			
		19	36100-MN4-008	フューエルカットリレー (シンテンケツシ)	2,800	1			
		20	38215-MT4-300	ヒューズラハル.....	160	1			
		21	38216-MT4-000	ヒューズホツツクスフラケツト.....	190	1			
		22	38301-MF5-771	ウインカーリレーCOMP. (タテシ)	1,900	1			
		23	38306-KK4-000	ウインカーリレーサスハシヨシ.....	125	1			
		24	38501-GN2-014	スターターリレーCOMP. (ミツハ)	1,450	2			
		25	38506-GC7-611	スターターリレーサスハシヨシ (ミツハ)	190	2			

1995.03.01

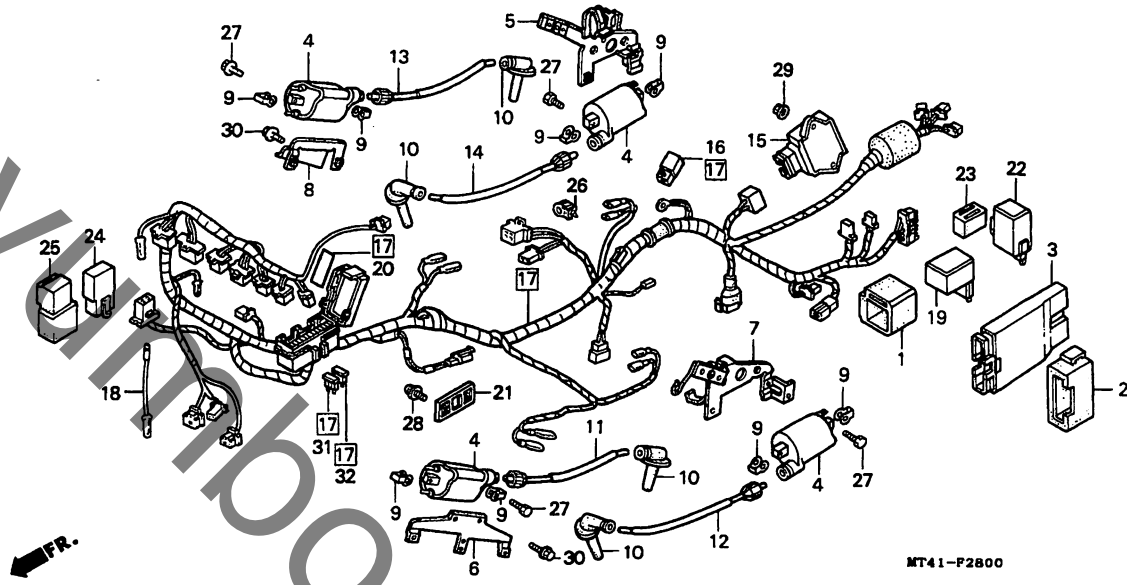
H6

**H 7**

ブロックNO.

**F - 28**

ワイヤーハーネス



MT11F2800

**3**

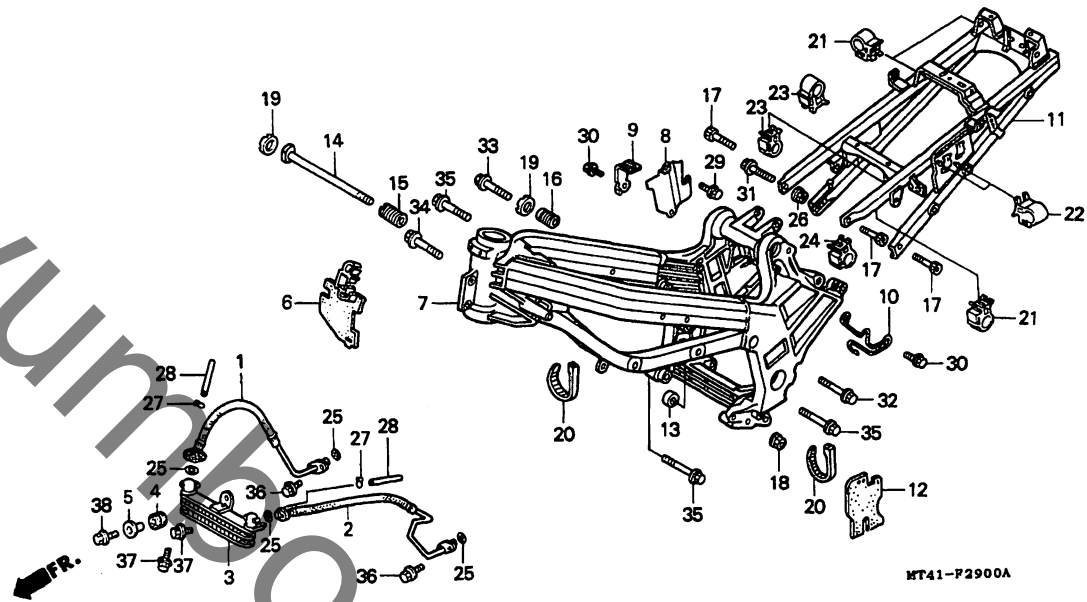
整備項目	標準時間	見出番号	部品番号	部品名	希望小価格	使用個数 VFR750 FL	適用号機 初号機	適用号機 終号機	タイプ
		26	90690-GHB-651	ケーブルクリップφ15MM.....	80	1			
		27	92101-06020-4J	6クホホルト 6X20.....	60	8			
		28	93893-06014-00	スクリーンワッシャー 6X14.....	40	2			
		29	94050-06000	フランジナット 6MM.....	35	2			
		30	95701-06014-08	フランジホルト 6X14.....	35	2			
		31	98200-31000	フレート「ヒューズ」(10A).....	35	7			
		32	98200-32000	フレート「ヒューズ」(20A).....	35	2			

# H 8

ブロックNO.

## F-29

フレームボディ



MT41-F2900A

MT41F2900A

整備項目	標準時間	見出番号	部品番号	部品名	希小売価格	使用個数	適用号機		タイプ
							初号機	終号機	
オイルホースパイプCOMP. ( イツコマシ 0.2 カサン )	0.7	1	15510-MT4-000	R. オイルホースパイプCOMP.	5,500	1			
オイルクーラーCOMP.		2	15515-MT4-000	L. オイルホースパイプCOMP.	5,500	1			
フレームホッティCOMP.	*11.5	3	15600-MT4-003	オイルクーラーCOMP.	11,700	1			
シートレールCOMP.	0.9	4	19051-KA3-830	ラシエターマウンテイングラハ	130	1			
		5	19052-MN8-000	ラシエターマウンテイングカー	130	1			
		6	19137-MT4-000	R. ラシエターエアークラウド	1,450	1			
		* 7	50100-MT4-010	フレームホッティCOMP.	158,100	1			
		8	50173-MT4-000	R. ヒョットカハ	670	1			
		9	50175-MT4-000	メインテナンスクランパー	250	1			
		10	50176-MT4-000	フューエルチーフクランパー	190	1			
		* 11	50240-MT4-010	シートレールCOMP.	44,300	1			
		12	50300-MT4-700	サウントフルフィンクグラハ	1,250	1			
		13	50356-KT8-000	フロントエンシハンカーローカラー	290	1			
		14	90104-MT4-000	リヤエンシハンカーローホルトA	630	1			
		15	90119-MR8-000	リヤエンシハンカーローホルトB	550	1			
		16	90125-MR8-000	リヤアツハハンカーアシヤステイングホルト	550	1			
		17	90152-ML7-000	ソケットホルト 10X30	195	3			
		18	90306-181-761	フランシナツト 12MM	175	1			
		19	90310-MR7-000	ロツクナツト 22X2.0	560	2			
		20	90651-KV6-003	ワイヤハント	120	3			
		21	90690-GHB-641	ケーブルクリツフ 10MM	80	3			
		22	90690-GHB-651	ケーブルクリツフ 15MM	80	2			
		23	90690-GHB-661	ケーブルクリツフ 20MM	80	3			
		24	90690-GHB-671	ケーブルクリツフ 25MM	80	1			

1995.03.01

H8

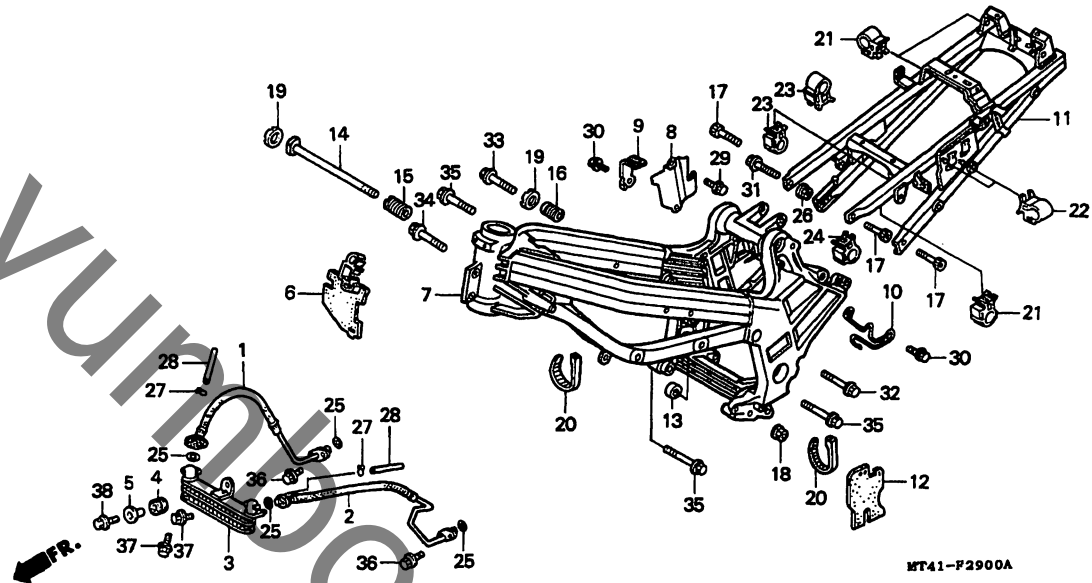


**H 9**

ブロックNO.

**F-29**

フレームボディ



MT41-F2900A

MT41F2900A

整備項目	標準時間	見出番号	部品番号	部品名	希望	使用個数	適用号機		タイ	プ
					小売価格	FL	初号機	終号機		
		25	91309-ML7-003	リング 9.6X2.6(プライ)	100	4				
		26	94050-10080	フランシヤナツト 10MM	50	1				
		27	95002-70000	チユ-フクリツフ (C11)	30	2				
		28	95003-19010-31	ヒニ-ルチユ-フ 11X100 (95003-19001-60M)	35	2				
		29	95701-06012-08	フランシヤホルツ 6X12	35	3				
		30	95701-06016-08	フランシヤホルツ 6X16	35	2				
		31	95801-10040-00	フランシヤホルツ 10X40	55	1				
		32	95801-10040-08	フランシヤホルツ 10X40	55	1				
		33	95801-10060-00	フランシヤホルツ 10X60	60	1				
		34	95801-10070-08	フランシヤホルツ 10X70	80	1				
		35	95801-10085-08	フランシヤホルツ 10X85	100	3				
		36	96001-06016-00	フランシヤホルツ 6X16	40	4				
		37	96001-06020-07	フランシヤホルツ 6X20	40	4				
		38	96001-06022-07	フランシヤホルツ 6X22	55	1				

1995.03.01

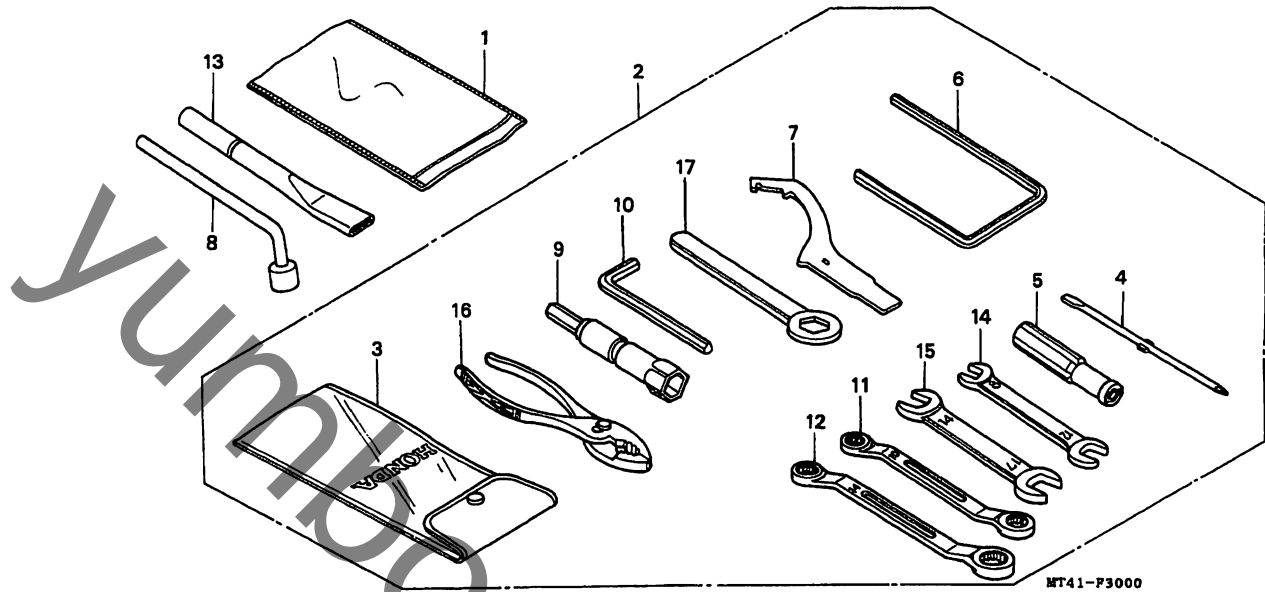
H9

# H 10

ブロックNO.

**F-30**

ツール



MT41-F3000

MT41F3000

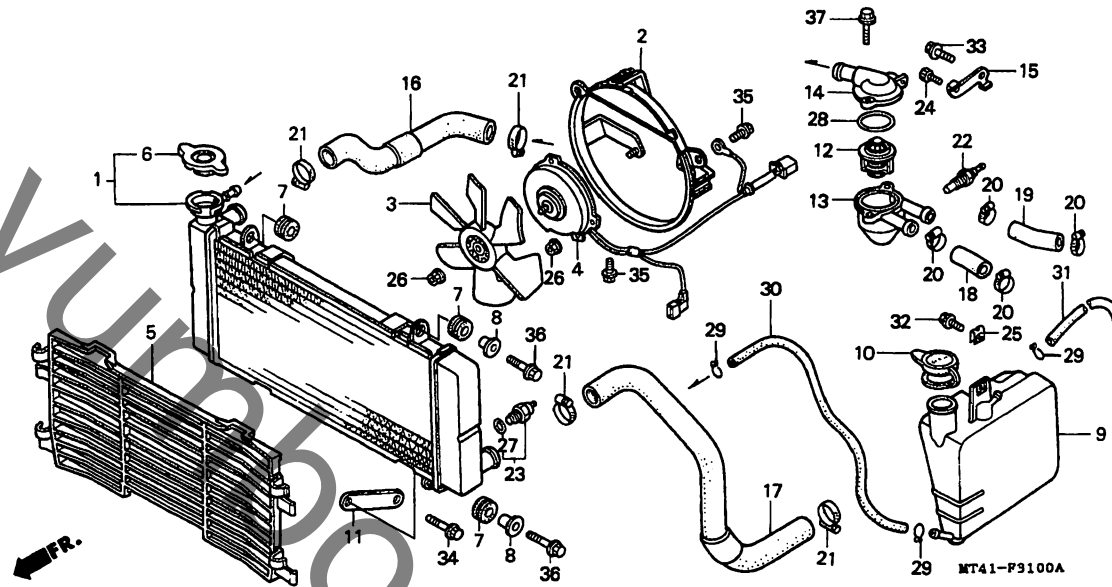
整備項目	標準時間	見出番号	部品番号	部品名	希望小売価格	使用個数	適用号機		タイプ
							初号機	終号機	
		1	77251-342-000	サービスマニュアル	195	1			
		2	89010-MT4-000	ツールセット	4,800	1			
		3	89101-300-010	ツールボックス	400	1			
		4	89102-538-000	スクリーンドライバースhaft	145	1			
		5	89103-538-000	クリップ	145	1			
		6	89104-MT4-000	フラグメンテナンスバー	420	1			
		7	89201-MR8-000	ヒョウソコ	480	1			
		8	89211-MT4-000	ホイールレンチ 19MM	730	1			
		9	89216-KT7-000	ホイールレンチ P16	530	1			
		10	89222-371-000	6カクレンチ 8MM	340	1			
		11	89227-461-000	アイレンチ 10X12	810	1			
		12	89228-MR8-000	アイレンチ 14X17	940	1			
		13	89256-MT4-000	リヤホイールレンチクリップ	480	1			
		14	99001-08120	スハコ 8X12	210	1			
		15	99001-14170	スハコ 14X17	310	1			
		16	99002-13500	フライヤー 135	440	1			
		17	99006-24000	アイレンチ 24MM	360	1			

H 11

ブロックNO.

F-31

ラジエター



MT41F3100A

整備項目	標準時間	見出番号	部品番号	部品名	希望価格	使用個数	適用号機		タイプ
							初号機	終号機	
ラジエターCOMP.	0.7	1	19010-MT4-003	ラジエターCOMP.	34,100	1			
・ファンモーター		2	19015-MT4-003	シラウトCOMP.	3,600	1			
・サーモユニット		3	19020-MG8-003	クーリングファンCOMP.	2,350	1			
シラウトCOMP.	0.6	4	19030-MT4-003	ファンモーター	12,300	1			
・クーリングファンCOMP.		5	19032-MT4-000	ラジエターグリル	1,900	1			
・サーモスタットカバー		6	19037-KV3-003	ラジエターキャップCOMP.	1,400	1			
・サーモスイッチASSY.		7	19051-KA3-830	ラジエターマウンティングラバー	130	3			
リザーフタンク	0.2	8	19052-MN8-000	ラジエターマウンティングカラー	130	2			
サーモスタットASSY.	0.8	9	19101-MT4-000	リザーフタンク	2,000	1			
・サーモスタットケース		10	19104-MB0-700	リザーフタンクキャップ	350	1			
ラジエターアツパース	0.5	11	19130-MT4-000	ラジエターアツパースター	195	1			
・ラジエターローアース		12	19300-ML7-003	サーモスタットASSY.	2,200	1			
		13	19311-MN8-000	サーモスタットケース	2,000	1			
		14	19315-MT4-000	サーモスタットカバー	2,100	1			
		15	19317-MT4-000	サーモスタットケーススター	250	1			
		16	19500-MT4-000	ラジエターアツパース	620	1			
		17	19501-MT4-000	ラジエターローアース	890	1			
		18	19502-MT4-000	フロントヘッドウオーターホース	190	1			
		19	19503-MT4-000	リヤヘッドウオーターホース	250	1			
		20	19506-KS6-700	ウオーターホースクランプB	330	4			
		21	19516-ML7-700	ホースクランプ	450	4			
		22	37750-PC1-004	サーモユニット (ND)	1,900	1			
		23	37760-MT2-003	サーモスイッチASSY.	2,850	1			
		24	90171-MJ1-000	6カクソケットホルルト 6X17	95	1			
		25	90305-KT7-000	クリツフナツト 6MM.	100	1			

1995.03.01

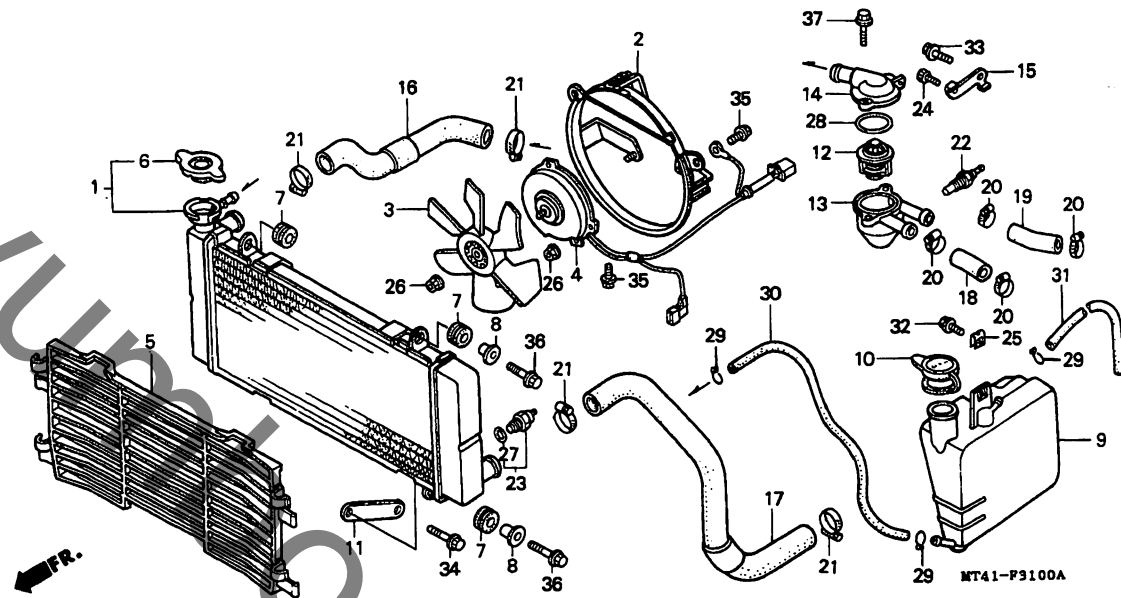
H11

# H 12

ブロックNO.

## F - 31

ラジエター



MT41F3100A

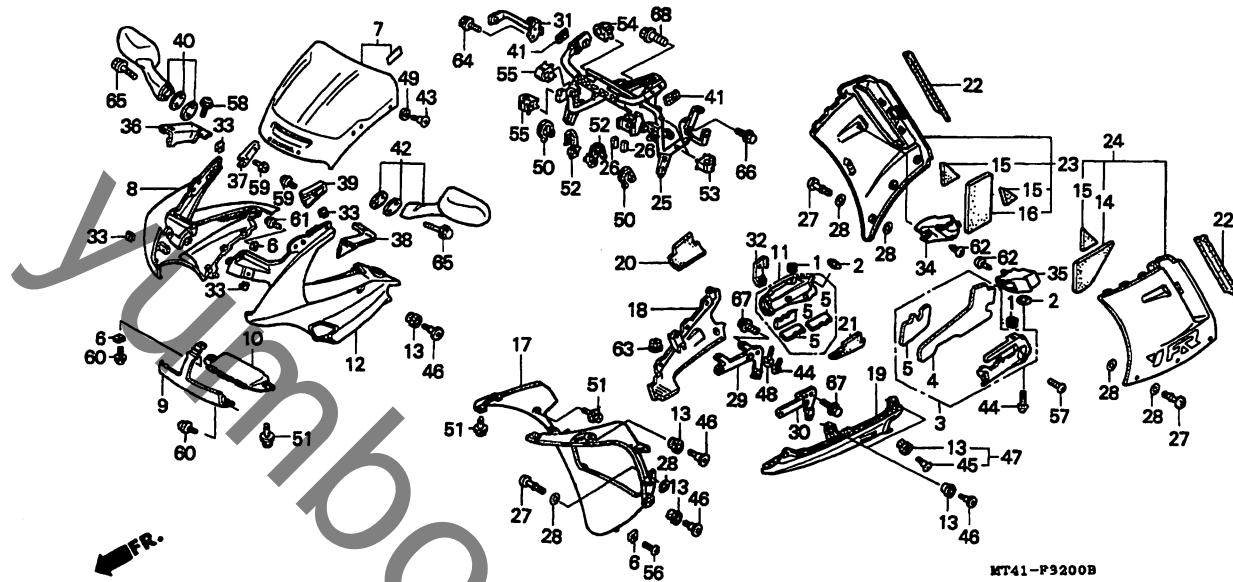
整備項目	標準時間	見出番号	部品番号	部品名	希望小売価格	使用個数 VFR750 FL	適用号機 初号機 終号機	タイプ
		26	90315-MK3-003	セリットナツト 5MM.....	85	4		
		27	91307-611-000	リング 13.5X1.4.....	85	1		
		28	91311-KE8-000	リング 47.5X2.....	100	1		
		29	95002-02100	チ2-フックリツフ° (B10).....	35	3		
		30	95005-55400-20	チ2-フ 5.3X400 (95005-55001-20M)	280	1		
		31	95005-55700-20	チ2-フ 5.3X700 (95005-55001-20M)	500	1		
		32	95701-06016-08	フランシヤホイルト 6X16.....	35	1		
		33	95701-10016-08	フランシヤホイルト 10X16.....	50	1		
		34	95701-10020-08	フランシヤホイルト 10X20.....	50	1		
		35	96001-06010-00	フランシヤホイルト 6X10.....	40	3		
		36	96001-06022-00	フランシヤホイルト 6X22.....	50	2		
		37	96001-06025-00	フランシヤホイルト 6X25.....	50	2		

H 13

ブロックNO.

F-32

カウル



MT41F3200B

3

整備項目	標準時間	見出番号	部品番号	部品名	希望小売価格	使用個数 VFR750 FL	適用号機 初号機 終号機	タイプ
ウインドスクリーンセット	0.2	1	11344-MB0-000	リヤカバー・クハロメツトA	140	2		
アツパーカウル (イツコマシ 0.2 カザン)	0.7	2	18293-MN5-650	フ・ロテクター・ハ・ツキン	175	2		
インターフカウル	0.6	3	50537-MT4-700ZA	L. アンダーカバー-COMP. *PB184MU*				
アンダーカウル (イツコマシ 0.1 カザン)	0.3	4	50538-MT4-700	クハロメツトフルメタリツクU	8,400	1		
アツパーカウルメインステー	0.8	5	50539-MT4-700	ハイフレーションインシレーターラバーA..	1,650	1		
R.ミッドカウルセット	0.1	6	61306-167-000	ハイフレーションインシレーターラバーB..	840	4		
L.ミッドカウルセット		7	64180-MT4-700ZA	スヒートメーターホッテイセツテイクハナツト ウインドスクリーンセット (WL) *PB184MU/TYPE3*	145	4		
		8	64211-MT4-000ZC	クハロメツトフルメタリツクU/TYPE3 R.アツパーカウル *PB184MU*	15,700	1		
		9	64213-MT4-000ZC	クハロメツトフルメタリツクU フロントセンターカウル *PB184MU*	21,200	1		
		10	64216-MT4-000ZC	クハロメツトフルメタリツクU オイルクーラーエアークハイト *PB184MU*	4,500	1		
				クハロメツトフルメタリツクU	5,500	1		
		11	64221-MT4-700ZA	R.アンダーカバー-COMP *PB184MU*				
				クハロメツトフルメタリツクU	6,700	1		
		12	64232-MT4-000ZC	L.アツパーカウルセット (WL) *PB184MU/TYPE3*				
				クハロメツトフルメタリツクU/TYPE3	21,200	1		
		13	64246-MJ4-670	フェアリングマウンティングラバー.....	115	12		
				1995.03.01				

# H 14

ブロックNO.

## F - 32

カウル

MT41-P3200B

MT41F3200B

整備項目	標準時間	見出番号	部品番号	部品名	希望小売価格	使用個数 VFR750 FL	適用号機 初号機 終号機	タイプ	
		14	64251-MT4-700	ミッドカウルマツトA.....	530	1			
		15	64252-MT4-700	ミッドカウルマツトB.....	310	3			
		16	64253-MT4-700	ミッドカウルマツトC.....	730	1			
		17	64270-MT4-000ZC	インナーハーフカウル *PB184MU*					
				クハニツトフルーメタリツクU	7,000	1			
		18	64311-MT4-000ZC	R.アンタハーフカウル *PB184MU*					
				クハニツトフルーメタリツクU	7,400	1			
		19	64312-MT4-000ZC	L.アンタハーフカウル *PB184MU*					
				クハニツトフルーメタリツクU	7,400	1			
		20	64315-MT4-700	R.アンタハーフカウルマツト.....	530	1			
		21	64316-MT4-700	L.アンタハーフカウルマツト.....	530	1			
		22	64415-MT4-000	ミッドカウルラハーフ.....	350	2			
		23	64430-MT4-700ZA	R.ミッドカウルセット (WL) *PB184MU/TYPE4*					
				クハニツトフルーメタリツクU/TYPE4	25,000	1			
		24	64470-MT4-700ZA	L.ミッドカウルセット (WL) *PB184MU/TYPE4*					
				クハニツトフルーメタリツクU/TYPE4	25,000	1			
		* 25	64500-MT4-020	アツハーフカウルメインステー.....	23,200	1			
		26	64505-MT4-300	オイルクーラマウンテイングラハーフ.....	45	2			
		27	64507-MN4-000	スタツト 6X14.....	360	12			
		28	64509-KE8-700	リテーナ 6MM.....	75	22			
		* 29	64511-MT4-010	R.フロントアンタハーフカウルステー.....	620	1			
1995.03.01					H14				

3

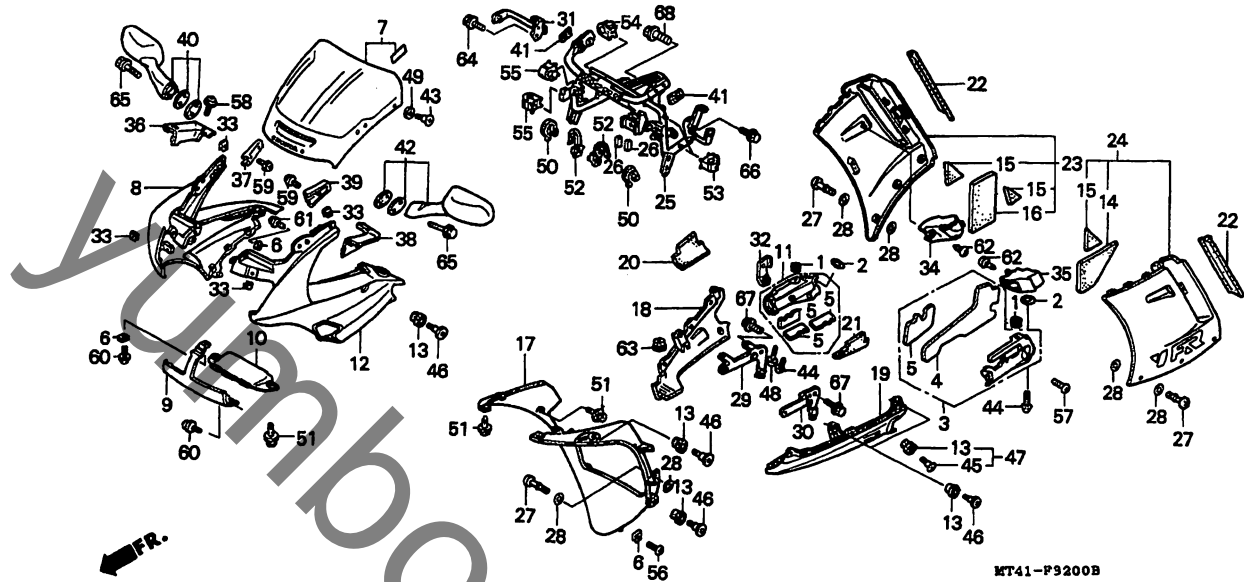
95

H 15

ブロックNO.

F - 32

カウル



MT41F9200B

3

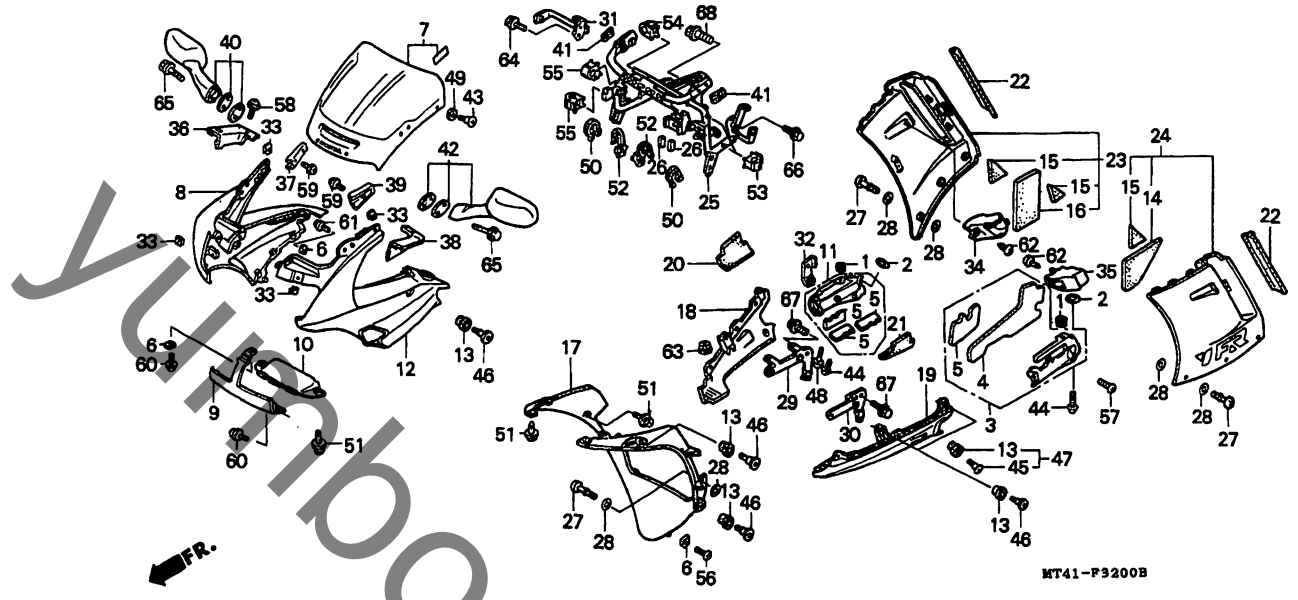
整備項目	標準時間	見出番号	部品番号	部品名	希望小売価格	使用個数 VFR750 FL	適用号機 初号機 終号機	タイプ
		* 30	64512-MT4-010	L.フロントアンダーカウルステー.....	620	1		
		31	64515-MT4-000	アツハローカウルサフステー.....	1,100	1		
		32	64516-MT4-000	R. リヤアンダーカウルステー.....	310	1		
		33	64527-ML7-000	クリツフナツト 4MM.....	150	4		
		34	64570-MT4-000ZA	R.エアータクト *NH280R*.....アーマフハツク	1,250	1		
		35	64580-MT4-000ZA	L.エアータクト *NH280R*.....アーマフハツク	1,250	1		
		36	64590-MT4-000ZA	R. インナーハネル *NH280R*.....アーマフハツク	800	1		
		37	64591-MT4-000ZA	R. アツハローカウルカバー *NH280R*.....アーマフハツク	490	1		
		38	64595-MT4-000ZA	L. インナーハネル *NH280R*.....アーマフハツク	800	1		
		39	64596-MT4-000ZA	L. アツハローカウルカバー *NH280R*.....アーマフハツク	490	1		
		40	88110-MT4-003ZA	R. ハツクミラー *NH1*.....フハツク	6,800	1		
		41	88111-MT4-000	ミラーマウンティングラハバー.....	95	2		
		42	88120-MT4-003ZA	L. ハツクミラー *NH1*.....フハツク	6,800	1		
		43	90101-MT4-000	スクリーンセツティングスクリュー.....	45	4		
		44	90105-MM4-000	ハコンスクリュー 6X10.....	80	2		
		45	90112-ML7-920	フェアリクセツティングスクリュー.....	180	2		
		46	90112-MT4-000	カウルセツティングホルト.....	95	10		
			1995.03.01					
						H15		

# H 16

ブロックNO.

## F - 32

カウル



MT41-F3200B

MT41F3200B

整備項目	標準時間	見出番号	部品番号	部品名	希望小売価格	使用個数 VFR750 FL	適用号機 初号機 終号機	タイプ
		47	90113-ML7-920	フェアリンクツインクォースクリュー-ASSY..	270	2		
		* 48	90118-MR1-000	ハンスクリュー 6X14.....	80	1		
		49	90501-MT4-700	ウイントスクリーンカバー.....	40	4		
		50	90650-MA6-720	ワイヤーハーネスハウント.....	135	2		
		51	90683-GR1-003	ホッテイカハークリツフ.....	90	6		
		52	90690-GHB-601	ハーネスハウントクリツフ (15).....	80	2		
		53	90690-GHB-631	ケーフールクリツフ 8MM.....	80	2		
		54	90690-GHB-661	ケーフールクリツフ 20MM.....	80	1		
		55	90690-GHB-671	ケーフールクリツフ 25MM.....	80	2		
		56	93500-05012-06	ハンスクリュー 5X12.....	25	2		
		57	93500-06016-1A	ハンスクリュー 6X16.....	30	2		
		58	93891-04012-07	スクリューワツシヤ 4X12.....	30	2		
		59	93891-05010-07	スクリューワツシヤ 5X10.....	30	2		
		60	93894-05010-08	スクリューワツシヤ 5X10.....	30	2		
		61	93894-05018-08	スクリューワツシヤ 5X18.....	30	2		
		62	93903-24380	タツヒョクスクリュー 4X12.....	25	2		
		63	94050-05000	フランシヤナツト 5MM.....	30	2		
		64	95701-06012-08	フランシヤホッルト 6X12.....	35	1		
		65	95701-06020-08	フランシヤホッルト 6X20.....	35	4		
		66	95701-08020-08	フランシヤホッルト 8X20.....	35	2		
		67	95701-10022-08	フランシヤホッルト 10X22.....	55	2		
		68	95801-08030-08	フランシヤホッルト 8X30.....	50	2		

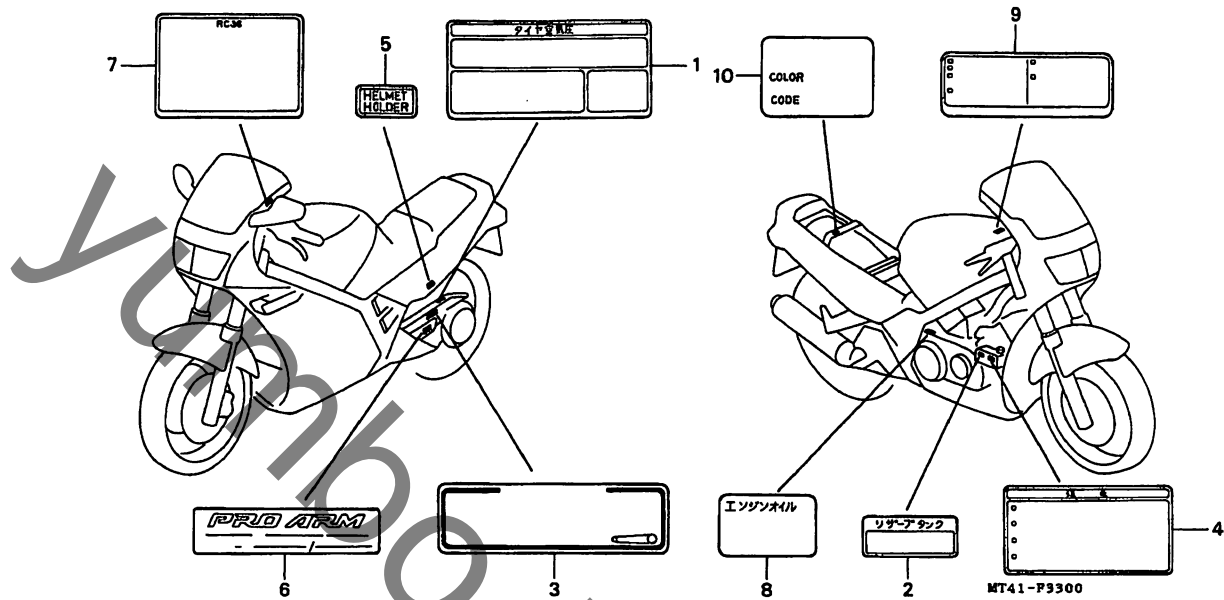


1 1

ブロックNO.

F-33

コーションラベル



MT41-P3300

MT41F3100

整備項目	標準時間	見出番号	部品番号	部品名	希望小売価格	使用個数 VFR750 FL	適用号機 初号機 終号機	タイプ
		1	87505-MT4-700	タイヤラベル.....	185	1		
		2	87507-MB0-300	リザーブタンクラベル.....	125	1		
		3	87507-MT4-700	トライプチエンションマーク.....	185	1		
		4	87508-415-300	ラシエターコーションマーク.....	200	1		
		5	87511-KV0-300	ヘルメットホルダラベル.....	100	1		
		6	87521-ML0-731	スウイングアームラベル.....	225	1		
		7	87522-MT4-700	フェアリングコーションラベル.....	110	1		
		8	87541-MR7-300	オイルキャパシテイラベル.....	95	1		
		9	87560-MJ6-722	トライプコーションマーク.....	190	1		
		10	87565-MT4-300ZC	カラーラベル *TYPE3*(PB184)...	75	1		

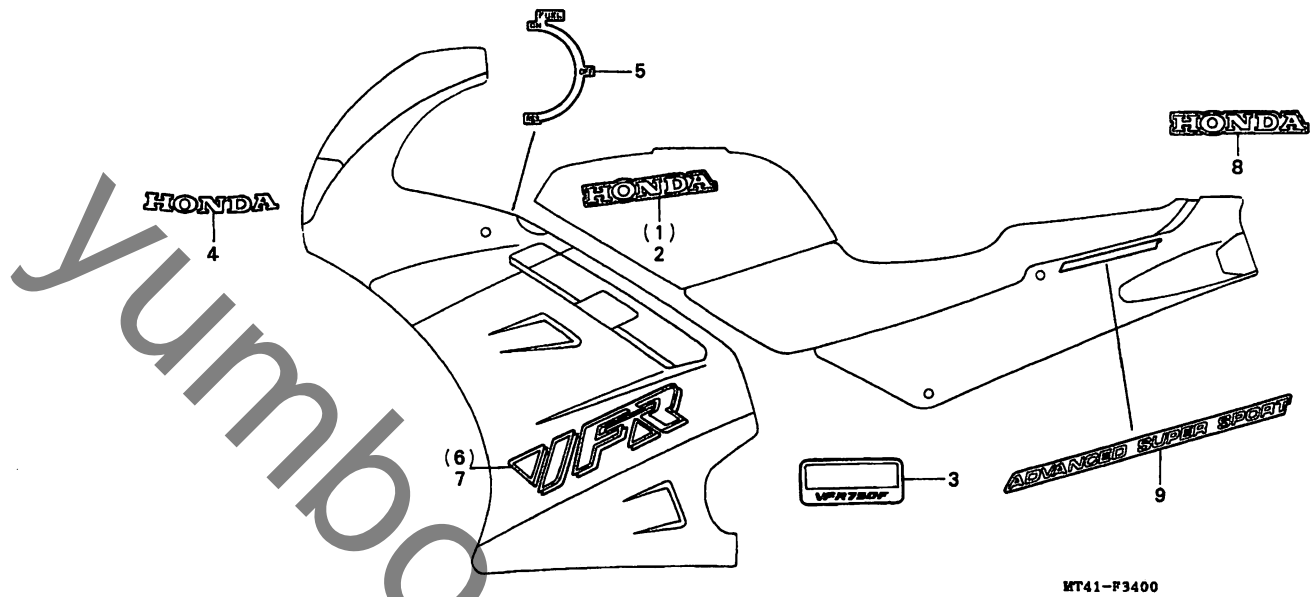
3

1 2

ブロックNO.

F-34

マーク



MT41F3400

整備項目	標準時間	見出番号	部品番号	部品名	希望	使用個数	適用号機		タイプ
					小売価格	VFR150 FL	初号機	終号機	
		1	17531-MT4-300ZC	R.フジ-エルタックマーク *TYPE3*	710	1			
		2	17532-MT4-300ZC	L.フジ-エルタックマーク *TYPE3*	710	1			
		3	50110-MT4-000	フレームホッテイエンブレム	250	2			
		4	64207-MT4-300ZC	ウインドスクリーンマーク *TYPE3*	360	1			
		5	64217-MT4-000ZC	アツハ-カウルマークA *TYPE3*	520	1			
		6	64440-MT4-700ZA	R.ミッドルカウルマークB *TYPE4*	950	1			
		7	64480-MT4-700ZA	L.ミッドルカウルマークB *TYPE4*	950	1			
		8	77261-MT4-300ZC	リヤ-カウルマーク *TYPE3*	360	1			
		9	83620-MT4-700ZB	カウルマーク *TYPE4*	670	2			