



CBR600F



yumboo-jp.com

CBR600F_N
CBR600F_N-II
〔PC25-100〕

パーツリスト

*車体色は印刷のため実物と多少異なる場合があります。

CBR600F $\left[\begin{array}{l} \text{CBR600F}_N \\ \text{CBR600F}_{N-II} \end{array} \right]$ フレーム号機 PC25-1000001~



ブラック (NH-1)
〔フォト NO.1〕

●号機管理と打刻位置

販売呼称	機種名	エンジン部品	フレーム部品	キャブレター部品
		エンジン号機	フレーム号機	キャブレター号機
CBR600F	CBR600FN (速度警告灯無)	PC25E-1000001~	PC25-1000001~	VP40D A
	CBR600FN-2 (速度警告灯付)	PC25E-1000001~	PC25-1000001~	

- ・エンジン部品はエンジン号機・フレーム部品はフレーム号機を確認のうえ部品注文をして下さい。
- ・スロットルボディアッセンブリはエンジン号機で管理されていますが、その構成部品は下記アンダーラインで示したスロットルボディ号機で管理されていますので、部品注文時はスロットルボディ号機を確認してください。

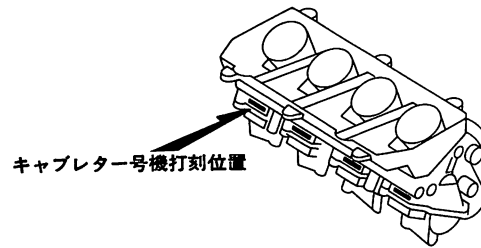
VP40D **A** KG ア

フレーム号機打刻位置



DMV9-A

エンジン号機打刻位置



キャブレター号機打刻位置

DMV9-B

●ロックとブランクキー選択表

・ロック及びブランクキーの選択は下記選択表をご参照下さい。

ロックとブランクキー選択表

タイプ	キーNo.表示
タイプ 1	A ** , B **
タイプ 2	C ** , D **

*には数字の0～9が入ります。

エンジン グループ 目次

・イラスト内を見出し番号は本文イラストの見出し番号と異なる場合があります。

<p>E-1 シリンダーヘッドカバー C1</p>	<p>E-2 シリンダーヘッド C2</p>	<p>E-3 カムシャフト・バルブ C4</p>
<p>E-4 カムチェン・テンショナー C10</p>	<p>E-5 R. クランクケースカバー C11</p>	<p>E-6 クラッチ C12</p>
<p>E-7 スターティングクラッチ C14</p>	<p>E-8 ジェネレーターカバー C15</p>	<p>E-9 ジェネレーター C16</p>

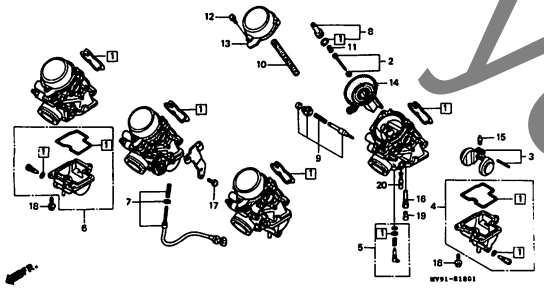
エンジン グループ 目次

・イラスト内の見出し番号は本文イラストの見出し番号と異なる場合があります。

<p>E-10 ウォーターポンプ D1</p> <p style="text-align: right; font-size: small;">MV91-E1000</p>	<p>E-11 スターティングモーター D2</p> <p style="text-align: right; font-size: small;">MV91-E1100</p>	<p>E-12 オイルパン・オイルポンプ D3</p> <p style="text-align: right; font-size: small;">MV91-E1200</p>
<p>E-13 クランクケース D4</p> <p style="text-align: right; font-size: small;">MV91-E1300</p>	<p>E-14 クランクシャフト・ピストン D6</p> <p style="text-align: right; font-size: small;">MV91-E1400</p>	<p>E-15 トランスミッション D8</p> <p style="text-align: right; font-size: small;">MV91-E1500</p>
<p>E-16 ギヤシフトドラム D10</p> <p style="text-align: right; font-size: small;">MV91-E1600</p>	<p>E-17 サーモスタット D11</p> <p style="text-align: right; font-size: small;">MV91-E1700</p>	<p>E-18 キャブレター (ASSY.) D12</p> <p style="text-align: right; font-size: small;">MV91-E1800</p>

エンジン グループ 目次

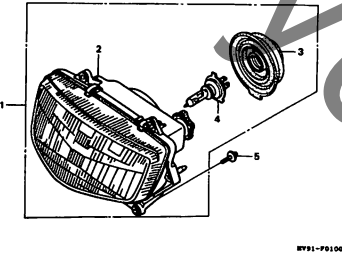
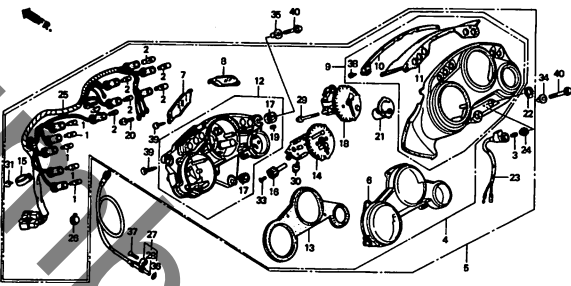
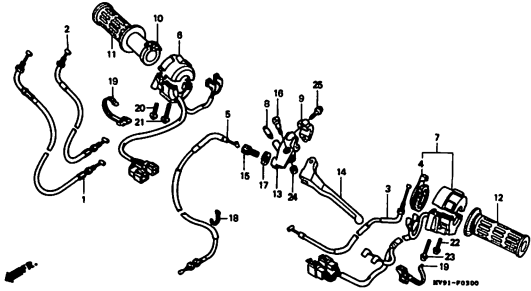
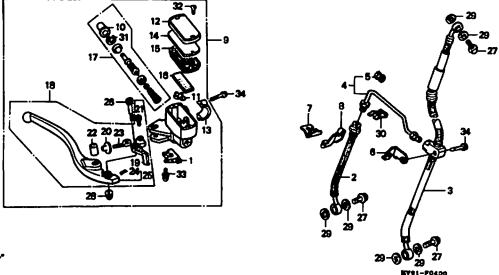
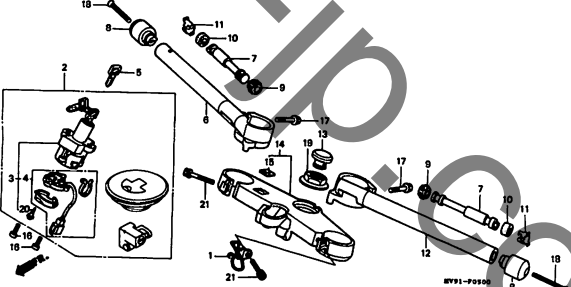
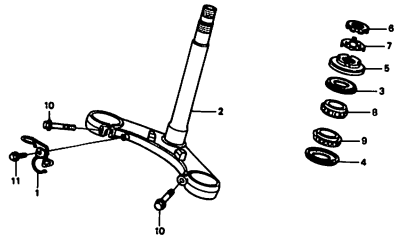
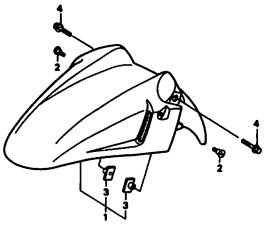
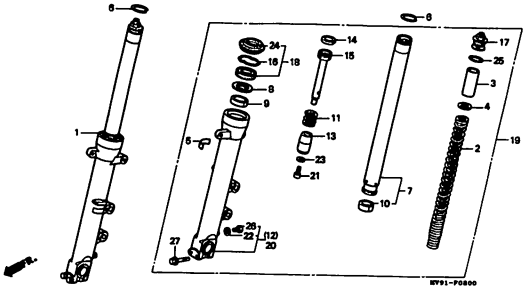
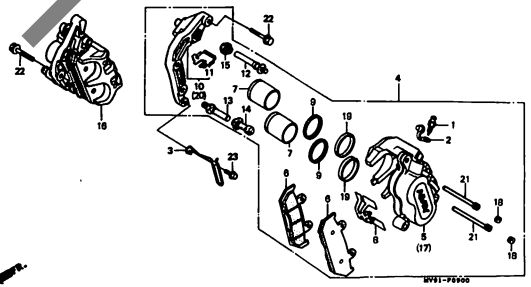
・イラスト内を見出し番号は本文イラストの見出し番号と異なる場合があります。

E-18-1 キャブレター (構成部品) D14	EOP-1 ガasketキット A D15	EOP-2 ガasketキット B D16
		

2

フレーム グループ 目次

・イラスト内の見出し番号は本文イラストの見出し番号と異なる場合があります。

<p>F-1 ヘッドライト E1</p>	<p>F-2 メーター E2</p>	<p>F-3 ハンドルレバー・スイッチ・ケーブル E4</p>
		
<p>F-4 フロントブレーキマスターシリンダー E6</p>	<p>F-5 ハンドルパイプ・トップブリッジ E8</p>	<p>F-6 ステアリングシステム E9</p>
		
<p>F-7 フロントフェンダー E10</p>	<p>F-8 フロントフォーク E11</p>	<p>F-9 フロントブレーキキャリパー E13</p>
		

フレーム グループ

目次

・イラスト内を見出し番号は本文イラストの見出し番号と異なる場合があります。

<p>F-10 フロントホイール E14</p>	<p>F-11 リヤブレーキマスターシリンダー E15</p>	<p>F-12 リヤブレーキキャリパー E16</p>
<p>F-13 リヤホイール F1</p>	<p>F-14 フューエルタンク F3</p>	<p>F-15 シート・シートカウル F5</p>
<p>F-16 サイドカバー F6</p>	<p>F-17 エアークリーナー F7</p>	<p>F-18 エキゾーストマフラー F8</p>

フレーム グループ 目次

・イラスト内の見出し番号は本文イラストの見出し番号と異なる場合があります。

フレーム グループ 目次

・イラスト内を見出し番号は本文イラストの見出し番号と異なる場合があります。

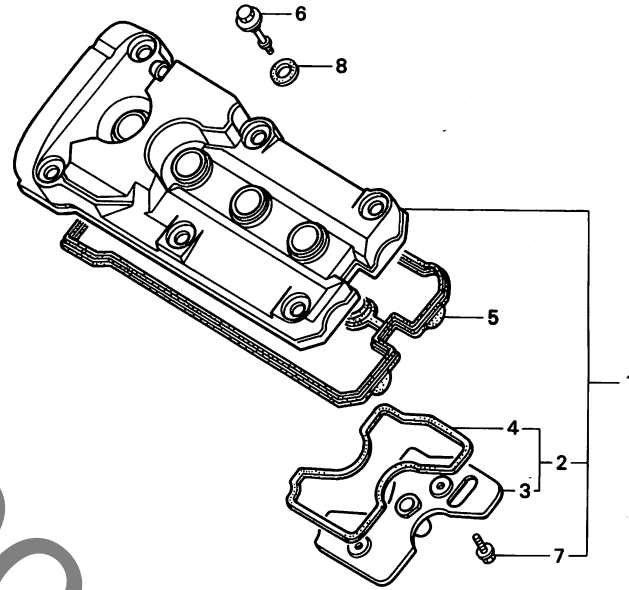
<p>F-28 ワイヤーハーネス G4</p>	<p>F-29 フレームボディ G6</p>	<p>F-30 ツール G8</p>
<p>F-31 ラジエーター G9</p>	<p>F-32 アッパーカウル G10</p>	<p>F-33 ローカウル G12</p>
<p>F-34 コーションラベル G14</p>	<p>F-35 ストライプ G15</p>	

C 1

ブロックNO.

E-1

シリンダーヘッドカバー



MV91-B0100

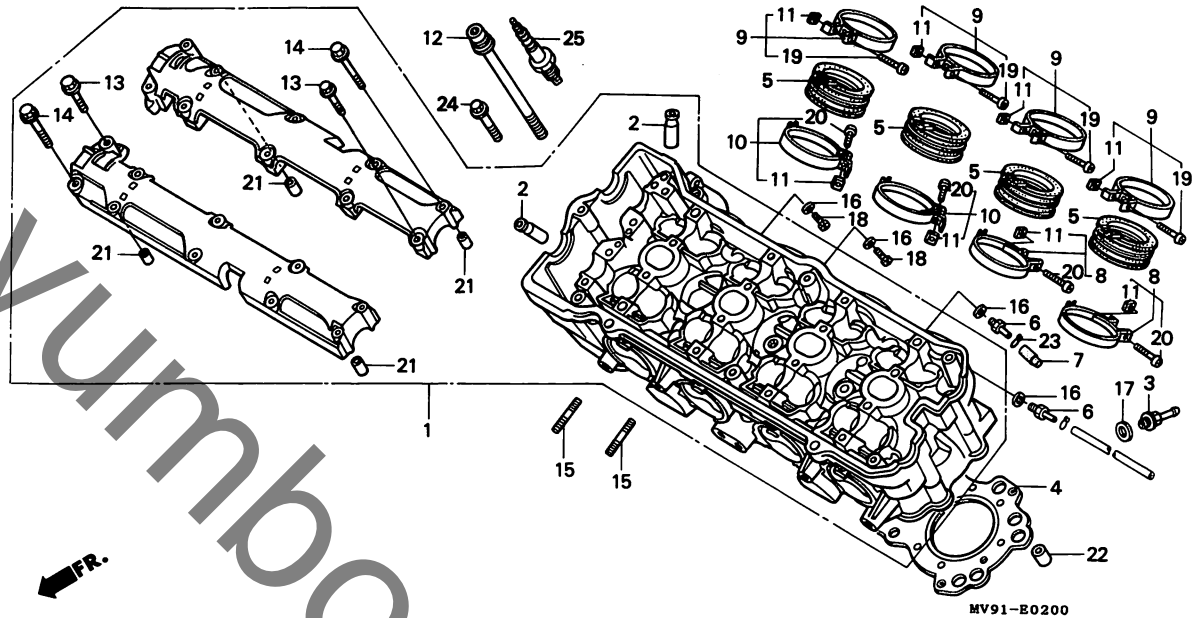
整備項目	標準時間	見出番号	部品番号	部品名	希望小売価格	使用個数		適用号機		タイプ
						CBR600	FN FN-2	初号機	終号機	
シリンダーヘッドカバー-COMP.....	1.8	1	12310-MV9-630	シリンダーヘッドカバー-COMP.....	9,000	1	1			
ヘッドカバー-カセット		2	12320-MV9-630	ヘッドカバー-カセット.....	1,250	1	1			
フッリサーフプレートCOMP.....	1.7	3	12321-MV9-670	フッリサーフプレート.....	270	1	1			
		4	12322-MV9-670	フッリサーフプレートカセット.....	270	1	1			
		5	12391-MV9-670	ヘッドカバー-カセット.....	1,800	1	1			
		6	90017-MV9-671	ヘッドカバー-ボルト.....	210	6	6			
		7	90083-657-000	フランジボルト 6X10.....	80	2	2			
		8	90543-MV9-670	マウンティングラバー.....	105	6	6			

C 2

ブロックNO.

E - 2

シリンダーヘッド



MV91-E0200

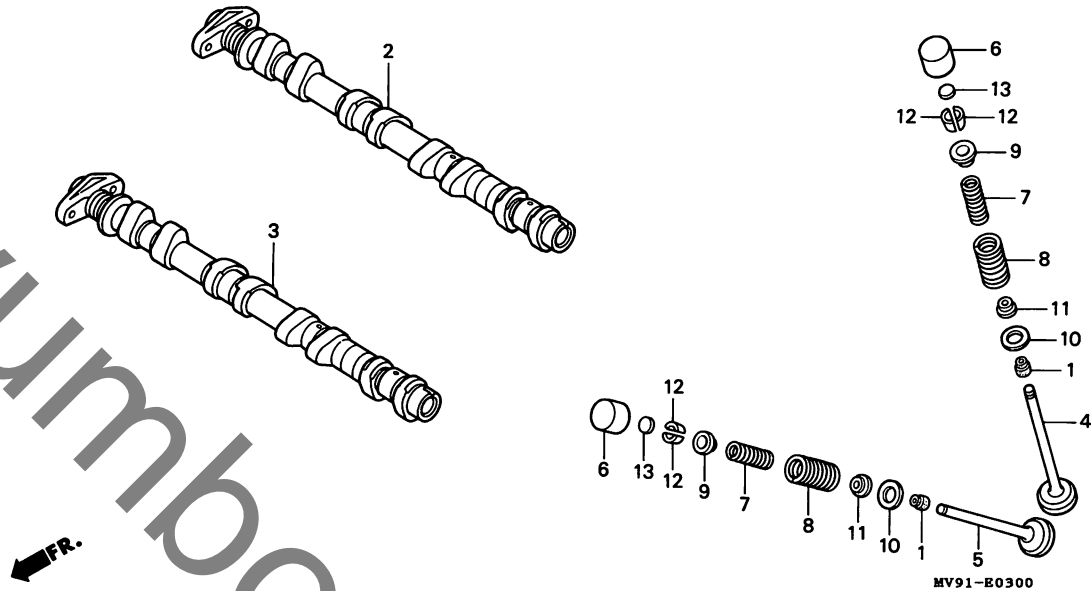
整備項目	標準時間	見出番号	部品番号	部品名	希望小売価格	使用個数		適用号機		タイプ
						CBR600	FR	初号機	終号機	
シリンダーヘッド ASSY.....	7.6	1	12010-MV9-670	シリンダーヘッド ASSY.....	74,600	1	1			
ハイルフカイト.....	4.4	2	12204-MV9-315	ハイルフカイト (0.5).....	580	16	16			
(リマシユクエイ フクム)		3	12207-MV9-670	ホースジョイント.....	520	1	1			
(イツコマシ 0.3 カサン)		4	12251-MV9-671	シリンダーヘッドカスケツト.....	3,200	1	1			
(ハイルフシユクエイ フクマシ)		5	16210-MV9-900	キャブレターインシュレーターCOMP.....	1,600	4	4			
(シユクエイシハ 0.2 クワエル)										
シリンダーヘッドカスケツト.....	3.7	6	16214-MB0-000	フーストジョイント.....	150	2	2			
キャブレターインシュレーターCOMP.....	0.8	7	16215-MV4-000	フースターキャツフ.....	70	1	1			
(イチタマシイセツノハアアイワ 0.9 トスル)		8	16217-MV9-670	インシュレーターハント A.....	200	2	2			
スハークワラク.....	0.2	9	16218-MV9-670	インシュレーターハント B.....	190	4	4			
(イツコマシ 0.1 カサン)		10	16219-MV9-670	インシュレーターハント C.....	200	2	2			
		11	16222-MV4-300	スクエアナツト 5MM.....	55	8	8			
		12	90007-MV9-671	ソツツトホルツト 9X95.....	250	10	10			
		13	90016-KT7-000	フランシツホルツト 6X37.....	75	10	10			
		14	90017-MA6-000	フランシツホルツト 6X45.5.....	110	10	10			
		15	90035-MM5-000	スタツツホルツト 8X24.....	135	6	6			
		16	90452-323-000	スラストワツツヤ 5MM.....	80	4	4			
		17	90545-MJ1-770	オイルホルツトワツツヤ.....	85	1	1			
		18	92301-05008-0A	ミソツツキホルツト 5X8.....	25	2	2			
		19	93500-05028-0G	ハ〇ンスクリユ 5X28.....	25	4	4			
		20	93500-05032-0G	ハ〇ンスクリユ 5X32.....	25	4	4			
		21	94301-08200	ソツツピ〇ン 8X20.....	55	4	4			
		22	94301-10160	ソツツピ〇ン 10X16.....	60	2	2			
		23	95002-02070	チユフソツツキワツツフ B7.....	25	1	1			
		24	95701-06035-00	フランシツホルツト 6X35.....	35	2	2			
		25	98059-58916	スハークワラク (CR8EH9 NGK).....	750	4	4			
				1992.05.10						
										C2

C 4

ブロックNO.

E - 3

カムシャフト・バルブ



整備項目	標準時間	見出番号	部品番号	部品名	希望	使用個数	適用号機		タイプ
					小売価格	CBR600 FN FN-2	初号機	終号機	
カムシャフトCOMP.	2.8	1	12209-KT7-013	ハルファステムシール	295	16	16		
(イツコマシ 0.8 カサ)		2	14110-MV9-770	インレットカムシャフトCOMP.	15,800	1	1		
ハルファ	4.0	3	14210-MV9-770	エキゾーストカムシャフトCOMP.	15,100	1	1		
(イツコマシ 0.2 カサ)		4	14711-MV9-670	インタークハルファ	1,000	8	8		
(ハルファシートノ シユウセイ フクム)		5	14721-MV9-670	エキゾーストハルファ	2,000	8	8		
(ハルファカイトノ コウカン フクマス)									
ハルファアウタースプリング	3.8	6	14731-MT4-000	ハルファリフター	1,350	16	16		
(イツコマシ 0.1 カサ)		7	14751-MV9-671	ハルファインナースプリング	220	16	16		
(カンレンフビン フクム)			14751-MV9-672	ハルファインナースプリング (ニホンハツシヨウ)	220	16	16		
		8	14761-MV9-671	ハルファアウタースプリング	300	16	16		
			14761-MV9-672	ハルファアウタースプリング (ニホンハツシヨウ)	300	16	16		
		9	14771-MV9-670	ハルファスプリングリチナー	280	16	16		
		10	14775-MV9-670	ハルファスプリングアウターシート	115	16	16		
		11	14777-MV9-670	ハルファスプリングインナーシート	210	16	16		
		12	14781-MV9-671	ハルファコッター	120	32	32		
		13	14901-KT7-000	クハツトシム (1.200)	250	16	16		
			14902-KT7-000	クハツトシム (1.225)	250	16	16		
			14903-KT7-000	クハツトシム (1.250)	250	16	16		
			14904-KT7-000	クハツトシム (1.275)	250	16	16		
			14905-KT7-000	クハツトシム (1.300)	250	16	16		
			14906-KT7-000	クハツトシム (1.325)	250	16	16		
			14907-KT7-000	クハツトシム (1.350)	250	16	16		
			14908-KT7-000	クハツトシム (1.375)	250	16	16		
			14909-KT7-000	クハツトシム (1.400)	250	16	16		
			14910-KT7-000	クハツトシム (1.425)	250	16	16		
			14911-KT7-000	クハツトシム (1.450)	250	16	16		

1992.05.10

C4

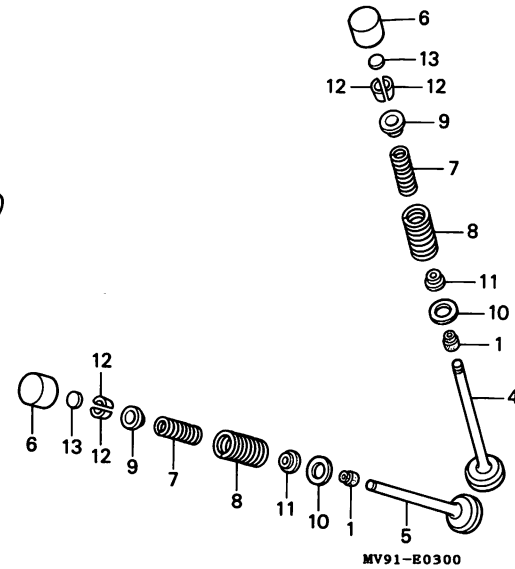
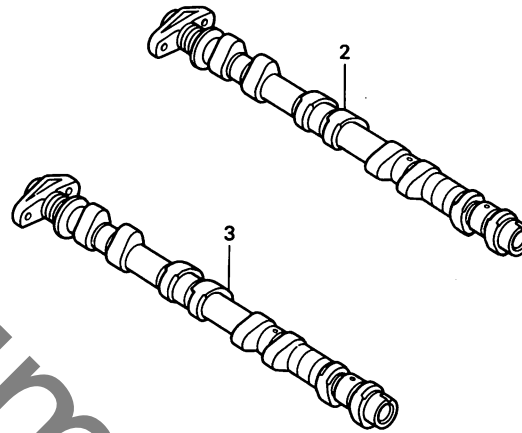
C 5

ブロックNO.

E - 3

カムシャフト・バルブ

Yumbo.com



MV91-E0300

2

整備項目	標準時間	見出番号	部品番号	部品名	希望	使用個数	適用号機		タイプ
					小売	CBR600	初号機	終号機	
					価格	FN	FN-2		
		13)	14912-KT7-000	クハツトシム (1.475)	250	16	16		
			14913-KT7-000	クハツトシム (1.500)	250	16	16		
			14914-KT7-000	クハツトシム (1.525)	250	16	16		
			14915-KT7-000	クハツトシム (1.550)	250	16	16		
			14916-KT7-000	クハツトシム (1.575)	250	16	16		
			14917-KT7-000	クハツトシム (1.600)	250	16	16		
			14918-KT7-000	クハツトシム (1.625)	250	16	16		
			14919-KT7-000	クハツトシム (1.650)	250	16	16		
			14920-KT7-000	クハツトシム (1.675)	250	16	16		
			14921-KT7-000	クハツトシム (1.700)	250	16	16		
			14922-KT7-000	クハツトシム (1.725)	250	16	16		
			14923-KT7-000	クハツトシム (1.750)	250	16	16		
			14924-KT7-000	クハツトシム (1.775)	250	16	16		
			14925-KT7-000	クハツトシム (1.800)	250	16	16		
			14926-KT7-000	クハツトシム (1.825)	250	16	16		
			14927-KT7-000	クハツトシム (1.850)	250	16	16		
			14928-KT7-000	クハツトシム (1.875)	250	16	16		
			14929-KT7-000	クハツトシム (1.900)	250	16	16		
			14930-KT7-000	クハツトシム (1.925)	250	16	16		
			14931-KT7-000	クハツトシム (1.950)	250	16	16		
			14932-KT7-000	クハツトシム (1.975)	250	16	16		
			14933-KT7-000	クハツトシム (2.000)	250	16	16		
			14934-KT7-000	クハツトシム (2.025)	250	16	16		
			14935-KT7-000	クハツトシム (2.050)	250	16	16		
			14936-KT7-000	クハツトシム (2.075)	250	16	16		
			14937-KT7-000	クハツトシム (2.100)	250	16	16		
			14938-KT7-000	クハツトシム (2.125)	250	16	16		
			14939-KT7-000	クハツトシム (2.150)	250	16	16		
			14940-KT7-000	クハツトシム (2.175)	250	16	16		

1992.05.10

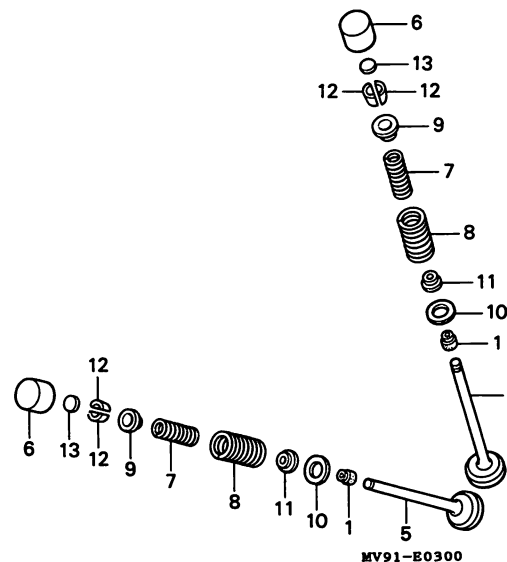
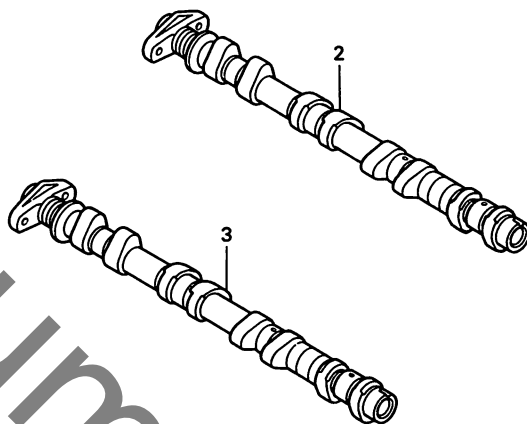
C5



ブロックNO.

E - 3

カムシャフト・バルブ



整備項目	標準時間	見出番号	部品番号	部品名	希望	使用個数	適用号機		タイプ
					小売価格	CBR600 FN FN-2	初号機	終号機	
		13)	14941-KT7-000	バルブシム (2.200).....	250	16	16		
			14942-KT7-000	バルブシム (2.225).....	250	16	16		
			14943-KT7-000	バルブシム (2.250).....	250	16	16		
			14944-KT7-000	バルブシム (2.275).....	250	16	16		
			14945-KT7-000	バルブシム (2.300).....	250	16	16		
			14946-KT7-000	バルブシム (2.325).....	250	16	16		
			14947-KT7-000	バルブシム (2.350).....	250	16	16		
			14948-KT7-000	バルブシム (2.375).....	250	16	16		
			14949-KT7-000	バルブシム (2.400).....	250	16	16		
			14950-KT7-000	バルブシム (2.425).....	250	16	16		
			14951-KT7-000	バルブシム (2.450).....	250	16	16		
			14952-KT7-000	バルブシム (2.475).....	250	16	16		
			14953-KT7-000	バルブシム (2.500).....	250	16	16		
			14954-KT7-000	バルブシム (2.525).....	250	16	16		
			14955-KT7-000	バルブシム (2.550).....	250	16	16		
			14956-KT7-000	バルブシム (2.575).....	250	16	16		
			14957-KT7-000	バルブシム (2.600).....	250	16	16		
			14958-KT7-000	バルブシム (2.625).....	250	16	16		
			14959-KT7-000	バルブシム (2.650).....	250	16	16		
			14960-KT7-000	バルブシム (2.675).....	250	16	16		
			14961-KT7-000	バルブシム (2.700).....	250	16	16		
			14962-KT7-000	バルブシム (2.725).....	250	16	16		
			14963-KT7-000	バルブシム (2.750).....	250	16	16		
			14964-KT7-000	バルブシム (2.775).....	250	16	16		
			14965-KT7-000	バルブシム (2.800).....	250	16	16		
			14901-KT7-013	バルブシム (1.200).....	250	16	16		
			14902-KT7-013	バルブシム (1.225).....	250	16	16		
			14903-KT7-013	バルブシム (1.250).....	250	16	16		
			14904-KT7-013	バルブシム (1.275).....	250	16	16		

1992.05.10

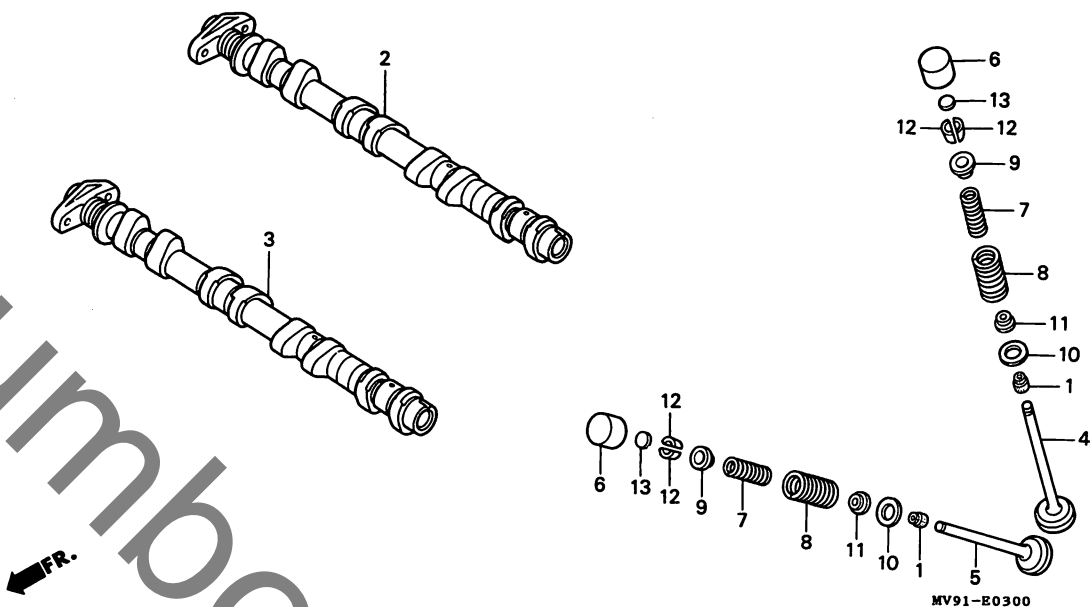
C6



ブロックNO.

E-3

カムシャフト・バルブ



整備項目	標準時間	見出番号	部品番号	部品名	希望	使用個数	適用号機		タイプ
					小売	CBR600	初号機	終号機	
					価格	FN	FN-2		
		13)	14905-KT7-013	バルブシム (1.300)	250	16	16		
			14906-KT7-013	バルブシム (1.325)	250	16	16		
			14907-KT7-013	バルブシム (1.350)	250	16	16		
			14908-KT7-013	バルブシム (1.375)	250	16	16		
			14909-KT7-013	バルブシム (1.400)	250	16	16		
			14910-KT7-013	バルブシム (1.425)	250	16	16		
			14911-KT7-013	バルブシム (1.450)	250	16	16		
			14912-KT7-013	バルブシム (1.475)	250	16	16		
			14913-KT7-013	バルブシム (1.500)	250	16	16		
			14914-KT7-013	バルブシム (1.525)	250	16	16		
			14915-KT7-013	バルブシム (1.550)	250	16	16		
			14916-KT7-013	バルブシム (1.575)	250	16	16		
			14917-KT7-013	バルブシム (1.600)	250	16	16		
			14918-KT7-013	バルブシム (1.625)	250	16	16		
			14919-KT7-013	バルブシム (1.650)	250	16	16		
			14920-KT7-013	バルブシム (1.675)	250	16	16		
			14921-KT7-013	バルブシム (1.700)	250	16	16		
			14922-KT7-013	バルブシム (1.725)	250	16	16		
			14923-KT7-013	バルブシム (1.750)	250	16	16		
			14924-KT7-013	バルブシム (1.775)	250	16	16		
			14925-KT7-013	バルブシム (1.800)	250	16	16		
			14926-KT7-013	バルブシム (1.825)	250	16	16		
			14927-KT7-013	バルブシム (1.850)	250	16	16		
			14928-KT7-013	バルブシム (1.875)	250	16	16		
			14929-KT7-013	バルブシム (1.900)	250	16	16		
			14930-KT7-013	バルブシム (1.925)	250	16	16		
			14931-KT7-013	バルブシム (1.950)	250	16	16		
			14932-KT7-013	バルブシム (1.975)	250	16	16		
			14933-KT7-013	バルブシム (2.000)	250	16	16		

1992.05.10

C7

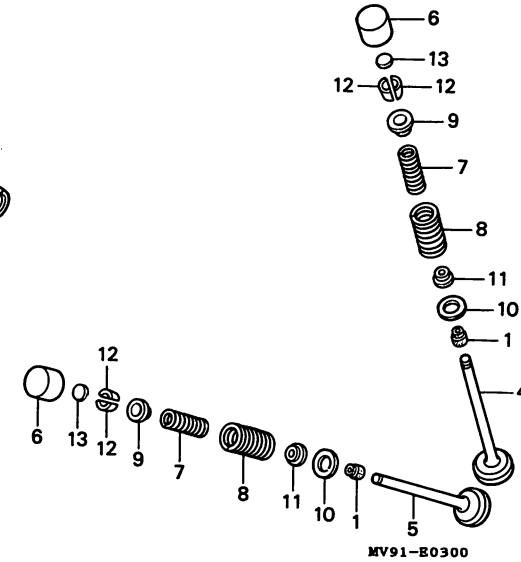
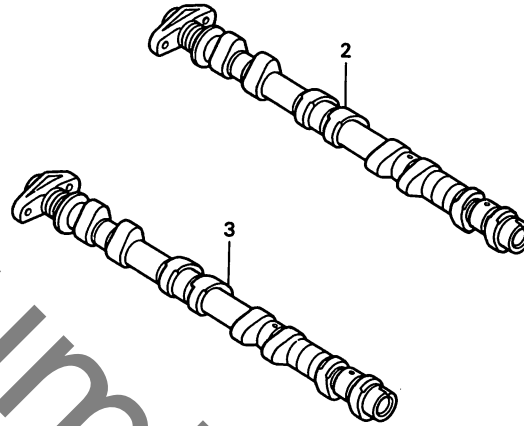




ブロックNO.

E - 3

カムシャフト・バルブ



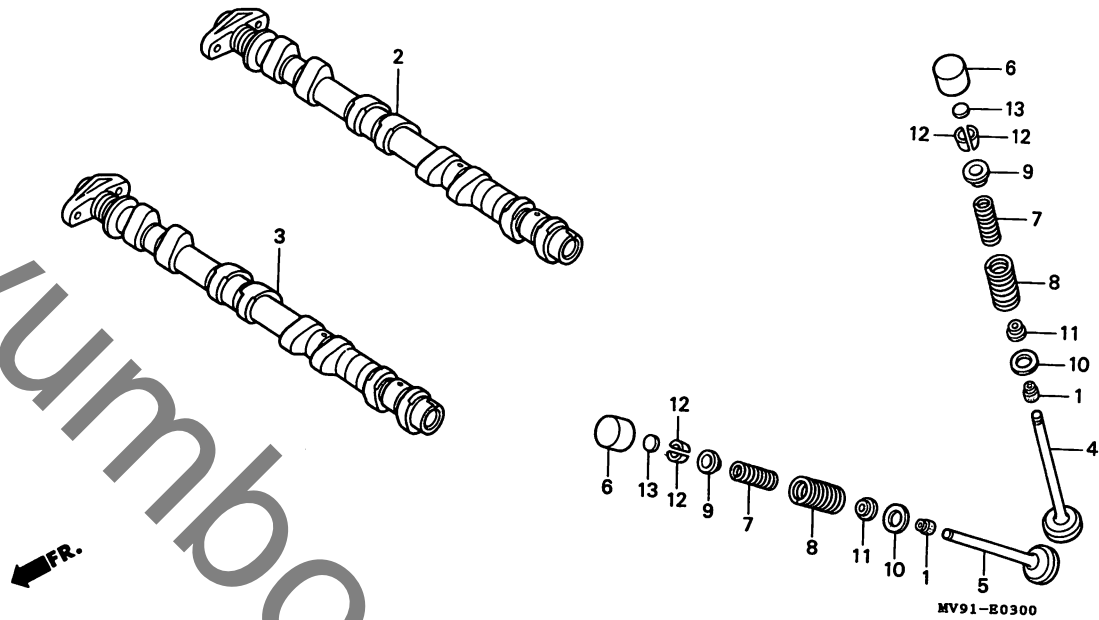
整備項目	標準時間	見出番号	部品番号	部品名	希望小売価格	使用個数		適用号機		タイプ
						CBR600	FN FN-2	初号機	終号機	
		13)	14934-KT7-013	クワットシム (2.025)	250	16	16			
			14935-KT7-013	クワットシム (2.050)	250	16	16			
			14936-KT7-013	クワットシム (2.075)	250	16	16			
			14937-KT7-013	クワットシム (2.100)	250	16	16			
			14938-KT7-013	クワットシム (2.125)	250	16	16			
			14939-KT7-013	クワットシム (2.150)	250	16	16			
			14940-KT7-013	クワットシム (2.175)	250	16	16			
			14941-KT7-013	クワットシム (2.200)	250	16	16			
			14942-KT7-013	クワットシム (2.225)	250	16	16			
			14943-KT7-013	クワットシム (2.250)	250	16	16			
			14944-KT7-013	クワットシム (2.275)	250	16	16			
			14945-KT7-013	クワットシム (2.300)	250	16	16			
			14946-KT7-013	クワットシム (2.325)	250	16	16			
			14947-KT7-013	クワットシム (2.350)	250	16	16			
			14948-KT7-013	クワットシム (2.375)	250	16	16			
			14949-KT7-013	クワットシム (2.400)	250	16	16			
			14950-KT7-013	クワットシム (2.425)	250	16	16			
			14951-KT7-013	クワットシム (2.450)	250	16	16			
			14952-KT7-013	クワットシム (2.475)	250	16	16			
			14953-KT7-013	クワットシム (2.500)	250	16	16			
			14954-KT7-013	クワットシム (2.525)	250	16	16			
			14955-KT7-013	クワットシム (2.550)	250	16	16			
			14956-KT7-013	クワットシム (2.575)	250	16	16			
			14957-KT7-013	クワットシム (2.600)	250	16	16			
			14958-KT7-013	クワットシム (2.625)	250	16	16			
			14959-KT7-013	クワットシム (2.650)	250	16	16			
			14960-KT7-013	クワットシム (2.675)	250	16	16			
			14961-KT7-013	クワットシム (2.700)	250	16	16			
			14962-KT7-013	クワットシム (2.725)	250	16	16			
				1992.05.10						
										C8

C 9

ブロックNO.

E - 3

カムシャフト・バルブ



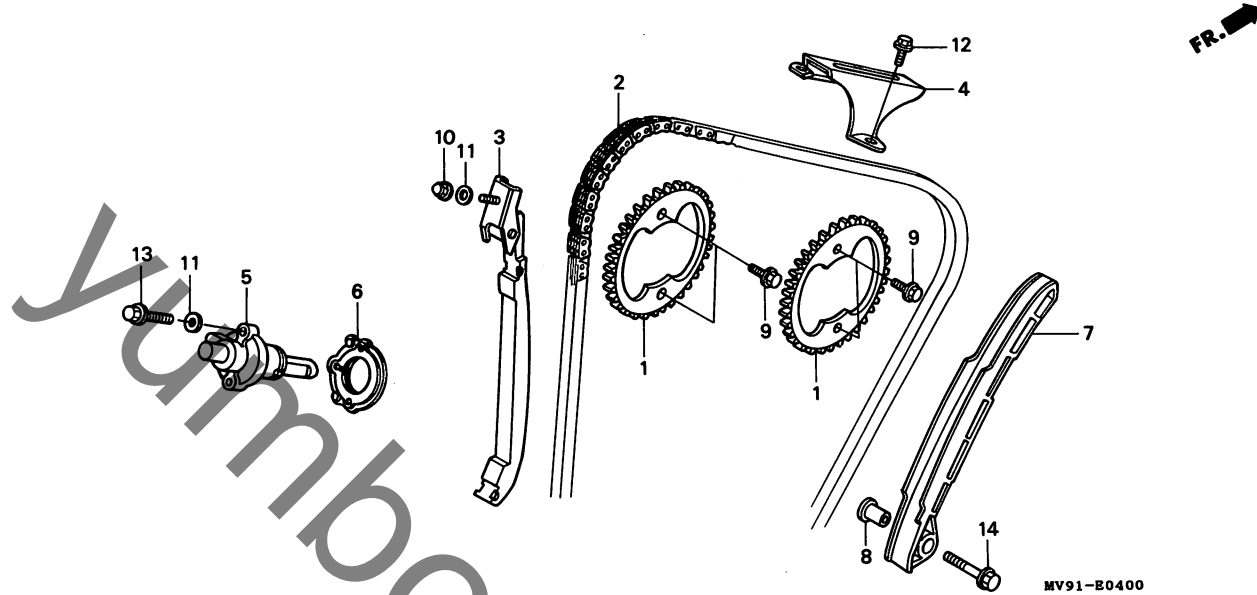
整備項目	標準時間	見出番号	部品番号	部品名	希望	使用個数	適用号機		タイプ
					小売価格	CBR600 FN FN-2	初号機	終号機	
		13)	14963-KT7-013	ﾀﾞｲﾓﾝﾄﾞ (2.750).....	250	16	16		
			14964-KT7-013	ﾀﾞｲﾓﾝﾄﾞ (2.775).....	250	16	16		
			14965-KT7-013	ﾀﾞｲﾓﾝﾄﾞ (2.800).....	250	16	16		
			14966-KT7-013	ﾀﾞｲﾓﾝﾄﾞ (2.825).....	250	16	16		
			14967-KT7-013	ﾀﾞｲﾓﾝﾄﾞ (2.850).....	250	16	16		
			14968-KT7-013	ﾀﾞｲﾓﾝﾄﾞ (2.875).....	250	16	16		
			14969-KT7-013	ﾀﾞｲﾓﾝﾄﾞ (2.900).....	250	16	16		

C 10

ブロックNO.

E - 4

カムチェン・テンショナー



整備項目	標準時間	見出番号	部品番号	部品名	希望小売価格	使用個数		適用号機		タイプ
						CBR600 FN	FR-2	初号機	終号機	
カムスプロケット	2.1	1	14321-MV9-671	カムスプロケット (34T)	2,250	2	2			
(イツマシ 0.1 カサシ)		2	14401-MV9-671	カムチェン	3,700	1	1			
カムチェン	2.8	3	14510-MV9-671	カムチェンテンショナー-COMP	2,400	1	1			
カムチェンテンショナー-COMP	2.5	4	14546-MV9-670	カムチェンカイト" B	1,450	1	1			
カムチェンカイト" B	1.7	5	14550-MV9-671	カムチェンアシヤスタ-COMP	1,800	1	1			
カムチェンアシヤスタ-COMP	0.4	6	14560-MV9-671	カムチェンアシヤスタ-カスケツト	260	1	1			
カムチェンカイト"	2.4	7	14620-MV9-671	カムチェンカイト"	2,000	1	1			
		8	14626-MV9-670	カラ- 8MM	125	1	1			
		9	90082-HA0-000	フランシツクホ"ルト 7X10.5	95	4	4			
		10	90201-415-000	キャツフナツツ 6MM	115	1	1			
		11	90463-ML7-000	シーリングワツシヤ- 6.5MM	75	3	3			
		12	95701-06014-00	フランシツクホ"ルト 6X14	30	1	1			
		13	95701-06022-00	フランシツクホ"ルト 6X22	35	2	2			
		14	95801-08032-00	フランシツクホ"ルト 8X32	45	1	1			

1992.05.10

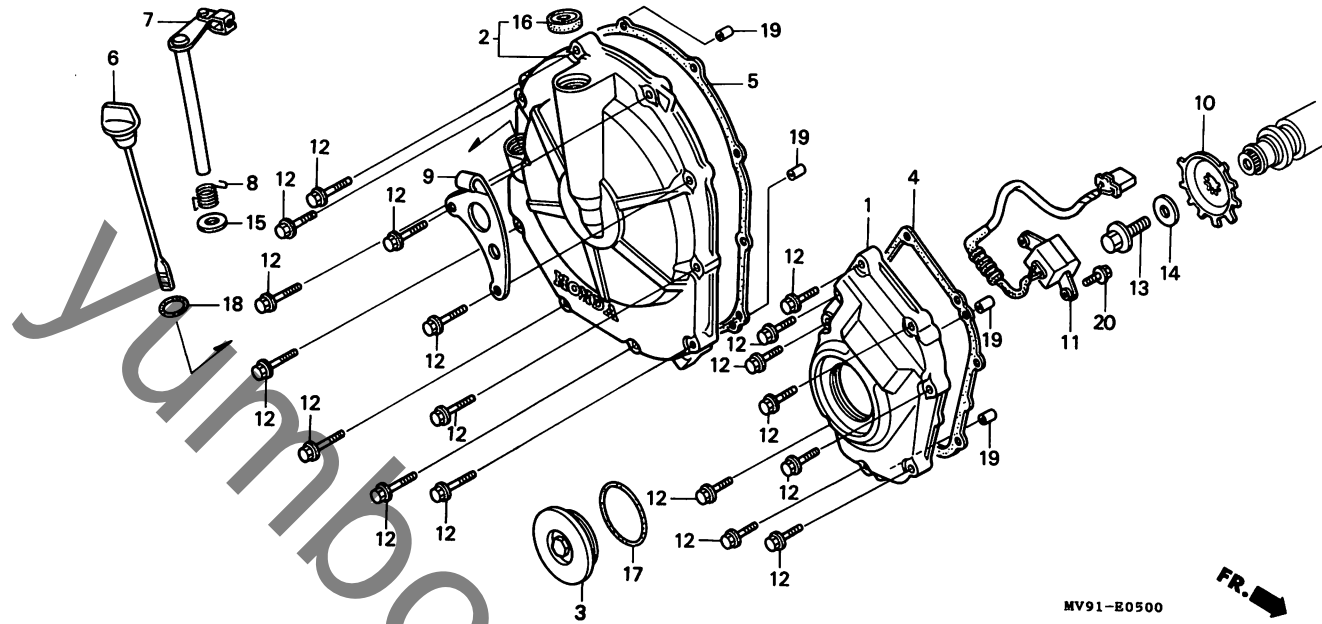
C10

C 11

ブロックNO.

E - 5

R. クランクケースカバー



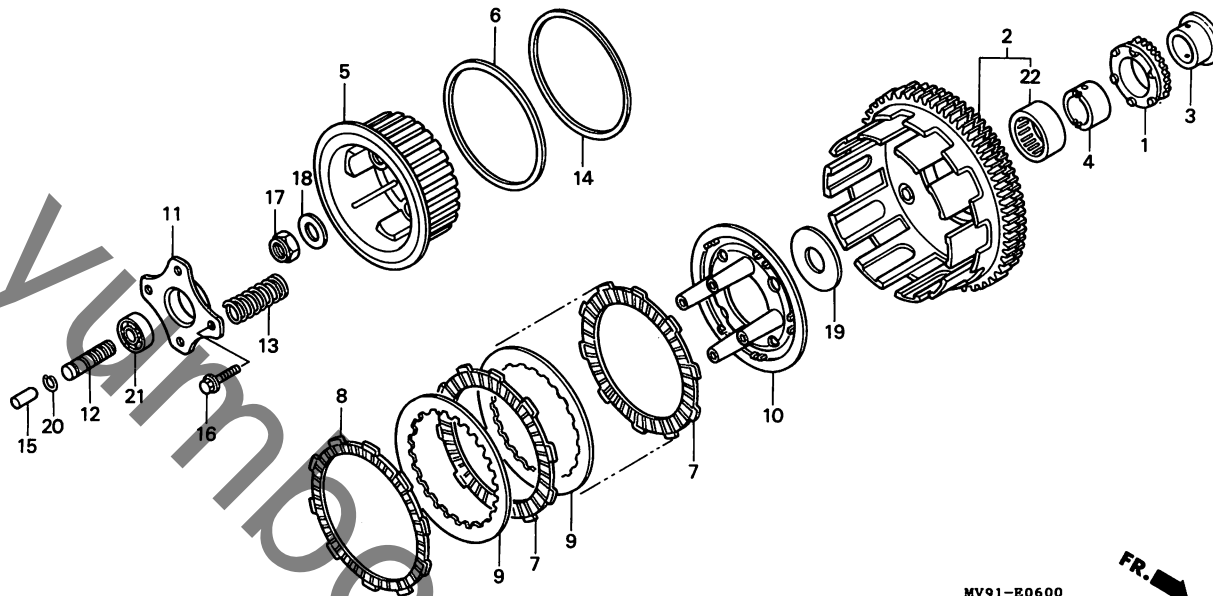
整備項目	標準時間	見出番号	部品番号	部品名	希望	使用個数	適用号機		タイプ
					小売価格	CBR600 FN FN-2	初号機	終号機	
ハオルサーカハ-	0.6	1	11311-MV9-670	ハオルサーカハ-	5,600	1	1		
.クラツチカハ-カ-スケット		2	11330-MV9-670	クラツチカハ-COMP.	10,200	1	1		
クラツチカハ-COMP.	0.8	3	11332-MM5-000	キヤツフ° 45MM.	550	1	1		
.クラツチレハ-COMP.		4	11391-MV9-670	ハオルサーカハ-カ-スケット	215	1	1		
(カンレンフ-ヒン フクム)		5	11393-MV9-670	クラツチカハ-カ-スケット	670	1	1		
.ハオルシ-エネレ-ター-ASSY.									
ハオルサーカハ-カ-スケット	0.5	6	15650-MV9-670	オイルレ-ベルケ-シ-	400	1	1		
ハオルスロ-ター	1.0	7	22810-MV9-670	クラツチレハ-COMP.	1,550	1	1		
		8	22815-MV9-670	クラツチレハ-スフ-リンク	115	1	1		
		9	22821-MV9-670	クラツチケ-フルレシ-ハ-	250	1	1		
		10	30291-MV9-671	ハオルスロ-ター	480	1	1		
		11	30300-MV9-670	ハオルシ-エネレ-ター-ASSY.	2,250	1	1		
		12	90001-GHB-680	フランシ-ホルト 6X28.	75	18	18		
		13	90013-430-000	ス-シヤルホルト 10X25.	250	1	1		
		14	90405-K17-000	ワツシヤ- 10.5X27.	150	1	1		
		15	90525-GC4-700	フ-レ-キア-ムワツシヤ-	65	1	1		
		16	91204-KK0-003	オイルシ-ル 12X18X5(アライ)	140	1	1		
		17	91301-ML7-003	オリ-ク 48.1X3.6(アライ)	130	1	1		
		18	91302-KE8-003	オリ-ク 18X3(アライ)	95	1	1		
		19	94301-08140	ノツクヒ-ン 8X14.	55	4	4		
		20	95701-06014-00	フランシ-ホルト 6X14.	30	2	2		

C 12

ブロックNO.

E - 6

クラッチ



MV91-E0600



整備項目	標準時間	見出番号	部品番号	部品名	希望小売格	使用個数 CBR600 FN FN-2	適用号機 初号機 終号機	タイプ
オイルポンプ・ドライブ・スプロケット ・クラッチアウト-COMP.	1.0	1	15131-MV9-671	オイルポンプ・ドライブ・スプロケット (25T)	1,400	1 1		
クラッチセンター-COMP.	0.9	2	22100-MV9-671	クラッチアウト-COMP.	15,100	1 1		
・クラッチフリクションディスク (カンレンフ・ピン フコム)		3	22116-MV9-670	オイルポンプ・スプロケットカラー	560	1 1		
(ニコテ・モト・ウシ・カン ニコイシ・ヨウテ・モ ト・ウシ・カン)		4	22117-MV9-670	クラッチアウト・カバー	710	1 1		
・クラッチフリクションディスク ・クラッチスプロリンク	0.7	5	22120-MV9-670	クラッチセンター-COMP.	3,300	1 1		
(ニコテ・モト・ウシ・カン ニコイシ・ヨウテ・モ ト・ウシ・カン)		6	22125-ML7-000	シヤタ・スプロリンクシート	265	1 1		
		7	22201-MV4-000	クラッチフリクションディスク	650	8 8		
		8	22202-ML4-611	クラッチフリクションディスクB	650	1 1		
		9	22321-MV9-630	クラッチプレート	410	8 8		
		10	22350-MV9-670	クラッチリフト・プレート	2,000	1 1		
		11	22361-MV9-670	クラッチリフト・プレート	660	1 1		
		12	22366-MV9-630	クラッチリフト・ロッド (B)	470	1 1		
		13	22401-MV9-670	クラッチスプロリンク	145	4 4		
		14	22402-ML7-000	シヤタ・スプロリンク	690	1 1		
		15	22847-MV9-670	クラッチリフト・ロッド (A)	190	1 1		
		16	90003-MM9-000	フランシ・ホルト 6X28	95	4 4		
		17	90241-KM9-000	ロツクナツト 20MM	310	1 1		
		18	90432-121-000	ロツクワツシヤ	130	1 1		
		19	90457-MV9-670	ワツシヤ 22MM	145	1 1		
		20	90602-KE1-000	クリツフ 10.6	75	1 1		
		21	91001-KA4-003	ラシ・アルホ・ルハ・アリンク 12X28X7 (トウヨウ)	450	1 1		
			91001-KA4-004	ラシ・アルホ・ルハ・アリンク 12X28X7 (コウヨウ)	480	1 1		

1992.05.10

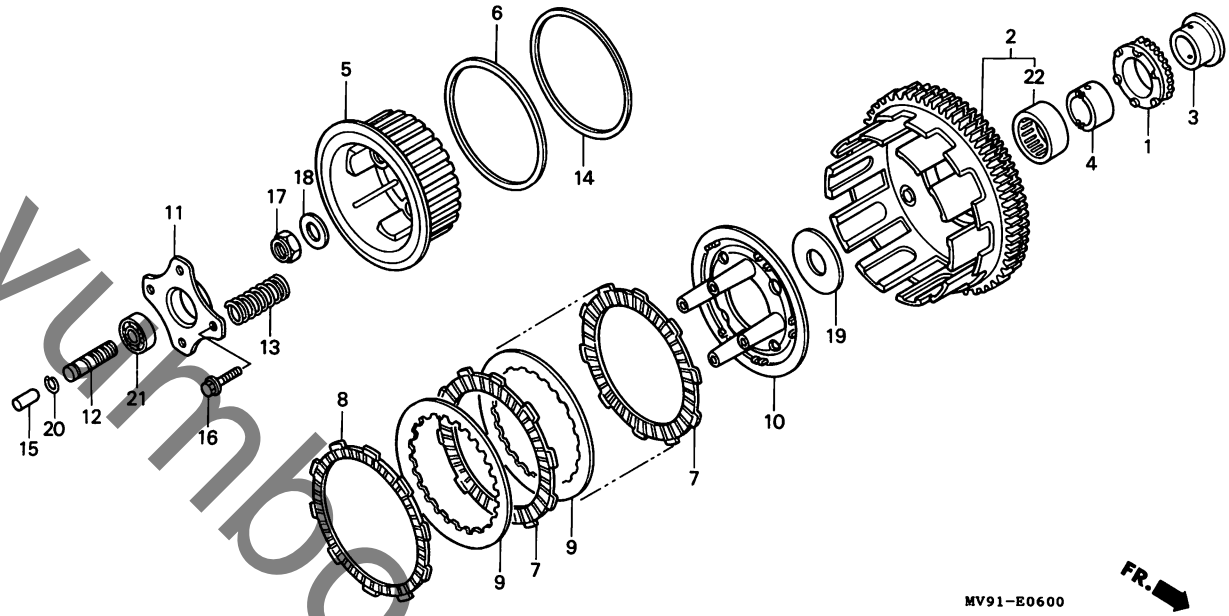
C12

C 13

ブロックNO.

E - 6

クラッチ



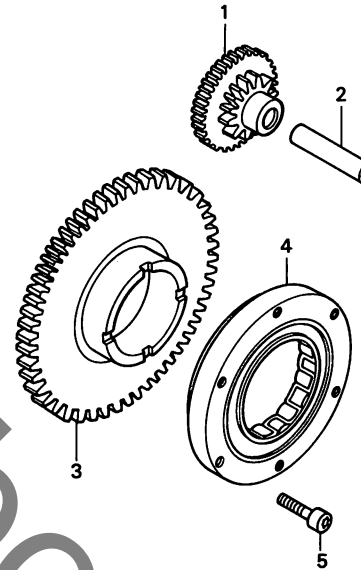
整備項目	標準時間	見出番号	部品番号	部品名	希望	使用個数	適用号機		タイプ
					小売価格	CBR600 FN FN-2	初号機	終号機	
		22	91026-MV9-671	ニートルヘアリング 35X42X23...	1,500	1 1			

C 14

ブロックNO.

E-7

スターティングクラッチ



MV91-E0700

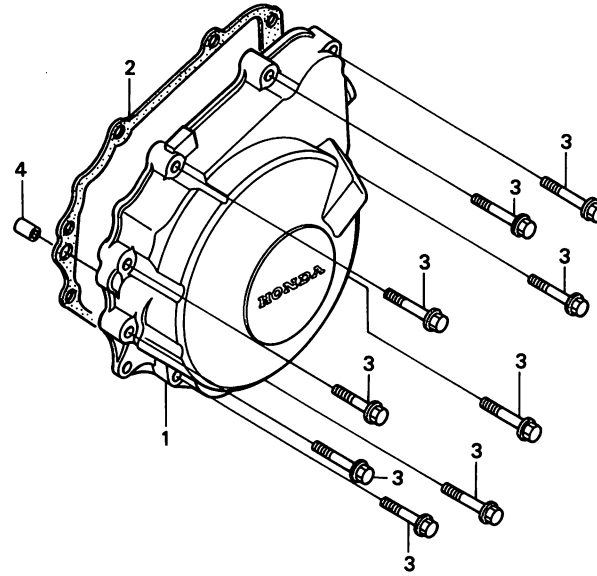
整備項目	標準時間	見出番号	部品番号	部品名	希望小売価格	使用個数		適用号機		タイプ
						CBR600	FN FH-2	初号機	終号機	
リタクションスターキヤ	0.9	1	28101-MV9-670	リタクションスターキヤ (47T/10T)	4,050	1	1			
スターティングソリフンキヤ-COMP.		2	28102-ME9-000	ピオン 10X44	310	1	1			
スターティングクラッチアウト-COMP.	1.0	3	28110-MV9-670	スターティングソリフンキヤ-COMP. (47T)	4,550	1	1			
		4	28125-MV9-672	スターティングクラッチアウト-COMP.	7,400	1	1			
		5	90085-413-781	ソケットホルト 6MM	140	6	6			

C 15

ブロックNO.

E-8

ジェネレーターカバー



MV91-E0800

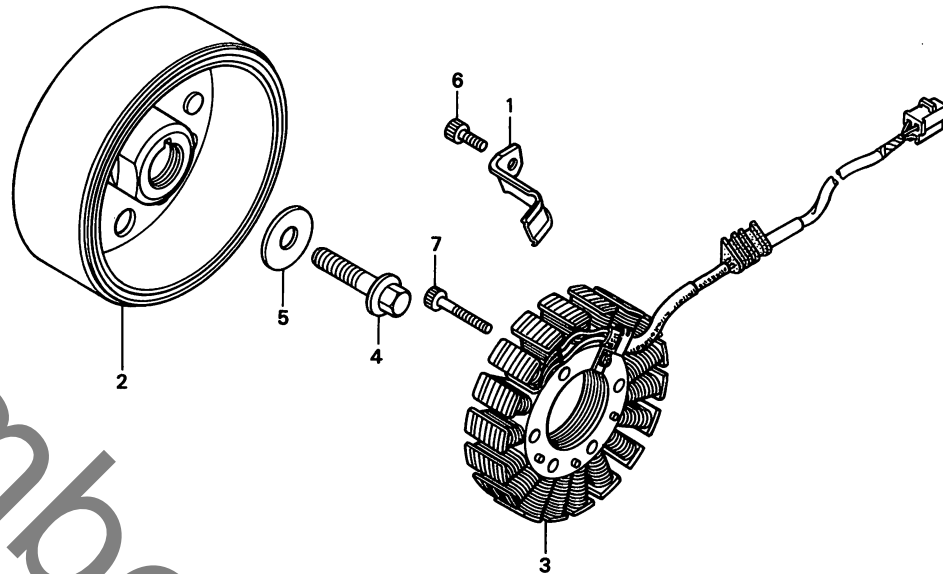
整備項目	標準時間	見出番号	部品番号	部品名	希望小売価格	使用個数		適用号機		タイプ
						CBR600	FN FN-2	初号機	終号機	
A.C.シイエネレーターカバー.....	0.8	1	11321-MV9-670	A.C.シイエネレーターカバー.....	2,950	1	1			
A.C.シイエネレーターカバーカセット.....	0.7	2	11392-MV9-670	A.C.シイエネレーターカバーカセット...	230	1	1			
		3	90001-GHB-680	フランジボルト 6X28.....	75	9	9			
		4	94301-10160	ナツクホン 10X16.....	60	1	1			

C 16

ブロックNO.

E - 9

ジェネレーター



MV91-E0900

整備項目	標準時間	見出番号	部品番号	部品名	希望小売価格	使用個数		適用号機		タイプ
						CBR600 FN	FN-2	初号機	終号機	
フライホイールCOMP.....	1.0	1	11333-MV9-670	A.C. ジェネレーターコイルクランプ.....	210	1	1			
スターCOMP.....	1.1	2	31110-MV9-671	フライホイールCOMP. (ND).....	17,900	1	1			
		3	31120-MV9-671	スターCOMP. (ND).....	17,600	1	1			
		4	90023-MV9-670	フランジナット 10MM.....	255	1	1			
		5	90405-KT7-000	ワッシャー 10.5X27.....	150	1	1			
		6	96600-06012-00	ソケットナット 6X12.....	35	1	1			
		7	96600-06032-00	ソケットナット 6X32.....	45	4	4			

1992.05.10

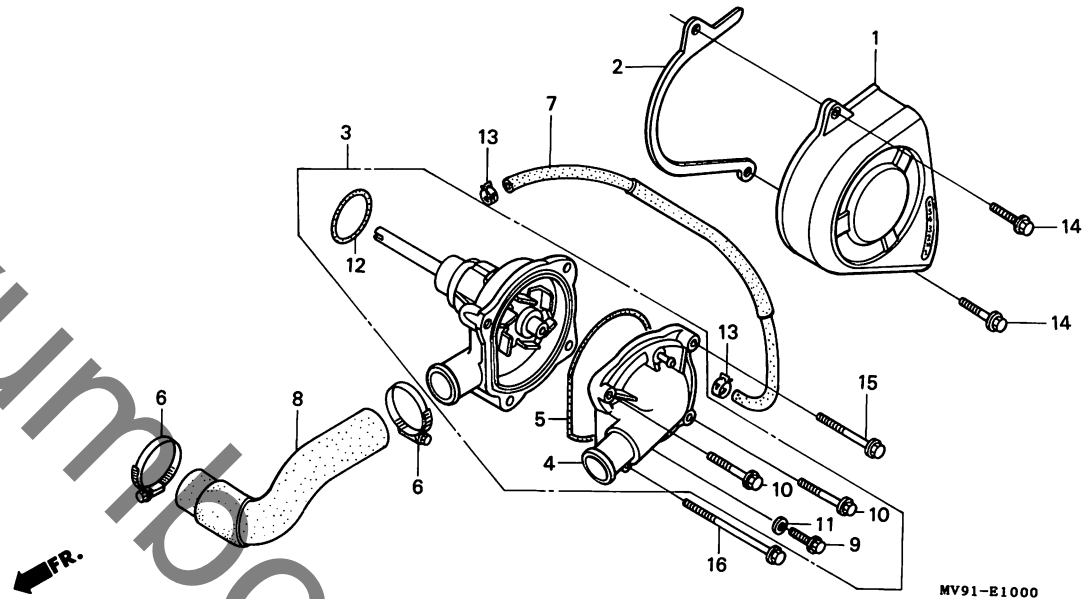
C16

D 1

ブロックNO.

E-10

ウォーターポンプ



MV91-E1000

整備項目	標準時間	見出番号	部品番号	部品名	希望	使用	適用号機		タイプ
					小売	個数	初号機	終号機	
					価格	CBR600 FN FN-2			
L.リヤ-カバー-COMP.....	0.3	1	11350-MV9-670	L.リヤ-カバー-COMP.....	1,800	1 1			
ウォーターポンプCOMP.....	0.9	2	11355-MV9-900	ドライブチェーンガイドプレート.....	260	1 1			
ウォーターポンプカバー-COMP.....	0.8	3	19200-MV9-671	ウォーターポンプCOMP.....	7,400	1 1			
ウォーターホースA		4	19220-MV9-670	ウォーターポンプカバー-COMP.....	2,450	1 1			
ウォーターポンプカバーカセット.....	0.7	5	19226-ML7-000	ウォーターポンプカバーカセット.....	145	1 1			
0リンク 32.95X2.62.....	0.4	6	19516-GAG-003	ホースランフ° 30-37.....	370	2 2			
		7	19521-MW0-670	ウォーターポンプホース.....	790	1 1			
		8	19525-MV9-670	ウォーターホースA.....	450	1 1			
		9	90013-883-000	フランジボルト 6X12.....	100	1 1			
		10	90121-MV9-670	フランジボルト 6X25.....	95	2 2			
		11	90463-ML7-000	シーリングワッシャー 6.5MM.....	75	1 1			
		12	91302-MB0-013	0リンク 32.95X2.62(アライ).....	105	1 1			
		13	19507-MK4-620	ワッシャー-ホースランフ°.....	275	2 2			
		14	96001-06025-07	フランジボルト 6X25.....	35	2 2			
		15	96001-06035-00	フランジボルト 6X35.....	45	1 1			
		16	96001-06075-00	フランジボルト 6X75.....	55	1 1			

1992.05.10

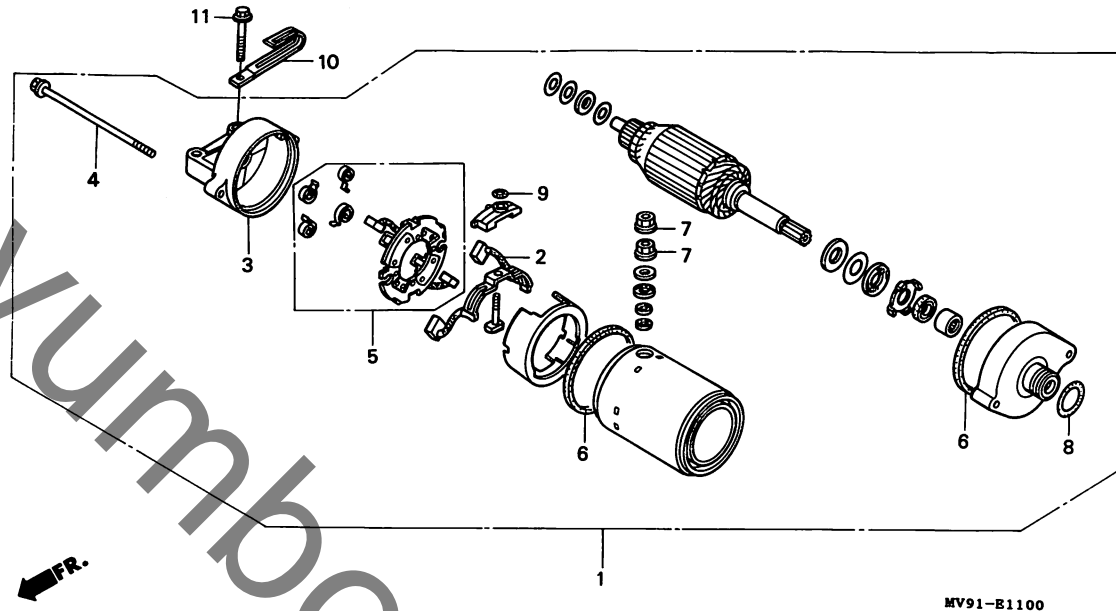
D1

D 2

ブロックNO.

E-11

スターティングモーター



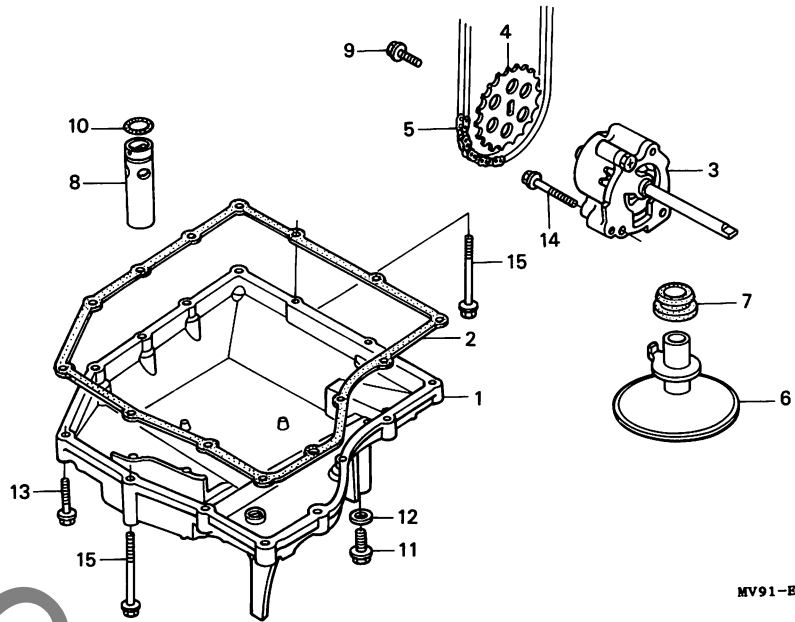
整備項目	標準時間	見出番号	部品番号	部品名	希望小売価格	使用個数 CBR600 FN FN-2	適用号機		タイプ
							初号機	終号機	
スターモーターASSY.....	0.5	1	31200-MV9-671	スターモーターASSY. (ミツハツ).....	21,800	1 1			
ブラシターミナルセット.....	0.8	2	31201-MR6-008	ブラシターミナルセット.....	710	1 1			
ブラシホルターセット.....	0.7	3	31203-MV9-671	リヤーブラケット.....	1,800	1 1			
リヤーブラケット.....		4	31205-MV9-671	ピツアインクホルト.....	160	2 2			
		5	31206-MR6-008	ブラシホルターセット.....	730	1 1			
		6	31207-KS5-901	リンク.....	140	2 2			
		7	90071-MB0-000	ナツワツシヤ 6MM.....	90	2 2			
		8	91309-425-003	オリソク 24.4X3.1 (アライ).....	140	1 1			
		9	91320-MB0-000	オリソク.....	75	1 1			
		10	91406-166-000	ワイヤクリツフ.....	145	1 1			
		11	95701-06028-00	フランシホルト 6X28.....	35	2 2			

D 3

ブロックNO.

E-12

オイルパン・オイルポンプ



MV91-E1200

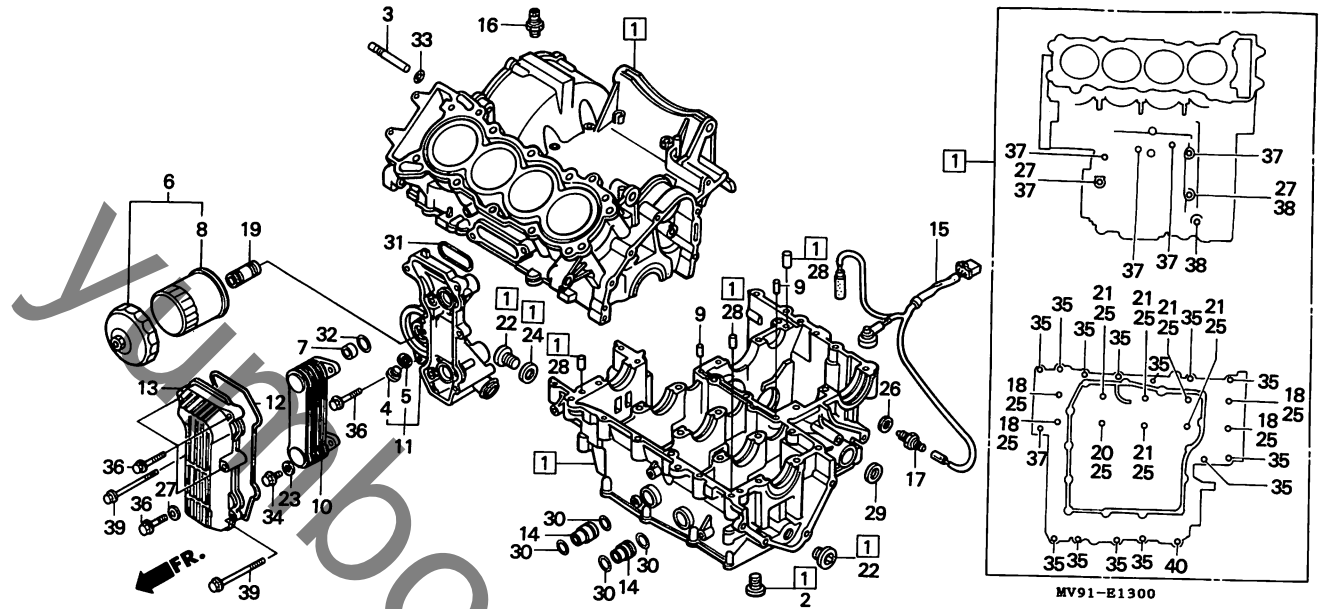
整備項目	標準時間	見出番号	部品番号	部品名	希望小売価格	使用個数		適用号機		タイプ
						CBR600	FN-2	初号機	終号機	
オイルパン	1.5	1	11210-MV9-670	オイルパン	6,200	1	1			
オイルパンカフスケット	1.4	2	11394-MV9-670	オイルパンカフスケット	400	1	1			
・オイルストレーナーCOMP.		3	15100-MV9-670	オイルポンプASSY	7,800	1	1			
オイルポンプASSY	1.3	4	15134-MV9-670	オイルポンプオトリフラスコ						
オイルポンプオトリフラスコ	1.0			(26T)	480	1	1			
・オイルポンプチェン		5	15140-ML0-003	オイルポンプチェン (タイト)						
リリーフバルブASSY	1.7			(25H-50)	770	1	1			
		6	15153-MV9-670	オイルストレーナーCOMP.	1,250	1	1			
		7	15154-MM5-000	オイルストレーナーハツキン	175	1	1			
		8	15220-MM4-000	リリーフバルブASSY	1,100	1	1			
		9	90021-MM5-000	ホイルワッシャー 6X12	135	1	1			
		10	91313-MB0-003	オリク 14.7X2.2(アライ)	85	1	1			
		11	92800-12000	トレンブラクホイル 12MM	80	1	1			
		12	94109-12000	トレンブラクワッシャー 12MM	25	1	1			
		13	95701-06028-00	フランジホイル 6X28	35	12	12			
		14	95701-06040-00	フランジホイル 6X40	35	3	3			
		15	95701-06050-00	フランジホイル 6X50	45	2	2			

D 4

ブロックNO.

E-13

クランクケース



整備項目	標準時間	見出番号	部品番号	部品名	希望	使用	適用号機		タ イ プ
					小売	個数	初号機	終号機	
					価格	CBR600 FN FN-2			
クランクケースセット	*8.8	①	04911-MV9-900	クランクケースセット (PC25E)	89,600	1 1			
オイルフィルターカートリッジ	0.2	2	11106-657-320	シーリングホイルト 14MM	155	1 1			
オイルクラーコア	1.2	3	11208-MV9-670	オリフェイス 2.2MM	260	1 1			
オイルクラーホッティCOMP.	1.3	4	12206-ML8-300	シーリングホイルト 18MM	360	1 1			
オイルクラーカハ	1.1	5	12207-611-300	シーリングホイルトワツシャ	120	1 1			
サフコートA	0.7								
・オイルフレンジヤスイッチASSY.		6	15010-MW0-000	オイルフィルターセット	1,500	(1) (1)			
ニュートラルスイッチASSY.	0.5	7	15328-MV9-670	オイルハスカラー 20MM	85	2 2			
		8	15410-MM9-013	オイルフィルターカートリッジ (トウヨウ)	1,150	1 1			
		9	15515-KT8-000	オリフェイス 1.2MM	205	2 2			
		10	15600-MV9-671	オイルクラーコア	9,200	1 1			
		11	15610-MV9-630	オイルクラーホッティCOMP.	4,100	1 1			
		12	15615-MV9-670	オイルクラーカハカセット	250	1 1			
		13	15621-MV9-670	オイルクラーカハ	3,100	1 1			
		14	15622-MV9-670	オイルクラーカラ	80	2 2			
		15	32101-MV9-670	サフコートA	1,000	1 1			
		16	35500-MJ4-024	オイルフレンジヤスイッチASSY. (ND)	1,550	1 1			
		17	35600-KE8-003	ニュートラルスイッチASSY.	730	1 1			
		18	90004-MV9-631	UBSホイルト 8X100	160	4 4			
		19	90019-MB0-000	オイルフィルターホッス	320	1 1			
		20	90024-MV9-631	UBSホイルト 8X88	160	1 1			
		21	90041-MV9-631	UBSホイルト 8X75	160	5 5			
		22	90048-MN5-000	シーリングホイルト 20MM	350	2 2			
		23	90401-ZA0-000	フレンジヤ 6.5X15	50	4 4			
		24	90441-MN5-000	シーリングワツシャ 20MM	115	1 1			

1992.05.10

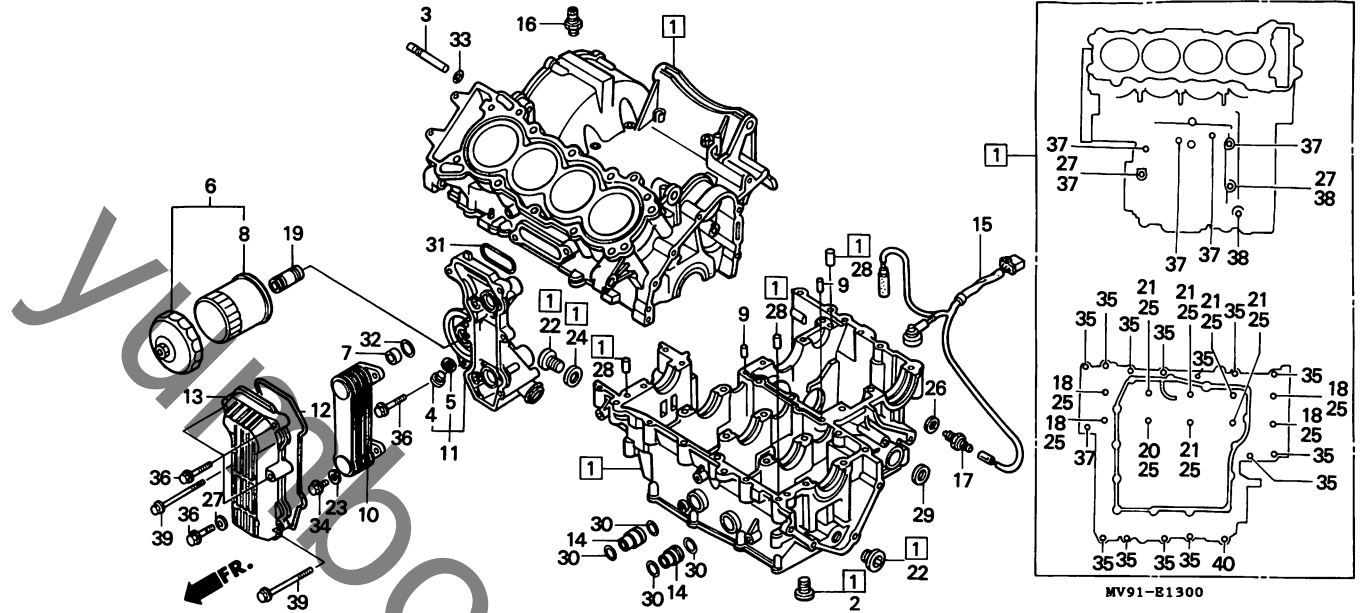
D4

D 5

ブロックNO.

E-13

クランクケース

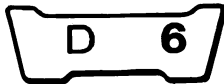


整備項目	標準時間	見出番号	部品番号	部品名	希望小売価格	使用個数		適用号機		タイプ
						CBR600	FN FN-2	初号機	終号機	
		25	90442-028-000	シーリングワッシャー 8MM.....	75	10	10			
		26	90443-MJ6-000	ニュートラルワッシャー.....	55	1	1			
		27	90463-ML7-000	シーリングワッシャー 6.5MM.....	75	3	3			
		28	90701-MV9-670	ワッシャー 10X16.....	105	3	3			
		29	91203-KA4-771	オイルシール 14X22X5 (NOK).....	170	1	1			
		30	91304-PS5-003	Oリング 17.3X2.4.....	90	4	4			
		31	91305-KK3-830	Oリング 50X2.5.....	105	1	1			
		32	91310-PH7-000	Oリング 19.8X2.4.....	85	2	2			
		33	91315-PC9-004	Oリング 6X1.5 (NOK).....	65	1	1			
		34	95701-06020-00	フランシッホルト 6X20.....	30	4	4			
		35	95701-06035-00	フランシッホルト 6X35.....	35	13	13			
		36	95701-06045-00	フランシッホルト 6X45.....	45	5	5			
		37	95701-06050-00	フランシッホルト 6X50.....	45	6	6			
		38	95701-06065-00	フランシッホルト 6X65.....	50	2	2			
		39	95701-06090-00	フランシッホルト 6X90.....	55	2	2			
		40	95701-10075-00	フランシッホルト 10X75.....	70	1	1			

1992.05.10

D5

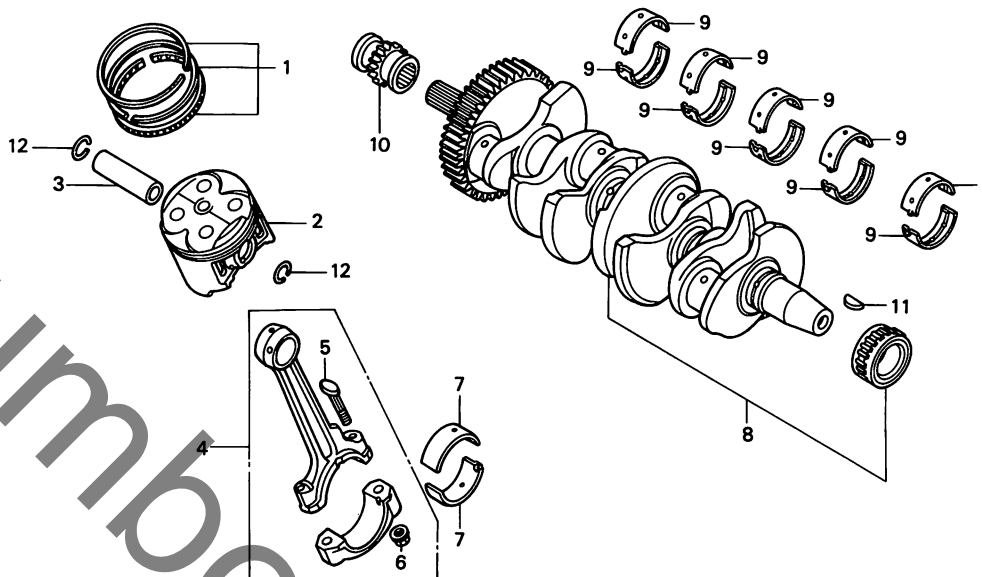
2



ブロックNO.

E-14

クランクシャフト・ピストン



MV91-E1400

2



整備項目	標準時間	見出番号	部品番号	部品名	希望使用回数		適用号機	
					小売価格	CBR600 FN FN-2	初号機	終号機
ピストンリングセット (イツコマシ 0.3 カサシ)	*6.9	1	13011-MV9-305	ピストンリングセット (STD.)	1,850	4 4		
ピストン			13021-MV9-305	ピストンリングセット (0.25)	1,850	(4) (4)		
ピストン			13031-MV9-305	ピストンリングセット (0.50)	1,850	(4) (4)		
ピストン			13041-MV9-305	ピストンリングセット (0.75)	1,850	(4) (4)		
ピストン			13051-MV9-305	ピストンリングセット (1.00)	1,850	(4) (4)		
コネクティングロッドASSY. (イツコマシ 0.4 カサシ)	*6.8	2	13101-MV9-670	ピストン (STD.)	2,400	4 4		
コネクティングロッドアライクA (イツコマシ 0.3 カサシ)	*7.2		13102-MV9-305	ピストン (0.25)	2,400	(4) (4)		
クランクシャフトCOMP.	*5.9		13103-MV9-305	ピストン (0.50)	2,400	(4) (4)		
クランクシャフトアライクA (ニコテモトウシカシ ニコイシヨウテモトウシカシ)	*7.3		13104-MV9-305	ピストン (0.75)	2,400	(4) (4)		
クランクシャフトCOMP.	*8.0		13105-MV9-305	ピストン (1.00)	2,400	(4) (4)		
クランクシャフトアライクA (ニコテモトウシカシ ニコイシヨウテモトウシカシ)	*7.3		13111-MV9-670	ピストン	470	4 4		
クランクシャフトアライクA (ニコテモトウシカシ ニコイシヨウテモトウシカシ)	*7.3		13210-MV9-670	コネクティングロッドASSY.	6,900	4 4		
クランクシャフトアライクA (ニコテモトウシカシ ニコイシヨウテモトウシカシ)	*7.3		13213-MV9-671	コネクティングロッドホルルト	190	8 8		
クランクシャフトアライクA (ニコテモトウシカシ ニコイシヨウテモトウシカシ)	*7.3		13215-MV9-670	コネクティングロッドナット	160	8 8		
クランクシャフトアライクA (ニコテモトウシカシ ニコイシヨウテモトウシカシ)	*7.3		13224-MN4-003	コネクティングロッドアライクA (ブラウン)	400	8 8		
クランクシャフトアライクA (ニコテモトウシカシ ニコイシヨウテモトウシカシ)	*7.3		13225-MN4-003	コネクティングロッドアライクB (グリーン)	400	8 8		
クランクシャフトアライクA (ニコテモトウシカシ ニコイシヨウテモトウシカシ)	*7.3		13226-MN4-003	コネクティングロッドアライクC (イエロ)	400	8 8		
クランクシャフトCOMP.	*8.0		13300-MV9-670	クランクシャフトCOMP.	61,400	1 1		
クランクシャフトアライクA (ニコテモトウシカシ ニコイシヨウテモトウシカシ)	*7.3		13313-MV9-630	クランクシャフトアライクA (ブラウン)	400	10 10		
クランクシャフトアライクB (ニコテモトウシカシ ニコイシヨウテモトウシカシ)	*7.3		13314-MV9-630	クランクシャフトアライクB (グリーン)	400	10 10		
クランクシャフトアライクC (ニコテモトウシカシ ニコイシヨウテモトウシカシ)	*7.3		13315-MV9-630	クランクシャフトアライクC (イエロ)	400	10 10		
クランクシャフトアライクD (ニコテモトウシカシ ニコイシヨウテモトウシカシ)	*7.3		13316-MV9-630	クランクシャフトアライクD (ピンク)	400	10 10		
クランクシャフトアライクD (ニコテモトウシカシ ニコイシヨウテモトウシカシ)	*7.3		14312-MV9-670	クランクシャフトアライクD (17T)	1,950	1 1		
クランクシャフトアライクD (ニコテモトウシカシ ニコイシヨウテモトウシカシ)	*7.3		90741-413-000	クランクシャフトアライクD (17T)	100	1 1		
クランクシャフトアライクD (ニコテモトウシカシ ニコイシヨウテモトウシカシ)	*7.3		1992.05.10					

コネクティングロッドベアリング選択表
(オイルクリアランス28 ~ 62μm)

コネクティングロッド大端内径36φ	クランクピン外径33φ	A		B	
		0 ~ +0.008	-0.008 ~ -0.016	イエロ	グリーン
1	0 ~ +0.008	イエロ	グリーン		
2	+0.008 ~ +0.016	グリーン	ブラウン		

クランクシャフトベアリング選択表
(オイルクリアランス23 ~ 47μm)

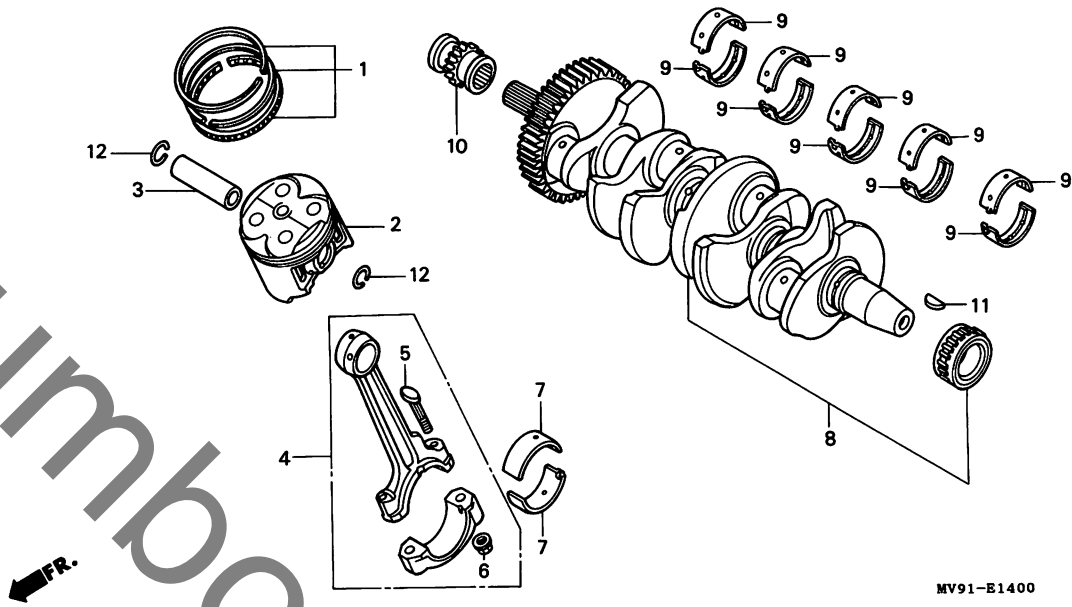
クランクケース内径36φ	クランクシャフト外径33φ	1		2	
		0 ~ +0.008	-0.008 ~ -0.016	ピンク	イエロ
A	0 ~ +0.008	ピンク	イエロ		
B	+0.008 ~ +0.016	イエロ	グリーン		
C	+0.016 ~ +0.024	グリーン	ブラウン		

D 7

ブロックNO.

E-14

クランクシャフト・ピストン



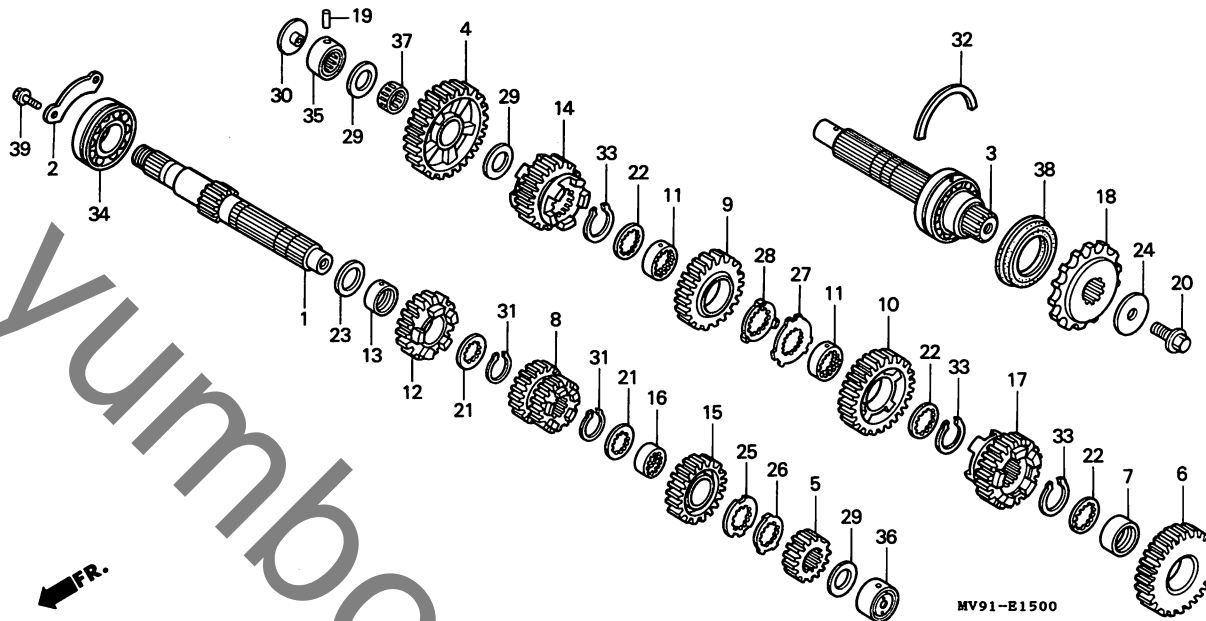
整備項目	標準時間	見出番号	部品番号	部品名	希望小売価格	使用個数		適用号機		タイプ
						CBR600	FN FN-2	初号機	終号機	
		12	94601-17000	ピストンピンクリップ 17MM.....	25	8	8			

D 8

ブロックNO.

E-15

トランスミッション



整備項目	標準時間	見出番号	部品番号	部品名	希望小売価格	使用個数 CBR600 FN FN-2	適用号機 初号機 終号機	タイプ
メインシャフト (カンレンフビン フコム) カウンターシャフトCOMP. (カンレンフビン フコム) (イチタビセイノハアワ 5.5 トスル) トライアスフロゲツト	*5.3 0.4	1	23211-MV9-670	メインシャフト (14T)	7,300	1 1		
		2	23212-MV9-670	ハリアリンクセツチンクフプレート	250	1 1		
		3	23220-MV9-670	カウンターシャフトCOMP.	9,200	1 1		
		4	23421-MV9-670	カウンターシャフトロキヤ (41T)	4,600	1 1		
		5	23431-MV9-670	メインシャフトセカントキヤ (16T)	1,550	1 1		
		6	23441-MV9-670	カウンターシャフトセカントキヤ (33T)	3,950	1 1		
		7	23442-MM4-000	カラ 28MM	540	1 1		
		8	23451-MV9-900	メインシャフトサート&フォースキヤ	5,300	1 1		
		9	23461-MV9-670	カウンターシャフトサートキヤ (27T)	4,050	1 1		
		10	23481-MV9-900	カウンターシャフトサートキヤ	3,700	1 1		
		11	23482-MV9-670	スラインカラ 28X31X9	500	2 2		
		12	23491-MV9-670	メインシャフトファイブキヤ (20T)	3,800	1 1		
		13	23496-MM4-000	カラ 25X14	540	1 1		
		14	23501-MV9-670	カウンターシャフトファイブキヤ (24T)	4,050	1 1		
		15	23511-MV9-670	メインシャフトシツクスキヤ (23T)	3,950	1 1		
		16	23512-MV9-670	スラインカラ 25X28X13	620	1 1		
		17	23521-MV9-670	カウンターシャフトシツクスキヤ (25T)	4,150	1 1		
		18	23801-MV9-900	トライアスフロゲツト (15T)	2,500	1 1		
		19	24261-283-000	キヤ-シフトフォークカイトヒオン	155	1 1		
		20	90037-422-003	スハシヤルホルト 10MM	220	1 1		
		21	90451-KY2-000	スラインワツシャ 25X31X1.5	120	2 2		
		22	90452-MR7-000	スラインワツシャ 28X34X1.5	125	3 3		
		23	90456-MA6-000	スラストワツシャ 25MM	125	1 1		
		24	90459-438-000	ワツシャ 10.2MM	170	1 1		
		25	90461-KY2-000	スラインワツシャ 25MM	120	1 1		

1992.05.10

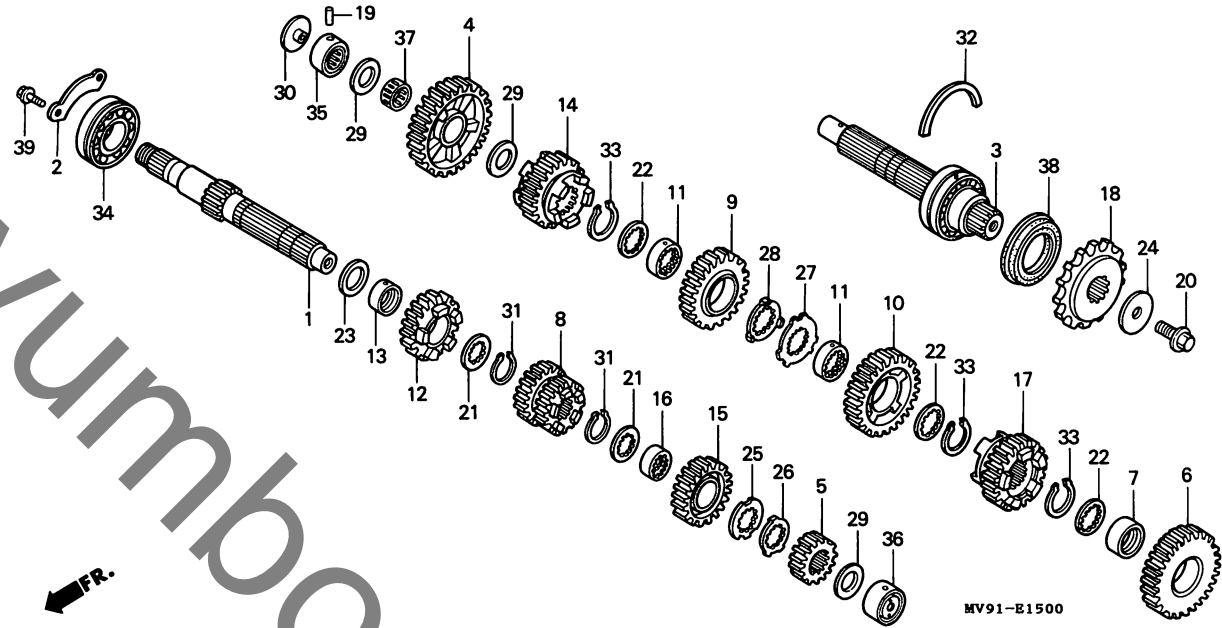
D8

D 9

ブロックNO.

E-15

トランスミッション



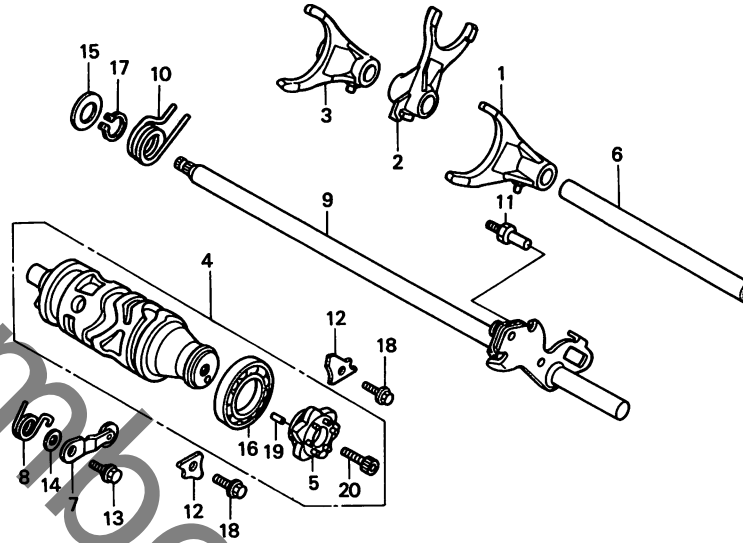
整備項目	標準時間	見出番号	部品番号	部品名	希望小売価格	使用個数		適用号機		タイプ
						CBR600	FN FN-2	初号機	終号機	
		26	90462-KAZ-000	ロツクワツシヤ- 25MM.....	195	1	1			
		27	90463-MR7-000	スフラインワツシヤ- 28MM.....	250	1	1			
		28	90464-MR7-000	ロツクワツシヤ- 28MM.....	250	1	1			
		29	90469-ME5-000	スラストワツシヤ- 20X0.9.....	115	3	3			
		30	90559-MM4-000	オリフイスフプレート.....	125	1	1			
		31	90601-107-000	サークリツフ° 25MM.....	110	2	2			
		32	90602-ML7-000	ピツリンク° 62MM.....	185	1	1			
		33	90603-MN4-000	サークリツフ° 28MM.....	100	3	3			
		34	91004-657-008	ホッルハ°アリンク° 6305(トウヨウ)...	800	1	1			
		35	91023-MM4-003	ニートゥルハ°アリンク° 20X34X16.8 (トウヨウ)	780	1	1			
		36	91025-MV9-671	ニートゥルハ°アリンク° 20MM.....	800	1	1			
		37	91102-MM4-003	ニートゥルハ°アリンク° 20X24X10.....	420	1	1			
		38	91207-ML7-003	オイルシール 40X62X8.4.....	400	1	1			
		39	95701-06014-00	フランシ°ホッルト 6X14.....	30	2	2			

D 10

ブロックNO.

E-16

ギヤシフトドラム



MV91-E1600

整備項目	標準時間	見出番号	部品番号	部品名	希望小売価格	使用個数		適用号機		タイプ
						CBR600	FN FN-2	初号機	終号機	
キヤ-シフトフォーク.....	2.5	1	24211-MV9-670	R.キヤ-シフトフォーク.....	2,550	1	1			
(ニコテモトウシカン ニコイシヨクテモトウシカン)		2	24212-MV9-670	センターキヤ-シフトフォーク.....	2,500	1	1			
キヤ-シフトドラムCOMP.....	2.6	3	24213-MV9-670	L.キヤ-シフトフォーク.....	2,550	1	1			
シフトドラムセンター.....	1.4	4	24310-MV9-670	キヤ-シフトドラムCOMP.....	6,400	1	1			
ドラムストッパ-COMP.....	1.2	5	24312-MV4-300	シフトドラムセンター.....	1,400	1	1			
(カンレンフヒン フクム)		6	24321-MV9-670	キヤ-シフトフォークシャフト.....	670	1	1			
キヤ-シフトスロントールCOMP.		7	24430-MV9-670	ドラムストッパ-COMP.....	380	1	1			
(カンレンフヒン フクム)		8	24435-MV9-670	ドラムストッパ-スプリング.....	125	1	1			
ホールヘアリンク 16005.....	2.7	9	24610-MV9-900	キヤ-シフトスロントールCOMP.....	2,500	1	1			
		10	24651-MV9-670	シフトリターンスプリング.....	190	1	1			
		11	24652-035-000	シフトリターンスプリングヒン.....	160	1	1			
		12	24655-MV9-670	ドラムセッティングプレート.....	190	2	2			
		13	90022-MG8-000	シフトドラムストッパ-アームヒン.....	120	1	1			
		14	90417-360-000	ドラムストッパ-ワッシャー.....	90	1	1			
		15	90451-155-000	ワッシャー 14MM.....	115	1	1			
		16	91008-374-003	ホールヘアリンク 16005 (NTN)...	630	1	1			
		17	94510-14000	エキスターナルサークリップ 14MM.....	25	1	1			
		18	95701-06014-00	フランシホルト 6X14.....	30	2	2			
		19	96220-40080	ローラ 4X8.....	15	1	1			
		20	96600-08020-10	ソケットホルト 8X20.....	45	1	1			

1992.05.10

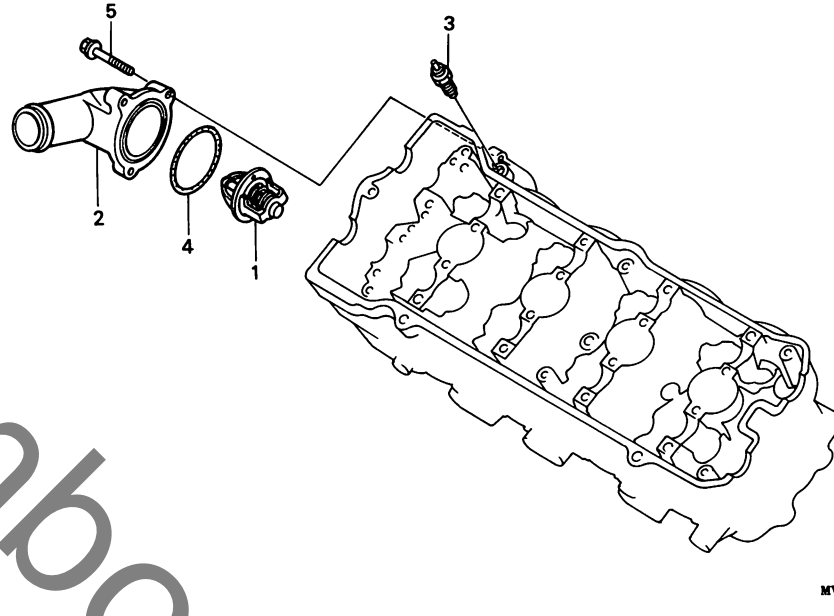
D10

D 11

ブロックNO.

E-17

サーモスタット



MV91-B1700

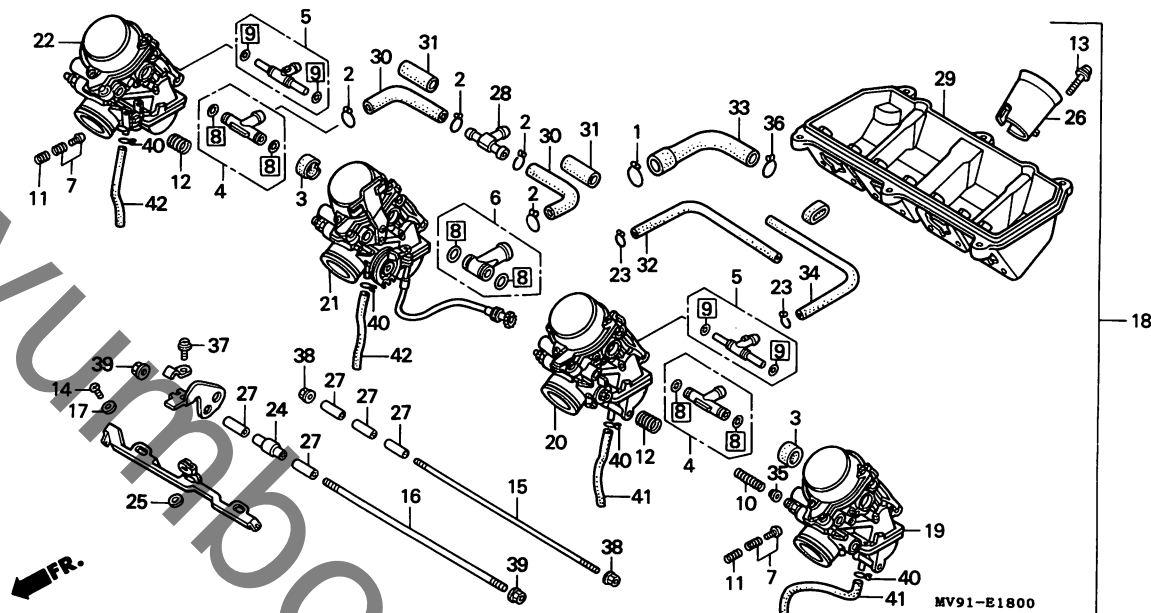
整備項目	標準時間	見出番号	部品番号	部品名	希望小売価格	使用個数		適用号機		タイプ
						CBR600 FN	FN-2	初号機	終号機	
サーモスタットASSY.....	0.8	1	19300-ML7-003	サーモスタットASSY.....	2,000	1	1			
サーモユニット		2	19315-MV9-670	サーモスタットカバー.....	1,550	1	1			
サーモスタットカバー.....	0.7	3	37750-PC1-004	サーモユニット (ND).....	1,800	1	1			
Oリング 45.5X2.5.....	0.6	4	91373-733-003	Oリング 45.5X2.5(アライ).....	155	1	1			
		5	96001-06025-00	フランジボルト 6X25.....	45	3	3			

D 12

ブロックNO.

E-18

キャブレター (ASSY.)



整備項目	標準時間	見出番号	部品番号	部品名	希望小売価格	使用個数 CBR600 FN FN-2	適用号機 初号機 終号機	タイプ
シヨイントセツト.....	1.2	1	15772-GB5-670	トメインチユ-フククリツフ° B20.....	130	1 1		
キャブレット-ASSY.....		2	15772-292-010	フーリ-サ-チユ-フククリツフ°.....	85	4 4		
キャブレット-ASSY.1.....	1.4	3	16024-KAZ-000	シヨイント.....	520	2 2		
(イツコマシ 0.3 カサン)		4	16024-MV9-670	シヨイントセツト.....	1,050	2 2		
エア-クリーナー-ヘ-ス.....	0.6	5	16026-MV4-000	シヨイントセツト.....	1,000	2 2		
		6	16027-MV9-670	シヨイントセツト.....	1,050	1 1		
		7	16028-MV4-000	スクリユ-セツト.....	1,400	3 3		
		8	16039-MV9-670	カ-スゲツトセツト (C).....	1,700	2 2		
		9	16040-MV4-000	カ-スゲツトセツトB.....	450	2 2		
		10	16050-KM4-004	コンフ-レツシヨシヨコイルスフ-リンク°.....	110	1 1		
		11	16052-MV4-000	コンフ-レツシヨシヨコイルスフ-リンク°.....	95	3 3		
		12	16053-MA6-003	スフ-リンク°.....	230	2 2		
		13	16080-MV9-670	スクリユ-ワツシヤ-.....	95	16 16		
		14	16081-KAZ-000	スクリユ-ワツシヤ-.....	85	2 2		
		15	16083-MV9-670	ホルト.....	660	1 1		
		16	16084-MV9-670	ホルト.....	660	1 1		
		17	16085-MV4-000	フ-レインワツシヤ-.....	60	2 2		
		18	16100-MV9-900	キャブレット-ASSY.....	90,300	1 1		
		19	16101-MV9-900	キャブレット-ASSY.1.....	26,000	1 1		
		20	16102-MV9-900	キャブレット-ASSY.2.....	26,000	1 1		
		21	16103-MV9-900	キャブレット-ASSY.3.....	26,000	1 1		
		22	16104-MV9-900	キャブレット-ASSY.4.....	26,000	1 1		
		23	16163-MB3-671	チユ-フククリツフ°.....	75	2 2		
		24	16172-MV9-670	カラ-.....	490	1 1		
		25	16173-KAZ-000	カラ-セツト.....	110	2 2		

1992.05.10

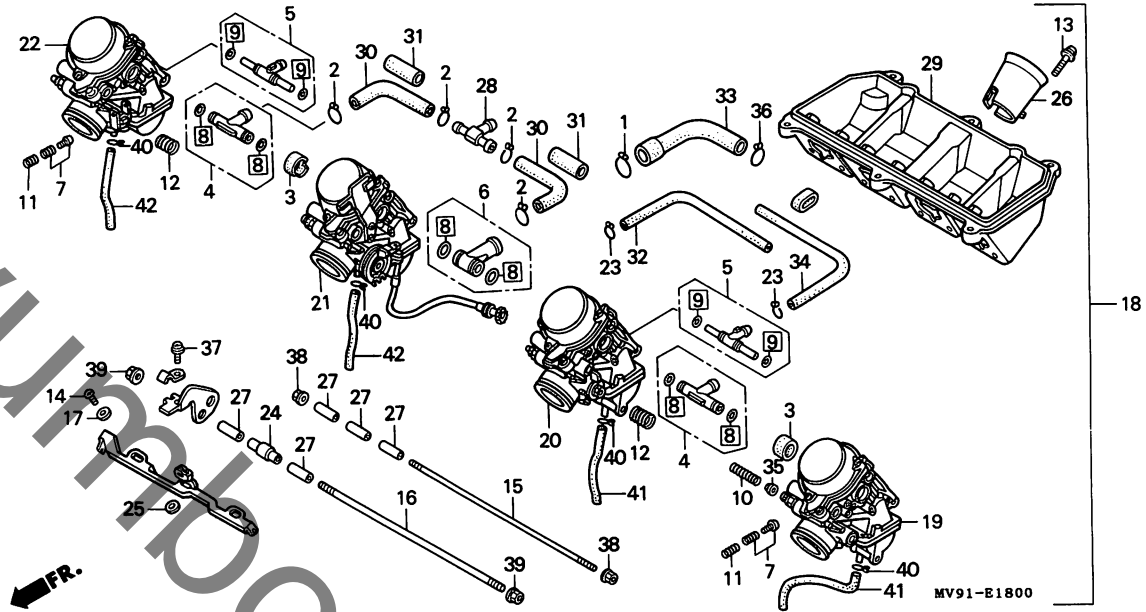
D12

D 13

ブロックNO.

E-18

キャブレター (ASSY.)



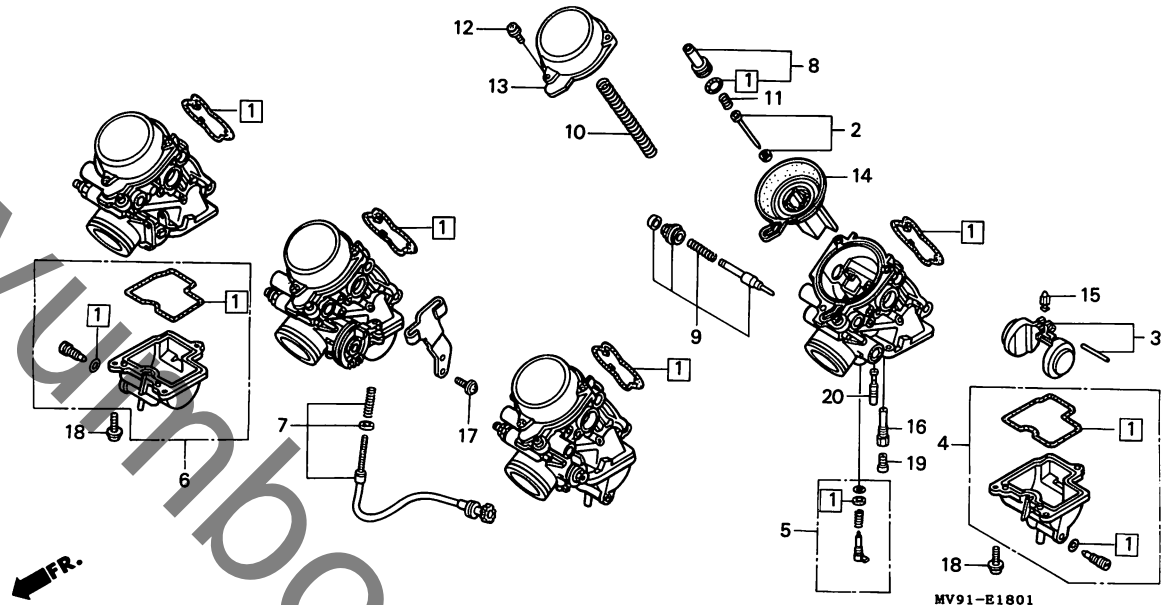
整備項目	標準時間	見出番号	部品番号	部品名	希望小売価格	使用個数		適用号機		タイプ
						CBR600 FN	FN-2	初号機	終号機	
		26	16175-MV9-670	エアファンネル	780	4	4			
		27	16178-MV4-000	ノックピストン	125	5	5			
		28	16180-MM5-601	Tジョイント	1,050	1	1			
		29	16188-MV9-670	エアクリーナーヘッス	4,150	1	1			
		30	16195-MV9-670	チーフ	310	2	2			
		31	16196-MV9-670	チーフ	260	2	2			
		32	16197-MV9-670	チーフ	310	1	1			
		33	16198-MV9-670	チーフ	310	1	1			
		34	16199-MV9-670	チーフCOMP	310	1	1			
		35	16202-657-300	カラ	100	1	1			
		36	18533-634-670	エアホースクリップ 19	120	1	1			
		37	93892-04010-10	スクリーンワッシャー 4X10	25	1	1			
		38	94050-05000	フランシナット 5MM	25	2	2			
		39	94050-06000	フランシナット 6MM	30	2	2			
		40	95002-02089	チーフクリップφB18	25	4	4			
		41	95005-45520-50	トレンチーフ	170	2	2			
		42	95005-45600-50	トレンチーフ	180	2	2			

D 14

ブロックNO.

E-18-1

キャブレター (構成部品)



MV91-E1801

整備項目	標準時間	見出番号	部品番号	部品名	希望小売価格	使用個数		適用号機		タイプ
						CBR600	FN FN-2	初号機	終号機	
シフトニードルセット (イツコマシ 0.2 カザン)	0.9	1	16010-MV9-670	カステットセットA	850	4	4			
.フロートセット		2	16012-MV9-900	シフトニードルセット	1,350	4	4			
(イツコマシ 0.2 カザン)		3	16013-MV9-670	フロートセット	1,450	4	4			
.スターターハバルフセット (イツコマシ 0.1 カザン)		4	16015-MV9-670	フロートチャンバーセット	4,700	2	2			
.ハッキエムヒオストンCOMP. (イツコマシ 0.2 カザン)		5	16016-MV9-600	スクリーセット	720	4	4			
.メインシフト (イツコマシ 0.2 カザン)	0.8	6	16023-MV9-670	フロートチャンバーセット	4,700	2	2			
フロートチャンバーセット (イツコマシ 0.1 カザン)		7	16029-MV9-670	スクリーセット	590	1	1			
		8	16037-MV4-000	ハバルフプレートセット	680	4	4			
		9	16046-MV9-670	スターターハバルフセット	1,700	4	4			
		10	16050-MV9-900	コンプレッションコイルスプリング	460	4	4			
		11	16051-MV4-000	コンプレッションコイルスプリング	450	4	4			
		12	16080-MV4-000	ハンスクリュー	70	12	12			
		13	16107-MV4-000	トツフ	1,650	4	4			
		14	16111-MV9-670	ハッキエムヒオストンCOMP	5,500	4	4			
		15	16155-MN9-004	フロートハバルフCOMP	920	4	4			
		16	16165-MN4-013	ニードルシフトホルター	620	4	4			
		17	93892-05010-10	スクリーワッシャー 5X10	25	2	2			
		18	93892-05016-10	スクリーワッシャー 5X16	25	12	12			
		19	99101-393-1050	メインシフト #105	270	4	4			
		20	99103-MT2-0380	スロシフト #38	530	4	4			

1992.05.10

D14

D 15

ブロックNO.

EOP - 1

ガスケットキット A

yumbo.com

2

整備項目	標準時間	見出番号	部品番号	部品名	希望	使用個数		適用号機		タイプ
					小売価格	CBR600 FN	FN-2	初号機	終号機	
			06111-MV9-000	ガスケットキットA (コウセイフビシ)	10,100	1	1			
		1	12209-KT7-013	ハルアスラムシール	295	16	16			
		2	12251-MV9-671	シリンターヘッドガスケット	3,200	1	1			
		3	12391-MV9-670	ヘッドカバーガスケット	1,800	1	1			
		4	14560-MV9-671	カムチェーンマスターガスケット	260	1	1			
		5	18291-MV9-000	エキゾーストパイプガスケット	190	4	4			
		6	90463-ML7-000	シーリングワッシャー 6.5MM	75	7	7			
		7	91373-733-003	Oリング 45.5X2.5(アライ)	155	1	1			

D 16

ブロックNO.

EOP - 2

ガスケットキット B

yumbo.com

2

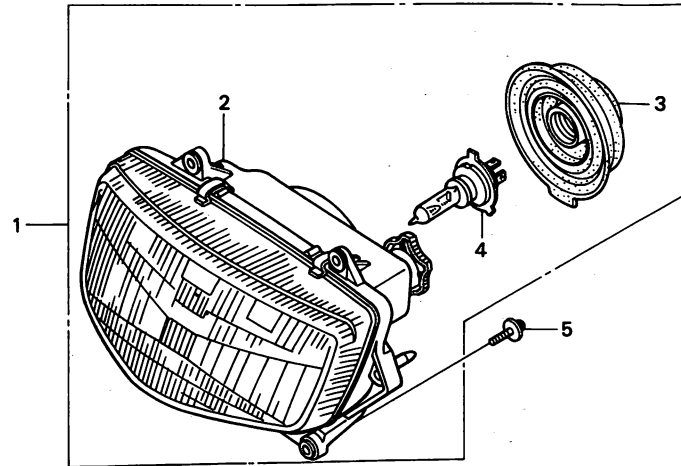
整備項目	標準時間	見出番号	部品番号	部品名	希望小売価格	使用個数		適用号機		タイプ
						CBR600	FN	FN-1	FN-2	
			06112-MV9-000	ガスケットキットB. (コウセイフビシ)	4,500	1	1			
		1	11391-MV9-670	ハルサーカハカガスケット	215	1	1			
		2	11392-MV9-670	A.C.シエネレーターカハカガスケット	230	1	1			
		3	11393-MV9-670	クラツチカハカガスケット	670	1	1			
		4	11394-MV9-670	オイルパンカガスケット	400	1	1			
		5	15615-MV9-670	オイルクーラカハカガスケット	250	1	1			
		6	19226-ML7-000	ウォーターポンフカハカガスケット	145	1	1			
		7	90441-MN5-000	シーリングワツシャ 20MM	115	1	1			
		8	90442-028-000	シーリングワツシャ 8MM	75	10	10			
		9	90463-ML7-000	シーリングワツシャ 6.5MM	75	7	7			
		10	91203-KA4-771	オイルシール 14X22X5 (NOK)	170	1	1			
		11	91204-KK0-003	オイルシール 12X18X5 (アライ)	140	1	1			
		12	91207-ML7-003	オイルシール 40X62X8.4	400	1	1			
		13	91301-ML7-003	リング 48.1X3.6 (アライ)	130	1	1			
		14	91302-KE8-003	リング 18X3 (アライ)	95	1	1			
		15	91302-MB0-013	リング 32.95X2.62 (アライ)	105	1	1			
		16	91304-PS5-003	リング 17.3X2.4	90	4	4			
		17	91305-KK3-830	リング 50X2.5	105	1	1			
		18	91309-425-003	リング 24.4X3.1 (アライ)	140	1	1			
		19	91310-PH7-000	リング 19.8X2.4	85	2	2			
		20	91313-MB0-003	リング 14.7X2.2 (アライ)	85	1	1			
		21	91315-PC9-004	リング 6X1.5 (NOK)	65	1	1			
		22	91320-MB0-000	リング	75	1	1			
		23	94109-12000	トルクワツシャ 12MM	25	1	1			
				1992.05.10						D16

E 1

ブロックNO.

F-1

ヘッドライト



MV91-F0100

整備項目	標準時間	見出番号	部品番号	部品名	希望	使用個数	適用号機		タイプ
					小売価格	CBR600 FN FN-2	初号機	終号機	
ヘッドライトASSY.....	0.6	1	33100-MV9-671	ヘッドライトASSY. (12V 60/55W)	18,900	1 1			
ヘッドライトユニット		2	33120-MV9-671	ヘッドライトユニット.....	15,600	1 1			
ヘッドライトハーフ.....	0.1	3	33126-SE3-003	ラバーカバー.....	630	1 1			
		4	34901-MC7-601	ヘッドライトハーフ (12V 60/55W)	2,500	1 1			
		5	93894-05018-08	スクリューワッシャー 5X18.....	25	4 4			

1992.05.10

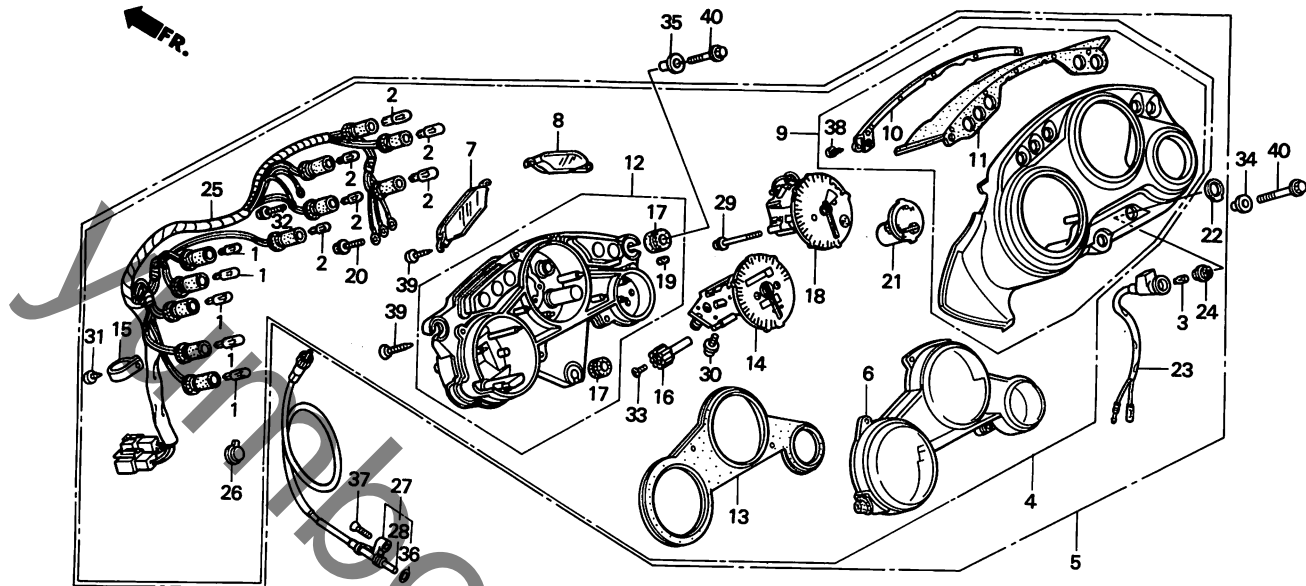
E1

E 2

ブロックNO.

F - 2

メーター



MV91-F0200

整備項目	標準時間	見出番号	部品番号	部品名	希望小売価格	使用個数		適用号機		タイプ
						CBR600 FN	FN-2	初号機	終号機	
コンビネーションメーター-ASSY.....	0.5	1	34908-GA7-701	ウエツシハースハルブ (12V 3.4W)	85	5	5			
メーターレンズ-ASSY.		2	34908-MB9-871	ウエツシハースハルブ (12V 1.7W) (ニツホシヒキ)	110	6	6			
ハイス-ASSY.		3	34908-KM1-671	ウエツシハースハルブ (12V 3W)	120	-	1			
リフレクティングフロート		4	37100-MV9-901	コンビネーションメーター-ASSY.....	40,300	1	-			
ケー-ASSY.....	0.8	5	37100-MV9-911	コンビネーションメーター-ASSY.....	42,300	-	1			
タコメーター-COMP.										
テンフ-メーター-COMP.										
スピードメーター-ASSY.....	0.7	6	37102-MV9-601	メーターレンズ-ASSY.....	1,700	1	1			
ソケットCOMP.		7	37103-MV9-601	L.スモークレンズ.....	240	1	1			
スピードメーターケーブル-ASSY.....	0.1	8	37104-MV9-601	R.スモークレンズ.....	240	1	1			
インナーケーブル		9	37110-MV9-601	ハイス-ASSY.....	3,500	1	-			
			37110-MV9-910	ハイス-ASSY.....	3,500	-	1			
		10	37112-MV9-601	フラゲット.....	280	1	1			
		11	37113-MV9-601	アツハ-カハ-.....	1,400	1	1			
		12	37120-MV9-901	ケー-ASSY.....	2,300	1	1			
		13	37130-MV9-601	リフレクティングフロート.....	1,700	1	1			
		14	37200-MV9-901	スピードメーター-COMP.....	10,100	1	-			
			37200-MV9-911	スピードメーター-COMP.....	12,100	-	1			
		15	37215-KR1-760	クランフ.....	90	1	1			
		16	37220-445-008	トリツフ-メーター-ノフ.....	310	1	1			
		17	37244-MV9-601	メーターマウンティングラハ-.....	160	3	3			
		18	37250-MV9-671	タコメーター-COMP.....	15,500	1	1			
		19	37304-198-901	クツシヨラハ-.....	95	8	8			
		20	37305-KE5-008	スクリュ-ワツシヤ- 3X22.....	90	3	3			
		21	37400-MV9-601	テンフ-メーター-COMP.....	4,900	1	1			
		22	37557-MS8-000	スピードメーターケーブル-ASSY.....	255	-	1			

1992.05.10

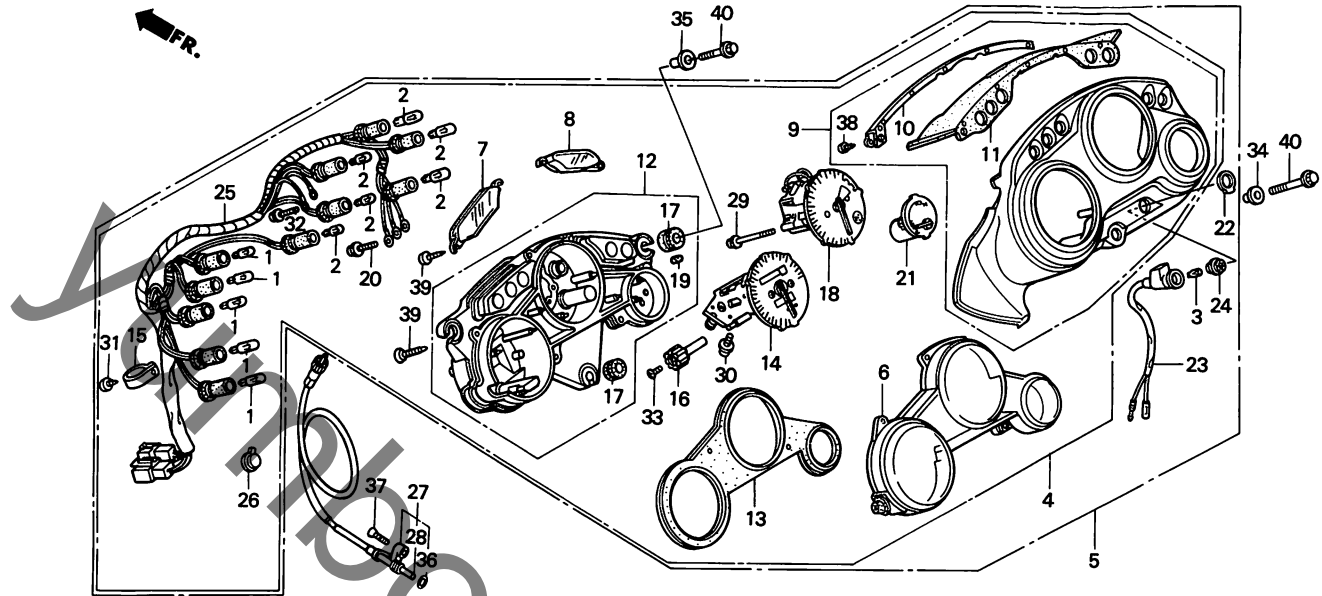
E2

E 3

ブロックNO.

F-2

メーター



MV91-F0200

整備項目	標準時間	見出番号	部品番号	部品名	希望	使用個数	適用号機		タイプ
					小売	CBR600	初号機	終号機	
					価格	FN	FN	FN-2	
		23	37562-KR3-871	サイトスタントパイロットソケットCOMP.	650	-	1		
		24	37581-KR3-008	スピードメーターパイロットレンズCOMP.	330	-	1		
		25	37612-MV9-901	ソケットCOMP.	4,150	1	-		
			37612-MV9-911	ソケットCOMP.	4,150	-	1		
		26	37618-MB2-008	スピードアラームコトキヤツフ	70	1	1		
		27	44830-MN4-000	スピードメーターフェイスアッシー	1,100	1	1		
		28	44831-KT8-710	インターフェース	310	1	1		
		29	90032-ML7-671	タツヒョクメーター 4X36	90	2	2		
		30	90035-166-008	スハシヤメーター 4X36	90	2	2		
		31	90102-SB2-003	タツヒョクメーター 4X14	80	1	1		
		32	90108-GN2-008	メーターフェイス 3X10	75	2	2		
		33	90158-KM7-911	メーターフェイス 2X6	60	1	1		
		34	90501-MN4-000	ガラス 19X6.2X18	150	1	1		
		35	90502-MN4-000	ガラス 19X6.2X14.5	150	2	2		
		36	91301-027-000	リング 6.8X1.9	75	1	1		
		37	93700-05020-0G	メーターフェイス 5X20	20	1	1		
		38	93901-22220	メーターフェイス 3X10	20	3	3		
		39	93913-24520	メーターフェイス 4X20	20	6	-		
			93903-24520	メーターフェイス 4X20	20	-	6		
		40	96001-06028-07	フランシホルム 6X28	45	3	3		

1992.05.10

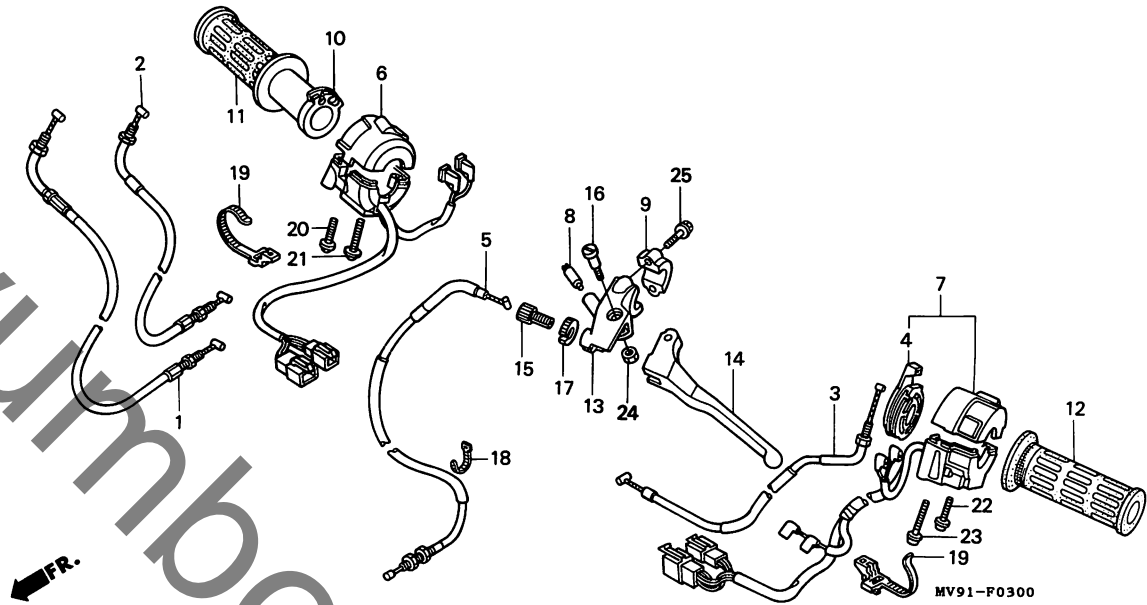
E3

E 4

ブロックNO.

F - 3

ハンドルレバー・スイッチ・ケーブル



整備項目	標準時間	見出番号	部品番号	部品名	希望小売価格	使用個数		通用号機		タイプ
						CBR600	FN FN-2	初号機	終号機	
スロットルケーブルCOMP.	0.9	1	17910-MV9-000	スロットルケーブルCOMP. A.	1,250	1	1			
(ニコチモトツウシカシ ニコシヨウテモトツウシカシ)		2	17920-MV9-000	スロットルケーブルCOMP. B.	1,200	1	1			
チョークケーブルCOMP.	0.6	3	17950-MV9-000	チョークケーブルCOMP.	950	1	1			
ウイナースイッチASSY.		4	17962-MN8-003	チョークレバー.	570	1	1			
クラッチケーブルCOMP.	0.3	5	22870-MV9-000	クラッチケーブルCOMP.	1,250	1	1			
クラッチケーブルCOMP.	0.4	6	35130-MV9-670	スターキルスイッチASSY.	4,000	1	1			
スロットルクリップハーフ.		7	35200-MV9-900	ウイナースイッチASSY.	4,450	1	1			
スターキルスイッチASSY.	0.8	8	35330-413-003	フロントレバースイッチCOMP.	690	1	1			
フロントレバースイッチCOMP.	0.2	9	45517-166-006	マスターシリンターホルター.	490	1	1			
R. ハントルクリップ.		10	53141-ML7-000	スロットルクリップハーフ.	540	1	1			
ハントルレバーフック.		11	53165-ML7-010	R. ハントルクリップ.	470	1	1			
L. ハントルクリップ.	0.1	12	53166-ML7-000	L. ハントルクリップ.	470	1	1			
L. ハントルレバーCOMP.		13	53172-KT8-710	ハントルレバーフック.	1,350	1	1			
		14	53178-KV3-000	L. ハントルレバーCOMP.	830	1	1			
		15	53192-349-690	クラッチワイヤーアシヤステインクホルター.	400	1	1			
		16	90113-438-000	L. ステアリングハントルレバーヒールホルター.	235	1	1			
		17	90321-MR8-000	フィキシンクナット.	115	1	1			
		18	90652-MA6-910	ワイヤーハーネスハントル.	155	1	1			
		19	90690-GHB-601	ハーネスハントルクリップ (15).	70	2	2			
		20	93892-05020-07	スクリューワッシャー 5X20.	25	1	1			
		21	93892-05025-07	スクリューワッシャー 5X25.	30	1	1			
		22	93892-05035-07	スクリューワッシャー 5X35.	30	1	1			
		23	93892-05045-07	スクリューワッシャー 5X45.	40	1	1			
		24	94001-06000-0S	6カクナット 6MM.	25	1	1			

1992.05.10

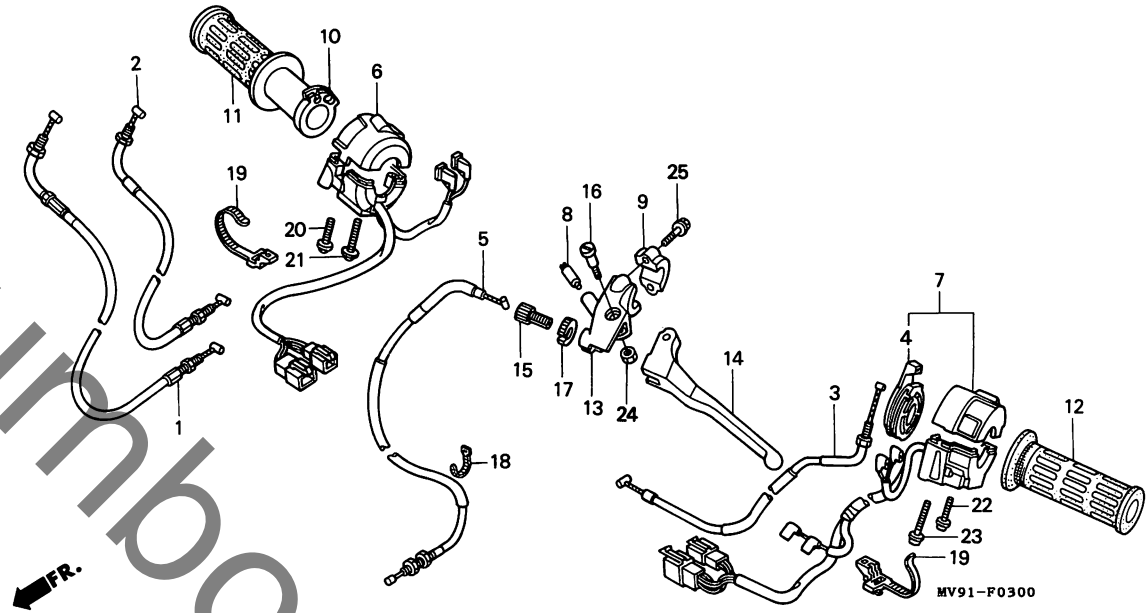
E4

E 5

ブロックNO.

F-3

ハンドルレバー・スイッチ・ケーブル



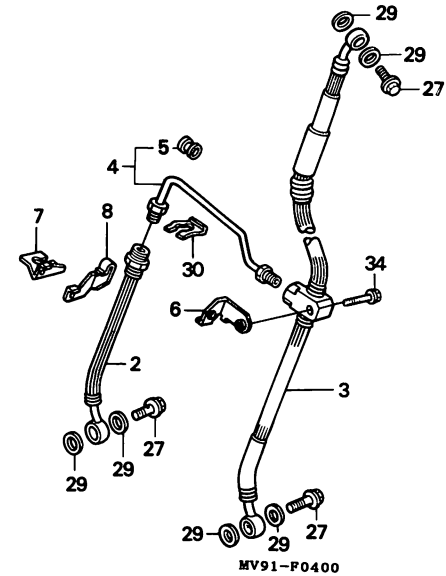
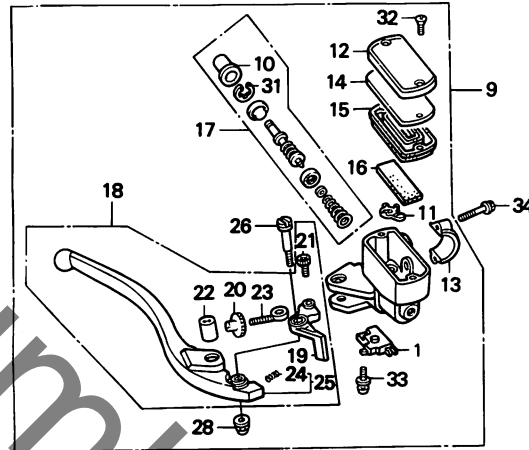
整備項目	標準時間	見出番号	部品番号	部品名	希望	使用個数	適用号機		タイプ
					小売価格	CBR600 FN FN-1	初号機	終号機	
		25	96001-06022-07	フランシホルト 6X22.....	50	2	2		

E 6

ブロックNO.

F - 4

フロントブレーキマスターシリンダー



FR.

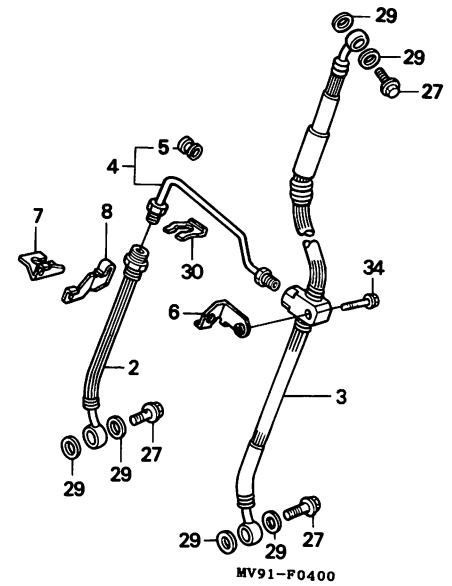
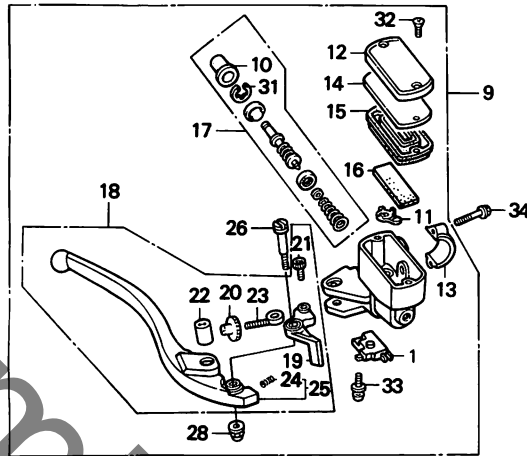
整備項目	標準時間	見出番号	部品番号	部品名	希小売価格	使用個数		適用号機		タイプ
						CBR600	FN FN-2	初号機	終号機	
フロントストツフスイッチASSY.....	0.1	1	35340-MM5-600	フロントストツフスイッチASSY.....	640	1	1			
.タイヤフラム		2	45124-MV9-003	R.フロントフレキホースCOMP.....	2,200	1	1			
.R.ハントゥルレハ-ASSY.		3	45125-MV9-003	フロントフレキホースCOMP.....	2,200	1	1			
.R.ハントゥルレハ-セット		4	45127-MV9-000	フロントフレキパイフCOMP.....	310	1	1			
R.フロントフレキホースCOMP.....	0.4	5	45137-MV9-000	フレキパイフクワロメツト.....	55	1	1			
.フロントフレキパイフCOMP.		6	45156-MV9-000	フロントフレキホース入テ.....	295	1	1			
.フロントマスターシリンタ-ASSY.		7	45157-MM5-000	フレキホース入テB.....	320	1	1			
.マスターシリンタ-セット		8	45157-MV9-000	R.フロントフレキパイフクランハ-...	210	1	1			
フロントフレキホースCOMP.....	0.5	9	45500-MV9-006	フロントマスターシリンタ-ASSY.	10,500	1	1			
(イチタヒエイノハアイフ 0.6 トスル)		10	45504-410-003	フーツCOMP.....	320	1	1			
		11	45512-MA6-006	フロクター.....	130	1	1			
		12	45513-MM5-006	マスターシリンタ-キヤツフ (ニツシ)...	930	1	1			
		13	45517-166-006	マスターシリンタ-ホルタ-.....	490	1	1			
		14	45518-MM5-006	タイヤフラムプレート (ニツシ).....	360	1	1			
		15	45520-MM5-006	タイヤフラム (ニツシ).....	490	1	1			
		16	45523-MV9-006	フロントマスターシリンタ-フロント.....	210	1	1			
		17	45530-471-831	マスターシリンタ-セット.....	1,600	1	1			
		18	53170-KV0-006	R.ハントゥルレハ-ASSY.....	1,750	1	1			
		19	53171-MJ4-701	マスターシリンタ-ノツカ.....	690	1	1			
		20	53172-KV0-006	R.ハントゥルレハ-アシヤスタ.....	265	1	1			
		21	53177-KV0-006	レハ-ソケツトホルト 5X5.....	120	1	1			
		22	53179-KV0-006	レハ-シヨイント.....	105	1	1			
		23	53180-KV0-006	アシヤステイングホルト.....	200	1	1			
		24	53181-KV0-006	ハントゥルレハ-スフオリク.....	85	1	1			
			1992.05.10							E6

E 7

ブロックNO.

F-4

フロントブレーキマスターシリンダー



整備項目	標準時間	見出番号	部品番号	部品名	希望	使用個数	適用号機		タイプ
					小売価格	CBR600 FN FN-2	初号機	終号機	
		25	53185-KV0-006	R. ハントバルブセット	830	1	1		
		26	90114-MA5-671	R. ステアリンクバルブポート		1	1		
		27	90145-MS9-611	オイルホルト 10X22	250	1	1		
		28	90201-415-000	キャップナット 6MM	115	1	1		
		29	90545-300-000	オイルホルトワッシャー	115	6	6		
		30	90651-KV3-000	ブレーキホースクリップ	110	1	1		
		31	90651-MA5-671	サークリップ	105	1	1		
		32	93600-04012-16	フラットスクリーン 4X12	20	2	2		
		33	93893-04012-18	スクリーンワッシャー 4X12	30	1	1		
		34	96001-06022-07	フランジホルト 6X22	50	3	3		

1992.05.10

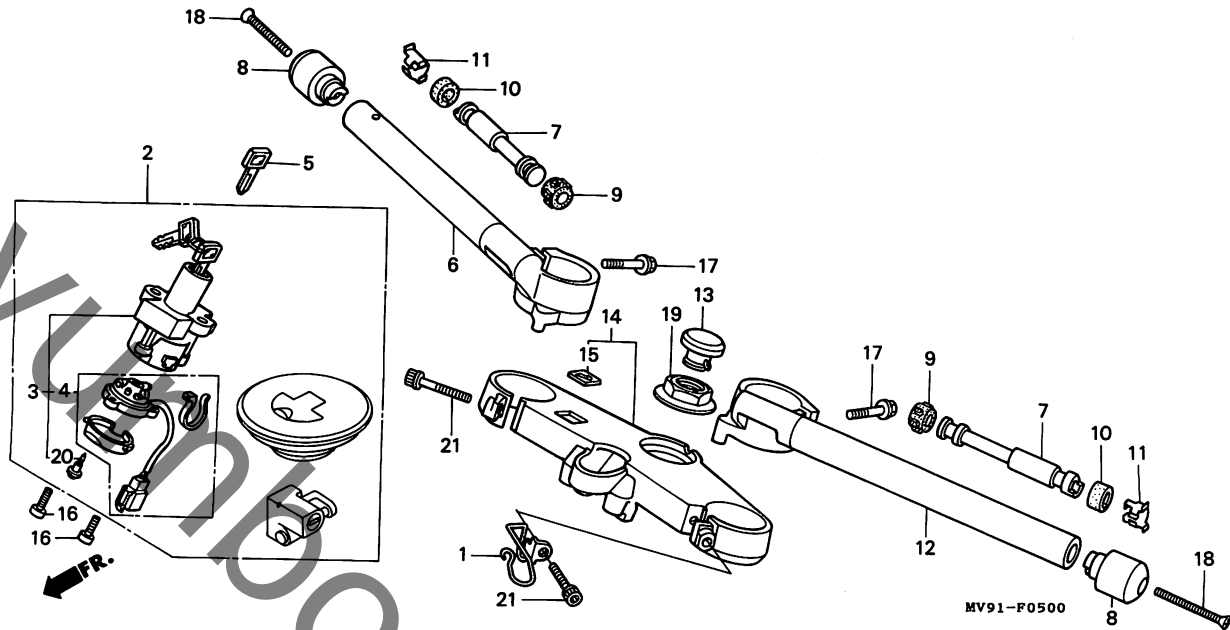
E7

E 8

ブロックNO.

F-5

ハンドルパイプ・トップブリッジ



整備項目	標準時間	見出番号	部品番号	部品名	希望小売価格	使用個数		適用号機		タイプ
						CBR600 FN	FN-2	初号機	終号機	
キーセット	0.6	1	17909-MV9-000	クラッチケーブルカイト	310	1	1			
コンネクション&ロツクスイッチASSY	0.5	2	35010-MV9-900	キーセット	11,300	1	1			
コンタクトヘースCOMP.		3	35100-MV9-900	コンネクション&ロツクスイッチASSY	6,500	1	1			
R.ステアリングハントルワイフ	0.3	4	35101-MV9-900	コンタクトヘースCOMP.	2,000	1	1			
ステアリングハントルウエイトB	0.2	5	35121-MN9-611	フランクキー	410	(1)	(1)			
L.ステアリングハントルワイフ	0.4									
フォークツフワリツシCOMP.										
		6	53100-MV9-000	R.ステアリングハントルワイフ	6,900	1	1			
		7	53104-MV4-000	ステアリングハントルウエイトB	690	2	2			
		8	53105-MN4-000	ステアリングハントルウエイト	630	2	2			
		9	53106-MJ0-000	ハントルウエイトラバー (A)	110	2	2			
		10	53106-MV9-000	ハントルウエイトラバー-A	115	2	2			
		11	53108-MJ0-000	ハントルウエイトスナツフリンク	175	2	2			
		12	53150-MV9-000	L.ステアリングハントルワイフ	6,900	1	1			
		13	53232-MJ4-670	ステアリングナツキヤツフ	350	1	1			
		14	53300-MV9-000	フォークツフワリツシCOMP.	8,000	1	1			
		15	86150-MR8-300	ウイックマークエンブレム	380	1	1			
		16	90100-MN8-910	ソケツホルト 8MM	135	2	2			
		17	90108-KT8-710	スハシヤルフランシホルト 8X35	125	2	2			
		18	90191-MK4-000	オーハルスクリュ 6X55	105	2	2			
		19	90304-MJ4-670	ステアリングステムナツ	420	1	1			
		20	91059-KY2-711	タツヒンクスクリュ 3X16	75	3	3			
		21	96700-08040-07	ソケツホルト 8X40	50	2	2			

1992.05.10

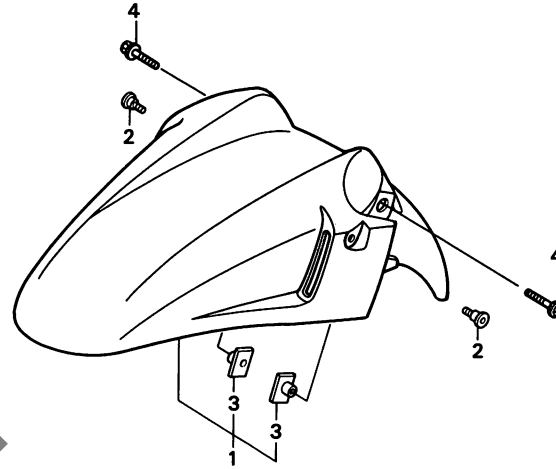
E8

E 10

ブロックNO.

F-7

フロントフェンダー



MV91-F0700

yumbo10.com

整備項目	標準時間	見出番号	部品番号	部品名	希望小売価格	使用個数		適用号機 初号機 終号機	タイプ
						CBR600 FN	FN-2		
フロントフェンダー-COMP.....	0.1	1	61100-MV9-000ZD	フロントフェンダー-COMP. *NH254材...ポリリツクホレメタリツク	7,900	1	1		
		2	90106-KY2-701	ハンスクリュー 6X11.....	90	2	2		
		3	90302-MB1-000	スベシヤルナツト 6MM.....	170	2	2		
		4	96001-06028-07	フランジナツト 6X28.....	45	2	2		

1992.05.10

E10

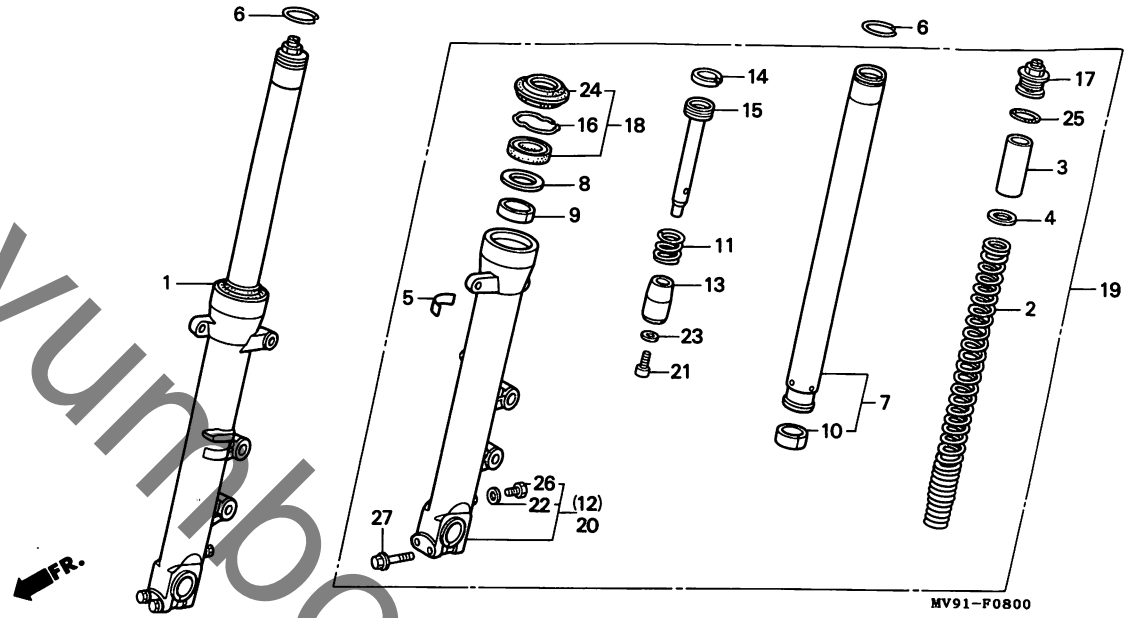
3

E 11

ブロックNO.

F - 8

フロントフォーク



整備項目	標準時間	見出番号	部品番号	部品名	希望小売価格	使用個数 CBR600 FN FN-2	適用号機 初号機 終号機	タイプ
フロントフォークASSY.	0.6	1	51400-MV9-901	R.フロントフォークASSY.	26,800	1 1		
(イツコマシ 0.2 カザン)		2	51401-MV9-003	フロントフォークスプリング	1,850	2 2		
フロントフォークスプリング	0.2	3	51402-MV8-901	スプリングカラー (シヨウワ)	370	2 2		
フロントフォークハーフCOMP.	1.0	4	51403-KF0-003	スプリングシート	120	2 2		
(イツコマシ 0.6 カザン)		5	51405-KV6-702	ラベル (シヨウワ)	110	2 2		
ホットムケースCOMP.		6	51405-MB4-003	ストッパーリンク	160	2 2		
(イツコマシ 0.6 カザン)		7	51410-MV9-003	フロントフォークハーフCOMP.	9,700	2 2		
フロントフォークシールセット	0.9	8	51412-MB4-003	ハツクアツプリング	210	2 2		
(イツコマシ 0.5 カザン)		9	51414-MN5-003	カイトフツシユ (シヨウワ)	350	2 2		
		10	51415-MM8-003	スライタフツシユ (シヨウワ)	420	2 2		
		11	51416-KF0-003	フロントリハウントスプリング	165	2 2		
		12	51421-MV9-003	R.ホットムケースCOMP.	9,500	1 1		
		13	51432-MV9-003	オイルロックヒース	790	2 2		
		14	51437-KV3-701	ヒーストリンク (シヨウワ)	205	2 2		
		15	51440-MV9-003	シートハーフ	1,850	2 2		
		16	51447-KA4-711	オイルシールストッパーリンク	120	2 2		
		17	51450-MR8-003	フロントフォークホルトASSY. (シヨウワ)	2,300	2 2		
		18	51490-MN8-305	フロントフォークシールセット (シヨウワ)	1,050	2 2		
		19	51500-MV9-901	L.フロントフォークASSY.	26,800	1 1		
		20	51521-MV9-003	L.ホットムケースCOMP.	9,500	1 1		
		21	90116-KV3-701	ソケットホルト 8MM (シヨウワ)	95	2 2		
		22	90543-273-000	フロントフォークツェンコックハウジング	75	2 2		
		23	90544-283-000	スハシヤルワツシヤ 8MM	90	2 2		
		24	91254-MM8-003	タストシール	560	2 2		
		25	91356-KF0-003	オリソク (シヨウワ)	110	2 2		

1992.05.10

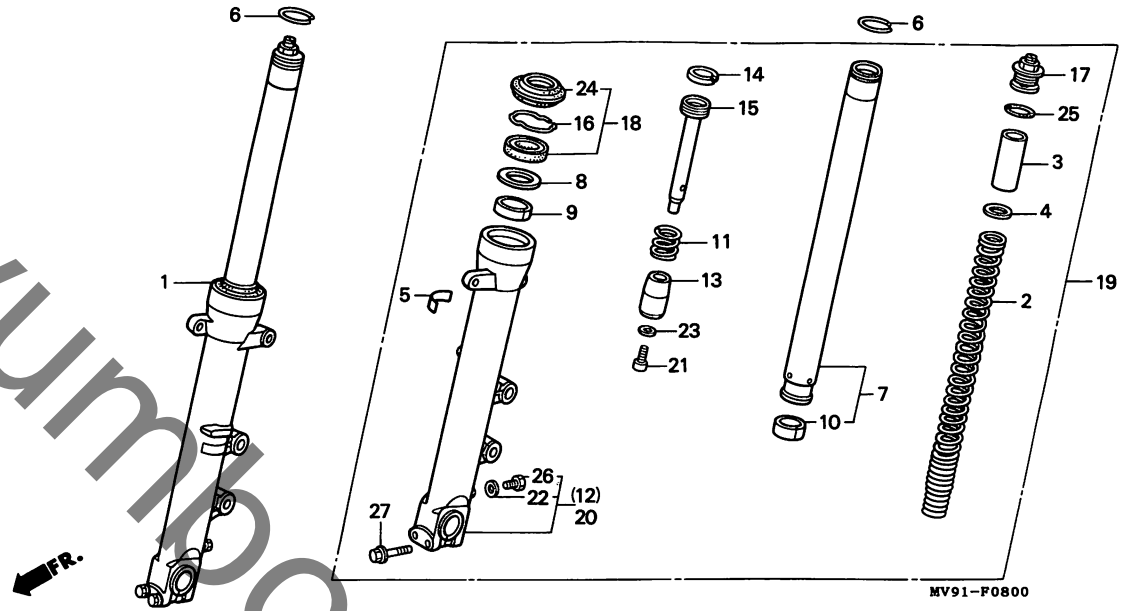
E11

E 12

ブロックNO.

F-8

フロントフォーク



3

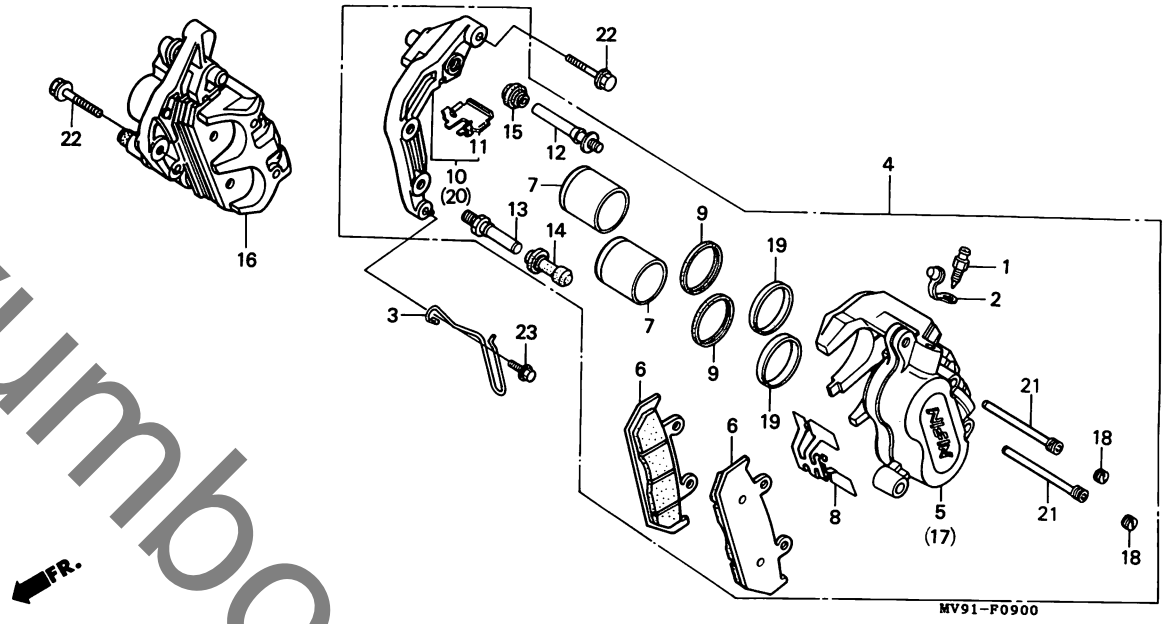
整備項目	標準時間	見出番号	部品番号	部品名	希望小売価格	使用個数		適用号機		タイプ
						CBR600 FN	FN-1	初号機	終号機	
		26	92101-06008-0A	6カクホルルト 6X8.....	25	2	2			
		27	96500-08045-07	フランジホルルト 8X45.....	55	4	4			

E 13

ブロックNO.

F - 9

フロントブレーキキャリパー



整備項目	標準時間	見出番号	部品番号	部品名	希望	使用個数	適用号機		タイプ
					小売価格	CBR600 FN FN-2	初号機	終号機	
フロントキャリパー-ASSY. (イツコマシ 0.2 カサン)	0.4	1	43352-568-003	フリーター-スクリュー	175	2	2		
キャリパー-ホッテイ	0.6	2	43353-461-771	フリーター-キャップ	140	2	2		
フロントハットCOMP. (イツコマシ 0.4 カサン)	0.2	3	44832-MV9-000	スロート-メーター-フルクランフ	170	1	1		
フロントハットCOMP. (イツコマシ 0.4 カサン)	0.2	4	45100-MV9-006	L.フロントキャリパー-ASSY. (ニツシン)	19,000	1	1		
フロントハットCOMP. (イツコマシ 0.4 カサン)	0.2	5	45101-MV9-006	L.キャリパー-ホッテイ (ニツシン)	6,800	1	1		
L. フラゲツトCOMP.		6	45105-MV1-008	フロントハットCOMP. (ニツシン)	2,550	4	4		
R. フラゲツトCOMP.		7	45107-MN5-006	ピストン (ニツシン)	930	4	4		
ピストン (イツコマシ 0.1 カサン)	0.5	8	45108-ML4-006	ハット-スプリング (ニツシン)	260	2	2		
(カンレンフ-ピストン フタ)		9	45109-GE2-006	タストシル	180	4	4		
		10	45110-MV9-006	L. フラゲツトCOMP. (ニツシン)	3,750	1	1		
		11	45112-MG3-006	リテーナー	165	2	2		
		12	45131-HA5-672	ピストンホルト (A)	370	2	2		
		13	45131-166-016	ピストンホルト	180	2	2		
		14	45132-166-016	ピストンフタ	140	2	2		
		15	45133-MA3-006	ブーツ (B)	160	2	2		
		16	45200-MV9-006	R. フロントキャリパー-ASSY. (ニツシン)	19,000	1	1		
		17	45201-MV9-006	R. キャリパー-ホッテイ	6,800	1	1		
		18	45203-MG3-016	ピストンフタ	140	4	4		
		19	45209-GE2-006	ピストンシル	170	4	4		
		20	45210-MLO-006	R. フラゲツトCOMP.	3,700	1	1		
		21	45215-KA3-732	ハンカ-ピストン	275	4	4		
		22	90107-MT3-003	フランジ-ホルト 8X32	100	4	4		
		23	96001-06010-07	フランジ-ホルト 6X10	30	1	1		

1992.05.10

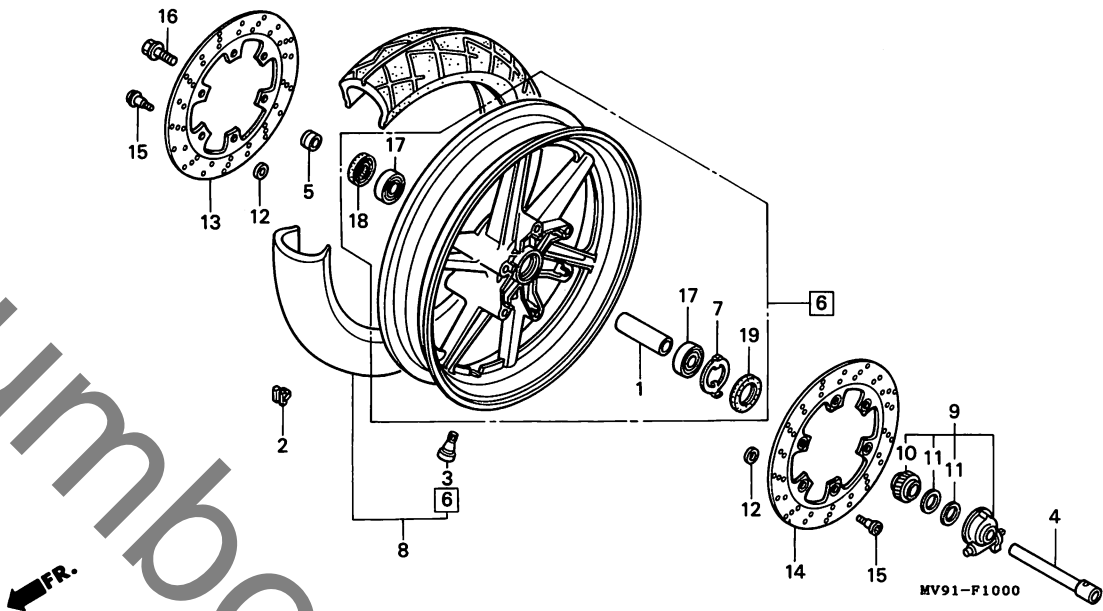
E13

E 14

ブロックNO.

F-10

フロントホイール



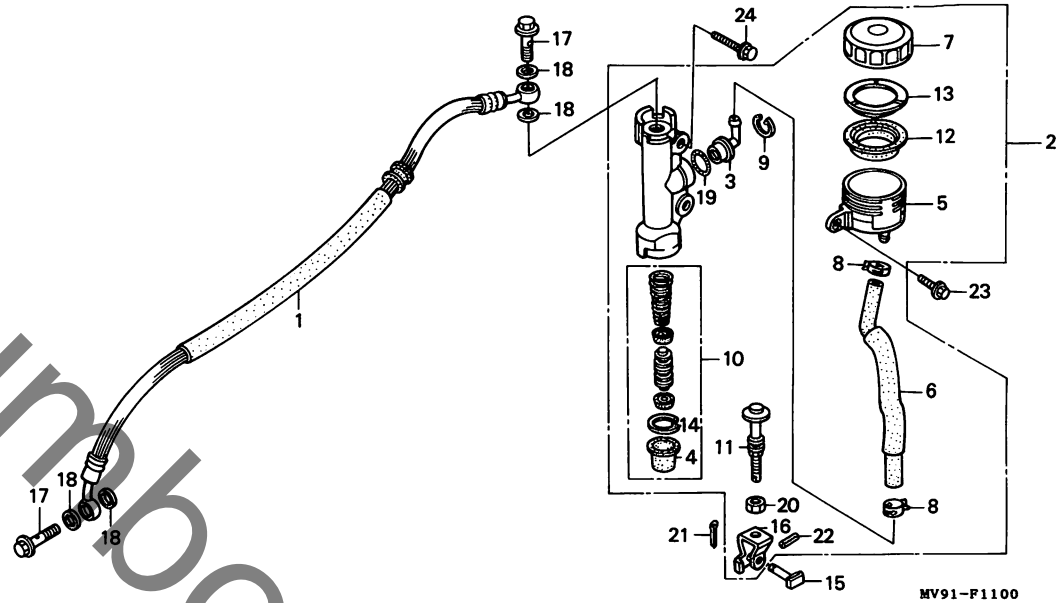
整備項目	標準時間	見出番号	部品番号	部品名	希望小売価格	使用個数 CBR600 FN FN-2	通用号機		タイプ
							初号機	終号機	
リヤ-アクスルテイスタンスカラ	0.5	1	42620-MW5-000	リヤ-アクスルテイスタンスカラ	460	1	1		
スビートメーターキーボックスASSY.		2	42704-MB0-000	ハランスウイト (10G)	380	N	N		
フロントフレキテイスク (イツコマシ 0.1 カザン)			42705-MB0-000	ハランスウイト (20G)	380	N	N		
			42706-MB0-000	ハランスウイト (30G)	380	N	N		
ラシアルホーレハアリンク 6004 (イツコマシ 0.1 カザン)		3	42753-ML7-003	リムハールフ (BS)	320	1	1		
ハランスウイト	0.8	4	44301-MM5-000	フロントホイールアクスル	1,900	1	1		
フロントホイールアクスル	0.4	5	44312-KV3-700	L.フロントホイールサイトカラー	310	1	1		
フロントホイールベツト	1.3	6	44650-MV9-305ZC	フロントホイールベツト *NH1*	34,400	1	1		
フロントタイヤASSY	1.2	7	44680-ML7-000	キーボックスリチナー	170	1	1		
		8	44710-MV9-901	フロントタイヤASSY. (BS) (120/60ZR17)	シカ	1	1		
		9	44800-MV9-003	スビートメーターキーボックスASSY..	3,500	1	1		
		10	44806-MV9-003	スビートメーターキー	880	1	1		
		11	44809-ML7-003	スビートメーターキーワツシャ	100	2	2		
		12	45128-ME2-003	タンクシム	110	12	12		
		13	45251-MV9-000	R.フロントフレキテイスク	17,300	1	1		
		14	45351-MV9-000	L.フロントフレキテイスク	17,300	1	1		
		15	90105-MV9-003	テイスクホルト 8X24	160	12	12		
		16	90305-ML7-000	フロントアクスルホルト	270	1	1		
		17	91054-MN8-741	ラシアルホーレハアリンク 6004	700	2	2		
		18	91257-KA3-711	ターストシール 28X42X8 (NOK)	295	1	1		
			91257-KA3-712	ターストシール 28X42X8 (アライ)	320	1	1		
		19	91258-ML7-003	ターストシール 45X55X5 (アライ)	330	1	1		
			91258-ML7-004	ターストシール 45X55X5 (NOK)	330	1	1		

E 15

ブロックNO.

F-11

リヤブレーキマスターシリンダー



整備項目	標準時間	見出番号	部品番号	部品名	希望小売価格	使用個数 CBR600 FN FN-2	適用号機		タイプ
							初号機	終号機	
リヤブレーキホースCOMP.	0.5	1	43310-MV9-003	リヤブレーキホースCOMP.	2,400	1 1			
リヤマスターシリンターASSY.		2	43500-MV9-901	リヤマスターシリンターASSY.	9,600	1 1			
マスターシリンターヒーストンセット		3	43503-KS6-701	マスターシリンターコネクター	330	1 1			
オイルカツパCOMP.	0.2	4	43504-MB2-006	フワツCOMP.	230	1 1			
マスターシリンターホース	0.3	5	43511-MR7-016	オイルカツパCOMP. (ニツシン)	1,150	1 1			
		6	43512-MV9-000	マスターシリンターホース	550	1 1			
		7	43513-MB2-016	オイルカツパカツパCOMP.	820	1 1			
		8	43514-KS6-701	マスターシリンターオイルホースクラフ	410	2 2			
		9	43517-KS6-701	リヤマスターシリンターサークリツフ	105	2 2			
		10	43520-MJ6-305	マスターシリンターヒーストンセット	2,050	1 1			
		11	43530-MV9-006	フワツシロツツCOMP.	860	1 1			
		12	45520-300-000	タイヤフラム	310	1 1			
		13	45521-MJ6-006	タイヤフラムフレート	155	1 1			
		14	46182-500-013	サークリツフ	90	1 1			
		15	46503-KW3-000	ブレーキシロツツヒコンCOMP.	130	1 1			
		16	46504-KV6-702	ブレーキシロツツシヨイント	190	1 1			
		17	90145-MS9-611	オイルホルト 10X22	320	2 2			
		18	90545-300-000	オイルホルトワツツヤ	115	4 4			
		19	91212-422-006	オリツク 14.8X2.4	110	1 1			
		20	94002-08000-0S	6カクナツ 8MM.	25	1 1			
		21	94201-20120	スワリツヒコン 2.0X12	20	1 1			
		22	94305-20102	スワリツヒコン	35	1 1			
		23	95701-06020-08	フランシホルト 6X20	30	1 1			
		24	96001-06020-00	フランシホルト 6X20	35	2 2			

1992.05.10

E15

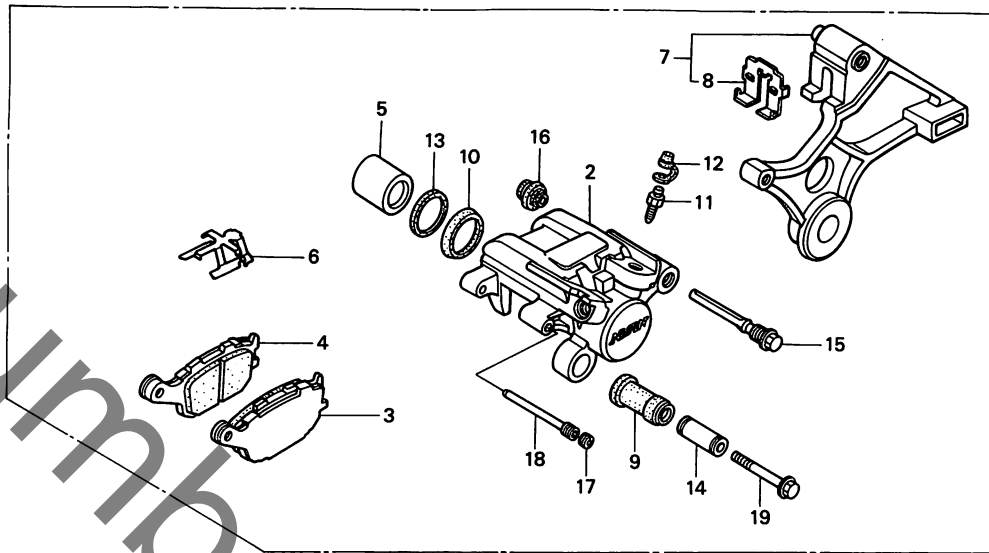
3

E 16

ブロックNO.

F-12

リヤブレーキキャリパー



MV91-F1200

3

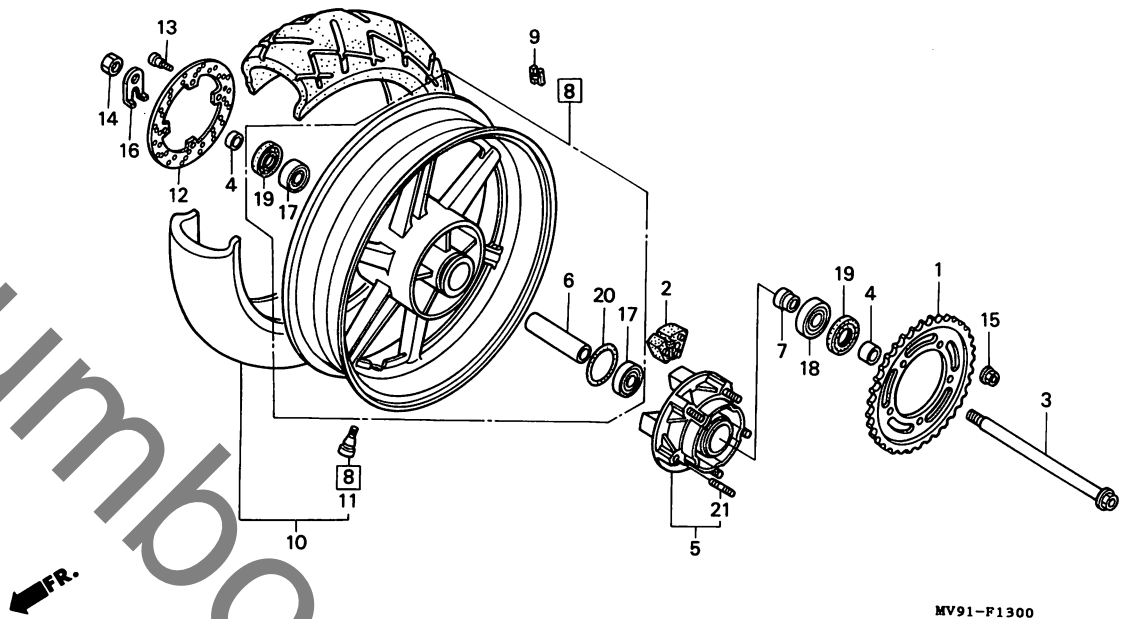
整備項目	標準時間	見出番号	部品番号	部品名	希望小売価格	使用個数		適用号機		タイプ
						CBR600 FN	FN-1	初号機	終号機	
リヤキャリパー-ASSY.....	0.7	1	43100-MV9-006	リヤキャリパー-ASSY. (ニツシン).....	19,800	1	1			
リヤキャリパー-ホッテイ.....	0.6	2	43101-MV9-006	リヤキャリパー-ホッテイ (ニツシン).....	6,800	1	1			
リヤハットCOMP.....	0.1	3	43105-MV9-008	リヤハットCOMP. (A).....	2,650	1	1			
ピストン.....	0.5	4	43106-MV9-008	リヤハットCOMP. (B).....	2,650	1	1			
(カンレンフッセン フコム) リヤフラゲツトCOMP.		5	43107-KT7-761	ピストン.....	850	1	1			
		6	43108-KT7-761	ハットスプリング.....	195	1	1			
		7	43110-MV9-006	リヤフラゲツトCOMP. (ニツシン).....	5,100	1	1			
		8	43112-MV9-006	リテーナー.....	240	1	1			
		9	43132-KT7-761	スリーブフーツ.....	185	1	1			
		10	43209-371-006	ピストンシール (38MM).....	380	1	1			
		11	43352-568-003	フリータースクリュー.....	175	1	1			
		12	43353-461-771	フリータースクリュー.....	140	1	1			
		13	45109-443-870	タフトシール.....	205	1	1			
		14	45111-MA3-006	スリーブ.....	360	1	1			
		15	45131-MN9-006	ピストンホルト.....	360	1	1			
		16	45133-MA3-006	フーツ (B).....	160	1	1			
		17	45203-MG3-016	ピストンラック.....	140	1	1			
		18	45215-ML7-922	ハンカッピオン (ニツシン).....	275	1	1			
		19	90180-MA3-006	フランジホルト 8X49.....	140	1	1			

F 1

ブロックNO.

F-13

リヤホイール



MV91-F1300

整備項目	標準時間	見出番号	部品番号	部品名	希望	使用個数	適用号機	タイプ
					小売	CBR600		
					価格	FN FN-2	初号機	終号機
ファイナルドライブフランクセット	0.6	1	41201-MV9-900	ファイナルドライブフランクセット (40T)	5,000	1 1		
リヤホイールテイスタンカラー		2	41241-MV9-000	リヤホイールテイスタンカラー	380	5 5		
リヤフレキディスク		3	42301-MV9-000	リヤホイールアクスル	1,800	1 1		
ラシアルホーベルリンク (イツコマシ 0.1 カサ)		4	42311-MG5-670	リヤホイールサイドカラー	650	2 2		
リヤホイールタンパー	0.5	5	42610-MV9-000	ファイナルドライブフランシCOMP	6,100	1 1		
リヤホイールタンパー (ニコテモトウシカン ニコイシヨウテモ トウシカン)		6	42620-KV3-830	リヤホイールテイスタンカラー (A)	440	1 1		
リヤホイールアクスル	0.4	7	42625-MV4-000	リヤホイールテイスタンカラー-B	490	1 1		
リヤホイールセット	1.3	8	42650-MV9-305ZC	リヤホイールセット *NH1*	42,000	1 1		
ハランスウエイ	0.9	9	42704-MB0-000	ハランスウエイ (10G)	380	N N		
リヤタイヤASSY	1.2		42705-MB0-000	ハランスウエイ (20G)	380	N N		
ファイナルドライブフランシCOMP	0.7		42706-MB0-000	ハランスウエイ (30G)	380	N N		
		10	42710-MV9-901	リヤタイヤASSY (BS) (160/60ZR17)	シカ	1 1		
		11	42753-ML7-003	リムバルブ (BS)	320	1 1		
		12	43251-MV4-000	リヤフレキディスク	10,800	1 1		
		13	90105-MV9-003	ディスクホルド 8X24	160	4 4		
		14	90305-KA4-003	アクスルナット 18MM	170	1 1		
		15	90306-KF0-003	フランシナット 12MM	140	5 5		
		16	90559-MV9-000	リヤアクスルワッシャー	240	1 1		
		17	91052-MT3-004	ラシアルホーベルリンク 6204UU (NSK)	700	2 2		
		18	91073-KV3-700	ラシアルホーベルリンク 62/22...	550	1 1		
		19	91253-MV9-003	タストシル 34X50X6	285	2 2		
		20	91302-MA6-003	リンク 61X2	170	1 1		

1992.05.10

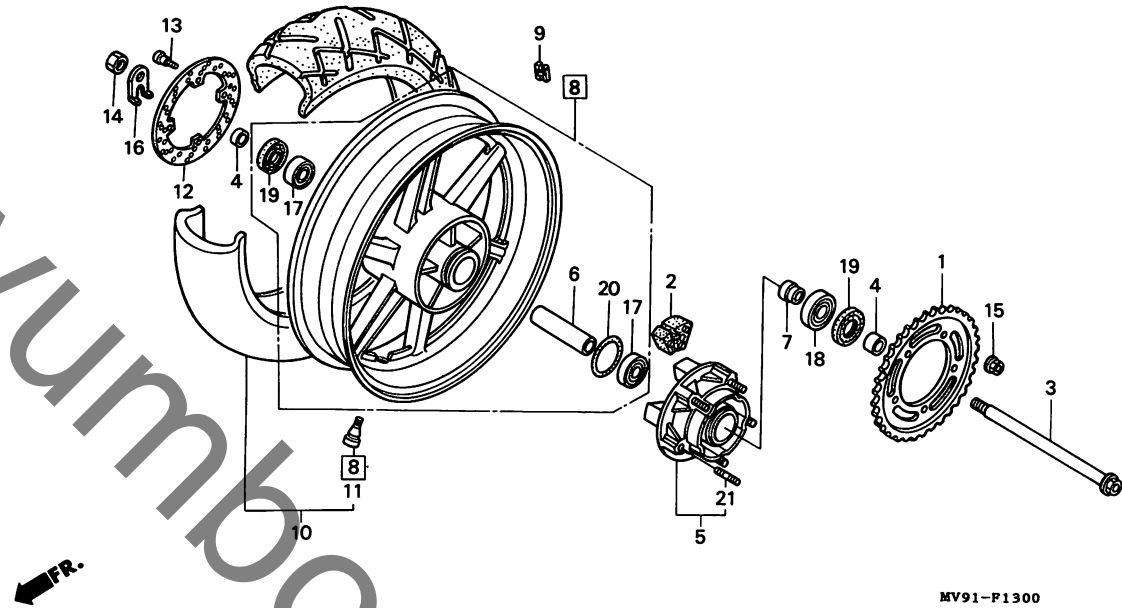
F1

F 2

ブロックNO.

F-13

リヤホイール



MV91-F1300

3

整備項目	標準時間	見出番号	部品番号	部品名	希望 小売 価格	使用個数		適用号機		タイプ
						CBR600 FH FH-2		初号機	終号機	
		21	92918-12028-0E	スタットホルルト 2.12X28.....	90	5	5			

1992.05.10

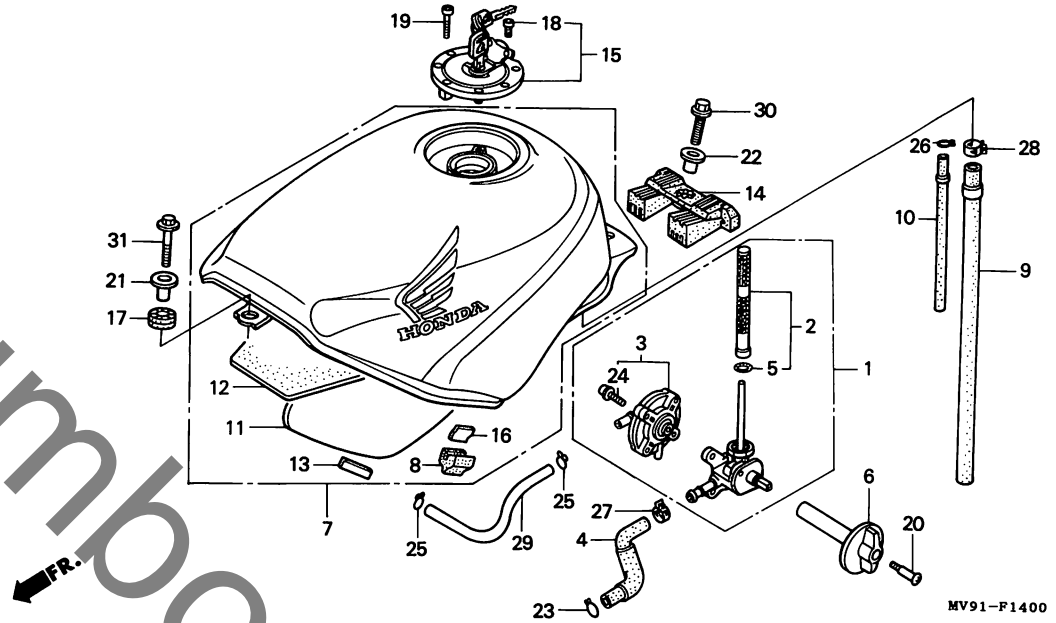
F2

F 3

ブロックNO.

F-14

フェューエルタンク



MV91-F1400

整備項目	標準時間	見出番号	部品番号	部品名	希望	使用個数	適用号機		タイプ
					小売価格	CBR600 FN FN-2	初号機	終号機	
フェューエルタンクASSY.....	0.3	1	16950-MV9-020	フェューエルタンクASSY.....	7,300	1	1		
フェューエルタンクスクリーンセット		2	16952-KAZ-000	フェューエルタンクスクリーンセット.....	850	1	1		
タンクカバーセット		3	16953-MV9-000	タンクカバーセット.....	1,750	1	1		
フェューエルタンクセット.....	0.4	4	16955-MV9-000	フェューエルタンクセット.....	270	1	1		
フェューエルファイラキャップCOMP.....	0.1	5	16958-KM9-005	オリング.....	140	1	1		
		6	16965-MV9-000	フェューエルタンクカバー.....	720	1	1		
		7	17506-MV9-900ZA	フェューエルタンクセット *TYPE8*(WL).....	41,700	1	1		
		8	17516-MV9-900	フェューエルタンククツジヨシ.....	65	2	2		
		9	17531-MV9-010	タンクチューブ.....	430	1	1		
		10	17532-MV9-010	タンクチューブ.....	320	1	1		
		11	17541-MV9-300	フェューエルタンクサイレンサーマツト.....	310	2	2		
		12	17542-MV9-900	フェューエルタンクサイレンサーマツトB.....	830	1	1		
		13	17555-MS2-300	タンクカバーマツト.....	135	2	2		
		14	17613-473-000	フェューエルタンククツジヨシ.....	540	1	1		
		15	17620-MT4-010	フェューエルファイラキャップCOMP.....	7,300	1	1		
		16	81214-MW0-300	タンクカバー.....	90	2	2		
		17	84703-425-000	タンクカバーマツト.....	140	1	1		
		18	90073-MT4-000	タンクカバーマツト 4X6.....	90	4	4		
		19	90074-MT4-000	タンクカバーマツト 4X21.....	85	3	3		
		20	90116-KY6-000	タンクカバーマツト.....	100	1	1		
		21	90501-MA3-770	カラー 6.2X12.....	175	1	1		
		22	90551-MG7-000	カラー 8.8X11.....	125	1	1		
		23	90661-GHB-600	タンクチューブ 12.0MM.....	35	1	1		
		24	93892-04016-18	スクリーンマツト 4X16.....	25	4	4		
		25	95002-02070	タンクチューブ.....	25	2	2		

フェューエルタンクセット配色表

	主体色	パーツカラー	カラーラベルコード
TYPE 8	ブラック (NH-1)	ブラック/ブリツクグレー/メタリック	NH1E

1992.05.10

F3

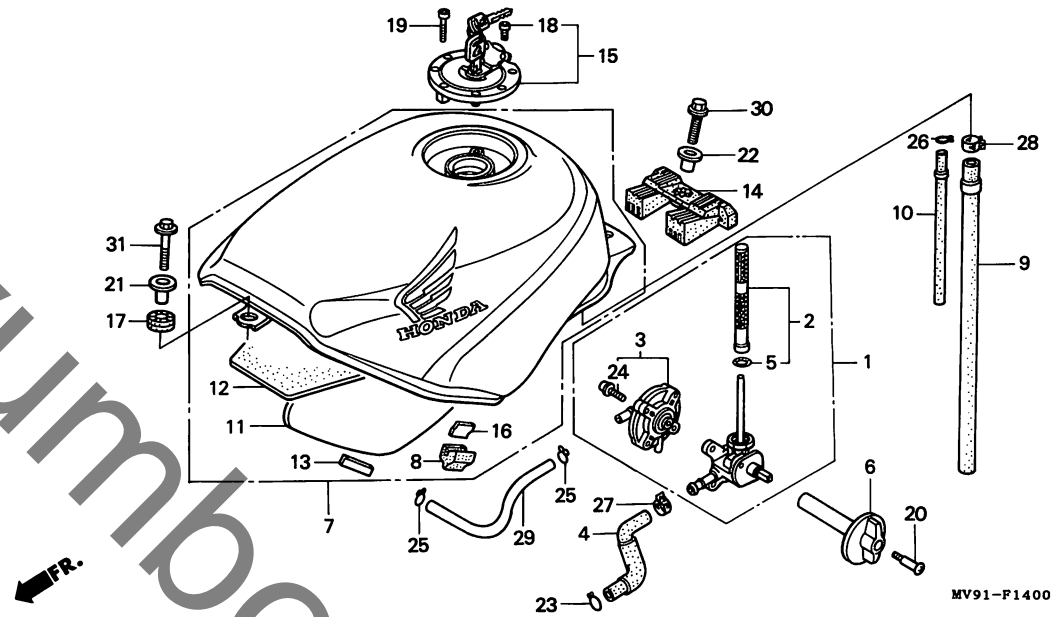
3

F 4

ブロックNO.

F-14

フューエルタンク



3

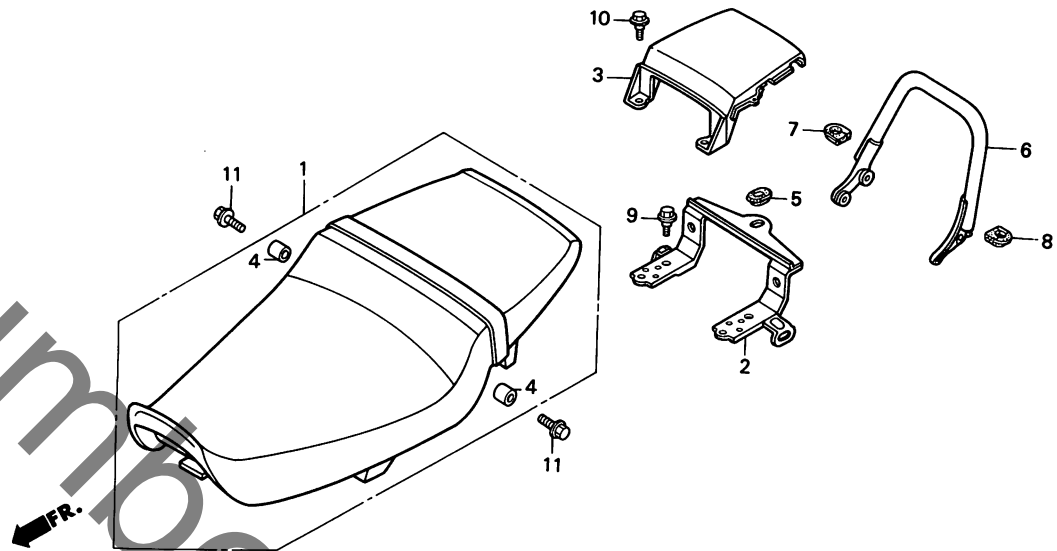
整備項目	標準時間	見出番号	部品番号	部品名	希望小売価格	使用個数		適用号機		タイプ
						CBR600	FN FN-2	初号機	終号機	
		26	95002-02080	チ2-フックリツフ° (B8).....	25	1	1			
		27	95002-41250-08	チ2-フックリツフ° (D12.5).....	45	1	1			
		28	95002-41300-08	チ2-フックリツフ° 13MM.....	60	1	1			
		29	95005-35375-20	チ2-フ° 3.5X375.....	160	1	1			
		30	95701-08025-07	フランジ°ホルルト 8X25.....	45	1	1			
		31	96001-06022-07	フランジ°ホルルト 6X22.....	50	1	1			

F 5

ブロックNO.

F-15

シート・シートカウル



MV91-F1500

整備項目	標準時間	見出番号	部品番号	部品名	希望小売価格	使用個数		適用号機		タイプ
						CBR600	FN-FN-2	初号機	終号機	
ダブルシートASSY.....	0.1	1	77200-MV9-630ZC	ダブルシートASSY. *TYPE11*	16,300	1	1			
リヤクッションハーフ		2	77211-MV9-000	シートカウルステー	1,400	1	1			
シートカウルステー	0.2	3	77216-MV9-670ZG	シートカウルセット *TYPE5*(WL)	6,300	1	1			
シートカウルセット		4	80108-ME4-000	リヤフェンターカラー	80	2	2			
		5	83551-300-000	エアクリナーケースクロメツト	125	1	1			
ダブルシートASSY シートカウルセット配色表		6	84100-MV9-600ZC	リヤクッションハーフ *NH1*.....フラツク	3,650	1	1			
		7	84101-MV9-600	R.クッションハーフラハ---	370	1	1			
		8	84102-MV9-600	L.クッションハーフラハ---	370	1	1			
		9	90111-147-000	フランジホルト 6MM.....	120	2	2			
		10	90111-187-000	フランジホルト 6MM.....	155	2	2			
		11	95801-08016-00	フランジホルト 8X16.....	35	2	2			

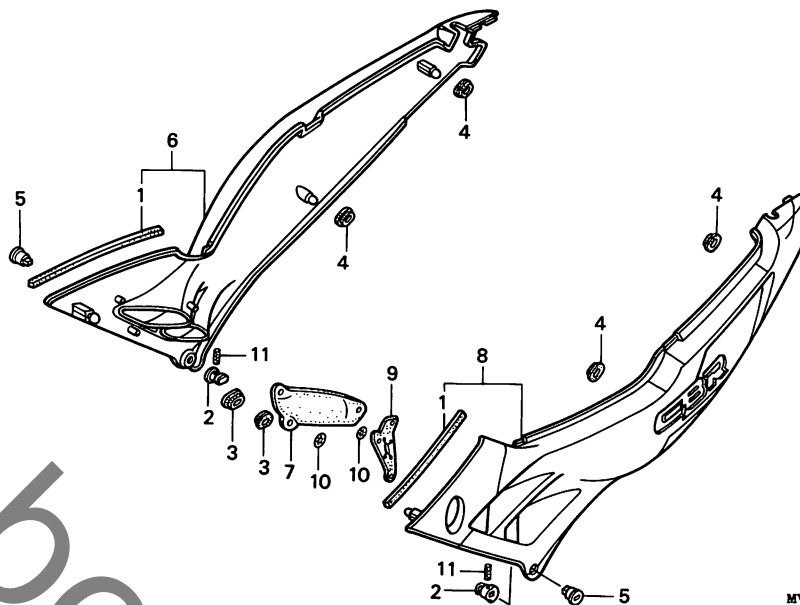
	主体色	カラーラベルコード
TYPE 5	ブラック	NH1E
TYPE 11	(NH-1)	

F 6

ブロックNO.

F-16

サイドカバー



yumbo.com

整備項目	標準時間	見出番号	部品番号	部品名	希望小売価格	使用個数		適用号機		タイプ
						CBR600 FN	FN-2	初号機	終号機	
サイドカバーセット (イツコマシ 0.1 カサン)	0.2	1	81203-MV9-300	サイドカバー-シール	210	2	2			
		2	83508-438-000	キーホールドイストツハ	120	2	2			
		3	83551-MA6-000	サイドカバー-クromメット	140	2	2			
		4	83551-300-000	エアクリ-ナーケ-スクromメット	125	4	4			
		5	83611-MV9-000	サイドカバー-ロツク	135	2	2			
		6	83612-MV9-640ZC	R. サイドカバー-セット *TYPE8*(WL)	9,400	1	1			
		7	83620-MV9-000	R. サイドカバー-ヒートカ-ット	220	1	1			
		8	83712-MV9-640ZC	L. サイドカバー-セット *TYPE8*(WL)	9,400	1	1			
		9	83720-MV9-000	L. サイドカバー-ヒートカ-ット	220	1	1			
		10	90407-952-300	スプレ-シャルワツシヤ- 6MM	80	6	6			
		11	94305-20141	スワ-リングワシ-ン 2X14	45	2	2			

サイドカバーセット配色表

	主体色	カラーラベルコード
TYPE 8	ブラック (NH-1)	NH1E

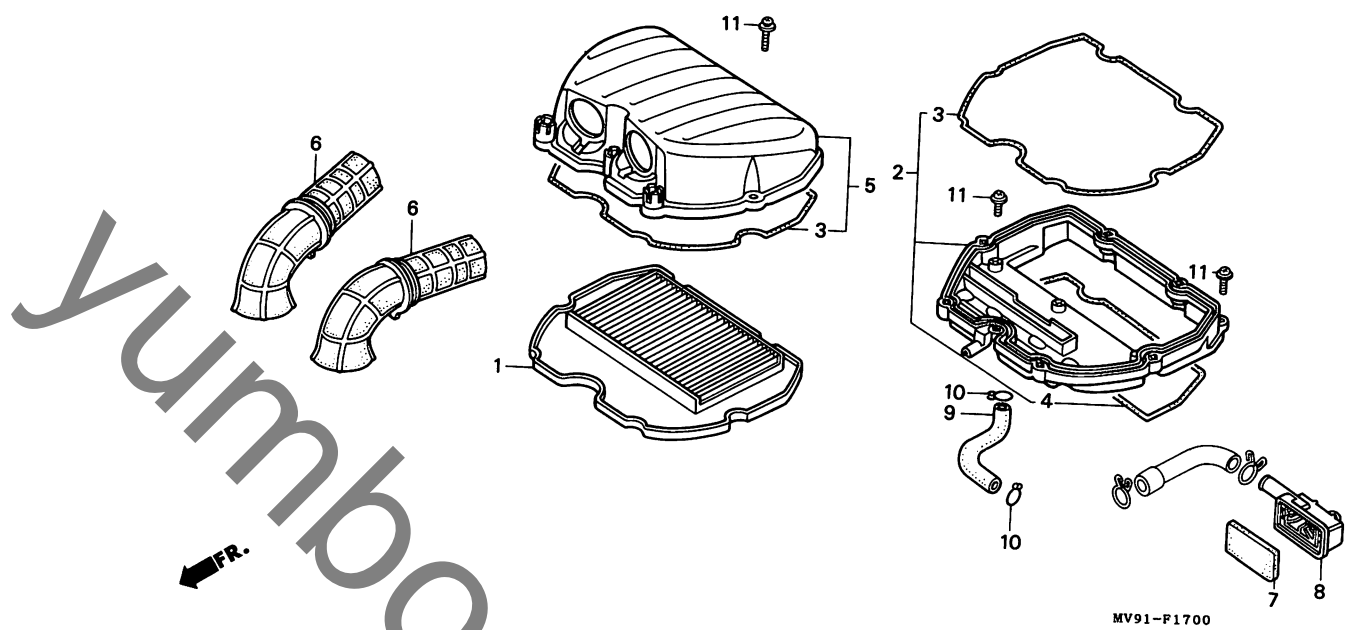
3

F 7

ブロックNO.

F-17

エアークリーナー



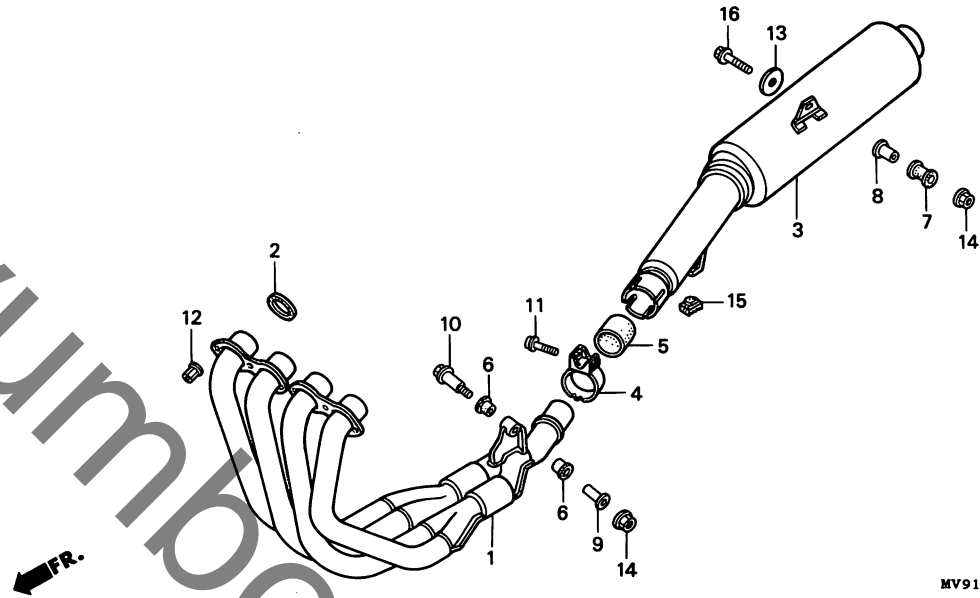
整備項目	標準時間	見出番号	部品番号	部品名	希望小売価格	使用個数		適用号機		タイプ
						CBR600 FN	FN-2	初号機	終号機	
エアークリーナーエレメントCOMP.	0.3	1	17210-MV9-003	エアークリーナーエレメントCOMP.	3,100	1	1			
・サブエアークリーナーフィルター		2	17221-MV9-003	エアークリーナーケースCOMP.	4,850	1	1			
エアークリーナーケースCOMP.	0.4	3	17222-MV9-300	エアークリーナーケースシール	200	2	2			
・エアークリーナーインレットタクト		4	17223-MV9-300	エアークリーナーケースローシール	160	1	1			
(イツコマシ 0.1 カサン)		5	17231-MV9-003	エアークリーナーカバー	4,700	1	1			
エアークリーナーカバー	0.5	6	17251-MV9-900	エアークリーナーインレットタクト	850	2	2			
		7	17254-KAZ-000	サブエアークリーナーフィルター	110	1	1			
		8	17256-MT4-000	サブエアークリーナーケース	720	1	1			
		9	17554-MV9-000	フューザーチューブA	280	1	1			
		10	17724-102-700	サブタンクホースクリップ	90	2	2			
		11	93891-05016-07	スクリューワッシャー 5X16	25	13	13			

F 8

ブロックNO.

F-18

エキゾーストマフラー



整備項目	標準時間	見出番号	部品番号	部品名	希望小売価格	使用個数		適用号機		タイプ
						CBR600	FN FN-2	初号機	終号機	
エキゾーストハイフ°COMP.....	0.5	1	18150-MV9-003	エキゾーストハイフ°COMP.....	29,600	1	1			
エキゾーストマフラー-COMP.....	0.2	2	18291-MV9-000	エキゾーストハイフ°カ°スケット.....	190	4	4			
		3	18310-MV9-900	エキゾーストマフラー-COMP.....	32,800	1	1			
		4	18371-MLO-003	マフラー-ハウジング.....	770	1	1			
		5	18391-MLO-003	マフラー-ハウジング.....	970	1	1			
		6	18421-KAF-000	マフラー-マウンティングラバー.....	95	2	2			
		7	18421-MB0-000	マフラー-マウンティングラバー.....	185	1	1			
		8	18422-MB0-000	マフラー-マウンティングカラー.....	185	1	1			
		9	18422-MV9-630	マフラー-マウンティングカラー.....	175	1	1			
		10	90032-752-000	ノックホールト 8X46.....	150	1	1			
		11	90101-KBV-000	トルクスホールト 8X40.....	140	2	2			
		12	90304-MM5-000	フランシ°ナツト 7MM.....	140	6	6			
		13	90524-030-000	ハント°ルホルター°ベツティング°ワッシャー-A.....	75	1	1			
		14	94050-08000	フランシ°ナツト 8MM.....	30	2	2			
		15	95011-61000	スタント°スツパ°ラバー-A.....	45	1	1			
		16	95801-08045-00	フランシ°ホールト 8X45.....	50	1	1			

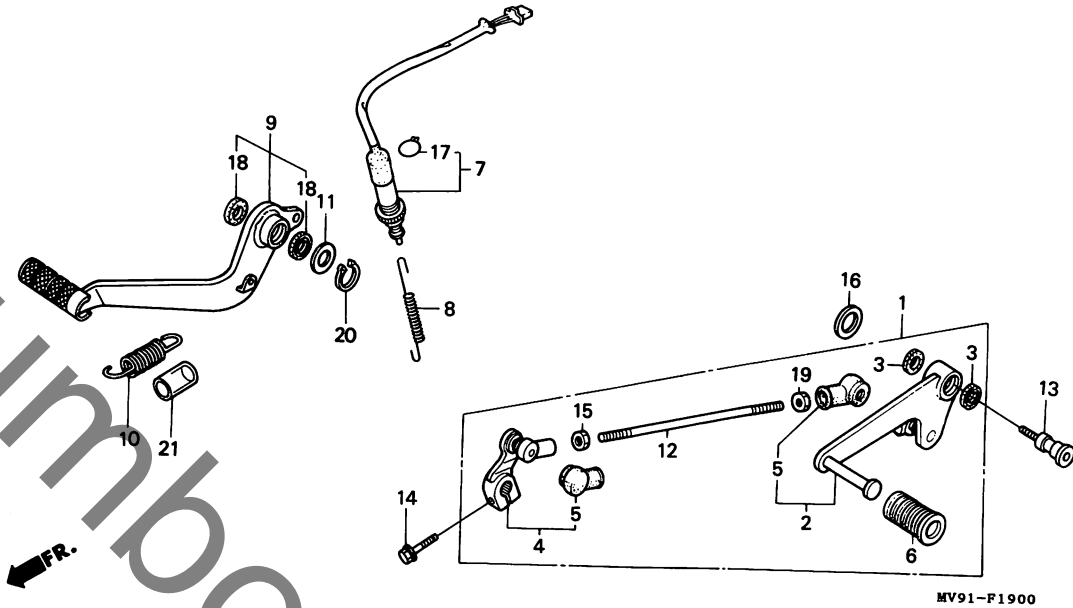
3

F 9

ブロックNO.

F-19

ブレーキペダル・チェンジペダル



MV91-F1900

整備項目	標準時間	見出番号	部品番号	部品名	希望	使用個数	適用号機	タイプ
					小売	CBR600		
					価格	FN FN-2		
チェンシッポータルASSY.....	0.1	1	24700-MV9-000	チェンシッポータルASSY.....	4,000	1 1		
.チェンシッポータルCOMP.....		2	24705-MV9-000	チェンシッポータルCOMP.....	2,600	1 1		
チェンシッポータルCOMP.....	0.2	3	24706-MK3-770	タストシッポータル.....	110	2 2		
.リヤ-ブレーキポータル.....		4	24710-MV9-000	チェンシッポータルCOMP.....	1,800	1 1		
リヤ-ストツフスイッチASSY.....	0.3	5	24724-422-000	タストカハ.....	250	2 2		
		6	24781-KR3-770	チェンシッポータルラハ.....	130	1 1		
		7	35350-MV9-000	リヤ-ストツフスイッチASSY.....	540	1 1		
		8	35357-KE1-000	ストツフスイッチスフリンク.....	165	1 1		
		9	46500-MV9-000	リヤ-ブレーキポータル.....	2,850	1 1		
		10	46511-MV9-000	ブレーキポータルスフリンク.....	170	1 1		
		11	53312-657-000	フツシフツシャ.....	160	1 1		
		12	90065-MV9-000	タイツツホ.....	125	1 1		
		13	90115-KAF-000	チェンシッポータルホ.....	450	1 1		
		14	90118-KY1-000	フランシッポータル 6X20.....	85	1 1		
		15	90201-700-000	カハナア-ムフィキシッポータル.....	40	1 1		
		16	90514-921-000	フツシャ- 8MM.....	70	1 1		
		17	90601-KAF-003	スイッチカハ-クリツフ.....	65	1 1		
		18	91251-444-000	タストシッポータル 15X20X2.5.....	145	2 2		
		19	94002-06020-0S	6カクナツ 6MM.....	30	1 1		
		20	94511-15000	エキスタ-ナルカ-クリツフ 15MM.....	25	1 1		
		21	95003-43002-20	ヒッポータルチフ 13X15X20.....	25	1 1		

1992.05.10

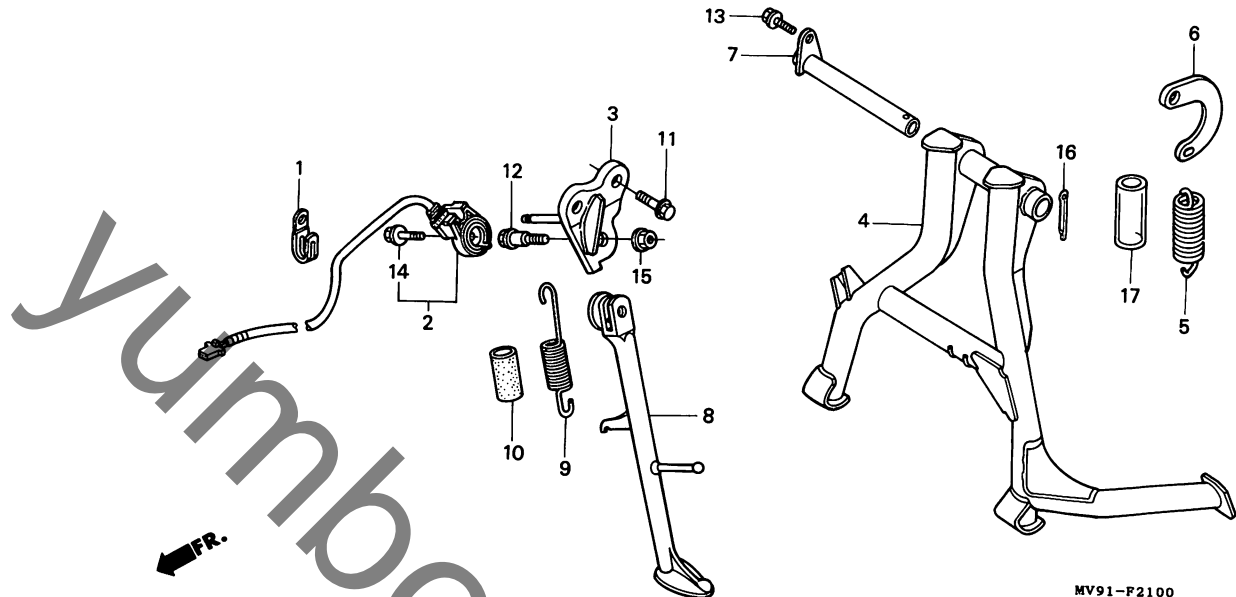
F9

F 11

ブロックNO.

F - 21

スタンド



整備項目	標準時間	見出番号	部品番号	部品名	希望小売価格	使用個数		適用号機		タイプ
						CBR600	FN FN-2	初号機	終号機	
サイトスタントスイッチセット	0.4	1	32906-GR1-000	ハイスターターコードクリツフ	105	1	1			
メインスタントCOMP.		2	35700-MV9-305	サイトスタントスイッチセット	2,400	1	1			
サイトスタントフラケット	0.3	3	50150-MV9-000	サイトスタントフラケット	1,800	1	1			
サイトスタントバー	0.2	4	50500-MV9-600	メインスタントCOMP.	5,200	1	1			
サイトスタントスワリンク	0.1	5	50522-MN4-000	メインスタントスワリンク	310	1	1			
		6	50523-425-000	メインスタントスワリンクフレート	240	1	1			
		7	50526-MV9-601	メインスタントヒョットハ17	620	1	1			
		8	50530-MV9-000	サイトスタントバー	2,100	1	1			
		9	50541-MM4-000	サイトスタントスワリンク	200	1	1			
		10	50543-MM4-000	サイトスタントスワリンクチェーンフ	95	1	1			
		11	90037-MV9-600	スワリンクホルト 10MM	210	2	2			
		12	90108-MK6-670	サイトスタントヒョットホルト	220	1	1			
		13	90118-958-003	フランシホルト 6X12	135	1	1			
		14	90147-MK6-671	スワリンクホルト 6X16	115	1	1			
		15	90203-MF9-710	サイトスタントナツト	120	1	1			
		16	94201-25250	スワリンクピオン 2.5X25	25	1	1			
		17	95003-60006-20	ヒョットチェーンフ 22X27X60	50	1	1			

1992.05.10

F11

3

F 12

ブロックNO.

F - 22

スウィングアーム

3

整備項目	標準時間	見出番号	部品番号	部品名	希望小売価格	使用個数 CBR600 FN FN-2	適用号機 初号機 終号機	タイプ
トライフチエンケーシング	0.1	1	40510-KY2-700	トライフチエンケーシング	2,000	1 1		
トライフチエンセット	1.1	2	40550-MV9-405	トライフチエンセット (RK-エキセル) (RK-GB525R0-106LE)	10,000	1 1		
スウィングアームASSY.	0.4	3	52100-MV9-000ZA	スウィングアームASSY. *NH146*アクシレイトシルバーマタリツク	27,800	1 1		
チェンスライタ	0.3	4	52101-MV9-000	スウィングアームヒョットホルト	1,350	1 1		
リヤフォーク	1.3	5	52102-MV9-000	ヒョットテイスタンカラー	280	1 1		
ニートルハアリンク	1.2	6	52105-MJ0-000	リヤフォークヒョットカラ-B	165	1 1		
ラシアルホーハアリンク 6202 (ニコモトウシカニ コイシヨウテモ トウシカニ)		7	52106-ML4-000	ヒョットカラ-B	500	1 1		
		8	52120-MV9-000	チェンチェンシヨナーCOMP	1,350	2 2		
		9	52121-MV9-000	チェンチェンシヨナーフレート	670	2 2		
		10	52170-MV9-000	チェンスライタ	1,350	1 1		
		11	80201-MV9-000	リヤフォーク	6,200	1 1		
		12	81312-GJ5-000	カラ	105	2 2		
		13	90103-MN9-000	フロントテイスカホルト	100	3 3		
		14	90156-MV9-000	ハンスクリュー 6X16	50	2 2		
		15	90165-MV9-000	スハシヤルスクリュー 6X10	80	2 2		
		16	90302-MN4-780	R.リヤフォークヒョットキヤツフ	265	2 2		
		17	90305-GE8-003	Uナット 14MM	160	1 1		
		18	91071-MJ0-003	ニートルハアリンク (トウヨウ)	730	1 1		
			91071-MJ0-004	ニートルハアリンク (ニホントムソウ)	730	1 1		
		19	91205-965-003	オイルシール 22X31X5 (アライ)	200	1 1		
		20	91213-MB2-003	タストシール 22X35X7 (アライ)	215	1 1		
			91213-MB2-006	タストシール 22X35X7 (NOK)	265	1 1		
		21	94001-08000-0S 1992.05.10	6カクナット 8MM	25	2 2		

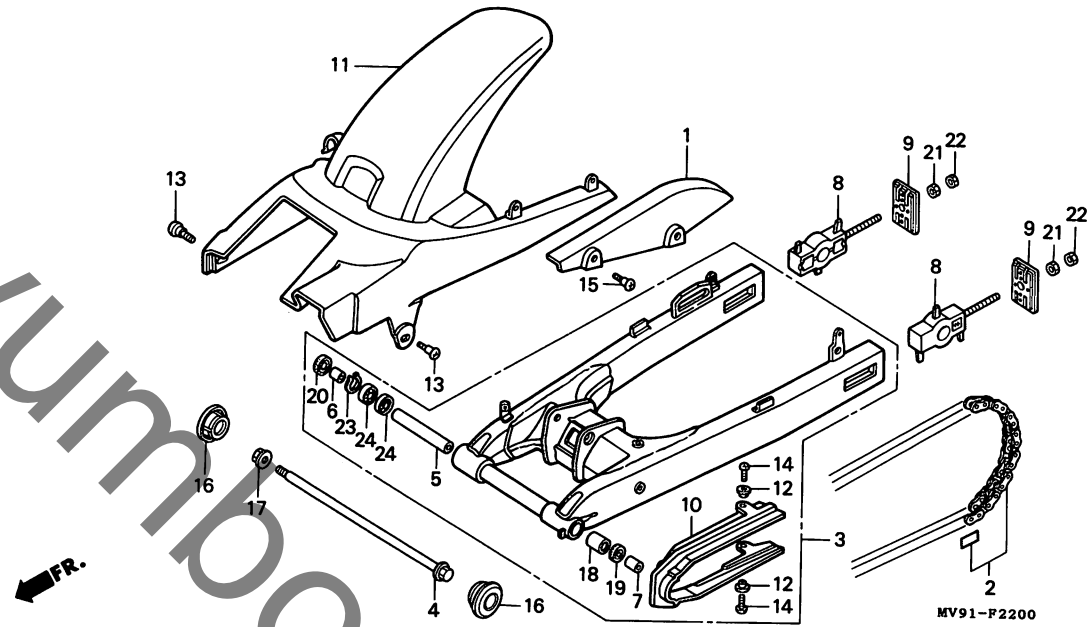
74

F 13

ブロックNO.

F - 22

スウィングアーム



整備項目

標準時間

見出番号

部品番号

部品名

希望小売価格

使用個数
CBR600
FN FN-2

適用号機
初号機 終号機

タイプ

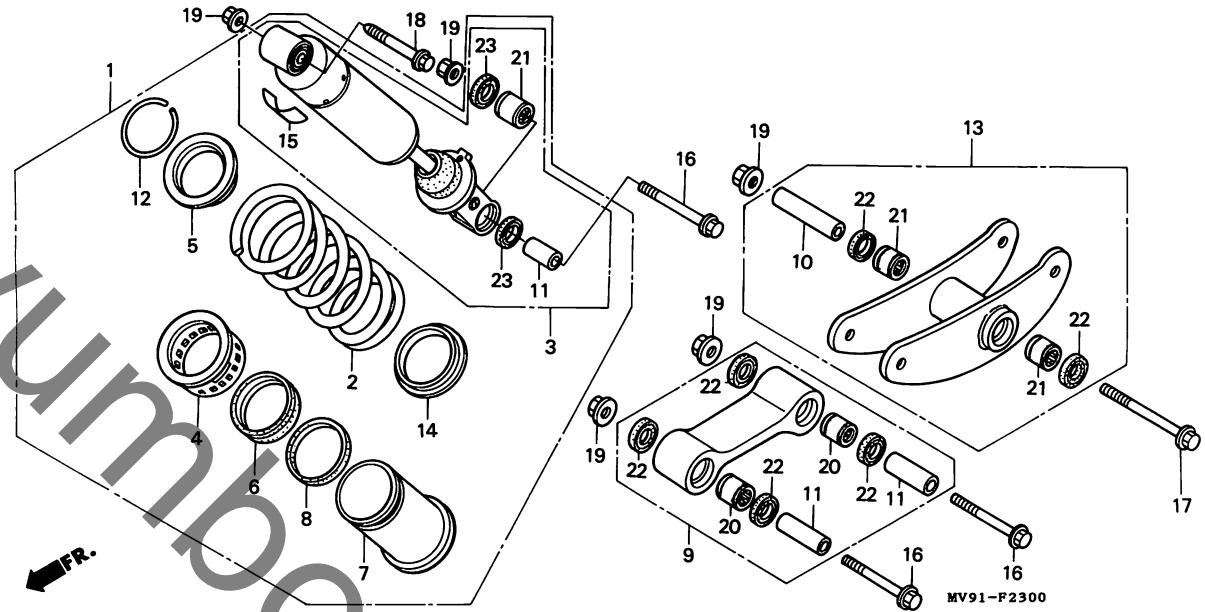
22	94030-08000	6カクナツト 8MM.....	25	2	2		
23	94520-35000	インターナルサーキット 35MM.....	50	1	1		
24	96100-62020-10	ラジアルボールベアリング 6202.....	310	2	2		

F 14

ブロックNO.

F - 23

リヤクッション



3

整備項目	標準時間	見出番号	部品番号	部品名	希望小売価格	使用個数		適用号機		タイプ
						CBR600	FN-FN-2	初号機	終号機	
リヤクッションASSY.	0.6	1	52400-MV9-901	リヤクッションASSY.	32,300	1	1			
.クッションコネクティングロッドASSY.		2	52401-MV9-003	リヤクッションスワッシュバーASSY.	7,400	1	1			
.クッションアームASSY.		3	52409-MV9-306	リヤダンパースェット.	20,300	1	1			
リヤクッションスワッシュバー.	0.9	4	52422-KT8-013	スワッシュバーアッパースター (シヨウワ).	1,250	1	1			
.リヤダンパースェット.		5	52450-KT8-003	スワッシュバーシートB (シヨウワ).	360	1	1			
クッションアームカラー.	0.4	6	52457-ML7-003	タフスチール.	330	1	1			
ニートルハリアリング.	0.8	7	52458-KT8-013	スワッシュバーカイト (シヨウワ).	430	1	1			
(イツコマシ 0.1 カサシ)		8	52459-KT8-003	クローメツト (シヨウワ).	470	1	1			
.ニートルハリアリング 17X24X25		9	52460-KV3-830	クッションコネクティングロッドASSY.	6,300	1	1			
		10	52463-KM3-000	クッションアームカラー.	460	1	1			
		11	52463-KV3-000	クッションアームカラー.	310	3	3			
		12	52464-ML7-003	スワッシュバーリング.	175	1	1			
		13	52470-MV9-000	クッションアームASSY.	5,400	1	1			
		14	52486-KT8-003	スワッシュバーシート (シヨウワ).	360	1	1			
		15	87516-KS7-701	リヤダンパースェットアッパースター.	130	1	1			
		16	90105-GE3-760	フランジナット 10X64.	250	3	3			
		17	90107-969-000	フランジナット 10X90.	370	1	1			
		18	90120-HC4-000	フランジナット 10X55.	170	1	1			
		19	90304-GE8-003	ナット 10MM.	120	5	5			
		20	91071-KM4-004	ニートルハリアリング.	420	2	2			
			91072-MJ0-003	ニートルハリアリング 17X24X25.	420	2	2			
		21	91072-KT7-003	ニートルハリアリング 17X24X20.	420	3	3			
		22	91262-KV3-831	タフスチール 17X24X5 (アライ).	180	6	6			
		23	91262-MG7-005	オイルシール 17X27X5.	200	2	2			

1992.05.10

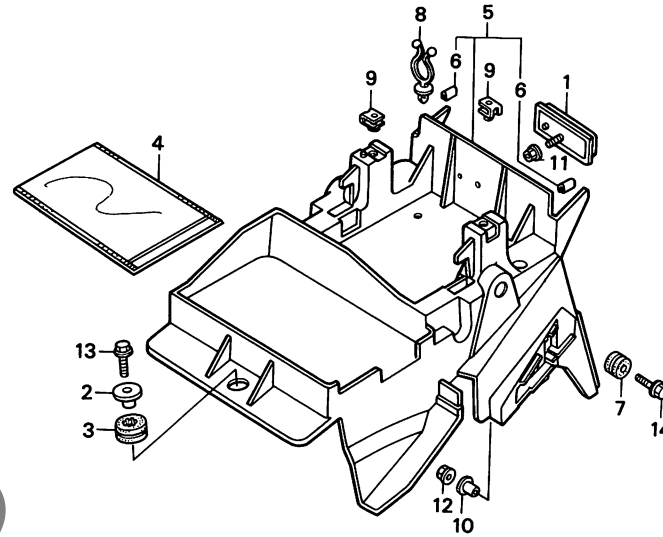
F14

F 15

ブロックNO.

F - 24

リヤフェンダー



MV91-F2400

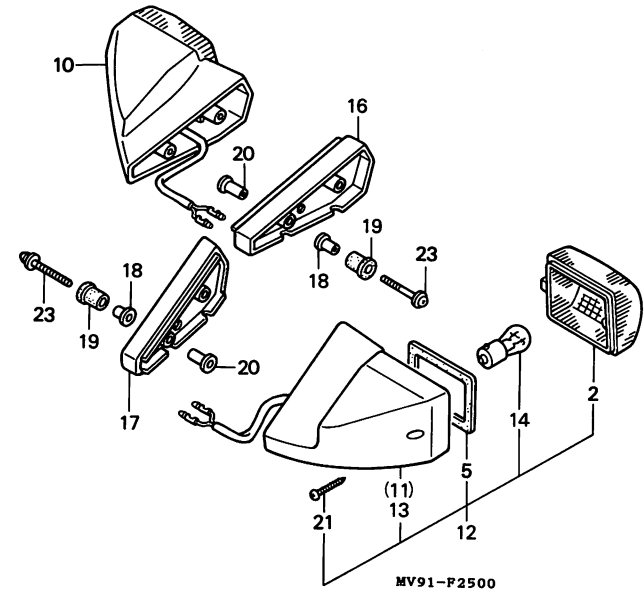
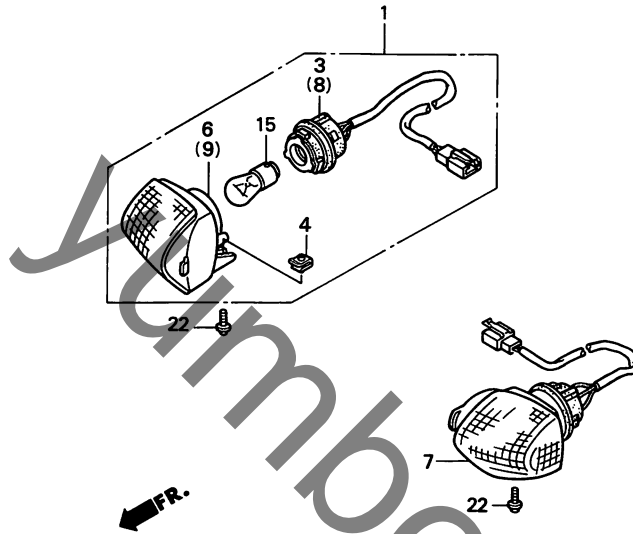
整備項目	標準時間	見出番号	部品番号	部品名	希望小売価格	使用個数		適用号機		タイプ
						CBR600	FN-FN-2	初号機	終号機	
リヤフェンダー-A.....	0.6	1	33741-MS6-921	リフレックスリフレクター.....	720	1	1			
		2	61104-422-000	セッティングカラー.....	200	1	1			
		3	64122-KV0-000	サイドシールドラバー (B).....	95	1	1			
		4	77251-342-000	サービスマットハック.....	175	1	1			
		5	80101-MV9-900	リヤフェンダー-A.....	3,950	1	1			
		6	80104-MV4-300	リヤフェンダーモールドインク.....	60	2	2			
		7	80152-958-680	リヤフェンダーラバー.....	165	2	2			
		8	90119-HA7-670	ハーネスクラフ.....	105	1	1			
		9	90305-GK8-000	クリツフナツ 6MM.....	75	2	2			
		10	90370-SC3-960	カラー.....	150	2	2			
		11	94050-05000	フランジナツ 5MM.....	25	1	1			
		12	94050-08000	フランジナツ 8MM.....	30	2	2			
		13	95701-06020-07	フランジボルト 6X20.....	30	1	1			
		14	95801-08030-00	フランジボルト 8X30.....	45	2	2			

F 16

ブロックNO.

F - 25

ウインカー



3

整備項目	標準時間	見出番号	部品番号	部品名	希望小売価格	使用個数 CBR600 FN FH-2	適用号機 初号機 終号機	タイプ
フロントウインカー-ASSY..... (ニコテモトウシカン) フロントウインカー-ソケットCOMP. (イツコマシ 0.1 カサ) リアウインカー-ハースCOMP. (イツコマシ 0.1 カサ) リアウインカー-ASSY. (イツコマシ 0.1 カサ)	0.3	1	33400-MV9-671	R.フロントウインカー-ASSY. (12V 23/8W)	2,450	1 1		
		2	33402-MG2-003	ウインカー-レンズ	420	2 2		
		3	33405-MV9-671	R.フロントウインカー-ソケットCOMP.	510	1 1		
		4	33407-MB2-003	スワッチャルナット	105	2 2		
		5	33407-MM5-003	レンズハブツキン	155	2 2		
		6	33410-MV9-601	R.フロントウインカー-サブASSY.....	1,900	1 1		
フロントウインカー-サブASSY..... (ニコテモトウシカン) ウインカー-ハルブ	0.1	7	33450-MV9-671	L.フロントウインカー-ASSY. (12V 23/8W)	2,450	1 1		
		8	33455-MV9-671	L.フロントウインカー-ソケットCOMP.....	510	1 1		
		9	33460-MV9-601	L.フロントウインカー-サブASSY.....	1,900	1 1		
		10	33600-ML7-980	R.リアウインカー-ASSY. (12V 23W)	2,600	1 1		
		11	33604-ML7-980	R.リアウインカー-ハースCOMP.....	2,050	1 1		
		12	33650-MV9-670	L.リアウインカー-ASSY. (12V 23W)	2,700	1 1		
		13	33654-MV9-670	L.リアウインカー-ハースCOMP.....	2,050	1 1		
		14	34905-268-671	ウインカー-ハルブ (12V 23W).....	140	2 2		
		15	34905-425-671	ウインカー-ハルブ (12V 23/8W) (スタンレー)	220	2 2		
		16	80102-MM5-710	R.リアウインカー-スワッチャ-サ.....	610	1 1		
		17	80103-MM5-710	L.リアウインカー-スワッチャ-サ.....	610	1 1		
		18	80125-MM5-000	ウインカー-セッティングカラ.....	110	4 4		
		19	80126-MM5-000	ウインカー-マウンティングカラ.....	100	4 4		
		20	80135-MM5-000	ウインカー-セッティングカラ-A.....	110	4 4		
		21	90157-MV9-600	タツヒンクスクリュ- 3X30.....	50	2 2		
		22	93891-04012-17	スクリュ-ワツシャ- 4X12.....	25	2 2		

1992.05.10

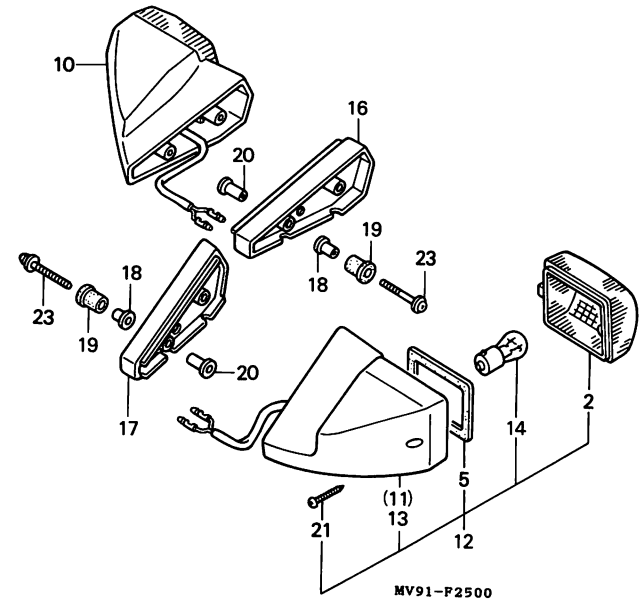
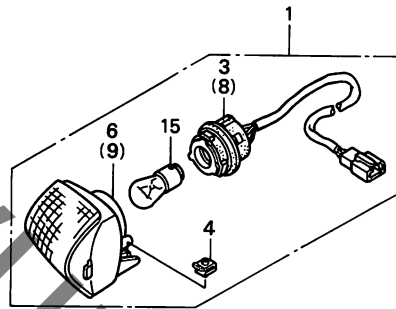
F16

G 1

ブロックNO.

F-25

ウインカー



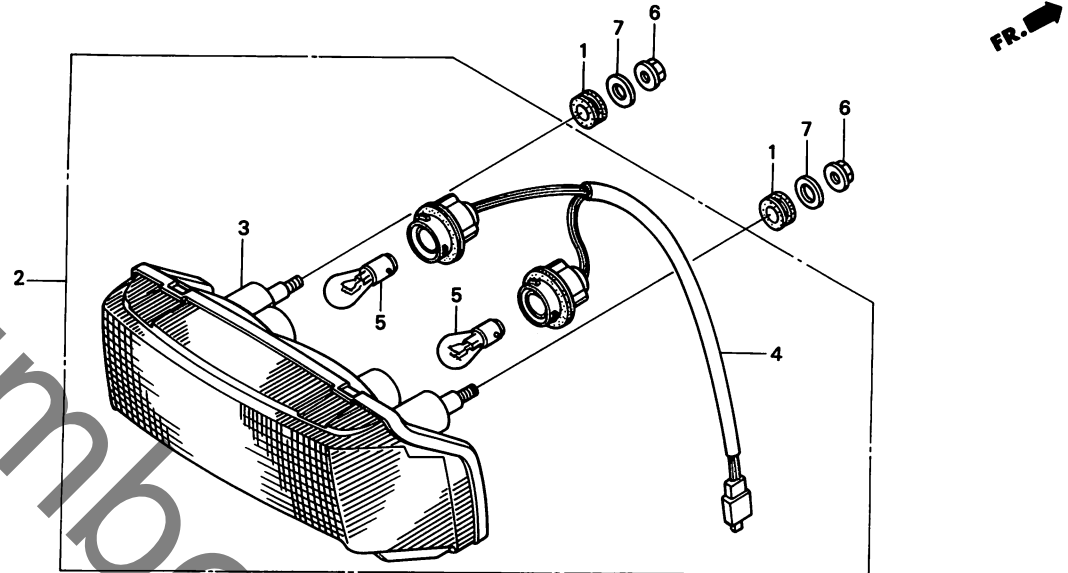
整備項目	標準時間	見出番号	部品番号	部品名	希望小売価格	使用個数 CBR600 FN FN-2	適用号機 初号機 終号機	タイプ
		23	93894-05045-00	スクリーンワッシャー 5X45.....	40	4 4		

G 2

ブロックNO.

F - 26

テールライト



MV91-P2600

3

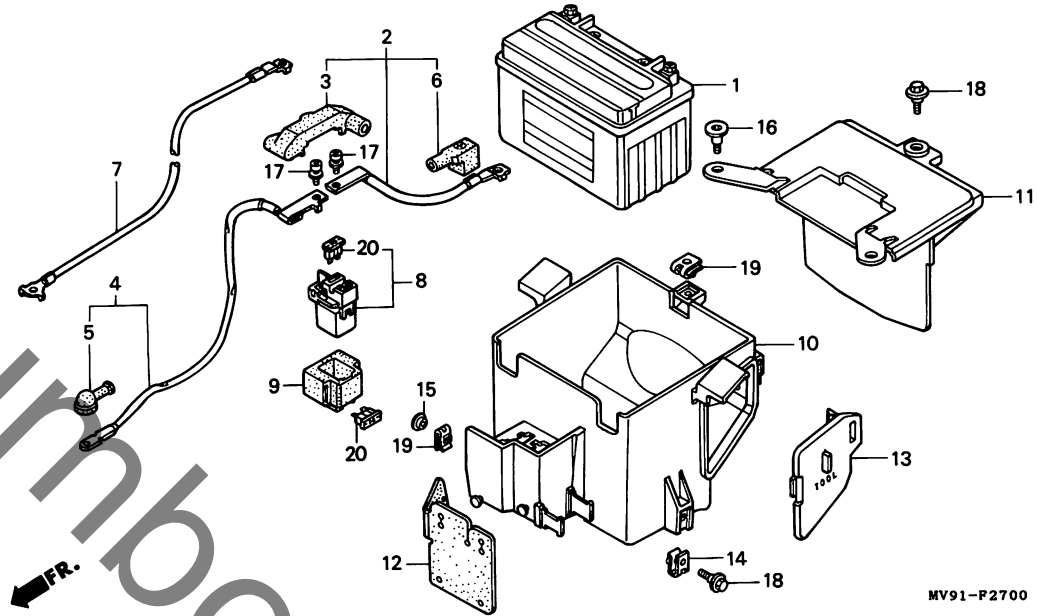
整備項目	標準時間	見出番号	部品番号	部品名	希望小売価格	使用個数		適用号機		タイプ
						CBR600	FN FN-2	初号機	終号機	
テールライトユニット	0.3	1	33157-MJ0-000	ヘッドライトフラケツトラハ	130	2	2			
テールライトソケットCOMP.		2	33701-MV9-601	テールライトユニット (12V 21/5W)	6,500	1	1			
テールライトサブASSY.	0.2	3	33706-MV9-601	テールライトサブASSY.	5,600	1	1			
テールライトハーフ		4	33708-MV9-601	テールライトソケットCOMP.	990	1	1			
(ニコテモトウシカクノコイシヨウテモトウシカク)		5	34906-447-711	テールライトハーフ (12V 21/5W)	1,500	2	2			
		6	94050-06000	フランジナット 6MM	30	2	2			
		7	94103-06800	フレインワッシャー 6MM	20	2	2			

G 3

ブロックNO.

F-27

バッテリー・バッテリーボックス



整備項目	標準時間	見出番号	部品番号	部品名	希望小売価格	使用個数 CBR600 FN FN-2	適用号機		タイプ
							初号機	終号機	
バッテリー.....	0.3	1	31500-MR7-037	バッテリー (2アサ) (YTX9-BS).....	シカ	1	1		
.スターバッテリーケーブル		2	32401-MV9-000	スターバッテリーケーブル.....	850	1	1		
.スターマクネチツクスイッチASSY.		3	32406-MV9-000	スターマクネチツクスイッチカハ... (B)	190	1	1		
スターモーターケーブル.....	0.4	4	32410-MV9-000	スターモーターケーブル.....	750	1	1		
.バッテリーアスケケーブル		5	32411-253-000	スターモーターミナルカハ... ..	265	1	1		
.バッテリーボックス		6	32412-KT8-000	バッテリーターミナルカハ-A.....	165	1	1		
		7	32601-MV9-000	バッテリーアスケケーブル.....	810	1	1		
		8	35850-MR5-007	スターマクネチツクスイッチASSY.....	3,500	1	1		
		9	35856-KS4-710	シヨツクラハ... ..	265	1	1		
		10	50325-MV9-000	バッテリーボックス.....	2,600	1	1		
		11	50326-MN4-000	バッテリーボックスEハローター.....	670	1	1		
		12	50326-MV9-000	バッテリーボックススラハ... ..	330	1	1		
		13	50327-KT8-000	ツールカハ... ..	470	1	1		
		14	64529-MC7-000	クリツフナツト 6MM.....	140	2	2		
		15	84706-415-000	ナンハフプレートフアラケツカラ.....	115	1	1		
		16	90106-MM4-000	ハンスクリュー 6X14.....	85	2	2		
		17	90111-MR5-000	ソケツトホルト 5X9.....	65	2	2		
		18	90113-GJ6-000	フランジホルト 6X14.....	100	3	3		
		19	90305-GK8-000	クリツフナツト 6MM.....	75	2	2		
		20	98200-33000	プレートヒューズ (30A).....	45	2	2		

1992.05.10

G3

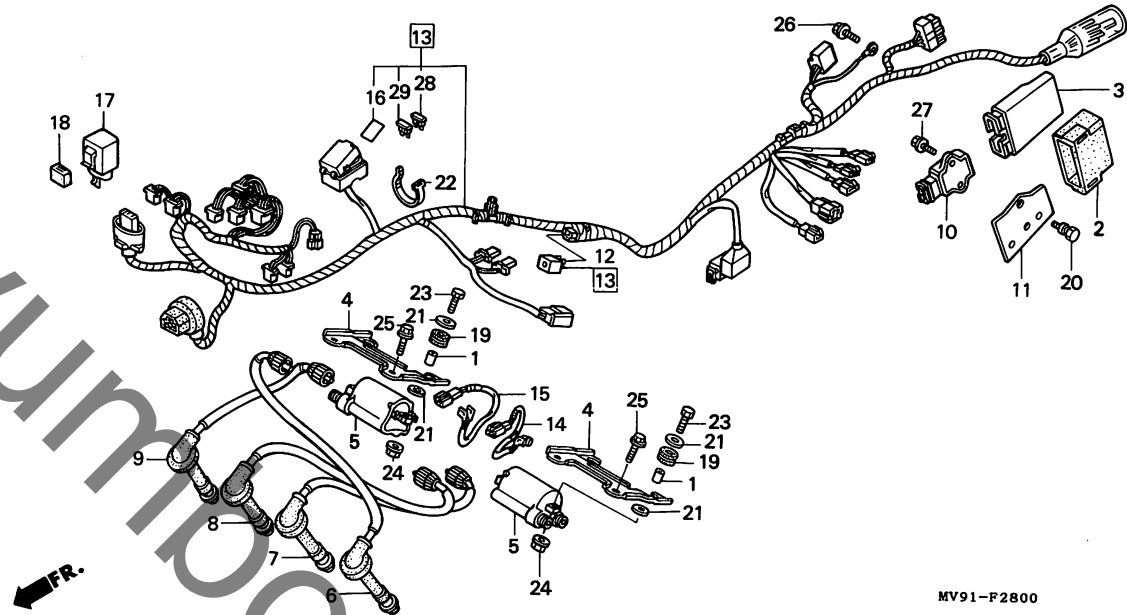
3

G 4

ブロックNO.

F - 28

ワイヤーハーネス



MV91-F2800

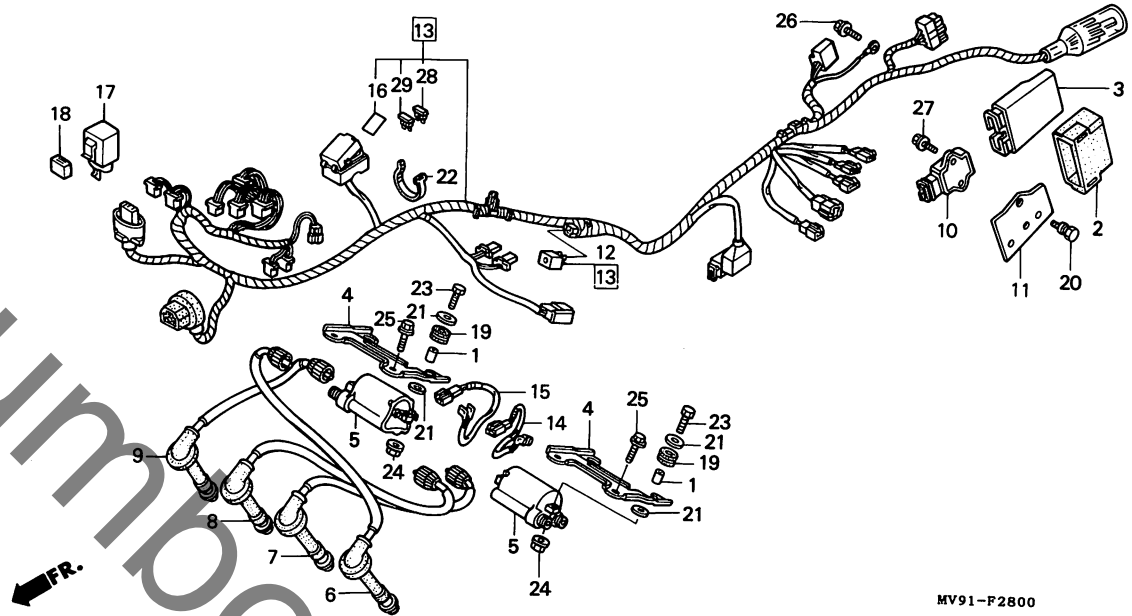
整備項目	標準時間	見出番号	部品番号	部品名	希望小売格	使用個数		適用号機		タイプ
						CBR600	FN FN-2	初号機	終号機	
スパークユニット.....	0.5	1	17221-KA4-300	コネクティングマルチワッゼツテイングカラー.....	110	4	4			
レキニレートレクチファイア-ASSY.		2	30405-MT6-000	スパークユニットクツシヨ.....	520	1	1			
イクニツシヨコイルCOMP.....	0.7	3	30410-MV9-900	スパークユニット.....	23,800	1	1			
(イツコマシ 0.2 カサン)		4	30507-MV9-000	イクニツシヨコイルステー.....	540	2	2			
シリコンレクチファイア-COMP.....	0.4	5	30510-KT7-013	イクニツシヨコイルCOMP.....	4,750	2	2			
ワイヤーハーネス.....	1.7									
イクニツシヨクサフハーネス.....	0.6	6	30751-MV9-000	ハイテンシヨクヤツフ°ASSY.1.....	1,550	1	1			
ウインカーリレ-COMP.....	0.2	7	30752-MV9-000	ハイテンシヨクヤツフ°ASSY.2.....	1,900	1	1			
		8	30753-MV9-000	ハイテンシヨクヤツフ°ASSY.3.....	1,550	1	1			
		9	30754-MV9-000	ハイテンシヨクヤツフ°ASSY.4.....	1,900	1	1			
		10	31600-MV4-000	レキニレートレクチファイア-ASSY.....	9,500	1	1			
		11	31605-MV9-000	リキニレターレクチファイア-スハ°サー.....	450	1	1			
		12	31700-196-000	シリコンレクチファイア-COMP.....	960	1	1			
		13	32100-MV9-900	ワイヤーハーネス.....	8,600	1	1			
		14	32105-MV9-000	イクニツシヨクサフハーネス (1).....	370	1	1			
		15	32106-MV9-000	イクニツシヨクサフハーネス (2).....	400	1	1			
		16	38215-MV9-600	ヒュースラハ°ル.....	150	1	1			
		17	38301-KK9-952	ウインカーリレ-COMP. (ミツハ°).....	1,850	1	1			
		18	38306-KK4-000	ウインカーリレ-サス°ンシヨ.....	115	1	1			
		19	64121-KV0-000	サイト°シエルターラハ° (A).....	85	4	4			
		20	90107-449-000	ヘルメツトホルター°セツテイング°ホルト.....	125	1	1			
		21	90485-286-000	ワツシヤ° 6MM.....	95	8	8			
		22	90651-MA6-720	ワイヤーハーネスハ°ント°.....	125	1	1			
		23	92101-06028-0A	6カクホルト 6X28.....	30	4	4			
		24	94050-06000	フランシ°ナツト 6MM.....	30	4	4			
		25	95701-06012-08	フランシ°ホルト 6X12.....	30	4	4			
				1992.05.10						
							64			

G 5

ブロックNO.

F - 28

ワイヤーハーネス



MV91-F2800

整備項目	標準時間	見出番号	部品番号	部品名	希望小売価格	使用個数		適用号機		タイプ
						CBR600 FN	FN-2	初号機	終号機	
		26	96001-06012-00	フランシッドホルト 6X12.....	35	1	1			
		27	96001-06016-00	フランシッドホルト 6X16.....	35	2	2			
		28	98200-31000	フレートヒューズ (10A).....	30	4	4			
		29	98200-31500	フレートヒューズ (15A).....	30	2	2			

1992.05.10

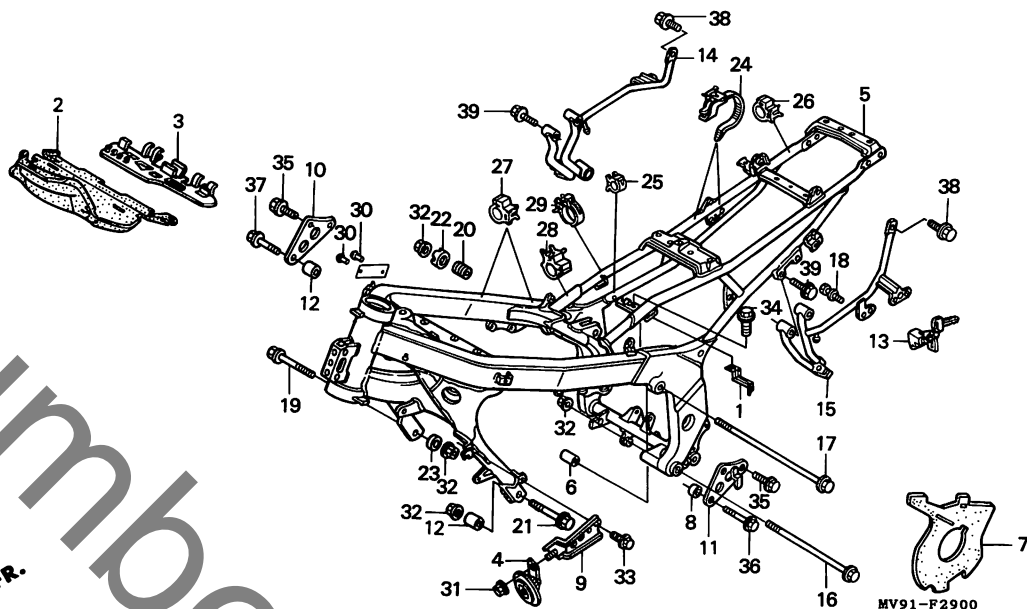
G5

G 6

ブロックNO.

F-29

フレームボディ



FR.

MV91-F2900

整備項目	標準時間	見出番号	部品番号	部品名	希望	使用個数		適用号機		タイプ
					小売価格	CBR600 FN	FN-2	初号機	終号機	
ホーンCOMP.....	0.3	1	17441-MV9-000	アイトールアシヤストステー.....	680	1	1			
R.ヒオリオンステツフ°ホルター		2	19125-MV9-000	ヒートカート°A.....	1,950	1	1			
フレームホッテイCOMP.....	*8.3	3	19126-MV9-000	ヒートカート°B.....	600	1	1			
ヘルメツトホルター-ASSY.....	0.2	4	38120-MV9-008	ホーンCOMP. (ロー).....	2,000	1	1			
L.ヒオリオンステツフ°ホルター-COMP.....	0.4	5	50100-MV9-010ZA	フレームホッテイCOMP. *NH146M*アキエリトシルハ°-メタリツク	105,000	1	1			
		6	50185-MV9-000	エンシ°ンハンカ°-カラ.....	350	1	1			
		7	50300-MV9-900	サウツ°フル°フイック°ハラハ°.....	2,150	1	1			
		8	50353-MS9-750	R.フロントエンシ°ンハンカ°-カラ.....	230	1	1			
		9	50359-MV9-000	ホーンステー (A).....	530	1	1			
		10	50501-MV9-000	ミツ°ルエンシ°ンハンカ°-フ°レート.....	280	1	1			
		11	50502-MV9-900	L.ミツ°ルエンシ°ンハンカ°-フ°レート.....	360	1	1			
		12	50505-MV9-000	エンシ°ンハンカ°-カラ.....	260	2	2			
		13	50710-GB4-007	ヘルメツトホルター-ASSY.....	1,500	1	1			
		14	50750-MV9-600	R.ヒオリオンステツフ°ホルター.....	4,200	1	1			
		15	50760-MV9-600	L.ヒオリオンステツフ°ホルター-COMP.....	4,200	1	1			
		16	90101-KE8-000	フランシ°ホ°ルト 10X260.....	400	1	1			
		17	90104-MV9-000	エンシ°ンハンカ°-アツハ°-ホ°ルト.....	370	1	1			
		18	90107-KM9-000	ス°シヤルホ°ルト 6X10.....	130	1	1			
		19	90107-ML7-000	フランシ°ホ°ルト 10X67.....	175	1	1			
		20	90116-KAF-000	エンシ°ンマウツ°スシ°ヤステイック°カラ.....	500	1	1			
		21	90153-MT3-000	フランシ°ホ°ルト 10X80.....	200	1	1			
		22	90341-KV3-700	ロツクナツツ 20MM.....	205	1	1			
		23	90401-MV9-000	ワツシヤ- 10.5X24X5.....	90	1	1			
		24	90690-GHB-601	ハーネシ°ハ°ツツ°ク°リツツ° (15).....	70	2	2			

1992.05.10

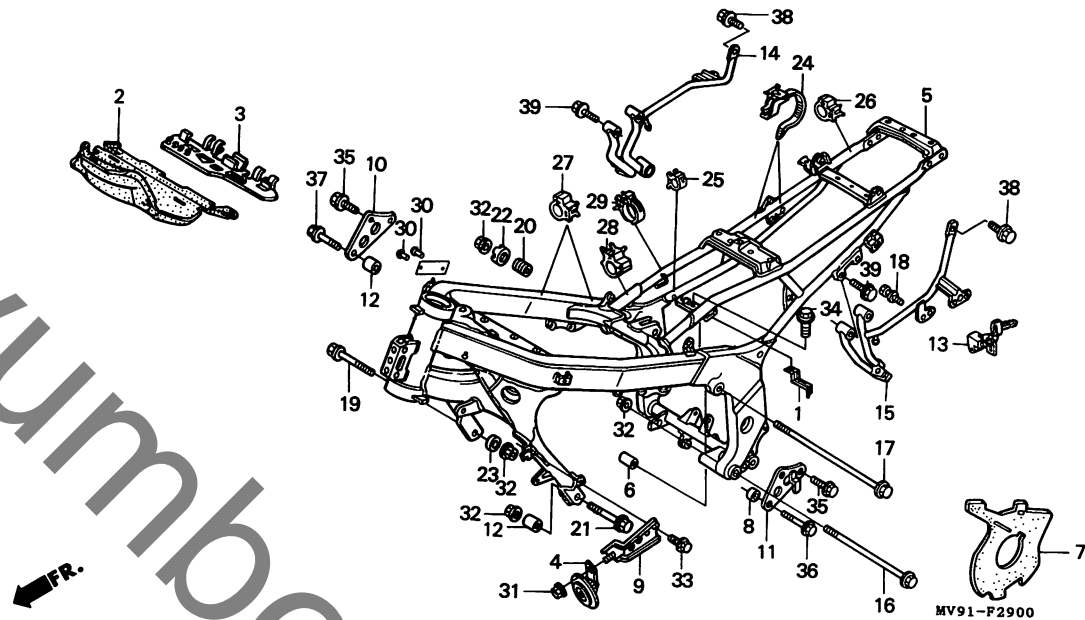
G6

G 7

ブロックNO.

F-29

フレームボディ



整備項目	標準時間	見出番号	部品番号	部品名	希望	使用個数	適用号機		タイプ
					小売価格	CBR600 FN	FN-2	初号機	
		25	90690-GHB-631	ケーブルクリップ 8MM.....	70	1	1		
		26	90690-GHB-641	ケーブルクリップ 10MM.....	70	1	1		
		27	90690-GHB-651	ケーブルクリップ 15MM.....	70	2	2		
		28	90690-GHB-671	ケーブルクリップ 25MM.....	70	1	1		
		29	90690-GHB-681	ケーブルクリップ 30MM.....	70	1	1		
		30	90841-001-000	リハットスクリュー 1.5X5.....	75	2	2		
		31	94050-08070	フランジナット 8MM.....	30	1	1		
		32	94050-10000	フランジナット 10MM.....	45	4	4		
		33	95701-06010-07	フランジナット 6X10.....	30	1	1		
		34	95701-06012-08	フランジナット 6X12.....	30	1	1		
		35	95701-08016-00	フランジナット 8X16.....	35	4	4		
		36	95701-10040-00	フランジナット 10X40.....	50	1	1		
		37	95701-10050-00	フランジナット 10X50.....	55	1	1		
		38	95801-08016-00	フランジナット 8X16.....	35	2	2		
		39	95701-08025-00	フランジナット 8X25.....	45	4	4		

1992.05.10

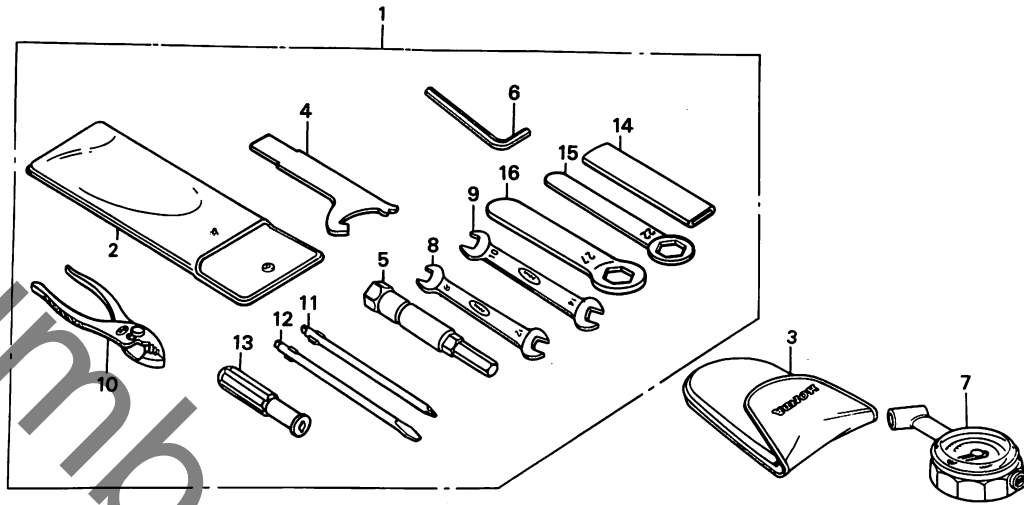
67

G 8

ブロックNO.

F - 30

ツール



MV91-F3000

整備項目	標準時間	見出番号	部品番号	部品名	希望小売価格	使用個数		適用号機		タイプ
						CBR600	FN FN-2	初号機	終号機	
		1	89010-MV9-900	ツールセット	3,150	1	1			
		2	89101-MC7-000	ツールハツク	255	1	1			
		3	89102-469-003	エア-フレツシヤ-ケー-ジハツク	380	(1)	(1)			
		4	89202-KY1-700	ヒ-ンズハ-ナ	470	1	1			
		5	89216-KT7-000	ホ-ツクスレンチ P16	490	1	1			
		6	89221-429-000	6カクレンチ 5MM	245	1	1			
		7	89301-463-771	エア-フレツシヤ-ケー-ジ	3,700	(1)	(1)			
		8	99001-08120	スハ-ナ 8X12	190	1	1			
		9	99001-10140	スハ-ナ 10X14	215	1	1			
		10	99002-13500	フ-ライヤ- 135	400	1	1			
		11	99003-10000	フ-ラスクリ-ト-ドライバ-1 (NO.2)	85	1	1			
		12	99003-30000	マイナスクリ-ト-ドライバ-3 (NO.2)	85	1	1			
		13	99003-50000	ク-リツフ-	105	1	1			
		14	99006-12000	アイレンチハントトル 120MM	260	1	1			
		15	99006-22000	アイレンチ 22MM	320	1	1			
		16	99006-27000	アイレンチ 27MM	350	1	1			

1992.05.10

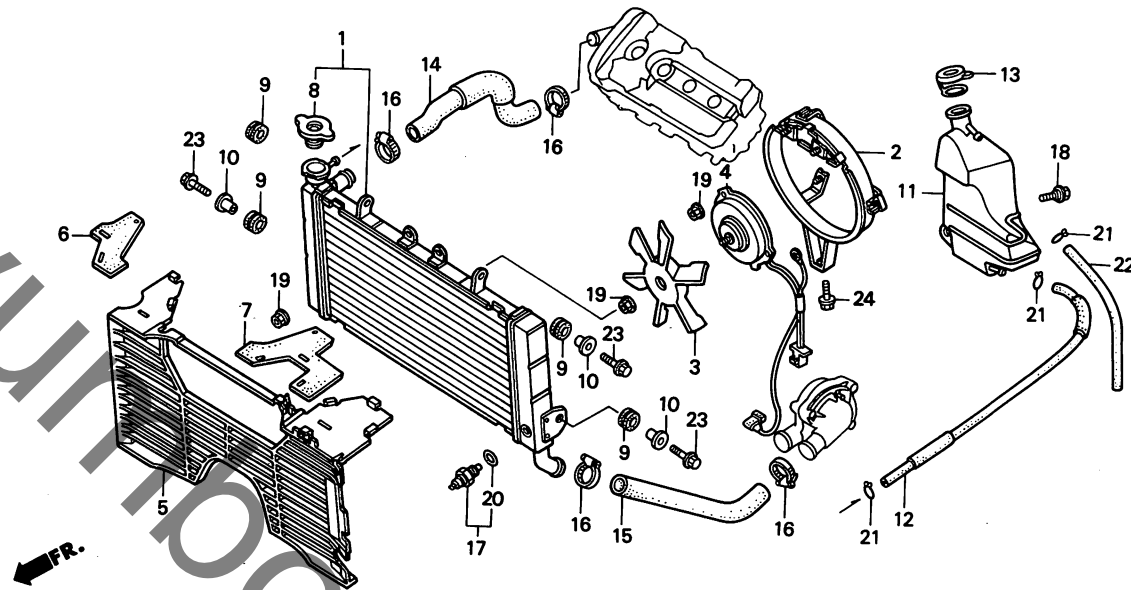
G8

G 9

ブロックNO.

F-31

ラジエーター



MV91-P3100

整備項目	標準時間	見出番号	部品番号	部品名	希望小売価格	使用個数		適用号機		タイプ
						CBR600	FN FN-2	初号機	終号機	
ラジエーターCOMP.	1.3	1	19010-MV9-003	ラジエーターCOMP.	34,100	1	1			
シラウトCOMP.	1.0	2	19015-MV9-003	シラウトCOMP.	2,950	1	1			
クリーニングファンCOMP.		3	19025-MN4-003	クリーニングファンCOMP. (トヨコ)	1,900	1	1			
クリーニングファンモーター	1.1	4	19030-MV9-000	クリーニングファンモーター	11,400	1	1			
ラジエーターリザーフタンク	0.7	5	19032-MV9-000	ラジエーターリザーフタンク	1,850	1	1			
ラジエーターアツパノース		6	19033-MV9-000	R.ラジエーターアツパノース	120	1	1			
ローラジエーターホース		7	19034-MV9-000	L.ラジエーターアツパノース	120	1	1			
サーモスイツチASSY.		8	19037-KV3-003	キャツプCOMP.	1,300	1	1			
		9	19051-KA3-830	ラジエーターマウンテイングラハ	120	4	4			
		10	19052-MN8-000	ラジエーターマウンテイングカラ	120	3	3			
		11	19101-MV9-010	ラジエーターリザーフタンク	1,500	1	1			
		12	19102-MV9-000	ラジエーターリザーフタンクチユフ	700	1	1			
		13	19104-MB0-700	リザーフタンクキャツプ	330	1	1			
		14	19501-MV9-000	ラジエーターアツパノース	850	1	1			
		15	19505-MV9-000	ローラジエーターホース	620	1	1			
		16	19516-GAG-003	ホースランフ 30-37	370	4	4			
		17	37760-MT2-003	サーモスイツチASSY.	2,750	1	1			
		18	90111-162-000	フランシツホイル 6MM	140	1	1			
		19	90315-MK3-003	ヒレイトナツ 5MM	75	6	6			
		20	91307-611-000	オリツク 13.5X1.4	70	1	1			
		21	95002-02100	チユフクツツ 810	30	3	3			
		22	95005-55500-20	チユフ 5.3X500	340	1	1			
		23	95801-06025-07	フランシツホイル 6X25	35	3	3			
		24	96001-06010-00	フランシツホイル 6X10	35	1	1			

1992.05.10

G9

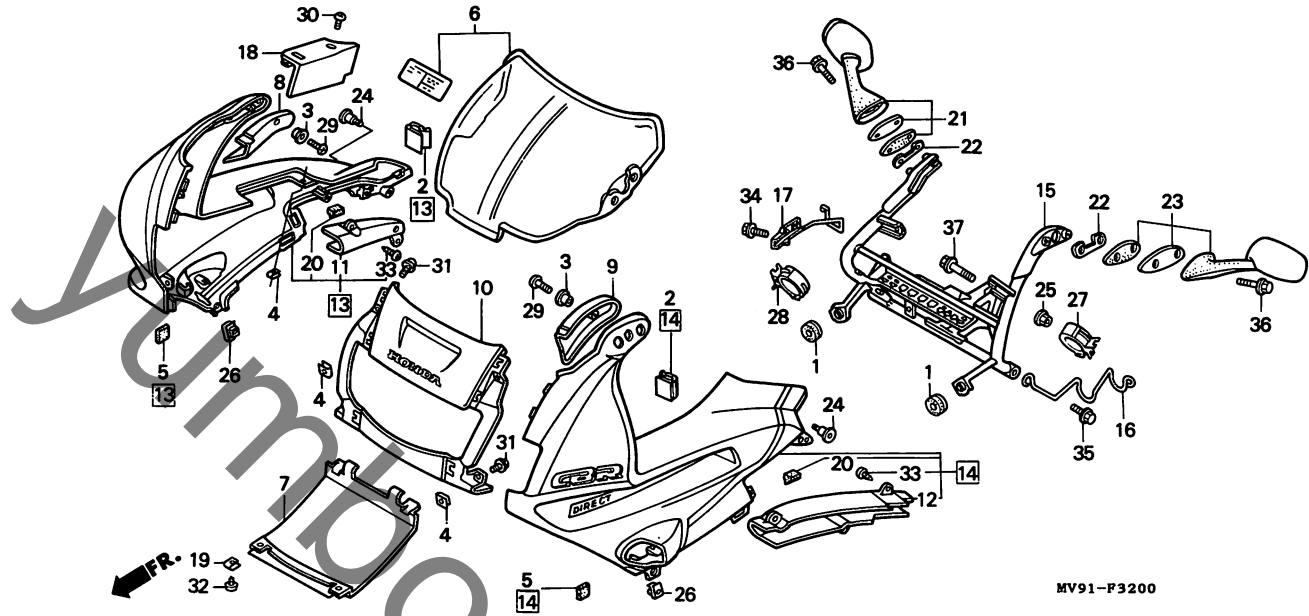
3

G 10

ブロックNO.

F - 32

アッパーカウル



整備項目	標準時間	見出番号	部品番号	部品名	希望小売価格	使用個数 CBR600 FN FN-2	適用号機 初号機 終号機	タイプ
ウインドスクリーンASSY.....	0.2	1	19051-KA4-000	ラジエターマウンティングブラハ	120	2 2		
フロントセンターカウルセット.....	0.8	2	32911-MG9-950	ケーフルクラフ (A)	95	2 2		
.アツハ-カウルステー		3	61304-379-690	ハットライトベツティングカラー	230	2 2		
アツハ-カウルセット	0.7	4	61306-167-000	スポ-トメ-ターホ-ッテイベツティングナツト	135	5 5		
(イツコマシ 0.1 カサン)		5	64105-MR5-000	ラハ	55	2 2		
		6	64150-MV9-900	ウインドスクリーンASSY.....	13,400	1 1		
		7	64211-MV9-000	ハットライトアンターカハ	1,050	1 1		
		8	64215-MV9-000	R.カウルステーカハ	620	1 1		
		9	64216-MV9-000	L.カウルステーカハ	620	1 1		
		10	64222-MV9-640ZC	フロントセンターカウルセット *TYPE8*	7,400	1 1		
				(WL)				
		11	64225-MV9-000	R.タツト.....	1,150	1 1		
		12	64226-MV9-000	L.タツト.....	1,150	1 1		
		13	64230-MV9-640ZC	R.アツハ-カウルセット *TYPE8*(WL)	26,200	1 1		
		14	64240-MV9-640ZC	L.アツハ-カウルセット *TYPE8*(WL)	26,200	1 1		
		15	64501-MV9-000	アツハ-カウルステー.....	12,300	1 1		
		16	64502-MV9-000	ワイヤーハ-ネスカイト	310	1 1		
		17	64503-MV9-000	フ-スホ-ツツクステー	420	1 1		
		18	64581-MV9-000ZE	ヒ-スホ-ツツクスリツ				
				NH254M. フリツツクレー-メタリツク	1,350	1 1		
		19	66871-611-000	フイツティングナツト.....	90	2 2		
		20	81204-MV9-300	アツハ-カウルシ-ル.....	50	2 2		
		21	88110-MV9-003ZA	R.ハツツクミラ- *NH1*.....	6,300	1 1		
		22	88111-MV9-000	ミラ-マウンティングラハ	85	2 2		

アッパーカウルセット配色表

	主体色	パーツカラー	カラーラベルコード
TYPE 8	ブラック (NH-1)	ブラック/ ブリツクレー- メタリツク	NH1E

フロントセンターカウルセット配色表

	主体色	カラーラベルコード
TYPE 8	ブラック (NH-1)	NH1E

1992.05.10

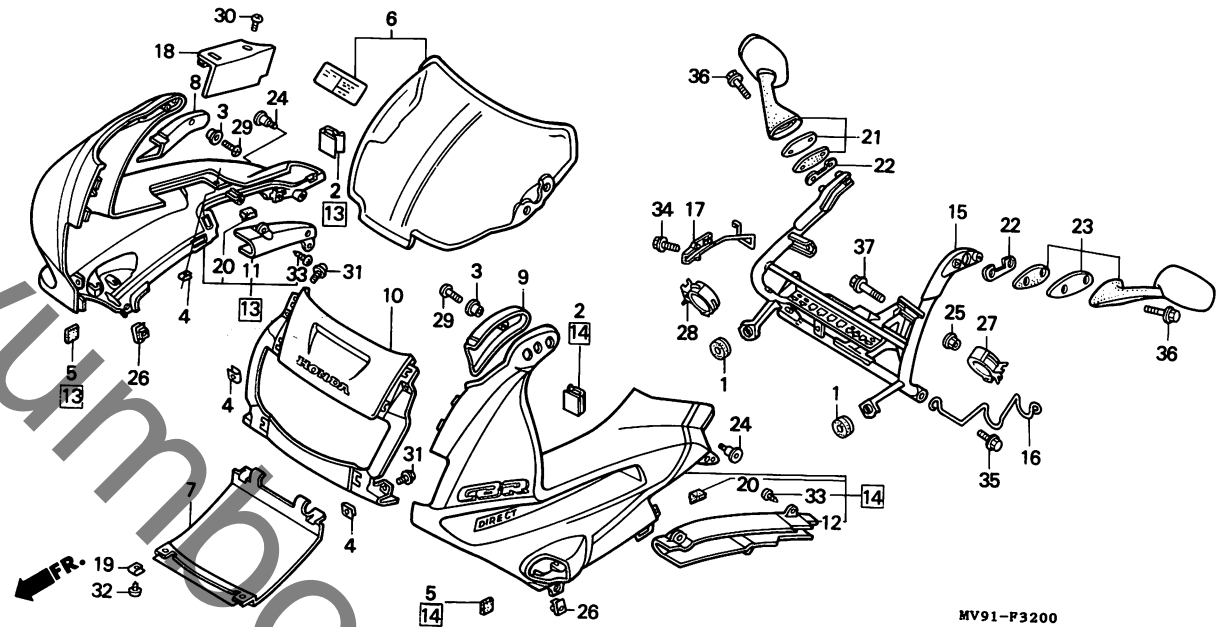
G10

G 11

ブロックNO.

F - 32

アッパーカウル



MV91-F3200

整備項目	標準時間	見出番号	部品番号	部品名	希望小売価格	使用個数		適用号機		タイプ
						CBR600	FN FN-2	初号機	終号機	
		23	88120-MV9-003ZA	L.ハツクミラー *NH1*	6,300	1	1			
		24	90106-KY2-701	ハンスクリュー 6X11	90	2	2			
		25	90309-ML4-901	フランシヤナット 8MM	125	2	2			
		26	90321-MM5-000	クリツフナット 6MM	165	2	2			
		27	90690-GHB-661	ケーフルクリツフ 20MM	70	1	1			
		28	90690-GHB-671	ケーフルクリツフ 25MM	70	1	1			
		29	93500-05014-1G	ハンスクリュー 5X14	20	2	2			
		30	93891-05016-07	スクリューワッシャー 5X16	25	1	1			
		31	93894-05018-08	スクリューワッシャー 5X18	25	4	4			
		32	93903-24380	タツヒョクナット 4X12	20	2	2			
		33	93903-44380	タツヒョクナット 4X12	20	5	5			
		34	95701-06010-07	フランシヤボルト 6X10	30	1	1			
		35	95701-06016-07	フランシヤボルト 6X16	30	1	1			
		36	95701-06025-08	フランシヤボルト 6X25	35	4	4			
		37	95801-08040-07	フランシヤボルト 8X40	45	2	2			

1992.05.10

G11

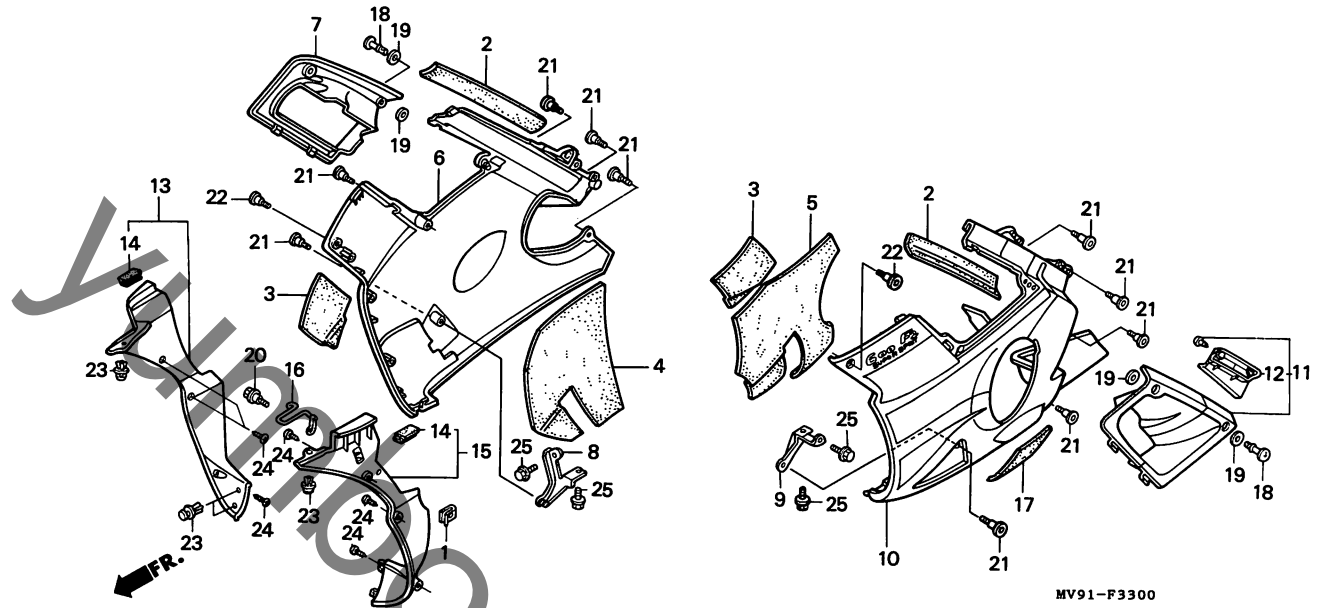
3

G 12

ブロックNO.

F - 33

ローアカウル



整備項目	標準時間	見出番号	部品番号	部品名	希望小売価格	使用個数		適用号機		タイプ
						CBR600	FN	FN-2	初号機	
ローアカウルセット (イツコマシ 0.1 カサ)	0.3	1	61317-KG0-000	ヘッドライトステー・セッティングプレート...	165	1	1			
R. インナーローアカウル	0.1	2	64251-MV9-900	ローアカウルサイレンサーマツトA	470	2	2			
L. インナーローアカウル		3	64252-MV9-900	ローアカウルサイレンサーマツトB	470	2	2			
		4	64253-MV9-900	ローアカウルサイレンサーマツトC	1,550	1	1			
		5	64256-MV9-900	ローアカウルサイレンサーマツトE	1,550	1	1			
		6	64301-MV9-640ZC	R.ローアカウルセット *TYPE8*(WL)	29,200	1	1			
		7	64304-MV9-640ZC	R.ローアカウルリットセット *TYPE8*(WL)	5,300	1	1			
		8	64340-MV9-000	R.ローアカウルステー	760	1	1			
		9	64345-MV9-000	L.ローアカウルステー	760	1	1			
		10	64351-MV9-640ZC	L.ローアカウルセット *TYPE8*(WL)	29,200	1	1			
		11	64354-MV9-640ZC	L.ローアカウルリットセット *TYPE8*(WL)	5,300	1	1			
		12	64356-MV9-300	L.エアタクト	620	1	1			
		13	64360-MV9-900ZA	R.インナーローアカウル *NH1*	3,000	1	1			
		14	64365-MV9-300	インナーカウルラハバー	95	2	2			
		15	64410-MV9-900ZA	L.インナーローアカウル *NH1*	3,000	1	1			
		16	64411-MV9-000	スピードメーターケフルカイト	160	1	1			
		17	64412-MV4-300	サイレンサーマツトB	540	2	1			
		18	64507-MN4-000	スタツト 6X14	340	4	4			
		19	64509-KE8-700	リチナー 6MM	65	8	8			
		20	90020-438-000	フランシヤホルト 6X20	120	1	1			
		21	90106-KY2-701	ハンスクリュー 6X11	90	10	10			
				1992.05.10						
										G12

ローアカウルセット
ローアカウルリットセット配色表

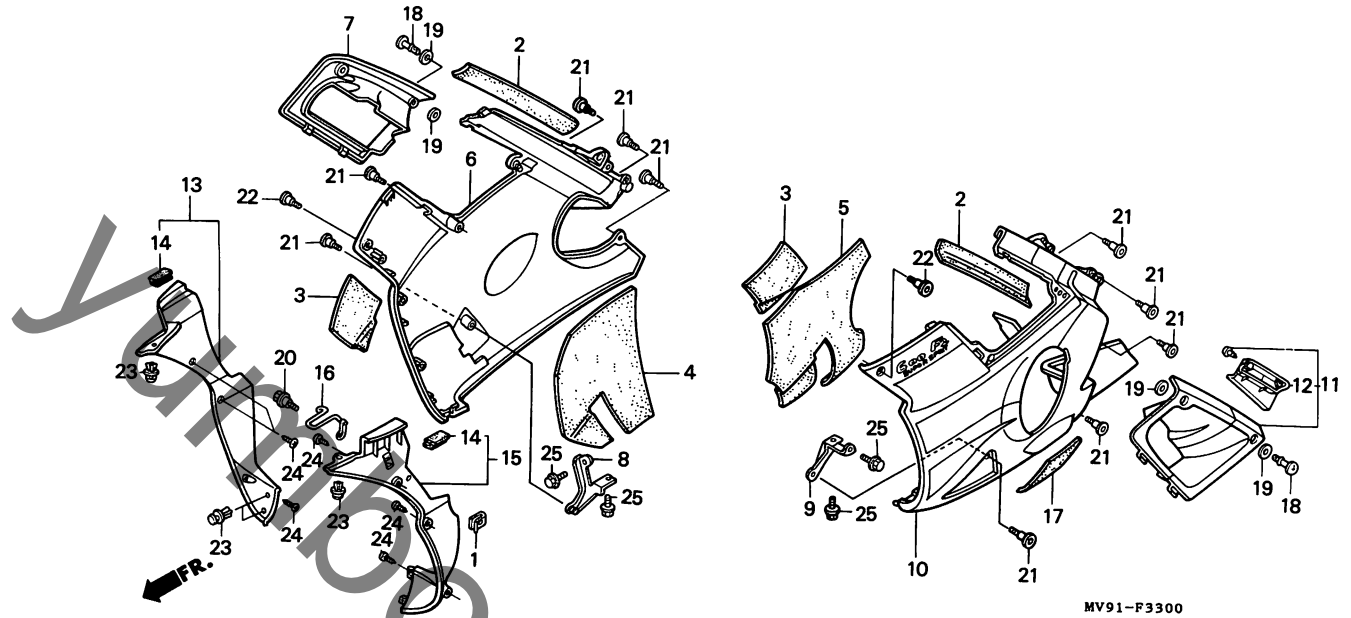
	主体色	カラーラベルコード
TYPE 8	ブラック (NH-1)	NH1E

G 13

ブロックNO.

F - 33

ロアーカウル



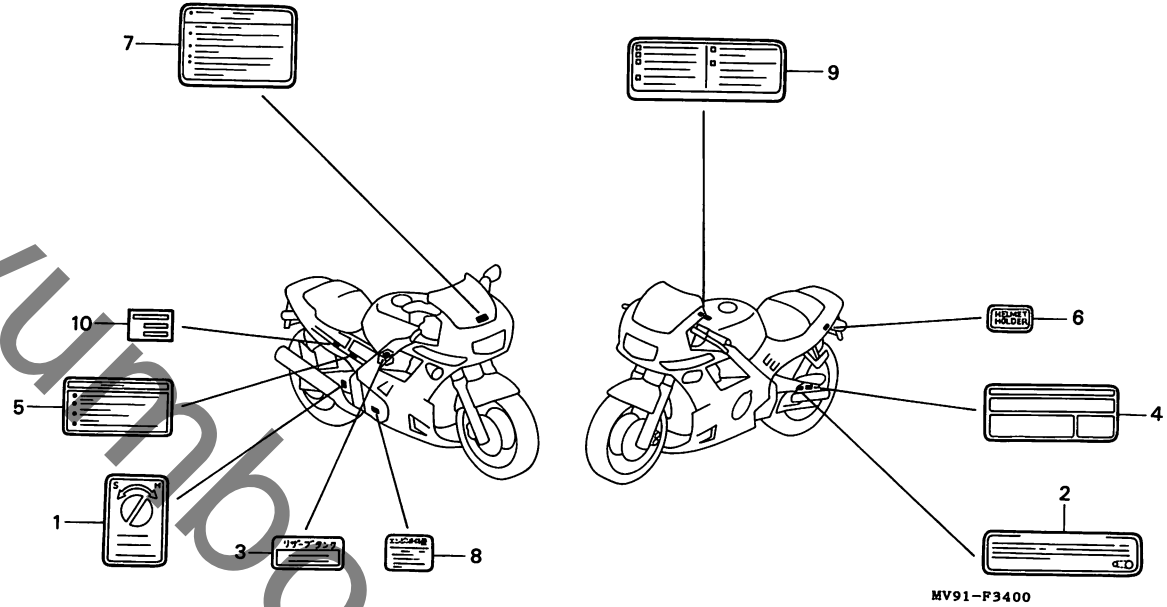
整備項目	標準時間	見出番号	部品番号	部品名	希望小売価格	使用個数 CBR600 FN FN-2	適用号機 初号機 終号機	タイプ
		22	90113-MM5-000	ハロンスクリーン 6X14.....	75	2 2		
		23	90657-SB0-003	スフﾟラツシユシｰﾙﾄﾞｸﾞﾗｯﾌﾟ.....	85	4 4		
		24	93903-44380	ﾀﾞｯﾁｪﾝｸﾞｽｸﾘｰﾝ 4X12.....	20	8 8		
		25	95701-06014-00	ﾌﾗﾝｼﾞ"ﾎﾞﾙﾄ 6X14.....	30	4 4		

G 14

ブロックNO.

F - 34

コーションラベル



整備項目	標準時間	見出番号	部品番号	部品名	希望小売価格	使用個数		適用号機		タイプ
						CBR600	FN FN-2	初号機	終号機	
		1	52496-MT3-610	タンク・フロントフェアリング・アシスタント ラベル	60	1	1			
		2	87505-MV9-900	タイヤラベル	155	1	1			
		3	87507-MB0-300	リザーブタンクラベル	115	1	1			
		4	87507-MV9-900	ドライブチェーンコーションマーク	155	1	1			
		5	87508-415-300	ラジエーターコーションマーク	180	1	1			
		6	87511-KV0-300	ヘルメットホルダーラベル	90	1	1			
		7	87522-MV9-900	ウインドスクリーンコーションラベル	115	1	1			
		8	87541-MV9-900	オイルキャップラベル	95	1	1			
		9	87560-MJ6-722ZA	ドライブチェーンコーションマーク *TYPEG*	170	1	1			
		10	87565-MV9-640ZC	カララベル *TYPE8*(NH1E)	60	1	1			

1992.05.10

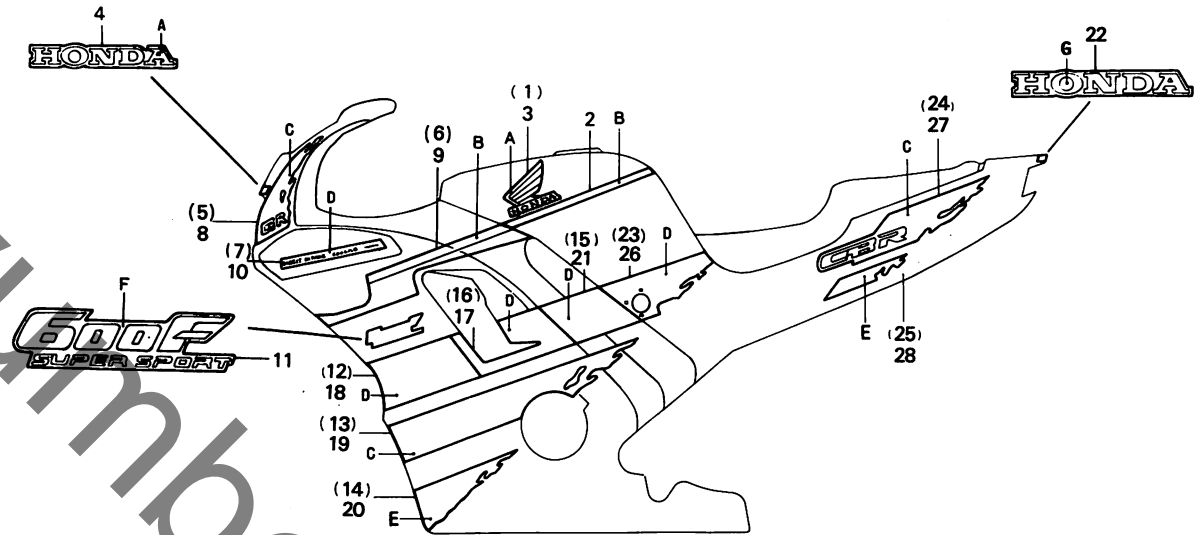
G14

G 15

ブロックNO.

F - 35

ストライプ



MV91-F3500

整備項目	標準時間	見出番号	部品番号	部品名	希望小売価格	使用個数 CBR600 FN FN-2	適用号機 初号機 終号機	タイプ
ストライプ・マーク配色表		1	17507-MV9-640ZC	R.72-エルタンクマーク *TYPE8*	780	1 1		
		2	17508-MV9-640ZB	72-エルタンクストライフ° *TYPE8*	2,250	1 1		
		3	17509-MV9-640ZC	L.72-エルタンクマーク *TYPE8*	810	1 1		
		4	64227-MV9-640ZC	フロントセンター-カウルホンタマーク				
		5	64231-MV9-640ZC	R.アツハ°-カウルストライフ°A *TYPE8*	340	1 1		
		6	64232-MV9-640ZB	R.アツハ°-カウルストライフ°B *TYPE8*	3,200	1 1		
		7	64233-MV9-640ZC	R.アツハ°-カウルマーク *TYPE8*	530	1 1		
		8	64241-MV9-640ZC	L.アツハ°-カウルストライフ°A *TYPE8*	2,300	1 1		
		9	64242-MV9-640ZB	L.アツハ°-カウルストライフ°B *TYPE8*	3,200	1 1		
		10	64243-MV9-640ZC	L.アツハ°-カウルマーク *TYPE8*	530	1 1		
		11	64302-MV9-640ZC	ロア-カウルマーク *TYPE8*	840	2 2		
		12	64307-MV9-640ZB	R.ロア-カウルストライフ° *TYPE8*(A)	1,850	1 1		
		13	64308-MV9-640ZC	R.ロア-カウルストライフ° *TYPE8*(B)	3,250	1 1		
		14	64309-MV9-640ZC	R.ロア-カウルストライフ° *TYPE8*(C)	2,050	1 1		
		15	64311-MV9-640ZB	R.ロア-カウルストライフ° *TYPE8*(D)	950	1 1		
		16	64312-MV9-640ZB	R.ロア-カウルリット°ストライフ° *TYPE8*	2,400	1 1		
		17	64313-MV9-640ZB	L.ロア-カウルリット°ストライフ° *TYPE8*	2,400	1 1		
		18	64357-MV9-640ZB	L.ロア-カウルストライフ° *TYPE8*(A)	1,400	1 1		
		19	64358-MV9-640ZC	L.ロア-カウルストライフ° *TYPE8*(B)	3,250	1 1		
		20	64359-MV9-640ZC	L.ロア-カウルストライフ° *TYPE8*(C)	2,050	1 1		
		21	64361-MV9-640ZB	L.ロア-カウルストライフ° *TYPE8*(D)	950	1 1		
		22	77215-MV9-640ZC	ホンダ°シートカウルマーク *TYPE5*	275	1 1		
				1992.05.10				

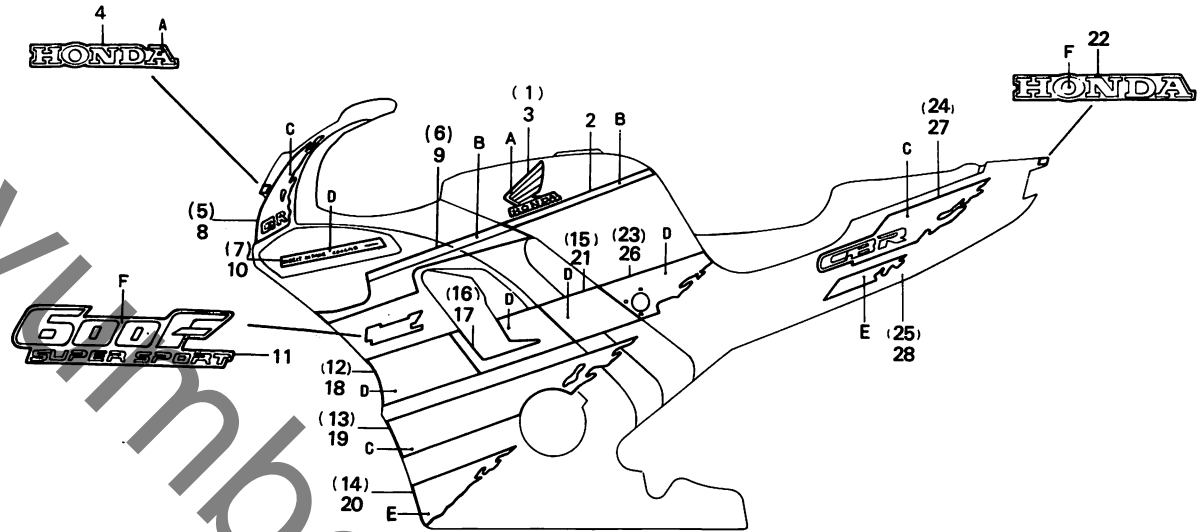
3

G 16

ブロックNO.

F - 35

ストライプ



MV91-P3500

3

整備項目	標準時間	見出番号	部品番号	部品名	希望小売価格	使用個数 CBR600 FN FN-2	適用号機 初号機 終号機	タイプ
		23	83613-MV9-640ZC	R.サイト"カハ"-ストライフ° *TYPE8*(A)	1,300	1 1		
		24	83614-MV9-640ZC	R.サイト"カハ"-ストライフ° *TYPE8*(B)	1,600	1 1		
		25	83615-MV9-640ZC	R.サイト"カハ"-ストライフ° *TYPE8*(C)	840	1 1		
		26	83713-MV9-640ZC	L.サイト"カハ"-ストライフ° *TYPE8*(A)	1,300	1 1		
		27	83714-MV9-640ZC	L.サイト"カハ"-ストライフ° *TYPE8*(B)	1,600	1 1		
		28	83715-MV9-640ZC	L.サイト"カハ"-ストライフ° *TYPE8*(C)	840	1 1		