

 **HONDA**

RVF/RC45



RVF750R_R
RVF750R_R-II
〔RC45-100〕

パーツリスト

管理 No. IIMW4RJ2

発行 平成 6 年 4 月

2版

B 2

* 車体色は印刷のため実物と多少異なる場合があります。

RVF/RC45 RVF750R_R
RVF750R_{R-Ⅱ} フレーム号機 RC45-1000001～



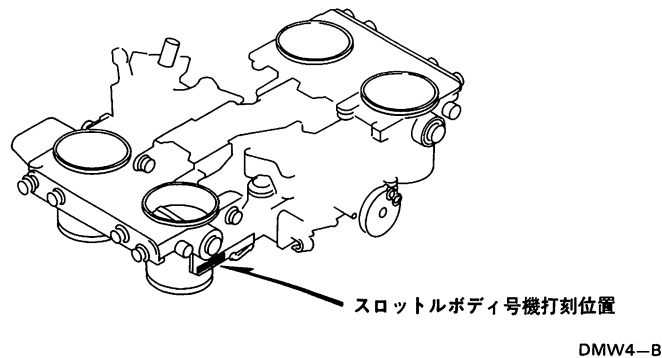
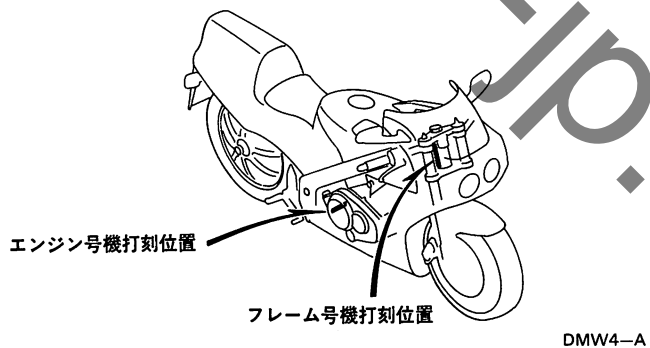
ロスホワイト (NH-196)
〔フォトNO.1〕

●号機管理と打刻位置

機種名	タイプ 記号	エンジン部品	フレーム部品	スロットルボディ部品
		エンジン号機	フレーム号機	スロットルボディ号機
RVF750R [®] (速度警告灯無)	J	RC45E- 1000001~	RC45- 1000001~	GQ20A <u>A</u>
RVF750R [®] -II (速度警告灯付)	2J	RC45E- 1000001~	RC45- 1000001~	

- ・エンジン部品はエンジン号機・フレーム部品はフレーム号機を確認のうえ部品注文をして下さい。
- ・スロットルボディアッセンブリーはエンジン号機で管理されていますが、その構成部品は下記アンダーラインで示したスロットルボディ号機で管理されていますので、部品注文時はスロットルボディ号機を確認してください。

GQ20A A



B 12

エンジン グループ 目次

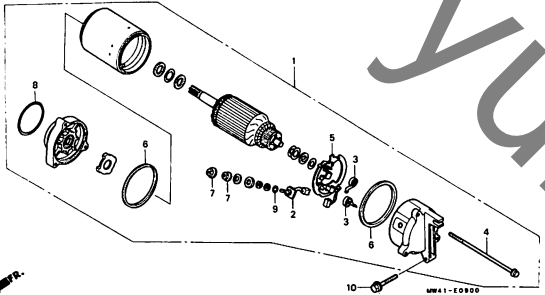
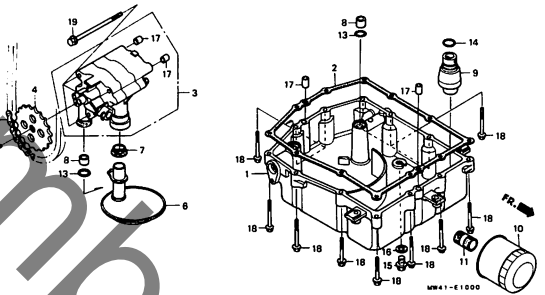
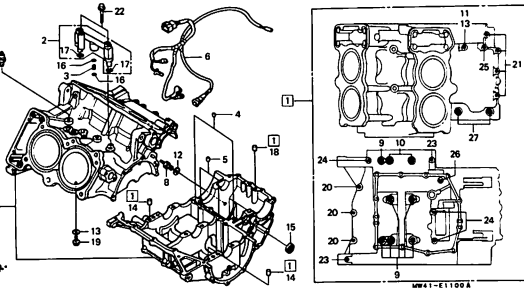
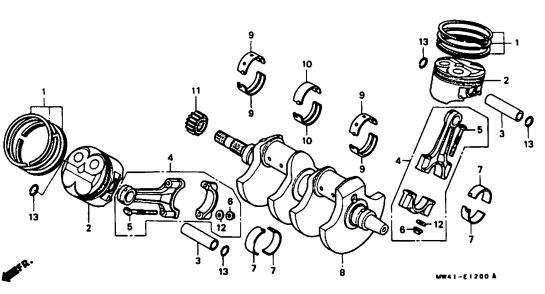
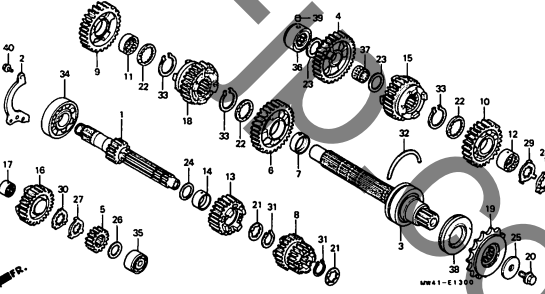
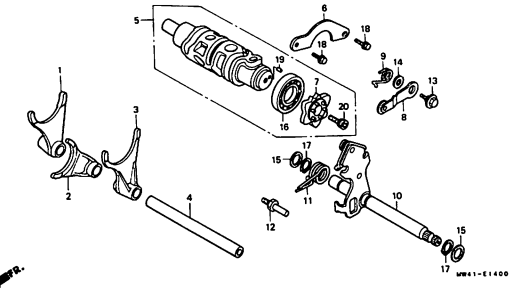
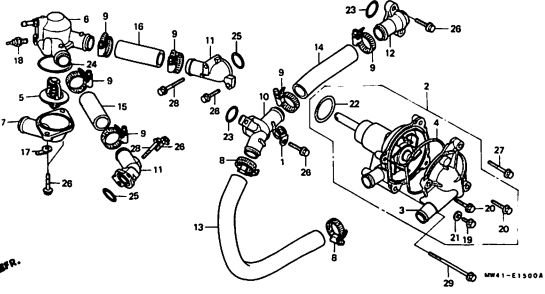
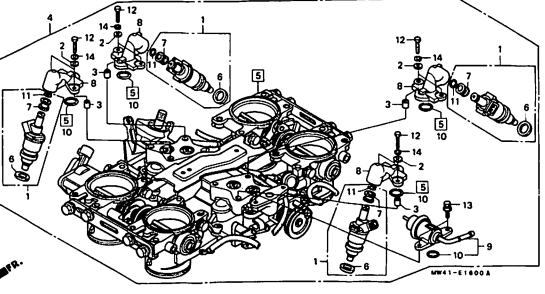
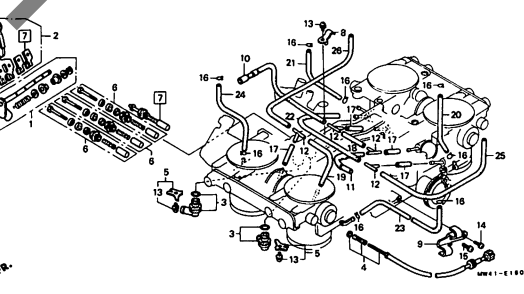
・イラスト内を見出し番号は本文イラストの見出し番号と異なる場合があります。

<p>E-1 シリンダーヘッドカバー D1</p>	<p>E-2 フロントシリンダーヘッド D2</p>	<p>E-2-1 リヤシリンダーヘッド D3</p>
<p>WW41-EO100</p>	<p>WW41-EO200A</p>	<p>WW41-EO201A</p>
<p>E-3 カムシャフト・バルブ D5</p>	<p>E-4 R. クランクケースカバー D9</p>	<p>E-5 クラッチ D10</p>
<p>WW41-EO300</p>	<p>WW41-EO400</p>	<p>WW41-EO500A</p>
<p>E-6 パルスジェネレーター・スターティングクラッチ D12</p>	<p>E-7 ジェネレーター D13</p>	<p>E-8 L. クランクケースカバー D14</p>
<p>WW41-EO600</p>	<p>WW41-EO700A</p>	<p>WW41-EO800A</p>

B 13

エンジン グループ 目次

・イラスト内の見出し番号は本文イラストの見出し番号と異なる場合があります。

<p>E-9 スターティングモーター D16</p>	<p>E-10 オイルフィルター・オイルポンプ・ オイルパン E1</p>	<p>E-11 クランクケース E2</p>
		
<p>E-12 クランクシャフト・ピストン E4</p>	<p>E-13 トランスミッション E6</p>	<p>E-14 ギヤースhiftフォーク・ ギヤースhiftドラム E8</p>
		
<p>E-15 ウォーターポンプ E9</p>	<p>E-16 スロットルボディ (ASSY.) E11</p>	<p>E-16-1 スロットルボディ (構成部品) E12</p>
		

B 14

エンジン グループ 目次

・イラスト内の見出し番号は本文イラストの見出し番号と異なる場合があります。

EOP-1	ガスケットキットA	E14	EOP-2	ガスケットキットB	E15

B 15

フレーム グループ 目次

・イラスト内の見出し番号は本文イラストの見出し番号と異なる場合があります。

<p>F-1 ヘッドライト F1</p>	<p>F-2 コンビネーションメーター F2</p>	<p>F-3 スイッチ・ケーブル F4</p>
<p>MW41-F0100A</p>	<p>MW41-F0200A</p>	<p>MW41-F0300A</p>
<p>F-4 フロントブレーキマスターシリンダー F5</p>	<p>F-5 クラッチマスターシリンダー F7</p>	<p>F-6 ハンドルパイプ・トップブリッジ F9</p>
<p>MW41-F0400A</p>	<p>MW41-F0500A</p>	<p>MW41-F0600A</p>
<p>F-7 ステアリングステム F10</p>	<p>F-8 フロントフェンダー F11</p>	<p>F-9 フロントフォーク F12</p>
<p>MW41-F0700</p>	<p>MW41-F0800A</p>	<p>MW41-F0900A</p>

B 16

フレーム グループ 目次

・イラスト内を見出し番号は本文イラストの見出し番号と異なる場合があります。

<p>F-10 フロントブレーキキャリパー F14</p>	<p>F-11 フロントホイール F15</p>	<p>F-12 リヤブレーキマスターシリンダー F16</p>
<p>F-13 リヤブレーキキャリパー G1</p>	<p>F-14 リヤホイール G2</p>	<p>F-15 フューエルタンク G4</p>
<p>F-16 シート・シートカウル G6</p>	<p>F-17 エアークリーナー G7</p>	<p>F-18 エキゾーストマフラー G9</p>

3

C 1

フレーム グループ 目次

・イラスト内を見出し番号は本文イラストの見出し番号と異なる場合があります。

<p>F-19 チェンジベダル・ブレーキベダル G10</p>	<p>F-20 ステップ G11</p>	<p>F-21 スタンド G12</p>
<p>F-22 スウィングアーム・チェンケース G13</p>	<p>F-23 リヤークッション G14</p>	<p>F-24 リヤーフエンダー G15</p>
<p>F-25 ウィンカー G16</p>	<p>F-26 テールライト H1</p>	<p>F-27 バッテリー H2</p>

C 2

フレーム グループ 目次

・イラスト内の見出し番号は本文イラストの見出し番号と異なる場合があります。

<p>F-28 ワイヤーハーネス H3</p>	<p>F-28-1 イグニッションコイル H5</p>	<p>F-29 オイルクーラー H6</p>
<p>MW41-F2800A</p>	<p>MW41-F2801</p>	<p>MW41-F2900A</p>
<p>F-30 フレームボディ H7</p>	<p>F-31 ツール H9</p>	<p>F-32 ラジエーター H11</p>
<p>MW41-F3000A</p>	<p>MW41-F3100A</p>	<p>MW41-F3200A</p>
<p>F-33 アッパーカウル H13</p>	<p>F-34 ローカウル H15</p>	<p>F-35 センサー・リレー I1</p>
<p>MW41-F3300A</p>	<p>MW41-F3400A</p>	<p>MW41-F3500A</p>

3

・イラスト内の見出し番号は本文イラストの見出し番号と異なる場合があります。

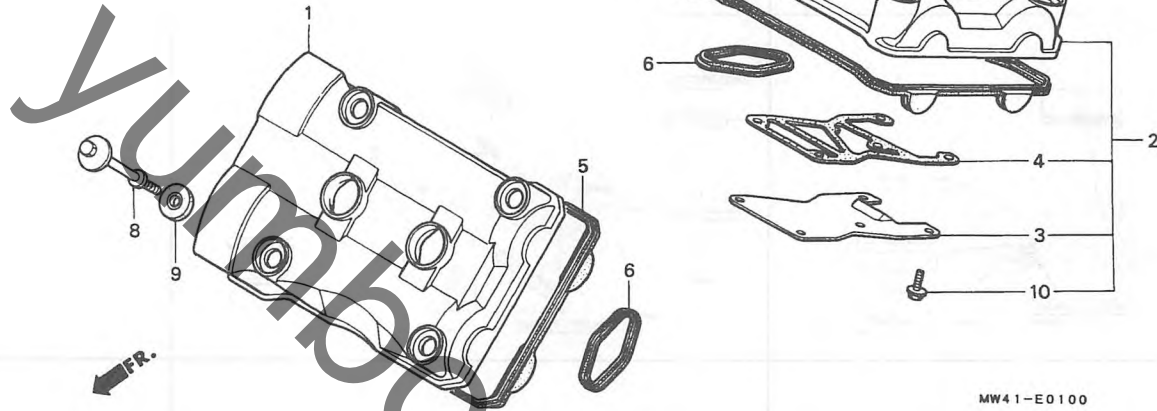
<p>F-36 コーションラベル 12</p>	<p>F-37 マーク・ストライプ 13</p>	

D 1

ブロックNO.

E-1

シリンダーヘッドカバー



MW41-E0100

MW41E0100

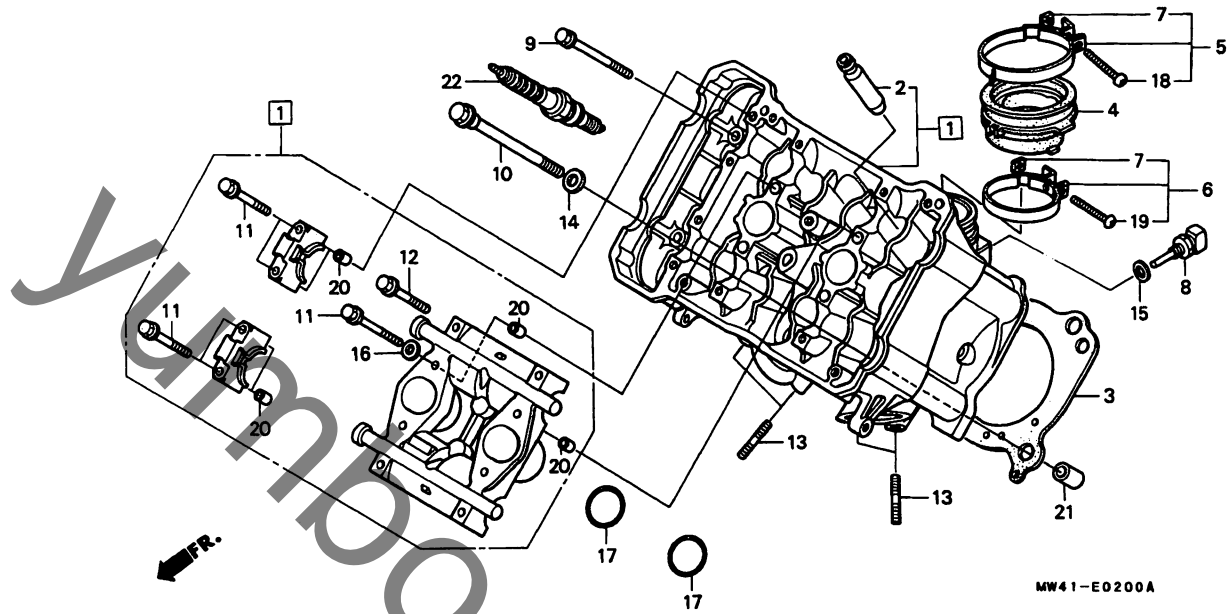
整備項目	標準時間	見出番号	部品番号	部品名	希望	使用個数	適用号機		タイプ
					小売価格	RVF750 RR	初号機	終号機	
フロントシリンターヘッドカバー	0.7	1	12311-MW4-000	フロントシリンターヘッドカバー	15,400	1			
リヤシリンターヘッドカバーASSY	0.5	2	12320-MW4-000	リヤシリンターヘッドカバーASSY	15,400	1			
フロントシリンターヘッドカバーカスケツト	0.6	3	12322-MW4-000	フゝリーサーフプレート	700	1			
リヤシリンターヘッドカバーカスケツト	0.4	4	12325-MW4-000	フゝリーサーフプレートカスケツト	160	1			
		5	12391-MW4-000	フロントシリンターヘッドカバーカスケツト	1,700	1			
		6	12394-MW4-000	シリンターヘッドカバーカスケツトB	200	4			
		7	12395-MW4-000	リヤシリンターヘッドカバーカスケツト	1,700	1			
		8	90002-MT3-000	ヘッドカバーホルト	265	8			
		9	90543-MV9-670	マウンテインクワラハゝ	115	8			
		10	95701-06014-00	フランジホルト 6X14	35	5			

D 2

ブロックNO.

E - 2

フロントシリンダーヘッド



MW41-ED200A

MW41ED200A

整備項目	標準時間	見出番号	部品番号	部品名	希望小売価格	使用個数 RVF750 RR	適用号機 初号機 終号機	タイプ
フロントシリンダーヘッドASSY.....	6.5	1	12010-MW4-000	フロントシリンダーヘッドASSY.....	60,800	1		
ハバルフカイト.....	5.4	2	12204-MW4-305	ハバルフカイト.....	880	8		
(リーメッシュウエイ フクム)		3	12251-MW4-000	フロントシリンダーヘッドカスケット.....	2,450	1		
(イツコマシ 0.3 カサン)		4	16210-MW4-610	スロットルホッテイインシュレーターCOMP.....	980	2		
(ハバルフッシュウエイ フクマス)		5	16217-MW4-000	インシュレーターハントA.....	330	2		
(シュウセイシハ 0.2 クワエル)								
フロントシリンダーヘッドカスケット.....	4.3	6	16218-MV9-670	インシュレーターハントB.....	210	2		
スロットルホッテイインシュレーターCOMP.....	1.3	7	16222-MV4-300	スクエアナット 5MM.....	65	4		
(ニコテモトウシカシカニ コイシヨウテモトウシカシカニ)		8	36151-MC7-003	エンシヤンクラーンテンプレチャーセンサー.....	2,300	1		
エンシヤンクラーンテンプレチャーセンサー.....	1.4	9	90004-PR0-000	フランシヤホッルト 6X77.....	130	2		
スハークフアラク.....	0.6	10	90008-ML7-920	フランシヤホッルト 9X98.....	340	6		
(イツコマシ 0.1 カサン)								
		11	90018-425-000	フランシヤホッルト 6X48.....	130	8		
		12	90019-MA6-000	フランシヤホッルト 6X39.5.....	120	4		
		* 13	90035-MW4-000	スタツトホッルト 6X22.....	65	4		
		14	90445-MM4-000	ワツシヤ 9MM.....	110	6		
		15	90454-MC7-000	スハークフアラク 12MM.....	90	1		
		16	90463-ML7-000	シーリングワツシヤ 6.5MM.....	85	4		
		17	91301-MW4-004	オリング 26.2X1.9.....	85	2		
		18	93500-05025-0G	ハンスクリュー 5X25.....	30	2		
		19	93500-05028-0G	ハンスクリュー 5X28.....	30	2		
		20	94301-08140	ワツシヤ 8X14.....	60	6		
		21	94301-12200	ワツシヤ 12X20.....	70	2		
		22	98059-5891F	スハークフアラク (CR8EHVX-9) (NGK)	1,600	2		
			98059-5991F	スハークフアラク (CR9EHVX-9) (NGK)	1,600 (2)			

1994.04.01

D2

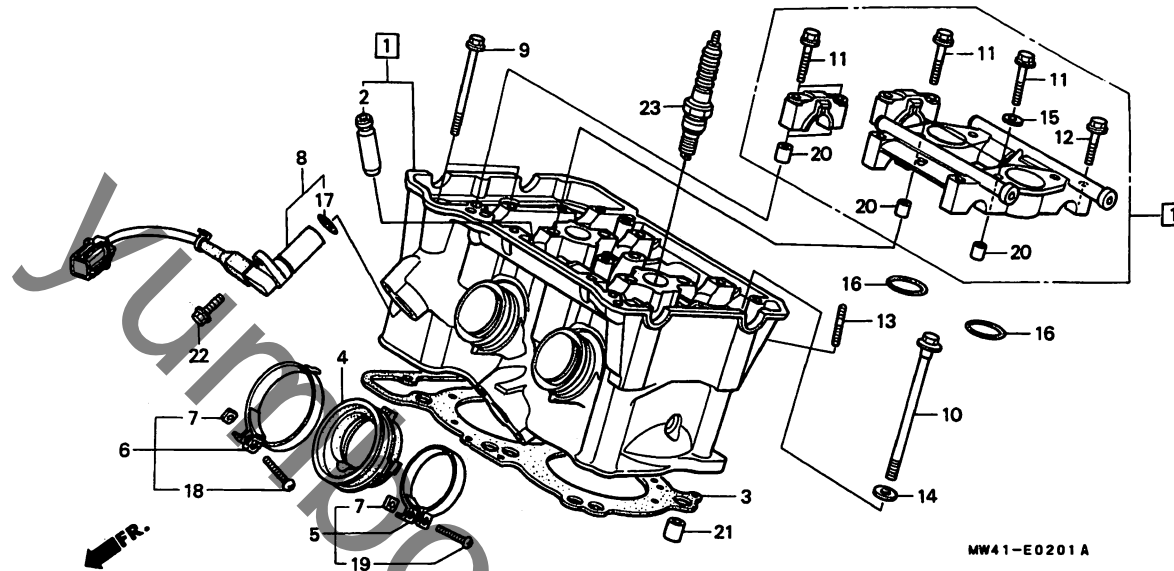
2

D 3

ブロックNO.

E-2-1

リヤ-シリンダーヘッド



MW41-E0201A

MW1E0201A

整備項目	標準時間	見出番号	部品番号	部品名	希望小売価格	使用個数 RVF750 RR	適用号機 初号機 終号機	タイプ
リヤ-シリンダーヘッド ASSY.....	*9.5	1	12020-MW4-000	リヤ-シリンダーヘッド ASSY.....	60,800	1		
(イツコマシ 3.9 カザン)		2	12204-MW4-305	バルブカイト.....	880	8		
バルブカイト.....	*7.2	3	12252-MW4-000	リヤ-シリンダーヘッドカスケット.....	2,450	1		
(リマシユセイ フグム)		4	16210-MW4-610	スロツトルホテインシユレータCOMP.....	980	2		
(イツコマシ 0.3 カザン)		5	16218-MV9-670	インシユレータハントB.....	210	2		
(ハルブシユセイ フグマス)		6	16218-MW4-000	インシユレータハントB.....	330	2		
(シユセイシハ 0.2 クワエル)		7	16222-MV4-300	スクエアナツト 5MM.....	65	4		
リヤ-シリンダーヘッドカスケット.....	*5.1	8	36140-MT7-003	カムバルブ ASSY. (TEC).....	4,500	1		
(イツコマシ 0.5 カザン)		9	90004-PR0-000	フランシホルト 6X77.....	130	2		
スロツトルホテインシユレータCOMP.....	1.3	10	90008-ML7-920	フランシホルト 9X98.....	340	6		
(ニコテモトウシカニ ニコシヨウテモトウシカニ)		11	90018-425-000	フランシホルト 6X48.....	130	8		
カムバルブ ASSY.....	1.4	12	90019-MA6-000	フランシホルト 6X39.5.....	120	4		
スロークワック.....	0.5	13	90035-MW4-000	スタツトホルト 6X22.....	65	4		
(イツコマシ 0.1 カザン)		14	90445-MM4-000	ワツシヤ 9MM.....	110	6		
		15	90463-ML7-000	シーリングワツシヤ 6.5MM.....	85	4		
		16	91301-MW4-004	オリヅク 26.2X1.9.....	85	2		
		17	91309-PX4-003	オリヅク 16X2.1.....	85	1		
		18	93500-05025-0G	ハオンスクリユ 5X25.....	30	2		
		19	93500-05028-0G	ハオンスクリユ 5X28.....	30	2		
		20	94301-08140	ノツクヒオン 8X14.....	60	6		
		21	94301-12200	ノツクヒオン 12X20.....	70	2		
		22	95701-06018-07	フランシホルト 6X18.....	35	1		
		23	98059-5891F	スロークワック (CR8EHVX-9)	1,600	2		
				(NGK)				

1994.04.01

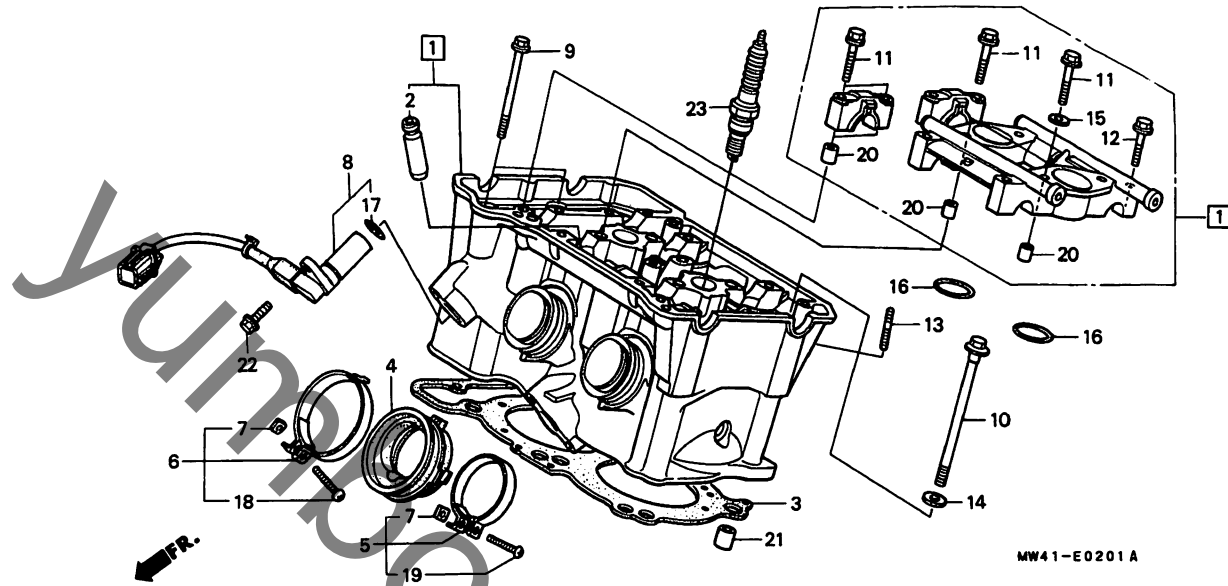
D3

D 4

ブロックNO.

E-2-1

リヤ-シリンダーヘッド



MW41E0201A

整備項目	標準時間	見出番号	部品番号	部品名	希望小売価格	使用個数	適用号機 初号機 終号機	タイプ
		23)	98059-5991F	スパークプラグ (CR9EHVX-9) (NGK)	1,600	(2)		

1994.04.01

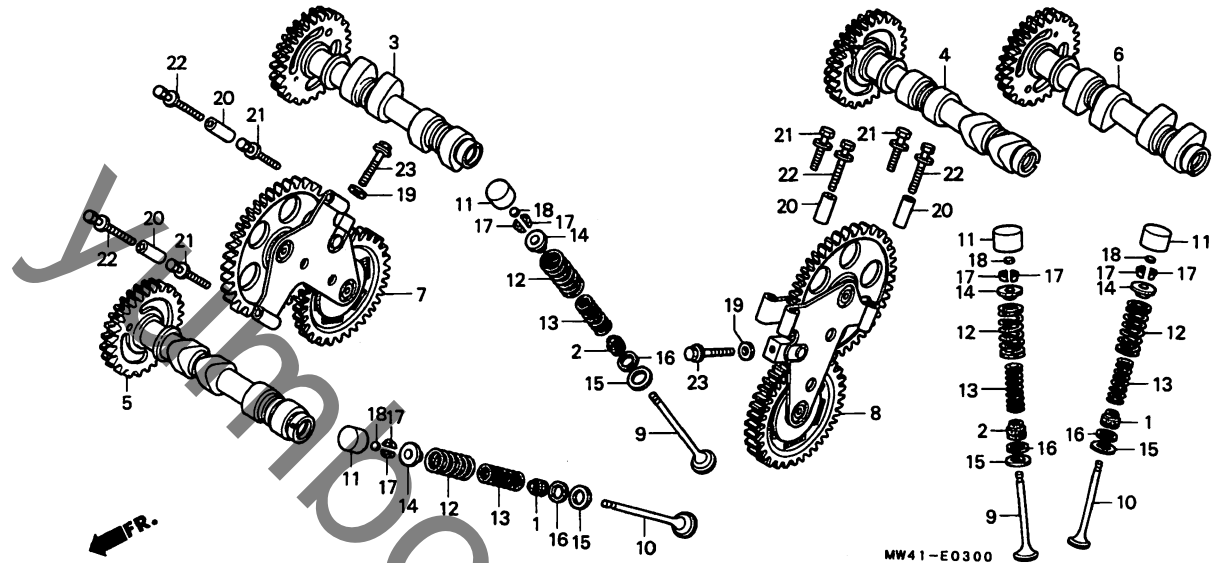
D4

D 5

ブロックNO.

E - 3

カムシャフト・バルブ



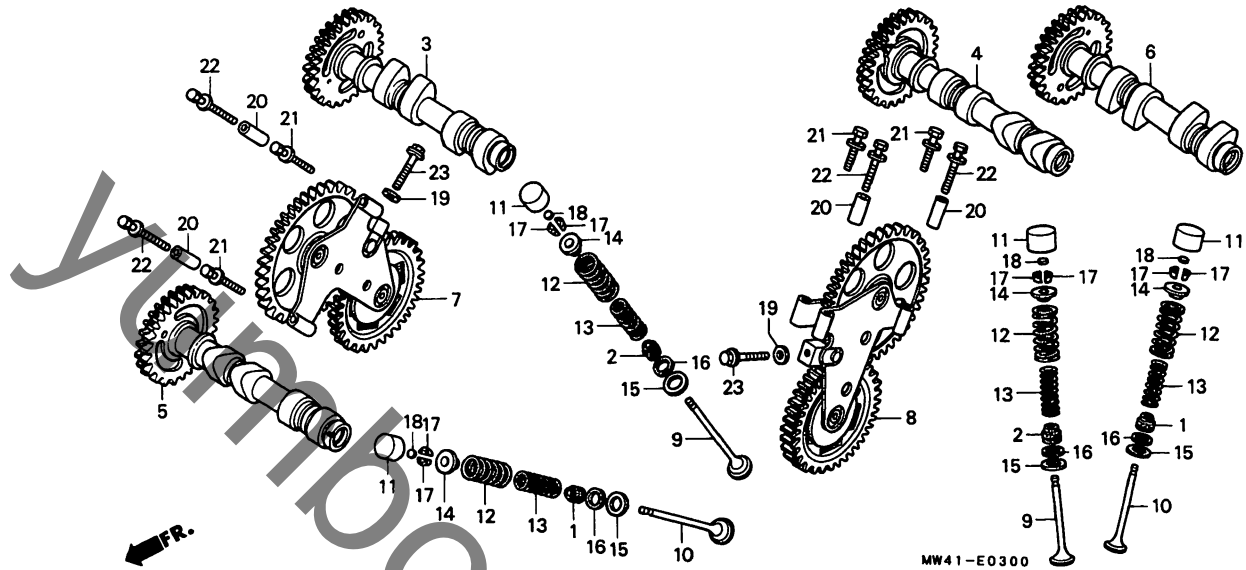
整備項目	標準時間	見出番号	部品番号	部品名	希望小売価格	使用個数 RVF750 RR	適用号機 初号機 終号機	タイプ
フロントカムシャフトCOMP. (イツコマシ 0.5 カザン)	1.4	1	12208-ML0-721	エキゾーストハイルフシステムシール (アライ)	295	8		
リヤカムシャフトCOMP. (イツコマシ 0.5 カザン)	1.3	2	12209-ML0-722	ハイルフシステムシール (アライ)	295	8		
フロントキヤートレインCOMP.	2.3	3	14110-MW4-000	フロントインレットカムシャフトCOMP.	17,500	1		
リヤキヤートレインCOMP.	2.2	4	14120-MW4-000	リヤインレットカムシャフトCOMP.	17,500	1		
ハイルフ (イツコマシ 0.2 カザン) (ハイルフシートノ シュウセイ フクム)	*6.9	5	14130-MW4-000	フロントエキゾーストカムシャフトCOMP.	17,500	1		
ハイルフ (イツコマシ 0.2 カザン) (ハイルフシートノ シュウセイ フクム)	*6.7	6	14140-MW4-000	リヤエキゾーストカムシャフトCOMP.	17,500	1		
(フロント カワハ 4.7)		7	14410-MW4-000	フロントキヤートレインCOMP.	35,100	1		
ハイルフ (イツコマシ 0.1 カザン) (カンレンフマヒン フクム) (フロント カワハ 4.5)		8	14420-MW4-000	リヤキヤートレインCOMP.	35,100	1		
		9	14711-MW4-000	インレットハイルフ	1,450	8		
		10	14721-MW4-000	エキゾーストハイルフ	2,600	8		
		11	14731-MT4-000	ハイルフリフター	1,450	16		
		12	14751-MW4-003	アウトハイルフスプリング	400	16		
		13	14761-MW4-003	インハイルフスプリング	350	16		
		14	14771-KW3-900	ハイルフスプリングリテーナー	320	16		
		15	14775-MR7-000	ハイルフスプリングアウトシート	150	16		
		16	14777-MT4-000	ハイルフスプリングインナーシート	115	16		
		17	14781-ML0-720	ハイルフコッター	135	32		
		18	14901-KT7-013	タペットシム (1.200)	270	16		
			14902-KT7-013	タペットシム (1.225)	270	16		
			14903-KT7-013	タペットシム (1.250)	270	16		
			14904-KT7-013	タペットシム (1.275)	270	16		
			14905-KT7-013	タペットシム (1.300)	270	16		
			14906-KT7-013	タペットシム (1.325)	270	16		
			14907-KT7-013	タペットシム (1.350)	270	16		
			14908-KT7-013	タペットシム (1.375)	270	16		
			14909-KT7-013	タペットシム (1.400)	270	16		

D 6

ブロックNO.

E-3

カムシャフト・バルブ



整備項目	標準時間	見出番号	部品番号	部品名	希望小売価格	使用個数 RVF750 RR	適用号機 初号機 終号機	タイプ
		18)	14910-KT7-013	クワツツシム (1.425)	270	16		
			14911-KT7-013	クワツツシム (1.450)	270	16		
			14912-KT7-013	クワツツシム (1.475)	270	16		
			14913-KT7-013	クワツツシム (1.500)	270	16		
			14914-KT7-013	クワツツシム (1.525)	270	16		
			14915-KT7-013	クワツツシム (1.550)	270	16		
			14916-KT7-013	クワツツシム (1.575)	270	16		
			14917-KT7-013	クワツツシム (1.600)	270	16		
			14918-KT7-013	クワツツシム (1.625)	270	16		
			14919-KT7-013	クワツツシム (1.650)	270	16		
			14920-KT7-013	クワツツシム (1.675)	270	16		
			14921-KT7-013	クワツツシム (1.700)	270	16		
			14922-KT7-013	クワツツシム (1.725)	270	16		
			14923-KT7-013	クワツツシム (1.750)	270	16		
			14924-KT7-013	クワツツシム (1.775)	270	16		
			14925-KT7-013	クワツツシム (1.800)	270	16		
			14926-KT7-013	クワツツシム (1.825)	270	16		
			14927-KT7-013	クワツツシム (1.850)	270	16		
			14928-KT7-013	クワツツシム (1.875)	270	16		
			14929-KT7-013	クワツツシム (1.900)	270	16		
			14930-KT7-013	クワツツシム (1.925)	270	16		
			14931-KT7-013	クワツツシム (1.950)	270	16		
			14932-KT7-013	クワツツシム (1.975)	270	16		
			14933-KT7-013	クワツツシム (2.000)	270	16		
			14934-KT7-013	クワツツシム (2.025)	270	16		
			14935-KT7-013	クワツツシム (2.050)	270	16		
			14936-KT7-013	クワツツシム (2.075)	270	16		
			14937-KT7-013	クワツツシム (2.100)	270	16		
			14938-KT7-013	クワツツシム (2.125)	270	16		

1994.04.01

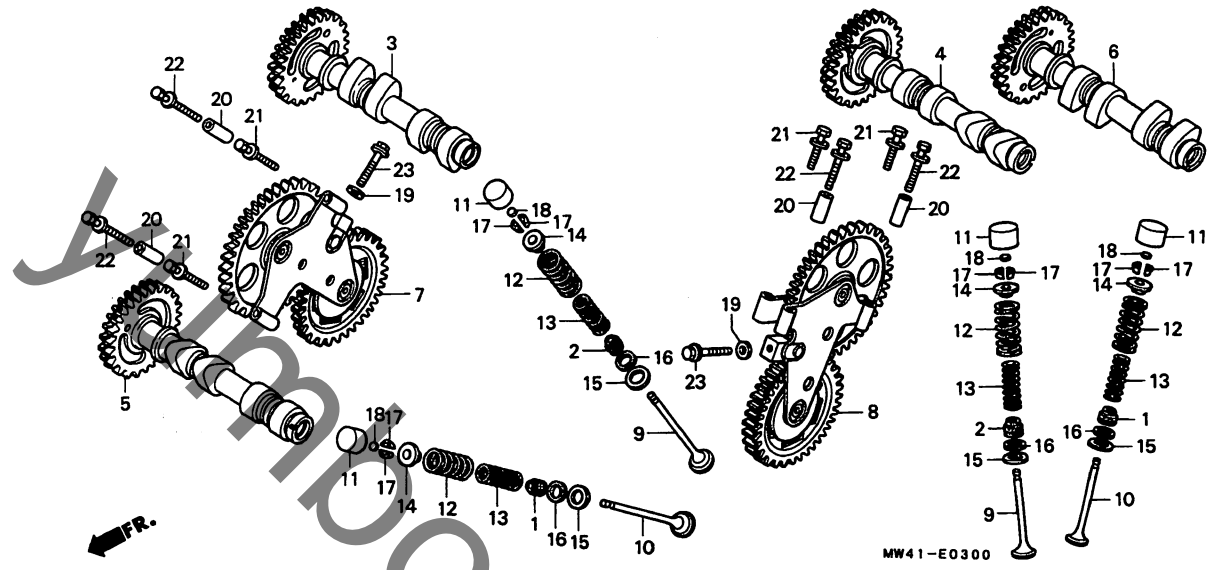
D6

D 7

ブロックNO.

E - 3

カムシャフト・バルブ



MW41-E0300

MW1E0300

整備項目	標準時間	見出番号	部品番号	部品名	希望	使用個数	適用号機		タイプ
					小売価格	RVF750 RR	初号機	終号機	
		18)	14939-KT7-013	クランク (2.150).....	270	16			
			14940-KT7-013	クランク (2.175).....	270	16			
			14941-KT7-013	クランク (2.200).....	270	16			
			14942-KT7-013	クランク (2.225).....	270	16			
			14943-KT7-013	クランク (2.250).....	270	16			
			14944-KT7-013	クランク (2.275).....	270	16			
			14945-KT7-013	クランク (2.300).....	270	16			
			14946-KT7-013	クランク (2.325).....	270	16			
			14947-KT7-013	クランク (2.350).....	270	16			
			14948-KT7-013	クランク (2.375).....	270	16			
			14949-KT7-013	クランク (2.400).....	270	16			
			14950-KT7-013	クランク (2.425).....	270	16			
			14951-KT7-013	クランク (2.450).....	270	16			
			14952-KT7-013	クランク (2.475).....	270	16			
			14953-KT7-013	クランク (2.500).....	270	16			
			14954-KT7-013	クランク (2.525).....	270	16			
			14955-KT7-013	クランク (2.550).....	270	16			
			14956-KT7-013	クランク (2.575).....	270	16			
			14957-KT7-013	クランク (2.600).....	270	16			
			14958-KT7-013	クランク (2.625).....	270	16			
			14959-KT7-013	クランク (2.650).....	270	16			
			14960-KT7-013	クランク (2.675).....	270	16			
			14961-KT7-013	クランク (2.700).....	270	16			
			14962-KT7-013	クランク (2.725).....	270	16			
			14963-KT7-013	クランク (2.750).....	270	16			
			14964-KT7-013	クランク (2.775).....	270	16			
			14965-KT7-013	クランク (2.800).....	270	16			
			14966-KT7-013	クランク (2.825).....	270	16			
			14967-KT7-013	クランク (2.850).....	270	16			

1994.04.01

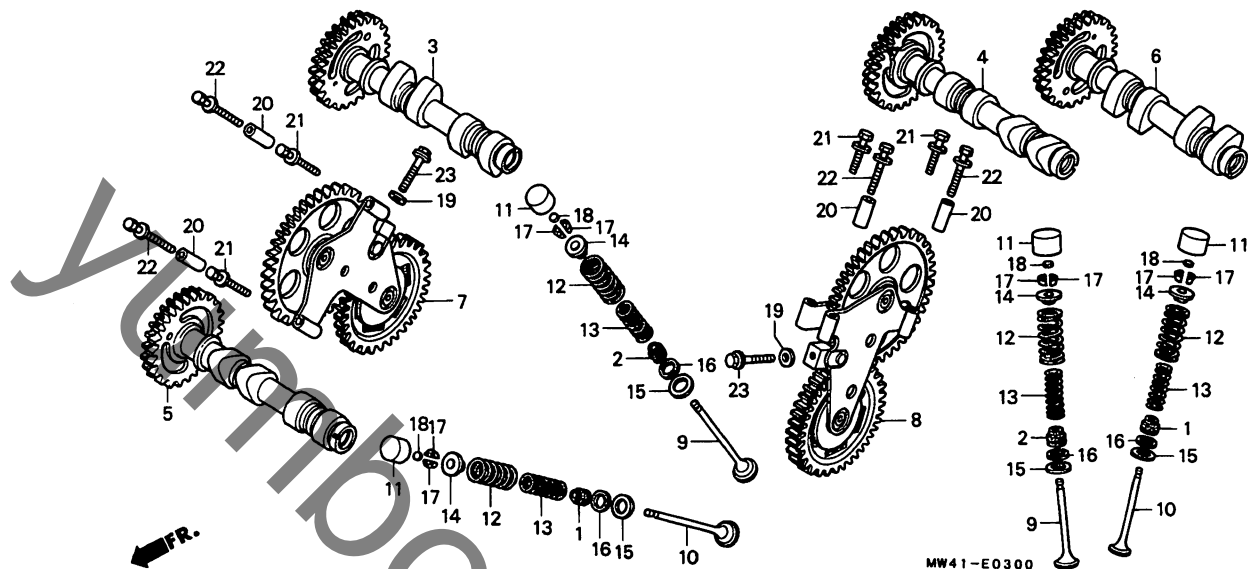
D7

D 8

ブロックNO.

E-3

カムシャフト・バルブ



MW41E0300

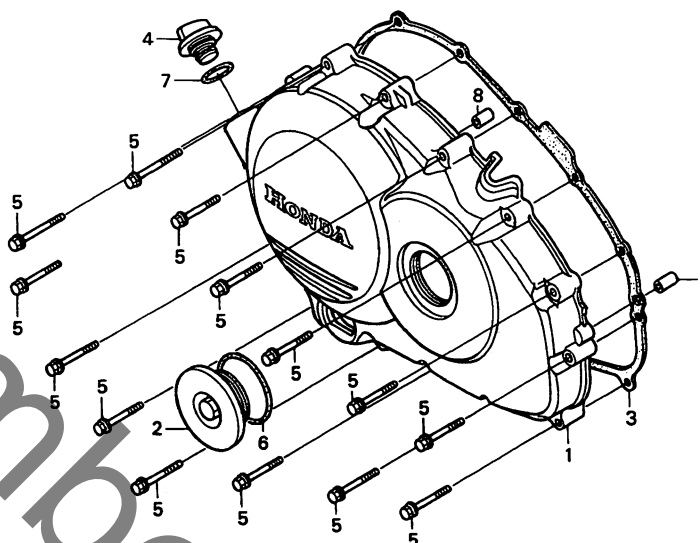
整備項目	標準時間	見出番号	部品番号	部品名	希望	使用個数	適用号機		タイプ
					小	RVF750	初号機	終号機	
		18)	14968-KT7-013	タペットシム (2.875).....	270	16			
			14969-KT7-013	タペットシム (2.900).....	270	16			
		19	90441-ME9-000	シーリングワッシャー 8MM.....	90	2			
		20	91104-KT7-000	ノックピン 8X31.5.....	120	4			
		21	93411-06040-08	ホルトワッシャー 6X40.....	40	4			
		22	93411-06050-08	ホルトワッシャー 6X50.....	50	4			
		23	95701-08028-00	フランジホルト 8X28.....	50	2			

D 9

ブロックNO.

E-4

R. クランクケースカバー



MW41-E0400



MW41E0400

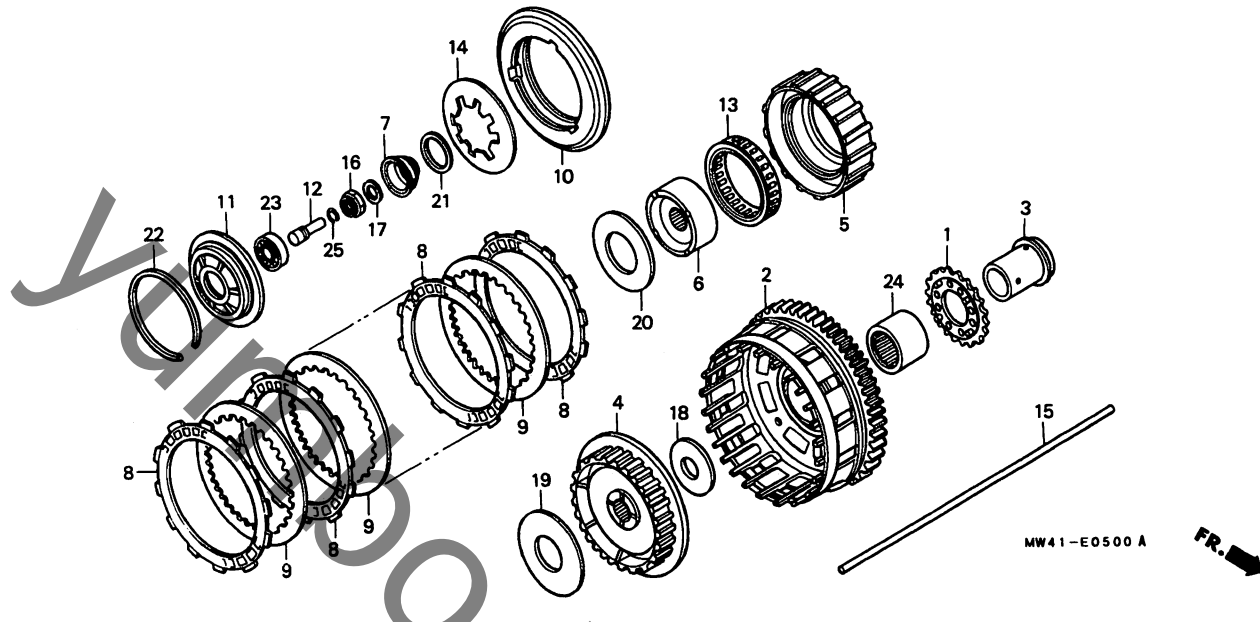
整備項目	標準時間	見出番号	部品番号	部品名	希望	使用個数	適用号機		タイプ
					小売価格	RVF750 RR	初号機	終号機	
R.カバーCOMP.....	0.7	1	11330-MW4-000	R.カバーCOMP.....	18,200	1			
R.カバーカセット.....	0.6	2	11332-MM5-000	キャツフ° 45MM.....	590	1			
		3	11394-MW4-000	R.カバーカセット.....	760	1			
		4	15611-MB0-000	オイルフイラーキャツフ°.....	330	1			
		5	90002-GHB-690	フランシッホ°ルト 6X32.....	95	14			
		6	91301-ML7-003	Oリング° 48.1X3.6(アライ).....	140	1			
		7	91301-250-000	Oリング° 21.5MM.....	110	1			
		8	94301-08140	ナツクヒ°ン 8X14.....	60	2			

D 10

ブロックNO.

E-5

クラッチ



MW41E0500A

整備項目	標準 取間	見出 番号	部品番号	部品名	希望 小売 価格	使用個数 RVF750 RR	適用号機 初号機 終号機	タイプ
オイルポンプドライブスプロケット COMP.....	1.1	1	15131-ML7-000	オイルポンプドライブスプロケット COMP.	1,500	1		
クラッチアウターCOMP.		2	22100-MW4-000	クラッチアウターCOMP. (64T)	23,300	1		
クラッチセンター.....	0.9	3	22116-MT7-000	クラッチアウターカイト	3,750	1		
クラッチセンターB		4	22120-MW4-000	クラッチセンター	5,200	1		
クラッチフリクションディスク (カンレンフレン フクム)		5	22131-MW4-000	クラッチセンターB	6,400	1		
(ニコテモトウシカニ ニコイシヨウテモ トウシカニ)		6	22141-MW4-000	ワンウェイクラッチイナー	2,800	1		
ワンウェイクラッチ		7	22151-MR7-000	スプリングセッティングプレート	1,250	1		
クラッチスプリング		8	22201-MT7-000	クラッチフリクションディスク	950	8		
クラッチリフタープレート.....	0.7	9	22321-MB6-680	クラッチプレートB	470	7		
クラッチリフターロッドCOMP.....	0.3	10	22351-MW4-000	クラッチフリクションプレート	2,750	1		
		11	22352-MT7-000	クラッチリフタープレート	1,550	1		
		12	22366-MR8-000	クラッチジョイントヒース	470	1		
		13	22425-MJ0-941	ワンウェイクラッチ (ニツホンセイコウ)	2,800	1		
		14	22441-MT7-000	クラッチスプリング	570	1		
		15	22850-MW4-000	クラッチリフターロッドCOMP	810	1		
		16	90231-MZ7-000	ロツクナツ 22MM	270	1		
		17	90432-MB0-010	スプリングワッシャー 22MM	225	1		
		18	90459-MM4-000	ワッシャー 60X25X2	270	1		
		19	90461-MJ0-000	ワッシャー 44X85X1.6	540	1		
		20	90466-MR7-000	ワッシャー 44X81X3	1,050	1		
		21	90584-752-000	ヒネオンシム 45.5X51.5X1.5(D)	430	1		
		22	90601-MB0-771	インターナルサークリップ 95	320	1		
		23	91008-362-000	ラシアルホイルハウジング 16003	480	1		
		24	91024-MW3-671	ニートルハウジング 35X42X30	1,650	1		

1994.04.01

D10

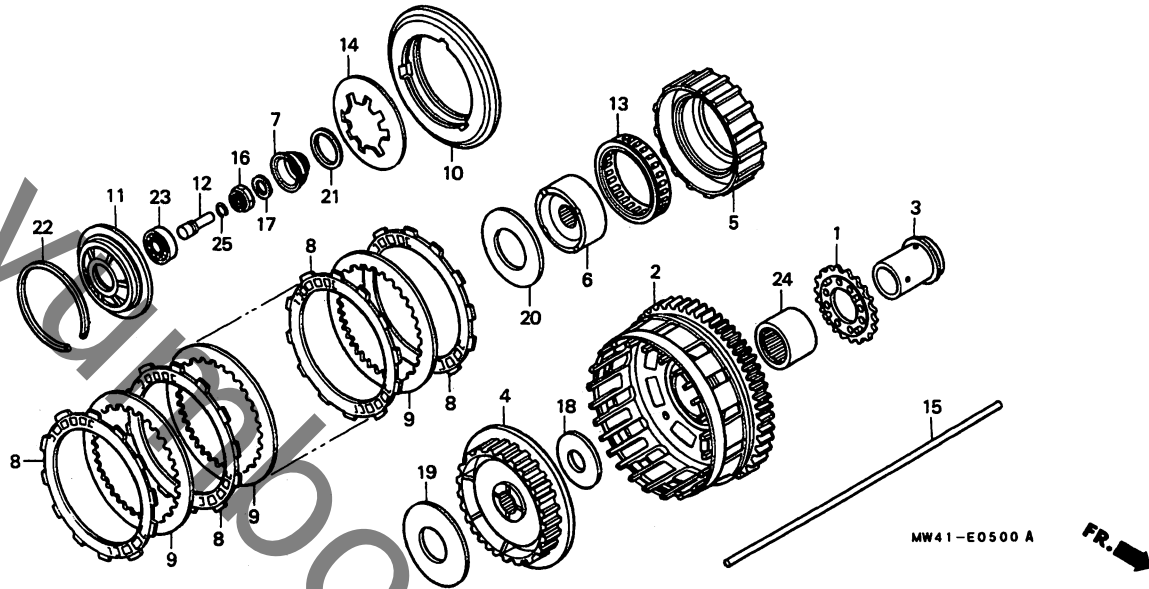
2

D 11

ブロックNO.

E-5

クラッチ



MW41E0500A

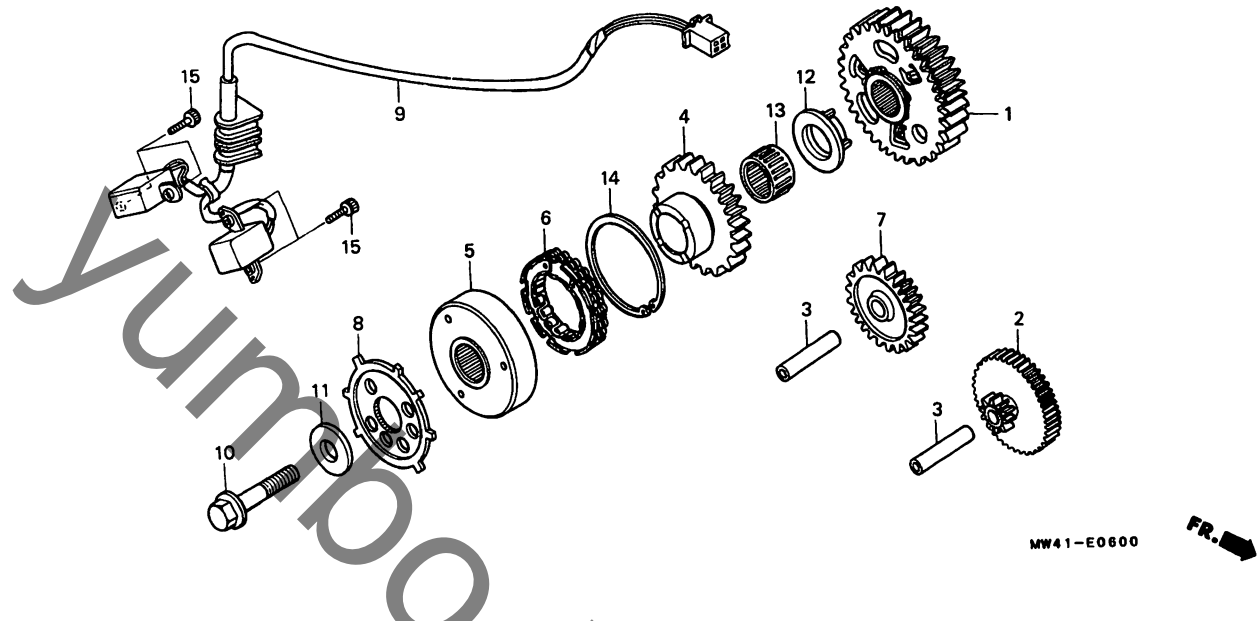
整備項目	標準時間	見出番号	部品番号	部品名	希望小売価格	使用個数 RVF150 RR	適用号機 初号機 終号機	タイプ
		25	94601-15000	ヒーストンヒョウクリツフ° 15MM.....	30	1		

D 12

ブロックNO.

E - 6

パルスジェネレーター・
スターティングクラッチ



MW41E0600

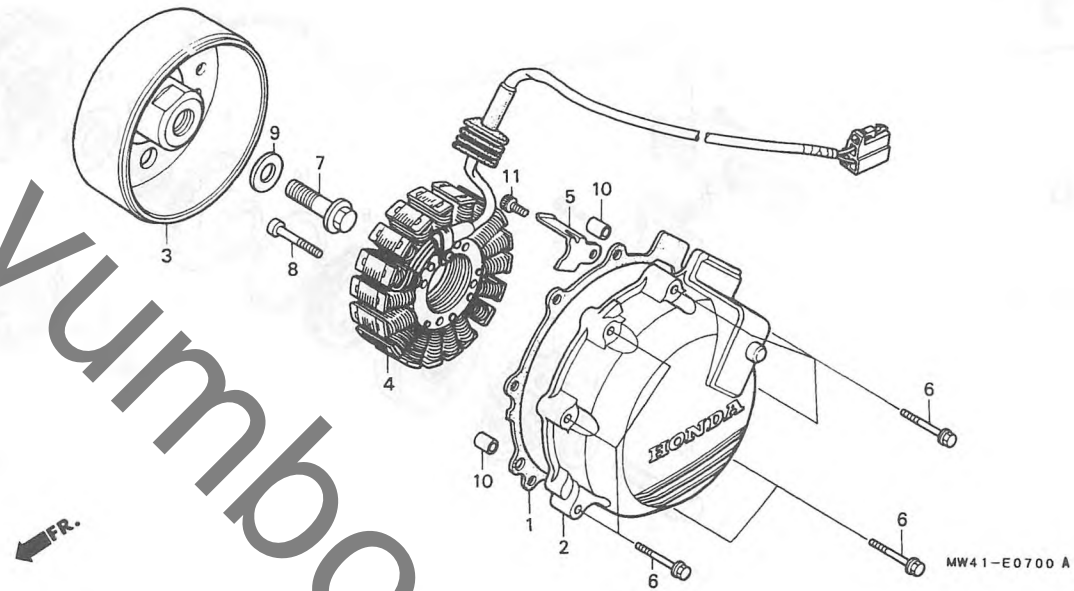
整備項目	標準時間	見出番号	部品番号	部品名	希望小売価格	使用個数 RVF750 RR	適用号機 初号機 終号機	タイプ
プライマリトライフキヤASSY.....	1.1	1	23110-MW4-000	プライマリトライフキヤASSY. (33T)	12,000	1		
スタータリタクシヨキヤ.....	0.7	2	28101-MW4-000	スタータリタクシヨキヤ (60T/10T)	4,800	1		
スタータアイトルキヤ.....	0.8	3	28102-ML7-000	ヒョン 10X36.5.....	300	2		
スターティングクラツチキヤ.....	0.9	4	28111-MW4-000	スターティングクラツチキヤ (39T)...	11,000	1		
ハルスローター.....	0.9	5	28115-MW4-000	スターティングクラツチフランシ	2,900	1		
スターティングクラツチフランシ.....	1.2	6	28125-MW4-003	ワンウエイクラツチ.....	2,700	1		
ワンウエイクラツチ.....		7	28131-MW4-000	スタータアイトルキヤ (29T).....	2,800	1		
イクニツシヨハルスシエネレーターASSY.....		8	30291-MW4-000	ハルスローター.....	1,150	1		
		9	30300-MW4-003	イクニツシヨハルスシエネレーターASSY.	4,600	1		
		10	90003-MN4-000	フランシホルト 10X35.....	180	1		
		11	90405-KT7-000	ワツヤ 10.5X27.....	170	1		
		12	90509-MR7-000	プライマリトライフキヤカイト...	1,350	1		
		13	91022-MW4-003	ニートルハアリンク 30X35X22.8..	730	1		
		14	94520-63000	インターナルサークリツフ 63MM.....	125	1		
		15	96600-06016-00	ソケツホルト 6X16.....	40	4		

D 13

ブロックNO.

E-7

ジェネレーター



MW41E0700A

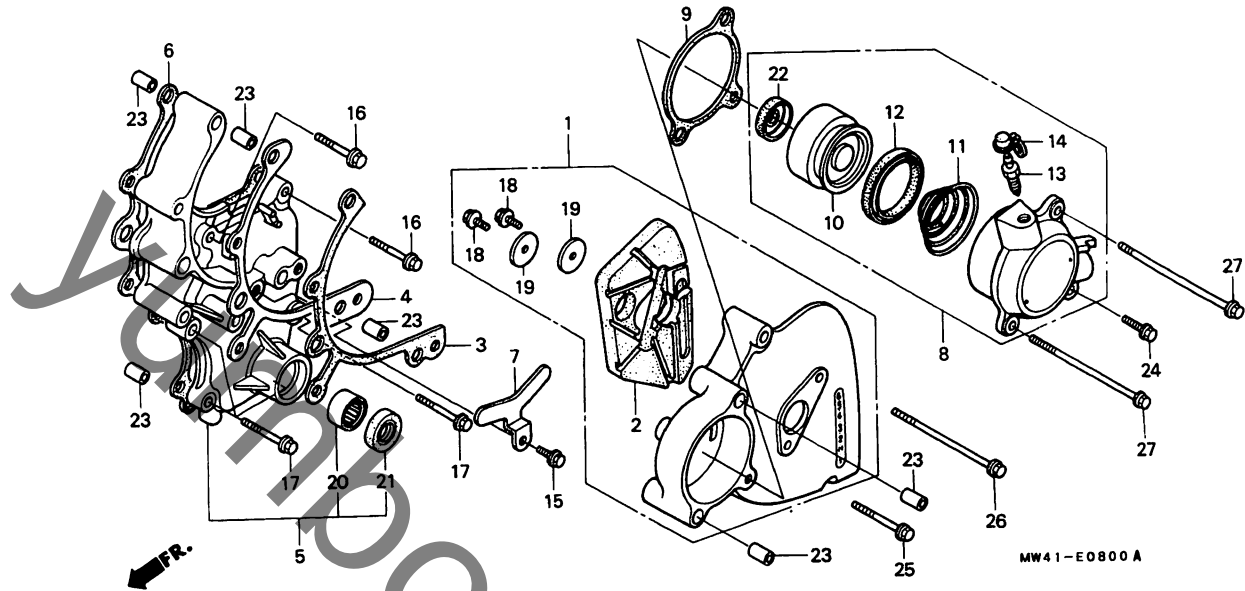
整備項目	標準時間	見出番号	部品番号	部品名	希望	使用個数	適用号機		タイプ
					小売価格	RVF750 RR	初号機	終号機	
A.C.シゝエネレーターカバーカスケツト.....	0.5	1	11636-MW4-000	A.C.シゝエネレーターカバーカスケツト.....	540	1			
A.C.シゝエネレーターカバー.....	0.6	2	11641-MW4-000	A.C.シゝエネレーターカバー.....	9,500	1			
フライホイールCOMP.....	0.7	3	31110-MW4-004	フライホイールCOMP. (ND).....	18,900	1			
スターターCOMP.....	0.8	4	31120-MW4-004	スターターCOMP. (ND).....	17,600	1			
		5	31131-MR7-000	A.C.シゝエネレーターコートクランパー.....	135	1			
		6	90001-GHB-690	フランシツホールツ 6X32.....	90	8			
		7	90023-MV9-670	フランシツホールツ 10MM.....	275	1			
		8	90085-MW4-000	トルクスホールツ 6X38.....	165	4			
		9	90405-KT7-000	ワツシヤー 10.5X27.....	170	1			
		10	94301-08140	ノツクピロン 8X14.....	60	2			
		11	96600-06010-00	ソケツトホールツ 6X10.....	40	1			

D 14

ブロックNO.

E - 8

L. クランクケースカバー



MW41E0800A

整備項目	標準時間	見出番号	部品番号	部品名	希望	使用個数	適用号機		タイプ
					小売価格	RVF750 RR	初号機	終号機	
L. カバー-ASSY.....	0.2	1	11340-MW4-000	L. カバー-ASSY.....	17,500	1			
チェンシカバー-COMP.....	0.6	2	11342-MT4-700	L. カバーラバー.....	1,800	1			
スレーフシリンダー-ASSY.....		3	11343-MW4-000	L. カバーカセット.....	300	1			
チェンシカバーカセット.....	0.5	4	11365-MW4-000	トライフチェンカイトプレート.....	360	1			
スレーフシリンダーヒーストン (カンレンフビン フクム)	0.8	5	11630-MW4-000	チェンシカバー-COMP.....	3,500	1			
		6	11632-MW4-000	チェンシカバーカセット.....	530	1			
		7	11633-MW4-000	チェンシカバープレート.....	280	1			
		8	22860-MT7-000	スレーフシリンダー-ASSY.....	3,650	1			
		9	22862-MW7-650	スレーフシリンダーカセット.....	195	1			
		10	22863-MJ8-003	スレーフシリンダーヒーストン.....	1,150	1			
		11	22864-MT7-006	スレーフシリンダースフオリック.....	310	1			
		12	22865-MJ8-003	スレーフシリンダーカツフ.....	480	1			
		13	22866-MF2-711	フリースタースクリーン.....	195	1			
		14	43353-461-771	フリースターキャップ.....	150	1			
		15	90001-GHB-610	フランシホイルト 6X12.....	75	1			
		16	90001-GHB-660	フランシホイルト 6X22.....	85	2			
		17	90001-GHB-680	フランシホイルト 6X28.....	85	4			
		18	90011-HB9-000	フランシホイルト 6X10.....	75	2			
		19	90503-898-000	タンクツシヨウワツシャー.....	120	2			
		20	91101-121-691	ニートルバアリンク.....	770	1			
		21	91203-KK3-830	オイルシール 14X22X5.....	115	1			
		22	91209-MB0-003	オイルシール 8X18X5.....	150	1			
		23	94301-08140	ノツクヒョウ 8X14.....	60	6			
		24	96001-06020-07	フランシホイルト 6X20.....	40	1			
		25	96001-06032-07	フランシホイルト 6X32.....	50	1			

1994.04.01

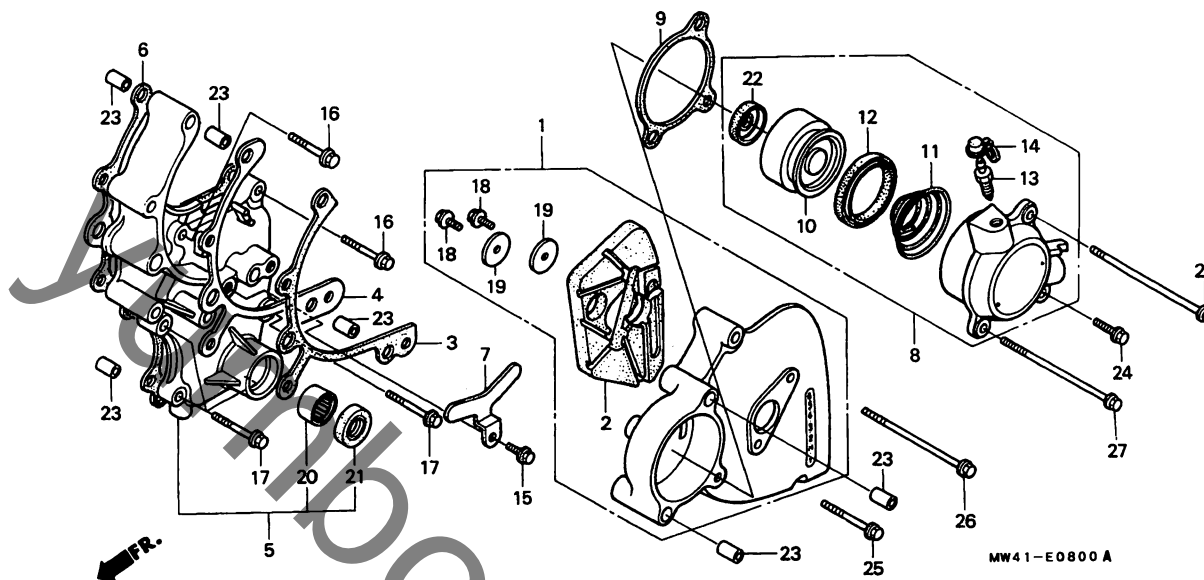
D14

D 15

ブロックNO.

E-8

L. クランクケースカバー



MW1E0800A

整備項目	標準時間	見出番号	部品番号	部品名	希望小売価格	使用個数 RVF750 RR	適用号機 初号機 終号機	タイプ
		26	96001-06090-07	フランシヤボルト 6X90.....	70	1		
		27	96001-06095-07	フランシヤボルト 6X95.....	70	2		

1994.04.01

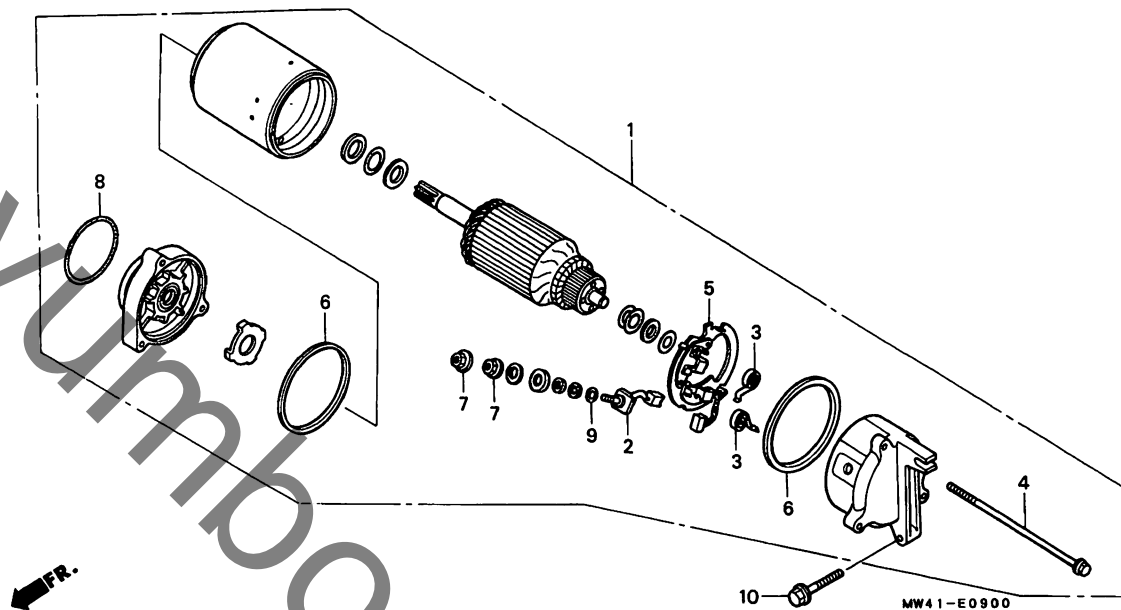
D15

D 16

ブロックNO.

E - 9

スターティングモーター



MW1E0900

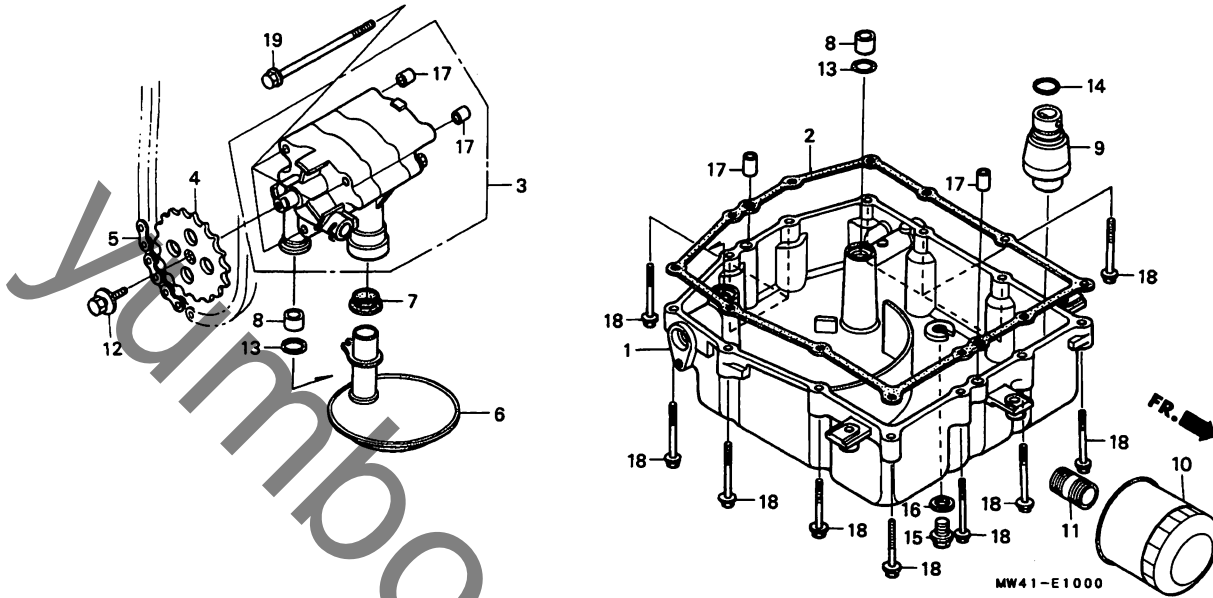
整備項目	標準時間	見出番号	部品番号	部品名	希望	使用個数	適用号機		タイプ
					小売価格	RVF750 RR	初号機	終号機	
スターティングモーターASSY.....	0.8	1	31200-MW4-003	スターティングモーターASSY.....	25,500	1			
ターミナルフラシセット.....	1.1	2	31201-KS5-901	ターミナルフラシセット.....	790	1			
フラシホルターセット		3	31204-KS5-901	カーホーンフラシスフリンク.....	130	2			
		4	31205-MN0-008	ベツティングホルト.....	185	3			
		5	31206-MN4-008	フラシホルターセット.....	830	1			
		6	31207-KS5-901	リンク.....	150	2			
		7	90071-MB0-000	ナツワツシャ- 6MM.....	100	2			
		8	91309-MA6-000	Oリンク.....	135	1			
		9	91320-MB0-000	Oリンク.....	85	1			
		10	95701-06025-00	フランシホルト 6X25.....	40	2			

E 1

ブロックNO.

E-10

オイルフィルター・オイルポンプ・
オイルパン



MW41E1000

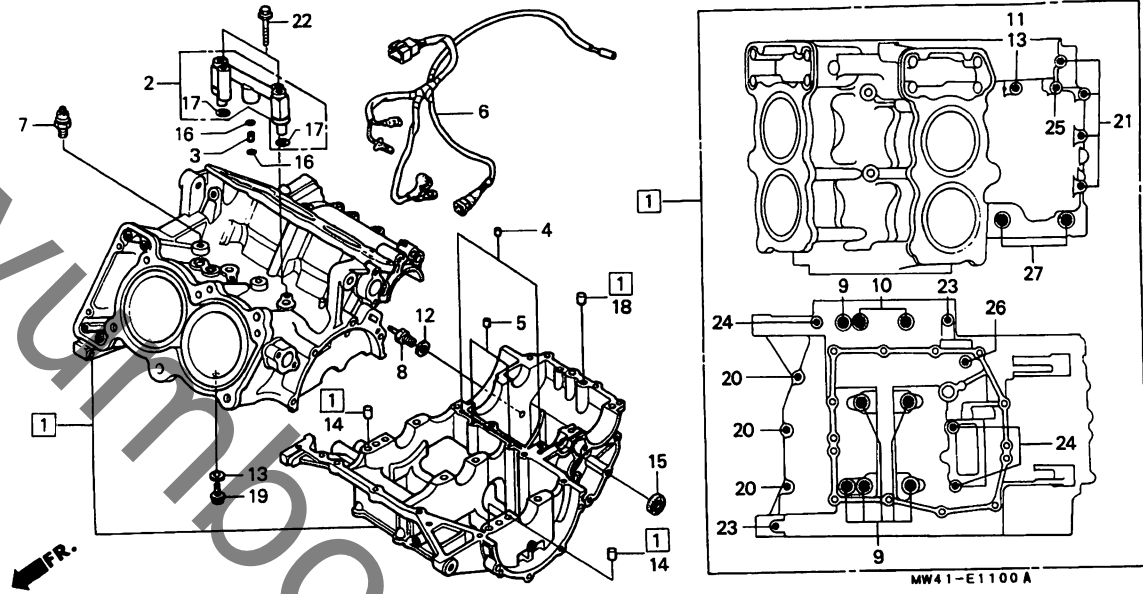
整備項目	標準時間	見出番号	部品番号	部品名	希望小売価格	使用個数 RVF750 RR	適用号機 初号機 終号機	タイプ
オイルパン	1.0	1	11210-MW4-000	オイルパン	11,500	1		
オイルパンカセット	0.9	2	11315-MW4-000	オイルパンカセット	570	1		
・オイルストレーナーCOMP. ・リリーフバルブASSY.		3	15100-MW4-000	オイルポンプASSY.	9,700	1		
オイルポンプASSY.	2.1	4	15134-MZ5-000	オイルポンプトリフバンスフロゲット	1,250	1		
オイルポンプトリフバンスフロゲット	1.1	5	15140-ML7-003	オイルポンプチェン	930	1		
・オイルポンプチェン		6	15150-MW4-000	オイルストレーナーCOMP.	2,100	1		
オイルフィルターカートリッジ	0.3	7	15154-MM5-000	オイルストレーナーハツキン	185	1		
		8	15155-300-000	Oリングカラー	135	2		
		9	15220-MZ5-000	リリーフバルブASSY.	1,350	1		
		10	15410-MT7-003	オイルフィルターカートリッジ	1,500	1		
		11	90019-MB0-000	オイルフィルターホース	340	1		
		12	90021-MM5-000	ホルトワッシャー 6X12	145	1		
		13	91303-KF0-003	Oリング 14.8X2.4	95	2		
		14	91313-MB0-003	Oリング 14.7X2.2(アライ)	100	1		
		15	92800-12000	トレンプラクホルト 12MM	90	1		
		16	94109-12000	トレンプラクワッシャー 12MM	30	1		
		17	94301-08140	ノツクピ 8X14	60	4		
		18	95701-06032-00	フランジホルト 6X32	40	12		
		19	95701-06090-00	フランジホルト 6X90	60	3		

E 2

ブロックNO.

E-11

クランクケース



MW41E1100A

整備項目	標準時間	見出番号	部品番号	部品名	希望	使用個数	適用号機		タイプ
					小売価格	RVF750 RR	初号機	終号機	
クランクケースセット.....	*12.3	*	1 04911-MW4-020	クランクケースセット (RC45E).....	171,000	1			
オイルシフトASSY.....	1.3		2 15510-MW4-000	オイルシフトASSY.....	7,200	1			
エンジンサフハーネス.....	1.4		3 15513-MW4-000	オイルシフトカラー 10X19.3.....	490	1			
オイルフ°レツシヤースイツチASSY.....	1.5		4 15515-KT8-000	オリフイシ 1.2MM.....	225	2			
ニュートラルスイッチASSY.....	0.5		5 15516-MW4-000	オイルシフト 0.7MM.....	220	2			
			6 32109-MW4-000	エンジンサフハーネス.....	1,950	1			
			7 35500-MJ4-024	オイルフ°レツシヤースイツチASSY. (ND).....	1,650	1			
			8 35600-KE8-003	ニュートラルスイッチASSY.....	790	1			
			9 90014-MW4-003	フランシッホィルト 9X90.....	300	6			
			10 90016-MW4-003	フランシッホィルト 9X105.....	380	2			
			11 90016-PF4-000	フランシッホィルト 6X85.....	145	1			
			12 90443-MB0-000	シーリングワツシヤ 10MM.....	95	1			
			13 90463-ML7-000	シーリングワツシヤ 6.5MM.....	85	2			
			14 90701-MV9-670	ノツクヒ°ン 10X16.....	115	2			
			15 91204-MB0-013	オイルシール 8X25X8 (アライ).....	175	1			
			16 91302-HB3-004	オリヅク 7.5X1.5.....	80	2			
			17 91305-PH7-003	オリヅク 12.5X2.4.....	80	2			
			18 94302-08140	ノツクヒ°ンB 8X14.....	60	1			
			19 95701-06012-00	フランシッホィルト 6X12.....	35	1			
			20 95701-06028-00	フランシッホィルト 6X28.....	40	3			
			21 95701-06040-00	フランシッホィルト 6X40.....	40	4			
			22 95701-06045-00	フランシッホィルト 6X45.....	50	2			
			23 95701-06050-00	フランシッホィルト 6X50.....	50	2			
			24 95701-06060-00	フランシッホィルト 6X60.....	50	3			
			25 95701-06065-00	フランシッホィルト 6X65.....	55	1			

1994.04.01

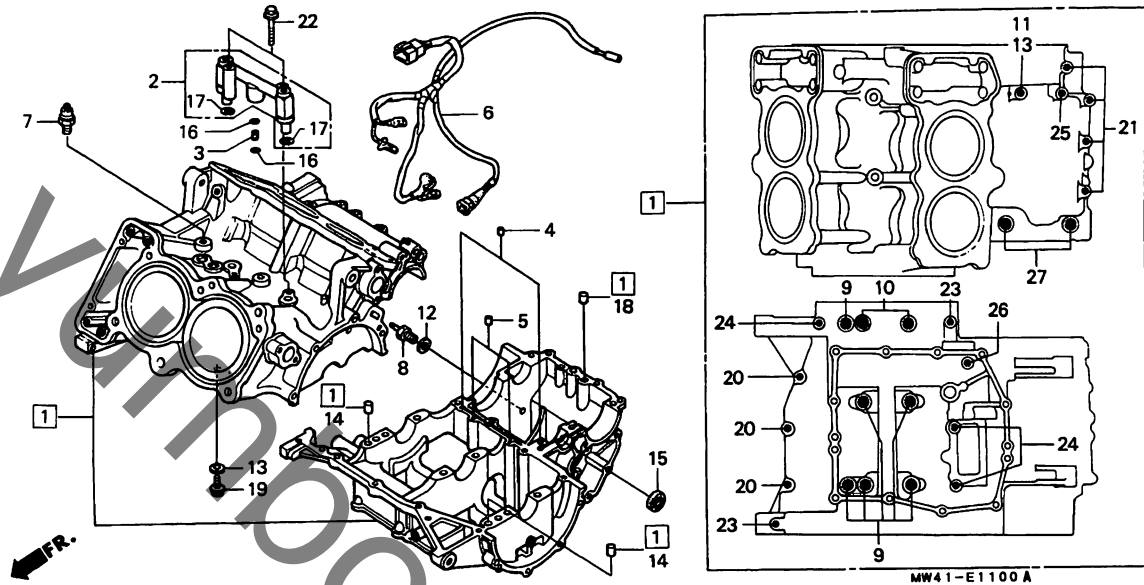
E2

E 3

ブロックNO.

E-11

クランクケース



MW41E1100A

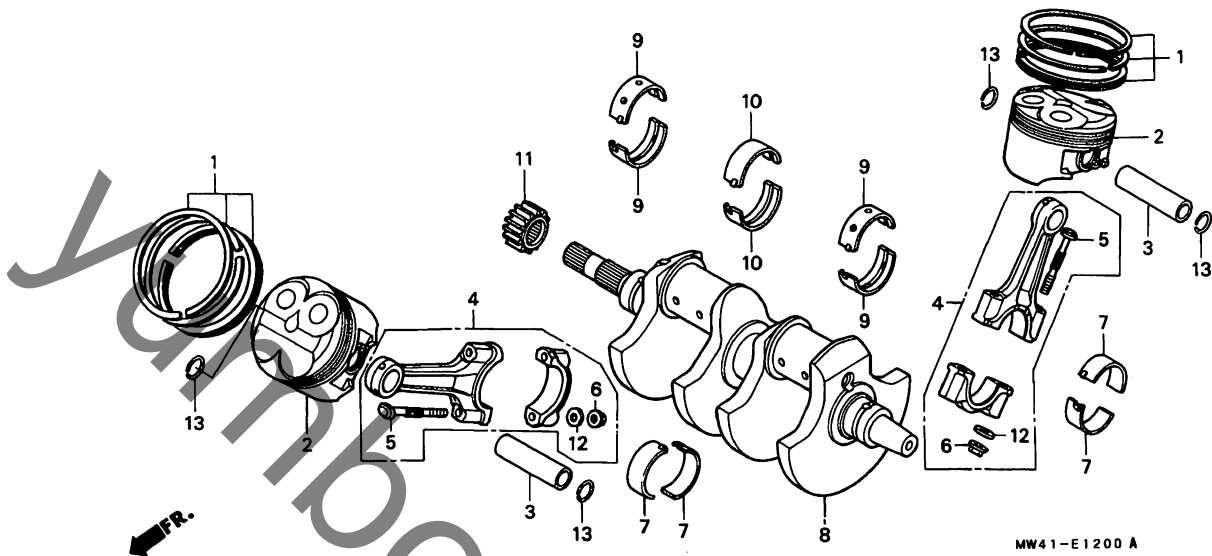
整備項目	標準時間	見出番号	部品番号	部品名	希望小売価格	使用個数	適用号機	タイプ
						RVF150 RR	初号機 終号機	
		26	95701-06070-00	フランジホルト 6X70.....	55	1		
		27	95701-10075-00	フランジホルト 10X75.....	80	2		

E 4

ブロックNO.

E-12

クランクシャフト・ピストン



MW41-E1200 A

MW1E1200A

整備項目	標準時間	見出番号	部品番号	部品名	希望小売価格	使用個数 RVF750 RR	適用号機 初号機 終号機	タイプ
ピストンリングセット (イツコマシ 0.2 カサシ) (イチタシイヒノハアイ 9.5 トスル)	*9.1	1	13011-MW4-305	ピストンリングセット	2,100	4		
			13021-MW4-305	ピストンリングセット (O.S. 0.25)	2,100	(4)		
			13031-MW4-305	ピストンリングセット (O.S. 0.50)	2,100	(4)		
ピストン (イツコマシ 0.2 カサシ) (イチタシイヒノハアイ 9.5 トスル)		2	13101-MW4-000	ピストン	3,300	4		
			13102-MW4-305	ピストン (O.S. 0.25)	3,300	(4)		
			13103-MW4-305	ピストン (O.S. 0.50)	3,300	(4)		
ピストンピン (イツコマシ 0.2 カサシ) (イチタシイヒノハアイ 9.5 トスル)		3	13111-MW4-000	ピストンピン	1,250	4		
コネクティングロッドASSY	*9.4	4	13210-MW4-000	コネクティングロッドASSY	26,400	4		
		*	5	13213-MS2-610	コネクティングロッドホルト	250	8	
コネクティングロッドナット (イツコマシ 0.4 カサシ) (イチタシイヒノハアイ 10.2 トスル)		6	13215-ML7-000	コネクティングロッドナット	180	8		
コネクティングロッドワッシャー (イツコマシ 0.3 カサシ)	*8.2	7	13224-MR7-000	コネクティングロッドワッシャーA (ワッシャー)	440	8		
			13225-MR7-000	コネクティングロッドワッシャーB (ワッシャー)	440	8		
クランクシャフトCOMP	*10.6			クランクシャフトCOMP	57,000	1		
クランクシャフトワッシャー (ニコチモトウシカン ニコイシヨウテモ トウシカン)	*9.2	8	13310-MW4-000	クランクシャフトワッシャーA (ワッシャー)	480	4		
		9	13313-ML7-691	クランクシャフトワッシャーA (ワッシャー)	480	4		
			13314-ML7-691	クランクシャフトワッシャーB (ワッシャー)	480	4		
			13315-ML7-691	クランクシャフトワッシャーC (ワッシャー)	480	4		

コネクティングロッド大端部ベアリング選択表
(オイルクリアランス 30~52μm)

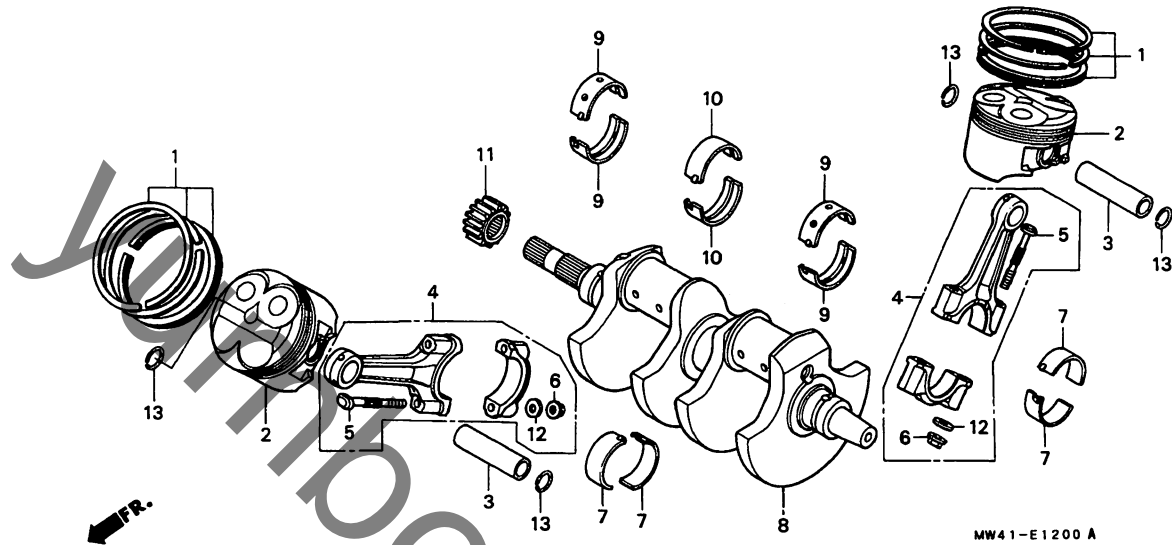
クランクピン 外径(φ36)	A	B	C
コネクティング ロッド大端部 内径(φ39)	-0.006~ ±0.000	-0.012~ -0.006	-0.018~ -0.012
1	+0.000~ +0.006 (イエロー)	D (グリーン)	C (ブラウン)
2	+0.006~ +0.012 (グリーン)	C (ブラウン)	B (ブラック)
3	+0.012~ +0.018 (ブラウン)	B (ブラック)	A (ブルー)

E 5

ブロックNO.

E-12

クランクシャフト・ピストン



MW41-E1200 A

MW41E1200A

整備項目

標準
時間

見出
番号

部品番号

部品名

希望
小売
価格

使用個数
RVF750
RR

適用号機
初号機 終号機

タイプ

(9)	13316-ML7-691	クランクシャフトサイトハリアリングD (グリーン)	480	4		
	13317-ML7-691	クランクシャフトサイトハリアリングE (イエロー)	480	4		
10	13323-MR7-013	クランクシャフトセンターハリアリングA (ブルー)	480	2		
	13324-MR7-013	クランクシャフトセンターハリアリングB (フラツク)	480	2		
	13325-MR7-013	クランクシャフトセンターハリアリングC (ブラウン)	480	2		
	13326-MR7-013	クランクシャフトセンターハリアリングD (グリーン)	480	2		
	13327-MR7-013	クランクシャフトセンターハリアリングE (イエロー)	480	2		
11	14406-MW4-000	タイミングキヤ...	5,000	1		
12	90401-KR6-000	スハシヤルワツシヤ 8MM	95	8		
13	94601-17000	ピストンピョングリツフ 17MM	30	8		

クランクシャフト ベアリング選択表
(オイルクリアランス 23~41μm)

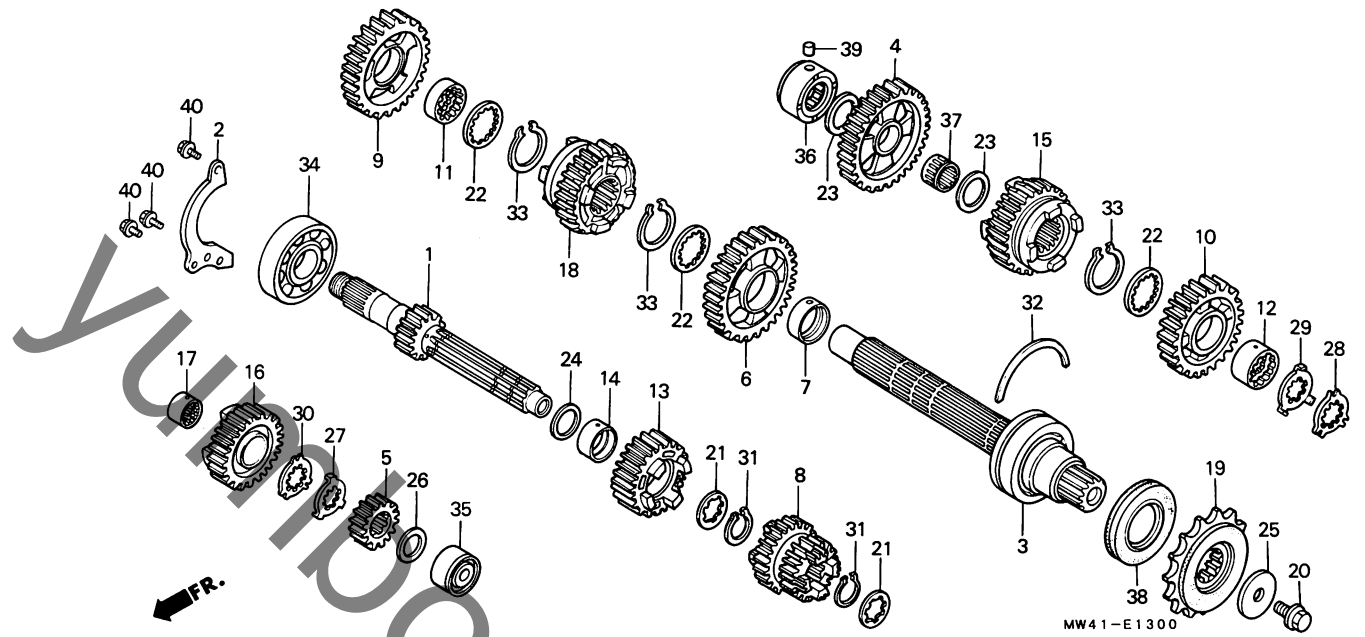
クランクシャフト 外径 (φ34)	1	2	3
クランクケース 内径 (φ37)	+0.007~ +0.013	+0.001~ +0.007	-0.005~ +0.001
A	+0.000~ +0.006 (イエロー)	D (グリーン)	C (ブラウン)
B	+0.006~ +0.012 (グリーン)	D (グリーン)	C (ブラウン)
C	+0.012~ +0.018 (ブラウン)	B (ブラック)	A (ブルー)

E 6

ブロックNO.

E-13

トランスミッション



MW41-E1300

MW41E1300

整備項目	標準時間	見出番号	部品番号	部品名	希望	使用個数	適用号機		タイプ
					小売価格	RVF750 RR	初号機	終号機	
メインシャフト.....	*7.3	1	23211-MW4-000	メインシャフト (15T).....	12,000	1			
(カンレンフゝヒン フクム)		2	23212-ML7-000	ハゝアリンクゝセツテイソクフゝレト.....	400	1			
.カウンターシャフトCOMP.		3	23220-MW4-000	カウンターシャフトCOMP.....	13,100	1			
(カンレンフゝヒン フクム)		4	23421-MR7-000	カウンターシャフトロキゝヤ (36T)....	6,300	1			
(イチタゝイヒンハゝアイウ 7.5 トスル)		5	23431-MR7-000	メインシャフトセカントゝキゝヤ (17T)...	2,300	1			
トゝライフゝスフゝロケツト.....	0.3	6	23441-MR7-000	カウンターシャフトセカントゝキゝヤ (33T)...	5,400	1			
		7	23442-ML7-000	カラ 28MM.....	760	1			
		8	23451-MW4-000	メインシャフトサートゝ&フゝオゝスゝキゝヤ (19T/23T)...	5,700	1			
		9	23461-MW4-000	カウンターシャフトサートゝキゝヤ (31T)...	5,600	1			
		10	23481-MW4-000	カウンターシャフトフゝオゝスゝキゝヤ (33T)...	5,400	1			
		11	23482-MJ1-760	スフゝラインカラ 28X9.6.....	530	1			
		12	23482-MR7-000	スフゝラインカラ 28X13.5.....	780	1			
		13	23491-MW4-000	メインシャフトフゝイフゝスゝキゝヤ (24T)....	5,000	1			
		14	23495-MB0-000	カラ 25X12.....	640	1			
		15	23501-MW4-000	カウンターシャフトフゝイフゝスゝキゝヤ (31T)...	6,000	1			
		16	23511-MW4-000	メインシャフトシツクスゝキゝヤ (26T)....	5,400	1			
		17	23512-MR7-000	スフゝラインカラ 25X16.....	770	1			
		18	23521-MW4-000	カウンターシャフトシツクスゝキゝヤ (31T)...	5,900	1			
		19	23801-MW4-000	トゝライフゝスフゝロケツト (17T).....	5,000	1			
		20	90037-422-003	スゝハゝシヤルホゝルト 10MM.....	240	1			
		21	90451-MR7-000	スフゝラインワツシヤ 25X31X1.5....	135	2			
		22	90452-MR7-000	スフゝラインワツシヤ 28X34X1.5....	135	3			
		23	90455-ML7-000	スラストワツシヤ-B 22MM(フゝル)....	140	2			
			90456-ML7-000	スラストワツシヤ-A 22MM(レツト)....	140	2			

スラストワツシヤ-22mm 選択表 (見出し No.23)

カウンターシャフト 認色	90456 -ML7-000 (レッド)	90455 -ML7-000 (ブルー)	90457 -ML7-000 (イエロー)
レッド	○	×	×
ブルー	×	○	×
イエロー	×	×	○

1994.04.01

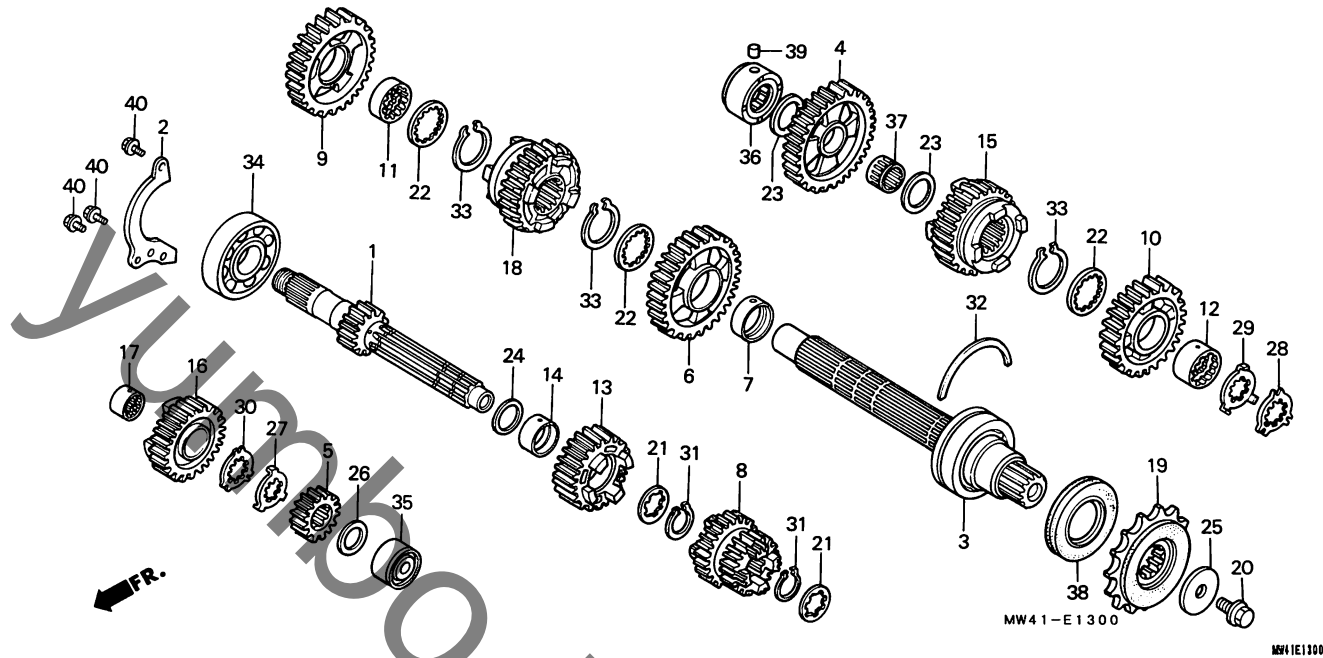
E6

E 7

ブロックNO.

E-13

トランスミッション



整備項目	標準時間	見出番号	部品番号	部品名	希望小売価格	使用個数 RVF750 RR	適用号機 初号機 終号機	タイプ
		23)	90457-ML7-000	スラストワッシャー-C 22MM(イエロー).....	140	2		
		24	90456-MA6-000	スラストワッシャー- 25MM.....	135	1		
		25	90459-438-000	ワッシャー- 10.2MM.....	190	1		
		26	90461-MC7-000	スラストワッシャー-A 20MM.....	195	1		
		27	90462-MR7-000	ロツクワッシャー- 25MM.....	270	1		
		28	90463-MR7-000	スフラインワッシャー- 28MM.....	270	1		
		29	90464-MR7-000	ロツクワッシャー- 28MM.....	270	1		
		30	90465-MR7-000	スフラインワッシャー- 25MM.....	270	1		
		31	90601-107-000	サークリツフ° 25MM.....	120	2		
		32	90602-MR7-000	セツトリング° 68MM.....	205	1		
		33	90603-MN4-000	サークリツフ° 28MM.....	115	3		
		34	91001-MT7-003	ラシ°アルホ°ルハ°アリンク° 6305 (NTN)	930	1		
		35	91021-MW4-003	ニート°ルハ°アリンク° 20MM.....	850	1		
		36	91023-MW4-003	ニート°ルハ°アリンク° 22MM.....	1,000	1		
		37	91026-MB4-003	ニート°ルハ°アリンク° 22X26X11.....	550	1		
		38	91207-MW4-003	オイルシール 40X68X7.2.....	440	1		
		39	94302-08100	ノツクピ°ンB 8X10.....	60	1		
		40	95701-06016-00	フランシ°ホ°ルト 6X16.....	35	3		

1994.04.01

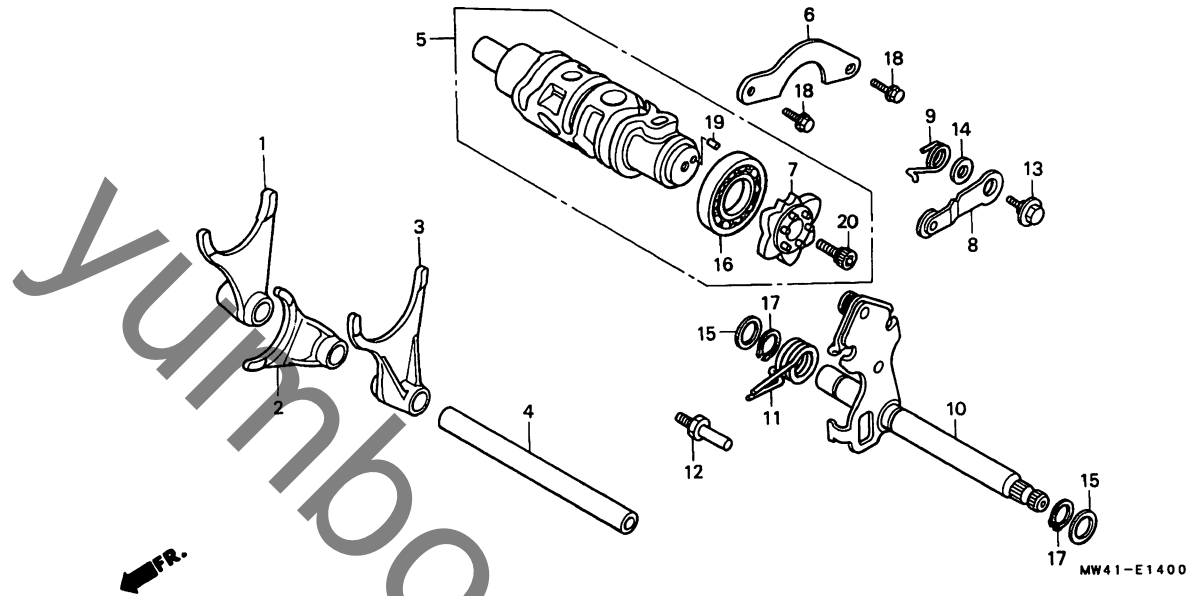
E7

E 8

ブロックNO.

E-14

ギヤースhiftフォーク・
ギヤースhiftドラム



MW41E1400

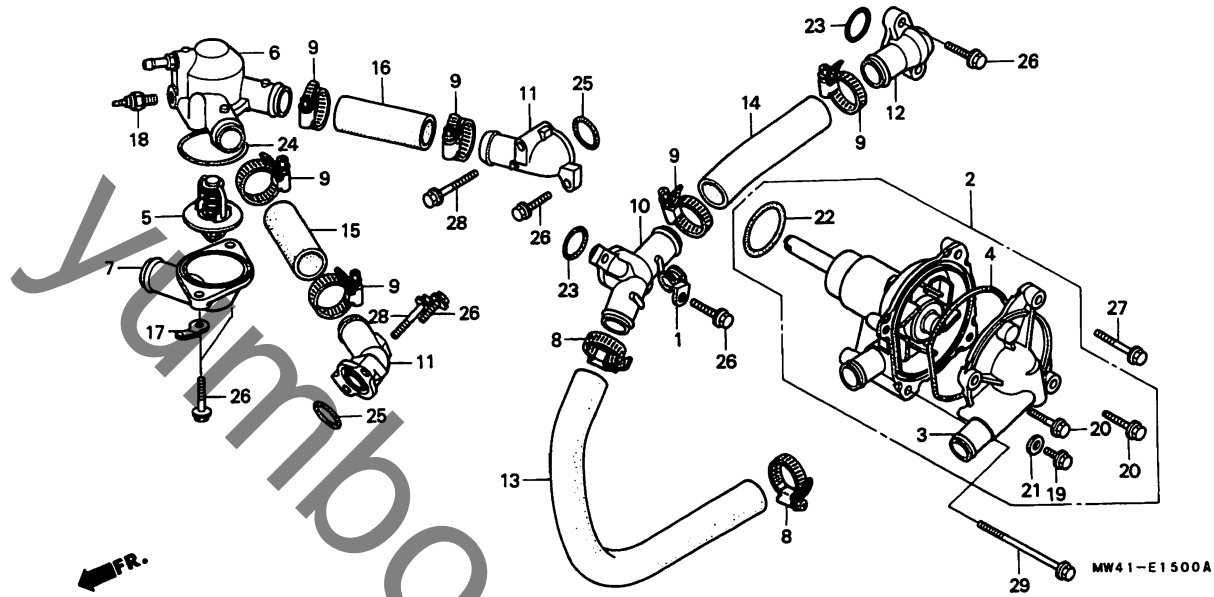
整備項目	標準時間	見出番号	部品番号	部品名	希望価格	使用個数	適用号機	タイプ
						RVF150 RR	初号機 終号機	
ギヤースhiftフォーク.....	2.9	1	24211-ML7-000	R.ギヤースhiftフォーク.....	2,800	1		
(ニコテモトウシカン ニコイシヨウテモ トウシカン)		2	24212-ML7-000	センターギヤースhiftフォーク.....	2,550	1		
		3	24213-ML7-000	L.ギヤースhiftフォーク.....	2,800	1		
ギヤースhiftドラムCOMP.		4	24261-MW4-000	ギヤースhiftフォークシャフト.....	1,500	1		
シフトドラムセンターCOMP.....	1.1	5	24310-MW4-000	ギヤースhiftドラムCOMP.....	9,700	1		
ギヤースhiftドラムストツハCOMP.		6	24315-KE8-000	ドラムセツテイックフプレート.....	210	1		
ギヤースhiftストピントナルCOMP.....	0.7	7	24315-MV9-932	シフトドラムセンターCOMP.....	1,500	1		
シフトリターンスフリンク		8	24430-GB2-710	ギヤースhiftドラムストツハCOMP.....	380	1		
		9	24435-MW4-000	ドラムストツハースフリンク.....	140	1		
		10	24610-MW4-000	ギヤースhiftストピントナルCOMP.....	3,300	1		
		11	24651-KV3-000	シフトリターンスフリンク.....	210	1		
		12	24652-035-000	シフトリターンスフリンクピオン.....	180	1		
		13	90022-MG8-000	シフトドラムストツハーステムピット.....	130	1		
		14	90417-360-000	ドラムストツハーフツジャー.....	100	1		
		15	90451-155-000	ワツジャー 14MM.....	125	2		
		16	91008-374-003	ボールベアリング 16005 (NTN) ...	680	1		
		17	94510-14000	エキスターナルサークリツフ 14MM.....	30	2		
		18	95701-06016-00	フランシホルルト 6X16.....	35	2		
		19	96220-40080	ローラー 4X8.....	15	1		
		20	96700-08020-18	ソケットホルルト 8X20.....	50	1		

E 9

ブロックNO.

E-15

ウォーターポンプ



MW41-E1500A

整備項目	標準時間	見出番号	部品番号	部品名	希望小売価格	使用個数 RVF750 RR	適用号機 初号機 終号機	タイプ
ウォーターポンプCOMP	0.8	1	16106-KW7-900	チューフクリツフ°B	100	1		
ウォーターポンプカハ	0.7	2	19200-MW4-000	ウォーターポンプCOMP	8,600	1		
ウォーターシヨイントA		3	19221-MZ5-305	ウォーターポンプカハ	2,850	1		
ウォーターシヨイントB		4	19226-ML7-000	ウォーターポンプカハカセット	150	1		
ウォーターポンプカハカセット	0.6	5	19300-ML7-003	サーモスタツトASSY	2,200	1		
ウォーターホースA		6	19310-MW4-000	サーモスタツトケーASSY	5,400	1		
ウォーターホースB		7	19315-MW4-000	サーモスタツトカハ	2,650	1		
サーモスタツトケーASSY	1.5	8	19516-ML7-691	ホースクラフ° 24-32MM	380	2		
サーモスタツトケーASSY		9	19517-ML7-691	ホースクラフ° 22-29MM	340	6		
ウォーターシヨイント		10	19522-MW4-000	ウォーターシヨイントA	950	1		
フロントシリンドアハツトウォーターホース		11	19523-MT3-000	ウォーターシヨイント	760	2		
リアシリンドアハツトウォーターホース		12	19524-MW4-000	ウォーターシヨイントB	790	1		
サーモユニット		13	19525-MW4-000	ウォーターホースA	690	1		
		14	19526-MW4-000	ウォーターホースB	230	1		
		15	19528-MW4-000	フロントシリンドアハツトウォーターホース	190	1		
		16	19529-MW4-000	リアシリンドアハツトウォーターホース	210	1		
		17	32152-MB3-000	アスコネクター	80	1		
		18	37750-KV3-951	サーモユニット	1,900	1		
		19	90013-883-000	フランシッホルト 6X12	100	1		
		20	90121-MV9-670	フランシッホルト 6X25	105	2		
		21	90463-ML7-000	シーリングワツシヤ 6.5MM	85	1		
		22	91302-MB0-013	オリク 32.95X2.62(アライ)	115	1		
		23	91304-GC8-003	オリク 23X2.4(アライ)	110	2		
		24	91311-KE8-000	オリク 47.5X2	100	1		
		25	91331-PC9-003	オリク 21.2X2.4(アライ)	110	2		

1994.04.01

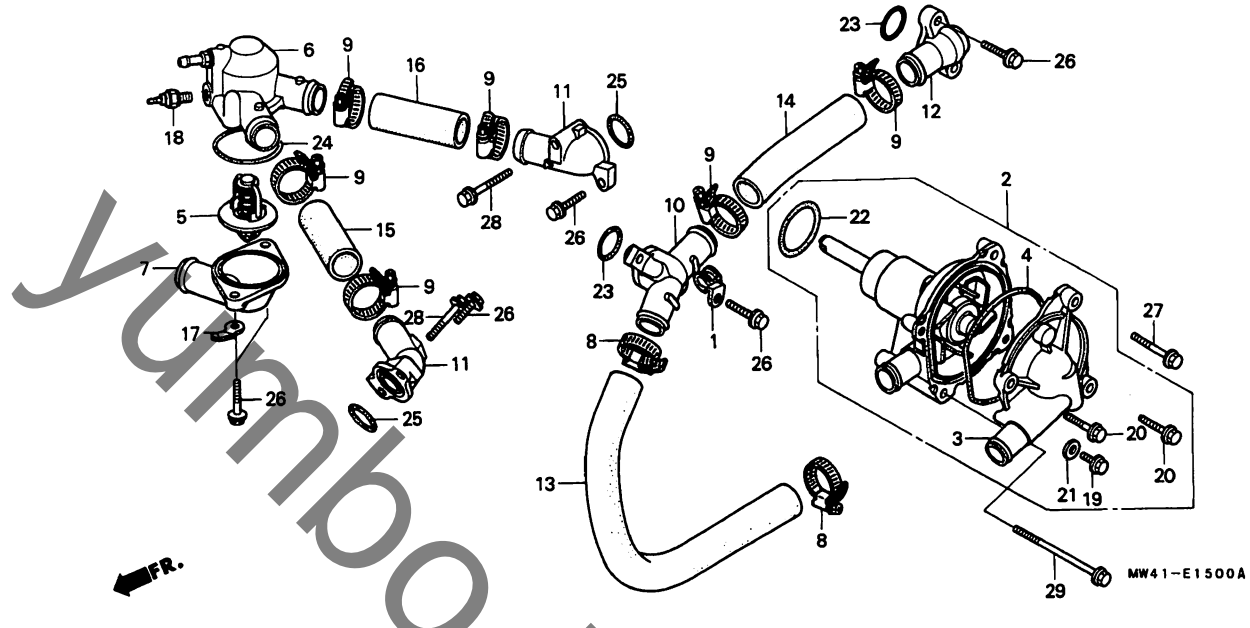
E9

E 10

ブロックNO.

E-15

ウォーターポンプ



MW41E1500A

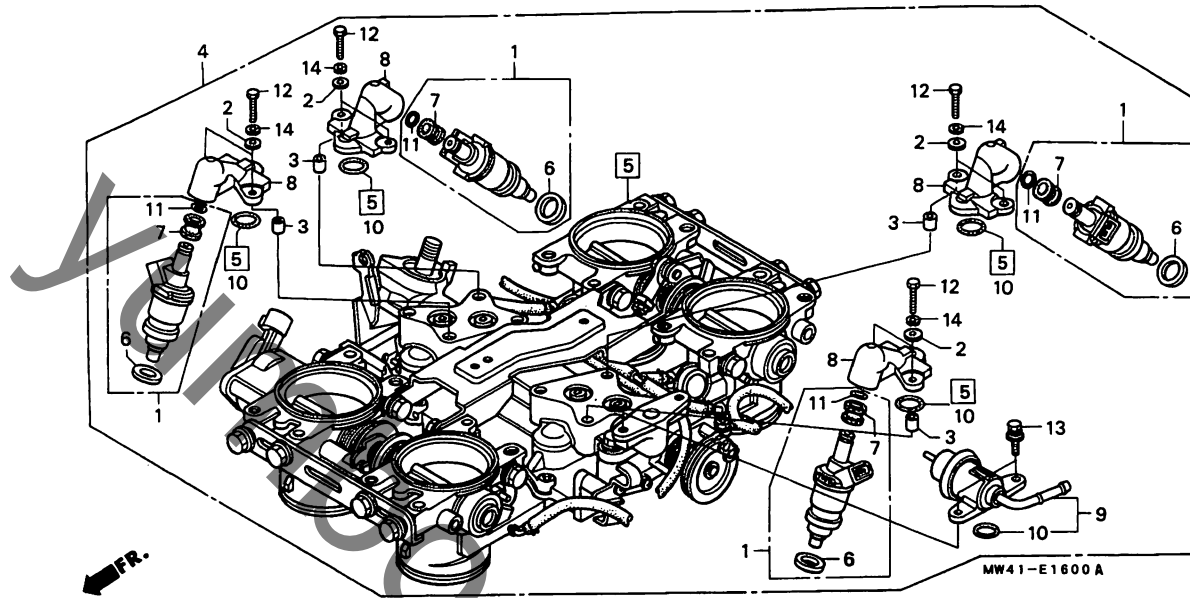
整備項目	標準時間	見出番号	部品番号	部品名	希望	使用個数	適用号機		タイプ
					小売	RR	初号機	終号機	
		26	96001-06022-00	フランシッホイルト 6X22.....	50	8			
		27	96001-06035-00	フランシッホイルト 6X35.....	50	1			
		28	96001-06040-00	フランシッホイルト 6X40.....	50	2			
		29	96001-06075-00	フランシッホイルト 6X75.....	60	1			

E 11

ブロックNO.

E-16

スロットルボディ (ASSY.)



MW41E1600A

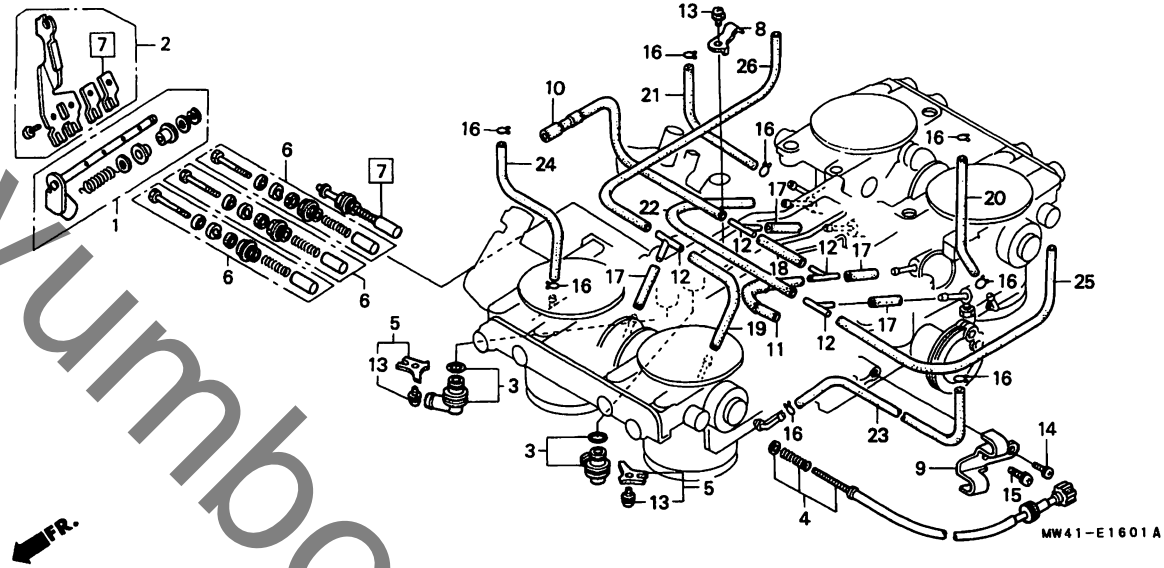
整備項目	標準時間	見出番号	部品番号	部品名	希望	使用個数	適用号機		タイプ
					小売価格	RVF750 RR	初号機	終号機	
インジェクタセット	1.1	1	06164-MW4-000	インジェクタセット	8,500	4			
(イツコマシ 0.1 カサン)		2	16178-ML7-004	フレイムワッシャー	85	8			
フレイムワッシャーレキニシターASSY.		3	16178-MT7-000	ノックピオン 7X6	470	8			
スロットルホッテイASSY.	1.8	4	16400-MW4-000	スロットルホッテイASSY. (GQ20A A)	149,000	1			
		5	16401-MW4-000	スロットルホッテイASSY.	113,900	1			
		6	16472-PH7-003	インジェクタシールリング	200	4			
		7	16473-PD6-000	インジェクタクッションリング	210	4			
		8	16621-MW4-000	フューエルサフハロイフ	1,500	4			
		9	16740-MW4-003	フレイムワッシャーレキニシターASSY.	5,800	1			
		10	16741-PG7-005	フレイムワッシャーレキニシターOリング	120	5			
		11	91301-PM7-003	Oリング 7.3X2.2	85	4			
		12	92101-05020-0A	6カクホッルト 5X20	25	8			
		13	93403-06016-00	ホッルトワッシャー 6X16	40	2			
		14	94111-05000	スフリングワッシャー 5MM	25	8			

E 12

ブロックNO.

E-16-1

スロットルボディ (構成部品)



MW41-E1601A

整備項目	標準時間	見出番号	部品番号	部品名	希望	使用個数	適用号機		タイプ
					小売価格	RVF750 RR	初号機	終号機	
チヨークリンクシャフトセット	1.9	1	16017-MW4-000	チヨークリンクシャフトセット	3,900	1			
チヨークリンクレハ―セット		2	16018-MW4-000	チヨークリンクレハ―セット	2,000	1			
シヨイントセット	1.3	3	16026-MR1-004	シヨイントセット	1,200	2			
(ニコテモトウシツカン ニコイシヨウテモトウシツカン)		4	16029-MW4-000	スクリュ―セット	800	1			
スクリュ―セット		5	16037-MW4-000	シヨイントセットテイング	800	2			
チヨークハ―ルフ―セットA	2.5	6	16046-MW4-000	チヨークハ―ルフ―セットA	1,700	3			
(ニコテモトウシツカン ニコイシヨウテモトウシツカン)		7	16047-MW4-000	チヨークハ―ルフ―セットB	1,400	1			
		8	16119-MC9-771	フ―レートステー	165	1			
		9	16119-ML5-004	ワイヤ―ステー	520	1			
		10	16143-MW4-000	チユ―フ―	290	1			
		* 11	16197-MW4-000	チユ―フ―COMP	110	1			
		12	17201-MG9-000	ハ―キエムチユ―フ―シヨイントA	520	4			
		13	93892-04010-10	スクリュ―ワツシヤ― 4X10	30	3			
		14	93892-04016-10	スクリュ―ワツシヤ― 4X16	30	1			
		15	93892-05016-10	スクリュ―ワツシヤ― 5X16	30	1			
		16	95002-02079	チユ―フ―クリツフ° (B7)	30	8			
		17	95005-35030-20	チユ―フ― 3.5X30 (95005-35001-20M)	40	4			
		18	95005-35050-20	チユ―フ― 3.5X50 (95005-35001-20M)	40	1			
		19	95005-35080-20	チユ―フ― 3.5X80 (95005-35001-20M)	45	1			
		20	95005-35135-11	チユ―フ― 3.5X135 (95005-35001-10M)	105	1			

1994.04.01

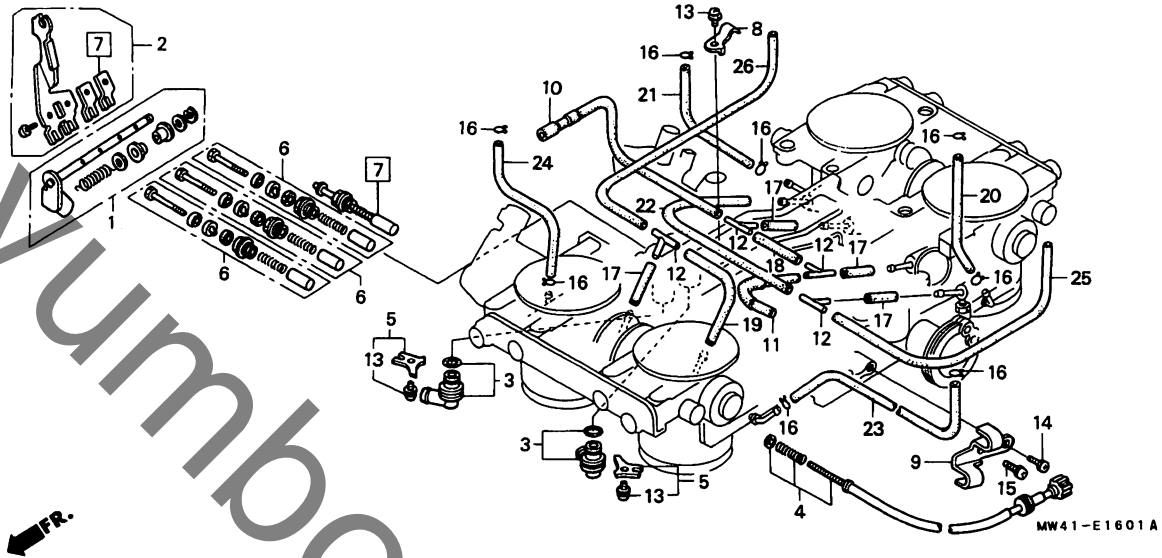
E12

E 13

ブロックNO.

E-16-1

スロットルボディ (構成部品)



MW1E1601A

整備項目	標準時間	見出番号	部品番号	部品名	希望	使用個数	適用号機		タイプ
					小売価格	RVF750 RR	初号機	終号機	
		21	95005-35155-13	φ2-7" 3.5X155 (95005-35001-10M)	160	1			
		22	95005-35160-20	φ2-7" 3.5X160 (95005-35001-20M)	70	1			
		23	95005-35180-12	φ2-7" 3.5X180 (95005-35001-10M)	160	1			
		24	95005-35190-14	φ2-7" 3.5X190 (95005-35001-10M)	160	1			
		25	95005-35200-20	φ2-7" 3.5X200 (95005-35001-20M)	70	1			
		26	95005-35250-20	φ2-7" 3.5X250 (95005-35001-20M)	90	1			

E 14

ブロックNO.

EOP - 1

ガスケットキットA

yumbo.com

2

整備項目	標準時間	見出番号	部品番号	部品名	希望	使用個数	適用号機		タイプ
					小売価格	RVF750 RR	初号機	終号機	
		*	06111-MW4-000	カセットキットA (コウセイフヒン)	16,400	1			
		* 1	12208-ML0-721	エキゾーストハーフシステムシール (アライ)	295	8			
		* 2	12209-ML0-722	ハーフシステムシール (アライ)	295	8			
		* 3	12251-MW4-000	フロントシリントアヘッドカセット	2,450	1			
		* 4	12252-MW4-000	リヤシリントアヘッドカセット	2,450	1			
		* 5	12391-MW4-000	フロントシリントアヘッドカセット	1,700	1			
		* 6	12394-MW4-000	シリントアヘッドカセットB	200	4			
		* 7	12395-MW4-000	リヤシリントアヘッドカセット	1,700	1			
		* 8	18291-MN5-650	エキゾーストハーフカセット	200	4			
		* 9	18292-MV4-000	マフラーカセット	280	1			
		* 10	18391-MN5-650	マフラーハーツキン	690	4			
		* 11	90454-MC7-000	スハシヤルワツシヤ 12MM	90	1			
		* 12	90463-ML7-000	シーリングワツシヤ 6.5MM	85	8			
		* 13	90543-MV9-670	マウンテイグワハ	115	8			
		* 14	91255-MJ1-000	Oリング 11.1X3.5	95	2			
		* 15	91301-MW4-004	Oリング 26.2X1.9	85	4			
		* 16	91309-PX4-003	Oリング 16X2.1	85	1			
		* 17	91314-ME5-003	Oリング 10X2.6 (アライ)	180	2			

E 15

ブロックNO.

EOP - 2

ガスケットキットB

yumbo.com

2

整備項目	標準時間	見出番号	部品番号	部品名	希望小売価格	使用個数 RVF750 RR	適用号機 初号機 終号機	タイプ
		*	06112-MW4-000	ガスケットキットB (コウセイフ [®] ヒン)	5,600	1		
		* 1	11315-MW4-000	オイルハ ^ン カ ^ス ケツト	570	1		
		* 2	11343-MW4-000	L.カハ ^ー カ ^ス ケツト	300	1		
		* 3	11394-MW4-000	R.カハ ^ー カ ^ス ケツト	760	1		
		* 4	11632-MW4-000	チエンシ ^ャ カハ ^ー カ ^ス ケツト	530	1		
		* 5	11636-MW4-000	A.C.シ ^ャ エネレータ ^ー カハ ^ー カ ^ス ケツト	540	1		
		* 6	15154-MM5-000	オイルストレーナ ^ー ハ ^ツ キン	185	1		
		* 7	16741-PG7-005	フ ^レ ツシ ^ャ レキ ^ャ ユ ^レ ター ^ー 0 ^リ ンク ^ャ	120	5		
		* 8	19226-ML7-000	ウ ^オ ーター ^ホ ン ^フ カハ ^ー カ ^ス ケツト	150	1		
		* 9	22862-MW7-650	ス ^レ ーフ ^ャ シ ^リ ンタ ^ー カ ^ス ケツト	195	1		
		* 10	90443-MB0-000	シ ^ー リング ^ャ ワツシ ^ャ ー 10MM	95	1		
		* 11	90463-ML7-000	シ ^ー リング ^ャ ワツシ ^ャ ー 6.5MM	85	3		
		* 12	91301-ML7-003	0 ^リ ンク ^ャ 48.1X3.6(ア ^ラ イ)	140	1		
		* 13	91301-PM7-003	0 ^リ ンク ^ャ 7.3X2.2	85	4		
		* 14	91301-250-000	0 ^リ ンク ^ャ 21.5MM	110	1		
		* 15	91302-HB3-004	0 ^リ ンク ^ャ 7.5X1.5	80	2		
		* 16	91302-MB0-013	0 ^リ ンク ^ャ 32.95X2.62(ア ^ラ イ)	115	1		
		* 17	91303-KF0-003	0 ^リ ンク ^ャ 14.8X2.4	95	2		
		* 18	91304-GC8-003	0 ^リ ンク ^ャ 23X2.4(ア ^ラ イ)	110	2		
		* 19	91305-PH7-003	0 ^リ ンク ^ャ 12.5X2.4	80	2		
		* 20	91309-MA6-000	0 ^リ ンク ^ャ	135	1		
		* 21	91311-KE8-000	0 ^リ ンク ^ャ 47.5X2	100	1		
		* 22	91313-MB0-003	0 ^リ ンク ^ャ 14.7X2.2(ア ^ラ イ)	100	1		
		* 23	91331-PC9-003	0 ^リ ンク ^ャ 21.2X2.4(ア ^ラ イ)	110	2		

E 16

ブロックNO.

EOP - 2

ガスケットキットB

yumbo.jp.com

2

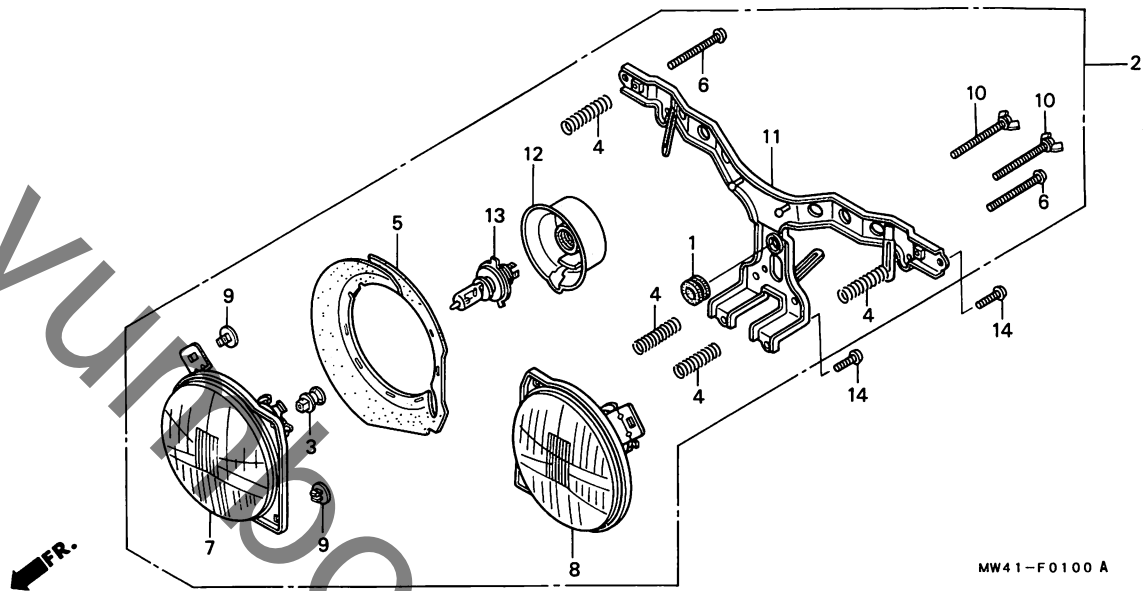
整 備 項 目	積 準 時 間	見出 番号	部 品 番 号	部 品 名	希 望	使 用 個 数	適 用 号 機		タ イ プ
					小 売 価 格	RVF750 RR	初 号 機	終 号 機	
		* 24	94109-12000	トレンプアラタワツパー 12MM.....	30	1			

F 1

ブロックNO.

F-1

ヘッドライト



MW41-F0100 A

MW41F0100A

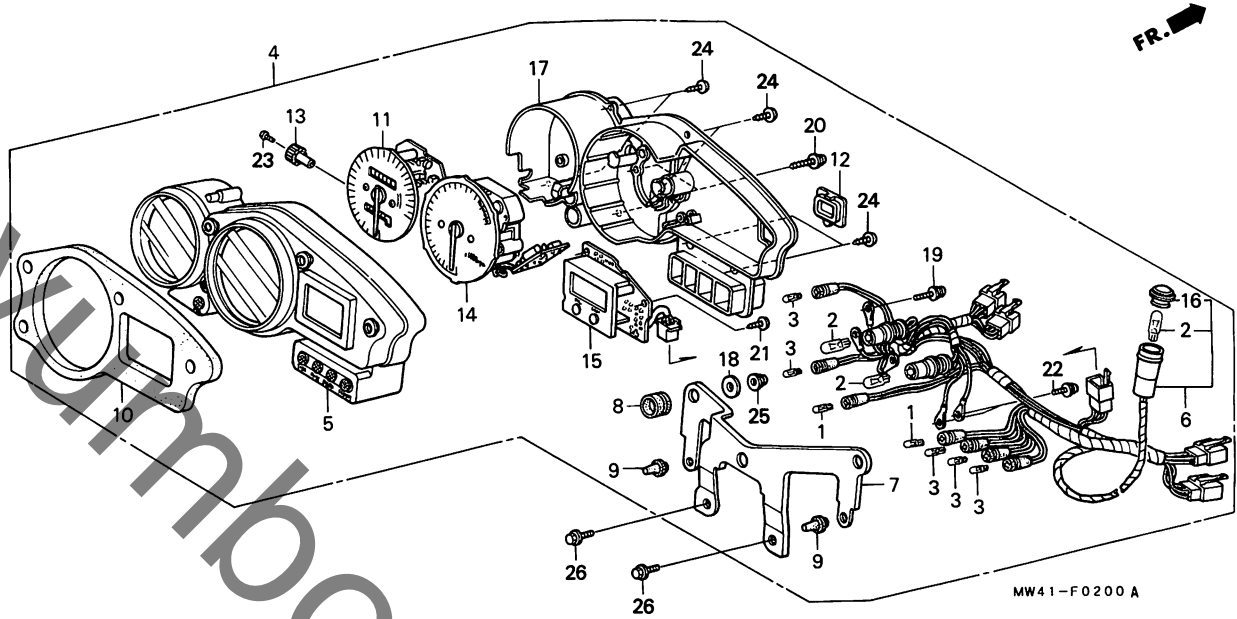
整備項目	標準時間	見出番号	部品番号	部品名	希望	使用個数	適用号機	タイプ
					小売価格	RVF750 RR		
ヘッドライトASSY.....	0.6	1	19051-KA4-000	ラシエターマウンテックラハ	135	1		
ヘッドライトユニット.....	0.7	2	33100-MW4-003	ヘッドライトASSY. (12V 45/45W)	28,500	1		
(イツコマシ 0.1 カザン)		3	33106-MW0-003	ヒョヘッドホルダー	135	2		
フラケツトCOMP.....	0.8	4	33108-MJ0-003	アシヤステインクスフリンク	115	4		
ヘッドライトハーフ.....	0.1	5	33110-MW0-601	ヘッドライトシール	570	2		
		6	33114-MS8-871	ヒームアシヤステインクスクリーン	125	2		
		7	33120-MW4-003	R.ヘッドライトユニット	11,000	1		
		8	33121-MW4-003	L.ヘッドライトユニット	11,000	1		
		9	33135-MS8-611	スヘシヤルナツト	90	4		
		10	33142-MM9-003	スヘシヤルスクリーン	320	2		
		11	33155-MW4-003	フラケツトCOMP.	1,900	1		
		12	33180-MJ0-010	ラハカハ	510	2		
		13	34901-MS2-671	ヘッドライトハーフ (12V 45/45W)	2,000	2		
		14	93500-05008-0G	ハコンスクリーン 5X8	25	4		

F 2

ブロックNO.

F-2

コンビネーションメーター



MW1F0200A

整備項目	標準時間	見出番号	部品番号	部品名	希望小売価格	使用個数 RVF750 RR	適用号機 初号機 終号機	タイプ
ウエツシ"ハースハルフ"	0.2	1	34908-KM1-671	ウエツシ"ハースハルフ" (12V 3W) ..	120	2		
.ハネル		2	34908-MB9-871	ウエツシ"ハースハルフ" (12V 1.7W)	110	2	----- J	
コンビネーションメーターASSY	0.3					3	----- 2J	
.ソケットCOMP.		3	34908-MG9-951	ウエツシ"ハースハルフ" (12V 1.7W)	120	5		
.フアラケツト		* 4	37100-MW4-013	コンビネーションメーターASSY.....	64,700	1	----- J	
アツハ"ケー"ASSY	0.4	*	37100-MW4-782	コンビネーションメーターASSY.....	68,700	1	----- 2J	
スピードメーターASSY	0.5	5	37102-MW4-003	アツハ"ケー"ASSY.....	4,700	1		
.タコメーターASSY.		6	37105-MW4-003	ソケットCOMP.....	4,800	1	----- J	
.テンフメーターASSY.			37105-MW4-781	ソケットCOMP.....	4,800	1	----- 2J	
ローケー"ス	0.6	7	37120-MW4-003	フアラケツト.....	1,650	1		
		8	37125-MR7-008	スピードメーターセツティング"ラハ".....	135	3		
		9	37127-MR7-008	ク"ロメツト.....	100	2		
		10	37130-MW4-003	ハ"ネル.....	1,450	1		
		11	37200-MW4-003	スピードメーターASSY. (KPH)....	19,000	1		
		12	37218-GE1-741	ク"ロメツト.....	150	1		
		13	37220-MA6-008	トリツフ"ノフ".....	370	1		
		14	37250-MW4-003	タコメーターASSY.....	16,800	1		
		* 15	37400-MW4-013	テンフメーターASSY.....	18,700	1		
		16	37581-KR3-008	スピードメーターハ"イロツトレン"COMP.	350	1	----- 2J	
		17	37615-MW4-003	ローケー"ス.....	1,950	1		
		18	84103-443-740	フ"レイン"ワツジヤ" 5MM.....	85	3		
		19	90102-MAE-611	ス"ハ"シヤル"スク"リユ" 3X18.....	95	3		
		20	90103-KV3-951	タツビ"ンク"スク"リユ" 4X19.....	145	2		
		21	90105-MT7-003	タツビ"ンク"スク"リユ" 3X12.....	105	2		
		22	90108-GN2-008	スク"リユ" 3X10.....	85	2		

1994.04.01

F2

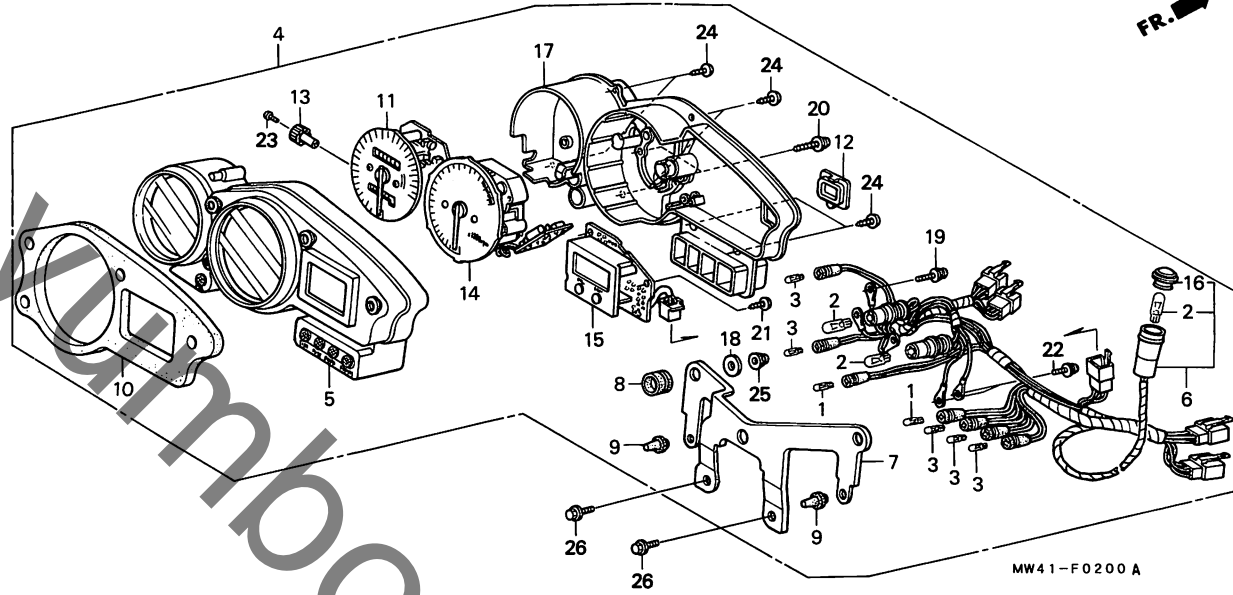
F 3

FR. →

ブロックNO.

F - 2

コンビネーションメーター



MW41-F0200A

3

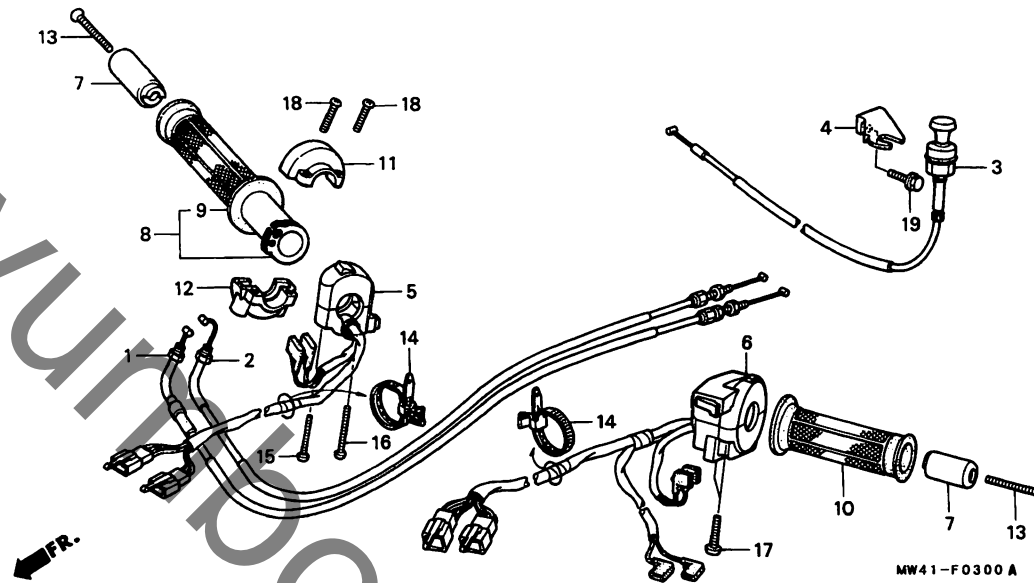
整備項目	標準時間	見出番号	部品番号	部品名	希望小価格	使用個数	適用号機		タイプ
							初号機	終号機	
		23	90158-KM7-911	ハンスクリュー 2X6.....	70	1			
		24	93903-22420	タツヒョウクハスクリュー 4X12.....	25	6			
		25	94021-05000-0S	キャツフナツト 5MM.....	30	3			
		26	96300-06010-07	フランジボルト 6X10.....	40	2			

F 4

ブロックNO.

F - 3

スイッチ・ケーブル



MW1F0300A

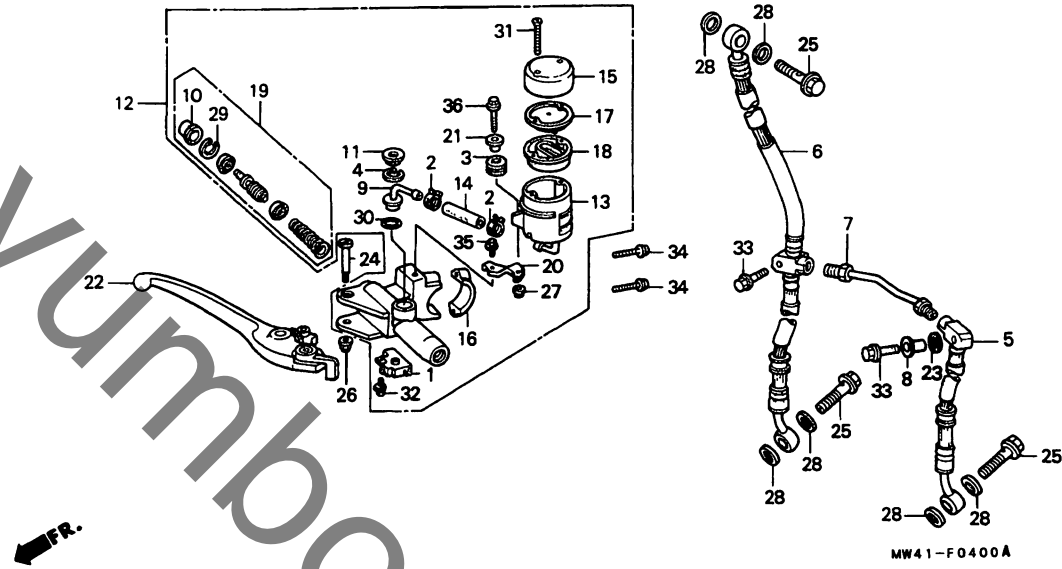
整備項目	標準時間	見出番号	部品番号	部品名	希望小売価格	使用個数	適用機種 初号機 終号機	タイプ
スロットルケーブルCOMP. (ニコテモトツウシカシカニ コイシヨウテモトツウシカシカ)	1.2	1	17910-MW4-000	スロットルケーブルCOMP. A	1,550	1		
		2	17920-MW4-000	スロットルケーブルCOMP. B	1,500	1		
		3	17950-MW4-000	チョークケーブルCOMP.	1,300	1		
チョークケーブルCOMP.	1.1	4	17951-MW4-000	チョークレバーステア	220	1		
スターター&キルスイッチASSY.	0.4	5	35130-MW4-000	スターター&キルスイッチASSY.	2,050	1		
ウインカースイッチASSY.	0.5							
R.クラリツフCOMP.	0.2	6	35200-MW4-000	ウインカースイッチASSY.	4,700	1		
.R.ハントバルクラリツフ		* 7	53105-KT7-750	ステアリングハントバルウエイト	560	2		
L.ハントバルクラリツフ	0.1	8	53140-MR7-000	R.クラリツフCOMP.	1,050	1		
アンタースロットルハウジング	0.3	9	53165-KT8-710	R.ハントバルクラリツフ	410	1		
		10	53166-KT8-710	L.ハントバルクラリツフ	410	1		
		11	53167-MR7-000	アツハースロットルハウジング	1,400	1		
		12	53168-385-000	アンタースロットルハウジング	1,400	1		
		* 13	90191-KT7-750	オーハンスクリュー 6X60	115	2		
		* 14	90672-SB2-003	ケーブルストラツフ 105MM(フアラツク)	120	2		
		15	93500-04032-0G	ハンスクリュー 4X32	25	1		
		16	93500-04045-0G	ハンスクリュー 4X45	30	1		
		17	93500-05020-0A	ハンスクリュー 5X20	25	2		
		18	93500-05020-0G	ハンスクリュー 5X20	25	2		
		19	96300-06020-07	フランシッホレット 6X20	40	1		

F 5

ブロックNO.

F-4

フロントブレーキマスターシリンダー



MW1F0400A

3

整備項目	標準時間	見出番号	部品番号	部品名	希望小売価格	使用個数	適用号機	機	タイプ
					RVF750	RR	初号機	終号機	
フロントストツフ°スイッチASSY.....	0.1	1	35340-MM5-600	フロントストツフ°スイッチASSY.....	660	1			
・タイヤフラム		2	43514-KS6-701	マスターシリンター°オイルホースクラフ°.....	450	2			
・R.ハント°ルレハ°ASSY.		3	43516-HA2-000	オイルカツ°マウンテンク°ラハ°.....	130	1			
フロントフ°レキホ°ス.....	0.5	4	43517-KS6-701	リヤ°マスターシリンター°サークリツフ°.....	115	1			
(イツコマシ 0.1 カサ)		5	45124-MW4-003	L.フロントフ°レキホ°ス.....	2,450	1			
・フロントフ°レキハ°イフ°		6	45125-MW4-003	フロントフ°レキホ°スCOMP.....	2,450	1			
フロントマスターシリンター°サブ°ASSY.....	0.4	7	45127-MW4-000	フロントフ°レキハ°イフ°.....	750	1			
・マスターシリンター°セット		8	45129-MAE-000	フロントフ°レキホ°スカラー.....	170	1			
オイルカツ°COMP.....	0.2	9	45503-KV3-006	マスターシリンター°コネクター.....	320	1			
		10	45504-410-003	フ°ツCOMP.....	340	1			
		11	45505-KV3-006	タ°ストカハ°.....	135	1			
		12	45510-MW0-315	フロントマスターシリンター°サブ°ASSY. (ニツシ)	9,000	1			
		13	45511-KV3-016	オイルカツ°COMP.....	1,000	1			
		14	45512-MW0-006	マスターシリンター°オイルホ°ス.....	230	1			
		15	45513-KV3-006	オイルカツ°キャツフ°.....	830	1			
		16	45517-166-006	マスターシリンター°ホルタ°.....	530	1			
		17	45518-KV3-006	タイヤフラム°フレ°.....	350	1			
		18	45520-KV3-006	タイヤフラム.....	380	1			
		19	45530-KV3-305	マスターシリンター°セット.....	1,800	1			
		20	45550-KY2-006	フロントマスターシリンター°ステー.....	400	1			
		21	50324-425-010	カラー 6.3X13.....	170	1			
		22	53170-MW0-006	R.ハント°ルレハ°ASSY.....	1,800	1			
		23	77218-GB2-720	シ°トヒンシ°ラハ°.....	95	1			

1994.04.01

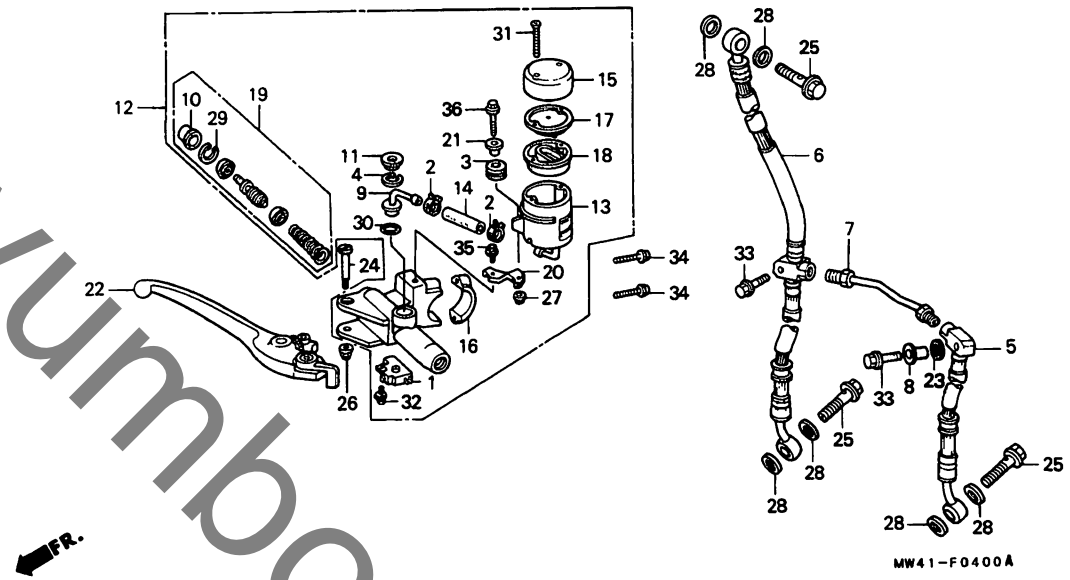
F5

F 6

ブロックNO.

F - 4

フロントブレーキマスターシリンダー



MW41-F0400A

MW1F0400A

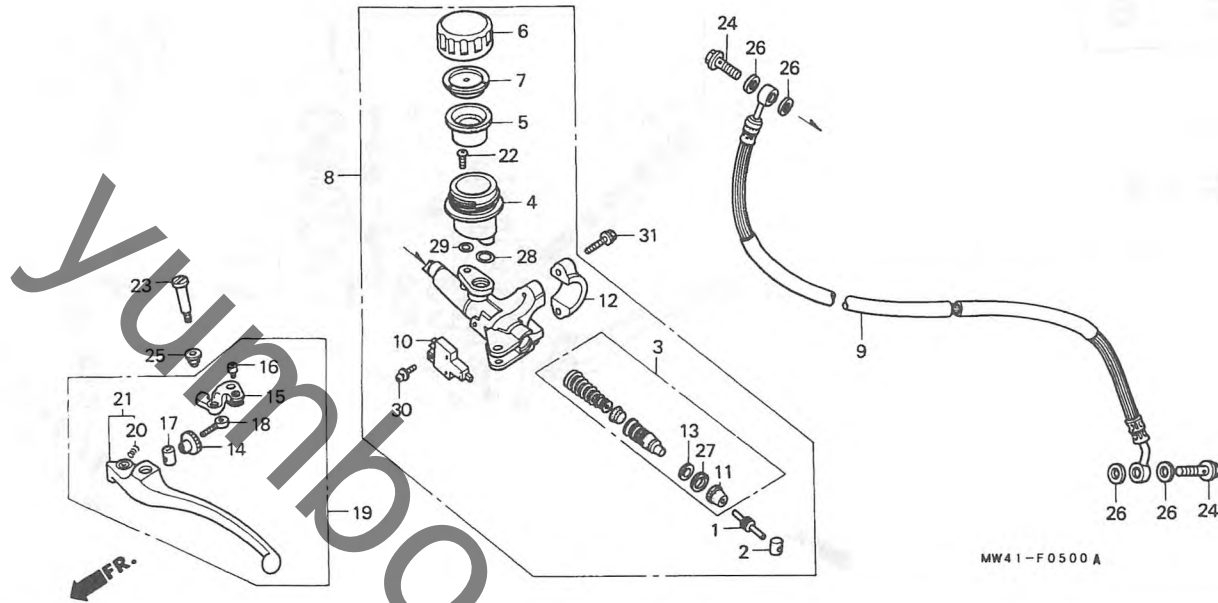
整備項目	標準時間	見出番号	部品番号	部品名	希望小売価格	使用個数	RVF750 RR	適用号機 初号機 終号機	タイプ
		24	90114-MA5-671	R-ステアリングハンドバルブセパレーター	270	1			
		25	90145-MS9-611	オイルホルト 10X22	340	3			
		26	90201-415-000	キャップナット 6MM	125	1			
		27	90301-MG3-000	Uナット 6MM	185	1			
		28	90545-300-000	オイルホルトワッシャー	125	6			
		29	90651-MA5-671	サークリップ	115	1			
		30	91212-422-006	リンク 14.8X2.4	120	1			
		31	93600-04050-16	フラットスクリュー 4X50	30	2			
		32	93893-04012-17	スクリューワッシャー 4X12	35	1			
		33	95801-06030-07	フランジホルト 6X30	40	2			
		34	96001-06022-07	フランジホルト 6X22	55	2			
		35	96300-06012-07	フランジホルト 6X12	40	1			
		* 36	96300-06025-07	フランジホルト 6X25	50	1			

F 7

ブロックNO.

F-5

クラッチマスターシリンダー



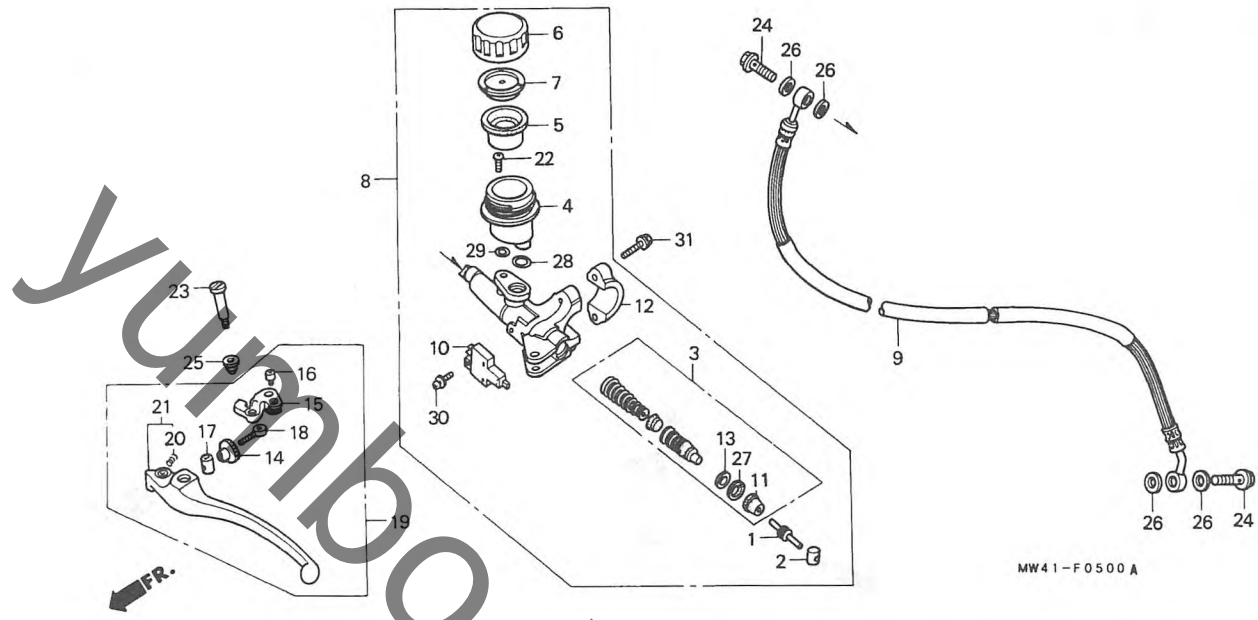
整備項目	標準時間	見出番号	部品番号	部品名	希望小売価格	使用個数 RVF750 RR	適用号機 初号機 終号機	タイプ
クラッチマスターシリンダーヒートンセット	0.4	1	22884-MB0-006	フツシユロツト	840	1		
クラッチマスターシリンダーサーフASSY		2	22885-MB0-006	フツシユ	350	1		
クラッチオイルカツフ	0.3	3	22886-MB0-305	クラッチマスターシリンダーヒートンセット	2,700	1		
タイヤフラム	0.1	4	22887-MR7-006	クラッチオイルカツフ	1,250	1		
クラッチ入ツチASSY		5	22888-MR7-006	タイヤフラム	470	1		
クラッチノツカー		6	22889-MR7-006	クラッチオイルカツフキヤツフ	1,000	1		
L.ハントゥルレハASSY		7	22890-MR7-006	タイヤフラムフレート	450	1		
クラッチホースCOMP	0.6	* 8	22890-MR7-305	クラッチマスターシリンダーサーフASSY (ニツシン)	15,400	1		
		9	22900-MW4-000	クラッチホースCOMP	3,650	1		
		10	35330-MB0-003	クラッチ入ツチASSY	680	1		
		11	45504-410-003	フーツCOMP	340	1		
		12	45517-166-006	マスターシリンダーホルダー	530	1		
		13	45518-MB0-006	ストツハーフフレート	110	1		
		14	53172-KV0-006	R.ハントゥルレハASSY	290	1		
		15	53172-MJ4-701	クラッチノツカー	750	1		
		16	53177-KV0-006	レハソケツトホルト 5X5	130	1		
		17	53179-KV0-006	レハシヨイント	115	1		
		18	53180-KV0-006	アシヤステイングホルト	220	1		
		19	53180-ML7-691	L.ハントゥルレハASSY	2,650	1		
		20	53181-KV0-006	ハントゥルレハーフリング	95	1		
		21	53188-ML7-305	L.ハントゥルレハセット	1,500	1		
		22	90101-MR7-006	トリプルスクリュ 4X11	85	1		
		23	90114-MA5-671	R.ステアリングハントゥルレハヒョットホルト	270	1		

F 8

ブロックNO.

F-5

クラッチマスターシリンダー



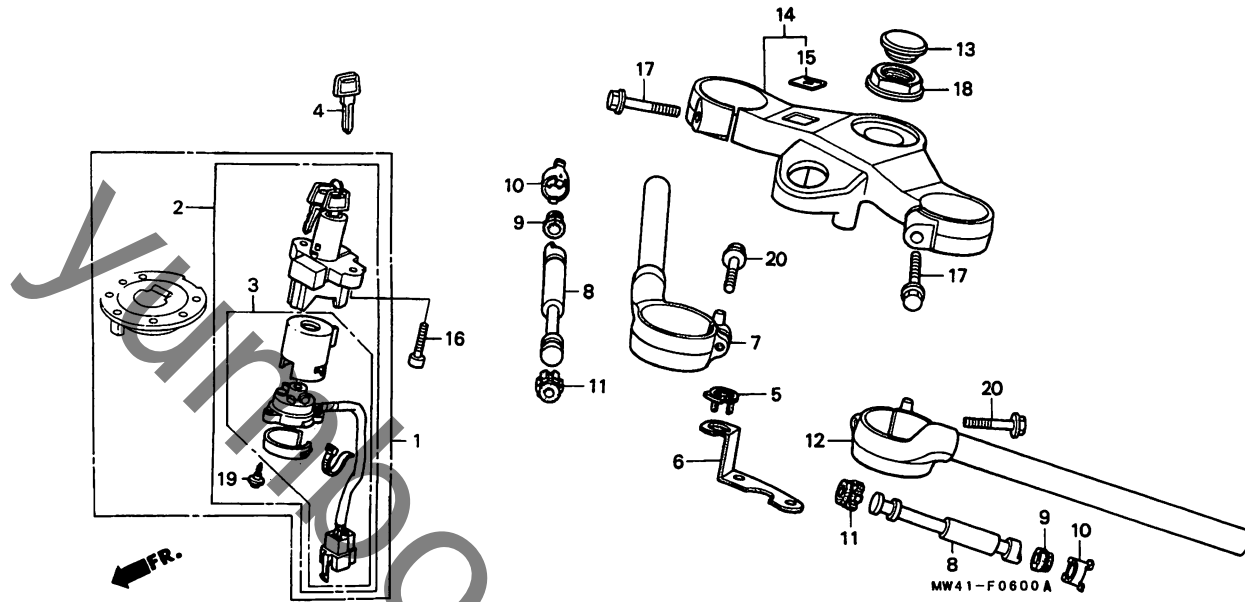
整備項目	標準時間	見出番号	部品番号	部品名	希望小売価格	使用個数 RVF750 RR	適用号機 初号機 終号機	タイプ
		24	90145-MS9-611	オイルホルト 10X22.....	340	2		
		25	90201-415-000	キャツフナツト 6MM.....	125	1		
		26	90545-300-000	オイルホルトワツシャ.....	125	4		
		27	90651-377-003	インターナルサークリツフ° 18MM.....	85	1		
		28	91212-422-006	オリヅク° 14.8X2.4.....	120	1		
		29	91355-MG9-006	オリヅク°.....	120	1		
		30	93893-04012-17	スクリユワツシャ 4X12.....	55	1		
		31	96001-06022-07	フランシヤホルト 6X22.....	55	2		

F 9

ブロックNO.

F-6

ハンドルパイプ・トップブリッジ



MW41F0600A

整備項目	標準時間	見出番号	部品番号	部品名	希望	使用個数	適用号機		タイプ
					小売価格	RVF150 RR	初号機	終号機	
キーセット	0.5	1	35010-MW4-000	キーセット	12,700	1			
コンビネーション&ロックスイッチASSY	0.4	2	35100-MW4-000	コンビネーション&ロックスイッチASSY	6,600	1			
コンタクトハーブCOMP.		3	35101-MW4-000	コンタクトハーブCOMP.	2,000	1			
R.ステアリングハントバルブ		4	35121-MN9-611	フランクキー	450	(1)			
L.ステアリングハントバルブ		5	37557-KR3-008	スピードメーターハイルツハネ	290	1			2J
フォークツフワリツシCOMP.		6	37910-MT7-700	スピードメーターインシケータステー	1,050	1			2J
ハントバルブウエイトB	0.2	7	53100-MW4-000	R.ステアリングハントバルブ	9,800	1			
		8	53104-KT7-000	ハントバルブウエイトB	720	2			
		9	53107-MJ0-000	ハントバルブウエイトラバー (B)	105	2			
		10	53108-MJ0-000	ハントバルブウエイトスナツフリンク	195	2			
		11	53109-MM5-000	ハントバルブウエイトラバーB	125	2			
		12	53150-MW4-000	L.ステアリングハントバルブ	9,800	1			
		13	53232-MW4-000	ステアリングステムナツキヤツフ	470	1			
		14	53300-MW4-000	フォークツフワリツシCOMP.	13,000	1			
		15	86150-MR8-300	ウイングマークエンブレム	410	1			
		16	90100-MN8-910	ソケットホルト 8MM	145	2			
		17	90109-MR7-000	フランシホルト 8X45	135	2			
		18	90304-MR7-000	ステアリングステムナツ	660	1			
		19	91059-KY2-711	タツヒコックスクリュー 3X16	85	3			
		20	95701-08035-07	フランシホルト 8X35	50	2			

1994.04.01

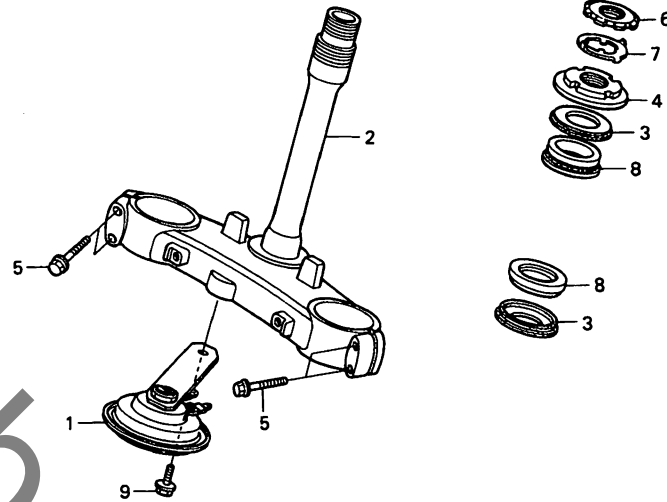
F9

F 10

ブロックNO.

F-7

ステアリングシステム



FR.

MW41-F0700

MW41F0700

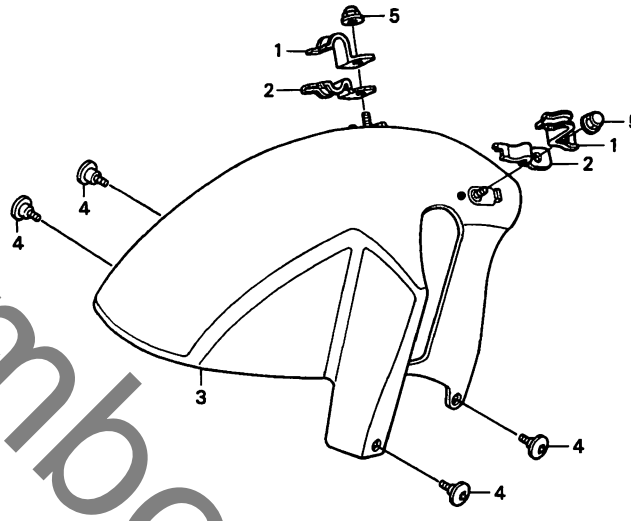
整備項目	標準時間	見出番号	部品番号	部品名	希望	使用個数	適用号機		タイプ
					小売価格	RVF150 RR	初号機	終号機	
ホーンCOMP.....	0.1	1	38110-MR7-008	ホーンCOMP. (ハ1)	2,350	1			
ステアリングステムCOMP.....	1.5	2	53200-MW4-000	ステアリングステムCOMP.....	28,100	1			
ステアリングハットツフスレットCOMP.....	0.4	3	53214-MR7-003	ステアリングハットツフスレット (アライ)	225	2			
ハットハーフヘアリング.....	1.4	4	53220-MR7-000	ステアリングハットツフスレットCOMP.	960	1			
(ニコテモトウシカン)		5	90109-MR7-000	フランシホルト 8X45.....	135	4			
		6	90302-MR7-000	ステアリングハットツフスレットB.....	670	1			
		7	90506-MR7-000	ステアリングステムツシヤ.....	380	1			
		8	91016-MR7-003	ハットハーフヘアリング.....	1,350	2			
		9	96300-08012-07	フランシホルト 8X12.....	50	1			

F 11

ブロックNO.

F - 8

フロントフェンダー



MW41-F0800A

MW41F0800A

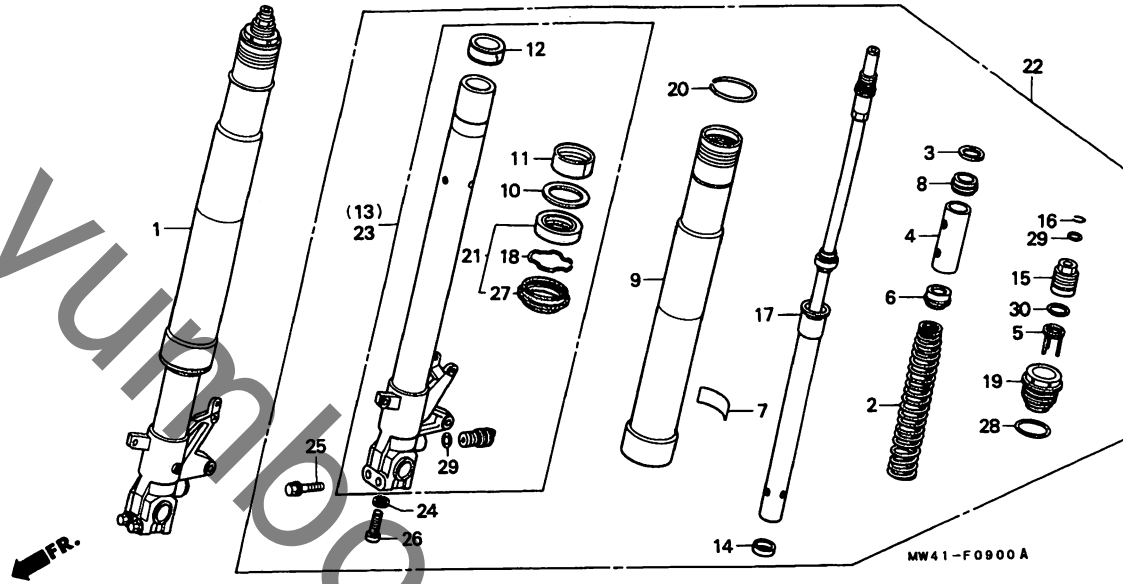
整備項目	標準時間	見出番号	部品番号	部品名	希望	使用個数	適用号機		タイプ
					小売価格	RVF750 RR	初号機	終号機	
フロントフェンダーCOMP.....	0.2	1	45461-KW3-000	フロントフレキホースクランプA.....	170	2			
		2	45462-MW4-000	フレキホースクランプB.....	180	2			
		3	61100-MW4-000ZB	フロントフェンダーCOMP. *R127*.....スパーリングレット	13,200	1			
		4	90106-KY2-701	ハンスクリュー 6X11.....	100	4			
		5	94021-06070-0S	キャップナット 6MM.....	40	2			

F 13

ブロックNO.

F-9

フロントフォーク



MW41-F0900A

3

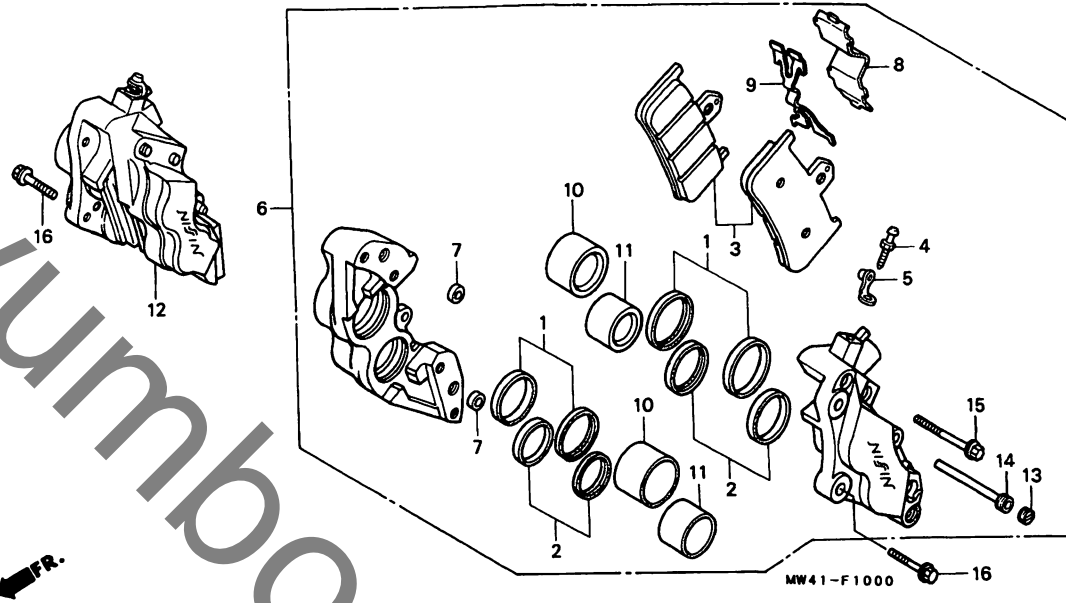
整備項目	標準時間	見出番号	部品番号	部品名	希望小売価格	使用個数 RVF150 RR	適用号機 初号機 終号機	タイプ
		26	90126-MR7-003	ソケットホルルト 10X35.....	400	2		
		27	91254-MM8-003	タフトシール.....	600	2		
		28	91258-GF4-003	リング ^ハ 42.2X2.4.....	220	2		
		29	91311-MR7-003	リング ^ハ 13.8X2.4.....	115	4		
		30	91351-MT7-003	リング ^ハ 23.7X2.4.....	210	2		

F 14

ブロックNO.

F-10

フロントブレーキキャリパー



MW41F1000

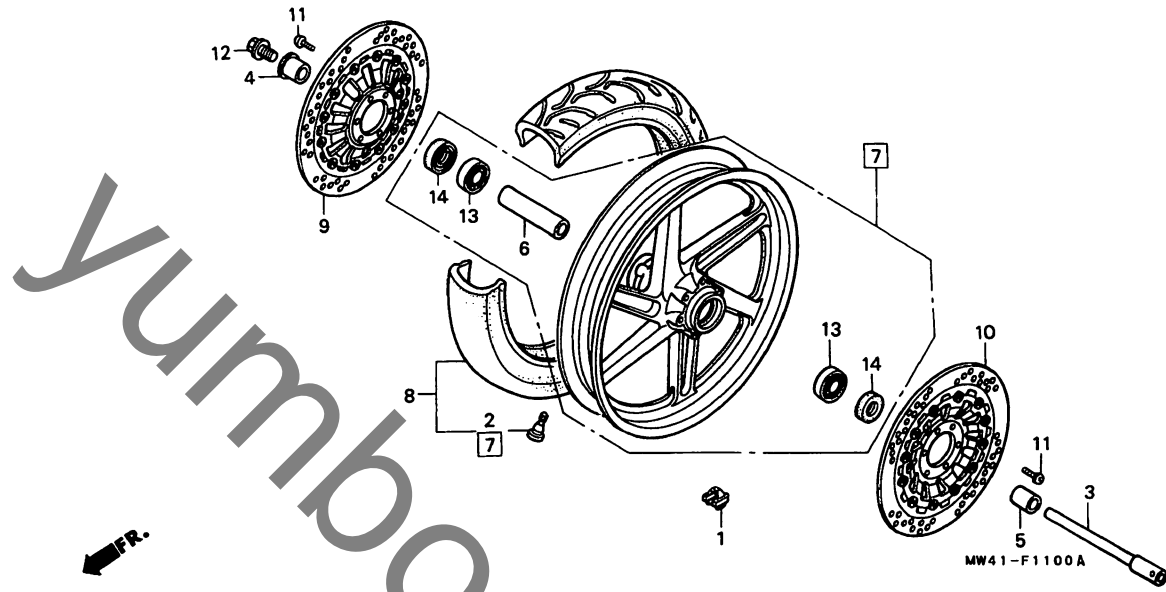
整備項目	標準時間	見出番号	部品番号	部品名	希望小売価格	使用個数 RVF750 RR	適用号機 初号機 終号機	タイプ
フロントハットセット	0.2	1	06451-KV3-405	ヒーストンシールセット	300	4		
フロントキャリパーASSY (イツコマシ 0.2 カサン)	0.4	2	06451-KV3-406	ヒーストンシールセット	300	4		
ヒーストン	0.5	3	06455-MW4-405	フロントハットセット	5,100	2		
(イツコマシ 0.1 カサン)		4	43352-568-003	フーリターースクリュー	205	2		
(カンレンフヒン フグム)		5	43353-461-771	フーリターーキャツフ	150	2		
		6	45100-MW4-006	L. フロントブレーキキャリパーASSY. (ニツシ)	23,300	1		
		7	45103-MR7-006	シヨイントシール	105	4		
		8	45104-MR7-006	カバー	510	2		
		9	45106-MW0-016	ハットスプリングCOMP	270	2		
		10	45117-MR7-006	ヒーストン	1,150	4		
		11	45117-MW0-006	ヒーストン	900	4		
		12	45200-MW4-006	R. フロントブレーキキャリパーASSY. (ニツシ)	23,300	1		
		13	45203-MG3-016	ヒンフオク	150	2		
		14	45215-ML7-922	ハンカセ	300	2		
		15	90107-KV3-701	トルクスホルト	120	8		
		16	90107-MT3-003	フランジホルト 8X32	110	4		

F 15

ブロックNO.

F-11

フロントホイール



MW41F1100A

3

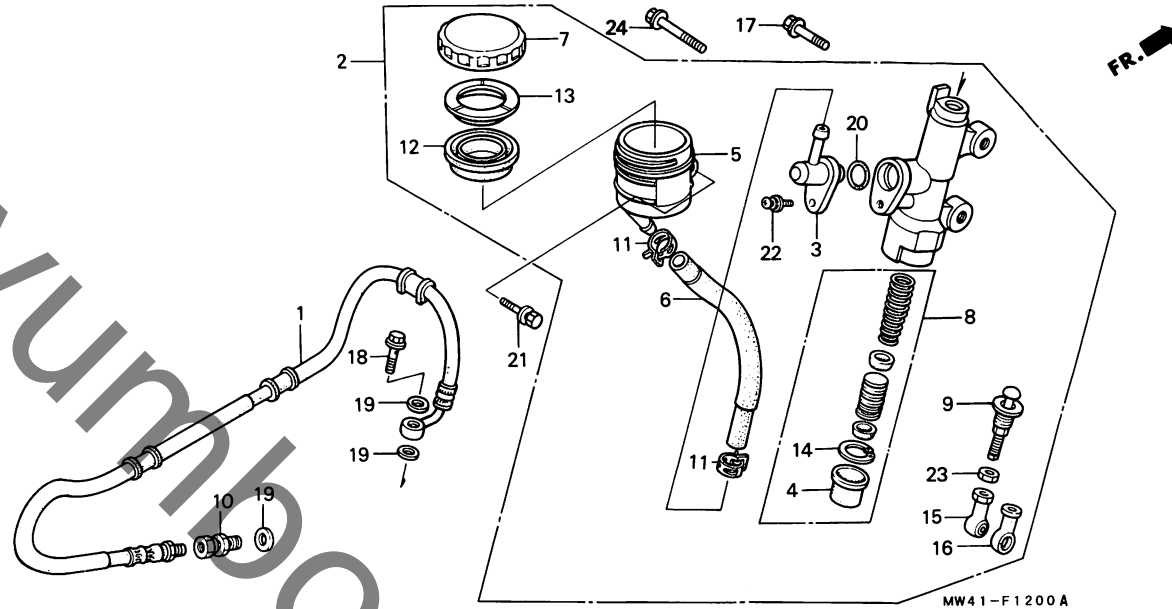
整備項目	標準時間	見出番号	部品番号	部品名	希望小売価格	使用個数	RVF750 RR	適用号機 初号機 終号機	タイプ
ハランスウエイト	0.8	1	42704-MB0-000	ハランスウエイト (10G)	420	N			
フロントホイールアクスル	0.3		42705-MB0-000	ハランスウエイト (20G)	420	N			
フロントアクスルテイスタンカラー	0.5		42706-MB0-000	ハランスウエイト (30G)	420	N			
ラシアルホイールハブアリンク 6004 (イツコマシ 0.1 カサン)		2	42753-ML7-004	リムハブ (タンロツフ)	360	1			
フロントホイールセット	1.3	3	44301-MZ5-600	フロントホイールアクスル	2,400	1			
フロントタイヤASSY	1.2	4	44311-MT7-000	R.フロントホイールサイトカラー	1,450	1			
フロントフレキテイスクCOMP. (イツコマシ 0.1 カサン)	0.4	5	44312-MW4-000	L.フロントホイールサイトカラー	690	1			
		6	44620-MR7-000	フロントアクスルテイスタンカラー	660	1			
		7	44650-MW4-305	フロントホイールセット	46,000	1			
		8	44710-MW4-004	フロントタイヤASSY. (タンロツフ) (130/70ZR16 D204F)	シカ	1			
		9	45120-MW4-003	R.フロントフレキテイスクCOMP.	33,200	1			
		10	45220-MW4-003	L.フロントフレキテイスクCOMP.	33,200	1			
		11	90105-KV3-851	テイスクホイット 6X17	90	12			
		12	90305-ML7-000	フロントアクスルホイット	295	1			
		13	91054-MN8-741	ラシアルホイールハブアリンク 6004	760	2			
		14	91257-KA3-711	タストシール 28X42X8 (NOK)	310	2			

F 16

ブロックNO.

F-12

リヤブレーキマスターシリンダー



MW41-F1200A

MW41F1200A

整備項目	標準時間	見出番号	部品番号	部品名	希望小売価格	使用個数RR	適用号機 初号機 終号機	タイプ
リヤブレーキホース	0.6	1	43310-MW4-003	リヤブレーキホース	3,450	1		
リヤマスターシリンダーASSY.		2	43500-MW4-006	リヤマスターシリンダーASSY. (ニツシン)	11,500	1		
オイルカツパCOMP.	0.3	3	43503-MR7-006	コネクタ	380	1		
マスターシリンダーホース		4	43504-MB2-006	フーツCOMP.	250	1		
マスターシリンダーヒートンセット	0.5	5	43511-MR7-016	オイルカツパCOMP.	1,250	1		
タイヤフラン	0.2	6	43512-MW4-006	マスターシリンダーホース	700	1		
		7	43513-MY1-006	オイルカツパキャツパ	990	1		
		8	43520-MB2-305	マスターシリンダーヒートンセット	2,200	1		
		9	43530-MB2-006	フーツシロツパCOMP.	1,000	1		
		10	45127-KZ4-003	ブレーキホースジョイント	530	1		
		11	45514-KV3-006	マスターシリンダーオイルホースクランプ	400	2		
		12	45520-300-000	タイヤフラン	330	1		
		13	45521-MJ6-006	タイヤフランフレート	175	1		
		14	46182-500-013	サークリツパ	105	1		
		15	46505-MR7-300	タイロツパ	1,100	1		
		16	46506-MR7-000	タスタカハ	275	1		
		17	90010-ML0-720	フランシツボルト 6X20	85	1		
		18	90145-MS9-611	オイルボルト 10X22	340	1		
		19	90545-300-000	オイルボルトワツシャー	125	3		
		20	91212-422-006	オリツク 14.8X2.4	120	1		
		21	93401-06020-00	ボルトワツシャー 6X20	35	1		
		22	93893-04012-17	スクリュウワツシャー 4X12	35	1		
		23	94002-08000-0S	6カクナツ 8MM	30	1		
		24	96300-06025-00	フランシツボルト 6X25	50	1		

1994.04.01

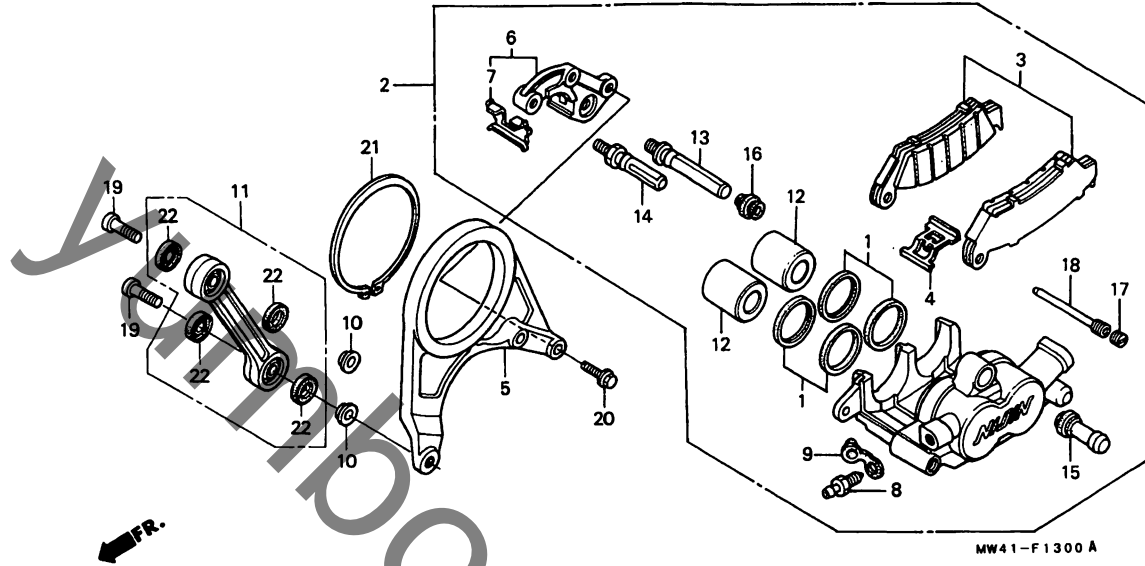
F16

G 1

ブロックNO.

F-13

リヤブレーキキャリア



MW41-F1300A

MW1F1300A

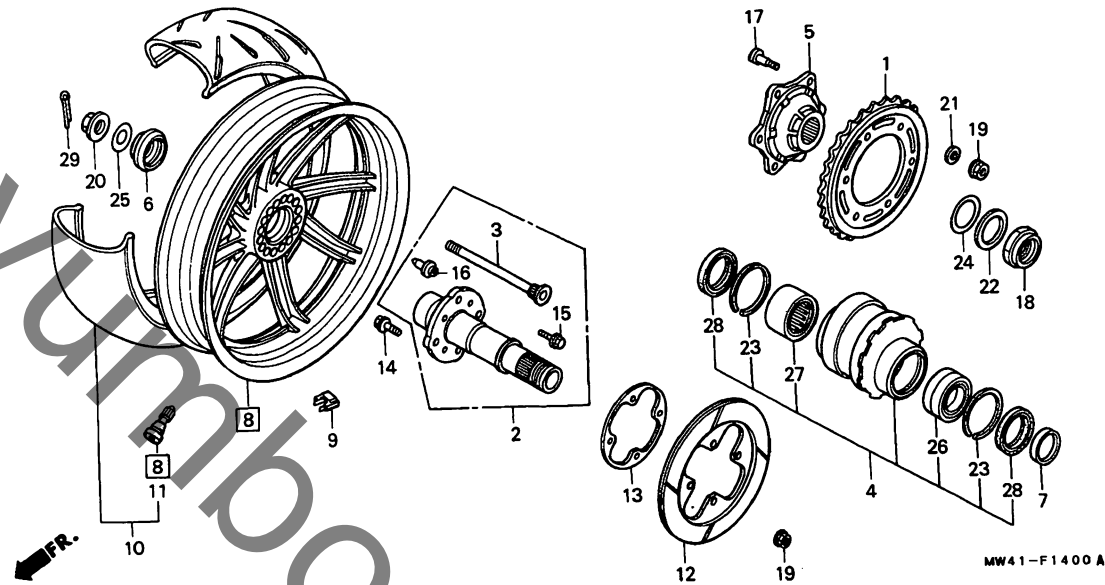
整備項目	標準時間	見出番号	部品番号	部品名	希望使用個数		適用号機		タイプ
					小売価格	RR	初号機	終号機	
リヤキャリアASSY.....	0.5	1	06451-GE2-405	ピストンシールセット.....	350	2			
ピストン		2	43100-MW4-006	リヤキャリアASSY. (ニツシ).....	18,800	1			
(イツコマシ 0.1 カサシ)		3	43105-MT7-405	リヤブレーキハットセット.....	5,300	1			
(カンレンフヒン フクシ)		4	43108-MY6-671	ハットスプリング.....	220	1			
リヤブレーキハットセット.....	0.2	5	43111-MW4-000	リヤブレーキフラケット.....	7,100	1			
リヤブレーキフラケット.....	0.6								
リヤブレーキスターCOMP.....	0.4	6	43115-MR7-026	リヤブレーキスターCOMP.....	3,950	1			
リヤブレーキトルクアウトASSY.A.....	0.3	7	43116-MR7-006	リテーナー.....	260	1			
		8	43352-568-003	フッリタースクリュー.....	205	1			
		9	43353-461-771	フッリターキャップ.....	150	1			
		10	43433-MW4-000	トルクリングカラー.....	150	2			
		11	43440-MR7-000	リヤブレーキトルクアウトASSY.A.....	7,800	1			
		12	45107-MN5-006	ピストン.....	960	2			
		13	45131-HA5-672	ピストンホルトA.....	400	1			
		14	45131-166-016	ピストンホルト.....	200	1			
		15	45132-166-016	ピストンホルトフーツ.....	150	1			
		16	45133-MA3-006	フーツB.....	180	1			
		17	45203-MG3-016	ピストンラック.....	150	1			
		18	45215-KA3-732	ハンカヒューン.....	300	1			
		19	90122-MW4-000	ソケットホルト 10X30.....	250	2			
		20	90131-GW0-750	フランジホルト 8X20.....	120	2			
		21	90652-ML0-731	エキスターナルサーキットフ 75MM.....	310	1			
		22	91272-KA3-711	タストシール 13X19X3.....	360	4			

G 2

ブロックNO.

F-14

リヤホイール



MW41F1400A

整備項目	標準 時間	見出 番号	部品番号	部品名	希望 小売 価格	使用個数 RVF750 RR	適用号機 初号機	機 終号機	タ イ プ
ファイナルドライブスプロケット	0.4	1	41201-MW4-000	ファイナルドライブスプロケット (40T)	5,800	1			
リアアクスルCOMP.	0.7	2	42300-MW4-000	リアアクスルCOMP.	15,800	1			
リアリンクホルダーCOMP.		3	42302-MW4-000	リアアクスルホルダー	2,650	1			
リアリンクウェイト		4	42500-MW4-000	リアリンクホルダーCOMP.	11,000	1			
リアフレキテイク		5	42605-KV3-950	ファイナルドライブフランジ	5,800	1			
リアアクスルホルダー	0.9	6	42606-MW4-000	センターロックスローサー	1,300	1			
リアアクスルニート		7	42621-MW4-000	リアアクスルテイクスタンカラー	700	1			
ファイナルドライブフランジ	0.6	8	42650-MW4-305	リアホイールセット	54,600	1			
リアホイールセット	1.1	9	42704-MB0-000	リアホイールセット (10G)	420	N			
			42705-MB0-000	リアリンクウェイト (20G)	420	N			
			42706-MB0-000	リアリンクウェイト (30G)	420	N			
リアタイヤASSY.		10	42710-MW4-004	リアタイヤASSY. (タンクロープ) (190/50ZR17 D204)	シカ	1			
		11	42753-ML7-004	リムバルブ (タンクロープ)	360	1			
		12	43251-MW4-000	リアフレキテイク	14,400	1			
		13	43252-MW4-000	リアテイクスローサー	2,000	1			
		14	90102-MW4-000	フランジホルダー 8X19	90	4			
		15	90113-KV3-950	トライフレキホルダー	145	4			
		16	90114-MR7-000	トライフレキコン	270	4			
		17	90120-MR8-000	スプロケットホルダー	135	6			
		18	90306-KV3-950	ロックナット 38MM	690	1			
		19	90309-KF0-003	フランジナット 8MM	180	10			
		20	90316-MR7-000	リアアクスルナット	1,850	1			
		21	90465-MC4-000	ワッシャー 8MM	115	6			
		22	90501-KV3-951	ユニカルスプリングワッシャー 38MM	360	1			

1994.04.01

62

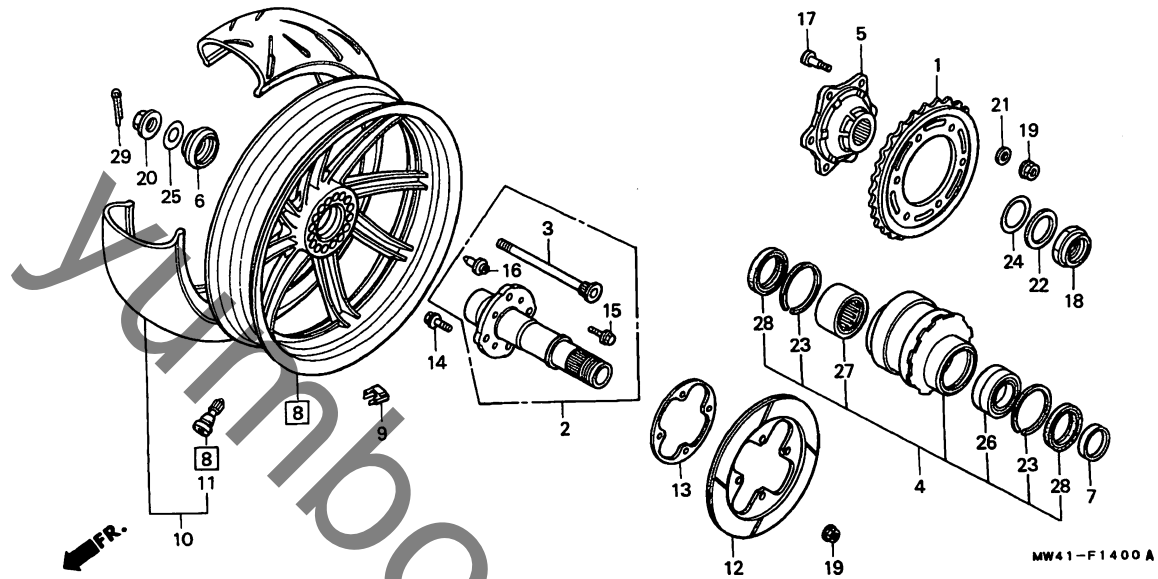
3

G 3

ブロックNO.

F-14

リヤホイール



MW41F1400A

整備項目

標準
時間

見出
番号

部品番号

部品名

希望
小売
価格

使用個数
RVF150
RR

適用号機
初号機 終号機

タイプ

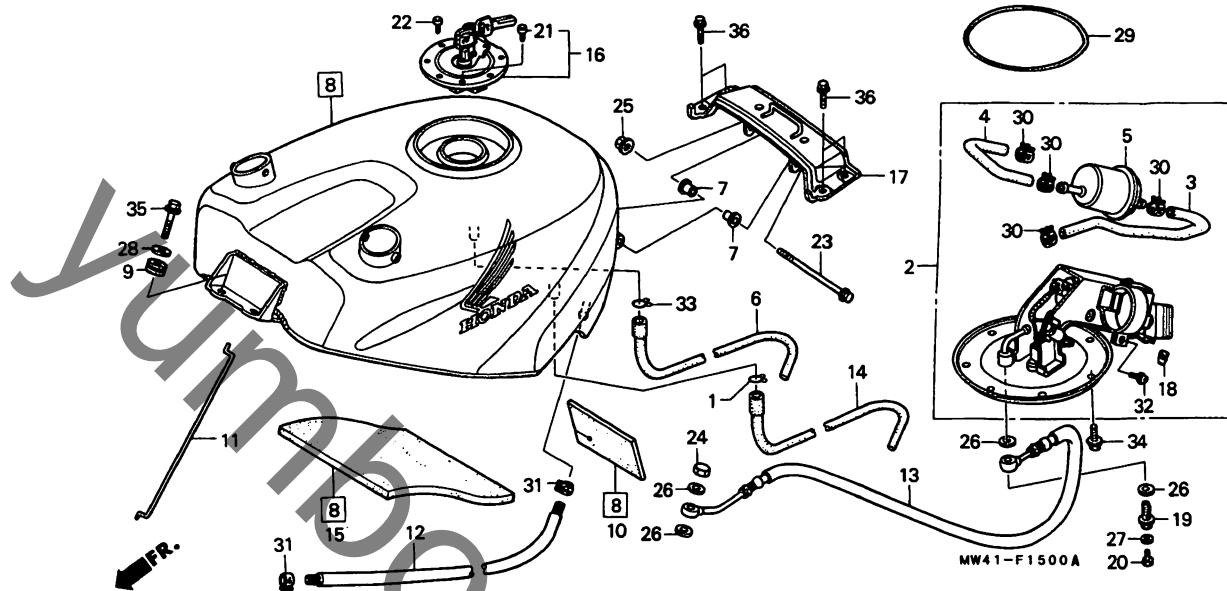
23	90651-ML0-731	インターナルサーキットア° 62MM.....	185	2		
24	90653-MR7-000	トリファンフランシヤシム.....	270	1		
25	90656-MR7-000	リヤアクスルアツシャー.....	205	1		
26	91061-ML0-731	ラシアルホールハアリング° 6908LU.....	1,850	1		
27	91062-MR7-003	リヤアクスルニートルハアリング°.....	1,650	1		
28	91284-MR7-003	ターストシール 50X62X5.....	410	2		
29	94201-25400	スワソリットピオン 2.5.....	30	1		

G 4

ブロックNO.

F-15

フューエルタンク



MW41F1500A

整備項目	標準 時間	見出 番号	部品番号	部品名	希望 小売 価格	使用個数 RVF750 RR	適用号機 初号機 終号機	タイプ
フューエルポンプユニット	0.7	1	15772-500-013	フューエルポンプユニット	280	1		
フューエルストレーナーCOMP.		2	16700-MW4-000	フューエルストレーナーCOMP.	29,900	1		
フューエルタンクセット		3	16711-MW4-000	フューエルタンクセット	850	1		
フューエルリターンホース	0.5	4	16712-MW4-000	フューエルリターンホース (A)	450	1		
フューエルリターンホース	0.6	5	16900-MT7-000	フューエルリターンホース (B)	6,100	1		
フューエルフィルキャップCOMP.	0.1							
シートクロスフレート	0.4							
		*	6	16956-MW4-000	トレンチューフ	280	1	
			7	17506-MB1-000	フューエルタンクヒートシールド	195	2	
			8	17506-MW4-000ZA	フューエルタンクセット *TYPE1*(WL)	189,000	1	
			9	17512-MR7-000	フューエルタンクマウンティングラバー	105	2	
			10	17515-MW4-300	フューエルタンクラバー	410	1	
			11	17518-MW4-000	タンクオーバーフロー	550	1	
			12	17525-MW4-000	フューエルリターンホース	1,500	1	
			13	17527-MW4-000	フューエルリターンホースCOMP.	5,800	1	
			14	17531-MW4-000	トレンチューフ	390	1	
		*	15	17570-MW4-300	フューエルタンクマット	950	1	
			16	17620-MT4-010	フューエルフィルキャップCOMP.	7,700	1	
		*	17	50202-MW4-000	シートクロスフレート	3,600	1	
			18	50355-434-000	ストッパーラバーC	135	1	
			19	90008-PP4-E02	ハッシュコホルト 12MM	310	1	
			20	90009-PP4-E01	シーリングホルト 6MM	130	1	
			21	90073-MT4-000	ソケットホルト 4X6	100	4	
			22	90074-MT4-000	ソケットホルト 4X21	95	3	
			23	90135-MS2-000	タンクヒンジホルト	180	1	
			24	90201-PP1-000	シーリングナットA 12MM	120	1	
			25	90301-473-003	Uナット 6MM	200	1	

1994.04.01

G4

フューエルタンクセット配色表

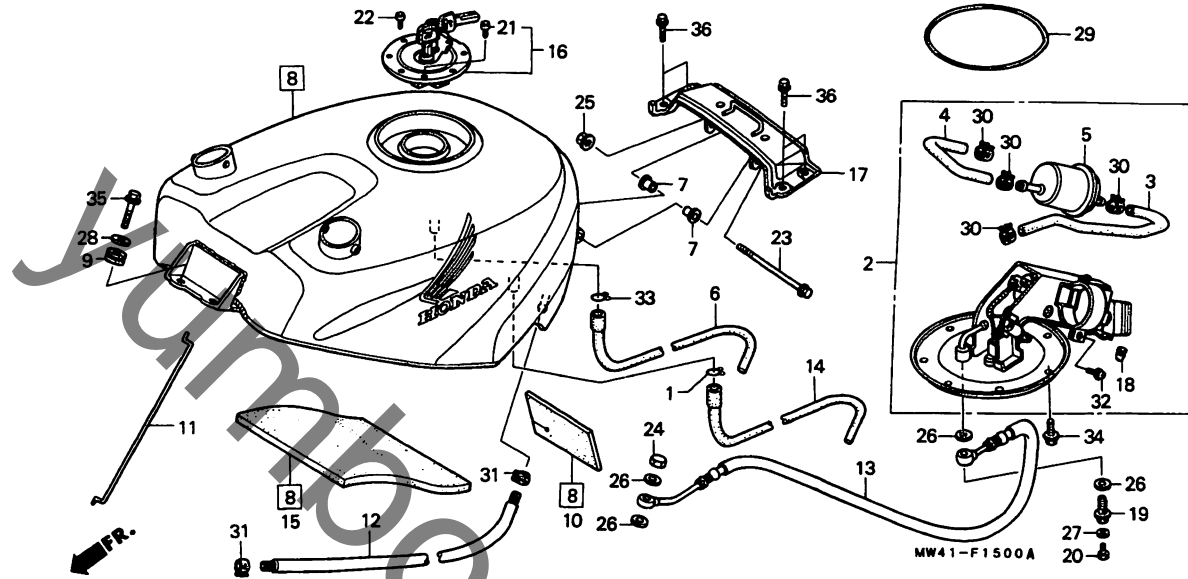
タイプ	主体色	カラーラベルコード
TYPE 1	ロスホワイト (NH-196)	NH196K

G 5

ブロックNO.

F-15

フューエルタンク



MW41F1500A

3

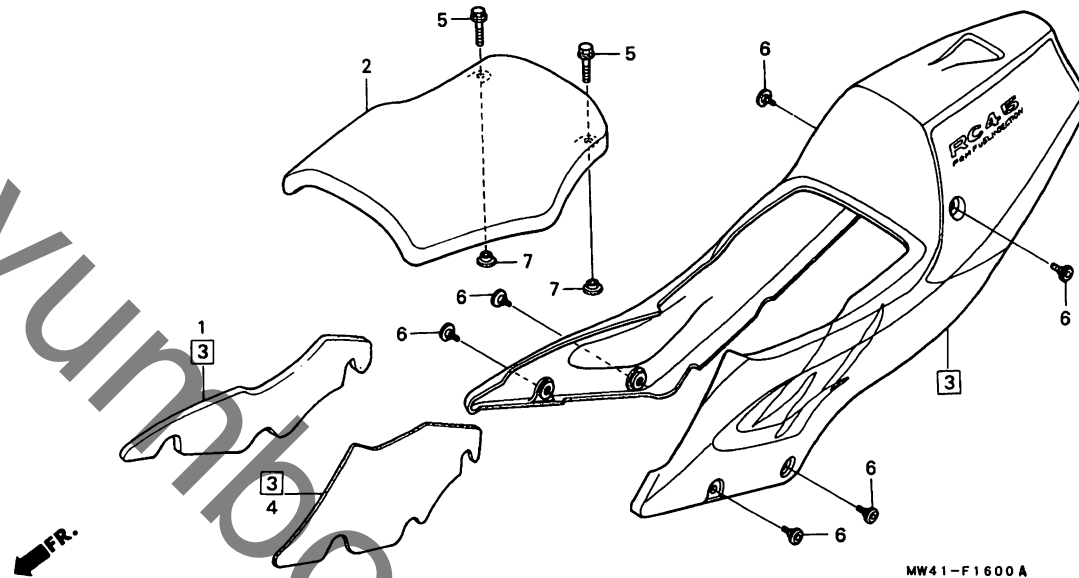
整備項目	標準時間	見出番号	部品番号	部品名	希望	使用個数	適用号機		タイプ
					小売価格	RVF750 RR	初号機	終号機	
		26	90428-PD6-003	シーリングワッシャー 12MM.....	120	4			
		27	90430-PD6-003	シーリングワッシャー 6MM.....	95	1			
		28	90506-500-000	エアータクトワッシャー.....	85	2			
		29	91305-MW4-000	Oリング 109X5.....	170	1			
		30	91405-PD1-004	チューブクリップ (D12).....	160	4			
		31	91406-SA7-931	フューエルホースクリップ 15.5MM.....	160	2			
		* 32	93893-04012-18	スクリーンワッシャー 4X12.....	35	1			
		33	95002-02120	チューブクリップ (B12).....	35	1			
		34	95701-06018-08	フランシッホット 6X18.....	35	7			
		35	96001-06032-00	フランシッホット 6X32.....	50	2			
		* 36	96300-06020-00	フランシッホット 6X20.....	40	4			

G 6

ブロックNO.

F-16

シート・シートカウル



MW41-F1600A

MW1F1600A

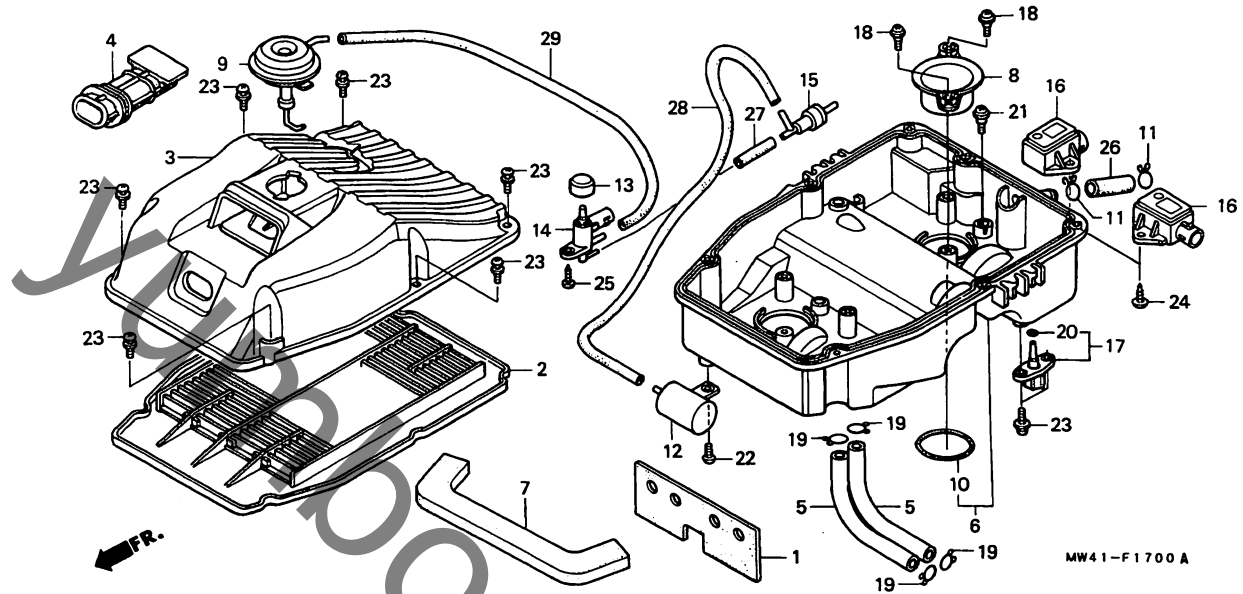
整備項目	標準時間	見出番号	部品番号	部品名	希望小売価格	使用個数 RVF150 RR	適用号機 初号機 終号機	タイプ
シングルシートCOMP.....	0.1	* 1	64256-MW4-300	R-カウルサイトマットA.....	1,050	1		
シートカウルセット.....	0.3	2	77100-MW4-000	シングルシートCOMP.....	14,600	1		
		3	77200-MW4-000ZA	シートカウルセット *TYPE1*(WL).....	133,000	1		シートカウルセット配色表
		* 4	77216-MW4-300	シートカウルマット.....	1,350	1		タイプ
		* 5	90014-GK1-000	スヘ°シヤルホルト 6X20.....	95	2		主体色
		6	90112-MT4-000	カウルセツテイング°ホルト.....	95	6		カラーラベルコード
		7	90522-028-000	チエンケーセツテイング°ワツジャー.....	85	2		TYPE 1
								ロスホワイト (NH-196)
								NH196K

G 7

ブロックNO.

F-17

エアークリーナー



MW41-F1700A

MW41F1700A

整備項目	標準時間	見出番号	部品番号	部品名	希望小売価格	使用個数	適用号機 初号機 終号機	タイプ
エアークリーナー.....	0.4	1	16500-MW4-000	スロツトルホッテイイヒートカート	410	1		
エアークリーナーカハCOMP.		2	17210-MW4-000	エアークリーナー.....	5,900	1		
コントロールハルフタダイヤフラム		3	17221-MW4-000	エアークリーナーカハCOMP.	6,900	1		
エアークリーナーハウジング	0.7	4	17222-MW4-000	エアークリーナータクト	1,700	1		
ハキユームチャンハCOMP.		5	17225-MW4-000	スロツトルホッテイエアチューフ	380	2		
エアーファンネル	0.5	6	17231-MW4-000	エアークリーナーハウジング	9,000	1		
(ニコテモトウシカン ニコイシヨウテモ トウシカン)		7	17235-MW4-300	エアークリーナーネスカート	370	1		
ハハスコンコントロールソレノイトハルフ		8	17237-MW4-000	エアーファンネル.....	1,050	4		
ASSY.....	0.8	9	17238-MW4-003	コントロールハルフダイヤフラム	1,750	1		
インタークエアージュットエアチエツクハルフ		10	17245-MW4-000	エアークリーナーネカールB	370	4		
MAPセンサーASSY.		11	18532-634-670	エアーホスクリツフ 21.5.....	145	2		
(イツコマシ 0.1 カサン)		12	36132-PH4-671	ハキユームチャンハCOMP. (50)...	680	1		
エアーテンフセンサーASSY.		13	36138-PR7-A01	ソレノイトハルフフィルターASSY.....	560	1		
		14	36163-PV0-004	ハハスコンコントロールソレノイトハルフ ASSY.	6,600	1		
		15	36627-MN5-000	インタークエアージュットエアチエツクハルフ	1,550	1		
		16	37830-PR3-003	MAPセンサーASSY.....	15,400	2		
		17	37880-P05-A00	エアーテンフセンサーASSY.....	1,900	1		
		18	90105-MB1-000	スクリュー 5X12.....	115	8		
		19	90643-MK3-781	チューフクリツフ (B16).....	75	4		
		* 20	91303-PK2-005	リング 7.5X1.5.....	85	1		
		21	91508-MM5-000	ハンスクリュー 5MM.....	130	8		
		22	93500-05012-0A	ハンスクリュー 5X12.....	25	1		
		23	93893-05016-07	スクリューワッシャー 5X16.....	35	9		
		24	93913-24420	タツヒョクスクリュー 4X16(P0).....	25	2		

1994.04.01

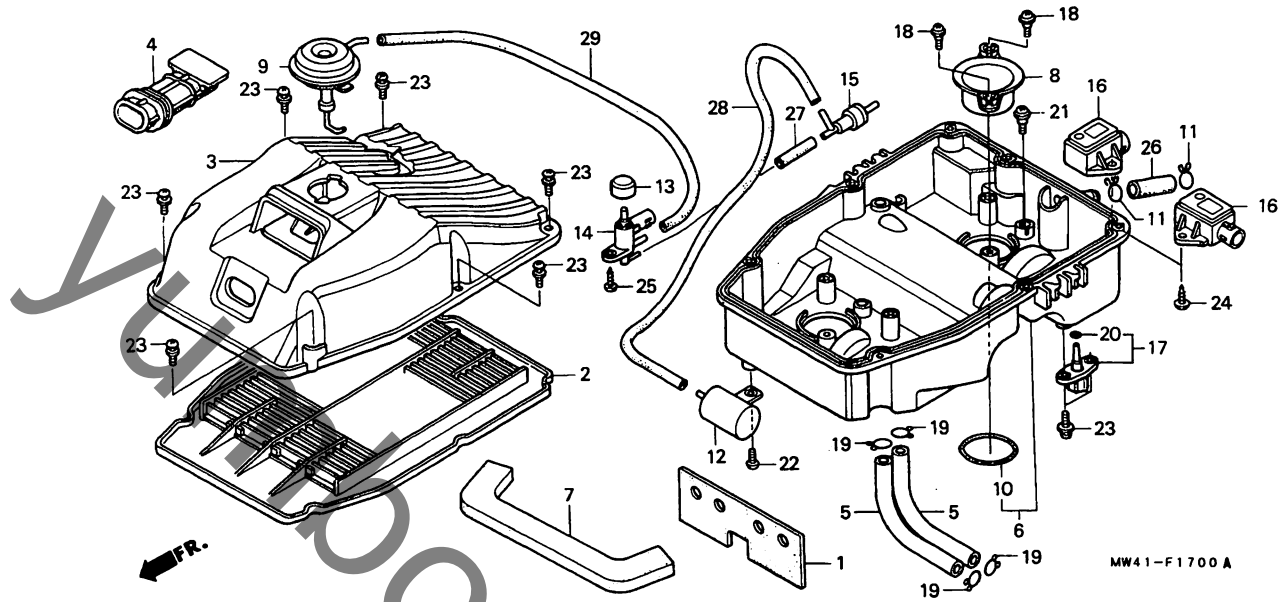
G7

G 8

ブロックNO.

F-17

エアークリーナー



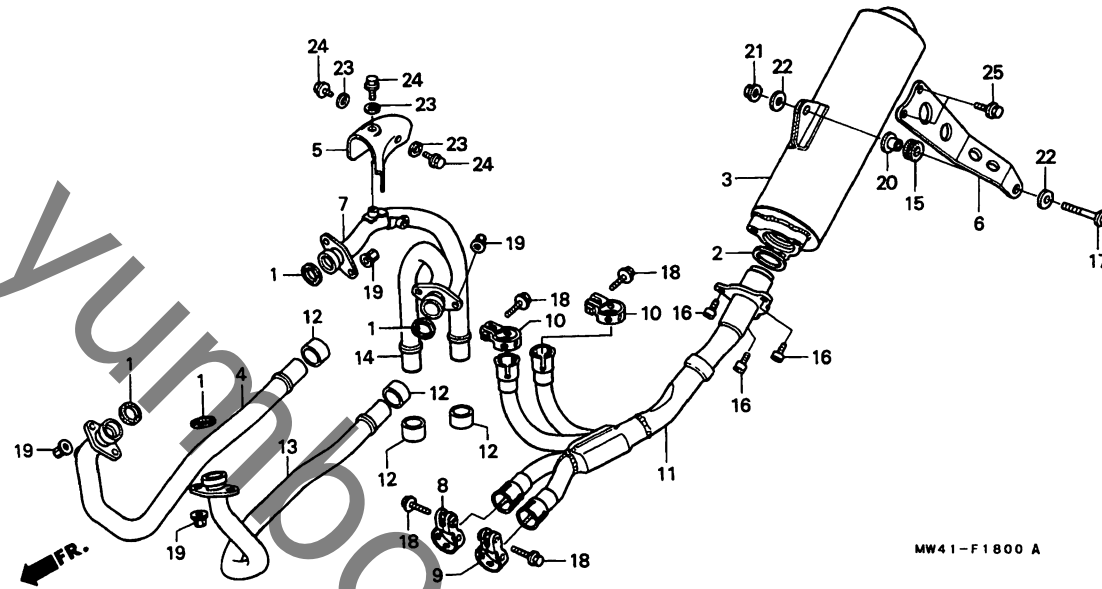
整備項目	標準時間	見出番号	部品番号	部品名	希望	使用個数	適用号機		タイプ
					小売価格	RVF750 RR	初号機	終号機	
		25	93913-25520	タツヒワックスクリュー 5X20(P0) . . .	30	1			
		26	95005-17055-20	チューブ 17X55 (95005-17001-20M)	190	1			
		27	95005-35040-1C	チューブ 3.5X40 (95005-35001-10M)	60	1			
		28	95005-35350-1A	チューブ 3.5X350 (95005-35001-10M)	260	1			
		29	95005-45400-1F	チューブ 4.5X400 (95005-45001-10M)	410	1			

G 9

ブロックNO.

F-18

エキゾーストマフラー



MW41-F1800 A

MW1F100A

整備項目	標準時間	見出番号	部品番号	部品名	希望小売価格	使用個数 RVF750 RR	適用号機 初号機 終号機	タイプ
マフラーCOMP.	0.2	1	18291-MN5-650	エキゾーストパイプカセット	200	4		
フロントエキゾーストパイプ (イツコマシ 0.1 カサン)	0.4	2	18292-MV4-000	マフラーカセット	280	1		
エキゾーストパイプヒートカット マフラーステー	0.3	3	18310-MW4-003	マフラーCOMP.	59,000	1		
		4	18320-MW4-003	R.フロントエキゾーストパイプ	11,300	1		
		5	18325-MW4-000	エキゾーストパイプヒートカット	4,000	1		
リアエキゾーストパイプ (イツコマシ 0.1 カサン)	0.9	6	18350-MW4-000	マフラーステー	2,600	1		
エキゾーストシヨイント	0.7	7	18370-MW4-003	R.リアエキゾーストパイプ	16,800	1		
		8	18373-ML0-000	R.エキゾーストパイプハット	730	1		
		9	18374-ML0-000	L.エキゾーストパイプハット	740	1		
		10	18374-MW4-000	L.エキゾーストパイプハット	880	2		
		11	18380-MW4-003	エキゾーストシヨイント	89,000	1		
		12	18391-MN5-650	マフラーハット	690	4		
		13	18420-MW4-003	L.フロントエキゾーストパイプ	11,300	1		
		14	18470-MW4-003	L.リアエキゾーストパイプ	16,800	1		
		15	80103-MG2-000	リアフエンタークツシヨ	115	1		
		16	90101-MZ1-000	トルクスホルト 8X22	105	3		
		17	90107-MR7-000	フランシホルト 8X32	115	1		
		18	90161-ML7-000	フランシホルト 8X35	100	4		
		19	90304-HB3-771	スハシヤルナツ 6MM	180	8		
		20	90551-MG7-000	カラー 8.8X11	135	1		
		21	94050-08000	フランシナツ 8MM	35	1		
		22	94103-08000	フレインワツシヤ 8MM	30	2		
		23	94111-06400	スワリンクワツシヤ 6MM	25	3		
		24	96001-06010-00	フランシホルト 6X10	40	3		
		25	96300-08022-00	フランシホルト 8X22	55	2		

1994.04.01

69

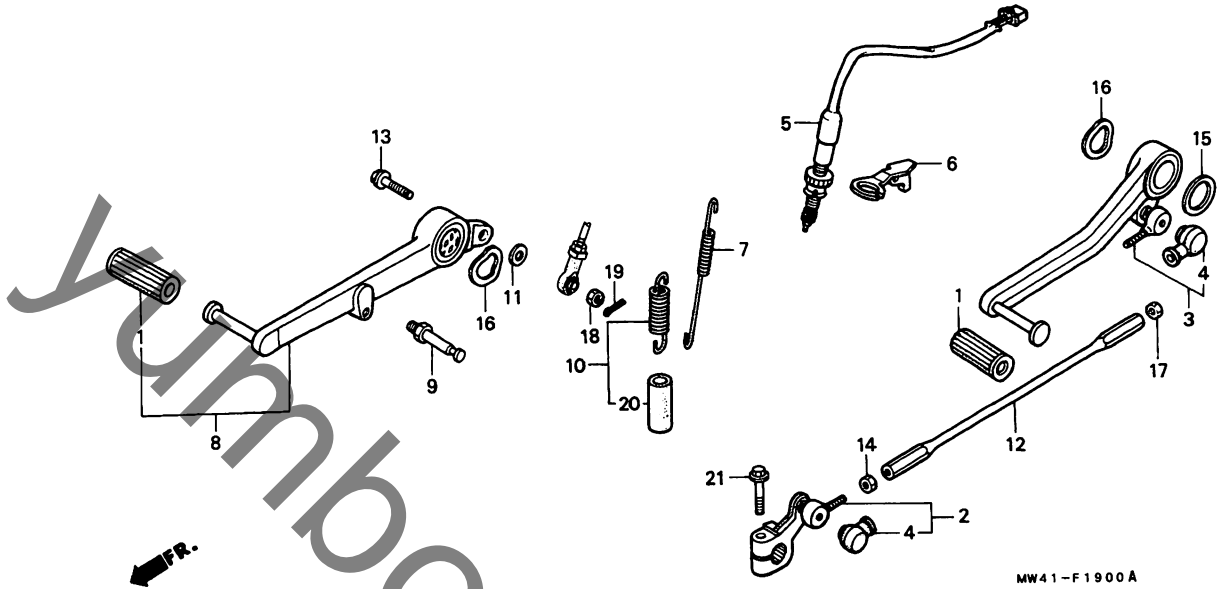
3

G 10

ブロックNO.

F-19

チェンジペダル・ブレーキペダル



MW41-F1900A

MW41F1900A

整備項目	標準時間	見出番号	部品番号	部品名	希望小売価格	使用個数 RVF750 RR	適用号機 初号機 終号機	タイプ
キヤッチエンシヤームCOMP.....	0.1	1	24705-MR7-000	キヤッチエンシヤームラバー.....	170	2		
キヤッチエンシヤームCOMP.....	0.2	2	24710-MR7-000	キヤッチエンシヤームCOMP.....	2,550	1		
リヤーストツフスイッチASSY.....	0.3	3	24720-MW4-000	キヤッチエンシヤームCOMP.....	3,900	1		
リヤーフブレーキペダル		4	24724-422-000	タツトカハー.....	270	2		
		5	35350-MW4-000	リヤーストツフスイッチASSY.....	540	1		
		6	35355-MR7-000	ストツフスイッチステー.....	400	1		
		7	35357-KE7-000	ストツフスイッチスプリング.....	180	1		
		8	46501-MR7-300	リヤーフブレーキペダル.....	5,000	1		
		9	46502-MR7-000	ブレーキペダルピコン.....	205	1		
		* 10	46515-MR7-000	ブレーキペダルリターンスプリング ASSY.....	210	1		
		11	66853-SA4-000	フレイノワツシヤー.....	110	1		
		12	90065-MW4-000	キヤッチエンシヤーム.....	550	1		
		13	90118-MR7-690	フランシヤホヰルト 8X32.....	130	1		
		14	90201-700-000	カハツターヤームフィキシヤナツト.....	40	1		
		15	90403-KV3-830	スラストワツシヤー 17.2MM.....	95	1		
		16	90505-MR7-000	ウエフワツシヤー 17.5MM.....	130	2		
		17	94001-06020-0S	6カクナツト 6MM.....	35	1		
		18	94001-08000-0S	6カクナツト 8MM.....	30	1		
		19	94201-16150	スプリツトピコン 1.6X15.....	25	1		
		20	95003-43004-10	ヒニールチヌーフ 13X15X40.....	30	1		
		21	96001-06022-00	フランシヤホヰルト 6X22.....	50	1		

1994.04.01

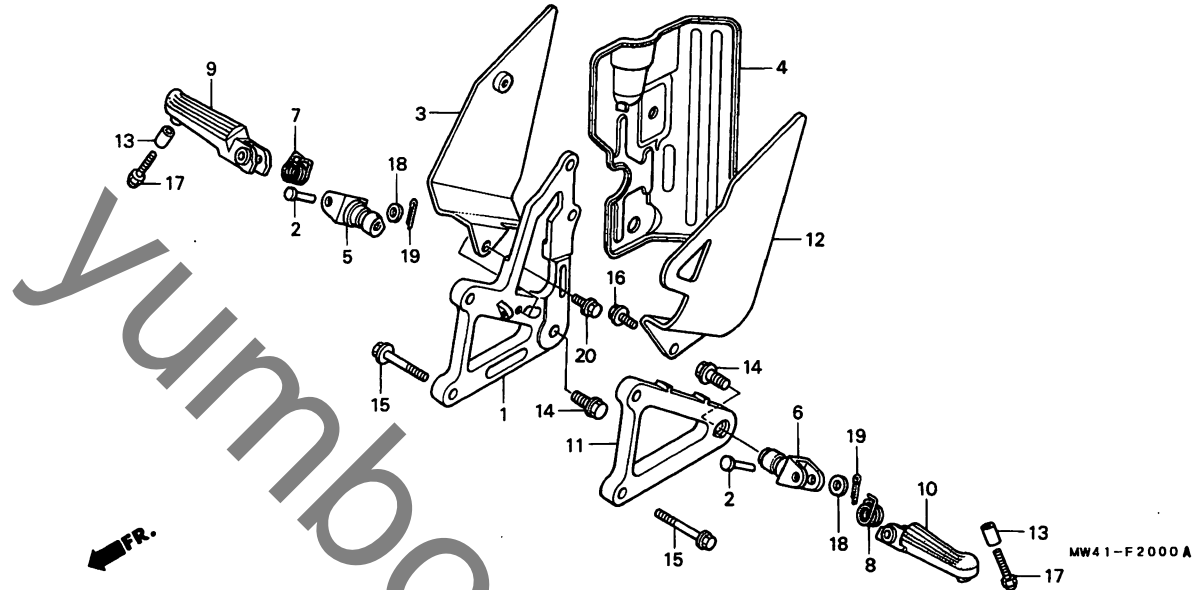
G10

G 11

ブロックNO.

F - 20

ステップ



MW41F2000A

3

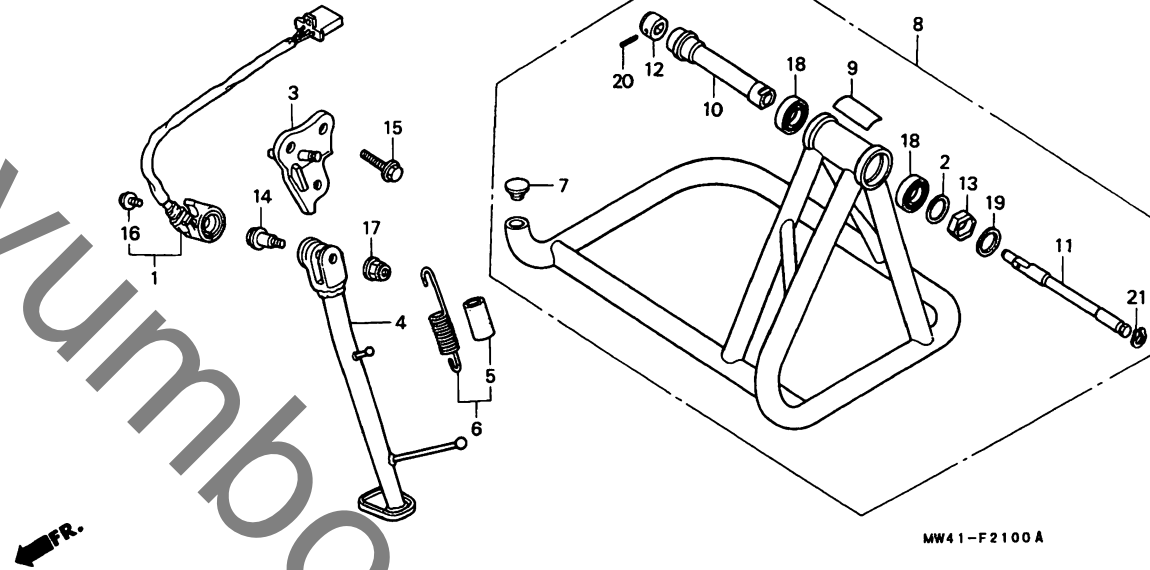
整備項目	標準時間	見出番号	部品番号	部品名	希望小売価格	使用個数	適用号機 初号機 終号機	タイプ
R.メインステップホルダーCOMP.	0.3	1	50600-MR7-000	R.メインステップホルダーCOMP.	5,100	1		
R.ステップヒートカート	0.2	2	50603-GS9-010	メインステップハーシジョイントピン	180	2		
メインステップフッラケット		3	50605-MR7-000	R.ステップカート	1,050	1		
.L.メインステップフッラケット		4	50606-MR7-000	R.ステップヒートカート	2,550	1		
.L.メインステップホルダーCOMP.		5	50612-KV3-770	メインステップフッラケット	890	1		
R.ステップアームCOMP.	0.1	6	50613-MW4-000	L.メインステップフッラケット	1,250	1		
(カンレンフッヒン フクム)		7	50617-445-840	R.ステップリターンスフリング	140	1		
.L.ステップアームCOMP.		8	50644-445-840	L.ステップリターンスフリング	150	1		
(カンレンフッヒン フクム)		9	50660-KV3-700	R.ステップアームCOMP.	2,700	1		
		10	50670-KV3-700	L.ステップアームCOMP.	2,700	1		
		11	50700-MR7-000	L.メインステップホルダーCOMP.	3,700	1		
		12	50705-MW4-000	L.ステップカート	1,350	1		
		13	52486-074-000	リヤークツシヨシラハーフツシ2カラ	95	2		
		14	90105-KV3-700	メインステップフッラケットホルト	130	2		
		15	90106-MR7-000	フランシッホルト 8X25	110	4		
		16	90118-958-003	フランシッホルト 6X12	145	2		
		17	92501-08030-0A	キャツフッホルト 8X30	100	2		
		18	94102-08000	フレイソツツシャ 8MM	25	2		
		* 19	94201-20150	スフソツソヒソ 2.0X15	25	2		
		20	96001-06010-00	フランシッホルト 6X10	40	1		

G 12

ブロックNO.

F - 21

スタンド



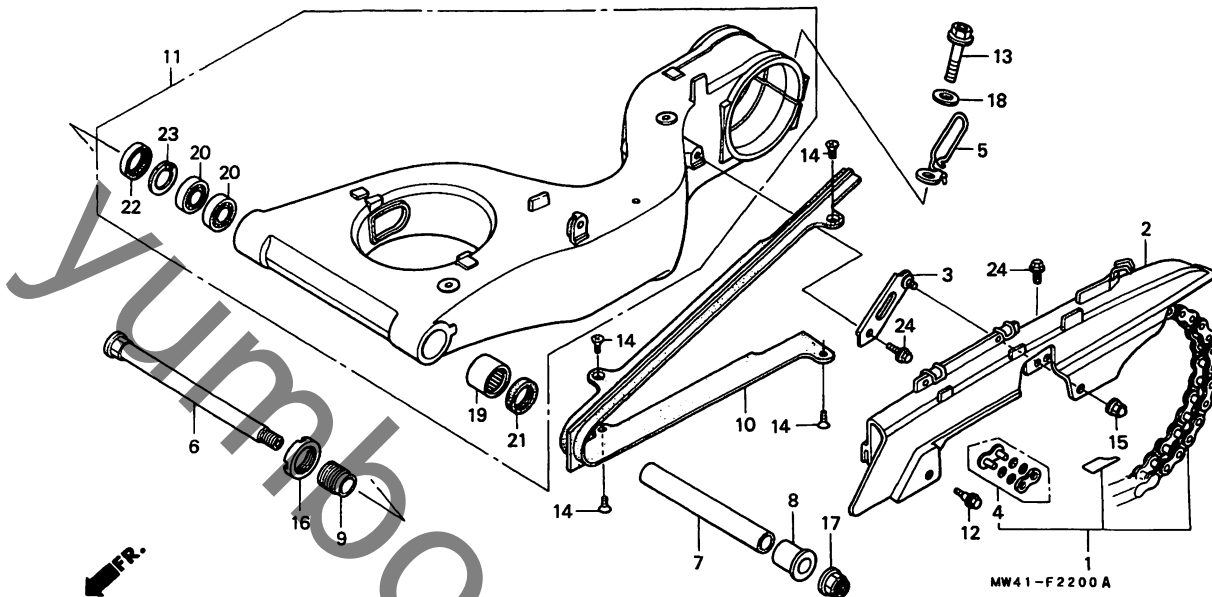
整備項目	標準時間	見出番号	部品番号	部品名	希望小売価格	使用個数 RVF750 RR	適用号機 初号機 終号機	タイプ
サイトスタントスイッチセット	0.5	1	35700-MW4-305	サイトスタントスイッチセット	2,350	1		
サイトスタントフックセット	0.2	2	41641-HC5-000	テイルアレンジャーケースシムK (1.00)	340	(1)		
サイトスタントハーCOMP.		3	50150-MW4-000	サイトスタントフックセット	2,000	1		
サイトスタントスプリングASSY	0.1	4	50530-MW4-000	サイトスタントハーCOMP.	3,600	1		
		5	50543-MM4-000	サイトスタントスプリングチューブ	105	1		
		6	50550-KV3-830	サイトスタントスプリングASSY	310	1		
		7	52161-051-000	クロスメンハーサイトキヤツフ	110	(1)		
		8	85000-MR7-010	メインテナンススタントASSY	36,400	(1)		
		9	85001-MR7-300	スタントコシヨシラヘル	135	(1)		
		10	85020-MR7-010	カラCOMP.	4,800	(1)		
		11	85031-MR7-000	メインテナンススタントシャフト	2,950	(1)		
		12	85032-MR7-000	クランハーフツシ	690	(1)		
		13	85033-MR7-000	メインテナンススタントナット	540	(1)		
		14	90108-MK6-670	サイトスタントヒョットヘル	240	1		
		15	90133-MR8-000	フランシヘル 10X32	100	2		
		16	90147-MK6-671	スハョシヤルヘル 6X16	125	1		
		17	90203-MF9-710	サイトスタントナット	130	1		
		18	91005-MR7-003	ヘルハアリング 6906ZZ	810	(2)		
		19	94101-18700	フレイソツツヤ 18MM	35	(1)		
		20	94305-40301	スプリングヒョ 4X30	60	(1)		
		21	94510-19000	エキスターナルゲクリツフ 19MM	35	(1)		

G 13

ブロックNO.

F - 22

スウィングアーム・チェンケース



MW41-F2200A

MW41F2200A

整備項目	標準時間	見出番号	部品番号	部品名	希望小売価格	使用個数	適用号機 初号機 終号機	タイプ
トライフチエンセット	0.5	1	06405-MW4-405	トライフチエンセット	18,800	1		
トライフチエンケースCOMP.	0.1			(102L-120L RK EXCEL)	3,200	1		工場装着標準リンク数
スウィングアームヒョットカラー	1.5	2	40510-MW4-000	トライフチエンケースCOMP.	320	1		RVF750RR 108L
チエンスライター	0.8	3	40512-MR8-000	トライフチエンケース入テ	420	1		
スウィングアームセット	1.7	4	40545-MT7-305	トライフチエンシヨイント	370	1		
ニートゥルハリソク		5	43350-MW4-000	フレキホースカイト				
ラシアルホーハハリソク 20X37X9	1.6	6	52101-MW0-000	スウィングアームヒョットホルト	2,350	1		
(ニコテモトウシツカン)		7	52102-MW4-000	スウィングアームヒョットカラー	770	1		
		8	52106-MR7-000	ヒョットカラーB	810	1		
		9	52109-MR8-000	ヒョットアシヤステイングホルト	790	1		
		10	52170-MR7-010	チエンスライター	2,550	1		
		11	52200-MW4-305	スウィングアームセット	79,200	1		
		12	90111-ML0-730	フランシホルト 6MM	115	1		
		13	90155-MR7-000	フランシホルト 16X51	670	1		
		14	90156-MR8-000	フラツスクリュ 5X12	65	4		
		15	90201-428-900	キャツフナツ 6MM	135	1		
		16	90301-MR7-000	ロツクナツ 30X1.5	660	1		
		17	90305-MB4-003	Uナツ 18MM	320	1		
		18	90559-HA8-000	フレインツツヤ 16MM	200	1		
		19	91071-MR7-003	ニートゥルハリソク	500	1		
		20	91072-MR7-003	ラシアルホーハハリソク 20X37X9	450	2		
		21	91202-MR7-003	タストシール 28X37X4	220	1		
		22	91214-MR7-003	タストシール 26X37X5	220	1		
		23	94520-37000	インターナルサクリツフ 37MM	70	1		
		* 24	96001-06012-07	フランシホルト 6X12	40	2		

1994.04.01

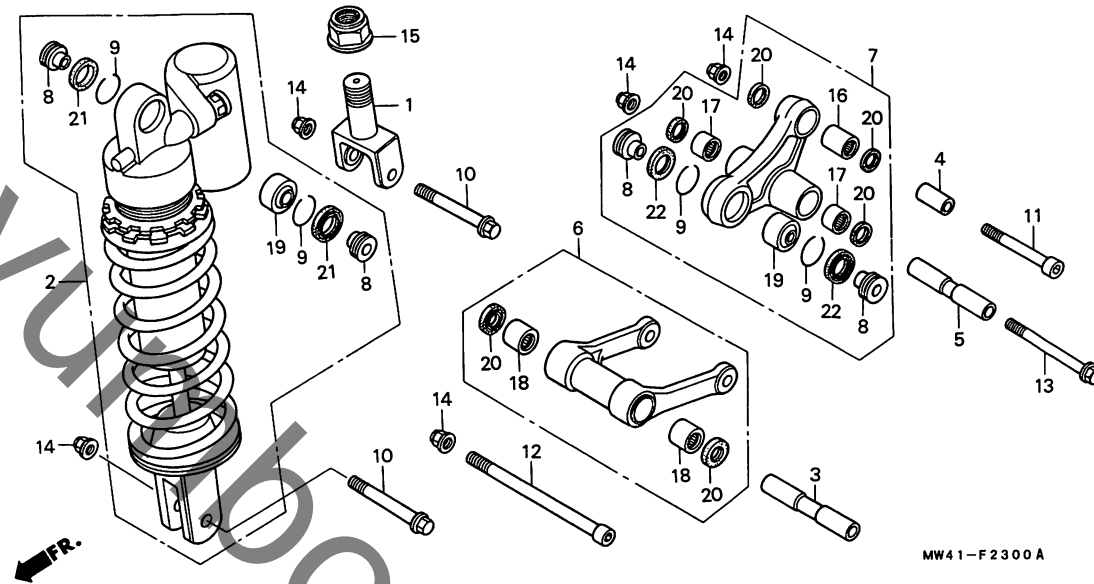
G13

G 14

ブロックNO.

F - 23

リヤークッション



MW41-F2300A

MW41F2300A

整備項目	標準時間	見出番号	部品番号	部品名	希望小売価格	使用個数 RVF150 RR	適用号機 初号機 終号機	タイプ
リヤークッションアッパーフラケット	1.2	* 1	50232-MW4-000	リヤークッションアッパーフラケット	2,550	1		
リヤークッションASSY	1.1	2	52400-MW4-003	リヤークッションASSY. (シヨウブ)	58,900	1		
コネクティングロッドヒールホットカラー	0.4	3	52462-ML0-000	コネクティングロッドヒールホットカラー	510	1		
クッションコネクティングロッドセット		4	52463-KV3-000	クッションアームカラー	340	1		
クッションアームカラー	0.6	5	52463-MR7-000	クッションアームカラー	480	1		
クッションアームセット		6	52469-MT7-305	クッションコネクティングロッドセット	11,500	1		
ニートルヘアリンク 17X24X25 (イツコマシ 0.1 カサン)		7	52479-MW4-305	クッションアームセット	11,700	1		
ニートルヘアリンク	0.8	8	52486-KN5-000	タンパカー	230	4		
ニートルヘアリンク 17X24X17 (イツコマシ 0.1 カサン)		9	52487-KA4-831	ストッパリンク	125	4		
		10	90107-MR8-000	フランシヤホルト 10X57	180	2		
		11	90110-MR7-000	ソケットホルト 10X70	210	1		
		12	90111-MR7-000	ソケットホルト 10X130	330	1		
		13	90115-MR7-003	フランシヤホルト 10X113	310	1		
		14	90304-GE8-003	Uナット 10MM	130	5		
		* 15	90305-MC0-003	リヤークスルUナット 16MM	275	1		
		16	91071-KV3-005	ニートルヘアリンク (コヨウ)	450	1		
		17	91071-MY1-005	ニートルヘアリンク 17X24X17	460	2		
		18	91072-MJ0-003	ニートルヘアリンク 17X24X25 (NTN)	450	2		
		19	91077-KA4-831	スフェリカルヘアリンク 14MM	820	1		
		20	91262-KV3-831	ターストシル 17X24X5 (アライ)	190	6		
		21	91351-KN5-003	ターストシルB	160	2		
		22	91351-KN5-004	ターストシルB	155	2		

1994.04.01

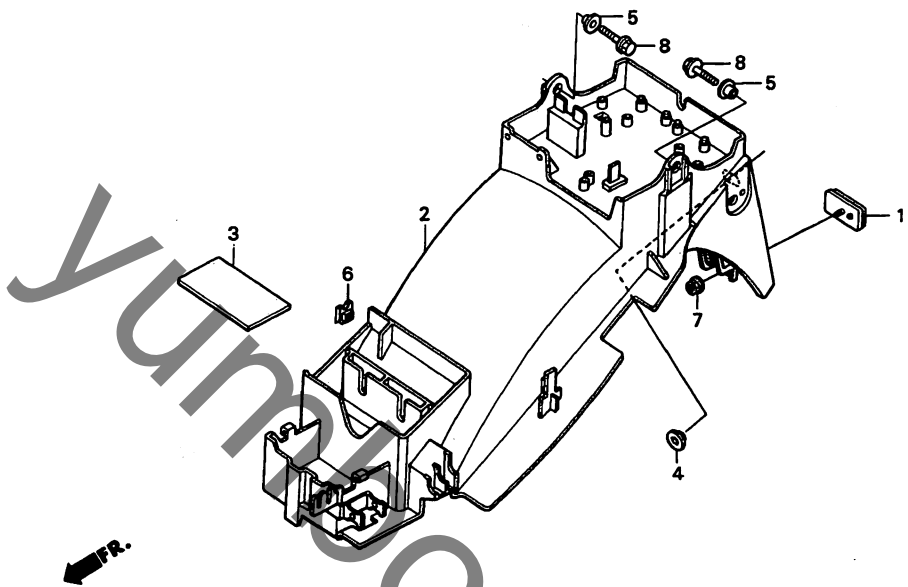
G14

G 15

ブロックNO.

F - 24

リヤーフエンダー



MW41-F2400A

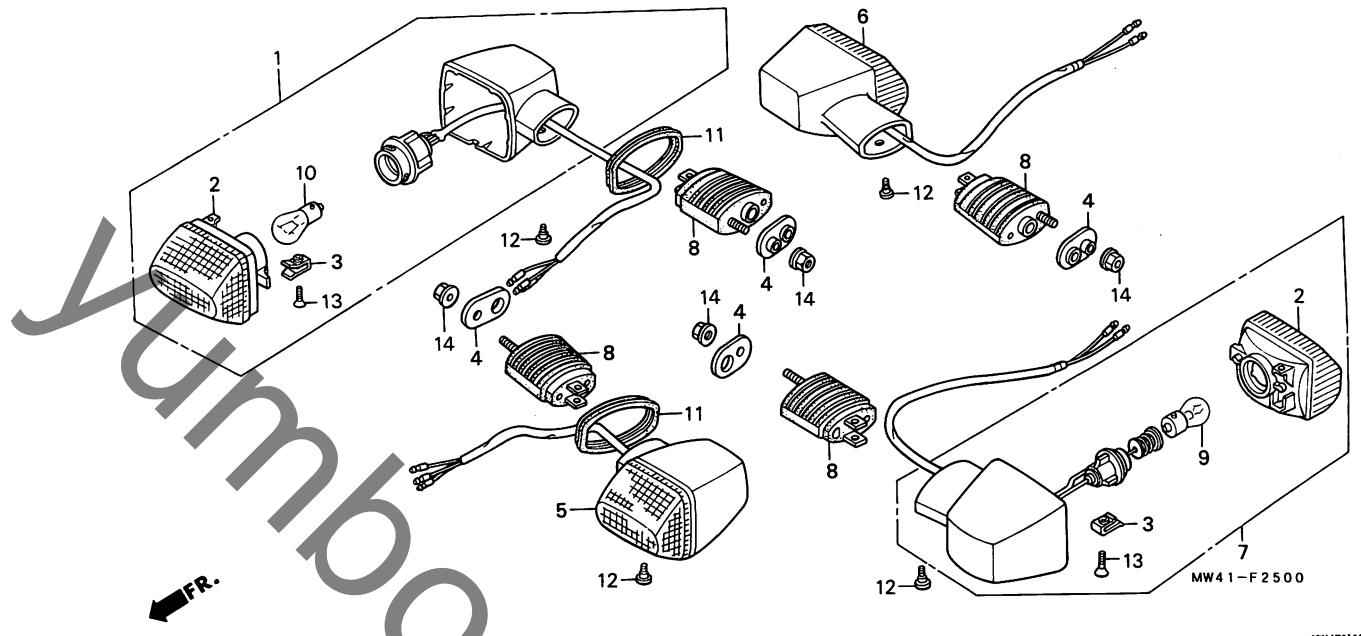
MW41F2400A

3

整 備 項 目	標 準 時 間	見 出 番 号	部 品 番 号	部 品 名	希 望 小 売 価 格	使 用 個 数	適 用 号 機	タ イ プ
							初号機 終号機	
リヤーフエンダー.....	1.1	1	33741-MC7-612	リフレックスリフレクター.....	880	1		
		2	80100-MW4-000	リヤーフエンダー.....	13,000	1		
		3	80103-MW4-000	ハツテリーホツクスヒートガードラバー.....	310	1		
		*	4	80112-443-850	フエンダーカバーカラー.....	90		
		5	83119-GT4-000	メーターカラー.....	105	2		
		6	90305-GK8-000	クリツフナツト 6MM.....	85	1		
		7	94050-05080	フランシツナツト 5MM.....	30	1		
		8	95701-06025-00	フランシツナツト 6X25.....	40	2		

G 16

ブロックNO.
F-25
ウインカー



整備項目	標準時間	見出番号	部品番号	部品名	希望	使用	適用号機		タイプ
					小売	個数	初号機	終号機	
					価格	RR			
フロントウインカー-ASSY. (イツコマシ 0.1 カサン) (カンレンフビヒン フクム)	0.2	1	33400-MW4-003	R. フロントウインカー-ASSY. (12V 18/5W)	3,900	1			
		2	33406-MB2-671	ウインカー-レンス"COMP.	1,600	4			
リヤウインカー-ASSY. (イツコマシ 0.1 カサン) (カンレンフビヒン フクム)	0.3	3	33407-MB2-003	ス"シヤルナツト	115	4			
		4	33409-MW0-000	ウインカー-セツテイソク"フ"レ"ト	220	4			
ハ"ルフ"	0.1	5	33450-MW4-003	L. フロントウインカー-ASSY. (12V 18/5W)	3,900	1			
(ニコテ"モト"ウシ"カン ニコイシ"ヨウテ"モト"ウシ"カン)		6	33600-MW4-003	R. リヤウインカー-ASSY. (12V 18W)	3,900	1			
		7	33650-MW4-003	L. リヤウインカー-ASSY. (12V 18W)	3,900	1			
		8	33691-MB2-003	ウインカー-ステー	1,250	4			
		9	34905-271-611	ウインカー-ハ"ルフ" (12V 18W)	170	2			
		10	34906-GB6-921	テ"ルライ"トハ"ルフ" (12V 18/5W)	220	2			
		11	64136-ML7-600	フロントウインカー-ハ"ル"	290	2			
		12	90380-MB2-000	ス"シヤルスク"リ"ユ" 6X8	130	4			
		13	93700-04012-1G	オ"ハ"ルスク"リ"ユ" 4X12	25	4			
		14	94050-06000	フ"ランシ"ナツト 6MM	35	4			

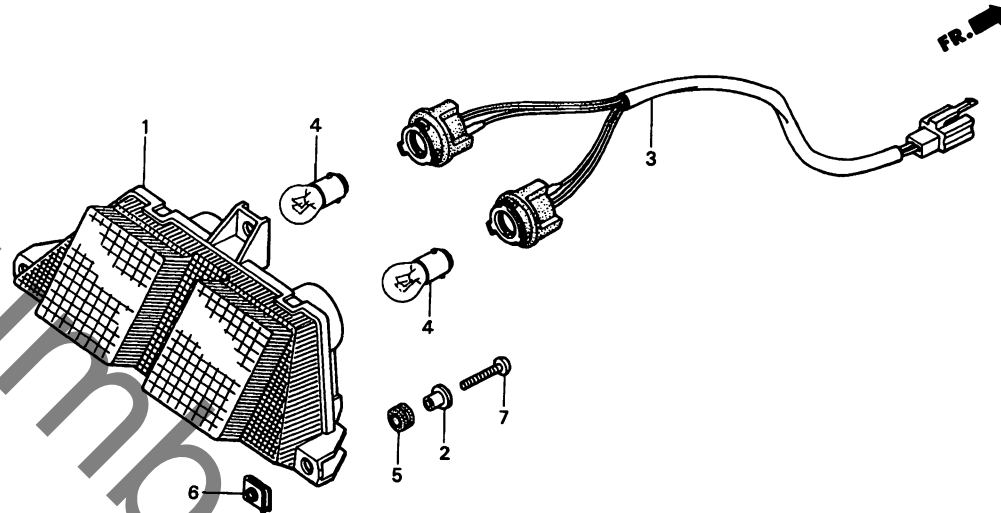


H 1

ブロックNO.

F - 26

テールライト



MW41-F2600 A

MW41F2600A

整備項目	標準時間	見出番号	部品番号	部品名	希望	使用個数	適用号機		タイプ
					小売価格	RVF150 RR	初号機	終号機	
テールライトサブASSY.....	0.3	1	33705-MR8-781	テールライトサブASSY.....	3,700	1			
テールライトソケットCOMP.		2	33707-MR8-000	テールライトマウンティングカラー.....	130	2			
テールライトハールフ.....	0.2	3	33710-MW4-003	テールライトソケットCOMP.....	1,200	1			
(ニコテモトウシカ)		4	34906-GB6-921	テールライトハールフ (12V 18/5W)...	220	2			
		5	37244-MM4-000	スピードメーターマウンティングブラハー...	185	3			
		6	90320-GC3-000	スプリングナット 5MM.....	130	2			
		7	93500-05025-0A	ハンスクリュー 5X25.....	30	2			

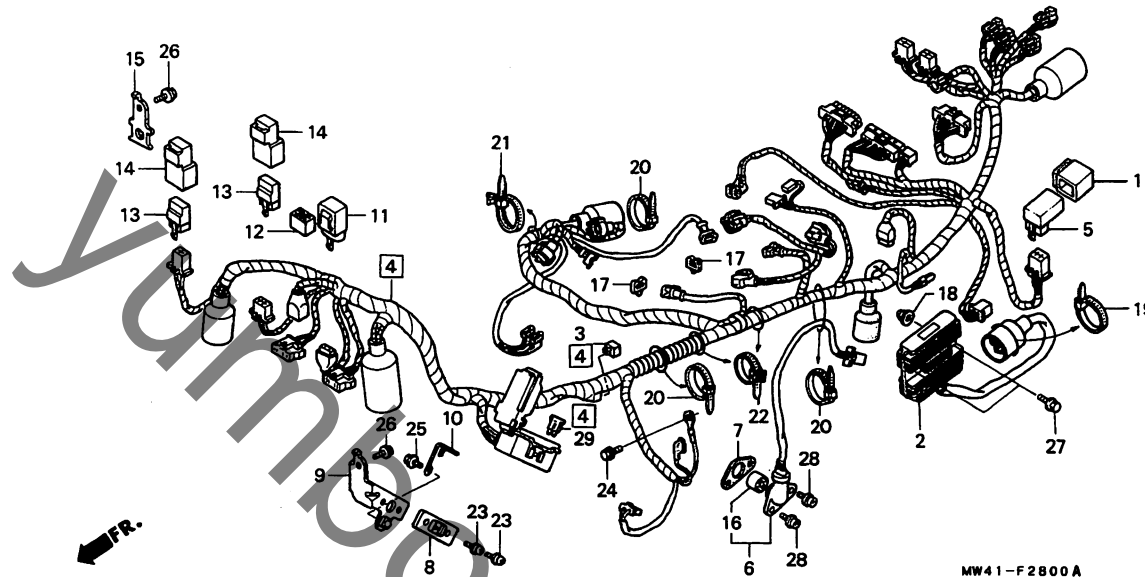
3

H 3

ブロックNO.

F - 28

ワイヤーハーネス



MW41-F2800A

MW1F2800A

整備項目	標準時間	見出番号	部品番号	部品名	希望小売価格	使用個数 RVF750 RR	適用号機 初号機 終号機	タイプ
レキニレートレクチファイア-ASSY.....	0.3	1	30401-KE6-700	C.D.I.ユニットクツヨブ.....	185	1		
.シリコンレクチファイア-COMP.....		2	31600-MW4-003	レキニレートレクチファイア-ASSY.....	12,900	1		
.ハロツランフチエツクユニット		3	31700-196-000	シリコンレクチファイア-COMP.....	1,000	1		
.スロートセンサ-ASSY.....		4	32100-MW4-000	ワイヤーハーネス.....	21,000	1		
ワイヤーハーネス.....	1.9	5	37640-MB1-701	ハロツランフチエツクユニット.....	3,050	1		
ウインカーリレ-COMP.....	0.2							
.スターリレ-COMP.....		*	6	37700-MW4-003	スロートセンサ-ASSY.....	5,900	1	
			7	37711-MW4-000	スロートセンサ-カスケツト.....	120	1	
			8	38216-MT4-000	ヒュースホツクスフツラケツト.....	190	1	
			9	38226-MW4-000	ヒュースホツクスステー.....	410	1	
			10	38227-MW4-000	ヒュースホツクスセツテイックワイヤ.....	210	1	
			11	38301-MR7-004	ウインカーリレ-COMP.....	1,900	1	
			12	38306-KK4-000	ウインカーリレ-サスヘンシヨウ.....	125	1	
			13	38501-GN2-014	スターリレ-COMP. (ミツハツ).....	1,450	2	
			14	38506-GC7-611	スターリレ-サスヘンシヨウ.....	190	2	
			15	38507-MW4-000	リレステー.....	210	1	
		*	16	44808-MR7-013	スロートメータ-シヨイント.....	270	1	
			17	80111-KE5-000	ワイヤーハーネスクツツフE.....	95	2	
			18	90304-438-000	キャツフナツト 6MM.....	200	1	
			19	90620-SB2-003	ワイヤーハーネスハント.....	330	1	
			20	90650-MA6-720	ワイヤーハーネスハント.....	135	3	
			21	90672-SB2-003	ケーファ-ルストラツフ 105MM(フツラツク).....	120	1	
			22	90676-SA8-003	ワイヤーハーネスハント 150MM(フツル)	145	2	
			23	93893-06014-00	スクリス-フツツシャー 6X14.....	40	2	
		*	24	96001-06008-07	フランシホ-ルト 6X8.....	40	1	
			25	96001-06010-07	フランシホ-ルト 6X10.....	35	1	

1994.04.01

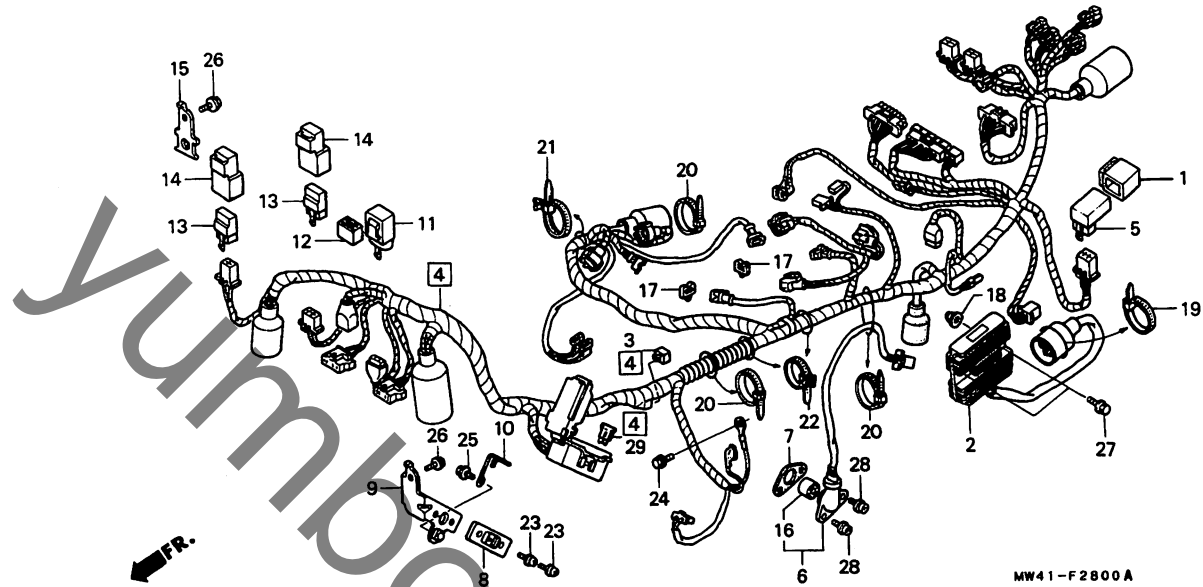
H3

H 4

ブロックNO.

F - 28

ワイヤーハーネス



MW41-F2800A

MW1F2800A

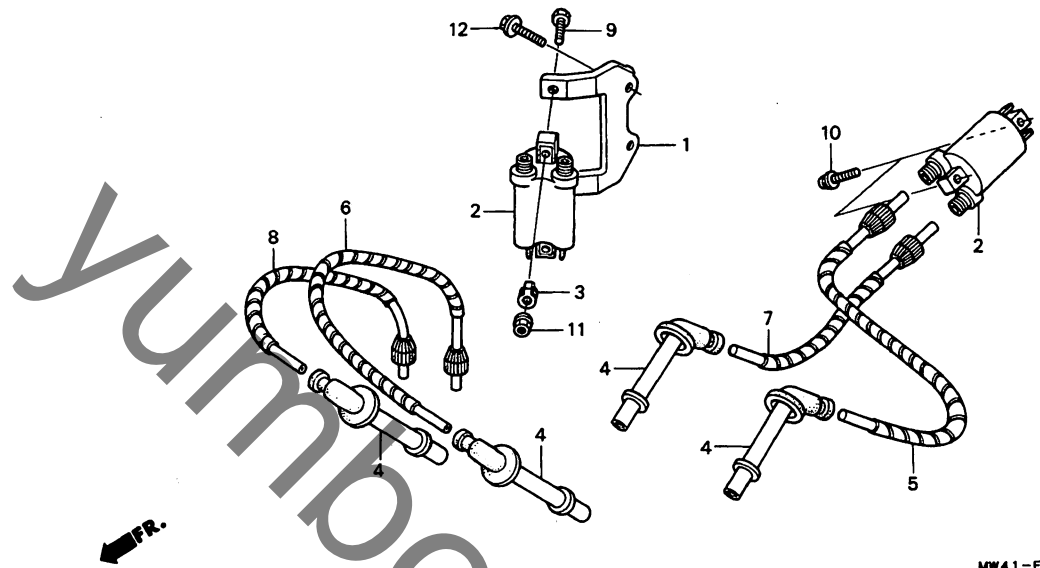
整備項目	標準時間	見出番号	部品番号	部品名	希望	使用個数	適用号機		タイプ
					小売価格	RVF150 RR	初号機	終号機	
		26	96001-06012-07	フランジホルット 6X12.....	40	2			
		27	96001-06025-00	フランジホルット 6X25.....	50	2			
		28	96600-06016-07	ソケットホルット 6X16.....	40	2			
		29	98200-31000	フレートヒューズ (10A).....	35	5			
			98200-32000	フレートヒューズ (20A).....	35	3			

H 5

ブロックNO.

F-28-1

イグニッションコイル



MW41-F2801

MW1F2801

整備項目	標準時間	見出番号	部品番号	部品名	希望	使用	適用号機		タイプ
					小売	個数	初号機	終号機	
					価格	RR			
イグニッションコイルCOMP.....	0.5	* 1	30507-MW0-000	R.イグニッションステー.....	620	1			
		* 2	30510-KT7-023	イグニッションコイルCOMP.....	4,750	2			
		* 3	30520-ML7-000	イグニッションコイルスヘーサー.....	130	2			
		* 4	30700-MW4-000	ノイズサフ・レツサーキヤツフ°ASSY.....	1,700	4			
		* 5	30731-MW4-000	ハイテンションコトツ1.....	700	1			
		* 6	30732-MW4-000	ハイテンションコトツ2.....	650	1			
		* 7	30733-MW4-000	ハイテンションコトツ3.....	650	1			
		* 8	30734-MW4-000	ハイテンションコトツ4.....	600	1			
		* 9	92101-06020-4J	6カクホルト 6X20.....	60	2			
		* 10	93891-06025-00	スクリーンワツシャー 6X25.....	40	2			
		* 11	94050-06000	フランシツナツト 6MM.....	35	2			
		* 12	96001-06020-00	フランシツホルト 6X20.....	40	2			

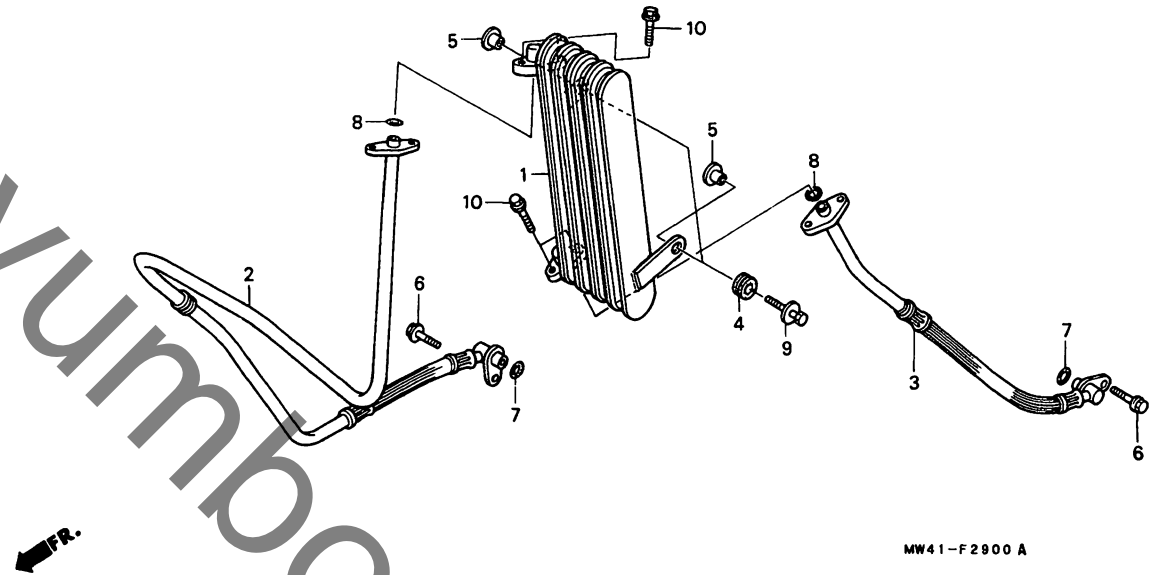
3

H 6

ブロックNO.

F - 29

オイルクーラー



MW41F2900A

整備項目	標準時間	見出番号	部品番号	部品名	希望小売価格	使用個数 RVF750 RR	適用号機 初号機	適用号機 終号機	タイプ
オイルクーラーCOMP.....	0.4	1	15600-MW4-003	オイルクーラーCOMP.....	15,800	1			
・オイルホースハイフ°COMP.		2	15650-MW4-000	R.オイルホースハイフ°COMP.....	3,300	1			
(イツコマシ 0.1 カザン)		3	15660-MW4-000	L.オイルホースハイフ°COMP.....	2,750	1			
		4	19051-KA3-830	ラシエターマウンテイングラハバー.....	130	2			
		5	19052-MN8-000	ラシエターマウンテイングラター.....	130	2			
		6	90103-MJ1-000	フランシヤホルト 8X22.....	95	2			
		7	91255-MJ1-000	オリクク 11.1X3.5.....	95	2			
		8	91314-ME5-003	オリクク 10X2.6(アライ).....	180	2			
		9	93404-06028-00	ホルトワツシヤ 6X28.....	40	2			
		10	96001-06020-00	フランシヤホルト 6X20.....	40	4			

1994.04.01

H6

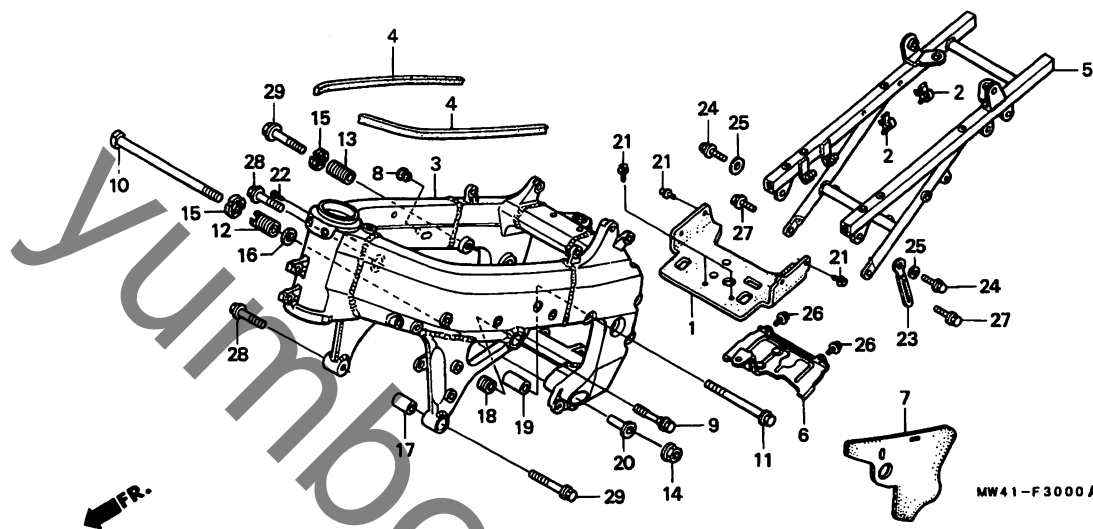
3

H 7

ブロックNO.

F-30

フレームボディ



MW41F3000A

整備項目	標準時間	見出番号	部品番号	部品名	希望	使用個数	適用号機		タイプ
					小売価格	RVF750 RR	初号機	終号機	
リヤシリンダーヘッドヒートカートラハ	0.9	1	17504-MW4-000	リヤシリンダーヘッドヒートカートラハ	1,850	1			
リヤヒートカート		2	17517-MW4-000	ロツクホルダー	90	2			
フレームボディCOMP	*12.1	3	50100-MW4-000	フレームボディCOMP	215,000	1			
シートレールCOMP	1.0	4	50199-MW4-300	メインパイプラハ	330	2			
		5	50240-MW4-000	シートレールCOMP	78,200	1			
		* 6	50281-MW4-000	リヤヒートカート	1,550	1			
		7	50300-MW4-000	サウンツフォルディングラハ	3,250	1			
		8	53125-174-670	ハンドバルアンターカハーフラク	105	1			
		* 9	90101-MW4-000	フランシホルト 10X70	205	1			
		10	90104-MT4-000	リヤエンジンハンカローホルトA	630	1			
		11	90117-MN1-670	フランシホルト 10X110	215	1			
		* 12	90119-MW4-000	リヤエンジンハンカローホルトB	640	1			
		13	90125-MR7-000	リヤエンジンハンカアツハホルトB	790	1			
		14	90306-181-761	フランシナツ 12MM	175	1			
		15	90310-MR7-000	ロツクナツ 22X2.0	560	2			
		* 16	90501-KAB-000	テンションロツクワツシャー	125	1			
		17	90501-MW4-000	エンジンハンカカーA	160	1			
		* 18	90502-MW4-000	エンジンハンカカーB	460	1			
		* 19	90503-MW4-000	エンジンハンカカーC	390	1			
		* 20	90504-MW4-000	エンジンハンカカーD	380	1			
		21	90683-GR1-003	ボディカハークリツフ	90	4			
		22	90841-001-000	リヘッドスクリュ 1.8X5	85	2			
		* 23	91404-VM6-000	ワイヤーネスクリツフ	205	1			
		* 24	92501-08025-0A	キャツフホルト 8X25	100	2			
		* 25	94102-08000	フレインワツシャー 8MM	25	2			

1994.04.01

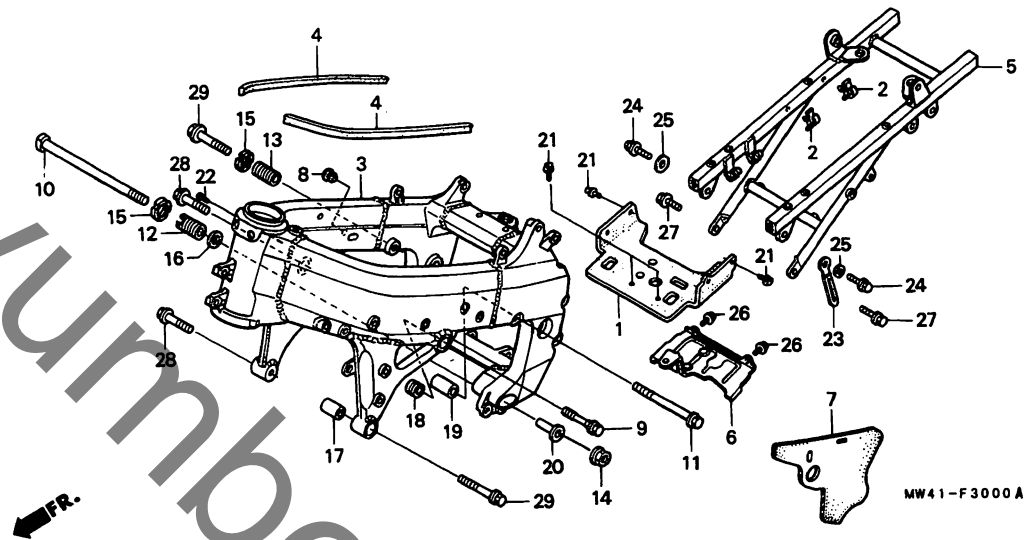
H7

H 8

ブロックNO.

F-30

フレームボディ



MW41F3000A

整備項目	標準時間	見出番号	部品番号	部品名	希望小価格	使用個数	適用号機		タイプ
						RVF750	初号機	終号機	
		*	26 95701-06012-00	フランシヤボルト 6X12.....	35	2			
			27 96300-08020-00	フランシヤボルト 8X20.....	50	2			
			28 96400-10040-00	フランシヤボルト 10X40.....	60	2			
			29 96400-10070-00	フランシヤボルト 10X70.....	90	2			

1994.04.01

H8

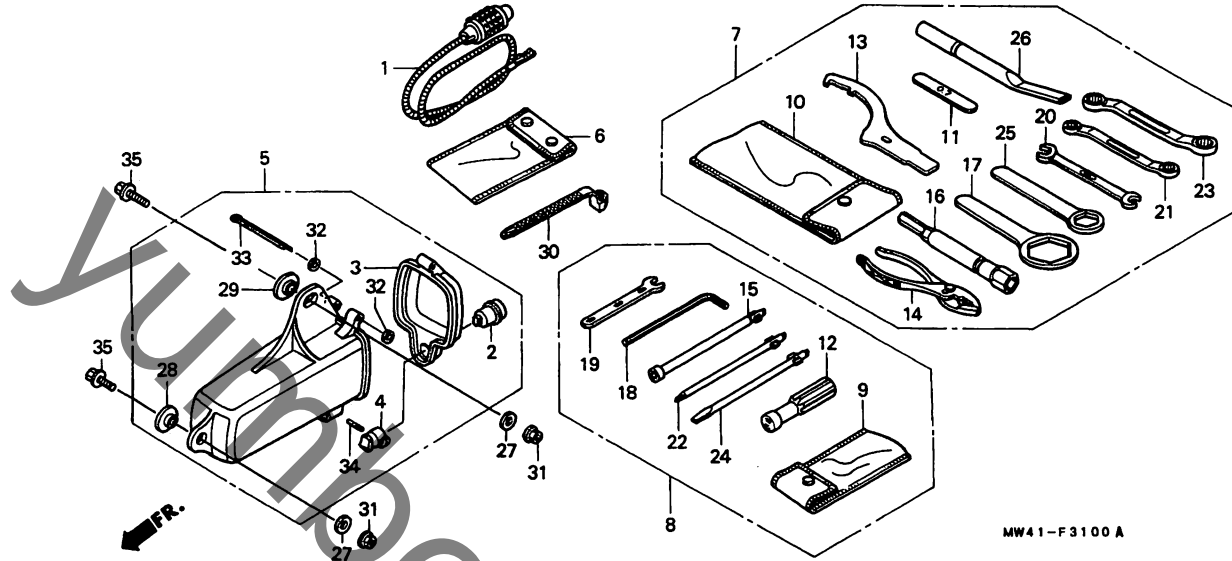
3

H 9

ブロックNO.

F-31

ツール



MW41F3100A

3

整備項目	標準時間	見出番号	部品番号	部品名	希望小売価格	使用個数 RVF750 RR	適用号機 初号機 終号機	タイプ
ツールボックスASSY.....	0.3	1	77237-MR5-000	ワイヤロツク.....	1,450	1		
		* 2	83503-MN9-003	キーホッテイ.....	440	1		
		* 3	83504-KAE-000	ツールボックスキャツフ°.....	500	1		
		* 4	83508-438-000	キーホッテイストツハ°.....	140	1		
		5	83510-MW4-000	ツールボックスASSY.....	2,000	1		
		6	83642-MN5-000	オーナース°マニュアルハツク°.....	470	1		
		7	89010-MW4-000	ツールセット.....	5,100	1		
		8	89020-MW4-000	サブツールセット.....	1,750	1		
		9	89101-063-000	ツールハツク°.....	235	1		
		10	89101-300-010	ツールハツク°.....	400	1		
		11	89103-371-000	フィーラーゲージ° 0.7MM.....	180	1		
		12	89103-538-000	クリツフ°.....	145	1		
		13	89201-MW4-000	ヒョンスハ°ナ.....	510	1		
		14	89210-KW9-000	フ°ライヤー° 135MM.....	490	1		
		15	89211-MR7-000	ホツクスレンチ° 8MM.....	660	1		
		16	89216-MW4-000	フ°ラク°レンチ° 16.5MM.....	470	1		
		17	89218-MW4-000	アイレンチ° 36MM.....	440	1		
		18	89221-MJ4-000	6カクレンチ° 5MM.....	280	1		
		19	89224-KW9-000	スハ°ナ° 8MM.....	260	1		
		20	89225-MN5-000	スハ°ナ° 10X12.....	380	1		
		21	89227-MN5-000	アイレンチ° 10X12.....	830	1		
		22	89227-422-000	フ°ラスクリュート°ライハ°°-2.....	310	1		
		23	89228-MN5-000	アイレンチ° 14X17.....	1,100	1		
		24	89229-422-000	マイナスクリュート°ライハ°°-2.....	310	1		
		25	89255-MN5-000	アイレンチ° 22MM.....	450	1		

1994.04.01

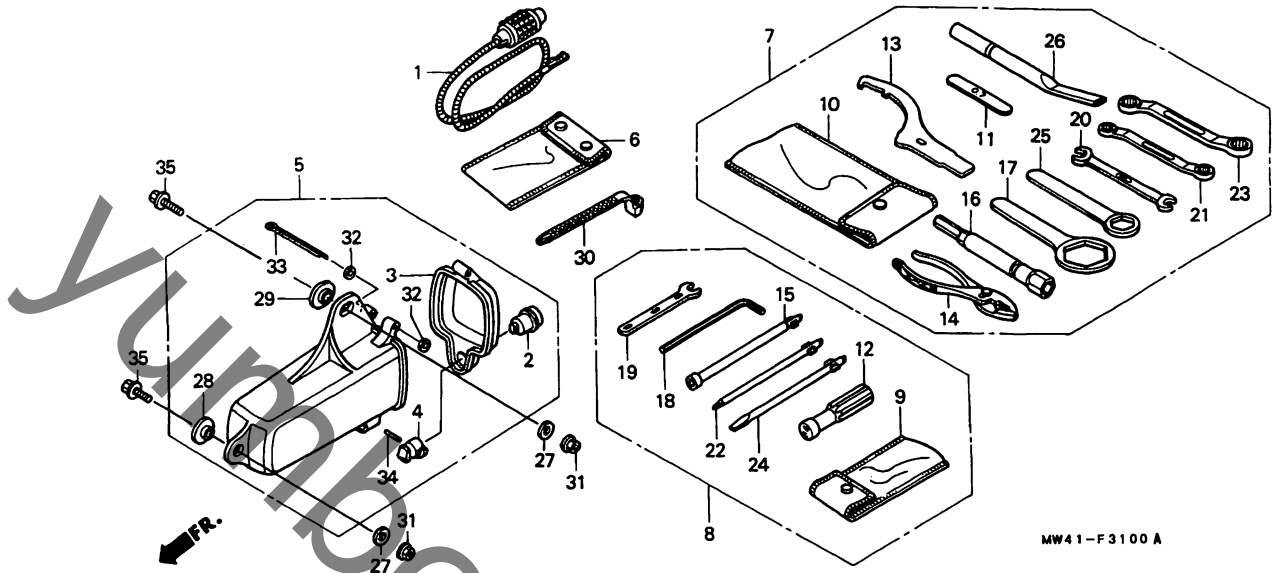
H9

H 10

ブロックNO.

F-31

ツール



MW41F3100A

整備項目	標準時間	見出番号	部品番号	部品名	希望小売価格	使用個数 RVF750 RR	適用号機 初号機 終号機	タイプ
		26	89256-MW4-000	リヤ-ホイールレンヂクワツツ	510	1		
		27	90453-752-B00	ワツシヤ 6MM	120	2		
		* 28	90512-300-000	ワツシヤ 6X20	100	1		
		* 29	90513-323-000	ワツシヤ 6X9	100	1		
		30	90651-KV6-003	ワイヤ-ハント	120	1		
		31	94050-06000	フランシヤナツト 6MM	35	2		
		* 32	94101-03000	フレインワツシヤ 3MM	25	2		
		* 33	94201-30450	スワ-リツトピオン 3.0X45	30	1		
		* 34	94305-20141	スワ-リツクピオン 2X14	50	1		
		35	96001-06018-00	フランシヤホルト 6X18	40	2		

1994.04.01

H10

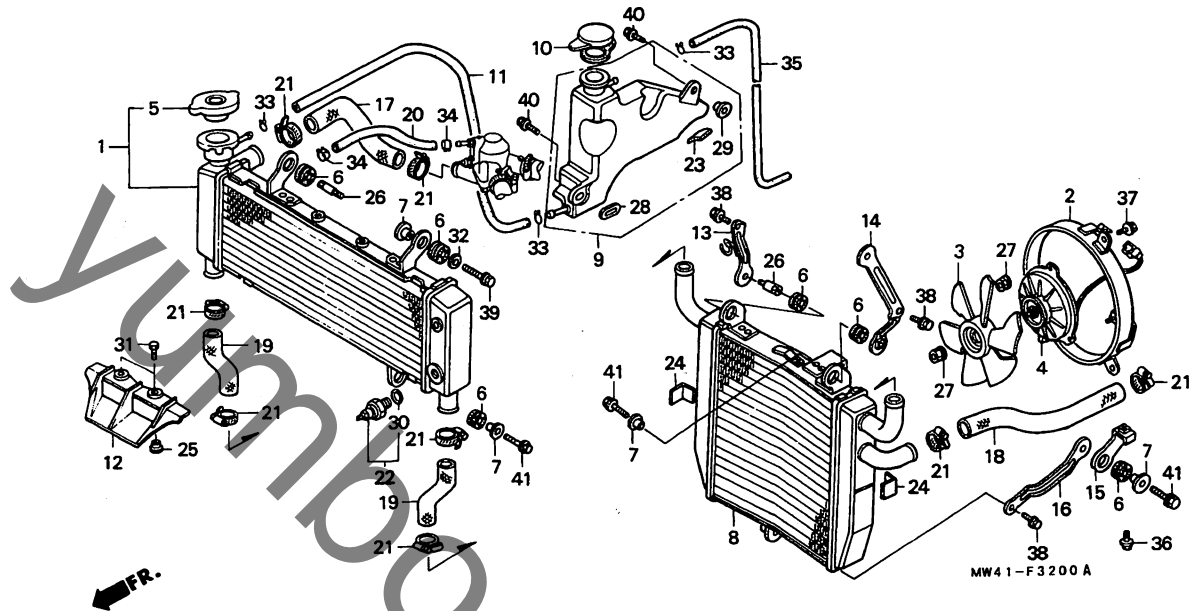
3

H 11

ブロックNO.

F - 32

ラジエター



MW41F3200A

3

整備項目	標準時間	見出番号	部品番号	部品名	希望小売価格	使用個数	適用号機 初号機 終号機	タイプ
アツハ°ラジエターCOMP.	0.6	1	19010-MW4-003	アツハ°ラジエターCOMP. (トウヨウ)	37,300	1		
シユラウト°COMP.	0.4	2	19015-MW4-003	シユラウト°COMP.	4,300	1		
クーリング°ファンCOMP.		3	19020-MG8-003	クーリング°ファンCOMP.	2,350	1		
エア°カ°イト°フ°レート		4	19030-MW4-003	ファンモーターASSY. (マツシタ)	9,000	1		
ラジエターローホース		5	19037-KV3-003	ラジエターキャツフ°COMP.	1,400	1		
ラジエターシ°ヨイントホース								
ファンモーターASSY.	0.5	6	19051-KA3-830	ラジエターマウンテイング°カ°ラ°ハ°	130	6		
ラジエターCOMP.		7	19052-MN8-000	ラジエターマウンテイング°カ°ラ°	130	4		
ラジエターリサ°フ°タンク	0.3	8	19060-MW4-003	ラジエターCOMP. (トウヨウ)	30,000	1		
ラジエターフ°リ°サ°フ°チ°ユ°フ°		9	19101-MW4-000	ラジエターリサ°フ°タンク	2,400	1		
サ°モ°ス°イ°ツ°チ°ASSY.		10	19104-MB0-700	リサ°フ°タンクキャツフ°	350	1		
		11	19107-MW4-000	オーハ°フ°ロ°チ°ユ°フ° 5.3X370	170	1		
		12	19125-MW4-000	エア°カ°イト°フ°レート	1,000	1		
		13	19131-MW4-000	R.ローラジエターアツハ°ステー	450	1		
		14	19132-MW4-000	L.ローラジエターアツハ°ステー	950	1		
		15	19134-MW4-000	センタ°ローラジエターステー	290	1		
		16	19135-MW4-000	ローラジエターステー	350	1		
		17	19501-MW4-000	ラジエターアツハ°ホース	690	1		
		18	19502-MW4-000	ラジエターローホース	670	1		
		19	19503-MW4-000	ラジエターシ°ヨイントホース	560	2		
		20	19508-MW4-000	ラジエターフ°リ°サ°フ°チ°ユ°フ°	185	1		
		21	19516-GAG-003	ホースクランプ° 30-37MM	400	8		
		22	37760-MR7-601	サ°モ°ス°イ°ツ°チ°ASSY.	2,850	1		
		23	55101-GZ9-000	オイルタンクツシヨシヨシ	70	1		
		* 24	64233-MR7-300	ホースフ°ロ°テ°ク°タ°	130	2		
		25	80112-443-850	フ°エン°タ°カ°ハ°カ°ラ°	90	2		

1994.04.01

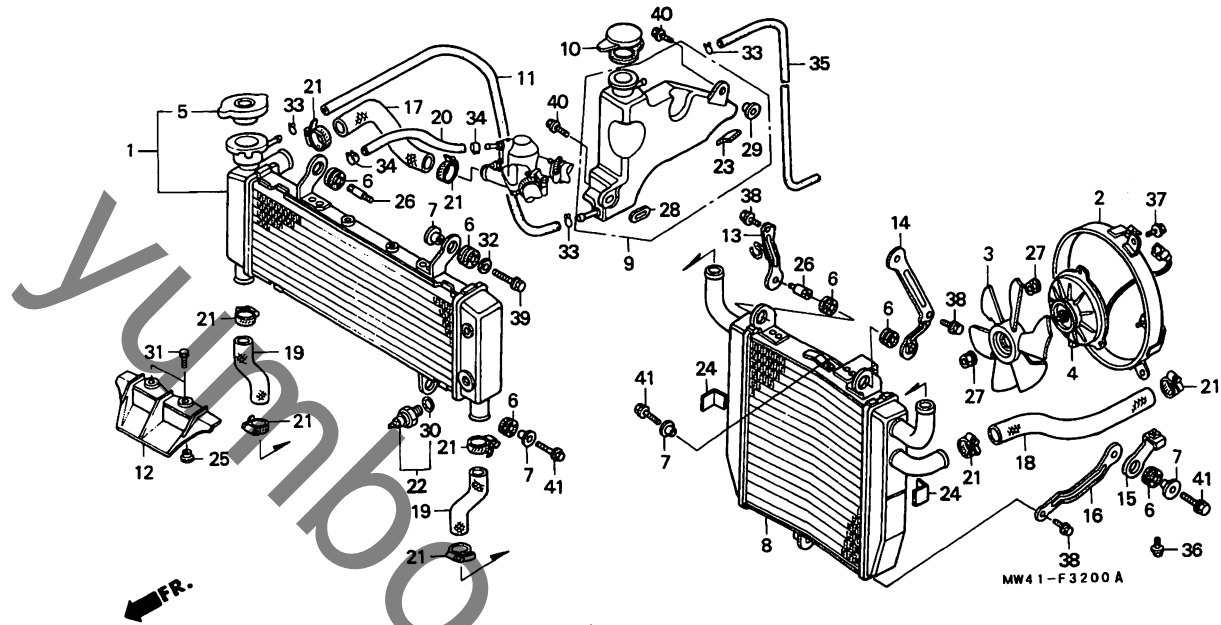
H11

H 12

ブロックNO.

F - 32

ラジエター



MW1F3200A

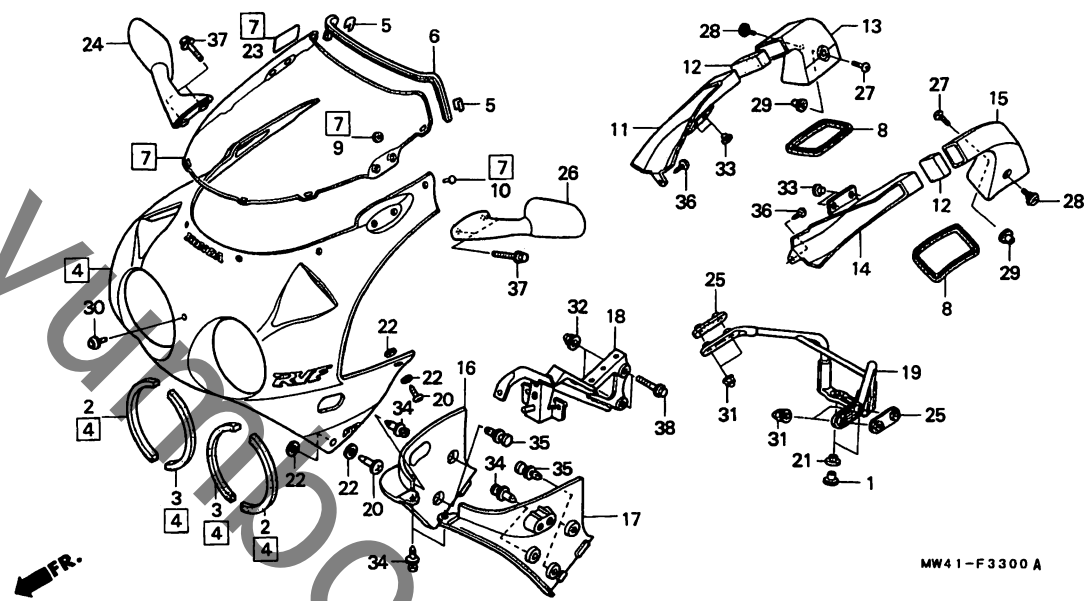
整備項目	標準 時間	見出 番号	部品番号	部品名	希望	使用	適用号機		タ	イ	プ
					小 売 格	個 数	初 号 機	終 号 機			
		26	90119-ML7-000	スベニヤルボルト 6X22.....	185	2					
		27	90315-MK3-003	ワシトナツト 5MM.....	85	4					
		* 28	90513-323-000	ワツシヤ 6X9.....	100	1					
		29	90522-028-000	チエンケースセツテイソクワツシヤ.....	85	1					
		30	91307-611-000	オリソク 13.5X1.4.....	85	1					
		31	92101-06010-0A	6カクボルト 6X10.....	30	2					
		32	94103-06000	ワレソクワツシヤ 6MM.....	25	1					
		33	95002-02100	チニワツクワツフ (B10).....	35	3					
		34	95002-41000-08	チニワツクワツフ (D10).....	50	2					
		35	95005-55500-20	チニワツフ 5.3X500 (95005-55500-20M)	340	1					
		* 36	95701-06020-00	ワランシヤボルト 6X20.....	35	1					
		37	96001-06010-00	ワランシヤボルト 6X10.....	40	3					
		38	96001-06012-00	ワランシヤボルト 6X12.....	40	3					
		39	96001-06028-00	ワランシヤボルト 6X28.....	50	1					
		40	96300-06020-00	ワランシヤボルト 6X20.....	40	2					
		41	96300-06022-00	ワランシヤボルト 6X22.....	50	3					

H 13

ブロックNO.

F-33

アッパーカウル



MH1F3300A

3

整備項目	標準時間	見出番号	部品番号	部品名	希望小売価格	使用個数 RVF750 RR	適用号機 初号機 終号機	タイプ
アツハ-カウルセット	0.9	1	17513-MR7-000	カラー 6MM	195	2		
ウイントスクリーンセット	0.6	2	33102-MW4-300	ヘツトライトシ-ル (A)	220	2		
R.アツハ-カウルエア-タ-クトA	0.2	3	33103-MW4-300	ヘツトライトシ-ル (B)	400	2		
.L.アツハ-カウルエア-タ-クトA		4	64100-MW4-000ZA	アツハ-カウルセット *TYPE1*(WL)	97,800	1		
R.アツハ-カウルエア-タ-クトB	0.1	5	64102-MA3-720	スクリーンモ-ルテ-ィンククリツフ	140	2		
.L.アツハ-カウルエア-タ-クトB								
アツハ-カウルメインステー	0.7	6	64105-MW4-000	ウイントスクリーンモ-ルテ-ィンク	350	1		
ハツクミラーステー	0.5	* 7	64110-MW4-305	ウイントスクリーンセット	21,300	1		
		8	64121-MW4-000	サイトシ-ルラハ-	370	2		
		9	64206-MJ0-000	スヒ-トナツト 4MM	85	6		
		10	64206-ML0-700	スクリーンセツテ-ィンクヒ-ン	85	6		
		11	64260-MW4-000	R.アツハ-カウルエア-タ-クトA	2,900	1		
		12	64261-MW4-000	エア-タ-クトフィルタ-	160	2		
		13	64265-MW4-000	R.アツハ-カウルエア-タ-クトB	2,400	1		
		14	64270-MW4-000	L.アツハ-カウルエア-タ-クトA	2,900	1		
		15	64275-MW4-000	L.アツハ-カウルエア-タ-クトB	2,400	1		
		* 16	64325-MW4-000ZB	R.インナ-ミツトルカウル *R127*...スハ-ククリンクハレツト	9,000	1		
		* 17	64375-MW4-000ZB	L.インナ-ミツトルカウル *R127*...スハ-ククリンクハレツト	9,000	1		
		18	64501-MW4-000	アツハ-カウルメインステー	10,300	1		
		19	64502-MW4-000	ハツクミラーステー	4,800	1		
		20	64507-MN4-000	スタツト 6X14	360	4		
		21	64508-MR7-000	ミラーステーマウンテ-ィンクラハ-	135	2		
		22	64509-KE8-700	リテ-ナ- 6MM	75	8		
		* 23	87522-MW4-300	フェアリ-ンクハ-シヨ-ンテ-ィンク	100	1		

アツハ-カウルセット配色表

タイプ	主体色	カラーラベルコード
TYPE 1	ロスホワ-ト (NH-196)	NH196K

1994.04.01

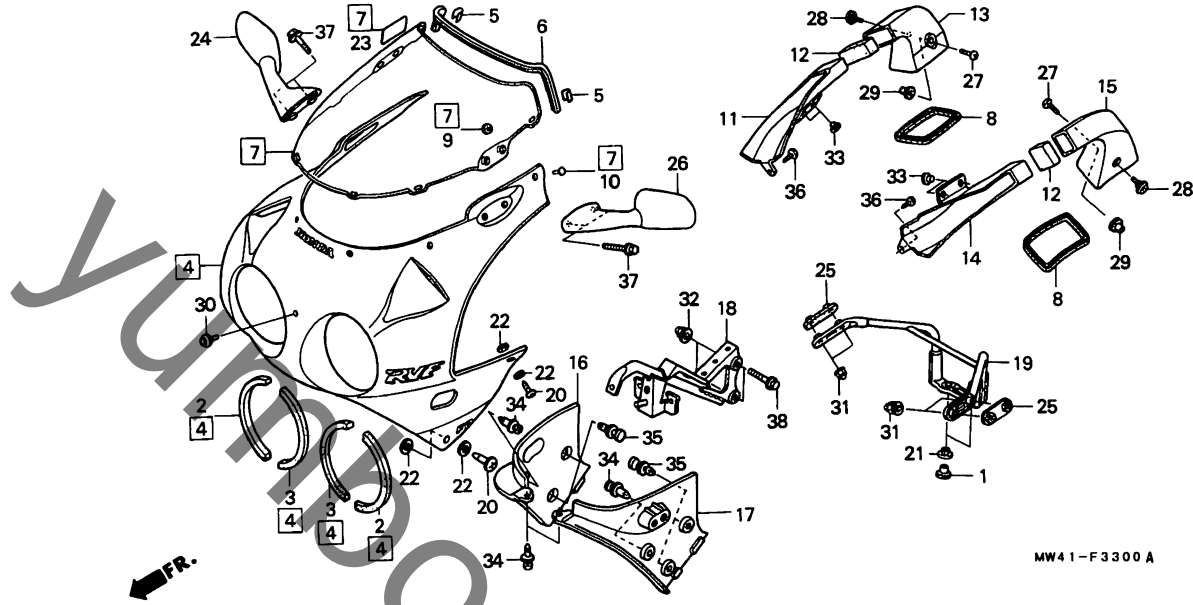
H13

H 14

ブロックNO.

F - 33

アッパーカウル



MW41F3300A

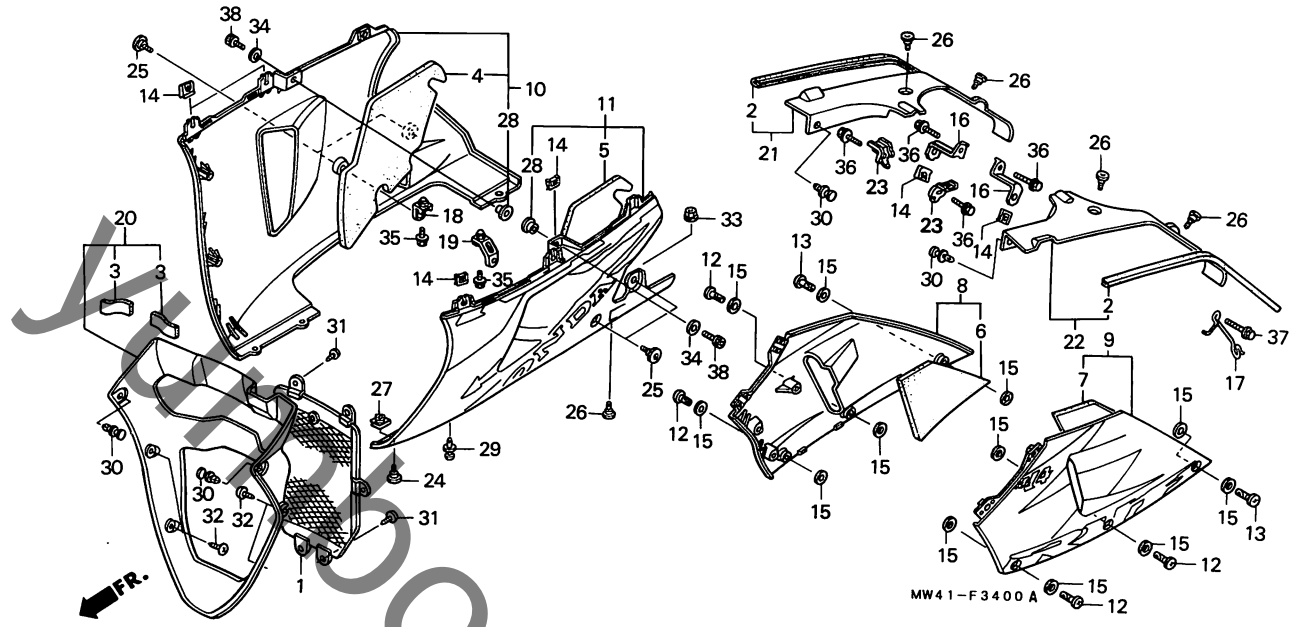
整備項目	標準時間	見出番号	部品番号	部品名	希望小売価格	使用個数	RVF150 RR	適用号機	機	タイプ
								初号機	終号機	
		24	88110-MW0-791ZA	R.ハツクミラーASSY. *NH1*.....フﾟラツク	6,600	1				
		25	88116-MW0-000	ミラーマウンテイングﾟラハﾟ.....	195	2				
		26	88120-MW0-791ZA	L.ハツクミラーASSY. *NH1*.....フﾟラツク	6,600	1				
		27	90105-MM4-000	ハﾟﾝｽｸﾘｰ 6X10.....	80	2				
		28	90109-SB6-000	ﾄﾗｽﾞｽｸﾘｰ 5X16.....	120	2				
		29	90111-KW3-003	ｶﾞｰﾙセツテイングﾟﾅｯﾄ 5MM.....	110	2				
		30	90112-MT4-000	ｶﾞｰﾙセツテイングﾟﾎﾟﾙﾄ.....	95	1				
		31	90201-428-900	ｷﾞﾅｯﾌﾟﾟﾅｯﾄ 6MM.....	135	4				
		32	90301-SA0-000	ﾌﾗﾝｼﾞｷﾞﾅｯﾌﾟﾟﾅｯﾄ 8MM.....	155	2				
		* 33	90522-170-700	ｷﾞﾅｰｼﾌﾄﾚﾊﾟｰセツテイングﾟｶﾗ.....	105	4				
		* 34	90683-GR1-003	ﾎﾟﾃﾞｲｶﾊﾟｰｸﾘｯﾌﾟ.....	90	4				
		* 35	91549-MW0-790ZA	ﾊﾟﾈﾙﾌﾞｲｷﾞｼﾝｸﾞﾟｸﾘｯﾌﾟ *NH1*.....フﾟラツク	105	4				
		36	93903-24380	ﾀｯﾁﾟﾝｸﾞｽｸﾘｰ 4X12.....	25	2				
		37	96001-06035-00	ﾌﾗﾝｼﾞﾟﾎﾟﾙﾄ 6X35.....	50	4				
		38	96400-08028-07	ﾌﾗﾝｼﾞﾟﾎﾟﾙﾄ 8X28.....	55	2				

H 15

ブロックNO.

F - 34

ローカウル



3

整備項目	標準時間	見出番号	部品番号	部品名	希望小売価格	使用個数	適用号機 初号機 終号機	タイプ
ローラシエタークリルCOMP.	0.3	1	19031-MW4-000	ローラシエタークリルCOMP.	7,200	1		
R.ミッドカウルセット	0.1	* 2	64122-MW4-300	フロテクター	390	2		
.L.ミッドカウルセット		* 3	64233-MR7-300	ホースフロテクター	130	2		
.R.インナーハネルCOMP.		4	64256-MW4-300	R.カウルサイトマツトA	1,050	1		
.L.インナーハネルCOMP.		5	64257-MW4-300	L.カウルサイトマツトA	1,050	1		
ローカウルセット	0.4	6	64258-MW4-300	R.カウルサイトマツトB	380	1		
(ニコデモトウシカン)		7	64259-MW4-300	L.カウルサイトマツトB	380	1		
.インナーローカウルCOMP.		8	64300-MW4-000ZA	R.ミッドカウルセット *TYPE1*(WL)	25,000	1		
		9	64350-MW4-000ZA	L.ミッドカウルセット *TYPE1*(WL)	25,000	1		
		10	64400-MW4-000ZA	R.ローカウルセット *TYPE1*(WL)	40,000	1		
		11	64450-MW4-000ZA	L.ローカウルセット *TYPE1*(WL)	40,000	1		
		12	64507-MN4-000	スタツト 6X14	360	4		
		13	64507-MW0-000	スタツト 6X16	330	2		
		* 14	64508-KV3-000	スフリンクフプレート	215	6		
		15	64509-KE8-700	リテーナー 6MM	75	12		
		16	64531-MW4-000	ミッドカウルステー	360	2		
		17	64532-MW4-000	ストツフスクリーンワイヤー	220	1		
		18	64542-MW0-000	ローカウルステー	330	1		
		19	64542-MW4-000	ローカウルステー	390	1		
		20	64560-MW4-000ZB	インナーローカウルCOMP. *R127*スハークリンクハレット	12,000	1		
		* 21	64580-MW4-000	R.インナーハネルCOMP.	3,200	1		
		* 22	64585-MW4-000	L.インナーハネルCOMP.	3,200	1		
		23	64591-MW4-000	インナーハネルステー	460	2		
		24	90104-MN4-000	スハシヤルスクリーン 6X19	135	1		

ミッドカウルセット、ローカウルセット配色表

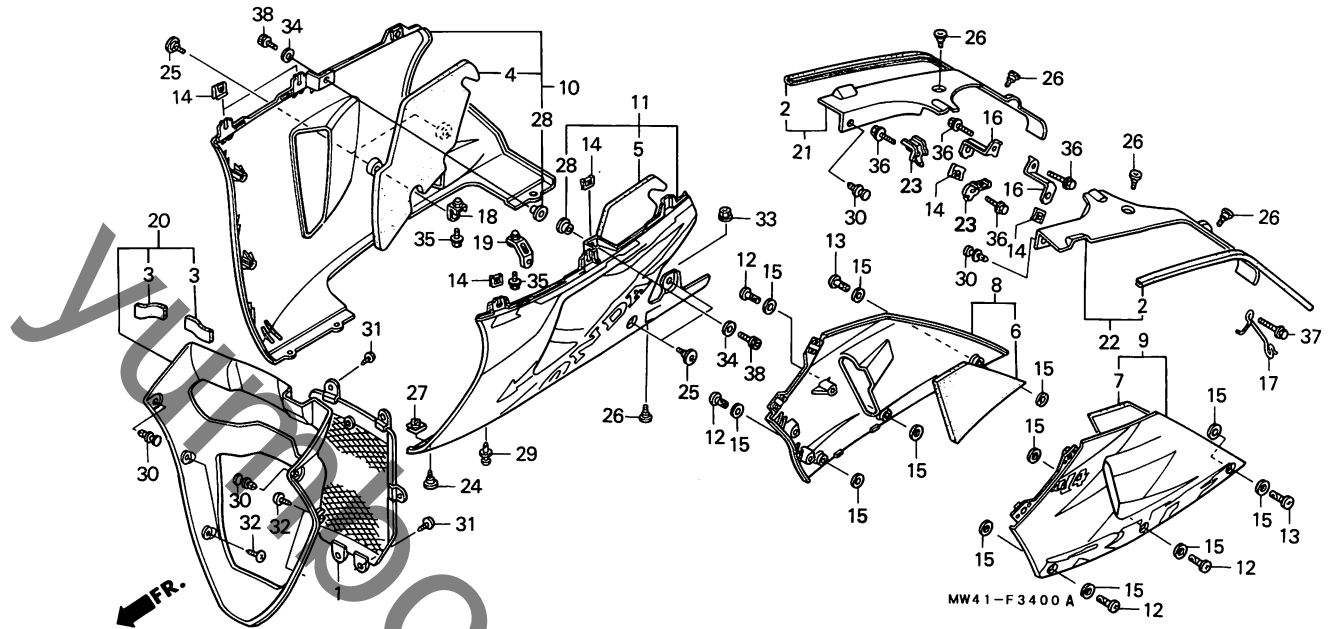
タイプ	主体色	カラーラベルコード
TYPE 1	ロスホワイト (NH-196)	NH196K

H 16

ブロックNO.

F - 34

ローアーカウル



整備項目

標準
時間

見出
番号

部品番号

部品名

希望 使用個数
小売 RVF750
価格 RR

適用号機
初号機 終号機

タイプ

25	90112-MT4-000	カウルセツティングホルルト	95	4		
26	90113-MM5-000	ハコンスクリュー 6X14	85	5		
27	90321-MM5-000	クリツフナツト 6MM	185	1		
28	90505-HA0-680	ワツシヤ 6X20	130	2		
29	90683-GR1-003	ホツテイカハークリツフ	90	1		
30	91549-MW0-790ZA	ハネルフィキシツククリツフ *NH1*	105	4		
31	93903-24320	タツヒツクハスクリュー 4X12	25	6		
32	93903-24380	タツヒツクハスクリュー 4X12	25	4		
33	94050-06000	フランシツナツト 6MM	35	1		
34	94103-06000	フレイソワツシヤ 6MM	25	2		
35	95701-06020-00	フランシツホルルト 6X20	35	2		
36	96300-06016-07	フランシツホルルト 6X16	40	4		
37	96300-06020-07	フランシツホルルト 6X20	40	1		
38	96600-06028-00	ソケツツホルルト 6X28	50	2		

1 1

ブロックNO.

F-35

センサー・リレー

MW41F3500A

整備項目	標準時間	見出番号	部品番号	部品名	希望販売価格	使用個数 RVF750 RR	適用号機		タイプ
							初号機	終号機	
イグニッションコントロールモジュール	0.4	1	17251-KE8-690	エアークリーナーケースクロメット	140	2			
キルセンサーASSY.		2	30405-MT6-000	スハークユニットクツシヨシヨシ	560	1			
MAPセンサーASSY.		3	30410-MW4-003	スハークユニット	31,200	1			
イグニッションタイミングアジャスターASSY.		4	33713-KAE-000	テールライトカラー	145	2			
(イツコマシ 0.1 カサ)		5	35160-MN5-003	キルセンサーASSY.	5,800	1			
スターターリレーCOMP.	0.3	6	35162-MN5-003	カラー	200	2			
PGM-FIユニット	0.6	7	35163-MN5-003	クロメット	100	1			
		8	37830-PR3-003	MAPセンサーASSY.	15,740	1			
		9	37860-PV0-003	イグニッションタイミングアジャスターASSY.	5,500	4			
		10	38501-GN2-014	スターターリレーCOMP. (ミツハ)	1,450	2			
		11	38506-GC7-611	スターターリレーサスハコンシヨシヨシ	190	2			
		12	38770-MW4-003	PGM-FIユニット	88,100	1			
		13	91406-166-000	ワイヤークリツツ	160	1			
		14	93500-04025-0A	ハンスクリュー 4X25	25	2			
		15	93913-24220	タツヒンクハスクリュー 4X12	25	4			
		16	93913-24420	タツヒンクハスクリュー 4X16(P0)	25	1			
		17	93913-25410	タツヒンクハスクリュー 5X16(P0)	25	1			
		18	94021-06000-0S	キャツフナツツ 6MM	40	2			
		19	94050-04000	フランシハナツツ 4MM	30	2			
		20	94111-04800	スワリンクハツツシヤ 4MM	25	2			
		21	96001-06020-00	フランシハホルツツ 6X20	40	2			

1994.04.01

I1

98

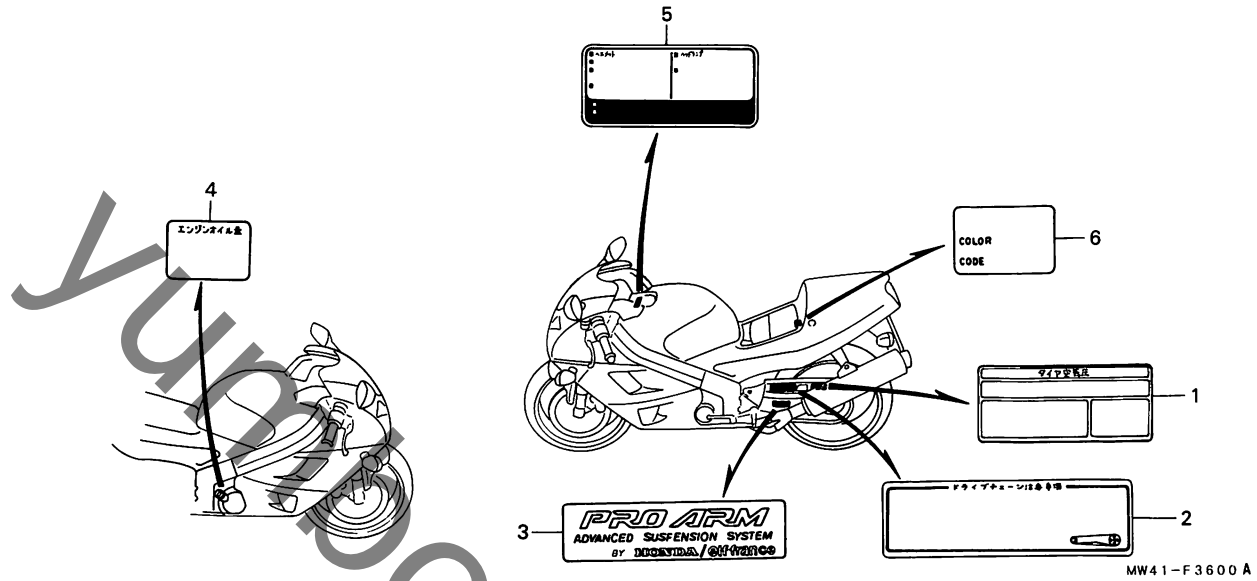
3

1 2

ブロックNO.

F-36

コーションラベル



MW41-F3600A

MW41F3600A

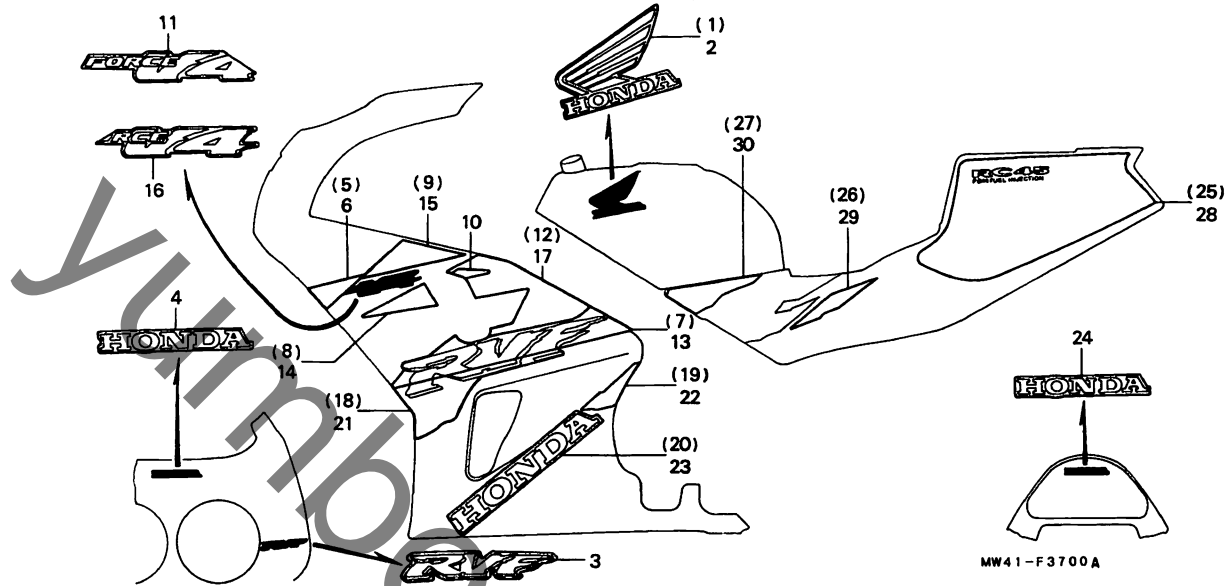
整備項目	標準時間	見出番号	部品番号	部品名	希望小売価格	使用個数 RVF750 RR	適用号機 初号機 終号機	タイプ
		1	87505-MW4-300	タイヤラベル	180	1		
		2	87507-MW4-300	トライフチェーンコーションマーク	185	1		
		* 3	87521-ML0-731	スウイングアームラベル	225	1		
		4	87541-MW4-300	オイルキャパシテラベル	90	1		
		5	87560-147-030ZC	トライフコーションマーク *TYPE6*	130	1		
		6	87565-MW4-300ZA	カラーラベル *TYPE1*(NH196K)	70	1		

I 3

ブロックNO.

F-37

マーク・ストライプ



MW1F3700A

整備項目	標準時間	見出番号	部品番号	部品名	希望小売価格	使用個数 RVF150 RR	適用号機 初号機 終号機	タイプ						
アツハ-カウルマーク	0.2	1	17541-MW4-300ZA	R.フューエルタンクマーク *TYPE1*	960	1		マーク、ストライプ配色表						
.ミッドカウルマーク(A)		2	17591-MW4-300ZA	L.フューエルタンクマーク *TYPE1*	960	1								
.シートカウルマーク		3	64101-MW4-300ZA	アツハ-カウルマーク *TYPE1*	590	1								
.シートカウルストライフ°(A)		4	64102-MW4-300ZA	アツハ-カウルマーク *TYPE1*										
.シートカウルストライフ°(B)	0.3	5	64103-MW4-300ZA	R.アツハ-カウルストライフ° *TYPE1* (HONDA)	560 770	1 1		<table border="1"> <thead> <tr> <th>タイプ</th> <th>主体色</th> <th>カラーラベルコード</th> </tr> </thead> <tbody> <tr> <td>TYPE 1</td> <td>ロスホワイト (NH-196)</td> <td>NH196K</td> </tr> </tbody> </table>	タイプ	主体色	カラーラベルコード	TYPE 1	ロスホワイト (NH-196)	NH196K
タイプ		主体色	カラーラベルコード											
TYPE 1		ロスホワイト (NH-196)	NH196K											
.ローカウルマーク		6	64104-MW4-300ZA	L.アツハ-カウルストライフ° *TYPE1*	770	1								
.シートカウルストライフ°(C)		7	64302-MW4-300ZA	R.ミッドカウルマーク *TYPE1*(B)	1,650	1								
		8	64303-MW4-300ZA	R.ミッドカウルストライフ° *TYPE1* (C)	690	1								
		9	64304-MW4-300ZA	R.ミッドカウルストライフ° *TYPE1* (B)	1,050	1								
		10	64305-MW4-300ZA	ミッドカウルストライフ° *TYPE1*(A)	390	1								
		11	64306-MW4-300ZA	R.ミッドカウルマーク *TYPE1*(A)	640	1								
		12	64307-MW4-300ZA	R.ミッドカウルストライフ° *TYPE1* (D)	1,350	1								
		13	64352-MW4-300ZA	L.ミッドカウルマーク *TYPE1*(B)	1,650	1								
		14	64353-MW4-300ZA	L.ミッドカウルストライフ° *TYPE1* (C)	690	1								
		15	64354-MW4-300ZA	L.ミッドカウルストライフ° *TYPE1* (B)	1,050	1								
		16	64356-MW4-300ZA	L.ミッドカウルマーク *TYPE1*(A)	640	1								
		17	64357-MW4-300ZA	L.ミッドカウルストライフ° *TYPE1* (D)	1,350	1								
	18	64401-MW4-300ZA	R.ローカウルマーク *TYPE1*	1,000	1									
	19	64402-MW4-300ZA	R.ローカウルストライフ° *TYPE1*	470	1									

1994.04.01

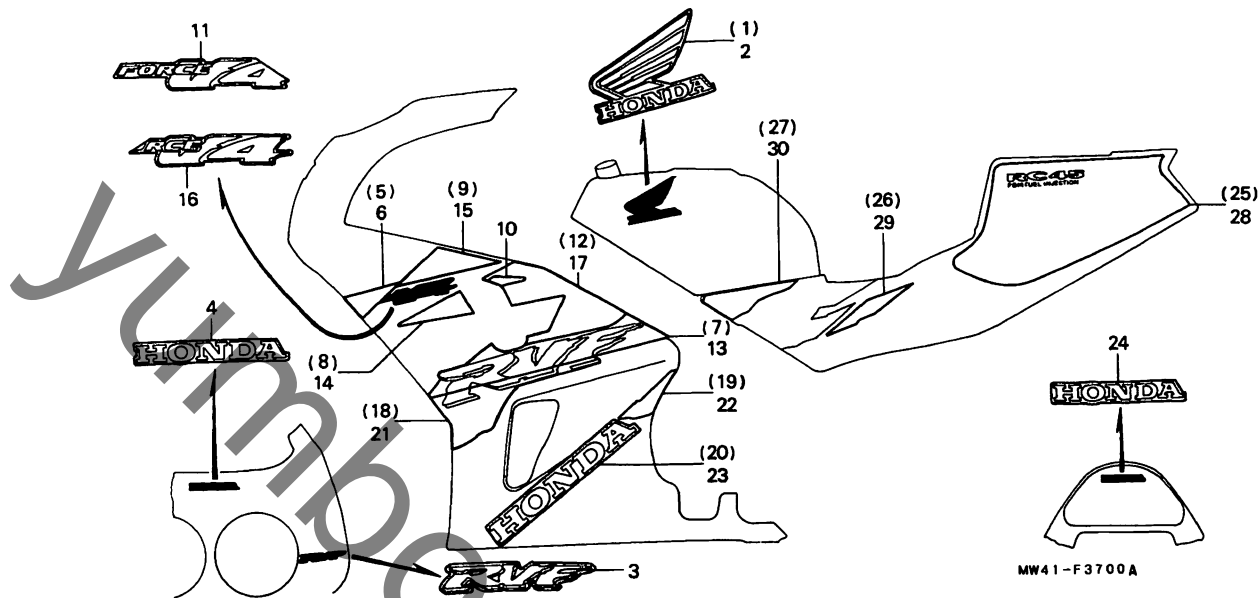
I3

I 4

ブロックNO.

F-37

マーク・ストライプ



MW41-F3700A

MW1F3700A

整備項目	標準 時間	見出 番号	部品番号	部品名	希望	使用個数	適用号機		タイプ
					小売 価格	RR	初号機	終号機	
		20	64403-MW4-300ZA	R.ローカウルマーク *TYPE1* (HONDA)	1,150	1			
		21	64451-MW4-300ZA	L.ローカウルマーク *TYPE1*.....	1,000	1			
		22	64452-MW4-300ZA	L.ローカウルストライフ° *TYPE1*...	470	1			
		23	64453-MW4-300ZA	L.ローカウルマーク *TYPE1* (HONDA)	1,150	1			
		24	77211-MW4-300ZA	シートカウルマーク *TYPE1*(HONDA)	420	1			
		25	77213-MW4-300ZA	R.シートカウルストライフ° *TYPE1*(C)	2,650	1			
		26	77214-MW4-300ZA	R.シートカウルストライフ° *TYPE1*(B)	540	1			
		27	77215-MW4-300ZA	R.シートカウルストライフ° *TYPE1*(A)	470	1			
		28	77263-MW4-300ZA	L.シートカウルストライフ° *TYPE1*(C)	2,650	1			
		29	77264-MW4-300ZA	L.シートカウルストライフ° *TYPE1*(B)	540	1			
		30	77265-MW4-300ZA	L.シートカウルストライフ° *TYPE1*(A)	470	1			