



**CB400
SUPER FOUR**

**CB400
SUPER FOUR
VersionR**

**CB400
SUPER FOUR
VersionS**

CB400F II_N・F II_N-III
(NC31-100)

CB400F II_R・F II_R-II

CB400F II_R-III・F II_R-IV
(NC31-120)

CB400F II_S・F II_S-II
(NC31-130)

CB400F III_S・F III_S-II
(NC31-135)

CB400F II_T・F II_T-II
(NC31-140)

CB400F III_T・F III_T-II
(NC31-145)

CB400F II_V・F II_V-II
(NC31-150)

CB400F III_V・F III_V-II
(NC31-155)

パーツリスト

発行 平成 8 年 10 月

9 版

*車体色は印刷のため実物と多少異なる場合があります。

CB400 SUPER FOUR [CB400FIIN] フレーム号機 NC31-1000001~1034643



ピュアブラック (NH-237P)
〔フォトNO.1〕



パールシャイニングイエロー (Y-124P)
〔フォトNO.2〕



イタリアンレッド (R-157)
〔フォトNO.3〕



ブラック (NH-1)
〔フォトNO.4〕



ロイヤルシルバーメタリック (NH-330M)
〔フォトNO.5〕

B 3

*車体色は印刷のため実物と多少異なる場合があります。

CB400 SUPER FOUR [CB400FII_R] フレーム号機 NC31-1200001~1212250



ピュアブラック (NH-237P)
〔フォトNO.6〕



パールシャイニングイエロー (Y-124P)
〔フォトNO.7〕



キャンデイトランスパレントレッド (R-204C)
〔フォトNO.8〕



ラピスブルーメタリック (PB-257M)
〔フォトNO.9〕



モーリタニアバイオレットメタリック (RP-138M)
〔フォトNO.10〕

*車体色は印刷のため実物と多少異なる場合があります。

CB400 SUPER FOUR [CB400FIIs] フレーム号機 NC31-1300001~



キャンディトランスパレントレッド (R-204C)
〔フォトNO.11〕



キャンディタヒチアンブルー (PB-215C)
〔フォトNO.12〕



ミュー�ブラックメタリック (NH-359M)
〔フォトNO.13〕



スターライトシルバーメタリック (NH-131M)
〔フォトNO.14〕

B 5

*車体色は印刷のため実物と多少異なる場合があります。

CB400 SUPER FOUR VersionR [CB400FⅢs] フレーム号機 NC31-1350001～



パールライプリーオレンジ (YR-179P)
〔フォトNO.15〕



ミュートブラックメタリック (NH-359M)
〔フォトNO.16〕



スターライトシルバーメタリック (NH-131M)
〔フォトNO.17〕

CB400 SUPER FOUR [CB400FⅡT] フレーム号機 NC31-1400001～



キャンディトランスパレントレッド (R-204C)
〔フォトNO.18〕



キャンディタヒチャンブルー (PB-215C)
〔フォトNO.19〕

B 6

*車体色は印刷のため実物と多少異なる場合があります。

CB400 SUPER FOUR VersionS [CB400FⅢT] フレーム号機 NC31-1450001～



ミュートブラックメタリック (NH-359M)
〔フォトNO.20〕



イタリアンレッド (R-157)
〔フォトNO.21〕



スパークリングシルバーメタリック (NH-295M)
〔フォトNO.22〕



パールクリスタルホワイト (NH-193P)
〔フォトNO.23〕

B 7

*車体色は印刷のため実物と多少異なる場合があります。

CB400 SUPER FOUR [CB400F IIv] フレーム号機 NC31-1500001~



ブラック (NH-1)
[フォトNO.24]



キャンディミツトスマジエント (R-228C)
[フォトNO.25]

CB400 SUPER FOUR VersionS [CB400F IIIv] フレーム号機 NC31-1550001~



グラニットブルーメタリックU (PB-184M-U)
[フォトNO.26]

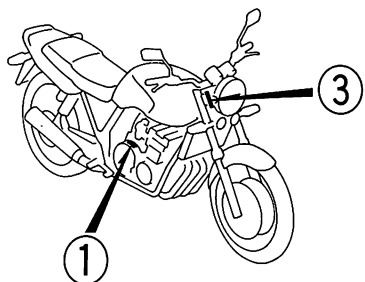
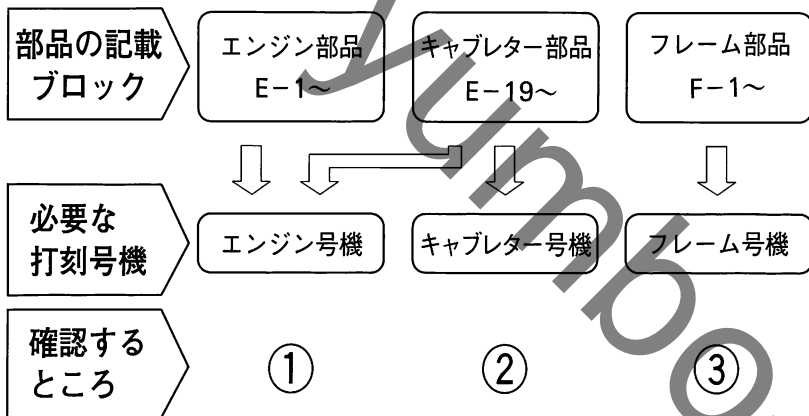


キャンディミツトスマジエント (R-228C)
[フォトNO.27]

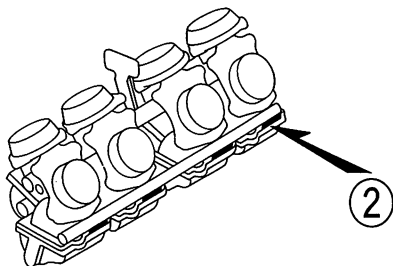


チタニウムメタリック (YR-183M)
[フォトNO.28]

部品の記載ブロックと打刻号機の確認



DMY9-A



DMY9-B

号機管理表

機種名	タイプ記号 (仕様)	エンジン部品	フレーム部品	キャブレター部品
		エンジン号機	フレーム号機	キャブレター号機
CB400 SUPER FOUR (CB400FII _N)	J (速度警告灯無) モノトーンカラー	NC23E- 1370001~ 1404656	NC31- 1000001~ 1034643	VP22A [A]
CB400 SUPER FOUR (CB400FII _{N-III})	3J (速度警告灯無) ツートーンカラー	NC23E- 1370001~ 1404556	NC31- 1000001~ 1034543	VP22A [A]
CB400 SUPER FOUR (CB400FII _R)	J (速度警告灯無) モノトーンカラー	NC23E- 1500001~ 1514478	NC31- 1200001~ 1212250	VP22C [A]
CB400 SUPER FOUR (CB400FII _{R-II})	2J (速度警告灯付) モノトーンカラー	NC23E- 1500001~	NC31- 1200001~	VP22C [A]
CB400 SUPER FOUR (CB400FII _{R-III})	3J (速度警告灯無) ツートーンカラー	NC23E- 1500001~ 1507525	NC31- 1200001~ 1205300	VP22C [A]
CB400 SUPER FOUR (CB400FII _{R-IV})	4J (速度警告灯付) ツートーンカラー	NC23E- 1500001~	NC31- 1200001~	VP22C [A]
CB400 SUPER FOUR (CB400FII _S)	J (速度警告灯無)	NC23E- 1600001~	NC31- 1300001~	VP22D [A]
CB400 SUPER FOUR (CB400FII _{S-II})	2J (速度警告灯付)	NC23E- 1600001~	NC31- 1300001~	VP22D [A]
CB400 SUPER FOUR VersionR (CB400FIII _S)	J (速度警告灯無)	NC23E- 1650001~	NC31- 1350001~	VP02A [A]
CB400 SUPER FOUR VersionR (CB400FIII _{S-II})	2J (速度警告灯付)	NC23E- 1650001~	NC31- 1350001~	VP02A [A]

B 14

機種名	タイプ記号 (仕様)	エンジン部品	フレーム部品	キャブレター部品
		エンジン号機	フレーム号機	キャブレター号機
CB400 SUPER FOUR (CB400FIIτ)	J (速度警告灯無)	NC23E- 1700001~	NC31- 1400001~	VP22D [A]
CB400 SUPER FOUR (CB400FIIτ-II)	2J (速度警告灯有)	NC23E- 1700001~	NC31- 1400001~	VP22D [A]
CB400 SUPER FOUR VersionS (CB400FIIIτ)	J (速度警告灯無)	NC23E- 1750001~	NC31- 1450001~	VP02A [A]
CB400 SUPER FOUR VersionS (CB400FIIIτ-II)	2J (速度警告灯付)	NC23E- 1750001~	NC31- 1450001~	VP02A [A]
CB400 SUPER FOUR (CB400FIIv)	J (速度警告灯無)	NC23E- 1800001~	NC31- 1500001~	VP22E [A]
CB400 SUPER FOUR (CB400FIIv-II)	2J (速度警告灯有)	NC23E- 1800001~	NC31- 1500001~	VP22E [A]
CB400 SUPER FOUR VersionS (CB400FIIIv)	J (速度警告灯無)	NC23E- 1850001~	NC31- 1550001~	VP02A [A]
CB400 SUPER FOUR VersionS (CB400FIIIv-II)	2J (速度警告灯付)	NC23E- 1850001~	NC31- 1550001~	VP02A [A]

- ・エンジン部品はエンジン号機・フレーム部品はフレーム号機を確認のうえ部品注文をして下さい。
- ・キャブレターアセンブリはエンジン号機で管理されていますが、その構成部品は下記アンダーラインで示したキャブレター号機で管理されていますので、部品注文時はキャブレター号機を確認して下さい。

VP22A [A] KC ア

C 12

エンジン グループ 目次

・イラスト内を見出し番号は本文イラストの見出し番号と異なる場合があります。

<p>E-1 シリンダーヘッドカバー E1</p>	<p>E-2 シリンダーヘッド E2</p>	<p>E-3 カムシャフト・バルブ E4</p>
<p>E-4 カムチェン・テンショナー E8</p>	<p>E-5 シリンダー E9</p>	<p>E-6 R. クランクケースカバー E10</p>
<p>E-7 クラッチ E12</p>	<p>E-8 スターティングクラッチ E14</p>	<p>E-9 スターターカバー・パルスジェネレーター E15</p>

2

C 13

エンジン グループ 目次

・イラスト内を見出し番号は本文イラストの見出し番号と異なる場合があります。

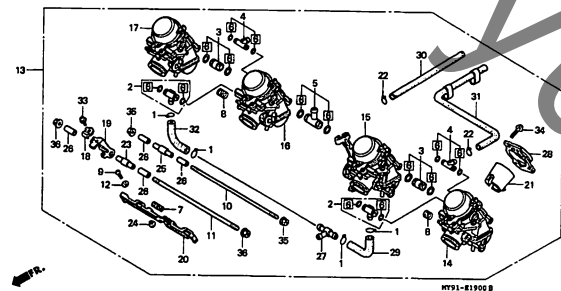
<p>E-10 ジェネレーター E16</p> <p>MY91-E1000</p>	<p>E-11 L. リヤカバー・ウォーターポンプ F1</p> <p>MY91-E11004</p>	<p>E-12 スターティングモーター F2</p> <p>MY91-E12008</p>
<p>E-13 オイルポンプ・オイルパン F3</p> <p>MY91-E1300C</p>	<p>E-14 クランクケース F5</p> <p>MY91-E1400</p>	<p>E-15 クランクシャフト・ピストン F7</p> <p>MY91-E1500</p>
<p>E-16 トランスミッション F9</p> <p>MY91-E1600A</p>	<p>E-17 ギヤースhiftドラム・ギヤースhiftフォーク F12</p> <p>MY91-E1700</p>	<p>E-18 ウォーターパイプ F14</p> <p>MY91-E1800</p>

C 14

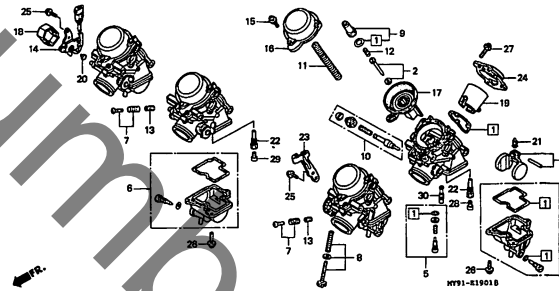
エンジン グループ 目次

・イラスト内の見出し番号は本文イラストの見出し番号と異なる場合があります。

E-19 キャブレター (ASSY.) F15



E-19-1 キャブレター (構成部品) G2



EOP-1 ガasketキットA G5

EOP-2 ガasketキットB G6

2

C 15

フレーム グループ 目次

・イラスト内の見出し番号は本文イラストの見出し番号と異なる場合があります。

<p>F-1 ヘッドライト (CB400FⅡ・FⅢT・FⅢV) H1</p>	<p>F-1-1 ヘッドライト (CB400FⅢS) H3</p>	<p>F-2 メーター (CB400FⅡN) H5</p>
<p>F-2-1 メーター (CB400FⅠR・FⅠS・FⅠT ・FⅠV・FⅢT・FⅢV) H7</p>	<p>F-2-2 メーター (CB400FⅢS) H10</p>	<p>F-3 ハンドルレバー・スイッチ・ケーブル H12</p>
<p>F-4 フロントブレーキマスターシリンダー H14</p>	<p>F-5 ハンドルパイプ・トップブリッジ (CB400FⅡN・FⅢS) H16</p>	<p>F-5-1 ハンドルパイプ・トップブリッジ (CB400FⅠR~FⅠV・FⅢT ・FⅢV) I2</p>

C 16

フレーム グループ 目次

・イラスト内を見出し番号は本文イラストの見出し番号と異なる場合があります。

<p>F-6 ステアリングシステム 14</p>	<p>F-7 フロントフェンダー 15</p>	<p>F-8 フロントフォーク 17</p>
<p>MY91-F0600</p>	<p>MY91-F0700A</p>	<p>MY91-F0800</p>
<p>F-9 フロントブレーキキャリパー (CB400FIN~FIT・FⅢS) 110</p>	<p>F-9-1 フロントブレーキキャリパー (CB400FⅣ・FⅢT) 112</p>	<p>F-9-2 フロントブレーキキャリパー (CB400FⅢV) 113</p>
<p>MY91-F0900C</p>	<p>MY91-F0901</p>	<p>MY91-F0902</p>
<p>F-10 フロントホイール 114</p>	<p>F-11 リヤブレーキマスターシリンダー 116</p>	<p>F-12 リヤブレーキキャリパー J2</p>
<p>MY91-F1000A</p>	<p>MY91-F1100A</p>	<p>MY91-F1200C</p>

3

D 1

フレーム グループ 目次

・イラスト内を見出し番号は本文イラストの見出し番号と異なる場合があります。

<p>F-13 リヤホイール J4</p>	<p>F-14 フューエルタンク J6</p>	<p>F-15 シート・シートカウル (CB400FIN~FIT・FIII ・FIIIT) J10</p>
<p>MY91-F1300C</p>	<p>MY91-F1400C</p>	<p>MY91-F1500</p>
<p>F-15-1 シート・シートカウル (CB400FIV・FIII V) J12</p>	<p>F-16 サイドカバー J13</p>	<p>F-17 エアークリーナー K1</p>
<p>MY91-F1501</p>	<p>MY91-F1600C</p>	<p>MY91-F1700A</p>
<p>F-18 エキゾーストマフラー (CB400FII) K3</p>	<p>F-18-1 エキゾーストマフラー (CB400FIII) K4</p>	<p>F-19 ペダル K5</p>
<p>MY91-F1800</p>	<p>MY91-F1801</p>	<p>MY91-F1900A</p>

D 2

フレーム グループ 目次

・イラスト内を見出し番号は本文イラストの見出し番号と異なる場合があります。

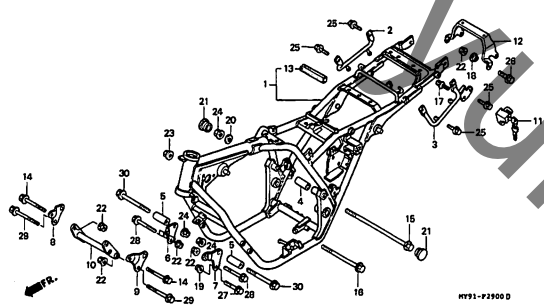
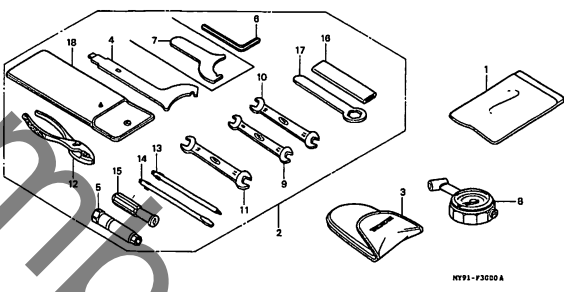
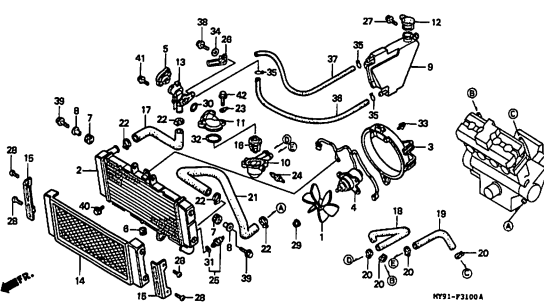
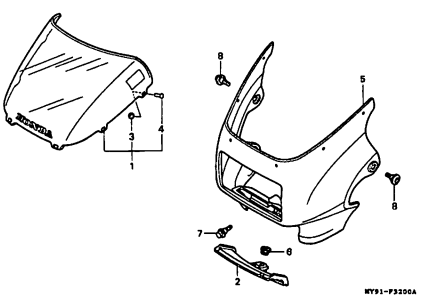
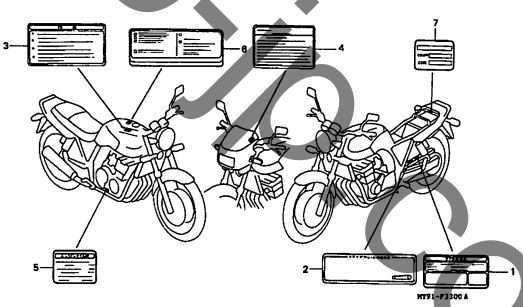
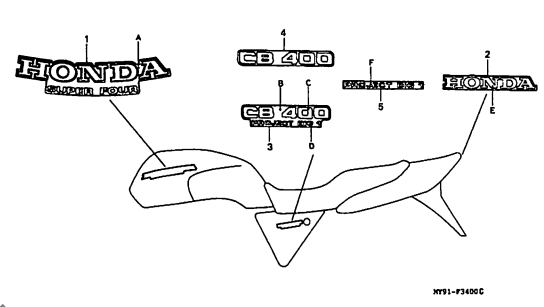
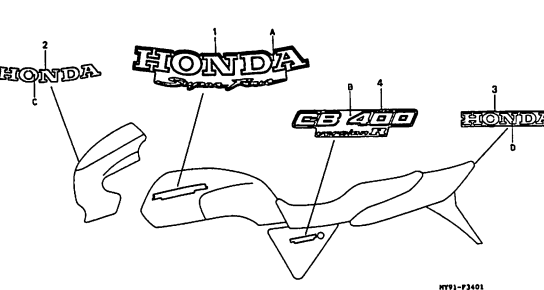
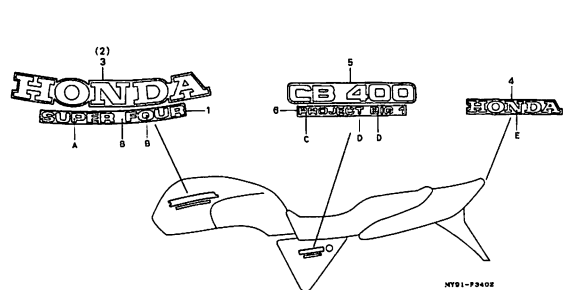
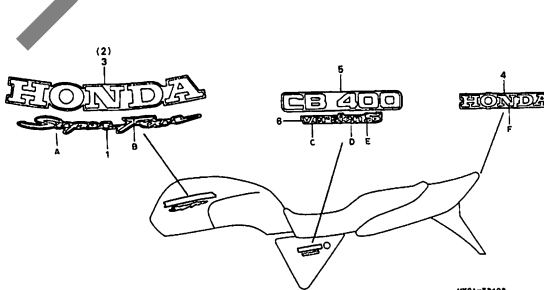
<p>F-20 ステップ K6</p>	<p>F-21 スタンド K7</p>	<p>F-22 スウィングアーム・チェンケース K8</p>
<p>F-23 リヤークッション K10</p>	<p>F-24 リヤーフエンダー K11</p>	<p>F-25 ウィンカー K12</p>
<p>F-26 テールライト K14</p>	<p>F-27 バッテリー K15</p>	<p>F-28 ワイヤハーネス・イグニッションコイル K16</p>

3

D 3

フレーム グループ 目次

・イラスト内の見出し番号は本文イラストの見出し番号と異なる場合があります。

<p>F-29 フレームボディ L2</p>	<p>F-30 ツール L4</p>	<p>F-31 ラジエーター L5</p>
 <p>MY91-F29000</p>	 <p>MY91-F3000A</p>	 <p>MY91-F3100A</p>
<p>F-32 カウル L7</p>	<p>F-33 コーシヨラベル L8</p>	<p>F-34 マーク (CB400FIN・FIR・FIS) L10</p>
 <p>MY91-F3200A</p>	 <p>MY91-F3300A</p>	 <p>MY91-F3400C</p>
<p>F-34-1 マーク (CB400FIS) L12</p>	<p>F-34-2 マーク (CB400FIT) L13</p>	<p>F-34-3 マーク (CB400FIT) L14</p>
 <p>MY91-F3401</p>	 <p>MY91-F3402</p>	 <p>MY91-F3403</p>

D 4

フレーム グループ 目次

・イラスト内を見出し番号は本文イラストの見出し番号と異なる場合があります。

F-34-4 マーク (CB400FⅣ) L15	F-34-5 マーク (CB400FⅢⅤ) L16	
<p>NY01-F2404</p>	<p>NY01-F2405</p>	

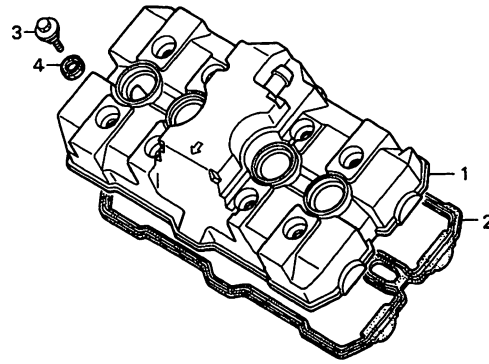
3

E 1

ブロックNO.

E-1

シリンダーヘッドカバー



MY91-E0100

MY91E0100

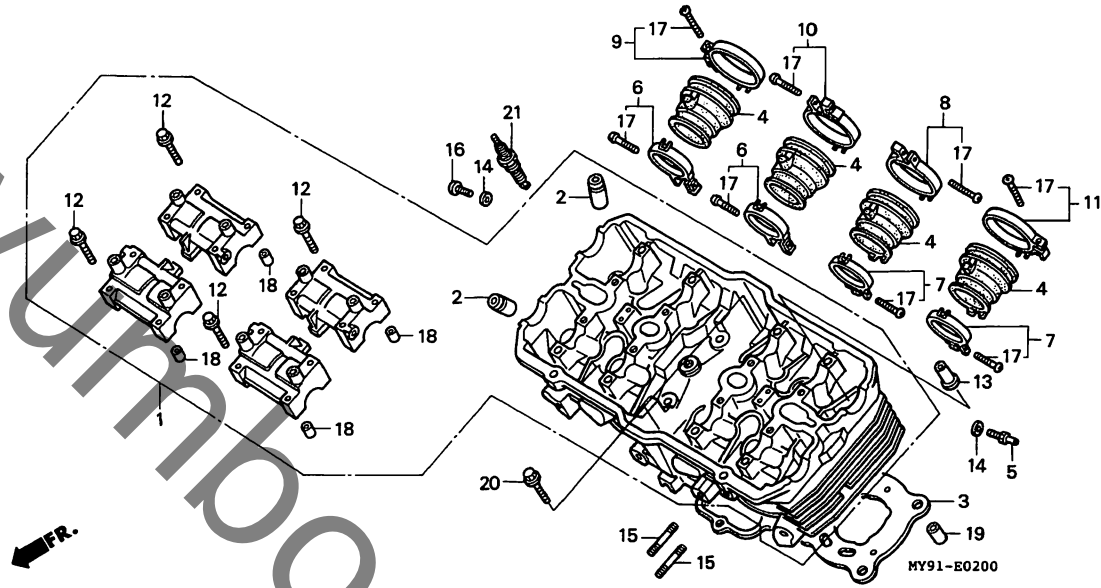
整備項目	標準時間	見出番号	部品番号	部品名	希望小売価格	使用個数								適用号機 初号機 終号機	タイプ
						CB400									
						F2N	F2R	F2S	F2T	F2V	F3S	F3T	F3V		
カバーASSY.、シリンダーヘッド ・カスケツト、ヘッドカバー	1.0	1	12305-MY9-000	カバーASSY.、シリンダーヘッド	10,100	1	1	-	-	-	-	-	-		
			12305-MY9-750	カバーASSY.、シリンダーヘッド	10,600	-	-	1	-	-	1	-	-		
			12305-MY9-790	カバーASSY.、シリンダーヘッド	10,600	-	-	-	1	1	-	1	1		
			12391-MY9-000	カスケツト、ヘッドカバー	2,500	1	1	1	1	1	1	1	1		
		3	90017-KT7-010	ホルト、ヘッドカバー	220	8	8	8	-	8	-	-			
			90017-MY9-790	ホルト、ヘッドカバー	120	-	-	-	8	8	-	8	8		
		4	90543-MY9-670	ラバーマウンティング	120	8	8	8	8	8	8	8	8		

E 2

ブロックNO.

E-2

シリンダーヘッド



MY91E0200

整備項目	標準時間	見出番号	部品番号	部品名	希望小売価格	使用個数								適用号機				
						F2N	F2R	F2S	F2T	F2V	F3S	F3T	F3V	初号機	終号機	タイプ		
ヘッドASSY. シリンター	7.5	1	12010-MY9-000	ヘッドASSY. シリンター	79,500	1	-	-	-	-	-	-	-	-	-	-	-	-
カイトハイルフ	4.2		12010-MY9-010	ヘッドASSY. シリンター	78,000	-	1	-	-	-	-	-	-	-	-	-	-	-
(リーマシユセイ フグム)			12010-MY9-750	ヘッドASSY. シリンター	78,000	-	-	1	-	-	1	-	-	-	-	-	-	-
(イツコマシ 0.3 カサン)			12010-MY9-790	ヘッドASSY. シリンター	78,000	-	-	-	1	1	-	1	1	-	-	-	-	-
(ハイルフシユセイ フグム)			12204-MV4-305	カイトハイルフ (O.S.)	640	16	16	16	16	16	16	16	16	16	16	16	16	16
(シユセイシハ 0.2 クワエル)			12251-KY2-005	カスケツトシリンターヘッド	2,800	1	-	-	-	-	-	-	-	-	-	-	-	-
カスケツトシリンターヘッド	3.5		12251-MY9-691	カスケツトシリンターヘッド	2,950	-	1	1	1	1	1	1	1	1	1	1	1	1
インシュレーターキャブレッター	0.8		16211-KAZ-000	インシュレーターキャブレッター	460	4	4	4	4	4	4	4	4	4	4	4	4	4
(イチタヒヒノハアワ 0.9 トスル)			16214-MB0-000	シヨイントフースト	175	1	1	1	1	1	1	1	1	1	1	1	1	1
フラクススハーク	0.1																	
(イツコマシ 0.1 カサン)			6	16214-MY9-000	ハントAインシュレーター	280	2	2	2	2	2	2	2	2	2	2	2	2
(イチタヒヒノハアワ 0.3 トスル)			7	16215-MY9-000	ハントBインシュレーター	280	2	2	2	2	2	2	2	2	2	2	2	2
			8	16217-KY1-000	ハントCインシュレーター	280	1	1	1	1	1	1	1	1	1	1	1	1
			9	16217-MY9-000	ハントDインシュレーター	280	1	1	1	1	1	1	1	1	1	1	1	1
			10	16219-KY1-000	ハントBインシュレーター	280	1	1	1	1	1	1	1	1	1	1	1	1
			11	16219-MY9-000	ハントCインシュレーター	280	1	1	1	1	1	1	1	1	1	1	1	1
			12	90017-MA6-000	ホルトフランジ 6X45.5	125	16	16	16	16	16	16	16	16	16	16	16	16
			13	90443-KY2-010	ナツトキャツフ 8MM	200	12	12	12	12	12	12	12	12	12	12	12	12
			14	90452-323-000	ワツジヤ 5MM	95	4	4	4	4	4	4	4	4	4	4	4	4
			15	92900-06022-0E	ホルトスタツト 6X22	50	8	8	8	8	8	8	8	8	8	8	8	8
			16	93500-05010-0A	スクリユーハロン 5X10	25	3	3	3	3	3	3	3	3	3	3	3	3
			17	93500-05022-0G	スクリユーハロン 5X22	30	8	8	8	8	8	8	8	8	8	8	8	8
			18	94301-08140	ヒョクノツク 8X14	60	8	8	8	8	8	8	8	8	8	8	8	8
			19	94301-10160	ヒョクノツク 10X16	70	2	2	2	2	2	2	2	2	2	2	2	2
			20	95701-06032-00	ホルトフランジ 6X32	40	2	2	2	2	2	2	2	2	2	2	2	2
			21	98059-58916	フラクススハーク (CR8EH9) (NGK)	750	4	4	4	4	4	4	4	4	4	4	4	4
				1996.10.30														

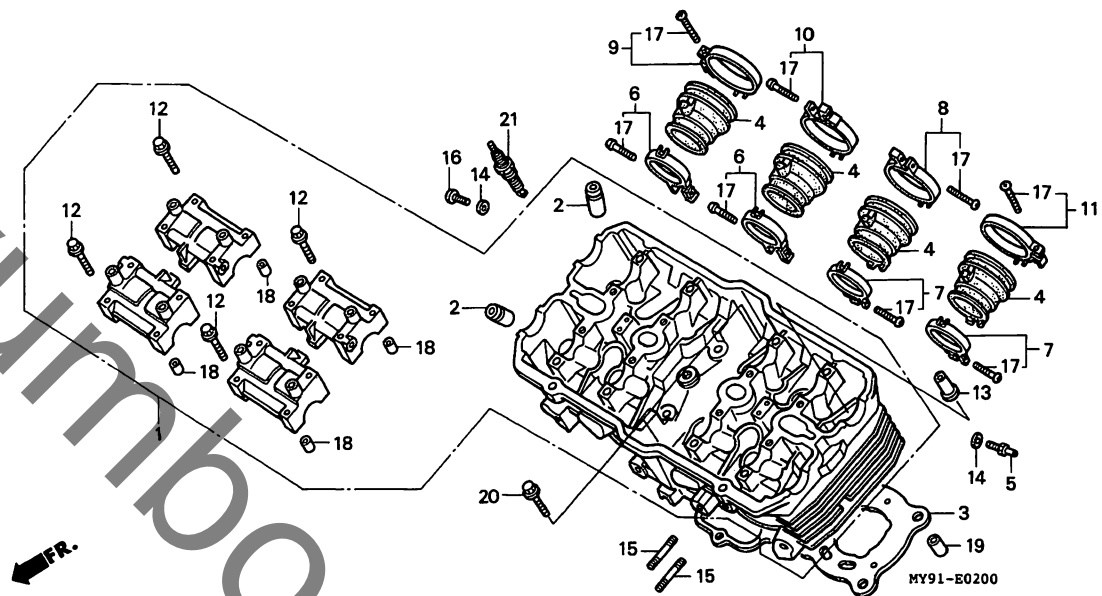
E2

E 3

ブロックNO.

E-2

シリンダーヘッド



MY91E0200

整備項目

標準
時間

見出
番号

部品番号

部品名

希望 使用 個 数
小 売 価 格 CB400
F2N F2R F2S F2T F2V F3S F3T F3V

適用号機
初号機 終号機 タイプ

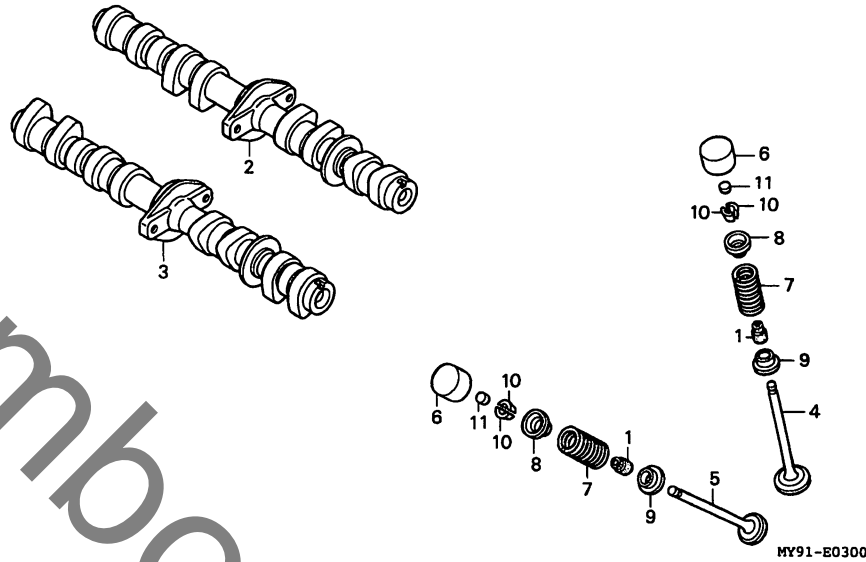
21)	98059-58926	プラグ、スパーク (U24FER9) (DENSO)	750	4	4	4	4	4	4	4	4	4		
	98059-59916	プラグ、スパーク (CR9EH9) (NGK)	750	(4)	(4)	(4)	(4)	(4)	(4)	(4)	(4)	(4)		
	98059-59926	プラグ、スパーク (U27FER9) (DENSO)	750	(4)	(4)	(4)	(4)	(4)	(4)	(4)	(4)	(4)		

E 4

ブロックNO.

E - 3

カムシャフト・バルブ



MY91E0300

整備項目	標準時間	見出番号	部品番号	部品名	希望小売価格	使用個数								適用号機		タイプ
						F2N	F2R	F2S	F2T	F2V	F3S	F3T	F3V	初号機	終号機	
カムシャフトCOMP. (イツコマシ 0.7 カザン)	2.2	1	12208-KY2-003	シール・ハルフトステム	310	16	16	16	16	16	16	16	16			
ハルフト	3.9	2	14100-MY9-000	カムシャフトCOMP. インテーク	17,600	1	1	1	1	1	1	1	1			
(イツコマシ 0.2 カザン)		3	14200-MY9-000	カムシャフトCOMP. エキゾースト	17,600	1	1	1	1	1	1	1	1			
(ハルフトシートノ シェイプ フグム)		4	14711-KY2-010	ハルフト・インレット	960	8	8	-	-	-	-	-	-			
(ハルフトカイトノ コウカフ フクマス)		5	14721-KY2-010	ハルフト・エキゾースト	1,950	8	8	-	-	-	-	-	-			
スプリング・ハルフト	3.7		14721-MY9-750	ハルフト・エキゾースト	1,950	-	-	8	8	8	8	8	8			
(イツコマシ 0.1 カザン)		6	14731-KY2-013	リフター・ハルフト	1,550	16	-	-	-	-	-	-	-			
(カンレンフ・ヒン フグム)			14731-KY2-015	リフター・ハルフト	1,500	16	16	-	-	-	-	-	-			
			14731-MV4-003	リフター・ハルフト	1,500	16	16	-	-	-	-	-	-			
			14731-MY9-751	リフター・ハルフト	1,500	-	16	16	16	16	16	16	16			
		7	14751-MY9-003	スプリング・ハルフト	360	16	16	16	16	16	-	-	-			
			14751-MY9-004	スプリング・ハルフト	360	16	16	16	16	16	-	-	-			
			14751-KY2-000	スプリング・ハルフト	340	-	-	-	-	16	16	16	16			
		8	14771-KY2-000	リフター・ハルフト・スプリング	320	16	16	16	16	16	16	16	16			
		9	14775-KY2-000	シート・ハルフト・スプリング	215	16	16	16	16	16	16	16	16			
		10	14781-KY2-003	コッター・ハルフト	130	32	32	32	32	32	32	32	32			
		11	14901-KT7-013	シム・タレット (1.200)	280	16	16	16	16	16	16	16	16			
			14902-KT7-013	シム・タレット (1.225)	280	16	16	16	16	16	16	16	16			
			14903-KT7-013	シム・タレット (1.250)	280	16	16	16	16	16	16	16	16			
			14904-KT7-013	シム・タレット (1.275)	280	16	16	16	16	16	16	16	16			
			14905-KT7-013	シム・タレット (1.300)	280	16	16	16	16	16	16	16	16			
			14906-KT7-013	シム・タレット (1.325)	280	16	16	16	16	16	16	16	16			
			14907-KT7-013	シム・タレット (1.350)	280	16	16	16	16	16	16	16	16			
			14908-KT7-013	シム・タレット (1.375)	280	16	16	16	16	16	16	16	16			
			14909-KT7-013	シム・タレット (1.400)	280	16	16	16	16	16	16	16	16			
			14910-KT7-013	シム・タレット (1.425)	280	16	16	16	16	16	16	16	16			

1996.10.30

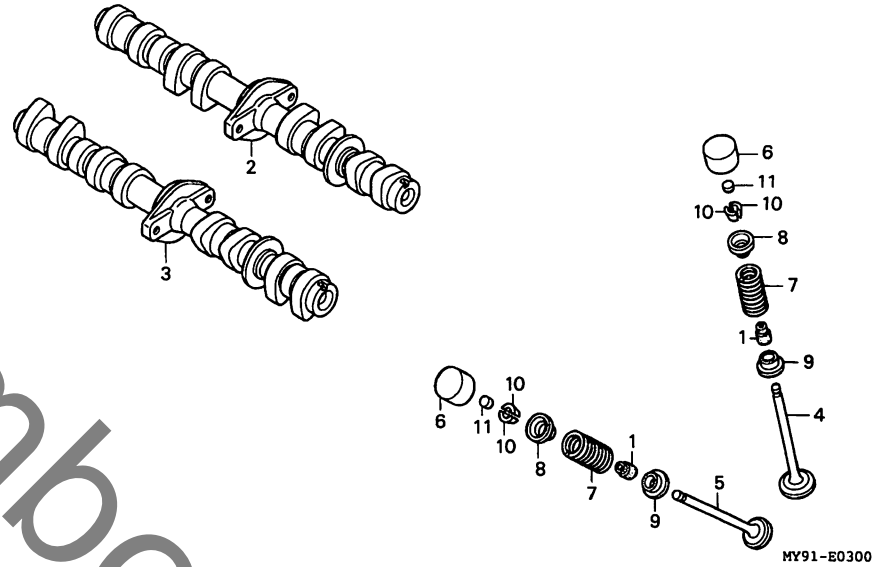
E4

E 5

ブロックNO.

E - 3

カムシャフト・バルブ



MY91E0100

整備項目	標準 取 間	見出 番号	部品番号	部 品 名	希 望 小 売 格	使 用 個 数								適 用 号 機		タ イ プ
						CB400								初号機	終号機	
						F2N	F2R	F2S	F2T	F2V	F3S	F3T	F3V			
		11)	14911-KT7-013	バルブヘッド (1.450)	280	16	16	16	16	16	16	16	16			
			14912-KT7-013	バルブヘッド (1.475)	280	16	16	16	16	16	16	16	16			
			14913-KT7-013	バルブヘッド (1.500)	280	16	16	16	16	16	16	16	16			
			14914-KT7-013	バルブヘッド (1.525)	280	16	16	16	16	16	16	16	16			
			14915-KT7-013	バルブヘッド (1.550)	280	16	16	16	16	16	16	16	16			
			14916-KT7-013	バルブヘッド (1.575)	280	16	16	16	16	16	16	16	16			
			14917-KT7-013	バルブヘッド (1.600)	280	16	16	16	16	16	16	16	16			
			14918-KT7-013	バルブヘッド (1.625)	280	16	16	16	16	16	16	16	16			
			14919-KT7-013	バルブヘッド (1.650)	280	16	16	16	16	16	16	16	16			
			14920-KT7-013	バルブヘッド (1.675)	280	16	16	16	16	16	16	16	16			
			14921-KT7-013	バルブヘッド (1.700)	280	16	16	16	16	16	16	16	16			
			14922-KT7-013	バルブヘッド (1.725)	280	16	16	16	16	16	16	16	16			
			14923-KT7-013	バルブヘッド (1.750)	280	16	16	16	16	16	16	16	16			
			14924-KT7-013	バルブヘッド (1.775)	280	16	16	16	16	16	16	16	16			
			14925-KT7-013	バルブヘッド (1.800)	280	16	16	16	16	16	16	16	16			
			14926-KT7-013	バルブヘッド (1.825)	280	16	16	16	16	16	16	16	16			
			14927-KT7-013	バルブヘッド (1.850)	280	16	16	16	16	16	16	16	16			
			14928-KT7-013	バルブヘッド (1.875)	280	16	16	16	16	16	16	16	16			
			14929-KT7-013	バルブヘッド (1.900)	280	16	16	16	16	16	16	16	16			
			14930-KT7-013	バルブヘッド (1.925)	280	16	16	16	16	16	16	16	16			
			14931-KT7-013	バルブヘッド (1.950)	280	16	16	16	16	16	16	16	16			
			14932-KT7-013	バルブヘッド (1.975)	280	16	16	16	16	16	16	16	16			
			14933-KT7-013	バルブヘッド (2.000)	280	16	16	16	16	16	16	16	16			
			14934-KT7-013	バルブヘッド (2.025)	280	16	16	16	16	16	16	16	16			
			14935-KT7-013	バルブヘッド (2.050)	280	16	16	16	16	16	16	16	16			
			14936-KT7-013	バルブヘッド (2.075)	280	16	16	16	16	16	16	16	16			
			14937-KT7-013	バルブヘッド (2.100)	280	16	16	16	16	16	16	16	16			
			14938-KT7-013	バルブヘッド (2.125)	280	16	16	16	16	16	16	16	16			
			14939-KT7-013	バルブヘッド (2.150)	280	16	16	16	16	16	16	16	16			

1996.10.30

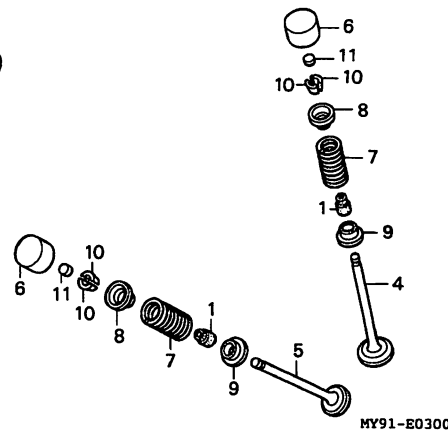
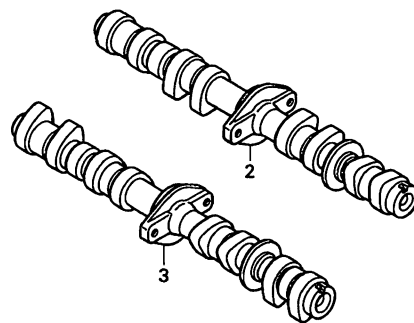
E5

E 6

ブロックNO.

E - 3

カムシャフト・バルブ



MY91E0300

整備項目	標準時間	見出番号	部品番号	部品名	希望小売価格	使用個数								適用号機 初号機 終号機	タイプ	
						F2N	F2R	F2S	F2T	F2V	F3S	F3T	F3V			
		11)	14940-KT7-013	バルブステム (2.175)	280	16	16	16	16	16	16	16	16			
			14941-KT7-013	バルブステム (2.200)	280	16	16	16	16	16	16	16	16			
			14942-KT7-013	バルブステム (2.225)	280	16	16	16	16	16	16	16	16			
			14943-KT7-013	バルブステム (2.250)	280	16	16	16	16	16	16	16	16			
			14944-KT7-013	バルブステム (2.275)	280	16	16	16	16	16	16	16	16			
			14945-KT7-013	バルブステム (2.300)	280	16	16	16	16	16	16	16	16			
			14946-KT7-013	バルブステム (2.325)	280	16	16	16	16	16	16	16	16			
			14947-KT7-013	バルブステム (2.350)	280	16	16	16	16	16	16	16	16			
			14948-KT7-013	バルブステム (2.375)	280	16	16	16	16	16	16	16	16			
			14949-KT7-013	バルブステム (2.400)	280	16	16	16	16	16	16	16	16			
			14950-KT7-013	バルブステム (2.425)	280	16	16	16	16	16	16	16	16			
			14951-KT7-013	バルブステム (2.450)	280	16	16	16	16	16	16	16	16			
			14952-KT7-013	バルブステム (2.475)	280	16	16	16	16	16	16	16	16			
			14953-KT7-013	バルブステム (2.500)	280	16	16	16	16	16	16	16	16			
			14954-KT7-013	バルブステム (2.525)	280	16	16	16	16	16	16	16	16			
			14955-KT7-013	バルブステム (2.550)	280	16	16	16	16	16	16	16	16			
			14956-KT7-013	バルブステム (2.575)	280	16	16	16	16	16	16	16	16			
			14957-KT7-013	バルブステム (2.600)	280	16	16	16	16	16	16	16	16			
			14958-KT7-013	バルブステム (2.625)	280	16	16	16	16	16	16	16	16			
			14959-KT7-013	バルブステム (2.650)	280	16	16	16	16	16	16	16	16			
			14960-KT7-013	バルブステム (2.675)	280	16	16	16	16	16	16	16	16			
			14961-KT7-013	バルブステム (2.700)	280	16	16	16	16	16	16	16	16			
			14962-KT7-013	バルブステム (2.725)	280	16	16	16	16	16	16	16	16			
			14963-KT7-013	バルブステム (2.750)	280	16	16	16	16	16	16	16	16			
			14964-KT7-013	バルブステム (2.775)	280	16	16	16	16	16	16	16	16			
			14965-KT7-013	バルブステム (2.800)	280	16	16	16	16	16	16	16	16			
			14966-KT7-013	バルブステム (2.825)	280	16	16	16	16	16	16	16	16			
			14967-KT7-013	バルブステム (2.850)	280	16	16	16	16	16	16	16	16			
			14968-KT7-013	バルブステム (2.875)	280	16	16	16	16	16	16	16	16			
			1996.10.30													

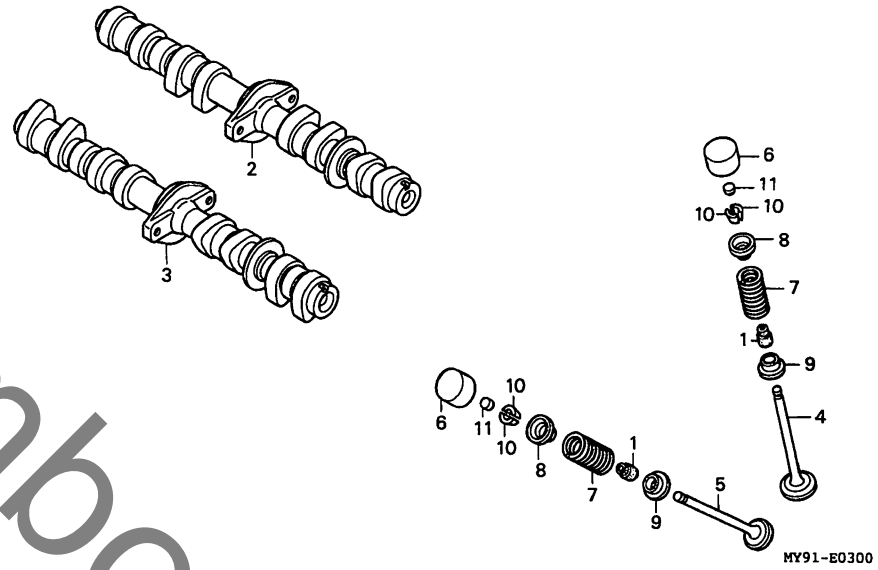
E6

E 7

ブロックNO.

E - 3

カムシャフト・バルブ



MY91E0300

整備項目

標準時間

見出番号

部品番号

部品名

希望使用個数
 小売価格 CB400
 F2N F2R F2S F2T F2V F3S F3T F3V

適用号機
 初号機 終号機 タイプ

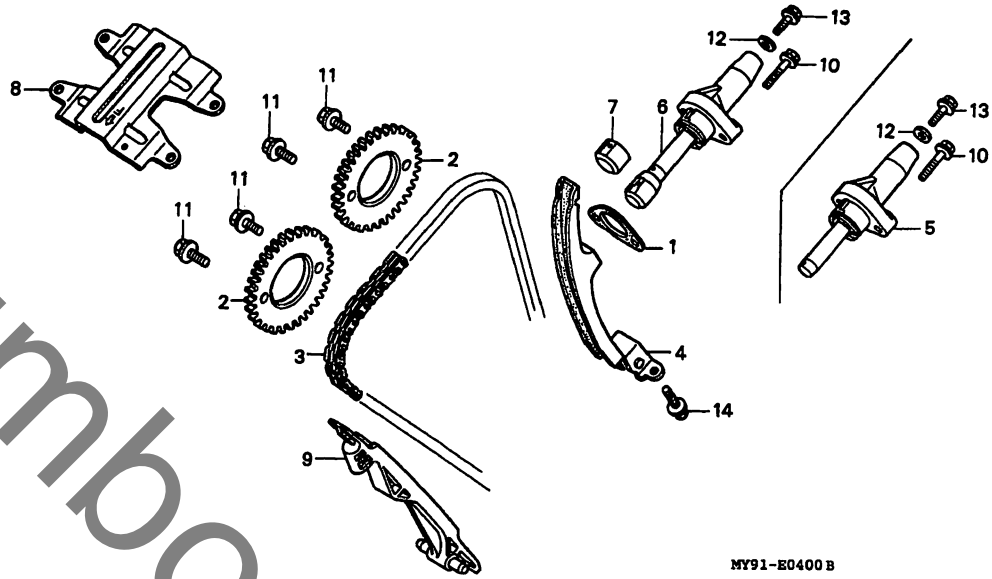
11)	14969-KT7-013	シム、ワット (2.900).....	280	16	16	16	16	16	16	16	16
-----	---------------	---------------------	-----	----	----	----	----	----	----	----	----

E 8

ブロックNO.

E-4

カムチェン・テンショナー



MY91-E0400 B

MY91E0400B

整備項目	標準時間	見出番号	部品番号	部品名	希望小売価格	使用個数									適用号機		タイプ
						F2N	F2R	F2S	F2T	F2V	F3S	F3T	F3V	初号機	終号機		
スワロケット,カム	1.7	1	12194-HC5-740	カスケツト,テンショナーホル	100	1	1	1	1	1	1	1	1	1			
(イツコマシ 0.4 カサシ)		2	14321-MY9-000	スワロケット,カム (38T)	2,650	2	-	-	-	-	-	-	-	-			
チェン,カム	*6.8		14321-MY9-690	スワロケット,カム (38T)	2,650	-	2	2	2	-	-	-	-	-			
テンショナーCOMP,カムチェン	*5.9		14321-MY9-750	スワロケット,カム (38T)	2,650	-	-	-	-	2	2	2	-	-			
カイトA,カムチェン		3	14401-MY9-003	チェン,カム	3,950	1	-	-	-	-	-	-	-	-			
リフターASSY,テンショナー	1.0		14401-MY9-691	チェン,カム	3,950	-	1	1	1	1	1	1	1	1			
カイトB,カムチェン		4	14510-MY9-000	テンショナーCOMP,カムチェン	4,400	1	-	-	-	-	-	-	-	-			
			14510-MY9-690	テンショナーCOMP,カムチェン	4,400	-	1	1	1	1	1	1	1	1			
		5	14520-MY9-003	リフターASSY,テンショナー	2,900	1	-	-	-	-	-	-	-	-			
		6	14520-MY9-691	リフターASSY,テンショナー	3,000	-	1	1	1	1	1	1	1	1			
		7	14524-MY9-690	キャツク,リフターハヅツ	220	-	1	1	1	1	1	1	1	1			
		8	14546-MY9-000	カイトB,カムチェン	1,150	1	-	-	-	-	-	-	-	-			
			14546-MY9-690	カイトCOMP, B,カムチェン	1,200	-	1	1	1	1	1	1	1	1			
		9	14620-MY9-003	カイトA,カムチェン (NOK)	2,050	1	-	-	-	-	-	-	-	-			
			14620-MY9-690	カイトA,カムチェン	2,050	-	1	-	-	-	-	-	-	-			
			14620-MY9-691	カイトA,カムチェン (NOK)	2,050	-	-	1	1	1	1	1	1	1			
		10	90001-GHB-670	ホルト,フランシ 6X25	90	2	2	2	2	-	2	2	-	-			
		*	90004-GHB-670	ホルト,フランシ 6X25	90	-	-	-	-	2	-	-	-	2			
		11	90026-MM8-000	ホルト,UBS 7X15	115	4	-	-	-	-	-	-	-	-			
			90027-MY9-690	ホルト,UBS 7X13	110	-	4	4	4	4	4	4	4	4			
		12	90442-397-000	ワツシヤ,シーリンク 6MM	125	1	1	1	1	1	1	1	1	1			
		13	95701-06010-00	ホルト,フランシ 6X10	35	1	1	-	-	-	-	-	-	-			
			90001-GHB-600	ホルト,フランシ 6X10	80	-	-	1	1	-	1	1	-	-			
		*	90004-GHB-600	ホルト,フランシ 6X10 (NSHF)	85	-	-	-	-	1	-	-	-	1			
		14	95701-06016-00	ホルト,フランシ 6X16	35	2	2	-	-	-	-	-	-	-			
			95701-06014-00	ホルト,フランシ 6X14	35	-	-	2	2	2	2	2	2	2			

1996.10.30

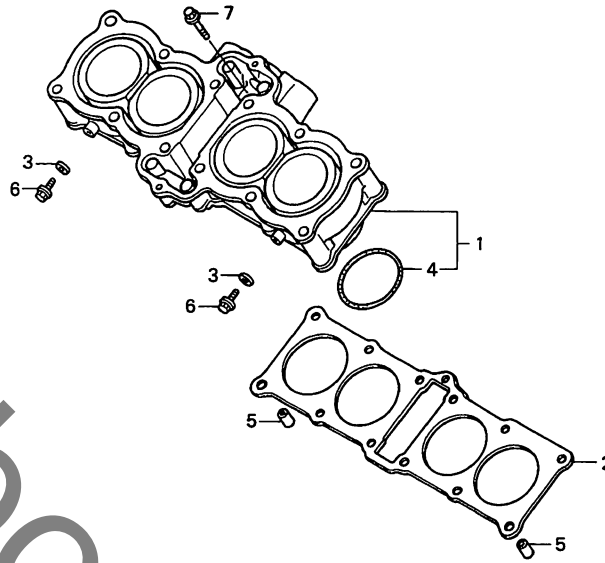
E8

E 9

ブロックNO.

E-5

シリンダー



MY91E0500

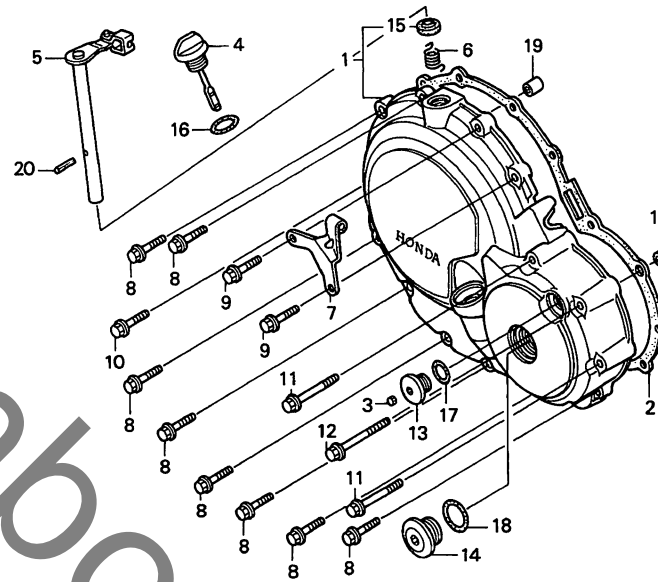
整備項目	標準時間	見出番号	部品番号	部品名	希望小売価格	使用個数								適用号機		タイプ		
						F2N	F2R	F2S	F2T	F2V	F3S	F3T	F3V	初号機	終号機			
シリンダーCOMP.....	4.3	1	12100-MY9-000	シリンダーCOMP.....	52,200	1	1	-	-	-	-	-	-	-	-	-	-	-
カスケット,シリンダー.....	4.0		12100-MY9-750	シリンダーCOMP.....	52,200	-	-	1	-	-	1	-	-	-	-	-	-	-
			12100-MY9-790	シリンダーCOMP.....	52,200	-	-	-	1	1	-	1	1	-	-	-	-	-
		2	12191-KY2-000	カスケット,シリンダー.....	590	1	1	1	1	1	1	1	1	1	1	1	1	1
		3	90463-ML7-000	ワッシャー,シーリング 6.5MM.....	90	2	2	2	2	2	2	2	2	2	2	2	2	2
		4	91304-KT8-003	Oリング 61X2(アライ).....	130	4	4	4	4	4	4	4	4	4	4	4	4	4
			91304-KT8-004	Oリング 61X2(NOK).....	160	4	-	-	-	-	-	-	-	-	-	-	-	-
		5	94301-10160	ヒョンノツク 10X16.....	70	2	2	2	2	2	2	2	2	2	2	2	2	2
		6	95701-06012-07	ホルト,フランジ 6X12.....	35	2	2	2	2	2	2	2	2	2	2	2	2	2
		7	95701-06032-00	ホルト,フランジ 6X32.....	40	1	1	1	1	1	1	1	1	1	1	1	1	1

E 11

ブロックNO.

E-6

R. クランクケースカバー



MY91-E0600

MY91E0600

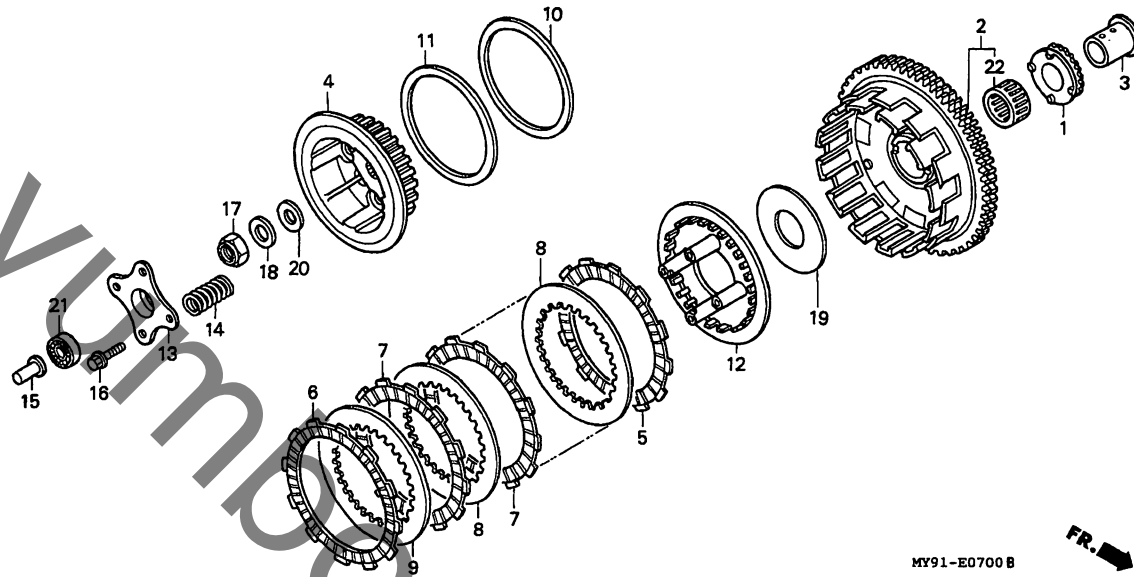
整備項目	標準時間	見出番号	部品番号	部品名	希望小売価格	使用個数								適用号機		タイプ	
						CB400	F2N	F2R	F2S	F2T	F2V	F3S	F3T	F3V	初号機		終号機
		18	91356-425-003	Oリング 29.7X2.4(NOK).....	170	1	1	1	1	1	1	1	1	1			
		19	94301-08140	ヒンジボルト 8X14.....	60	2	2	2	2	2	2	2	2	2			
		20	94305-30162	ヒンジスプリング 3X16.....	50	1	1	1	1	1	1	1	1	1			

E 12

ブロックNO.

E - 7

クラッチ



MY91-E0700B

MY91E0700B

整備項目	標準時間	見出番号	部品番号	部品名	希望小売価格	使用個数								適用号機 初号機 終号機	タイプ
						F2N	F2R	F2S	F2T	F2V	F3S	F3T	F3V		
スプロケツト、オイルホンプト、ライフ、 .アウターCOMP.、クラッチ	1.0	1	15131-KT8-000	スプロケツト、オイルホンプト、ライフ (25T)	1,550	1	1	1	-	-	1	-	-		
センター、クラッチ .テイスク、クラッチフリクション (カンレンフ、ヒン フクム) (ニコイシヨウテモ トウシツカン)	0.9		15131-MY9-790	スプロケツト、オイルホンプト、ライフ (25T)	1,550	-	-	-	1	1	-	1	1		
.フレート、クラッチフリクション		2	22100-MY9-000	アウターCOMP.、クラッチ	16,200	1	1	1	1	1	1	1	1		
.スプリング、クラッチ		3	22118-KAF-000	カイト、クラッチアウター	800	1	1	1	1	1	1	1	1		
(ニコイシヨウテモ トウシツカン)		4	22120-KAF-000	センターCOMP.、クラッチ	3,700	1	-	-	-	-	-	-	-		
.フレート、クラッチフリクション		5	22120-MY9-690	センター、クラッチ	3,650	-	1	1	1	1	1	1	1		
(ニコイシヨウテモ トウシツカン)	0.7		22201-KY2-000	テイスク、クラッチフリクション	670	1	1	1	1	1	1	1	1		
		6	22201-MA7-000	テイスク、クラッチフリクション	690	1	1	1	1	1	1	1	1		
		7	22201-MT6-601	テイスク、クラッチフリクション	670	4	4	4	4	4	4	4	4		
		8	22321-MN4-000	フレート、クラッチ	490	4	4	4	4	4	4	4	4		
		9	22322-MN4-000	フレートB、クラッチ	470	1	1	1	1	1	1	1	1		
		10	22325-MN4-000	スプリング、クラッチフレート	440	1	1	1	1	1	1	1	1		
		11	22326-MN4-000	シート、シヤター、スプリング	220	1	1	1	1	1	1	1	1		
		12	22350-MN4-000	フレート、クラッチフリクション	2,350	1	1	1	1	1	1	1	1		
		13	22361-MN4-010	フレート、クラッチリフター	680	1	1	1	1	1	1	1	1		
		14	22401-MY9-003	スプリング、クラッチ	185	4	4	4	4	4	4	4	4		
		15	22847-KY2-000	ロツト、クラッチリフター	215	1	-	-	-	-	-	-	-		
			22847-MY9-900	ロツト、クラッチリフター	215	-	1	1	1	1	1	1	1		
		16	90003-MM9-000	ホルト、フランジ 6X28	110	4	4	4	4	4	4	4	4		
		17	90241-KM9-000	ナツト、ロツク 20MM	340	1	1	1	1	1	1	1	1		
		18	90432-121-000	ワツシヤ、ロツク	145	1	1	1	1	1	1	1	1		
		19	90452-471-000	ワツシヤ、スラスト 22MM	200	-	1	1	1	1	1	1	1		
		20	90554-700-000	ワツシヤ、スラスト 20MM	90	-	1	1	1	1	1	1	1		

1996.10.30

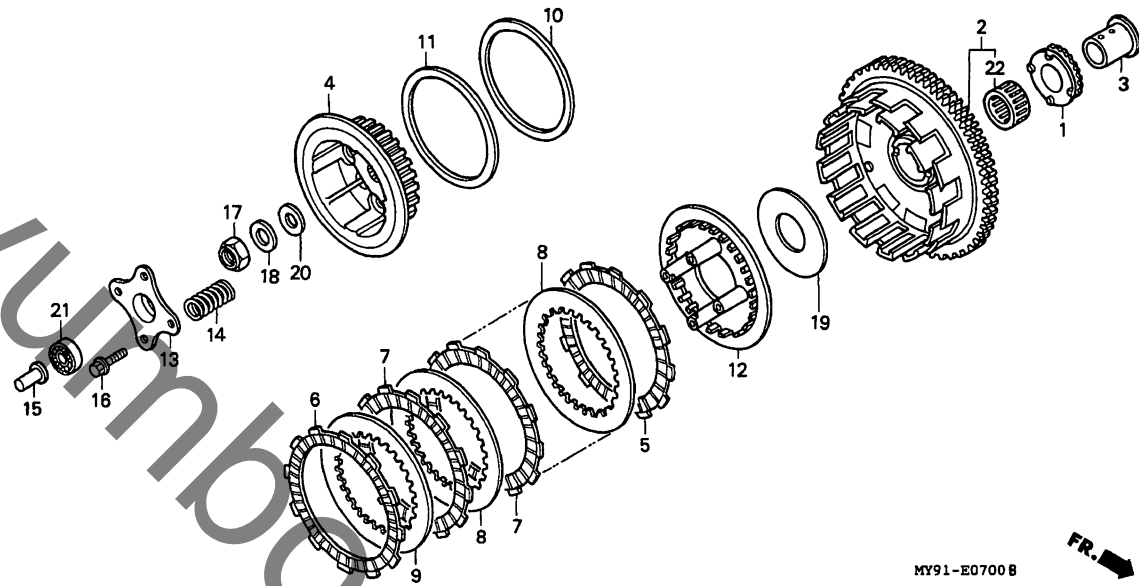
E12

E 13

ブロックNO.

E - 7

クラッチ



MY91E0700B

整備項目	標準時間	見出番号	部品番号	部品名	希望小売価格	使用個数								適用号機		タイプ	
						CB400	F2N	F2R	F2S	F2T	F2V	F3S	F3T	F3V	初号機		終号機
		21	91001-KA4-003	ヘアリンク、ラシアルホー... 12X28X7 (NTN)	490	1	1	1	1	1	1	1	1	1			
		22	91005-KT8-003	ヘアリンク、ニードル 30X37X20...	680	1	1	1	1	1	1	1	1	1			

1996.10.30

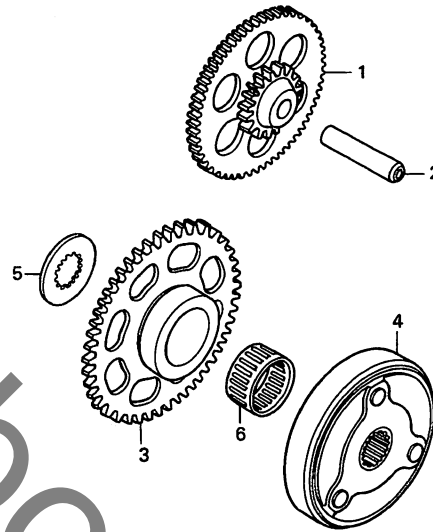
E13

E 14

ブロックNO.

E-8

スターティングクラッチ



MY91-E0800

MY91E0800

整備項目	標準時間	見出番号	部品番号	部品名	希望小売価格	使用個数							適用機種		タイプ	
						F2N	F2R	F2S	F2T	F2V	F3S	F3T	F3V	初号機		終号機
キヤ-、スターリタ-クション .キヤ-COMP.、スターインククラッチ .アウターCOMP.、スターインククラッチ	0.6	1	28101-KT8-000	キヤ-、スターリタ-クション (85T/15T)	4,300	1	1	1	1	1	1	1	1			
		2	28102-ME9-000	ピ-ン 10X44.....	340	1	1	1	1	1	1	1	1			
		3	28110-MV4-000	キヤ-COMP.、スターインククラッチ (48T)	4,700	1	1	1	1	1	1	1	1			
		4	28120-MV4-000	アウターCOMP.、スターインククラッチ...	8,000	1	1	1	1	1	1	1	1			
		5	90401-KT7-000	ワッシャー、スフライン 20MM.....	215	1	1	1	1	1	1	1	1			
		6	91022-KE8-003	ハ-アリソク、ニ-トル 26X30X17...	590	1	1	1	1	1	1	1	1			

1996.10.30

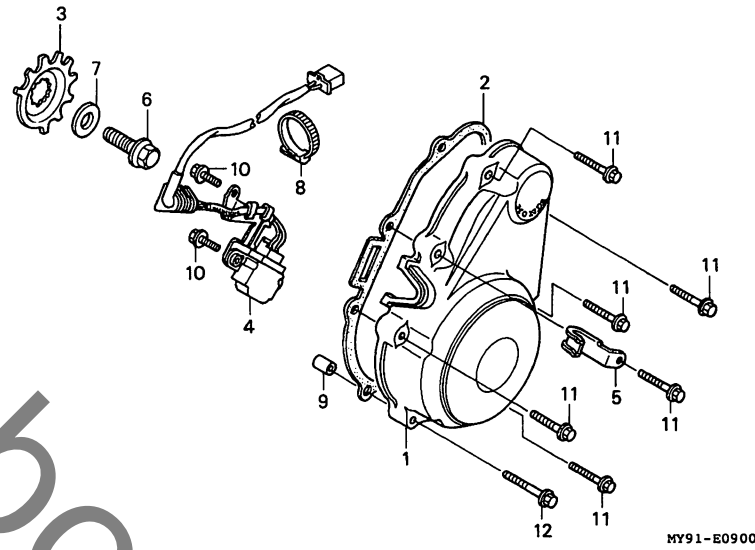
E14

E 15

ブロックNO.

E - 9

スターターカバー・
パルスジェネレーター



MY91E0900

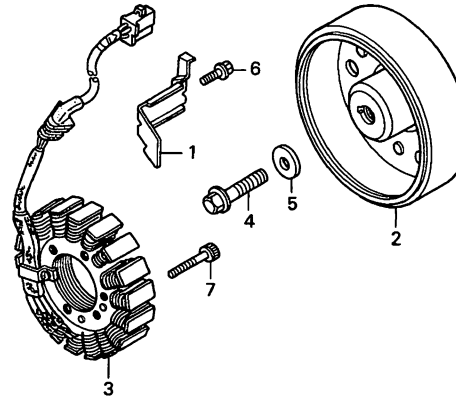
整備項目	標準時間	見出番号	部品番号	部品名	希望小売価格	使用個数								適用号機		タイプ	
						F2N	F2R	F2S	F2T	F2V	F3S	F3T	F3V	初号機	終号機		
カバー、スターター	0.5	1	11631-KAF-900	カバー、スターター	6,200	1	1	-	-	-	-	-	-	-	-	-	-
カセット、スターターカバー	0.4		11631-MY9-750	カバー、スターター	6,200	-	-	1	-	-	1	-	-	-	-	-	-
ローター、ハールス	0.6		11631-MY9-790	カバー、スターター	6,200	-	-	-	1	1	-	1	1	-	-	-	-
シジェネレーターASSY、ハールス	1.2	2	11691-MY9-000	カセット、スターターカバー	310	1	1	1	1	1	1	1	1	1	1	1	1
		3	30291-MT6-730	ローター、ハールス	490	1	1	1	1	1	1	1	1	1	1	1	1
		4	30300-MY9-003	シジェネレーターASSY、ハールス (トウヨウ)	3,100	1	1	1	1	1	1	1	1	1	1	1	1
		5	30301-MB0-000	クランプ、ハールサーコート	140	1	1	1	1	1	1	1	1	1	1	1	1
		6	90020-KT7-010	ボルト、フランジ 10X31.5	185	1	1	1	1	1	1	1	1	1	1	1	1
		7	90403-KM9-000	ワッシャー 10X24	220	1	1	1	1	1	1	1	1	1	1	1	1
		8	90650-KV6-003	ハット、ワイヤー	120	1	1	1	1	1	1	1	1	1	1	1	1
		9	94301-08140	ピッチ、ツク 8X14	60	1	1	1	1	1	1	1	1	1	1	1	1
		10	95701-06014-00	ボルト、フランジ 6X14	35	3	3	3	3	3	3	3	3	3	3	3	3
		11	96001-06028-07	ボルト、フランジ 6X28	50	6	6	6	6	6	6	6	6	6	6	6	6
		12	96001-06035-07	ボルト、フランジ 6X35	50	1	1	1	1	1	1	1	1	1	1	1	1

E 16

ブロックNO.

E-10

ジェネレーター



MY91-E1000

MY91E1000

整備項目	標準時間	見出番号	部品番号	部品名	希望小売価格	使用個数									適用号機		タイプ
						CB400									初号機	終号機	
						F2N	F2R	F2S	F2T	F2V	F3S	F3T	F3V				
フライホイールCOMP.....	0.8	1	11333-KT8-000	クランハー、シエネレーターコート.....	215	1	1	1	1	1	1	1	1				
スターターCOMP.....	1.5	2	31110-MY9-014	フライホイールCOMP. (ND).....	19,900	1	1	-	-	-	-	-	-				
			31110-MY9-024	フライホイールCOMP. (ND).....	19,900	-	-	1	1	1	1	1	1				
		3	31120-MY9-004	スターターCOMP. (ND).....	20,100	1	1	1	1	1	1	1	1				
		4	90023-KK3-830	ホルルト、ローターセッティング.....	130	1	1	1	1	-	1	1	-				
		* 4	90023-MV9-670	ホルルト、フランジ 10MM.....	285	-	-	-	1	-	-	-	-				
		5	90405-KT7-000	ワッシャー 10.5X27.....	175	1	1	1	1	1	1	1	1				
		6	95701-06014-00	ホルルト、フランジ 6X14.....	35	1	1	1	1	1	1	1	1				
		7	96700-06032-00	ホルルト、ソケット 6X32.....	50	4	4	4	4	4	4	4	4				

1996.10.30

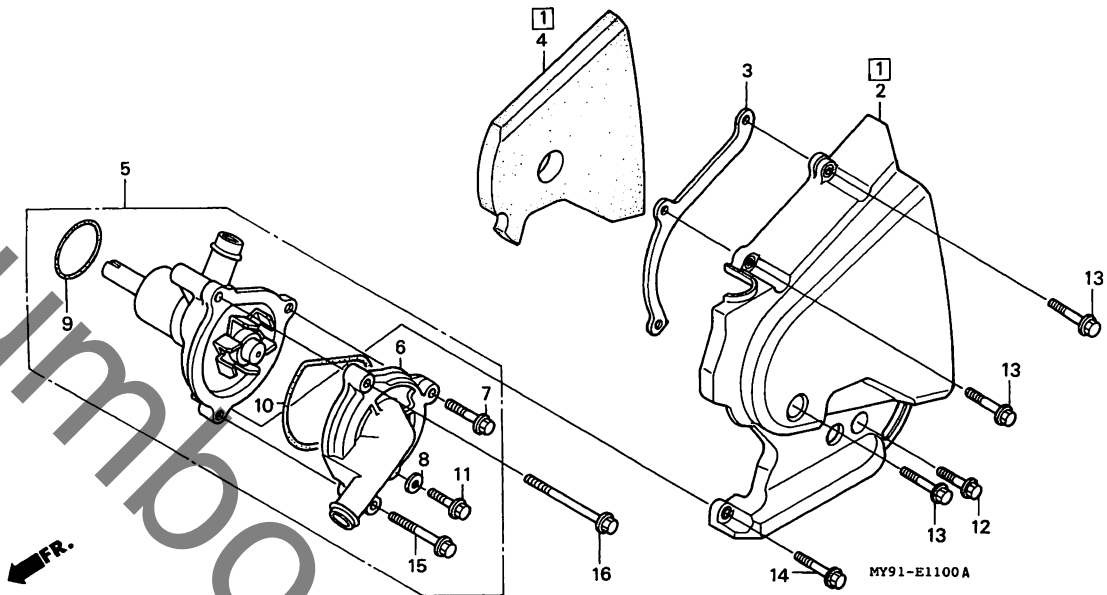
E16

F 1

ブロックNO.

E-11

L. リヤカバー・ウォーターポンプ



MY91E1100A

整備項目	標準時間	見出番号	部品番号	部品名	希望小売価格	使用個数								適用号機		タイプ		
						F2N	F2R	F2S	F2T	F2V	F3S	F3T	F3V	初号機	終号機			
カバーL.リヤ	0.1	1	11350-MY9-690	カバーCOMP.L.リヤ	4,750	-	1	-	-	-	-	-	-	-	-	-	-	-
ポンプASSY.ウォーター	0.6	2	11360-MY9-000	カバーL.リヤ	3,950	1	-	-	-	-	-	-	-	-	-	-	-	-
カバーウォーターポンプ			11360-MY9-750	カバーL.リヤ	3,950	-	-	1	1	1	1	1	1	1	1	1	1	1
オリック 32.95X2.62	0.3	3	11365-KY2-000	プロテクターケース	280	1	1	1	1	1	1	1	1	1	1	1	1	1
オリック 74.5X2	0.5	4	11367-MY9-690	カバーL.リヤカバー	910	-	1	-	-	-	-	-	-	-	-	-	-	-
		5	19200-MY9-000	ポンプASSY.ウォーター	8,000	1	-	-	-	-	-	-	-	-	-	-	-	-
			19200-MY9-690	ポンプASSY.ウォーター	8,000	-	1	-	-	-	-	-	-	-	-	-	-	-
			19200-MY9-691	ポンプASSY.ウォーター	8,000	-	1	-	-	-	-	-	-	-	-	-	-	-
			19200-MY9-750	ポンプASSY.ウォーター	8,000	-	-	1	-	-	1	-	-	-	-	-	-	-
			19200-MY9-790	ポンプASSY.ウォーター	8,000	-	-	-	1	1	-	1	1	-	-	-	-	-
		6	19221-KAF-900	カバーウォーターポンプ	2,650	1	-	-	-	-	-	-	-	-	-	-	-	-
			19221-MY9-305	カバーウォーターポンプ	2,650	-	1	1	-	-	1	-	-	-	-	-	-	-
			19221-MY9-306	カバーウォーターポンプ	2,650	-	-	-	1	-	1	-	1	1	-	-	-	-
		7	96001-06025-07	ホルトフランシ 6X25	40	1	-	-	-	-	-	-	-	-	-	-	-	-
			90121-MV9-670	ホルトフランシ 6X25	110	-	1	1	1	1	1	1	1	1	1	1	1	1
		8	90463-ML7-000	ワッシャーシーリング 6.5MM	90	1	1	1	1	1	1	1	1	1	1	1	1	1
		9	91302-MB0-013	オリック 32.95X2.62(アライ)	120	1	1	1	1	1	1	1	1	1	1	1	1	1
		10	91310-KT8-003	オリック 74.5X2(NOK)	175	1	1	1	1	1	1	1	1	1	1	1	1	1
		11	96001-06012-07	ホルトフランシ 6X12	40	1	-	-	-	-	-	-	-	-	-	-	-	-
			90013-883-000	ホルトフランシ 6X12	100	-	1	1	1	1	1	1	1	1	1	1	1	1
		12	96001-06022-07	ホルトフランシ 6X22	55	1	1	1	1	1	1	1	1	1	1	1	1	1
		13	96001-06025-07	ホルトフランシ 6X25	40	3	3	3	3	3	3	3	3	3	3	3	3	3
		14	96001-06035-07	ホルトフランシ 6X35	50	1	1	1	1	1	1	1	1	1	1	1	1	1
		15	96001-06045-07	ホルトフランシ 6X45	55	1	-	-	-	-	-	-	-	-	-	-	-	-
			90121-MV9-670	ホルトフランシ 6X25	110	-	1	1	1	1	1	1	1	1	1	1	1	1
		16	96001-06065-07	ホルトフランシ 6X65	55	1	1	1	1	1	1	1	1	1	1	1	1	1

1996.10.30

F1

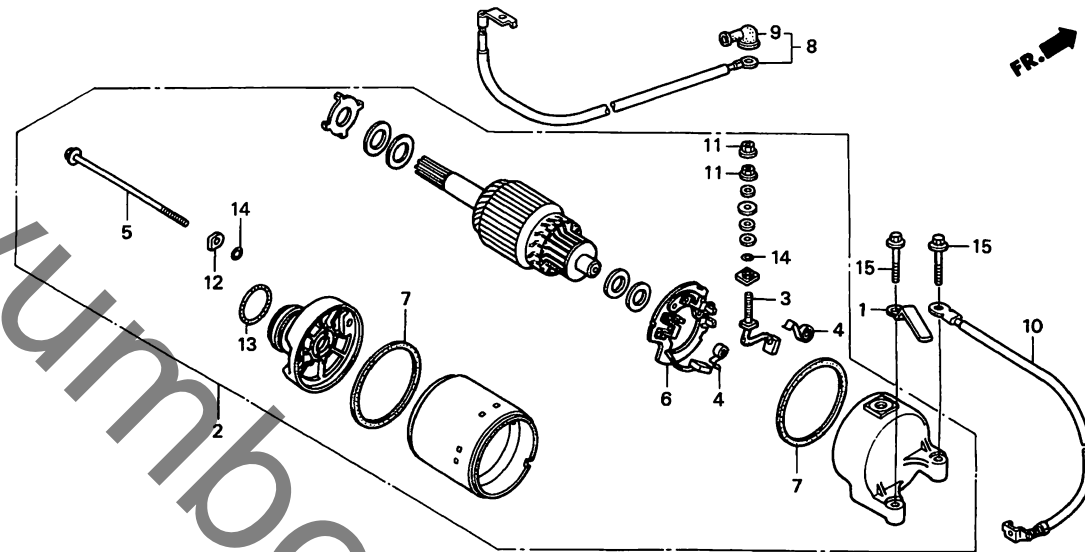
2

F 2

ブロックNO.

E-12

スターティングモーター



MY91-E1200B

MY91E1200B

整備項目	標準時間	見出番号	部品番号	部品名	希望小売価格	使用個数								適用号機 初号機 終号機	タイプ		
						F2N	F2R	F2S	F2T	F2V	F3S	F3T	F3V				
モーターASSY.、スターティング	1.2	1	19083-MY9-000	クリツフ、シートシヨイント	280	1	1	-	-	-	-	-	-	-	-	-	-
ターミナルセット、フラシ	1.5	2	31200-MY9-000	モーターASSY.、スターティング (ミツハ)	23,600	1	1	-	-	-	-	-	-	-	-	-	-
ホルターセット、フラシ		3	31200-MY9-750	モーターASSY.、スターティング	23,600	-	-	1	1	1	1	1	1	1	1	1	1
ケーブル、スターティングモーター	0.7	3	31201-KS5-901	ターミナルセット、フラシ	810	1	1	1	1	1	1	1	1	1	1	1	1
ケーブル、バッテリーアース	0.9	4	31204-KS5-901	スプリング、カーボンフラシ	135	2	2	2	2	2	2	2	2	2	2	2	2
		5	31205-KL8-711	ホルト、セツテイング	130	2	2	2	2	2	2	2	2	2	2	2	2
		6	31206-MN4-008	ホルターセット、フラシ	850	1	1	1	1	1	1	1	1	1	1	1	1
		7	31207-KS5-901	リンク	155	2	2	2	2	2	2	2	2	2	2	2	2
		8	32410-MY9-000	ケーブル、スターティングモーター	830	1	1	1	1	1	1	1	1	1	1	1	1
		9	32411-253-000	カーボン、スターターモーターターミナル	210	1	1	1	1	1	1	1	1	1	1	1	1
		10	32601-MY9-000	ケーブル、バッテリーアース	690	1	1	1	1	1	1	1	1	1	1	1	1
		11	90071-MB0-000	ナツワツシヤ 6MM	105	2	2	2	2	2	2	2	2	2	2	2	2
		12	90122-MN4-008	ワツシヤ、スチールプレート	90	2	2	2	2	2	2	2	2	2	2	2	2
		13	91309-425-003	リング 24.4X3.1 (アライ)	170	1	1	1	1	1	1	1	1	1	1	1	1
		14	91320-MB0-000	リング	90	3	3	3	3	3	3	3	3	3	3	3	3
		15	95701-06028-00	ホルト、フランシ 6X28	40	2	2	2	2	2	2	2	2	2	2	2	2

1996.10.30

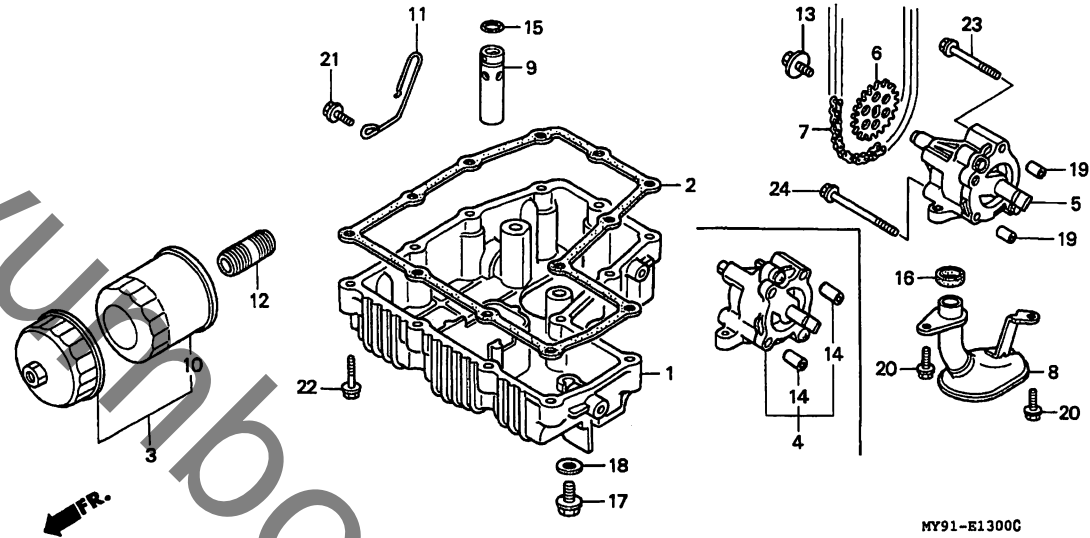
F2

F 3

ブロックNO.

E-13

オイルポンプ・オイルパン



MY91-E1300C

MY91E1300C

整備項目	標準時間	見出番号	部品番号	部品名	希望小売価格	使用個数								適用号機		タイプ	
						F2N	F2R	F2S	F2T	F2V	F3S	F3T	F3V	初号機	終号機		
ハロン、オイル...	1.2	1	11210-MY9-000	ハロン、オイル...	6,800	1	1	-	-	-	-	-	-	-	-	-	-
カセット、オイルハロン			11210-MY9-750	ハロン、オイル...	6,800	-	-	1	1	-	1	1	1	1	1	1	1
ホーンフASSY、オイル	1.9	*	11210-MY9-860	ハロン、オイル...	6,800	-	-	-	-	1	-	-	-	-	-	-	-
スワロケット、オイルホーンフオートリフ	0.7	2	11398-MY9-000	カセット、オイルハロン	440	1	1	1	1	1	1	1	1	1	1	1	1
チェン、オイルホーンフオートリフ	1.0	3	15010-MM0-000	フィルターセット、オイル	1,500	(1)	(1)	(1)	(1)	(1)	(1)	(1)	(1)	(1)	(1)	(1)	(1)
ストレーナーCOMP、オイル	1.3	5	15100-MY9-690	ホーンフASSY、オイル	6,100	-	1	1	1	1	1	1	1	1	1	1	1
ハイルフASSY、リリフ	1.4	6	15134-KT8-000	スワロケット、オイルホーンフオートリフ	(23T) 530	1	1	1	1	1	1	1	1	1	1	1	1
カートリッジ、オイルフィルター	0.2																
		7	15141-KT8-003	チェン、オイルホーンフオートリフ	(25H-62) 830	1	1	1	1	1	1	1	1	1	1	1	1
		8	15153-KT8-000	ストレーナーCOMP、オイル	1,400	1	1	1	1	1	1	1	1	1	1	1	1
		9	15220-MY9-000	ハイルフASSY、リリフ	1,400	1	1	1	1	1	1	1	1	1	1	1	1
		10	15410-MM9-013	カートリッジ、オイルフィルター (トウヨウロキ)	1,150	1	1	1	1	1	1	1	1	1	1	1	1
		11	44832-MV9-000	クランフ、スロートメーターケーブル	195	1	1	1	1	1	1	1	1	1	1	1	1
		12	90019-MB0-000	ホス、オイルフィルター	350	1	1	1	1	1	1	1	1	1	1	1	1
		13	90021-MM5-000	ホルトワツシヤ 6X12	150	1	1	1	1	1	1	1	1	1	1	1	1
		14	90701-MG3-000	ヒン、ワツク 8X24	100	2	-	-	-	-	-	-	-	-	-	-	-
		15	91313-MB0-003	オリソク 14.7X2.2(アライ)	105	1	1	1	1	1	1	1	1	1	1	1	1
		16	91315-KT8-004	オリソク 17X3(NOK)	175	1	1	1	1	1	1	1	1	1	1	1	1
		17	92800-12000	ホルト、トルンフワク 12MM	90	1	1	1	1	1	1	1	1	1	1	1	1
		18	94109-12000	ワツシヤ、トルンフワク 12MM	30	1	1	1	1	1	1	1	1	1	1	1	1
		19	94301-08140	ヒン、ワツク 8X14	60	-	2	2	2	2	2	2	2	2	2	2	2
		20	95701-06016-00	ホルト、フランシ 6X16	35	2	2	-	-	-	-	-	-	-	-	-	-
			95701-06014-00	ホルト、フランシ 6X14	35	-	-	2	2	2	2	2	2	2	2	2	2
		21	95701-06016-00	ホルト、フランシ 6X16	35	1	1	1	1	1	1	1	1	1	1	1	1

1996.10.30

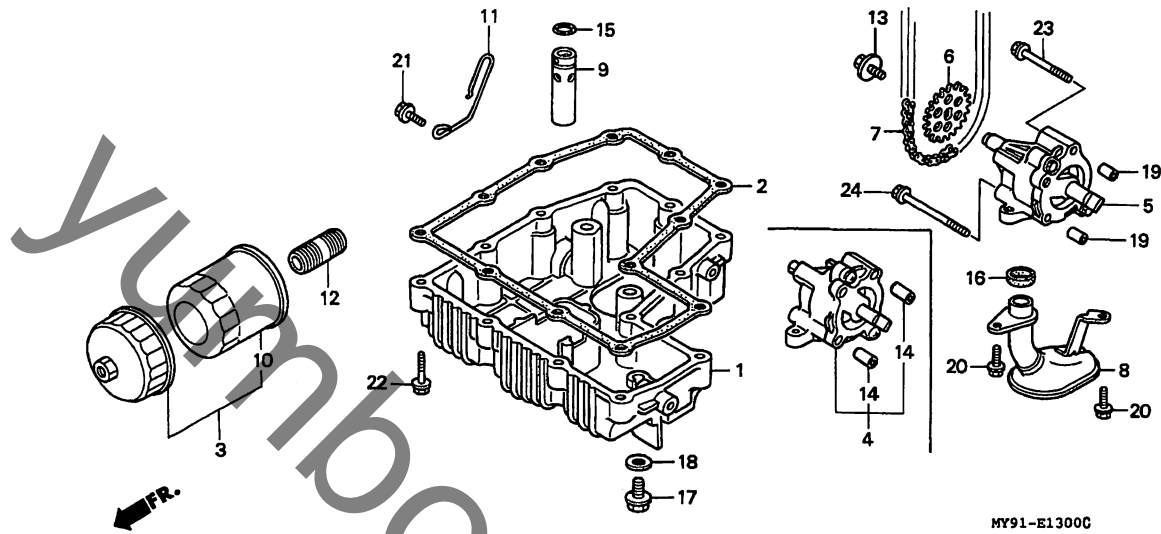
F3

F 4

ブロックNO.

E-13

オイルポンプ・オイルパン



MY91E1300C

整備項目	標準時間	見出番号	部品番号	部品名	希望小売価格	使用個数								適用号機		タイプ
						CB400								初号機	終号機	
						F2N	F2R	F2S	F2T	F2V	F3S	F3T	F3V			
		22	95701-06028-00	ホルルト,フランシ 6X28.....	40	12	12	12	12	12	12	12	12			
		23	95701-06050-00	ホルルト,フランシ 6X50.....	50	1	1	1	1	1	1	1	1			
		24	95701-06070-00	ホルルト,フランシ 6X70.....	55	1	1	1	1	1	1	1	1			

1996.10.30

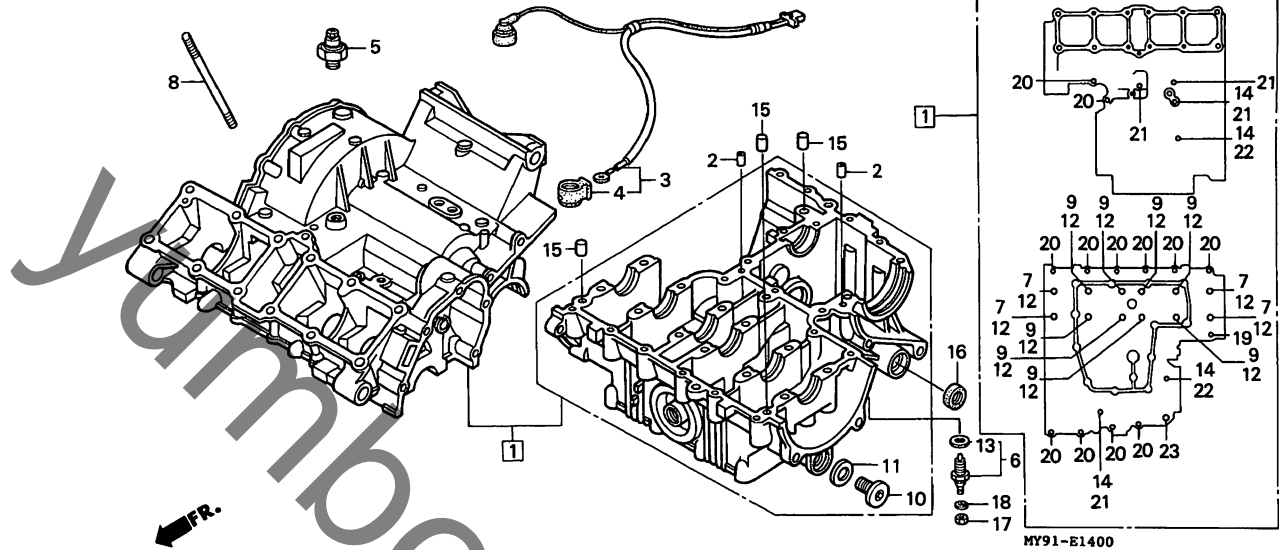
F4

F 5

ブロックNO.

E-14

クランクケース



MY91-E1400

MY91E1400

整備項目	標準時間	見出番号	部品番号	部品名	希望小売価格	使用個数								適用号機		タイプ		
						F2N	F2R	F2S	F2T	F2V	F3S	F3T	F3V	初号機	終号機			
クランクケースセット	*9.5	①	04911-MY9-000	クランクケースセット (NC23E)	86,600	1	-	-	-	-	-	-	-	-	-	-	-	-
コート、オイルフロレツシャー&ニュートラル			04911-MY9-920	クランクケースセット (NC23E)	86,600	-	1	-	-	-	-	-	-	-	-	-	-	-
スイッチ	0.9		04911-MY9-750	クランクケースセット (NC23E)	86,600	-	-	1	1	-	1	1	-	-	-	-	-	-
スイッチASSY、オイルフロレツシャー	1.4	*	04911-MY9-860	クランクケースセット (NC23E)	86,600	-	-	-	-	1	-	-	-	1	-	-	-	-
スイッチASSY、ニュートラル	0.4		2 15515-KT8-000	オリフス 1.2MM	235	2	2	2	2	2	2	2	2	2	2	2	2	2
			3 32130-MY9-000	コート、オイルフロレツシャー&ニュートラル														
				スイッチ	740	1	1	1	1	1	1	1	1	1	1	1	1	1
			4 32550-MJ6-000	カバー、ニュートラルスイッチ	180	1	1	1	1	1	1	1	1	1	1	1	1	1
			5 35500-MJ4-024	スイッチASSY、オイルフロレツシャー (DENSO)	1,700	1	1	1	1	1	1	1	1	1	1	1	1	1
			6 35600-MM5-003	スイッチASSY、ニュートラル (TEC)	770	1	1	1	1	1	1	1	1	1	1	1	1	1
			7 90024-MV9-631	ホルト、UBS 8X88	185	4	4	4	4	-	4	4	-	-	-	-	-	-
		*	90024-MAL-A00	ホルト、UBS 8X88	185	-	-	-	-	4	-	-	-	4	-	-	-	-
			8 90031-MA6-000	ホルト、スタット 8X147	215	12	12	12	12	12	12	12	12	12	12	12	12	12
			9 90041-MV9-631	ホルト、UBS 8X75	185	8	8	8	8	-	8	8	-	-	-	-	-	-
		*	90041-MAL-A00	ホルト、UBS 8X75	185	-	-	-	-	8	-	-	-	8	-	-	-	-
			10 90048-ME5-000	ホルト、シーリング 20MM	390	2	2	2	2	-	2	2	-	2	2	-	-	-
		*	90048-MN5-000	ホルト、シーリング 20MM	390	-	-	-	-	2	-	-	-	2	-	-	-	-
			11 90442-ME5-000	ワツシャー、シーリング 20MM	135	1	1	1	1	-	1	1	-	1	1	-	-	-
			12 90442-028-000	ワツシャー、シーリング 8MM	90	12	12	12	12	12	12	12	12	12	12	12	12	12
			13 90443-MJ6-000	ワツシャー、ニュートラル	70	1	1	1	1	1	1	1	1	1	1	1	1	1
			14 90463-ML7-000	ワツシャー、シーリング 6.5MM	90	4	4	4	4	4	4	4	4	4	4	4	4	4
			15 90701-MV9-670	ピオン、ノツク 10X16	120	3	3	3	3	3	3	3	3	3	3	3	3	3
			16 91203-KA4-771	オイルシール 14X22X5 (NOK)	190	1	1	1	1	1	1	1	1	1	1	1	1	1
			17 94001-04000-0S	ナツト、6カク 4MM	25	1	1	1	1	1	1	1	1	1	1	1	1	1
			18 94111-04800	ワツシャー、スワフリング 4MM	25	1	1	1	1	1	1	1	1	1	1	1	1	1

1996.10.30

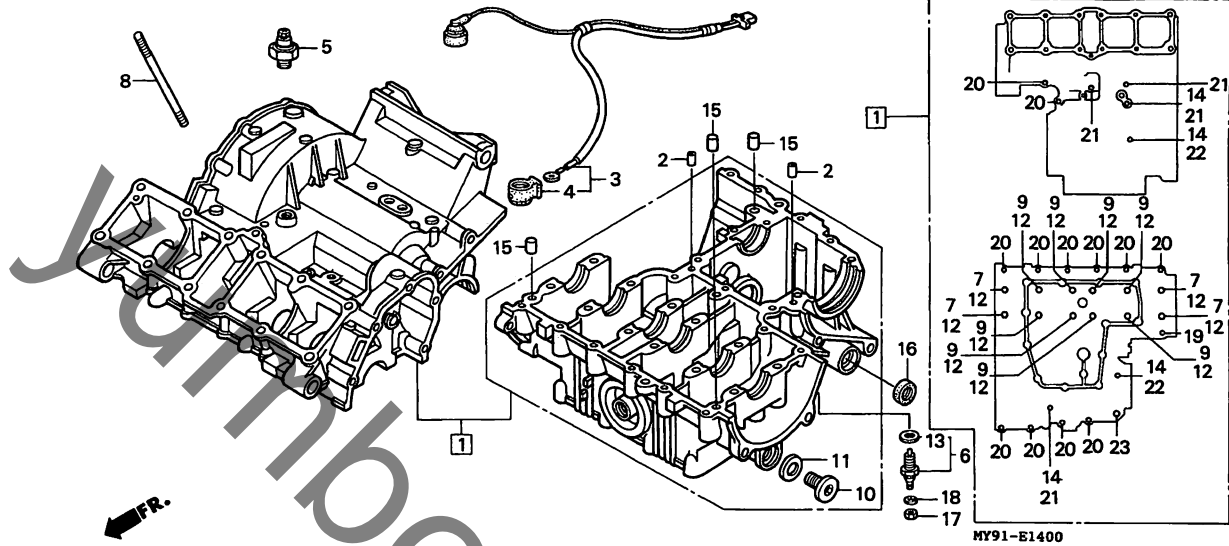
F5

F 6

ブロックNO.

E-14

クランクケース



MY91-E1400

MY91E1400

整備項目	標準時間	見出番号	部品番号	部品名	希望小売価格	使用個数								適用号機		タイプ
						CB400								初号機	終号機	
						F2N	F2R	F2S	F2T	F2V	F3S	F3T	F3V			
		19	95701-06032-00	ボルト,フランジ 6X32.....	40	1	1	1	1	1	1	1	1			
		20	95701-06045-00	ボルト,フランジ 6X45.....	50	12	12	12	12	12	12	12	12			
		21	95701-06090-00	ボルト,フランジ 6X90.....	60	4	4	4	4	4	4	4	4			
		22	95701-06100-00	ボルト,フランジ 6X100.....	60	2	2	2	2	2	2	2	2			
		23	95701-08065-00	ボルト,フランジ 8X65.....	60	1	1	1	1	1	1	1	1			

1996.10.30

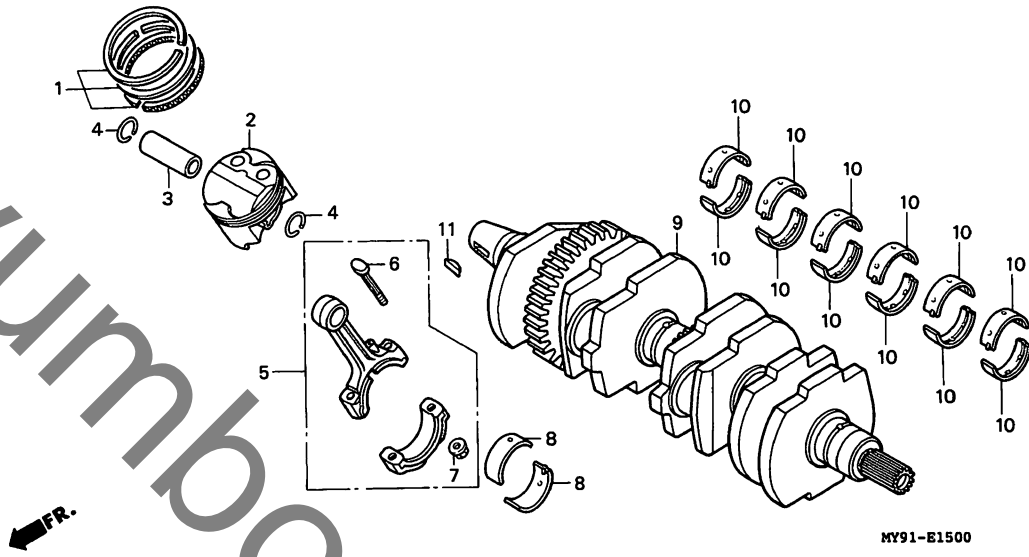
F6

F 7

ブロックNO.

E-15

クランクシャフト・ピストン



MY91E1500

整備項目	標準時間	見出番号	部品番号	部品名	希望小売価格	使用個数								適用号機		タイプ		
						F2N	F2R	F2S	F2T	F2V	F3S	F3T	F3V	初号機	終号機			
リングセット,ピストン	4.2	1	13011-MV4-305	リングセット,ピストン (STD.) (リケン)	1,650	4	4	4	4	4	4	4	4	コネクティングロッドベアリング 選択表 (オイルクリアランス28~52 μm)				
(イツコマシ 0.2 カサ)		2	13101-MV4-000	ピストン (STD.)	2,150	4	-	-	-	-	-	-	-	クランクピン許容 30μ		A	B	
ピストン		3	13101-MY9-690	ピストン	2,150	-	4	4	4	4	4	4	4	コネクティングロッド 許容 33μ		0~	-0.008~	
(イツコマシ 0.2 カサ)		3	13111-MV4-000	ピストン,ピストン	470	4	4	4	4	4	4	4	4	1		-0.008~	イエロー	グリーン
ピストン,ピストン	4.1	4	13112-ML0-720	クリツフ,ピストンピストン 14MM	75	8	8	8	8	8	8	8	8	2		0~	グリーン	ブラウン
ロット ASSY,コネクティング	*7.9	5	13201-MV4-000	ロット ASSY,コネクティング	7,600	4	4	4	4	4	4	4	4	クランクシャフトベアリング 選択表 (オイルクリアランス14~38 μm)				
(イツコマシ 0.3 カサ)		6	13213-ML0-000	ホルルト,コネクティングロット	240	8	8	8	8	8	8	8	8	クランクシャフト許容 30μ		1	2	
ベアリング,コネクティングロット	*6.7	7	13215-KM3-000	ナット,コネクティングロット	165	8	8	8	8	8	8	8	8	クランクケース 許容33μ		0~	-0.008~	
(イツコマシ 0.3 カサ)		8	13224-MY9-003	ベアリングA,コネクティングロット	430	8	8	8	8	8	8	8	8	A		0~	イエロー	グリーン
クランクシャフトCOMP	*8.3		13225-MY9-003	ベアリングB,コネクティングロット	430	8	8	8	8	8	8	8	8	B		+0.008~	グリーン	ブラウン
ベアリング,クランクシャフト	*7.6		13226-MY9-003	ベアリングC,コネクティングロット	430	8	8	8	8	8	8	8	8	C		+0.016~	ブラウン	ブラック
(ニコシヨウテモ トウシカカ)		9	13300-MY9-000	クランクシャフトCOMP	54,700	1	-	-	-	-	-	-	-	-----		1603570		
			13300-MY9-690	クランクシャフトCOMP	54,700	-	1	1	1	1	1	1	1	-----		1651520		
		10	13323-KT8-013	ベアリングA,クランクシャフト (ブラウン)	410	12	12	-	-	-	-	-	-	-----		1603570		
			13324-KT8-013	ベアリングB,クランクシャフト (グリーン)	410	12	12	-	-	-	-	-	-	-----		1651520		
			13325-KT8-013	ベアリングC,クランクシャフト (イエロー)	410	12	12	-	-	-	-	-	-	-----		1603570		
			13327-KT8-003	ベアリングE,クランクシャフト (ブラック)	410	12	12	-	-	-	-	-	-	-----		1651520		
						-	-	-	-	-	-	-	-	-----		1603570		
						-	-	-	-	-	-	-	-	-----		1651520		

1996.10.30

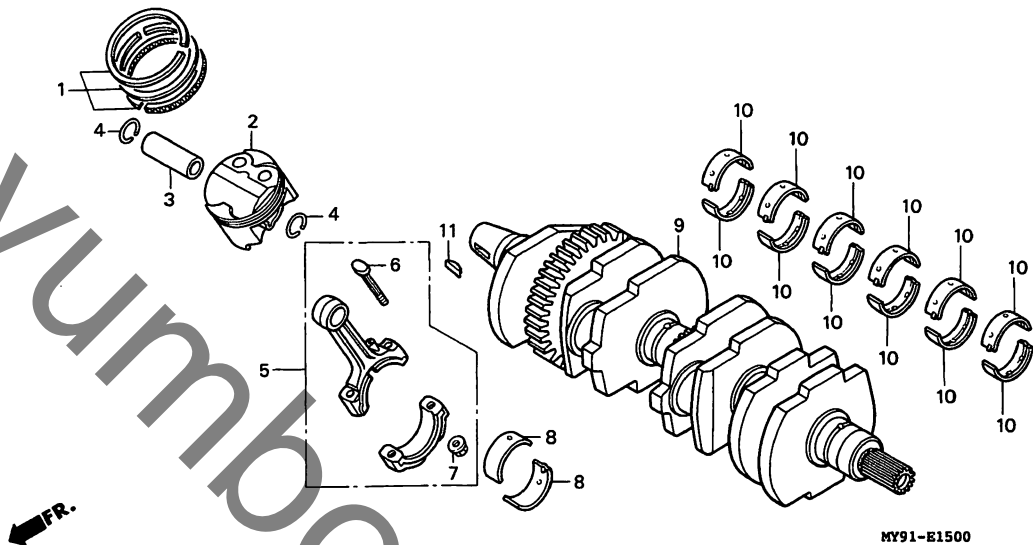
F7

F 8

ブロックNO.

E-15

クランクシャフト・ピストン



MY91E1500

整備項目	標準時間	見出番号	部品番号	部品名	希望小価格	使用個数								適用号機		タイプ		
						F2N	F2R	F2S	F2T	F2V	F3S	F3T	F3V	初号機	終号機			
10)			13323-MY9-751	ハアリングA,クランクシャフト (フアラウ)	410	-	-	12	-	-	-	-	-	-	-	1603571		
			13324-MY9-751	ハアリングB,クランクシャフト (クアリー)	410	-	-	12	12	-	12	12	-	-	-	-	1651521	1603571
			13325-MY9-751	ハアリングC,クランクシャフト (イエロー)	410	-	-	12	12	-	12	12	-	-	-	-	1651521	1603571
			13327-MY9-751	ハアリングE,クランクシャフト (フアラツク)	410	-	-	12	12	-	12	12	-	-	-	-	1651521	1603571
									-	-	12	12	-	12	12	-	-	1651521
11		90741-413-000	キー,ウツハラフ.....	115	1	1	1	1	1	1	1	1	1					

1996.10.30

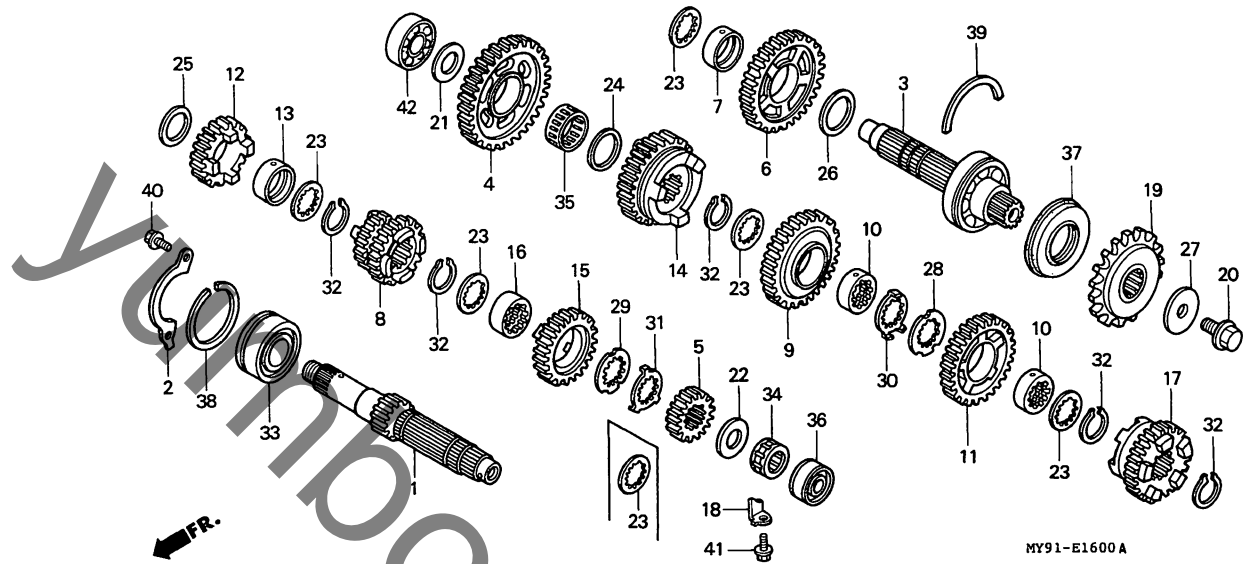
F8

F 9

ブロックNO.

E-16

トランスミッション



MY91-E1600A

MY91E1600A

整備項目	標準時間	見出番号	部品番号	部品名	希望小売価格	使用個数								適用号機 初号機 終号機	タイプ
						CB400									
						F2N	F2R	F2S	F2T	F2V	F3S	F3T	F3V		
メインシャフトCOMP. (カンレンフビン フコム)	*5.9	1	23210-MY9-000	メインシャフトCOMP.	7,500	1	-	-	-	-	-	-	-	-	-
			23210-MY9-920	メインシャフトCOMP.	7,500	-	1	1	1	-	1	1	-	-	-
カウンターシャフトCOMP. (カンレンフビン フコム)	*6.0	*	23210-MY9-860	メインシャフトCOMP.	7,500	-	-	-	-	1	-	-	1	-	
			23213-KT8-000	フレート、ヘアリンク、セツテイング	280	1	1	1	1	1	1	1	1	1	
（イチタ、イセイ、ソハ、アイウ 6.2 トスル）			23220-KY2-000	カウンターシャフトCOMP.	9,700	1	1	1	1	-	1	1	-	-	
スプロケツト、ドライブ	0.3	*	23220-MY9-860	カウンターシャフトCOMP.	9,700	-	-	-	-	1	-	-	1	-	
			23421-KY2-000	キヤ、カウンターシャフトロー (43T)	5,100	1	1	1	1	1	1	1	1	1	
			23431-MY9-000	キヤ、メインシャフトセカント (17T)	1,800	1	-	-	-	-	-	-	-	-	
			23431-MY9-920	キヤ、メインシャフトセカント (17T)	1,800	-	1	1	1	1	1	1	1	1	
			23441-MY9-000	キヤ、カウンターシャフトセカント (39T)	4,450	1	-	-	-	-	-	-	-	-	
			23441-MY9-920	キヤ、カウンターシャフトセカント (39T)	4,450	-	1	1	1	1	1	1	1	1	
			23442-KY2-000	カラー 25X28X9	570	1	1	1	1	1	1	1	1	1	
			23451-MY9-000	キヤ、メインシャフトサート"&フォー (16T/21T)	6,500	1	-	-	-	-	-	-	-	-	
			23451-MY9-690	キヤ、メインシャフトサート"&フォー (16T/21T)	6,500	-	1	-	-	-	-	-	-	-	
			23451-MY9-750	キヤ、メインシャフトサート"&フォー (16T/19T)	6,500	-	-	1	1	1	1	1	1	1	
			23461-MY9-000	キヤ、カウンターシャフトサート (28T)	4,600	1	1	1	1	1	1	1	1	1	
			23462-KY2-000	カラー、スワライン 25X9	570	2	2	2	2	2	2	2	2	2	
			23481-MY9-000	キヤ、カウンターシャフトフォー (30T)	4,300	1	-	-	-	-	-	-	-	-	
			23481-MY9-690	キヤ、カウンターシャフトフォー (30T)	4,300	-	1	-	-	-	-	-	-	-	
			23481-MY9-750	キヤ、カウンターシャフトフォー (27T)	4,300	-	-	1	1	1	1	1	1	1	
			23491-MY9-000	キヤ、メインシャフトファイブ (25T)	4,600	1	1	1	1	1	1	1	1	1	
			23492-KY2-000	カラー 25X28X11	570	1	1	1	1	1	1	1	1	1	
			23501-MY9-000	キヤ、カウンターシャフトファイブ (31T)	4,600	1	1	1	1	1	1	1	1	1	
			23511-MY9-000	キヤ、メインシャフトシツクス (23T)	4,500	1	-	-	-	-	-	-	-	-	

1996.10.30

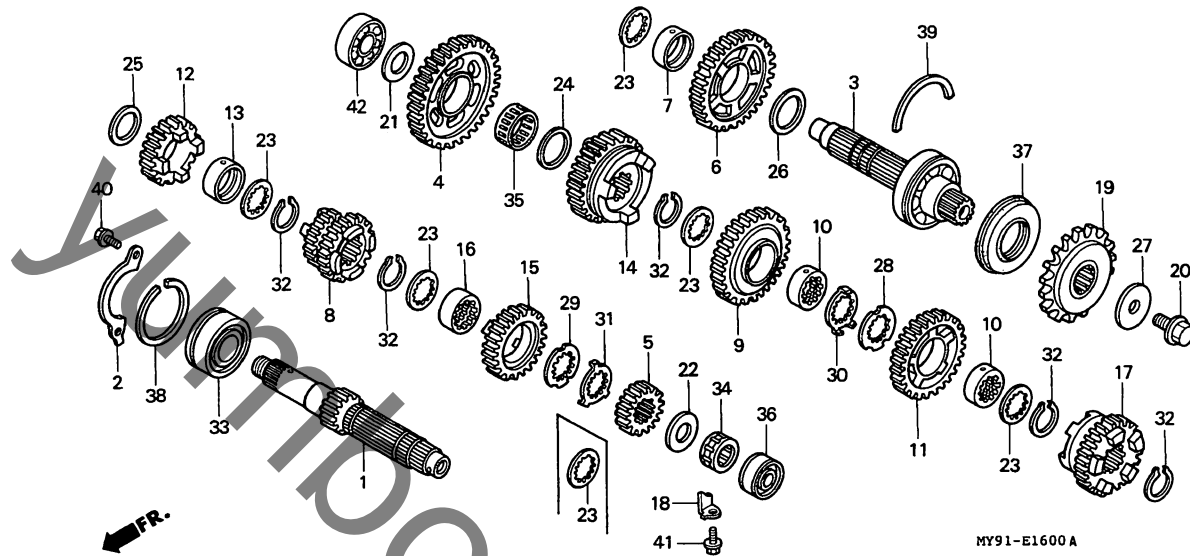
F9

F 10

ブロックNO.

E-16

トランスミッション



MY91-E1600 A

MY91E1600A

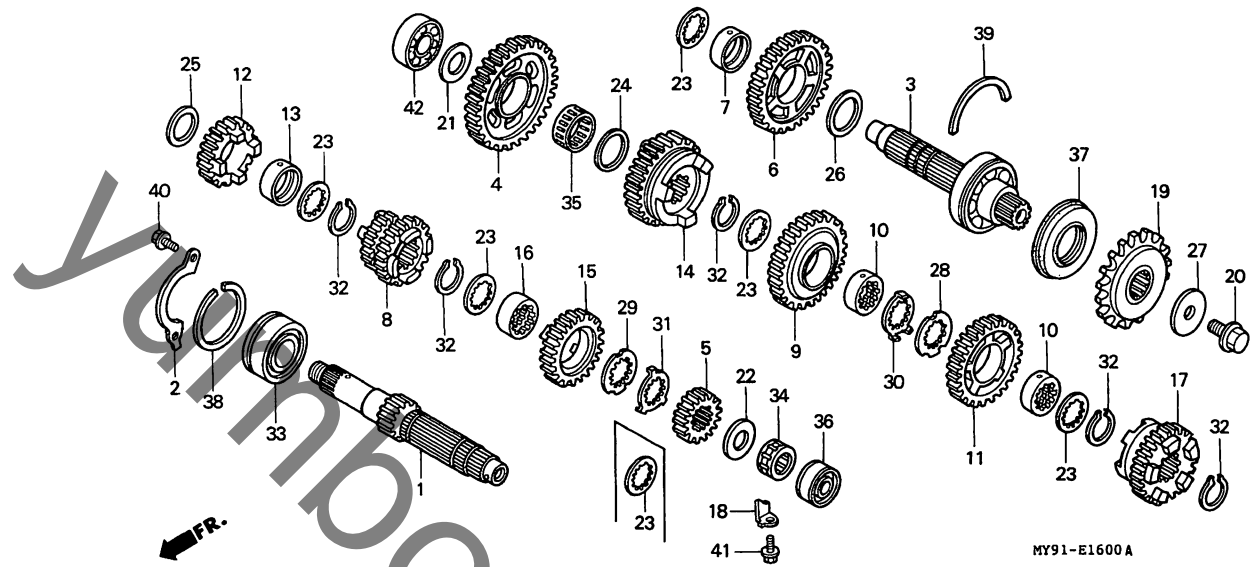
整備項目	標準時間	見出番号	部品番号	部品名	希望小売価格	使用個数								適用号機 初号機 終号機	タイプ	
						F2N	F2R	F2S	F2T	F2V	F3S	F3T	F3V			
		15)	23511-MY9-920	キヤ-メインシャフトシツク入 (23T)...	4,500	-	1	1	1	1	1	1	1	1		
		16	23512-KY2-000	カ-スフライン 25X12.4.....	570	1	-	-	-	-	-	-	-	-		
			23512-MY9-920	カ-スフライン 25X28X10.8....	620	-	1	1	1	1	1	1	1	1		
		17	23521-MY9-000	キヤ-カウンタ-シャフトシツク入 (26T)	4,700	1	1	1	1	1	1	1	1	1		
		18	23531-KY2-000	フ-レート,ハ-アリンクハ-セツテインク	145	1	-	-	-	-	-	-	-	-		
			23531-KY2-010	フ-レート,ハ-アリンクハ-セツテインク	140	1	-	-	-	-	-	-	-	-	1395759	1395758
		19	23801-KY2-005	スフ-ロケツト,ト-ライフ (15T)....	2,500	1	1	1	1	1	1	1	1	1		
		20	90037-422-003	ホ-ルト,ス-ハ-シヤル 10MM.....	250	1	1	1	1	1	1	1	1	1		
		21	90403-KE7-000	ワツシャ-スラスト 17.2MM.....	130	1	1	1	1	1	1	1	1	1		
		22	90403-MF2-010	ワツシャ-スラスト 17.2MM.....	130	1	1	1	1	1	1	1	1	1		
		23	90451-KY2-000	ワツシャ-スフライン 25X31X1.5...	135	6	5	5	5	5	5	5	5	5		
		24	90453-360-000	ワツシャ-スラスト 20MM.....	165	1	1	1	1	1	1	1	1	1		
		25	90456-MA6-000	ワツシャ-スラスト 25MM.....	140	1	1	1	1	1	1	1	1	1		
		26	90459-357-000	ワツシャ-C,スラスト 25MM.....	185	1	1	1	1	1	1	1	1	1		
		27	90459-438-000	ワツシャ- 10.2MM.....	195	1	1	1	1	1	1	1	1	1		
		28	90461-KY2-000	ワツシャ-スフライン 25MM.....	135	1	1	1	1	1	1	1	1	1		
		29	90461-MY9-920	ワツシャ-スフライン 25MM.....	150	-	1	1	1	1	1	1	1	1		
		30	90462-KAZ-000	ワツシャ-ロツク 25MM.....	225	1	1	1	1	1	1	1	1	1		
		31	90462-MY9-920	ワツシャ-ロツク 25MM.....	150	-	1	1	1	1	1	1	1	1		
		32	90601-107-000	サ-クリツフ 25MM.....	125	5	5	5	5	5	5	5	5	5		
		33	91004-KT8-003	ハ-アリンク,ラシ-アルホ-ル (63/22)	1,550	1	1	1	1	1	1	1	1	1		
		34	91022-MN4-003	ハ-アリンク,ニ-ツトル 17X27X14.8 (トウヨウ)	460	1	1	1	1	1	1	1	1	1		
		35	91023-MF2-711	ハ-アリンク,ニ-ツトル 20X24X9.6..	470	1	1	1	1	1	1	1	1	1		
				1996.10.30												

F 11

ブロックNO.

E - 16

トランスミッション



MY91-E1600 A

MY91E1600A

整備項目	標準時間	見出番号	部品番号	部品名	希望小価格	使用個数								適用号機		タイプ
						CB400								初号機	終号機	
						F2N	F2R	F2S	F2T	F2V	F3S	F3T	F3V			
		36	91023-MN4-003	アウター、ニートルハリアリンク	900	1	1	1	1	1	1	1	1			
		37	91207-KT8-003	オイルシール 34X62X8	430	1	1	1	1	1	1	1	1			
		38	94560-52200	リンク、スナツワ 52MM	105	1	1	1	1	1	1	1	1			
		39	95015-26200	セツリンク 620	115	1	1	1	1	1	1	1	1			
		40	95701-06016-00	ホルト、フランシ 6X16	35	2	2	-	-	-	-	-	-			
			95701-06014-00	ホルト、フランシ 6X14	35	-	-	2	2	2	2	2	2			
		41	96001-06014-00	ホルト、フランシ 6X14	40	1	1	1	1	1	1	1	1			
		42	96140-62030-00	ハリアリンク、ラシアルホル 6203U	490	1	1	1	1	1	1	1	1			

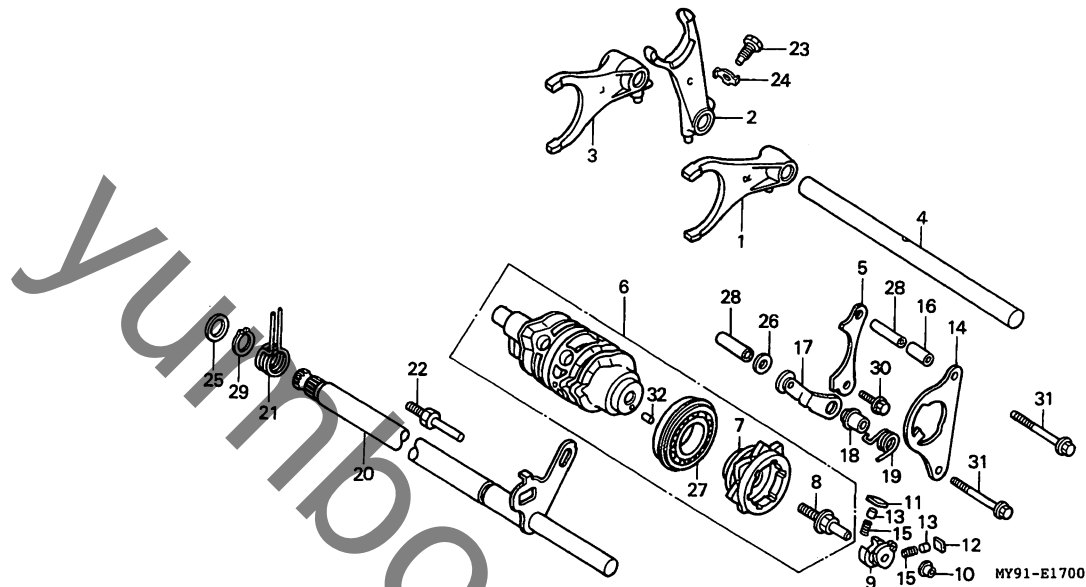
F 12

ブロックNO.

E-17

ギヤシフトドラム・

ギヤシフトフォーク



MY91E1700

整備項目	標準時間	見出番号	部品番号	部品名	希望小売価格	使用個数								適用号機 初号機 終号機	タイプ
						F2N	F2R	F2S	F2T	F2V	F3S	F3T	F3V		
フォーク,ギヤシフト (ニコイシヨウテモ トウシカン)	*5.9	1	24211-KT8-000	フォーク,R.ギヤシフト	2,800	1	1	1	1	1	1	1	1		
トラムCOMP.,ギヤシフト	*6.1	2	24212-KY2-000	フォーク,センターギヤシフト	2,750	1	1	1	1	1	1	1	1		
センター,ギヤシフトトラム	1.3	3	24213-KT8-000	フォーク,L.ギヤシフト	2,800	1	1	1	1	1	1	1	1		
シフター,トラム	1.2	4	24261-KT8-000	シャフト,ギヤシフトフォーク	780	1	-	-	-	-	-	-	-		
シフター,トラム			24261-KT8-010	シャフト,ギヤシフトフォーク	760	-	1	1	1	1	1	1	1		
フロート,カイト .ストツハ-OMP.,トラム (カンレンフビン フクム)	1.0	5	24307-KT8-000	フロート,ギヤシフトトラムセツテインク	200	1	1	1	1	1	1	1	1		
シフター,トラム		6	24310-MY9-000	トラムCOMP.,ギヤシフト	7,600	1	-	-	-	-	-	-	-		
シフター,トラム		7	24310-MY9-010	トラムCOMP.,ギヤシフト	7,400	-	1	1	1	1	1	1	1		
シフター,トラム		7	24312-KY2-300	センター,ギヤシフトトラム	1,500	1	-	-	-	-	-	-	-		
シフター,トラム			24312-KY2-310	センター,ギヤシフトトラム	1,500	-	1	1	1	1	1	1	1		
シフター,トラム		8	24315-HA0-000	ピッチシフター	330	1	1	1	1	1	1	1	1		
シフター,トラム		9	24321-KT8-010	シフター,トラム	2,050	1	-	-	-	-	-	-	-		
シフター,トラム			24321-KT8-030	シフター,トラム	2,050	1	-	-	-	-	-	-	-		
シフター,トラム		10	24322-MM4-000	カラー,シフター	145	1	1	1	1	1	1	1	1		
シフター,トラム		11	24324-KA3-710	ホールA,ラチェット	370	1	-	-	-	-	-	-	-		
シフター,トラム			24324-KA3-711	ホールA,ラチェット	340	-	1	1	1	1	1	1	1		
シフター,トラム		12	24325-KA3-710	ホールB,ラチェット	370	1	-	-	-	-	-	-	-		
シフター,トラム			24325-KA3-711	ホールB,ラチェット	340	-	1	1	1	1	1	1	1		
シフター,トラム		13	24326-KBH-900	フランシヤ-ホール	270	2	-	-	-	-	-	-	-		
シフター,トラム			24326-KBH-901	フランシヤ-ホール	260	2	-	-	-	-	-	-	-		
シフター,トラム						-	2	2	2	2	2	2	2		
シフター,トラム		14	24328-KT8-000	フロート,カイト	470	1	1	1	1	1	1	1	1		
シフター,トラム		15	24329-KA3-740	スプリング,ホールフランシヤ	90	2	2	2	2	2	2	2	2		
シフター,トラム		16	24329-KT8-000	カラー,カイト,フロート,イスタンス	180	1	1	1	1	1	1	1	1		
シフター,トラム		17	24430-KT8-000	ストツハ-OMP.,トラム	410	1	1	1	1	1	1	1	1		

1996.10.30

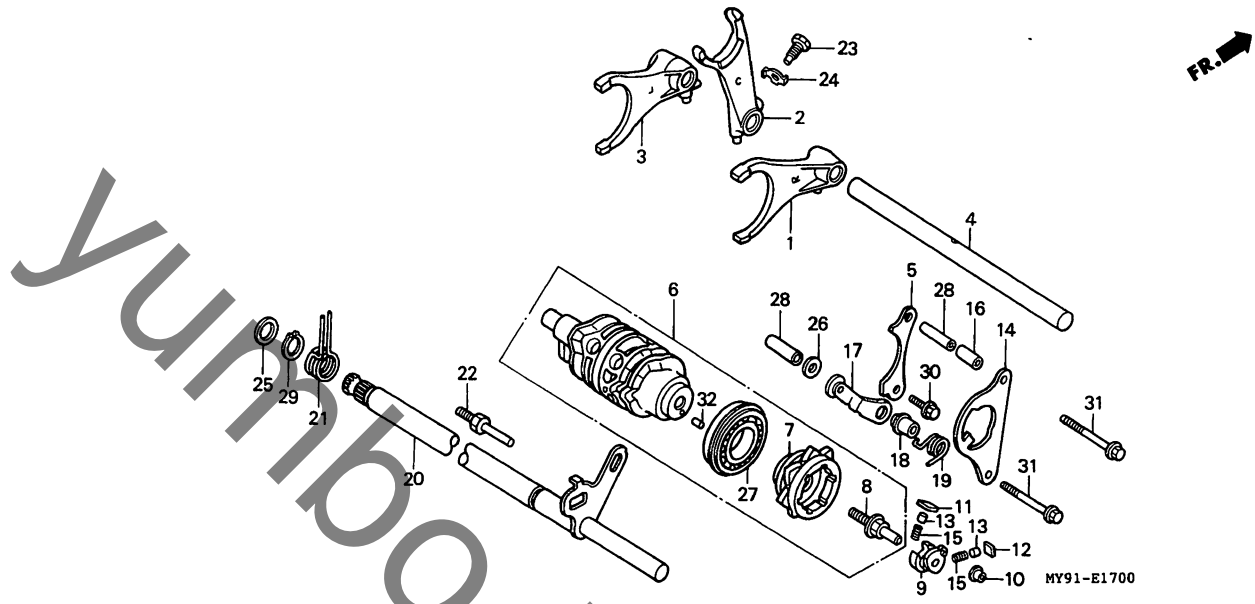
F12

F 13

ブロックNO.

E-17

ギヤシフトドラム・
ギヤシフトフォーク



MY91E1700

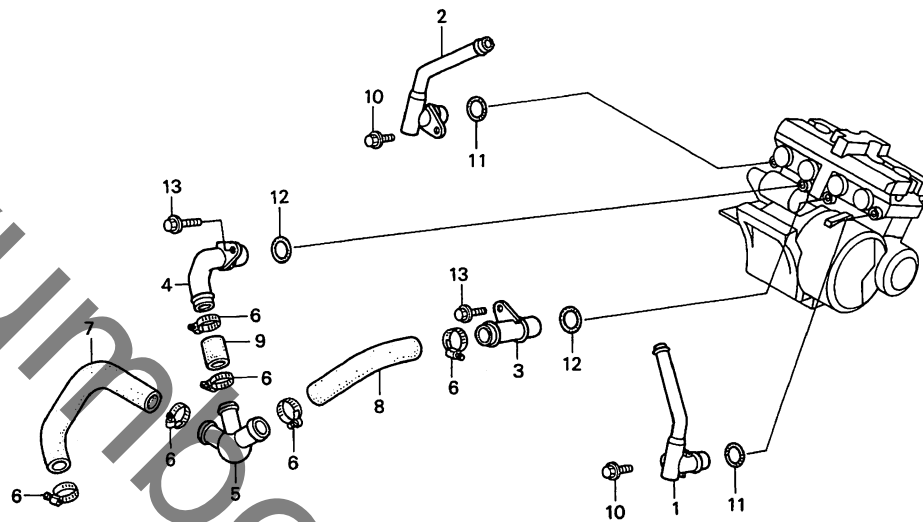
整備項目	標準時間	見出番号	部品番号	部品名	希望小売価格	使用個数							適用号機		タイプ	
						F2N	F2R	F2S	F2T	F2V	F3S	F3T	F3V	初号機		終号機
		18	24434-KT7-000	カラー、トランスミッション	225	1	1	1	1	1	1	1	1			
		19	24435-KT8-010	スプリング、トランスミッション	145	1	1	1	1	1	1	1	1			
		20	24610-KY2-000	スピンドルCOMP.ギヤシフト	2,700	1	1	1	1	1	1	1	1			
		21	24651-KV3-000	スプリング、シフトリターン	220	1	1	1	1	1	1	1	1			
		22	24652-035-000	ヒョン、シフトリターンスプリング	185	1	1	1	1	1	1	1	1			
		23	90041-MB0-000	ホルト、スベシヤル 7X18	145	1	1	1	1	1	1	1	1			
		24	90407-MB0-000	ワッシャー、ロック	110	1	1	1	1	1	1	1	1			
		25	90451-155-000	ワッシャー 14MM	130	1	1	1	1	1	1	1	1			
		26	90485-040-000	ワッシャー 8MM	90	1	1	1	1	1	1	1	1			
		27	91007-MN4-003	ベアリング、ラジアルボール 6905 (NTN)	600	1	1	1	1	1	1	1	1			
		28	91104-KT7-000	ヒョン、ノック 8X31.5	125	2	2	2	2	2	2	2	2			
		29	94510-14000	サークリツフ、エキスターナル 14MM	30	1	1	1	1	1	1	1	1			
		30	95701-06016-00	ホルト、フランシヤ 6X16	35	1	1	-	-	-	-	-	-			
			95701-06014-00	ホルト、フランシヤ 6X14	35	-	-	1	1	1	1	1	1			
		31	95701-06045-00	ホルト、フランシヤ 6X45	50	2	2	2	2	2	2	2	2			
		32	96220-40080	ローラー 4X8	15	1	1	1	1	1	1	1	1			

F 14

ブロックNO.

E-18

ウォーターパイプ



MY91-E1800

MY91E1800

整備項目	標準時間	見出番号	部品番号	部品名	希望小売価格	使用個数								適用号機		タイプ		
						F2N	F2R	F2S	F2T	F2V	F3S	F3T	F3V	初号機	終号機			
ハ°イフ°ウォーター.....	0.5	1	19065-MY9-000	ハ°イフ°R.ウォーター.....	1,350	1	1	-	-	-	-	-	-	-	-	-	-	-
(イツコマシ 0.2 カサ)			19065-MY9-750	ハ°イフ°R.ウォーター.....	1,350	-	-	1	1	1	1	1	1	1	1	1	1	1
ハ°イフ°ウォーターインレット.....	1.1	2	19067-MY9-000	ハ°イフ°L.ウォーター.....	1,350	1	1	-	-	-	-	-	-	-	-	-	-	-
(イツコマシ 0.1 カサ)			19067-MY9-750	ハ°イフ°L.ウォーター.....	1,350	-	-	1	1	1	1	1	1	1	1	1	1	1
ホースA,ウォーター		3	19077-MY9-000	ハ°イフ°R.ウォーターインテーク.....	990	1	1	1	1	1	1	1	1	1	1	1	1	1
ホース,ウォーターインレット		4	19080-MY9-000	ハ°イフ°L.ウォーターインテーク.....	1,300	1	1	1	1	1	1	1	1	1	1	1	1	1
(イツコマシ 0.1 カサ)		5	19082-MY9-000	シヨイント,ウォーターホース.....	1,650	1	1	-	-	-	-	-	-	-	-	-	-	-
			19082-MY9-750	シヨイント,ウォーターホース.....	1,650	-	-	1	1	1	1	1	1	1	1	1	1	1
		6	19506-KS6-700	クランフ°B,ウォーターホース.....	340	6	6	6	6	6	6	6	6	6	6	6	6	6
		7	19525-MY9-000	ホースA,ウォーター.....	330	1	1	1	1	1	1	1	1	1	1	1	1	1
		8	19526-MY9-000	ホースR,ウォーターインテーク.....	220	1	1	1	1	1	1	1	1	1	1	1	1	1
		9	19527-MY9-000	ホースL,ウォーターインテーク.....	105	1	1	1	1	1	1	1	1	1	1	1	1	1
		10	90018-KY6-000	ホイルト,スヘ°シヤル 6X12.....	85	2	-	-	-	-	-	-	-	-	-	-	-	-
			95701-06014-00	ホイルト,フランシ° 6X14.....	35	-	2	2	2	2	2	2	2	2	2	2	2	2
		11	91302-028-000	オリク° 15X2.5.....	110	2	2	-	-	-	-	-	-	-	-	-	-	-
			91301-MY9-003	オリク° 15X2.5.....	110	-	-	2	2	2	2	2	2	2	2	2	2	2
		12	91333-KE5-003	オリク° 17.0X2.5(アライ).....	110	2	2	2	2	2	2	2	2	2	2	2	2	2
		13	95701-06016-00	ホイルト,フランシ° 6X16.....	35	2	2	-	-	-	-	-	-	-	-	-	-	-
			95701-06014-00	ホイルト,フランシ° 6X14.....	35	-	-	2	2	2	2	2	2	2	2	2	2	2

1996.10.30

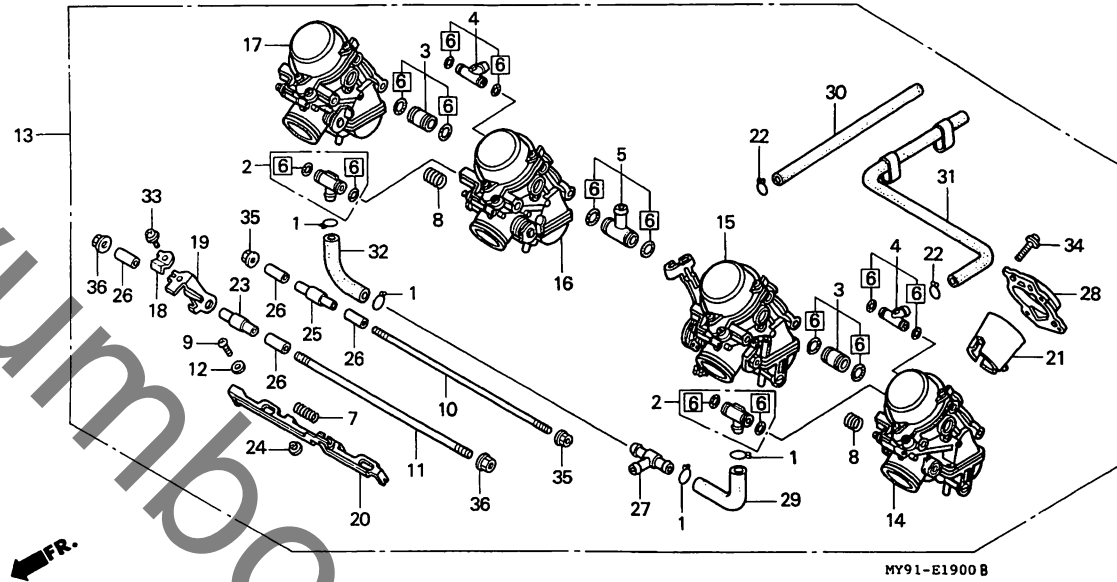
F14

F 15

ブロックNO.

E-19

キャブレター (ASSY.)



MY91E1900B

整備項目	標準時間	見出番号	部品番号	部品名	希望小売価格	使用個数								適用号機		タイプ
						F2N	F2R	F2S	F2T	F2V	F3S	F3T	F3V	初号機	終号機	
シヨイントセット,フエ-エル.....	1.3	1	15772-292-010	クリツフ,フエ-エル.....	100	4	4	4	4	4	4	4	4			
キャブレター-ASSY.....	1.2	2	16024-MY9-000	シヨイントセット,フエ-エル.....	1,600	2	-	-	-	-	-	-	-	-	-	-
キャブレター-ASSY.1.....	1.5		16024-MY9-690	シヨイントセット,フエ-エル.....	1,600	-	2	-	-	-	-	-	-	-	-	-
(イツコマジ 0.3 カサ)			16024-MY9-750	シヨイントセット,フエ-エル.....	1,600	-	-	2	2	2	2	2	2	2	2	2
		3	16026-MY9-000	シヨイントセット.....	1,400	2	2	2	2	2	2	2	2	2	2	2
		4	16027-MY9-000	シヨイントセット.....	1,150	2	-	-	-	-	-	-	-	-	-	-
			16027-MY9-690	シヨイントセット.....	1,150	-	2	2	2	2	2	2	2	2	2	2
		5	16038-MY9-000	シヨイントセット.....	1,350	1	1	1	1	1	1	1	1	1	1	1
		6	16040-MY9-000	カ-スゲツセットB.....	660	1	-	-	-	-	-	-	-	-	-	-
			16040-MY9-690	カ-スゲツセットB.....	660	-	1	1	1	1	1	1	1	1	1	1
		7	16050-KM4-004	スフ-リンク,コンプレツシヨコイル.....	125	1	1	1	1	1	1	1	1	1	1	1
		8	16053-MA6-003	スフ-リンク.....	260	2	2	2	2	2	2	2	2	2	2	2
		9	16081-KAZ-000	スクリュー,トラス 4X8.....	100	2	2	2	2	2	2	2	2	2	2	2
		* 10	16083-MAT-000	ホルト.....	740	-	-	-	-	1	-	-	-	-	-	-
			16083-MV9-670	ホルト.....	740	1	1	1	1	-	1	1	1	1	1	1
		11	16084-MY9-000	ホルト.....	740	1	1	1	1	-	1	1	1	1	1	1
		* 12	16084-MY9-860	ホルト.....	740	-	-	-	-	1	-	-	-	-	-	-
		13	16085-MV4-000	ワツシヤ,フ-レイン.....	75	2	2	2	2	2	2	2	2	2	2	2
			16100-MY9-000	キャブレター-ASSY. (VP22A A)...	92,300	1	-	-	-	-	-	-	-	-	-	-
			16100-MY9-690	キャブレター-ASSY. (VP22C A)...	92,300	-	1	-	-	-	-	-	-	-	-	-
			16100-MY9-760	キャブレター-ASSY. (VP22D A)...	92,300	-	-	1	1	-	-	-	-	-	-	-
		* 14	16100-MY9-860	キャブレター-ASSY. (VP22E A)...	92,300	-	-	-	-	1	-	-	-	-	-	-
			16100-MY9-750	キャブレター-ASSY. (VP02A A)...	99,100	-	-	-	-	-	1	1	1	1	1	1
			16101-MY9-000	キャブレター-ASSY.1.....	24,100	1	-	-	-	-	-	-	-	-	-	-
			16101-MY9-690	キャブレター-ASSY.1.....	24,100	-	1	-	-	-	-	-	-	-	-	-
			16101-MY9-760	キャブレター-ASSY.1.....	24,100	-	-	1	1	-	-	-	-	-	-	-
		* 15	16101-MY9-860	キャブレター-ASSY.1.....	24,100	-	-	-	1	-	-	-	-	-	-	-

1996.10.30

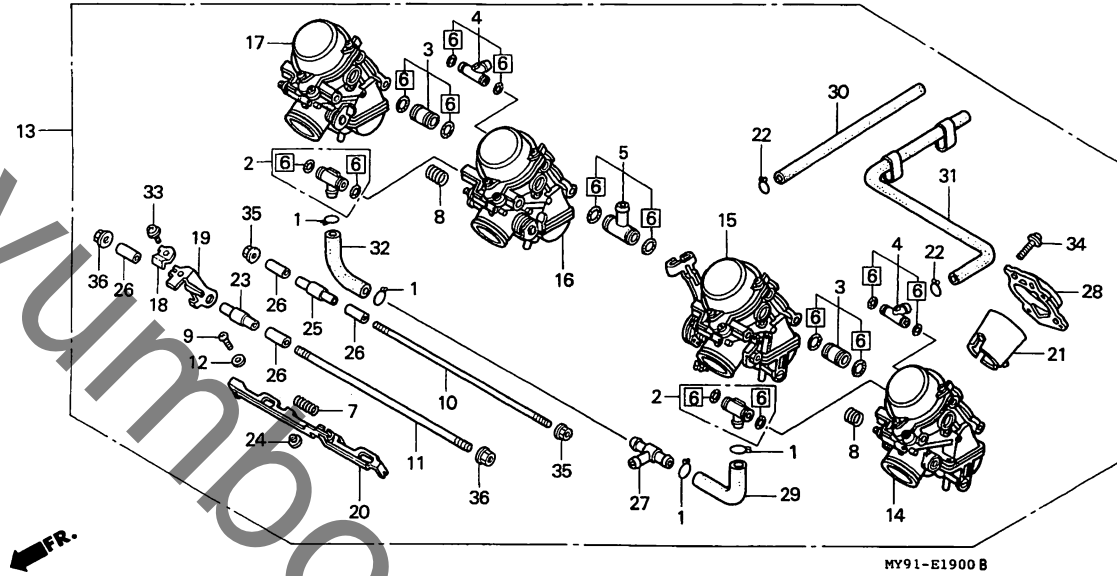
F15

F 16

ブロックNO.

E-19

キャブレター (ASSY.)



MY91-E1900B

MY91E1900B

整備項目	標準時間	見出番号	部品番号	部品名	希望小売価格	使用個数							適用号機 初号機 終号機	タイプ	
						CB400	F2N	F2R	F2S	F2T	F2V	F3S			F3T
		14)	16101-MY9-750	キャブレター-ASSY. 1	24,100	-	-	-	-	-	1	1	1		
		15	16102-MY9-000	キャブレター-ASSY. 2	24,100	1	-	-	-	-	-	-	-		
			16102-MY9-690	キャブレター-ASSY. 2	24,100	-	1	-	-	-	-	-	-		
			16102-MY9-760	キャブレター-ASSY. 2	24,100	-	-	1	1	-	-	-	-		
		*	16102-MY9-860	キャブレター-ASSY. 2	24,100	-	-	-	-	1	-	-	-		
			16102-MY9-750	キャブレター-ASSY. 2	24,100	-	-	-	-	-	1	1	1		
		16	16103-MY9-000	キャブレター-ASSY. 3	24,100	1	-	-	-	-	-	-	-		
			16103-MY9-690	キャブレター-ASSY. 3	24,100	-	1	-	-	-	-	-	-		
			16103-MY9-760	キャブレター-ASSY. 3	24,100	-	-	1	1	-	-	-	-		
		*	16103-MY9-860	キャブレター-ASSY. 3	24,100	-	-	-	-	1	-	-	-		
			16103-MY9-750	キャブレター-ASSY. 3	24,100	-	-	-	-	-	1	1	1		
		17	16104-MY9-000	キャブレター-ASSY. 4	24,100	1	-	-	-	-	-	-	-		
			16104-MY9-690	キャブレター-ASSY. 4	24,100	-	1	-	-	-	-	-	-		
			16104-MY9-760	キャブレター-ASSY. 4	24,100	-	-	1	1	-	-	-	-		
		*	16104-MY9-860	キャブレター-ASSY. 4	24,100	-	-	-	-	1	-	-	-		
			16104-MY9-750	キャブレター-ASSY. 4	24,100	-	-	-	-	-	1	1	1		
		18	16119-KY2-711	スレー, フォレート	1,900	-	1	1	1	1	1	1	1		
		19	16119-MY9-900	フォレート, スター	2,000	-	1	1	1	1	1	1	1		
		20	16120-MY9-900	レバー, スター	2,450	-	1	1	1	1	1	1	1		
		21	16141-KBH-000	ファンネル, エア	830	4	-	-	-	-	-	-	-		
		22	16163-MB3-671	クリツフ, チェーフ	90	2	-	-	-	-	-	-	-		
			16163-GHB-610	クリツフ, チェーフ 65	60	-	2	2	2	2	2	2	2		
		23	16172-MY9-000	カラー	580	1	1	1	1	1	1	1	1		
		24	16173-KAZ-000	カラー, セツティング	125	2	2	2	2	2	2	2	2		
		25	16174-KAZ-000	カラー	540	1	1	1	1	1	1	1	1		
		26	16178-MV4-000	ヒコン, ノック	140	4	4	4	4	-	4	4	4		

1996.10.30

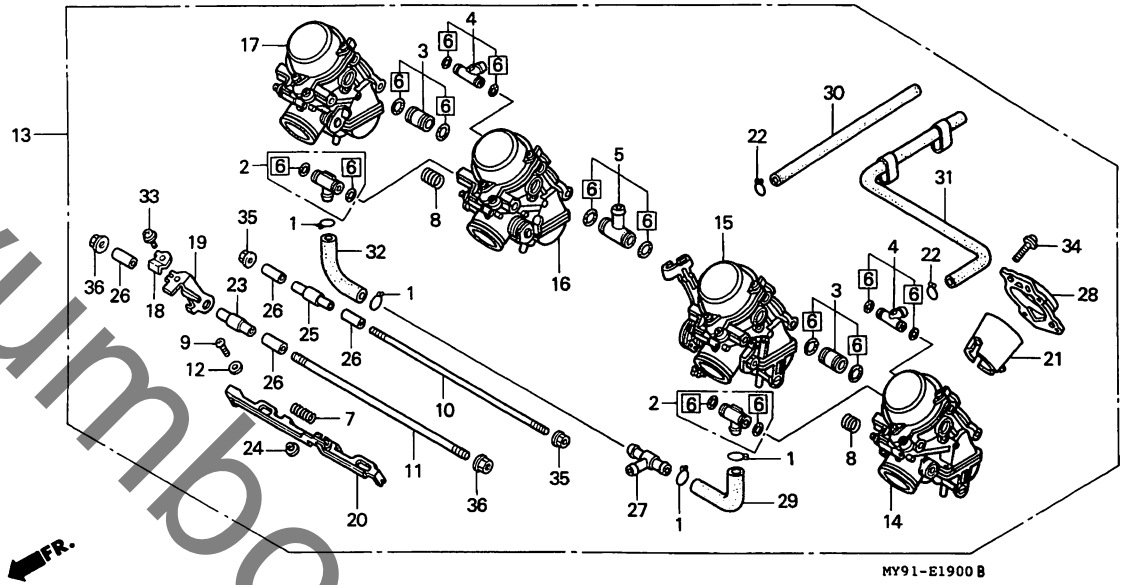
F16

G 1

ブロックNO.

E-19

キャブレター (ASSY.)



MY91E1900B

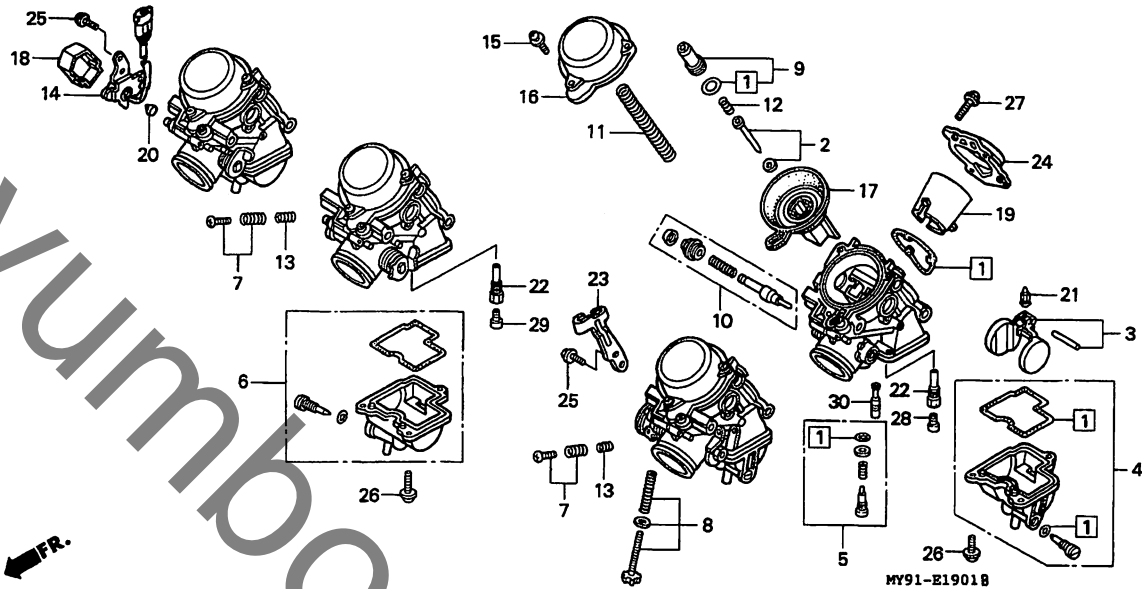
整備項目	標準時間	見出番号	部品番号	部品名	希望小売価格	使用個数								適用号機		タイプ		
						F2N	F2R	F2S	F2T	F2V	F3S	F3T	F3V	初号機	終号機			
		*26)	16178-MAS-600	ヒョンノツク 7.9X20.....	200	-	-	-	-	4	-	-	-	-	-	-	-	-
		27	16180-MM5-601	Tシヨイント.....	1,200	1	1	1	1	1	1	1	1	1	1	1	1	1
		28	16188-KBH-000	フレート,ファンネルツテイク.....	1,900	4	-	-	-	-	-	-	-	-	-	-	-	-
		29	16195-MY9-000	チューブ,フ2-エル.....	340	1	1	1	1	1	1	1	1	1	1	1	1	1
		30	16197-MY9-000	チューブ.....	125	1	1	-	-	-	-	-	-	-	-	-	-	-
			16197-MY9-750	チューブ.....	210	-	-	1	1	1	1	1	1	1	1	1	1	1
		31	16198-MY9-000	チューブCOMP.....	250	1	1	-	-	-	-	-	-	-	-	-	-	-
			16198-MY9-750	チューブCOMP.....	340	-	-	1	1	1	1	1	1	1	1	1	1	1
		32	16199-MY9-000	チューブ,フ2-エル.....	390	1	1	1	1	1	1	1	1	1	1	1	1	1
		33	93892-04010-10	スクリーンツシャ 4X10.....	30	1	1	1	1	1	1	1	1	1	1	1	1	1
		34	93893-04014-17	スクリーンツシャ 4X14.....	35	16	-	-	-	-	-	-	-	-	-	-	-	-
		35	94050-05000	ナツ,フランシ 5MM.....	30	2	2	2	2	2	2	2	2	2	2	2	2	2
		36	94050-06000	ナツ,フランシ 6MM.....	35	2	2	2	2	2	2	2	2	2	2	2	2	2

G 2

ブロックNO.

E-19-1

キャブレター (構成部品)



MY91-E1901B

MY91E1901B

整備項目	標準時間	見出番号	部品番号	部品名	希望小売価格	使用個数								適用号機		タイプ		
						F2N	F2R	F2S	F2T	F2V	F3S	F3T	F3V	初号機	終号機			
ニートルセット, シェット (イツコマシ 0.2 カサン)	0.5	1	16010-MY9-000	カスケツトセットA	950	4	-	-	-	-	-	-	-	-	-	-	-	-
			16010-MY9-690	カスケツトセットA	950	-	4	4	4	4	4	4	4	4	4	4	4	4
ニートルCOMP., ハッキューム (イツコマシ 0.2 カサン)		2	16012-MY9-000	ニートルセット, シェット	950	4	-	-	-	-	-	-	-	-	-	-	-	-
			16012-MY9-690	ニートルセット, シェット	950	-	4	4	4	-	-	-	-	-	-	-	-	-
フロートセット (イツコマシ 0.2 カサン)	1.0		16012-MY9-750	ニートルセット, シェット	950	-	-	-	-	-	4	4	4	4	4	4	4	4
		*	16012-MY9-860	ニートルセット, シェット	950	-	-	-	-	4	-	-	-	-	-	-	-	-
ハルファCOMP., フロート (イツコマシ 0.2 カサン)		3	16013-MV4-000	フロートセット	1,600	4	-	-	-	-	-	-	-	-	-	-	-	-
			16013-MY9-690	フロートセット	1,600	-	4	4	4	4	4	4	4	4	4	4	4	4
チャンハーセット, メイン (イツコマシ 0.2 カサン)		4	16015-MV4-000	チャンハーセット, フロート	4,950	2	-	-	-	-	-	-	-	-	-	-	-	-
			16015-MY9-690	チャンハーセット, フロート	4,950	-	2	2	2	2	2	2	2	2	2	2	2	2
チャンハーセット, フロート (イツコマシ 0.1 カサン)	0.9	5	16016-KBH-000	スクリュースセット	780	4	-	-	-	-	-	-	-	-	-	-	-	-
			16016-MY9-690	スクリュースセット	780	-	4	4	4	4	4	4	4	4	4	4	4	4
ハルファセット, スターター (イツコマシ 0.1 カサン)	1.1	6	16023-MV4-000	チャンハーセット, フロート	4,800	2	-	-	-	-	-	-	-	-	-	-	-	-
			16023-MY9-690	チャンハーセット, フロート	4,800	-	2	2	2	2	2	2	2	2	2	2	2	2
センサーASSY., スロットル	0.4	7	16028-MV4-000	スクリュースセット	1,550	3	3	3	3	3	3	3	3	3	3	3	3	3
		8	16029-MY9-000	スクリュースセット	780	1	-	-	-	-	-	-	-	-	-	-	-	-
			16029-MY9-690	スクリュースセット	780	-	1	1	1	1	1	1	1	1	1	1	1	1
		9	16037-KAZ-000	フロートセット, ハルファ	740	4	-	-	-	-	-	-	-	-	-	-	-	-
			16037-MY9-690	フロートセット, ハルファ	740	-	4	4	4	4	4	4	4	4	4	4	4	4
		10	16046-MY9-000	ハルファセット, スターター	1,950	4	4	4	4	4	4	4	4	4	4	4	4	4
		11	16050-MY9-000	スプリング, コンプレッションコイル	165	4	4	4	4	-	-	-	-	-	-	-	-	-
			16050-MY9-750	スプリング, コンプレッションコイル	165	-	-	-	-	-	4	4	4	4	4	4	4	4
		*	16050-MY9-860	スプリング, コンプレッションコイル	200	-	-	-	-	4	-	-	-	-	-	-	-	-
		12	16051-MV4-000	スプリング, コンプレッションコイル	500	4	4	4	4	4	4	4	4	4	4	4	4	4
		13	16052-MV4-000	スプリング, コンプレッションコイル	110	3	3	3	3	3	3	3	3	3	3	3	3	3
			16052-KG4-003	スプリング, コンプレッションコイル	195	-	-	-	-	-	3	3	3	3	3	3	3	3
		* 14	16060-MY9-750	センサーASSY., スロットル	7,500	-	-	-	-	-	1	1	1	1	1	1	1	1

1996.10.30

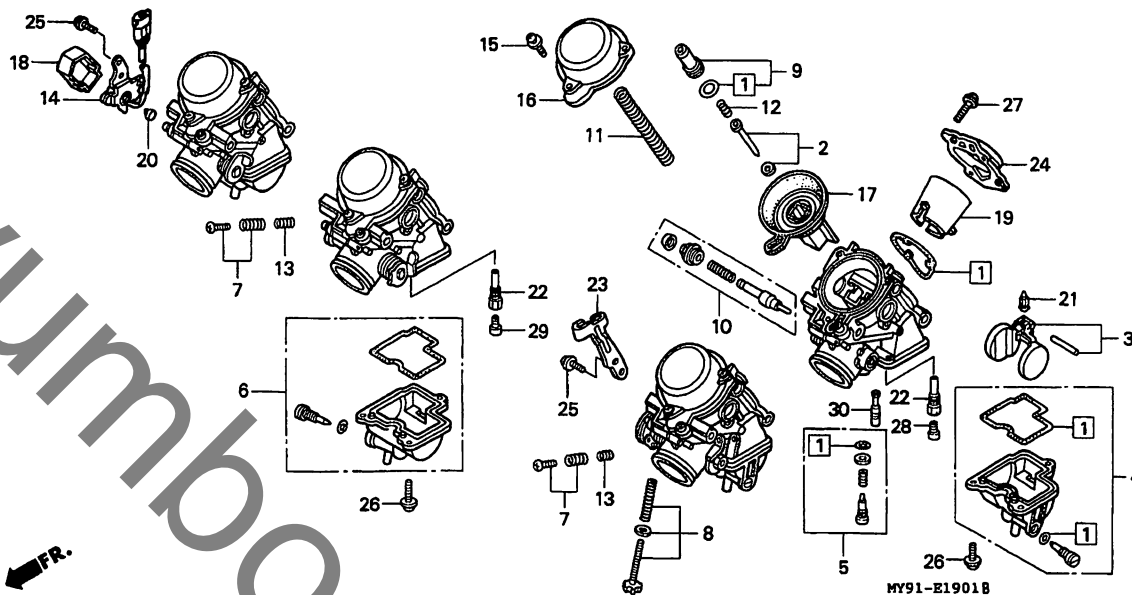
G2

G 3

ブロックNO.

E-19-1

キャブレター (構成部品)



MY91E1901B

整備項目	標準時間	見出番号	部品番号	部品名	希小売価格	使用個数								適用号機		タイプ
						F2N	F2R	F2S	F2T	F2V	F3S	F3T	F3V	初号機	終号機	
		15	16080-MV4-000	スクリーンワッシャー.....	85	12	12	12	12	12	12	12	12			
		16	16107-KAZ-000	トツフ.....	1,750	4	4	4	4	4	4	4	4			
		17	16111-MY9-000	ヒーストンCOMP.、ハッキューム.....	5,400	4	4	4	4	4	-	-	-			
			16111-MY9-750	ヒーストンCOMP.、ハッキューム.....	5,400	-	-	-	-	-	4	4	4			
		18	16140-MY9-750	カハーン、スロツトルセンサー.....	360	-	-	-	-	-	1	1	1			
		19	16141-KBH-000	ファンネル、エア.....	830	-	4	4	4	-	4	4	4			
		*	16141-MY9-860	カラー、エアファンネルセツティング.....	830	-	-	-	-	4	-	-	-			
		20	16145-MZ2-780	シヨイント、コネクター.....	420	-	-	-	-	-	1	1	1			
		21	16155-413-751	ハイルフCOMP.、フロート.....	880	4	4	4	4	4	4	4	4			
		22	16165-MY5-710	ホルター、ニートゥルシエツト.....	650	-	-	-	-	-	4	4	4			
			16165-MY9-000	ホルター、ニートゥルシエツト.....	650	4	4	4	4	-	-	-	-			
		*	16165-MY9-860	ホルター、ニートゥルシエツト.....	650	-	-	-	-	4	-	-	-			
		23	16169-MY9-900	ステー、ワイヤー.....	470	-	1	1	1	1	1	1	1			
		24	16188-KBH-000	フロート、ファンネルセツティング.....	1,900	-	4	4	4	4	4	4	4			
		25	93892-05012-10	スクリーンワッシャー 5X12.....	30	2	2	2	2	2	5	5	5			
		26	93892-05016-10	スクリーンワッシャー 5X16.....	30	12	12	12	12	12	12	12	12			
		27	93893-04014-17	スクリーンワッシャー 4X14.....	35	-	16	16	16	16	16	16	16			
		28	99101-393-0950	シエツト、メイン #95.....	300											
			(シリコンタマノ.1&NO.4)		2	-	-	-	-	-	-	-				
			シエツト、メイン #100.....	360												
			(シリコンタマノ.1&NO.4)		-	2	2	2	-	-	-	-				
			シエツト、メイン #98.....	360												
			(シリコンタマノ.1&NO.4)		-	-	-	-	-	2	2	2				
		*	99101-GHB-0950	シエツト、メイン #95.....	360											
			(シリコンタマノ.1&NO.4)		-	-	-	-	-	2	-	-				

1996.10.30

63

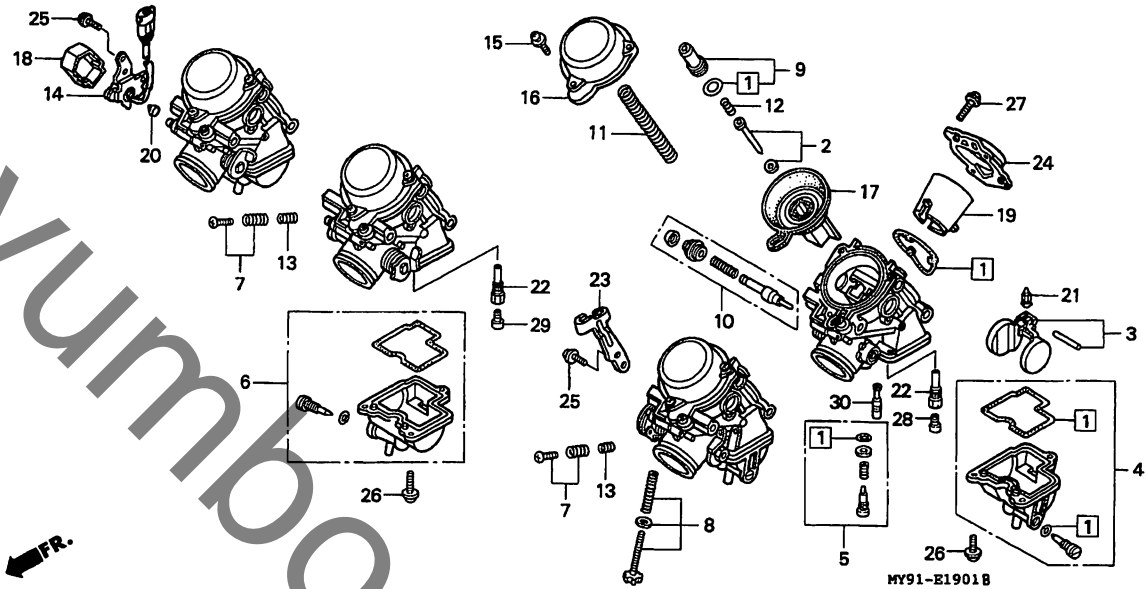
2

G 4

ブロックNO.

E-19-1

キャブレター (構成部品)



MY91-E1901B

MY91E1901B

整備項目	標準時間	見出番号	部品番号	部品名	希望小売価格	使用個数									適用号機 初号機 終号機	タイプ
						CB400										
						F2N	F2R	F2S	F2T	F2V	F3S	F3T	F3V			
		29	99101-393-0980	シフトメイン #98 (シリクターNO.2&NO.3)	300		2	-	-	-	-	-	-	-	-	-
			99101-GHB-1000	シフトメイン #100 (シリクターNO.2&NO.3)	360						2					2J
			99101-GHB-0980	シフトメイン #98 (シリクターNO.2&NO.3)	360		2	2	2							
		30	99103-MT2-0350	シフトスロー #35	580	4	4	4	4	4	4	4	4			

1996.10.30

G4

G 5

ブロックNO.

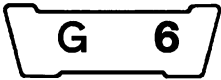
EOP - 1

ガスケットキットA

yumbo.com

2

整備項目	標準時間	見出番号	部品番号	部品名	希望小売価格	使用個数								適用号機		タイプ		
						F2N	F2R	F2S	F2T	F2V	F3S	F3T	F3V	初号機	終号機			
			06111-MY9-000	カセットキットA	10,900	1	-	-	-	-	-	-	-	-	-	-	-	-
			06111-MY9-010	カセットキットA	10,900	-	1	-	-	-	-	-	-	-	-	-	-	-
			06111-MY9-020	カセットキットA (コウセイフン)	10,900	-	-	1	-	1	1	-	1	-	-	-	-	-
		1	12191-KY2-000	カセット、シリンダー	590	1	1	1	1	1	1	1	1	1	1	1	1	1
		2	12194-HC5-740	カセット、テンションローラー	100	1	1	1	1	1	1	1	1	1	1	1	1	1
		3	12208-KY2-003	シール、ハルフステム	310	16	16	16	16	16	16	16	16	16	16	16	16	16
		4	12251-KY2-005	カセット、シリンダーヘッド	2,800	1	-	-	-	-	-	-	-	-	-	-	-	-
			12251-MY9-691	カセット、シリンダーヘッド	2,950	-	1	1	1	1	1	1	1	1	1	1	1	1
		5	12391-MY9-000	カセット、ヘッドカバー	2,500	1	1	1	1	1	1	1	1	1	1	1	1	1
		6	18291-MV9-000	カセット、エキゾーストパイプ	200	4	4	4	4	4	4	4	4	4	4	4	4	4
		7	90442-397-000	ワッシャー、シーリング 6MM	125	1	1	1	1	1	1	1	1	1	1	1	1	1
		8	91302-028-000	リング 15X2.5	110	2	2	-	-	-	-	-	-	-	-	-	-	-
			91301-MY9-003	リング 15X2.5	110	-	-	2	2	2	2	2	2	2	2	2	2	2
		9	91333-KE5-003	リング 17.0X2.5(アライ)	110	2	2	2	2	2	2	2	2	2	2	2	2	2



ブロックNO.

EOP - 2

ガasketキットB

yumbo.com

2

整備項目	標準時間	見出番号	部品番号	部品名	希望小売価格	使用個数									適用号機		タイプ
						F2N	F2R	F2S	F2T	F2V	F3S	F3T	F3V	初号機	終号機		
			06112-MY9-000	カセットキットB (コウセイフビシ)	3,650	1	1	1	-	-	1	-	-				
		1	11396-MY9-000	カセット、R.クランクケースカバー	810	1	1	1	1	1	1	1	1				
		2	11398-MY9-000	カセット、オイルパン	440	1	1	1	1	1	1	1	1				
		3	11691-MY9-000	カセット、スターカバー	310	1	1	1	1	1	1	1	1				
		4	90442-028-000	ワッシャー、シーリング 8MM	90	12	12	12	12	12	12	12	12				
		5	90463-ML7-000	ワッシャー、シーリング 6.5MM	90	5	5	5	5	5	5	5	5				
		6	91301-250-000	リング 21.5MM	110	1	1	1	1	1	1	1	1				
		7	91302-MB0-013	リング 32.95X2.62(アライ)	120	1	1	1	1	1	1	1	1				
		8	91303-377-000	リング 13.8X2.5	250	1	1	1	1	1	1	1	1				
		9	91309-425-003	リング 24.4X3.1(アライ)	170	1	1	1	1	1	1	1	1				
		10	91310-KT8-003	リング 74.5X2(NOK)	175	1	1	1	1	1	1	1	1				
		11	91313-MB0-003	リング 14.7X2.2(アライ)	105	1	1	1	1	1	1	1	1				
		12	91315-KT8-004	リング 17X3(NOK)	175	1	1	1	1	1	1	1	1				
		13	91356-425-003	リング 29.7X2.4(NOK)	170	1	1	1	1	1	1	1	1				
		14	94109-12000	ワッシャー、トレンブラク 12MM	30	1	1	1	1	1	1	1	1				

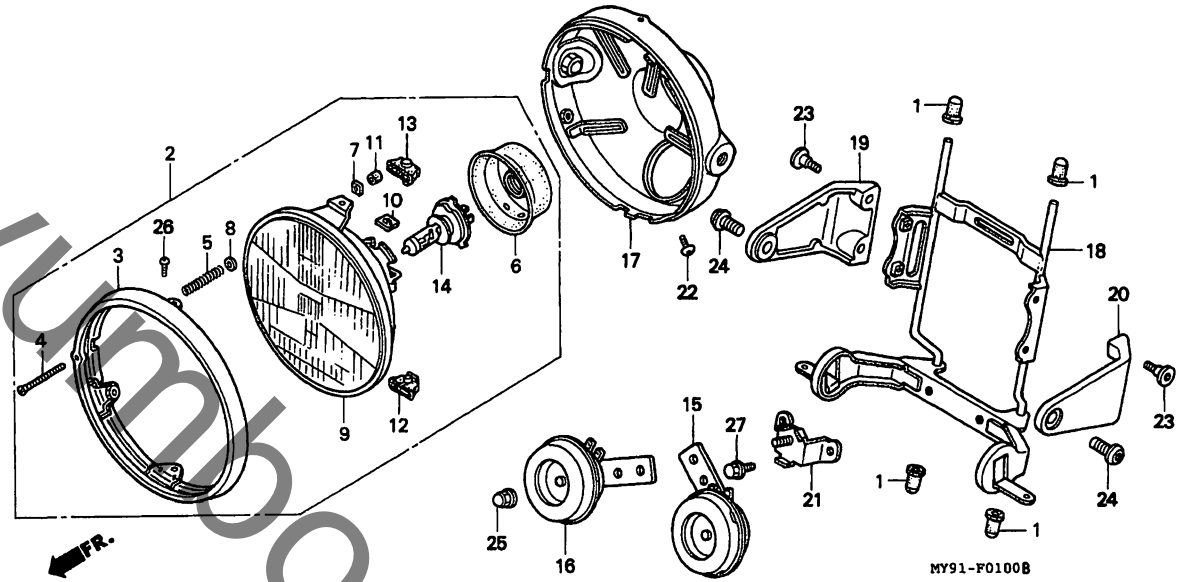
H 1

ブロックNO.

F-1

ヘッドライト

(CB400FII・FIII・FIII)



MY91F0100B

整備項目	標準 時間	見出 番号	部品番号	部品名	希望 小売 価格	使用個数								適用号機		タイプ
						F2N	F2R	F2S	F2T	F2V	F3S	F3T	F3V	初号機	終号機	
ヘッドライトASSY.....	0.1	1	19113-MB1-870	ラハールシエターマウントインク.....	125	4	4	4	4	4	-	4	4			
ハイルフ、ヘッドライト		2	33100-MN8-023	ヘッドライトASSY. (12V 60/55W)												
ホーンCOMP.				(スタンレー)	12,300	1	1	-	-	-	-	-	-			
フロント、R.ヘッドライト			33100-MN8-033	ヘッドライトASSY. (12V 60/55W)												
フロント、L.ヘッドライト				(スタンレー)	12,300	-	-	1	1	1	-	1	1			
ヘッドライトユニット.....	0.2	3	33101-405-671	リム、ヘッドライト.....	3,900	1	1	1	1	1	-	1	1			
(カンレンフビン フコム)		4	33103-346-670	スクリーン、ヒームアシヤステインク.....	330	1	1	1	1	1	-	1	1			
ケース、ヘッドライト.....	0.3	5	33107-300-003	スプリング、ヘッドライトヒーム												
ステーCOMP.、ヘッドライト.....	0.6			アシヤステインク	150	1	1	-	-	-	-	-	-			
			33107-MZ1-791	スプリング、ヘッドライトヒーム												
				アシヤステインク	105	-	-	1	1	1	-	1	1			
		6	33112-MM9-013	カハールラハール.....	520	1	1	1	1	1	-	1	1			
		7	33117-001-023	ナット、ヘッドライトヒームアシヤステインク	120	1	1	1	1	1	-	1	1			
		8	33119-371-003	ワッシャー、ヒームアシヤステインク.....	125	1	1	1	1	1	-	1	1			
		9	33120-KV0-701	ヘッドライトユニット (スタンレー).....	5,200	1	1	1	1	1	-	1	1			
		10	33128-292-670	ナット、ユニットホルダー.....	105	2	2	2	2	2	-	2	2			
		11	33136-426-830	カハールスクリーン.....	90	1	1	1	1	1	-	1	1			
		12	33137-KV0-700	カハールヒームアシヤステインクヒョット												
				(スタンレー)	140	1	1	1	1	1	-	1	1			
		13	33137-MK4-770	カハールヒームアシヤステインクヒョット	120	1	1	1	1	1	-	1	1			
		14	34901-MC7-601	ハイルフ、ヘッドライト												
				(12V 60/55W)	2,500	1	1	1	1	1	-	1	1			
		15	38110-MN8-003	ホーンCOMP. (ハイ).....	1,300	1	1	1	1	1	-	1	1			
		16	38125-MJ8-672	ホーンCOMP. (ロー).....	1,650	1	1	1	1	1	-	1	1			
		17	61301-KN8-000	ケース、ヘッドライト.....	6,200	1	1	1	1	1	-	1	1			
		18	61311-MY9-000	ステーCOMP.、ヘッドライト.....	4,550	1	1	1	1	1	-	1	1			

1996.10.30

H1

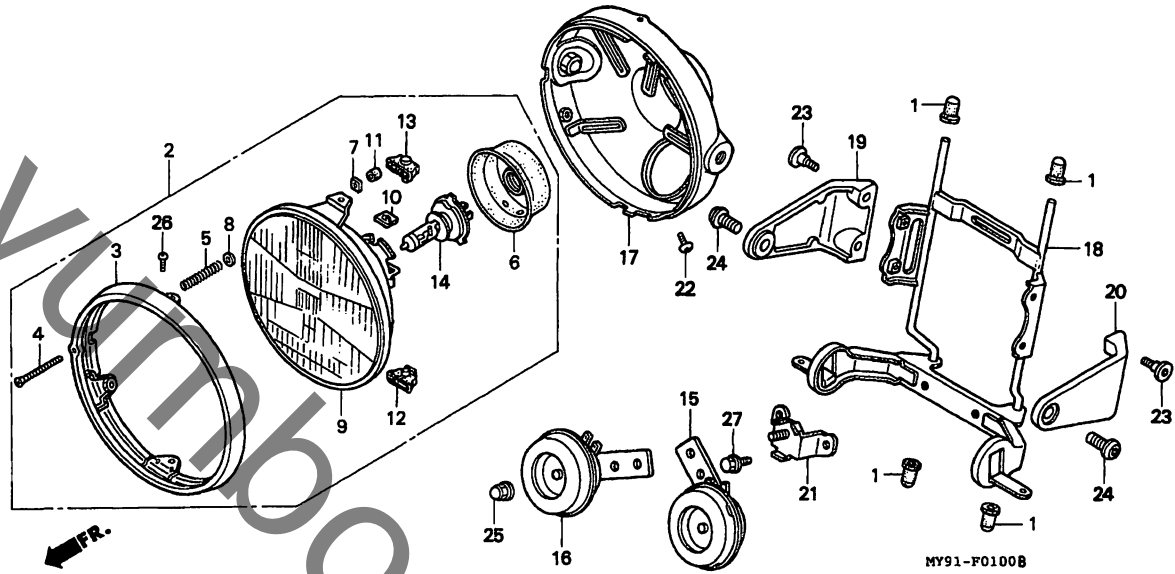
H 2

ブロックNO.

F-1

ヘッドライト

(CB400FⅡ・FⅢT・FⅢV)



MY91F0100B

3

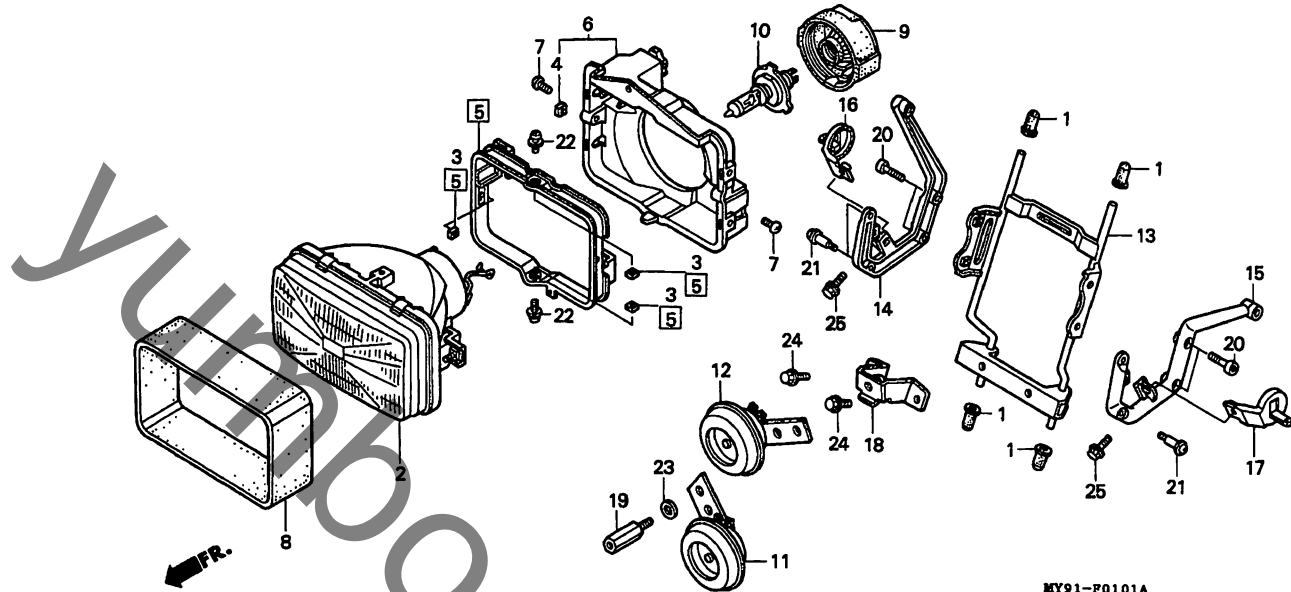
整備項目	標準時間	見出番号	部品番号	部品名	希望小売価格	使用個数									適用号機		タイプ
						F2N	F2R	F2S	F2T	F2V	F3S	F3T	F3V	初号機	終号機		
		19	61312-MN8-000	フレートR.ヘッドライト	1,550	1	1	1	1	1	-	1	1				
		20	61313-MN8-000	フレートL.ヘッドライト	1,550	1	1	1	1	1	-	1	1				
		21	64301-MY9-000	ステアホーン	520	1	1	1	1	1	-	1	1				
		22	90001-MG9-670	スクリーンシヤル 5X12	150	3	3	3	3	3	-	3	3				
		23	90113-MM5-000	スクリーンハーン 6X14	90	4	4	4	4	4	-	4	4				
		24	90157-MN8-000	ホルツソケット 10X17	185	2	2	2	2	2	-	2	2				
		25	90201-KF9-900	ナツト,キヤツフ° 6MM	135	1	-	-	-	-	-	-	-		1029123	J	
			90201-428-900	ナツト,キヤツフ° 6MM	140	1	-	-	-	-	-	-	-		1029443	3J	
						1	-	-	-	-	-	-	-		1029124	J	
						1	-	-	-	-	-	-	-		1029444	3J	
						-	1	1	1	1	-	1	1				
		26	93500-05008-0H	スクリーンハーン 5X8	25	2	2	2	2	2	-	2	2				
		27	95701-06010-07	ホルツフランジ 6X10	35	2	2	2	2	2	-	2	2				

H 3

ブロックNO.

F-1-1

ヘッドライト
(CB400FⅢS)



MY91-F0101A

MY91F0101A

整備項目	標準時間	見出番号	部品番号	部品名	希望小売価格	使用個数								適用号機		タイプ
						F2N	F2R	F2S	F2T	F2V	F3S	F3T	F3V	初号機	終号機	
ヘッドライトユニット (カンレンフビン フクム) ハウジングCOMP.	0.3	1	19113-MB1-870	ラハール・ラシエターマウンテイング	125	-	-	-	-	-	4	-	-			
ハウジングCOMP.		2	33120-MY9-751	ヘッドライトユニット	12,800	-	-	-	-	-	1	-	-			
ハウジングCOMP.		3	33128-GE8-671	ナット、ユニットホルダー	110	-	-	-	-	-	4	-	-			
ハウジングCOMP.	0.2	4	33128-GK0-000	ナット、ユニットホルダー	100	-	-	-	-	-	4	-	-			
ハウジングCOMP.		5	33130-MY9-751	リンクCOMP.マウンテイング	570	-	-	-	-	-	1	-	-			
ハウジングCOMP.		6	33140-MY9-751	ハウジングCOMP.	620	-	-	-	-	-	1	-	-			
ハウジングCOMP.		7	33148-MY9-751	スクリュー	85	-	-	-	-	-	2	-	-			
ハウジングCOMP.		8	33150-MY9-751	シエート	410	-	-	-	-	-	1	-	-			
ハウジングCOMP.		9	33180-MR7-003	カハール・ラハール	540	-	-	-	-	-	1	-	-			
ハウジングCOMP.	0.6	10	34901-MY9-751	ハウジングCOMP.マウンテイング (12V 80/70W)	3,250	-	-	-	-	-	1	-	-			
ハウジングCOMP.		11	38110-MN8-003	ホーンCOMP. (ハイ)	1,300	-	-	-	-	-	1	-	-			
ハウジングCOMP.		12	38125-MF5-752	ホーンCOMP. (ロー)	1,650	-	-	-	-	-	1	-	-			
ハウジングCOMP.		13	61311-MY9-750	ステーCOMP.マウンテイング	4,100	-	-	-	-	-	1	-	-			
ハウジングCOMP.		14	61312-MY9-750	フックマウンテイング	1,950	-	-	-	-	-	1	-	-			
ハウジングCOMP.		15	61313-MY9-750	フックマウンテイング	1,950	-	-	-	-	-	1	-	-			
ハウジングCOMP.		16	61316-MY9-750	ステーR.ウインカー	440	-	-	-	-	-	1	-	-			
ハウジングCOMP.		17	61317-MY9-750	ステーL.ウインカー	440	-	-	-	-	-	1	-	-			
ハウジングCOMP.		18	64301-MY9-750	ステーホーン	520	-	-	-	-	-	1	-	-			
ハウジングCOMP.		19	90005-MY9-750	ホルトスハシヤル 6MM.	230	-	-	-	-	-	1	-	-			
ハウジングCOMP.		20	90118-ML7-000	ホルトソケット 6X20	105	-	-	-	-	-	4	-	-			
ハウジングCOMP.		21	90141-KT8-000	スクリューハオン 5X19	170	-	-	-	-	-	4	-	-			
ハウジングCOMP.		22	93892-05012-10	スクリューワッシャー 5X12	30	-	-	-	-	-	2	-	-			
ハウジングCOMP.		23	94103-06800	ワッシャーフレイク 6MM.	25	-	-	-	-	-	1	-	-			
ハウジングCOMP.		24	95701-06010-07	ホルトフランシ 6X10	35	-	-	-	-	-	2	-	-			

1996.10.30

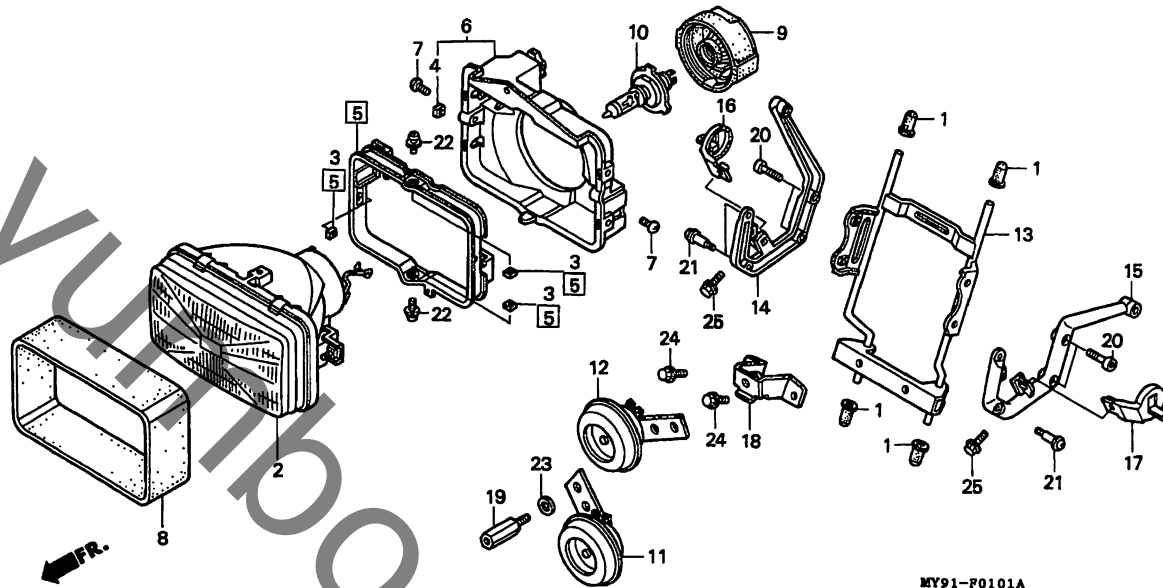
H3

H 4

ブロックNO.

F-1-1

ヘッドライト
(CB400FⅢS)



MY91-F0101A

MY91F0101A

3

整備項目	標準時間	見出番号	部品番号	部品名	希望使用個数								適用号機		タイプ
					CB400	F2N	F2R	F2S	F2T	F2V	F3S	F3T	F3V	初号機	
		25	95701-06016-00	ホルト、フランジ 6X16.....	35	-	-	-	-	-	2	-	-		

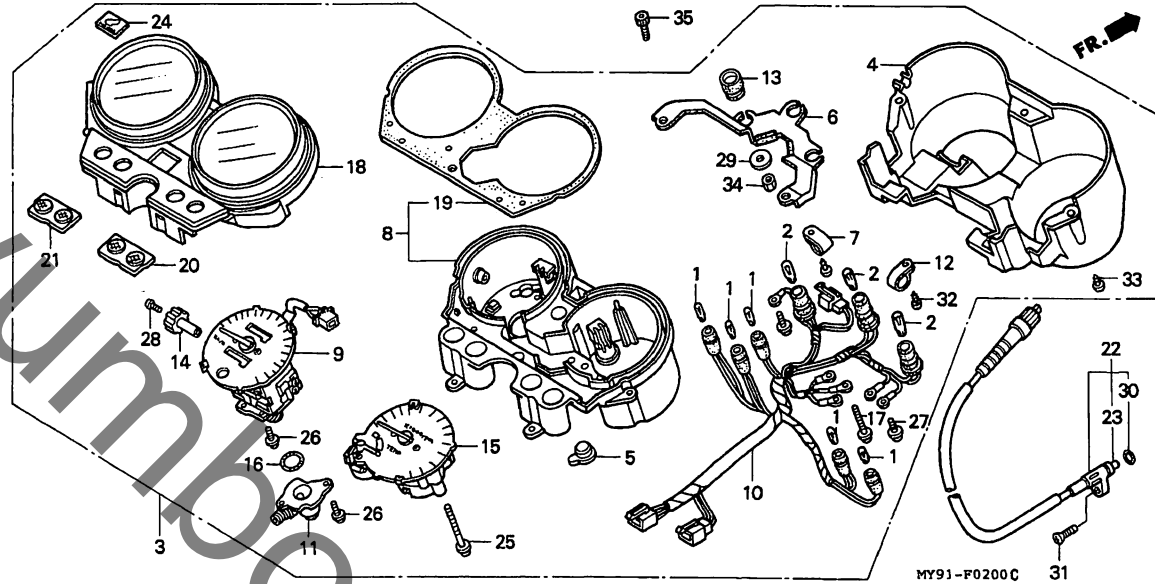
H 5

ブロックNO.

F-2

メーター

(CB400FIN)



MY91F0200C

整備項目	標準時間	見出番号	部品番号	部品名	希望小売価格	使用個数							適用号機		タイプ	
						F2N	F2R	F2S	F2T	F2V	F3S	F3T	F3V	初号機		終号機
メーターASSY.、コンビネーション ・フラゲツトASSY. カバー.....	0.4	1	34908-MG9-951	ハイルフ、ウエツシハース (12V 1.7W)	120	5	-	-	-	-	-	-	-	-	-	-
ケースASSY.、インター ・ソゲツトCOMP. スロートメーターASSY.....	0.2	2	34909-KW3-003	ハイルフ、ウエツシハース (12V 1.7W) (スタンレー)	110	3	-	-	-	-	-	-	-	-	-	-
ホッス、エルホー ・ソゲツトCOMP.、スロートワーニング ハロツツ	0.6	3	37100-MY9-018	メーターASSY.、コンビネーション (KPH)	42,000	1	-	-	-	-	-	-	-	-	-	-
ケースASSY.、アツハ メーターASSY.、タコメーター& テンフオーレーチャー.....	0.5	4	37110-MW3-731	カバー.....	4,300	1	-	-	-	-	-	-	-	-	-	-
ケーフルASSY.、スロートメーター ・ケーフル、スロートメーターインター	0.3	5	37113-ML7-008	キャツフ.....	90	1	-	-	-	-	-	-	-	-	-	-
メーターASSY.、アツハ メーターASSY.、タコメーター& テンフオーレーチャー.....	0.7	6	37120-KBH-901	フラゲツトASSY.....	1,450	1	-	-	-	-	-	-	-	-	-	-
ケーフルASSY.、スロートメーター ・ケーフル、スロートメーターインター	0.1	7	37121-ML7-671	クランフ.....	110	1	-	-	-	-	-	-	-	-	-	-
		8	37130-KBH-911	ケースASSY.、インター.....	4,000	1	-	-	-	-	-	-	-	-	-	-
		9	37200-MY9-008	スロートメーターASSY.....	10,900	1	-	-	-	-	-	-	-	-	-	-
		10	37205-MY9-008	ソゲツトCOMP.....	4,050	1	-	-	-	-	-	-	-	-	-	-
		11	37211-MR7-008	ホッス、エルホー.....	1,900	1	-	-	-	-	-	-	-	-	-	-
		12	37215-KAF-008	クランフ.....	95	1	-	-	-	-	-	-	-	-	-	-
		13	37215-ML0-008	ラハ、メーターセツテイソク.....	110	3	-	-	-	-	-	-	-	-	-	-
		14	37220-445-008	ノフ、トリツフメーター.....	340	1	-	-	-	-	-	-	-	-	-	-
		15	37250-MY9-008	メーターASSY.、タコメーター& テンフオーレーチャー.....	15,800	1	-	-	-	-	-	-	-	-	-	-
		16	37264-MR7-008	シール.....	90	1	-	-	-	-	-	-	-	-	-	-
		17	37305-KE5-008	スクリュフツシャ 3X22.....	105	3	-	-	-	-	-	-	-	-	-	-
		18	37610-MW3-731	ケースASSY.、アツハ.....	5,100	1	-	-	-	-	-	-	-	-	-	-
		19	37613-KAF-008	ハツキン.....	620	1	-	-	-	-	-	-	-	-	-	-
		20	37616-KAF-671	レンスASSY.、R.スモーク.....	360	1	-	-	-	-	-	-	-	-	-	-
		21	37617-KAF-008	レンスASSY.、L.スモーク.....	360	1	-	-	-	-	-	-	-	-	-	-
		22	44830-ML0-720	ケーフルASSY.、スロートメーター.....	1,250	1	-	-	-	-	-	-	-	-	-	-

1996.10.30

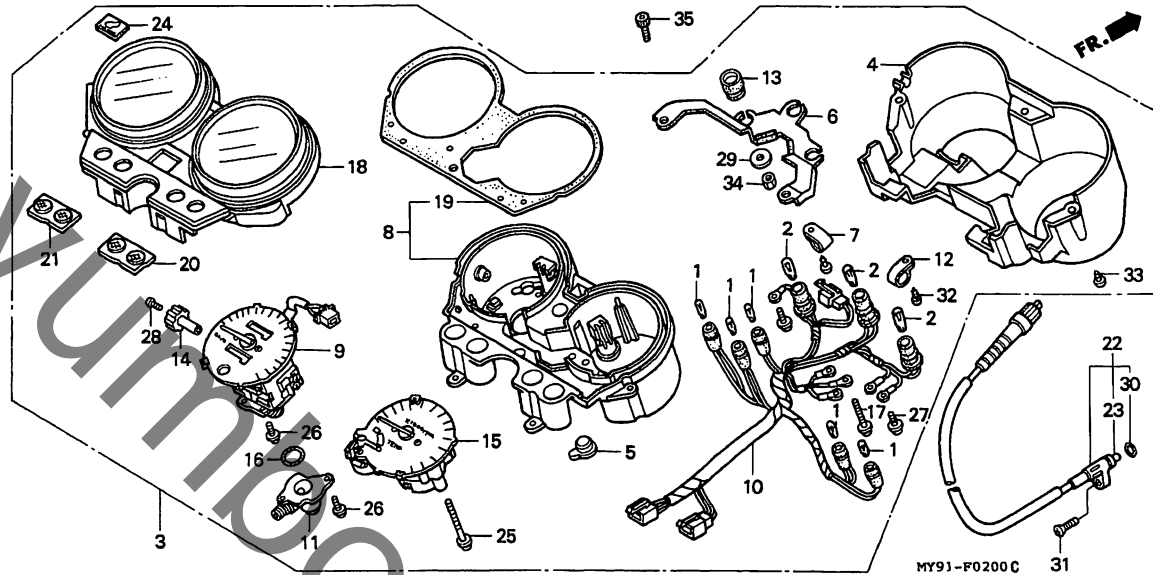
H5

H 6

ブロックNO.

F-2

メーター
(CB400FIN)



MY91F0200C

3

整備項目	標準時間	見出番号	部品番号	部品名	希望小売価格	使用個数								適用号機		タイプ	
						F2N	F2R	F2S	F2T	F2V	F3S	F3T	F3V	初号機	終号機		
		23	44831-ML0-720	ケーブル,スポートメーターインナー.....	340	1	-	-	-	-	-	-	-	-	-	-	-
		24	86150-MW3-300	エンブレム,ウイングマーク.....	430	1	-	-	-	-	-	-	-	-	-	-	-
		25	90032-ML7-671	スクリーン,タビオンク 4X36.....	115	2	-	-	-	-	-	-	-	-	-	-	-
		26	90035-166-008	スクリーン,ワッシャー,スヘンシャル 4X10.....	105	5	-	-	-	-	-	-	-	-	-	-	-
		27	90108-GN2-008	スクリーン,ワッシャー 3X10.....	90	2	-	-	-	-	-	-	-	-	-	-	-
		28	90158-KM7-911	スクリーン,ハロン 2X6.....	75	1	-	-	-	-	-	-	-	-	-	-	-
		29	90525-030-000	ワッシャー-B,ハントールホルダーセツテインク.....	120	3	-	-	-	-	-	-	-	-	-	-	-
		30	91301-027-000	オリオンク 6.8X1.9.....	95	1	-	-	-	-	-	-	-	-	-	-	-
		31	93700-05020-06	スクリーン,オーハイル 5X20.....	25	1	-	-	-	-	-	-	-	-	-	-	-
		32	93903-24320	スクリーン,タビオンク 4X12.....	25	1	-	-	-	-	-	-	-	-	-	-	-
		33	93903-24410	スクリーン,タビオンク 4X16.....	25	6	-	-	-	-	-	-	-	-	-	-	-
		34	94001-06000-0S	ナット,6ガク 6MM.....	30	3	-	-	-	-	-	-	-	-	-	-	-
		35	96600-06014-07	ホルト,ソケット 6X14.....	40	2	-	-	-	-	-	-	-	-	-	-	-

1996.10.30

H6

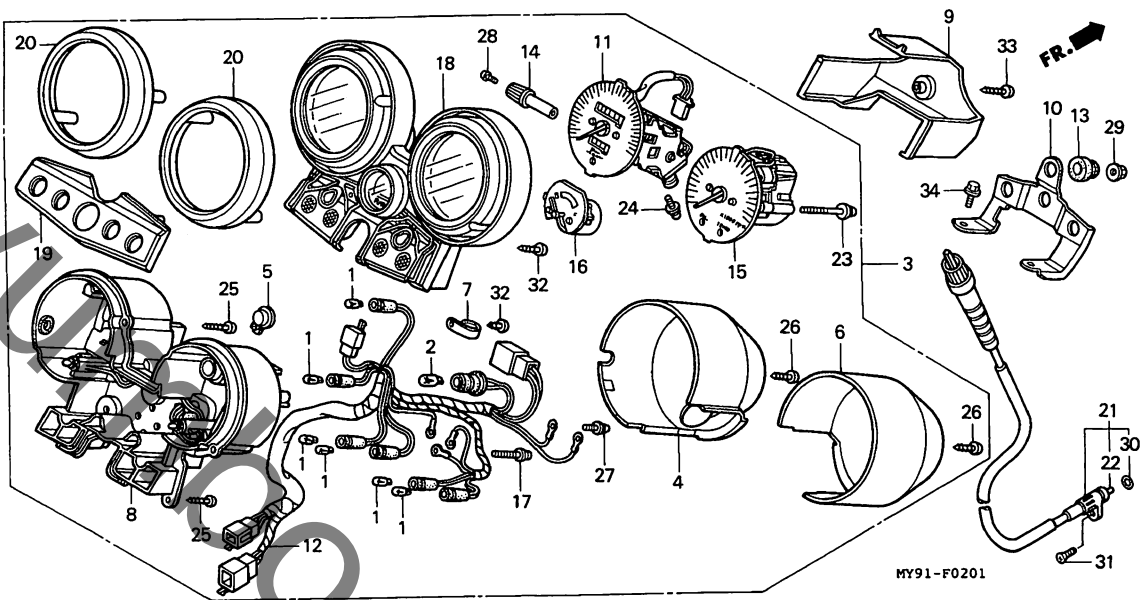
H 7

ブロックNO.

F - 2 - 1

メーター

(CB400FIR・FIS・FIT
・FIV・FIT・FIV)



MY91-F0201

MY91F0201

整備項目	標準時間	見出番号	部品番号	部品名	希望小売価格	使用個数								適用号機		タイプ
						CB400	F2N	F2R	F2S	F2T	F2V	F3S	F3T	F3V	初号機	
メーターASSY. コンヒーション .フアラケットメーター	0.4	1	34907-KW3-003	ハイルフ,ウエツシハース (12V 1.7W)(スタンレー)	110	-	6	6	6	6	-	6	6			
カハールスポートメーター (ニコテムトウシカソ)	0.2	2	34909-KW3-003	ハイルフ,ウエツシハース (12V 1.7W)(スタンレー)	110	-	1	1	1	1	-	1	1			
.カハールセンター		3	37100-MY9-691	メーターASSY. コンヒーション	44,000	-	1	1	1	-	-	-	-			J,3J
ケースASSY. インター	0.6		37100-MY9-731	メーターASSY. コンヒーション	46,200	-	1	1	1	-	-	-	-			2J,4J
.ソケツトCOMP.		*	37100-MY9-861	メーターASSY. コンヒーション	44,000	-	-	-	1	-	-	-	-			J
スポートメーターASSY. .タコメーターASSY.	0.5	*	37100-MY9-J01	メーターASSY. コンヒーション	46,200	-	-	-	1	-	-	-	-			2J
.メーターASSY. フラール			37100-MY9-881	メーターASSY. コンヒーション	46,200	-	-	-	-	1	-	-	-			2J
ケースASSY. アツハール	0.3	*	37100-MY9-891	メーターASSY. コンヒーション	44,000	-	-	-	-	1	-	-	-			J
.ハール .リンク		*	37100-MY9-871	メーターASSY. コンヒーション	44,000	-	-	-	-	-	1	-	-			2J
(ニコテムトウシカソ)			37100-MY9-J11	メーターASSY. コンヒーション	46,200	-	-	-	-	-	1	-	-			2J
ケーブルCOMP. スポートメーター	0.1		4	37110-MY9-691	カハールスポートメーター	2,550	-	1	1	1	1	-	1			
.ケーブルインター			5	37113-ML7-008	キャツフ	90	-	1	1	1	1	-	1			
			6	37120-MY9-691	カハールタコメーター	2,550	-	1	1	1	1	-	1			
			7	37121-ML7-671	クラフ	110	-	1	-	-	-	-	-			1205680
				37121-KV3-008	クラフ	115	-	1	-	-	-	-	-			1205681
							-	1	1	1	-	1	1			J
							-	1	1	1	-	1	1			2J
			8	37130-MY9-691	ケースASSY. インター	4,200	-	-	-	1	-	-	1			
			9	37135-MY9-691	カハールセンター	690	-	1	1	1	-	1	1			
			10	37140-MY9-690	フアラケットメーター	810	-	1	1	1	1	-	1			



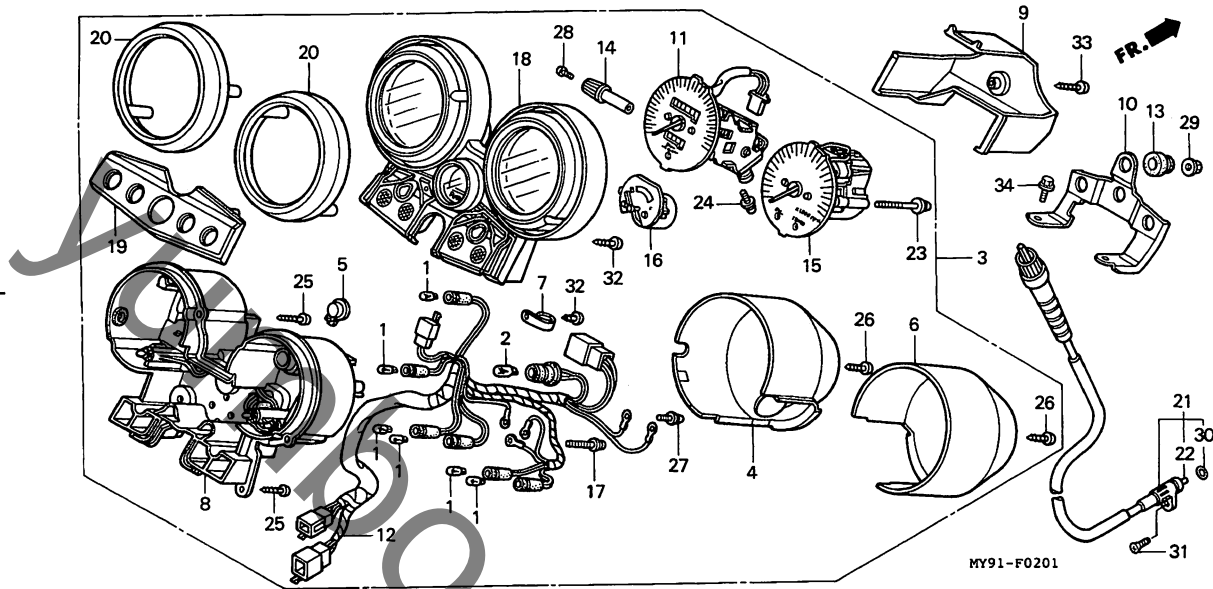
H 8

ブロックNO.

F-2-1

メーター

(CB400FIR・FIS・FIT
・FIV・FIIT・FIV)



MY91F0201

3

整備項目	標準時間	見出番号	部品番号	部品名	希望小売価格	使用個数								適用号機		タイプ
						F2N	F2R	F2S	F2T	F2V	F3S	F3T	F3V	初号機	終号機	
		11	37200-MY9-691	スピードメーターASSY.....	11,400	-	1	1	1	1	-	-	-	-	-	J,3J
			37200-MY9-731	スピードメーターASSY.....	13,700	-	1	1	1	1	-	-	-	-	-	2J,4J
			37200-MY9-881	スピードメーターASSY.....	13,700	-	-	-	-	-	1	1	-	-	-	2J
			37200-MY9-891	スピードメーターASSY.....	11,400	-	-	-	-	-	1	-	-	-	-	J
		*	37200-MY9-871	スピードメーターASSY.....	11,400	-	-	-	-	-	-	1	-	-	-	J
		12	37205-MY9-691	ソケットCOMP.....	4,300	-	1	1	1	-	1	-	-	-	-	J,3J
			37205-MY9-730	ソケットCOMP.....	4,750	-	1	1	1	1	-	1	1	-	-	2J,4J
		*	37205-MY9-861	ソケットCOMP.....	4,300	-	-	-	-	1	-	-	1	-	-	J
		*	37205-MY9-J01	ソケットCOMP.....	4,750	-	-	-	-	1	-	-	1	-	-	2J
		13	37215-MA6-008	ラバーメーターグツシヨシヨシ.....	120	-	3	3	3	3	-	3	3	-	-	-
		14	37220-MY9-691	ノブ.....	370	-	1	1	1	1	-	1	1	-	-	-
		15	37250-MY9-691	タコメーターASSY.....	16,300	-	1	1	1	1	-	-	-	-	-	-
			37250-MY9-891	タコメーターASSY.....	16,300	-	-	-	-	-	1	-	-	-	-	J
		*	37250-MY9-871	タコメーターASSY.....	16,300	-	-	-	-	-	-	1	1	-	-	2J
						-	-	-	-	-	-	-	1	-	-	J
		16	37300-MY9-691	メーターASSY.,フ2-エリ.....	3,100	-	1	1	1	1	-	1	-	-	-	J,3J,4J
						-	1	1	1	1	-	1	1	-	-	2J
		*	37300-MY9-871	メーターASSY.,フ2-エリ.....	3,100	-	-	-	-	-	-	-	1	-	-	J
		17	37305-KE5-008	スクリーンツツシヤ- 3X22.....	105	-	3	3	3	3	-	3	3	-	-	-
		18	37610-MY9-691	ケーシASSY.,アツハ.....	5,000	-	1	1	1	-	-	1	1	-	-	J,3J,4J
						-	1	1	1	1	-	1	1	-	-	2J
		19	37615-MY9-691	ハネル.....	800	-	1	1	1	1	-	1	1	-	-	-
		20	37620-MY9-691	リンク.....	630	-	2	2	2	2	-	2	2	-	-	-
		21	44830-MLO-720	ケーブルASSY.,スピードメーター.....	1,250	-	1	-	1	-	-	-	-	-	-	-
			44830-MY9-750	ケーブルCOMP.,スピードメーター.....	1,250	-	-	1	-	-	-	-	-	-	-	-
			44830-MY9-890	ケーブルASSY.,スピードメーター.....	1,250	-	-	-	-	1	-	1	1	-	-	-

1996.10.30

H8

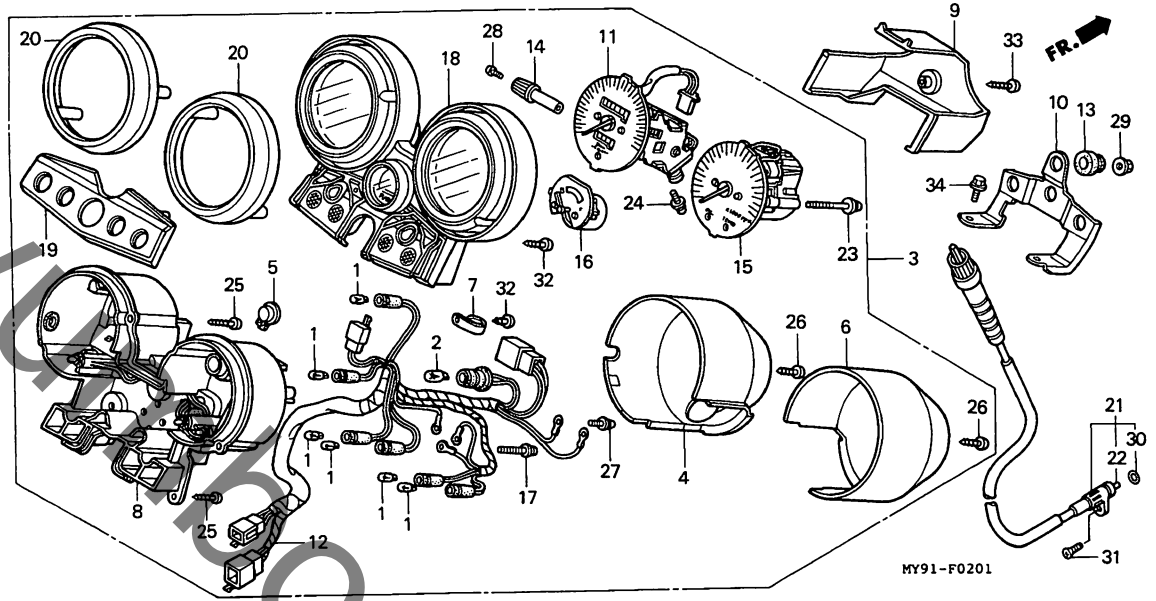
H 9

ブロックNO.

F-2-1

メーター

(CB400FIR・FIS・FIT
・FIV・FIT・FIII)



MY91F0201

整備項目	標準時間	見出番号	部品番号	部品名	希望小売価格	使用個数								適用号機 初号機	適用号機 終号機	タイプ
						CB400										
						F2N	F2R	F2S	F2T	F2V	F3S	F3T	F3V			
		22	44831-ML0-720	ケーブル, スポートメーターインナー.....	340	-	1	-	1	-	-	-	-	-	-	-
			44831-MF2-300	ケーブル, インナー.....	340	-	-	1	-	-	-	-	-	-	-	-
			44831-443-720	ケーブル, スポートメーターインナー.....	340	-	-	-	-	1	-	1	1	-	-	-
		23	90032-ML7-671	スクリーン, タツヒョウ 4X36.....	115	-	2	2	2	2	-	2	2	-	-	-
		24	90035-166-008	スクリーン, ツツシャー, スペシャル 4X10....	105	-	2	2	2	2	-	2	2	-	-	-
		25	90101-KY6-008	スクリーン, タツヒョウ 3X14.....	85	-	6	6	6	6	-	6	6	-	-	-
		26	90101-MY9-691	スクリーン, タツヒョウ 4X16.....	80	-	2	2	2	2	-	2	2	-	-	-
		27	90108-GN2-008	スクリーン, ツツシャー 3X10.....	90	-	2	2	2	2	-	2	2	-	-	-
		28	90158-KM7-911	スクリーン, ハロン 2X6.....	75	-	1	1	1	1	-	1	1	-	-	-
		29	90302-187-000	ナット, フランジ 6MM.....	100	-	3	3	3	3	-	3	3	-	-	-
		30	91301-027-000	Oリング 6.8X1.9.....	95	-	1	1	1	1	-	1	1	-	-	-
		31	93700-05020-0G	スクリーン, オーハール 5X20.....	25	-	1	1	1	1	-	1	1	-	-	-
		32	93903-24420	スクリーン, タツヒョウ 4X16.....	25	-	3	3	3	3	-	3	3	-	-	-
		33	93913-25460	スクリーン, タツヒョウ 5X16.....	75	-	1	-	-	-	-	-	-	-	-	-
			93903-25260	スクリーン, タツヒョウ 5X12.....	45	-	1	-	-	-	-	-	-	-	-	-
		34	95701-06016-00	ホルト, フランジ 6X16.....	35	-	2	2	2	2	-	2	2	-	-	-

1996.10.30

H9

3

H 10

ブロックNO.

F - 2 - 2

メーター
(CB400FⅢS)

3

整備項目	標準時間	見出番号	部品番号	部品名	希望小売価格	使用個数								適用号機 初号機 終号機	タイプ	
						F2N	F2R	F2S	F2T	F2V	F3S	F3T	F3V			
メーターASSY.・コンビネーション	0.4	1	34907-KW3-003	ハイルフ・ウエツシハース (12V 1.7W) (スタンレー)	110	-	-	-	-	4	-	-	-	-		
・フツケツASSY. カバー	0.2	2	34908-GA7-701	ハイルフ・ウエツシハース (12V 3.4W)	100	-	-	-	-	1	-	-	-	-	-----	2J
ケースASSY.・インナー ・ソケットCOMP. スピードメーターASSY.	0.5	3	34909-KW3-003	ハイルフ・ウエツシハース (12V 1.7W) (スタンレー)	110	-	-	-	-	3	-	-	-	-	-----	J
メーターASSY.・タコメーター&フ2-エル	0.7	4	37100-MY9-751	メーターASSY.・コンビネーション	43,100	-	-	-	-	1	-	-	-	-	-----	J
ソケットCOMP.・スピードワーニング ハイルソット	0.3	5	37110-MY9-781	メーターASSY.・コンビネーション	45,200	-	-	-	-	1	-	-	-	-	-----	2J
カバー		5	37110-MY9-751	カバー	4,100	-	-	-	-	1	-	-	-	-	-----	
ケースASSY.・アツハ ケーフルCOMP.・スピードメーター	0.1	6	37113-ML7-008	キャツフ	90	-	-	-	-	1	-	-	-	-	-----	2J
ケーフルインナー		7	37120-KBH-901	フツケツASSY.	1,450	-	-	-	-	1	-	-	-	-	-----	
		8	37121-ML7-671	クラフ	110	-	-	-	-	1	-	-	-	-	-----	
		9	37130-MY9-751	ケースASSY.・インナー	4,400	-	-	-	-	1	-	-	-	-	-----	
		10	37200-MY9-751	スピードメーターASSY.	11,400	-	-	-	-	1	-	-	-	-	-----	J
			37200-MY9-781	スピードメーターASSY.	13,700	-	-	-	-	1	-	-	-	-	-----	2J
		11	37205-MY9-751	ソケットCOMP.	4,300	-	-	-	-	1	-	-	-	-	-----	J
			37205-MY9-781	ソケットCOMP.	4,750	-	-	-	-	1	-	-	-	-	-----	2J
		12	37215-ML0-008	カバー・メーターセツティング	110	-	-	-	-	3	-	-	-	-	-----	
		13	37220-445-008	フツ・トリツフメーター	340	-	-	-	-	1	-	-	-	-	-----	
		14	37250-MY9-751	メーターASSY.・タコメーター&フ2-エル	18,400	-	-	-	-	1	-	-	-	-	-----	
		15	37304-198-901	カバー・クツシヨ	110	-	-	-	-	2	-	-	-	-	-----	
		16	37305-KE5-008	スクリユフツシヤ 3X22	105	-	-	-	-	3	-	-	-	-	-----	
		17	37557-MS8-000	ハネル・スピードワーニング	285	-	-	-	-	1	-	-	-	-	-----	2J
		18	37561-MR7-000	レンスCOMP.・スピードワーニング	330	-	-	-	-	1	-	-	-	-	-----	2J
		19	37562-MY9-781	ソケットCOMP.・スピードワーニング		-	-	-	-		-	-	-	-	-----	
				ハイルソット	560	-	-	-	-	1	-	-	-	-	-----	2J

1996.10.30

H10

76

H 11

ブロックNO.

F-2-2

メーター

(CB400FⅢS)

整備項目	標準時間	見出番号	部品番号	部品名	希望小売価格	使用個数								適用号機		タイプ
						F2N	F2R	F2S	F2T	F2V	F8S	F8T	F8V	初号機	終号機	
		20	37590-MW3-860	スチール・スチート・ツェンク・ランプ	260	-	-	-	-	-	1	-	-	-----	-----	2J
		21	37610-MY9-751	ケースASSY.、アツパ	5,000	-	-	-	-	-	1	-	-			
		22	37616-MY9-751	レンズASSY.、R.スチ	360	-	-	-	-	-	1	-	-			
		23	37617-MY9-751	レンズASSY.、L.スチ	360	-	-	-	-	-	1	-	-			
		24	44830-MY9-750	ケーブルCOMP.、スチ	1,250	-	-	-	-	-	1	-	-			
		25	44831-MF2-300	ケーブル、インナー	340	-	-	-	-	-	1	-	-			
		26	86150-MR8-300	エンブレム、ウインク	430	-	-	-	-	-	1	-	-			
		27	90032-ML7-671	スクリーン、タツビ	115	-	-	-	-	-	2	-	-			
		28	90035-166-008	スクリーン、ツツシャ	105	-	-	-	-	-	3	-	-			
		29	90108-GN2-008	スクリーン、ツツシャ	90	-	-	-	-	-	6	-	-	-----	-----	J
											3			-----	-----	2J
		30	90158-KM7-911	スクリーン、パ	75	-	-	-	-	-	1	-	-			
		31	90525-030-000	ツツシャ-B、パ	120	-	-	-	-	-	3	-	-			
		32	91301-027-000	リング、6.8X1.9	95	-	-	-	-	-	1	-	-			
		33	93700-05020-0G	スクリーン、オー	25	-	-	-	-	-	1	-	-			
		34	93903-24480	スクリーン、タツ	25	-	-	-	-	-	6	-	-			
		35	94001-06000-0S	ナツ、6カク	30	-	-	-	-	-	3	-	-			
		36	96600-06014-07	ホルト、ソツ	40	-	-	-	-	-	2	-	-			

1996.10.30

H11

3

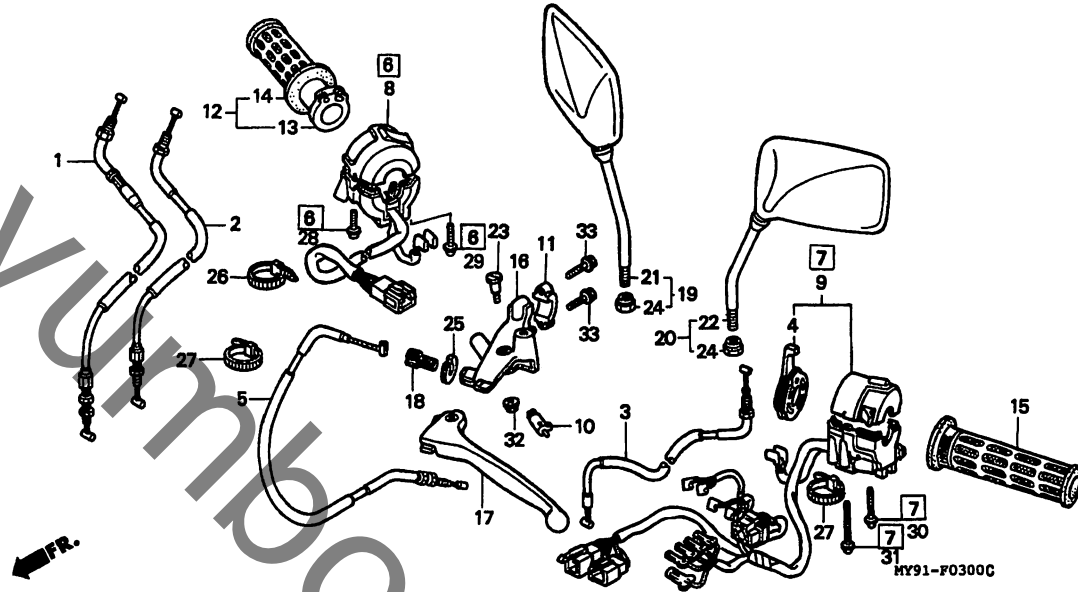
77

H 12

ブロックNO.

F - 3

ハンドルレバー・スイッチ・ケーブル



MY91F0300C

3

整備項目	標準時間	見出番号	部品番号	部品名	希望小売価格	使用個数								適用号機 初号機 終号機	タイプ
						F2N	F2R	F2S	F2T	F2V	F3S	F3T	F3V		
ケーブルCOMP.、スロットル (ニコテモトウシカシ)	0.9	1	17910-MY9-000	ケーブルCOMP. A、スロットル	1,400	1	1	1	1	1	-	1	1		
ケーブルCOMP.、チヨーク	0.4	2	17920-MY9-000	ケーブルCOMP. A、スロットル	1,400	-	-	-	-	-	-	1	-		
ケーブルCOMP.、チヨーク	0.4	2	17920-MY9-750	ケーブルCOMP. B、スロットル	1,400	1	1	1	1	1	-	1	1		
ケーブルCOMP.、クラツチ	0.3	3	17950-MY9-000	ケーブルCOMP. B、スロットル	1,400	-	-	-	-	-	-	1	-		
ケーブルCOMP.、クラツチ	0.3	3	17950-MY9-750	ケーブルCOMP.、チヨーク	1,100	1	1	1	1	1	-	-	-		
クラツチASSY.、スロットル	0.8	4	17962-MN8-003	ケーブルCOMP.、チヨーク	1,100	-	-	-	-	-	-	1	1	1	
スイッチASSY.、スター&キル	0.5	5	22870-MY9-000	レハ、チヨーク	630	1	1	1	1	1	1	1	1		
スイッチASSY.、ウインカー	0.2	5	22870-MY9-010	ケーブルCOMP.、クラツチ	1,200	1	-	-	-	-	-	-	-		
スイッチCOMP.、フロントレハ、 クラツチ、R.ハント	0.1	10	22870-MY9-750	ケーブルCOMP.、クラツチ	1,200	-	-	-	-	-	-	1	1	1	
クラツチASSY.、L.ハント	0.1	6	35013-MY9-750	ケーブルCOMP.、クラツチ	1,200	-	-	-	-	-	-	1	1	1	
レハCOMP.、L.ハント	0.1	7	35020-MY9-750	スイッチセット、スター&キル	4,500	-	-	-	1	1	1	1	1		
		8	35130-MY9-000	スイッチセット、ウインカー	5,200	-	-	-	-	-	-	1	-	1	
		8	35130-MY9-691	スイッチASSY.、スター&キル	4,500	1	-	-	-	-	-	-	-		
		8	35130-MY9-751	スイッチASSY.、スター&キル	4,500	1	1	1	1	1	-	-	-		
		9	35200-MY9-000	スイッチASSY.、スター&キル	4,500	-	-	-	1	-	-	-	1		
		9	35200-MY9-690	スイッチASSY.、ウインカー	5,200	1	-	-	-	-	-	-	-		
		9	35200-MY9-690	スイッチASSY.、ウインカー	5,200	-	1	1	1	1	-	1	1		
		10	35330-413-003	スイッチCOMP.、フロントレハ	730	1	1	1	1	1	1	1	1		
		11	45517-166-006	ホルター、マスターシリンター	550	1	1	1	1	1	1	1	1		
		12	53140-MT3-000	クラツチASSY.、スロットル	1,200	-	1	1	1	-	1	-	-		
		12	53140-MY9-890	クラツチASSY.、スロットル	1,350	-	-	-	-	1	-	1	1		
		13	53141-422-000	ハ、スロットルクラツチ	610	1	-	-	-	-	-	-	-		
		14	53165-422-000	クラツチ、R.ハント	580	1	1	1	1	-	1	-	-		
		14	53165-MY9-890	クラツチ、R.ハント	870	-	-	-	-	1	-	1	1		
		15	53166-422-000	クラツチ、L.ハント	580	1	1	1	1	-	1	-	-		
		15	53166-MY9-890	クラツチ、L.ハント	870	-	-	-	-	1	-	1	1		

1996.10.30

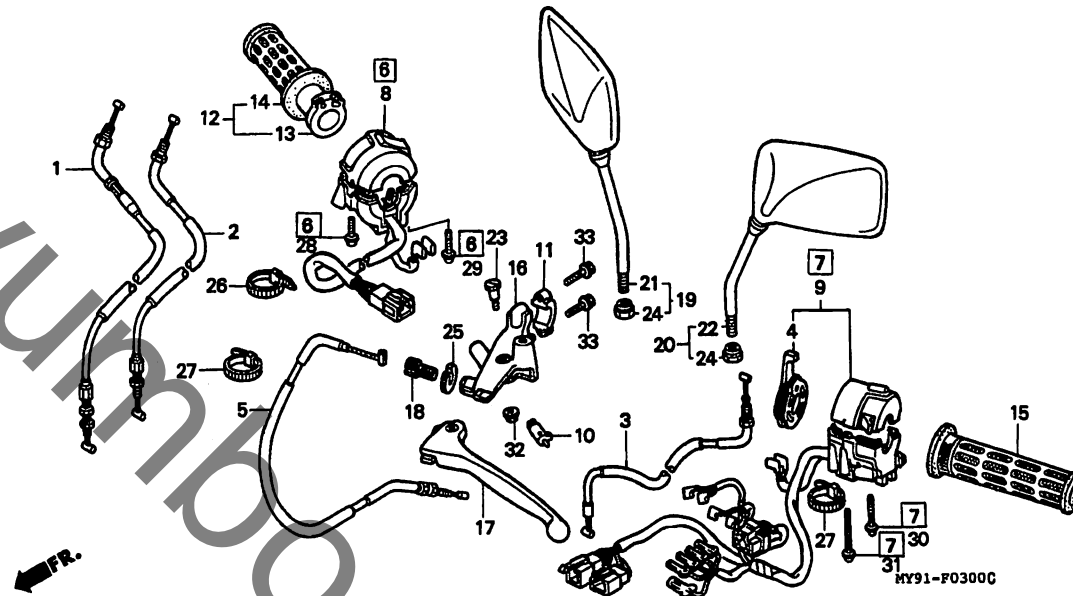
H12

H 13

ブロックNO.

F - 3

ハンドルレバー・スイッチ・ケーブル



MY91FO300C

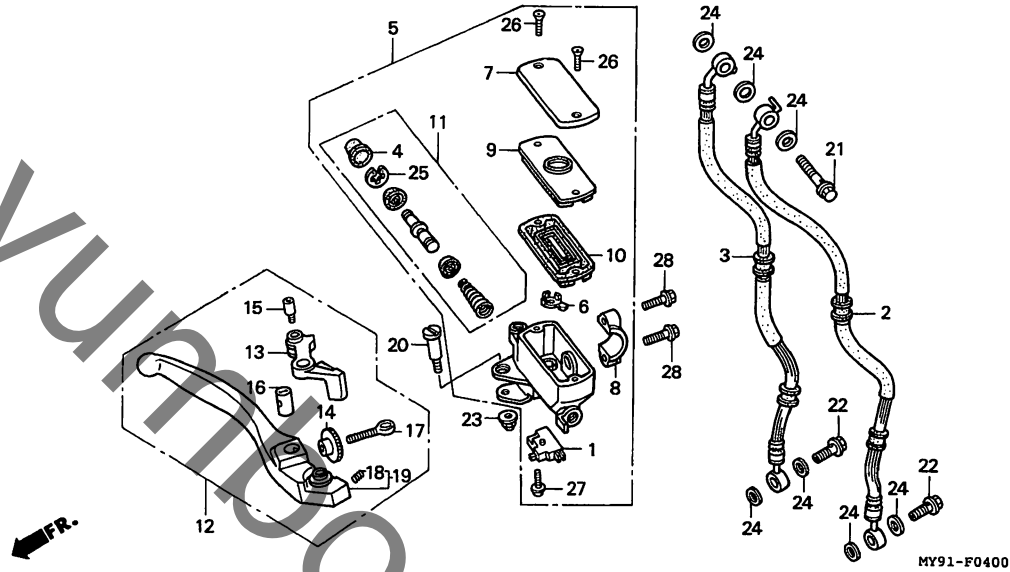
整備項目	標準時間	見出番号	部品番号	部品名	希望小価格	使用個数								適用号機		タイプ
						F2N	F2R	F2S	F2T	F2V	F3S	F3T	F3V	初号機	終号機	
		16	53172-KT7-750	フアラケット・ハンドルレバー	1,500	1	1	1	1	1	1	1	1			
		17	53178-KV0-000	レバーCOMP.・L.ハンドル	910	1	1	1	1	1	1	1	1			
		18	53192-349-690	ホルルト・クラツチワイヤーアシヤステインク	450	1	1	1	1	1	1	1	1			
		19	88110-MW3-650	ミラーASSY.・R.ハツク	3,300	1	1	-	-	1	-	-	-			
		20	88120-MW3-650	ミラーASSY.・L.ハツク	3,300	1	1	-	-	1	-	-	-			
		21	88210-MW3-650	ミラーCOMP.・ハツク	3,200	-	1	1	1	1	-	1	1			
			88210-MY9-751	ミラーCOMP.・R.	2,950	-	-	-	-	-	1	-	-			
		22	88220-MW3-650	ミラーCOMP.・L.ハツク	3,200	-	1	1	1	1	-	1	1			
			88220-MY9-751	ミラーCOMP.・L.	2,950	-	-	-	-	-	1	-	-			
		23	90113-438-000	ホルルト・L.ステアリングハンドルレバー ヒョホツト	265	1	1	1	1	1	1	1	1			
		24	90314-MS9-000	ナツト・ロツク	130	2	2	2	2	2	-	2	2			
			90314-MB6-000	ナツト・ロツク	135	-	-	-	-	-	2	-	-			
		25	90321-MR8-000	ナツト・ファイキシク	130	1	1	1	1	1	1	1	1			
		26	90650-KV6-003	ハンドルワイヤー	120	1	1	1	1	1	1	1	1			
		27	90650-KV6-003	ハンドルワイヤー	120	1	1	1	1	1	1	-	1			
			90652-KT1-771	ハンドルワイヤー (フアラツク)	110	-	-	-	-	-	2	-	-			
		28	93892-05020-07	スクリュウツシヤ 5X20	30	1	1	1	1	1	1	1	1			
		29	93892-05025-07	スクリュウツシヤ 5X25	35	1	1	1	1	1	1	1	1			
		30	93892-05035-07	スクリュウツシヤ 5X35	35	1	1	1	1	1	1	1	1			
		31	93892-05045-07	スクリュウツシヤ 5X45	45	1	1	1	1	1	1	1	1			
		32	94050-06000	ナツト・フランシ 6MM	35	1	1	1	1	1	1	1	1			
		33	96001-06022-07	ホルルト・フランシ 6X22	55	2	2	2	2	2	2	2	2			

H 14

ブロックNO.

F - 4

フロントブレーキマスターシリンダー



MY91F0400

3

整備項目	標準時間	見出番号	部品番号	部品名	希望小売価格	使用個数								適用号機 初号機 終号機	タイプ
						F2N	F2R	F2S	F2T	F2V	F3S	F3T	F3V		
スイッチASSY.,フロントストツフ°	0.1	1	35340-MM5-600	スイッチASSY.,フロントストツフ°	680	1	1	1	1	1	1	1	1		
・ダイヤフラム		2	45124-MY9-003	ホース,L.フロントブレーキ	2,350	1	1	-	-	-	-	-	-		
・レハブASSY.,R.ハントゥル			45124-MY9-761	ホースCOMP.,L.フロントブレーキ	2,350	-	-	1	1	-	-	-	-		
・レハブセット,R.ハントゥル			45124-MY9-751	ホースCOMP.,L.フロントブレーキ	2,350	-	-	-	-	-	1	-	-		
ホース,フロントブレーキ	0.4		45124-MY9-891	ホースCOMP.,L.フロントブレーキ	2,350	-	-	-	-	-	-	1	-		
(イツコマシ 0.1 カサン)		*	45124-MY9-861	ホースCOMP.,L.フロントブレーキ	2,350	-	-	-	-	1	-	-	-		
・シリンダーサブASSY.,フロントブレーキ		*	45124-MY9-871	ホースCOMP.,L.フロントブレーキ	2,350	-	-	-	-	-	-	-	1		
マスター		3	45125-MY9-003	ホース,R.フロントブレーキ	2,800	1	1	-	-	-	-	-	-		
・シリンダーセット,マスター			45125-MY9-761	ホースCOMP.,R.フロントブレーキ	2,800	-	-	1	1	-	-	-	-		
			45125-MY9-751	ホースCOMP.,R.フロントブレーキ	2,800	-	-	-	-	1	-	-	-		
			45125-MY9-891	ホースCOMP.,R.フロントブレーキ	2,800	-	-	-	-	-	1	-	-		
		*	45125-MY9-861	ホースCOMP.,R.フロントブレーキ	2,800	-	-	-	-	1	-	-	-		
		*	45125-MY9-871	ホースCOMP.,R.フロントブレーキ	2,800	-	-	-	-	-	-	-	1		
		4	45504-410-003	フューツCOMP.	350	1	1	1	1	1	1	1	1		
		5	45510-MY9-305	シリンダーサブASSY.,フロントブレーキ											
				マスター (ニツシン)	9,400	1	1	-	-	-	-	-	-		
			45510-MZ1-305	シリンダーサブASSY.,フロントブレーキ											
				マスター (ニツシン)	9,500	-	-	1	1	1	1	1	1		
		6	45512-MA6-006	フ°ロテクター	145	1	1	1	1	1	1	1	1		
		7	45513-MM5-901	キャツフ°,マスターシリンター (ニツシン)	970	1	1	-	-	1	-	-	1		
			45513-MM5-006	キャツフ°,マスターシリンター (ニツシン)	1,050	-	-	1	1	1	1	1	1		
		8	45517-166-006	ホルター,マスターシリンター	550	1	1	1	1	1	1	1	1		
		9	45518-MM5-006	フ°レート,ダイヤフラム	390	1	1	1	1	1	1	1	1		
		10	45520-MM5-006	ダイヤフラム	550	1	1	1	1	1	1	1	1		
		11	45530-MA4-671	シリンダーセット,マスター	1,750	1	1	1	1	1	1	1	1		
		12	53170-KV0-006	レハブASSY.,R.ハントゥル	1,900	1	-	-	-	-	-	-	-		
			53170-MW0-006	レハブASSY.,R.ハントゥル	1,850	-	1	1	1	-	1	1	-		

1996.10.30

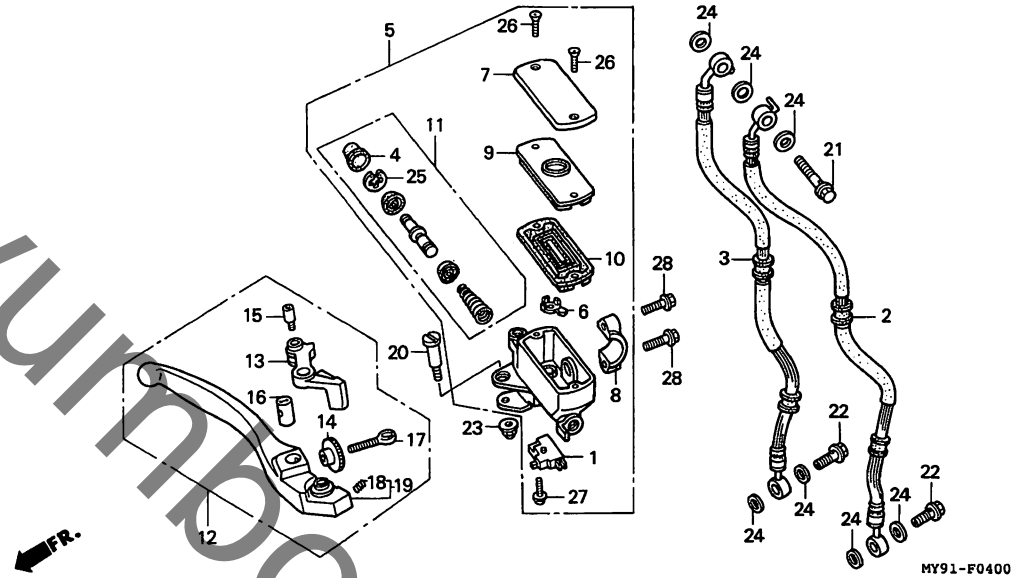
H14

H 15

ブロックNO.

F-4

フロントブレーキマスターシリンダー



MY91F0400

整備項目	標準時間	見出番号	部品番号	部品名	希望小売価格	使用個数								適用号機 初号機 終号機	タイプ
						F2N	F2R	F2S	F2T	F2V	F3S	F3T	F3V		
		*12)	53170-MY9-860	レハ-ASSY, R.ハントバル...	1,850	-	-	-	-	1	-	-	1		
		13	53171-MJ4-701	ノツカ-マスターシリンダ-	770	1	-	-	-	-	-	-	-		
		14	53172-KV0-006	アシヤスター, R.ハントバルレハ-	300	1	-	-	-	1	-	-	-		
		15	53177-KV0-006	ホルト, レハ-ソケット 5X5	135	1	-	-	-	1	-	-	-		
		16	53179-KV0-006	シヨイント, レハ-	120	1	-	-	-	1	-	-	-		
		17	53180-KV0-006	ホルト, アシヤステイング	230	1	-	-	-	1	-	-	-		
		18	53181-KV0-006	スプリング, ハントバルレハ-	100	1	-	-	-	1	-	-	-		
		19	53185-KV0-006	レハ-セット, R.ハントバル	910	1	-	-	-	-	-	-	-		
		20	90114-MA5-671	ホルト, R.ステアリング, ハントバルレハ-											
				ヒホット	280	1	1	1	1	1	1	1	1		
		21	90145-MR8-004	ホルト, オイル 10X34	340	1	1	1	1	1	1	1	1		
		22	90145-MS9-611	ホルト, オイル 10X22	350	2	2	2	2	2	2	2	2		
		23	90201-415-000	ナツト, キヤツフ 6MM	130	1	1	1	1	1	1	1	1		
		24	90545-300-000	ワツシャ-オイルホルト	130	7	7	7	7	7	7	7	7		
		25	90651-MA5-671	サークリツフ	120	1	1	1	1	1	1	1	1		
		26	93600-04012-16	スクリュー, フラツト 4X12	25	2	2	2	2	2	2	2	2		
		27	93893-04012-17	スクリュー, ワツシャ- 4X12	35	1	1	1	1	1	1	1	1		
		28	96001-06022-07	ホルト, フランジ 6X22	55	2	2	2	2	2	2	2	2		

1996.10.30

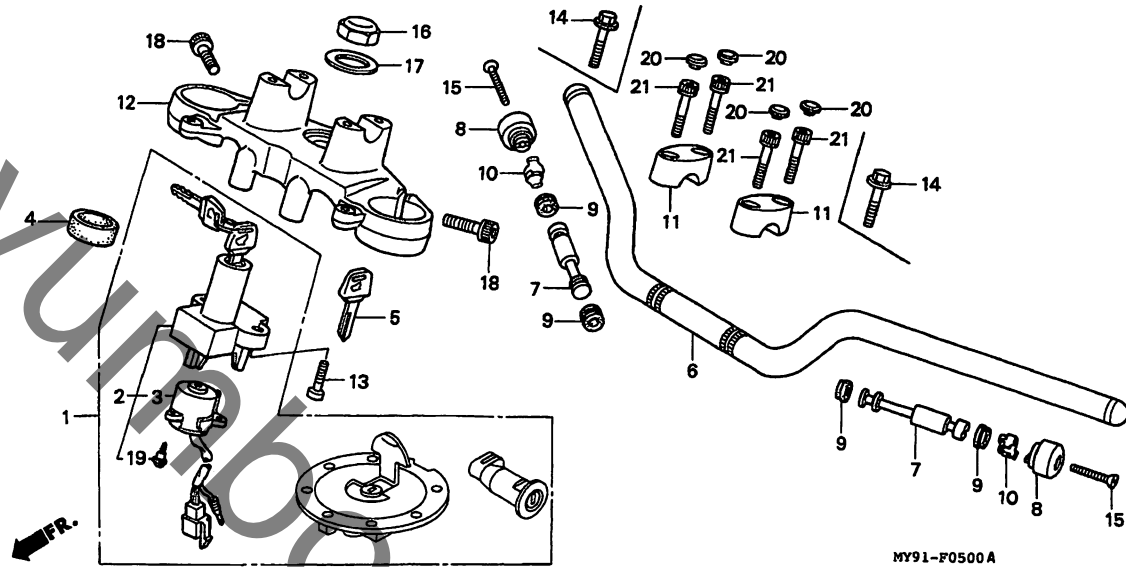
H15

H 16

ブロックNO.

F-5

ハンドルパイプ・トップブリッジ
(CB400FIN・FⅢS)



MY91-F0500 A

MY91F0500A

整備項目	標準時間	見出番号	部品番号	部品名	希望小売価格	使用個数									適用号機 初号機 終号機	タイプ	
						F2N	F2R	F2S	F2T	F2V	F3S	F3T	F3V				
キセット	0.6	1	35010-MY9-000	キセット	13,900	1	-	-	-	-	-	-	-	-	-	-	-
スイッチASSY.、コンビネーション&ロツク	0.5	1	35010-MY9-750	キセット	15,600	-	-	-	-	-	1	-	-	-	-	-	-
ヘースCOMP.、コンタクト		2	35100-MY9-007	スイッチASSY.、コンビネーション&ロツク	6,900	1	-	-	-	-	-	-	-	-	-	-	-
ハーフCOMP.、ステアリングハントゥル		2	35100-MY9-751	スイッチASSY.、コンビネーション&ロツク	6,900	-	-	-	-	-	1	-	-	-	-	-	-
フアリツシ、フオートツフ		3	35101-MY9-007	ヘースCOMP.、コンタクト	2,150	1	-	-	-	-	-	-	-	-	-	-	-
ウエイトB、ハントゥル	0.2	3	35101-MY9-751	ヘースCOMP.、コンタクト	2,150	-	-	-	-	-	1	-	-	-	-	-	-
		4	35105-MY9-690	チューブ、コンビネーション&ロツクスイッチ	185	-	-	-	-	-	1	-	-	-	-	-	-
		5	35121-MN9-611	キー、フランク	460	(1)	-	-	-	-	(1)	-	-	-	-	-	-
		6	53100-MY9-000	ハーフCOMP.、ステアリングハントゥル	5,900	1	-	-	-	-	-	-	-	-	-	-	-
		6	53100-MY9-750	ハーフCOMP.、ステアリングハントゥル	4,700	-	-	-	-	-	1	-	-	-	-	-	-
		7	53104-KT7-000	ウエイトB、ハントゥル	760	-	-	-	-	-	2	-	-	-	-	-	-
		8	53104-MY9-750	ウエイト、ステアリングハントゥル	760	-	-	-	-	-	2	-	-	-	-	-	-
		9	53107-MY1-000	ラバーB、ハントゥルウエイト	150	-	-	-	-	-	4	-	-	-	-	-	-
		10	53108-KR3-940	リンク、ハントゥルウエイト入ツフ	190	-	-	-	-	-	2	-	-	-	-	-	-
		11	53131-MW3-600	ホルター、ハントゥルハーフアツハ	580	2	-	-	-	-	-	-	-	-	-	-	-
		11	53131-371-000	ホルター、ハントゥルハーフアツハ	890	-	-	-	-	-	2	-	-	-	-	-	J
		11	95014-22200	ホルター-B2、ハントゥルハーフアツハ	520	-	-	-	-	-	2	-	-	-	-	-	2J
		12	53230-MY9-000	フアリツシ、フオートツフ	8,800	1	-	-	-	-	-	-	-	-	-	-	1006523
		12	53230-MY9-010	フアリツシ、フオートツフ	8,700	1	-	-	-	-	-	-	-	-	-	-	1006524
		12	53230-MZ6-000	フアリツシ、フオートツフ	8,700	-	-	-	-	-	1	-	-	-	-	-	-
		13	90100-MN8-910	ホルト、ソケット 8MM	150	2	-	-	-	-	2	-	-	-	-	-	-
		14	90111-362-000	ホルト、フランシ 8X36	215	-	-	-	-	-	4	-	-	-	-	-	2J
		15	90191-KV0-000	スクリー、ネハル 6X45	120	-	-	-	-	-	2	-	-	-	-	-	-
		16	90304-415-000	ナツト、ステアリングステム	560	1	-	-	-	-	1	-	-	-	-	-	-
		17	90503-283-000	ワツシヤ、ステアリングステム	185	1	-	-	-	-	1	-	-	-	-	-	-
		18	90531-MS9-000	ホルト、ハントゥルセツティング	120	2	-	-	-	-	-	-	-	-	-	-	-

1996.10.30

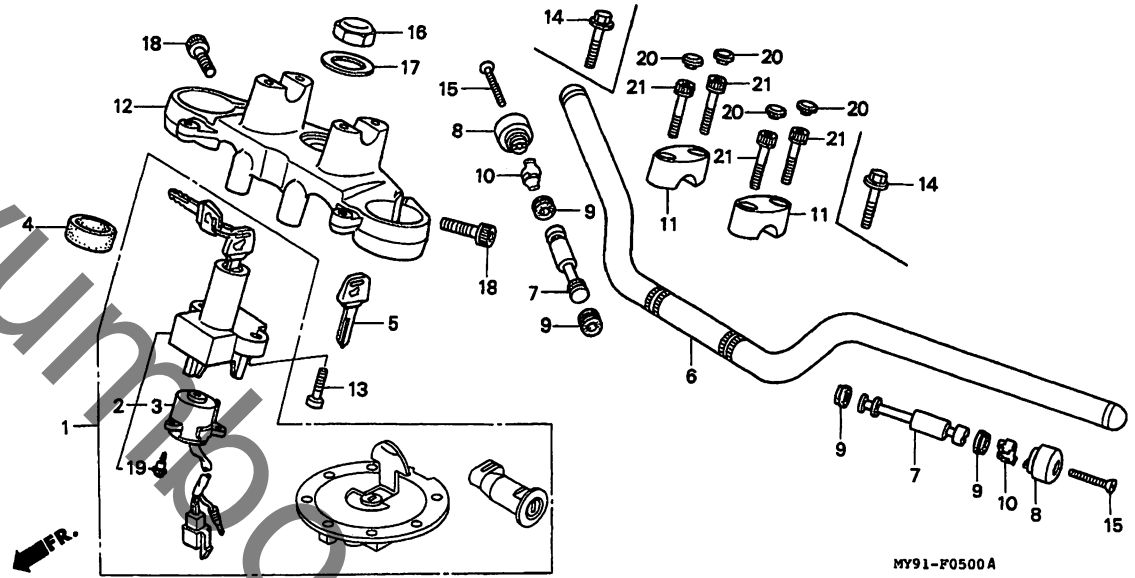
H16

1 1

ブロックNO.

F-5

ハンドルパイプ・トップブリッジ
(CB400FIN・FⅢS)



整備項目

標準
時間

見出
番号

部品番号

部品名

希望
小売
価格

使用個数
CB400
F2N F2R F2S F2T F2V F3S F3T F3V

適用号機
初号機 終号機

タイプ

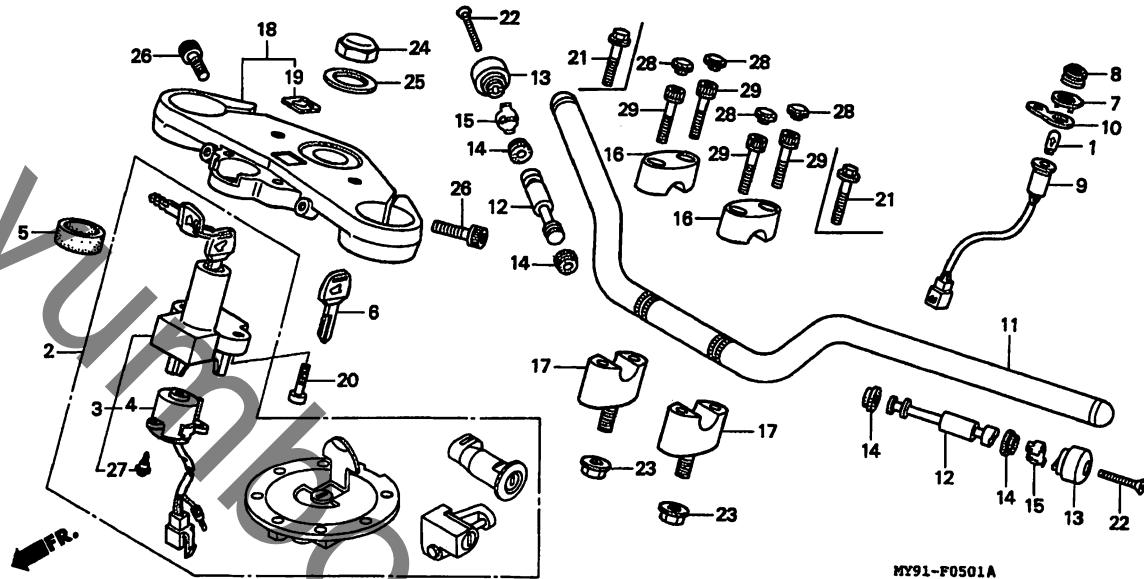
18)	90531-MY9-750	ボルト、ソケット 8X32.....	120	-	-	-	-	2	-	-	-	-	-	-
19	91059-KY2-711	スクリーン、タツヒコング 3X16.....	90	3	-	-	-	3	-	-	-	-	-	-
20	91455-KL8-710	キャップ、ソケットボルト 8MM.....	140	4	-	-	-	-	-	-	-	-	-	-
	91456-371-770	キャップ、ソケットボルト.....	135	-	-	-	-	4	-	-	-	-	-	J
21	96600-08032-00	ボルト、ソケット 8X32.....	55	4	-	-	-	4	-	-	-	-	-	J,3J

1 2

ブロックNO.

F-5-1

ハンドルパイプ・トップブリッジ
(CB400FⅡR~FⅣ・FⅢT
・FⅢV)



3

整備項目	標準時間	見出番号	部品番号	部品名	希望小売価格	使用個数									適用号機 初号機 終号機	タイプ
						F2N	F2R	F2S	F2T	F2V	F3S	F3T	F3V			
キーセット	0.6	1	34908-GA7-701	ハンドル、ウエツシ、ヘルス (12V 3.4W)	100	-	1	1	1	1	-	1	1	-----	2J,4J	
スイッチASSY.、コンビネーション&ロツク	0.5	2	35010-MY9-690	キーセット	15,600	-	1	1	1	-	1	-	-----	2J,4J		
ヘルスCOMP.、コンタクト		*	35010-MY9-860	キーセット	15,600	-	-	-	1	-	-	1	-----	2J,4J		
ハーフCOMP.、ステアリングハンドル			35100-MY9-007	スイッチASSY.、コンビネーション&ロツク	6,900	-	1	1	1	-	-	1	-----	2J,4J		
フリップシCOMP.、フオートツフ			35100-MY9-860	スイッチASSY.、コンビネーション&ロツク	6,900	-	-	-	1	-	-	1	-----	2J,4J		
ソケットCOMP.、サイトスタント (カトルンフヒン フクム)	0.3	*	35101-MY9-007	ヘルスCOMP.、コンタクト	2,150	-	1	1	1	-	1	1	-----	2J,4J		
ウエイトB、ハンドル	0.2		35105-MY9-690	チューフ、コンビネーション&ロツクスイッチ	185	-	1	1	1	-	1	1	-----	2J,4J		
ホルターCOMP.、ハンドルアンター (イツコマシ 0.1 カサン)			35121-MN9-611	キーフランク	460	-	(1)	(1)	(1)	(1)	-	(1)	(1)	-----	2J,4J	
			37557-MS8-000	ハネル、スヒートワーニング	285	-	1	1	1	1	-	1	1	-----	2J,4J	
			37561-MR7-000	レンスCOMP.、スヒートワーニング	330	-	1	1	1	1	-	1	1	-----	2J,4J	
			37562-181-931	ソケットCOMP.、サイトスタント	460	-	1	1	1	1	-	1	1	-----	2J,4J	
			37590-MN9-000	ステー、サイトスタントワーニング	275	-	1	1	1	1	-	1	1	-----	2J,4J	
			53100-MY9-690	ハーフCOMP.、ステアリングハンドル	5,900	-	1	1	1	-	-	-	-	-----	2J,4J	
			53100-MY9-890	ハーフ、ステアリングハンドル	5,600	-	-	-	-	-	1	1	-	-----	2J,4J	
		*	53100-MY9-860	ハーフ、ステアリングハンドル	5,900	-	-	-	1	-	-	-	-	-----	2J,4J	
			53104-KT7-000	ウエイトB、ハンドル	760	-	-	-	-	-	2	2	-	-----	2J,4J	
			53104-MY9-890	ウエイト、ステアリングハンドル	910	-	-	-	-	-	2	2	-	-----	2J,4J	
			53107-MY1-000	ラハ-B、ハンドルウエイト	150	-	-	-	-	-	4	4	-	-----	2J,4J	
			53108-KR3-940	リング、ハンドルウエイトスナツフ	190	-	-	-	-	-	2	2	-	-----	2J,4J	
			53131-KR8-000	ホルター、ハンドルハーフアツハ	890	-	2	2	2	2	-	2	2	-----	J,3J	
			95014-22100	ホルターB、ハンドルハーフアツハ	520	-	2	2	2	2	-	2	2	-----	2J,4J	
			53132-MY9-690	ホルターCOMP.、ハンドルアンター	880	-	2	2	2	2	-	2	2	-----	2J,4J	
			53300-MY9-690	フリップシCOMP.、フオートツフ	9,200	-	1	1	1	1	-	1	1	-----	2J,4J	
			86150-MN8-300	エンブレム、ウイニングマーク	430	-	1	1	1	1	-	1	1	-----	2J,4J	
			90100-MN8-910	ホルターソケット 8MM	150	-	2	2	2	2	-	2	2	-----	2J,4J	

1996.10.30

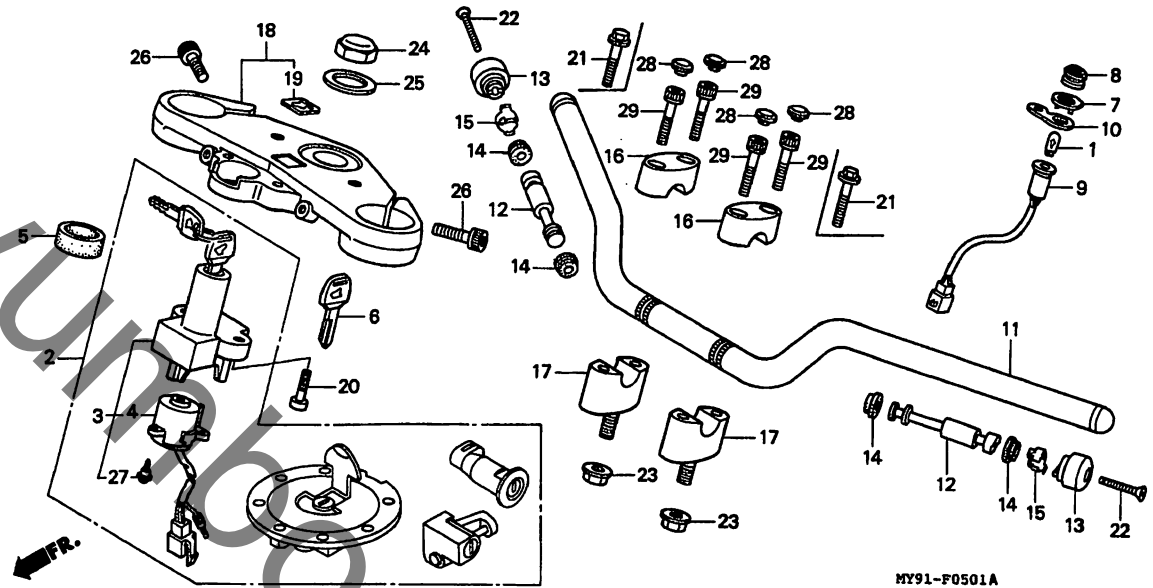
12

I 3

ブロックNO.

F-5-1

ハンドルパイプ・トップブリッジ
 (CB400FⅡR~FⅣ・FⅢT
 ・FⅢV)



整備項目

標準
時間

見出
番号

部品番号

部品名

希望
小売
価格

使用
個
数
CB400
F2N F2R F2S F2T F2V F3S F3T F3V

適用号機
初号機 終号機

タイプ

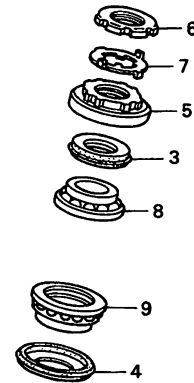
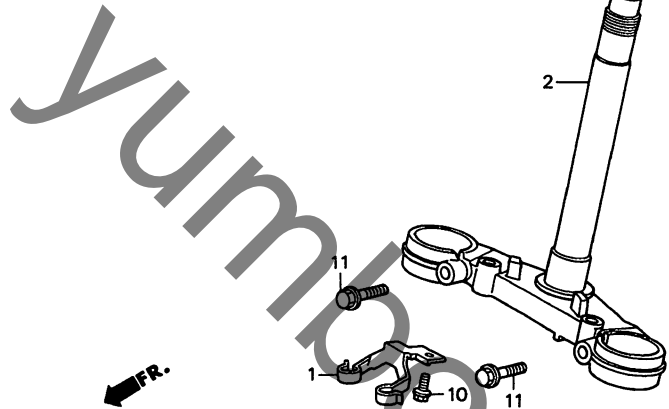
見出 番号	部品番号	部品名	希望 小売 価格	F2N	F2R	F2S	F2T	F2V	F3S	F3T	F3V	適用号機 初号機 終号機	タイプ
21	90111-362-000	ホルルト,フランジ 8X36	215	-	4	4	4	4	-	4	4	-----	2J,4J
22	90191-KR3-880	スクリュー,オーハール 6X45	120	-	-	-	-	-	-	2	2	-----	
23	90304-GE8-003	ナット,フランジ 10MM	135	-	2	2	2	2	-	2	2	-----	
24	90304-415-000	ナット,ステアリングシステム	560	-	1	1	1	1	-	1	1	-----	
25	90503-283-000	ワッシャー,ステアリングシステム	185	-	1	1	1	1	-	1	1	-----	
26	90531-MS9-000	ホルルト,ハンドルセッティング	120	-	2	2	2	2	-	2	2	-----	
27	91059-KY2-711	スクリュー,タツヒ 3X16	90	-	3	3	3	3	-	3	3	-----	
28	91455-KL8-710	キャップ,ソケットホルルト 8MM	140	-	4	4	4	4	-	4	4	-----	J,3J
29	96600-08032-00	ホルルト,ソケット 8X32	55	-	4	4	4	4	-	4	4	-----	J,3J

I 4

ブロックNO.

F-6

ステアリングシステム



MY91-F0600

MY91F0600

3

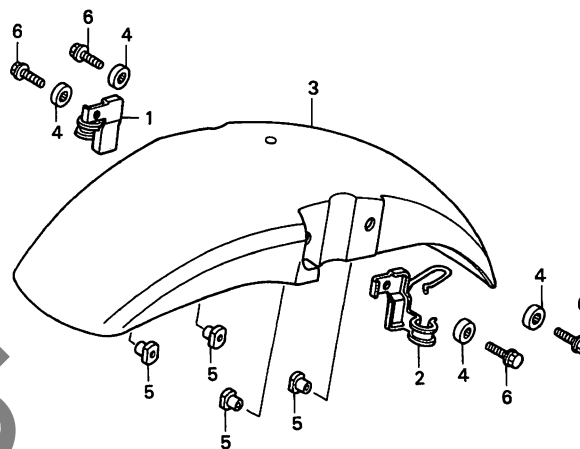
整備項目	標準時間	見出番号	部品番号	部品名	希望小売価格	使用個数								適用号機		タイプ
						F2N	F2R	F2S	F2T	F2V	F3S	F3T	F3V	初号機	終号機	
システムCOMP.、ステアリングハット	1.3	1	45159-MY9-000	クラッチハーブ、フロントフックキーホルダー	590	1	1	1	1	1	1	1	1			
スレットCOMP.、ステアリングハット		2	53200-MY9-000	システムCOMP.、ステアリングハット	11,700	1	1	1	1	1	1	1	1			
トツフ	0.5		53200-MY9-750	システムCOMP.、ステアリングハット	11,700	-	-	-	-	-	1	-	-			
ハットハットハット	1.2	3	53213-MB4-771	タフスチール、ステアリングハット (アライ)	390	1	1	1	1	1	1	1	1			
(ニコモトウシカ)		4	53214-371-010	タフスチール、ステアリングハット	450	1	1	1	1	1	1	1	1			
		5	53220-460-840	スレットCOMP.、ステアリングハット	1,050	1	1	1	1	1	1	1	1			
		6	90302-425-830	スレットB、ステアリングハットトツフ	740	1	1	1	1	1	1	1	1			
		7	90506-425-830	ワッシャー、ロツク	210	1	1	1	1	1	1	1	1			
		8	91015-KT8-005	ハットハットハット (コウヨウ)	1,300	1	1	1	1	1	1	1	1			
		9	91016-KT8-005	ハットハットハット (コウヨウ)	1,400	1	1	1	1	1	1	1	1			
		10	95701-08014-07	ホルト、フランシ 8X14	40	1	1	1	1	1	1	1	1			
		11	96400-10035-07	ホルト、フランシ 10X35	60	2	2	-	-	-	-	-	-			
						-	-	2	-	-	-	-	-			1306323
						-	-	-	-	-	2	-	-			1354611
			95701-10035-07	ホルト、フランシ 10X35	55	-	-	2	-	-	-	-	-			1306324
						-	-	-	2	2	-	2	2			1354612
						-	-	-	-	-	2	-	-			

1 5

ブロックNO.

F-7

フロントフェンダー



MY91-F0700 A

MY91F0700A

整備項目	標準時間	見出番号	部品番号	部品名	希望小売価格	使用個数									適用号機		タイプ	
						F2N	F2R	F2S	F2T	F2V	F3S	F3T	F3V	初号機	終号機			
フェンダー、フロント	0.3	1	45156-MY9-000	クランハール、R.フロントフレキホース	480	1	1	1	1	1	1	1	1					
		2	45157-MY9-000	クランハール、L.フロントフレキホース	570	1	1	1			1							
			45157-MY9-790	クランハール、L.フロントフレキホース	570					1	1		1	1				
		3	61100-MY9-000ZC	フェンダー、フロント														
				NH237P.....ヒニアフック	6,300	1	1											J,2J
				R157.....イタリアレット	6,300	1							1					J,2J
				61100-MY9-000ZE *Y124P*...ハールシャイニングイエロー	6,300	1	1											J,2J
				61100-MY9-000ZF *NH1*.....フック	6,300	1												3J
				61100-MY9-000ZG *NH330M*...ロイヤルシルバーメタリック	6,300	1				1								3J
				61100-MY9-000ZJ *R204C* キャンディイトラシハールレット	6,300		1	1	1									J,2J
				61100-MY9-000ZK *PB257M*...ラビスタフルメタリック	6,300		1											3J,4J
				61100-MY9-000ZL *RP138M* モータニアハールレットメタリック	6,300		1								1210081			J,2J
				61100-MY9-000ZM *NH359M*...ミュータントメタリック	6,300			1			1	1						
				61100-MY9-000ZP *PB215C*...キャンディイタヒチアンフル	6,300			1	1									
				61100-MY9-000ZQ *NH131M*スターライトシルバーメタリック	6,300			1							1305074			
				* 61100-MY9-000ZB *PB184MU* クラニットフルメタリックU	6,300													1
				61100-MY9-000ZN *YR179P*...ハールライフハールオレンジ	6,300							1						
				61100-MY9-000ZR *NH295M* スハークリクシルハールメタリック	6,300								1					
				* 61100-MY9-000ZU *NH193P*...ハールクリスタルホワイト	6,300													1
				* 61100-MY9-000ZV *R228C* キャンディイミュータ マシエンタ	6,300					1								1
				* 61100-MY9-000ZW *YR183M*...チタニウムメタリック	6,300													1
		4	61102-MY9-000	カラー、フロントフェンダー	125	4	4	4	4	4	4	4	4	4				

1996.10.30

15

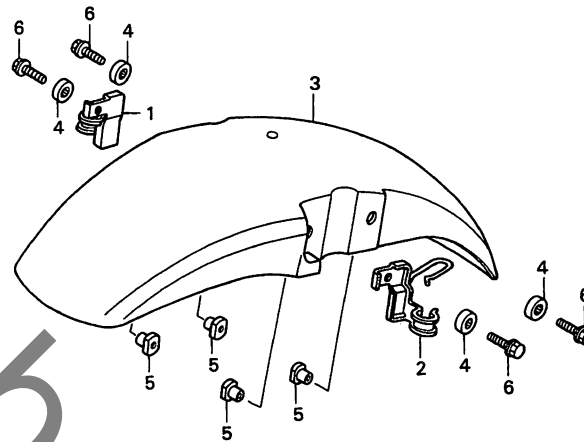
3

1 6

ブロックNO.

F-7

フロントフェンダー



MY91-F0700A

MY91F0700A

3

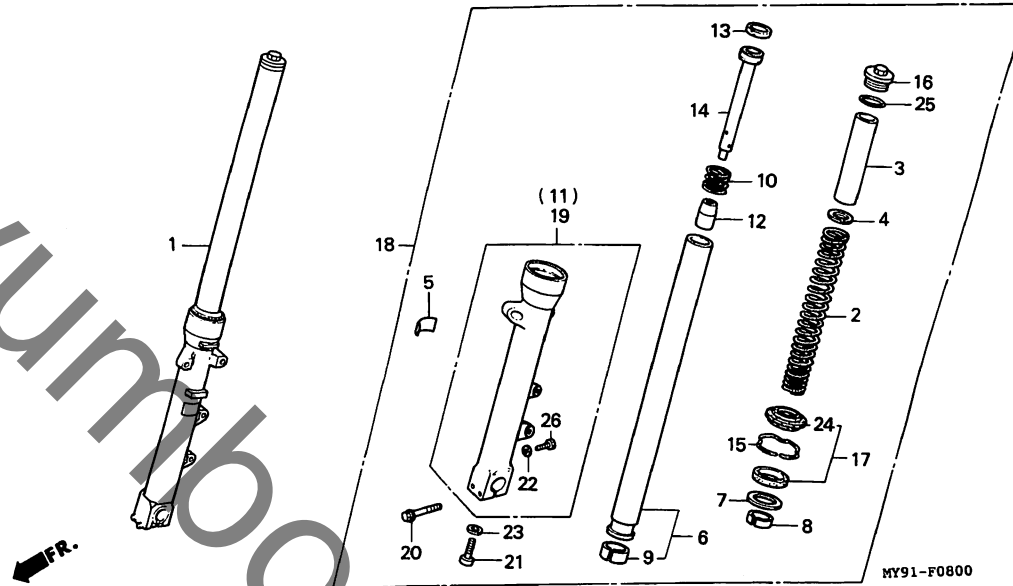
整備項目	標準時間	見出番号	部品番号	部品名	希望 小 価	使用個数								適用号機		タイプ
						F2N	F2R	F2S	F2T	F2V	F3S	F3T	F3V	初号機	終号機	
		5	90301-MY9-000	ナツト、スベシヤル 6MM.....	125	4	4	4	4	4	4	4	4			
		6	96001-06016-00	ホルルト、フランジ 6X16.....	40	4	4	4	4	4	4	4	4			

1 7

ブロックNO.

F-8

フロントフォーク



MY91-F0800

MY91F0800

整備項目	標準時間	見出番号	部品番号	部品名	希望小売価格	使用個数								適用号機		タイプ		
						F2N	F2R	F2S	F2T	F2V	F3S	F3T	F3V	初号機	終号機			
フォークASSY.,フロント	0.5	1	51400-MY9-003	フォークASSY.,R.フロント(シヨウワ)	30,700	1	1	-	-	-	-	-	-	-	-	-	-	-
(イツコマシ 0.2 カサシ)			51400-MY9-761	フォークASSY.,R.フロント(シヨウワ)	30,700	-	-	1	-	-	-	-	-	-	-	-	-	-
スプリング,フロントフォーク	0.2		51400-MY9-791	フォークASSY.,R.フロント(シヨウワ)	30,700	-	-	-	1	-	-	-	-	-	-	-	-	-
ハ°イフ°COMP.,フロントフォーク	0.9		51400-MY9-751	フォークASSY.,R.フロント(シヨウワ)	30,700	-	-	-	-	-	1	-	-	-	-	-	-	-
(イツコマシ 0.6 カサシ)			51400-MY9-891	フォークASSY.,R.フロント(シヨウワ)	30,700	-	-	-	-	-	-	1	-	-	-	-	-	-
ケースCOMP.,ホットム		*	51400-MY9-860	フォークASSY.,R.フロント	30,700	-	-	-	-	1	-	-	-	-	-	-	-	-
(イツコマシ 0.6 カサシ)		*	51400-MY9-871	フォークASSY.,R.フロント	32,200	-	-	-	-	-	-	-	1	-	-	-	-	-
シールセット,フロントフォーク	0.8	2	51401-MY9-003	スプリング,フロントフォーク(シヨウワ)	2,350	2	2	2	2	2	2	2	2	-	-	-	-	-
(イツコマシ 0.5 カサシ)		*	51401-MY9-871	スプリング,フロントフォーク	2,350	-	-	-	-	-	-	-	-	-	2	-	-	-
		3	51402-KV3-701	カラー,スプリング(シヨウワ)	710	2	2	2	2	2	2	2	2	-	-	-	-	-
		*	51402-ML7-921	カラー,スプリング	740	-	-	-	-	-	-	-	-	-	2	-	-	-
		4	51403-KF0-003	シート,スプリング	135	2	2	2	2	2	2	2	2	-	-	-	-	-
		5	51405-KV6-702	ラベル	130	2	2	-	-	-	-	-	-	-	-	-	-	-
			51405-KV3-782	ラベル	210	-	-	2	-	-	-	-	-	-	-	-	-	-
			51405-KR8-762	ラベル	130	-	-	-	-	2	2	-	-	-	-	-	-	-
		6	51410-MY9-003	ハ°イフ°COMP.,フロントフォーク(シヨウワ)	12,600	2	2	2	2	2	-	-	-	-	-	-	-	-
			51410-MY9-751	ハ°イフ°COMP.,フロントフォーク	12,600	-	-	-	-	-	2	2	2	-	-	-	-	-
		7	51412-MB4-003	リンク,ハイツアップ	240	2	2	2	2	2	2	2	2	-	-	-	-	-
		8	51414-MN5-003	フッシユ,カイト	380	2	2	2	2	2	2	2	2	-	-	-	-	-
		9	51415-MM8-003	フッシユ,スライダ	470	2	2	2	2	2	2	2	2	-	-	-	-	-
		10	51416-KF0-003	スプリング,フロントリハウソツ	190	2	2	2	2	2	2	2	2	-	-	-	-	-
		11	51420-MY9-003	ケースCOMP.,R.ホットム(シヨウワ)	13,700	1	1	1	-	-	1	-	-	-	-	-	-	-
			51420-MW3-E11	ケースCOMP.,R.ホットム(シヨウワ)	13,700	-	-	-	1	-	-	-	-	-	-	-	-	-
			51420-MY9-891	ケースCOMP.,R.ホットム(シヨウワ)	13,700	-	-	-	-	1	-	1	-	-	-	-	-	-
		*	51420-MY9-871	ケース,R.ホットム	13,700	-	-	-	-	-	-	-	-	1	-	-	-	-
		12	51432-MV4-003	ヒ°ス,オイルソツク	490	2	2	-	-	-	-	-	-	-	-	-	-	-

1996.10.30

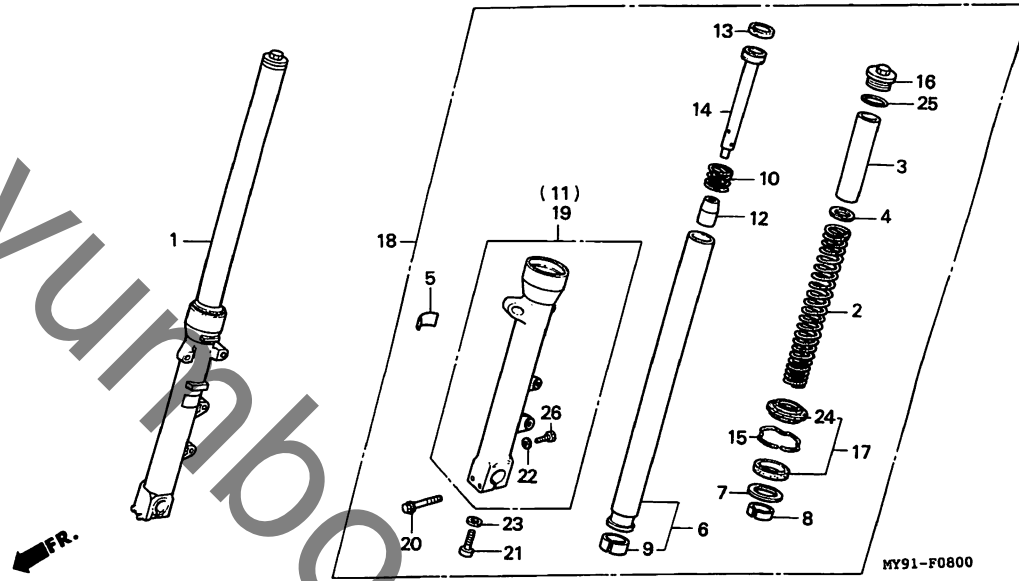
17

1 8

ブロックNO.

F-8

フロントフォーク



MY91-F0800

MY91F0800

3

整備項目	標準時間	見出番号	部品番号	部品名	希望小売価格	使用個数								適用号機		タイプ
						F2N	F2R	F2S	F2T	F2V	F3S	F3T	F3V	初号機	終号機	
		12)	51432-MV9-003	ヒース、オイルロツク	880	-	-	2	2	2	2	2	2			
		13	51437-KV3-701	リンク、ヒーストン	235	2	2	2	2	2	2	2	2			
		14	51440-MY9-003	ハーフシート (シヨウ)	1,900	2	2	-	-	-	-	-	-			
			51440-MY9-761	ハーフシート	1,900	-	-	2	2	2	2	2	2			
		15	51447-KA4-711	リンク、オイルシールストッパー	135	2	2	2	2	2	2	2	2			
		16	51454-MM9-671	ホルト、フロントフォーク	1,550	2	2	2	2	2	2	2	-			
			51450-MY9-871	ホルト、フロントフォーク	1,550	-	-	-	-	-	-	-	2			
		17	51490-MN8-305	シールセツト、フロントフォーク	1,200	2	2	2	2	2	2	2	2			
		18	51500-MY9-003	フォークASSY、L.フロント (シヨウ)	30,700	1	1	-	-	-	-	-	-			
			51500-MY9-761	フォークASSY、L.フロント (シヨウ)	30,700	-	-	1	-	-	-	-	-			
			51500-MY9-791	フォークASSY、L.フロント (シヨウ)	30,700	-	-	-	1	-	-	-	-			
			51500-MY9-751	フォークASSY、L.フロント (シヨウ)	30,700	-	-	-	-	1	-	-	-			
			51500-MY9-891	フォークASSY、L.フロント (シヨウ)	30,700	-	-	-	-	-	1	-	-			
		*	51500-MY9-860	フォークASSY、L.フロント	30,700	-	-	-	1	-	-	-	-			
		*	51500-MY9-871	フォークASSY、L.フロント	32,200	-	-	-	-	-	-	-	1			
		19	51520-MY9-003	ケースCOMP、L.ホツム (シヨウ)	13,700	1	1	1	-	-	1	-	-			
			51520-MW3-E11	ケースCOMP、L.ホツム (シヨウ)	13,700	-	-	-	1	-	-	-	-			
			51520-MY9-891	ケースCOMP、L.ホツム (シヨウ)	13,700	-	-	-	-	1	-	1	-			
		*	51520-MY9-871	ケースL.ホツム	13,700	-	-	-	-	-	-	-	1			
		20	90109-MR7-000	ホルト、フランジ 8X45	140	4	4	4	4	4	4	4	4			
		21	90116-KV3-701	ホルト、ソケット 8MM	110	2	2	2	2	2	2	2	2			
		22	90543-273-000	ハツキン、フロントフォークツレコツク	90	2	2	2	-	-	2	-	-			
		23	90544-283-000	ワツシヤ、スハシヤル 8MM	105	2	2	2	2	2	2	2	2			
		24	91254-MM8-003	タツストシール	620	2	2	2	2	2	2	2	2			
		25	91356-KF0-003	オリツク 33.2X2.4	125	2	2	2	2	2	2	2	2			

1996.10.30

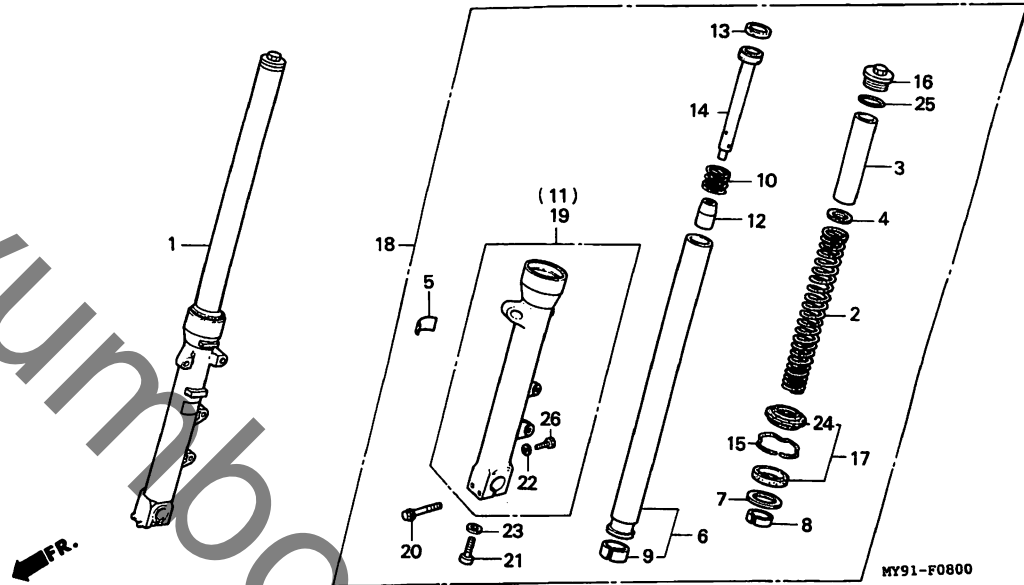
I8

1 9

ブロックNO.

F-8

フロントフォーク



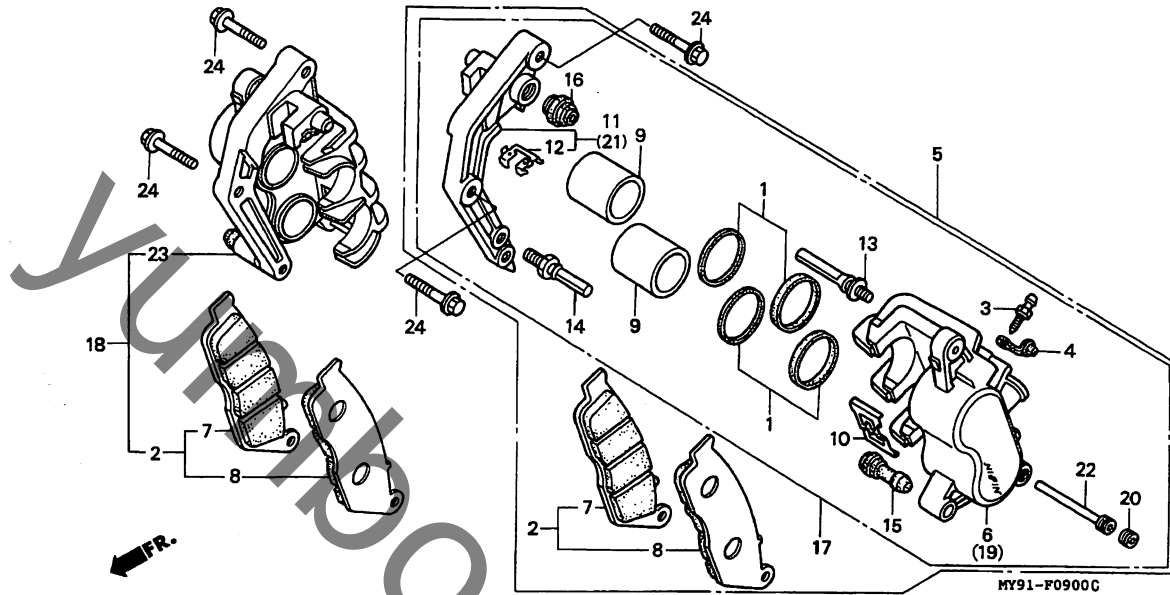
整備項目	標準時間	見出番号	部品番号	部品名	希望小売価格	使用個数								適用号機		タイプ
						F2N	F2R	F2S	F2T	F2V	F3S	F3T	F3V	初号機	終号機	
		26	92101-06008-0A	ホルト,6カク 6X8.....	30	2	2	2	-	-	2	-	-			

I 10

ブロックNO.

F-9

フロントブレーキキャリパー
(CB400FⅡN~FⅡT
・FⅢS)



MY91F0900C

3

整備項目	標準時間	見出番号	部品番号	部品名	希望小売価格	使用個数								適用号機 初号機 終号機	タイプ
						F2N	F2R	F2S	F2T	F2V	F3S	F3T	F3V		
ハットセット,フロント	0.1	1	06431-MA3-405	シールセット,ピストン	410	4	4	4	4	-	4	-	-	-	-
キャリパーASSY.,フロント	0.4	2	06455-KAZ-405	ハットセット,フロント	3,800	2	2	2	2	-	-	-	-	-	-
(イツコマシ 0.2 カサン)			06455-MY9-750	ハットセット,フロントブレーキ	5,200	-	-	-	-	-	2	-	-	-	-
キャリパーサブASSY.,フロントブレーキ		3	43352-568-003	スクリーン,フリーター	205	2	2	2	2	-	2	-	-	-	-
(イツコマシ 0.2 カサン)			43353-461-771	キャップ,フリーター	150	2	2	2	2	-	2	-	-	-	-
ホッテイル,フロントキャリパー	0.6	5	45100-MY9-006	キャリパーASSY.,L.フロント (ニツシン)	19,800	1	1	-	-	-	-	-	-	-	-
(イツコマシ 0.4 カサン)															
ピストン	0.5	6	45101-MY9-006	ホッテイル,L.フロントキャリパー (ニツシン)	7,100	1	-	-	-	-	-	-	-	-	-
(イツコマシ 0.1 カサン)			45105-KAZ-004	ハットCOMP.A,フロント	1,900	2	-	-	-	-	-	-	-	-	-
(カンレンフビン フグム)			45106-KAZ-004	ハットCOMP.B,フロント	1,900	2	-	-	-	-	-	-	-	-	-
フレグットCOMP.,L.フロント	0.2	9	45107-ML4-006	ピストン	1,000	4	4	4	4	-	4	-	-	-	-
フレグットCOMP.,R.フロント		10	45108-ML7-922	スプリング,ハット (ニツシン)	275	2	2	2	2	-	2	-	-	-	-
		11	45110-KY2-006	フレグットCOMP.,L.フロント (ニツシン)	4,100	1	1	-	-	-	-	-	-	-	-
			45110-MAL-601	フレグットCOMP.,L.	4,150	-	-	1	1	-	1	-	-	-	-
		12	45112-ML7-921	リテーナー	185	2	2	2	2	-	2	-	-	-	-
		13	45131-ML7-921	ホルトA,ピストン (ニツシン)	430	2	2	2	2	-	2	-	-	-	-
		14	45131-166-016	ホルト,ピストン	210	2	2	2	2	-	2	-	-	-	-
		15	45132-166-016	ブーツ,ピストンホルト	155	2	2	2	2	-	2	-	-	-	-
		16	45133-MA3-006	ブーツB	185	2	2	2	2	-	2	-	-	-	-
		17	45150-MY9-751	キャリパーサブASSY.,L.フロント ブレーキ	15,700	-	-	1	1	-	1	-	-	-	-
		18	45200-MY9-006	キャリパーASSY.,R.フロント (ニツシン)	19,800	1	1	-	-	-	-	-	-	-	-
		19	45201-MY9-006	ホッテイル,R.フロントキャリパー (ニツシン)	7,100	1	-	-	-	-	-	-	-	-	-
		20	45203-MG3-016	フロック,ピストン	155	2	2	2	2	-	2	-	-	-	-
		21	45210-ML7-921	フレグットCOMP.,R. (ニツシン)	4,100	1	1	-	-	-	-	-	-	-	-
			45210-MAL-601	フレグットCOMP.,R.フロント	4,150	-	-	1	1	-	1	-	-	-	-

1996.10.30

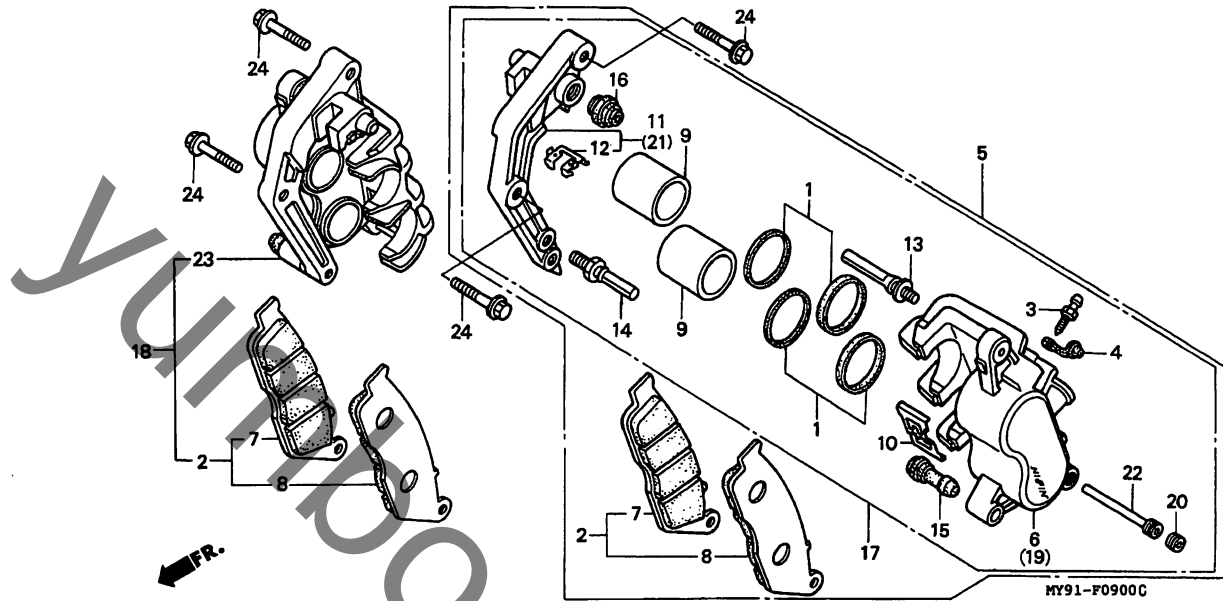
110

I 11

ブロックNO.

F-9

フロントブレーキキャリパー
(CB400FIN~FIIT
・FIII S)



MY91F0900C

整備項目

標準
時間

見出
番号

部品番号

部品名

希望 使用 個 数
小 価 格 F2N F2R F2S F2T F2V F3S F3T F3V

適用号機
初号機 終号機

タイプ

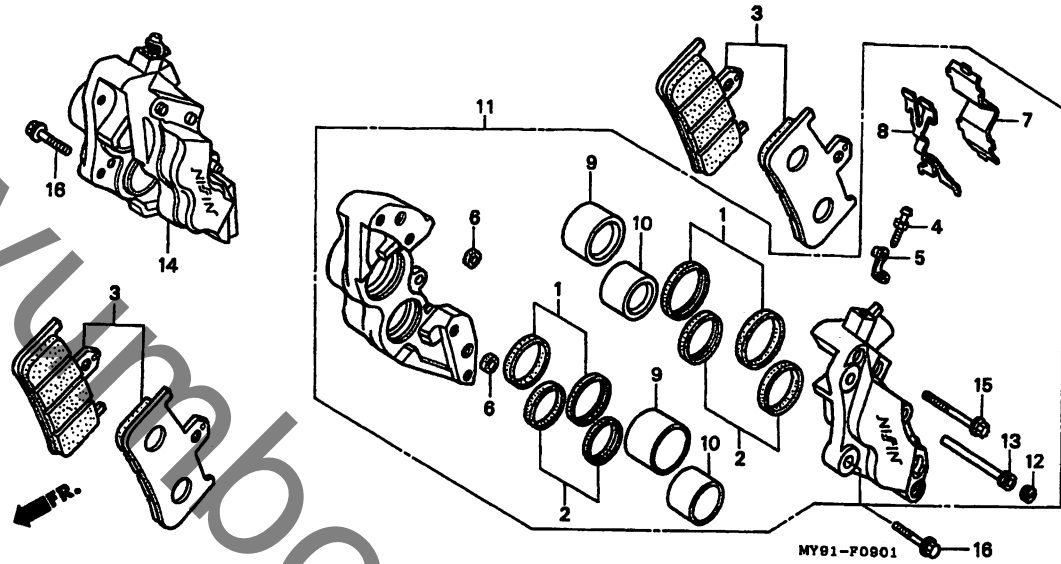
整備項目	標準 時間	見出 番号	部品番号	部品名	希望 小 価 格	F2N	F2R	F2S	F2T	F2V	F3S	F3T	F3V	適用号機 初号機 終号機	タイプ
		22	45215-ML7-922	ヒョンパンカバー	310	2	2	2	2	-	2	-	-		
		23	45250-MY9-751	キャリパーサブASSY・R.フロント	15,700	-	-	1	1	-	1	-	-		
		24	90131-KBV-003	ホルト、フランジ 8X32	115	4	4	4	4	-	4	-	-		

I 12

ブロックNO.

F-9-1

フロントブレーキキャリパー
(CB400FⅣ・FⅢT)



MY91-F0901

MY91F991

3

整備項目	標準時間	見出番号	部品番号	部品名	希望小売価格	使用個数								適用号機		タイプ
						F2N	F2R	F2S	F2T	F2V	F3S	F3T	F3V	初号機	終号機	
ハットセット,フロント	0.1	1	06451-KV3-405	シールセット,ピストン	310	-	-	-	-	4	-	4	-			
ピストン	0.5	2	06451-KV3-406	シールセット,ピストン	310	-	-	-	-	4	-	4	-			
(イツコマシ 0.1 カザン)		3	06455-KV3-405	ハットセット,フロント	5,100	-	-	-	-	-	-	2	-			
(カンレンフビン フグム)		*	06455-MZ1-405	ハットセット,フロント	4,000	-	-	-	-	2	-	-	-			
キャリハーフASSY,フロントブレーキ	0.4	4	43352-568-003	スクリュー,フッリター	205	-	-	-	-	2	-	2	-			
(イツコマシ 0.2 カザン)		5	43353-461-771	キャツフ,フッリター	150	-	-	-	-	2	-	2	-			
		6	45103-MR7-006	シール,シヨイント	110	-	-	-	-	4	-	4	-			
		7	45104-MR7-006	カハ	530	-	-	-	-	2	-	2	-			
		8	45106-MZ1-006	スプリング,ハット	310	-	-	-	-	2	-	2	-			
		9	45117-MR7-006	ピストンA	1,200	-	-	-	-	4	-	4	-			
		10	45117-MW0-006	ピストン	930	-	-	-	-	4	-	4	-			
		11	45150-MZ1-J01	キャリハーフASSY,フロント ブレーキ (ニツシ)	17,100	-	-	-	-	1	-	1	-			
		12	45203-MG3-016	フック,ピストン	155	-	-	-	-	2	-	2	-			
		13	45215-ML7-922	ピストン,カハ	310	-	-	-	-	2	-	2	-			
		14	45250-MZ1-J01	キャリハーフASSY,フロント ブレーキ (ニツシ)	17,100	-	-	-	-	1	-	1	-			
		15	90107-KV3-701	ホルト,トルクス	125	-	-	-	-	8	-	8	-			
		16	90131-KBV-003	ホルト,フランシ 8X32	115	-	-	-	-	4	-	4	-			

1996.10.30

I12

I 13

ブロックNO.

F-9-2

フロントブレーキキャリパー
(CB400FⅢV)

MY91F0902

整備項目	標準時間	見出番号	部品番号	部品名	希望小売価格	使用個数								適用号機		タイプ		
						F2N	F2R	F2S	F2T	F2V	F3S	F3T	F3V	初号機	終号機			
ハットセット,フロント	0.1	* 1	06431-MAK-003	シールセット,ピストン	500	-	-	-	-	-	-	-	-	-	-	-	-	-
ピストン (イツコマシ 0.1 カザン)	0.5	* 2	06452-MAK-003	シールセット,ピストン	500	-	-	-	-	-	-	-	-	-	-	-	-	-
		* 3	06455-MY9-871	ハットセット,フロント	5,500	-	-	-	-	-	-	-	-	-	-	-	-	-
		* 4	06456-MY9-871	ピストンセット,ハンカ	380	-	-	-	-	-	-	-	-	-	-	-	-	-
キャリハーフASSY.,フロントブレーキ (イツコマシ 0.2 カザン)	0.4	* 5	06457-MY9-871	クリップセット	100	-	-	-	-	-	-	-	-	-	-	-	-	-
		* 6	45106-MY9-871	スプリング,ハット	680	-	-	-	-	-	-	-	-	-	-	-	-	-
		* 7	45107-MY9-871	ピストン 34MM	1,500	-	-	-	-	-	-	-	-	-	-	-	-	-
		* 8	45117-MY9-871	ピストン 30MM	1,500	-	-	-	-	-	-	-	-	-	-	-	-	-
		* 9	45150-MY9-871	キャリハーフASSY.,L.フロント ブレーキ	17,400	-	-	-	-	-	-	-	-	-	-	-	-	-
		* 10	45250-MY9-871	キャリハーフASSY.,R.フロント ブレーキ	17,400	-	-	-	-	-	-	-	-	-	-	-	-	-
		* 11	45352-MY9-871	スクリーン,フリアター	400	-	-	-	-	-	-	-	-	-	-	-	-	-
		* 12	45353-MY9-871	キャップ,フリアター	150	-	-	-	-	-	-	-	-	-	-	-	-	-
		* 13	90131-MY9-870	ホルト,フランジ 10X32	110	-	-	-	-	-	-	-	-	-	-	-	-	-

1996.10.30

I13

3

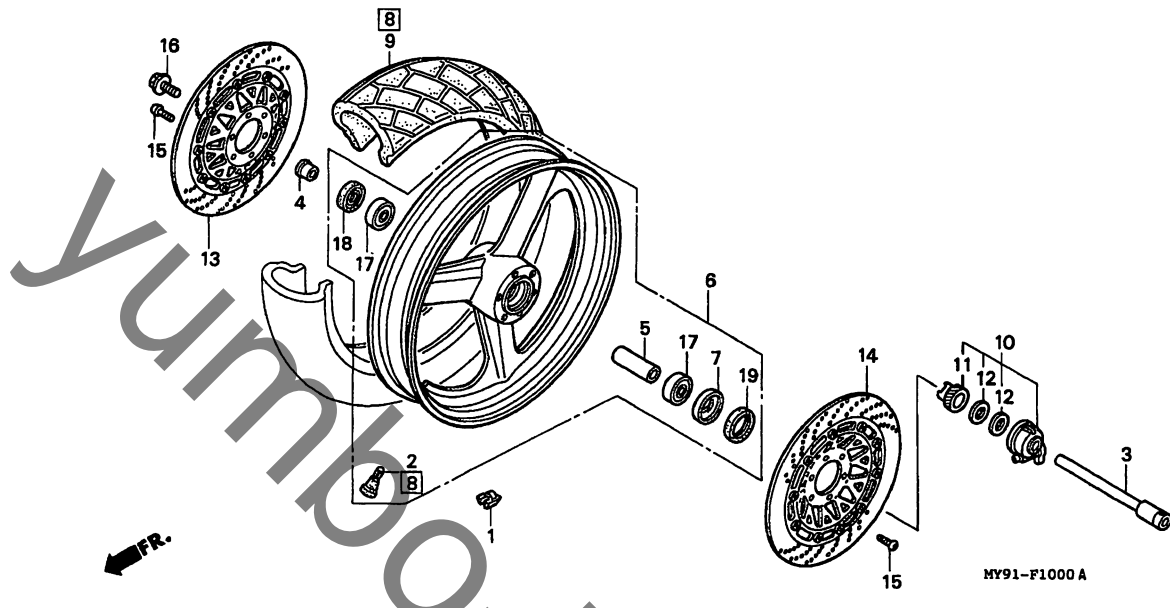
95

I 14

ブロックNO.

F-10

フロントホイール



MY91F1000A

整備項目	標準時間	見出番号	部品番号	部品名	希望小売価格	使用個数								適用号機		タイプ	
						F2N	F2R	F2S	F2T	F2V	F3S	F3T	F3V	初号機	終号機		
ウエイト、ハランズ	0.8	1	42704-MB0-000	ウエイト、ハランズ (106)	430	N	N	N	N	N	N	N	N	N			
アクスル、フロントホイール	0.3		42705-MB0-000	ウエイト、ハランズ (206)	430	N	N	N	N	N	N	N	N				
カラー、フロントアクスルテイスタン	0.5		42706-MB0-000	ウエイト、ハランズ (306)	430	N	N	N	N	N	N	N	N				
ハリアリング、ラシアルホイール 6004 (イツコマシ 0.1 カザン)		2	42753-ML7-003	ハイルフ、リム (BS)	380	1	1	1	1	1	1	1	1	1	1	1	
			42753-ML7-004	ハイルフ、リム (タソソツフ)	370	1	1	1	1	1	1	1	1	1	1	1	
ホイールセット、フロント	1.2	3	44301-KV3-700	アクスル、フロントホイール	2,000	1	1	1	1	1	1	1	1	1	1	1	
タイヤASSY.、フロント	1.0	4	44311-MM8-000	カラー、フロントホイールサイト	530	1	1	1	1	1	1	1	1	1	1	1	
ホツクスASSY.、スピードメーター キヤ	0.4	5	44620-MW6-610	カラー、フロントアクスルテイスタン	390	1	1	1	1	1	1	1	1	1	1	1	
テイスクCOMP.、フロントブレーキ (イツコマシ 0.1 カザン)		6	44650-MY9-305ZA	ホイールセット、フロント *NH303M*マツタクシスクレーマツク	42,100	1	1	1	-	-	1	-	-	-	-	-	
			44650-MY9-790	ホイールサブASSY.、フロント	42,100	-	-	-	1	1	-	1	1	1	1	1	
		7	44680-ML7-000	リテーナー、キヤ-ホツクス	195	1	1	1	1	1	1	1	1	1	1	1	
		8	44710-KAF-003	タイヤASSY.、フロント (BS) (110/70-17 54H G547)	ホ-フン	1	1	-	-	1	-	-	-	-	-	-	
			44710-KAF-004	タイヤASSY.、フロント (タソソツフ) (110/70-17 54H K505F)	ホ-フン	1	1	-	-	1	-	-	-	-	-	-	
			44711-KAF-004	タイヤ、フロント (タソソツフ) (110/70-17 54H K505F)	ホ-フン	-	-	1	1	1	-	-	-	-	-	-	
		9	44711-KAF-003	タイヤ、フロント (BS) (110/70-17 54H G547)	ホ-フン	-	-	1	1	1	-	-	-	-	-	-	
			44711-MY9-751	タイヤ、フロント (BS) (110/70-17 54H BT-35F)	ホ-フン	-	-	-	-	-	1	1	1	1	1	1	
			44711-MY9-752	タイヤ、フロント (タソソツフ) (110/70-17 54H GT401F)	ホ-フン	-	-	-	-	-	1	1	1	1	1	1	
		10	44800-ML0-003	ホツクスASSY.、スピードメーター キヤ	3,650	1	1	1	1	1	-	-	-	-	-	-	
			44800-MY9-751	ホツクスASSY.、スピードメーター キヤ	3,650	-	-	-	-	-	1	1	1	1	1	1	

1996.10.30

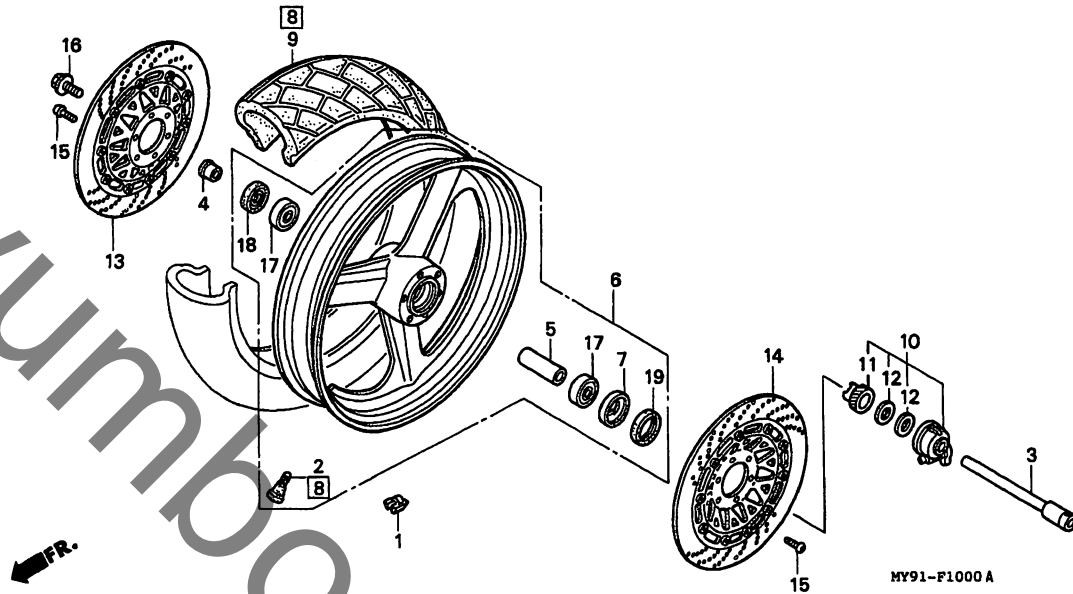
I14

I 15

ブロックNO.

F-10

フロントホイール



MY91F1000A

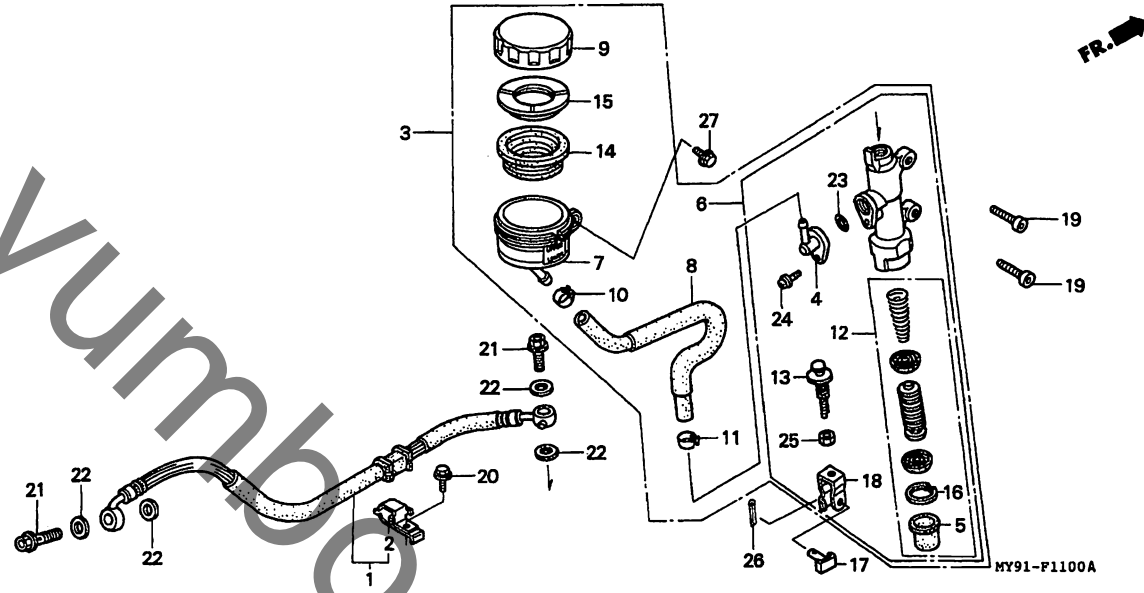
整備項目	標準時間	見出番号	部品番号	部品名	希望小価格	使用個数								適用号機		タイプ
						F2N	F2R	F2S	F2T	F2V	F3S	F3T	F3V	初号機	終号機	
		11	44806-ML0-003	キヤ-スピードメータ	890	1	1	1	1	1	-	-	-			
			44806-MR1-003	キヤ-スピードメータ	960	-	-	-	-	-	1	1	1			
		12	44809-ML7-003	ワッシャー、スピードメータキ	115	2	2	2	2	2	2	2	2			
		13	45120-MY9-003	ディスクCOMP.、R.フロントブレーキ	23,100	1	1	-	-	-	-	-	-			
			45120-MY9-751	ディスクCOMP.、R.フロントブレーキ	23,100	-	-	1	-	-	1	-	-			
			45120-MY9-791	ディスクCOMP.、R.フロントブレーキ	21,900	-	-	-	1	-	-	-	-			
			45120-MY9-891	ディスクCOMP.、R.フロントブレーキ	21,900	-	-	-	-	-	-	1	-			
		*	45120-MY9-860	ディスクCOMP.、R.フロントブレーキ	22,500	-	-	-	-	1	-	-	1			
		14	45220-MY9-003	ディスクCOMP.、L.フロントブレーキ	23,100	1	1	-	-	-	-	-	-			
			45220-MY9-751	ディスクCOMP.、L.フロントブレーキ	23,100	-	-	1	-	-	1	-	-			
			45220-MY9-791	ディスクCOMP.、L.フロントブレーキ	21,900	-	-	-	1	-	-	-	-			
			45220-MY9-891	ディスクCOMP.、L.フロントブレーキ	21,900	-	-	-	-	-	-	1	-			
		*	45220-MY9-860	ディスクCOMP.、L.フロントブレーキ	22,500	-	-	-	-	1	-	-	1			
		15	90106-MT3-003	ホルト、ディスク 6X17(サカテツコウ)	110	12	-	12	12	12	12	12	12			
			90105-KV3-851	ホルト、ディスク 6X17(タイトル)	95	-	12	-	-	-	-	-	-			
		16	90305-KT8-000	ホルト、フロントアクスル	300	1	1	1	1	1	1	1	1			
		17	91054-MN8-741	ハブリック、ラジアルホイル 6004	780	2	2	2	2	2	2	2	2			
		18	91257-KA3-711	タストシール 28X42X8(NOK)	320	1	1	1	1	1	1	1	1			
			91257-KA3-712	タストシール 28X42X8(アライ)	350	1	-	-	-	-	-	-	-			
		19	91258-ML7-003	タストシール 45X55X5(アライ)	360	1	1	1	1	1	1	1	1			
			91258-ML7-004	タストシール 45X55X5(NOK)	370	1	-	-	-	-	-	-	-			

I 16

ブロックNO.

F-11

リヤブレーキマスターシリンダー



MY91F1100A

整備項目	標準時間	見出番号	部品番号	部品名	希望小売価格	使用個数								適用号機		タイプ	
						F2N	F2R	F2S	F2T	F2V	F3S	F3T	F3V	初号機	終号機		
ホースCOMP.、リヤブレーキ	0.4	1	43310-MY9-003	ホースASSY.、リヤブレーキ	2,350	1	1	-	-	-	-	-	-	-	-	-	-
シリンダーASSY.、リヤブレーキマスター	0.5		43310-MY9-751	ホースCOMP.、リヤブレーキ	2,350	-	-	1	1	1	1	1	1	1	1	1	1
シリンダーサブASSY.、リヤブレーキ		2	43315-KAZ-000	クランフ、リヤブレーキホース	190	1	1	1	1	1	1	1	1	1	1	1	1
マスター		3	43500-MY9-006	シリンダーASSY.、リヤブレーキマスター (ニツシシ)	9,600	1	1	-	-	-	-	-	-	-	-	-	-
カツフCOMP.、オイル	0.2	4	43503-MB2-006	コネクタ、マスターシリンダー	340	1	1	1	1	1	1	1	1	1	1	1	1
ホースCOMP.、リヤブレーキマスター		5	43504-MB2-006	フーツCOMP.	260	1	1	1	1	1	1	1	1	1	1	1	1
シリンダー	0.3																
ヒーストンセット、マスターシリンダー	0.6																
タイヤフラム	0.1	6	43510-MY9-305	シリンダーサブASSY.、リヤブレーキ マスター	5,800	-	-	1	1	1	1	1	1	1	1	1	1
		7	43511-MR7-016	カツフCOMP.、オイル	1,300	1	1	1	1	1	1	1	1	1	1	1	1
		8	43512-MY9-006	ホースCOMP.、リヤブレーキマスター													
				シリンダー	680	1	1	1	1	1	1	1	1	1	1	1	1
		9	43513-MJ6-006	キャツフ、オイルカツフ	850	1	1	-	-	-	-	-	-	-	-	-	-
			43513-MY1-006	キャツフ、オイルカツフ	1,000	-	-	1	1	1	1	1	1	1	1	1	1
		10	43514-KS6-701	クランフ、マスターシリンダーオイルホース	460	1	1	1	1	1	1	1	1	1	1	1	1
		11	43514-MN9-006	クランフ、マスターシリンダーオイルホース	390	1	1	1	1	1	1	1	1	1	1	1	1
		12	43520-MJ6-305	ヒーストンセット、マスターシリンダー	2,300	1	1	1	1	1	1	1	1	1	1	1	1
		13	43530-KV3-701	ロットCOMP.、フツシ	930	1	1	1	1	1	1	1	1	1	1	1	1
		14	45520-300-000	タイヤフラム	340	1	1	1	1	1	1	1	1	1	1	1	1
		15	45521-MJ6-006	フレート、タイヤフラム	180	1	1	1	1	1	1	1	1	1	1	1	1
		16	46182-500-013	サークリツフ	105	1	1	1	1	1	1	1	1	1	1	1	1
		17	46503-KW3-000	ヒコンCOMP.、ブレーキロット	150	1	-	-	-	-	-	-	-	-	-	-	-
			95015-54000	ヒコンD、シヨイント	100	1	-	-	-	-	-	-	-	-	-	-	-
								1	1	1	1	1	1	1	1	1	1
		18	46504-KV6-702	シヨイント、ブレーキロット	220	1	1	1	1	1	1	1	1	1	1	1	1
		19	90118-ML7-000	ホルト、ソケット 6X20	105	2	2	2	2	2	2	2	2	2	2	2	2

----- 1031892
1031893

1996.10.30

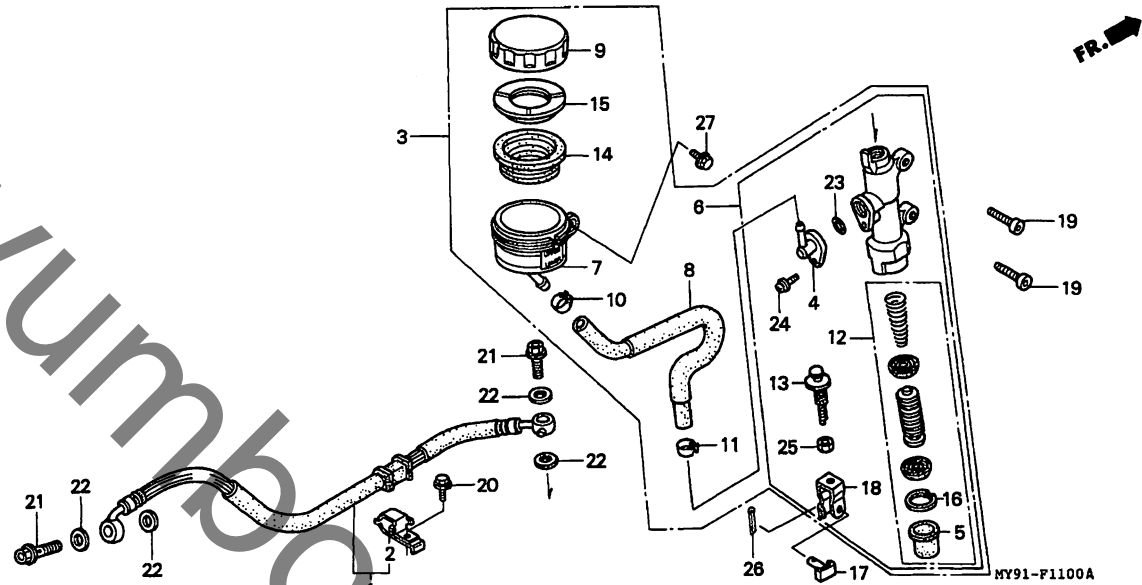
I16

J 1

ブロックNO.

F-11

リヤブレーキマスターシリンダー



MY91F1100A

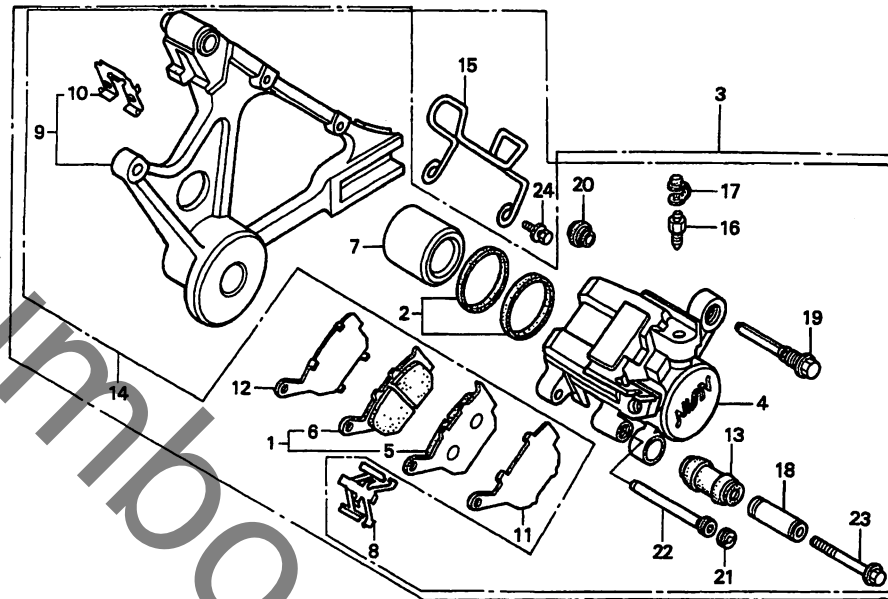
整備項目	標準時間	見出番号	部品番号	部品名	希望小売価格	使用個数									適用号機		タイプ
						F2N	F2R	F2S	F2T	F2V	F3S	F3T	F3V	初号機	終号機		
		20	90131-MN5-000	ホルルト、フランジ 6X14.....	80	1	1	1	1	1	1	1	1				
		21	90145-MS9-611	ホルルト、オイル 10X22.....	350	2	2	2	2	2	2	2	2				
		22	90545-300-000	ワッシャー、オイルホルト.....	130	4	4	4	4	4	4	4	4				
		23	91212-422-006	Oリング 14.8X2.4.....	125	1	1	1	1	1	1	1	1				
		24	93893-04012-17	スクリーンワッシャー 4X12.....	35	1	1	1	1	1	1	1	1				
		25	94002-08000-0S	ナット、6カク 8MM.....	30	1	1	1	1	1	1	1	1				
		26	94201-20120	ヒョンスアフリット 2.0X12.....	25	1	1	1	1	1	1	1	1				
		27	96001-06014-02	ホルルト、フランジ 6X14.....	50	1	-	-	-	-	-	-	-				
			96001-06014-00	ホルルト、フランジ 6X14.....	40	-	1	1	1	1	1	1	1				

J 2

ブロックNO.

F-12

リヤブレーキキャリパー



MY91-F1200C

MY91F1200C

整備項目	標準時間	見出番号	部品番号	部品名	希望小売価格	使用個数								適用号機		タイプ
						F2N	F2R	F2S	F2T	F2V	F3S	F3T	F3V	初号機	終号機	
ハットセットリヤ	0.1	1	06435-KV3-405	ハットセットリヤ	3,800	-	1	1	1	1	1	1	1			
キャリハ°ASSY.リヤフレキ	0.6	2	06451-443-405	シールセットピストン	620	1	1	1	1	1	1	1	1			
キャリハ°サブ°ASSY.リヤフレキ		3	43100-MY9-006	キャリハ°ASSY.リヤフレキ												
ホテイルリヤキャリハ°ピストン	0.5	4	43101-MV9-006	ホテイルリヤキャリハ° (ニツシ)	16,200	1	1	-	-	-	-	-	-			
(カレンフヒン フクム)		5	43105-KV3-831	ハット°COMP-Aリヤ	7,300	1	-	-	-	-	-	-	-			
フラケツトCOMP.リヤフレキ		6	43106-KV3-831	ハット°COMP-Bリヤ	1,900	1	-	-	-	-	-	-	-			
		7	43107-KT7-761	ピストン	910	1	1	1	1	1	1	1	1			
		8	43108-KT7-761	スプリング°ハット°	225	1	1	1	1	1	1	1	1			
		9	43110-MY9-006	フラケツトCOMP.リヤフレキ												
			43110-MY9-751	フラケツトCOMP.リヤフレキ (ニツシ)	6,000	1	1	-	-	-	-	-	-			
		10	43112-KT7-761	リテーナ	6,000	-	-	1	1	1	1	1	1			
				(ニツシ)	270	1	1	1	1	1	1	1	1			
		11	43113-KV3-831	シムA	280	1	1	1	1	1	1	1	1			
		12	43114-KV3-831	シムB	280	1	1	1	1	1	1	1	1			
		13	43132-KT7-761	フーツスリフ	215	1	1	1	1	1	1	1	1			
		14	43150-MY9-751	キャリハ°サブ°ASSY.リヤフレキ	12,200	-	-	1	1	-	1	-	-			
			43150-MY9-891	キャリハ°サブ°ASSY.リヤフレキ	12,200	-	-	-	-	1	-	1	1			
		15	43350-MW3-600	カイト°リヤフレキホス	390	1	1	1	1	1	1	1	1			
		16	43352-568-003	スクリューフリアター	205	1	1	1	1	1	1	1	1			
		17	43353-461-771	キャツフ°フリアター	150	1	1	1	1	1	1	1	1			
		18	45111-MA3-006	スリフ	390	1	1	1	1	1	1	1	1			
		19	45131-MN9-006	ホルト°ピストン	390	1	1	1	1	1	1	1	1			
		20	45133-MA3-006	フーツB	185	1	1	1	1	1	1	1	1			

1996.10.30

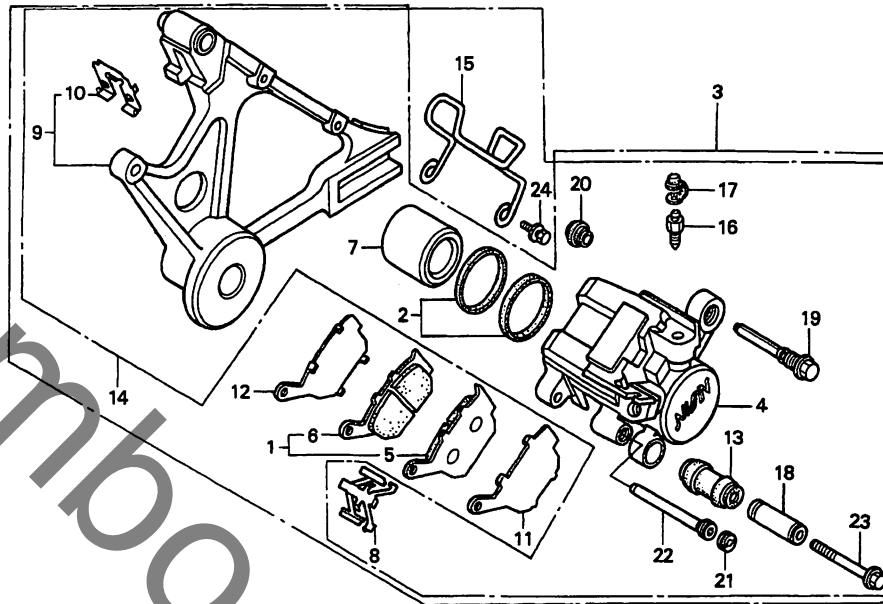
J2

J 3

ブロックNO.

F-12

リヤーブレーキキャリパー



MY91-F1200C

MY91F1200C

整備項目	標準時間	見出番号	部品番号	部品名	希望小売価格	使用個数								適用号機		タイプ
						CB400								初号機	終号機	
						F2N	F2R	F2S	F2T	F2V	F3S	F3T	F3V			
		21	45203-MG3-016	フラグ、ピストン	155	1	1	1	1	1	1	1	1			
		22	45215-ML7-922	ピストンハンカマー	310	1	1	1	1	1	1	1	1			
		23	90180-MA3-006	ホルト、フランジ 8X49	155	1	1	-	-	-	-	-	-			
			90180-MN8-006	ホルト、フランジ 8X49	165	-	-	1	1	1	1	1	1			
		24	93411-06016-07	ホルトワッシャー 6X16	35	2	2	-	-	-	-	-	-			
			93401-06016-07	ホルトワッシャー 6X16	35	-	-	2	2	2	2	2	2			

J 4

ブロックNO.

F-13

リヤホイール

MY91-F1300C

MY91F1300C

3

整備項目	標準時間	見出番号	部品番号	部品名	希望小売価格	使用個数								適用号機 初号機 終号機	タイプ
						F2N	F2R	F2S	F2T	F2V	F3S	F3T	F3V		
スフ○ロケツトCOMP.、フアイナルトッリフン	0.5	1	41200-MY9-000	スフ○ロケツトCOMP.、フアイナルトッリフン (42T)	7,500	1	1	-	-	-	-	-	-	-	-
・フランシッサフASSY.、リヤートッリフン			41200-MY9-760	スフ○ロケツトCOMP.、フアイナルトッリフン (42T)	7,500	-	-	1	1	-	-	-	-	-	-
・テッイスク、リヤフブレーキ			41200-MY9-750	スフ○ロケツトCOMP.、フアイナルトッリフン (45T)	7,500	-	-	-	-	-	1	1	-	-	
タンハ○、リヤホイール	0.4		41200-MY9-860	スフ○ロケツトCOMP.、フアイナルトッリフン (42T)	7,000	-	-	-	-	1	-	-	-	-	
(ニコシヨウテモ トウシカン)			41200-MY9-870	スフ○ロケツトCOMP.、フアイナルトッリフン (45T)	7,000	-	-	-	-	-	-	-	1	-	
・アクスル、リヤホイール	0.6	2	41200-MY9-000	スフ○ロケツトCOMP.、フアイナルトッリフン (42T)	7,000	-	-	-	-	-	-	-	-	1	
・フランシッサフASSY.、フアイナルトッリフン			41200-MY9-860	スフ○ロケツトCOMP.、フアイナルトッリフン (42T)	7,000	-	-	-	-	1	-	-	-	-	
・カラー、リヤアクスルテッイスタン			41200-MY9-870	スフ○ロケツトCOMP.、フアイナルトッリフン (45T)	7,000	-	-	-	-	-	-	-	-	1	
・ハッアリンク、ラシアルホール			41200-MY9-870	スフ○ロケツトCOMP.、フアイナルトッリフン (45T)	7,000	-	-	-	-	-	-	-	-	1	
(イツコマシ 0.1 カザン)			41200-MY9-870	スフ○ロケツトCOMP.、フアイナルトッリフン (45T)	7,000	-	-	-	-	-	-	-	-	1	
ホイールベツト、リヤ	1.2	3	41241-KT8-000	タンハ○、リヤホイール	380	4	4	4	4	4	4	4	4	4	4
ウエイト、ハラン	0.9	4	42301-MY9-000	アクスル、リヤホイール	2,150	1	-	-	-	-	-	-	-	-	-
タイヤASSY.、リヤ	1.1	4	42301-MY9-690	アクスル、リヤホイール	2,150	-	1	1	1	1	1	1	1	1	
		5	42306-MJ6-720	ワツシャー、リヤアクスル	220	2	2	2	2	2	2	2	2	2	
		6	42311-MY9-000	カラー、リヤホイールサイト	440	1	1	1	1	1	1	1	1	1	
		7	42312-MY9-000	カラー、リヤホイール	650	1	1	1	1	1	1	1	1	1	
		8	42610-KT8-000	フランシッサフASSY.、フアイナルトッリフン	6,600	1	1	1	1	1	1	1	1	1	
		9	42615-MY9-790	フランシッサフASSY.、リヤートッリフン	7,500	-	-	-	1	1	-	1	1	1	
		10	42620-KAF-000	カラー、リヤアクスルテッイスタン	560	1	1	1	1	1	1	1	1	1	
		11	42625-KT8-000	カラーB、リヤホイールテッイスタン	560	1	1	1	1	1	1	1	1	1	
		12	42650-KAF-305ZC	ホイールベツト、リヤ *NH303M*マツトアクシクレーメタリツク	43,200	1	1	1	-	1	-	1	-	-	
		13	42650-MY9-790	ホイールサフASSY.、リヤ	43,200	-	-	-	1	1	-	1	1	1	
		14	42704-MB0-000	ウエイト、ハラン (10G)	430	N	N	N	N	N	N	N	N	N	
			42705-MB0-000	ウエイト、ハラン (20G)	430	N	N	N	N	N	N	N	N	N	
			42706-MB0-000	ウエイト、ハラン (30G)	430	N	N	N	N	N	N	N	N	N	

1996.10.30

J4

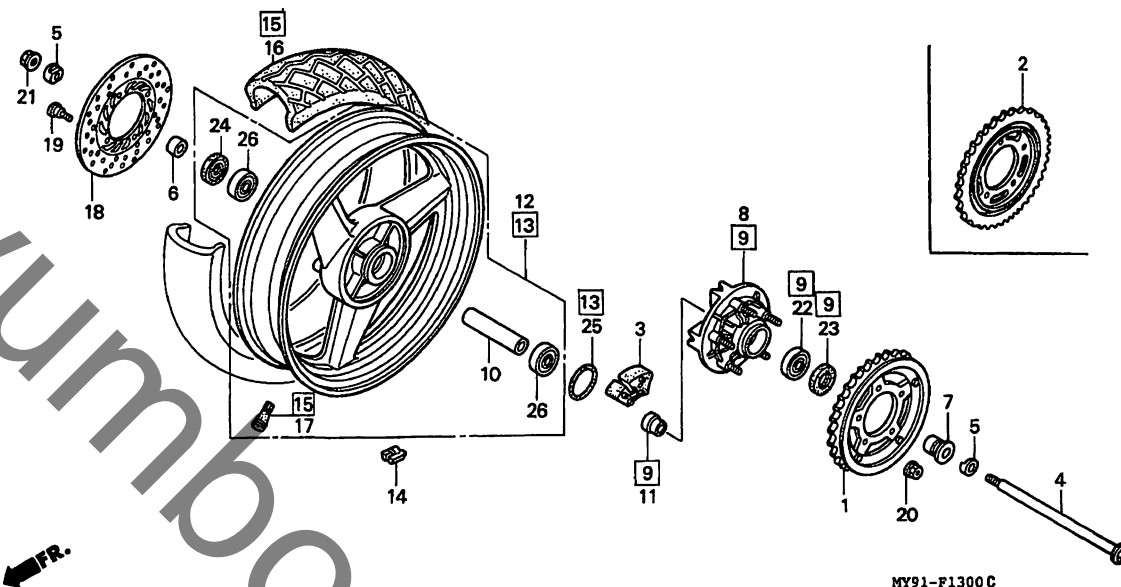
102

J 5

ブロックNO.

F-13

リヤホイール



MY91-F1300C

MY91F1300C

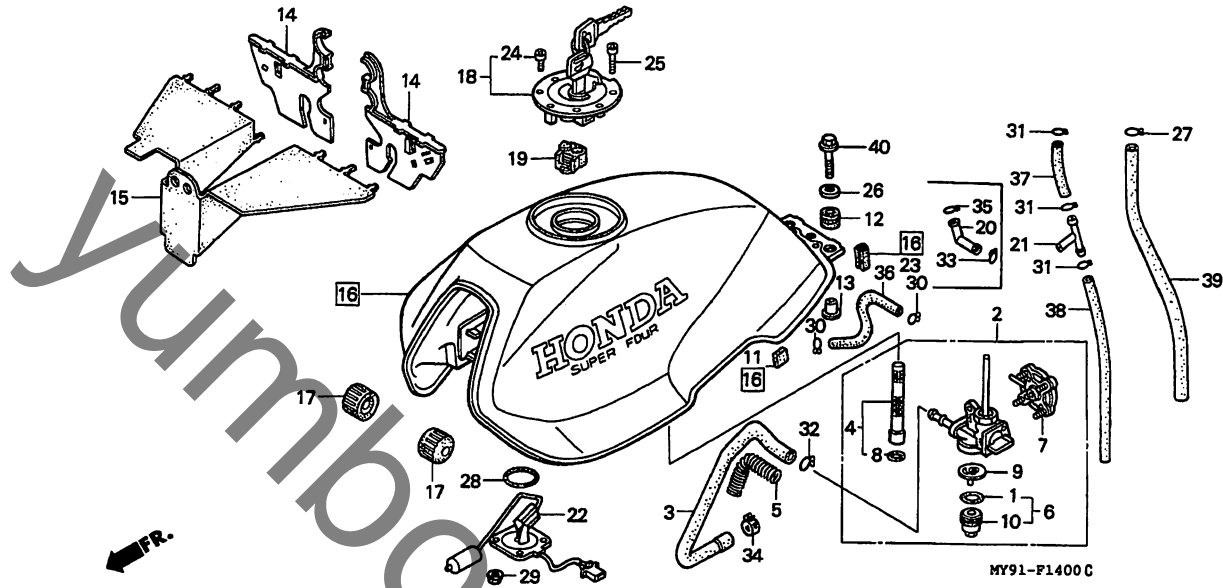
整備項目	標準時間	見出番号	部品番号	部品名	希望小売価格	使用個数								適用号機		タイプ		
						F2N	F2R	F2S	F2T	F2V	F3S	F3T	F3V	初号機	終号機			
		15	42710-KAF-003	タイヤASSY,リヤ (BS) (140/70-17 66H G548)	オープン	1	1	-	-	-	-	-	-	-	-	-	-	-
			42710-KAF-014	タイヤASSY,リヤ (タンロツフ°) (140/70-17 66H K505)	オープン	1	1	-	-	-	-	-	-	-	-	-	-	-
		16	42711-KAF-003	タイヤ,リヤ (BS) (140/70-17 66H G548)	オープン	-	-	1	1	1	-	-	-	-	-	-	-	-
			42711-KAF-014	タイヤ,リヤ (タンロツフ°) (140/70-17 66H K505)	オープン	-	-	1	1	1	-	-	-	-	-	-	-	-
			42711-MY9-751	タイヤ,リヤ (BS) (140/70-17 66H BT-35R)	オープン	-	-	-	-	-	1	1	1	-	-	-	-	-
			42711-MY9-752	タイヤ,リヤ (タンロツフ°) (140/70-17 66H GT401)	シカ	-	-	-	-	-	1	1	1	-	-	-	-	-
		17	42753-ML7-003	ハブフランジ (BS).....	380	1	1	1	1	1	1	1	1	1	1	1	1	1
			42753-ML7-004	ハブフランジ (タンロツフ°).....	370	1	1	1	1	1	1	1	1	1	1	1	1	1
		18	43351-KAF-000	テイスク,リヤ-フレキ.....	11,600	1	1	1	1	1	1	1	1	1	1	1	1	1
		19	90105-MV9-003	ホルト,テイスク 8X24.....	185	4	4	4	4	4	4	4	4	4	4	4	4	4
		20	90304-GE8-003	ナツト,フランジ 10MM.....	135	5	5	5	5	5	5	5	5	5	5	5	5	5
		21	90305-KE8-003	ナツト,アクリル 16MM.....	235	1	1	1	1	1	1	1	1	1	1	1	1	1
		22	91051-MK4-005	ハブリング,ラジアルホール 6204...	720	1	1	1	1	1	1	1	1	1	1	1	1	1
		23	91252-MC4-003	オイルシール 28X47.2X7 (アライ)...	400	1	1	1	1	1	1	1	1	1	1	1	1	1
			91252-MC4-005	オイルシール 28X47.2X7 (NOK)....	450	1	-	-	-	-	-	-	-	-	-	-	-	-
		24	91253-443-761	タストシール 30X47X8.....	640	1	1	1	1	1	1	1	1	1	1	1	1	1
			91253-443-762	タストシール 30X47X8.....	450	1	-	-	-	-	-	-	-	-	-	-	-	-
		25	91302-MA6-003	オリク 61X2.....	195	1	1	1	1	1	1	1	1	1	1	1	1	1
		26	96150-63030-10	ハブリング,ラジアルホール 6303UU.	720	2	2	2	2	2	2	2	2	2	2	2	2	2

J 6

ブロックNO.

F-14

フューエルタンク



MY91F1400C

3

整備項目	標準時間	見出番号	部品番号	部品名	希望小売価格	使用個数								適用号機 初号機 終号機	タイプ
						F2N	F2R	F2S	F2T	F2V	F3S	F3T	F3V		
コックASSY.,フューエル...	0.2	1	16173-001-004	ハーツキン,フューエルストレーナーカツフ°...	235	1	1	1	1	1	1	1	1		
.スクリーンセット,フューエルストレーナー .カハ°セット,コック		2	16950-MY9-000	コックASSY.,フューエル...	8,100	1	-	-	-	-	-	-	-	-----	1012191 J 1013423 3J
カツフ°,フィルタ°	0.1		16950-MY9-010	コックASSY.,フューエル...	8,100	1	-	-	-	-	-	-	-	1012192 -----	J 1013424 -----
(カンレンフ°ピン フグム)						1	-	-	-	-	-	-	-		
.キヤツフ°COMP.,フューエルファイラ°						-	1	1	1	1	1	1	1		
タンクセット,フューエル...	0.3	3	16951-MY9-000	チューフ°,フューエル...	320	1	1	1	1	1	1	1	1		
.フューエルユニット		4	16952-MA4-771	スクリーンセット,フューエルストレーナー...	2,050	1	-	-	-	-	-	-	-	-----	1012191 J 1013423 3J
フューエルタンクセット配色表 (CB400FII N)			16952-MY9-000	スクリーンセット,フューエルストレーナー...	2,350	1	-	-	-	-	-	-	-	1012192 -----	J 1013424 -----
タイプ	主 体 色	カラ°ラベルコード				1	-	-	-	-	-	-	-		
TYPE 1	ビュアブラック (NH-237P)	NH237				-	-	-	1	-	-	-	1		
TYPE 2	パールシャイニングイエロー (Y-124P)	Y124	5	16952-MY9-305	スクリーンセット,フューエルストレーナー...	2,350	-	1	1	1	1	1	1		
TYPE 3	イタリアンレッド (R-157)	R157		16952-MF5-000	ワイヤ°B,カ°ット°	330	1	1	1	1	1	1	1		
TYPE 4	ブラック (NH-1)	NH1E	6	16953-GT4-305	カツフ°セット,フューエルストレーナー...	880	-	1	-	-	-	-	1		
TYPE 5	ロイヤルシルバーメタリック (NH-330M)	NH330H		16953-MY9-305	カツフ°セット,フューエルストレーナー...	880	-	-	1	1	1	1	1		
				16953-MW3-600	カハ°セット,コック	1,900	1	1	1	1	1	1	1		
				16958-MA2-771	オリク°	200	1	1	1	1	1	1	1		
				16959-461-751	カツフ°,フィルタ°	600	1	-	-	-	-	-	-	-----	1012191 J 1013423 3J
				16967-GA6-671	カツフ°,フューエルストレーナー...	830	1	-	-	1	1	-	1		
				17507-MN5-000	クツシヨク,エンシ°ンサイト°カハ°	80	2	2	2	2	2	2	2		
				17508-KA3-710	ラハ°°,フューエルタンクマウンテイング°	245	2	2	2	2	2	2	2		
				17509-KA3-710	カラ°,フューエルタンクセツテイング°	300	2	2	2	2	2	2	2		
				17515-MY9-690	フ°レート,エア°カット°	340	-	2	2	2	2	2	2		
				17516-MY9-690	ラハ°°,エア°カ°ット°	1,150	-	1	1	1	1	1	1		

1996.10.30

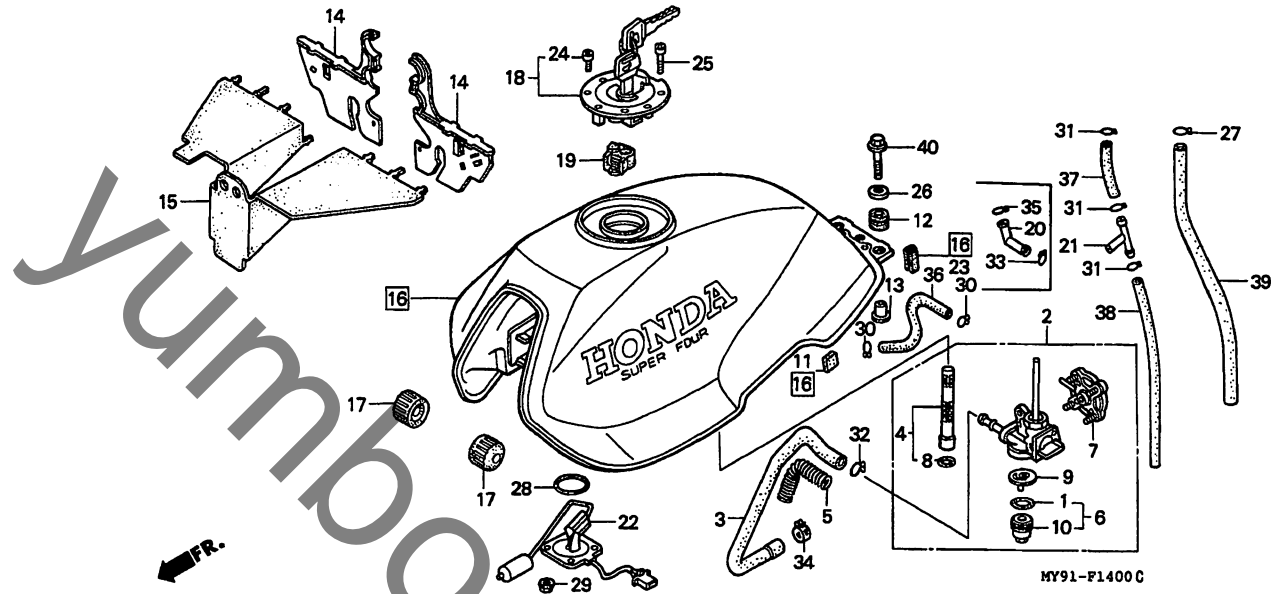
J6

J 7

ブロックNO.

F-14

フューエルタンク



MY91F1400C

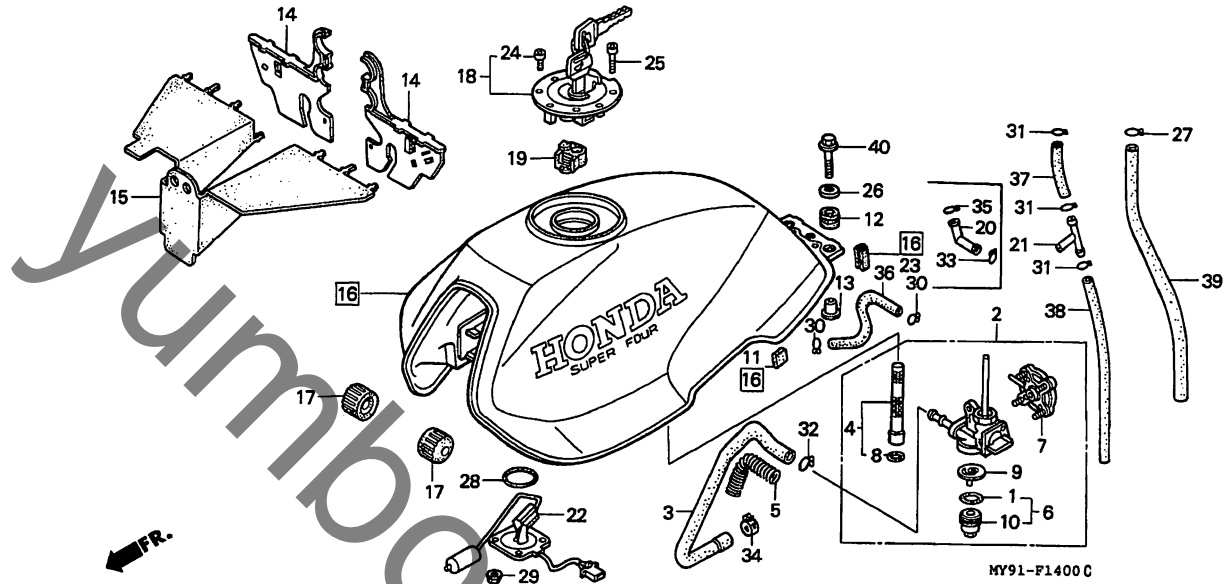
整備項目	標準時間	見出番号	部品番号	部品名	希望小売価格	使用個数									適用号機		タイプ	
						F2N	F2R	F2S	F2T	F2V	F3S	F3T	F3V	初号機	終号機			
フューエルタンクセット配色表 (CB400FII's)		16	17520-MY9-000ZA	タンクセット,フューエル	*TYPE1*(WL)	45,200	1	-	-	-	-	-	-	-	-	-	-	J
タイプ	主体色	カラーラベルコード	17520-MY9-000ZB	タンクセット,フューエル	*TYPE2*(WL)	45,200	1	-	-	-	-	-	-	-	-	-	-	J
TYPE 10	キャンディトランスバレントレッド (R-204C)	R204	17520-MY9-000ZC	タンクセット,フューエル	*TYPE3*(WL)	45,200	1	-	-	-	-	-	-	-	-	-	-	J
			17520-MY9-710ZA	タンクセット,フューエル	*TYPE4*(WL)	58,400	1	-	-	-	-	-	-	-	-	-	-	3J
TYPE 13	キャンディタヒチアンブルー (PB-215C)	PB215	17520-MY9-710ZB	タンクセット,フューエル	*TYPE5*(WL)	58,400	1	-	-	-	-	-	-	-	-	-	-	3J
			17520-MY9-690ZA	タンクセット,フューエル	*TYPE1*(WL)	43,900	-	1	-	-	-	-	-	-	-	-	-	-
TYPE 14	ミュートブラックメタリック (NH-359M)	NH359	17520-MY9-690ZB	タンクセット,フューエル	*TYPE10*(WL)	43,900	-	1	1	-	-	-	-	-	-	-	-	J,2J
			17520-MY9-690ZC	タンクセット,フューエル	*TYPE2*(WL)	43,900	-	1	-	-	-	-	-	-	-	-	-	-
TYPE 15	スターライトシルバーメタリック (NH-131M)	NH131	17520-MY9-690ZD	タンクセット,フューエル	*TYPE12*(WL)	43,900	-	1	-	-	-	-	-	-	-	-	-	J,2J
			17520-MY9-740ZA	タンクセット,フューエル	*TYPE11*(WL)	58,400	-	1	-	-	-	-	-	-	-	-	-	-
TYPE 1	パールライプリーオレンジ (YR-179P)	YR179	17520-MY9-760ZA	タンクセット,フューエル	*TYPE13*(WL)	43,900	-	1	-	-	-	-	-	-	-	-	-	J,2J
			17520-MY9-760ZB	タンクセット,フューエル	*TYPE14*(WL)	43,900	-	1	-	-	-	-	-	-	-	-	-	-
TYPE 2	ミュートブラックメタリック (NH-359M)	NH359	17520-MY9-760ZC	タンクセット,フューエル	*TYPE15*(WL)	43,900	-	1	-	-	-	-	-	-	-	-	-	J,2J
			17520-MY9-790ZA	タンクセット,フューエル	*TYPE16*(WL)	43,900	-	-	-	1	-	-	-	-	-	-	-	-
TYPE 3	スターライトシルバーメタリック (NH-131M)	NH131	17520-MY9-790ZB	タンクセット,フューエル	*TYPE17*(WL)	43,900	-	-	-	1	-	-	-	-	-	-	-	J,2J
			17520-MY9-750ZA	タンクセット,フューエル	*TYPE1*(WL)	43,900	-	-	-	-	-	1	-	-	-	-	-	-
			17520-MY9-750ZB	タンクセット,フューエル	*TYPE2*(WL)	43,900	-	-	-	-	1	-	-	-	-	-	-	J,2J
			17520-MY9-750ZC	タンクセット,フューエル	*TYPE3*(WL)	43,900	-	-	-	-	-	1	-	-	-	-	-	3J,4J
			17520-MY9-890ZA	タンクセット,フューエル	*TYPE4*(WL)	43,900	-	-	-	-	-	-	1	-	-	-	-	J,2J
			17520-MY9-890ZB	タンクセット,フューエル	*TYPE5*(WL)	43,900	-	-	-	-	-	-	-	1	-	-	-	J,2J
			17520-MY9-890ZC	タンクセット,フューエル	*TYPE6*(WL)	43,900	-	-	-	-	-	-	-	-	1	-	-	J,2J
			17520-MY9-890ZD	タンクセット,フューエル	*TYPE7*(WL)	43,900	-	-	-	-	-	-	-	-	-	1	-	J,2J
			17520-MY9-860ZG	タンクセット,フューエル	*TYPE18*(WL)	43,900	-	-	-	-	1	-	-	-	-	-	-	J,2J
			17520-MY9-860ZH	タンクセット,フューエル	*TYPE19*(WL)	43,900	-	-	-	-	-	1	-	-	-	-	-	J,2J
			17520-MY9-870ZF	タンクセット,フューエル	*TYPE10	45,900	-	-	-	-	-	-	-	-	-	1	-	J,2J
			17520-MY9-870ZG	タンクセット,フューエル	*TYPE11	45,900	-	-	-	-	-	-	-	-	-	1	-	J,2J

J 8

ブロックNO.

F-14

フューエルタンク



MY91-F1400C

MY91F1400C

3

整備項目			標準時間	見出番号	部品番号	部品名	希望小売価格	使用個数									適用号機		タイプ
								CB400									初号機	終号機	
								F2N	F2R	F2S	F2T	F2V	F3S	F3T	F3V				
フューエルタンクセット配色表 (CB400FⅡT)				*16	17520-MY9-870ZK	タンクセット,フューエル	45,900	-	-	-	-	-	-	-	-	1			
						TYPE9 1(WL)	210	2	2	2	2	2	2	2	2	2			
タイプ	主体色	カラーラベルコード		17	17611-MW3-600	クツシヨウ,フロントフューエルタンク	7,900	1	1	1	1	1	1	1	1	1			
TYPE 16	キャンディトランス パレントレッド (R-204C)	R204		18	17620-KAF-013	キャツフ°COMP.,フューエルファイラ	370	1	1	1	1	1	1	1	1	1			
				19	17646-MN8-700	ラハ°,フッリサ°シール	185	-	-	1	1	1	1	1	1	1			
				20	19103-ML7-000	シヨイント,チユフ°	320	1	1	-	-	-	-	-	-	-			
TYPE 17	キャンディタヒチアン ブルー (PB-215C)	PB215		21	36191-KV3-700	シヨイント,エアフィルタ	2,800	-	1	1	1	1	1	1	1	1			
				22	37800-MY9-691	フューエルユニット	70	2	-	-	-	-	-	-	-	-			
				23	64121-MY9-000	ラハ°,フロテクタ	140	-	2	2	2	2	2	2	2	2			
				24	17518-MY9-690	フロテクタ	105	4	4	4	4	4	4	4	4	4			
				25	90073-MT4-000	ホルト,ソケツ 4X6	100	3	3	3	3	3	3	3	3	3			
				25	90074-MT4-000	ホルト,ソケツ 4X21	105	2	2	2	2	2	2	2	2	2			
				26	90451-GK4-760	ワツシャ 10X34	50	1	-	-	-	-	-	-	-	-			
				27	90661-GHB-610	クラフ°B,チユフ° 12.5MM	95	-	1	-	-	-	-	-	-	-			
TYPE 4	ミュートブラック メタリック (NH-359M)	NH359			15707-634-000	クリツフ°,オイルレシチユフ°	195	-	1	1	1	1	1	1	1				
				28	91305-MC7-000	オリヅク 39.5X5	35	-	1	1	1	1	1	1	1	1			
TYPE 5	イタリアンレッド (R-157)	R157		29	94050-06080	ナツフ,フランシ° 6MM	30	2	2	2	2	2	2	2	2				
				30	95002-02070	クリツフ°,チユフ° (B7)	30	3	3	1	1	1	1	1	1	1			
TYPE 6	スパークリングシルバー メタリック (NH-295M)	NH295		31	95002-02080	クリツフ°,チユフ° (B8)	35	1	1	1	1	1	1	1	1	1			
				32	95002-02120	クリツフ°,チユフ° (B12)	35	-	1	1	1	1	1	1	1	1			
				33	95002-02130	クリツフ°,チユフ° (B12.5)	35	-	1	1	1	1	1	1	1	1			
TYPE 7	パールクリスタル ホワイト (NH-193P)	NH193		34	95002-41300-08	クラフ°,チユフ° (D13)	70	1	1	1	1	1	1	1	1	1			
				35	95002-50000	クリツフ°,チユフ° (C9)	25	-	-	1	1	1	1	1	1	1			

1212050
1212051

1996.10.30

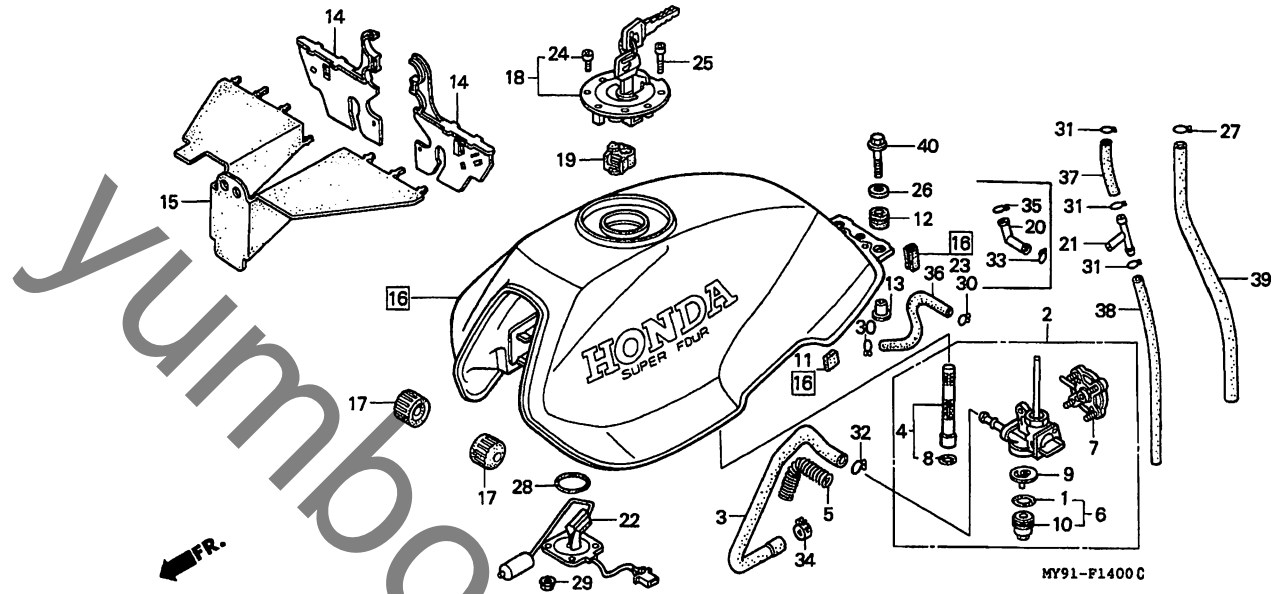
J8

J 9

ブロックNO.

F-14

フューエルタンク



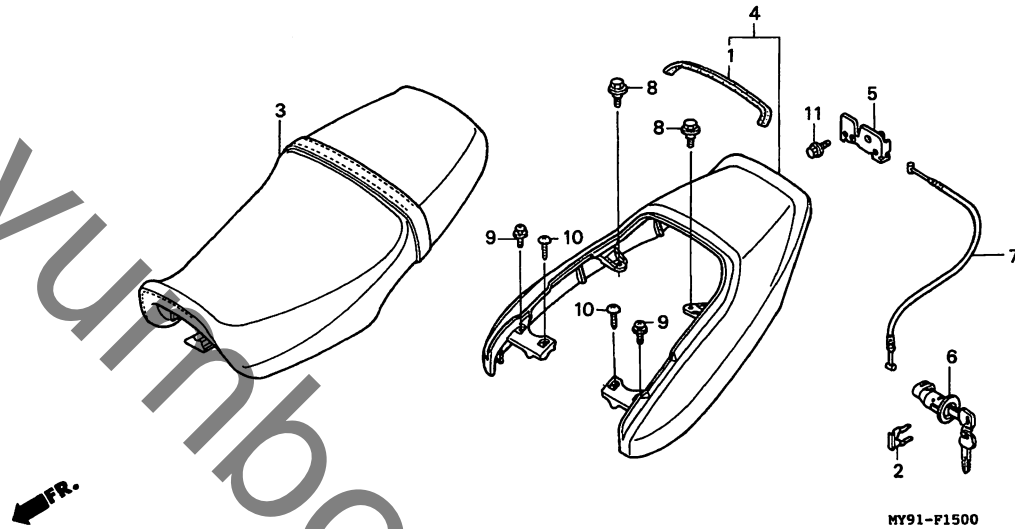
整備項目	標準時間	見出番号	部品番号	部品名	希望小売価格	使用個数								適用号機 初号機	適用号機 終号機	タイプ
						CB400 F2M F2R F2S F2T F2V F3S F3T F3V										
フューエルタンクセット配色表 (CB400FIIv)		36	95005-35200-20	チ2-フ" 3.5X200 (95005-35001-20M)	70	1	1	1	1	1	1	1	1			
タイプ	主体色	カラーラベル コード	37	95005-45100-20	チ2-フ" 4.5X100 (95005-45001-20M)	60	1	1	1	1	1	1	1			
TYPE 18	ブラック (NH-1)	NH1	38	95005-45450-20	チ2-フ" 4.5X450 (95005-45001-20M)	245	1	1	-	-	-	-	-			
TYPE 19	キャンディミュトス マゼンタ (R-228C)	R228		95005-80450-20	チ2-フ" 8X450 (95005-80001-20M)	440	-	-	1	1	1	1	1			
			39	95005-80620-20	チ2-フ" 8X620 (95005-80001-20M)	630	1	1	1	1	1	1	1			
			40	95701-06040-00	ホルルトフランジ" 6X40.....	40	2	2	2	2	2	2	2			
(CB400FIIIv)																
タイプ	主体色	カラーラベル コード	TYPE 9	1	グラニットブルー メタリック (PB-184M-U)	PB184										
TYPE 10	1	キャンディミュトス マゼンタ (R-228C)	R228													
TYPE 11	1	チタニウム メタリック (YR-183M)	YR183													

J 10

ブロックNO.

F-15

シート・シートカウル
(CB400FITN~FIT・FⅢS
・FⅢT)



MY91F1500

3

整備項目	標準時間	見出番号	部品番号	部品名	希望小売価格	使用個数								適用号機 初号機 終号機	タイプ	
						F2N	F2R	F2S	F2T	F2V	F3S	F3T	F3V			
シートASSY.・タフワール	0.1	1	64121-ML0-730	ラハバーチエンケース	280	1	1	1	1	-	1	1	-	-	-	-
・キャッチCOMP.・シート		2	75581-673-000	スフリンク、ロツクキーセツティング	145	1	1	1	1	-	1	1	-	-	-	-
カウルセツト、リヤ	0.3	3	77200-MY9-000	シートASSY.・タフワール	18,400	1	1	-	-	-	-	-	-	-	-	-
キー、シートロツク	0.2		77200-MY9-750	シートASSY.・タフワール	18,400	-	-	1	-	-	1	-	-	-	-	-
・ケーブル、シートロツク			77200-MY9-790	シートASSY.・タフワール	18,400	-	-	-	1	-	-	1	-	-	-	-
		4	77220-MY9-000ZA	カウルセツト、リヤ												
				NH237P.....ヒ○2アフワラツク	11,600	1	1	-	-	-	-	-	-	-	-	J,2J
				R157.....イタリアンレツト	11,600	1	-	-	-	-	1	-	-	-	-	J,2J
				Y124P...ハ○ルシヤイニツク、イエロ	11,600	1	1	-	-	-	-	-	-	-	-	J,2J
				77220-MY9-000ZK *NH131M*スターライトシルハバーメタリツク	11,600	-	-	1	-	-	-	-	-	1305074	-	-
														1354112	-	-
				77220-MY9-710ZA カウルセツト、リヤ *TYPE4*	17,700	1	-	-	-	-	-	-	-	-	-	3J
				77220-MY9-710ZB カウルセツト、リヤ *TYPE5*	17,700	1	-	-	-	-	-	-	-	-	-	3J
				77220-MY9-740ZA カウルセツト、リヤ *TYPE11*	17,700	-	1	-	-	-	-	-	-	-	-	3J,4J
				77220-MY9-000ZE カウルセツト、リヤ												
				R204C												
				キヤンテイトランスハ○レントレツト	11,600	-	1	1	1	-	-	-	-	-	-	J,2J
				RP138M												
				モリタニアハ○イオレツトメタリツク	11,600	-	1	-	-	-	-	-	-	1210081	-	J,2J
				77220-MY9-000ZJ *PB215C*・キヤンテイトヒツクアソツク	11,600	-	-	1	1	-	-	-	-	-	-	-
				77220-MY9-000ZG *NH359M*...ミユートフワラツクメタリツク	11,600	-	-	1	-	-	1	1	-	-	-	-
				77220-MY9-000ZH *YR179P*...ハ○ルライフハ○レツトシ	11,600	-	-	-	-	-	1	-	-	-	-	-
				77220-MY9-000ZL *NH295M*												
				スハ○クリンクシルハバーメタリツク	11,600	-	-	-	-	-	-	1	-	-	-	-
				NH193P...ハ○ルクリスタルホワイト	11,600	-	-	-	-	-	-	1	-	-	-	-
		*	77220-MY9-000ZQ													
			5	77235-MY9-900	キャッチCOMP.・シート	1,600	1	1	1	1	-	1	1	-	-	-
				6	77239-196-007	キー、シートロツク	1,000	1	1	1	1	-	1	1	-	-
				7	77240-MY9-000	ケーブル、シートロツク	390	1	1	1	1	-	1	1	-	-

1996.10.30

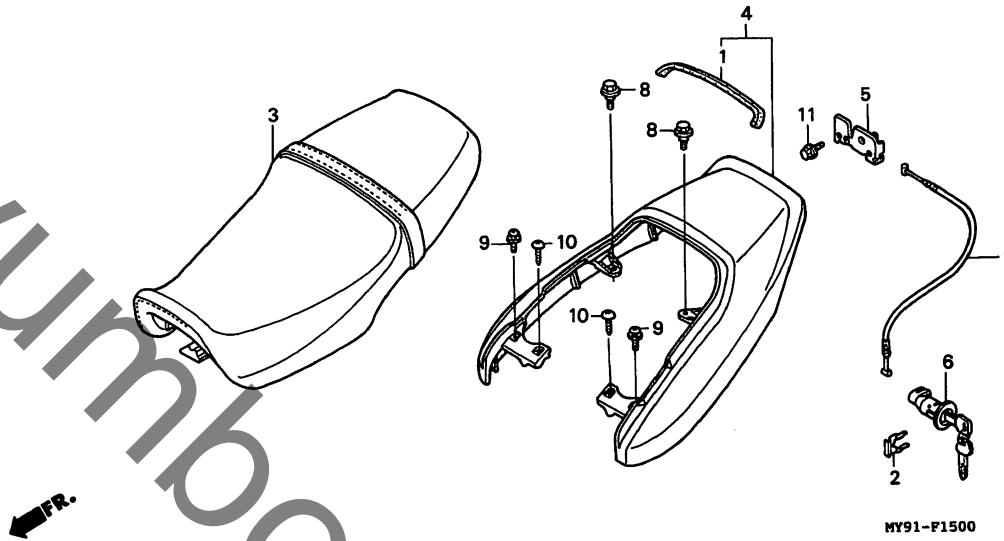
J10

J 11

ブロックNO.

F-15

シート・シートカウル
(CB400FIN~FIT・FⅢS
・FⅢT)



MY91F1500

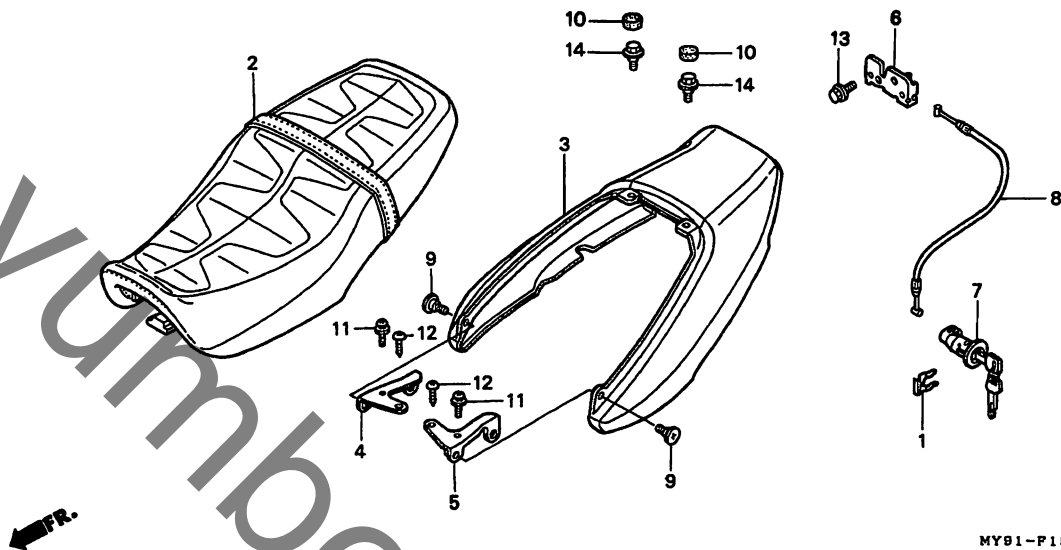
整備項目	標準 取付 時間	見出 番号	部品番号	部品名	希望 小 価格	使用個数									適用機種		タイプ
						CB400									初号機	終号機	
						F2N	F2R	F2S	F2T	F2V	F3S	F3T	F3V				
		8	90110-MG9-700	ホルルトフランジ 6MM.....	150	2	2	2	2	-	2	2	-				
		9	93891-05016-07	スクリーンアタッチャー 5X16.....	30	2	2	2	2	-	2	2	-				
		10	93913-15580	スクリーンアタッチャー 5X20.....	30	2	2	2	2	-	2	2	-				
		11	95701-06012-07	ホルルトフランジ 6X12.....	35	2	2	2	2	-	2	2	-				

J 12

ブロックNO.

F-15-1

シート・シートカウル
(CB400FⅣ・FⅢV)



MY91F1501

3

整備項目	標準時間	見出番号	部品番号	部品名	希望小売価格	使用個数								適用号機 初号機 終号機	タイプ
						F2N	F2R	F2S	F2T	F2V	F3S	F3T	F3V		
シートASSY.、タフナル	0.1	* 1	75581-673-000	スプリング、ロックキーツインク	145	-	-	-	-	1	-	-	1		
・キャッチCOMP.、シート		* 2	77200-MY9-860	シートASSY.、タフナル	20,200	-	-	-	-	1	-	-	1		
カウルセット、リヤ	0.3	* 3	77220-MY9-860ZE	カウルセット、リヤ *TYPE18*(WL)	12,200	-	-	-	-	1	-	-	-		
キーシートロック	0.2	* 4	77220-MY9-860ZF	カウルセット、リヤ *TYPE19*(WL)	12,200	-	-	-	-	1	-	-	-		
・ケーブル、シートロック		* 5	77220-MY9-870ZF	カウルセット、リヤ *TYPE10*(WL)	13,200	-	-	-	-	-	-	-	1		
		* 6	77220-MY9-870ZG	カウルセット、リヤ *TYPE11*(WL)	13,200	-	-	-	-	-	-	-	1		
		* 7	77220-MY9-870ZK	カウルセット、リヤ *TYPE9*(WL)	13,200	-	-	-	-	-	-	-	1		
リヤカウルセット配色表 (CB400FⅡv)		* 4	77221-MY9-860	ステー、R.リヤカウルA	450	-	-	-	-	1	-	-	1		
タイプ	主体色	カラーラベルコード	* 5	77231-MY9-860	ステー、L.リヤカウルA	450	-	-	-	1	-	-	1		
TYPE 18	ブラック (NH-1)	NH1	* 6	77235-MY9-900	キャッチCOMP.、シート	1,600	-	-	-	1	-	-	1		
TYPE 19	キャンディミュトスマジエンタ (R-228C)	R228	* 7	77239-196-007	キーシートロック	1,000	-	-	-	1	-	-	1		
			* 8	77240-MY9-000	ケーブル、シートロック	390	-	-	-	1	-	-	1		
			* 9	90106-KY2-701	スクリュー、ハロン 6X11	105	-	-	-	2	-	-	2		
			* 10	91456-KCR-000	キャッチ、ソケットホルト	105	-	-	-	2	-	-	2		
			* 11	93891-05014-07	スクリュー、フツシャー 5X14	30	-	-	-	2	-	-	2		
			* 12	93913-15580	スクリュー、タツビオンク 5X20	30	-	-	-	2	-	-	2		
			* 13	95701-06012-07	ホルト、フランジ 6X12	35	-	-	-	2	-	-	2		
			* 14	96600-06014-00	ホルト、ソケット 6X14	40	-	-	-	2	-	-	2		

1996.10.30

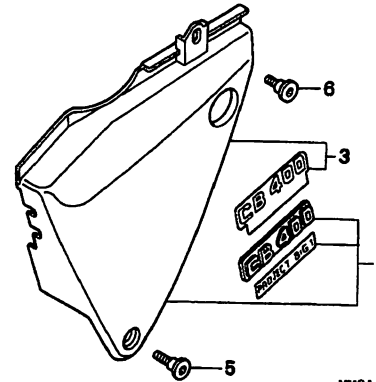
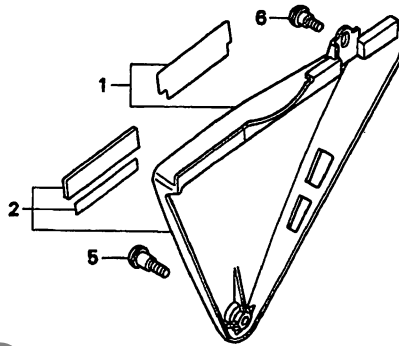
J12

J 13

ブロックNO.

F-16

サイドカバー



MY91-F1600C

MY91F1600C

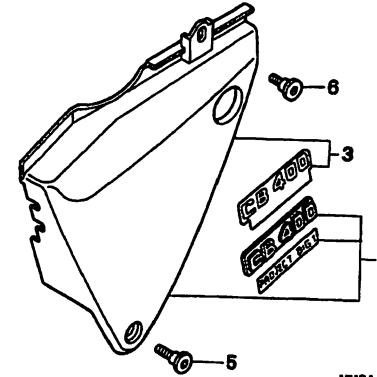
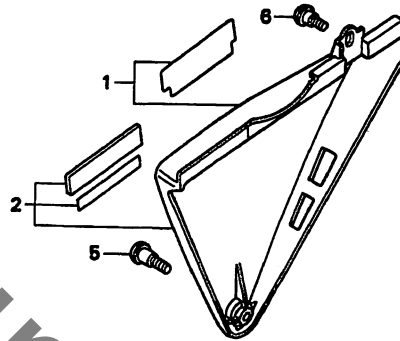
整備項目	標準時間	見出番号	部品番号	部品名	希望小売価格	使用個数								適用号機		タイプ	
						F2N	F2R	F2S	F2T	F2V	F3S	F3T	F3V	初号機	終号機		
カハ―セット, サイト (ニコデモトウシカ)	0.1	1	83610-MY9-000ZA	カハ―セット, R. サイト *TYPE1* (WL)	5,000	1	-	-	-	-	-	-	-	-	-	-	J
			83610-MY9-000ZB	カハ―セット, R. サイト *TYPE2* (WL)	5,000	1	-	-	-	-	-	-	-	-	-	-	J
			83610-MY9-000ZC	カハ―セット, R. サイト *TYPE3* (WL)	5,000	1	-	-	-	-	-	-	-	-	-	-	J
			83610-MY9-000ZD	カハ―セット, R. サイト *TYPE4* (WL)	5,000	1	-	-	-	-	-	-	-	-	-	-	3J
			83610-MY9-000ZE	カハ―セット, R. サイト *TYPE5* (WL)	5,000	1	-	-	-	-	-	-	-	-	-	-	3J
			83610-MY9-750ZA	カハ―セット, R. サイト *TYPE1* (WL)	5,000	-	-	-	-	-	1	-	-	-	-	-	
			83610-MY9-750ZB	カハ―セット, R. サイト *TYPE2* (WL)	5,000	-	-	-	-	-	1	-	-	-	-	-	
		2	83610-MY9-690ZA	カハ―セット, R. サイト *TYPE8* (WL)	5,900	-	1	-	-	-	-	-	-	-	-	-	J, 2J
			83610-MY9-690ZB	カハ―セット, R. サイト *TYPE9* (WL)	5,900	-	1	1	-	-	-	-	-	-	-	-	
			83610-MY9-690ZC	カハ―セット, R. サイト *TYPE10* (WL)	5,900	-	1	-	-	-	-	-	-	1210081	-	-	J, 2J
			83610-MY9-760ZA	カハ―セット, R. サイト *TYPE11* (WL)	5,900	-	-	1	-	-	-	-	-	-	-	-	
			83610-MY9-760ZB	カハ―セット, R. サイト *TYPE12* (WL)	5,900	-	-	1	-	-	-	-	-	-	-	-	
			83610-MY9-790ZA	カハ―セット, R. サイト *TYPE13* (WL)	5,900	-	-	-	1	-	-	-	-	-	-	-	
			83610-MY9-790ZB	カハ―セット, R. サイト *TYPE14* (WL)	5,900	-	-	-	1	-	-	-	-	-	-	-	

J 14

ブロックNO.

F-16

サイドカバー



MY91-F1600C

MY91F1600C

3

整備項目	標準時間	見出番号	部品番号	部品名	希望使用個数								適用号機	タイプ	
					小売価格	F2N	F2R	F2S	F2T	F2V	F3S	F3T			F3V
サイドカバーセット 配色表 (CB400FⅡs)		(2)	83610-MY9-890ZA	カバーセット、R.サイト *TYPE3*	(WL)	5,900	-	-	-	-	-	1	-		
タイプ	主体色	カラーラベルコード	83610-MY9-890ZB	カバーセット、R.サイト *TYPE4*	(WL)	5,900	-	-	-	-	-	1	-		
TYPE 9	キャンディトランスバレントレッド (R-204C)	R204	* 83610-MY9-860ZC	カバーセット、R.サイト *TYPE18*	(WL)	5,900	-	-	-	1	-	-	-		
TYPE 10	スターライトシルバーメタリック (NH-131M)	NH131	* 83610-MY9-860ZD	カバーセット、R.サイト *TYPE19*	(WL)	5,900	-	-	-	1	-	-	-		
TYPE 11	キャンディタヒチアンブルー (PB-215C)	PB215	* 83610-MY9-870ZA	カバーセット、R.サイト *TYPE10*	(WL)	5,000	-	-	-	-	-	-	1		
TYPE 12	ミュートブラックメタリック (NH-359M)	NH359	* 83610-MY9-870ZB	カバーセット、R.サイト *TYPE11*	(WL)	5,000	-	-	-	-	-	-	1		
			* 83610-MY9-870ZE	カバーセット、R.サイト *TYPE9*	(WL)	5,000	-	-	-	-	-	-	1		
			3 83710-MY9-000ZA	カバーセット、L.サイト *TYPE1*	(WL)	5,000	1	-	-	-	-	-	-	-	J
			83710-MY9-000ZB	カバーセット、L.サイト *TYPE2*	(WL)	5,000	1	-	-	-	-	-	-	-	J
			83710-MY9-000ZC	カバーセット、L.サイト *TYPE3*	(WL)	5,000	1	-	-	-	-	-	-	-	J
			83710-MY9-000ZD	カバーセット、L.サイト *TYPE4*	(WL)	5,000	1	-	-	-	-	-	-	-	3J
			83710-MY9-000ZE	カバーセット、L.サイト *TYPE5*	(WL)	5,000	1	-	-	-	-	-	-	-	3J
			83710-MY9-750ZA	カバーセット、L.サイト *TYPE1*	(WL)	5,000	-	-	-	-	1	-	-		
			83710-MY9-750ZB	カバーセット、L.サイト *TYPE2*	(WL)	5,000	-	-	-	-	1	-	-		

1996.10.30

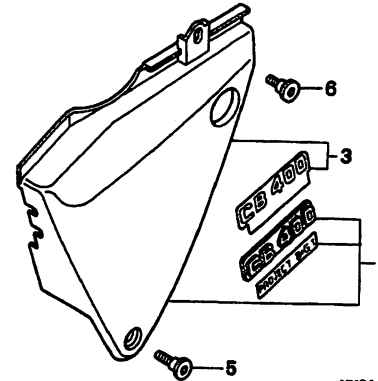
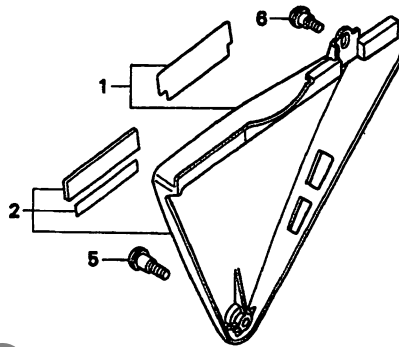
J14

J 15

ブロックNO.

F-16

サイドカバー



MY91-F1600C

MY91F1600C

FR.

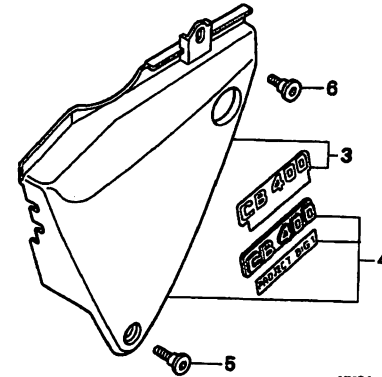
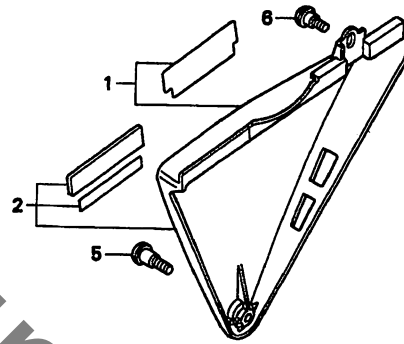
整備項目	標準時間	見出番号	部品番号	部品名	希望小売価格	使用個数								適用号機 初号機 終号機	タイプ		
						F2N	F2R	F2S	F2T	F2V	F3S	F3T	F3V				
サイドカバーセット配色表 (CB400FII [㊦])		4	83710-MY9-690ZA	カハセツメL.サイド *TYPE8*	(WL) 5,900	-	1	-	-	-	-	-	-	-	-	-	J,2J
タイプ	主体色	カラーラベルコード	83710-MY9-690ZB	カハセツメL.サイド *TYPE9*	(WL) 5,900	-	1	1	-	-	-	-	-	-	-	-	J,2J
TYPE 13	キャンディトランス バレントレッド (R-204C)	R204	83710-MY9-690ZC	カハセツメL.サイド *TYPE10*	(WL) 5,900	-	1	-	-	-	-	-	-	1210081	-	-	J,2J
TYPE 14	キャンディタヒチアン ブルー (PB-215C)	PB215	83710-MY9-760ZA	カハセツメL.サイド *TYPE11*	(WL) 5,900	-	-	1	-	-	-	-	-	-	-	-	J,2J
			83710-MY9-760ZB	カハセツメL.サイド *TYPE12*	(WL) 5,900	-	-	1	-	-	-	-	-	-	-	-	J,2J
サイドカバーセット配色表 (CB400FIII [㊦])			83710-MY9-790ZA	カハセツメL.サイド *TYPE13*	(WL) 5,900	-	-	1	-	-	-	-	-	-	-	-	J,2J
タイプ	主体色	カラーラベルコード	83710-MY9-790ZB	カハセツメL.サイド *TYPE14*	(WL) 5,900	-	-	1	-	-	-	-	-	-	-	-	J,2J
TYPE 3	ミュートブラック メタリック (NH-359M)	NH359	83710-MY9-890ZA	カハセツメL.サイド *TYPE3*	(WL) 5,900	-	-	-	-	-	-	1	-	-	-	-	J,2J
TYPE 4	イタリアンレッド (R-157)	R157	83710-MY9-890ZB	カハセツメL.サイド *TYPE4*	(WL) 5,900	-	-	-	-	-	-	1	-	-	-	-	J,2J
	スパークリングシルバー メタリック (NH-295M)	NH295	* 83710-MY9-860ZC	カハセツメL.サイド *TYPE18*	(WL) 5,900	-	-	-	-	1	-	-	-	-	-	-	J,2J
			* 83710-MY9-860ZD	カハセツメL.サイド *TYPE19*	(WL) 5,900	-	-	-	-	1	-	-	-	-	-	-	J,2J
			* 83710-MY9-870ZA	カハセツメL.サイド *TYPE10*	(WL) 5,000	-	-	-	-	-	-	-	1	-	-	-	J,2J
			* 83710-MY9-870ZB	カハセツメL.サイド *TYPE11*	(WL) 5,000	-	-	-	-	-	-	-	1	-	-	-	J,2J
			* 83710-MY9-870ZE	カハセツメL.サイド *TYPE9*	(WL) 5,000	-	-	-	-	-	-	-	1	-	-	-	J,2J

J 16

ブロックNO.

F-16

サイドカバー



MY91-F1600C

MY91F1600C

FR.

yumbo.jp.com

3

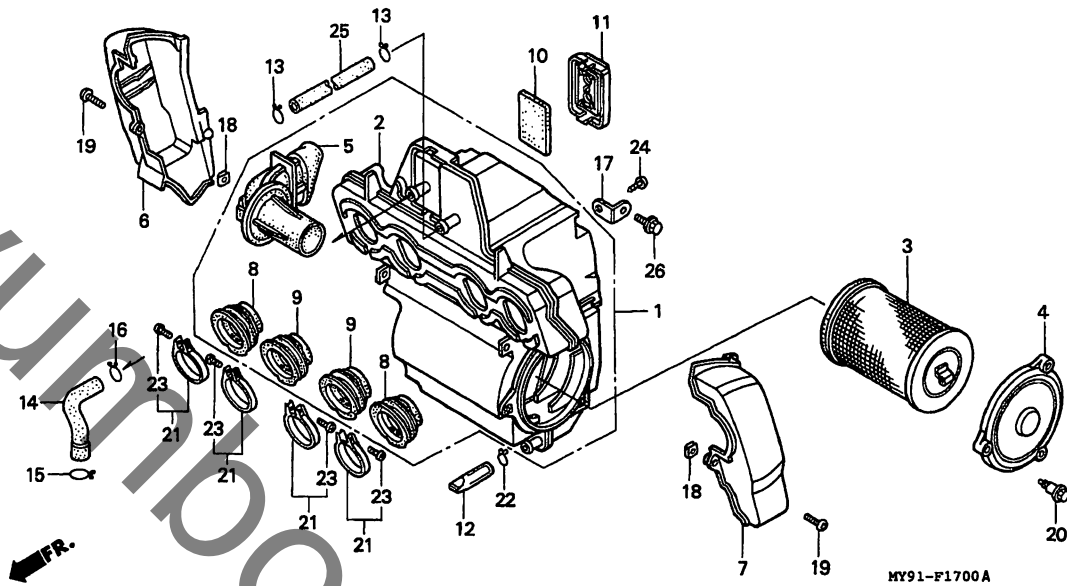
整備項目			標準時間	見出番号	部品番号	部品名	希望小売価格	使用個数								適用号機		機タイプ
								CB400								初号機	終号機	
								F2N	F2R	F2S	F2T	F2V	F3S	F3T	F3V			
サイドカバーセット配色表 (CB400FIIv)				5	90104-MN4-000	スクリュー、スワッシュャル 6X19.....	140	2	2	2	2	2	2	2	2			
タイプ	主体色	カラーラベルコード		6	90106-KY2-701	スクリュー、パワ 6X11.....	105	2	2	2	2	2	2	2	2			
TYPE 18	ブラック (NH-1)	NH1																
TYPE 19	キャンディミュトスマジエンタ (R-228C)	R228																
(CB400FIIIv)																		
タイプ	主体色	カラーラベルコード																
TYPE 9	グラニットブルーメタリック (PB-184M-U)	PB184																
TYPE 10	キャンディミュトスマジエンタ (R-228C)	R228																
TYPE 11	チタニウムメタリック (YR-183M)	YR183																

K 1

ブロックNO.

F-17

エアークリーナー



MY91-F1700A

MY91F1700A

整備項目	標準時間	見出番号	部品番号	部品名	希望小売価格	使用個数									適用号機 初号機	機 終号機	タイプ	
						F2N	F2R	F2S	F2T	F2V	F3S	F3T	F3V					
ケースASSY.,エアークリーナー	0.9	1	17220-MY9-000	ケースASSY.,エアークリーナー	7,400	1	1	1	1	-	-	-	-	-	-	-	-	-
チューフ,エアークリーナーコネクティング		2	17221-MY9-000	ケースCOMP.,エアークリーナー	3,900	-	-	-	-	1	1	1	1	1	1	1	1	1
(イツコマシ 0.1 カザン)		3	17230-MY9-000	エレメント,エアークリーナー	2,150	1	1	1	1	1	1	1	1	1	1	1	1	1
(イチタセイヒツノハアアイウ 1.1 トスル)		4	17231-MY9-000	カバー,エアークリーナー	3,200	1	1	1	1	1	1	1	1	1	1	1	1	1
ケースCOMP.,エアークリーナー	1.2	5	17232-MY9-300	タクト,エアークリーナーインテーク	1,550	1	1	1	1	1	1	1	1	1	1	1	1	1
エレメント,エアークリーナー	0.2	6	17241-MY9-000	カバー,R.エアークリーナーサイト	1,300	1	1	1	1	1	1	1	1	1	1	1	1	1
フィルター,サブエアークリーナー		7	17242-MY9-000	カバー,L.エアークリーナーサイト	1,300	1	1	1	1	1	1	1	1	1	1	1	1	1
タクト,エアークリーナーインテーク	1.1	8	17253-KBH-300	チューフ,エアークリーナーコネクティング	(14) 570	2	2	2	2	2	2	2	2	2	2	2	2	2
カバー,エアークリーナーサイト	0.1	9	17253-KBH-300	チューフ,エアークリーナーコネクティング	(14) 570	2	2	2	2	2	-	-	-	-	-	-	-	-
(ニコテモトウシカシカシ)		10	17254-KAZ-000	チューフ,エアークリーナーコネクティング	620	-	-	-	-	2	2	2	2	2	2	2	2	2
		11	17256-MM4-000	フィルター,サブエアークリーナー	125	1	1	1	1	1	1	1	1	1	1	1	1	1
		12	17358-KR8-750	カバー,サブエアークリーナー	540	1	1	1	1	1	1	1	1	1	1	1	1	1
		13	17369-KB4-670	チューフASSY.ノットレン	340	1	1	1	1	1	1	1	1	1	1	1	1	1
		14	17553-MY9-000	クリツフ,フタリサーチューフ	110	2	2	2	2	2	2	2	2	2	2	2	2	2
		15	17554-MB0-000	クリツフ,フタリサーチューフ	225	1	1	1	1	1	1	1	1	1	1	1	1	1
		16	17724-102-700	クリツフ,サブタンクホース	125	1	1	1	1	1	1	1	1	1	1	1	1	1
		17	19107-MV4-000	クリツフ,フタリサーチューフ	100	1	1	1	1	1	1	1	1	1	1	1	1	1
		18	61306-167-000	ステマリサーフタンク	190	2	2	2	2	2	2	2	2	2	2	2	2	2
		19	90109-SB6-000	ナツト,スポートメーターホテツイ	150	2	2	2	2	2	2	2	2	2	2	2	2	2
		20	90114-MY9-000	セツテイニング	120	2	2	2	2	2	2	2	2	2	2	2	2	2
				ホルト,スベシヤル 6MM	135	3	3	3	3	3	3	3	3	3	3	3	3	3

1996.10.30

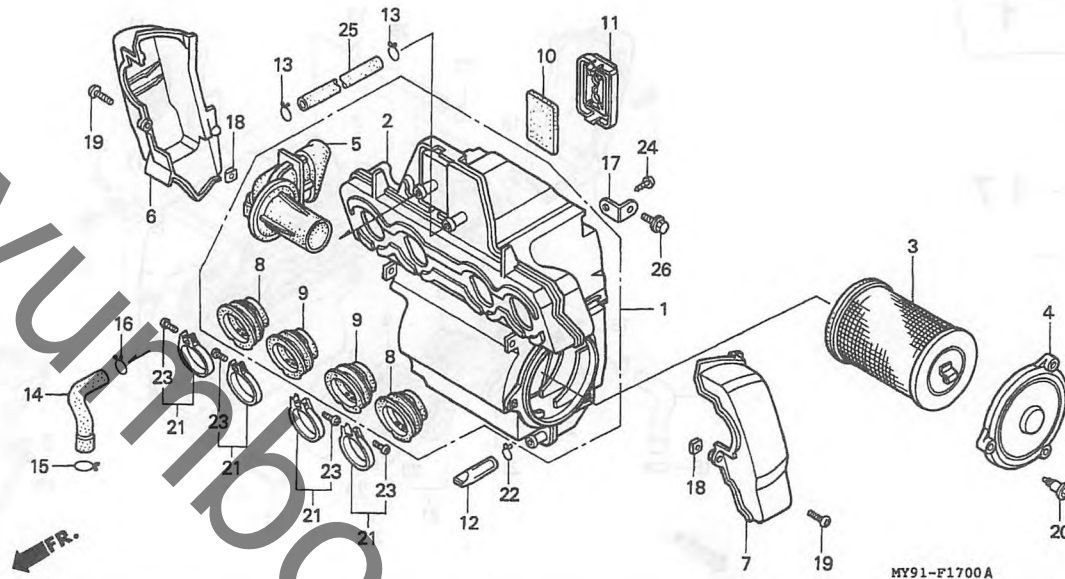
K1

K 2

ブロックNO.

F-17

エアークリーナー



MY91-F1700A

MY91F1700A

3

整備項目	標準時間	見出番号	部品番号	部品名	希望小売価格	使用個数								適用号機		タイプ
						CB400								初号機	終号機	
						F2N	F2R	F2S	F2T	F2V	F3S	F3T	F3V			
		21	90652-GHB-690	ハウジング、エアークリーナーコネクティング チューブ (52)	290	4	4	4	4	4	4	4	4			
		22	90661-GHB-610	クラフター、チューブ 12.5MM	50	1	1	1	1	1	1	1	1			
		23	93500-04025-0G	スクリーン、ハロン 4X25	25	4	4	4	4	4	4	4	4			
		24	93904-25410	スクリーン、タツヒコック 5X20	25	2	2	2	2	2	2	2	2			
		25	95005-12190-30	チューブ 12X190 (95005-12001-30M)	140	1	-	-	-	-	-	-	-			
			95005-12195-30	チューブ 12X195 (95005-12001-30M)	140	-	1	1	1	1	1	1	1			
		26	95701-06012-07	ホルルト、フランジ 6X12	35	2	2	2	2	2	2	2	2			

1996.10.30

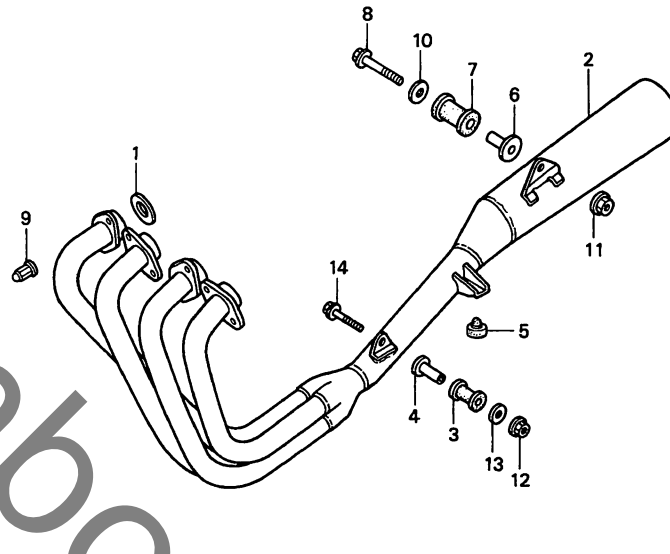
K2

K 3

ブロックNO.

F-18

エキゾーストマフラー
(CB400FII)



MY91-F1800

MY91F1800

整備項目	標準時間	見出番号	部品番号	部品名	希望小売価格	使用個数									適用号機		タイプ	
						F2N	F2R	F2S	F2T	F2V	F3S	F3T	F3V	初号機	終号機			
マフラーCOMP.、エキゾースト.....	0.4	1	18291-MV9-000	カスケツト、エキゾーストパイプ.....	200	4	4	4	4	4	-	-	-	-	-	-	-	-
		2	18300-MY9-003	マフラーCOMP.、エキゾースト.....	66,800	1	-	-	-	-	-	-	-	-	-	-	-	-
			18300-MY9-690	マフラーCOMP.、エキゾースト.....	65,600	-	1	-	1	-	-	-	-	-	-	-	-	-
			18300-MY9-760	マフラーCOMP.、エキゾースト.....	65,600	-	-	1	-	-	-	-	-	-	-	-	-	-
		*	18300-MY9-860	マフラーCOMP.、エキゾースト.....	65,600	-	-	-	-	1	-	-	-	-	-	-	-	-
		3	18421-MB0-000	ラハ、マフラーマウンテイング.....	215	1	1	1	1	1	-	-	-	-	-	-	-	-
		4	18422-KAF-700	カラー、マフラーマウンテイング.....	190	1	1	1	1	1	-	-	-	-	-	-	-	-
		5	50524-422-000	ラハ、メインスタントストツハ.....	265	1	1	1	1	1	-	-	-	-	-	-	-	-
		6	50607-KK6-000	カラー、マウンテイングラハ.....	225	1	1	1	1	1	-	-	-	-	-	-	-	-
		7	50608-KV0-000	ラハ、マフラーマウンテイング.....	185	1	1	1	1	1	-	-	-	-	-	-	-	-
		8	90108-MB2-000	ホルツ、フランシ 8X50.....	145	1	1	1	1	1	-	-	-	-	-	-	-	-
		9	90304-438-000	ナツ、キヤツフ 6MM.....	210	8	8	8	8	8	-	-	-	-	-	-	-	-
		10	90501-KAF-000	ワツシヤ 8.3MM.....	90	1	1	1	1	1	-	-	-	-	-	-	-	-
		11	94050-08000	ナツ、フランシ 8MM.....	35	1	1	1	1	1	-	-	-	-	-	-	-	-
		12	94050-08070	ナツ、フランシ 8MM.....	35	1	1	1	1	1	-	-	-	-	-	-	-	-
		13	94103-08700	ワツシヤ、フレイン 8MM.....	25	1	1	1	1	1	-	-	-	-	-	-	-	-
		14	95701-08050-00	ホルツ、フランシ 8X50.....	55	1	1	1	1	1	-	-	-	-	-	-	-	-

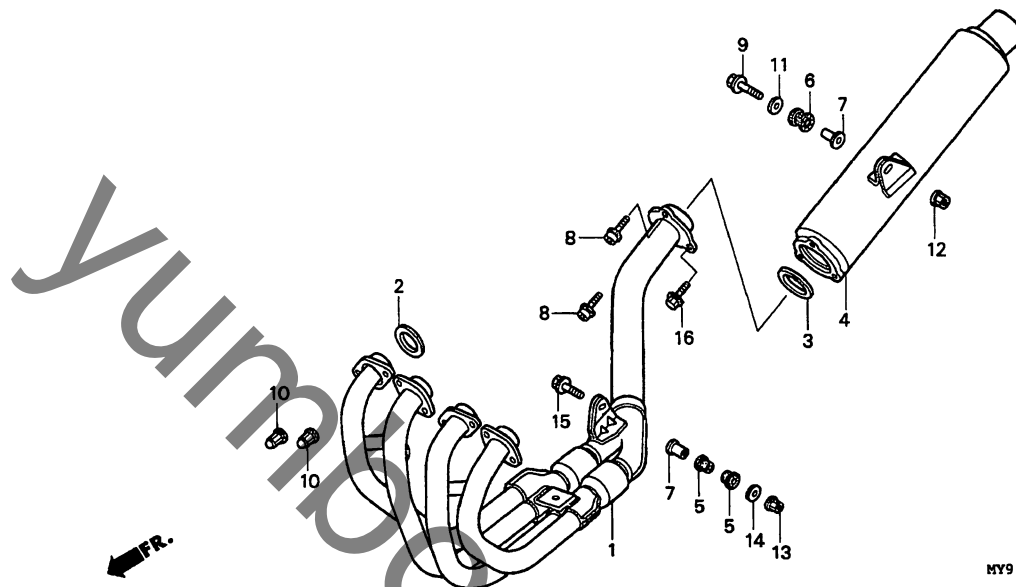
3

K 4

ブロックNO.

F-18-1

エキゾーストマフラー
(CB400FⅢ)



MY91-F1801

MY91F1801

3

整備項目	標準時間	見出番号	部品番号	部品名	希望小売価格	使用個数									適用号機 初号機 終号機	タイプ
						CB400										
						F2N	F2R	F2S	F2T	F2V	F3S	F3T	F3V			
ハーフCOMP.エキゾースト.....	0.4	1	18150-MY9-751	ハーフCOMP.エキゾースト.....	36,300	-	-	-	-	-	1	1	-			
マフラーCOMP.....	0.2	*	18150-MY9-870	ハーフCOMP.エキゾースト.....	36,300	-	-	-	-	-	-	-	1			
			2	18291-MV9-000	カスケット,エキゾーストハーフ.....	200	-	-	-	-	4	4	4			
			3	18292-MV4-000	カスケット,マフラー.....	295	-	-	-	-	1	1	1			
			4	18310-MY9-751	マフラーCOMP.....	35,900	-	-	-	-	1	1	-			
		*	4	18310-MY9-870	マフラーCOMP.....	35,900	-	-	-	-	-	-	-			
			5	18421-KAF-000	ラハバー,マフラーマウンティング.....	110	-	-	-	-	2	2	2			
			6	18421-KV3-950	ラハバー,サイレンサーマウンティング.....	195	-	-	-	-	1	1	1			
			7	18424-MN5-000	カラー,チャンハーマウンティング.....	210	-	-	-	-	2	2	2			
			8	90101-GHB-611	ホルルト,トルクス 6X21.....	110	-	-	-	-	2	2	2			
			9	90158-KK7-700	ホルルト,フランジ 8X45.....	140	-	-	-	-	1	1	1			
			10	90304-438-000	ナット,キャツプ 6MM.....	210	-	-	-	-	8	8	8			
			11	90501-KAF-000	ワッシャー 8.3MM.....	90	-	-	-	-	1	1	1			
			12	94050-08000	ナット,フランジ 8MM.....	35	-	-	-	-	1	1	1			
			13	94050-08070	ナット,フランジ 8MM.....	35	-	-	-	-	1	1	1			
			14	94103-08700	ワッシャー,フレイム 8MM.....	25	-	-	-	-	1	1	1			
			15	95701-08050-07	ホルルト,フランジ 8X50.....	55	-	-	-	-	1	1	1			
			16	96300-06020-07	ホルルト,フランジ 6X20.....	40	-	-	-	-	1	1	1			

1996.10.30

K4

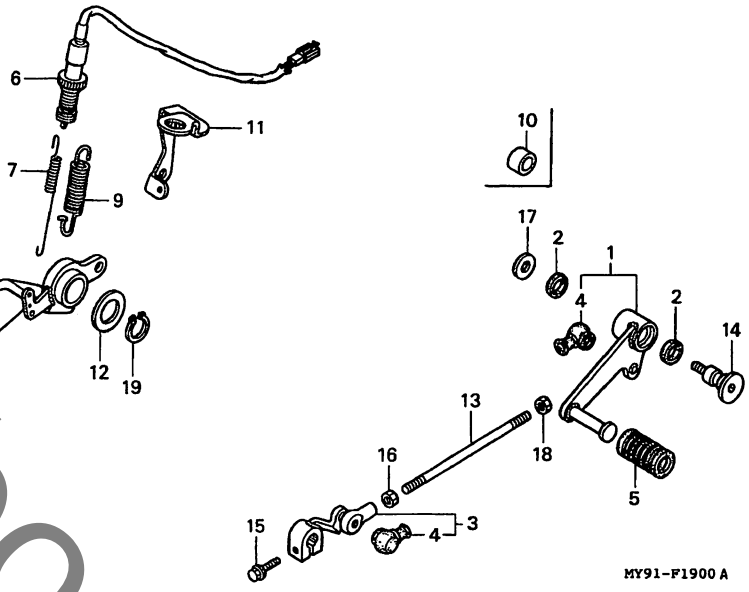
K 5

ブロックNO.

F-19

ペダル

Yuruboro.com



MY91F1900A

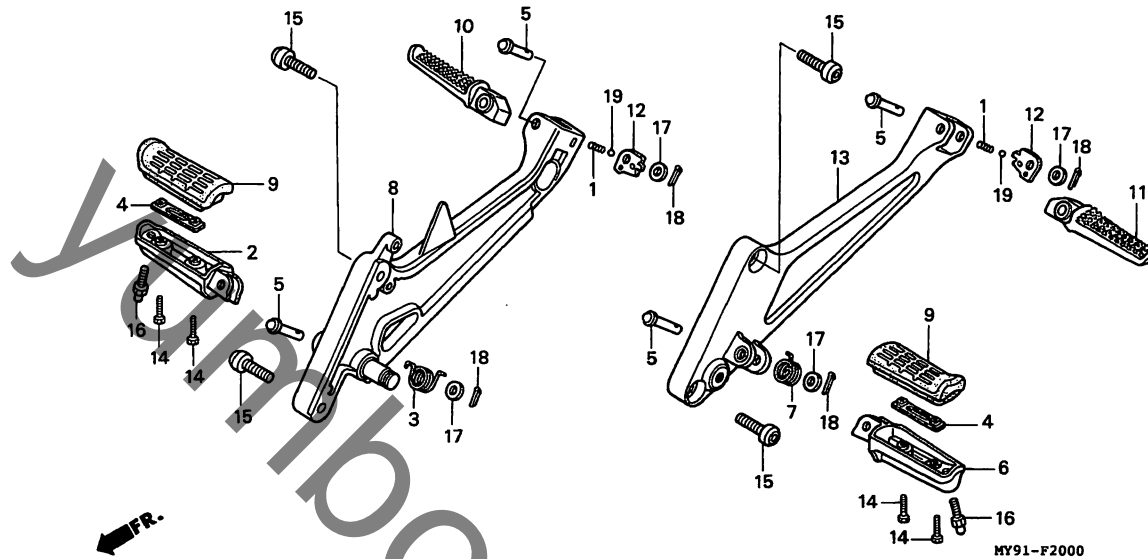
整備項目	標準時間	見出番号	部品番号	部品名	希望小売価格	使用個数								適用号機 初号機 終号機	タイプ	
						F2N	F2R	F2S	F2T	F2V	F3S	F3T	F3V			
ヘンタルCOMP.、チエンシ	0.1	1	24705-MY9-000	ヘンタルCOMP.、チエンシ	3,900	1	1	1	1	1	-	-	-	-	-	-
アームCOMP.、チエンシ			24705-MY9-750	ヘンタルCOMP.、チエンシ	3,900	-	-	-	-	-	1	1	1	-	-	
スイッチASSY.、リヤーストツフ	0.4	2	24706-MK3-770	ラハ、タスト	125	2	2	2	2	2	2	2	2	2	2	
ヘンタル、リヤーフブレーキ	0.2	3	24710-MY9-000	アームCOMP.、チエンシ	1,950	1	1	1	1	1	1	1	1	1	1	
		4	24724-422-000	カハ、タスト	280	2	2	2	2	2	2	2	2	2	2	
		5	24781-KR3-770	ラハ、キヤチエンシヘンタル	145	1	1	1	1	1	1	1	1	1	1	
		6	35350-MN8-003	スイッチASSY.、リヤーストツフ	560	1	1	1	1	1	1	1	1	1	1	
		7	35357-KT8-000	スプリング、ストツフスイッチ	155	1	1	1	1	1	1	1	1	1	1	
		8	46500-MY9-000	ヘンタル、リヤーフブレーキ	3,250	1	1	1	1	-	1	-	-	-	-	
			46500-MY9-890	ヘンタル、リヤーフブレーキ	3,250	-	-	-	-	1	-	1	1	1	1	
		9	46514-KY2-700	スプリング、ブレーキヘンタルリターン	185	1	1	1	1	1	1	1	1	1	1	
		* 10	50181-GW6-000	カラー、エンシハンカ	135	-	-	-	-	1	-	-	-	-	-	
		11	50601-MY9-000	ステー、ストツフスイッチ	360	1	1	1	1	1	1	1	1	1	1	
		12	53312-657-000	ワッシャー、フツシ	190	1	1	1	1	1	1	1	1	1	1	
		13	90065-KK6-700	ホルト、タイロツト	320	1	1	1	1	1	1	1	1	1	1	
		14	90115-KAF-000	ホルト、チエンシヒョホツツ	500	1	1	1	1	-	1	1	1	1	1	
		* 90115-MY9-860	ホルト、チエンシヒョホツツ	500	-	-	-	-	1	-	-	-	-	-	-	
		15	90118-KY1-000	ホルト、フランシ 6X20	100	1	1	1	1	1	1	1	1	1	1	
		16	90201-700-000	ナツ、カハアームファイキシク	40	1	1	1	1	1	1	1	1	1	1	
		17	90514-921-000	ワッシャー 8MM	70	1	1	1	1	-	1	1	1	1	1	
		18	94002-06000-0S	ナツ、6カク 6MM	30	1	1	1	1	1	1	1	1	1	1	
		19	94511-15000	サークリツフ、エキスタール 15MM	30	1	1	1	1	1	1	1	1	1	1	

K 6

ブロックNO.

F-20

ステップ



MY91F2000

3

整備項目	標準時間	見出番号	部品番号	部品名	希望小売価格	使用個数								適用号機		タイプ
						F2N	F2R	F2S	F2T	F2V	F3S	F3T	F3V	初号機	終号機	
アーム, ステップ° (イツコマシ 0.1 カサン)	0.2	1	28333-300-000	スフリンク°, キツクスター-ストツハ-	145	2	2	2	2	2	2	2	2			
ホルター, R. メインステップ°	0.4	2	50612-MM5-000	アーム, R. ステツフ°	2,900	1	1	1	1	1	1	1	1			
ラハ-, ステツフ°	0.1	3	50617-445-840	スフリンク°, R. ステツフ°リター-	145	1	1	1	1	1	1	1	1			
アーム, R. ヒオリオンステップ° (カンレンフヒン フクム)	0.3	4	50619-MM5-000	フレート, ステツフ°セツテイungk°	360	2	2	2	2	2	2	2	2			
アーム, L. ヒオリオンステップ° (カンレンフヒン フクム)		5	50639-ML0-010	ヒオン, ステツフ°ハ-	175	4	4	4	4	4	4	4	4	4		
ホルター, L. メインステップ°		6	50642-MM5-000	アーム, L. ステツフ°	2,900	1	1	1	1	1	1	1	1			
		7	50644-445-840	スフリンク°, L. ステツフ°リター-	155	1	1	1	1	1	1	1	1			
		8	50650-MY9-000	ホルター, R. メインステップ°	6,500	1	1	1	1	1	-	-	-			
			50650-MY9-750	ホルター, R. メインステップ°	6,500	-	-	-	-	-	1	-	-			
			50650-MY9-890	ホルター, R. メインステップ°	6,500	-	-	-	-	-	-	1	1			
		9	50661-MV9-000	ラハ-, ステツフ°	460	2	2	2	2	2	2	2	2			
		10	50711-MN8-000	アーム, R. ヒオリオンステップ°	2,800	1	1	1	1	1	1	1	1			
		11	50712-MN8-000	アーム, L. ヒオリオンステップ°	2,800	1	1	1	1	1	1	1	1			
		12	50718-MN8-000	フレート, ヒオリオンステップ°クリツク	140	2	2	2	2	2	2	2	2			
		13	50750-MY9-000	ホルター, L. メインステップ°	6,500	1	1	1	1	-	-	-	-			
			50750-MY9-750	ホルター, L. メインステップ°	6,500	-	-	-	-	-	1	-	-			
			50750-MY9-890	ホルター, L. メインステップ°	6,500	-	-	-	-	-	-	1	1			
		*	50750-MY9-860	ホルター, L. メインステップ°	6,500	-	-	-	-	1	-	-	-			
		14	90115-MV9-000	ホルター, メインステップ°ラハ-セツテイungk°	95	4	4	4	4	4	4	4	4			
		15	90157-ME9-000	ホルター, ソケット 8X22	175	4	4	4	4	4	4	4	4			
		16	90176-MK4-000	ホルター, スハシヤルキヤツフ° 8X10	235	2	2	2	2	2	2	2	2			
		17	94102-08000	ワツシヤ, フレイン 8MM	25	4	4	4	4	4	4	4	4			
		18	94201-20150	ヒオン, スフソツ 2.0X15 (05511-52515)	25	4	4	4	4	4	4	4	4			
		19	96211-08000	ホルター, スチール #8 (1/4)	15	2	2	2	2	2	2	2	2			

1996.10.30

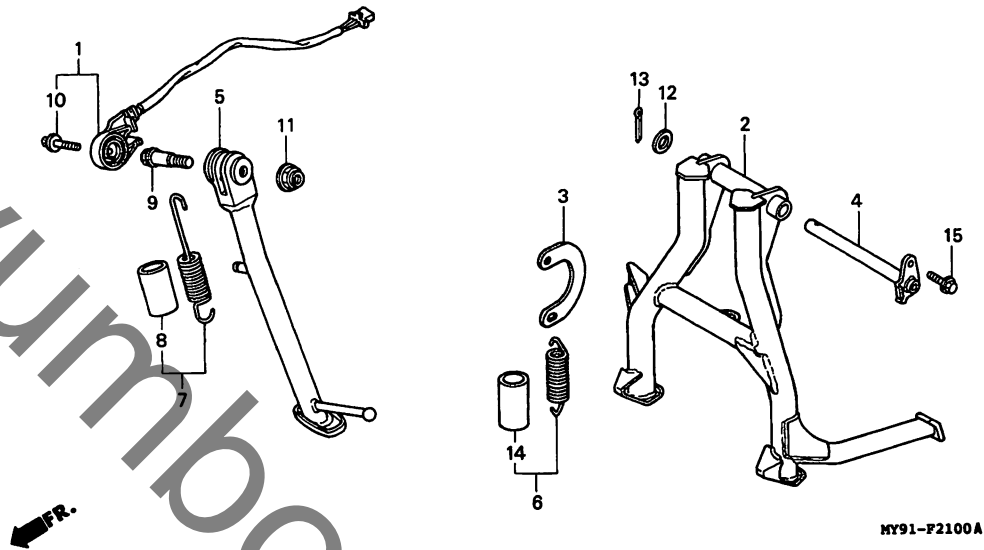
K6

K 7

ブロックNO.

F-21

スタンド



MY91-F2100A

MY91F2100A

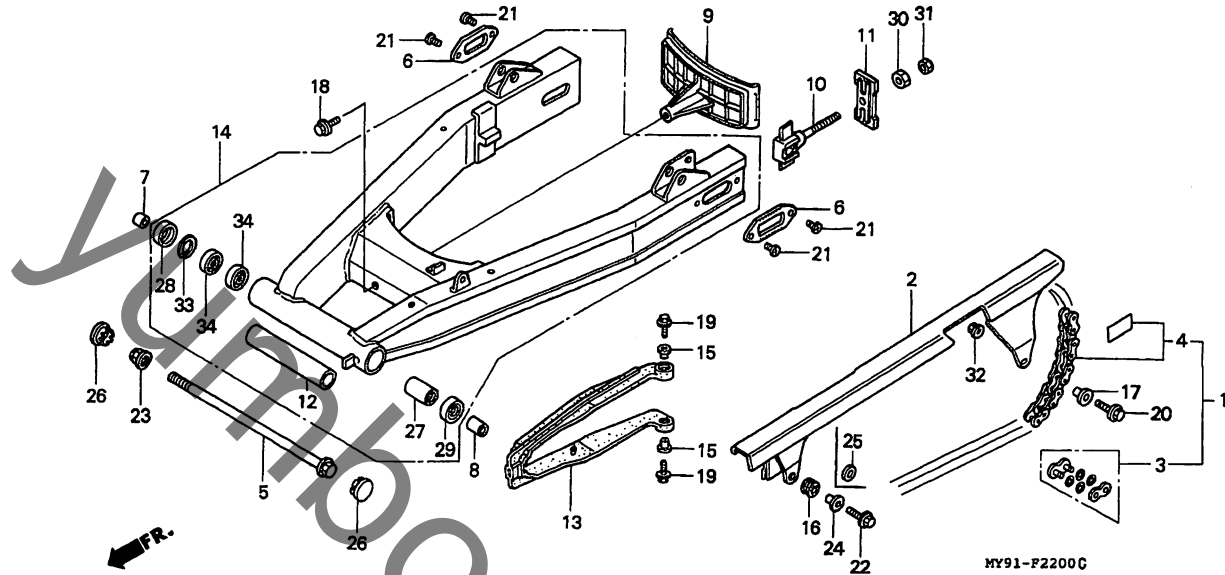
整備項目	標準時間	見出番号	部品番号	部品名	希望小売価格	使用個数								適用号機		タイプ
						F2N	F2R	F2S	F2T	F2V	F3S	F3T	F3V	初号機	終号機	
スイッチセット、サイト「スタント」	0.3	1	35700-MY9-305	スイッチセット、サイト「スタント」	2,450	1	1	1	1	1	1	1	1			
・ハーCOMP.、サイト「スタント」		2	50500-MN4-600	スタントCOMP.、メイン	6,000	1	1	1	1	1	-	-	-			
スタントCOMP.、メイン	0.4	3	50523-425-000	フレート、メインスタント「スプリング」	270	1	1	1	1	1	-	-	-			
スプリングASSY.、メインスタント	0.2	4	50526-MT6-600	ハローフ、メインスタント「ヒョット」	680	1	1	1	1	1	-	-	-			
スプリングASSY.、サイト「スタント」	0.1	5	50530-MY9-000	ハーCOMP.、サイト「スタント」	3,200	1	1	1	1	1	1	1	1			
		6	50541-MT6-600	スプリングASSY.、メインスタント	380	1	1	1	1	1	-	-	-			
		7	50542-MV4-000	スプリングASSY.、サイト「スタント」	270	1	1	1	1	1	1	1	1			
		8	50543-MV4-000	チューフ、サイト「スタント」スプリング	110	1	1	1	1	1	1	1	1			
		9	90108-MK6-670	ホルト、サイト「スタント」ヒョット	250	1	1	1	1	1	1	1	1			
		10	90147-MK6-671	ホルト、スロシヤル 6X16	130	1	1	1	1	1	1	1	1			
		11	90203-MF9-710	ナツト、サイト「スタント」	135	1	1	1	1	1	1	1	1			
		12	90439-443-740	ワツシヤー 16X22	90	1	1	1	1	1	-	-	-			
		13	94201-25250	ヒョウ、スプリツ 2.5X25	30	1	1	1	1	1	-	-	-			
		14	95003-60006-20	チューフ、ヒョニール 22X27X60 (95003-60001-10M)	55	1	1	1	1	1	-	-	-			
		15	95701-06014-00	ホルト、フランシ 6X14	35	1	1	1	1	1	-	-	-			

K 8

ブロックNO.

F-22

スウィングアーム・チェンケース



MY91F2200C

3

整備項目	標準時間	見出番号	部品番号	部品名	希望小売価格	使用個数								適用号機 初号機 終号機	タイプ
						F2N	F2R	F2S	F2T	F2V	F3S	F3T	F3V		
チェーン、ドライブ (エントレスチエン タイフ° 0.8)	0.5	1	06405-MY9-407	チェーン、ドライブ (DID525V8-102L-120L)	9,000	1	1	1	-	-	1	-	-		
ケース、ドライブ、チェーン	0.1		06405-MY9-408	チェーン、ドライブ (RK525SMOZ5-102L-120L)	9,000	1	1	1	-	-	1	-	-		
スライダ、チェーン	0.4														
スウィングアームセット	0.9	*	06405-MY9-891	チェーン、ドライブ (DID525V8-102L-120L)	14,400	-	-	-	1	1	-	1	1		
ハブリンク、ニードル	1.1														
ハブリンク、ラシアルホール (ニコテモトウシカン)	1.0	*	06405-MY9-892	チェーン、ドライブ (RKGB525SMOZ5-102L-120L)	14,400	-	-	-	1	1	-	1	1		
工場装着標準リンク数															
CB400FII	110L														
CB400FIII	112L														
		2	40510-MY9-000	ケース、ドライブ、チェーン	5,000	1	1	1	1	1	-	-	-		
			40510-MY9-750	ケース、ドライブ、チェーン	3,450	-	-	-	-	1	1	1	1		
		3	40535-MY5-306	シヨイントセット、ドライブ、チェーン (RKエキセル)	440	1	1	1	1	1	1	1	1		
			40535-MY9-305	シヨイントセット、ドライブ、チェーン (タイト)	440	1	1	1	1	1	1	1	1		
		4	40550-MY9-405	チェーン、ドライブ (タイト) (DID525V8KAI-110LE)	9,000	1	-	-	-	-	-	-	-		
		5	42301-KBG-000	アクスル、リヤホール	1,500	1	1	1	1	1	1	1	1		
		6	42308-MJ6-720	ワツヤ、スウィングアームアウター	950	2	2	2	2	2	2	2	2		
		7	52105-MJ0-000	カラ、B、リヤフオークホット	190	1	1	1	1	1	1	1	1		
		8	52108-KV3-000	カラ、C、ホット	560	1	1	1	1	1	1	1	1		
		9	52119-MY9-000	カハ、クロスメンハ	1,100	1	1	1	1	1	1	1	1		
		10	52120-KT8-000	アシヤスター、チェーン	1,100	2	2	2	2	2	2	2	2		
		11	52121-KY1-000	フレート、チェーンアシヤスター	710	2	2	2	2	2	2	2	2		
		12	52141-MY9-000	カラ、C、ホット、チェインセンター	540	1	1	1	1	1	1	1	1		
		13	52170-MY9-000	スライダ、チェーン	1,600	1	1	1	1	1	1	1	1		
		14	52200-MY9-305	スウィングアームセット	44,400	1	-	-	-	-	-	-	-		
			52200-MY9-306	スウィングアームセット	44,400	-	1	1	1	1	1	1	1		

1996.10.30

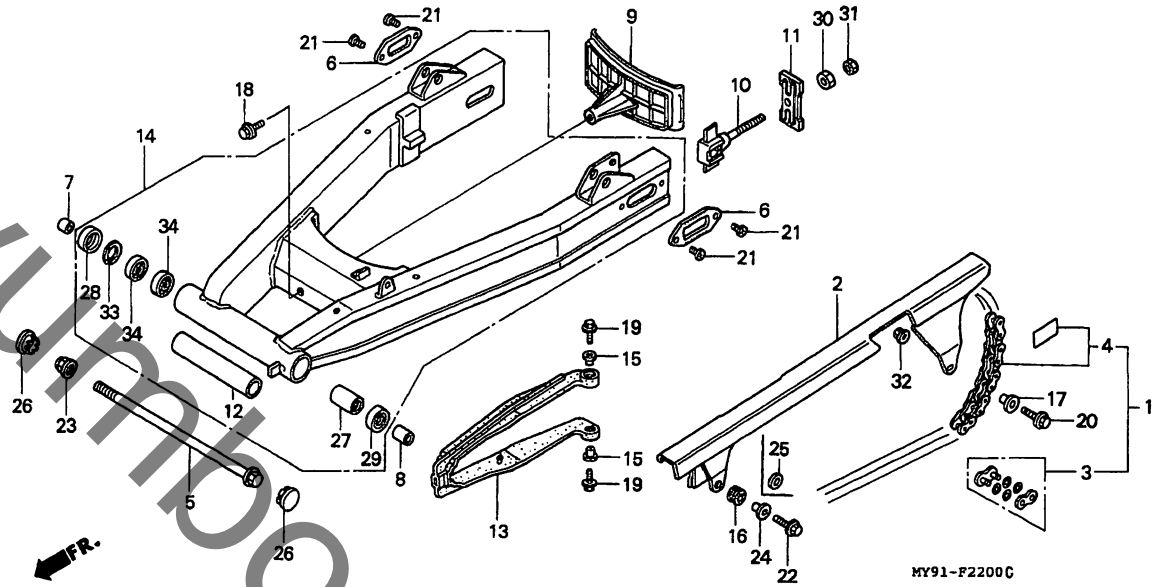
K8

K 9

ブロックNO.

F - 22

スウィングアーム・チェンケース



MY91F2200C

整備項目	標準時間	見出番号	部品番号	部品名	希望小売価格	使用個数										適用号機 初号機 終号機	タイプ
						F2N	F2R	F2S	F2T	F2V	F3S	F3T	F3V				
		15	81312-GJ5-000	カラー.....	120	2	2	2	2	2	2	2	2	2			
		16	83551-MB9-000	クロメツ.....	110	1	1	1	1	1	-	-	-				
		17	84706-KG0-000	カラー、ナンバーフプレート.....	100	-	-	-	-	-	1	1	1	1			
		18	90001-PZ8-000	ホルト、スヘンシヤル 6X12.....	80	1	1	1	1	1	1	1	1	1			
		19	90105-MY9-000	ホルト、フランシヤ 6X18.....	80	2	2	2	2	2	2	2	2	2			
		20	90106-MJ0-000	ホルト、フランシヤ 6X16.....	105	1	1	1	1	1	1	1	1	-			
		*	90106-MJ1-000	ホルト、フランシヤ 6X16.....	110	-	-	-	-	-	-	-	-	1			
		21	90124-KA3-830	スクリュー、フラツツ 5X4.5.....	125	4	4	4	4	4	4	4	4	4			
		22	90106-MJ0-000	ホルト、フランシヤ 6X16.....	105	1	1	1	1	1	-	-	-				
			90154-ML0-000	ホルト、フランシヤ 6X12.....	80	-	-	-	-	-	1	1	1	1			
		23	90305-MA1-003	ナツツ、U 14MM.....	320	1	1	1	1	1	1	1	1	1			
		24	90502-KN8-730	カラー 6X20.....	155	1	1	-	-	-	-	-	-	-			
			90522-MF5-000	ワツツヤ、フロントカバー.....	100	-	-	-	-	-	1	1	1	1			
		25	90502-VA4-640	ワツツヤ 6X20.....	130	-	-	1	1	1	-	-	-	-			
		26	90852-MY9-000	キャツツフ、リヤフオークヒョホルツツ.....	230	2	2	2	2	2	2	2	2	2			
		27	91063-KV3-831	ヘアリング、ニョニョ.....	750	1	1	1	1	1	1	1	1	1			
		28	91212-KM1-005	オイルシール 22X32X5.....	230	1	1	1	1	1	1	1	1	1			
		29	91251-KV3-831	タツツシール 24X32X5.5.....	195	1	1	1	1	1	1	1	1	1			
		30	94001-08000-0S	ナツツ、6カク 8MM.....	30	2	2	2	2	2	2	2	2	2			
		31	94030-08000	ナツツ、6カク 8MM.....	30	2	2	2	2	2	2	2	2	2			
		32	94050-06000	ナツツ、フランシヤ 6MM.....	35	1	1	1	1	1	1	1	1	1			
		33	94520-32000	サークワツツフ、インターナル 32MM.....	55	1	1	1	1	1	1	1	1	1			
		34	96100-60020-10	ヘアリング、ラシヤアルホルツツ 6002.....	420	2	2	2	2	2	2	2	2	2			

1996.10.30

K9

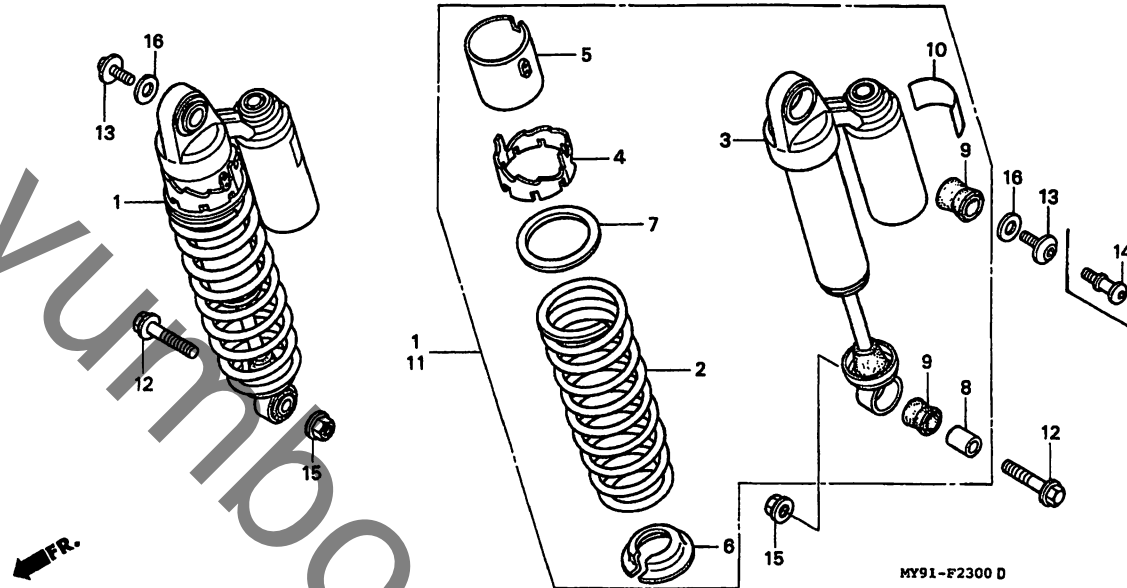
3

K 10

ブロックNO.

F - 23

リヤークッション



MY91F2300D

3

整備項目	標準時間	見出番号	部品番号	部品名	希望小売価格	使用個数								適用号機		タイプ		
						F2N	F2R	F2S	F2T	F2V	F3S	F3T	F3V	初号機	終号機			
クッションASSY.リヤ	0.1	1	52400-MY9-003	クッションASSY.リヤ (シヨウワ)	37,500	2	-	-	-	-	-	-	-	-	-	-	-	-
タマハCOMP.リヤ	0.3		52400-MY9-691	クッションASSY.リヤ (シヨウワ)	37,500	-	2	-	-	-	-	-	-	-	-	-	-	-
(カンレンフビン フクム)			52400-MY9-761	クッションASSY.リヤ (シヨウワ)	37,500	-	-	2	-	-	-	-	-	-	-	-	-	-
			52400-MY9-751	クッションASSY.リヤ (シヨウワ)	37,500	-	-	-	-	-	2	-	-	-	-	-	-	-
			52400-MY9-752	クッションASSY.リヤ (シヨウワ)	37,500	-	-	-	-	2	-	-	-	-	-	-	-	-
			52400-MY9-791	クッションASSY.リヤ (シヨウワ)	37,500	-	-	2	2	-	-	-	-	-	-	-	-	-
			52400-MY9-891	クッションASSY.リヤ (シヨウワ)	37,500	-	-	-	-	-	-	-	-	-	-	-	-	-
			52401-MY9-003	スプリングリヤクッション (シヨウワ)	2,650	2	-	-	-	-	-	-	-	-	-	-	-	-
			52410-MY9-003	タマハCOMP.リヤ (シヨウワ)	35,100	2	-	-	-	-	-	-	-	-	-	-	-	-
			52422-MW3-601	アシヤスタースプリング (シヨウワ)	970	2	-	-	-	-	-	-	-	-	-	-	-	-
			52423-MW3-601	カイトスプリング (シヨウワ)	830	2	-	-	-	-	-	-	-	-	-	-	-	-
			52431-MY9-003	シートスプリング (シヨウワ)	440	2	-	-	-	-	-	-	-	-	-	-	-	-
			52458-MY9-003	シートスプリング (シヨウワ)	250	2	-	-	-	-	-	-	-	-	-	-	-	-
			52481-MY9-003	カラークッションピロツト (シヨウワ)	125	2	2	2	2	2	2	2	2	2	2	2	2	2
			52489-GS3-003	フットシムアッパラハ (シヨウワ)	165	4	4	4	4	4	4	4	4	4	4	4	4	4
			52497-MW3-970	ラベルリヤクッション	195	-	-	2	2	2	2	-	-	-	-	-	-	-
			52497-MZ1-831	マークシヨウワ	195	-	-	-	-	-	-	-	-	-	2	2	-	-
			52500-MY9-891	クッションASSY.リヤ (シヨウワ)	37,500	-	-	-	-	-	-	-	-	1	1	-	-	-
			90102-MY9-000	ホルトスハシヤルフランシ 10X42	180	2	2	2	2	2	2	2	2	2	2	2	2	2
			90103-MY9-000	ホルトソケット 8X17	125	2	2	2	2	2	2	2	2	2	2	2	2	2
		*	90117-MAT-000	8X20	160	-	-	-	-	2	-	-	-	-	-	-	-	-
			90304-GE8-003	ナットフランシ 10MM	135	2	2	2	2	2	2	2	2	2	2	2	2	2
		*	90501-MY9-860	ワッシャ 8.5X26	160	-	-	-	-	2	-	-	-	-	-	-	-	-
			90504-ME4-000	ワッシャ 8.5X26	110	2	2	2	2	-	2	2	-	-	-	-	-	-

1996.10.30

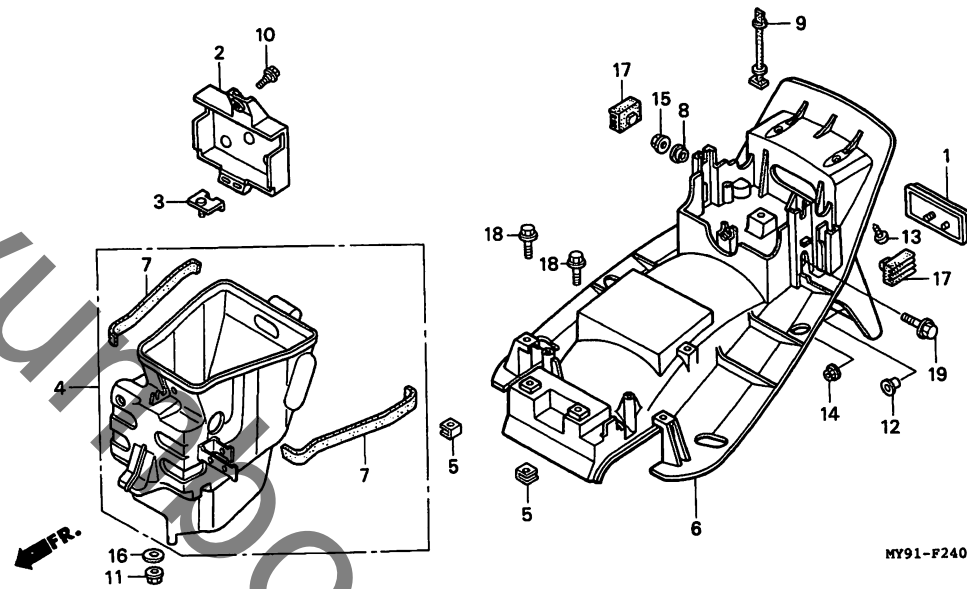
K10

K 11

ブロックNO.

F - 24

リヤーフエンダー



MY91F2400

整備項目	標準時間	見出番号	部品番号	部品名	希望小売価格	使用個数									適用号機 初号機 終号機	タイプ	
						F2N	F2R	F2S	F2T	F2V	F3S	F3T	F3V				
ホック入, インナー.....	1.1	1	33741-MC7-612	リフレクター, リフレックス.....	910	1	-	-	-	-	-	-	-	-	-	-	-
フェンダーセット, リヤ.....	0.7	1	33741-MS6-921	リフレクター, リフレックス.....	800	-	1	1	1	1	1	1	1	1	1	1	-
		2	50330-MY9-000	カバー, ハットテリ.....	650	1	1	1	1	1	1	1	1	1	1	1	1
		3	50335-MY9-000	フラケツト, ハットテリ-カバー-セツテイング.....	280	1	-	-	-	-	-	-	-	-	-	-	-
		3	50335-MY9-690	フラケツト, ハットテリ-カバー-セツテイング.....	280	-	1	1	1	1	1	1	1	1	1	1	1
		4	50400-MY9-000	ホック入, インナー.....	2,850	1	1	1	1	1	1	1	1	1	1	1	1
		5	61306-167-000	ナツト, ストロ-メーター-ホックテ-イ セツテイング.....	150	2	2	2	2	2	2	2	2	2	2	2	2
		6	80110-MY9-000ZA	フェンダー-セット, リヤ *TYPE1*(WL)	9,700	1	1	1	1	-	1	1	-	-	-	-	-
		6	80105-MY9-860	フェンダー, リヤ.....	9,700	-	-	-	-	1	-	-	-	-	-	-	1
		7	81359-MY9-000	シール, インナー-ホック入.....	110	2	2	2	2	2	2	2	2	2	2	2	2
		8	83505-KM4-000	カラー, ツール-ホック入セツテイング.....	190	2	2	2	2	2	2	2	2	2	2	2	2
		9	83606-KY1-000	ハット, ツール.....	200	1	1	1	1	1	1	1	1	1	1	1	1
		10	90102-GF6-000	ホック, フランジ 6X16.....	100	1	1	1	1	1	1	1	1	1	1	1	1
		11	90301-473-003	ナツト, U 6MM.....	210	1	1	1	1	1	1	1	1	1	1	1	1
		12	90512-422-000	ワツシヤ-チエンケ-セツテイング.....	140	2	2	2	2	2	2	2	2	2	2	2	2
		13	93913-14260	スクリユ-タツヒ-セツテイング 4X12.....	55	2	2	2	2	-	2	2	-	-	-	-	-
		14	94050-05070	ナツト, フランジ 5MM.....	30	1	1	1	1	1	1	1	1	1	1	1	1
		15	94050-08070	ナツト, フランジ 8MM.....	35	2	2	2	2	2	2	2	2	2	2	2	2
		16	94103-06000	ワツシヤ-, フレイン 6MM.....	25	1	1	1	1	1	1	1	1	1	1	1	1
		17	95011-64000	ラハ-ド, スタント-ストツハ-.....	90	2	2	2	2	-	2	2	-	-	-	-	-
		18	95701-06012-07	ホック, フランジ 6X12.....	35	2	2	2	2	2	2	2	2	2	2	2	2
		19	95701-08020-07	ホック, フランジ 8X20.....	40	2	2	2	2	2	2	2	2	2	2	2	2

リヤーフエンダーセット配色表

タイプ	部品色
TYPE 1	ブラック

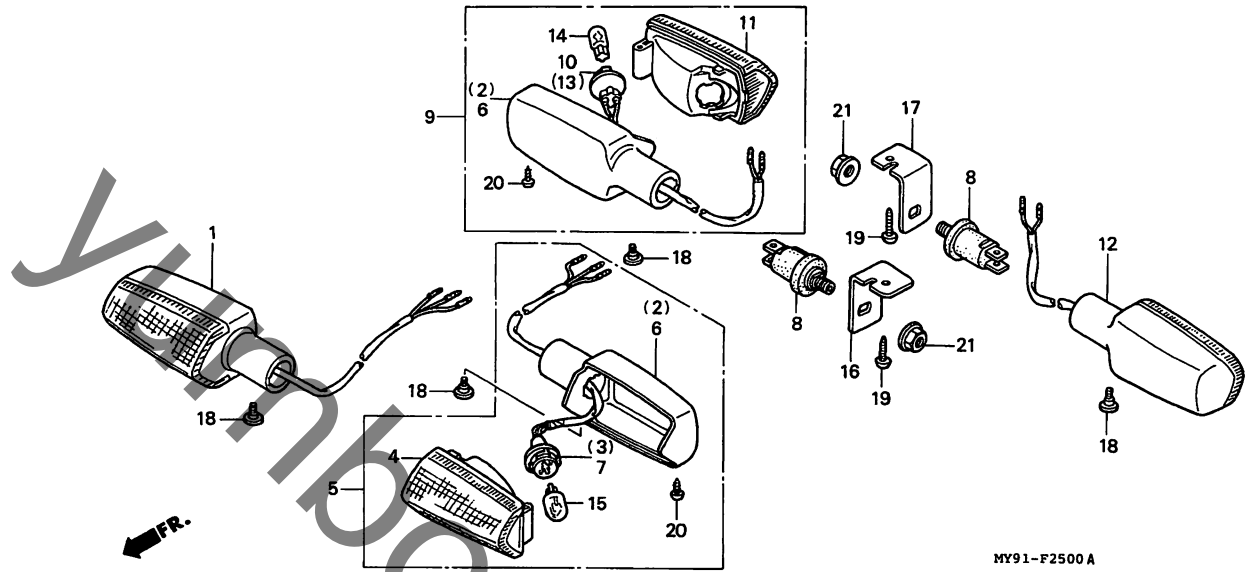


K 12

ブロックNO.

F - 25

ウインカー



MY91F2500A

3

整備項目	標準時間	見出番号	部品番号	部品名	希望小売価格	使用個数								適用号機		タイプ
						F2N	F2R	F2S	F2T	F2V	F3S	F3T	F3V	初号機	終号機	
ウインカーASSY.,フロント (イツコマシ 0.1 カサ) (カンレンフアヒン フクム) ウインカーASSY.,リヤ (イツコマシ 0.1 カサ) (カンレンフアヒン フクム) (カキ カンレンフアヒンオ ノソク) ハイルフ.,ウインカー (イチダイイセヒツノハアアイウ 0.2 トスル)	0.2 0.1	1	33400-KBH-901	ウインカーASSY.,R.フロント (スタンレー) (12V 18/5W)	2,250	1	1	1	1	1	-	1	1			
			33400-MY9-751	ウインカーASSY.,R.フロント	2,250	-	-	-	-	-	1	-	-			
		2	33401-KAF-003	ハース,R.ウインカー	880	2	-	-	-	-	-	-	-			
		3	33405-MN8-911	ソケットCOMP.,R.フロントウインカー	490	1	-	-	-	-	-	-	-			
		4	33420-KBH-901	レンズCOMP.,R.フロント	920	2	2	2	2	2	2	2	2			
		5	33450-KBH-901	ウインカーASSY.,L.フロント (スタンレー) (12V 18/5W)	2,250	1	1	1	1	1	-	1	1			
			33450-MY9-751	ウインカーASSY.,L.フロント	2,250	-	-	-	-	-	1	-	-			
		6	33451-KAF-003	ハース,L.ウインカー	880	2	-	-	-	-	-	-	-			
		7	33455-MN8-911	ソケットCOMP.,L.フロントウインカー	490	1	-	-	-	-	-	-	-			
		8	33491-KAF-003	ステーCOMP.,ウインカー	1,200	2	2	2	2	2	2	2	2			
		9	33600-KBH-901	ウインカーASSY.,R.リヤ (スタンレー) (12V 15W)	2,250	1	1	1	1	1	1	1	1			
			33605-KAF-003	ソケットCOMP.,R.	490	1	-	-	-	-	-	-	-			
		11	33620-KBH-901	レンズCOMP.	950	2	2	2	2	2	2	2	2			
		12	33650-KBH-901	ウインカーASSY.,L.リヤ (スタンレー) (12V 15W)	2,250	1	1	1	1	1	1	1	1			
			33655-KAF-003	ソケットCOMP.,L.	490	1	-	-	-	-	-	-	-			
		14	34905-KY6-003	ハイルフ.,ウインカー (12V 15W)	100	2	2	2	2	2	2	2	2			
		15	34906-GAH-003	ハイルフ.,テールライト (12V 18/5W)	180	2	2	2	2	2	2	2	2			
		16	80106-MY9-000	ステー,R.リヤウインカー	450	1	-	-	-	-	-	-	-			
			80106-MY9-690	ステー,R.リヤウインカー	450	-	1	1	1	1	1	1	1			
		17	80107-MY9-000	ステー,L.リヤウインカー	450	1	-	-	-	-	-	-	-			
			80107-MY9-690	ステー,L.リヤウインカー	450	-	1	1	1	1	1	1	1			
		18	90380-MB2-000	スクリーン,スハシヤル 6X8	135	4	4	4	4	4	4	4	4			

1996.10.30

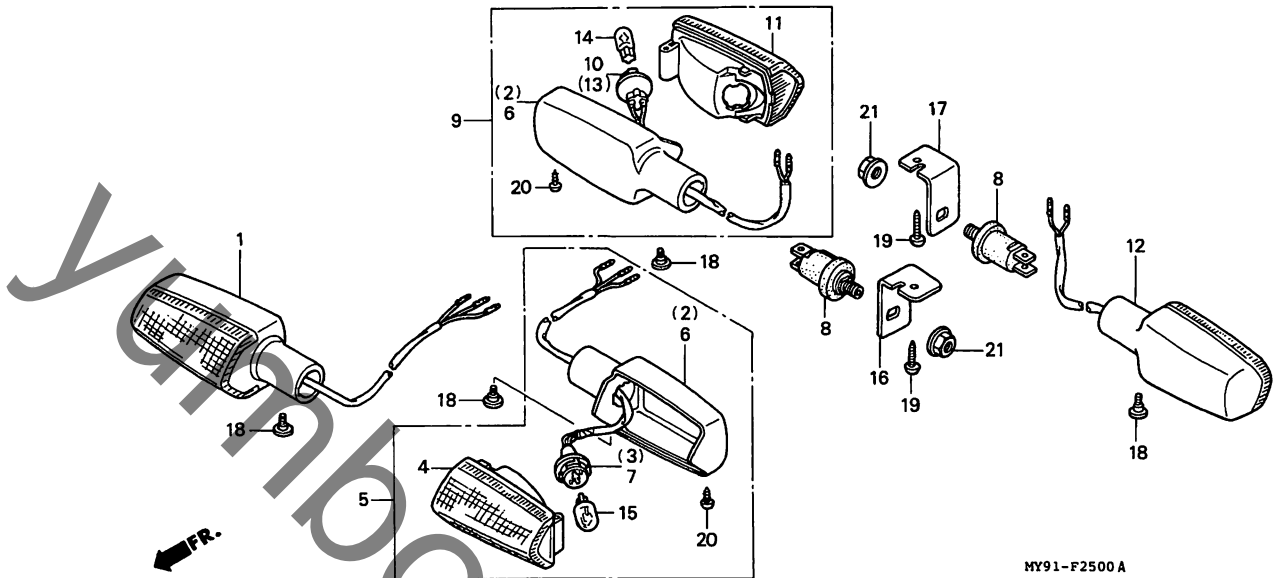
K12

K 13

ブロックNO.

F - 25

ウインカー



MY91F2500A

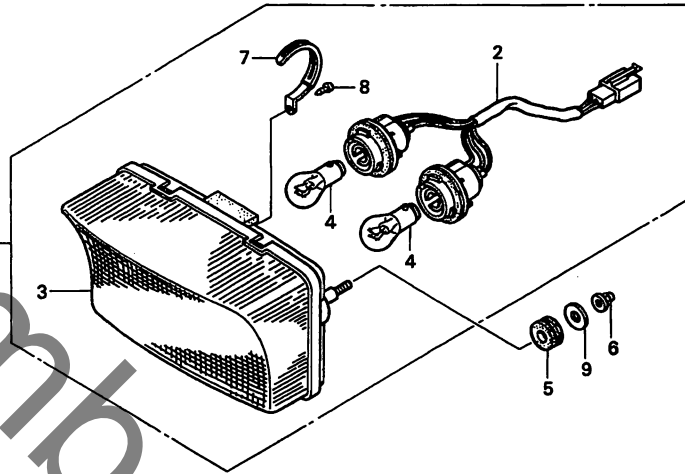
整備項目	標準時間	見出番号	部品番号	部品名	希望小価格	使用個数								適用号機 初号機	機 終号機	タイプ	
						F2N	F2R	F2S	F2T	F2V	F3S	F3T	F3V				
		19	93903-26380	スクリーン、タツヒンク 6X20.....	30	2	2	2	2	2	2	2	2	2			
		20	93903-34380	スクリーン、タツヒンク 4X12.....	25	4	4	4	4	4	4	4	4	4			
		21	94050-10070	ナット、フランジ 10MM.....	50	2	2	2	2	2	2	2	2	2			

K 14

ブロックNO.

F - 26

テールライト



MY91-P2600

MY91F2600

整備項目	標準 取間	見出 番号	部品番号	部品名	希望 小売 価格	使用個数								適用号機		タイプ
						CB400								初号機	終号機	
						F2N	F2R	F2S	F2T	F2V	F3S	F3T	F3V			
テールライトASSY.....	0.2	1	33701-MY9-003	テールライトASSY. (12V 18/5W)...	7,800	1	-	-	-	-	-	-	-	-	-	
.テールライトユニット		*	33701-MY9-013	テールライトASSY. (12V 18/5W)...	7,800	-	-	-	1	-	-	-	1	-		
ソケットCOMP.テールライト.....	0.3	2	33705-MW0-601	ソケットCOMP.テールライト.....	1,150	1	1	1	1	1	1	1	1	1		
ハールフテールライト.....	0.1	3	33710-MY9-003	テールライトユニット.....	6,000	1	1	1	1	-	1	1	-			
(ニコデモトウシカカ)		*	33710-MY9-013	テールライトユニット.....	6,000	-	-	-	1	-	-	-	1			
		4	34906-GB6-921	ハールフテールライト (12V 18/5W)...	220	2	2	2	2	2	2	2	2			
		5	61103-357-000	ラハールフフロントフェンダーマウンティング...	155	2	2	2	2	2	2	2	2			
		6	90201-415-000	ナツト, キヤツフ 6MM.....	130	2	2	2	2	2	2	2	2			
		7	91416-PA1-000	クリツフ, ワイヤーハーネス 4X100.....	200	1	1	1	1	1	1	1	1			
		8	93901-35020	スクリユー, タツヒコング 5X8.....	25	1	1	1	1	1	1	1	1			
		9	94103-06800	ワツシヤールフレイ 6MM.....	25	2	2	2	2	2	2	2	2			

1996.10.30

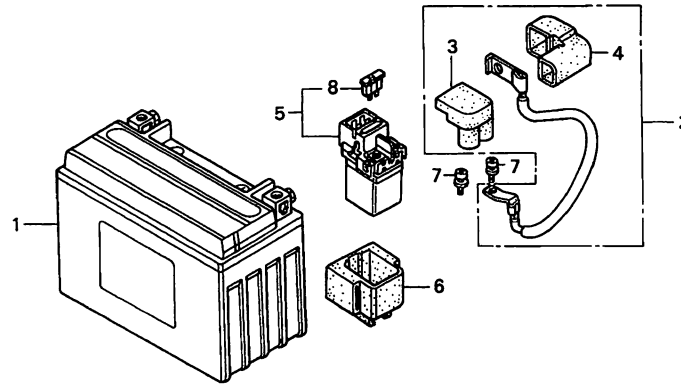
K14

K 15

ブロックNO.

F - 27

バッテリー



MY91-F2700A

MY91F2700A

整備項目	標準時間	見出番号	部品番号	部品名	希望小売価格	使用個数								適用号機		タイプ		
						F2N	F2R	F2S	F2T	F2V	F3S	F3T	F3V	初号機	終号機			
バッテリー	0.3	1	31500-MR7-037	バッテリー (YTX9-BS) (2アサ)	シカ 1	-	-	-	-	-	-	-	-	-	-	-	-	-
スイッチASSY. / スターマクネツク	0.2		31500-MR7-047	バッテリー (YTX9-BS) (2アサ)	シカ -	1	1	-	-	1	-	-	-	-	-	-	-	-
ケーブル / スターバッテリー			31500-KCW-007	バッテリー (YTR9-BS)	シカ -	-	-	1	1	-	1	1	-	-	-	-	-	-
		2	32401-MY9-000	ケーブル / スターバッテリー	880	1	-	-	-	-	-	-	-	-	-	-	-	-
			32401-MY9-690	ケーブル / スターバッテリー	880	-	1	1	-	-	1	-	-	-	-	-	-	-
			32401-MY9-790	ケーブル / スターバッテリー	880	-	-	-	1	1	-	1	1	-	-	-	-	-
		3	32406-MT4-000	カバー / スターマクネツクターミナル	260	1	1	1	1	1	1	1	1	1	1	1	1	1
		4	32412-KAB-000	カバー / バッテリーターミナル	155	1	1	1	-	-	1	-	-	-	-	-	-	-
			32412-MY9-790	カバー / バッテリーターミナル	190	-	-	-	1	1	-	1	-	-	-	-	-	-
		5	35850-MT4-000	スイッチASSY. / スターマクネツク	3,650	1	1	1	1	1	1	1	1	1	1	1	1	1
		6	35856-KBG-007	カバー / ショック	285	1	1	1	1	1	1	1	1	1	1	1	1	1
		7	90111-MR5-000	ホルト / ソケット 5X9	80	2	2	2	2	2	2	2	2	2	2	2	2	2
		8	98200-33000	ヒューズ / フレート (30A)	50	1	1	1	1	1	1	1	1	1	1	1	1	1

1996.10.30

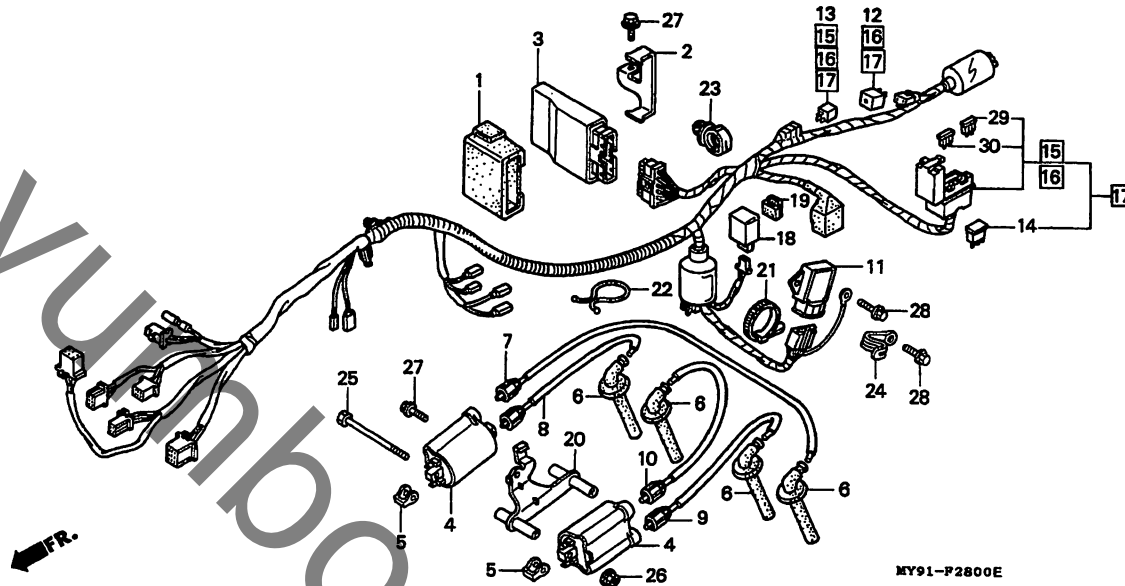
K15

K 16

ブロックNO.

F - 28

ワイヤーハーネス・
イグニッションコイル



MY91P2800E

整備項目	標準時間	見出番号	部品番号	部品名	希望小売価格	使用個数								適用号機		タイプ
						F2N	F2R	F2S	F2T	F2V	F3S	F3T	F3V	初号機	終号機	
スパークユニット	0.6	1	30405-MT6-000	クツシヨウ、スパークユニット	580	1	1	1	1	1	1	1	1			
コイルCOMP.、イグニッション (イツコマシ 0.2 カサシ)	0.5	2	30406-MY9-000	ステア、スパークユニット	690	1	1	1	1	1	1	1	1			
レクチファイアASSY.、レキニシエート	0.4	3	30410-MY9-003	スパークユニット (オキ)	24,900	1	-	-	-	-	-	-	-			
レクチファイアASSY.、シリコン	0.4		30410-MY9-691	スパークユニット	24,900	-	1	1	1	-	-	-	-			
タイオートASSY.、スリーウエイ	0.2	*	30410-MY9-751	スパークユニット	24,900	-	-	-	-	1	1	1	-			
リレーCOMP.、ウインカー	1.5		30410-MY9-861	スパークユニット	24,900	-	-	-	-	-	-	-	-			
ハーネス、ワイヤー			30510-KT7-013	コイルCOMP.、イグニッション	5,300	2	-	-	-	-	-	-	-	-----	1014111	J
			30510-KT7-023	コイルCOMP.、イグニッション	4,900	2	-	-	-	-	-	-	-	-----	1014873	3J
						2	-	-	-	-	-	-	-	-----	1014112	J
						2	-	-	-	-	-	-	-	-----	1014874	----- 3J
						-	2	2	2	2	2	2	2			
		5	30520-ML7-000	スパーサー、イグニッションコイル	135	4	4	4	4	4	4	4	4			
		6	30700-KAF-010	キャツフASSY.、ノイズサフオレツサー	1,100	4	4	4	4	4	-	-	-			
			30700-MY9-750	キャツフASSY.、ノイズサフオレツサー	1,100	-	-	-	-	-	4	4	4			
		7	30731-MY9-000	コート、ハイテンシヨウ (1-1)	930	1	1	1	1	1	-	-	-			
			30731-MY9-750	コート、ハイテンシヨウ (1-1)	930	-	-	-	-	-	1	1	1			
		8	30732-MY9-000	コート、ハイテンシヨウ (2-4)	840	1	1	1	1	1	-	-	-			
			30732-MY9-750	コート、ハイテンシヨウ (2-4)	840	-	-	-	-	-	1	1	1			
		9	30733-MY9-000	コート、ハイテンシヨウ (3-2)	840	1	1	1	1	1	-	-	-			
			30733-MY9-750	コート、ハイテンシヨウ (3-2)	840	-	-	-	-	-	1	1	1			
		10	30734-MY9-000	コート、ハイテンシヨウ (4-3)	930	1	1	1	1	1	-	-	-			
			30734-MY9-750	コート、ハイテンシヨウ (4-3)	930	-	-	-	-	-	1	1	1			
		11	31600-MV4-000	レクチファイアASSY.、レキニシエート	9,500	1	1	1	1	1	1	1	1			
		12	31700-MM8-610	レクチファイアCOMP.、シリコン	1,000	-	1	1	1	1	1	1	1			
		13	31700-196-000	レクチファイアCOMP.、シリコン	1,000	1	1	1	1	-	1	1	-	-----	-----	J,3J,4J
						-	1	1	1	1	1	1	1	-----	-----	2J

1996.10.30

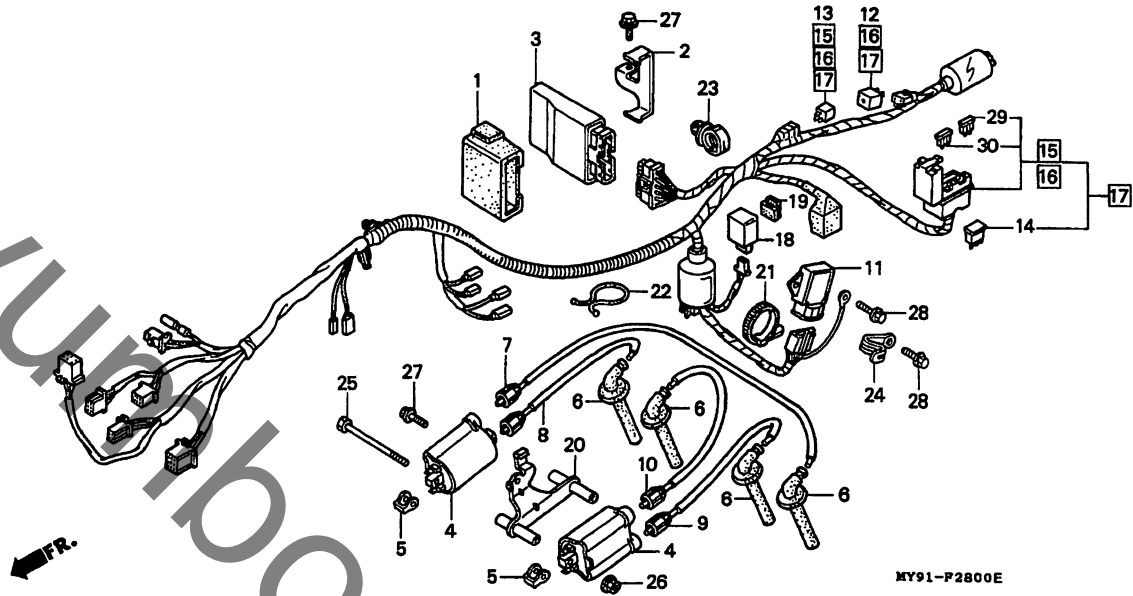
K16

L 1

ブロックNO.

F-28

ワイヤーハーネス・
イグニッションコイル



MY91-F2800E

MY91F2800E

整備項目	標準時間	見出番号	部品番号	部品名	希望小売価格	使用個数								適用号機		タイプ		
						F2N	F2R	F2S	F2T	F2V	F3S	F3T	F3V	初号機	終号機			
		* 14	31730-MAS-601	タイオットASSY.スリーウェイ	500	-	-	-	-	1	-	-	1	-	-	-	-	J
		15	32100-MY9-000	ハーネス、ワイヤー	12,500	1	-	-	-	-	-	-	-	-	-	-	-	J
		16	32100-MY9-690	ハーネス、ワイヤー	16,400	-	1	1	1	-	-	-	-	-	-	-	-	J, 3J, 4J
			32100-MY9-750	ハーネス、ワイヤー	16,400	-	-	1	1	1	-	-	-	-	-	-	-	2J
			32100-MY9-890	ハーネス、ワイヤー	16,400	-	-	-	-	-	-	1	1	-	-	-	-	J
																		2J
		* 17	32100-MY9-860	ハーネス、ワイヤー	16,400	-	-	-	-	1	-	-	-	-	-	-	-	J
		* 18	32100-MY9-870	ハーネス、ワイヤー	16,400	-	-	-	-	-	-	-	-	1	-	-	-	J
		19	38301-MR7-004	リレーCOMP. ウィンカー	1,950	1	1	1	1	1	1	1	1	1	1	1	1	J
		19	38306-ME9-772	ガスハンション、ウイカーリレー	340	1	1	1	1	1	1	1	1	1	1	1	1	J
		20	50304-MY9-000	ステア、イグニッションコイル	800	1	1	1	1	1	1	1	1	1	1	1	1	J
		21	90650-KV6-003	ハット、ワイヤー	120	1	1	1	1	1	1	1	1	1	1	1	1	J
		22	90683-GS9-670	ハット、チューブ	85	-	-	-	-	-	1	1	1	-	-	-	-	J
		23	90683-SAO-003	クリップ、ワイヤーハーネス 25MM	150	1	-	-	-	-	-	-	-	-	-	-	-	J
		24	91413-679-000	クリップ、2X70	175	1	-	-	-	-	-	-	-	-	-	-	-	J
		25	92101-06080-4J	ホルト、6カク 6X80	150	2	2	2	2	2	2	2	2	2	2	2	2	J
		26	94050-06080	ナット、フランジ 6MM	35	2	2	2	2	2	2	2	2	2	2	2	2	J
		27	95701-06012-08	ホルト、フランジ 6X12	35	2	2	2	2	2	2	2	2	2	2	2	2	J
		28	95701-06014-00	ホルト、フランジ 6X14	35	2	2	2	2	2	2	2	2	2	2	2	2	J
		29	98200-31000	ヒューズ、フレート (10A)	35	5	5	5	5	5	5	5	5	5	5	5	5	J, 3J, 4J
																		2J
		* 30	98200-41000	ヒューズ、フレート (10A)	35	-	-	-	-	5	-	-	5	-	-	5	-	J
			98200-33000	ヒューズ、フレート (30A)	50	1	1	1	1	1	1	1	1	1	1	1	1	J

1996.10.30

L1

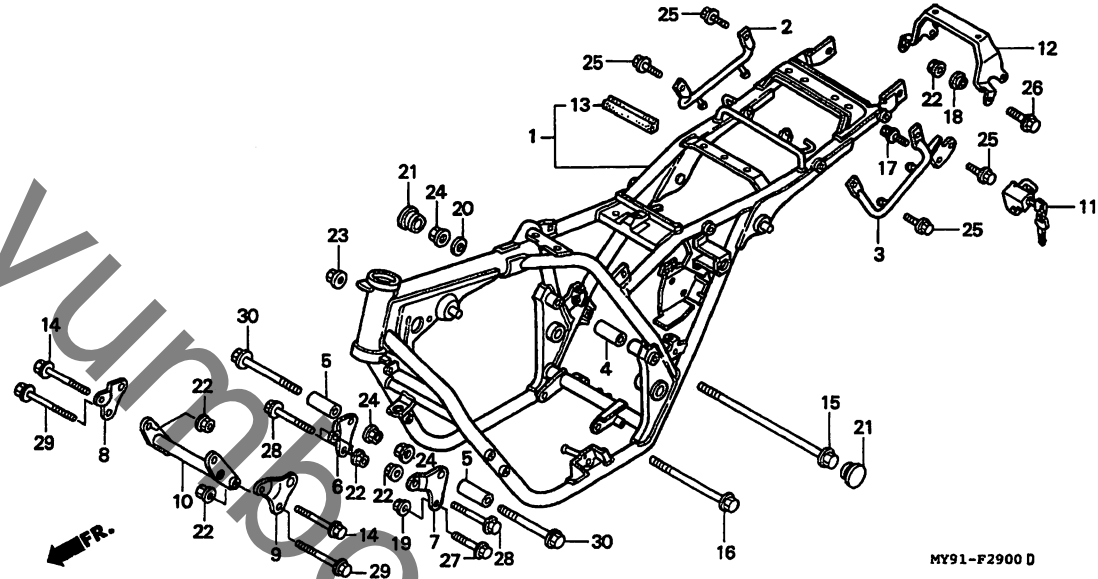
3

L 2

ブロックNO.

F-29

フレームボディ



MY91-F2900 D

MY91F2900D

整備項目	標準時間	見出番号	部品番号	部品名	希望小売価格	使用個数								適用号機		タイプ	
						F2N	F2R	F2S	F2T	F2V	F3S	F3T	F3V	初号機	終号機		
ホッテイセット, フレーム	*7.3	1	50010-MY9-000ZA	ホッテイセット, フレーム	106,600	1	1	1	1	1	-	-	-	-	-	-	-
クワリツフ, サイト	0.3		*NH1*	クワリツフ, サイト													
(ニコテモトウシカカン)			50010-MY9-750ZA	*NH1*	106,600	-	-	-	-	-	1	1	1	-	-	-	-
・ステア, リヤ-カウルB			2	50123-MY9-000	クワリツフ, R. サイト	1,550	1	-	1	-	-	1	-	-	-	-	-
ホルター-ASSY., ヘルメット	0.2		50123-MY9-690	クワリツフ, R. サイト	1,550	-	1	1	-	-	1	-	-	-	-	-	-
		*	50123-MY9-860	クワリツフ, R. サイト	1,550	-	-	-	-	1	-	-	1	-	-	-	-
			3	50124-MY9-000	クワリツフ, L. サイト	1,550	1	-	-	-	-	-	-	-	-	-	-
			50124-MY9-690	クワリツフ, L. サイト	1,550	-	1	1	1	-	1	1	-	-	-	-	-
		*	50124-MY9-860	クワリツフ, L. サイト	1,550	-	-	-	-	1	-	-	-	1	-	-	-
			4	50350-KAF-000	カラー, エンジンハンカ	360	1	1	1	1	1	1	1	1	1	1	1
			5	50350-MY9-000	カラー, エンジンハンカ	370	2	2	2	2	2	2	2	2	2	2	2
			6	50351-MY9-000	フレート, R. フロントエンジンハンカ	740	1	1	1	1	1	-	-	-	-	-	-
			7	50352-MY9-000	フレート, L. フロントエンジンハンカ	740	1	1	1	1	1	-	-	-	-	-	-
			8	50353-MY9-750	フレート, R. フロントエンジンハンカ	740	-	-	-	-	-	1	1	1	1	1	1
			9	50354-MY9-750	フレート, L. フロントエンジンハンカ	740	-	-	-	-	-	1	1	1	1	1	1
			10	50355-MY9-750	フレート, フロントクロス	1,500	-	-	-	-	-	1	1	1	1	1	1
			11	50710-GB4-007	ホルター-ASSY., ヘルメット (ホンタマロツク)	1,650	-	1	1	1	1	1	1	1	1	1	1
		*	12	77222-MY9-860	ステア, リヤ-カウルB	1,000	-	-	-	-	1	-	-	-	-	-	-
			13	83606-MY9-000	ラハ-シールド	240	1	1	1	1	1	1	1	1	1	1	1
			14	90008-MF5-000	ホルト, フランシ 8X70	150	-	-	-	-	-	2	2	2	2	2	2
			15	90106-MN4-000	ホルト, エンジンハンカ-アツハ-	610	1	1	1	1	1	1	1	1	1	1	1
			16	90106-MY9-000	ホルト, フランシ 10X180	235	1	1	1	1	1	1	1	1	1	1	1
			17	90107-449-000	ホルト, ヘルメットホルター-セツテイ	140	-	1	1	1	1	1	1	1	1	1	1
		*	18	90129-463-770	カラー, リフレクターセツテイ	120	-	-	-	-	2	-	-	-	-	-	-

1996.10.30

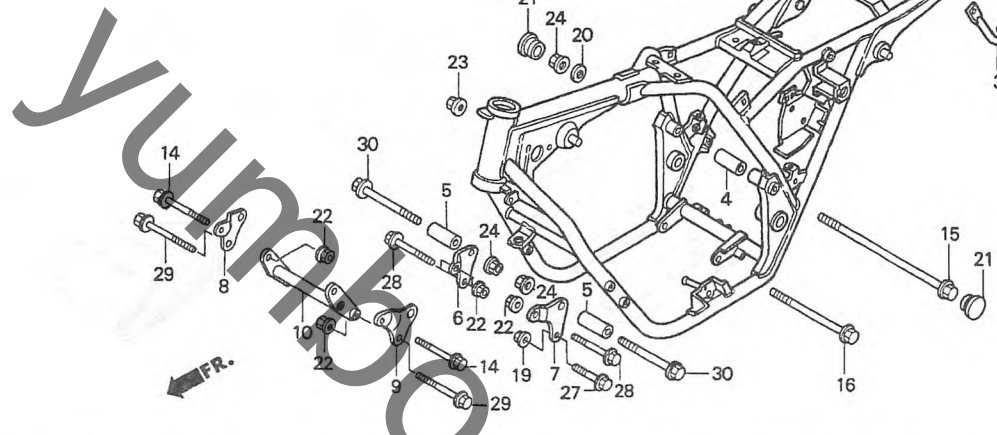
L2

L 3

ブロックNO.

F-29

フレームボディ



MY91-F2900 D

MY91F2900

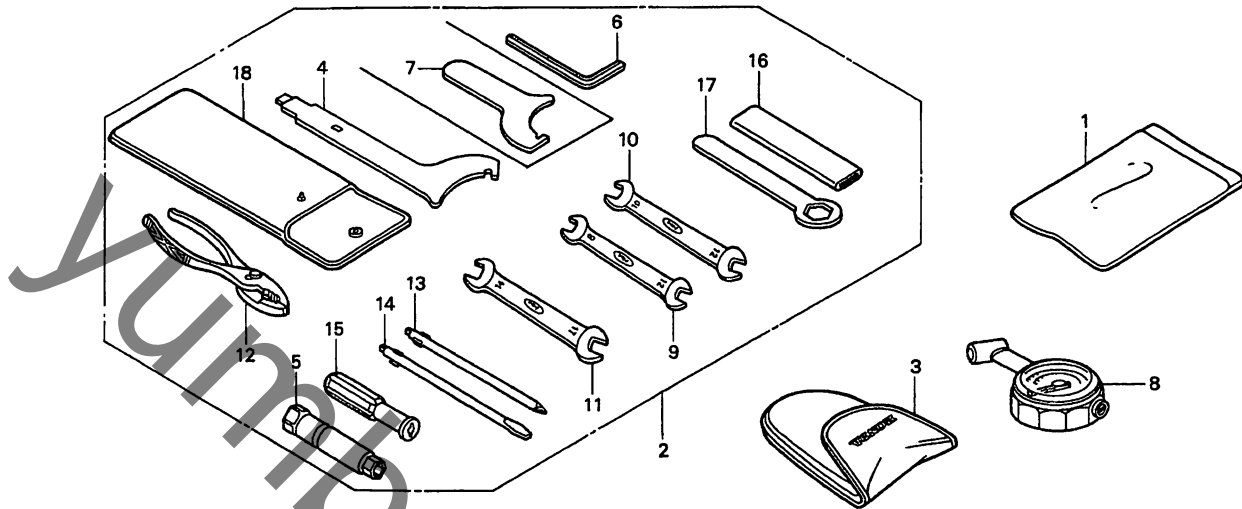
整備項目	標準時間	見出番号	部品番号	部品名	希望小売格	使用個数								適用号機		タイプ
						F2N	F2R	F2S	F2T	F2V	F3S	F3T	F3V	初号機	終号機	
		19	90301-SA0-000	ナット, フランシヤツワ 8MM.....	155	1	1	1	1	1	-	-	-			
		20	90405-KV3-000	ワツシャー, スラスト 11X20X1.....	110	1	1	1	1	1	1	1	1			
		21	90851-MY9-000	フラク, フレームサイト.....	155	2	2	2	2	2	2	2	2			
		22	94050-08070	ナット, フランシヤ 8MM.....	35	3	3	3	3	5	4	4	6			
		23	94050-10000	ナット, フランシヤ 10MM.....	50	1	1	1	1	1	1	1	1			
		24	94050-10070	ナット, フランシヤ 10MM.....	50	3	3	3	3	3	3	3	3			
		25	95701-08016-00	ホルト, フランシヤ 8X16.....	40	4	4	4	4	4	4	4	4			
		* 26	95701-08022-07	ホルト, フランシヤ 8X22.....	50	-	-	-	-	2	-	-	2			
		27	95701-08060-07	ホルト, フランシヤ 8X60.....	55	1	1	1	1	1	-	-	-			
		28	95701-08065-07	ホルト, フランシヤ 8X65.....	60	3	3	3	3	3	-	-	-			
		29	95701-08080-07	ホルト, フランシヤ 8X80.....	60	-	-	-	-	-	2	2	2			
		30	95701-10100-07	ホルト, フランシヤ 10X100.....	100	2	2	2	2	2	2	2	2			

L 4

ブロックNO.

F-30

ツール



MY91-F3000 A

MY91F3000A

3

整備項目	標準時間	見出番号	部品番号	部品名	希望小売価格	使用個数									適用号機 初号機 終号機	タイプ
						F2N	F2R	F2S	F2T	F2V	F3S	F3T	F3V			
		1	77251-342-000	ハツク、サービスタツク	200	1	1	1	1	1	1	1	1			
		2	89010-MY9-000	ツールセット	3,250	1	1	1	-	-	1	-	-			
			89010-MY9-790	ツールセット	3,350	-	-	-	1	1	-	1	1			
		3	89102-469-003	ハツク、エアフレンチヤケージャ	430	(1)	(1)	(1)	(1)	(1)	(1)	(1)	(1)			
		4	89202-KY1-700	スハナヒン	530	-	-	-	1	1	-	1	1			
		5	89216-MY9-000	レンチ、フロク (16MM)	480	1	1	1	1	1	1	1	1			
		6	89221-429-000	レンチ、6カク 5MM	275	1	1	1	1	1	1	1	1			
		7	89230-MB1-000	スハナヒン	570	1	1	1	-	-	1	-	-			
		8	89301-463-771	ケージャ、エアフレンチヤ	4,450	(1)	(1)	(1)	(1)	(1)	(1)	(1)	(1)			
		9	99001-08120	スハナ 8X12	210	1	1	1	1	1	1	1	1			
		10	99001-10120	スハナ 10X12	240	1	1	1	1	1	1	1	1			
		11	99001-14170	スハナ 14X17	310	1	1	1	1	1	1	1	1			
		12	99002-13500	フライヤ 135	440	1	1	1	1	1	1	1	1			
		13	99003-10000	ドライハ-1、プラスクリュー (NO.2)	95	1	1	1	1	1	1	1	1			
		14	99003-30000	ドライハ-3、マイナスクリュー (NO.2)	95	1	1	1	1	1	1	1	1			
		15	99003-50000	クワリツツ、スクリュードライハ-	115	1	1	1	1	1	1	1	1			
		16	99006-12000	ハントル、アイレンチ 120MM	290	1	1	1	1	1	1	1	1			
		17	99006-24000	レンチ、アイ 24MM	360	1	1	1	1	1	1	1	1			
		18	99008-02000	ハツク、ツール 200MM	155	1	1	1	1	1	1	1	1			

1996.10.30

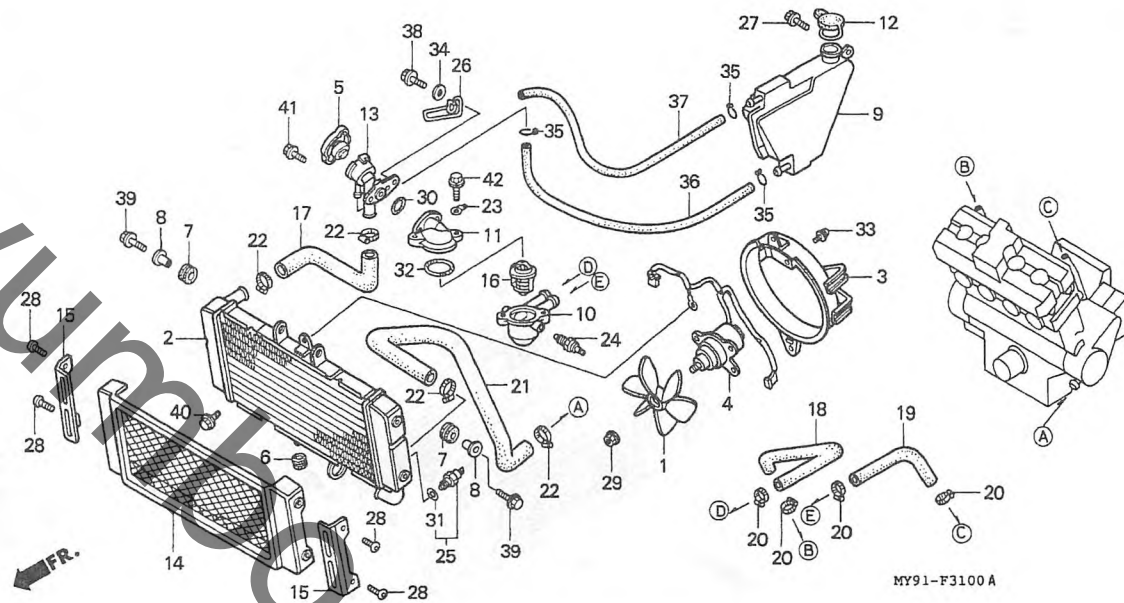
L4

L 5

ブロックNO.

F-31

ラジエター



MY91F3100A

整備項目	標準時間	見出番号	部品番号	部品名	希望小売価格	使用個数								適用号機 初号機 終号機	タイプ	
						F2N	F2R	F2S	F2T	F2V	F3S	F3T	F3V			
ファンCOMP.、クリング	0.4	1	19009-KT7-000	ファンCOMP.、クリング	2,050	1	1	1	1	1	1	1	1			
・キャツフ°、サーモスタツト		2	19010-MY9-003	ラジエターCOMP.	29,400	1	1	1	1	1	1	1	1			
・ネットク、ファイラ		3	19015-MY9-003	シラウトCOMP.	3,300	1	1	1	1	1	1	1	1			
・サーモユニット		4	19030-MY9-008	モーター、クリングファン (ミツハ)	8,700	1	1	1	1	1	1	1	1			
ラジエターCOMP.	0.7	5	19037-KA4-701	キャツフ°COMP.	1,450	1	1	1	1	1	1	1	1			
シラウトCOMP.	0.5	6	19051-GE2-000	ラハ、ラジエターマウンテイング	180	1	1	1	1	1	1	1	1			
・ホス、ラジエターアツハ		7	19051-KA3-830	ラハ、ラジエターマウンテイング	135	2	2	2	2	2	2	2	2			
・ホス、ウオター		8	19052-MN8-000	カラ、ラジエターマウンテイング	135	2	2	2	2	2	2	2	2			
(イツコマシ 0.1 カサン)		9	19011-MY9-000	タンク、リサーフ	2,000	1	1	1	1	1	1	1	1			
・ホス、ローラジエター		10	19102-MY9-000	ケース、サーモスタツト	2,900	1	1	1	1	1	1	1	1			
・スイツチASSY.、サーモスタツト		11	19103-MR1-000	キャツフ°、サーモスタツト	2,250	1	1	1	1	1	1	1	1			
モーター、クリングファン	0.6	12	19104-MB0-000	キャツフ°、リサーフタンク	340	1	1	1	1	1	1	1	1			
・ケース、サーモスタツト		13	19106-MF5-003	ネットク、ファイラ	1,550	1	1	1	1	1	1	1	1			
・サーモスタツトASSY.	0.2	14	19110-MY9-000	クワリルASSY.、ラジエター	3,250	1	1	1	1	1	1	1	1			
タンク、リサーフ	0.1	15	19150-MY9-000	カハ、ラジエターサイト	870	2	2	2	2	2	2	2	2			
クワリルASSY.、ラジエター		16	19300-KE8-000	サーモスタツトASSY.	2,550	1	1	1	1	1	1	1	1			
		17	19501-MY9-000	ホス、ラジエターアツハ	430	1	1	1	1	1	1	1	1			
		18	19502-MY9-000	ホス、R.ウオター	320	1	1	1	1	1	1	1	1			
		19	19503-MY9-000	ホス、L.ウオター	270	1	1	1	1	1	1	1	1			
		20	19504-KY1-003	クランフ°、ウオターホス 25MM.	330	4	4	4	4	4	4	4	4			
		21	19504-MY9-000	ホス、ローラジエター	760	1	1	1	1	1	1	1	1			
		22	19516-ML7-691	クランフ°、ホス 24-32MM.	390	4	4	4	4	4	4	4	4			
		23	32152-MB3-000	コネクター、アス	85	1	1	1	1	1	1	1	1			
		24	37750-PC1-004	サーモユニット (DENSO)	1,900	1	1	1	1	1	1	1	1			
		25	37760-MT2-003	スイツチASSY.、サーモスタツト	2,850	1	1	1	1	1	1	1	1			

1996.10.30

L5

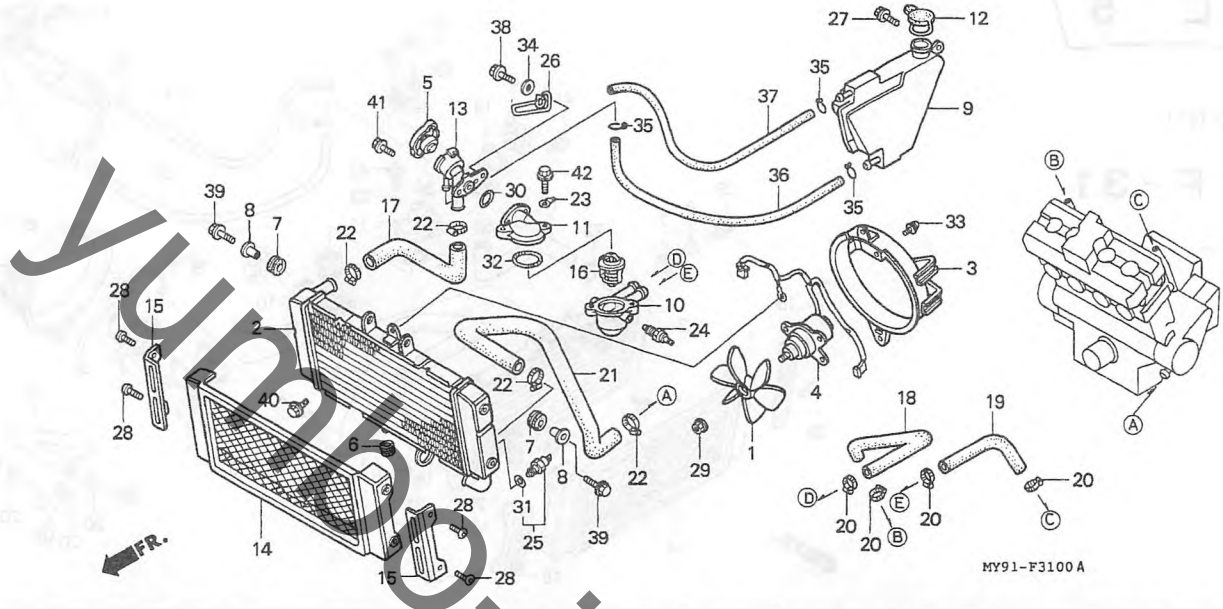
3

L 6

ブロックNO.

F-31

ラジエター



MY91F3100A

3

整備項目	標準時間	見出番号	部品番号	部品名	希望小売価格	使用個数								適用号機 初号機 終号機	タイプ	
						CB400										
						F2N	F2R	F2S	F2T	F2V	F3S	F3T	F3V			
		26	50154-MY9-000	クランパー、クラッチケーブル	185	1	1	1	1	1	1	1	1	1		
		27	90111-162-000	ホィルト、フランジ 6MM	150	1	1	1	1	1	1	1	1			
		28	90118-MY9-000	スクリーン、パホン 6X14	90	4	4	4	4	4	4	4	4			
		29	90308-KM3-003	ナツ、ツースト 3MM	90	1	1	1	1	1	1	1	1			
		30	91302-MF5-000	リング 18.9X1.5	105	1	-	-	-	-	-	-	-			
			91302-MY9-003	リング 18.9X1.5	105	-	1	-	-	-	-	-	-	1211550		
								1	1	1	1	1	1	1211551		
		31	91307-611-000	リング 13.5X1.4	85	1	1	1	1	1	1	1	1			
		32	91311-KE8-000	リング 47.5X2	105	1	1	1	1	1	1	1	1			
		33	93891-04008-07	スクリーン、ワツヤ 4X8	30	3	3	3	3	3	3	3	3			
		34	94103-06700	ワツヤ、フレイシ 6MM	25	1	1	1	1	1	1	1	1			
		35	95002-80000	クリツフ、チューフ (C12)	30	3	3	3	3	3	3	3	3			
		36	95005-75800-20	チューフ 7.3X800 (95005-75001-20M)	700	1	1	1	1	1	1	1	1			
		37	95005-75800-20	チューフ 7.3X800 (95005-75001-20M)	700	1	1	-	-	1	-	-	1			
			95005-75830-20	チューフ 7.3X830 (95005-75001-20M)	750	-	-	1	1	1	1	1	1			
		38	95701-06020-07	ホィルト、フランジ 6X20	35	1	1	1	1	1	1	1	1			
		39	95701-06025-07	ホィルト、フランジ 6X25	40	2	2	2	2	2	2	2	2			
		40	96001-06010-00	ホィルト、フランジ 6X10	40	2	2	2	2	2	2	2	2			
		41	96001-06012-07	ホィルト、フランジ 6X12	40	2	2	2	2	2	2	2	2			
		42	96001-06020-00	ホィルト、フランジ 6X20	40	2	2	2	2	2	2	2	2			

1996.10.30

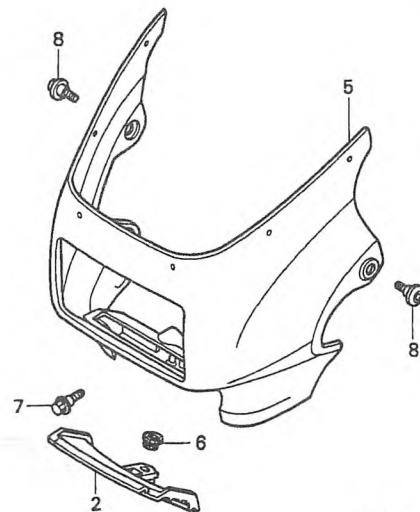
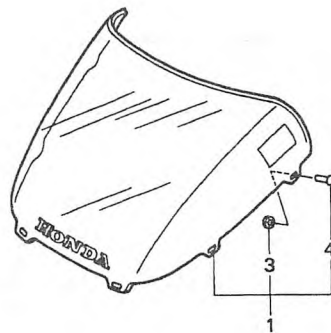
L6

L 7

ブロックNO.

F-32

カウル



MY91-F3200A

MY91F3200A

FR.

整備項目	標準時間	見出番号	部品番号	部品名	希望小売価格	使用個数								適用号機		タイプ
						F2N	F2R	F2S	F2T	F2V	F3S	F3T	F3V	初号機	終号機	
スクリーンセット、ウインド ^ハ	0.4	1	64110-MY9-750ZA	スクリーンセット、ウインド ^ハ *TYPE1*	(WL) 16,300	-	-	-	-	-	1	-	-			
.カウル、ヒッキ ルーバー、フロント.....	0.1		64110-MY9-750ZB	スクリーンセット、ウインド ^ハ *TYPE2*	(WL) 16,300	-	-	-	-	-	1	-	-	1354112		
ウインドスクリーンセット 配色表		2	64125-MY9-750	ルーバー、フロント.....	780	-	-	-	-	-	1	-	-			
		3	64206-MJ0-000	ナツ、シート ^ハ 4MM.....	90	-	-	-	-	-	6	-	-			
		4	64206-ML0-700	ヒッキ、スクリーンセット、ウインド ^ハ	90	-	-	-	-	-	6	-	-			
		5	64210-MY9-750ZA	カウル、ヒッキ												
				NH359M...ミュートブラックメタリック	25,600	-	-	-	-	-	1	-	-			
				YR179P...パールライフフリーオレンジ	25,600	-	-	-	-	-	1	-	-			
				NH131M...スターライトシルバーメタリック	25,600	-	-	-	-	-	1	-	-	1354112		
		6	83501-MG7-000	クロメツト、サイト ^ハ カバー.....	100	-	-	-	-	-	1	-	-			
		7	90109-KE5-000	ホルツ、スヘ ^ハ シヤル 6MM.....	130	-	-	-	-	-	1	-	-			
		8	90112-MT4-000	ホルツ、カウルセット、ウインド ^ハ	100	-	-	-	-	-	2	-	-			

1996.10.30

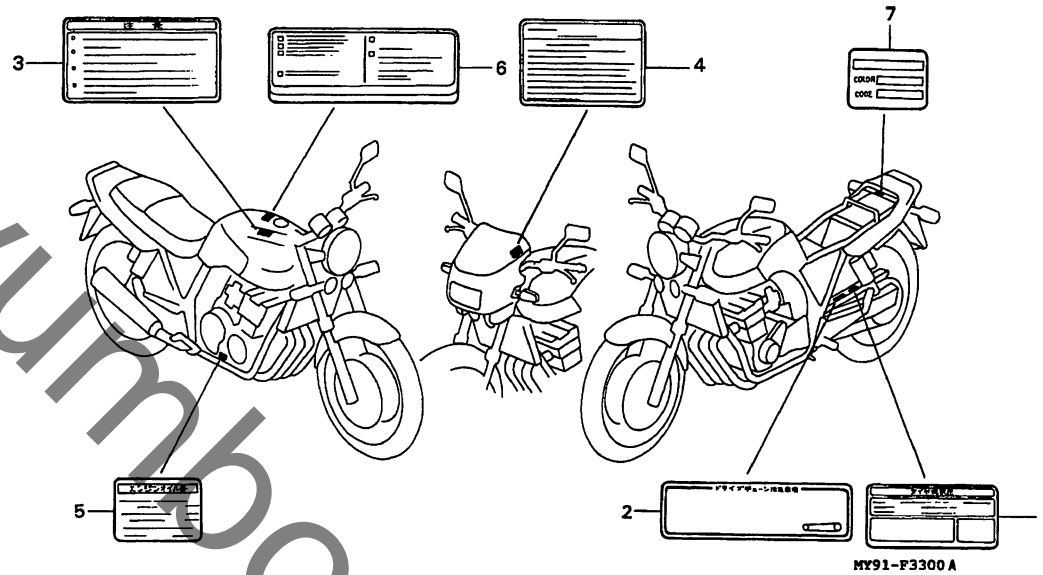
L7

L 8

ブロックNO.

F-33

コーションラベル



MY91F3300A

3

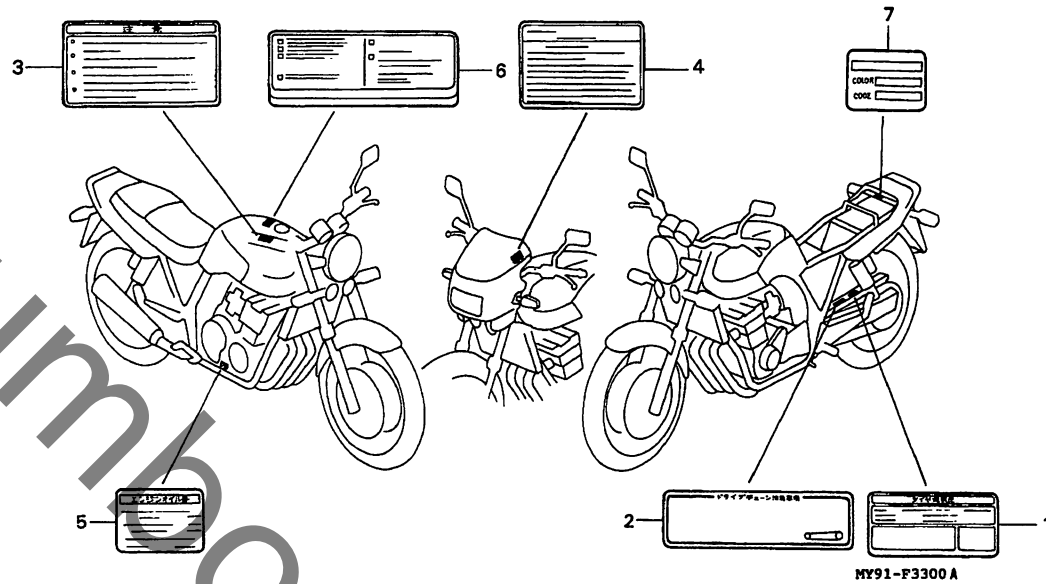
整備項目	標準時間	見出番号	部品番号	部品名	希望小売価格	使用個数								適用号機		タイプ				
						F2N	F2R	F2S	F2T	F2V	F3S	F3T	F3V	初号機	終号機					
1			87505-MY9-300	ラベル,タイヤ.....	195	1	-	-	-	-	-	-	-	-	-	-	-	-	-	
			87505-MY9-690	ラベル,タイヤ.....	195	-	1	1	1	1	-	-	-	-	-	-	-	-	-	1350016
			87505-MY9-750	ラベル,タイヤ.....	195	-	-	-	-	-	1	-	-	-	-	-	-	-	-	1350017
			87505-MY9-751	ラベル,タイヤ.....	195	-	-	-	-	-	1	-	-	-	-	-	-	-	-	-
2			87507-MY9-300	マーク,トライフ,チエン,コーション.....	200	1	-	-	-	-	-	-	-	-	-	-	-	-	-	1034544
			87507-MY9-920	ラベル,トライフ,チエン,コーション.....	200	1	-	-	-	-	-	-	-	-	-	-	-	-	-	1034545
			87507-MY9-750	ラベル,トライフ,チエン.....	195	-	1	1	1	1	-	1	-	-	-	-	-	-	-	-
			87507-MY9-890	ラベル,トライフ,チエン.....	200	-	-	-	-	-	-	1	1	-	-	-	-	-	-	-
3			87508-415-300	マーク,ラシエター,コーション.....	210	1	1	1	-	1	-	-	-	-	-	-	-	-	-	
			87522-MY9-750	ラベル,フェアリング,コーション.....	195	-	-	-	-	-	1	-	-	-	-	-	-	-	-	-
4			87541-MY9-300	ラベル,オイルキャパシテーター.....	80	1	1	1	1	1	1	1	1	1	1	1	1	1	1	
			87560-MJ6-722ZA	マーク,トライフ,コーション *TYPEG*..	200	1	1	1	-	-	1	-	-	-	-	-	-	-	-	-
5			87560-MY1-701	マーク,トライフ,コーション *TYPEG*..	195	-	-	-	1	1	-	1	1	-	-	-	-	-	-	
			87565-MY9-300ZA	ラベル,カラー *TYPE1*(NH237)..	80	1	-	-	-	-	-	-	-	-	-	-	-	-	-	-
6			87565-MY9-300ZB	ラベル,カラー *TYPE2*(Y124)..	80	1	-	-	-	-	-	-	-	-	-	-	-	-	-	
			87565-MY9-300ZC	ラベル,カラー *TYPE3*(R157)..	80	1	-	-	-	-	-	-	-	-	-	-	-	-	-	-
7			87565-MY9-300ZD	ラベル,カラー *TYPE4*(NH1E)..	80	1	-	-	-	-	-	-	-	-	-	-	-	-	-	
			87565-MY9-300ZE	ラベル,カラー *TYPE5*(NH330H)..	80	1	-	-	-	-	-	-	-	-	-	-	-	-	-	-
8			87565-MY9-690ZA	ラベル,カラー *TYPE10*(R204)..	80	-	1	-	-	-	-	-	-	-	-	-	-	-	-	
			87565-MY9-690ZB	ラベル,カラー *TYPE8*(NH237)..	80	-	1	-	-	-	-	-	-	-	-	-	-	-	-	-
9			87565-MY9-690ZC	ラベル,カラー *TYPE9*(Y124)..	80	-	1	-	-	-	-	-	-	-	-	-	-	-	-	
			87565-MY9-690ZD	ラベル,カラー *TYPE11*(PB257E)..	80	-	1	-	-	-	-	-	-	-	-	-	-	-	-	-
10			87565-MY9-690ZE	ラベル,カラー *TYPE12*(PR138)..	80	-	1	-	-	-	-	-	-	-	-	-	-	-	-	
			87565-MY9-760ZA	ラベル,カラー *TYPE10*(R204)..	80	-	-	1	-	-	-	-	-	-	-	-	-	-	-	-
11			87565-MY9-760ZB	ラベル,カラー *TYPE13*(PB215)..	80	-	-	1	-	-	-	-	-	-	-	-	-	-	-	
			1996.10.30																	

L 9

ブロックNO.

F - 33

コーションラベル



MY91F3200A

整備項目	標準時間	見出番号	部品番号	部品名	希望小売価	使用個数								適用号機		タイプ		
						F2N	F2R	F2S	F2T	F2V	F3S	F3T	F3V	初号機	終号機			
		(7)	87565-MY9-760ZC	ラベル,カラ *TYPE14*(NH359).	80	-	-	1	-	-	-	-	-	-	-	-		
			87565-MY9-760ZD	ラベル,カラ *TYPE15*(NH131).	80	-	-	1	-	-	-	-	-	-	-	-	1305074	
			87565-MY9-790ZA	ラベル,カラ *TYPE16*(R204)..	80	-	-	-	1	-	-	-	-	-	-	-		
			87565-MY9-790ZB	ラベル,カラ *TYPE17*(PB215).	80	-	-	-	1	-	-	-	-	-	-	-		
			87565-MY9-750ZA	ラベル,カラ *TYPE1*(YR179)..	80	-	-	-	-	-	1	-	-	-	-			
			87565-MY9-750ZB	ラベル,カラ *TYPE2*(NH359)..	80	-	-	-	-	-	1	-	-	-	-			
			87565-MY9-750ZC	ラベル,カラ *TYPE3*(NH131)..	80	-	-	-	-	-	1	-	-	-	-	1354112		
			87565-MY9-890ZA	ラベル,カラ *TYPE4*(NH359)..	80	-	-	-	-	-	-	1	-	-	-			
			87565-MY9-890ZB	ラベル,カラ *TYPE5*(R157)..	80	-	-	-	-	-	-	1	-	-	-			
			87565-MY9-890ZC	ラベル,カラ *TYPE6*(NH295)..	80	-	-	-	-	-	-	-	1	-	-			
		*	87565-MY9-890ZD	ラベル,カラ *TYPE7*(NH193P)..	80	-	-	-	-	-	-	-	1	-	-			
		*	87565-MY9-860ZA	ラベル,カラ *TYPE18*.....	80	-	-	-	1	-	-	-	-	-	-			
		*	87565-MY9-860ZB	ラベル,カラ *TYPE19*.....	80	-	-	-	1	-	-	-	-	-	-			
		*	87565-MY9-870ZA	ラベル,カラ *TYPE10*.....	80	-	-	-	-	-	-	-	-	1	-			
		*	87565-MY9-870ZB	ラベル,カラ *TYPE11*.....	80	-	-	-	-	-	-	-	-	1	-			
		*	87565-MY9-870ZE	ラベル,カラ *TYPE9*.....	80	-	-	-	-	-	-	-	-	1	-			

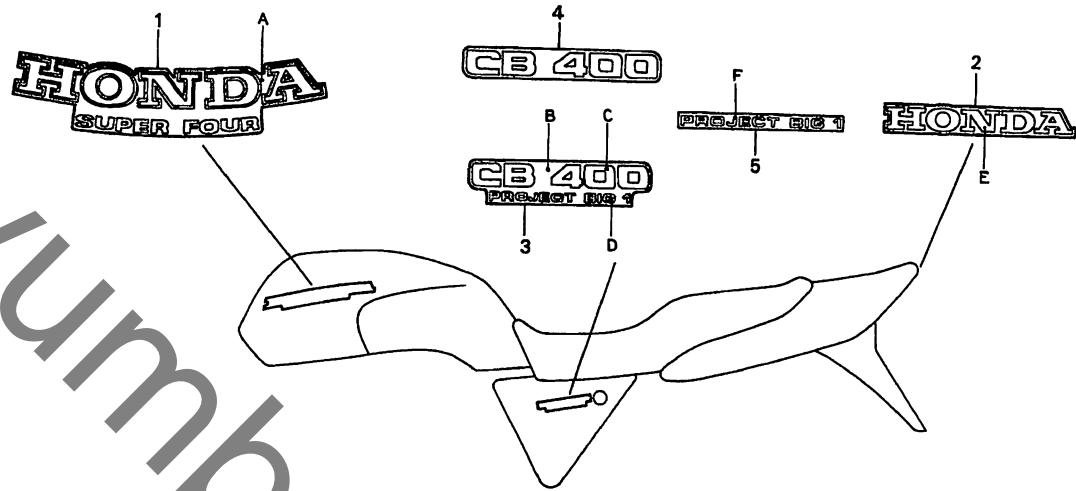
L 10

ブロックNO.

F - 34

マーク

(CB400FIN・FIR・FIS)



MY91-F3400C

MY91F3400C

3

整備項目	標準時間	見出番号	部品番号	部品名	希望小売価格	使用個数									適用号機		タイプ		
						F2N	F2R	F2S	F2T	F2V	F3S	F3T	F3V	初号機	終号機				
マーク、リヤーフェンター ・マーク、サイドカハ	0.2	1	17508-MY9-000ZA	マーク、フューエルタンク *TYPE1*	820	2	2	-	-	-	-	-	-	-	-	-	-	J, 2J	
			17508-MY9-000ZB	マーク、フューエルタンク *TYPE2*	820	2	2	-	-	-	-	-	-	-	-	-	-	J, 2J	
			17508-MY9-000ZC	マーク、フューエルタンク *TYPE3*	820	2	-	-	-	-	-	-	-	-	-	-	-	J	
			17508-MY9-000ZD	マーク、フューエルタンク *TYPE4*	820	2	-	-	-	-	-	-	-	-	-	-	-	3J	
			17508-MY9-000ZE	マーク、フューエルタンク *TYPE5*	820	2	-	-	-	-	-	-	-	-	-	-	-	3J	
			17508-MY9-000ZF	マーク、フューエルタンク *TYPE10*	820	-	2	2	-	-	-	-	-	-	-	-	-	J, 2J	
			17508-MY9-000ZH	マーク、フューエルタンク *TYPE12*	800	-	2	-	-	-	-	-	-	-	-	-	-	J, 2J	
			17508-MY9-760ZC	マーク、フューエルタンク *TYPE15*	820	-	-	2	-	-	-	-	-	-	-	-	-	1210081 1305074	
			17509-MY9-690ZA	マーク、フューエルタンク *TYPE11*	800	-	2	-	-	-	-	-	-	-	-	-	-	3J, 4J	
			17508-MY9-760ZA	マーク、フューエルタンク *TYPE13*	800	-	-	2	-	-	-	-	-	-	-	-	-		
			17508-MY9-760ZB	マーク、フューエルタンク *TYPE14*	800	-	-	2	-	-	-	-	-	-	-	-	-		
		2	80111-MY9-000ZA	マーク、リヤーフェンター *TYPE1*	310	1	1	1	-	-	-	-	-	-	-	-	-		
		3	83604-MY9-000ZA	マーク、サイドカハ *TYPE1*	530	2	-	-	-	-	-	-	-	-	-	-	-	J	
			83604-MY9-000ZB	マーク、サイドカハ *TYPE2*	530	2	-	-	-	-	-	-	-	-	-	-	-	J	
			83604-MY9-000ZC	マーク、サイドカハ *TYPE3*	530	2	-	-	-	-	-	-	-	-	-	-	-	J	
			83604-MY9-000ZD	マーク、サイドカハ *TYPE4*	530	2	-	-	-	-	-	-	-	-	-	-	-	3J	
			83604-MY9-000ZE	マーク、サイドカハ *TYPE5*	530	2	-	-	-	-	-	-	-	-	-	-	-	3J	
		4	83604-MY9-690	エンブレム、サイドカハ	1,150	-	2	2	-	-	-	-	-	-	-	-	-		
			フューエルタンク・サイドカハマーク配色表 (CB400FIN)																
			指定色																
			タイプ	主体色	A	B	C	D											
			TYPE 1	ビュアブラック (NH-237P)	ビュアブラック	ビュアブラック	ダークシルバーメタリック	レッドA											
			TYPE 2	パールシャイニングイエロー (Y-124P)	パールシャイニングイエロー	マットアクシスグレーメタリック	クールシルバーメタリック	レッドB											
			TYPE 3	イタリアンレッド (R-157)	イタリアンレッド	マットアクシスグレーメタリック	ウォームシルバーメタリック	レッドB											
			TYPE 4	ブラック (NH-1)	ヘビーグレーメタリックU	ブラック	ウォームシルバーメタリックB	レッドB											
			TYPE 5	ロイヤルシルバーメタリック (NH-330M)	センシティブブルーメタリック	マットアクシスグレーメタリック	クールシルバーメタリックB	ゴールドD											

1996.10.30

L10

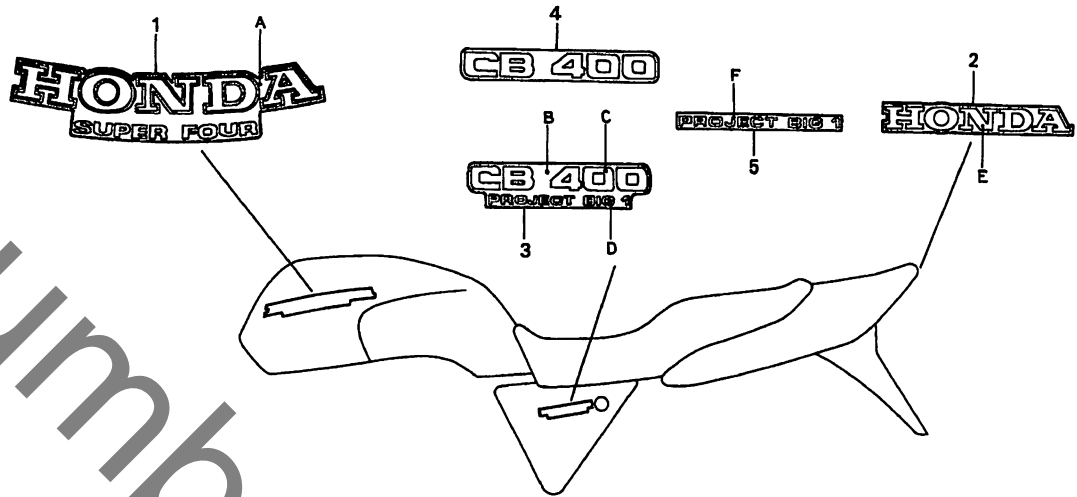
L 11

ブロックNO.

F-34

マーク

(CB400FIN・FIR・FIS)



MY91-F3400C

MY91F3400C

整備項目	標準時間	見出番号	部品番号	部品名	希望小売価格	使用個数								適用号機		タイプ		
						F2N	F2R	F2S	F2T	F2V	F3S	F3T	F3V	初号機	終号機			
		5	83614-MY9-690ZA	マーク、サイドカバー *TYPE8*	245	-	2	-	-	-	-	-	-	-	-	-	-	J,2J
			83614-MY9-690ZB	マーク、サイドカバー *TYPE9*	245	-	2	2	-	-	-	-	-	-	-	-	-	J,2J
			83614-MY9-690ZC	マーク、サイドカバー *TYPE10*	245	-	2	-	-	-	-	-	-	-	1210081	-	-	J,2J
			83614-MY9-760ZA	マーク、サイドカバー *TYPE11*	245	-	-	2	-	-	-	-	-	-	-	-	-	J,2J
			83614-MY9-760ZB	マーク、サイドカバー *TYPE12*	245	-	-	2	-	-	-	-	-	-	-	-	-	J,2J

タイプ	主色	指定色	F
TYPE 8	ビュアブラック (NH-237P)	レッドA	レッドA
TYPE 9	パールシャイニングイエロー (Y-124P)	レッドB	レッドB
	キャンディトランスパレントレッド (R-204C)	レッドB	レッドB
TYPE 10	ラビスブルーメタリック (PB-257M)	レッドE	レッドE
	モーリタニアバイオレットメタリック (RP-138M)	レッドE	レッドE
TYPE 10	スターライトシルバーメタリック (NH-131M)	レッドE	レッドE

タイプ	主色	指定色	E
TYPE 1	ビュアブラック (NH-237P)	ロイヤルシルバーメタリック (NH-330H)	キャンディタヒチアンブルー (PB-215C)
	パールシャイニングイエロー (Y-124P)	キャンディトランスパレントレッド (R-204C)	ミュートブラックメタリック (NH-359M)
	イタリアンレッド (R-157)	ラビスブルーメタリック (PB-257M)	スターライトシルバーメタリック (NH-131M)
	ブラック (NH-1)	モーリタニアバイオレットメタリック (RP-138M)	ライトシルバーメタリック

タイプ	主色	指定色	F
TYPE 9	キャンディトランスパレントレッド (R-204C)	レッドB	レッドB
TYPE 11	キャンディタヒチアンブルー (PB-215C)	ゴールドメタリック1	ゴールドメタリック1
TYPE 12	ミュートブラックメタリック (NH-359M)	バイオレットメタリック	バイオレットメタリック

1996.10.30

L11

3

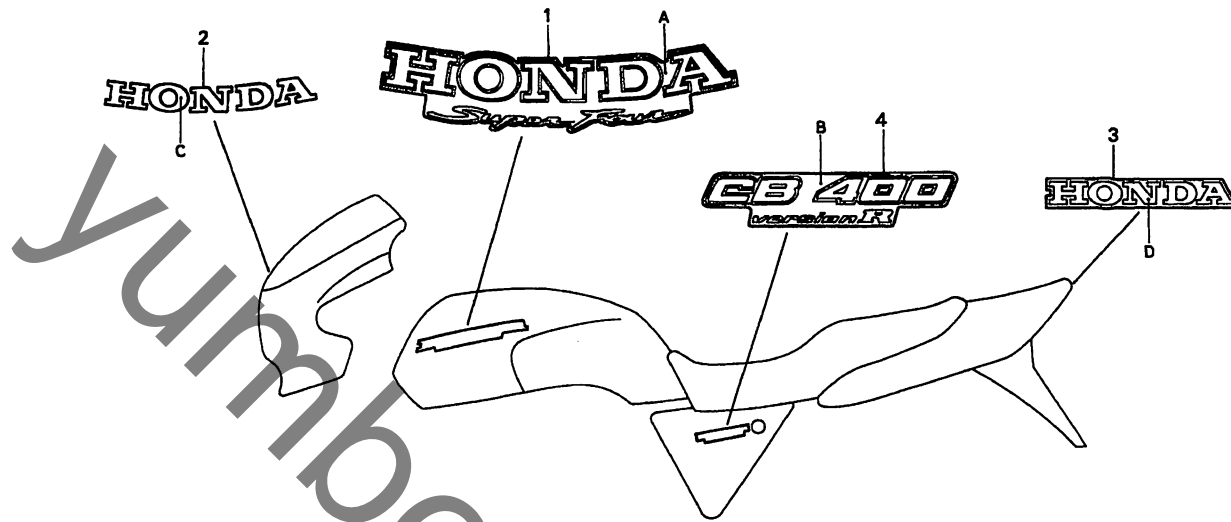
L 12

ブロックNO.

F-34-1

マーク

(CB400FⅢS)



MY91-F3401

MY91F101

3

整備項目	標準時間	見出番号	部品番号	部品名	希望小売価格	使用個数									適用号機 初号機 終号機	タイプ	
						CB400											
						F2N	F2R	F2S	F2T	F2V	F3S	F3T	F3V				
マーク、ウインドスクリーン ・マーク、リヤフェンダー ・マーク、サイドカバー	0.2	1	17508-MY9-750ZA	マーク、フルエルトank *TYPE1*	800	-	-	-	-	-	2	-	-	-	-	-	
			17508-MY9-750ZB	マーク、フルエルトank *TYPE2*	800	-	-	-	-	-	2	-	-	-	-	-	-
			17508-MY9-750ZC	マーク、フルエルトank *TYPE3*	820	-	-	-	-	-	2	-	-	-	-	-	1354112
		2	64215-MY9-750ZA	マーク、ウインドスクリーン *TYPE1*	350	-	-	-	-	-	-	1	-	-	-	-	-
			64215-MY9-750ZB	マーク、ウインドスクリーン *TYPE2*	350	-	-	-	-	-	-	1	-	-	-	-	1354112
		3	80111-MY9-000ZA	マーク、リヤフェンダー *TYPE1*	310	-	-	-	-	-	-	1	-	-	-	-	-
		4	83604-MY9-750ZA	マーク、サイドカバー *TYPE1*	580	-	-	-	-	-	-	-	2	-	-	-	-
			83604-MY9-750ZB	マーク、サイドカバー *TYPE2*	580	-	-	-	-	-	-	-	2	-	-	-	-

フルエルトank・サイドカバーマーク配色表

タイプ	主体色	指定色	
		A	B
TYPE 1	パールライプリーオレンジ (YR-179P)	パールライプリーオレンジ	スパークルフロストシルバーメタリックU
TYPE 2	ミュートブラックメタリック (NH-359M)	ミュートブラックメタリック	マットアクシスグレーメタリック
TYPE 3	スターライトシルバーメタリック (NH-131M)	スターライトシルバーメタリック	

ウインドスクリーンマーク・リヤフェンダーマーク配色表

タイプ	主体色	指定色	
		C	D
TYPE 1	パールライプリーオレンジ (YR-179P)	パールホワイト	ライトシルバーメタリック
	ミュートブラックメタリック (NH-359M)		
TYPE 2	スターライトシルバーメタリック (NH-131M)	アキュレイトシルバーメタリック	

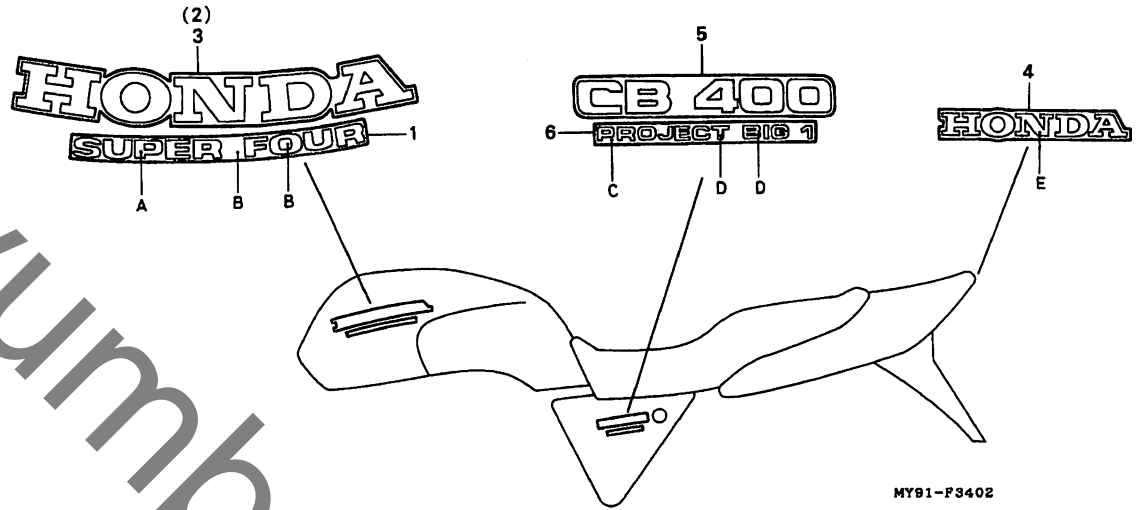
L 13

ブロックNO.

F - 34 - 2

マーク

(CB400F II T)



MY91F3402

整備項目

標準時間

見出番号

部品番号

部品名

希望小売価格

使用個数
CB400
F2N F2R F2S F2T F2V F3S F3T F3V

適用号機
初号機 終号機

タイプ

フューエルタンクマーク配色表

		指定色	
タイプ	主体色	A	B
TYPE 16	キャンディトランスバレントレッド (R-204C)	キャンピゴールドメタリック	キャンディトランスバレントレッド
TYPE 17	キャンディタヒチアンブルー (PB-215C)	キャンピレッド	キャンディタヒチアンブルー

サイドカバーマーク配色表

		指定色	
タイプ	主体色	C	D
TYPE 13	キャンディトランスバレントレッド (R-204C)	マットアクシスグレーメタリック	キャンピゴールドメタリック
TYPE 14	キャンディタヒチアンブルー (PB-215C)	マットアクシスグレーメタリック	キャンピレッド

リヤフェンダーマーク配色表

		指定色
タイプ	主体色	E
TYPE 1	キャンディトランスバレントレッド (R-204C) キャンディタヒチアンブルー (PB-215C)	ライトシルバーメタリック

1	17508-MY9-790ZA	マーク,フューエルタンク *TYPE16*	420	-	-	-	2	-	-	-	-	-	-
	17508-MY9-790ZB	マーク,フューエルタンク *TYPE17*	420	-	-	-	2	-	-	-	-	-	-
2	17511-MY9-790	エンブレム,R.フューエルタンク	1,500	-	-	-	1	-	-	-	-	-	-
3	17512-MY9-790	エンブレム,L.フューエルタンク	1,500	-	-	-	1	-	-	-	-	-	-
4	80111-MY9-000ZA	マーク,リヤフェンダー *TYPE1*	310	-	-	-	1	-	-	-	-	-	-
5	83604-MY9-790	エンブレム,サイドカバー	1,150	-	-	-	2	-	-	-	-	-	-
6	83614-MY9-790ZA	マーク,サイドカバー *TYPE13*	245	-	-	-	2	-	-	-	-	-	-
	83614-MY9-790ZB	マーク,サイドカバー *TYPE14*	245	-	-	-	2	-	-	-	-	-	-

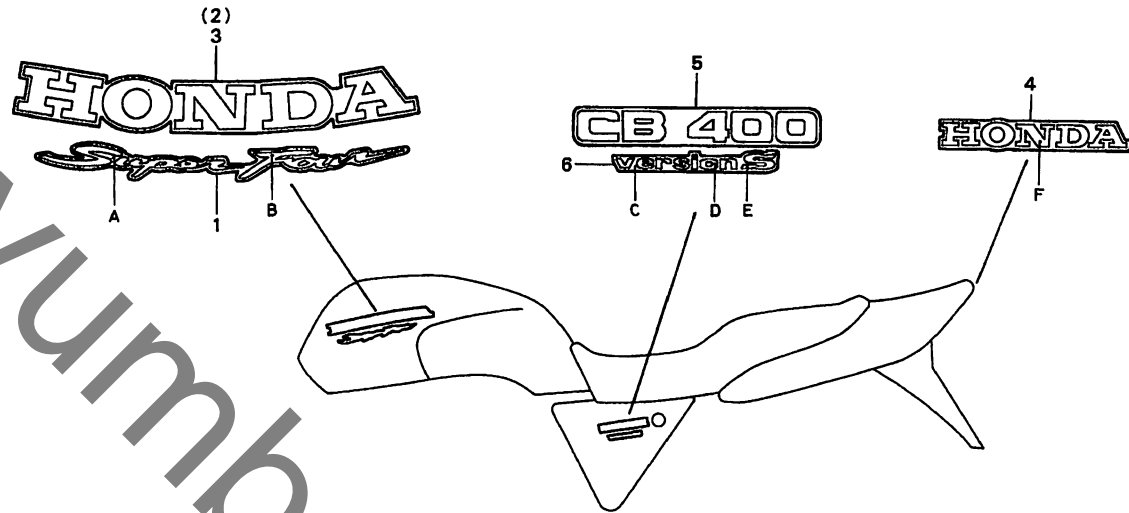
L 14

ブロックNO.

F-34-3

マーク

(CB400FIT)



MY91-F3403

MY91F3403

3

整備項目	標準時間	見出番号	部品番号	部品名	希望小売価格	使用個数								適用号機 初号機 終号機	タイプ
						F2N	F2R	F2S	F2T	F2V	F3S	F3T	F3V		
		1	17508-MY9-890ZA	マーク,フル-エルタンク *TYPE4*	690	-	-	-	-	-	-	2	-		
			17508-MY9-890ZB	マーク,フル-エルタンク *TYPE5*	690	-	-	-	-	-	-	2	-		
			17508-MY9-890ZC	マーク,フル-エルタンク *TYPE6*	690	-	-	-	-	-	-	2	-		
		*	17508-MY9-890ZD	マーク,フル-エルタンク *TYPE7*	690	-	-	-	-	-	-	2	-		
		2	17511-MY9-790	エンブレム, R.フル-エルタンク	1,500	-	-	-	-	-	-	1	-		
		3	17512-MY9-790	エンブレム, L.フル-エルタンク	1,500	-	-	-	-	-	-	1	-		
		4	80111-MY9-000ZA	マーク,リアフェンダー *TYPE1*	310	-	-	-	-	-	-	1	-		
		5	83604-MY9-790	エンブレム, サイトカバー	1,150	-	-	-	-	-	-	2	-		
		6	83614-MY9-890ZA	マーク, サイトカバー *TYPE3*	300	-	-	-	-	-	-	2	-		
			83614-MY9-890ZB	マーク, サイトカバー *TYPE4*	300	-	-	-	-	-	-	2	-		

タイプ	主体色	指定色 A	指定色 B
TYPE 4	ミュートブラックメタリック (NH-359M)	ミュートブラックメタリック	ルミナスレッド
TYPE 5	イタリアンレッド (R-157)	イタリアンレッド	ブラック
TYPE 6	スパークリングシルバーメタリック (NH-295M)	スパークリングシルバーメタリック	ルミナスレッド
TYPE 7	パールクリスタルホワイト (NH-193P)	パールクリスタルホワイト	ルミナスレッド

タイプ	主体色	指定色 C	指定色 D	指定色 E
TYPE 3	ミュートブラックメタリック (NH-359M)	ミュートブラックメタリック	スパークリングシルバーメタリック	ルミナスレッド
TYPE 4	イタリアンレッド (R-157) スパークリングシルバーメタリック (NH-295M)	マットアクシスグレーメタリック	スパークリングシルバーメタリック	ルミナスレッド

タイプ	主体色	指定色 F
TYPE 1	ミュートブラックメタリック (NH-359M) イタリアンレッド (R-157) スパークリングシルバーメタリック (NH-295M)	ライトシルバーメタリック

1996.10.30

L14

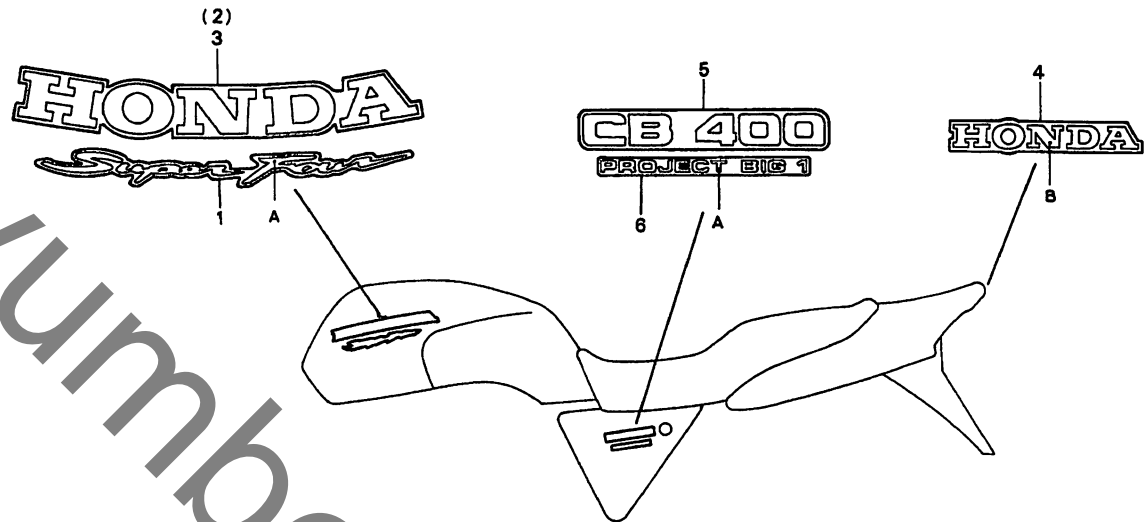
L 15

ブロックNO.

F - 34 - 4

マーク

(CB400FⅣ)



MY91-P3404

MY91F3404

整備項目	標準時間	見出番号	部品番号	部品名	希望小売価格	使用個数								適用号機 初号機 終号機	タイプ	
						CB400 F2N	F2R	F2S	F2T	F2V	F3S	F3T	F3V			
フューエルタンクマーク配色表																
指定色		A														
タイプ	主体色															
TYPE 18	ブラック (NH-1)	スパークリングレッド														
TYPE 19	キャンディミユトスマジエンタ (R-228C)	ゴールド														
* 1	17508-MY9-860ZC	マーク,フューエルタンク	*TYPE18*	690	-	-	-	-	2	-	-	-	-	-		
* 2	17508-MY9-860ZD	マーク,フューエルタンク	*TYPE19*	690	-	-	-	-	2	-	-	-	-	-		
* 3	17511-MY9-790	エンブレム,R.フューエルタンク		1,500	-	-	-	-	1	-	-	-	-	-		
* 4	17512-MY9-790	エンブレム,L.フューエルタンク		1,500	-	-	-	-	1	-	-	-	-	-		
* 5	77219-MY9-860ZC	マーク,リヤークウル	*TYPE18*	310	-	-	-	-	1	-	-	-	-	-		
* 6	77219-MY9-860ZD	マーク,リヤークウル	*TYPE19*	310	-	-	-	-	1	-	-	-	-	-		
* 7	83604-MY9-690	エンブレム,サイドカバー		1,150	-	-	-	-	2	-	-	-	-	-		
* 8	83614-MY9-860ZA	マーク,サイドカバー	*TYPE18*	245	-	-	-	-	2	-	-	-	-	-		
* 9	83614-MY9-860ZB	マーク,サイドカバー	*TYPE19*	245	-	-	-	-	2	-	-	-	-	-		
サイドカバーマーク配色表																
指定色		A														
タイプ	主体色															
TYPE 18	ブラック (NH-1)	スパークリングレッド														
TYPE 19	キャンディミユトスマジエンタ (R-228C)	ゴールド														
リヤークウルマーク配色表																
指定色		B														
タイプ	主体色															
TYPE 18	ブラック (NH-1)	テラシルバメタリック														
TYPE 19	キャンディミユトスマジエンタ (R-228C)	テラシルバメタリック														

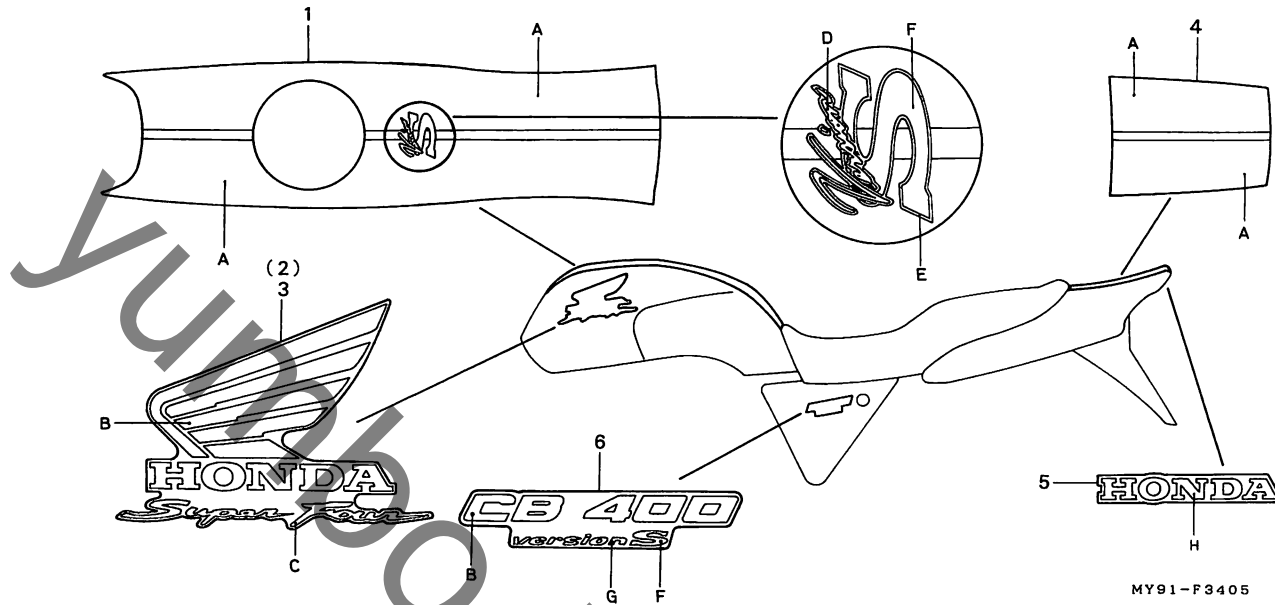
L 16

ブロックNO.

F-34-5

マーク

(CB400FⅢV)



MY91-F3405

MY91F3405

3

整備項目	標準時間	見出番号	部品番号	部品名	希望小売価格	使用個数								適用号機 初号機 終号機	タイプ		
						F2N	F2R	F2S	F2T	F2V	F3S	F3T	F3V				
		* 1	17511-MY9-860ZF	ストライフ°,フューエルタンク *TYPE10*	4,500	-	-	-	-	-	-	-	-	-	1		
		* 1	17511-MY9-860ZG	ストライフ°,フューエルタンク *TYPE11*	4,500	-	-	-	-	-	-	-	-	-	1		
		* 1	17511-MY9-860ZK	ストライフ°,フューエルタンク *TYPE9*	4,500	-	-	-	-	-	-	-	-	-	1		
		* 2	17521-MY9-860ZA	マーク,R.フューエルタンク *TYPE10*	1,200	-	-	-	-	-	-	-	-	-	1		
		* 2	17521-MY9-860ZB	マーク,R.フューエルタンク *TYPE11*	1,200	-	-	-	-	-	-	-	-	-	1		
		* 2	17521-MY9-860ZE	マーク,R.フューエルタンク *TYPE9*	1,200	-	-	-	-	-	-	-	-	-	1		
		* 3	17526-MY9-860ZA	マーク,L.フューエルタンク *TYPE10*	1,200	-	-	-	-	-	-	-	-	-	1		
		* 3	17526-MY9-860ZB	マーク,L.フューエルタンク *TYPE11*	1,200	-	-	-	-	-	-	-	-	-	1		
		* 3	17526-MY9-860ZE	マーク,L.フューエルタンク *TYPE9*	1,200	-	-	-	-	-	-	-	-	-	1		
		* 4	77217-MY9-870ZF	ストライフ°,リヤカウル *TYPE10*	1,100	-	-	-	-	-	-	-	-	-	1		
		* 4	77217-MY9-870ZG	ストライフ°,リヤカウル *TYPE11*	1,100	-	-	-	-	-	-	-	-	-	1		
		* 4	77217-MY9-870ZK	ストライフ°,リヤカウル *TYPE9*	1,100	-	-	-	-	-	-	-	-	-	1		
		* 5	77219-MY9-870ZF	マーク,リヤカウル *TYPE10*	310	-	-	-	-	-	-	-	-	-	1		
		* 5	77219-MY9-870ZG	マーク,リヤカウル *TYPE11*	310	-	-	-	-	-	-	-	-	-	1		
		* 5	77219-MY9-870ZK	マーク,リヤカウル *TYPE9*	310	-	-	-	-	-	-	-	-	-	1		
		* 6	83614-MY9-870ZA	マーク,サイトカバー *TYPE10*	530	-	-	-	-	-	-	-	-	-	2		
		* 6	83614-MY9-870ZB	マーク,サイトカバー *TYPE11*	530	-	-	-	-	-	-	-	-	-	2		
		* 6	83614-MY9-870ZE	マーク,サイトカバー *TYPE9*	530	-	-	-	-	-	-	-	-	-	2		

マーク配色表

タイプ	指定色 主体色	A	B	C	D	E	F	G	H
TYPE 9	グラニットブルー メタリックU (PB-184M-U)	カラコラムグレー メタリック	クローム	スパークリング レッド	ゴールド	ブラック	スパークリング レッド	テラシルバー メタリック	テラシルバー メタリック
TYPE 10	キャンディミューズ マジエンタ (R-228C)	パールズペリー ブラック	クローム	ゴールド	ゴールド	ブラック	スパークリング レッド	ブラック	テラシルバー メタリック
TYPE 11	チタニウムメタリック (YR-183M)	ブラック	ブラック クローム	スパークリング レッド	ゴールド	ブラック	スパークリング レッド	ブラック	テラシルバー メタリック

1996.10.30

L16