



VALKYRIE
VALKYRIE Tourer



GL1500CV·W
[SC34-100]

GL1500CX
GL1500CTX
[SC34-101]

GL1500CTY
[SC34-102]

パーツリスト

B 2

*車体色は印刷のため実物と多少異なる場合があります。

VALKYRIE [GL1500Cv] フレーム号機 SC34-1000001~



ブラック (NH-1)
〔フォトNO.1〕

VALKYRIE [GL1500Cw] フレーム号機 SC34-1005001~



パールセドナレッド (R-223P)
〔フォトNO.2〕

B 3

*車体色は印刷のため実物と多少異なる場合があります。

VALKYRIE [GL1500Cx] フレーム号機 SC34-1010001～



ブラック (NH-1)
〔フォトNO.3〕

VALKYRIE Tourer [GL1500CTx] フレーム号機 SC34-1015001～



ブラック (NH-1)
〔フォトNO.4〕

B 4

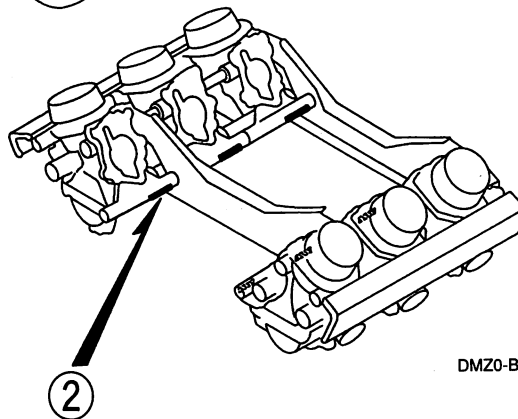
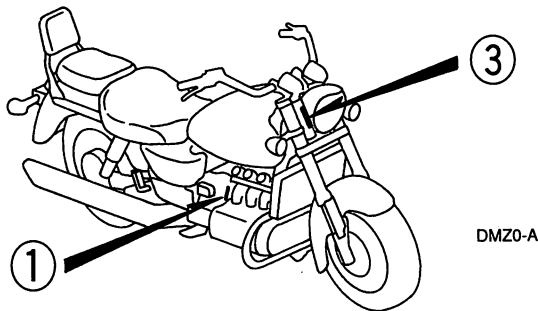
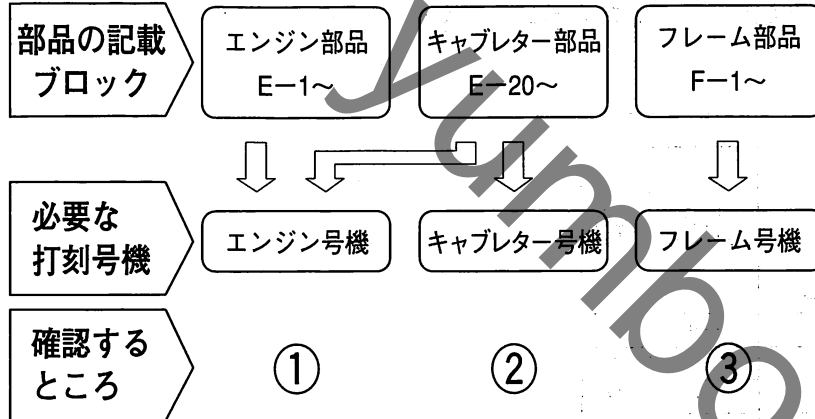
*車体色は印刷のため実物と多少異なる場合があります。

VALKYRIE Tourer [GL1500CT_v] フレーム号機 SC34-1025001～



ブラック (NH-1)
〔フォトNO.5〕

部品の記載ブロックと打刻号機の確認



号機管理表

機種名	エンジン号機	フレーム号機	キャブレター号機
VALKYRIE [GL1500Cv]	SC34E-1000001~	SC34-1000001~	VPK0C [A]
VALKYRIE [GL1500Cw]	SC34E-1005101~	SC34-1005001~	VPK0L [A]
VALKYRIE [GL1500Cx]	SC34E-1010101~	SC34-1010001~	VPK0Q [A]
VALKYRIE Tourer [GL1500CTx]		SC34-1015001~	
VALKYRIE Tourer [GL1500CTv]	SC34E-1020101~	SC34-1025001~	

- ・エンジン部品はエンジン号機・フレーム部品はフレーム号機を確認のうえ部品注文をして下さい。
- ・キャブレターアッセンブリーはエンジン号機で管理されていますが、その構成部品は下記アンダーラインで示したキャブレター号機で管理されていますので、部品注文時はキャブレター号機を確認して下さい。

VPK0C [A] KC ア

●ロックとブランクキー選択表

・ロック及びブランクキーの選択は下記選択表をご参照下さい。

タイプ	キーNo. 表示
タイプ 1	A** ~ B**
タイプ 2	C** ~ D**

*には数字0~9が入ります。

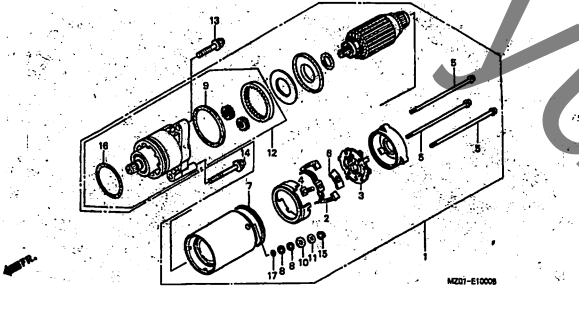
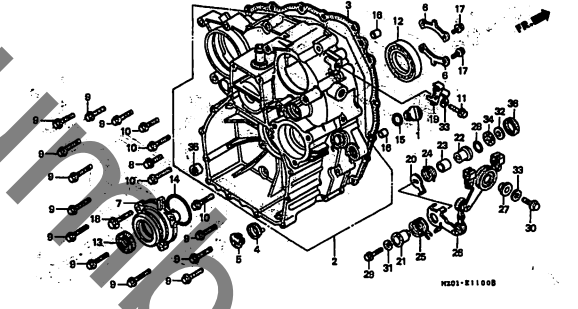
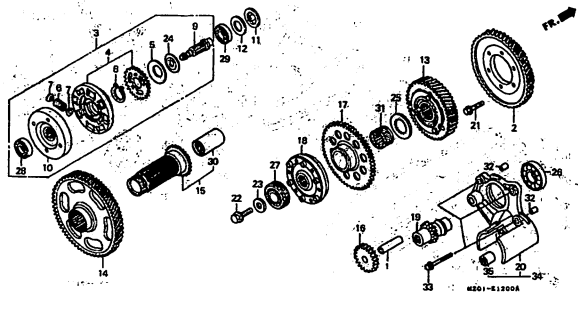
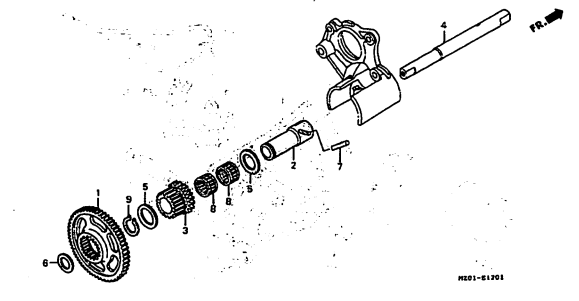
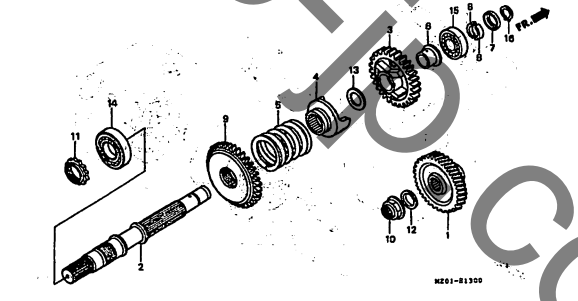
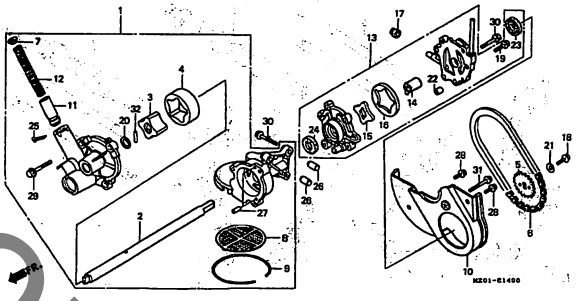
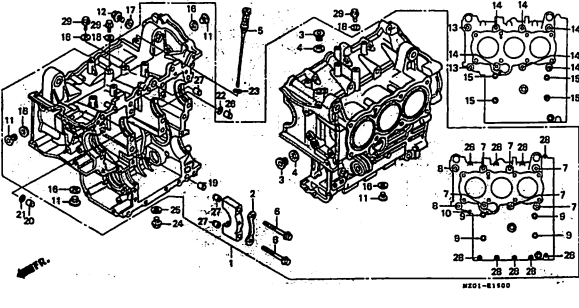
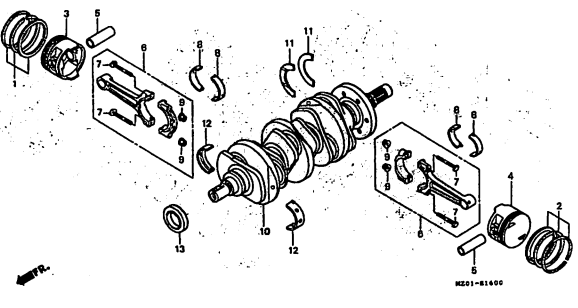
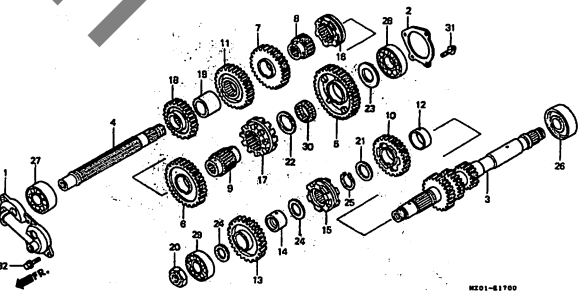
C 5

エンジン グループ 目次

・イラスト内を見出し番号は本文イラストの見出し番号と異なる場合があります。

<p>E-1 フロントカバー/タイミングベルト D1</p> <p>ME01-60100</p>	<p>E-2 シリンダーヘッドカバー D3</p> <p>ME01-60100</p>	<p>E-3 シリンダーヘッド D4</p> <p>ME01-60100</p>
<p>E-4 カムシャフト/バルブ D6</p> <p>ME01-60400</p>	<p>E-5 ウォーターポンプ D7</p> <p>ME01-60100</p>	<p>E-6 トランスミッションカバー D8</p> <p>ME01-60400A</p>
<p>E-7 クラッチカバー D9</p> <p>ME01-60700</p>	<p>E-8 クラッチ D10</p> <p>ME01-60600A</p>	<p>E-9 ジェネレーター D11</p> <p>ME01-60900A</p>

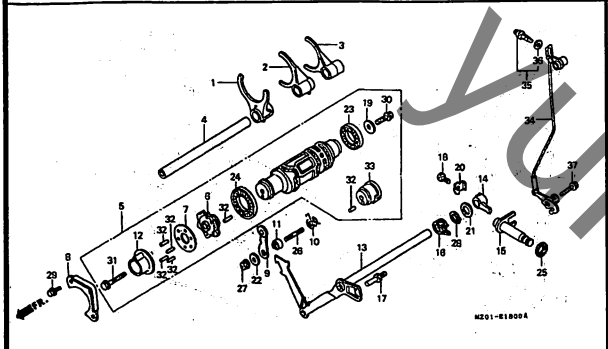
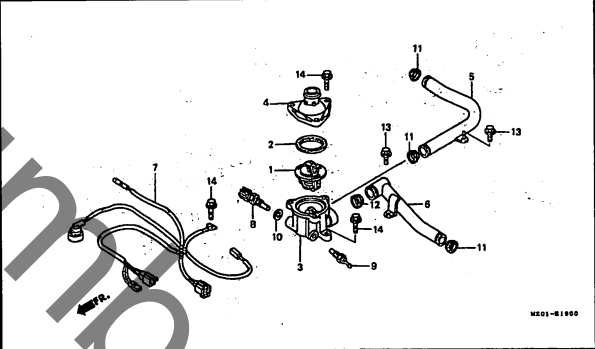
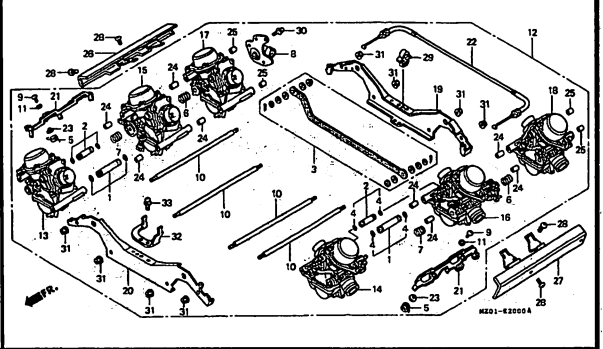
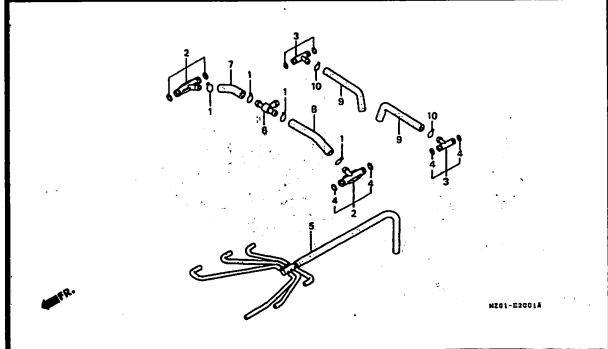
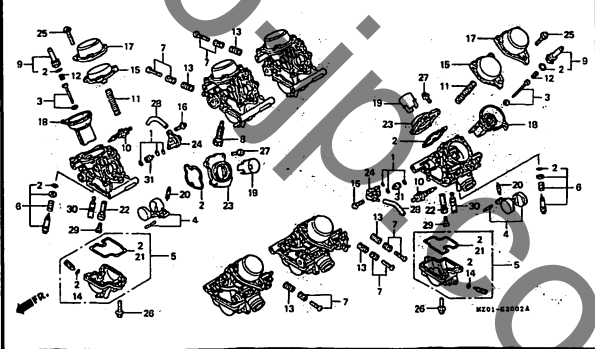
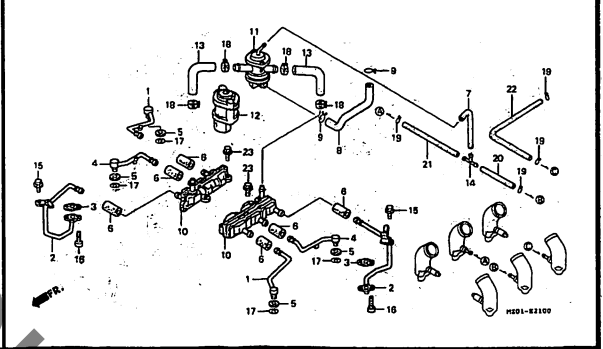
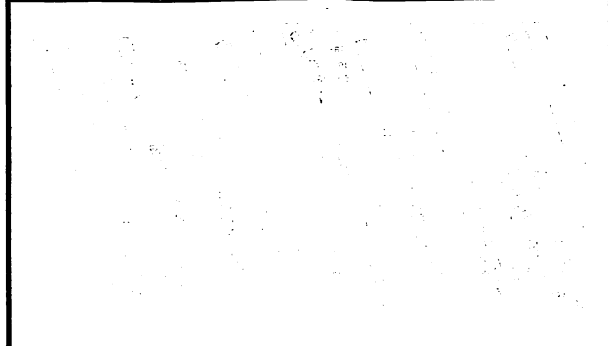
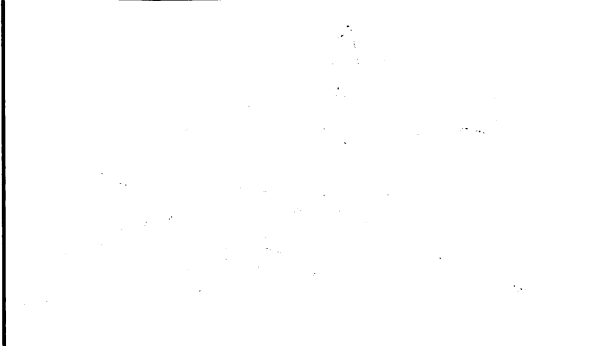
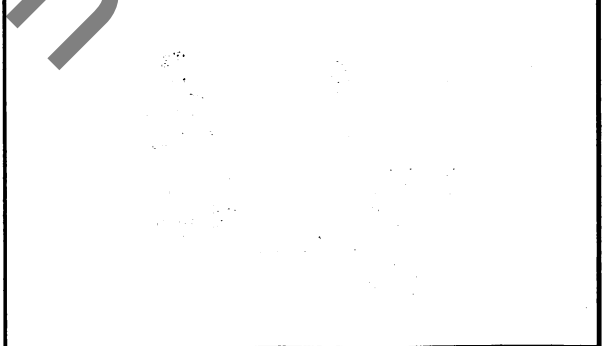
・イラスト内の見出し番号は本文イラストの見出し番号と異なる場合があります。

<p>E-10 スターティングモーター D13</p>  <p>MZ01-E1008</p>	<p>E-11 リヤケース D14</p>  <p>MZ01-E11008</p>	<p>E-12 プライマリドライブギヤ D16</p>  <p>MZ01-E12008</p>
<p>E-12-1 リバースギヤ E2</p>  <p>MZ01-E1201</p>	<p>E-13 ファイナルシャフト E3</p>  <p>MZ01-E1300</p>	<p>E-14 オイルポンプ E4</p>  <p>MZ01-E1400</p>
<p>E-15 シリンダーブロック E6</p>  <p>MZ01-E1500</p>	<p>E-16 クランクシャフト/ピストン E8</p>  <p>MZ01-E1600</p>	<p>E-17 トランスミッション E11</p>  <p>MZ01-E1700</p>

C 7

エンジン グループ 目次

・イラスト内を見出し番号は本文イラストの見出し番号と異なる場合があります。

<p>E-18 シフトドラム/シフトフォーク E13</p>	<p>E-19 ウォーターパイプ/サーモスタット E15</p>	<p>E-20 キャブレター (Assy.) E16</p>
		
<p>E-20-1 キャブレター (チューピング) F2</p>	<p>E-20-2 キャブレター (構成部品) F3</p>	<p>E-21 チューピング F5</p>
		
<p>EOP-1 ガasketキットA F7</p>	<p>EOP-2 ガasketキットB F8</p>	
		

・イラスト内の見出し番号は本文イラストの見出し番号と異なる場合があります。

<p>F-1 ヘッドライト G1</p>	<p>F-2 メーター G2</p>	<p>F-3 スイッチ/ケーブル G5</p>
<p>F-4 フロントブレーキマスターシリンダー G6</p>	<p>F-5 クラッチマスターシリンダー G8</p>	<p>F-6 ハンドルパイプ/トップブリッジ G10</p>
<p>F-7 ステアリングシステム G11</p>	<p>F-8 フロントフェンダー G12</p>	<p>F-9 フロントフォーク G13</p>

3

・イラスト内の見出し番号は本文イラストの見出し番号と異なる場合があります。

<p>F-10 フロントブレーキキャリパー G15</p> <p>ME01-P100A</p>	<p>F-11 フロントホイール H1</p> <p>ME01-P1100</p>	<p>F-12 リヤブレーキマスターシリンダー H3</p> <p>ME01-P1200B</p>
<p>F-13 リヤブレーキキャリパー H6</p> <p>ME01-P1300</p>	<p>F-14 リヤホイール H8</p> <p>ME01-P1400A</p>	<p>F-15 ファイナルドリブンギヤー H10</p> <p>ME01-P1500</p>
<p>F-16 フューエルタンク H13</p> <p>ME01-P1600</p>	<p>F-17 シート H15</p> <p>ME01-P1700</p>	<p>F-18 サイドカバー H11</p> <p>ME01-P1800</p>

C 10

フレーム グループ 目次

・イラスト内の見出し番号は本文イラストの見出し番号と異なる場合があります。

<p>F-19 エアークリーナー 12</p>	<p>F-20 エキゾーストマフラー 14</p>	<p>F-21 ペダル 16</p>
<p>F-22 ステップ 17</p>	<p>F-23 サイドスタンド 19</p>	<p>F-24 スウィングアーム 110</p>
<p>F-25 リヤクッション 111</p>	<p>F-26 リヤフェンダー/ガラブラール 112</p>	<p>F-27 ウィンカー (1) 114</p>

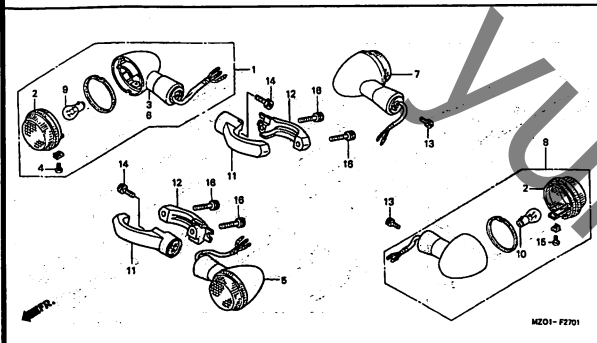
3

C 11

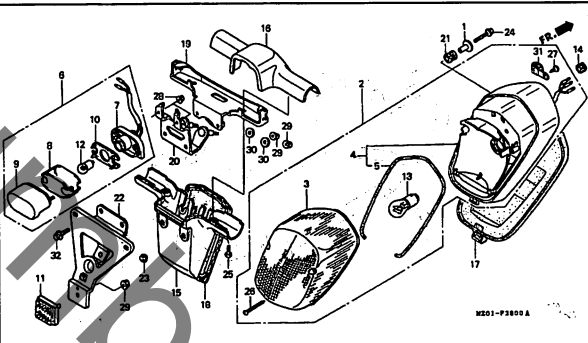
フレーム グループ 目次

・イラスト内を見出し番号は本文イラストの見出し番号と異なる場合があります。

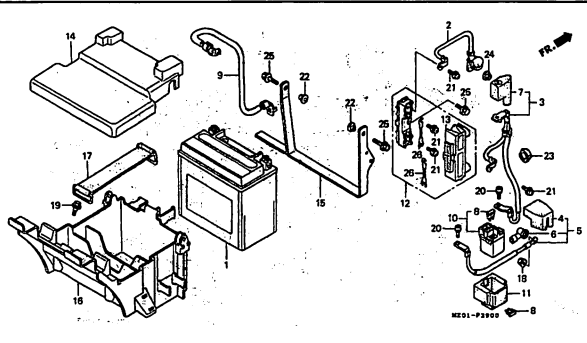
F-27-1 ウィンカー (2) 115



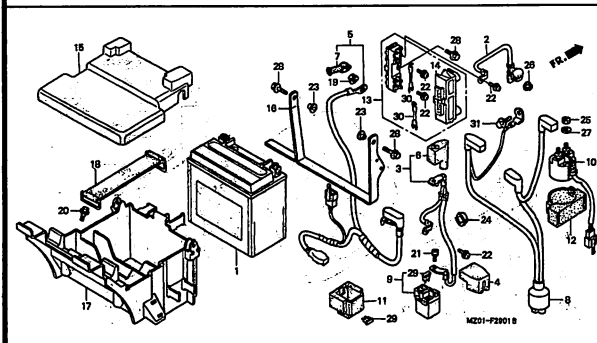
F-28 テールライト 116



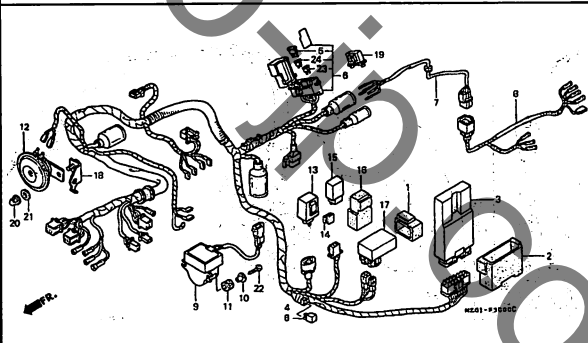
F-29 バッテリー (1) J2



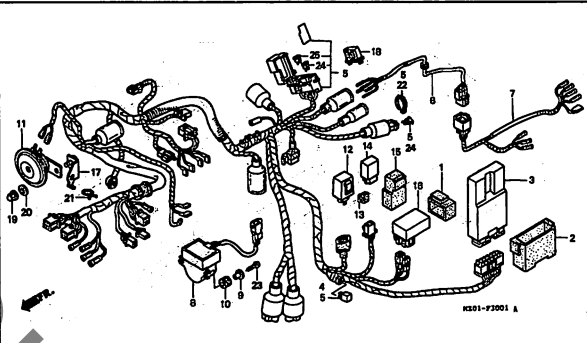
F-29-1 バッテリー (2) J4



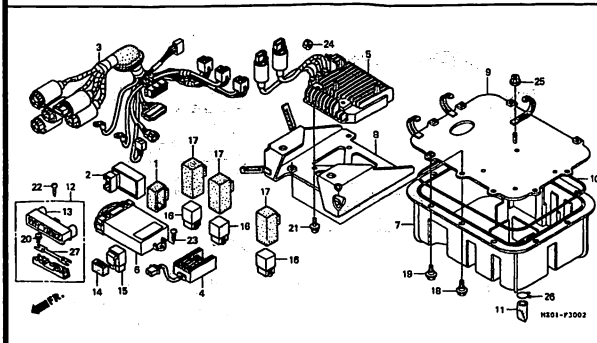
F-30 ワイヤハーネス (1) J6



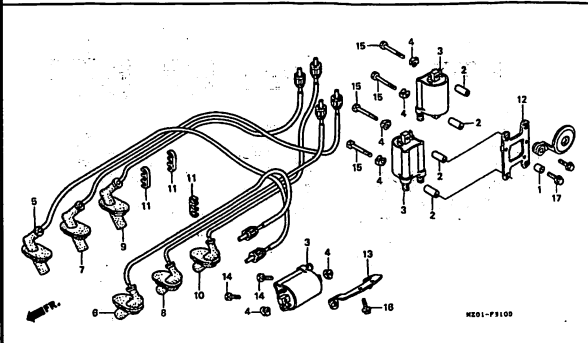
F-30-1 ワイヤハーネス (2) J7



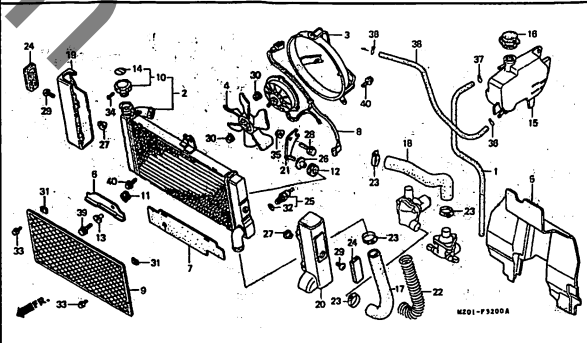
F-30-2 リバースコントロールボックス J9



F-31 イグニッションコイル J11



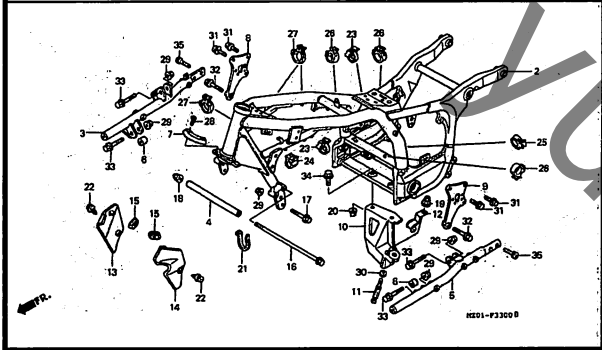
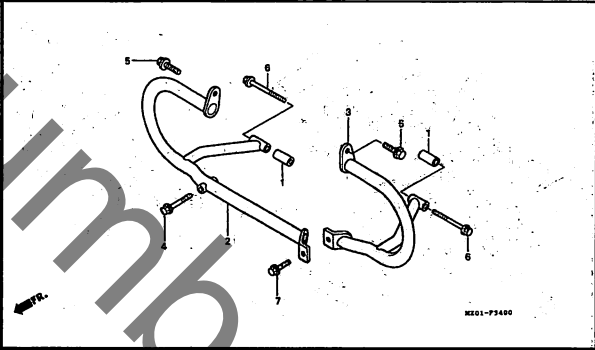
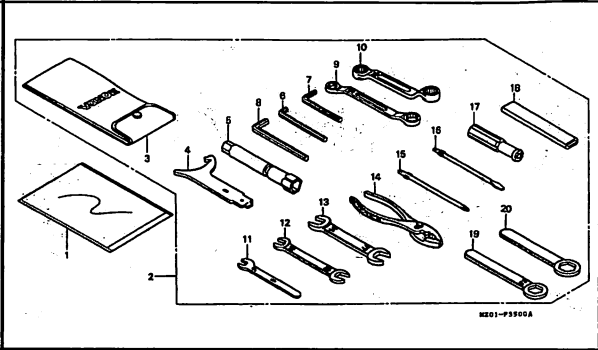
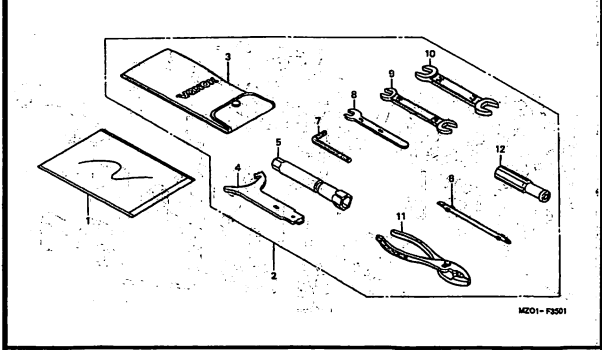
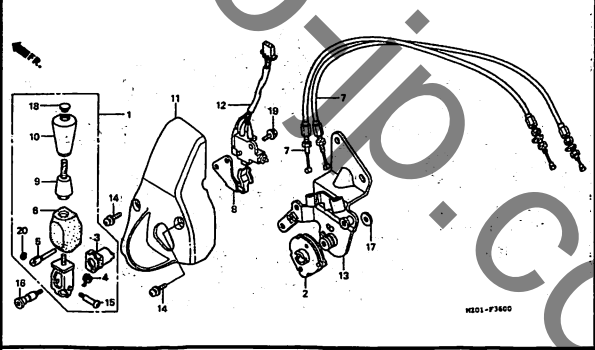
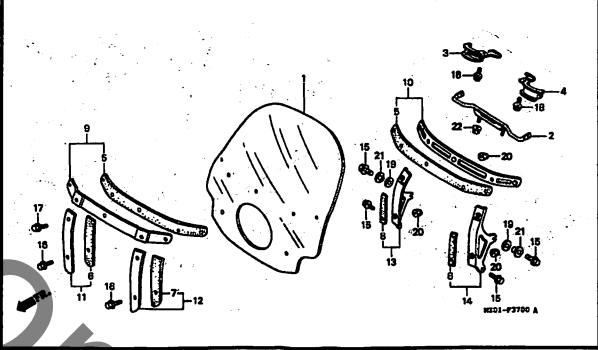
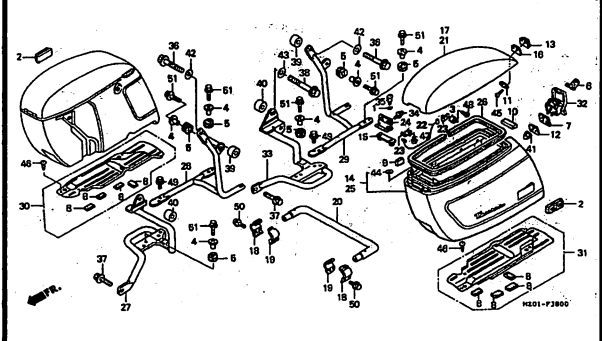
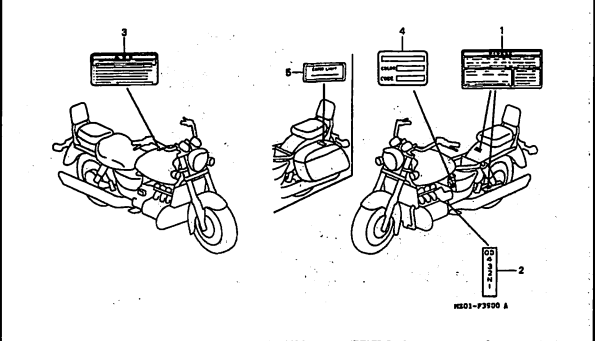
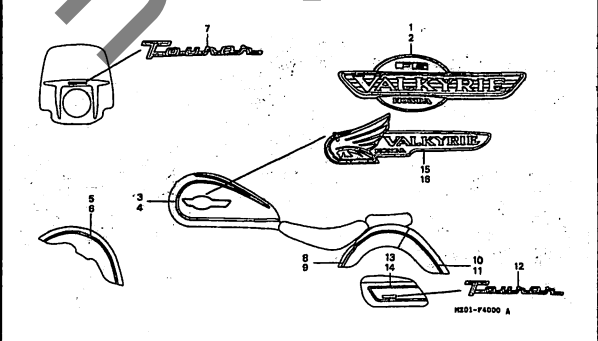
F-32 ラジエーター J12



C 12

フレーム グループ 目次

・イラスト内を見出し番号は本文イラストの見出し番号と異なる場合があります。

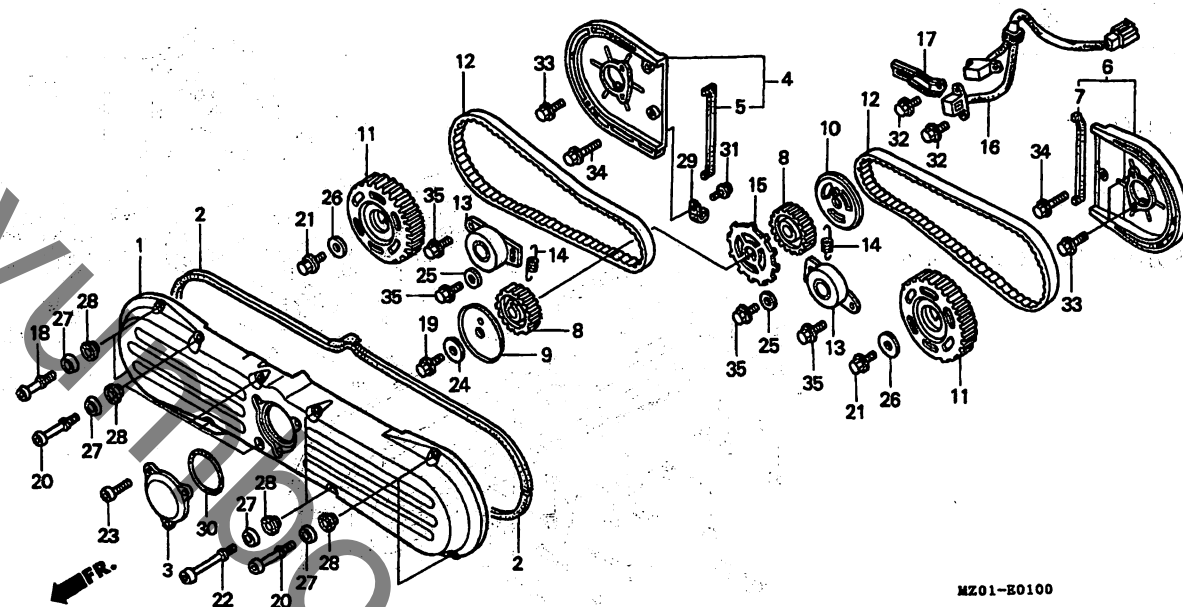
<p>F-33 フレームボディ J14</p>	<p>F-34 エンジンガード J16</p>	<p>F-35 ツール (1) K1</p>
		
<p>F-35-1 ツール (2) K2</p>	<p>F-36 リバースパー K3</p>	<p>F-37 ウィンドスクリーン K4</p>
		
<p>F-38 サドルバッグ K6</p>	<p>F-39 コーシヨラベル K9</p>	<p>F-40 ストライプ/エンブレム K10</p>
		

D 1

ブロックNO.

E-1

フロントカバー/タイミングベルト



MZ01-E0100

MZ01E0100

整備項目	標準時間	見出番号	部品番号	部品名	希望小売価格	使用個数					適用号機 初号機	適用号機 終号機	タイプ
						GL1500C V	W	X	GL1500CT X	Y			
カバー,フロント	0.3	1	11511-MZ0-000	カバー,フロント	32,000	1	1	1	1	1			
カセット,フロント.カバー		2	11515-MZ0-000	カセット,フロント.カバー	920	2	2	2	2				
カバー,タイミング	0.1	3	11531-MZ0-000	カバー,タイミング	3,000	1	1	1	1	1			
カバーCOMP.,R. タイミングベルト	0.5	4	11540-MZ0-000	カバーCOMP.,R. タイミングベルト	7,600	1	1	1	1	1			
カバーCOMP.,L. タイミングベルト .フーリーCOMP.,タイミングベルト トリファン		5	11542-MN5-300	ハーツキン,R. タイミングベルトカバー	135	1	1	1	1	1			
(イツマシ 0.2 カサン)		6	11550-MZ0-000	カバーCOMP.,L. タイミングベルト	7,600	1	1	1	1	1			
ベルト,タイミング		7	11552-MN5-300	ハーツキン,L. タイミングベルトカバー	135	1	1	1	1	1			
(L. カワハ 0.7)		8	13621-MZ0-760	フーリー,タイミングベルトライフ	1,650	2	2	2	2	2			
アシヤスターCOMP.,タイミングベルト		9	13622-MT8-000	フレートA,タイミングベルトカイト	180	1	1	1	1	1			
(イツマシ 0.2 カサン)		10	13623-MN5-000	フレート,タイミングベルトカイト (B)	185	1	1	1	1	1			
フーリー,タイミングベルトライフ	0.9	11	14210-MN5-000	フーリーCOMP.,タイミングベルト トリファン	2,400	2	2	2	2	2			
(ニコモトウツシカ)		12	14401-MN5-004	ベルト,タイミング	2,400	2	2	2	2	2			
ローターハールサー		13	14510-MG9-008	アシヤスターCOMP.,タイミングベルト	3,100	2	2	2	2	2			
イクニツシヨシハールシエネレーターASSY.		14	14516-MN5-000	スプリング,タイミングベルトアシヤスター	140	2	2	2	2	2			
		15	30291-MN5-000	ローターハールサー	730	1	1	1	1	1			
		16	30300-MZ0-003	イクニツシヨシハールシエネレーターASSY.	4,300	1	1	1	1	1			
		17	30305-MN5-000	クランハールハールサーコート	135	1	1	1	1	1			
		18	90004-MZ0-000	ホルト,ソケットスハシヤル 6X17	110	2	2	2	2	2			
		19	90005-MN5-000	ホルト,フランシ 12X30	225	1	1	1	1	1			
		20	90005-MZ0-000	ホルト,ソケットスハシヤル 6X23	130	6	6	6	6	6			
		21	90006-MN5-000	ホルト,フランシ 8X20	115	2	2	2	2	2			
		22	90006-MZ0-000	ホルト,ソケットスハシヤル 6X47	170	2	2	2	2	2			
		23	90007-MZ0-000	ホルト,ソケットスハシヤル 6X18	90	3	3	3	3	3			
		24	90402-MN5-000	ワツシヤ 12X33X4	330	1	1	1	1	1			

2000.02.10

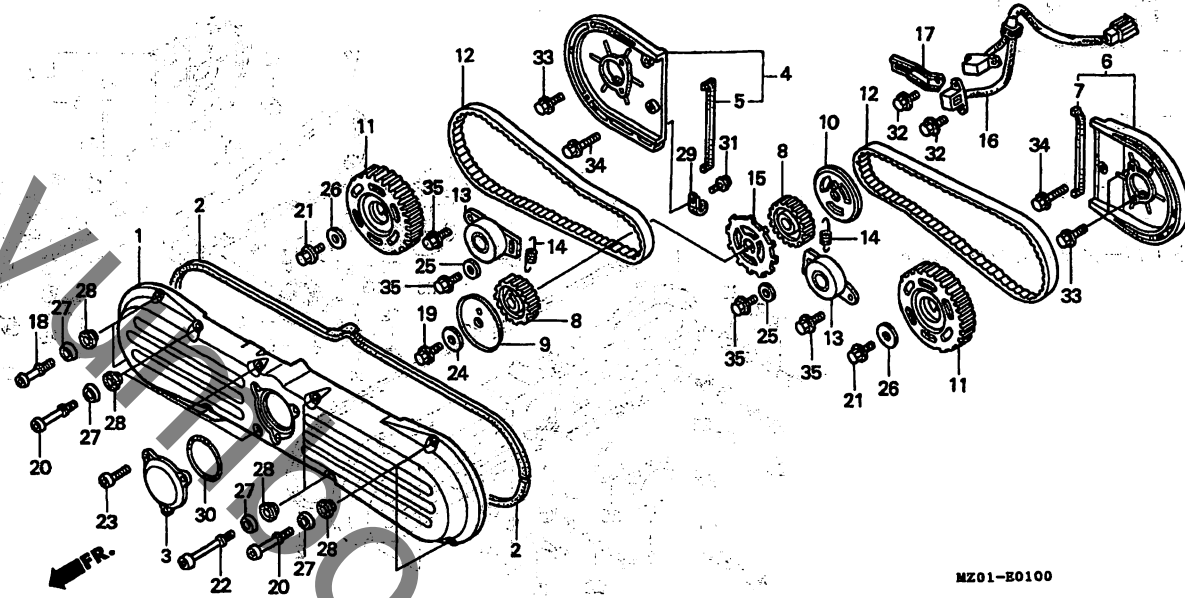
D1

D 2

ブロックNO.

E-1

フロントカバー/ダイミングベルト



MZ01-E0100

MZ01E0100

整備項目	標準 時間	見出 番号	部品番号	部 品 名	希 望 小 売 価 格	使 用 個 数						適 用 号 機 初号機 終号機	タ イ プ
						GL1500C		GL1500CT					
						V	W	X	Y	X	Y		
		25	90406-371-000	ワッシャー 8MM.....	155	2	2	2	2	2	2		
		26	90435-611-000	ワッシャー、スベシヤル 28X8.5X4.0..	175	2	2	2	2	2	2		
		27	90541-MZ0-000	ワッシャー、マウンテイングラハ...	100	10	10	10	10	10	10		
		28	90542-MZ0-000	ラハ...マウンテイング...	120	10	10	10	10	10	10		
		29	90601-KJ9-000	クリツフ° 4X50.....	125	1	1	1	1	1	1		
		30	91301-107-000	Oリング° 75X2.5.....	185	1	1	1	1	1	1		
		31	95701-06014-08	ホルト、フランシ° 6X14.....	35	1	1	1	1	1	1		
		32	95701-06016-08	ホルト、フランシ° 6X16.....	35	4	4	4	4	4	4		
		33	95701-06020-08	ホルト、フランシ° 6X20.....	35	4	4	4	4	4	4		
		34	95701-06028-08	ホルト、フランシ° 6X28.....	50	2	2	2	2	2	2		
		35	95701-08022-08	ホルト、フランシ° 8X22.....	50	4	4	4	4	4	4		

2000.02.10

D2

D 3

ブロックNO.

E-2

シリンダーヘッドカバー

MZ01E0200

整備項目	標準時間	見出番号	部品番号	部品名	希望小売価格	使用個数						適用号機 初号機 終号機	タイプ
						GL1500C			GL1500CT				
						V	W	X	X	Y			
カバー、シリンターヘッド	0.3	1	12311-MZ0-000	カバー、シリンターヘッド	20,000	2	2	2	2	2			
カスケツト、ヘッドカバー		2	12314-MAF-000	カスケツト、ヘッドカバー	890	2	2	2	2	2			
カバー、リヤシリンターヘッド	0.1	3	12317-MN5-000	カバー、リヤシリンターヘッド	1,050	2	2	2	2	2			
		4	12318-MN5-000	ハヅキン、リヤシリンターヘッドカバー	275	2	2	2	2	2			
		5	12392-MJ0-000	ワラック、6カク 6MM	125	12	12	12	12	12			
		6	90018-MZ0-000	ホルト、スヘシヤル 6X64	300	12	12	12	12	12			
		7	90040-MN5-000	ホルト、ソケット 6X18	90	4	4	4	4	4			
		8	90541-MB0-000	ワツシヤ、マウンテイングラハ	140	12	12	12	12	12			
		9	90542-MB0-000	ラハ、マウンテイング	125	12	12	12	12	12			

2000.02.10

D3

2

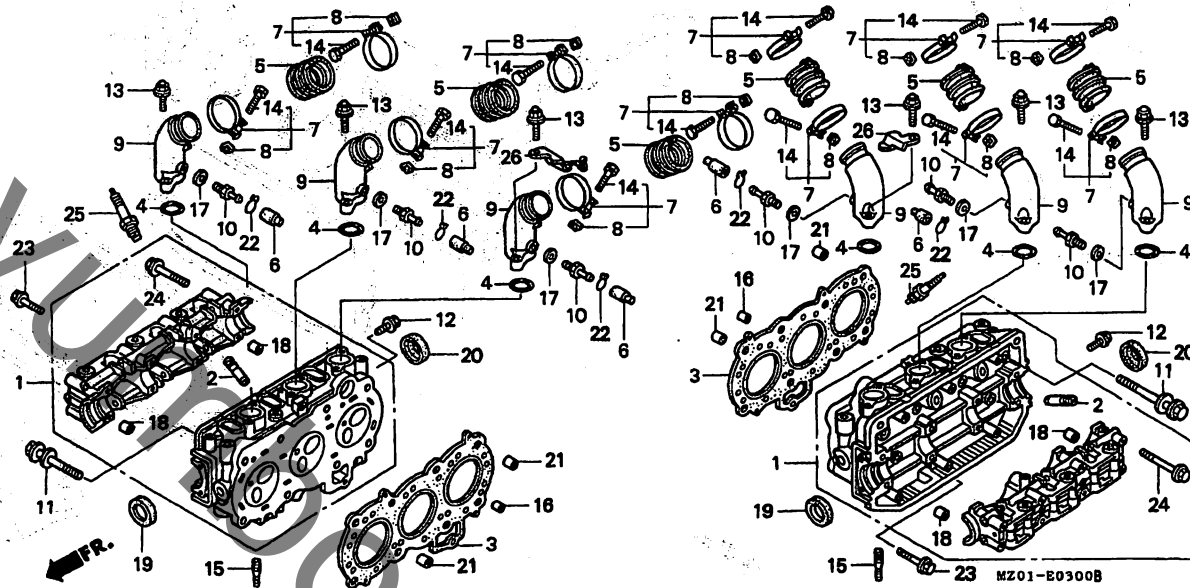
27

D 4

ブロックNO.

E-3

シリンダーヘッド



MZ01E0300B

整備項目	標準時間	見出番号	部品番号	部品名	希望小売価格	使用個数		適用号機		タイプ
						GL1500C	GL1500CT	初号機	終号機	
ヘッドASSY., シリンダー	4.4	1	12200-MZ0-611	ヘッドASSY., シリンダー	52,600	2	-	-	-	-
カイト, ハルフ	2.6		12200-MZ0-600	ヘッドASSY., シリンダー	52,600	-	2	-	-	-
(リーマシユケイ フグ)			12200-MZ0-A00	ヘッドASSY., シリンダー	52,600	-	-	2	2	2
(イツコマシ 0.3 カサン)		2	12204-MN5-305	カイト, ハルフ (O.S.)	690	12	12	12	12	12
(ハルフシユケイ フグ)		3	12251-MZ0-760	カスケツト, シリンダーヘッド	3,450	2	2	2	2	2
(シユケイシハ 0.2 グワエ)			12251-MN5-305	カスケツト, シリンダーヘッド						
カスケツト, シリンダーヘッド	1.7			(0.75/1.00)	3,000	(2)	(2)	(2)	(2)	(2)
インシュレーター, キャブレター	0.2	4	16075-GHB-B70	オリヅク 2.4X29	290	6	6	6	6	6
(イツコマシ 0.1 カサン)		5	16211-MZ0-000	インシュレーター, キャブレター	570	6	6	6	6	6
マニホールド, インテーク		6	16215-MV4-000	キャツフ, フースト	85	5	5	3	3	3
(イツコマシ 0.1 カサン)		7	16218-MZ0-000	ハント, インシュレーター	285	12	12	-	-	-
オイルシール 27X43X9	0.9		16218-MZ0-A40	ハント, インシュレーター	285	-	12	12	12	
キャツフ, シール 43X9	0.5		16222-MV4-300	ナツト, スクエア 5MM	70	12	12	12	12	12
フランク, スパーク	0.1	8	17110-MZ0-000	マニホールド, インテーク	5,400	6	6	6	6	6
(イツコマシ 0.1 カサン)		9	17113-MT2-000	シヨイント, フォレツシヤーフースト (D)	215	6	6	6	6	6
(イチダシイヒツノハクアイハ 0.4 トスル)		10								
		11	90010-MT8-003	ホルト, フランシ 9X91	340	16	16	16	16	16
		12	90016-MN5-000	ホルト, フランシ 6X14	100	2	2	2	2	2
		13	90022-MZ0-000	ホルト, フランシ, キャツフ 6X26	150	12	12	12	12	12
		14	90023-MN5-000	ホルト, ミソツキ 5X28	90	12	12	12	12	12
		15	90035-MN5-000	ホルト, スタツト 8-6X40	115	12	12	12	12	12
		16	90084-MN5-000	オリフェイス 2.0	135	2	2	2	2	2
		17	90452-323-000	ワツシヤ, シーリング 5MM	95	6	6	6	6	6
		18	90701-GB4-680	ヒョク, ノツク 10X13.5	100	4	4	4	4	4
		19	91209-371-003	オイルシール 27X43X9	600	2	2	2	2	2
		20	91209-463-013	キャツフ, シール 43X9	330	2	2	2	2	2

2000.02.10

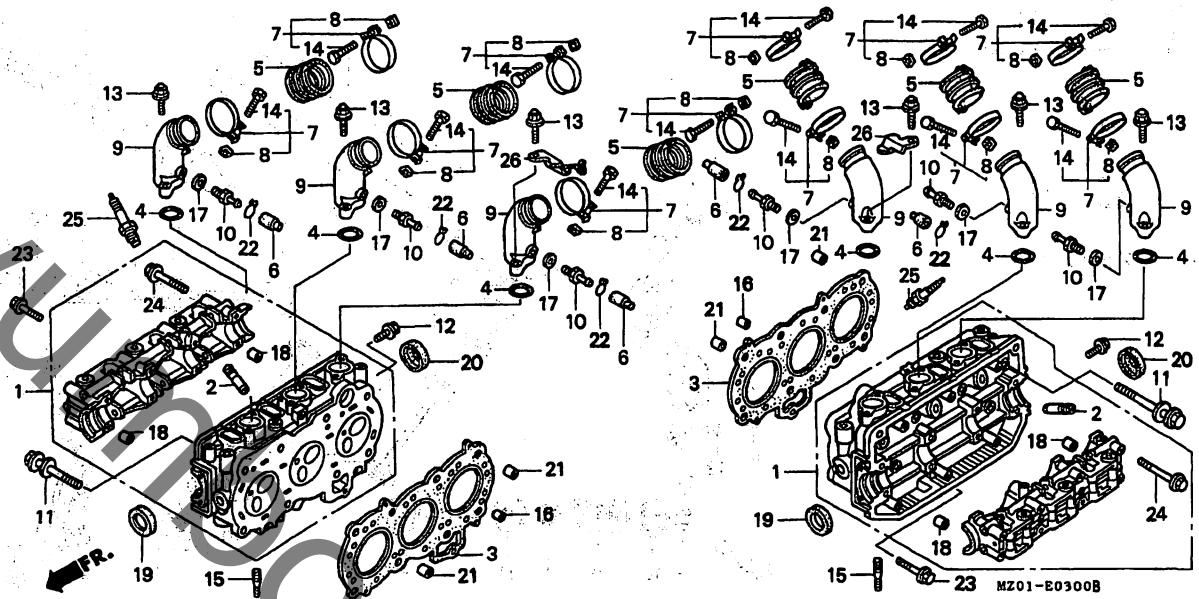
D4

D 5

ブロックNO.

E-3

シリンダーヘッド



MZ01E0300B

2

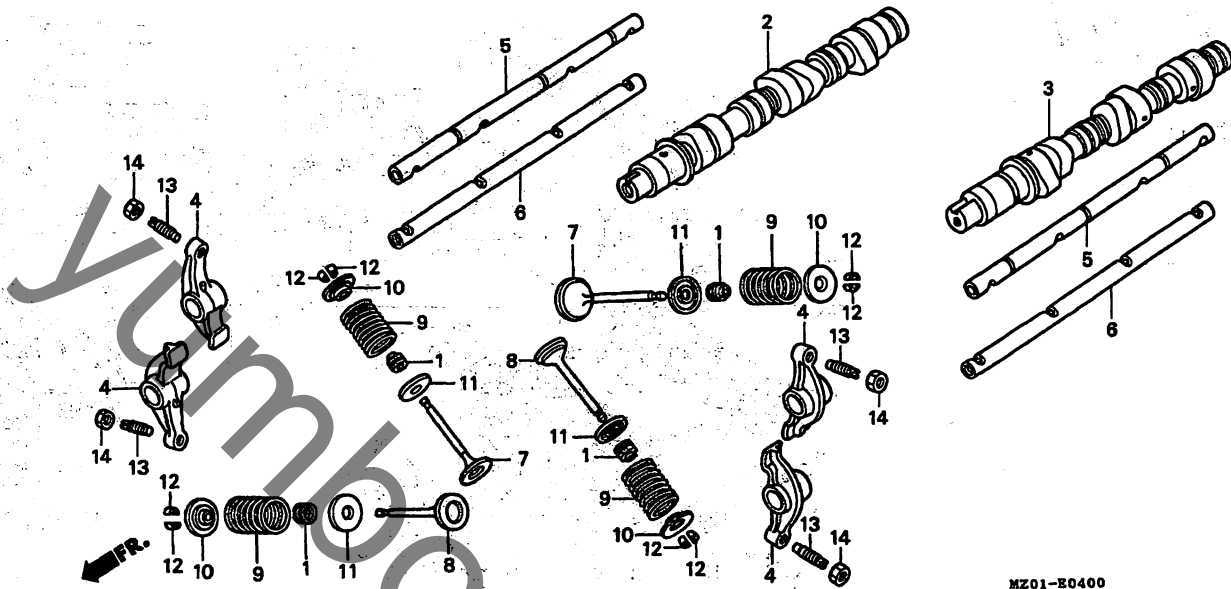
整備項目	標準時間	見出番号	部品番号	部品名	希望小売価格	使用個数						適用号機		タイブ	
						GL1500C	GL1500CT	初号機	終号機	V	W	X	X		Y
		21	94301-12200	ヒコン、ノック 12X20.....	70	4	4	4	4	4	4				
		22	95002-02070	クリツフ、チーフ (B7).....	30	5	5	5	5	5	5				
		23	95701-08040-08	ホルト、フランシ 6X40.....	40	2	2	2	2	2	2				
		24	95701-08080-00	ホルト、フランシ 8X80.....	60	16	16	16	16	16	16				
		25	98069-56916	フオーク、スハーク (DPR6EA-9) (NGK)	450	(6)	(6)	-	-	-	-				
			98069-56926	フオーク、スハーク (X20EPR-U9) (DENSO)	450	(6)	(6)	-	-	-	-				
			98069-57916	フオーク、スハーク (DPR7EA-9) (NGK)	450	6	6	-	-	-	-				
			98069-57926	フオーク、スハーク (X22EPR-U9) (DENSO)	450	6	6	-	-	-	-				
			98069-58916	フオーク、スハーク (DPR8EA-9) (NGK)	450	(6)	(6)	-	-	-	-				
			98069-58926	フオーク、スハーク (X24EPR-U9) (DENSO)	450	(6)	(6)	-	-	-	-				
			31916-MZ0-760	フオーク、スハーク 56.....	450	-	-	(6)	(6)	(6)	(6)				
			31917-MZ0-760	フオーク、スハーク 57.....	450	-	-	6	6	6	6				
			31918-MZ0-760	フオーク、スハーク 58.....	450	-	-	(6)	(6)	(6)	(6)				
		26	17115-MZ0-000	ステー、エア-フイット、ハーフ.....	480	-	-	2	2	2	2				

D 6

ブロックNO...

E-4

カムシャフト/バルブ



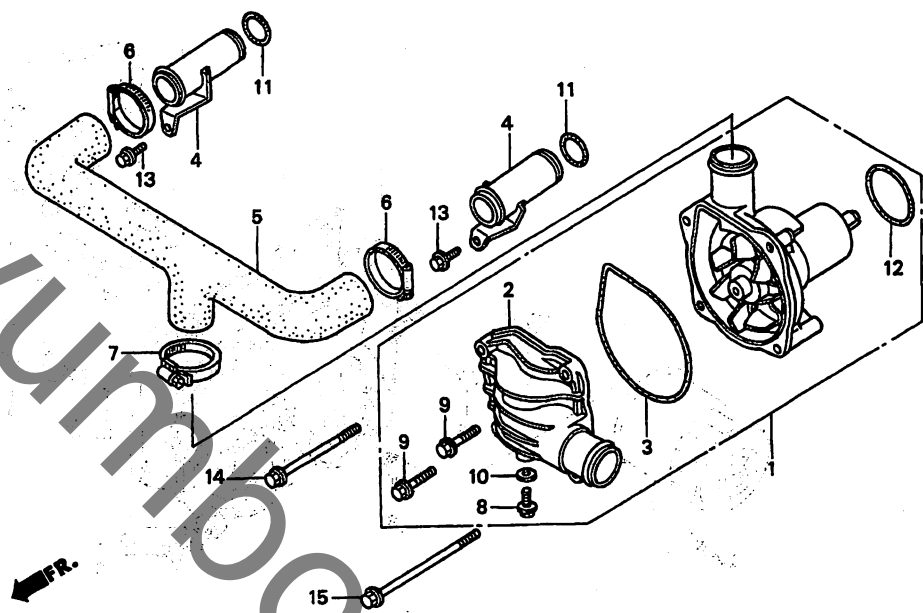
整備項目	標準時間	見出番号	部品番号	部品名	希望小売価格	使用個数					適用号機		タイ	プ	
						GL1500C	GL1500CT	初号機	終号機	V	W	X			X
カムシャフトCOMP. R	1.1	1	12209-422-005	シールバルブシステム	430	12	12	12	12	12					
カムシャフトCOMP. L		2	14110-MZ0-610	カムシャフトCOMP. R	17,600	1	1	1	1	1					
アームバルブロッカー	0.7	3	14120-MZ0-610	カムシャフトCOMP. L	17,600	1	1	1	1	1					
(イツコマシ 0.2 カザン)		4	14611-MZ0-000	アームバルブロッカー	2,300	12	12	12	12	12					
バルブ	2.3	5	14630-MN5-010	シャフトCOMP. インテークロッカーアーム	1,900	2	2	2	2	2					
(イツコマシ 0.2 カザン)		6	14640-MZ0-000	シャフトCOMP. エキゾーストロッカーアーム	1,900	2	2	2	2	2					
(バルブシート シュウセイ フグム)		7	14711-MZ3-000	バルブインレット	1,500	6	6	6	6	6					
(バルブカイト コウカン フクマス)		8	14721-MZ3-000	バルブエキゾースト	2,500	6	6	6	6	6					
スプリングバルブ	2.1	9	14761-MZ0-000	スプリングバルブ	420	12	12	12	12	12					
(イツコマシ 0.1 カザン)		10	14771-MN5-000	リテーナーバルブスプリング	320	12	12	12	12	12					
(カンレンフビン フグム)		11	14775-MN5-000	シートバルブスプリング	140	12	12	12	12	12					
		12	14781-MB4-000	コッターバルブ	140	24	24	24	24	24					
		13	90012-414-000	スクリーンタレットアシヤステインク	195	12	12	12	12	12					
		14	90206-590-000	タレットアシヤステインク	105	12	12	12	12	12					

D 7

ブロックNO.

E-5

ウォーターポンプ



MZ01-E0500

MZ01E0500

整備項目	標準 時間	見出 番号	部品番号	部 品 名	希 望 小 売 価 格	使 用 個 数					適 用 号 機		タ イ プ
						GL1500C			GL1500CT		初号機	終号機	
						V	W	X	X	Y			
ポンプASSY.、ウォーター	0.5	1	19200-MZ0-000	ポンプASSY.、ウォーター	9,100	1	1	1	1	1			
カバー、ウォーターポンプ	0.4	2	19221-MZ0+305	カバー、ウォーターポンプ	3,000	1	1	1	1	1			
ハーフ、ウォーターインレット		3	19226-MN5-000	カスケット、ウォーターポンプカバー	155	1	1	1	1	1			
(ニコチモトウシカシ)		4	19411-MN5-000	ハーフ、ウォーターインレット	970	2	2	2	2	2			
ホース、ウォーターインレット		5	19414-MN5-000	ホース、ウォーターインレット	1,550	1	1	1	1	1			
カスケット、ウォーターポンプカバー	0.3	6	19503-MB1-870	クラフ、ウォーターホース	430	2	2	2	2	2			
		7	19515-MJ4-670	クラフ、ウォーターホース	410	1	1	1	1	1			
		8	90013-883-000	ホルト、フランジ 6X12(CT200)	100	1	1	1	1	1			
		9	90121-952-000	ホルト、フランジ 6X25	95	2	2	2	2	2			
		10	90463-ML7-000	ワッシャー、シーリング 6.5MM	90	1	1	1	1	1			
		11	91301-147-023	Oリング 18.3X2.3(アライ)	110	2	2	2	2	2			
		12	91302-MB0-013	Oリング 32.95X2.62(アライ)	120	1	1	1	1	1			
		13	95701-06014-08	ホルト、フランジ 6X14	35	2	2	2	2	2			
		14	95701-06060-08	ホルト、フランジ 6X60	50	1	1	1	1	1			
		15	95701-06095-08	ホルト、フランジ 6X95	60	1	1	1	1	1			

2000.02.10

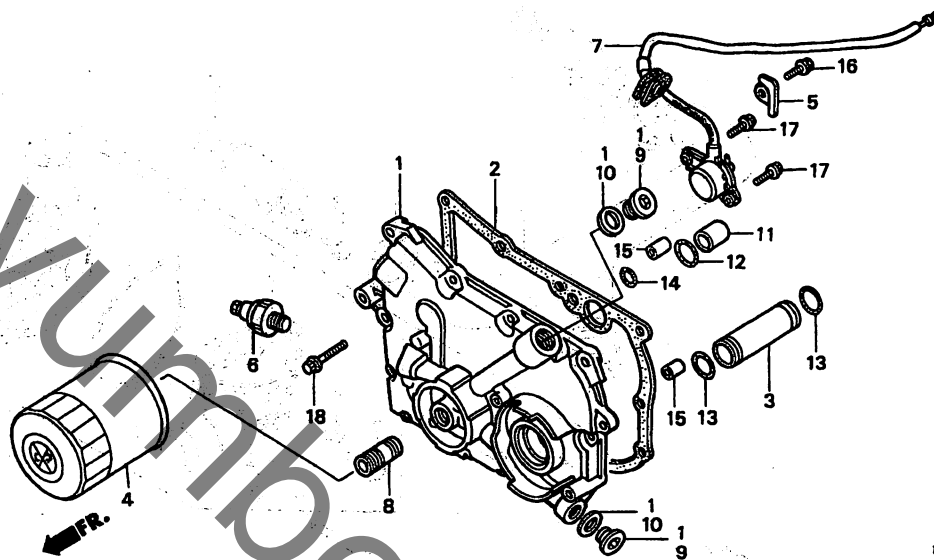
D7

D 8

ブロックNO.

E-6

トランスミッションカバー



MZ01-E0600 A

MZ01E0600A

整備項目	標準時間	見出番号	部品番号	部品名	希望小売価格	使用個数						適用号機		タイ	プ
						GL1500C			GL1500CT			初号機	終号機		
						V	W	X	X	Y					
カバーCOMP.トランスミッション	1.0	1	11360-MZ0-000	カバーCOMP.トランスミッション	15,800	1	1	1	1	1					
カスケットトランスミッションカバー	0.7	2	11391-MZ0-760	カスケットトランスミッションカバー	790	1	1	1	1	1					
ハーフオイルパース		3	15311-MN5-000	ハーフオイルパース	270	1	1	1	1	1					
カートリッジオイルフィルター	0.2	4	15410-MN9-013	カートリッジオイルフィルター (トウヨウキ)	1,150	1	1	1	1	1					
スイッチASSY. オイルレベルセンサー	0.3	5	30411-MN5-000	クランパーチエンシスイッチコート	140	1	1	1	1	1					
スイッチASSY. ニュートラル	1.2	6	35500-MJ4-024	スイッチASSY. オイルレベルセンサー (DENSO)	1,700	1	1	1	1	1					
		7	35759-MZ0-003	スイッチASSY. ニュートラル (トウヨウ)	3,700	1	-	-	-	-					
			35759-MZ0-A01	スイッチASSY. ニュートラル (トウヨウ)	3,700	-	1	1	1	1					
		8	90019-MB0-000	ホースオイルフィルター	350	1	1	1	1	1					
		9	90048-MN5-000	ホルト、シーリング 20MM	390	2	2	2	2	2					
		10	90441-MN5-000	ワッシャー、シーリング 20MM	130	2	2	2	2	2					
		11	90708-MN5-000	ヒョン、ノツク 14X12	115	1	1	1	1	1					
		12	91303-377-000	オリング 13.8X2.5	250	1	1	1	1	1					
		13	91305-MN5-003	オリング 15.9X2.4 (アライ)	80	2	2	2	2	2					
		14	91315-MN5-004	オリング 5.4X3.2 (NOK)	80	1	1	1	1	1					
		15	94301-08140	ヒョン、ノツク 8X14	60	2	2	2	2	2					
		16	95701-06014-08	ホルト、フランジ 6X14	35	1	1	1	1	1					
		17	95701-06016-08	ホルト、フランジ 6X16	35	2	2	2	2	2					
		18	95701-06025-08	ホルト、フランジ 6X25	40	10	10	10	10	10					

2000.02.10

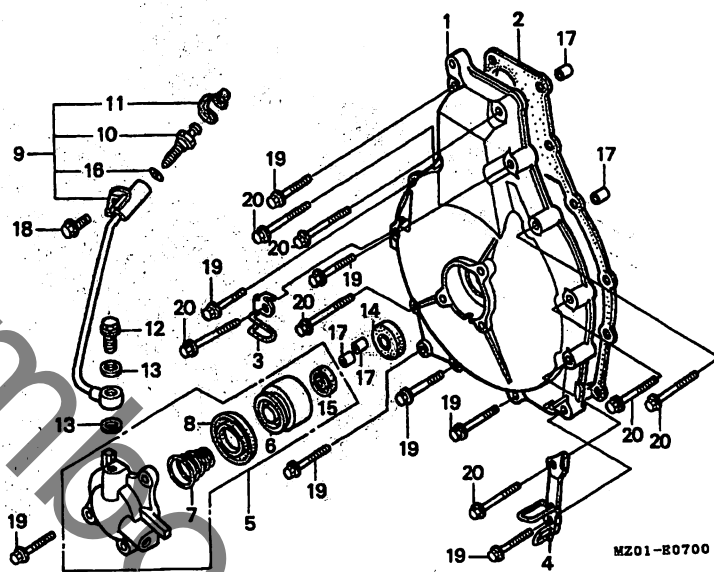
D8

D 9

ブロックNO.

E-7

クラッチカバー



MZ01-80700

MZ01E0700

整備項目	標準時間	見出番号	部品番号	部品名	希望小売価格	使用個数						適用号機 初号機 終号機	タイプ
						GL1500C			GL1500CT				
						V	W	X	X	Y			
カバー、クラッチ	1.3	1	11341-MN5-010	カバー、クラッチ	9,800	1	-	-	-	-			
カブレット、クラッチカバー	1.2	1	11341-MN5-020	カブレット、クラッチカバー	9,800	-	1	1	1	1			
シリンダーASSY.、スリーブ	0.4	2	11351-MZ0-760	カブレット、クラッチカバー	680	1	1	1	1	1			
ピストン、スリーブシリンダー	0.6	3	11352-MZ0-000	クランクA、チューブ	360	1	1	1	1	1			
(カンレフピストン フグム)		4	11354-MZ0-000	クランクC、チューブ	500	1	1	1	1	1			
ハーフASSY.、フリーター	0.2	5	22860-MZ0-000	シリンダーASSY.、スリーブ	2,900	1	1	1	1	1			
		6	22863-MJ8-003	ピストン、スリーブシリンダー	1,200	1	1	1	1	1			
		7	22864-MB0-003	スプリング、スリーブシリンダー	200	1	1	1	1	1			
		8	22865-MJ8-003	カツラ、スリーブシリンダー	490	1	1	1	1	1			
		9	22865-MZ0-000	ハーフASSY.、フリーター	1,750	1	1	1	1	1			
		10	43352-MG9-006	スクリーン、フリーター	220	1	1	1	1	1			
		11	43353-MG9-006	キャップ、フリーター	155	1	1	1	1	1			
		12	90145-KM3-750	ホルト、オイル 10X22	350	1	-	-	-	-			
			90145-KM3-751	ホルト、オイル 10X22	350	-	1	1	1	1			
		13	90545-300-000	ワッシャー、オイルホルト	130	2	2	2	2	2			
		14	91204-MB0-013	オイルシール 8X25X8(アライ)	180	1	1	1	1	1			
		15	91209-MB0-003	オイルシール 8X18X5	155	1	1	1	1	1			
		16	91355-MG9-006	Oリング	125	1	1	1	1	1			
		17	94301-08140	ピストン、ツク 8X14	60	4	4	4	4	4			
		18	95701-06014-08	ホルト、フランジ 6X14	35	1	1	1	1	1			
		19	95701-06028-08	ホルト、フランジ 6X28	50	10	10	10	10	10			
		20	95701-06040-08	ホルト、フランジ 6X40	40	7	7	7	7	7			

2000.02.10

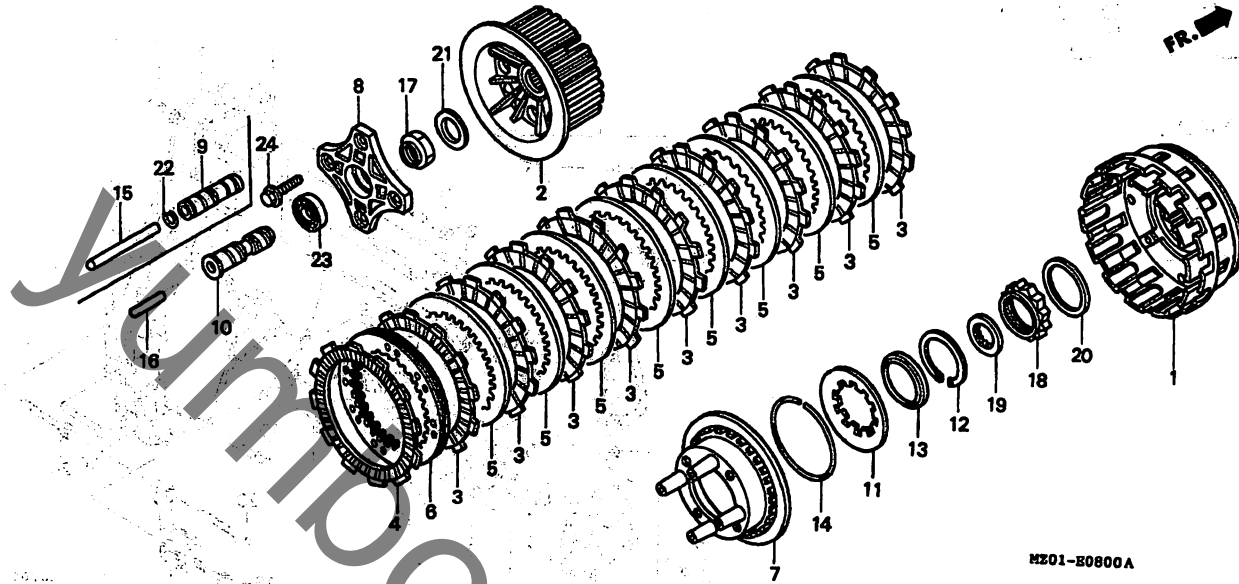
D9

D 10

ブロックNO.

E-8

クラッチ



MZ01-E0800A

MZ01E0800A

整備項目	標準時間	見出番号	部品番号	部品名	希望小売価格	使用個数						適用号機		タイプ
						GL1500C			GL1500CT			初号機	終号機	
						V	W	X	X	Y				
アウターCOMP.,クラッチ	2.2	1	22100-MT8-010	アウターCOMP.,クラッチ	13,000	1	1	1	1	1				
センターCOMP.,クラッチ	1.7	2	22120-MZ0-000	センターCOMP.,クラッチ	4,850	1	1	1	1	1				
テイスク,クラッチフリクション		3	22201-MZ0-000	テイスクA,クラッチフリクション	880	9	9	9	9	9				
(ニオイシヨウテモ トウシカシカ)		4	22202-MZ0-000	テイスクB,クラッチフリクション	880	1	1	1	1	1				
(カンレンフビヒン フクム)		5	22321-MN5-000	フレートA,クラッチ	470	8	8	8	8	8				
フレート,クラッチフレスツシャー		6	22322-MZ0-000	フレートCOMP.B,クラッチ	2,650	1	1	1	1	1				
スフリンク,クラッチ		7	22350-MN5-000	フレート,クラッチフレスツシャー (30T)	2,550	1	1	1	1	1				
フレート,クラッチリフター	1.3	8	22361-MN5-000	フレート,クラッチリフター	1,800	1	1	1	1	1				
ロツト,クラッチリフター	1.2	9	22366-MN5-000	ヒース,クラッチエンド	1,100	1	1	1	1	1				
スフリンク,ラシアルホーブル 6201		10	22366-MZ0-000	ヒース,クラッチエンド	1,100	1	-	-	-	-				
		11	22402-MN5-000	スフリンク,クラッチ	590	1	1	1	1	1				
		12	22422-MN5-000	リンク,クラッチスフリンクセツテイシク	270	1	1	1	1	1				
		13	22423-MN5-000	シート,クラッチスフリンク (A)	270	1	1	1	1	1				
		14	22425-MN5-000	シート,クラッチスフリンク (B)	210	1	1	1	1	1				
		15	22851-MN5-010	ロツト,クラッチリフター	460	-	1	1	1	1				
		16	22851-MZ0-000	ロツト,クラッチリフター	200	1	-	-	-	-				
		17	90206-MZ0-000	ナツト,6カク 22MM	300	1	1	1	1	1				
		18	90245-MN5-000	ナツト,ロツク 40MM	840	1	1	1	1	1				
		19	90403-MN5-000	ワツシャー,スフライン 25MM	390	1	1	1	1	1				
		20	90491-MN5-000	ワツシャー,スフリンク 40MM	520	1	1	1	1	1				
		21	90498-MN5-000	ワツシャー 22.2X35X2.6	210	1	1	1	1	1				
		22	90602-KE1-000	クリツフ 10.6	90	-	1	1	1	1				
		23	91008-MN5-003	スフリンク,ラシアルホーブル 6201 (トウヨウ)	490	1	1	1	1	1				
		24	95701-06018-08	ホーブル,フランシ 6X18	35	4	4	4	4	4				
			2000.02.10		D10									

D 11

ブロックNO.

E-9

ジェネレーター

MZ01E0900A

整備項目	標準 時間	見出 番号	部品番号	部 品 名	希 望 小 売 価 格	使 用 個 数				適 用 号 機		タ イ プ
						GL1500C V	GL1500C W	GL1500C X	GL1500CT X	初号機	終号機	
カツワール、A.C.シエネレーター	0.3	1	13531-MT8-000	カツワール、A.C.シエネレーター (A)	2,450	1	1	1	1	1		
カハリーリヤ		2	13534-MN5-020	カハリーリヤ、A.C.シエネレーターターミナル	150	4	4	4	4	4		
ラハリー、A.C.シエネレーターターミナル (ニコシヨウテモトウシカ)	0.2	3	13541-MN5-000	カツワール、A.C.シエネレーター (B)	2,550	1	1	1	1	1		
コートCOMP.、A.C.シエネレーター		4	17622-GB7-900	ラハリー、クツシヨウ	115	1	1	1	1	1		
カハリー、A.C.シエネレーター	0.1	5	18293-MN0-000	ラハリー、フロテクター	105	1	1	1	1	1		
シエネレーターASSY.、A.C.	0.4	6	21333-MZ0-000	カハリー、A.C.シエネレーター	2,150	1	-	-	-	-		
フラシ	0.6	7	21333-MZ0-A00	カハリー、A.C.シエネレーター	2,150	1	1	1	1	1		
(ニコテモトウシカ)		7	31100-MZ0-005	シエネレーターASSY.、A.C. (ヒタチ)	44,600	1	-	-	-	-		
レクチファイヤCOMP.、レキムレト	0.7	8	31100-MZ0-015	シエネレーターASSY.、A.C. (ヒタチ)	44,600	-	1	1	1	1		
コアCOMP.、スター		9	31101-MN5-005	フラシ	550	2	2	2	2	2		
コアCOMP.、ローター		10	31103-MN5-005	クランフ、A.C.シエネレーターコート	130	1	1	1	1	1		
		11	31104-MN5-005	オイルシール (ヒタチ)	410	1	1	1	1	1		
		12	31105-MN5-005	レクチファイヤCOMP.、レキムレト	18,800	1	1	1	1	1		
		13	31108-MZ0-005	コートCOMP.、A.C.シエネレーター	3,000	1	1	1	1	1		
		14	31109-MN5-005	キャツフ、ターミナル	185	1	1	1	1	1		
		15	31110-MN5-005	コアCOMP.、スター (ヒタチ)	17,300	1	1	1	1	1		
		16	31112-MN5-005	カハリーリヤ (ヒタチ)	8,400	1	1	1	1	-		
		17	31112-MN5-015	カハリーリヤ	8,400	-	-	-	-	1		
		18	31113-MN5-005	ヘアリック、リヤ (ヒタチ)	720	1	1	1	1	1		
		19	31114-MN5-005	ハウシツク、アウトフツト (ヒタチ)	260	1	1	1	1	1		
		20	31115-MN5-005	ターミナル、アウトフツト (ヒタチ)	185	1	1	1	1	1		
		21	31115-MZ0-000	スターCOMP.、A.C.シエネレーターカハリー	890	1	1	1	1	1		
		22	31120-MT2-005	コアCOMP.、ローター (ヒタチ)	10,800	1	-	-	-	-		
		23	31120-MT2-015	コアCOMP.、ローター (ヒタチ)	10,800	-	1	1	1	1		
		24	83551-300-000	クロメツト、エアークリーナーケース	140	1	1	1	1	1		

2000.02.10

D11

2

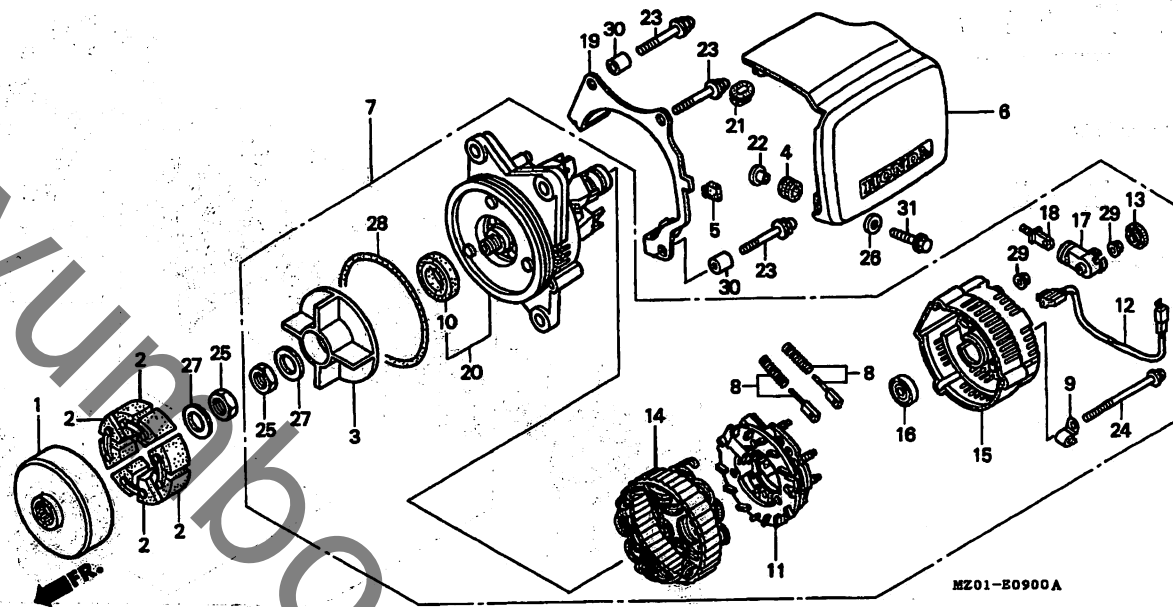
35

D 12

ブロックNO.

E-9

ジェネレーター



MZ01E0900A

整備項目	標準時間	見出番号	部品番号	部品名	希望小売価格	使用個数						適用号機 初号機 終号機	タイプ
						GL1500C			GL1500CT				
						V	W	X	X	Y			
		22	84706-163-670	カラーテールライトマウントリング	175	1	1	1	1	1			
		23	90024-MZ0-000	ホルルト、フランシ、キャップ 8X38	180	3	3	3	3	3			
		24	90062-MN5-005	ホルルト、A-C、シ、エネレーター	185	3	3	3	3	3			
		25	90204-MN5-000	ナット、6カク 14MM	210	2	2	2	2	2			
		26	90406-ZV5-000	ワッシャー 6MM	110	1	1	1	1	1			
		27	90408-MN5-000	ワッシャー 14-2X23X2.6	135	2	2	2	2	2			
		28	91320-MN5-003	オリング 84-5X4(アライ)	210	1	1	1	1	1			
		29	94071-05080	ナットワッシャー 5MM	30	5	5	5	5	5			
		30	94301-10160	ヒョン、ノツク 10X16	70	2	2	2	2	2			
		31	96001-06020-02	ホルルト、フランシ 6X20	50	1	1	1	1	1			

2000.02.10

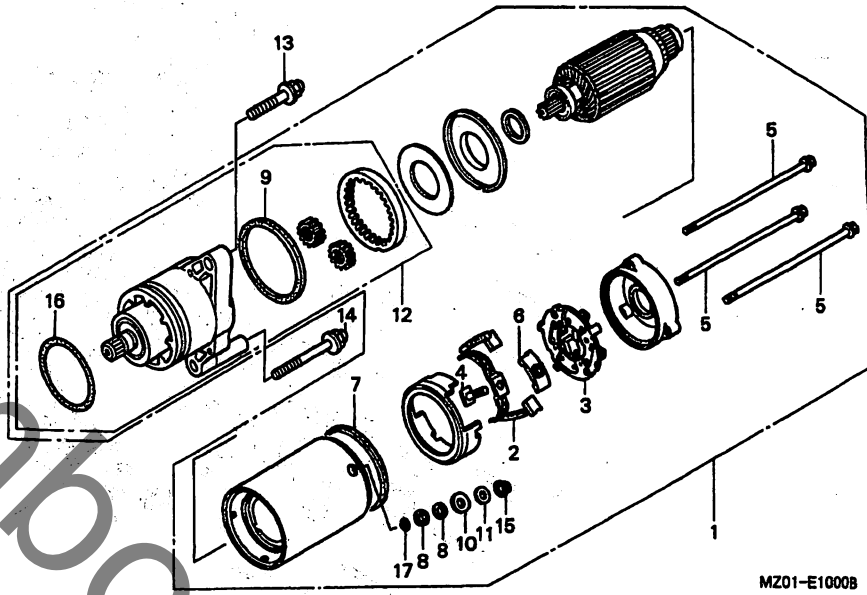
D12

D 13

ブロックNO.

E-10

スターティングモーター



yumbo.com

2

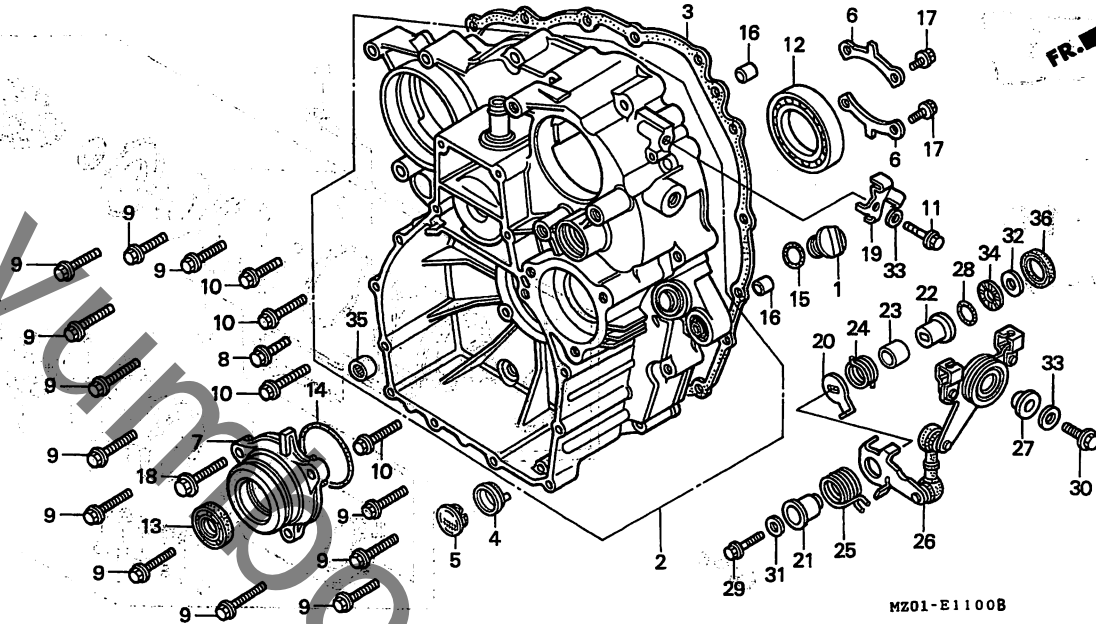
整備項目	標準時間	見出番号	部品番号	部品名	希望小売価格	使用個数			適用号機		タイプ
						GL1500C	GL1500CT	初号機	終号機		
モーターASSY., スターター	0.6	1	31200-MZ0-003	モーターASSY., スターター (ミツハ)	44,300	1	1	-	-	-	-
ブラシセット, ターミナル	0.9	2	31200-MZ0-J11	モーターASSY., スターター	44,300	-	-	1	1	1	1
ホルターセット, ブラシ	0.7	3	31201-MT8-008	ブラシセット, ターミナル	1,300	1	1	1	1	1	1
キヤASSY.		4	31203-MT8-008	ホルターセット, ブラシ	810	1	1	1	1	1	1
		5	31204-MN5-008	ホルターターミナル	105	1	1	1	1	1	1
		6	31205-MT8-008	ホルター, セツテイック	190	3	3	3	3	3	3
		7	31206-MN5-008	インシュレーター, ターミナル	270	1	1	1	1	1	1
		8	31207-KS5-901	リンク	155	1	1	1	1	1	1
		9	31207-MN5-008	ワッシャー, インシュレーター	80	2	2	2	2	2	2
		10	31207-179-711	リンク, シール	160	1	1	1	1	1	1
		11	31208-MN5-008	ワッシャー, インシュレーター	80	1	1	1	1	1	1
		12	31209-MN5-008	ワッシャー 6MM	80	1	1	1	1	1	1
		13	31210-MW5-871	キヤASSY.	30,900	1	1	-	-	-	-
		14	31210-MZ0-008	キヤASSY.	18,800	-	-	1	1	1	1
		15	90024-MZ0-000	ホルター, フランシキヤツフ 8X38	180	2	2	2	2	2	2
		16	90027-MZ0-000	ホルター, フランシキヤツフ 8X60	250	1	1	1	1	1	1
		17	90071-MB0-000	ナットワッシャー 6MM	105	1	1	1	1	1	1
		18	91309-MN5-008	Oリング 59.6X2.4	270	1	1	1	1	1	1
		19	91320-MB0-000	Oリング	90	1	1	1	1	1	1

D 14

ブロックNO.

E-11

リヤケース



整備項目	標準時間	見出番号	部品番号	部品名	希望小売価格	使用個数				適用号機	機	タイプ
						GL1500C	GL1500CT	初号機	終号機			
ケースCOMP.リヤ	*6.8	1	15611-MB0-000	キャツフ ^o 、オイルフイラー	340	1	1	1	1			
カ ^o スケット、リヤケース	*6.5	2	21110-MZ0-000	ケースCOMP.リヤ	24,300	1	1	-	-			
ホルター、ファイナルシャフト ^o アリンク ^o	2.0		21110-MZ0-J10	ケースCOMP.リヤ	24,300	-	-	1	1	1		
^o アリンク ^o 、ラシ ^o アルホ ^o ル 6010	*6.6	3	21112-MZ0-760	カ ^o スケット、リヤケース	1,200	1	1	1	1	1		
カラー、リハ ^o スレハ ^o スフ ^o リンク ^o	0.2	4	21116-MT8-000	ホ ^o ッテイ、スキャ ^o ハ ^o ンシ ^o オイルホ ^o ンフ ^o								
スフ ^o リンク ^o 、ロストモ ^o ーション	0.1			ストレイター	220	1	1	1	1	1		
アームCOMP.、リハ ^o スソフト	0.3	5	21117-MT8-000	キャツフ ^o 、スキャ ^o ハ ^o ンシ ^o オイルホ ^o ンフ ^o								
^o アリンク ^o 、ニート ^o ル 12X16X10	2.2			ストレイター	220	1	1	1	1	1		
		6	21122-MN5-000	フ ^o レート、フ ^o ライマリー ^o アリンク ^o								
				セツティング ^o	270	2	2	2	2	2		
		7	23751-MN5-000	ホルター、ファイナルシャフト ^o アリンク ^o	3,050	1	1	1	1	1		
		8	90016-MN5-000	ホ ^o ルト、フランシ ^o 6X14	100	1	1	1	1	1		
		9	90025-MZ0-000	ホ ^o ルト、フランシ ^o キャツフ ^o 8X45	200	12	12	12	12	12		
		10	90026-MZ0-000	ホ ^o ルト、フランシ ^o キャツフ ^o 8X55	230	4	4	4	4	4		
		11	90125-KR3-000	ホ ^o ルト、ス ^o ハ ^o ルフランシ ^o 8X12	130	1	1	-	-	-		
			90106-MB2-000	ホ ^o ルト、フランシ ^o 8X16	125	-	-	1	1	1		
		12	91002-MN5-003	^o アリンク ^o 、ラシ ^o アルホ ^o ル 6010								
				(NTN)	1,650	1	1	1	1	1		
		13	91204-MN5-005	オイルシール 28X48X9(NOK)	410	1	1	1	1	1		
		14	91304-MN5-003	オリク ^o 63X3(アライ)	150	1	1	1	1	1		
		15	91307-425-003	オリク ^o 21.5X3.2	110	1	1	1	1	1		
		16	94301-10160	ヒ ^o ン、ノツク 10X16	70	2	2	2	2	2		
		17	95701-06016-08	ホ ^o ルト、フランシ ^o 6X16	35	4	4	4	4	4		
		18	95701-08028-02	ホ ^o ルト、フランシ ^o 8X28	65	3	3	3	3	3		
		19	28214-MZ0-J10	フ ^o レート、リハ ^o スケーフ ^o ルホルター	420	-	-	1	1	1		
		20	28215-MN5-000	フ ^o レート、ロストモ ^o ーション	210	-	-	1	1	1		

2000.02.10

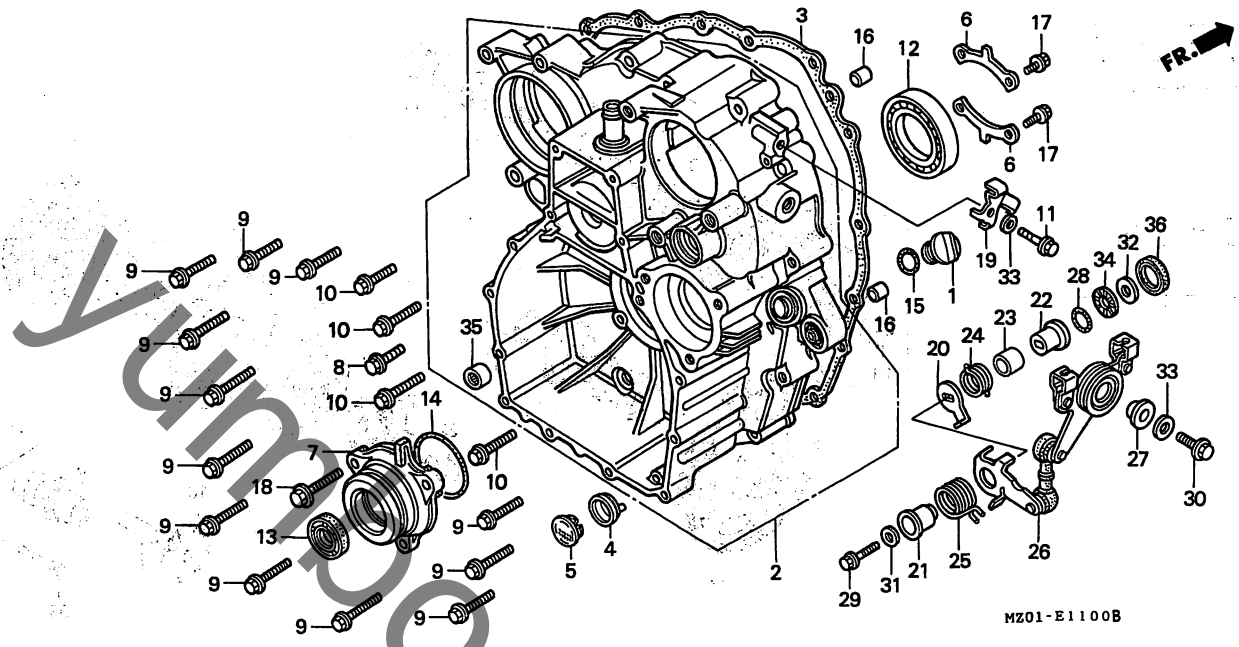
D14

D 15

ブロックNO.

E-11

リヤケース



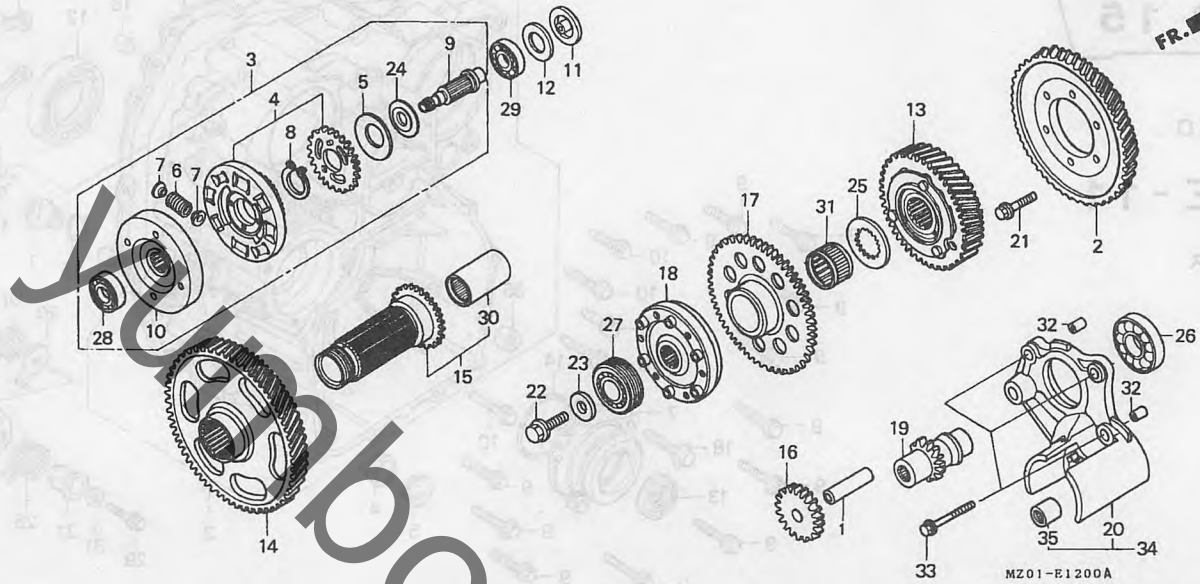
整備項目	標準時間	見出番号	部品番号	部品名	希望小売価格	使用個数			適用号機	機終号機	タイプ
						GL1500C	GL1500CT				
						V	W	X	X	Y	
		21	28218-MN5-010	カラー 22MM	1,050	-	-	1	1	1	
		22	28219-MN5-010	カラー、リハースレハースフリング	780	-	-	1	1	1	
		23	28221-MN5-000	ワッシャー、リハースフリング	135	-	-	1	1	1	
		24	28224-MN5-000	スフリング、リハースレハース	210	-	-	1	1	1	
		25	28226-MN5-000	スフリング、ロストモーション	270	-	-	1	1	1	
		26	28230-MZ0-J10	アームCOMP.、リハースフト	3,950	-	-	1	1	1	
		27	28234-MZ0-J10	カラー、リハースフト	380	-	-	1	1	1	
		28	51996-SA5-800	Oリング	90	-	-	1	1	1	
		29	90014-MN5-000	ホルト、フランシ 6X20	145	-	-	1	1	1	
		30	90123-KR3-000	ホルト、スベシヤルフランシ 8X23	120	-	-	1	1	1	
		31	90485-VM0-000	ワッシャー 6MM	110	-	-	1	1	1	
		32	90492-MN5-000	ワッシャー 12.2X23X1.6	115	-	-	1	1	1	
		33	90501-MM8-610	ワッシャー、フレイシ 8MM	90	-	-	2	2	2	
		34	91001-147-006	ハリアリング、ニートル 12MM (ニホントムソ)	300	-	-	1	1	1	
		35	91024-GJ5-003	ハリアリング、ニートル 12X16X10	320	-	-	1	1	1	
		36	91208-MN5-003	オイルシール 27X34X5	170	-	-	1	1	1	

D 16

ブロックNO.

E-12

プライマリドライブギヤー



MZ01E1200A

整備項目	標準時間	見出番号	部品番号	部品名	希望小売価格	使用			個数		適用号機		タイプ
						GL1500C	GL1500CT	個数	初号機	終号機			
キヤー、A.C.シエネレーターライフ	*6.9	1	13111-122-000	ピオン、ピオストン 10X33	390	1	1	1	1				
ホスCOMP.、フライマリートリフアン キヤー		2	13321-MZ0-000	キヤー、A.C.シエネレーターライフ (96T)	7,500	1	1	1	1				
キヤーASSY.、A.C.シエネレーター トリフアン	*6.7	3	13430-MZ0-000	キヤーASSY.、A.C.シエネレーター トリフアン	16,100	1	1	1	1				
(カンレンフヘン フク)		4	13434-MZ0-305	キヤーセット、A.C.シエネレーター トリフアン	8,000	1	1	1	1				
キヤーCOMP.、フライマリートリフアン	*6.8	5	13435-MZ0-300	スフリンク、A.C.シエネレーター フリクション	270	1	1	1	1				
キヤーASSY.、A.C.シエネレーター トリフアン		6	13436-MN5-004	スフリンク、A.C.シエネレーター タンハロー	85	8	8	8	8				
キヤーCOMP.、フライマリートリフアン	*6.7	7	13438-MN5-310	シート、タンハロースフリンク	80	16	16	16	16				
キヤー、フライマリートリフアン		8	13439-MZ0-300	スフリンク、A.C.シエネレーター									
キヤー、スターターライフ	*6.5	9	13452-MN5-310	トリフアンキヤー	135	1	1	1	1				
ホルター、スターターライフキヤー		10	13456-MN5-320	シャフト、A.C.シエネレータートリフアン	2,550	1	1	1	1				
ホルターCOMP.、スターターライフ キヤー		11	13459-MT8-000	フライホイール、A.C.シエネレーター (B)	4,850	1	1	1	1				
		12	13538-MT8-000	フレート、A.C.シエネレーターシャフト オイルハラス	360	1	1	1	1				
		13	23110-MN5-010	スフリンク、スラスト	130	1	1	1	1				
		14	23121-MN5-000	キヤーCOMP.、フライマリートリフアン (49T)	8,400	1	1	1	1				
		15	23130-MN5-000	キヤー、フライマリートリフアン (78T)	7,300	1	1	1	1				
		16	28106-MN5-010	ホスCOMP.、フライマリートリフアン キヤー	5,200	1	1	1	1				
				キヤー、スターターアイト (19T)	970	1	1	1	1				

2000.02.10

D16

E 1

ブロックNO.

E-12

プライマリードライブギヤ

2

整備項目	標準時間	見出番号	部品番号	部品名	希望小売価格	使用個数						適用号機 初号機	適用号機 終号機	タイ	プ
						GL1500C V	GL1500C W	GL1500C X	GL1500C Y	GL1500CT X	GL1500CT Y				
		17	28110-MN5-000	キヤ-COMP., スタートライフ (66T)	5,200	1	1	1	1	1					
		18	28125-MN5-014	アウターCOMP., スタートライフ (15T)	8,000	1	1	1	1	1					
		19	28141-MN5-000	キヤ-COMP., スタートライフ (15T)	2,300	1	1	1	1	1					
		20	28151-MN5-300	ホルター, スタートライフキヤ	2,650	1	1	1	1	1					
		21	90004-MN5-000	ホルト, UBS 8X20	90	6	6	6	6	6					
		22	90005-MN5-000	ホルト, フランシ 12X30	225	1	1	1	1	1					
		23	90402-MN5-000	ワッシャー 12X33X4	330	1	1	1	1	1					
		24	90413-MN5-000	ワッシャー 19.7X40X2.6	330	1	1	1	1	1					
		25	90493-MN5-000	ワッシャー, スワイン 28MM	520	1	1	1	1	1					
		26	91007-MN5-003	ハアリンク, ラシアルホル 6904 (NTN)	490	1	1	1	1	1					
		27	91009-MN5-003	ハアリンク, ラシアルホル 6205	1,150	1	1	1	1	1					
		28	91015-MN5-003	ハアリンク, ラシアルホル 6003 (トヨウ)	490	1	1	1	1	1					
		29	91016-MN5-003	ハアリンク, ラシアルホル 6003U (トヨウ)	570	1	1	1	1	1					
		30	91024-MN5-003	ハアリンク, ニートル 28X35X60	2,100	1	1	1	1	1					
		31	91027-PC9-E01	ハアリンク, ニートル 36X41X18.3	660	1	1	1	1	1					
		32	94301-08140	ピコン, ノック 8X14	60	2	2	2	2	2					
		33	95701-06032-08	ホルト, フランシ 6X32	40	3	3	3	3	3					
		34	28150-MN5-000	ホルターCOMP., スタートライフ キヤ	3,700	-	-	1	1	1					
		35	91101-121-691	ハアリンク, ニートル	770	-	-	1	1	1					

2000.02.10

E1

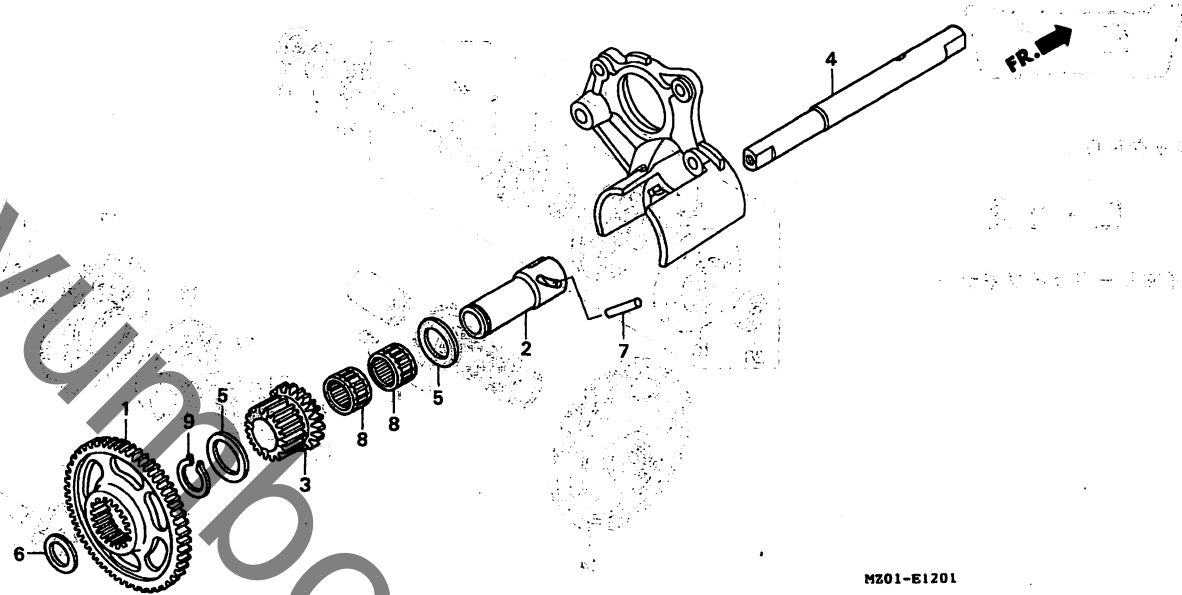
4 1

E 2

ブロックNO.

E-12-1

リバースギヤ



MZ01-E1201

MZ01E1201

整備項目	標準時間	見出番号	部品番号	部品名	希望小売価格		使用価		適用号機		タイプ
					V	W	X	Y	初号機	終号機	
キヤリリバースアイドル	*6.5	1	28162-MN5-000	キヤリリバースアイドル (46T)	3,150	-	1	1	1		
キヤリリバースシフト		2	28165-MN5-000	シフトリバース	3,200	-	1	1	1		
シフトリバースシフト		3	28171-MN5-000	キヤリリバースシフト (18T)	2,250	-	1	1	1		
		4	28211-MN5-000	シフトリバースシフト	1,350	-	1	1	1		
		5	90409-ML4-610	ワッシャーBスラスト (30X1.7)	110	-	2	2	2		
		6	90492-MN5-000	ワッシャー 12.2X23X1.6	115	-	1	1	1		
		7	90702-MN5-000	ローラー 5X25	80	-	1	1	1		
		8	91051-727-000	ヘアリソクニート 20X24X17	1,100	-	2	2	2		
		9	94510-20000	サークリップエキスターナル 20MM	35	-	1	1	1		

2000.02.10

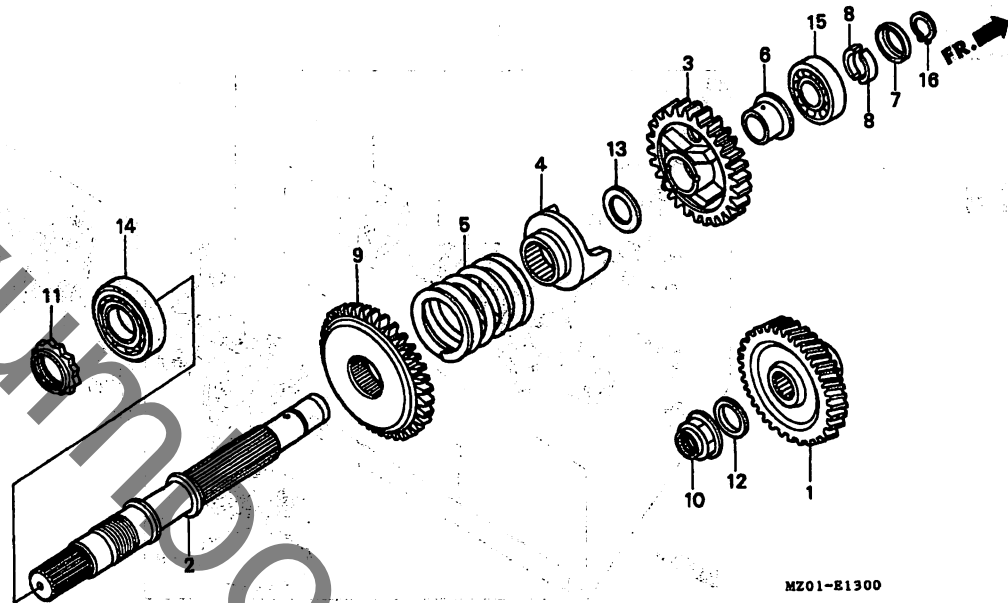
E2

E 3

ブロックNO.

E-13

ファイナルシャフト



MZ01-E1300

MZ01E1300

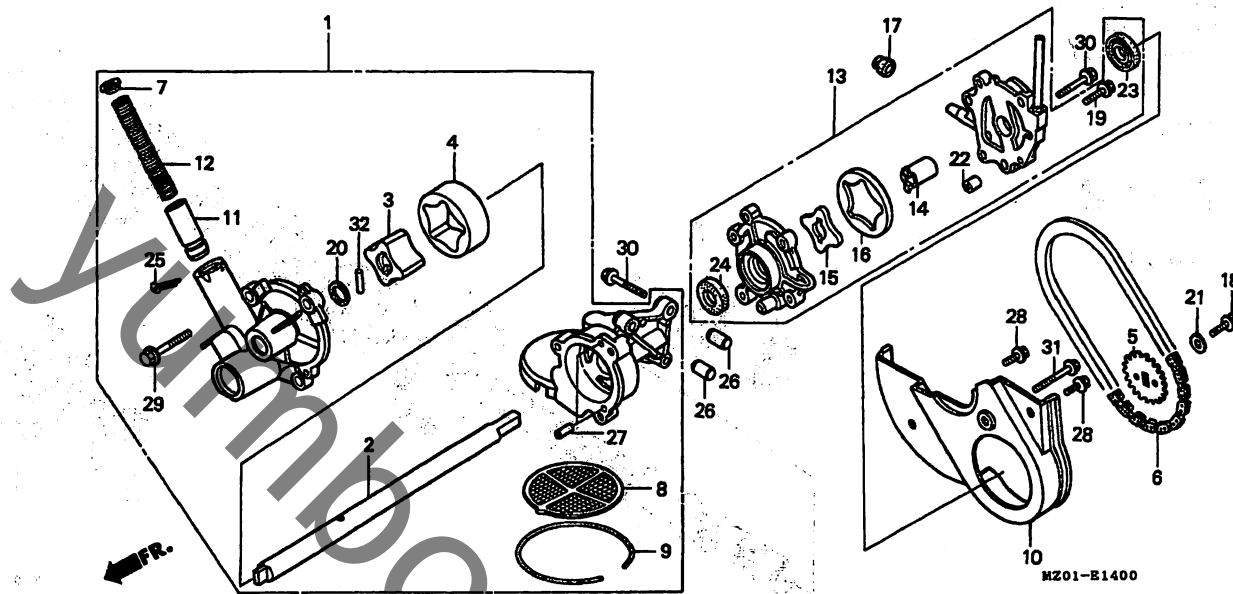
整備項目	標準時間	見出番号	部品番号	部品名	希望小売価格	使用個数				適用号機 初号機 終号機	タイプ	
						GL1500C		GL1500CT				
						V	W	X	X	Y		
キヤ-、ファイナルドライブ	*7.1	1	23501-MZ0-610	キヤ-、ファイナルドライブ (33T)	5,300	1	1	1	1	1		
シャフト、ファイナルキヤ-	*7.2	2	23511-MN5-000	シャフト、ファイナルキヤ-	8,100	1	1	1	1	1		
(カンレンフビシ フグム)		3	23521-MZ0-610	キヤ-、ファイナルドライブ (31T)	4,050	1	1	1	1	1		
ハ-アリンク、ホ-ルラシ-アル		4	23721-MN5-000	リフター、ファイナルタンハ-	1,550	1	1	1	1	1		
22X52X15	*6.6	5	23732-MN5-000	スワ-リング、ファイナルタンハ-	1,700	1	1	1	1	1		
		6	23733-MN5-000	カラー 22X26X27.1	520	1	1	1	1	1		
		7	23741-MN5-000	リテーナ-、ファイナルシャフト	130	1	1	1	1	1		
		8	23742-MN5-000	ワツシヤ-、スワ-リング、ストツハ-	340	2	2	2	2	2		
		9	28178-MN5-000	キヤ-、リハ-ーストツフ-ン (45T)	3,600	1	1	1	1	1		
		10	90205-MN5-000	ナツト、スヘ-シヤル 22MM	910	1	1	1	1	1		
		11	90241-MB0-000	ナツト、ロツク 30MM	720	1	1	1	1	1		
		12	90421-MN5-003	ワツシヤ-、スワ-リング 22MM	330	1	1	1	1	1		
		13	90498-MN5-000	ワツシヤ- 22.2X35X2.6	210	1	1	1	1	1		
		14	91005-MN5-003	ハ-アリンク、ホ-ルラシ-アル 22X52X15	1,000	1	1	1	1	1		
		15	91011-MN5-003	ハ-アリンク、ラシ-アルホ-ル 6206 (トウヨク)	690	1	1	1	1	1		
		16	94510-22000	サークリツフ-、エキスタ-ナル 22MM	40	1	1	1	1	1		

E 4

ブロックNO.

E-14

オイルポンプ



整備項目	標準 時間	見出 番号	部品番号	部品名	希望 小売 価格	使用個数					適用号機		タイプ
						GL1500C V	W	X	GL1500CT X	Y	初号機	終号機	
ポンプASSY.,オイル (カンレンフビン フク)	*11.2	1	15110-MN5-030	ポンプASSY.,オイル	10,800	1	1	1	1	1			
スプロケット,オイルポンプドライブ	*6.9	3	15124-MJ0-000	ローター,インナー	710	1	1	1	1	1			
チェン,オイルポンプドライブ		4	15125-MJ0-000	ローター,アウター	930	1	1	1	1	1			
スクリーンCOMP.,オイルポンプ	*11.0	5	15134-MN5-000	スプロケット,オイルポンプドライブ (24T)	1,200	1	1	1	1	1			
ポンプASSY.,スクヤハンシィオイル (カンレンフビン フク)	*7.1	6	15135-MN5-003	チェン,オイルポンプドライブ (タイトー) (SC-0412HX54L)	1,700	1	1	1	1	1			
		7	15142-371-000	シート,リリーフハルフ	140	1	1	1	1	1			
		8	15150-MG7-000	スクリーンCOMP.,オイルポンプ	840	1	1	1	1	1			
		9	15160-PA5-003	リンク,スプツァ 92MM	175	1	1	1	1	1			
		10	15171-MN5-000	カイト,オイルポンプチェン	1,850	1	1	1	1	1			
		11	15231-MN5-010	ハルフ,リリーフ	470	1	1	1	1	1			
		12	15232-MN5-000	スプリング,リリーフハルフ	140	1	1	1	1	1			
		13	15240-MAM-000	ポンプASSY.,スクヤハンシィオイル	8,200	1	1	1	1	1			
		14	15243-MN5-010	カラー,オイルポンプ	330	1	1	1	1	1			
		15	15244-MN5-000	ローター,インナー	730	1	1	1	1	1			
		16	15245-MN5-000	ローター,アウター	970	1	1	1	1	1			
		17	15247-MN5-000	クモメツ,スクヤハンシィオイルポンプ	80	1	1	1	1	1			
		18	90021-KE8-010	ホルト,6カク 6X16	105	1	1	1	1	1			
		19	90121-952-000	ホルト,フランジ 6X25	95	1	1	1	1	1			
		20	90456-MC7-000	ワッシャー,スラスト 13MM	130	1	1	1	1	1			
		21	90488-MB0-000	ワッシャー 6X2.3	140	1	1	1	1	1			
		22	90501-MB0-000	ヒョク,ノツク 8X14	105	2	2	2	2	2			
		23	91211-MN5-003	オイルシール 16X24X4	190	1	1	1	1	1			

2000.02.10

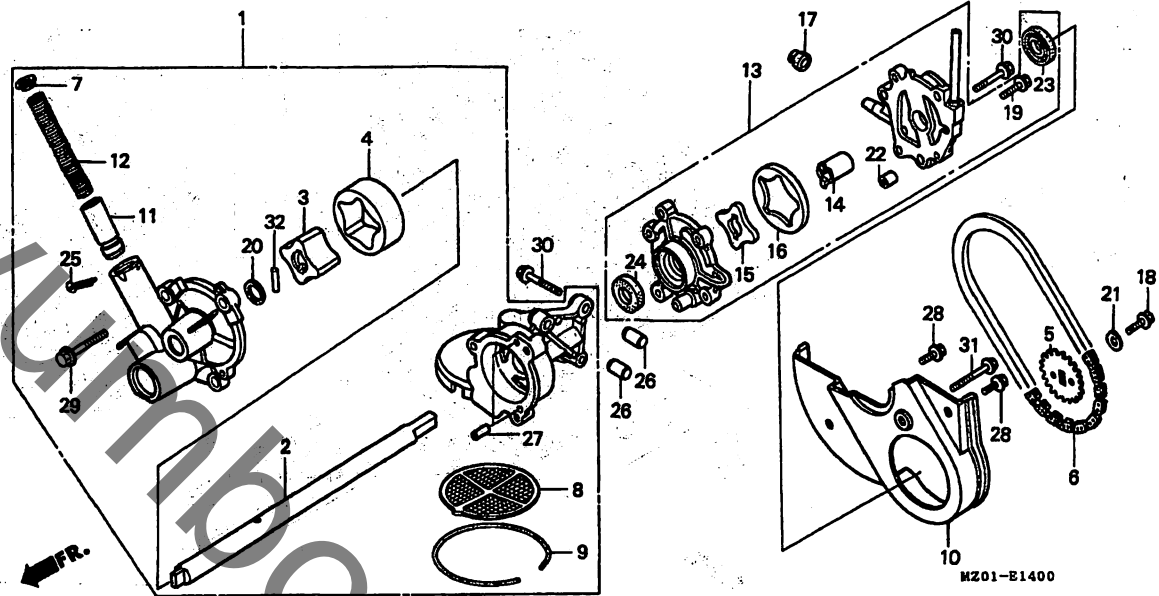
E4

E 5

ブロックNO.

E-14

オイルポンプ



MZ01-E1400

MZ01E1400

整備項目	標準時間	見出番号	部品番号	部品名	希望小売価格	使用個数					適用号機 初号機 終号機	タイプ
						GL1500C			GL1500CT			
						V	W	X	X	Y		
		24	91212-MN5-003	オイルシール 13X21X4.....	190	1	1	1	1	1		
		25	94201-30250	ヒョウンスワリット 3.0X25.....	30	1	1	1	1	1		
		26	94301-08140	ヒョウノツク 8X14.....	60	2	2	2	2	2		
		27	94303-05080	ヒョウノツク 5X8.....	55	2	2	2	2	2		
		28	95701-06014-08	ホルト,フランシ 6X14.....	35	2	2	2	2	2		
		29	95701-06022-00	ホルト,フランシ 6X22.....	40	3	3	3	3	3		
		30	95701-06032-08	ホルト,フランシ 6X32.....	40	5	5	5	5	5		
		31	95701-06045-08	ホルト,フランシ 6X45.....	50	1	1	1	1	1		
		32	96220-50178	ローラー 5X17.8.....	15	1	1	1	1	1		

2000.02.10

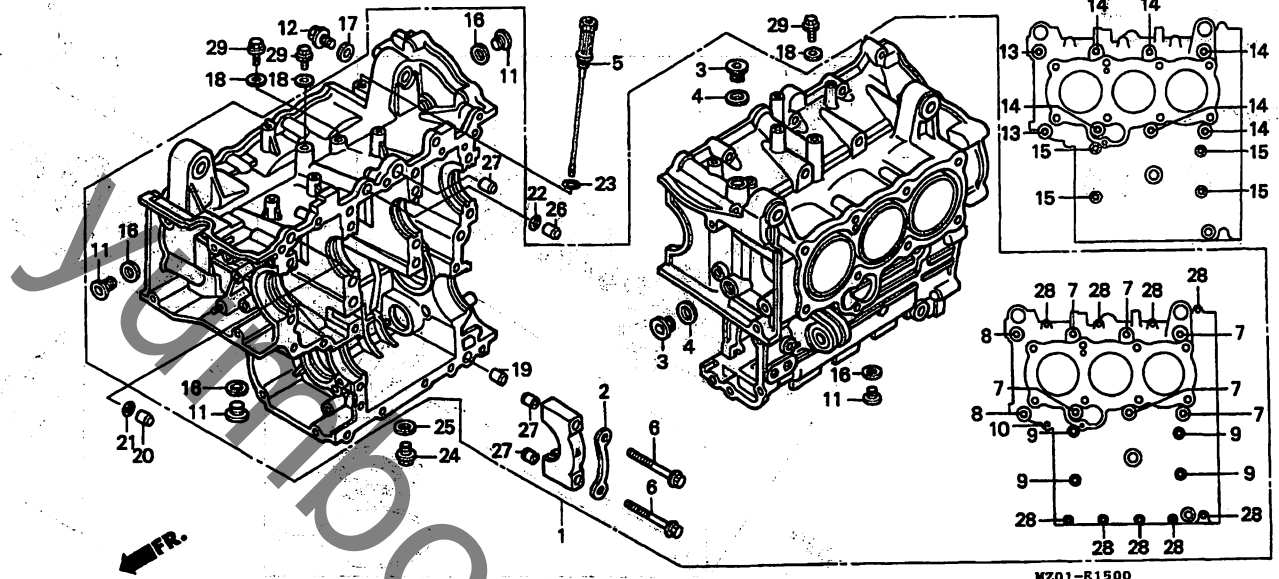
E5

E 6

ブロックNO.

E-15

シリンダーブロック



MZ01E1500

整備項目	標準時間	見出番号	部品番号	部品名	希望小売価格	使用個数				適用号機 初号機 終号機	タイプ
						GL1500C V	GL1500C W	GL1500C X	GL1500CT X		
ブロックASSY. シリンダー.....*14.5		1	04911-MZ0-710	ブロックASSY. シリンダー (SC34E)	155,700	1	1	1	1		
		2	11125-MN5-010	プレート, ヘアリングキャップ	590	4	4	4	4		
		3	12206-ML8-300	ホルト, シーリング 18MM	390	2	2	2	2		
		4	12207-611-300	ワッシャー, シーリングホルト	145	2	2	2	2		
		5	15650-MN5-000	ケーシング, オイルレベル	590	1	-	-	-		
			15650-MZ0-A00	ケーシング, オイルレベル	590	-	1	1	1		
		6	90003-MN5-013	ホルト, フランジ 10X87	300	8	8	8	8		
		7	90009-371-015	ホルト, フランジ 10X120 (サトウ)	410	6	6	6	6		
		8	90011-MN5-004	ホルト, フランジ 10X135	390	2	2	2	2		
		9	90012-MN5-000	ホルト, フランジ 8X123	210	4	4	4	4		
		10	90019-MN5-000	ホルト, フランジ 6X35	140	1	1	1	1		
		11	90048-MN5-000	ホルト, シーリング 20MM	390	4	4	4	4		
		12	90109-KN8-730	ホルト, スヘンシヤルフランジ 10X16	120	1	1	-	-		
		13	90403-ML4-610	ワッシャー, シーリング 10MM	215	2	2	2	2		
		14	90438-463-000	ワッシャー, スヘンシヤル 11X21X2.3	145	6	6	6	6		
		15	90441-MG8-000	ワッシャー, シーリング 8MM	105	4	4	4	4		
		16	90441-MN5-000	ワッシャー, シーリング 20MM	130	4	4	4	4		
		17	90443-MB0-000	ワッシャー, シーリング 10MM	100	1	1	-	-		
		18	90495-MN5-000	ワッシャー, シーリング 8MM	90	3	3	3	3		
		19	90702-371-000	カラー 15X20	200	1	1	1	1		
		20	90706-MN5-000	ヒョンノツク 14X12	115	1	1	1	1		
		21	91303-377-000	オリック 13.8X2.5	250	1	1	1	1		
		22	91313-MN5-004	オリック 7.8X1.9 (NOK)	80	1	1	1	1		
		23	91316-MJ8-003	オリック 8.4X2.4	105	1	1	1	1		
		24	92800-14000	ホルト, トレンフロク 14MM	100	1	1	1	1		

2000.02.10

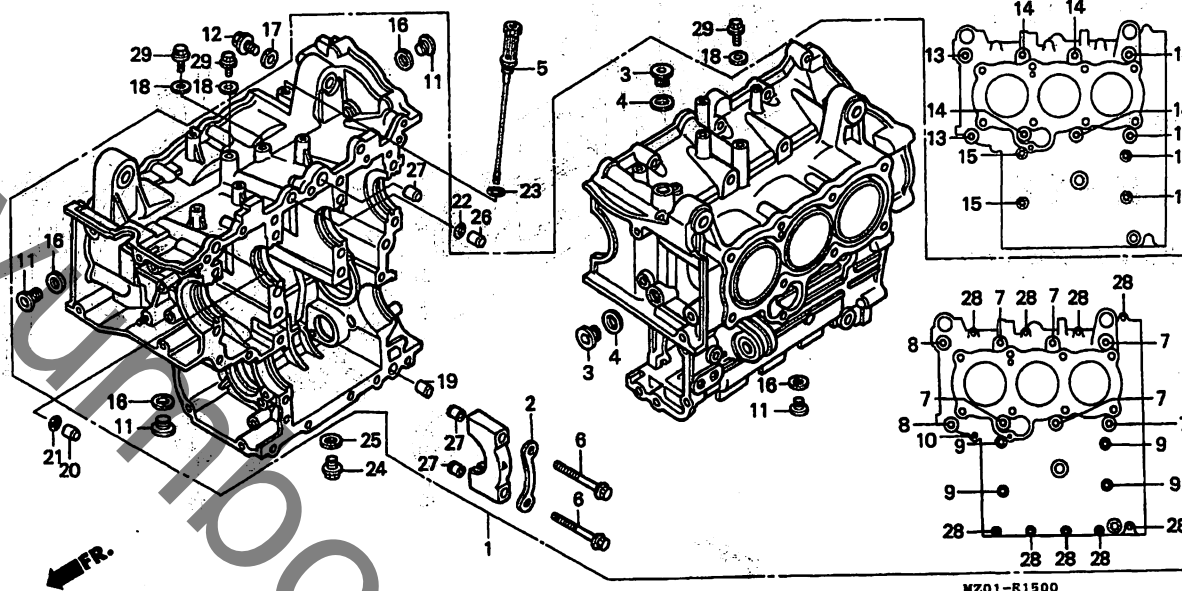
E6

E 7

ブロックNO.

E-15

シリンダーブロック



MZ01-B1500

MZ01E1500

整備項目	標準時間	見出番号	部品番号	部品名	希望小売価格	使用個数			適用号機	タイプ
						GL1500C	GL1500CT	GL1500CT		
						V	W	X	初号機	終号機
		25	94109-14000	ワッシャー、トルネアワシ、14MM	35	1	1	1	1	1
		26	94301-08140	ヒョコノツク 8X14	60	1	1	1	1	1
		27	94301-12200	ヒョコノツク 12X20	70	9	9	9	9	9
		28	95701-06035-08	ホルトフランジ 6X35	40	9	9	9	9	9
		29	95701-08016-08	ホルトフランジ 8X16	40	3	3	3	3	3

2000.02.10

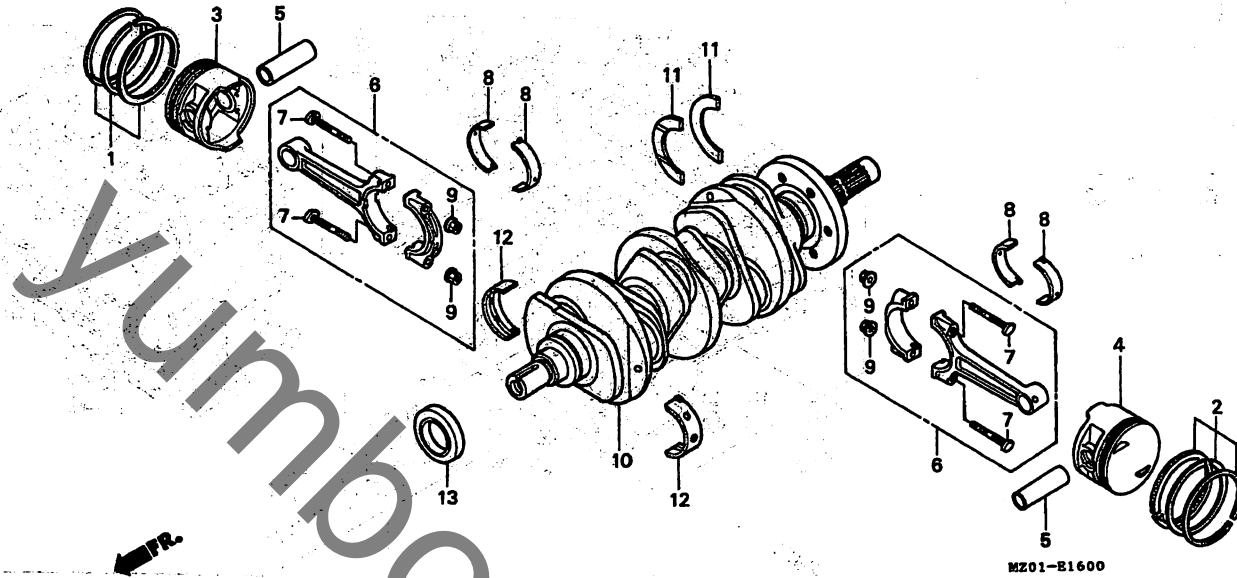
E7

E 8

ブロックNO.

E-16

クランクシャフト/ピストン



MZ01E1600

整備項目	標準時間	見出番号	部品番号	部品名	希望小売価格	使用個数				適用号機		タイ	ブ
						GL1500C	GL1500CT	初号機	終号機				
リングセツト、ピストン.....*11.0 (イツマシ 0.2 カサ) (R. カツハ 11.5) (イツマシ 0.3 カサ) (イチタ ^イ イセヒ ^ニ ノハ ^ニ アイハ 11.9 トスル) ピストン、L. (イツマシ 0.3 カサ)		1	13011-MN5-306	リングセツト、ピストン (STD.) (リケン)	3,050	3	3	-	-	-	-	-	-
			13012-MZ0-J10	リングセツト、ピストン (STD.) (リケン)	3,050	-	-	3	3	3	-	-	-
			13021-MN5-306	リングセツト、ピストン (O.S. 0.25) (リケン)	3,050	(3)	(3)	-	-	-	-	-	-
			13022-MZ0-J10	リングセツト、ピストン (O.S. 0.25) (リケン)	3,050	-	-	(3)	(3)	(3)	-	-	-
			13031-MN5-306	リングセツト、ピストン (O.S. 0.50) (リケン)	3,050	(3)	(3)	-	-	-	-	-	-
			13032-MZ0-J10	リングセツト、ピストン (O.S. 0.50) (リケン)	3,050	-	-	(3)	(3)	(3)	-	-	-
			13041-MN5-306	リングセツト、ピストン (O.S. 0.75) (リケン)	3,100	(3)	(3)	-	-	-	-	-	-
			13042-MZ0-J10	リングセツト、ピストン (O.S. 0.75) (リケン)	3,050	-	-	(3)	(3)	(3)	-	-	-
			13051-MN5-306	リングセツト、ピストン (O.S. 1.00) (リケン)	3,100	(3)	(3)	-	-	-	-	-	-
			13052-MZ0-J10	リングセツト、ピストン (O.S. 1.00) (リケン)	3,050	-	-	(3)	(3)	(3)	-	-	-
ロツトASSY、コネクティンク.....*11.4 (イツマシ 0.5 カサ) (R. カツハ 12.2) (イツマシ 0.6 カサ) (イチタ ^イ イセヒ ^ニ ノハ ^ニ アイハ 14.3 トスル)		2	13011-MZ0-305	リングセツト、ピストン (STD.) (リケン)	3,050	3	3	-	-	-	-	-	-
			13021-MZ0-305	リングセツト、ピストン (O.S. 0.25) (リケン)	3,050	(3)	(3)	-	-	-	-	-	-
			13031-MZ0-305	リングセツト、ピストン (O.S. 0.50) (リケン)	3,050	(3)	(3)	-	-	-	-	-	-
			13041-MZ0-305	リングセツト、ピストン (O.S. 0.75) (リケン)	3,050	(3)	(3)	-	-	-	-	-	-
			13051-MZ0-305	リングセツト、ピストン (O.S. 1.00) (リケン)	3,050	(3)	(3)	-	-	-	-	-	-
クランクシャフトCOMP.....*12.4 ハ ^ニ ア ^ニ リ ^ニ ンク ^ニ 、スラスト.....*10.9 ハ ^ニ ア ^ニ リ ^ニ ンク ^ニ 、メイン.....*11.7 (ニコイシ ^ニ ヨウテ ^ニ モ ト ^ニ ウシ ^ニ カ ^ニ ン)		3	13101-MZ0-000	ピストン、R. (STD.) (リケン)	3,250	3	3	3	3	3	-	-	-

2000.02.10

E8

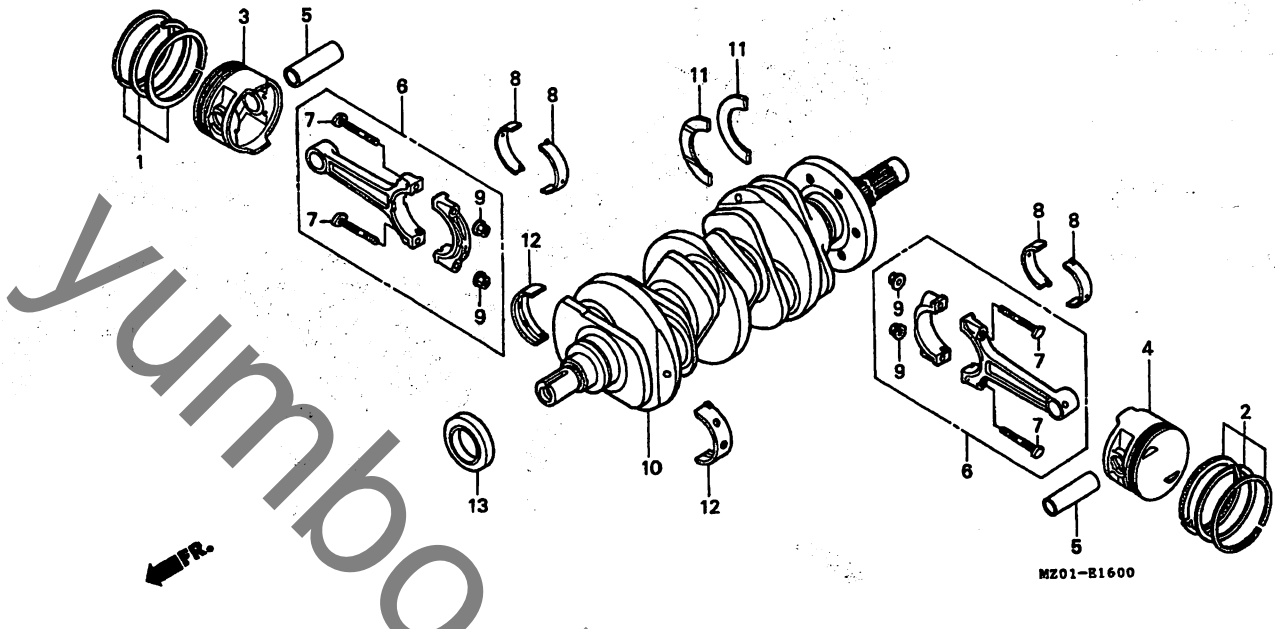
2

E 9

ブロックNO.

E-16

クランクシャフト/ピストン



整備項目	標準 単 位	見出 番号	部品番号	部 品 名	希望 小 売 価 格	使用個数					適用号機		タ イ プ	
						GL1500C	GL1500CT	初号機	終号機	V	W	X		X
		(3)	13103-MZ0-305	ピストン,R. (O.S. 0.25).....	3,250	(3)	(3)	(3)	(3)	(3)				
			13104-MZ0-305	ピストン,R. (O.S. 0.50).....	3,250	(3)	(3)	(3)	(3)	(3)				
			13105-MZ0-305	ピストン,R. (O.S. 0.75).....	3,250	(3)	(3)	(3)	(3)	(3)				
			13106-MZ0-305	ピストン,R. (O.S. 1.00).....	3,250	(3)	(3)	(3)	(3)	(3)				
		4	13102-MZ0-000	ピストン,L. (STD.).....	3,250	3	3	3	3	3				
			13107-MZ0-305	ピストン,L. (O.S. 0.25).....	3,250	(3)	(3)	(3)	(3)	(3)				
			13108-MZ0-305	ピストン,L. (O.S. 0.50).....	3,250	(3)	(3)	(3)	(3)	(3)				
			13109-MZ0-305	ピストン,L. (O.S. 0.75).....	3,250	(3)	(3)	(3)	(3)	(3)				
			13110-MZ0-305	ピストン,L. (O.S. 1.00).....	3,250	(3)	(3)	(3)	(3)	(3)				
		5	13111-MZ0-000	ピストン,ピストン.....	500	6	6	6	6	6				
		6	13201-MT2-000	ロツト"ASSY. A,コネクティング".....	9,800	6	6	6	6	6				
			13202-MT2-000	ロツト"ASSY. B,コネクティング".....	9,800	6	6	6	6	6				
			13203-MT2-000	ロツト"ASSY. C,コネクティング".....	9,100	6	6	6	6	6				
			13204-MT2-000	ロツト"ASSY. D,コネクティング".....	9,100	6	6	6	6	6				
			13205-MT2-000	ロツト"ASSY. E,コネクティング".....	9,800	6	6	6	6	6				
		7	13213-MS2-610	ホルルト,コネクティング"ロツト".....	260	12	12	12	12	12				
		8	13214-MN5-003	ヘアリング"A,コネクティング"ロツト" (ブルー)(タイトー).....	520	12	12	12	12	12				
			13215-MN5-003	ヘアリング"B,コネクティング"ロツト" (フラツク)(タイトー).....	520	12	12	12	12	12				
			13216-MN5-003	ヘアリング"C,コネクティング"ロツト" (フラツク)(タイトー).....	520	12	12	12	12	12				
			13217-MN5-003	ヘアリング"D,コネクティング"ロツト" (グリーン)(タイトー).....	520	12	12	12	12	12				
			13218-MN5-003	ヘアリング"E,コネクティング"ロツト" (イエロー)(タイトー).....	520	12	12	12	12	12				
		9	13215-ML7-000	ナツト,コネクティング"ロツト".....	185	12	12	12	12	12				
		10	13310-MN5-010	クランクシャフトCOMP.....	93,300	1	1	1	1	1				

コネクティングロッドベアリング選択表
(オイルクリアランス28~46μm)

コネクティングロッド クランクピン	1	2	3
A	イエロー	グリーン	ブラウン
B	グリーン	ブラウン	ブラック
C	ブラウン	ブラック	ブルー

メインベアリング選択表
(オイルクリアランス24~42μm)

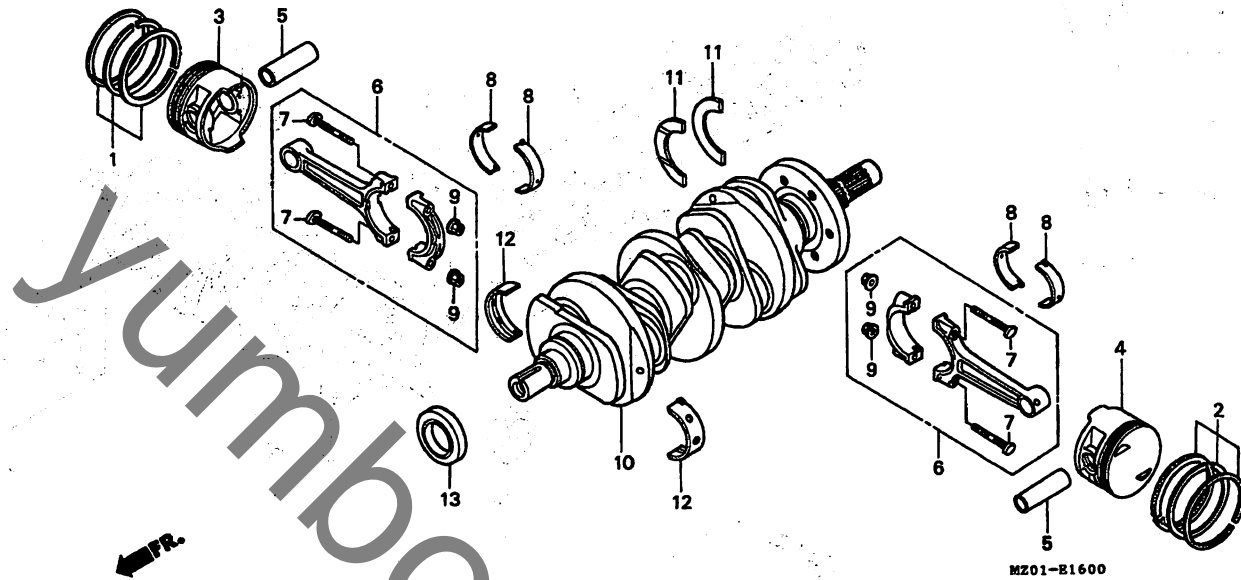
クランクケース クランクシャフト	I	II	III
1	イエロー	グリーン	ブラウン
2	グリーン	ブラウン	ブラック
3	ブラウン	ブラック	ブルー

E 10

ブロックNO.

E-16

クランクシャフト/ピストン



MZ01E1600

整備項目	標準時間	見出番号	部品番号	部品名	希望小売価格	使用個数					適用号機 初号機	適用号機 終号機	タイプ
						GL1500C			GL1500CT				
						V	W	X	X	Y			
		11	13312-MN5-003	ヘッパリンクスラスト	490	2	2	2	2	2			
		12	13314-MZ0-003	ヘッパリンクAメイン (フルー)	630	8	8	8	8	8			
			13315-MZ0-003	ヘッパリンクBメイン (フラック)	630	8	8	8	8	8			
			13316-MZ0-003	ヘッパリンクCメイン (フラウ)	630	8	8	8	8	8			
			13317-MZ0-003	ヘッパリンクDメイン (クレー)	630	8	8	8	8	8			
			13318-MZ0-003	ヘッパリンクEメイン (イエロ)	630	8	8	8	8	8			
		13	91201-MN5-003	オイルシール 35X59X8 (アライ)	470	1	1	1	1	1			

2000.02.10

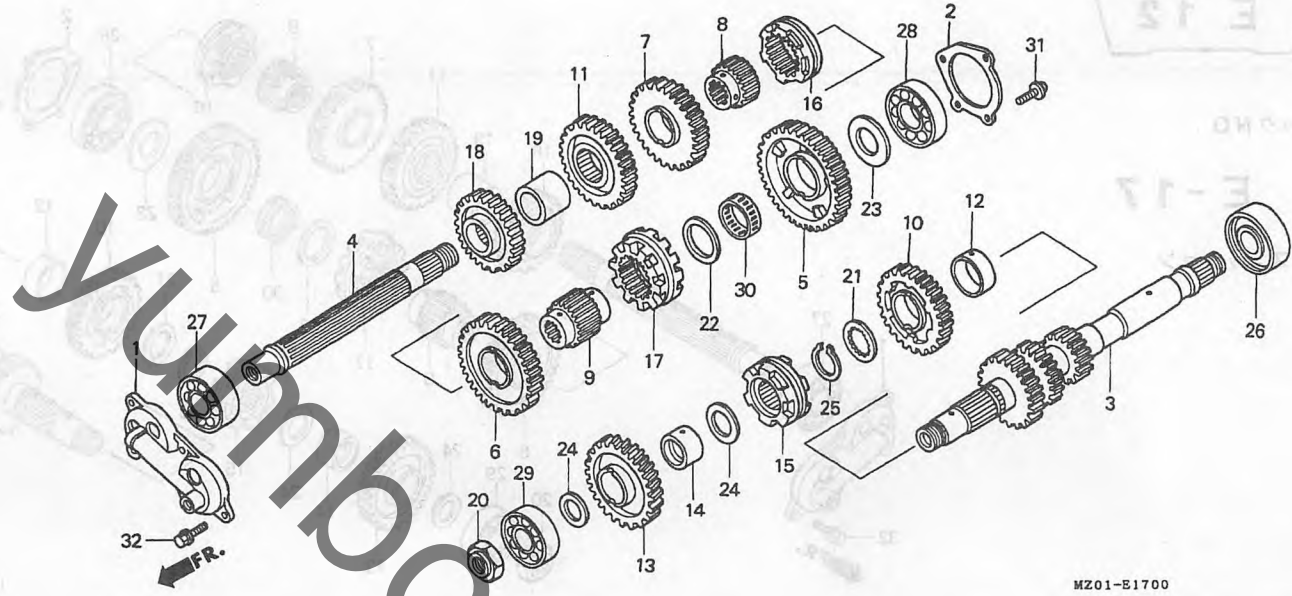
E10

E 11

ブロックNO.

E-17

トランスミッション



MZ01-E1700

MZ01E1700

2

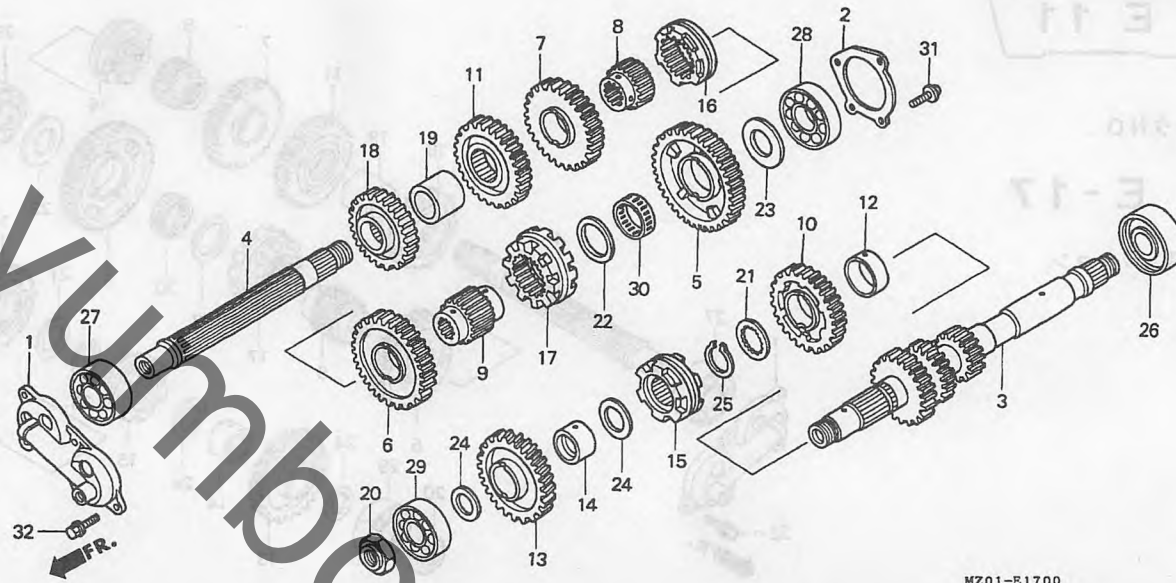
整備項目	標準時間	見出番号	部品番号	部品名	希望小売価格	使用個数			適用号機		タイプ
						GL1500C	個数	個数	初号機	終号機	
ホルターCOMP.トランスミッション		1	23150-MN5-000	ホルターCOMP.トランスミッション	2,550	1	1	1	1	1	
^^アリンク^^	0.8			^^アリンク^^							
シャフトCOMP.メイン	*11.2	2	23161-MN5-000	フレート、カウンターシャフト^^アリンク^^	520	1	1	1	1	1	
(カンレンマヒン フグム)				セツテイング							
カウンターシャフトCOMP.	*11.4	3	23210-MZ0-000	シャフトCOMP.メイン	18,700	1	1	-	-	-	
(カンレンマヒン フグム)				(24T/18T/15T)							
(イチタマヒヒンハツイワ 11.6 トスル)											
			23210-MAM-L40	シャフトCOMP.メイン	18,700	-	-	1	1	1	
				(24T/18T/15T)							
		4	23220-MN5-000	カウンターシャフトCOMP.	6,000	1	1	1	1	1	
		5	23421-MT8-000	キヤ-、カウンターシャフトロー (40T)...	6,300	1	1	1	1	1	
		6	23441-MZ0-000	キヤ-、カウンターシャフトセカント (31T)	4,750	1	1	1	1	1	
		7	23451-MZ0-000	キヤ-、カウンターシャフトサート (31T).	4,250	1	1	1	1	1	
		8	23456-MT8-000	カラー、スワライン 28X43X34.4...	2,350	1	1	1	1	1	
		9	23457-MN5-000	カラー、スワライン 28X43X59.4...	3,000	1	1	1	1	1	
		10	23461-MZ0-610	キヤ-、メインシャフトフォ-ス (28T)...	4,250	1	1	1	1	1	
		11	23471-MZ0-610	キヤ-、カウンターシャフトフォ-ス (27T).	4,250	1	1	1	1	1	
		12	23472-MT3-000	カラー 28MM.	760	1	1	1	1	1	
		13	23481-MZ0-000	キヤ-、メインシャフトファイブ (36T)...	4,500	1	1	1	1	1	
		14	23482-MZ0-000	カラー 23X30X17.5.	400	1	1	1	1	1	
		15	23483-MZ0-000	シフター、フロント.	2,650	1	1	1	1	1	
		16	23484-MZ0-000	シフター、センター.	2,450	1	1	1	1	1	
		17	23485-MZ0-000	シフター、リヤ.	2,700	1	1	1	1	1	
		18	23491-MZ0-000	キヤ-、カウンターシャフトファイブ (29T).	4,250	1	1	1	1	1	
		19	23492-MT8-000	カラー 27.8X35X28.6.	570	1	1	1	1	1	
		20	90201-MZ0-000	ナット、6カク 22MM.	300	1	1	1	1	1	

E 12

ブロックNO.

E-17

トランスミッション



MZ01-E1700

MZ01E1700

整備項目	標準時間	見出番号	部品番号	部品名	希望小売格	使用			個数		適用号機 初号機 終号機	タイプ
						V	W	X	GL1500C X	GL1500CT Y		
		21	90451-MM5-000	ワツシャ-ス7°ライン 28X34X1.5...	145	1	1	1	1	1		
		22	90467-MN5-000	ワツシャ- 35.2X46X1.6	210	1	1	1	1	1		
		23	90468-MN5-000	ワツシャ- 25X47X2.6	210	1	1	1	1	1		
		24	90471-MZ0-000	ワツシャ- 23X35X2	155	2	2	2	2	2		
		25	90603-MN4-000	サークリツフ° 28MM	120	1	1	1	1	1		
		26	91001-MN5-003	ハアリンク、ホ-ルラシ-アル 28X54X20.6 (NTN)	1,600	1	1	1	1	1		
		27	91003-MN5-003	ハアリンク、ラシ-アルホ-ル 63/22 (コウコウ)	900	1	1	1	1	1		
		28	91006-MN5-003	ハアリンク、ラシ-アルホ-ル 6305 (NTN)	720	1	1	1	1	1		
		29	91006-MZ0-003	ハアリンク、ラシ-アルホ-ル 23X62X17	720	1	1	1	1	1		
		30	91014-MN5-003	ハアリンク、ニ-ット 35X40X16 (NTN)	490	1	1	1	1	1		
		31	95701-06016-08	ホ-ルト、フランシ- 6X16	35	4	4	4	4	4		
		32	95701-06020-08	ホ-ルト、フランシ- 6X20	35	5	5	5	5	5		

2000.02.10

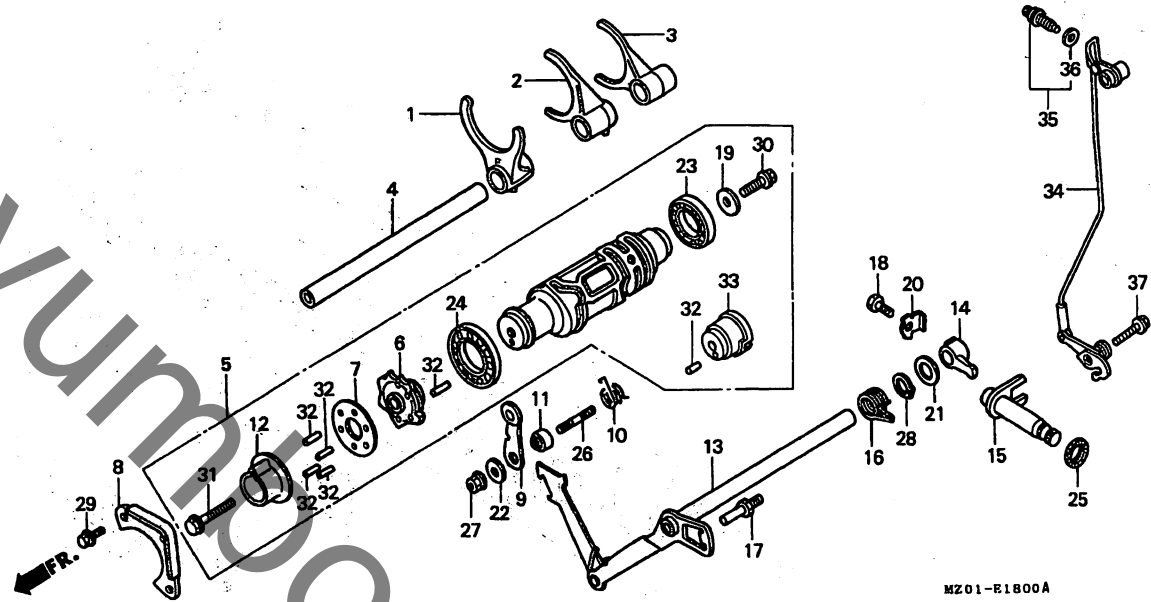
E12

E 13

ブロックNO.

E-18

シフトドラム/シフトフォーク



MZ01-E1800A

MZ01E1800A

整備項目	標準時間	見出番号	部品番号	部品名	希望小売価格	使用個数			適用号機 初号機	適用号機 終号機	タイプ
						GL1500C	GL1500CT				
フォーク, キヤ-シフト	*11.0	1	24211-MZ0-000	フォーク, フロントキヤ-シフト	3,300	1	1	1	1	1	
(カンレンフ-ヒン フクム)		2	24212-MN5-000	フォーク, センターキヤ-シフト	3,300	1	1	1	1	1	
(ニコイシヨウテモ トウシカ)		3	24213-MN5-000	フォーク, リヤキヤ-シフト	3,300	1	1	1	1	1	
.ア-ムCOMP., キヤ-シフト		4	24251-MZ0-000	シャフト, シフトフォーク	620	1	1	1	1	1	
.ア-ムB, キヤ-シフト		5	24300-MZ0-000	ドラムASSY., キヤ-シフト	8,300	1	1	-	-	-	
.スピ-ントナルCOMP., キヤ-シフト			24300-MAM-A60	ドラムASSY., キヤ-シフト	8,300	-	-	1	1	1	
ドラムASSY., キヤ-シフト	*11.1										
カム, キヤ-シフトドラム	0.9	6	24302-MN5-000	カム, キヤ-シフトドラム	1,550	1	1	1	1	1	
.シ-ヨイント, シフトドラム		7	24303-MN5-000	フ-レート, キヤ-シフトア-ムカ-イト	270	1	1	1	1	1	
ストツハ-COMP., キヤ-シフトドラム	0.8	8	24307-MN5-000	フ-レート, ドラムセツテイ-ンク	460	1	1	1	1	1	
(カンレンフ-ヒン フクム)		9	24430-MN5-000	ストツハ-COMP., キヤ-シフトドラム	600	1	1	1	1	1	
.ア-ムCOMP., リハ-スシフトドラムロツク	*7.1	10	24435-MZ0-000	スワ-リンク, ドラムストツハ-	145	1	1	1	1	1	
スワ-チASSY., ニュ-トナル	0.2										
		11	24437-MN5-000	カラ-, キヤ-シフトドラムストツハ-	195	1	1	1	1	1	
		12	24443-MN5-000	シ-ヨイント, シフトドラム	1,750	1	1	1	1	1	
		13	24610-MN5-000	.ア-ムCOMP., キヤ-シフト	3,100	1	1	1	1	1	
		14	24615-MN5-000	.ア-ムB, キヤ-シフト	1,550	1	1	1	1	1	
		15	24620-MN5-000	.スピ-ントナルCOMP., キヤ-シフト	1,650	1	1	1	1	1	
		16	24651-MN5-000	スワ-リンク, シフトリターン	310	1	1	1	1	1	
		17	24652-028-000	ヒ-ン, シフトリターンスワ-リンク	230	1	1	1	1	1	
		18	90009-MN5-000	ホル-ト, 6カク 8X17	90	1	1	1	1	1	
		19	90401-MZ0-000	ワツシヤ- 6.5X26X2.6	110	1	1	-	-	-	
		20	90406-422-000	ワツシヤ-, ロツク 8MM	125	1	1	1	1	1	
		21	90487-MN5-000	ワツシヤ- 14.2X28X2.3	135	1	1	1	1	1	
		22	90488-MB0-000	ワツシヤ- 6X2.3	140	1	1	1	1	1	
		23	91007-MN5-003	ハ-アリ-ンク, ラシ-アルホル-ル 6904	490	1	1	1	1	1	
				(NTN)	490	1	1	1	1	1	

2000.02.10

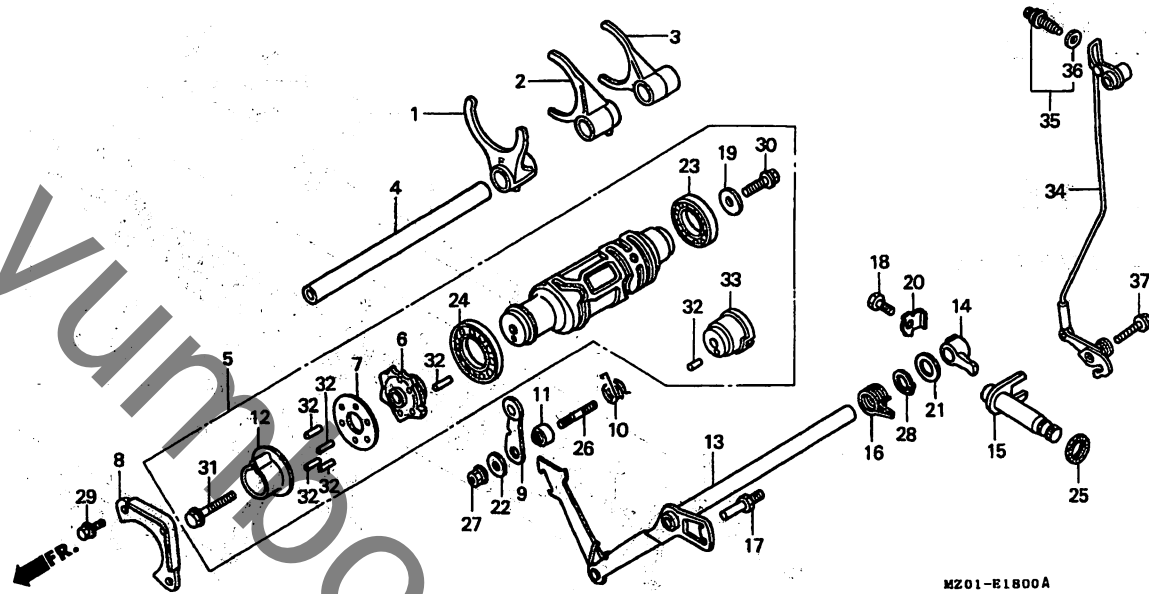
E13

E 14

ブロックNO.

E-18

シフトドラム/シフトフォーク



MZ01-E1800A

MZ01E1800A

整備項目	標準時間	見出番号	部品番号	部品名	希望小売価格	使用個数				適用号機 初号機 終号機	タイプ
						GL1500C V W X	GL1500CT X Y				
		24	91008-374-003	ベアリング、ボールラジアル 16005 (NTN)	700	1	1	1	1	1	
		25	91206-286-013	オイルシール 14X28X7(アライ)	200	1	1	1	1	1	
		26	92900-06025-08	ホルト、スタット 6X25	40	1	1	1	1	1	
		27	94050-06000	ナット、フランジ 6MM	35	1	1	1	1	1	
		28	94510-14000	サークリップ、エキスターナル 14MM	30	1	1	1	1	1	
		29	95701-06016-08	ホルト、フランジ 6X16	35	3	3	3	3	3	
		30	95701-06022-08	ホルト、フランジ 6X22	40	1	1	1	1	1	
		31	95701-08040-08	ホルト、フランジ 8X40	50	1	1	1	1	1	
		32	96220-40148	ローラー 4X14.8	15	5	5	6	6	6	
		33	24305-MN5-000	カム、キーシフトドラムロツク	910	-	-	1	1	1	
		34	28250-MAM-A00	アームCOMP.、リハースシフトドラムロツク	3,850	-	-	1	1	1	
		35	35600-MM5-003	スイッチASSY.、ニュートラル (TEC)	770	-	-	1	1	1	
		36	90443-MJ6-000	ワッシャー、ニュートラル	70	-	-	1	1	1	
		37	95801-06028-08	ホルト、フランジ 6X28	40	-	-	1	1	1	

2000.02.10

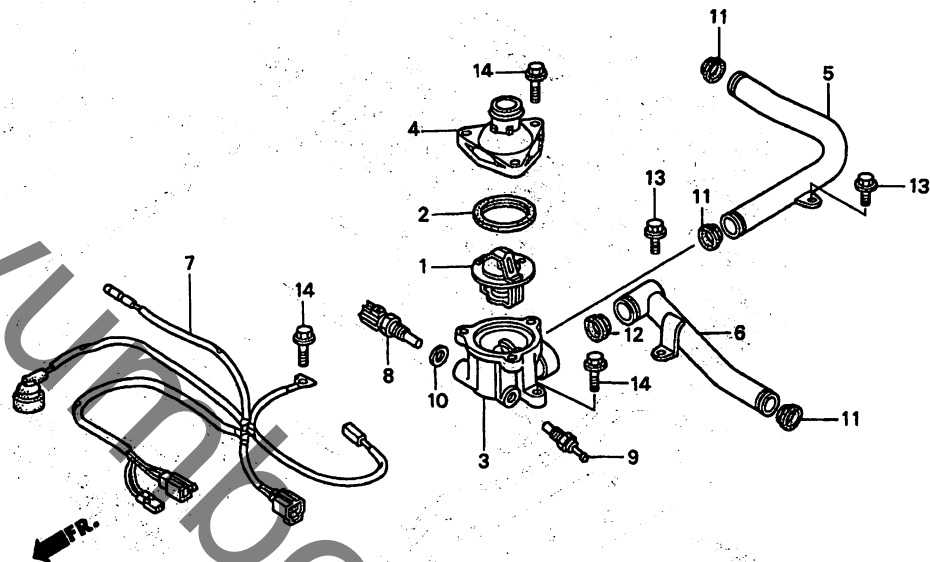
E14

E 15

ブロックNO.

E-19

ウォーターパイプ/サーモスタット



MZ01-B1900

MZ01E1900

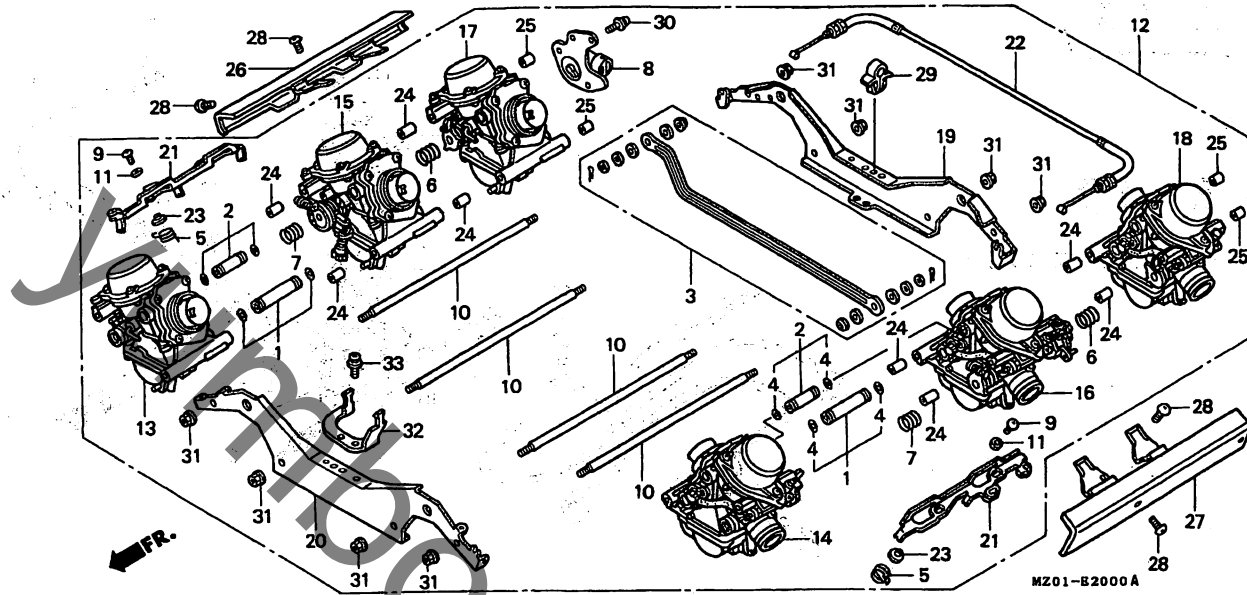
整備項目	標準時間	見出番号	部品番号	部品名	希望小売価格	使用個数				適用号機	タイ プ	
						GL1500C		GL1500CT				
						V	W	X	X	Y		
サーモスタット.....	1.1	1	19300-MZ0-003	サーモスタット.....	2,200	1	1	1	1	1		
ケース,サーモスタット.....	1.4	2	19305-MN5-000	ラバー,サーモスタット.....	185	1	1	1	1	1		
カバーCOMP.,サーモスタット.....	0.8	3	19311-MZ0-000	ケース,サーモスタット.....	3,000	1	1	1	1	1		
サブハーネス,エンジン		4	19320-MN5-000	カバーCOMP.,サーモスタット.....	1,700	1	1	1	1	1		
ハーフ°R.ウォーターアウトレット.....	2.2	5	19422-MZ0-000	ハーフ°R.ウォーターアウトレット.....	2,600	1	1	1	1	1		
ハーフ°L.ウォーターアウトレット		6	19423-MZ0-000	ハーフ°L.ウォーターアウトレット.....	2,500	1	1	1	1	1		
エンジンクランクテンプレチャセンサー.....	1.0	7	32101-MZ0-760	サブハーネス,エンジン.....	3,600	1	1	1	1	-		
サーモユニット.....	0.4	7	32101-MBY-000	サブハーネス,エンジン.....	3,600	-	-	-	-	1		
		8	36151-MT8-003	エンジンクランクテンプレチャセンサー.....	1,900	1	1	1	1	1		
		9	37750-PC1-004	サーモユニット (DENSO).....	1,900	1	1	1	1	-		
			37760-MAV-003	スイッチASSY.,サーモ.....	2,550	-	-	-	-	1		
		10	90454-MC7-000	ワッシャー,スヘ°シヤル 12MM.....	95	1	1	1	1	1		
		11	91315-MAH+003	シール,ウォーターハーフ° 22.5MM.....	220	3	3	3	3	3		
		12	91316-MZ0-003	シール,ウォーターハーフ° 25.7MM.....	265	1	1	1	1	1		
		13	95701-06014-08	ホルルト,フランシ° 6X14.....	35	2	2	2	2	2		
		14	95701-06025-08	ホルルト,フランシ° 6X25.....	40	5	5	5	5	5		

E 16

ブロックNO.

E - 20

キャブレター (Assy.)



整備項目	標準時間	見出番号	部品番号	部品名	希望小売価格	使用個数			適用号機		タイプ
						GL1500C	GL1500CT	初号機	終号機		
シヨイントセット	2.4	1	16024-MZ0-670	シヨイントセット, フューエル...	1,000	2	2	2	2		
レハセツト, リンク	2.2	2	16027-MZ0-670	シヨイントセット	600	2	2	2	2		
センサ-ASSY., スロットル	0.3	3	16035-MZ0-000	レハセツト, リンク	3,700	1	1	1	1		
キャブレター-ASSY.	2.3	4	16039-MZ1-790	カセツトセットC	1,850	2	2	2	2		
キャブレター-ASSY. 1 (イツマシ 0.3 カサン)	2.6	5	16051-MZ0-000	スプリング, トーションコイル	200	2	2	2	2		
レハ, スターター	0.2	6	16053-MA6-003	スプリング	260	2	2	2	2		
(イツマシ 0.1 カサン)		7	16053-MZ0-000	スプリング, スロットル入ラスト	250	2	2	2	2		
ケーブルCOMP., チョーク		8	16060-MZ0-610	センサ-ASSY., スロットル	7,400	1	1	1	1		
カハ, R. キャブレター	0.1	9	16081-KAZ-000	スクリーン, トラス 4X8	100	4	4	4	4		
(ニコテモトウシカシカシ)		10	16083-KAZ-000	ホルト	740	4	-	-	-		
カハ, L. キャブレター			16083-MZ0-A00	ホルト	740	-	4	4	4		
		11	16085-MV4-000	ワッシャー, フロイン	75	4	4	4	4		
		12	16100-MZ0-610	キャブレター-ASSY. (VPKOC A)	165,000	1	-	-	-		
			16100-MZ0-G00	キャブレター-ASSY. (VPKOL A)	165,000	-	1	-	-		
			16100-MZ0-J11	キャブレター-ASSY. (VPKQ A)	165,000	-	-	1	1		
		13	16101-MZ0-610	キャブレター-ASSY. 1	29,000	1	-	-	-		
			16101-MZ0-G00	キャブレター-ASSY. 1	29,000	-	1	-	-		
			16101-MZ0-J11	キャブレター-ASSY. 1	29,000	-	-	1	1		
		14	16102-MZ0-610	キャブレター-ASSY. 2	29,000	1	-	-	-		
			16102-MZ0-G00	キャブレター-ASSY. 2	29,000	-	1	-	-		
			16102-MZ0-J11	キャブレター-ASSY. 2	29,000	-	-	1	1		
		15	16103-MZ0-610	キャブレター-ASSY. 3	29,000	1	-	-	-		
			16103-MZ0-G00	キャブレター-ASSY. 3	29,000	-	1	-	-		
			16103-MZ0-J11	キャブレター-ASSY. 3	29,000	-	-	1	1		
		16	16104-MZ0-610	キャブレター-ASSY. 4	29,000	1	-	-	-		
			16104-MZ0-G00	キャブレター-ASSY. 4	29,000	-	1	-	-		

2000.02.10

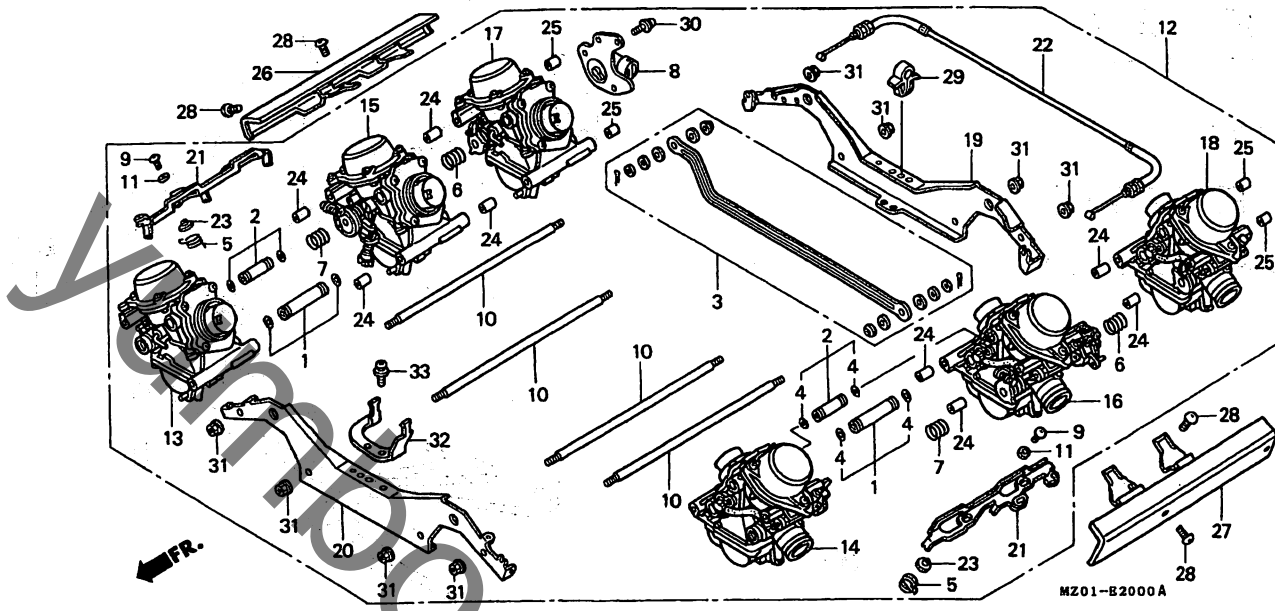
E16

F 1

ブロックNO.

E - 20

キャブレター (Assy.)



整備項目	標準時間	見出番号	部品番号	部品名	希望小売価格	使用個数					適用号機 初号機	適用号機 終号機	タイブ
						GL1500C V	GL1500C W	GL1500C X	GL1500CT X	GL1500CT Y			
		16)	16104-MZ0-J11	キャブレター-ASSY.4	29,000	-	-	1	1	1			
		17)	16105-MZ0-610	キャブレター-ASSY.5	29,000	1	-	-	-	-			
			16105-MZ0-G00	キャブレター-ASSY.5	29,000	-	1	-	-	-			
			16105-MZ0-J11	キャブレター-ASSY.5	29,000	-	-	1	1	1			
		18)	16106-MZ0-610	キャブレター-ASSY.6	29,000	1	-	-	-	-			
			16106-MZ0-G00	キャブレター-ASSY.6	29,000	-	1	-	-	-			
			16106-MZ0-J11	キャブレター-ASSY.6	29,000	-	-	1	1	1			
		19)	16119-MZ0-610	フロート,スレー	4,800	1	1	1	1	1			
		20)	16120-MZ0-000	フロート,スレー	4,800	1	1	1	1	1			
		21)	16121-MZ0-000	レハバー,スターター	1,500	2	2	2	2	2			
		22)	16130-MZ0-000	ケーブールCOMP.,フイック	1,100	1	1	1	1	1			
		23)	16175-MZ1-000	カラー	590	4	4	4	4	4			
		24)	16178-MAS-600	ピッチ,ワッパ 7.9X20	200	8	8	8	8	8			
		25)	16178-MZ0-000	ピッチ,ワッパ	140	4	4	4	4	4			
		26)	16301-MZ0-000	カバー,R.キャブレター	3,750	1	1	-	-	-			
			16301-MZ0-A40	カバー,R.キャブレター	3,750	-	-	1	1	1			
		27)	16302-MZ0-000	カバー,L.キャブレター	3,750	1	1	-	-	-			
			16302-MZ0-A40	カバー,L.キャブレター	3,750	-	-	1	1	1			
		28)	90111-MZ0-000	スクリーン,スポンジ 5X10	110	6	6	6	6	6			
		29)	91504-SL0-003	クリップ,ホーンネットオープンワイヤ	85	1	1	1	1	1			
		30)	93892-05010-10	スクリーンワッパ 5X10	30	3	3	3	3	3			
		31)	94050-06000	ナット,フランジ 6MM	35	8	8	8	8	8			
		32)	16129-MZ0-000	スレー,エアインシエクシジョンコントロール ハイルフ	450	-	-	1	1	1			
		33)	93892-06010-10	スクリーンワッパ 6X10	35	-	-	2	2	2			

2000.02.10

F1

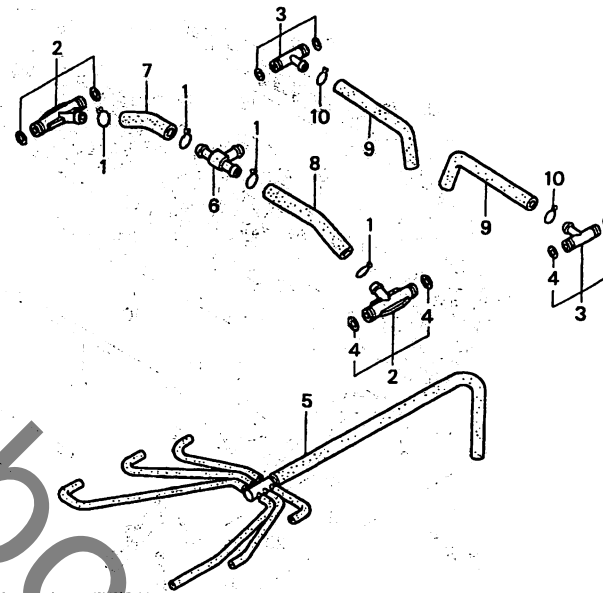
2

F 2

ブロックNO.

E-20-1

キャブレター(チューピング)



MZ01-E2001A

MZ01E2001A

整備項目	標準時間	見出番号	部品番号	部品名	希望小売価格	使用個数					適用号機		タイプ
						GL1500C			GL1500CT		初号機	終号機	
						V	W	X	X	Y			
		1	15772-292-010	クリツフ、フアリーサーチューフ	100	4	4	4	4	4			
		2	16024-MZ0-000	シヨイントセット、フューエル	900	2	2	2	2	2			
		3	16027-MZ0-000	シヨイントセット	950	2	2	2	2	2			
		4	16039-MZ1-790	カスケツトセットC	1,850	2	2	2	2	2			
		5	16065-MZ0-000	チューフセット、トレイン	2,350	1	1	1	1	1			
		6	16180-MM5-601	Tシヨイント	1,200	1	1	1	1	1			
		7	16195-MZ0-000	チューフ、フューエル	200	1	1	1	1	1			
		8	16196-MZ0-000	チューフ、フューエル	250	1	1	1	1	1			
		9	16199-MZ0-000	チューフ	240	2	2	2	2	2			
		10	95002-70000	クリツフ、チューフ (C11)	30	2	2	2	2	2			

2000.02.10

F2

F 3

ブロックNO.

E-20-2

キャブレター (構成部品)

MZ01E002A

整備項目	標準時間	見出番号	部品番号	部品名	希望小売価格	使用個数				適用号機 初号機 終号機	タイプ	
						GL1500C		GL1500CT				
						V	W	X	X	Y		
ニードルセット, シェット (NO1.NO6.カワ 0.2) (イツマシ 0.1 カザン) (イチタイセイヒノハアイハ 0.6 トスル)	0.3	1	16010-MW0-750	カスケツトセットD	430	2	2	2	2	2		
		2	16010-MZ0-000	カスケツトセット	950	6	6	6	6	6		
		3	16012-MZ0-600	ニードルセット, シェット	1,450	6	-	6	6	6		
			16012-MZ0-G00	ニードルセット, シェット	1,450	-	6	-	-	-		
ヒーストンCOMP. ノハキユーム (NO1.NO6 カワ 0.2) (イツマシ 0.1 カザン)		4	16013-MV4-000	フロートセット	1,600	6	6	6	6	6		
		5	16015-MZ0-000	チャンハーセット, フロート	5,100	6	6	6	6	6		
(イチタイセイヒノハアイハ 0.6 トスル)												
フロートセット (イツマシ 0.2 カザン)	2.4	6	16016-MZ2-E00	スクリュースセット	800	6	6	-	-	-		
			16016-MAS-670	スクリュースセット	800	-	-	6	6	6		
ハルフCOMP. フロート (イツマシ 0.2 カザン)		7	16028-MV4-000	スクリュースセット	1,550	5	5	5	5	5		
		8	16029-MZ0-000	スクリュースセット, ストツフ	780	1	1	1	1	1		
シェット, メイン (イツマシ 0.2 カザン)		9	16037-KAZ-000	フロートセット, ハルフ	740	6	6	6	6	6		
		10	16046-KBH-000	ハルフセット, スタター	1,950	6	6	6	6	6		
チャンハーセット, フロート (イツマシ 0.1 カザン)	2.2	11	16050-MZ0-000	スプリング, ノハキユームヒーストン	200	6	6	6	6	6		
		12	16051-MV4-000	スプリング, コンプレッションコイル	500	6	6	6	6	6		
ハルフセット, スタター (イツマシ 0.1 カザン)	0.2	13	16052-KG4-003	スプリング, コンプレッションコイル	195	5	5	5	5	5		
		14	16075-GHB-640	リンク 1.3X4.3	85	6	6	6	6	6		
カラー, エアファンネツテイソク (イツマシ 0.1 カザン)	0.8	15	16107-KAZ-000	トツフ	1,750	6	6	6	6	6		
ハルフASSY. エアカット (NO5 カワ 2.2) (イツマシ 0.2 カザン)	2.7	16	16108-MW0-750	スクリュース	140	6	6	6	6	6		
		17	16110-MZ0-000	カラー, トツフ	1,750	6	6	6	6	6		
		18	16111-KAZ-010	ヒーストンCOMP. ノハキユーム	5,400	6	-	-	-	-		
			16111-MZ0-A00	ヒーストンCOMP. ノハキユーム	5,400	-	6	6	6	6		
		19	16141-MZ0-000	カラー, エアファンネツテイソク	480	6	-	-	-	-		
			16141-MZ0-A00	カラー, エアファンネツテイソク	480	-	6	6	6	6		
		20	16155-413-751	ハルフCOMP. フロート	880	6	6	6	6	6		
		21	16163-KEA-000	カスケツト, フロートチャンハー	750	6	6	6	6	6		

2000.02.10

F3

2

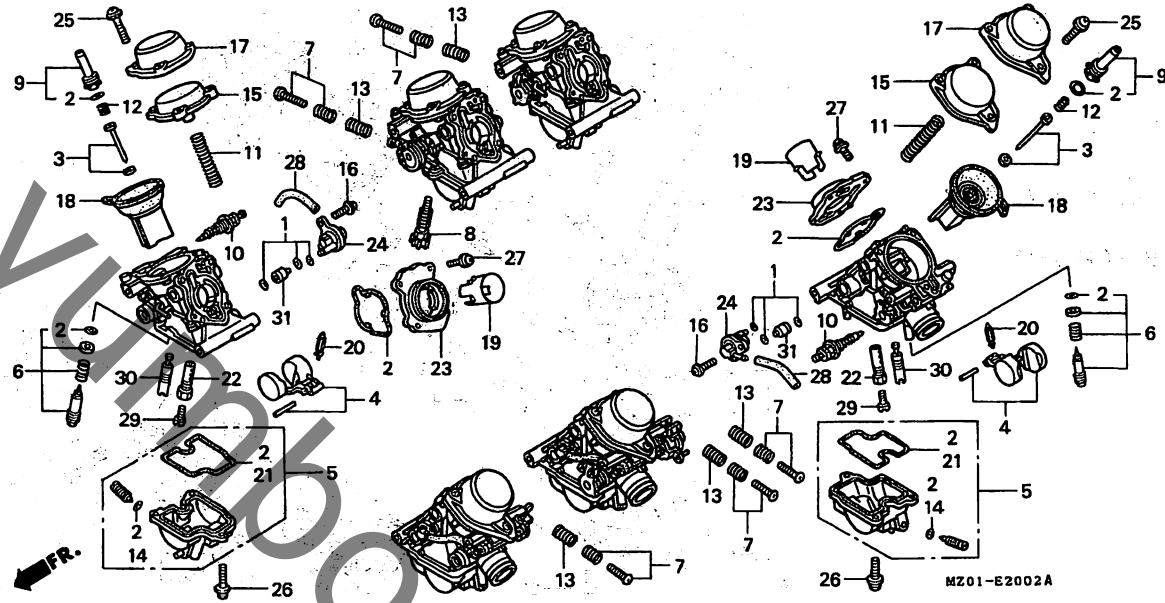
59

F 4

ブロックNO.

E-20-2

キャブレター(構成部品)



整備項目

標準時間

見出番号	部品番号	部品名	希望小売価格	使用個数						
				GL1500C			GL1500CT			
				V	W	X	X	Y	適用号機	タイプ
22.	16165-MZ0-670	ホルター、ニードルシエット	650	6	6	6	6	6	初号機	
23.	16188-MZ0-000	フロート、ファンネルピツティンク	1,900	6	6	6	6	6	終号機	
24.	16510-MAL-600	ハルファASSY、エアカット	4,100	6	6	6	6	6		
25.	93892-04018-10	スクリーンワツシャー 4X18	30	18	18	18	18	18		
26.	93892-05016-10	スクリーンワツシャー 5X16	30	18	18	18	18	18		
27.	93893-04014-17	スクリーンワツシャー 4X14	35	24	24	24	24	24		
28.	95005-35060-20	チーフ 3.5X60 (95005-35001-20M)	50	6	6	6	6	6		
29.	99101-GHB-0780	シエット、メイン #78	360	6	6	6	6	6		
30.	99103-MT2-0350	シエット、スロ #35	580	6	6	6	6	6		
31.	99108-MY1-1200	シエット	340	6	6	6	6	6		

F 5

ブロックNO.

E-21

チューピング

MZ01E2100

整備項目	標準時間	見出番号	部品番号	部品名	希望小売価格	使用個数						適用号機 初号機	適用号機 終号機	タイプ
						GL1500C			GL1500CT					
						V	W	X	X	Y				
ハイフ,エア-フィット	0.3	1	17130-MN5-020	ハイフ,エア-フィット (A)	850	-	-	2	2	2				
ハイフ,エア-フィット (L. カツハ 0.7)	1.0	2	17140-MN5-000	ハイフ,エア-フィット (B)	1,550	-	-	2	2	2				
ハイフ,エア-フィット	0.2	3	17142-MN5-000	カスケツト,エア-フィット,ハイフ	80	-	-	2	2	2				
ハイフ,エア-フィット	0.2	4	17150-MN5-020	ハイフ,エア-フィット (C)	850	-	-	2	2	2				
ケースASSY.,リ-ット,ハ-ルフ (イツコマシ 0.1 カサ)	2.2	5	17155-MT2-000	ラハ-,エア-フィット,ハイフ	80	-	-	4	4	4				
ハ-ルセカシタ-,リ-エア-インシ-,エグシ-ン コントロールハ-ルフASSY	0.8	6	17161-MAM-L40	ホ-ス,エア-フィット (A)	320	-	-	6	6	6				
		7	17161-MZ0-000	チ-フA,フ-レツシヤ-フ-スト	160	-	-	1	1	1				
		8	17162-MZ0-000	チ-フA,エア-インテ-ク	310	-	-	1	1	1				
		9	17369-KB4-670	クリツフ,フ-リ-サ-,チ-フ	110	-	-	2	2	2				
		10	18610-MW5-000	ケースASSY.,リ-ット,ハ-ルフ	6,200	-	-	2	2	2				
		11	18650-MZ0-671	ハ-ルセカシタ-,リ-エア-インシ-,エグシ-ン コントロールハ-ルフASSY.	7,100	-	-	1	1	1				
		12	18653-MZ0-000	カハ-,エア-インシ-,エグシ-ンコントロール ハ-ルフ	950	-	-	1	1	1				
		13	18654-MZ0-000	ホ-ス,エア-インテ-ク	250	-	-	2	2	2				
		14	38773-PB9-000	シ-ヨイント,スリ-ウエイ (3.5)	210	-	-	1	1	1				
		15	90016-MN5-000	ホ-ルト,フランシ 6X14	100	-	-	2	2	2				
		16	90040-MN5-000	ホ-ルト,ソケツト 6X18	90	-	-	4	4	4				
		17	91352-425-003	オリ-ンク 9.8X2.4	125	-	-	4	4	4				
		18	91405-PE0-003	クラ-フ,チ-フ (D20)	175	-	-	4	4	4				
		19	95002-02070	クリツフ,チ-フ (B7)	30	-	-	4	4	4				
		20	95005-35145-14 (95005-35001-10M)	チ-フ 3.5X145	110	-	-	1	1	1				
		21	95005-35260-13 (95005-35001-10M)	チ-フ 3.5X260	220	-	-	1	1	1				

2000.02.10

F5

2

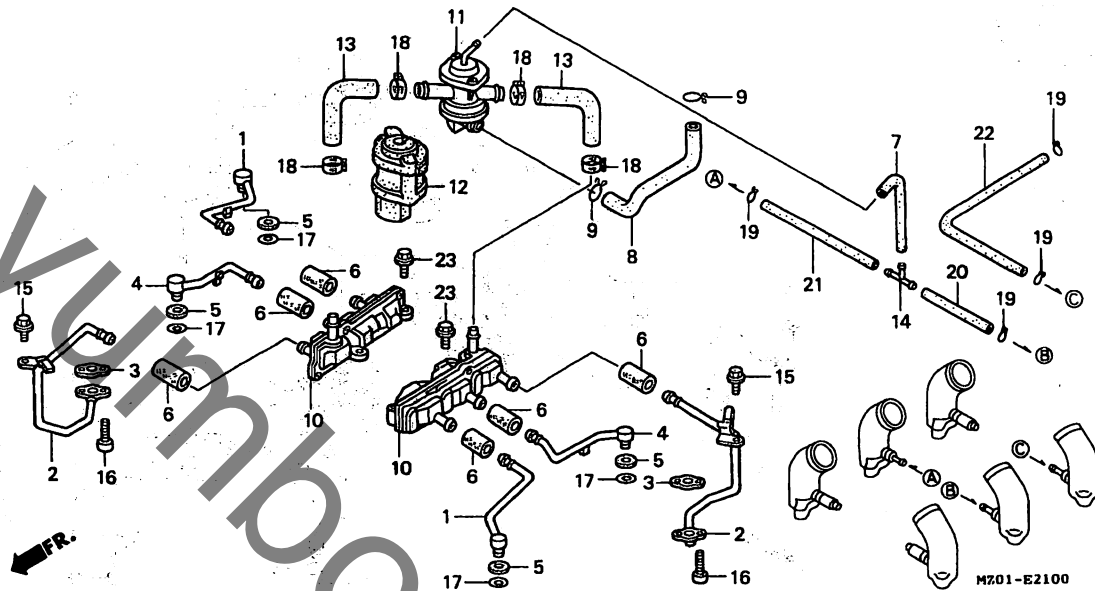
61

F 6

ブロックNO.

E-21

チューピング



MZ01E2100

整備項目	標準取間	見出番号	部品番号	部品名	希望小売価格	使用個数				適用号機		タイプ	
						GL1500C V	GL1500C W	GL1500C X	GL1500CT X	GL1500CT Y	初号機		終号機
		22	95005-35400-1A	チ2-フ 3.5X400 (95005-35001-10M)	280	-	-	1	1	1			
		23	95701-06025-08	ホルトフランジ 6X25.....	40	-	-	4	4	4			

2000.02.10

F6

F 7

ブロックNO.

EOP - 1

ガスケットキットA

yumbo.com

2

整備項目	標準時間	見出番号	部品番号	部品名	希望小売価格	使用個数		適用号機		タイプ
						GL1500C	GL1500CT	初号機	終号機	
			06111-MZ0-010	カセットキットA (スタタートヒーストンセンヨウ)	17,300					
				(コウセイフビシ)		1	1	-	-	
		1	11515-MZ0-000	カセット、フロント、カバー	920	2	2	-	-	
		2	11542-MN5-300	ハーツキン、R、タイミンク、ヘルトカバー	135	1	1	-	-	
		3	11552-MN5-300	ハーツキン、L、タイミンク、ヘルトカバー	135	1	1	-	-	
		4	12209-422-005	シール、ハーフシステム	430	12	12	-	-	
		5	12251-MN5-004	カセット、シリクター、ヘッド	2,950	2	2	-	-	
			12251-MN5-013	カセット、シリクター、ヘッド (ニツホ、コンリークス)	2,800	2	2	-	-	
		6	12314-MAF-000	カセット、ヘッド、カバー	890	2	2	-	-	
		7	12318-MN5-000	ハーツキン、リヤ、シリクター、ヘッド、カバー	275	2	2	-	-	
		8	16075-GHB-B70	リング、2.4X29	290	6	6	-	-	
		9	18291-MN5-650	カセット、エキゾースト、パイプ	210	6	6	-	-	
		10	90542-MB0-000	ラバー、マウンテインク	125	12	12	-	-	
		11	91301-107-000	リング、75X2.5	185	1	1	-	-	

F 8

ブロックNO.

EOP - 2

ガasketキットB

yumbo.com

整備項目	標準時間	見出番号	部品番号	部品名	希望小売価格	使用個数					適用号機		タイプ	
						GL1500C	GL1500CT	V	W	X	X	Y		初号機
			06112-MZ0-010	カasketキットB (コウセイフヒン)	6,200									
		1	11351-MN5-651	カasket, クラツチカハ	680	1	1	-	-	-				
		2	11391-MN5-650	カasket, トランスミツシヨウカハ	790	1	1	-	-	-				
		3	12207-611-300	ワツシャー, シーリングホルト	145	4	4	-	-	-				
		4	19226-MN5-000	カasket, ウォーターポンプカハ	155	1	1	-	-	-				
		5	21112-MN5-650	カasket, リヤケース	1,200	1	1	-	-	-				
		6	90441-MG8-000	ワツシャー, シーリング 8MM	105	4	4	-	-	-				
		7	90441-MN5-000	ワツシャー, シーリング 20MM	130	6	6	-	-	-				
		8	90443-MB0-000	ワツシャー, シーリング 10MM	100	1	1	-	-	-				
		9	90495-MN5-000	ワツシャー, シーリング 8MM	90	3	3	-	-	-				
		10	90545-300-000	ワツシャー, オイルホルト	130	2	2	-	-	-				
		11	91301-147-023	リング 18.3X2.3(アライ)	110	2	2	-	-	-				
		12	91302-MB0-013	リング 32.95X2.62(アライ)	120	1	1	-	-	-				
		13	91303-377-000	リング 13.8X2.5	250	2	2	-	-	-				
		14	91304-MN5-003	リング 63X3(アライ)	150	1	1	-	-	-				
		15	91305-MN5-003	リング 15.9X2.4(アライ)	80	2	2	-	-	-				
		16	91307-425-003	リング 21.5X3.2	110	1	1	-	-	-				
		17	91313-MN5-004	リング 7.8X1.9(NOK)	80	1	1	-	-	-				
		18	91315-MN5-004	リング 5.4X3.2(NOK)	80	1	1	-	-	-				
		19	91316-MJ8-003	リング 8.4X2.4	105	1	1	-	-	-				
		20	91355-MG9-006	リング	125	1	1	-	-	-				
		21	94109-14000	ワツシャー, トレンブラク 14MM	35	1	1	-	-	-				

2000.02.10

F8

(01) (02) (03) (04) (05)
GL1500CV GL1500CW GL1500CX GL1500CTX GL1500CTY

ブック	見出	処置	部品番号	部 品 名	希望小売価格	1	2	3	4	5	初号機	終号機	-- 仕向地 (タイプ)
EOP-1		D	06111-MZ0-E10	カスケツトキツトA (コウセイフヒン)	18,900	-	-	1	1	1			
	1	T	11515-MZ0-000	カスケツト,フロント.カハ-	920	2	2	2	2	2			
	2	T	11542-MN5-300	ハツキ, R. タイミングハルトカハ-	135	1	1	1	1	1			
	3	T	11552-MN5-300	ハツキ, L. タイミングハルトカハ-	135	1	1	1	1	1			
	4	T	12209-422-005	シール, ハルフスタ	430	12	12	12	12	12			
	5	T	12251-MN5-013	カスケツト, シリンダハツト (ニツキツリークレス)	2,800	2	2	2	2	2			
	6	T	12314-MAF-000	カスケツト, ハツトカハ-	890	2	2	2	2	2			
	7	T	12318-MN5-000	ハツキ, リヤ-シリンダハツトカハ-	275	2	2	2	2	2			
	8	T	16075-GHB-B70	オリク 2.4X29	290	6	6	6	6	6			
	9	T	18291-MN5-650	カスケツト, イキソ-ストハーフ	210	6	6	6	6	6			
	10	T	90542-MB0-000	ラハ-, マウンディング	125	12	12	12	12	12			
	11	T	91301-107-000	オリク 75X2.5	185	1	1	1	1	1			
	12	D	17142-MN5-000	カスケツト, エア-フイットハーフ	80	-	-	2	2	2			
	13	D	91352-425-003	オリク 9.8X2.4	125	-	-	4	4	4			
EOP-2		D	06112-MZ0-J10	カスケツトキツトB (コウセイフヒン)	7,600	-	-	1	1	1			
	1	T	11351-MN5-651	カスケツト, クラツチカハ-	680	1	1	1	1	1			
	2	T	11391-MN5-650	カスケツト, トランスミツションカハ-	790	1	1	1	1	1			
	3	T	12207-611-300	ワフシャ-, シーリングキルト	145	4	4	2	2	2			
	4	T	19226-MN5-000	カスケツト, ウォ-ターキ-ンフカハ-	155	1	1	1	1	1			
	5	T	21112-MN5-650	カスケツト, リヤ-ケース	1,200	1	1	1	1	1			
	6	T	90441-MG8-000	ワフシャ-, シーリング 8MM	105	4	4	4	4	4			
	7	T	90441-MN5-000	ワフシャ-, シーリング 20MM	130	6	6	6	6	6			

(01) (02) (03) (04) (05)
GL1500CV GL1500CW GL1500CX GL1500CTX GL1500CTY

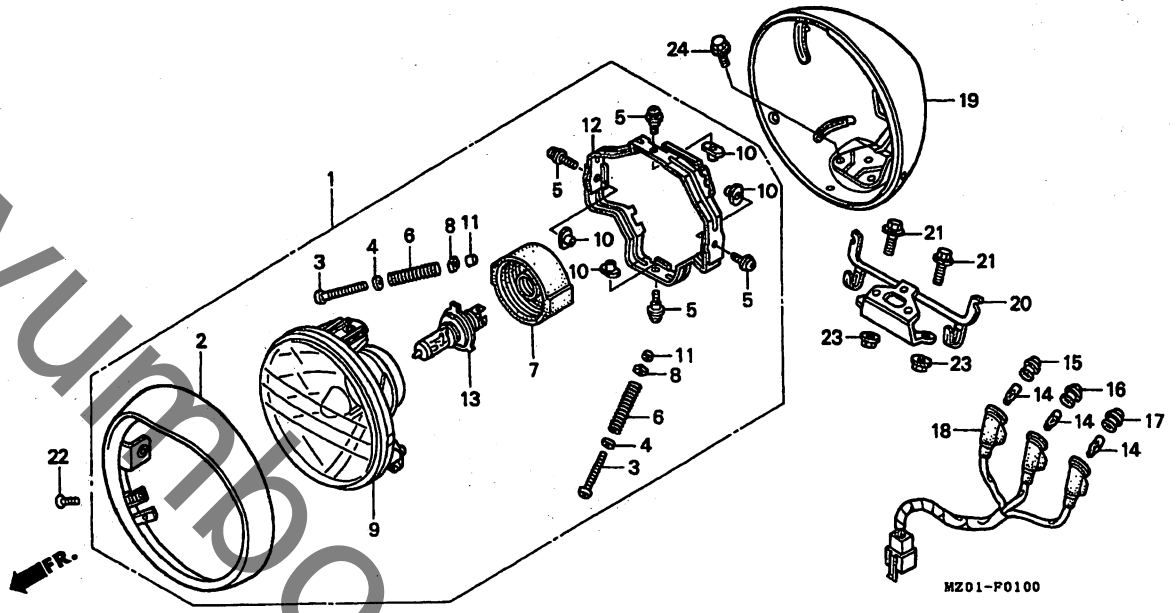
フロッグ	見出	処置	部品番号	部 品 名	希望小売価格	1	2	3	4	5	初号機	終号機	仕向地 (タイプ)
	9	T	90495-MN5-000	ワッシャー、シーリング 8MM	90	3	3	3	3	3			
	10	T	90545-300-000	ワッシャー、オイルシール	130	2	2	2	2	2			
	11	T	91301-147-023	Oリング 18.3X2.3(75イ)	110	2	2	2	2	2			
	12	T	91302-MB0-013	Oリング 32.95X2.62(75イ) ...	120	1	1	1	1	1			
	13	T	91303-377-000	Oリング 13.8X2.5	250	2	2	2	2	2			
	14	T	91304-MN5-003	Oリング 63X3(75イ)	150	1	1	1	1	1			
	15	T	91305-MN5-003	Oリング 15.9X2.4(75イ)	80	2	2	2	2	2			
	16	T	91307-425-003	Oリング 21.5X3.2	110	1	1	1	1	1			
	17	T	91313-MN5-004	Oリング 7.8X1.9(NOK)	80	1	1	1	1	1			
	18	T	91315-MN5-004	Oリング 5.4X3.2(NOK)	80	1	1	1	1	1			
	19	T	91316-MJ8-003	Oリング 8.4X2.4	105	1	1	1	1	1			
	20	T	91355-MG9-006	Oリング	125	1	1	1	1	1			
	21	T	94109-14000	ワッシャー、トルクワラック 14MM	35	1	1	1	1	1			
	22	D	51996-SA5-800	Oリング	90	-	-	1	1	1			
	23	D	90403-ML4-610	ワッシャー、シーリング 10MM	215	-	-	2	2	2			
	24	D	90438-463-000	ワッシャー、スリヤル 11X21X2.3 ..	145	-	-	6	6	6			
	25	D	90463-ML7-000	ワッシャー、シーリング 6.5MM	90	-	-	1	1	1			
	26	D	91309-MN5-008	Oリング 59.6X2.4	270	-	-	1	1	1			
F-27-1	17	D	33407-MBA-611	ハツキン、レンチ	110	-	-	-	-	4			
	18	D	33408-MBA-611	ナット、クリップ	105	-	-	-	-	4			

G 1

ブロックNO.

F-1

ヘッドライト



MZ01F0100

整備項目	標準時間	見出番号	部品番号	部品名	希望小売価格	使用個数						適用号機		タイプ
						GL1500C			GL1500T			初号機	終号機	
						V	W	X	X	Y				
ヘッドライトASSY.....	0.1	1	33100-MZO-671	ヘッドライトASSY.....	15,500	1	1	1	1	1				
(GL1500CT タイプ 0.2)		2	33101-MZO-671	リムCOMP.ヘッドライト.....	5,500	1	1	1	1	1				
ハイルフヘッドライト		3	33103-MAH-671	スクリーンヒームアシヤステイキング.....	110	2	2	2	2	2				
(GL1500CT タイプ 0.2)		4	33105-MAH-671	ワッシャー.....	55	2	2	2	2	2				
ハイルフウエツシハース		5	33106-MZO-671	スクリーンワッシャー.....	75	4	4	4	4	4				
(GL1500CT タイプ 0.2)														
ヘッドライトユニット.....	0.2	6	33107-MK7-671	スワリングヒームアシヤステイキング.....	125	2	2	2	2	2				
(カンレンフヒン フクム)		7	33112-MZO-671	カバーラバー.....	520	1	1	1	1	1				
(GL1500CT タイプ 0.3)		8	33118-438-841	ナットヒームアシヤステイキング.....	110	2	2	2	2	2				
ソケットCOMP.ハロイット		9	33120-MZO-671	ヘッドライトユニット.....	6,300	1	1	1	1	1				
(GL1500CT タイプ 0.3)		10	33128-MAH-671	ナットスハシヤル.....	75	4	4	4	4	4				
ケースCOMP.ヘッドライト.....	0.3													
(GL1500CT タイプ 0.4)		11	33136-426-830	カバースクリーン.....	90	2	2	2	2	2				
ステーヘッドライト		12	33153-MZO-671	リムCOMP.ヘッドライト.....	1,500	1	1	1	1	1				
(GL1500CT タイプ 0.4)		13	34901-MC7-601	ハイルフヘッドライト (スタンレー)	2,500	1	1	1	1	1				
				(12V 60/55W)										
		14	34908-KM1-671	ハイルフウエツシハース (12V 3W)	120	3	3	3	3	3				
		15	37551-MZO-018	レンズCOMP.ハイビームハロイット...	350	1	1	1	1	1				
		16	37561-MZO-008	レンズCOMP.ウインカーハロイット....	350	1	1	1	1	1				
		17	37571-MZO-008	レンズCOMP.ニュートラルハロイット...	350	1	1	1	1	1				
		18	37606-MZO-008	ソケットCOMP.ハロイット.....	1,250	1	1	1	1	1				
		19	61301-MZO-000	ケースCOMP.ヘッドライト.....	7,500	1	1	1	1	1				
		20	61311-MZO-000	ステーヘッドライト.....	2,700	1	1	1	1	1				
		21	90183-438-000	ホイルトスハシヤルフランシ 8X26....	195	2	2	2	-	-				
		22	93700-05012-0B	スクリーンオーハイル 5X12.....	35	2	2	2	2	2				
		23	94050-08000	ナットフランシ 8MM.....	35	2	2	2	-	-				
		24	95701-06010-00	ホイルトフランシ 6X10.....	35	3	3	3	3	3				

2000.02.10

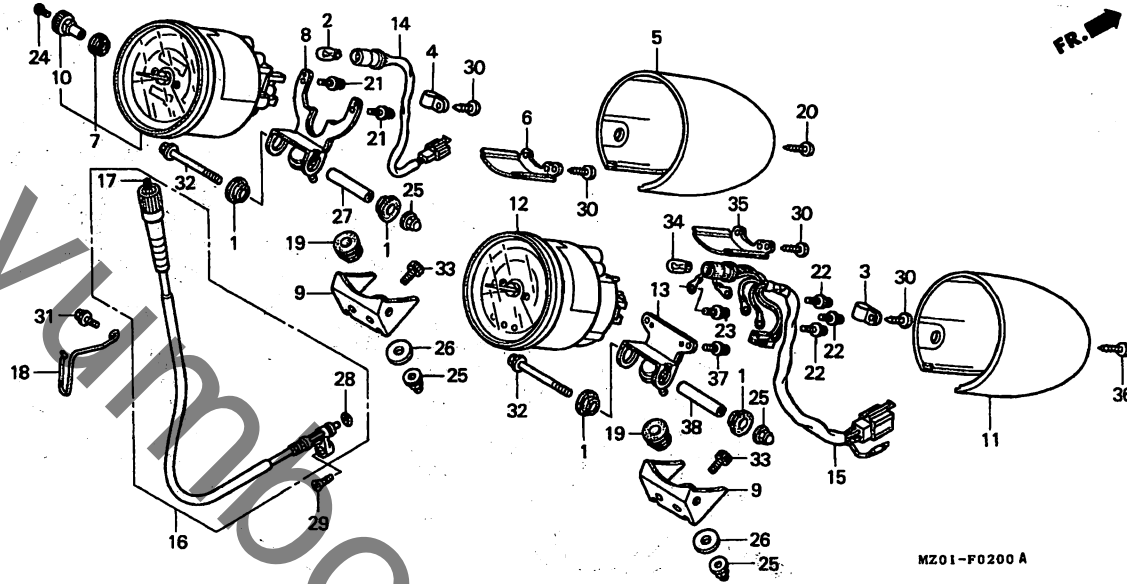
G1

G 2

ブロックNO.

F-2

メーター



MZ01F0200A

3

整備項目	標準時間	見出番号	部品番号	部品名	希望小売価格	使用個数						適用号機 初号機 終号機	タイプ
						GL1500C V	GL1500C W	GL1500C X	GL1500CT X	GL1500CT Y			
カハーン、スピードメーター..... (GL1500CT タイフ° 0.2)	0.1	1	33718-MM2-000	カハーン、テルライトベツチンク	125	4	4	4	4	4			
カハーン、タコメーター (GL1500CT タイフ° 0.2)		2	34908-MB9-871	ハッルフ、ウエツシハース (12V 1.7W)	110	1	-	-	-	1			
ケーフアルCOMP.、スピードメーター (GL1500CT タイフ° 0.2)	0.3	3	37121-KV3-008	クラフ°	115	1	-	1	1	1			
ケーフアルインナー スピードメーターCOMP. (GL1500CT タイフ° 0.4)		4	37122-MZ0-760	クラフ°	180	1	1	1	1	-			
タコメーターCOMP. (GL1500CT タイフ° 0.4)	0.3	5	37122-MZ0-008	クラフ°	180	-	-	-	-	1			
ソケットCOMP. (GL1500CT タイフ° 0.4)		6	37202-MZ0-008	カハーン、スピードメーター	3,200	1	-	-	-	1			
			37202-MZ0-760	カハーン、スピードメーター	3,200	-	1	1	1	-			
		6	37204-MZ0-008	カハーン、フライント	600	1	-	-	-	1			
			37204-MZ0-760	カハーン、フライント	600	-	1	1	1	-			
		7	37205-MZ0-721	スピードメーターCOMP.	15,900	1	-	-	-	-			
			37205-MZ0-970	スピードメーターCOMP.	15,900	-	1	1	1	-			
			37205-MZ0-C41	スピードメーターCOMP.	15,900	-	-	-	-	1			
		8	37211-MZ0-008	ステア、スピードメーター	1,150	1	-	-	-	1			
			37211-MZ0-760	ステア、スピードメーター	1,150	-	1	1	1	-			
		9	37213-MZ0-000	ステア、メーター	1,000	2	2	2	2	2			
		10	37220-MZ0-008	ノフ	500	1	-	-	-	1			
			37220-MZ0-760	ノフ	500	-	1	1	1	-			
		11	37252-MZ0-008	カハーン、タコメーター	2,900	1	-	1	1	1			
			37252-MZ0-760	カハーン、タコメーター	2,900	-	1	-	-	-			
		12	37255-MZ0-671	タコメーターCOMP.	16,200	1	-	-	-	-			
			37255-MZ0-760	タコメーターCOMP.	16,200	-	1	-	-	-			
			37255-MZ0-J11	タコメーターCOMP.	16,200	-	-	1	1	-			
			37255-MZ0-J31	タコメーターCOMP.	16,200	-	-	-	-	1			
		13	37261-MZ0-008	ステイ、タコメーター	990	1	-	1	1	1			

2000.02.10

G2

G 3

ブロックNO.

F-2

メーター

MZ01-F0200 A

MZ01F0200A

整備項目	標準時間	見出番号	部品番号	部品名	希望小売価格	使用個数				適用号機		タイプ
						GL1500C	GL1500CT	初号機	終号機			
		13)	37261-MZ0-760	ステイタコメーター	990	-	1	-	-	-	-	
		14	37618-MZ0-008	ソケットCOMP.	550	1	-	-	-	1		
			37618-MZ0-760	ソケットCOMP.	550	-	1	1	1	-		
		15	37619-MZ0-008	ソケットCOMP.	2,400	1	-	1	1	1		
			37619-MZ0-760	ソケットCOMP.	2,400	-	1	-	-	-		
		16	44830-MAH-000	ケーブルCOMP. スピードメーター	1,300	1	1	1	1	1		
		17	44831-MAH-000	ケーブル、インター	340	1	1	1	1	1		
		18	44832-MZ0-000	カイト、スピードメーターケーブル	210	1	1	1	1	1		
		19	84708-KE2-980	ラバー、ナンパフプレートブラケット	100	2	2	2	2	2		
		20	90101-MY9-691	スクリーン、タツヒコック 4X16	80	1	-	-	-	1		
			90101-MZ0-760	スクリーン、タツヒコック 4X16	25	-	1	1	1	-		
		21	90109-MZ0-008	スクリーンワツシヤ 4X10	80	2	-	-	-	2		
			90109-MZ0-760	スクリーンワツシヤ 4X10	80	-	2	2	2	-		
		22	90133-SL9-003	スクリーンワツシヤ 3X18	105	3	-	3	3	3		
			90133-MZ0-760	スクリーンワツシヤ 3X18	105	-	3	-	-	-		
		23	90134-SH3-003	スクリーンワツシヤ 3X10(NS)	80	1	-	1	1	1		
			90134-MZ0-760	スクリーンワツシヤ 3X10	80	-	1	-	-	-		
		24	90158-KM7-911	スクリーン、ハロン 2X6	75	1	-	-	-	1		
			90158-MZ0-760	スクリーン、ハロン 2X6	75	-	1	1	1	-		
		25	90202-ZV0-000	ナツヒキヤツフ 6MM	120	4	4	4	4	4		
		26	90525-030-000	ワツシヤ-B、ハントゥルホルターセツテイコック	120	2	2	2	2	2		
		27	91104-MZ0-008	カラ 8X45	95	1	-	-	-	1		
			91104-MZ0-760	カラ 8X45	95	-	1	1	1	-		
		28	91301-027-000	オリコック 6.8X1.9	95	1	1	1	1	1		
		29	93700-05020-0G	スクリーン、ネーハル 5X20	25	1	1	1	1	1		
		30	93903-24320	スクリーン、タツヒコック 4X12	25	4	4	4	4	4		

2000.02.10

G3

3

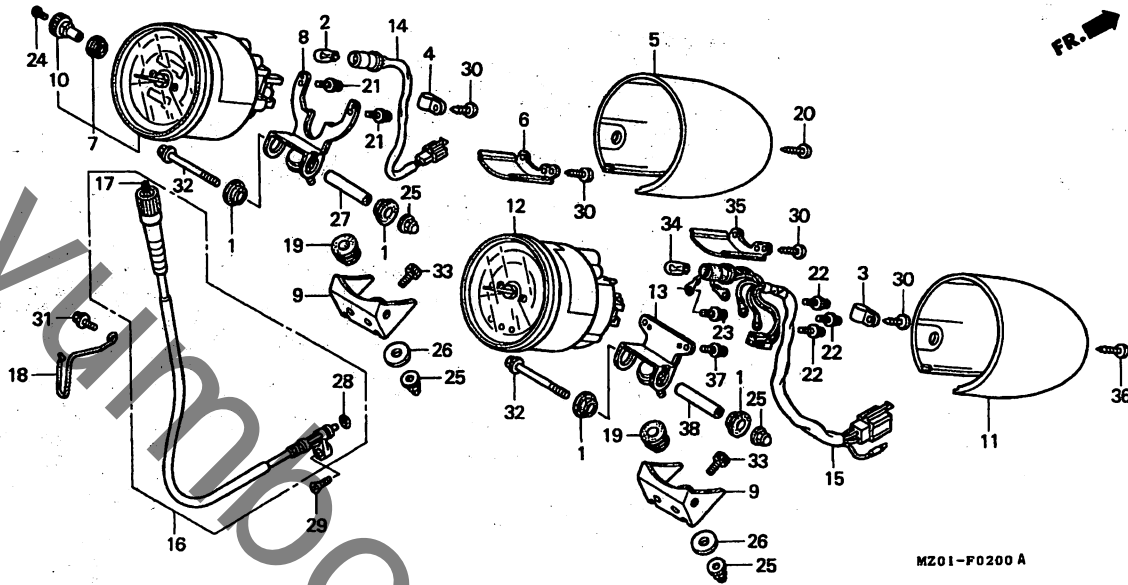
67

G 4

ブロックNO.

F-2

メーター



MZ01F0200A

3

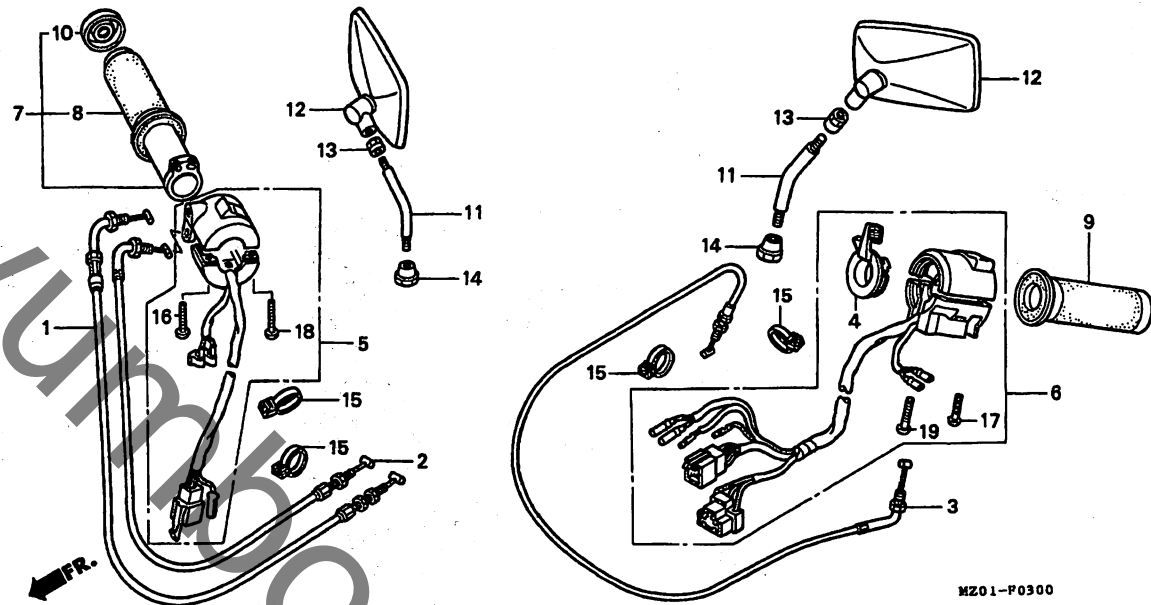
整備項目	標準時間	見出番号	部品番号	部品名	希望小売格	使用個数						適用号機 初号機 終号機	タイプ
						GL1500C			GL1500CT				
						V	W	X	X	Y			
		31	95701-06012-00	ボルト、フランジ 6X12.....	35	1	1	1	1	1			
		32	96001-06055-02	ボルト、フランジ 6X55.....	70	2	2	2	2	2			
		33	96700-06010-08	ボルト、ソケット 6X10.....	40	4	4	4	4	4			
		34	34908-MB9-871	ハイルフ、ウエツシハース (12V 1.7W)	110	1	-	1	1	1			
			34908-MZ0-760	ハイルフ、ウエツシハース (T10)...	100	-	1	-	-	-			
		35	37204-MZ0-008	カバー、フライト.....	600	1	-	1	1	1			
			37204-MZ0-760	カバー、フライト.....	600	-	1	-	-	-			
		36	90101-MY9-691	スクリーン、タツヒコング 4X16.....	80	1	-	1	1	1			
			90101-MZ0-760	スクリーン、タツヒコング 4X16.....	25	-	1	-	-	-			
		37	90109-MZ0-008	スクリーン、ワツシヤ 4X10.....	80	2	-	2	2	2			
			90109-MZ0-760	スクリーン、ワツシヤ 4X10.....	80	-	2	-	-	-			
		38	91104-MZ0-008	カラー 8X45.....	95	1	-	1	1	1			
			91104-MZ0-760	カラー 8X45.....	95	-	1	-	-	-			

G 5

ブロックNO.

F - 3

スイッチ/ケーブル



MZ01-P0300

MZ01F0300

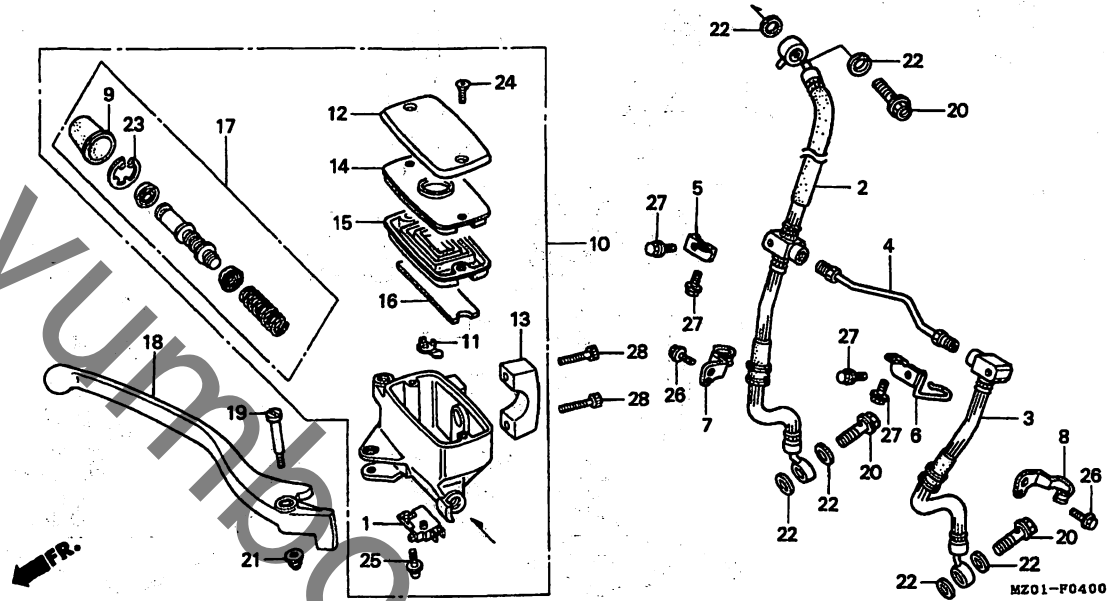
整備項目	標準時間	見出番号	部品番号	部品名	希望小売価格	使用個数						適用号機 初号機 終号機	タイプ
						GL1500C			GL1500CT				
						V	W	X	X	Y			
ケーブルCOMP. A, スロットル (ニコテモトウシツカン)	0.6	1	17910-MZ0-000	ケーブルCOMP. A, スロットル	1,650	1	1	1	1	1			
ケーブルCOMP. B, スロットル		2	17920-MZ0-000	ケーブルCOMP. B, スロットル	1,650	1	1	1	1	1			
スイッチセット, スターキル (GL1500CT タイプ 0.7)		3	17950-MZ0-000	ケーブルCOMP. チョーク	1,200	1	1	1	1	1			
ケーブルCOMP. チョーク	0.3	4	17962-MZ0-671	レハーCOMP. チョーク	630	1	1	1	1	1			
レハーCOMP. チョーク		5	35013-MZ0-000	スイッチセット, スターキル	4,350	1	1	-	-	-			
クラツフCOMP. R.			35013-MZ0-J10	スイッチセット, スターキル&レハー	4,350	-	-	1	1	1			
スイッチセット, ウィンカー (GL1500CT タイプ 0.8)	0.7	6	35020-MZ0-670	スイッチセット, ウィンカー	5,000	1	1	1	1	1			
クラツフCOMP. R, ハントバル	0.2	7	53145-MM8-000	クラツフCOMP. R.	2,400	1	1	1	1	1			
クラツフCOMP. L, ハントバル	0.1	8	53165-MM8-000	クラツフCOMP. R, ハントバル	1,500	1	1	1	1	1			
		9	53166-KCR-000	クラツフCOMP. L, ハントバル	1,850	1	1	1	1	1			
		10	53167-MM8-000	キャツフ, クラツフエント	590	1	1	1	1	1			
		11	88215-MAH-000	ステー	570	2	2	2	2	2			
		12	88310-MZ0-000	ミラーCOMP. リヤビュー	2,200	2	2	2	2	2			
		13	90314-ME8-000	ナツト, ロツク	260	2	2	2	2	2			
		14	90314-375-000	ナツト, ロツク	260	2	2	2	2	2			
		15	90690-GHB-701	クラツフ, ケーブル 17MM	85	4	4	4	4	4			
		16	93500-05020-0B	スクリユー, ハン 5X20	35	1	1	1	1	1			
		17	93500-05022-0B	スクリユー, ハン 5X22	40	1	1	1	1	1			
		18	93500-05025-0B	スクリユー, ハン 5X25	40	1	1	1	1	1			
		19	93500-05032-0B	スクリユー, ハン 5X32	40	1	1	1	1	1			

G 6

ブロックNO.

F-4

フロントブレーキマスターシリンダー



MZ01F0400

整備項目	標準時間	見出番号	部品番号	部品名	希望小売価格	使用個数					適用号機		タイプ
						GL1500C			GL1500CT		初号機	終号機	
						V	W	X	X	Y			
スイッチASSY., フロントストツフ°	0.1	1	35340-MM5-600	スイッチASSY., フロントストツフ°	680	1	1	1	1	1			
・ダイヤフラム		2	45125-MZ0-760	ホース, R. フロントブレーキ	3,450	1	1	-	-	-			
・レハ- COMP., R. ハントバル			45125-MZ0-A50	ホース, R. フロントブレーキ	3,450	-	-	1	1	1			
ホース, R. フロントブレーキ	0.4	3	45126-MZ0-760	ホース, L. フロントブレーキ	2,300	1	1	-	-	-			
(イツコマシ 0.1 ガサン)			45126-MZ0-A50	ホース, L. フロントブレーキ	2,300	-	-	1	1	1			
・ホース, L. フロントブレーキ		4	45135-MZ0-000	ハ°イフ° COMP., フロントブレーキ	650	1	1	1	1	1			
・ハ°イフ° COMP., フロントブレーキ		5	45155-MZ0-000	ステー, R. フロントブレーキホース	180	1	1	1	1	1			
・シリンダーサブ° ASSY., フロントブレーキ													
マスター		6	45156-MZ0-000	ステー, L. フロントブレーキホース	280	1	1	1	1	1			
・シリンダーセット, マスター		7	45157-MZ0-000	クランハ° , R. フロントブレーキホース	250	1	1	1	1	1			
		8	45158-MZ0-000	クランハ° , L. フロントブレーキホース	250	1	1	1	1	1			
		9	45504-410-003	ブーツCOMP.	350	1	1	1	1	1			
		10	45510-MZ0-006	シリンダーサブ° ASSY., フロントブレーキ									
				マスター (ニツシン)	9,800	1	1	-	-	-			
			45510-MZ0-A41	シリンダーサブ° ASSY., フロントブレーキ									
				マスター (ニツシン)	9,800	-	-	1	1	1			
		11	45512-MA6-006	フロテクター	145	1	1	1	1	1			
		12	45513-MR1-006	キャツフ°, マスターシリンダー (ニツシン)	1,000	1	1	1	1	1			
		13	45517-MR1-671	ホルタ°, マスターシリンダー (ニツシン)	660	1	1	1	1	1			
		14	45518-MM5-006	フ°レート, ダイヤフラム	390	1	1	1	1	1			
		15	45520-MM5-006	ダイヤフラム	550	1	1	1	1	1			
		16	45523-MN5-006	フロント, フロントマスターシリンダー									
				(ニツシン)	180	1	1	1	1	1			
		17	45530-MA4-671	シリンダーセット, マスター	1,750	1	1	1	1	1			
		18	53175-MR1-671	レハ- COMP., R. ハントバル	910	1	1	1	1	1			
		19	90114-MA5-671	ホルト, ハントバルレハ-セ° ホツツ	280	1	1	1	1	1			
		20	90145-MS9-611	ホルト, オイル 10X22	350	3	-	-	-	-			

2000.02.10

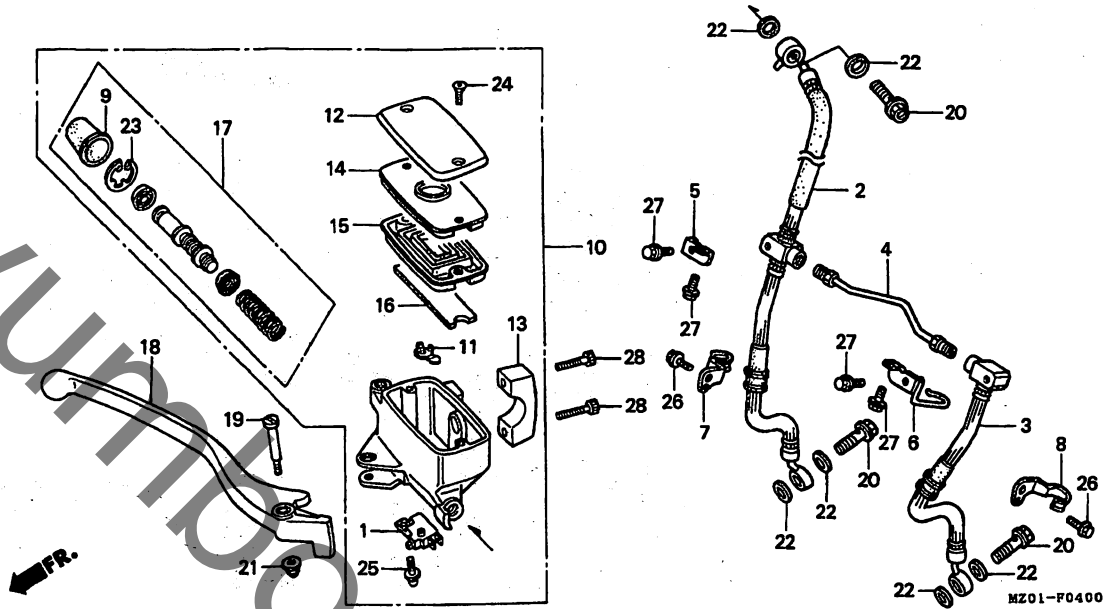
G6

G 7

ブロックNO.

F-4

フロントブレーキマスターシリンダー



MZ01F0400

整備項目	標準時間	見出番号	部品番号	部品名	希望小売価格	使用個数					適用号機 初号機 終号機	タイプ
						GL1500C V	W	X	GL1500CT X	Y		
		20)	90145-MS9-612	ホィルト、オイル 10X22.....	300	-	3	3	3	3		
		21	90201-415-000	ナツト、キャツフ° 6MM.....	130	1	1	1	1	1		
		22	90545-300-000	ワツシヤ、オイルホィルト.....	130	6	6	6	6	6		
		23	90651-MA5-671	サークリツフ°.....	120	1	1	1	1	1		
		24	93600-04012-1A	スクリユ-フラツツ 4X12.....	25	2	2	2	2	2		
		25	93893-04012-17	スクリユ-ワツシヤ- 4X12.....	35	1	1	1	1	1		
		26	96001-06010-02	ホィルト、フランシツ 6X10.....	50	2	2	2	2	2		
		27	96001-06012-07	ホィルト、フランシツ 6X12.....	40	4	4	4	4	4		
		28	96700-06022-10	ホィルト、ソツツ 6X22.....	50	2	2	2	2	2		

2000.02.10

67

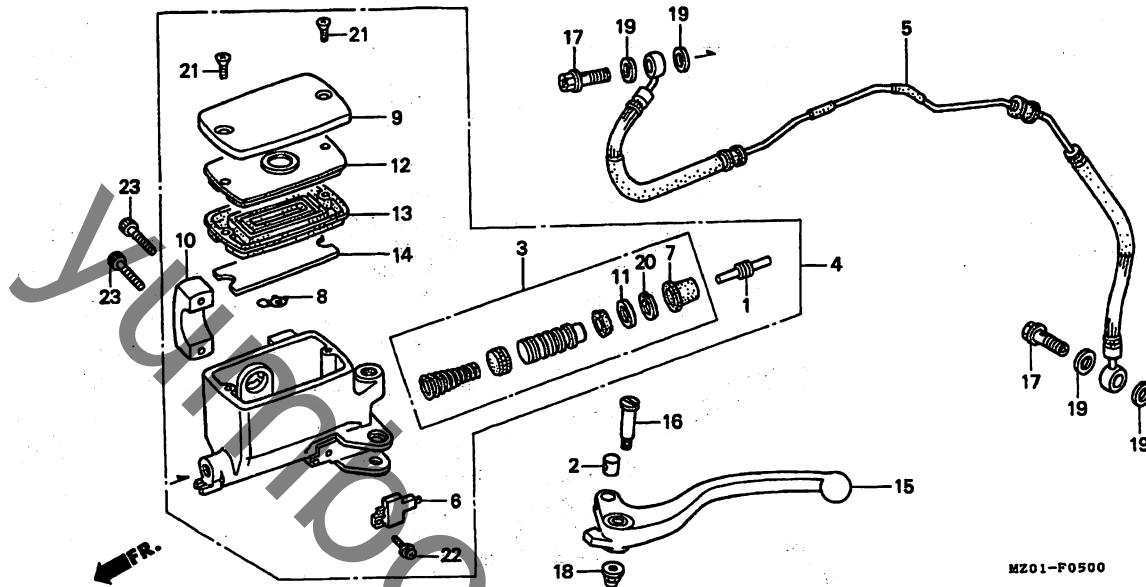
3

G 8

ブロックNO.

F-5

クラッチマスターシリンダー



MZ01-F0500

MZ01F0500

整備項目	標準時間	見出番号	部品番号	部品名	希望小売価格	使用個数					適用号機		タイプ	
						GL1500C	GL1500CT	初号機	終号機	V	W	X		X
ピストンセット、クラッチマスターシリンダー	0.4	1	22884-MB0-006	ロッド、フロッツシ	870	1	1	1	1	1				
シリンダーサブASSY、クラッチマスター		2	22885-MB0-006	フロッツシ	360	1	1	1	1	1				
ハイフCOMP、クラッチ	1.0	3	22886-MB4-305	ピストンセット、クラッチマスターシリンダー	2,600	1	1	1	1	1				
スイッチASSY、クラッチ	0.1	4	22890-MZ0-006	シリンダーサブASSY、クラッチマスター										
タイヤフラム				(ニツシ)	15,200	1	1	-	-	-				
レバーCOMP、L.ハンドル			22890-MZ0-A41	シリンダーサブASSY、クラッチマスター										
				(ニツシ)	15,200	-	-	1	1	1				
		5	22900-MZ0-000	ハイフCOMP、クラッチ	6,500	1	1	-	-	-				
			22900-MZ0-A50	ハイフCOMP、クラッチ	6,500	-	-	1	1	1				
		6	35330-MB0-003	スイッチASSY、クラッチ	700	1	1	1	1	1				
		7	45504-410-003	フロッツCOMP	350	1	1	1	1	1				
		8	45512-MA6-006	フロテクター	145	1	1	1	1	1				
		9	45513-MR1-006	キャツフ、マスターシリンダー (ニツシ)	1,000	1	1	1	1	1				
		10	45517-MR1-671	ホルター、マスターシリンダー (ニツシ)	660	1	1	1	1	1				
		11	45518-MB0-006	フロレート、ストツハ	115	1	1	1	1	1				
		12	45518-MM5-006	フロレート、タイヤフラム	390	1	1	1	1	1				
		13	45520-MM5-006	タイヤフラム	550	1	1	1	1	1				
		14	45523-MN5-006	フロント、フロントマスターシリンダー										
				(ニツシ)	180	1	1	1	1	1				
		15	53178-MM5-006	レバーCOMP、L.ハンドル	910	1	1	1	1	1				
		16	90114-MA5-671	ホルト、ハンドルレバーセホツツ	280	1	1	1	1	1				
		17	90145-MS9-611	ホルト、オイル 10X22	350	2	-	-	-	-				
			90145-MS9-612	ホルト、オイル 10X22	300	-	2	2	2	2				
		18	90201-415-000	ナツツ、キャツフ 6MM	130	1	1	1	1	1				
		19	90545-300-000	フツツヤ、オイルホルト	130	4	4	4	4	4				
		20	90651-377-003	サークリツツフ、インターナル 18MM	90	1	1	1	1	1				

2000.02.10

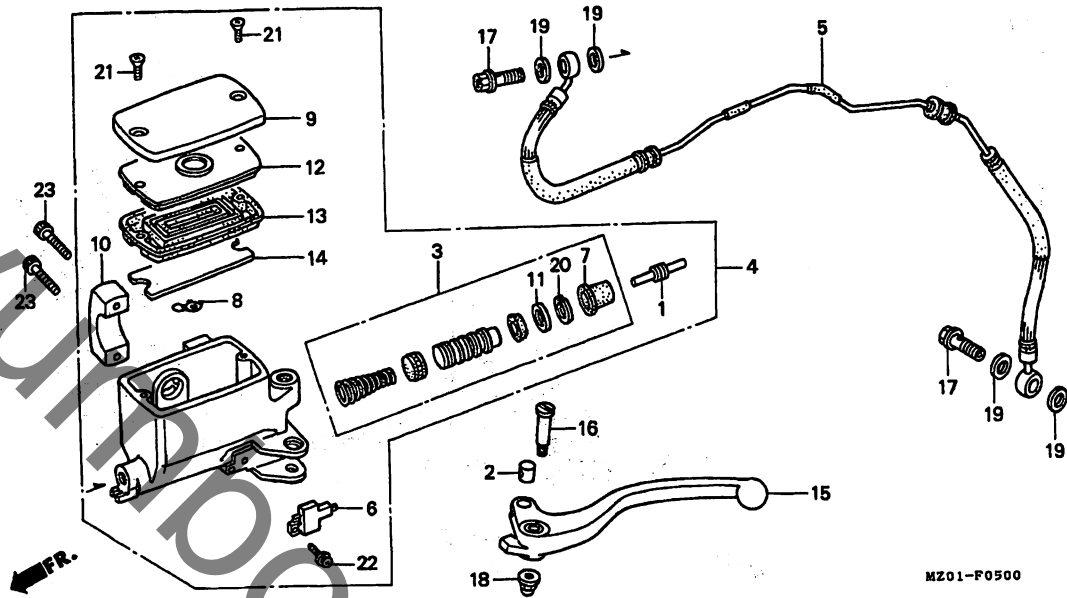
G8

G 9

ブロックNO.

F-5

クラッチマスターシリンダー



MZ01F0500

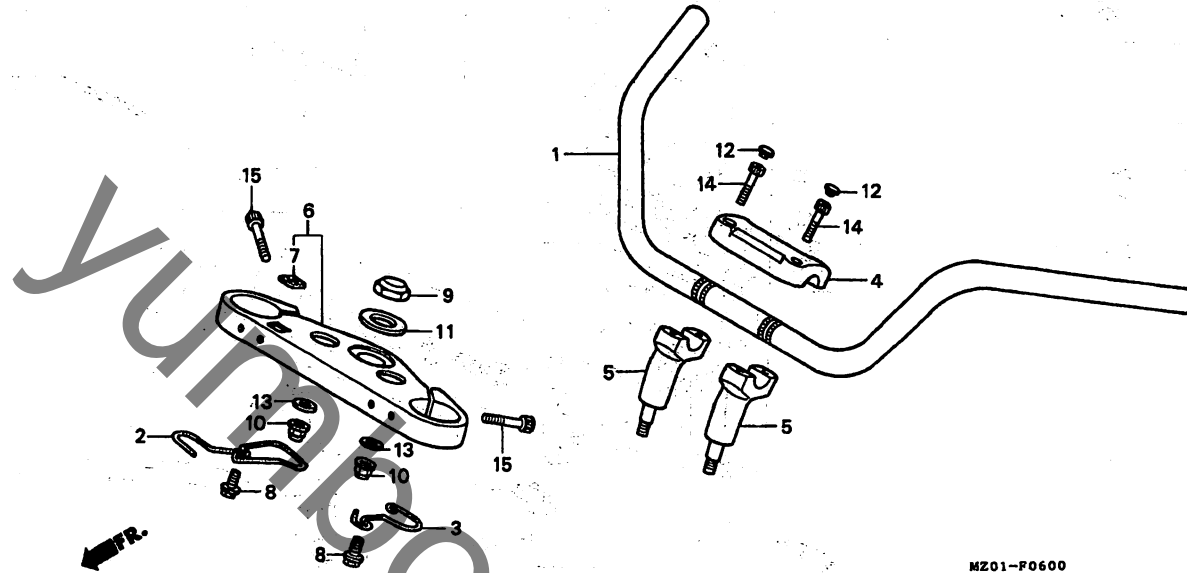
整備項目	標準時間	見出番号	部品番号	部品名	希望小売格	使用個数						適用号機		タイプ
						GL1500C			GL1500CT			初号機	終号機	
						V	W	X	X	Y				
		21	93600-04012-1A	スクリーン、フラット 4X12.....	25	2	2	2	2	2				
		22	93893-04012-17	スクリーンワッシャー 4X12.....	35	1	1	1	1	1				
		23	96700-06022-10	ホルルトソケット 6X22.....	50	2	2	2	2	2				

G 10

ブロックNO.

F - 6

ハンドルパイプ/トップブリッジ



MZ01-F0600

MZ01F0600

3

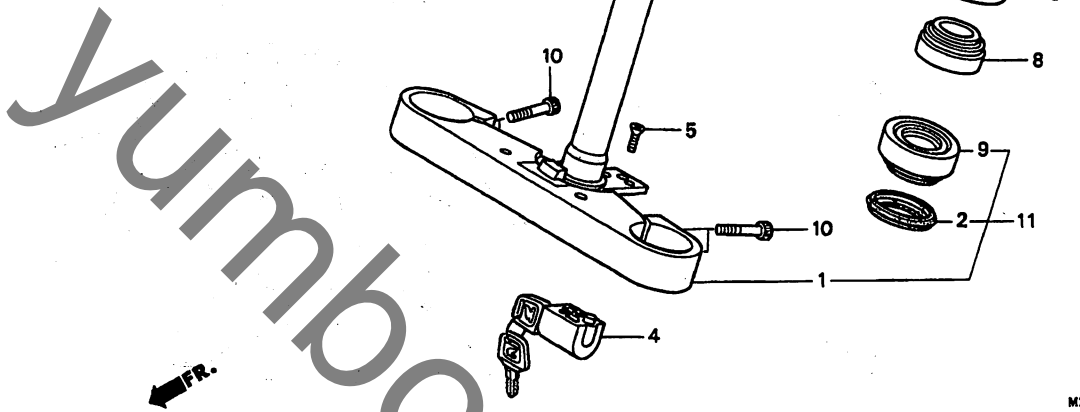
整備項目	標準時間	見出番号	部品番号	部品名	希望小売価格	使用個数						適用号機		タイプ
						GL1500C			GL1500CT			初号機	終号機	
						V	W	X	X	Y				
ハンドルパイプ/トップブリッジ	0.6	1	53100-MZ0-000	ハンドルパイプ/トップブリッジ	6,900	1	1	1	1	1				
ナット/フランジ	0.2	2	53110-MZ0-000	ナット/フランジ 8X16	300	1	1	1	-	-				
(イツコマシ 0.1 カサシ)		3	53111-MZ0-000	ナット/フランジ 8X16	250	1	1	1	-	-				
ワッシャー/フランジ	0.5	4	53131-MZ0-000	ワッシャー/フランジ 12MM	1,900	1	1	1	1	1				
(GL1500CT タイプ 0.6)		5	53231-MZ0-000	ワッシャー/フランジ 12MM	1,500	2	2	2	2	2				
		6	53300-MZ0-000	ワッシャー/フランジ 12MM	11,000	1	1	1	1	1				
		7	86150-MR1-760	エンブレム/ウイングマーク	215	1	1	1	1	1				
		8	90123-KV0-000	ナット/フランジ 8X16	115	2	2	2	-	-				
		9	90304-415-000	ナット/フランジ 12MM	560	1	1	1	1	1				
		10	90306-KF0-003	ナット/フランジ 12MM	155	2	2	2	2	2				
		11	90503-283-000	ワッシャー/フランジ 12MM	185	1	1	1	1	1				
		12	91455-MB0-010	キャップ/ソケット 8MM	105	4	4	4	4	4				
		13	94101-12000	ワッシャー/フランジ 12MM	35	2	2	2	2	2				
		14	96700-08032-10	ナット/ソケット 8X32	55	4	4	4	4	4				
		15	96700-10032-10	ナット/ソケット 10X32	60	2	2	2	2	2				

G 11

ブロックNO.

F - 7

ステアリングシステム



MZ01-P0700 A

MZ01F0700A

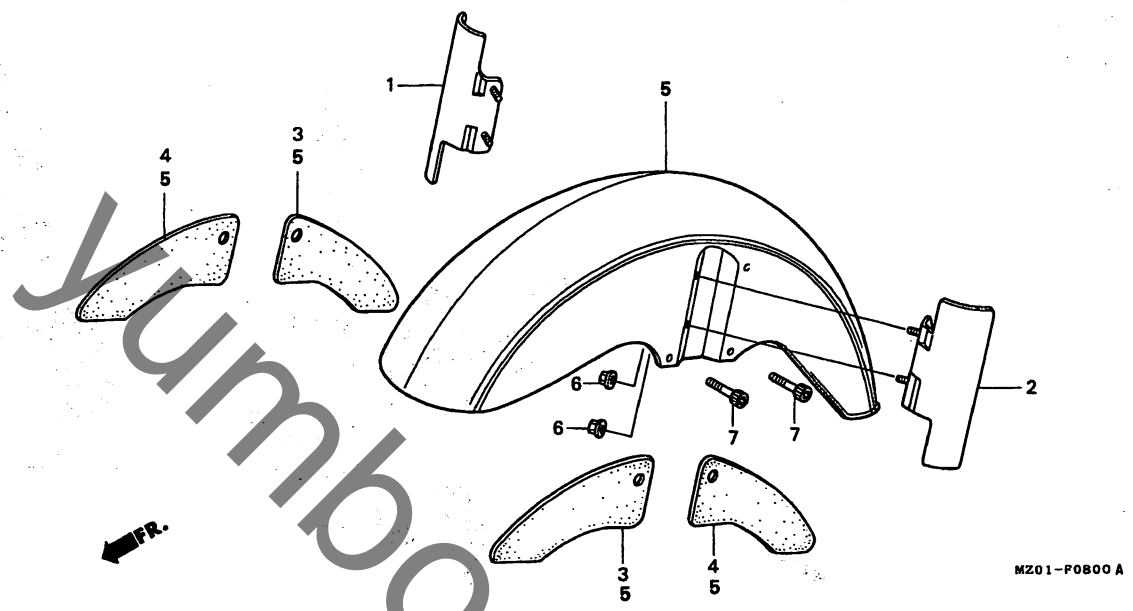
整備項目	標準時間	見出番号	部品番号	部品名	希望小売価格	使用			個数		適用号機 初号機 終号機	タイプ
						GL1500C	GL1500CT	V	W	X		
ステムCOMP.,ステアリング..... (GL1500CT タイフ° 1.4)	1.3	1	53200-MZ0-000	ステムCOMP.,ステアリング.....	24,400	1	1	1	1	1	-	
ステアリング,ハット,ハーフ° (ニコテモトウシカ)		2	53214-371-010	タストシル,ステアリング,ハット.....	450	1	1	1	1	1		
ステムCOMP.,ステアリング,ハット° (GL1500CT タイフ° 1.4)		3	53220-422-000	スレツトCOMP.,ステアリング,ハット° トツフ°	1,000	1	1	1	1	1		
スレツトCOMP.,ステアリング,ハット° トツフ°.....	0.6	4	53600-086-007	ロツク,ステアリング,ハント° (ホント°ロツク)	1,200	1	1	-	-	-		
(GL1500CT タイフ° 0.7)			53600-GCN-003	ロツク,ステアリング,ハント° (ホント°ロツク)	1,150	-	-	1	1	1		
ロツク,ステアリング,ハント° (GL1500CT タイフ° 1.3)	1.2	5	90164-028-000	スクリュ-,Uロツクフラツト 6X12.....	90	2	2	2	2	2		
ステムサフ°ASSY.,ステアリング° (GL1500CT タイフ° 1.2)	1.1	6	90302-425-830	スレツト°B,ステアリング,ハット°トツフ°.....	740	1	1	1	1	1		
		7	90506-425-830	ワツシャー,ロツク.....	240	1	1	1	1	1		
		8	91015-425-831	ハアリング,ハット,ハーフ°アツハ° (NTN)	1,700	1	1	1	1	1		
		9	91016-371-000	ハアリング,ハット,ハーフ°アツハ°.....	1,350	1	1	1	1	1		
		10	96600-08032-10	ホルト,ソツツ 8X32.....	55	4	4	4	4	4		
		11	53219-MZ0-A80	ステムサフ°ASSY.,ステアリング°.....	25,800	-	-	-	-	1		

G 12

ブロックNO.

F-8

フロントフェンダー



MZ01F0800A

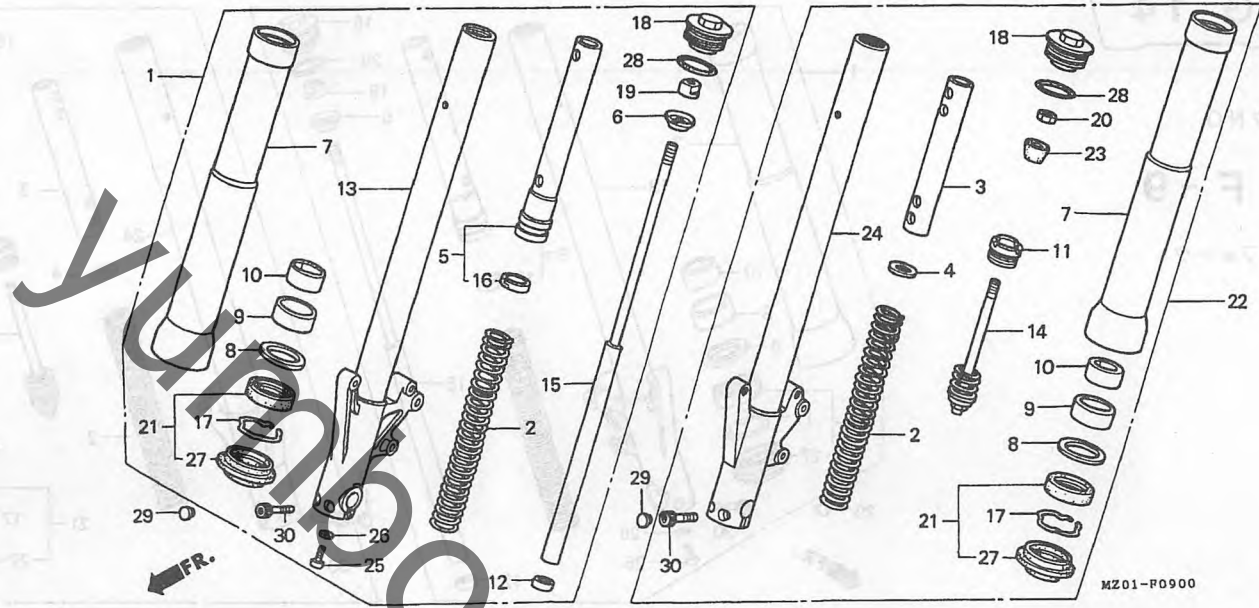
整備項目	標準時間	見出番号	部品番号	部品名	希望小売価格	使用個数						適用号機		タイプ
						GL1500C			GL1500CT			初号機	終号機	
						V	W	X	X	Y				
カバー,R.フロントフェンダー	0.1	1	61101-MZ0-000	カバー,R.フロントフェンダー	3,300	1	1	1	1	1				
カバー,L.フロントフェンダー		2	61102-MZ0-000	カバー,L.フロントフェンダー	3,300	1	1	1	1	1				
フェンダーセット,フロント	0.2	3	61103-MZ0-300	プロテクター-A,フロントフェンダー	1,150	2	2	-	-	-				
			61103-MZ0-A40	プロテクター-A,フロントフェンダー	1,150	-	-	2	2	2				
			61104-MZ0-300	プロテクター-B,フロントフェンダー	1,150	2	2	-	-	-				
			61104-MZ0-A40	プロテクター-B,フロントフェンダー	1,150	-	-	2	2	2				
		5	61110-MZ0-670ZH	フェンダーセット,フロント										
			NH1	ブラック	42,000	1	-	-	-	-				
			61110-MZ0-A00ZB	フェンダーセット,フロント *TYPE6*										
			(WL)		42,000	-	1	-	-	-				
			61110-MZ0-A40ZG	フェンダーセット,フロント *TYPE11*										
			(WL)		42,000	-	-	-	1	-				
			61110-MZ0-A40ZJ	フェンダーセット,フロント *TYPE5*...	41,000	-	-	1	-	1				
		6	94050-06000	ナット,フランジ 6MM	35	4	4	4	4	4				
		7	96600-06032-00	ホルルト,ソケット 6X32	50	4	4	4	4	4				

G 13

ブロックNO.

F-9

フロントフォーク



MZ01-P0900

MZ01F0900

整備項目	標準時間	見出番号	部品番号	部品名	希望小売価格	使用個数				適用号機		タイプ
						V	W	X	Y	初号機	終号機	
フォークASSY.,R.フロント (イツコマシ 0.2 カサン)	0.5	1	51400-MZ0-003	フォークASSY.,R.フロント (シヨウワ)	67,700	1	1	1	1	1		
フォークASSY.,L.フロント スプリング,フロントフォーク	0.7	2	51401-MZ0-003	スプリング,フロントフォーク	4,100	2	2	2	2	2		
スプリング,フロントフォーク		3	51402-MZ0-003	カー,スプリング	910	1	1	1	1	1		
チュウフ,アウター (イツコマシ 0.6 カサン)	0.9	4	51403-MZ0-003	フレート,スプリングジョイント	280	1	1	1	1	1		
ロッドCOMP.		5	51404-MZ0-003	カーCOMP.,スプリング	1,900	1	1	1	1	1		
ハーフ,R.スライト (イツコマシ 0.6 カサン)	0.8	6	51408-MZ0-003	ストッパー,スプリングシート	540	1	1	1	1	1		
ハーフ,L.スライト (イツコマシ 0.6 カサン)	0.8	7	51410-MZ0-003	チュウフ,アウター	20,200	2	2	2	2	2		
タマハCOMP.,フロント シールセット,フロントフォーク (イツコマシ 0.5 カサン)	0.8	8	51412-KZ3-003	リンク,ハツクアツフ	285	2	2	2	2	2		
		9	51414-MT7-003	フツシユ,カイト (シヨウワ)	700	2	2	2	2	2		
		10	51415-KZ3-701	フツシユ,スライター	500	2	2	2	2	2		
		11	51415-MZ0-003	ホルト,インナーフォークハーフ	470	1	1	1	1	1		
		12	51421-MR8-901	フレート,センタリング	250	1	1	1	1	1		
		13	51425-MZ0-003	ハーフ,R.スライト	21,500	1	1	1	1	1		
		14	51426-MZ0-003	ロッドCOMP.	2,500	1	1	1	1	1		
		15	51430-MZ0-003	タマハCOMP.,フロント	22,800	1	1	1	1	1		
		16	51435-KZ3-701	リンク,ピストン	390	1	1	1	1	1		
		17	51447-KZ3-003	リンク,オイルシールストッパー	140	2	2	2	2	2		
		18	51450-MZ0-003	ホルト,フロントフォーク	4,300	2	2	2	2	2		
		19	51451-KAE-871	ナツク,ロツク (シヨウワ)	430	1	1	1	1	1		
		20	51451-MAJ-G41	ナツク,6カク 10MM	80	1	1	1	1	1		
		21	51490-MW0-003	シールセット,フロントフォーク	940	2	2	2	2	2		
		22	51500-MZ0-003	フォークASSY.,L.フロント (シヨウワ)	67,700	1	1	1	1	1		
		23	51517-MZ0-003	ラハ,ストッパー	360	1	1	1	1	1		
		24	51525-MZ0-003	ハーフ,L.スライト	21,500	1	1	1	1	1		
		25	90116-KV3-701	ホルト,ソケット 8MM	110	1	1	1	1	1		

2000.02.10

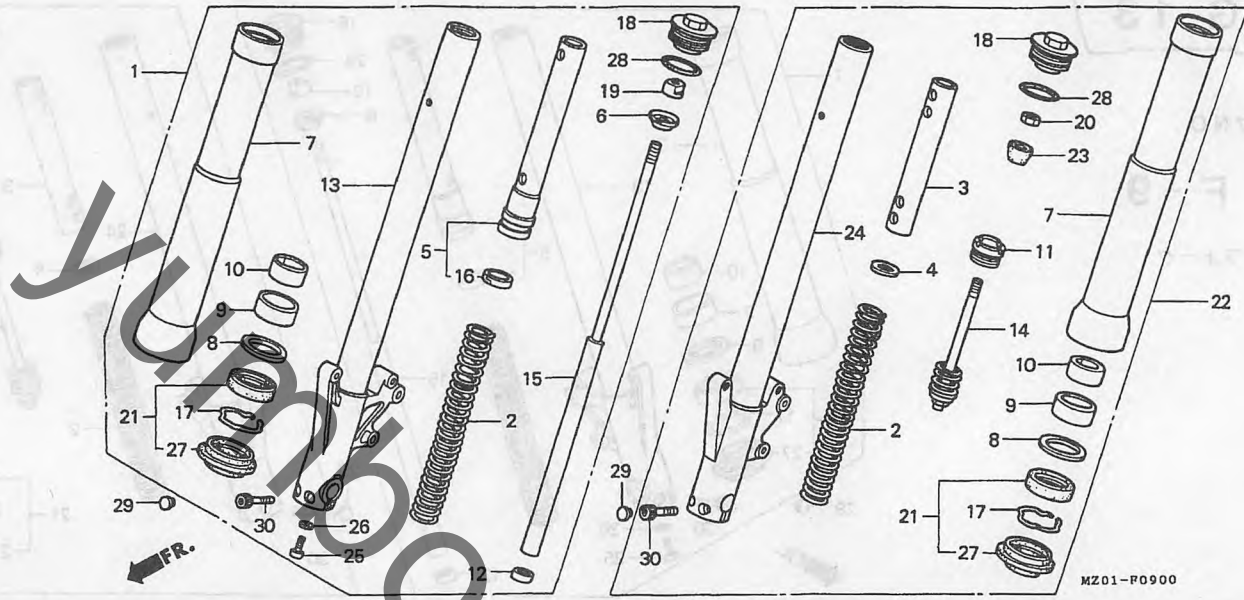
G13

G 14

ブロックNO.

F - 9

フロントフォーク



MZ01F0900

3

整備項目	標準時間	見出番号	部品番号	部品名	希望小売価格	使用個数			適用号機		タイプ
						GL1500C	GL1500CT	初号機	終号機		
		26	90544-283-000	ワッシャー、スリ°シヤル 8MM.....	105	1	1	1	1		
		27	91254-KZ3-003	タフスチール.....	520	2	2	2	2		
		28	91356-KZ3-003	Oリング 44.7X2.4.....	140	2	2	2	2		
		29	91455-MB0-010	キャツフ、ソツツホルト 8MM.....	105	4	4	4	4		
		30	96600-08030-00	ホルト、ソツツ.....	55	4	4	4	4		

2000.02.10

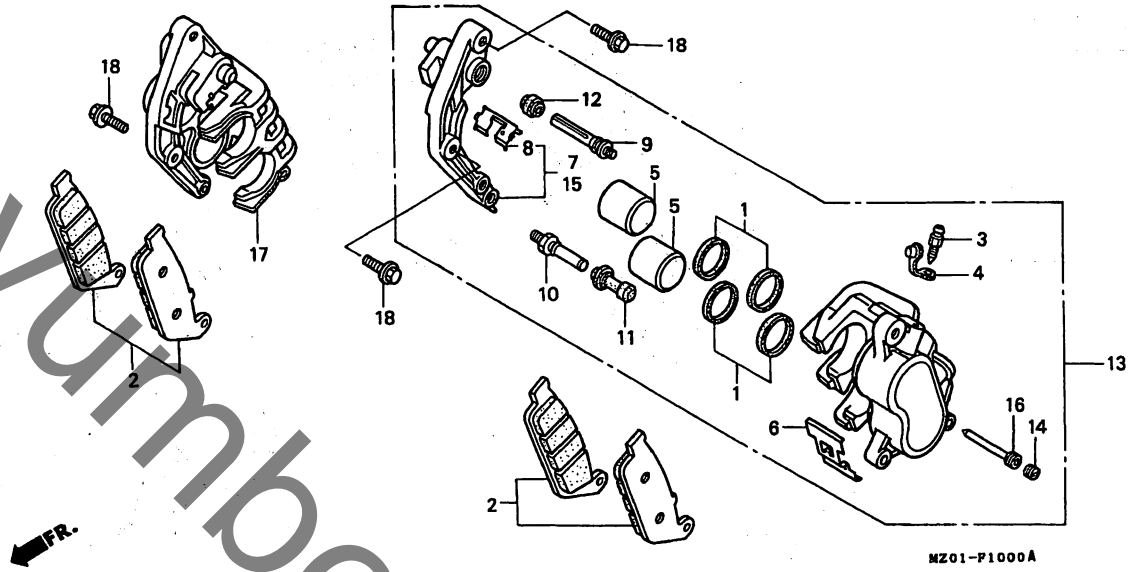
G14

G 15

ブロックNO.

F-10

フロントブレーキキャリア



MZ01F1000A

整備項目	標準時間	見出番号	部品番号	部品名	希望小売価格	使用個数				適用号機		タイプ
						GL1500C	GL1500CT	初号機	終号機	V	W	
ハットセット,フロント	0.1	1	06431-MA3-405	シールセット,ヒースト	410	4	-	-	-	-	-	-
ヒースト	0.5		06431-MZ0-760	シールセット,ヒースト	410	-	4	4	4	4	-	-
(イツコマシ 0.1 カサ) (カンレンフヒン フグム)		2	06455-MV4-405	ハットセット,フロント	5,200	2	-	-	-	-	-	-
フアラケツトCOMP.,L.フロント	0.2		06455-MZ0-760	ハットセット,フロント	5,200	-	2	2	2	2	-	-
フアラケツトCOMP.,R.フロント		3	43352-HC5-971	スクリーン,フアリター (ニツシ)	185	2	-	-	-	-	-	-
キャリハーフASSY.,L.フロント			43352-MZ0-760	スクリーン,フアリター	185	-	2	2	2	2	-	-
ブレーキ	0.4	4	43353-461-771	キャツフ,フアリター	150	2	-	-	-	-	-	-
(イツコマシ 0.2 カサ)			43353-KBP-930	キャツフ,フアリター	150	-	2	2	2	2	-	-
キャリハーフASSY.,R.フロント		5	45107-ML4-006	ヒースト	1,000	4	-	-	-	-	-	-
ブレーキ			45107-MZ0-760	ヒースト	1,000	-	4	4	4	4	-	-
		6	45108-ML7-922	スフリンク,ハット (ニツシ)	275	2	-	-	-	-	-	-
			45108-MZ0-760	スフリンク,ハット	290	-	2	2	2	2	-	-
		7	45110-MZ0-006	フアラケツトCOMP.,L.フロント	4,100	1	-	-	-	-	-	-
			45110-MZ0-760	フアラケツトCOMP.,L.フロント	4,100	-	1	1	1	1	-	-
		8	45112-MS9-611	リテーナー	185	2	2	-	-	-	-	-
		9	45131-ML7-921	ホルトA,ヒン	430	2	-	-	-	-	-	-
			45131-MZ0-890	ホルトA,ヒン	430	-	2	2	2	2	-	-
		10	45131-166-016	ホルト,ヒン	210	2	-	-	-	-	-	-
			45137-GW3-980	ホルト,ヒン	210	-	2	2	2	2	-	-
		11	45132-166-016	フツシ,ヒン	155	2	-	-	-	-	-	-
			45132-GW3-980	フツシ,ヒン	155	-	2	2	2	2	-	-
		12	45133-MA3-006	フーツB	185	2	-	-	-	-	-	-
			45139-GW3-980	フーツB	185	-	2	2	2	2	-	-
		13	45150-MZ0-006	キャリハーフASSY.,L.フロント								
				ブレーキ (ニツシ)	14,400	1	-	-	-	-	-	-
			45150-MZ0-760	キャリハーフASSY.,L.フロント								
				ブレーキ	14,400	-	1	1	1	1	-	-

2000.02.10

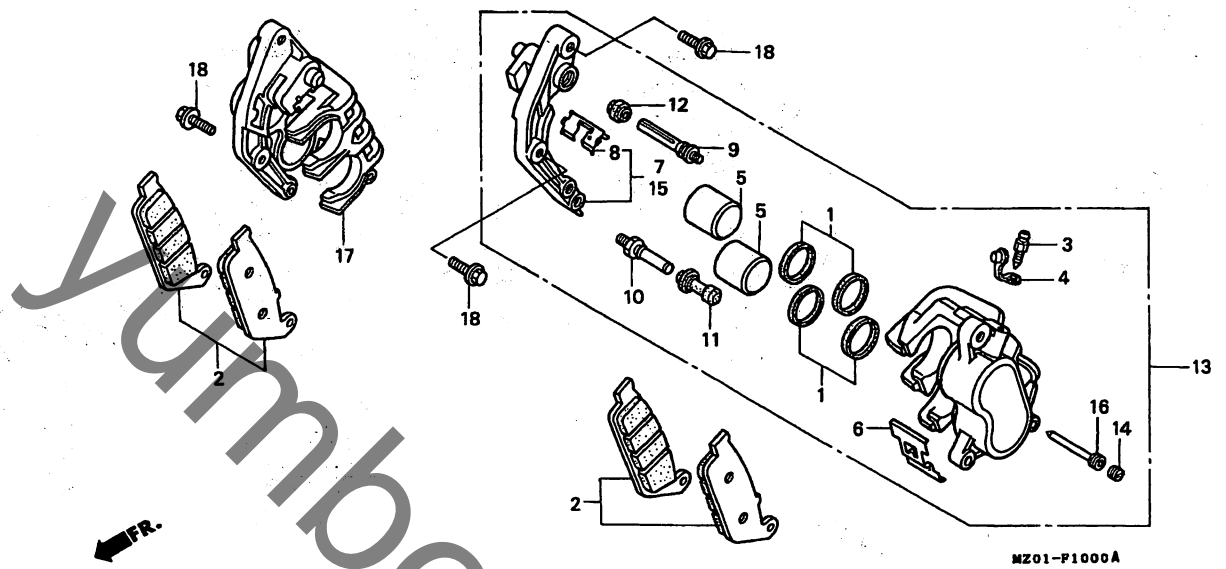
G15

G 16

ブロックNO.

F-10

フロントブレーキキャリパー



MZ01F1000A

3

整備項目	標準時間	見出番号	部品番号	部品名	希望小売価格	使用個数				適用号機		タイプ
						GL1500C	GL1500CT	初号機	終号機			
						V	W	X	X	Y		
		14	45203-MG3-016	ボルト、ピッチ	155	2	-	-	-	-		
			45203-GW3-980	ボルト、ピッチ	155	-	2	2	2	2		
		15	45210-MZ0-006	ブラケットCOMP.、R.フロント	4,100	1	-	-	-	-		
			45210-MZ0-760	ブラケットCOMP.、R.フロント	4,100	-	1	1	1	1		
		16	45215-ML7-922	ピストン、ハンカ	310	2	-	-	-	-		
			45215-MZ0-760	ピストン、ハンカ	310	-	2	2	2	2		
		17	45250-MZ0-006	キャリパーサブASSY.、R.フロント								
				ブレーキ (ニツシ)	14,400	1	-	-	-	-		
			45250-MZ0-760	キャリパーサブASSY.、R.フロント								
				ブレーキ	14,400	-	1	1	1	1		
		18	90101-MZ8-000	ボルト、スワッシュバルフランシ 8X32....	175	4	4	4	4	4		

2000.02.10

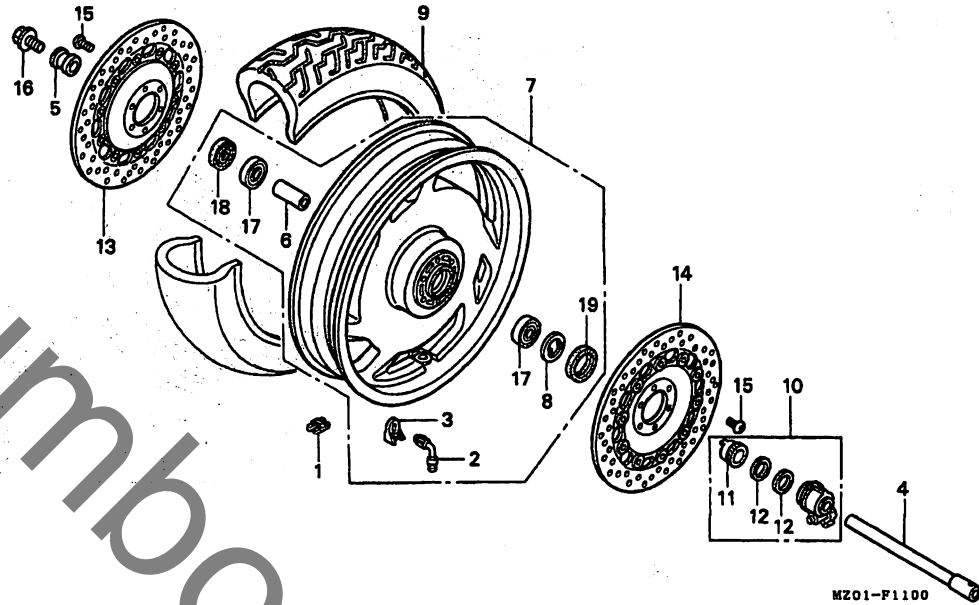
G16

H 1

ブロックNO.

F-11

フロントホイール



MZ01-F1100

MZ01F1100

整備項目	標準時間	見出番号	部品番号	部品名	希望小売価格	使用個数					適用号機 初号機 終号機	タイプ
						GL1500C V W X	GL1500CT X Y					
ウエイト、ハランズ.....	0.8	1	42704-MB0-000	ウエイト、ハランズ (10G).....	430	N	N	N	N	N		
アクスル、フロントホイール.....	0.3		42705-MB0-000	ウエイト、ハランズ (20G).....	430	N	N	N	N	N		
ホックASSY.、スピードメーター キヤ-			42706-MB0-000	ウエイト、ハランズ (30G).....	430	N	N	N	N	N		
カラー、フロントアクスルテイスタン入.....	0.5	2	42753-MN5-004	ハイルフ、リム (タンクワフ).....	650	1	1	1	1	1		
ハリンク、ラシアルホイール 6204UU (イツコマシ 0.1 カザン)		3	42754-MN5-000	ホルト、リムハイルフ.....	135	1	1	1	1	1		
ホイールサフASSY.、フロント.....	1.1	4	44301-MZ0-000	アクスル、フロントホイール.....	3,250	1	1	-	-	-		
タイヤ、フロント.....	1.0		44301-MZ0-A40	アクスル、フロントホイール.....	3,250	-	-	1	1	1		
テイスクCOMP.、R.フロントフレキ.....	0.4	5	44311-ML7-000	カラー、フロントホイールサイト.....	560	1	1	1	1	1		
テイスクCOMP.、L.フロントフレキ		6	44620-MZ0-000	カラー、フロントアクスルテイスタン入.....	470	1	-	-	-	-		
			44620-MZ0-010	カラー、フロントアクスルテイスタン入.....	470	-	1	1	1	1		
		7	44650-MZ0-000	ホイールサフASSY.、フロント.....	47,600	1	-	-	-	-		
			44650-MZ0-010	ホイールサフASSY.、フロント.....	47,600	-	1	1	1	-		
			44650-MZ0-020	ホイールサフASSY.、フロント.....	47,600	-	-	-	-	1		
		8	44680-ML7-000	リテーナー、キヤ-ホック.....	195	1	1	1	1	1		
		9	44711-MZ0-A01	タイヤ、フロント (タンクワフ).....								
				(150/80R17 72H).....	オーフン	-	1	1	1	1		
				タイヤ、フロント (タンクワフ).....								
				(150/80R17 72H).....	オーフン	1	-	-	-	-		
		10	44800-MR1-003	ホックASSY.、スピードメーター キヤ-	3,650	1	1	1	1	1		
		11	44806-MR1-003	キヤ-、スピードメーター.....	960	1	1	1	1	1		
		12	44809-ML7-003	ワツヤ-、スピードメーターキヤ-.....	115	2	2	2	2	2		
		13	45120-MZ0-003	テイスクCOMP.、R.フロントフレキ.....	23,100	1	1	1	1	1		
		14	45220-MZ0-003	テイスクCOMP.、L.フロントフレキ.....	23,100	1	1	1	1	1		
		15	90105-KN5-000	ホルト、テイスク 6X17.....	125	12	-	-	-	-		
			90106-MBB-000	ホルト、フレキテイスク、6X17.....	110	-	12	12	12	12		

2000.02.10

H1

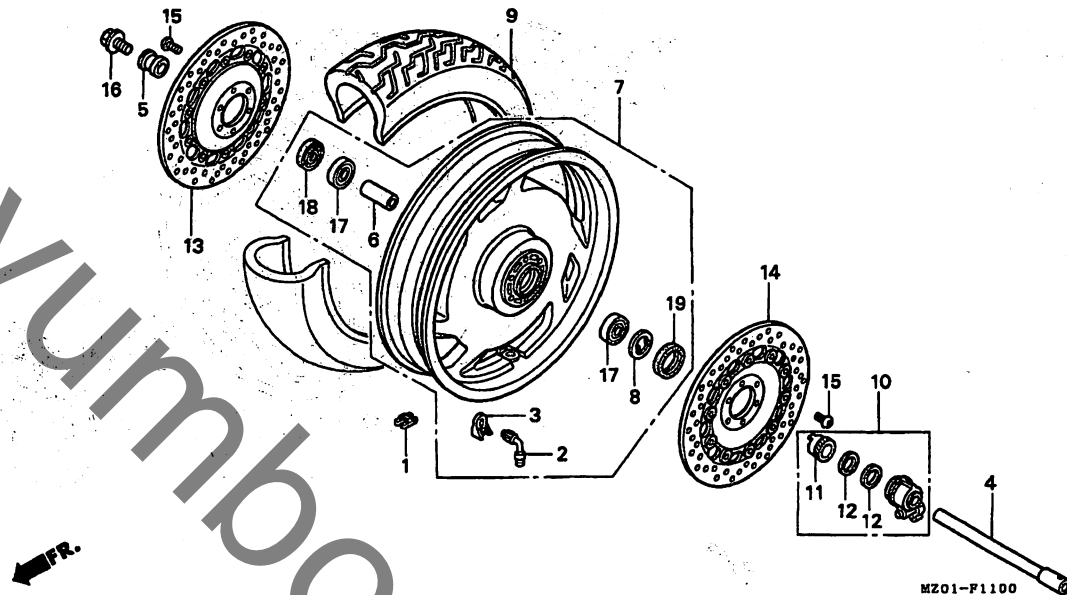
3

H 2

ブロックNO.

F-11

フロントホイール



MZ01F1100

整備項目	標準時間	見出番号	部品番号	部品名	希望小売価格	使用個数						適用号機 初号機	適用号機 終号機	タイプ
						GL1500C			GL1500CT					
						V	W	X	X	Y				
		16	90305-ML7-000	ホィット,フロントアクスル.....	300	1	1	1	1	1				
		17	91054-MN8-741	ハリアリンク,ラシアルホィール 6004 (NTN)	780	2	-	-	-	-				
			91052-MZ2-A21	ハリアリンク,ラシアルホィール 6204UU (NSK)	780	-	2	2	2	-				
			91052-MBR-003	ハリアリンク,ラシアルホィール 6204...	660	-	-	-	-	2				
		18	91257-KA3-711	ターストシール 28X4.2X8(NOK).....	320	1	-	-	-	-				
			91252-MC4-003	オイルシール 28X47.2X7(アライ).....	400	-	1	1	1	1				
		19	91258-ML7-003	ターストシール 45X55X5(アライ).....	360	1	1	1	1	1				

2000.02.10

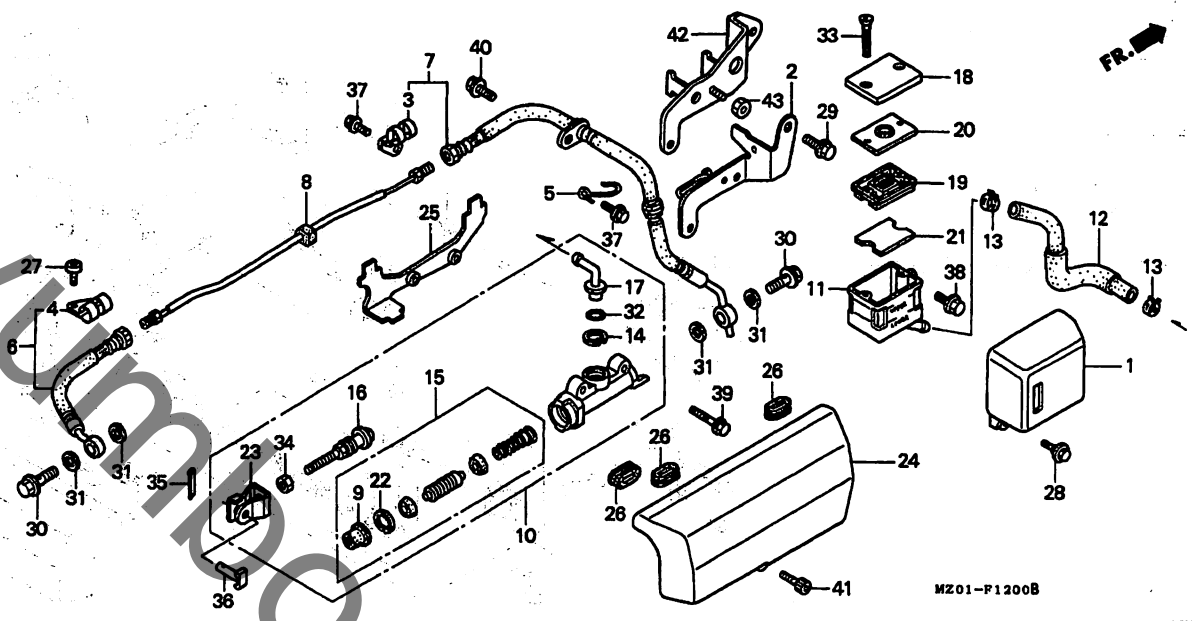
H2

H 3

ブロックNO.

F-12

リヤブレーキマスターシリンダー



MZ01F1200B

整備項目	標準時間	見出番号	部品番号	部品名	希望小売価格	使用個数					適用号機 初号機	適用号機 終号機	タイプ
						GL1500C V	GL1500C W	GL1500C X	GL1500CT X	GL1500CT Y			
カハ、リヤブレーキオイルカツフ	0.1	1	21341-MZ0-000	カハ、リヤブレーキオイルカツフ	1,700	1	1	-	-	-			
.タフイラム			21341-MZ0-A40	カハ、リヤブレーキオイルカツフ	1,700	-	-	1	1	1			
カハ、リヤブレーキマスターシリンダー		2	21342-MZ0-000	フラット、リヤブレーキオイルカツフ	600	1	1	-	-	-			
ホースA、リヤブレーキ	0.5	3	43156-MN5-000	クランハ、リヤブレーキホース (A)	270	1	1	1	1	1			
(GL1500CT タイフ 0.6)		4	43156-MZ0-000	クランハ-A、リヤブレーキホース	150	1	1	1	1	1			
.ハ、イフA、リヤブレーキ		5	43157-MZ0-000	クランハ-B、リヤブレーキホース	190	1	-	-	-	-			
(GL1500CT タイフ 0.6)			43157-MZ0-A00	クランハ-B、リヤブレーキホース	190	-	1	-	-	-			
.シリンダーサブASSY、リヤブレーキ			43157-MZ0-A40	クランハ-B、リヤブレーキホース	450	-	-	1	1	1			
マスター		6	43310-MZ0-760	ホースA、リヤブレーキ	1,800	1	1	-	-	-			
.ヒ、ストンセット、マスターシリンダー			43310-MZ0-A50	ホースA、リヤブレーキ	1,800	-	-	1	1	1			
ホースB、リヤブレーキ	0.7	7	43313-MZ0-760	ホースB、リヤブレーキ	2,200	1	1	-	-	-			
カツフCOMP、オイル	0.3		43313-MZ0-A50	ホースB、リヤブレーキ	2,200	-	-	1	1	1			
.ホースCOMP、リヤブレーキマスター		8	43314-MZ0-000	ハ、イフA、リヤブレーキ	2,000	1	1	1	1	1			
シリンダー		9	43504-MZ0-760	フーツCOMP	260	1	1	1	1	1			
		10	43510-MZ0-760	シリンダーサブASSY、リヤブレーキ	5,800	1	1	1	1	1			
				マスター									
		11	43511-MZ0-760	カツフCOMP、オイル	1,050	1	1	1	1	1			
		12	43512-MZ0-000	ホースCOMP、リヤブレーキマスター									
				シリンダー	650	1	1	-	-	-			
			43512-MZ0-A50	ホースCOMP、リヤブレーキマスター									
				シリンダー	980	-	-	1	1	1			
		13	43514-MZ0-760	クランフ、マスターシリンダーオイルホース	460	2	2	2	2	2			
		14	43517-MZ0-760	サーキットフ、リヤマスターシリンダー	120	1	1	1	1	1			
		15	43520-MZ0-760	ヒ、ストンセット、マスターシリンダー	2,250	1	1	1	1	1			
		16	43530-MZ0-760	ロットCOMP、フーツ	930	1	1	1	1	1			
		17	45503-MZ0-760	コネクター	330	1	1	1	1	1			

2000.02.10

H3

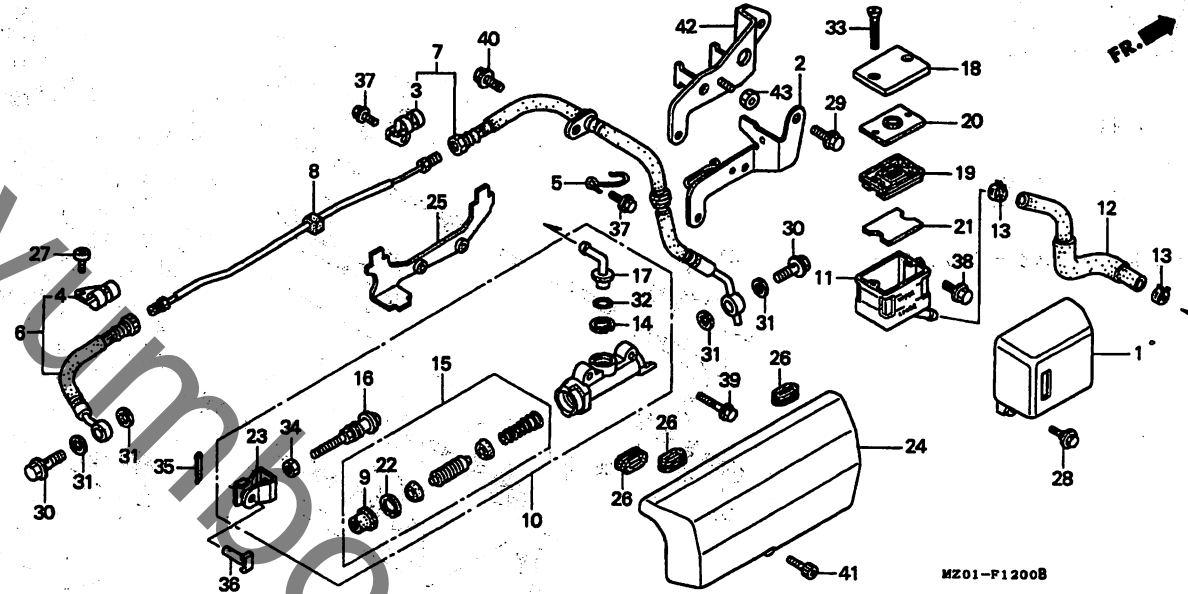
3

H 4

ブロックNO.

F-12

リヤブレーキマスターシリンダー



MZ01-F1200B

MZ01F1200B

3

整備項目	標準時間	見出番号	部品番号	部品名	希望小売価格	使用個数					適用号機 初号機 終号機	タイプ	
						GL1500C	GL1500CT	V	W	X			Y
		18	45513-MZ0-760	キャップ、マスターシリンダー	770	1	1	1	1	1			
		19	45520-GW3-980	タイヤフラム	340	1	1	1	1	1			
		20	45521-GW3-980	フロート、タイヤフラム	360	1	1	1	1	1			
		21	45523-MZ0-760	フロート、フロントマスターシリンダー	185	1	1	1	1	1			
		22	46182-MZ0-760	サーキット、マスターシリンダー	105	1	1	1	1	1			
		23	46504-MZ0-760	シヤヨイント、ブレーキキット	220	1	1	1	1	1			
		24	46550-MZ0-000	カバー、リヤ、ブレーキマスターシリンダー	6,300	1	1	1	1	1			
		25	46551-MZ0-000	ブラケット、リヤ、マスターシリンダーカバー	830	1	-	-	-	-			
			46551-MZ0-A00	ブラケット、リヤ、マスターシリンダーカバー	830	-	1	1	1	1			
		26	83124-MN5-000	ラバー、エンシヤンサイトカバー	80	3	3	3	3	3			
		27	90106-MZ0-000	ホルト、ナット 6X12	80	1	1	1	1	1			
		28	90113-KW3-000	ホルト、フランシ 6MM	115	1	1	1	1	1			
		29	90125-KR3-000	ホルト、スヤシャルフランシ 8X12	130	1	1	-	-	-			
		30	90145-MS9-611	ホルト、オイル 10X22	350	2	-	-	-	-			
			90145-MS9-612	ホルト、オイル 10X22	300	-	2	2	2	2			
		31	90545-300-000	ワツシヤ、オイルホルト	130	4	4	4	4	4			
		32	91212-MZ0-760	オリヅク 14.8X2.4	125	1	1	1	1	1			
		33	93600-04040-1G	スクリユ、フラツ 4X40	25	2	2	2	2	2			
		34	94002-08000-0S	ナツト、6カク 8MM	30	1	1	1	1	1			
		35	94201-20150	ヒヅ、スワリツ 2.0X15	25	1	1	1	1	1			
		36	95015-54000	ヒヅ、シヤヨイント	100	1	1	1	1	1			
		37	95701-06012-07	ホルト、フランシ 6X12	35	2	2	2	2	2			
		38	95701-06016-00	ホルト、フランシ 6X16	35	1	1	-	-	-			
			95701-06016-07	ホルト、フランシ 6X16	35	-	-	1	1	1			
		39	95701-06028-00	ホルト、フランシ 6X28	40	2	2	2	2	2			

2000.02.10

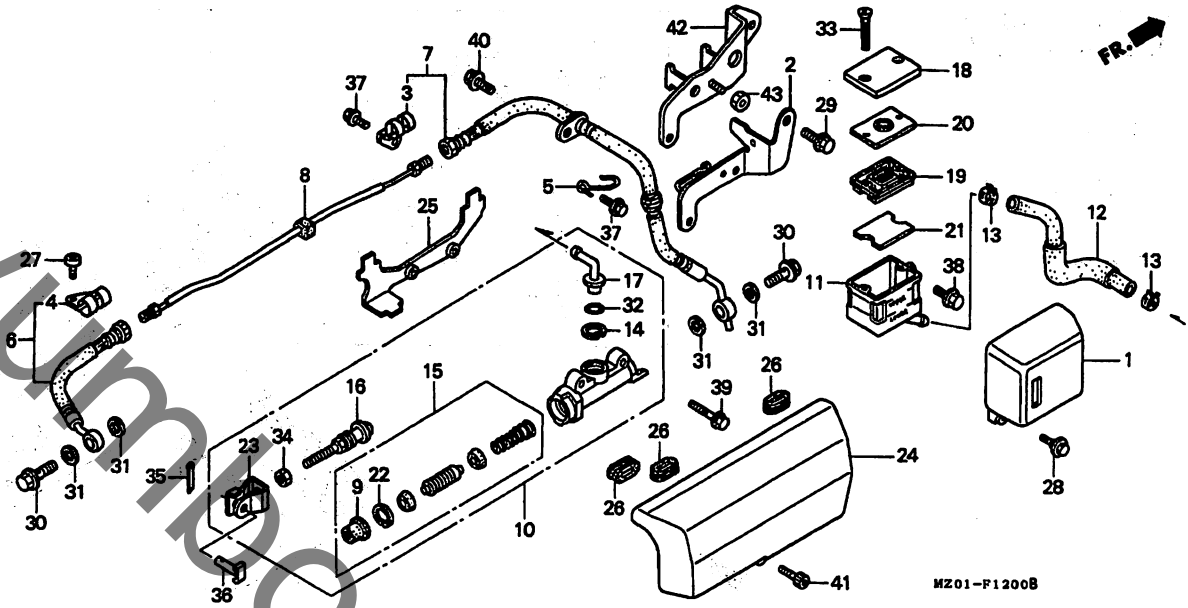
H4

H 5

ブロックNO.

F-12

リヤブレーキマスターシリンダー



整備項目	標準時間	見出番号	部品番号	部品名	希望小売価格	使用個数				適用号機		タイプ
						GL1500C			GL1500CT	初号機	終号機	
						V	W	X	X	Y		
		40	95701-08016-07	ボルト,フランジ 8X16.....	40	1	1	1	1	1		
		41	96700-06010-00	ボルト,ソケット 6X10.....	40	1	1	1	1	1		
		42	21342-MZ0-J10	フラケット,リヤブレーキオイルカップ°	840	-	-	1	1	1		
		43	94050-06000	ナット,フランジ 6MM.....	35	-	-	1	1	1		

2000.02.10

H5

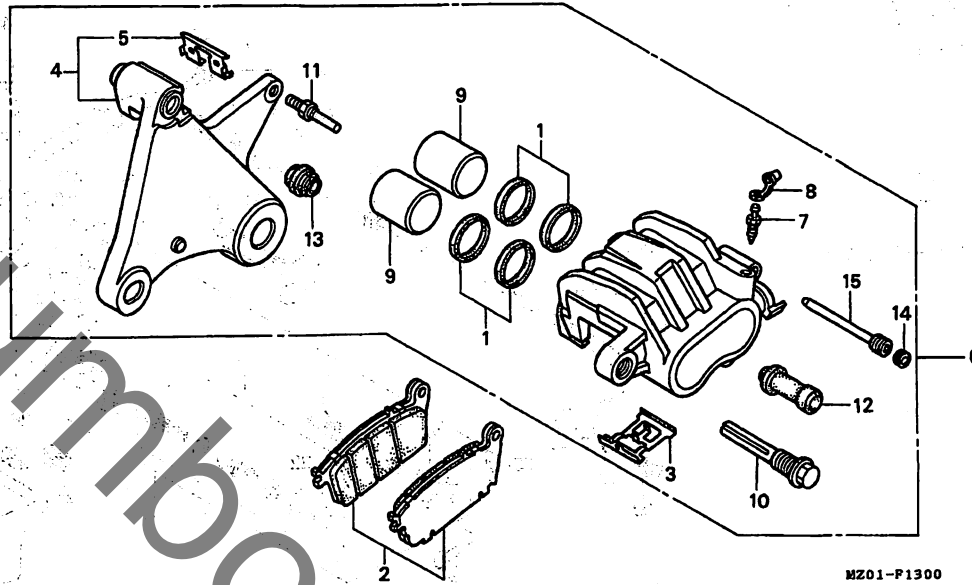
3

H 6

ブロックNO.

F-13

リヤブレーキキャリパー



MZ01F1300

整備項目	標準時間	見出番号	部品番号	部品名	希望小売価格	使用個数						適用号機 初号機 終号機	タイプ
						GL1500C			GL1500CT				
						V	W	X	X	Y			
ハットセット、リヤ (GL1500CT タイプ 0.2)	0.1	1	06431-MA3-405	シールセット、ヒーストン	410	2	-	-	-	-			
フラケツトCOMP.、リヤ	1.2	2	06431-MZ0-760	シールセット、ヒーストン	410	-	2	2	2	2			
キャリハーフASSY.、リヤ-ブレーキ	1.4	6	06435-MZ0-006	ハットセット、リヤ	5,100	1	-	-	-	-			
ヒーストン (GL1500CT タイプ 0.6) (イツコマシ 0.1 カザン) (カンレンフアヒン フクム)	0.5	3	06435-MZ0-760	ハットセット、リヤ	5,100	-	1	1	1	1			
			43108-MT3-006	スプリング、ハット	265	1	-	-	-	-			
			43108-MZ0-760	スプリング、ハット	265	-	1	1	1	1			
		4	43110-MZ0-006	フラケツトCOMP.、リヤ	6,600	1	-	-	-	-			
			43110-MZ0-760	フラケツトCOMP.、リヤ	6,600	-	1	1	1	1			
		5	43112-MT3-006	リテーナー	225	1	1	-	-	-			
		6	43150-MZ0-006	キャリハーフASSY.、リヤ-ブレーキ (ニツシン)	16,500	1	-	-	-	-			
			43150-MZ0-760	キャリハーフASSY.、リヤ-ブレーキ	16,500	-	1	1	1	1			
		7	43352-HC5-971	スクリーン、フリアター (ニツシン)	185	1	-	-	-	-			
			43352-MZ0-760	スクリーン、フリアター	185	-	1	1	1	1			
		8	43353-461-771	キャツフ、フリアター	150	1	-	-	-	-			
			43353-MZ0-760	キャツフ、フリアター	150	-	1	-	-	-			
		9	45107-ML4-006	ヒーストン	1,000	2	-	-	-	-			
			45107-MZ0-760	ヒーストン	1,000	-	2	2	2	2			
		10	45131-MA3-006	ホルト、ヒオン	480	1	-	-	-	-			
			45131-MZ0-760	ホルト、ヒオン	210	-	1	1	1	1			
		11	45131-166-016	ホルト、ヒオン	210	1	-	-	-	-			
			45137-GW3-980	ホルト、ヒオン	210	-	1	1	1	1			
		12	45132-166-016	フツシ、ヒオン	155	1	-	-	-	-			
			45132-GW3-980	フツシ、ヒオン	155	-	1	1	1	1			
		13	45133-MA3-006	フーツB	185	1	-	-	-	-			
			45139-GW3-980	フーツB	185	-	1	1	1	1			
		14	45203-MG3-016	フラク、ヒオン	155	1	-	-	-	-			

2000.02.10

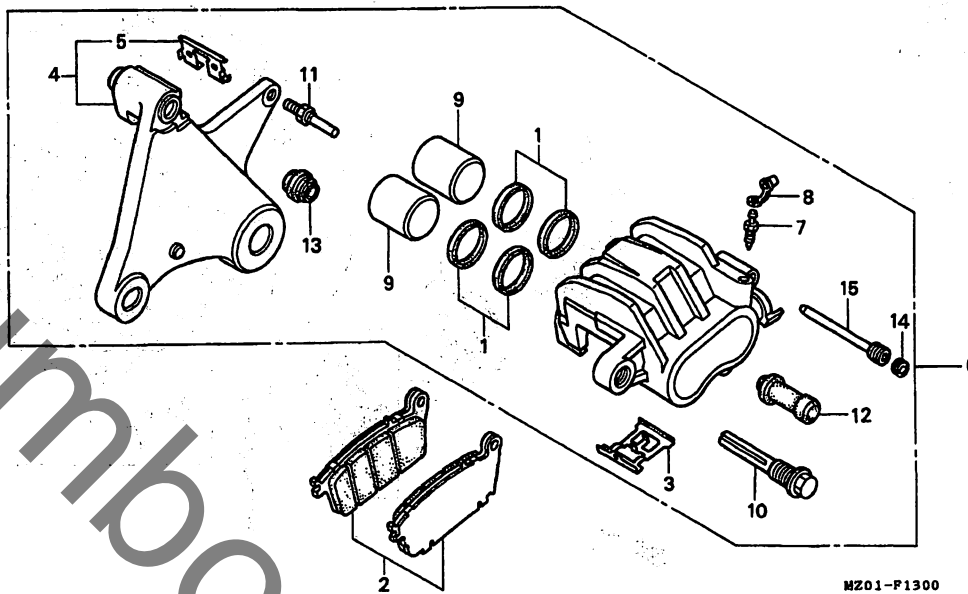
H6

H 7

ブロックNO.

F-13

リヤブレーキキャリパー



MZ01F1300

整備項目	標準 取間	見出 番号	部品番号	部品名	希望 小 価格	使用個数						適用号機		タイプ
						GL1500C			GL1500CT			初号機	終号機	
						V	W	X	X	Y				
		14)	45203-GW3-980	フロントピン	155	-	1	1	1	1				
		15	45215-HE0-016	ピン、ハンカ	300	1	-	-	-	-				
			45215-MZ0-890	ピン、ハンカ	310	-	1	1	1	1				

2000.02.10

H7

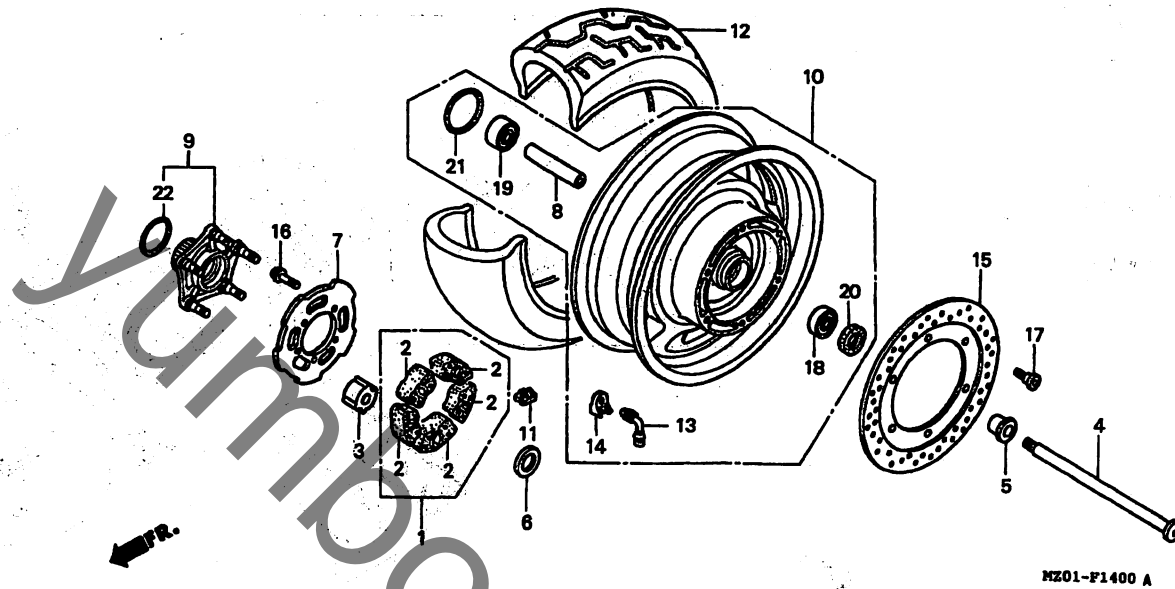
3

H 8

ブロックNO.

F-14

リヤホイール



MZ01-F1400 A

MZ01F1400A

整備項目	標準 時間	見出 番号	部品番号	部品名	希望 小売 価格	使用個数						適用号機 初号機	適用号機 終号機	タイ プ
						GL1500C			GL1500CT					
						V	W	X	X	Y				
タンハロー、リヤホイール.....	1.1	1	06410-MZ0-A00	タンハローセット、ホイール.....	2,600	-	1	-	-	-				
(ニコイシヨウテモ トウシカ)			06410-MBH-000	タンハローセット、ホイール.....	2,700	-	-	1	1	1				
フランシセット、ファイナルリフン		2	41241-MT8-003	タンハロー、リヤホイール.....	580	5	-	-	-	-				
ディスク、リヤブレーキ		3	41242-MR5-000	ヒース、タンハローホイール.....	430	5	5	5	5	5				
アクスル、リヤホイール.....	1.0	4	42301-MZ0-000	アクスル、リヤホイール.....	3,450	1	1	1	1	-				
カラー、リヤアクスルテイスタン	1.2	4	42301-MZ0-A80	アクスル、リヤホイール.....	3,450	-	-	-	-	1				
ヘアリング、ラシアルホイール 6204UU (イツマシ 0.1 カザン)		5	42313-422-000	カラー、リヤブレーキハネルサイト.....	1,450	1	1	1	1	1				
ホイールサフASSY、リヤ.....	2.0	6	42616-MAJ-G20	ワッシャー、スラスト.....	210	1	1	1	1	1				
ウエイト、ハラン	1.5	7	42617-MT8-000	ホルダー、タンハロー.....	970	1	1	1	1	1				
タイヤ、リヤ.....	1.9	8	42620-MZ1-000	カラー、リヤアクスルテイスタン.....	620	1	1	1	1	1				
		9	42630-MT8-305	フランシセット、ファイナルリフン.....	7,600	1	1	1	1	1				
		10	42650-MZ0-000	ホイールサフASSY、リヤ.....	49,500	1	1	1	1	-				
			42650-MBY-650	ホイールサフASSY、リヤ.....	49,500	-	-	-	-	1				
		11	42704-MB0-000	ウエイト、ハラン (10G).....	430	N	N	N	N	N				
			42705-MB0-000	ウエイト、ハラン (20G).....	430	N	N	N	N	N				
			42706-MB0-000	ウエイト、ハラン (30G).....	430	N	N	N	N	N				
		12	42711-MZ0-A01	タイヤ、リヤ (タンロツフ°) (180/70R16 77H)	ホフン	-	1	1	1	1				
			42711-MZ0-014	タイヤ、リヤ (タンロツフ°) (180/70R16 77H)	ホフン	1	-	-	-	-				
		13	42753-MN5-004	ハイルフ、リム (タンロツフ°).....	650	1	1	1	1	1				
		14	42754-MN5-000	ホルダー、リムハイルフ.....	135	1	1	1	1	1				
		15	43251-MT8-000	ディスク、リヤブレーキ.....	19,400	1	1	1	1	-				
			43251-MBY-671	ディスク、リヤブレーキ.....	19,400	-	-	-	-	1				
		16	90105-KN5-000	ホルト、ディスク 6X17.....	125	5	-	-	-	-				
			90106-MBB-000	ホルト、ブレーキディスク、6X17....	110	-	5	5	5	5				

2000.02.10

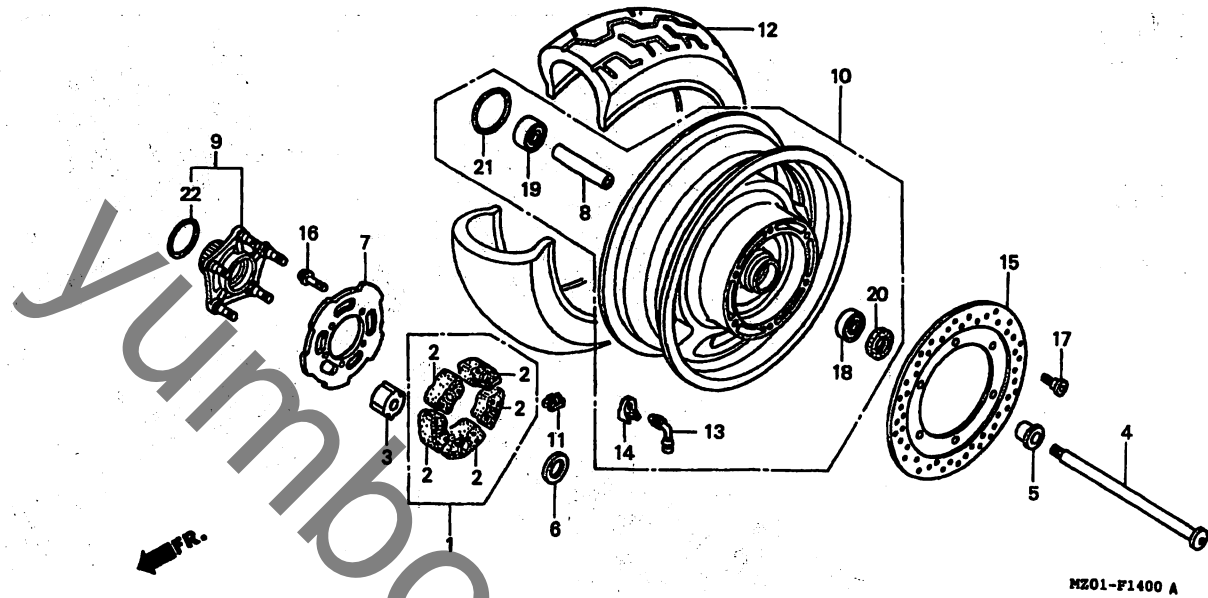
H8

H 9

ブロックNO.

F-14

リヤホイール



MZ01F1400A

整備項目	標準時間	見出番号	部品番号	部品名	希望小売価	使用個数				適用号機		タイプ	
						GL1500C	GL1500CT	初号機	終号機	V	W		X
		17	90105-KR3-000	ホルト,フロントディスク 8X24.....	200	6	-	-	-	-			
			90105-MBB-000	ホルト,ブレーキディスク 8X24.....	200	-	6	6	6	6			
		18	91052-MAE-004	ヘアリンク,ラジアルホイール 6204UU.	780	1	1	1	1	1			
		19	91053-MN5-003	ヘアリンク,ラジアルホイール 20X47X20.6(NTN)	2,000	1	1	1	1	1			
		20	91253-443-761	タストシール 30X47X8.....	640	1	1	1	1	1			
		21	91302-MA6-003	リング 61X2.....	195	1	1	1	1	1			
		22	91358-MG9-003	リング 50.5X3.5(アライ).....	125	1	1	1	1	1			

2000.02.10

H9

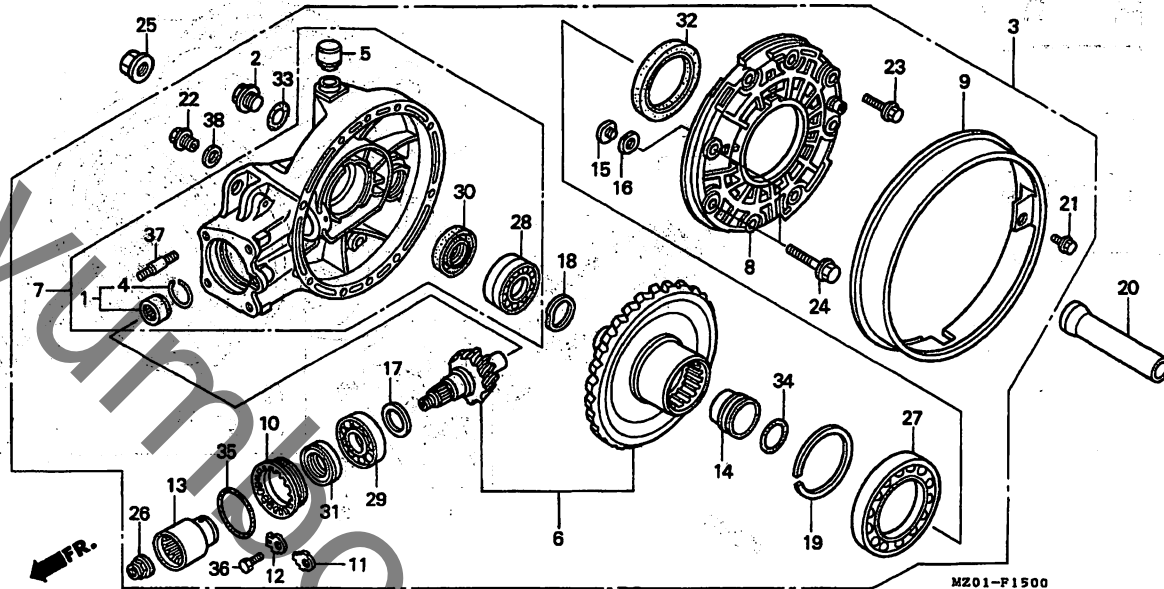
3

H 10

ブロックNO.

F-15

ファイナルドリブンギヤー



MZ01F1500

整備項目	標準時間	見出番号	部品番号	部品名	希望小売価格	使用個数				適用号機 初号機 終号機	タイプ	
						GL1500C	GL1500CT	V	W			X
キヤーASSY.、ファイナル	1.3	1	06910-MZ0-000	ヘリアリンクセット、ニートバル	1,200	1	1	1	1	1		
キヤーセット、ファイナル	2.8	2	12361-035-000	キャツフ、タヘツトアシヤステイングホル	215	1	1	1	1	1		
ケースサブASSY.、ファイナルキヤー	3.1	3	41300-MZ0-000	キヤーASSY.、ファイナル	89,200	1	1	1	1	1		
カハ、キヤーケース	1.4	4	41305-MB4-770	リンク、ストツハ	180	1	1	1	1	1		
シヨイント、ヒニオン ・オイルシール 65X85X7 ・フレート、タストカート	1.1	5	41306-MB0-010	キャツフ、フリス	490	1	1	1	1	1		
・ホルター、Oリング ・カラB、リヤーテイスタン	1.5	6	41310-MZ0-000	キヤーセット、ファイナル	19,800	1	1	1	1	1		
リテーナー、ヘリアリンク (カンレンフヒン フクム)	2.0	7	41311-MZ0-000	ケースサブASSY.、ファイナルキヤー	51,500	1	1	1	1	1		
シムA、ヒニオンキヤー	2.1	8	41321-MN5-000	カハ、キヤーケース	7,600	1	1	1	1	1		
・ヘリアリンク、ラシアルホル ・ヘリアリンク、ラシアルホル	1.6	9	41324-MAJ-G00	フレート、タストカート	970	1	1	1	1	1		
65X100X11	2.1	10	41331-MN5-000	リテーナー、ヘリアリンク	3,700	1	1	1	1	1		
・ヘリアリンク、ラシアルホル 35X62X18(TOYO)	1.6	11	41332-415-000	ロツクA、ヘリアリンクアシヤステイング	115	1	1	1	1	1		
オイルシール 35X54X8	1.6	12	41333-415-000	ロツクB、ヘリアリンクアシヤステイング	115	1	1	1	1	1		
		13	41410-MN5-000	シヨイント、ヒニオン	3,500	1	1	1	1	1		
		14	41433-MG9-000	ホルター、Oリング	350	1	1	1	1	1		
		15	41436-MB0-310	ヒオン、リンクキヤー、ストツハ	840	1	1	1	1	1		
		16	41437-MB0-310	シムA、ストツハヒン (0.10)	195	N	N	N	N	N		
			41438-MB0-310	シムB、ストツハヒン (0.15)	195	N	N	N	N	N		
		17	41450-MG9-000	シムA、ヒニオンキヤー (1.32)	250	1	1	1	1	1		
			41451-MG9-000	シムB、ヒニオンキヤー (1.38)	250	1	1	1	1	1		
			41452-MG9-000	シムC、ヒニオンキヤー (1.44)	250	1	1	1	1	1		
			41453-MG9-000	シムD、ヒニオンキヤー (1.50)	250	1	1	1	1	1		
			41454-MG9-000	シムE、ヒニオンキヤー (1.56)	250	1	1	1	1	1		
			41455-MG9-000	シムF、ヒニオンキヤー (1.62)	250	1	1	1	1	1		
			41456-MG9-000	シムG、ヒニオンキヤー (1.68)	250	1	1	1	1	1		
		18	41510-MB0-003	ワツシヤー、スヘシヤル 35X40	350	1	1	1	1	1		
		19	41530-MG9-000	スヘサーA、リンクキヤー (1.82)	360	1	1	1	1	1		

2000.02.10

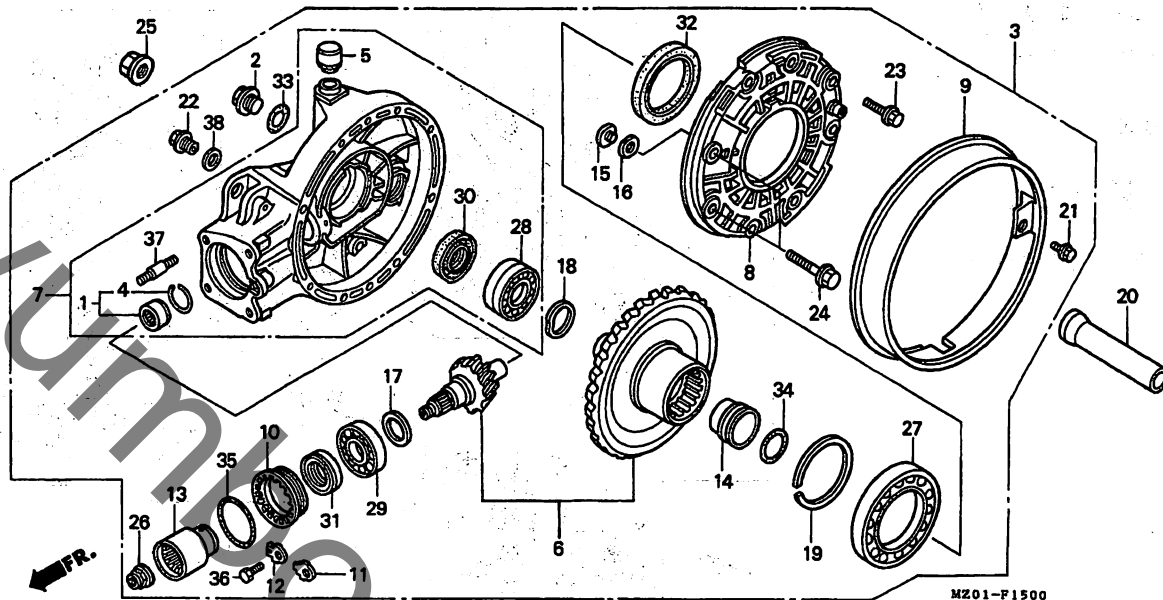
H10

H 11

ブロックNO.

F-15

ファイナルドリブンギヤー



整備項目	標準時間	見出番号	部品番号	部品名	希望小売価格	使用個数						適用号機 初号機 終号機	タイプ
						GL1500C V	GL1500C W	GL1500C X	GL1500CT X	GL1500CT Y			
		19)	41531-MG9-000	スハ-サーB, リンクキヤ- (1.88) ..	360	1	1	1	1	1			
			41532-MG9-000	スハ-サーC, リンクキヤ- (1.94) ..	360	1	1	1	1	1			
			41533-MG9-000	スハ-サーD, リンクキヤ- (2.00) ..	360	1	1	1	1	1			
			41534-MG9-000	スハ-サーE, リンクキヤ- (2.06) ..	430	1	1	1	1	1			
			41535-MG9-000	スハ-サーF, リンクキヤ- (2.12) ..	360	1	1	1	1	1			
			41536-MG9-000	スハ-サーG, リンクキヤ- (2.18) ..	360	1	1	1	1	1			
			41537-MG9-000	スハ-サーH, リンクキヤ- (2.24) ..	360	1	1	1	1	1			
			41538-MG9-000	スハ-サーI, リンクキヤ- (2.30) ..	360	1	1	1	1	1			
		20	42625-MW5-000	カラーB, リヤ-テ-イスタ-ス ..	550	1	1	1	1	1			
		21	90013-883-000	ホルト, フランシ- 6X12 (CT200) ..	100	1	1	1	1	1			
		22	90081-MC7-000	ホルト, フラ-ク 14MM ..	380	1	1	1	1	1			
		23	90133-MB0-000	ホルト, フランシ- 8X27 ..	275	6	6	6	6	6			
		24	90134-HA0-000	ホルト, フランシ- 10X35 ..	255	2	2	2	2	2			
		25	90306-MN5-003	ナツト, フランシ- 18MM ..	650	1	1	1	1	1			
		26	90381-MT3-000	ナツト, 6カク 16MM ..	350	1	1	1	1	1			
		27	91051-MN5-003	ハ-ア-リンク, ラシ-アルホ-ル 65X100X11 (トウヨウ)	2,550	1	1	1	1	1			
		28	91052-MN5-003	ハ-ア-リンク, ラシ-アルホ-ル 35X62X18 (トウヨウ)	1,250	1	1	1	1	1			
		29	91061-MT3-003	ハ-ア-リンク, ラシ-アルホ-ル (QJ3/28V1)	3,750	1	1	1	1	1			
		30	91261-MY3-003	オイルシ-ル 35X54X8 (NOK) ..	440	1	1	1	1	1			
		31	91262-MY3-003	オイルシ-ル 39X56X7 (NOK) ..	440	1	1	1	1	1			
		32	91265-MY3-003	オイルシ-ル 65X85X7 (NOK) ..	490	1	1	1	1	1			
		33	91302-001-020	オリ-ク 30.8MM ..	155	1	1	1	1	1			
		34	91356-MG9-003	オリ-ク 39.5X2.4 (アライ) ..	130	1	1	1	1	1			

2000.02.10

H11

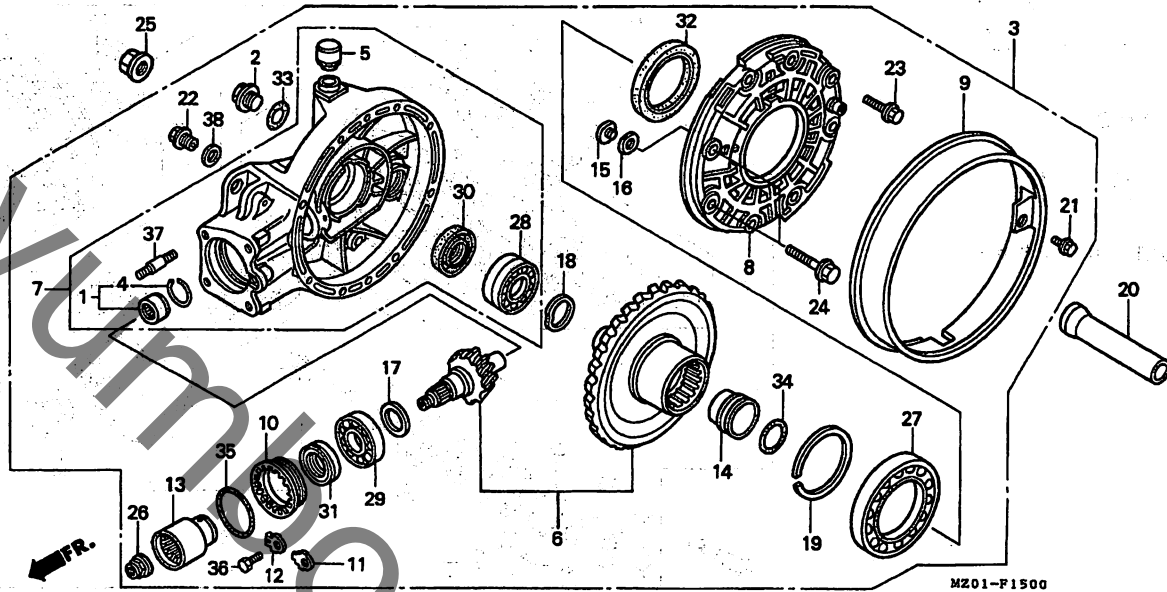
3

H 12

ブロックNO.

F-15

ファイナルドリブンギヤ



MZ01-F1500

MZ01F1500

整備項目

標準時間

見出番号

部品番号

部品名

希望小売価格

使用個数

GL1500C
GL1500CT

適用号機
初号機 終号機

タイプ

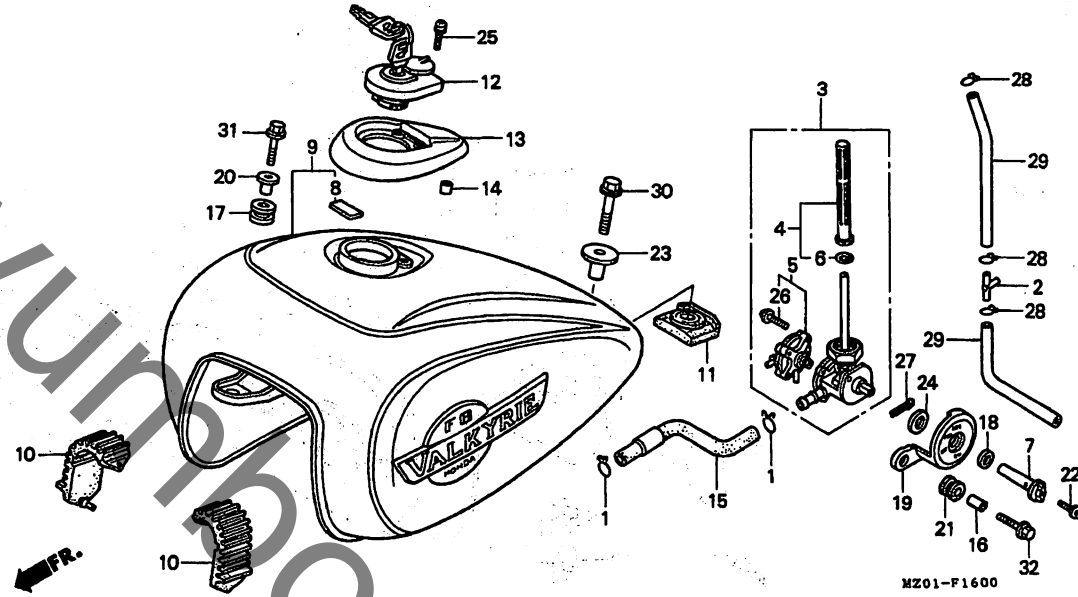
見出番号	部品番号	部品名	希望小売価格	使用個数					
				GL1500C			GL1500CT		
				V	W	X	X	Y	Y
35	91359-MG9-003	Oリング 64.5X3.5(アライ)	190	1	1	1	1	1	1
36	92101-06012-0A	ホルト,6カク 6X12	30	1	1	1	1	1	1
37	92900-10032-0E	ホルト,スタット 10X32	90	4	4	4	4	4	4
38	94109-14000	ワッシャー,トレフ,ラック 14MM	35	1	1	1	1	1	1

H 13

ブロックNO.

F-16

フューエルタンク



MZ01-F1600

MZ01F1600

整備項目	標準時間	見出番号	部品番号	部品名	希望小売価格	使用台数			適用機種		タイプ
						GL1500C	GL1500CT	初号機	終号機		
コックASSY.,フューエルオート.....	0.3	1	15707-634-000	クイツフ°,ネイルトレンヂェフ°	95	2	2	2	2	2	
.スクリーンセット,フューエルストレーナ		2	16180-195-731	Tシヨイント.....	330	1	1	1	1	1	
.カハセツ,コック		3	16950-MZ0-003	コックASSY.,フューエルオート.....	8,100	1	1	1	1	1	
.タンクセット,フューエル		4	16952-MZ0-003	スクリーンセット,フューエルストレーナ	950	1	1	1	1	1	
レハセツ,フューエルコック.....	0.1	5	16953-MV9-000	カハセツ,コック.....	1,900	1	1	1	1	1	
		6	16958-KM9-005	Oリング°.....	155	1	1	1	1	1	
		7	16963-MZ0-000	レハセツ,フューエルコック.....	880	1	1	1	1	1	
		8	17503-MY1-300	フィルム,フ°ロテクター.....	120	1	1	1	1	1	
		9	17520-MZ0-670ZH	タンクセット,フューエル (WL)							
			NH1フ°ラック	95,000	1	-	-	-	-	
			17520-MZ0-A00ZB	タンクセット,フューエル *TYPE6*(WL)	95,000	-	1	-	-	-	
			17520-MZ0-A40ZC	タンクセット,フューエル *TYPE5*(WL)	90,700	-	-	1	-	-	
			17520-MZ0-A40ZA	タンクセット,フューエル *TYPE11*(WL)	95,000	-	-	1	-	-	
			17520-MZ0-A80ZC	タンクセット,フューエル *TYPE5*(WL)	95,000	-	-	-	1	-	
		10	17611-MZ0-000	クツシヨ,フューエルタンク.....	410	2	2	2	2	2	
		11	17613-MM8-000	クツシヨ,リヤセツ,フューエルタンク.....	290	1	1	1	1	1	
		12	17620-MW3-681	フューエルフィルキヤツフ°COMP.....	3,850	1	1	1	1	1	
		13	17621-MZ0-000	カハセツ,フューエルキヤツフ°.....	3,500	1	1	1	1	1	
		14	17623-MZ0-000	レハセツ,キヤツフ°カハセツ.....	60	1	1	1	1	1	
		15	17701-MZ0-000	チェフ°,フューエル.....	180	1	1	1	1	1	
		16	17879-758-000	カラー,スロツトルレハセツ.....	100	1	1	1	1	1	
		17	19051-GE2-000	レハセツ,ラシエターマウンテイング°.....	180	1	1	1	1	1	
		18	43134-300-000	タ°ストシール,フ°レキカム.....	105	1	1	1	1	1	
		19	50356-MZ0-000	カハセツ,コックレハセツ.....	900	1	1	1	1	1	
		20	61104-422-000	カラー,セツテイナグ°.....	230	1	1	1	1	1	

2000.02.10

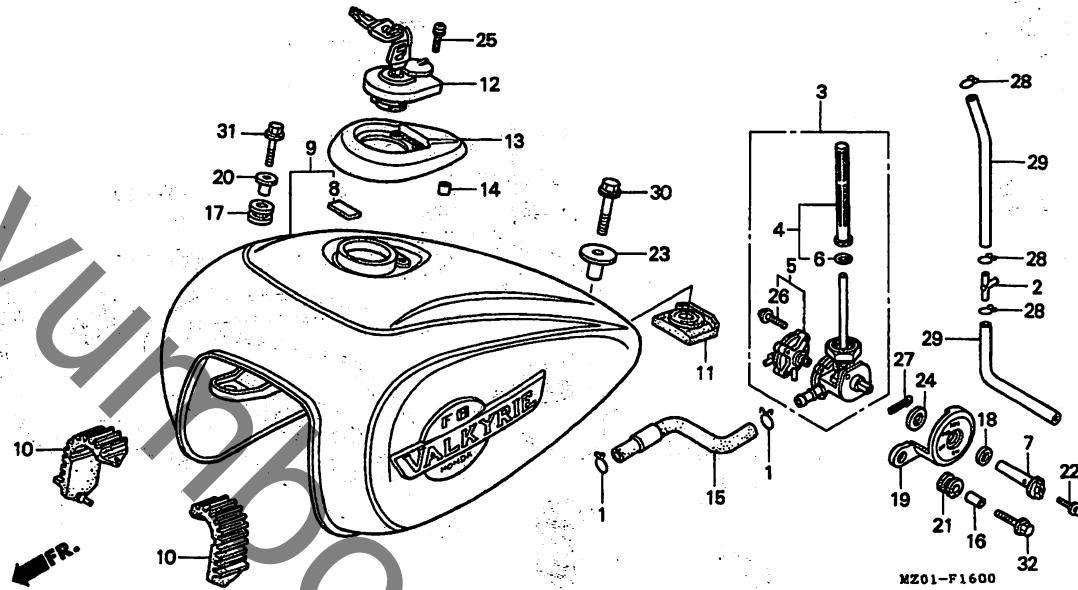
H13

H 14

ブロックNO.

F-16

フューエルタンク



MZ01F1600

3

整備項目	標準 取間	見出 番号	部品番号	部 品 名	希 望 小 売 価 格	使 用 個 数						適 用 号 機	機 終号機	タ イ プ
						GL1500C			GL1500CT					
						V	W	X	X	Y				
		21	61315-958-680	ラバー、ハットライトマウントシーク	155	1	1	1	1	1				
		22	90020-KV3-000	スクリューワッシャー 5X25	85	1	1	1	1	1				
		23	90324-MM8-680	カラー、フューエルタンクセツクインク	340	1	1	1	1	1				
		24	90403-KV3-830	ワッシャー、スラスト 17.2MM	100	1	1	1	1	1				
		25	93892-04016-00	スクリューワッシャー 4X16	30	2	2	2	2	2				
		26	93892-04016-18	スクリューワッシャー 4X16	30	4	4	4	4	4				
		27	94201-25200	ヒンジ、スプリット 2.5X20	25	1	1	1	1	1				
		28	95002-02080	クリツフ、チーフ (B8)	30	3	3	3	3	3				
		29	95005-45320-10	チーフ 4.5X320	350	2	2	-	-	-				
			(95005-45001-10M)											
			95005-45320-20	チーフ 4.5X320	205	-	-	2	2	2				
			(95005-45001-20M)											
		30	95701-08035-07	ホルト、フランシ 8X35	50	1	1	1	1	1				
		31	96001-06025-07	ホルト、フランシ 6X25	40	1	1	1	1	1				
		32	96001-06028-07	ホルト、フランシ 6X28	50	1	1	1	1	1				

2000.02.10

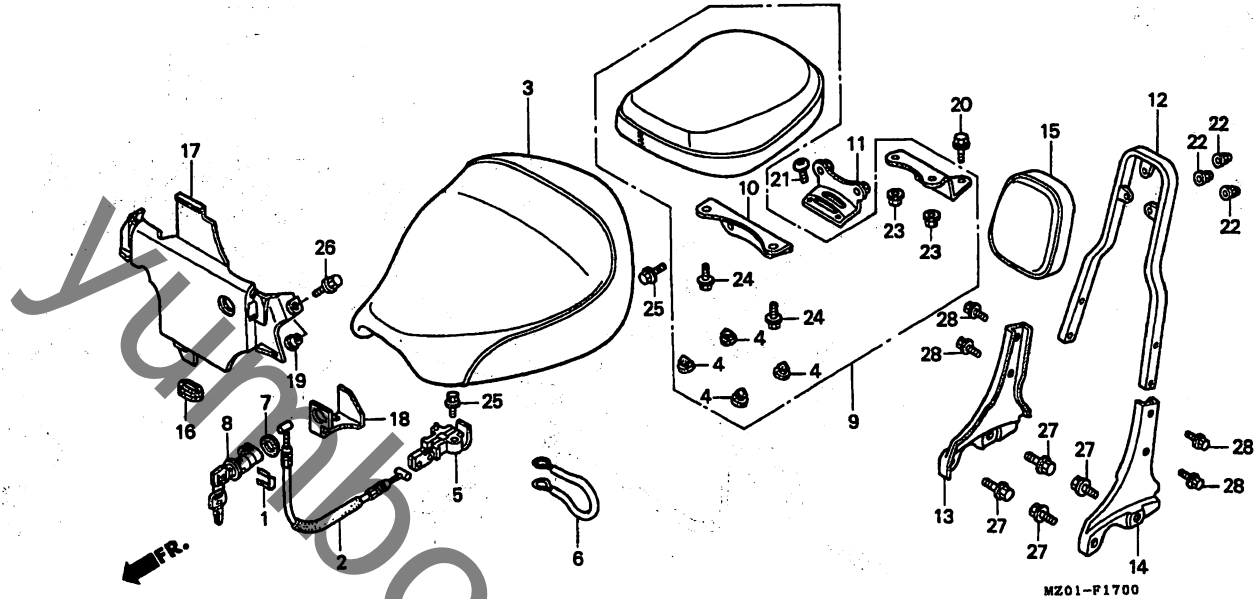
H14

H 15

ブロックNO.

F-17

シート



整備項目	標準時間	見出番号	部品番号	部品名	希望小売価格	使用個数			適用号機		タイプ
						GL1500C	GL1500CT	初号機	終号機		
ケーブル、シートロック	0.2	1	75581-673-000	スプリング、ロックキーセット	145	1	1	1	1	1	
フック、シートキャッチ		2	77156-MZ0-000	ケーブル、シートロック	480	1	1	1	1	1	
キー、シートロック		3	77200-MZ0-000	シートASSY.メイン	21,500	1	1	1	1	-	
シートASSY.メイン	0.1		77200-MZ0-A80	シートASSY.メイン	21,500	-	-	-	-	-	
シートASSY.リヤ		4	77215-GC2-000	ラバー、シートストッパー	145	4	4	4	4	4	
ハーブ、ハックレスト		5	77220-KY6-000	フック、シートキャッチ	1,500	1	1	1	1	1	
シートCOMP.ハック											
フロートR.クラフフレーム	0.3	6	77236-KAZ-780	ワイヤー、ヘルメットセット	350	1	1	1	1	1	
(GL1500CT タイプ 0.5)		7	77238-MZ0-000	ハック、シートロック	120	1	1	1	1	1	
(イコマシ 0.1 カサン)		8	77239-MZ0-000	キー、シートロック	1,000	1	1	1	1	1	
フロートL.クラフフレーム		9	77300-MZ0-760	シートASSY.リヤ	13,700	1	1	1	1	-	
カハ、センター			77300-MZ0-A80	シートASSY.リヤ	13,700	-	-	-	-	1	
		10	77302-MZ0-000	ステーA、リヤシート	480	1	1	1	1	1	
		11	77303-MZ0-000	ステーB、リヤシート	850	1	1	1	1	1	
		12	77320-MZ0-000	ハーブ、ハックレスト	7,000	1	1	1	1	1	
		13	77350-MZ0-000	フロートR.クラフフレーム	1,500	1	1	1	1	1	
		14	77360-MZ0-000	フロートL.クラフフレーム	1,500	1	1	1	1	1	
		15	77400-MZ0-000	シートCOMP.ハック	5,800	1	1	1	1	-	
			77400-MZ0-A80	シートCOMP.ハック	5,800	-	-	-	-	1	
		16	83601-MB0-000	クロメツトA、サイトカハ	195	1	1	1	1	1	
		17	83700-MZ0-000ZC	カハ、センター							
				NH1 フラック	6,000	1	-	1	1	1	
			83700-MZ0-000ZH	*R223P* ハロムベトサレット	6,000	-	1	-	-	-	
		18	83701-MZ0-000	ステー、シートロック	390	1	1	1	1	1	
		19	84706-415-000	カラー	130	2	2	2	2	2	
		20	90051-MN8-870	ホルト、フランシ 6X20	175	1	1	1	1	1	

2000.02.10

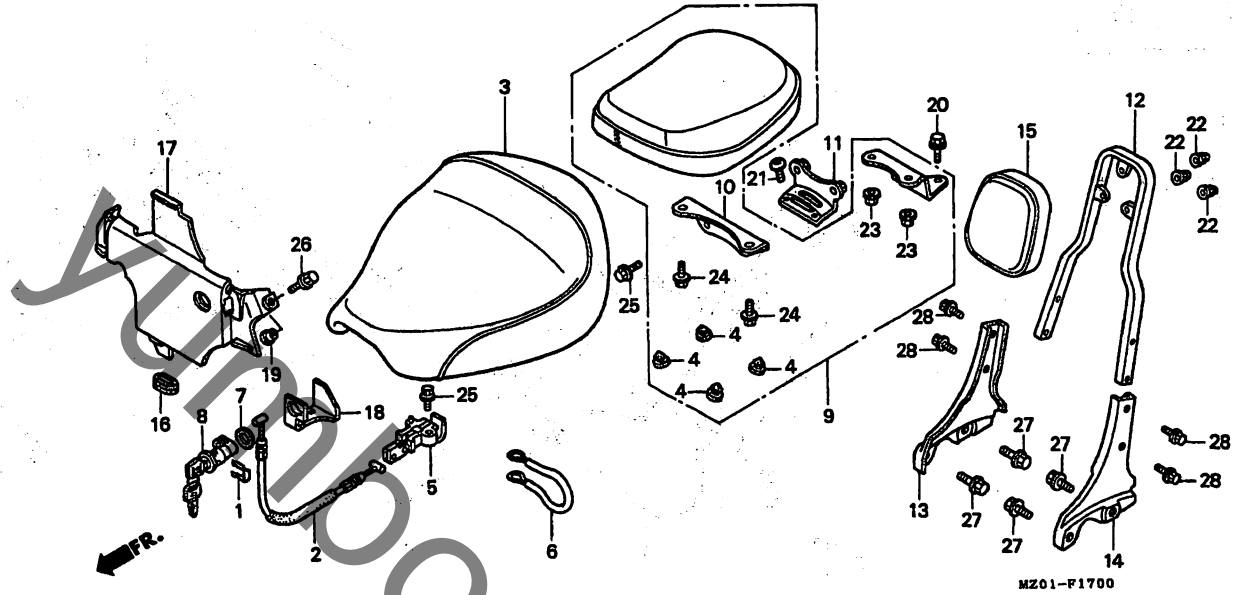
H15

H 16

ブロックNO.

F-17

シート



MZ01F1700

3

整備項目	標準時間	見出番号	部品番号	部品名	希望小売価格	使用個数						適用号機 初号機 終号機	タイプ
						GL1500C			GL1500CT				
						V	W	X	X	Y			
		21	90118-MR1-000	スクリュー、ハロン 6X14.....	85	2	2	2	2	2			
		22	90202-ZV0-000	ナット、キヤツフ 6MM.....	120	3	3	3	3	3			
		23	94050-06080	ナット、フランシ 6MM.....	35	2	2	2	2	2			
		24	95701-06010-08	ホルト、フランシ 6X10.....	35	2	2	2	2	2			
		25	95701-06012-07	ホルト、フランシ 6X12.....	35	3	3	3	3	3			
		26	95701-06022-08	ホルト、フランシ 6X22.....	40	2	2	2	2	2			
		27	95701-08014-00	ホルト、フランシ 8X14.....	40	4	4	4	4	4			
		28	96001-06012-02	ホルト、フランシ 6X12.....	50	4	4	4	4	4			

1 1

ブロックNO.

F-18

サイドカバー

MZ01F1800

整備項目	標準 時間	見出 番号	部品番号	部品名	希望 小売 価格	使用個数				適用号機 初号機	適用号機 終号機	タイプ
						GL1500C	GL1500CT	V	W			
キセット.....	1.8	1	11345-MB0-000	クロメツトB,リヤカハ	180	2	2	2	2	2		
スイッチASSY.,コンヒネーション.....	0.5	2	35010-MZ0-000	キセット.....	8,200	1	1	-	-	-		
カハ,コンヒネーションスイッチ.....	0.1		35010-MZ0-A40	キセット.....	8,200	-	-	1	-	-		
			35010-MZ0-A60	キセット.....	9,000	-	-	-	1	1		
		3	35100-MZ0-007	スイッチASSY.,コンヒネーション.....	3,100	1	1	1	1	1		
		4	35102-MR1-000	ハース,コンヒネーションスイッチ.....	370	1	1	1	1	1		
		5	35110-MR1-000	カハ,コンヒネーションスイッチ.....	880	1	1	1	1	1		
		6	35121-MR1-770	キーフランク (タイプ1).....	450	(1)	(1)	(1)	(1)	(1)		
			35122-MR1-770	キーフランク (タイプ2).....	450	(1)	(1)	(1)	(1)	(1)		
		7	83500-MZ0-000ZC	カハ,R.サイト								
			NH1	フック	10,500	1	-	1	1	1		
		8	83500-MZ0-000ZG	*R223P*.....ハールベトナレット	10,500	-	1	-	-	-		
			83600-MZ0-000ZC	カハ,L.サイト								
			NH1	フック	10,500	1	-	1	1	1		
			R223P	ハールベトナレット	10,500	-	1	-	-	-		
		9	83601-MB0-000	クロメツトA,サイトカハ	195	2	2	2	2	2		
		10	90101-MN5-003	ホルト,サイトシールドセツテイング	330	2	2	2	2	2		
		11	90104-MZ0-000	ホルト,スロシヤル 6MM	230	2	2	2	2	2		
		12	90107-KCR-000	ホルト,トルクス 6X14	100	2	2	2	2	2		
		13	90114-GB6-920	スクリユー,リヤカハ	90	1	1	1	1	1		

2000.02.10

I1

3

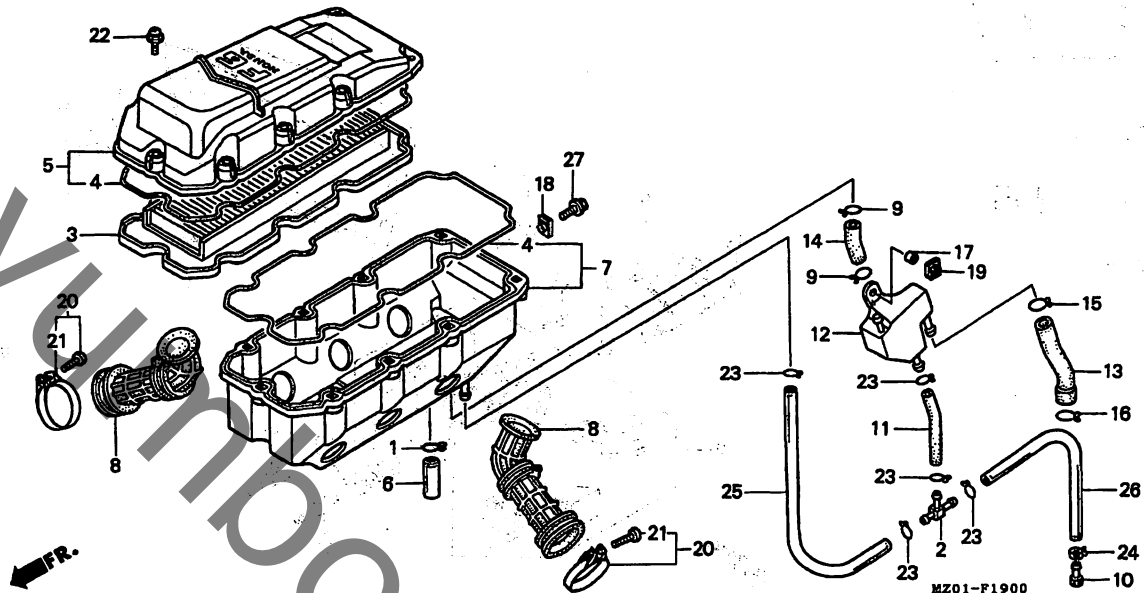
97

1 2

ブロックNO.

F-19

エアークリーナー



MZ01F1900

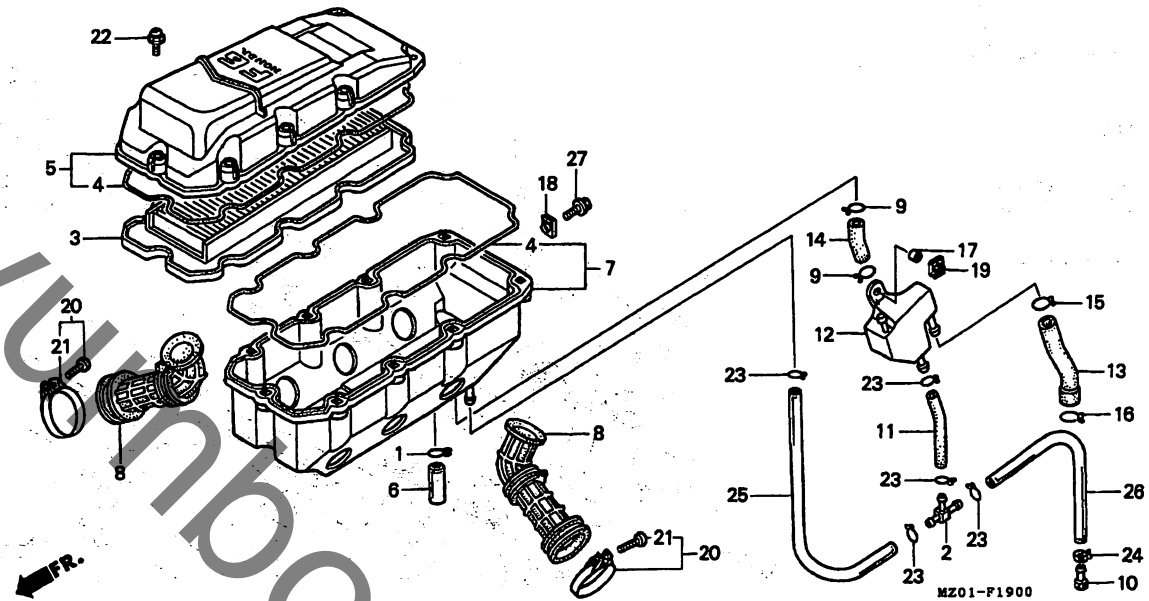
整備項目	標準時間	見出番号	部品番号	部品名	希望小売価格	使用個数						適用号機 初号機 終号機	タイプ	
						GL1500C V W X	GL1500CT X Y							
エレメント,エアークリーナー	0.4	1	15772-MZ0-960	サークリツフ,フッリサーハ°イフ° (15)	140	1	1	-	-	-	-	-	-	-
クランクケースフッリサーハストレツシ°タンク			15772-500-013	クリツフ,フッリサーチユフ°	280	1	1	-	-	-	-	-	-	-
エアークリーナーハウシ°ンク°COMP	1.1	2	17195-MN5-000	Tシ°ヨイント	390	1	1	1	1	1	1	1	1	1
チユフ°,エアークリーナーコネクテイング°	0.8	3	17210-MZ0-000	エレメント,エアークリーナー	4,800	1	1	1	1	1	1	1	1	1
(イツコマシ 0.1 カザン)		4	17213-MZ0-000	シール,エアークリーナーケース	330	2	2	2	2	2	2	2	2	2
(イチタ°イセイヒ°ノハ°アイハ 1.1 トスル)		5	17221-MZ0-710	カハ°COMP°,エアークリーナー	4,150	1	1	1	1	1	1	1	1	1
		6	17227-HC0-000	チユフ°,ヒ°ニール 11X15X45	185	1	1	-	-	-	-	-	-	-
		7	17231-MZ0-000	エアークリーナーハウシ°ンク°COMP	5,000	1	1	1	1	1	1	1	1	1
		8	17253-MZ0-000	チユフ°,エアークリーナーコネクテイング°	1,100	6	6	6	6	6	6	6	6	6
		9	17369-KB4-670	クリツフ,フッリサーチユフ°	110	2	2	2	2	2	2	2	2	2
		10	17370-419-700	フ°ラク°,フッリサーチユフ°	145	1	1	1	1	1	1	1	1	1
		11	17516-MZ0-000	チユフ°,エアークリーナー°レン	200	1	1	1	1	1	1	1	1	1
		12	17551-MN5-000	クランクケースフッリサーハストレツシ°タンク	1,400	1	1	1	1	1	1	1	1	1
		13	17552-MZ0-000	チユフ°A,フッリサー	220	1	1	1	1	1	1	1	1	1
		14	17553-MZ0-000	チユフ°B,フッリサー	140	1	1	1	1	1	1	1	1	1
		15	17724-102-700	クリツフ°,サフ°タンクホ°ス	100	1	1	1	1	1	1	1	1	1
		16	18532-634-670	クリツフ°,エア°ホ°ス 21.5	145	1	1	1	1	1	1	1	1	1
		17	80108-MA6-000	カ°B,リヤ°フエンタ°	170	1	1	1	1	1	1	1	1	1
		18	84601-HA7-670	ナツト,フエンタ°セツテイング°	220	1	1	1	1	1	1	1	1	1
		19	90350-SB0-000	ナツト,クリツフ° 6MM	135	1	1	1	1	1	1	1	1	1
		20	90652-GHB-690	ハント°,エアークリーナーコネクテイング°										
				チユフ° (52)	290	6	6	-	-	-	-	-	-	-
			95018-52250	ハント°,エアークリーナーコネクテイング°	220	-	-	6	6	6	6	6	6	6
				チユフ° (52)										
		21	93500-04025-06	スクリユ°ハ°ン 4X25	25	6	6	-	-	-	-	-	-	-
			2000.02.10		12									

1 3

ブロックNO.

F-19

エアークリーナー



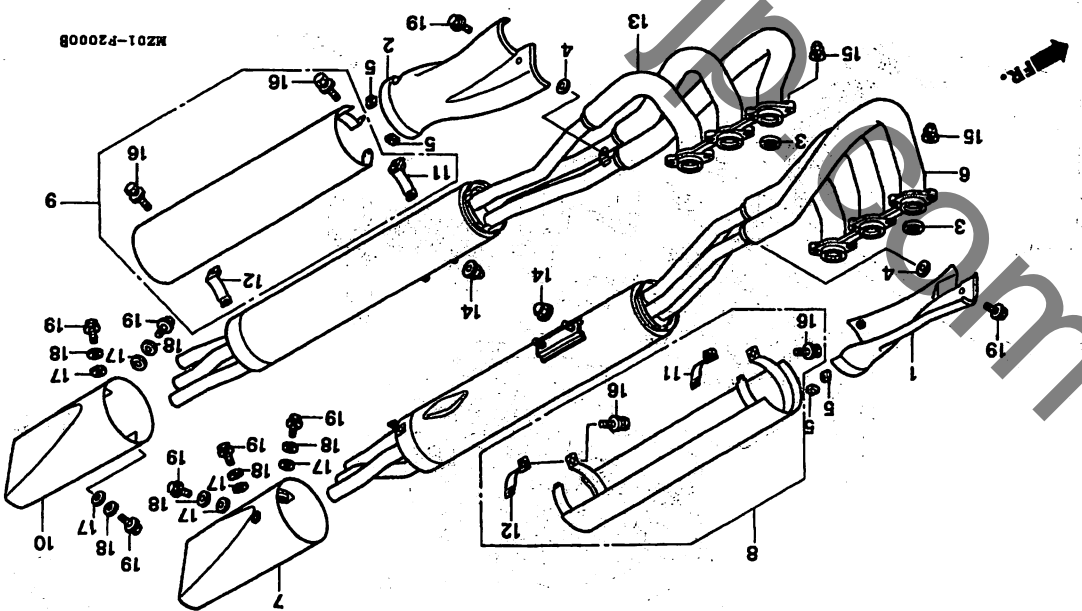
MZ01F1900

整備項目	標準時間	見出番号	部品番号	部品名	希望小売価格	使用個数						適用号機		タイプ
						GL1500C			GL1500CT			初号機	終号機	
						V	W	X	X	Y				
		22	93893-05016-07	スクリーンワッシャー 5X16.....	35	9	9	9	9	9				
		23	95002-02120	クリツフ、チューブ (B12).....	35	5	5	5	5	5				
		24	95002-41200-08	クラフ、チューブ (D12).....	50	1	1	1	1	1				
		25	95003-23028-31	チューブ、ビニール 8X12X280 (95003-23001-60M)	70	1	1	1	1	1				
		26	95003-23045-31	チューブ、ビニール 8X12X450 (95003-23001-60M)	180	1	1	1	1	1				
		27	95701-06014-07	ホルト、フランジ 6X14.....	35	1	1	1	1	1				



1 4

70074NO. F-20
エキゾーストマフラー



整備項目	整備番号	見出部品番号	部品名	数量	使用規格	適用機種
0.1	加工R.エキゾーストマフラー	18160-MZ0-003	加工R.エキゾーストマフラー	1	9,800	X
	加工L.エキゾーストマフラー	18260-MZ0-003	加工L.エキゾーストマフラー	1	9,800	Y
	加工R.マフラー	18291-MNS-650	加工R.マフラー	1	1	X
	加工L.マフラー	18292-290-000	加工L.マフラー	1	1	Y
	加工L.マフラー	18292-KBR-000	加工L.マフラー	2	150	X
	加工L.マフラー	18293-MNO-000	加工L.マフラー	4	105	Y
0.4	加工R.エキゾーストマフラー	18300-MZ0-711	加工R.エキゾーストマフラー	1	62,000	X
	加工R.マフラー	18300-MZ0-J01	加工R.マフラー	1	62,000	Y
	加工R.エキゾーストマフラー	18300-MZ0-J02	加工R.エキゾーストマフラー	1	62,000	X
	加工R.マフラー	18300-MZ0-J21	加工R.マフラー	1	62,000	Y
	加工R.マフラー	18316-MZ0-003	加工R.マフラー	1	8,500	X
	加工R.マフラー	18317-MZ0-710	加工R.マフラー	1	9,500	Y
	加工L.マフラー	18318-MZ0-710	加工L.マフラー	1	9,500	X
	加工L.マフラー	18336-MZ0-003	加工L.マフラー	1	8,500	Y
	加工L.マフラー	18376-MZ0-710	加工L.マフラー	2	400	X
	加工L.マフラー	18377-MZ0-710	加工L.マフラー	2	400	Y
	加工L.マフラー	18400-MZ0-711	加工L.マフラー	1	62,000	X
	加工L.マフラー	18400-MZ0-J01	加工L.マフラー	1	62,000	Y
	加工L.マフラー	18400-MZ0-J02	加工L.マフラー	1	62,000	X
	加工L.マフラー	18400-MZ0-J21	加工L.マフラー	1	62,000	Y
	加工L.マフラー	90304-438-000	加工L.マフラー	4	130	X
	加工L.マフラー	90304-438-000	加工L.マフラー	4	130	Y
	加工L.マフラー	93414-06016-00	加工L.マフラー	4	25	X
	加工L.マフラー	93404-06016-08	加工L.マフラー	4	25	Y
	加工L.マフラー	94101-06000	加工L.マフラー	6	25	X
	加工L.マフラー	94111-06000	加工L.マフラー	6	25	Y
		2000.02.10		14		

整備項目	整備番号	見出部品番号	部品名	数量	使用規格	適用機種
			希望	1	GL1500C	X
			小売	1	GL1500C	Y
			細格	1	GL1500CT	X
			初号機	1		Y

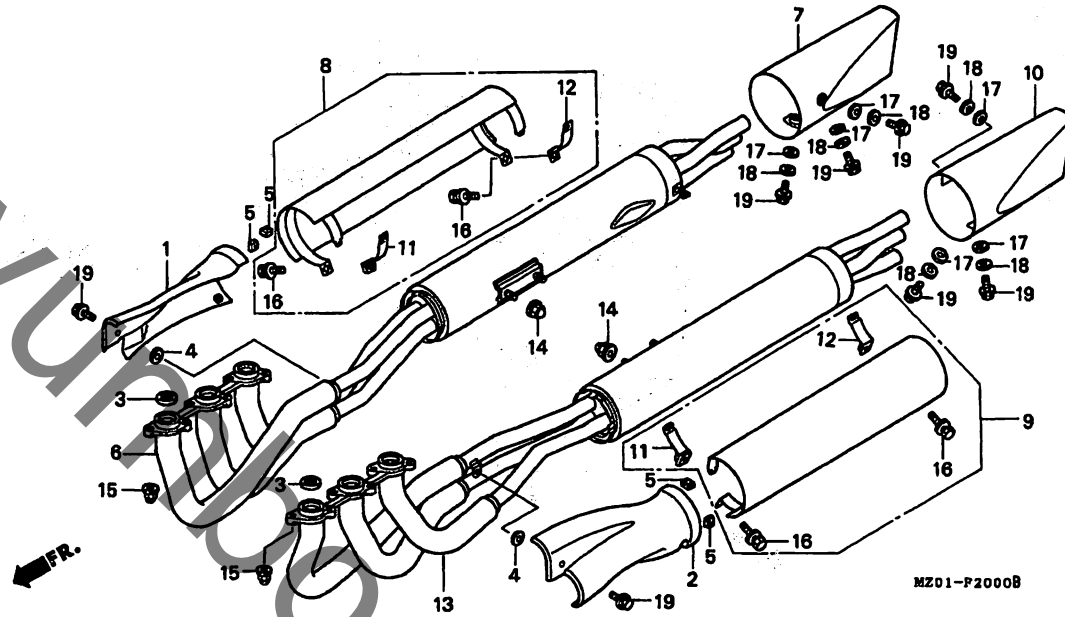
MZ01F2000B

1 5

ブロックNO.

F-20

エキゾーストマフラー



MZD1F2000B

整備項目	標準時間	見出番号	部品番号	部品名	希望小売価格	使用個数				適用号機		タイプ	
						GL1500C	GL1500CT	初号機	終号機	V	W		X
		19	96001-06012-00	ホルト、フランジ 6X12.....	40	8	8	8	8	8			

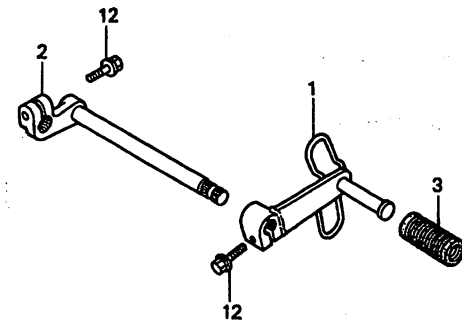
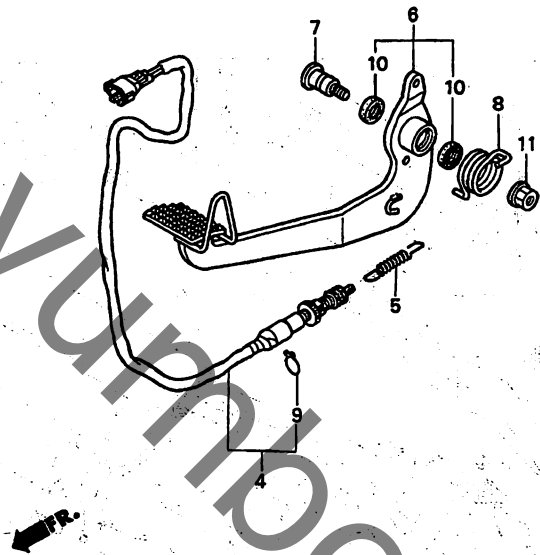
3

1 6

ブロックNO.

F-21

ペダル



MZ01-P2100

MZ01P2100

整備項目	標準時間	見出番号	部品番号	部品名	希望小売価格	使用個数					適用号機		タイプ
						GL1500C	GL1500CT	初号機	終号機	V	W	X	
ハタールCOMP.、チエンシ	0.1	1	24701-MZ0-000	ハタールCOMP.、チエンシ	2,400	1	1	1	1	1			
アームCOMP.、キヤチエンシ		2	24711-MN5-000	アームCOMP.、キヤチエンシ	2,700	1	1	1	1	1			
スイッチASSY.、リヤーストツフ	0.3	3	24781-KR3-770	リハ、キヤチエンシ、ハタール	145	1	1	1	1	1			
ハタールASSY.、フレキ	0.2	4	35350-MZ0-003	スイッチASSY.、リヤーストツフ	590	1	1	1	1	1			
		5	35357-KY2-700	スフリンク、ストツフスイッチ	155	1	1	1	1	1			
		6	46500-MZ0-000	ハタールASSY.、フレキ	5,800	1	1	1	1	1			
		7	46513-MZ0-000	シャフト、フレキヒット	520	1	1	1	1	1			
		8	46514-MZ0-000	スフリンク、フレキハタール	185	1	1	1	1	1			
		9	90601-KAF-003	クリツフ、スイッチカハ	80	1	1	1	1	1			
		10	91251-MT4-000	タストシール 15X20X3	135	2	2	2	2	2			
		11	94050-08000	ナツト、フランシ 8MM	35	1	1	1	1	1			
		12	95701-06020-00	ホルト、フランシ 6X20	35	2	2	2	2	2			

1 7

ブロックNO.

F-22

ステップ

整備項目	標準時間	見出番号	部品番号	部品名	希望小売価格	使用個数				適用号機 初号機	適用号機 終号機	タ イ プ
						GL1500C V	GL1500C W	GL1500C X	GL1500CT X			
ハーフCOMP. R. ステップ°	0.1	1	50603-033-010	ヒオン, ステップ°ハーフジョイント	150	2	2	2	2	2		
(カンレソフヒン フグム)		2	50612-MZ0-000	ハーフCOMP. R. ステップ°	2,250	1	1	1	1	1		
フラケツト, L. ステップ°		3	50615-MZ0-000	フラケツト, R. ステップ°	3,500	1	1	1	1	1		
ハーフCOMP. L. ステップ°		4	50617-MB1-700	スプリング, ステップ°リターン	185	2	2	2	2	2		
(カンレソフヒン フグム)		5	50619-MN5-000	カハーフ, ステップ°ロー	910	2	2	2	2	2		
ハーフ, R. ヒオロンステップ°		6	50619-MZ0-000	カハーフ, ステップ°スイッチ	560	1	1	1	1	1		
(カンレソフヒン フグム)		7	50625-MZ0-000	フラケツト, L. ステップ°	3,300	1	1	1	1	1		
ハーフ, L. ヒオロンステップ°		8	50639-ML0-010	ヒオン, ステップ°ハーフ	175	2	2	2	2	2		
(カンレソフヒン フグム)		9	50642-MZ0-000	ハーフCOMP. L. ステップ°	2,250	1	1	1	1	1		
フラケツト, R. ステップ°	0.3	10	50661-MN5-000	ラハーフ, メインステップ°	670	2	2	2	2	2		
ホルター, R. ヒオロンステップ°	0.2											
ホルター, L. ヒオロンステップ°		11	50680-MZ0-000	フラケツト, ヒオロンステップ°	900	2	2	2	2	2		
		12	50711-MM8-000	ハーフ, R. ヒオロンステップ°	1,050	1	1	1	1	1		
		13	50712-MM8-000	ハーフ, L. ヒオロンステップ°	1,050	1	1	1	1	1		
		14	50713-MK7-000	ラハーフ, ヒオロンステップ°	420	2	2	2	2	2		
		15	50714-MK7-000	ワツシャー, ヒオロンステップ°	145	2	2	2	2	2		
		16	50715-MZ0-000	ホルター, R. ヒオロンステップ°	2,400	1	1	1	1	1		
		17	50815-MZ0-000	ホルター, L. ヒオロンステップ°	2,400	1	1	1	1	1		
		18	90100-438-850	ホルト, スハ°シヤルフランシ° 8X22	195	2	2	2	2	2		
		19	90102-MJ0-000	ホルト, スハ°シヤルフランシ° 10X16	100	4	4	4	4	-		
			90109-KN8-730	ホルト, スハ°シヤルフランシ° 10X16	120	-	-	-	-	4		
		20	90102-MW0-000	ホルト, フランシ° 10X20	110	2	2	2	2	2		
		21	90325-197-000	カラー, リヤマツカ°カ°ト°	85	2	2	2	2	2		
		22	92501-06008-0B	ホルト, キヤツフ° 6X8	90	2	2	2	2	2		
		23	93403-06016-00	ホルト, ワツシャー° 6X16	40	2	2	2	2	2		
		24	94101-08000	ワツシャー, フ°レイ 8MM	25	4	4	4	4	4		

2000.02.10

17

3

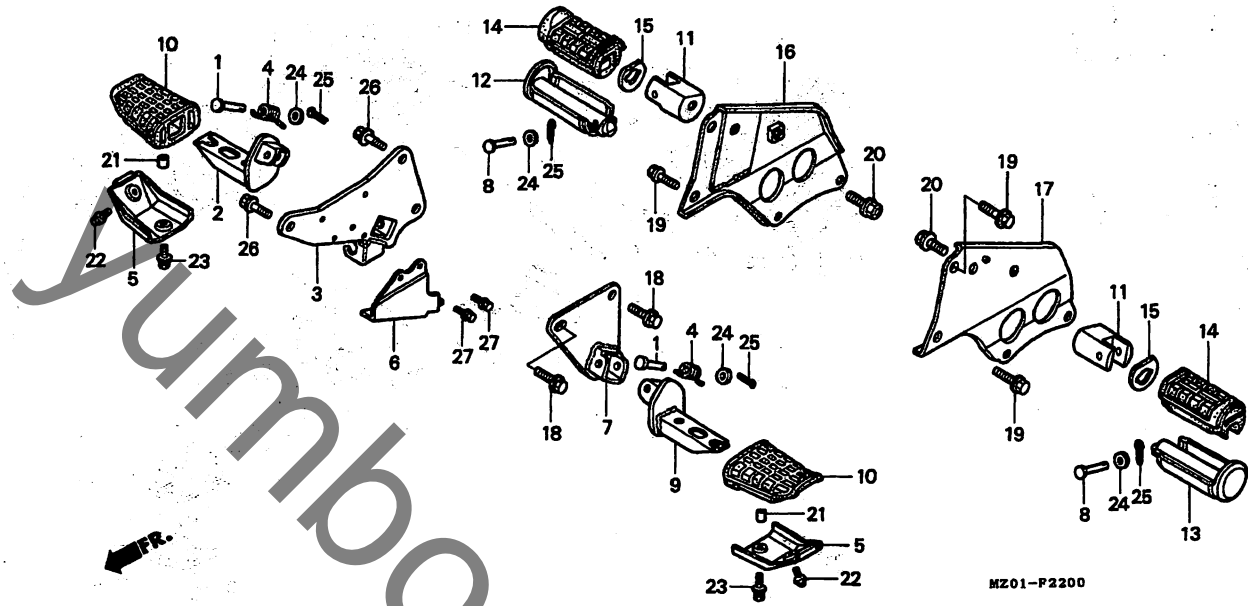
1.03

1 8

ブロックNO.

F-22

ステップ



MZ01F2200

3

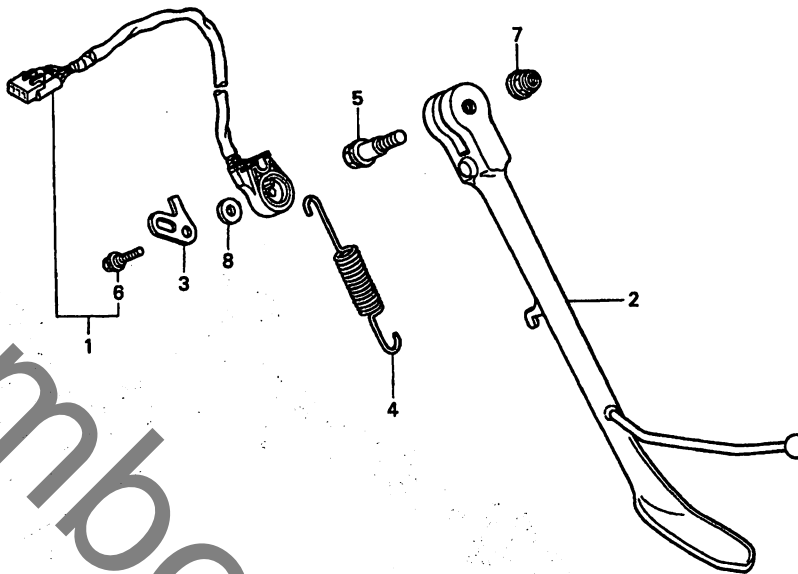
整 備 項 目	標準 時間	見出 番号	部 品 番 号	部 品 名	希 望 小 売 価 格	使 用 個 数					適 用 号 機 初号機 終号機	タ イ プ
						GL1500C		GL1500CT				
						V	W	X	X	Y		
		25	94201-20150	ヒョンスフオリット 2.0X15.....	25	4	4	4	4	4		
		26	95701-08018-00	ホルト、フランシヤ 8X18.....	40	2	2	2	2	2		
		27	96001-06008-00	ホルト、フランシヤ 6X8.....	40	2	2	2	2	2		

1 9

ブロックNO.

F - 23

サイドスタンド



MZ01-F2300

MZ01F2300

整備項目	標準時間	見出番号	部品番号	部品名	希望小売価格	使用個数						適用号機		タイプ
						GL1500C	GL1500CT			初号機	終号機			
						V	W	X	X	Y				
スイッチセット、サイドスタンド	0.3	1	35070-MZ0-010	スイッチセット、サイドスタンド	2,450	1	1	-	-	-				
ハー、サイドスタンド	0.2		35070-MZ0-J10	スイッチセット、サイドスタンド	2,450	-	-	1	1	1				
スプリング、サイドスタンド	0.1	2	50530-MZ0-000	ハー、サイドスタンド	5,600	1	1	1	1	1				
		3	50532-MZ0-000	ホルター、スイッチ	140	1	1	1	1	1				
		4	50541-MT3-610	スプリング、サイドスタンド	300	1	1	1	1	1				
		5	90108-MR5-000	ホルト、サイドスタンドヒョット	260	1	1	1	1	1				
		6	90111-MZ8-000	ホルト、スベシヤル 6MM	185	1	1	1	1	1				
		7	90203-MF9-710	ナツト、サイドスタンド	135	1	1	1	1	1				
		8	90406-KV3-780	ワツシヤ 6MM	90	1	1	1	1	1				

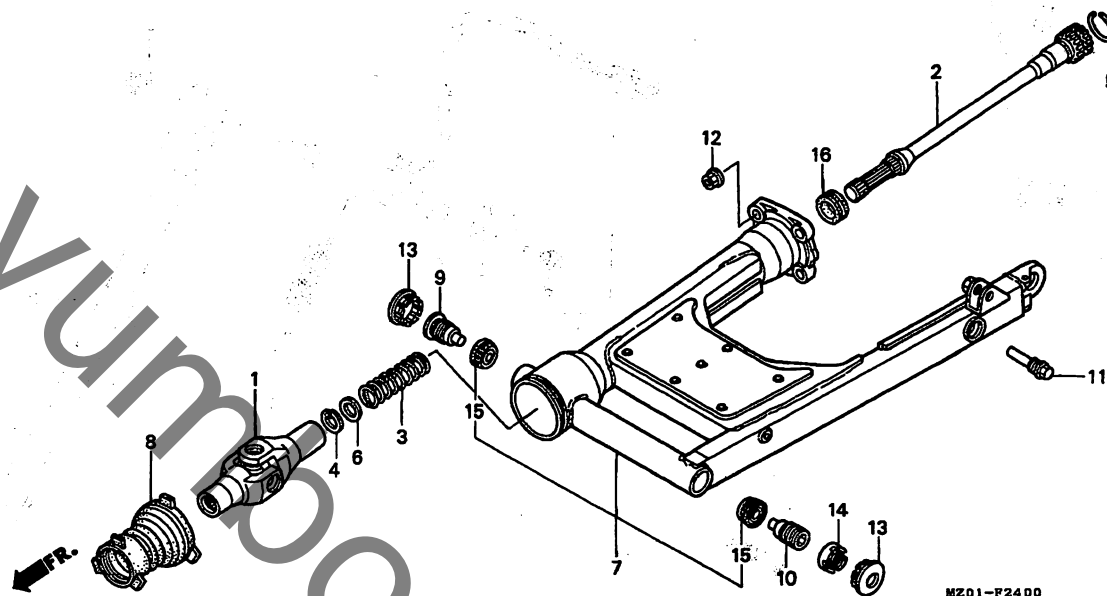
3

I 10

ブロックNO.

F-24

スウィングアーム



MZ01-F2400

MZ01F2400

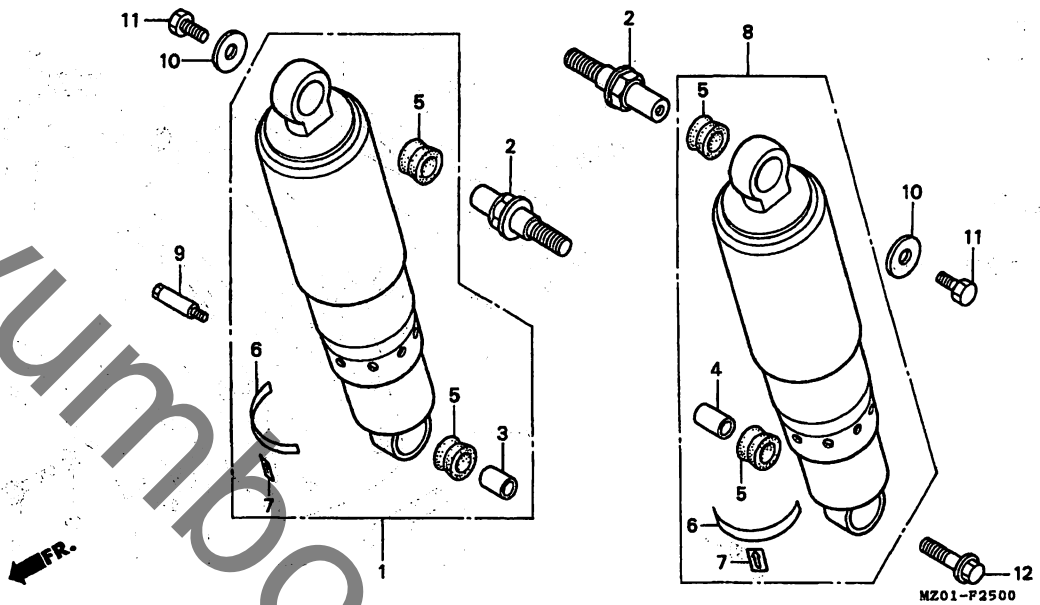
整備項目	標準時間	見出番号	部品番号	部品名	希望小売価格	使用個数				適用号機		タイ	プ
						GL1500C	GL1500CT	初号機	終号機				
シャヨイントCOMP.ヨーク	1.6	1	40200-MZ3-003	シャヨイントCOMP.ヨーク	8,800	1	-	-	-	-	-	-	-
シャフト、フロハロー	1.3		40200-MZ0-A00	シャヨイントCOMP.ヨーク	8,800	-	1	1	1	1	-	-	-
スウィングアームASSY.リヤ	1.9	2	40201-MZ0-000	シャフト、フロハロー	7,100	1	-	-	-	-	-	-	-
ヘアリンク、テハロー			40201-MZ0-A00	シャフト、フロハロー	7,100	-	1	1	1	1	-	-	-
17X40X23.5	2.1	3	40215-MN5-000	スプリング、フロハローシャフト	195	1	1	1	1	1	-	-	-
(イツコマシ 0.2 カサ)		4	40219-MG9-000	サーキット	130	1	1	1	1	1	-	-	-
		5	40221-MB0-000	リング、ストツハ	140	1	1	1	1	1	-	-	-
		6	40222-MN5-000	ストツハ、フロハローシャフトスプリング	120	1	1	1	1	1	-	-	-
		7	52100-MZ0-000	スウィングアームASSY.リヤ	46,500	1	1	-	-	-	-	-	-
			52100-MZ0-A40	スウィングアームASSY.リヤ	46,500	-	-	1	1	1	-	-	-
		8	52104-MZ0-000	パーツ、シャヨイント	1,000	1	1	-	-	-	-	-	-
			52104-MZ0-A40	パーツ、シャヨイント	1,000	-	-	1	1	1	-	-	-
		9	90121-MT8-000	ホルト、R.スウィングアームヒョット	1,450	1	-	-	-	-	-	-	-
			90121-MAM-A60	ホルト、R.スウィングアームヒョット	1,450	-	1	1	1	1	-	-	-
		10	90122-MN5-000	ホルト、L.スウィングアームヒョット	1,350	1	-	-	-	-	-	-	-
			90122-MAM-A60	ホルト、L.スウィングアームヒョット	1,350	-	1	1	1	1	-	-	-
		11	90158-MZ0-000	ホルト、フレキストツハ	710	1	1	1	1	1	-	-	-
		12	90308-357-000	ナツ、6カク 10MM	220	4	4	4	4	4	-	-	-
		13	90312-MB0-700	キャツ、R.ロツクナツ	530	2	2	2	2	2	-	-	-
		14	90355-469-000	ナツ、スウィングアームヒョットロツク	460	1	1	1	1	1	-	-	-
		15	91066-HA7-672	ヘアリンク、テハロー									
			17X40X23.5 (NSK)		1,550	2	2	2	2	2	-	-	-
		16	91261-ME9-005	オイルシール 27X43X7	380	1	1	1	1	1	-	-	-

I 11

ブロックNO.

F-25

リヤークッション



MZ01F2500

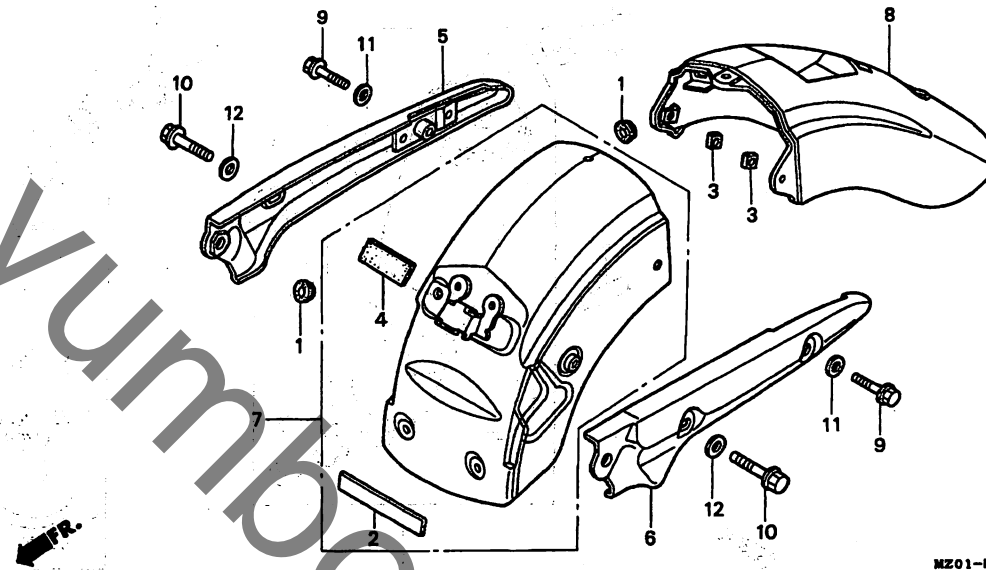
整備項目	標準 時間	見出 番号	部品番号	部 品 名	希望 小売 価格	使用 個 数		適 用 号 機		タ イ プ
						GL1500C V W X	GL1500CT X Y	初号機	終号機	
クッションASSY. R.リヤ	0.1	1	52400-MZ0-003	クッションASSY. R.リヤ (シヨウフ)	21,000	1	1	-	-	-
クッションASSY. L.リヤ		8	52500-MZ0-003	クッションASSY. L.リヤ (シヨウフ)	21,000	-	-	1	1	-
		2	52452-MM8-000	ホルト,リヤークッション	1,000	2	-	-	-	-
			52452-MAH-A40	ホルト,リヤークッション	1,000	-	2	2	2	2
		3	52486-MG9-671	カラー,リヤークッション	250	1	1	1	1	1
		4	52486-463-000	カラー,リヤークッション	210	1	1	1	1	1
		5	52489-MW3-305	フワツシユ,ラハ	165	4	4	4	4	4
		6	52496-MB4-003	ラハ A	185	2	2	2	2	2
		7	52497-KR3-003	ラハ B,リヤークッション	95	2	2	2	2	2
		9	90159-MG9-000	ホルト,リヤークッション	500	1	1	1	1	1
		10	90504-MA6-000	ワツシヤ 8.5X26	110	2	2	2	2	2
		11	95501-08012-00	ホルト,6カク 8X12	35	2	2	2	2	2
		12	95801-10035-00	ホルト,フランシ 10X35	55	1	1	1	1	1

1 12

ブロックNO.

F-26

リヤフェンダー/グラブレール



MZ01-P2600

MZ01F2600

整備項目	標準 取間	見出 番号	部品番号	部 品 名	希 望 小 売 価 格	使 用 個 数						適 用 号 機		タ イ プ
						GL1500C			GL1500CT			初号機	終号機	
						V	W	X	X	Y				
レール,R.クラフ (GL1500CT タイフ 0.5) (イツコマシ 0.1 カサ)	0.3	1	32983-028-000	クロメツトワイヤーハネ	90	2	2	2	2	2				
		2	50134-GAM-300	ラバーフロアフプレート	155	1	1	1	1	1				
		3	61303-198-740	ナツト、ナツトライトケース	280	2	2	2	2	2				
レール,L.クラフ (GL1500CT タイフ 0.5)		4	64233-MR7-300	フロテクター、ホース	135	1	1	1	1	1				
フェンダーAセット,リヤ (GL1500CT タイフ 0.8)	0.5	5	77330-MZ0-000	レール,R.クラフ	7,500	1	1	-	-	-				
フェンダーBセット,リヤ (GL1500CT タイフ 0.9)	0.6	5	77330-MZ0-A40	レール,R.クラフ	7,500	-	-	1	1	1				
		6	77340-MZ0-000	レール,L.クラフ	7,500	1	1	-	-	-				
		6	77340-MZ0-A40	レール,L.クラフ	7,500	-	-	1	1	1				
		7	80110-MZ0-700ZG	フェンダーAセット,リヤ										
			NH1フラック	26,400	1	-	-	-	-				
			80110-MZ0-A20ZB	フェンダーAセット,リヤ *TYPE6*	(WL) 26,400	-	1	-	-	-				
			80110-MZ0-A60ZC	フェンダーセットA,リヤ *TYPE5*	23,800	-	-	1	-	-				
			80110-MZ0-A60ZA	フェンダーセットA,リヤ *TYPE11*	(WL) 26,400	-	-	-	1	-				
			80110-MZ0-A90ZC	フェンダーセットA,リヤ *TYPE5*	26,400	-	-	-	-	1				
		8	80210-MZ0-670ZH	フェンダーBセット,リヤ										
			NH1フラック	17,600	1	-	-	-	-				
			80210-MZ0-A00ZB	フェンダーBセット,リヤ *TYPE6*	(WL) 17,600	-	1	-	-	-				
			80210-MZ0-A40ZM	フェンダーセットB,リヤ										
			TYPE5	1	16,200	-	-	1	-	1				
			80210-MZ0-A40ZK	フェンダーセットB,リヤ										
			TYPE11	1(WL)	17,600	-	-	-	1	-				
		9	90158-MB1-000	ホルト、スハシヤルフランシ 8X45	175	2	-	-	-	-				
			90113-MZ0-000	ホルト、スハシヤルフランシ 8X48	175	-	2	2	-	-				
		10	90158-438-000	ホルト、スハシヤルフランシ 10X50	235	2	2	2	-	-				

2000.02.10

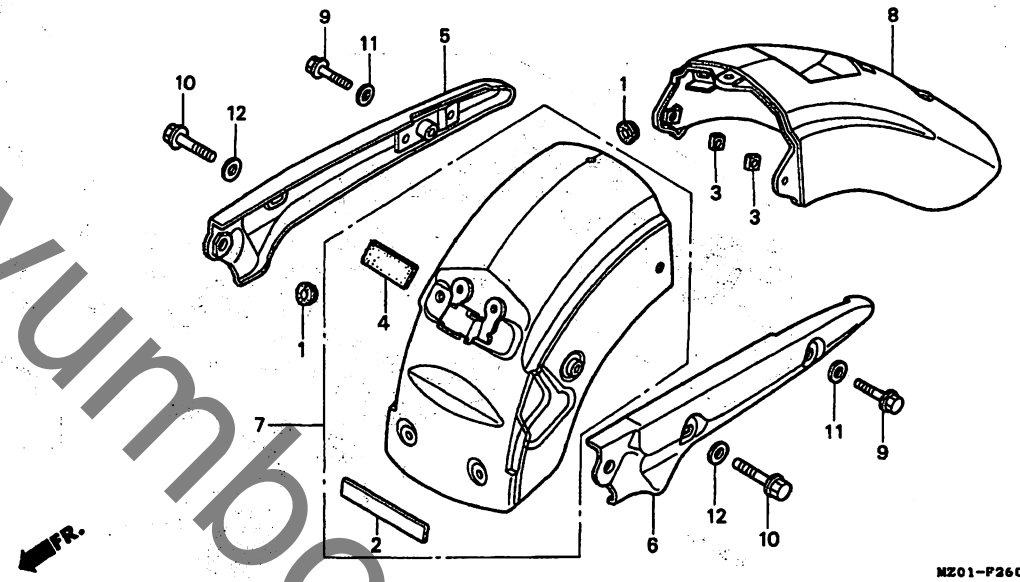
112

I 13

ブロックNO.

F-26

リヤーフエンダー/グラブレール



MZ01-F2600

MZ01F2600

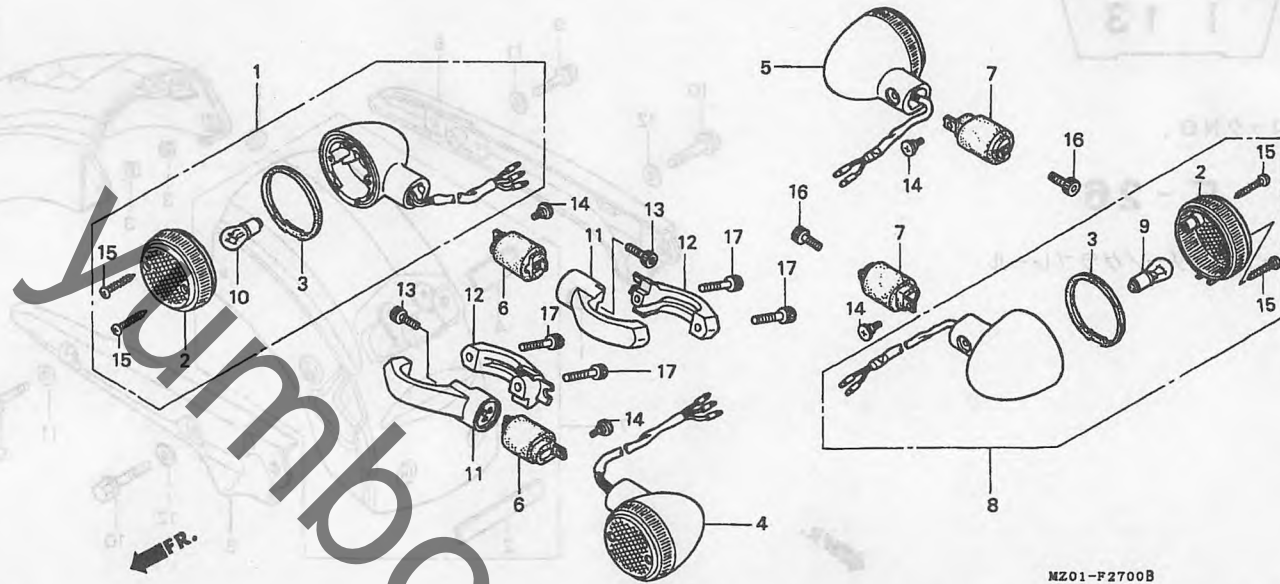
整備項目	標準時間	見出番号	部品番号	部品名	希望小売価格	使用個数				適用号機		タイプ
						GL1500C		GL1500CT		初号機	終号機	
						V	W	X	X	Y		
		11	90501-MM8-610	ワッシャー、フレイシ 8MM.....	90	2	2	2	-	-		
		12	90502-MM8-610	ワッシャー、フレイシ 10MM.....	105	2	2	2	-	-		

I 14

ブロックNO.

F-27

ウインカー (1)



3

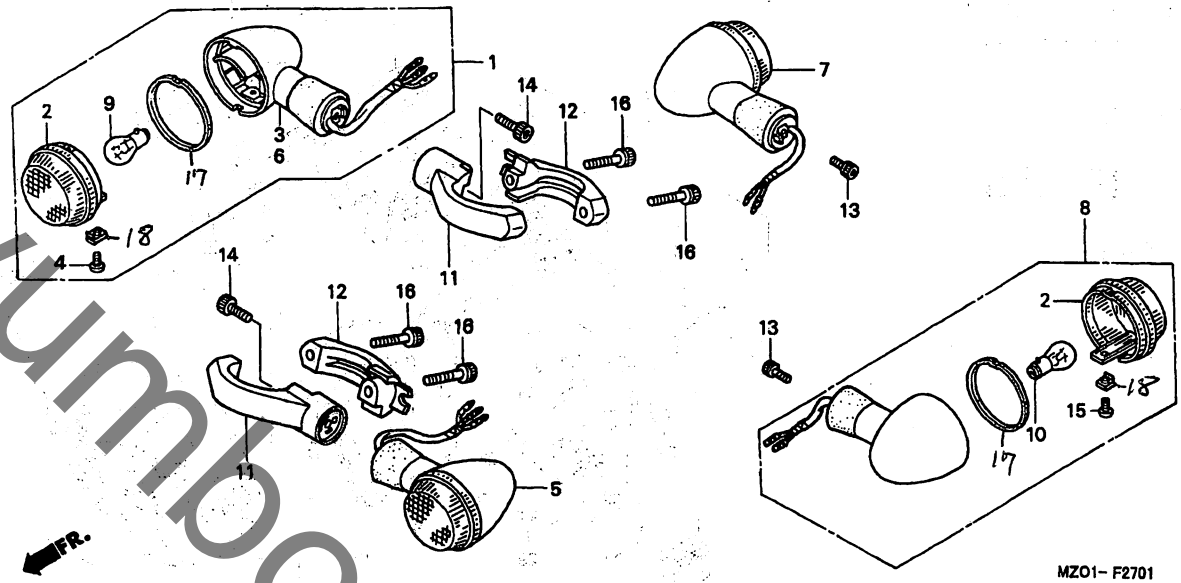
整備項目	標準時間	見出番号	部品番号	部品名	希望小売価格	使用個数				適用号機 初号機 終号機	タイプ
						GL1500C V	GL1500C W	GL1500C X	GL1500CT X		
ウインカーASSY.,フロント (イツコマシ 0.1 カザン) (カンレンフビシ フグム)	0.2	1	33400-MZ0-711	ウインカーASSY.,R.フロント	2,550	1	1	1	1	-	
		2	33401-MK7-672	レンズ,フロントウインカー	420	4	4	4	4	-	
		3	33407-MK7-671	ハツキン,ウインカーレンズ	120	4	4	4	4	-	
ウインカーASSY.,リヤ (イツコマシ 0.1 カザン) (カンレンフビシ フグム)		4	33450-MZ0-711	ウインカーASSY.,L.フロント	2,550	1	1	1	1	-	
		5	33600-MZ0-711	ウインカーASSY.,R.リヤ	2,550	1	1	1	1	-	
		6	33640-MZ0-003	ステーCOMP.,フロントウインカー	830	2	2	2	2	-	
		7	33640-MZ0-700	ステーCOMP.,ウインカー	830	2	2	2	2	-	
ハッルフ,ウインカー (イチタマシイセヒノハッパイハ 0.2 トシリ)	0.1	8	33650-MZ0-711	ウインカーASSY.,L.リヤ	2,550	1	1	1	1	-	
		9	34905-268-671	ハッルフ,ウインカー (12V 23W) (スタンレー)	160	2	2	2	2	-	
		10	34905-425-671	ハッルフ,ウインカー (12V 23/8W) (スタンレー)	220	2	2	2	2	-	
		11	53103-MZ0-000	ホルター-A,フロント.ウインカー	1,200	2	2	2	2	-	
		12	53104-MZ0-000	ホルター-B,フロント.ウインカー	1,200	2	2	2	2	-	
		13	90071-ME9-000	ホルツ,ソケット 6X15	110	2	2	2	2	-	
		14	90380-MZ5-000	スクリーン,スハシヤル 6X8	140	4	4	4	4	-	
		15	93901-34610	スクリーン,タツヒツク 4X25	25	8	8	8	8	-	
		16	96600-06010-00	ホルツ,ソケット 6X10	40	2	-	-	-	-	
			90001-GY6-900	ホルツ,ソケット 6X12	105	-	2	2	2	-	
		17	96600-06028-00	ホルツ,ソケット 6X28	50	4	4	4	4	-	

1 15

ブロックNO.

F-27-1

ウインカー (2)



整備項目	標準時間	見出番号	部品番号	部品名	希望小売価格	使用個数				適用号機		タイプ	
						GL1500C	GL1500CT	初号機	終号機	V	W		X
ウインカーASSY. フロント (イツコマシ 0.1 カサン) (カンレンフビシ フタム)	0.2	1	33400-MZ0-J32	ウインカーASSY. R. フロント	2,550	-	-	-	-	-	-	-	1
		2	33401-MBA-612	レンズ, ウインカー	450	-	-	-	-	-	-	-	4
		3	33402-MZ0-J31	ハースCOMP. R. ウインカー	1,800	-	-	-	-	-	-	-	1
		4	33403-MBA-611	スクリーン, スハシヤル 4X8	35	-	-	-	-	-	-	-	2
ウインカーASSY. リヤ (イツコマシ 0.1 カサン) (カンレンフビシ フタム)		5	33450-MZ0-J32	ウインカーASSY. L. フロント	2,550	-	-	-	-	-	-	-	1
		6	33452-MZ0-J31	ハースCOMP. L. ウインカー	1,800	-	-	-	-	-	-	-	1
		7	33600-MBH-013	ウインカーASSY. R. リヤ	2,600	-	-	-	-	-	-	-	1
		8	33650-MBH-013	ウインカーASSY. L. リヤ	2,600	-	-	-	-	-	-	-	1
		9	34906-447-711	ハイルフ, テーラライト (スタンレー)	500	-	-	-	-	-	-	-	2
		10	34908-634-611	ハイルフ (12V 21W) (ECE) (スタンレー)	180	-	-	-	-	-	-	-	2
		11	53103-MZ0-000	ホルター-A, フロント, ウインカー	1,200	-	-	-	-	-	-	-	2
		12	53104-MZ0-000	ホルター-B, フロント, ウインカー	1,200	-	-	-	-	-	-	-	2
		13	90001-GY6-900	ホルト, ソケット 6X12	105	-	-	-	-	-	-	-	2
		14	90071-ME9-000	ホルト, ソケット 6X15	110	-	-	-	-	-	-	-	2
		15	93903-24110	スクリーン, タツビコック 4X8	25	-	-	-	-	-	-	-	2
		16	96600-06028-00	ホルト, ソケット 6X28	50	-	-	-	-	-	-	-	4
		17	33407-MBA-611	レンズ, レンズ	110	-	-	-	-	-	-	-	4
		18	33408-MBA-611	ネット, ネット	105	-	-	-	-	-	-	-	4

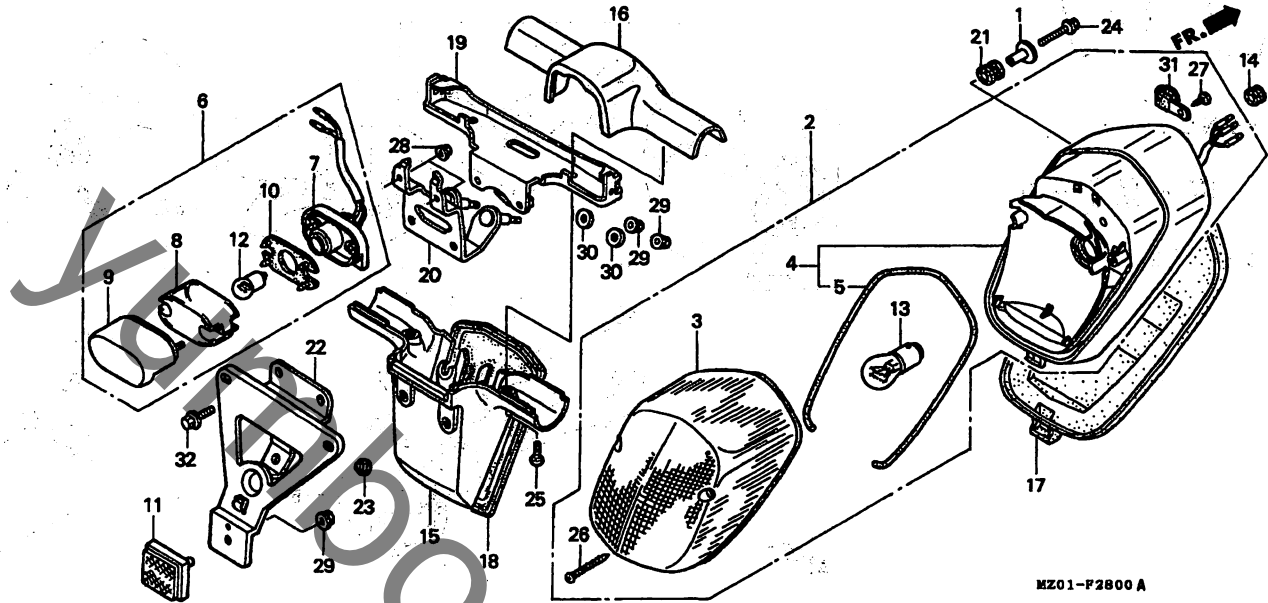
3

I 16

ブロックNO.

F-28

テールライト



MZ01F2800A

3

整備項目	標準時間	見出番号	部品番号	部品名	希望小売価格	使用			個数			適用号機 初号機 終号機	タイプ
						GL1500C V W X	GL1500CT X Y	GL1500C V W X	GL1500CT X Y				
テールライトASSY.....	0.3	1	17216-HA7-670	カラー、エアークリーナーセツティング	190	2	2	2	2	2			
・ハースCOMP.、テールライト		2	33701-MZ0-611	テールライトASSY.....	9,200	1	1	1	1	1			
・フッラケツト、ライセンスライト		3	33702-MZ0-003	レンズ、テールライト	2,000	1	1	1	1	1			
ライトASSY.、ライセンス	0.2	4	33704-MZ0-611	ハースCOMP.、テールライト	7,800	1	1	1	1	1			
・ハースCOMP.、ライセンスライト		5	33709-MZ0-000	ハツキン、テールライト	300	1	1	1	1	1			
・ハッルフ、ライセンスライト													
ハッルフ、テールライト	0.1	6	33720-MZ0-711	ライトASSY.、ライセンス	4,250	1	1	-	-	-			
・カハ、ライセンスライト			33720-MBH-701	ライトASSY.、ライセンス	3,000	-	-	1	1	1			
・フッラケツト、ナンバープレート		7	33721-MZ0-003	ハースCOMP.、ライセンスライト	3,000	1	1	-	-	-			
ステア-A、ライセンスライト	0.4	8	33722-MZ0-710	レンズ、ライセンス	710	1	1	1	1	1			
(ニコデモトウシカ)		9	33727-KR3-000	カハ-COMP.、ライセンス	800	1	1	1	1	1			
・ステ-B、ライセンスライト		10	33729-MB1-003	ハツキン、レンズ	195	1	1	1	1	1			
		11	33741-KE8-003	リフレクター、リヤリフレツクス	800	1	1	1	1	1			
		12	34616-568-671	ハッルフ、ライセンスライト (スタンレー) (12V 8W)	180	1	1	1	1	1			
		13	34906-447-711	ハッルフ、テールライト (スタンレー) (12V 21/5W)	500	1	1	1	1	1			
		14	55204-GJ2-000	ククロメツト、オイルチューブ	115	1	1	1	1	1			
		15	80120-MZ0-000	フッラケツト、ライセンスライト	2,200	1	1	1	1	1			
		16	80121-MZ0-700	カハ、ライセンスライト	2,100	1	1	1	1	1			
		17	80122-MZ0-000	ラハ、テールライトクツシヨ	900	1	1	1	1	1			
		18	80125-MZ0-000	ラハ、ライセンスライトクツシヨ	850	1	1	1	1	1			
		19	80126-MZ0-700	ステ-A、ライセンスライト	1,250	1	1	1	1	1			
		20	80127-MZ0-700	ステ-B、ライセンスライト	700	1	1	1	1	1			
		21	80219-KCZ-000	ラハ、テールライトマウンティング	115	2	2	2	2	2			
		22	84701-MZ0-710	フッラケツト、ナンバープレート	1,500	1	1	1	1	1			

2000.02.10

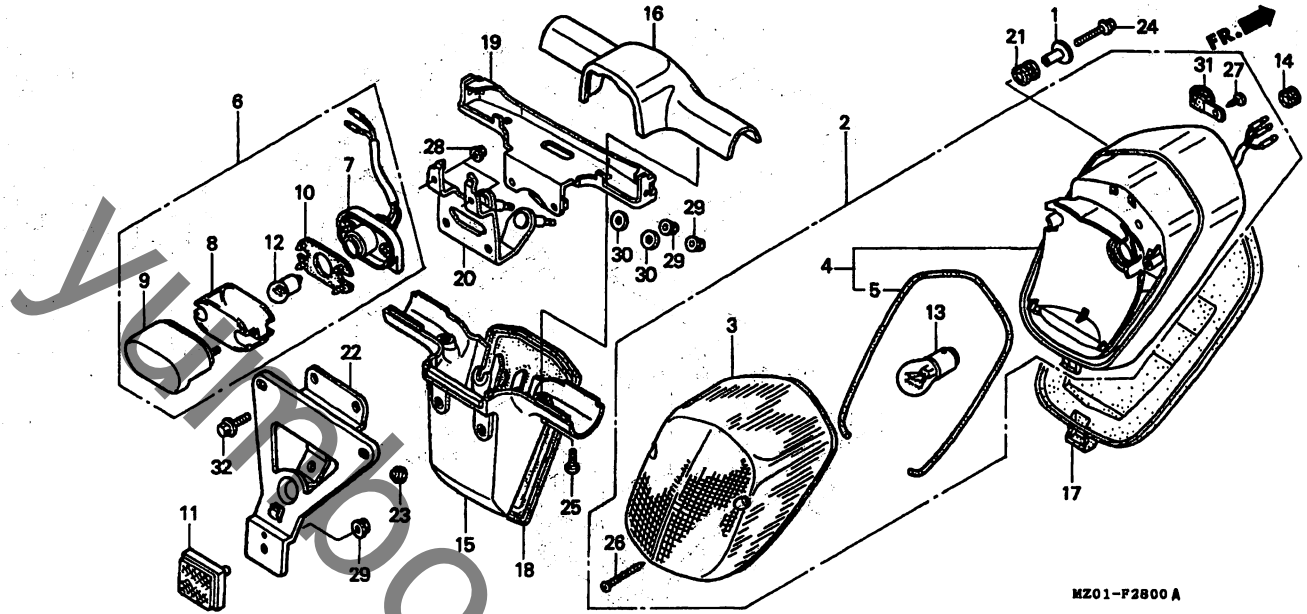
I16

J 1

ブロックNO.

F-28

テールライト



MZ01F2800A

整備項目	標準時間	見出番号	部品番号	部品名	希望小売価格	使用			個数		適用号機 初号機 終号機	タイプ
						GL1500C	GL1500CT	V	W	X		
		23	84702-MF2-670	ラバー、ナンバープレートブラケット クッション	125	1	1	1	1	1		
		24	90112-GG2-900	ホルト、フランジ 5X25.....	155	2	2	2	2	2		
		25	93500-05014-0A	スクリーン、ハロン 5X14.....	25	2	2	2	2	2		
		26	93901-34860	スクリーン、タツヒコク 4X35.....	75	2	2	2	2	2		
		27	93903-34220	スクリーン、タツヒコク 4X10.....	25	1	1	1	1	1		
		28	94050-04000	ナット、フランジ 4MM.....	30	2	2	2	2	2		
		29	94050-06000	ナット、フランジ 6MM.....	35	3	3	3	3	3		
		30	94103-06000	ワッシャー、フレイム 6MM.....	25	2	2	2	2	2		
		31	94591-25000	クリツワ 2X50.....	70	1	1	1	1	1		
		32	95701-06018-00	ホルト、フランジ 6X18.....	35	2	2	-	-	-		
			95701-06018-07	ホルト、フランジ 6X18.....	35	-	-	2	2	2		

2000.02.10

J1



J 2

ブロックNO.

F-29

バッテリー (↑)

MZ01-F2900

MZ01F2900

3

整備項目	標準時間	見出番号	部品番号	部品名	希望小売価格	使用個数						適用号機 初号機	適用号機 終号機	タイプ
						GL1500C	GL1500CT	V	W	X	X			
バッテリー	0.2	1	31500-MZ0-960	バッテリー (YTX14-BS)	シカ	1	1	-	-	-	-	-	-	-
ケーブル,A.C.シエネレーター		2	32120-MZ0-760	ケーブル,A.C.シエネレーター	1,200	1	1	-	-	-	-	-	-	
ケーブル,スターバッテリー		3	32401-MZ0-000	ケーブル,スターバッテリー	1,700	1	1	-	-	-	-	-	-	
ケーブル,スターモーター		4	32406-KAZ-000	ケーブル,スターモーター	260	1	1	-	-	-	-	-	-	
ケーブル,バッテリーアース		5	32410-MZ0-000	ケーブル,バッテリーアース	1,150	1	1	-	-	-	-	-	-	
スイッチASSY.,スターマクネチック	0.3	6	32411-473-000	スイッチASSY.,スターマクネチック	245	1	1	-	-	-	-	-	-	
バッテリーCOMP.,バッテリー	0.4	7	32414-MW0-000	バッテリーCOMP.,バッテリー	200	1	1	-	-	-	-	-	-	
		8	32507-SM4-003	ヒューズ (F30) (LITTEL)	65	2	-	-	-	-	-	-	-	
			98200-33000	ヒューズ,フレート (30A)	50	2	-	-	-	-	-	-	-	
		9	32601-MZ0-000	ケーブル,バッテリーアース	900	1	1	-	-	-	-	-	-	
		10	35850-MAH-000	スイッチASSY.,スターマクネチック	3,650	1	-	-	-	-	-	-	-	
			35850-MT4-000	スイッチASSY.,スターマクネチック	3,650	-	1	-	-	-	-	-	-	
		11	35856-KBG-007	ラバー,シヨック	285	1	1	-	-	-	-	-	-	
		12	38250-MN5-003	バッテリーASSY.,メインヒューズ	780	1	1	-	-	-	-	-	-	
		13	38255-MN5-003	ケーブル,メインヒューズ	210	1	1	-	-	-	-	-	-	
		14	50321-MZ0-000	ケーブル,バッテリー	950	1	1	-	-	-	-	-	-	
		15	50322-MZ0-000	ケーブル,バッテリー	1,300	1	1	-	-	-	-	-	-	
		16	50325-MZ0-000	バッテリーCOMP.,バッテリー	2,400	1	1	-	-	-	-	-	-	
		17	50330-MM5-000	バッテリーCOMP.,バッテリー	440	1	1	-	-	-	-	-	-	
		18	90071-MB0-000	ナット,ワッシャー 6MM	105	1	1	-	-	-	-	-	-	
		19	90109-434-000	ボルト,スヘンシャル 6MM	140	2	2	-	-	-	-	-	-	
		20	90111-MR5-000	ボルト,ソケット 5X9	80	2	2	-	-	-	-	-	-	
		21	90153-SB2-003	スクリーン,ワッシャー 5X10	115	4	4	-	-	-	-	-	-	
		22	90522-170-700	カラー,キー,シフトレバー,セッティング	110	2	2	-	-	-	-	-	-	
		23	90683-KJ2-003	クリップ,ワイヤー,ハーネス	155	1	1	-	-	-	-	-	-	

2000.02.10

J2

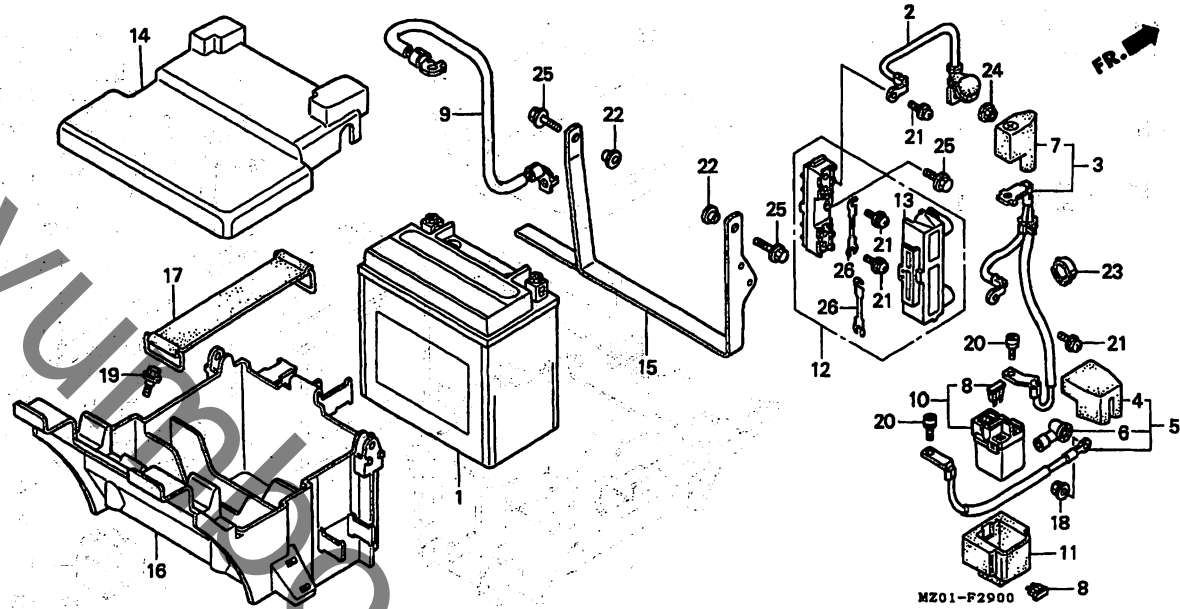
114

J 3

ブロックNO.

F-29

バッテリー (1)



MZ01F2000

整備項目	標準時間	見出番号	部品番号	部品名	希望小売価格	使用個数			適用号機		タイプ
						GL1500C	GL1500CT	初号機	終号機		
		24	94050-06080	ナット、フランジ 6MM	35	1	1	-	-	-	
		25	95701-06016-08	ホルト、フランジ 6X16	35	3	3	-	-	-	
		26	98200-65500	ヒューズ (55A)	60	2	2	-	-	-	

2000.02.10

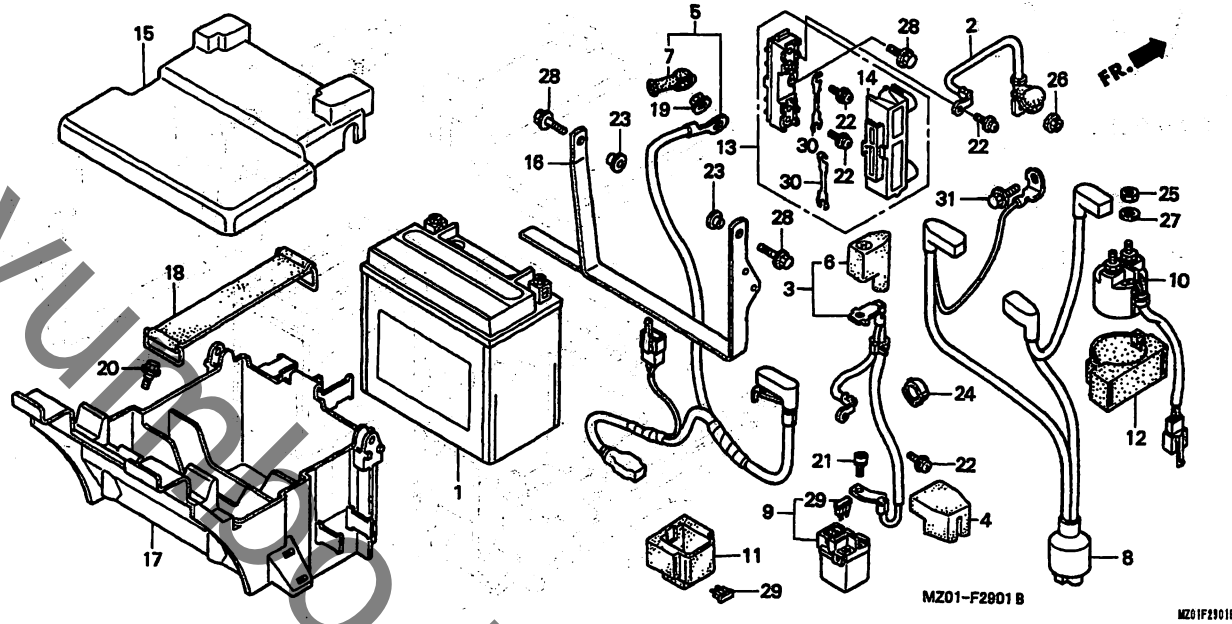
J3

J 4

ブロックNO.

F-29-1

バッテリー (2)



整備項目	標準時間	見出番号	部品番号	部品名	希望小売価格	使用個数				適用号機		タイプ
						GL1500C	GL1500CT	初号機	終号機			
バッテリー.....	0.2	1	31500-MZ0-960	バッテリー (YTX14-BS).....	2,200	-	-	1	1	1		
ケーブル、A.C.シールド.....		2	32120-MZ0-760	ケーブル、A.C.シールド.....	1,700	-	-	1	1	1		
ケーブル、スターバッテリー.....		3	32401-MZ0-000	ケーブル、スターバッテリー.....	260	-	-	1	1	1		
ホックASSY.、メインヒューズ.....		4	32406-KAZ-000	ケーブル、スターマックネツクターミナル.....	3,000	-	-	1	1	1		
ケーブル、スターモーター.....	0.7	5	32410-MZ0-J10	ケーブル、スターモーター.....	200	-	-	1	1	1		
ケーブル、スターマックネツク&リハーソックス.....		6	32414-MW0-000	ケーブル、スターマックネツク&リハーソックス.....	195	-	-	1	1	1		
スイッチASSY.、スターマックネツク.....	0.3	7	32423-MN5-000	ケーブル、スターマックネツク&リハーソックス.....	3,550	-	-	1	1	1		
スイッチASSY.、スターマックネツク.....		8	32425-MZ0-J10	スイッチASSY.、スターマックネツク.....	3,650	-	-	1	1	1		
ホックASSY.、スターマックネツク.....	0.4	9	35850-MT4-000	スイッチASSY.、スターマックネツク.....	3,500	-	-	1	1	1		
ホックASSY.、スターマックネツク.....		10	35850-MZ0-J10	スイッチASSY.、スターマックネツク.....	285	-	-	1	1	1		
ラハーソックス.....		11	35856-KBG-007	ラハーソックス.....	285	-	-	1	1	1		
ラハーソックス.....		12	35856-425-000	ラハーソックス.....	780	-	-	1	1	1		
ホックASSY.、メインヒューズ.....		13	38250-MN5-003	ホックASSY.、メインヒューズ.....	210	-	-	1	1	1		
ケーブル、スターマックネツク.....		14	38255-MN5-003	ケーブル、スターマックネツク.....	950	-	-	1	1	1		
ケーブル、スターマックネツク.....		15	50321-MZ0-000	ケーブル、スターマックネツク.....	1,300	-	-	1	1	1		
ホックASSY.、スターマックネツク.....		16	50322-MZ0-000	ホックASSY.、スターマックネツク.....	2,400	-	-	1	1	1		
ホックASSY.、スターマックネツク.....		17	50325-MZ0-000	ホックASSY.、スターマックネツク.....	440	-	-	1	1	1		
ホックASSY.、スターマックネツク.....		18	50330-MN5-000	ホックASSY.、スターマックネツク.....	105	-	-	1	1	1		
ナットワッシャー 6MM.....		19	90071-MB0-000	ナットワッシャー 6MM.....	140	-	-	2	2	2		
ホルト、スハシヤル 6MM.....		20	90109-434-000	ホルト、スハシヤル 6MM.....	80	-	-	2	2	2		
ホルト、ソケット 5X9.....		21	90111-MR5-000	ホルト、ソケット 5X9.....	115	-	-	4	4	4		
スクリーンワッシャー 5X10.....		22	90153-SB2-003	スクリーンワッシャー 5X10.....	110	-	-	2	2	2		
カラー、キーヤシフトレハーセツクインク.....		23	90522-170-700	カラー、キーヤシフトレハーセツクインク.....	155	-	-	1	1	1		
クリツク、ワイヤハーネス.....		24	90683-KJ2-003	クリツク、ワイヤハーネス.....								

2000.02.10

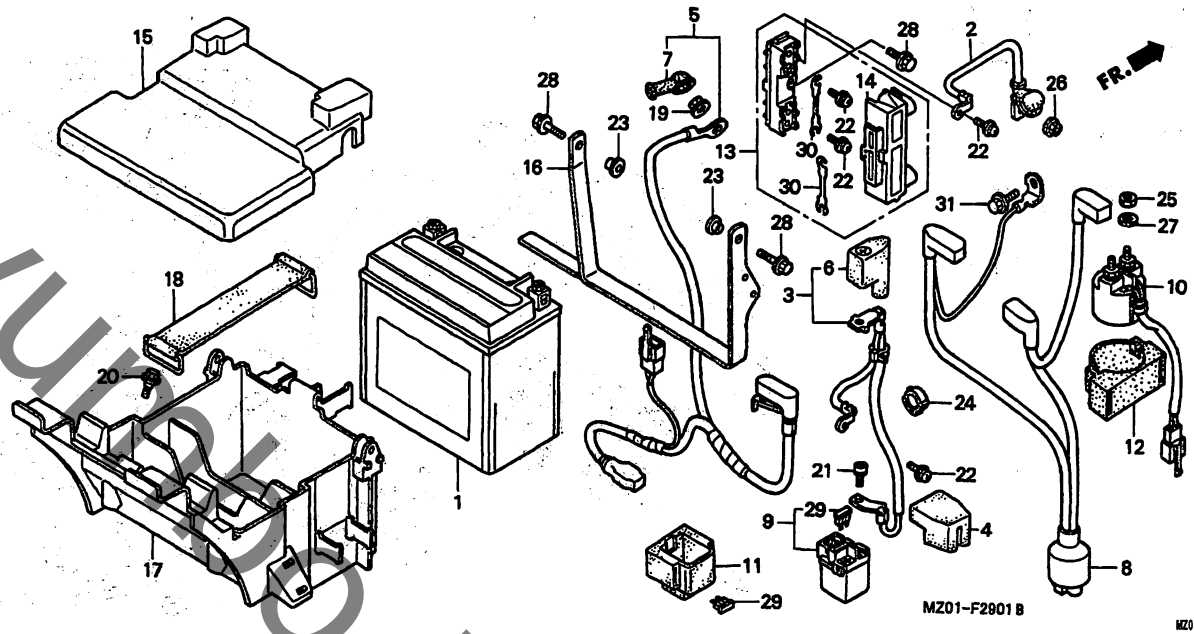
J4

J 5

ブロックNO.

F-29-1

バッテリー (2)



整備項目

標準
時間

見出
番号

部品番号

部品名

希望
小
価
格

使用
GL1500C
V W X

個
数
GL1500CT
X Y

適用号機
初号機 終号機

タイプ

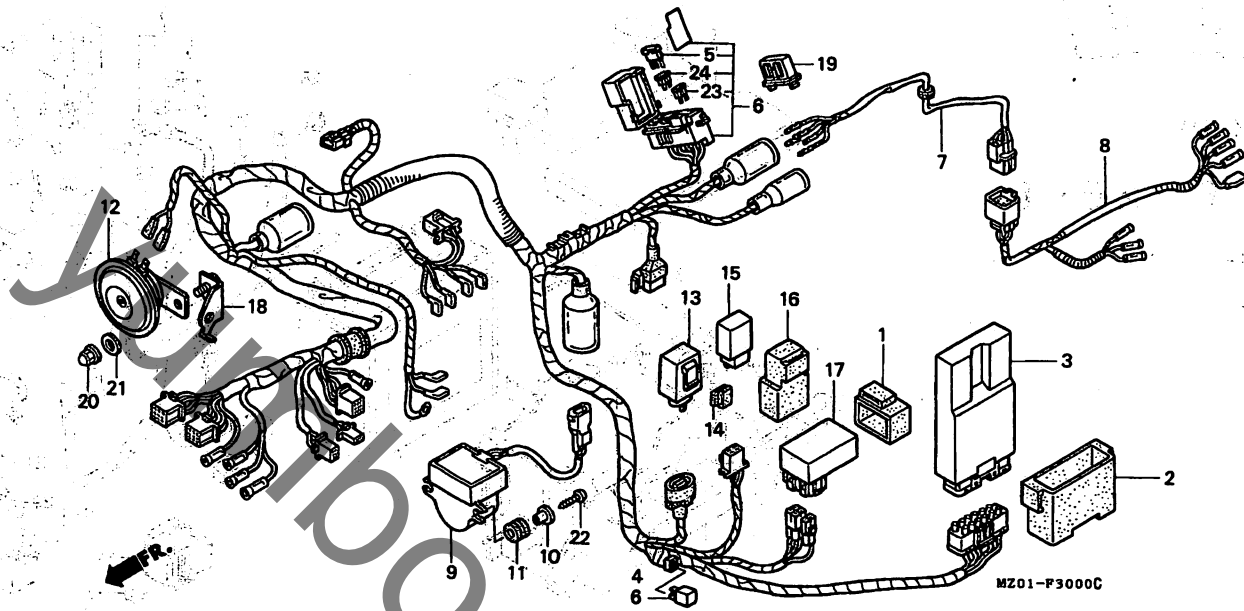
25	94002-06000-0S	ナット,6カク 6MM.....	30	- - 2 2 2		
26	94050-06080	ナット,フランジ 6MM.....	35	- - 1 1 1		
27	94111-06800	ワッシャー,スプリング 6MM.....	25	- - 2 2 2		
28	95701-06016-08	ホルト,フランジ 6X16.....	35	- - 3 3 3		
29	98200-33000	ヒューズ,プレート (30A).....	50	- - 2 2 2		
30	98200-65500	ヒューズ (55A).....	60	- - 2 2 2		
31	95701-06014-08	ホルト,フランジ 6X14.....	35	- - - 1		

J 6

ブロックNO.

F-30

ワイヤーハーネス (↑)



MZD1-F3000C

MZD1F3000C

整備項目	標準時間	見出番号	部品番号	部品名	希望小売価格	使用個数						適用号機		タイプ
						GL1500C			GL1500CT			初号機	終号機	
						V	W	X	Y	X	Y			
スハークユニット	0.4	1	30401-GK8-000	クツシヨク、C.D.I.ユニット	195	1	1	-	-	-	-	-	-	-
レクチファイヤCOMP.シリコン	0.3	2	30405-MT6-000	クツシヨク、スハークユニット	580	1	1	-	-	-	-	-	-	-
サブハーネスA、リヤ		3	30410-MZ0-960	スハークユニット	27,000	1	1	-	-	-	-	-	-	-
センサーCOMP.キル		4	31700-MM8-610	レクチファイヤCOMP.シリコン	1,000	1	1	-	-	-	-	-	-	-
ハーネス、ワイヤ	1.6	5	31730-MAS-601	タイオットASSY、スリウエイ										
サブハーネスB、リヤ	0.6			(スミモ)	500	1	1	-	-	-	-	-	-	-
ホーンCOMP.	0.1													
リレーCOMP.ウインカー	0.2	6	32100-MZ0-600	ハーネス、ワイヤ	53,000	1	1	-	-	-	-	-	-	-
リレーCOMP.スターター		7	32102-MZ0-760	サブハーネスA、リヤ	3,400	1	1	-	-	-	-	-	-	-
インジケータユニット、テンプロレーチャ		8	32103-MZ0-760	サブハーネスB、リヤ	3,500	1	1	-	-	-	-	-	-	-
		9	35161-MZ0-003	センサーCOMP.キル	5,400	1	1	-	-	-	-	-	-	-
		10	35162-MN5-003	カチ	210	2	2	-	-	-	-	-	-	-
		11	35163-MN5-003	クロメツト	105	2	2	-	-	-	-	-	-	-
		12	38120-MZ0-003	ホーンCOMP. (ロー)	2,250	1	1	-	-	-	-	-	-	-
		13	38301-KK9-952	リレーCOMP.ウインカー (ミツハ)	1,950	1	1	-	-	-	-	-	-	-
		14	38306-GE7-000	サスハクシヨク、ウインカーリレー	215	1	1	-	-	-	-	-	-	-
		15	38501-GN2-014	リレーCOMP.スターター (ミツハ)	1,500	1	1	-	-	-	-	-	-	-
		16	38506-GC7-611	サスハクシヨク、スターターリレー (ミツハ)	195	1	1	-	-	-	-	-	-	-
		17	38710-MZ0-003	インジケータユニット、テンプロレーチャ	3,300	1	1	-	-	-	-	-	-	-
		18	50330-MZ0-000	ステア、ホーン	300	1	1	-	-	-	-	-	-	-
		19	80105-MW3-600	ステア、ヒューズ、ホツツクス	370	1	1	-	-	-	-	-	-	-
		20	90301-SA0-000	ナツツ、フランシ 8MM	155	1	1	-	-	-	-	-	-	-
		21	90502-MM8-610	ワツシヤ、フレイク 10MM	105	1	1	-	-	-	-	-	-	-
		22	93911-14620	スクリユ、ナツツヒョク 4X25	25	2	2	-	-	-	-	-	-	-
		23	98200-40500	ヒューズ、ミニプレート (5A)	35	2	2	-	-	-	-	-	-	-
		24	98200-41000	ヒューズ、プレート (10A)	35	6	6	-	-	-	-	-	-	-

2000.02.10

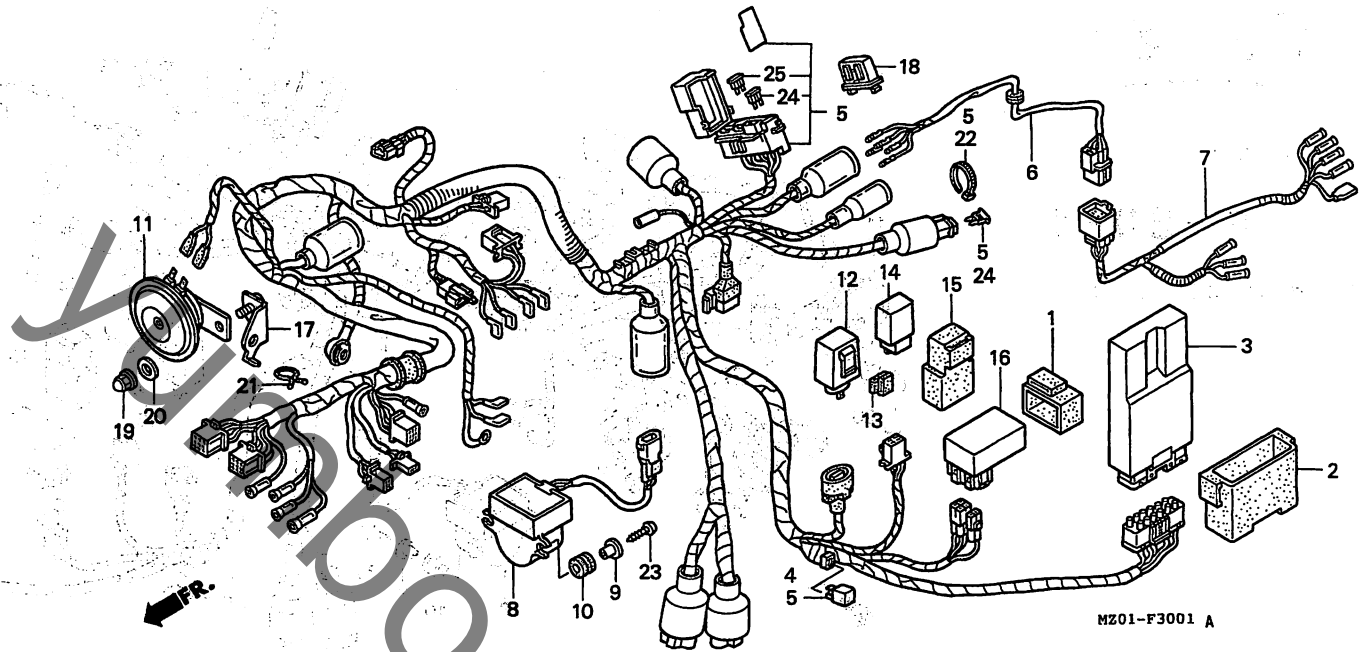
J6

J 7

ブロックNO.

F-30-1

ワイヤーハーネス (2)



MZ01-F3001 A

整備項目	標準時間	見出番号	部品番号	部品名	希望小売価格	使用個数				適用号機 初号機 終号機	タイプ
						GL1500C V	GL1500C W	GL1500C X	GL1500CT X		
スハークユニット	0.4	1	30401-GK8-000	クツシヨウ,C.D.I.ユニット	195	-	-	1	1	-	
レクチファイヤーCOMP.,シリコン	0.3	2	30405-MT6-000	クツシヨウ,スハークユニット	580	-	-	1	1	1	
サブハーネスA,リヤ		3	30410-MZ0-J11	スハークユニット	27,000	-	-	1	1	1	
(GL1500CT タイプ 0.7)		4	31700-MM8-610	レクチファイヤーCOMP.,シリコン	1,000	-	-	1	1	1	
センサーCOMP.,キル		5	32100-MZ0-J10	ハーネス,ワイヤー	53,000	-	-	1	1	1	
ハーネス,ワイヤー	1.6		32100-MZ0-J30	ハーネス,ワイヤー	53,000	-	-	-	-	1	
サブハーネスB,リヤ	0.6										
(GL1500CT タイプ 0.9)		6	32102-MZ0-760	サブハーネスA,リヤ	3,400	-	-	1	1	1	
ホーンASSY	0.1	7	32103-MZ0-760	サブハーネスB,リヤ	3,500	-	-	1	1	1	
リレーCOMP.,ウインカー	0.2	8	35161-MZ0-003	センサーCOMP.,キル	5,400	-	-	1	1	1	
リレーCOMP.,スターター		9	35162-MN5-003	カラー	210	-	-	2	2	2	
インジケータユニット,テンフオーチャ		10	35163-MN5-003	クロメツト	105	-	-	2	2	2	
		11	38120-MZ0-A40	ホーンASSY. (ロー)	3,750	-	-	1	1	1	
		12	38301-KK9-952	リレーCOMP.,ウインカー (ミツハ)	1,950	-	-	1	1	1	
		13	38306-GE7-000	サスハクシヨウ,ウインカーリレー	215	-	-	1	1	1	
		14	38501-GN2-014	リレーCOMP.,スターター (ミツハ)	1,500	-	-	1	1	1	
		15	38506-GC7-611	サスハクシヨウ,スターターリレー (ミツハ)	195	-	-	1	1	1	
		16	38710-MZ0-003	インジケータユニット,テンフオーチャ	3,300	-	-	1	1	-	
		17	50330-MZ0-A40	スター,ホーン	380	-	-	1	1	1	
		18	80105-MW3-600	スター,ヒューズボックス	370	-	-	1	1	1	
		19	90301-SA0-000	ナツト,フランシ 8MM	155	-	-	1	1	1	
		20	90502-MM8-610	ワツシヤ,フアレイン 10MM	105	-	-	1	1	1	
		21	90630-751-000	クリツク,ハースロツク	80	-	-	1	1	1	
		22	90651-MA6-720	ハント,ワイヤーハーネス	140	-	-	1	1	1	
		23	93911-14620	スクリュ,タツヒョク 4X25	25	-	-	2	2	2	
		24	98200-40500	ヒューズ,ミニフレート (5A)	35	-	-	4	4	4	

2000.02.10

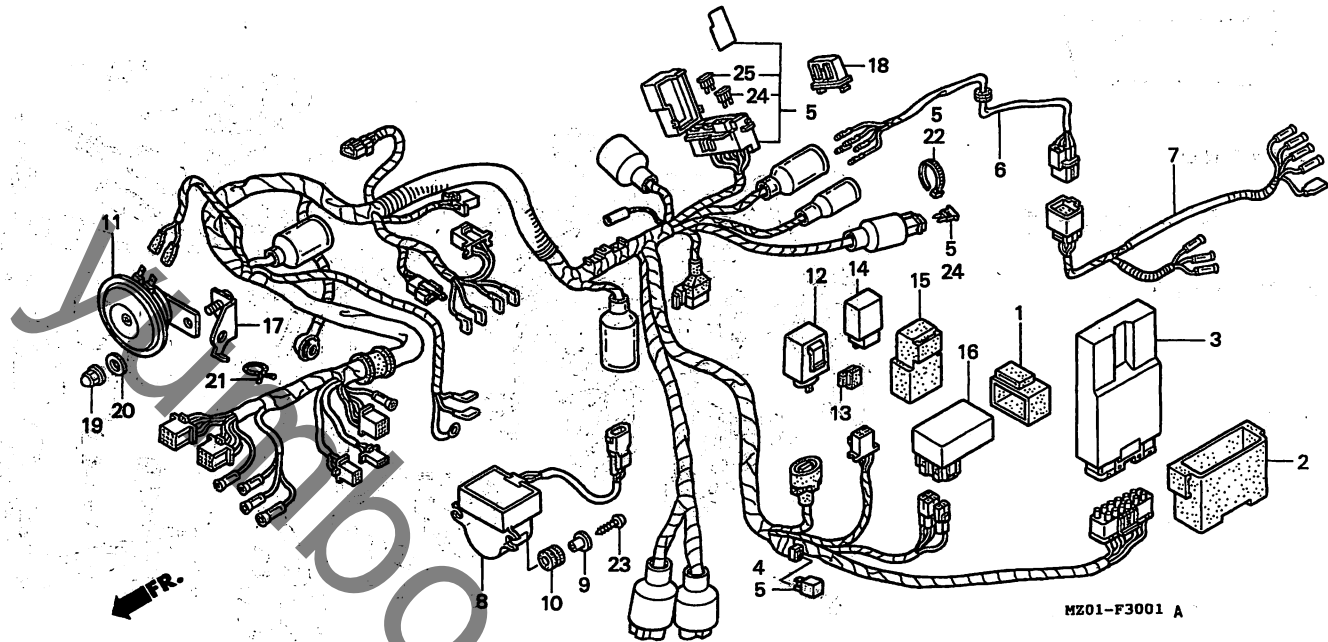
J7

J 8

ブロックNO.

F-30-1

ワイヤーハーネス (2)



3

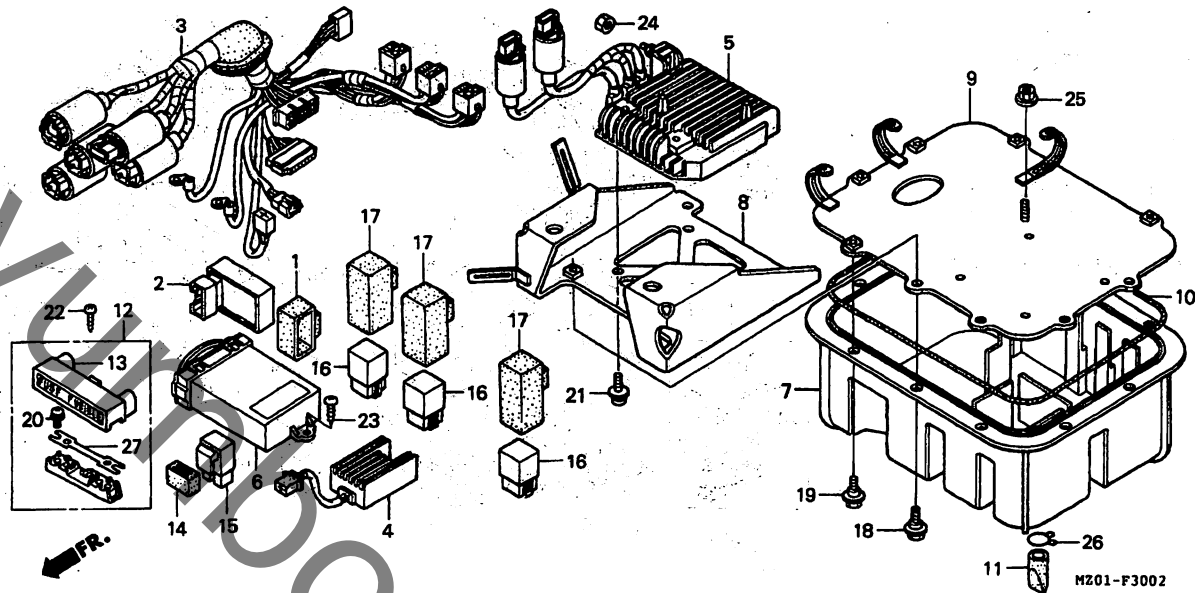
整備項目	標準時間	見出番号	部品番号	部品名	希望小売価格	使用個数						適用号機		タイプ
						GL1500C			GL1500CT			初号機	終号機	
						V	W	X	X	Y				
		25	98200-41000	ヒューズプレート (10A).....	35	-	-	6	6	6				

J 9

ブロックNO.

F-30-2

リバーコントロールボックス



MZ01F3002

整備項目	標準時間	見出番号	部品番号	部品名	希望小売価格	使用個数		適用号機		タイプ
						GL1500C	GL1500CT	初号機	終号機	
タイオートCOMP.リハース.....	0.4	1	30401-KF0-000	クツシヨシ,C.D.1.2ニツト.....	235	-	1	1	1	1
ホツツクASSTY.リハースヒユース		2	31710-MT8-003	タイオートCOMP.リハース.....	4,250	-	1	1	1	1
リレCOMP.スタター		3	32101-MZ0-J10	ハースリハースホツツク.....	11,000	-	1	1	1	1
(イツコマシ 0.1 カサン)		4	35880-MN5-000	レキムレターCOMP.スタター						
ハースリハースホツツク.....	1.0	5	36280-MZ0-J10	マクネツツク レシムレターASSY.リハース.....	5,900 8,500	-	1	1	1	1
レシムレターASSY.リハース		6	36400-MT8-003	コントロールニツトリハース.....	11,100	-	1	1	1	1
フプレートリハースコントロールホツツク		7	36450-MZ0-J10	ホツツクリハースコントロール.....	3,400	-	1	1	1	1
レキムレターCOMP.スタター	0.5	8	36451-MZ0-J10	フラケツツリハースコントロールホツツク.....	4,100	-	1	1	1	1
コントロールニツトリハース		9	36452-MZ0-J10	フプレートリハースコントロールホツツク.....	1,950	-	1	1	1	1
ホツツクリハースコントロール		10	36454-MZ0-J10	シールリハースコントロール.....	280	-	1	1	1	1
リレCOMP.		11	36455-MZ0-J10	チユフットレシ.....	490	-	1	1	1	1
フラケツツリハースコントロールホツツク.....	0.8	12	38260-MN5-003	ホツツクASSTY.リハースヒユース.....	780	-	1	1	1	1
		13	38265-MN5-003	カハースヒユースホツツク.....	210	-	1	1	1	1
		14	38306-KK4-000	サスハシヨシヨシ,ウインカーリレ (ミツハ)	130	-	1	1	1	1
		15	38380-MN5-003	リレCOMP. (20A).....	1,750	-	1	1	1	1
		16	38501-KG8-003	リレCOMP.スタター (DENSO)...	1,600	-	3	3	3	3
		17	38506-KG8-003	サスハシヨシヨシ,スタターリレ (DENSO)	320	-	3	3	3	3
		18	90010-HB9-000	ホツツク,フランシ 6X18.....	80	-	4	4	4	4
		19	90103-GW6-000	ホツツク,フランシ 6X12.....	85	-	5	5	5	5
		20	90153-SB2-003	スクリュフツツキ 5X10.....	115	-	2	2	2	2
		21	93500-05012-06	スクリュ,ハシ 5X12.....	25	-	4	4	4	4
		22	93913-25220	スクリュ,タツヒシツク 5X12(PO)...	25	-	2	2	2	2
		23	93913-25420	スクリュ,タツヒシツク 5X16.....	25	-	1	1	1	1
		24	94002-06000-0S	ナツト,6カク 6MM.....	30	-	1	1	1	1

2000.02.10

J9

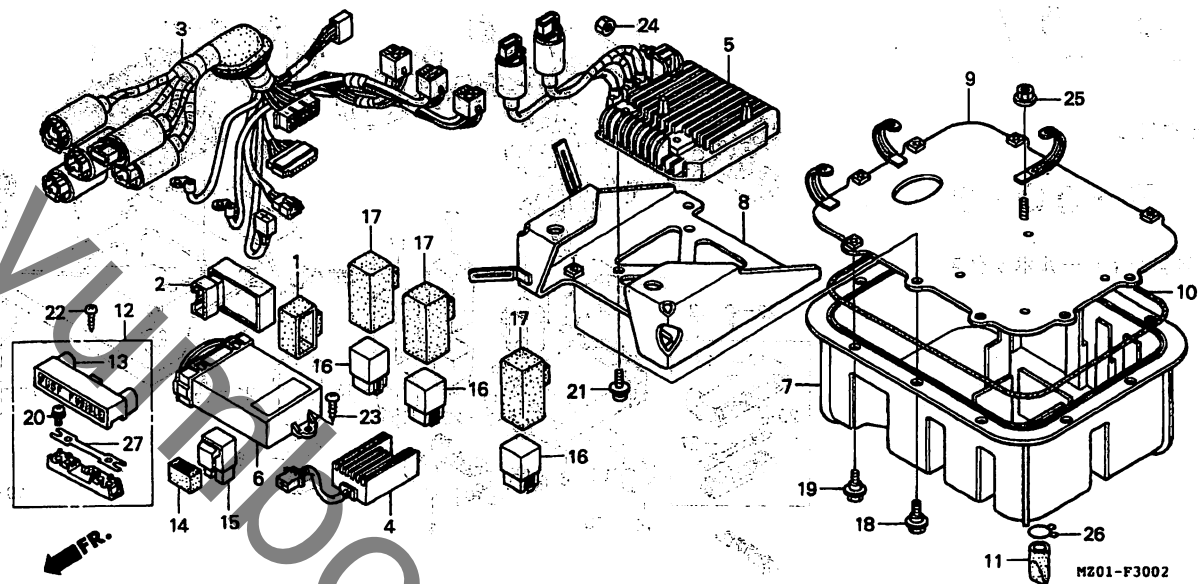
3

J 10

ブロックNO.

F-30-2

リバースコントロールボックス



M201F3002

整備項目	標準時間	見出番号	部品番号	部品名	希望小売価格	使用個数			適用号機		タイプ
						GL1500C	GL1500CT	初号機	終号機		
					V	W	X	X	Y		
		25	94050-06000	ナット、フランジ 6MM	35	-	-	1	1	1	
		26	95002-80000	クリツフ、チーフ (012)	30	-	-	1	1	1	
		27	98200-66500	ヒューズ (65A)	80	-	-	1	1	1	

2000.02.10

J10

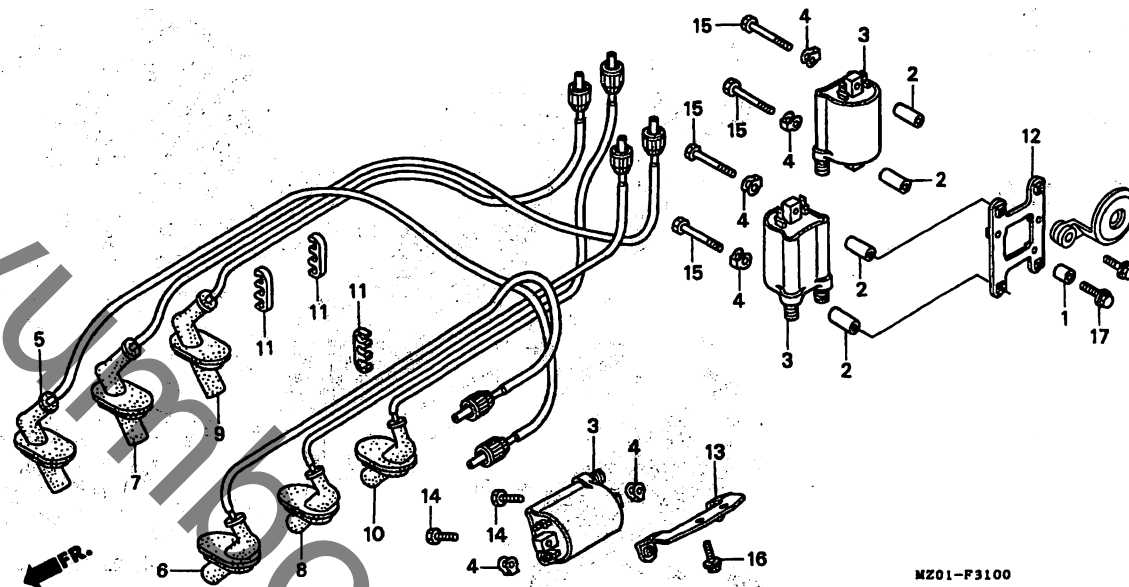
3

J 11

ブロックNO.

F-31

イグニッションコイル



MZ01-F3100

MZ01F3100

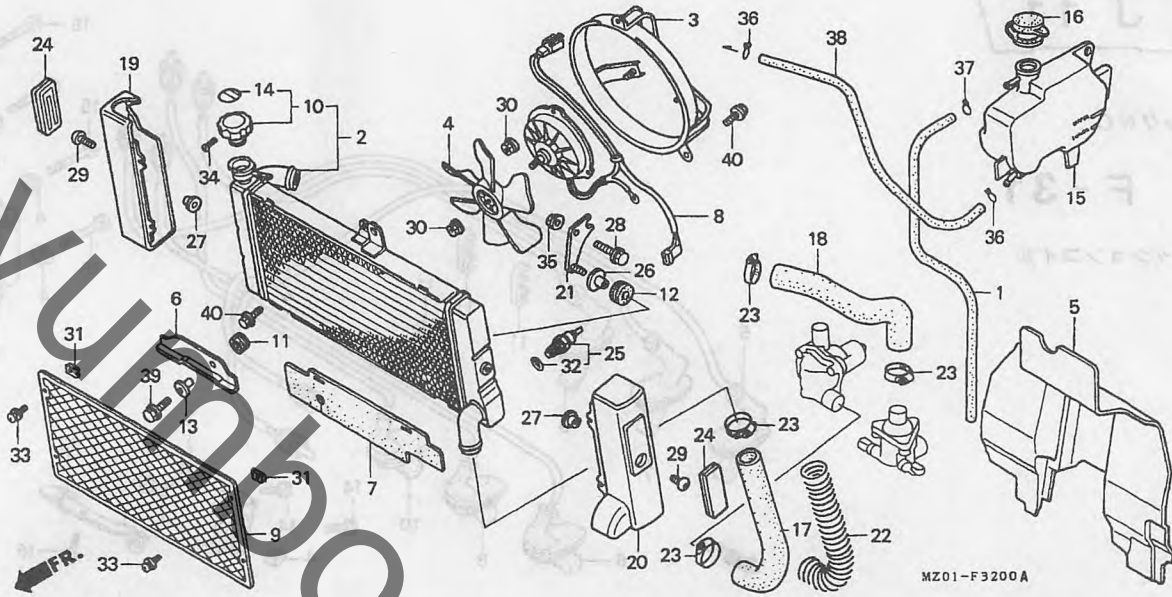
整備項目	標準時間	見出番号	部品番号	部品名	希望小売価格	使用個数						適用号機 初号機 終号機	タイプ
						GL1500C			GL1500CT				
						V	W	X	X	Y			
コイルCOMP.、イグニッション (イツマシ 0.1 カザン) (フロント カワハ 0.3)	0.4	1	17879-758-000	カラー、スロツトルバ...	100	1	1	1	1	1			
		2	17937-881-000	カラー、ヒョット...	290	4	4	4	4	4			
		3	30510-KT7-023	コイルCOMP.、イグニッション	4,900	3	3	3	3	3			
		4	30520-ML7-000	スパー、イグニッションコイル	135	6	6	6	6	6			
キャツフ°ASSY.1、ハイテンション (イツマシ 0.1 カザン) (イチタ°イセイヒ°ノハ°アイハ 0.7 トスル)		5	30751-MZ0-003	キャツフ°ASSY.1、ハイテンション	1,550	1	1	1	1	1			
		6	30752-MZ0-003	キャツフ°ASSY.2、ハイテンション	1,550	1	1	1	1	1			
		7	30753-MZ0-003	キャツフ°ASSY.3、ハイテンション	1,450	1	1	1	1	1			
		8	30754-MZ0-003	キャツフ°ASSY.4、ハイテンション	1,450	1	1	1	1	1			
		9	30755-MZ0-003	キャツフ°ASSY.5、ハイテンション	1,500	1	1	1	1	1			
		10	30756-MZ0-003	キャツフ°ASSY.6、ハイテンション	1,450	1	1	1	1	1			
		11	32982-MT2-000	クランフ°B、ハイテンションコート	135	3	3	3	3	3			
		12	50354-MZ0-000	ステー-A、イグニッションコイル	520	1	1	-	-	-			
			50354-MZ0-J10	ステー-A、イグニッションコイル	630	-	-	1	1	1			
		13	50355-MZ0-000	ステー-B、イグニッションコイル	410	1	1	1	1	1			
		14	92101-06020-4J	ホルルト°6カク 6X20	60	2	2	2	2	2			
		15	92101-06045-4J	ホルルト°6カク 6X45	105	4	4	4	4	4			
		16	96001-06020-00	ホルルト°フランシ° 6X20	40	2	2	2	2	2			
		17	96001-06028-07	ホルルト°フランシ° 6X28	50	2	2	2	2	2			

J 12

ブロックNO.

F-32

ラジエター



MZ01F3200A

整備項目	標準時間	見出番号	部品番号	部品名	希望小売価格	使用個数				適用号機 初号機 終号機	タイプ	
						GL1500C			GL1500CT			
						V	W	X	X	Y		
ラジエターCOMP.....	0.9	1	17309-MZ0-000	チューブ、ラジエター.....	460	1	1	1	1	1		
シラウトCOMP.....	0.7	2	19010-MZ0-711	ラジエターCOMP.....	45,000	1	1	1	1	1		
ファンCOMP.、クーリング		3	19015-MZ0-003	シラウトCOMP.....	4,300	1	1	1	1	1		
フレート、エアカイト.....	2.1	4	19020-MM5-003	ファンCOMP.、クーリング (TEC).....	2,500	1	1	1	1	1		
モーターASSY.、ファン	0.8	5	19020-MZ0-000	フレート、エアカイト.....	800	1	1	1	1	1		
ホース、ラジエターアツハ		6	19021-MZ0-000	フレート、エアカイトアツハ.....	200	1	1	1	1	1		
クワリル、ラジエター.....	0.1	7	19022-MZ0-000	ラハールヒートカート.....	700	1	1	1	1	1		
タンク、ラジエターリサーフ	0.2	8	19030-MZ0-003	モーターASSY.、ファン.....	12,400	1	1	1	1	1		
カハールR.ラジエター (イツコマシ 0.1 カザン)		9	19032-MZ0-000	クワリル、ラジエター.....	5,300	1	1	1	1	1		
カハールL.ラジエター		10	19045-MY3-621	キャツフCOMP.、ラジエター.....	1,400	1	1	1	1	1		
ホース、ラジエターロー	0.5	11	19051-KA3-830	ラハールラジエターマウンテイング.....	135	1	1	1	1	1		
スイッチASSY.、サーモスタツ		12	19051-KA4-700	ラハールラジエターマウンテイング.....	155	2	2	2	2	2		
チューブ 5X650.....	0.4	13	19052-MN8-000	カラーラジエターマウンテイング.....	135	1	1	1	1	1		
		14	19055-MV9-881	シール、ラジエターキャツフ (エイコ/フラスコ/ニホコ)	210	1	1	1	1	1		
		15	19101-MZ0-000	タンク、ラジエターリサーフ.....	3,550	1	1	1	1	1		
		16	19104-MB0-700	キャツフ、リサーフタンク.....	360	1	1	1	1	1		
		17	19115-MZ0-000	ホース、ラジエターロー.....	690	1	1	1	1	1		
		18	19116-MZ0-000	ホース、ラジエターアツハ.....	650	1	1	1	1	1		
		19	19118-MZ0-000	カハールR.ラジエター.....	1,800	1	1	1	1	1		
		20	19119-MZ0-000	カハールL.ラジエター.....	1,800	1	1	1	1	1		
		21	19120-MZ0-000	ステー、ラジエター.....	300	2	2	2	2	2		
		22	19123-MZ0-000	フロテクター、ラジエターホース.....	200	1	1	1	1	1		
			19123-MBY-000	フロテクター、ラジエターホース.....	1,500	-	-	-	-	-		
		23	19509-MM5-003	クランパー、ラジエターホース.....	450	4	4	4	4	4		

2000.02.10

J12

J 13

ブロックNO.

F - 32

ラジエター

整備項目	標準時間	見出番号	部品番号	部品名	希望小売価格	使用個数					適用号機		タイ	プ	
						GL1500C	GL1500CT	初号機	終号機	V	W	X			X
		24	33740-KR3-013	タミー、フロントリフレクタスリフレクター.....	960	2	2	2	2	2					
		25	37760-MT2-003	スイッチASSY.、サーモ.....	2,850	1	1	1	1	1					
		26	40521-437-000	カラー、チエンケー、スチール.....	150	2	2	2	2	2					
		27	84705-KE6-890	カラー、テールライト.....	90	2	2	2	2	2					
		28	90102-MZ0-000	ホルルト、フランシ 10X50.....	110	2	2	2	2	2					
		29	90105-MM4-000	スクリュー、パソ 6X10.....	85	2	2	2	2	2					
		30	90315-MK3-003	ナット、セライト 5MM.....	90	4	4	4	4	4					
		31	90344-MF9-000	ナット、クリツフ 4MM.....	105	4	4	4	4	4					
		32	91307-611-000	オリング 13.5X1.4.....	85	1	1	1	1	1					
		33	93891-04010-07	スクリュー、ツシヤ 4X10.....	30	4	4	4	4	4					
		34	93901-22180	スクリュー、タツヒ、コンク 3X8.....	25	1	1	1	1	1					
		35	94050-10070	ナット、フランシ 10MM.....	50	2	2	2	2	2					
		36	95002-02100	クリツフ、チーフ (B10).....	35	2	2	2	2	2					
		37	95002-50000	クリツフ、チーフ (C9).....	25	1	1	1	1	1					
		38	95005-50650-30	チーフ 5X650 (95005-50001-30M)	290	1	1	1	1	1					
		39	95701-06022-07	ホルルト、フランシ 6X22.....	40	1	1	1	1	1					
		40	96001-06010-00	ホルルト、フランシ 6X10.....	40	3	3	3	3	3					

2000.02.10

J13

3

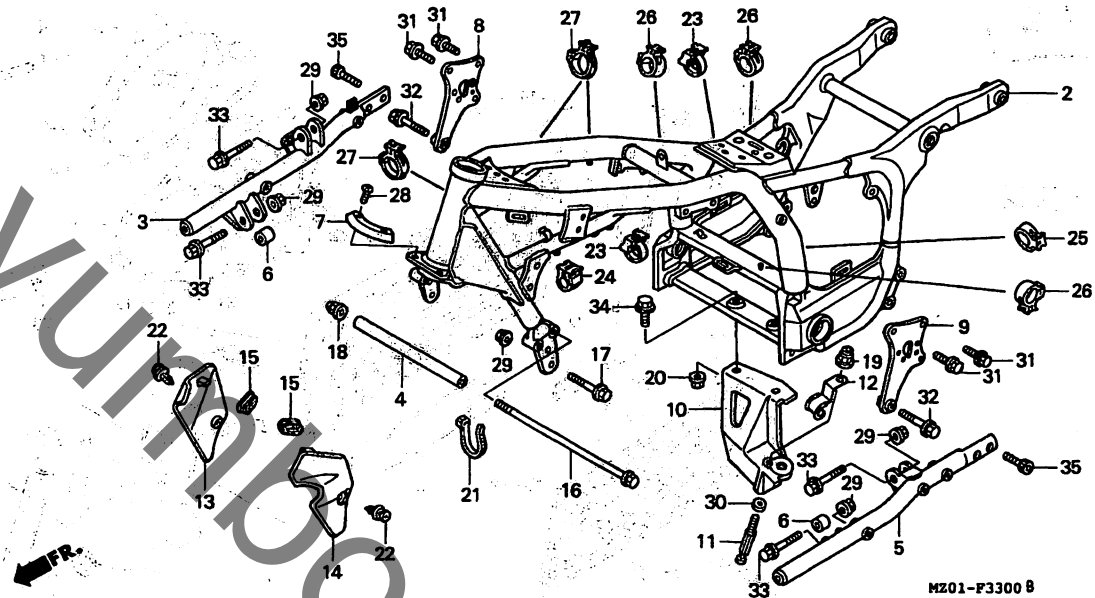
125

J 14

ブロックNO :

F - 33

フレームボディ



MZ01-F3300 B

MZ01F3300B

整備項目	標準時間	見出番号	部品番号	部品名	希望小売価格	使用個数					適用号機		タイフ
						GL1500C	GL1500CT	初号機	終号機	V	W	X	
ヘッドライトCOMP. フレーム (GL1500CT タイフ° *11.2)	*10.8	2	50100-MZ0-000	ヘッドライトCOMP. フレーム	218,000	1	1	1	1	1			
サブフレームCOMP. R.	0.6	3	50174-MZ0-000	サブフレームCOMP. R.	11,000	1	1	1	1	1			
サブフレームCOMP. L.	0.7	4	50181-MZ0-000	サブフレームCOMP. L.	650	1	1	1	1	1			
フラグツツ, サイト"スタント" (GL1500CT タイフ° 0.6)	0.4	5	50184-MZ0-000	フラグツツ, サイト"スタント"	11,000	1	1	1	1	1			
カハ"R. フロントサイト" (イツコマシ 0.1 カサ) .カハ"L. フロントサイト"	0.2	6	50200-MZ0-000	カハ"R. フロントサイト" カハ"L. フロントサイト"	390	2	2	2	2	2			
		7	50341-MZ0-000	フラグツツ, R. エンジンハンカ"	225	1	1	1	1	1			
		8	50351-MZ0-000	フラグツツ, L. エンジンハンカ"	980	1	1	1	1	1			
		9	50352-MZ0-000	フラグツツ, サイト"スタント"	980	1	1	1	1	1			
		10	50535-MZ0-000	フック, スプリング"	3,600	1	1	1	1	1			
		11	50536-MZ0-000	クリツフ, フリーサーチーフ"	280	1	1	1	1	1			
		12	50537-MZ0-000	カハ"R. フロントサイト"	300	1	1	1	1	1			
		13	63500-MZ0-000	カハ"L. フロントサイト"	550	1	1	1	1	1			
		14	63501-MZ0-000	クローメツツA, サイト"カハ"	550	1	1	1	1	1			
		15	83601-MB0-000	ホルト, フランシ" 10X367"	195	2	2	2	2	2			
		16	90101-MZ0-000	ホルト, フランシ" 10X50"	740	1	1	1	1	1			
		17	90102-MZ0-000	ナツツ, U 6MM.	110	2	2	2	2	2			
		18	90202-MR1-000	ナツツ, フランシ"キヤツフ° 10MM.	85	1	1	1	1	1			
		19	90301-MG3-000	ナツツ, フランシ" 12MM.	190	1	1	1	1	1			
		20	90306-KF0-003	ハンツツ, ワイヤ"ハーネス"	155	2	2	2	2	2			
		21	90650-MA6-720	クリツフ, ホッテイカハ"	135	1	1	1	1	1			
		22	90683-GR1-003	クリツフ, ハーネスハンツツ" 25MM.	95	2	2	2	2	2			
		23	90690-GHB-611	クリツフ, ケーブル 10MM.	85	2	2	2	2	2			
		24	90690-GHB-641	クリツフ, ケーブル 15MM.	85	1	1	1	1	1			
		25	90690-GHB-651	クリツフ, ケーブル 25MM.	85	1	1	1	1	1			
		26	90690-GHB-671	クリツフ, ケーブル 25MM.	85	3	3	3	3	3			

2000.02.10

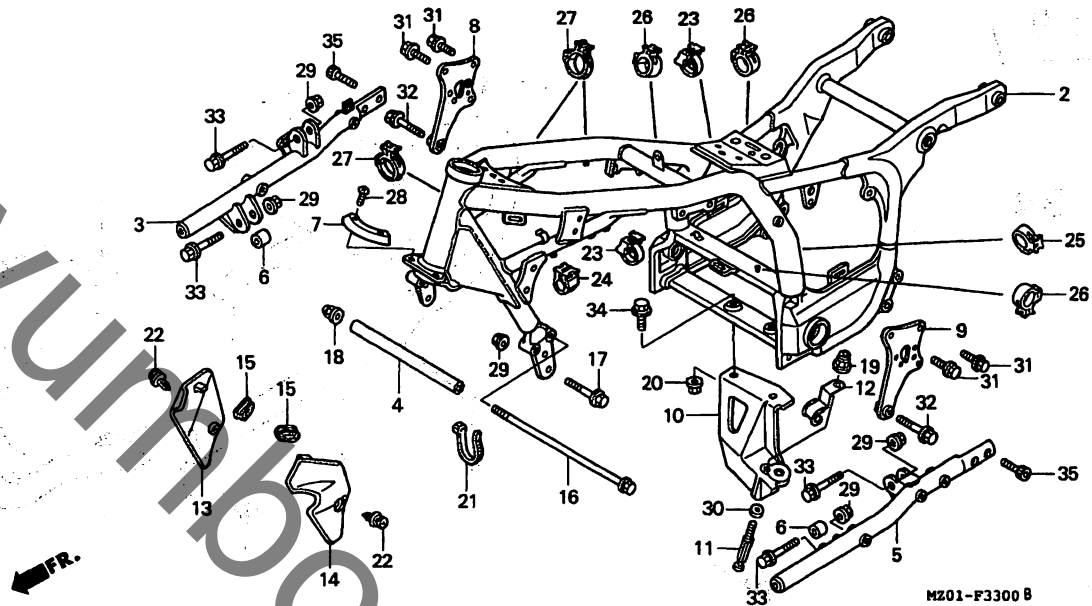
J14

J 15

ブロックNO.

F-33

フレームボディ



MZ01-F3300 B

MZ01F3300B

整備項目	標準時間	見出番号	部品番号	部品名	希望小売価格	使用個数				適用号機		タイプ
						GL1500C			GL1500CT	初号機	続号機	
						V	W	X	X	Y		
		27	90690-GHB-681	クリツフ、ケーファイ 30MM.....	85	3	3	3	3	3		
		28	93500-04006-0G	スクリュー、ハブ 4X6.....	25	2	2	2	2	2		
		29	94050-10070	ナット、フランシ 10MM.....	50	6	6	6	6	6		
		30	94101-06700	ワッシャー、フレイン 6MM.....	25	1	1	1	1	1		
		31	95701-08020-07	ホルルト、フランシ 8X20.....	40	4	4	4	4	4		
		32	95801-10050-00	ホルルト、フランシ 10X50.....	60	2	2	2	2	2		
		33	95801-10050-07	ホルルト、フランシ 10X50.....	60	4	4	4	4	4		
		34	95801-12050-00	ホルルト、フランシ 12X50.....	80	2	2	-	-	-		
			95801-12055-00	ホルルト、フランシ 12X55.....	80	-	-	2	2	2		
		35	96600-10020-07	ホルルト、ソケット 10X20.....	55	4	4	4	4	4		

2000.02.10

J15

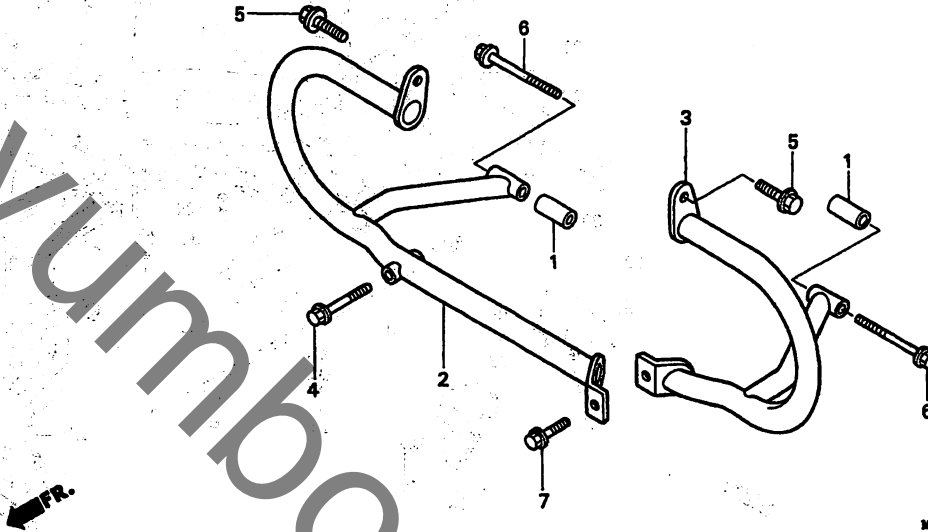
3

J 16

ブロックNO.

F - 34

エンジンガード



MZ01-P3400

MZ01F3100

3

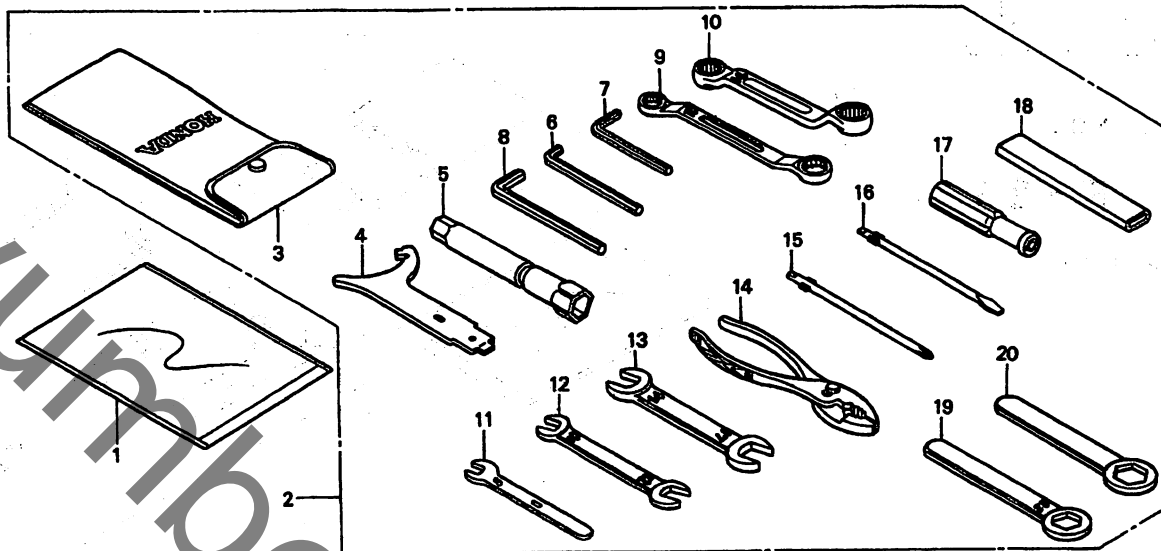
整備項目	標準時間	見出番号	部品番号	部品名	希望小売価格	使用台数		適用機種		タイプ
						GL1500C	GL1500CT	初号機	終号機	
カート、R.エンジン	0.1	1	50311-GJ1-000	カラー、エンジンマウンティング	185	2	2	2	2	
カート、L.エンジン		2	62501-MZ0-000	カート、R.エンジン	5,900	1	1	1	1	
		3	62503-MZ0-000	カート、L.エンジン	5,900	1	1	1	1	
		4	90064-KK3-830	ホルト、スヘンシャルフランシ 8X56	130	1	1	1	1	
		5	90106-MB2-000	ホルト、フランシ 8X16	125	2	2	2	2	
		6	90127-126-900	ホルト、スヘンシャルフランシ 8X90	175	2	2	2	2	
		7	90183-438-000	ホルト、スヘンシャルフランシ 8X26	195	1	1	1	1	

K 1

ブロックNO.

F-35

ツール (1)



MZ01-P3500A

MZ01F3500A

整備項目	標準時間	見出番号	部品番号	部 品 名	希 望 小 売 価 格	使 用 個 数			適 用 号 機		タ イ プ
						GL1500C	個 数	適 用 号 機	初号機	終号機	
						V	W	X	X	Y	
		1	77251-342-000	ハツク、サーブスハツク	200	1	-	-	-	-	
			77251-MAH-A40	ハツク、サーブスハツク	200	-	1	1	1	-	
		2	89010-MZ0-000	ツールセット	6,100	1	1	1	1	-	
		3	89101-MB0-000	ハツク、ツール	420	1	1	1	1	-	
		4	89202-MT3-000	スハナ、ヒョン	530	1	1	1	1	-	
		5	89216-MR1-000	レンチ、フランク	560	1	1	1	1	-	
		6	89221-MB0-000	レンチ、6カク 6MM	320	1	1	1	1	-	
		7	89221-429-000	レンチ、6カク 5MM	275	1	1	1	1	-	
		8	89222-371-000	レンチ、6カク 8MM	350	1	1	1	1	-	
		9	89227-461-000	レンチ、アイ 10X12	830	1	1	1	1	-	
		10	89228-MR8-000	レンチ、アイ 14X17	970	1	1	1	1	-	
		11	99001-08000	スハナ 8	210	1	1	1	1	-	
		12	99001-10120	スハナ 10X12	240	1	1	1	1	-	
		13	99001-14170	スハナ 14X17	310	1	1	1	1	-	
		14	99002-13500	フライヤー 135	440	1	1	1	1	-	
		15	99003-10000	ドライバー-1、プラスクリュー (NO.2)	95	1	1	1	1	-	
		16	99003-30000	ドライバー-3、マイナスクリュー (NO.2)	95	1	1	1	1	-	
		17	99003-50000	クリップ、スクリュー-ドライバー	115	1	1	1	1	-	
		18	99006-12000	ハンマー、アイレンチ 12MM	290	1	1	1	1	-	
		19	99006-22000	レンチ、アイ 22MM	350	1	1	1	1	-	
		20	99006-27000	レンチ、アイ 27MM	390	1	1	1	1	-	

2000.02.10

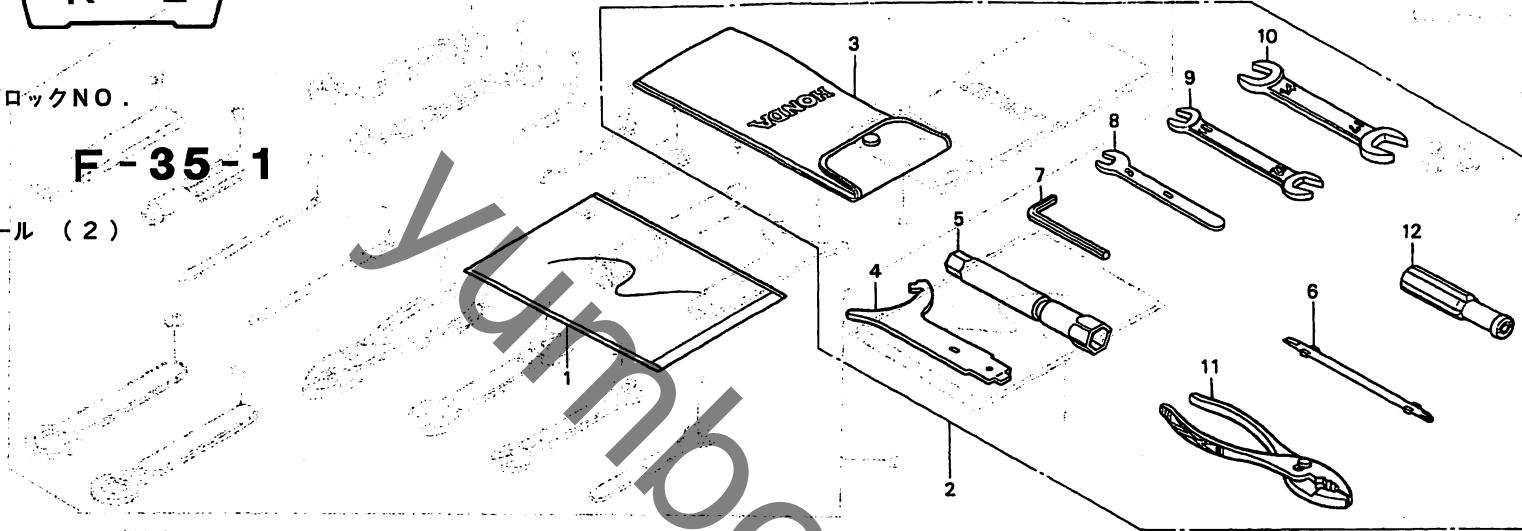
K1

K 2

ブロックNO.

F-35-1

ツール (2)



MZ01-F3501

MZ01F3501

整備項目	標準時間	見出番号	部品番号	部品名	希望小売価格	使用個数				適用号機		タイプ
						GL1500C	GL1500CT	初号機	終号機			
		1	77251-MAH-A40	ハツクササセツツ	200	-	-	-	-	1		
		2	89010-MBY-000	ツルセット	2,950	-	-	-	-	1		
		3	89101-MC7-000	ハツクサツル	290	-	-	-	-	1		
		4	89202-MT3-000	スハナヒョウ	530	-	-	-	-	1		
		5	89216-MR4-000	レンチフアラク	560	-	-	-	-	1		
		6	89217-MAT-000	トライハースクリュー (NO.2 + -)	320	-	-	-	-	1		
		7	89221-429-000	レンチ6カク 5MM	275	-	-	-	-	1		
		8	99001-08000	スハナ 8	210	-	-	-	-	1		
		9	99001-10120	スハナ 10X12	240	-	-	-	-	1		
		10	99001-14170	スハナ 14X17	310	-	-	-	-	1		
		11	99002-13500	プライヤー 135	440	-	-	-	-	1		
		12	99003-50000	クリツフスクリュートライハ	115	-	-	-	-	1		

2000.02.10

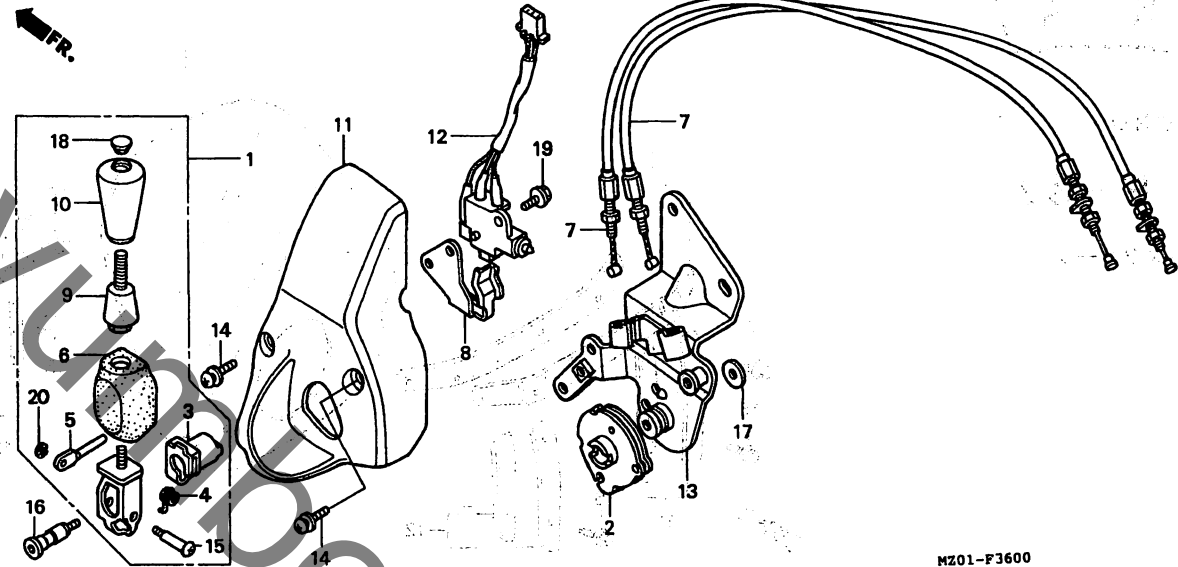
K2

K 3

ブロックNO.

F-36

リバースパ



MZ01-F3600

MZ01F3600

整備項目	標準時間	見出番号	部品番号	部品名	希望小売価格		使用個数			適用号機		タイ	プ
					V	W	X	Y	初号機	終号機			
ハブASSY.リハース	0.1	1	24800-MZ0-J10	ハブASSY.リハース	9,700	-	1	1	1				
カハブ.リハースレハブシャフト		2	24802-MZ0-J10	トラムCOMP.リハース	1,450	-	1	1	1				
トラムCOMP.リハース	0.2	3	24804-MN5-000	シヨイントCOMP.リハース	840	-	1	1	1				
シヨイントCOMP.リハース		4	24806-MZ0-J10	スフリンク.リハースアームセツチンク	210	-	1	1	1				
(カンレンフヒン フコム)		5	24808-MAM-L40	ヒョムリハースハ	1,900	-	1	1	1				
ケーブルCOMP.リハース		6	24809-MZ0-J10	カハブ.リハースレハブヒョット	960	-	1	1	1				
(イツコマシ 0.1 カサン)		7	24810-MZ0-J10	ケーブルCOMP.リハース	950	-	2	2	2				
スイッチASSY.リハース&ニュートラル	0.5	8	24814-MZ0-J10	スフリンク.リハーススイッチ	650	-	1	1	1				
シャフトCOMP.リハース	0.3	9	24815-MZ0-J10	ロット.リハースレハブ	2,000	-	1	1	1				
		10	24816-MZ0-J10	ノブ.リハースレハブ	2,350	-	1	1	1				
		11	24820-MZ0-J10	カハブ.リハースレハブシャフト	3,400	-	1	1	1				
		12	35370-MZ0-J10	スイッチASSY.リハース&ニュートラル	650	-	1	1	1				
		13	50206-MZ0-J10	シャフトCOMP.リハース	4,900	-	1	1	1				
		14	90101-GEO-000	スクリュウ.ヒョムシハツチ	110	-	2	2	2				
		15	90116-MN5-000	スクリュウ.リハースヒョット	80	-	1	1	1				
		16	90118-MN5-000	ホルト.リハースシヨイント	330	-	1	1	1				
		17	90453-444-000	ワツシャ.スラスト 14MM.	180	-	1	1	1				
		18	91455-MA6-750	キヤツフ.ソツツホルト 8MM.	115	-	1	1	1				
		19	93893-04016-08	スクリュウ.ワツシャ 4X16.	35	-	1	1	1				
		20	94540-03018	Eリンク 3MM.	45	-	1	1	1				

2000.02.10

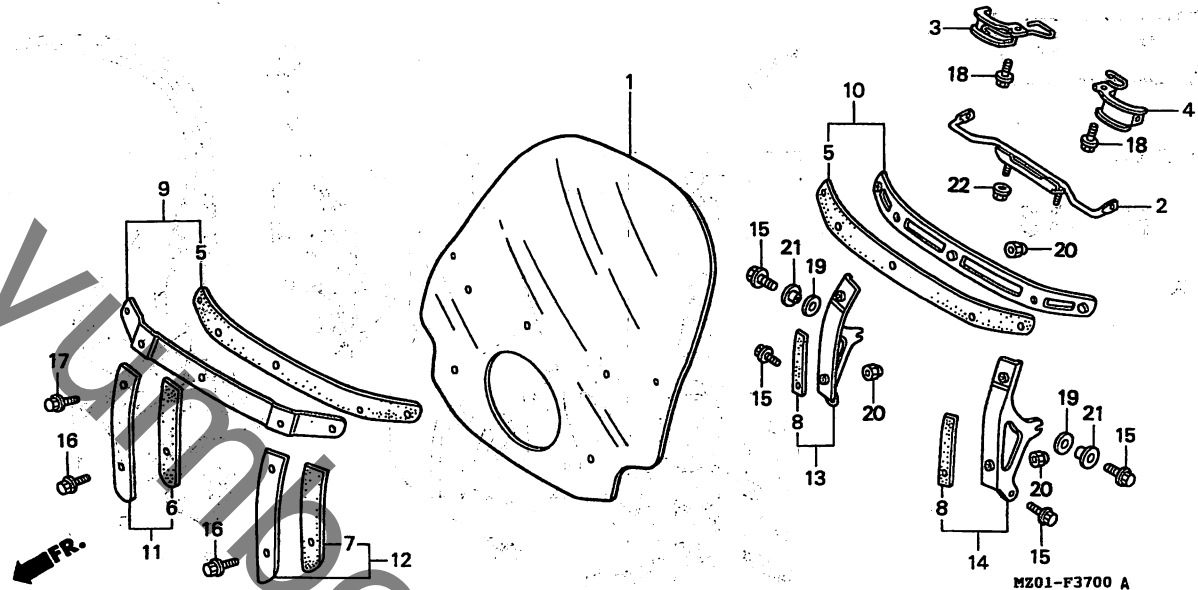
K3

K 4

ブロックNO.

F-37

ウインドスクリーン



整備項目	標準時間	見出番号	部品番号	部品名	希望小売価格	使用個数				適用号機		タイプ
						GL1500C	GL1500CT	初号機	終号機			
ウインドスクリーン	0.2	1	64100-MZ0-J10	ウインドスクリーン	65,000	-	-	-	1	1		
・フラゲツト、ウインドスクリーンロー		2	64515-MZ0-700	フラゲツト、ウインドスクリーンロー	1,850	-	-	-	1	1		
・ステーASSY.、R.ウインドスクリーン		3	64516-MZ0-700	フラゲツト、ウインドスクリーンアツハ								
・ステーASSY.、L.ウインドスクリーン		4	64517-MZ0-700	フラゲツト、ウインドスクリーンアツハ	2,000	-	-	-	1	1		
		5	64521-MZ0-700	ラハ-A、ウインドスクリーン	2,000	-	-	-	1	1		
		6	64522-MZ0-700	ラハ-B、R.ウインドスクリーン	1,050	-	-	-	2	2		
		7	64523-MZ0-700	ラハ-B、L.ウインドスクリーン	300	-	-	-	1	1		
		8	64524-MZ0-700	ラハ-C、ウインドスクリーン	300	-	-	-	1	1		
		9	64530-MZ0-700	ステーASSY.、ウインドスクリーンアツハ	200	-	-	-	2	2		
		10	64531-MZ0-700	ステーASSY.、ウインドスクリーンアツハ	4,600	-	-	-	1	1		
		11	64532-MZ0-700	ステーASSY.、R.ウインドスクリーン	3,400	-	-	-	1	1		
		12	64533-MZ0-700	ステーASSY.、L.ウインドスクリーン	1,900	-	-	-	1	1		
		13	64534-MZ0-700	ステーASSY.、R.ウインドスクリーン	1,900	-	-	-	1	1		
		14	64535-MZ0-700	ステーASSY.、L.ウインドスクリーン	2,700	-	-	-	1	1		
		15	90016-MN5-000	ホルト、フランシ 6X14	2,700	-	-	-	4	4		
	16	90108-MZ0-700	ホルト、フランシ 6X16	100	-	-	-	5	5			
	17	90112-MZ0-700	ホルト、フランシ 6X20 (NSHF)	120	-	-	-	2	2			
	18	90123-KV0-000	ホルト、フランシ 8X16	115	-	-	-	2	2			
	19	90148-SA0-000	ワツシヤ、ハツハ、ホルト	130	-	-	-	2	2			
	20	90201-425-700	ワツツ、キヤツツ 6MM	140	-	-	-	7	7			

2000.02.10

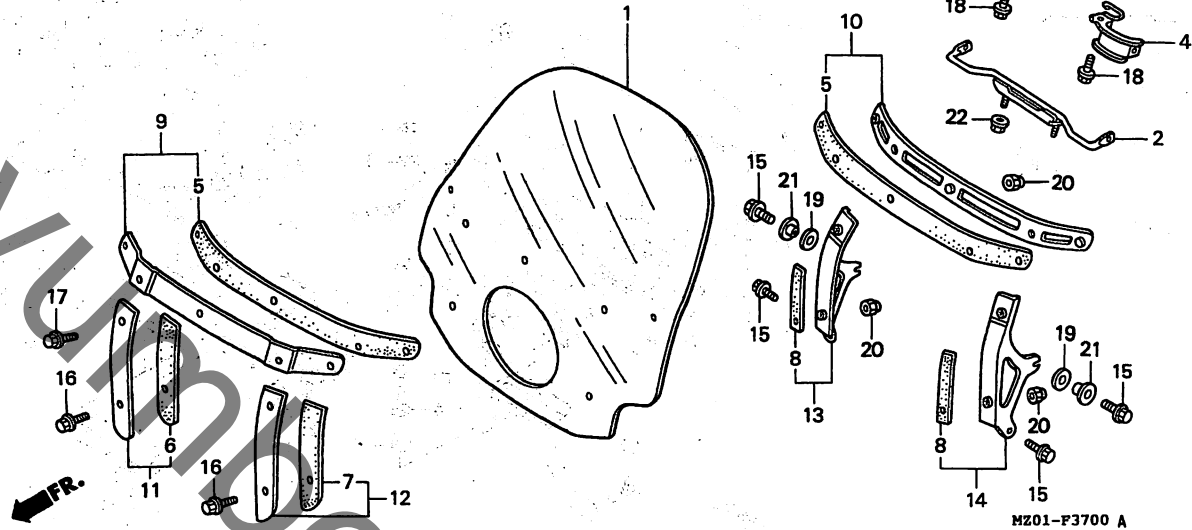
K4

K 5

ブロックNO.

F-37

ウインドスクリーン



整備項目	標準時間	見出番号	部品番号	部品名	希望小売価格	使用個数				適用号機 初号機	適用号機 終号機	タイプ
						GL1500C V W X	GL1500CT X Y	X	Y			
		21	90512-300-000	ワッシャー 6X20	105	-	-	-	2	2		
		22	94050-08000	ナット、フランジ 8MM	35	-	-	-	2	2		

2000.02.10

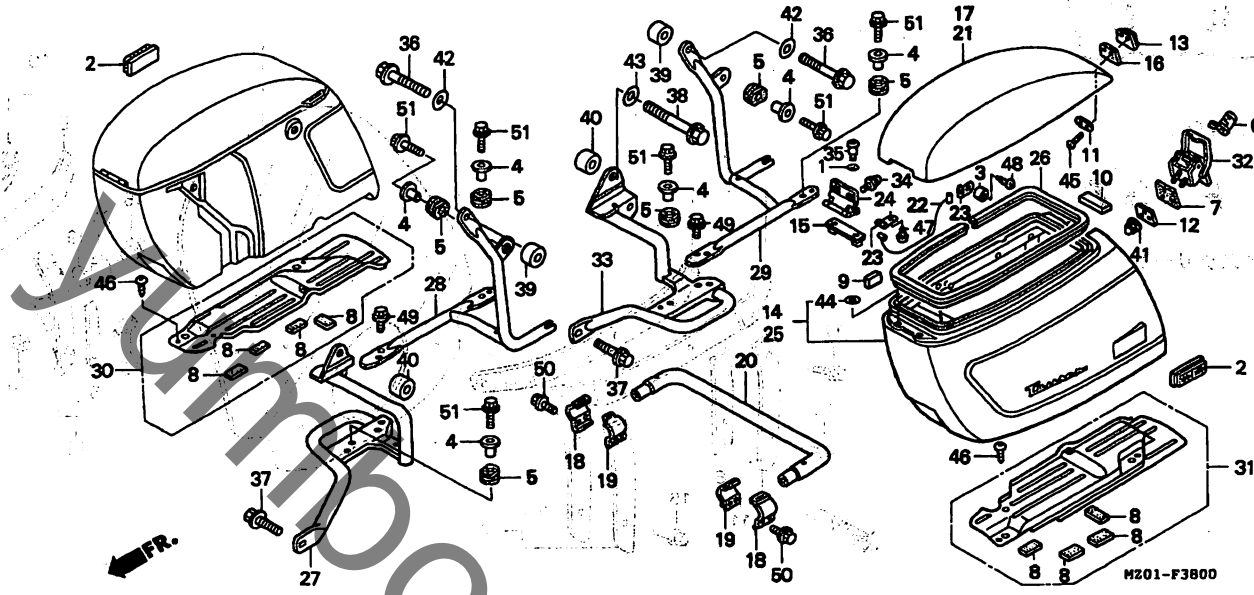
K5

K 6

ブロックNO.

F-38

サドルバッグ



M201F3800

整備項目	標準時間	見出番号	部品番号	部品名	希望小売価格	使用個数				適用号機		タイプ
						GL1500C	GL1500CT	初号機	後号機			
シリンダーASSY. A. ハットックロック	0.1	1	33408-166-611	カステットシール	125	-	-	4	4			
ヒンシ ASSY. サドルハットック		2	33741-MZ7-003	リフレクター・リフレツクス	1,000	-	-	2	2			
カート R. サドルハットックヒート		3	52156-GB0-900	カラー・ハントルカバー	75	-	-	2	2			
カート L. サドルハットックヒート		4	80101-KV2-900	カラー 6X15	100	-	-	8	8			
ロックASSY. B. ハットック		5	80201-MJ8-000	ラハマー・テールライト	180	-	-	8	8			
サドルハットックセット R.	0.3	6	81171-MT3-003	シリンダーASSY. A. ハットックロック	830	-	-	2	2			
ハーフ・リヤ・ジョイント		7	81175-MT3-003	ラハマー・ロック	125	-	-	2	2			
サドルハットックセット L.		8	81214-MT3-300	ラハマー・フロテクター	75	-	-	8	8			
リット R. サドルハットック	0.2	9	81215-MZ0-700	シール・サドルハットック	50	-	-	2	2			
リット L. サドルハットック		10	81216-MZ0-700	フロテクター	180	-	-	2	2			
ステア A. R. サドルハットック		11	81222-MG9-770	フレート・フック・フック	110	-	-	2	2			
ステア B. R. サドルハットック		12	81223-MG9-770	フレート・ロック・フック	110	-	-	2	2			
ステア B. L. サドルハットック		13	81223-MT3-000	フック・ロック	250	-	-	2	2			
ステア A. L. サドルハットック		14	81224-MZ0-A60ZE	サドルハットックセット R.								
				TYPE11 1(WL)	28,800	-	-	1	-			
			81224-MZ0-A90ZB	サドルハットックセット R. *TYPE5*	28,800	-	-	-	1			
		15	81228-MZ0-700	フレート・ナット	200	-	-	2	2			
		16	81229-MZ0-700	ラハマー・フック	70	-	-	2	2			
		17	81230-MZ0-701ZC	リット R. サドルハットック								
				NH1	12,500	-	-	1	1			
		18	81235-463-770	ハント A. リヤ・ハント	710	-	-	2	2			
		19	81236-463-770	ハント B. リヤ・ハント	710	-	-	2	2			
		20	81237-MZ0-700	ハーフ・リヤ・ジョイント	1,800	-	-	1	1			
		21	81240-MZ0-701ZC	リット L. サドルハットック								
				NH1	12,500	-	-	1	1			

2000.02.10

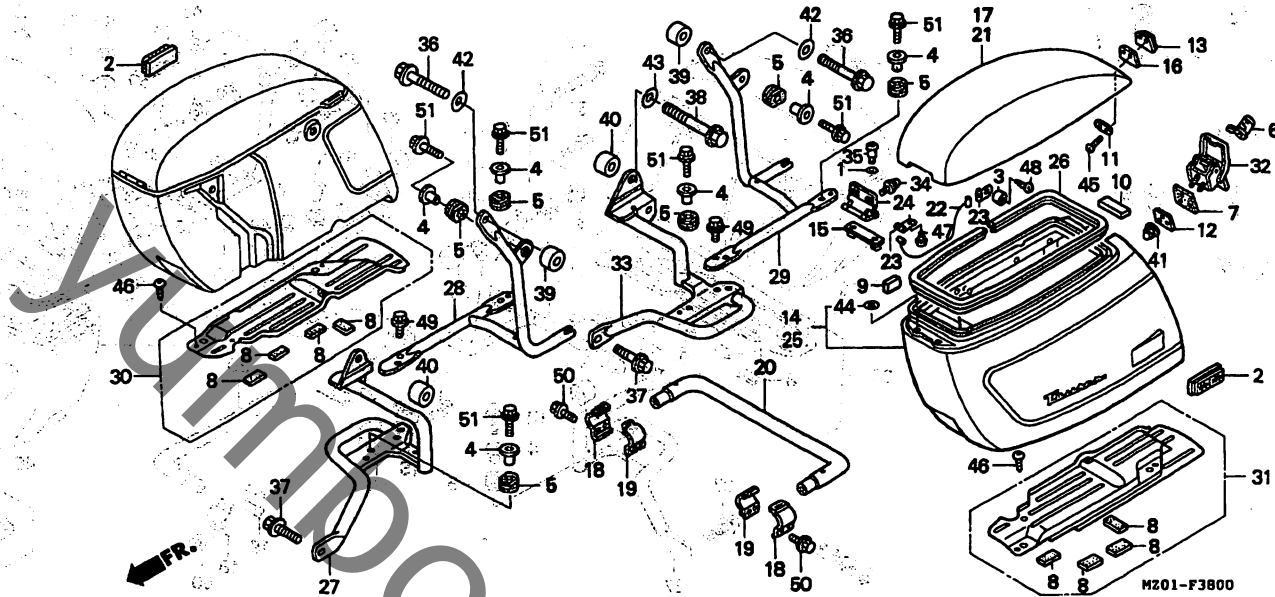
K6

K 7

ブロックNO.

F-38

サドルバッグ



MZ01F3800

整備項目	標準時間	見出番号	部品番号	部品名	希望小売価格	使用個数		適用号機		タ	イ	ブ
						GL1500C	GL1500CT	初号機	終号機			
		22	81251-MZ0-700	ストツハー、サドルバッグリット	150	-	-	2	2			
		23	81254-MN5-000	ステーB、リットストツハー	140	-	-	4	4			
		24	81315-MZ0-700	ヒンジASSY、サドルバッグ	1,500	-	-	2	2			
		25	81424-MZ0-A60ZE	サドルバッグセットL	28,800	-	-	-	-			
				*TYPE11	28,800	-	-	1	-			
				1*(WL)	28,800	-	-	-	-			
			81424-MZ0-A90ZB	サドルバッグセットL *TYPE5*	28,800	-	-	-	1			
		26	83504-MZ0-700	ラハ、サドルバッグシール	960	-	-	2	2			
		27	84250-MZ0-700	ステーA、R、サドルバッグ	9,600	-	-	1	1			
		28	84251-MZ0-700	ステーB、R、サドルバッグ	7,200	-	-	1	1			
		29	84252-MZ0-700	ステーB、L、サドルバッグ	7,200	-	-	1	1			
		30	84255-MZ0-700	カート、R、サドルバッグヒート	3,850	-	-	1	1			
		31	84256-MZ0-700	カート、L、サドルバッグヒート	3,850	-	-	1	1			
		32	84260-MT3-003	ロックASSY、B、バッグ	2,400	-	-	2	2			
		33	84260-MZ0-700	ステーA、L、サドルバッグ	9,600	-	-	1	1			
		34	90105-MB1-000	スクリーン、スヘシヤル 5X12	120	-	-	4	4			
		35	90115-KY4-880	スクリーン、ハイサ、スヘシヤルセットインク	80	-	-	4	4			
		36	90115-MZ0-700	ホルト、スヘシヤルフランシ 8X68	140	-	-	2	2			
		37	90123-KR3-000	ホルト、スヘシヤルフランシ 8X23	120	-	-	2	2			
		38	90124-MM2-680	ホルト、フランシ 10X70	235	-	-	2	2			
		39	90206-MZ0-700	カバー 8X15	180	-	-	2	2			
		40	90207-MZ0-700	カバー 10X17	200	-	-	2	2			
		41	90305-SJ4-003	ナット、モールドインクサイト	80	-	-	6	6			
		42	90501-MM8-610	ワッシャ、フレイシ 8MM	90	-	-	2	2			
		43	90502-MM8-610	ワッシャ、フレイシ 10MM	105	-	-	2	2			
		44	91306-105-690	オリシク 1.5X9.5	105	-	-	4	4			

2000.02.10

K7

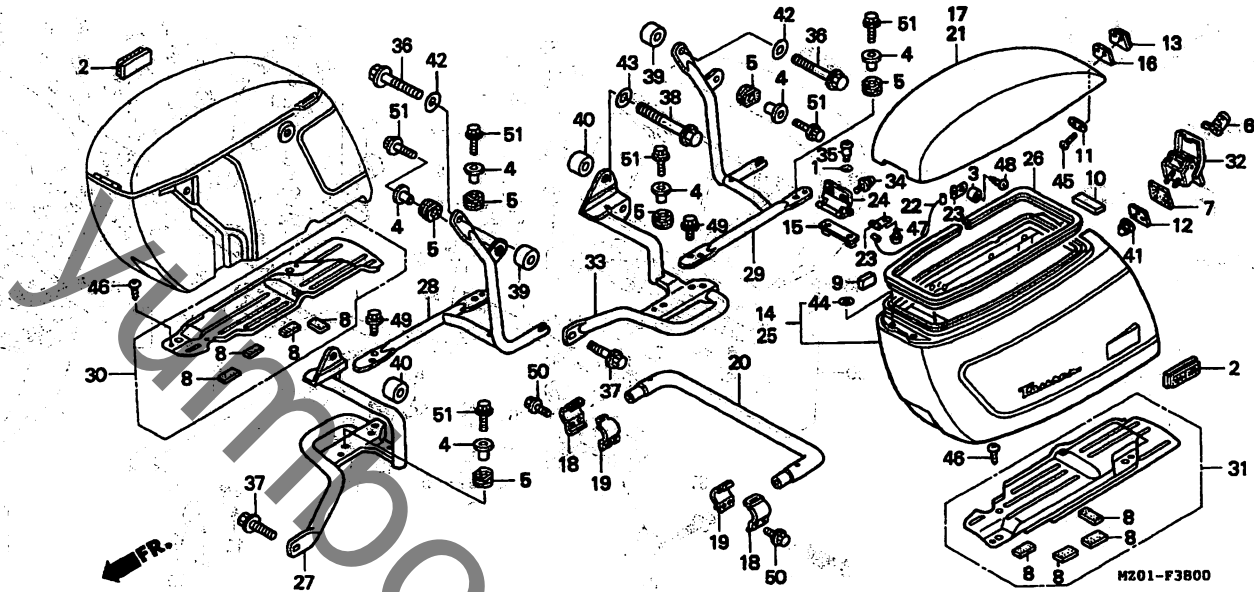


K 8

ブロックNO.

F-38

サドルバッグ



MZ01F3800

整備項目	標準時間	見出番号	部品番号	部品名	希望小売価格	使用個数				適用号機		タイプ
						GL1500C	GL1500CT	初号機	終号機			
		45	93500-04010-06	スクリュー、ハロン 4X10.....	25	-	-	-	4	4		
		46	93903-34280	スクリュー、タツヒョウク 4X10.....	25	-	-	-	8	8		
		47	93913-24280	スクリュー、タツヒョウク 4X12(P0).....	25	-	-	-	2	2		
		48	93913-24580	スクリュー、タツヒョウク 4X20.....	25	-	-	-	2	2		
		49	95701-06014-02	ホルルト、フランシ 6X14.....	45	-	-	-	4	4		
		50	95701-06016-02	ホルルト、フランシ 6X16.....	45	-	-	-	4	4		
		51	96001-06028-00	ホルルト、フランシ 6X28.....	50	-	-	-	8	8		

2000.02.10

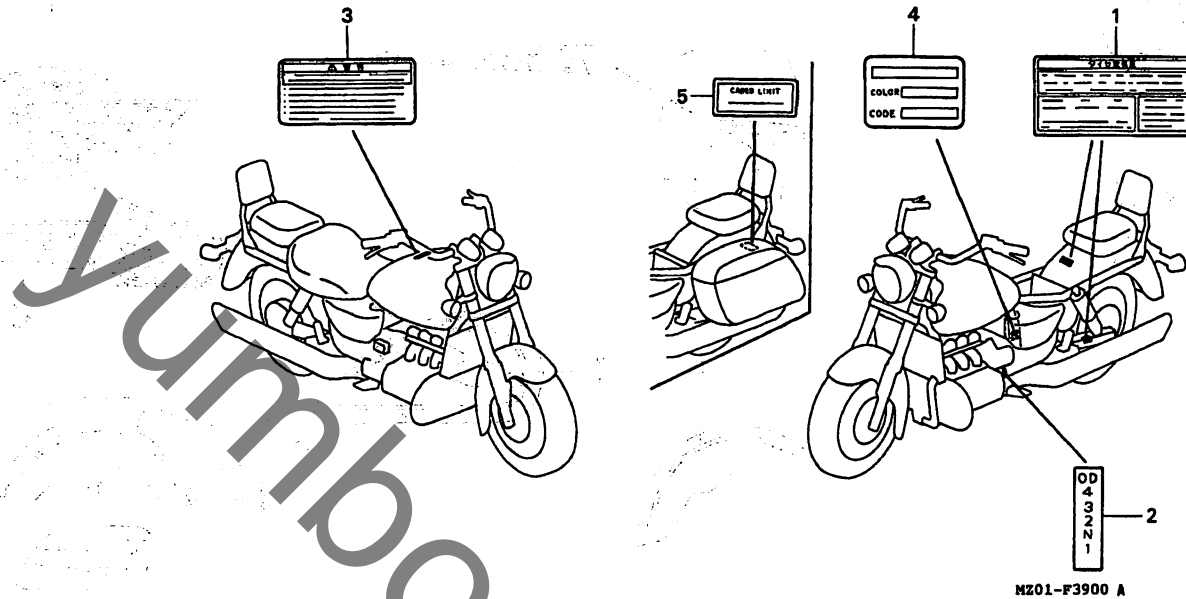
K8

K 9

ブロックNO.

F-39

コーションラベル



MZ01F3900A

整備項目	標準時間	見出番号	部品番号	部品名	希望小売価格	使用個数					適用号機		タイプ
						GL1500C	GL1500CT	初号機	終号機	V	W	X	
		1	87505-MZ0-710	ラベル, タイプ	200	1	1	1	1	1			
		2	87513-MN5-700	ラベル, シフトボタン	150	1	1	1	1	1			
		3	87560-MY1-701	マーク, トライフコーション	195	1	1	1	1	1			
		4	87565-MZ0-670ZD	ラベル, カラー *TYPE4*(NH1)	80	1	-	-	-	-			
			87565-MZ0-A00ZE	ラベル, カラー *TYPE5*(R223Q)	80	-	1	-	-	-			
			87565-MZ0-A40ZA	ラベル, カラー *TYPE4*(NH1)	80	-	-	1	-	-			
			87565-MZ0-A60ZE	ラベル, カラー *TYPE11*(NH1E)	80	-	-	-	1	-			
			87565-MZ0-A90ZC	ラベル, カラー *TYPE3*(NH1)	80	-	-	-	-	1			
		5	87513-MK5-310	ラベル, カラーコーリミット (9KG)	115	-	-	-	2	2			

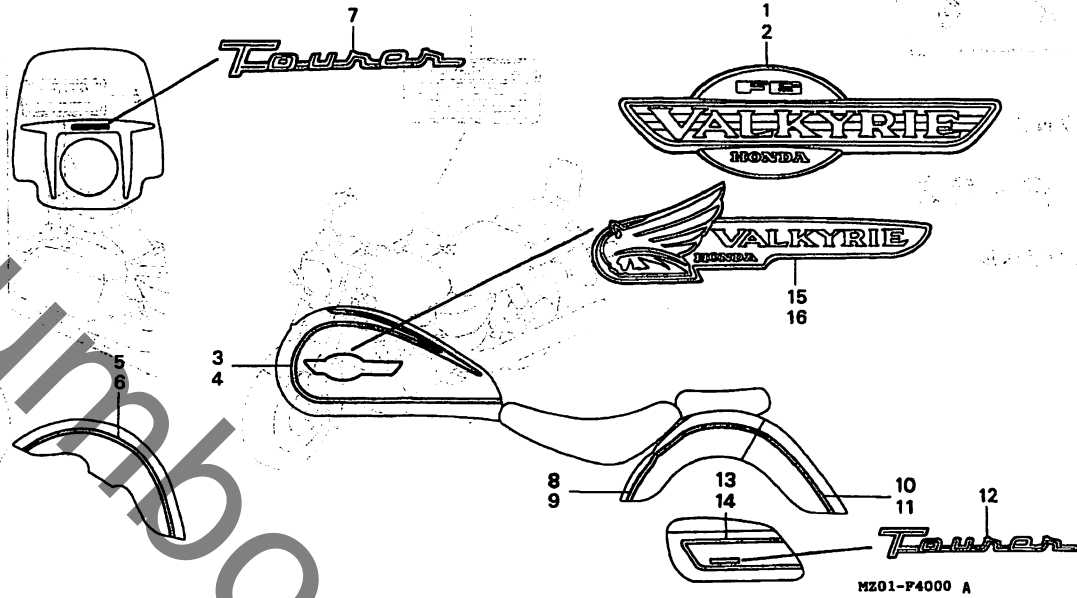


K 10

ブロックNO.

F-40

ストライプ/エンブレム



MZ01-F4000 A

MZ01F4000A

整備項目	標準時間	見出番号	部品番号	部品名	希望小売価格	使用個数			適用号機		タイプ
						GL1500C	GL1500CT	初号機	終号機		
		1	17531-MZ0-670ZA	エンブレム,R.フューエルタンク *TYPE1*	3,100	1	1	1	1	-	
		2	17532-MZ0-670ZA	エンブレム,L.フューエルタンク *TYPE1*	3,100	1	1	1	1	-	
		3	17535-MZ0-A00ZA	ストライフ°,R.フューエルタンク *TYPE6*	6,800	-	1	-	-	-	
			17535-MZ0-A40ZA	ストライフ°,R.フューエルタンク *TYPE11*	6,800	-	-	-	1	-	
		4	17536-MZ0-A00ZA	ストライフ°,L.フューエルタンク *TYPE6*	6,800	-	1	-	-	-	
			17536-MZ0-A40ZA	ストライフ°,L.フューエルタンク *TYPE11*	6,800	-	-	-	1	-	
		5	64111-MZ0-A00ZA	ストライフ°,R.フロントフェアリー *TYPE6*	1,850	-	1	-	-	-	
			64111-MZ0-A40ZA	ストライフ°,R.フロントフェアリー *TYPE11*	1,850	-	-	-	1	-	
		6	61112-MZ0-A00ZA	ストライフ°,L.フロントフェアリー *TYPE6*	1,850	-	1	-	-	-	
			61112-MZ0-A40ZA	ストライフ°,L.フロントフェアリー *TYPE11*	1,850	-	-	-	1	-	
		7	64125-MZ0-A20	エンブレム,アツパカニツシ.....	2,200	-	-	-	1	1	
		8	80111-MZ0-A00ZA	ストライフ°,R.リヤフェアリー-A *TYPE6*	1,450	-	1	-	-	-	
			80111-MZ0-A40ZA	ストライフ°,R.リヤフェアリー-A *TYPE11*	1,450	-	-	-	1	-	
		9	80112-MZ0-A00ZA	ストライフ°,L.リヤフェアリー-A *TYPE6*	1,450	-	1	-	-	-	
			80112-MZ0-A40ZA	ストライフ°,L.リヤフェアリー-A *TYPE11*	1,450	-	-	-	1	-	
		10	80113-MZ0-A00ZB	ストライフ°,R.リヤフェアリー-B *TYPE6*	1,100	-	1	-	-	-	

2000.02.10

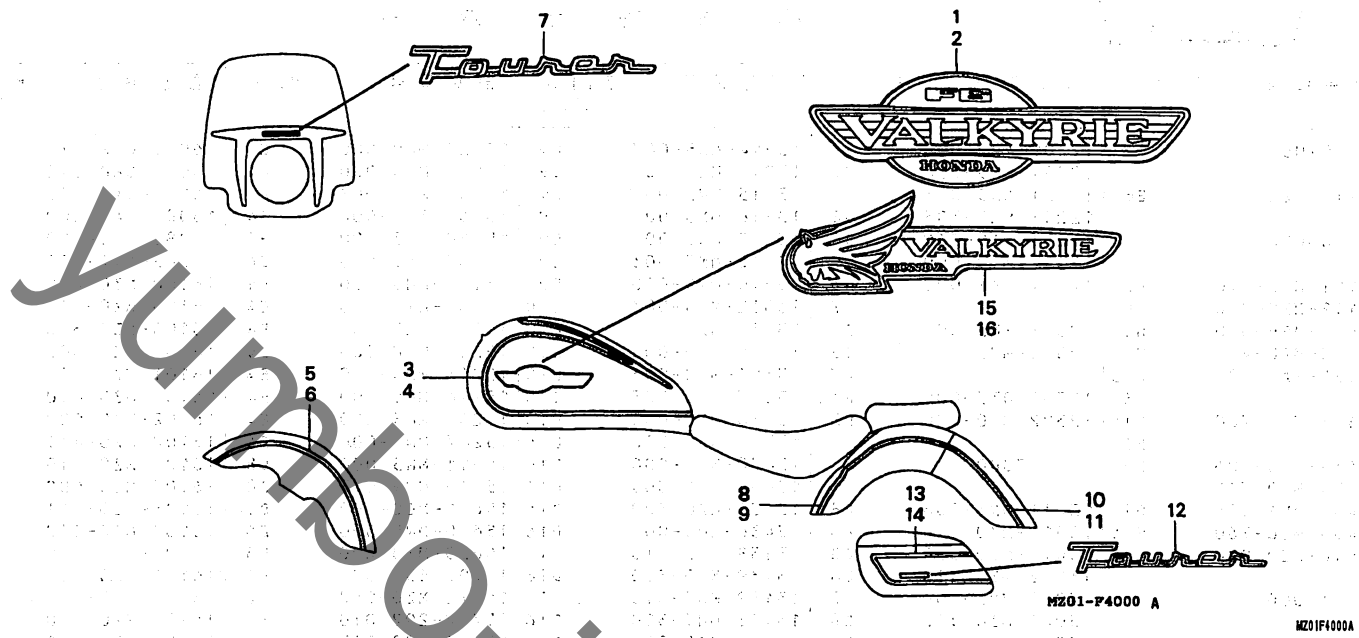
K10

K 11

ブロックNO.

F-40

ストライプ/エンブレム



整備項目	標準時間	見出番号	部品番号	部品名	希望小売価格	使用個数		適用号機		タイプ	
						GL1500C V W X	GL1500CT X Y	初号機	終号機		
		10)	80113-MZ0-A40ZA	ストライプ, R. リアフェンダー-B *TYPE11*	1,100	-	-	-	1	-	
		11)	80114-MZ0-A00ZA	ストライプ, L. リアフェンダー-B *TYPE6*	1,100	-	1	-	-	-	
			80114-MZ0-A40ZA	ストライプ, L. リアフェンダー-B *TYPE11*	1,100	-	-	-	1	-	
		12)	81226-MZ0-A60	エンブレム, サattelハツク	1,300	-	-	-	2	2	
		13)	87117-MZ0-A60ZA	ストライプ, R. サattelハツクホテイ *TYPE11*	4,000	-	-	-	1	-	
		14)	87118-MZ0-A60ZA	ストライプ, L. サattelハツクホテイ *TYPE11*	4,000	-	-	-	1	-	
		15)	17531-MZ0-A80	エンブレム, R. フューエルタンク	3,100	-	-	-	1	-	
		16)	17532-MZ0-A80	エンブレム, L. フューエルタンク	3,100	-	-	-	1	-	