



# HONDA

## ベンリイ SS50K1



**パーツリスト**  
**ホンダ** 純正部品

1

## 目 次

パーツリストのご使用について.....	II
標準工賃について.....	III
算出のしかた.....	III
オーバーホール・調整・清掃工賃.....	IV
標準工賃(時間×料金) 早見表.....	V
<b>エンジン ブロツク</b>	
E - 1 シリンダー・シリンダーヘッド.....	2
E - 2 カムシャフト・バルブ・スパークプラグ.....	6
E - 3 カムチェン・カムチエンテンションナー.....	8
E - 4 オイルポンプ・R.クランクケース.....	10
E - 5 ク ラ ッ チ.....	14
E - 6 L.クランクケースカバー・ダイナモ.....	16
E - 7 クランクシャフト・ピストン.....	20
E - 8 ギヤースhift・ドラム.....	22
E - 9 トランスミッション.....	24
E - 10 ギヤースエンジ.....	26
E - 11 クランクケース・シリンダースタツト.....	28
E - 12 キャブレター.....	30
<b>フレーム ブロツク</b>	
F - 1 ハ ン ド ル.....	34
F - 2 ウィンカー・ライティングスイッチ.....	36
F - 3 ステアリングステイ・フロントフェンダー.....	38
F - 4 フロントクツション.....	40
F - 5 フロントホイール.....	42
F - 6 エアークリーナー・シート.....	44
F - 7 フューエルタンク.....	46
F - 8 エキゾーストマフラー.....	48
F - 9 リヤホイール.....	54
F - 10 リヤクツション.....	54
F - 11 リヤフオーク・チェンケース.....	56
F - 12 スタンド・ステツブ.....	58
F - 13 ヘツドライト・スピードメーター.....	60
F - 14 ウィ ン カ ー.....	62
F - 15 テールライト・リヤフェンダー.....	64
F - 16 ワイヤハーネス・パツテリー.....	66
F - 17 フレームボディ.....	68
F - 18 ツ ー ル.....	70
<b>索 引</b>	
部品番号索引.....	(I)

## パーツリストのご使用について

● 部品をご注文のときにお使い下さい。

- ・ご注文はお近くのホンダSF又はホンダ取扱店でお受けいたします。
- ・部品のご注文は部品番号(又は部品名)と号機でご連絡下さい。(部品名でご注文するときは色、メーカー名をそれぞれご指定下さい。)
- ・販売対称の部品だけが収録されています。

● 修理の資料としても使えます。

- ・標準工賃(時間-料金)がわかります。
- ・部品単価(標準価格)がわかります。
- ・価格欄に( )のある部品は直販部品の基準価格です。
- ・工賃、価格は予告なく変更することがあります。
- ・部品の寸法表示はスチールボールを除きすべてmm寸法です。

● 部品に変更があつたとき。

- ・差し替えシートで内容をお知らせしますので古い頁と差し替えて下さい。
- ・差し替えシートには変更になつた個所に○印をつけます。
- ・適用号機も同時に記入されます。(号機が記入されていない部品は初号機から使用されています。)
- ・平とじ版については変更の案内をいたしません。但し増刷の時点では、それまでの変更をおり込み、表紙のNo.をすすめていきますので、お買い換えいただきたいと思ひます。

● 使用個数は各ブロックに使つてある数を示します。

● 部品番号の構成

〈例〉 一般部品

51100	-	051	-	920	BN
部品名		機種		変更	色
				-----  メーカー区分	

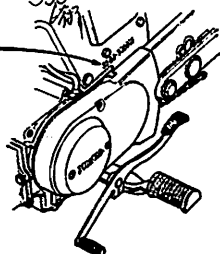
〈例〉 ボルト、ナット、その他の標準部品

92000	-	08018	-	0	A
部品名		寸法			-----  表面処理
					-----  改正JIS

● 打刻号機と位置

- ・エンジン、フレーム部品ともフレームNo.で管理されています。  
SS50K1 フレームNo. SS50-400001~

フレームNo打刻位置



## 標準工賃（時間一料金）

- お店での適正な整備時間、料金の基準としていただくためにつくりました。
- 本田技研およびホンダ SF におけるすべての計算はこれを基準とします。

### ● 時間は、標準の整備時間です。

- 正味整備時間に充分な余裕を加えてあります。
- 必要な工具をすべて手元にそなえての作業時間です。
- 特に熟練した者による測定ではありません。
- 整備完了後の点検と確認試験も含んでいます。
- 標準工賃には利益、人件費、償却費などすべて入っています。

### ● 出張サービス、故障車の持ち込みなどの料金は別計算となります。

- 部品代、油脂代も同様です。

### ● 参考までに時間一工賃早見表をつきましたのでご利用ください。

- 地区によって貸率が1時間あたり1,200円でない場合にお使いください。

### ● 算出のしかた

- 作業時間は計算しやすい十進法に読みかえてあります。

従つて次のように表示された場合は、

例 1	0.25 →	15分
	0.30 →	18分
	11.50 →	11時間30分

となります

- 料金の末尾に\*印のあるものはエンジン脱着作業を必要とします。

時間、料金は「エンジン脱着」を含んでいます。

- 同時に2カ所以上修理を行なう場合は

(A) 作業系統が全く別の場合

→それぞれの料金を加算する。

### 例 2 シリンダークラッチフリクションディスクを交換した場合

整備内容	時間	料金(円)
シリンダー交換	0.85	1,020
クラッチフリクションディスク交換	0.60	720

料金は  $1,020+720=1,740$

(B) 作業系統が同じ場合

→最後の交換部品の料金とする。

例 3 シリンダーヘッドガスケットとピストンを交換した場合

整備内容	時間	料金(円)
シリンダーヘッドガスケット交換	0.60	720
ピストン交換	1.00	1,200

料金は 1,200

(C) 作業の一部が重複した場合

→それぞれの料金を加えたものから重複作業の料金を差し引く。

例 4

整備内容	時間	料金(円)
ギヤーシフトドラム交換	2.25	2,700 <sup>※</sup>
クランクシャフトコンプリート交換	2.40	2,880 <sup>※</sup>
エンジン脱着	0.40	480
クランクケース分割	1.35	1,620

◎エンジン脱着およびクランクケース分割が重複作業

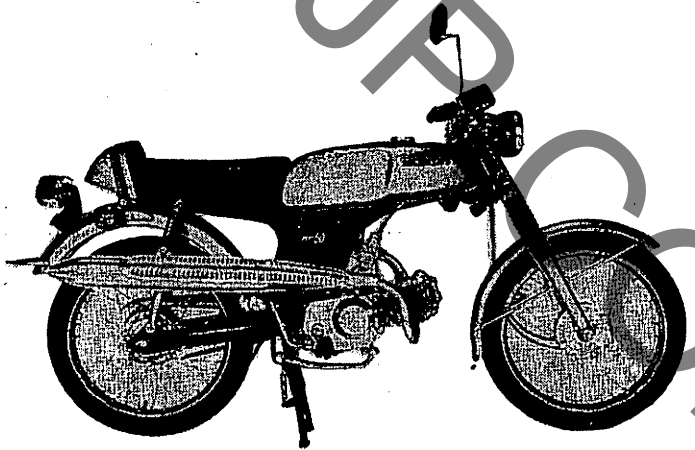
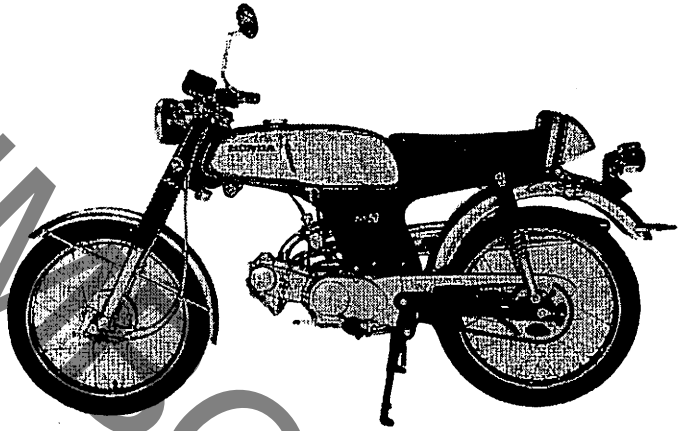
料金は (2,700+2,880)-(480+1,620)=3,480

● オーバーホール、調整、清掃料金

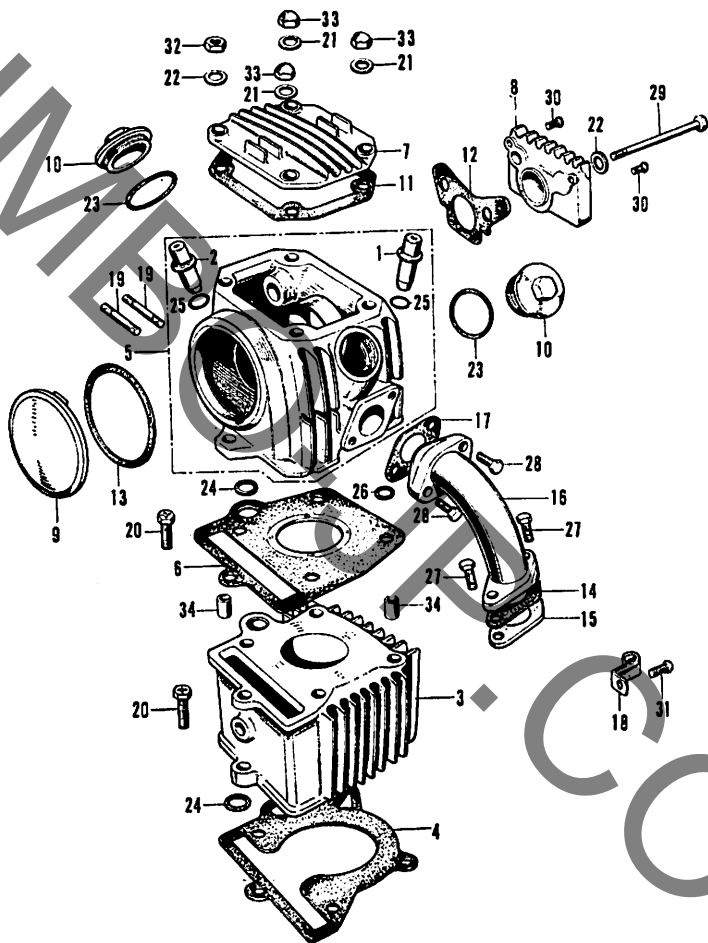
整備内容	時間	料金	備考
完成車オーバーホール	10.00	12,000 <sup>※</sup>	全点検調整、給油、走行試験を含む
エンジンオーバーホール	4.00	4,800 <sup>※</sup>	
フレームオーバーホール	7.00	8,400 <sup>※</sup>	点検調整、給油、走行試験を含む
エンジン脱着	0.40	480 <sup>※</sup>	
クランクケース分割	1.35	1,620 <sup>※</sup>	エンジン脱着状態より
タペット間隙調整	0.15	180	
クラッチ調整	0.15	180	
点火時期調整	0.25	300	
アイドリング調整	0.15	180	エアスクリーン調整を含む
エアークリーナーエレメント清掃	0.40	480	
フロントブレーキ調整		100	
リヤブレーキ調整		100	
ドライブチェン駒づめ	0.35	420	
ドライブチェン調整		100	
スパークプラグ清掃、調整		100	

# 標準工賃(時間—料金) 早見表

賃率 時間	¥800/H	¥900/H	¥1000/H	¥1100/H	¥1200/H	¥1300/H	¥1400/H	¥1500/H
最低料金	100	100	100	100	100	100	100	100
0.10	100	100	100	110	120	130	140	150
0.15	120	140	150	170	180	200	210	230
0.20	160	180	200	220	240	260	280	300
0.25	200	230	250	280	300	330	350	380
0.30	240	270	300	330	360	390	420	450
0.35	280	320	350	390	420	460	490	530
0.40	320	360	400	440	480	520	560	600
0.45	360	410	450	500	540	590	630	680
0.50	400	450	500	550	600	650	700	750
0.55	440	500	550	610	660	720	770	830
0.60	480	540	600	660	720	780	840	900
0.65	520	590	650	720	780	850	910	980
0.70	560	630	700	770	840	910	980	1,050
0.75	600	680	750	830	900	980	1,050	1,130
0.80	640	720	800	880	960	1,040	1,120	1,200
0.85	680	770	850	940	1,020	1,110	1,190	1,280
0.90	720	810	900	990	1,080	1,170	1,260	1,350
0.95	760	860	950	1,050	1,140	1,240	1,330	1,430
1.00	800	900	1,000	1,100	1,200	1,300	1,400	1,500
2.00	1,600	1,800	2,000	2,200	2,400	2,600	2,800	3,000
3.00	2,400	2,700	3,000	3,300	3,600	3,900	4,200	4,500
4.00	3,200	3,600	4,000	4,400	4,800	5,200	5,600	6,000
5.00	4,000	4,500	5,000	5,500	6,000	6,500	7,000	7,500
6.00	4,800	5,400	6,000	6,600	7,200	7,800	8,400	9,000
7.00	5,600	6,300	7,000	7,700	8,400	9,100	9,800	10,500
8.00	6,400	7,200	8,000	8,800	9,600	10,400	11,200	12,000
9.00	7,200	8,100	9,000	9,900	10,800	11,700	12,600	13,500
10.00	8,000	9,000	10,000	11,000	12,000	13,000	14,000	15,000
11.00	8,800	9,900	11,000	12,100	13,200	14,300	15,400	16,500
12.00	9,600	10,800	12,000	13,200	14,400	15,600	16,800	18,000
13.00	10,400	11,700	13,000	14,300	15,600	16,900	18,200	19,500
14.00	11,200	12,600	14,000	15,400	16,800	18,200	19,600	21,000
15.00	12,000	13,500	15,000	16,500	18,000	19,500	21,000	22,500
16.00	12,800	14,400	16,000	17,600	19,200	20,800	22,400	24,000



E-1 シリンダー・シリンダーヘッド



E-1 シリンダー・シリンダーヘッド

見出 番号	部品番号	部 品 名	価格	工 賃		使用 個数	備 考
				時間	料 金		
1	12021-035-811...	インレットバルブガイド.....	120	1.00	1,200	1	
2	12023-051-310...	エキゾーストバルブガイド.....	120	1.00	1,200	1	
3	12101-061-000...	シリンダー.....	2,000	0.85	1,020	1	
4	12191-035-020...	シリンダーガスケット.....	15	0.85	1,020	1	
5	12300-051-010...	シリンダーヘッドコンプリート.....	3,000	1.10	1,320	1	
6	12251-035-010...	シリンダーヘッドガスケット.....	150	0.60	720	1	
7	12301-035-000...	シリンダーヘッドカバー.....	200		100	1	
8	12331-035-000...	R.シリンダーヘッドサイドカバー.....	250		100	1	
9	12341-035-000...	L.シリンダーヘッドサイドカバー.....	200		100	1	
10	12361-035-000...	タペットアジャスティングホールキャップ	60		100	2	
11	12391-035-000...	シリンダーヘッドカバーガスケット.....	10		100	1	
12	12394-035-000...	R.シリンダーヘッドサイドカバー ガスケット.....	10		100	1	
13	12395-035-000...	L.シリンダーヘッドサイドカバー ガスケット.....	5		100	1	
14	16201-051-000...	キャブレターガスケット.....	10	0.15	180	1	
15	16211-051-010...	キャブレターインシユレーター.....	60	0.15	180	1	
16	17111-051-691...	インレットパイプ.....	500	0.15	180	1	
17	17119-035-000...	インレットパイプガスケット.....	10	0.15	180	1	
18	32906-061-000...	ハイテンションコードクリップ.....	50		100	1	
19	90033-041-000...	6×32 スクットボルト.....	20	1.00	1,200	2	
20	90082-035-000...	6mm HSボルト.....	15		100	2	

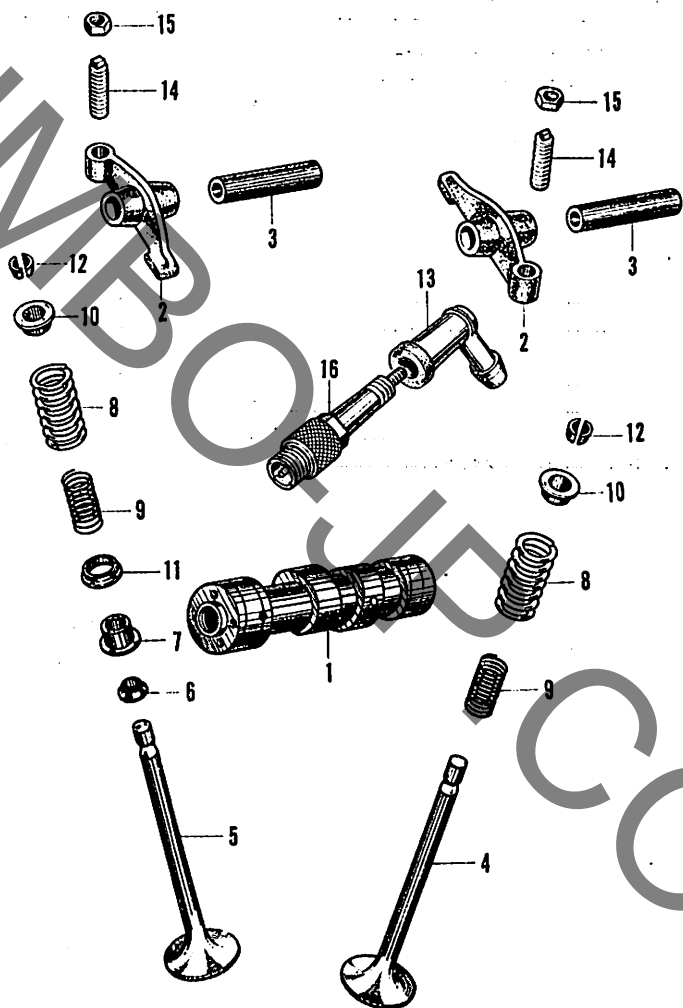
エンジン  
ブロック



## E-1 シリンダー・シリンダーヘッド

見出 番号	部品番号	部 品 名	価格	工 賃		使用 回数	備 考
				時間	料金		
21	90442-035-000...	6mm シーリングワツシヤー.....	5	100	3		
22	90443-035-000...	6mm シーリングワツシヤーA.....	10	100	2		
23	91302-001-020...	31.5mm O リング.....	30	100	2		
24	91303-035-000...	16mm ラバーパツキン.....	30	0.85	1,020	2	
25	91306-028-000...	9.5×1.6 O リング.....	20	1.00	1,200	2	
26	91306-035-000...	7.5mm ラバーガasket.....	20	0.60	720	1	
27	92000-06025.....	6×25 六角ボルト.....	10		2		
28	92000-06032.....	6×32 六角ボルト.....	10		2		
29	92000-06112.....	6×112 六角ボルト.....	20		1		
30	93500-06018.....	6×18 十字穴付ナベ小ネジ.....	5		2		
31	93500-06020.....	6×20 十字穴付ナベ小ネジ.....	5		1		
32	94001-06000.....	6mm 六角ナツト.....	5		1		
33	94021-06000.....	6mm 袋ナツト.....	10		3		
34	94301-08140.....	8×14A ノツクピン.....	20		2		

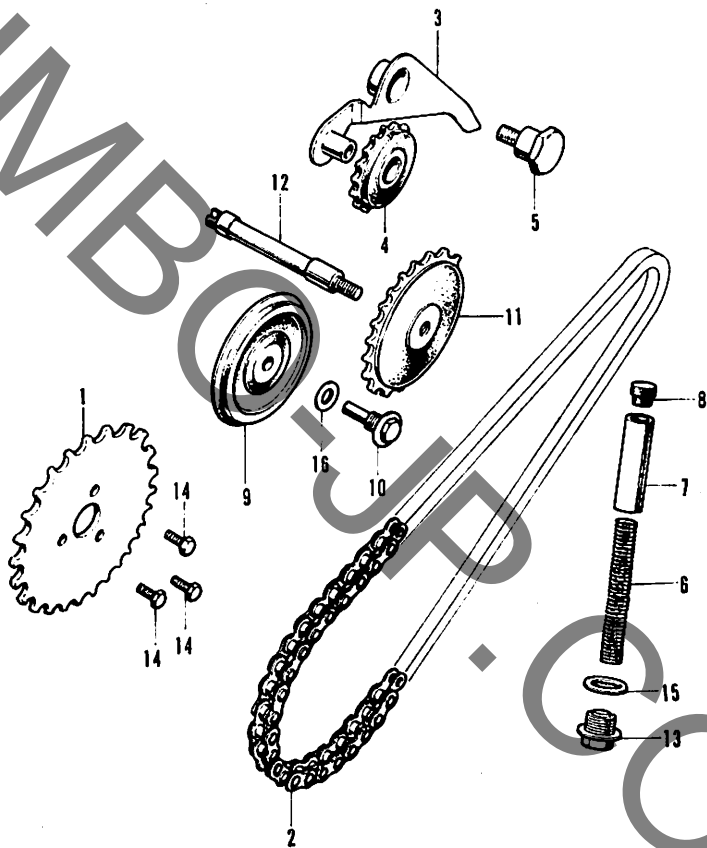
E-2 カムシャフト・バルブ・スパークプラグ



## E-2 カムシャフト・バルブ・スパークプラグ

見出し 番号	部品番号	部 品 名	価格	工 賃		使用 個数	備 考
				時間	料金		
1	14101-035-612...	カムシャフト.....	850	0,65	780	1	
2	14431-036-810...	バルブロッカーアーム.....	350	0,65	780	2	
3	14451-035-000...	ロッカーアームシャフト.....	80	0,65	780	2	
4	14711-051-000...	インレットバルブ.....	200	0,85	1,020	1	
5	14721-051-000...	エキゾーストバルブ.....	250	0,85	1,020	1	
6	14730-028-013...	バルブステムシール.....	50	0,85	1,020	1	
7	14731-028-000...	バルブステムシールキャップ.....	20	0,85	1,020	1	
8	14751-035-600...	バルブスプリング (アウトター).....	50	0,85	1,020	2	
9	14761-051-000...	バルブスプリング (インナー).....	30	0,85	1,020	2	
10	14771-035-600...	バルブスプリングリテーラー.....	70	0,85	1,020	2	
11	14776-028-000...	インナーバルブスプリングシート.....	20	0,85	1,020	1	
12	14781-001-010...	バルブコッター.....	20	0,85	1,020	4	
13	30700-259-810...	ノイズサプレッサーキャップ.....	250		100	1	
14	90012-200-000...	タペットアジャストスクリュー.....	30	0,15	180	2	
15	90206-001-000...	タペットアジャストナット.....	5			2	
16	98056-57711.....	スパークプラグ (C-71IS NGK).....	時価		100	1	
	98056-57722.....	スパークプラグ (U-22FS 日本組装).....	時価		100	1	

E-3 カムチエン・カムチエンテンシヨナー



## E-3 カムチエン・カムチエンテンシヨナー

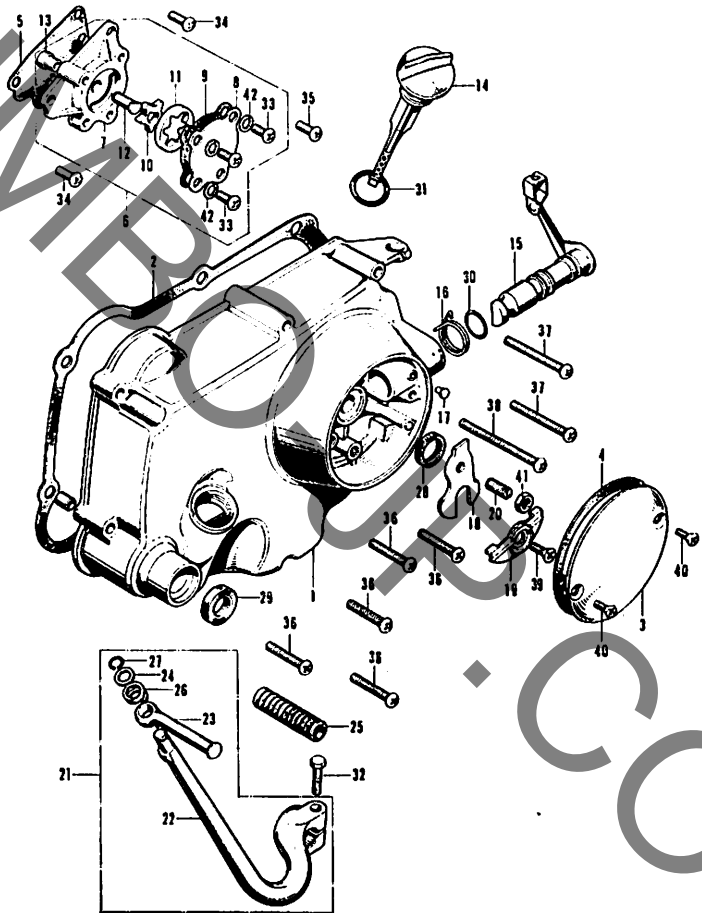
見出 番号	部品番号	部 品 名	価格	工 賃		使用 個数	備 考
				時間	料金		
1	14321-035-010...	カムスプロケット (28T) .....	200	0.60	720	1	
2	14401-035-000...	カムチエン (DK210H-82L) (大同).....	450	1.00	1,200	1	
	14401-035-005...	カムチエン (RK210-82L) (高砂) .....	450			1	
3	14500-035-010...	カムチエンテンシヨナーアーム.....	210	0.50	600	1	
4	14502-035-010...	カムチエンテンシヨナーローラー.....	90	1.10	1,320	1	
5	14531-035-000...	カムチエンテンシヨナーピボット.....	30	0.50	600	1	
6	14541-035-010...	テンシヨナースプリング.....	30		100	1	
7	14551-035-020...	テンシヨナーブツシユロッド.....	50	0.15	180	1	
8	14566-035-000...	テンシヨナーブツシユロッドヘッド.....	10	0.15	180	1	
9	14610-035-010...	カムチエンガイドローラーコンプリート...	180	0.65	780	1	
10	14615-035-000...	ガイドローラーピン.....	30	0.65	780	1	
11	14670-035-030...	カムチエンガイドスプロケット コンプリート.....	350	0.80	960	1	
12	14675-035-060...	カムチエンガイドスプロケットスピンドル	250	0.80	960	1	
13	90081-035-000...	14mm シーリングボルト .....	20		100	1	
14	90083-035-010...	5mm ノツクボルト.....	10	0.50	600	3	
15	90441-035-000...	14mm シーリングワツシヤー .....	10		100	1	
16	90481-035-000...	8mm ワツシヤー.....	10	0.65	780	1	



## E-4 オイルポンプ・R. クランクケース

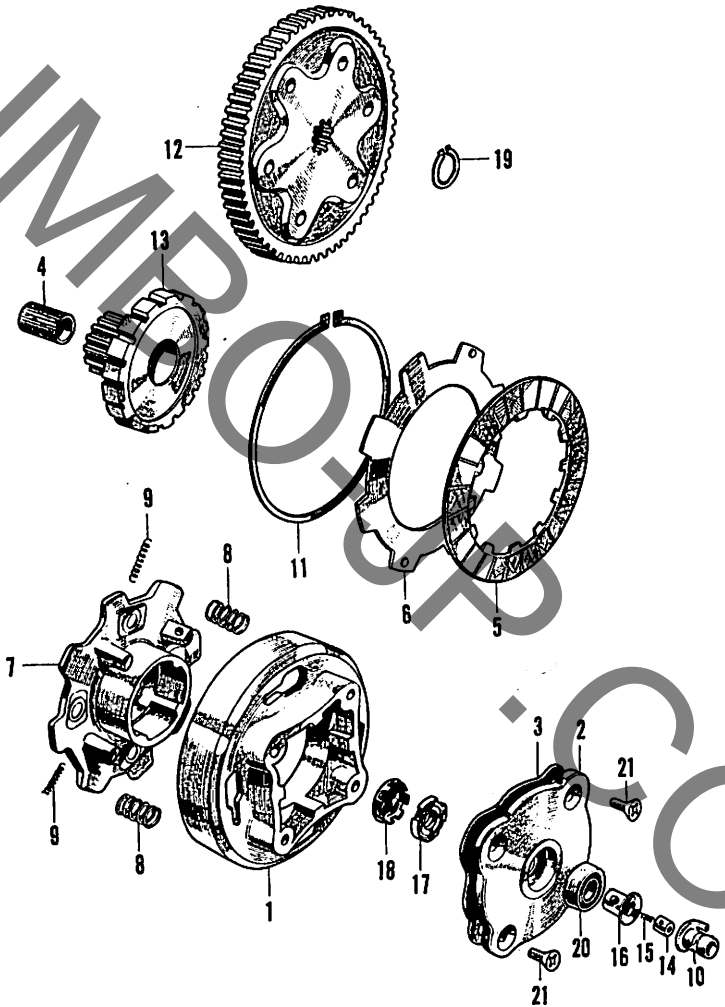
見出 番号	部品番号	部 品 名	価格	工 賃		使用 個数	備 考
				時間	料金		
1	11330-051-692...	R.クランクケースカバーコンプリート ...	1,900	0.50	600	1	
2	11394-035-010...	R.クランクケースカバーガスケット .....	80	0.35	420	1	
3	11651-035-000...	クラツチカバー.....	50		100	1	
4	11655-035-000...	クラツチカバーガスケット.....	10		100	1	
5	15119-035-020...	オイルポンプボディガスケット.....	15	0.60	720	1	
6	15300-035-000...	オイルポンプアツセンブリー.....	400	0.60	720	1	
7	15311-035-013...	オイルポンプボディ.....	250	0.60	720	1	
8	15321-035-000...	オイルポンプカバー.....	10	0.60	720	1	
9	15329-035-000...	オイルポンプカバーガスケット.....	30	0.60	720	1	
10	15331-035-000...	オイルポンプインナーローター.....	45	0.60	720	1	
11	15332-035-000...	オイルポンプアウトローター.....	45	0.60	720	1	
12	15382-035-000...	オイルポンプドライブシャフト.....	45	0.60	720	1	
13	15383-035-000...	オイルポンプノック.....	15	0.60	720	1	
14	15650-051-690...	オイルゲージコンプリート.....	80		100	1	
15	22810-036-000...	クラツチレバーコンプリート.....	250	0.35	420	1	
16	22815-035-010...	クラツチレバースプリング.....	20	0.35	420	1	
17	22816-035-000...	クラツチレバーストップピン.....	5	0.35	420	1	
18	22835-035-000...	クラツチリフタープレート.....	50	0.35	420	1	
19	22839-035-000...	クラツチリフターセットプレート.....	10	0.35	420	1	
20	22846-035-000...	クラツチアジャステイングボルト.....	15	0.15	180	1	
21	28300-061-000...	キツクスターターアツセンブリー.....	700		100	1	
22	28301-040-000...	キツクスターターアーム.....	600	0.15	180	1	
23	28302-056-000...	キツクスターターベタル.....	200	0.15	180	1	
24	28303-001-000...	キツクスターターナツクルワツシャー.....	20	0.15	180	1	
25	28311-001-000...	キツクスターターラバー.....	30		100	1	

E-4 オイルポンプ・R. クランクケース



## E-4 オイルポンプ・R. クランクケース

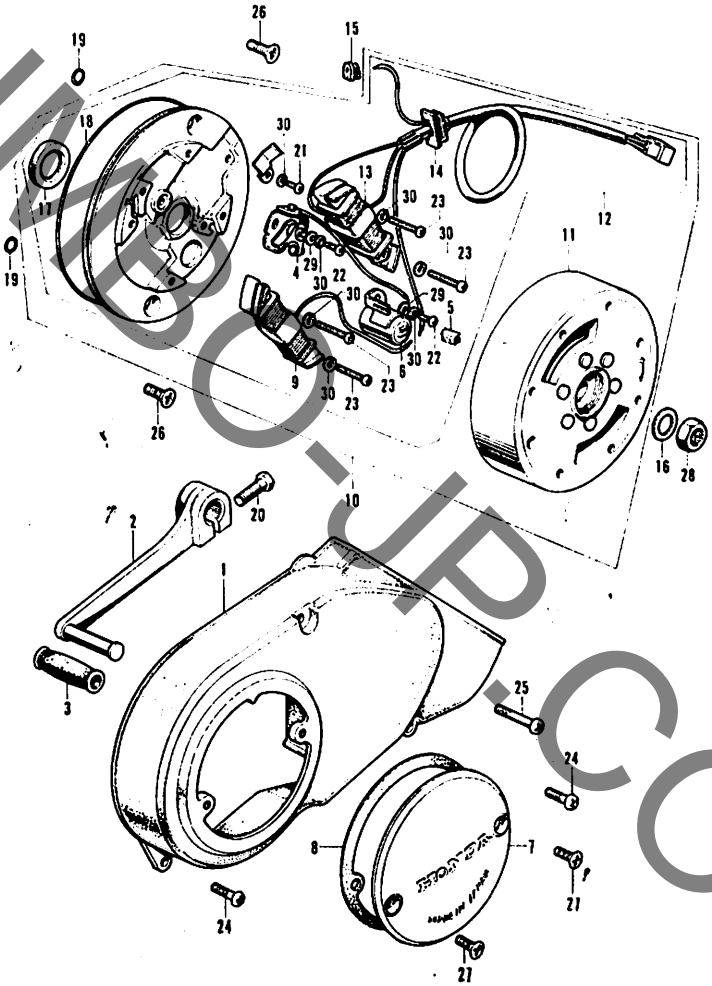
見出 番号	部品番号	部 品 名	価格	工 賃		使用 個数	備 考
				時間	料金		
26	28322-001-000...	キツクスターターナツクルスプリング.....	20	0.15	180	1	
27	28324-001-000...	キツクスターターナツクルクリップ.....	15	0.15	180	1	
28	91301-035-010...	12×21×4 オイルシール.....	50	0.35	420	1	
29	91302-216-000...	14×24×5 オイルシール.....	50	0.40	480	1	
30	91304-035-000...	14×1.5 O リング.....	20	0.35	420	1	
31	91307-035-000...	18×3 O リング.....	20		100	1	
32	92000-06020.....	6×20 六角ボルト.....	5			1	
33	93500-05010-0A	5×10 十字穴付ナベ小ネジ.....	5			3	
34	93500-06016.....	6×16 十字穴付ナベ小ネジ.....	5			2	
35	93500-06020.....	6×20 十字穴付ナベ小ネジ.....	5			1	
36	93500-06040.....	6×40 十字穴付ナベ小ネジ.....	10			5	
37	93500-06056.....	6×56 十字穴付ナベ小ネジ.....	10			2	
38	93500-06063.....	6×63 十字穴付ナベ小ネジ.....	15			1	
39	93600-06016.....	6×16 十字穴付皿小ネジ.....	5			1	
40	93700-05010-0A	5×10 十字穴付丸皿小ネジ.....	5			2	
41	94002-06000.....	6mm 六角薄ナツト.....	5			1	
42	94111-05000.....	5mm スプリングワツシヤー.....	20			3	



## E-5 クラツチ

見出 番号	部品番号	部 品 名	価格	工 貨		使用 個数	備 考
				時間	料金		
1	22101-036-010...	クラツチアウター.....	550	0.60	750	1	
2	22111-065-000...	クラツチアウターカバー.....	100	0.40	480	1	
3	22119-035-000...	クラツチアウターカバーガスカート.....	100	0.40	480	1	
4	22131-036-000...	クラツチセンターガイド.....	200	0.60	720	1	
5	22211-015-000...	クラツチフリクションディスク.....	100	0.60	720	1	
6	22231-035-000...	クラツチプレートC.....	150	0.60	720	1	
7	22351-051-010...	ドライブプレート.....	600	0.60	720	1	
8	22401-036-000...	クラツチスプリング.....	20	0.60	720	4	
9	22421-C35-000...	クラツチダンパースプリング.....	10	0.60	720	4	
10	22820-035-000...	クラツチアブシユロッドコンプリート.....	60	0.35	420	1	
11	22901-001-000...	101.5mm セツトリング.....	40	0.60	720	1	
12	23110-051-000...	プライマリードライブギヤ コンプリート (69T).....	1,300	0.50	600	1	
13	23120-051-000...	プライマリードライブギヤ (16T).....	550	0.60	720	1	
14	25551-040-007...	オイルスルー.....	50	0.35	420	1	
15	25555-065-000...	オイルスルースプリング.....	10	0.35	420	1	
16	25557-065-000...	オイルスルーガイド.....	25	0.35	420	1	
17	90231-041-000...	14mm ロックナット.....	40	0.40	480	1	
18	90431-001-000...	14mm ロックワッシャー.....	10	0.40	480	1	
19	90601-001-000...	17mm サークリップ.....	10	0.50	600	1	
20	91002-001-000...	6000 ボールベアリング.....	150	0.35	420	1	
21	93600-05010-0A	5×10 十字穴付丸皿小ネジ.....	5			4	

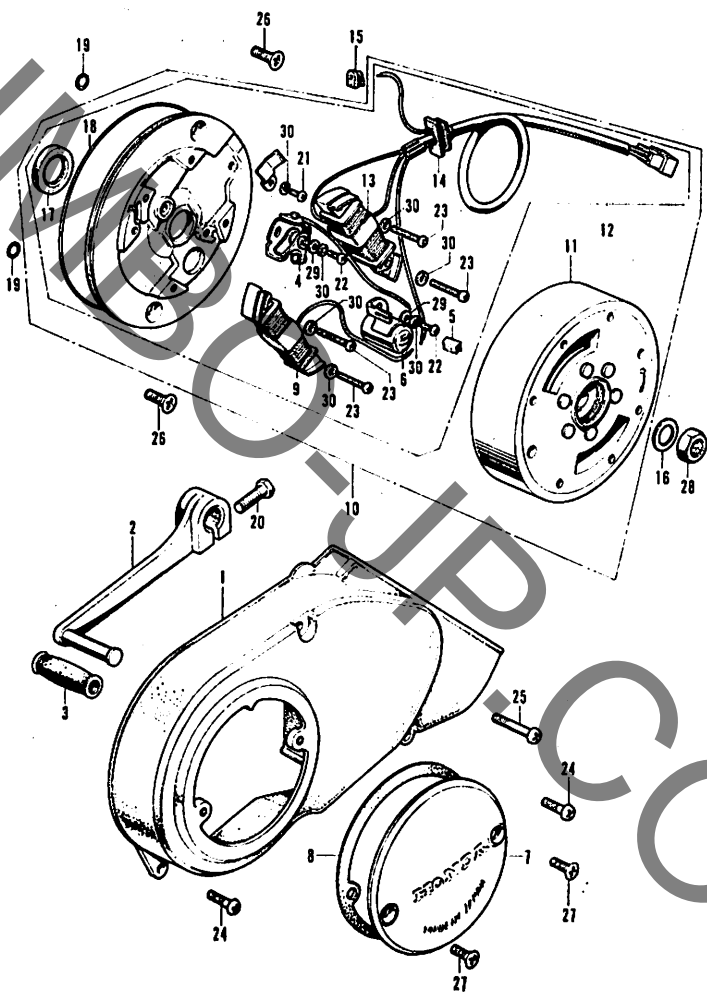
E-6 L. クランクケースカバー・ダイナモ



## E-6 L. クランクケースカバー・ダイナモ

発注 番号	部品番号	部 品 名	価格	工 賃		使用 個数	備 考
				時間	料金		
1	11341-051-010...	L. クランクケースカバー .....	1,000	0.20	240	1	
2	24700-098-670...	ギヤーチェンジベタル.....	450		100	1	
3	24781-205-000...	ギヤーチェンジベタルラバー.....	15		100	1	
4	30202-035-006...	コンタクトブレーカー (三菱) .....	350	0.35	420	1	
5	30205-035-006...	オイルフェルト (三菱) .....	20	0.35	420	1	
6	30250-035-006...	コンデンサー (三菱) .....	180	0.35	420	1	
7	30371-040-020...	ポイントカバー.....	150		100	1	
8	30374-040-010...	ポイントカバーパツキン.....	20		100	1	
9	30560-035-006...	プライマリーコイル (三菱) .....	850	0.35	420	1	
10	31100-051-692...	フライホイールA, Cジェネレーター .....	4,000	0.40	480	1	
11	31121-051-692...	フライホイールコンプリート.....	3,000	0.35	420	1	
12	31141-051-691...	ステーターコンプリート.....	2,600	0.35	420	1	
13	31631-051-690...	ライトコイル.....	850	0.35	420	1	
14	32971-035-000...	コードドロメツト.....	10	0.35	420	1	
15	32981-035-000...	ニーストラルスイッチコードドロメツト...	10	0.35	420	1	
16	90426-035-000...	マグネットファイキシングワツシヤ.....	5		100	1	
17	91202-035-000...	18.9×30×5 オイルシール.....	60	0.40	480	1	
18	91301-035-000...	107×2 O リング.....	70	0.35	420	1	
19	91317-703-000...	6×1.7 O リング.....	25	0.40	480	2	
20	92000-06020.....	6×20 六角ボルト.....	5			1	

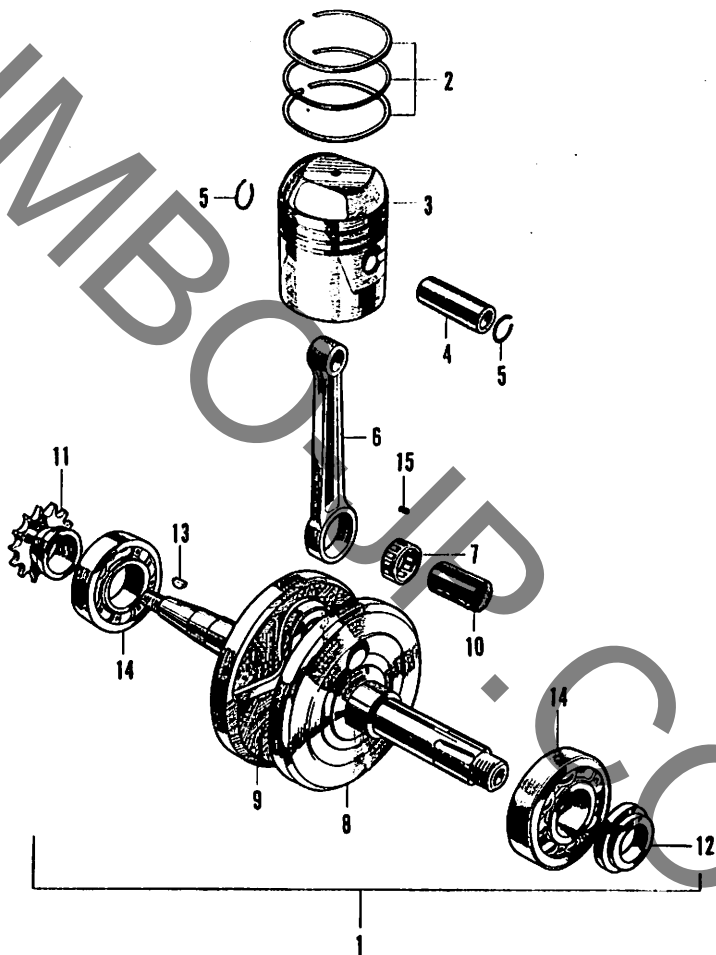
E-6 L. クランクケースカバー・ダイナモ



## E-6 L. クランクケースカバー・ダイナモ

品出 番号	部品番号	部 品 名	価 格	工 賃		使用 個数	備 考
				時間	料 金		
21	93500-04005-0A	4×5 十字穴付ナベ小ネジ .....	5			1	
22	93500-04010-0A	4×10 十字穴付ナベ小ネジ .....	5			2	
23	93500-04025-0A	4×25 十字穴付ナベ小ネジ .....	5			4	
24	93500-06020.....	6×20 十字穴付ナベ小ネジ .....	5			2	
25	93500-06036.....	6×36 十字穴付ナベ小ネジ .....	10			1	
26	93600-06016.....	6×16 十字穴付皿小ネジ .....	5			2	
27	93700-05012-0A	5×12 十字穴付丸皿小ネジ .....	5			2	
28	94001-10000.....	10mm 六角ナット .....	10			1	
29	94101-04000.....	4mm ブレイクワツシャー .....	2			2	
30	94111-04000.....	4mm スプリングワツシャー .....	2			7	

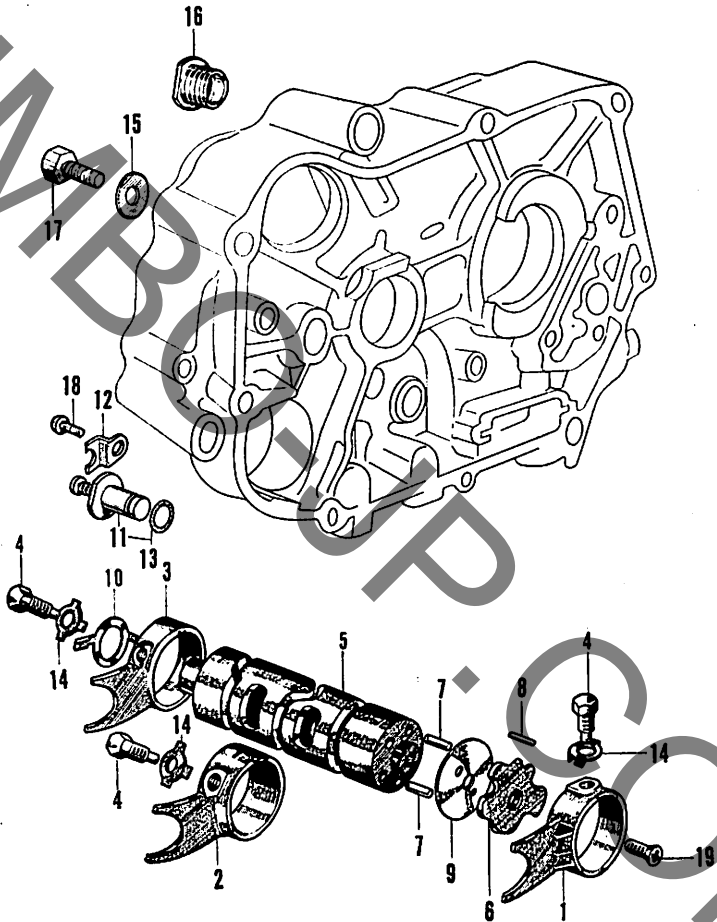
E-7 クランクシャフト・ピストン



## E-7 クランクシャフト・ピストン

見出 番号	部品番号	部 品 名	価格	工 賃		使用 鋼数	備 考
				時間	料金		
1	13000-036-040...	クランクシャフトコンプリアート.....	5,000	2.40	2,880	1	
2	13010-036-000...	ピストンリングセット (STD.).....	350	1.00	1,200	1	
	13020-036-000...	ピストンリングセット(0.25).....	350	1.00	1,200	(1)	
	13030-036-000...	ピストンリングセット(0.50).....	350	1.00	1,200	(1)	
	13040-036-000...	ピストンリングセット(0.75).....	350	1.00	1,200	(1)	
	13050-036-000...	ピストンリングセット(1.00).....	350	1.00	1,200	(1)	
3	13101-051-010...	ピストン (STD.).....	350	1.00	1,200	1	
	13102-051-010...	ピストン (0.25).....	350	1.00	1,200	(1)	
	13103-051-010...	ピストン (0.50).....	350	1.00	1,200	(1)	
	13104-051-010...	ピストン (0.75).....	350	1.00	1,200	(1)	
	13105-051-010...	ピストン (1.00).....	350	1.00	1,200	(1)	
4	13111-036-000...	ピストンピン.....	100	1.00	1,200	1	
5	13115-001-000...	ピストンピンクリップ.....	5	1.00	1,200	2	
6	13201-036-000...	コネクティングロッド.....	750	2.70	3,240	1	
7	13211-035-000...	ローラーリテーナー.....	250	2.70	3,240	1	
8	13310-035-050...	R.クランクシャフトコンプリアート.....	1,600	2.70	3,240	1	
9	13321-035-030...	L.クランクシャフトコンプリアート.....	1,600	2.70	3,240	1	
10	13381-035-010...	クランクピン.....	400	2.70	3,240	1	
11	14311-035-000...	タイミングスプロケット (14T).....	200	2.40	2,880	1	
12	22911-035-010...	17mm カラー.....	50	0.50	600	1	
13	90741-035-000...	ウッドラフキー.....	20	0.35	420	1	
14	91001-035-000...	6304 ボールベアリング.....	230	2.40	2,880	2	
15	91101-001-030...	2.5×10 ローラー.....	15	2.70	3,240	22	

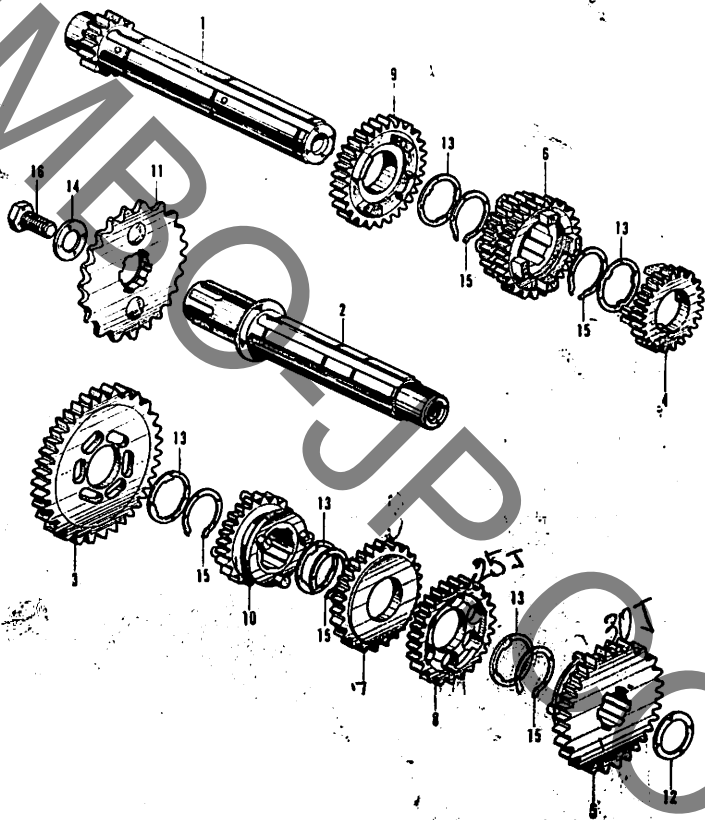
E-8 ギヤシフト・ドラム



## E-8 ギヤ-シフト・ドラム

見出 番号	部品番号	部 品 名	価格	工 賃		使用 回数	備 考
				時間	料金		
1	24211-051-010...	R.ギヤ-シフトフオーク .....	600	2.25	2,700	1	
2	24221-051-010...	C.ギヤ-シフトフオーク .....	600	2.25	2,700	1	
3	24231-051-010...	L.ギヤ-シフトフオーク .....	600	2.25	2,700	1	
4	24261-051-000...	ギヤ-シフトフオークガイドピン.....	20	2.25	2,700	3	
5	24301-051-010...	ギヤ-シフトドラム.....	600	2.25	2,700	1	
6	24411-051-000...	シフトドラムスリットカバープレート.....	90	1.00	1,200	1	
7	24421-200-000...	ギヤ-シフトドラムピン.....	10	1.00	1,200	4	
8	24422-051-000...	スリットカバープレートセンテイングピン.....	10	1.00	1,200	1	
9	24425-051-000...	シフトドラムサイドプレート.....	35	1.00	1,200	1	
10	35753-051-010...	ニュートラルスリットローター.....	15	2.25	2,700	1	
11	35750-001-020...	ニュートラルスリット アッセンブリー.....	90	0.35	420	1	
12	35755-001-020...	コンタクトファイキシングプレート.....	10	0.30	420	1	
13	37551-001-000...	7×1.6 O リング.....	20	0.35	420	1	
14	90416-001-000...	シフトフオークピンロツクワツシャー.....	5	2.25	2,700	3	
15	90417-041-000...	シフトドラムサイドワツシャー.....	5			1	
16	90801-035-000...	19mm ラバープラグ .....	10	0.25	300	1	
17	92000-06016.....	6×16 六角ボルト.....	5			1	
18	93500-06012.....	6×12 十字穴付ナベ小ネジ.....	5			1	
19	93600-06016.....	6×16 十字穴付皿小ネジ.....	5			1	

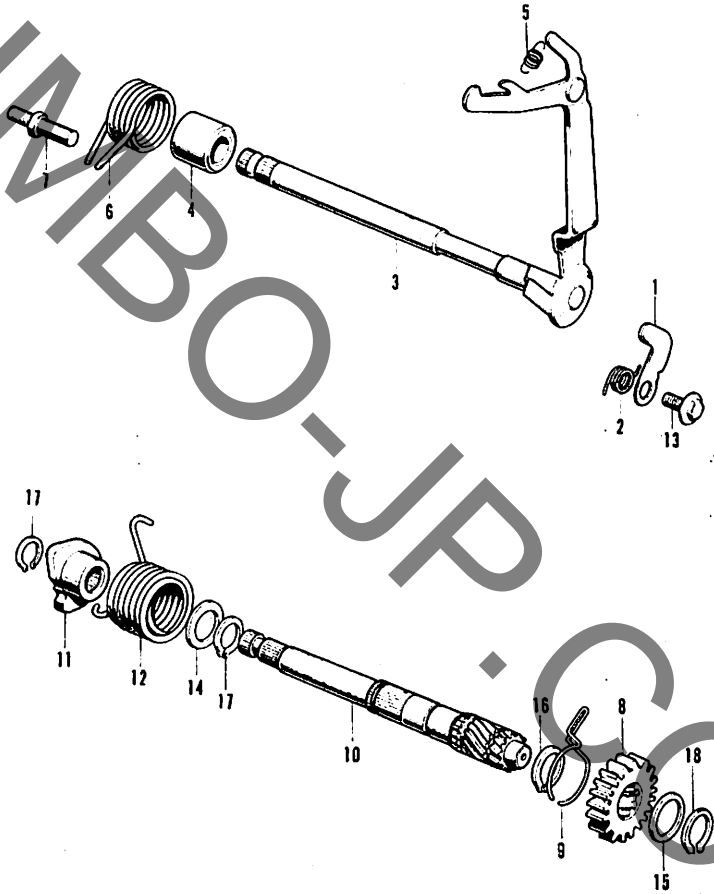
E-9 トランスミッション



## E-9 トランスミッション

目出 番号	部品番号	部 品 名	価格	工 賃		使用 個数	備 考
				時間	料金		
1	23211-051-020...	トランスミッションメインシャフト(12T)	1,000	2.25	2,700	1	
2	23221-051-030...	トランスミッションカウンターシャフト...	800	2.25	2,700	1	
3	23421-051-010...	カウンターシャフトローギヤー(36T).....	600	2.25	2,700	1	
4	23431-051-010...	メインシャフトセカンドギヤー(17T).....	600	2.25	2,700	1	
5	23441-051-000...	カウンターシャフトセカンドギヤー(30T)	650	2.25	2,700	1	
6	23451-051-020...	メインシャフトサードフオーズギヤー (20-22T).....	1,000	2.25	2,700	1	
7	23461-051-020...	カウンターシャフトサードギヤー(28T)...	600	2.25	2,700	1	
8	23481-051-010...	カウンターシャフトフオーズギヤー(25T)	550	2.25	2,700	1	
9	23491-051-010...	メインシャフトトップギヤー(24T).....	550	2.25	2,700	1	
10	23501-051-020...	カウンターシャフトトップギヤー(23T)...	600	2.25	2,700	1	
11	23800-035-000...	ドライブスプロケット(13T).....	300	0.25	300	1	
12	90451-035-000...	13.5mm スラストワッシャー.....	10	2.25	2,700	1	
13	90461-035-000...	17mm スプラインワッシャー.....	15	2.25	2,700	5	
14	90485-035-000...	14mm ワッシャー.....	5			1	
15	90601-001-000...	17mm サークリツブ.....	10			5	
16	92000-08014.....	8×14 六角ボルト.....	10			1	

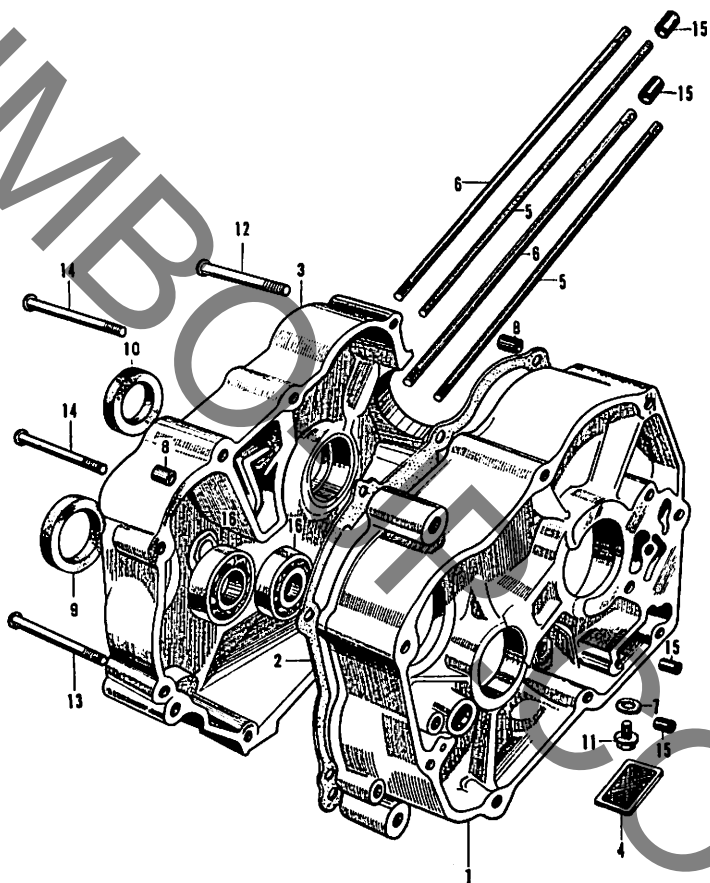
E-10 ギヤ ー チ エ ン ジ



## E-10 ギヤ ー チ エ ン ジ

見出 番号	部品番号	部 品 名	価格	工 賃		使用 個数	備 考
				時間	料金		
1	24430-041-000...	シフトドラムストツパニ.....	90	1.00	1,200	1	
2	24435-051-000...	シフトドラムストツパースプリング.....	15	1.00	1,200	1	
3	24610-035-010...	ギヤ-シフトスピンドルコンプリート.....	600	1.00	1,200	1	
4	24639-035-000...	12.2mm カラー .....	45	1.00	1,200	1	
5	24641-061-000...	ギヤ-シフトアームスプリング.....	10	1.00	1,200	1	
6	24651-035-000...	ギヤ-シフトリターンズスプリング.....	50	1.00	1,200	1	
7	24652-035-000...	ギヤ-シフトリターンズスプリングピン.....	30	1.00	1,200	1	
8	28211-035-045...	キツクスターターピオン (21T) (光洋).....	500	2.25	2,700	1	
9	28223-035-035...	キツクスターターラチェツトスプリング (光洋).....	30	2.25	2,700	1	
10	28251-035-065...	キツクスタータースピンドル (光洋).....	700	2.25	2,700	1	
11	28262-035-020...	キツクスプリングリテーナー.....	150	1.00	1,200	1	
12	28281-035-010...	キツクスタータースプリング.....	80	1.00	1,200	1	
13	90023-041-000...	シフトドラムストツパーアームピボット...	25	1.00	1,200	1	
14	90451-040-000...	17mm スラストワツシャー .....	10	2.25	2,700	1	
15	90482-035-025...	20mm ワツシャー (光洋).....	10	2.25	2,700	1	
16	90601-001-000...	17mm サークリツブ .....	10			1	
17	90605-200 000...	20mm セツトリング .....	25			2	
18	94510-16000.....	16mm サークリツブ .....	15			1	

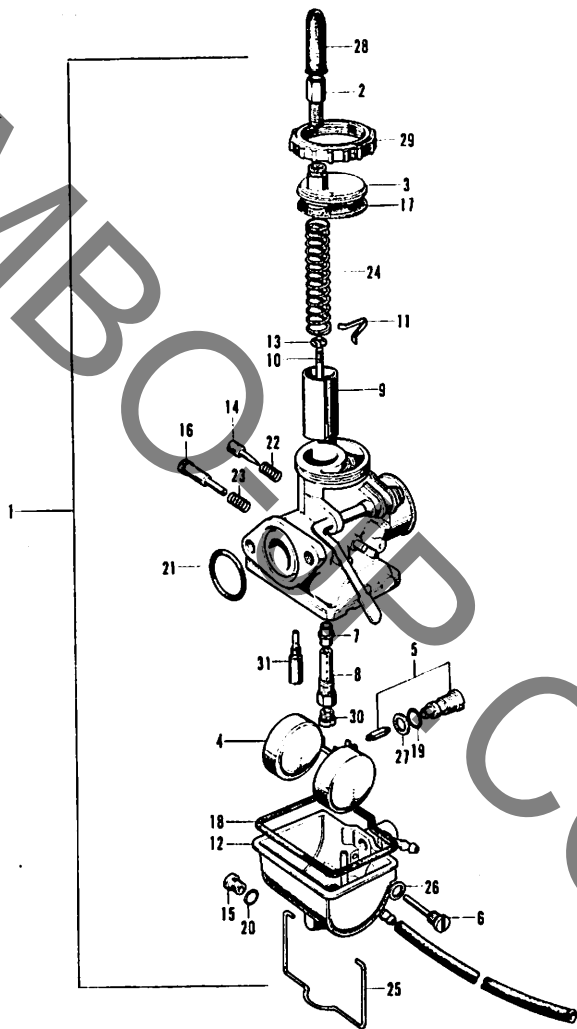
E-11 クランクケース・シリンダースタット



## E-11 クランクケース・シリンダースタット

見出 番号	部品番号	部 品 名	価格	工 賃		使用 鋼数	備 考
				時間	料金		
1	11100-035-100...	R.クランクケース .....	3,400	2.60	3,120	1	
2	11191-035-050...	R.クランクケースガスケット .....	80	1.75	2,100	1	
3	11200-035-090...	L.クランクケース .....	3,500	2.60	3,120	1	
4	15421-035-010...	オイルフィルタースクリーン.....	60	0.40	480	1	
5	90031-035-010...	シリンダースタットボルトA.....	50			2	
6	90032-035-000...	シリンダースタットボルトB.....	50			2	
7	90407-259-000...	ドレンコックナツキン.....	5		100	1	
8	90704-035-000...	10×14A ノツクピン .....	20			2	
9	91203-035-000...	17×29×5 オイルシール.....	50	2.25	2,700	1	
10	91204-035-000...	11.6×24×10 オイルシール .....	50	2.25	2,700	1	
11	92800-12000.....	ドレンコックボルト.....	30		100	1	
12	93500-06050.....	6×50 十字穴付ナベ小ネジ.....	10			1	
13	93500-06063.....	6×63 十字穴付ナベ小ネジ.....	15			3	
14	93500-06065.....	6×65 十字穴付ナベ小ネジ.....	15			4	
15	94301-08120.....	8×12A ノツクピン.....	20			4	
16	96100-62030.....	6203 ボールベアリング .....	240	2.25	2,700	2	

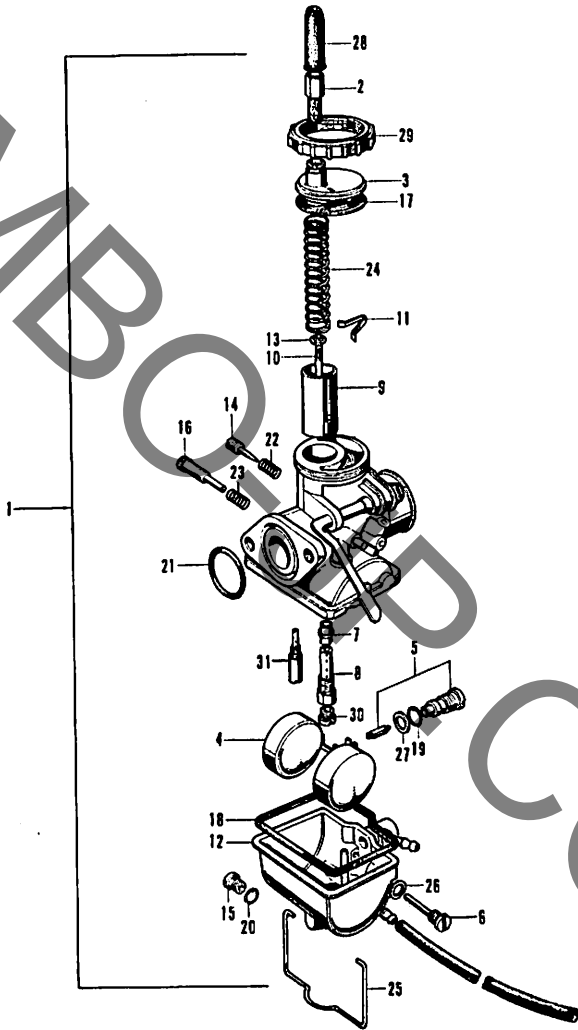
E-12 キャブレター



## E-12 キ ャ プ レ タ ー

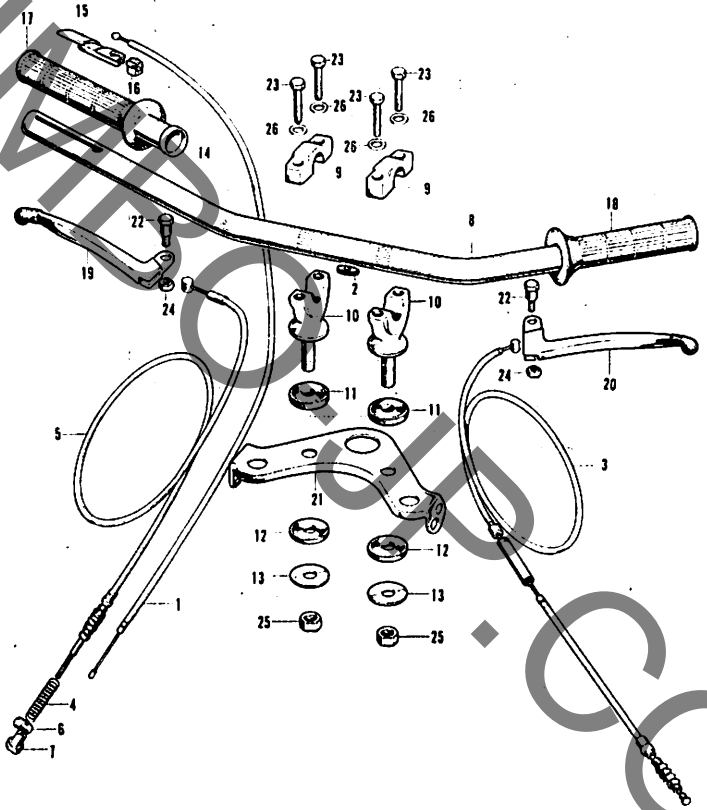
見出 番号	部品番号	部 品 名	価格	工 賃		使用 個数	備 考
				時間	料金		
1	16100-051-691...	キャブレターアツセンブリー.....	2,300	0.25	300	1	
2	16118-217-004...	ケープルアジャスター.....	50		100	1	
3	16119-051-004...	トップ.....	100		100	1	
4	16122-051-690...	フロート.....	250	0.35	420	1	
5	16125-051-690...	フロートバルブセット.....	300	0.35	420	1	
6	16126-061-014...	フロートアームピン.....	35	0.35	420	1	
7	16133-051-690...	ニードルジェット.....	60	0.35	420	1	
8	16139-051-691...	ニードルジェットホルダー.....	150	0.35	420	1	
9	16141-051-690...	スロットルバルブ.....	250	0.15	180	1	
10	16151-051-690...	ジェットニードル.....	120	0.15	180	1	
11	16156-001-004...	ニードルクリッププレート.....	20	0.15	180	1	
12	16157-111-004...	フロートチャンパーボデー.....	450		100	1	
13	16157-259-004...	ニードルクリップ.....	20	0.15	180	1	
14	16162-107-004...	エアースクリュー.....	70		100	1	
15	16162-304-004...	ドレンスクリュー.....	50		100	1	
16	16163-217-004...	スロットルストツブスクリュー.....	50		100	1	
17	16171-052-004...	トップワツシヤ.....	25		100	1	
18	16172-030-004...	フロートチャンパーワツシヤ.....	50	0.15	180	1	
19	16173-044-004...	O リング 7.8φ.....	15	0.35	420	1	
20	16175-001-004...	O リング 8.03×4.47.....	15		100	1	
21	16176-001-004...	O リング 23φ.....	20	0.15	180	1	
22	16181-202-004...	エアースクリュースプリング.....	15		100	1	

E-12 キャブレター



## E-12 キ ャ ブ レ タ ー

見 出 番 号	部 品 番 号	部 品 名	価 格	工 賃		使 用 個 数	備 考
				時 間	料 金		
23	16182-001-004...	スロツトルストツプスプリング.....	15		100	1	
24	16185-062-004...	スロツトルスプリング.....	40		100	1	
25	16187-202-004...	フロートチャンバースツクリツブ.....	50	0.15	180	1	
26	16188-051-690...	ファイバークワツシヤ 5.2φ.....	5	0.35	420	1	
27	16189-051-690...	ファイバークワツシヤ 6.2×0.5.....	5	0.35	420	1	
28	16194-040-004...	ゴムキヤツブ.....	30		100	1	
29	16199-202-004...	キヤツブ.....	80		100	1	
30	99114-056-0721	メーンジエツト (#72).....	75	0.35	420	1	
	99114-056-0751	メーンジエツト (#75).....	75	0.35	420	1	
	99114-056-0781	メーンジエツト (#78 STD.).....	75	0.35	420	1	
	99114-056-0801	メーンジエツト (#80).....	75	0.35	420	1	
	99114-056-0821	メーンジエツト (#82).....	75	0.35	420	1	
31	99124-051-0401	スロージエツト (#40 STD.).....	150	0.35	420	1	
	99124-051-0421	スロージエツト (#42).....	150	0.35	420	1	
	99124-051-0451	スロージエツト (#45).....	150	0.35	420	1	

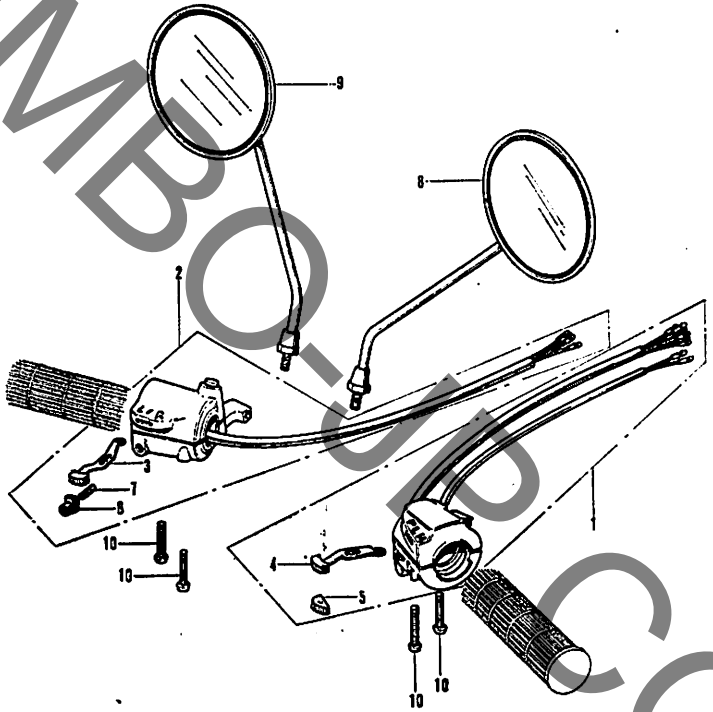


F-1 ハ ン . . . ド . . . ル :

見 出 番 号	部 品 番 号	部 品 名	価 格	工 貨		使 用 鋼 数	備 考
				時 間	料 金		
1	17910-051-690...	スロットルワイヤー.....	75	0.35	420	1	
2	17911-023-000...	スロットルワイヤーグロメツト.....	10	0.15	180	1	
3	22870-051-690...	クラツチワイヤー.....	210	0.15	180	1	
4	45437-001-000...	フロントブレーキアームスプリング.....	10		100	1	
5	45450-051-000...	フロントブレーキワイヤー.....	220	0.15	180	1	
6	45461-001-000...	フロントブレーキアームジョイント.....	15		100	1	
7	45462-028-000...	フロントブレーキアジャストナツト.....	25		100	1	
8	53100-051-020...	ステアリングハンドルパイプ.....	750	0.70	840	1	
9	53131-028-000...	ハンドルパイプアツバーホルダー.....	150		100	2	
10	53132-051-000...	ハンドルパイプアンダーホルダー.....	250	0.15	180	2	
11	53133-028-000...	ハンドルクツシヨシアツバーラバー.....	20		100	2	
12	53134-028-000...	ハンドルクツシヨンアンダーラバー.....	20		100	2	
13	53135-028-000...	ハンドルクツシヨンシート.....	10		100	2	
14	53141-271-000...	スロットルグリツブパイプ.....	180	0.15	180	1	
15	53161-250-000...	スロットルワイヤーヒンジ.....	50		100	1	
16	53162-035-000...	スロットルワイヤーアウターホルダー.....	30		100	1	
17	53165-028-000...	R.グリツブラバー.....	100		100	1	
18	53166-028-000...	L.グリツブラバー.....	100		100	1	
19	53175-028-672...	R.ステアリングハンドルレバー.....	180		100	1	
20	53178-051-000...	L.ステアリングハンドルレバー.....	180		100	1	
21	53231-051-690AU	フオークトツブブリツジプレート (クラウドシルバ-)... ..	300	0.35	420	1	
22	90114-028-000...	ハンドルレバーピボツトスクリユ-.....	20		100	2	
23	90117-065-000...	6×28 六角ボルト.....	15			4	
24	94001-06000.....	6mm 六角ナツト.....	5			2	
25	94001-10000.....	10mm 六角ナツト.....	10			2	
26	94101-06000.....	6mm プレインワツシヤ-.....	2			4	

フ  
レ  
ー  
ム  
ブ  
ロ  
ッ  
ク

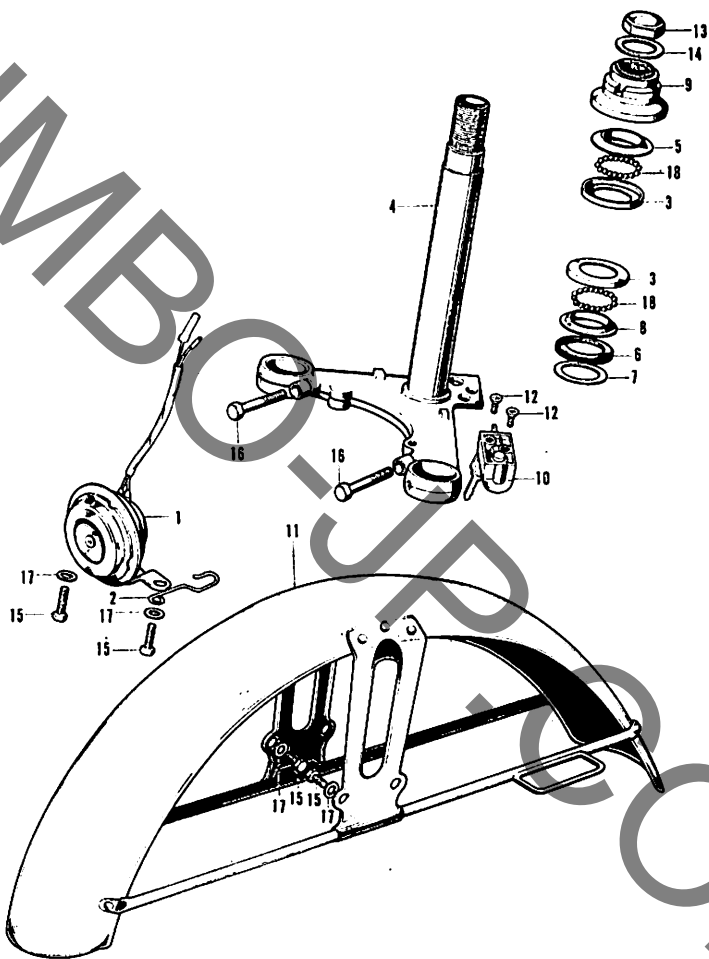
F-2 ウィンカー・ライティングスイッチ



F-2 ウィンカー・ライティングスイッチ

見出し 番号	部品番号	部 品 名	価格	工 賃		使用 鋼数	備 考
				時間	料 金		
1	35250-051-910...	ライティングディマースイッチ アツセンプリー.....	1,500	0.30	360	1	
2	35300-053-811...	ホーンウィンカースイッチアツセンプリー	900	0.30	360	1	
3	35315-230-000...	スターティングスイッチノブ.....	25	0.15	180	2	
4	35316-230-000...	ライティングスイッチノブ.....	35	0.15	180	1	
5	35316-292-750...	スピードメーターストップスイッチノブ...	35	0.15	180	1	
6	35317-001-310...	ホーンボタンスイッチブツシユボタン.....	25	0.15	180	1	
7	35318-259-000...	ブツシユボタンスプリング.....	5	0.15	180	1	
8	88110-028-000...	R. バックミラーコンプリート .....	280		100	1	
9	88120-028-000...	L. バックミラーコンプリート .....	280		100	(1)	
10	93500-05024-0A	5×24 十字穴付ナベ小ネジ.....	5			4	

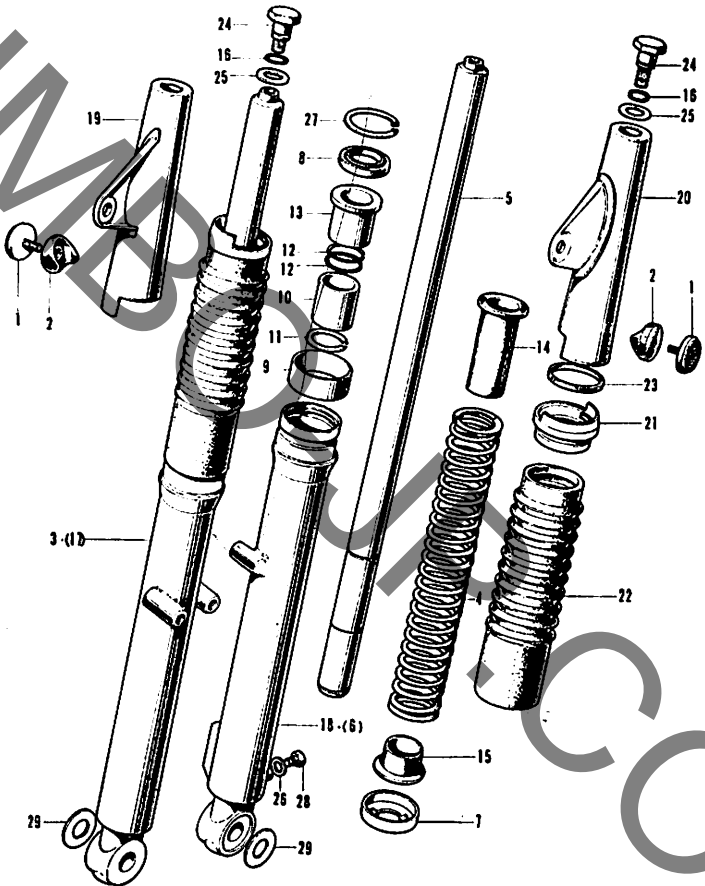
F-3 ステアリングシステム・フロントフェンダー



F-3 ステアリングシステム・フロントフェンダー

見出 番号	部品番号	部 品 名	価格	工 賃		使用 個数	備 考
				時間	料金		
1	38100-051-691...	ホーンアツセンブリ	350	0.15	180	1	
2	45405-051-690...	ワイヤークリツプ	15		100	1	
3	50301-041-305...	ステアリングトップボールレース	120	0.50	600	2	
4	53200-051-691BN	ステアリングシステムコンプリー (ラットグレー)	1,600	0.85	1,020	1	
5	53211-028-305...	ステアリングトップコーンレース	110	0.50	600	1	
6	53214 001-010...	ステアリングヘッドダストシール	15	0.60	720	1	
7	53215 001-000...	ステアリングヘッドダストシール ワツシヤ	10	0.60	720	1	
8	53217-030-305...	ステアリングボトムコーンレース	100	0.60	720	1	
9	53220-051-690...	ステアリングヘッドトップスレッド	150	0.30	360	1	
10	53600-001-020...	ステアリングハンドルロック	250		100	1	
11	61100-051-000XW	フロントフェンダーコンプリー (クロームメツキ)	1,800	0.40	480	1	
12	90164-028-000...	6×12 Uロック十字穴付皿小ネジ	10		100	2	
13	90304-011-000...	ステアリングステイナツト	60		100	1	
14	90503-011-000...	ステアリングステイナツトワツシヤ	5		100	1	
15	92000-06012.....	6×12 六角ボルト	5			6	
16	92000-08036.....	8×36 六角ボルト	10			2	
17	94101-06000.....	6mm プレインワツシヤ	2			6	
18	96211-06000.....	#6 スチールボール	5			42	

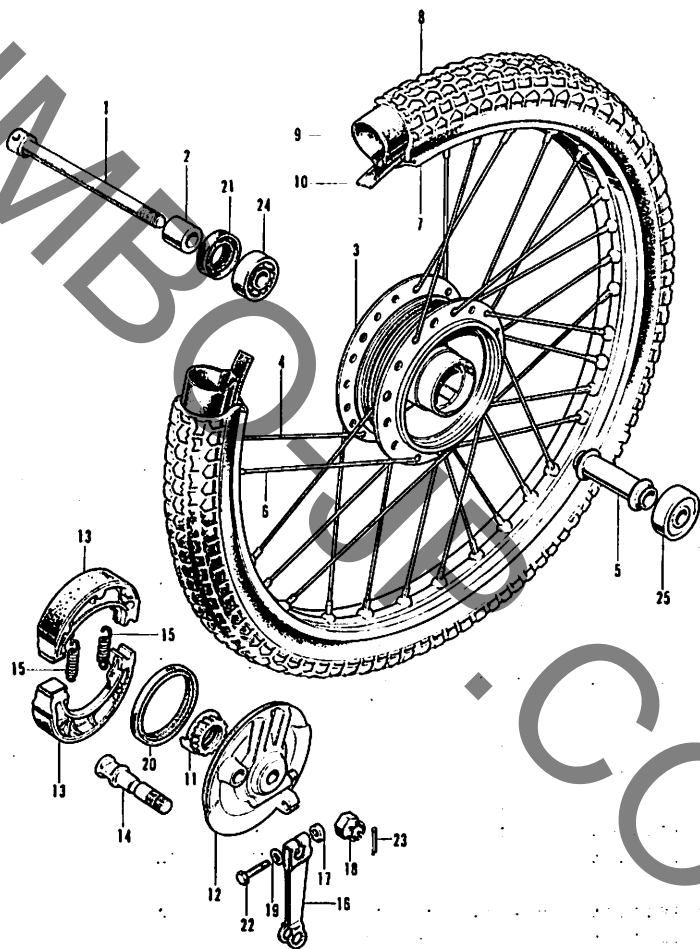
F-4 フロントクッション



F-4 フロントクッション

品出 番号	部品番号	部 品 名	価格	工 賃		使用 個数	備 考
				時間	料金		
1	33741-315-000...	フロントリフレックスリフレクター.....	200		100	2	
2	33743-300-670...	フロントリフレックスリフレクターベース	50		100	2	
3	51400-061-010AU R.	フロントフォークアッセンブリー (クラウドシルバー).....	3,700	0.50	600	1	
4	51401-061-000...	フロントクッションスプリング.....	250	0.65	780	2	
5	51410-061-000...	フロントフォークパイプ.....	1,800	0.65	780	2	
6	51420-061-010AU R.	フロントフォークボトムケース コンプリート(クラウドシルバー).....	1,000	0.65	780	1	
7	51424-061-000...	スプリングアンダーシート.....	30	0.65	780	2	
8	51432-051-000...	フロントフォークオイルシール.....	125	0.65	780	2	
9	51435-061-000...	ボトムケースリング.....	30	0.65	780	2	
10	51442-051-010...	フロントフォークピストン.....	150	0.65	780	2	
11	51444-031-000...	フロントフォークピストンナツスプリング	5	0.65	780	2	
12	51446-031-010...	ピストンストツパーリング.....	25	0.65	780	4	
13	51451-031-000...	フロントフォークパイプガイド.....	130	0.65	780	2	
14	51475-061-010...	フロントクッションスプリングガイド.....	150	0.65	780	2	
15	51476-061-000...	フロントクッションスプリングガイドA...	10	0.65	780	2	
16	51493-273-000...	8.4×2.4 O リング.....	25		100	2	
17	51500-061-010AU L.	フロントフォークアッセンブリー (クラウドシルバー).....	3,700	0.50	600	1	
18	51520-061-010AU L.	フロントフォークボトムケース コンプリート(クラウドシルバー).....	1,000	0.65	780	1	
19	51602-111-670BN R.	フロントフォークアツパーカバー (ラツトグレー).....	450	0.40	480	1	
20	51606-111-670BN L.	フロントフォークアツパーカバー (ラツトグレー).....	450	0.40	480	1	
21	51608-051-691...	フロントフォーククリブ.....	35	0.40	480	2	
22	51611-061-000...	フロントフォークブーツ.....	150	0.50	600	2	
23	51624-242-000...	フロントフォーククリブパツキン.....	15	0.40	480	2	
24	90123-051-000...	フロントフォークボルト.....	100		100	2	
25	90537-028-000...	13.2×25 ワツシヤ .....	15		100	2	
26	90543-273-000...	フォークドレンコツクパツキン.....	5		100	2	
27	90561-031-000...	35mm インターナルサークリツブ .....	45	0.65	780	2	
28	92000-06008.....	6×8 六角ボルト .....	5			2	
29	94101-10000.....	10mm プレインワツシヤ .....	3			2	

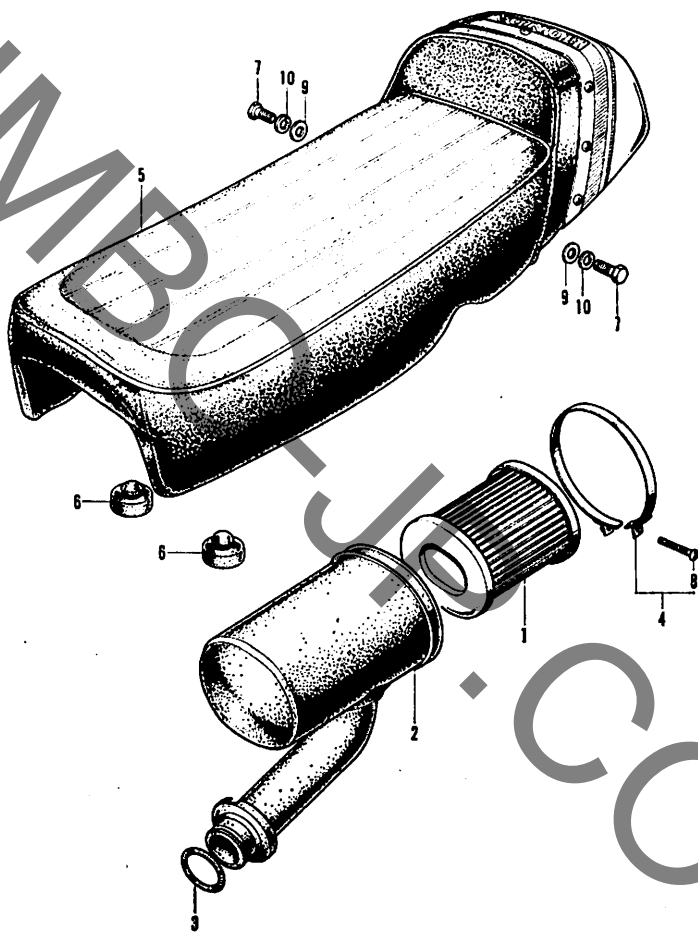
F-5 フロントホイール



F-5 フロントホイール

見出し 番号	部品番号	部 品 名	価格	工 賃		使用 個数	備 考
				時間	料金		
1	44301-051-000...	フロントホイールアクスル.....	250	0.15	180	1	
2	44311-051-000...	フロントホイールサイドカラー.....	70	0.15	180	1	
3	44601-035-000...	フロントホイールハブ.....	1,500	2.65	3,180	1	
4	44618-001-020...	スポークA.....	15	0.15	180	18	
5	44620-051-000...	フロントアクスルデイスタンسカラー.....	80	0.25	300	1	
6	44660-001-020...	スポークB.....	20	0.15	180	18	
7	44701-030-000...	ホイールリム.....	700	2.65	3,180	1	
8	44711-051-691...	フロントホイールタイヤ (2.50-17).....	時価	0.35	420	1	
9	44712-030-000...	ホイールチェーン.....	時価	0.35	420	1	
10	44713-001-000...	タイヤフラップ.....	時価	0.35	420	1	
11	44806-051-305...	スピードメーターギヤー.....	200	0.25	300	1	
12	45100-051-000...	フロントブレーキパネル.....	1,100	0.25	300	1	
13	45120-001-010...	ブレーキシユールコンプリート.....	150	0.25	300	2	
14	45131-041-000...	ブレーキカム.....	170	0.25	300	1	
15	45133-028-000...	ブレーキシユールスプリング.....	15	0.25	300	2	
16	45410-051-000...	フロントブレーキアーム.....	180		100	1	
17	45436-001-000...	フロントブレーキアームセッティング ナット.....	10		100	1	
18	90305-041-000...	アクスルナット.....	25		100	1	
19	90525-001-000...	ブレーキアームワッシャー.....	10		100	1	
20	90751-001-020...	45587 オイルシール.....	100	0.25	300	1	
21	90752-035-000...	21357 オイルシール.....	75	0.25	300	1	
22	92000-06025.....	6×25 六角ボルト.....	10			1	
23	94201-20220.....	2.0 割ピン.....	3			1	
24	96100-63000.....	6300 ボールベアリング.....	210	0.25	300	1	
25	96140-63000.....	6300R ボールベアリング.....	270	0.25	300	1	

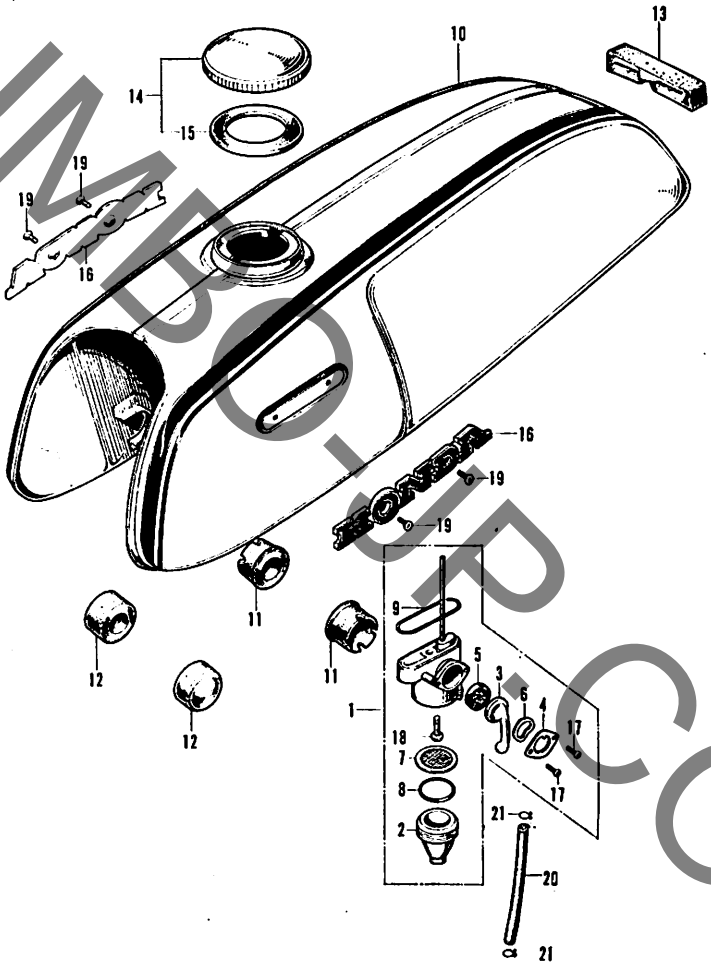
F-6 エアークリーナー・シート



F-6 エアークリーナー・シート

見出 番号	部品番号	部 品 名	価格	工 賃		使用 個数	備 考
				時間	料金		
1	17211-051-690...	エアークリーナーエレメント.....	400	0.35	420	1	
2	17225-051-690B	サイレンサーボディコンプリー (ブラック).....	500	0.35	420	1	
3	17231-051-000...	エアークリーナーインレットパイプ バンドA.....	15		100	1	
4	17259-051-691...	エレメントバンド.....	50	0.35	420	1	
5	77200-051-920AM	シートコンプリー (ブラック, 半艶黒& キヤンディゴールド)	5,500	0.15	180	1	17400
	77200-051-920AN	シートコンプリー (ブラック, ホワイト& キヤンディルビーレッド)	5,500			1	
	77200-051-920AP	シートコンプリー (ブラック, ホワイト& キヤンディサファイヤブルー)	5,500			1	
6	77201-051-920...	シートセッティングワパー.....	45	0.15	180	2	
7	92000 08016-0A	8×16 六角ボルト.....	10			2	
8	93500-04016-0A	4×16 十字穴付ナットネジ.....	5			1	
9	94101-08000.....	8mm プレインワッシャー.....	3			2	
10	94111-08000.....	8mm スプリングワッシャー.....	3			2	

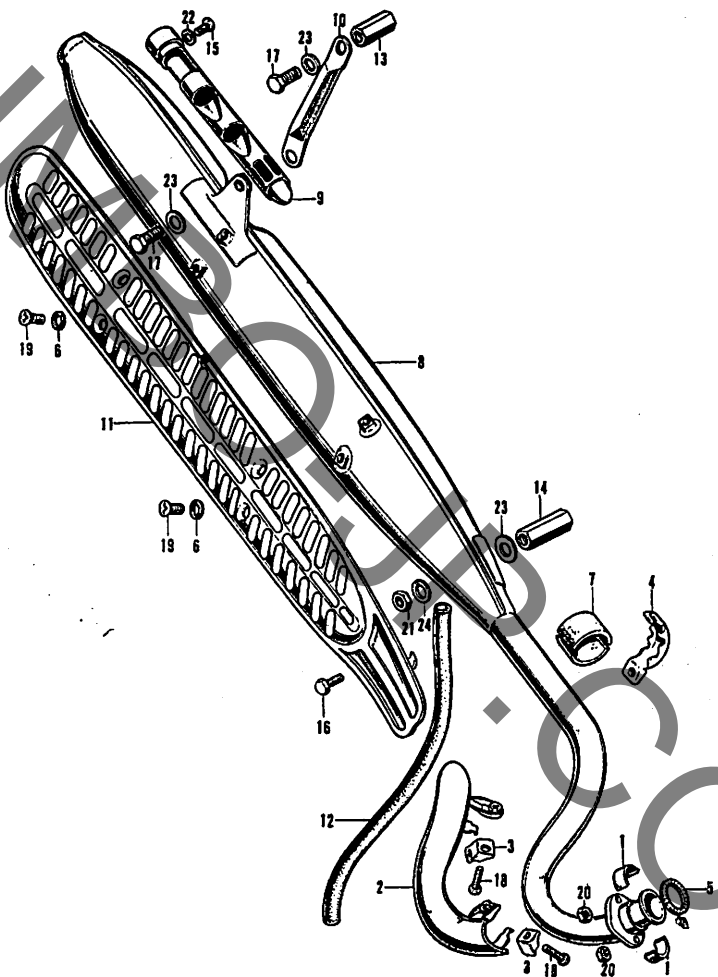
F-7 フューエルタンク



F-7 フューエルタンク

見出 番号	部品番号	部 品 名	価格	工 賃		使用 例数	備 考
				時間	料金		
1	16950-028-015...	フューエルコックアツセンブリー.....	350	0.15	180	1	
2	16952-028-000...	フューエルストレーナーキャツブ.....	85		100	1	
3	16953-028-004...	コックレバー.....	35		100	1	
4	16954-028-000...	コックカバー.....	30		100	1	
5	16955-028-004...	コックパツキン.....	35		100	1	
6	16956-028-004...	コックレバースプリング.....	20		100	1	
7	16957-028-000...	フューエルストレーナースクリーン.....	50		100	1	
8	16958-028-000...	フューエルストレーナーキャツブパツキン	25		100	1	
9	16997-273-006...	21φ O リング.....	25	0.15	180	1	
10	17500-051-920CQ	フューエルタンクコンプリー (キヤンデイゴールド).....	6,000	0.35	420	1	
	17500-051-920CM	フューエルタンクコンプリー (キヤンテイルビーレッド).....	6,000			1	
	17500-051-920CN	フューエルタンクコンプリー (キヤンテイスファイヤブルー).....	6,000			1	
11	17602-028-000...	フューエルタンクスペーサ.....	10	0.15	180	2	
12	17611-051-000...	フューエルタンクフロントクツション.....	20	0.20	240	2	
13	17613-051-010...	フューエルタンクリヤークツション.....	120	0.20	240	1	
14	17620-292-020...	フューエルファイラーキャツブコンプリー	200		100	1	
15	17631-259-000...	フューエルファイラーキャツブパツキン.....	20		100	1	
16	87123-051-920...	フューエルタンクエンブレム.....	150		100	2	
	87123-105-000...	フューエルタンクエンブレムB.....	150		100	2	
17	93500-03006-0A	3×6 十字穴付ナベ小ネジ.....	5			2	
18	93500-06016.....	6×16 十字穴付ナベ小ネジ.....	5			1	
19	93700-03006-3B	3×6 十字穴付丸皿小ネジ.....	8			4	
20	95001-45140.....	4.5×140 フューエルチューブ.....	30			1	
21	95002-45000.....	フューエルチューブクリツブ.....	5			2	

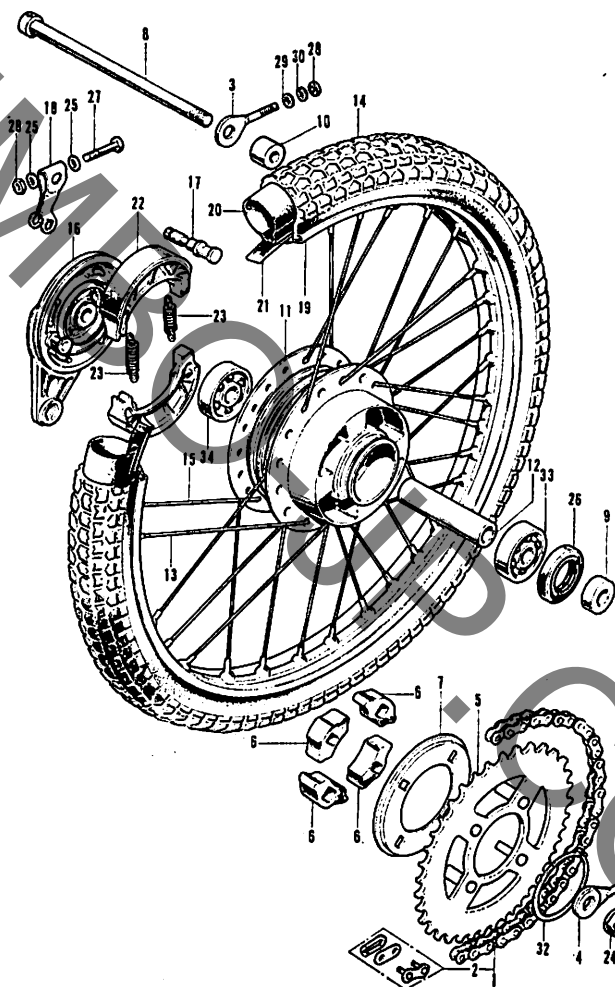
F-8 エキゾーストマフラー



## F-8 エキゾーストマフラー

見出 番号	部品番号	部 品 名	価格	工 賃		使用 例数	備 考
				時間	料金		
1	18233-051-000...	エキゾーストジョイントカラー.....	20	0.15	180	2	
2	18271-035-010...	エキゾーストカバー.....	250	0.15	180	1	
3	18272-220-000...	エキゾーストカバーセツティングバンドB	30		100	2	
4	18281-011-000...	プロテクターセツティングバンド.....	50		100	1	
5	18291-001-010...	エキゾーストパイプガスカート.....	20	0.15	180	1	
6	18292-251-000...	プロテクターパツキン.....	5		100	4	
7	18293-035-000...	プロテクターバンドパツキン.....	70		100	1	
8	18300-051-692...	エキゾーストマフラー.....	1,600	0.25	300	1	
9	18311-035-010...	エキゾーストデフューザーパイプ.....	150		100	1	
10	18353 051 691BN	マフラーリヤースチー (ラツトグレー) ...	100		100	1	
11	18360 051-910...	エキゾーストパイププロテクター.....	700		100	1	
12	18381-011-010...	マフラードレンパイプ.....	30		100	1	
13	90165-051-690...	マフラーランプスクリーン.....	75		100	1	
14	90166-061-010...	マフラーフロントステー スクリーン.....	50		100	1	
15	92000-05008-4J	5×8 六角ボルト .....	10			1	
16	92000-06016.....	6×16 六角ボルト .....	5			1	
17	92000-08012-0B	8×12 六角ボルト .....	15			2	
18	93500-05012-0A	5×12 十字穴付ナベ小ネジ.....	5			2	
19	93700-06010-4B	6×10 十字穴付丸皿小ネジ.....	8			4	
20	94001-05000.....	6mm 六角ナツト.....	5			2	
21	94001-08000.....	8mm 六角ナツト.....	5			1	
22	94101-05000.....	5mm ブレインワツシヤー.....	2			1	
23	94101-08000.....	8mm ブレインワツシヤー.....	3			3	
24	94111-08000.....	8mm スプリングワツシヤー.....	3			1	

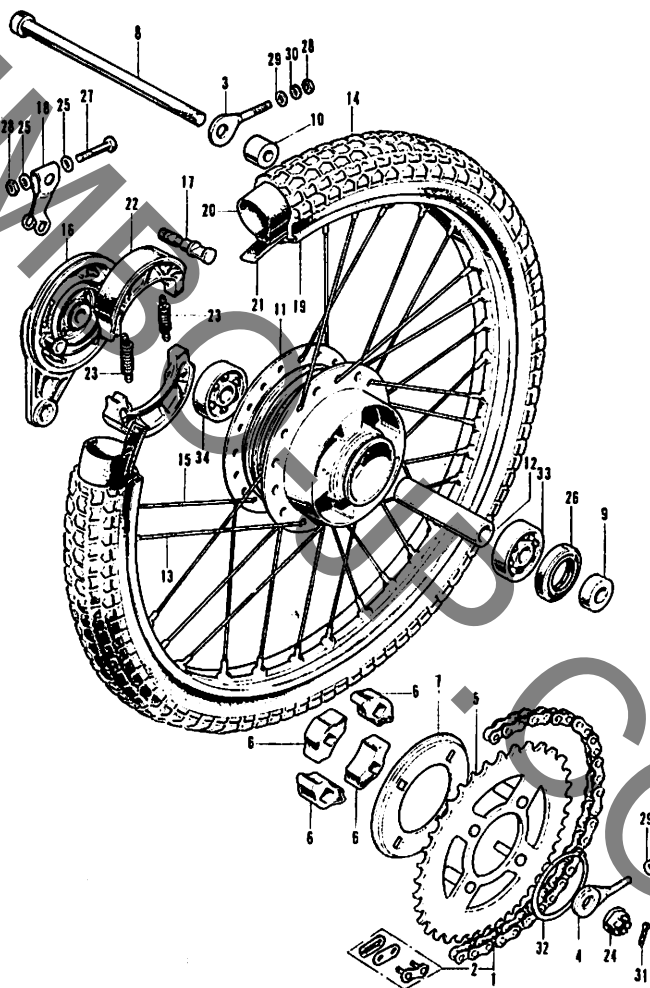
F-9 リヤ - ホイール



F-9 リヤ - ホ イ - ル

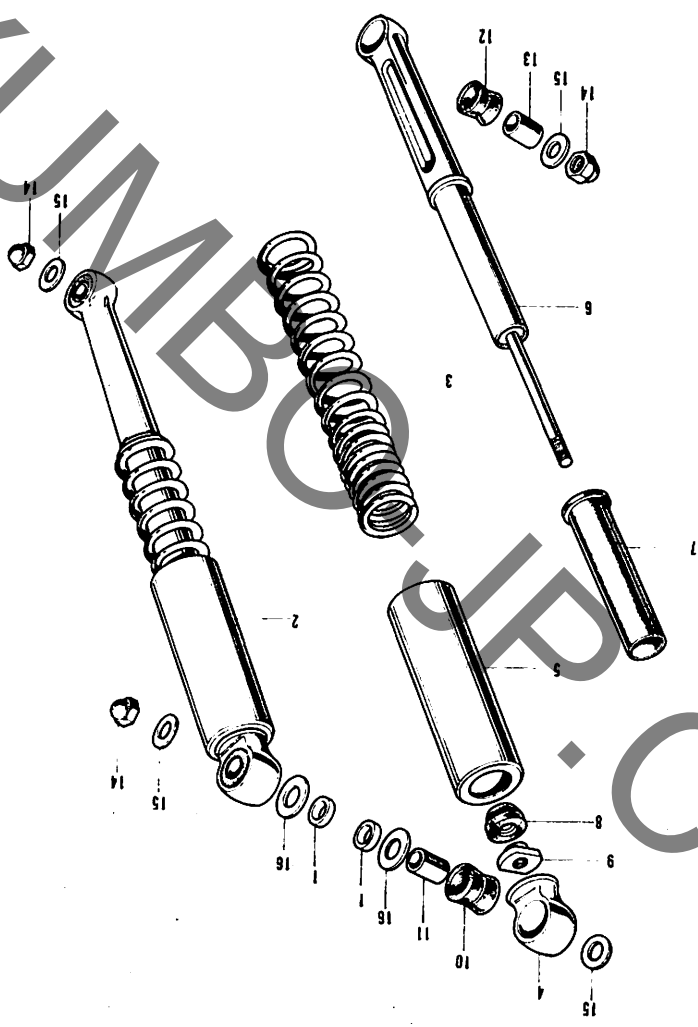
凡出 番号	部品番号	部 品 名	価格	工 賃		使用 個数	備 考
				時間	料金		
1	40530-051-005...	ドライブチェーン (高砂) .....	1,050	0.25	300	1	
2	40531-001-000...	ドライブチェーンジョイント.....	50	0.25	180	1	
3	40543-051-000...	R.ドライブチェーンアジャスター .....	50	0.15	180	1	
4	40544-061-000...	L.ドライブチェーンアジャスター .....	50	0.15	180	1	
5	41201-051-000...	ファイナルドリブンスプロケット (41T) .....	800	0.30	360	1	
6	41241-051-000...	リヤ-ホイールダンパー.....	60	0.30	360	4	
7	41245-051-000...	リヤ-ホイールダンパーカバー.....	25	0.30	360	1	
8	42301-051-020...	リヤ-ホイールアクスル.....	300	0.15	180	1	
9	42304-098-000...	リヤ-ホイールサイドカラー.....	50	0.15	180	1	
10	42313-051-000...	リヤ-ブレーキパネルサイドカラー.....	70	0.15	180	1	
11	42601-051-000...	リヤ-ホイールハブ.....	1,800	2.65	3,180	1	
12	42620-051-000...	リヤ-アクスルデスタンスカラー.....	90	0.45	540	1	
13	42638-001-020...	リヤ-スポークB.....	30	0.15	180	18	
14	42711-051-691...	リヤ-ホイールタイヤ (2.50-17).....	時価	0.40	480	1	
15	42721-001-030...	リヤ-スポークA.....	30	0.15	180	18	
16	43100-089-670...	リヤ-ブレーキパネル.....	800	0.35	420	1	
17	43141-028-010...	リヤ-ブレーキカム.....	170	0.35	420	1	
18	43410-089-670...	リヤ-ブレーキアーム.....	180	0.15	180	1	
19	44701-030-000...	ホイールリム.....	900	2.65	3,180	1	
20	44712-030-000...	ホイールチューブ.....	時価	0.40	480	1	
21	44713-001-000...	タイヤフラップ.....	時価	0.40	480	1	
22	45120-001-010...	ブレーキシューコンプリート.....	150	0.35	420	2	
23	45133-028-000...	ブレーキシュースプリング.....	15	0.35	420	2	
24	90305-051-000...	リヤ-アクスルナット.....	70		100	1	
25	90525-001-000...	ブレーキアームワッシャー.....	10		100	2	

F-9 リヤ - ホイール



F-9 リヤ - ホ イ - ル

見出 番号	部品番号	部 品 名	価格	工 賃		使用 個数	備 考
				時間	料金		
26	90753-051-000...	26376 オイルシール.....	90	0.45	540	1	
27	92000-06036.....	6×36 六角ボルト.....	10			1	
28	94001-06000.....	6mm 六角ナット.....	5			3	
29	94101-06000.....	6mm プレインワツシヤ.....	2			2	
30	94111-06000.....	6mm スプリングワツシヤ.....	2			2	
31	94201-30250.....	3.0mm 割ピン.....	3			1	
32	94510-50000.....	50mm サークリツブ.....	50			1	
33	96100-63010.....	6301 ボールベアリング.....	240			1	
34	96140-63010.....	6301 R.ボールベアリング.....	280			1	

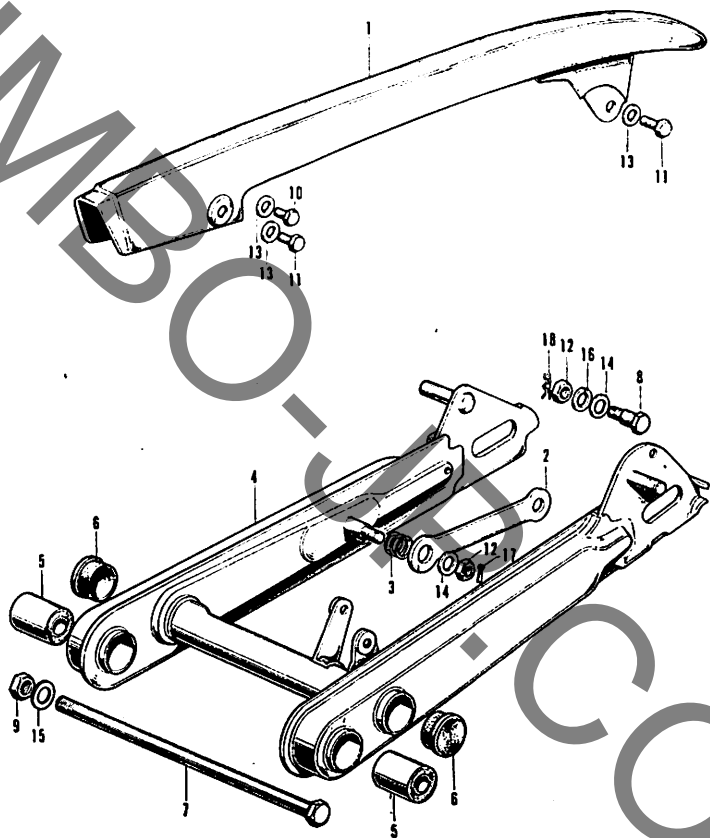


F-10 11 12 13 14 15 16

F-10 リヤークツシヨ ン

見出 番号	部品番号	部 品 名	価格	工 賃		使用 個数	備 考
				時間	料金		
1	50125-111-000...	サスペンションバーカラー.....	30		100	2	
2	52400-111-000BN	リヤークツシヨ ンアツセンブリー (ラツトグレー).....	1,800		100	2	
3	52401-089-670...	リヤークツシヨ ンスプリング.....	300	0.30	360	2	
4	52410-033-000...	リヤークツシヨ ンアツパーメタル.....	85	0.30	360	2	
5	52410-034-000BN	リヤークツシヨ ンアツパーケース (ラツトグレー).....	150	0.30	360	2	
6	52450-051-000...	リヤークツシヨ ンアツセンブリー.....	1,000	0.30	360	2	
7	52462-111-000...	リヤークツシヨ ンスプリング ア ンダーガイド.....	120	0.30	360	2	
8	52475-051-000...	リヤークツシヨ ンストツパーラバー.....	30	0.30	360	2	
9	52481-051-000...	リヤークツシヨ ンアツパーロックナツト...	25	0.30	360	2	
10	52485-001-010...	リヤークツシヨ ンアツパーラバーツシュ	10	0.15	180	2	
11	52488-001-000...	リヤークツシヨ ンアツパーラバー ツシュカラー.....	30	0.15	180	2	
12	52489-028-000...	リヤークツシヨ ンラバーツシュ.....	15	0.15	180	2	
13	52496-035-000...	リヤークツシヨ ンラバーツシュカラー.....	30	0.15	180	2	
14	94021-10020-0S	10mm 袋ナツト.....	25			3	
15	94101-10000.....	10mm プレインワツシヤ ー.....	3			4	
16	94101-12000.....	12mm プレインワツシヤ ー.....	5			2	

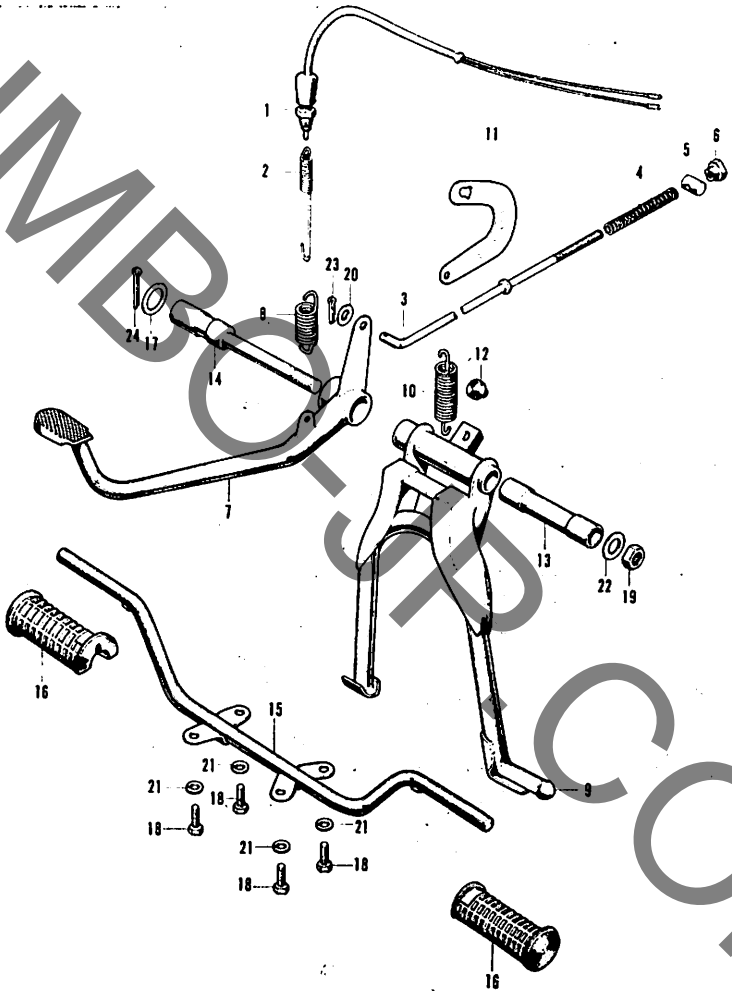
F-11 リヤーフォーク・チエンケース



F-11 リヤーフオーク・チエンケース

品出 番号	部品番号	部 品 名	価格	工 賃		使用 個数	備 考
				時間	料金		
1	40525-051-690XW	ドライブチエンケース(クロムメッキ)	600		100	1	
2	43431-001-020...	リヤーフオークトルクリンク.....	150	0.15	180	1	
3	43434-250-000...	リヤーフオークトルクリンクスプリング...	10	0.15	180	1	
4	52100-061-000BN	リヤーフオークコンプリート (ラツトグレー).....	2,500	0.70	840	1	
5	52108-028-000...	リヤーフオークピボットワパーツシユ...	150	0.70	840	2	
6	52161-051-000B	クロスメンバーサイドキヤツプ(ブラック)	15		100	2	
7	90121-035-010...	リヤーフオークピボットボルト.....	90	0.15	180	1	
8	90127-001-010...	リヤーフオークトルクボルト.....	35		100	1	
9	90308-051-000...	リヤーフオークピボットナツト.....	30		100	1	
10	92000-06005.....	6×6 六角ボルト .....	5			1	
11	92000-06010.....	6×10 六角ボルト.....	5			2	
12	94001-08000-0S	8mm 六角ナツト.....	5			2	
13	94101-06000.....	6mm プレインワツシヤー.....	2			3	
14	94101-08000.....	8mm プレインワツシヤー.....	3			2	
15	94101-10000.....	10mm プレインワツシヤー .....	3			1	
16	94111-10000.....	10mm スプリングワツシヤー .....	3			1	
17	94201-20150.....	2.0×150 割ピン .....	3			1	
18	94251-08000.....	8mm ロツクピン.....	20			1	

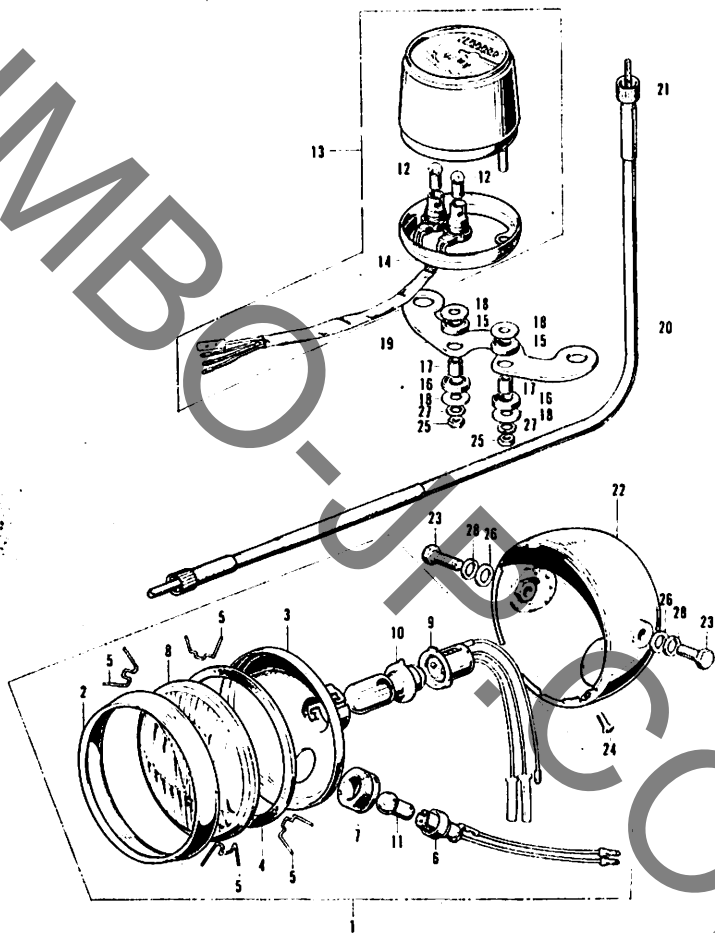
F-12 スタンド・ステップ



F-12 スタンド・ステツブ

見出し 番号	部品番号	部 品 名	価格	工 賃		使用 個数	備 考
				時間	料 金		
1	35350-051-000...	ストップスイッチアツセンブリー.....	250		100	1	
2	35357-011-000...	ストップスイッチスプリング.....	20		100	1	
3	43451-028-000...	リヤーブレーキロッド.....	50	0.20	240	1	
4	43472-001-000...	リヤーブレーキロッドスプリング.....	15		100	1	
5	45461-001-000...	フロントブレーキアームジョイント.....	15		100	1	
6	45462-028-000...	フロントブレーキアジャストナット.....	25		100	1	
7	46500-051-690...	ブレーキペダル.....	450	0.20	240	1	
8	46514-052-000...	ブレーキペダルスプリング.....	30	0.15	180	1	
9	50500-051-690 B	メインスタンド (ブラック) .....	500	0.35	420	1	
10	50522-035-000...	メインスタンドスプリング.....	50	0.15	180	1	
11	50523-035-000...	メインスタンドスプリングフック.....	40	0.15	180	1	
12	50524-241-000...	メインスタンドストツパーラバー.....	20		100	1	
13	50525-051-000...	メインスタンドディスタンスカラー.....	130	0.35	420	1	
14	50526-051-010...	メインスタンドピボットボルト.....	200	0.35	420	1	
15	50610-035-000 B	ステツツバー (ブラック) .....	400	0.15	180	1	
16	50661-051-000...	ステツツラバー.....	70	0.15	180	2	
17	90521-028-000...	17×22 リツシヤ .....	10		100	1	
18	92000-08020-0A	8×20 六角ボルト.....	10			4	
19	94001-12000-0S	12mm 六角ナット.....	10			1	
20	94101-06000.....	6mm プレインリツシヤ.....	2			1	
21	94111-08000.....	8mm スプリングワツシヤ.....	3			4	
22	94111-12000.....	12mm スプリングワツシヤ.....	5			1	
23	94201-16150.....	1.6mm 割ピン.....	2			1	
24	94201-30250.....	3.0mm 割ピン.....	3			1	

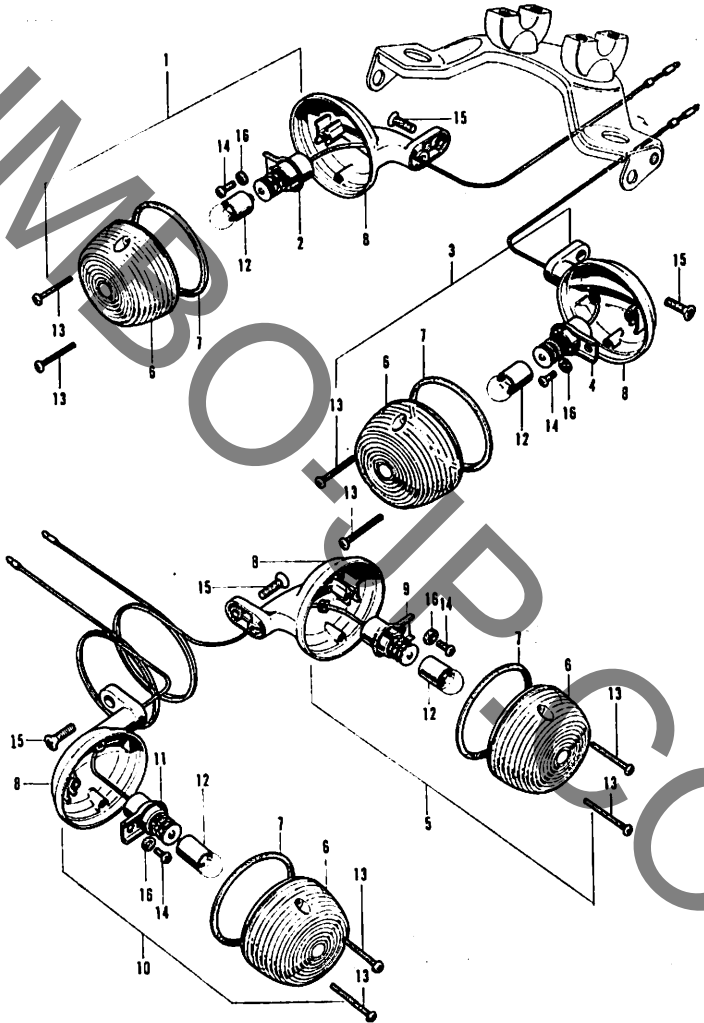
F-13 ヘッドライト・スピードメーター



F-13 ヘッドライト・スピードメーター

見出番号	部品番号	部 品 名	価格	工 賃		使用 個数	備 考
				時間	料金		
1	33100-051-911...	ヘッドライトアツセンブリ(スタンレー)	1,200		100	1	
2	33101-061-810...	ヘッドライトリム	250		100	1	
3	33104-051-911...	ヘッドライトリフレクター	300	0.15	180	1	
4	33105-023-003...	ヘッドライトレンズパッキン	35	0.15	180	1	
5	33108-023-013...	ユニットホルダースプリング	20		100	4	
6	33110-083-000...	ポジションランプソケットコンプリート	120		100	1	
7	33111-083-000...	ソケットラバー	30		100	1	
8	33121-065-003...	ヘッドライトレンズ	150	0.15	180	1	
9	33130-051-690...	ヘッドライトソケットコンプリート	150	0.15	180	1	
10	34901-001-023...	ヘッドライトバルブ(6V15/15W)	時価		100	1	
11	34903-046-751...	ポジションライトバルブ(6V5W)	時価		100	1	
12	34908-230-000...	スピードメーターバルブ(6V1.5W)	時価		100	2	
13	37200-051-911...	スピードメーターアツセンブリ (日本精機)	2,500	0.15	180	1	
14	37202-107-008...	スピードメーターアンダープレート (日本精機)	200	0.15	180	1	
15	37310-061-810...	スピードメータークツシヨシヨシA	10	0.15	180	2	
16	37311-061-810...	スピードメータークツシヨシヨシB	10	0.15	180	2	
17	37312-051-740...	スピードメータークツシヨシヨシカラー	10	0.15	180	2	
18	37314-061-810...	5.5mm プレインワツシヤ	5	0.15	180	4	
19	37315-051-740AU	スピードメーターステー (クラウドシルバー)	200	0.25	300	1	
20	44830-061-810...	スピードメーターケーブルアツセンブリ	180	0.15	180	1	
21	44831-061-810...	スピードメーターケーブルインナー	80		100	1	
22	61301-051-910BN	ヘッドライトケース(ラツトグレー)	1,000	0.35	420	1	
23	92000-08020-0B	8×20 六角ボルト	15			2	
24	93700-05008-0A	5×8 十字穴付丸皿小ネジ	5			1	
25	94001-05000-0S	5mm 六角ナツト	3			2	
26	94101-08200.....	8mm プレインワツシヤ	5			2	
27	94111-05000.....	5mm スプリングワツシヤ	2			2	
28	94111-08200.....	8mm スプリングワツシヤ	5			2	

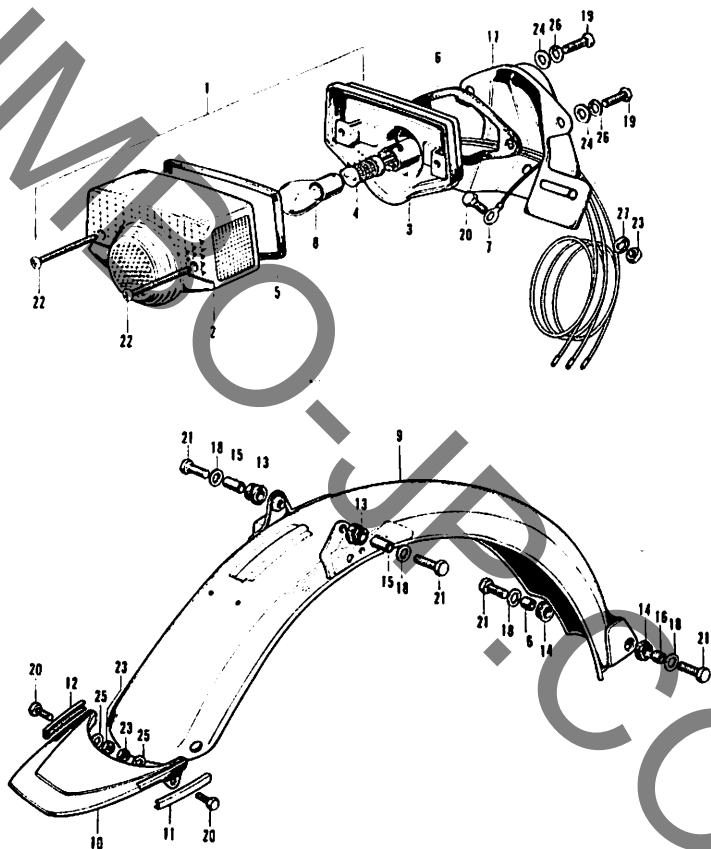
F-14 ウィンカー



F-14 ウ イ ン カ ー

見出 番号	部品番号	部 品 名	価格	工 賃		使用 個数	備 考
				時間	料金		
1	33400-089-010...	R.フロントウインカーアツセンブリー ...	450		100	1	
2	33410-089-000...	R.フロントウインカーソケット アツセンブリー.....	100		100	1	
3	33450-089-010...	L.フロントウインカーアツセンブリー ...	450		100	1	
4	33453-089-000...	L.フロントウインカーソケット アツセンブリー.....	100		100	1	
5	33600-089-010...	R.リヤウインカーアツセンブリー .....	450		100	1	
6	33602-089-000...	ウインカーレンズ.....	80		100	4	
7	33604-089-000...	ウインカーレンズバツキン.....	20		100	4	
8	33605-089-000...	ウインカーベース.....	300		100	4	
9	33610-089-000...	R.リヤウインカーソケット コンプリート.....	100		100	1	
10	33650-089-010...	L.リヤウインカーアツセンブリー .....	450		100	1	
11	33655-089-000...	L.リヤウインカーソケット コンプリート.....	100		100	1	
12	34905-035-000...	ウインカーバルブ(6V8W).....	時価		100	4	
13	93500-03025-0A	3×25 十字穴付ナベ小ネジ.....	5			8	
14	93500-04006-0A	4×6 十字穴付ナベ小ネジ .....	5			4	
15	93700-06016.....	6×16 十字穴付丸皿小ネジ.....	5			4	
16	94111-04000.....	4mm スプリングワッシャー.....	2			4	

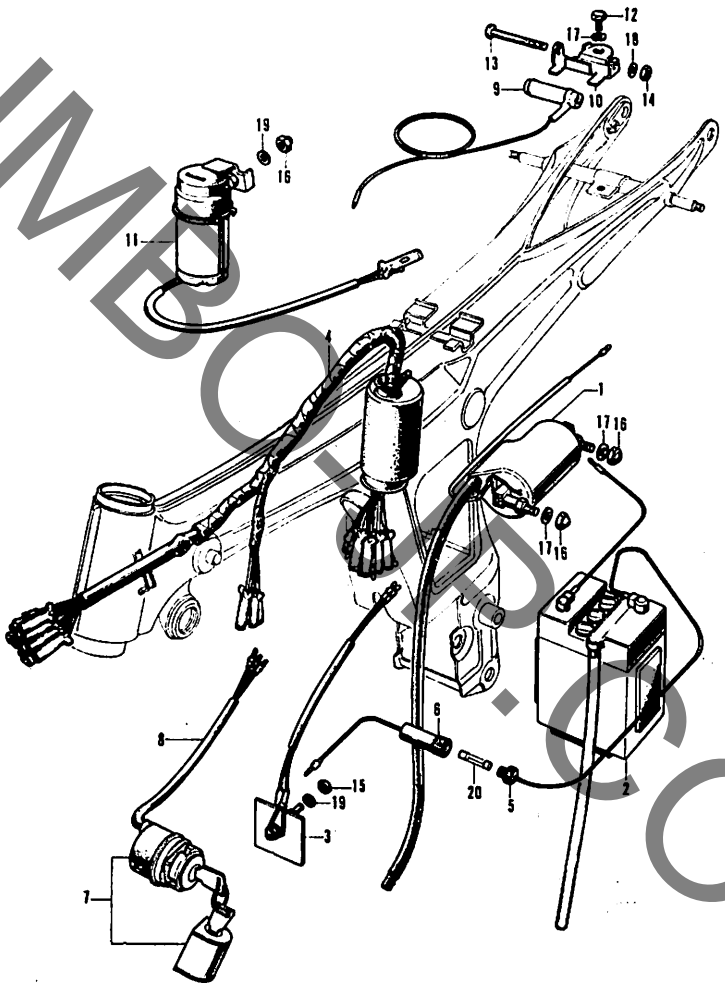
F-15 テールライト・リヤーフエンダー



F-15 テールライト・リヤーフエンダー

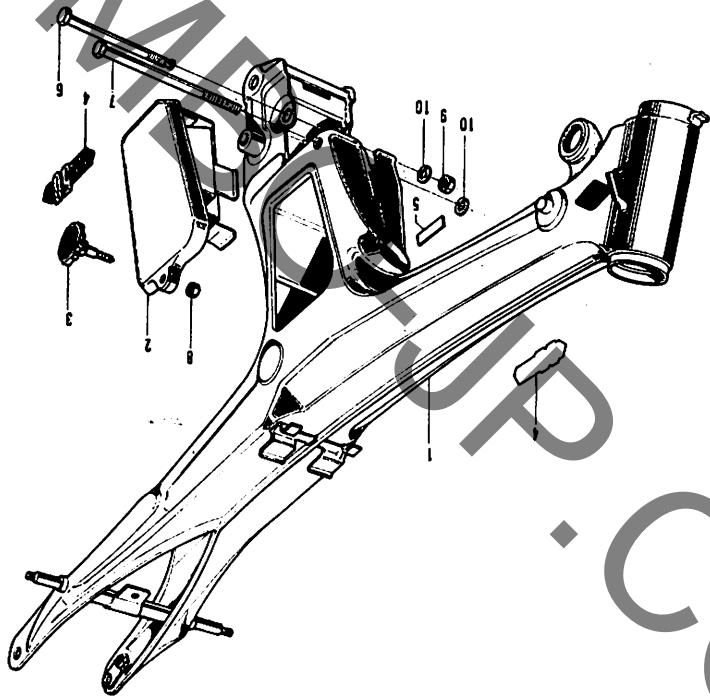
見出 番号	部品番号	部 品 名	価格	工 賃		使用 個数	備 考
				時間	料金		
1	33700-051-910...	テールライトアツセンブリー.....	950	0.15	180	1	
2	33702-304-003...	テールライトレンズ.....	350		100	1	
3	33703-089-003...	テールライトソケットコンプリート.....	400	0.20	240	1	
4	33707-064-000...	テールライトコードコンプリート.....	100	0.20	240	1	
5	33708 077-671...	テールライトレンズパツキン.....	20		100	1	
6	33719-089-003...	テールライトベースパツキン.....	70	0.15	180	1	
7	33720-111-000...	リヤーフエンダーアースコード.....	100		100	1	
8	34906-030-010...	テール&ストツブライトバルブ (6V3/10W).....	時価		100	1	
9	80100-051-910XW	リヤーフエンダーコンプリート (クロームメツキ).....	2,500	0.50	600	1	
10	80121-028-010...	リヤーフエンダーマツドガード.....	150		100	1	
11	80122-028-020...	リヤーフエンダーR.マツドガードステー	50		100	1	
12	80132-028-000...	リヤーフエンダーL.マツドガードステー	50		100	1	
13	80105-061-000...	リヤーフエンダークツシヨンA.....	15		100	2	
14	80106-061-010...	リヤーフエンダークツシヨンB.....	15		100	2	
15	80108-061-010...	リヤーフエンダーカラーA.....	15		100	2	
16	80109-061-010...	リヤーフエンダーカラーB.....	15		100	2	
17	84701-028-010B	ナンバープレートブラケット (ブラック)	230	0.20	240	1	
18	90514-700-000...	タンクカラーロツクワツシヤ.....	15		100	4	
19	92000-05012-0A	5×12 六角ボルト.....	5			2	
20	92000-06012.....	6×12 六角ボルト.....	5			4	
21	92000-06022.....	6×22 六角ボルト.....	10			4	
22	93500-04050-0A	4×50 十字穴付ナベ小ネジ.....	10			2	
23	94001-06000.....	6mm 六角ナツト.....	5			4	
24	94101-05000.....	5mm ブレインワツシヤ.....	2			2	
25	94101-06000.....	6mm ブレインワツシヤ.....	2			2	
26	94111-05000.....	5mm スプリングワツシヤ.....	2			2	
27	94111-06000.....	6mm スプリングワツシヤ.....	2			2	

F-16 ワイヤーハーネス・バッテリー



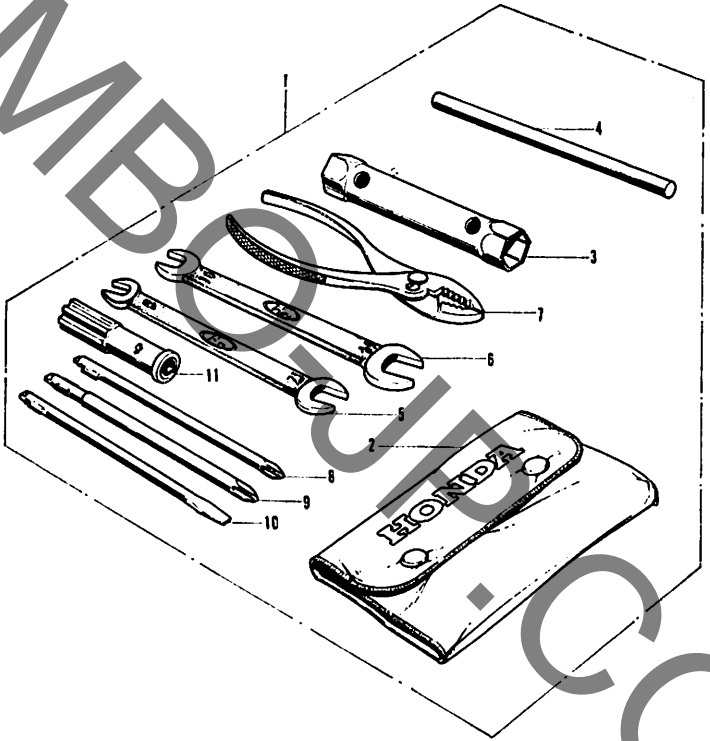
F-16 ワイヤーハーネス・バッテリー

見出し 番号	部品番号	部 品 名	価 格	工 賃		使用 個数	備 考
				時間	料 金		
1	30400-051-156...	A, C イグニッションコイル アツセンブリ	1,100	0.35	420	1	
2	31500-051-000...	バッテリーアツセンブリ(6V2AH)	時価		100	1	
3	31700-051-000...	セレンウムレクチファイヤー アツセンブリ	250	0.35	420	1	
4	32100-051-911...	ワイヤーハーネス	1,200	1.00	1,200	1	
5	32106-253-010...	フューズコネクター-B	30		100	1	
6	32112-253-010...	フューズコネクター-A	40		100	1	
7	35010-065-007...	コンビネーションスイッチキット (本田ロック)	850	0.25	300	1	
8	35100-065-007...	コンビネーションスイッチアツセンブリ (本田ロック)	650	0.15	180	1	
9	35400-089-000...	レジスターアツセンブリ	250		100	1	
10	35401-087-000...	レジスタープロテクター	50		100	1	
11	38300-051-305...	ウインカーリレーアツセンブリ	250	0.20	240	1	
12	92000-06012.....	6×12 六角ボルト	5			1	
13	93500-06056-0A	5×56 十字穴付ナベ小ネジ	10			1	
14	94001-06000 0S	5mm 六角ナット	3			1	
15	94001 06000.....	6mm 六角ナット	5			1	
16	94021-06020.....	6mm 袋ナット	15			3	
17	94101-06000.....	6mm ブレインワツシヤ	2			3	
18	94111-06000.....	5mm スプリングワツシヤ	2			1	
19	94111-06000.....	6mm スプリングワツシヤ	2			2	
20	98300-10700.....	フューズ (7A)	10			1	



F-17 フレームボディ

見出し 番号	部品番号	部 品 名	価格	工 賃		使用 個数	備 考
				時間	料金		
1	50100-051-923BN	フレームボディ(ラットグレー).....	8,000	3.00	3,600	1	
2	83600-051-010BN	バッテリーカバー(ラットグレー).....	300			1	
3	83650-051-000...	バッテリーカバーラッチ.....	60		100	1	
4	87128-051-910...	サイドカバーエンブレム.....	80		100	2	
5	87501-051-910...	レジスタットナンバープレート.....	15		100	1	
6	90116-001-010...	リヤーエンジンアンダーボルト.....	80		100	1	
7	90130-051-000...	8×151 エンジンハンガーボルト.....	50		100	1	
8	94001-06000.....	6mm 六角ナット.....	5			1	
9	94001-08000.....	8mm 六角ナット.....	5			1	
10	94111-08000.....	8mm スプリングワッシャー.....	3			2	



F-18 ツ ー ル

見出 番号	部品番号	部 品 名	価格	工 賃		使用 回数	備 考
				時間	料金		
1	89010-061-010...	ツールセット.....	700			1	
2	89101-011-000...	ツールバツグ.....	35			1	
3	89216-041-010...	スパークプラグレンチ.....	85			1	
4	89217-028-000...	ハンドルバー.....	30			1	
5	99001-08120.....	8×12 スパナー.....	70			1	
6	99001-10140.....	10×14 スパナー.....	80			1	
7	99002-13500.....	プライヤー.....	150			1	
8	99003-10000.....	#1 プラスドライバー.....	30			1	
9	99003-20000.....	#2 プラスドライバー.....	30			1	
10	99003-30000.....	#2 マイナスドライバー.....	25			1	
11	99003-50000.....	ブリツツ.....	40			1	

索 引

部品番号	頁	部品番号	頁	部品番号	頁
11000		13321-035-030	21	16000	
11100-035-100	29	13381-035-010	21	16100-051-691	31
11191-035-050	29			16118-217-004	31
11200-035-090	29	14000		16119-051-004	31
11330-051-692	11			16122-051-690	31
11341-051-010	17	14101-035-612	7	16125-051-690	31
11394-035-010	11	14311-035-000	21	16126-061-014	31
11651-035-000	11	14321-035-010	9	16133-051-690	31
11655-035-000	11	14401-035-000	9	16139-051-691	31
		14401-035-005	9	16141-051-690	31
		14431-036-810	7	16151-051-690	31
12000		14451-035-000	7	16156-001-004	31
12021-035-811	3	14500-035-010	9	16157-111-004	31
12023-051-310	3	14502-035-010	9	16157-259-004	31
12101-061-000	3	14531-035-000	9	16162-107-004	31
12191-035-020	3	14541-035-010	9	16162-304-004	31
12200-051-010	3	14551-035-020	9	16163-217-004	31
12251-036-010	3	14566-035-000	9	16171-052-004	31
12301-035-000	3	14610-035-010	9	16172-030-004	31
12331-035-000	3	14615-035-000	9	16173-044-004	31
12341-035-000	3	14670-035-030	9	16175-001-004	31
12361-035-000	3	14675-035-060	9	16176-001-004	31
12391-035-000	3	14711-051-000	7	16181-202-004	31
12394-035-000	3	14721-051-000	7	16182-001-004	33
12395-035-000	3	14730-028-013	7	16185-052-004	33
		14731-028-000	7	16187-202-004	33
		14751-035-600	7	16188-051-690	33
		14761-051-000	7	16189-051-690	33
13000		14771-035-600	7	16194-040-004	33
13000-036-040	21	14776-028-000	7	16199-202-004	33
13010-036-000	21	14781-001-010	7	16201-051-000	3
13020-036-000	21			16211-051-010	3
13030-036-000	21	15000		16950-028-010	47
13040-036-000	21			16952-028-000	47
13050-036-000	21	15119-035-020	11	16953-028-004	47
13101-051-010	21	15300-035-000	11	16954-028-000	47
13102-051-010	21	15311-035-013	11	16955-028-004	47
13103-051-010	21	15321-035-000	11	16956-028-004	47
13104-051-010	21	15329-035-000	11	16957-028-000	47
13105-051-010	21	15331-035-000	11	16958-028-000	47
13111-036-000	21	15332-035-000	11	16997-273-006	47
13115-001-000	21	15382-035-000	11		
13201-036-000	21	15383-035-000	11	17000	
13211-035-000	21	15421-035-010	29		
13310-035-050	21	15650-051-690	11	17111-051-691	3

部 品 番 号 索 引

索 引

部品番号	頁	部品番号	頁	部品番号	頁
17119-035-000	3	22820-035-000	15	25000	
17211-051-690	45	22835-035-000	11		
17225-051-690B	45	22839-035-000	11	25551-040-007	15
17231-051-000	45	22846-035-000	11	25555-065-000	15
17259-051-691	45	22870-051-690	35	25557-065-000	15
17500-051-920CM	47	22901-001-000	15		
17500-051-920CN	47	22911-035-010	21	28000	
17500-051-920CQ	47				
17602-028-000	47				
17611-051-000	47	23000		28211-035-045	27
17613-051-010	47			28223-035-035	27
17620-292-020	47	23110-051-000	15	28251-035-065	27
17631-259-000	47	23120-051-000	15	28262-035-020	27
17910-051-690	35	23211-051-020	25	28281-035-010	27
17911-023-000	35	23221-051-030	25	28300-061-000	11
		23421-051-010	25	28301-040-000	11
18000		23431-051-010	25	28302-056-000	11
18233-051-000	49	23441-051-000	25	28303-001-000	11
18271-035-010	49	23451-051-020	25	28311-001-000	11
18272-220-000	49	23461-051-020	25	28322-001-000	13
18281-011-000	49	23481-051-010	25	28324-001-000	13
18291-001-010	49	23491-051-010	25		
18292-254-000	49	23501-051-020	25	30000	
18293-035-000	49	23800-035-000	25		
18300-051-692	49			30202-035-006	17
18311-035-010	49			30205-035-006	17
18353-051-691BN	49	24000		30250-035-006	17
18360-051-910	49	24211-051-010	23	30371-040-020	17
18381-011-010	49	24221-051-010	23	30374-040-010	17
		24231-051-010	23	30400-051-156	67
22000		24261-051-000	23	30560-035-006	17
22101-036-010	15	24301-051-010	23	30700-259-810	7
22111-065-000	15	24411-051-000	23		
22119-035-000	15	24421-200-000	23	31000	
22131-036-000	15	24422-051-000	23		
22201-035-000	15	24425-051-000	23	31100-051-692	17
22331-035-000	15	24430-041-000	27	31121-051-692	17
22351-051-010	15	24435-051-000	27	31141-051-691	17
22401-036-000	15	24610-035-010	27	31500-051-000	67
22421-035-000	15	24639-035-000	27	31631-051-690	17
22810-036-000	11	24641-061-000	27	31700-051-000	67
22815-035-010	11	24651-035-000	27		
22816-035-000	11	24652-035-000	27	32000	
		24700-098-670	17		
		24781-205-000	17	32100-051-911	67

索 引

部品番号	頁	部品番号	頁	部品番号	頁
32106-253-010	67			41000	
32112-253-010	67				
32906-061-000	3	35010-065-007	67	41201-051-000	51
32971-035-000	17	35100-065-007	67	41241-051-000	51
32981-035-000	17	35250-051-910	37	41245-051-000	51
		35300-053-811	37		
		35315-230-000	37		
33000		35316-230-000	37	42000	
		35316-292-750	37		
33100-051-911	61	35317-001-310	37	42301-051-020	51
33101-061-810	61	35318-259-000	37	42304-051-000	51
33104-051-911	61	35350-051-000	59	42313-051-000	51
33105-028-003	61	35357-011-000	59	42601-051-000	51
33108-028-013	61	35400-089-000	67	42620-051-000	51
33110-088-000	61	35401-087-000	67	42638-001-020	51
33111-088-000	61	35750-001-020	23	42711-051-692	51
33121-065-003	61	35753-051-010	23	42721-001-030	51
33130-051-911	61	35755-001-020	23		
33400-089-010	63			43000	
33410-089-000	63				
33450-089-010	63	37000			
33453-089-000	63			43100-089-670	51
33600-089-010	63	37200-051-911	61	43141-028-010	51
33602-089-000	63	37202-107-008	61	43410-089-670	51
33604-089-000	63	37310-061-810	61	43431-001-020	57
33605-089-000	63	37311-061-810	61	43434-250-000	57
33610-089-000	63	37312-051-740	61	43451-028-000	59
33650-089-010	63	37314-061-810	61	43472-001-000	59
33655-089-000	63	37315-051-740AU	61		
33700-051-910	65	37551-001-000	23	44000	
33702-303-003	65				
33703-089-003	65			44301-051-000	43
33707-061-000	65	38000		44311-051-000	43
33709-077-671	65			44601-035-000	43
33719-089-003	65	38100-051-691	39	44618-001-020	43
33720-111-000	65	38300-051-305	67	44620-051-000	43
33741-315-000	41			44660-001-020	43
33743-306-670	41	40000		44701-030-000	43
34000		40525-051-690XW	57	44711-051-692	43
		40530-051-005	51	44712-030-000	43
34901-001-023	61	40531-001-000	51		
34903-046-751	61	40543-051-000	51	44713-001-000	43
34905-035-000	63	40544-061-000	51		
34906-030-010	65			44806-051-305	43
34908-230-000	61			44830-061-810	61
				44831-061-810	61

索 引

部品番号	頁	部品番号	頁	部品番号	頁
45000		51432-051-000	41	53162-035-000	35
		51435-061-000	41	53165-028-000	35
45100-051-000	43	51442-051-010	41	53166-028-000	35
45120-001-010	43	51444-031-000	41	53175-028-672	35
		51446-031-010	41	53178-051-000	35
45131-041-000	43	51451-031-000	41	53200-051-691BN	39
45133-028-000	43	51475-061-010	41	53211-028-305	39
		51476-061-000	41	53214-001-010	39
45410-051-000	43	51493-273-000	41	53215-001-000	39
45436-001-000	43	51500-061-010AU	41	53217-030-305	39
45437-001-000	35	51520-061-010AU	41	53220-051-690	39
45450-051-000	35	51602-111-670BN	41	53231-051-690AU	39
45461-001-000	35	51606-111-670BN	41	53600-001-020	35
		51608-051-691	41		
45462-028-000	35	51611-061-000	41		
		51624-242-000	41		
45465-051-690	39			61000	
				61100-051-000XW	39
				61301-051-910BN	61
		52000			
		52100-061-000BN	57		
46000		52108-028-000	57	77000	
46500-051-690	59	52161-051-000B	57		
46514-052-000	59	52400-111-000BN	55	77200-051-920AM	45
		52401-089-670	55	77200-051-920AN	45
		52410-033-000	55	77200-051-920AP	45
50000		52410-034-000BN	55	77201-051-920	45
50100-051-920BN	69	52450-051-000	55		
50125-111-000	55	52462-111-000	55		
50301-041-305	39	52475-051-000	55	80000	
50500-051-690B	59	52481-051-000	55		
50522-035-000	59	52485-001-010	55	80100-051-910XW	65
50523-035-000	59	52488-001-000	55	80105-061-000	65
50524-241-000	59	52489-028-000	55	80106-061-010	65
50525-051-000	59	52496-035-000	55	80108-061-010	65
50526-051-010	59			80109-061-010	65
50610-035-000B	59			80121-028-010	65
50661-051-000	59	53000		80122-028-020	65
				80132-028-000	65
		53100-051-020	35		
51000		53131-028-000	35		
		53132-051-000	35	83000	
51400-061-010AU	41	53133-028-000	35		
51401-061-000	41	53134-028-000	35	83600-051-010BN	69
51410-061-000	41	53135-028-000	35	83650-051-000	69
51420-061-010AU	41	53141-271-000	35		
51424-061-000	41	53161-250-000	35		

索 引

部品番号	頁	部品番号	頁	部品番号	頁
84000		90206-001-000	7	91202-216-000	13
		90231-041-000	15	91203-035-000	29
84701-028-010B	65	90304-011-000	39	91204-035-000	29
		90305-041-000	43	91301-035-000	17
		90305-051-000	51	91302-001-020	5
87000		90308-051-000	57	91303-035-000	5
		90407-259-000	29	91304-035-000	13
87123-051-920	47	90416-001-000	23	91306-028-000	5
87123-105-000	47	90417-041-000	23	91306-035-000	5
87128-051-910	69	90426-035-000	17	91307-035-000	13
87501-051-910	69	90431-001-000	15	91317-703-000	17
		90441-035-000	9		
		90442-035-000	5		
88000		90443-035-000	5	96000	
		90451-035-000	25		
88110-028-000	37	90451-040-000	27	96100-62030	29
88120-028-600	37	90461-035-000	25	96100-63000	43
		90481-035-000	9	96100-63010	53
		90482-035-025	27	96140-63000	43
89000		90485-035-000	25	96140-63010	53
		90503-011-000	39	96211-06000	39
89010-061-010	71	90514-700-000	65		
89101-011-000	71	90521-028-000	59		
89216-041-010	71	90525-001-000	43	99000	
89217-028-000	71		51		
		90537-028-000	41	99001-08120	71
		90543-273-000	41	99001-10140	71
90000		90601-001-000	15	99002-13500	71
			25	99003-10000	71
90012-200-000	7		27	99003-20000	71
90023-041-000	27	90605-200-000	27	99003-30000	71
90031-035-010	29	90661-031-000	41	99003-50000	71
90032-035-000	29	90704-035-000	29	99114-056-0721	33
90033-041-000	3	90741-035-000	21	99114-056-0751	33
90081-035-000	9	90751-001-020	43	99114-056-0781	33
90082-035-000	3	90752-035-000	43	99114-056-0801	33
90083-035-010	9	90753-051-000	53	99114-056-0821	33
90114-028-000	35	90801-035-000	23	99124-051-0401	33
90116-001-010	69			99124-051-0421	33
90117-065-000	35			99124-051-0451	33
90121-035-010	57	91000			
90123-051-000	41				
90127-001-010	57	91001-035-000	21		
90130-051-000	69	91002-001-000	15		
90164-028-000	39	91101-001-030	21		
90165-051-690	49	91201-035-010	13		
90166-061-010	49	91202-035-000	17		

無断転載を禁ず

著作権 本田技研工業株式会社  
発行所



**HONDA**

本田技研工業株式会社

120511

'70 12. ④-A 1,00