



HONDA

ベンリイ CD90・CD90M

5

3

パーツリスト
ホンダ 純正部品

目 次

パーツリストのご使用について	III
標準工賃について	IV
算出のしかた	IV
オーバーホール調整・清掃工賃	V
標準工賃(時間×料金)早見表	VI

エンジン 部

E - 1 シリンダーヘッドカバー・インレットパイプコンタクトブレーカー.....	2
E - 2 シリンダー・シリンダーヘッド.....	6
E - 3 カムシャフト・バルブ.....	8
E - 4 L.クランクケースカバー・ジェネレーター (CD90).....	10
E - 4 L.クランクケースカバー・ダイナモスターター (CD90M).....	12
E - 5 カムチエンテンションナー.....	16
E - 6 R.クランクケースカバー・クラッチリフター	18
E - 7 ク ラ ッ チ.....	20
E - 8 クランクシャフト・ピストン.....	22
E - 9 ギヤースhift.....	24
E - 10 トランスミツション.....	26
E - 11 キツクスターター.....	28
E - 12 R. L.クランクケース・オイルポンプ.....	30
E - 13 キャブレター (京浜格機)	34

フレーム 部

F - 1 ステアリングハンドル.....	40
F - 2 ウィンカー&ライティングスイッチ.....	42
F - 3 ヘッドライト・スピードメーター	46
CD90-100001~120361	
CD90-900001M~903315M	
F - 3 ヘッドライト・スピードメーター	50
CD90-120362~	
CD90-903316M~	
F - 4 ステアリングシステム・フロントフエンダー.....	54
F - 5 フロントフォーク.....	58
F - 6 フロントホイール.....	62
F - 7 エアークリーナー.....	66
F - 8 ブルーエルタンク.....	70
F - 9 シート・リヤーフエンダー	74
CD90-100001~120361	
CD90-900001M~903315M	
F - 9 シート・リヤーフエンダー	78
CD90-120362~	
CD90-903316M~	

目 次

F - 10	ニキゾーストマフラー.....	80
F - 11	リヤールホイール.....	82
F - 12	リヤークツシヨソ.....	86
F - 13	リヤールフォーク・チエンケース.....	88
F - 14	メインスタンド・ステップ.....	92
F - 15	ウインカー (スタンレー) CD90-100001~120361 CD90-900001M~903315M	94
F - 15	ウインカー (スタンレー) CD90-120362~ CD90-903316M~	98
F - 16	テールライト (スタンレー)	100
F - 17	ワイヤーハーネス (CD90)	104
F - 17	ワイヤーハーネス (CD90M)	108
F - 18	フレームボディ.....	112
F - 19	ツールセット.....	114
Y - 1	ラージキャリヤ (オフシヨナルパーツ)	116

索 引

部品番号索引.....	(1)
-------------	-----

パーツリストのご使用について

- 部品をご注文のときにお使い下さい。
 - ・ご注文はお近くのホンダSF又はホンダ取扱店でお受けいたします。
 - ・部品のご注文は部品番号（又は部品名）と号機でご連絡下さい。（部品名でご注文するときは色、メーカー名をそれぞれご指定下さい。）
 - ・販売対称の部品だけが収録されています。
- 修理の資料としても使えます。
 - ・標準工賃（時間一料金）がわかります。
 - ・部品標準単価（標準価格）がわかります。
 - ・標準価格欄に（ ）のある部品は直販部品の標準価格です。
 - ・標準工賃、標準価格はコスト変動によって変更させていただくことがあります。
 - ・部品の寸法表示はスチールボールとタイヤ・チェーンを除きすべて寸法です。
- 部品に変更があつたとき。
 - ・差し替えシートで内容をお知らせしますので古い頁と差し替えて下さい。
 - ・差し替えシートには変更になつた個所に○印をつけます。
 - ・適用号機も同時に記入されます。（号機が記入されていない部品は初号機から使用されています。）
 - ・平とじ版については変更の案内をいたしません。但し増刷の時点では、それまでの変更をおり返し、表紙のNo.をすすめていきますので、お買い換えいただきたいと思ひます。
- 部品個数は各ブロックに使つてある数を示します。

● 部品番号の構成

〈例〉 一般部品

<u>61100</u>	-	<u>070</u>	-	<u>01</u>	<u>0</u>	<u>BN</u>	
部品名		機種		変更		色	メーカー区分

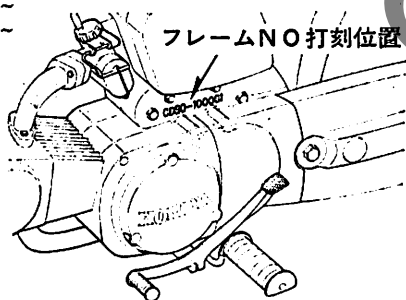
〈例〉 ボルト、ナット、その他の標準部品

<u>92000</u>	-	<u>08018</u>	-	<u>0</u>	<u>A</u>	
部品名		寸法			表面処理	改正JIS

● 打刻号機と位置

- ・エンジン、フレーム部品ともフレームNo.で管理されています。

CD90-100001~
CD90M-900001M~



標準工賃について

- ・お店での適正な整備時間、料金の基準としていただくためにつくりました。
- ・本田技研および ホスダ SF におけるすべての計算はこれを基準とします。

● 時間は、標準の整備時間です。

- ・正味整備時間に十分な余裕を加えてあります。
- ・必要な工具をすべて手元にそなえての作業時間です。
- ・特に熟練した者による測定ではありません。
- ・整備完了後の点検と確認試験も含んでいます。

● 出張サービス、故障車の持ち込みなどの料金は別計算となります。

- ・部品代、油脂代も同様です。

● 参考までに標準工賃早見表をつきましたのでご利用ください。

● 算出のしかた

- ・作業時間は計算しやすい十進法に読みかえてあります。

従って次のように表示された場合は、

例 1	0.23	→	15分
	0.30	→	18分
	11.50	→	11時間30分

となります。

- ・料金の末尾に華印のあるものはエンジンの脱着作業を必要とします。
時間、料金は「エンジン脱着」を含んでいます。
- ・同時に2カ所以上の修理を行なう場合の標準工賃は次の様にして算出します。

(A) 作業系統が全く別の場合

—それぞれの料金を加算する。

例 2 シリンダーとクラッチスプリングを交換した場合

整備内容	時間	料金
シリンダー交換	0.85	1,020
クラッチスプリング交換	0.60	720

標準工賃は 1,020+720= 円 1,740

(B) 作業系統が同じ場合

—最も時間のかかる作業の標準工賃とする

例 3 シリンダーヘッド、シリンダーヘッドガスケット、ピストンを交換した場合

整備内容	時間	料金
◎シリンダーヘッド交換	1.10	1,320
シリンダーヘッドガスケット交換	0.60	720
ピストン交換	1.00	1,200

標準工賃は 円 1,320

(C) 作業の一部が重複した場合

—それぞれの料金を加えたものから重複作業の料金を差し引く。

例 4

整備内容	時間	料金
ギヤシフトドラム交換	2.00	2,400円
クランクシャフトComp. 交換	2.10	2,520円
エンジン脱着	0.35	420
クランクケース分割	2.00	2,400

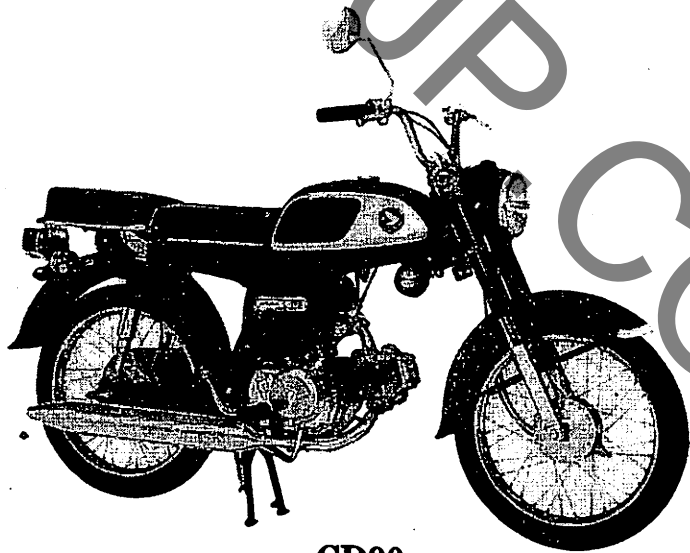
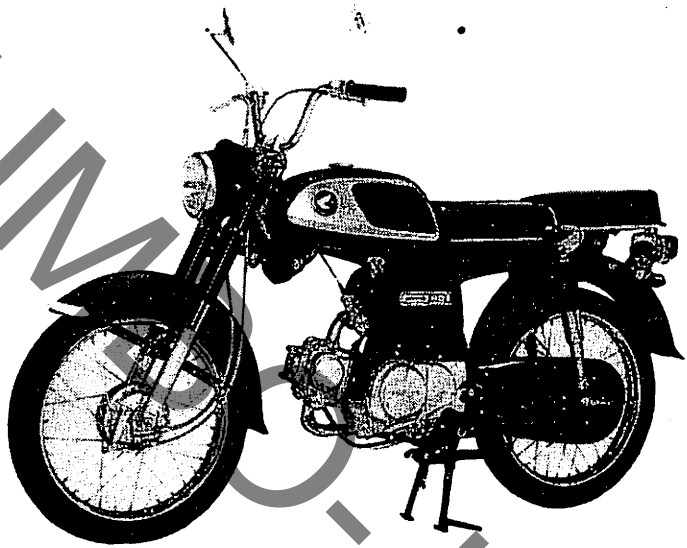
※エンジン脱着およびクランクケース分割が重複作業
標準工賃は $(2,400+2,520)-(420+2,400)=2,100$

● オーバーホール、調整、清掃の標準工賃

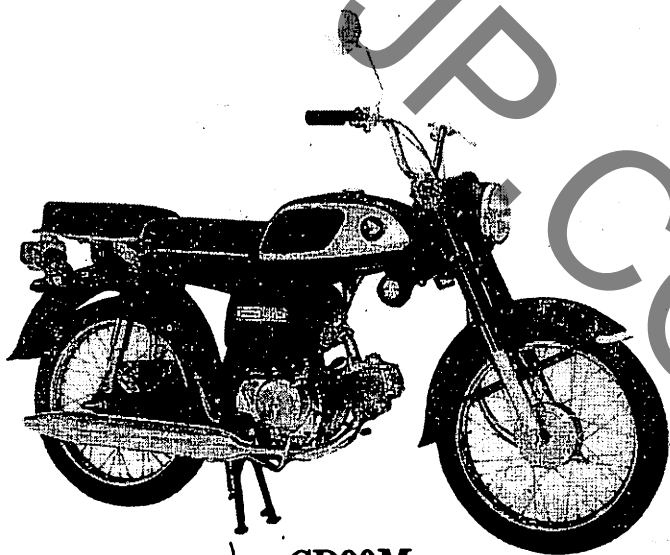
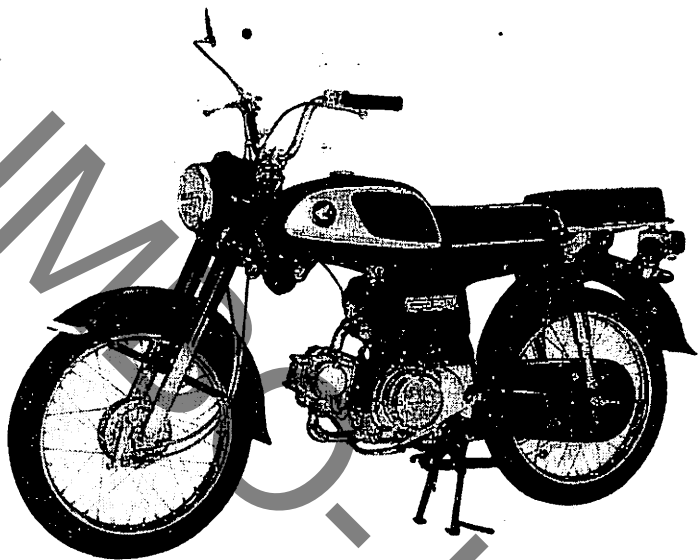
整備内容	時間	料金	備考
完成車オーバーホール	11.00	13,200	全点検、調整、給油、走行試験を含む キャブレター、ミツシヨ、シリンダーヘッド含む
エンジンオーバーホール	4.60	5,520	
エンジン脱着	0.35	420	
フレームオーバーホール	6.50	7,800	
キャブレター・アイドリング	0.15	180	
タペット間隙	0.15	180	点検、調整を含む
ポイント間隙	0.35	420	
点火時期	0.35	420	
クラッチ	0.15	180	
フロントブレーキ	0.15	180	
リヤブレーキ	0.15	180	
ドライブチェーン調整	0.40	480	
オイルポンプ	0.65	780	
エアークリーナー	0.15	180	
オイルフィルター	0.40	480	

標準工賃(時間—料金) 早見表

賃率 時間	¥800/H	¥900/H	¥1000/H	¥1100/H	¥1200/H	¥1300/H	¥1400/H	¥1500/H
最低料金	100	100	100	100	100	100	100	100
0.10	100	100	100	110	120	130	140	150
0.15	120	140	150	170	180	200	210	230
0.20	160	180	200	220	240	260	280	300
0.25	200	230	250	280	300	330	350	380
0.30	240	270	300	330	360	390	420	450
0.35	280	320	350	390	420	460	490	530
0.40	320	360	400	440	480	520	560	600
0.45	360	410	450	500	540	590	630	680
0.50	400	450	500	550	600	650	700	750
0.55	440	500	550	610	660	720	770	830
0.60	480	540	600	660	720	780	840	900
0.65	520	590	650	720	780	850	910	980
0.70	560	630	700	770	840	910	980	1,050
0.75	600	680	750	830	900	980	1,050	1,130
0.80	640	720	800	880	960	1,040	1,120	1,200
0.85	680	770	850	940	1,020	1,110	1,190	1,280
0.90	720	810	900	990	1,080	1,170	1,260	1,350
0.95	760	860	950	1,050	1,140	1,240	1,330	1,430
1.00	800	900	1,000	1,100	1,200	1,300	1,400	1,500
2.00	1,600	1,800	2,000	2,200	2,400	2,600	2,800	3,000
3.00	2,400	2,700	3,000	3,300	3,600	3,900	4,200	4,500
4.00	3,200	3,600	4,000	4,400	4,800	5,200	5,600	6,000
5.00	4,000	4,500	5,000	5,500	6,000	6,500	7,000	7,500
6.00	4,800	5,400	6,000	6,600	7,200	7,800	8,400	9,000
7.00	5,600	6,300	7,000	7,700	8,400	9,100	9,800	10,500
8.00	6,400	7,200	8,000	8,800	9,600	10,400	11,200	12,000
9.00	7,200	8,100	9,000	9,900	10,800	11,700	12,600	13,500
10.00	8,000	9,000	10,000	11,000	12,000	13,000	14,000	15,000
11.00	8,800	9,900	11,000	12,100	13,200	14,300	15,400	16,500
12.00	9,600	10,800	12,000	13,200	14,400	15,600	16,800	18,000
13.00	10,400	11,700	13,000	14,300	15,600	16,900	18,200	19,500
14.00	11,200	12,600	14,000	15,400	16,800	18,200	19,600	21,000
15.00	12,000	13,500	15,000	16,500	18,000	19,500	21,000	22,500
16.00	12,800	14,400	16,000	17,600	19,200	20,800	22,400	24,000

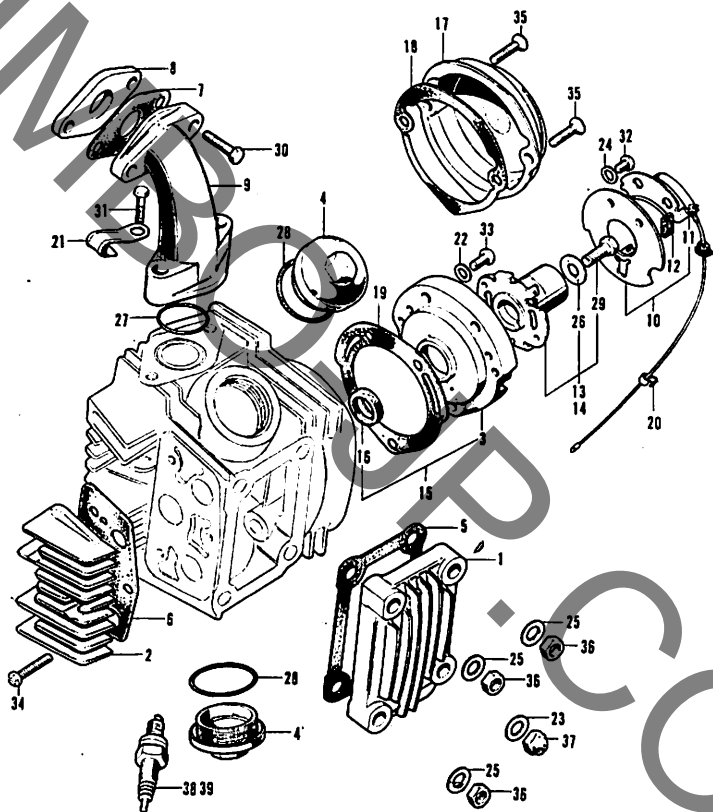


CD90



CD90M

E-1 シリンダーヘッドカバー・インレットパイプコンタクトブレーカー

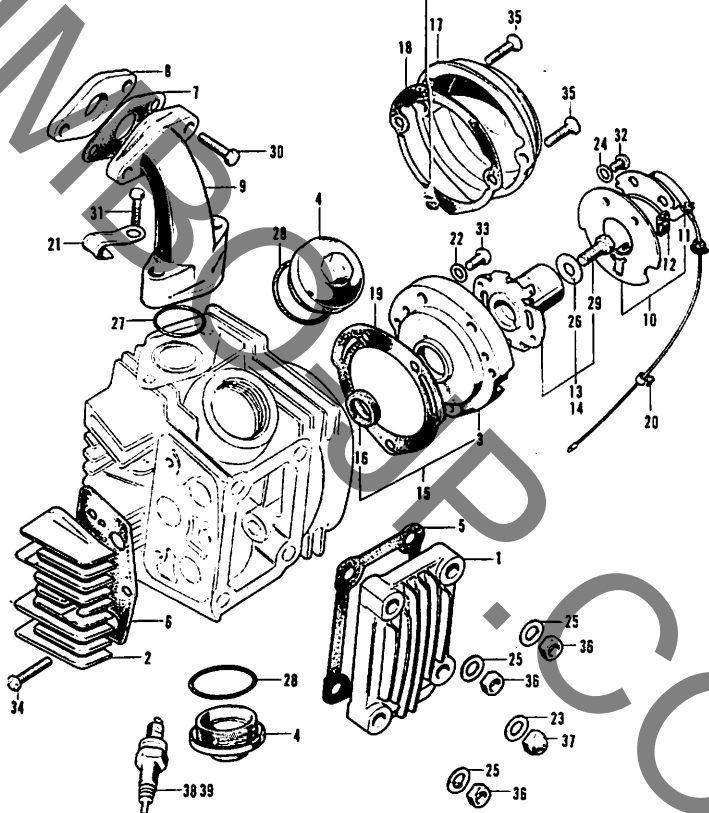


E-1 シリンダーヘッドカバー・インレットパイプコンタクトブレーカー

見出 番号	部品番号	部 品 名	標準 価格	標準工賃		使用個数		備 考
				時間	料金	CO 90	CO 90M	
1	12301-028-000...	シリンダーヘッドカバー.....	200	0.15	180	1	1	
2	12331-028-010...	ロッカーアームサイドカバー.....	250		100	1	1	
3	12332-028-020...	(93500-05010-0Aを2ヶと 93700-05022-0Aを2ヶセットして) (12332-028-030に統一)				1	1	C090-100001~107726 C090-900001M~901540M
	12332-028-030...	ポイントベース.....	350	0.25	300	1	1	C090-107727~ C090-901541M~
4	12361-028-000...	クランクアジャスタイングホール キャップ.....	60		100	2	2	
5	12391-028-000...	シリンダーヘッドカバーガスケット...	15	0.15	180	1	1	
6	12394-028-010...	ロッカーアームサイドカバー ガスケット.....	10		100	1	1	
7	16201-070-000...	キャブレターガスケット.....	10	0.15	180	1	1	
8	16211-070-000...	キャブレターインシュレーター.....	60	0.15	180	1	1	
9	17111-070-010...	インレットパイプ.....	500	0.15	180	1	1	
10	30200-028-000...	コンタクトブレーカーアツセンブリ	700	0.20	240	1	1	
11	30202-028-003...	コンタクトブレーカー (国産電機) ...	350	0.20	240	1	1	
	30202-216-004...	(30202-107-004に統一)						
	30202-107-004...	コンタクトブレーカー (日本電装) ...	450			1	1	
12	30205-028-003...	オイルフェルト (国産電機)	20	0.20	240	1	1	
	30205-028-004...	オイルフェルト (日本電装)	20			1	1	
13	30220-053-003...	スパークプラグバンサーアツセンブリ (国産電機)	800	0.20	240	1	-	
	30220-053-004...	スパークプラグバンサーアツセンブリ (日本電装)	800			1	-	
14	30220-066-003...	スパークプラグバンサーアツセンブリ (国産電機)	800	0.20	240	1	1	
15	30360-028-010...	(93500-05010-0Aを2ヶと 93700-05022-0Aを2ヶセットして) (30360-028-020に統一)				1	1	C090-100001~107726 C090-900001M~901540M
	30360-028-020...	ポイントベースアツセンブリ.....	400	0.25	300	1	1	C090-107727~ C090-901541M~

エンジン
ブロッケ

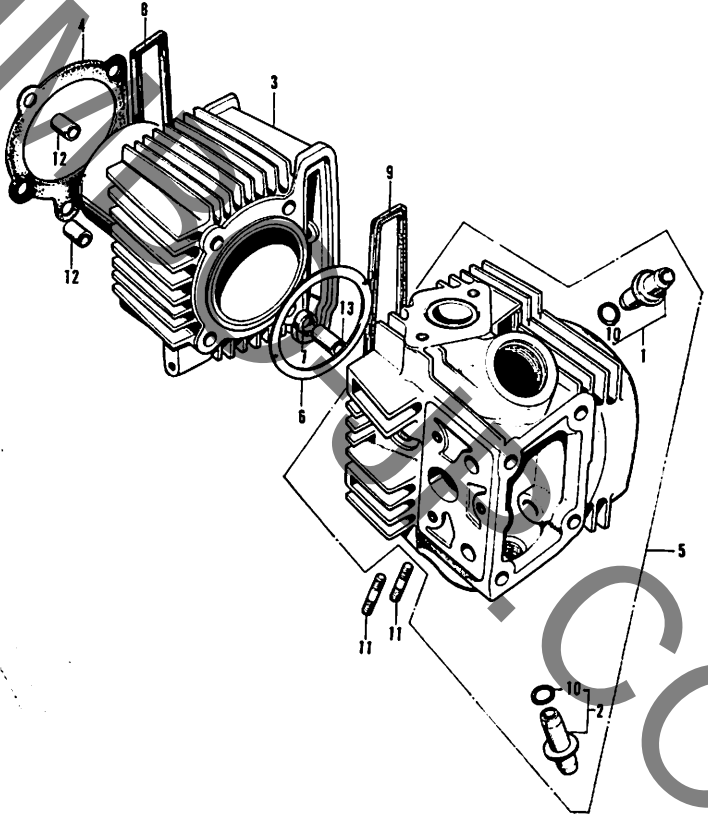
E-1 シリンダーヘッドカバー・インレットパイプコンタクトブレーカー



E-1 シリンダーヘッドカバー・インレットパイプコンタクトブレーカー

見出 番号	部品番号	部 品 名	標準 価格	標準工賃		使用回数		備 考
				時間	料金	60 90	60 90M	
16	30362-028-000...	(91201-028-000に統一)				1	1	
	91201-028-000...	13×22×5 オイルシール.....	90	0.25	300	1	1	
17	30370-028-000...	ポイントカバー.....	150		100	1	1	
18	30391-028-000...	ポイントカバーガasket.....	5		100	1	1	
19	30392-028-020...	ポイントベースガasket.....	5	0.25	300	1	1	
20	32901-028-000...	ポイントロードクリップ.....	10		100	1	1	
21	32906-028-000...	ハイテンションロードクリップ.....	25		100	1	1	
22	90441-028-010...	6mm シーリングワッシャー.....	10	0.15	180	3	3	
23	90442-028-000...	8mm シーリングワッシャー.....	5		100	1	1	
24	90482-028-000...	5mm ワッシャー.....	5	0.15	180	2	2	
25	90483-028-000...	8mm ワッシャー.....	5		100	3	3	
26	90486-028-000...	スパークアドバンサー セツテイングワッシャー.....	5	0.25	300	1	1	
27	91301-028-000...	27×2 O リング.....	20	0.15	180	1	1	
28	91302-200-000...	33.5×3 O リング.....	30		100	2	2	
29	92000-06014.....	6×14 六角ボルト.....	5			1	1	
30	92000-06022.....	6×22 六角ボルト.....	10			2	2	
31	92000-06025.....	6×25 六角ボルト.....	10			2	2	
32	93500-05010.....	5×10 十字穴付ナット小ネジ.....	5			2	2	C090-102001~107726 C090-930001M~901540M
	93500-05010-0A	5×10 十字穴付ナット小ネジ.....	5			2	2	C090-107727~ C090-901541M~
33	93500-06012.....	6×12 十字穴付ナット小ネジ.....	5			3	3	
34	93500-06020.....	6×20 十字穴付ナット小ネジ.....	5			3	3	
35	93700-05022.....	5×22 十字穴付丸皿小ネジ.....	5			2	2	C090-102001~107726 C090-930001M~901540M
	93700-05022-0B	5×22 十字穴付丸皿小ネジ.....	8			2	2	C090-107727~ C090-901541M~
36	94030-08000.....	8mm 六角ナット.....	5			3	3	
37	94021-08000.....	8mm 六角袋ナット.....	15			1	1	
38	98066-56715.....	スパークプラグ (D-6HS,NGK)	時価		100	1	1	
39	98066-56724.....	スパークプラグ (X-20FS,ND)	時価			1	1	

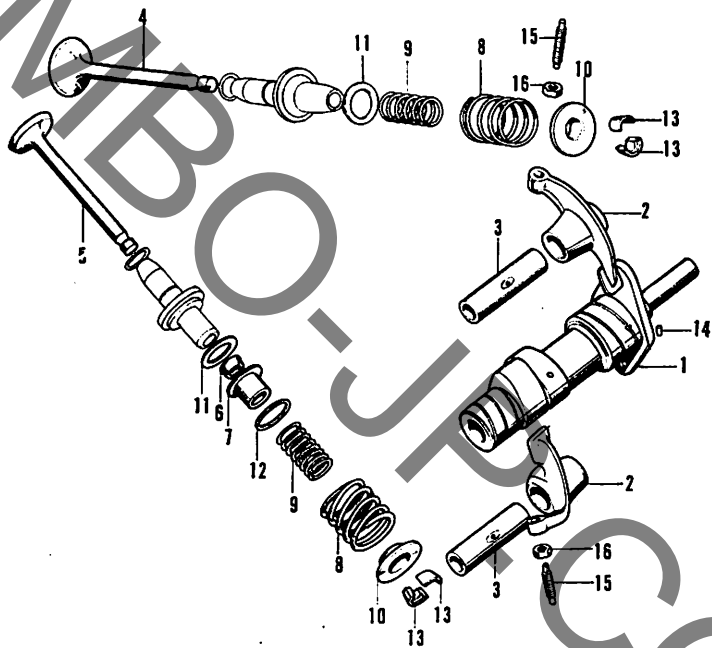
E-2 シリンダー・シリンダーヘッド



E-2 シリンダー・シリンダーヘッド

引出 番号	部品番号	部 品 名	標準 価格	標準工賃		使用個数		備 考
				時間	料金	60 90	60 90M	
1	12021-028-340...	インレットバルブガイド.....	120	1.00	1,200	1	1	
2	12023-028-330...	エキゾーストバルブガイド.....	120	1.00	1,200	1	1	
3	12100-028-120...	シリンダー.....	2,700	0.85	1,020	1	1	
4	12191-028-020...	シリンダーガスケット.....	15	0.85	1,020	1	1	
5	12200-028-120...	シリンダーヘッドコンプリート.....	3,800	1.10	1,320	1	1	
6	12251-028-030...	シリンダーヘッドガスケット.....	30	0.60	720	1	1	
7	12261-028-000...	シリンダースタッドガスケット.....	35	0.60	720	1	1	
8	12901-028-020...	カムチエンチキンバーガスケットA	30	0.85	1,020	1	1	
9	12902-028-020...	カムチエンチキンバーガスケットB	90	0.60	720	1	1	
10	91305-028-158...	9.0×1.6 Oリング.....	20	1.00	1,200	2	2	
11	92712-06030.....	6×30 スタッドボルト.....	10			2	2	
12	94301-10140.....	10×14 ノックピン.....	25			2	2	
13	94301-10200.....	10×20 ノックピン.....	25			1	1	

4
E-3 カムシャフト・バルブ



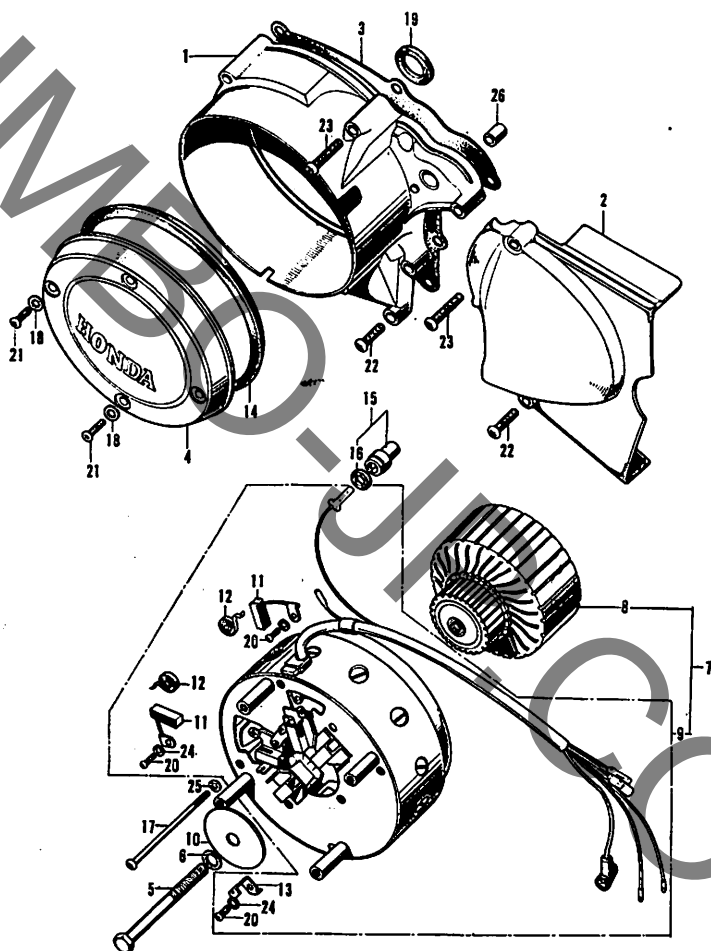
E-3 カムシャフト・バルブ

見出 番号	部品番号	部 品 名	標準 価格	標準工賃		使用個数		備 考
				時間	料金	個	個	
1	14101-052-000...	カムシャフト.....	1,200	0.65	780	1	1	
2	14431-028-010...	バルブロッカーアーム.....	400	0.25	300	2	2	
3	14451-028-010...	ロッカーアームシャフト.....	80	0.25	300	2	2	
4	14711-028-000...	インレットバルブ.....	250	1.00	1,200	1	1	
5	14721-028-502...	エキゾーストバルブ.....	600	1.00	1,200	1	1	
6	14730-028-013...	バルブステムシール.....	80	1.00	1,200	1	1	
7	14731-028-000...	バルブステムシールキャップ.....	20	1.00	1,200	1	1	
8	14751-028-010...	アウターバルブスプリング.....	50	1.00	1,200	2	2	
9	14761-028-020...	インナーバルブスプリング.....	50	1.00	1,200	2	2	
10	14771-030-000...	バルブスプリングリテーナー.....	70	1.00	1,200	2	2	
11	14775-028-010...	バルブスプリングシート.....	30	1.00	1,200	1	1	
12	14776-028-000...	インナーバルブスプリングシート.....	20	1.00	1,200	1	1	
13	14781-001-010...	バルブコッター.....	20	1.00	1,200	4	4	
14	30905-216-000...	3×5.2 ノックピン.....	20	0.25	300	1	1	
15	90012-200-000...	タペットアジャステイングスクリュー.....	30	0.15	180	2	2	
16	90206-001-000...	タペットアジャステイングナット.....	5	0.15	180	2	2	

E-4 L. クランクケースカバー・ジェネレーター (CD90)

見出 番号	部品番号	部 品 名	標準 価格	標準工賃		使用個数		備 考
				時間	料金	60 分	60 分	
1	11341-028-050...	L. クランクケースカバー	1,100	0.25	300	1	-	
2	11361-029-000...	L. クランクケーススリヤカバー	400		100	1	-	
3	11394-028-040...	L. クランクケースカバーガasket	80	0.25	300	1	-	
4	11431-028-000...	ダイナモカバー	350		100	1	-	
5	11691-028-000...	ダイナモカバーガasket	25		100	1	-	
6	31100-028-073...	ロータータイプA.Cジェネレーター (国産電機)	5,000	0.35	420	1	-	
	31100-028-074...	ロータータイプA.Cジェネレーター (日本電装)	5,000			1	-	
7	31101-053-003...	ローターコンプリート (国産電機) ...	3,500	0.35	420	1	-	
	31101-053-004...	ローターコンプリート (日本電装) ...	3,500			1	-	
8	31102-028-003...	ステーターアツセンブリー(国産電機)	2,500	0.35	420	1	-	
	31102-028-034...	ステーターアツセンブリー(日本電装)	2,500			1	-	
9	31104-028-000...	ジェネレーターローター セツテイングボルト	50	0.15	180	1	-	
10	31105-028-000...	ジェネレーターローター セツテイングワッシャー	15	0.15	180	1	-	
11	32981-028-010...	ニュートラルスイッチコード グロメット	10	0.20	240	1	-	
12	35750-028-000...	ニュートラルスイッチコンタクト アツセンブリー	90	0.20	240	1	-	
13	35752-028-300...	ニュートラルスイッチスベサー	30	0.25	300	1	-	
14	37551-001-000...	7×1.6 O リング	20	0.30	360	1	-	
15	90141-028-000...	6×18 十字穴付丸皿小ネジ	10		100	3	-	
16	91301-216-000...	1.5×55 O リング	20		100	3	-	
17	93500-06020.....	6×20 十字穴付ナベ小ネジ	5			1	-	
18	93500-06025.....	6×25 十字穴付ナベ小ネジ	10			12	-	
19	93500-06035.....	6×35 十字穴付ナベ小ネジ	10			1	-	
20	94301-10140.....	10×14 ノックピン	25			1	-	

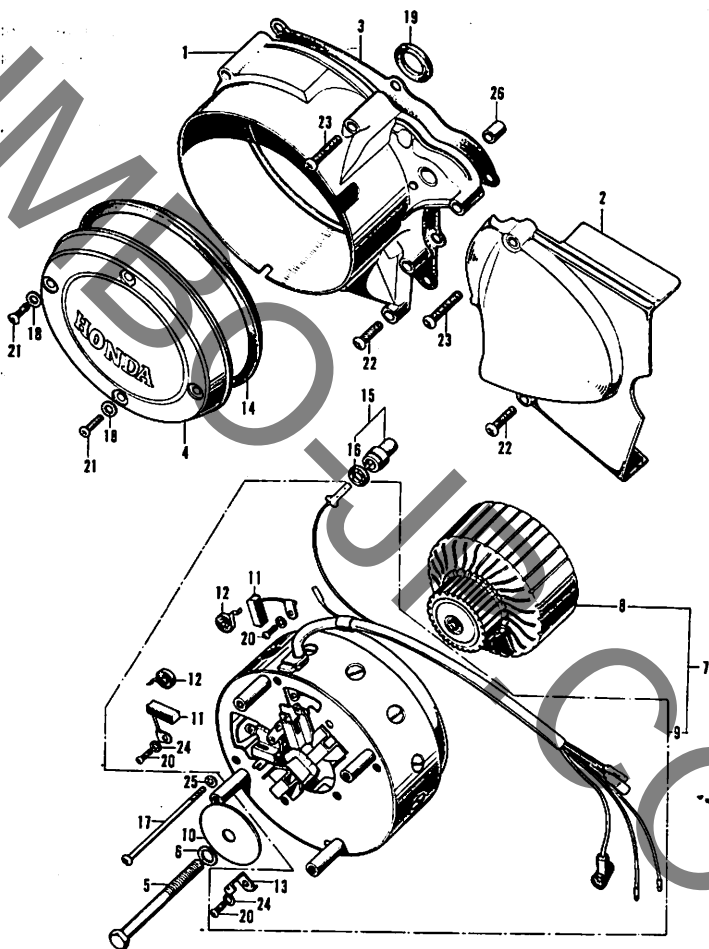
E-4 L. クランクケースカバー・ダイナモスターター (CD90M)



E-4 L. クランクケースカバー・ダイナモスターター (CD90M)

見出 番号	部品番号	部 品 名	標準 価格	標準工賃		使用個数		備 考	
				時間	料金	CD 90	CD 90M		
1	11341-071-030...	L. クランクケースカバー	1,100	0,25	300	-	1	CD90-903031M ~ 901059M	
	11341-071-040...	(90001-071-010を4ケセットして) (11341-071-050に統一)					-	1	CD90-903031M ~ 901059M
	11341-071-050...	L. クランクケースカバー	1,100				-	1	CD90-901541M ~
2	11361-071-010...	L. クランクケーススリヤーカー	400		100	-	1	CD90-903031M ~ 901059M	
	11361-071-020...	L. クランクケーススリヤーカー	400				-	1	CD90-901060M ~
3	11395-071-010...	L. クランクケースカバーガasket	80	0,25	300	-	1		
4	11431-071-020...	ダイナモカバー	350		100	-	1		
5	31104-071-000...	8×69 六角ボルト	40	0,20	240	-	1		
6	31105-003-000...	ジェネレーターロツター セツティングワツシヤ	5	0,20	240	-	1		
7	31300-071-005...	ダイナモスターターアツセンブリー (日立)	7,200	0,35	420	-	1	CD90-903031M ~ 901059M	
	31300-071-015...	(93500-05012-0Aを4ケセットして) (31300-071-025に統一)					-	1	CD90-901060M ~ 901059M
	31300-071-025...	ダイナモスターターアツセンブリー (日立)	7,200				-	1	CD90-901541M ~
8	31301-071-005...	ダイナモーターコンプリート(日立)	4,800	0,35	420	-	1		
9	31302-071-005...	ダイナモスターターコンプリート	3,200	0,35	420	-	1	CD90-903031M ~ 901059M	
	31302-071-015...	(93500-05012-0Aを4ケセットして) (31302-071-025に統一)					-	1	CD90-901060M ~ 901059M
	31302-071-025...	ダイナモスターターコンプリート (日立)	3,200	0,35	420	-	1	CD90-901541M ~	
10	31303-066-005...	ロータータイミングプレート (日立)	15	0,20	240	-	1		
11	31304-066-005...	ブラツシ (日立)	250	0,35	420	-	4		
12	31305-066-005...	ブラツシスプリング (日立)	30	0,35	420	-	4		
13	31306-071-005...	スタータータイミングプレート(日立)	20	0,20	240	-	1		
14	32978-071-000...	ダイナモシールラバー	45		100	-	1		
15	35750-071-010...	(35750-071-020に統一)					-	1	CD90-903031M ~ 901059M
	35750-071-020...	ニュートラルスイッチコンタクト アツセンブリー	80	0,20	240	-	1	CD90-901541M ~	

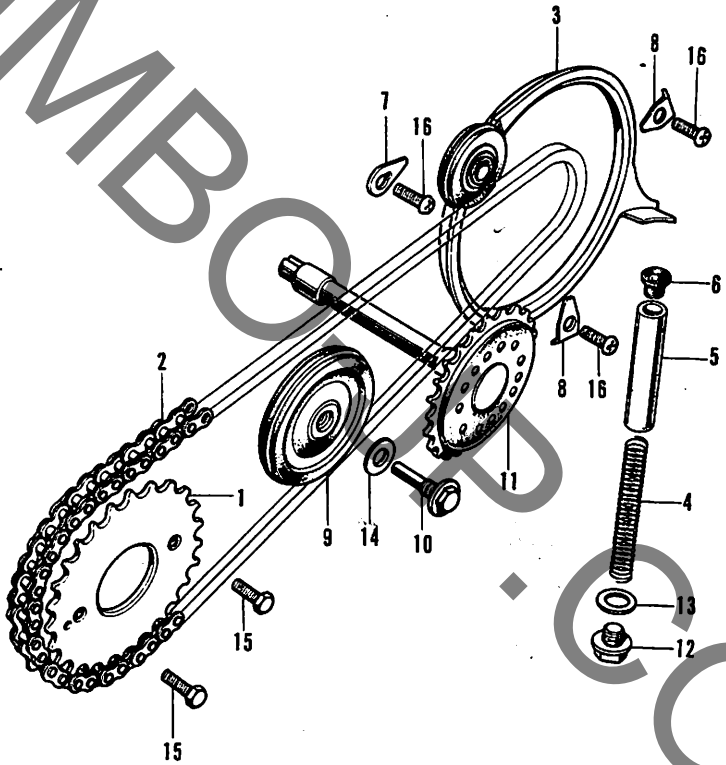
E-4 L. クランクケースカバー・ダイナモスターター (CD90M)



E-4 L. クランクケースカバー・ダイナモスターター (CD90M)

見出 番号	部品番号	部 品 名	標準 価格	標準工賃		使用個数		備 考
				時間	料金	CD 90	CD 90M	
16	35752-071-320...	ニュートラルスイッチスパーサー.....	15	0.25	300	-	1	
17	90001-071-000...	5×82.5 十字穴付ナベ小ネジ.....	25	0.15	180	-	4	CD90-900001M~901540M
	90001-071-010...	5×82.5 十字穴付ナベ小ネジ.....	25			-	4	CD90-901541M~
18	90441-066-000...	5mm シーリングワッシヤー.....	5		100	-	4	
19	91201-071-000...	20.8×35×8 オイルシール.....	60	0.25	300	-	1	
20	93500-04006.....	4×6 十字穴付ナベ小ネジ.....	5			-	5	CD90-900001M~901540M
	93500-04006-0A	4×6 十字穴付ナベ小ネジ.....	5			-	5	CD90-901541M~
21	93500-05012.....	5×12 十字穴付ナベ小ネジ.....	5			-	4	CD90-900001M~901540M
	93500-05012-0A	5×12 十字穴付ナベ小ネジ.....	5			-	4	CD90-901541M~
22	93500-06025.....	6×25 十字穴付ナベ小ネジ.....	10			-	4	
23	93500-06036.....	6×36 十字穴付ナベ小ネジ.....	10			-	6	
24	94111-04000.....	4mm スプリングワッシヤー.....	2			-	5	
25	94111-05000.....	5mm スプリングワッシヤー.....	2			-	4	
26	94301-10300.....	10×20 ノックピン.....	25			-	1	

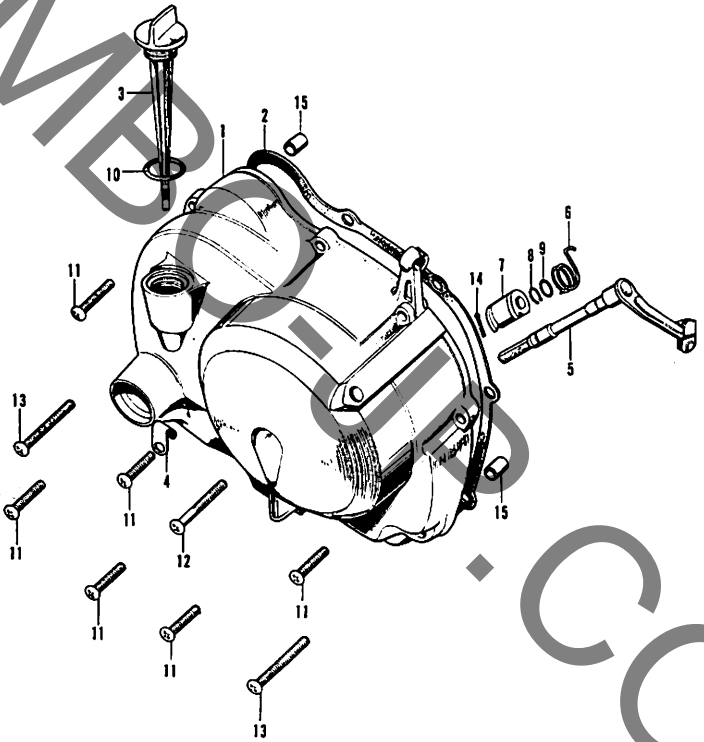
E-5 カムチェーンテンショナー



E-5 カムチエンテンシヨナー

見出 番号	部品番号	部 品 名	標準 価格	標準工賃		使用個数		備 考
				時間	料 金	CD 90	CD 90M	
1	14321-028-000...	カムスプロケット (30T)	400	0.65	780	1	1	
2	14401-028-003...	カムチエン (DK210H×86L・大同)	550	1.00	1,200	1	1	
3	14500-028-000...	カムチエンテンシヨナー.....	500	1.10	1,320	1	1	
4	14541-028-020...	テンシヨナー Springs.....	30		100	1	1	
5	14562-028-020...	テンシヨナーブツシエロッド.....	50		100	1	1	
6	14561-028-010...	テンシヨナークツシヨシラバー.....	20		100	1	1	
7	14592-028-010...	テンシヨナーセツサインプレートA	15	0.40	480	1	1	
8	14593-028-010...	テンシヨナーセツサインプレートB	15	0.40	480	2	2	
9	14610-028-010...	カムチエンガイドローラー.....	180	0.85	1,020	1	1	
10	14615-035-000...	ガイドローラーピン.....	30	0.85	1,020	1	1	
11	14670-028-000...	カムチエンガイドスプロケット (29T)	450	1.25	1,500	1	1	
12	90081-035-000...	14mm シーリングボルト	20		100	1	1	
13	90441-035-000...	14mm シーリングワッシャー.....	10		100	1	1	
14	90481-035-000...	8mm ワッシャー.....	10	0.85	1,020	1	1	
15	92000-06010.....	6×10 六角ボルト.....	5			2	2	
16	93500-06010.....	6×10 十字穴付ナベ小ネジ.....	5			3	3	

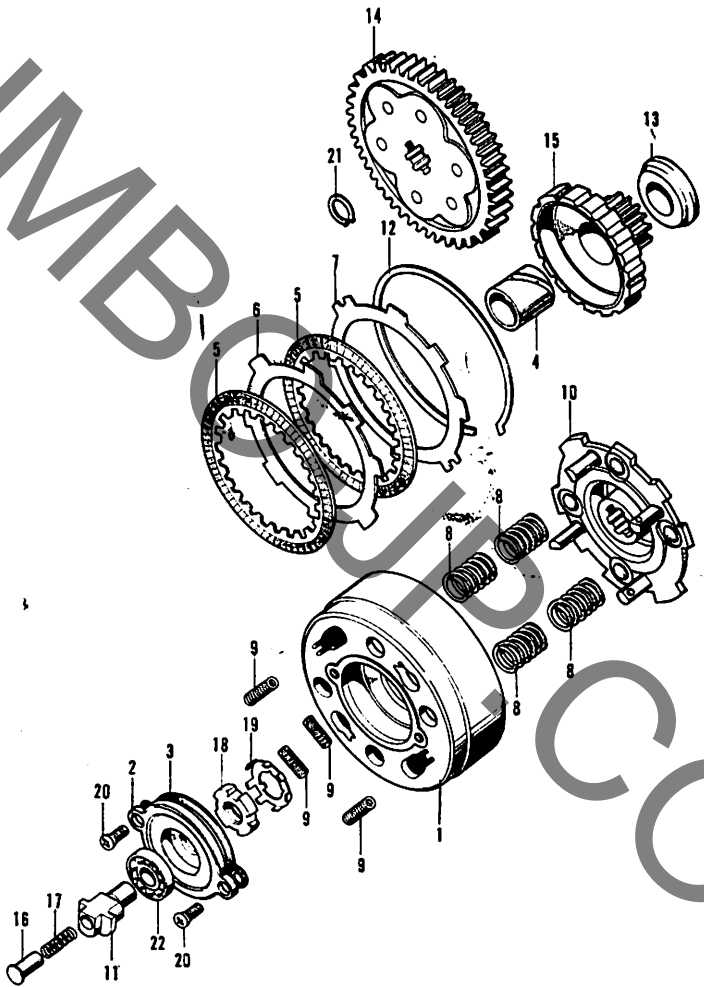
E-6 R. クランクケースカバー・クラッチリフター



E-6 R. クランクケースカバー・クラッチリフター

見出 番号	部 品 番 号	部 品 名	標準 価格	標準工賃		使用個数		備 考
				時間	料金	CO 90	CO 90M	
1	11330-070-010...	R. クランクケースカバー	2,400	0.40	480	1	1	
2	11393-028-020...	R. クランクケースカバー・ガasket	80	0.40	480	1	1	
3	15650-056-010...	ナイルレベルゲージ	80		100	1	1	
4	16245-028-000...	(16236-045-000に統一)				1	1	
	16236-045-000...	オーバーフローパイプクランプ	25		100	1	1	
5	22810-070-010...	クラッチレバーコンプリート	450	0.45	540	1	1	
6	22815-030-010...	クラッチレバー・スプリング	15	0.45	540	1	1	
7	22834-070-010...	クラッチリフターアーム	100	0.45	540	1	1	
8	22875-030-000...	10mm スキップリング	5	0.45	540	1	1	
9	91301-027-000...	6.8×1.9 O リング	10	0.45	540	1	1	
10	91307-035-000...	18×8 O リング	20		100	1	1	
11	93500-06020.....	6×20 十字穴付ナブ小ネジ	5			6	6	
12	93500-06032.....	6×32 十字穴付ナブ小ネジ	10			1	1	
13	93500-06040.....	6×40 十字穴付ナブ小ネジ	10			2	2	
14	94201-20150.....	20mm 六角ピン	3			1	1	
15	94301-10160.....	10×16 ノックピン	25			2	2	

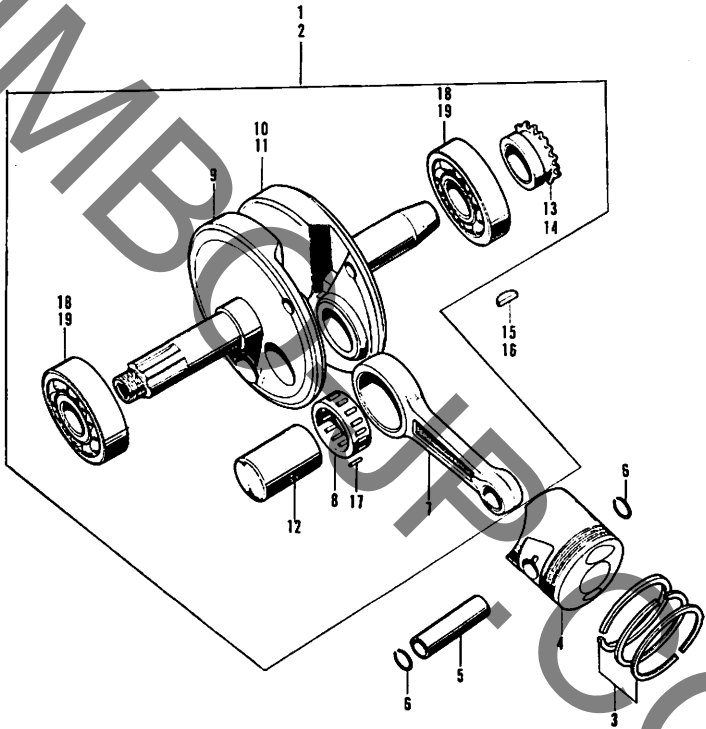
E-7 クラ ッ チ



E-7 ク ラ ッ ツ チ

見出 番号	部品番号	部 品 名	標準 価格	標準工賃		使用個数		備 考
				時間	料金	CO 90	CO 90M	
1	22101-028-010...	(93600-05012-0Aを2ケセットして) (22101-028-020に統一)				1	1	CO90-100001~107726 CO90-900001M~901541M
	22101-028-020...	クラッチアウトター.....	800	0.60	720	1	1	CO90-107727~ CO90-901541M~
2	22111-028-010...	クラッチアウトターカバー.....	120	0.50	600	1	1	
3	22112-028-000...	クラッチアウトターカバーガasket...	10	0.50	600	1	1	
4	22131-028-000...	クラッチセンターガイド.....	200	0.60	720	1	1	
5	22201-030-030...	(22201-028-000に統一)				2	2	
	22201-028-000...	クラッチモフリクションディスク.....	100	0.60	720	2	2	
6	22311-030-000...	クラッチプレートA.....	70	0.60	720	1	1	
7	22321-030-000...	クラッチプレートB.....	70	0.60	720	1	1	
8	22401-028-000...	クラッチスプリング.....	20	0.60	720	4	4	
9	22421-001-000...	(22421-035-000に統一)				4	4	
	22421-035-000...	クラッチダンパーズスプリング.....	10	0.60	720	4	4	
10	22511-028-010...	ドライブプレート.....	600	0.60	720	1	1	
11	22831-028-000...	クラッチリフター.....	150	0.35	420	1	1	
12	22901-028-000...	102.5mm セットリング.....	40	0.60	720	1	1	
13	22911-028-000...	20mm カラー.....	30	0.50	600	1	1	
14	23110-028-000...	プライマリードライブギヤー.....	1,500	0.55	660	1	1	
15	23111-030-000...	ドライブギヤー.....	1,000	0.55	660	1	1	
16	25551-028-000...	オイルスレー.....	50	0.35	420	1	1	
17	25555-028-010...	オイルスレーズスプリング.....	10	0.35	420	1	1	
18	90231-028-000...	16mm ロッキングナット.....	40	0.40	480	1	1	
19	90431-028-010...	16mm ロッキングワッシャー.....	10	0.40	480	1	1	
20	93500-05012.....	5×12 十字穴付ナベ小ネジ.....	5			2	2	CO90-100001~107726 CO90-900001M~901541M
	93500-05012-0A.....	5×12 十字穴付ナベ小ネジ.....	5			2	2	CO90-107727~ CO90-901541M~
21	94510-20000.....	20mm ナックワッシャー.....	15			1	1	
22	96100-60000.....	6000 ラジアルボールベアリング.....	210			1	1	

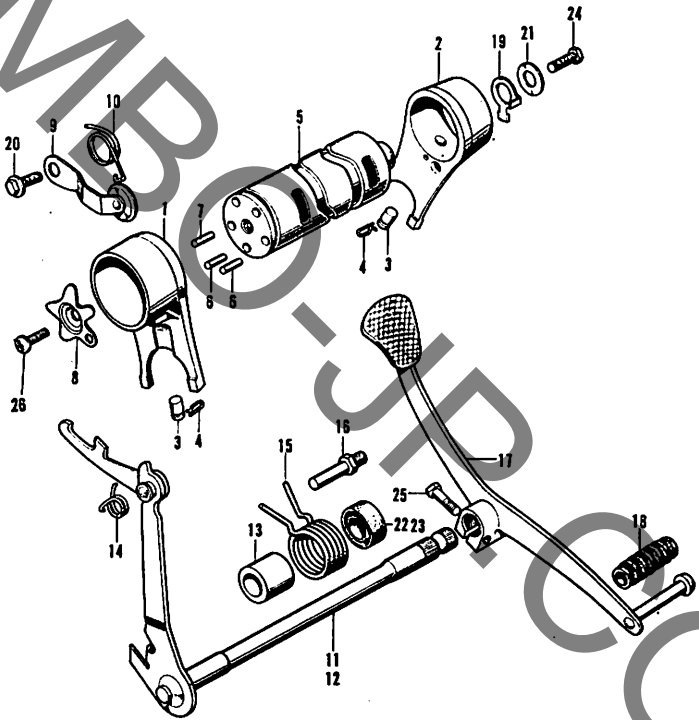
E-8 クランクシャフト・ピストン



E-8 クランクシャフト・ピストン

見出し 番号	部品番号	部 品 名	標準 価格	標準工賃		使用個数		備 考
				時間	料金	60 90	60 90M	
1	13000-028-040...	クランクシャフトアツセンブリ.....	7,000	2.10	2,520	1	-	
2	13000-071-010...	クランクシャフトアツセンブリ.....	7,000	2.10	2,520	-	1	
3	13010-028-020...	ピストンリングセット (STD.).....	400	1.00	1,200	1	1	
	13020-028-020...	ピストンリングセット (0.25)	400			1	1	
	13030-028-020...	ピストンリングセット (0.50)	400			1	1	
	13040-028-020...	ピストンリングセット (0.75)	400			1	1	
	13050-028-020...	ピストンリングセット (1.00)	400			1	1	
4	13101-028-070...	ピストン (STD.).....	450	1.00	1,200	1	1	
	13102-028-070...	ピストン (0.25)	450			1	1	
	13103-028-070...	ピストン (0.50)	450			1	1	
	13104-028-070...	ピストン (0.75)	450			1	1	
	13105-028-070...	ピストン (1.00)	450			1	1	
5	13111-028-000...	ピストンピン.....	100	1.00	1,200	1	1	
6	13115-200-000...	ピストンピンクリップ.....	5	1.00	1,200	2	2	
7	13201-028-000...	コネクティングロッド.....	1,000			1	1	
8	13211-245-000...	ローラーリテーナー.....	250			1	1	
9	13310-028-070...	R.クランクシャフトコンプライド ...	2,100			1	1	
10	13321-028-060...	L.クランクシャフトコンプライド ...	2,100			1	-	
11	13321-071-000...	L.クランクシャフトコンプライド ...	2,100			-	1	
12	13381-028-000...	クランクピン.....	600			1	1	
13	14311-028-010...	タイミングスプロケット (15T)	400	2.50	3,000	1	-	
14	14311-071-000...	タイミングスプロケット (15T)	500	2.50	3,000	-	1	
15	90741-253-000...	4mm ウッドラフキー.....	20	0.30	360	1	-	
16	90741-035-000...	ウッドラフキー.....	20	0.30	360	-	1	
17	91101-001-030...	2.5×10 ローラー.....	15			26	26	
18	91001-071-000...	N4-6305 ボールベアリング	420			-	2	
19	96100-63050.....	6305 ボールベアリング	400			2	-	

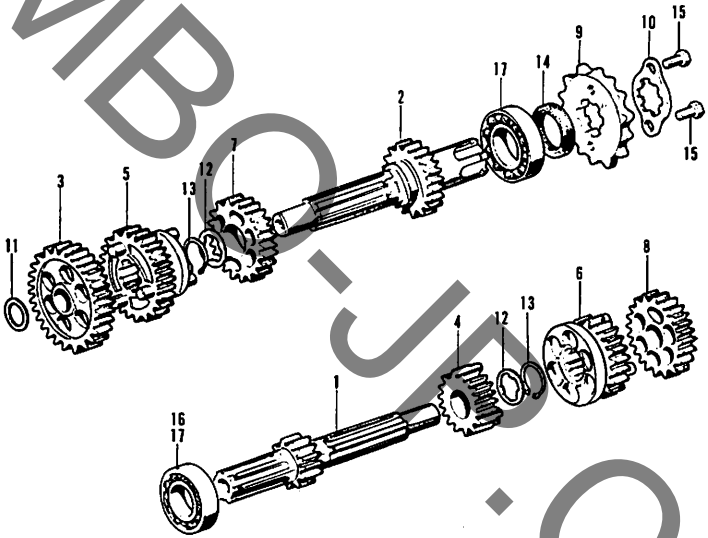
E-9 ギ ャ ー シ フ ト



E-9 キヤードシフト

品目 番号	部品番号	部 品 名	名	標準 価格	標準工数		使用箇所	備 考
					時間	料 金		
1	24211-028-045...	R.キヤードシフトワーカー		700	2.00	2,400	1	1
2	24221-028-035...	L.キヤードシフトワーカー		700	2.00	2,400	1	1
3	24261-028-010...	キヤードシフトワーカーがイドビシ		30	2.00	2,400	2	2
4	24263-028-000...	キヤードシフトワーカーがイドビシ ワリワリ		15	2.00	2,400	2	2
5	24301-028-050...	キヤードシフトワーカー		700	2.00	2,400	1	1
6	24421-001-010...	キヤードシフトワーカーA		10	1.00	1,200	4	4
7	24422-028-000...	キヤードシフトワーカーC		10	1.00	1,200	1	1
8	24425-028-000...	キヤードシフトワーカーイドビシ		10	1.00	1,200	1	1
9	24430-028-010...	シフトワーカーワリ		90	0.85	1,020	1	1
10	24435-028-080...	シフトワーカーワリ		10	0.85	1,020	1	1
11	24610-028-000...	キヤードシフトワーカー		600	1.00	1,200	1	-
12	24610-071-000...	キヤードシフトワーカー		600	1.00	1,200	-	1
13	24621-028-000...	12.5mm ワリ		45	1.00	1,200	1	1
14	24641-028-000...	キヤードシフトワーカー		15	1.00	1,200	1	1
15	24651-028-000...	キヤードシフトワーカー		50	1.00	1,200	1	1
16	24652-028-000...	シフトワーカー		30	1.00	1,200	1	1
17	24700-028-000...	(24700-028-070に統一)					1	1
	24700-028-070...	キヤードシフトワーカー		450		100	1	1
18	24781-305-000...	作業員		15		100	1	1
19	35753-028-001...	シフトワーカー		40	1.85	2,220	1	1
20	90021-041-000...	シフトワーカー		25	0.85	1,020	1	1
21	90417-041-000...	シフトワーカー		5	0.15	180	1	1
22	91203-001-000...	11.6×24×10 オイルシール		50	2.25	2,700	1	-
23	91204-071-001...	11.6×19×6 オイルシール		40	2.25	2,700	-	1
24	92000-000/6...	6×15 六角ボルト		5			1	1
25	92000-000/20...	6×20 六角ボルト		5			1	1
26	91500-000/12...	6×12 六角ボルト		5			1	1

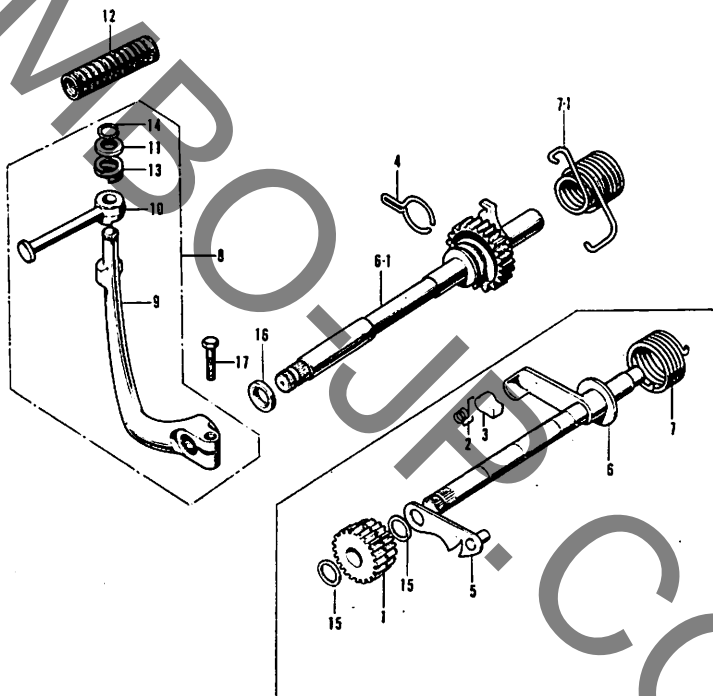
E-10 トランスミッション



E-10 トランスミッション

見出 番号	部品番号	部 品 名	標準 価格	標準工賃		使用個数		備 考
				時間	料金	60 90	60 90M	
1	23211-028-070...	トランスミッションメインシャフト (13T)	1,400	2.25	2,700	1	1	
2	23221-052-000...	トランスミッションカウンター シャフト (23T)	1,350	2.25	2,700	1	1	
3	23421-028-000...	カウンターシャフトローギヤ-(33T)	800	2.25	2,700	1	1	
4	23431-052-040...	メインシャフトセカンドギヤ-(18T)	700	2.25	2,700	1	1	
5	23441-052-020...	カウンターシャフトセカンドギヤ- (29T)	800	2.25	2,700	1	1	
6	23451-052-010...	メインシャフトサードギヤ-(21T)	800	2.25	2,700	1	1	
7	23461-052-000...	カウンターシャフトサードギヤ- (25T)	800	2.25	2,700	1	1	
8	23471-052-000...	メインシャフトトツブギヤ-(24T)	600	2.25	2,700	1	1	
9	23801-028-000...	ドライブスプロケット (14T)	500	0.25	300	1	1	
10	23811-028-000...	ドライブスプロケット ファイキシングプレート.....	15	0.25	300	1	1	
11	90451-001-000...	14mm スラストワツシヤー	10	2.00	2,400	1	1	
12	90461-028-000...	18mm スプラインワツシヤー	15	2.25	2,700	2	2	
13	90601-030-000...	18mm サークリツブ	15	2.25	2,700	2	2	
14	91201-030-000...	20×34×7 オイルシール.....	60	2.10	2,520	1	1	
15	92000-06010.....	6×10 六角ボルト.....	5			2	2	
16	96100-60040.....	6004 ボールベアリング	280			1	1	
17	96100-62040.....	6204 ボールベアリング	280			1	1	

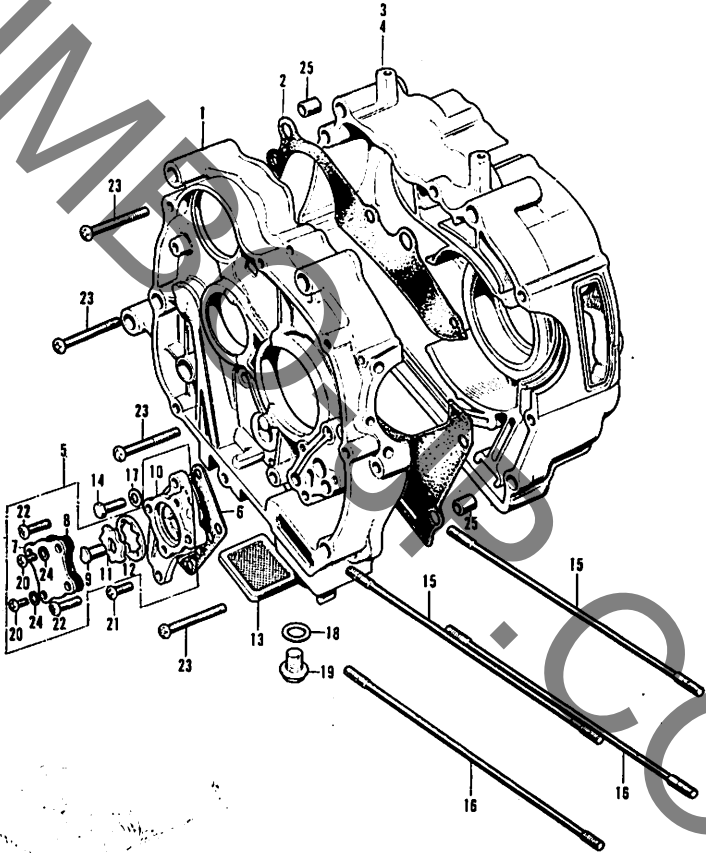
E-11 キ ッ ク ス タ ー タ ー



E-11 キ ッ ク ス タ ー タ ー

見出 番号	部品番号	部 品 名	標準 価格	標準工賃		使用個数		備 考
				時間	料金	CD 90	CB 92M	
1	28211-028-000...	キックスターターピニオン.....	500	2.00	2,400	1	1	C99-10001~11240 C99-90001M~92450M
2	28214-028-000...	キックスターターボールスプリング...	20	2.00	2,400	1	1	C99-10001~11240 C99-90001M~92450M
3	28222-030-000...	キックスターターラチェットボール...	50	2.00	2,400	1	1	C99-10001~11240 C99-90001M~92450M
4	28223-035-035...	キックスターターラチェット スプリング.....	20	2.00	2,400	1	1	C99-11241~ C99-92451M~
5	28224-028-000...	キックスターターラチェットガイド...	80	2.00	2,400	1	1	C99-10001~11240 C99-90001M~92450M
6	28251-028-000...	キックスタータースピンドル.....	800	2.00	2,400	1	1	C99-10001~11240 C99-90001M~92450M
6-1	28250-028-010...	キックスタータースピンドル.....	800	2.00	2,400	1	1	C99-11241~ C99-92451M~
7	28261-028-000...	キックスタータースプリング.....	80	2.00	2,400	1	1	C99-10001~11240 C99-90001M~92450M
7-1	28261-028-010...	キックスタータースプリング.....	80	2.00	2,400	1	1	C99-11241~ C99-92451M~
8	28300-040-000...	キックスターターアーム アッセンブリ.....	700	0.15	180	1	1	
9	28301-040-000...	キックスターターアーム.....	600	0.15	180	1	1	
10	28302-001-000...	キックスターターペダル.....	200	0.15	180	1	1	
11	28303-001-000...	キックスターターナツクルワツシヤ	20	0.15	180	1	1	
12	28311-001-000...	キックスターターラバー.....	30		100	1	1	
13	28322-001-000...	キックスターターナツクルスプリング	20	0.15	180	1	1	
14	28324-001-000...	キックスターターナツクルクリップ...	15	0.15	180	1	1	
15	90451-001-000...	14mm スラストワツシヤ	10	2.00	2,400	2	2	C99-10001~11240 C99-90001M~92450M
16	91203-023-020...	14×26×7 オイルシール.....	50	0.40	480	1	1	
17	92000-06020.....	6×20 六角ボルト.....	5			1	1	

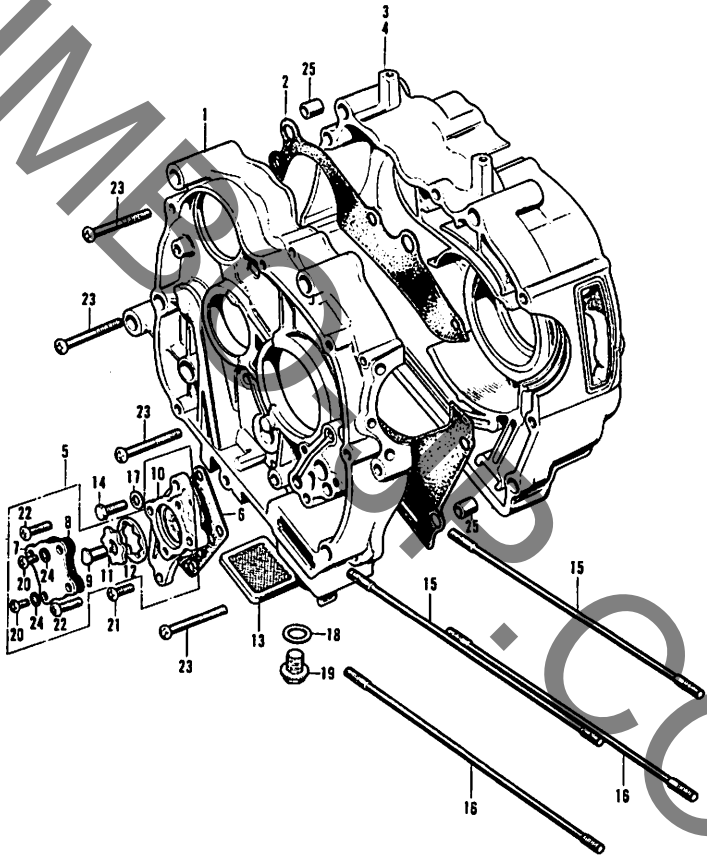
E-12 R. L. クランクケース・オイルポンプ



E-12 R. L. クランクケース・オイルポンプ

見出 番号	部品番号	部 品 名	標準 価格	標準工賃		使用個数		備 考
				時間	料 金	60 90	60 90M	
1	11100-028-090...	R. クランクケースコンプリート	3,900	2.60	3,120	1	1	C090-100031 ~ 112440 C090-902031M ~ 902450M
	11100-028-110...	R. クランクケースコンプリート	3,900	2.60	3,120	1	1	C090-112441 ~ C090-902451M ~
2	11191-028-040...	クランクケースガスケット	80	2.00	2,400	1	1	
3	11200-028-120...	(93500-05020-0Aを2ケセットして) (11200-028-170)に統一				1	-	C090-100031 ~ 107776
	11200-028-170...	L. クランクケースコンプリート	4,400	2.00	2,400	1	-	C090-107777 ~ 112440
	11200-028-180...	L. クランクケースコンプリート	4,400	2.00	2,400	1	-	C090-112441 ~
4	11200-071-000...	L. クランクケースコンプリート	4,400	2.00	2,400	-	1	C090-900031M ~ 901543M
	11200-071-010...	L. クランクケースコンプリート	4,400	2.00	2,400	-	1	C090-901541M ~ 902450M
	11200-071-020...	L. クランクケースコンプリート	4,400	2.00	2,400	-	1	C090-902451M ~
5	15100-028-020...	オイルポンプアッセンブリー	600	0.65	780	1	1	
6	15119-028-010...	オイルポンプボディガスケット	5	0.65	780	1	1	
7	15121-028-060...	オイルポンプカバー	50	0.65	780	1	1	
8	15128-028-030...	オイルポンプカバーガスケット	10	0.65	780	1	1	
9	15181-028-050...	オイルポンプドライブシャフト	100	0.65	780	1	1	
10	15210-028-040...	(93500-05012-0Aを2ケセットして) (15210-028-060)に統一		0.65	780	1	1	C090-100031 ~ 107776 C090-902031M ~ 901543M
	15210-028-060...	オイルポンプボディ	300	0.65	780	1	1	C090-107777 ~ C090-901541M ~
11	15331-035-000...	オイルポンプインナーローター	45	0.65	780	1	1	
12	15332-035-000...	オイルポンプアウトローター	45	0.65	780	1	1	
13	15421-035-010...	オイルフィルタースクリーン	60	0.40	480	1	1	
14	90015-028-000...	オイルジョイントボルト	30	0.65	780	1	1	
15	90031-028-010...	シリンダースタッドボルトA	50	1.00	1,200	2	2	

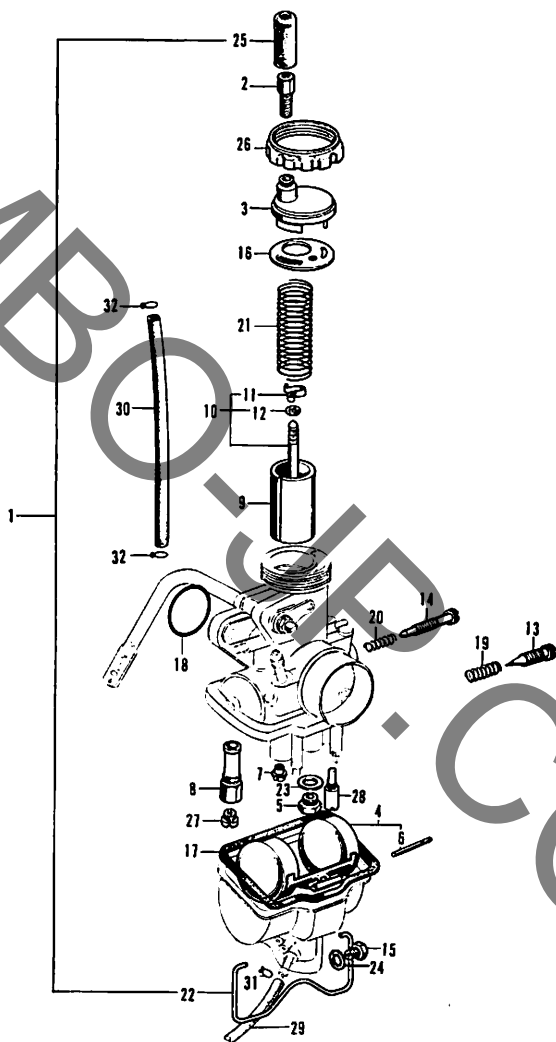
E-12 R. L. クランクケース・オイルポンプ



E-12 R. L. クランクケース・オイルポンプ

見出 番号	部品番号	部 品 名	標準 価格	標準工賃		使用個数		備 考
				時間	料金	6D 9D	6D 9D	
16	90032-028-020.....	シリンダー・スワッシュプレートB.....	50	1.00	1,200	2	2	
17	90405-001-000.....	サイロ・パイプ・コイル・パイプキリ.....	5	0.65	780	1	1	
18	90407-259-000.....	シリンダー・スワッシュプレート.....	5		100	1	1	
19	92800-12000.....	12mm ドレーン・ロッド・ボルト.....	20		100	1	1	
20	93500-05012.....	5×12 十字穴付ナット小ネジ.....	5			2	2	CD99-10001~10775 CD99-90001M~90154M
	93500-05012-0A.....	5×12 十字穴付ナット小ネジ.....	5			2	2	CD99-10777~ CD99-90154M~
21	93500-06016.....	6×16 十字穴付ナット小ネジ.....	5			1	1	
22	93500-06025.....	6×25 十字穴付ナット小ネジ.....	10			2	2	
23	93500-06040.....	6×40 十字穴付ナット小ネジ.....	10			9	9	
24	94111-05000.....	5mm スプリングワッシャー.....	2			2	2	
25	94301-10140.....	10×14 ノックピン.....	25			2	2	

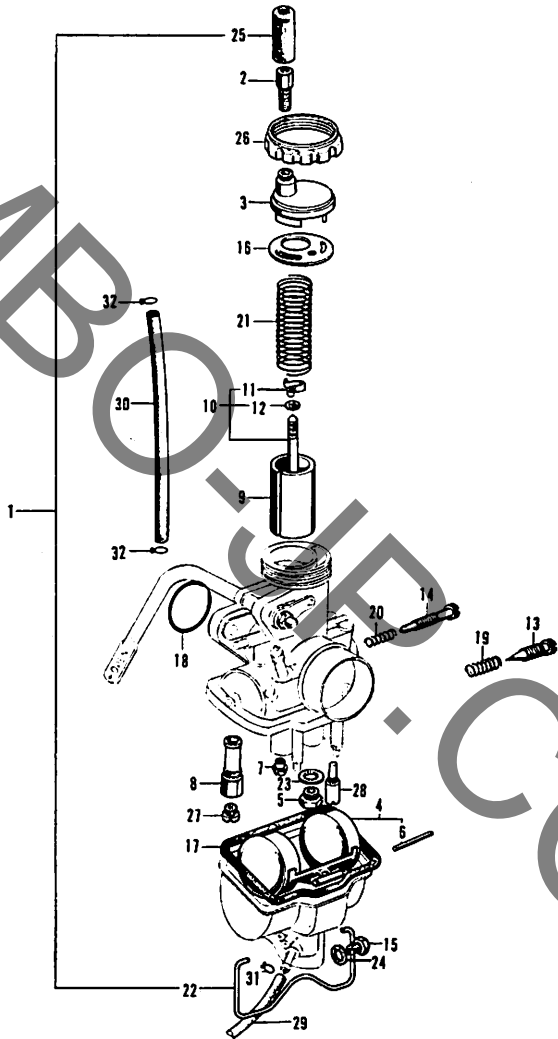
E-13 キャブレター (京浜精機)



E-13 キ ャ ブ レ タ ー (京浜精機)

見出 番号	部 品 番 号	部 品 名	標 準 価 格	標 準 工 賃		使 用 個 数		備 考
				時 間	料 金	台	個	
1	16100-070-004...	キャブレターアツセンブリ	2,700	0.25	300	1	1	CD90-100031~131658 CD90-900031M~904836M
	16100-070-014...	キャブレターアツセンブリ	2,700	0.25	300	1	1	CD90-131659~ CD90-904837M~
2	16118-028-004...	ケーブルアシキスター	50	0.15	180	1	1	
3	16119-051-004...	トップ	100	0.15	180	1	1	
4	16122-056-004...	フロート	250	0.35	420	1	1	
5	16123-011-004...	フロートバルブ	300	0.35	420	1	1	
6	16126-011-004...	フロートアームピン	20	0.35	420	1	1	
7	16133-056-004...	ニードルジエツト	60	0.35	420	1	1	
8	16139-070-004...	ニードルジエツトホルダー	150	0.35	420	1	1	CD90-100031~107726 CD90-900031M~901543M
	16139-070-014...	ニードルジエツトホルダー	150			1	1	CD90-107727~ CD90-901544M~
9	16141-070-004...	スロットルバルブ	250	0.15	180	1	1	
10	16151-070-004...	ジエツトニードルセット	120	0.15	180	1	1	
11	16156-001-004...	ニードルクリツププレート	20	0.15	180	1	1	
12	16157-259-004...	パークリツプ	20	0.15	180	1	1	
13	16162-202-004...	(16162-107-004に統一)				1	1	
	16162-107-004...	エアスクリユー	70		100	1	1	
14	16163-202-004...	スロットルストツプスクリユー	50		100	1	1	
15	16164-202-004...	ドレーンスクリユー	30		100	1	1	CD90-100031~131658 CD90-900031M~904836M
	16162-304-004...	ドレーンスクリユー	75		100	1	1	CD90-131659~ CD90-904837M~

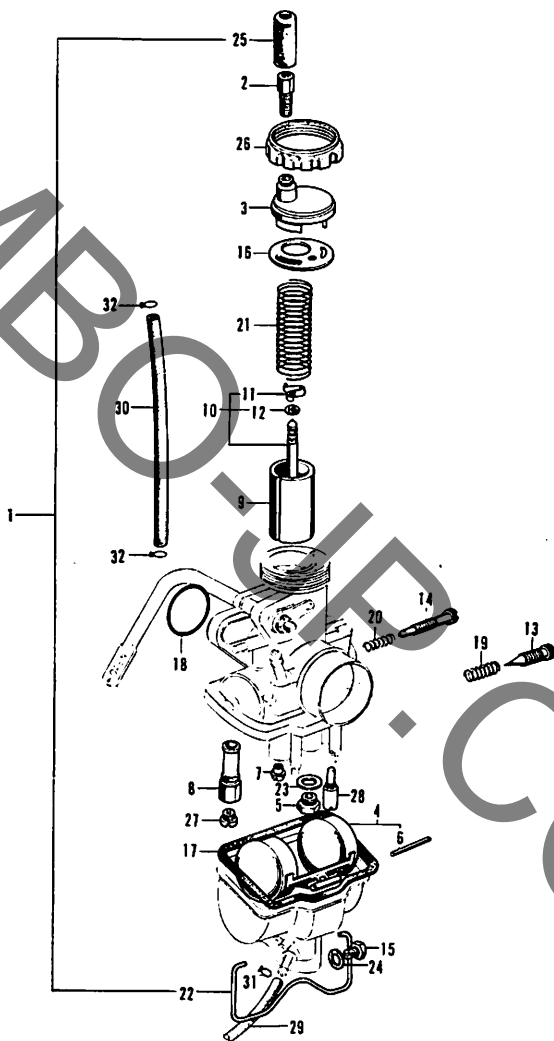
E-13 キャブレター (京浜精機)



E-13 キ ャ プ レ タ ー (京浜精機)

見出 番号	部品番号	部 品 名	標準 価格	標準工賃		使用個数		備 考
				時間	料 金	CD	CD	
16	16171-052-004...	トツブワッシャー.....	25		100	1	1	
17	16172-030-004...	フロントネギンバーワッシャー.....	50	0.15	180	1	1	
18	16176-001-004...	23.6 O リング.....	20	0.35	420	1	1	
19	16181-202-004...	スプリング.....	15		100	1	1	
20	16182-011-004...	スプリング.....	15		100	1	1	
21	16185-052-004...	スプリング.....	40		100	1	1	
22	16187-201-004...	スプリング.....	50	0.20	240	1	1	
23	16188-044-004...	ワッシャー.....	5			1	1	
24	16189-056-004...	ワッシャー.....	5		100	1	1	C090-100001 ~ 131658 C090-900001M ~ 904826M
	16175-001-004...	4.475x1.78 O リング.....	15	0.40	480	1	1	C090-131659 ~ C090-904807M ~
25	16194-040-004...	ケールキヤツブ.....	30	0.15	180	1	1	C090-100001 ~ 131658 C090-900001M ~ 904826M
	16118-086-004...	ケールキヤツブ.....	40			1	1	C090-131659 ~ C090-904807M ~
26	16199-202-004...	キヤツブ.....	80		100	1	1	
27	99114-070-0780	メインジニット (#78).....	75	0.25	420	(1)	(1)	C090-100001 ~ 107726 C090-900001M ~ 901543M
	99114-070-0800	メインジニット (#80).....	75			(1)	(1)	C090-100001 ~ 107726 C090-900001M ~ 901543M
	99114-070-0820	メインジニット (#82 S.T.D.).....	75			1	1	C090-100001 ~ 107726 C090-900001M ~ 901543M
	99114-070-0850	メインジニット (#85).....	75			(1)	(1)	C090-100001 ~ 107726 C090-900001M ~ 901543M
	99114-070-0880	メインジニット (#88).....	75			(1)	(1)	C090-100001 ~ 107726 C090-900001M ~ 901543M
	99114-056-0781	メインジニット (#78).....	75			(1)	(1)	C090-107727 ~ C090-901541M ~
	99114-056-0801	メインジニット (#80).....	75			(1)	(1)	C090-107727 ~ C090-901541M ~
	99114-056-0821	メインジニット (#82 S.T.D.).....	75			1	1	C090-107727 ~ C090-901541M ~
	99114-056-0851	メインジニット (#85).....	75			(1)	(1)	C090-107727 ~ C090-901541M ~
	99114-056-0881	メインジニット (#88).....	75			(1)	(1)	C090-107727 ~ C090-901541M ~

E-13 キャブレター (京浜精機)



E-13 キ ャ プ レ タ ー (京浜精機)

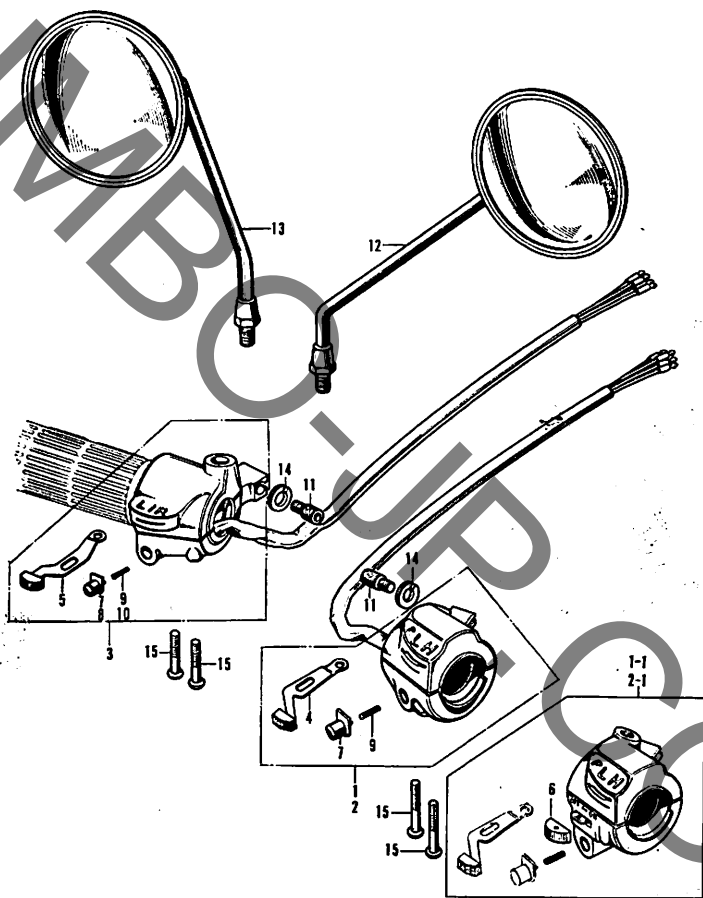
見出 番号	部 品 番 号	部 品 名	標準 価格	標準工賃		使用個数		備 考
				時間	料 金	CO 90	CO 90M	
28	99124-070-0300	スロージェット (230).....	150	0.35	420	(1)	(1)	
	99124-070-0320	スロージェット (232).....	150			(1)	(1)	
	99124-070-0350	スロージェット (235 STD.).....	150			1	1	
	99124-070-0380	スロージェット (238).....	150			(1)	(1)	
	99124-070-0400	スロージェット (240).....	150			(1)	(1)	
29	95001-35300.....	3.5×300 フューエルチユープ	50		100	1	1	CD90-100031~131658 CD90-900031M~904306M
	95001-35300-40	3.5×300 フューエルチユープ	80		100	1	1	CD90-131659~ CD90-904307M~
30	95001-45135.....	4.5×135 フューエルチユープ	70			1	1	CD90-100031~131658 CD90-900031M~904306M
	95001-45130-40	4.5×130 フューエルチユープ	45		100	1	1	CD90-131659~ CD90-904307M~
31	95002-02070.....	B7 チューブクリップ.....	10			1	1	CD90-131659~ CD90-904307M~
32	95002-45000.....	4.5φ フューエルチユープクリップ.....	5			2	2	CD90-100031~131658 CD90-900031M~904306M
	95002-02080.....	B8 チューブクリップ.....	10			2	2	CD90-131659~ CD90-904307M~

F-1 ステアリングハンドル

見出 番号	部品番号	部 品 名	標準 価格	標準工賃		使用個数		備 考
				時間	料金	CD 90	CD 90M	
1	17910-056-830...	スロットルワイヤーコンプリート.....	75	0.35	420	1	1	
2	17911-023-000...	スロットルワイヤーグロメット.....	10	0.15	180	1	1	
3	22870-056-020...	クラッチワイヤーコンプリート.....	220	0.20	240	1	1	
4	45450-028-020...	フロントブレーキワイヤー コンプリート.....	230	0.15	180	1	1	CD90-100001 ~ 131658 CD90-900001M ~ 904006M
	45450-105-000...	フロントブレーキワイヤー コンプリート.....	250			1	1	CD90-131659 ~ CD90-904537M ~
5	45465-370-000...	フロントブレーキワイヤークリップ...	15		100	1	1	
6	53100-070-000...	ステアリングハンドルパイプ.....	850	0.50	900	1	1	
7	53131-028-000...	(95014-21100)に統一)					2	2
	95014-21100.....	ハンドルパイプアッパーホルダー.....	150		100	2	2	
8	53132-056-000...	ハンドルパイプアンダーホルダー.....	250	0.15	180	2	2	
9	53135-028-000...	ハンドルクッションシート.....	10	0.15	180	2	2	
10	53141-271-000...	スロットルグリップパイプ.....	180	0.15	180	1	1	
11	53161-250-000...	スロットルワイヤーヒンジ.....	50	0.20	240	1	1	
12	53162-035-000...	スロットルワイヤーアウターホルダー.....	30	0.20	240	1	1	
13	53165-028-000...	R.グリップラバー.....	100		100	1	1	
14	53166-028-000...	L.グリップラバー.....	100		100	1	1	
15	53175-028-020...	R.ステアリングハンドルレバー.....	180		100	1	1	
16	53178-028-030...	L.ステアリングハンドルレバー.....	180		100	1	1	
17	53231-028-010AU	フォークトップブリッジプレート (クラウドシルバー).....	400		100	1	1	
18	90114-028-000...	ハンドルレバーピボットスクリュー.....	20		100	2	2	
19	90117-065-000...	6×28 六角ボルト.....	15		100	4	4	
20	90304-011-000...	ステアリングステムナット.....	60		100	1	1	
21	90503-011-000...	ステアリングステムワッシャー.....	5		100	1	1	
22	94001-06000.....	6mm 六角ナット.....	5			2	2	
23	94001-10000.....	10mm 六角ナット.....	10			2	2	CD90-100001 ~ 107725 CD90-900001M ~ 901540M
	94001-10000-0S	10mm 六角ナット.....	10			2	2	CD90-107727 ~ CD90-901541M ~
24	94101-06000.....	6mm プレインワッシャー.....	2			4	4	

フレームブロック

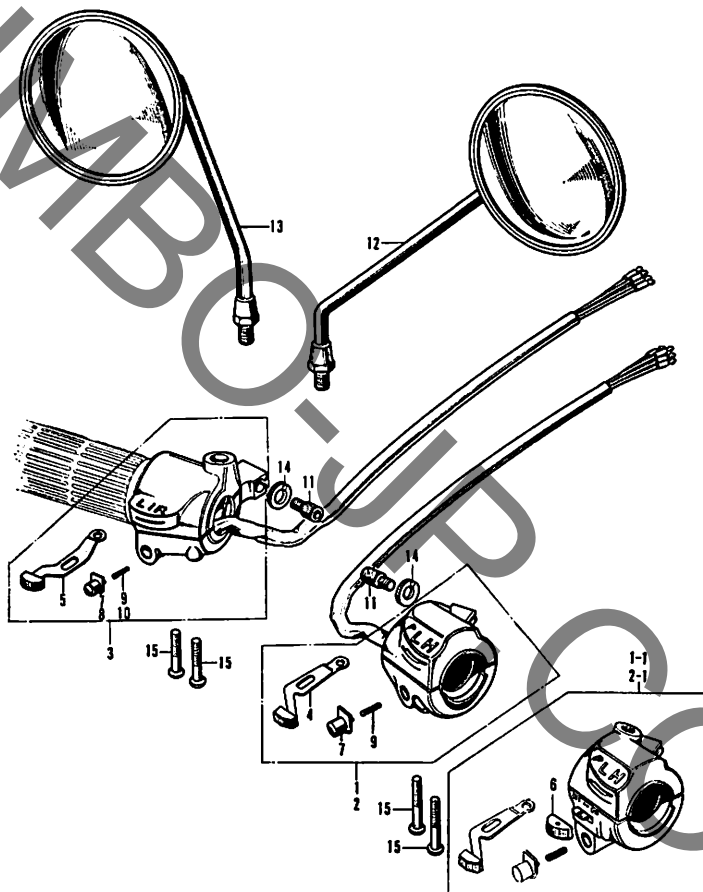
F-2 ウィンカー&ライティングスイッチ



F-2 ウィンカー&ライティングスイッチ

見出 番号	部品番号	部 品 名	標準 価格	標準工賃		使用個数 D 90	備 考
				時間	料金		
1	35250-056-050...	(93500-05024-0Aを2ケセットして) (35250-056-060)に統一				1 -	C D 90-100001 ~ 107726
	35250-056-060...	ライティングデイマースイッチ アツセンブリー.....	900	0.30	360	1 -	C D 90-107727 ~ 120361
1-1	35250-105-000...	ライティングデイマースイッチ アツセンブリー.....	900	0.30	360	1 -	C D 90-120362 ~
2	35250-071-003...	(93500-05024-0Aを2ケセットして) (35250-071-013)に統一				- 1	C D 90-900001M ~ 901540M
	35250-071-013...	スターターライティングスイッチ アツセンブリー (東洋電装).....	900	0.30	360	- 1	C D 90-901541M ~ 903315M
2-1	35250-071-023...	スターターライティングスイッチ アツセンブリー (東洋電装).....	1,000	0.30	360	- 1	C D 90-903316M ~
3	35300-056-050...	(93500-05024-0Aを2ケセットして) (35300-056-060)に統一				1 1	C D 90-100001 ~ 107726 C D 90-900001M ~ 901540M
	35300-056-060...	ホーンウィンカースイッチ アツセンブリー.....	900	0.30	360	1 1	C D 90-107727 ~ 120361 C D 90-901541M ~ 903315M
	35300-105-000...	ホーンウィンカースイッチ アツセンブリー.....	900			1 1	C D 90-120362 ~ C D 90-903316M ~
4	35816-230-000...	ライティングスイッチノブ.....	25	0.20	240	1 1	
5	35816-220-000...	ウィンカースイッチノブ.....	35	0.20	240	1 1	

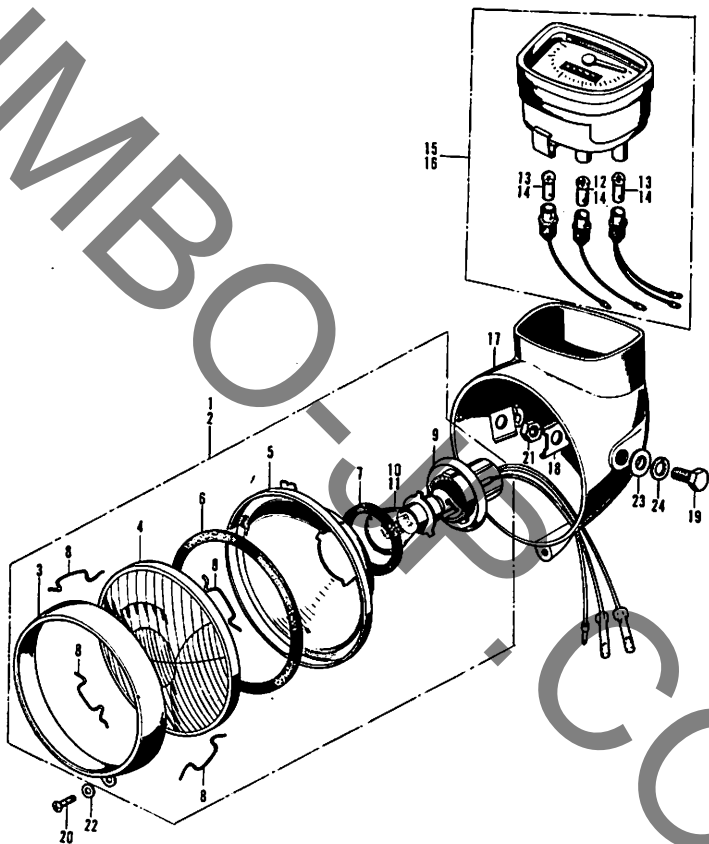
F-2 ウィンカー&ライティングスイッチ



F-2 ウィンカー&ライティングスイッチ

見出 番号	部品番号	部 品 名	標準 価格	標準工賃		使用個数		備 考
				時間	料金	CU	CO	
6	35316-292-750...	スピードメーターストップ スイッチノブ.....	35	0.15	180	1	-	C090-120362~
7	35317-001-310...	ブツシュボタンコンプリート.....	25	0.15	180	1	2	C090-903071M~903315M
	35317-001-310...	ブツシュボタンコンプリート (個数変更).....	25	0.15	180	-	1	C090-903316M~
8	35317-230-000...	ホーンボタンスイッチブツシュ ボタン.....	25	0.15	180	-	1	C090-903316M~
9	35318-259-000...	ブツシュボタンスプリング.....	5	0.15	180	1	2	C090-903071M~903315M
	35318-259-000...	ブツシュボタンスプリング (個数変更).....	5	0.15	180	-	1	C090-903316M~
10	35318-230-000...	ホーンボタンスイッチスプリング.....	5	0.15	180	-	1	C090-903316M~
11	53192-030-000...	クラツチワイヤーアジャストボルト...	50		100	2	2	
12	88110-028-000...	R.バツクミラーコンプリート.....	280		100	1	1	
13	88120-028-600...	L.バツクミラーコンプリート (オプションパーツ).....	280		100	1	1	
14	90321-268-000...	ファイキシングナツト.....	15		100	2	2	
15	93500-05024.....	5×24 十字穴付ナベ小ネジ.....	5			4	4	C090-102031~107726 C090-903071M~901540M
	93500-05024-0A	5×24 十字穴付ナベ小ネジ.....	5			4	4	C090-109927~ C090-931541M~

F-3 ヘッドライト・スピードメーター (CD90-100901~120361
CD90-900001M~903315M)

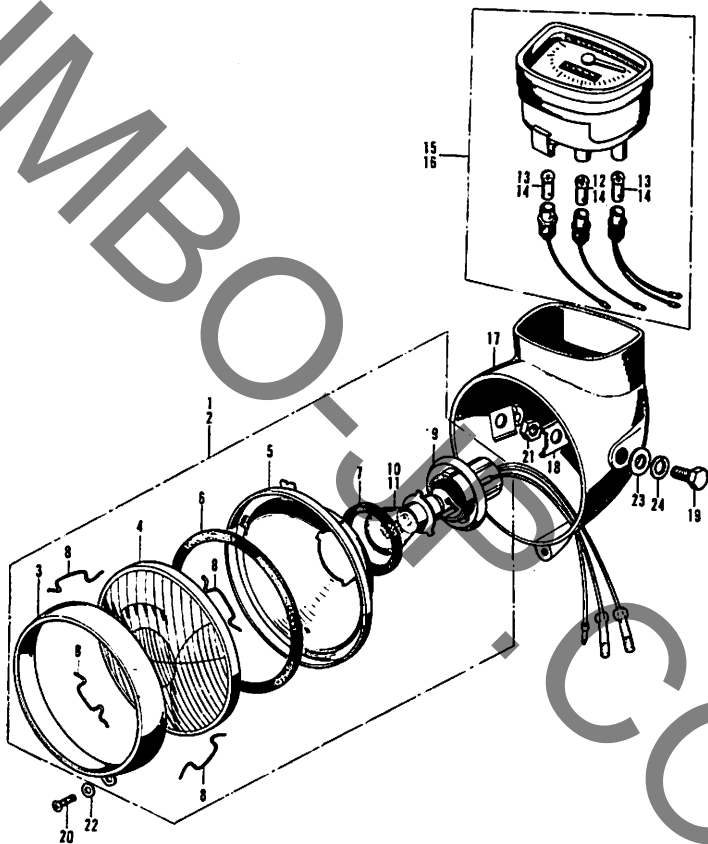


F-3 ヘッドライト・スピードメーター (CD90-100001~120361
CD90-900001M~9033153M)

見出 番号	部品番号	部 品 名	標準 価格	標準工賃		使用個数		備 考
				時間	料金	CD 90	CD 90M	
1	33100-070-003...	ヘッドライトアツセンプリー (スタンレー)	1,100		100	1	-	
2	33100-071-013...	ヘッドライトアツセンプリー (スタンレー)	1,100		100	-	1	
3	33101-229-003...	ヘッドライトリム (スタンレー)	370	0.20	240	1	1	
4	33103-070-000...	ヘッドライトレンズ.....	150	0.20	240	1	1	
5	33104-070-000...	ヘッドライトリフレクター.....	220	0.20	240	1	1	
6	33105-070-000...	ヘッドライトパツキン.....	35	0.20	240	1	1	
7	33109-567-003...	ソケットパツキン (スタンレー)	30		100	1	1	
8	33115-070-000...	ヘッドライトスプリング.....	25		100	4	4	
9	33130-229-013...	ヘッドライトソケット (スタンレー)	200		100	1	1	
10	34901-246-003...	ヘッドライトバルブ (6V25/25W, スタンレー)	時価		100	1	-	
11	34901-071-003...	ヘッドライトバルブ (12V25/25W, スタンレー).....	時価		100	-	1	
12	34902-202-000...	ダッシュバルブ (6V1.5W)	時価	0.15	180	1	-	
13	34902-230-000...	スピードメーターバルブ (6V1.5W)	時価	0.15	180	2	-	
14	34902-259-000...	スピードメーターバルブ (12V3W).....	時価	0.15	180	-	3	
15	37200-056-000...	スピードメーターアツセンプリー.....	1,700	0.20	240	1	-	
16	37200-071-018...	スピードメーターアツセンプリー (日本精機)	1,300	0.20	240	-	1	
17	61301-229-010B	(93500-05012-0Aをセットして) (61301-229-020Bに統一)				1	-	CD90-100001~107726
	61301-229-010BN	(93500-05012-0Aをセットして) (61301-229-020BNに統一)				-	1	CD90-900001M~901540M
	61301-229-020B...	ヘッドライトケース (ブラック) ...	500	0.35	420	1	-	CD90-107727~
	61301-229-020BN	ヘッドライトケース(ラットグレー)	500			-	1	CD90-901541M~

12

F-3 ヘッドライト・スピードメーター (CD90-100001~120361)
(CD90-900001M~903315M)

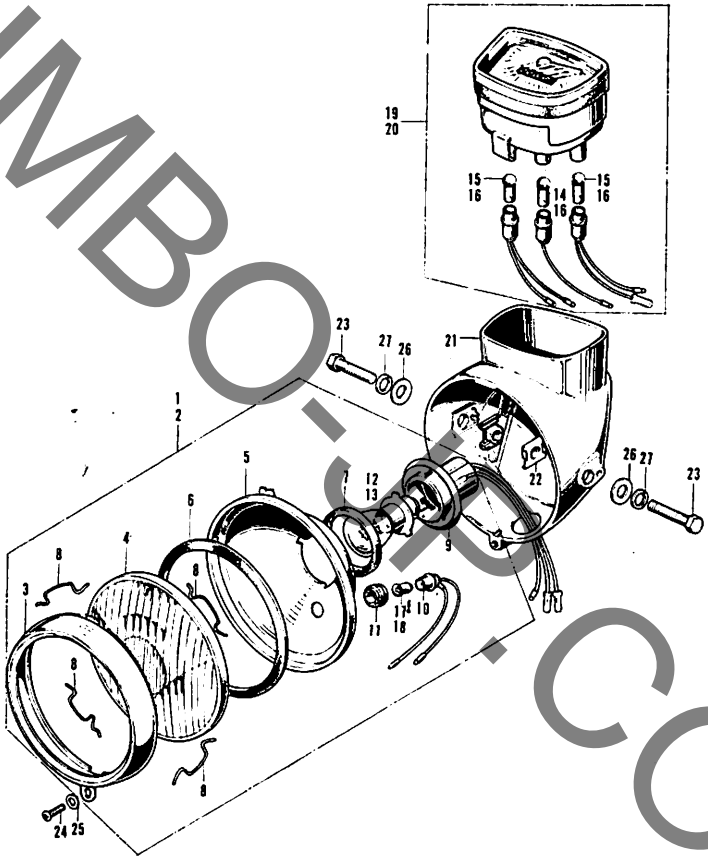


F-3 ヘッドライト・スピードメーター (CD90-100001~120361
CD90-900001M~903315M)

見出 番号	部品番号	部 品 名	標準 価格	標準工賃		使用回数		備 考
				時間	料金	69 99	69 99M	
18	61303-229-000...	ヘッドライトケースワツシヤー.....	15	0.15	180	2	2	
19	90110-051-000...	8×25 六角ボルト.....	25		100	2	2	
20	93500-05012.....	5×12 十字穴付ナベ小ネジ.....	5			1	1	CD90-100001~107726 CD90-900001M~901540M
	93500-05012-0A	5×12 十字穴付ナベ小ネジ.....	5			1	1	CD90-107727~ CD90-901541M~
21	94001-08000.....	8mm 六角ナット.....	5			2	2	CD90-100001~107726 CD90-900001M~901540M
	94001-08000-0S	(94030-08000に統一)				2	2	CD90-107727~ CD90-901541M~
	94030-08000.....	8mm 六角ナット.....	5			2	2	
22	94101-05000.....	5mm ブレインワツシヤー.....	2			1	1	
23	94101-08000.....	8mm ブレインワツシヤー.....	3			2	2	
24	94111-08000.....	8mm スプリングワツシヤー.....	3			2	2	

75

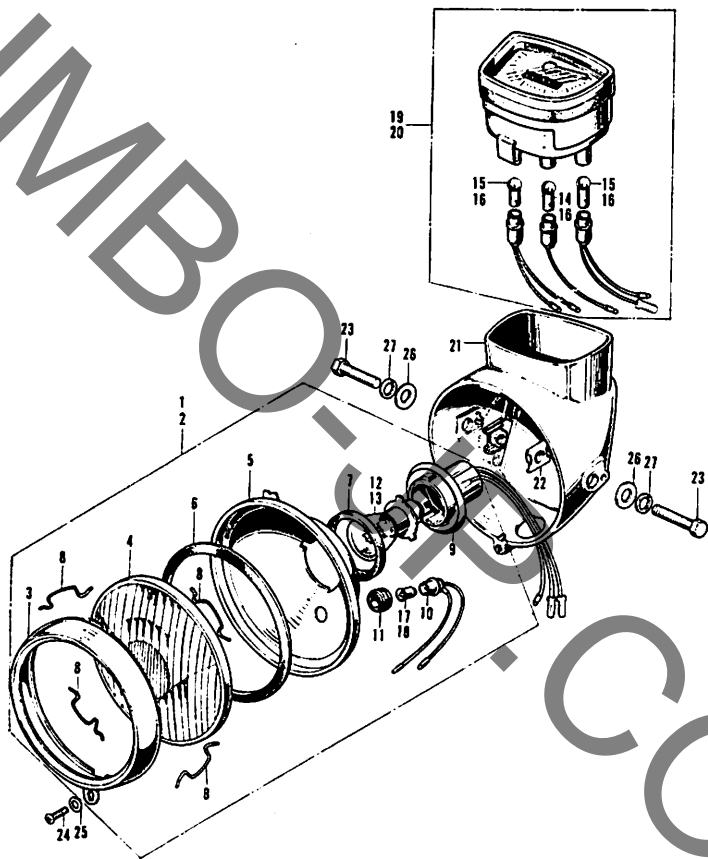
F-3 ヘッドライト・スピードメーター (CD90-102362~
CD90-903316M~)



F-3 ヘッドライト・スピードメーター (CD90-102362~
CD90-903316M~)

見出 番号	部品番号	部 品 名	標準 価格	標準工賃		使用個数		備 考
				時間	料金	60 90	60 90M	
1	33100-105-003...	(33100-324-003に統一)				1	-	
	33100-324-003...	ヘッドライトアッセンブリー (スタンレー)	1,300		100	1	-	
2	33100-071-013...	ヘッドライトアッセンブリー (スタンレー)	1,100		100	-	1	
3	33101-229-003...	ヘッドライトリム (スタンレー)	370	0.20	240	1	1	
4	33103-070-000...	ヘッドライトレンズ	150	0.20	240	1	1	
5	33104-105-000...	ヘッドライトリフレクター	250	0.20	240	1	1	
6	33105-070-000...	ヘッドライトボウシ	35	0.20	240	1	1	
7	33109-567-003...	ソケット (スタンレー)	30		100	1	1	
8	33108-229-003...	ヘッドライトアッセンブリー (スタンレー)	25		100	4	4	
9	33120-229-013...	ヘッドライトソケット (スタンレー)	200		100	1	1	
10	33140-105-003...	ボジションソケットアッセンブリー	120		100	1	1	
11	33905-303-003...	ジョイントラバー	30		100	1	1	
12	34901-229-003...	(34901-331-003に統一)				1	-	
	34901-331-003...	ヘッドライトバルブ (6V25.25W, スタンレー)	時価		100	1	-	
13	34901-071-003...	ヘッドライトバルブ (12V25.25W, スタンレー)	時価		100	-	1	
14	34902-202-000...	ワッシユバルブ (6V1.5W)	時価	0.15	180	1	-	
15	34902-230-000...	スピードメーターバルブ (6V1.5W)	時価	0.15	180	2	-	
16	34902-259-000...	スピードメーターバルブ (12V3W)	時価	0.15	180	-	3	
17	34903-071-003...	マーカーライトバルブ (12V3W, スタンレー)	時価	0.15	180	-	1	
18	34903-303-003...	マーカーライトバルブ (6V3W, スタンレー)	時価	0.15	180	1	-	
19	37200-056-000...	スピードメーターアッセンブリー	1,700	0.20	240	1	-	
20	37200-071-018...	スピードメーターアッセンブリー (日本精機)	1,300	0.20	240	-	1	

F-3 ヘッドライト・スピードメーター (CD90-120362~
 (CD90-903316M~)



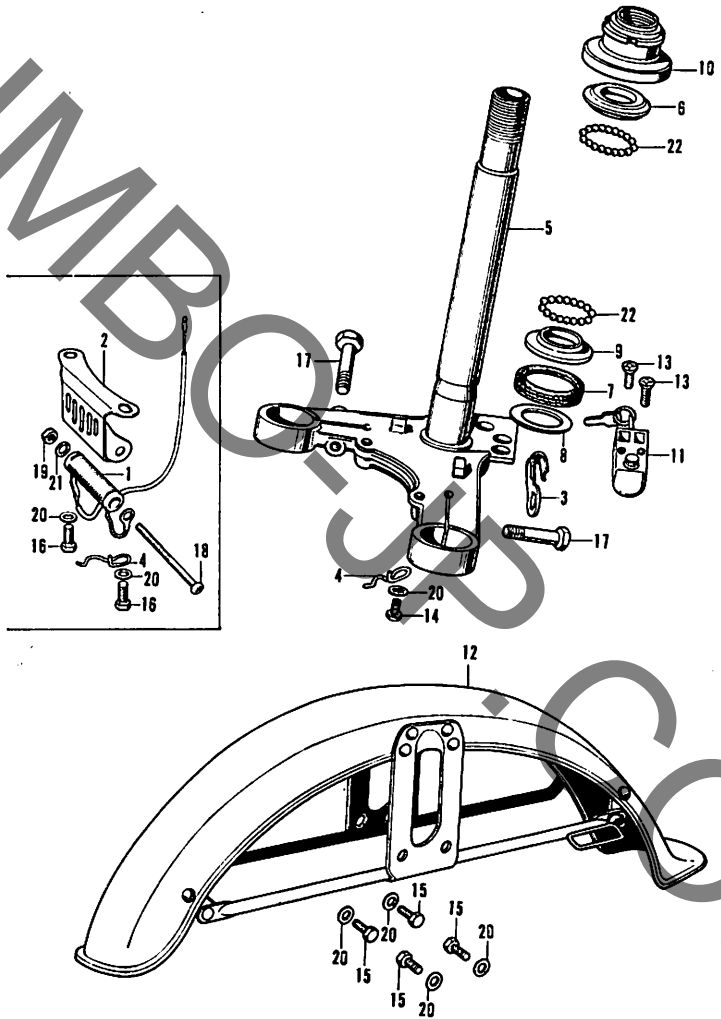
F-3 ヘッドライト・スピードメーター (CD90-120362~
CD90-903316M~)

見出 番号	部品番号	部 品 名	標準 価格	標準工賃		使用納数		備 考
				時間	料金	60 90	60 90	
21	61301-229-020B	ヘッドライトケース(ブラック).....	500	0.35	420	1	-	
	61301-229-020BN	ヘッドライトケース(ラツトグレー)	500			-	1	
	61301-229-020BQ	ヘッドライトケース(ボルドーレッド)	500			-	1	
	61301-229-020CL	ヘッドライトケース (ノクターンブルー).....	500			1	-	
	61301-229-020DE	ヘッドライトケース(パードグリーン)	500			1	1	
22	61303-105-000...	ヘッドライトケースナット.....	30	0.15	180	2	2	
23	90410-051-000...	8×25 六角ボルト.....	25		100	2	2	
24	93500-05012-0A	5×12 十字穴付ナベ小ネジ.....	5			1	1	
25	94101-05000.....	5mm フレインワッシヤー.....	2			1	1	
26	94101-08000.....	8mm フレインワッシヤー.....	3			2	2	
27	94111-08000.....	8mm スプリングワッシヤー.....	3			2	2	

F-4 ステアリングシステム・フロントフェンダー

見出 番号	部品番号	部 品 名	標準 価格	標準工賃		使用個数		備 考
				時間	料金	CD 90	CD 90M	
1	33251-070-000...	レジスター.....	250	100	1	-	CD90-120362~	
2	33252-070-000...	レジスターホルダー.....	70	100	1	-	CD90-903316M~	
3	45465-028-000...	ワイヤークリップ.....	15	100	1	1		
4	45470-070-000...	スピードメーターケーブリングガイド.....	5	100	1	1		
5	53200-028-000B	ステアリングシステムコンプレイト (ブラック).....	1,600	0.65	780	1	-	
	53200-028-000BN	ステアリングシステムコンプレイト (ラツトグレー).....	1,600			-	1	CD90-903001M~903315M
	53200-028-000BQ	ステアリングシステムコンプレイト (ボルドーレッド).....	1,600			-	1	CD90-903316M~
	53200-028-000CL	ステアリングシステムコンプレイト (ブラックブルー).....	1,600			1	-	CD90-120362~
	53200-028-000DE	ステアリングシステムコンプレイト (パードグリーン).....	1,600			1	1	CD90-120362~ CD90-903316M~
	53200-028-000Z	ステアリングシステムコンプレイト (下塗り).....	1,400			1	1	
6	53211-028-305...	ステアリングトップコーンレース.....	110	0.35	420	1	1	
7	53214-001-010...	ステアリングヘッドダストシール.....	15	1.50	1,800	1	1	
8	53215-001-000...	ステアリングヘッドダストシール ワッシャー.....	10	1.50	1,800	1	1	
9	53217-030-305...	ステアリングボトムコーンレース.....	100	2.00	2,400	1	1	
10	53220-028-000...	ステアリングヘッドトップスレッド コンプレイト.....	150	0.35	420	1	1	

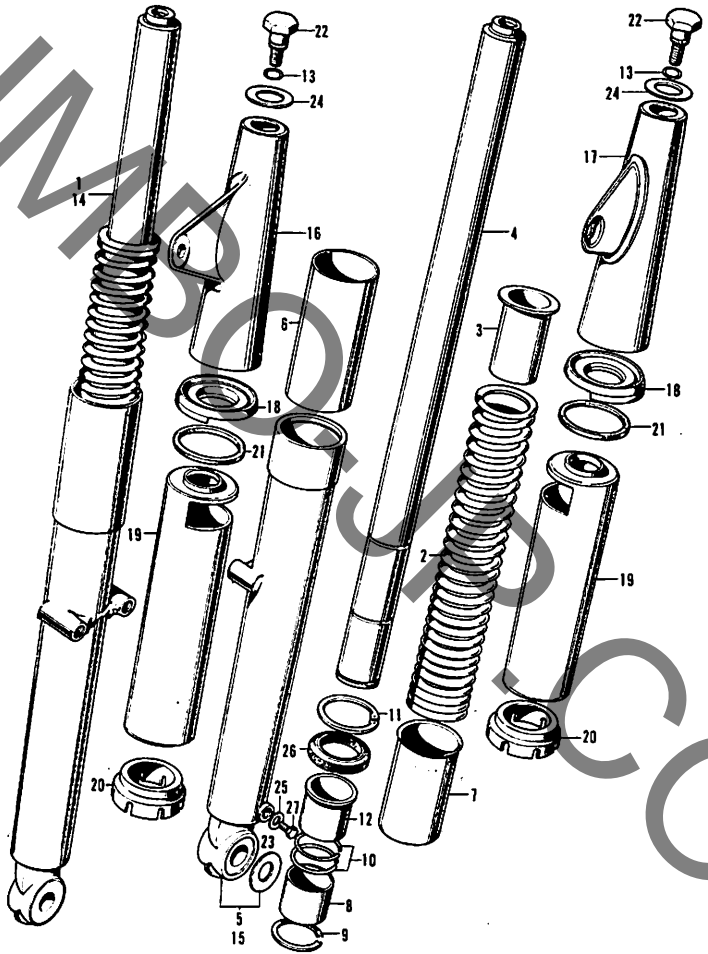
F-4 ステアリングシステム・フロントフェンダー



F-4 ステアリングシステム・フロントフェンダー

見出 番号	部品番号	部 品 名	標準 価格	標準工賃		使用回数 CO 90 90M	備 考
				時間	料金		
11	53600-001-020...	ステアリングハンドロック.....	250	0.25	300	1 1	
12	61100-070-010AU	フロントフェンダー (クラウドシルバー) ...	1,300	0.40	480	1 1	C090-100001~120361 C090-900001M~903315M
	61100-070-010B	フロントフェンダー (ブラック)	1,300			1 -	C090-100001~120361
	61100-070-010BN	フロントフェンダー (ラットグレー)	1,300			- 1	C090-900001M~903315M
	61100-070-020B	フロントフェンダー (ブラック)	1,400			1 -	C090-120362~
	61100-070-020BQ	フロントフェンダー(ボルドーレッド)	1,400			- 1	C090-903316M~
	61100-070-020CL	フロントフェンダー (ノクターンブルー)	1,400			1 -	C090-120362~
	61100-070-020DE	フロントフェンダー(パードグリーン)	1,400			1 1	C090-120362~ C090-903316M~
13	90164-028-000...	6×12 Uロック十字穴付皿小ネジ.....	10		100	2 2	
14	92000-06012.....	6×12 六角ボルト.....	5			1 1	C090-100001~120361
15	92000-06014.....	6×14 六角ボルト.....	5			4 4	
16	92000-06016.....	6×16 六角ボルト.....	5			2 -	C090-120362~
17	92000-08012.....	8×12 六角ボルト.....	10			2 2	
18	93500-05056-0A	5×56 十字穴付ナベ小ネジ.....	10			1 -	C090-120362~
19	94001-05000-0S	5mm 六角ナット.....	3			1 -	C090-120362~
20	94101-06000.....	6mm プレインワツシヤ.....	2			5 5	C090-100001~120361
	94101-06000.....	6mm プレインワツシヤ.....	2			6 -	C090-120362~
21	94111-05000.....	5mm スプリングワツシヤ.....	2			1 -	C090-120362~
22	96211-06000.....	φ6 スチールボール	5			42 42	

F-5 フロントフォーク



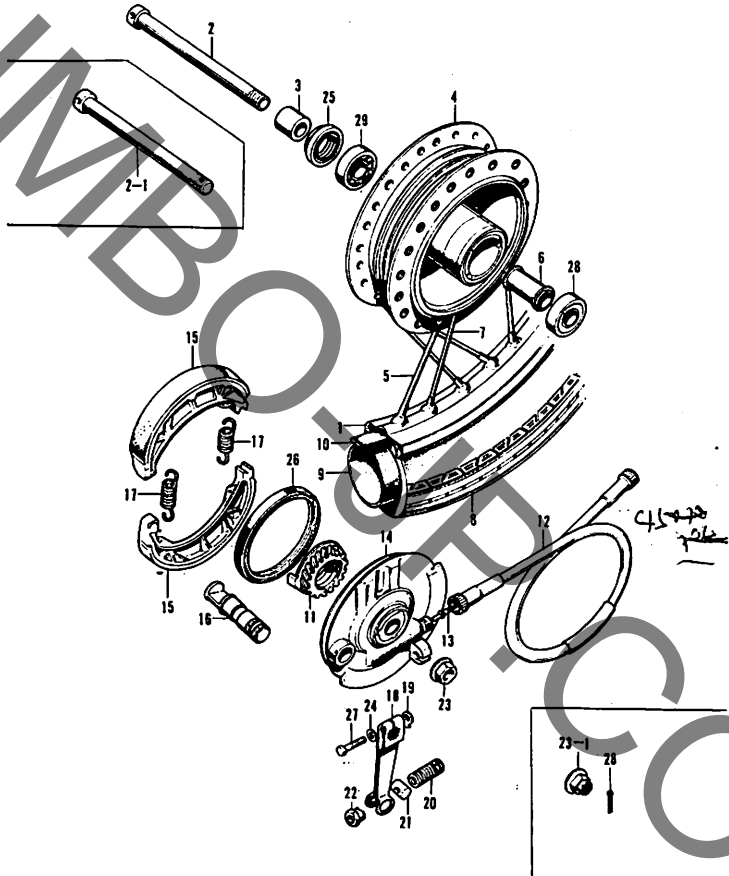
F-5 フロントフォーク

見出 番号	部品番号	部 品 名	標準 価格	標準工賃		使用回数		備 考
				時間	料金	CD 90	CD 90M	
1	51400-028-710 S	R.フロントフォークアツセンブリ (ダークシルバ)	4,500	0.35	420	1	1	
2	51401-028-000...	フロントクツシヨンスプリング.....	250	0.50	600	2	2	
3	51409-028-000...	フロントクツシヨンスプリングガイド	20	0.50	600	2	2	
4	51410-229-000...	フロントフォークパイプ.....	2,300	0.50	600	2	2	
5	51420-028-710 S	R.フロントフォークボトムパイプ コンプリート (ダークシルバ)...	2,000	0.50	600	1	1	
6	51421-229-000...	ボトムケースカバー.....	240	0.50	600	2	2	
7	51430-028-710...	フロントクツシヨンスプリング アンダーガイド.....	300	0.50	600	2	2	
8	51442-229-000...	フロントオークピストン.....	330	0.50	600	2	2	
9	51445-028-000...	フロントオークピストン スナツブリング.....	30	0.50	600	2	2	
10	51446-028-000...	ピストンストツパブリング.....	25	0.50	600	4	4	
11	51447-028-000...	37mm インターナルサークリツパ	25	0.50	600	2	2	
12	51451-028-010...	フロントフォークパイプガイド.....	130	0.50	600	2	2	
13	51493-273-000...	(94608-10000に統一)				2	2	
	94608-10000.....	8.4×2.9 Oリング	25		100	2	2	
14	51500-028-710 S	L.フロントフォークアツセンブリ (ダークシルバ)	4,500	0.35	420	2	2	
15	51520-028-710 S	L.フロントフォークボトムパイプ コンプリート (ダークシルバ)...	2,000	0.50	600	1	1	
16	51602-229-020 B	R.フロントフォークカバー (ブラック)	500	0.35	420	1	-	
	51602-229-020 BN	R.フロントフォークカバー (ラツトグレー)	500			1		CD90-90001M ~ 903315M
	51602-229-020 BQ	R.フロントフォークカバー (ボルドーレッド)	500			-	1	CD90-903316M ~
	51602-229-020 CL	R.フロントフォークカバー (ノクターンブルー)	500			1	-	CD90-120042 ~
	51602-229-020 DE	R.フロントフォークカバー (バーダグリーン)	500			1	1	CD90-120042 ~ CD90-903316M ~
	51602-229-020 Z	R.フロントフォークカバー (下塗り)	420			1	1	

F-5 フロントフォーク

見出 番号	部品番号	部 品 名	標準 価格	標準工賃		使用個数		備 考
				時間	料金	EO 90	EO 90M	
17	51606-229-020B	L.フロントフォークカバー (ブラック)	500	0.35	420	1	-	
	51606-229-020BN	L.フロントフォークカバー (ラツトグレー)	500			-	1	C090-903007M~903315M
	51606-229-020BQ	L.フロントフォークカバー (ボルドーレッド)	500			-	1	C090-903316M~
	51606-229-020CL	L.フロントフォークカバー (ノクターンブルー)	500			1	-	C090-120362~
	51606-229-020DE	L.フロントフォークカバー (バードグリーン)	500			1	1	C090-120362~ C090-903316M~
	51606-229-020Z	L.フロントフォークカバー (下塗り)	420				1	1
18	51608-229-000...	フロントフォークリブ	120	0.50	600	2	2	
19	51615-229-000B	フロントフォークアンダーカバー (ブラック)	250	0.50	600	2	-	
	51615-229-000BN	フロントフォークアンダーカバー (ラツトグレー)	250			-	2	C090-903007M~903315M
	51615-229-000BQ	フロントフォークアンダーカバー (ボルドーレッド)	250			-	2	C090-903316M~
	51615-229-000CL	フロントフォークアンダーカバー (ノクターンブルー)	250			2	-	C090-120362~
	51615-229-000DE	フロントフォークアンダーカバー (バードグリーン)	250			2	2	C090-120362~ C090-903316M~
	51615-229-000Z	フロントフォークアンダーカバー (下塗り)	210				2	2
20	51619-229-000...	フォークアンダーカバーガイド	75	0.50	600	2	2	
21	51622-431-000...	フロントフォークリブパツキン		0.50	600	2	2	
22	90123-051-000...	フロントフォークボルト	100			100	2	2
23	90528-229-000...	12.5mm ワッシヤー	15			100	2	2
24	90537-028-000...	13.2x24 ワッシヤー	15			100	2	2
25	90543-273-000...	フォークドレーンコックパツキン	5			100	2	2
26	90756-028-000...	フロントフォークオイルシール	80	0.50	600	2	2	
27	92000-06012.....	6x12 六角ボルト	5				2	2

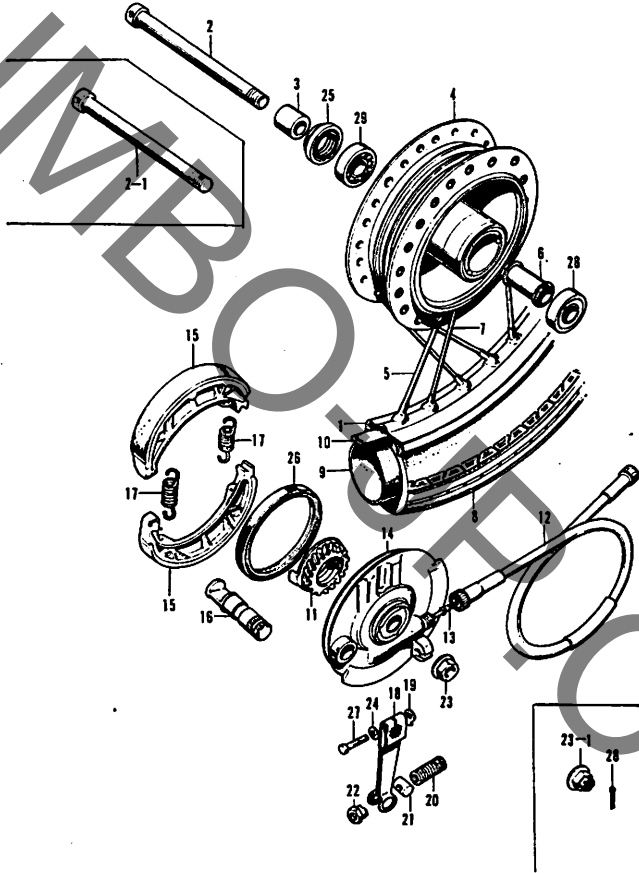
F-6 フロントホイール



F-6 フロントホイール

見出番号	部品番号	部 品 名	標準 価格	標準工賃		使用個数		備 考
				時間	料金	90	90M	
1	42701-030-003...	リヤ-ホイールリム (大同)	900	1.80	2,160	1	1	
	42701-030-006...	リヤ-ホイールリム (高砂)	900			1	1	
2	44301-229-000...	(90305-028-000をセットして 44301-229-010に統一)				1	1	CO90-100031 ~ 107716 CO90-900221M ~ 901541M
	44301-229-010...	フロントホイールアクスル.....	200		100	1	1	CO90-107727 ~ 133620 CO90-901541M ~ 903384M
2-1	44301-107-000...	フロントホイールアクスル.....	220		100	1	1	CO90-133681 ~ CO90-903385M ~
3	44311-229-000...	フロントホイールサイドカラー.....	50		100	1	1	
4	44601-028-000...	フロントホイールハブ.....	1,600	1.80	2,160	1	1	
5	44618-001-020...	スポークA.....	15	0.15	180	18	18	
6	44620-030-000...	フロントアクスルデイスタンسカラー	80	0.85	1,020	1	1	
7	44660-001-020...	スポークB.....	20	0.15	180	18	18	
8	44711-052-000...	フロントホイールタイヤ (2.50-17)...	時価	0.35	420	1	1	
9	44712-030-000...	ホイールチューブ.....	時価	0.35	420	1	1	
10	44713-030-000...	タイヤフラツツ.....	時価	0.35	420	1	1	
11	44806-070-000...	スピードメーターギヤ.....	200	0.25	700	1	1	
12	44830-065-000...	スピードメーターケーブル アツセンブリー.....	180	0.15	180	1	1	
13	44831-028-000...	スピードメーターインナーケーブル...	80	0.25	300	1	1	
14	45400-028-000...	フロントブレーキパネル.....	1,500	0.25	300	1	1	
15	45120-001-010...	ブレーキシユ-コンブリート.....	150	0.25	300	2	2	
16	45131-030-000...	フロントブレーキカム.....	170	0.25	300	1	1	
17	45133-028-000...	ブレーキシユ-スプリング.....	15	0.25	300	2	2	
18	45410-028-000...	フロントブレーキアーム.....	180	0.15	180	1	1	
19	45436-001-000...	フロントブレーキアーム セツティングナツト.....	10		100	1	1	
20	45437-001-000...	フロントブレーキアームスプリング...	10		100	1	1	

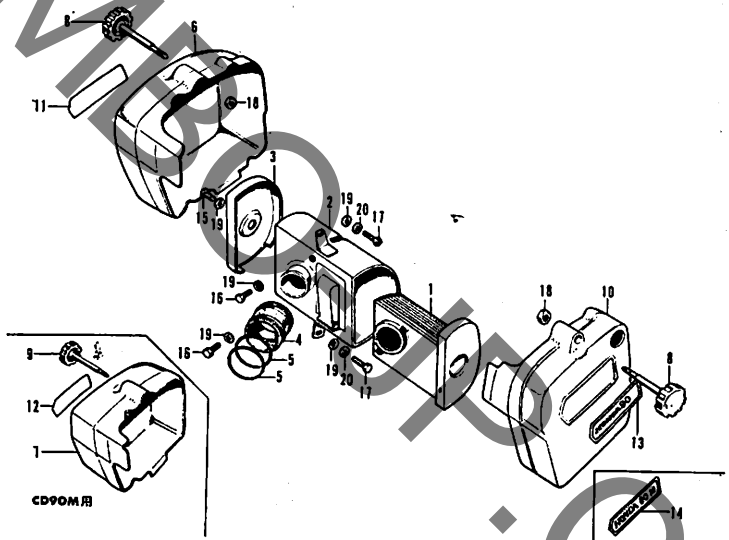
F-6 フロントホイール



F-6 フロントホイール

見出 番号	部品番号	部 品 名	標準 価格	標準工賃		使用個数		備 考
				時間	料金	ED 90	ED 90M	
21	45461-001-000...	フロントブレーキアームジョイント...	15	100	1	1		
22	45462-028-000...	フロントブレーキアジャストナット...	25	100	1	1		
23	90305-041-000...	アクスルナット.....	25	100	1	1		C090-100001~107726 C090-900001M~901540M
	90305-028-000...	アクスルナット.....	25		1	1		C090-107727~133280 C090-901541M~905384M
23-1	90305-051-000...	アクスルナット.....	50		1	1		C090-133281~ C090-905385M~
24	90525-001-000...	ブレーキアームワッシャー.....	10	100	-	1		
25	90755-229-000...	21377 オイルシール.....	60	0.25	300	1	1	
26	91251-030-000...	47587 オイルシール.....	100	0.25	300	1	1	
27	92000-06025.....	6×25 六角ボルト.....	10			1	1	
28	94201-30250.....	3.0×25 割ピン.....	3			1	1	C090-133281~ C090-905385M~
29	96100-63010.....	6301Z ボールベアリング.....	240			2	2	

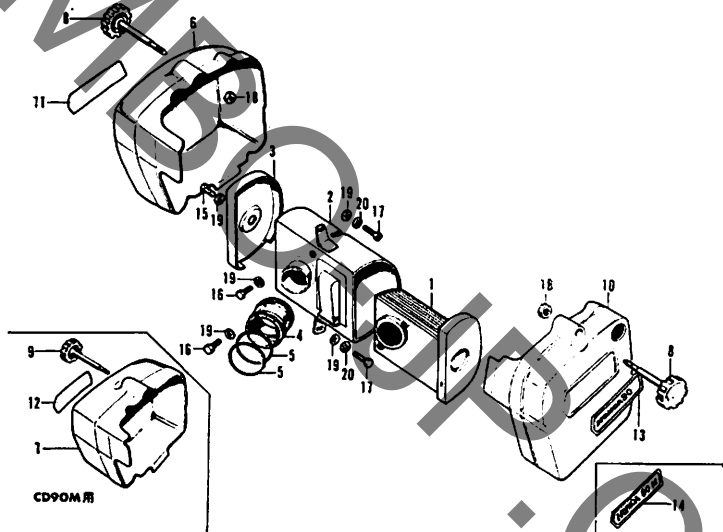
F-7 エアークリーナー



F-7 エアークリーナ

見出 番号	部品番号	部 品 名	標準 価格	標準工賃		使用回数		備 考
				時間	料金	90	90M	
1	17211-070-010B	エアークリーナーエレメント (ブラック).....	400	100	1	1		
2	17221-070-010B	エアークリーナーケース(ブラック)	500	100	1	-		
	17221-070-010BN	エアークリーナーケース (ラットグレー).....	500		-	1		C090-903301M ~ 903315M
	17221-070-010BQ	エアークリーナーケース (ボルドーレッド).....	500		-	1		C090-903316M ~
	17221-070-010CL	エアークリーナーケース (ノクターンブルー).....	500		1	-		C090-120362~
	17221-070-010DE	エアークリーナーケース (パードグリーン).....	500		1	1		C090-120362~ C090-903316M ~
	17221-070-010Z	エアークリーナーケース(下塗り)...	420		1	1		
3	17231-070-000B	R.エアークリーナーケースキャップ (ブラック).....	150	0.15	100	1	1	
4	17253-028-010...	エアークリーナーコネクティング チューブ.....	100		100	1	1	
5	17255-028-000...	エアークリーナーコネクティング チューブクリップ.....	20		100	2	2	
6	83500-070-000B	R.サイドカバー(ブラック).....	300		100	1	-	
	83500-070-000BQ	R.サイドカバー(ボルドーレッド)...	300			1	-	C090-120362~
	83500-070-000CL	R.サイドカバー(ノクターンブルー)	300			1	-	C090-120362~
	83500-070-000DE	R.サイドカバー(パードグリーン)...	300			1	-	C090-120362~
7	83500-071-000BN	R.サイドカバー(ラットグレー).....	300		100	1	1	C090-903301M ~ 903315M
	83500-071-000BQ	R.サイドカバー(ボルドーレッド)...	300			-	1	C090-903316M ~
	83500-071-000DE	R.サイドカバー(パードグリーン)...	300			-	1	C090-903316M ~
8	83550-001-000B	ツールボックススラッチ(ブラック)...	60		100	2	1	
9	83550-071-000B	ツールボックススラッチ(ブラック)...	45		100	-	1	
10	83600-070-000B	L.サイドカバー(ブラック).....	300		100	1	-	C090-100001 ~ 120361
	83600-070-000BN	L.サイドカバー(ラットグレー).....	300			-	1	C090-903301M ~ 903315M
	83600-070-010B	L.サイドカバー(ブラック).....	300			-	1	C090-120362~
	83600-070-010BQ	L.サイドカバー(ボルドーレッド)...	300			-	1	C090-903316M ~
	83600-070-010CL	L.サイドカバー(ノクターンブルー)	300			1	-	C090-120362~
	83600-070-010DE	L.サイドカバー(パードグリーン)...	300			1	1	C090-120362~ C090-903316M ~

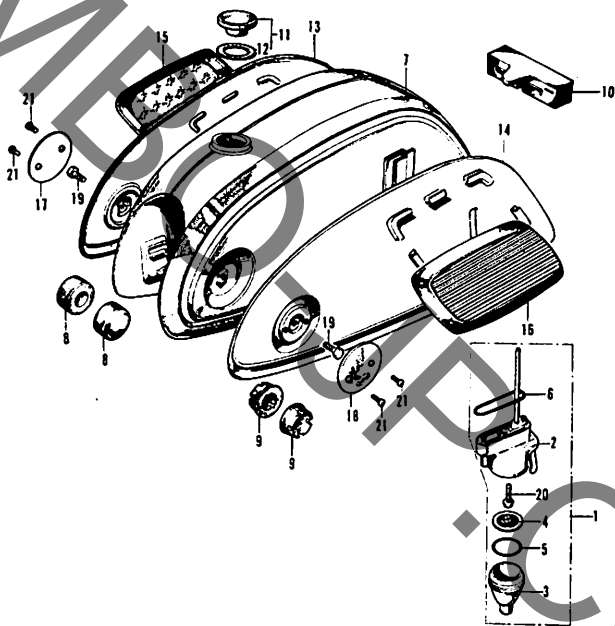
F-7 エアークリーナー



F-7 エアークリーナー

見出 番号	部品番号	部 品 名	標準 価格	標準工賃		使用研数		備 考
				時間	料金	CO 90	CO 95M	
11	87117-070-000...	R. サイドカバーエンブレム	50	100	1	--	CD90-100001 ~ 120361	
	87117-070-010...	R. サイドカバーエンブレム	100		1	--	CD90-120362 ~	
12	87117-071-000...	R. サイドカバーエンブレム	50	100	--	1	CD90-900001M ~ 903315M	
	87117-071-010...	R. サイドカバーエンブレム	100		--	1	CD90-903316M ~	
13	87118-070-000...	L. サイドカバーエンブレム	50	100	1	--	CD90-100001 ~ 120361	
	87118-070-010...	L. サイドカバーエンブレム	100		1	--	CD90-120362 ~	
14	87118-071-000...	L. サイドカバーエンブレム	50	100	--	1	CD90-900001M ~ 903315M	
	87118-071-010...	L. サイドカバーエンブレム	100		--	1	CD90-903316M ~	
15	92000-06008.....	6×8 六角ボルト	5		1	1		
16	92000-06010.....	6×10 六角ボルト	5		2	2		
17	92300-06016.....	6×16 溝付ボルト	10		2	2		
18	94001-06000.....	6mm 六角ナット	5		2	2		
19	94101-06000.....	6mm プレインワッシャー	2		5	5		
20	94111-06000.....	6mm スプリングワッシャー	2		2	2		

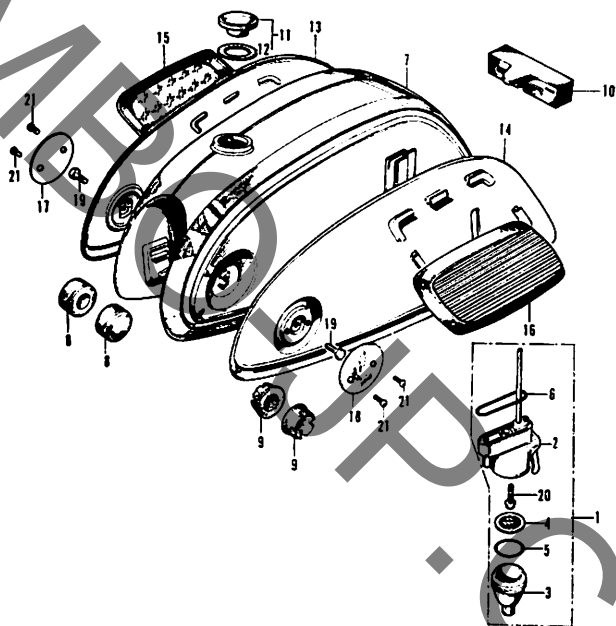
F-8 フューエル タンク



F-8 フューエルタンク

見出 番号	部品番号	部 品 名	標準 価格	標準工賃		使用個数		備 考
				時間	料金	CD 90	CD 95M	
1	16950-011-000...	フューエルコックアツセンブリ.....	250	0.15	180	1	1	C 090-100001 ~ 120361 C 090-900001M ~ 903315M
	16950-028-010...	フューエルコックアツセンブリ.....	350			1	1	C 090-120362 ~ C 090-903316M ~
2	16951-011-020...	フューエルコックボディ.....	120	0.15	180	1	1	C 090-100001 ~ 120361 C 090-900001M ~ 903315M
	16951-028-010...	フューエルコックボディ.....	150	0.15	180	1	1	C 090-120362 ~ C 090-903316M ~
3	16952-011-010...	フューエルストレナーキヤツブ.....	40		100	1	1	C 090-100001 ~ 120361 C 090-900001M ~ 903315M
	16952-028-000...	フューエルストレナーキヤツブ.....	85		100	1	1	C 090-120362 ~ C 090-903316M ~
4	16957-011-000...	フューエルストレナースクリーン...	70		100	1	1	C 090-100001 ~ 120361 C 090-900001M ~ 903315M
	16957-028-000...	フューエルストレナースクリーン...	50		100	1	1	C 090-120362 ~ C 090-903316M ~
5	16958-011-000...	フューエルストレナーキヤツブ パツキン.....	10		100	1	1	C 090-100001 ~ 120361 C 090-900001M ~ 903315M
	16958-028-000...	フューエルストレナーキヤツブ パツキン.....	25		100	1	1	C 090-120362 ~ C 090-903316M ~
6	16960-011-000...	フューエルコックボディパツキン.....	5	0.15	180	1	1	C 090-100001 ~ 120361 C 090-900001M ~ 903315M
	16997-273-006...	23φ Oリング	25	0.15	180	1	1	C 090-120362 ~ C 090-903316M ~
7	17500-070-010B	フューエルタンクコンプリー ト(ブラック)	4,200	0.35	420	1	-	
	17500-070-010BN	フューエルタンクコンプリー ト(ラツトグレー)	4,200			-	1	C 090-900001M ~ 903315M
	17500-070-010BQ	フューエルタンクコンプリー ト(ボルドーレッド)	4,200			-	1	C 090-903316M ~
	17500-070-010CL	フューエルタンクコンプリー ト(ノクターンブルー)	4,200			1	-	C 090-120362 ~
	17500-070-010DE	フューエルタンクコンプリー ト(パードグリーン)	4,200			1	1	C 090-120362 ~ C 090-903316M ~
	17500-070-010Z	フューエルタンクコンプリー ト(下塗り)	3,500			1	1	
8	17602-028-000...	フューエルタンクスペーサー.....	10	0.15	180	2	2	
9	17611-028-000...	フューエルタンクフロントクツシヨ ン	20	0.15	180	2	2	
10	17613-056-010...	フューエルタンクリヤークツシヨ ン	70	0.15	180	1	1	

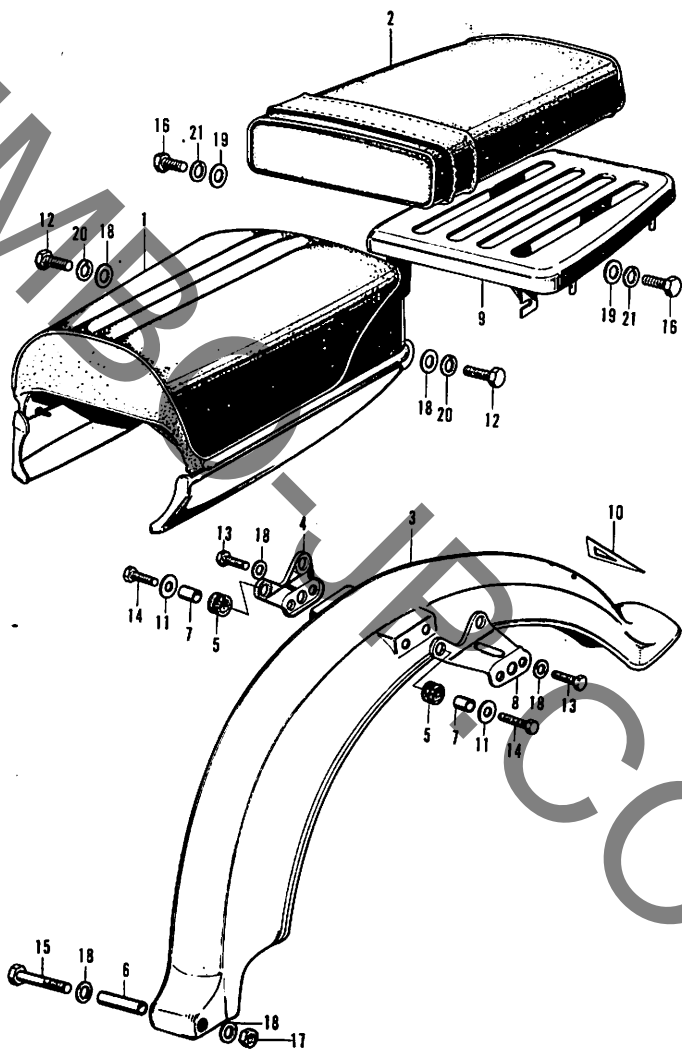
F-8 フューエル タンク



F-8 フューエルタンク

見出 番号	部品番号	部 品 名	標準 価格	標準工賃		使用回数		備 考
				時間	料金	GO 90	GO 90M	
11	17620-035-000...	フューエルファイラーキャップ コンプリート.....	150	100	1	1		
12	17631-253-000...	フューエルファイラーキャップパツキン	20	100	1	1		
13	17640-065-010...	(93500-03008-0Aを2ケセットして) (17640-065-030に統一)			1	1		C090-100021 ~ 107726 C090-900001M ~ 901540M
	17640-065-030...	フューエルタンクR、サイドカバー ...	750	100	1	1		C090-107727 ~ C090-901541M ~
14	17650-065-010...	(93500-03008-0Aを2ケセットして) (17650-065-030に統一)			1	1		C090-100021 ~ 107726 C090-900001M ~ 901540M
	17650-065-030...	フューエルタンクL、クサイドカバー	750	100	1	1		C090-107727 ~ C090-901541M ~
15	17661-065-010...	R、ニーグリップラバー	200	100	1	1		
16	17662-065-010...	L、ニーグリップラバー	200	100	1	1		
17	87121-070-010...	R、フューエルタンクエンブレム	150	100	1	1		
18	87122-070-010...	L、フューエルタンクエンブレム	150	100	1	1		
19	92000-06008.....	6×8 六角ボルト	5		2	2		
20	93500-06016.....	6×16 十字穴付ナベ小ネジ	5		1	1		
21	93500-03008.....	3×8 十字穴付ナベ小ネジ	5		4	4		C090-100021 ~ 107726 C090-900001M ~ 901540M
	93500-03008-0A	3×8 十字穴付ナベ小ネジ	5		4	4		C090-107727 ~ C090-901541M ~

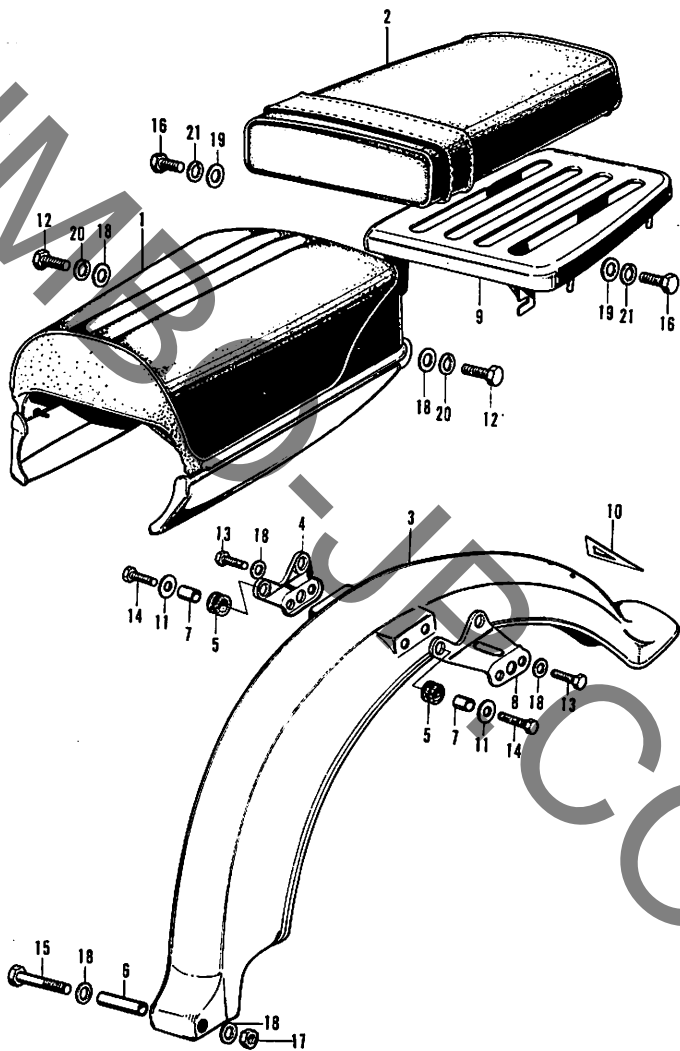
F-9 シート・リヤーフエンダー (CD90-100001~120361
CD90-900001M~903315M)



F-9 シート・リヤーフェンダー (CD90-100001~120361
CD90-900001M~903315M)

見出 番号	部品番号	部 品 名	標準 価格	標準工賃		使用個数		備	考
				時間	料金	60 90	60 90M		
1	77200-070-010AA	シートコンプリート (ブラック・ブラック)	2,000	100	1	-			
	77200-070-010AD	シートコンプリート (ブラック・ラツトグレー)	2,000		-	1			
2	77300-067-000A	ビリオンシート (ブラック)	1,100	100	1	1			
3	80100-070-010AU	リヤーフェンダー(クラウドシルバー)	1,400	0.50	600	1	1		
	80100-070-010B	リヤーフェンダー (ブラック)	1,400		1	-			
	80100-070-010BN	リヤーフェンダー (ラツトグレー) ...	1,400		-	1			
4	80103-070-010S	R.リヤーフェンダーステー (ダークシルバー)	70	0.15	180	1	1		
	80103-070-010B	R.リヤーフェンダーステー (ブラック)	70		1	-			
	80103-070-010BN	R.リヤーフェンダーステー (ラツトグレー)	70		-	1			
5	80105-061-000...	リヤーフェンダークツシコン.....	15	0.15	180	4	4		
6	80105-070-000...	リヤーフェンダーカラー.....	15		100	1	1		
7	80108-061-010...	リヤーフェンダーカラー-B.....	15	0.15	180	4	4		
8	80115-070-010S	L.リヤーフェンダーステー (ダークシルバー)	70	0.15	180	1	1		
	80115-070-010B	L.リヤーフェンダーステー (ブラック)	70		1	-			
	80115-070-010BN	L.リヤーフェンダーステー (ラツトグレー)	70		-	1			
9	81200-070-000B	ラギジキヤリヤー (ブラック)	500	100	1	-			
	81200-070-000BN	ラギジキヤリヤー (ラツトグレー) ...	500		-	1			
	81200-070-000Z	ラギジキヤリヤー (下塗り)	420		1	1			
10	87141-202-000...	リヤーマーク.....	10		100	1	1		

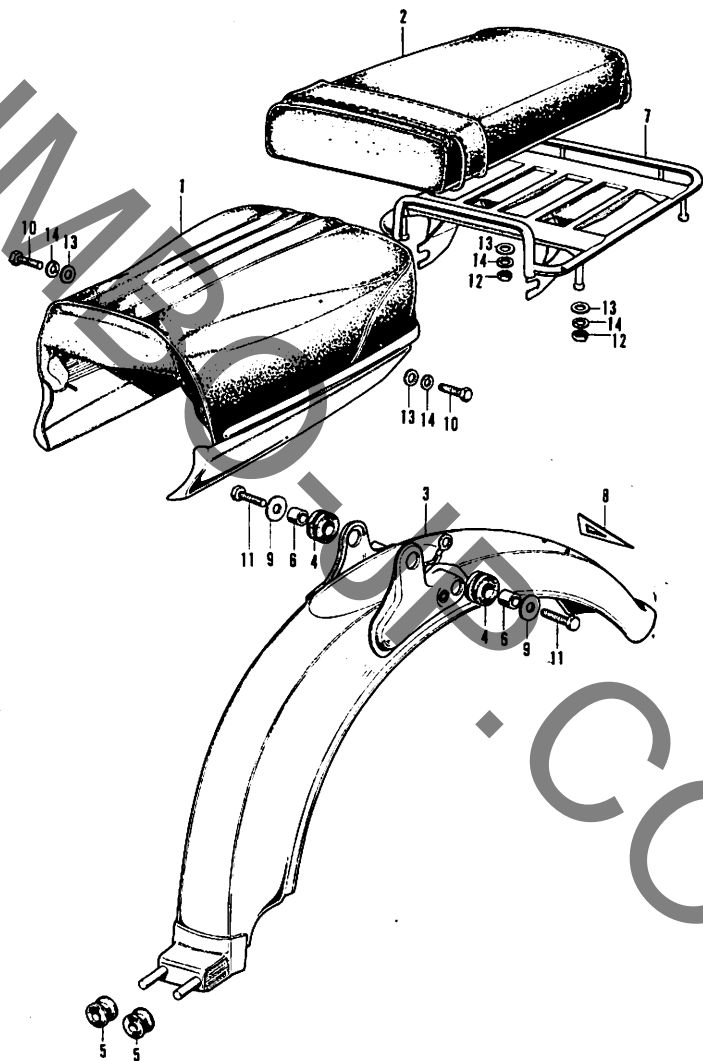
F-9 シート・リヤーフエンダー (CD90-100001~120361
CD90-900001M~903315M)



F-9 シート・リヤーフエンダー (CD90-100001~120361
CD90-900001M~903315M)

見出 番号	部品番号	部 品 名	標準 価格	標準工賃		使用個数		備 考
				時間	料金	CD 90	CD 90M	
11	90504-700-000...	タンクカラーロツキングワツシヤ...	10	100	4	4		
12	92000-06012.....	6×12 六角ボルト.....	5		2	2		
13	92000-06016.....	6×16 六角ボルト.....	5		4	4		
14	92000-06022.....	6×22 六角ボルト.....	10		4	4		
15	92000-06071.....	6×71 六角ボルト.....	15		1	1		
16	92000-08016.....	8×16 六角ボルト.....	10		2	2	CD90-100001~107726 CD909900001M~901540M	
	92000-08016-0A	8×16 六角ボルト.....	10		2	2	CD90-107727~ CD90-901540M~	
17	94001-06000-0S	6mm 六角ナツト.....	5		1	1		
18	94101-06000.....	6mm プレインワツシヤ...	2		8	8		
19	94101-08000.....	8mm プレインワツシヤ...	3		2	2		
20	94111-06000.....	6mm スプリングワツシヤ...	2		2	2		
21	94111-08000.....	8mm スプリングワツシヤ...	3		2	2		

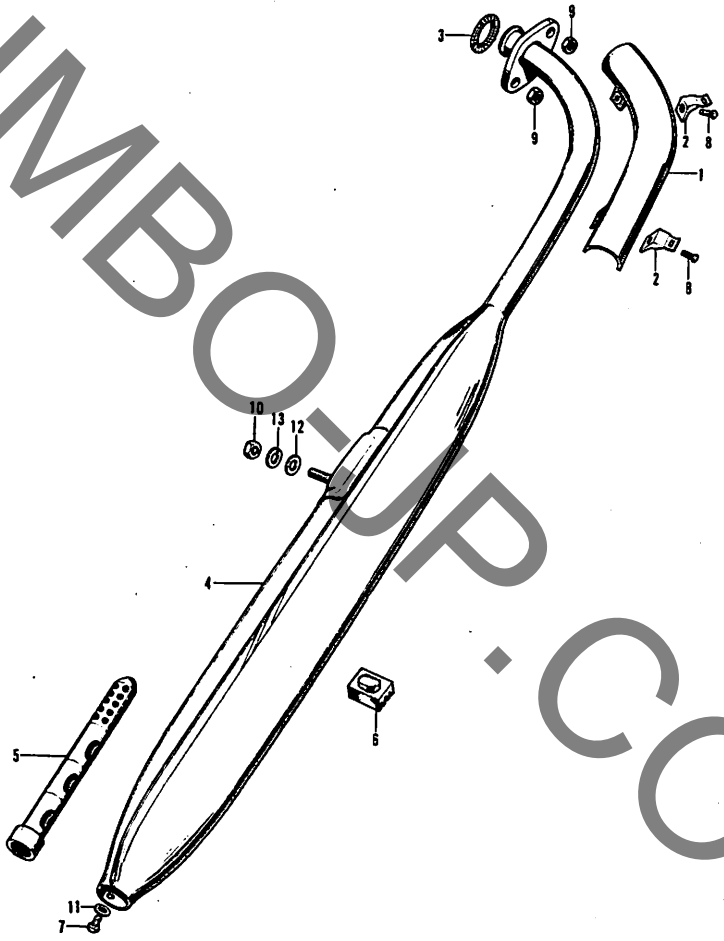
F-9 シート・リヤーフエンダー (CD90-120362~
CD90-903316M~)



F-9 シート・リヤーフエンダー (CD90-120362~)
(CD90-903316M~)

見出 番号	部品番号	部 品 名	標準 価格	標準工賃		使用個数		備 考
				時間	料金	CO 90	CD 90M	
1	77200-070-020A	シートコンプリート (ブラック)	2,200		100	1	1	
2	77300-087-000...	ビリオンシート.....	1,100		100	1	1	
3	80100-070-020B	リヤーフエンダー (ブラック)	1,550	0.50	600	1	-	
	80100-070-020BQ	リヤーフエンダー (ボルドーレッド)	1,550			-	1	
	80100-070-020CL	リヤーフエンダー(ノクターンブルー)	1,550			1	-	
	80100-070-020DE	リヤーフエンダー (バードグリー) ...	1,550			1	1	
4	80105-028-000...	リヤーフエンダークツションA.....	15	0.15	180	2	2	
5	80106-028-010...	リヤーフエンダークツションB.....	15	0.15	180	2	2	
6	80108-028-000...	リヤーフエンダーカラーA.....	15	0.15	180	2	2	
7	81200-070-010XW	ラギジキヤリヤー (クロムメツキ) ...	1,300		100	1	1	
8	87141-202-000...	リヤーマーク.....	10		100	1	1	
9	90504-700-000...	タンクカラーロツキングワツシヤー...	10		100	2	2	
10	92000-06016.....	6×16 六角ボルト.....	5			2	2	
11	92000-06022.....	6×22 六角ボルト.....	10			2	2	
12	94001-06000-0S	6mm 六角ナツト.....	5			2	2	
13	94101-06000.....	6mm ブレインワツシヤー.....	2			4	4	
14	94111-06000.....	6mm スプリングワツシヤー.....	2			5	4	

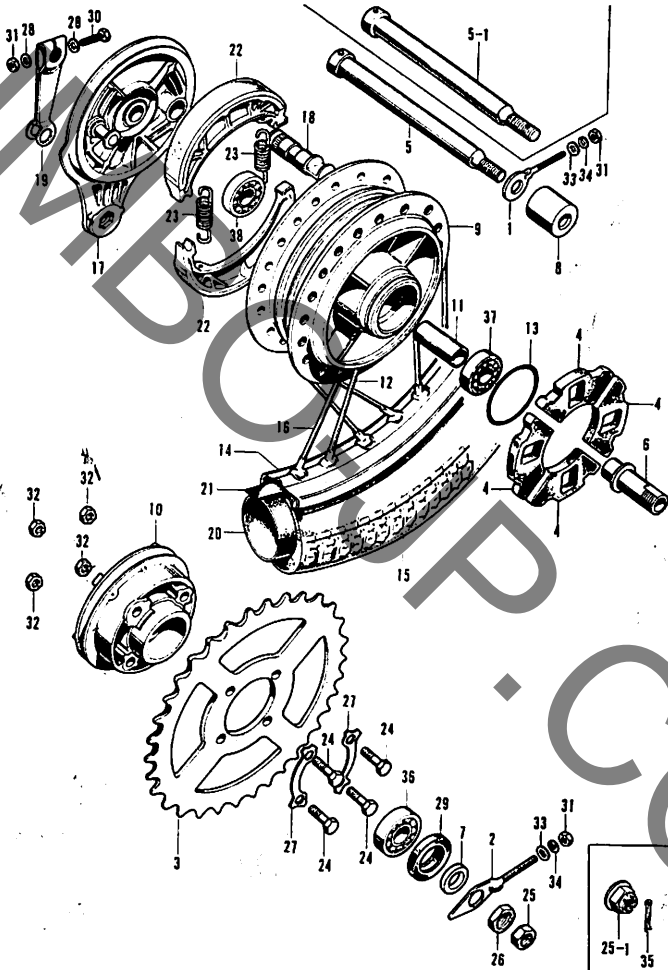
F-10 エキゾーストマフラー



F-10 エキゾーストマフラー

見出 番号	部品番号	部 品 名	標準 価格	標準工賃		使用回数		備 考
				時間	料金	CD 90	CD 90M	
1	18240-052-010...	(93500-05014-0Aを2ケセットして) (18240-052-020)に統一				1	1	C D90-100001~187726 C D90-900001M~901540M
	18240-052-020...	エキゾーストカバー.....	300		100	1	1	C D90-187727~ C D90-901541M~
2	18272-220-000...	エキゾーストカバーセツティング バンドB.....	30		100	2	2	
3	18291-028-000...	エキゾーストパイプガasket.....	20	0.15	180	1	1	
4	18300-070-000...	エキゾーストマフラーコンプリート...	2,000	0.15	180	1	1	
5	18311-030-000...	(92000-05008-0Aをセットして) (18311-070-000)に統一				1	1	C D90-100001~187726 C D90-900001M~901540M
	18311-070-000...	エキゾーストデフューザーパイプ.....	220		100	1	1	C D90-187727~ C D90-901541M~
6	50524-001-000...	メインスタンドストッパーカバー.....	20		100	1	1	
7	92000-05008.....	5×8 六角ボルト.....	5			1	1	C D90-100001~187726 C D90-900001M~901540M
	92000-05008-0A	5×8 六角ボルト.....	5			1	1	C D90-187727~ C D90-901541M~
8	93500-05014.....	5×14 十字穴付ナベ小ネジ.....	5			2	2	C D90-100001~187726 C D90-900001M~901540M
	93500-05014-0A	5×14 十字穴付ナベ小ネジ.....	5			2	2	C D90-187727~ C D90-901541M~
9	94001-06000-0S	6mm 六角ナット.....	5			2	2	
10	94001-08000.....	8mm 六角ナット.....	5			1	1	C D90-100001~187726 C D90-900001M~901540M
	94001-08000-0S	(94030-08000)に統一				1	1	C D90-187727~ C D90-901541M~
	94030-08000.....	8mm 六角ナット.....	5			1	1	
11	94101-05000.....	5mm プレインワッシャー.....	2			1	1	
12	94101-08000.....	8mm プレインワッシャー.....	3			1	1	
13	94111-08000.....	8mm スプリングワッシャー.....	3			1	1	

F-11 リヤ - ホイール



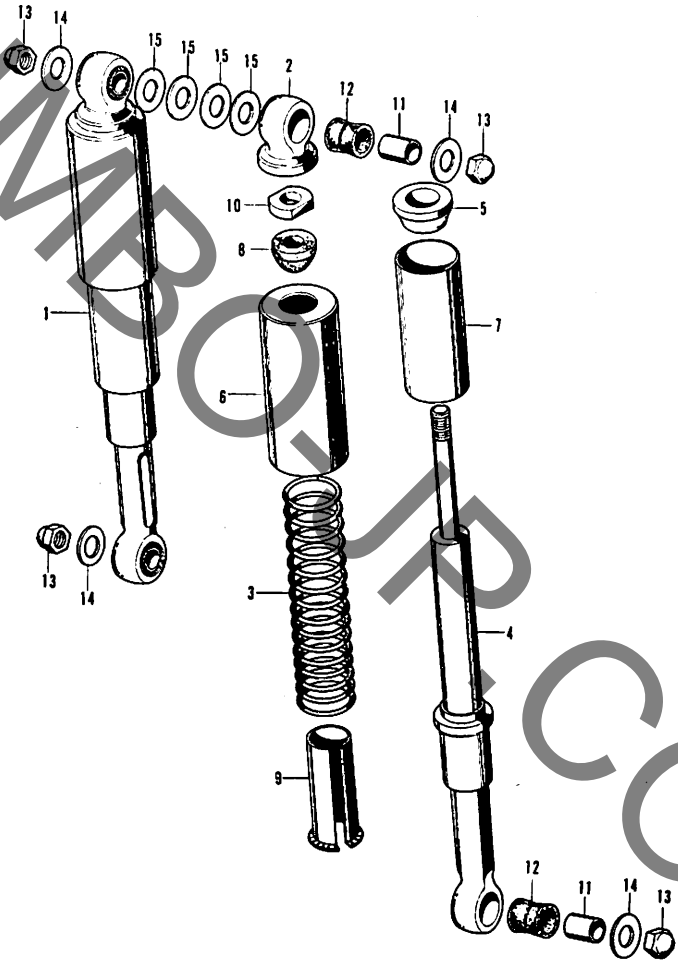
F-11 リヤールホイール

見出し 番号	部品番号	部 品 名	標準 価格	標準工賃		使用個数		備 考
				時間	料金	60 90	60 90	
1	40543-035-000...	R.ドライブチェーンアジスター ...	50	0.25	300	1	1	
2	40544-035-000...	L.ドライブチェーンアジスター ...	50	0.25	300	1	1	
3	41201-070-000...	ファイナルドリブンスプロケット (43T)	800	0.40	480	1	1	
4	41241-001-050...	リヤールホイールダンパー.....	60	0.40	480	4	4	
5	42301-028-010...	(90095-046-000をセットして) (42301-028-020に替)				1	1	C090-100001~107726 C090-900031M~901543M
	42301-028-020...	リヤールホイールアックスル.....	250	0.25	300	1	1	C090-107727~113280 C090-901544M~905324M
5-1	42301-028-030...	リヤールホイールアックスル.....	300			1	1	C090-113281~ C090-905325M~
6	42303-029-000...	リヤールアックスルスリーブ.....	200	0.50	600	1	1	
7	42304-029-000...	リヤールアックスルスリーブカラー.....	50	0.15	180	1	1	
8	42313-041-000...	リヤールブレーキパネルサイドカラー.....	70		100	1	1	
9	42501-028-020...	リヤールホイールハブ.....	1,600	2.00	2,400	1	1	
10	42510-029-000...	ファイナルドライブフランジ.....	700	0.50	600	1	1	
11	42520-001-010...	リヤールアックスルデイスタンスカラー.....	90	0.50	600	1	1	
12	42548-001-020...	リヤールスポークB.....	30	0.15	180	18	18	
13	42653-001-000...	40.5×3 O リング	25	0.40	480	1	1	
14	42701-030-003...	リヤールホイールリム (大同)	900	2.00	2,400	1	1	
	42701-030-006...	リヤールホイールリム (高砂)	900			1	1	
15	42711-052-000...	リヤールホイールタイヤ (2.50-17).....	時価	0.40	480	1	1	
16	42721-001-030...	リヤールスポークA.....	30	0.15	180	18	18	
17	43100-028-020...	リヤールブレーキパネル.....	800	0.40	480	1	1	
18	43141-028-010...	リヤールブレーキカム.....	170	0.40	480	1	1	
19	43410-041-020...	リヤールサリニキアーム.....	180	0.15	180	1	1	
20	44712-030-000...	ホイールチェーン.....	時価	0.40	480	1	1	

F-11 リヤールホイール

見出 番号	部品番号	部 品 名	標準 価格	標準工賃		使用個数		備 考
				時間	料金	CD 90	CD 90M	
21	44713-030-000...	タイヤフラツプ.....	時価	0.40	480	1	1	
22	45120-001-010...	フーキシユコンプリート.....	150	0.40	480	2	2	
23	45131-028-000...	フーキシユスプリング.....	15	0.40	480	2	2	
24	90128-028-000...	ドリフンスブロケツト セツテイシツボルト.....	15	0.40	480	4	4	
25	90305-001-000...	フロントアクスルナツト.....	25		100	1	1	C 090-100001 ~ 107726 C 090-900001M ~ 901541M
	90305-046-000...	フロントアクスルナツト.....	25			1	1	C 090-107727 ~ 133850 C 090-901541M ~ 905384M
25-1	90305-051-000...	フロントアクスルナツト.....	50			1	1	C 090-133881 ~ C 090-905385M ~
26	90307-001-000...	リヤールアクスルスリーブナツト.....	25		100	1	1	
27	90522-001-000...	8mm タンヅボワツシヤール.....	10	0.40	480	2	2	
28	90525-001-000...	フレキアームワツシヤール.....	10		100	2	2	
29	90753-029-010...	27406 オイルシール.....	100	0.40	480	1	1	
30	92000-06036.....	6×36 六角ボルト.....	10			1	1	
31	94001-06000-0S	6mm 六角ナツト.....	5			3	3	
32	94001-08000.....	(94030-08000に統一)				4	4	
	94030-08000.....	8mm 六角ナツト.....	5			4	4	
33	94101-06000.....	6mm プレインワツシヤール.....	2			2	2	
34	94111-06000.....	6mm スプリングワツシヤール.....	2			2	2	
35	94201-30250.....	3.0×25 割ピン.....	3			1	1	C 090-133881 ~ C 090-905385M ~
36	96100-62030.....	6203 ボールベアリング.....	240			1	1	
37	96100-63010.....	6301 ボールベアリング.....	240			1	1	
38	96140-63010.....	6301R ボールベアリング.....	280			1	1	

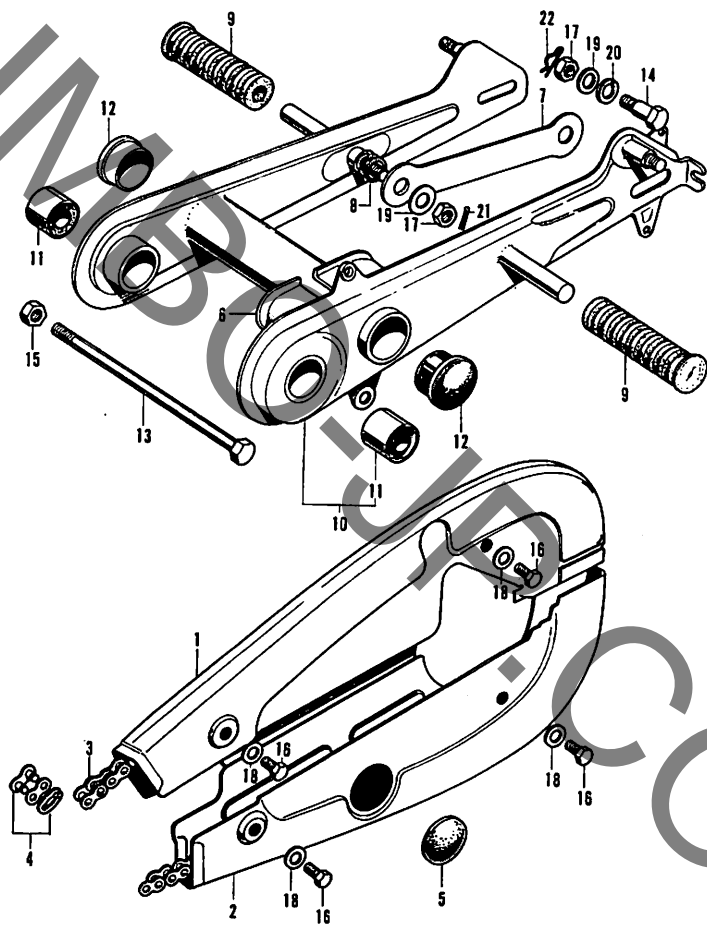
F-12 リヤークッション



F-12 リヤークツシヨ

見出 番付	部品番号	部 品 名	標準 価格	標準工賃		使用個数		備 考
				時間	料金	CO 90	CO 90M	
1	52400-070-010B	リヤークツシヨアツセンブリ (ブラツク).....	1,800	100	2	-		
	52400-070-010BN	リヤークツシヨアツセンブリ (ラツトグレー).....	1,800	-	2		CO90-900011M ~ 903315M	
	52400-070-010BQ	リヤークツシヨアツセンブリ (ボルドーレッド).....	1,800	-	2		CO90-903316M ~	
	52400-070-010CL	リヤークツシヨアツセンブリ (ノクターシブルー).....	1,800	2	-		CO90-120362 ~	
	52400-070-010DE	リヤークツシヨアツセンブリ (パードグリーン).....	1,800	2	2		CO90-120362 ~ CO90-903316M ~	
2	52403-028-000...	リヤークツシヨアツパーメタル.....	180	0.40	480	2	2	
3	52407-070-000...	リヤークツシヨスプリング.....	300	0.40	480	2	2	
4	52420-028-010...	リヤークツシヨボトムメタル コングリート.....	700	0.40	480	2	2	
5	52430-070-000...	リヤークツシヨスプリングカラー.....	80	0.40	480	2	2	
6	52460-028-010B	リヤークツシヨアツパーケース (ブラツク).....	200	0.40	480	2	-	
	52460-028-010BN	リヤークツシヨアツパーケース (ラツトグレー).....	200	-	2		CO90-900011M ~ 903315M	
	52460-028-010BQ	リヤークツシヨアツパーケース (ボルドーレッド).....	200	-	2		CO90-903316M ~	
	52460-028-010CL	リヤークツシヨアツパーケース (ノクターシブルー).....	200	2	-		CO90-120362 ~	
	52460-028-010DE	リヤークツシヨアツパーケース (パードグリーン).....	200	2	2		CO90-120362 ~ CO90-903316M ~	
7	52465-028-010...	リヤークツシヨアンダーケース.....	250	0.40	480	2	2	
8	52475-230-010...	リヤークツシヨストツパーラバー.....	30	0.40	480	2	2	
9	52476-028-010...	リヤークツシヨスプリングガイド.....	100		2	2		
10	52482-028-030...	リヤークツシヨロックナツト.....	25	0.40	480	2	2	
11	52486-056-000...	リヤークツシヨラバー ブツシユカラー.....	15	0.15	180	4	4	
12	52489-056-000...	リヤークツシヨラバーブツシユ.....	15	0.15	180	4	4	
13	94021-10000.....	10mm 袋ナツト.....	20		4	4		CO90-100001 ~ 107726 CO90-900011M ~ 901540M
	94021-10000-0S	10mm 袋ナツト.....	20		4	4		CO90-107727 ~ CO90-901541M ~
14	94101-10000.....	10mm プレインワツシヤ.....	3		4	4		
15	94101-12000.....	12mm プレインワツシヤ.....	5		4	4		

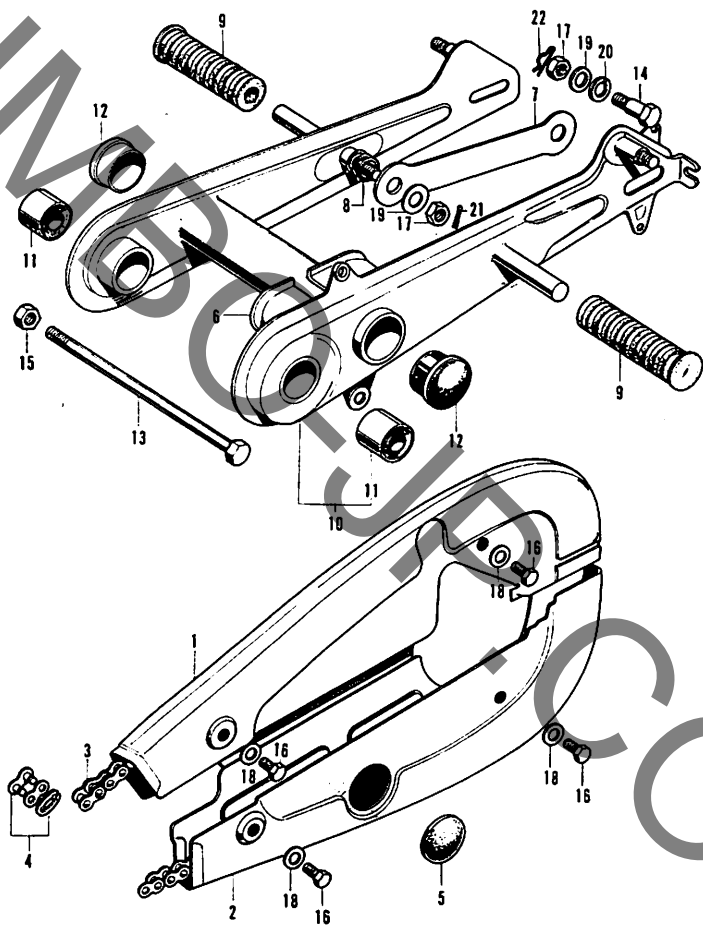
F-13 リヤーフォーク・チェンケース



F-13 リヤーフオーク・チエンケース

見出 番号	部品番号	部 品 名	標準 価格	標準工賃		使用個数		備 考
				時間	料金	CO 90	CO 90M	
1	40510-029-030B	ドライブチエンケースアツパー ハーフ (ブラツク)	550	100	1	-		
	40510-029-030BN	ドライブチエンケースアツパー ハーフ (ラツトグレー)	550	-	1		CO90-900007M ~ 903316M	
	40510-029-030BQ	ドライブチエンケースアツパー ハーフ (ゴールド・レッド)	550	-	1		CO90-903316M ~	
	40510-029-030CL	ドライブチエンケースアツパー ハーフ (ノクターンブルー)	550	-	1		CO90-120362 ~	
	40510-029-030DE	ドライブチエンケースアツパー ハーフ (バー・ドグリーン)	550	1	1		CO90-120362 ~ CO90-903316M ~	
	40510-029-030Z	ドライブチエンケースアツパー ハーフ (下塗り)	460	-	1	1		
2	40520-029-030B	ドライブチエンケースアンダー ハーフ (ブラツク)	550	100	1	-		
	40520-029-030BN	ドライブチエンケースアンダー ハーフ (ラツトグレー)	550	-	1		CO90-900007M ~ 903316M	
	40520-029-030BQ	ドライブチエンケースアンダー ハーフ (ゴールド・レッド)	550	-	1		CO90-903316M ~	
	40520-029-030CL	ドライブチエンケースアンダー ハーフ (ノクターンブルー)	550	-	1		CO90-120362 ~	
	40520-029-030DE	ドライブチエンケースアンダー ハーフ (バー・ドグリーン)	550	1	1		CO90-120362 ~ CO90-903316M ~	
	40520-029-030Z	ドライブチエンケースアンダー ハーフ (下塗り)	460	-	1	1		
3	40530-070-003...	ドライブチエン (大同)	1,050	0.25	300	1	1	
4	40531-205-003...	ドライブチエンジョイント (大同)	60	0.25	300	1	1	
5	40545-001-000B	チエンケースビープホール キャツプ (ブラツク)	25	100	1	1		
6	40591-029-000...	ドライブチエンケースパツキン	50	0.15	180	1	1	
7	43431-001-020...	リヤープレーキトルクリンク	150	0.15	180	1	1	
8	43434-250-000...	リヤープレーキトルクリンク スプリング	10	0.15	180	1	1	
9	50731-051-000...	ピリオンステツプラバー	60	100	2	2		
10	52100-029-000B	リヤーフオークコンプリート (ブラツク)	3,000	1.00	1,200	1	-	
	52100-029-000BN	リヤーフオークコンプリート (ラツトグレー)	3,000	-	1		CO90-900007M ~ 903316M	
	52100-029-000BQ	リヤーフオークコンプリート (ゴールド・レッド)	3,000	-	1		CO90-903316M ~	
	52100-029-000CL	リヤーフオークコンプリート (ノクターンブルー)	3,000	-	1		CO90-120362 ~	
	52100-029-000DE	リヤーフオークコンプリート (バー・ドグリーン)	3,000	1	1		CO90-120362 ~ CO90-903316M ~	
	52100-029-000Z	リヤーフオークコンプリート(下塗り)	2,500	-	1	1		

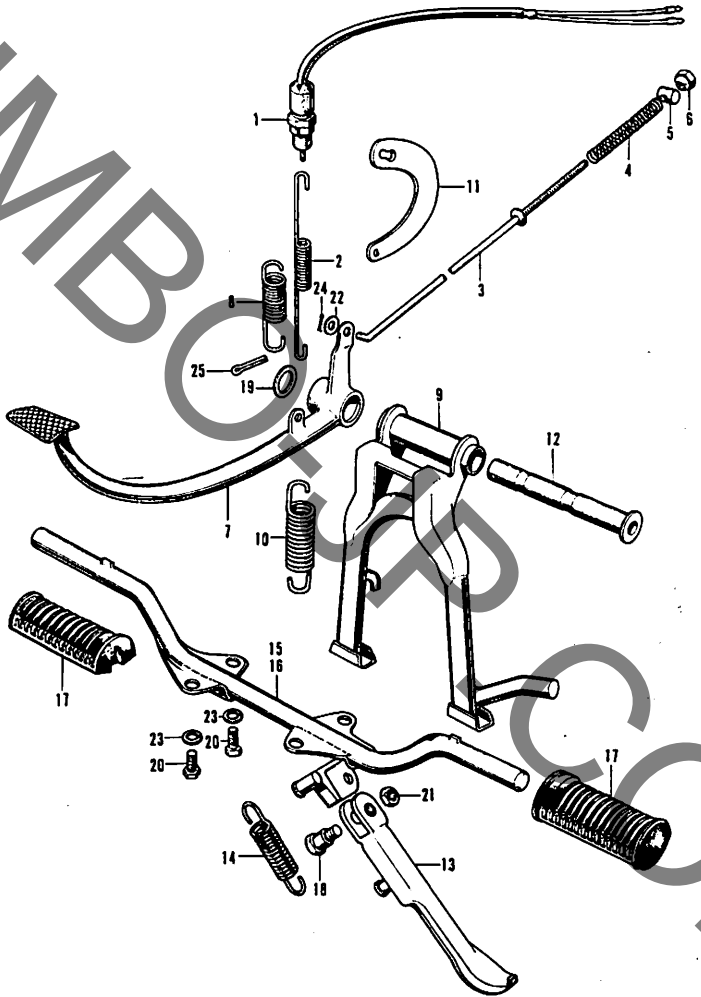
F-13 リヤーフオーク・チエンケース



F-13 リヤーフオーク・チエンケース

見出 番号	部品番号	部 品 名	標準 価格	標準工賃		使用個数		備 考
				時間	料金	CO 90	CO 90M	
11	52108-028-000...	リヤーフオークピボットラバー ブツシュ.....	150	1.00	1,200	2	2	
12	52161-300-000...	クロスメンバーサイドキヤツプ.....	20		100	2	2	
13	90121-028-030...	(90309-028-000をセットして) (90121-028-030に統一)	90			1	1	CO90-100301~10776 CO90-900001M~901540M
	90121-028-030...	リヤーフオークピボットボルト.....	90	0.15	180	1	1	CO90-10777~ CO90-901541M~
14	90127-001-010...	リヤーフレーキトルクボルト.....	35		100	1	1	
15	90308-028-000...	リヤーフオークピボットナツト.....	30		100	1	1	CO90-100301~10776 CO90-900001M~901540M
	90309-028-000...	リヤーフオークピボットナツト.....	30			1	1	CO90-10777~ CO90-901541M~
16	92000-06008.....	6×8 六角ボルト.....	5			4	4	
17	94001-08000.....	8mm 六角ナツト.....	5			2	2	CO90-100301~10776 CO90-900001M~901540M
	94001-08000-0S	(94030-08000に統一)				2	2	CO90-10777~ CO90-901541M~
	94030-08000.....	8mm 六角ナツト.....	5			2	2	
18	94101-06000.....	6mm ブレインワツシヤ.....	2			4	4	
19	94101-08000.....	8mm ブレインワツシヤ.....	3			2	2	
20	94111-08000.....	8mm スプリングワツシヤ.....	3			1	1	
21	94201-20180.....	2.0mm 割ピン.....	3			1	1	
22	94251-08000.....	8mm ロツクピン.....	20			1	1	

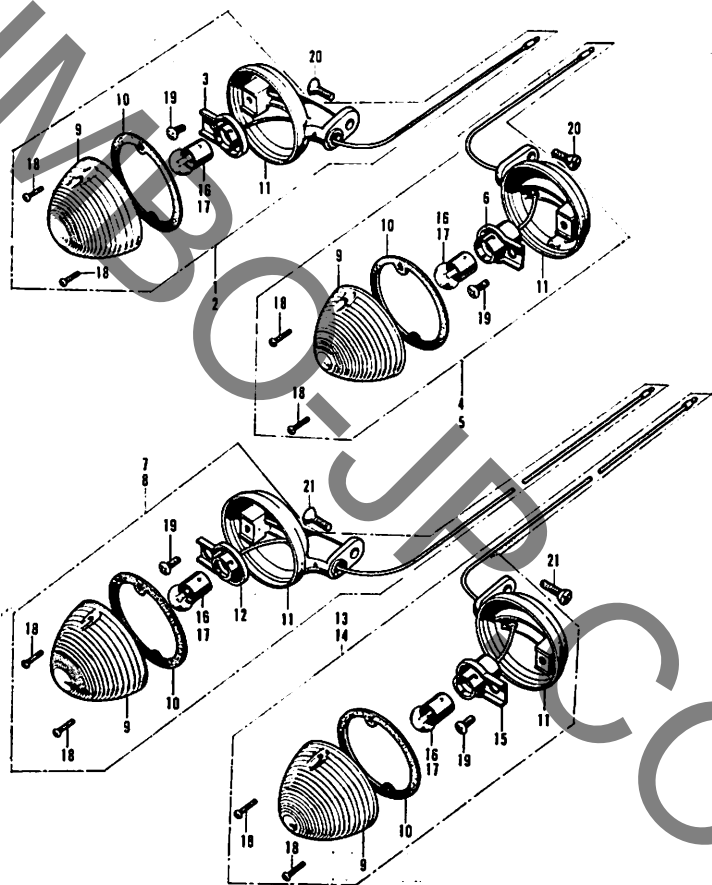
F-14 メインスタンド・ステツブ



F-14 メインスタンド・ステツブ

見出 番号	部品番号	部 品 名	標準 価格	標準工賃		使用個数		備 考
				時間	料金	CO 90	CO 90M	
1	35350-028-000...	ストツブスイッチアツセンブリ.....	250	0.15	180	1	1	
2	35357-028-000...	ストツブスイッチスプリング.....	20		100	1	1	
3	43451-028-000...	ブレーキロツド.....	50	0.15	180	1	1	
4	43472-001-000...	リヤブレーキロツドスプリング.....	15		100	1	1	
5	45461-001-000...	フロントブレーキアームジョイント...	15		100	1	1	
6	45462-028-000...	フロントブレーキアジャストナツト...	25		100	1	1	
7	46500-028-010...	ブレーキペダル.....	450	0.35	420	1	1	
8	46514-028-000...	ブレーキペダルスプリング.....	30		100	1	1	
9	50500-070-000B	メインスタンドコンプリー ト (ブラツク)	600	0.35	420	1	1	
10	50522-028-010...	メインスタンドスプリング.....	50		100	1	1	
11	50523-028-000...	メインスタンドスプリングフツク.....	40	0.15	180	1	1	
12	50526-028-010...	メインスタンドピボツトパイプ.....	200	0.35	420	1	1	
13	50530-028-000B	サイドスタンドバー (ブラツク)	300	0.15	180	1	1	
14	50542-200-000...	サイドスタンドスプリング.....	50		100	1	1	
15	50610-070-010B	ステップバーコンプリート (ブラツク)	500	0.15	180	1	-	
16	50610-071-010B	ステップバーコンプリート (ブラツク)	500	0.15	180	-	1	
17	50661-061-000...	ステツブラバー.....	70		100	2	2	
18	90108-200-000...	サイドスタンドピボツトスクリュー...	45		100	1	1	
19	90521-028-000...	17×22 ワツシヤー.....	10		100	1	1	
20	92000-06022.....	8×22 六角ボルト.....	10			4	4	CO90-100001 ~ 19775 CO90-900001M ~ 901540M
	92000-06020-0A	8×20 六角ボルト.....	10			4	4	CO90-10777 ~ CO90-901540M ~
21	94001-10000.....	10mm 六角ナツト.....	10			1	1	CO90-900001 ~ 19775 CO90-900001M ~ 901540M
	94001-10000-0S	10mm 六角ナツト.....	10			1	1	CO90-19777 ~ CO90-901540M ~
22	94101-06000.....	6mm ブレインワツシヤー.....	2			1	1	
23	94111-08000.....	8mm スプリングワツシヤー.....	3			4	4	
24	94201-16150.....	1.6mm 割ピン.....	2			1	1	
25	94201-30250.....	3.0mm 割ピン.....	3			1	1	

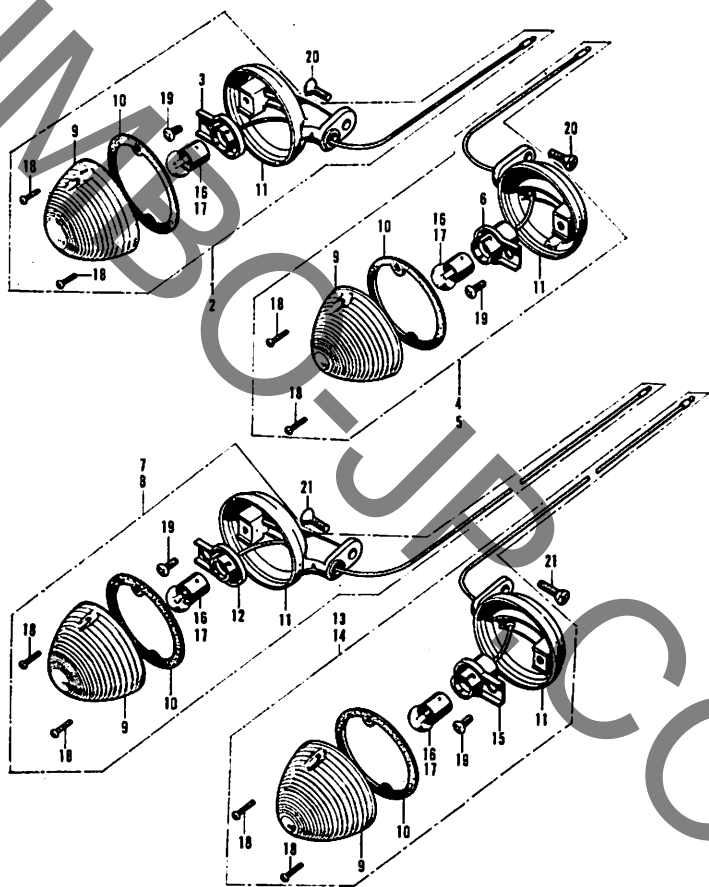
F-15 ウィンカー (スタンレー) (CD90-100001-120361
CD90-900001M-903315M)



F-15 ウィンカー(スタンレー) (CD90-100001~120361
CD90-900001M~903315M)

見出 番号	部品番号	部 品 名	標準 価格	標準工賃		使用回数		備 考
				時間	料金	CD 90	CD 90M	
1	33400-028-711XW R.	フロントウィンカー アツセンブリー(クロムメツキ)	500	0.15	180	1	-	
2	33400-071-000XW R.	フロントウィンカー アツセンブリー(クロムメツキ)	400	0.15	180	-	1	
3	33410-028-010... R.	フロントウィンカーソケット コンプリート.....	80	0.15	180	1	1	
4	33450-028-711XW L.	フロントウィンカー アツセンブリー(クロムメツキ)	500	0.15	180	1	-	
5	33450-071-000XW L.	フロントウィンカー アツセンブリー(クロムメツキ)	400	0.15	180	-	1	
6	33453-028-010... L.	フロントウィンカーソケット コンプリート.....	60	0.15	180	1	1	
7	33600-028-711XW R.	リヤウウィンカーアツセンブリー (クロムメツキ).....	600	0.15	180	1	-	
8	33600-071-000XW R.	リヤウウィンカーアツセンブリー (クロムメツキ).....	400	0.15	180	-	1	
9	33602-041-671... R.	ウィンカーレンズ.....	80		100	4	4	
10	33604-041-000... R.	ウィンカーレンズパッキン.....	15		100	4	4	
11	33605-028-711XW	(93500-03012-0Aを2ケと 93500-04006-0Aをセットして 33605-028-712XWに統一)				4	4	CD90-100001~107726 CD90-900001M~901540M
	33605-028-712XW	リヤウウィンカーベース (クロムメツキ).....	250	0.25	200	4	4	CD90-107777~ CD90-901541M~
12	33610-028-010... R.	リヤウウィンカーソケット コンプリート.....	60	0.25	300	1	1	

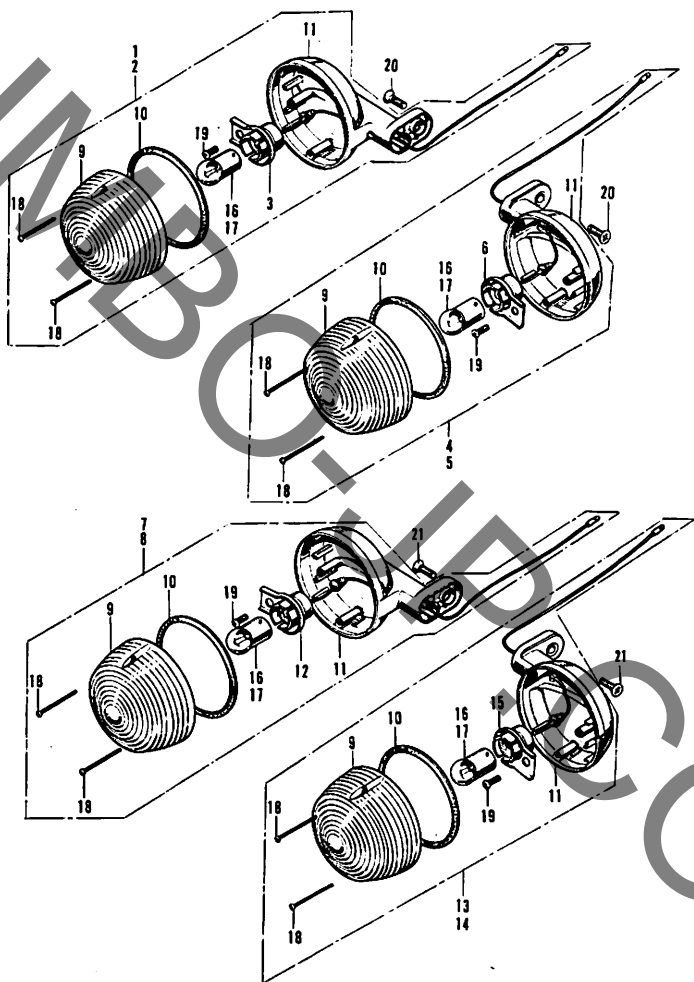
F-15 ウィンカー (スタンレー) (CD90-100001~120361
CD90-900001M~903315M)



F-15 ウィンカー (スタンレー) (CD90-100001~120361)
(CD90-900001M~903315M)

見出 番号	部品番号	部 品 名	標準 価格	標準工賃		使用個数		備 考
				時間	料金	CD 90	CD 90M	
13	33650-028-711XW	L.リヤウインカーアッセンブリー (クロムメッキ)	600	0.25	300	1	-	
14	33650-071-000XW	L.リヤウインカーアッセンブリー (クロムメッキ)	400	0.25	300	-	1	
15	33660-028-000...	L.リヤウインカーソケット コンプリート.....	50	0.25	300	1	1	
16	34905-035-000...	ウインカーバルブ (6V8W)	時価		100	4	-	
17	34905-271-000...	ウインカーバルブ (12V10W)	時価		100	-	4	
18	93500-03012.....	3×12 十字穴付ナベ小ネジ.....	5			8	8	CD90-100001~107725 CD90-900001M~901540M
	93500-03012-0A	3×12 十字穴付ナベ小ネジ.....	5			8	8	CD90-107727~ CD90-901540M~
19	93500-04006.....	4×6 十字穴付ナベ小ネジ.....	5			4	4	CD90-100001~107725 CD90-900001M~901540M
	93500-04006-0A	4×6 十字穴付ナベ小ネジ.....	5			4	4	CD90-107727~ CD90-901540M~
20	93700-06018.....	6×18 十字穴付丸皿小ネジ.....	5			2	2	
21	93700-06022.....	6×22 十字穴付丸皿小ネジ.....	10			2	2	

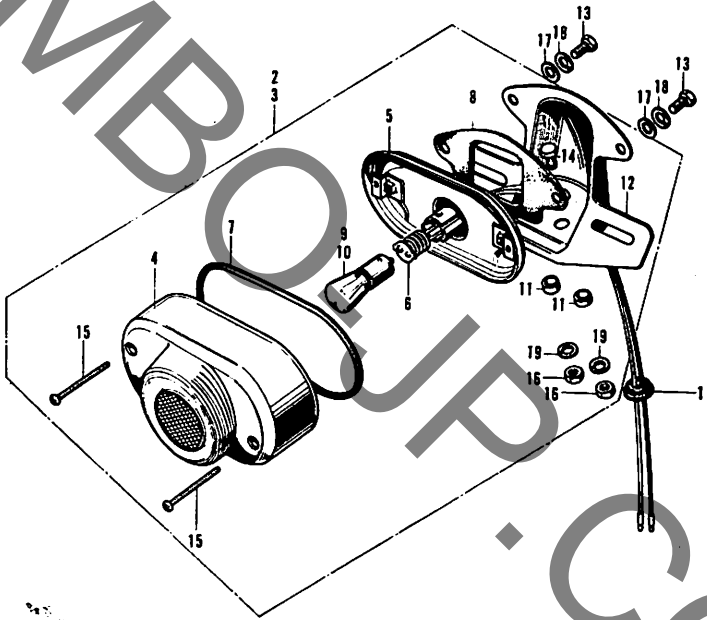
F-15 ウィンカー (スタンレー) (CD90-120362~
CD90-903316M~)



F-15 ウィンカー (スタンレー) (CD90-120362~
CD90-903316M~)

見出 番位	部品番号	部 品 名	標準 価格	標準工賃		使用個数		備 考
				時間	料全	50 90	60 90M	
1	33400-028-720...	R. フロントウィンカー アツセンブリ	450	0.15	180	1	-	
2	33400-071-013...	R. フロントウィンカー アツセンブリ	450	0.15	180	-	1	
3	33410-028-010...	R. フロントウィンカーソケット コンプリート	80	0.15	180	1	1	
4	33450-028-720...	R. フロントウィンカー アツセンブリ	450	0.15	180	1	-	
5	33450-071-013...	L. フロントウィンカー アツセンブリ	450	0.15	180	-	1	
6	33453-028-010...	L. フロントウィンカーソケット コンプリート	60	0.15	180	1	1	
7	33600-028-720...	R. リアウインカーアツセンブリ	450	0.25	300	1	-	
8	33600-071-013...	R. リアウインカーアツセンブリ	450	0.25	300	-	1	
9	33602-046-751...	ウインカーレンズ	80		100	4	4	
10	33604-041-000...	ウインカーレンズパツキン	15		100	4	4	
11	33605-028-712XW	リアウインカーベース (クロムメッキ)	250	0.25	300	4	4	
12	33610-028-010...	R. リアウインカーソケット コンプリート	60	0.25	300	1	1	
13	33650-028-720...	L. リアウインカーアツセンブリ	450	0.25	300	1	-	
14	33650-071-013...	L. リアウインカーアツセンブリ	450	0.25	300	-	1	
15	33660-028-010...	L. リアウインカーソケット コンプリート	60	0.25	300	1	1	
16	34905-035-000...	ウインカーバルブ (6V8W)	時価		100	4	-	
17	34905-271-000...	ウインカーバルブ (12V10W)	時価		100	-	4	
18	93500-03025-0A	3×25 十字穴付ナベ小ネジ	5			8	8	
19	93500-04006-0A	4×6 十字穴付ナベ小ネジ	5			4	4	
20	93700-06018.....	6×18 十字穴付丸皿小ネジ	5			2	2	
21	93700-06022.....	6×22 十字穴付丸皿小ネジ	10			2	2	

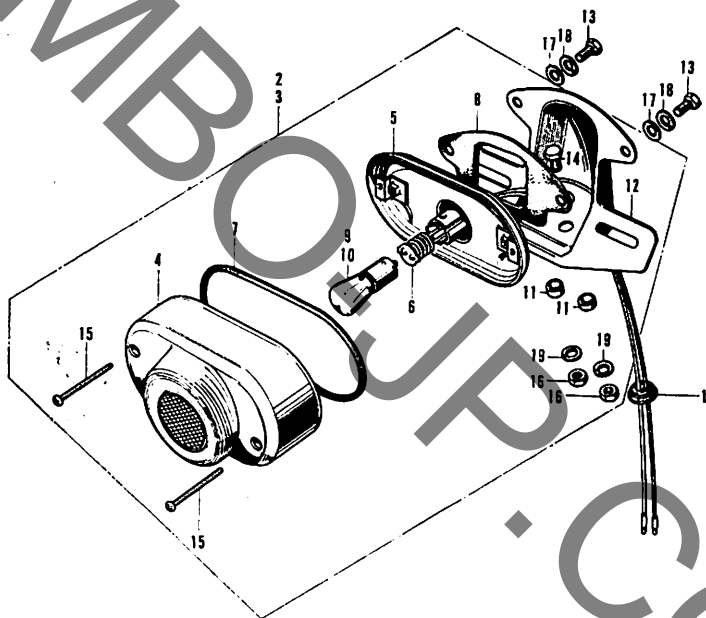
F-16 テールライト(スタンレー)



F-16 テールライト(スタンレー)

見出 番号	部品番号	品名	標準 価格	標準工賃		使用個数		備考	
				時間	料金	CO 90	CO 93M		
1	32982-011-000...	テールライトレンズユニット.....	15	0.30	390	1	1	CO90-120362 ~ CO90-903316M ~	
2	33700-065-003...	テールライトレンズカバー.....	800	0.30	390	1	-	CO90-100001 ~120361	
	33700-089-003...	テールライトレンズカバー.....	900			1	-	CO90-120362 ~	
3	33700-066-003...	テールライトレンズカバー.....	800	0.30	390	-	1	CO90-900001M ~ 903315M	
	33700-089-790...	テールライトレンズカバー.....	900			-	1	CO90-903316M ~	
4	33701-041-000...	(33701-041-010に統一)	260		100	1	1	CO90-100001 ~120361 CO90-900001M ~ 903315M	
	33701-041-010...	テールライトレンズ.....	260				1	1	
	33701-089-003...	テールライトレンズ.....	300		100	1	1	CO90-120362 ~ CO90-903316M ~	
5	33703-041-010...	(92000-05012-01Aを2ヶセットして) (33703-041-023に統一)					1	1	CO90-100001 ~167726 CO90-900001M ~ 901543M
	33703-041-023...	テールライトレンズセットコンプリート...	300	0.30	390	1	1	CO90-167727 ~120361 CO90-901541M ~ 903315M	
	33703-089-003...	テールライトレンズセットコンプリート...	400	0.30	390	1	1	CO90-120362 ~ CO90-903316M ~	
6	33707-061-000...	テールライトレンズコンプリート.....	100	0.30	390	1	1		
7	33709-041-000...	テールライトレンズパッキン.....	20		100	1	1	CO90-100001 ~120361 CO90-900001M ~ 903315M	
	33709-077-671...	テールライトレンズパッキン.....	20		100	1	1	CO90-120362 ~ CO90-903316M ~	
8	33719-041-300...	テールライトベースパッキン.....	50	0.30	390	1	1	CO90-100001 ~120361 CO90-900001M ~ 903315M	
	33719-089-003...	テールライトベースパッキン.....	70	0.30	390	1	1	CO90-120362 ~ CO90-903316M ~	
9	34906-030-010...	テール&ストップライトバルブ (6V10/3W)	時価		100	1	-		
10	34906-268-810...	テール&ストップライトバルブ (12V23/7W)	時価		100	-	1		

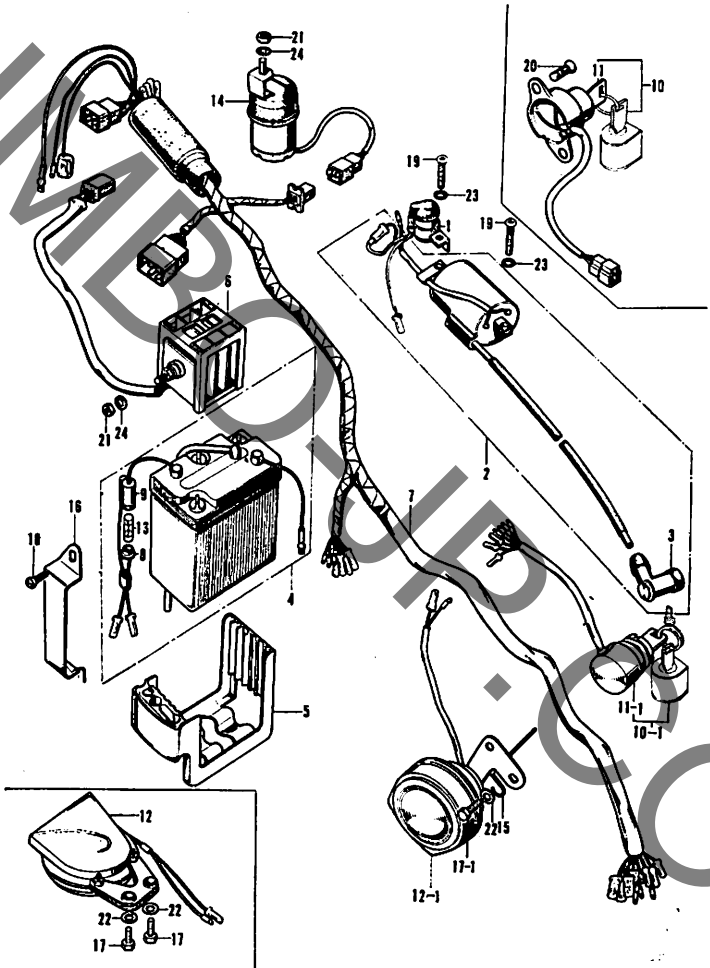
F-16 テールライト(スタンレー)



F-16 テールライト(スタンレー)

見出 番号	部品番号	部 品 名	標準 価格	標準工賃		使用個数		備 考
				時間	料金	CD 90	CD 90M	
11	80104-070-000...	テールライトカラー.....	10		100	2	2	CD90-100001 ~ 120361 CD90-900041M ~ 903315M
12	84701-065-000 B	ナンバープレートブラケット (ブラック).....	220	0.30	360	1	1	CD90-100001 ~ 120361 CD90-900001M ~ 903315M
	84701-065-010 B	ナンバープレートブラケット (ブラック).....	300	0.30	360	1	1	CD90-120362 ~ CD90-903316M ~
13	92000-05012.....	5×12 六角ボルト.....	5			2	2	CD90-100001 ~ 107726 CD90-900001M ~ 901540M
	92000-05012-0A	5×12 六角ボルト.....	5			2	2	CD90-107727 ~ CD90-901541M ~
14	92000-06016.....	6×16 六角ボルト.....	5			2	2	CD90-100001 ~ 120361 CD90-900001M ~ 903315M
	92000-06012.....	6×12 六角ボルト.....	5			2	2	CD90-120362 ~ CD90-903316M ~
15	93500-04045.....	4×45 十字穴付ナベ小ネジ.....	10			2	2	CD90-100001 ~ 107726 CD90-900001M ~ 901540M
	93500-04045-0A	4×45 十字穴付ナベ小ネジ.....	10			2	2	CD90-107727 ~ 120361 CD90-901541M ~ 903315M
	93500-04050-0A	4×50 十字穴付ナベ小ネジ.....	10			2	2	CD90-120362 ~ CD90-903316M ~
16	94001-06000.....	6mm 六角ナット.....	5			2	2	
17	94101-05000.....	5mm ブレインワツシヤ.....	2			2	2	
18	94111-05000.....	5mm スプリングワツシヤ.....	2			2	2	
19	94111-06000.....	6mm スプリングワツシヤ.....	2			2	2	

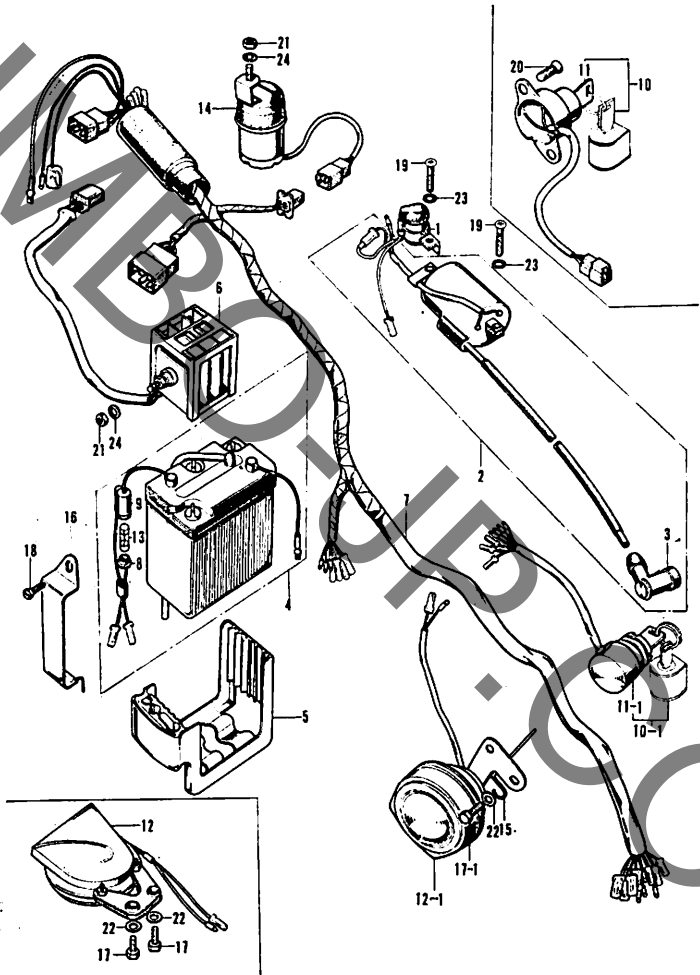
F-17 ワイヤーハーネス (CD90)



F-17 ワイヤーハーネス (CD90)

見出 番号	部品番号	部 品 名	標準 価格	標準工賃		使用個数		備 考
				時間	料金	CD 90	CD 90M	
1	30250-028-000...	コンデンサーコンプリート.....	250	0.45	540	1	-	
2	30400-028-014...	イグニツションコイル アツセンブリー (日本電装) ...	1,400	0.45	540	1	-	
3	30700-259-810...	ノイズサブレッツサーキャップ.....	250		100	1	-	
4	31500-028-037...	バッテリーアツセンブリー (6V6A.湯浅)	時価	0.15	180	1	-	CD90-100301~120361
	31500-105-C37...	バッテリーアツセンブリー (6V6AH.湯浅)	時価	0.15	180	1	-	CD90-120362~
5	31510-028-000...	バッテリーガード.....	50	0.15	180	1	-	
6	31700-028-000...	セレンニウムレクチファイヤー アツセンブリー.....	1,000	0.35	420	1	-	CD90-100301~120361
	31700-105-000...	セレンニウムレクチファイヤー アツセンブリー.....	1,000			1	-	CD90-120362~
7	32100-029-040...	ワイヤーハーネス.....	800	2.00	2,400	1	-	CD90-100301~120361
	32100-105-000...	ワイヤーハーネス.....	800			1	-	CD90-120362~
8	32106-046-000...	ヒューズコネクター-B.....	30		100	1	-	
9	32112-041-000...	ヒューズコネクター-A.....	25		100	1	-	
10	35010-070-007...	コンビネーションスイッチキット (本田ロツク)	850	0.25	300	1	-	CD90-100301~120361
10-1	35010-105-007...	コンビネーションスイッチキット (本田ロツク)	850			1	-	CD90-120362~

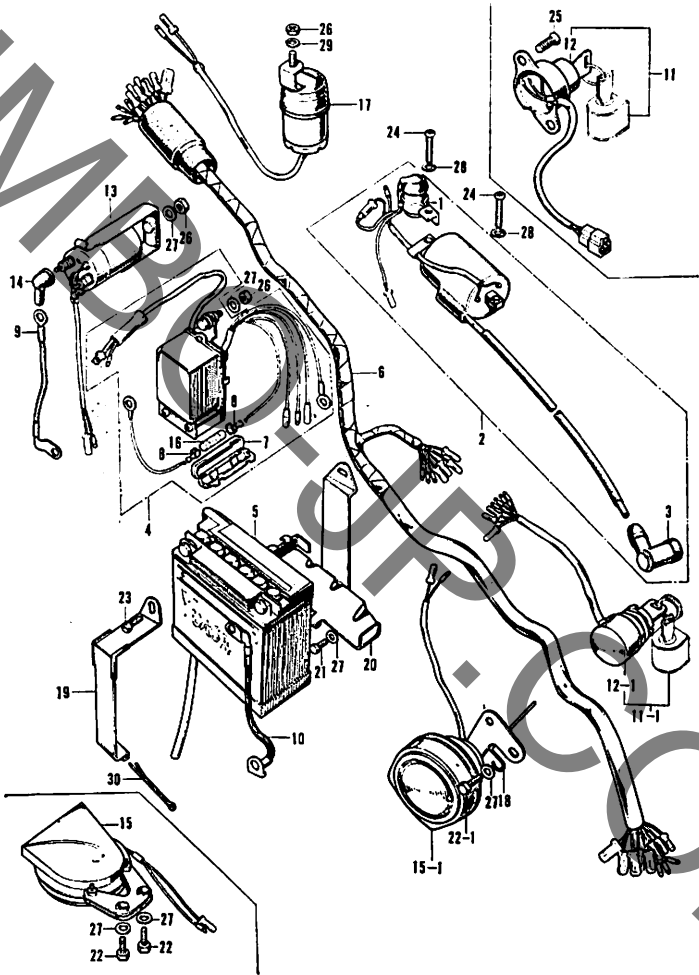
F-17 ワイヤーハーネス (CD90)



F-17 ワイヤーハーネス (CD90)

見出 番号	部品番号	部 品 名	標準 価格	標準工賃		使用個数		備 考
				時間	料金	CD 90	CD 90M	
11	35100-070-007...	コンビネーションスイッチ アッセンブリー (本田ロツク) ...	650	0.35	420	1	-	CD90-100001~120341
11-1	35100-105-007...	コンビネーションスイッチ アッセンブリー (本田ロツク) ...	650			1	-	CD90-120342~
12	38100-029-000...	ホーンアッセンブリー.....	600	0.15	180	1	-	CD90-100001~120341
12-1	38100-105-004...	ホーンアッセンブリー.....	600	0.15	180	1	-	CD90-120342~
13	38201-250-000...	ヒューズ (15A)	10		100	1	-	
14	38300-028-030...	ウィンカーリレーアッセンブリー.....	250	0.25	300	1	-	
15	45466-105-000...	ワイヤーハーネスホルダー.....	20		100	1	-	CD90-120342~
16	50373-070-000B	バッテリーバンド (ブラツク)	50		100	1	-	
17	92000-06020.....	6×20 六角ボルト.....	5			2	-	CD90-100001~120341
17-1	92000-06016.....	6×16 六角ボルト.....	5			2	-	CD90-120342~
18	92300-06016.....	6×16 溝付ボルト.....	10			1	-	
19	93500-05020.....	5×20 十字穴付ナベ小ネジ.....	5			2	-	CD90-100001~107726
	93500-05020-0A	5×20 十字穴付ナベ小ネジ.....	5			2	-	CD90-107727~
20	93600-06010.....	6×10 十字穴付皿小ネジ.....	5			2	-	CD90-100001~120341
21	94001-06000.....	6mm 六角ナツト.....	5			2	-	
22	94101-06000.....	6mm プレインワツシヤ.....	2			2	-	
23	94111-05000.....	5mm スプリングワツシヤ.....	2			2	-	
24	94111-06000.....	6mm スプリングワツシヤ.....	2			2	-	

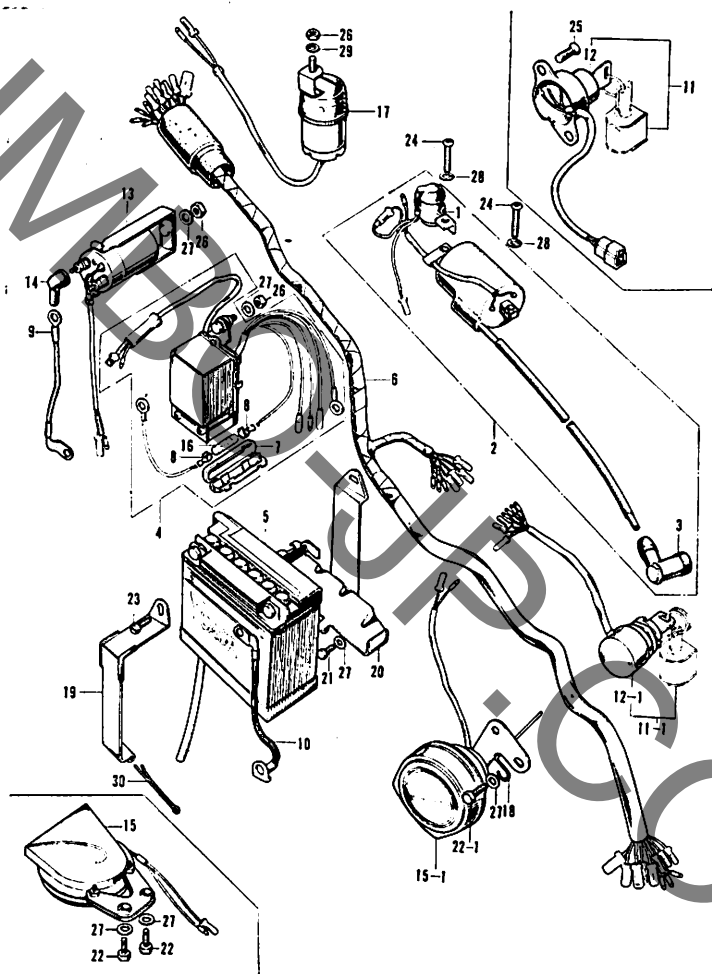
F-17 ワイヤーハーネス (CD90M)



F-17 ワイヤーハーネス (CD90M)

見出 番号	部品番号	部 品 名	標準 価格	標準工賃		使用個数		備 考
				時間	料金	CO 90	CO 90M	
1	30280-071-300...	コンデンサーコンプリート.....	250	0.45	540	-	1	
2	30500-071-003...	イグニッションコイル アッセンブリー (国産電機) ...	1,400	0.45	540	-	1	
3	30700-259-810...	ノイズサブレッサークヤップ.....	250		100	-	1	
4	31400-071-015...	レギュレーターアッセンブリー(日立)	1,750	0.15	180	-	1	CD90-900007M ~ 903315M
	31400-071-025...	レギュレーターアッセンブリー(日立)	2,000			-	1	CD90-903316M ~
5	31500-066-007...	(31500-080-007に統一)				-	1	
	31500-080-007...	バッテリーアッセンブリー (12V7AH.湯浅)	時価	0.15	180	-	1	
6	32100-071-010...	ワイヤーハーネス.....	800	2.00	2,400	-	1	CD90-100001M ~ 903315M
	32100-071-020...	ワイヤーハーネス.....	800			-	1	CD90-903316M ~
7	32111-230-000...	ヒューズコネクターケース.....	45		100	-	1	
8	32112-230-000...	ヒューズコネクター.....	40		100	-	2	
9	32401-071-000...	スターターバッテリーケーブル.....	150		100	-	1	
10	32601-071-010...	スターターアースケーブル.....	120	0.15	180	-	1	
11	35010-071-007...	コンビネーションスイッチキット (本田ロック)	850	0.35	420	-	1	CD90-900007M ~ 903315M
11-1	35010-105-007...	コンビネーションスイッチキット (本田ロック)	850			-	1	CD90-903316M ~
12	35100-071-007...	コンビネーションスイッチ アッセンブリー (本田ロック) ...	650	0.35	420	-	1	CD90-900007M ~ 903315M
12-1	35100-105-007...	コンビネーションスイッチ アッセンブリー (本田ロック) ...	650			-	1	CD90-903316M ~
13	35850-071-010...	スターターマグネチックスイッチ アッセンブリー.....	1,000	0.15	180	-	1	
14	35852-041-000...	スターターマグネチック ターミナルカバー.....	40		100	-	2	
15	38100-071-004...	ホーンアッセンブリー.....	600	0.15	180	-	1	CD90-900007M ~ 903315M
15-1	38100-071-014...	ホーンアッセンブリー.....	700			-	1	CD90-903316M ~

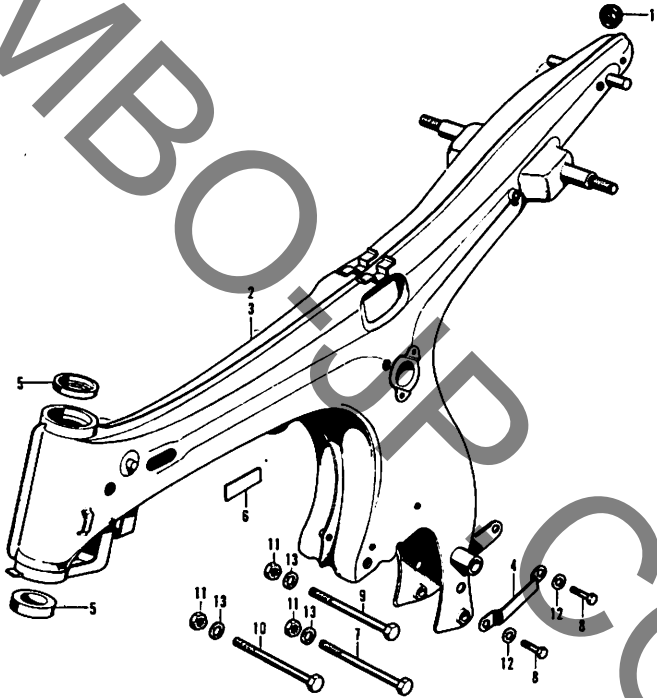
F-17 ワイヤーハーネス (CD90M)



F-17 ワイヤーハーネス (CD90M)

見出 番号	部品番号	部 品 名	標準 価格	標準工賃		使用個数		備 考
				時間	料金	CD 90	CD 90M	
16	38201-030-000...	ヒューズ (10A)	10	100	-	1		
17	38300-071-014...	ウインカーリレーアッセンブリー (三ツ葉電機)	250	0.25	300	-	1	C090-903301M ~ 903315M
	38300-071-024...	ウインカーリレーアッセンブリー (三ツ葉電機)	350			-	1	C090-903316M ~
18	45466-105-000...	ワイヤーハーネスホルダー	20		100	-	1	C090-903316M ~
19	50373-071-000B	バッテリーバンド (ブラック)	50		100	-	1	
20	50381-071-000B	バッテリーホルダートレイ(ブラック)	150	0.15	180	-	1	
			-					
21	92000-06012.....	6×12 六角ボルト	5			-	2	
22	92000-06020.....	6×20 六角ボルト	5			-	2	C090-903301M ~ 903315M
22-1	92000-06016.....	6×16 六角ボルト	5			-	2	C090-903316M ~
23	92300-06016.....	6×16 溝付ボルト	10			-	1	
24	93500-05020.....	5×20 十字穴付ナベ小ネジ	5			-	2	C090-903301M ~ 901540M
	93500-05020-0A	5×20 十字穴付ナベ小ネジ	5			-	2	C090-901541M ~
25	93600-06010.....	6×10 十字穴付皿小ネジ	5			-	2	C090-903301M ~ 903315M
26	94001-06000.....	6mm 六角ナット	5			-	4	
27	94101-06000.....	6mm プレインワッシャー	2			-	7	
28	94111-05000.....	5mm スプリングワッシャー	2			-	2	
29	94111-06000.....	6mm スプリングワッシャー	2			-	1	
30	94201-40650.....	4mm 割ピン	5			-	1	

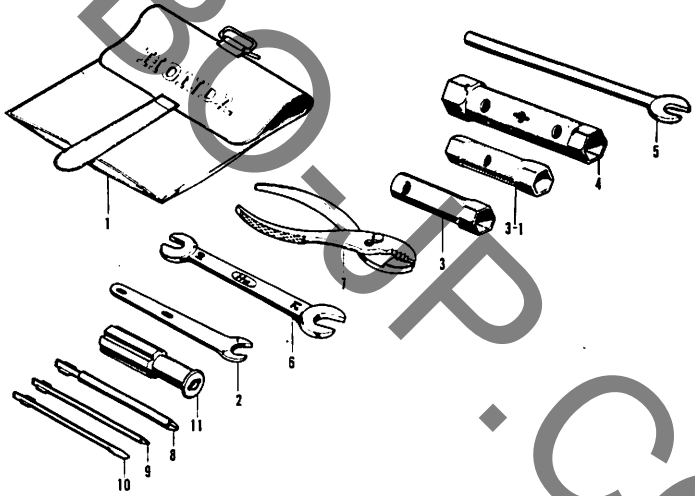
F-18 フレームボディ



F-18 フレームボデイ

見出 番号	部品番号	部 品 名	標準 価格	標準工賃		使用個数		備 考
				時間	料金	CD 90	CD 90M	
1	32983-028-000...	ワイヤーハーネスブローツト.....	10	0.15	180	1	1	CD90-120362~ CD90-903316M~
2	50100-070-000B	フレームボデイコンブリート (ブラツク)	8,500	4.00	4,800	1	-	CD90-100001~120361
	50100-070-000Z	フレームボデイコンブリート (下塗り)	7,500			1	-	CD90-100001~120361
	50100-070-010B	フレームボデイコンブリート (ブラツク)	8,500			1	-	CD90-120362~
	50100-070-010BQ	フレームボデイコンブリート (ボルドーレッド)	8,500			1	-	CD90-120362~
	50100-070-010CL	フレームボデイコンブリート (ノクターンブルー)	8,500			1	-	CD90-120362~
	50100-070-010DE	フレームボデイコンブリート (バードグリーン)	8,500			1	-	CD90-120362~
3	50100-071-000BN	フレームボデイコンブリート (ラウドグレー)	8,500			-	1	CD90-903001M~903315M
	50100-071-000Z	フレームボデイコンブリート (下塗り)	7,500			-	1	CD90-903001M~903315M
	50100-071-010BQ	フレームボデイコンブリート (ボルドーグレー)	8,500			-	1	CD90-903316M~
	50100-071-010DE	フレームボデイコンブリート (バードグリーン)	8,500			-	1	CD90-903316M~
4	50175-065-010B	L.カバーフツク (ブラツク).....	25		100	1	1	
5	50301-041-305...	ステアリングトツブボールレース.....	120	1.50	1,800	2	2	
6	87501-070-000...	レジスターナンバープレート.....	20		100	1	1	
7	90116-001-010...	リヤエンジンアンダーボルト.....	80		100	1	1	
8	92000-06012.....	6×12 六角ボルト.....	5			2	2	
9	92020-08111.....	8×111 六角ボルト.....	30			1	1	
10	92020-08122.....	8×122 六角ボルト.....	35			1	1	
11	94001-08000.....	(94030-08000に統一)				3	3	
	94030-08000.....	8mm 六角ナツト.....	5			3	3	
12	94101-06000.....	6mm プレインワツシヤー.....	2			2	2	
13	94111-08000.....	8mm スプリングワツシヤー.....	3			3	3	

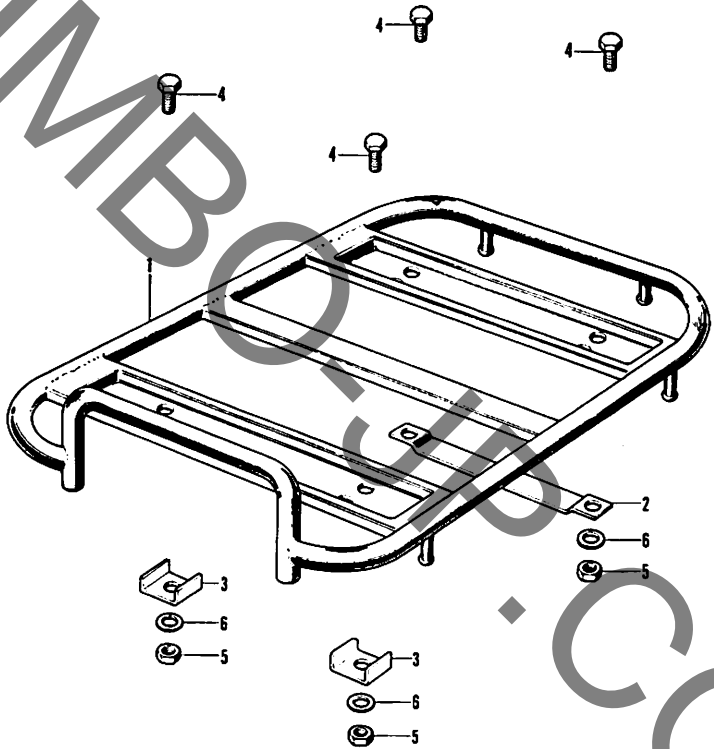
F-19 ツールセット



F-19 ツールセット

見出番号	部品番号	部 品 名	標準 価格	標準工賃		使用個数		備 考
				時間	料金	CO 90	CO 90M	
1	89101-028-010...	ツーンバツク	50			1	1	
2	89203-200-000...	9mm スパナー	35			1	1	C 090-100001 ~ 107726 C 090-900001M ~ 901540M
3	89212-028-000...	17mm ボツクススパナー	75			1	1	C 090-100001 ~ 107726 C 090-900001M ~ 901540M
3-1	89213-028-000...	14×17 ボツクススパナー	75			1	1	C 090-107727 ~ C 090-901541M ~
4	89216-028-000...	スパークキングプラグレンチ	85			1	1	C 090-100001 ~ 107726 C 090-900001M ~ 901540M
	89216-028-010...	スパークキングプラグレンチ	85			1	1	C 090-107727 ~ C 090-901541M ~
5	89218-028-000...	8mm ハーバンドルスパナー	35			1	1	
6	99001-10140.....	10×14 両口スパナー	80			1	1	C 090-100001 ~ 107726 C 090-900001M ~ 901540M
	99001-10120.....	10×12 両口スパナー	80			1	1	C 090-107727 ~ C 090-901541M ~
7	99002-13500.....	135 フライヤー	150			1	1	
8	99003-10000.....	2番 プラズマドライバー	30			1	1	
9	99003-20000.....	3番 プラズマドライバー	30			1	1	
10	99003-30000.....	2番 マイナスドライバー	25			1	1	
11	99003-50000.....	ドリツク	40			1	1	

Y-1 ラージキャリア (オプションパーツ)



Y-1 ラージキャリアー (オプションパーツ)

見出 番号	部品番号	部 品 名	標準 価格	標準工賃		使用個数		備 考
				時間	料 金	CO 90	CO 90M	
1	81110-040-810...	ラージキャリアー.....	1,000	0.15	180	1	1	
2	81211-040-810...	ラージキャリアーセツテイング プレート.....	35	0.15	180	1	1	
3	81212-065-810...	フロントラージキャリアー セツテイングプレート.....	20	0.15	180	2	2	
4	92000-08025.....	8×25 六角ボルト.....	10			4	4	CO90-100001~107726 CO90-900001M~901543M
	92000-08025-0A	8×25 六角ボルト.....	10			4	4	CO90-107727~ CO90-901541M~
5	94001-08000.....	(94030-08000に統一)				4	4	
	94030-08000.....	8mm 六角ナット.....	5			4	4	
6	94101-08000.....	8mm グレインワッシャー.....	3			4	4	

索 引

部 品 番 号	頁	部 品 番 号	頁	部 品 番 号	頁
11000		13115-200-000	23	16120-011-C04	35
11100-028-090	31	13201-028-000	23	16133-056-C04	35
11100-028-110	31	13211-235-000	23	16137-070-C04	35
11191-028-C40	31	13310-028-C70	23	16137-070-014	35
11200-028-120	31	13321-028-060	23	16141-070-004	35
11200-028-170	31	13321-071-C00	23	16151-070-004	35
11200-028-180	31	13381-028-C00	23	16156-001-004	35
11200-071-000	31			16157-259-004	35
11200-071-010	31	14000		16161-107-C04	35
11200-071-020	31	14101-052-000	9	16162-202-004	35
11330-070-C10	19	14311-028-010	23	16162-304-004	35
11341-028-050	11	14311-071-000	23	16163-202-004	35
11341-071-C30	13	14321-028-C00	17	16164-202-C04	35
11341-071-C40	13	14401-028-003	17	16171-052-004	37
11341-C71-C50	13	14431-028-010	9	16172-030-C04	37
11361-029-000	11	14511-028-010	9	16175-001-004	37
11361-071-010	13	14500-028-000	17	16175-001-004	37
11361-071-020	13	14541-028-020	17	16181-202-C04	37
11393-028-020	19	14552-028-020	17	16182-011-004	37
11394-028-040	11	14561-028-010	17	16185-052-004	37
11395-071-C10	13	14592-028-C10	17	16187-201-C04	37
11431-028-000	11	14593-028-010	17	16188-044-C04	37
11431-071-020	13	14610-028-C10	17	16189-056-C04	37
11691-028-000	11	14615-035-000	17	16194-040-004	37
		14670-028-000	17	16195-202-C04	37
12000		14711-028-000	9	16201-070-000	3
12021-028-340	7	14721-028-000	9	16211-070-000	3
12023-028-330	7	14721-028-000	9	16230-045-000	19
12100-028-120	7	14730-028-013	9	16245-028-000	19
12191-028-020	7	14731-028-000	9	16950-011-000	71
12200-028-120	7	14751-028-010	9	16950-028-C10	71
12251-028-C30	7	14761-028-C20	9	16951-011-020	71
12261-028-000	7	14771-030-C00	9	16951-028-C10	71
12301-028-C00	3	14775-028-C10	9	16952-011-010	71
12331-028-C10	3	14775-028-C00	9	16952-028-000	71
12332-028-C20	3	14781-001-C10	9	16957-011-000	71
12332-028-030	3			16957-028-C00	71
12361-028-C00	3	15000		16950-011-000	71
12391-028-000	3	15100-028-020	31	16950-028-000	71
12394-028-C10	3	15115-028-010	31	16950-011-000	71
12901-028-020	7	15121-028-C60	31	16950-011-000	71
12902-028-020	7	15125-028-C30	31	16957-273-C06	71
		15181-028-050	31		
13000		15210-028-C40	31	17000	
13000-028-040	23	15210-028-C60	31	17111-070-C10	3
13010-028-020	23	15331-035-000	31	17211-070-C10B	67
13020-028-020	23	15332-035-000	31	17221-070-C10B	67
13030-028-020	23	15421-035-010	31	17221-070-C10BN	67
13040-028-C20	23	15650-056-C10	19	17221-070-C10BQ	67
13050-C28-C20	23			17221-070-C10CL	67
13101-028-070	23	16000		17221-070-010DE	67
13102-028-C70	23	16100-070-004	35	17221-070-C10Z	67
13103-028-070	23	16100-070-014	35	17231-070-C00B	67
13104-028-070	23	16118-028-004	35	17253-028-C10	67
13105-028-070	23	16118-086-004	37	17255-028-C00	67
13111-028-000	23	16119-051-004	35	17500-C70-C10B	71
		16122-056-004	35	17500-C70-C10BN	71
		16123-011-004	35	17500-C70-010BQ	71
				17500-070-C10CL	71
				17500-070-C10DE	71
				17500-070-010Z	71

部 品 番 号

索 引

部 品 番 号	頁	部 品 番 号	頁	部 品 番 号	頁
17602-028-000	71	24C00		30370-028-000	5
17611-028-C00	71			30361-028-C0C	5
17613-056-010	71	24211-028-345	25	3C392-028-C20	5
17620-035-000	73	24221-028-335	25	30400-028-014	105
17831-253-C0C	73	24261-028-010	25	3C500-071-003	109
17640-065-010	73	24263-C28-000	25	3C70C-255-810	105
17640-065-03C	73	24301-028-050	25		109
17650-065-010	73	24421-0C1-010	25	30905-216-C00	9
17650-065-C3C	73	24423-028-000	25		
17661-065-010	73	24425-028-C0C	25	31C00	
17662-065-C10	73	24430-028-010	25	3110C-028-C73	11
17910-056-820	41	24435-028-660	25	3110C-028-074	11
17911-023-000	41	24610-028-000	25	31101-053-003	11
18000		24610-071-000	25	31101-053-0C4	11
18240-052-C10	81	24621-028-000	25	31102-028-033	11
18240-052-020	81	24641-028-000	25	31102-028-C34	11
18272-220-000	81	24651-028-000	25	31104-028-C0C	11
18291-028-000	81	24652-028-000	25	31104-C71-000	13
18300-070-000	81	24700-028-000	25	31105-0C3-C0C	13
18311-030-C0C	81	24700-028-670	25	31105-028-C0C	11
18311-070-000	81	24781-205-000	25	3130C-071-C05	13
		25000		31300-071-C15	13
22000		25551-028-000	21	31300-C71-C25	13
22101-028-010	21	25555-028-010	21	31301-071-C05	13
22101-028-020	21	26000		31302-071-C05	13
22111-028-010	21	28211-028-C0C	29	31302-071-015	13
22112-028-000	21	28214-028-C00	29	21302-071-C25	13
22131-028-000	21	28222-030-000	29	21303-066-C05	13
22201-028-000	21	28223-035-C35	29	21304-066-C05	13
22201-030-030	21	28224-028-C00	29	21305-066-C05	13
22311-030-C0C	21	28250-028-C10	29	31306-071-C05	13
22321-030-C00	21	28251-028-000	29	31400-071-015	109
22401-C28-000	21	28261-028-C00	29	31400-071-025	109
22421-0C1-000	21	28261-028-010	29	31500-028-037	105
22421-035-000	21	28300-040-000	29	31500-C66-C07	109
22511-028-010	21	28301-040-000	29	31500-080-007	109
22810-070-010	19	28302-0C1-000	29	31500-105-007	105
22815-030-010	19	28303-0C1-000	29	31510-028-000	105
22831-C28-000	21	28311-0C1-000	29	31700-C28-C0C	105
22834-C70-010	19	28322-0C1-000	29	21700-105-00C	105
22870-C56-020	41	28324-0C1-000	29		
22875-C30-000	19	30000		32000	
22901-028-000	21	30200-028-000	3	32100-025-04C	105
22911-C28-000	21	30202-C28-C03	3	32100-071-010	109
23000		30202-107-004	3	32100-071-020	109
23110-028-000	21	30202-216-C04	3	32103-105-00C	105
23111-030-000	21	30205-028-C03	3	32106-046-000	105
23211-028-070	27	30205-028-C04	3	22111-230-000	109
23221-052-C00	27	30220-053-C03	3	32112-041-00C	105
23421-028-000	27	30220-053-C04	3	32112-230-00C	109
23431-052-040	27	30220-C66-C03	3	32401-071-000	109
23441-052-020	27	30250-028-C00	105	32601-071-010	109
23451-052-010	27	30260-071-300	109	22901-028-000	5
23461-052-000	27	30360-028-C10	3	32506-028-000	5
23471-052-000	27	30360-C28-020	3	32570-071-000	13
23801-028-000	27	30362-028-C0C	5	32981-028-C10	11
23811-028-000	27			32982-011-000	101
				32983-028-C0C	113

索 引

部 品 番 号	頁	部 品 番 号	頁	部 品 番 号	頁
33000		33703-C41-010	101	35750-C71-010	13
33100-070-003	47	33703-C41-023	101	35750-C71-020	13
33100-C71-C13	51	33703-C69-003	101	35752-C28-30C	11
	47	33707-061-000	101	35752-071-320	15
33100-105-003	51	33709-041-000	101	35753-026-6C1	25
33100-105-003	51	33709-077-671	101	35850-071-010	109
33100-227-003	47	33719-041-30C	101	35852-C41-000	109
	51	33719-069-003	101		
33100-070-000	47	33905-303-003	51	37C00	
	51			37200-056-000	51
33100-070-000	47	34C00			47
33100-105-000	51	34901-071-003	47	37200-C71-C18	51
33105-070-000	47		51		47
	47	34901-229-003	51	37551-C01-000	11
33105-229-003	51	34901-246-003	47		
33105-567-003	51	34901-331-003	51	38000	
	47	34902-202-000	51	38100-029-000	107
33115-070-000	47	34902-230-000	47	38100-C71-004	109
33130-229-C13	51	34902-259-000	47	38100-071-014	109
	47	34902-259-000	51	38100-105-004	107
33140-105-003	51	34903-071-003	51	38201-030-000	111
33251-070-000	25	34903-303-003	51	38201-250-C00	107
33252-070-000	55	34905-035-000	51	38300-026-030	107
33400-028-711xh	95		97	38300-071-C14	111
33400-028-72C	99	34905-271-000	97	38300-C71-C24	111
33400-071-000xh	95		99		
33400-071-C13	99	34900-030-010	101	40C00	
33410-028-010	99	34906-268-810	101		
	95			40510-029-030B	89
33450-028-711xh	95	35000		40510-029-030BN	89
33450-026-72C	99			40510-029-030CQ	89
33450-071-000xh	95	35010-070-007	105	40510-029-030CL	89
33450-071-C13	99	35010-105-007	109	40510-029-030DL	89
33453-C26-C10	99		105	40520-029-030BN	99
	99	35100-C70-007	107	40520-029-030BQ	99
33600-026-711xh	95	35100-C71-007	109	40520-029-030CL	99
33600-026-72C	99	35100-105-007	107	40520-029-030DL	99
33600-C71-000xh	95		109	40520-029-030E	99
33600-071-C13	99	35250-C56-C50	43	40520-029-030F	99
33600-C41-671	95	35250-C56-C60	43	40530-070-003	89
33602-046-751	99	35250-071-003	43	40531-205-003	89
33604-041-C00	99	35250-C71-C13	43	40543-035-000	83
	95	35250-C71-C23	43	40544-035-000	83
33605-026-711xh	95	35250-105-000	43	40545-001-000B	99
33605-026-712xh	99	35300-C56-C50	43	40549-029-000	89
	95	35300-C56-C60	43		
33610-028-010	99	35300-105-000	43	41000	
	95	35315-230-000	43	41201-070-000	83
33650-026-711xh	97	35316-230-000	43	41241-001-C50	83
33650-026-720	99	35316-252-750	45		
33650-071-000xh	97	35317-001-310	45	42C00	
33650-071-C13	99		45	42301-026-010	83
33660-026-000	99	35317-230-000	45	42301-026-C20	83
33660-026-010	99	35318-230-000	45	42301-028-030	83
33700-065-003	101	35318-259-000	45	42303-029-C00	83
33700-C66-003	101		45	42304-029-C00	83
33700-068-790	101	35350-C28-000	93	42313-041-000	83
33700-C69-003	101	35357-C28-000	93	42601-026-020	83
33701-C41-000	101	35750-C28-000	11		
33701-C41-010	101				
33701-C69-003	101				

索 引

部 品 番 号	頁	部 品 番 号	頁	部 品 番 号	頁
4261C-025-C0C	83	45466-1C5-000	107	51602-229-0200E	59
42620-0C1-010	83		111	51602-229-0202	59
42638-0C1-02C	83	4547C-07C-000	55	51606-229-0208	61
42653-0C1-000	93			51606-229-0208N	61
42701-030-003	83			51606-229-0208Q	61
	63	46000		51606-229-020CL	61
42761-030-006	63			51606-229-0200E	61
	83	46500-028-010	93	51606-229-0202	61
42711-C52-000	83	46514-028-000	93	51608-229-000	61
42721-0C1-030	83			51615-229-0008	61
		50000		51615-229-0008N	61
43000				51615-229-0008Q	61
43100-028-02C	83	50100-070-0008	113	51615-229-000CL	61
43141-028-01C	83	50100-070-000Z	113	51615-229-0000E	61
43410-041-020	83	50100-070-0108	113	51615-229-000Z	61
43431-0C1-020	89	50100-070-0108Q	113	51619-229-000	61
43434-250-000	89	50100-070-010CL	113	51622-031-000	61
43451-028-000	93	50100-070-0100E	113		
43472-0C1-000	93	50100-071-0008N	113	52000	
		50100-071-000Z	113	52100-029-0008	89
		50100-071-0108Q	113	52100-029-0008N	89
		50100-071-0100E	113	52100-029-0008Q	89
44000		50175-065-0108	113	52100-029-000CL	89
		50301-041-3C5	113	52100-029-0000E	89
44301-1C7-000	63	50373-070-0008	107	52100-029-000Z	89
44301-229-000	63	50373-071-0008	111	52106-028-000	91
44301-229-010	63	50381-071-0008	111	52161-200-000	91
44311-229-000	63	50500-070-0008	93	52400-070-0108	87
44601-028-000	63	50522-028-010	93	52400-070-0108N	87
44618-0C1-020	63	50523-028-000	93	52400-070-0108Q	87
44620-030-000	63	50524-0C1-000	81	52400-070-010CL	87
44660-001-C20	63	50526-028-010	93	52400-070-0100E	87
44711-052-000	63	50530-028-0008	93	52403-028-000	87
44712-030-000	63	50542-200-000	93	52407-070-000	87
	83	50610-070-0108	93	52420-028-010	87
44713-030-000	85	50610-071-0108	93	52459-070-000	87
	63	50661-061-000	93	52460-028-0108	87
44806-070-000	63	50731-051-000	89	52460-028-0108N	87
44830-065-00C	63			52460-028-0108Q	87
44831-028-000	63			52460-028-010CL	87
		51000		52460-028-0100E	87
45000				52465-028-010	87
45100-028-000	63	51400-028-7105	59	52475-230-010	87
45120-0C1-010	63	51401-028-000	59	52476-026-010	87
	85	51405-028-000	59	52482-028-030	87
45131-030-000	63	51410-229-000	59	52482-056-000	87
45133-028-000	63	51420-028-7105	59	52489-056-000	87
	85	51423-229-000	59		
45410-028-000	63	51430-028-710	59	53000	
45436-001-000	63	51442-229-000	59	53100-070-000	41
45437-0C1-000	63	51445-028-000	59	53131-028-000	41
45450-028-020	41	51446-028-000	59	53132-056-000	41
45450-1C5-000	41	51447-028-000	59	53135-028-000	41
45461-001-000	65	51451-028-010	59	53141-271-000	41
	93	51493-273-000	59	53161-250-000	41
45462-028-000	93	51500-028-7105	59	53162-035-000	41
	65	51520-028-7105	59	53165-028-000	41
45465-028-000	55	51602-229-0208	59	53166-028-000	41
45465-270-000	41	51602-229-0208N	59	53175-028-020	41
		51602-229-0208Q	59		
		51602-229-020CL	59		

索 引

部 品 番 号	頁	部 品 番 号	頁	部 品 番 号	頁
53178-028-030	41	80105-061-00C	75	88000	
53192-030-0CC	45	80105-070-000	75	88110-028-000	45
53200-028-000B	55	80106-028-010	79	88120-028-60C	45
53200-028-000BN	55	80108-028-000	79		
53200-028-000BQ	55	80108-061-010	75	89000	
53200-028-000CL	55	80115-070-010B	75	89101-028-010	115
53200-028-000DE	55	80115-070-010B	75	89203-200-000	115
53200-028-000E	55	80115-070-010B	75	89212-028-000	115
53200-028-000F	55	80115-070-010B	75	89213-028-000	115
53211-028-305	55	80115-070-010B	75	89216-028-010	115
53214-001-010	55	80115-070-010B	75	89218-028-000	115
53215-001-000	55				
53217-030-305	55	81000			
53220-028-000	55	81110-040-810	117		
53231-028-010AU	41	81200-070-000B	75		
53600-001-020	57	81200-070-000BN	75		
		81200-070-000Z	75		
61000		81200-070-010Xh	79	90000	
61100-070-010AU	57	81211-040-810	117	90001-071-000	15
61100-070-010B	57	81212-065-810	117	90001-071-010	15
61100-070-010BN	57			90012-200-000	9
61100-070-020B	57	83000		90015-028-000	31
61100-070-020BQ	57	83500-070-000B	67	90023-041-000	25
61100-070-020CL	57	83500-070-000BQ	67	90031-028-010	31
61100-070-020DE	57	83500-070-000CL	67	90032-028-020	33
61301-229-010B	47	83500-070-000DE	67	90081-035-000	17
61301-229-010BN	47	83500-071-000BN	67	90108-200-000	93
		83500-071-000BQ	67	90110-051-000	49
61301-229-020B	53	83500-071-000DE	67		
		83550-001-000B	67	90114-028-000	41
61301-229-020BN	53	83550-071-000B	67	90116-001-010	113
61301-229-020BQ	53	83600-070-000B	67	90117-065-000	41
61301-229-020CL	53	83600-070-000BN	67	90121-028-020	91
61301-229-020DE	53	83600-070-010B	67	90121-028-030	91
61303-105-000	53	83600-070-010BQ	67	90123-051-000	61
61303-229-000	49	83600-070-010CL	67	90127-001-010	91
		83600-070-010DE	67	90128-028-000	85
				90141-028-000	11
77000		84000		90164-028-000	57
77200-070-010AA	75			90206-001-000	9
77200-070-010AD	75	84701-065-000B	103	90231-028-000	21
77200-070-020A	79	84701-065-01CB	103	90304-011-000	41
77300-067-000A	75			90305-001-000	85
77300-087-000	79	87000		90305-028-000	65
				90305-041-000	65
80000				90305-046-000	85
80100-070-010AU	75	87117-070-000	69	90305-051-000	85
80100-070-010B	75	87117-070-010	69	90307-001-000	85
80100-070-010BN	75	87117-071-000	69	90308-028-000	91
80100-070-020B	79	87118-070-000	69	90309-028-000	91
80100-070-020BQ	79	87118-070-010	69	90321-268-000	45
80100-070-020CL	79	87118-071-000	69	90405-001-000	33
80100-070-020DE	79	87118-071-010	69	90407-259-000	33
80103-070-010B	75	87121-070-010	73	90417-041-000	25
80103-070-010BN	75	87122-070-010	73	90431-028-010	21
80103-070-010S	75	87141-202-000	79	90441-028-010	5
80104-070-000	103			90441-035-000	17
80105-028-000	79	87501-070-000	113	90441-066-000	15
				90442-028-000	5
				90451-001-000	29
					27

索 引

部 品 番 号	頁	部 品 番 号	頁	部 品 番 号	頁
50461-028-000	27				
50481-035-000	17				
50482-028-000	5				
50483-028-000	5				
50486-028-000	5				
90503-011-000	41				
90504-7G0-000	77				
	79				
90521-028-000	93				
50522-0C1-000	85				
50525-0C1-000	65				
	85				
50528-229-000	61				
90537-028-000	61				
50543-273-000	61				
90601-030-000	27				
90741-035-000	23				
50741-253-0C0	23				
50753-025-010	85				
50755-229-000	65				
90756-028-000	61				
91000					
51001-071-000	23				
51101-0C1-030	23				
51201-026-000	5				
51201-030-000	27				
51201-071-000	15				
51203-001-0C0	25				
51203-023-020	29				
51204-071-0C3	25				
51251-030-000	65				
51301-027-000	19				
51301-028-000	5				
51301-216-000	11				
51302-2C0-000	5				
51305-02E-158	7				
51307-035-000	19				
99000					
99114-056-0781	37				
99114-056-0801	37				
99114-056-0821	37				
99114-056-0851	37				
99114-056-0881	37				
99114-070-0780	37				
99114-070-0800	37				
99114-070-0820	37				
99114-070-0850	37				
99114-070-0880	37				
99124-070-0300	39				
99124-070-0320	39				
99124-070-0350	39				
99124-070-0380	39				
99124-070-0400	39				

無断転載を禁ず

著者 本田技研工業株式会社
発行所

落丁本・乱丁本はお取替え致します。



HONDA

本田技研工業株式会社

120713.

71 7. ⑤-A 1,000