



# HONDA

ベシイ CD50・CD50M  
CD70・CD70M



パーツリスト

ホンダ 純正部品

## お 知 ら せ

当パーツリストは  
昭和45年6月1日付の新工賃が適用  
されています。

## 目 次

パーツリストのご使用について .....	3
標準工賃について .....	4
算出のしかた .....	4
オーバーホール・調整・清掃工賃 .....	5
工賃早見表 .....	6

### エンジン ブロツク

E - 1 シリンダーヘッドカバー・インレットパイプ・スパークプラグ (CD50・CD70) ...	8
E - 1 シリンダーヘッドカバー・スパークアドバンサー・スパークプラグ (CD50M・CD70M)	10
E - 2 シリンダー・シリンダーヘッド.....	14
E - 3 カムシャフト・バルブ.....	16
E - 4 カムチエンテンション.....	18
E - 5 R.クランクケースカバー .....	20
E - 6 ク ラ ッ チ.....	22
E - 7 L.クランクケースカバー・ダイナモ (CD50・CD70).....	24
E - 7 L.クランクケースカバー・ダイナモスターター (CD50M・CD70M).....	26
E - 8 クランクシャフト・ピストン.....	30
E - 9 ギヤードラム.....	34
E - 10 トランスミッション.....	36
E - 11 キ ッ ク ス タ ー タ ー.....	38
E - 12 クランクケース・オイルポンプ.....	40
E - 13 キ ャ プ レ タ ー.....	42

### フレーム ブロツク

F - 1 ステアリングハンドル.....	46
F - 2 ウィンカーライティングスイッチ.....	48
F - 3 ステアリングシステム・フロントフエンダー.....	50
F - 4 フ ロ ン ト フ オ ー ク.....	52
F - 5 フ ロ ン ト ホ イ ー ル.....	56
F - 6 シート・リヤーフエンダー.....	58
F - 7 フューエルタンク・フューエルコック.....	62
F - 8 エ ア ク リ ー ナ ー.....	66
F - 9 エキゾーストマフラー.....	68
F - 10 リ ヤ ー ホ イ ー ル.....	70

## 目 次

F-11	リヤークッション.....	74
F-12	リヤーフオーク・チエンケース.....	76
F-13	メーンスタンド・ブレーキペダル・スタップ.....	80
F-14	ヘッドライト・スピードメーター.....	84
F-15	ウイ ン カ ー.....	88
F-16	テ ー ル ラ イ ト.....	90
F-17	ワイヤーハーネス・バッテリー (CD50・CD70).....	92
F-17	ワイヤーハーネス・バッテリー (CD50M・CD70M).....	94
F-18	フレームボディ・サイドカバー.....	98
F-19	ツ ー ル.....	102
F-20	パツキンセット.....	104

### 索 引

部品番号索引.....	107
-------------	-----

## パーツリストのご使用について

- 部品をご注文のときにお使い下さい。
  - ・ご注文はお近くのホンダSF又はホンダ取扱店でお受けいたします。
  - ・部品のご注文は部品番号(又は部品名)と号機でご連絡下さい。(部品名でご注文されるときは色やメーカー名をそれぞれご指定下さい。)
  - ・販売対象の部品だけが収録されています。
- 修理の資料としても使えます。
  - ・標準工賃(時間一料金)がわかります。
  - ・部品単価(標準価格)がわかります。
  - ・価格欄に( )のある部品は直販部品の基準価格です。
  - ・工賃、価格は予告なく変更することがあります。
  - ・部品の寸法表示はスチールボールを除きすべてmm寸法です。
- 部品に変更があったとき。
  - ・差し替えシートで内容をお知らせしますので古い頁と差し替えて下さい。
  - ・差し替えシートには変更になった個所に○印をつけます。
  - ・適用号機も同時に記入されます。(号機が記入されていない部品は初号機から使用されています。)
  - ・平とじ版については変更の案内をいたしません。但し増刷の時点では、それまでの変更をおり込み、表紙のNo.をすすめていきますので、お買い換えいただきたいと思ひます。
- 使用個数は各プロックに使つてある数を示します。

### ● 部品番号の構成

〈例〉 一般 部品

51100	- 088	- 01	0	CL	
部品名	機種	変更	色		メーカー区分

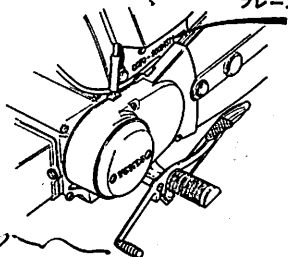
〈例〉 ボルト、ナット、その他の標準部品

92000	- 08018	- 0	A	
部品名	寸法		表面処理	改正 JIS

### ● 打刻号機と位置

- ・エンジン、フレーム部品ともフレームNo.で管理されています。
- |       |          |                |       |          |                |
|-------|----------|----------------|-------|----------|----------------|
| CD50  | フレーム No. | CD50-147682 ~  | CD70  | フレーム No. | CD70-100102 ~  |
| CD50M | フレーム No. | CD50-901993M ~ | CD70M | フレーム No. | CD70-900011M ~ |

フレームNO打刻位置



2100

## 標準工賃について

- ・お店での適正な整備時間、料金の基準としていただくためにつくりました。
- ・本田技研およびホンダ SF におけるすべての計算はこれを基準とします。
- 時間は、標準の整備時間です。
  - ・正味整備時間に充分な余裕を加えてあります。
  - ・必要な工具をすべて手元にそなえての作業時間です。
  - ・特に熟練した者による測定ではありません。
  - ・整備完了後の点検と確認試験も含んでいます。
  - ・標準工賃には利益、人件費、償却費などすべて入っています。
- 出張サービス、故障車の持ち込みなどの料金は別計算となります。
  - ・部品代、油脂代も同様です。
- 参考までに工賃早見表をつきましたのでご利用ください。
  - ・地区によって貸率が時間あたり 1,200 でない場合にお使ください。

### ● 算出のしかた

- ・作業時間は計算しやすい十進法に読みかえてあります。

従って次のように表示された場合は、

例 1	0.25	→	15分
	0.30	→	18分
	11.50	→	11時間30分

となります。

- ・料金の末尾に \*印のあるものはエンジンの脱着作業を必要とします。時間、料金は「エンジン脱着」を含んでいます。
- ・同時に 2カ所以上の修理を行なう場合

#### (A) 作業系統が全く別の場合

→ それぞれの料金を加算する。

例 2 シリンダーとクラッチフリクションディスクを交換した場合

整 備 内 容	時 間	料 金 (円)
シリンダー交換	0.85	1,020
クラッチフリクションディスク交換	0.60	720

料金は 1,020+720=1,740

**(B) 作業系統が同じ場合**

→最後の交換部品の料金とする。

例 3 シリンダーヘッドガスケットとピストンを交換した場合

整備内容	時間	料金(円)
シリンダーヘッドガスケット交換	0.65	780
ピストン交換	1.00	1,200
料金は 1,200		

**(C) 作業の一部が重複した場合**

→それぞれの料金を加えたものから重複作業の料金を差し引く。

例 4 ギヤースhiftドラムとクランクシャフトを交換した場合

整備内容	時間	料金(円)
ギヤースhiftドラム交換	2.25	2,700*
クランクシャフトASSY 交換	2.40	2,880*
エンジン脱着	0.40	480
クランクケース分割	1.35	1,620

エンジン脱着およびクランクケース分割が重複作業

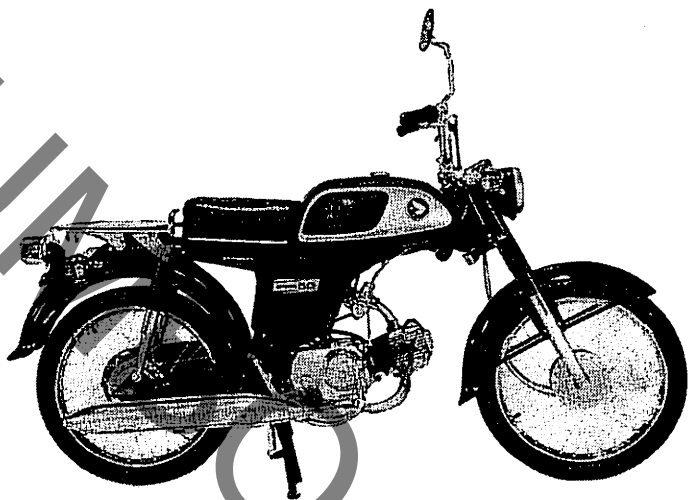
料金は (2,700+2,880) - (480+1,620) = 3,480

**● オーバーホール、調整、清掃料金**

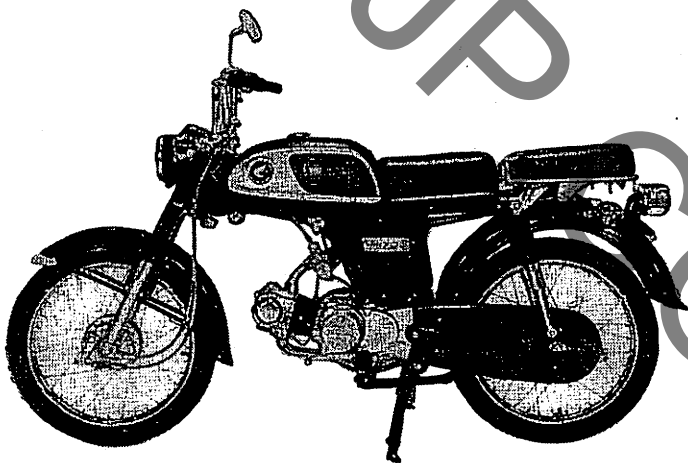
整備内容	時間	料金	備考
完成車オーバーホール	6.00	7,200	全点検調整、給油、走行試験を含む
エンジンオーバーホール	4.00	4,800	キャブレター、ミッション、シリンダーヘッドを含む
フレームオーバーホール	3.00	3,600	点検調整、給油、走行試験を含む
エンジン脱着	0.40	480	
クランクケース分割	1.35	1,620	エンジン脱着状態より
タペット間隙調整	0.15	180	
クラッチ調整	0.15	180	
点火時期調整	0.25	300	
アイドリング調整	0.15	180	エアスクリーン調整を含む
エアクリナーエレメント清掃	0.15	180	
フロントブレーキ調整		100	
リヤブレーキ調整		100	
ドライブチェーン駒づめ	0.35	420	
ドライブチェーン調整		100	
スパークプラグ清掃、調整		100	

# 工賃早見表

時間 \ 賃率	¥800/H	¥900/H	¥1000/H	¥1100/H	¥1200/H	¥1300/H	¥1400/H	¥1500/H
最低料金	100	100	100	100	100	100	100	100
0.10	100	100	100	110	120	130	140	150
0.15	120	140	150	170	180	200	210	230
0.20	160	180	200	220	240	260	280	300
0.25	200	230	250	280	300	330	350	380
0.30	240	270	300	330	360	390	420	450
0.35	280	320	350	390	420	460	490	530
0.40	320	360	400	440	480	520	560	600
0.45	360	410	450	500	540	590	630	680
0.50	400	450	500	550	600	650	700	750
0.55	440	500	550	610	660	720	770	830
0.60	480	540	600	660	720	780	840	900
0.65	520	590	650	720	780	850	910	980
0.70	560	630	700	770	840	910	980	1,050
0.75	600	680	750	830	900	980	1,050	1,130
0.80	640	720	800	880	960	1,040	1,120	1,200
0.85	680	770	850	940	1,020	1,110	1,190	1,280
0.90	720	810	900	990	1,080	1,170	1,260	1,350
0.95	760	860	950	1,050	1,140	1,240	1,330	1,430
1.00	800	900	1,000	1,100	1,200	1,300	1,400	1,500
2.00	1,600	1,800	2,000	2,200	2,400	2,600	2,800	3,000
3.00	2,400	2,700	3,000	3,300	3,600	3,900	4,200	4,500
4.00	3,200	3,600	4,000	4,400	4,800	5,200	5,600	6,000
5.00	4,000	4,500	5,000	5,500	6,000	6,500	7,000	7,500
6.00	4,800	5,400	6,000	6,600	7,200	7,800	8,400	9,000
7.00	5,600	6,300	7,000	7,700	8,400	9,100	9,800	10,500
8.00	6,400	7,200	8,000	8,800	9,600	10,400	11,200	12,000
9.00	7,200	8,100	9,000	9,900	10,800	11,700	12,600	13,500
10.00	8,000	9,000	10,000	11,000	12,000	13,000	14,000	15,000
11.00	8,800	9,900	11,000	12,100	13,200	14,300	15,400	16,500
12.00	9,600	10,800	12,000	13,200	14,400	15,600	16,800	18,000
13.00	10,400	11,700	13,000	14,300	15,600	16,900	18,200	19,500
14.00	11,200	12,600	14,000	15,400	16,800	18,200	19,600	21,000
15.00	12,000	13,500	15,000	16,500	18,000	19,500	21,000	22,500
16.00	12,800	14,400	16,000	17,600	19,200	20,800	22,400	24,000

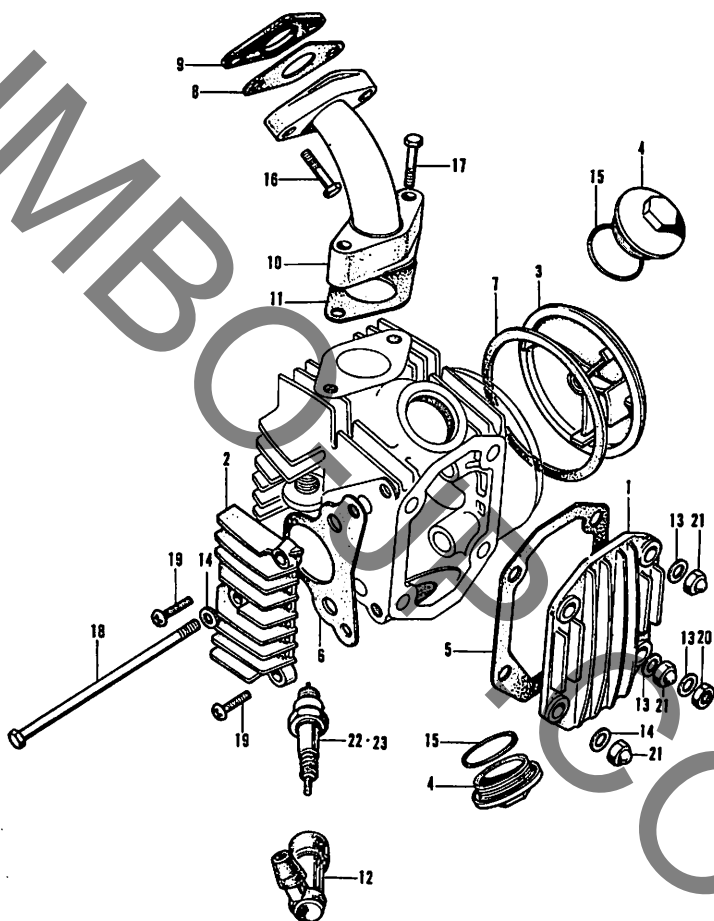


**CD50 (CD50M)**



**CD70M (CD70)**

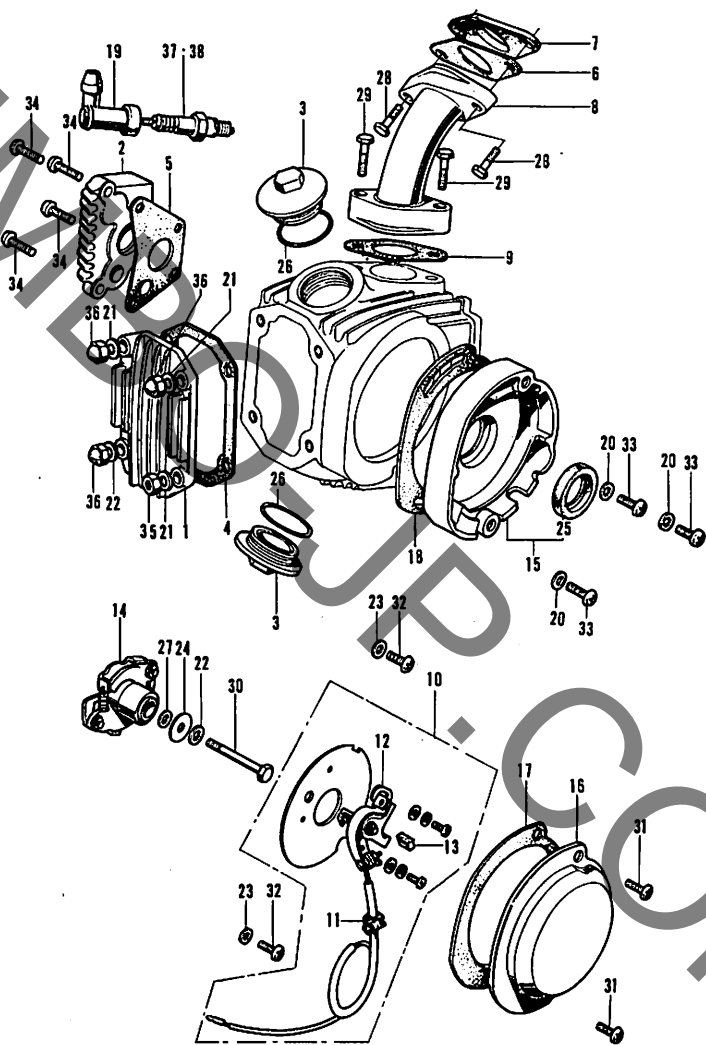
E-1 シリンダーヘッドカバー・インレットパイプ・スパークプラグ (CD50・CD70)



E-1 シリンダーヘッドカバー・インレットパイプ・スパークプラグ (CD50・CD70)

見出 番号	部品番号	部 品 名	価格	工 賃		使用個数				備 考
				時間	料金	CD 50	CD 50	CD 70	CD 70	
1	12301-035-000...	シリンダーヘッドカバー.....	200	100	1	1	-	-		
2	12331-035-000...	R.シリンダーヘッドサイドカバー	250	100	1	1	-	-		
3	12341-035-000...	L.シリンダーヘッドサイドカバー	200	100	1	1	-	-		
4	12361-035-000...	タペットアジャステイング ホールキャップ.....	60	100	2	2	-	-		
5	12391-035-000...	シリンダーヘッドカバーガasket	10	100	1	1	-	-		
6	12394-035-000...	R.シリンダーヘッドサイド カバーガasket.....	10	100	1	1	-	-		
7	12395-035-000...	L.シリンダーヘッドサイド カバーガasket.....	5	100	1	1	-	-		
8	16201-088-000...	キャブレターガasket.....	10	0.15	180	1	1	-		
9	16211-088-000...	キャブレターインシニレーター.....	60	0.15	180	1	1	-		
10	17111-088-000...	インレットパイプ.....	500	0.15	180	1	1	-		
11	17119-035-000...	インレットパイプガasket.....	10	0.15	180	1	1	-		
12	30700-259-810...	ノイズサプレッサーキャップ アッセンブリー.....	250	100	1	1	-	-		
13	90442-035-000...	6mm シーリングワツシヤー.....	5	100	3	3	-	-		
14	90443-035-000...	6mm シーリングワツシヤーA.....	10	100	2	2	-	-		
15	91302-001-020...	31.5mm Oリング.....	30	100	2	2	-	-		
16	92000-06025.....	6×25 六角ボルト.....	10		2	2	-	-		
17	92000-06032.....	6×32 六角ボルト.....	10		2	2	-	-		
18	92000-06112.....	6×112 六角ボルト.....	20		1	1	-	-		
19	93500-06018.....	6×18 十字穴付ナベ小ネジ.....	5		2	2	-	-		
20	94001-06000.....	6mm 六角ナット.....	5		1	1	-	-		
21	94021-06000.....	6mm 袋ナット.....	10		3	3	-	-		
22	98056-56711.....	スパークプラグ (C-6H NGK)...	時価	100	1	-	-	-		
	98056-56721.....	スパークプラグ (C-20FS 日本電装).....	時価		1	-	-	-		
23	98056-57711.....	スパークプラグ (C-7HS NGK)	時価		-	-	1	-		
	98056-57722.....	スパークプラグ (U-22FS 日本電装).....	時価		-	-	1	-		

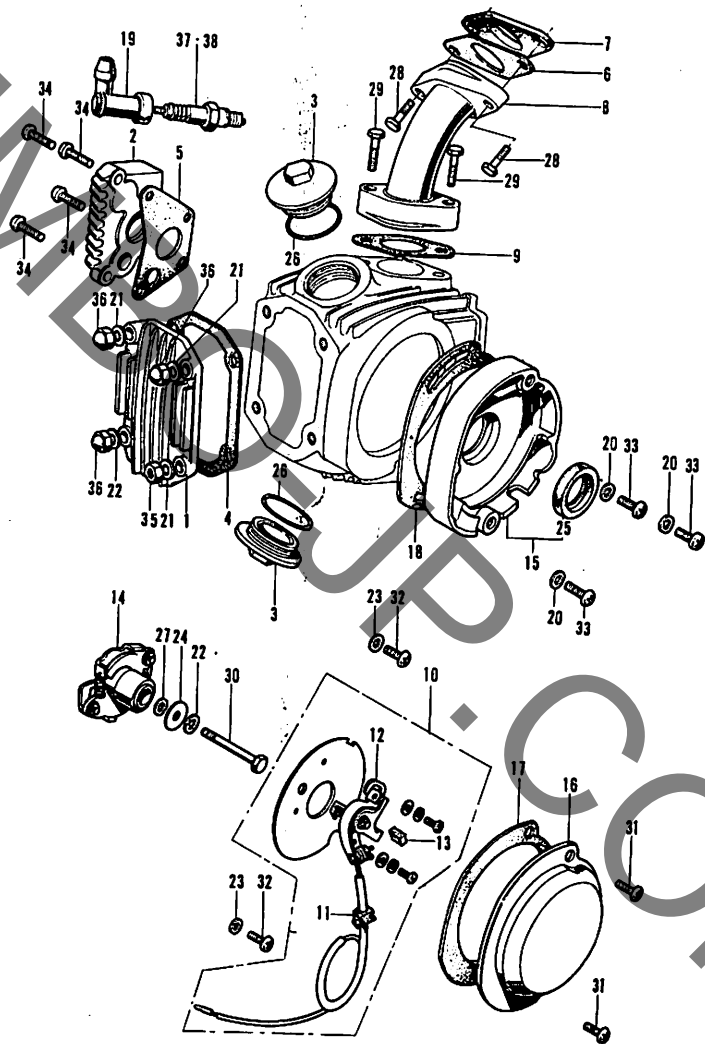
E-1 シリンダーヘッドカバー・スパークアドバンサー・スパークプラグ(CD50M・CD70M)



E-1 シリンダーヘッドカバー・スパークアドバンサー・スパークプラグ(CD50M・CD70M)

見出 番号	部品番号	部 品 名	価 格	工 賃		使用個数				備 考
				時間	料 金	CD 50 M	CD 70 M	CD 50 M	CD 70 M	
1	12301-035-000...	シリンダーヘッドカバー.....	200	100	-	1	-	1		
2	12331-066-010...	R.シリンダーヘッドサイドカバー	250	100	-	1	-	1		
3	12361-035-000...	タペットアジャステイニング ホールキャップ.....	60	100	-	2	-	2		
4	12391-035-000...	シリンダーヘッドカバーガスケット	10	100	-	1	-	1		
5	12394-066-010...	R.シリンダーヘッドサイド カバーガスケット.....	10	100	-	1	-	1		
6	16201-088-000...	キャブレーターガスケット.....	10	0.15	180	-	1	-	1	
7	16211-088-000...	キャブレーターインシミュレーター.....	60	0.15	180	-	1	-	1	
8	17111-088-000...	インレットパイプ.....	500	0.15	180	-	1	-	1	
9	17119-035-000...	インレットパイプガスケット.....	10	0.15	180	-	1	-	1	
10	30200-107-014...	コンタクトブレーカー アッセンブリー.....	700	0.25	300	-	1	-	1	
11	30201-028-010...	プライマリーコードドロメット.....	10	0.15	180	-	1	-	1	
12	30202-028-003...	コンタクトブレーカー (国産電機)	350	0.25	300	-	1	-	1	
13	30205-028-003...	オイルフェルト (国産電機) .....	20		100	-	1	-	1	
14	30220-066-003...	スパークアドバンサー アッセンブリー (国産電機)	800	0.25	300	-	1	-	1	
15	30360-066-030...	ポイントベースアッセンブリー.....	400	0.30	360	-	1	-	1	
16	30371-066-020...	ポイントカバー.....	150		100	-	1	-	1	
17	30391-066-020...	ポイントカバーガスケット.....	20		100	-	1	-	1	
18	30392-066-010...	ポイントベースガスケット.....	15	0.30	360	-	1	-	1	
19	30700-259-810...	ノイズサブレッツサーキャップ.....	250		100	-	1	-	1	
20	90441-028-010...	6mm シーリングワッシャー.....	10	0.25	300	-	3	-	3	

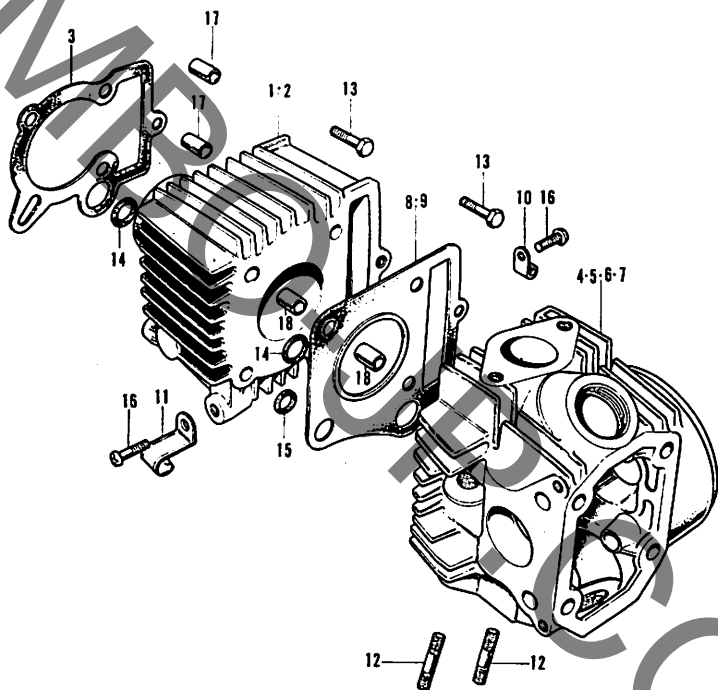
E-1 シリンダーヘッドカバー・スパークアドバンサー・スパークプラグ(CD50M・CD70M)



E-1 シリンダーヘッドカバー・スパークアドバンサー・スパークプラグ(CD50M・CD70M)

見出 番号	部品番号	部 品 名	価格	工 賃		使用個数				備 考
				時間	料金	50 M	60 M	70 M	80 M	
21	90442-035-000...	6mm シーリングワッシャー.....	5	100	-	3	-	3		
22	90443-035-000...	6mm シーリングワッシャー-A.....	10	100	-	2	-	2		
23	90432-028-000...	5mm ワッシャー.....	5	100	-	2	-	2		
24	90436-028-000...	スパークアドバンサー セツテイシグワッシャー.....	5	100	-	1	-	1		
25	91201-201-000...	18×27×6 オイルシール.....	50	0.30	360	-	1	-	1	
26	91302-001-020...	31.5mm O リング.....	30	100	-	2	-	2		
27	91303-066-000...	6mm パッキン.....	10	100	-	1	-	1		
28	92000-06025.....	6×25 六角ボルト.....	10			-	2	-	2	
29	92000-06032.....	6×32 六角ボルト.....	10				-	2	-	2
30	92000-06050.....	6×50 六角ボルト.....	10				-	1	-	1
31	93500-05008-0A	5×8 十字穴付ナベ小ネジ.....	5				-	2	-	2
32	93500-05010-0A	5×10 十字穴付ナベ小ネジ.....	5				-	2	-	2
33	93500-06012.....	6×12 十字穴付ナベ小ネジ.....	5				-	3	-	3
34	93500-06018.....	6×18 十字穴付ナベ小ネジ.....	5				-	4	-	4
35	94001-06000.....	6mm 六角ナット.....	5				-	1	-	1
36	94021-06000.....	6mm 袋ナット.....	10				-	3	-	3
37	98056-56711.....	スパークプラグ (C-6H NGK)...	時価	100	-	1	-	-		
	98056-56721.....	スパークプラグ (C-20FS 日本電装).....	時価		-	1	-	-		
38	98056-57711.....	スパークプラグ (C-7HS NGK)	時価		-	-	-	1		
	98056-57722.....	スパークプラグ (U-22FS 日本電装).....	時価		-	-	-	1		

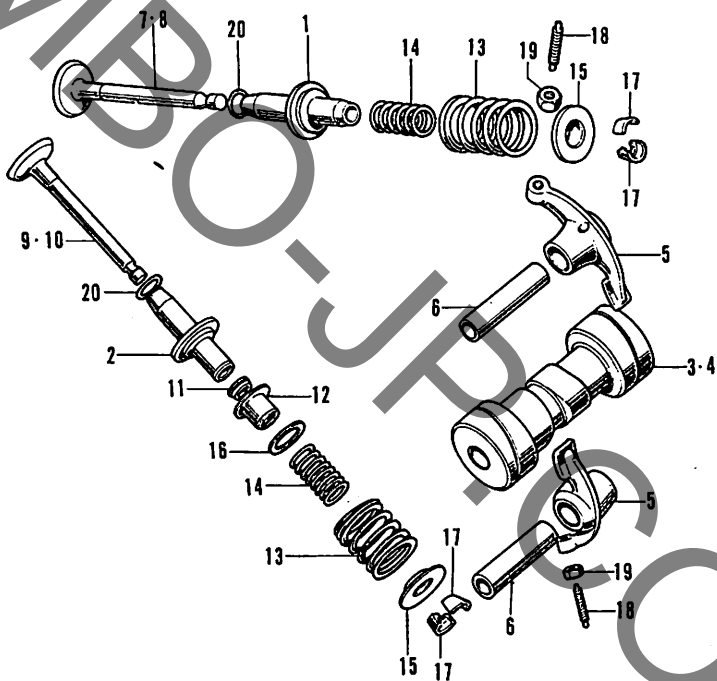
E-2 シリンダー・シリンダーヘッド



## E-2 シリンダー・シリンダーヘッド

見出 番号	部品番号	部 品 名	価格	工 賃		使用個数				備 考
				時間	料金	50 M	50 M	70 M	70 M	
1	12101-041-030...	シリンダー.....	2,000	0.85	1,020	1	1	-	-	
2	12101-087-000...	シリンダー.....	2,000			-	-	1	1	
3	12191-035-020...	シリンダーガスケット.....	15	0.85	1,020	1	1	1	1	
4	12200-036-030...	シリンダーヘッドコンプリート.....	3,000	1.10	1,320	1	-	-	-	
5	12200-066-020...	シリンダーヘッドコンプリート.....	3,000			-	1	-	-	
6	12200-087-000...	シリンダーヘッドコンプリート.....	3,000			-	-	1	-	
7	12200-088-790...	シリンダーヘッドコンプリート.....	3,000			-	-	-	1	
8	12251-036-010...	シリンダーヘッドガスケット.....	150	0.60	720	1	1	-	-	
9	12251-087-000...	シリンダーヘッドガスケット.....	150			-	-	1	1	
10	32901-066-000...	ポイントリードコードクリップ.....	10		100	-	1	-	1	
11	32906-061-000...	ハイテンションコードクリップ.....	50		100	1	1	1	1	
12	90033-041-000...	6×32 スタッドボルト.....	20			2	2	2	2	
13	90082-035-000...	6mm HS ボルト.....	15		100	2	2	2	2	
14	91303-035-000...	16mm ラバーパツキン.....	30	0.85	1,020	2	2	2	2	
15	91306-035-000...	7.5mm ラバーガスケット.....	20	0.60	720	1	1	1	1	
16	93500-06020.....	6×20 十字穴付ナベ小ネジ.....	5			1	2	1	2	
17	94301-08120.....	8×12A ノックピン.....	20			2	2	2	2	
18	94301-08140.....	8×14A ノックピン.....	20			2	2	2	2	

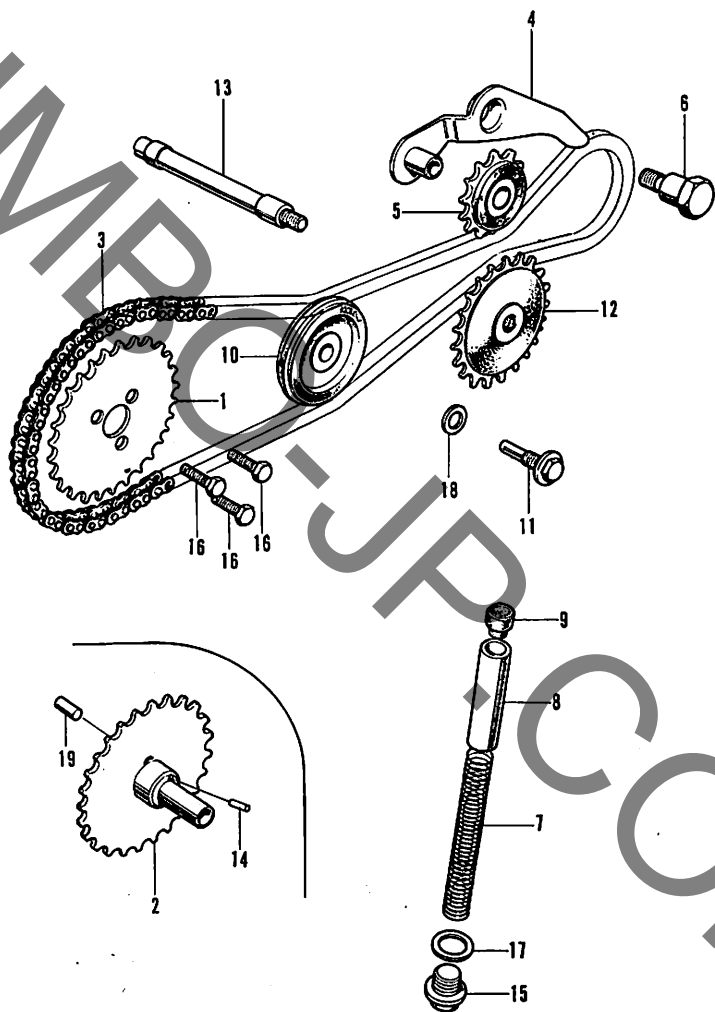
E-3 カムシャフト・バルブ



E-3 カムシャフト・バルブ

見出 番号	部品番号	部 品 名	価格	工 賃		使用個数				備 考
				時間	料金	60 50	60 50	60 70	60 70	
1	12021-035-811...	インレットバルブガイド.....	120	1.00	1,200	1	1	1	1	
2	12023-051-310...	エキゾーストバルブガイド.....	120	1.00	1,200	1	1	1	1	
3	14101-041-020...	カムシャフト.....	850	0.65	780	1	-	1	-	
4	14101-066-000...	カムシャフト.....	850			-	1	-	1	
5	14431-035-000...	バルブロッカーアーム.....	350	0.65	780	2	2	2	2	
6	14451-035-000...	バルブロッカーアームシャフト.....	80	0.65	780	2	2	2	2	
7	14711-036-000...	インレットバルブ.....	200	1.00	1,200	1	1	-	-	
8	14711-087-000...	インレットバルブ.....	200			-	-	1	1	
9	14721-036-000...	エキゾーストバルブ.....	250	1.00	1,200	1	1	-	-	
10	14721-087-000...	エキゾーストバルブ.....	250			-	-	1	1	
11	14730-028-013...	バルブステムシール.....	80	0.85	1,020	1	1	1	1	
12	14731-028-000...	バルブステムシールキャップ.....	20	0.85	1,020	1	1	1	1	
13	14751-035-600...	バルブスプリング (アウトター).....	50	0.85	1,020	2	2	2	2	
14	14761-035-000...	バルブスプリング (インナー).....	30	0.85	1,020	2	2	2	2	
15	14771-035-600...	バルブスプリングリテーナー.....	70	0.85	1,020	2	2	2	2	
16	14776-028-000...	インナーバルブスプリングシート...	20	0.85	1,020	1	1	1	1	
17	14781-001-010...	バルブコッター.....	20	0.85	1,020	4	4	4	4	
18	90012-200-000...	タペットアジャステイニング スクリュー.....	30	0.15	180	2	2	2	2	
19	90206-001-000...	タペットアジャステイニングナット...	5		100	2	2	2	2	
20	91306-028-000...	9.5×1.6 O リング.....	20	1.00	1,200	2	2	2	2	

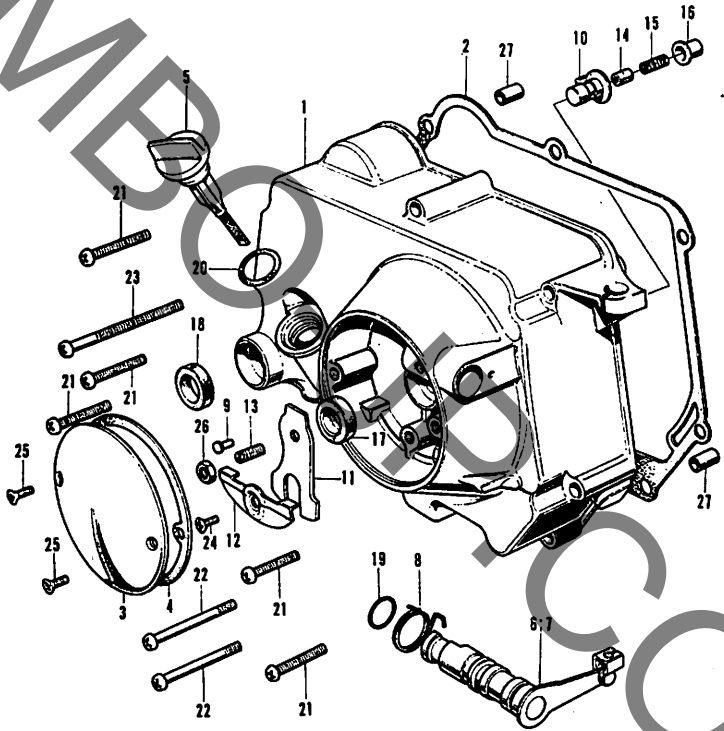
E-4 カムチエンテンシヨナー



## E-4 カムチエンテンシヨナー

凡出 番号	部品番号	部 品 名	価格	工 賃		使用個数				備 考
				時間	料金	50 M	60 M	70 M	80 M	
1	14321-035-010...	カムスプロケット.....	200	0.60	720	1	-	1	-	
2	14321-066-010...	カムスプロケット.....	400			-	1	-	1	
3	14401-035-000...	カムチエン (82L大間) .....	450	1.20	1,440	1	1	1	1	
	14401-035-005...	カムチエン (82L高砂) .....	450			1	1	1	1	
4	14500-035-010...	テンシヨナーアーム.....	210	0.50	600	1	1	1	1	
5	14502-035-010...	カムチエンテンシヨナーローラー.....	90	0.50	600	1	1	1	1	
			120							
6	14531-035-000...	カムチエンテンシヨナーピボット...	30	0.50	600	1	1	1	1	
7	14541-035-010...	テンシヨナー Springs .....	30		100	1	1	1	1	
8	14551-035-020...	テンシヨナープッシュロッド.....	50	0.15	180	1	1	1	1	
9	14566-035-000...	テンシヨナープッシュロッド ヘッドラバー.....	10	0.15	180	1	1	1	1	
10	14610-035-010...	カムチエンガイドローラー.....	180	1.00	1,200	1	1	1	1	
11	14615-035-000...	ガイドローラーピン.....	30	1.00	1,200	1	1	1	1	
12	14670-035-030...	カムチエンガイドスプロケット.....	350	2.00	2,400	1	1	1	1	
13	14675-035-060...	カムチエンガイド スプロケットスピンドル.....	250	2.00	2,400	1	1	1	1	
14	30905-216-000...	3×5.2 ノックピン .....	20	0.25	300	-	1	-	1	
15	90081-035-000...	14mm シーリングボルト .....	20		100	1	1	1	1	
16	90083-035-010...	5mm ノックボルト.....	10	0.15	180	3	-	3	-	
17	90441-035-000...	14mm シーリングワッシャー .....	10		100	1	1	1	1	
18	90481-035-000...	8mm ワッシャー.....	10	1.00	1,200	1	1	1	1	
19	94302-05080.....	5×8 ノックピン .....	30	0.60	720	-	1	-	1	

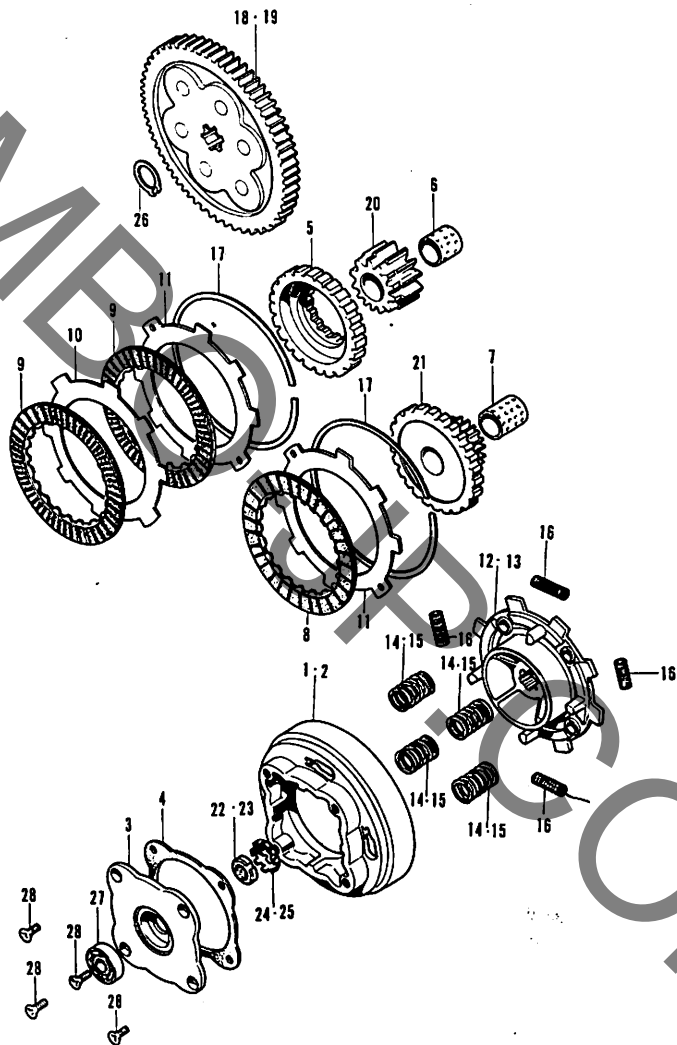
E-5 R. クランクケースカバー



## E-5 R.クランクケースカバー

見出 番号	部品番号	部 品 名	価 格	工 賃		使用個数				備 考
				時間	料金	CD 50	CD 50	CD 70	CD 70	
1	11330-051-692...	R.クランクケースカバー .....	1,900	0.50	600	1	1	1	1	
2	11394-035-010...	R.クランクケースカバー ガスケット.....	80	0.35	420	1	1	1	1	
3	11651-035-000...	クラツチカバー.....	50		100	1	1	1	1	
4	11655-035-000...	クラツチカバーガスケット.....	10		100	1	1	1	1	
5	15650-051-690...	オイルゲージ.....	80		100	1	1	1	1	
6	22810-035-010...	クラツチレバーコンプリート.....	250	0.35	420	-	-	1	1	
7	22810-036-000...	クラツチレバーコンプリート.....	250			1	1	-	-	
8	22815-035-010...	クラツチレバースプリング.....	20	0.35	420	1	1	1	1	
9	22816-035-000...	クラツチレバーストツバーピン.....	5	0.35	420	1	1	1	1	
10	22820-035-000...	クラツチプッシュロッド コンプリート.....	60	0.35	420	1	1	1	1	
11	22835-035-000...	クラツチリフタープレート.....	50	0.35	420	1	1	1	1	
12	22839-035-000...	リフターセツテイイングプレート.....	10	0.35	420	1	1	1	1	
13	22846-035-000...	クラツチアジャステイングボルト...	15	0.15	180	1	1	1	1	
14	25551-040-007...	オイルスルー.....	50	0.35	420	1	1	1	1	
15	25555-065-000...	オイルスルースプリング.....	10	0.35	420	1	1	1	1	
16	25557-065-000...	オイルスルーガイド.....	25	0.35	420	1	1	1	1	
17	91201-035-010...	12×21×4 オイルシール.....	50	0.35	420	1	1	1	1	
18	91205-035-303...	13.8×24×5 オイルシール.....	50	0.35	420	1	1	1	1	
19	91304-035-000...	14×1.5 O リング .....	20	0.35	420	1	1	1	1	
20	91307-035-000...	18×3 O リング .....	20		100	1	1	1	1	
21	93500-06040.....	6×40 十字穴付ナベ小ネジ.....	10			5	5	5	5	
22	93500-06056.....	6×56 十字穴付ナベ小ネジ.....	10			2	2	2	2	
23	93500-06063.....	6×63 十字穴付ナベ小ネジ.....	15			1	1	1	1	
24	93600-06016.....	6×16 十字穴付皿小ネジ.....	5			1	1	1	1	
25	93700-05012-0A	5×12 十字穴付丸皿小ネジ.....	5			2	2	2	2	
26	94002-06000.....	6mm 薄ナツト.....	5			1	1	1	1	
27	94301-08120.....	8×12A ノックピン.....	20			2	2	2	2	

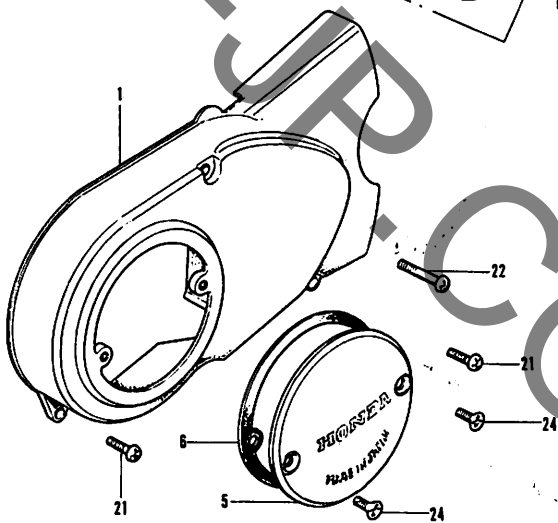
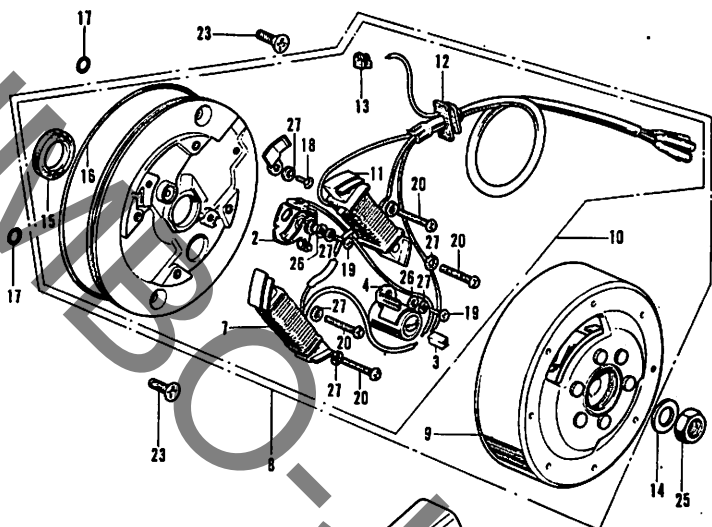
E-6 ク ラ ッ チ



## E-6 ク ラ ツ チ

見出 番号	部品番号	部 品 名	価格	工 賃		使用回数				備 考
				時間	料金	50 M	60 M	70 M	80 M	
1	22101-035-010...	クラツチアウター.....	550	0.60	720	-	-	1	1	
2	22101-036-010...	クラツチアウター.....	550			1	1	-	-	
3	22111-065-000...	クラツチアウターカバー.....	100	0.40	480	1	1	1	1	
4	22119-035-000...	クラツチアウターカバーガasket	10	0.40	480	1	1	1	1	
5	22120-035-040...	クラツチセンター (18T) .....	700	0.60	720	-	-	1	1	
6	22131-035-020...	クラツチセンターガイド.....	200	0.60	720	-	-	1	1	
7	22131-036-000...	クラツチセンターガイド.....	200			1	1	-	-	
8	22201-065-000...	クラツチフリクションディスク.....	100	0.60	720	1	1	-	-	
9	22201-087-010...	クラツチフリクションディスク.....	100			-	-	2	2	
10	22311-035-000...	クラツチプレート.....	120	0.60	720	-	-	1	1	
11	22331-035-000...	クラツチプレート C.....	150	0.60	720	1	1	1	1	
12	22351-035-020...	ドライブプレート.....	600	0.60	720	-	-	1	1	
13	22351-051-010...	ドライブプレート.....	600			1	1	-	-	
14	22401-036-000...	クラツチスプリング.....	20	0.60	720	4	4	-	-	
15	22401-088-000...	タラツチスプリング.....	15			-	-	4	4	
16	22421-035-000...	クラツチダンパースプリング.....	10	0.60	720	4	4	4	4	
17	22901-001-000...	101.5mm セットリング.....	40	0.60	720	1	1	1	1	
18	23110-051-000...	プライマリードリブンギヤー (69T) .....	1,300	0.50	600	1	1	-	-	
19	23110-087-000...	プライマリードリブンギヤー (67T) .....	1,300			-	-	1	1	
20	23120-036-010...	ドライブギヤー (18T) .....	550	0.50	600	-	-	1	1	
21	23120-051-000...	プライマリードライブギヤー (16T) .....	550	0.50	600	1	1	-	-	
22	90231-041-000...	14mm ロックナット .....	40	0.40	480	1	1	-	-	
23	90231-087-000...	14mm ロックナット .....	30			-	-	1	1	
24	90431-001-000...	14mm ロックワツシヤ ..... .....	10	0.40	480	1	1	-	-	
25	90431-087-000...	14mm ロックワツシヤ ..... .....	10			-	-	1	1	
26	90601-001-000...	17mm サークリツブ .....	10	0.50	600	1	1	1	1	
27	91002-001-000...	6000 ラジアルボールベアリング ...	150	0.35	420	1	1	1	1	
28	93600-05010-0A	5×10 十字穴付皿小ネジ.....	5			4	4	4	4	

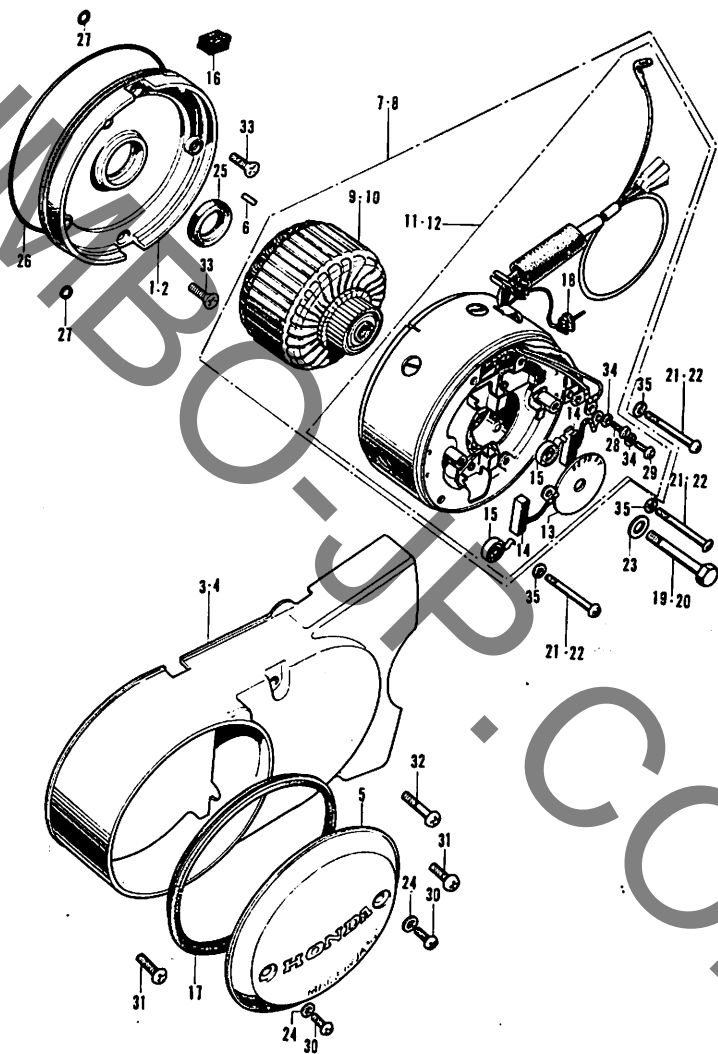
E-7 L. クランクケースカバー・ダイナモ (CD50・CD70)



## E-7 L. クランクケースカバー・ダイナモ (CD50・CD70)

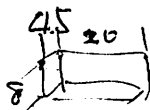
見出 番号	部品番号	部 品 名	価格	工 賃		使用個数				備 考
				時間	料金	60 50	65 50	60 70	60 70	
1	11341-051-010...	L.クランクケースカバー .....	1,000	0.20	240	1	-	1	-	
2	30202-035-006...	コンタクトブレーカー (三菱) .....	350	0.35	420	1	-	1	-	
3	30205-035-006...	オイルフェルト (三菱) .....	20	0.35	420	1	-	1	-	
4	30250-035-006...	コンデンサー (三菱) .....	180	0.35	420	1	-	1	-	
5	30371-040-020...	ポイントカバーコンプリート.....	150		100	1	-	1	-	
6	30374-040-010...	ポイントカバーパツキン.....	20		100	1	-	1	-	
7	30560-035-006...	プライマリコイル.....	850	0.35	420	1	-	1	-	
8	31100-065-006...	フライホイールA,C ジェネレーターアツセンブリー...	4,000	0.40	480	1	-	1	-	
9	31121-065-006...	フライホイールコンプリート.....	3,000	0.35	420	1	-	1	-	
10	31141-051-691...	ステーターコンプリート.....	2,600	0.35	420	1	-	1	-	
11	31631-051-690...	ライトコイル.....	850	0.35	420	1	-	1	-	
12	32971-035-000...	コードグロメット.....	10	0.35	420	1	-	1	-	
13	32981-035-000...	ニュートラルスイッチコード グロメット.....	10	0.35	420	1	-	1	-	
14	90426-035-000...	マグネットファイキングワツシヤ	5		100	1	-	1	-	
15	91202-035-000...	18.9×30×5 オイルシール.....	60	0.40	480	1	-	1	-	
16	91301-035-000...	107×2 O リング.....	70	0.35	420	1	-	1	-	
17	91317-703-000...	6×1.7 O リング.....	25	0.40	480	2	-	2	-	
18	93500-04005-0A	4×5 十字穴付ナベ小ネジ .....	5			1	-	1	-	
19	93500-04010-0A	4×10 十字穴付ナベ小ネジ.....	5			2	-	2	-	
20	93500-04025-0A	4×25 十字穴付ナベ小ネジ.....	5			4	-	4	-	
21	93500-06020.....	6×20 十字穴付ナベ小ネジ.....	5			2	-	2	-	
22	93500-06036.....	6×36 十字穴付ナベ小ネジ.....	10			1	-	1	-	
23	93600-06016.....	6×16 十字穴付皿小ネジ.....	5			2	-	2	-	
24	93700-05012-0A	5×12 十字穴付丸皿小ネジ.....	5			2	-	2	-	
25	94001-10000.....	10mm 六角ナツト .....	10			1	-	1	-	
26	94101-04000.....	4mm プレインワツシヤ.....	2			2	-	2	-	
27	94111-04000.....	4mm スプリングワツシヤ.....	2			7	-	7	-	

E-7 L. クランクケースカバー・ダイナモスターター (CD50M・CD70M)

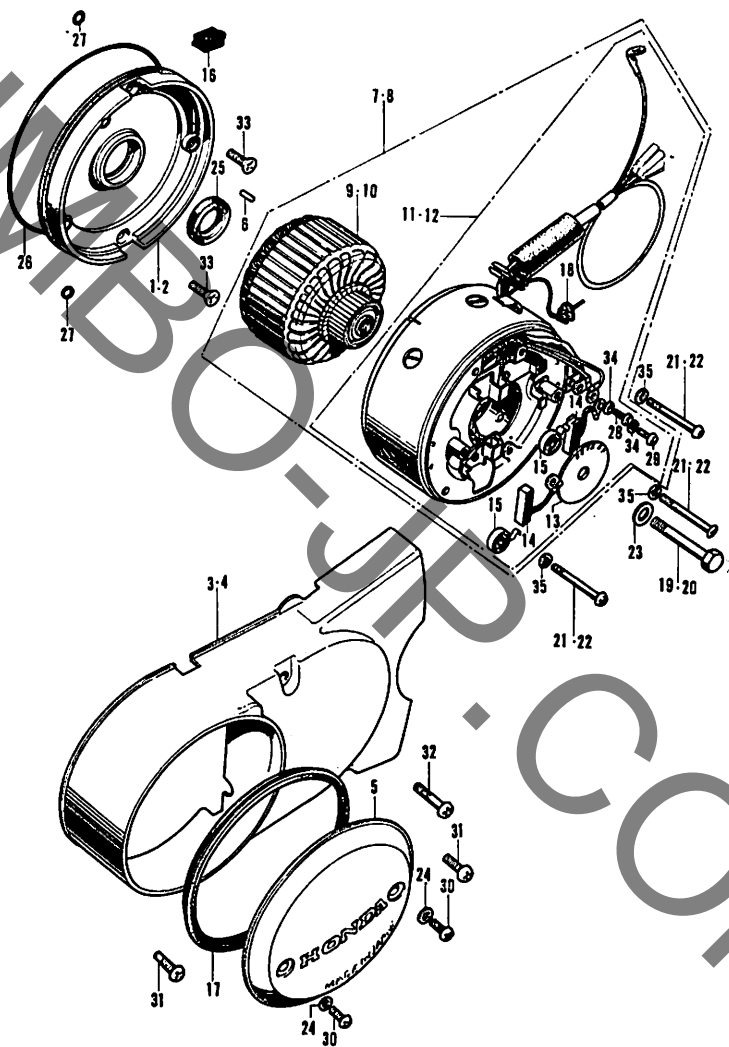


E-7 L. クランクケースカバー・ダイナモスターター (CD50M・CD70M)

見出 番号	部品番号	部 品 名	価格	工 賃		使用回数				備 考
				時間	料金	50 M	60 M	70 M	80 M	
1	11321-066-030...	ダイナモベース.....	600	0.40	480	-	1	-	-	
2	11321-088-790...	ダイナモベース.....	360			-	-	-	1	
3	11341-066-030...	L. フランクケースカバー .....	1,000	0.20	240	-	1	-	-	
4	11341-088-790...	L. フランクケースカバー .....	1,000			-	-	-	1	
5	11431-066-000...	ダイナモカバー.....	350		100	-	1	-	1	
6	30905-216-000...	3×5.2 ノツクピン .....	20	0.40	480	-	1	-	1	
7	31300-066-025...	ダイナモスターターアッセンブリー (日立製作所) .....	6,800	0.40	480	-	1	-	-	
8	31300-088-790...	ダイナモスターターアッセンブリー (日立製作所) .....	6,800			-	-	-	1	
9	31301-066-005...	ダイナモローターコンプリート (日立製作所) .....	4,500	0.40	480	-	1	-	-	
10	31301-088-790...	ダイナモローターコンプリート (日立製作所) .....	4,000			-	-	-	1	
11	31302-066-025...	ダイナモスターターコンプリート (日立製作所) .....	3,500	0.40	480	-	1	-	-	
12	31302-088-790...	ダイナモスターターコンプリート (日立製作所) .....	3,500			-	-	-	1	
13	31303-066-005...	ロータータイミングプレート (日立製作所) .....	15	0.40	480	-	1	-	1	
14	31304-066-005...	ブラッシ (日立製作所) .....	250	0.40	480	-	2	-	4	
15	31305-066-005...	ブラッシスプリング (日立製作所)	30	0.40	480	-	2	-	4	
16	32975-066-000...	ダイナモベースシールラバー.....	15	0.40	480	-	1	-	1	
17	32978-066-000...	ダイナモシールラバー.....	40		100	-	1	-	1	
18	32981-035-000...	ニュートラルスイッチコード グロメット.....	10	0.35	420	-	1	-	1	
18	90030-066-000...	8×56 六角ボルト.....	20	0.35	420	-	1	-	-	
20	90030-066-010...	8×59.5 六角ボルト.....	30	0.35	420	-	-	-	1	



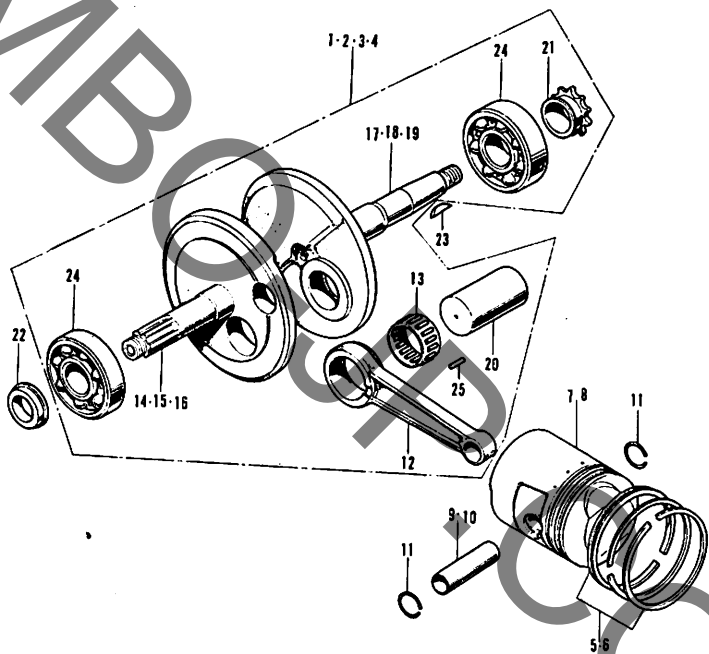
E-7 L. クランクケースカバー・ダイナモスターター (CD50M・CD70M)



E-7 L. クランクケースカバー・ダイナモスターター (CD50M・CD70M)

見出 番号	部品番号	部 品 名	価格	工 賃		使用個数				備 考
				時間	料金	CD 50	CD 50	CD 70	CD 70	
21	90101-066-010...	5×67 十字穴付ナベ小ネジ.....	10	0.35	420	-	3	-	-	
22	90101-088-790...	5×71.5 十字穴付ナベ小ネジ.....	20	0.35	420	-	-	-	3	
23	90426-035-000...	マグネットファイキシングワツシヤ-	5	0.35	420	-	1	-	1	
24	90441-066-000...	5mm シーリングワツシヤ-	5			-	2	-	2	
25	91202-035-000...	18.9×30×5 オイルシール.....	60	0.40	480	-	1	-	1	
26	91301-035-000...	107×2 O リング.....	70	0.40	480	-	1	-	1	
27	91317-703-000...	6×1.7 O リング.....	25	0.40	480	-	2	-	2	
28	93500-04006-0A	4×6 十字穴付ナベ小ネジ .....	5			-	2	-	3	
29	93500-04008-0A	4×8 十字穴付ナベ小ネジ .....	5			-	1	-	1	
30	93500-05010-0A	5×10 十字穴付ナベ小ネジ.....	5			-	2	-	2	
31	93500-06020.....	6×20 十字穴付ナベ小ネジ.....	5			-	2	-	2	
32	93500-06036.....	6×36 十字穴付ナベ小ネジ.....	10			-	1	-	1	
33	93600-06016.....	6×16 十字穴付小ネジ.....	5			-	2	-	2	
34	94111-04000.....	4mm スプリングワツシヤ-	2			-	3	-	4	
35	94111-05000.....	5mm スプリングワツシヤ-	2			-	3	-	3	

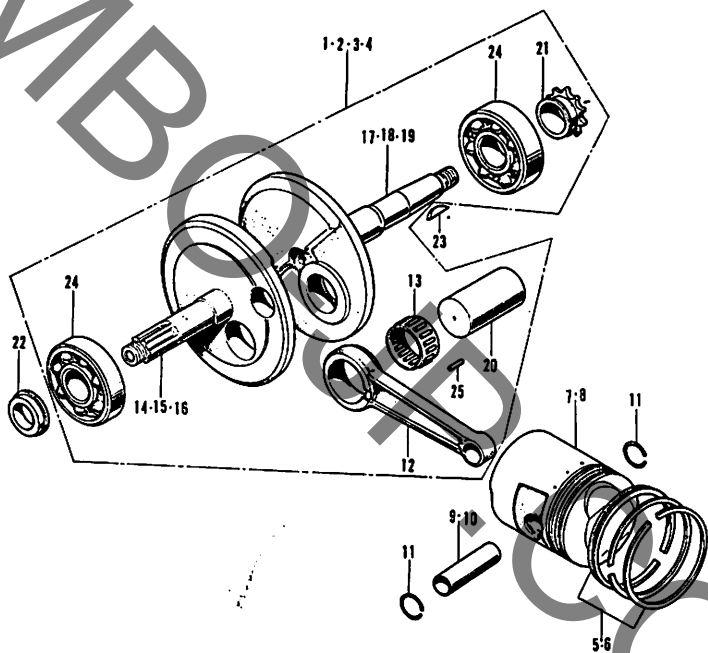
E-8 クランクシャフト・ピストン



E-8 クラ ン ク シ ャ フ ト

見出 番号	部 品 番 号	部 品 名	価 格	工 賃		使用個数				備 考
				時間	料 金	CD 50	CD 50	CD 70	CD 70	
1	13000-065-000...	クラ ン ク シ ャ フ ト コ ン プ リ ー ト .....	5,000	2.40	2,880*	1	-	-	-	
2	13000-066-030...	クラ ン ク シ ャ フ ト コ ン プ リ ー ト .....	5,000				1	-	-	
3	13000-088-000...	クラ ン ク シ ャ フ ト コ ン プ リ ー ト .....	5,100				-	1	-	
4	13000-088-780...	クラ ン ク シ ャ フ ト コ ン プ リ ー ト .....	5,000				-	-	1	
5	13010-036-000...	ピ ス ト ン リ ン グ セ ッ ト ( S T D . ) ...	350	1.00	1,200	1	1	-	-	
	13020-036-000...	ピ ス ト ン リ ン グ セ ッ ト ( 0.25 ) .....	350			(1)	(1)	-	-	
	13030-036-000...	ピ ス ト ン リ ン グ セ ッ ト ( 0.50 ) .....	350			(1)	(1)	-	-	
	13040-036-000...	ピ ス ト ン リ ン グ セ ッ ト ( 0.75 ) .....	350			(1)	(1)	-	-	
	13050-036-000...	ピ ス ト ン リ ン グ セ ッ ト ( 1.00 ) .....	350			(1)	(1)	-	-	
6	13010-087-003...	ピ ス ト ン リ ン グ セ ッ ト ( S T D . ) ...	350			-	-	1	1	
	13020-087-003...	ピ ス ト ン リ ン グ セ ッ ト ( 0.25 ) .....	350			-	-	(1)	(1)	
	13030-087-003...	ピ ス ト ン リ ン グ セ ッ ト ( 0.50 ) .....	350			-	-	(1)	(1)	
	13040-087-003...	ピ ス ト ン リ ン グ セ ッ ト ( 0.75 ) .....	350			-	-	(1)	(1)	
	13050-087-003...	ピ ス ト ン リ ン グ セ ッ ト ( 1.00 ) .....	350			-	-	(1)	(1)	
7	13101-036-010...	ピ ス ト ン ( S T D . ) .....	350	1.00	1,200	1	1	-	-	
	13102-036-010...	ピ ス ト ン ( 0.25 ) .....	350			(1)	(1)	-	-	
	13103-036-010...	ピ ス ト ン ( 0.50 ) .....	350			(1)	(1)	-	-	
	13104-036-010...	ピ ス ト ン ( 0.75 ) .....	350			(1)	(1)	-	-	
	13105-036-010...	ピ ス ト ン ( 1.00 ) .....	350			(1)	(1)	-	-	
8	13101-087-000...	ピ ス ト ン ( S T D . ) .....	350			-	-	1	1	
	13102-087-000...	ピ ス ト ン ( 0.25 ) .....	350			-	-	(1)	(1)	
	13103-087-000...	ピ ス ト ン ( 0.50 ) .....	350			-	-	(1)	(1)	
	13104-087-000...	ピ ス ト ン ( 0.75 ) .....	350			-	-	(1)	(1)	
	13105-087-000...	ピ ス ト ン ( 1.00 ) .....	350			-	-	(1)	(1)	
9	13111-036-000...	ピ ス ト ン ピ ン .....	100	1.00	1,200	1	1	-	-	
10	13111-087-000...	ピ ス ト ン ピ ン .....	100			-	-	1	1	

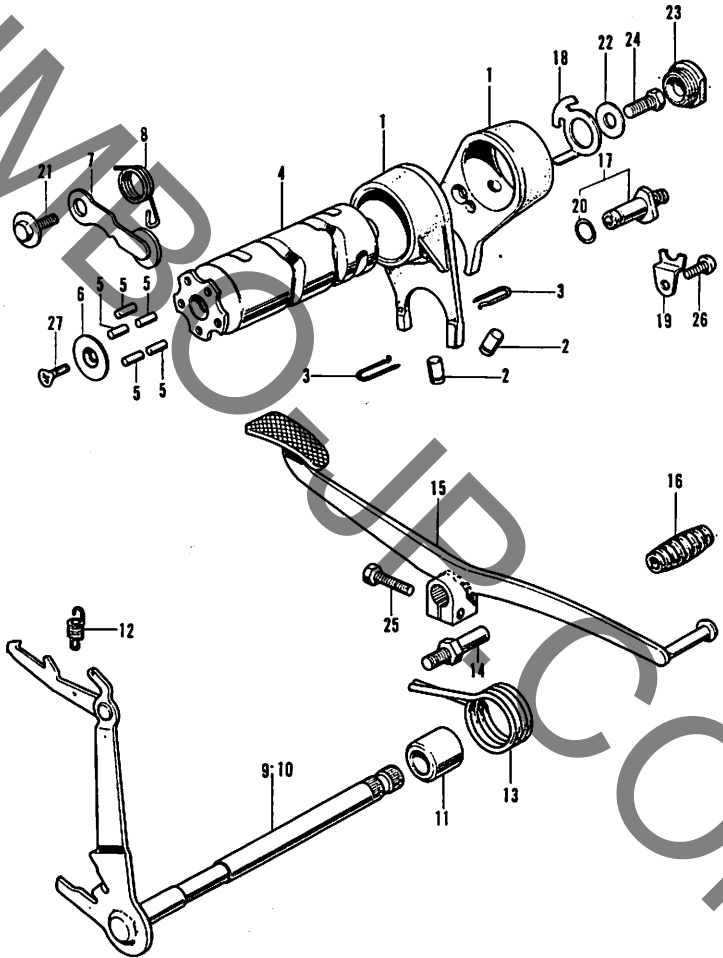
E-8 クランクシャフト・ピストン



## E-8 クランクシャフト

見出 番号	部品番号	部 品 名	価 格	工 賃		使用個数				備 考
				時 間	料 金	60 50	60 50	60 70	60 70	
11	13115-001-000...	ピストンピンクリップ.....	5	1.00	1,200	2	2	2	2	
12	13201-036-000...	コネクティングロッド.....	750			1	1	1	1	
13	13211-035-000...	ローラーリタイナー.....	250			1	1	1	1	
14	13310-065-000...	R.クランクシャフト.....	1,600			1	-	-	-	
15	13310-066-010...	R.クランクシャフト.....	1,600			-	1	-	-	
16	13310-088-010...	R.クランクシャフト.....	1,600			-	-	1	1	
17	13321-066-040...	L.クランクシャフト.....	1,600			-	1	-	-	
18	13321-088-010...	L.クランクシャフト.....	1,600			1	-	1	-	
19	13321-088-791...	L.クランクシャフト.....	1,600			-	-	-	1	
20	13381-035-010...	クランクピン.....	400			1	1	1	1	
21	14311-035-000...	タイミングスプロケット.....	200	2.40	2,880*	1	1	1	1	
22	22911-035-010...	17mm カラー.....	50	0.50	600	1	1	1	1	
23	90741-035-000...	ウッドラフキー.....	20	0.35	420	1	1	1	1	
24	91001-035-000...	6304 ボールベアリング.....	230	2.40	2,880*	2	2	2	2	
25	91101-001-030...	2.5×10 ローラー.....	15			22	22	22	22	

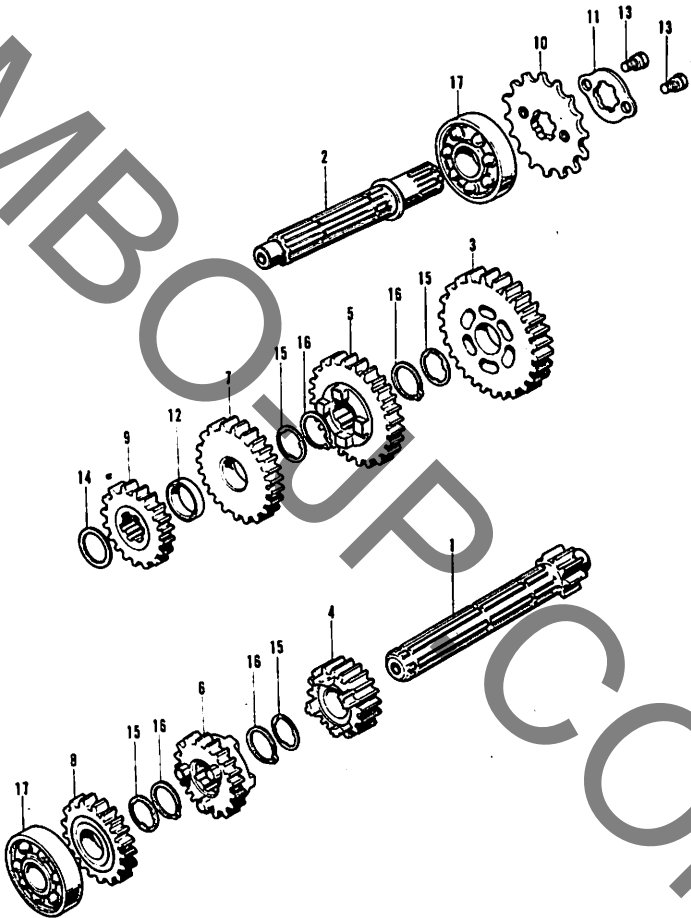
E-9 ギヤースフトドラム



## E-9 ギヤ-シフトドラム

見出 番号	部品番号	部 品 名	価格	工 賃		使用個数				備 考
				時間	料金	CD 50	CD 50	CD 70	CD 70	
1	24211-065-000...	ギヤ-シフトフオーク.....	600	2.25	2,700	2	2	2	2	
2	24261-028-010...	ギヤ-シフトフオークガイドピン...	20	2.25	2,700	2	2	2	2	
3	24263-028-000...	ギヤ-シフトフオーク ガイドピンクリップ.....	15	2.25	2,700	2	2	2	2	
4	24301-065-010...	ギヤ-シフトドラム.....	600	2.25	2,700	1	1	1	1	
5	24421-200-000...	ギヤ-シフトドラムピン.....	10	1.00	1,200	5	5	5	5	
6	24425-035-000...	ドラムピンストツパープレート.....	35	1.00	1,200	1	1	1	1	
7	24430-035-010...	シフトドラムストツパー.....	90	1.00	1,200	1	1	1	1	
8	24435-040-000...	シフトドラムストツパーズスプリング	15	1.00	1,200	1	1	1	1	
9	24610-035-010...	ギヤ-シフトスビンデル.....	600	1.00	1,200	1	-	-	-	
10	24610-066-020...	ギヤ-シフトスビンデル.....	600	1.00	1,200	-	1	-	1	
11	24639-035-000...	12.2mm カラー .....	45	1.00	1,200	1	1	1	1	
12	24641-061-000...	ギヤ-シフトアームスプリング.....	10	1.00	1,200	1	1	1	1	
13	24651-035-000...	ギヤ-シフトリターンススプリング...	50	1.00	1,200	1	1	1	1	
14	24652-035-000...	シフトリターンススプリングピン.....	30	1.00	1,200	1	1	1	1	
15	24700-028-670...	ギヤ-チェンジベダル.....	450		100	1	1	1	1	
16	24781-205-000...	ギヤ-チェンジベダルラバー.....	15		100	1	1	1	1	
17	35750-001-020...	ニュートラルスイッチ コンタクトアツセンブリー.....	90	0.25	300	1	1	1	1	
18	35753-035-010...	ニュートラルスイッチローター.....	15	2.25	2,700	1	1	1	1	
19	35755-001-020...	コンタクトファイキシングプレート...	10	0.20	240	1	1	1	1	
20	37551-001-000...	7×1.6 O リング.....	20	0.25	300	1	1	1	1	
21	90023-041-000...	シフトドラムストツパー アームピボット.....	25	1.00	1,200	1	1	1	1	
22	90417-041-000...	シフトドラムサイドワツシヤ.....	5	0.25	300	1	1	1	1	
23	90801-035-000...	19mm ラバープラグ .....	10	0.25	300	1	1	1	1	
24	92000-06016.....	6×16 六角ボルト.....	5			1	1	1	1	
25	92000-06020.....	6×20 六角ボルト.....	5			1	1	1	1	
26	93500-06012.....	6×12 十字穴付ナベ小ネジ.....	5			1	1	1	1	
27	93600-06016.....	6×16 十字穴付皿小ネジ.....	5			1	1	1	1	

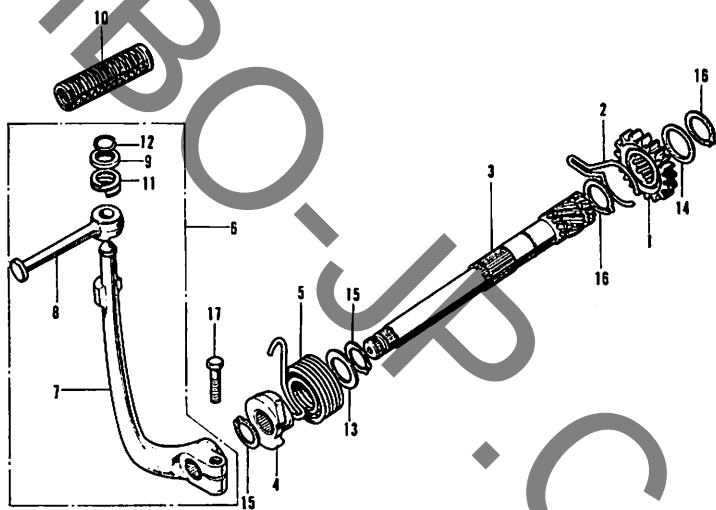
E-10 トランスミッション



E-10 トランスミッション

見出 番号	部品番号	部 品 名	価格	工 賃		使用個数				備 考
				時間	料金	50 M	60 M	70 M	80 M	
1	23211-065-010...	トランスミッションメインシャフト (13T) .....	1,000	2.25	2,700*	1	1	1	1	
2	23221-065-010...	トランスミッション カウンターシャフト.....	800	2.25	2,700*	1	1	1	1	
3	23421-065-010...	カウンターシャフトローギヤ (35T) .....	600	2.25	2,700*	1	1	1	1	
4	23431-041-040...	メインシャフトセカンドギヤ (17T) .....	600	2.25	2,700*	1	1	1	1	
5	23441-065-010...	カウンターシャフトセカンド ギヤ (31T) .....	650	2.25	2,700*	1	1	1	1	
6	23451-065-000...	メインシャフトサードギヤ (20T) .....	600	2.25	2,700*	1	1	1	1	
7	23461-065-000...	カウンターシャフトサード ギヤ (26T) .....	600	2.25	2,700*	1	1	1	1	
8	23471-065-010...	メインシャフトトップギヤ (24T) .....	450	2.25	2,700*	1	1	1	1	
9	23481-065-010...	カウンターシャフトトップ ギヤ (23T) .....	450	2.25	2,700*	1	1	1	1	
10	23800-041-010...	ドライブスプロケット (13T) .....	300	0.25	300	1	1	1	1	
11	23802-041-010...	ドライブスプロケット フィキシングプレート.....	15	0.25	300	1	1	1	1	
12	23911-065-005...	ギヤカラー.....	40	2.25	2,700*	1	1	1	1	
13	90084-041-000...	ドライブスプロケット フィキシングボルト.....	15	0.25	300	2	2	2	2	
14	90451-035-000...	13.5mm スラストワツシヤ .....	10	2.25	2,700*	1	1	1	1	
15	90461-035-000...	17mm スプラインワツシヤ .....	15	2.25	2,700*	4	4	4	4	
16	90601-001-000...	17mm サークリツブ .....	10	2.25	2,700	4	4	4	4	
17	96100-62030.....	6203 ボールベアリング .....	240	2.25	2,700*	2	2	2	2	

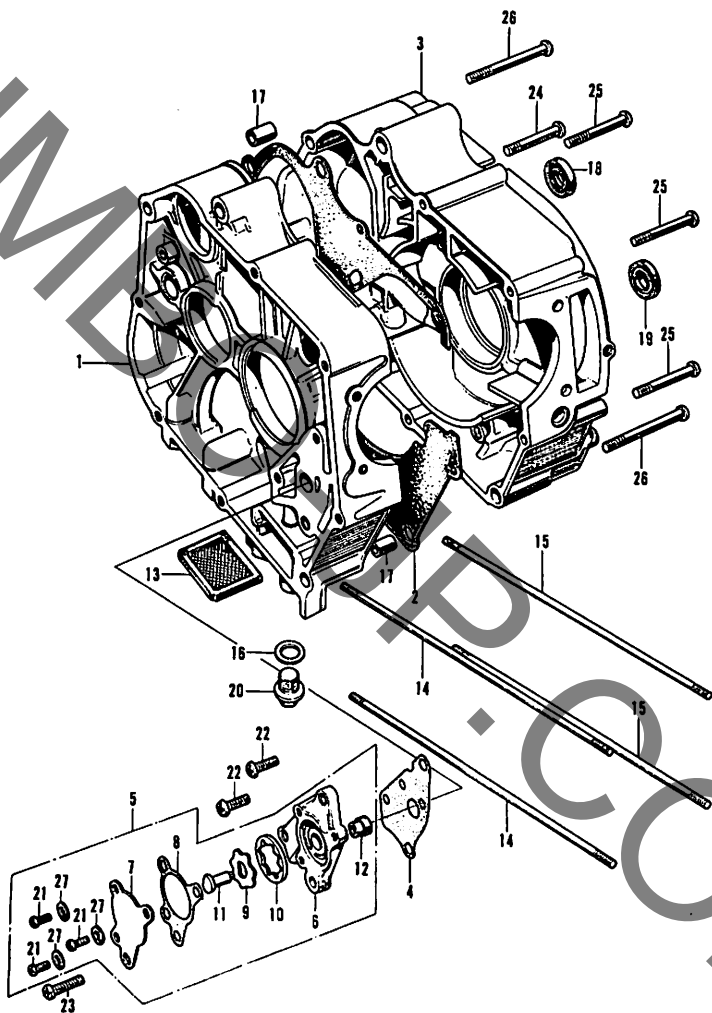
E-11 キ ッ ク ス タ ー タ ー



## E-11 キ ッ ク ス タ ー タ ー

品出 番号	部品番号	部 品 名	価格	工 賃		使用個数				備 考
				時間	料金	60 50 M	60 50 M	60 70 M	60 70 M	
1	28211-065-005...	キックスターターピニオン (24T)	500	2.25	2,700*	1	1	1	1	
2	28223-035-035...	キックスターターラチェット スプリング.....	20	2.25	2,700*	1	1	1	1	
3	28251-035-065...	キックスタータースピンドル.....	700	2.25	2,700	1	1	1	1	
4	28262-035-020...	キックスプリングリテーナー.....	150	1.00	1,200	1	1	1	1	
5	28281-035-010...	キックスタータースプリング.....	80	1.00	1,200	1	1	1	1	
6	28300-040-000...	キックスターターアツセンブリー...	700		100	1	1	1	1	
7	28301-040-000...	キックスターターアーム.....	600	0.15	180	1	1	1	1	
8	28302-001-000...	キックスターターペダル.....	200	0.15	180	1	1	1	1	
9	28303-001-000...	キックスターターナツクル ワツシヤ.....	20	0.15	180	1	1	1	1	
10	28311-001-000...	キックスターターラバー.....	30		100	1	1	1	1	
11	28322-001-000...	キックスターターナツクル スプリング.....	20	0.15	180	1	1	1	1	
12	28324-001-000...	キックスターターナツクルクリップ	15	0.15	180	1	1	1	1	
13	90451-040-000...	17mm スラストワツシヤ.....	10	2.25	2,700	1	1	1	1	
14	90482-035-025...	20mm ワツシヤ.....	10	2.25	2,700*	1	1	1	1	
15	90601-001-000...	17mm サーククリップ.....	10	1.00	1,200*	2	2	2	2	
16	90605-200-000...	20mm セットリング.....	25	2.25	2,700	2	2	2	2	
17	92000-06020.....	6×20 六角ボルト.....	5			1	1	1	1	

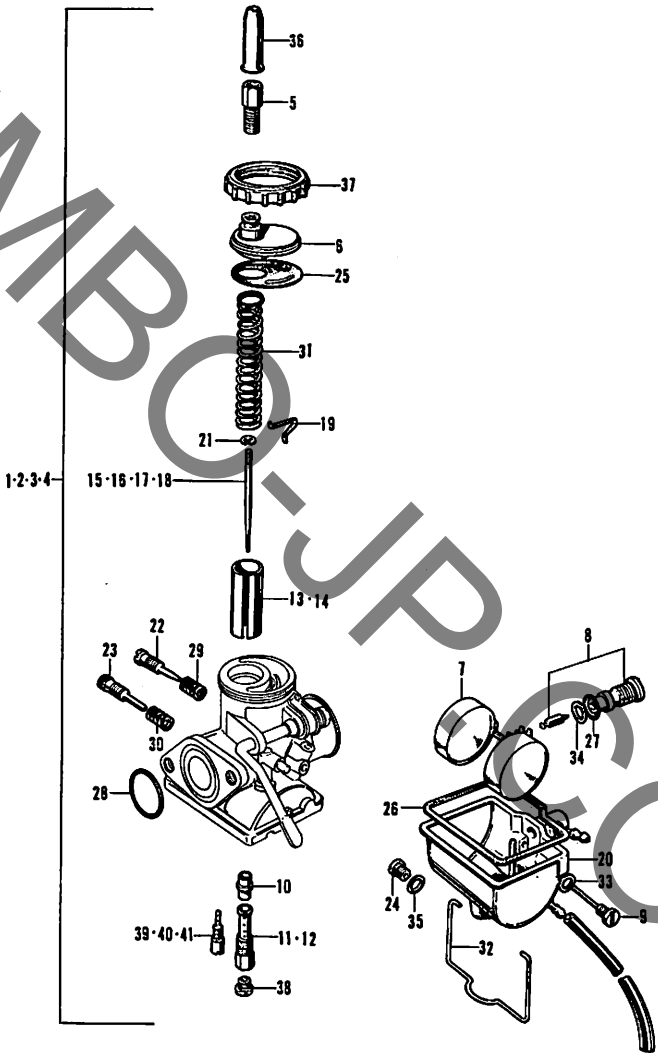
E-12 クランクケース・オイルポンプ



## E-12 クランクケース・オイルポンプ

見出 番号	部品番号	部 品 名	価格	工 賃		使用個数				備 考
				時間	料金	60 50	60 50	60 70	60 70	
1	11100-035-100...	R.クランクケース .....	<del>3,200</del> 3,100	2.60	3,120	1	1	1	1	
2	11191-035-050...	クランクケースガスケット.....	80	1.75	2,100	1	1	1	1	
3	11200-035-090...	L.クランクケース .....	3,500	2.60	3,120	1	1	1	1	
4	15119-035-020...	オイルポンプボデーガスケット...	15	0.60	720	1	1	1	1	
5	15300-035-000...	オイルポンプアツセンブリー.....	400	0.60	720	1	1	1	1	
6	15311-035-013...	オイルポンプボデー.....	250	0.60	720	1	1	1	1	
7	15321-035-000...	オイルポンプカバー.....	10	0.60	720	1	1	1	1	
8	15329-035-000...	オイルポンプカバーガスケット.....	30	0.60	720	1	1	1	1	
9	15331-035-000...	オイルポンプインナーローター.....	45	0.60	720	1	1	1	1	
10	15332-035-000...	オイルポンプアウトローター.....	45	0.60	720	1	1	1	1	
11	15382-035-000...	オイルポンプドライブシャフト.....	45	0.60	720	1	1	1	1	
12	15383-035-000...	オイルポンプノックピン.....	15	0.60	720	1	1	1	1	
13	15421-035-010...	オイルフィルタースクリーン.....	60	0.40	480	1	1	1	1	
14	90031-035-010...	シリンダースタッドボルトA.....	50	1.00	1,200	2	2	2	2	
15	90032-035-000...	シリンダースタッドボルトB.....	50	1.00	1,200	2	2	2	2	
16	90407-259-000...	ドレンコックパツキン.....	5		100	1	1	1	1	
17	90704-035-000...	10×14A ノックピン .....	20	2.65	3,120	2	2	2	2	
18	91203-035-000...	17×29×5 オイルシール.....	50	2.25	2,700	1	1	1	1	
19	91204-035-000...	S11.6×24×10 オイルシール .....	50	2.25	2,700	1	1	1	1	
20	92800-12000.....	ドレンコックボルト.....	30		100	1	1	1	1	
21	93500-05010-0A	5×10 十字穴付ナベ小ネジ.....	5			3	3	3	3	
22	93500-06016.....	6×16 十字穴付ナベ小ネジ.....	5			2	2	2	2	
23	93500-06020.....	6×20 十字穴付ナベ小ネジ.....	5			1	1	1	1	
24	93500-06050.....	6×50 十字穴付ナベ小ネジ.....	10			1	1	1	1	
25	93500-06063.....	6×63 十字穴付ナベ小ネジ.....	15			3	3	3	3	
26	93500-06065.....	6×65 十字穴付ナベ小ネジ.....	15			4	4	4	4	
27	94111-05000.....	5mm スプリングワツシヤ.....	2			3	3	3	3	

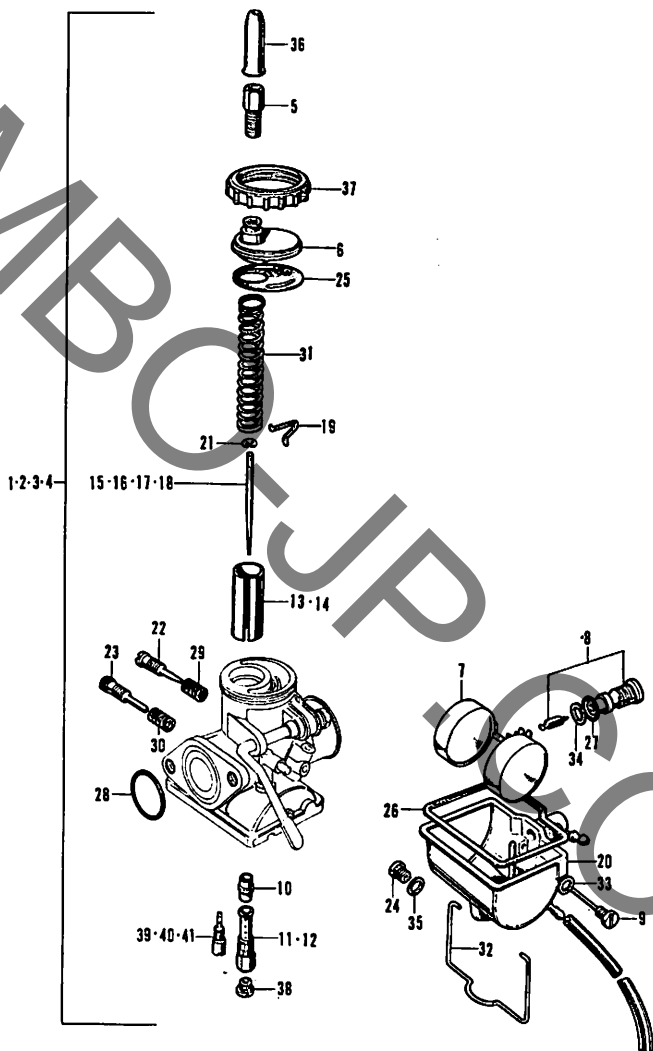
E-13 キャブレター



## E-13 キ ャ ブ レ タ ー

見出 番号	部品番号	部 品 名	価格	工 賃		使用個数				備 考
				時間	料金	50 M	60 M	70 M	80 M	
1	16100-065-004...	キャブレターアツセンブリー.....	2,300	0.25	300	1	-	-	-	
2	16100-066-014...	キャブレターアツセンブリー.....	2,300			-	1	-	-	
3	16100-088-004...	キャブレターアツセンブリー.....	2,300			-	-	1	-	
4	16100-088-790...	キャブレターアツセンブリー.....	2,300			-	-	-	1	
5	16118-217-004...	ケーブルアジャスター.....	50		100	1	1	1	1	
6	16119-051-004...	トップ.....	100		100	1	1	1	1	
7	16122-051-690...	フロート.....	250	0.35	420	1	1	1	1	
8	16125-061-014...	フロートバルブセット.....	300	0.35	420	1	1	1	1	
9	16126-061-014...	フロートアームピン.....	35	0.35	420	1	1	1	1	
10	16133-061-004...	ニードルジェット.....	60	0.35	420	1	1	1	1	
11	16139-066-014...	ニードルジェットホルダー.....	150	0.35	420	-	1	-	-	
12	16139-089-004...	ニードルジェットホルダー.....	150			1	-	1	1	
13	16141-061-014...	スロットルバルブ.....	250	0.15	180	1	1	-	-	
14	16141-089-004...	スロットルバルブ.....	250			-	-	1	1	
15	16151-065-004...	ジェットニードル.....	120	0.15	180	1	-	-	-	
16	16151-066-014...	ジェットニードル.....	120			-	1	-	-	
17	16151-088-004...	ジェットニードル.....	120			-	-	1	-	
18	16151-089-014...	ジェットニードル.....	120			-	-	-	1	
19	16156-065-004...	ニードルクリッププレート.....	20	0.15	180	1	1	1	1	
20	16157-111-004...	フロートチャンパーボディー.....	450	0.35	420	1	1	1	1	
21	16157-259-004...	パークリップ.....	20	0.15	180	1	1	1	1	
22	16162-107-004...	エアスクリユー.....	70		100	1	1	1	1	
23	16163-065-004...	スロットルストツプスクリユー.....	50		100	1	1	1	1	
24	16164-225-004...	ドレンスクリユー.....	30		100	1	1	1	1	
25	16171-052-004...	トップワツシヤー.....	25		100	1	1	1	1	

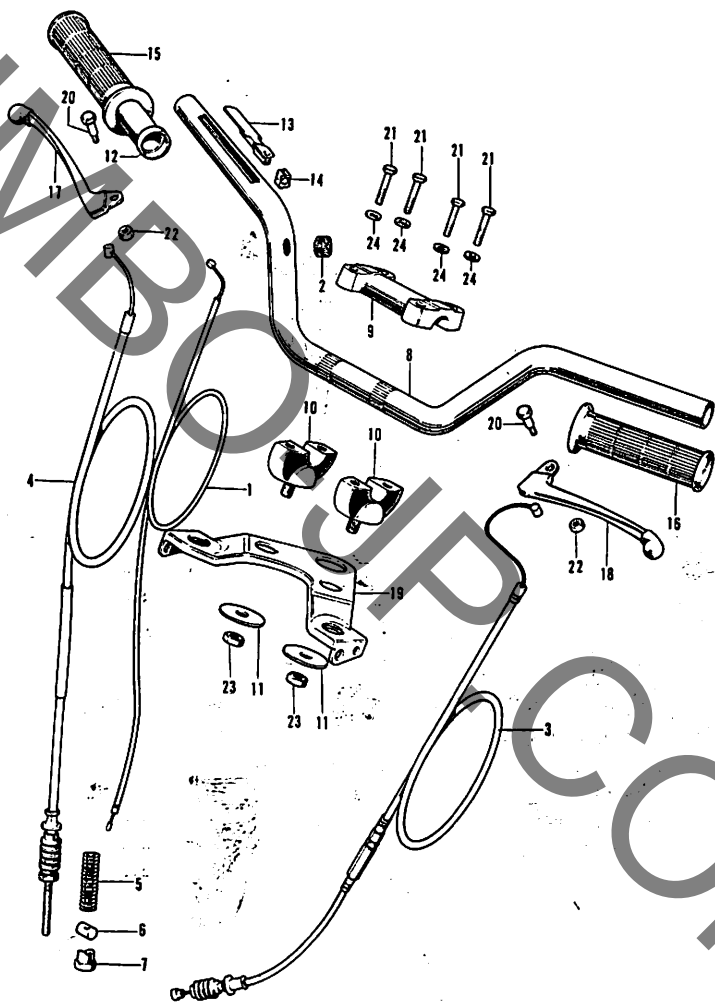
E-13 キャブレター



## E-13 キ ャ プ レ タ ー

見出 番号	部品番号	部 品 名	価格	工 賃		使用回数				備 考
				時間	料金	60 50	60 50	60 70	60 70	
26	16172-030-004...	フロートチャンパーワツシヤー.....	50	0.35	420	1	1	1	1	
27	16173-044-004...	7.8×1.9 O リング.....	15	0.35	420	1	1	1	1	
28	16176-001-004...	23φ O リング.....	20	0.15	180	1	1	1	1	
29	16181-202-004...	エアースクリュースプリング.....	15		100	1	1	1	1	
30	16182-001-004...	スロツトルストツブスクリュー スプリング.....	15		100	1	1	1	1	
31	16185-052-004...	スロツトルスプリング.....	40		100	1	1	1	1	
32	16187-065-004...	フロートチャンパー セツテイソクリップ.....	15	0.15	180	1	1	1	1	
33	16188-051-690...	5.2×0.5 ファイバーワツシヤー ...	5	0.35	420	1	1	1	1	
34	16189-051-690...	6.2×0.5 ファイバーワツシヤー ...	5	0.35	420	1	1	1	1	
35	16189-056-004...	6.2×0.5 ファイバーワツシヤー ...	5		100	1	1	1	1	
36	16194-040-004...	ケーブルキャツブ.....	30		100	1	1	1	1	
37	16199-202-004...	キャツブ.....	80		100	1	1	1	1	
38	99114-056-0751	メーンジェツト (#75 STD.).....	75	0.35	420	-	-	1	1	
	99114-056-0881	メーンジェツト (#88 STD.).....	75			1	1	-	-	
	99114-056-0701	メーンジェツト (#70) .....	75			-	-	(1)	(1)	
	99114-056-0721	メーンジェツト (#72) .....	75			-	-	(1)	(1)	
	99114-056-0781	メーンジェツト (#78) .....	75			-	-	(1)	(1)	
	99114-056-0801	メーンジェツト (#80) .....	75			-	-	(1)	(1)	
	99114-056-0821	メーンジェツト (#82) .....	75			(1)	(1)	-	-	
	99114-056-0851	メーンジェツト (#85) .....	75			(1)	(1)	-	-	
	99114-056-0901	メーンジェツト (#90) .....	75			(1)	(1)	-	-	
	99114-056-0921	メーンジェツト (#92) .....	75			(1)	(1)	-	-	
39	99124-061-0351	スロージェツト (#35 STD.).....	100	0.35	420	1	1	-	-	
	99124-061-0381	スロージェツト (#38) .....	100			(1)	(1)	-	-	
	99124-061-0401	スロージェツト (#40) .....	100			(1)	(1)	-	-	
40	99124-088-0380	スロージェツト (#38 STD.).....	120			-	-	-	1	
	99124-088-0400	スロージェツト (#40) .....	120			-	-	-	(1)	
	99124-088-0420	スロージェツト (#42) .....	120			-	-	-	(1)	
41	99124-089-0381	スロージェツト (#38 STD.).....	100			-	-	1	-	
	99124-089-0401	スロージェツト (#40) .....	100			-	-	(1)	-	
	99124-089-0421	スロージェツト (#42) .....	100			-	-	(1)	-	

F-1 ステアリングハンドル

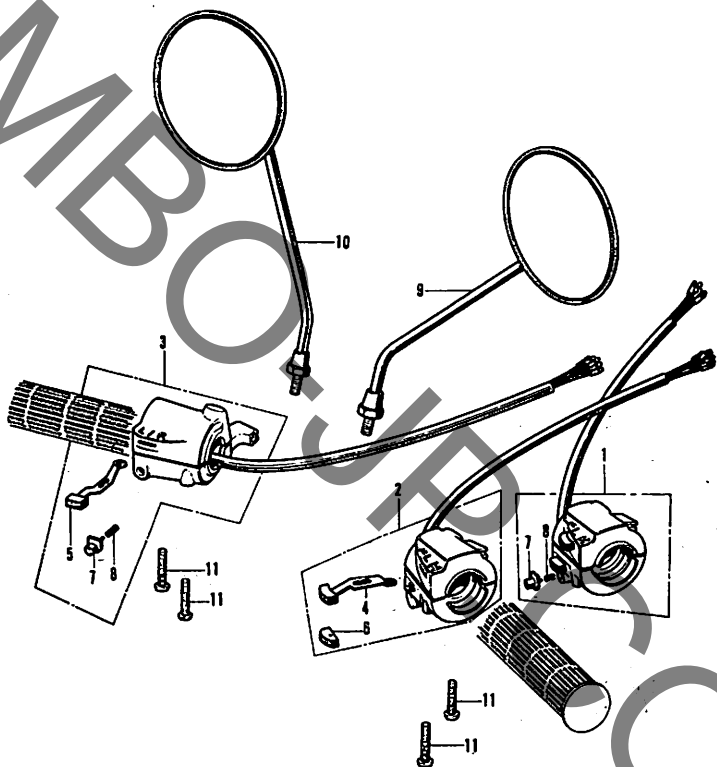


F-1 ステアリングハンドル

見出 番号	部品番号	部 品 名	価格	工 賃		使用個数				備 考
				時間	料金	50 M	50 M	70 M	70 M	
1	17910-028-830...	スロットルワイヤー.....	75	0.35	420	1	1	1	1	
2	17911-023-000...	スロットルワイヤーグロメット.....	10	0.15	180	1	1	1	1	
3	22870-061-000...	クラッチワイヤー.....	210	0.15	180	1	1	1	1	
4	45450-028-000...	フロントブレーキワイヤー コンプリート.....	230	0.15	180	1	1	1	1	
5	45437-001-000...	フロントブレーキアームスプリング	10		100	1	1	1	1	
6	45461-001-000...	フロントブレーキアームジョイント	15		100	1	1	1	1	
7	45462-028-000...	フロントブレーキアジャストナット	25		100	1	1	1	1	
8	53100-065-010...	ステアリングハンドルパイプ.....	750	0.70	840	1	1	1	1	
9	53131-065-000...	ハンドルパイプアッパーホルダー...	250	0.15	180	1	1	1	1	
10	53132-056-000...	ハンドルパイプアッパーホルダー...	250	0.15	180	1	1	1	1	
11	53135-028-000...	ハンドルクツションシート.....	10	0.15	180	2	2	2	2	
12	53141-271-000...	スロットルグリッパパイプ.....	180		100	1	1	1	1	
13	53161-250-000...	スロットルワイヤーヒンジ.....	50	0.15	180	1	1	1	1	
14	53162-035-000...	スロットルワイヤーアウター ホルダー.....	30	0.15	180	1	1	1	1	
15	53165-028-000...	R. グリッパラバー .....	100		100	1	1	1	1	
16	53166-028-000...	L. グリッパラバー .....	100		100	1	1	1	1	
17	53175-028-672...	R. ステアリングハンドルレバー ...	180		100	1	1	1	1	
18	53178-051-000...	L. ステアリングハンドルレバー ...	180		100	1	1	1	1	
19	53231-028-010AU	フォークトップブリッジプレート (クラウドシルバー) .....	400	0.25	300	1	1	1	1	
20	90114-028-000...	ハンドルレバーピボットスクリュー	20		100	2	2	2	2	
21	90117-065-000...	6×28 六角ボルト.....	15			4	4	4	4	
22	94001-06000.....	6mm 六角ナット.....	5			2	2	2	2	
23	94001-10000.....	10mm 六角ナット .....	10			2	2	2	2	
24	94101-06000.....	6mm プレインワッシャー.....	2			4	4	4	4	

フレームブロック

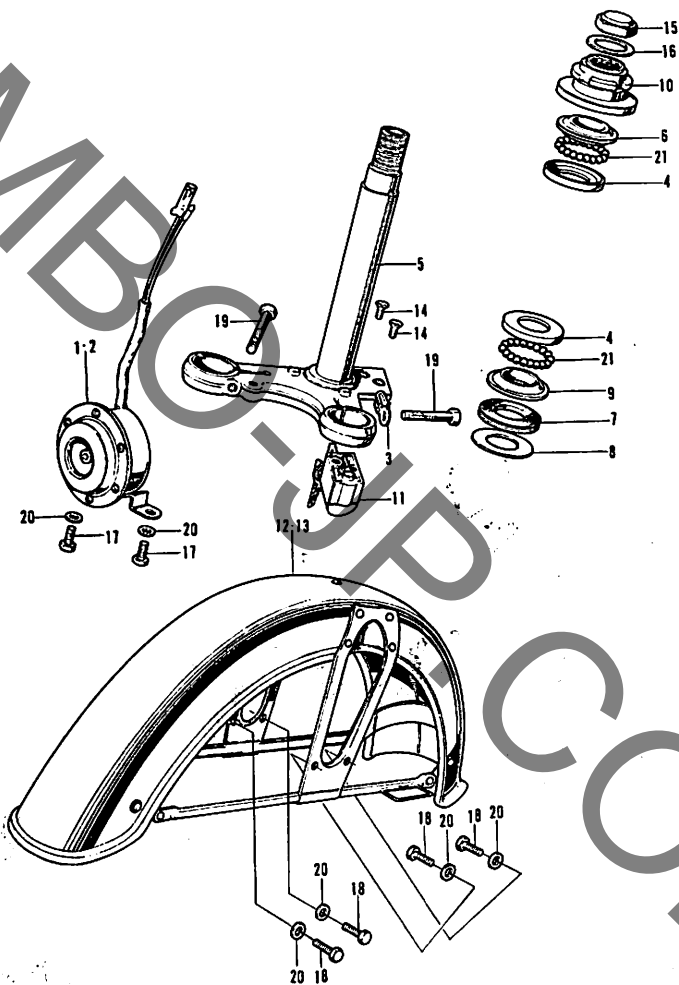
F-2 ウィンカーライティングスイッチ



F-2 ウィンカーライティングスイッチ

見出 番号	部品番号	部 品 名	価格	工 賃		使用回数				備 考
				時間	料金	50 M	60 M	65 M	70 M	
1	35250-088-790...	スターティングスイッチ R アッセンブリー.....	900	0.30	360	-	1	-	1	
2	35250-089-003...	ライティングディマースwitch R アッセンブリー.....	900	0.30	360	1	-	1	-	
3	35300-089-000...	ホーンウィンカースイッチ L アッセンブリー.....	900	0.30	360	1	1	1	1	
4	35315-230-000...	ライティングスイッチノブ.....	25	0.15	180	1	1	1	1	
5	35316-230-000...	ウィンカースイッチノブ.....	35	0.15	180	1	1	1	1	
6	35316-292-750...	スピードメーターストップ スイッチノブ.....	35		100	1	1	1	1	
7	35317-001-310...	ブッシュボタン.....	25	0.15	180	1	2	1	2	
8	35318-259-000...	ブッシュボタンスプリング.....	5	0.15	180	1	2	1	2	
9	88110-028-000...	R. バックミラーコンプリート .....	280		100	1	1	1	1	
10	88120-028-600...	L. バックミラーコンプリート .....	280		100	(1)	(1)	(1)	(1)	
11	93500-06024-0A	5×24 十字穴付ナベ小ネジ.....	5			4	4	4	4	

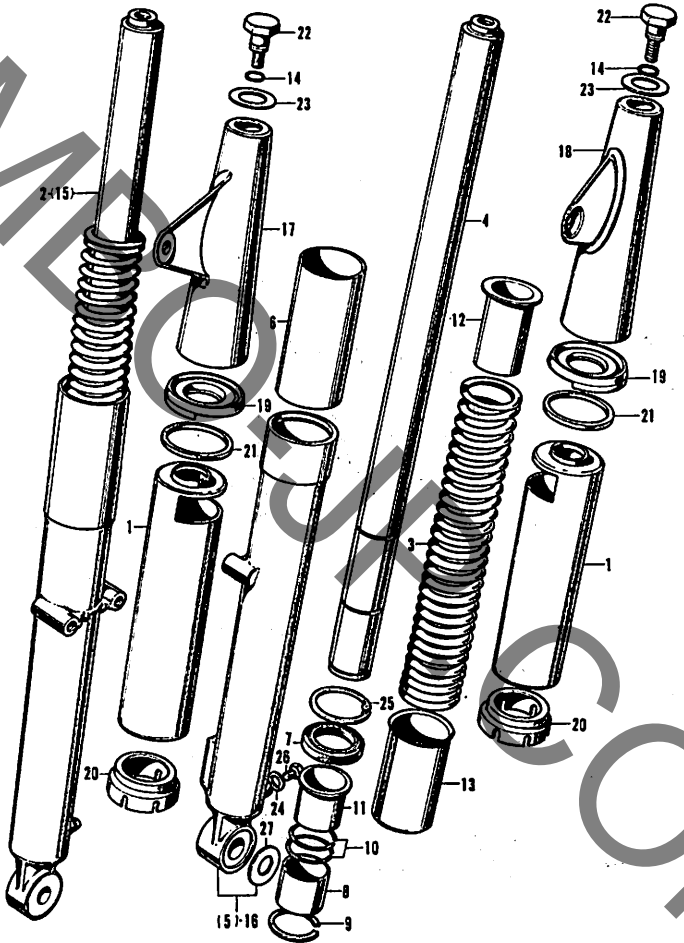
F-3 ステアリングシステム・フロントフェンダー



F-3 ステアリングシステム・フロントフェンダー

見出 番号	部品番号	部 品 名	価格	工 賃		使用個数				備 考
				時間	料金	CD 50	CD 50	CD 70	CD 70	
1	38100-089-000...	ホーンアツセンブリー.....	350	0.15	180	1	-	1	-	
2	38100-088-790...	ホーンアツセンブリー.....	400			-	1	-	1	
3	45465-028-000...	ワイヤークリップ.....	15		100	1	1	1	1	
4	50301-041-305...	ステアリングトップボールレース...	120	0.60	720	2	2	2	2	
5	53200-065-000B	ステアリングシステムコンプリート (ブラック) .....	1,600	0.85	1,020	1	-	1	-	
	53200-065-000CL	ステアリングシステムコンプリート (ノクターンブルー) .....	1,600			1	1	1	-	
	53200-065-000DE	ステアリングシステムコンプリート (パードグリーン) .....	1,600			1	-	1	1	
6	53211-028-305...	ステアリングトップコーンレース...	110	0.50	600	1	1	1	1	
7	53214-001-010...	ステアリングヘッドダストシール...	15	0.60	720	1	1	1	1	
8	53215-001-000...	ステアリングヘッドダストシール ワツシヤ.....	10	0.60	720	1	1	1	1	
9	53217-030-305...	ステアリングボトムコーンレース...	100	0.60	720	1	1	1	1	
10	53220-028-000...	ステアリングヘッドトップスレッド コンプリート.....	150	0.30	360	1	1	1	1	
11	53600-001-020...	ステアリングハンドルロック.....	250		100	1	1	1	1	
12	61100-065-010B	フロントフェンダー (ブラック) ...	1,400	0.20	240	1	-	-	-	
	61100-065-010CL	フロントフェンダー (ノクターンブルー) .....	1,400			1	1	-	-	
	61100-065-010DE	フロントフェンダー (パードグリーン) .....	1,400			1	-	-	-	
13	61100-088-000B	フロントフェンダー (ブラック) ...	1,400			-	-	1	-	
	61100-088-000CL	フロントフェンダー (ノクターンブルー) .....	1,400			-	-	1	-	
	61100-088-000DE	フロントフェンダー (パードグリーン) .....	1,400			-	-	1	1	
14	90164-028-000...	6×12 Uロック十字穴付皿小ネジ...	10			2	2	2	2	
15	90304-011-000...	ステアリングステムナット.....	60		100	1	1	1	1	
16	90503-011-000...	ステアリングステムナット ワツシヤ.....	5		100	1	1	1	1	
17	92000-06012.....	6×12 六角ボルト.....	5			2	2	2	2	
18	92000-06014.....	6×14 六角ボルト.....	5			4	4	4	4	
19	92000-08036.....	8×36 六角ボルト.....	10			2	2	2	2	
20	94101-06000.....	6mm プレインワツシヤ.....	2			6	6	6	6	
21	96211-06000.....	#6 スチールボール .....	5			42	42	42	42	

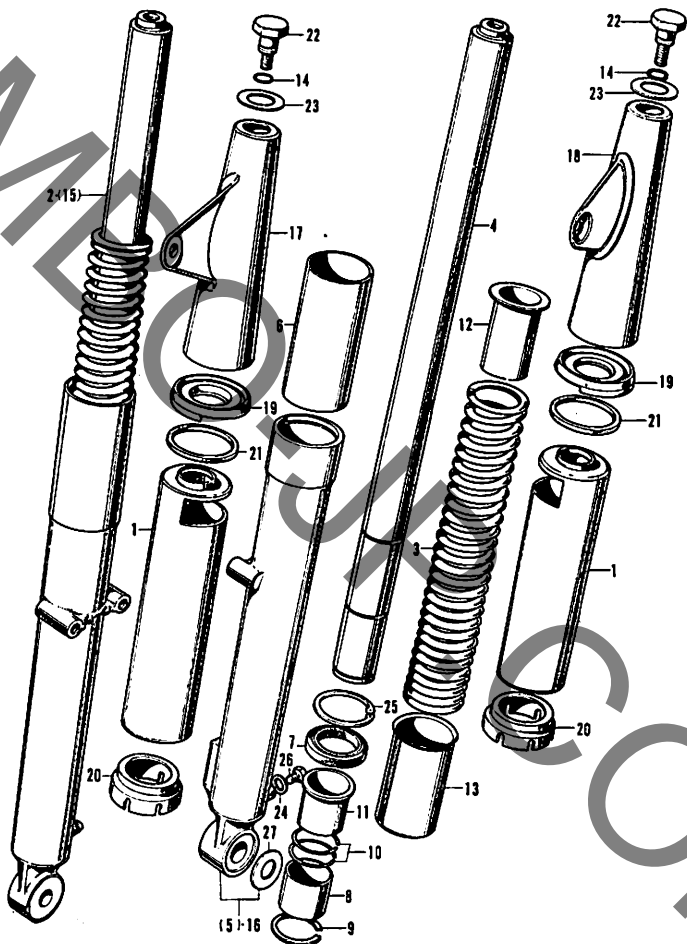
F-4 フロントフォーク



F-4 フロントフォーク

見出 番号	部品番号	部 品 名	価格	工 賃		使用個数				備 考
				時間	料金	69 50	69 50	69 70	69 70	
1	51345-031-020B	フロントフォークアンダーカバー (ブラック) .....	150	0.40	480	2	-	2	-	
	51345-031-020CL	フロントフォークアンダーカバー (ノクターンブルー) .....	150			2	2	2	-	
	51345-031-020DE	フロントフォークアンダーカバー (バードグリーン) .....	150			2	-	2	2	
2	51400-065-000S	R.フロントフォーク アッセンブリー (ダークシルバー) .....	3,700	0.40	480	1	1	1	1	
3	51401-065-000...	フロントクッションスプリング .....	250	0.50	600	2	2	2	2	
4	51410-065-000...	フロントフォークパイプ .....	1,800	0.90	1,080	2	2	2	2	
5	51420-065-000S	R.フロントフォークボトム ケースコンプリート (ダークシルバー) .....	1,000	0.90	1,080	1	1	1	1	
6	51423-051-000...	ボトムケースカバー .....	200	0.50	600	2	2	2	2	
7	51432-051-000...	フロントフォークオイルシール .....	125	0.90	1,080	2	2	2	2	
8	51442-051-010...	フロントフォークピストン .....	150	0.90	1,080	2	2	2	2	
9	51444-031-000...	フロントフォークピストン スナツスプリング .....	5	0.90	1,080	2	2	2	2	
10	51446-031-000...	ピストンストツバリング .....	12	0.90	1,080	4	4	4	4	
11	51451-031-000...	フロントフォークパイプガイド .....	130	0.90	1,080	2	2	2	2	
12	51475-061-010...	フロントクッションスプリング ガイド .....	150	0.50	600	2	2	2	2	
13	51476-065-000...	フロントクッションスプリング アンダーガイド .....	45	0.50	600	2	2	2	2	
14	51493-273-000...	8.4×2.4 Oリング .....	25		100	2	2	2	2	
15	51500-065-000S	L.フロントフォーク アッセンブリー (ダークシルバー) .....	3,700	0.40	480	1	1	1	1	

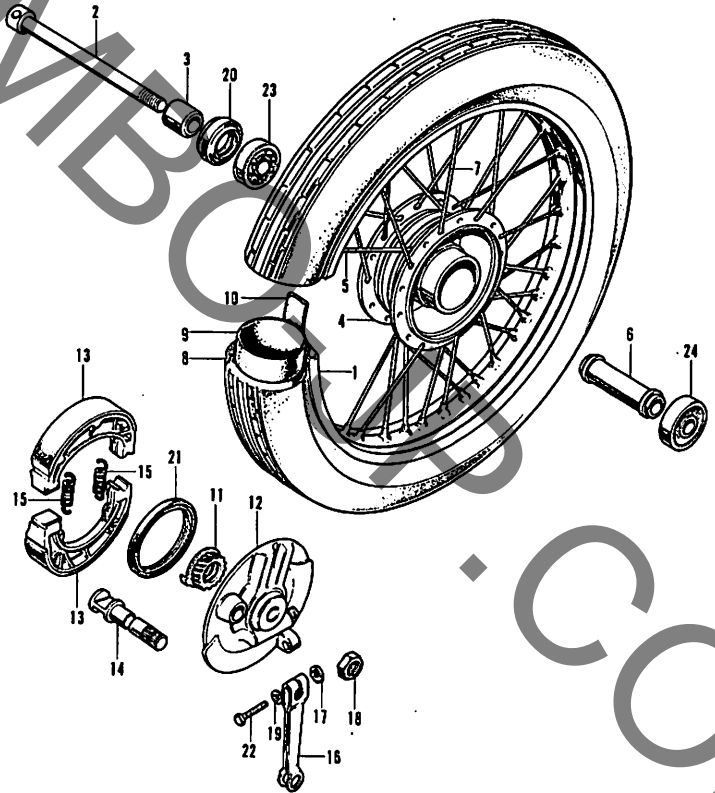
F-4 フロントフォーク



F-4 フロントフォーク

見出 番号	部品番号	部 品 名	価格	工 賃		使用個数				備 考
				時間	料金	50	50	70	70	
16	51520-065-000 S	L.フロントフォーク ボトムケースコンプリート (ダークシルバーク) .....	1,000	0.90	1,080	1	1	1	1	
17	51602-065-000 B	R.フロントフォーク アツパーカバー(ブラック) ...	450	0.35	420	1	-	1	-	
	51602-065-000 CL	R.フロントフォーク アツパーカバー (ノクターンブルー) .....	450			1	1	1	-	
	51602-065-000 DE	R.フロントフォーク アツパーカバー(パードグリーン)	450			1	-	1	1	
18	51606-065-000 B	L.フロントフォーク アツパーカバー(ブラツク) ...	450	0.35	420	1	-	1	-	
	51606-065-000 CL	L.フロントフォーク アツパーカバー (ノクターンブルー) .....	450			1	1	1	-	
	51606-065-000 DE	L.フロントフォーク アツパーカバー(パードグリーン)	450			1	-	1	1	
19	51608-031-010...	フロントフォークリブ.....	150	0.35	420	2	2	2	2	
20	51619-031-010...	フォークアンダーカバーガイド.....	75	0.40	480	2	2	2	2	
21	51622-031-000..	フロントフォークリブパツキン.....	10	0.35	420	2	2	2	2	
22	90123-051-000...	フロントフォークボルト.....	100		100	2	2	2	2	
23	90537-028-000...	13.2×24 ワツシヤ .....	15		100	2	2	2	2	
24	90543-273-000...	フォークドレンコツクパツキン.....	5		100	2	2	2	2	
25	90661-031-000...	35mm インターナルサークリツブ ...	45	0.60	720	2	2	2	2	
26	92000-06008.....	6×8 六角ボルト .....	5			2	2	2	2	
27	94101-10000.....	10mm プレインワツシヤ .....	3			2	2	2	2	

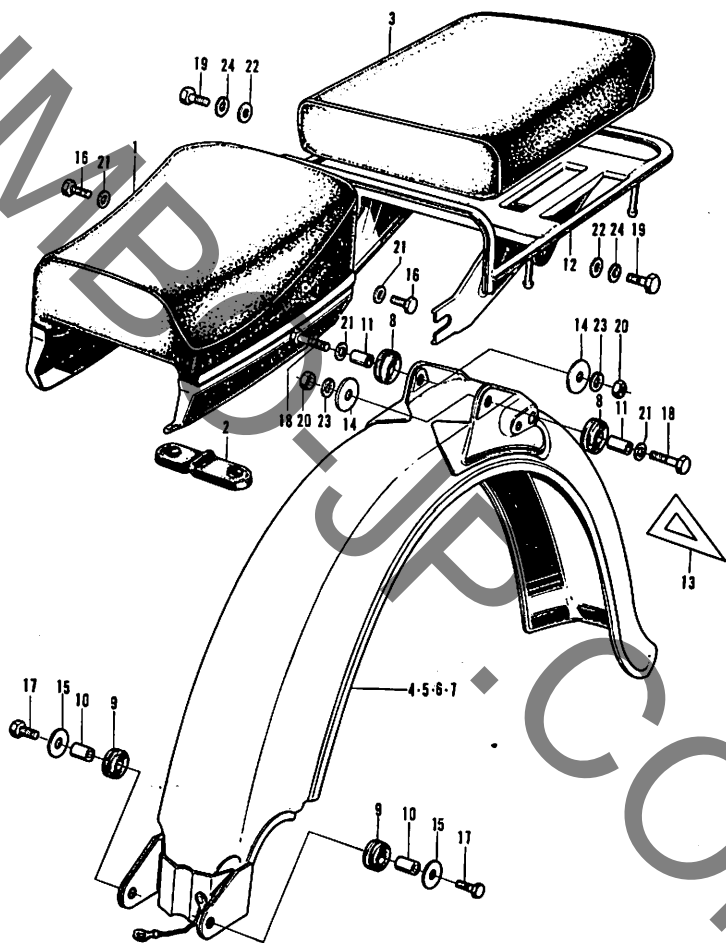
F-5 フロントホイール



F-5 フロントホイール

見出 番号	部品番号	部 品 名	価格	工 賃		使用回数				備 考
				時間	料金	50 M	60 M	70 M	80 M	
1	42701-001-050...	リヤールホイールリム.....	700	2.65	3,180	1	1	1	1	
2	44301-036-810...	フロントホイールアクスル.....	200	0.15	180	1	1	1	1	
3	44311-051-000...	フロントホイールサイドカラー.....	70	0.15	180	1	1	1	1	
4	44601-035-000...	フロントホイールハブ.....	1,500	0.35	420	1	1	1	1	
5	44618-001-020...	スポークA.....	15			18	18	18	18	
6	44620-051-000...	フロントアクスルディスタンス カラー.....	80	0.35	420	1	1	1	1	
7	44660-001-020...	スポークB.....	20			18	18	18	18	
8	44711-041-000...	フロントホイールタイヤ (2.25-17)	時価	0.50	600	1	1	1	1	
9	44712-001-000...	ホイールチューブ (2.25-17).....	時価	0.50	600	1	1	1	1	
10	44713-001-000...	タイヤフラップ.....	時価	0.50	600	1	1	1	1	
11	44806-035-305...	スピードメーターギヤー.....	200	0.35	420	1	1	1	1	
12	45100-051-000...	フロントブレーキパネル.....	1,100	0.35	420	1	1	1	1	
13	45120-001-010...	ブレーキシユールコンプリート.....	150	0.35	420	2	2	2	2	
14	45131-041-000...	フロントブレーキカム.....	170	0.35	420	1	1	1	1	
15	45133-028-000...	ブレーキシユールスプリング.....	15	0.35	420	2	2	2	2	
16	45410-051-000...	フロントブレーキアーム.....	180	0.15	180	1	1	1	1	
17	45436-001-000...	フロントブレーキアーム セッティングナット.....	10		100	1	1	1	1	
18	90305-001-000...	アクスルナット.....	25		100	1	1	1	1	
19	90525-001-000...	ブレーキアームワッシャー.....	10		100	1	1	1	1	
20	90752-035-000...	21375 オイルシール.....	75	0.35	420	1	1	1	1	
21	91251-001-020...	45587 オイルシール.....	100	0.35	420	1	1	1	1	
22	92000-06025.....	6×25 六角ボルト.....	10			1	1	1	1	
23	96100-63000.....	6300 ボールベアリング.....	210			1	1	1	1	
24	96140-63000.....	6300R ボールベアリング.....	270			1	1	1	1	

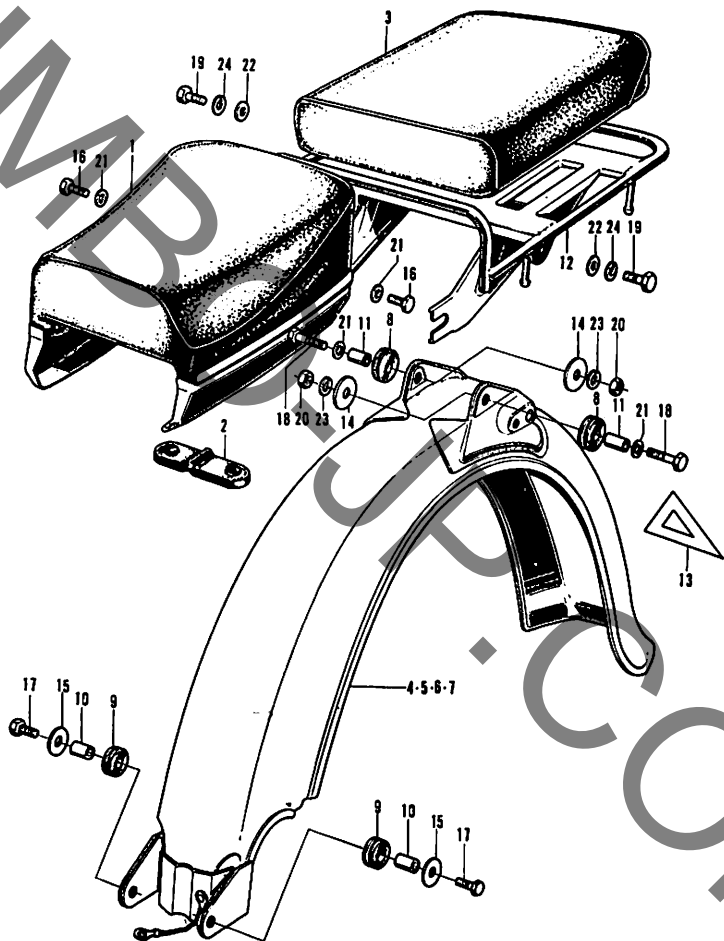
F-6 シート・リヤーフエンダー



## F-6 シート・リヤーフェンダー

見出 番号	部品番号	部 品 名	価格	工 賃		使用個数				備 考
				時間	料金	CO 50 M	CO 50 M	CO 70 M	CO 70 M	
1	77200-088-000AA	シート(ブラック&ブラック).....	2,000	0.15	180	1	-	1	-	
	77200-088-000X	シート (ブラック&ノクターンブルー)	2,000			1	1	1	-	
	77200-088-000Y	シート(ブラック&バードグリーン)	2,000			1	-	1	1	
2	77201-051-000...	シートセッティングラバー.....	30	0.15	180	1	1	1	1	
3	77300-087-000...	ピリオンシート.....	1,100		100	-	-	1	1	
4	80100-065-020B	リヤーフェンダー(ブラック).....	1,550	0.50	600	1	-	-	-	
	80100-065-020CL	リヤーフェンダー (ノクターンブルー).....	1,550			1	-	-	-	
	80100-065-020DE	リヤーフェンダー (バードグリーン).....	1,550			1	-	-	-	
5	80100-066-020CL	リヤーフェンダー (ノクターンブルー).....	1,550			-	1	-	-	
6	80100-088-010B	リヤーフェンダー(ブラック).....	1,550			-	-	1	-	
	80100-088-010CL	リヤーフェンダー (ノクターンブルー).....	1,550			-	-	1	-	
	80100-088-010DE	リヤーフェンダー (バードグリーン).....	1,550			-	-	1	-	
7	80100-088-791DE	リヤーフェンダー (バードグリーン).....	1,550			-	-	-	1	
8	80105-028-000...	リヤーフェンダークツシヨナ.....	15		100	2	2	2	2	
9	80105-061-000...	リヤーフェンダークツシヨナ.....	15			2	2	2	2	
10	80108-061-010...	リヤーフェンダーカラーA.....	15		100	2	2	2	2	
11	80108-088-000...	リヤーフェンダーカラー.....	20		100	2	2	2	2	
12	81200-088-000...	ラギジキヤリヤー.....	1,200	0.15	180	1	1	1	1	
13	87141-202-000...	リヤーマーク.....	10		100	-	-	1	1	
14	90514-700-000...	タンクカラーロツクワツシヤー.....	15		100	2	2	2	2	
15	90525-030-000...	ハンドルセッティングワツシヤーA	5		100	2	2	2	2	

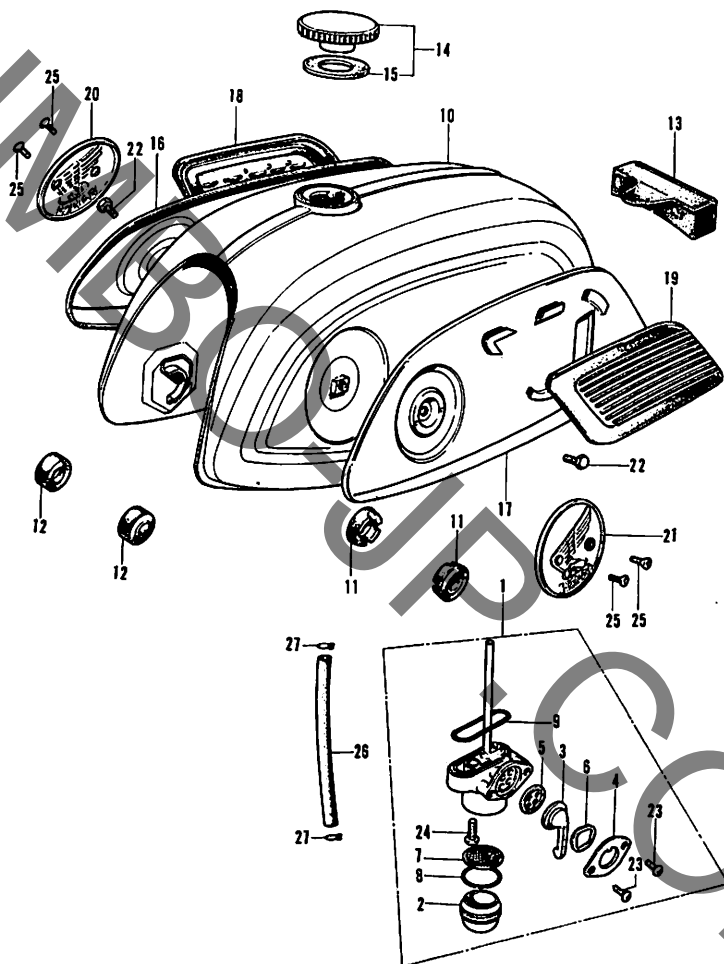
F-6 シート・リヤーフエンダー



F-6 シート・リヤーフェンダー

見出 番号	部品番号	部 品 名	価 格	工 賃		使用個数				備 考
				時間	料金	60 50	60 50	60 70	60 70	
16	92000-06012.....	6×12 六角ボルト.....	5			2	2	2	2	
17	92000-06020.....	6×20 六角ボルト.....	5			2	2	2	2	
18	92000-06028.....	6×28 六角ボルト.....	10			2	2	2	2	
19	92000-08020-0A	8×20 六角ボルト.....	10			2	2	2	2	
20	94001-06000.....	6mm 六角ナット.....	5			2	2	2	2	
21	94101-06000.....	6mm プレインワツシヤー.....	2			4	4	4	4	
22	94101-08000.....	8mm プレインワツシヤー.....	3			2	2	2	2	
23	94111-06000.....	6mm スプリングワツシヤー.....	2			2	2	2	2	
24	94111-08000.....	3mm スプリングワツシヤー.....	3			2	2	2	2	

F-7 フューエルタンク・フューエルコック



F-7 フューエルタンク・フューエルコック

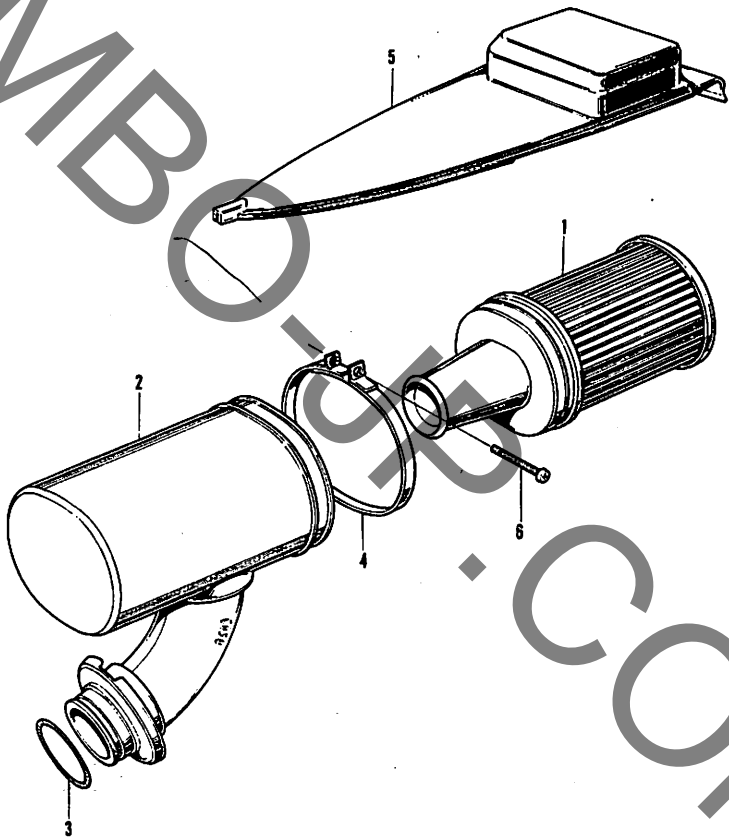
見出 番号	部品番号	部 品 名	価格	工 賃		使用個数				備 考
				時間	料金	CO 50 M	CO 50 M	CO 70 M	CO 70 M	
1	16950-028-010...	フューエルコックアツセンブリー...	350	0.15	180	1	1	1	1	
2	16952-028-000...	フューエルストレナーキャップ...	85		100	1	1	1	1	
3	16953-028-004...	コックレバー.....	35		100	1	1	1	1	
4	16954-028-000...	コックカバー.....	30		100	1	1	1	1	
5	16955-028-004...	コックパツキン.....	35		100	1	1	1	1	
6	16956-028-004...	コックレバースプリング.....	20		100	1	1	1	1	
7	16957-028-000...	フューエルストレナースクリーン	50		100	1	1	1	1	
8	16958-028-000...	フューエルストレナーキャップ パツキン.....	25		100	1	1	1	1	
9	16997-273-006...	23φ Oリング.....	25	0.15	180	1	1	1	1	
10	17500-065-010B	フューエルタンクコンプリート (ブラック).....	3,800	0.40	480	1	-	1	-	
	17500-065-010CL	フューエルタンクコンプリート (ノクターンブルー).....	3,800			1	1	1	-	
	17500-065-010DE	フューエルタンクコンプリート (パードグリーン).....	3,800			1	-	1	1	
11	17602-028-000...	フューエルタンクスペーサー.....	10	0.20	240	2	2	2	2	
12	17611-051-000...	フューエルタンクフロント クツション.....	20	0.20	240	2	2	2	2	
13	17613-051-010...	フューエルタンクリヤークツション	120	0.15	180	1	1	1	1	
14	17620-035-000...	フューエルファイラーキャップ コンプリート.....	150		100	1	1	1	1	
15	17631-253-000...	フューエルファイラーキャップ パツキン.....	20		100	1	1	1	1	



F-7 フューエルタンク・フューエルコック

見出 番号	部品番号	部 品 名	価 格	工 賃		使用個数				備 考
				時間	料金	60 50	60 50	60 70	60 70	
16	17640-065-030...	フューエルタンクR.サイドカバー	750	0.15	180	1	1	1	1	
17	17650-065-030...	フューエルタンクL.サイドカバー	750	0.15	180	1	1	1	1	
18	17661-065-010...	R. ニーグリップラバー .....	200		100	1	1	1	1	
19	17662-065-010...	L. ニーグリップラバー .....	200		100	1	1	1	1	
20	87121-070-010...	R. フューエルタンクエンブレム ...	150		100	1	1	1	1	
21	87122-070-010...	L. フューエルタンクエンブレム ...	150		100	1	1	1	1	
22	92000-06008.....	6×8 六角ボルト .....	5			2	2	2	2	
23	93500-03006-0A	3×6 十字穴付ナベ小ネジ .....	5			2	2	2	2	
24	93500-06016.....	6×16 十字穴付ナベ小ネジ.....	5			1	1	1	1	
25	93700-03008-0B	3×8 十字穴付丸皿小ネジ .....	.8			4	4	4	4	
28	95001-45140.....	4.5×140 フューエルチューブ .....	30		100	1	1	1	1	
27	95002-45000.....	4.5φ フューエルチューブクリップ	5		100	2	2	2	2	

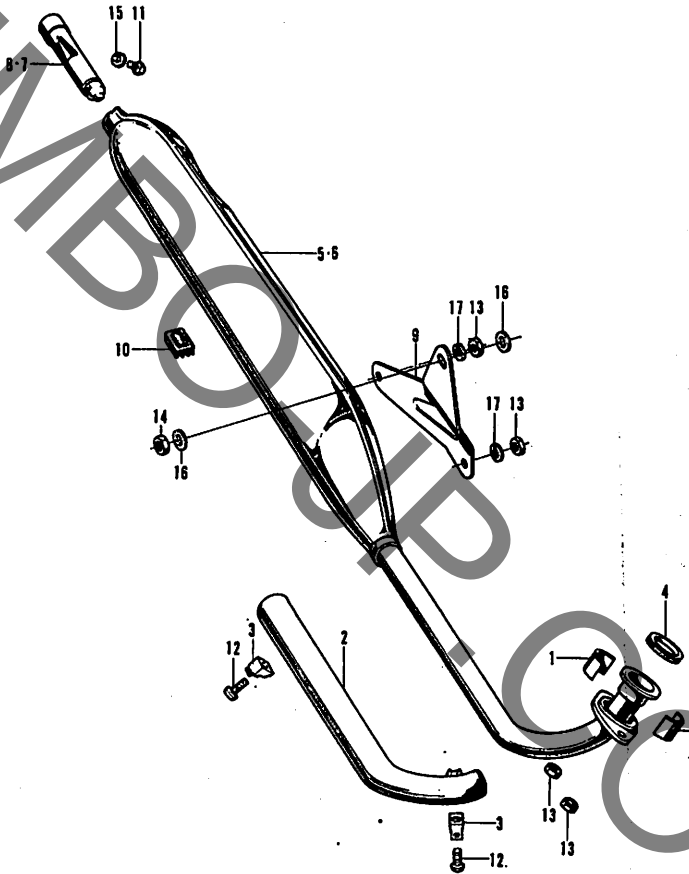
F-8 エアクリーナ



F-8 エアークリーナー

見出 番号	部品番号	部 品 名	価格	工 賃		使用個数				備 考
				時間	料金	50 M	50 M	70 M	70 M	
1	17211-065-005...	エアークリーナーエレメント (東洋炉機) .....	400	0.35	420	1	1	1	1	
2	17220-065-000B	サイレンサーコンプリート (ブラック) .....	500	0.35	420	1	1	1	1	
3	17254-051-010...	クリーナーインレットパイプバンド	20		100	1	1	1	1	
4	17259-051-691...	エレメントバンド.....	50	0.35	420	1	1	1	1	
5	17310-065-010B	クリーナーエレメントカバー (ブラック) .....	280		100	1	1	1	1	
6	93500-04016-0A	4×16 十字穴付ナベ小ネジ.....	5			1	1	1	1	

F-9 エキゾーストマフラー



F-9 エキゾーストマフラー

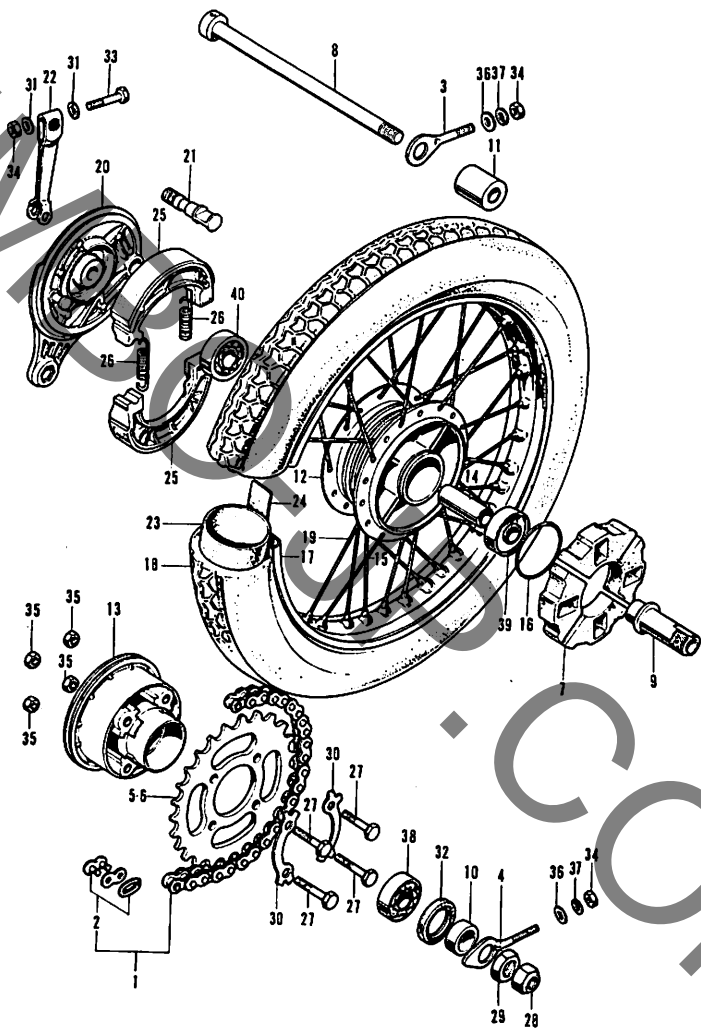
見出 番号	部品番号	部 品 名	価格	工 賃		使用回数				備 考
				時間	料金	60 50 M	65 50 M	60 70 M	65 70 M	
1	18233-051-000...	エキゾーストジョイントカラー.....	20	0.15	180	2	2	2	2	
2	18240-051-020...	エキゾーストカバー.....	350		100	1	1	1	1	
3	18272-220-000...	エキゾーストカバーセッティング バンドB.....	30		100	2	2	2	2	
4	18291-001-010...	エキゾーストパイプガスケット.....	20	0.15	180	1	1	1	1	
5	18300-065-000...	エキゾーストマフラーコンプリート	1,500	0.25	300	1	1	-	-	
6	18300-088-000...	エキゾーストマフラー.....	1,700	0.25	300	-	-	1	1	
7	18311-041-010...	エキゾーストデフューザーパイプ...	150		100	-	-	1	1	
8	18311-065-010...	エキゾーストデフューザーパイプ...	150			1	1	-	-	
9	18320-065-000B	マフラーブラケット (ブラック) ...	150	0.15	180	1	-	1	-	
	18320-065-000CL	マフラーブラケット (ノクターンブルー) .....	150			1	1	1	-	
	18320-065-000DE	マフラーブラケット (バードグリーン) .....	150			1	-	1	1	
10	60524-001-000...	メインスタンドストッパーラバー...	20		100	1	1	1	1	
11	92000-05008-4J	5×8 六角ボルト .....	10			1	1	1	1	
12	93500-05012-0A	5×12 十字穴付ナベ小ネジ.....	5			2	2	2	2	
13	94001-06000.....	6mm 六角ナット.....	5			4	4	4	4	
14	94001-10000.....	10mm 六角ナット .....	10			1	1	1	1	
15	94101-05000.....	5mm プレインワッシャー.....	2			1	1	1	1	
16	94101-10000.....	10mm プレインワッシャー .....	3			2	2	2	2	
17	94111-06000.....	6mm スプリングワッシャー.....	2			2	2	2	2	



F-10 リヤ - ホ イ - ル

見出 番号	部品番号	部 品 名	価 格	工 賃		使用個数				備 考
				時間	料金	50 M	60 M	60 M	70 M	
1	40530-051-005...	ドライブチエン (高砂) .....	1,050	0.35	420	1	1	1	1	
2	40531-035-005...	ドライブチエンジョイント (高砂)	50	0.20	240	1	1	1	1	
3	40543-051-000...	R.ドライブチエンアジャスター ...	50	0.15	180	1	1	1	1	
4	40544-035-000...	L.ドライブチエンアジャスター ...	50	0.15	180	1	1	1	1	
5	41201-041-010...	ファイナルドリブンスプロケット (41T) .....	700	0.40	480	1	1	-	-	
6	41201-057-000...	ファイナルドリブンスプロケット (42T) .....	600			-	-	1	1	
7	41241-001-040...	リヤ-ホイールダンパー.....	60	0.30	360	4	4	4	4	
8	42301-041-020...	リヤ-ホイールアクスル.....	250	0.15	180	1	1	1	1	
9	42303-041-000...	リヤ-ホイールアクスルスリーブ...	200	0.30	360	1	1	1	1	
10	42304-029-000...	リヤ-アクスルスリーブカラー.....	50	0.25	300	1	1	1	1	
11	42313-041-000...	リヤ-ブレーキパネルサイドカラー	70	0.15	180	1	1	1	1	
12	42601-028-020...	リヤ-ホイールハブ.....	1,600	2.65	3,180	1	1	1	1	
13	42610-041-000...	ファイナルドリブンフランジ.....	700	0.55	660	1	1	1	1	
14	42620-001-010...	リヤ-アクスルデイスタンスカラー	90	0.45	540	1	1	1	1	
15	42638-001-020...	リヤースポークB.....	30			18	18	18	18	
16	42653-001-000...	40.5×3.0 Oリング.....	25	0.20	240	1	1	1	1	
17	42701-001-050...	リヤ-ホイールリム.....	700	2.65	3,180	1	1	1	1	
18	42711-041-000...	リヤ-ホイールタイヤ (2.25-17)	時価	0.40	480	1	1	1	1	
19	42721-001-030...	リヤースポークA.....	30			18	18	18	18	
20	43100-028-020...	リヤ-ブレーキパネル.....	800	0.35	420	1	1	1	1	

F-10 リヤ - ホ イ - ル



F-10 リヤ ー ホ イ ー ル

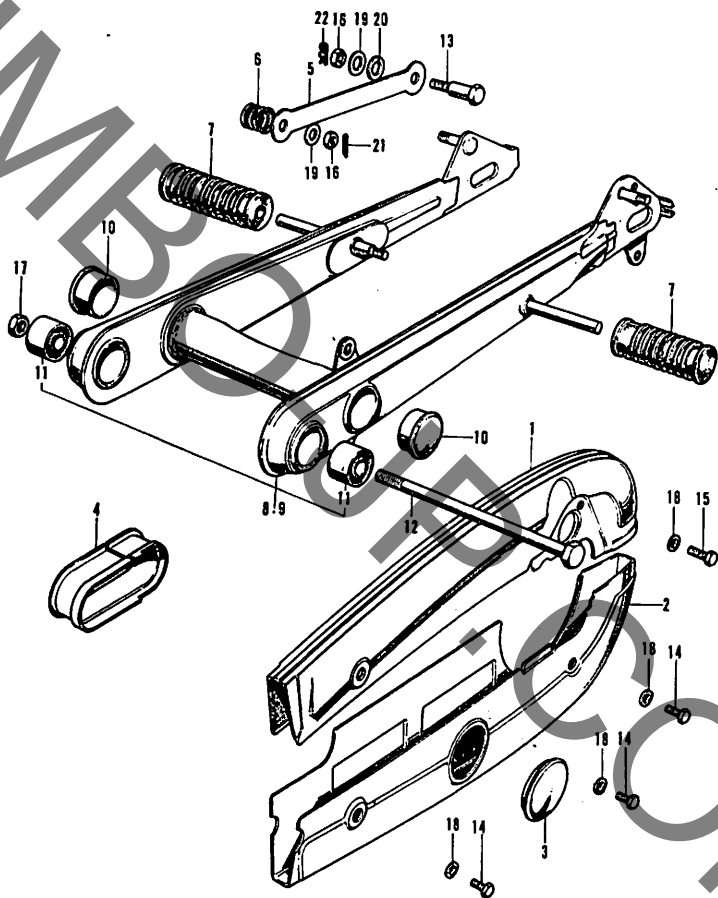
見出 番号	部品番号	部 品 名	価格	工 賃		使用個数				備 考
				時間	料金	50 M	60 M	70 M	80 M	
21	43141-028-010...	リヤブレーキカム.....	170	0.35	420	1	1	1	1	
22	43410-041-020...	リヤブレーキアーム.....	180	0.15	180	1	1	1	1	
23	44712-001-000...	ホイールチューブ (2.25-17).....	時価	0.40	480	1	1	1	1	
24	44713-001-000...	タイヤフラツプ.....	時価	0.40	480	1	1	1	1	
25	45120-001-010...	ブレーキシユ.....	150	0.35	420	2	2	2	2	
26	45133-028-000...	ブレーキシユースプリング.....	15	0.35	420	2	2	2	2	
27	90128-001-030...	ドリブンスプロケツト セツティングボルト.....	30	0.40	480	4	4	4	4	
28	90305-046-000...	アクスルナツト.....	25		100	1	1	1	1	
29	90307-001-000...	リヤアクスルスリーブナツト.....	25		100	1	1	1	1	
30	90522-001-000...	8mm タングドワツシヤ.....	10	0.40	480	2	2	2	2	
31	90525-001-000...	リヤブレーキアームワツシヤ.....	10		100	2	2	2	2	
32	90753-029-010...	27406 オイルシール.....	100	0.40	480	1	1	1	1	
33	92000-06036.....	6×36 六角ボルト.....	10			1	1	1	1	
34	94001-06000.....	6mm 六角ナツト.....	5			3	3	3	3	
35	94001-08000.....	8mm 六角ナツト.....	5			4	4	4	4	
36	94101-06000.....	6mm プレインワツシヤ.....	2			2	2	2	2	
37	94111-06000.....	6mm スプリングワツシヤ.....	2			2	2	2	2	
38	96100-62030.....	6203 ボールベアリング.....	240			1	1	1	1	
39	96100-63010.....	6301 ボールベアリング.....	240			1	1	1	1	
40	96140-63010.....	6301R ボールベアリング.....	280			1	1	1	1	



F-11 リヤークツシヨ ン

見出 番号	部品番号	部 品 名	価格	工 賃		使用回数				備 考	
				時間	料金	50 M	60 M	70 M	80 M		
1	52400-065-000B	リヤークツシヨ ンアツセ ンブリー (ブラツク) .....	1,500		100		2	-	2	-	
	52400-065-000CL	リヤークツシヨ ンアツセ ンブリー (ノクター ンブルー) .....	1,500				2	2	2	-	
	52400-065-000DE	リヤークツシヨ ンアツセ ンブリー (パードグリー ン) .....	1,500				2	-	2	2	
2	52401-051-690...	リヤークツシヨ ンスプ リング.....	300	0.30	360		2	2	2	2	
3	52409-011-000...	リヤークツシヨ ンスプ リングガイ ド	100	0.30	360		2	2	2	2	
4	52410-033-000...	リヤークツシヨ ンアツパ ーメタル...	85	0.30	360		2	2	2	2	
5	52450-065-305...	リヤ ーダンパ ーコンプ リート.....	330	0.30	360		2	2	2	2	
6	52460-051-000B	リヤークツシヨ ンアツパ ーケース (ブラツク) .....	300	0.30	360		2	-	2	-	
	52460-051-000CL	リヤークツシヨ ンアツパ ーケース (ノクター ンブルー) .....	300				2	2	2	-	
	52460-051-000DE	リヤークツシヨ ンアツパ ーケース (パードグリー ン) .....	300				2	-	2	2	
7	52465-051-000...	リヤークツシヨ ンボト ムケー ス.....	100	0.30	360		2	2	2	2	
8	52475-051-000...	リヤークツシヨ ンスト ツパ ーラバ ー	30	0.30	360		2	2	2	2	
9	52481-051-000...	リヤークツシヨ ンアツパ ー ロツクナツ ト.....	25	0.30	360		2	2	2	2	
10	52485-001-010...	リヤークツシヨ ンアツパ ー ラバ ーブツ シュ.....	10	0.15	180		2	2	2	2	
11	52488-001-000...	リヤークツシヨ ンアツパ ー ラバ ーブツ シュカラ ー.....	30	0.15	180		2	2	2	2	
12	52489-028-000...	リヤークツシヨ ンラバ ーブツ シュ...	15	0.15	180		2	2	2	2	
13	52496-035-000...	リヤークツシヨ ンラバ ー ブツ シュカラ ー.....	30	0.15	180		2	2	2	2	
14	94021-10020-0S	10mm 袋ナツ ト .....	25				4	4	4	4	
15	94101-10000.....	10mm プレインワツ シヤ ー .....	3				4	4	4	4	
16	94101-12000.....	12mm プレインワツ シヤ ー .....	5				4	4	4	4	

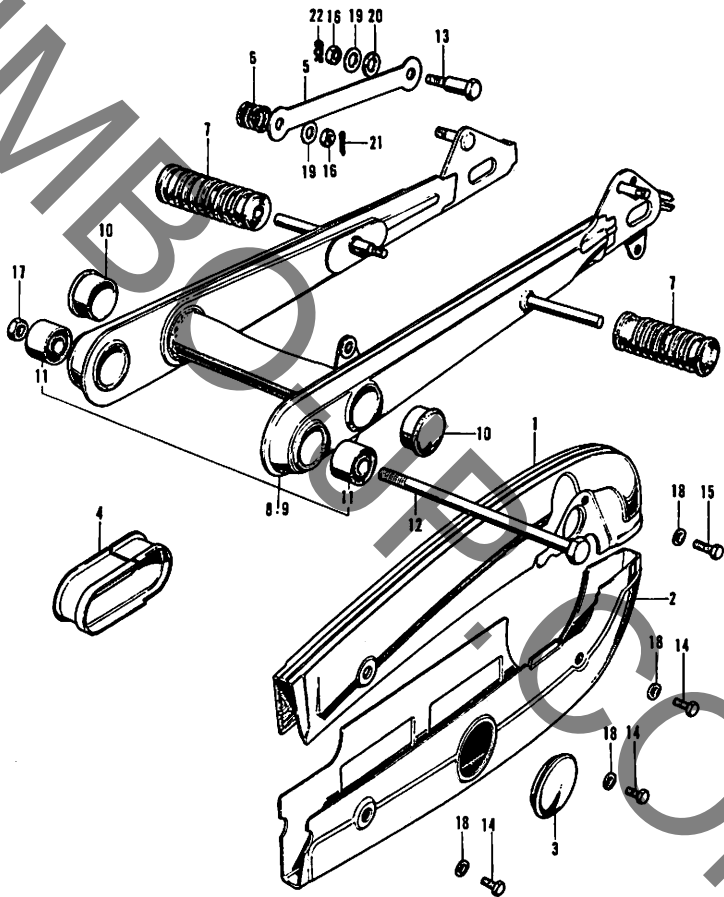
F-12 リヤーフォーク・チェンケース



F-12 リヤーフオーク・チエンケース

見出 番号	部品番号	部 品 名	価格	工 賃		使用個数				備 考
				時間	料金	60 50	60 50	60 70	60 70	
1	40510-065-010B	ドライブチエンアツパーハーフ ケース (ブラック) .....	500	100	1	-	1	-		
	40510-065-010CL	ドライブチエンアツパーハーフ ケース (ノクターンブルー) .....	500		1	1	1	-		
	40510-065-010DE	ドライブチエンアツパーハーフ ケース (パードグリーン) .....	500		1	-	1	1		
2	40520-065-010B	ドライブチエンアンダーハーフ ケース (ブラック) .....	500	100	1	-	1	-		
	40520-065-010CL	ドライブチエンアンダーハーフ ケース (ノクターンブルー) .....	500		1	1	1	-		
	40520-065-010DE	ドライブチエンアンダーハーフ ケース (パードグリーン) .....	500		1	-	1	1		
3	40545-001-000B	チエンケースビープホールキヤツブ	25	100	1	1	1	1		
4	40591-041-000...	ドライブチエンケースバツキン.....	50	0.20	240	1	1	1		
5	43431-001-020...	リヤープレーキトルククリンク.....	150	0.15	180	1	1	1		
6	43434-250-000...	リヤープレーキトルククリンク スプリング.....	10	100	1	1	1	1		
7	50731-051-000...	ピリオンステツブラバ.....	60	100	-	-	2	2		
8	52100-065-010B	リヤーフオークコンプリート (ブラック) .....	2,500	1.00	1,200	1	-	-		
	52100-065-010CL	リヤーフオークコンプリート (ノクターンブルー) .....	2,500		1	1	-	-		
	52100-065-010DE	リヤーフオークコンプリート (パードグリーン) .....	2,500		1	-	-	-		
9	52100-067-000B	リヤーフオークコンプリート (ブラック) .....	2,500		-	-	1	-		
	52100-067-000CL	リヤーフオークコンプリート (ノクターンブルー) .....	2,500		-	-	1	-		
	52100-067-000DE	リヤーフオークコンプリート (パードグリーン) .....	2,500		-	-	1	1		
10	52161-051-000B	クロスメンバーサイドキヤツブ (ブラック) .....	15	100	2	2	2	2		

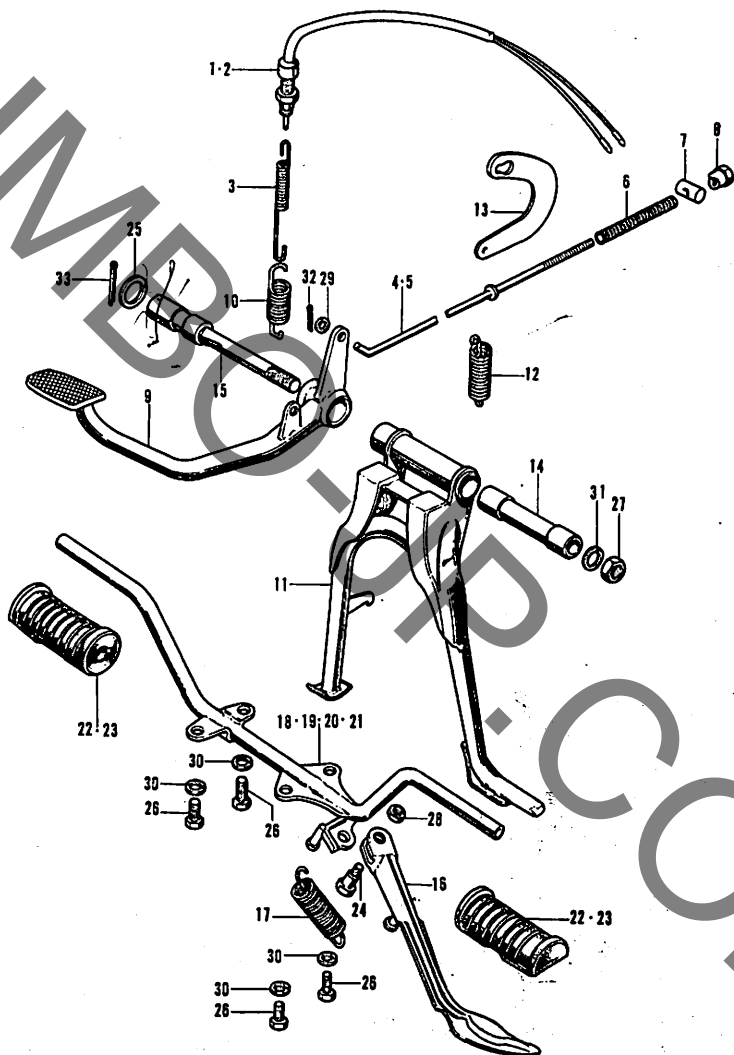
F-12 リヤーフォーク・チエンケース



F-12 リヤーフオーク・チエンケース

見出 番号	部品番号	部 品 名	価格	工 賃		使用個数				備 考
				時間	料金	50 M	50 M	70 M	70 M	
11	52181-001-300...	リヤーフオークピボットラバー ブツシュ.....	80	1.00	1,200	2	2	2	2	
12	90121-041-000...	リヤーフオークピボットボルト.....	90	0.15	180	1	1	1	1	
13	90127-001-010...	リヤーフプレートトルクボルト.....	35		100	1	1	1	1	
14	92000-06006.....	6×6 六角ボルト .....	5			3	3	3	3	
15	92000-06010.....	6×10 六角ボルト.....	5			1	1	1	1	
16	94001-08000-0S	8mm 六角ナット.....	5			2	2	2	2	
17	94001-10000.....	10mm 六角ナット .....	10			1	1	1	1	
18	94101-06000.....	6mm ブレインワッシャー.....	2			4	4	4	4	
19	94101-08000.....	8mm ブレインワッシャー.....	3			2	2	2	2	
20	94111-10000.....	10mm スプリングワッシャー .....	3			1	1	1	1	
21	94201-20150.....	2×1.5 割ピン .....	3			1	1	1	1	
22	94251-08000.....	8mm ロックピン.....	20			1	1	1	1	

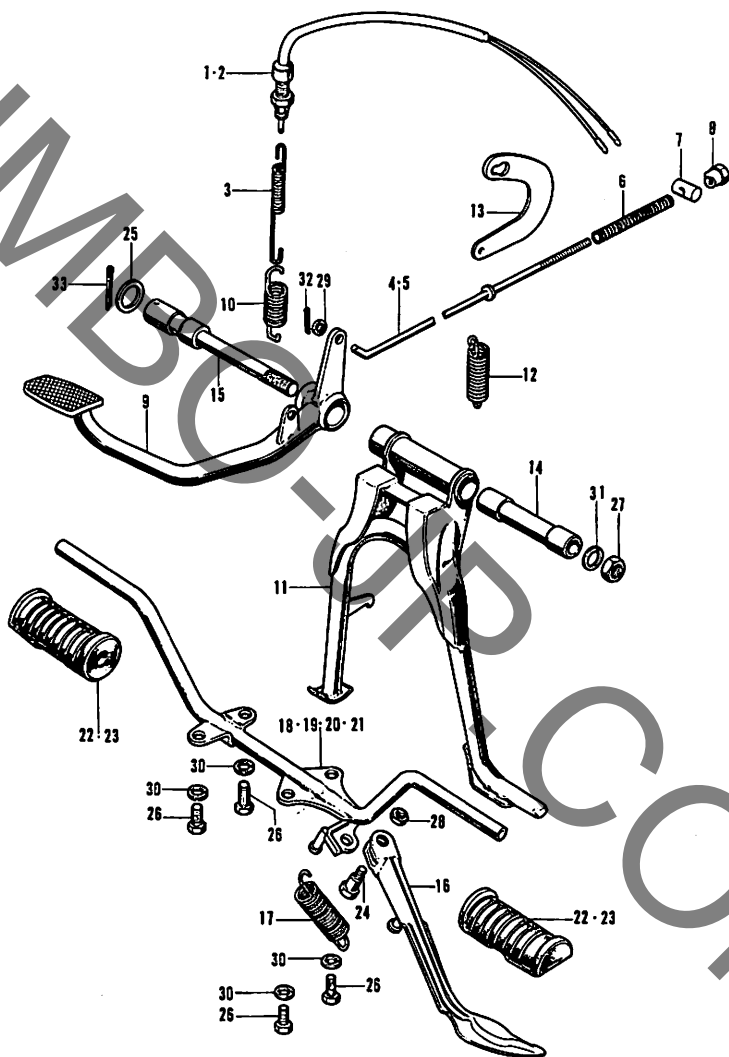
F-13 メーンスタンド・ブレーキペダル・ステッブ



F-13 メーンスタンド・ブレーキペダル・ステツプ

見出 番号	部品番号	部 品 名	価格	工 賃		使用回数				備 考
				時間	料金	60 50	60 50	70 70	60 70	
1	35350-028-000...	ストップスイッチアツセンブリ...	250	0.15	180	-	1	-	1	
2	35350-051-000...	ストップスイッチアツセンブリ...	250			1	-	1	-	
3	35357-011-000...	ストップスイッチスプリング.....	20		100	1	1	1	1	
4	43451-028-000...	ブレーキロッド.....	50	0.20	240	1	1	-	-	
5	43451-052-000...	ブレーキロッド.....	50			-	-	1	1	
6	43472-001-000...	リヤブレーキロッドスプリング...	15		100	1	1	1	1	
7	45461-001-000...	フロントブレーキアームジョイント	15		100	1	1	1	1	
8	45462-028-000...	フロントブレーキアシスタナット	25		100	1	1	1	1	
9	46500-051-000...	ブレーキペダル.....	450	0.35	420	1	1	1	1	
10	46514-052-000...	ブレーキペダルスプリング.....	30		100	1	1	1	1	
11	50500-065-000B	メーンスタンドコンプリー (ブラック) .....	500	0.35	420	1	1	1	1	
12	50522-035-000...	メーンスタンドスプリング.....	50	0.15	180	1	1	1	1	
13	50523-035-000...	メーンスタンドスプリングフック	40	0.15	180	1	1	1	1	
14	50525-051-000...	メーンスタンドデイスタンスカラー	130	0.35	420	1	1	1	1	
15	50526-051-010...	メーンスタンドピボットボルト.....	200	0.35	420	1	1	1	1	
16	50530-028-000B	サイドスタンドパー.....	300		100	1	1	1	1	
17	50542-200-000...	サイドスタンドスプリング.....	50		100	1	1	1	1	
18	50610-065-000B	ステツプパーコンプリー (ブラック) .....	400	0.15	180	1	-	-	-	
19	50610-066-000B	ステツプパーコンプリー (ブラック) .....	400			-	1	-	-	
20	50610-088-000B	ステツプパーコンプリー (ブラック) .....	400			-	-	1	-	
21	50610-088-790B	ステツプパーコンプリー (ブラック) .....	500			-	-	-	1	

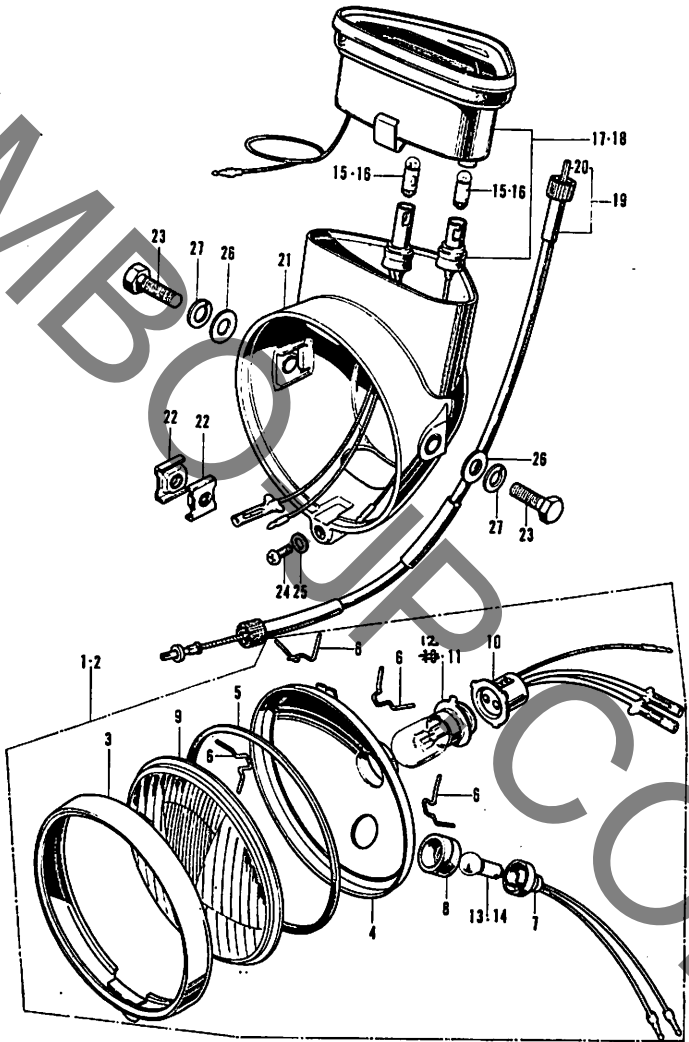
F-13 メーンスタンド・ブレーキペダル・ステップ



F-13 メーンスタンド・ブレーキベダル・ステップ

見出 番号	部品番号	部 品 名	価 格	工 貨		使用個数				備 考
				時間	料金	CD 50 M	CD 50 M	CD 70 M	CD 70 M	
22	50661-051-000...	ステップラバー.....	70	100	2	2	-	-		
23	50661-088-000...	ステップラバー.....	70		-	-	2	2		
24	90108-200-000....	サイドスタンドピボットスクリュー	45	100	1	1	1	1		
25	90521-028-000....	17×22 ワッシヤー .....	10	0.35	420	1	1	1	1	
26	92000-08020-0A	8×20 六角ボルト.....	10		4	4	4	4		
27	94001-12000-0S	12mm 六角ナット .....	10		1	1	1	1		
28	94002-10000-0S	10mm 六角薄ナット .....	10		1	1	1	1		
29	94101-06000.....	6mm プレインワッシヤー.....	2		1	1	1	1		
30	94111-08000.....	8mm スプリングワッシヤー.....	3		4	4	4	4		
31	94111-12000.....	12mm スプリングワッシヤー .....	5		1	1	1	1		
32	94201-16150.....	1.6mm 割ピン.....	2		1	1	1	1		
33	94201-30250.....	3.0mm 割ピン.....	3		1	1	1	1		

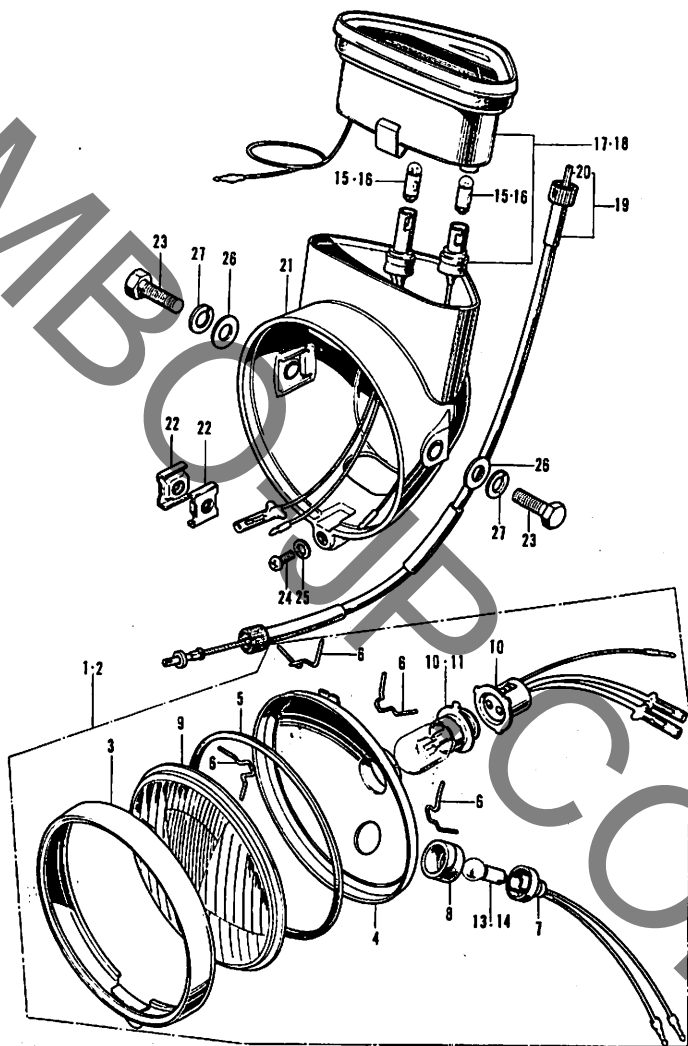
F-14 ヘッドライト・スピードメーター



F-14 ヘッドライト・スピードメーター

見出 番号	部品番号	部 品 名	価格	工 賃		使用個数				備 考
				時間	料金	60 50 M	60 50 M	60 70 M	60 70 M	
1	33100-088-003...	ヘッドライトアッセンブリー (スタンレー) .....	1,000		100	1	-	1	-	
2	33100-088-790...	ヘッドライトアッセンブリー (スタンレー) .....	1,000			-	1	-	1	
3	33101-028-013...	ヘッドライトリム.....	250	0.15	180	1	1	1	1	
4	33104-065-003...	ヘッドライトリフレクター.....	250	0.15	180	1	1	1	1	
5	33105-028-003...	ヘッドライトレンズパッキン.....	35	0.15	180	1	1	1	1	
6	33108-028-013...	ユニットホルダースプリング.....	20		100	4	4	4	4	
7	33110-088-000...	ポジションランプソケット コンプリート.....	120		100	1	1	1	1	
8	33111-088-000...	ソケットラバー.....	30		100	1	1	1	1	
9	33121-065-003...	ヘッドライトレンズ.....	150	0.15	180	1	1	1	1	
10	33130-051-690...	ヘッドライトソケットコンプリート	150	0.15	180	1	1	1	1	
11	34901-001-023...	ヘッドライトバルブ (6V15/15W)	時価		100	1	-	1	-	
12	34901-066-003...	ヘッドライトバルブ (12V25/25W)	時価			-	1	-	1	
13	34903-046-751...	ポジションライトバルブ (6V5W)	時価		100	1	-	1	-	
14	34903-080-003...	ポジションライトバルブ (12V5W)	時価			-	1	-	1	
15	34908-001-000...	スピードメーターバルブ(6V1.5W)	時価		100	2	-	2	-	
16	34908-066-000...	スピードメーターバルブ (12V2W)	時価		100	-	3	-	3	
17	37200-061-008...	スピードメーターアッセンブリー (日本精機) .....	1,300	0.20	240	1	-	1	-	
18	37200-066-008...	スピードメーターアッセンブリー (日本精機) .....	1,300			-	1	-	1	
19	44830-065-000...	スピードメーターケーブル アッセンブリー	180	0.15	180	1	1	1	1	
20	44831-065-000...	スピードメーターケーブルインナー	80		100	1	1	1	1	

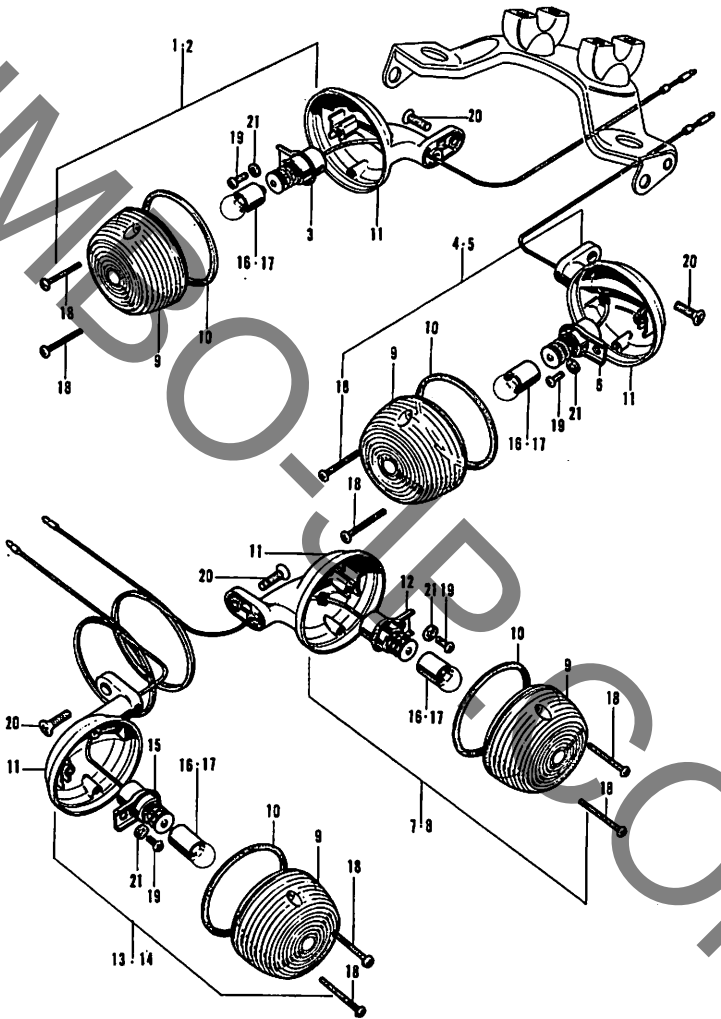
F-14 ヘッドライト・スピードメーター



F-14 ヘッドライト・スピードメーター

見出 番号	部品番号	部 品 名	価 格	工 賃		使用個数				備 考
				時間	料金	50 M	60 M	70 M	80 M	
21	61301-056-671B	ヘッドライトケース (ブラック) ...	500	0.35	420	1	-	1	-	
	61301-056-671CL	ヘッドライトケース (ノクターンブルー) .....	500			1	1	1	-	
	61301-056-671DE	ヘッドライトケース (パードグリーン) .....	500			1	-	1	1	
22	61303-105-000...	ヘッドライトケースワッシャー.....	30		100	2	2	2	2	
23	92000-08025-0A	8×25 六角ボルト.....	10			2	2	2	2	
24	93500-05012-0A	5×12 十字穴付ナベ小ネジ.....	5			1	1	1	1	
25	94101-05000.....	5mm プレインワッシャー.....	2			1	1	1	1	
26	94101-08000.....	8mm プレインワッシャー.....	3			2	2	2	2	
27	94111-08000.....	8mm スプリングワッシャー.....	3			2	2	2	2	

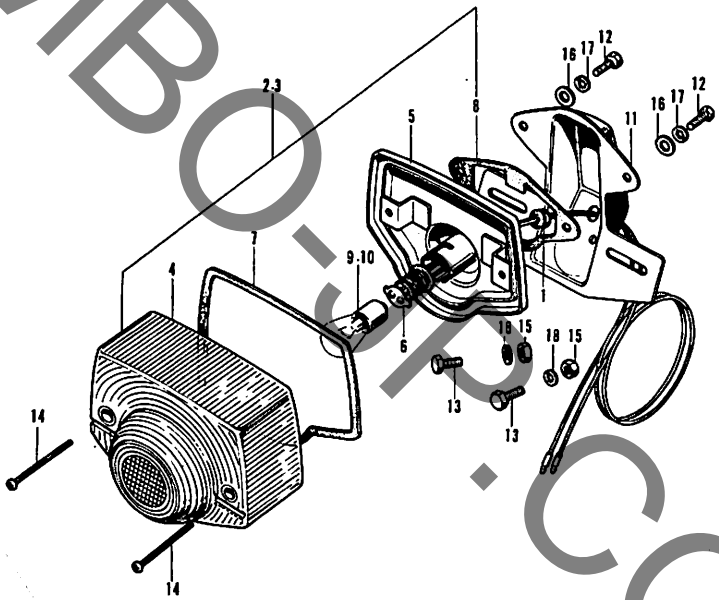
F-15 ウィンカー



F-15 ウ イ ン カ ー

見出 番号	部品番号	部 品 名	価格	工 賃		使用個数				備 考
				時間	料金	50	60	60	60	
1	33400-088-791...	R.フロントウインカー アツセンブリー.....	500	0.15	180	-	1	-	1	
2	33400-089-010...	R.フロントウインカー アツセンブリー.....	450			1	-	1	-	
3	33410-089-000...	R.フロントウインカーソケット コンプリート.....	100	0.15	180	1	1	1	1	
4	33450-088-791...	L.フロントウインカー アツセンブリー.....	500	0.15	180	-	1	-	1	
5	33450-089-010...	L.フロントウインカー アツセンブリー.....	450			1	-	1	-	
6	33453-089-000...	L. フロントウインカーソケット コンプリート.....	100	0.15	180	1	1	1	1	
7	33600-088-791...	R.リヤウインカー アツセンブリー.....	500	0.15	180	-	1	-	1	
8	33600-089-010...	R.リヤウインカー アツセンブリー.....	450			1	-	1	-	
9	33602-089-000...	ウインカーレンズ.....	80		100	4	4	4	4	
10	33604-089-000...	ウインカーレンズパツキン.....	20		100	4	4	4	4	
11	33605-089-000...	ウインカーベース.....	300	0.20	240	4	4	4	4	
12	33610-089-000...	R.リヤウインカーソケット コンプリート.....	100	0.15	180	1	1	1	1	
13	33650-088-791...	L.リヤウインカー アツセンブリー.....	500	0.15	180	-	1	-	1	
14	33650-089-010...	L.リヤウインカー アツセンブリー.....	450			1	-	1	-	
15	33655-089-000...	L.リヤウインカーソケット コンプリート.....	100	0.15	180	1	1	1	1	
16	34905-035-000...	ウインカーバルブ (6V8W) .....	時価		100	4	-	4	-	
17	34905-284-000...	ウインカーバルブ (12V10W) .....	時価		100	-	4	-	4	
18	93500-03025-0A	3×25 十字穴付ナベ小ネジ.....	5			8	8	8	8	
19	93500-04006-0A	4×6 十字穴付ナベ小ネジ .....	5			4	4	4	4	
20	93700-06016.....	6×16 十字穴付丸皿小ネジ.....	5			4	4	4	4	
21	94111-04000.....	4mm スプリングワツシヤー.....	2			4	4	4	4	

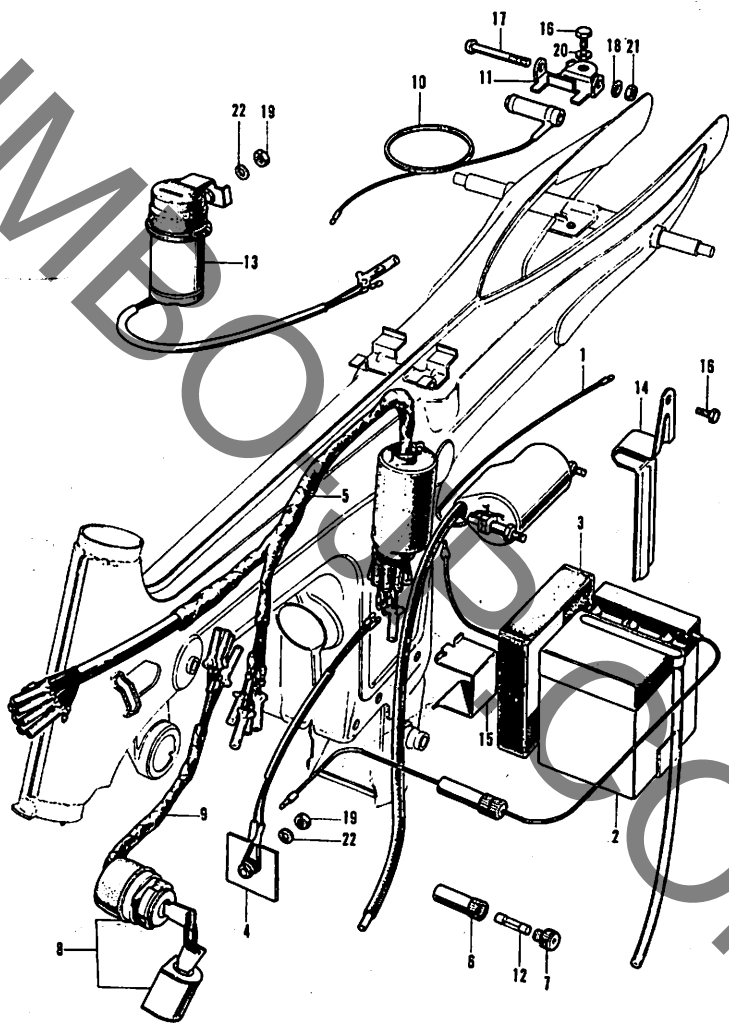
F-16 テールライト



F-16 テールライト

見出 番号	部品番号	部 品 名	価格	工 賃		使用回数				備 考
				時間	料金	50 M	60 M	70 M	80 M	
1	32982-011-000...	テールライトコードグロメット.....	15	0.25	300	1	1	1	1	
2	33700-088-790...	テールライトアツセンブリー.....	900	0.15	180	-	1	-	1	
3	33700-089-003...	テールライトアツセンブリー.....	900	0.15	180	1	-	1	-	
4	33701-089-003...	テールライトレンズ.....	300		100	1	1	1	1	
5	33703-089-003...	テールライトソケットコンプリート	400	0.20	240	1	1	1	1	
6	33707-061-000...	テールライトコードコンプリート...	100	0.15	180	1	1	1	1	
7	33709-077-671...	テールライトレンズバツキン.....	20		100	1	1	1	1	
8	33719-089-003...	テールライトベースバツキン.....	70	0.15	180	1	1	1	1	
9	34906-030-010...	テール&ストップライトバルブ (6V10/3W).....	時価		100	1	-	1	-	
10	34906-268-810...	テール&ストップライトバルブ (12V23/7W).....	時価			-	1	-	1	
11	84701-065-010B	ナンバープレートブラケット (ブラック).....	300	0.25	300	1	1	1	1	
12	92000-05012-0A	5×12 六角ボルト.....	5			2	2	2	2	
13	92000-06012.....	6×12 六角ボルト.....	5			2	2	2	2	
14	93500-04050-0A	4×50 十字穴付ナベ小ネジ.....	10			2	2	2	2	
15	94001-06000.....	6mm 六角ナット.....	5			2	2	2	2	
16	94101-05000.....	5mm プレインワッシヤー.....	2			2	2	2	2	
17	94111-05000.....	5mm スプリングワッシヤー.....	2			2	2	2	2	
18	94111-06000.....	6mm スプリングワッシヤー.....	2			2	2	2	2	

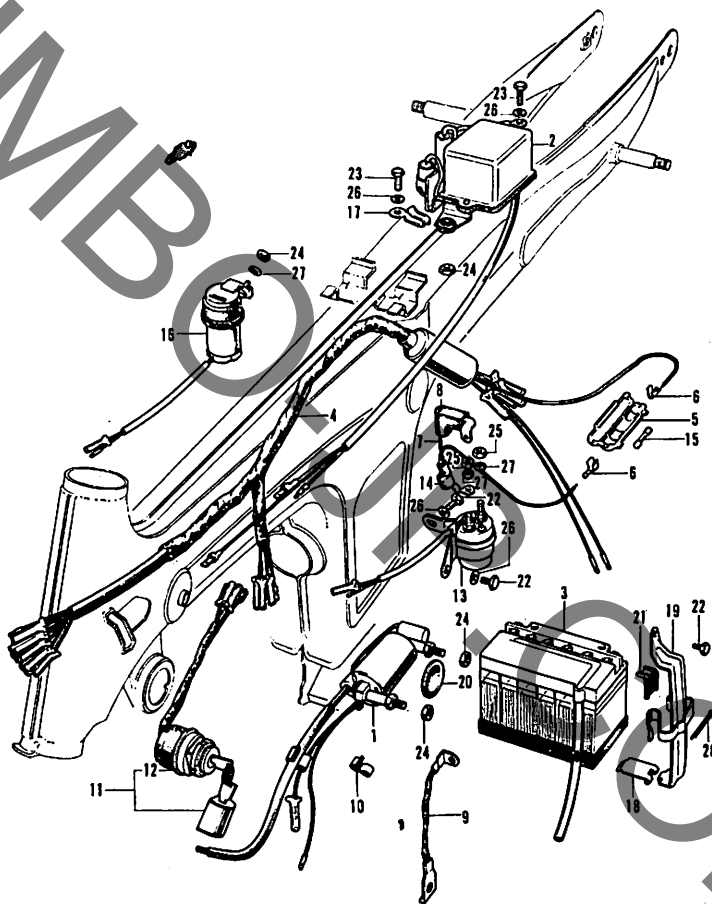
F-17 ワイヤーハーネス・バッテリー (CD50・CD70)



F-17 ワイヤハーネス・バッテリー (CD50・CD70)

見出 番号	部品番号	部 品 名	価 格	工 賃		使用個数			備 考	
				時間	料金	50	60	60		70
						M	M	M		
1	30400-051-156...	A.C.イグニッションコイル アツセンブリ (東洋電装) .....	1,100	0.40	480	1	-	1	-	
2	31500-040-010...	バッテリーアツセンブリ (6V4AH) (湯浅電池) .....	時価	0.15	180	1	-	1	-	
3	31511-040-000...	バッテリーマウントラバー.....	80	0.15	180	1	-	1	-	
4	31700-089-000...	セレンニウムレクチファイヤー アツセンブリ.....	250	0.35	420	1	-	1	-	
5	32100-088-000...	ワイヤーハーネス.....	700	1.35	1,680	1	-	1	-	
6	32106-041-000...	フューズコネクターA.....	45			1	-	1	-	
7	32112-041-000...	フューズコネクターB.....	25			1	-	1	-	
8	35010-089-007...	コンビネーションスイッチキット (ホンダロック) .....	850	0.25	300	1	-	1	-	
9	35100-089-007...	コンビネーションスイッチ アツセンブリ.....	650	0.25	300	1	-	1	-	
10	35400-089-000...	レジスターアツセンブリ.....	250	0.25	300	1	-	1	-	
11	35401-087-000...	レジスタープロテクター.....	50	0.25	300	1	-	1	-	
12	38201-001-000...	フューズ (7A) .....	10		100	1	-	1	-	
13	38300-089-000...	ウインカーリレーアツセンブリ...	250	0.25	300	1	-	1	-	
14	50381-065-000B	バッテリーバンド (ブラック) .....	70		100	1	-	1	-	
15	50384-065-000...	バッテリーストッパープレート.....	40	0.15	180	1	-	1	-	
16	92000-06012.....	6×12 六角ボルト.....	5			2	-	2	-	
17	93500-05056-0A	5×56 十字穴付ナベ小ネジ.....	10			1	-	1	-	
18	94001-05000-0S	5mm 六角ナット.....	3			1	-	1	-	
19	94001-06000.....	6mm 六角ナット.....	5			2	-	2	-	
20	94101-06000.....	6mm ブレインワッシャー.....	2			1	-	1	-	
21	94111-05000.....	3mm スプリングワッシャー.....	2			1	-	1	-	
22	94111-06000.....	6mm スプリングワッシャー.....	2			2	-	2	-	

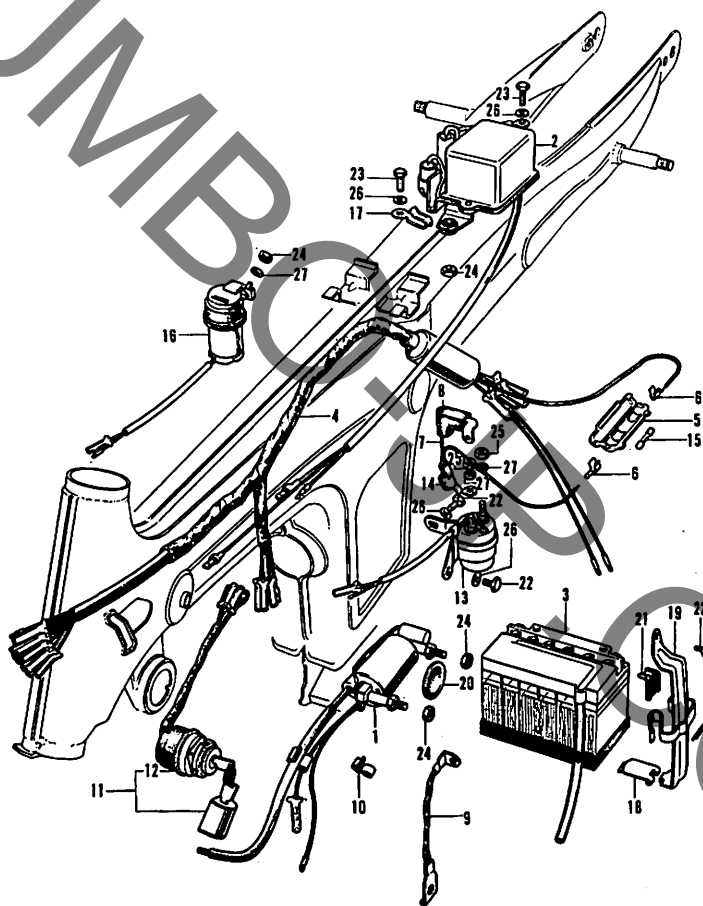
F-17 ワイヤーハーネス・バッテリー (CD50M・CD70M)



F-17 ワイヤーハーネス・バッテリー (CD50M・CD70M)

見出 番号	部品番号	部 品 名	価格	工 賃		使用個数				備 考
				時間	料金	50 M	60 M	70 M	70 M	
1	30400-066-010...	イグニッションコイル アツセンブリー.....	1,100	0.40	480	-	1	-	1	
2	31400-066-015...	レギュレーターアツセンブリー (日立製作所).....	800	0.25	300	-	1	-	1	
3	31500-060-007...	バッテリーアツセンブリー (12V7AH. 湯浅電池).....	時価	0.15	180	-	1	-	1	
4	32100-088-790...	ワイヤーハーネス.....	700	1.40	1,680	-	1	-	1	
5	32111-230-000...	フューズコネクターケース.....	45		100	-	1	-	1	
6	32112-230-000...	フューズコネクター.....	40		100	-	2	-	2	
7	32401-066-020...	スターターバッテリーケーブル.....	150	0.25	300	-	1	-	1	
8	32402-066-000...	スターターバッテリーターミナル カバー.....	30		100	-	1	-	1	
9	32601-066-000...	バッテリーアースケーブル.....	110	0.25	300	-	1	-	1	
10	32901-028-000...	ポイントリードコードクリップ.....	10		100	-	1	-	1	
11	35010-088-790...	コンビネーションスイッチキット...	850	0.25	300	-	1	-	1	
12	35100-088-790...	コンビネーションスイッチ アツセンブリー.....	650	0.25	300	-	1	-	1	
13	35850-066-007...	スターターマグネチックスイッチ アツセンブリー (本田ロツク) ...	1,000	0.15	180	-	1	-	1	
14	35852-066-000...	スターターマグネチックターミナル カバー.....	40		100	-	1	-	1	
15	38201-030-000...	フューズ (10A) .....	10		100	-	1	-	1	
16	38300-088-790...	ウインカーリレーアツセンブリー...	350	0.25	300	-	1	-	1	
17	45465-028-000...	ワイヤークリップ.....	15	0.25	300	-	1	-	1	
18	50205-066-010B	バッテリーバンドヒンジ(ブラツク)	30		100	-	1	-	1	
19	50381-066-020B	バッテリーバンドA (ブラツク) ...	70		100	-	1	-	1	
20	50382-066-000...	バッテリークッションラバー.....	35	0.15	180	-	1	-	1	

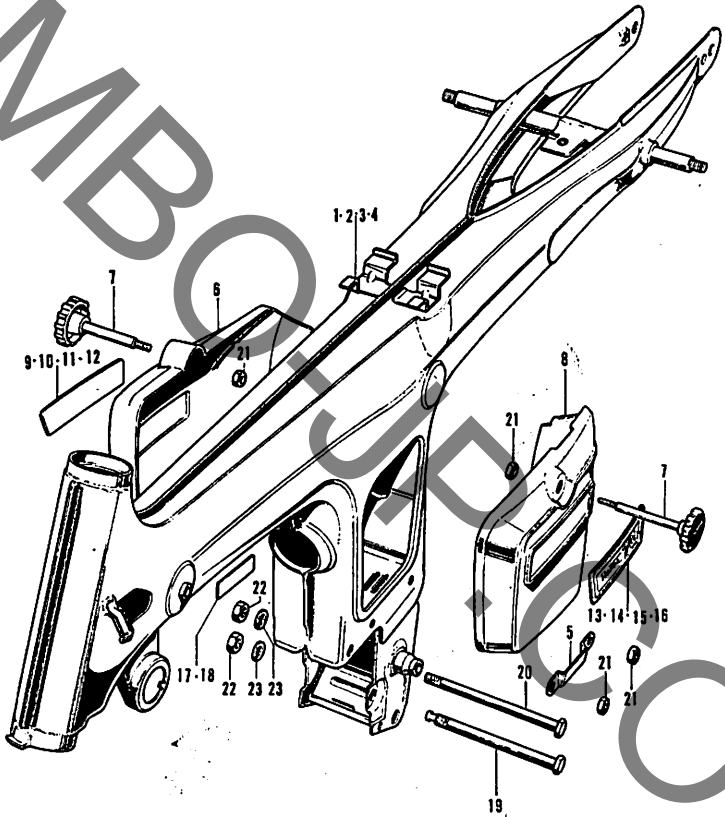
F-17 ワイヤーハーネス・バッテリー (CD50M・CD70M)



F-17 ワイヤーハーネ・スパツテリ (CD50M・CD70M)

見出 番号	部品番号	部 品 名	価 格	工 賃		使用個数				備 考
				時間	料金	CD 50 M	CD 50 M	CD 70 M	CD 70 M	
21	50383-066-000...	バッテリーラバー.....	25	100	-	1	-	1		
22	92000-06012.....	6×12 六角ボルト.....	5		-	3	-	3		
23	92000-06020.....	6×20 六角ボルト.....	5		-	2	-	2		
24	94001-06000.....	6mm 六角ナット.....	5		-	5	-	5		
25	94002-06000.....	6mm 六角薄ナット.....	5		-	2	-	2		
26	94101-06000.....	6mm プレインワッシャー.....	2		-	4	-	4		
27	94111-06000.....	6mm スプリングワッシャー.....	2		-	3	-	3		
28	94201-30400.....	3×40 密ピン.....	3		-	1	-	1		

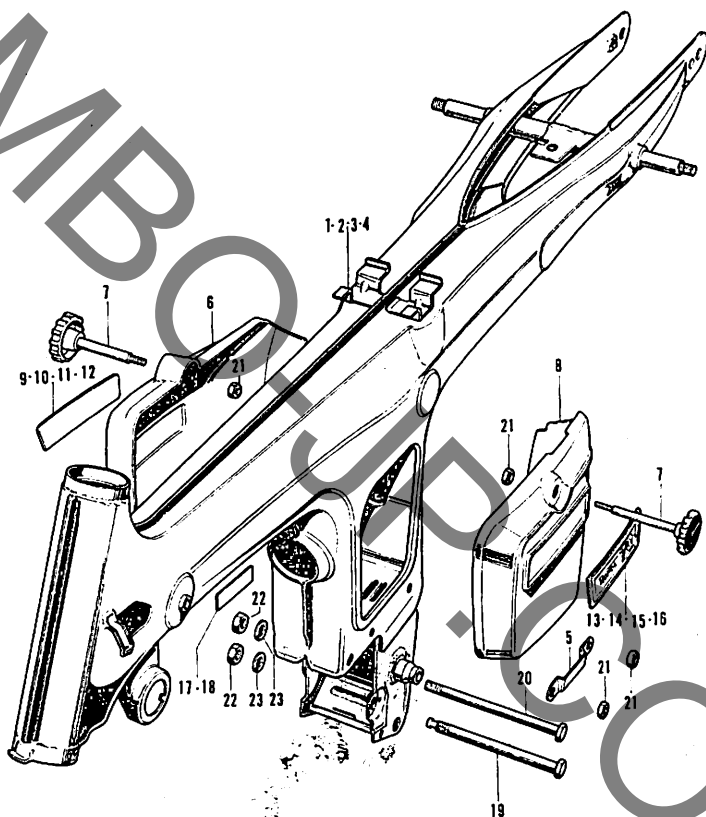
F-18 フレームボディ・サイドカバー



F-18 フレームボディ・サイドカバー

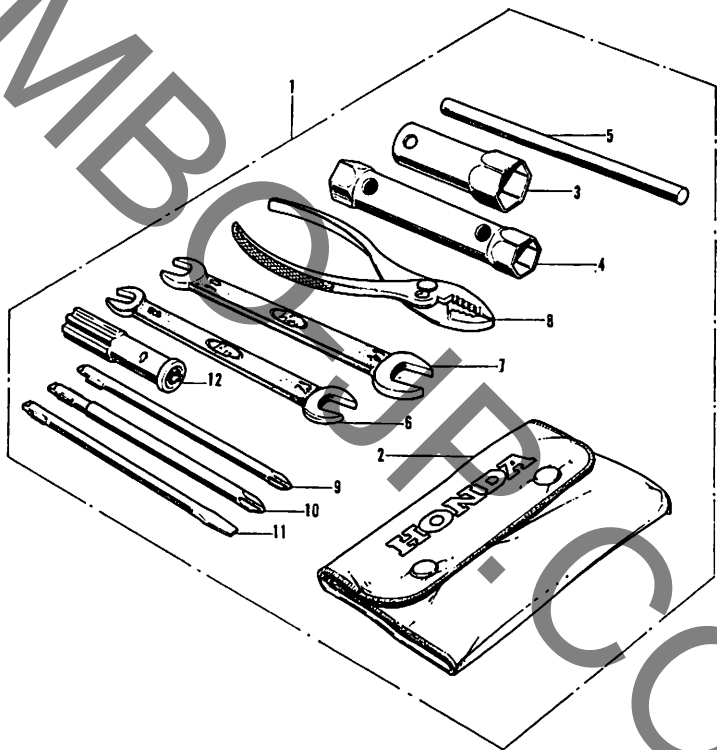
見出 番号	部品番号	部 品 名	価格	工 賃		使用個数				備 考
				時間	料金	60 50	60 50	60 70	60 70	
1	50100-065-030B	フレームボディ (ブラック) .....	7,500	4.00	4,800	1	-	-	-	
	50100-065-030CL	フレームボディ(ノクターンブルー)	7,500			1	-	-	-	
	50100-065-030DE	フレームボディ (バードグリーン)	7,500			1	-	-	-	
2	50100-066-030CL	フレームボディ(ノクターンブルー)	7,500			-	1	-	-	
3	50100-088-010B	フレームボディ (ブラック) .....	8,000			-	-	1	-	
	50100-088-010CL	フレームボディ(ノクターンブルー)	8,000			-	-	1	-	
	50100-088-010DE	フレームボディ (バードグリーン)	8,000			-	-	1	-	
4	50100-088-791DE	フレームボディ (バードグリーン)	8,000			-	-	-	1	
5	50175-065-010B	L.カバーアツク (ブラック).....	25		100	1	1	1	1	
6	83500-065-010B	R.サイドカバー (ブラック).....	300		100	1	-	1	-	
	83500-065-010CL	R.サイドカバー (ノクターンブルー) .....	300			1	1	1	-	
	83500-065-010DE	R.サイドカバー (バードグリーン) .....	300			1	-	1	1	
7	83550-001-000B	ツールボックススラツチ (ブラック)	60		100	2	2	2	2	
8	83600-065-020B	L.サイドカバー (ブラック).....	300		100	1	-	1	-	
	83600-065-020CL	L.サイドカバー (ノクターンブルー) .....	300			-	1	1	1	
	83600-065-020DE	L.サイドカバー (バードグリーン) .....	300			1	-	1	1	
9	87117-065-010...	R.サイドカバーエンブレム .....	100		100	1	-	-	-	
10	87117-066-010...	R.サイドカバーエンブレム .....	100			-	1	-	-	
11	87117-088-000...	R.サイドカバーエンブレム .....	50			-	-	1	-	
12	87117-088-790...	R.サイドカバーエンブレム .....	50			-	-	-	1	
13	87118-065-010...	L.サイドカバーエンブレム .....	100		100	1	-	-	-	
14	87118-066-010...	L.サイドカバーエンブレム .....	100			-	1	-	-	
15	87118-088-000...	L.サイドカバーエンブレム .....	50			-	-	1	-	
16	87118-088-790...	L.サイドカバーエンブレム .....	50			-	-	-	1	

F-18 フレームボディ・サイドカバー



F-18 フレームボディ・サイドカバー

見出 番号	部品番号	部 品 名	価 格	工 賃		使用個数				備 考
				時間	料 金	60 50	60 50	70 70	70 70	
17	87501-065-000...	レジスタッドナンバープレート (1-1221) .....	15	100	1	1	-	-		
18	87501-088-000...	レジスタッドナンバープレート (1-1239) .....	15		-	-	1	1		
19	90116-001-010...	リヤエンジンアンダーボルト.....	80	100	1	1	1	1		
20	90120-065-000...	8×113 六角ボルト .....	35		1	1	1	1		
21	94001-06000.....	6mm 六角ナット.....	5		4	4	4	4		
22	94001-08000.....	8mm 六角ナット.....	5		2	2	2	2		
23	94111-08000.....	8mm スプリングワッシャー.....	3		2	2	2	2		



F-19 ツ ー ル

見出 番号	部品番号	部 品 名	価 格	工 賃		使用個数				備 考
				時間	料金	CD 50	CD 50	CD 70	CD 70	
1	89010-090-000...	ツールセット.....	630			1	1	1	1	
2	89101-011-000...	ツールバツク.....	35			1	1	1	1	
3	89214-041-000...	23mm ボツクスレンチ .....	65			1	1	1	1	
4	89216-041-010...	スパークプラグレンチ.....	85			1	1	1	1	
5	89217-028-000...	ハンドルバー.....	30			1	1	1	1	
6	99001-08120.....	8×12 スパナー.....	70			1	1	1	1	
7	99001-10140.....	10×14 両口スパナー .....	80			1	1	1	1	
8	99002-13500.....	135 プライヤー.....	150			1	1	1	1	
9	99003-10000.....	#2 プラスドライバー .....	30			1	1	1	1	
10	99003-20000.....	#3 プラスドライバー .....	30			1	1	1	1	
11	99003-30000.....	#2 マイナスドライバー .....	25			1	1	1	1	
12	99003-50000.....	グリップ.....	40			1	1	1	1	

F-20 パツキンセツト

見出 番号	部品番号	部 品 名	価格	工 賃		使用個数				備 考
				時間	料金	CD 50	CD 50	CD 70	CD 70	
1	06110-066-010...	パツキンセツトA.....	370			-	1	-	-	
2	06110-088-790...	パツキンセツトA.....	370			-	-	-	1	
3	06110-111-000...	パツキンセツトA.....	330			-	-	1	-	
4	06110-111-690...	パツキンセツトA.....	330			1	-	-	-	

構成部品内容

部品番号	部 品 名	数量	パツキンセツト の見出番号			
			1	2	3	4
12191-035-020...	シリンダーガスケット.....	1	○	○	○	○
12251-036-010...	シリンダーヘッドガスケット.....	1	○	-	-	○
12251-087-000...	シリンダーヘッドガスケット.....	1	-	○	○	-
12391-035-000...	シリンダーヘッドカバーガスケット.....	1	○	○	○	○
12394-035-000...	R.シリンダーヘッドサイドカバー ガスケット.....	1	-	-	○	○
12394-066-010...	R.シリンダーヘッドサイドカバー ガスケット.....	1	○	○	-	-
12395-035-000...	L.シリンダーヘッドサイドカバー ガスケット.....	1	-	-	○	○
16201-088-000...	キャブレターガスケット.....	1	○	○	○	○
17119-035-000...	インレットパイプガスケット.....	1	○	○	○	○
18291-001-010...	エキゾーストパイプガスケット.....	1	○	○	○	○
30391-066-020...	ポイントカバーガスケット.....	1	○	○	-	-
30392-066-010...	ポイントベースガスケット.....	1	○	○	-	-
91302-001-020...	31.5mm オリング .....	2	○	○	○	○
91303-035-000...	16mm ラバーパツキン .....	2	○	○	○	○
91303-066-000...	6mm パツキン.....	1	○	○	-	-
91306-035-000...	7.5mm ラバーガスケット.....	1	○	○	○	○

F-20 パツキンセツト

見出 番号	部品番号	部 品 名	価 格	工 貨		使用回数				備 考
				時間	料金	50 M	60 M	70 M	80 M	
1	06111-111-000...	パツキンセツトB.....	380			1	-	1	-	
2	06111-111-670...	パツキンセツトB.....	360			-	1	-	1	

構成部品内容

部 品 番 号	部 品 名	数 量	パツキンセツト の 見 出 番 号	
			1	2
11191-035-050...	R.クランクケースガスケット .....	1	○	○
11394-035-010...	R.クランクケースカバーガスケット ...	1	○	○
11655-035-000...	クラツチカバガスケット.....	1	○	○
15119-035-020...	オイルポンプボディガスケット.....	1	○	○
15329-035-000...	オイルポンプカバーガスケット.....	1	○	○
22119-035-000...	クラツチアウターカバーガスケット.....	1	○	○
30374-040-010...	ポイントカバーパツキン.....	1	○	—
37551-001-000...	7×1.6 Oリング .....	1	○	○
91301-035-000...	107×2 Oリング .....	1	○	○
91304-034-000...	14×1.5 Oリング.....	1	○	○
91307-035-000...	18×3 Oリング.....	1	○	○
91317-703-000...	6×1.7 Oリング .....	2	○	○

# 索 引

部品番号	頁	部品番号	頁	部品番号	頁
06000		13000		14531-035-000	
06110-066-010	104	13000-065-000	31	14541-035-010	19
06110-088-790	104	13000-066-030	31	14551-035-020	19
06110-111-000	104	13000-088-000	31	14566-035-000	19
06110-111-690	104	13000-088-790	31	14610-035-010	19
06111-111-000	105	13010-036-000	31	14615-035-000	19
06111-111-670	105	13010-087-003	31	14670-035-030	19
11000		13020-036-000	31	14675-035-060	19
11100-035-100	41	13020-087-003	31	14711-036-000	17
11191-035-050	41	13030-036-000	31	14711-087-000	17
11200-035-090	41	13030-087-003	31	14721-036-000	17
11321-066-030	27	13040-036-000	31	14721-087-000	17
11321-088-790	27	13040-087-003	31	14730-028-013	17
11330-051-692	21	13050-036-000	31	14731-028-000	17
11341-051-010	25	13050-087-003	31	14751-035-600	17
11341-066-030	27	13101-036-010	31	14761-035-000	17
11341-088-790	27	13101-087-000	31	14771-035-600	17
11394-035-010	21	13102-036-010	31	14776-028-000	17
11431-066-000	27	13102-087-000	31	14781-001-010	17
11651-035-000	21	13103-036-010	31	15000	
11655-035-000	21	13103-087-000	31	15119-035-020	41
12000		13104-036-010	31	15300-035-000	41
12021-035-811	17	13105-036-010	31	15311-035-013	41
12023-051-310	17	13105-087-000	31	15321-035-000	41
12101-041-030	15	13111-036-000	31	15329-035-000	41
12101-087-000	15	13111-087-000	31	15331-035-000	41
12191-035-020	15	13115-001-000	33	15332-035-000	41
12200-036-030	15	13201-036-000	33	15382-035-000	41
12200-066-020	15	13211-035-000	33	15383-035-000	41
12200-087-000	15	13310-065-000	33	15421-035-010	41
12200-088-790	15	13310-066-010	33	15650-051-690	21
12200-088-790	15	13310-088-010	33	16000	
12251-036-010	15	13321-066-040	33	16100-065-004	43
12251-087-000	15	13321-088-010	33	16100-066-014	43
12301-035-000	9	13321-088-791	33	16100-088-004	43
12300		13381-035-010	33	16100-088-790	43
12331-035-000	9	14000		16118-217-004	43
12331-066-010	11	14101-041-020	17	16119-051-004	43
12341-035-000	9	14101-066-000	17	16122-051-690	43
12361-035-000	9	14311-035-000	33	16125-061-014	43
12390		14321-035-010	19	16126-061-014	43
12391-035-000	9	14321-066-010	19	16133-061-004	43
12394		14401-035-000	19	16139-066-014	43
12394-035-000	9	14401-035-005	19	16139-089-004	43
12394-066-010	11	14431-035-000	17	16141-061-014	43
12395-035-000	9	14451-035-000	17	16141-089-004	43
12399		14500-035-010	19	16000	
12399-035-000	9	14502-035-010	19	16100-065-004	43

部品番号索引

索 引

部品番号	頁	部品番号	頁	部品番号	頁
16151-065-004	43	17611-051-000	63	22870-061-000	47
16151-066-014	43	17613-051-010	63	22901-001-000	23
16151-088-004	43	17620-035-000	63	22911-035-010	33
16151-089-014	43	17631-253-000	63		
16156-065-004	43	17640-065-030	65		
16157-111-004	43	17650-065-030	65	23000	
16157-259-004	43	17661-065-010	65		
16162-107-004	43	17662-065-010	65	23110-051-000	23
16163-065-004	43	17910-028-830	47	23110-087-000	23
16164-223-004	43	17911-023-000	47	23120-036-010	23
16171-052-004	43			23120-051-000	23
16172-030-004	45	18000		23211-065-010	37
16173-044-004	45			23221-065-010	37
16176-001-004	45	18233-051-000	69	23421-065-010	37
16181-202-004	45	18240-051-020	69	23431-041-040	37
16182-001-004	45	18272-220-000	69	23441-065-010	37
16185-052-004	45	18291-001-010	69	23451-065-000	37
16187-065-004	45	18300-065-000	69	23461-065-000	37
16188-051-690	45	18300-088-000	69	23471-065-010	37
16189-051-690	45	18311-041-010	69	23481-065-010	37
16189-056-004	45	18311-065-010	69	23800-041-010	37
16194-040-004	45	18320-065-000B	69	23802-041-010	37
16199-202-004	9	18320-065-000CL	69	23911-065-005	37
16201-088-000	11	18320-065-000DE	69		
16211-088-000	9			24000	
	11	22000			
16950-028-010	63			24211-065-000	35
16952-028-000	63	22101-035-010	23	24261-028-010	35
16953-028-004	63	22101-036-010	23	24263-028-000	35
16954-028-000	63	22111-065-000	23	24301-065-010	35
16955-028-004	63	22119-035-000	23	24421-200-000	35
16956-028-004	63	22120-035-040	23	24425-035-000	35
16957-028-000	63	22131-035-020	23	24430-035-010	35
16958-028-000	63	22131-036-000	23	24435-040-000	35
16997-273-006	63	22201-066-000	23	24610-035-010	35
		22201-087-010	23	24610-066-020	35
17000		22311-035-000	23	24639-035-000	35
		22331-035-000	23	24641-061-000	35
17111-088-000	9	22351-035-020	23	24651-035-000	35
		22351-051-010	23	24652-035-000	35
17119-035-000	9	22401-036-000	23	24700-028-670	35
		22401-088-000	23	24781-205-000	35
17211-065-005	67	22421-035-000	23		
17220-065-000a	67	22810-035-010	21	25000	
17254-051-010	67	22810-036-000	21		
17259-051-691	67	22815-035-010	21	25551-040-007	21
17310-065-010E	67	22816-035-000	21	25555-065-000	21
17500-065-010H	63	22820-035-000	21	25557-065-000	21
17500-065-010CL	63	22835-035-000	21		
17500-065-010DE	63	22839-035-000	21		
17602-028-000	63	22846-035-000	21		

# 索 引

部品番号	頁	部品番号	頁	部品番号	頁
28000		31304-066-005	27	33604-089-000	89
28211-065-005	39	31305-066-005	27	33605-089-000	89
28223-035-035	39	31400-066-015	95	33610-089-000	89
28251-035-065	39	31500-040-010	93	33650-088-791	89
28262-035-020	39	31500-080-007	95	33650-089-010	89
28281-035-010	39	31511-040-000	93	33655-089-000	89
28300-040-000	39	31631-051-690	25	33700-088-790	91
28301-040-000	39	31700-089-000	93	33700-089-003	91
28302-001-000	39			33701-089-003	91
28303-001-000	39	32000		33703-089-003	91
28311-001-000	39	32100-088-000	93	33707-061-000	91
28322-001-000	39	32100-088-790	95	33709-077-671	91
28324-001-000	39	32106-041-000	93	33719-089-003	91
		32111-230-000	95		
30000		32112-041-000	93	34000	
30200-107-014	11	32112-230-000	95	34901-001-023	85
30201-028-010	11	32401-066-020	95	34901-066-003	85
30202-028-003	11	32402-066-000	95	34903-046-751	85
30202-035-006	25	32601-066-000	95	34903-080-003	85
30205-028-003	11	32901-028-000	95	34905-035-000	89
30205-035-006	25	32901-066-000	15	34905-284-000	89
30220-066-003	11	32906-061-000	15	34906-030-010	91
30250-035-006	25	32971-035-000	25	34906-268-810	91
30360-066-030	11	32975-066-000	27	34908-001-000	85
30371-040-020	25	32978-066-000	27	34908-066-000	85
30371-066-020	11	32981-035-000	25		
30374-040-010	25		27	35000	
30391-066-020	11	32982-011-000	91	35010-088-790	95
30392-066-010	11			35010-089-007	93
30400-051-156	93	33000		35100-088-790	95
30400-066-010	95	33100-088-003	85	35100-089-007	93
30560-035-006	25	33100-088-790	85	35250-088-790	49
30700-259-810	9	33101-028-013	85	35250-089-003	49
30905-216-000	19	33104-065-003	85	35300-089-000	49
	27	33105-028-003	85	35315-230-000	49
		33108-028-013	85	35316-230-000	49
31000		33110-088-000	85	35316-292-750	49
31100-065-006	25	33111-088-000	85	35317-001-310	49
31121-065-006	25	33121-065-003	85	35318-259-000	49
31141-051-691	25	33130-051-690	85	35350-028-000	81
31300-066-025	27	33400-088-791	89	35350-051-000	81
31300-088-790	27	33400-089-010	89	35357-011-000	81
31301-066-005	27	33410-089-000	89	35400-089-000	93
31301-088-790	27	33450-088-791	89	35401-087-000	93
31302-066-025	27	33450-089-010	89	35750-001-020	35
31302-088-790	27	33453-089-000	89	35753-035-010	35
31302-088-790	27	33600-088-791	89	35755-001-020	35
31303-066-005	27	33600-089-010	89	35850-066-007	95
		33602-089-000	89	35852-066-000	95

索 引

部品番号	頁	部品番号	頁	部品番号	頁
37000		42701-001-050	57	45465-028-000	51
37200-061-008	85	42711-041-000	71		95
37200-066-008	85	42721-001-030	71		
37551-001-000	35			46000	
		43000		46500-051-000	81
38000		43100-028-020	71	46514-052-000	81
38100-088-790	51	43141-028-010	73		
38100-089-000	51	43410-041-020	73	50000	
38201-001-000	93	43431-001-020	77	50100-065-0308	99
38201-030-000	95	43434-250-000	77	50100-065-030CL	99
38300-088-790	95	43451-028-000	81	50100-065-030DE	99
38300-089-000	93	43451-052-000	81	50100-066-030CL	99
		43472-001-000	81	50100-088-0108	99
40000		44000		50100-088-010CL	99
40510-065-010B	77	44301-036-810	57	50100-088-010DE	99
40510-065-010CL	77	44311-051-000	57	50100-088-7910E	99
40510-065-010DE	77	44601-035-000	57	50175-065-0108	99
40520-065-010B	77	44618-001-020	57	50205-066-0108	95
40520-065-010CL	77	44620-051-000	57	50301-041-305	51
40520-065-010DE	77	44660-001-020	57	50381-065-0008	93
40530-051-005	71	44711-041-000	57	50381-066-0208	95
40531-035-005	71	44712-001-000	57	50382-066-000	95
40543-051-000	71	44713-001-000	57	50383-066-000	97
40544-035-000	71	44806-035-305	57	50384-065-000	93
40545-001-000B	77	44830-065-000	85	50500-065-0008	81
40591-041-000	77	44831-065-000	85	50522-035-000	81
				50523-035-000	81
41000				50524-001-000	69
41201-041-010	71	45000		50525-051-000	81
41201-067-000	71	45100-051-000	57	50526-051-010	81
41241-001-040	71	45120-001-010	57	50530-028-000B	81
		45131-041-000	57	50542-200-000	81
42000		45133-028-000	57	50610-065-000B	81
42301-041-020	71	45410-051-000	57	50610-066-0008	81
42303-041-000	71	45436-001-000	57	50610-088-000B	81
42304-029-000	71	45437-001-000	47	50610-088-7908	81
42313-041-000	71	45450-028-000	73	50661-051-000	83
42601-028-020	71	45461-001-000	47	50661-088-000	83
42610-041-000	71	45462-028-000	47	50731-051-000	77
42620-001-010	71				
42638-001-020	71			51000	
42653-001-000	71			51345-031-0208	53
				51345-031-020CL	53
				51345-031-020DE	53
				51400-065-000S	53
				51401-065-000	53

# 索 引

部品番号	頁	部品番号	頁	部品番号	頁
51410-065-000	53			80100-066-020CL	59
51420-065-000S	53	53000		80100-088-010B	59
51423-051-000	53	53100-065-010	47	80100-088-010CL	59
51432-051-000	53	53131-065-000	47	80100-088-010DE	59
51442-051-010	53	53132-056-000	47	80100-088-791DE	59
51444-031-000	53	53135-028-000	47	80105-028-000	59
51446-031-000	53	53141-271-000	47	80105-061-000	59
51451-031-000	53	53161-250-000	47	80108-061-010	59
51475-061-010	53	53162-035-000	47	80108-088-000	59
51476-065-000	53	53165-028-000	47		
51493-273-000	53	53166-028-000	47	81000	
51500-065-000S	53	53175-028-672	47		
51520-065-000S	55	53178-051-000	47	81200-088-000	59
51602-065-000B	55	53200-065-000B	51		
51602-065-000CL	55	53200-065-000CL	51	83000	
51602-065-000DE	55	53200-065-000DE	51		
51606-065-000B	55	53211-028-305	51	83500-065-010B	99
51606-065-000CL	55	53214-001-010	51	83500-065-010CL	99
51606-065-000DE	55	53215-001-000	51	83500-065-010DE	99
51608-031-010	55	53217-030-305	51	83550-001-000B	99
51619-031-010	55	53220-028-000	51	83600-065-020B	99
51622-031-000	55	53231-028-010AU	47	83600-065-020CL	99
		53600-001-020	51	83600-065-020DE	99
52000		61000			
52100-065-010B	77	61100-065-010B	51	84000	
52100-065-010CL	77	61100-065-010CL	51		
52100-065-010DE	77	61100-065-010DE	51	84701-065-010B	91
52100-067-000B	77	61100-088-000B	51		
52100-067-000CL	77	61100-088-000CL	51	87000	
52100-067-000DE	77	61100-088-000DE	51		
52161-051-000B	77	61100-088-000DE	51		
52181-001-300	79	61301-056-671B	87	87117-065-010	99
52400-065-000B	75	61301-056-671CL	87	87117-066-010	99
52400-065-000CL	75	61301-056-671DE	87	87117-088-000	99
52400-065-000DE	75	61303-105-000	87	87117-088-790	99
52401-051-690	75			87118-065-010	99
52409-011-000	75	77000		87118-066-010	99
52410-033-000	75	77200-088-000AA	59	87118-088-000	99
52450-065-305	75	77200-088-000X	59	87118-088-790	99
52460-051-000B	75	77200-088-000Y	59	87121-070-010	65
52460-051-000CL	75	77201-051-000	59	87122-070-010	65
52460-051-000DE	75	77300-087-000	59	87141-202-000	59
52465-051-000	75			87501-065-000	101
52475-051-000	75			87501-088-000	101
52481-051-000	75				
52485-001-010	75	80000		88000	
52488-001-000	75	80100-065-020B	59		
52489-028-000	75	80100-065-020CL	59	88110-028-000	49
52496-035-000	75	80100-065-020DE	59	88120-028-600	49

## 索

## 引

部品番号	頁	部品番号	頁	部品番号	頁
89000		90443-035-000	9	98000	
89010-090-000	103	90451-035-000	13	98056-56711	9
89101-011-000	103	90451-040-000	37		13
89214-041-000	103	90461-035-000	39	98056-56721	9
89216-041-010	103	90481-035-000	37		13
89217-028-000	103	90482-028-000	19	98056-57711	9
		90482-035-025	13		9
		90486-028-000	39	98056-57722	13
		90503-011-000	13		9
90000		90514-700-000	51		13
90012-200-000	17	90521-028-000	59		
90023-041-000	35	90522-001-000	83		
90030-066-000	27	90525-001-000	73	99000	
90030-066-010	27	90525-030-000	57	99114-0560701	45
90031-035-010	41	90537-028-000	59	99114-0560721	45
90032-035-000	41	90543-273-000	55	99114-0560751	45
90033-041-000	15	90601-001-000	23	99114-0560781	45
90081-035-000	19		37	99114-0560801	45
90082-035-000	15	90605-200-000	39	99114-0560821	45
90083-035-010	19	90661-031-000	39	99114-0560851	45
90084-041-000	37	90704-035-000	55	99114-0560881	45
90101-066-010	29	90741-035-000	41	99114-0560901	45
90101-088-790	29	90752-035-000	33	99114-0560921	45
90108-200-000	83	90753-029-010	57	99124-0610351	45
90114-028-000	47	90801-035-000	73	99124-0610381	45
90116-001-010	101		35	99124-0610401	45
90117-065-000	47	91000		99124-0880380	45
90120-065-000	101			99124-0880400	45
90121-041-000	79	91001-035-000	33	99124-0880420	45
90123-051-000	55	91002-001-000	23	99124-0890381	45
90127-001-010	79	91101-001-030	33	99124-0890401	45
90128-001-030	73	91201-035-010	21	99124-0890421	45
90164-028-000	51	91201-201-000	13		
90206-001-000	17	91202-035-000	25		
90231-041-000	23		29		
90231-087-000	23	91203-035-000	41		
90304-011-000	51	91204-035-000	41		
90305-001-000	57	91205-035-303	21		
90305-046-000	73	91251-001-020	57		
90307-001-000	73	91301-035-000	25		
90407-259-000	41		29		
90417-041-000	35	91302-001-020	9		
90426-035-000	25		13		
	29	91303-035-000	15		
90431-001-000	23	91303-066-000	13		
90431-087-000	23	91304-035-000	17		
90441-028-010	11	91306-028-000	21		
90441-035-000	19	91306-035-000	15		
90441-066-000	29	91307-035-000	21		
90442-035-000	9	91317-703-000	25		
	13		29		

無断転載を禁ず

著作者 本田技研工業株式会社  
発行者



**HONDA**

本田技研工業株式会社