



HONDA

スーパーカブ C90K1・C90M1

5

パーツリスト

ホンダ 純正部品

NUMERO-P.S. CO.

目 次

パーツリストのご使用について	II
標準工賃について	III
算出のしかた	III
オーバーホール、調整、清掃工賃	IV
標準工賃（時間一料金）早見表	V
エンジン 部品	
E - 1 シリンダーヘッドカバー・インレットパイプ・コンタクトブレーカー	2
E - 2 シリンダー・シリンダーヘッド	6
E - 3 カムシャフト・バルブ	8
E - 4 L. クランクケースカバー・ジェネレーター (C90K1)	10
E - 4 L. クランクケースカバー・ダイナモスターター (C90M1)	12
E - 5 カムチエンテンションナー	14
E - 6 R. クランクケースカバー・クラツチリフター	16
E - 7 クラツチ	18
E - 8 クランクシャフト・ピストン	22
E - 9 ギヤーシャフト	24
E - 10 トランスミッション	26
E - 11 キツクスターター	28
E - 12 R. & L. クランクケース・オイルポンプ	30
E - 13 キャブレター（京浜精機）	32
フレーム 部品	
F - 1 ステアリングハンドル・フォークトップブリッジ	36
F - 2 ウィンカー&ライティングスイッチ	40
F - 3 ヘッドライト・スピードメーター	42
F - 4 ポジションランプ・フロントトップカバー	44
F - 5 フロントフォーク・フロントフェンダー	46
F - 6 フロントクツション	48
F - 7 フロントホイール	50
F - 8 フロントカバー・エアクリーナー	54
F - 9 シート・キャリヤー	56
F - 10 フューエルタンク	58
F - 11 エキゾーストマフラー	60
F - 12 リヤホイール	62
F - 13 リヤクツション	64
F - 14 リヤフォーク・チエンケース	68
F - 15 メインスタンド・ステツプバー・ブレーキペダル	72
F - 16 ウィンカー（スタンレー）	74
F - 17 テールライト	76
F - 18 ワイヤハーネス・バッテリー (C90K1)	78
F - 18 ワイヤハーネス・バッテリー・レギュレーター (C90M1)	82
F - 19 フレームボディ・ツール&バッテリーボックス	86
F - 20 ツールセット	90
パツキンセット	93

索 引

部品番号索引	(1)
--------------	-----

標準工賃について

- お店での適正な整備時間、料金の基準とさせていただくためにつくりました。
- 本田技研およびホンダ SF におけるすべての計算はこれを基準とします。
- 時間は、標準の整備時間です。
 - ・ 正味整備時間に充分な余裕を加えてあります。
 - ・ 必要な工具をすべて手元にそなえての作業時間です。
 - ・ 特に熟練した者による測定ではありません。
 - ・ 整備完了後の点検と確認試験も含んでいます。
- 出張サービス、故障車の持ち込みなどの料金は別計算となります。
 - ・ 部品代、油脂代も同様です。
- 参考までに時間—工賃早見表をつきましたのでご利用ください。
- 算出のしかた

・ 作業時間は計算しやすい十進法に読みかえてあります。従つて次のように表示された場合は、

例 1	0.25	→	15分
	0.30	→	18分
	11.50	→	11時間30分

となります。

- ・ 料金の末尾に※印のあるものはエンジン脱着作業を必要とします。時間、料金は「エンジン脱着」を含んでいます。
- 工賃算出の仕方
 - ・ 同時に2カ所以上の修理を行う場合の工賃は次のようにして算出します。
 - (A) 全く別の作業系統または作業工程の場合は
 - それぞれの料金を加算する。
 - 例) シリンダーとクラツチスプリングを交換した場合。

整備内容	時間	料金
シリンダー交換	0.85	1,020
クラツチスプリング交換	0.60	720

工賃は $1,020 + 720 =$ 円1,740

(B) 同じ作業系統のまたは作業工程の場合は

—1. 1番轉りの交換部品の工賃とする。

例) シリンダーヘッドガスケット、ピストンを交換した場合

整備内容	時間	料金
シリンダーヘッドガスケット交換	0.60	720
ピストン交換	1.00	1,200
工賃は 円 1,200		

—2. 1番大きな作業(1番時間のかかる作業)の工賃とする。

例) シリンダーヘッド、シリンダーヘッドガスケット、ピストンを交換した場合

整備内容	時間	料金
③シリンダーヘッド交換	1.10	1,320
シリンダーヘッドガスケット交換	0.60	720
ピストン交換	1.00	1,200
工賃は 円 1,320		

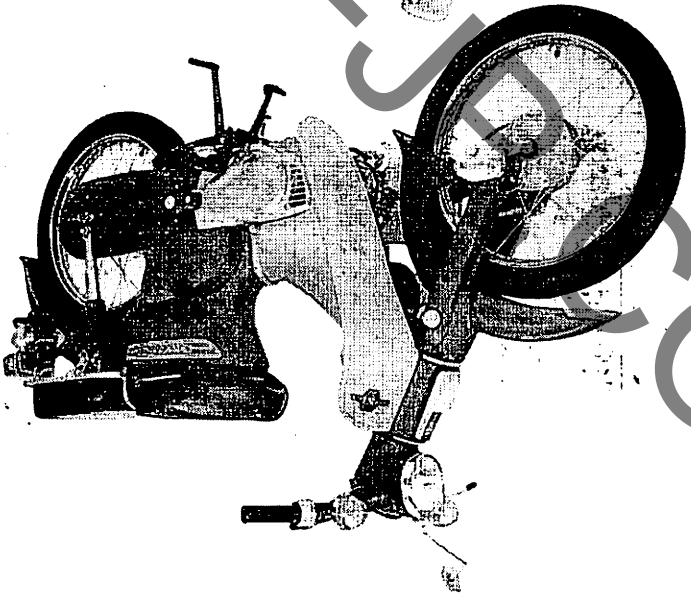
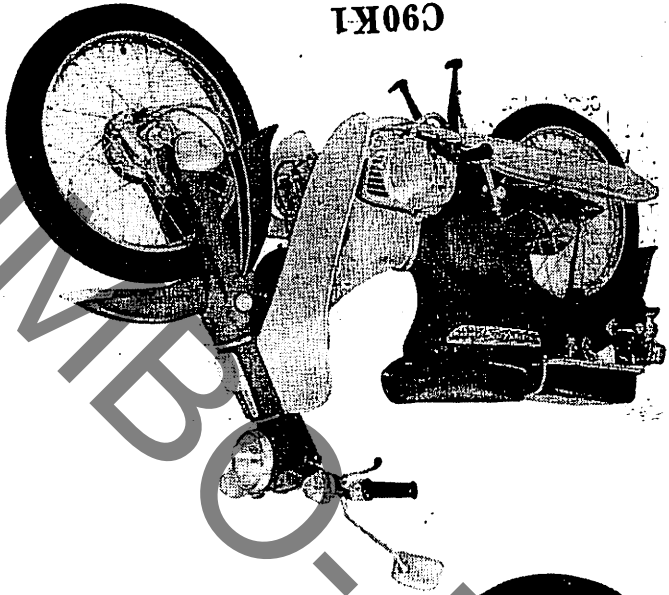
● オーバーホール、調整、掃除の工賃は次表を参照して下さい。

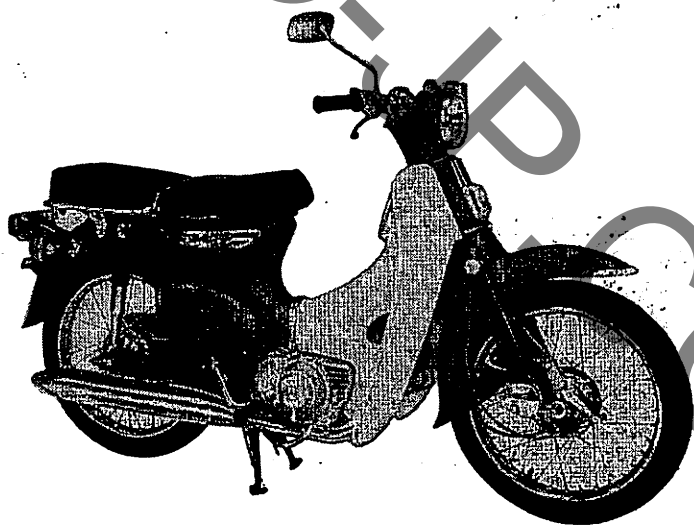
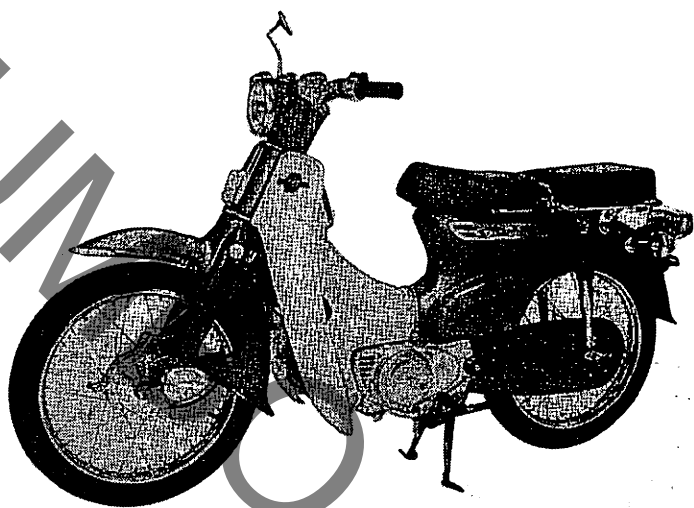
整備内容	時間	料金	備考
完成車オーバーホール	11.00	13,200	全点検、調整、給油、走行試験を含む キャブレター、ミツシヨン、シリン ダーヘッド含む
エンジンオーバーホール	4.60	5,520	
エンジン脱着	0.35	420	
フレームオーバーホール	6.50	7,800	点検、調整、給油、走行試験を含む
キャブレター・アイドリング	0.15	180	
タペット調整	0.15	180	
ポイント調整	0.35	420	点検、調整を含む
点火時期	0.35	420	
クラッチ	0.15	180	
フロントブレーキ	0.15	180	
リヤブレーキ	0.15	180	
ドライブチェーン調整	0.40	480	
オイルポンプ	0.65	780	
エアークリーナー	0.15	180	
オイルフィルター	0.40	480	

標準工賃(時間—料金) 早見表

賃率 時間	¥800/H	¥900/H	¥1000/H	¥1100/H	¥1200/H	¥1300/H	¥1400/H	¥1500/H
最低料金	100	100	100	100	100	100	100	100
0.10	100	100	100	110	120	130	140	150
0.15	120	140	150	170	180	200	210	230
0.20	160	180	200	220	240	260	280	300
0.25	200	230	250	280	300	330	350	380
0.30	240	270	300	330	360	390	420	450
0.35	280	320	350	390	420	460	490	530
0.40	320	360	400	440	480	520	560	600
0.45	360	410	450	500	540	590	630	680
0.50	400	450	500	550	600	650	700	750
0.55	440	500	550	610	660	720	770	830
0.60	480	540	600	660	720	780	840	900
0.65	520	590	650	720	780	850	910	980
0.70	560	630	700	770	840	910	980	1,050
0.75	600	680	750	830	900	980	1,050	1,130
0.80	640	720	800	880	960	1,040	1,120	1,200
0.85	680	770	850	940	1,020	1,110	1,190	1,280
0.90	720	810	900	990	1,080	1,170	1,260	1,350
0.95	760	860	950	1,050	1,145	1,240	1,330	1,430
1.00	800	900	1,000	1,100	1,200	1,300	1,400	1,500
2.00	1,600	1,800	2,000	2,200	2,400	2,600	2,800	3,000
3.00	2,400	2,700	3,000	3,300	3,600	3,900	4,200	4,500
4.00	3,200	3,600	4,000	4,400	4,800	5,200	5,600	6,000
5.00	4,000	4,500	5,000	5,500	6,000	6,500	7,000	7,500
6.00	4,800	5,400	6,000	6,600	7,200	7,800	8,400	9,000
7.00	5,600	6,300	7,000	7,700	8,400	9,100	9,800	10,500
8.00	6,400	7,200	8,000	8,800	9,600	10,400	11,200	12,000
9.00	7,200	8,100	9,000	9,900	10,800	11,700	12,600	13,500
10.00	8,000	9,000	10,000	11,000	12,000	13,000	14,000	15,000
11.00	8,800	9,900	11,000	12,100	13,200	14,300	15,400	16,500
12.00	9,600	10,800	12,000	13,200	14,400	15,600	16,800	18,000
13.00	10,400	11,700	13,000	14,300	15,600	16,900	18,200	19,500
14.00	11,200	12,600	14,000	15,400	16,800	18,200	19,600	21,000
15.00	12,000	13,500	15,000	16,500	18,000	19,500	21,000	22,500
16.00	12,800	14,400	16,000	17,600	19,200	20,800	22,400	24,000

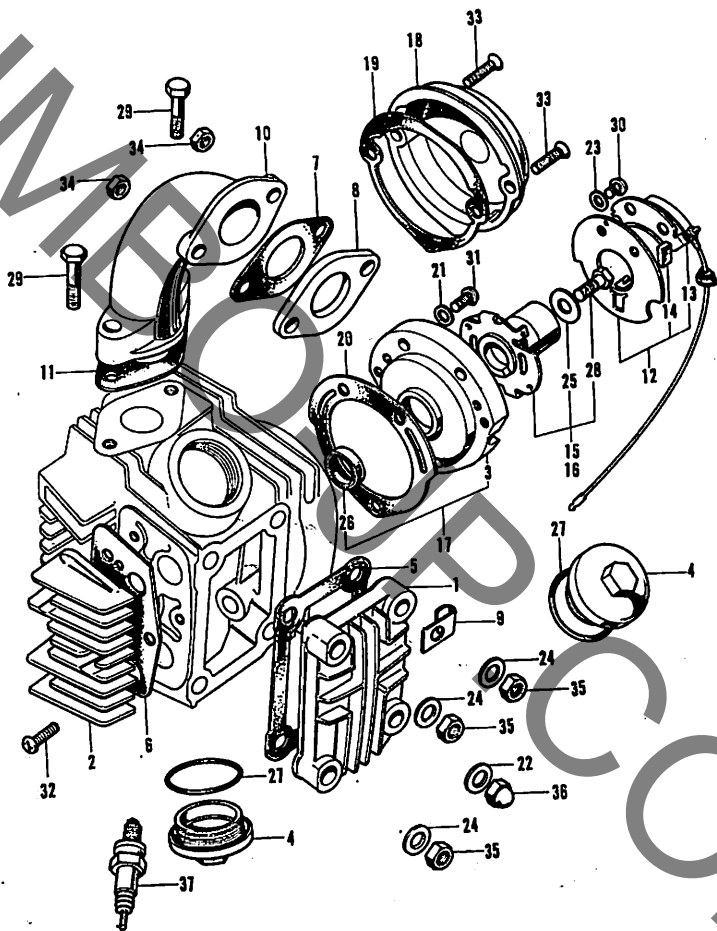
C90K1





C90M1

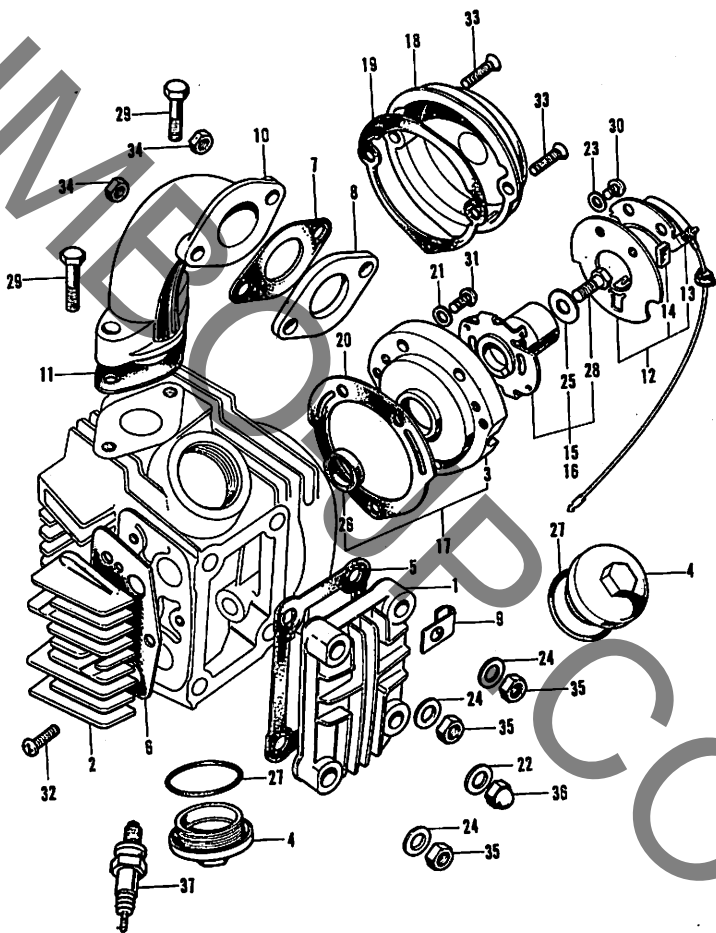
E-1 シリンダーヘッドカバー・インレットパイプ・コンタクトブレーカー



E-1 シリンダーヘッドカバー・インレットパイプ・コンタクトブレイカー

見出 番号	部品番号	部 品 名	標準 価格	工 賃		使用回数		備 考
				時間	料金	670 KI	670 MI	
1	Q12301-096-000...	シリンダーヘッドカバー.....	250	0.20	240	1	1	
2	12331-028-010...	ロッカーアームサイドカバー.....	250	0.15	180	1	1	
3	12332-028-030...	ポイントベース.....	350	0.25	300	1	1	
4	12361-028-000...	タベツトアジャステイングホール キャツブ.....	60		100	2	2	
5	12391-028-000...	シリンダーヘッドカバーガスケット...	15	0.20	240	1	1	
6	12394-028-010...	ロッカーアームサイドカバー ガスケット.....	10	0.15	180	1	1	
7	16201-077-010...	インシュレーターガスケット.....	10	0.25	300	1	1	
8	16211-077-010...	キャブレターインシュレーター.....	60	0.25	300	1	1	
9	16245-096-000...	オーバーフローパイプクリップA.....	15	0.15	180	1	1	
10	17111-096-010...	インレットパイプ.....	550	0.15	180	1	1	
11	17119-046-000...	インレットパイプガスケット.....	5	0.15	180	1	1	
12	30200-052-013...	コンタクトブレイカーアツゼンブリー (国産電機)	700	0.25	300	1	1	
	30200-052-014...	コンタクトブレイカーアツゼンブリー (日本電装)	700			1	1	
13	30202-028-003...	コンタクトブレイカー (国産電機) ...	350	0.25	300	1	1	
	30202-107-004...	コンタクトブレイカー (日本電装) ...	450			1	1	
14	30205-028-003...	オイルフェルト (国産電機)	20	0.25	300	1	1	
	30205-028-004...	オイルフェルト (日本電装)	20			1	1	
15	30220-053-003...	スパークアドバンサアツゼンブリー (国産電機)	800	0.25	300	1	-	
	30220-053-004...	スパークアドバンサアツゼンブリー (日本電装)	800			1	-	
16	30220-066-003...	スパークアドバンサアツゼンブリー (国産電機)	800	0.25	300	-	1	
17	30360-028-020...	ポイントベースアツゼンブリー.....	400	0.25	300	1	1	
18	30370-046-000...	ポイントカバー.....	200		100	1	1	
19	30391-028-000...	ポイントカバーガスケット.....	5		100	1	1	
20	30392-028-020...	ポイントベースガスケット.....	5	0.25	300	1	1	

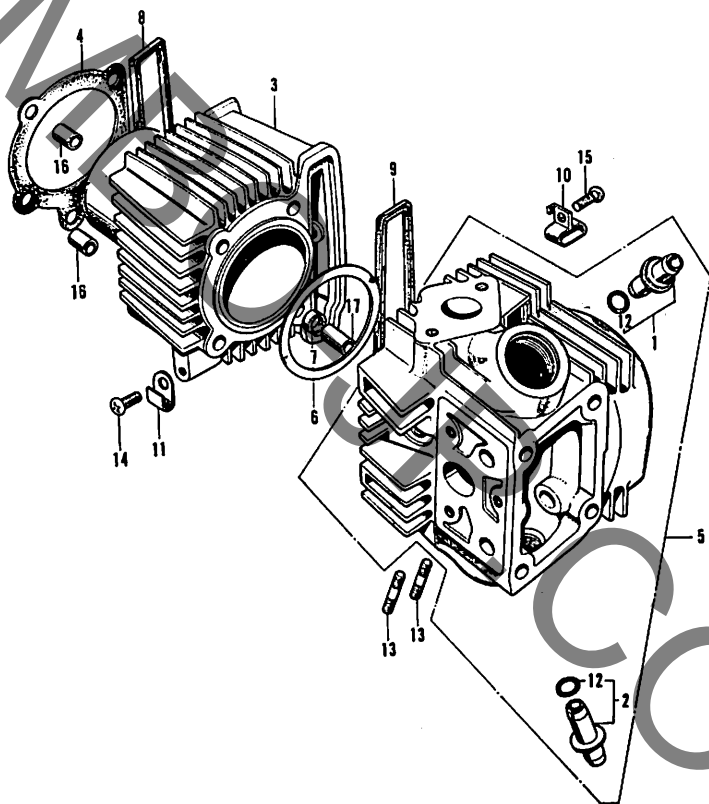
E-1 シリンダーヘッドカバー・インレットパイプ・コンタクトブレーカー



E-1 シリンダーヘッドカバー・インレットパイプ・コンタクトブレーカー

見出 番号	部品番号	部 品 名	標準 価格	工 賃		使用回数		備 考
				時間	料金	KI	MI	
21	90441-028-010...	6mm シーリングワツシヤー.....	10	0.15	180	3	3	
22	90442-028-000...	8mm シーリングワツシヤー.....	5		100	1	1	
23	90482-028-000...	5mm ワツシヤー.....	5	0.15	180	2	2	
24	90483-028-000...	8mm ワツシヤー.....	5		100	3	3	
25	90486-028-000...	スパークアドバンサ-セツテイ ワツシヤー.....	5		100	1	1	
26	91201-028-000...	13×22×5 オイルシ-ル.....	90	0.25	300	1	1	
27	91302-200-000...	33.5×3 Oリング.....	30		100	2	2	
28	92000-06014.....	6×14 六角ボルト.....	5			1	1	
29	92000-06025.....	6×25 六角ボルト.....	10			2	2	
30	93500-05010-0A	5×10 十字穴付ナベ小ネジ.....	5			2	2	
31	93500-06012.....	6×12 十字穴付ナベ小ネジ.....	5			3	3	
32	93500-06020.....	6×20 十字穴付ナベ小ネジ.....	5			3	3	
33	93700-05022-0B	5×25 十字穴付丸皿小ネジ.....	8			2	2	
34	94001-06000.....	6mm 六角ナツト.....	5			2	2	
35	94030-08000.....	8mm 六角ナツト.....	5			3	3	
36	94021-08000.....	8mm 六角袋ナツト.....	15			1	1	
37	98066-56715.....	スパークプラグ (D-6HS.NGK)...	時価			1	1	
	98066-56724.....	スパークプラグ (X-20FS.ND) ...	時価			1	1	

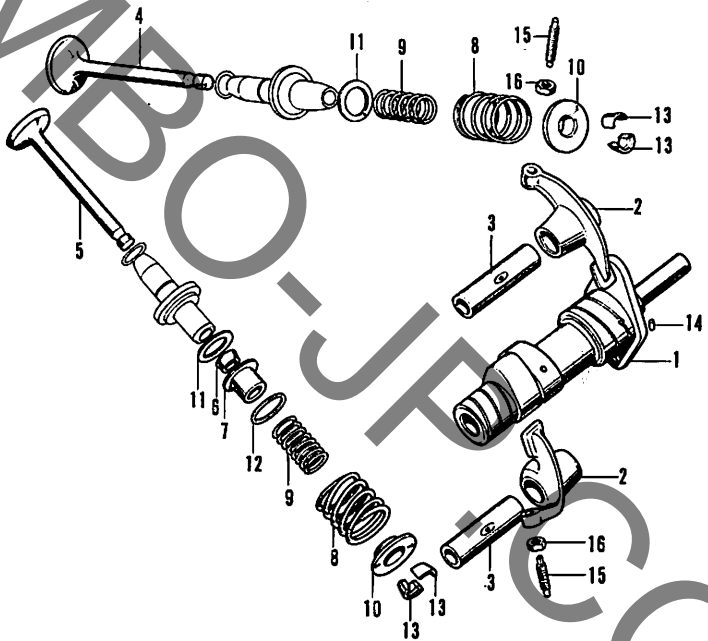
E-2 シリンダー・シリンダーヘッド



E-2 シリンダー・シリンダーヘッド

見出 番号	部品番号	部 品 名	標準 価格	工 賃		使用個数		備 考
				時間	料金	個 KI	個 MI	
1	12021-028-340...	インレットバルブガイド.....	120	1.00	1,200	1	1	
2	12023-028-330...	エキゾーストバルブガイド.....	120	1.00	1,200	1	1	
3	12100-096-020...	シリンダー.....	2,900	0.85	1,020	1	1	
4	12191-028-020...	シリンダーガスケット.....	15	0.85	1,020	1	1	
5	12200-096-010...	シリンダーヘッドコンプリート.....	4,000	1.10	1,320	1	1	
6	12251-028-030...	シリンダーヘッドガスケット.....	30	0.60	720	1	1	
7	12261-028-000...	シリンダースタッドガスケット.....	35	0.60	720	1	1	
8	12901-028-020...	カムチエンチャンバーガスケットA...	30	0.85	1,020	1	1	
9	12902-028-020...	カムチエンチャンバーガスケットB...	90	0.60	720	1	1	
10	16246-096-000...	オーバーフローパイプクリップB.....	15	0.15	180	1	1	
11	32906-061-000...	ハイテンションコールドクリップ.....	50		100	1	1	
12	91305-028-158...	9.0×1.6 Oリング	20	1.00	1,200	2	2	
13	92700-06032.....	6×32 スタッドボルト.....	10	0.25	300	2	2	
14	93500-06010.....	6×10 十字穴付ナベ小ネジ.....	5			1	1	
15	93500-06012.....	6×12 十字穴付ナベ小ネジ.....	5			1	1	
16	94301-10140.....	10×14 ノックピン	25	0.85	1,020	2	2	
17	94301-10200.....	10×20 ノックピン	25	0.85	1,020	1	1	

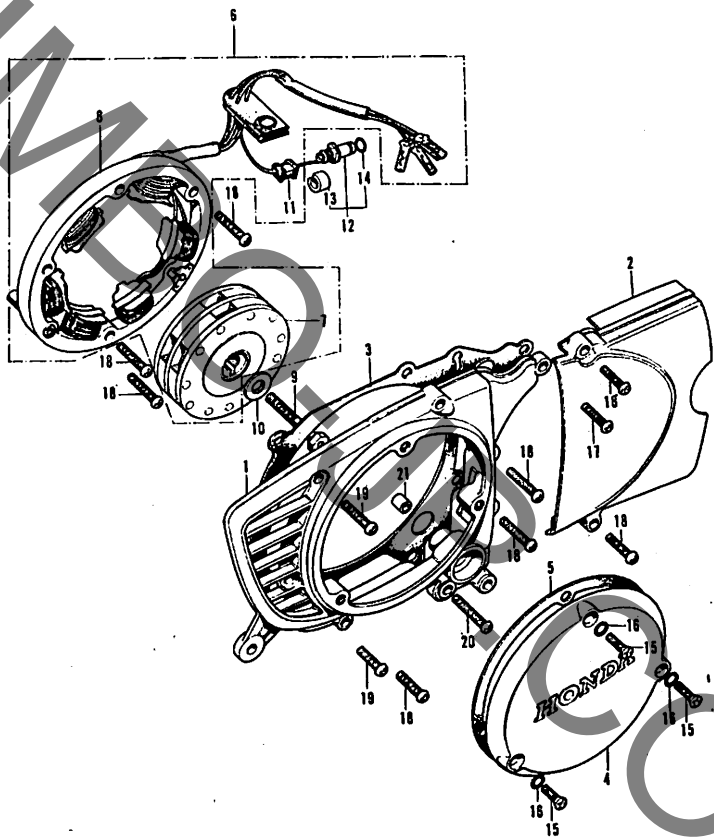
E-3 カムシャフト・バルブ



E-3 カムシャフト・バルブ

見出し 番号	部品番号	部 品 名	標準 価格	工 賃		使用個数		備 考
				時間	料金	670 M1	670 M1	
1	14101-053-000...	カムシャフト.....	1,200	0.65	780	1	1	
2	14431-028-010...	バルブロッカーアーム.....	400	1.00	1,200	2	2	
3	14451-028-010...	ロッカーアームシャフト.....	80	1.00	1,200	2	2	
4	14711-028-000...	インレットバルブ.....	250	1.00	1,200	1	1	
5	14721-028-602...	エキゾーストバルブ.....	600	1.00	1,200	1	1	
6	14730-028-013...	バルブステムシール.....	80	1.00	1,200	1	1	
7	14731-028-000...	バルブステムシールキャップ.....	20	1.00	1,200	1	1	
8	14751-028-010...	アウトターバルブスプリング.....	50	1.00	1,200	2	2	
9	14761-028-020...	インナーバルブスプリング.....	50	1.00	1,200	2	2	
10	14771-030-000...	バルブスプリングリテーナー.....	70	1.00	1,200	2	2	
11	14775-028-010...	バルブスプリングシート.....	30	1.00	1,200	2	2	
12	14776-028-000...	インナーバルブスプリングシート.....	20	1.00	1,200	1	1	
13	14781-001-010...	バルブユツター.....	20	1.00	1,200	4	4	
14	30905-216-000...	3×5.2 ノックピン.....	20	0.25	300	1	1	
15	90012-200-000...	タベツトアジャステイングスクリュー.....	30	0.15	180	2	2	
16	90206-001-000...	タベツトアジャステイングナツト.....	5		100	2	2	

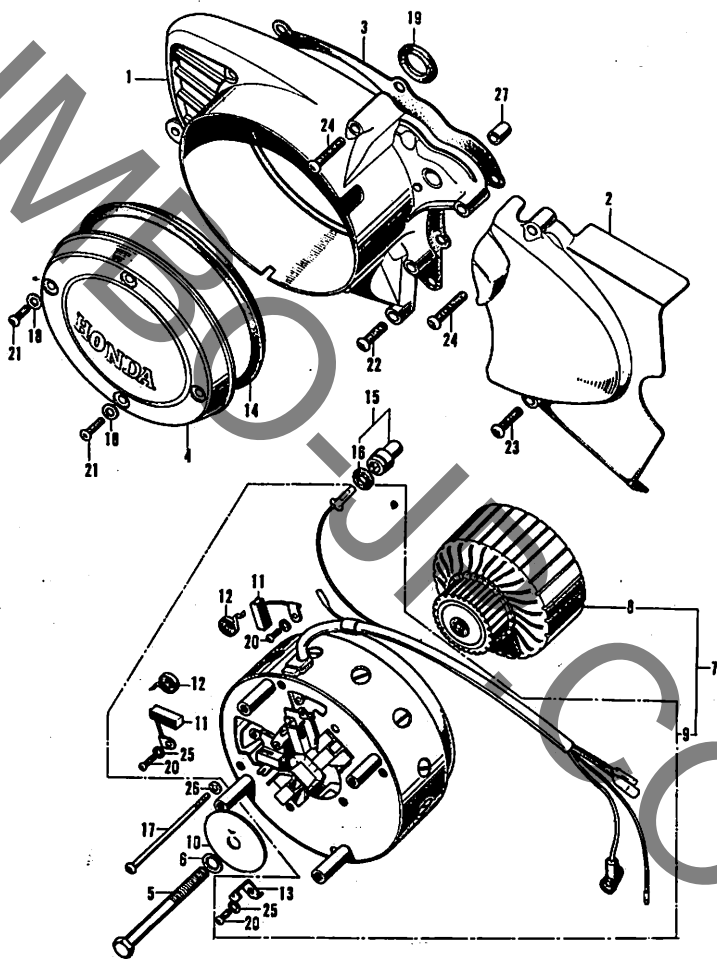
E-4 L. クランクケースカバー・ジェネレーター (C90K1)



E-4 L. クランクケースカバー・ジェネレーター (C90K1)

見出 番号	部品番号	部 品 名	標準 価格	工 賃		使用個数		備 考
				時間	料金	C90 K1	C90 M1	
1	11341-096-000...	(11341-069-010に統一)	1,300	0.25	300	1	-	C90-1000001~1003416
	11341-096-010...	L.クランクケースカバー	1,300			1	-	C90-1003417~
2	11361-096-000...	L.クランクケーススリヤーカーカバー	500		100	1	-	
3	11394-028-040...	L.クランクケースカバーガasket	80	0.25	300	1	-	
4	11431-028-000...	ダイナモカバー.....	350		100	1	-	
5	11691-028-000...	ダイナモカバーガasket.....	25		100	1	-	
6	31100-053-003...	ロータータイプA.C.ジェネレーター アツセンブリー (国産電機)	5,000	0.35	420	1	-	
	31100-053-004...	ロータータイプA.C.ジェネレーター アツセンブリー (日本電装)	5,000			1	-	
7	31101-053-003...	ローターコンプリート (国産電機) ...	3,500	0.35	420	1	-	
	31101-053-004...	ローターコンプリート (日本電装) ...	3,500			1	-	
8	31102-046-013...	ステーターアツセンブリー (国産電機)	2,500	0.35	420	1	-	
	31102-046-004...	ステーターアツセンブリー (日本電装)	2,500			1	-	
9	31104-028-000...	ジェネレーターローター セツティングボルト.....	50	0.15	180	1	-	
10	31105-028-000...	ジェネレーターローター セツティングワツシヤ.....	15	0.15	180	1	-	
11	32981-028-010...	ニュートラルスイッチコード ダロメット.....	10	0.25	300	1	-	
12	35750-028-000...	ニュートラルスイッチコンタクト アツセンブリー.....	90	0.30	360	1	-	
13	35752-028-300...	ニュートラルスイッチスペーサー.....	30	0.25	300	1	-	
14	37651-001-000...	7×1.6 Oリング	20	0.30	360	1	-	
15	90141-028-000...	6×18 十字穴付丸皿小ネジ.....	10		100	3	-	
16	91301-216-000...	5.5×1.5 Oリング	20		100	3	-	
17	93500-06020.....	6×20 十字穴付ナベ小ネジ.....	5			1	-	
18	93500-06025.....	6×25 十字穴付ナベ小ネジ.....	10			10	-	
19	93500-06032.....	6×32 十字穴付ナベ小ネジ.....	10			2	-	
20	93500-06035.....	6×35 十字穴付ナベ小ネジ.....	10			1	-	
21	94301-10140.....	10×14 ノックピン	25	0.25	300	1	-	

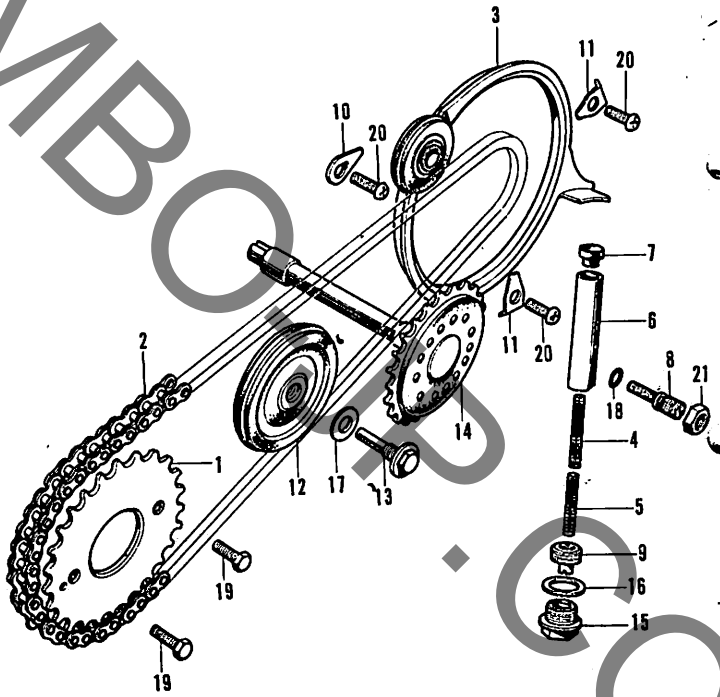
E-4 L. クランクケースカバー・ダイナモスターター (C90M1)



E-4 L. クランクケースカバー・ダイナモスターター (C90M1)

見出番号	部品番号	部 品 名	標準 価格	工 賃		使用個数 C90 M1	備 考
				時間	料金		
1	11341-096-791...	L.クランクケースカバー	1,700	0.45	540	- 1	
2	11361-096-790...	L.クランクケースリキヤカバー	600	0.15	180	- 1	
3	11395-071-010...	L.クランクケースカバーガスケット	80	0.45	540	- 1	
4	11431-071-020...	ダイナモカバー.....	350		100	- 1	
5	31104-071-000...	8×69 六角ボルト.....	40	0.15	180	- 1	
6	31105-003-000...	ジェネレーターローターセツテイ ワツシヤ.....	5	0.15	180	- 1	
7	31300-080-015...	ダイナモスターターアツセンブリ (日立).....	7,200	0.40	480	- 1	
8	31301-071-005...	ダイナモローターコンプリート(日立)	4,800	0.35	420	- 1	
9	31302-080-015...	ダイナモスターターコンプリート (日立).....	3,200	0.35	420	- 1	
10	31303-066-005...	ロータータイミングプレート (日立)	15	0.15	180	- 1	
11	31304-066-005...	ブラシ (日立)	250	0.40	480	- 4	
12	31305-066-005...	ブラシスプリング (日立)	30	0.40	480	- 4	
13	31306-071-005...	スタータータイミングプレート(日立)	20	0.15	180	- 1	
14	32978-071-000...	ダイナモシールラバー.....	45	0.15	180	- 1	
15	35750-071-020...	ニュートラルスイッチコンタクト アツセンブリ.....	80	0.45	540	- 1	
16	35752-071-320...	ニュートラルスイッチスベサ.....	15	0.45	540	- 1	
17	90001-071-010...	5×82.5 十字穴付ナベ小ネジ.....	25	0.15	180	- 4	
18	90441-066-000...	5mm シーリングワツシヤ.....	5	0.15	180	- 4	
19	91201-071-000...	20.8×35×8 オイルシール.....	60	0.45	540	- 1	
20	93500-04006-0A	4×6 十字穴付ナベ小ネジ	5			- 5	
21	93500-05012-0A	5×12 十字穴付ナベ小ネジ.....	5			- 4	
22	93500-06020.....	6×20 十字穴付ナベ小ネジ.....	5			- 1	
23	93500-06025.....	8×25 十字穴付ナベ小ネジ.....	10			- 3	
24	93500-05035.....	6×35 十字穴付ナベ小ネジ.....	10			- 6	
25	94111-04000.....	4mm スプリングワツシヤ.....	2			- 5	
26	94111-05000.....	5mm スプリングワツシヤ.....	2			- 4	
27	94301-10140.....	10×14 ノツクピン	25	0.45	540	- 1	

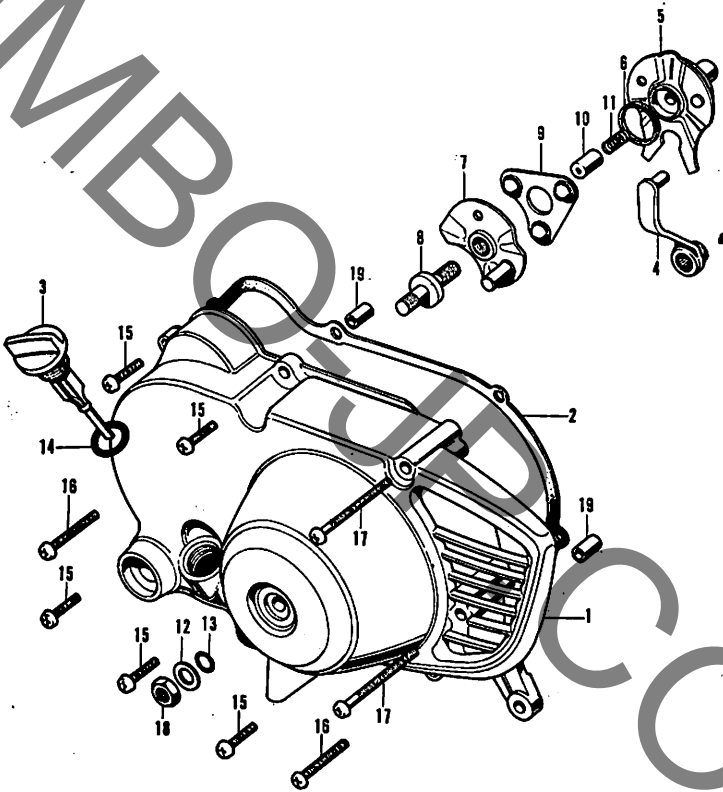
E-5 カムチェーンテンショナー



E-5 カムチエンテンシヨナー

見出 番号	部品番号	部 品 名	標準 価格	工 賃		使用個数		備 考
				時間	料金	個 K1	個 M1	
1	14321-028-000...	カムスプロケット (30T)	400	0.65	780	1	1	
2	14401-028-003...	カムチエン (DK210H×86L.大間) 750	750	1.10	1,320	1	1	
3	14500-096-020...	カムチエンテンシヨナー.....	500	1.10	1,320	1	1	
4	14541-086-010...	テンシヨナーズプリング.....	40	0.15	180	1	1	
5	14542-086-000...	テンシヨナーズプリングB.....	30	0.15	180	1	1	
6	14550-086-010...	テンシヨナーズツシユロツド コンプリート.....	150	0.15	180	1	1	
7	14561-096-000...	テンシヨナーズツシユラバー.....	20	0.15	180	1	1	
8	14561-086-010...	テンシヨナーアジキステイングボルト	90	0.15	180	1	1	
9	14562-086-000...	テンシヨナーアジキステイング ボルトB.....	50	0.15	180	1	1	
10	14592-028-010...	テンシヨナーセツテイングプレートA	15	0.40	480	1	1	
11	14593-028-010...	テンシヨナーセツテイングプレートB	15	0.40	480	2	2	
12	14610-096-020...	カムチエンガイドローラー.....	200	0.85	1,020	1	1	
13	14615-035-000...	ガイドローラーピン.....	30	0.85	1,020	1	1	
14	14670-028-000...	カムチエンガイドスプロケット(39T)	450	1.40	1,680	1	1	
15	90081-086-000...	14mm シーリングボルト	50		100	1	1	
16	90441-035-000...	14mm シーリングワツシヤー	10		100	1	1	
17	90481-035-000...	8mm ワツシヤー.....	10	0.85	1,020	1	1	
18	91301-216-000...	5.5×1.5 Oリング	20	0.15	180	1	1	
19	92000-06010.....	6×10 六角ボルト.....	5			2	2	
20	93500-06012.....	6×12 十字穴付ナベ小ネジ.....	5			3	3	
21	94002-08000-0S	8mm 稼ナツト.....	5			1	1	

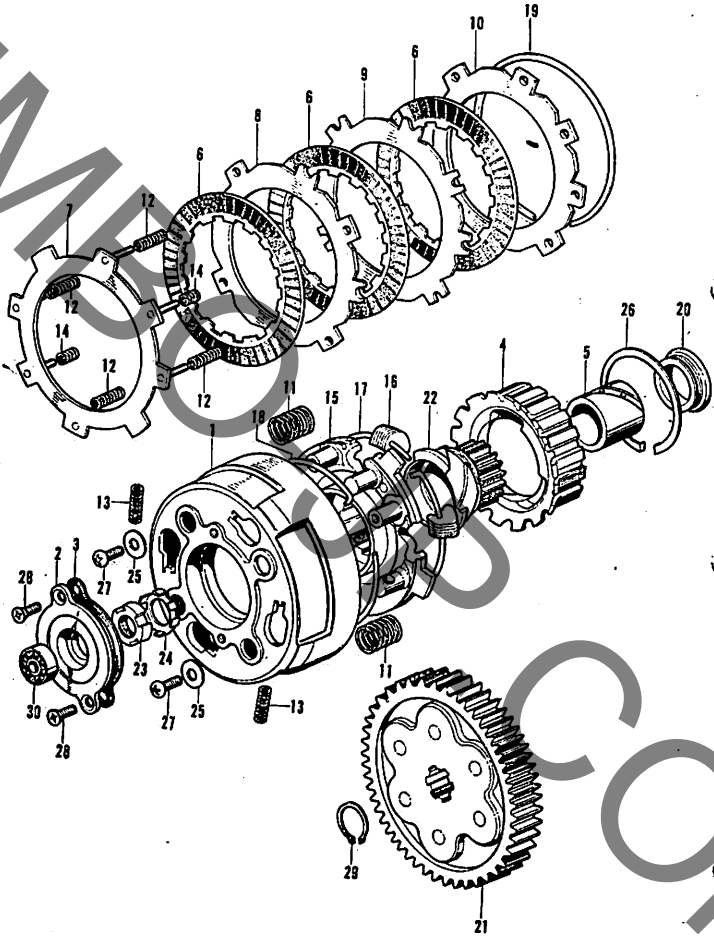
E-6 R. クランクケースカバー・クラッチリフター



E-6 R. クランクケースカバー・クラッチリフター

見出 番号	部品番号	部 品 名	標準 価格	工 賃		使用個数		備 考
				時間	料金	C70 KI	C70 MI	
1	11330-096-010...	R.クランクケースカバー	2,500	0.40	480	1	1	
2	11393-028-020...	R.クランクケースカバーガasket ¹⁷⁰	450	0.40	480	1	1	
3	15650-086-000...	オイルレベルゲージ.....	90		100	1	1	
4	22811-046-010...	クラッチレバー.....	250	0.50	600	1	1	
5	22820-918-000...	クラッチカムプレートコンプリート...	200	0.50	600	1	1	
6	22825-046-000...	カムプレートサイドスプリング.....	10	0.50	600	1	1	
7	22830-046-000...	クラッチリフタープレート.....	110	0.50	600	1	1	
8	22846-053-010...	クラッチアジャストボルト.....	60	0.50	600	1	1	
9	22860-046-000...	ボールリテーナー.....	70	0.50	600	1	1	
10	25551-918-000...	オイルスルー.....	50	0.50	600	1	1	
11	25555-046-000...	オイルスルースプリング.....	10	0.50	600	1	1	
12	90485-040-000...	8mm ワッシャー.....	5		100	1	1	
13	91303-001-000...	8mm Oリング.....	20		100	1	1	
14	91307-035-000...	18×3 Oリング.....	20		100	1	1	
15	93500-06025.....	6×25 十字穴付ナベ小ネジ.....	10			5	5	
16	93500-06040.....	6×40 十字穴付ナベ小ネジ.....	10			2	2	
17	93500-06065.....	6×65 十字穴付ナベ小ネジ.....	15			2	2	
18	94001-08000-0S	8mm 六角ナット.....	5			1	1	
19	94301-10140.....	10×14 ノックピン	25	0.40	480	2	2	

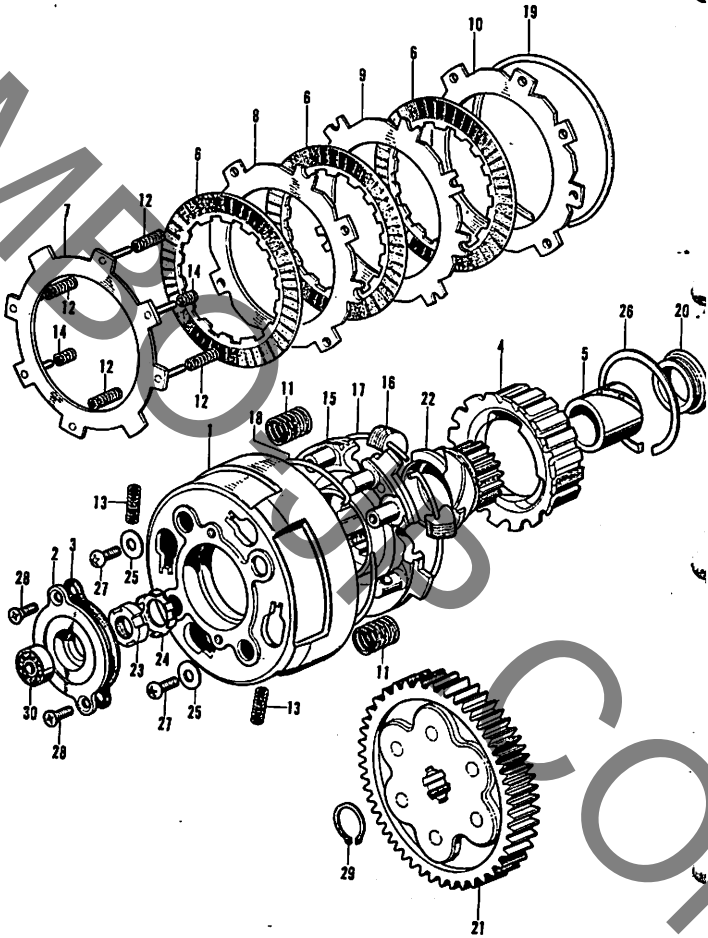
E-7 ク ラ ッ チ



E-7 ク ラ ッ ツ チ

見出 番号	部品番号	部 品 名	標準 価格	工 賃		使用個数		備 考
				時間	料金	CS KI	CS MI	
1	22101-046-030...	クラッチアウトアター.....	800	0.60	720	1	1	
2	22111-028-010...	クラッチアウトアターカバー.....	120	0.50	600	1	1	
3	22112-028-000...	クラッチアウトアターカバーガasket...	10	0.50	600	1	1	
4	22121-096-000...	クラッチセンター (18T)	700	0.60	720	1	1	
5	22131-096-000...	クラッチセンターガイド.....	200	0.60	720	1	1	
6	22201-096-000...	クラッチフリクションディスク.....	250	0.60	720	3	3	
7	22311-096-000...	クラッチプレートAコンプリート.....	200	0.60	720	1	1	
8	22321-046-010...	クラッチプレートB.....	70	0.60	720	1	1	
9	22331-046-000...	クラッチプレートC.....	70	0.60	720	1	1	
10	22341-046-000...	クラッチプレートD.....	70	0.60	720	1	1	
11	22401-046-000...	クラッチスプリング.....	20	0.60	720	4	4	
12	22411-096-000...	クラッチフリースプリング.....	20	0.60	720	4	4	
13	22421-028-000...	クラッチダンパースプリング.....	10	0.50	600	4	4	
14	22431-046-010...	クラッチサブフリースプリング.....	10	0.60	720	2	2	
15	22511-096-000...	ドライブプレート.....	800	0.60	720	1	1	
16	22531-033-010...	クラッチウエイト.....	15	0.60	720	28	28	
17	22535-033-000...	クラッチウエイトセンターリング.....	35	0.60	720	1	1	
18	22536-033-000...	クラッチウエイトストツパーリング...	45	0.60	720	1	1	
19	22901-028-000...	102.5mm セツトリング.....	40	0.60	720	1	1	
20	22911-046-000...	20mm カラー	30	0.60	720	1	1	

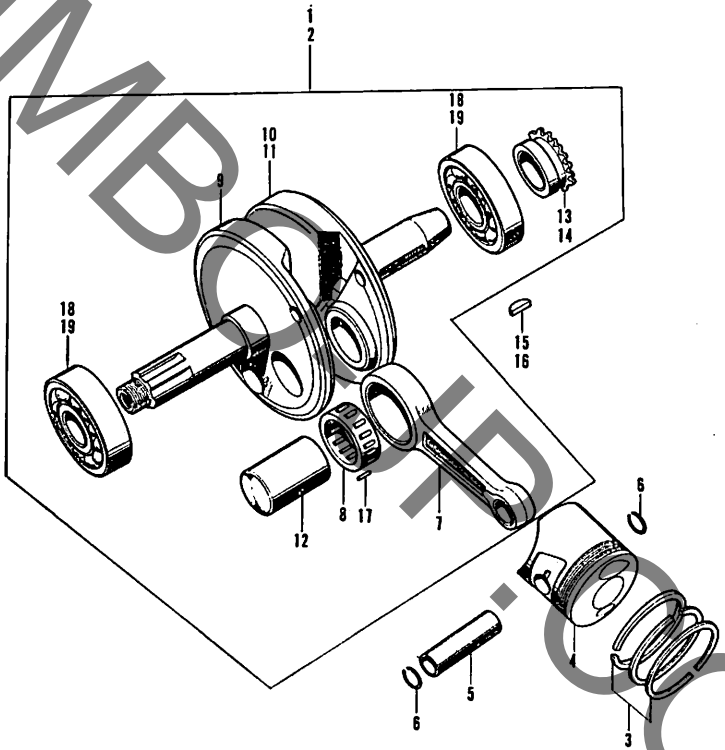
E-7 ク ラ ッ チ



E-7 ク ラ ツ チ

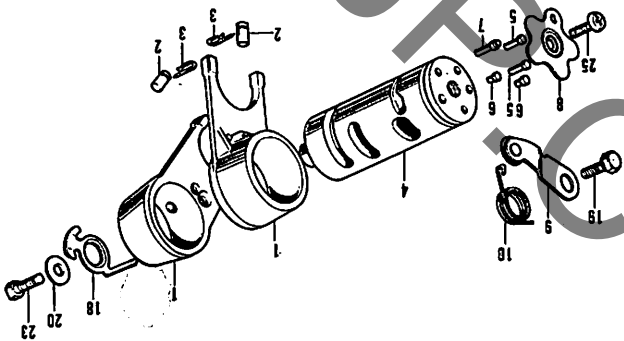
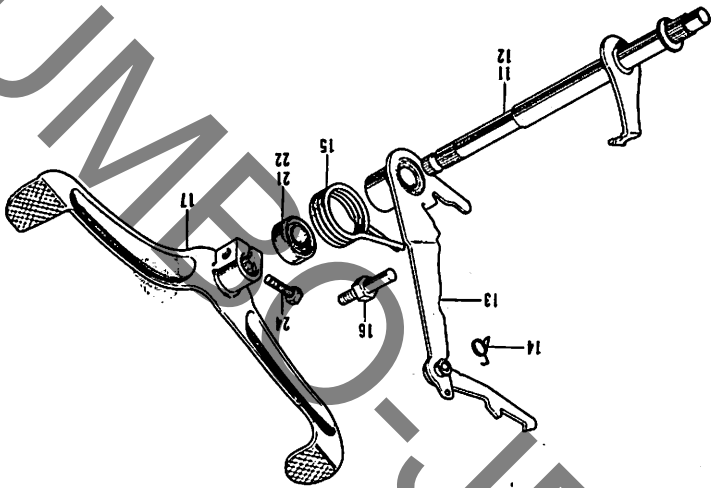
見出 番号	部品番号	部 品 名	標準 価格	工 賃		使用個数		備 考
				時間	料金	670 K1	670 M1	
21	23110-046-000...	プライマリードリブギヤ- (67T)	1,500	0.60	720	1	1	
22	23111-096-000...	ドライブギヤ- (18T)	800	0.60	720	1	1	
23	90231-028-000...	16mm ロックナット	40	0.60	720	1	1	
24	90431-028-010...	16mm ロックワッシャー	10	0.60	720	1	1	
25	90483-034-000...	ストツパーワッシャー.....	10	0.50	600	4	4	
26	90603-046-000...	38mm サークリツブ	45	0.60	720	1	1	
27	93500-05008-0A	5×8 十字穴付ナベ小ネジ	5			4	4	
28	93600-05012-0A	5×12 十字穴付皿小ネジ.....	5			2	2	
29	94510-20000.....	20mm サークリツブ	15	0.40	480	1	1	
30	96100-60000.....	6000 ボールベアリング	210			1	1	

E-8 クランクシャフト・ピストン



E-8 クランクシャフト・ピストン

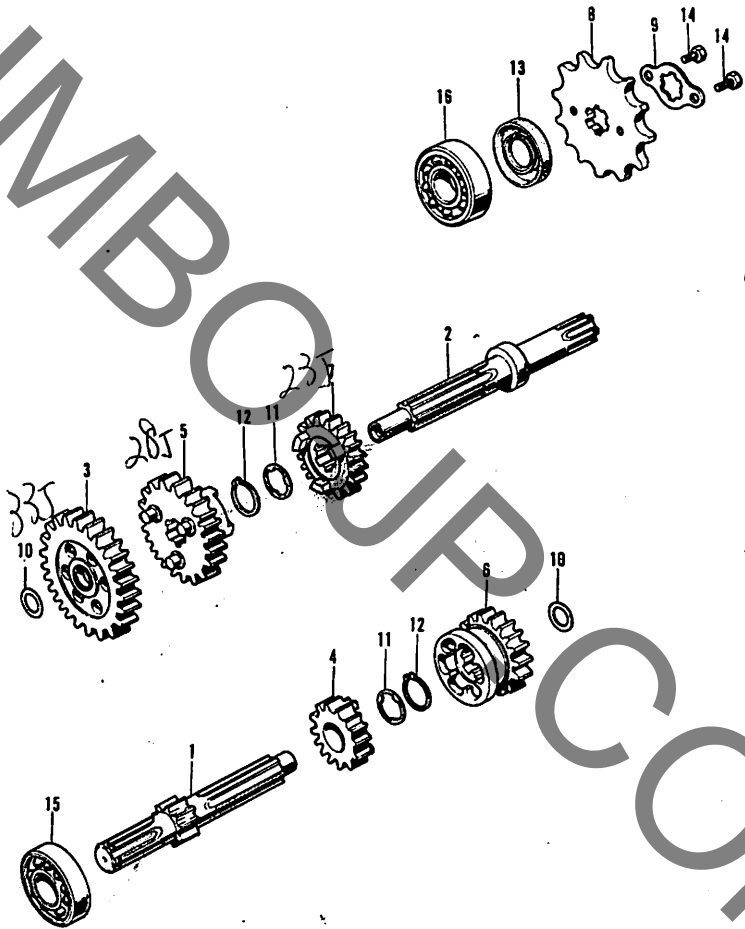
見出 番号	部品番号	部 品 名	標準 価格	工 賃		使用個数		備 考
				時間	料金	CW KI	C90 MI	
1	13000-028-040...	クランクシャフトアツセンブリー.....	7,000	2.10	2,520*	1	-	
2	13000-071-010...	クランクシャフトアツセンブリー.....	7,000	2.10	2,520*	-	1	
3	13010-028-020...	ピストンリングセット (STD.).....	400	1.00	1,200	1	1	
	13020-028-020...	ピストンリングセット (0.25)	400			(1)	(1)	
	13030-028-020...	ピストンリングセット (0.50)	400			(1)	(1)	
	13040-028-020...	ピストンリングセット (0.75)	400			(1)	(1)	
	13050-028-020...	ピストンリングセット (1.00)	400			(1)	(1)	
4	13101-028-070...	ピストン (STD.).....	450	1.00	1,200	1	1	
	13102-028-070...	ピストン (0.25)	450			(1)	(1)	
	13103-028-070...	ピストン (0.50)	450			(1)	(1)	
	13104-028-070...	ピストン (0.75)	450			(1)	(1)	
	13105-028-070...	ピストン (1.00)	450			(1)	(1)	
5	13111-028-000...	ピストンピン.....	100	1.00	1,200	1	1	
6	13115-200-000...	ピストンピンクリップ.....	5	1.00	1,200	2	2	
7	13201-028-000...	コネクティングロッド.....	1,000	3.00	3,600*	1	1	
8	13211-235-000...	ローラーリテーナー.....	250	3.00	3,600*	1	1	
9	13310-028-070...	R.クランクシャフト.....	2,100	3.00	3,600*	1	1	
10	13321-028-060...	L.クランクシャフト.....	2,100	3.00	3,600*	1	-	
11	13321-071-000...	L.クランクシャフト.....	2,100	3.00	3,600*	-	1	
12	13381-028-000...	クランクピン.....	600	3.00	3,600*	1	1	
13	14311-028-010...	タイミングスプロケツト (15T)	400	2.50	3,000*	1	-	
14	14311-701-000...	タイミングスプロケツト (15T)	560	2.50	3,000*	-	1	
15	90741-253-000...	4mm ウツドラフキー.....	20	0.35	420	1	-	
16	90741-035-000...	4mm ウツドラフキー.....	20	0.35	420	-	1	
17	91101-001-030...	2.5×10 ローラー.....	15	3.00	3,600*	26	26	
18	91001-071-000...	N4-6305 ボールベアリング.....	420			-	2	
19	96100-63050.....	6305 ボールベアリング.....	400			2	-	



E-9 ギ ャ ー シ フ ト

見 出 番 号	部 品 番 号	部 品 名	標 準 価 格	工 賃		使用個数		備 考
				時 間	料 金	690 KI	690 MI	
1	24211-046-315...	ギヤ-シフトフォーク.....	700	2.00	2,400*	2	2	
2	24261-028-010...	ギヤ-シフトフォークガイドピン.....	20	2.00	2,400*	2	2	
3	24263-028-000...	ギヤ-シフトフォークガイドピン クリップ.....	15	2.00	2,400*	2	2	
4	24301-046-020...	ギヤ-シフト下ドラム.....	700	2.00	2,400*	1	1	
5	24421-001-010...	ギヤ-シフトドラムピンA.....	10	1.00	1,200	2	2	
6	24422-001-000...	ギヤ-シフトドラムピンB.....	10	1.00	1,200	2	2	
7	24423-028-000...	ギヤ-シフトドラムピンC.....	10	1.00	1,200	1	1	
8	24425-028-010...	ギヤ-シフトドラムサイドプレート...	10	1.00	1,200	1	1	
9	24430-028-010...	シフトドラムストツパー.....	90	0.85	1,020	1	1	
10	24435-046-000...	シフトドラムストツパーズスプリング...	10	0.85	1,020	1	1	
11	24610-046-010...	ギヤ-シフトスピンドル.....	500	1.00	1,200	1	-	
12	24610-080-000...	ギヤ-シフトスピンドル.....	500	1.00	1,200	-	1	
13	24630-046-010...	ギヤ-シフトアーム.....	250	1.00	1,200	1	1	
14	24641-046-000...	ギヤ-シフトアームスプリング.....	15	1.00	1,200	1	1	
15	24651-033-010...	ギヤ-シフトリターンズスプリング.....	50	1.00	1,200	1	1	
16	24652-035-000...	シフトリターンズスプリングピン.....	30	1.00	1,200	1	1	
17	24701-046-670...	ギヤ-チェンジペダル.....	450		100	1	1	
18	35753-028-601...	ニュートラルスイッチローター.....	40	2.00	2,400*	1	1	
19	90023-001-010...	シフトドラムストツパーアーム ピボット.....	15	0.85	1,020	1	1	
20	90417-041-000...	シフトドラムサイドワツシヤ.....	5	0.15	180	1	1	
21	91203-001-000...	11.6×24×10 オイルシール.....	50	0.25	300	1	-	
22	91204-071-003...	11.6×19×6 オイルシール.....	40	0.25	300	-	1	
23	92000-05016.....	6×16 六角ボルト.....	5			1	1	
24	92000-05020.....	6×20 六角ボルト.....	5			1	1	
25	93500-06012.....	6×12 十字穴付ナベ小ネジ.....	5			1	1	

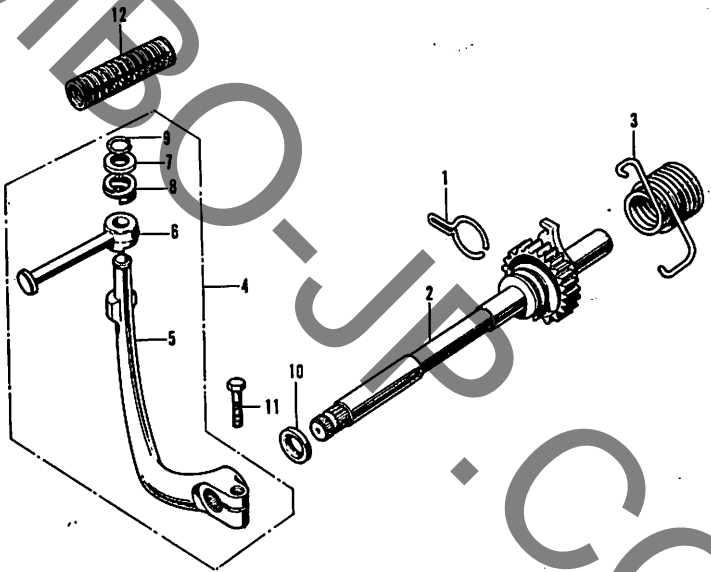
E-10 トランスミッション



E-10 トランスミッション

見出 番号	部品番号	部 品 名	標準 価格	工 貨		使用個数		備 考
				時間	料金	690 KI	690 MI	
1	23211-096-000...	トランスミッションメインシャフト (13T)	1,400	2.35	2,820*	1	1	
2	23221-046-020...	トランスミッションカウンター シャフト (23T)	1,350	2.35	2,820*	1	1	
3	23421-096-000...	カウンターシャフトローギヤー(33T)	800	2.35	2,820*	1	1	
4	23431-096-000...	メインシャフトセカンドギヤー(18T)	700	2.35	2,820*	1	1	
5	23441-096-010...	カウンターシャフトセカンドギヤー (28T)	900	2.35	2,820*	1	1	
6	23471-096-000...	メインシャフトトップギヤー (23T)	800	2.35	2,820*	1	1	
7	23481-096-000...	カウンターシャフトトップギヤー (23T)	700	2.35	2,820*	1	1	
8	23801-046-000...	ドライブスプロケット (14T)	500	0.25	300	1	1	
9	23811-028-000...	ドライブスプロケットファイキシング プレート.....	15	0.25	300	1	1	
10	90451-001-000...	14mm スラストワツシヤー	10	2.00	2,400*	2	2	
11	90461-028-000...	18mm スプラインワツシヤー	15	2.35	2,820*	2	2	
12	90601-030-000...	18mm ナークリツブ	15	2.35	2,820*	2	2	
13	91201-030-000...	20×24×7 オイルシール.....	60	2.35	2,820*	1	1	
14	92000-06010.....	6×10 六角ボルト.....	5			2	2	
15	96100-60040.....	6004 ボールベアリング	280			1	1	
16	96100-62040.....	6204 ボールベアリング	280			1	1	

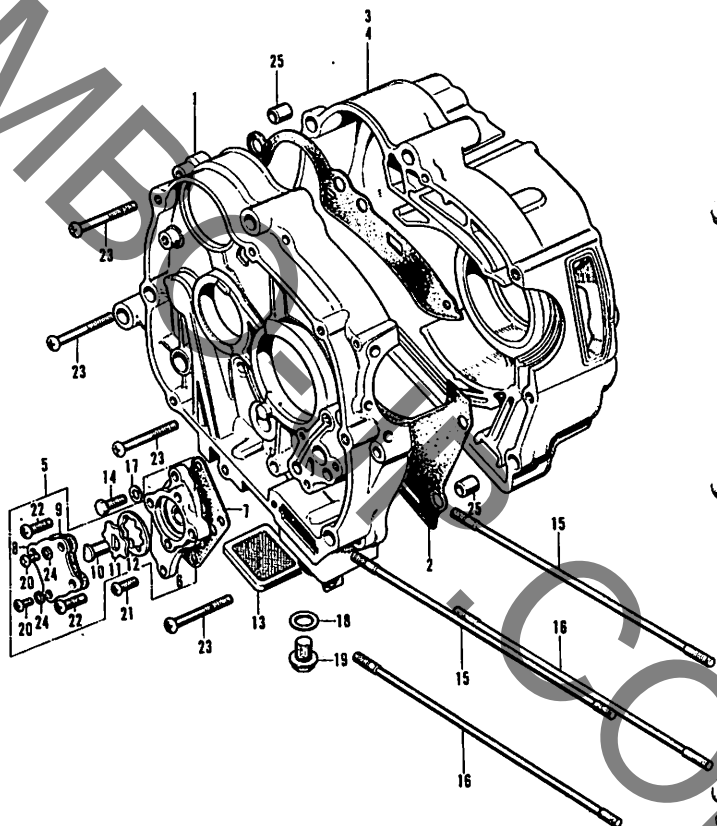
E-11 キ ッ ク ス タ ー タ ー



E-11 キ ッ ク ス タ ー タ ー

見出 番号	部品番号	部 品 名	標準 価格	工 賃		使用個数		備 考
				時間	料金	C90 K1	C90 M1	
1	28223-035-035...	キツクスターターラチェット スプリング.....	20	2.00	2,400*	1	1	
2	28250-028-010...	キツクスタータースピンドル.....	800	2.00	2,400*	1	1	
3	28251-028-010...	キツクスタータースプリング.....	80	2.00	2,400*	1	1	
4	28300-040-000...	キツクスターターアーム アツセンブリー.....	700		100	1	1	
5	28301-040-000...	キツクスターターアーム.....	600	0.15	180	1	1	
6	28302-001-000...	キツクスターターベダル.....	200	0.15	180	1	1	
7	28303-001-000...	キツクスターターナツクルワツシヤ	20	0.15	180	1	1	
8	28322-001-000...	キツクスターターナツクルスプリング	20	0.15	180	1	1	
9	28324-001-000...	キツクスターターナツクルクリツブ...	15	0.15	180	1	1	
10	91203-023-020...	14×26×7 オイルシール.....	50	0.40	480	1	1	
11	92000-06020.....	6×20 六角ボルト.....	5			1	1	
12	95011-51000.....	キツクスターターラバーA.....	30		100	1	1	

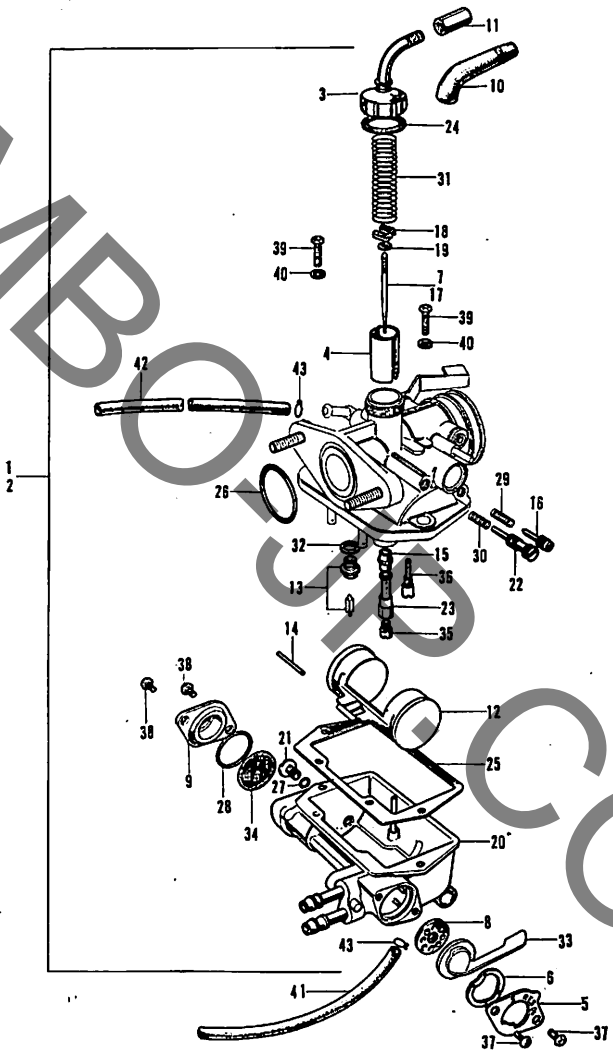
E-12 R. & L. クランクケース・オイルポンプ



E-12 R. & L. クランクケース・オイルポンプ

見出 番号	部品番号	部 品 名	標準 価格	工 賃		使用個数		備 考
				時間	料金	個 個	個 個	
1	11100-052-040...	R.クランクケースコンプリート	3,900	2.00	2,400*	1	1	
2	11191-052-000...	クランクケースガスケット.....	80	2.00	2,400*	1	1	
3	11200-096-010...	L.クランクケースコンプリート	4,500	2.60	3,120*	1	-	
4	11200-096-791...	L.クランクケースコンプリート	4,500	2.60	3,120*	-	1	
5	15100-053-010...	オイルポンプアッセンブリー.....	600	0.65	780	1	1	
6	15111-053-020...	オイルポンプボディ.....	300	0.65	780	1	1	
7	15119-028-030...	オイルポンプボディガスケット.....	10	0.65	780	1	1	
8	15121-028-060...	オイルポンプカバー.....	50	0.65	780	1	1	
9	15128-028-030...	オイルポンプカバーガスケット.....	10	0.65	780	1	1	
10	15181-028-050...	オイルポンプドライブシャフト.....	100	0.65	780	1	1	
11	15331-053-010...	オイルポンプインナーローター.....	60	0.65	780	1	1	
12	15332-053-010...	オイルポンプアウトローター.....	60	0.65	780	1	1	
13	15421-035-010...	オイルフィルタースクリーン.....	60	0.40	480	1	1	
14	90015-028-000...	オイルジョイントボルト.....	30	0.65	780	1	1	
15	90031-028-010...	シリンダースタッドボルトA.....	50	1.00	1,200	2	2	
16	90032-028-020...	シリンダースタッドボルトB.....	50	1.00	1,200	2	2	
17	90405-001-000...	オイルジョイントボルトパツキン.....	5	0.65	780	1	1	
18	90407-231-000...	ドレンコックパツキン.....	5		100	1	1	
19	92800-12000.....	12mm ドレンコックボルト	30			1	1	
20	93500-05012-0A	5×12 十字穴付ナベ小ネジ.....	5			2	2	
21	93500-06016.....	6×16 十字穴付ナベ小ネジ.....	5			1	1	
22	93500-06025.....	6×25 十字穴付ナベ小ネジ.....	10			2	2	
23	93500-06040.....	6×40 十字穴付ナベ小ネジ.....	10			9	9	
24	94111-05000.....	5mm スプリングワッシャー.....	2			2	2	
25	94301-10140.....	10×14 ノツグピン	25	2.00	2,400*	2	2	

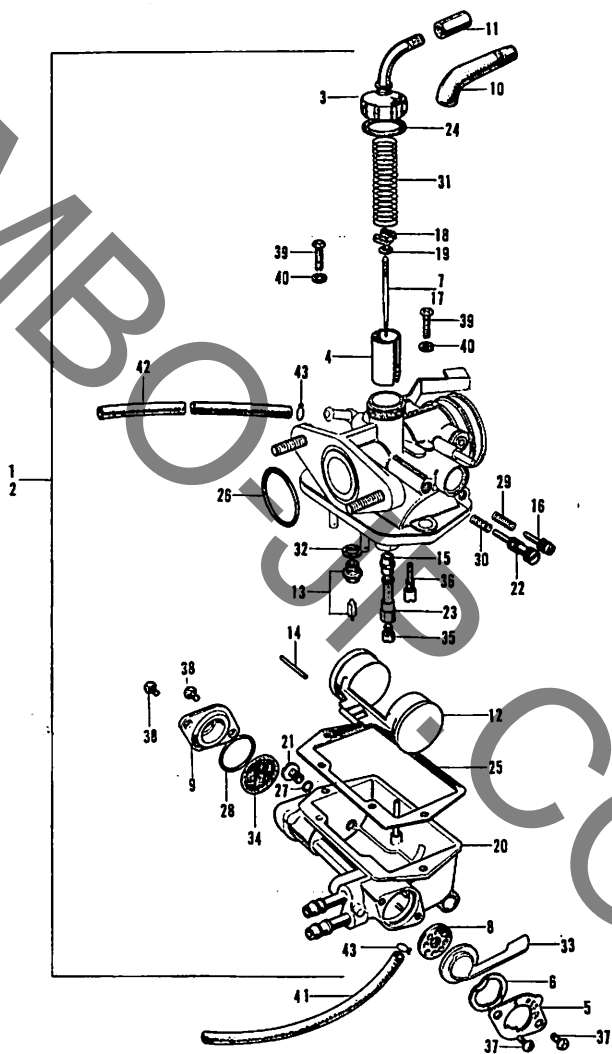
E-13 キャブレター (京浜精機)



E-13 キ ャ プ レ タ ー (京浜精機)

発 出 番 号	部 品 番 号	部 品 名	標 準 価 格	工 賃		使 用 個 数 C M I	備 考
				時 間	料 金		
1	16100-096-014...	キャブレターアツセンブリ	3,200	0.35	420	1	-
2	16100-096-791...	キャブレターアツセンブリ	3,200	0.35	420	-	1
3	16107-096-004...	トップ	180	0.15	180	1	1
4	16111-096-004...	スロットバルブ	250	0.15	180	1	1
5	16111-098-004...	コックカバー	45	0.40	480	1	1
6	16113-001-004...	コックレバースプリング	20	0.40	480	1	1
7	16113-096-791...	ジェットニードル	150	0.15	180	-	1
8	16115-001-004...	コックパツキン	35	0.40	480	1	1
9	16116-098-004...	フューエルストレーナーカップ	80	0.35	420	1	1
10	16118-045-770...	ラバーキャツプ	60	0.15	180	1	1
11	16118-045-004...	ケーブルアジャスター	45	0.15	180	1	1
12	16122-202-004...	フロート	250	0.40	480	1	1
13	16123-011-004...	バルブシート	200	0.35	420	1	1
14	16126-011-004...	アームピン	20	0.40	480	1	1
15	16133-053-014...	ニードルジェット	60	0.35	420	1	1
16	16143-312-004...	エアスクリーン	100		100	1	1
17	16151-046-014...	ジェットニードル	120	0.15	180	1	-
18	16156-044-004...	ニードルクリッププレート	20	0.15	180	1	1
19	16157-044-004...	パークリツプ (5φ×1.6φ)	20	0.15	180	1	1
20	16157-096-004...	フロートチャンバーボディ	800	0.50	600	1	1
21	16162-304-004...	ドレンスクリーン	75		100	1	1
22	16163-217-004...	ストップスクリーン	50		100	1	1
23	16165-096-004...	ニードルジェットホルダー	180	0.35	420	1	1
24	16171-040-004...	トップワツシヤ	20	0.15	180	1	1
25	16172-098-004...	フロートチャンパーワツシヤ	75	0.15	180	1	1
26	16173-250-004...	リング (24φ×2.4φ)	25	0.40	480	1	1

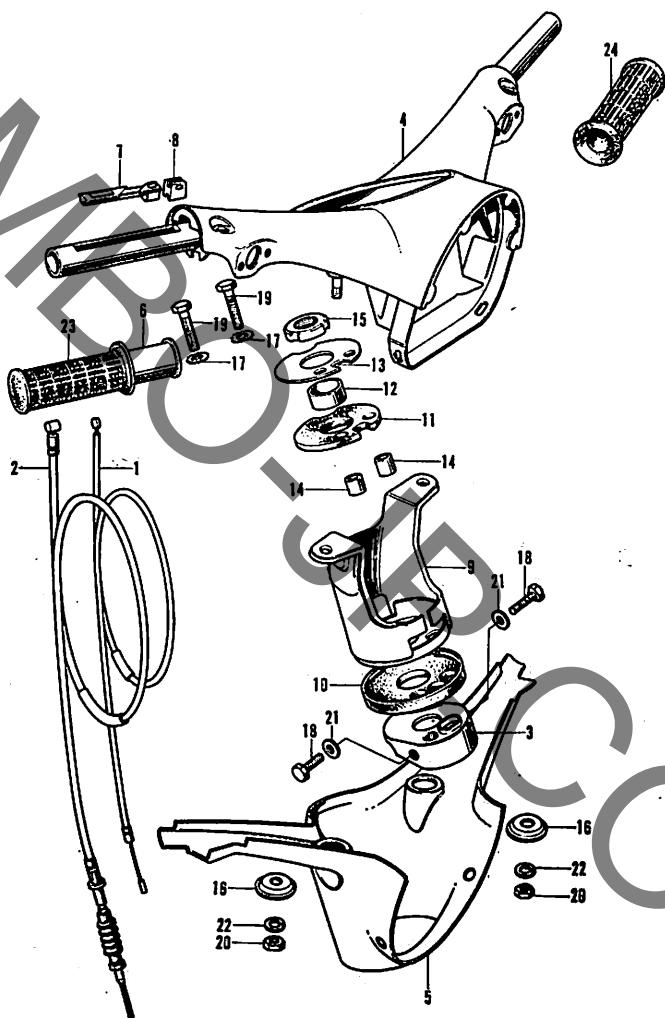
E-18 キャブレター (京浜精機)



E-13 キ ャ プ レ タ ー (京浜精機)

見出し 番号	部品番号	部 品 名	標準 価格	工 賃		使用個数		備 考
				時間	料金	GW	MI	
27	16175-001-004...	リング (4.47φ×1.78φ).....	15	0.40	480	1	1	
28	16176-046-004...	リング (18.6φ×2.4φ).....	30	0.40	480	1	1	
29	16181-202-004...	エアースクリュースプリング.....	15		100	1	1	
30	16182-011-004...	ストツプスクリュースプリング.....	15		100	1	1	
31	16185-045-004...	スロツトルスプリング.....	25		100	1	1	
32	16188-040-004...	平丸ワツシヤー (7.2φ×0.5).....	5	0.35	420	1	1	
33	16953-098-004...	コツクレパ一.....	30	0.35	420	1	1	
34	16957-028-000...	フユ一エルストレ一ナースクリーン...	50	0.40	480	1	1	
35	99114-076-0650	メイソジエツト (#65).....	75	0.35	420	(1)	(1)	
	99114-076-0680	メイソジエツト (#68).....	75			(1)	(1)	
	99114-076-0700	メイソジエツト (#70. STD.).....	75			1	1	
	99114-076-0720	メイソジエツト (#72).....	75			(1)	(1)	
	99114-076-0750	メイソジエツト (#75).....	75			(1)	(1)	
36	99124-088-0380	スロ一ジエツト (#38. STD.).....	120	0.35	420	1	1	
	99124-088-0400	スロ一ジエツト (#40).....	120			(1)	(1)	
	99124-088-0420	スロ一ジエツト (#42).....	120			(1)	(1)	
37	93500-03005-0A	3×5 十才穴付ナベ小ネジ.....	5			2	2	
38	93500-03006-0A	3×6 十才穴付ナベ小ネジ.....	5			2	2	
39	93500-04012-0A	4×12 十才穴付ナベ小ネジ.....	5			2	2	
40	94111-04000.....	4mm スプリソグワツシヤ一.....	2			2	2	
41	95001-35270-40	3.5φ×270 ゴムパイプ.....	60		100	1	1	
42	95001-35360-40	3.5φ×360 ゴムパイプ.....	80		100	1	1	
43	95002-02070.....	B7. チユ一ブクリツブ.....	10	0.15	180	2	2	

F-1 ステアリングハンドル・フォークトップブリッジ

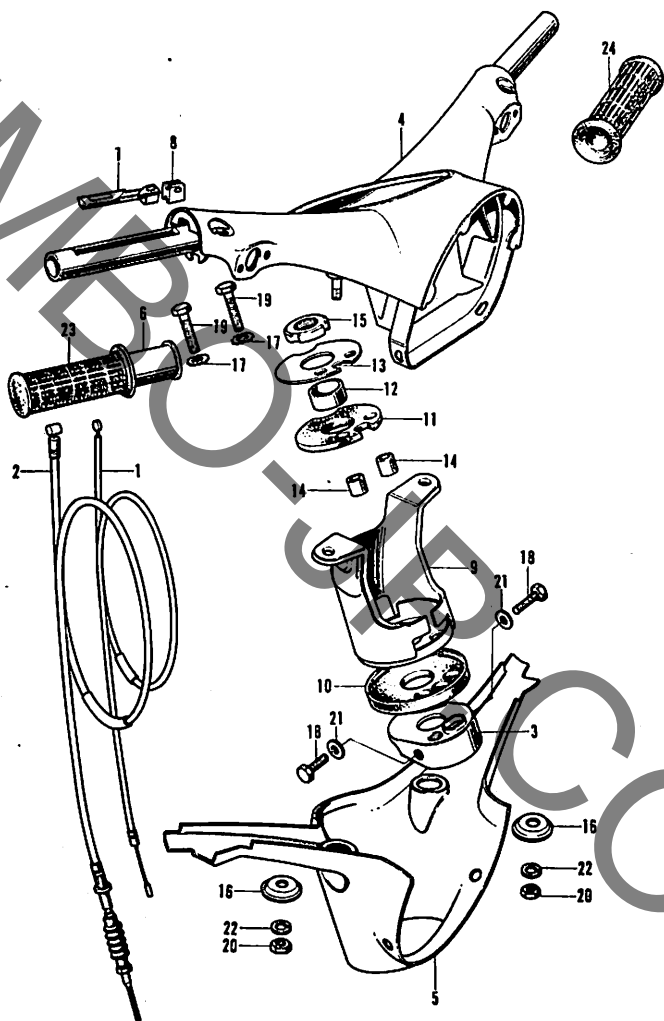


F-1 ステアリングハンドル・フォークトップブリッジ

見 出 番 号	部 品 番 号	部 品 名	標 準 価 格	工 賃		使用個数		備 考
				時 間	料 金	個 数 KI	個 数 MI	
1	17910-053-000...	スロットルワイヤーコンプリート.....	75	0.35	420	1	1	
2	45450-086-000...	フロントブレーキケーブル コンプリート.....	250	0.35	420	1	1	
3	51102-041-020CB	フォークトッププレート..... (ダークグリーンメタリック)	200	0.65	780	1	-	
	51102-041-020EG	フォークトッププレート..... (ポリネシアンブルーメタリック)	200			1	-	
	51102-041-020JJ	フォークトッププレート..... (マレーグリーンメタリック)	200			1	1	
4	53100-086-000CB	ステアリングハンドル..... (ダークグリーンメタリック)	2,000	0.85	1,020	1	-	
	53100-086-000EG	ステアリングハンドル..... (ポリネシアンブルーメタリック)	2,000			1	-	
	53100-086-000JJ	ステアリングハンドル..... (マレーグリーンメタリック)	2,000			1	1	
5	53120-086-000CB	ハンドルアンダーカバー..... (ダークグリーンメタリック)	400	0.65	780	1	-	
	53120-086-000EG	ハンドルアンダーカバー..... (ポリネシアンブルーメタリック)	400			1	-	
	53120-086-000JJ	ハンドルアンダーカバー..... (マレーグリーンメタリック)	400			1	1	
6	53141-034-000...	スロットルグリップパイプ.....	120	0.15	180	1	1	
7	53161-033-000...	スロットルワイヤーヒンジ.....	50	0.15	180	1	1	
8	53162-001-020...	スロットルワイヤーアウターホルダー	30	0.15	180	1	1	
9	53231-086-000CB	フォークトップブリッジプレート..... (ダークグリーンメタリック)	600	0.65	780	1	-	
	53231-086-000EG	フォークトップブリッジプレート..... (ポリネシアンブルーメタリック)	600			1	-	
	53231-086-000JJ	フォークトップブリッジプレート..... (マレーグリーンメタリック)	600			1	1	
10	53232-086-000...	トップブリッジラバーシートA.....	50	0.65	780	1	1	

フ
レ
ィ
ム
ブ
ロ
ッ
ク

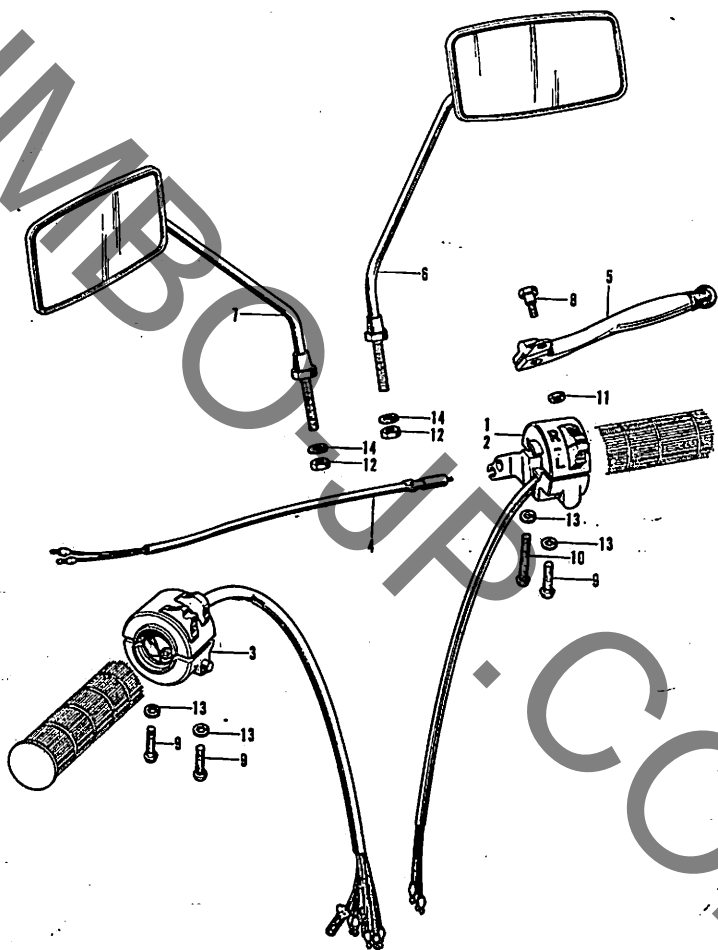
F-1 ステアリングハンドル・フォークトップブリッジ



F-1 ステアリングハンドル・フォークトップブリッジ

見出 番号	部品番号	部 品 名	標準 価格	工 賃		使用個数		備 考
				時間	料金	個 KI	個 MI	
11	53233-086-000...	トップブリッジラバーシートB.....	40	0.65	780	1	1	
12	53234-086-000...	ステアリングステムカラー.....	50	0.65	780	1	1	
13	53235-086-000...	トップブリッジワッシャー.....	40	0.65	780	1	1	
14	53236-086-000...	トップブリッジカラー.....	20	0.65	780	2	2	
15	90304-030-000...	ステアリングヘッドステムナット.....	60	0.30	360	1	1	
16	90518-086-000...	ハンドルセットインワッシャー.....	20		100	2	2	
17	90552-001-000...	重ネ歯付ワッシャー.....	10	0.30	360	2	2	
18	92000-08016-0A	8×16 六角ボルト.....	10			2	2	
19	95300-08028.....	8×28 六角ボルト.....	10			2	2	
20	94001-08000-0S	8mm 六角ナット.....	5			2	2	
21	94101-08000.....	8mm ブレインワッシャー.....	3			2	2	
22	94111-08000.....	8mm スプリングワッシャー.....	3			2	2	
23	95011-11110.....	R.ハンドルグリップA.....	100		100	1	1	
24	95011-11200.....	L.ハンドルグリップA.....	100		100	1	1	

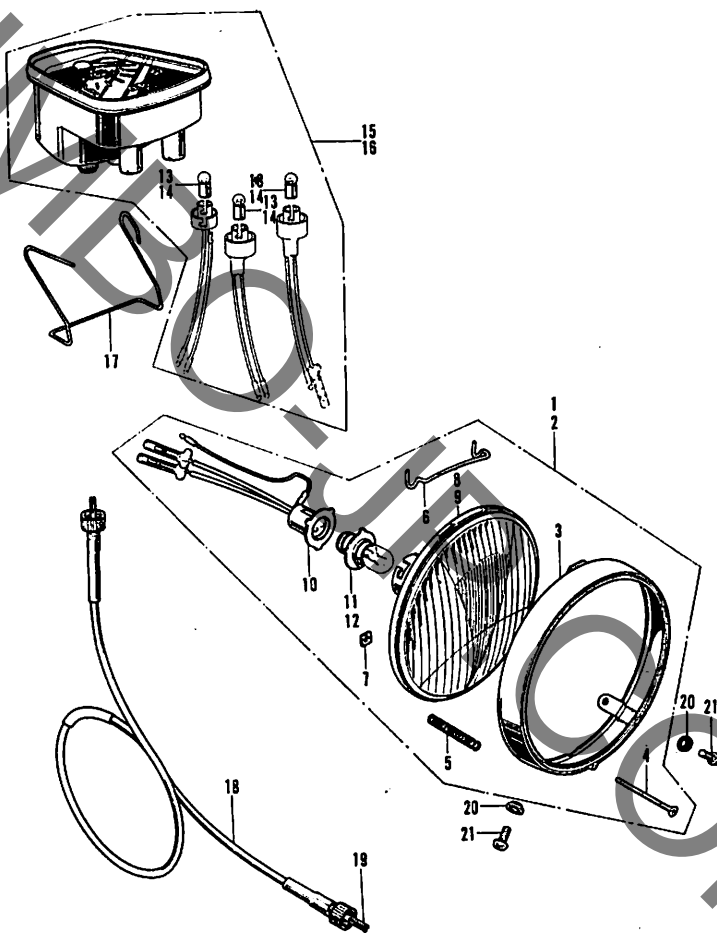
F-2 ウィンカー & ライティングスイッチ



F-2 ウィンカー&ライティングスイッチ

見出 番号	部 品 番 号	部 品 名	標準 価格	工 賃		使用個数		備 考
				時間	料金	KI	MI	
1	35250-086-003...	ウィンカースイッチアツセンブリ... (東洋電装)	900	0.25	300	1	-	
2	35250-086-691...	スターターボタンウィンカースイッチ アツセンブリ.....	900	0.25	300	-	1	
3	35300-086-691...	ライティングデイマーホーンボタン スイッチアツセンブリ (東洋電装)	900	0.20	240	1	1	
4	35340-086-003...	フロントストップスイッチ アツセンブリ (東洋電装).....	250	0.20	240	1	1	
5	53175-086-003...	R. ステアリングハンドルレバー (東洋電装)	200		100	1	1	
6	88110-086-000...	R. バックミラーコンプリート	300		100	1	1	
7	88120-086-810...	L. バックミラーコンプリート	300		100	(1)	(1)	
		(オプションパーツ)						
8	90114-001-000...	ハンドルレバーピボットボルト.....	20		100	1	1	
9	93500-05020-0A	5×20 十字穴付ナベ小ネジ.....	5			3	3	
10	93500-05032-0A	5×32 十字穴付ナベ小ネジ.....	5			1	1	
11	94001-08000.....	6mm 六角ナット.....	5			1	1	
12	94001-08000-0S	8mm 六角ナット.....	5			2	2	
13	94111-08000.....	5mm スプリングワッシャー.....	2			4	4	
14	94111-08000.....	8mm スプリングワッシャー.....	3			2	2	

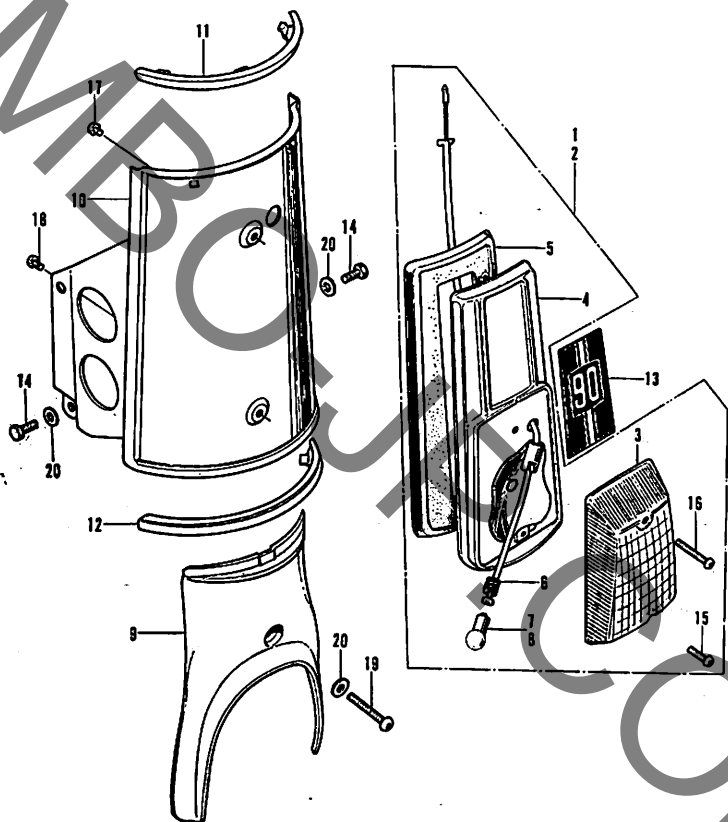
F-3 ヘッドライト・スピードメーター



F-3 ヘッドライト・スピードメーター

見出 番号	部品番号	部 品 名	標準 価格	工 賃		使用個数		備 考
				時間	料 金	90 KI	100 MI	
1	33100-046-751...	ヘッドライトアツセンブリー (6V25/25W.スタンレー).....	800		100	1	-	
2	33100-080-003...	ヘッドライトアツセンブリー (12V25/25W.スタンレー).....	800		100	-	1	
3	33101-041-023...	ヘッドライトリム.....	200	0.15	180	1	1	
4	33102-041-003...	ビームアジャストスクリュー.....	15	0.15	180	1	1	
5	33107-030-003...	ビームアジャストスプリング.....	20	0.15	180	1	1	
6	33109-087-003...	ユニットホルダースプリング.....	30	0.15	180	1	1	
7	33117-041-003...	ビームアジャストナット.....	10	0.15	180	1	1	
8	33120-046-751...	ヘッドライトユニット.....	400	0.15	180	1	-	
9	33120-080-013...	ヘッドライトユニット.....	400	0.15	180	-	1	
10	33130-028-013...	ヘッドライトソケット.....	150		100	1	1	
11	34901-030-003...	ヘッドライトバルブ (6V25/25W) ...	時価		100	1	-	
12	34901-066-003...	ヘッドライトバルブ(12V25W).....	時価			-	1	
13	34908-230-000...	スピードメーターバルブ (6V1.5W)	時価	0.15	180	3	-	
14	34902-259-000...	スピードメーターバルブ (12V3W)...	時価	0.15	180	-	3	
15	37200-096-008...	スピードメーターアツセンブリー..... (日本精機)	2,000	0.25	300	1	-	
16	37200-096-691...	スピードメーターアツセンブリー..... (日本精機)	2,000	0.25	300	-	1	
17	37244-086-000...	スピードメータースプリング.....	50	0.25	300	1	1	
18	44830-041-000...	スピードメーターケーブル コンプリート.....	180	0.25	300	1	1	
19	44831-041-000...	スピードメーターインナーケーブル...	80	0.25	300	1	1	
20	90620-041-010...	ヘッドライトセッティングワツシヤー	5		100	2	2	
21	93500-05012-0A	5×12 十字穴付ナベ小ネジ.....	5			2	2	

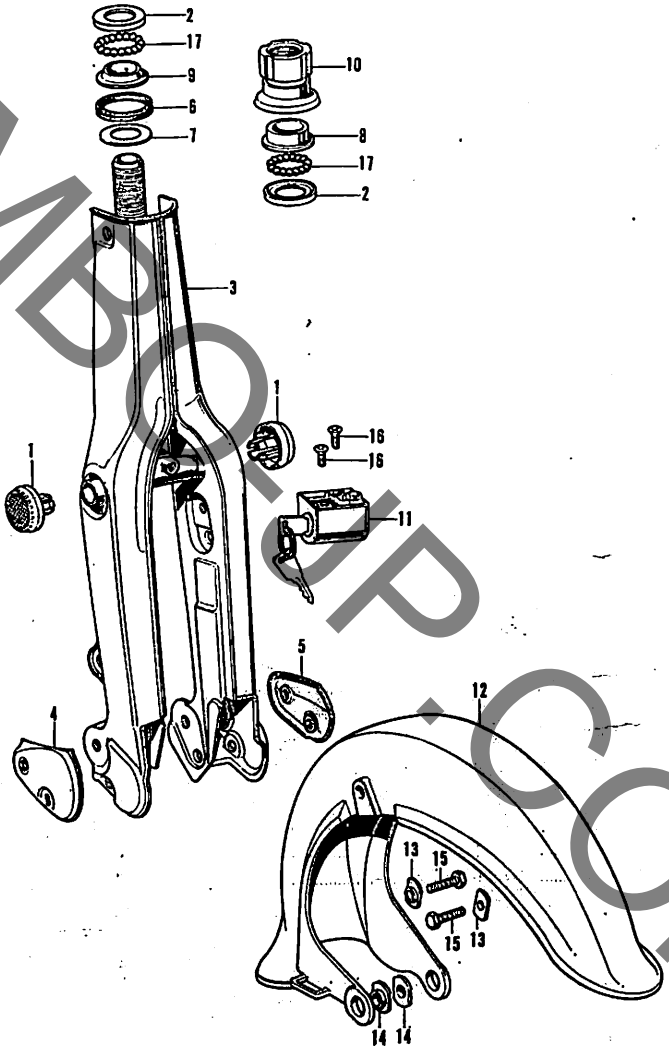
F-4 ポジションランプ・フロントトップカバー



F-4 ポジションランプ・フロントトツブカバー

見出 番号	部品番号	部 品 名	標準 価格	工 賃		使用個数		備 考
				時間	料金	個 KI	個 MI	
1	33140-086-013...	ポジションランプアツセンブリー (6V5W) (スタンレー).....	850	0.20	240	1	-	
2	33140-086-692...	ポジションランプアツセンブリー (6V5W) (スタンレー).....	870	0.20	240	-	1	
3	33141-086-003...	ポジションランプレンズ.....	150		100	1	1	
4	33142-086-013...	ポジションランプベースコシプリート	450	0.20	240	1	1	
5	33143-086-003...	ポジションランプベースパツキン.....	150	0.20	240	1	1	
6	33144-086-003...	ポジションランプコードコシプリート	100	0.25	300	1	1	
7	34903-046-751...	ポジションランプバルブ (6V5W) ...	時価		100	1	-	
8	34903-080-003...	ポジションランプバルブ (12V5W)...	時価		100	-	1	
9	61150-086-000CB	フォークセンターカバー..... (ダークグリーンメタリック)	100		100	1	-	
	61150-086-000EG	フォークセンターカバー..... (ポリネシアンブルーメタリック)	100			1	-	
	61150-086-000JJ	フォークセンターカバー..... (マレーグリーンメタリック)	100			1	1	
10	64310-096-010CB	フロントトツブカバー..... (ダークグリーンメタリック)	500	0.20	240	1	-	
	64310-096-010EG	フロントトツブカバー..... (ポリネシアンブルーメタリック)	500			1	-	
	64310-096-010JJ	フロントトツブカバー..... (マレーグリーンメタリック)	500			1	1	
11	64320-086-300...	トツブカバーアツパーオーナメント...	120	0.25	300	1	1	
12	64321-086-300...	トツブカバーアンダーオーナメント...	150	0.25	300	1	1	
13	87105-096-010...	ポジションライトエンブレム.....	80		100	1	1	
14	92000-06012.....	6×12 六角ボルト.....	5			2	2	
15	93500-03012-0A	3×12 十字穴付ナベ小ネジ.....	5			1	1	
16	93500-03025-0A	3×25 十字穴付ナベ小ネジ.....	5			1	1	
17	93500-04006-0A	4×6 十字穴付ナベ小ネジ.....	5			1	1	
18	93500-04008-0A	4×8 十字穴付ナベ小ネジ.....	5			1	1	
19	93500-06032.....	6×32 十字穴付ナベ小ネジ.....	10			1	1	
20	94101-06000.....	6mm プレイジワツシャー.....	2			3	3	

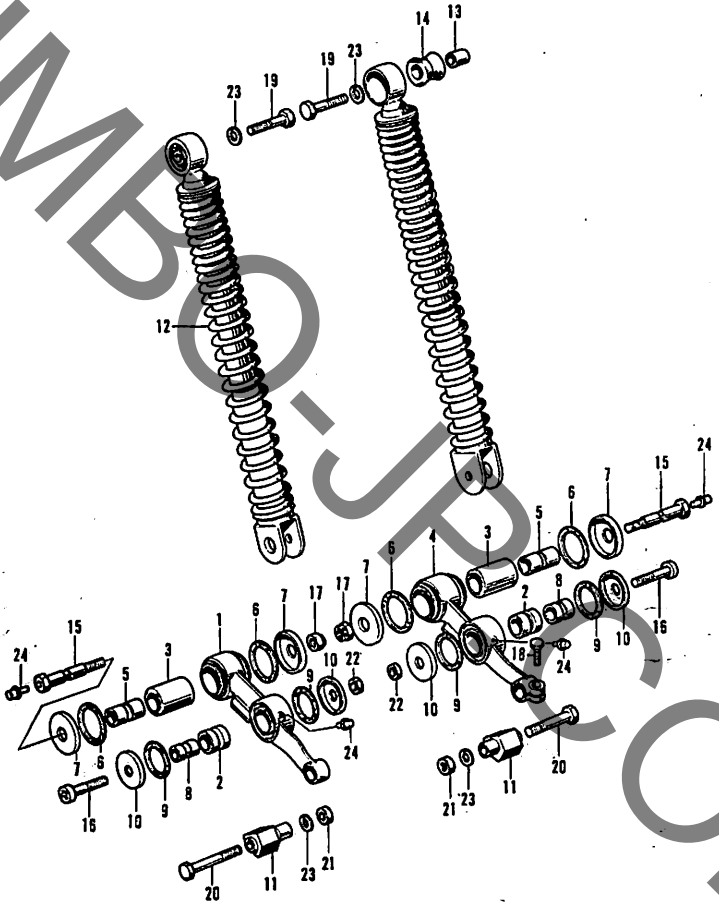
F-5 フロントフォーク・フロントフェンダー



F-5 フロントフォーク・フロントフェンダー

見出 番号	部品番号	部 品 名	標準 価格	工 貨		使用鋼数		備 考
				時間	料 金	CR KI	CR MI	
1	33740-086-003...	フロントサイドアクセサリー.....	150	100	2	2		
2	50301-041-305...	ステアリングボールレース.....	120	1.40	1,680	2	2	
3	51100-096-000CB	フロントフォークコンプリート..... (ダークグレーメタリック)	5,000	1.40	1,680	1	-	150
	51100-096-000EG	フロントフォークコンプリート..... (ポリネシアンブルーメタリック)	5,000			1	-	
	51100-096-000JJ	フロントフォークコンプリート..... (マレーグリーンメタリック)	5,000			1	1	
4	51344-046-750XW R	フロントフォークアンダーカバー..... (クロームメッキ)	180		100	1	1	
5	51345-046-750XW L	フロントフォークアンダーカバー..... (クロームメッキ)	180		100	1	1	
6	53214-001-010...	ステアリングヘッドダストシール.....	15	1.00	1,200	1	1	
7	53215-001-000...	ステアリングヘッドダストシール ワッシャー.....	10	1.00	1,200	1	1	
8	53216-030-305...	ステアリングトップコーンレース.....	110	0.70	840	1	1	
9	53217-030-305...	ステアリングボトムコーンレース.....	100	1.00	1,200	1	1	
10	53220-041-010...	ステアリングヘッドトップ スレッドコンプリート.....	100	0.70	840	1	1	
11	53600-001-020...	ステアリングハンドルロック.....	250	0.25	300	1	1	
12	61101-092-000CB	フロントフェンダー..... (ダークグレーメタリック)	600	0.35	420	1	-	
	61101-092-000EG	フロントフェンダー..... (ポリネシアンブルーメタリック)	600			1	-	
	61101-092-000JJ	フロントフェンダー..... (マレーグリーンメタリック)	600			1	1	
13	61117-041-010...	フロントフェンダーファイキシング メタル.....	30	0.15	180	2	2	
14	61142-001-000...	フロントフェンダーアンダー ファイキシングメタル.....	30	0.15	180	2	2	
15	92001-06016.....	6×16 六角ボルト.....	5			2	2	
16	93600-06012.....	6×12 十字穴付皿小ネジ.....	5			2	2	
17	96211-06000.....	#6 スチールボール.....	5			42	42	

F-6 フロントクッション



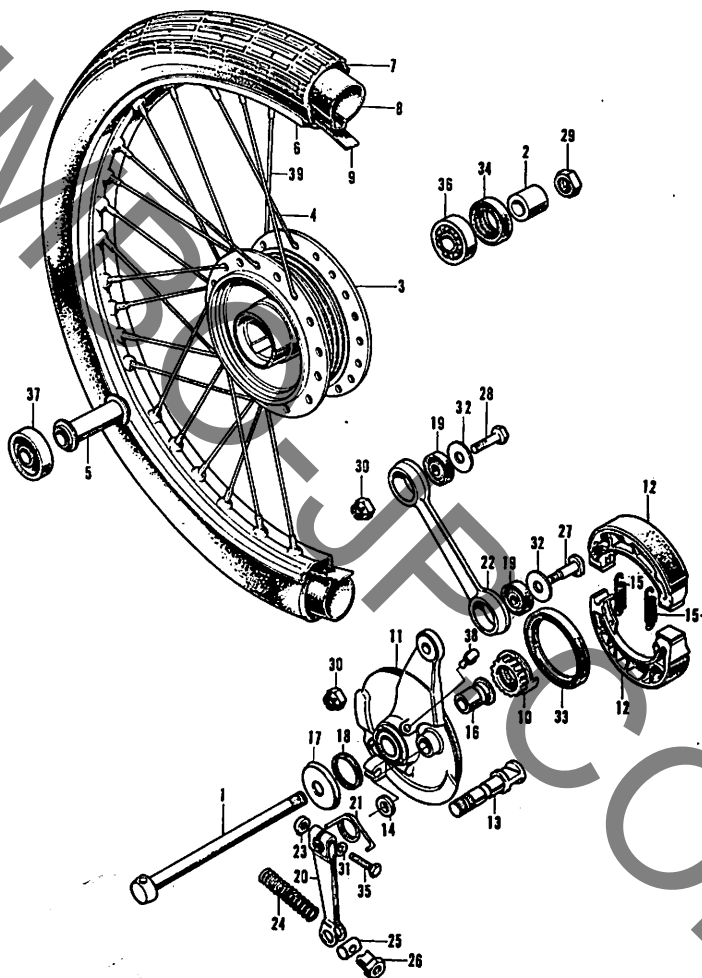
F-6 フロントクツシヨン

見出 番号	部品番号	部 品 名	標準 価格	工 賃		使用個数		備 考
				時間	料金	690 KI	690 MI	
1	51310-046-000...	R.フロントサスペンションアーム ...	700	0.60	720	1	1	
2	51311-041-000...	フロントクツシヨンアンダーブツシュ	50	0.60	720	2	2	
3	51312-041-000...	フロントアームビボツトブツシュ.....	65	0.60	720	2	2	
4	51320-046-000...	L.フロントサスペンションアーム ...	700	0.60	720	1	1	
5	51331-041-000...	フロントアームビボツトカラー.....	60	0.60	720	2	2	
6	51332-001-000...	フロントアームビボツトダストシール	10	0.60	720	4	4	
7	51333-001-000...	フロントアームビボツト ダストシールキャツブ.....	10	0.60	720	4	4	
8	51334-041-000...	フロントクツシヨンアンダー チイスタンスカラー.....	45	0.60	720	2	2	
9	51335-001-000...	フロントクツシヨンアンダー ダストシール.....	5	0.60	720	4	4	
10	51336-001-000...	フロントクツシヨンアンダー ダストシールキャツブ.....	10	0.60	720	4	4	
11	51351-041-010...	フロントアームリバウンドストツパー	30	0.60	720	2	2	
12	51400-096-003...	フロントクツシヨンアツセンブリー... (昭和製作所)	1,700	0.60	720	2	2	
	51400-096-005...	フロントクツシヨンアツセンブリー... (協沢精機)	1,700	0.60	720	2	2	
13	51486-086-000...	ラバーブツシュカラー.....	25	0.60	720	2	2	
14	51489-086-000...	ラバーブツシュ.....	25	0.60	720	2	2	
15	90125-041-000...	フロントアームビボツトボルト.....	60	0.15	180	2	2	
16	90149-041-010...	フロントクツシヨンアンダーボルト...	25	0.15	180	2	2	
17	90349-001-000...	8mm セルフロックナツト.....	10		100	2	2	
18	92000-08020-0A	8×20 六角ボルト.....	10			1	1	
19	95300-08032.....	8×32 六角ボルト.....	10			2	2	
20	95300-08050.....	8×50 六角ボルト.....	15			2	2	
21	94001-08000-0S	8mm 六角ナツト.....	5			2	2	
22	94002-08000-0S	8mm 六角薄ナツト.....	5			2	2	
23	94111-08000.....	8mm スプリングワツシヤ.....	3			4	4	
24	96201-30000.....	4.5φ グリースニツプル	20			4	4	

F-7 フロントホイール

見出 番号	部品番号	部 品 名	標準 価格	工 賃		使用回数		備 考
				時間	料金	回 KI	回 MI	
1	44301-046-010...	フロントホイールアクスル.....	200	0.15	180	1	1	
2	44311-046-000...	フロントホイールサイドカラー.....	70	0.20	240	1	1	
3	44601-028-000...	フロントホイールハブ.....	1,600	2.35	2,820	1	1	
4	44618-001-020...	スポークA.....	15	0.40	480	18	18	
5	44620-030-000...	フロントアクスルデイスタンスカラー	80	0.85	1,020	1	1	
6	44701-030-000...	フロントホイールリム.....	700	2.00	2,400	1	1	
7	44711-052-000...	フロントホイールタイヤ (2.50-17)...	時価	0.35	420	1	1	
8	44712-030-000...	ホイールチューブ (2.50-17)	時価	0.35	420	1	1	
9	44713-030-000...	タイヤフラップ.....	時価	0.35	420	1	1	
10	44806-030-000...	スピードメーターギヤ.....	200	0.25	300	1	1	
11	45100-046-000...	フロントブレーキパネル.....	1,500	0.50	600	1	1	
12	45120-001-010...	ブレーキシユ.....	150	0.25	300	2	2	
13	45131-041-000...	フロントブレーキカム.....	170	0.25	300	1	1	
14	45132-096-010...	ブレーキカムフロントカラー.....	25		100	1	1	
15	45133-028-000...	ブレーキシユースプリング.....	15	0.25	300	2	2	
16	45141-030-000...	フロントブレーキパネルスベサー...	250	0.25	300	1	1	
17	45142-030-000...	フロントブレーキパネル ダストシールキャップ.....	15	0.20	240	1	1	
18	45143-011-000...	フロントブレーキパネルダストシール	10	0.20	245	1	1	
19	45146-001-000...	フロントブレーキトルクリンクラパー ブツシユ.....	60		100	2	2	
20	45410-096-010...	フロントブレーキアーム.....	180		100	1	1	

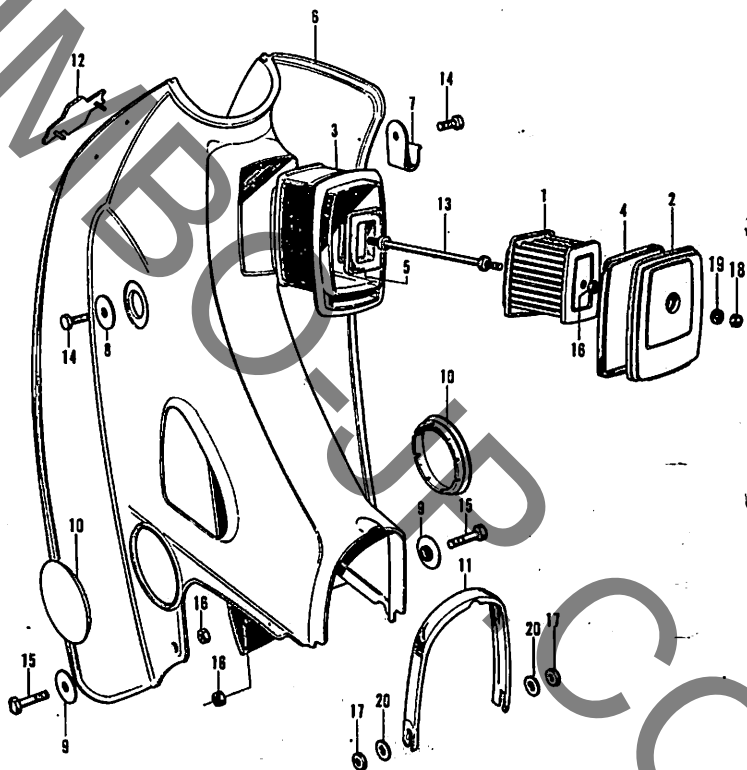
F-7 フロントホイール



F-7 フロントホイール

見出 番号	部品番号	部 品 名	標準 価格	工 賃		使用個数		備 考
				時間	料金	個 KI	個 MI	
21	45411-086-000...	フロントブレーキアームリターン スプリング.....	35	100	1	1		
22	45431-001-000...	フロントブレーキトルクリンク.....	450	100	1	1		
23	45436-001-000...	フロントブレーキアーム セッティングナット.....	10	100	1	1		
24	45437-001-000...	フロントブレーキアームスプリング...	10	100	1	1		
25	45461-001-000...	フロントブレーキアームジョイント...	15	100	1	1		
26	45462-028-000...	フロントブレーキアジャステイング ナット.....	25	100	1	1		
27	90104-011-000...	フロントブレーキバルブストッパ ボルト.....	35	100	1	1		
28	90126-030-010...	フロントブレーキトルクボルト.....	10	100	1	1		
29	90305-046-000...	アクスルナット.....	25	100	1	1		
30	90349-001-000...	8mm セルフロックナット.....	10	100	2	2		
31	90525-001-000...	ブレーキアームワッシヤー.....	10	100	1	1		
32	90534-011-000...	8.3mm ワッシヤー.....	5	100	2	2		
33	91251-030-000...	47587 オイルシール.....	100	0.25	300	1	1	
34	91252-030-000...	23377 オイルシール.....	60	0.25	300	1	1	
35	92000-06028.....	6×28 六角ボルト.....	10			1	1	
36	96100-63010.....	6301 ボールベアリング.....	240			1	1	
37	96140-63010.....	6301 R.ボールベアリング.....	280			1	1	
38	96201-30000.....	4.5φ グリースニツプル.....	20			1	1	
39	97351-21164-12	スポークB.....	15	0.40	480	18	18	

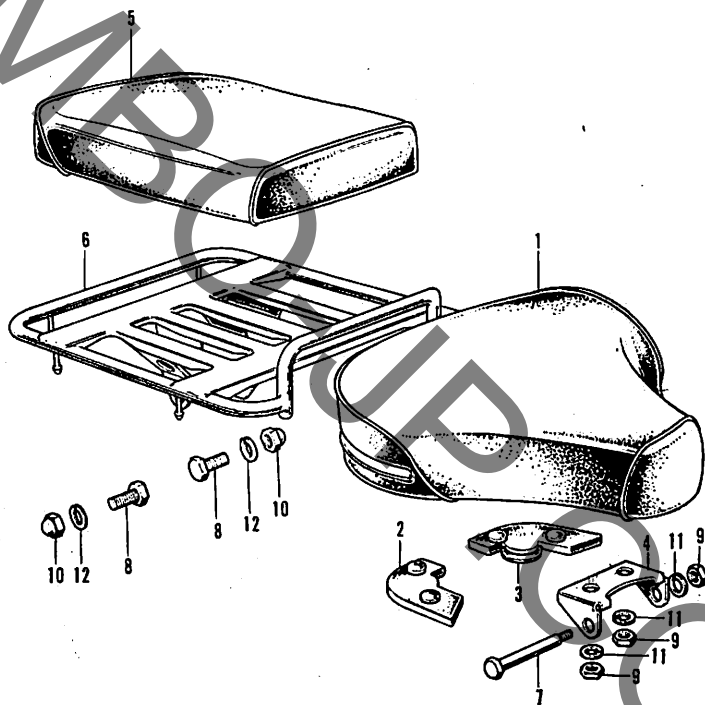
F-8 フロントカバー・エアークリーナー



F-8 フロントカバー・エアークリーナー

見出 番号	部品番号	部 品 名	標準 価格	工 賃		使用個数		備 考
				時間	料金	C90 KI	C90 MI	
1	17211-041-005...	エアークリーナーエレメント (京洋伊機)	250		100	1	1	
2	17220-096-000XW	エアークリーナーカバー (クロームメツキ)	150		100	1	1	
3	17231-096-000...	エアークリーナーケース.....	300	0.15	180	1	1	
4	17225-046-000...	エアークリーナーカバーパツキン.....	45		100	1	1	
5	17252-041-000...	エアークリーナーケースパツキン.....	25	0.15	180	1	1	
6	64301-096-016WF	フロントカバー(セラミックホワイト)	2,000	0.15	180	1	1	
7	64341-046-750XW	フロントカバーフツク (クロームメツキ)	35		100	1	1	
8	64347-001-000...	フロントカバーセツティング ワツシャー.....	10		100	1	1	
9	64348-086-000...	フロントカバーファイキシング ワツシャー.....	30		100	2	2	
10	64365-046-000WF	フロントカバーキャツプ (セラミックホワイト)	45		100	2	2	
11	64370-096-000...	フロントカバーセツティングバンド...	250		100	1	1	
12	87102-096-010...	フロントカバーエンブレム.....	200		100	1	1	
13	90118-001-040...	エアークリーナーセツティングボルト	35	0.15	180	1	1	
14	92000-06018.....	6×18 六角ボルト.....	5			2	2	
15	92000-06025.....	6×25 六角ボルト.....	10			2	2	
16	94001-06000.....	6mm 六角ナツト.....	5			3	3	
17	94002-10000-0S	10mm 六角薄ナツト	10			2	2	
18	94022-06020.....	6mm 袋ナツト.....	15			1	1	
19	94101-06000.....	6mm プレインワツシャー.....	2			1	1	
20	94101-10000.....	10mm プレインワツシャー	3			2	2	

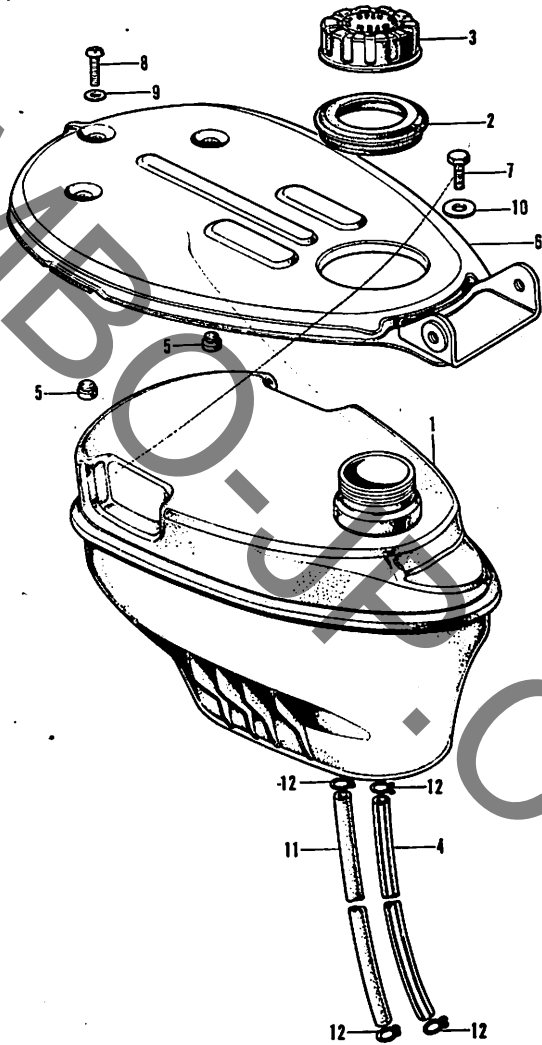
F-9 シート・キャリヤー



F-9 シート・キヤリヤー

見出 番号	部品番号	部 品 名	標準 価格	工 賃		使用個数		備 考
				時間	料金	670 K1	670 M1	
1	77100-096-000A	シート (ブラック)	4,800		100	1	1	
2	77151-041-000...	R.シートストツバーラバー	80		100	1	1	
3	77152-041-000...	L.シートストツバーラバー	80		100	1	1	
4	77300-001-020B	シートブラケット.....	80	0.15	180	1	1	
5	77300-096-000B	ピリオンシート (ブラック)	1,100		100	1	1	
6	81200-096-010...	ラジキキヤリヤー.....	1,700	0.15	180	1	1	
7	90101-001-010...	シートヒンジピン.....	20		100	1	1	
8	92000-08016-0A	8×16 六角ボルト.....	10			2	2	
9	94001-06000.....	6mm 六角ナット.....	5			3	3	
10	94021-08000.....	8mm 袋ナット.....	15			2	2	
11	94111-06000.....	6mm スプリングワッシャー.....	2			3	3	
12	94111-08000.....	8mm スプリングワッシャー.....	3			2	2	

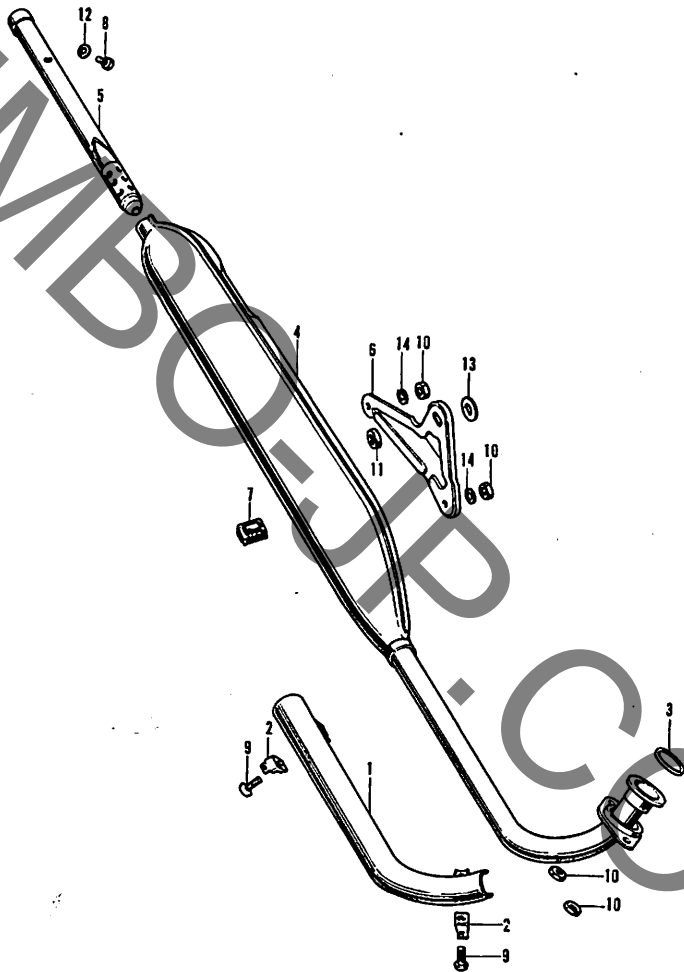
F-10 フューエルタンク



F-10 フューエルタンク

具出 番号	部品番号	部 品 名	標準 価格	工 賃		使用回数		備 考
				時間	料金	C90 KI	C90 MI	
1	17500-096-010...	フューエルタンクコンプリート.....	2,000	0.35	420	1	1	
2	17512-086-010...	ファイラネットワークパツキン.....	70		100	1	1	
3	17620-086-020...	フューエルファイラキヤツプ コンプリート.....	150		100	1	1	
4	17681-096-000...	フューエルリザーブチューブ.....	190	0.35	420	1	1	
5	18362-098-670...	マフラープロテクターカバー.....	30	0.25	300	2	2	
6	50751-096-010CB	フレームボデイリッド..... (ダークグリーンメタリック)	600	0.25	300	1	-	
	50751-096-010EG	フレームボデイリッド..... (ポリネシアンブルーメタリック)	600			1	-	
	50751-096-010JJ	フレームボデイリッド..... (マレーグリーンメタリック)	600			1	1	
7	92000-08016-0A	8×16 六角ボルト.....	10			1	1	
8	93500-06020.....	6×20 十字穴付ナベ小ネジ.....	5			1	1	
9	94101-06000.....	6mm プレインワツシヤー.....	2			1	1	
10	94101-08000.....	8mm プレインワツシヤー.....	3			1	1	
11	95001-65450-40	5.5×450 フューエルチューブ.....	180	0.35	420	1	1	
12	95002-02100.....	B10 チューブクリツプ.....	15		100	4	4	

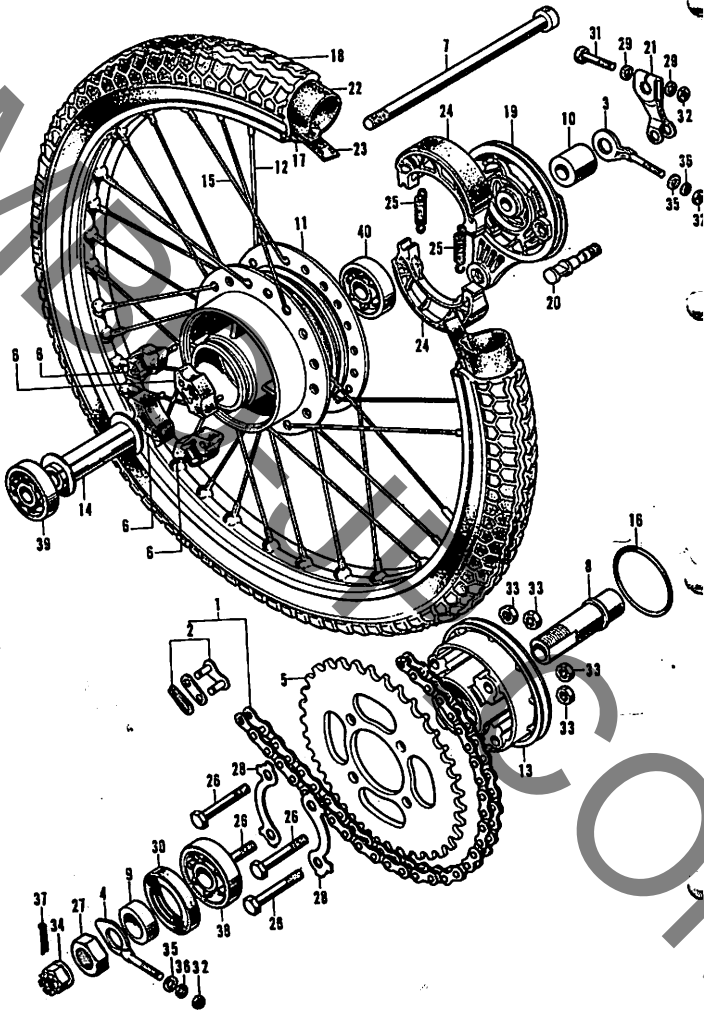
F-11 エキゾーストマフラー



F-11 エキゾーストマフラー

見出 番号	部品番号	部 品 名	標準 価格	工 貨		使用回数		備 考
				時間	料金	回 M1	回 M1	
1	18240-046-020...	エキゾーストカバーコンプリート.....	250		100	1	1	
2	18272-220-000...	エキゾーストカバーバンドB.....	30		100	2	2	
3	18291-028-000...	エキゾーストパイプガスカート.....	20	0.15	180	1	1	
4	18300-046-020...	エキゾーストマフラーコンプリート...	2,000	0.15	180	1	1	
5	18301-046-020...	エキゾーストデフューザーパイプ.....	200		100	1	1	
6	18315-046-000CB	マフラーアツパーステイ..... (ダークグリーンメタリック)	150		100	1	-	
	18315-046-000EG	マフラーアツパーステイ..... (ポリネシアンブルーメタリック)	150			1	-	
	18315-046-000J	マフラーアツパーステイ..... (マレーグリーンメタリック)	150			1	1	
7	50524-001-000...	メインスタンドストッパーラバー.....	20		100	1	1	
8	92000-05008-4I	5×8 六角ボルト.....	10			1	1	
9	93500-05012-0A	5×12 十字穴付ナベ小ネジ.....	5			2	2	
10	94001-06000.....	6mm 六角ナット.....	5			4	4	
11	94030-10000.....	10mm 六角ナット.....	10			1	1	
12	94101-05000.....	5mm ブレインワツシヤー.....	2			1	1	
13	94101-10000.....	10mm ブレインワツシヤー.....	3			1	1	
14	94111-06000.....	6mm スプリングワツシヤー.....	2			2	2	

F-12 リヤホイール



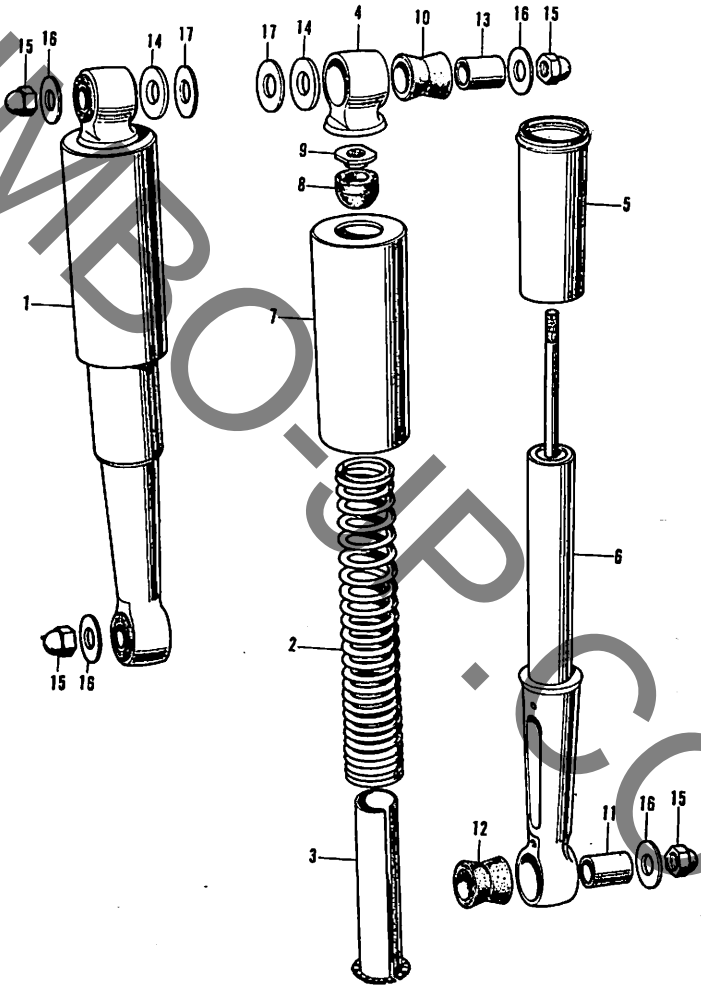
F-12 リヤール

見出 番号	部品番号	部 品 名	標準 価格	工 賃		使用個数		備 考
				時間	料金	690 C前	MI	
1	40530-030-810...	ドライブチエン (100L.大同)	850	0.35	420	1	1	
	40530-030-811...	ドライブチエン (100L.高砂)	850	0.35	420	1	1	
2	40531-200-003...	ドライブチエンジョイント (大同) ...	60	0.25	300	1	1	
	40531-205-005...	ドライブチエンジョイント (高砂) ...	60	0.25	300	1	1	
3	40543-035-000...	R.ドライブチエンアジャスター	50	0.15	180	1	1	
4	40544-035-000...	L.ドライブチエンアジャスター	50	0.15	180	1	1	
5	41201-030-000...	ファイナルドリブンスプロケット (40T)	900	0.50	600	1	1	
6	41241-001-040...	リヤールホイールダンパー.....	60	0.60	720	4	4	
7	42301-041-030...	リヤールホイールアクスル.....	300	0.15	180	1	1	
8	42303-001-020...	リヤールホイールアクスルスリーブ.....	200	0.50	600	1	1	
9	42304-029-000...	リヤールアクスルスリーブカラー.....	50	0.15	180	1	1	
10	42313-041-000...	リヤールブレーキパネルサイドカラー...	70	0.25	300	1	1	
11	42601-028-020...	リヤールホイールハブ.....	1,600	2.50	3,000	1	1	
12	42608-001-030...	リヤールスポークA.....	30	0.40	480	18	18	
13	42610-030-000...	ファイナルドリブンスフランジ.....	700	0.50	600	1	1	
14	42620-001-010...	リヤールアクスルディスタンスカラー...	90	0.50	600	1	1	
15	42638-001-020...	リヤールスポークB.....	30	0.40	480	18	18	
16	42653-001-000...	40.5×3.0 O リング	25	0.50	600	1	1	
17	42701-030-003...	リヤールホイールリム (大同)	900	2.50	3,000	1	1	
	42701-030-006...	リヤールホイールリム (高砂)	900			1	1	
18	42711-030-000...	リヤールホイールタイヤ(2.50-17.横浜)	時価	0.40	480	1	1	
	42711-052-000...	リヤールホイールタイヤ(2.50-17.日東)	時価			1	1	
19	43100-028-020...	リヤールブレーキパネル.....	800	0.40	480	1	1	
20	43141-028-010...	リヤールブレーキカム.....	170	0.40	480	1	1	

F-12 リヤールホイール

見出 番号	部品番号	部 品 名	標準 価格	工 貨		使用個数		備 考
				時間	料金	C90 K1	C90 M1	
21	43410-046-000...	リヤールブレーキアーム.....	180	0.15	180	1	1	
22	44712-030-000...	ホイールチューブ (2.50-17).....	時価	0.50	600	1	1	
23	44713-030-000...	タイヤフラツプ.....	時価	0.50	600	1	1	
24	45120-001-010...	ブレーキシユー.....	150	0.50	600	2	2	
25	45133-028-000...	ブレーキシユースプリング.....	15	0.50	600	2	2	
26	90128-001-030...	ドリブンスプロケツト セツティングボルト.....	30	0.50	600	4	4	
27	90307-001-000...	リヤールアクスルスリーブナツト.....	25		100	1	1	
28	90522-001-000...	8mm タンクドワツシヤ.....	10	0.50	600	2	2	
29	90525-001-000...	ブレーキアームワツシヤ.....	10	0.15	180	2	2	
30	90753-029-010...	27406 オイルシール.....	100	0.50	600	1	1	
31	92000-06036.....	6×36 六角ボルト.....	10			1	1	
32	94001-06000.....	6mm 六角ナツト.....	5			3	3	
33	94030-08000.....	8mm 六角ナツト.....	5			4	4	
34	94011-12000-0S	12mm 溝付ナツト.....	25			1	1	
35	94101-06000.....	6mm プレインワツシヤ.....	2			2	2	
36	94111-06000.....	6mm スプリングワツシヤ.....	2			2	2	
37	94201-30250.....	3.0×25 割ピン.....	3			1	1	
38	96120-62030.....	6303 ボールベアリング.....	270			1	1	
39	96100-63010.....	6301 ボールベアリング.....	240			1	1	
40	96140-63010.....	6301 R. ボールベアリング.....	280			1	1	

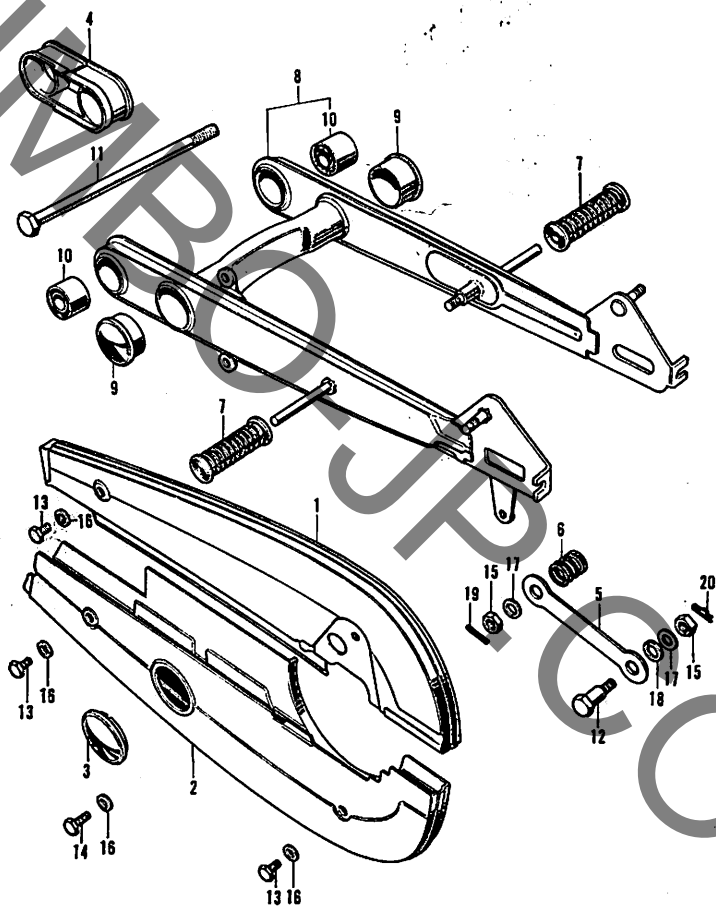
F-13 リヤークッション



F-13 リヤークツシヨソ

見出 番号	部品番号	部 品 名	標準 価格	工 賃		使用個数		備 考
				時間	料 金	C90 KI	C90 MI	
1	52400-096-000CB	リヤークツシヨソアツセソブリ (ダークグレイメタリツク)	2,000	0.15	180	2	-	
	52400-096-000EG	リヤークツシヨソアツセソブリ (ポリネシアンブルーメタリツク)	2,000			2	-	
	52400-096-000JJ	リヤークツシヨソアツセソブリ (マレーグリーンメタリツク)	2,000			2	2	
2	52401-034-000...	リヤークツシヨソスプリソ	300	0.40	480	2	2	
3	52409-011-000...	リヤークツシヨソスプリソガイソ	100	0.40	480	2	2	
4	52410-033-000...	リヤークツシヨソアツパーメタル	85	0.40	480	2	2	
5	52423-035-000...	リヤークツシヨソボソムケース	300	0.40	480	2	2	
6	52450-035-305...	リヤークダンパー	330	0.40	480	2	2	
7	52460-092-000CB	リヤークツシヨソアツパーケース (ダークグレイメタリツク)	450	0.40	480	2	-	
	52460-092-000EG	リヤークツシヨソアツパーケース (ポリネシアンブルーメタリツク)	450			2	-	
	52460-092-000JJ	リヤークツシヨソアツパーケース (マレーグリーンメタリツク)	450			2	2	
8	52475-051-000...	リヤークツシヨソストツパーラパー	30	0.40	480	2	2	
9	52481-051-000...	リヤークツシヨソアツパー ソツクナツト	25	0.40	480	2	2	
10	52485-001-020...	リヤークツシヨソアツパー ラパーソツシユ	10	0.15	180	2	2	
11	52486-035-000...	リヤークツシヨソラパー ソツシユカラ	35	0.15	180	2	2	
12	52489-028-000...	リヤークツシヨソラパーソツシユ	15	0.15	180	2	2	
13	52496-040-000...	リヤークツシヨソアツパーラパー ソツシユカラ	30	0.15	180	2	2	
14	90555-001-000...	12mm スペシヤルワツシヤ	10			2	2	
15	94022-10000-0 S	10mm 袋ナツト	20			4	4	
16	94101-10000.....	10mm ブレイソワツシヤ	3			4	4	
17	94101-12000.....	12mm ブレイソワツシヤ	5			2	2	

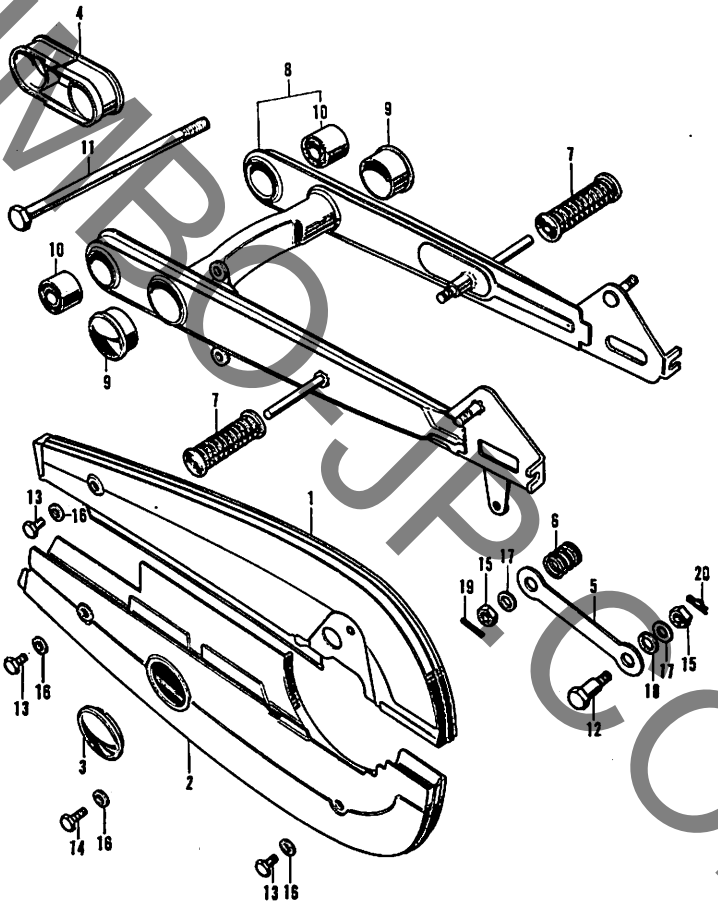
F-14 リヤーフオーク・チェンケース



F-14 リヤーフオーク・チエンケース

見出 番号	部品番号	部 品 名	標準 価格	工 賃		使用個数		備 考
				時間	料金	CI	MI	
1	40510-065-010CB	ドライブチエンアツパーハーフケース (ダークグレーメタリック)	500	0.15	180	1	-	
	40510-065-010EG	ドライブチエンアツパーハーフケース (ポリネシアンプルメタリック)	500			1	-	
	40510-065-010JJ	ドライブチエンアツパーハーフケース (マレーグリーンメタリック)	500			1	1	
2	40520-065-010CB	ドライブチエンアンダーハーフケース (ダークグレーメタリック)	500	0.15	180	1	-	
	40520-065-010EG	ドライブチエンアンダーハーフケース (ポリネシアンプルメタリック)	500			1	-	
	40520-065-010JJ	ドライブチエンアンダーハーフケース (マレーグリーンメタリック)	500			1	1	
3	40545-001-000B	チエンケースビープホールキャツブ... (ブラック)	25		100	1	1	
4	40591-041-000...	ドライブチエンケースバツキン.....	50	0.25	300	1	1	
5	43431-001-020...	リヤープレーキトルクリンク.....	150	0.35	420	1	1	
6	43434-250-000...	リヤープレーキトルクリンク スプリング.....	10	0.35	420	1	1	
7	50731-051-000...	ピリオンステツプラバー.....	60		100	2	2	
8	52100-046-750CB	リヤーフオークコンプリート..... (ダークグレーメタリック)	2,600	1.00	1,200	1	-	
	52100-046-750EG	リヤーフオークコンプリート..... (ポリネシアンプルメタリック)	2,600			1	-	
	52100-046-750JJ	リヤーフオークコンプリート..... (マレーグリーンメタリック)	2,600			1	1	
9	52161-001-010B	クロスメンバーサイドキャツブ..... (ブラック)	15		100	2	2	
10	52181-001-300...	リヤーフオークピボツトラバー ブツシュ.....	80	1.15	1,380	2	2	

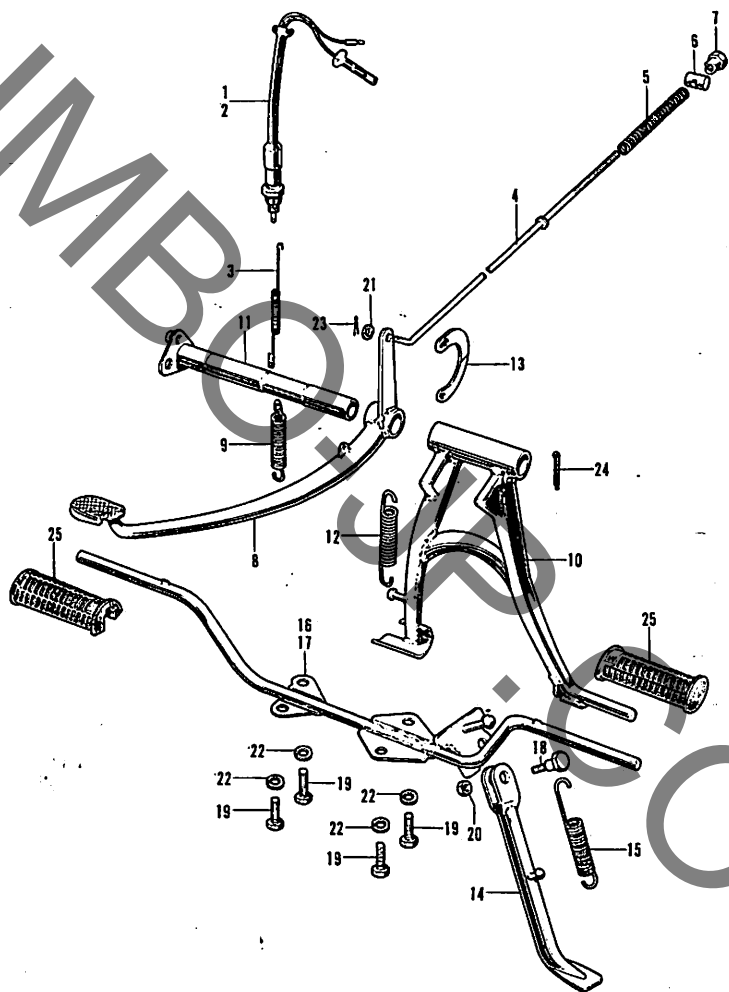
F-14 リヤーフオーク・チェーンケース



F-14 リヤーフオーク・チェンケース

見出 番号	部品番号	部 品 名	標準 価格	工 賃		使用個数		備 考
				時間	料金	670 K1	670 M1	
11	90121-041-000...	リヤーフオークピボットボルト.....	90	0.15	180	1	1	
12	90127-001-010...	リヤーフプレートトルクボルト.....	35	0.15	180	1	1	
13	92000-06006.....	6×6 六角ボルト	5			3	3	
14	92000-06010.....	6×10 六角ボルト.....	5			1	1	
15	94001-08000-0 S	8mm 六角ナット.....	5			2	2	
16	94101-06000.....	6mm プレインワッシャー.....	2			4	4	
17	94101-08000.....	8mm プレインワッシャー.....	3			2	2	
18	94111-10000.....	10mm スプリングワッシャー	3			1	1	
19	94201-20150.....	2.0×15 割ピン.....	3		100	1	1	
20	94251-08000.....	8mm ロックピン.....	20		100	1	1	

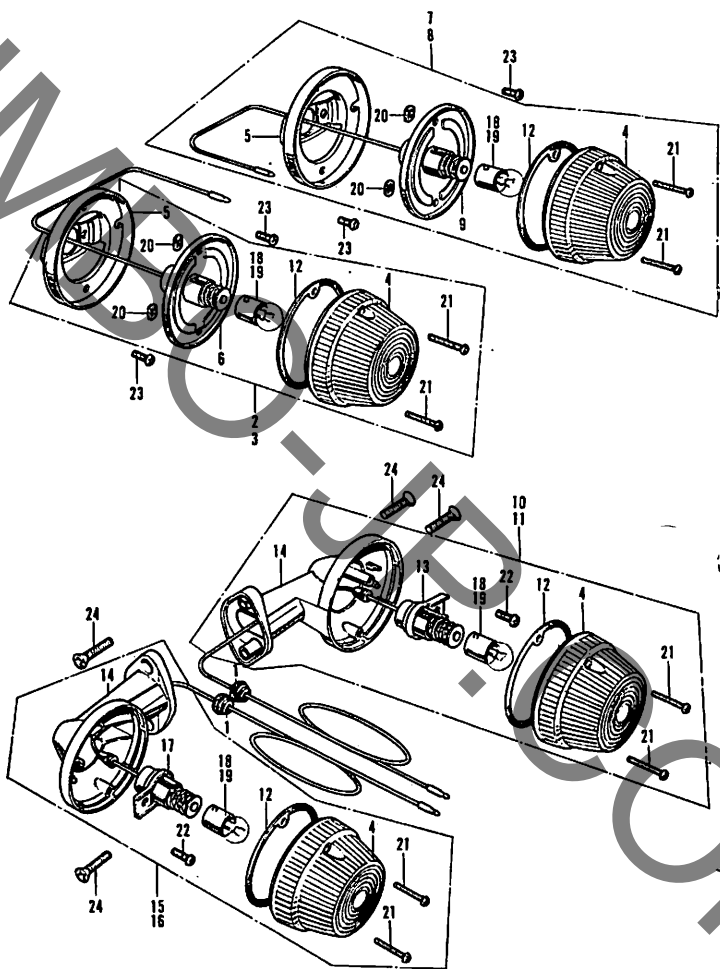
F-15 メインスタンド・ステップバー・ブレーキペダル



F-15 メインスタンド・ステップバー・ブレーキペダル

品出 番号	部品番号	部 品 名	標準 価格	工 賃		使用個数		備 考
				時間	料金	C70 K1	C70 M1	
1	35350-087-790...	ストップスイッチアツセンブリ..... (東洋電機)	200	0.15	180	1	-	
2	35350-292-003...	ストップスイッチアツセンブリ..... (東洋電機)	250	0.15	180	-	1	
3	35357-046-000...	ストップスイッチスプリング.....	20		100	1	1	
4	43450-041-000...	リヤブレーキロッド.....	50	0.15	180	1	1	
5	43472-001-000...	リヤブレーキロッドスプリング.....	15		100	1	1	
6	45461-001-000...	フロントブレーキアームジョイント...	15		100	1	1	
7	45462-028-000...	フロントブレーキ アジャステイングナット.....	25		100	1	1	
8	46500-096-010...	ブレーキペダルコンプリート.....	500	0.25	300	1	1	
9	46514-001-010...	ブレーキペダルスプリング.....	30		100	1	1	
10	50500-046-000 B	メインスタンドコンプリート..... (ブラック)	600	0.25	300	1	1	
11	50512-033-000...	リヤブレーキピボットパイプ.....	200	0.25	300	1	1	
12	50522-001-000...	メインスタンドスプリング.....	50		100	1	1	
13	50523-001-000...	メインスタンドスプリングワック.....	40		100	1	1	
14	50530-086-000 B	サイドスタンドバーコンプリート..... (ブラック)	350		100	1	1	
15	50542-046-750...	サイドスタンドスプリング.....	50		100	1	1	
16	50610-046-750 B	ステップバーコンプリート..... (ブラック)	500	0.15	180	1	-	
17	50610-080-000 B	ステップバーコンプリート..... (ブラック)	500	0.15	180	-	1	
18	90108-223-000...	サイドスタンドピボットスクリーン...	45		100	1	1	
19	92000-08020-0A	8×20 六角ボルト.....	10			4	4	
20	94002-10000-0S	10mm 薄ナット.....	10			1	1	
21	94101-06000.....	6mm ブレインワツシヤ.....	2			1	1	
22	94111-08000.....	8mm スプリングワツシヤ.....	3			4	4	
23	94201-16150.....	1.6×15 割ピン.....	2		100	1	1	
24	94201-30250.....	3.0×25 割ピン.....	3		100	1	1	
25	95011-21000.....	ステップラバーA.....	70		100	2	2	

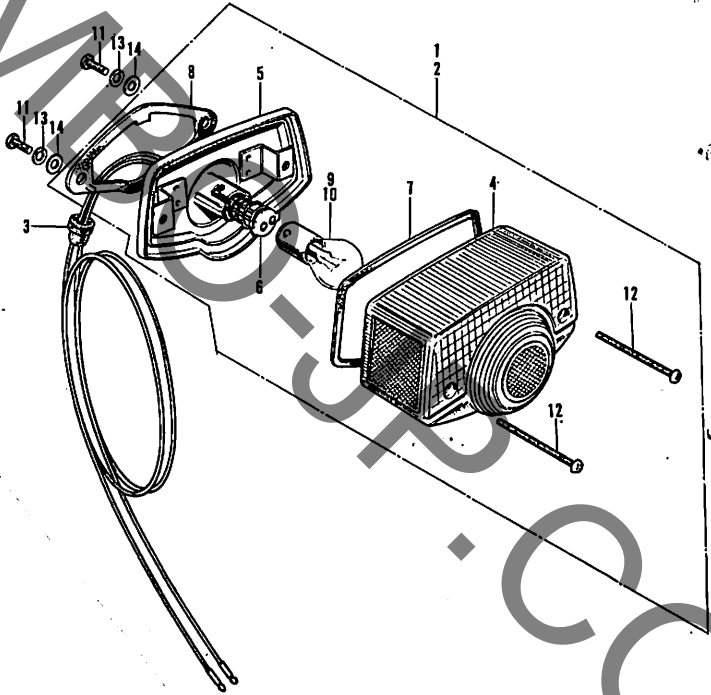
F-16 ウィンカー (スタンレー)



F-16 ウ イ ン カ ー (スタンレー)

見出 番号	部 品 番 号	部 品 名	標準 価格	工 賃		使用個数		備 考
				時間	料 金	個 M1	個 M1	
1	32982-011-000...	テールライトコードドロメット.....	15	0.25	300	2	2	
2	33400-086-003...	R.フロントウインカーランプ アツセンブリー.....	450	0.25	300	1	-	
3	33400-096-691...	R.フロントウインカーランプ アツセンブリー.....	450	0.25	300	-	1	
4	33402-086-003...	ウインカーレンズ.....	120		100	4	4	
5	33411-086-003...	フロントウインカーベース コンプリート.....	180	0.25	300	2	2	
6	33415-086-003...	R.フロントウインカーソケット コンプリート.....	180	0.25	300	1	1	
7	33450-086-003...	L.フロントウインカーランプ アツセンブリー.....	450	0.25	300	1	-	
8	33450-096-691...	L.フロントウインカーランプ アツセンブリー.....	450	0.25	300	-	1	
9	33465-086-003...	L.フロントウインカーソケット コンプリート.....	180	0.25	300	1	1	
10	33600-086-013...	R.リヤウインカーランプ アツセンブリー.....	600	0.25	300	1	-	
11	33600-096-692...	R.リヤウインカーランプ アツセンブリー.....	600	0.25	300	-	1	
12	33604-041-000...	ウインカーレンズバツキン.....	15		100	4	4	
13	33610-086-003...	R.リヤウインカーソケット コンプリート.....	120	0.25	300	1	1	
14	33611-041-043...	リヤウインカーベース.....	270	0.25	300	2	2	
15	33650-086-013...	L.リヤウインカーランプ アツセンブリー.....	600	0.25	300	1	-	
16	33650-096-692...	L.リヤウインカーランプ アツセンブリー.....	600	0.25	300	-	1	
17	33655-086-003...	L.リヤウインカーソケット コンプリート.....	120	0.25	300	1	1	
18	34905-035-000...	ウインカーバルブ (6V8W)	時価		100	4	-	
19	34905-271-000...	ウインカーバルブ (12V10W)	時価		100	-	4	
20	90310-041-000...	3mm スペシャルワツシヤ.....	10	0.25	300	4	4	
21	93500-03020-0A	3×20 十字穴付ナベ小ネジ.....	5			8	8	
22	93500-04006-0A	4×6 十字穴付ナベ小ネジ	5			2	2	
23	93500-04008-0A	4×8 十字穴付ナベ小ネジ	5			4	4	
24	93700-05018-0A	5×18 十字穴付丸皿小ネジ.....	5			4	4	

F-17 テールライト



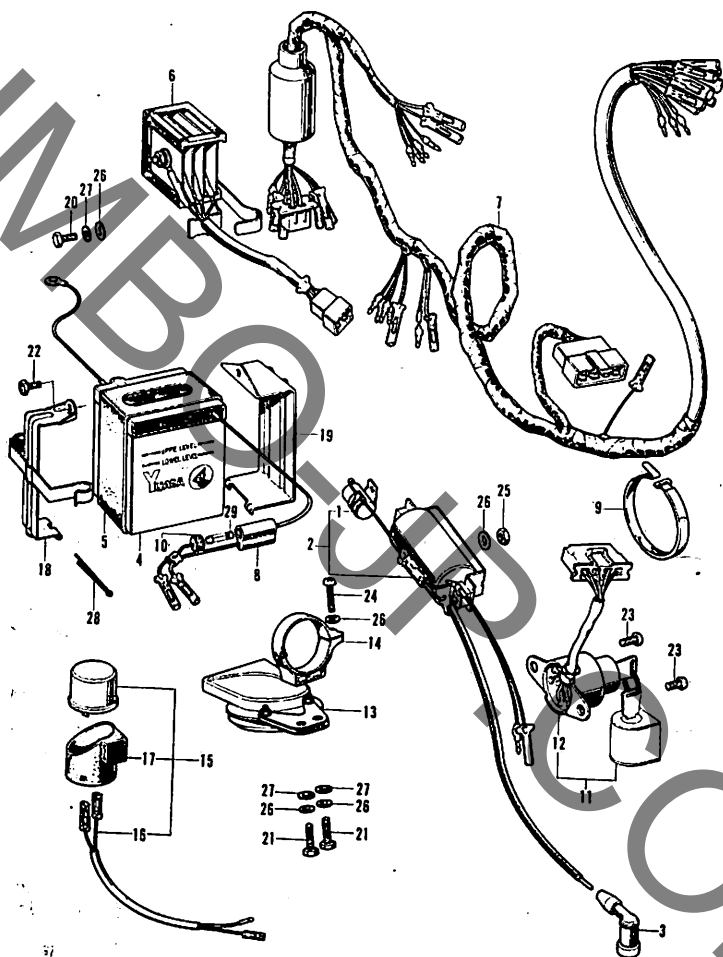
F-17 テールライト

見出 番号	部品番号	部 品 名	標準 価格	工 賃		使用回数		備 考
				時間	料金	C90 K1	C90 M1	
1	33700-096-003...	テールライトアツセンブリー..... (スタンレー)	1,100	0.25	300	1	-	
2	33700-096-692...	テールライトアツセンブリー..... (スタンレー)	1,100	0.25	300	-	1	
3	32982-011-000...	テールライトコードグロメツト.....	15	0.25	300	1	1	
4	33702-303-003...	テールライトレンズ.....	350		100	1	1	
5	33703-089-003...	テールライトソケットコンプリート...	400	0.25	300	1	1	
6	33707-061-000...	テールライトコードコンプリート.....	100	0.25	300	1	1	
7	33709-077-671...	テールライトレンズバツキン.....	20		100	1	1	
8	33719-089-003...	テールライトベースバツキン.....	70	0.25	300	1	1	
9	34906-030-010...	ストップ&テールライトバルブ (6V10/3W)	時価		100	1	-	
10	34906-268-600...	ストップ&テールライトバルブ (12V23/7W)	時価		100	-	1	
11	92000-05016-0A	5×16 六角ボルト.....	5			2	2	
12	93500-04050-0A	4×50 十字穴付ナベ小ネジ.....	10			2	2	
13	94111-05000.....	5mm スプリングワツシヤー.....	2			2	2	
14	94101-05000.....	5mm プレインワツシヤー.....	2			2	2	

F-18 ワイヤーハーネス・バッテリー (C90K1)

見出 番号	部品番号	部 品 名	標準 価格	工 賃		使用個数		備 考
				時間	料金	C90 KI	C90 MI	
1	30250-052-000...	コンデンサーコンプリート.....	250	0.35	420	1	-	
2	30400-096-023...	D.Cイグニッションコイル アッセンブリー (東洋電装).....	1,600	0.35	420	1	-	
3	30700-259-810...	ノイズサプレッサーキャップ.....	250		100	1	-	
4	31500-046-010...	バッテリーアッセンブリー (6V5.5A,湯浅).....	時価	0.15	180	1	-	
5	31510-046-000...	バッテリーマウントラバー.....	60	0.15	180	1	-	
6	31700-086-694...	セレニウムレクチファイヤー アッセンブリー (新電元).....	1,400	0.15	180	1	-	
7	32100-096-000...	ワイヤーハーネス.....	1,300	1.50	1,800	1	-	
8	32106-046-000...	フューズコネクターA.....	30	0.15	180	1	-	
9	32161-001-000...	ワイヤーハーネスバンド.....	25	0.15	180	1	-	
10	32112-041-000...	フューズコネクターB.....	25	0.15	180	1	-	
11	35010-086-693...	コンビネーションスイッチキット..... (本田ロック)	1,000	0.25	300	(1)	-	
12	35100-086-693...	コンビネーションスイッチ アッセンブリー (本田ロック).....	800	0.25	300	1	-	
13	38100-029-000...	ホーンアッセンブリー.....	600	0.15	180	1	-	
14	38110-096-000...	ホーンブラケット.....	250	0.15	180	1	-	
15	38300-096-008...	ウインカーリレーアッセンブリー..... (スタンレー)	500	0.15	180	1	-	

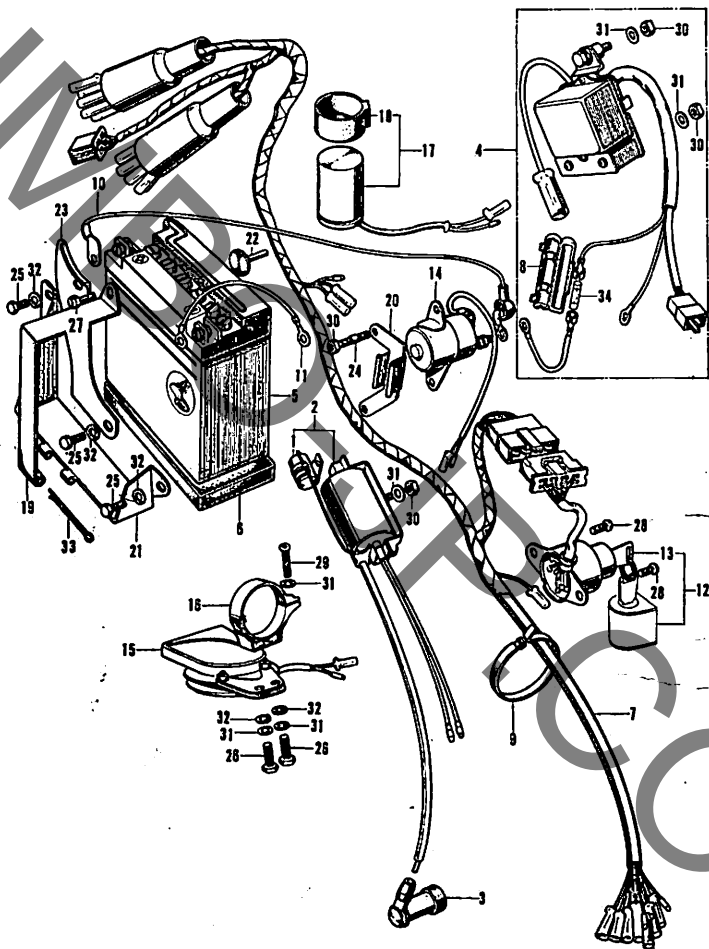
F-18 ワイヤーハーネス・バッテリー (C90K1)



F-18 ワイヤーハーネス・バッテリー (C90K1)

見出 番号	部品番号	部 品 名	標準 価格	工 賃		使用個数		備 考
				時間	料金	C90 K1	C90 M1	
16	38303-089-670...	ウインカーリレーサブコード.....	80	0.15	180	1	-	
17	38306-096-008...	ウインカーリレーサスペンション..... (スタンレー)	50	0.15	180	1	-	
18	50373-096-000B	バッテリーバンド (ブラック)	150		100	1	-	
19	50381-046-000B	バッテリーサポートプレート..... (ブラック)	30	0.15	180	1	-	
20	92000-06012.....	6×12 六角ボルト.....	5			1	-	
21	92000-06016.....	6×16 六角ボルト.....	5			2	-	
22	92300-06012.....	6×12 溝付ボルト.....	10			1	-	
23	93500-06012.....	6×12 十字穴付ナベ小ネジ.....	5			2	-	
24	93500-06020.....	6×20 十字穴付ナベ小ネジ.....	5			1	-	
25	94001-06000.....	6mm 六角ナット.....	5			1	-	
26	94101-06000.....	6mm プレインワッシャー.....	2			5	-	
27	94111-06000.....	6mm スプリングワッシャー.....	2			3	-	
28	94201-30450.....	3.0×45 割ピン.....	3		100	1	-	
29	98200-11000.....	フューズ (10A)	10		100	1	-	

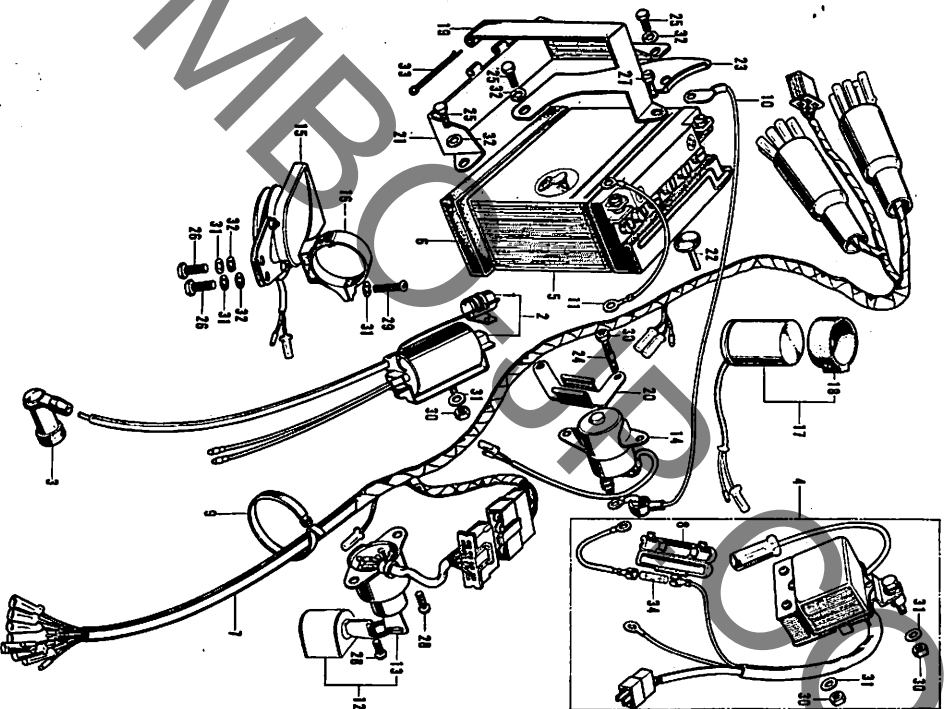
F-18 ワイヤーハーネス・バッテリー・レギュレーター (C90M1)



F-18 ワイヤーハーネス・バッテリー・レギュレーター (C90M1)

見出 番号	部品番号	部 品 名	標準 価格	工 賃		使用個数		備 考
				時間	料金	個 KI	個 MI	
1	30250-052-000...	コンデンサーコンプリート.....	250	0.35	420	-	1	
2	30400-096-693...	D.Cイグニッションコイル アツセンブリー (東洋電装)	1,600	0.50	600	-	1	
3	30700-259-810...	ノイズサプレッサークヤツブ.....	250		100	-	1	
4	31400-096-691...	レギュレーターアツセンブリー(日立)	2,800	0.25	300	-	1	
5	31500-080-007...	バッテリーアツセンブリー (12V7Ah.湯浅).....	時価	0.15	180	-	1	
6	31510-080-007...	クッションラバー.....	60	0.15	180	-	1	
7	32100-096-690...	ワイヤーハーネス.....	1,300	1.50	1,800	-	1	
8	32111-230-000...	ヒューズコネクターケース.....	45			-	1	
9	32161-001-000...	ワイヤーハーネスバンド.....	25	0.15	180	-	1	
10	32401-080-000...	スターターバッテリーケーブル.....	200	0.15	180	-	1	
11	32601-080-000...	バッテリーアースケーブル.....	130			-	1	
12	35010-086-693...	コンビネーションスイッチキット (本田ロツク).....	1,000	0.25	300	-	(1)	
13	35100-086-693...	コンビネーションスイッチ アツセンブリー (本田ロツク).....	800	0.25	300	-	1	
14	35850-096-691...	スターターマグネチックスイッチ アツセンブリー (本田ロツク).....	1,100	0.25	300	-	1	
15	38100-071-004...	ホーンアツセンブリー (三ツ葉).....	600	0.20	240	-	1	
16	38110-096-000...	ホーンブラケット.....	250	0.15	180	-	1	
17	38300-096-691...	ウインカーリレーアツセンブリー (三ツ葉).....	350	0.25	300	-	1	
18	38306-292-000...	ウインカーリレーサスペンション.....	30	0.25	300	-	1	
19	50373-080-000B	バッテリーバンド.....	65		100	-	1	
20	50374-086-690...	ヒューズコネクターホルダー.....	60	0.15	180	-	1	

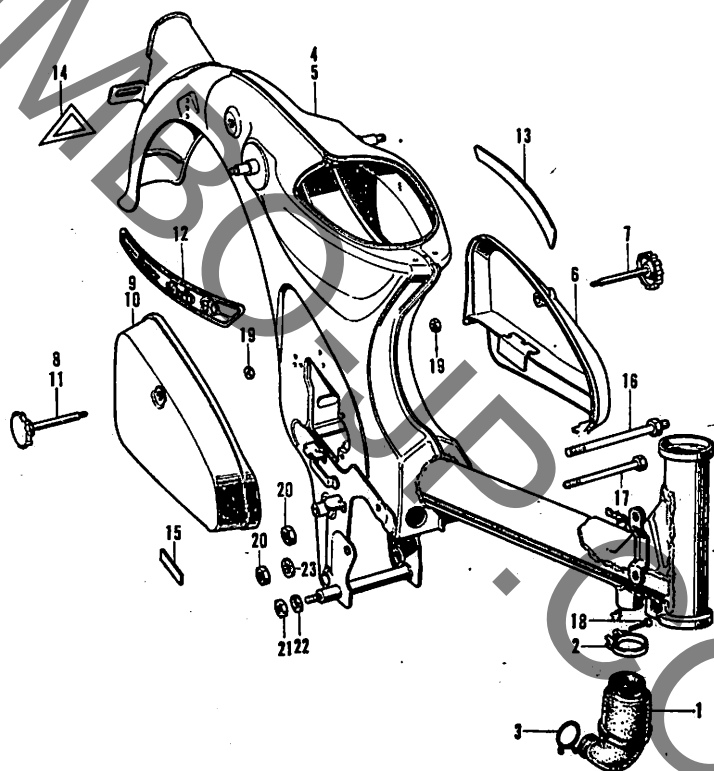
F-18 ワイヤハーネス・バッテリー・レギュレーター (C90MT)



F-18 ワイヤーハーネス・バッテリー・レギュレーター (C90M1)

見出 番号	部品番号	部 品 名	標準 価格	工 賃		使用個数		備 考
				時間	料金	KW KI	KW MI	
21	50381-096-691...	バッテリーホルダートレイ.....	400	0.25	300	-	1	
22	50382-080-000...	バッテリークッションラバー.....	30	0.20	240	-	1	
23	50385-096-690)J	バッテリーカバープレート (マレーグリーンメタリック) ...	100	0.25	300	-	1	
24	90032-816-000...	6×23 スタッドボルト.....	15	0.50	600	-	1	
25	92000-06012.....	6×12 六角ボルト.....	5			-	3	
26	92000-06016.....	6×16 六角ボルト.....	5			-	2	
27	92300-06012.....	6×12 橋付ボルト.....	10			-	1	
28	93500-06012.....	6×12 十字穴付ナベ小ネジ.....	5			-	2	
29	93500-06020.....	6×20 十字穴付ナベ小ネジ.....	5			-	1	
30	94001-06000.....	6mm 六角ナット.....	5			-	4	
31	94101-06000.....	6mm プレインワッシャー.....	2			-	6	
32	94111-06000.....	6mm スプリングワッシャー.....	2			-	5	
33	94201-40650.....	4.0×65 割ピン.....	5			-	1	
34	98200-11000.....	ヒューズ (10A)	10		100	-	1	

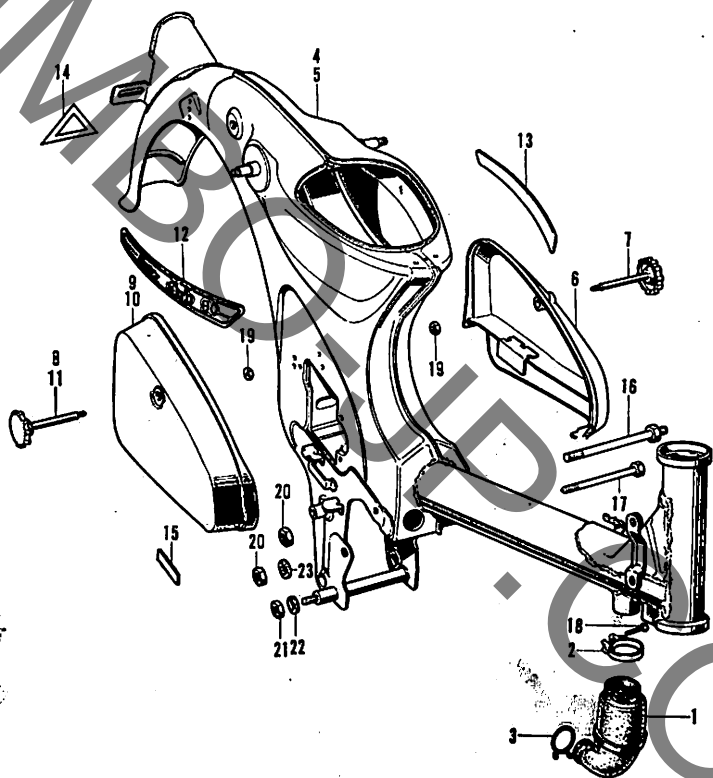
F-19 フレームボディ・ツール & バッテリーボックス



F-19 フレームボディ・ツール & バッテリーボックス

見出 番号	部品番号	部 品 名	標準 価格	工 賃		使用回数		備 考
				時間	料金	690 KI	690 MI	
1	17253-096-010...	エアークリーナーコネクティング チューブ.....	300	0.15	180	1	1	
2	17255-096-000...	エアークリーナーコネクティング バンド.....	50		100	1	1	
3	17256-041-000...	エアークリーナーコネクティング バンドB.....	20		100	1	1	
4	50100-096-020CB	フレームボディ..... (ダークグレーメタリック)	9,000	6.50	7,800	1	-	
	50100-096-020EG	フレームボディ..... (ポリネシアブルーメタリック)	9,000			1	-	
	50100-096-020JJ	フレームボディ..... (マレーグリーンメタリック)	9,000			1	-	
5	50100-096-692JJ	フレームボディ..... (マレーグリーンメタリック)	9,000	6.50	7,800	-	1	
6	83500-086-000CB	ツールボックス..... (ダークグレーメタリック)	400		100	1	-	
	83500-086-000EG	ツールボックス..... (ポリネシアブルーメタリック)	400			1	-	
	83500-086-000JJ	ツールボックス..... (マレーグリーンメタリック)	400			1	1	
7	83550-086-000B	ツールボックスラッチ (ブラック) ...	50		100	1	1	
8	83550-071-000B	R. サイドカバーラッチ	45			-	1	
9	83600-086-000CB	バッテリーボックス..... (ダークグレーメタリック)	400		100	1	-	
	83600-086-000EG	バッテリーボックス..... (ポリネシアブルーメタリック)	400			1	-	
	83600-086-000JJ	バッテリーボックス..... (マレーグリーンメタリック)	400			1	-	
10	83600-096-690JJ	バッテリーボックス..... (マレーグリーンメタリック)	450		100	-	1	
11	83650-035-000B	バッテリーボックスラッチ..... (ブラック)	60		100	1	-	
12	87121-096-000ES	R. フレームボディエンブレム (赤)...	220		100	1	1	
	87121-096-000ET	R. フレームボディエンブレム (青)...	220			1	1	
	87122-096-000ES	L. フレームボディエンブレム (赤)...	220		100	1	1	
	87122-096-000ET	L. フレームボディエンブレム (青)...	220			1	1	

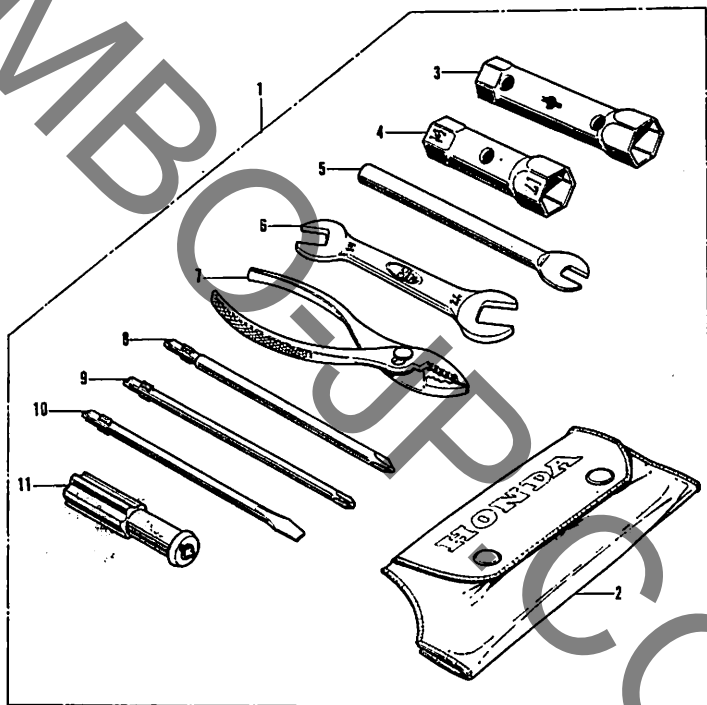
F-19 フレームボディ・ツール & バッテリーボックス



F-19 フレームボディ・ツール & バッテリーボックス

見出 番号	部品番号	部 品 名	標準 価格	工 賃		使用個数		備 考
				時間	料金	C70 KI	C70 MI	
14	87141-202-000...	リヤーマーク.....	10	100	1	1		
15	87501-046-010...	レジスタッドナンバープレート.....	15	100	1	1		
16	90112-046-000...	エンジンハンガーボルト.....	80	100	1	1		
17	90116-046-000...	エンジンアンダーボルト.....	80	100	1	1		
18	93500-04020-0A	4×20 十字穴付ナベ小ネジ.....	5		1	1		
19	94001-06000.....	6mm 六角ナット.....	5		2	2		
20	94030-10000.....	10mm 六角ナット.....	10		2	2		
21	94002-08000-0S	8mm 薄ナット.....	5		1	1		
22	94111-08000.....	8mm スプリングワッシャー.....	3		1	1		
23	94121-10000.....	10mm スプリングワッシャー.....	3		1	1		

F-20 ツールセット



F-20 ツールセット

見出 番号	部品番号	部 品 名	標準 価格	工 賃		使用個数		備 考
				時間	料金	個 数	個 数	
1	89010-096-000...	ツールセット.....	550			1	1	
2	89101-001-010...	ツールバック.....	35			1	1	
3	89216-028-010...	スパークプラグレンチ.....	85			1	1	
4	89213-028-000...	14×17 プラグレンチ	75			1	1	
5	89218-028-000...	8mm & パーハンドルスパナー.....	35			1	1	
6	99001-10120.....	10×12 スパナー	80			1	1	
7	99002-13500.....	135 プライヤー.....	150			1	1	
8	99003-10000.....	2番スクリュードライバー.....	30			1	1	
9	99003-20000.....	3番スクリュードライバー.....	30			1	1	
10	99003-30000.....	2番マイナスドライバー.....	25			1	1	
11	99003-50000.....	グリツブ.....	40			1	1	

パ ッ キ ン セ ッ ト

見出 番号	部 品 番 号	部 品 名	標準 価格	工 賃		使用個数		備 考
				時間	料金	670 K1	670 M1	
	06110-096-000...	パツキンセットA.....	200			1	1	
	<構成部品内容>							
	12191-028-020...	シリンダーガスケット.....				1	1	
	12261-028-000...	シリンダースタッドガスケット.....				1	1	
	12391-028-000...	シリンダーヘッドカバーガスケット...				1	1	
	12394-028-010...	ロツカーアームサイドカバー ガスケット.....				1	1	
	12901-028-020...	カムチェンチャンバーガスケットA...				1	1	
	12902-028-020...	カムチェンチャンバーガスケットB...				1	1	
	17119-046-000...	インレットパイプガスケット.....				1	1	
	30391-028-000...	ポイントカバーガスケット.....				1	1	
	30392-028-020...	ポイントベースガスケット.....				1	1	
	06111-096-000...	パツキンセットB.....	370			1	-	
	06111-096-690...	パツキンセットB.....	300			-	1	
	<構成部品内容>							
	11191-052-000...	クランクケースガスケット.....				1	1	
	11393-028-020...	R.クランクケースカバーガスケット				1	1	
	11394-028-040...	L.クランクケースカバーガスケット				1	-	
	11395-071-010...	L.クランクケースカバーガスケット				-	1	
	11691-028-000...	ダイナモカバーガスケット.....				1	-	
	15119-028-030...	オイルポンプボディガスケット.....				1	1	
	15128-028-030...	オイルポンプカバーガスケット.....				1	1	
	22112-028-000...	クラツチアウターカバーガスケット...				1	1	
	91301-216-000...	5.5×1.5 オリング				4	1	
	91303-001-000...	8mm オリング				1	1	

索 引

部 品 番 号	頁	部 品 番 号	頁	部 品 番 号	頁
C6000		13010-028-020	23	15128-028-030	31
C6110-096-000	93	13020-028-020	23		93
06111-096-000	93	13030-028-020	23	15181-028-050	31
06111-096-690	93	13040-028-020	23	15331-053-010	31
		13050-028-020	23	15332-053-010	31
		13101-028-070	23	15421-035-010	31
		13102-028-070	23	15650-086-000	17
11000		13103-028-070	23		
11100-052-040	31	13104-028-070	23		
11191-052-000	31	13105-028-070	23	16000	
		13111-028-000	23		
		13115-200-000	23	16100-056-014	33
11200-096-010	31	13201-028-000	23	16100-056-791	33
11200-056-791	31	13211-235-000	23	16107-056-004	33
11330-096-010	17	13310-028-070	23	16111-056-004	33
11341-056-000	11	13321-029-060	23	16111-056-004	33
11341-096-010	11	13321-071-000	23	16113-061-004	33
11341-056-791	13	13381-028-000	23	16113-056-791	33
11361-056-000	11			16115-001-004	33
11361-056-790	13	14000		16116-058-004	33
11393-028-020	17			16118-045-004	33
				16118-045-770	33
11394-028-040	11	14101-052-000	9	16122-202-004	33
		14311-028-010	23	16123-011-004	33
11395-071-010	13	14311-701-000	23	16126-011-004	33
		14321-028-000	15	16133-053-014	33
11431-028-000	11	14401-028-003	15	16143-312-004	33
11431-071-020	13	14431-028-010	9	16151-046-014	33
11691-028-000	11	14451-028-010	9	16156-044-004	33
		14500-056-020	15	16157-044-004	33
		14541-086-010	15	16157-056-004	33
		14542-086-000	15	16162-304-004	33
		14550-086-010	15	16163-217-004	33
		14561-086-010	15	16165-056-004	33
12000		14561-056-000	15	16171-040-004	33
12021-028-340	7	14562-086-000	15	16172-098-004	33
12023-028-330	7	14592-028-010	15	16173-250-004	33
12100-056-020	7	14593-028-010	15	16175-001-004	35
12191-028-020	93	14610-056-020	15	16176-046-004	35
		14615-035-000	15	16181-202-004	35
12200-056-010	7	14670-028-000	15	16182-011-004	35
12251-028-030	7	14711-028-000	9	16185-045-004	35
12261-028-000	7	14721-028-602	9	16185-040-004	35
		14730-028-013	9	16201-077-010	3
12301-096-000	3	14731-028-000	9	16211-077-010	3
12331-028-010	3	14751-028-010	9	16245-056-000	3
12332-028-030	3	14761-028-020	9	16246-056-000	7
12361-028-000	3	14771-030-000	9	16953-098-004	35
12391-028-000	3	14775-028-010	9	16957-028-000	35
12394-028-010	93	14776-028-000	9		
		14781-001-010	9		
12901-028-020	7			17000	
12902-028-020	7			17111-056-010	3
				17119-046-000	3
		15000			
				17211-041-005	55
13000		15100-053-010	31	17220-056-000	55
		15111-053-020	31	17225-046-000	55
13000-028-040	23	15119-028-030	31	17231-096-000	55
13000-071-010	23		93	17252-041-000	55
		15121-028-060	31		

第 五 卷

索 引

頁	部 品 番 号	頁	部 品 番 号	頁	
17253-096-010	87	23431-096-000	27	30360-028-020	3
17255-096-000	87	23441-096-010	27	3037C-046-000	3
17256-041-000	87	23471-056-000	27	30392-028-000	3
17500-096-010	59	23481-096-000	27		93
17512-086-010	59	23801-046-000	27	30392-028-020	3
17620-086-020	59	23811-028-000	27		93
17681-096-000	59			30400-096-023	79
17910-053-000	37			30400-056-693	93
		24000		30700-259-81C	79
					93
18000		24211-046-315	25	30905-216-000	9
18240-046-020	61	24261-028-010	25		
18272-220-000	61	24263-028-000	25	31000	
18291-028-C00	61	24301-046-020	25		
18300-046-020	61	24421-001-010	25	31100-053-003	11
18301-046-020	61	24422-001-000	25	31100-053-004	11
18315-046-000CB	61	24423-028-000	25	31101-053-CC3	11
18315-046-000EG	61	24425-028-010	25	31101-053-004	11
18315-046-000JJ	61	24430-028-010	25	31102-046-004	11
18362-058-670	59	24435-046-000	25	31102-046-013	11
		24610-046-010	25	31104-028-000	11
		24610-080-000	25	31104-071-000	13
22000		24630-046-010	25	31105-0C3-000	13
22101-046-030	19	24641-046-000	25	31105-028-000	11
22111-028-010	19	24651-033-010	25	21300-080-015	13
22112-028-00C	19	24652-035-000	25	21301-071-005	13
	93	24701-046-670	25	21302-080-015	13
22121-096-000	19			21303-066-005	13
22131-096-000	19	25000		21304-066-005	13
22201-096-000	19	25551-918-000	17	21305-066-005	13
22311-096-000	19	25555-046-000	17	21306-071-005	13
22321-046-010	19			21400-056-691	93
22331-046-000	19			21500-046-010	79
22341-046-000	19	28000		21500-C80-007	83
22401-046-000	19			21510-046-000	79
22411-096-000	19	28223-035-035	29	21510-C80-007	83
22421-028-000	19	28250-028-010	29	31700-086-694	79
22431-046-010	19	28261-028-010	29		
22511-056-000	19	28300-040-000	29	32000	
22531-033-010	19	28301-040-000	29		
22535-033-000	19	28302-001-000	29	32100-096-000	79
22536-033-000	19	28303-001-000	29	32100-056-690	83
22811-046-010	17	28322-001-000	29	32106-046-000	79
22820-918-000	17	28324-001-000	29	32111-230-000	83
22825-046-000	17			32112-041-000	79
22830-046-000	17			32161-001-000	79
22846-053-010	17	30000			83
22860-046-000	17			32401-080-000	83
22901-028-000	19	30200-052-013	3	32601-080-000	83
22911-046-000	19	30200-052-014	3	32906-061-000	7
		30202-028-C03	3	32978-071-000	13
		30202-1C7-004	3	32981-028-010	11
23000		30205-028-003	3	32982-011-000	75
23110-046-000	21	30205-028-004	3		77
23111-056-000	21	30220-053-003	3		
23211-056-000	27	30220-053-004	3	33000	
23221-046-020	27	30220-066-003	3		
23421-056-000	27	30250-052-000	79	33100-046-751	43

索 引

部 品 番 号	頁	部 品 番 号	頁	部 品 番 号	頁
33100-080-003	43	35250-C86-C03	41	42000	
33101-041-023	43	35250-0E6-691	41		
33102-041-003	43	35300-0E6-691	41	47301-041-C30	63
33107-030-003	43	35340-086-003	41	42303-0C1-020	63
33107-087-003	43	35350-0E7-790	73	42304-029-000	63
33117-041-003	43	35350-292-003	73	42313-041-C00	63
33120-046-751	43	35357-046-000	73	42601-028-020	63
33120-080-013	43	35750-028-000	11	42603-0C1-C30	63
33120-028-013	43	35750-071-020	13	42610-030-000	63
33140-086-013	45	35752-028-300	11	42620-0C1-C10	63
33140-096-692	45	35752-071-320	13	42639-001-020	63
33141-086-003	45	35753-028-601	25	42653-0C1-000	63
33142-086-013	45	35850-096-691	83	42701-030-003	63
33143-086-003	45			42701-030-006	63
33144-086-003	45			42711-030-000	63
33400-086-003	75	37000		42711-052-000	63
33400-056-691	75				
33402-086-003	75	37200-C56-008	43		
33411-086-003	75	37200-056-691	43	43000	
33415-086-003	75	37244-086-000	43		
33450-086-003	75	37551-0C1-000	11	43100-028-020	63
33450-056-691	75			43141-028-010	63
33465-086-003	75			43410-046-000	65
33600-086-013	75	38000		43431-0C1-C20	69
33600-056-692	75			43434-250-000	69
33604-041-000	75	38100-029-000	79	43450-041-C00	73
33604-086-003	75	38100-071-004	93	43472-0C1-000	73
33611-041-043	75	38110-056-000	79		
33650-086-013	75		93		
33650-056-692	75	38300-056-C08	79	44000	
33655-086-003	75	38300-056-691	93		
33700-056-003	77	38303-089-670	81	44301-046-010	51
33700-056-692	77	38306-056-008	81	44311-046-C00	51
33702-303-003	77	38306-292-000	83	44601-028-000	51
33703-089-003	77			44613-0C1-020	51
33707-061-000	77			44620-030-000	51
33709-077-671	77	40000		44701-030-000	51
33719-089-003	77			44711-052-000	51
33740-086-003	47	40510-065-01CCB	69	44712-030-000	51
		40510-065-010EG	69		65
		40510-065-010JJ	69	44713-030-000	51
34000		40520-065-010CB	69		69
		40520-065-010FG	69	44805-030-000	51
34901-030-003	43	40520-065-010JJ	69	44830-041-000	43
34901-066-003	43	40530-030-810	63	44831-041-000	43
34902-259-000	43	40530-030-E11	63		
34903-046-751	45	40531-200-003	63	45000	
34903-080-003	45	40531-205-005	63		
34905-035-000	75	40543-035-000	63	45100-046-000	51
34905-271-000	75	40544-035-000	63	45120-0C1-010	51
34906-030-010	77	40545-0C1-000B	69		65
34906-268-600	77	40591-041-000	69	45131-041-000	51
34908-230-000	43			45132-096-010	51
		41000		45133-028-000	51
					65
35000		41201-030-000	63	45141-030-000	51
35010-086-693	79	41241-001-040	63	45142-030-000	51
	83			45143-011-000	51
35100-086-693	79			45146-0C1-000	51
	83			45410-096-010	51

索 引

部 品 番 号	頁	部 品 番 号	頁	部 品 番 号	頁
45411-086-000	53	51334-041-000	49	53235-086-000	30
45431-001-000	53	51335-001-000	49	53235-086-CC0	39
45436-001-000	53	51336-001-000	49	53600-001-020	47
45437-001-000	53	51344-046-750Xh	47		
45450-086-000	37	51345-046-750Xh	47		
45461-001-000	53	51351-041-C10	49	61000	
	73	51400-056-003	49	61100-092-000CB	47
45462-028-CC0	53	51400-056-C05	49	61100-092-000EG	47
	73	51466-086-000	49	61100-092-000JJ	47
		51467-086-CC0	49	61117-041-010	47
				61142-001-000	47
46000		52000		61150-086-000CB	45
46500-056-010	73	52100-046-750CB	69	61150-086-000EG	45
46514-001-010	73	52100-046-750EG	69	61150-086-000JJ	45
		52100-046-750JJ	69		
50000		52161-001-010R	69	64000	
50100-056-020CB	47	52181-001-300	69	64301-096-010WF	55
50100-056-020EG	47	52400-056-000CB	67	64310-056-010CB	45
50100-056-020JJ	47	52400-056-000EG	67	64310-056-010EG	45
50100-056-652JJ	47	52400-056-000JJ	67	64310-056-010JJ	45
50301-041-305	47	52401-034-000	67	64320-086-300	45
50373-060-C00R	43	52402-011-000	67	64321-086-300	45
50373-096-C00R	41	52410-033-000	67	64341-046-750Xh	55
50374-086-650	43	52420-035-000	67	64347-001-000	55
50381-046-000R	41	52430-035-305	67	64348-086-000	55
50381-096-691	45	52460-052-000CB	67	64365-046-000WF	55
50382-080-000	45	52460-052-000EG	67	64370-096-000	55
50385-096-690JJ	35	52475-051-C00	67		
50500-046-000B	73	52481-051-000	67	77000	
50512-033-000	73	52485-061-020	67	77100-056-000A	57
50522-001-000	73	52486-035-000	67	77151-041-000	57
50523-001-000	73	52487-023-000	67	77152-041-000	57
50524-001-000	61	52496-040-000	67	77300-001-02CB	57
50530-086-000B	73			77300-096-000B	57
50542-046-750	73	53000			
50610-046-750CB	73	53100-086-000CB	37		
50610-080-000R	73	53100-086-000EG	37	81000	
50731-051-C00	69	53100-086-000JJ	37	81200-056-C10	57
50751-096-010CB	59	53120-086-000CB	37		
50751-096-010EG	59	53120-086-000EG	37	83000	
50751-096-010JJ	59	53120-086-000JJ	37	83500-086-000CB	37
		53141-034-000	37	83500-086-000EG	37
51000		53161-033-000	37	83500-086-000JJ	47
51100-056-000CB	47	53162-001-020	47	83550-071-000R	47
51100-056-000EG	47	53175-086-003	31	83550-086-000CB	47
51100-056-000JJ	47	53214-001-C10	47	83600-086-000CB	47
51102-041-C20CB	37	53215-001-000	47	83600-086-000EG	47
51102-041-C20EG	37	53216-030-305	47	83600-086-000JJ	47
51102-041-C20EG	37	53217-030-305	47	83600-056-690JJ	47
51102-041-C20JJ	37	53220-041-010	47	83650-035-000CB	47
51310-046-000	49	53231-086-C00CB	37		
51311-041-000	49	53231-086-000EG	37		
51312-041-000	49	53231-086-000JJ	37		
51320-046-000	49	53232-086-000	37		
51331-041-000	49	53233-086-000	39		
51332-001-000	49	53234-086-000	39		
51333-001-000	49				

索 引

部 品 番 号	頁	部 品 番 号	頁	部 品 番 号	頁
87000		90417-041-000	25		
87102-096-010	55	90431-028-010	21		
87105-096-010	45	90441-028-010	5		
87121-096-000ES	87	90441-035-000	15		
87121-096-000ET	87	90441-066-000	13		
87122-096-000ES	87	90442-028-000	5		
87122-096-000ET	87	90451-0C1-000	27		
87141-202-000	89	90461-028-000	27		
87501-046-010	89	90481-035-000	15		
		90482-028-000	5		
		90483-028-000	5		
88000		90483-034-000	21		
88110-086-000	41	90485-040-000	17		
88120-086-810	41	90486-028-000	5		
		90516-086-000	39		
89000		90520-041-010	43		
89010-096-000	91	90522-0C1-000	65		
89101-001-010	91	90525-001-000	53		
89213-028-000	91		65		
89216-028-010	91	90534-011-000	53		
89218-028-000	91	90552-001-000	39		
		90555-0C1-000	67		
90000		90601-030-000	27		
90001-071-010	13	90603-046-000	21		
90012-200-000	9	90741-035-000	23		
90015-028-000	31	90741-253-000	23		
90023-001-010	25	90753-029-010	65		
90031-028-010	31				
90032-028-020	31	91000			
90032-816-000	95	91001-071-000	23		
90081-086-000	15	91101-001-030	23		
90101-001-010	57	91201-028-000	5		
90104-011-000	53	91201-030-000	27		
90108-223-000	73	91201-071-000	13		
90112-046-000	89	91203-0C1-000	25		
90113-001-040	55	91203-023-020	29		
90114-001-000	41	91204-071-003	25		
90116-046-000	89	91251-030-000	53		
90121-041-000	71	91252-030-000	53		
90125-041-000	40	91301-216-000	11		
90126-030-010	53		15		
90127-001-010	71	91302-2C0-000	5		
90129-001-030	65	91303-001-000	17		
90141-028-000	11		93		
90149-041-010	49	91305-028-158	7		
90206-0C1-000	9	91307-035-000	17		
90231-028-000	21				
90304-03C-000	39	99000			
90305-046-000	53	99114-076-0650	35		
90307-001-000	65	99114-076-0680	35		
90310-041-000	75	99114-076-0700	35		
90349-001-000	49	99114-076-0720	35		
		99114-076-C750	35		
90405-001-000	53	99124-088-0380	35		
90407-231-000	31	99124-088-0400	35		
		99124-088-0420	35		

無断転載を禁ず

著作者 本田技研工業株式会社
発行所

落丁本・乱丁本はお取替え致します。

