

061-910

47
車体番号 56

タックスホンダ ST50.70

パーツリスト

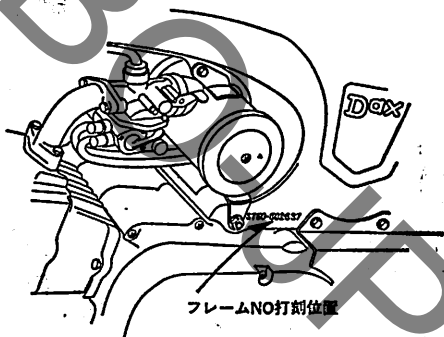


目 次

| | |
|--|-----|
| パーツリストのご使用について | II |
| 標準工賃について | IV |
| 算出のしかた | IV |
| オーバーホール、調整、清掃工賃 | V |
| 標準工賃(時間×料金)早見表 | VI |
| エンジン ブロツク | |
| E - 1 シリンダーヘッドカバー・インレットパイプ | 2 |
| E - 2 シリンダー・シリンダーヘッド | 4 |
| E - 3 カムシャフト・バルブ | 6 |
| E - 4 カムチエンテンションナー | 8 |
| E - 5 R. クランクケースカバー | 10 |
| E - 6 ク ラ ツ チ | 12 |
| E - 7 L. クランクケースカバー・ダイナモ | 16 |
| E - 8 クランクシャフト・ピストン | 20 |
| E - 9 ギヤードラフトドラム | 24 |
| E - 10 トランスミッション | 28 |
| E - 11 キ ッ ク ス タ ー タ ー | 30 |
| E - 12 クランクケース・オイルポンプ | 32 |
| E - 13 キ ャ プ レ タ ー (京浜精機) | 34 |
| フレーム ブロツク | |
| F - 1 ステアリングハンドル・ホーン&デイマースイッチ | 40 |
| F - 2 フロントフォーク・フロントフェンダー (ST50・70Zタイプ) | 46 |
| F - 2 フロントフォーク・フロントフェンダー (ST50・70Eタイプ) | 48 |
| F - 2 フロントフォーク・フロントフェンダー (ST50・70EZタイプ) | 50 |
| F - 3 ヘッドパイプノブ・ステアリングステム | 52 |
| F - 4 フロントクツション | 54 |
| F - 5 フロントホイール | 56 |
| F - 6 ダブルシート・ツール | 58 |
| F - 7 フューエルタンク・エアクリナー | 62 |
| F - 8 エキゾーストマフラー (ST50・70Zタイプ) | 64 |
| F - 8 エキゾーストマフラー (ST50・70E&EZタイプ) | 66 |
| F - 9 リヤホイール | 70 |
| F - 10 リヤクツション (ST50・70Zタイプ) | 74 |
| F - 10 リヤクツション (ST50・70E&EZタイプ) | 78 |
| F - 11 チエンケース・リヤフォーク | 82 |
| F - 12 ブレーキベダル・メインスタンド・ステップ (ST50・70Z&EZタイプ) | 86 |
| F - 12 ブレーキベダル・サイドスタンド・ステップ (ST50・70Eタイプ) | 90 |
| F - 13 ヘッドライト・スピードメーター | 94 |
| F - 14 テールライト・リヤフェンダー | 96 |
| F - 15 ウ イ ン カ ー | 100 |
| F - 16 ワイヤハーネス・パツテリ | 104 |
| F - 17 フレームボデイ・エンブレム | 108 |
| F - 18 プロテクターキット (オプションパーツ) | 112 |
| 索 引 | |
| 部品番号索引 | (I) |

● 打刻号機と位置

| | | |
|----------------------|----------|--------------------------|
| ST50Z | フレーム No. | ST50-100001~ |
| ST50E | 〃 | ST50-500001~ |
| ST50EZ | 〃 | (ST50Eと連番) |
| ST50EZ (ホワイトダックス) | 〃 | (ST50Eと連番でST50E-523013~) |
| ST70Z | 〃 | ST70-100001~ |
| ST70E | 〃 | ST70-500001~ |
| ST70EZ | 〃 | (ST70Eと連番) |
| ST70EZ (ホワイトダックス) | 〃 | (ST70Eと連番でST70E-531931~) |



● 注 意 事 項

- ・エンジン、フレーム部品共、フレーム No. で管理されています。
- ・ST50・70Zフロントフォーク廻りが分離出来るタイプ
(ダウンマフラー)
- ・ST50・70Eエクスポートタイプ
(アツプマフラー)
- ・ST50・70EZ.....エクスポートタイプでフロントフォーク廻りが分離出来る
(アツプマフラー)

標準工賃(時間・料金)

・お店での適正な整備時間、料金の基準としていただくためにつくりました。

・本田技研およびホンダSFにおけるすべての計算はこれを基準とします。

時間は、標準の整備時間です。

- ・正味整備時間に充分な余裕を加えてあります。
- ・必要な工具をすべて手元にそなえての作業時間です。
- ・特に熟練した者による測定ではありません。
- ・整備完了後の点検と確認試験も含んでいます。

出張サービス、故障車の持ち込みなどの料金は別計算となります。

- ・部品代、油脂代も同様です。

参考までに時間—工賃早見表をつけましたのでご利用ください。

- ・地区によって貨車が1時間あたり1,000円でない場合にお使ください。

●算出のしかた

- ・作業時間は計算しやすい十進法に読みかえてあります。

従って次のように表示された場合は、

| | | | |
|-----|-------|---|---------|
| 例 1 | 0.25 | → | 15分 |
| | 0.30 | → | 18分 |
| | 11.50 | → | 11時間30分 |

となります。

- ・料金の末尾に#印のあるものはエンジン脱着作業を必要とします。

時間、料金は「エンジン脱着」を含んでいます。

- ・同時に2カ所以上の修理を行なう場合は

(A) 作業系統が全く別の場合

→それぞれの料金を加算する。

例 2

| 整備内容 | 時間 | 料金 |
|------------------|------|-------|
| シリンダー交換 | 0.85 | 1,020 |
| クラッチフリクションディスク交換 | 0.60 | 720 |

料金は 1,020 + 720 = 1,740

(B) 作業系統が同じ場合

→最後の交換部品の料金とする。

例 3

| 整備内容 | 時間 | 料金 |
|-----------------|------|-------|
| シリンダーヘッドガスケット交換 | 0.60 | 720 |
| ●ピストン交換 | 1.00 | 1,200 |

料金は 1,200

(C) 作業の一部が重複した場合

→それぞれの料金を加えたものから重複作業の料金を差し引く。

例 4

| 整備内容 | 時間 | 料金 |
|------------------|------|--------|
| ギヤシャフトドラム交換 | 2.25 | 2,700* |
| クランクシャフトASSY. 交換 | 2.30 | 2,760* |
| エンジン脱着 | 0.40 | 480 |
| クランクケース分割 | 1.35 | 1,620 |

*エンジン脱着およびクランクケース分割が重複作業

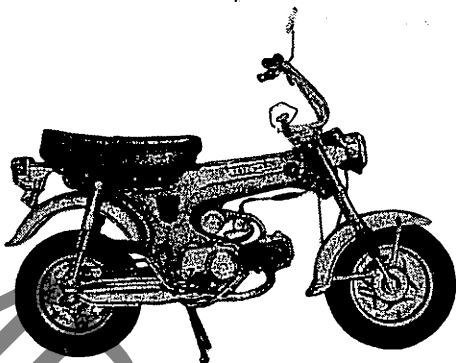
料金は $(2,700+2,760)-(480+1,620)=3,360$

● オーバーホール、調整、清掃料金

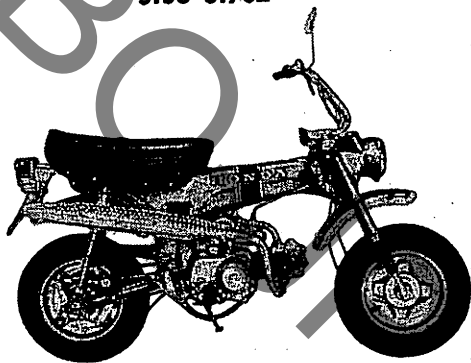
| 整備内容 | 時間 | 料金 | 備考 |
|-----------------|------|-------|--------------------------|
| 完成車オーバーホール | 7.00 | 8,400 | 全点検調整、給油、走行試験を含む |
| エンジンオーバーホール | 4.00 | 4,800 | キャブレター、ミッション、シリンダーヘッドを含む |
| フレームオーバーホール | 4.00 | 4,800 | 点検調整、給油、走行試験を含む |
| エンジン脱着 | 0.40 | 480 | |
| クランクケース分割 | 1.35 | 1,620 | エンジン脱着状態より |
| タペット間隙調整 | 0.15 | 180 | |
| クラッチ調整 | 0.15 | 180 | |
| 点火時期調整 | 0.25 | 300 | |
| アイドリング調整 | 0.15 | 180 | エアースクリュー調整を含む |
| エアークリーナーエレメント清掃 | 0.15 | 180 | |
| フロントブレーキ調整 | | 100 | |
| リヤブレーキ調整 | | 100 | |
| ドライブチェン駒づめ | 0.35 | 420 | |
| ドライブチェン調整 | | 100 | |
| スパークプラグ清掃、調整 | | 100 | |

標準工賃(時間—料金) 早見表

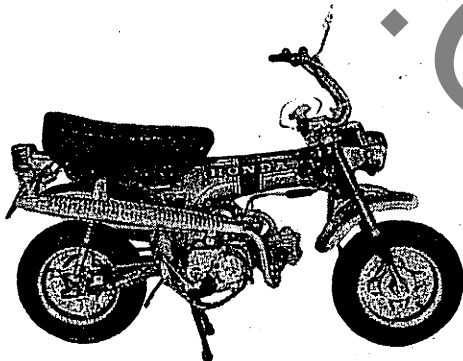
| 賃率 時間 | ¥800/H | ¥900/H | ¥1000/H | ¥1100/H | ¥1200/H | ¥1300/H | ¥1400/H | ¥1500/H |
|----------|--------|--------|---------|---------|---------|---------|---------|---------|
| 最低料金 | 100 | 100 | 100 | 100 | 100 | 100 | 100 | 100 |
| 0.10 | 100 | 100 | 100 | 110 | 120 | 130 | 140 | 150 |
| 0.15 | 120 | 140 | 150 | 170 | 180 | 200 | 210 | 230 |
| 0.20 | 160 | 180 | 200 | 220 | 240 | 260 | 280 | 300 |
| 0.25 | 200 | 230 | 250 | 280 | 300 | 330 | 350 | 380 |
| 0.30 | 240 | 270 | 300 | 330 | 360 | 390 | 420 | 450 |
| 0.35 | 280 | 320 | 350 | 390 | 420 | 460 | 490 | 530 |
| 0.40 | 320 | 360 | 400 | 440 | 480 | 520 | 560 | 600 |
| 0.45 | 360 | 410 | 450 | 500 | 540 | 590 | 630 | 680 |
| 0.50 | 400 | 450 | 500 | 550 | 600 | 650 | 700 | 750 |
| 0.55 | 440 | 500 | 550 | 610 | 660 | 720 | 770 | 830 |
| 0.60 | 480 | 540 | 600 | 660 | 720 | 780 | 840 | 900 |
| 0.65 | 520 | 590 | 650 | 720 | 780 | 850 | 910 | 980 |
| 0.70 | 560 | 630 | 700 | 770 | 840 | 910 | 980 | 1,050 |
| 0.75 | 600 | 680 | 750 | 830 | 900 | 980 | 1,050 | 1,130 |
| 0.80 | 640 | 720 | 800 | 880 | 960 | 1,040 | 1,120 | 1,200 |
| 0.85 | 680 | 770 | 850 | 940 | 1,020 | 1,110 | 1,190 | 1,280 |
| 0.90 | 720 | 810 | 900 | 990 | 1,080 | 1,170 | 1,260 | 1,350 |
| 0.95 | 760 | 860 | 950 | 1,050 | 1,140 | 1,240 | 1,330 | 1,430 |
| 1.00 | 800 | 900 | 1,000 | 1,100 | 1,200 | 1,300 | 1,400 | 1,500 |
| 2.00 | 1,600 | 1,800 | 2,000 | 2,200 | 2,400 | 2,600 | 2,800 | 3,000 |
| 3.00 | 2,400 | 2,700 | 3,000 | 3,300 | 3,600 | 3,900 | 4,200 | 4,500 |
| 4.00 | 3,200 | 3,600 | 4,000 | 4,400 | 4,800 | 5,200 | 5,600 | 6,000 |
| 5.00 | 4,000 | 4,500 | 5,000 | 5,500 | 6,000 | 6,500 | 7,000 | 7,500 |
| 6.00 | 4,800 | 5,400 | 6,000 | 6,600 | 7,200 | 7,800 | 8,400 | 9,000 |
| 7.00 | 5,600 | 6,300 | 7,000 | 7,700 | 8,400 | 9,100 | 9,800 | 10,500 |
| 8.00 | 6,400 | 7,200 | 8,000 | 8,800 | 9,600 | 10,400 | 11,200 | 12,000 |
| 9.00 | 7,200 | 8,100 | 9,000 | 9,900 | 10,800 | 11,700 | 12,600 | 13,500 |
| 10.00 | 8,000 | 9,000 | 10,000 | 11,000 | 12,000 | 13,000 | 14,000 | 15,000 |
| 11.00 | 8,800 | 9,900 | 11,000 | 12,100 | 13,200 | 14,300 | 15,400 | 16,500 |
| 12.00 | 9,600 | 10,800 | 12,000 | 13,200 | 14,400 | 15,600 | 16,800 | 18,000 |
| 13.00 | 10,400 | 11,700 | 13,000 | 14,300 | 15,600 | 16,900 | 18,200 | 19,500 |
| 14.00 | 11,200 | 12,600 | 14,000 | 15,400 | 16,800 | 18,200 | 19,600 | 21,000 |
| 15.00 | 12,000 | 13,500 | 15,000 | 16,500 | 18,000 | 19,500 | 21,000 | 22,500 |
| 16.00 | 12,800 | 14,400 | 16,000 | 17,600 | 19,200 | 20,800 | 22,400 | 24,000 |



ST50 · ST70Z

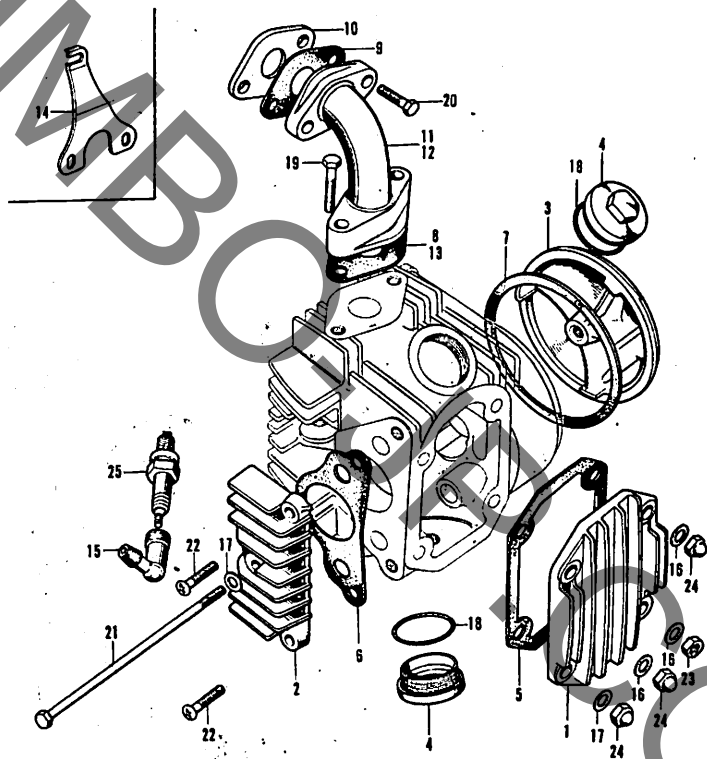


ST50 · ST70E



ST50 · ST70EZ

E-1 シリンダーヘッドカバー・インレットパイプ



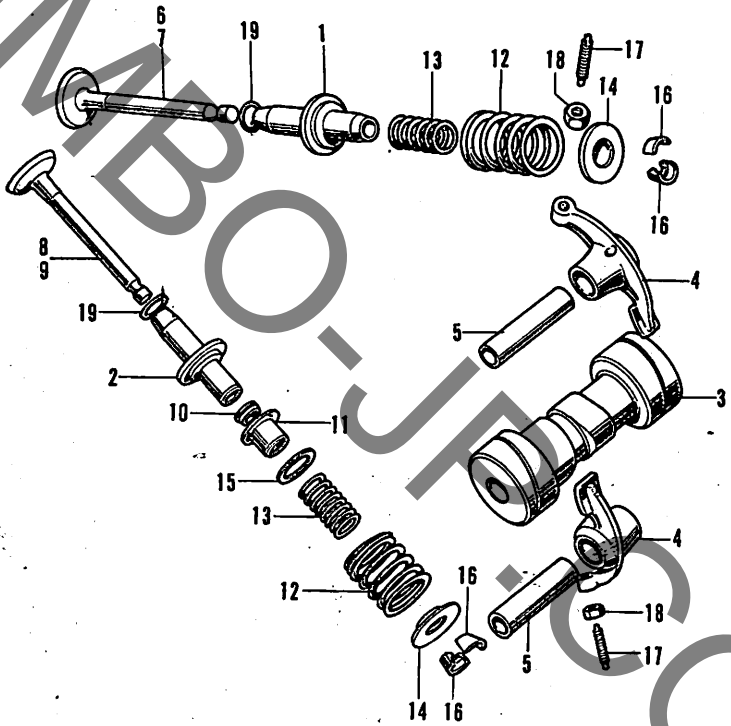
E-1 シリンダーヘッドカバー・インレットパイプ

| 見出し 番号 | 部品番号 | 部 品 名 | 標準 価格 | 標準工賃 | | 使 用 個 数 | | | | | | 備 考 |
|-----------|------------------|---------------------------------|----------|------|-----|---------|---------|---------|---------|---------|---------|-----|
| | | | | 時間 | 料金 | 50 Z | 50 E | 70 Z | 70 E | 70 Z | 70 E | |
| 1 | 12301-035-000... | シリンダーヘッドカバー..... | 200 | 100 | 1 | 1 | 1 | 1 | 1 | 1 | | |
| 2 | 12331-035-000... | R.シリンダーヘッドサイド カバー..... | 250 | 100 | 1 | 1 | 1 | 1 | 1 | 1 | | |
| 3 | 12341-035-000... | L.シリンダーヘッドサイド カバー..... | 200 | 100 | 1 | 1 | 1 | 1 | 1 | 1 | | |
| 4 | 12361-035-000... | タペットアジャスタイング ホールキャブ..... | 60 | 100 | 2 | 2 | 2 | 2 | 2 | 2 | | |
| 5 | 12391-035-000... | シリンダーヘッドカバー ガasket..... | 10 | 100 | 1 | 1 | 1 | 1 | 1 | 1 | | |
| 6 | 12394-035-000... | R.シリンダーヘッド サイドカバーガasket..... | 10 | 100 | 1 | 1 | 1 | 1 | 1 | 1 | | |
| 7 | 12395-035-000... | L.シリンダーヘッド サイドカバーガasket..... | 5 | 100 | 1 | 1 | 1 | 1 | 1 | 1 | | |
| 8 | 16201-041-000... | インシュレーターガasket... | 10 | Q.15 | 180 | 1 | 1 | - | - | - | | |
| 9 | 16201-098-000... | インシュレーターガasket... | 10 | 0.15 | 180 | 1 | 1 | 1 | 1 | 1 | | |
| 10 | 16211-098-000... | キャブレターインシュレーター | 60 | 0.15 | 180 | 1 | 1 | 1 | 1 | 1 | | |
| 11 | 17111-045-710... | インレットパイプ..... | 500 | 0.15 | 180 | 1 | 1 | 1 | - | - | | |
| 12 | 17111-098-000... | インレットパイプ..... | 500 | 0.15 | 180 | - | - | - | 1 | 1 | | |
| 13 | 17119-035-000... | インレットパイプガasket... | 10 | 0.15 | 180 | - | - | - | 1 | 1 | | |
| 14 | 17928-045-000... | ケーブルガイドステー..... | 50 | 0.15 | 180 | 1 | - | 1 | 1 | - | | |
| 15 | 30700-259-810... | ノイズシールドキャブ アッセンブリ..... | 250 | 100 | 1 | 1 | 1 | 1 | 1 | 1 | | |
| 16 | 90442-035-000... | 6mm シーリングワッシャー..... | 5 | 100 | 3 | 3 | 3 | 3 | 3 | 3 | | |
| 17 | 90443-035-000... | 6mm シーリングワッシャー-A... | 10 | 100 | 2 | 2 | 2 | 2 | 2 | 2 | | |
| 18 | 91302-001-020... | 31.5mm Oリング | 30 | 100 | 2 | 2 | 2 | 2 | 2 | 2 | | |
| 19 | 92000-06020..... | 6×20 六角ボルト..... | 5 | | 2 | 2 | 2 | 2 | 2 | 2 | | |
| 20 | 92000-06025..... | 6×25 六角ボルト..... | 10 | | 2 | 2 | 2 | 2 | 2 | 2 | | |
| 21 | 92000-06112..... | 6×112 六角ボルト | 20 | | 1 | 1 | 1 | 1 | 1 | 1 | | |
| 22 | 93500-06018..... | 6×18 十字穴付ナベ小ネジ..... | 5 | | 2 | 2 | 2 | 2 | 2 | 2 | | |
| 23 | 94001-06000..... | 6mm 六角ナット..... | 5 | | 1 | 1 | 1 | 1 | 1 | 1 | | |
| 24 | 94021-06000..... | 6mm 六角袋ナット..... | 10 | | 3 | 3 | 3 | 3 | 3 | 3 | | |
| 25 | 98056-56711..... | スパークプラグ (C-6H, NGK) | 時価 | | 1 | 1 | 1 | 1 | 1 | 1 | | |
| | 98056-56721..... | スパークプラグ (C-20FS, 日本電装)..... | 時価 | | 1 | 1 | 1 | 1 | 1 | 1 | | |

E-2 シリンダー・シリンダーヘッド

| 見出 番号 | 部品番号 | 部 品 名 | 標準 価格 | 標準工賃 | | 使用個数 | | | | | | 備 考 | | |
|----------|------------------|---------------------|----------|------|-------|---------|---------|---------|---------|---------|---------|--------|---|---|
| | | | | 時間 | 料金 | 50 Z | 50 E | 70 Z | 70 E | 70 Z | 70 E | | | |
| 1 | 12101-041-030... | シリンダー..... | 2,000 | 0.85 | 1,020 | 1 | 1 | 1 | - | - | - | - | - | - |
| 2 | 12101-087-000... | シリンダー..... | 2,000 | 0.85 | 1,020 | - | - | - | 1 | 1 | 1 | 1 | 1 | 1 |
| 3 | 12191-035-020... | シリンダーガスケット..... | 15 | 0.85 | 1,020 | 1 | 1 | 1 | 1 | 1 | 1 | 1 | 1 | 1 |
| 4 | 12200-041-020... | シリンダーヘッド..... | 3,000 | 1.10 | 1,320 | 1 | 1 | 1 | - | - | - | - | - | - |
| 5 | 12200-087-000... | シリンダーヘッド..... | 3,000 | 1.10 | 1,320 | - | - | - | 1 | 1 | 1 | 1 | 1 | 1 |
| 6 | 12251-036-010... | シリンダーヘッドガスケット... | 150 | 0.60 | 720 | 1 | 1 | 1 | - | - | - | - | - | - |
| 7 | 12251-087-000... | シリンダーヘッドガスケット... | 150 | 0.60 | 720 | - | - | - | 1 | 1 | 1 | 1 | 1 | 1 |
| 8 | 32906-061-000... | ハイテンションコードクリップ | 50 | | 100 | 1 | 1 | 1 | 1 | 1 | 1 | 1 | 1 | 1 |
| 9 | 90033-041-000... | 6×32 スタッドボルト..... | 20 | 0.85 | 1,020 | - | - | - | 2 | 2 | 2 | 2 | 2 | 2 |
| 10 | 90082-035-000... | 6mm 溝付ボルト..... | 15 | 0.85 | 1,020 | 2 | 2 | 2 | 2 | 2 | 2 | 2 | 2 | 2 |
| 11 | 91303-035-000... | 16mm ラバーパッキン..... | 30 | 0.85 | 1,020 | 2 | 2 | 2 | 2 | 2 | 2 | 2 | 2 | 2 |
| 12 | 91306-035-000... | 7.5mm ラバーガスケット..... | 20 | 0.65 | 780 | 1 | 1 | 1 | 1 | 1 | 1 | 1 | 1 | 1 |
| 13 | 92700-06032..... | 6×32 スタッドボルト..... | 15 | | | 2 | 2 | 2 | - | - | - | - | - | - |
| 14 | 93500-06020..... | 6×20 十字穴付ナベ小ネジ..... | 5 | | | 1 | 1 | 1 | 1 | 1 | 1 | 1 | 1 | 1 |
| 15 | 94301-08120..... | 8×12A ノックピン..... | 20 | | | 2 | 2 | 2 | 2 | 2 | 2 | 2 | 2 | 2 |
| 16 | 94301-08140..... | 8×14A ノックピン..... | 20 | | | 2 | 2 | 2 | 2 | 2 | 2 | 2 | 2 | 2 |

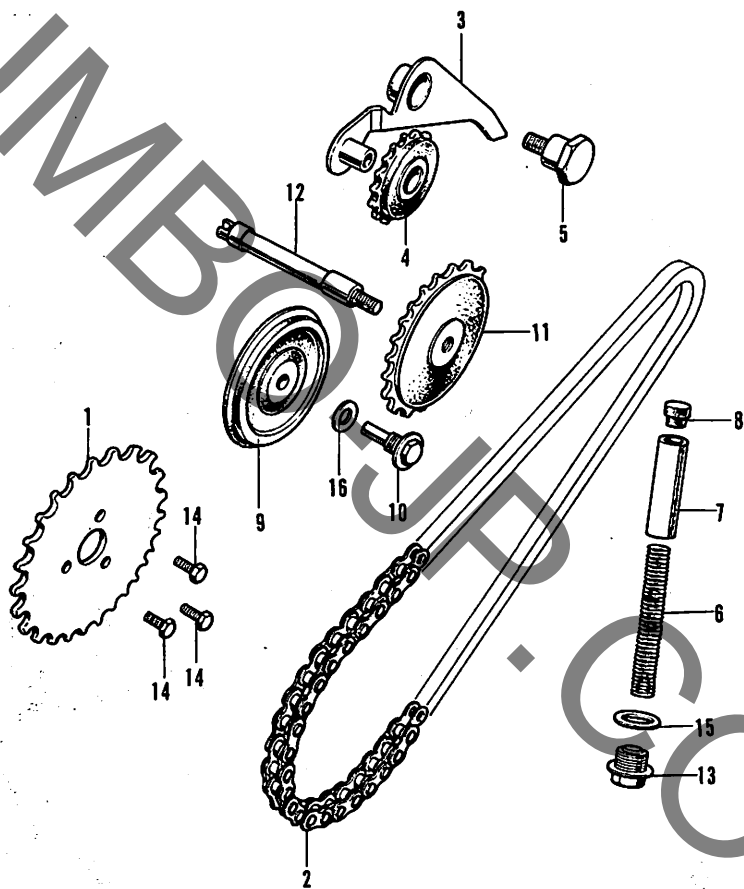
E-3 カムシャフト・バルブ



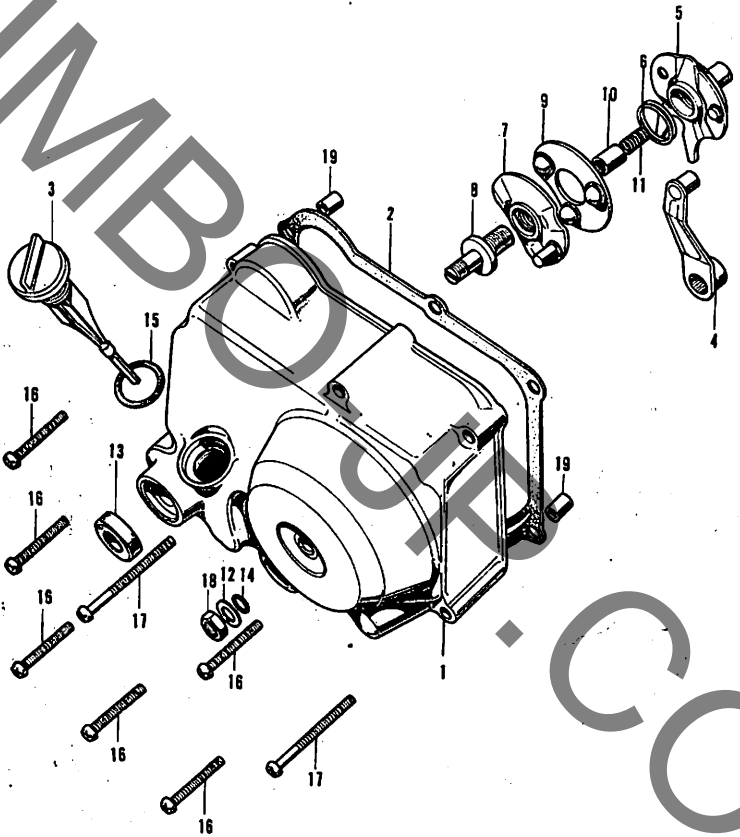
E-3 カムシャフト・バルブ

| 見出 番号 | 部品番号 | 部 品 名 | 標準 価格 | 標準工賃 | | 使用個数 | | | | | | 備 考 |
|----------|------------------|----------------------------|----------|------|-------|---------|----------|---------|----------|---------|----------|--------|
| | | | | 時間 | 料金 | 60 Z | 60 EZ | 70 Z | 70 EZ | 70 Z | 70 EZ | |
| 1 | 12021-035-811... | -インレットバルブガイド..... | 120 | 1.00 | 1,020 | 1 | 1 | 1 | 1 | 1 | 1 | |
| 2 | 12023-061-310... | エキゾーストバルブガイド..... | 120 | 1.00 | 1,020 | 1 | 1 | 1 | 1 | 1 | 1 | |
| 3 | 14101-041-020... | カムシャフト..... | 850 | 0.65 | 780 | 1 | 1 | 1 | 1 | 1 | 1 | |
| 4 | 14431-035-000... | バルブロッカーアーム..... | 350 | 0.65 | 780 | 2 | 2 | 2 | 2 | 2 | 2 | |
| 5 | 14451-035-000... | バルブロッカーアームシャフト | 80 | 0.65 | 780 | 2 | 2 | 2 | 2 | 2 | 2 | |
| 6 | 14711-036-000... | インレットバルブ..... | 200 | 0.85 | 1,020 | 1 | 1 | - | - | - | - | |
| 7 | 14711-087-000... | インレットバルブ..... | 200 | 0.85 | 1,020 | - | - | - | 1 | 1 | 1 | |
| 8 | 14721-036-000... | エキゾーストバルブ..... | 250 | 0.85 | 1,020 | 1 | 1 | 1 | - | - | - | |
| 9 | 14721-087-000... | エキゾーストバルブ..... | 250 | 0.85 | 1,020 | - | - | - | 1 | 1 | 1 | |
| 10 | 14730-028-013... | バルブシステムシール..... | 50 | 0.85 | 1,020 | 1 | 1 | 1 | 1 | 1 | 1 | |
| 11 | 14731-028-000... | バルブシステムシールキャップ... | 20 | 0.85 | 1,020 | 1 | 1 | 1 | 1 | 1 | 1 | |
| 12 | 14751-035-600... | バルブスプリング (アウトター) | 50 | 0.85 | 1,020 | 2 | 2 | 2 | 2 | 2 | 2 | |
| 13 | 14761-035-000... | バルブスプリング (インナー) | 30 | 0.85 | 1,020 | 2 | 2 | 2 | 2 | 2 | 2 | |
| 14 | 14771-035-600... | バルブスプリングリテーナー..... | 70 | 0.85 | 1,020 | 2 | 2 | 2 | 2 | 2 | 2 | |
| 15 | 14776-028-000... | インナーバルブスプリング シート..... | 20 | 0.85 | 1,020 | 1 | 1 | 1 | 1 | 1 | 1 | |
| 16 | J4781-001-010... | バルブロッカー..... | 20 | 0.85 | 1,020 | 4 | 4 | 4 | 4 | 4 | 4 | |
| 17 | 90012-200-000... | タペットアジャスティング スクリュー..... | 30 | 0.15 | 180 | 2 | 2 | 2 | 2 | 2 | 2 | |
| 18 | 90206-001-000... | タペットアジャスティング ナット..... | 5 | | 100 | 2 | 2 | 2 | 2 | 2 | 2 | |
| 19 | 91306-028-000... | 9.5×1.6 Oリング | 20 | 1.00 | 1,020 | 2 | 2 | 2 | 2 | 2 | 2 | |

E-4 カムチェーンテンショナー



E-5 R. クランクケースカバー



E-5 R. クランクケースカバー

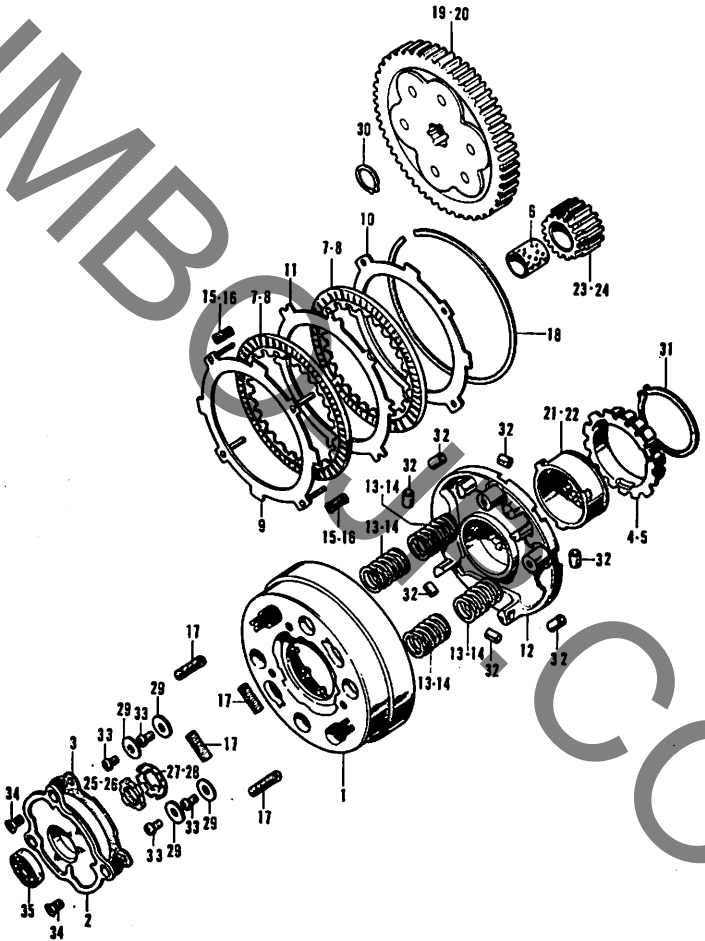
| 見出 番号 | 部品番号 | 部 品 名 | 標準 価格 | 標準工賃 | | 使用 個 数 | | | | | | 備 考 |
|----------|------------------|-------------------------------|----------|------|-----|---------|---------|----------|---------|---------|----------|-----|
| | | | | 時間 | 料金 | 50 Z | 50 E | 50 EZ | 70 Z | 70 E | 70 EZ | |
| 1 | 11330-045-010... | R.クランクケースカバー | 1,900 | 0.40 | 480 | 1 | 1 | 1 | 1 | 1 | 1 | |
| 2 | 11394-035-010... | R.クランクケースカバー ガasket..... | 80 | 0.35 | 420 | 1 | 1 | 1 | 1 | 1 | 1 | |
| 3 | 15650-051-690... | オイルレベルケージ..... | 80 | | 100 | 1 | 1 | 1 | 1 | 1 | 1 | |
| 4 | 22811-040-020... | クワツチレバー..... | 250 | 0.35 | 420 | 1 | 1 | 1 | 1 | 1 | 1 | |
| 5 | 22820-046-000... | クワツチカムプレート..... | 170 | 0.35 | 420 | 1 | 1 | 1 | 1 | 1 | 1 | |
| 6 | 22825-046-000... | カムプレートサイドスプリング | 10 | 0.35 | 420 | 1 | 1 | 1 | 1 | 1 | 1 | |
| 7 | 22830-041-000... | クワツチリフタープレート..... | 150 | 0.40 | 480 | 1 | 1 | 1 | 1 | 1 | 1 | |
| 8 | 22846-040-010... | クワツチアジャステイング ボルト..... | 60 | 0.40 | 480 | 1 | 1 | 1 | 1 | 1 | 1 | |
| 9 | 22860-041-000... | ボールリテーナー..... | 70 | 0.35 | 420 | 1 | 1 | 1 | 1 | 1 | 1 | |
| 10 | 25551-040-007... | オイルスルー..... | 50 | 0.35 | 420 | 1 | 1 | 1 | 1 | 1 | 1 | |
| 11 | 25555-065-000... | オイルスルースプリング..... | 10 | 0.35 | 420 | 1 | 1 | 1 | 1 | 1 | 1 | |
| 12 | 90485-040-000... | 8mm ワツシャー..... | 5 | | 100 | 1 | 1 | 1 | 1 | 1 | 1 | |
| 13 | 91202-216-000... | 14×24×5 S Bタイプオイル シール..... | 100 | 0.40 | 480 | 1 | 1 | 1 | 1 | 1 | 1 | |
| 14 | 91303-001-000... | 8φ Oリング..... | 20 | | 100 | 1 | 1 | 1 | 1 | 1 | 1 | |
| 15 | 91307-035-000... | 18×3 Oリング..... | 20 | | 100 | 1 | 1 | 1 | 1 | 1 | 1 | |
| 16 | 93500-06038..... | 6×38 十字穴付ナベ小ネジ..... | 10 | | | 6 | 6 | 6 | 6 | 6 | 6 | |
| 17 | 93500-06065..... | 6×65 十字穴付ナベ小ネジ..... | 15 | | | 2 | 2 | 2 | 2 | 2 | 2 | |
| 18 | 94030-08000..... | 8mm 六角ナツト..... | 10 | | | 1 | 1 | 1 | 1 | 1 | 1 | |
| 19 | 94301-08120..... | 8×12A ノツクピン..... | 20 | | | 2 | 2 | 2 | 2 | 2 | 2 | |

E-6 ク ラ ッ ツ チ

| 見出 番号 | 部品番号 | 部 品 名 | 標準 価格 | 標準工賃 | | 使用個数 | | | | | | 備 考 |
|----------|------------------|------------------------------|----------|------|-----|---------|---------|---------|---------|----------|----------|-----|
| | | | | 時間 | 料金 | 50 Z | 50 E | 70 Z | 70 E | 70 EZ | 70 EZ | |
| 1 | 22101-040-030... | クラツチアウター..... | 550 | 0.60 | 720 | 1 | 1 | 1 | 1 | 1 | 1 | |
| 2 | 22111-040-000... | クラツチアウターカバー..... | 100 | 0.40 | 480 | 1 | 1 | 1 | 1 | 1 | 1 | |
| 3 | 22119-040-000... | クラツチアウターカバー ガスケツト..... | 10 | 0.40 | 480 | 1 | 1 | 1 | 1 | 1 | 1 | |
| 4 | 22120-040-030... | クラツチセンター..... | 700 | 0.60 | 720 | 1 | 1 | - | - | - | - | |
| 5 | 22120-040-020... | クラツチセンター..... | 700 | 0.60 | 720 | - | - | - | 1 | 1 | 1 | |
| 6 | 22131-035-020... | クラツチセンターガイド..... | 200 | 0.60 | 720 | 1 | 1 | 1 | 1 | 1 | 1 | |
| 7 | 22201-040-000... | クラツチフリクションディスク | 100 | 0.60 | 720 | 2 | 2 | - | - | - | - | |
| 8 | 22201-087-010... | クラツチフリクションディスク | 100 | 0.60 | 720 | - | - | - | 2 | 2 | 2 | 180 |
| 9 | 22310-041-010... | クラツチプレートA..... | 180 | 0.60 | 720 | 1 | 1 | 1 | 1 | 1 | 1 | 180 |
| 10 | 22321-041-000... | クラツチプレートB..... | 150 | 0.60 | 720 | 1 | 1 | 1 | 1 | 1 | 1 | 210 |
| 11 | 22331-041-000... | クラツチプレートC..... | 150 | 0.60 | 720 | 1 | 1 | 1 | 1 | 1 | 1 | 110 |
| 12 | 22351-040-080... | ドライブプレート..... | 700 | 0.60 | 720 | 1 | 1 | 1 | 1 | 1 | 1 | |
| 13 | 22401-040-010... | クラツチスプリング..... | 20 | 0.60 | 720 | 4 | 4 | 4 | - | - | - | |
| 14 | 22401-087-000... | クラツチスプリング..... | 20 | 0.60 | 720 | - | - | - | 4 | 4 | 4 | |
| 15 | 22411-041-000... | クラツチフリースプリング..... | 10 | 0.60 | 720 | 4 | 4 | 4 | - | - | - | |
| 16 | 22411-001-010... | クラツチフリースプリング..... | 10 | 0.60 | 720 | - | - | - | 4 | 4 | 4 | |
| 17 | 22421-040-000... | クラツチダンバースプリング... | 20 | 0.60 | 720 | 4 | 4 | 4 | 4 | 4 | 4 | |
| 18 | 22901-001-000... | 101.5mm セツトリング..... | 40 | 0.60 | 720 | 1 | 1 | 1 | 1 | 1 | 1 | |
| 19 | 23110-036-000... | プライマリードリブンギヤー (67T) | 1,300 | 0.50 | 600 | 1 | 1 | 1 | - | - | - | |
| 20 | 23110-087-000... | プライマリードリブンギヤー (67T) | 1,300 | 0.50 | 600 | - | - | - | 1 | 1 | 1 | |

098-178

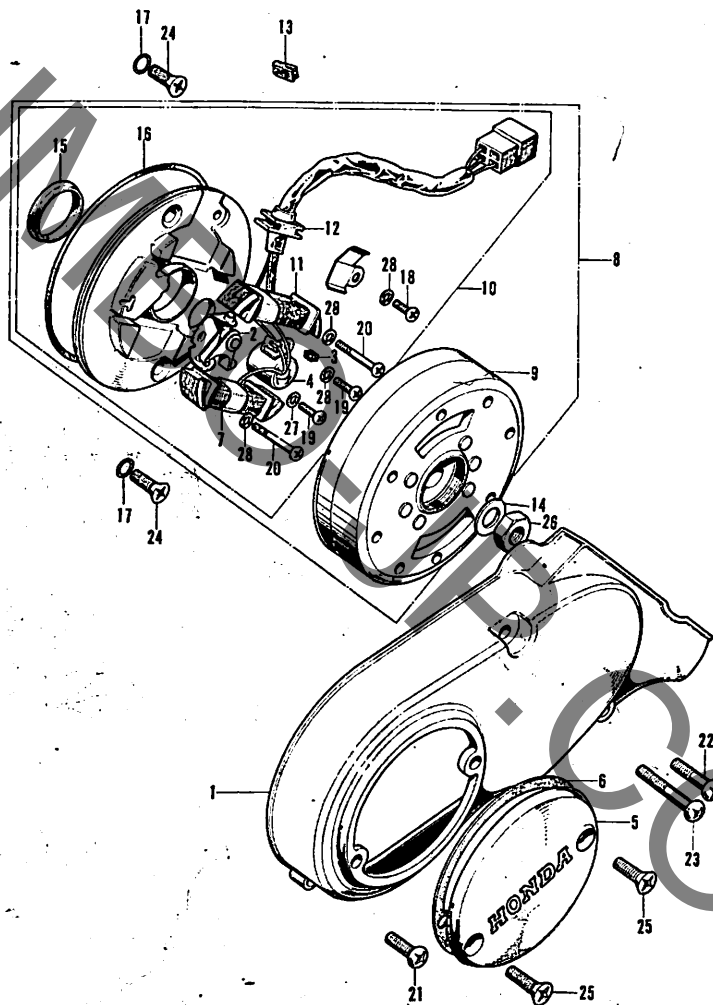
E-6 ク ラ ッ チ



E-6 ク ラ ツ チ

| 見出 番号 | 部品番号 | 部 品 名 | 標準 価格 | 標準工賃 | | 使用 架 数 | | | | | | 備 考 | |
|----------|------------------|-----------------------------|----------|------|-----|---------|---------|---------|---------|---------|---------|-----|--|
| | | | | 時間 | 料金 | 50 Z | 50 E | 70 Z | 70 E | 70 Z | 70 E | | |
| 21 | 23112-041-040... | ドライブギヤアウター (18T) | 300 | 0.60 | 720 | 1 | 1 | 1 | - | - | - | - | |
| 22 | 23112-041-030... | ドライブギヤアウター (18T) | 300 | 0.60 | 720 | - | - | - | 1 | 1 | 1 | | |
| 23 | 23120-041-000... | プライマリードライブギヤ (18T) | 550 | 0.40 | 480 | 1 | 1 | 1 | - | - | - | | |
| 24 | 23120-036-010... | プライマリードライブギヤ (18T) | 550 | 0.40 | 480 | - | - | - | 1 | 1 | 1 | | |
| 25 | 90231-041-000... | 14mm ロックナット | 40 | 0.40 | 480 | 1 | 1 | 1 | - | - | - | | |
| 26 | 90231-087-000... | 14mm ロックナット | 30 | 0.40 | 480 | - | - | - | 1 | 1 | 1 | | |
| 27 | 90431-001-000... | 14mm ロックワツシヤ | 10 | 0.40 | 480 | 1 | 1 | 1 | - | - | - | | |
| 28 | 90431-087-000... | 14mm ロックワツシヤ | 10 | 0.40 | 480 | - | - | - | 1 | 1 | 1 | | |
| 29 | 90483-040-000... | ストツパーワツシヤ | 5 | 0.60 | 720 | 4 | 4 | 4 | 4 | 4 | 4 | | |
| 30 | 90601-001-000... | 17mm サークリツブ | 10 | 0.50 | 600 | 1 | 1 | 1 | 1 | 1 | 1 | | |
| 31 | 90602-041-000... | 45mm サークリツブ | 20 | 0.60 | 720 | - | - | - | 1 | 1 | 1 | | |
| 32 | 91102-041-000... | 8×10 ローラー | 15 | 0.60 | 720 | 8 | 8 | 8 | 8 | 8 | 8 | | |
| 33 | 93500-05008-0A | 5×8 十字穴付ナブ小ネジ | 5 | | | 4 | 4 | 4 | 4 | 4 | 4 | | |
| 34 | 93600-05010 0A | 5×10 十字穴付皿小ネジ | 5 | | | 3 | 3 | 3 | 3 | 3 | 3 | | |
| 35 | 96100-60000..... | 6000 ボールベアリング | 210 | 0.35 | 420 | 1 | 1 | 1 | 1 | 1 | 1 | | |

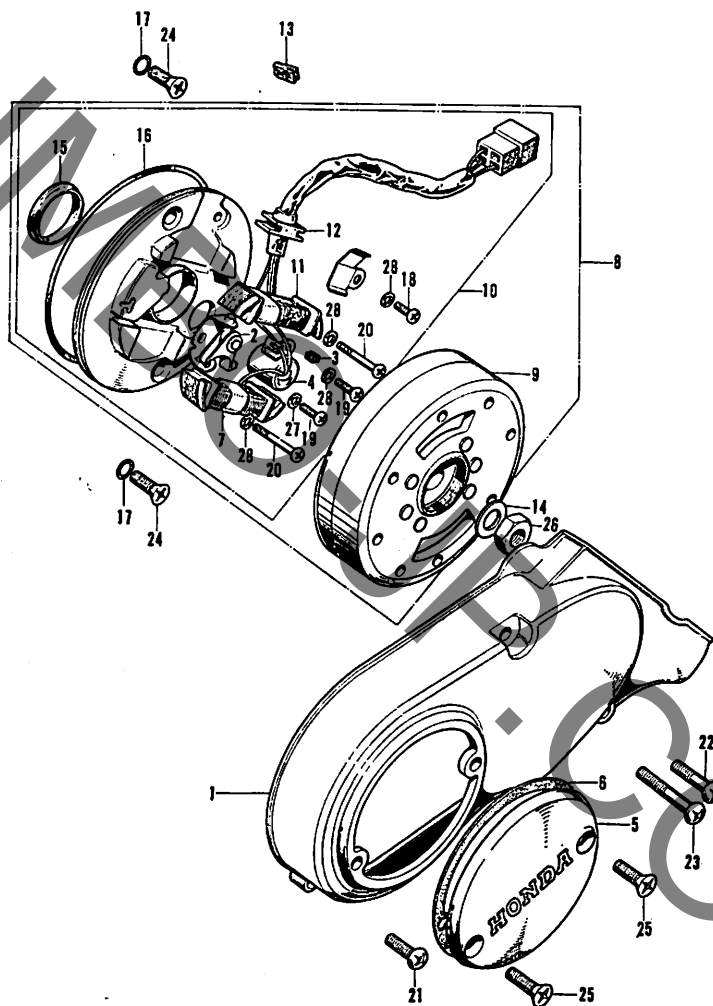
E-7 L. クランクケースカバー・ダイナモ



E-7 L. クランクケースカバー・ダイナモ

| 見出 番号 | 部品番号 | 部 品 名 | 標準 価格 | 標準工賃 | | 使用個数 | | | | | | 備 考 | |
|----------|------------------------------|---|----------|------|-----|---------|---------|----------|---------|---------|----------|--|--|
| | | | | 時間 | 料金 | 50 Z | 50 E | 50 EZ | 70 Z | 70 E | 70 EZ | | |
| 1 | 11341-045-030... | L.クランクケースカバー | 1,000 | 0.15 | 180 | 1 | 1 | 1 | 1 | 1 | 1 | \$150- \$150- \$170- \$170- | ~105207 ~520465 ~105620 ~524151 |
| 1-1 | 11341-098-000... 010 370- | L.クランクケースカバー | 1,000 | 0.15 | 180 | 1 | 1 | 1 | 1 | 1 | 1 | \$150-105038 \$150-527466 \$170-105621 \$170-524152 | ~ ~ ~ ~ |
| 2 | 30202-041-015... | コンタクトブレーカー (日立製作所) | 350 | 0.35 | 420 | 1 | 1 | 1 | 1 | 1 | 1 | | |
| 3 | 30205-041-005... | オイルフェルト (日立製作所) | 20 | 0.35 | 420 | 1 | 1 | 1 | 1 | 1 | 1 | | |
| 4 | 30250-041-005... | コンデンサー (日立製作所) ... | 180 | 0.35 | 420 | 1 | 1 | 1 | 1 | 1 | 1 | | |
| 5 | 30371-040-020... | ポイントカバー | 150 | | 100 | 1 | 1 | 1 | 1 | 1 | 1 | \$150-105038 \$150-527466 \$170-105621 \$170-524152 | ~ ~ ~ ~ |
| 6 | 30374-010-010... | ポイントカバーアッセンブリー | 20 | | 100 | 1 | 1 | 1 | 1 | 1 | 1 | \$150-105038 \$150-527466 \$170-105621 \$170-524152 | ~ ~ ~ ~ |
| 7 | 30540-041-005... | プライマリコイル (日立製作所) | 850 | 0.35 | 420 | 1 | 1 | 1 | 1 | 1 | 1 | | |
| 8 | 31100-098-015... | フライホイールA.C ジェネレーターアッセンブリー (日立製作所) | 4,000 | 0.35 | 420 | 1 | 1 | 1 | 1 | 1 | 1 | | |
| 9 | 31121-098-015... | フライホイール (日立製作所) | 2,500 | 0.35 | 420 | 1 | 1 | 1 | 1 | 1 | 1 | | |
| 10 | 31141-098-005... | ステーターアッセンブリー (日立製作所) | 2,600 | 0.35 | 420 | 1 | 1 | 1 | 1 | 1 | 1 | | |
| 11 | 31631-045-005... | ライトコイル (日立製作所) ... | 750 | 0.35 | 420 | 1 | 1 | 1 | 1 | 1 | 1 | | |
| 12 | 32971-035-000... | コードグロメット | 10 | 0.35 | 420 | 1 | 1 | 1 | 1 | 1 | 1 | | |
| 13 | 32981-035-000... | ニュートラルスイッチコード グロメット | 10 | 0.15 | 180 | 1 | 1 | 1 | 1 | 1 | 1 | | |
| 14 | 90426-035-000... | マグネットファイキング ワツシヤ | 5 | 0.20 | 240 | 1 | 1 | 1 | 1 | 1 | 1 | | |
| 15 | 91202-035-000... | 18.9×30×5 オイルシール | 60 | 0.35 | 420 | 1 | 1 | 1 | 1 | 1 | 1 | | |

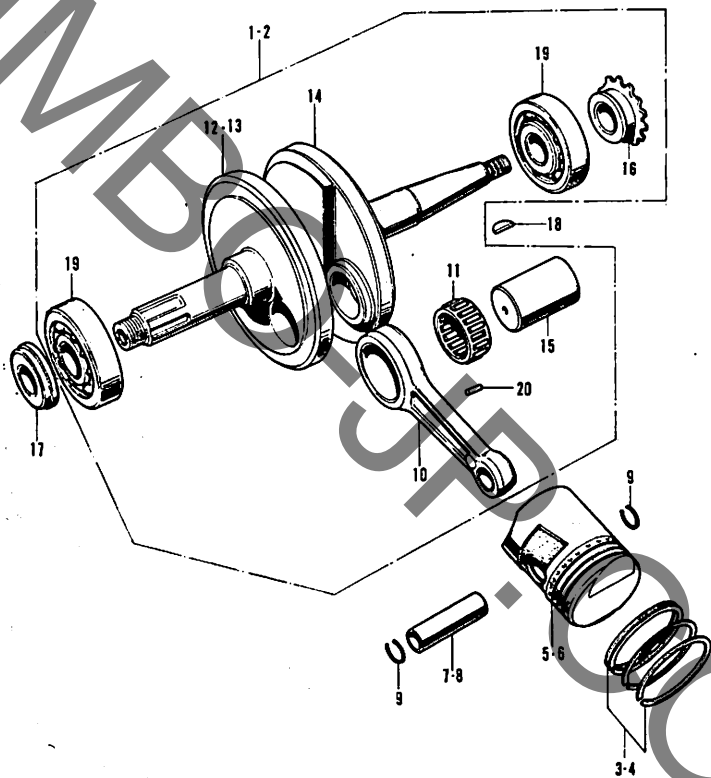
E-7 L. クランクケースカバー・ダイナモ



E-7 L. クランクケースカバー・ダイナモ

| 見出し 番号 | 部品番号 | 番 品 名 | 標準 価格 | 標準工賃 | | 使用個数 | | | | | | 備 考 |
|-----------|------------------|---------------------|----------|------|-----|---------|---------|---------|---------|---------|---------|-----|
| | | | | 時間 | 料金 | 50 Z | 50 E | 70 Z | 70 E | 70 Z | 70 E | |
| 16 | 91301-035-000... | 107×2 Oリング | 70 | 0.35 | 420 | 1 | 1 | 1 | 1 | 1 | 1 | |
| 17 | 91317-703-000... | 6×1.7 Oリング | 25 | 0.35 | 420 | 2 | 2 | 2 | 2 | 2 | 2 | |
| 18 | 93500-04005-0A | 4×5 十字穴付ナベ小ネジ | 5 | | | 1 | 1 | 1 | 1 | 1 | 1 | |
| 19 | 93500-04010-0A | 4×10 十字穴付ナベ小ネジ..... | 5 | | | 2 | 2 | 2 | 2 | 2 | 2 | |
| 20 | 93500-04025-0A | 4×25 十字穴付ナベ小ネジ..... | 5 | | | 4 | 4 | 4 | 4 | 4 | 4 | |
| 21 | 93500-06020..... | 6×20 十字穴付ナベ小ネジ..... | 5 | | | 1 | 1 | 1 | 1 | 1 | 1 | |
| 22 | 93500-06028..... | 6×28 十字穴付ナベ小ネジ..... | 10 | | | 1 | 1 | 1 | 1 | 1 | 1 | |
| 23 | 93500-06036..... | 6×36 十字穴付ナベ小ネジ..... | 10 | | | 1 | 1 | 1 | 1 | 1 | 1 | |
| 24 | 93600-06016..... | 6×16 十字穴付皿小ネジ..... | 5 | | | 2 | 2 | 2 | 2 | 2 | 2 | |
| 25 | 93700-05012-0A | 5×12 十字穴付丸皿小ネジ..... | 5 | | | 2 | 2 | 2 | 2 | 2 | 2 | |
| 26 | 94030-10000..... | 10mm 六角ナット | 10 | | | 1 | 1 | 1 | 1 | 1 | 1 | |
| 27 | 94101-04000..... | 4mm プレインワッシャー..... | 2 | | | -1 | 1 | 1 | 1 | 1 | 1 | |
| 28 | 94111-04000..... | 4mm スプリングワッシャー..... | 2 | | | 6 | 6 | 6 | 6 | 6 | 6 | |

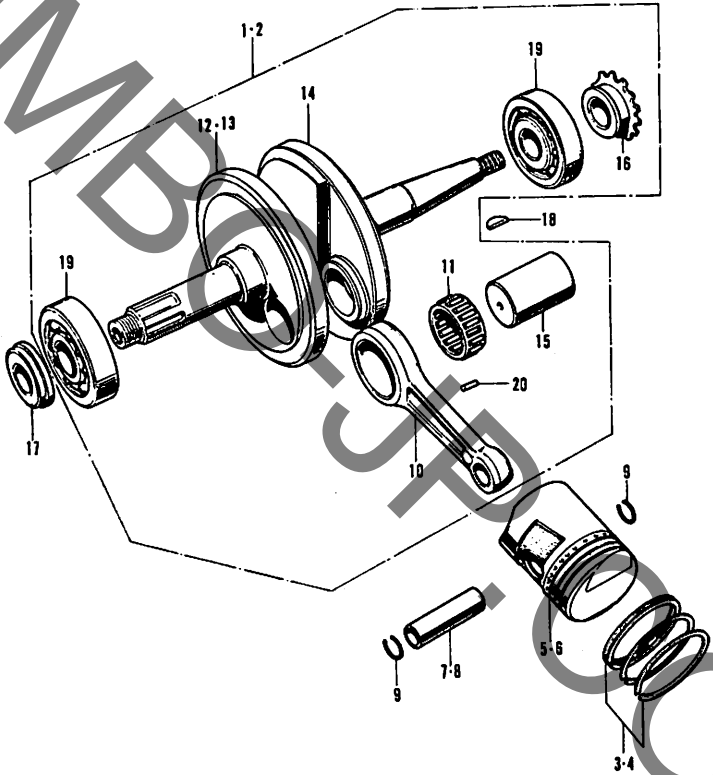
E-8 クランクシャフト・ピストン



E-8 クランクシャフト・ピストン

| 見出 番号 | 部品番号 | 部 品 名 | 標準 価格 | 標準工賃 | | 使用個数 | | | | | | 備 考 | | |
|----------|------------------|---|----------|------|--------|---------|---------|---------|---------|---------|---------|-----|---|---|
| | | | | 時間 | 料金 | 50 Z | 50 E | 50 Z | 70 Z | 70 E | 70 Z | | | |
| 1 | 13000-041-030... | クランクシャフト アツセンプリー..... | 5,000 | 2.30 | 2,760* | 1 | 1 | 1 | - | - | - | - | - | - |
| 2 | 13000-098-000... | クランクシャフト アツセンプリー..... | 5,000 | 2.30 | 2,760* | - | - | - | 1 | 1 | 1 | - | - | - |
| 3 | 13010-036-000... | ピストンリングセット (STD.) | 350 | 1.00 | 1,200 | 1 | 1 | 1 | - | - | - | - | - | - |
| | 13020-036-000... | ピストンリングセット (0.25) | 350 | | | (1) | (1) | (1) | - | - | - | - | - | - |
| | 13030-036-000... | ピストンリングセット (0.50) | 350 | | | (1) | (1) | (1) | - | - | - | - | - | - |
| | 13040-036-000... | ピストンリングセット (0.75) | 350 | | | (1) | (1) | (1) | - | - | - | - | - | - |
| | 13050-036-000... | ピストンリングセット (1.00) | 350 | | | (1) | (1) | (1) | - | - | - | - | - | - |
| 4 | 13010-087-003... | ピストンリングセット (STD.) | 350 | 1.00 | 1,200 | - | - | - | 1 | 1 | 1 | - | - | - |
| | | (日本ピストンリングKK)..... | 350 | | | - | - | - | (1) | (1) | (1) | - | - | - |
| | 13020-087-003... | ピストンリングセット (0.25) (日本ピストンリングKK)..... | 350 | | | - | - | - | (1) | (1) | (1) | - | - | - |
| | 13030-087-003... | ピストンリングセット (0.50) (日本ピストンリングKK)..... | 350 | | | - | - | - | (1) | (1) | (1) | - | - | - |
| | 13040-087-003... | ピストンリングセット (0.75) (日本ピストンリングKK)..... | 350 | | | - | - | - | (1) | (1) | (1) | - | - | - |
| | 13050-087-003... | ピストンリングセット (1.00) (日本ピストンリングKK)..... | 350 | | | - | - | - | (1) | (1) | (1) | - | - | - |
| 5 | 13101-036-010... | ピストン (STD.)..... | 350 | 1.00 | 1,200 | 1 | 1 | 1 | - | - | - | - | - | - |
| | 13102-036-010... | ピストン (0.25) | 350 | | | (1) | (1) | (1) | - | - | - | - | - | - |
| | 13103-036-010... | ピストン (0.50) | 350 | | | (1) | (1) | (1) | - | - | - | - | - | - |
| | 13104-036-010... | ピストン (0.75) | 350 | | | (1) | (1) | (1) | - | - | - | - | - | - |
| | 13105-036-010... | ピストン (1.00) | 350 | | | (1) | (1) | (1) | - | - | - | - | - | - |

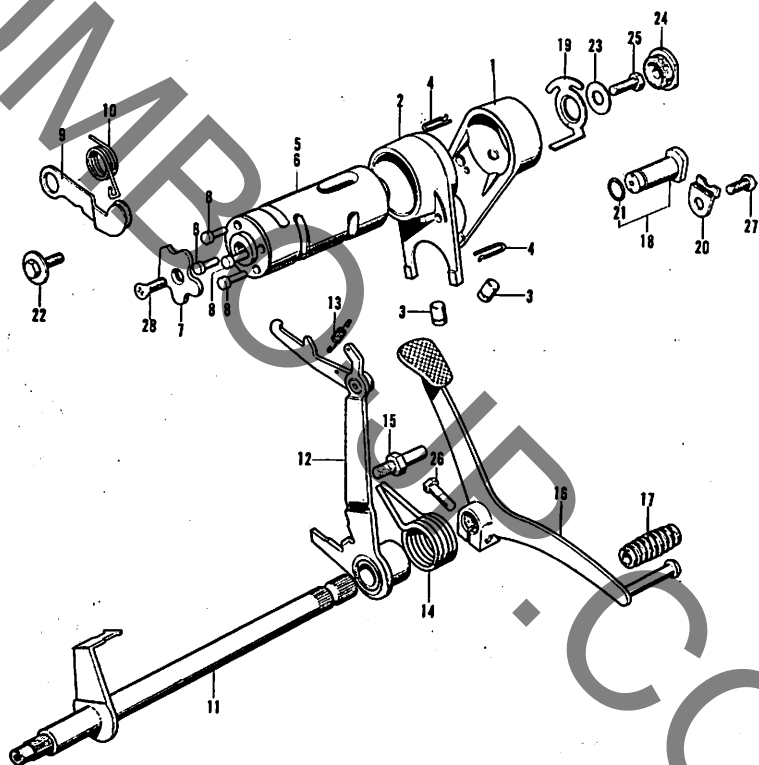
E-8 クランクシャフト・ピストン



E-8 クランクシャフト・ピストン

| 見出 番号 | 部品番号 | 部 品 名 | 標準 価格 | 標準工賃 | | 使 用 個 数 | | | | | | 備 考 | |
|----------|------------------|--------------------|----------|------|--------------------|---------|---------|---------|---------|----------|----------|-----|--|
| | | | | 時間 | 料金 | 50 Z | 50 E | 70 Z | 70 E | 70 EZ | 70 EZ | | |
| 6 | 13101-087-000... | ピストン (STD.)..... | 350 | 1.00 | 1,200 | - | - | - | 1 | 1 | 1 | | |
| | 13102-087-000... | ピストン (0.25) | 350 | | | - | - | - | (1) | (1) | (1) | | |
| | 13103-087-000... | ピストン (0.50) | 350 | | | - | - | - | (1) | (1) | (1) | | |
| | 13104-087-000... | ピストン (0.75) | 350 | | | - | - | - | (1) | (1) | (1) | | |
| | 13105-087-000... | ピストン (1.00) | 350 | | | - | - | - | (1) | (1) | (1) | | |
| 7 | 13111-036-000... | ピストンピン..... | 100 | 1.00 | 1,200 | 1 | 1 | 1 | - | - | - | | |
| 8 | 13111-087-000... | ピストンピン..... | 100 | | | - | - | - | 1 | 1 | 1 | | |
| 9 | 13115-001-000... | ピストンピンクリップ..... | 5 | 1.00 | 1,200 | 2 | 2 | 2 | 2 | 2 | 2 | | |
| 10 | 13201-036-000... | コネクティングロッド..... | 750 | | | 1 | 1 | 1 | 1 | 1 | 1 | | |
| 11 | 13211-035-000... | ローラーリテーナー..... | 250 | | | 1 | 1 | 1 | 1 | 1 | 1 | | |
| 12 | 13310-035-050... | R.クランクシャフト..... | 1,600 | | | 1 | 1 | 1 | - | - | - | | |
| 13 | 13310-087-000... | R.クランクシャフト..... | 1,600 | | | - | - | - | 1 | 1 | 1 | | |
| 14 | 13321-041-020... | L.クランクシャフト..... | 1,600 | | | 1 | 1 | 1 | 1 | 1 | 1 | | |
| 15 | 13381-035-010... | クランクピン..... | 400 | | | 1 | 1 | 1 | 1 | 1 | 1 | | |
| 16 | 14311-035-000... | タイミングスプロケツト..... | 200 | 2.40 | 2,880 [※] | 1 | 1 | 1 | 1 | 1 | 1 | | |
| 17 | 22911-035-010... | 17mm カラー..... | 50 | 0.50 | 600 | 1 | 1 | 1 | 1 | 1 | 1 | | |
| 18 | 90741-035-000... | ウツドラフキー..... | 20 | 0.35 | 420 | 1 | 1 | 1 | 1 | 1 | 1 | | |
| 19 | 91001-035-000... | 6304 ボールベアリング..... | 230 | 2.40 | 2,880 [※] | 2 | 2 | 2 | 2 | 2 | 2 | | |
| 20 | 91101-001-030... | 2.5×10 ローラー..... | 15 | | | 22 | 22 | 22 | 22 | 22 | 22 | | |

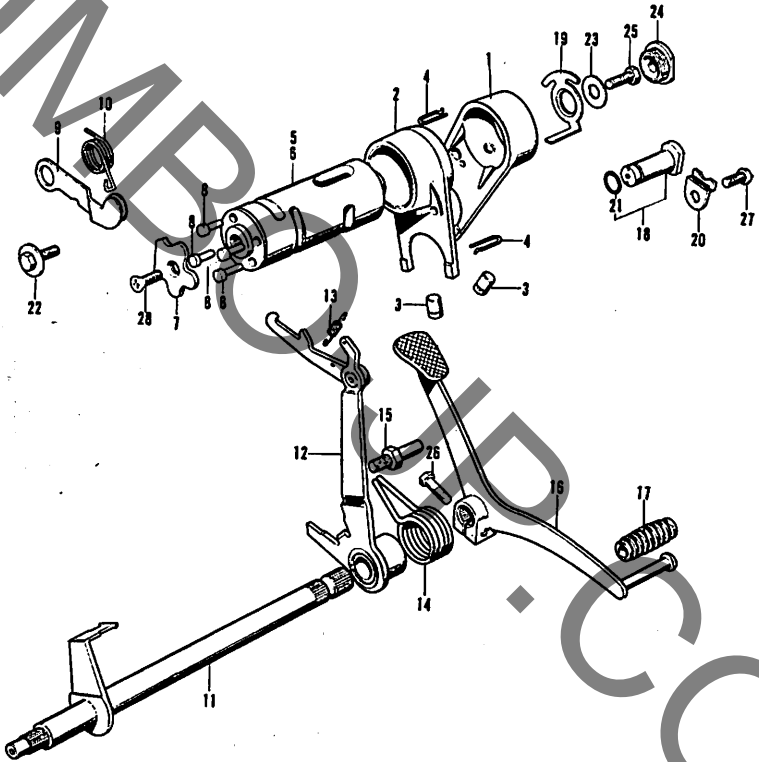
E-9 ギヤシフトドラム



E-9 ギヤ-シフトドラム

| 発出 番号 | 部品番号 | 部 品 名 | 標準 価格 | 標準工賃 | | 使用個数 | | | | | | 備 考 | |
|----------|------------------|---------------------------|----------|------|--------|---------|---------|---------|---------|---------|---------|-----|---------|
| | | | | 時間 | 料金 | 50 Z | 50 E | 50 Z | 70 E | 70 Z | 70 E | | 70 Z |
| 1 | 24211-041-000... | L.ギヤ-シフトフォーク | 600 | 2.25 | 2,700* | 1 | 1 | 1 | 1 | 1 | 1 | | |
| 2 | 24221-041-000... | R.ギヤ-シフトフォーク | 600 | 2.25 | 2,700* | 1 | 1 | 1 | 1 | 1 | 1 | | |
| 3 | 24251-028-010... | シフトフォークガイドピン..... | 20 | 2.25 | 2,700* | 2 | 2 | 2 | 2 | 2 | 2 | | |
| 4 | 24253-028-000... | ギヤ-シフトガイドピン クリップ..... | 15 | 2.25 | 2,700* | 2 | 2 | 2 | 2 | 2 | 2 | | |
| 5 | 24301-041-060... | ギヤ-シフトドラム..... | 600 | 2.25 | 2,700* | 1 | - | 1 | 1 | - | 1 | | |
| 6 | 24301-045-670... | ギヤ-シフトドラム..... | 600 | 2.25 | 2,700* | - | 1 | - | - | 1 | - | | |
| 7 | 24411-041-020... | シフトドラムストツパー プレート..... | 40 | 1.00 | 1,200 | 1 | 1 | 1 | 1 | 1 | 1 | | |
| 8 | 24421-041-000... | シフトドラムピン..... | 10 | 1.00 | 1,200 | 4 | 4 | 4 | 4 | 4 | 4 | | |
| 9 | 24430-041-000... | シフトドラムストツパー..... | 90 | 1.00 | 1,200 | 1 | 1 | 1 | 1 | 1 | 1 | | |
| 10 | 24435-040-000... | シフトドラムストツパー スプリング..... | 15 | 1.00 | 1,200 | 1 | 1 | 1 | 1 | 1 | 1 | | |
| 11 | 24610-040-020... | ギヤ-シフトスピンドル..... | 500 | 1.00 | 1,200 | 1 | 1 | 1 | 1 | 1 | 1 | | |
| 12 | 24630-040-040... | ギヤ-シフトアーム..... | 350 | 1.00 | 1,200 | 1 | 1 | 1 | 1 | 1 | 1 | | |
| 13 | 24641-041-000... | ギヤ-シフトアームスプリング | 15 | 1.00 | 1,200 | 1 | 1 | 1 | 1 | 1 | 1 | | |
| 14 | 24651-041-000... | ギヤ-シフトリターン スプリング..... | 50 | 1.00 | 1,200 | 1 | 1 | 1 | 1 | 1 | 1 | | |
| 15 | 24652-035-000... | シフトリターンスプリングピン | 30 | 1.00 | 1,200 | 1 | 1 | 1 | 1 | 1 | 1 | | |

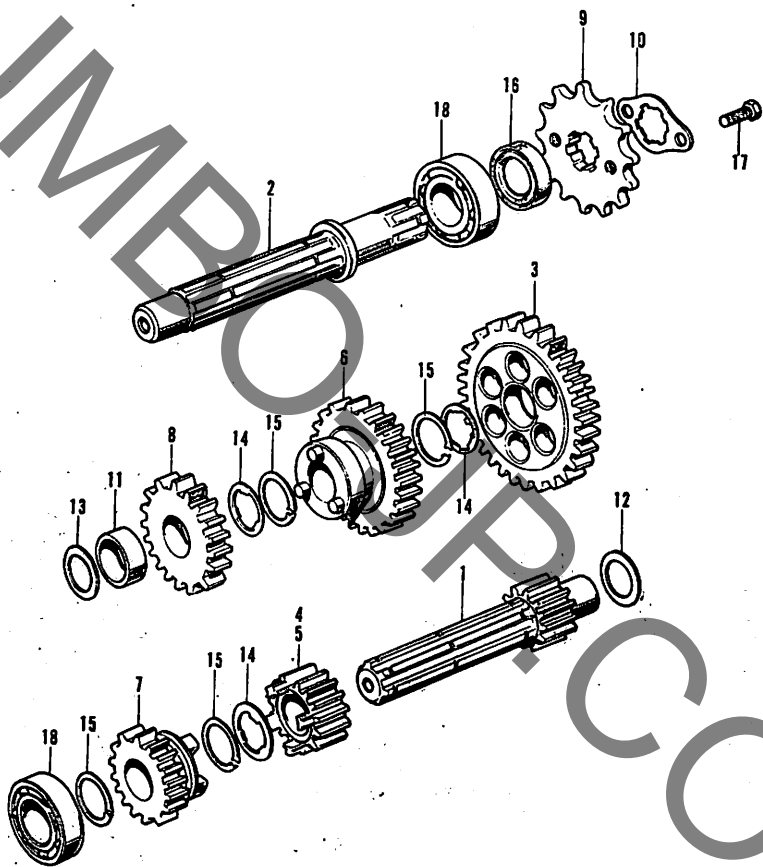
E-9 ギヤシフトドラム



E-9 ギヤ-シフトドラム

| 見出 番号 | 部品番号 | 部 品 名 | 標準 価格 | 標準工賃 | | 使用個数 | | | | | | 備 考 |
|----------|------------------|---------------------------------|----------|-------------|----|---------|---------|---------|---------|---------|---------|--------|
| | | | | 時間 | 料金 | 50 Z | 50 E | 70 Z | 70 E | 70 Z | 70 E | |
| 16 | 24700-098-000... | ギヤ-チエンジベダル..... | 450 | 100 | 1 | 1 | 1 | 1 | 1 | 1 | 1 | |
| 17 | 24781-205-000... | ギヤ-チエンジベダルラバー... | 15 | 100 | 1 | 1 | 1 | 1 | 1 | 1 | 1 | |
| 18 | 35750-001-020... | ニュートラルスイッチ コンタクトアツセンブリー..... | 90 | 0.15 180 | 1 | 1 | 1 | 1 | 1 | 1 | 1 | |
| 19 | 35753-035-010... | ニュートラルスイッチローター | 15 | 2.25 2,700* | 1 | 1 | 1 | 1 | 1 | 1 | 1 | |
| 20 | 35755-001-020... | コンタクトファイキシング プレート..... | 10 | 0.35 420 | 1 | 1 | 1 | 1 | 1 | 1 | 1 | |
| 21 | 37551-001-000... | 7×1.6 Oリング | 20 | 0.35 420 | 1 | 1 | 1 | 1 | 1 | 1 | 1 | |
| 22 | 90023-041-000... | シフトドラムストッパ-アーム ピボット..... | 25 | 1.00 1,200 | 1 | 1 | 1 | 1 | 1 | 1 | 1 | |
| 23 | 90417-041-000... | シフトドラムサイドワツシヤ- | 5 | 0.35 420 | 1 | 1 | 1 | 1 | 1 | 1 | 1 | |
| 24 | 90801-035-000... | 19mm ラバープラグ | 10 | 0.15 180 | 1 | 1 | 1 | 1 | 1 | 1 | 1 | |
| 25 | 92000-06016..... | 6×16 六角ボルト..... | 5 | | 1 | 1 | 1 | 1 | 1 | 1 | 1 | |
| 26 | 92000-06020..... | 6×20 六角ボルト..... | 5 | | 1 | 1 | 1 | 1 | 1 | 1 | 1 | |
| 27 | 93500-06012..... | 6×12 十字穴付ナベ小ネジ..... | 5 | | 1 | 1 | 1 | 1 | 1 | 1 | 1 | |
| 28 | 93600-06016..... | 6×16 十字穴付皿小ネジ..... | 5 | | 1 | 1 | 1 | 1 | 1 | 1 | 1 | |

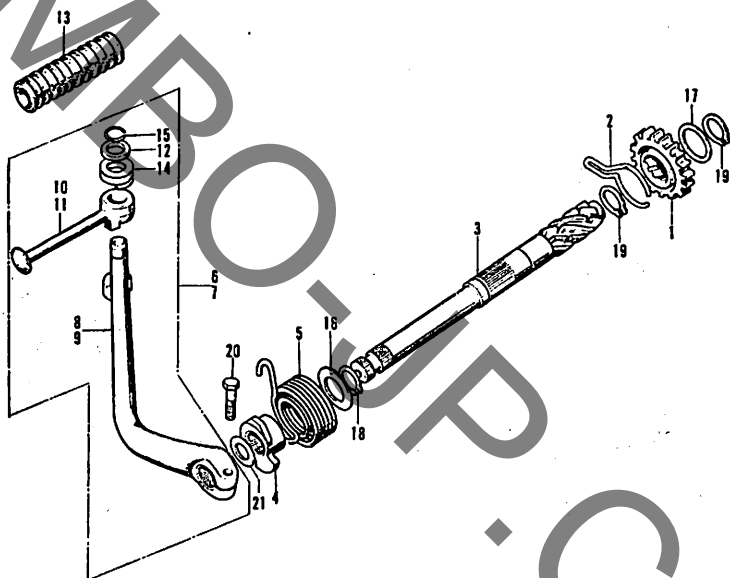
E-10 トランスミッション



E-10 トランスミッション

| 見出し 番号 | 部品番号 | 部 品 名 | 標準 価格 | 標準工賃 | | 使用個数 | | | | | | 備 考 | |
|-----------|--------------------------|----------------------------------|----------|------|--------|---------|-----------|---------|-----------|---------|-----------|-----|--|
| | | | | 時間 | 料金 | 50 Z | 50 EEZ | 70 Z | 70 EEZ | 70 Z | 70 EEZ | | |
| 1 | 23211-041-020... | トランスミッションメイン シャフト (11T) | 1,000 | 2.25 | 2,700* | 1 | 1 | 1 | 1 | 1 | 1 | 1 | |
| 2 | 23221-041-040... | トランスミッションカウンター シャフト | 800 | 2.25 | 2,700* | 1 | 1 | 1 | 1 | 1 | 1 | 1 | |
| 3 | 23421-041-000... 0867 | カウンターシャフトローギヤー (37T) | 600 | 2.25 | 2,700* | 1 | 1 | 1 | 1 | 1 | 1 | 1 | |
| 4 | 23431-041-040... | メインシャフトセカンドギヤー (17T) | 600 | 2.25 | 2,700* | 1 | 1 | 1 | - | - | - | - | |
| 5 | 23431-040-060... | メインシャフトセカンドギヤー (18T) | 600 | 2.25 | 2,700* | - | - | - | 1 | 1 | 1 | 1 | |
| 6 | 23441-041-060... | カウンターシャフト セカンドギヤー (31T) | 650 | 2.25 | 2,700* | 1 | 1 | 1 | 1 | 1 | 1 | 1 | |
| 7 | 23471-041-040... | メインシャフトトップギヤー (21T) | 450 | 2.25 | 2,700* | 1 | 1 | 1 | 1 | 1 | 1 | 1 | |
| 8 | 23481-041-020... | カウンターシャフト トップギヤー (25T) | 450 | 2.25 | 2,700* | 1 | 1 | 1 | 1 | 1 | 1 | 1 | |
| 9 | 23800-098-000... | ドライブスプロケット (15T) | 300 | 0.25 | 300 | 1 | 1 | 1 | 1 | 1 | 1 | 1 | |
| 10 | 23802-040-000... | ドライブスプロケット フィキシングプレート | 15 | 0.25 | 300 | 1 | 1 | 1 | 1 | 1 | 1 | 1 | |
| 11 | 23911-041-010... | ギヤーカラー | 40 | 2.25 | 2,700* | 1 | 1 | 1 | 1 | 1 | 1 | 1 | |
| 12 | 90451-001-000... | スラストワツシヤー | 10 | 2.25 | 2,700* | 1 | 1 | 1 | 1 | 1 | 1 | 1 | |
| 13 | 90451-035-000... | 13.5mm スラストワツシヤー ... | 10 | 2.25 | 2,700* | 1 | 1 | 1 | 1 | 1 | 1 | 1 | |
| 14 | 90451-035-000... | 17mm スプラインワツシヤー ... | 15 | 2.25 | 2,700* | 3 | 3 | 3 | 3 | 3 | 3 | 3 | |
| 15 | 90601-001-000... | 17mm サークリツブ | 10 | 2.25 | 2,700* | 4 | 4 | 4 | 4 | 4 | 4 | 4 | |
| 16 | 91203-035-000... | 17×29×5 オイルシール | 50 | 2.25 | 2,700* | 1 | 1 | 1 | 1 | 1 | 1 | 1 | |
| 17 | 92000-06008..... | 6×8 六角ボルト | 5 | | | 2 | 2 | 2 | 2 | 2 | 2 | 2 | |
| 18 | 96100-62030..... | 6203 ボールベアリング | 240 | | | 2 | 2 | 2 | 2 | 2 | 2 | 2 | |

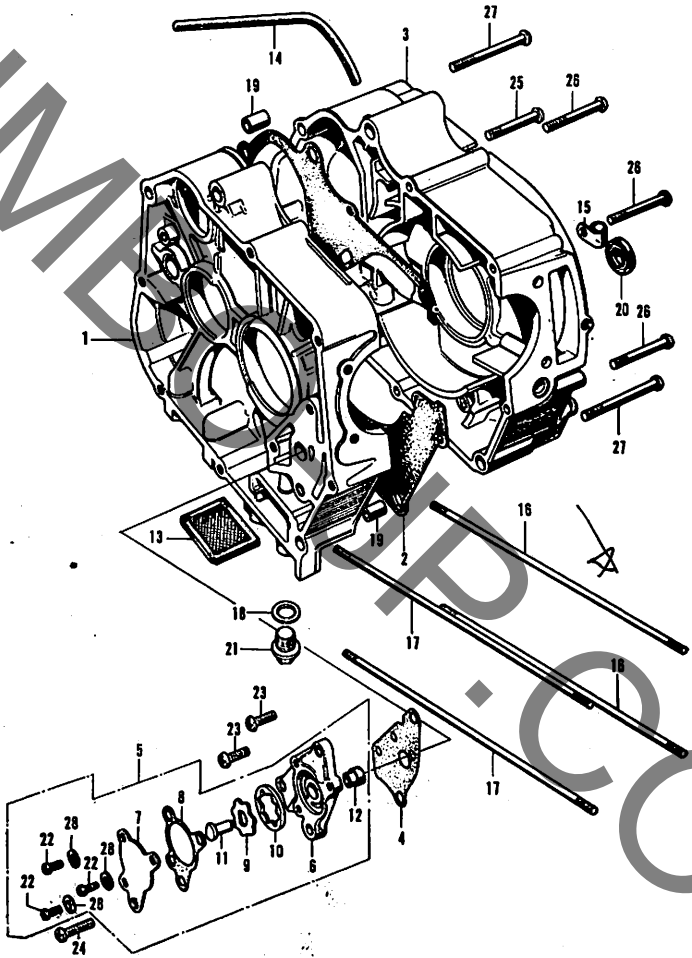
E-11 キツクスターター



E-11 キ ャ ッ ク ス タ ー タ ー

| 見出 番号 | 部 品 番 号 | 部 品 名 | 標準 価格 | 標準工賃 | | 使用個数 | | | | | | 備 考 | |
|----------|------------------|------------------------------|----------|------|-------|---------|----------|---------|----------|---------|----------|-----|--|
| | | | | 時間 | 料金 | 50 Z | 50 EZ | 70 Z | 70 EZ | 70 Z | 70 EZ | | |
| 1 | 28211-040-035... | キャックスターターピニオン (22T) | 500 | 2.25 | 2,700 | 替 | 1 | 1 | 1 | 1 | 1 | 1 | |
| 2 | 28223-035-035... | キャックスターターラチェット スプリング..... | 20 | 2.25 | 2,700 | 替 | 1 | 1 | 1 | 1 | 1 | 1 | |
| 3 | 28251-035-065... | キャックスタータースピンドル... | 700 | 2.25 | 2,700 | 替 | 1 | 1 | 1 | 1 | 1 | 1 | |
| 4 | 28262-035-020... | キャックスプリングリテーナー... | 150 | 0.65 | 780 | | 1 | 1 | 1 | 1 | 1 | 1 | |
| 5 | 28281-035-010... | キャックスタータースプリング... | 80 | 0.65 | 780 | | 1 | 1 | 1 | 1 | 1 | 1 | |
| 6 | 28300-098-000... | キャックスターターアーム アッセンブリー..... | 700 | | 100 | | 1 | - | - | 1 | - | - | |
| 7 | 28300-098-670... | キャックスターターアーム アッセンブリー..... | 700 | | 100 | | - | 1 | 1 | - | 1 | 1 | |
| 8 | 28301-098-000... | キャックスターターアーム..... | 600 | 0.15 | 180 | | 1 | - | - | 1 | - | - | |
| 9 | 28301-053-000... | キャックスターターアーム..... | 600 | 0.15 | 180 | | - | 1 | 1 | - | 1 | 1 | |
| 10 | 28302-001-000... | キャックスターターベダル..... | 200 | 0.15 | 180 | | 1 | - | - | 1 | - | - | |
| 11 | 28302-033-000... | キャックスターターベダル..... | 200 | 0.15 | 180 | | - | 1 | 1 | - | 1 | 1 | |
| 12 | 28303-001-000... | キャックスターターナツクル ワツシヤー..... | 20 | 0.15 | 180 | | 1 | 1 | 1 | 1 | 1 | 1 | |
| 13 | 28311-001-000... | キャックスターターラバー..... | 30 | | 100 | | 1 | 1 | 1 | 1 | 1 | 1 | |
| 14 | 28322-001-000... | キャックスターターナツクル スプリング..... | 20 | 0.15 | 180 | | 1 | 1 | 1 | 1 | 1 | 1 | |
| 15 | 28324-001-000... | キャックスターターナツクル クリツブ..... | 15 | 0.15 | 180 | | 1 | 1 | 1 | 1 | 1 | 1 | |
| 16 | 90451-040-000... | 17mm スラストワツシヤー | 10 | 2.25 | 2,700 | 替 | 1 | 1 | 1 | 1 | 1 | 1 | |
| 17 | 90482-035-025... | 20mm ワツシヤー | 10 | 2.25 | 2,700 | 替 | 1 | 1 | 1 | 1 | 1 | 1 | |
| 18 | 90601-001-000... | 17mm サークリツブ | 10 | 2.25 | 2,700 | | 1 | 1 | 1 | 1 | 1 | 1 | |
| 19 | 90605-200-000... | 20mm セットリング | 25 | 2.25 | 2,700 | | 2 | 2 | 2 | 2 | 1 | 1 | |
| 20 | 92000-06020..... | 6×20 六角ボルト..... | 5 | | | | 1 | 1 | 1 | 1 | 1 | 1 | |
| 21 | 94510-16000..... | 16mm サークリツブ | 15 | | | | 1 | 1 | 1 | 1 | 1 | 1 | |

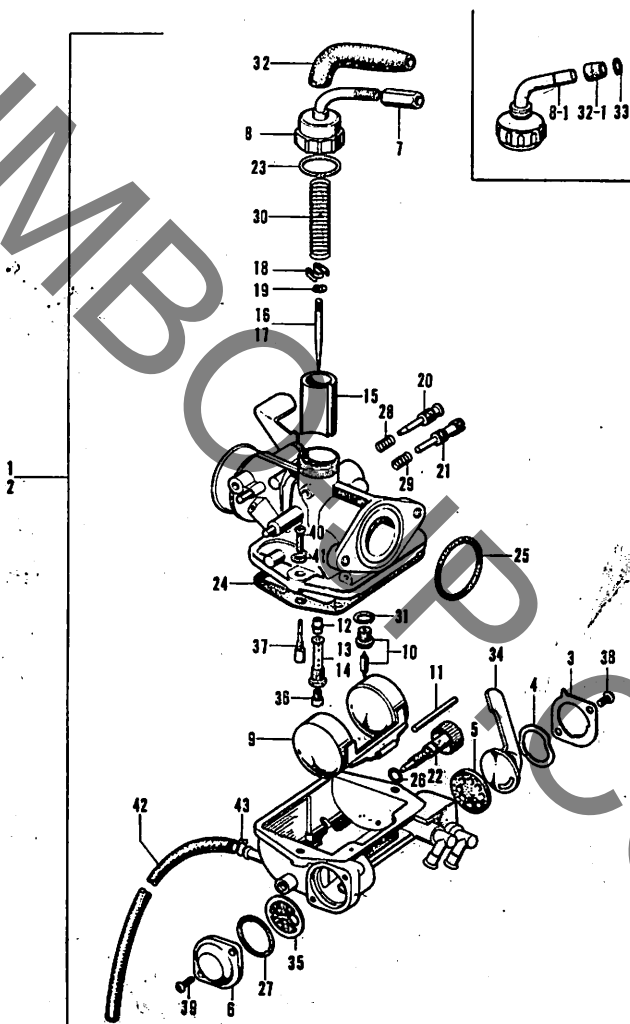
E-12 クランクケース・オイルポンプ



E-12 クランクケース・オイルポンプ

| 見出 番号 | 部品番号 | 部 品 名 | 標準 価格 | 標準工賃 | | 使用個数 | | | | | | 備 考 | |
|----------|------------------|--------------------------|----------|------|-------|---------|---------|----------|---------|----------|----------|-----|--|
| | | | | 時間 | 料金 | 50 Z | 50 E | 70 EZ | 70 Z | 70 EZ | 70 EZ | | |
| 1 | 11100-045-010... | R.クランクケース コンプリート..... | 3,400 | 2.60 | 3,120 | ※ | 1 | 1 | 1 | 1 | 1 | 1 | |
| 2 | 11191-045-000... | クランクケースガスケット..... | 80 | 1.75 | 2,100 | ※ | 1 | 1 | 1 | 1 | 1 | 1 | |
| 3 | 11200-098-000... | L.クランクケース | 3,500 | 2.60 | 3,120 | ※ | 1 | 1 | 1 | 1 | 1 | 1 | |
| 4 | 15119-035-020... | オイルポンプボディガスケット | 15 | 0.60 | 720 | | 1 | 1 | 1 | 1 | 1 | 1 | |
| 5 | 15300-035-000... | オイルポンプアッセンブリー... | 400 | 0.60 | 720 | | 1 | 1 | 1 | 1 | 1 | 1 | |
| 6 | 15311-035-013... | オイルポンプボディ..... | 250 | 0.60 | 720 | | 1 | 1 | 1 | 1 | 1 | 1 | |
| 7 | 15321-035-000... | オイルポンプカバー..... | 10 | 0.60 | 720 | | 1 | 1 | 1 | 1 | 1 | 1 | |
| 8 | 15329-035-000... | オイルポンプカバーガスケット | 30 | 0.60 | 720 | | 1 | 1 | 1 | 1 | 1 | 1 | |
| 9 | 15331-035-000... | オイルポンプインナーローター | 45 | 0.60 | 720 | | 1 | 1 | 1 | 1 | 1 | 1 | |
| 10 | 15332-035-000... | オイルポンプアウトローター | 45 | 0.60 | 720 | | 1 | 1 | 1 | 1 | 1 | 1 | |
| 11 | 15382-035-000... | オイルポンプドライブシャフト | 45 | 0.60 | 720 | | 1 | 1 | 1 | 1 | 1 | 1 | |
| 12 | 15383-035-000... | オイルポンプノックピン..... | 15 | 0.60 | 720 | | 1 | 1 | 1 | 1 | 1 | 1 | |
| 13 | 15421-035-010... | オイルフィルタースクリーン... | 60 | 0.40 | 480 | | 1 | 1 | 1 | 1 | 1 | 1 | |
| 14 | 15761-045-000... | ブリーザーパイプ..... | 45 | 0.15 | 180 | | 1 | 1 | 1 | 1 | 1 | 1 | |
| 15 | 16236-045-000... | オーバーフローパイプ クランプ..... | 25 | | 100 | | 1 | 1 | 1 | 1 | 1 | 1 | |
| 16 | 90031-035-010... | シリンダースタッドボルトA... | 50 | 0.85 | 1,020 | | 2 | 2 | 2 | 2 | 2 | 2 | |
| 17 | 90032-035-000... | シリンダースタッドボルトB... | 50 | 0.85 | 1,020 | | 2 | 2 | 2 | 2 | 2 | 2 | |
| 18 | 90407-259-000... | ドレンコックパッキン..... | 5 | | 100 | | 1 | 1 | 1 | 1 | 1 | 1 | |
| 19 | 90704-035-000... | 10×14A ノックピン | 20 | 2.30 | 2,760 | | 2 | 2 | 2 | 2 | 2 | 2 | |
| 20 | 91203-001-000... | S11.6×24×10 オイルシール | 50 | 1.00 | 1,200 | | 1 | 1 | 1 | 1 | 1 | 1 | |
| 21 | 92800-12000..... | 12mm ドレンコックボルト | 30 | | | | 1 | 1 | 1 | 1 | 1 | 1 | |
| 22 | 93500-05010-0A | 5×10 十字穴付ナベ小ネジ..... | 5 | | | | 3 | 3 | 3 | 3 | 3 | 3 | |
| 23 | 93500-06016..... | 6×16 十字穴付ナベ小ネジ..... | 5 | | | | 2 | 2 | 2 | 2 | 2 | 2 | |
| 24 | 93500-06020..... | 6×20 十字穴付ナベ小ネジ..... | 5 | | | | 1 | 1 | 1 | 1 | 1 | 1 | |
| 25 | 93500-06048..... | 6×48 十字穴付ナベ小ネジ..... | 10 | | | | 1 | 1 | 1 | 1 | 1 | 1 | |
| 26 | 93500-06060..... | 6×60 十字穴付ナベ小ネジ..... | 10 | | | | 3 | 3 | 3 | 3 | 3 | 3 | |
| 27 | 93500-06065..... | 6×65 十字穴付ナベ小ネジ..... | 15 | | | | 4 | 4 | 4 | 4 | 4 | 4 | |
| 28 | 94111-05000..... | 5mm スプリングワッシャー..... | 2 | | | | 3 | 3 | 3 | 3 | 3 | 3 | |

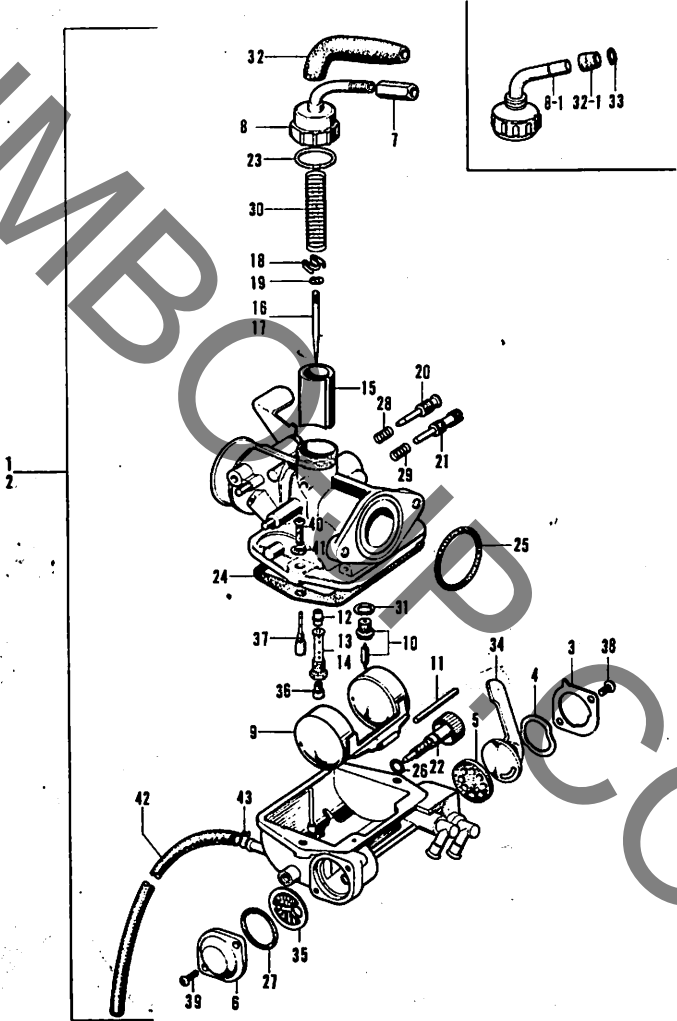
E-13 キャブレター (京浜精機)



E-13 キヤブレター (京浜精機)

| 見出 番号 | 部品番号 | 部 品 名 | 標準 価格 | 標準工賃 | | 使用個数 | | | | | | 備 考 | | |
|----------|------------------|--------------------|----------|------|-----|---------|---------|---------|---------|---------|---------|-----|--|---------------------------------------|
| | | | | 時間 | 料金 | 50 Z | 50 E | 50 E | 70 Z | 70 E | 70 E | | 70 E | |
| 1 | 16100-045-711... | キヤブレターアツセンブリ... | 2,700 | 0.25 | 300 | 1 | 1 | 1 | - | - | - | - | -\$150- \$150- | ~19743 ~52512 |
| | 16100-045-712... | キヤブレターアツセンブリ... | 3,200 | | 300 | 1 | 1 | 1 | - | - | - | - | \$150-19744~ \$150-52513 | ~141393 ~52511 |
| | 16100-045-713... | キヤブレターアツセンブリ... | 3,200 | | | 1 | - | 1 | - | - | - | - | \$150-141394~ \$150-52512 | ~ |
| | 16100-045-730... | キヤブレターアツセンブリ... | 3,200 | | | - | 1 | - | - | - | - | - | \$150-52512 | ~ |
| 2 | 16100-098-004... | キヤブレターアツセンブリ... | 2,700 | 0.25 | 300 | - | - | - | 1 | 1 | 1 | - | \$170- \$170- | ~13456 ~52719 |
| | 16100-098-014... | キヤブレターアツセンブリ... | 3,200 | | | - | - | - | 1 | 1 | 1 | - | \$170-13457~ \$170-52719 | ~13456 ~52719 |
| | 16100-098-024... | キヤブレターアツセンブリ... | 3,200 | | | - | - | - | 1 | - | 1 | - | \$170-13457~ \$170-52511 | ~ |
| | 16100-098-710... | キヤブレターアツセンブリ... | 3,200 | | | - | - | - | - | 1 | - | - | \$170-52511 | ~ |
| 3 | 16111-098-004... | コックカバー..... | 45 | | 100 | 1 | 1 | 1 | 1 | 1 | 1 | 1 | | |
| 4 | 16113-001-004... | コックレバースプリング..... | 20 | | 100 | 1 | 1 | 1 | 1 | 1 | 1 | 1 | | |
| 5 | 16115-001-004... | コックパツキン..... | 35 | | 100 | 1 | 1 | 1 | 1 | 1 | 1 | 1 | | |
| 6 | 16116-098-004... | フューエルストレーナーカツブ | 80 | | 100 | 1 | 1 | 1 | 1 | 1 | 1 | 1 | | |
| 7 | 16118-045-004... | ケーブルアジャスター..... | 45 | | 100 | - | 1 | - | - | 1 | - | - | | |
| 8 | 16119-098-004... | (16119-098-305に統一) | 150 | | 100 | 1 | 1 | 1 | 1 | 1 | 1 | 1 | | |
| | 16119-098-305... | トップ..... | 170 | | | 1 | 1 | 1 | 1 | 1 | 1 | 1 | \$150- \$150- \$170- \$170- | ~141393 ~52511 ~13456 ~52512 |
| 8-1 | 16119-098-014... | トップ..... | 150 | | 100 | 1 | - | 1 | 1 | - | 1 | - | \$150-141394~ \$150-52512~ \$170-13457~ \$170-52511 | ~ |
| | 16107-096-004... | トップ..... | 180 | | 100 | - | 1 | - | - | 1 | - | - | \$150-52512~ \$170-52511 | ~ |
| 9 | 16122-202-004... | フロート..... | 250 | 0.35 | 420 | 1 | 1 | 1 | 1 | 1 | 1 | 1 | | |
| 10 | 16123-053-004... | フロートバルブセット..... | 200 | 0.35 | 420 | 1 | 1 | 1 | 1 | 1 | 1 | 1 | | |

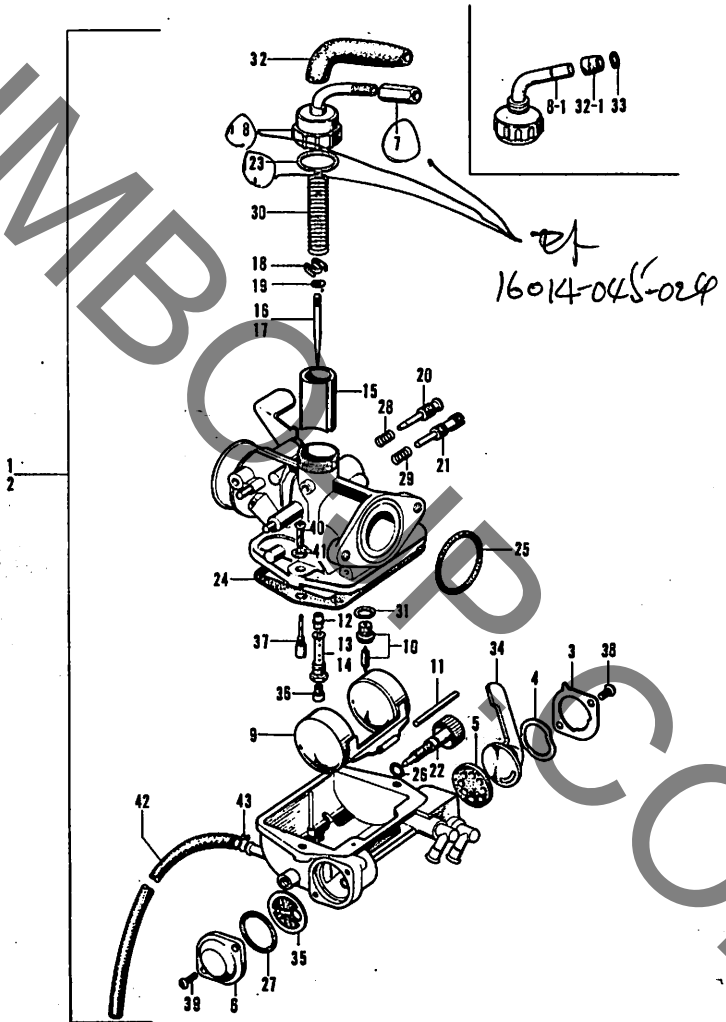
E-13 キャブレター (京浜精機)



E-13 キ ャ プ レ タ ー (京浜精機)

| 見出 番号 | 部品番号 | 部 品 名 | 標準 価格 | 標準工賃 | | 使用個数 | | | | | | 備 考 | |
|----------|------------------|----------------------|----------|------|-----|---------|---------|---------|---------|---------|---------|--|--|
| | | | | 時間 | 料金 | 50 Z | 50 E | 50 E | 70 Z | 70 E | 70 E | | 70 Z |
| 11 | 16126-011-004... | アームピン..... | 20 | 0.35 | 420 | 1 | 1 | 1 | 1 | 1 | 1 | | |
| 12 | 16133-259-004... | ニードルジェット..... | 150 | 0.35 | 420 | 1 | 1 | 1 | 1 | 1 | 1 | | |
| 13 | 16139-045-711... | ニードルジェットホルダー..... | 150 | 0.35 | 420 | 1 | 1 | 1 | - | - | - | | |
| 14 | 16139-098-004... | ニードルジェットホルダー..... | 150 | 0.35 | 420 | - | - | - | 1 | 1 | 1 | | |
| 15 | 16141-077-004... | スロットルバルブ..... | 250 | 0.15 | 180 | 1 | 1 | 1 | 1 | 1 | 1 | | |
| | 16141-098-004... | スロットルバルブ..... | 250 | 0.15 | 180 | 1 | 1 | 1 | 1 | 1 | 1 | | |
| 16 | 16151-045-711... | ジェットニードル..... | 120 | 0.15 | 180 | 1 | 1 | 1 | - | - | - | | |
| 17 | 16151-098-004... | ジェットニードル..... | 120 | 0.15 | 180 | - | - | - | 1 | 1 | 1 | | |
| 18 | 16156-044-004... | ニードルクリッププレート..... | 20 | 0.15 | 180 | 1 | 1 | 1 | 1 | 1 | 1 | | |
| 19 | 16157-044-004... | パークリップ..... | 20 | 0.15 | 180 | 1 | 1 | 1 | 1 | 1 | 1 | | |
| 20 | 16162-202-004... | アジャストスクリュー..... | 45 | | 100 | 1 | 1 | 1 | 1 | 1 | 1 | | |
| 21 | 16163-217-004... | ストップスクリュー..... | 50 | | 100 | 1 | 1 | 1 | 1 | 1 | 1 | | |
| 22 | 16164-045-014... | ドレーンスクリュー..... | 120 | | 100 | 1 | 1 | 1 | 1 | 1 | 1 | | |
| 23 | 16171-046-004... | トップワツシヤ..... | 20 | | 100 | 1 | 1 | 1 | 1 | 1 | 1 | 3750- 3750- 3770- 3770- | ~141293 ~525311 ~196305 ~525180 |
| | 16171-040-004... | トップワツシヤ..... | 20 | | | 1 | 1 | 1 | 1 | 1 | 1 | 3750-141294~ 3750-525311~ 3770-196305~ 3770-525181~ | |
| 24 | 16172-098-004... | フロートチャンバワツシヤ..... | 75 | 0.30 | 360 | 1 | 1 | 1 | 1 | 1 | 1 | | |
| 25 | 16173-250-004... | 24φ×2.4φ Oリング..... | 25 | 0.15 | 180 | 1 | 1 | 1 | 1 | 1 | 1 | | |
| 26 | 16174-045-004... | 3.8φ×1.9φ Oリング..... | 15 | | 100 | 1 | 1 | 1 | 1 | 1 | 1 | | |
| 27 | 16176-046-004... | 18.6φ×2.4φ Oリング..... | 30 | | 100 | 1 | 1 | 1 | 1 | 1 | 1 | | |
| 28 | 16181-202-004... | エアースクリュースプリング... | 15 | | 100 | 1 | 1 | 1 | 1 | 1 | 1 | | |
| 29 | 16182-011-004... | ストップスクリュースプリング | 15 | | 100 | 1 | 1 | 1 | 1 | 1 | 1 | | |
| 30 | 16185-045-004... | スロットルスプリング..... | 25 | | 100 | 1 | 1 | 1 | 1 | 1 | 1 | | |

E-13 キャブレター (京浜精機)



E-13 キ ャ プ レ タ - (京浜精機)

| 品出 番号 | 部品番号 | 部 品 名 | 標準 価格 | 標準工賃 | | 使用個数 | | | | | | 備 考 | |
|----------|------------------|-----------------------------|----------|------|-----|---------|---------|---------|---------|---------|---------|--|---------|
| | | | | 時間 | 料金 | 50 Z | 50 E | 50 Z | 70 E | 70 Z | 70 E | | 70 Z |
| 31 | 16188-040-004... | 7.2φ×0.5 平丸ワツシヤ-..... | 5 | | | 1 | 1 | 1 | 1 | 1 | 1 | | |
| 32 | 16194-045-004... | ラバーキャツプ..... | 50 | 100 | | - | 1 | - | - | 1 | - | \$T50- ~129743 \$T50- ~522512 \$T70- ~134554 \$T70- ~532190 | |
| | 16118-045-770... | ラバーキャツプ..... | 60 | | | 1 | - | 1 | 1 | - | 1 | \$T50-129744~141393 \$T50-522513~523311 \$T70-134557~134306 \$T70-532191~535180 | |
| 32-1 | 16194-045-741... | ラバーキャツプ..... | 25 | | | 1 | - | 1 | 1 | - | 1 | \$T50-141394~ \$T50-533312~ \$T70-134307~ \$T70-535181~ | |
| 33 | 16198-045-740... | スペシャルクリツプ..... | 30 | | | 1 | - | 1 | 1 | - | 1 | \$T50-141394~ \$T50-523312~ \$T70-134307~ \$T70-535181~ | |
| 34 | 16953-098-004... | コツクレーパ-..... | 30 | 100 | | 1 | 1 | 1 | 1 | 1 | 1 | | |
| 35 | 16957-028-000... | フューエルストレ- スクリーン..... | 50 | 100 | | 1 | 1 | 1 | 1 | 1 | 1 | | |
| 36 | 99114-076-0580 | メインジエツト (#58)..... | 75 | 0.35 | 420 | 1 | 1 | 1 | - | - | - | | |
| | 99114-076-0600 | メインジエツト (#60)..... | 75 | | | (1) | (1) | (1) | (1) | (1) | (1) | | |
| | 99114-076-0620 | メインジエツト (#62 STD.)... | 75 | | | 1 | 1 | 1 | (1) | (1) | (1) | | |
| | 99114-076-0650 | メインジエツト (#65 STD.)... | 75 | | | (1) | (1) | (1) | 1 | 1 | 1 | | |
| | 99114-076-0680 | メインジエツト (#68)..... | 75 | | | (1) | (1) | (1) | (1) | (1) | (1) | | |
| | 99114-076-0700 | メインジエツト (#70)..... | 75 | | | - | - | - | (1) | (1) | (1) | | |
| 37 | 99124-051-0350 | スロージエツト (#35. STD.)..... | 100 | 0.35 | 420 | 1 | 1 | 1 | 1 | 1 | 1 | | |
| | 99124-051-0380 | スロージエツト (#38)..... | 100 | | | 1 | 1 | 1 | 1 | 1 | 1 | | |
| 38 | 93500-03005-0A | 3×5 十字穴付ナベ小ネジ | 5 | | | 2 | 2 | 2 | 2 | 2 | 2 | | |
| 39 | 93500-03006-0A | 3×6 十字穴付ナベ小ネジ | 5 | | | 2 | 2 | 2 | 2 | 2 | 2 | | |
| 40 | 93500-04012-0A | 4×12 十字穴付ナベ小ネジ..... | 5 | | | 2 | 2 | 2 | 2 | 2 | 2 | | |
| 41 | 94111-04000..... | 4mm スプリングワツシヤ-..... | 2 | | | 2 | 2 | 2 | 2 | 2 | 2 | | |
| 42 | 95001-35240-40 | 3.5×240 フューエルチューブ | 50 | | | 1 | 1 | 1 | 1 | 1 | 1 | | |
| 43 | 95001-02070..... | B7 フューエルチューブ クリツプ..... | 10 | | | 1 | 1 | 1 | 1 | 1 | 1 | | |

F-1 ステアリングハンドル・ホーン&デイマースイッチ

| 見出 番号 | 部品番号 | 部 品 名 | 標準 価格 | 標準工賃 | | 使用個数 | | | | | | | | 備 考 | |
|----------|------------------|----------------------------|----------|------|-----|---------|---------|---------|---------|---------|---------|---------|---|--|--|
| | | | | 時間 | 料金 | 50 Z | 50 E | 50 Z | 70 E | 70 Z | 70 E | 70 Z | | | |
| 1 | 17910-098-672... | スロットルケーブル コンプリート..... | 130 | 0.15 | 180 | - | 1 | - | - | 1 | - | - | - | \$150- \$170- | ~S20311 ~S35180 |
| | 17910-098-673... | スロットルケーブル コンプリート..... | 130 | 0.15 | 180 | - | 1 | - | - | 1 | - | - | - | \$150-S23312~ \$170-S35181~ | |
| 2 | 17911-023-000... | スロットルワイヤー・グロメット | 10 | 0.35 | 420 | 3 | 3 | 3 | 3 | 3 | 3 | 3 | 3 | | |
| 3 | 17911-098-000... | スロットルケーブルA コンバージョン..... | 80 | 0.15 | 180 | 1 | - | 1 | 1 | - | 1 | - | 1 | \$150- \$150- \$170- \$170- | ~141993 ~S23311 ~136306 ~S35180 |
| 3-1 | 17921-045-720... | スロットルケーブルA コンプリート..... | 70 | | | 1 | - | 1 | 1 | - | 1 | - | 1 | \$150-141994~ \$150-S23312~ \$170-136307~ \$170-S35181~ | |
| 4 | 17912-098-000... | スロットルケーブルB コンプリート..... | 20 | 0.15 | 180 | 1 | - | 1 | 1 | - | 1 | - | 1 | \$150- \$150- \$170- \$170- | ~141993 ~S23311 ~136306 ~S35180 |
| 4-1 | 17912-098-010... | スロットルケーブルB コンプリート..... | 500 | | | 1 | - | 1 | 1 | - | 1 | - | 1 | \$150-141994~ \$150-S23312~ \$170-136307~ \$170-S35181~ | |
| 5 | 17913-098-310... | スロットルケーブルケース..... | 50 | | 100 | 1 | - | 1 | 1 | - | 1 | - | 1 | \$150- \$150- \$170- \$170- | ~141993 ~S23311 ~136306 ~S35180 |
| 5-1 | 17924-045-720... | インナーケーブルジョイントB | 90 | | | 1 | - | 1 | 1 | - | 1 | - | 1 | \$150-141994~ \$150-S23312~ \$170-136307~ \$170-S35181~ | |

フレームブロック

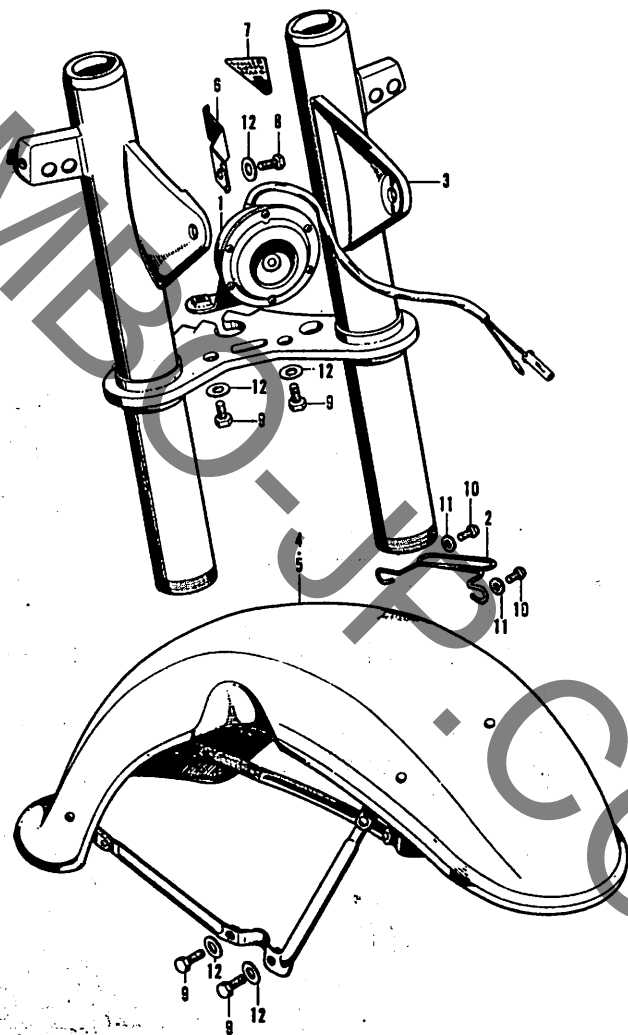
F-1 ステアリングハンドル・ホーン&デイマースイッチ

| 品出 番号 | 部品番号 | 部 品 名 | 標準 価格 | 標準工賃 | | 使用個数 | | | | | | 備 考 | |
|----------|-----------------------------|------------------------------|-----------------------|------|-----|---------|---------|---------|---------|---------|---------|--|--|
| | | | | 時間 | 料金 | 50 Z | 50 E | 70 Z | 70 E | 70 Z | 70 E | | |
| 6 | 17915-098-000... | スロットルケーブルケース カバー..... | 50 45 | 100 | | 1 | - | 1 | 1 | - | 1 | \$T50- \$T50- \$T70- \$T70- | ~141993 ~525311 ~136306 ~535180 |
| 6-1 | 17925-045-720... | インナーケーブルジョイント スプリング..... | 25 | | | 1 | - | 1 | 1 | - | 1 | \$T50-141994~ \$T50-525312~ \$T70-136307~ \$T70-535181~ | |
| 7 | 17916-098-000... | スロットルケーブルステューブ..... | 40 35 | 100 | | 1 | - | 1 | 1 | - | 1 | \$T50- \$T50- \$T70- \$T70- | ~141993 ~525311 ~136306 ~535180 |
| 7-1 | 17927-045-720... | スロットルワイヤーブーツ..... | 60 | | | 1 | - | 1 | 1 | - | 1 | \$T50-141994~ \$T50-525312~ \$T70-136307~ \$T70-535181~ | |
| 8 | 32161-098-000... | ワイヤーハーネスバンドA..... | 25 | 100 | 2 | 2 | 2 | 2 | 2 | 2 | 2 | | |
| 9 | 35250-098-671... | デイマースイッチ アッセンブリー..... | 350 | 0.35 | 420 | 1 | 1 | 1 | 1 | 1 | 1 | | |
| 10 | 35300-098-000... | ウインカーホーンスイッチ アッセンブリー..... | 350 350 | 0.35 | 420 | 1 | 1 | - | 1 | 1 | 1 | | |
| 11 | 35316-259-300... | ホーンボタンスイッチチノブ..... | 35 | 100 | 2 | 2 | 2 | 2 | 2 | 2 | 2 | | |
| 12 | 45437-001-000... | フロントブレーキアーム スプリング..... | 10 | 100 | 1 | 1 | 1 | 1 | 1 | 1 | 1 | | |
| 13 | 45450-098-671... 126-500 | フロントブレーキケーブル コンプリート..... | 150 150 | 0.15 | 180 | 1 | 1 | 1 | 1 | 1 | 1 | | |
| 14 | 45461-001-000... | フロントブレーキアーム ジョイント..... | 15 | 100 | 1 | 1 | 1 | 1 | 1 | 1 | 1 | | |
| 15 | 45462-028-000... | フロントブレーキ アジャスタイングナット..... | 25 | 100 | 1 | 1 | 1 | 1 | 1 | 1 | 1 | | |
| 16 | 53110-098-000... | R.ステアリングハンドル パイプ..... | 750 | 0.50 | 600 | 1 | 1 | 1 | 1 | 1 | 1 | | |
| 17 | 53120-098-000... | L.ステアリングハンドル パイプ..... | 750 | 0.50 | 600 | 1 | 1 | 1 | 1 | 1 | 1 | | |
| 18 | 53131-098-020... | ステアリングハンドルホルダー | 1,500 | 0.85 | 420 | 1 | - | 1 | 1 | - | 1 | | |
| 19 | 53131-098-670... | ステアリングハンドルホルダー | 1,500 | 0.35 | 420 | - | 1 | - | - | - | 1 | | |
| 20 | 53141-098-000... | スロットルグリップパイプ..... | 80 | 0.15 | 180 | 1 | 1 | 1 | 1 | 1 | 1 | | |

F-1 ステアリングハンドル・ホーン & デイマースイッチ

| 見出 番号 | 部品番号 | 部 品 名 | 標準 価格 | 標準工賃 | | 使用個数 | | | | | | 備 考 | | | | |
|----------|------------------|----------------------------|----------|------|-----|------|----|----|----|----|----|--------|---------------|---------|---|--|
| | | | | 時間 | 料金 | 50 | 50 | 50 | 70 | 70 | 70 | | 70 | | | |
| | | | | | | Z | E | E | Z | E | E | Z | E | E | Z | |
| 21 | 53143-045-000... | ハンドルホルダーナット..... | 90 | 0.15 | 180 | 2 | 2 | 2 | 2 | 2 | 2 | 2 | | | | |
| 22 | 53161-044-000... | スロットルワイヤーヒンジ..... | 50 | 0.15 | 180 | 1 | 1 | 1 | 1 | 1 | 1 | 1 | | | | |
| 23 | 53162-098-000... | スロットルケーブルアウター ホルダー..... | 40 | 0.15 | 180 | 1 | 1 | 1 | 1 | 1 | 1 | 1 | \$150- | ~141293 | | |
| | | | | | | | | | | | | | \$158- | ~32371 | | |
| | | | | | | | | | | | | | \$170- | ~13625 | | |
| | | | | | | | | | | | | | \$178- | ~32518 | | |
| | 53162-098-010... | スロットルケーブルアウター ホルダー..... | 50 | | | 1 | 1 | 1 | 1 | 1 | 1 | 1 | \$150-141294~ | | | |
| | | | | | | | | | | | | | \$158-52312~ | | | |
| | | | | | | | | | | | | | \$170-13627~ | | | |
| | | | | | | | | | | | | | \$170-52314~ | | | |
| 24 | 53163-044-000... | スロットルグリッブストッパー | 10 | 0.15 | 180 | 1 | 1 | 1 | 1 | 1 | 1 | 1 | | | | |
| 25 | 53165-044-010... | R. グリッブラバー | 100 | | 100 | 1 | 1 | 1 | 1 | 1 | 1 | 1 | | | | |
| 26 | 53166-044-010... | L. グリッブラバー | 100 | | 100 | 1 | 1 | 1 | 1 | 1 | 1 | 1 | | | | |
| 27 | 53175-044-010... | R. ハンドルレバー | 100 | | 100 | 1 | 1 | 1 | 1 | 1 | 1 | 1 | \$150- | ~171282 | | |
| | | | | | | | | | | | | | \$150- | ~50862 | | |
| | | | | | | | | | | | | | \$170- | ~17935 | | |
| | | | | | | | | | | | | | \$170- | ~51959 | | |
| | 53175-098-770... | R. ハンドルレバー | 180 | | | 1 | 1 | 1 | 1 | 1 | 1 | 1 | \$150-171283~ | | | |
| | | | | | | | | | | | | | \$150-50863~ | | | |
| | | | | | | | | | | | | | \$170-17937~ | | | |
| | | | | | | | | | | | | | \$170-51961~ | | | |
| 28 | 53740-098-000... | ハンドルホルダーノブ コンプリート..... | 280 | 0.15 | 180 | 2 | 2 | 2 | 2 | 2 | 2 | 2 | | | | |
| 29 | 53746-045-010... | ノブストッパーリング..... | 10 | 0.15 | 180 | 2 | 2 | 2 | 2 | 2 | 2 | 2 | | | | |
| 30 | 88100-063-000... | パツクミラーアツセンブリー... | 180 | | 100 | 1 | 1 | 1 | 1 | 1 | 1 | 1 | | | | |
| 31 | 90101-063-000... | スロットルグリッブセット スクリユー..... | 10 | | 100 | 1 | 1 | 1 | 1 | 1 | 1 | 1 | | | | |
| 32 | 90114-063-000... | ハンドルレバーピボット スクリユー..... | 10 | | 100 | 1 | 1 | 1 | 1 | 1 | 1 | 1 | | | | |
| 33 | 93500-03012-0A | 3×12 十字穴付ナベ小ネジ..... | 5 | | | 2 | 2 | 2 | 2 | 2 | 2 | 2 | | | | |
| 34 | 94001-05000-0S | 5mm 六角ナット..... | 3 | | | 1 | 1 | 1 | 1 | 1 | 1 | 1 | | | | |
| 35 | 94001-08000-0S | 8mm 六角ナット..... | 5 | | | 1 | 1 | 1 | 1 | 1 | 1 | 1 | | | | |
| 36 | 94111-03000..... | 3mm スプリングワッシャー..... | 2 | | | 2 | 2 | 2 | 2 | 2 | 2 | 2 | | | | |
| 37 | 94111-08000..... | 8mm スプリングワッシャー..... | 3 | | | 2 | 2 | 2 | 2 | 2 | 2 | 2 | | | | |

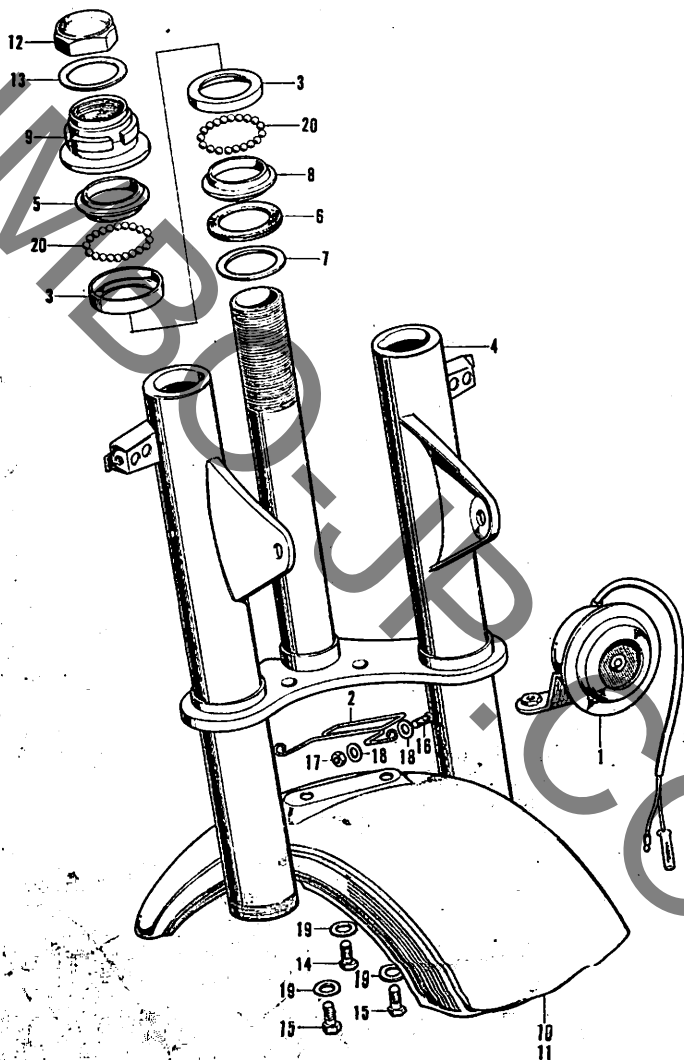
F-2 フロントフォーク・フロントフェンダー (ST50・70Zタイプ)



F-2 フロントフォーク・フロントフェンダー (ST50・70Zタイプ)

| 見出 番号 | 部品番号 | 部 品 名 | 標準 価格 | 標準工賃 | | 使用個数 | | | | 備 考 |
|----------|------------------|--------------------------------------|----------|------|-------|---------|----------|---------|----------|--------------------------------|
| | | | | 時間 | 料金 | 50 Z | 50 EZ | 70 Z | 70 EZ | |
| 1 | 38100-098-671... | ホーンアッセンブリー..... | 350 | 0.15 | 180 | 1 | - | 1 | - | |
| 2 | 45465-098-670... | ブレーキワイヤークリップ..... | 15 | | 100 | 1 | - | 1 | - | \$150-116828~ \$170-123072~ |
| 3 | 51510-098-030CM | フロントフォークコンプリート (キヤンデールビーレツド)..... | 1,700 | 0.85 | 1,020 | 1 | - | 1 | - | |
| | 51510-098-030CG | フロントフォークコンプリート (ウエツトサンドメタリツク)... | 1,700 | | | 1 | - | 1 | - | |
| | 51510-098-030CN | フロントフォークコンプリート (キヤンデーサブアイキャブルー) | 1,700 | | | 1 | - | 1 | - | |
| | 51510-098-030CQ | フロントフォークコンプリート (キヤンデーゴールド)..... | 1,700 | | | 1 | - | 1 | - | |
| 4 | 61100-098-690AU | フロントフェンダー (クラウドシルバー)..... | 1,200 | 0.25 | 300 | 1 | - | - | - | \$150- ~116827 |
| | 61100-098-691AU | フロントフェンダー (クラウドシルバー)..... | 1,200 | | | 1 | - | - | - | \$150-116828~ |
| 5 | 61100-098-000AU | フロントフェンダー (クラウドシルバー)..... | 1,200 | 0.25 | 300 | - | - | 1 | - | \$170- ~123071 |
| | 61100-098-010AU | フロントフェンダー (クラウドシルバー)..... | 1,200 | | | - | - | 1 | - | \$170-123072~ |
| 6 | 61306-098-000... | ワイヤーハーネスクランパー... | 40 | | 100 | 1 | - | 1 | - | |
| 7 | 87506-098-000... | フロントフォークコーション プレートB..... | 30 | | 100 | - | - | 1 | - | \$150-143214~ \$170-132357~ |
| 8 | 92000-06010..... | 6×10 六角ボルト..... | 5 | | | 1 | - | 1 | - | |
| 9 | 92000-06012..... | 6×12 六角ボルト..... | 5 | | | 6 | - | 6 | - | |
| 10 | 93500-05010-0A | 5×10 十字穴付ナベ小ネジ..... | 5 | | | 2 | - | 2 | - | |
| 11 | 94101-05000..... | 5mm プレインワツシヤ..... | 2 | | | 2 | - | 2 | - | |
| 12 | 94101-06000..... | 6mm プレインワツシヤ..... | 2 | | | 7 | - | 7 | - | |

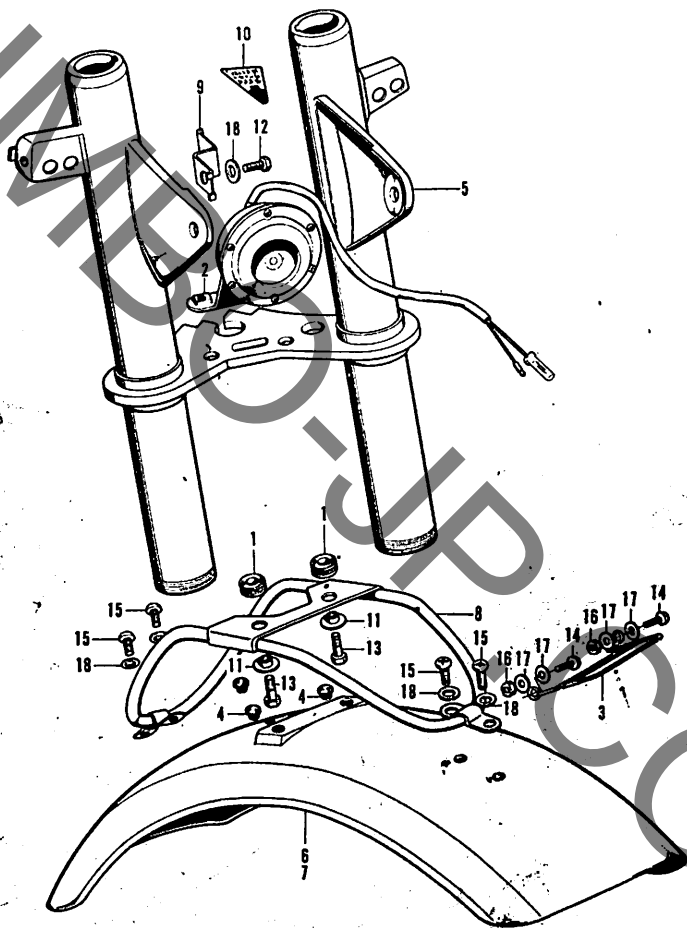
F-2 フロントフォーク・フロントフェンダー (ST50・70Eタイプ)



F-2 フロントフォーク・フロントフェンダー (ST50・70Eタイプ)

| 見出 番号 | 部品番号 | 部 品 名 | 標準 価格 | 標準工賃 | | 使用個数 | | | | 備 考 | |
|----------|------------------|---|----------|------|-------|---------|---------|---------|---------|-----|--|
| | | | | 時間 | 料金 | 50 Z | 50 E | 70 Z | 70 E | | |
| 1 | 38100-098-671... | ホーンアッセンブリー..... | 350 | 0.15 | 180 | - | 1 | - | - | - | |
| 2 | 45465-098-670... | ブレーキワイヤークリップ..... | 15 | | 100 | - | 1 | - | - | - | |
| 3 | 50301-041-305... | ステアリングトップ ボールレース..... | 20 | 0.60 | 720 | - | 2 | - | - | 2 | |
| 4 | 51510-098-700CM | フロントフォークコンプリート (キャンデールビーレツド)..... | 2,000 | 0.85 | 1,020 | - | 1 | - | - | 1 | |
| | 51510-098-700CG | フロントフォークコンプリート (グエツトザンドメタリツク)... | 2,000 | | 2,000 | - | 1 | - | - | 1 | |
| | 51510-098-700CN | フロントフォークコンプリート (キャンデーサファイヤー ブルー)..... | 2,000 | | | - | 1 | - | - | 1 | |
| | 51510-098-700CQ | フロントフォークコンプリート (キャンデーゴールド)..... | 2,000 | | | - | 1 | - | - | 1 | |
| 5 | 53211-028-305... | ステアリングトップ コーンレース..... | 110 | 0.50 | 600 | - | 1 | - | - | 1 | |
| 6 | 53214-001-010... | ステアリングヘッドダスト シール..... | 15 | 0.60 | 720 | - | 1 | - | - | 1 | |
| 7 | 53215-001-000... | ステアリングヘッドダスト シールワツシヤ..... | 10 | 0.60 | 720 | - | 1 | - | - | 1 | |
| 8 | 53217-030-305... | ステアリングボトム コーンレース..... | 100 | 0.60 | 720 | - | 1 | - | - | 1 | |
| 9 | 53220-098-670... | ステアリングヘッドトップ スレツドコンプリート..... | 150 | 0.30 | 360 | - | 1 | - | - | 1 | |
| 10 | 61100-098-671XW | フロントフェンダー (クロームメツキ)..... | 1,200 | 0.25 | 300 | - | 1 | - | - | - | |
| 11 | 61100-098-700XW | フロントフェンダー..... (クロームメツキ) | 1,200 | 0.25 | 300 | - | - | - | - | 1 | |
| 12 | 90304-011-000... | ステアリングステムナツト..... | 60 | | 100 | - | 1 | - | - | 1 | |
| 13 | 90503-011-000... | ステアリングステムナツト ワツシヤ..... | 5 | | 100 | - | 1 | - | - | 1 | |
| 14 | 92000-06008..... | 6×8 六角ボルト..... | 5 | | | - | 1 | - | - | 1 | |
| 15 | 92000-06016..... | 6×16 六角ボルト..... | 5 | | | - | 2 | - | - | 2 | |
| 16 | 93500-05010-0A | 5×10 十字穴付ナベ小ネジ..... | 5 | | | - | 2 | - | - | 2 | |
| 17 | 94001-05000-05 | 5mm 六角ナツト..... | 3 | | | - | 2 | - | - | 2 | |
| 18 | 94101-05000..... | 5mm プレインワツシヤ..... | 2 | | | - | 4 | - | - | 4 | |
| 19 | 94101-06000..... | 6mm プレインワツシヤ..... | 2 | | | - | 3 | - | - | 3 | |
| 20 | 96211-06000..... | φ6 スチールボール..... | 5 | | | - | 42 | - | - | 42 | |

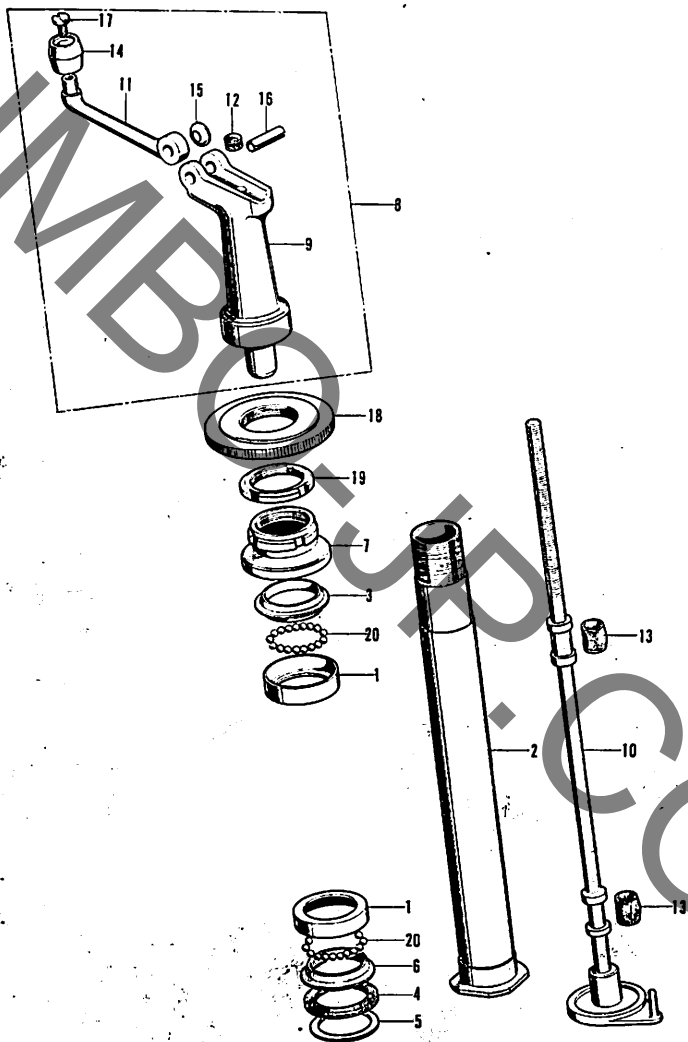
F-2 フロントフォーク・フロントフェンダー (ST50・70EZタイプ)



F-2 フロントフォーク・フロントフェンダー (ST50・70EZタイプ)

| 見出 番号 | 部品番号 | 部 品 名 | 標準 価格 | 標準工賃 | | 使用 個 数 | | | | 備 考 | |
|----------|------------------|------------------------------------|----------|------|-------|---------|---------|---------|---------|-----|---------------------------|
| | | | | 時間 | 料金 | 50 Z | 50 E | 70 Z | 70 E | | |
| 1 | 31403-071-000... | リグレタークツシヨシラバー | 10 | 0.15 | 180 | - | - | 2 | - | - | 2 |
| 2 | 38100-098-671... | ホーンアツセンブリ | 350 | 0.15 | 180 | - | - | 1 | - | - | 1 |
| 3 | 45465-098-670... | ブレーキワイヤークリツブ | 15 | | 100 | - | - | 1 | - | - | 1 |
| 4 | 50317-254-000... | ユースレスホルムプラグ | 10 | | 100 | - | - | 3 | - | - | 3 |
| 5 | 51510-098-030CM | フロントフォークコンプリート (キヤンデールビーレツド) | 1,700 | 0.85 | 1,020 | - | - | 1 | - | - | 1 |
| | 51510-098-030CN | フロントフォークコンプリート (キヤンデールサファイヤブルー) | 1,700 | | | - | - | 1 | - | - | 1 |
| | 51510-098-030CQ | フロントフォークコンプリート (キヤンデールゴールド) | 1,700 | | | - | - | 1 | - | - | 1 |
| | 51510-098-030WF | フロントフォークコンプリート (セラミックホワイト) | 1,700 | | | - | - | 1 | - | - | 1 |
| 6 | 61100-098-720XW | フロントフェンダー (クロームメツキ) | 1,200 | 0.25 | 300 | - | - | 1 | - | - | |
| 7 | 61100-098-710XW | フロントフェンダー (クロームメツキ) | 1,200 | 0.25 | 300 | - | - | - | - | - | 1 |
| 8 | 61101-098-710XW | フロントフェンダーステー (クロームメツキ) | 600 | 0.25 | 300 | - | - | 1 | - | - | 1 |
| 9 | 61306-098-000... | ワイヤーハーネスクランプ | 40 | | 100 | - | - | 1 | - | - | 1 |
| 10 | 87506-098-000... | フロントフォークコシヨシ プレートB | 30 | | 100 | - | - | 1 | - | - | 1 |
| | | | | | | | | | | | ST50-ST65 \$170-\$1071 |
| 11 | 90563-045-000... | ナンバーブラケツトマウシ ワツシヤ | 30 | | 100 | - | - | 2 | - | - | 2 |
| 12 | 92000-06010..... | 6×10 六角ボルト | 5 | | | - | - | 1 | - | - | 1 |
| 13 | 92000-06020..... | 6×20 六角ボルト | 5 | | | - | - | 2 | - | - | 2 |
| 14 | 93500-05010-0A | 5×10 十字穴付ナベ小ネジ | 5 | | | - | - | 2 | - | - | 2 |
| 15 | 93500-06012-0B | 6×12 十字穴付ナベ小ネジ | 5 | | | - | - | 4 | - | - | 4 |
| 16 | 94001-05000-0S | 5mm 六角ナツト | 3 | | | - | - | 2 | - | - | 2 |
| 17 | 94101-05000..... | 5mm プレインワツシヤ | 2 | | | - | - | 4 | - | - | 4 |
| 18 | 94101-06000..... | 6mm プレインワツシヤ | 2 | | | - | - | 5 | - | - | 5 |

F-3 ヘッドパイプノブ・ステアリングシステム

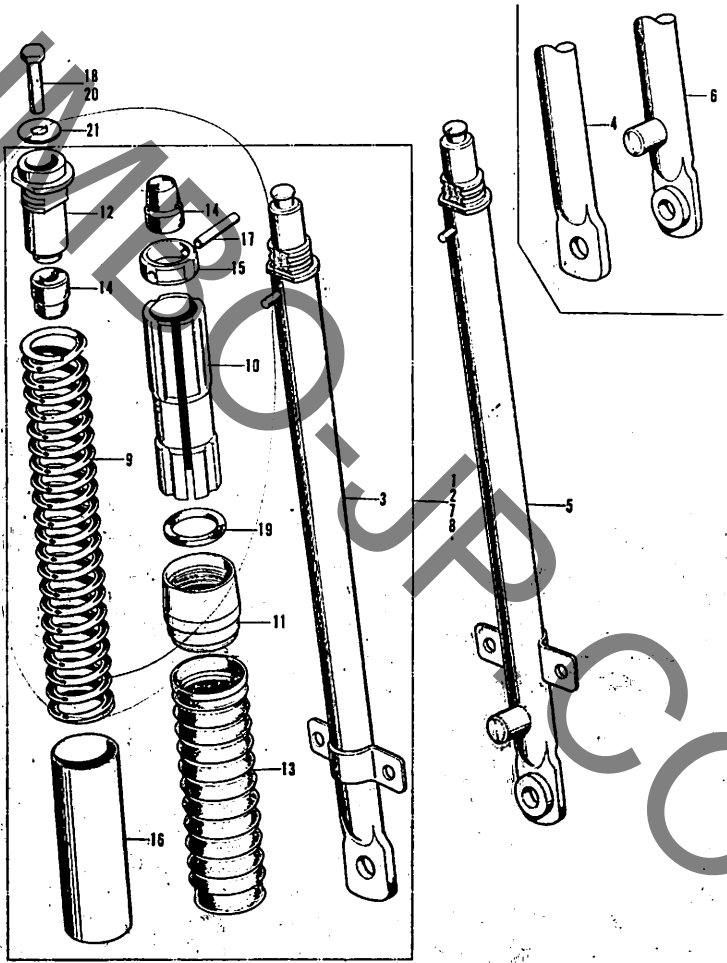


F-3 ヘッドパイプノブ・ステアリングシステム

| 見出 番号 | 部品番号 | 部 品 名 | 標準 価格 | 標準工賃 | | 使用個数 | | | | 備 考 | |
|----------|------------------|---------------------------------|----------|------|-----|---------|---------|---------|---------|-----|----|
| | | | | 時間 | 料金 | 50 Z | 50 E | 70 Z | 70 E | | |
| 1 | 50301-041-305... | ステアリングトップ ボールレース..... | 120 | 0.40 | 480 | 2 | - | 2 | 2 | - | 2 |
| 2 | 53207-098-030... | ステアリングシステム..... | 300 | 0.40 | 480 | 1 | - | 1 | 1 | - | 1 |
| 3 | 53211-028-305... | ステアリングトップ コーンレース..... | 110 | 0.20 | 240 | 1 | - | 1 | 1 | - | 1 |
| 4 | 53214-001-010... | ステアリングヘッド ダストシール..... | 15 | 0.40 | 480 | 1 | - | 1 | 1 | - | 1 |
| 5 | 53215-001-000... | ステアリングヘッドダスト シールワツシヤ..... | 10 | 0.40 | 40 | 1 | - | 1 | 1 | - | 1 |
| 6 | 53217-030-305... | ステアリングボトム コーンレース..... | 100 | 0.40 | 480 | 1 | - | 1 | 1 | - | 1 |
| 7 | 53220-098-010... | ステアリングヘッドトップ スレツドコンプリート..... | 150 | 0.20 | 240 | 1 | - | 1 | 1 | - | 1 |
| 8 | 53300-098-000... | ヘッドパイプノブ アツセンブリー..... | 1,000 | | 100 | 1 | - | 1 | 1 | - | 1 |
| 9 | 53301-098-000... | ヘッドパイプノブ..... | 700 | 0.15 | 180 | 1 | - | 1 | 1 | - | 1 |
| 10 | 53302-098-020... | ヘッドパイプボルト..... | 450 | 0.20 | 240 | 1 | - | 1 | 1 | - | 1 |
| 11 | 53305-098-000... | ヘッドパイプノブレバー..... | 200 | | 100 | 1 | - | 1 | 1 | - | 1 |
| 12 | 53306-098-000... | ヘッドパイプノブブラグ..... | 20 | | 100 | 1 | - | 1 | 1 | - | 1 |
| 13 | 53307-098-030... | ステムフリクションラバー..... | 20 | 0.20 | 240 | 2 | - | 2 | 2 | - | 2 |
| 14 | 53312-098-000... | ノブレバーローラー..... | 30 | | 100 | 1 | - | 1 | 1 | - | 1 |
| 15 | 53313-098-000... | ノブレバーフリクション ワツシヤ..... | 20 | | 100 | 1 | - | 1 | 1 | - | 1 |
| 16 | 53314-098-000... | スプリングピン..... | 40 | | 100 | 1 | - | 1 | 1 | - | 1 |
| 17 | 90169-098-000... | ノブレバースクリュー..... | 20 | | 100 | 1 | - | 1 | 1 | - | 1 |
| 18 | 90303-098-000... | ステアリングシステムナツト..... | 100 | 0.20 | 240 | 1 | - | 1 | 1 | - | 1 |
| 19 | 90304-098-000... | ステアリングシステム ロツキングナツト..... | 60 | 0.20 | 240 | 1 | - | 1 | 1 | - | 1 |
| 20 | 96211-06000..... | \$5 スチールボール..... | 5 | | | 42 | - | 42 | 42 | - | 42 |

↓ 1/55頁

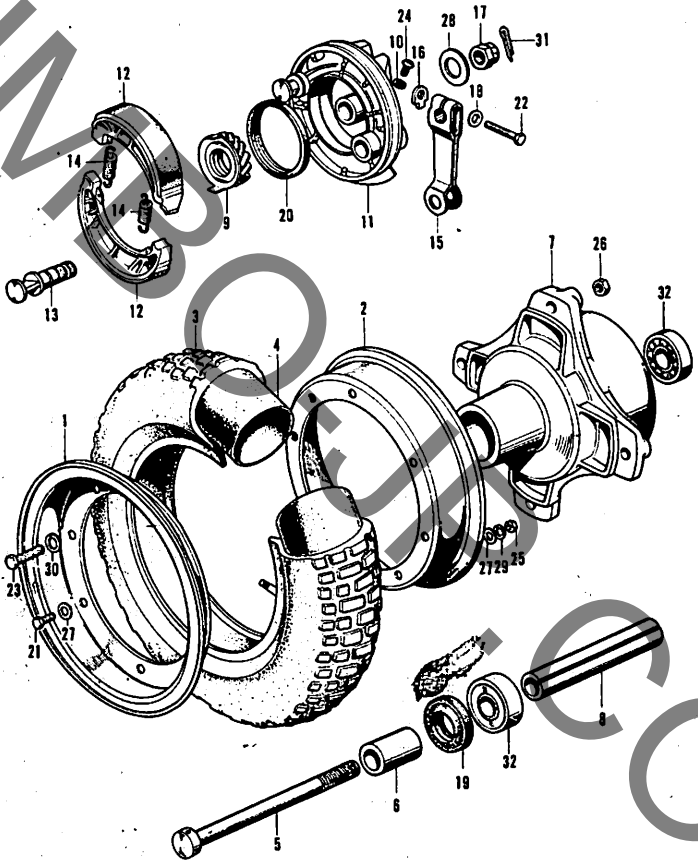
F-4 フロントクッション



F-4 フロントクツシヨ

| 見出 番号 | 部品番号 | 部 品 名 | 標準 価格 | 標準工賃 | | 使用個数 | | | | | | 備 考 |
|----------|------------------|--|----------|------|-----|---------|---------|----------|---------|---------|----------|-----|
| | | | | 時間 | 料金 | 50 Z | 50 E | 50 EZ | 70 Z | 70 E | 70 EZ | |
| 1 | 51400-098-030... | R.フロントクツシヨ アツセンブリー..... | 1,800 | 0.25 | 300 | 1 | - | - | 1 | - | - | |
| 2 | 51400-098-671... | R.フロントクツシヨ アツセンブリー..... | 1,800 | 0.25 | 300 | - | 1 | 1 | - | 1 | 1 | |
| 3 | 51450-098-000... | R.フロントクツシヨ スライド ハーブパイコンブリード..... | 450 | 0.40 | 480 | 1 | - | - | 1 | - | - | |
| 4 | 51450-098-670... | R.フロントクツシヨ スライド ハーブパイコンブリード..... | 450 | 0.40 | 480 | - | 1 | 1 | - | 1 | 1 | |
| 5 | 51460-098-000... | L.フロントクツシヨ スライド ハーブパイコンブリード..... | 450 | 0.40 | 480 | 1 | - | - | 1 | - | - | |
| 6 | 51460-098-670... | L.フロントクツシヨ スライド ハーブパイコンブリード..... | 450 | 0.40 | 480 | - | 1 | 1 | - | 1 | 1 | |
| 7 | 51500-098-030... | L.フロントクツシヨ アツセンブリー..... | 1,800 | 0.25 | 300 | 1 | - | - | 1 | - | - | |
| 8 | 51500-098-671... | L.フロントクツシヨ アツセンブリー..... | 1,800 | 0.25 | 300 | - | 1 | 1 | - | 1 | 1 | |
| 9 | 51501-064-691... | フロントクツシヨ スプリング | 250 | 0.40 | 480 | 2 | 2 | 2 | 2 | 2 | 2 | |
| 10 | 51502-045-670... | フォークパイプガイド..... | 150 | 0.40 | 480 | 2 | 2 | 2 | 2 | 2 | 2 | |
| 11 | 51503-064-010... | フォークガイドキヤツブ..... | 200 | 0.40 | 480 | 2 | 2 | 2 | 2 | 2 | 2 | |
| 12 | 51504-098-300... | クツシヨ スプリング アツパホルダー..... | 200 | 0.40 | 480 | 2 | 2 | 2 | 2 | 2 | 2 | |
| 13 | 51505-064-010B | フロントフォーク ブーツ (ブラツク)..... | 125 | 0.40 | 480 | 2 | 2 | 2 | 2 | 2 | 2 | |
| 14 | 51506-064-020... | フロントクツシヨ ストツパーラバー..... | 15 | 0.40 | 480 | 4 | 4 | 4 | 4 | 4 | 4 | |
| 15 | 51507-098-000... | スライドパイプ ピストン..... | 100 | 0.40 | 480 | 2 | 2 | 2 | 2 | 2 | 2 | |
| 16 | 51508-098-000... | フロントクツシヨ スプリング カバー..... | 80 | 0.40 | 480 | 2 | 2 | 2 | 2 | 2 | 2 | |
| 17 | 51526-098-000... | スプリング ピン..... | 25 | 0.40 | 400 | 2 | 2 | 2 | 2 | 2 | 2 | |
| 18 | 90125-098-010... | 10x50 六角 ボルト..... | 30 | | 100 | 2 | - | 2 | 2 | - | 2 | |
| 19 | 90755-064-013... | オイルシール (短井SS)..... | 45 | 0.40 | 480 | 2 | 2 | 2 | 2 | 2 | 2 | |
| 20 | 93000-10040-0B | 10x40 六角 ボルト..... | 25 | | | - | 2 | - | - | 2 | - | |
| 21 | 94101-10000..... | 10mm ブレインワツ シヤ..... | 3 | | | 2 | 2 | 2 | 2 | 2 | 2 | |

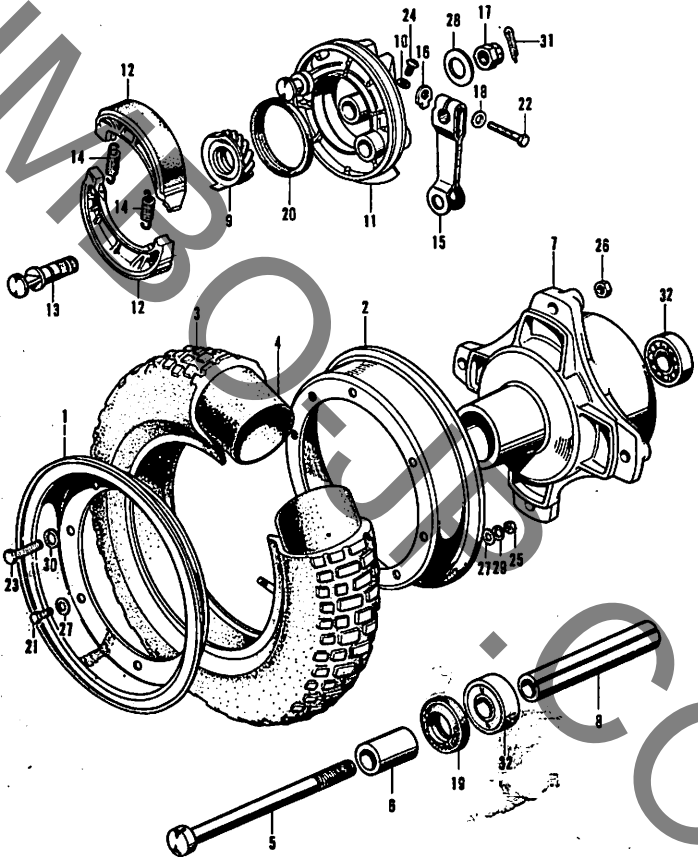
F-5 フロントホイール



F-5 フロントホイール

| 品出 番号 | 部品番号 | 部 品 名 | 標準 価格 | 標準工賃 | | 使用個数 | | | | 備 考 | |
|----------|------------------|------------------------------------|----------|------|-----|---------|---------|---------|---------|-----|--|
| | | | | 時間 | 料金 | 50 Z | 50 E | 70 Z | 70 E | | |
| 1 | 42701-098-000AU | R.ホイールリム (クラウドシルバー)..... | 500 | 0.35 | 420 | 1 | 1 | 1 | 1 | 1 | |
| 2 | 42702-098-000AU | L.ホイールリム (クラウドシルバー)..... | 500 | 0.35 | 420 | 1 | 1 | 1 | 1 | 1 | |
| 3 | 42711-098-003... | ホイールタイヤ (S C3.50-10 プリヂェストン)... | 時価 | 0.35 | 420 | 1 | 1 | 1 | 1 | 1 | |
| | 42711-098-006... | ホイールタイヤ(3.50-10 日東) | 時価 | | | 1 | 1 | 1 | 1 | 1 | |
| 4 | 42712-098-690... | ホイールチューブ..... | 時価 | 0.35 | 420 | 1 | 1 | 1 | 1 | 1 | |
| 5 | 44301-045-010... | フロントホイールアクスル..... | 200 | | 100 | 1 | 1 | 1 | 1 | 1 | \$150- ~135982 \$150- ~226112 \$170- ~133806 \$170- ~226670 |
| | 44301-098-000... | フロントホイールアクスル..... | 250 | | | 1 | 1 | 1 | 1 | 1 | \$150-135983~ \$150-226113~ \$170-133807~ \$170-226671~ |
| 6 | 44311-045-670... | フロントホイールサイドカラー | 50 | 0.15 | 180 | 1 | 1 | 1 | 1 | 1 | |
| 7 | 44600-098-000AU | フロントホイールハブ (クラウドシルバー)..... | 1,800 | 0.25 | 300 | 1 | 1 | 1 | 1 | 1 | |
| 8 | 44602-098-000... | フロントアクスル デイスタンスカラー..... | 90 | 0.25 | 300 | 1 | 1 | 1 | 1 | 1 | |
| 9 | 44806-098-010... | スピードメーターギヤー..... | 250 | 0.15 | 180 | 1 | 1 | 1 | 1 | 1 | |
| 10 | 44837-023-300... | グリースキャップスクリュー パツキン..... | 10 | | 100 | 1 | 1 | 1 | 1 | 1 | |
| 11 | 45100-098-010... | フロントブレーキパネル アッセンブリー..... | 1,500 | 0.15 | 180 | 1 | 1 | 1 | 1 | 1 | |
| 12 | 45120-001-010... | ブレーキシューコンプリート... | 150 | 0.25 | 300 | 2 | 2 | 2 | 2 | 2 | |
| 13 | 45131-030-000... | フロントブレーキカム..... | 170 | 0.25 | 300 | 1 | 1 | 1 | 1 | 1 | |
| 14 | 45133-028-000... | ブレーキシュースプリング..... | 15 | 0.25 | 300 | 2 | 2 | 2 | 2 | 2 | |
| 15 | 45410-098-000... | フロントブレーキアーム..... | 180 | | 100 | 1 | 1 | 1 | 1 | 1 | |

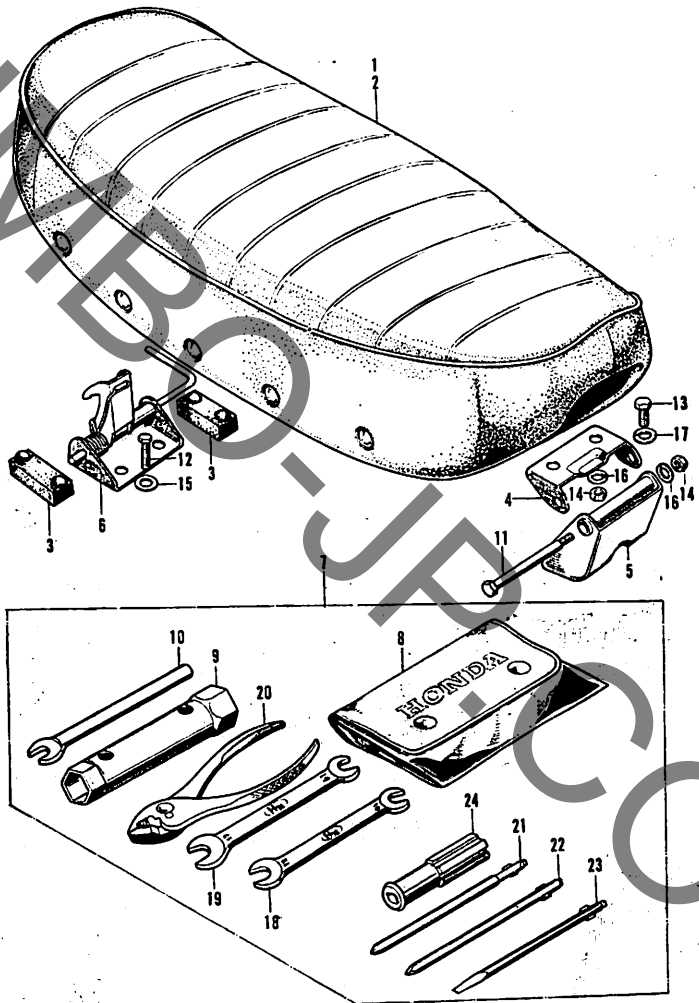
F-5 フロントホイール



F-5 フロントホイール

| 見出し 番号 | 部品番号 | 部 品 名 | 標準 価格 | 標準工賃 | | 使用個数 | | | | | | 備 考 | |
|-----------|------------------|-------------------------------|----------|------|-----|---------|---------|----------|---------|---------|----------|-----|--|
| | | | | 時間 | 料金 | 50 Z | 50 E | 70 EZ | 70 Z | 70 E | 70 EZ | | |
| 16 | 45436-001-000... | フロントブレーキアーム セツティングナット..... | 10 | 100 | | | 1 | 1 | 1 | 1 | 1 | 1 | |
| 17 | 90353-045-000... | セルフロックナット..... | 15 | 100 | | | 1 | 1 | 1 | 1 | 1 | 1 | \$150- ~135982 \$150- ~520112 \$170- ~133806 \$170- ~528670 |
| | 90306-098-000... | アクスルナット..... | 50 | | | | 1 | 1 | 1 | 1 | 1 | 1 | \$150-135983 ~ \$150-520113 ~ \$170-133807 ~ \$170-528671 ~ |
| 18 | 90525-001-000... | ブレーキアームワツシヤ..... | 10 | 100 | | | 1 | 1 | 1 | 1 | 1 | 1 | |
| 19 | 90755-229-000... | 21×37×7 オイルシール..... | 60 | 0.25 | 300 | | 1 | 1 | 1 | 1 | 1 | 1 | |
| 20 | 91251-030-000... | 47×58×7 オイルシール..... | 100 | 0.25 | 300 | | 1 | 1 | 1 | 1 | 1 | 1 | |
| 21 | 92000-06012..... | 6×12 六角ボルト..... | 5 | | | | 4 | 4 | 4 | 4 | 4 | 4 | |
| 22 | 92000-06025..... | 6×25 六角ボルト..... | 10 | | | | 1 | 1 | 1 | 1 | 1 | 1 | |
| 23 | 92000-08025-0A | 8×25 六角ボルト..... | 10 | | | | 4 | 4 | 4 | 4 | 4 | 4 | |
| 24 | 93500-06005..... | 6×5 十字穴付ナベ小ネジ..... | 5 | | | | 1 | 1 | 1 | 1 | 1 | 1 | |
| 25 | 94001-06000..... | 6mm 六角ナット..... | 5 | | | | 4 | 4 | 4 | 4 | 4 | 4 | |
| 26 | 94001-08000-0S | 8mm 六角ナット..... | 5 | | | | 4 | 4 | 4 | 4 | 4 | 4 | |
| 27 | 94101-06000..... | 6mm ブレインワツシヤ..... | 2 | | | | 8 | 8 | 8 | 8 | 8 | 8 | |
| 28 | 94101-12000..... | 12mm ブレインワツシヤ..... | 5 | | | | 1 | 1 | 1 | 1 | 1 | 1 | |
| 29 | 94111-06000..... | 6mm スプリングワツシヤ..... | 2 | | | | 4 | 4 | 4 | 4 | 4 | 4 | |
| 30 | 94111-08000..... | 8mm スプリングワツシヤ..... | 3 | | | | 4 | 4 | 4 | 4 | 4 | 4 | |
| 31 | 94201-30250..... | 3.0×25 割ピン..... | 3 | | | | 1 | 1 | 1 | 1 | 1 | 1 | |
| 32 | 96140-63010..... | 6301 ボールベアリング..... | 280 | | | | 2 | 2 | 2 | 2 | 2 | 2 | |

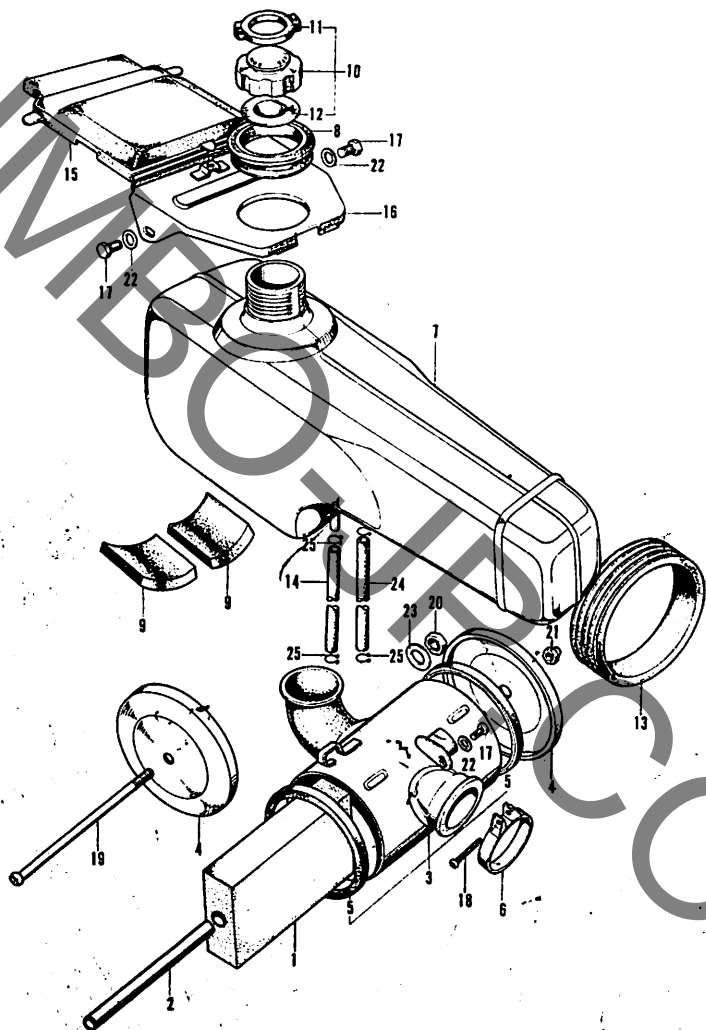
F-6 ダブルシート・ツール



F-6 ダブルシート・ツール

| 見出 番号 | 部品番号 | 部 品 名 | 標準 価格 | 標準工賃 | | 使用個数 | | | | | 備 考 | |
|----------|------------------|------------------------------------|----------|------|-----|---------|---------|---------|---------|---------|-----|---------|
| | | | | 時間 | 料金 | 50 Z | 50 E | 50 E | 70 Z | 70 E | | 70 E |
| 1 | 77200-098-691A | ダブルシートコンプリート (ブラック)..... | 3,600 | 100 | | 1 | 1 | 1 | - | - | - | |
| 1 | 77200-098-720CB | ダブルシートコンプリート (花柄グリーン&ブラック)..... | 3,200 | | | - | - | 1 | - | - | - | |
| 2 | 77200-098-010A | ダブルシートコンプリート (ブラック)..... | 2,800 | 100 | | - | - | - | 1 | 1 | 1 | |
| | 77200-098-710CB | ダブルシートコンプリート (花柄グリーン&ブラック)..... | 3,300 | | | - | - | - | - | - | 1 | |
| 3 | 77205-285-000... | シートセツタイングラバーB... | 120 | 100 | | 2 | 2 | 2 | 2 | 2 | 2 | |
| 4 | 77210-098-000B | シートブラケットA (ブラック)..... | 80 | 0.15 | 180 | 1 | 1 | 1 | 1 | 1 | 1 | |
| 5 | 77211-098-000B | シートブラケットB (ブラック)..... | 120 | 0.15 | 180 | 1 | 1 | 1 | 1 | 1 | 1 | |
| 6 | 77230-098-000... | シートキャッチコンプリート... | 300 | 100 | | 1 | 1 | 1 | 1 | 1 | 1 | |
| 7 | 89010-098-000... | ツールセット..... | 550 | | | 1 | 1 | 1 | 1 | 1 | 1 | |
| 8 | 89101-011-010... | ツールバッグ..... | 35 | | | 1 | 1 | 1 | 1 | 1 | 1 | |
| 9 | 89215-045-010... | スパークプラグレンチ..... | 80 | | | 1 | 1 | 1 | 1 | 1 | 1 | |
| 10 | 89218-028-000... | 8mm パーハンドルスパナー..... | 35 | | | 1 | 1 | 1 | 1 | 1 | 1 | |
| 11 | 90101-001-010... | シートヒンジピン..... | 20 | 100 | | 1 | 1 | 1 | 1 | 1 | 1 | |
| 12 | 92000-06015..... | 6×16 六角ボルト..... | 5 | | | 2 | 2 | 2 | 2 | 2 | 2 | |
| 13 | 92000-08016-0A | 8×16 六角ボルト..... | 10 | | | 2 | 2 | 2 | 2 | 2 | 2 | |
| 14 | 94001-06000..... | 6mm 六角ナット..... | 5 | | | 3 | 3 | 3 | 3 | 3 | 3 | |
| 15 | 94101-06000..... | 6mm プレインワツシヤ..... | 2 | | | 2 | 2 | 2 | 2 | 2 | 2 | |
| 16 | 94111-06000..... | 6mm スプリングワツシヤ..... | 2 | | | 3 | 3 | 3 | 3 | 3 | 3 | |
| 17 | 94111-08000..... | 8mm スプリングワツシヤ..... | 3 | | | 2 | 2 | 2 | 2 | 2 | 2 | |
| 18 | 99001-10120..... | 10×12 スパナー..... | 80 | | | 1 | 1 | 1 | 1 | 1 | 1 | |
| 19 | 99001-14170..... | 14×17 スパナー..... | 120 | | | 1 | 1 | 1 | 1 | 1 | 1 | |
| 20 | 99002-13500..... | 135 プライヤ..... | 150 | | | 1 | 1 | 1 | 1 | 1 | 1 | |
| 21 | 99003-10000..... | 1 番スクリユードライバ..... | 30 | | | 1 | 1 | 1 | 1 | 1 | 1 | |
| 22 | 99003-20000..... | 2 番スクリユードライバ..... | 20 | | | 1 | 1 | 1 | 1 | 1 | 1 | |
| 23 | 99003-30000..... | 3 番スクリユードライバ..... | 25 | | | 1 | 1 | 1 | 1 | 1 | 1 | |
| 24 | 99003-50000..... | グリツプ..... | 40 | | | 1 | 1 | 1 | 1 | 1 | 1 | |

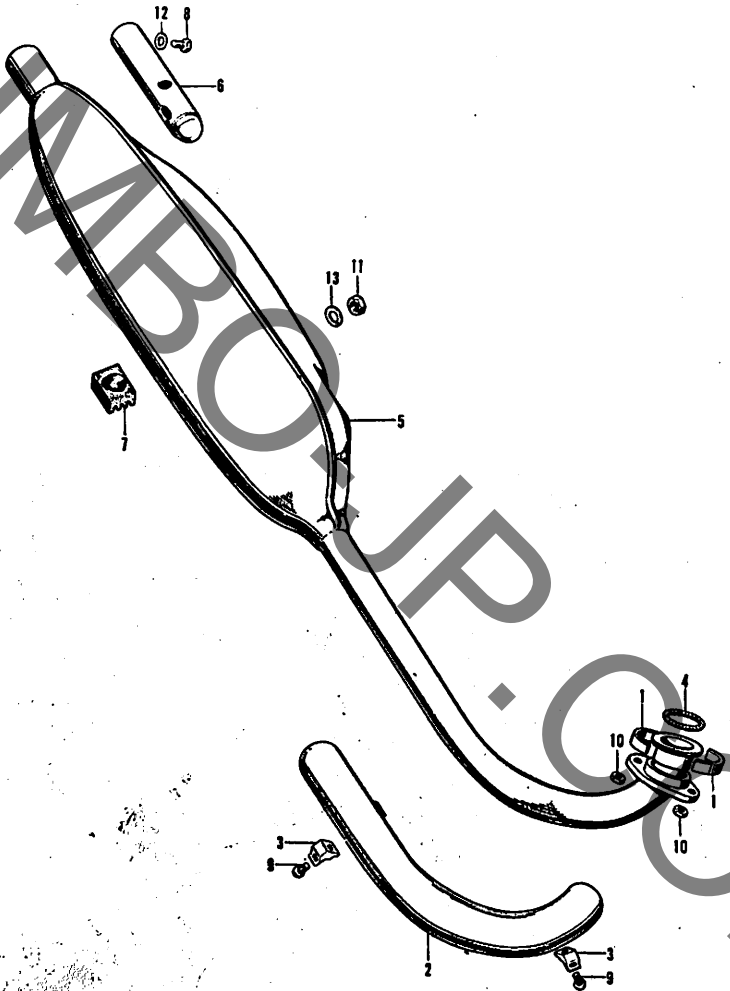
F-7 フューエルタンク・エアークリーナー



F-7 フューエルタンク・エアークリーナー

| 見出 番号 | 部品番号 | 部 品 名 | 標準 価格 | 標準工賃 | | 使用個数 | | | | | 備 考 | |
|----------|------------------|-------------------------------------|----------|------|-----|---------|---------|---------|---------|---------|-----|---------|
| | | | | 時間 | 料金 | 50 Z | 50 E | 50 Z | 70 E | 70 Z | | 70 E |
| 1 | 17211-098-670... | エアークリーナーエレメント... | 130 | | 100 | 1 | 1 | 1 | 1 | 1 | 1 | |
| 2 | 17212-045-000... | エアークリーナー インナーパイプ..... | 25 | | 100 | 1 | 1 | 1 | 1 | 1 | 1 | |
| 3 | 17221-098-010 B | エアークリーナーケース (ブラック) | 500 | 0.20 | 240 | 1 | 1 | 1 | 1 | 1 | 1 | |
| 4 | 17231-045-030... | エアークリーナーカバー..... | 100 | | 100 | 2 | 2 | 2 | 2 | 2 | 2 | |
| 5 | 17252-045-300... | エアークリーナーケース パツキン..... | 30 | | 100 | 2 | 2 | 2 | 2 | 2 | 2 | |
| 6 | 17255-098-000... | エアークリーナー コネクティング チューブバンド..... | 50 | 0.15 | 180 | 1 | 1 | 1 | 1 | 1 | 1 | |
| 7 | 17500-098-010 B | フューエルタンク (ブラック) | 1,000 | 0.35 | 420 | 1 | 1 | 1 | 1 | 1 | 1 | |
| 8 | 17512-098-000... | ファイラーネットパツキン..... | 50 | | 100 | 1 | 1 | 1 | 1 | 1 | 1 | |
| 9 | 17611-098-300... | フューエルタンククワクション... | 30 | 0.35 | 420 | 2 | 2 | 2 | 2 | 2 | 2 | |
| 10 | 17620-098-010... | フューエルキャツプ アツセンブリー..... | 150 | | 100 | 1 | 1 | 1 | 1 | 1 | 1 | |
| 11 | 17623-098-010... | エアブリーザーラバー..... | 45 | | 100 | 1 | 1 | 1 | 1 | 1 | 1 | |
| 12 | 17624-098-010... | フューエルキャツプパツキン... | 35 | | 100 | 1 | 1 | 1 | 1 | 1 | 1 | |
| 13 | 17670-098-000... | フューエルタンクバンド..... | 80 | 0.35 | 420 | 1 | 1 | 1 | 1 | 1 | 1 | |
| 14 | 17681-098-010... | フューエルリザーブチューブ... | 70 | 0.35 | 420 | 1 | 1 | 1 | 1 | 1 | 1 | |
| 15 | 50661-098-010 B | フレームボディリッド (ブラック) | 250 | | 100 | 1 | 1 | 1 | 1 | 1 | 1 | |
| 16 | 50665-098-020 B | フューエルタンクリッド (ブラック) | 150 | | 100 | 1 | 1 | 1 | 1 | 1 | 1 | |
| 17 | 92000-06010..... | 6×10 六角ボルト..... | 5 | | | 3 | 3 | 3 | 3 | 3 | 3 | |
| 18 | 93500-04025-0A | 4×25 十字穴付ナベ小ネジ..... | 5 | | | 1 | 1 | 1 | 1 | 1 | 1 | |
| 19 | 93500-06135-0B | 6×135 十字穴付ナベ小ネジ ... | 30 | | | 1 | 1 | 1 | 1 | 1 | 1 | |
| 20 | 94030-08000..... | 8mm 六角ナツト..... | 5 | | | 1 | 1 | 1 | 1 | 1 | 1 | |
| 21 | 94022-06020..... | 6mm 六角袋ナツト..... | 15 | | | 1 | 1 | 1 | 1 | 1 | 1 | |
| 22 | 94101-06000..... | 6mm プレインワツシヤ..... | 2 | | | 3 | 3 | 3 | 3 | 3 | 3 | |
| 23 | 94101-08000..... | 8mm プレインワツシヤ..... | 3 | | | 1 | 1 | 1 | 1 | 1 | 1 | |
| 24 | 95001-50350..... | 5×350 フューエルチューブ ... | 60 | | | 1 | 1 | 1 | 1 | 1 | 1 | |
| | 95001-55310-40 | 5.5×310 フューエルチューブ | 60 | | | 1 | 1 | 1 | 1 | 1 | 1 | |
| 25 | 95002-50000..... | 5.0 フューエルチューブ クリツブ..... | 5 | | | 4 | 4 | 4 | 4 | 4 | 4 | |
| | 95002-02100..... | B10 フューエルチューブ クリツブ..... | 5 | | | 4 | 4 | 4 | 4 | 4 | 4 | |

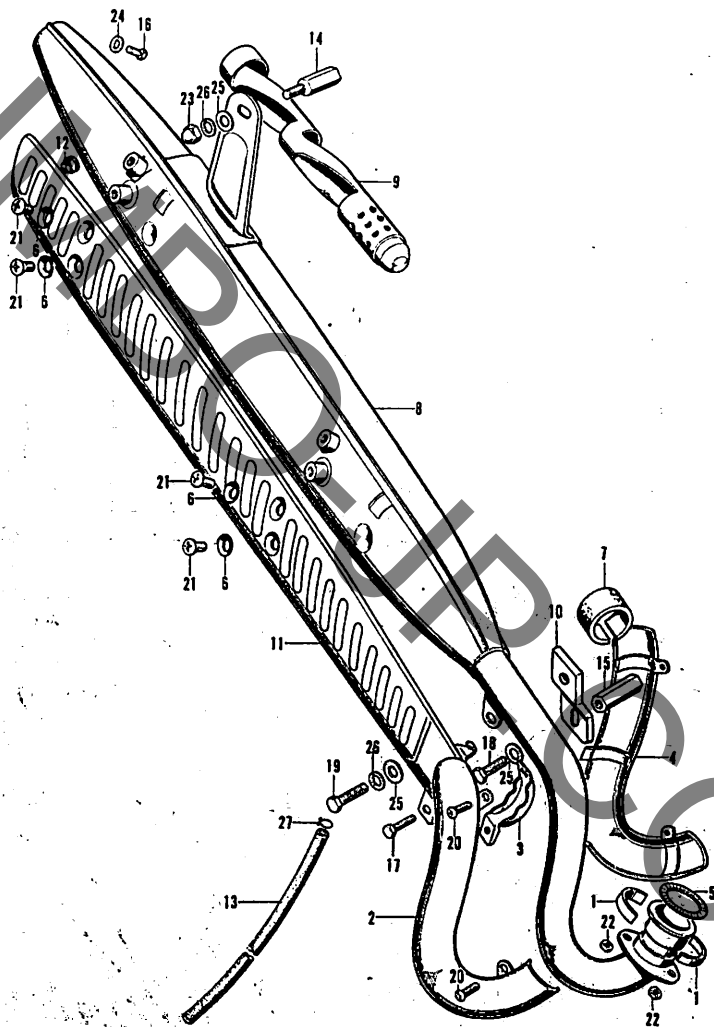
F-8 エキゾーストマフラー (ST50・70Zタイプ)



F-8 エキゾーストマフラー (ST50・70Zタイプ)

| 見出 番号 | 部品番号 | 部 品 名 | 標準 価格 | 標準工賃 | | 使用個数 | | | | 備 考 |
|----------|--------------------------------------|--|----------|------|-----|---------|---------|---------|---------|-----|
| | | | | 時間 | 料金 | 50 Z | 50 E | 70 Z | 70 E | |
| 1 | 18233-051-000... | エキゾーストパイプ ジョイントカラー..... | 20 | 0.15 | 180 | 2 | - | 2 | - | - |
| 2 | 18271-098-000... | エキゾーストパイプカバー..... | 300 | | 100 | 1 | - | 1 | - | - |
| 3 | 18272-220-000... | エキゾーストカバー セッティングバンドB..... | 30 | | 100 | 2 | - | 2 | - | - |
| 4 | 18291-001-010... | エキゾーストパイプガスカート | 20 | 0.15 | 180 | 1 | - | 1 | - | - |
| 5 | 18300-098-020... 672 | エキゾーストマフラー コンプリート..... | 1,200 | 0.25 | 300 | 1 | - | 1 | - | - |
| 6 | 18311-098-000... | エキゾーストデیفューザー パイプ..... | 100 | | 100 | 1 | - | 1 | - | - |
| 7 | 50524-001-000... 95011-61000..... | (95011-61000に統一) メインスタンドストツパー ラバー..... | 20 | | 100 | 1 | - | 1 | - | - |
| 8 | 92000-05008-4J | 5×8 六角ボルト..... | 10 | | | 1 | - | 1 | - | - |
| 9 | 93500-05012-0A | 5×12 十字穴付ナベ小ネジ..... | 5 | | | 2 | - | 2 | - | - |
| 10 | 94001-06000..... | 6mm 六角ナツト..... | 5 | | | 2 | - | 2 | - | - |
| 11 | 94001-08000-0S | 8mm 六角ナツト..... | 5 | | | 1 | - | 1 | - | - |
| 12 | 94101-05000..... | 5mm プレインワツシャー..... | 2 | | | 1 | - | 1 | - | - |
| 13 | 94111-08000..... | 8mm スプリングワツシャー..... | 3 | | | 1 | - | 1 | - | - |

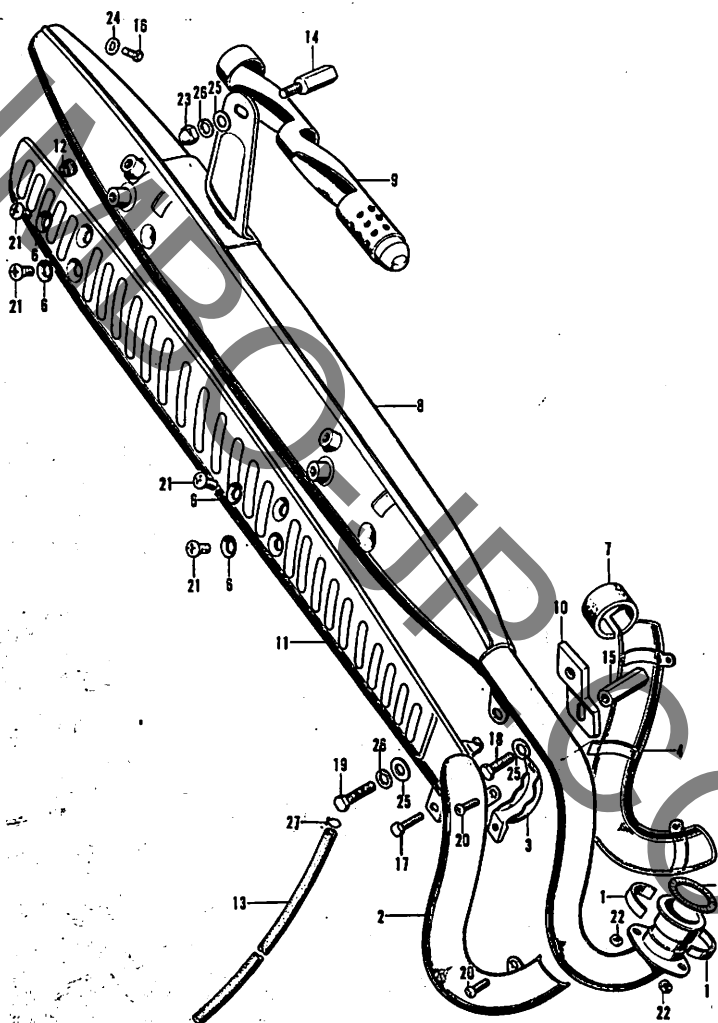
F-8 エキゾーストマフラー (ST50・70E&EZタイプ)



F-8 エキゾーストマフラー (ST50・70E&EZタイプ)

| 見出 番号 | 部品番号 | 部 品 名 | 標準 価格 | 標準工賃 | | 使用 個 数 | | | | 備 考 | |
|----------|------------------|----------------------------|---------------------------|------|-----|---------|----------|---------|----------|-----|---|
| | | | | 時間 | 料金 | 50 Z | 50 EZ | 70 Z | 70 EZ | | |
| 1' | 18233-051-000... | エキゾーストパイプ ジョイントカラー..... | 20 | 0.15 | 180 | - | 2 | 2 | - | 2 | 2 |
| 2 | 18271-098-671... | エキゾーストパイプカバー..... | 250 | | 100 | - | 1 | 1 | - | 1 | 1 |
| 3 | 18281-011-000... | プロテクターセツテイニング バンド..... | 50 | | 100 | - | 1 | 1 | - | 1 | 1 |
| 4 | 18281-098-670... | エキゾーストパイプカバー-B... | 250 | | 100 | - | 1 | 1 | - | 1 | 1 |
| 5 | 18291-001-010... | エキゾーストパイプガスケット | 20 | 0.15 | 180 | - | 1 | 1 | - | 1 | 1 |
| 6 | 18292-254-000... | プロテクターパツキン..... | 5 | | 100 | - | 4 | 4 | - | 4 | 4 |
| 7 | 18293-076-000... | プロテクターバンドパツキン... | 50 | | 100 | - | 1 | 1 | - | 1 | 1 |
| 8 | 18300-098-700... | エキゾーストマフラー コンプリート..... | 2,500 1,600 | 0.25 | 300 | - | 1 | 1 | - | 1 | 1 |
| 9 | 18311-076-000... | エキゾーストデیفューザー パイプ..... | 210 150 | | 100 | - | 1 | 1 | - | 1 | 1 |
| 10 | 18321-098-671... | マフラーフロントステイ..... | 50 | | 100 | - | 1 | 1 | - | 1 | 1 |
| 11 | 18361-098-672... | マフラープロテクター..... | 550 | | 100 | - | 1 | 1 | - | 1 | 1 |
| 12 | 18362-098-670... | マフラープロテクターラバー... | 30 | | 100 | - | 1 | 1 | - | 1 | 1 |
| 13 | 18381-011-010... | マフラードレンパイプ..... | 30 | | 100 | - | 1 | 1 | - | 1 | 1 |
| 14 | 90120-056-010... | マフラーセツテイニング リヤーボルト..... | 35 | | 100 | - | 1 | 1 | - | 1 | 1 |
| 15 | 90305-098-670... | フロントマフラーステイナツト | 75 | | 100 | - | 1 | 1 | - | 1 | 1 |

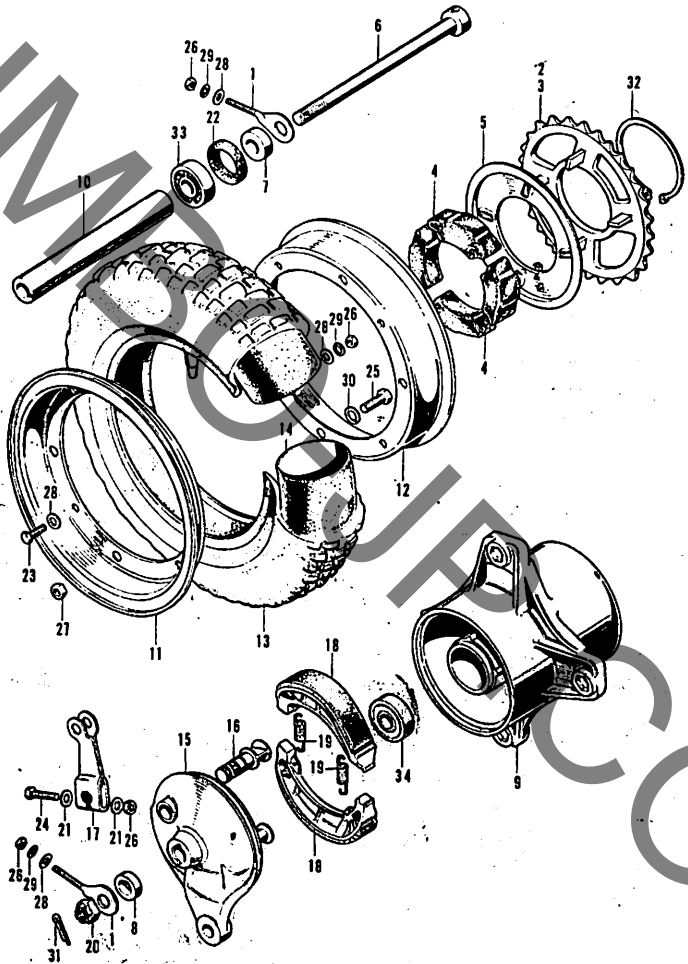
F- 8 エキゾーストマフラー (ST50・70E&EZタイプ)



F-8 エキゾーストマフラー (ST50・70E&EZタイプ)

| 見出 番号 | 部品番号 | 部 品 名 | 標準 価格 | 標準工賃 | | 使用個数 | | | | 備 考 | |
|----------|------------------|----------------------------|----------|------|----|---------|---------|---------|---------|-----|---------|
| | | | | 時間 | 料金 | 50 Z | 50 E | 70 Z | 70 E | | 70 Z |
| 16 | 92000-05008-4J | 5×8 六角ボルト | 10 | | | - | 1 | 1 | - | 1 | 1 |
| 17 | 92000-06016..... | 6×16 六角ボルト..... | 5 | | | - | 1 | 1 | - | 1 | 1 |
| 18 | 92000-08016-0A | 8×16 六角ボルト..... | 5 | | | - | 1 | 1 | - | 1 | 1 |
| 19 | 92000-08020-0A | 8×20 六角ボルト..... | 10 | | | - | 1 | 1 | - | 1 | 1 |
| 20 | 93500-05012-0A | 5×12 十字穴付ナベ小ネジ..... | 5 | | | - | 2 | 2 | - | 2 | 2 |
| 21 | 93700-06010-4B | 6×10 十字穴付丸皿小ネジ..... | 8 | | | - | 4 | 4 | - | 4 | 4 |
| 22 | 94001-06000..... | 6mm 六角ナット..... | 5 | | | - | 2 | 2 | - | 2 | 2 |
| 23 | 94022-08020-0S | 8mm 六角袋ナット..... | 20 | | | - | 1 | 1 | - | 1 | 1 |
| 24 | 94101-05000..... | 5mm プレインワッシャー..... | 2 | | | - | 1 | 1 | - | 1 | 1 |
| 25 | 94101-08000..... | 8mm プレインワッシャー..... | 3 | | | - | 3 | 3 | - | 3 | 3 |
| 26 | 94111-08000..... | 8mm スプリングワッシャー..... | 3 | | | - | 2 | 2 | - | 2 | 2 |
| 27 | 95002-50600..... | 5.0 フューエルチューブ クリップ..... | 5 | 100 | | - | 1 | 1 | - | 1 | 1 |

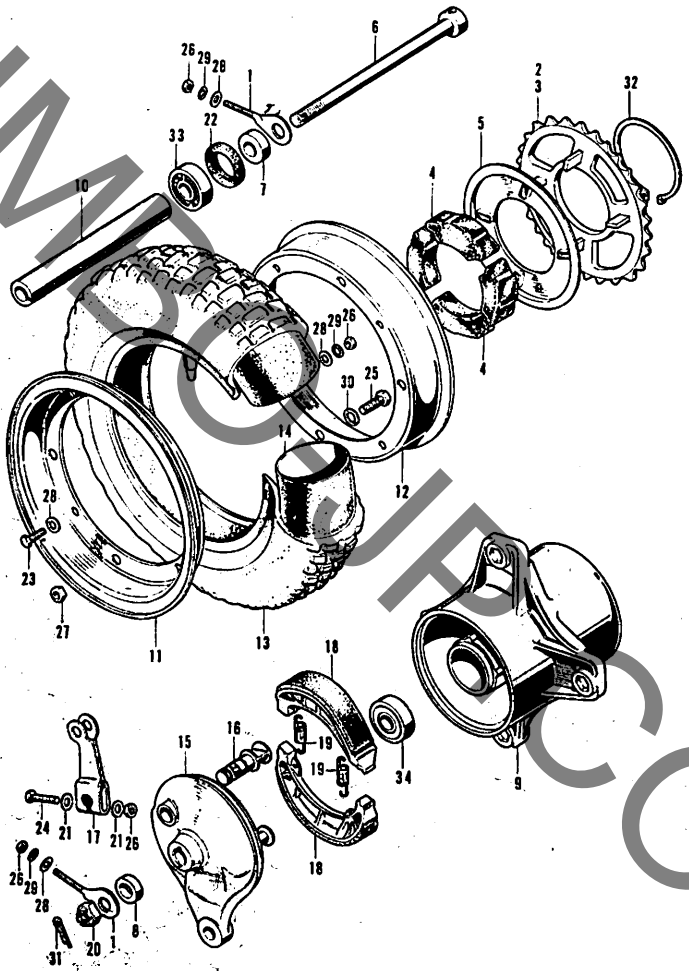
F-9 リヤ - ホイール



F-9 リヤール

| 見出 番号 | 部品番号 | 部 品 名 | 標準 価格 | 標準工賃 | | 使用個数 | | | | | | | 備 考 |
|----------|------------------|---------------------------------|----------|------|-----|---------|---------|---------|---------|---------|---------|--------------------------------------|--|
| | | | | 時間 | 料金 | 50 Z | 50 E | 50 Z | 70 E | 70 Z | 70 E | 70 Z | |
| 1 | 40543-063-000... | ドライブチエンアジャスター... | 50 | 0.15 | 180 | 2 | 2 | 2 | 2 | 2 | 2 | | |
| 2 | 41201-051-000... | ファイナルドリブンスプ ロケット (41T) | 800 | 0.30 | 360 | 1 | 1 | 1 | - | - | - | | |
| 3 | 41201-051-690... | ファイナルドリブンスプ ロケット (38T) | 800 | 0.30 | 360 | - | - | - | 1 | 1 | 1 | | |
| 4 | 41241-051-000... | リヤールホイールダンパー..... | 60 | 0.40 | 480 | 4 | 4 | 4 | 4 | 4 | 4 | | |
| 5 | 41245-051-000... | リヤールホイールダンパーカバー | 25 | 0.40 | 480 | 1 | 1 | 1 | 1 | 1 | 1 | | |
| 6 | 42301-045-010... | リヤールホイールアクスル..... | 200 | 0.15 | 180 | 1 | 1 | 1 | 1 | 1 | 1 | \$150- \$150- \$170- \$170- | ~135982 ~526112 ~133806 ~528670 |
| | 42301-098-000... | リヤールホイールアクスル..... | 300 | 0.20 | 240 | 1 | 1 | 1 | 1 | 1 | 1 | \$150- \$150- \$170- \$170- | ~135543~ ~526113~ ~133207~ ~528671~ |
| 7 | 42304-051-000... | リヤールホイールサイドカラー... | 50 | 0.20 | 240 | 1 | 1 | 1 | 1 | 1 | 1 | \$150- \$150- \$170- \$170- | ~107137 ~503362 ~108000 ~505136 |
| | 42304-098-000... | リヤールホイールサイドカラー... | 50 | 0.20 | 240 | 1 | 1 | 1 | 1 | 1 | 1 | \$150- \$150- \$170- \$170- | ~107138~ ~503363~ ~108001~ ~505137~ |
| 8 | 42313-098-000... | リヤールブレーキパネル サイドカラー..... | 50 | 0.20 | 240 | 1 | 1 | 1 | 1 | 1 | 1 | | |
| 9 | 42601-098-000AU | リヤールホイールハブ (クラウドシルバー) | 1,800 | 0.55 | 660 | 1 | 1 | 1 | 1 | 1 | 1 | | |
| 10 | 42620-098-000... | リヤールアクスルディスタンス カラー..... | 90 | 0.45 | 540 | 1 | 1 | 1 | 1 | 1 | 1 | | |
| 11 | 42701-098-000AU | R.ホイールリム (クラウドシルバー) | 500 | 0.50 | 600 | 1 | 1 | 1 | 1 | 1 | 1 | | |
| 12 | 42702-098-000AU | L.ホイールリム (クラウドシルバー) | 500 | 0.50 | 600 | 1 | 1 | 1 | 1 | 1 | 1 | | |
| 13 | 42711-098-003... | ホイールタイヤ (SC4.50-10ブリヂストン)... | 時価 | 0.50 | 600 | 1 | 1 | 1 | 1 | 1 | 1 | | |
| | 42711-098-006... | ホイールタイヤ(3.50-10,日東) | 時価 | | | 1 | 1 | 1 | 1 | 1 | 1 | | |
| 14 | 42712-098-690... | ホイールチューブ..... | 時価 | 0.50 | 600 | 1 | 1 | 1 | 1 | 1 | 1 | | |
| 15 | 43100-028-020... | リヤールブレーキパネル..... | 800 | 0.35 | 420 | 1 | 1 | 1 | 1 | 1 | 1 | | |

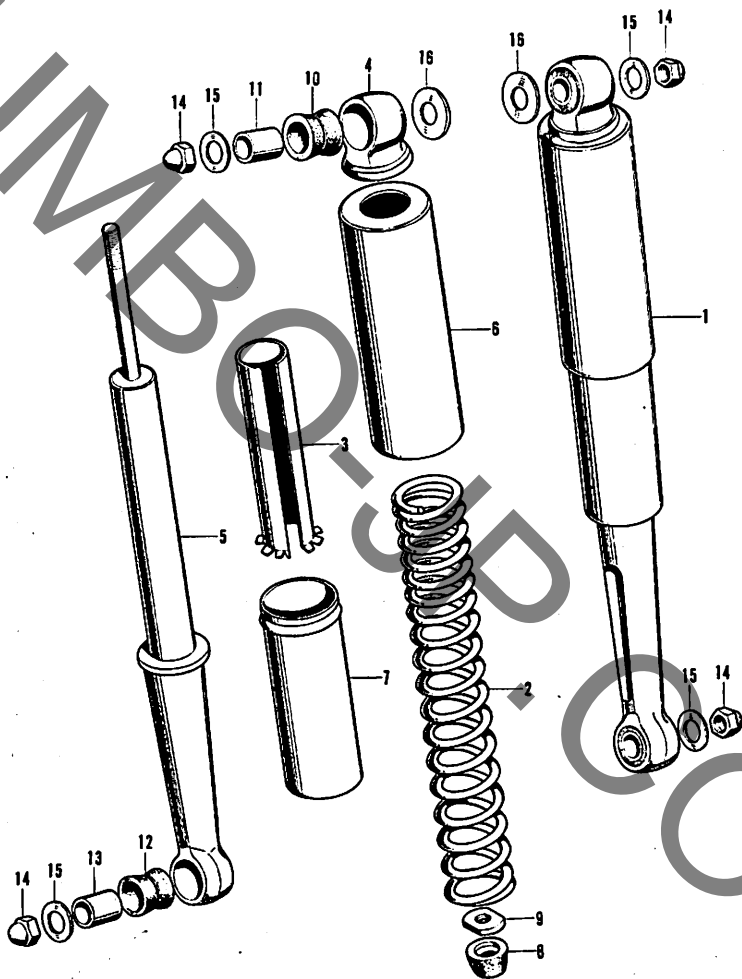
F-9 リヤ - ホイール



F-9 リヤール

| 発 出 番 号 | 部 品 番 号 | 部 品 名 | 標準 価格 | 標準工賃 | | 使用個数 | | | | | | 備 考 | |
|------------------|------------------|---------------------|----------|------|-----|---------|---------|----------|---------|---------|----------|--|--|
| | | | | 時間 | 料金 | 50 Z | 50 E | 70 EZ | 70 Z | 70 E | 70 EZ | | |
| 16 | 43141-098-000... | リヤールブレーキカム..... | 170 | 0.35 | 420 | 1 | 1 | 1 | 1 | 1 | 1 | | |
| 17 | 43410-098-000... | リヤールブレーキアーム..... | 180 | 0.20 | 240 | 1 | 1 | 1 | 1 | 1 | 1 | | |
| 18 | 45120-001-010... | ブレーキシューコンプリート... | 150 | 0.35 | 420 | 2 | 2 | 2 | 2 | 2 | 2 | | |
| 19 | 45133-028-000... | ブレーキシュースプリング..... | 15 | 0.33 | 420 | 2 | 2 | 2 | 2 | 2 | 2 | | |
| 20 | 90353-045-000... | セルフロックナット..... | 15 | | 100 | 1 | 1 | 1 | 1 | 1 | 1 | \$150- \$150- \$170- \$170- | ~135982 ~520112 ~133805 ~528670 |
| | 90306-098-000... | アクスルナット..... | 50 | | | 1 | 1 | 1 | 1 | 1 | 1 | \$150-135983~ \$150-520113~ \$170-133807~ \$170-528671~ | |
| 21 | 90525-001-000... | ブレーキアームワッシャー..... | 10 | | 100 | 2 | 2 | 2 | 2 | 2 | 2 | | |
| 22 | 90753-051-000... | 27×37×6 オイルシール..... | 90 | 0.45 | 540 | 1 | 1 | 1 | 1 | 1 | 1 | | |
| 23 | 92000-06012..... | 6×12 六角ボルト..... | 5 | | | 4 | 4 | 4 | 4 | 4 | 4 | | |
| 24 | 92000-06036..... | 6×36 六角ボルト..... | 10 | | | 1 | 1 | 1 | 1 | 1 | 1 | | |
| 25 | 92000-08025-0A | 8×25 六角ボルト..... | 10 | | | 4 | 4 | 4 | 4 | 4 | 4 | | |
| 26 | 94001-06000..... | 6mm 六角ナット..... | 5 | | | 7 | 7 | 7 | 7 | 7 | 7 | | |
| 27 | 94001-08000-0S | 8mm 六角ナット..... | 5 | | | 4 | 4 | 4 | 4 | 4 | 4 | | |
| 28 | 94101-06000..... | 6mm プレインワッシャー..... | 2 | | | 10 | 10 | 10 | 10 | 10 | 10 | | |
| 29 | 94111-06000..... | 6mm スプリングワッシャー..... | 2 | | | 6 | 6 | 6 | 6 | 6 | 6 | | |
| 30 | 94111-08000..... | 8mm スプリングワッシャー..... | 3 | | | 4 | 4 | 4 | 4 | 4 | 4 | | |
| 31 | 94201-30250..... | 3.0×25 割ピン..... | 3 | | | 1 | 1 | 1 | 1 | 1 | 1 | | |
| 32 | 94510-50000..... | 50mm サークリツブ..... | 50 | | | 1 | 1 | 1 | 1 | 1 | 1 | | |
| 33 | 96100-63010..... | 6301 ボールベアリング..... | 240 | | | 1 | 1 | 1 | 1 | 1 | 1 | | |
| 34 | 96140-63010..... | 6301R ボールベアリング..... | 280 | | | 1 | 1 | 1 | 1 | 1 | 1 | | |

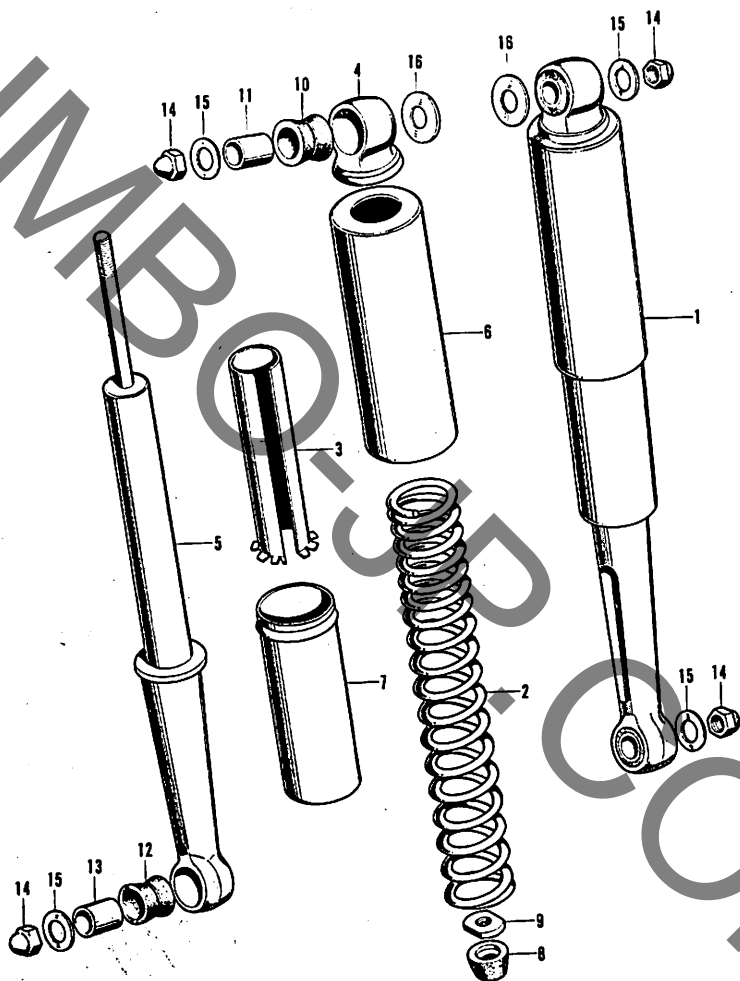
F-10 リヤークッション (ST50・70Zタイプ)



F-10 リヤークツシヨ ン (ST50・70Zタイプ)

| 身出 番号 | 部品番号 | 部 品 名 | 標準 価格 | 標準工賃 | | 使用個数 | | | | | | 備 考 |
|----------|------------------|--|----------|------|-----|---------|----------|---------|----------|---------|----------|-----|
| | | | | 時間 | 料金 | 50 Z | 50 EE | 70 Z | 70 EE | 70 Z | 70 EE | |
| 1 | 52400-098-000CM | リヤークツシヨ ン アツセンブリ (キヤンデールビーレツド)..... | 1,500 | 100 | | 2 | - | - | 2 | - | - | |
| | 52400-098-000CG | リヤークツシヨ ン アツセンブリ (ウエツトサンドメタリツク)... | 1,500 | | | 2 | - | - | 2 | - | - | |
| | 52400-098-000CN | リヤークツシヨ ン アツセンブリ (キヤンデーサフアイヤブルー) | 1,500 | | | 2 | - | - | 2 | - | - | |
| | 52400-098-000CQ | リヤークツシヨ ン アツセンブリ (キヤンデーゴールド)..... | 1,500 | | | 2 | - | - | 2 | - | - | |
| 2 | 52401-098-000... | リヤークツシヨ ンスプリング... | 300 | 0.30 | 360 | 2 | - | - | 2 | - | - | |
| 3 | 52409-011-000... | リヤークツシヨ ン スプリングガイド..... | 10 | 0.30 | 360 | 2 | - | - | 2 | - | - | |
| 4 | 52410-033-000... | リヤークツシヨ ン アツパーメタル..... | 85 | 0.30 | 360 | 2 | - | - | 2 | - | - | |
| 5 | 52450-098-670... | リヤードンパーアツセンブリ | 700 | 0.30 | 360 | 2 | - | - | 2 | - | - | |
| 6 | 52460-051-820CM | リヤークツシヨ ン アツパーケース (キヤンデールビーレツド)..... | 400 | 0.30 | 360 | 2 | - | - | 2 | - | - | |
| | 52460-051-820CG | リヤークツシヨ ン アツパーケース (ウエツトサンドメタリツク)... | 400 | | | 2 | - | - | 2 | - | - | |
| | 52460-051-820CN | リヤークツシヨ ン アツパーケース (キヤンデーサフアイヤブルー) | 400 | | | 2 | - | - | 2 | - | - | |
| | 52460-051-820CQ | リヤークツシヨ ン アツパーケース (キヤンデーゴールド)..... | 400 | | | 2 | - | - | 2 | - | - | |

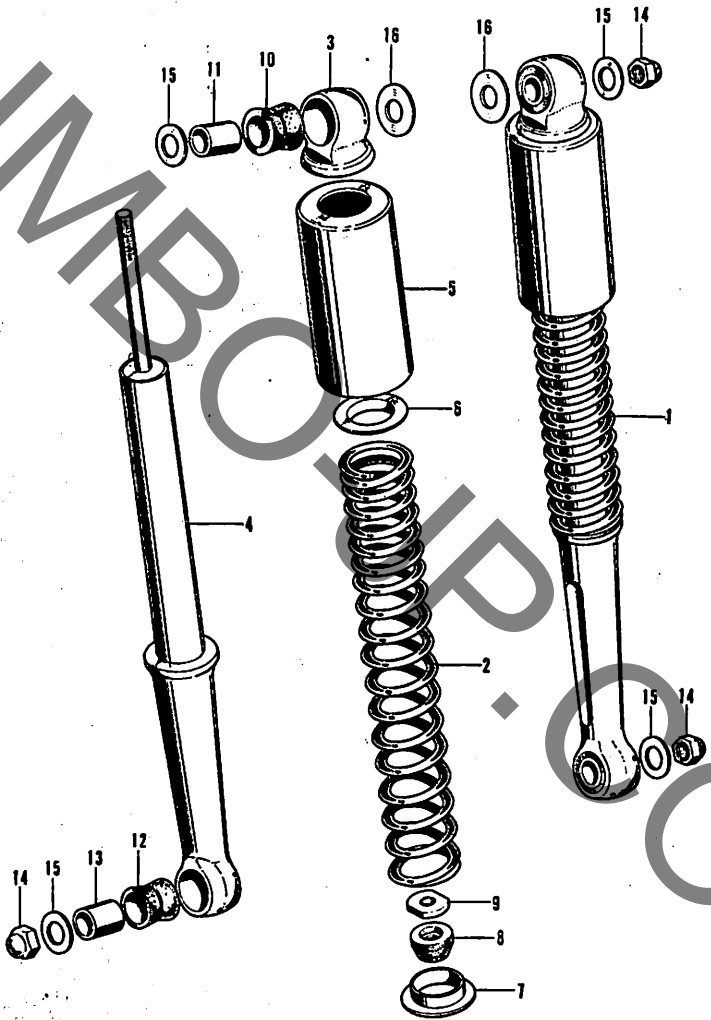
F-10 リヤークッション (ST50・70Zタイプ)



F-10 リヤークツシヨ (ST50・70Zタイプ)

| 見出 番号 | 部品番号 | 部 品 名 | 標準 価格 | 標準工賃 | | 使用回数 | | | | | | 備 考 | |
|----------|------------------|--------------------------------|----------|------|-----|---------|---------|---------|---------|---------|---------|-----|---|
| | | | | 時間 | 料金 | 50 Z | 50 E | 70 Z | 70 E | 70 Z | 70 E | | |
| 7 | 52465-051-000... | リヤークツシヨンボトムケース | 100 | 0.30 | 360 | 2 | - | - | 2 | - | - | - | - |
| 8 | 52475-051-000... | リヤークツシヨ ストツバーラバー..... | 30 | 0.30 | 360 | 2 | - | - | 2 | - | - | - | - |
| 9 | 52481-051-000... | リヤークツシヨンアツバー ロツキイングナツト..... | 25 | 0.30 | 360 | 2 | - | - | 2 | - | - | - | - |
| 10 | 52485-001-010... | リヤークツシヨンアツバー ラバーブツシユ..... | 10 | 0.15 | 180 | 2 | - | - | 2 | - | - | - | - |
| 11 | 52489-001-000... | リヤークツシヨンアツバー ラバーブツシユカラ..... | 30 | 0.15 | 180 | 2 | - | - | 2 | - | - | - | - |
| 12 | 52489-028-000... | リヤークツシヨ ラバーブツシユ..... | 15 | 0.15 | 180 | 2 | - | - | 2 | - | - | - | - |
| 13 | 52496-035-000... | リヤークツシヨンラバー ブツシユカラ..... | 30 | 0.15 | 180 | 2 | - | - | 2 | - | - | - | - |
| 14 | 94022-10020-0S | 10mm 六角袋ナツト | 25 | | | 4 | - | - | 4 | - | - | - | - |
| 15 | 94101-10000..... | 10mm プレインワツシヤ..... | 3 | | | 4 | - | - | 4 | - | - | - | - |
| 16 | 94101-12000..... | 12mm プレインワツシヤ..... | 5 | | | 2 | - | - | 2 | - | - | - | - |

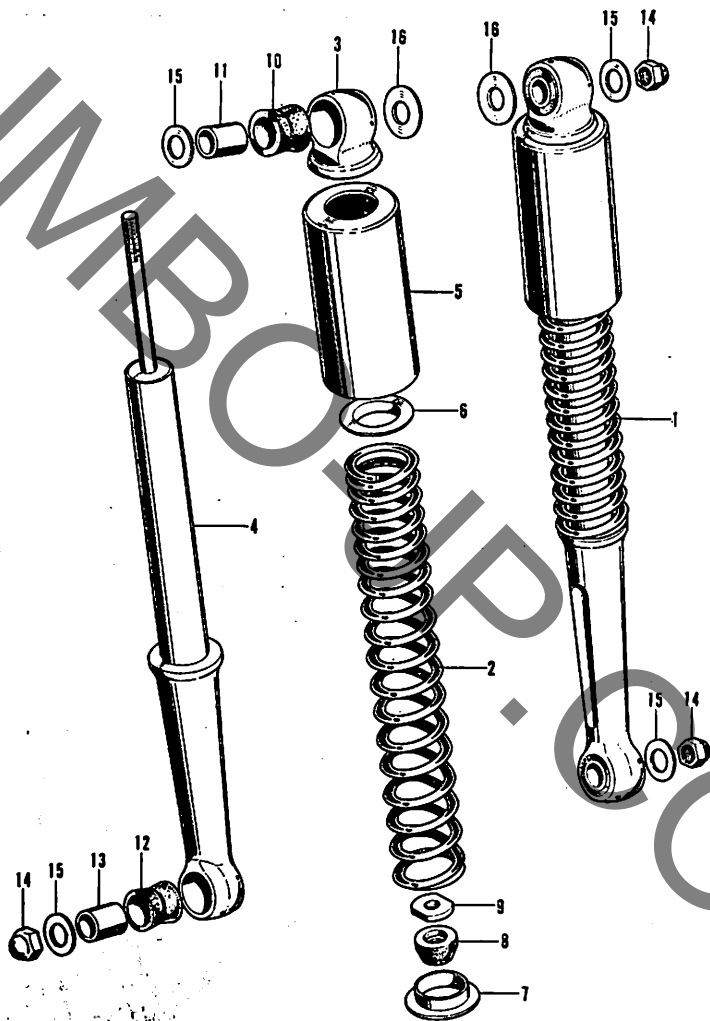
F-10 リヤークッション (ST50・70E&EZタイプ)



F-10 リヤークツシヨ ン (ST50・70E&EZタイプ)

| 見出 番号 | 部 品 番 号 | 部 品 名 | 標準 価格 | 標準工賃 | | 使用個数 | | | | 備 考 | |
|----------|------------------|--|----------|------|-----|---------|---------|----------|---------|-----|----------|
| | | | | 時間 | 料金 | 50 Z | 50 E | 70 EZ | 70 Z | | 70 EZ |
| 1 | 52400-098-670CM | リヤークツシヨ ン アツセンブリー (キャンデーブルーレッド)..... | 1,500 | 100 | - | 2 | 2 | - | 2 | 2 | |
| | 52400-098-670CG | リヤークツシヨ ン アツセンブリー (ウエットサンドメタリツク)... | 1,500 | | | - | 2 | 2 | - | 2 | 2 |
| | 52400-098-670CN | リヤークツシヨ ン アツセンブリー (キャンデーサフアイヤブルー) | 1,500 | | | - | 2 | 2 | - | 2 | 2 |
| | 52400-098-670CQ | リヤークツシヨ ン アツセンブリー (キャンデーゴールド)..... | 1,500 | | | - | 2 | 2 | - | 2 | 2 |
| | 52400-098-670WF | リヤークツシヨ ン アツセンブリー (セラミツクホワイト)..... | 1,500 | | | - | - | 2 | - | - | 2 |
| 2 | 52401-098-670... | リヤークツシヨ ンスプリング... | 300 | 0.30 | 360 | - | 2 | 2 | - | 2 | 2 |
| 3 | 52410-033-000... | リヤークツシヨ ン アツパーメタル..... | 85 | 0.30 | 360 | - | 2 | 2 | - | 2 | 2 |
| 4 | 52450-098-670... | リヤードンパーアツセンブリー | 700 | 0.30 | 360 | - | 2 | 2 | - | 2 | 2 |
| 5 | 52460-098-670CM | リヤークツシヨ ン アツパーケース (キャンデーブルーレッド)..... | 350 | 0.30 | 360 | - | 2 | 2 | - | 2 | 2 |
| | 52460-098-670CG | リヤークツシヨ ン アツパーケース (ウエットサンドメタリツク)... | 350 | | | - | 2 | 2 | - | 2 | 2 |
| | 52460-098-670CN | リヤークツシヨ ン アツパーケース (キャンデーサフアイヤブルー) | 350 | | | - | 2 | 2 | - | 2 | 2 |
| | 52460-098-670CQ | リヤークツシヨ ン アツパーケース (キャンデーゴールド)..... | 350 | | | - | 2 | 2 | - | 2 | 2 |
| | 52460-098-670WF | リヤークツシヨ ン アツパーケース (セラミツクホワイト)..... | 350 | | | - | - | 2 | - | - | 2 |

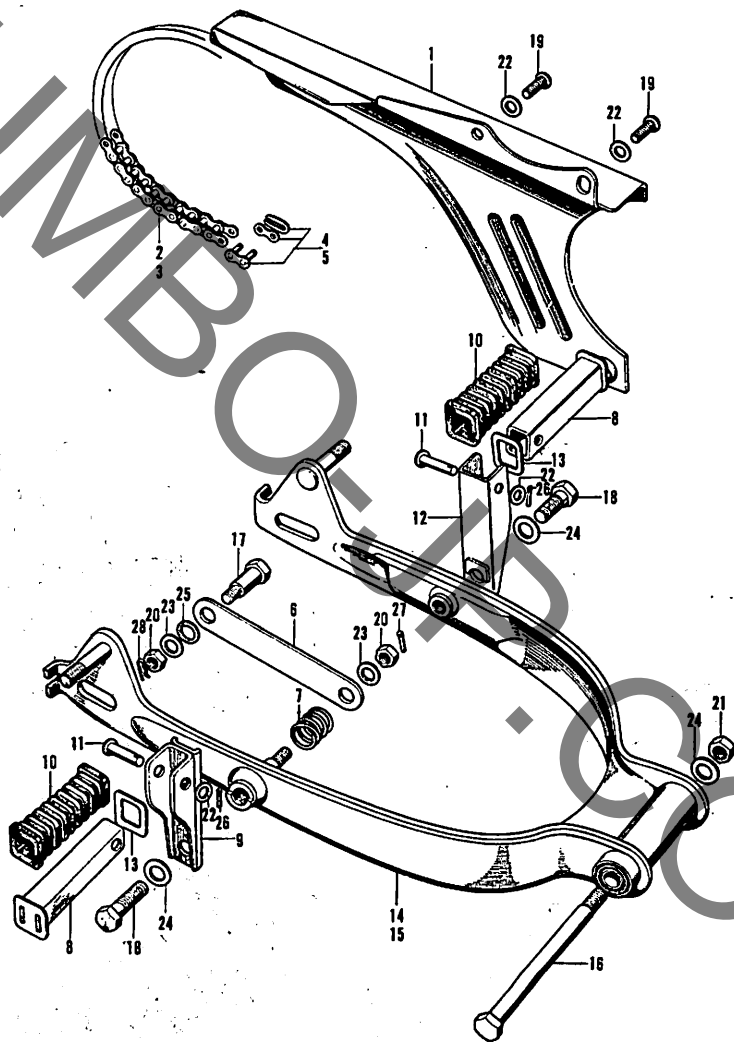
F-10 リヤークッション (ST50・70E&EZタイプ)



F-10 リヤークツシヨ ン (ST50・70E&EZタイプ)

| 見出 番号 | 部品番号 | 部 品 名 | 標準 価格 | 標準工賃 | | 使用個数 | | | | | | 備 考 |
|----------|------------------|----------------------------------|----------|------|-----|---------|---------|---------|---------|---------|---------|-----|
| | | | | 時間 | 料金 | 50 Z | 50 E | 70 E | 70 Z | 70 E | 70 Z | |
| 6 | 52461-089-670... | リヤークツシヨ ンスプリング アツパーガイド..... | 30 | 0.30 | 360 | - | 2 | 2 | - | 2 | 2 | |
| 7 | 52462-089-670... | リヤークツシヨ ンスプリング ア nderガイド..... | 50 | 0.30 | 360 | - | 2 | 2 | - | 2 | 2 | |
| 8 | 52475-051-000... | リヤークツシヨ ン ストツパーラバー..... | 30 | 0.30 | 360 | - | 2 | 2 | - | 2 | 2 | |
| 9 | 52481-051-000... | リヤークツシヨ ンアツパー ロツキイ ングナツト..... | 25 | 0.30 | 360 | - | 2 | 2 | - | 2 | 2 | |
| 10 | 52485-001-010... | リヤークツシヨ ンアツパー ラバーツシユ..... | 10 | 0.15 | 180 | - | 2 | 2 | - | 2 | 2 | |
| 11 | 52488-001-000... | リヤークツシヨ ンアツパー ラバーツシユカラー..... | 30 | 0.15 | 180 | - | 2 | 2 | - | 2 | 2 | |
| 12 | 52489-028-000... | リヤークツシヨ ン ラバーツシユ..... | 15 | 0.15 | 180 | - | 2 | 2 | - | 2 | 2 | |
| 13 | 52496-035-000... | リヤークツシヨ ン ラバーツシユカラー..... | 30 | 0.15 | 180 | - | 2 | 2 | - | 2 | 2 | |
| 14 | 94022-10020-0S | 10mm 六角袋ナツト | 25 | | | - | 3 | 3 | - | 3 | 3 | |
| 15 | 94101-10000..... | 10mm プレインワツシヤ ー | 3 | | | - | 4 | 4 | - | 4 | 4 | |
| 16 | 94101-12000..... | 12mm プレインワツシヤ ー | 5 | | | - | 2 | 2 | - | 2 | 2 | |

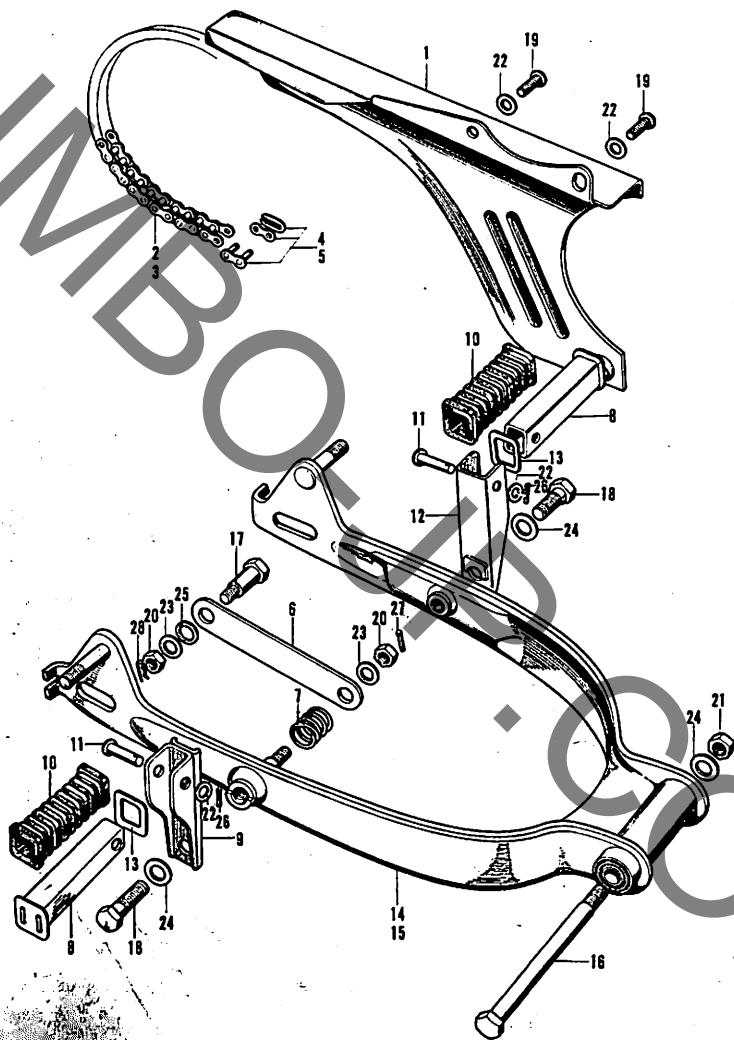
F-11 チェンケース・リヤーフォーク



F-11 チェンケース・リヤーフオーク

| 見出 番号 | 部品番号 | 部 品 名 | 標準 価格 | 標準工賃 | | 使用個数 | | | | | | 備 考 | |
|----------|------------------|----------------------------------|----------|------|-----|---------|---------|---------|---------|---------|---------|-----|--|
| | | | | 時間 | 料金 | 50 Z | 50 E | 70 Z | 70 E | 70 Z | 70 E | | |
| 1 | 40510-098-000CM | ドライブチェンケース (キャンデーブルーレッド)..... | 400 | 100 | | | 1 | 1 | 1 | 1 | 1 | 1 | |
| | 40510-098-000CG | ドライブチェンケース (ウエツトサンドメタリック)... | 400 | | | | 1 | 1 | 1 | 1 | 1 | 1 | |
| | 40510-098-000CN | ドライブチェンケース (キャンデーサファイアブルー) | 400 | | | | 1 | 1 | 1 | 1 | 1 | 1 | |
| | 40510-098-000CQ | ドライブチェンケース (キャンデーゴールド)..... | 400 | | | | 1 | 1 | 1 | 1 | 1 | 1 | |
| | 40510-098-000WF | ドライブチェンケース (セラミックホワイト)..... | 400 | | | | - | - | 1 | - | - | 1 | |
| 2 | 40530-098-691... | ドライブチェン (DID420-90L, 大間)..... | 900 | 0.25 | 300 | 1 | 1 | - | - | - | - | - | |
| | 40530-098-692... | ドライブチェン (RK 420-90L, 高砂)..... | 900 | | | 1 | 1 | - | - | - | - | - | |
| 3 | 40530-098-003... | ドライブチェン (DID420-88L, 大間)..... | 900 | 0.25 | 300 | - | - | - | 1 | 1 | 1 | 1 | |
| | 40530-098-005... | ドライブチェン (RK 420-88L, 高砂)..... | 900 | | | - | - | - | 1 | 1 | 1 | 1 | |
| 4 | 40531-001-003... | ドライブチェンジポイント (大間)..... | 50 | 0.15 | 180 | 1 | 1 | 1 | 1 | 1 | 1 | 1 | |
| 5 | 40531-098-005... | ドライブチェンジポイント (高砂)..... | 50 | 0.15 | 180 | 1 | 1 | 1 | 1 | 1 | 1 | 1 | |
| 6 | 43431-098-000... | リヤープレーキトルクリンク... | 100 | 0.15 | 180 | 1 | 1 | 1 | 1 | 1 | 1 | 1 | |
| 7 | 43434-250-000... | リヤープレーキトルクリンク スプリング..... | 10 | | 100 | 1 | 1 | 1 | 1 | 1 | 1 | 1 | |
| 8 | 50701-024-010... | ピリオンステツブパー..... | 220 | | 100 | - | - | - | 2 | 2 | 2 | 2 | |
| 9 | 50701-098-010B | R.ピリオンステツブブラケット (ブラック)..... | 100 | | 100 | - | - | - | 1 | 1 | 1 | 1 | |
| 10 | 50731-024-000... | ピリオンステツブラパー..... | 70 | | 100 | - | - | - | 2 | 2 | 2 | 2 | |
| 11 | 50715-024-000... | ピリオンステツブピン..... | 45 | | 100 | - | - | - | 2 | 2 | 2 | 2 | |
| 12 | 50711-098-000B | L.ピリオンステツブブラケット (ブラック)..... | 100 | | 100 | - | - | - | 1 | 1 | 1 | 1 | |
| 13 | 50712-024-000... | ピリオンステツブワツシヤー... | 10 | | 100 | - | - | - | 2 | 2 | 2 | 2 | |

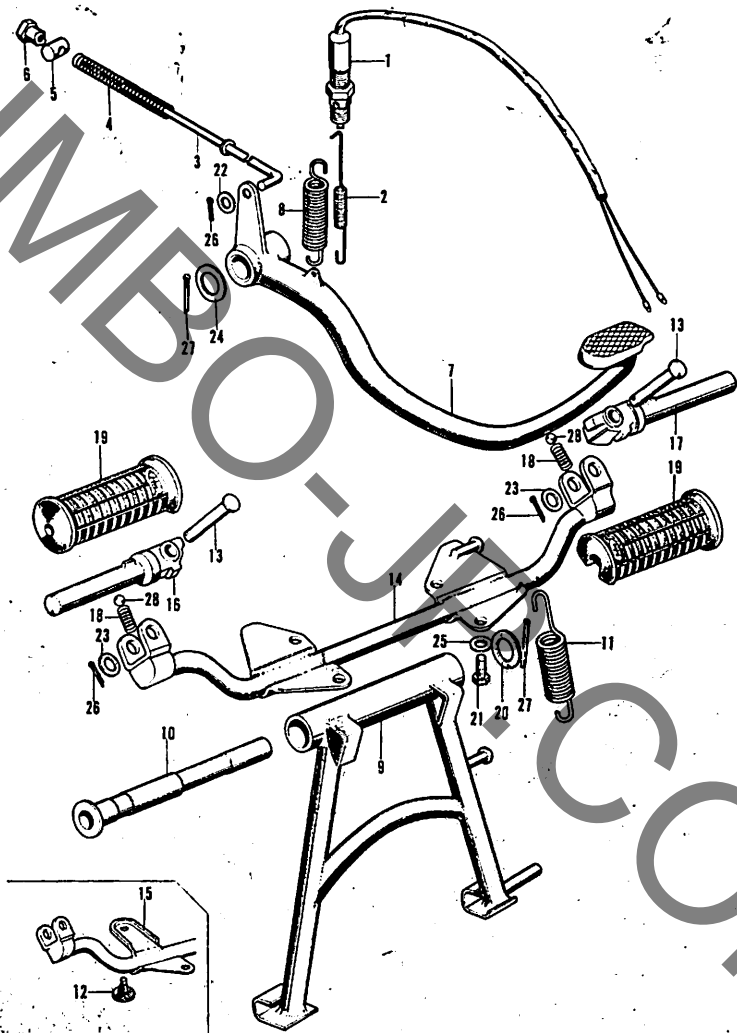
F-11 チェンケース・リヤフォーク



F-11 チェンケース・リヤーフオーク

| 見出 番号 | 部品番号 | 部 品 名 | 標準 価格 | 標準工賃 | | 使用個数 | | | | | | |
|----------|------------------|-------------------------------------|----------|------|-----|---------|---------|---------|---------|---------|---------|---|
| | | | | 時間 | 料金 | 50 Z | 50 E | 50 E | 70 Z | 70 E | 70 E | 個 |
| 14 | 52100-098-670CM | リヤーフオークコンプリート (キヤンデールビーレツド)..... | 2,500 | 0.60 | 720 | 1 | 1 | 1 | - | - | - | - |
| | 52100-098-670CG | リヤーフオークコンプリート (ウエツトサンドメタリツク)... | 2,500 | | | 1 | 1 | 1 | - | - | - | - |
| | 52100-098-670CN | リヤーフオークコンプリート (キヤンデーサフアイヤブルー) | 2,500 | | | 1 | 1 | 1 | - | - | - | - |
| | 52100-098-670CQ | リヤーフオークコンプリート (キヤンデーゴールド)..... | 2,500 | | | 1 | 1 | 1 | - | - | - | - |
| | 52100-098-670WF | リヤーフオークコンプリート (セラミツクホホワイト)..... | 2,500 | | | - | - | 1 | - | - | - | - |
| 15 | 52100-098-020CM | リヤーフオークコンプリート (キヤンデールビーレツド)..... | 2,500 | 0.60 | 720 | - | - | - | 1 | 1 | 1 | - |
| | 52100-098-020CG | リヤーフオークコンプリート (ウエツトサンドメタリツク)... | 2,500 | | | - | - | - | 1 | 1 | 1 | - |
| | 52100-098-020CN | リヤーフオークコンプリート (キヤンデーサフアイヤブルー) | 2,500 | | | - | - | - | 1 | 1 | 1 | - |
| | 52100-098-020CQ | リヤーフオークコンプリート (キヤンデーゴールド)..... | 2,500 | | | - | - | - | 1 | 1 | 1 | - |
| | 52100-098-020WF | リヤーフオークコンプリート (セラミツクホホワイト)..... | 2,500 | | | - | - | - | - | - | 1 | - |
| 16 | 90121-098-010... | リヤーフオークピボツトボルト | 70 | 0.15 | 180 | 1 | 1 | 1 | 1 | 1 | 1 | 1 |
| 17 | 90127-001-010... | リヤープレーキートルクボルト | 35 | | 100 | 1 | 1 | 1 | 1 | 1 | 1 | 1 |
| 18 | 92000-10020-0A | 10×20 六角ボルト | 15 | | | - | - | - | 2 | 2 | 2 | - |
| 19 | 93500-06010..... | 6×10 十字穴付ナベ小ネジ..... | 5 | | | 2 | 2 | 2 | 2 | 2 | 2 | - |
| 20 | 94001-08000-0S | 8mm 六角ナツト..... | 5 | | | 2 | 2 | 2 | 2 | 2 | 2 | - |
| 21 | 94001-10000-0S | 10mm 六角ナツト | 5 | | | 1 | 1 | 1 | 1 | 1 | 1 | - |
| 22 | 94101-06000..... | 6mm プレインワツシヤー..... | 2 | | | 2 | 2 | 4 | 4 | 4 | 4 | - |
| 23 | 94101-08000..... | 8mm プレインワツシヤー..... | 3 | | | 2 | 2 | 2 | 2 | 2 | 2 | - |
| 24 | 94101-10000..... | 10mm プレインワツシヤー | 3 | | | 1 | 1 | 1 | 3 | 3 | 3 | - |
| 25 | 94111-10000..... | 10mm スプリングワツシヤー ... | 3 | | | 1 | 1 | 1 | 1 | 1 | 1 | - |
| 26 | 94201-16150..... | 1.6×15 割ピン..... | 2 | | | - | - | - | 2 | 2 | 2 | - |
| 27 | 94201-20150..... | 2.0×15 割ピン..... | 3 | | | 1 | 1 | 1 | 1 | 1 | 1 | - |
| 28 | 94251-08000..... | 8mm ロツクピン..... | 20 | | | 1 | 1 | 1 | 1 | 1 | 1 | - |

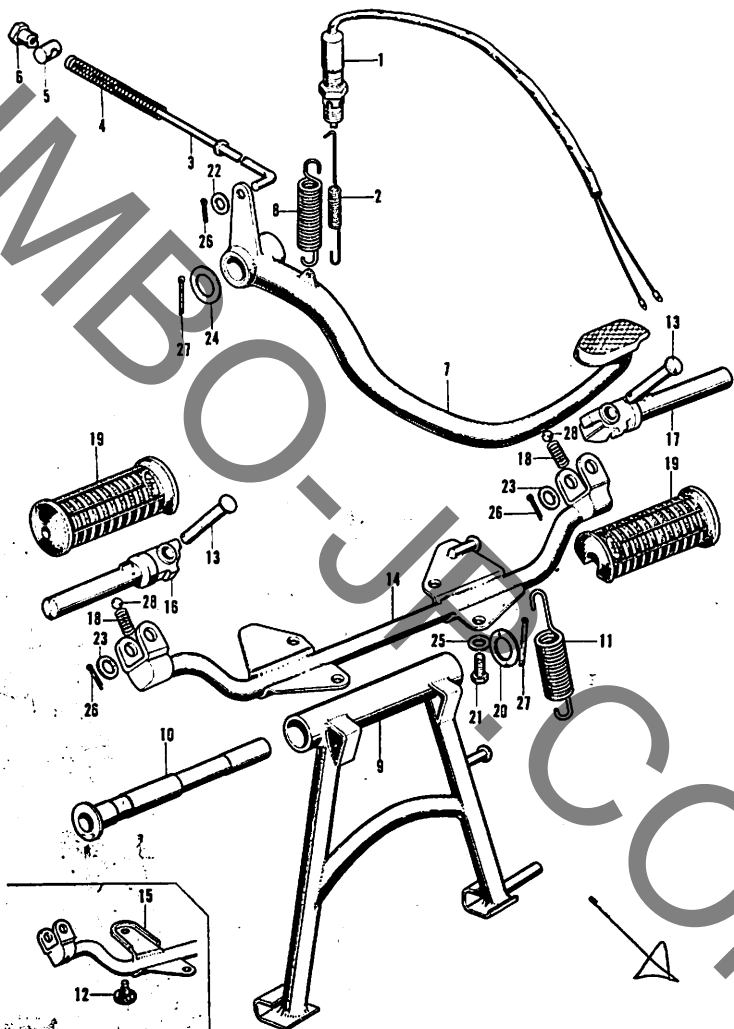
F-12 ブレーキペダル・メインスタンド・ステップ (ST50・70Z&EZタイプ)



F-12 ブレーキペダル・メインスタンド・ステツブ (ST50・70Z&EZタイプ)

| 品出 番号 | 部品番号 | 部 品 名 | 標準 価格 | 標準工賃 | | 使用個数 | | | | 備 考 |
|----------|------------------|------------------------------|----------|------|-----|---------|----------|---------|----------|------|
| | | | | 時間 | 料金 | 50 Z | 50 EZ | 70 Z | 70 EZ | |
| 1 | 35350-051-000... | ストップスイッチ アッセンブリー..... | 250 | 100 | | 1 | 1 | 1 | 1 | |
| 2 | 35357-046-000... | ストップスイッチスプリング... | 20 | 100 | | 1 | 1 | 1 | 1 | |
| 3 | 43450-098-000... | リヤーブレーキロッド..... | 50 | 0.15 | 180 | 1 | 1 | 1 | 1 | |
| 4 | 43472-001-000... | リヤーブレーキロッド スプリング..... | 15 | 100 | | 1 | 1 | 1 | 1 | |
| 5 | 45461-001-000... | フロントブレーキアーム ジョイント..... | 15 | 100 | | 1 | 1 | 1 | 1 | |
| 6 | 45462-028-000... | フロントブレーキ アジャスタイングナット..... | 25 | 100 | | 1 | 1 | 1 | 1 | |
| 7 | 46500-098-000... | ブレーキペダル..... | 450 | 0.30 | 360 | 1 | 1 | 1 | 1 | |
| 8 | 46514-041-000... | ブレーキペダルスプリング..... | 30 | 0.20 | 240 | 1 | 1 | 1 | 1 | |
| 9 | 50500-098-020B | メインスタンド(ブラック)..... | 500 | 0.25 | 300 | 1 | 1 | 1 | 1 | 750 |
| 10 | 50512-041-000... | リヤーブレーキピボットパイプ | 200 | 0.25 | 300 | 1 | 1 | 1 | 1 | 240 |
| 11 | 50522-041-000... | メインスタンドスプリング..... | 50 | 100 | | 1 | 1 | 1 | 1 | |
| 12 | 50524-011-000... | メインスタンドストツパー ラバー..... | 20 | 100 | | - | - | 1 | - | - |
| 13 | 50603-033-000... | ステツブパージョイントピン... | 30 | 100 | | 2 | 2 | 2 | 2 | |
| 14 | 50611-098-020B | ステツブパーコンプリート (ブラック)..... | 1,000 | 0.45 | 540 | 1 | - | - | - | 1200 |
| 15 | 50611-098-710B | ステツブパーコンプリート (ブラック)..... | 1,000 | 0.45 | 540 | - | - | 1 | - | - |

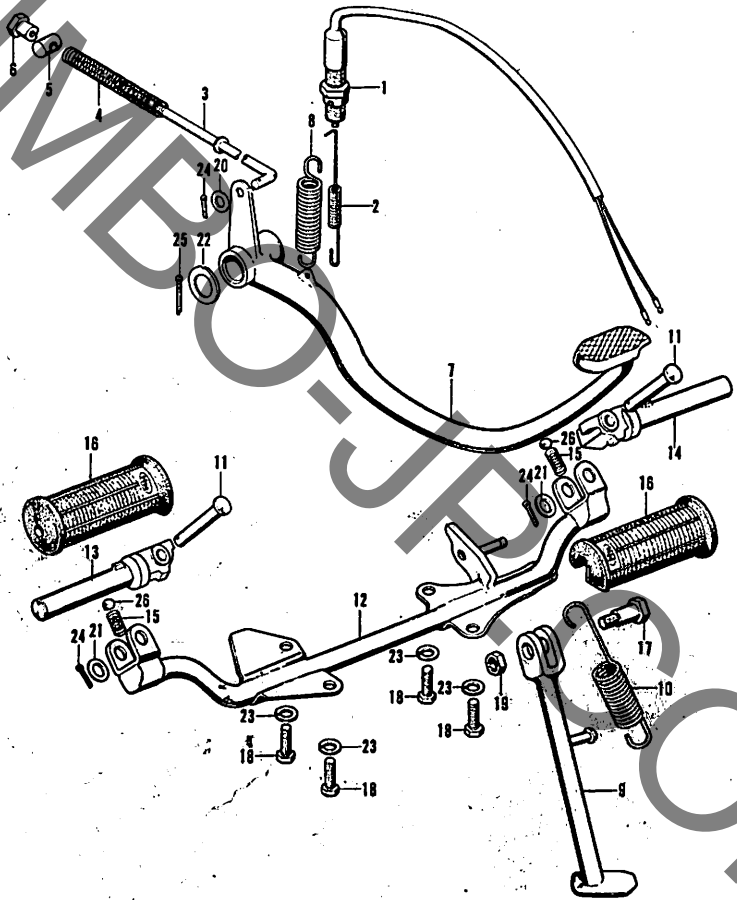
F-12 ブレーキペダル・メインスタンド・ステツプ (ST50・70Z&EZタイプ)



F-12. ブレーキペダル・メインスタンド・ステップ (ST50・70Z&EZタイプ)

| 品出 番号 | 部品番号 | 部 品 名 | 標準 価格 | 標準工賃 | | 使用個数 | | | | | | |
|----------|------------------|--------------------------------|----------|------|----|---------|---------|----------|---------|---------|----------|--|
| | | | | 時間 | 料金 | 50 Z | 50 E | 70 EZ | 70 Z | 70 E | 70 EZ | |
| 16 | 50615-098-691 B | R.ステップアームコンプリート (ブラック)..... | 300 | 100 | | 1 | - | 1 | 1 | - | 1 | |
| 17 | 50616-098-691 B | L.ステップアームコンプリート (ブラック)..... | 300 | 100 | | 1 | - | 1 | 1 | - | 1 | |
| 18 | 50619-098-000... | ステップアームスプリング..... | 15 | 100 | | 2 | - | 2 | 2 | - | 2 | |
| 19 | 50661-051-000... | ステップラバー..... | 70 | 100 | | 2 | - | 2 | 2 | - | 2 | |
| 20 | 90521-028-000... | 17×22 ワッシャー..... | 10 | 100 | | 1 | - | 1 | 1 | - | 1 | |
| 21 | 92000-08020-0A | 8×20 六角ボルト..... | 10 | | | 4 | - | 4 | 4 | - | 4 | |
| 22 | 94101-05000..... | 5mm ブレインワッシャー..... | 2 | | | 1 | - | 1 | 1 | - | 1 | |
| 23 | 94101-08000..... | 8mm ブレインワッシャー..... | 3 | | | 2 | - | 2 | 2 | - | 2 | |
| 24 | 94101-14000..... | 14mm ブレインワッシャー..... | 5 | | | 1 | - | 1 | 1 | - | 1 | |
| 25 | 94111-08000..... | 8mm スプリングワッシャー..... | 3 | | | 4 | - | 4 | 4 | - | 4 | |
| 26 | 94201-16150..... | 1.6×15 割ピン..... | 2 | | | 3 | - | 3 | 3 | - | 3 | |
| 27 | 94201-30250..... | 3.0×25 割ピン..... | 3 | | | 2 | - | 2 | 2 | - | 2 | |
| 28 | 96211-10000..... | φ10 スチールボール..... | 10 | | | 2 | - | 2 | 2 | - | 2 | |

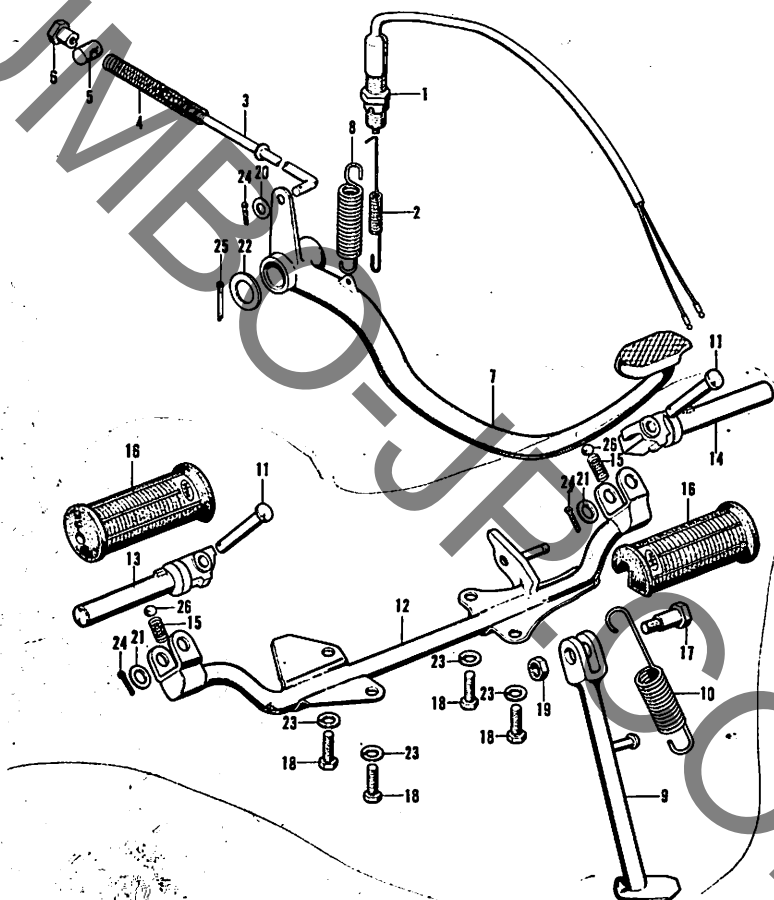
F-12 ブレーキペダル・サイドスタンド・ステップ (ST50・70Eタイプ)



F-12 ブレーキペダル・サイドスタンド・ステツプ (ST50・70Eタイプ)

| 見出 番号 | 部品番号 | 部 品 名 | 標準 価格 | 標準工賃 | | 使用個数 | | | | | | 備 考 |
|----------|------------------|--------------------------------|----------|------|-----|---------|---------|---------|---------|----------|----------|--------|
| | | | | 時間 | 料金 | 60 Z | 50 E | 70 Z | 70 E | 70 EZ | 70 EZ | |
| 1 | 35350-051-000... | ストップスイッチ アツセンブリー..... | 250 | 100 | - | 1 | - | - | 1 | - | - | |
| 2 | 35357-046-000... | ストップスイッチスプリング... | 20 | 100 | - | 1 | - | - | 1 | - | - | |
| 3 | 43450-098-000... | リヤブレーキロッド..... | 50 | 0.15 | 150 | - | 1 | - | - | 1 | - | |
| 4 | 43472-001-000... | リヤブレーキロッド スプリング..... | 15 | 100 | - | 1 | - | - | 1 | - | - | |
| 5 | 45461-001-000... | フロントブレーキアーム ジョイント..... | 15 | 100 | - | 1 | - | - | 1 | - | - | |
| 6 | 45462-028-000... | フロントブレーキ アジャスティングナット..... | 25 | 100 | - | 1 | - | - | 1 | - | - | |
| 7 | 46500-098-000... | ブレーキペダル..... | 450 | 0.30 | 360 | - | 1 | - | - | 1 | - | |
| 8 | 46514-041-000... | ブレーキペダルスプリング..... | 30 | 0.20 | 240 | - | 1 | - | - | 1 | - | |
| 9 | 50530-098-700B | サイドスタンドバー (ブラック)..... | 300 | 100 | - | 1 | - | - | 1 | - | - | |
| 10 | 50542-273-000... | サイドスタンドスプリング..... | 50 | 100 | - | 1 | - | - | 1 | - | - | |
| 11 | 50603-033-000... | ステツプバージョイントピン... | 30 | 100 | - | 2 | - | - | 2 | - | - | |
| 12 | 50611-098-700B | ステツプバーコンプリート (ブラック)..... | 1,000 | 0.20 | 240 | - | 1 | - | - | 1 | - | |
| 13 | 50615-098-691B | R.ステツプアーム コンプリート(ブラック)..... | 300 | 100 | - | 1 | - | - | 1 | - | - | |
| 14 | 50616-098-691B | L.ステツプアーム コンプリート(ブラック)..... | 300 | 100 | - | 1 | - | - | 1 | - | - | |
| 15 | 50619-098-000... | ステツプアームスプリング..... | 15 | 100 | - | 2 | - | - | 2 | - | - | |

F-12 ブレーキペダル・サイドスタンド・ステップ (ST50・70Eタイプ)

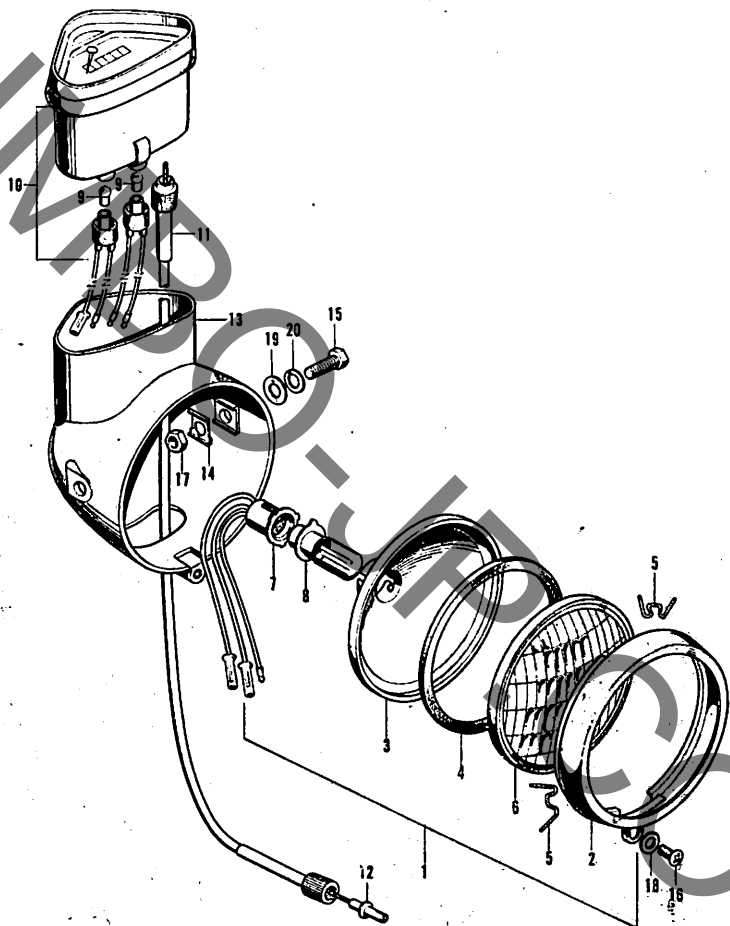


¥2980.

F-12 ブレーキペダル・メインスタンド・ステツブ (ST50・70Eタイプ)

| 見出し 番号 | 部品番号 | 部 品 名 | 標準 価格 | 標準工賃 | | 使用個数 | | | | | |
|-----------|------------------|---------------------------|----------|------|----|---------|---------|---------|---------|---------|---------|
| | | | | 時間 | 料金 | 50 Z | 50 E | 70 Z | 70 E | 70 Z | 70 E |
| 16 | 50661-051-000... | ステツブラバー..... | 70 | 100 | - | 2 | - | - | 2 | - | |
| 17 | 90108-223-000... | サイドスタンドピボット スクリュー..... | 45 | 100 | - | 1 | - | - | 1 | - | |
| 18 | 92000-08020-0A | 8×20 六角ボルト..... | 10 | | - | 4 | - | - | 4 | - | |
| 19 | 94002-10000-0S | 10mm 六角ナツト | 10 | | - | 1 | - | - | 1 | - | |
| 20 | 94101-05000..... | 5mm ブレインワツシヤー..... | 2 | | - | 1 | - | - | 1 | - | |
| 21 | 94101-08000..... | 8mm ブレインワツシヤー..... | 3 | | - | 2 | - | - | 2 | - | |
| 22 | 94101-14000..... | 14mm ブレインワツシヤー | 5 | | - | 1 | - | - | 1 | - | |
| 23 | 94111-08000..... | 8mm スプリングワツシヤー..... | 3 | | - | 4 | - | - | 4 | - | |
| 24 | 94201-16150..... | 1.6×15 割ピン..... | 2 | | - | 3 | - | - | 3 | - | |
| 25 | 94201-30250..... | 3.0×25 割ピン..... | 2 | | - | 1 | - | - | 1 | - | |
| 26 | 96211-10000..... | φ10 スチールボール..... | 10 | | - | 2 | - | - | 2 | - | |

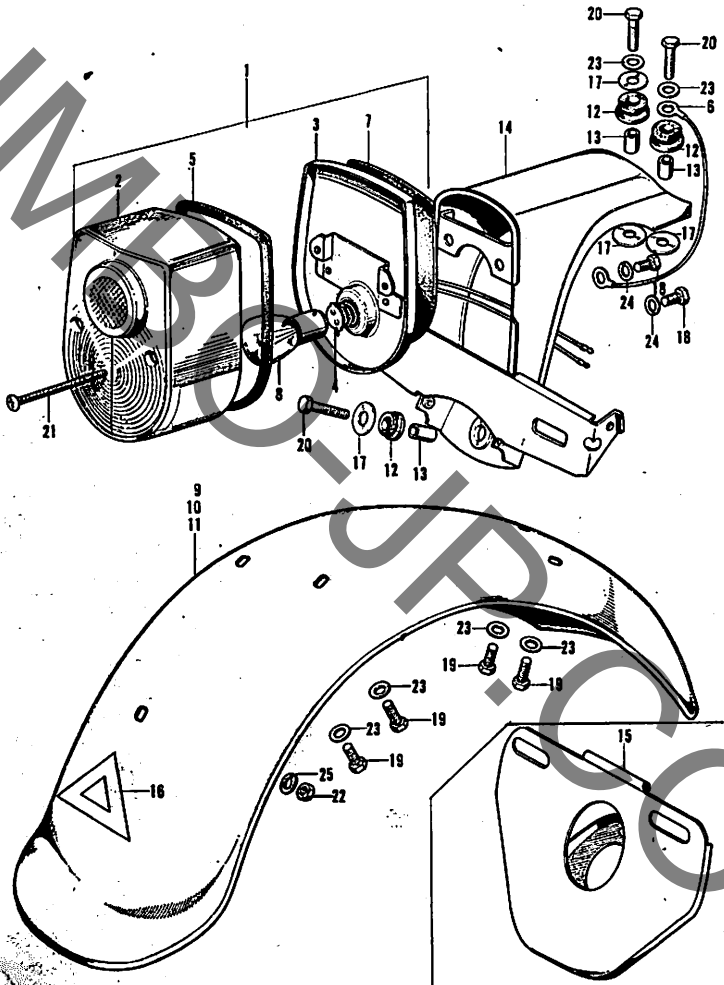
F-13 ヘッドライト・スピードメーター



F-13 ヘッドライト・スピードメーター

| 見出 番号 | 部品番号 | 部 品 名 | 標準 価格 | 標準工賃 | | 使用個数 | | | | | | 備 考 | |
|----------|------------------|------------------------------------|----------|------|-----|---------|---------|---------|---------|---------|---------|-----|-------------|
| | | | | 時間 | 料金 | 50 Z | 50 E | 70 Z | 70 E | 70 Z | 70 E | | |
| 1 | 33100-051-690... | ヘッドライトアツセンブリ... | 750 | | 100 | | 1 | 1 | 1 | 1 | 1 | 1 | |
| 2 | 33101-028-013... | ヘッドライトリム..... | 250 | 0.15 | 180 | | 1 | 1 | 1 | 1 | 1 | 1 | |
| 3 | 33104-028-003... | ヘッドライトリフレクター (スタンレー)..... | 220 | 0.15 | 180 | | 1 | 1 | 1 | 1 | 1 | 1 | |
| 4 | 33105-028-003... | ヘッドライトレンズパツキン (スタンレー)..... | 35 | 0.15 | 180 | | 1 | 1 | 1 | 1 | 1 | 1 | |
| 5 | 33108-028-013... | ヘッドライトセツティング スプリング(スタンレー)..... | 20 | 0.15 | 180 | | 4 | 4 | 4 | 4 | 4 | 4 | |
| 6 | 33121-028-013... | ヘッドライトレンズ..... | 150 | 0.15 | 180 | | 1 | 1 | 1 | 1 | 1 | 1 | |
| 7 | 33130-051-690... | ヘッドライトソケット..... | 150 | | 300 | | 1 | 1 | 1 | 1 | 1 | 1 | |
| 8 | 34901-001-023... | ヘッドライトバルブ (6V-15/15W)(スタンレー)... | 時価 | | 100 | | 1 | 1 | 1 | 1 | 1 | 1 | |
| 9 | 34908-230-000... | スピードメーターバルブ (6V-1.5W)..... | 時価 | | 100 | | 2 | 2 | 2 | 2 | 2 | 2 | |
| 10 | 37200-098-000... | スピードメーター アツセンブリ..... | 1,700 | 0.15 | 140 | | 1 | 1 | 1 | 1 | 1 | 1 | |
| 11 | 44830-098-000... | スピードメーターケーブル アツセンブリ..... | 320 | 0.15 | 180 | | 1 | 1 | 1 | 1 | 1 | 1 | KI. I 並型 48 |
| 12 | 44831-098-000... | スピードメーターケーブル インナー..... | 80 | | 100 | | 1 | 1 | 1 | 1 | 1 | 1 | |
| 13 | 61301-056-671CM | ヘッドライトケース (キャンデールビーレツド)..... | 500 | 0.25 | 300 | | 1 | 1 | 1 | 1 | 1 | 1 | |
| | 61301-056-671CG | ヘッドライトケース (ウエツトサンドメタリツク)... | 500 | | | | 1 | 1 | 1 | 1 | 1 | 1 | |
| | 61301-056-671CN | ヘッドライトケース (キャンデーサファイヤブルー)..... | 500 | | | | 1 | 1 | 1 | 1 | 1 | 1 | |
| | 61301-056-671CQ | ヘッドライトケース (キャンデーゴールド)..... | 500 | | | | 1 | 1 | 1 | 1 | 1 | 1 | |
| | 61301-056-671WF | ヘッドライトケース (セラミツクホワイト)..... | 500 | | | | - | - | - | - | - | - | |
| 14 | 61803-229-000... | ヘッドライトケースワツシヤー | 15 | | 100 | | 2 | 2 | 2 | 2 | 2 | 2 | |
| 15 | 92000-08025-0B | 8×25 六角ボルト..... | 15 | | | | 2 | 2 | 2 | 2 | 2 | 2 | |
| 16 | 93500-05012-0A | 5×12 十字穴付ナベ小ネジ..... | 5 | | | | 1 | 1 | 1 | 1 | 1 | 1 | |
| 17 | 94001-08000-0S | 8mm 六角ナツト..... | 5 | | | | 2 | 2 | 2 | 2 | 2 | 2 | |
| 18 | 94101-05000..... | 5mm プレインワツシヤー..... | 2 | | | | 1 | 1 | 1 | 1 | 1 | 1 | |
| 19 | 94101-08000..... | 8mm プレインワツシヤー..... | 3 | | | | 2 | 2 | 2 | 2 | 2 | 2 | |
| 20 | 94111-08000..... | 8mm スプリングワツシヤー..... | 3 | | | | 2 | 2 | 2 | 2 | 2 | 2 | |

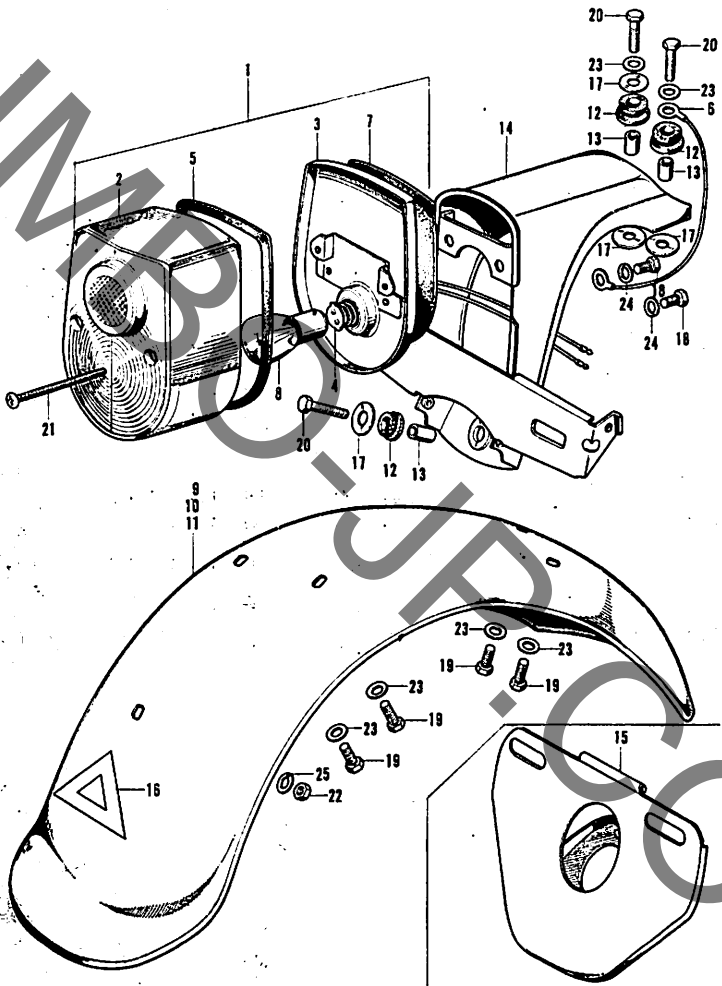
F-14 テールライト・リヤーフエンダー



F-14 テールライト・リヤーフエンダー

| 見出 番号 | 部品番号 | 部 品 名 | 標準 価格 | 標準工賃 | | 使用個数 | | | | | | | | 備 考 | |
|----------|------------------|-----------------------------------|----------|------|-----|---------|---------|---------|---------|---------|---------|---------|--|--|--|
| | | | | 時間 | 料金 | 50 Z | 50 E | 50 Z | 70 E | 70 Z | 70 E | 70 E | 70 Z | | |
| 1 | 33701-098-003... | テールライトユニット (スタンレー)..... | 1,100 | 0.15 | 180 | 1 | 1 | 1 | 1 | 1 | 1 | 1 | 1 | \$150- \$150- \$170- \$170- | ~104102 ~502062 ~102759 ~503050 |
| | 33701-045-690... | テールライトユニット..... | 1,060 | 0.15 | 180 | 1 | 1 | 1 | 1 | 1 | 1 | 1 | \$150-104103~ \$150-502063~ \$170-102760~ \$170-503051~ | | |
| 2 | 33702-098-003... | テールライトレンズ (スタンレー)..... | 500 | | 100 | 1 | 1 | 1 | 1 | 1 | 1 | 1 | \$150- \$150- \$170- \$170- | ~104102 ~502062 ~102759 ~503050 | |
| | 33702-045-690... | テールライトレンズ..... | 350 | | 100 | 1 | 1 | 1 | 1 | 1 | 1 | 1 | \$150-104103~ \$150-502063~ \$170-102760~ \$170-503051~ | | |
| 3 | 33703-098-003... | テールライトベース コンプリート(スタンレー)..... | 400 | 0.15 | 180 | 1 | 1 | 1 | 1 | 1 | 1 | 1 | | | |
| 4 | 33708-098-000... | テールライトコード コンプリート..... | 100 | 0.15 | 180 | 1 | 1 | 1 | 1 | 1 | 1 | 1 | | | |
| 5 | 33709-074-671... | テールライトレンズパツキン... | 20 | | 100 | 1 | 1 | 1 | 1 | 1 | 1 | 1 | | | |
| 6 | 33712-098-670... | テール&ストップライト アースコード..... | 40 | | 100 | 1 | 1 | 1 | 1 | 1 | 1 | 1 | | | |
| 7 | 33719-074-670... | テールライトベースパツキン... | 70 | 0.15 | 180 | 1 | 1 | 1 | 1 | 1 | 1 | 1 | | | |
| 8 | 34906-030-010... | テール&ストップライトバルブ (6V 10/3W)..... | | 時価 | 100 | 1 | 1 | 1 | 1 | 1 | 1 | 1 | | | |
| 9 | 80100-098-690AU | リヤーフエンダー (クラウドシルバー)..... | 1,200 | 0.20 | 240 | 1 | - | - | - | - | - | - | | | |
| 10 | 80100-098-670XW | リヤーフエンダー (クロームメツキ)..... | 1,300 | 0.20 | 240 | - | 1 | 1 | - | 1 | 1 | 1 | | | |

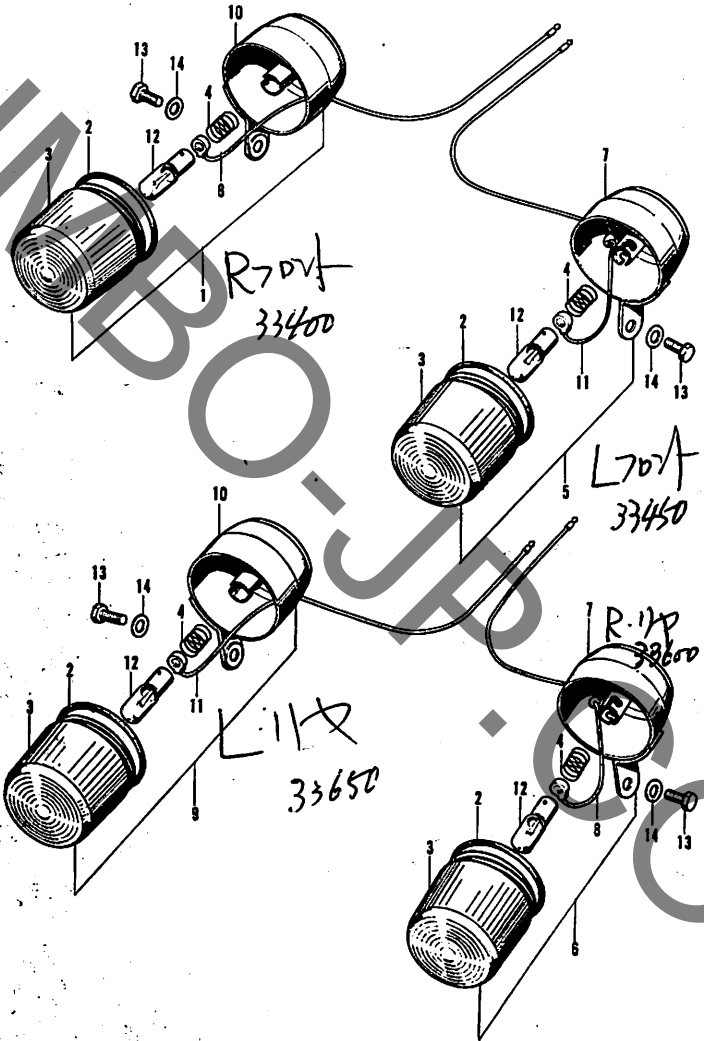
F-14 テールライト・リヤーフエンダー



F-14 テールライト・リヤーフエンダー

| 見出 番号 | 部品番号 | 部 品 名 | 標準 価格 | 標準工賃 | | 使用回数 | | | | | | 備 考 | |
|----------|------------------|---------------------------------|----------|------|-----|---------|---------|---------|---------|---------|---------|-----|---------|
| | | | | 時間 | 料金 | 50 Z | 50 E | 50 Z | 70 E | 70 Z | 70 E | | 70 Z |
| 11 | 80100-098-000AU | リヤーフエンダー (クラウドシルバー)..... | 1,200 | 0.20 | 240 | - | - | - | 1 | - | - | - | - |
| 12 | 80105-061-000... | リヤーフエンダークッションA | 15 | | 100 | 3 | 3 | 3 | 3 | 3 | 3 | 3 | 3 |
| 13 | 80108-061-010... | リヤーフエンダーカラA..... | 15 | | 100 | 3 | 3 | 3 | 3 | 3 | 3 | 3 | 3 |
| 14 | 84701-098-000XW | ナンバープレートブラケット (クロームメッキ)..... | 800 | 0.20 | 240 | 1 | 1 | 1 | 1 | 1 | 1 | 1 | 1 |
| 15 | 84702-098-700B | ライセンスプレート コンプリート(ブラック)..... | 500 | | 100 | - | - | - | - | 1 | 1 | | |
| 16 | 87141-202-000... | リヤーマーク..... | 10 | | 100 | - | - | - | 1 | 1 | 1 | 1 | 1 |
| 17 | 90514-700-000... | タンクカラーロックワッシャー | 15 | | 100 | 4 | 4 | 4 | 4 | 3 | 3 | 3 | 3 |
| 18 | 92000-05012-0A | 5×12 六角ボルト..... | 5 | | | 2 | 2 | 2 | 2 | 2 | 2 | 2 | 2 |
| 19 | 92000-06010..... | 6×10 六角ボルト..... | 5 | | | 4 | 4 | 4 | 4 | 4 | 4 | 4 | 4 |
| 20 | 92000-06016..... | 6×16 六角ボルト..... | 5 | | | 3 | 3 | 3 | 3 | 3 | 3 | 3 | 3 |
| 21 | 93500-04050-0B | 4×50 十字穴付ナベ小ネジ..... | 15 | | | 2 | 2 | 2 | 2 | 2 | 2 | 2 | 2 |
| 22 | 94001-06000..... | 6mm 六角ナット..... | 5 | | | 1 | 1 | 1 | 1 | 1 | 1 | 1 | 1 |
| 23 | 94101-06000..... | 6mm プレインワッシャー..... | 2 | | | 6 | 6 | 6 | 6 | 6 | 6 | 6 | 6 |
| 24 | 94111-05000..... | 5mm スプリングワッシャー..... | 2 | | | 2 | 2 | 2 | 2 | 2 | 2 | 2 | 2 |
| 25 | 94111-06000..... | 6mm スプリングワッシャー..... | 2 | | | 1 | 1 | 1 | 1 | 1 | 1 | 1 | 1 |

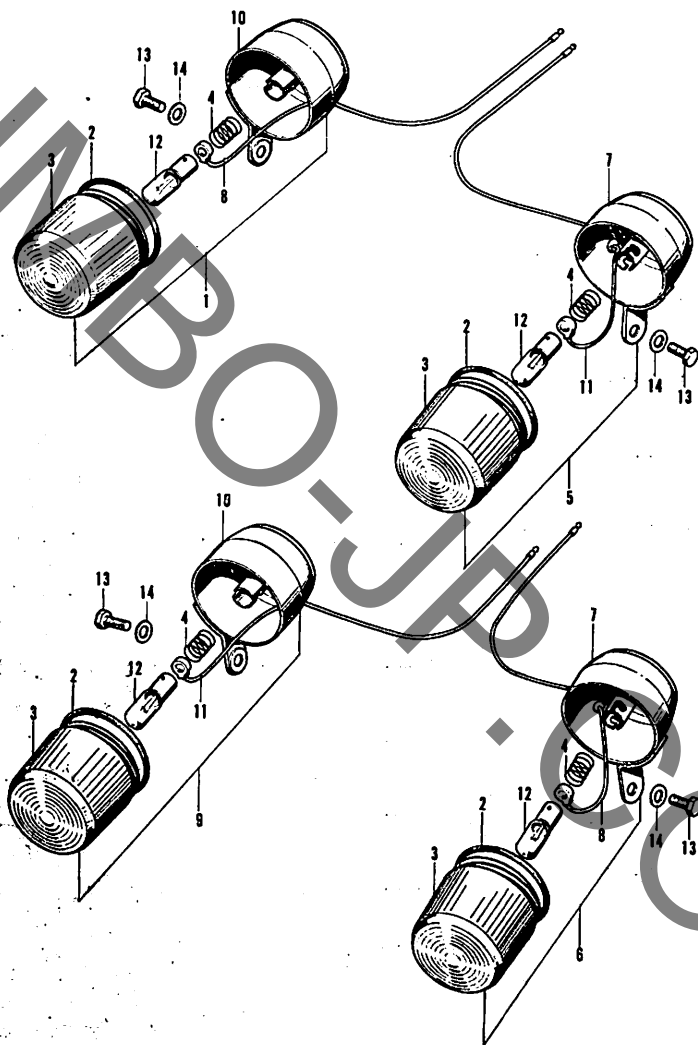
F-15 ウ イ ン カ ー



F-15 ウ イ ン カ ー

| 見出 番号 | 部 品 番 号 | 部 品 名 | 標準 価格 | 標準工賃 | | 位 用 個 数 | | | | | | 備 考 | |
|----------|------------------|-----------------------------|----------|------|-----|---------|---------|---------|---------|---------|---------|--|--|
| | | | | 時間 | 料 金 | 50 Z | 50 E | 70 Z | 70 E | 70 Z | 70 E | | |
| 1 | 33400-045-690... | R.フロントウインカー アッセンブリー..... | 250 | 100 | 1 | 1 | 1 | 1 | 1 | 1 | 1 | \$150- \$150- \$170- \$170- | ~125732 ~511512 ~128436 ~518140 |
| | 33400-098-000... | R.フロントウインカー アッセンブリー..... | 350 | | 1 | 1 | 1 | 1 | 1 | 1 | 1 | \$150-125733~ \$150-511513~ \$170-128437~ \$170-518141~ | |
| 2 | 33406-081-156... | ウインカーレンズパツケン (第一電機)..... | 10 | 100 | 4 | 4 | 4 | 4 | 4 | 4 | 4 | | |
| 3 | 33415-044-821... | ウインカーレンズ..... | 70 | 100 | 4 | 4 | 4 | 4 | 4 | 4 | 4 | | |
| 4 | 33417-044-821... | コンタクトウインカー スプリング..... | 10 | 100 | 4 | 4 | 4 | 4 | 4 | 4 | 4 | \$150- \$150- \$170- \$170- | ~125732 ~511512 ~128436 ~518140 |
| | 33417-098-000... | コンタクトウインカー スプリング..... | 15 | | 4 | 4 | 4 | 4 | 4 | 4 | 4 | \$150-125733~ \$150-511513~ \$170-128437~ \$170-518141~ | |
| 5 | 33450-045-690... | L.フロントウインカー アッセンブリー..... | 250 | 100 | 1 | 1 | 1 | 1 | 1 | 1 | 1 | \$150- \$150- \$170- \$170- | ~125732 ~511512 ~128436 ~518140 |
| | 33450-098-000... | L.フロントウインカー アッセンブリー..... | 350 | | 1 | 1 | 1 | 1 | 1 | 1 | 1 | \$150-125733~ \$150-511513~ \$170-128437~ \$170-518141~ | |
| 6 | 33600-098-000... | R.リヤウインカー アッセンブリー..... | 250 | 100 | 1 | 1 | 1 | 1 | 1 | 1 | 1 | \$150- \$150- \$170- \$170- | ~125732 ~511512 ~128436 ~518140 |
| | 33600-098-010... | R.リヤウインカー アッセンブリー..... | 350 | | 1 | 1 | 1 | 1 | 1 | 1 | 1 | \$150-125733~ \$150-511513~ \$170-128437~ \$170-518141~ | |
| 7 | 33611-098-000... | R.リヤウインカーベース コンプリート..... | 150 | 100 | 2 | 2 | 2 | 2 | 2 | 2 | 2 | \$150- \$150- \$170- \$170- | ~125732 ~511512 ~128436 ~518140 |
| | 33611-098-010... | R.リヤウインカーベース コンプリート..... | 200 | | 2 | 2 | 2 | 2 | 2 | 2 | 2 | \$150-125733~ \$150-511513~ \$170-128437~ \$170-518141~ | |

F-15 ウィンカー



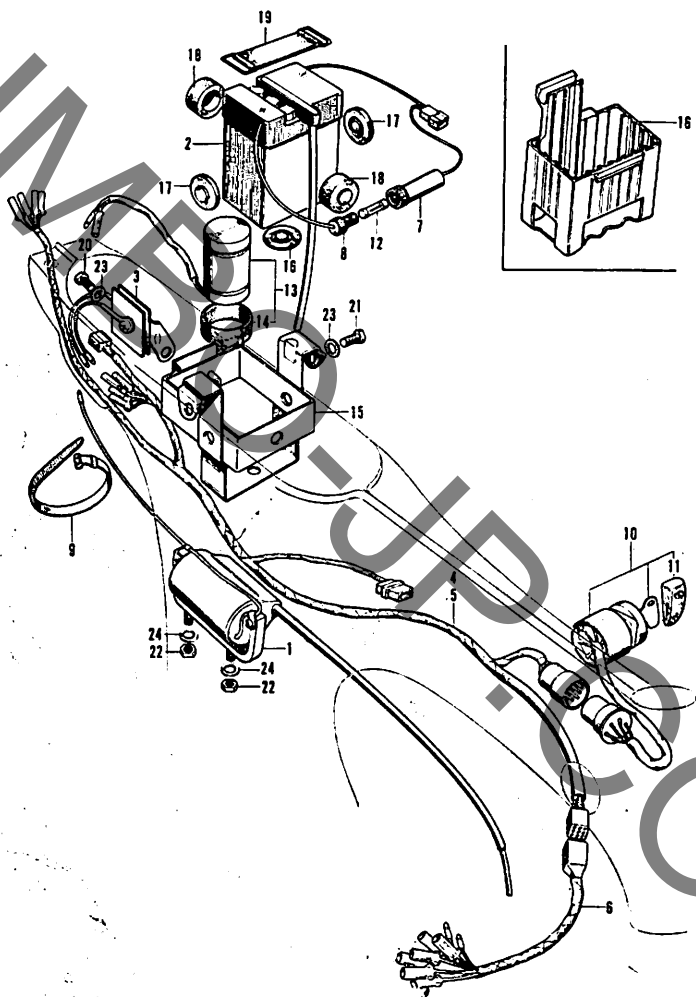
F-15 ウ イ ン カ ー

| 見出 番号 | 部品番号 | 部 品 名 | 標準 価格 | 標準工賃 | | 使用個数 | | | | | | | | 備 考 | |
|------------------|-----------------------------|-----------------------------|----------|------|----|---------|---------|----------|---------|---------|----------|---|---|--------|---------|
| | | | | 時間 | 料金 | 50 E | 50 Z | 50 EZ | 70 E | 70 Z | 70 EZ | | | | |
| 8 | 33620-098-000... | R.リヤウインカーコード コンプリート..... | 50 | 100 | 2 | 2 | 2 | 2 | 2 | 2 | 2 | 2 | 2 | \$150- | ~125732 |
| | | | | | | | | | | | | | | \$150- | ~511512 |
| | | | | | | | | | | | | | | \$170- | ~128436 |
| | | | | | | | | | | | | | | \$170- | ~518140 |
| 33620-098-010... | R.リヤウインカーコード コンプリート..... | 70 | 2 | 2 | 2 | 2 | 2 | 2 | 2 | 2 | 2 | 2 | 2 | \$150- | ~125733 |
| | | | | | | | | | | | | | | | |
| | | | | | | | | | | | | | | \$170- | ~128437 |
| | | | | | | | | | | | | | | \$170- | ~518141 |
| 9 | 33650-098-000... | L.リヤウインカー アツセンブリ..... | 250 | 100 | 1 | 1 | 1 | 1 | 1 | 1 | 1 | 1 | 1 | \$150- | ~125732 |
| | | | | | | | | | | | | | | \$150- | ~511512 |
| | | | | | | | | | | | | | | \$170- | ~128436 |
| | | | | | | | | | | | | | | \$170- | ~518140 |
| 33650-098-010... | L.リヤウインカー アツセンブリ..... | 350 | 1 | 1 | 1 | 1 | 1 | 1 | 1 | 1 | 1 | 1 | 1 | \$150- | ~125733 |
| | | | | | | | | | | | | | | | |
| | | | | | | | | | | | | | | \$170- | ~128437 |
| | | | | | | | | | | | | | | \$170- | ~518141 |
| 10 | 33661-098-000... | L.リヤウインカーベース コンプリート..... | 150 | 100 | 2 | 2 | 2 | 2 | 2 | 2 | 2 | 2 | 2 | \$150- | ~125732 |
| | | | | | | | | | | | | | | \$150- | ~511512 |
| | | | | | | | | | | | | | | \$170- | ~128436 |
| | | | | | | | | | | | | | | \$170- | ~518140 |
| 33661-098-010... | L.リヤウインカーベース コンプリート..... | 200 | 2 | 2 | 2 | 2 | 2 | 2 | 2 | 2 | 2 | 2 | 2 | \$150- | ~125733 |
| | | | | | | | | | | | | | | | |
| | | | | | | | | | | | | | | \$170- | ~128437 |
| | | | | | | | | | | | | | | \$170- | ~518141 |
| 11 | 33670-098-000... | L.リヤウインカーコード コンプリート..... | 50 | 100 | 2 | 2 | 2 | 2 | 2 | 2 | 2 | 2 | 2 | \$150- | ~125732 |
| | | | | | | | | | | | | | | \$150- | ~511512 |
| | | | | | | | | | | | | | | \$170- | ~128436 |
| | | | | | | | | | | | | | | \$170- | ~518140 |
| 33670-098-010... | L.リヤウインカーコード コンプリート..... | 70 | 2 | 2 | 2 | 2 | 2 | 2 | 2 | 2 | 2 | 2 | 2 | \$150- | ~125733 |
| | | | | | | | | | | | | | | | |
| | | | | | | | | | | | | | | \$170- | ~128437 |
| | | | | | | | | | | | | | | \$170- | ~518141 |
| 12 | 34905-001-000... | ウインカーパルプ(6V8W)..... | 時価 | 100 | 4 | 4 | 4 | 4 | 4 | 4 | 4 | 4 | 4 | \$150- | ~125732 |
| | | | | | | | | | | | | | | \$150- | ~511512 |
| | | | | | | | | | | | | | | \$170- | ~128436 |
| | | | | | | | | | | | | | | \$170- | ~518141 |
| 34905-098-000... | ウインカーパルプ(6V8W)..... | 時価 | 4 | 4 | 4 | 4 | 4 | 4 | 4 | 4 | 4 | 4 | 4 | \$150- | ~125733 |
| | | | | | | | | | | | | | | | |
| | | | | | | | | | | | | | | \$170- | ~128437 |
| | | | | | | | | | | | | | | \$170- | ~518141 |
| 13 | 92000-06012..... | 6×12 六角ボルト..... | 5 | | 4 | 4 | 4 | 4 | 4 | 4 | 4 | 4 | 4 | | |
| 14 | 94101-06000..... | 6mm プレインワツシヤ..... | 2 | | 4 | 4 | 4 | 4 | 4 | 4 | 4 | 4 | 4 | | |

F-16 ワイヤーハーネス・バッテリー

| 見出 番号 | 部品番号 | 部 品 名 | 標準 価格 | 標準工賃 | | 使用個数 | | | | | | 備 考 | |
|----------|------------------|-------------------------------------|----------|------|-----|---------|---------|---------|---------|---------|---------|---|---------------------------------------|
| | | | | 時間 | 料金 | 50 Z | 50 E | 50 Z | 70 Z | 70 E | 70 Z | | 70 E |
| 1 | 30500-098-671... | イグニッションコイル アツセンブリー..... | 1,100 | 0.60 | 720 | 1 | 1 | 1 | 1 | 1 | 1 | | |
| 2 | 31500-098-007... | バッテリーアツセンブリー (6V2AH) (湯洗電池)..... | 時価 | | 100 | 1 | 1 | 1 | 1 | 1 | 1 | | |
| 3 | 31700-098-006... | セレーニウムレクチファイヤー アツセンブリー(スタンレー)... | 300 | | 100 | 1 | 1 | 1 | 1 | 1 | 1 | | |
| 4 | 32100-098-020... | ワイヤーハーネス..... | 700 | 0.60 | 720 | 1 | - | 1 | 1 | - | 1 | 0 | |
| 5 | 32100,098,700... | ワイヤーハーネス..... | 700 | 0.60 | 720 | - | 1 | - | - | 1 | - | | |
| 6 | 32101-098-000... | ワイヤーハーネスB..... | 250 | 0.20 | 240 | 1 | - | 1 | 1 | - | 1 | 0 | |
| 7 | 32106-041-000... | ヒューズコネクターA..... | 45 | | 100 | 1 | 1 | 1 | 1 | 1 | 1 | | |
| 8 | 32112-041-000... | ヒューズコネクターB..... | 25 | | 100 | 1 | 1 | 1 | 1 | 1 | 1 | | |
| 9 | 32161-285-000... | ワイヤーハーネスバンドA..... | 25 | | 100 | 1 | 1 | 1 | 1 | 1 | 1 | | |
| 10 | 35100-098-017... | コンビネーションスイッチ アツセンブリー(ホンダロック) | 650 | 0.40 | 480 | 1 | 1 | 1 | 1 | 1 | 1 | | |
| 11 | 35112-098-670... | キーキャップ..... | 50 | | 100 | 1 | 1 | 1 | 1 | 1 | 1 | | |
| 12 | 38201-001-000... | ヒューズ (7A)..... | 10 | | 100 | 1 | 1 | 1 | 1 | 1 | 1 | | |
| 13 | 38300-098-000... | ウインカーリレー アツセンブリー..... | 250 | | 100 | 1 | 1 | 1 | 1 | 1 | 1 | | |
| 14 | 38306-292-000... | ウインカーリレー サブセンション..... | 20 | | 100 | 1 | 1 | 1 | 1 | 1 | 1 | | |
| 15 | 50325-098-000... | バッテリーボックス..... | 250 | | 100 | 1 | 1 | 1 | 1 | 1 | 1 | 1750- 1750- 1770- 1770- | ~17582 ~21285 ~134105 ~28779 |
| | 50325-098-010... | バッテリーボックス..... | 450 | | | 1 | 1 | 1 | 1 | 1 | 1 | 1750-17582 1750-21285 1770-134105 1770-28779 | |

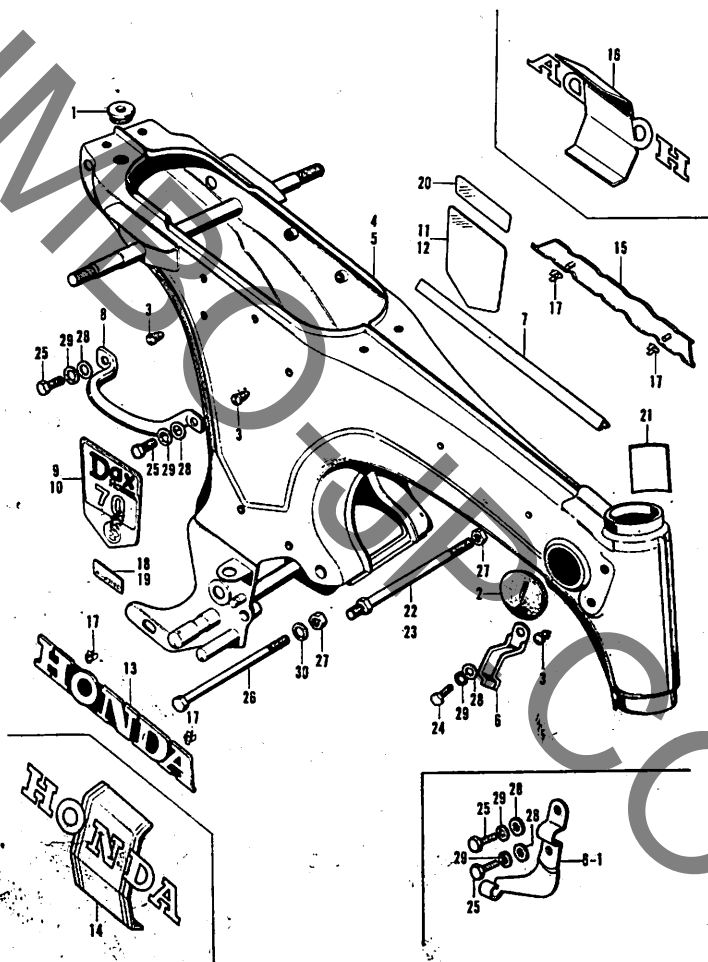
F-16 ワイヤーハーネス・バッテリー



F-16 ワイヤーハーネス・バッテリー

| 見出 番号 | 部品番号 | 部 品 名 | 標準 価格 | 標準工賃 | | 使用個数 | | | | | | 備 考 | |
|----------|------------------|---------------------|----------|------|----|---------|---------|----------|---------|---------|----------|--|--|
| | | | | 時間 | 料金 | 50 E | 50 Z | 50 EZ | 70 E | 70 Z | 70 EZ | | |
| 16 | 50326-098-000... | バッテリークッション..... | 140 | | | 1 | 1 | 1 | 1 | 1 | 1 | \$150-137583 ~ \$150-521287 ~ \$170-134107 ~ \$170-529771 ~ | |
| 17 | 50327-300-000... | バッテリーラバーB..... | 20 | 100 | | 3 | 3 | 3 | 3 | 3 | 3 | \$150- ~137582 \$150- ~521286 \$170- ~134106 \$170- ~529770 | |
| 18 | 50328-098-670... | バッテリーラバーA..... | 40 | 100 | | 2 | 2 | 2 | 2 | 2 | 2 | \$150- ~137582 \$150- ~521286 \$170- ~134106 \$170- ~529770 | |
| 19 | 50382-045-670... | バッテリーバンドコンプリート | 50 | 100 | | 1 | 1 | 1 | 1 | 1 | 1 | \$150- ~137582 \$150- ~521286 \$170- ~134106 \$170- ~529770 | |
| | 50382-098-000... | バッテリーバンドコンプリート | 80 | | | 1 | 1 | 1 | 1 | 1 | 1 | \$150-137583 ~ \$150-521287 ~ \$170-134107 ~ \$170-529771 ~ | |
| 20 | 92000-06008..... | 6×8 六角ボルト..... | 5 | | | 1 | 1 | 1 | 1 | 1 | 1 | | |
| 21 | 92000-06010..... | 6×10 六角ボルト..... | 5 | | | 2 | 2 | 2 | 2 | 2 | 2 | | |
| 22 | 94001-06000..... | 6mm 六角ナット..... | 5 | | | 2 | 2 | 2 | 2 | 2 | 2 | | |
| 23 | 94101-06000..... | 6mm ブレインワツシヤー..... | 2 | | | 3 | 3 | 3 | 3 | 3 | 3 | | |
| 24 | 94111-06000..... | 6mm スプリングワツシヤー..... | 2 | | | 2 | 2 | 2 | 2 | 2 | 2 | | |

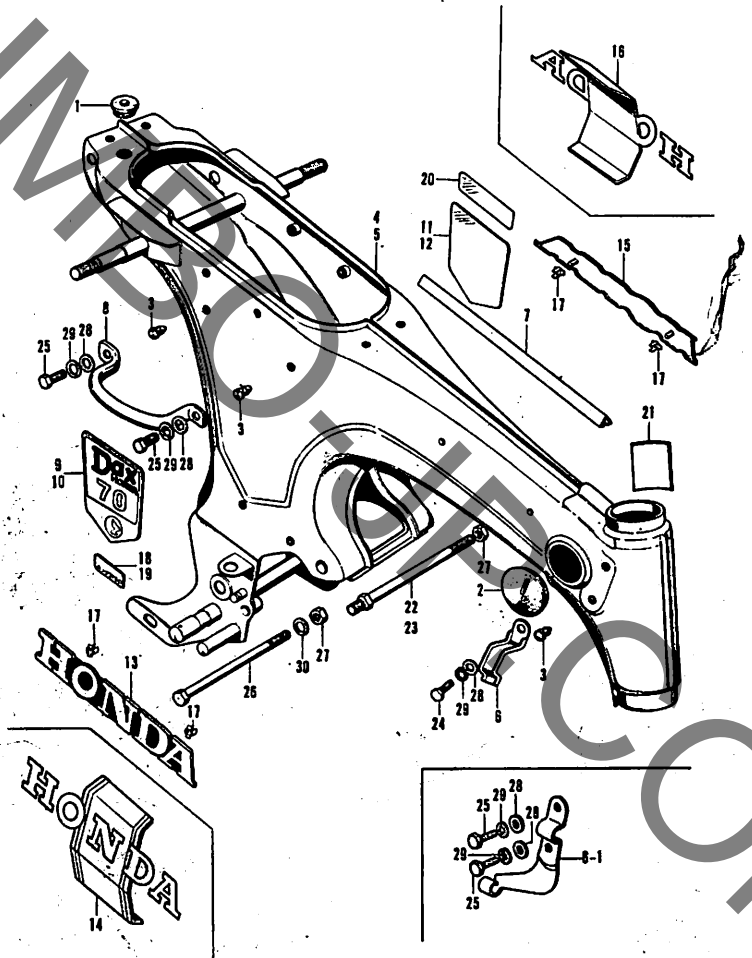
F-17 フレームボディ・エンブレム



F-17 フレームボディ・エンブレム

| 見出 番号 | 部品番号 | 部 品 名 | 標準 価格 | 標準工賃 | | 使用個数 | | | | | | 備 考 |
|----------|------------------|--|----------|------|-------|---------|---------|---------|---------|----------|----------|---|
| | | | | 時間 | 料金 | 50 Z | 50 E | 70 Z | 70 E | 70 EZ | 70 EZ | |
| 1 | 32983-011-000... | ワイヤーコードグロメット..... | 10 | 0.20 | 240 | 1 | 1 | 1 | 1 | 1 | 1 | |
| 2 | 32984-098-000... | ワイヤーハーネスグロメット... | 25 | 0.20 | 240 | 1 | 1 | 1 | 1 | 1 | 1 | |
| 3 | 50049-046-000... | ヘッドパイププラグ..... | 20 | | 100 | 2 | 5 | 2 | 2 | 5 | 2 | |
| 4 | 50100-098-020CM | フレームボディコンプリート (キヤンデールビーレッド) ... | 2,500 | 3.00 | 3,600 | 1 | - | - | 1 | - | - | |
| | 50100-098-020CG | フレームボディコンプリート (ウエットサンドメタリック)... | 7,500 | | | 1 | - | - | 1 | - | - | |
| | 50100-098-020CN | フレームボディコンプリート (キヤンデーサファイヤー ブルー)..... | 7,500 | | | 1 | - | - | 1 | - | - | |
| | 50100-098-020CQ | フレームボディコンプリート (キヤンデーゴールド) | 7,500 | | | 1 | - | - | 1 | - | - | |
| 5 | 50100-098-700CM | フレームボディコンプリート (キヤンデールビーレッド) | 2,500 | 3.00 | 3,600 | - | 1 | 1 | - | 1 | 1 | |
| | 50100-098-700CG | フレームボディコンプリート (ウエットサンドメタリック)... | 7,500 | | | - | 1 | 1 | - | 1 | 1 | |
| | 50100-098-700CN | フレームボディコンプリート (キヤンデーサファイヤー ブルー)..... | 7,500 | | | | | | 1 | 1 | 1 | |
| | 50100-098-700CQ | フレームボディコンプリート (キヤンデーゴールド) | 7,500 | | | | | | 1 | 1 | 1 | |
| | 50100-098-700WF | フレームボディコンプリート (セラミックホワイト)..... | 7,500 | | | | | | 1 | 1 | 1 | |
| 6 | 50191-098-670... | ワイヤーハーネスクリップ..... | 25 | | 100 | 1 | 1 | 1 | 1 | 1 | 1 | \$130- \$150- \$170- \$170- |
| | | | | | | | | | | | | ~44533 ~525371 ~136398 ~535188 |
| 6-1 | 17920-098-000... | スロットルワイヤーブラケット | 70 | | | 1 | - | 1 | 1 | - | 1 | \$150-14284 \$150-525372 \$170-136397 \$170-535187 |
| 7 | 50305-098-000... | フレームボディモール..... | 150 | | 100 | 1 | 1 | 1 | 1 | 1 | 1 | |
| 8 | 50316-098-000... | サイドグリップ..... | 200 | | 100 | 1 | - | 1 | 1 | - | 1 | |
| 9 | 87121-098-690... | フレームサイドエンブレム..... | 100 | | 100 | (2) | - | - | - | - | - | |
| 10 | 87121-098-790... | フレームサイドエンブレム..... | 100 | | 100 | - | 2 | 2 | - | - | - | |
| | 87121-098-720... | フレームサイドエンブレム..... | 150 | | | - | - | 2 | - | - | - | |

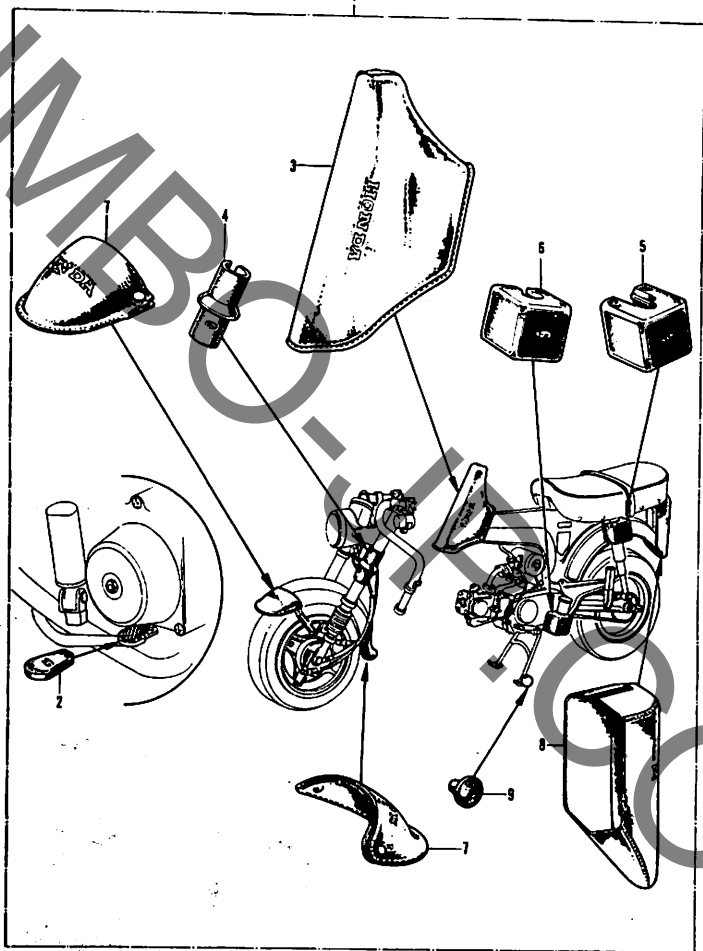
F-17 フレームボディ・エンブレム



F-17 フレームボディ・エンブレム

| 見出 番号 | 部品番号 | 部 品 名 | 標準 価格 | 標準工賃 | | 使用個数 | | | | 備 考 |
|----------|------------------|-----------------------------|----------|------|----|---------|---------|---------|---------|--|
| | | | | 時間 | 料金 | 50 Z | 50 E | 70 Z | 70 E | |
| 11 | 87121-098-000... | フレームサイドエンブレム..... | 100 | 100 | - | - | 2 | - | - | |
| 12 | 87121-098-700... | フレームサイドエンブレム..... | 100 | 100 | - | - | - | 2 | 2 | |
| | 87121-098-710... | フレームサイドエンブレム..... | 150 | | - | - | - | - | 2 | |
| 13 | 87124-098-000... | R.フレームボディエンブレム | 250 | 100 | 1 | - | - | 1 | - | |
| 14 | 87124-098-670... | R.フロントエンブレム | 150 | 100 | - | 1 | 1 | - | 1 | 100 |
| | 87124-098-710... | R.フロントエンブレム | 200 | | - | - | 1 | - | - | |
| 15 | 87125-098-000... | L.フレームボディエンブレム | 250 | 100 | 1 | - | - | 1 | - | |
| 16 | 87125-098-670... | L.フロントエンブレム | 150 | 100 | - | 1 | 1 | - | 1 | |
| | 87125-093-710... | L.フロントエンブレム | 200 | | - | - | 1 | - | - | |
| 17 | 87311-516-000... | リヤオーナメントクランプ ナット..... | 10 | 100 | 4 | - | - | 4 | - | |
| 18 | 87501-098-690... | レジスタッドナンバープレート | 15 | 100 | 1 | 1 | 1 | - | - | |
| 19 | 87501-098-000... | レジスタッドナンバープレート | 15 | 100 | - | - | - | 1 | 1 | |
| 20 | 87504-098-000... | フレームコーションラベル..... | 30 | 100 | 1 | 1 | 1 | 1 | 1 | |
| | 87504-045-720... | フレームコーションラベル..... | 30 | | - | - | 1 | - | - | |
| 21 | 87505-098-000... | フロントフォークコーション プレートA..... | 70 | | 1 | - | 1 | 1 | - | \$159-14284~ \$159-52482~ \$170-134237~ \$170-534731~ |
| 22 | 90112-076-000... | リヤエンジンサポート ボルトA..... | 80 | 100 | 1 | - | - | 1 | - | |
| 23 | 90112-003-000... | リヤエンジンサポート ボルトA..... | 40 | 100 | - | 1 | 1 | - | 1 | |
| 24 | 92000-06010..... | 6×10 六角ボルト..... | 5 | | 1 | 1 | 1 | 1 | 1 | |
| 25 | 92000-06016..... | 6×16 六角ボルト..... | 5 | | 4 | 1 | 4 | 4 | 1 | |
| 26 | 92000-08115..... | 8×115 六角ボルト | 30 | | 1 | 1 | 1 | 1 | 1 | |
| 27 | 94030-08000..... | 8mm 六角ナット..... | 5 | | 2 | 2 | 2 | 2 | 2 | |
| 28 | 94101-06000..... | 6mm ブレインワツシヤ..... | 2 | | 4 | 1 | 4 | 4 | 1 | |
| 29 | 94111-06000..... | 6mm スプリングワツシヤ..... | 2 | | 4 | 1 | 4 | 4 | 1 | |
| 30 | 94111-08000..... | 8mm スプリングワツシヤ..... | 3 | | 1 | 1 | 1 | 1 | 1 | |

F-18 プロテクターキット(オプションパーツ)



F-18 プロテクターキット(オプションパーツ)

| 見 出 番 号 | 部 品 番 号 | 部 品 名 | 標 準 価 格 | 標 準 工 賃 | | 使 用 個 数 | | | | | 備 考 | |
|------------------|------------------|--------------------------|------------------|------------------|--------|------------------|---------|---------|---------|----------|--------|--|
| | | | | 時 間 | 料 金 | 50 Z | 50 E | 70 Z | 70 E | 70 EZ | | |
| 1 | 82010-098-810... | (82010-098-811に統一) | | | | 1 | - | - | 1 | - | - | |
| | 82010-098-811... | プロテクターキット..... | 2,500 | | | 1 | - | - | 1 | - | - | |
| 2 | 82101-098-810... | (82110-098-810に統一) | | | | 1 | - | - | 1 | - | - | |
| | 82110-098-810... | ブレーキペダルプロテクター... | 70 | | | 1 | - | - | 1 | - | - | |
| 3 | 82102-098-810... | (82102-098-811に統一) | | | | - | - | - | 1 | 1 | - | |
| | 82102-098-811... | ヘッドパイププロテクター..... | 600 | | | 1 | - | - | 1 | - | - | |
| 4 | 82103-098-810... | フロントフォークプロテクター | 160 | | | 1 | - | - | 1 | - | - | |
| 5 | 82104-098-810... | リヤクッションプロテクター | 200 | | | 1 | - | - | 1 | - | - | |
| 6 | 82105-098-810... | ステップカバープロテクター..... | 200 | | | 1 | - | - | 1 | - | - | |
| 7 | 82106-098-810... | (82106-098-811に統一) | | | | 2 | - | - | 2 | - | - | |
| | 82106-098-811... | フロントフエンダー プロテクター..... | 300 | | | 2 | - | - | 2 | - | - | |
| 8 | 82107-098-810... | (82111-098-811に統一) | | | | 1 | - | - | 1 | - | - | |
| | 82111-098-811... | リヤーカーバー..... | 550 | | | 1 | - | - | 1 | - | - | |
| 9 | 82109-098-810... | メーンスタンドプロテクター... | 140 | | | 1 | - | - | 1 | - | - | |

索 引

| 部 品 番 号 | 頁 | 部 品 番 号 | 頁 | 部 品 番 号 | 頁 |
|---------------|----|---------------|----|----------------|----|
| 11000 | | 13310-067-000 | 23 | 16100-096-710 | 35 |
| 11100-045-010 | 43 | 13320-041-020 | 23 | 16107-096-004 | 35 |
| 11190-045-000 | 43 | 13380-035-010 | 23 | 16110-096-004 | 35 |
| 11200-050-000 | 43 | | | 16113-001-004 | 35 |
| 11300-045-010 | 11 | 14000 | | 16115-001-004 | 35 |
| 11340-045-030 | 17 | | | 16116-096-004 | 35 |
| 11340-056-000 | 17 | 14100-041-020 | 7 | 16118-045-004 | 35 |
| 11394-035-010 | 11 | 14310-035-000 | 23 | 16118-045-770 | 39 |
| | | 14320-035-010 | 9 | 16119-096-004 | 35 |
| 12000 | | 14400-035-005 | 9 | 16119-096-014 | 35 |
| 12020-036-011 | 7 | 14430-035-000 | 7 | 16122-202-004 | 35 |
| 12020-051-010 | 7 | 14450-035-000 | 7 | 16123-050-004 | 45 |
| 12100-041-030 | 5 | 14500-035-010 | 9 | 16126-011-004 | 37 |
| 12100-067-000 | 5 | 14500-035-010 | 9 | 16133-250-004 | 37 |
| 12190-035-020 | 5 | 14610-035-010 | 9 | 16139-045-711 | 37 |
| 12200-041-020 | 5 | 14530-035-000 | 9 | 16139-096-004 | 37 |
| 12200-067-000 | 5 | 14540-035-010 | 9 | 16140-077-004 | 37 |
| 12250-036-010 | 5 | 14550-035-020 | 9 | 16140-096-004 | 37 |
| 12290-067-000 | 5 | 14560-035-000 | 9 | 16150-045-711 | 37 |
| 12300-025-000 | 3 | 14610-035-010 | 9 | 16150-096-004 | 37 |
| 12330-035-000 | 3 | 14610-035-000 | 9 | 16150-044-004 | 37 |
| 12340-035-000 | 3 | 14670-035-000 | 9 | 16157-044-004 | 37 |
| 12360-035-000 | 3 | 14710-036-000 | 9 | 16160-202-004 | 37 |
| 12390-035-000 | 3 | 14710-067-000 | 7 | 16162-217-004 | 37 |
| 12394-035-000 | 3 | 14720-036-000 | 7 | 16164-045-014 | 37 |
| 12395-035-000 | 3 | 14720-067-000 | 7 | 16170-045-004 | 37 |
| | | 14730-020-010 | 7 | 16170-067-004 | 37 |
| | | 14730-026-000 | 7 | 16170-250-004 | 37 |
| | | 14750-035-000 | 7 | 16174-045-004 | 37 |
| | | 14760-035-000 | 7 | 16176-046-004 | 37 |
| | | 14770-035-000 | 7 | 16180-202-004 | 37 |
| | | 14770-026-000 | 7 | 16180-211-004 | 37 |
| | | 14780-061-010 | 7 | 16180-045-004 | 37 |
| 13000 | | | | 16180-040-004 | 39 |
| 13000-041-030 | 21 | 15000 | | 16184-045-004 | 39 |
| 13000-050-000 | 21 | | | 16194-045-741 | 39 |
| 13010-036-000 | 21 | 15110-035-020 | 43 | 16195-045-740 | 39 |
| 13010-067-000 | 21 | 15300-035-000 | 43 | 16200-041-000 | 3 |
| 13020-036-000 | 21 | 15310-035-010 | 43 | 16200-096-000 | 3 |
| 13020-067-000 | 21 | 15320-035-000 | 43 | 16210-096-000 | 3 |
| 13030-036-000 | 21 | 15320-035-000 | 43 | 16230-045-000 | 33 |
| 13030-067-000 | 21 | 15330-035-000 | 43 | 16453-096-014 | 39 |
| 13040-036-000 | 21 | 15330-035-000 | 43 | 16457-020-000 | 39 |
| 13040-067-000 | 21 | 15360-035-000 | 33 | | |
| 13050-036-000 | 21 | 15360-035-000 | 33 | 17000 | |
| 13050-067-000 | 21 | 15380-035-000 | 33 | | |
| 13100-036-010 | 23 | 15420-035-010 | 43 | 17110-045-710 | 3 |
| 13100-067-000 | 23 | 15650-051-690 | 11 | 17110-096-000 | 3 |
| 13100-036-010 | 23 | 15760-045-000 | 43 | 17110-035-000 | 3 |
| 13100-067-000 | 23 | | | 17210-096-000 | 3 |
| 13104-036-010 | 21 | 16000 | | 17210-096-000 | 3 |
| 13104-067-000 | 23 | | | 17210-045-000 | 3 |
| 13105-036-010 | 21 | 16100-045-711 | 35 | 17220-096-0100 | 33 |
| 13105-067-000 | 23 | 16100-045-712 | 35 | 17230-045-030 | 33 |
| 13110-036-000 | 23 | 16100-045-713 | 35 | 17250-045-300 | 33 |
| 13110-067-000 | 23 | 16100-045-730 | 35 | 17250-096-000 | 33 |
| 13110-001-000 | 23 | 16100-096-004 | 35 | 17500-096-0100 | 33 |
| 13200-036-000 | 23 | 16100-096-014 | 35 | 17510-096-000 | 33 |
| 13210-035-000 | 23 | 16100-096-024 | 35 | 17610-096-300 | 33 |
| 13310-035-050 | 23 | | | 17620-096-010 | 33 |

新 華 書 局

索 引

| 部 品 番 号 | 頁 | 部 品 番 号 | 頁 | 部 品 番 号 | 頁 |
|---------------|-----|---------------|----|---------------|-----|
| 17623-056-C1C | 63 | 22411-C41-C00 | 13 | 2ECCC | |
| 17624-058-C10 | 63 | 22421-045-C00 | 13 | 2E211-040-C35 | 31 |
| 17670-058-000 | 63 | 22811-040-C2C | 11 | 2E223-035-C35 | 31 |
| 17681-058-C10 | 63 | 22820-C46-C00 | 11 | 2E251-C35-C65 | 31 |
| 17910-058-672 | 41 | 22825-C46-C00 | 11 | 2E262-C35-C2C | 31 |
| 17910-058-673 | 41 | 22830-C41-C00 | 11 | 2E281-035-C10 | 31 |
| 17911-023-000 | 41 | 22840-C45-C1C | 11 | 2E300-058-G00 | 31 |
| 17911-058-000 | 41 | 22860-C41-C00 | 11 | 2E300-C58-670 | 31 |
| 17912-058-000 | 41 | 22901-001-C00 | 13 | 2E301-053-C00 | 31 |
| 17912-098-010 | 41 | 22911-035-C1C | 23 | 2E301-058-000 | 31 |
| 17913-058-31C | 41 | | | 2E302-001-C00 | 31 |
| 17915-058-000 | 43 | 23CCC | | 2E302-003-C00 | 31 |
| 17916-058-000 | 43 | | | 2E303-031-C00 | 31 |
| 17920-058-C0C | 109 | 23110-036-000 | 13 | 2E303-033-C00 | 31 |
| 17921-045-72C | 41 | 23110-067-C0C | 13 | 2E311-001-C00 | 31 |
| 17924-045-720 | 41 | 23110-041-C3C | 15 | 2E322-001-C00 | 31 |
| 17925-045-72C | 43 | 23110-041-C4C | 15 | 2E324-001-C00 | 31 |
| 17927-045-72C | 43 | 23120-C36-C1C | 15 | | |
| 17928-045-C0C | 3 | 23120-C41-C00 | 15 | 30CCC | |
| | | 23211-041-C20 | 29 | 30C02-C41-C15 | 17 |
| 18CCC | | 23221-041-040 | 29 | 30C05-041-C05 | 17 |
| 18233-051-C0C | 65 | 23421-041-C00 | 29 | 30C50-C41-C05 | 17 |
| | 67 | 23431-041-C40 | 29 | 30C71-040-C20 | 17 |
| 18271-056-000 | 65 | 23441-041-C6C | 29 | 30C74-040-C1C | 17 |
| 18271-056-671 | 67 | 23471-041-040 | 29 | 30C00-058-671 | 105 |
| 18272-220-000 | 65 | 23481-041-C2C | 29 | 30C40-C41-C05 | 17 |
| 18281-011-000 | 67 | 23800-C50-C00 | 29 | 30C70-255-61C | 3 |
| 18281-056-67C | 67 | 23800-C40-C00 | 29 | | |
| 18291-001-C10 | 65 | 23911-041-C10 | 29 | 31CCC | |
| | 67 | | | 31100-050-C15 | 17 |
| 18292-254-C00 | 67 | 24CCC | | 31121-050-C15 | 17 |
| 18293-076-C0C | 67 | 24211-041-C10 | 25 | 31141-050-C05 | 17 |
| 18300-058-C20 | 65 | 24221-041-C00 | 25 | 31403-C71-C00 | 31 |
| 18300-058-70C | 67 | 24241-C26-C10 | 25 | 31500-C50-C07 | 105 |
| 18311-076-C00 | 67 | 24261-C26-C00 | 25 | 31631-045-C05 | 17 |
| 18311-056-C00 | 65 | 24301-041-C60 | 25 | 31700-C50-C06 | 105 |
| 18321-058-671 | 67 | 24301-045-L70 | 25 | | |
| 18341-058-672 | 57 | 24411-041-C20 | 25 | 32CCC | |
| 18362-058-67C | 67 | 24421-041-C00 | 25 | 32100-C50-C20 | 105 |
| 18381-011-C10 | 67 | 24430-C41-C00 | 25 | 32100-C50-70C | 105 |
| | | 24430-C40-C00 | 25 | 32101-056-C00 | 105 |
| 22CCC | | 24610-040-C70 | 25 | 32101-041-C00 | 105 |
| 22101-040-C3C | 13 | 24630-040-C40 | 25 | 32112-C41-C00 | 105 |
| 22111-040-C00 | 13 | 24641-041-C00 | 25 | 32161-050-C00 | 43 |
| 22119-040-C00 | 13 | 24651-C41-C00 | 25 | 32161-260-C00 | 105 |
| 22120-040-C20 | 13 | 24652-C35-C00 | 25 | 32500-C61-C00 | 5 |
| 22120-040-C30 | 13 | 24700-C50-L00 | 27 | 32571-035-C00 | 17 |
| 22131-C35-C20 | 13 | 24781-205-G00 | 27 | 32581-035-C00 | 17 |
| 22201-040-G00 | 13 | | | 32583-011-G00 | 105 |
| 22201-C67-C10 | 13 | 25CCC | | 32584-C50-C00 | 105 |
| 22310-C41-C10 | 13 | 25551-C40-C07 | 11 | | |
| 22321-041-C00 | 13 | 25555-C65-C00 | 11 | | |
| 22331-041-000 | 13 | | | | |
| 22351-C40-C80 | 13 | | | | |
| 22401-C40-C10 | 13 | | | | |
| 22401-C67-C00 | 13 | | | | |
| 22411-001-C10 | 13 | | | | |

索 引

| 部 品 番 号 | 頁 | 部 品 番 号 | 頁 | 部 品 番 号 | 頁 |
|---------------|-----|-----------------|-----|-----------------|----|
| 33000 | | 25753-C25-C1C | 27 | 42712-C58-69C | 57 |
| 23100-051-69C | 95 | 35755-CC1-020 | 27 | | 71 |
| 23101-C24-C13 | 95 | | | 43000 | |
| 23104-C28-CC3 | 95 | 37000 | | 43100-026-C2C | 71 |
| 23105-026-CC3 | 95 | 37200-C56-GCL | 95 | 43141-C58-C0C | 73 |
| 23106-026-C13 | 95 | 27551-CC1-G0C | 27 | 43410-C58-00C | 73 |
| 23121-026-C13 | 95 | | | 43431-C58-00C | 83 |
| 23130-C51-69C | 95 | | | 43434-250-00C | 83 |
| 23400-045-69C | 101 | | | 43450-C58-00C | 97 |
| 23400-C56-C00 | 101 | 38000 | | | 91 |
| 23400-C61-156 | 101 | 38100-056-671 | 47 | 43472-CC1-C0C | 97 |
| 23415-C44-621 | 101 | | 49 | | 91 |
| 23417-C44-821 | 101 | | 51 | | |
| 23417-C50-C0C | 101 | 38201-CC1-C0C | 105 | | |
| 23450-045-69C | 101 | 38300-C58-G0C | 105 | | |
| 23450-C56-C0C | 101 | 38300-252-C0C | 105 | 44000 | |
| 23600-C58-C0C | 101 | | | 44301-045-C1C | 57 |
| 23600-C58-C1C | 101 | | | 44301-C58-C0C | 57 |
| 23611-C58-C0C | 101 | | | 44311-C45-67C | 57 |
| 23612-058-C10 | 101 | 40000 | | 44600-C58-00CAL | 57 |
| 23620-C56-C0C | 103 | | | 44642-C58-C0C | 57 |
| 23620-C58-C1C | 103 | 40510-C58-C00CG | 93 | 44660-056-C1C | 57 |
| 23650-056-C0C | 103 | 40510-058-000CM | 93 | 44830-C58-C0C | 95 |
| 23650-C56-C10 | 103 | 40510-C58-000CN | 93 | 44831-C58-00C | 95 |
| 23661-C51-C0C | 103 | 40510-C58-000CF | 93 | 44837-023-30C | 57 |
| 23661-050-C1C | 103 | 40530-050-CC3 | 93 | | |
| 23670-C50-C00 | 103 | 40530-C58-FC5 | 93 | 45000 | |
| 23670-C58-C1C | 103 | 40530-C58-691 | 93 | 45100-C58-C1C | 57 |
| 23701-045-69C | 97 | 40531-CC1-CC3 | 93 | 45120-001-C10 | 57 |
| 23701-C50-CC3 | 97 | 40531-058-CC5 | 93 | | 73 |
| 23702-C45-69C | 97 | 40543-CC3-C0C | 71 | 45131-C30-C00 | 57 |
| 23702-C56-C03 | 97 | | | 45133-C26-C0C | 57 |
| 23703-C50-CC3 | 97 | 41000 | | | 73 |
| 23700-C56-C0C | 97 | 41201-C51-C0C | 71 | 45410-C58-000 | 57 |
| 23700-074-671 | 97 | 41201-051-69C | 71 | 45430-001-C0C | 59 |
| 23712-056-67C | 97 | 41241-051-C0C | 71 | 45437-CC1-00C | 43 |
| 23715-074-67C | 97 | 41245-051-C0C | 71 | 45450-C58-671 | 43 |
| | | | | 45461-001-000 | 43 |
| 34000 | | | | | 87 |
| 34501-CC1-C23 | 95 | | | 45462-C28-C0C | 43 |
| 34900-CC1-C0C | 103 | 42000 | | | 87 |
| 34900-C56-C0C | 103 | | | | 91 |
| 34900-030-010 | 97 | 42301-045-C1C | 71 | 45465-C58-67C | 67 |
| 34900-230-C0C | 95 | 42301-C58-C0C | 71 | | 49 |
| | | 42304-C51-C0C | 71 | | 51 |
| 35000 | | 42304-C56-00C | 71 | | |
| 35100-C50-C17 | 105 | 42313-C58-00C | 71 | 46000 | |
| 35112-056-67C | 105 | 42601-C58-C0CAL | 71 | 46500-058-00C | 87 |
| 35250-054-671 | 43 | 42620-050-G0C | 71 | 46514-C41-C0C | 87 |
| 35300-C58-C0C | 43 | 42701-C56-C0CAL | 57 | | 91 |
| 35310-255-30C | 43 | | 71 | | 91 |
| 35350-C51-C0C | 87 | 42702-C58-CC0AL | 57 | | 87 |
| | | | 71 | | 91 |
| 35357-C40-C0C | 97 | 42711-C56-CC3 | 57 | | 91 |
| | | | 71 | | |
| 35750-CC1-020 | 27 | 42711-C58-006 | 57 | | |
| | | | 71 | | |

索 引

| 部 品 番 号 | 頁 | 部 品 番 号 | 頁 | 部 品 番 号 | 頁 |
|------------------|-----|------------------|----|------------------|----|
| 50000 | | 51460-C98-000 | 55 | 52460-098-670CN | 79 |
| 50045-C46-00C | 179 | 51460-C98-670 | 55 | 52460-098-670CC | 79 |
| 50100-098-020CG | 109 | 51500-C98-030 | 55 | 52460-098-670CMF | 79 |
| 50100-098-020CM | 109 | 51500-098-671 | 55 | 52461-098-670 | 81 |
| 50100-C98-020CM | 109 | 51501-064-651 | 55 | 52462-098-670 | 81 |
| 50100-098-020C | 109 | 51502-045-670 | 55 | 52465-051-000 | 75 |
| 50100-098-700CG | 109 | 51503-064-010 | 55 | 52475-051-000 | 75 |
| 50100-C98-700CM | 109 | 51505-064-010B | 55 | | |
| 50100-098-700CM | 109 | 51506-064-020 | 55 | 52481-051-000 | 81 |
| 50100-098-700CC | 109 | 51507-C98-000 | 55 | 52485-001-010 | 81 |
| 50100-098-700CMF | 109 | 51508-098-000 | 55 | | |
| 50191-098-670 | 109 | 51510-098-030CG | 47 | 52480-001-000 | 77 |
| 50301-041-305 | 49 | 51510-098-030CM | 47 | 52469-028-000 | 77 |
| | 53 | | 47 | | 91 |
| 50305-098-000 | 109 | 51510-098-030CN | 47 | 52496-035-000 | 77 |
| 50316-C98-000 | 109 | | 51 | | 31 |
| 50317-254-000 | 51 | 51510-098-030CO | 47 | | |
| 50325-C98-000 | 105 | | 51 | | |
| 50325-C98-010 | 105 | 51510-098-030MF | 49 | 53000 | |
| 50326-C98-000 | 107 | 51510-098-700CG | 51 | 53110-098-000 | 43 |
| 50327-300-000 | 107 | 51510-098-700CM | 49 | 53120-098-000 | 43 |
| 50329-098-670 | 107 | 51510-098-700CN | 49 | 53131-098-020 | 43 |
| 50362-045-670 | 107 | 51510-098-700CO | 49 | 53131-098-670 | 43 |
| 50362-098-000 | 107 | 51526-098-000 | 55 | 53141-098-000 | 43 |
| 50500-098-020B | 37 | | | 53143-045-000 | 45 |
| 50512-C41-000 | 37 | 52000 | | 53161-044-000 | 45 |
| 50522-C41-000 | 37 | 52100-098-020CG | 85 | 53162-098-000 | 45 |
| 50524-C01-000 | 65 | 52100-098-020CM | 85 | 53162-098-010 | 45 |
| 50524-011-000 | 37 | 52100-098-020CN | 85 | 53163-044-000 | 45 |
| 50530-098-700B | 91 | 52100-098-020CO | 85 | 53165-044-010 | 45 |
| 50542-273-000 | 91 | 52100-098-020WF | 85 | 53166-044-010 | 45 |
| 50603-033-000 | 47 | 52100-098-670CG | 85 | 53175-044-010 | 45 |
| | | 52100-098-670CM | 85 | 53175-098-770 | 45 |
| 50611-098-C20B | 37 | 52100-098-670CN | 85 | 53207-098-030 | 53 |
| 50611-C98-710B | 91 | 52100-098-670CO | 85 | 53211-028-305 | 49 |
| 50611-098-710B | 87 | 52100-098-670WF | 85 | | 53 |
| 50615-098-691B | 49 | 52400-098-000CG | 75 | 53214-001-C1C | 49 |
| | | 52400-098-000CM | 75 | | 53 |
| 50615-098-691B | 49 | 52400-098-000CN | 75 | 53215-001-C00 | 49 |
| | | 52400-098-000CO | 75 | | 53 |
| 50615-098-000 | 39 | 52400-098-670CG | 79 | 53217-C3C-3C5 | 49 |
| | | 52400-098-670CM | 79 | | 53 |
| 50661-051-000 | 99 | 52400-098-670CN | 79 | 53220-C98-010 | 53 |
| | | 52400-098-670CO | 79 | 53220-098-670 | 49 |
| 50661-098-010B | 63 | 52400-098-670CMF | 79 | 53300-C98-000 | 53 |
| 50665-098-020B | 63 | 52401-098-000 | 75 | 53301-C98-000 | 53 |
| 50701-024-010 | 43 | 52401-098-670 | 79 | 53302-098-020 | 53 |
| 50701-056-010B | 43 | 52405-011-000 | 75 | 53305-C98-000 | 53 |
| 50711-098-000B | 43 | 52410-033-000 | 75 | 53306-C98-000 | 53 |
| 50712-024-000 | 33 | | | 53307-C98-C3C | 53 |
| 50715-024-000 | 43 | 52450-098-670 | 75 | 53312-C98-000 | 53 |
| 50731-024-000 | 43 | | | 53313-C98-000 | 53 |
| | | 52460-051-820CG | 75 | 53314-098-000 | 53 |
| 51000 | | 52460-051-820CM | 75 | 53740-C98-000 | 45 |
| 51400-098-030 | 55 | 52460-051-820CN | 75 | 53746-C45-010 | 45 |
| 51400-098-671 | 55 | 52460-051-820CO | 75 | | |
| 51450-098-000 | 55 | 52460-098-670CG | 79 | | |
| 51450-098-670 | 55 | 52460-098-670CM | 79 | | |

索 引

| 部 品 番 号 | 頁 | 部 品 番 号 | 頁 | 部 品 番 号 | 頁 |
|------------------|-----|-----------------|-----|---------------|-----|
| E1CC0 | | E4CC0 | | 5C121-090-010 | 15 |
| E1100-050-00CAU | 47 | E4701-050-00CAH | 79 | 5C125-050-010 | 35 |
| E1100-050-01CAU | 47 | E4702-050-70CB | 79 | 5C127-001-010 | 35 |
| E1100-050-071XH | 49 | | | 5C105-050-000 | 23 |
| E1100-050-09CAL | 47 | E7CC0 | | 5C200-001-000 | 7 |
| E1100-050-091AL | 47 | | | 9C221-041-000 | 15 |
| E1100-050-70CAH | 49 | | | 5C231-007-000 | 15 |
| E1100-050-71CAH | 51 | E7121-050-000 | 111 | 5C300-050-000 | 53 |
| E1100-050-72CAH | 51 | E7121-050-050 | 109 | 5C304-011-000 | 49 |
| E1100-050-710XH | 51 | E7121-050-700 | 111 | 5C304-050-000 | 53 |
| E1301-050-071GG | 45 | E7121-050-710 | 111 | 5C305-050-070 | 57 |
| E1301-050-071CM | 45 | E7121-050-720 | 109 | 5C230-050-000 | 59 |
| E1301-050-071CM | 45 | E7121-050-750 | 109 | 5C353-045-000 | 73 |
| E1301-050-07109 | 45 | E7124-050-000 | 111 | | |
| E1301-050-071WF | 45 | E7124-050-070 | 111 | 5C407-250-000 | 33 |
| E1300-220-000 | 47 | E7124-050-710 | 111 | 5C417-041-000 | 27 |
| E1300-050-000 | 51 | 87125-090-710 | 111 | 5C420-035-000 | 17 |
| | | E7125-050-000 | 111 | 5C431-011-000 | 15 |
| | | E7125-050-070 | 111 | 5C431-007-000 | 15 |
| | | E7140-200-000 | 99 | 5C441-020-000 | 9 |
| 77CC0 | | E7311-010-000 | 111 | 5C442-035-000 | 3 |
| 77200-050-01CA | 61 | E7501-050-000 | 111 | 5C443-020-000 | 3 |
| 77200-050-091A | 61 | E7501-050-090 | 111 | 5C451-001-000 | 29 |
| 77200-050-710CB | 61 | E7504-045-720 | 111 | 5C451-020-000 | 29 |
| 77200-050-720CB | 61 | E7504-050-000 | 111 | 5C451-040-000 | 31 |
| 77205-200-000 | 61 | E7505-050-000 | 111 | 5C461-035-000 | 29 |
| 77210-050-000CB | 61 | E7506-050-000 | 47 | 5C481-035-000 | 9 |
| 77211-050-000CB | 61 | | | 5C480-030-020 | 31 |
| 77230-050-000 | 61 | E8CC0 | | 5C483-040-000 | 15 |
| | | | | 5C485-040-000 | 11 |
| | | | | 5C500-011-000 | 49 |
| | | | | 9C514-700-000 | 99 |
| | | | | 5C521-020-000 | 39 |
| | | | | 5C525-001-000 | 59 |
| | | | | | 73 |
| 80CC0 | | E8100-060-000 | 45 | | |
| 80100-050-00CAU | 99 | | | 89CC0 | |
| 80100-050-070XH | 97 | | | 89C10-050-000 | 61 |
| 80100-050-090CAU | 97 | | | 89C10-010-010 | 61 |
| 80100-060-000 | 99 | | | 89210-045-010 | 61 |
| 80100-060-010 | 99 | | | 89210-020-000 | 61 |
| | | | | | |
| | | | | 90CC0 | |
| E2CC0 | | | | 90C12-200-000 | 7 |
| E2010-050-010 | 113 | | | 90C20-041-000 | 27 |
| E2010-050-010 | 113 | | | 90C31-035-010 | 33 |
| E2101-050-010 | 113 | | | 90C32-035-000 | 33 |
| E2102-050-010 | 113 | | | 90C30-041-000 | 5 |
| E2102-050-011 | 113 | | | 90C81-035-000 | 9 |
| E2103-050-010 | 113 | | | 90C82-035-000 | 5 |
| E2104-050-010 | 113 | | | 90C80-035-010 | 9 |
| E2105-050-010 | 113 | | | 90C10-001-010 | 41 |
| E2106-050-010 | 113 | | | 90C10-060-000 | 45 |
| E2107-050-010 | 113 | | | 90C10-220-000 | 93 |
| E2109-050-010 | 113 | | | 90C12-000-000 | 111 |
| 82110-090-010 | 113 | | | 90C12-070-000 | 111 |
| 82111-050-011 | 113 | | | 90114-060-000 | 45 |
| | | | | 90120-050-010 | 67 |
| | | | | | |
| | | | | 91CC0 | |
| | | | | 91001-035-000 | 23 |
| | | | | 91101-001-020 | 23 |
| | | | | 91102-041-000 | 15 |
| | | | | 91202-035-000 | 17 |
| | | | | 91200-210-000 | 11 |
| | | | | 91203-001-000 | 33 |
| | | | | 91203-035-000 | 29 |
| | | | | 91251-020-000 | 59 |
| | | | | 91301-035-000 | 19 |

索 引

| 部 品 番 号 | 頁 | 部 品 番 号 | 頁 | 部 品 番 号 | 頁 |
|----------------|----|---------|---|---------|---|
| 51302-101-220 | 3 | | | | |
| 51303-001-000 | 11 | | | | |
| 51305-035-000 | 5 | | | | |
| 51306-220-000 | 7 | | | | |
| 51306-025-000 | 7 | | | | |
| 51307-035-000 | 11 | | | | |
| 51317-703-000 | 19 | | | | |
| 55000 | | | | | |
| 59001-10120 | 21 | | | | |
| 59001-14170 | 21 | | | | |
| 59001-13500 | 21 | | | | |
| 59002-10000 | 21 | | | | |
| 59003-20000 | 21 | | | | |
| 59003-30000 | 21 | | | | |
| 59003-50000 | 21 | | | | |
| 59114-070-0500 | 39 | | | | |
| 59114-070-0600 | 39 | | | | |
| 59114-070-0620 | 39 | | | | |
| 59114-070-0650 | 39 | | | | |
| 59114-070-0680 | 39 | | | | |
| 59114-070-0700 | 39 | | | | |
| 59124-051-0350 | 39 | | | | |
| 59124-051-0380 | 39 | | | | |

無断転載を禁ず

著者 本田技研工業株式会社
発行所

落丁本・乱丁本はお取替え致します。



HONDA

本田技研工業株式会社

120983

717. ©-A 1,000