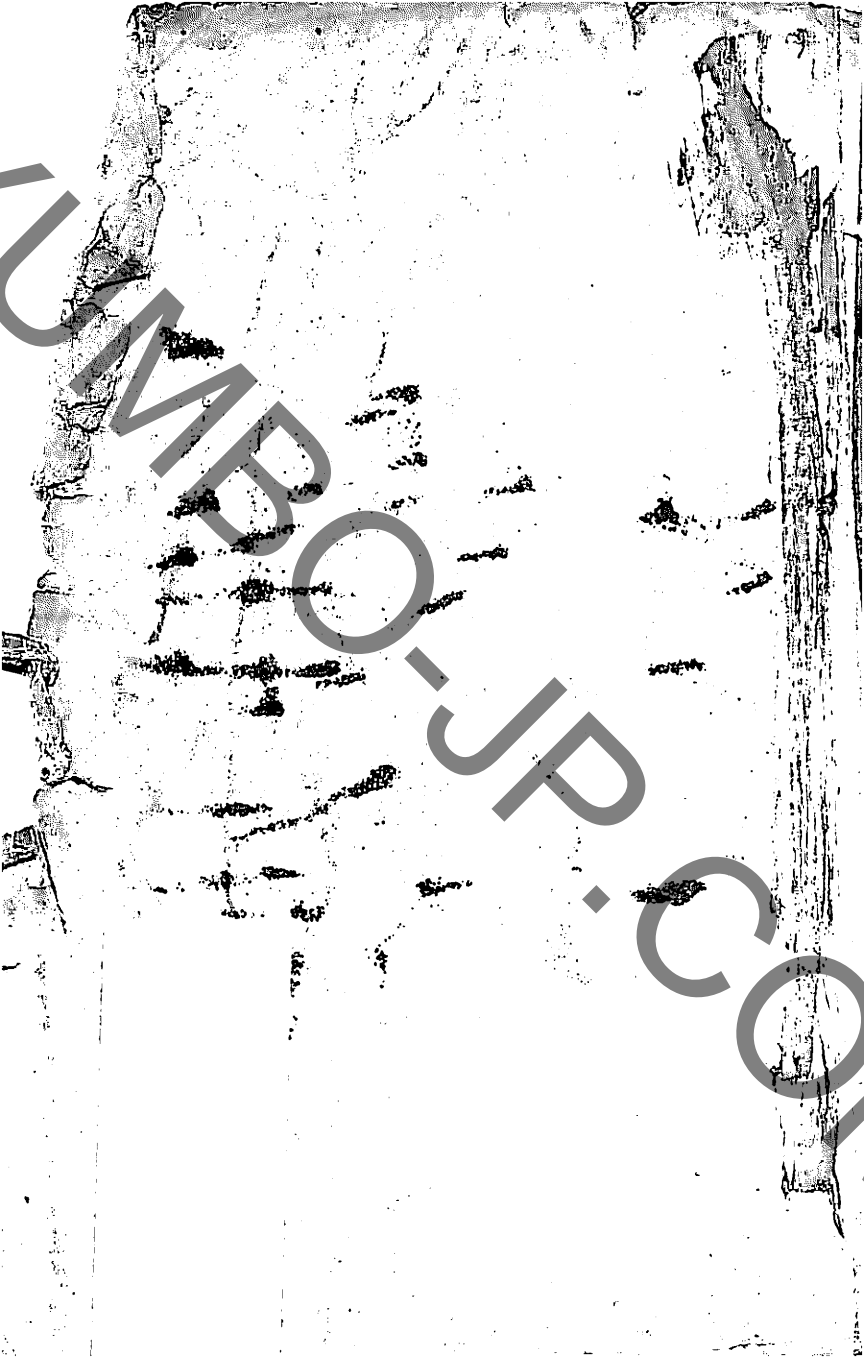


FLORIDA

511 CB90

CL90X-3190





目 次

パーツリストのご使用について.....	20
標準工賃について.....	21
算出のしかた.....	22
オーバーホール、調整、清掃工賃.....	23
工賃早見表.....	24
エンジン ブロツク	
E - 1 シリンダー・シリンダーヘッド.....	25
E - 2 コンタクトブレーカー・スパークアドバンサー.....	12
E - 3 カムシャフト・バルブ.....	14
E - 4 L.クランクケースカバー・A.C.ジェネレーター.....	15
E - 5 カムチェーンテンションナー・オイルフィルタースクリーン.....	18
E - 6 R.クランクケースカバー・クラツチレバー.....	20
E - 7 オイルフィルターローター・オイルポンプ.....	22
E - 8 クラツチ.....	24
E - 9 クランクシャフト・ピストン.....	24
E - 10 ギヤースhift (CB90・SL90K).....	25
E - 10 ギヤースhift (CL90K).....	30
E - 11 トランスミッション (CB90・SL90K).....	32
E - 11 トランスミッション (CL90K).....	32
E - 12 キツクスターター.....	36
E - 13 R.L.クランクケース.....	38
E - 14 キヤブレター (京浜精機).....	40
フレーム ブロツク (CB90・CL90K)	
F - 1 ウィンカー&ライティングスイッチ・ケーブル.....	44
F - 2 ステアリングハンドル・フォークトップブリツジ.....	46
F - 3 ヘッドライト・スピードメーター.....	50
F - 4 ステアリングシステム・フロントフェンダー・レジスター.....	52
F - 5 フロントフォーク (CB90).....	54
F - 5 フロントフォーク (CL90K).....	54
F - 6 フロントホイール.....	62
F - 7 フューエルタンク・フューエルコツク.....	66
F - 8 ダブルシート・サブキヤリヤ・リヤーフエンダー.....	68
F - 9 エアークリーナー.....	70
F - 10 エキゾーストマフラー (CB90).....	71
F - 10 エキゾーストマフラー (CL90K).....	71

目 次

F - 11	リヤークツション	78
F - 12	リヤールホイール	82
F - 13	リヤールフォーク・チェーンケース	86
F - 14	ブレーキペダル・メインスタンド・ステップパー	88
F - 15	ウインカー	90
F - 16	テールライト	92
F - 17	ワイヤーハーネス・バッテリー	94
F - 18	フレームボディ・サイドカバー	98
F - 19	ツールセット	100
フレーム ブロツク (SL90K)		
F - 1	ウインカー&ライティングスイッチ・ケーブル	102
F - 2	ステアリングハンドル・フォークトップブリツジ	104
F - 3	ヘッドライト・スピードメーター	106
F - 4	ステアリングステム・フロントフェンダー	110
F - 5	フロントフォーク	112
F - 6	フロントホイール	114
F - 7	フューエルタンク・フューエルコツク	116
F - 8	シート・リヤールフェンダー・サイドカバー	118
F - 9	エアークリーナー	120
F - 10	エキゾーストマフラー	122
F - 11	リヤークツション	124
F - 12	リヤールホイール	126
F - 13	リヤールフォーク・チェーンケース	130
F - 14	ブレーキペダル・サイドスタンド・ステップパー	132
F - 15	ウインカー	134
F - 16	テールライト	136
F - 17	ワイヤーハーネス・バッテリー	138
F - 18	フレームボディ	142
F - 19	ツールセット	144
目 次		
部品番号索引		147

パーツリストのご使用について

- 部品をご注文のときにお使い下さい。
 - ・ご注文はお近くのホンダSF又はホンダ取扱店でお受けいたします。
 - ・部品のご注文は部品番号(又は部品名)と号機でご連絡下さい。部品名でご注文するときは色、メーカー名をそれぞれご指定下さい。
 - ・販売対称の部品だけが収録されています。
- 修理の資料として使えます。
 - ・標準工賃(時間一料金)がわかります。
 - ・部品単価(標準価格)がわかります。
 - ・価格欄に()のある部品は直販部品の基準価格です。
 - ・工賃、価格は予告なしに変更することがあります。
 - ・部品の寸法表示はスチールボールを除きすべてmm寸法です。
- 部品に変更があつたとき
 - ・差替えシートで内容をお知らせしますので古い頁と差替えて下さい。
 - ・差替えシートには変更になつた個所に○印を付けます。
 - ・適用号機も同時に記入されます。(号機が記入されていない部品は初号機から使用されています)
 - ・平とじ版については変更の案内をいたしません。

但し増刷の時点ではそれまでの変更をおり込み表紙のNo.をすすめていきますので、お買い換え
 いただきたいと思ひます。
- 使用個数は各ブロック内に使つてある数を示します。
 - ・使用個数欄の()は必要数を選択していただく部品です。
- 部品番号の構成

〈例〉 一般部品

17500	-	107	-	01	0	AZ
部品名		機種		変更		色

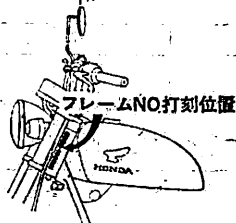
└──────────┘
メーカー区分

〈例〉 ボルト、ナット、その他の標準部品

92000	-	08018	-	0	A
部品名		寸法			表面処理

└──────────┘
改正JIS
- 打刻号機と位置

CB90	フレーム No. CB90-100002~
CL90K	フレーム No. CL90K-100002~
SL90K	フレーム No. SL90K-100002~



※エンジン、フレーム部品共、フレーム No. で管理されています。

標準工賃(時間・料金)

- お店での適正な整備時間、料金の基準としていただくためにつくりました。
- 本田技研およびホンダSFにおけるすべての計算はこれを基準とします。

時間は、標準の整備時間です。

- 正味整備時間に十分な余裕を加えてあります。
- 必要な工具をすべて手元にそなえての作業時間です。
- 特に熟練した者による測定ではありません。
- 整備完了後の点検と確認試験も含んでいます。
- 標準工賃には利益、人件費、償却費などすべて入っています。

出張サービス、故障車の持ち込みなどの料金は別計算となります。

- 部品代、油脂代も同様です。

参考までに時間—工賃早見表をつきましたのでご利用ください。

- 地区によって賃率が1時間あたり1,000円でない場合にお使いください。

算出のしかた

- 作業時間は計算しやすい十進法に読みかえてあります。

従って次のように表示された場合は

例 1	0.25	→	15分
	0.40	→	24分
	11.50	→	11時間30分

となります。

- 料金の末尾に※印のあるものはエンジンの脱着作業を必要とします。時間、料金は「エンジン脱着」を含んでいます。
- 同時に2ヶ所以上の修理を行なう場合は

(A) 作業系統が全く別の場合

→それぞれの料金を加算する。

例 2

整備内容	時間	料金
シリンダー交換	1.80	1,800※
クラッチフリクションディスク交換	0.65	650

料金は 1,800+650=2,450

(B) 作業系統が同じ場合

→最後の交換部品の料金とする。

例 3

整備内容	時間	料金
シリンダーヘッドガスケット交換	1.75	1,750*
◎ピストン交換	2.00	2,000

料金は 2,000

(C) 作業の一部が重複した場合

→それぞれの料金を加えたものから重複作業の料金を差し引く。

例 4

整備内容	時間	料金
ギヤードラム交換	3.20	3,200*
クランクシャフトコンプリート交換	3.10	3,100*
エンジン脱着	0.85	850
クランクケース分割	2.15	2,150

※エンジン脱着およびクランクケース分割が重複作業

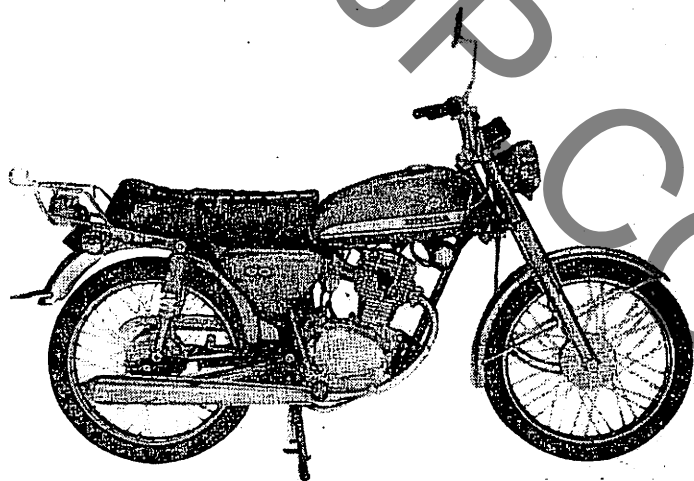
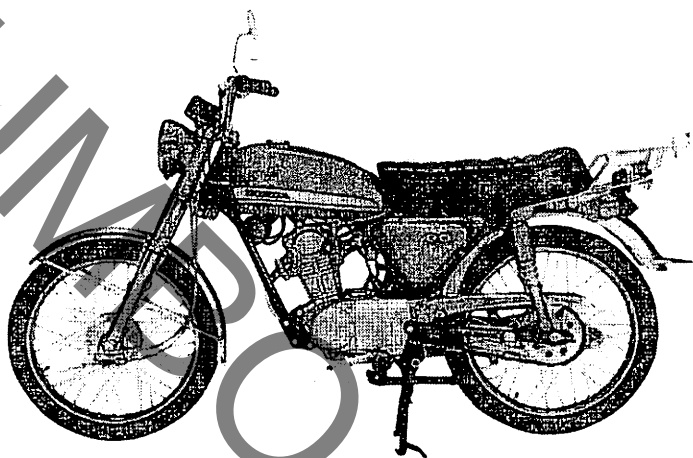
料金は (3,200+3,100)-(850+2,150)=3,300

● オーバーホール、調整、清掃工賃

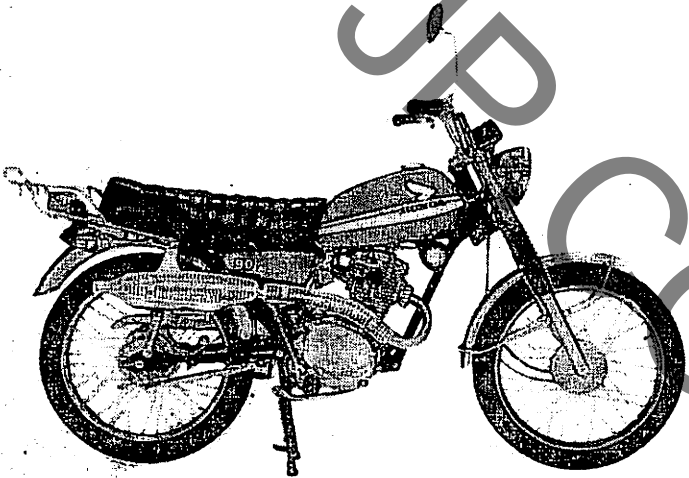
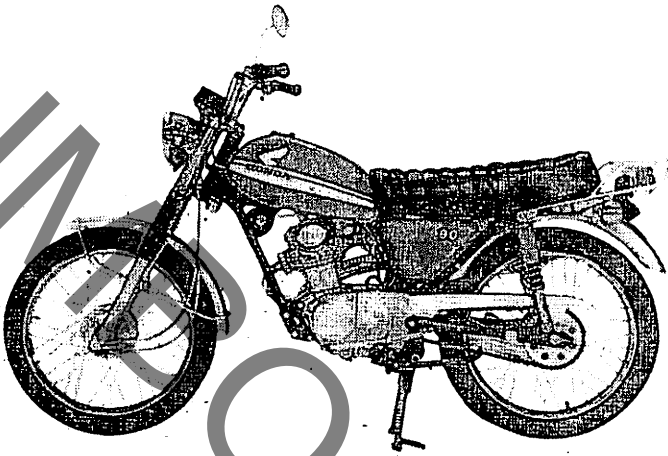
整備内容	時間	料金	備考
完成車オーバーホール	11.00	11,000	全点検調整、給油、走行試験を含む
エンジンオーバーホール	5.00	5,000	キヤブレター、ミツシヨン、シリンダーヘッドを含む
フレームオーバーホール	7.00	7,000	点検調整、給油、走行試験を含む
エンジン脱着	0.85	850	
クランクケース分割	2.15	2,150	エンジン脱着状態より
タペット間隙調整	0.15	150	
クラッチ調整	0.15	150	
ポイント間隙調整	0.20	200	点火時期調整を含む
点火時期調整	0.15	150	
アイドリング調整	0.15	150	エアースクリュー調整を含む
エアークリーナーエレメント清掃	0.15	150	
フロントブレーキ調整		100	
リヤブレーキ調整		100	
ドライブチェーン駒づめ	0.35	350	
ドライブチェーン調整		100	
スパークプラグ清掃調整		100	1本当り

工賃早見表

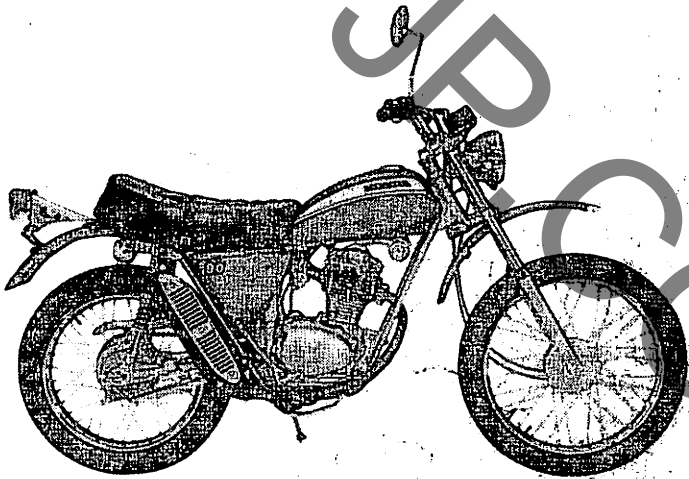
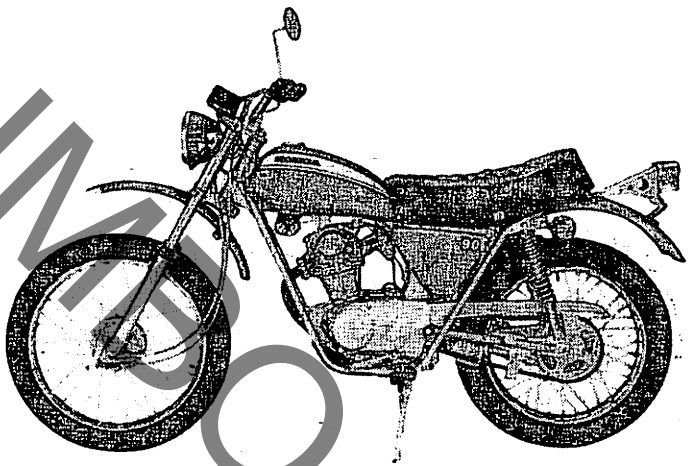
時間 \ 賃率	¥600/H	¥700/H	¥800/H	¥900 H	¥1000/H	¥1100. H	¥1200 H	¥1300. H
最低料金	100	100	100	100	100	100	100	100
0.10	100	100	100	100	100	110	120	130
0.15	100	110	120	140	150	170	180	200
0.20	120	140	160	180	200	220	240	260
0.25	150	180	200	230	250	280	300	330
0.30	180	210	240	270	300	330	360	390
0.35	210	250	280	320	350	390	420	460
0.40	240	280	320	360	400	440	480	520
0.45	270	320	360	410	450	500	540	590
0.50	300	350	400	450	500	550	600	650
0.55	330	390	440	500	550	610	660	720
0.60	360	420	480	540	600	660	720	780
0.65	390	460	520	590	650	720	780	850
0.70	420	490	560	630	700	770	840	910
0.75	450	530	600	680	750	830	900	980
0.80	480	560	640	720	800	880	960	1,040
0.85	510	600	680	770	850	940	1,020	1,110
0.90	540	630	720	810	900	990	1,080	1,170
0.95	570	670	760	860	950	1,050	1,140	1,240
1.00	600	700	800	900	1,000	1,100	1,200	1,300
2.00	1,200	1,400	1,600	1,800	2,000	2,200	2,400	2,600
3.00	1,800	2,100	2,400	2,700	3,000	3,300	3,600	3,900
4.00	2,400	2,800	3,200	3,600	4,000	4,400	4,800	5,200
5.00	3,000	3,500	4,000	4,500	5,000	5,500	6,000	6,500
6.00	3,600	4,200	4,800	5,400	6,000	6,600	7,200	7,800
7.00	4,200	4,900	5,600	6,300	7,000	7,700	8,400	9,100
8.00	4,800	5,600	6,400	7,200	8,000	8,800	9,600	10,400
9.00	5,400	6,300	7,200	8,100	9,000	9,900	10,800	11,700
10.00	6,000	7,000	8,000	9,000	10,000	11,000	12,000	13,000
11.00	6,600	7,700	8,800	9,900	11,000	12,100	13,200	14,300
12.00	7,200	8,400	9,600	10,800	12,000	13,200	14,400	15,600
13.00	7,800	9,100	10,400	11,700	13,000	14,300	15,600	16,900
14.00	8,400	9,800	11,200	12,600	14,000	15,400	16,800	18,200
15.00	9,000	10,500	12,000	13,500	15,000	16,500	18,000	19,500
16.00	9,600	11,200	12,800	14,400	16,000	17,600	19,200	20,800



CB90

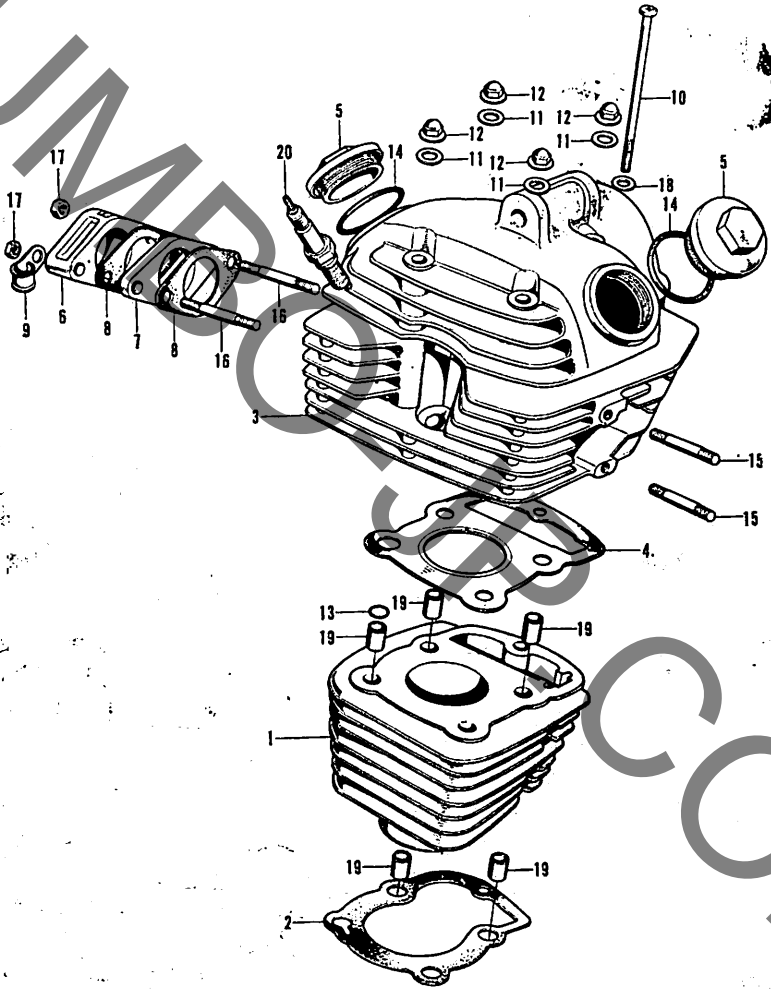


CL90K



SL90K

E-1 シリンダー・シリンダーヘッド



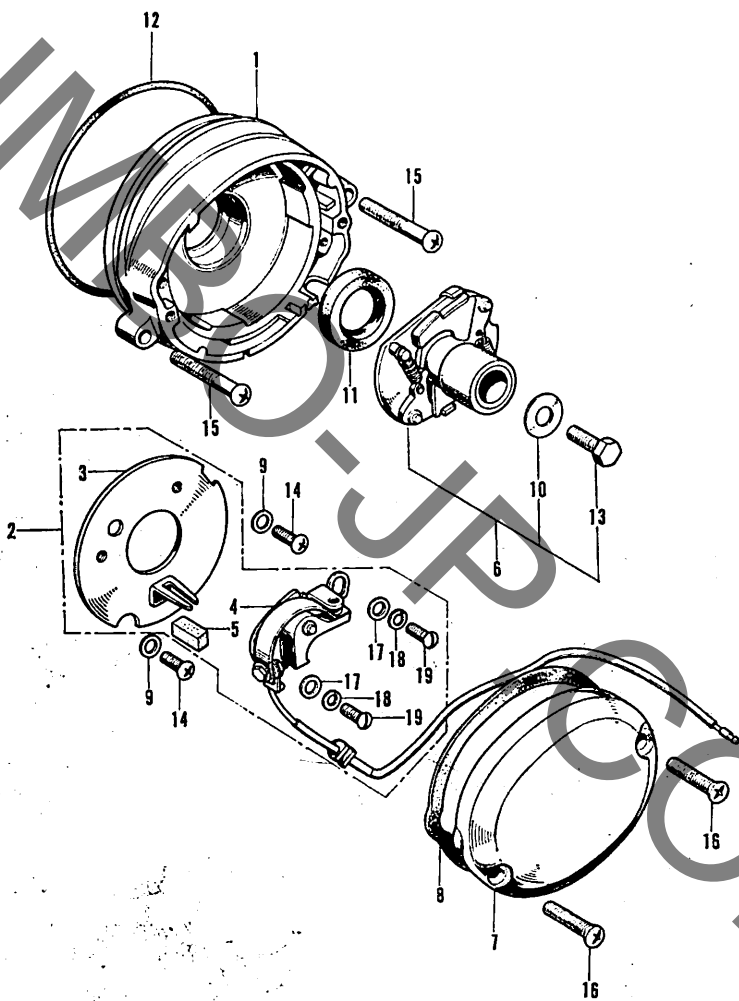
E-1 シリンダー・シリンダーヘッド

見出 番号	部品番号	部 品 名	価 格	工 賃		使用回数			適用号機	
				時間	料 金	CB	GL	SL	90	90K
1	12100-107-000...	シリンダー.....	2,900	1.80	1,800*	1	1	1		
2	12191-107-000...	シリンダーガスケット.....	25	1.80	1,800*	1	1	1	40	
3	12200-107-020...	シリンダーヘッドコンプリート.....	5,600	2.45	2,450*	1	1	1		
4	12251-107-000...	シリンダーヘッドガスケット.....	200	1.75	1,750*	1	1	1	240	
5	12361-107-000...	タベツトアジャステイニングホール キャップ...	80		100	2	2	2		
6	16212-107-000...	キャブレターフランジ.....	150	0.15	150	1	1	1		
7	16213-107-000...	キャブレターインシュレーター.....	70	0.15	150	1	1	1		
8	16229-107-000...	キャブレターインシュレーター ガスケット...	10	0.15	150	2	2	2		
9	32906-107-000...	ハイテンションコードクリップ.....	25		100	1	1	1		
10	90081-107-000...	6mm HS ボルト.....	40			1	1	1		
11	90442-028-000...	8mm シーリングワツシヤ.....	5			4	4	4		
12	90443-107-000...	8mm 袋ナット.....	30			4	4	4		
13	91301-200-000...	10×1.6 Oリング.....	20	1.80	1,800*	1	1	1		
14	91303-107-000...	35×3.0 Oリング.....	30		100	2	2	2		
15	92700-06040-30	6×40 スタッドボルト.....	15			2	2	2		
16	92700-06058.....	6×58 スタッドボルト.....	15			2	2	2		
17	94001-06000.....	6mm 六角ナット.....	5			2	2	2		
18	94101-06000.....	6mm ブレインワツシヤ.....	2			1	1	1		
19	94301-10140.....	10×14 ノツクピン.....	25			5	5	5		
20	98069-58700.....	スパーキングプラグ (D-8ES, NGK)	190		100	1	1	1		
	98069-58720.....	スパーキングプラグ (X-24ES, 日本電装)...	190			1	1	1		

エンジン
ブロッツク

117 2527 685

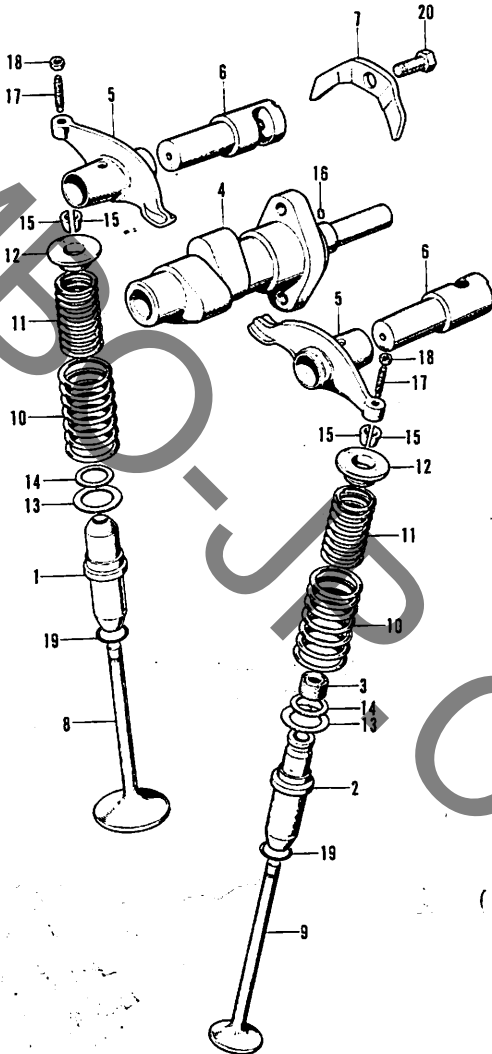
E-2 コンタクトブレーカー・スパークアドバンサー



E-2 コンタクトブレーカー・スパークアドバンサー

見出 番号	部品番号	部 品 名	価格	工 賃		使用個数			適 用 号 機	
				時間	料 金	60 90	6L 90K	5L 90K	初号機	最終号機
1	12332-107-010...	コンタクトブレーカーベース.....	550	0.30	300	1	1	1		
2	30200-107-014...	コンタクトブレーカーアツゼンブリー (日本電装)	700	0.25	250	1	1	1		
3	30201-107-004...	コンタクトブレーカーベースプレート (日本電装)	280	0.25	250	1	1	1		
4	30202-107-004...	コンタクトブレーカー (日本電装) ...	450	0.25	250	1	1	1		
5	30205-028-004...	オイルフェルト (日本電装)	20		100	1	1	1		
6	30220-107-004...	スパークアドバンサーアツゼンブリー (日本電装)	800	0.25	250	1	1	1		
7	30370-107-000...	コンタクトブレーカーカバー.....	200		100	1	1	1		
8	30372-107-000...	コンタクトブレーカーカバー ガスケツト.....	10	☆	100	1	1	1		150
9	90482-028-000...	5mm ワツシヤー.....	5			2	2	2		
10	90486-028-000...	スパークアドバンサーセツテイニング ワツシヤー.....	5			1	1	1		
11	91202-107-000...	15×25×7 オイルシール.....	50	0.30	300	1	1	1		
12	91301-107-000...	75×2.5 Oリング.....	50	0.30	300	1	1	1		
13	92000-06014.....	6×14 六角ボルト.....	5			1	1	1		
14	93500-05012-0A	5×12 十字穴付ナベ小ネジ.....	5			2	2	2		
15	93500-06025.....	6×25 十字穴付ナベ小ネジ.....	10			2	2	2		
16	93700-05020-0B	5×20 十字穴付丸皿小ネジ.....	8			2	2	2		
17	94101-04000.....	4mm プレインワツシヤー.....	2			2	2	2		
18	94111-04000.....	4mm スプリングワツシヤー.....	2			2	2	2		
19	99500-04007-0A	4×7 溝付スクリユー	5			2	2	2		

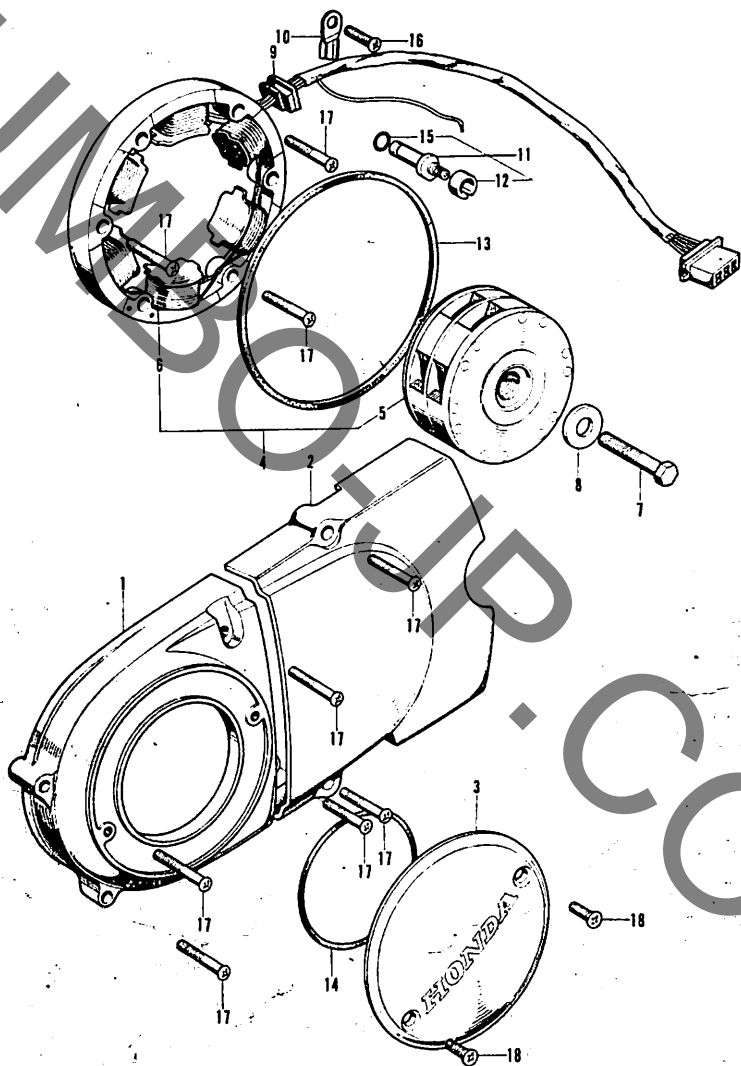
E-3 カム シャフト・バルブ



E-3 カムシャフト・バルブ

見出 番号	部品番号	部 品 名	価格	工 賃		使用個数			適 用 号 機	
				時間	料金	CB	CI	SL	初号機	最終号機
1	12021-107-310...	インレットバルブガイド.....	150	2.25	2,250*	1	1	1		
2	12023-107-310...	エキゾーストバルブガイド.....	180	2.25	2,250*	1	1	1		
3	12209-107-000...	バルブステムシール.....	80	2.10	2,100*	1	1	1		
4	14101-107-020...	カムシャフト.....	1,200	0.65	650	1	1	1		
5	14431-107-000...	バルブロッカーアーム.....	450	0.75	750	2	2	2		
6	14451-107-000...	ロッカーアームシャフト.....	200	0.75	750	2	2	2		
7	14456-107-010...	ロッカーアームシャフトセツト プレート.....	30	0.65	650	1	1	1		
8	14711-107-020...	インレットバルブ.....	400	2.10	2,100*	1	1	1		
9	14721-107-020...	エキゾーストバルブ.....	800	2.10	2,100*	1	1	1		
10	14751-107-010...	バルブアウトースプリング.....	80	2.10	2,100*	2	2	2		
11	14761-107-010...	バルブインナーズプリング.....	60	2.10	2,100*	2	2	2		
12	14771-107-020...	バルブスプリングリテーナー.....	70	2.10	2,100*	2	2	2		
13	14775-107-000...	バルブスプリングアウトターシート.....	30	2.10	2,100*	2	2	2		
14	14776-107-010...	バルブスプリングインナーシート.....	20	2.10	2,100*	2	2	2		
15	14781-107-020...	バルブコッター.....	20	2.10	2,100*	4	4	4		
16	30905-216-000...	3×5.2 ノックピン.....	20	0.15	150	1	1	1		
17	90012-200-000...	タベツトアジャステイングスクリーン.....	30		100	2	2	2		
18	90206-001-000...	タベツトアジャステイングナツト.....	5			2	2	2		
19	91301-200-000...	10×1.6 Oリング.....	20	2.25	2,250*	2	2	2		
20	92000-06010.....	6×10 六角ボルト.....	5			1	1	1		

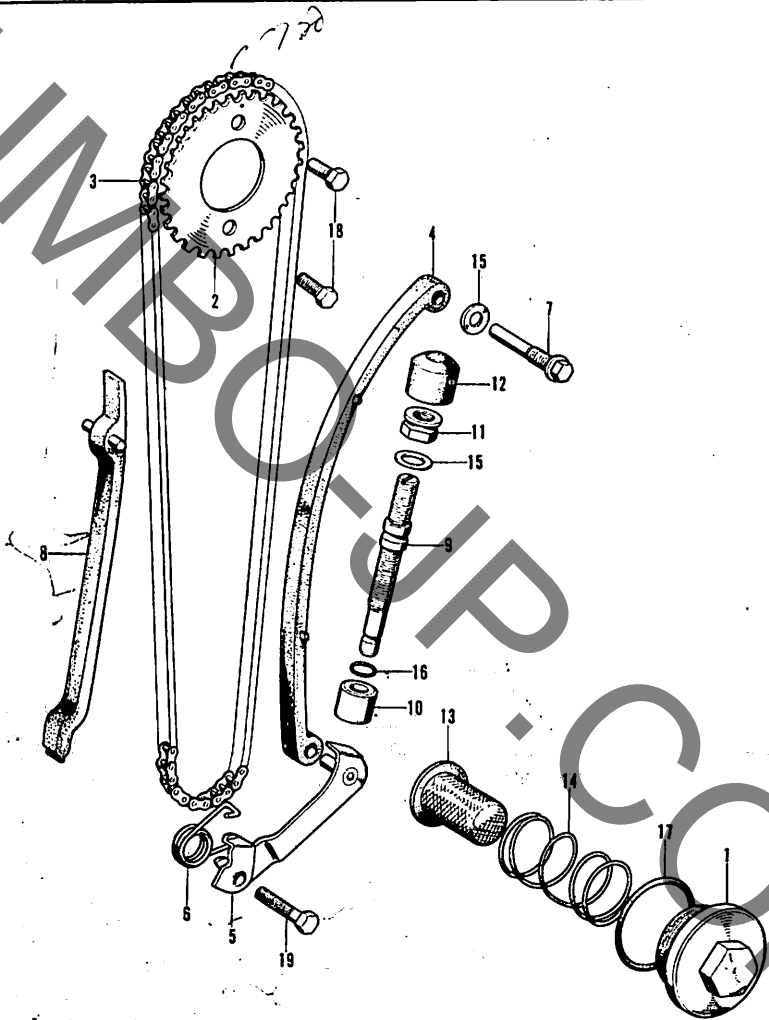
E-4 L. クランクケースカバー・A.C. ジェネレーター



E-4 L. クランクケースカバー・A.C. ジェネレーター

見出 番号	部品番号	部 品 名	価 格	工 賃		使用個数			適用号機	
				時間	料 金	CR	6L	3L	初号機	最終号機
1	11341-107-000...	L.クランクケースカバー	800	0.20	200	1	1	1		
2	11361-107-000...	L.クランクケースリヤカバー	500		100	1	1	1		
3	11431-107-000...	ダイナモカバー.....	450		100	1	1	1		
4	31100-107-003...	ロータータイプA,Cジェネレーター アツセンブリー (国産電機) ...	5,500	0.35	350	1	1	1		
	31100-107-004...	ロータータイプA,Cジェネレーター アツセンブリー (日本電装) ...	5,500	0.35	350	1	1	1		
5	31101-107-013...	ローターコンプリート (国産電機) ...	3,800	0.20	200	1	1	1		
	31101-107-014...	ローターコンプリート (日本電装) ...	3,800	0.30	200	1	1	1		
6	31102-107-003...	ステーターコンプリート (国産電機)	2,800	0.35	350	1	1	1		
	31102-107-004...	ステーターコンプリート (日本電装)	2,800	0.35	350	1	1	1		
7	31104-028-000...	ジェネレーターセツティングボルト...	50.			1	1	1		
8	31105-028-000...	ジェネレーターローターセツティング ワツシヤ...	15			1	1	1		
9	32971-107-000...	A.Cジェネレーターコードグロメット	30	0.20	200	1	1	1		
10	32976-107-000...	ワイヤーハーネスクランパー.....	25		100	1	1	1		
11	35750-001-020...	ニュートラルスイッチコンタクト アツセンブリー.....	90	0.15	150	1	1	1		
12	35752-028-300...	ニュートラルスイッチスベサー.....	30	0.15	150	1	1	1		
13	91302-107-010...	L.クランクケースカバーガスケット	100	0.20	200	1	1	1		
14	91309-302-000...	70×2.4 Oリング.....	70		100	1	1	1		
15	91312-107-000...	7.0×1.7 Oリング	20	0.15	150	1	1	1		
16	93500-06012.....	6×12 十字穴付ナベ小ネジ.....	5			1	1	1		
17	93500-06032.....	6×32 十字穴付ナベ小ネジ.....	10			9	9	9		
18	93700-05016-0B	5×16 十字穴付丸皿小ネジ.....	8			2	2	2		

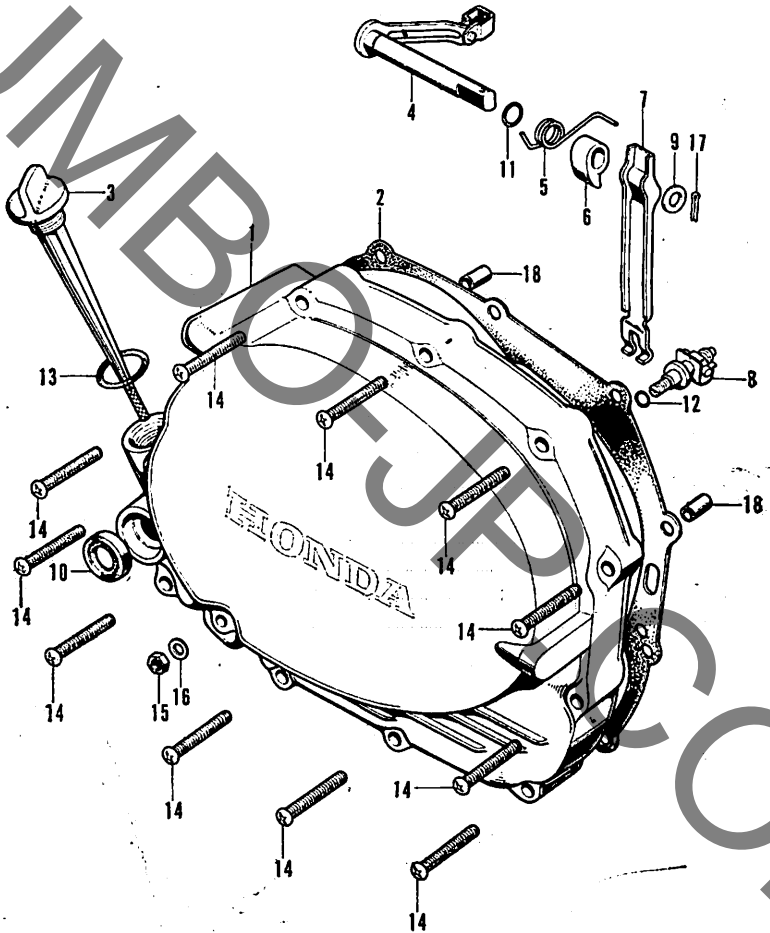
E-5 カムテンションナー・オイルフィルタースクリーン



E-5 カムチエンテンシヨナー・オイルフィルタースクリーン

見出 番号	部品番号	部 品 名	価格	工 賃		使用個数			適用機種		
				時間	料金	CS	CL	SL	90	90K	90K
1	12361-107-000...	タペットアジャステイング ホールキヤツブ...	80		100	1	1	1			
2	14321-107-010...	カムスプロケット (32T)	400	0.60	600	1	1	1			
3	14401-107-000...	カムチエン (DK210H-100L)	750	1.90	1,900*	1	1	1			
4	14500-107-000...	カムチエンテンシヨナー.....	650	1.90	1,900*	1	1	1			
5	14510-107-000...	カムチエンテンシヨナーアーム.....	250	0.40	400	1	1	1			
6	14515-107-000...	カムチエンテンシヨナーズプリング...	30	0.40	400	1	1	1			
7	14535-107-010...	テンシヨナーピボットボルト.....	60		100	1	1	1			
8	14550-107-010...	カムチエンガイド.....	200	1.85	1,850*	1	1	1			
9	14561-107-000...	テンシヨナーアジャストボルト.....	100	0.40	400	1	1	1			
10	14562-107-000...	テンシヨナーアームブツシユラバー...	50	0.40	400	1	1	1			
11	14563-107-000...	テンシヨナーアジャステイングナツト	35			1	1	1			
12	14564-107-000...	テンシヨナーアジャストキヤツブ.....	25		100	1	1	1			
13	15421-107-000...	オイルフィルタースクリーン.....	60		100	1	1	1			
14	15426-107-000...	オイルフィルタースクリーン スプリング.....	40		100	1	1	1			
15	90481-035-000...	8mm ワツシヤ.....	10			2	2	2			
16	91301-704-000...	6mm Oリング.....	25	0.40	400	1	1	1			
17	91303-107-000...	35×3.0 Oリング.....	30		100	1	1	1			
18	92000-06010.....	6×10 六角ボルト.....	5			2	2	2			
19	92000-06020.....	6×20 六角ボルト.....	5			1	1	1			

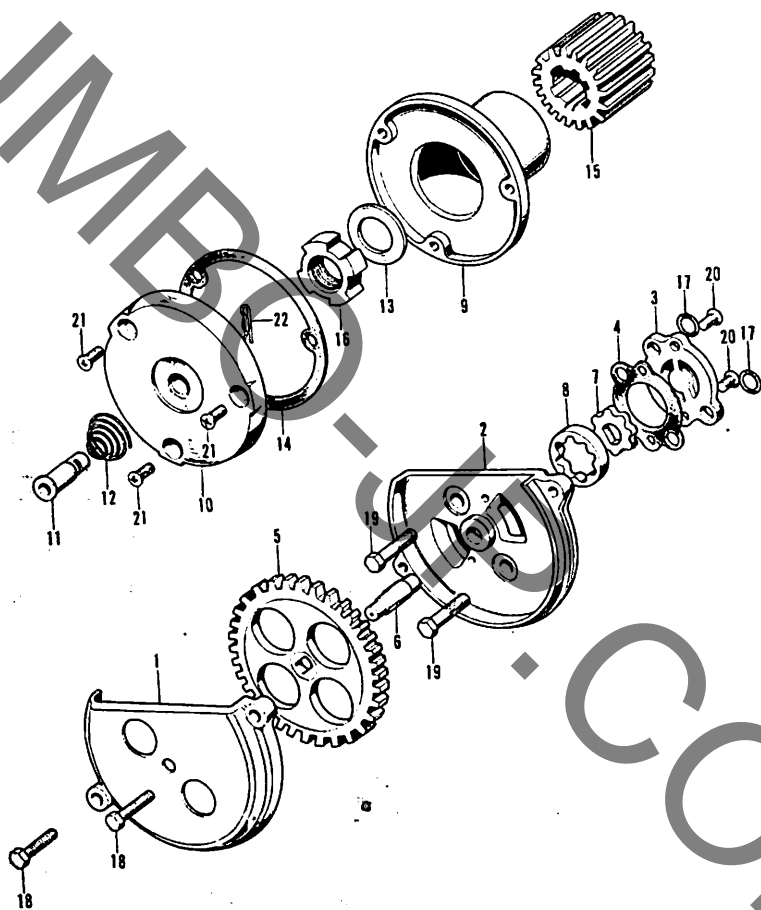
E-6 R. クランクケースカバー・クラッチレバー



E-6 R. クランクケースカバー・クラツチレバー

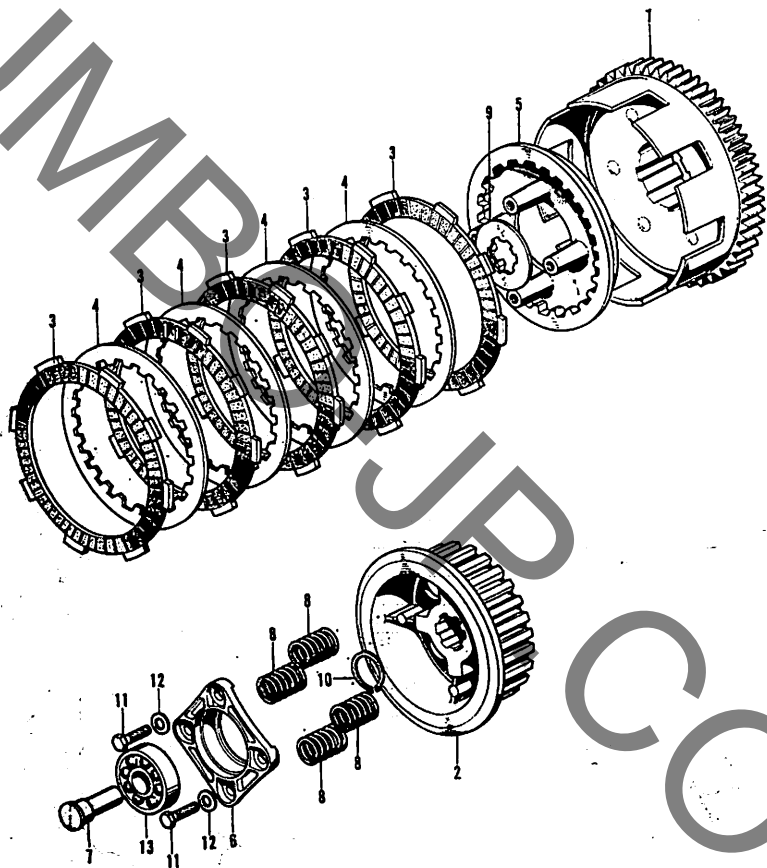
見出番号	部品番号	部 品 名	価格	工 賃		使用個数			適用号機	
				時間	料金	CB	GL	SL	初号機	最終号機
1	11330-107-000...	R.クランクケースカバー コンブリート.....	2,400	0.40	400	1	1	1		
2	11393-107-000...	R.クランクケースカバーガasket 130	200	0.35	350	1	1	1		110
3	15650-107-000...	オイルレベルゲージ.....	80		100	1	1	1		
4	22710-107-000...	クラツチレバーコンブリート.....	450	0.45	450	1	1	1		
5	22815-107-000...	クラツチレバースプリング.....	25	0.45	450	1	1	1		
6	22821-107-000...	クラツチリフターカム.....	90	0.45	450	1	1	1		
7	22830-107-000...	クラツチアジャストレバー.....	150	0.45	450	1	1	1		
8	22831-107-000...	クラツチアジャステイニングスクリュー コンブリート.....	170	0.45	450	1	1	1		
9	90503-512-000...	シユアジャストカムワツシャー.....	10			1	1	1		
10	91204-259-000...	16×28×7 オイルシール.....	50	0.40	400	1	1	1		
11	91301-027-000...	6.8×1.9 Oリング.....	10	0.45	450	1	1	1		
12	91301-704-000...	6mm Oリング.....	25	0.45	450	1	1	1		
13	91307-035-000...	18×3 Oリング.....	20		100	1	1	1		
14	93500-06040.....	6×40 十字穴付ナベ小ネジ.....	10			11	11	11		
15	94001-06000.....	6mm 六角ナツト.....	5			1	1	1		
16	94101-06000.....	6mm プレインワツシャー.....	2			1	1	1		
17	94201-20150.....	2.0×15 割ピン.....	3			1	1	1		
18	94301-08140.....	8×14 ノツクピン.....	20			2	2	2		

E-7 オイルフィルターローター・オイルポンプ



E-7 オイルフィルターローター・オイルポンプ

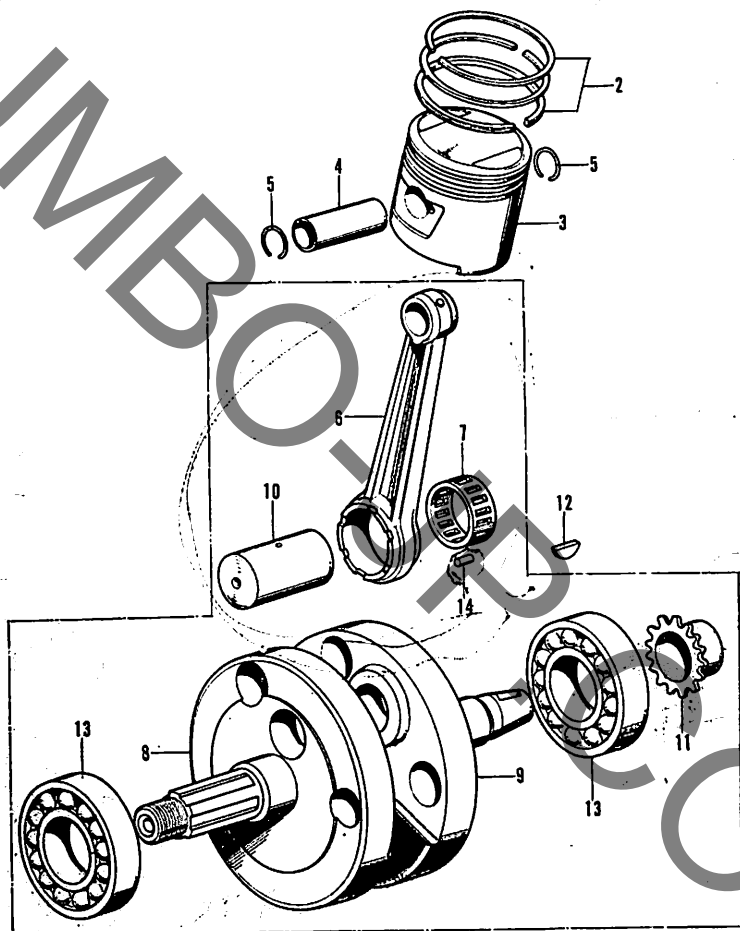
見出 番号	部品番号	部 品 名	価格	工 賃		使用個数			適用号機		
				時間	料金	60	61	61	90	90K	90K
1	15106-107-000...	オイルポンプギヤカバー.....	300	0.55	550	1	1	1			
2	15111-107-010...	オイルポンプボディ.....	500	0.65	650	1	1	1			
3	15116-107-020...	オイルポンププレート.....	200	0.65	650	1	1	1			
4	15126-107-020...	オイルポンプガスケット.....	10	0.65	650	1	1	1			
5	15131-107-010...	オイルポンプドライブギヤ (39T)	500	0.55	550	1	1	1			
6	15136-107-000...	オイルポンプシャフト.....	120	0.55	550	1	1	1			
7	15331-107-000...	オイルポンプインナーローター.....	70	0.65	650	1	1	1			
8	15332-107-000...	オイルポンプアウトローター.....	90	0.65	650	1	1	1			
9	15430-107-000...	オイルフィルターローター コンプリート.....	400	0.50	500	1	1	1			
10	15436-107-000...	オイルフィルターローターキャップ...	300	0.45	450	1	1	1			
11	15441-107-000...	オイルスルー.....	70	0.45	450	1	1	1			
12	15446-107-000...	オイルスルースプリング.....	30	0.45	450	1	1	1			
13	15451-107-000...	オイルフィルターローター ロックワッシャー.....	50	0.50	500	1	1	1			
14	15459-107-000...	オイルフィルターローター キャップガスケット...	10	0.45	450	1	1	1			
15	23121-107-000...	プライマリードライブギヤ.....	700	0.50	500	1	1	1			
16	90231-107-000...	16mm ロックナット	50	0.50	500	1	1	1			
17	91304-107-000...	9.4×2.4 Oリング	20	0.65	650	2	2	2			
18	92000-05020-0A	5×20 六角ボルト.....	5			2	2	2			
19	92000-06020.....	6×20 六角ボルト.....	5			2	2	2			
20	93600-04012-0A	4×12 十字穴付皿小ネジ.....	5			2	2	2			
21	93700-05012-0A	5×12 十字穴付丸皿小ネジ.....	5			3	3	3			
22	94251-08000.....	8mm ロックピン.....	20			1	1	1			



E-8 ク ラ ッ ツ チ

見出 番号	部 品 番 号	部 品 名	価 格	工 賃		使用個数			適 用 号 機	
				時 間	料 金	CB	CL	SL	初号機	最終号機
1	22100-107-010...	クラッチアクターコンプリード.....	2,300	0.65	650	1	1	1		
2	22121-107-010...	クラッチセンター.....	700	0.65	650	1	1	1		
3	22301-107-000...	クラッチフリクションディスク.....	280	0.65	650	5	5	5		
4	22311-107-000...	クラッチプレート.....	100	0.65	650	4	4	4		
5	22350-107-000...	クラッチプレツシヤープレート.....	300	0.65	650	1	1	1		
6	22361-107-000...	クラッチリフタープレート.....	180	0.65	650	1	1	1		
7	22366-107-000...	クラッチリフターガイドピン.....	150	0.45	450	1	1	1		
8	22401-268-000...	クラッチスプリング.....	30	0.45	450	4	4	4		
9	90461-107-000...	20mm スプラインワツシヤ- B	60	0.65	650	1	1	1		
10	90605-200-000..	20mm セツトリング	25	0.65	650	1	1	1		
11	92000-06025.....	6×25 六角ボルト.....	10			4	4	4		
12	94101-06000.....	6mm プレインワツシヤ-.....	2			4	4	4		
13	96100-60010.....	6001 ボールベアリング	230	0.45	450	1	1	1		

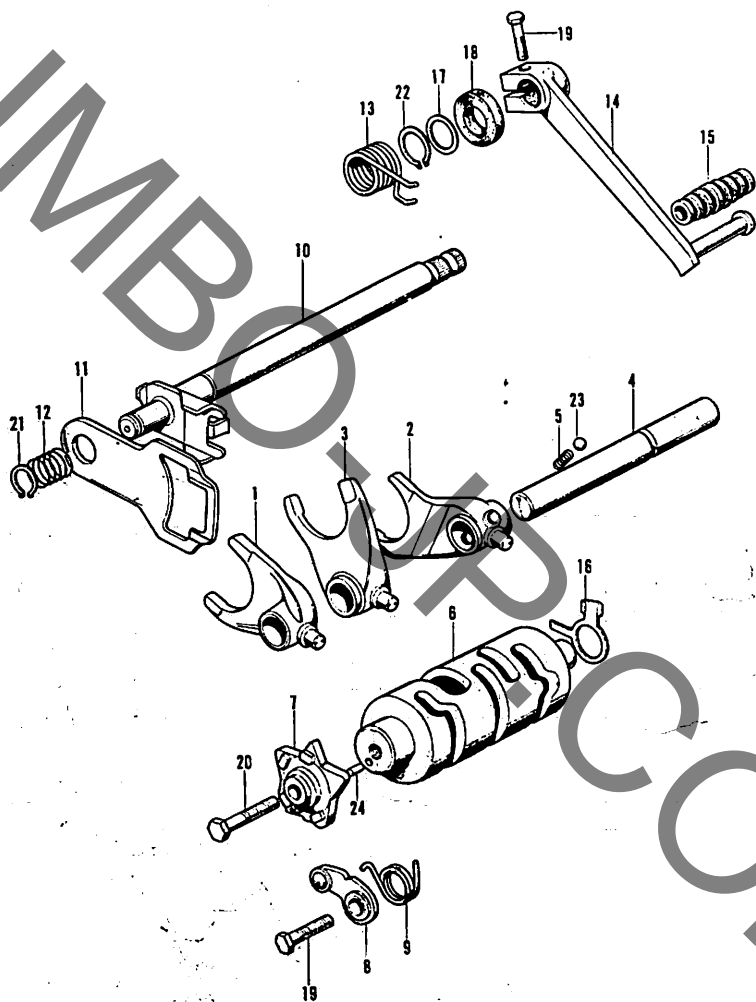
E-9 クランクシャフト・ピストン



E-9 クランクシャフト・ピストン

品出 番号	部品番号	部 品 名	価格	工 賃		使用個数			適 用 号 機	
				時間	料金	68 90	61 90K	51 90K	初号機	最終号機
1	13000-107-010...	クランクシャフトコンプリート.....	7,400	3.10	3,100*	1	1	1		
2	13011-107-004...	ピストンリングセット(S.T.D) (理研ピストンリング) ...	450	2.00	2,000*	1	1	1		
	13011-107-005...	ピストンリングセット(S.T.D) (帝國ピストンリング) ...	450			1	1	1		
	13021-107-004...	ピストンリングセット(0.25).....	450			(1)	(1)	(1)		
	13021-107-005...	ピストンリングセット(0.25).....	450			(1)	(1)	(1)		
	13031-107-004...	ピストンリングセット(0.50).....	450			(1)	(1)	(1)		
	13031-107-005...	ピストンリングセット(0.50).....	450			(1)	(1)	(1)		
	13041-107-004...	ピストンリングセット(0.75).....	450			(1)	(1)	(1)		
	13041-107-005...	ピストンリングセット(0.75).....	450			(1)	(1)	(1)		
	13051-107-004...	ピストンリングセット(1.00).....	450			(1)	(1)	(1)		
	13051-107-005...	ピストンリングセット(1.00).....	450			(1)	(1)	(1)		
3	13101-107-000...	ピストン (S.T.D).....	450	2.00	2,000*	1	1	1		
	13102-107-000...	ピストン(0.25).....	450			(1)	(1)	(1)		
	13103-107-000...	ピストン(0.50).....	450			(1)	(1)	(1)		
	13104-107-000...	ピストン(0.75).....	450			(1)	(1)	(1)		
	13105-107-000...	ピストン(1.00).....	450			(1)	(1)	(1)		
4	13111-028-000...	ピストンピン.....	100	2.00	2,000*	1	1	1		
5	13115-200-000...	ピストンピンクリップ.....	5	2.00	2,000*	2	2	2		
6	13201-107-010...	コネクティングロッド.....	1,000			1	1	1		
7	13211-107-000...	コネクティングロッドローラー リテーナー.....	250			1	1	1		
8	13310-107-310...	R.クランクシャフトコンプリート ...	2,300			1	1	1		
9	13321-107-310...	L.クランクシャフト	2,300			1	1	1		
10	13381-107-300...	クランクピン.....	600			1	1	1		
11	14311-107-000...	タイミングスプロケット (16T)	350			1	1	1		
12	90741-253-000...	4mm ウッドラフキー.....	20	0.20	200	1	1	1		
13	96100-63050.....	6305 ボールベアリング	400	3.10	3,100*	2	2	2		
14	96220-30100.....	3×10 ローラー.....	10			22	22	22		

E-10 ギヤ - シ フ ト (CB90・CL90K)

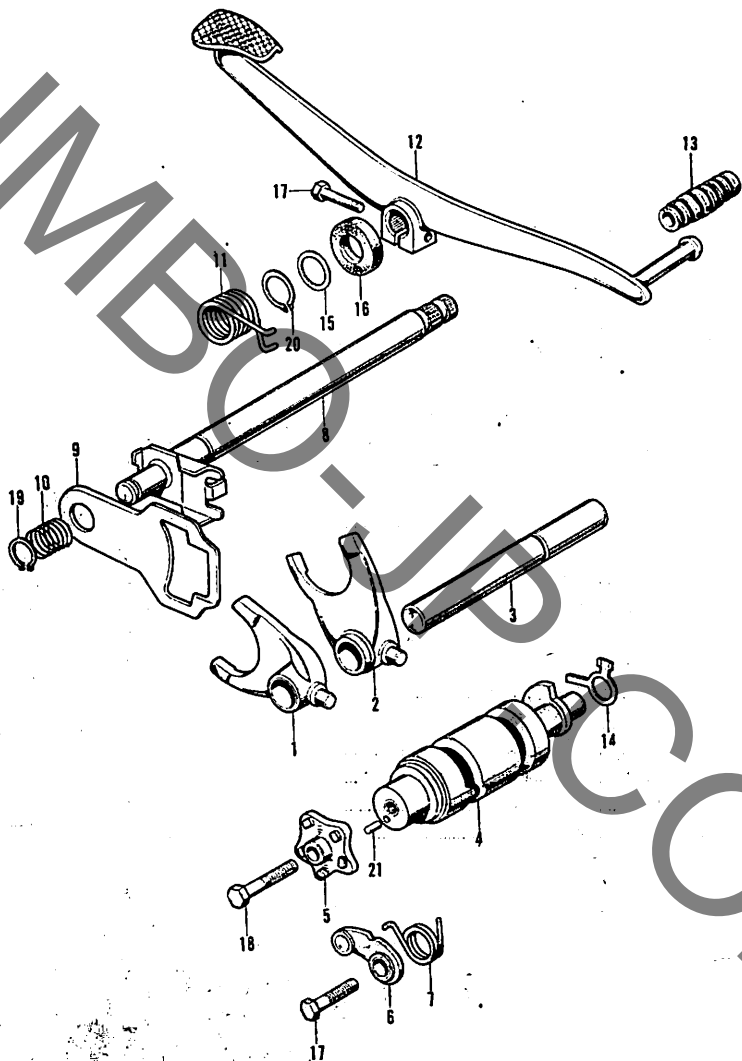


C13

E-10 ギヤ - シ フ ト (CB90・SL90K)

見出 番号	部品番号	部 品 名	価格	工 貨		使用回数 CB CL SL 90 90K 90K	適 用 号 機	
				時間	料金		初号機	最終号機
1	24211-107-000...	R. ギヤ-シフトフォーク	700	3.20	3,200*	1 - 1		
2	24221-107-000...	L. ギヤ-シフトフォーク	700	3.20	3,200*	1 - 1		
3	24231-107-000...	センターギヤ-シフトフォーク.....	700	3.20	3,200*	1 - 1		
4	24241-107-000...	ギヤ-シフトフォークガイドシャフト	150	3.20	3,200*	1 - 1		
5	24271-107-000...	ボールセットスプリング.....	15	3.20	3,200*	1 - 1		
6	24301-107-000...	ギヤ-シフトドラム.....	800	3.20	3,200*	1 - 1		
7	24411-107-000...	ギヤ-シフトカム.....	250	1.00	1,000	1 - 1		
8	24430-107-000...	ギヤ-シフトドラムストツパー コンプリート...	120	1.00	1,000	1 - 1		
9	24435-107-000...	シフトドラムストツパーズスプリング...	30	1.00	1,000	1 - 1		
10	24610-107-000...	ギヤ-シフトスピンドルコンプリート	500	1.15	1,150	1 - 1		
11	24621-107-000...	ギヤ-シフトプレート.....	120	1.00	1,000	1 - 1		
12	24631-107-000...	ギヤ-シフトプレートスプリング.....	25	1.00	1,000	1 - 1		
13	24651-107-000...	ギヤ-シフトリターンズスプリング.....	50	1.15	1,150	1 - 1		
14	24700-107-000...	ギヤ-チェンジベダルコンプリート...	450		100	1 - 1		
15	24781-205-000...	チェンジベダルラバー.....	15		100	1 - 1		
16	35753-028-601...	ニュートラルスイッチローター.....	40	3.20	3,200*	1 - 1		
17	90451-001-000...	14mm スラストワツシヤ	10			1 - 1		
18	91206-286-013...	14×28×7 オイルシール.....60	50	1.15	1,150	1 - 1		
19	92000-06020.....	6×20 六角ボルト.....	5			2 - 2		
20	92000-06025.....	6×25 六角ボルト.....	10			1 - 1		
21	94510-12000.....	12mm エクスターナルサーキット	10			1 - 1		
22	94510-14000.....	14mm エクスターナルサーキット	10			1 - 1		
23	96211-08000.....	8番スチールボール.....	5			1 - 1		
24	96220-40100.....	4×10 ローラー.....	10			1 - 1		

E-10 ギヤ - シ フ ト (CL90K)

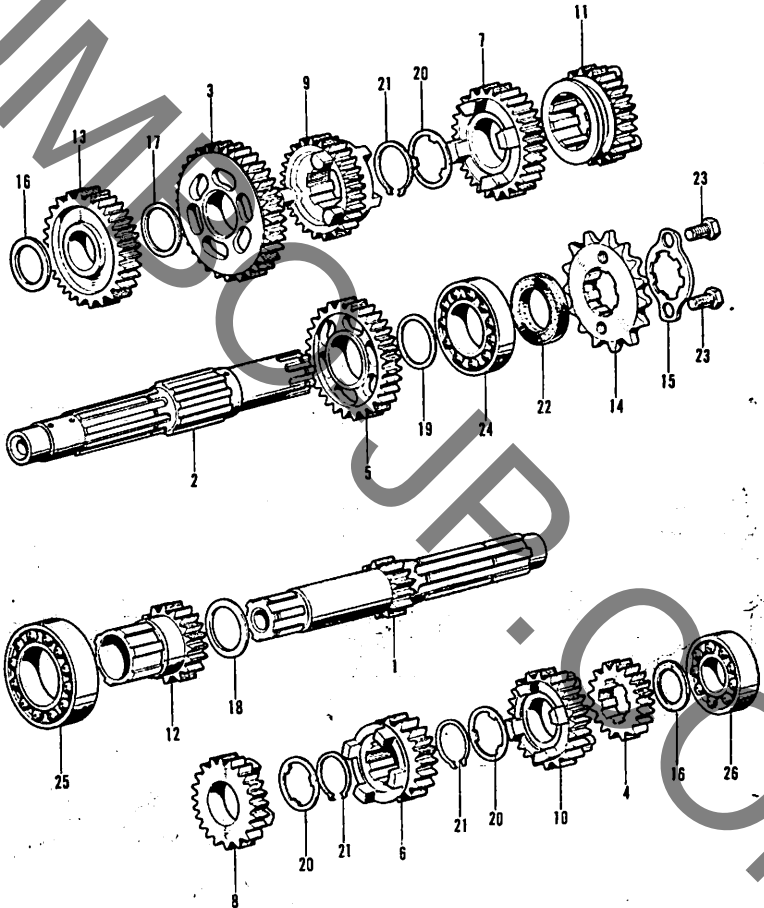


CL

E-10 ギヤ - シ フ ト (CL90K)

見出 番号	部品番号	部 品 名	価 格	工 賃		使用個数			適 用 号 機	
				時 間	料 金	69 90	61 90K	61 90K	初号機	最終号機
1	24211-107-000...	R.ギヤ-シフトフオーク	700	3.20	3,200	※	-	-		
2	24231-107-000...	センターギヤ-シフトフオーク.....	700	3.20	3,200	※	-	-		
3	24241-107-000...	ギヤ-シフトフオークガイドシャフト	150	3.20	3,200	※	-	-		
4	24301-108-000...	ギヤ-シフトドラム.....	800	3.20	3,200	※	-	-		
5	24411-108-000...	ギヤ-シフトカム.....	250	1.00	1,000		-	-		
6	24430-107-000...	ギヤ-シフトドラムストツパー コンプリート...	120	1.00	1,000		-	-		
7	24435-107-000...	シフトドラムストツパースプリング...	30	1.00	1,000		-	-		
8	24610-107-000...	ギヤ-シフトスピンドルコンプリート	500	1.15	1,150		-	-		
9	24621-107-000...	ギヤ-シフトプレート.....	120	1.00	1,000		-	-		
10	24631-107-000...	ギヤ-シフトプレートスプリング.....	25	1.00	1,000		-	-		
11	24651-107-000...	ギヤ-シフトリターンズスプリング.....	50	1.15	1,150		-	-		
12	24700-108-000...	ギヤ-チェンジベダルコンプリート...	450		100		-	-		
13	24781-205-000...	チェンジベダルラバー.....	15		100		-	-		
14	35753-028-601...	ニュートラルスイッチローター.....	40	3.20	3,200	※	-	-		
15	90451-001-000...	14mm スラストワツシヤ	10	3.20	3,200	※	-	-		
16	91206-286-013...	14×28×7 オイルシール.....	50	1.15	1,150		-	-		
17	92000-06020.....	6×20 六角ボルト.....	5				-	-		
18	92000-06025.....	6×25 六角ボルト.....	10				-	-		
19	94510-12000.....	12mm エクスターナルサークリツブ ...	10				-	-		
20	94510-14000.....	14mm エクスターナルサークリツブ ...	10				-	-		
21	96220-40100.....	4×10 ローラー.....	10				-	-		

E-11 トランスミッション (CB90・CL90K)



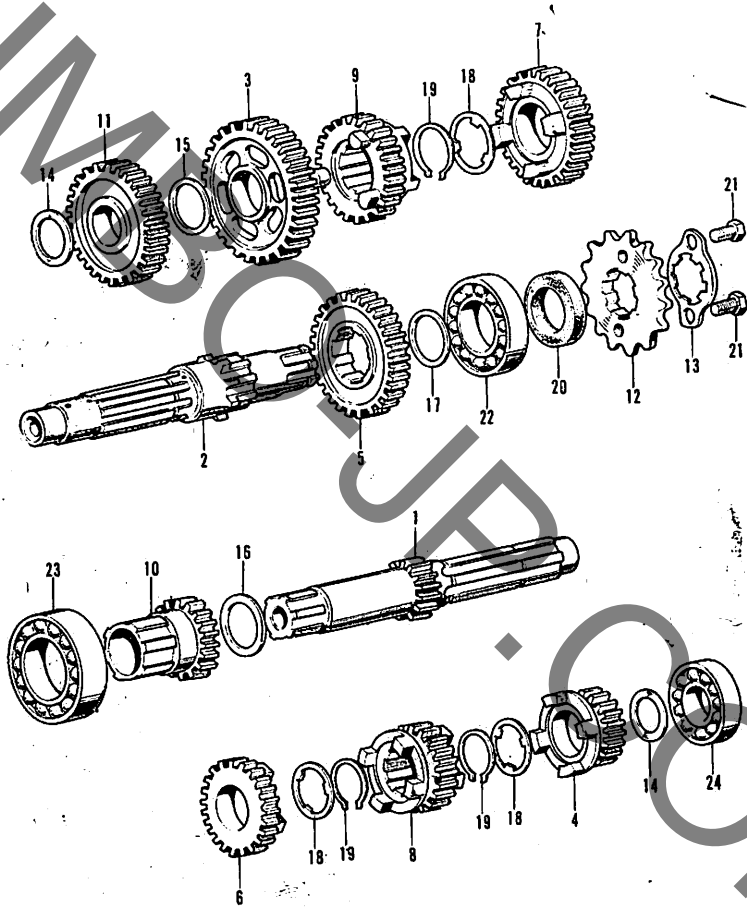
CB90
SL 90

E-11 トランスミッション (CB90・SL90K)

見出 番号	部品番号	部 品 名	価 格	工 賃		使用個数			適 用 号 機	
				時間	料 金	CB	CL	SL	初号機	最終号機
1	23211-107-000...	トランスミッションメインシャフト (14T).....	1,500	3.20	3,200*	1	-	1		
2	23221-107-000...	トランスミッションカウンター シャフト.....	1,400	3.20	3,200*	1	-	1		
3	23421-107-000...	カウンターシャフトローギヤー コンプリート (35T).....	800	3.20	3,200*	1	-	1		
4	23441-107-000...	メインシャフトセカンドギヤー (18T).....	500	3.20	3,200*	1	-	1		
5	23451-107-000...	カウンターシャフトセカンドギヤー (31T).....	700	3.20	3,200*	1	-	1		
6	23461-107-000...	メインシャフトサードギヤー(21T)...	800	3.20	3,200*	1	-	1		
7	23471-107-000...	カウンターシャフトサードギヤー (28T).....	750	3.20	3,200*	1	-	1		
8	23481-107-000...	メインシャフトフォースギヤー(24T)	700	3.20	3,200*	1	-	1		
9	23491-107-000...	カウンターシャフトフォースギヤー (26T).....	900	3.20	3,200*	1	-	1		
10	23501-107-000...	メインシャフトトップギヤー(26T)...	750	3.20	3,200*	1	-	1		
11	23511-107-000...	カウンターシャフトトップギヤー (24T).....	800	3.20	3,200*	1	-	1		
12	23520-107-000...	プライマリスターターギヤー コンプリート (19T)...	1,000	3.20	3,200*	1	-	1		
13	23530-107-000...	プライマリスターターアイドル ギヤーコンプリート (30T).....	750	3.20	3,200*	1	-	1		
14	23801-052-010...	ドライブスプロケット (14T)	500	0.25	250	1	-	1		
15	23811-028-000...	ドライブスプロケットファイキシング プレート.....	15	0.25	250	1	-	1		
16	90451-107-000...	15mm スラストワツシヤー	15	3.20	3,200*	2	-	2		
17	90452-107-000...	16.5mm スラストワツシヤー	10	3.20	3,200*	1	-	1		
18	90453-107-000...	20mm スラストワツシヤー-A	15	3.20	3,200*	1	-	1		
19	90454-107-000...	20mm スラストワツシヤー-B	15	3.20	3,200*	1	-	1		
20	90455-107-000...	20mm スプラインワツシヤー-A	15	3.20	3,200*	3	-	3		
21	90605-200-000...	20mm セットリング	25	3.20	3,200*	3	-	3		
22	91201-030-000...	20×34×7 オイルシール.....	60	3.20	3,200*	1	-	1		
23	92000-06010.....	6×10 六角ボルト.....	5					2		
24	96100-62040.....	6204 ボールベアリング	280	3.20	3,200*	1	-	1		
25	96100-60060.....	6006 ボールベアリング	380	3.20	3,200*	1	-	1		
26	96120-62020.....	6202Z ボールベアリング	250	3.20	3,200*	1	-	1		

read
read

E-11 トランスミッション (CL90K)



CL

E-11 トランスミッション (CL90K)

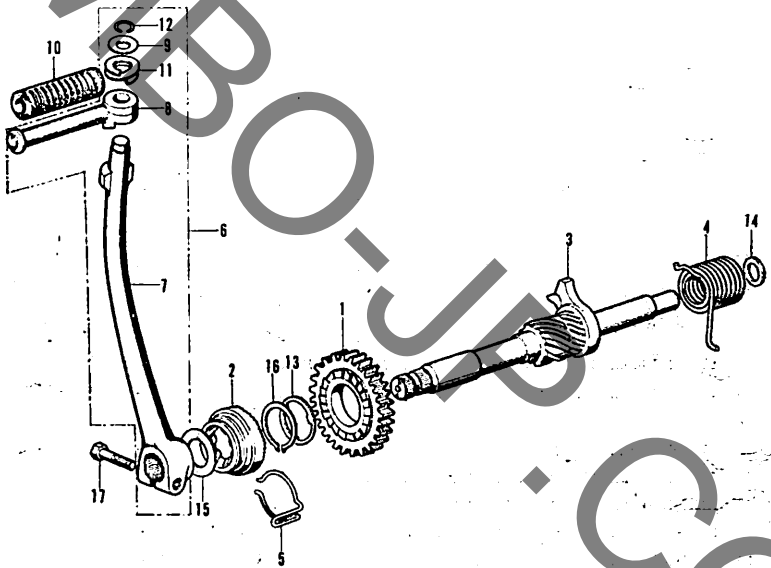
目出 番号	部品番号	部 品 名	価 格	工 賃		使用個数 CB CL SL 90 90K 90K	適 用 号 機	
				時間	料 金		初号機	最終号機
1	23211-108-010...	トランスミッションメインシャフト (13T).....	1,500	3.20	3,200#	- 1 -		
2	23221-108-010...	トランスミッションカウンター シャフト.....	1,400	3.20	3,200#	- 1 -		
3	23421-108-000...	カウンターシャフトローギヤー コンプリート (36T).....	800	3.20	3,200#	- 1 -		
4	23441-108-000...	メインシャフトセカンドギヤー(18T)	750	3.20	3,200#	- 1 -		
5	23451-108-000...	カウンターシャフトセカンドギヤー (31T).....	700	3.20	3,200#	- 1 -		
6	23461-108-010...	メインシャフトサードギヤー(22T)...	700	3.20	3,200#	- 1 -		
7	23471-108-000...	カウンターシャフトサードギヤー (25T).....	700	3.20	3,200#	- 1 -		
8	23481-108-000...	メインシャフトトツブギヤー(25T)...	900	3.20	3,200#	- 1 -		
9	23491-108-000...	カウンターシャフトトツブギヤー (28T).....	900	3.20	3,200#	- 1 -		
10	23520-107-000...	プライマリスターターギヤー コンプリート (19T).....	1,000	3.20	3,200#	- 1 -		
11	23530-107-000...	プライマリスターターアイドル ギヤーコンプリート (30T).....	750	3.20	3,200#	- 1 -		
12	23801-052-010...	ドライブスプロケット (14T)	500	0.25	250	- 1 -		
13	23811-028-000....	ドライブスプロケット ファイキシングプレート...	15	0.25	250	- 1 -		
14	90451-107-000....	15mm スラストワツシヤー	15	3.20	3,200#	- 2 -		
15	90452-107-000....	16.5mm スラストワツシヤー	10	3.20	3,200#	- 1 -		
16	90453-107-000....	20mm スラストワツシヤー A	15	3.20	3,200#	- 1 -		
17	90454-107-000....	20mm スラストワツシヤー B	15	3.20	3,200#	- 1 -		
18	90455-107-000....	20mm スプラインワツシヤー A	15	3.20	3,200#	- 3 -		
19	90605-200-000....	20mm セットリング	25	3.20	3,200#	- 3 -		
20	91201-030-000....	20×34×7 オイルシール.....	60	3.20	3,200#	- 1 -		
21	92000-06010.....	6×10 六角ボルト.....	5			- 2 -		
22	96100-62040.....	6204 ボールベアリング	280	3.20	3,200#	- 1 -		
23	96100-60060.....	6006 ボールベアリング	380	3.20	3,200#	- 1 -		
24	96120-62020.....	6202Z ボールベアリング	250	3.20	3,200#	- 1 -		

CB90K

10

E-12 キ ッ ク ス タ ー タ ー

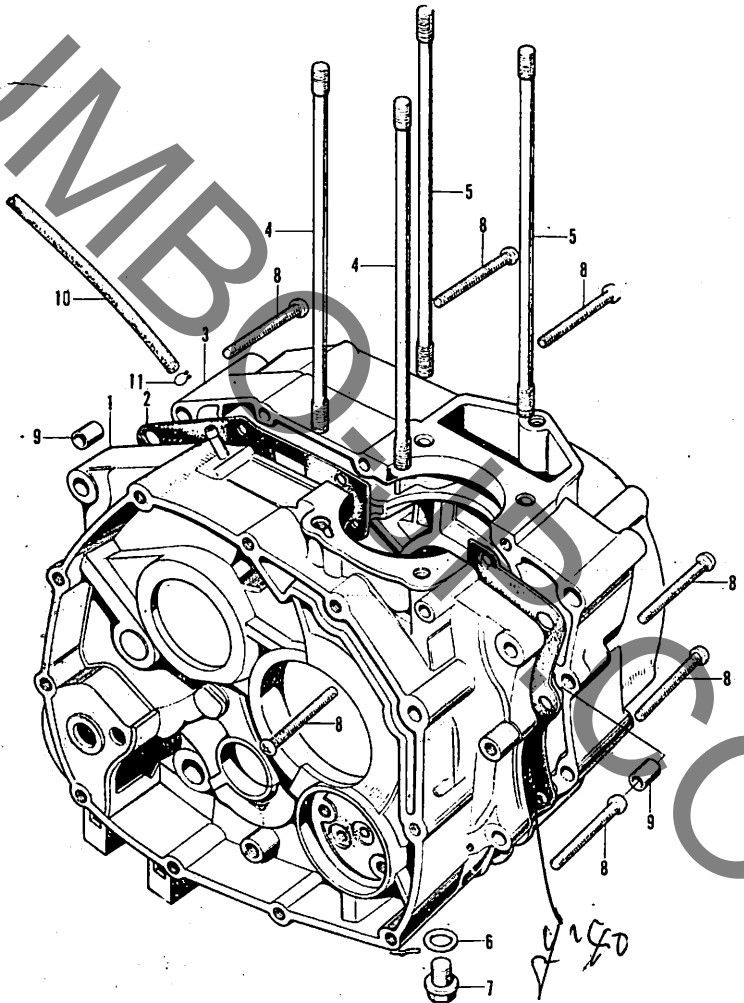
200



E-12 キツクスターター

見出 番号	部品番号	部 品 名	価 格	工 賃		使用個数			適用号機	
				時間	料 金	CB	CL	SL	初号機	最終号機
1	28211-107-000...	キツクスターターピニオン(30T).....	600	3.20	3,200*	1	1	1		
2	28221-107-010...	スタータードライブラチェット.....	400	3.20	3,200*	1	1	1		
3	28250-107-010...	キツクスタータースピンドル	800	3.20	3,200*	1	1	1		
4	28261-107-000...	キツクスタータースプリング.....	80	3.20	3,200*	1	1	1		
5	28271-107-000...	スターターピニオンフリクション スプリング.....	30	3.20	3,200*	1	1	1		
6	28300-107-010...	キツクスターターアーム アッセンブリー.....	700		100	1	1	1		
7	28301-107-010...	キツクスターターアーム.....	600	0.15	150	1	1	1		
8	28302-001-000...	キツクスターターベダル.....	200	0.15	150	1	1	1		
9	28303-001-000...	キツクスターターナツクルワツシヤー	20	0.15	150	1	1	1		
10	28311-001-000...	キツクスターターラバー.....	30		100	1	1	1		
11	28322-001-000...	キツクスターターナツクルスプリング	20	0.15	150	1	1	1		
12	28324-001-000...	キツクスターターナツクルクリップ...	15	0.15	150	1	1	1		
13	90458-107-000...	25mm スラストワツシヤー	10	3.20	3,200*	1	1	1		
14	90459-107-000...	12mm スラストワツシヤー	10	3.20	3,200*	1	1	1		
15	90462-107-000...	16mm スラストワツシヤー	15	3.20	3,200*	1	1	1		
16	90601-107-000...	22.5mm サークリップ	25	3.20	3,200*	1	1	1		
17	92000-06020.....	6×20 六角ボルト.....	5			1	1	1		

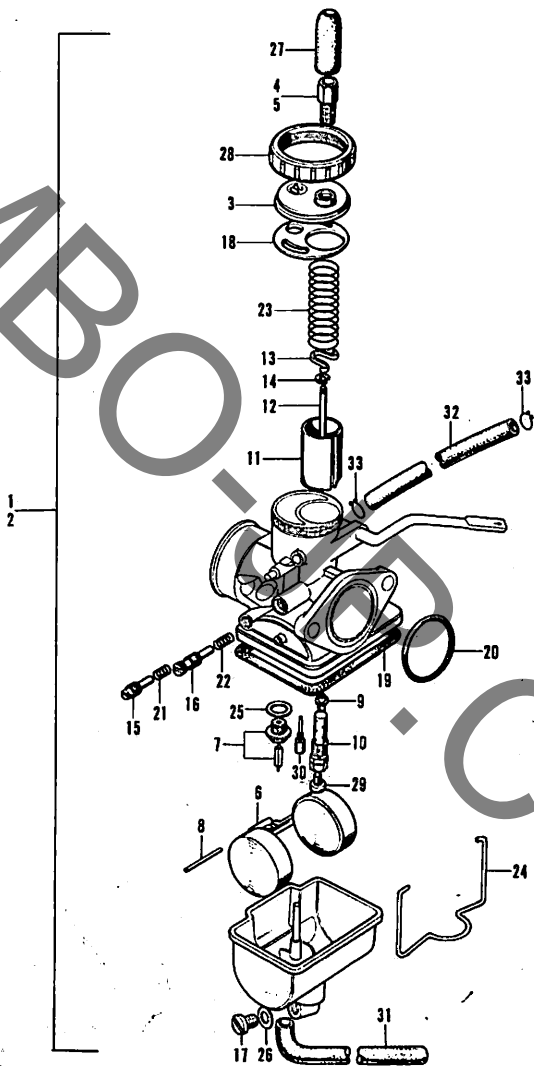
E-13 R. L. クランクケース



E-13 R. L. クランクケース

見出 番号	部品番号	部 品 名	価格	工 賃		使用個数			適用号機	
				時間	料金	CS	CL	SL	初号機	最終号機
1	11100-107-000...	R.クランクケースコンプリート	4,300	3.30	3,300*	1	1	1		
2	11191-107-000...	クランクケースガスケット..... <i>160</i>	110	3.10	3,100*	1	1	1		
3	11200-107-010...	L.クランクケースコンプリート	4,800	3.30	3,300*	1	1	1		
4	90031-107-000...	シリンダースタッドボルトA.....	60	2.00	2,000*	2	2	2		
5	90032-107-000...	シリンダースタッドボルトB.....	60	2.00	2,000	2	2	2		
6	90407-231-000...	ドレンコックバツキン.....	5		100	1	1	1		
7	92800-12000.....	12mm ドレンプラグボルト	30		100	1	1	1		
8	93500-06050.....	6×50 十字穴付ナベ小ネジ.....	10			11	11	11		
9	94301-10140.....	10×14 ノックピン	25			2	2	2		
10	95001-50180.....	5.0×180 フューエルチューブ	40		100	1	1	1		
11	95002-50000.....	5.0mm フューエルチューブクリップ...	5		100	1	1	1		

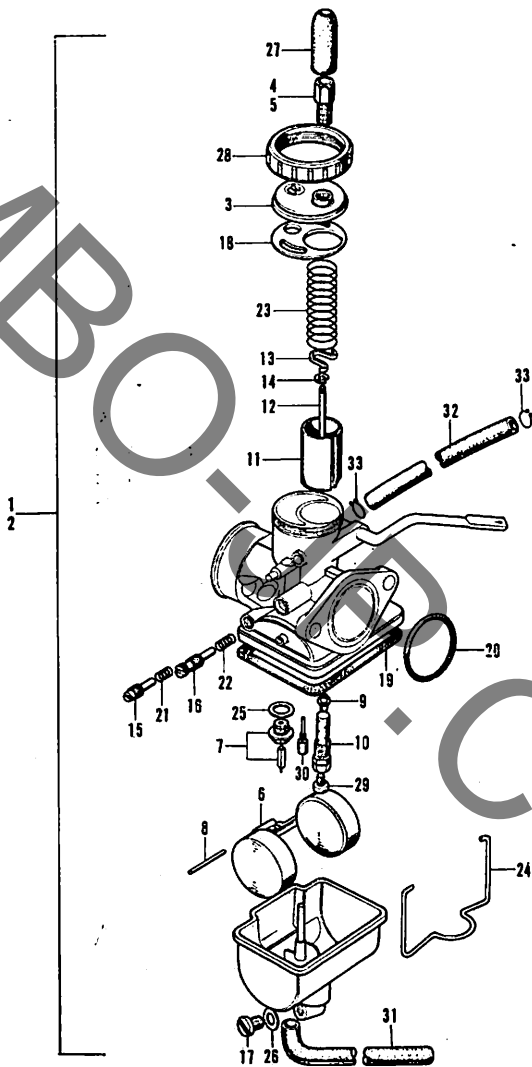
E-14 キャブレター (京浜精機)



E-14 キヤブレター (京浜精機)

見出 番号	部品番号	部 品 名	価 格	工 貨		使用回数			適用号機	
				時間	料金	60	61	91	初号機	最終号機
1	16100-107-004...	キャブレターアツセシブリー.....	2,500	0.25	250	1	1	-		
2	16100-110-004...	キャブレターアツセンブリー.....	2,500	0.25	250	-	-	1		
3	16111-306-004...	トップ.....	100		100	1	1	1		
4	16118-028-004...	ケーブルアジャスター.....	50		100	1	1	-		
5	16118-110-004...	ケーブルアジャスター.....	50		100	-	-	1		
6	16122-202-004...	フロート.....	250	0.35	350	1	1	1		
7	16124-230-004...	バルブシート.....	200	0.35	350	1	1	1		
8	16126-011-004...	アームピン.....	20	0.35	350	1	1	1		
9	16133-302-004...	ニードルジェット.....	60	0.35	350	1	-	-		
9-1	16133-053-014...	ニードルジェット.....	60	0.35	350	-	1	1		
10	16139-107-004...	ニードルジェットホルダー.....	170	0.35	350	1	-	-		
10-1	16139-107-014...	ニードルジェットホルダー.....	170	0.35	350	-	1	1		
11	16141-304-004...	スロットルバルブ.....	300	0.15	150	1	1	1		
12	16151-107-004...	ジェットニードル.....	140	0.15	150	1	-	-		
12-1	16151-052-004...	ジェットニードル.....	120	0.15	150	-	1	1		
13	16156-065-004...	ニードルクリッププレート.....	20	0.15	150	1	1	1		
14	16157-259-004...	パークリップ.....	20	0.15	150	1	1	1		
15	16162-107-004...	エアスクリュウ.....	70		100	1	1	1		
16	16163-217-004...	スロットルストツブスクリュウ.....	50		100	1	1	1		
17	16164-225-004...	ドレーンスクリュウ.....	30		100	1	1	1		
18	16171-304-004...	トップワツシヤ.....	30		100	1	1	1		
19	16172-030-004...	フロートチャンバワツシヤ.....	50	0.30	300	1	1	1		
20	16176-001-004...	23×24 Oリング.....	20	0.20	200	1	1	1		
21	16181-202-004...	エアスクリュウスプリング.....	15		100	1	1	1		
22	16182-011-004...	スロットルストツブスクリュウ スプリング.....	15		100	1	1	1		
23	16185-107-004...	スロットルスプリング.....	60		100	1	1	1		
24	16187-201-004...	フロートチャンバセットクリップ...	50		100	1	1	1		
25	16188-044-004...	7.2×0.5 平丸ワツシヤ.....	5			1	1	1		

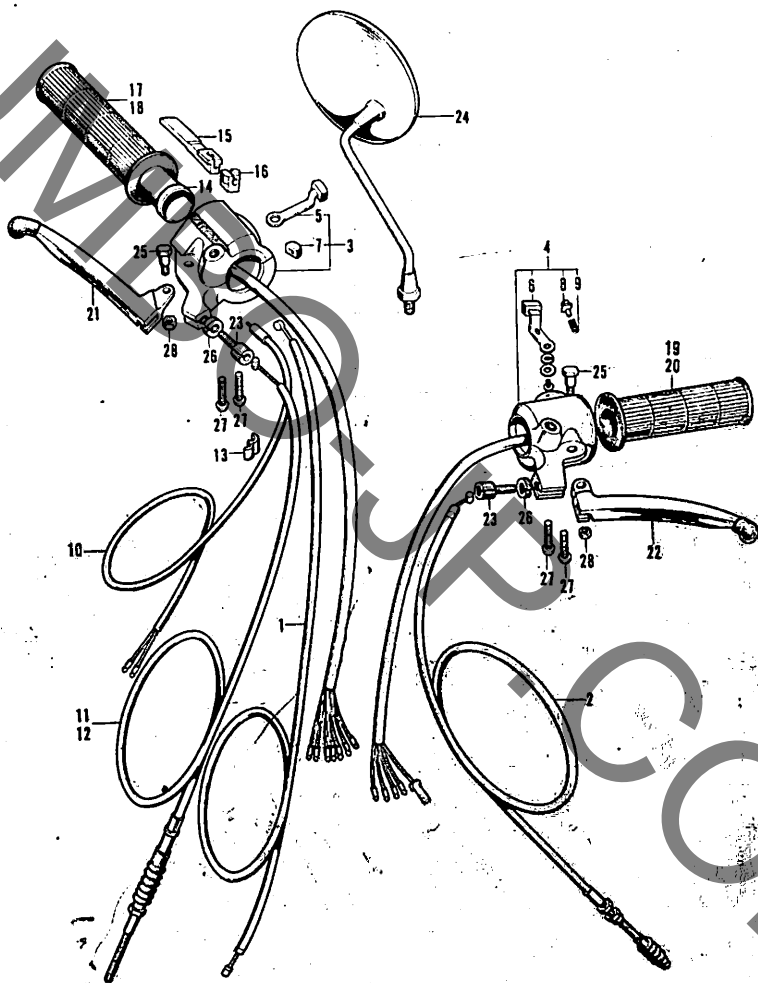
E-14 キャブレター (京浜精機)



E-14 キヤブレッター (京浜精機)

口出 番号	部品番号	部 品 名	価格	工 賃		使用個数			適用 身機		
				時間	料金	CB	CL	SL	99	90K	91K
26	16189-056-004...	6.1×0.5 平丸ワッシャー	5			1	1	1			
27	16194-028-004...	ゴムキャップ	30		100	1	1	1			
28	16199-202-004...	キャップ	80		100	1	1	1			
29	99114-246-0900	メーンジェット (#90)	75	0.35	350	(1)	(1)	(1)			
	99114-246-0920	メーンジェット (#92)	75			(1)	(1)	(1)			
	99114-246-0950	メーンジェット (#95, S.T.D)	75			1	1	1			
	99114-246-0980	メーンジェット (#98)	75			(1)	(1)	(1)			
	99114-246-1000	メーンジェット (#100)	75			(1)	(1)	(1)			
30	99124-107-0380	スロージェット (#38, S.T.D)	140	0.35	350	1	1	1			
	99124-107-0400	スロージェット (#40)	140			(1)	(1)	(1)			
	99124-107-0420	スロージェット (#42)	140			(1)	(1)	(1)			
31	95001-35180.....	3.5×180 フューエルチューブ	30		100	1	1	1			
32	95001-45135.....	4.5×135 フューエルチューブ	30		100	1	1	1			
33	95002-45000.....	4.5φ フューエルチューブクリップ...	5		100	2	2	2			

F-1 ウィンカー & ライティングスイッチ・ケーブル

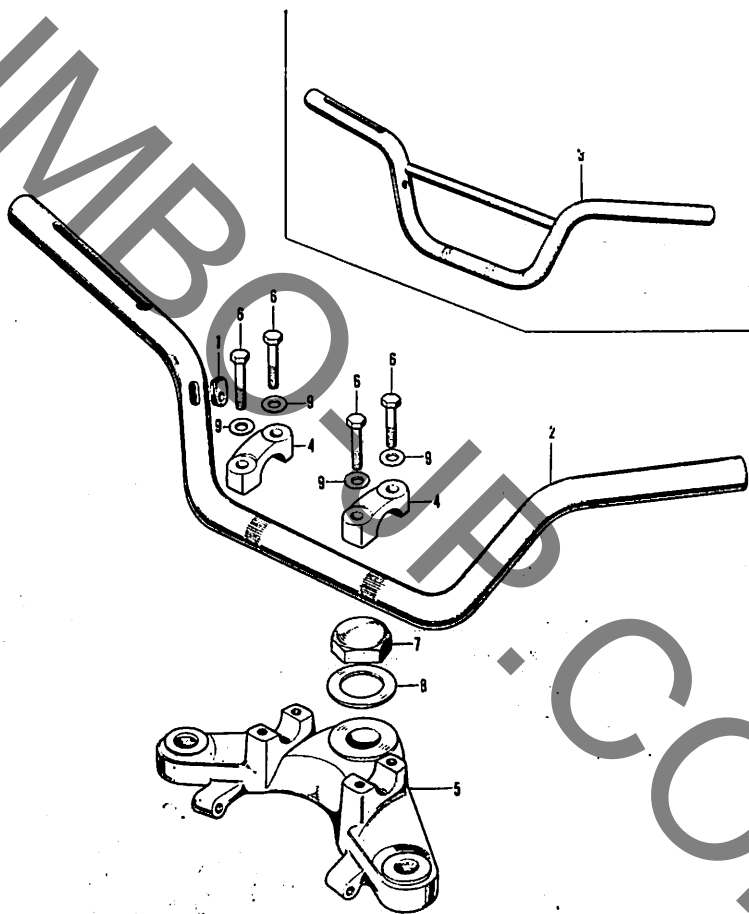


F-1 ウィンカー&ライティングスイッチ・ケーブル

見出し 番号	部品番号	部 品 名	価格	工 賃		使用個数		適用号機	
				時間	料 金	CS 90	CI 90X	初号機	最終号機
1	17910-107-010...	スロットルケーブルコンプリート.....	100	0.35	350	1	1		
2	22870-107-000...	クラツチケーブルコンプリート.....	350	0.15	150	1	1		
3	35250-107-013...	ライティングディマースイッチ アツセンブリー(東洋電装).....	1,100	0.30	300	1	1		
4	35300-107-003...	ホーンウィンカースイッチ アツセンブリー(東洋電装).....	1,000	0.30	300	1	1		
5	35315-230-000...	ライティングディマースイッチノブ.....	25	0.15	150	1	1		
6	35316-230-000...	ウィンカースイッチノブ.....	35	0.15	150	1	1		
7	35316-292-750...	スピードメーターストップスイッチノブ	35		100	1	1		
8	35317-230-000...	ホーンボタンスイッチアツシユボタン...	25	0.15	150	1	1		
9	35318-230-000...	ホーンボタンスイッチスプリング.....	5	0.15	150	1	1		
10	35340-102-003...	フロントストップスイッチ アツセンブリー.....	250	0.20	200	1	1		
11	45450-107-010...	フロントブレーキワイヤーコンプリート	350	0.15	150	1	-		
12	45450-108-000...	フロントブレーキワイヤーコンプリート	350	0.15	150	-	1		
13	45465-270-000...	フロントブレーキワイヤークリップ.....	15		100	1	1		
14	53141-028-000...	スロットルグリツプパイプ.....	120	0.15	150	1	1		
15	53161-250-000...	スロットルワイヤーヒンジ.....	50		100	1	1		
16	53162-035-000...	スロットルケーブルアウトホルダー...	30		100	1	1		
17	53165-028-000...	R.グリツプラバー.....	100		100	1	-		
18	53165-055-000...	R.グリツプラバー.....	100		100	-	1		
19	53166-028-000...	L.グリツプラバー.....	100		100	1	-		
20	53166-283-000...	L.グリツプラバー.....	150		100	-	1		
21	53175-028-672...	R.ステアリングハンドルレバー.....	180		100	1	1		
22	53178-051-000...	L.ステアリングハンドルレバー.....	180		100	1	1		
23	53192-268-000...	クラツチワイヤーアジャスタイシユ ボルト.....	140	0.15	150	2	2		
24	88110-028-000...	R.バックミラーコンプリート.....	280		100	1	1		
25	90114-028-000...	ハンドルレバーピボツトスクリユ.....	20		100	2	2		
26	90321-268-000...	ファイシユングナツト.....	15	0.15	150	2	2		
27	93500-05024-0A	5x24 十字穴付ナベ小ネジ.....	5			4	4		
28	94001-06000.....	6mm 六角ナツト.....	5			2	2		

フ
レ
ーム
ブ
ロ
ック
(CR90・CL90X)

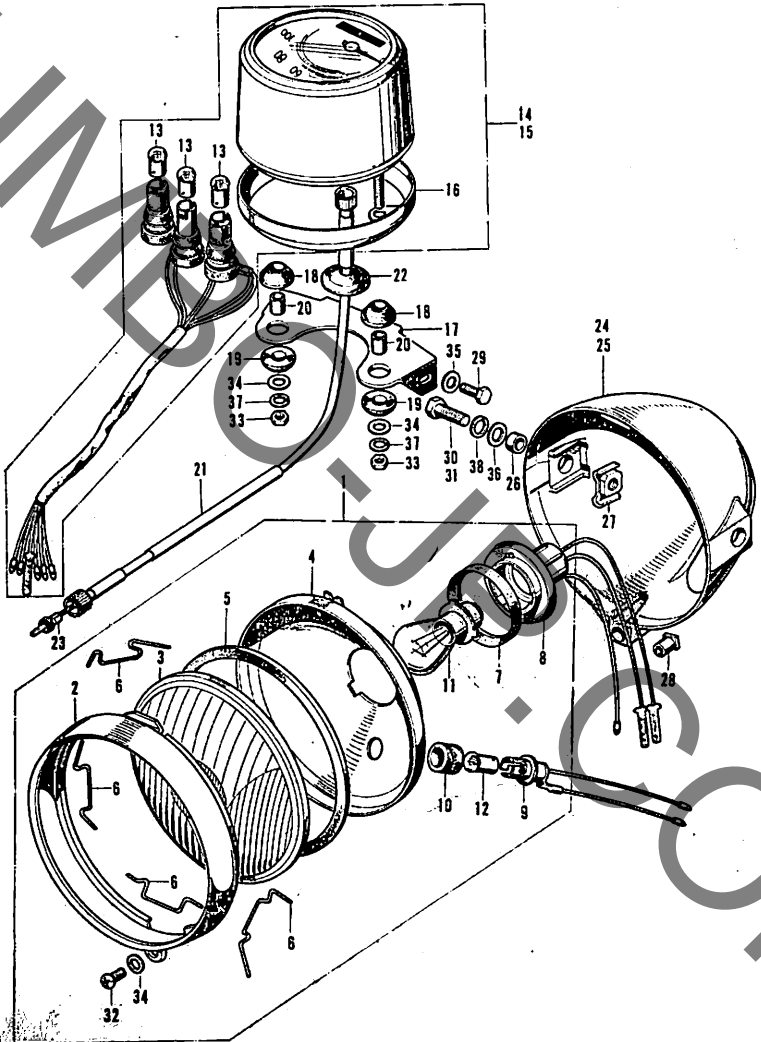
F-2 ステアリングハンドル・フォークトップブリッジ



F-2 ステアリングハンドル・フォークトップブリッジ

見出 番号	部品番号	部 品 名	価格	工 賃		使用回数		適用号機	
				時間	料金	CB 93	CL 90K	初号機	最終号機
1	17911-023-000...	スロットルワイヤープロメット.....	10	0.15	150	1	1		
2	53100-107-000...	ステアリングハンドルパイプ.....	850	0.70	700	1	--		
3	53100-108-670...	ステアリングハンドルパイプ.....	900	0.70	700	--	1		
4	53131-024-000...	ハンドルパイプアツパーホルダー.....	150		100	2	2		
5	53231-105-000...	フォークトップブリッジ.....	1,500	0.35	350	1	1		
6	90117-065-000...	6×28 六角ボルト.....	15			4	4		
7	90304-011-000...	ステアリングステムナット.....	60		100	1	1		
8	90503-011-000...	ステアリングステムワッシャー.....	5		100	1	1		
9	94101-06000.....	6mm プレインワッシャー.....	2			4	4		

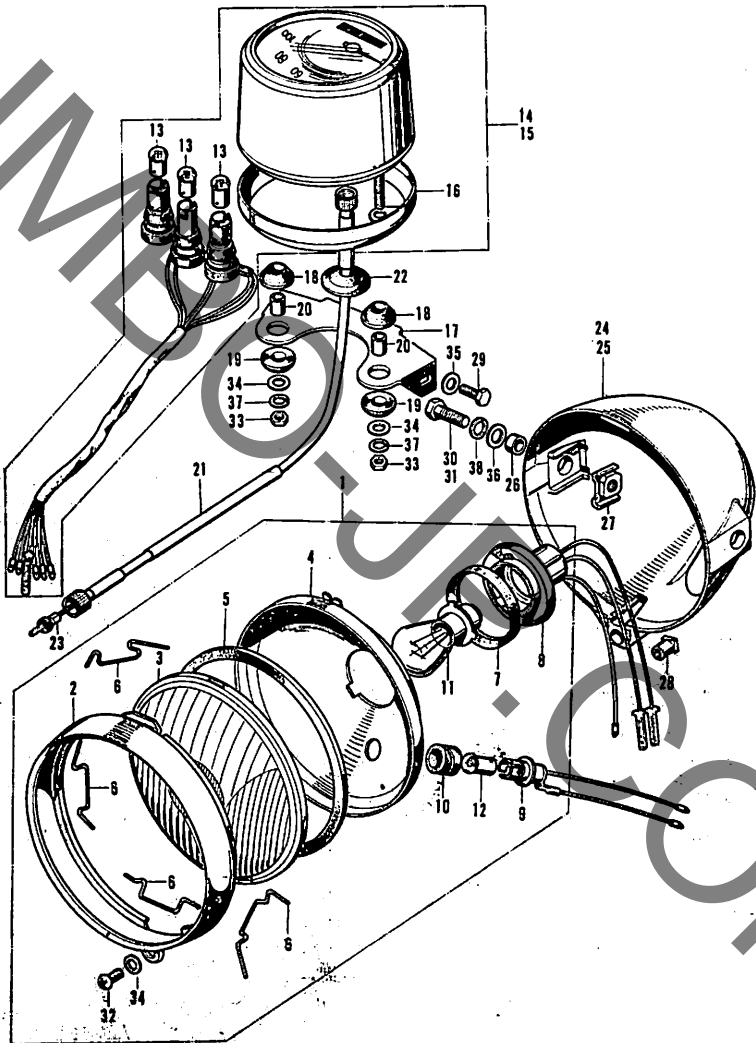
F-3 ヘッドライト・スピードメーター



F-3 ヘッドライト・スピードメーター

見出 番号	部品番号	部 品 名	価格	工 賃		使用個数		適 用 号 機	
				時間	料 金	CS 90	CL 90K	初号機	最終号機
1	33100-105-003...	ヘッドライトアツセンブリー (スタンレー)	1,200		100	1	1		
2	33101-229-003...	ヘッドライトリム.....	370	0.15	150	1	1		
3	33103-070-000...	ヘッドライトレンズ.....	150	0.15	150	1	1		
4	33104-105-000...	ヘッドライトリフレクター.....	250	0.15	150	1	1		
5	33105-070-000...	ヘッドライトバツケン.....	35	0.15	150	1	1		
6	33108-229-003...	ユニットホルダー・スプリング.....	25		100	4	4		
7	33109-567-003...	ソケットバツケン.....	30		100	1	1		
8	33130-229-013...	ヘッドライトソケット.....	200		100	1	1		
9	33140-105-003...	マーカーライトソケットアツセンブリー.....	120		100	1	1		
10	33905-303-003...	ジョイントラバー.....	30		100	1	1		
11	34901-229-003...	ヘッドライトバルブ (スタンレー・6V25/25W)	90		100	1	1		
12	34903-303-003...	ポジションバルブ (スタンレー・6V3W)	70		100	1	1		
13	34908-001-000...	スピードメーターバルブ.....	35		100	3	3		
14	37200-107-008...	スピードメーターアツセンブリー (日本精機)	2,200	0.15	150	1	-		
	37200-107-009...	スピードメーターアツセンブリー (日本電装)	2,200			1	-		
	37200-107-153...	スピードメーターアツセンブリー (本田ロツク)	2,200			1	-		
15	37200-105-008...	スピードメーターアツセンブリー (日本精機)	2,000	0.15	150	-	1		
	37200-105-009...	スピードメーターアツセンブリー (日本電装)	2,000			-	1		
	37200-105-153...	スピードメーターアツセンブリー (本田ロツク)	2,000			-	1		
16	37202-107-008...	スピードメーターアンダープレート (日本精機)	200	0.15	150	1	1		
	37202-107-009...	スピードメーターアンダープレート (日本電装)	200			1	1		
	38202-107-153...	スピードメーターアンダープレート (本田ロツク)	200			1	1		
17	37212-105-000XW	スピードメーターホルダー (クロームメツキ)	200	0.15	150	1	1		
18	37310-107-000...	スピードメータークツシヨンプラバー-A...	20	0.15	150	2	2		
19	37311-107-000...	スピードメータークツシヨンプラバー-B...	20	0.15	150	2	2		
20	37312-051-740...	スピードメータークツシヨンプラバー...	10	0.15	150	2	2		

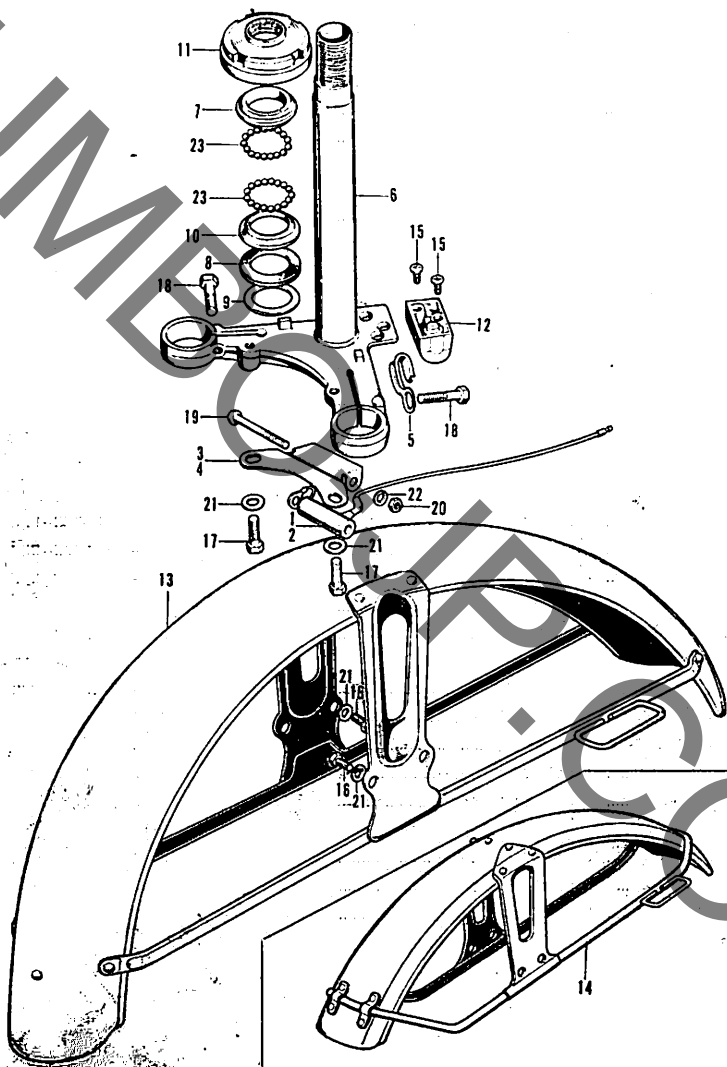
F-3 ヘッドライト・スピードメーター



F-3 ヘッドライト・スピードメーター

見出 番号	部品番号	部 品 名	価格	工 賃		使用例数		適用号換	
				時間	料金	CB 90	CL 90K	初号機	最終号機
	o/B								
21	44830-108-009...	スピードメーターケーブル アツセンブリー.....	180	0.15	150	1	1		
22	44831-106-300...	メーターケーブルホルダー.....	30	0.15	150	1	1		
23	44832-106-000...	スピードメーターインナーケーブル.....	80		100	1	1		
24	61301-105-000AZ	ヘッドライトケース (キヤンデールブルーグリーン).....	500	0.35	350	1	-	C890-100002~105055	
	61301-105-000CM	ヘッドライトケース (キヤンデールビーレッド).....	500			1	-	C890-100002~105055	
	61301-105-000CQ	ヘッドライトケース (キヤンデールゴールド).....	500			1	-	C890-100002~105055	
25	61301-051-741AZ	ヘッドライトケース (キヤンデールブルーグリーン).....	700	0.35	350	1	-	C890-105056	
	61301-051-741CN	ヘッドライトケース (キヤンデールサファイヤブルー)...	700			-	1		
	61301-051-741CM	ヘッドライトケース (キヤンデールビーレッド)...	700			1	1	C890-105056	
	61301-051-741CQ	ヘッドライトケース (キヤンデールゴールド).....	700			1	-	C890-105056	
	61301-051-741DD	ヘッドライトケース (キヤンデールパーズオレンジ)...	700			-	1		
	61301-051-741Z	ヘッドライトケース(下塗り).....	600			1	1	C890-105056	
26	61302-229-300...	ヘッドライトケースカラー.....	20		100	2	-	C890-100002~105055	
27	61303-105-000...	ヘッドライトケースワッシャー.....	30		100	2	-	C890-100002~105055	
28	61308-229-310...	ヘッドライトセツティングナット.....	30		100	1	-	C890-100002~105055	
29	92000-06012.....	6×12 六角ボルト.....	5			2	2		
30	92000-08016-0B	8×16 六角ボルト.....	15			2	2	C890-105057	
31	92000-08025-0B	8×25 六角ボルト.....	15			2	-	C890-100002~105055	
32	93500-05012-0A	5×12 十字穴付チネ小ネジ.....	5			1	1		
33	94001-05000-0S	5mm 六角ナット.....	3			2	2		
34	94101-05000.....	5mm プレインワッシャー.....	2			3	3		
35	94101-06000.....	6mm プレインワッシャー.....	2			2	2		
36	94101-08000.....	8mm プレインワッシャー.....	3			2	2		
37	94111-05000.....	5mm スプリングワッシャー.....	2			2	2		
38	94111-08000.....	8mm スプリングワッシャー.....	3			2	2		

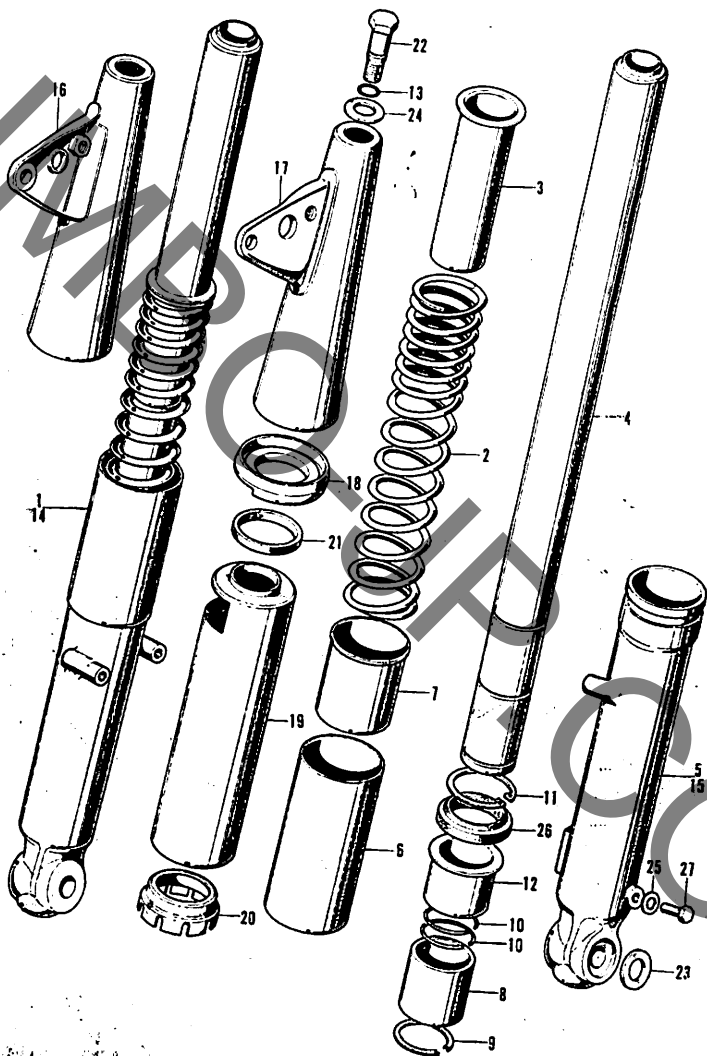
F-4 ステアリングシステム・フロントフェンダー・レジスター



F-4 ステアリングシステム・フロントフェンダー・レジスター

見出 番号	部品番号	部 品 名	価格	工 賃		使用個数		実 施 身 機	
				時間	料金	CS 90	CL 90R	初身機	最終身機
1	33251-105-000...	レジスター.....	250		100	1	-		
2	33251-070-000...	レジスター.....	250		100	-	1		
3	33252-105-000...	レジスターホルダー.....	70		100	1	-		
4	33252-108-000...	レジスターホルダー.....	90		100	-	1		
5	45465-028-000...	ワイヤークリツブ.....	15		100	1	1		
6	53200-028-000B	ステアリングシステムコンプリー ト(ブラック).....	1,600	0.85	850	1	1		
7	53211-028-305...	ステアリングトップコーンレース.....	110	0.50	500	1	1		
8	53214-001-010...	ステアリングヘッドダストシール.....	15	0.60	600	1	1		
9	53215-001-000...	ステアリングヘッドダストシール ワッシャー.....	10	0.60	600	1	1		
10	53217-030-305...	ステアリングボトムコーンレース.....	100	0.60	600	1	1		
11	53220-074-000...	ステアリングトップスレッド コンプリート.....	150	0.35	350	1	1		
12	53600-001-020...	ステアリングハンドルロック.....	250		100	1	1		
13	61100-028-010XW	フロントフェンダー(クロームメッキ)	1,800	0.40	400	1	-		
14	61100-056-000XW	フロントフェンダー(クロームメッキ)	1,800	0.40	400	-	1		
15	90164-028-000...	6×12 Uロック十字穴付皿小ネジ.....	10			2	2		
16	92000-06012.....	6×12 六角ボルト.....	5			4	4		
17	92000-06016.....	6×16 六角ボルト.....	5			2	2		
18	92000-08032-0A	8×32 六角ボルト.....	10			2	2		
19	93500-05056-0A	5×56 十字穴付ナベ小ネジ.....	10			1	1		
20	94001-05000-0S	5mm 六角ナット.....	3			1	1		
21	94101-06000.....	6mm ブレインワッシャー.....	2			6	6		
22	94111-05000.....	5mm スプリングワッシャー.....	2			1	1		
23	96211-06000.....	6番 スチールボール.....	5			42	42		

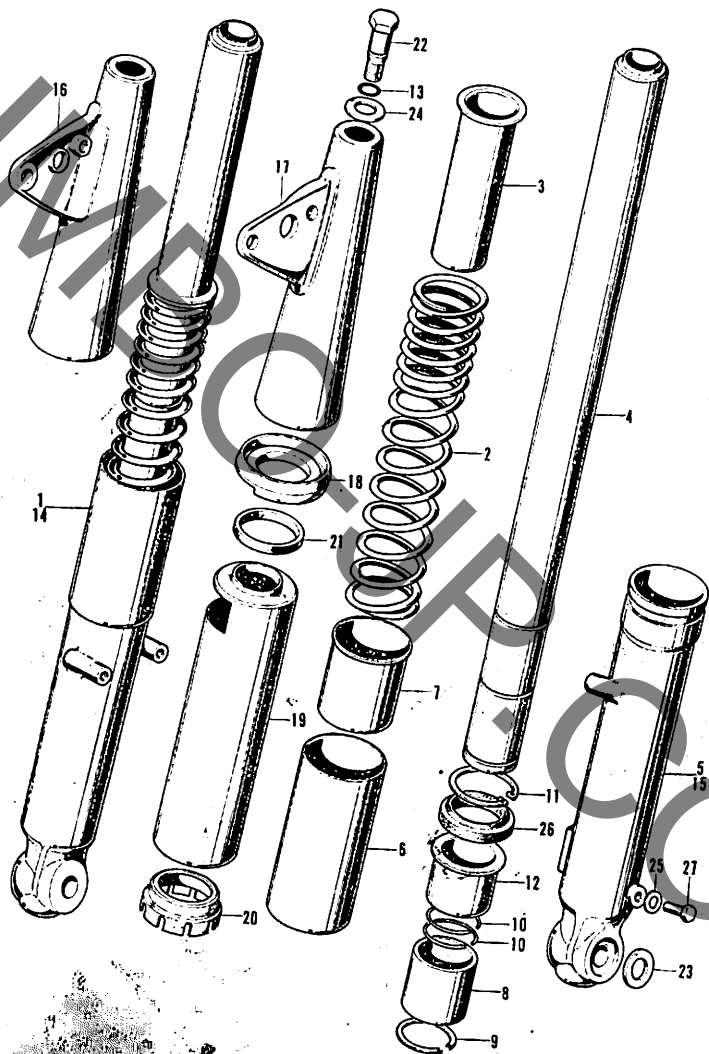
F-5 フロントフォーク (CB90)



F-5 フロントフォーク (CB90)

見出 番号	部品番号	部 品 名	価格	工 貨		使用個数		実 施 号 機	
				時間	料金	CB 90	CL 90K	初号機	最終号機
1	51450-107-000...	R.フロントクツシヨシアツセンブリー	4,500	0.50	500	1	-		
2	51401-107-000...	フロントクツシヨンスプリング.....	250	0.50	500	2	-		
3	51409-028-000...	フロントクツシヨンスプリングガイド...	30	0.50	500	2	-		
4	51410-229-000...	フロントフォークパイプ.....	2,300	0.65	650	2	-		
5	51420-028-710...	R.フロントフォークボトムパイプ コンブリート.....	2,900	0.65	650	1	-		
6	51423-229-000...	ボトムケースカバー.....	240	0.50	500	2	-		
7	51430-028-710...	フロントクツシヨンスプリング アンダーガイド.....	300	0.50	500	2	-		
8	51442-229-000...	フロントフォークピストン.....	330	0.65	650	2	-		
9	51445-028-000...	フロントフォークピストン スナツプリング.....	30	0.65	650	2	-		
10	51446-028-000...	ピストンストツパーリング.....	25	0.65	650	4	-		
11	51447-028-000...	37mm インターナルサークリップ.....	25	0.65	650	2	-		
12	51451-028-010...	フロントフォークパイプガイド.....	130	0.65	650	2	-		
13	51493-273-000...	8.4×2.4 O リング.....	25		100	2	-		
14	51550-107-000...	L.フロントクツシヨシアツセンブリー	4,500	0.50	500	1	-		
15	51520-028-710...	L.フロントフォークボトムパイプ コンブリート.....	2,000	0.65	650	1	-		
16	51602-105-000AZ	R.フロントフォークアツパーカバー (キヤンデーブルーグリーン).....	450	0.40	400	1	-		
	51602-105-000CM	R.フロントフォークアツパーカバー (キヤンデーブルーレッド).....	450			1	-		
	51602-105-000CQ	R.フロントフォークアツパーカバー (キヤンデーゴールド).....	450			1	-		
	51602-105-000Z	R.フロントフォークアツパーカバー (下塗り).....	380			1	-		

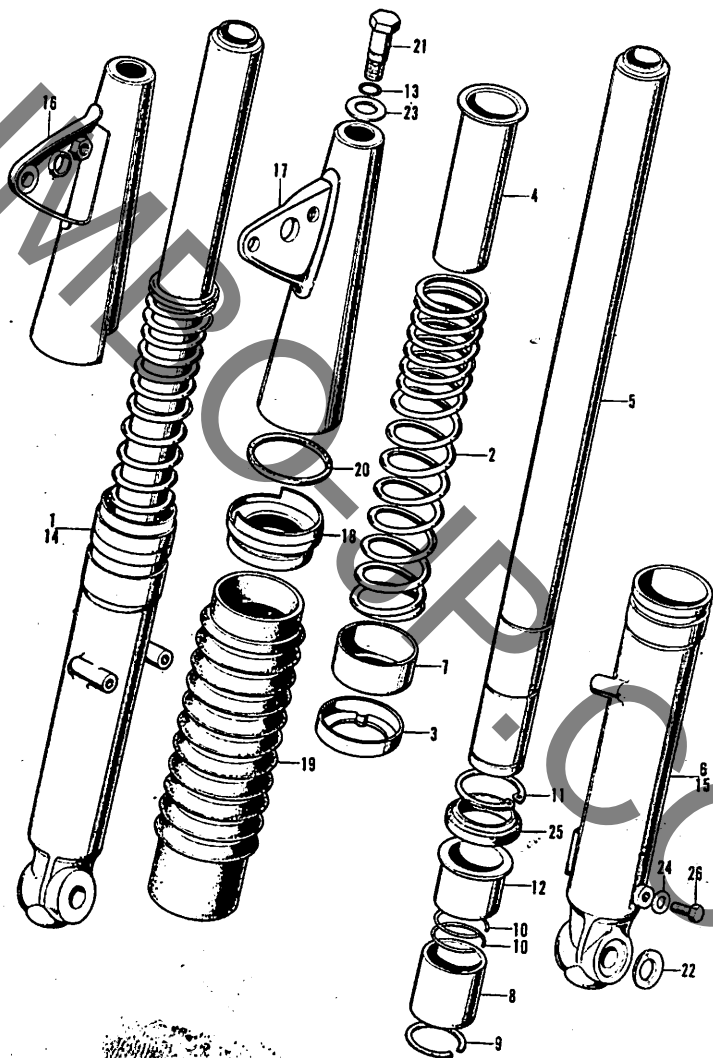
F-5 フロントフォーク (CB90)



F-5 フロントフォーク (CB90)

見出 番号	部品番号	部 品 名	価格	工 賃		使用個数		適用号機	
				時間	料金	CB 90	CL 90K	初号機	最終号機
17	51606-105-000AZ	L.フロントフォークアツパーカバー (キヤンデーブルーグリーン)	450	0.40	400	1	-		
	51606-105-000CM	L.フロントフォークアツパーカバー (キヤンデーブルーレッド)	450			1	-		
	51606-105-000CQ	L.フロントフォークアツパーカバー (キヤンデーゴールド)	450			1	-		
	51606-105-000Z	L.フロントフォークアツパーカバー (下塗り)	380			1	-		
18	51608-229-000...	フロントフォークリブ	120	0.40	400	2	-		
19	51615-229-000AZ	R.フロントフォークアンダーカバー (キヤンデーブルーグリーン)	250	0.50	500	2	-		
	51615-229-000CM	R.フロントフォークアンダーカバー (キヤンデーブルーレッド)	250			2	-		
	51615-229-000CQ	R.フロントフォークアンダーカバー (キヤンデーゴールド)	250			2	-		
	51615-229-000Z	R.フロントフォークアンダーカバー (下塗り)	210			2	-		
20	51619-229-000...	フォークアンダーカバーガイド	75	0.50	500	2	-		
21	51622-031-000...	フロントフォークリブパツキン	10	0.40	400	2	-		
22	90123-105-000...	フロントフォークボルト	100		100	2	-		
23	90528-229-000...	12.5φ ワツシヤ	15			2	-		
24	90537-051-000...	13.2×24 ワツシヤ	15			2	-		
25	90543-273-000...	フォークドレンコツクパツキン	5			2	-		
26	90756-028-000...	フロントフォークオイルシール	80	0.65	650	2	-		
27	92000-06006.....	6×6 六角ボルト	5			2	-		

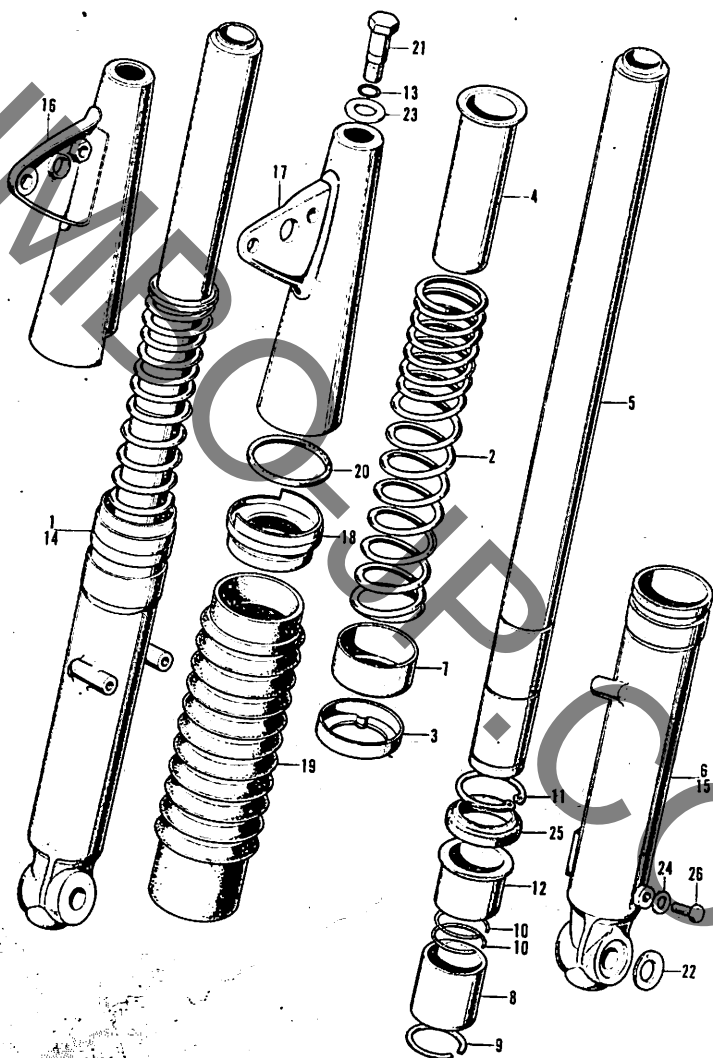
F-5 フロントフォーク (CL90K)



F-5 フロントフォーク (CL90K)

見出番号	部品番号	部 品 名	価格	工 賃		使用回数 60 90 90K	適用号機	
				時間	料金		初号機	最終号機
1	51450-108-000...	R.フロントクッションアツセムブリー	4,500	0.50	500	-	1	
2	51401-107-000...	フロントクッションスプリング.....	250	0.50	500	-	2	
3	51407-229-000...	フロントクッションスプリング アンダーシート.....	40	0.50	500	-	2	
4	51409-028-000...	フロントクッションスプリングガイド...	20	0.50	500	-	2	
5	51410-229-000...	フロントフォークパイプ.....	2,300	0.65	650	-	2	
6	51420-056-670...	R.フロントフォークボトムパイプ コンプリート.....	2,000	0.65	650	-	1	
7	51430-229-000...	フロントクッションスプリング アンダーガイド.....	85	0.50	500	-	2	
8	51442-229-000...	フロントフォークピストン.....	330	0.65	650	-	2	
9	51445-028-000...	フロントフォークピストン スナツブリング.....	30	0.65	650	-	2	
10	51446-028-000...	ピストンストツパーリング.....	25	0.65	650	-	4	
11	51447-028-000...	37mm インターナルサークリツブ.....	25	0.65	650	-	2	
12	51451-028-010...	フロントフォークパイプガイド.....	130	0.65	650	-	2	
13	51493-273-000...	8.4x2.4 O リング.....	25		100	-	2	
14	51550-108-000...	L.フロントクッションアツセムブリー	4,500	0.40	400	-	1	
15	51520-056-670...	L.フロントフォークボトムパイプ コンプリート.....	2,000	0.65	650	-	1	
16	51602-106-000CN	R.フロントフォークアツパーカバー (キヤンデーサファイヤブルー)	450	0.40	400	-	1	
	51602-106-000CM	R.フロントフォークアツパーカバー (キヤンデールビーレッド).....	450			-	1	
	51602-106-000DD	R.フロントフォークアツパーカバー (キヤンデートパーズオレンジ)	450			-	1	
	51602-106-000Z	R.フロントフォークアツパーカバー (下塗り).....	380			-	1	
17	51606-106-000CN	L.フロントフォークアツパーカバー (キヤンデーサファイヤブルー)	450	0.40	400	-	1	
	51606-106-000CM	L.フロントフォークアツパーカバー (キヤンデールビーレッド).....	450			-	1	
	51606-106-000DD	L.フロントフォークアツパーカバー (キヤンデートパーズオレンジ).....	450			-	1	
	51606-106-000Z	L.フロントフォークアツパーカバー (下塗り).....	380			-	1	

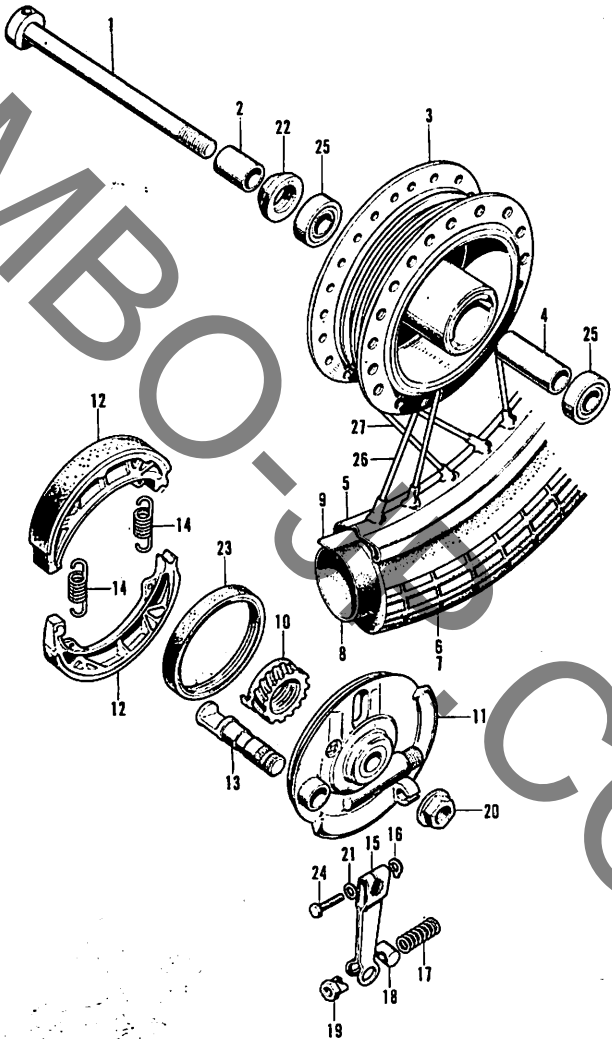
F-5 フロントフォーク (CL90K)



F-5 フロントフォーク (CL90K)

見出 番号	部品番号	部 品 名	価格	工 賃		使用回数		適用号機	
				時間	料金	90	90K	初号機	最終号機
18	51608-028-000...	フォークカバーローシート.....	120	0.40	400	-	2		
19	51611-108-000...	フロントフォークブーツ.....	200	0.50	500	-	2		
20	51624-028-010...	フォークカバーローシートパツキン...	15	0.40	400	-	2		
21	90123-105-000...	フロントフォークボルト.....	100		100	-	2		
22	90528-229-000...	12.5φ ワッシャー.....	15			-	2		
23	90537-051-000...	13.2×24 ワッシャー.....	15			-	2		
24	90543-273-000...	フォークドレンコックパツキン.....	5			-	2		
25	90756-028-000...	フロントフォークオイルシール.....	80	0.65	650	-	2		
26	92000-06006.....	6×6 六角ボルト.....	5			-	2		

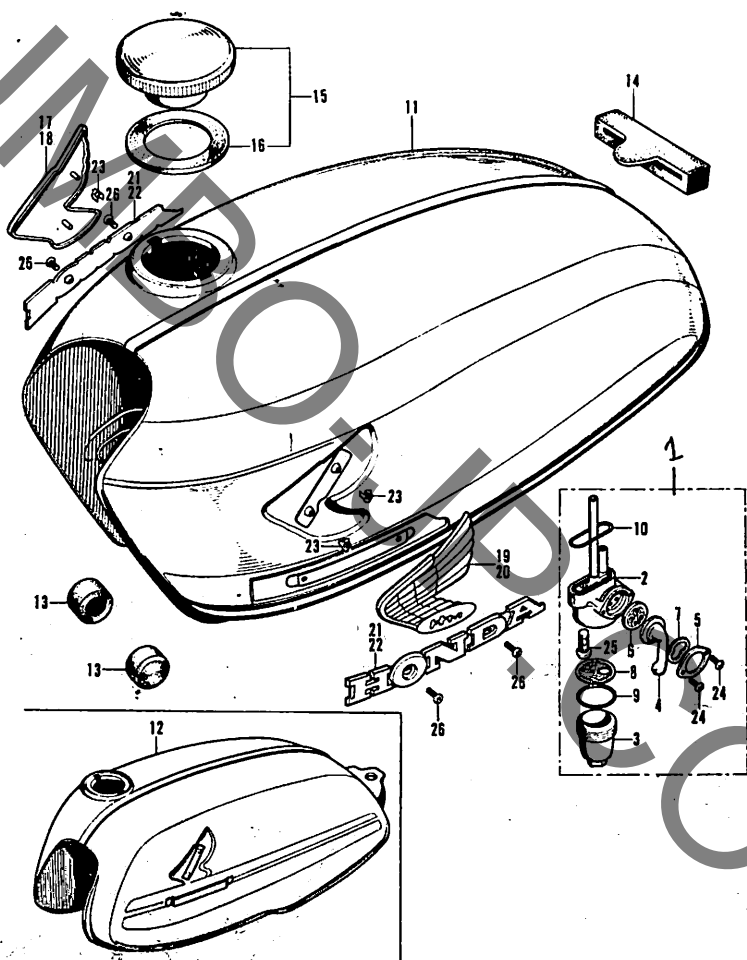
F-6 フロントホイール



F-6 フロントホイール

見出 番号	部品番号	部 品 名	価格	工 賃		使用個数		適用機種	
				時間	料金	90	90K	初号機	最終機種
1	44301-229-010...	フロントホイールアクスル.....	200	0.15	150	1	1		
2	44311-229-000...	フロントホイールサイドカラー.....	50	0.15	150	1	1		
3	44601-028-000...	フロントホイールハブ.....	1,600	2.65	2,650	1	1		
4	44620-030-000...	フロントアクスルディスタンスカラー...	80	0.25	250	1	1		
5	44701-028-000...	フロントホイールリム.....	900	2.65	2,650	1	1		21100 900
6	44711-028-000...	フロントホイールタイヤ.....	時価	0.35	350	1	-		
7	42711-107-003...	リヤホイールタイヤ (BS.2.50-18)	時価	0.35	350	-	1		
	42711-107-006...	リヤホイールタイヤ (日東.2.50-18)	時価	0.35	350	-	1		
8	44712-028-000...	ホイールチューブ.....	時価	0.35	350	1	1		
9	44713-028-000...	タイヤフラップ.....	時価	0.35	350	1	1		
10	44806-028-000...	スピードメーターギヤー.....	200	0.25	250	1	1		
11	45100-102-000...	フロントブレーキバネ.....	1,500	0.25	250	1	1		
12	45120-107-000...	ブレーキシューコンプリート.....	180	0.25	250	2	2		
13	45131-030-000...	フロントブレーキカム.....	170	0.25	250	1	1		
14	45133-028-000...	ブレーキシュースプリング.....	15	0.25	250	2	2		
15	45410-028-000...	フロントブレーキアーム.....	180		100	1	1		
16	45436-001-000...	フロントブレーキアームナット.....	10		100	1	1		
17	45437-001-000...	フロントブレーキアームスプリング.....	10		100	1	1		
18	45461-001-000...	フロントブレーキアームジョイント.....	15		100	1	1		
19	45462-028-000...	フロントブレーキアジャスタイング ナット.....	25		100	1	1		
20	90305-028-000...	フロントアクスルナット.....	25			1	1		
21	90525-001-000...	ブレーキアームワッシャー.....	10			1	1		
22	90755-229-000...	21×37×7 オイルシール.....	60	0.25	250	1	1		
23	91251-030-000...	47×58×7 オイルシール.....	100	0.25	250	1	1		
24	92000-06025.....	6×25 六角ボルト.....	10			1	1		
25	96140-63010.....	6301R ボールベアリング.....	280	0.25	250	2	2		
26	97142-21187-10	12×173.5 スポークA.....	15			18	18		
27	97407-21186-10	12×173 スポークA.....	15			18	18		

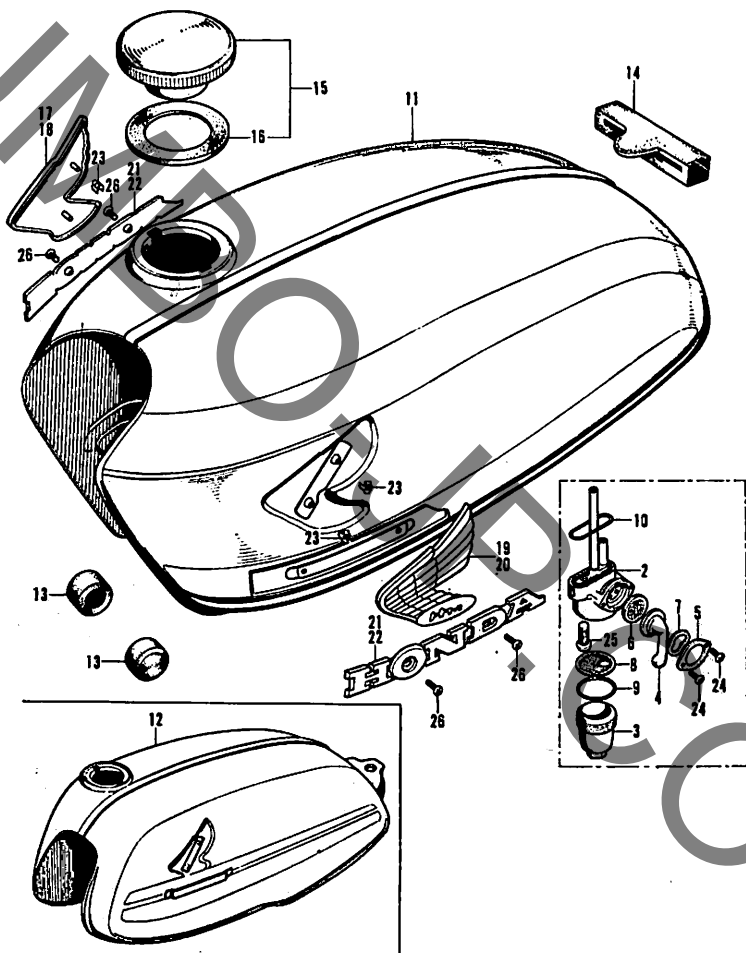
F-7 フューエルタンク・フューエルコック



F-7 フューエルタンク・フューエルコック

見出 番号	部品番号	部 品 名	価格	工 賃		使用回数		適用号機	
				時間	料金	90	90K	初号機	最終号機
1	16950-107-005...	フューエルコックアツセンブリー (京浜精機).....	350	0.15	150	1	1		
2	16951-107-000...	フューエルコックボディセット.....	250	0.15	150	1	1		
3	16952-028-000...	フューエルストレーナーキヤツプ.....	85		100	1	1		
4	16953-028-004...	コックレバー.....	35		100	1	1		
5	16954-028-000...	コックカバー.....	30		100	1	1		
6	16955-028-004...	コックパツキン.....	35		100	1	1		
7	16956-028-004...	コックレバースプリング.....	20		100	1	1		
8	16957-028-000...	フューエルストレーナースクリーン.....	50		100	1	1		
9	16958-028-000...	フューエルストレーナーキヤツプ パツキン.....	25*		100	1	1		
10	16997-273-006...	23φ O リング.....	25	0.15	150	1	1		
11	17500-107-010AZ	フューエルタンクコンプリート (キヤンデーブルーグリーン).....	5,000	0.35	350	1	-		
	17500-107-010CM	フューエルタンクコンプリート (キヤンデーブルーレッド).....	5,000			1	-		
	17500-107-010CQ	フューエルタンクコンプリート (キヤンデーゴールド).....	5,000			1	-		
12	17500-108-000CN	フューエルタンクコンプリート (キヤンデーサブアイヤブルー).....	5,000	0.35	350	-	1		
	17500-108-000CM	フューエルタンクコンプリート (キヤンデーブルーレッド).....	5,000			-	1		
	17500-108-000DD	フューエルタンクコンプリート (キヤンデイトパーズオレンジ).....	5,000			-	1		
13	17611-107-000...	フューエルタンクフロントクツシヨシ...	30	0.20	200	2	2		
14	17613-051-010...	フューエルタンクリヤークツシヨシ.....	120	0.20	200	1	1		
15	17620-292-020...	フューエルファイラーキヤツプ コンプリート.....	200		100	1	1		
16	17631-259-000...	フューエルファイラーキヤツプパツキン...	20		100	1	1		
17	87121-107-000...	R.フューエルタンクエンブレム.....	200		100	1	-		
18	87121-315-000...	R.フューエルタンクエンブレム.....	200		100	-	1		
19	87122-107-000...	L.フューエルタンクエンブレム.....	200		100	1	-		
20	87122-315-000...	L.フューエルタンクエンブレム.....	200		100	-	1		

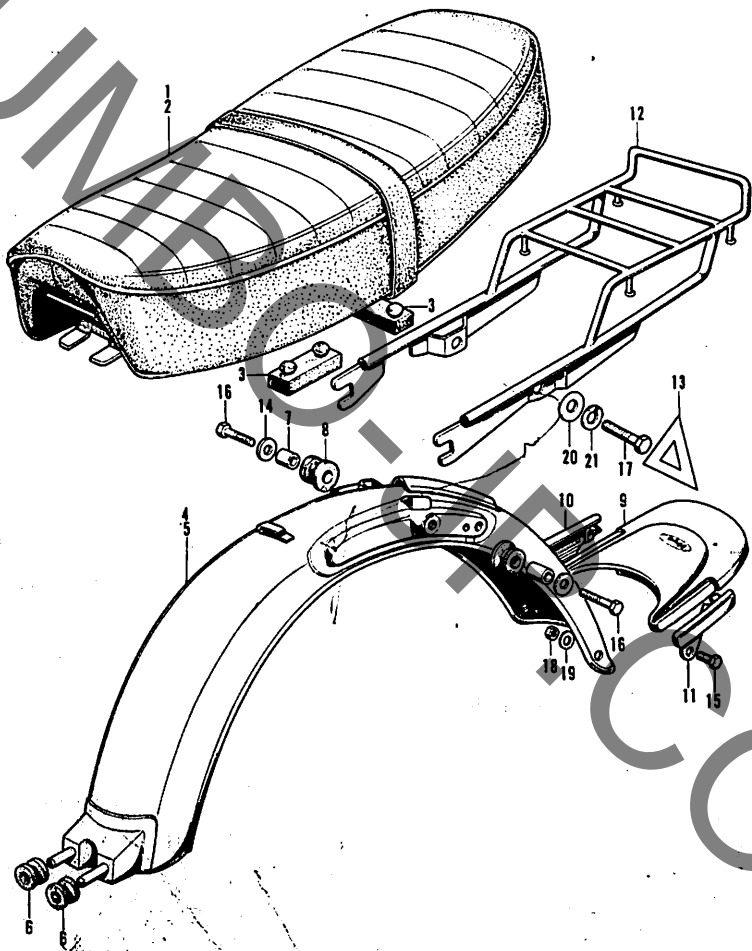
F-7 フューエルタンク・フューエルコック



F-7 フューエルタンク・フューエルコック

見出 番号	部品番号	部 品 名	価格	工 賃		使用個数		適用号機	
				時間	料金	CS 90	CL 90K	初号機	最終号機
21	87123-107-000...	フューエルタンクエンブレムB.....	150		100	2	-		
22	87123-105-000...	フューエルタンクエンブレムB.....	150		100	-	2		
23	87311-516-000...	リヤオーナメントクランプナット.....	10			4	4		
24	93500-03006-0A	3×6 十字穴付ナベ小ネジ.....	5			2	2		
25	93500-06016.....	6×16 十字穴付ナベ小ネジ.....	5			1	1		
26	93700-03006-3B	3×6 十字穴付丸皿小ネジ.....	8			4	4		

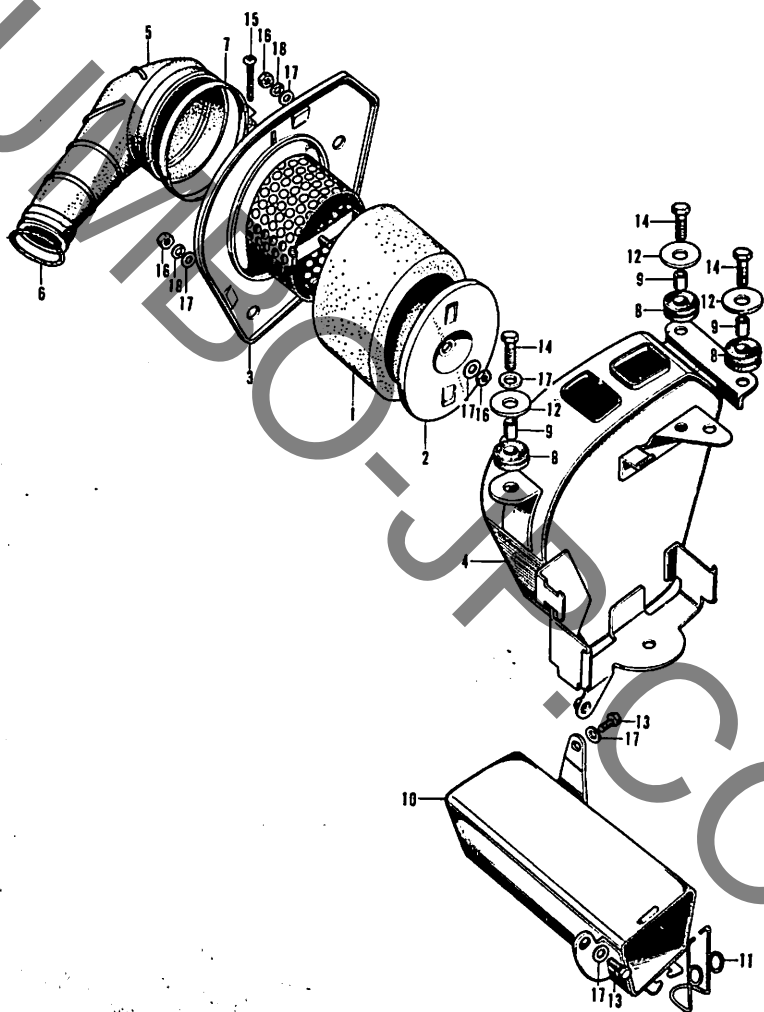
F-8 ダブルシート・サブギヤー・リアーフエンダー



F-8 ダブルシート・サブキヤリヤ・リヤーフエンダー

見出 番号	部品番号	部 品 名	価格	工 賃		使用回数		適用号機	
				時間	料金	CB 90	CL 90K	初号機	最終号機
1	77200-107-010A	ダブルシートコンプリート(ブラック)	3,000	0.15	150	1	-		
2	77200-108-020A	ダブルシートコンプリート(ブラック)	3,000	0.15	150	-	1		
3	77205-292-000...	シートセツティングラパーB.....	120	0.15	150	3	3		
4	80100-107-010XW	リヤーフエンダーコンプリート (クロームメツキ).....	2,200	0.50	500	1	-		
5	80100-108-000XW	リヤーフエンダーコンプリート (クロームメツキ).....	2,200	0.50	500	-	1		
6	80105-028-010...	リヤーフエンダークツシヨンB.....	15		100	2	2		
7	80108-028-000...	リヤーフエンダーカラーA.....	15		100	2	2		
8	80110-107-000...	リヤーフエンダークツシヨンA.....	30		100	2	2		
9	80121-028-010...	リヤーフエンダーマツドガード.....	150		100	1	-		
10	80122-028-020...	R.リヤーフエンダーマツドガード ステイ.....	50		100	1	-		
11	80132-028-000...	L.リヤーフエンダーマツドガード ステイ.....	50		100	1	-		
12	81350-107-000...	サブキヤリヤ.....	1,100	0.15	150	1	1		
13	87141-202-000...	リヤーマーク.....	10		100	1	1		
14	90514-700-000...	タンクカラーロツクワツシヤ.....	15			2	2		
15	92000-06012.....	6×12 六角ボルト.....	5			2	-		
16	92000-06025.....	6×25 六角ボルト.....	10			2	2		
17	92000-08035-0A	8×35 六角ボルト.....	10			2	2		
18	94001-06000.....	6mm 六角ナツト.....	5			2	-		
19	94101-06000.....	6mm プレインワツシヤ.....	2			2	-		
20	94101-08000.....	8mm プレインワツシヤ.....	3			2	2		
21	94111-08000.....	8mm スプリングワツシヤ.....	3			2	2		

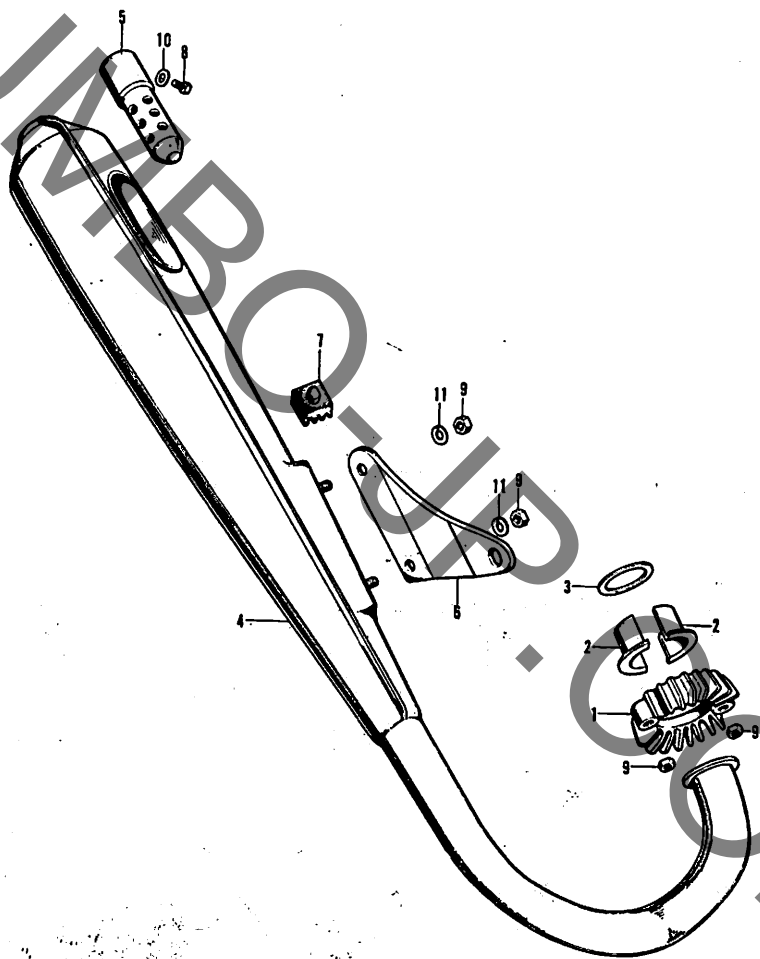
F-9 エアークリーナー



F-9 エアークリーナー

見出 番号	部品番号	部 品 名	価格	工 賃		使用個数		適用号機	
				時間	料金	CS 90	CL 90K	初号機	最終号機
1	17211-107-020...	エアークリーナーエレメント.....	180	0.30	300	1	1		
2	17212-107-000...	エアークリーナーエレメントキャップ...	80	0.30	300	1	1		
3	17220-107-030...	エアークリーナーケースカバー コンプリート.....	450	0.30	300	1	1		
4	17230-107-030...	エアークリーナーケースコンプリート...	1,000	0.40	400	1	1		
5	17253-107-020...	エアークリーナーコネクティング チューブ.....	250	0.15	150	1	1		
6	17255-028-000...	エアークリーナーコネクティング チューブバンドA.....	20		100	1	1		
7	17255-107-000...	エアークリーナーコネクティング チューブバンドアツセンブリー.....	70		100	1	1		
8	17245-107-010...	エアークリーナーケースマウントラバー	30		100	3	3		
9	33603-053-650...	リヤウインカーステイカラー.....	20		100	3	3		
10	83500-107-040...	ツールボックスコンプリート.....	400		100	1	1		
11	83510-107-000...	ツールボックスキャップスプリング.....	40		100	1	1		
12	90563-706-000...	6mm ホイールワツシヤ.....	30			3	3		
13	92000-06012.....	6×12 六角ボルト.....	5			2	2		
14	92000-06025.....	6×25 六角ボルト.....	5			3	3		
15	93500-04025-0A	4×25 十字穴付ナベ小ネジ.....	5			1	1		
16	94001-06000.....	6mm 六角ナツト.....	5			3	3		
17	94101-06000.....	6mm ブレインワツシヤ.....	2			6	6		
18	94111-06000.....	6mm スプリングワツシヤ.....	2			2	2		

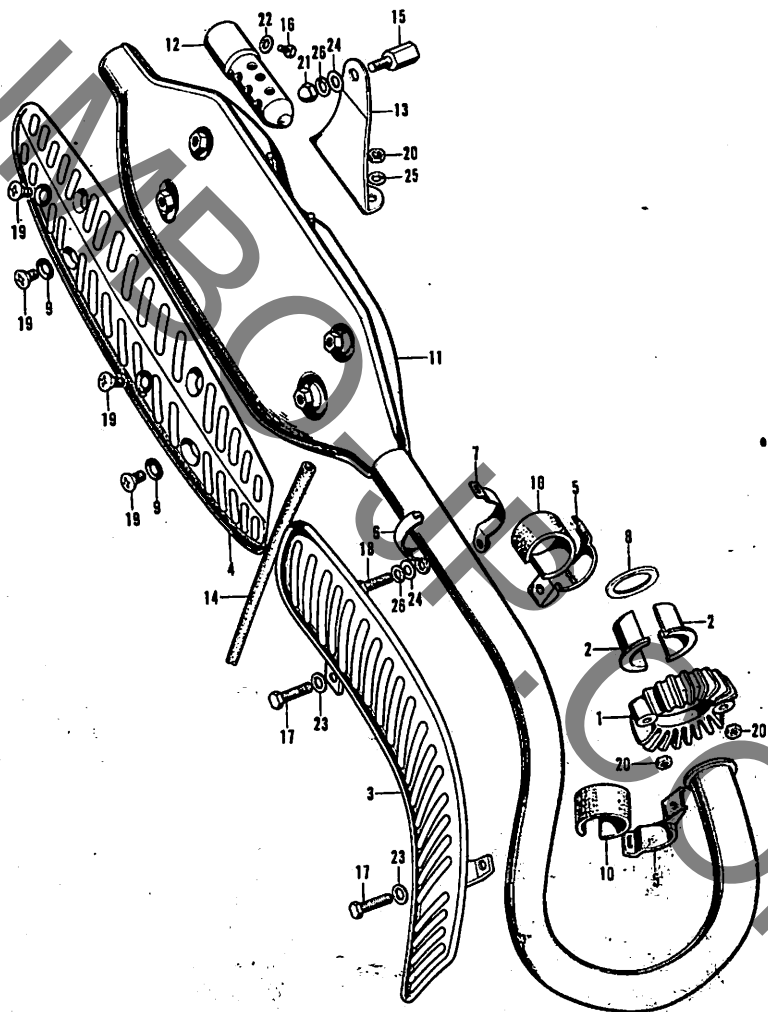
F-10 エキゾーストマフラー (CB90)



F-10 エキゾーストマフラー (CB90)

見出 番号	部品番号	部 品 名	価 格	工 賃		使用回数		適用号機	
				時間	料金	60 %	61 %	初号機	最終号機
1	18231- 24 ²³³ -000...	エキゾーストパイプジョイント.....	200	0.15	150	1	-		
2	18233-107-000...	エキゾーストジョイントカラー.....	50	0.15	150	2	-		
3	18291-216-000...	エキゾーストパイプガスケット.....	20	0.15	150	1	-		
4	18300-107- 230 ²⁷⁰ ...	エキゾーストマフラーコンプリート.....	2,300	0.20	200	1	-		
5	18301-107-010...	エキゾーストデیفューザーパイプ.....	150		100	1	-		
6	18353-107-020B	マフラーブラケット (ブラック)	300		100	1	-		
7	50524-001-000	メインスタンドストツパーラバー.....	20		100	1	-		
8	92000-05008-41	5×8 六角ボルト	10			1	-		
9	94001-06000.....	6mm 六角ナット.....	5			4	-		
10	94101-05000.....	5mm プレインワッシャー.....	2			1	-		
11	94111-06000.....	6mm スプリングワッシャー.....	2			2	-		

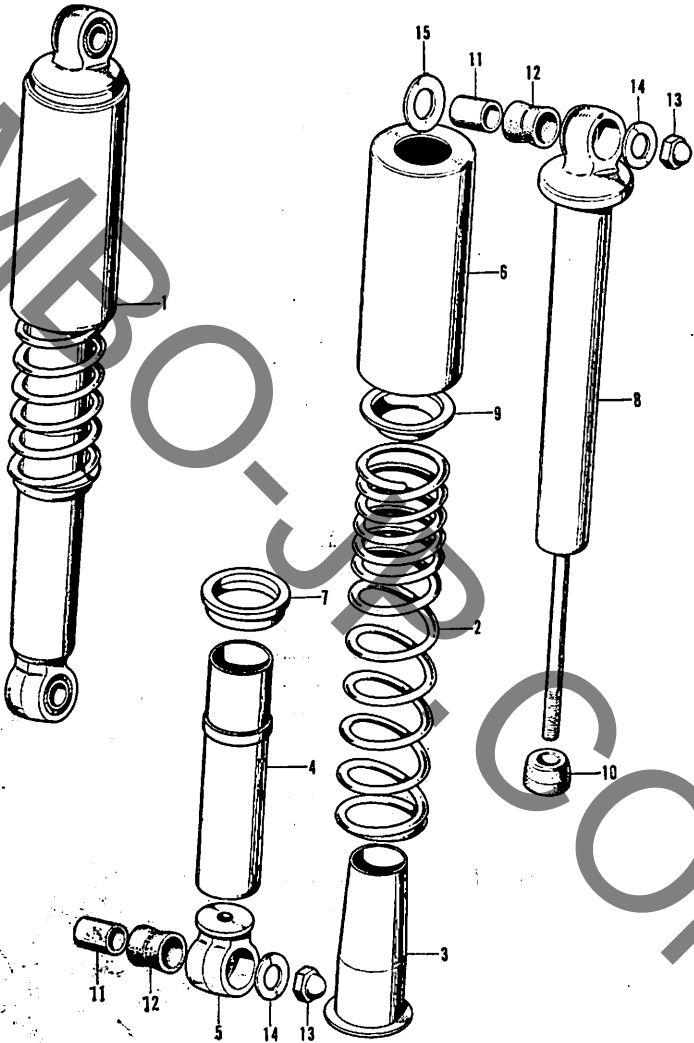
F-10 エキゾーストマフラー (CL90K)



F-10 エキゾーストマフラー (CL90K)

品目 番号	部品番号	部 品 名	価格	工 賃		使用回数		適用号機	
				時間	料金	CU 90	CL 90K	初号機	最終号機
1	18231-203-000...	エキゾーストパイプジョイント.....	200	0.15	150	-	1		
2	18233-107-000...	エキゾーストジョイントカラー.....	65	0.15	150	-	2		
3	18240-108-010...	エキゾーストパイププロテクター コンプリート.....	400		100	-	1		
4	18271-108-000...	マフラープロテクター.....	400		100	-	1		
5	18272-108-000...	プロテクターセツティングバンド.....	40		100	-	2		
6	18281-108-010...	エキゾーストパイプバンドA.....	40		100	-	1	CL90K-100022~100635	
6-1	18281-108-020...	エキゾーストパイプバンドA.....	50		100	-	1	CL90K-100635~	
7	18282-108-010...	エキゾーストパイプバンドB.....	50		100	-	1	CL90K-100022~100635	
7-1	18282-108-020...	エキゾーストパイプバンドB.....	40		100	-	1	CL90K-100635~	
8	18291-216-000...	エキゾーストパイプガスカート.....	20	0.15	150	-	1		
9	18292-254-000...	プロテクターパツキン.....	5		100	-	4		
10	18293-108-000...	プロテクターバンドパツキン.....	80		100	-	2		
11	18300-108-010...	エキゾーストマフラーコンプリート.....	2,300	0.20	200	-	1		
12	18301-107-010...	エキゾーストティフューザーパイプ.....	150		100	-	1		
13	18353-108-010B	マフラーブラケット (ブラック).....	370	850	100	-	1		
14	18381-056-010...	マフラー drenパイプ.....	60		100	-	1		
15	90120-056-010...	リヤーマフラーセツティングボルト.....	70	35	100	-	1		
16	92000-05008-4J	5×8 六角ボルト.....	10			-	1		
17	92000-06016.....	6×16 六角ボルト.....	5			-	2		
18	92000-08020-0A	8×20 六角ボルト.....	10			-	1		
19	93700-06008-4J	6×8 十字穴付丸皿小ネジ.....	30			-	4		
20	94001-06000.....	6mm 六角ナット.....	5			-	4		
21	94021-08020-0S	8mm 六角袋ナット.....	20			-	1		
22	94101-05000.....	5mm プレインワツシヤ.....	2			-	1		
23	94101-06000.....	6mm プレインワツシヤ.....	2			-	2		
24	94101-08000.....	8mm プレインワツシヤ.....	3			-	2		
25	94111-06000.....	6mm スプリングワツシヤ.....	2			-	2		
26	94111-08000.....	8mm スプリングワツシヤ.....	3			-	2		

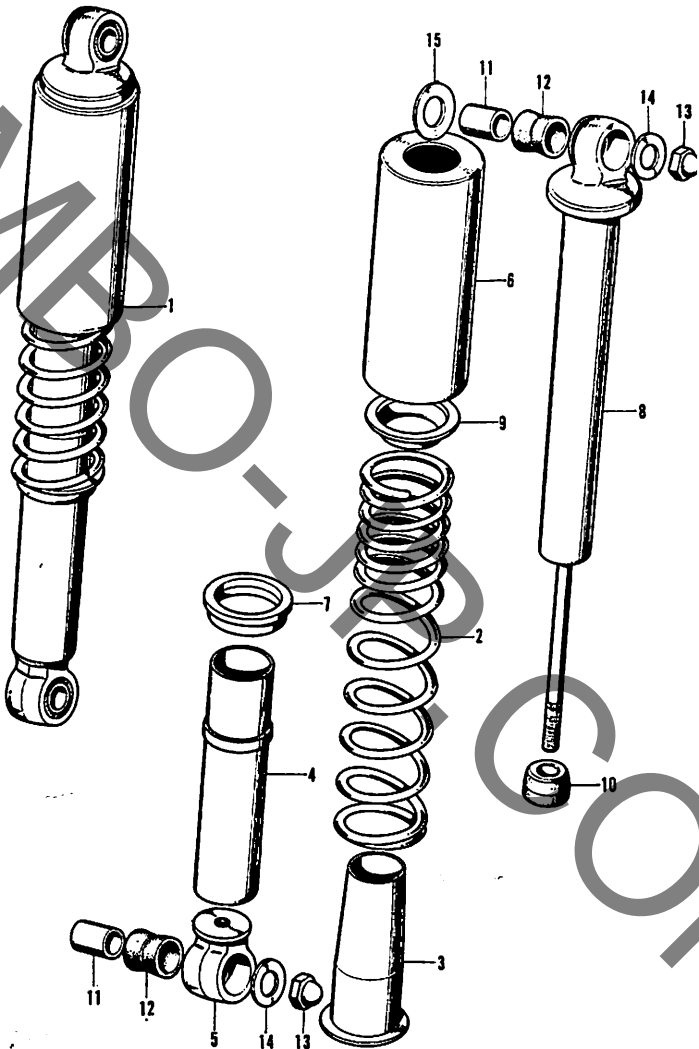
F-11 リヤークッション



F-11 リヤークツシヨソ

出 発 号	部 品 番 号	部 品 名	価 格	工 賃		使 用 個 数		適 用 号 機	
				時 間	料 金	CS %	CL %	初 号 機	最 終 号 機
1	52400-107-003AZ	リヤークツシヨソアツセソブリ (昭和.キヤンデ-ブルーグリーン) ...	2,000		100	2	-		
	52400-107-003CN	リヤークツシヨソアツセソブリ (昭和.キヤンデ-サフアイヤ-ブルー)	2,000			-	2		
	52400-107-003CM	リヤークツシヨソアツセソブリ (昭和.キヤンデ-ルビーレッド)	2,000			2	2		
	52400-107-003CQ	リヤークツシヨソアツセソブリ (昭和.キヤンデ-ゴールド)	2,000			2	-		
	52400-107-003DD	リヤークツシヨソアツセソブリ (昭和.キヤンデ-トパーズオレンジ)	2,000			-	2		
2	52401-107-013...	リヤークツシヨソスプリソグ.....	300	0.30	300	2	2		
3	52405-107-003...	リヤークツシヨソスプリソグガイド.....	80	0.30	300	2	2		
4	52406-107-003...	リヤークツシヨソアソダ-シート コソプリ-ト.....	350	0.30	300	2	2		
5	52420-107-003...	リヤークツシヨソボトムメタル コソプリ-ト.....	250	0.30	300	2	2		
6	52421-107-003AZ	リヤークツシヨソアツパーケ-ス (キヤンデ-ブルーグリーン)	350	0.30	300	2	-		
	52421-107-003CN	リヤークツシヨソアツパーケ-ス (キヤンデ-サフアイヤ-ブルー)	350			-	2		
	52421-107-003CM	リヤークツシヨソアツパーケ-ス (キヤンデ-ルビーレッド)	350			2	2		
	52421-107-003CQ	リヤークツシヨソアツパーケ-ス (キヤンデ-ゴールド)	350			2	-		
	52421-107-003DD	リヤークツシヨソアツパーケ-ス (キヤンデ-トパーズオレンジ)	350			-	2		
	52421-107-003Z	リヤークツシヨソアツパーケ-ス (下盤リ)	290			2	2		
7	52422-107-003...	リヤークツシヨソスプリソグシート.....	80	0.30	300	2	2		
8	52450-107-003...	リヤ-ダソパーアツセソブリ.....	1,000	0.30	300	2	2		
9	52459-107-003...	リヤークツシヨソアツパーシート.....	50	0.30	300	2	2		
10	52483-107-003...	リヤークツシヨソソトツパーラ-.....	50	0.30	300	2	2		

F-11 リヤークッション



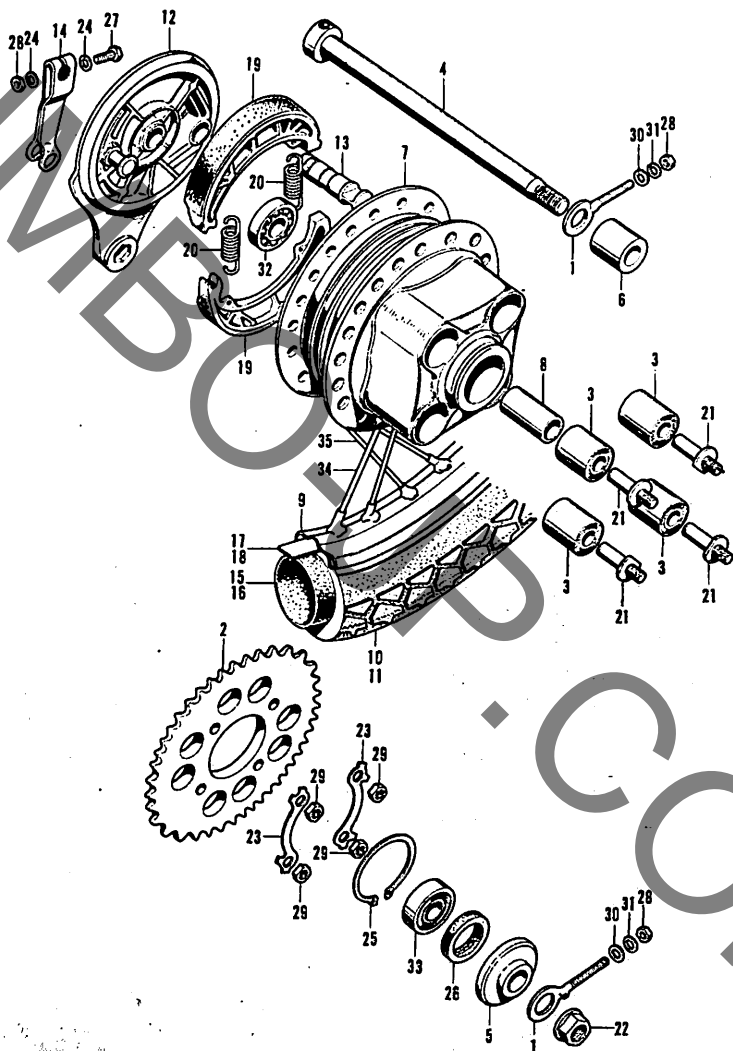
F-11 リヤークツシヨソ

見出 番号	部品番号	部 品 名	価格	工 賃		使用個数		通 用 号 機	
				時間	料金	CS 90	CL 90K	初号機	最終号機
11	52486-056-000...	リヤークツシヨソラバ-ブツシユカラ-	15	100	4	4			
12	52489-056-000...	リヤークツシヨソラバ-ブツシユ.....	15	100	4	4			
13	94021-10020-0S	10mm 袋ナツト	25		4	3			
14	94101-10000.....	10mm プレインワツシヤ-	3		4	4			
15	94101-12000.....	12mm プレインワツシヤ-	5		2	2			

F-12 リヤールホイール

見出 番号	部品番号	部 品 名	価 格	工 貨		使用個数		適 用 号 機	
				時間	料 金	65 90	61 90	初号機	最終号機
1	40543-107-000...	ドライブチエンアジヤスター.....	50	0.15	150	2	2		
2	41201-107-000...	ファイナルドリブンスプロケット(41T)	800	0.45	450	1	1		
	41201-107-810...	ファイナルドリブンスプロケット (39T.オプションパーツ).....	1,000			(1)	(1)		
	41201-107-670...	ファイナルドリブンスプロケット (40T.オプションパーツ).....	1,000			(1)	(1)		
	41201-107-820...	ファイナルドリブンスプロケット (43T.オプションパーツ).....	1,000			(1)	(1)		
3	41241-222-000...	リヤールホイールダンパーブッシュ.....	85	0.60	600	4	4		
4	42301-107-010...	リヤールホイールアクスル.....	300	0.15	150	1	1		
5	42304-107-000...	リヤールホイールサイドカラー コンプリート.....	120	0.35	350	1	1		
6	42313-074-010...	リヤールブレーキパネルサイドカラー.....	75	0.15	150	1	1		
7	42601-107-020...	リヤールホイールハブ.....	2,200	2.90	2,900	1	1		
8	42620-107-010...	リヤールアクスルデイスタンスカラー.....	80	0.55	550	1	1		
9	42701-028-010...	リヤールホイールリム.....	900	2.90	2,900	1	1		
10	42711-107-003...	リヤールホイールタイヤ(B S .2.50-18)...	時価	0.50	500	1	-		
	42711-107-006...	リヤールホイールタイヤ(日東.2.50-18)...	時価			1	-		
11	44711-305-003...	リヤールホイールタイヤ(B S .2.75-18)...	時価	0.50	500	-	1		
	42711-108-006...	リヤールホイールタイヤ(日東.2.75-18)...	時価			-	1		
12	43100-107-020...	リヤールブレーキパネル.....	800	0.45	450	1	1		
13	43141-107-010...	リヤールブレーキカム.....	170	0.45	450	1	1		
14	43410-028-030...	リヤールブレーキアーム.....	180	0.15	150	1	1		
15	44712-028-000...	ホイールチューブ.....	時価	0.50	500	1	-		
16	42712-216-000...	ホイールチューブ.....	時価			-	1		
17	44713-028-000...	タイヤフラップ.....	時価	0.50	500	1	-		
18	44713-205-000...	タイヤフラップ.....	時価			-	1		
19	45120-107-000...	ブレーキシニューコンプリート.....	180	0.40	400	2	2		
20	45133-028-000...	ブレーキシニュースプリング.....	15	0.40	400	2	2		

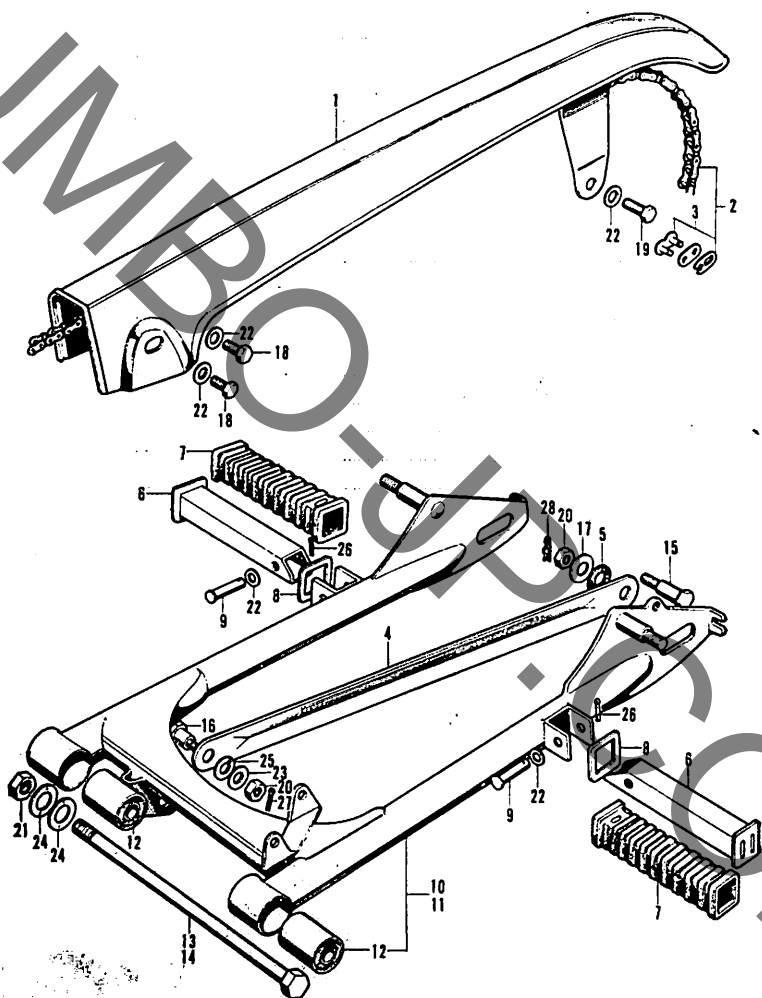
F-12 リヤ - ホイール



F-12 リヤ - ホ イ - ル

見出 番号	部品番号	部 品 名	価 格	工 賃		使用個数		適 用 号 機	
				時間	料 金	65 90	61 90K	初号機	最終号機
21	90128-216-000...	ドリブンスプロケットファイキシング ボルト.....	50			4	4		
22	90305-107-000...	リヤークスルナツト.....	50			1	1		
23	90523-222-000...	8mm タングドワツシヤ-.....	17			2	2		
24	90525-001-000...	ブレーキアームワツシヤ-.....	10			2	2		
25	90664-216-000...	58mm サークリツブ	65			1	1		
26	91257-230-009...	28×42×7 オイルシール.....	80			1	1		
27	92000-06036.....	6×36 六角ボルト.....	10			1	1		
28	94001-06000.....	6mm 六角ナツト.....	5			3	3		
29	94031-08000.....	8mm 六角ナツト.....	5			4	4		
30	94101-06000.....	6mm ブレインワツシヤ-.....	2			2	2		
31	94111-06000.....	6mm スプリングワツシヤ-.....	2			2	2		
32	96140-62020.....	6202R ボールベアリング.....	270			1	1		
33	96140-63020.....	6302R ボールベアリング.....	310			1	1		
34	97227-42184-10	10×172 スポーク.....	20			18	18		
35	97464-42183-10	10×171.5 スポーク.....	20			18	18		

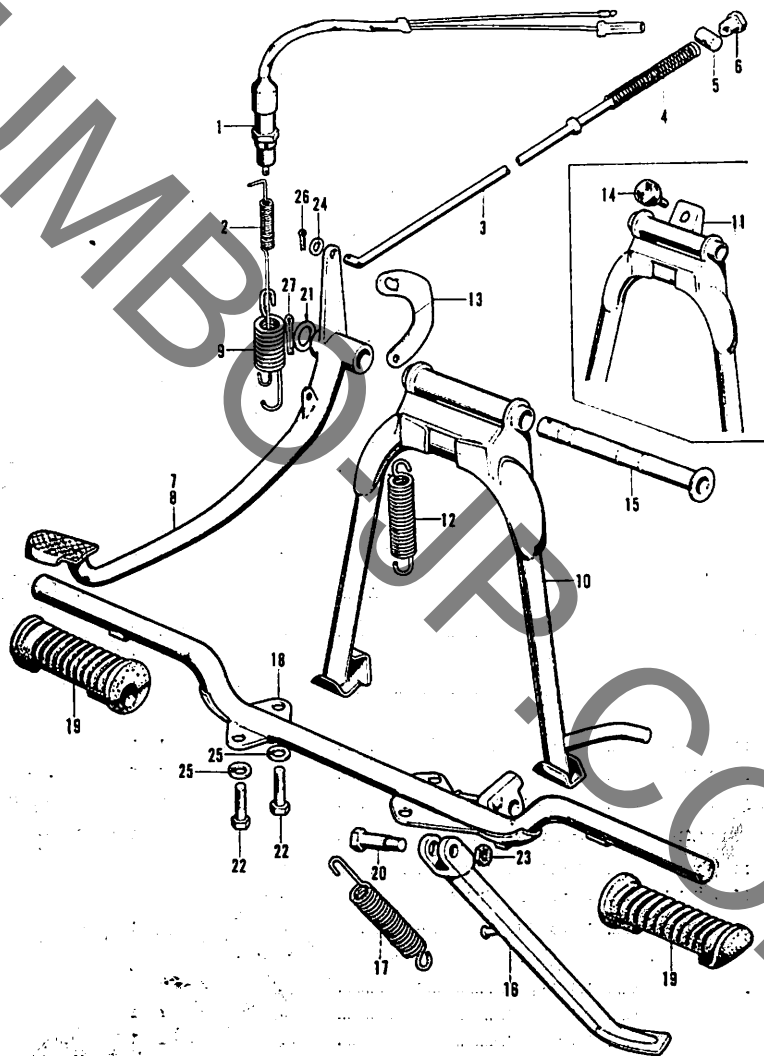
F-13 リヤーフォーク・チエンケース



F-13 リヤーフオーク・チェンケース

見出 番号	部品番号	部 品 名	価格	工 賃		使用回数		適 用 号 機	
				時間	料金	CB 90	CL 90K	初号機	最終号機
1	40510-107-010XW	ドライブチェンケース(クロームメッキ)	700		100	1	1		
2	40530-028-611...	ドライブチェン(RK428B×102L,高砂)	1,050	0.25	250	1	1		
3	40531-205-005...	ドライブチェンジジョイント(高砂).....	60	0.15	150	1	1		
4	43431-107-000...	リヤブブレーキストツパーアーム.....	100	0.15	150	1	1		
5	43434-286-000...	ストツパーアームクッションラバー.....	10		100	1	1	CB90-111165~ CL90K-103963~	
6	50701-024-010...	ピリオンステップアーム.....	220		100	2	2		
7	50705-024-000...	ピリオンステップラバー.....	70		100	2	2		
8	50712-024-000...	ピリオンステップワツシヤ.....	10		100	2	2		
9	50715-024-000...	ピリオンステップピン.....	45		100	2	2		
10	52100-107-010B	リヤーフオークコンプリート(ブラック)	3,000	0.70	700	1	-		
11	52100-108-000B	リヤーフオークコンプリート(ブラック)	3,000	0.70	700	-	1		
12	52108-028-000...	リヤーフオークピボットラバーブツシュ	150	0.70	700	2	2		
13	90121-107-000...	リヤーフオークピボットボルト.....	170			1	-		
14	90121-108-000...	リヤーフオークピボットボルト.....	170			-	1		
15	90127-001-010...	リヤブブレーキトルクボルト.....	35			1	1		
16	90133-028-010...	リヤブブレーキストツパーアームボルト	35			1	1		
17	90524-030-000...	ハンドルホルダーセツテイ ワツシヤ-A.....	5		100	1	1	CB90-111165~ CL90K-103963~	
18	92000-06006.....	6×6 六角ボルト.....	5			2	2		
19	92000-06012.....	6×12 六角ボルト.....	5			1	1		
20	94001-08000-0S	8mm 六角ナツト.....	5			2	2		
21	94030-12000.....	12mm 六角ナツト.....	10			1	1		
22	94101-06000.....	6mm ブレインワツシヤ.....	2			5	5		
23	94101-08000.....	8mm ブレインワツシヤ.....	3			2	2	CB90-100002~111164 CL90K-100002~103962	
23-1	94101-08000.....	8mm ブレインワツシヤ.....	3			1	1	CB90-111165~ CL90K-103963~	
24	94101-12000.....	12mm ブレインワツシヤ.....	5			2	-		
25	94111-10000.....	10mm スプリングワツシヤ.....	3			2	2	CB90-100002~111164 CL90K-100002~103962	
25-1	94111-10000.....	10mm スプリングワツシヤ.....	3			1	1	CB90-111165~ CL90K-103963~	
26	94201-16150.....	1.6×15 割ピン.....	2			2	2		
27	94201-20150.....	2.0×15 割ピン.....	3			1	1		
28	94251-08000.....	8mm ロツクピン.....	20			1	1		

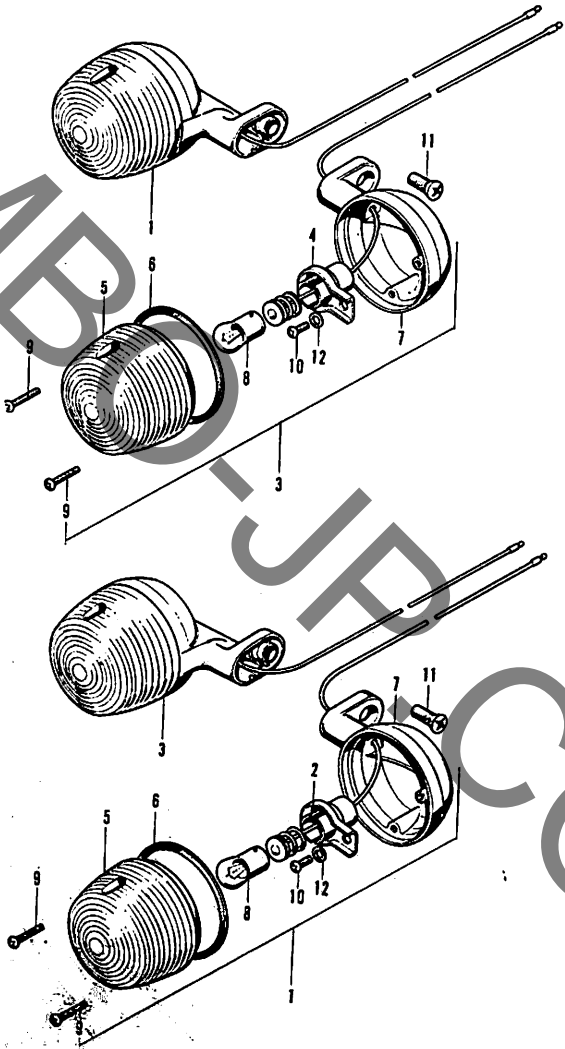
F-14 ブレーキペダル・メインスタンド・ステップパー



F-14 ブレーキペダル・メインスタンド・ステツプバー

見出 番号	部品番号	部 品 名	価格	工 賃		使用回数		適用号機	
				時間	料金	60 90	61 91K	初号機	最終号機
1	35350-292-003...	ストップスイッチアツセンブリー.....	250		100	1	1		
2	35357-107-010...	ストップスイッチスプリング.....	30		100	1	1		
3	43450-041-000...	ブレーキロッド.....	50	0.20	200	1	1		
4	43472-001-000...	リヤブレーキロッドスプリング.....	15		100	1	1		
5	45461-001-000...	フロントブレーキアームジョイント.....	15		100	1	1		
6	45462-028-000...	フロントブレーキアジャスタイン グナツト.....	25		100	1	1		
7	46500-107-010...	ブレーキペダルコンプリート.....	450	0.20	200	1	-		
8	46500-108-000...	ブレーキペダルコンプリート.....	450	0.20	200	-	1		
9	46514-107-010...	ブレーキペダルスプリング.....	60	0.20	200	1	1		
10	50500-107-010B	メインスタンドコンプリート(ブラック)	650	0.35	350	1	-		
11	50500-108-000B	メインスタンドコンプリート(ブラック)	650	0.35	350	-	1		
12	50522-028-010...	メインスタンドスプリング.....	50	0.15	150	1	1		
13	50523-107-000...	メインスタンドスプリングフック.....	50	0.15	150	1	1		
14	50524-011-000...	メインスタンドストツパーラバー.....	20		100	-	1		
15	50526-028-010...	メインスタンドピボットパイプ.....	200	0.35	350	1	1		
16	50530-107-010...	サイドスタンドバーコンプリート.....	300		100	1	1		
17	50542-046-750...	サイドスタンドスプリング.....	50		100	1	1		
18	50610-107-010B	ステツプバーコンプリート (ブラック)	550	0.20	200	1	1		
19	50661-056-000...	(50661-110-000)に統一)							
19-1	50661-110-000...	ステツプラバー.....	70		100	2	2		
20	90108-223-000...	サイドスタンドピボットスクリユー.....	45		100	1	1		
21	90521-028-000...	17×22 ワツシヤー.....	10			1	1		
22	92000-08020-0A	8×20 六角ボルト.....	10			4	4		
23	94002-10000-0S	10mm 六角ナツト.....	10			1	1		
24	94101-06000.....	6mm プレインワツシヤー.....	2			1	1		
25	94111-08000.....	8mm スプリングワツシヤー.....	3			4	4		
26	94201-16150.....	1.6×15 割ピン.....	2			1	1		
27	94201-30250.....	3.0×25 割ピン.....	3			1	1		

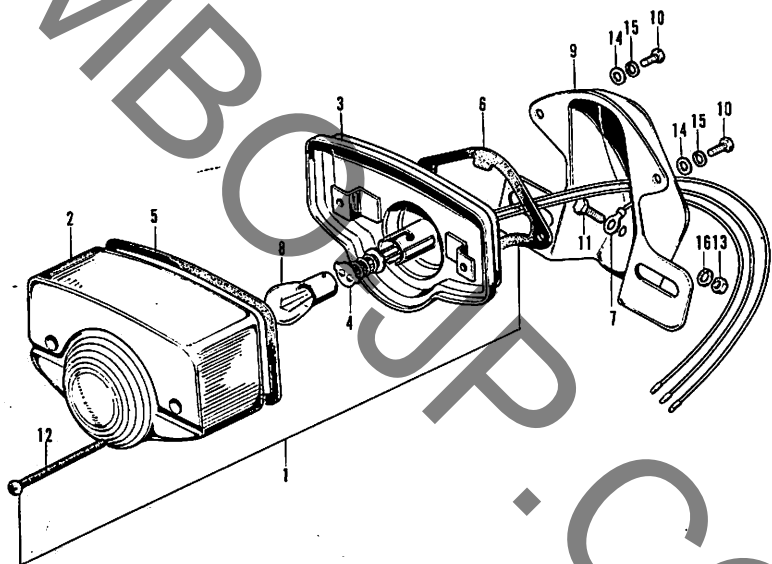
F-15 ウ イ ン カ ー



F-15 ウ イ ン カ ー

見出 番号	部品番号	部 品 名	価格	工 賃		使用個数		適用号機	
				時間	料金	CB 90	CL 90K	初号機	最終号機
1	33400-028-726...	R. フロントウインカーアツセンブリー	450		100	2	2		
2	33410-028-010...	R. フロントウインカーソケット コンプリート.....	80		100	2	2		
3	33450-028-720...	L. フロントウインカーアツセンブリー	450		100	2	2		
4	33453-028-010...	L. フロントウインカーソケット コンプリート.....	60		100	2	2		
5	33602-046-751...	ウインカーレンズ.....	80		100	4	4		
6	33604-041-000...	ウインカーレンズバツキン.....	15		100	4	4		
7	33605-028-712XW	リキヤウインカーベース (クロームメツキ).....	250		100	4	4		
8	34905-035-000...	ウインカーバルブ (6V8W)	45		100	4	4		
9	93500-03012-0A	3×12 十字穴付ナベ小ネジ.....	5			8	8		
10	93500-04006-0A	4×6 十字穴付ナベ小ネジ	5			4	4		
11	93700-06016.....	6×16 十字穴付丸皿小ネジ.....	5			4	4		
12	94111-04000.....	4mm スプリングワツシヤ.....	2			4	4		

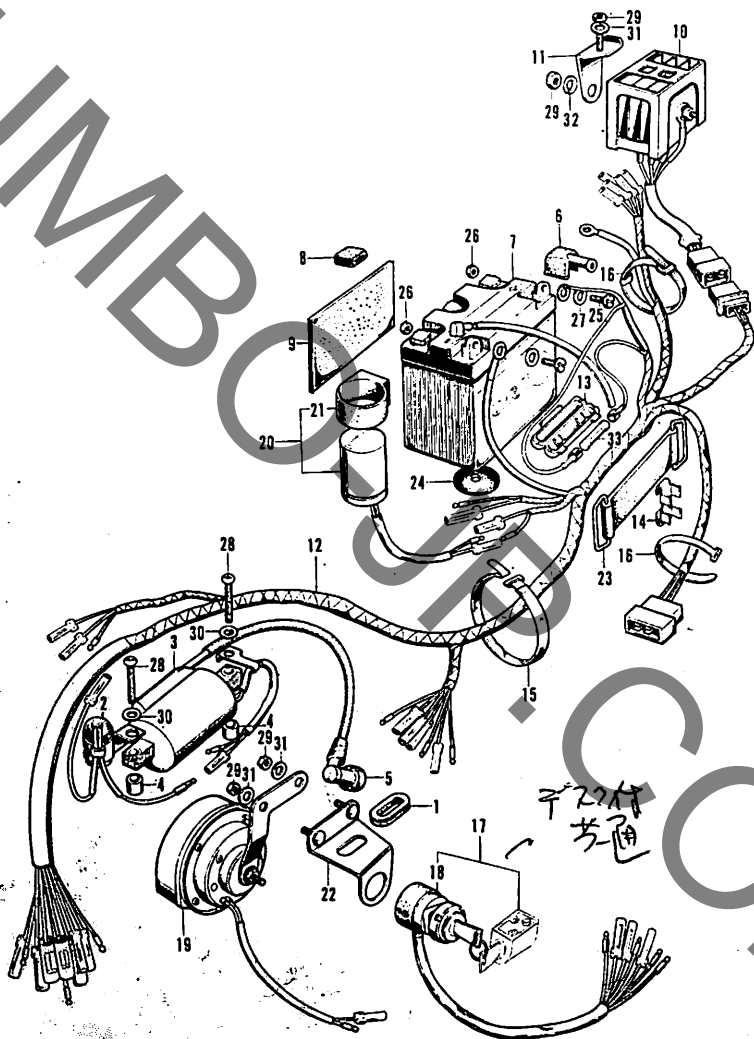
F-16 テールライト



F-16 テールライト

品出 番号	部品番号	部 品 名	価格	工 賃		使用回数		適用機種	
				時間	料金	CS 90	CL 90K	初号機	最終機種
1	33700-107-000...	テールライトアッセンブリー.....	900	0.15	150	1	1		
2	33701-089-003...	テールライトレンズ (スタンレー)	300		100	1	1		
3	33703-089-003...	テールライトソケットコンプリート (スタンレー).....	400	0.20	200	1	1		
4	33707-107-000...	テールライトコードコンプリート.....	150	0.20	200	1	1		
5	33709-077-671...	テールライトパツキン.....	20		100	1	1		
6	33719-089-003...	テールライトベースパツキン (スタンレー).....	70	0.15	150	1	1		
7	33720-107-000...	リヤーフエンダーアースコード.....	60	0.20	200	1	1		
8	34906-030-010...	ストップ&テールライトバルブ	70		100	1	1		
9	84701-028-010B	ナンバープレートブラケット(ブラック)	220	0.20	200	1	1		
10	92000-05012-0A	5×12 六角ボルト.....	5			2	2		
11	92000-06012.....	6×12 六角ボルト.....	5			2	2		
12	93500-04050-0A	4×50 十字穴付ナベ小ネジ.....	10			2	2		
13	94001-06000.....	6mm 六角ナット.....	5			2	2		
14	94101-05000.....	5mm ブレインワツシヤ.....	2			2	2		
15	94111-05000.....	5mm スプリングワツシヤ.....	2			2	2		
16	94111-06000.....	6mm スプリングワツシヤ.....	2			2	2		

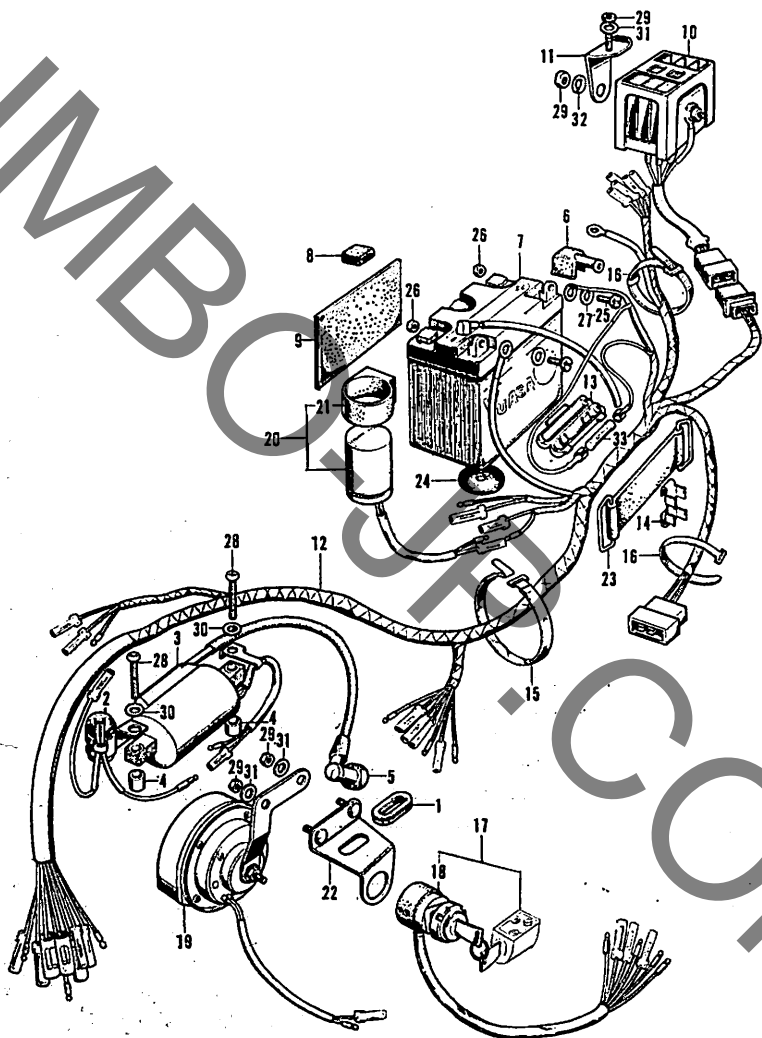
F-17 ワイヤーハーネス・バッテリー



F-17 ワイヤーハーネス・バッテリー

見出 番号	部品番号	部 品 名	価格	工 賃		使用回数		適用機種	
				時間	料金	CU 99	GL 99K	初号機	最終機種
1	17247-240-000...	エアークリーナーケースグロメットA...	30		100	1	1		
2	30250-107-000...	コンデンサーアツセンブリ	250	0.25	250	1	1		
3	30400-107-007...	イグニッションコイルコンプリート	1,400	0.25	250	1	1		
4	30507-107-000...	イグニッションコイルセットカラー	30	0.25	250	2	2		
5	30700-259-810...	ノイズサプレツサーキャツプ アツセンブリ	250		100	1	1		
6	31458-107-000...	バッテリーターミナルカバー	30		100	1	1		
7	31500-107-003...	バッテリーアツセンブリ	時価		100	1	1		
8	31503-044-670...	バッテリーマウントラバーB	10		100	1	1		
9	31511-107-300...	バッテリークツションB	30		100	1	1		
10	31701-107-003...	セレンニウムレクテフアイヤー コンプリート	1,200	0.25	250	1	1		
11	31705-107-000...	セレンニウムレクテフアイヤーステイ...	70	0.25	250	1	1		
12	32100-107-030...	ワイヤーハーネス	1,100	1.50	1,500	1	1		
13	32111-230-000...	ヒューズコネクタケース	45		100	1	1		
14	32113-107-000...	ヒューズホルダー	35		100	1	1		
15	32161-001-000...	ワイヤーハーネスバンド	25	0.15	150	1	1		
16	32161-286-000...	ワイヤーハーネスバンド	25	0.15	150	2	2		
17	35010-105-007...	コンビネーションスイツチキット	850	0.15	150	1	1		
18	35100-105-007...	コンビネーションスイツチ アツセンブリ	650	0.15	150	1	1		
19	38100-107-000...	ホーンアツセンブリ	700	0.15	150	1	1		
20	38300-107-004...	ウインカーリレーアツセンブリ	350		100	1	1		
21	38305-292-000...	ウインカーリレーサスペンション	30		100	1	1		
22	50375-107-000...	メインスイツチブラケツト	180	0.15	150	1	1		
23	83601-307-000...	バッテリーバンド	100		100	1	1		
24	83618-307-000...	バッテリーディスタンスラバーC	15		100	1	1		
25	90122-107-000...	バッテリーターミナルボルト	20			2	2		

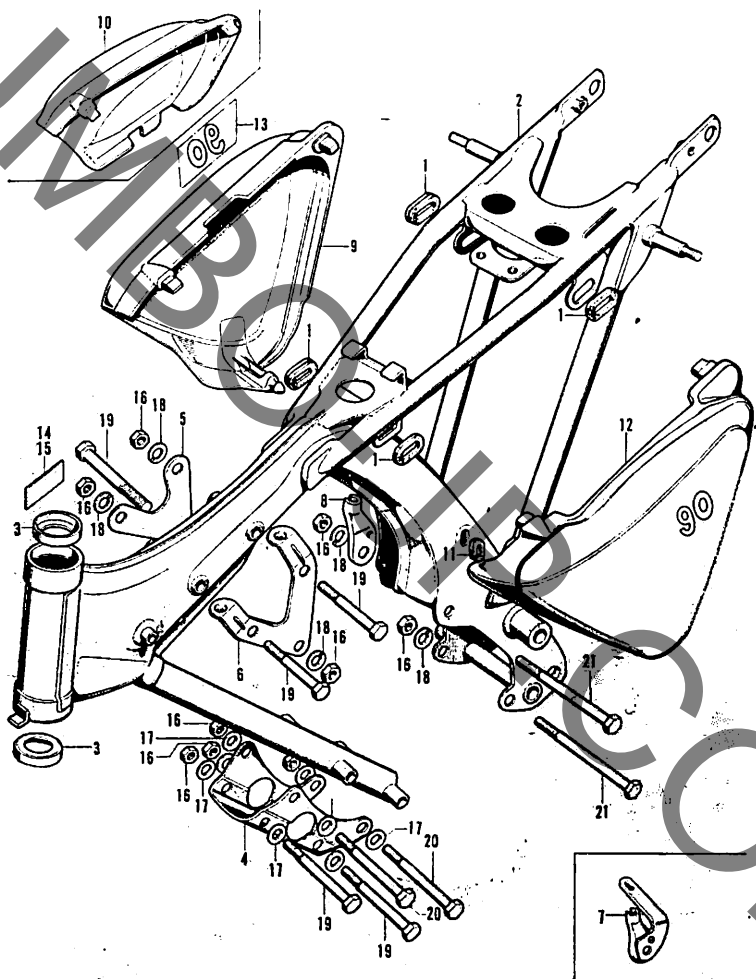
F-17 ワイヤーハーネス・バッテリー



F-17 ワイヤーハーネス・バッテリー

見出 番号	部品番号	部 品 名	価 格	工 賃		使用個数		適 用 号 機	
				時 間	料 金	初 号 機	最 終 号 機	初 号 機	最 終 号 機
26	90306-107-000...	バッテリーターミナルナット.....	15			2	2		
27	90501-107-000...	バッテリーターミナルワツシヤー.....	10			2	2		
28	93500-05028-4J	5×28 十字穴付ナベ小ネジ.....	8			2	2		
29	94001-06000.....	6mm 六角ナット.....	5			4	4		
30	94101-05000.....	5mm ブレイシワツシヤー.....	2			2	2		
31	94101-06000.....	6mm ブレイシワツシヤー.....	2			3	3		
32	94111-06000.....	6mm スプリングワツシヤー.....	2			1	1		
33	98200-11000.....	ヒューズ (10A)	10			1	1		

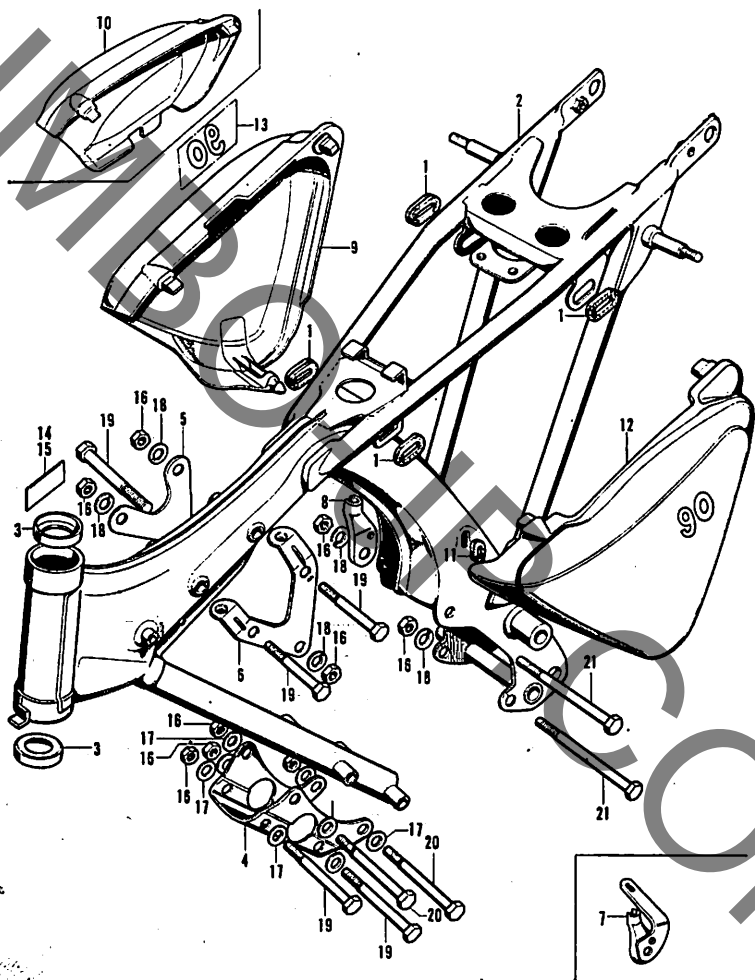
F-18 フレームボディ・サイドカバー



F-18 フレームボディ・サイドカバー

見出 番号	部品番号	部 品 名	価 格	工 賃		使用個数		適用号機	
				時間	料金	CB	CL	初号機	最終号機
1	17247-240-000...	エアークリーナーケースグロメットA...	30	100	4	4			
2	50100-107-030B	フレームボディコンプリート(ブラック)	9,000	5.00	5,000	1	1	11000	
3	50301-041-305...	ステアリングボールレース.....	120			2	2		
4	50351-107-010B	フロントエンジンハンガープレート (ブラック).....	300	0.15	150	1	1		
5	50353-107-000...	R. エンジンアツパーハンガープレート	80	0.40	400	1	1		
6	50354-107-010...	L. エンジンアツパーハンガープレート	250	0.40	400	1	1		
7	50355-108-020...	クラツチケーブルレシーバー コンプリート.....	150			-	1		
8	50356-107-000...	クラツチケーブルレシーバー.....	50			1	-		
9	83540-107-010AZ	R. サイドカバー (キヤンデールブルーグリーン).....	500		100	1	-		
	83540-107-010CM	R. サイドカバー (キヤンデールビーレツド).....	500			1	-		
	83540-107-010CQ	R. サイドカバー (キヤンデールゴールド).....	500			1	-		
10	83540-108-000CN	R. サイドカバー (キヤンデールサファイヤブルー).....	500		100	-	1		
	83540-108-000CM	R. サイドカバー (キヤンデールビーレツド).....	500			-	1		
	83540-108-000DD	R. サイドカバー (キヤンデールトパーズオレンジ).....	500			-	1		
11	83551-240-300...	エアークリーナーケースグロメット.....	20		100	2	2		
12	83640-107-010AZ	L. サイドカバー (キヤンデールブルーグリーン).....	500		100	1	-		
	83640-107-010CN	L. サイドカバー (キヤンデールサファイヤブルー).....	500			-	1		
	83640-107-010CM	L. サイドカバー (キヤンデールビーレツド).....	500			1	1		
	83640-107-010CQ	L. サイドカバー (キヤンデールゴールド).....	500			1	-		
	83640-107-010DD	L. サイドカバー (キヤンデールトパーズオレンジ).....	500			-	1		
13	87128-107-310...	サイドカバーエンブレム.....	40		100	2	2		
14	87501-107-000...	レジスタツドナンバープレート.....	15		100	1	-		
15	87501-108-000...	レジスタツドナンバープレート.....	15		100	-	1		

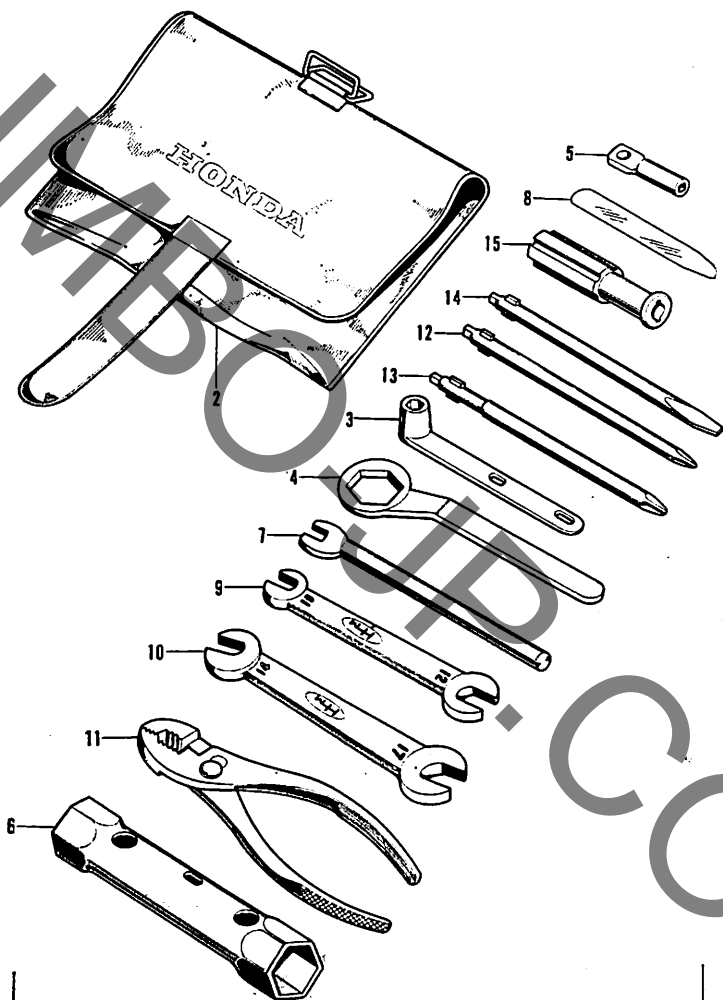
F-18 フレームボディ・サイドカバー



F-18 フレームボディ・サイドカバー

見出 番号	部品番号	部 品 名	価 格	工 賃		使用個数		運用号機	
				時間	料金	GA	GL	初号機	最終機
16	94030-08000.....	8mm 六角ナット.....	5			9	9		
17	94101-08000.....	8mm ブレインワッシャー.....	3			8	8		
18	94111-08000.....	8mm スプリングワッシャー.....	3			5	5		
19	95300-08070.....	8×70 六角ボルト.....	20			5	5		
20	95300-08090.....	8×90 六角ボルト.....	25			2	2		
21	95300-08111.....	8×111 六角ボルト.....	30			2	2		

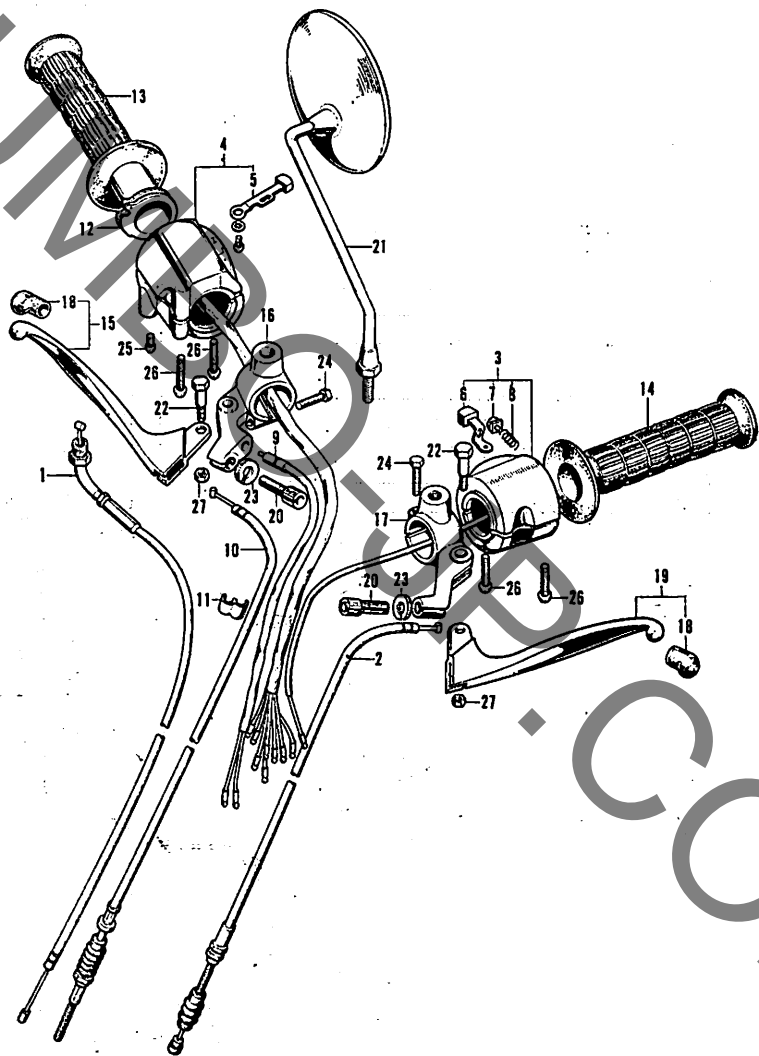
F-19 ツールセット



F-19 ツールセット

見出 番号	部品番号	部 品 名	価格	工 賃		使用回数		適用機種	
				時間	料金	回	%	初号機	最終機種
1	89010-107-000...	ツールセット.....	700			1	1		
2	89101-107-000...	ツールバツグ.....	50			1	1		
3	89211-001-000...	9mm ボツクスレンチ.....	40			1	1		
4	89214-001-000...	23mm ボツクスレンチ	65			1	1		
5	89215-107-000...	3mm ソケットレンチ.....	20			1	1		
6	89216-107-000...	スパークプラグレンチ.....	85			1	1		
7	89218-028-000...	8mm & パーハンドルスパナー	35			1	1		
8	89231-001-000...	タペットクリアランスアジャストゲージ	15			1	1		
9	99001-10120.....	10×12 スパナー	80			1	1		
10	99001-14170.....	14×17 スパナー	120			1	1		
11	99002-13500.....	135 プライヤー.....	150			1	1		
12	99003-10000.....	2番スクリユードライバー.....	30			1	1		
13	99003-20000.....	3番スクリユードライバー.....	30			1	1		
14	99003-30000.....	2番マイナスドライバー.....	25			1	1		
15	99003-50000.....	ドリツブ.....	40			1	1		

F-1 ウィンカー&ライティングスイッチ・ケーブル

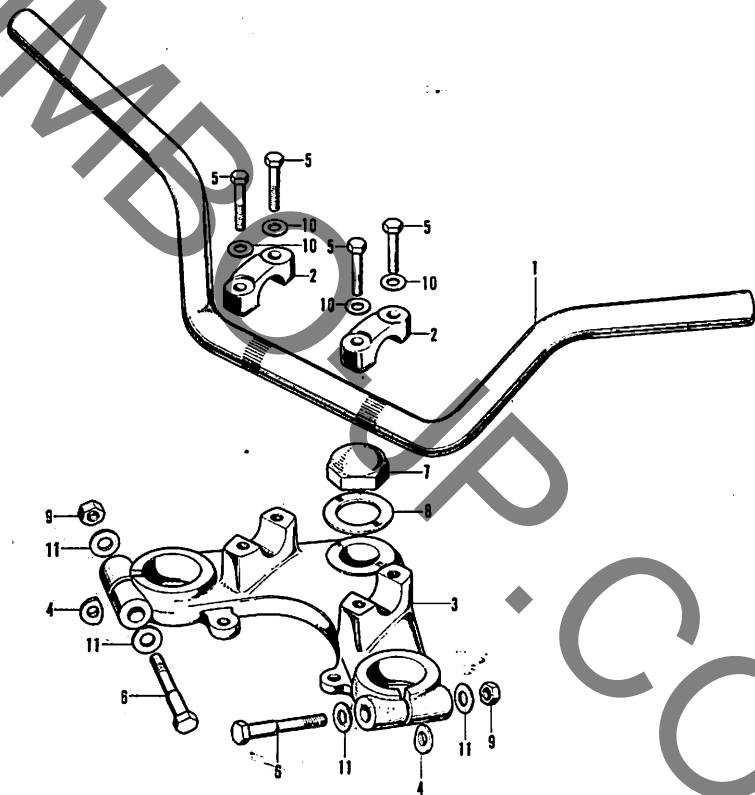


F-1 ウィンカー & ライティングスイッチ・ケーブル

品出 番号	部品番号	部 品 名	価格	工 賃		使用 回数 \$190K	適 用 号 機	
				時間	料 金		初号機	最終号機
1	17910-110-010...	スロットルケーブルコンプリート.....	220	0.35	350	1		
2	22870-110-000...	クラツチケーブルコンプリート.....	350	0.15	150	1		
3	35250-074-013...	ウィンカーホーンボタンスイッチ アツセンブリー.....	900	0.30	300	1		
4	35300-074-000...	ライティングデイマースイッチアツセンブリー	900	0.30	300	1		
5	35315-230-000...	ライティングデイマースイッチノブ.....	25		100	1		
6	35316-230-000...	ウィンカースイッチノブ.....	35		100	1		
7	35317-259-300...	ホーンボタンアツセンブリー.....	25	0.15	150	1		
8	35318-259-000...	ホーンボタンスプリング.....	5	0.15	150	1		
9	35340-102-003...	フロントストップスイッチアツセンブリー...	250			1		
10	45450-110-000...	フロントブレーキケーブルコンプリート.....	350	0.15	150	1		
11	45465-270-000...	フロントブレーキワイヤークリップ.....	15		100	1		
12	53141-205-000...	スロットルグリップパイプ.....	180	0.15	150	1		
13	53165-074-000...	R.グリップラバー.....	100		100	1		
14	53166-074-000...	L.グリップラバー.....	100		100	1		
15	53170-074-670...	R.ステアリングハンドルラバー コンプリート.....	180		100	1		
16	53171-110-000...	R.ハンドルラバーブラケット.....	800	0.40	400	1		
17	53172-110-000...	L.ハンドルラバーブラケット.....	700	0.40	400	1		
18	53180-286-000...	コントロールラバーキャップ.....	25		100	2		
19	53190-074-670...	L.ステアリングハンドルラバー コンプリート.....	180		100	1		
20	53192-268-000...	クラツチワイヤーアジャステイングボルト...	140	0.15	150	2		
21	88110-074-000...	R.バツクミラー.....	350		100	1		
22	90114-028-000...	ハンドルラバーピボットスクリユ.....	20		100	2		
23	90321-268-000...	ファイキシングナツト.....	15	0.15	150	2		
24	92000-06025.....	6×25 六角ボルト.....	10			2		
25	93500-05006-0A	5×6 十字穴付ナベ小ネジ.....	5			1		
26	93500-05024-0A	5×24 十字穴付ナベ小ネジ.....	5			4		
27	94001-06000.....	6mm 六角ナツト.....	5			2		

ワ
レ
ー
ム
フ
ロ
ン
ク
(S190K)

F-2 ステアリングハンドル・フォークトップブリッジ

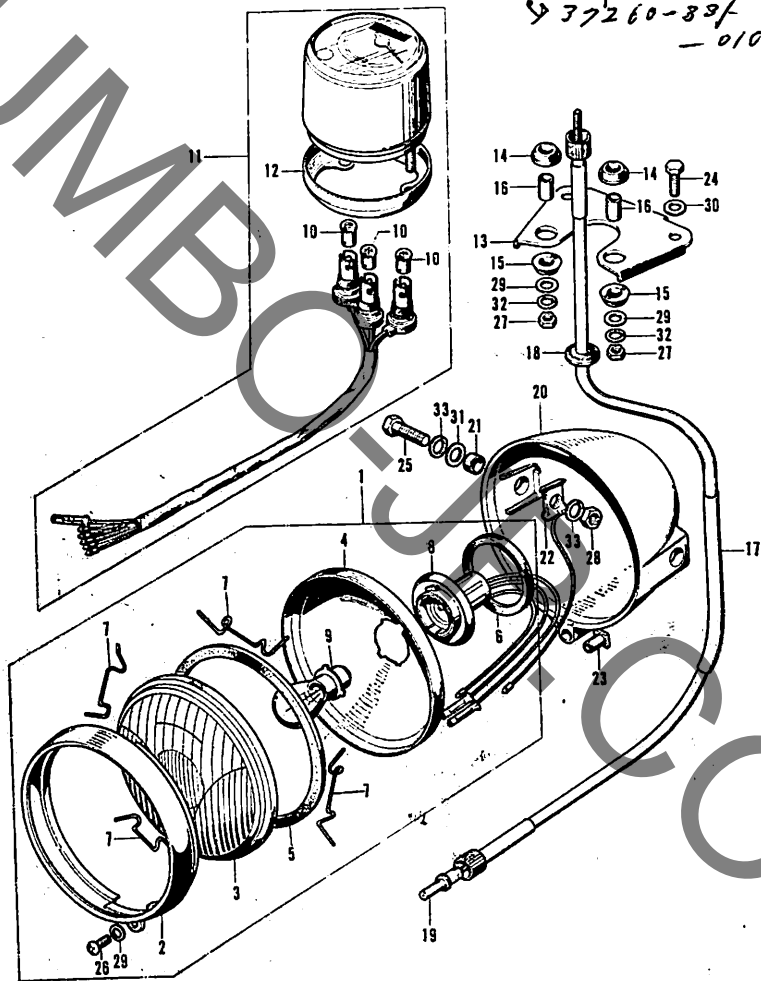


F-2 ステアリングハンドル・フォークトップブリッジ

見出 番号	部品番号	部 品 名	価格	工 賃		使用 個数 \$190K	適用機種	
				時間	料金		初号機	最終号機
1	53100-074-690...	ステアリングハンドルパイプ.....	850	0.70	700	1		
2	53131-028-000...	ハンドルパイプアツパーホルダー.....	150		100	2		
3	53231-110-000...	フォークトップブリッジ.....	1,700	0.35	350	1		
4	53233-074-000...	フォークトップブリッジスペーサー.....	15		100	2		
5	90117-065-000...	6×28 六角ボルト.....	15		100	4		
6	90124-074-000...	フォークトップブリッジボルト.....	40		100	2		
7	90304-011-000...	ステアリングステムナット.....	60		100	1		
8	90503-011-000...	ステアリングステムワツシヤー.....	5		100	1		
9	94001-08000.....	8mm 六角ナット.....	5			2		
10	94101-06000.....	6mm プレインワツシヤー.....	2			4		
11	94101-08000.....	8mm プレインワツシヤー.....	3			4		

F-3 ヘッドライト・スピードメーター

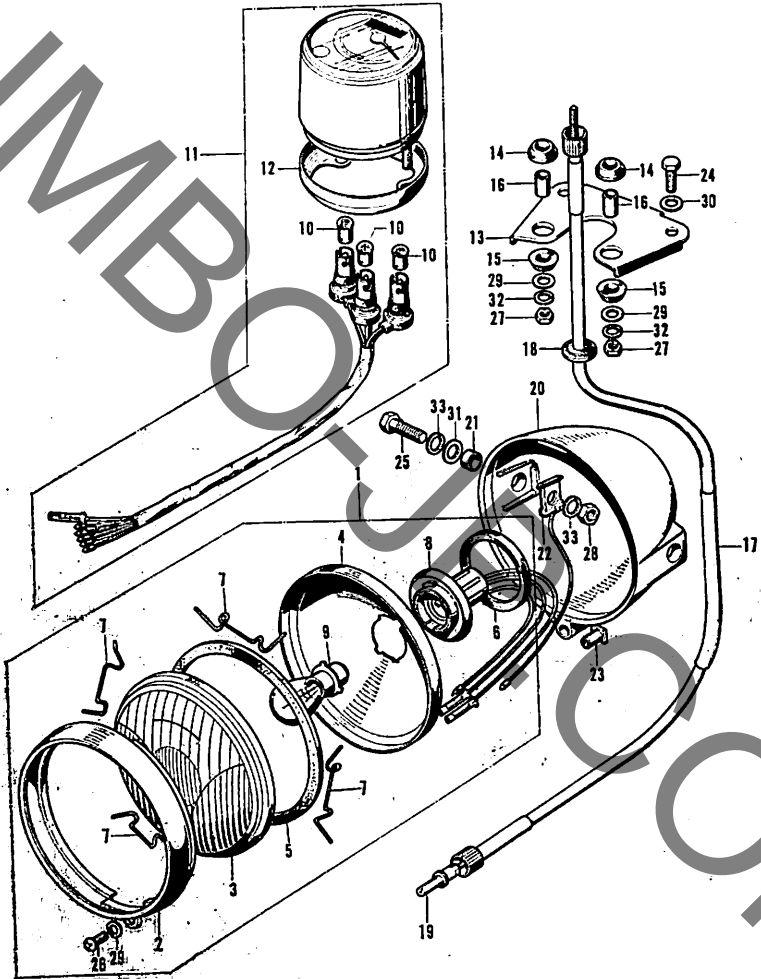
92X-7-37240
 72X-277X -110-700
 37260-89f
 -010



F-3 ヘッドライト・スピードメーター

見出 番号	部品番号	部 品 名	価格	工 賃		使用 個数	適 用 号 換	
				時間	料 金		\$190K	初号機 最終号機
1	33100-070-003...	ヘッドライトアツセンブリー (スタンレー)	1,100		100	1		
2	33101-229-003...	ヘッドライトリム.....	370	0.15	150	1		
3	33103-070-000...	ヘッドライトレンズ.....	150	0.15	150	1		
4	33104-070-000...	ヘッドライトリフレクター.....	220	0.15	150	1		
5	33105-070-000...	ヘッドライトバツキン.....	35	0.15	150	1		
6	33109-567-003...	ソケットバツキン.....	30		100	1		
7	33115-070-000...	ヘッドライトスプリング.....	25		100	4		
8	33130-229-013...	ヘッドライトソケット.....	200		100	1		
9	34901-246-003...	ヘッドライトバルブ (6V・25/25W)	110		100	1		
10	34908-230-000...	スピードメーターバルブ (6V・1.5W)	50		100	3		
11	37200-107-008...	スピードメーターアツセンブリー (日本精機)	2,200	0.15	150	1		
	37200-107-009...	スピードメーターアツセンブリー (日本電装)	2,200			1		
	37200-107-153...	スピードメーターアツセンブリー (本田ロツク)	2,200			1		
12	37202-107-008...	スピードメーターアンダープレート (日本精機)	200	0.15	150	1		
	37202-107-009...	スピードメーターアンダープレート (日本電装)	200			1		
	37202-107-153...	スピードメーターアンダープレート (本田ロツク)	200			1		
13	37212-110-000...	スピードメーターホルダー.....	120	0.15	150	1		
14	37310-107-000...	スピードメータークツシヨラバーA.....	20	0.15	150	2		
15	37311-107-000...	スピードメータークツシヨラバーB.....	20	0.15	150	2		

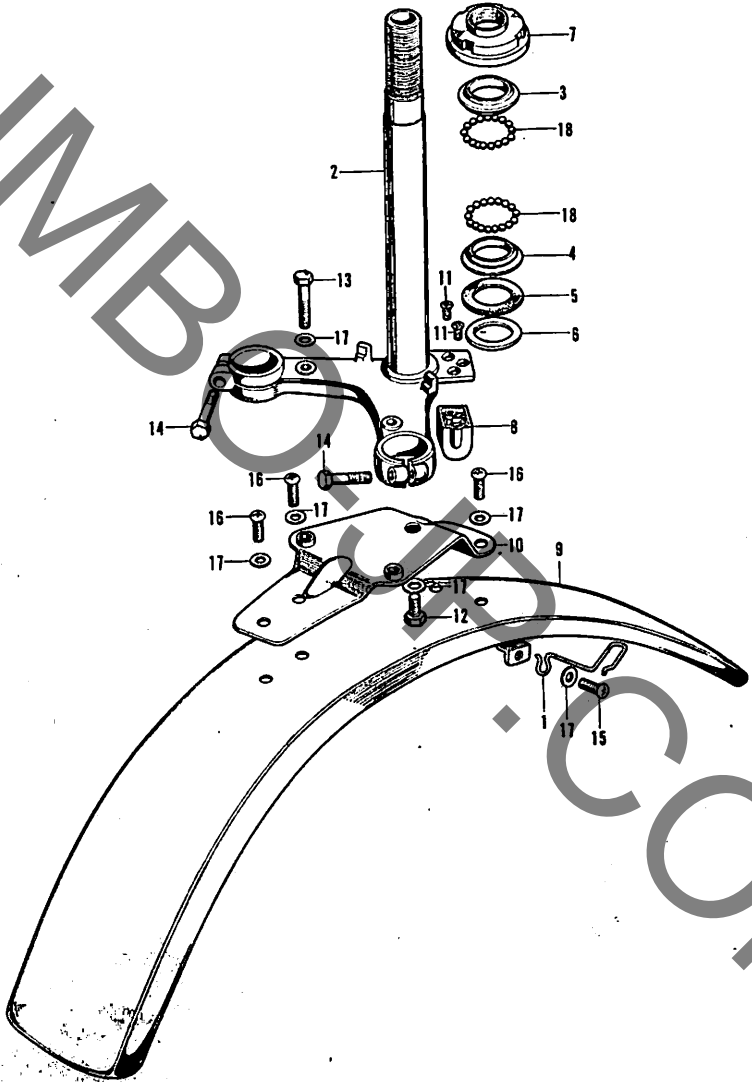
F-3 ヘッドライト・スピードメーター



F-3 ヘッドライト・スピードメーター

見出 番号	部品番号	部 品 名	価格	工 賃		使用 例数 \$190K	適 用 号 機	
				時間	料金		初号機	最終号機
16	37312-051-740...	スピードメータークツシヨシカラー.....	10	0.15	150	2		
17	44830-110-000...	スピードメーターケーブルアツセンブリ...	250	0.15	150	1		
18	44831-106-300...	メーターケーブルホルカパー.....	30	0.15	150	1		
19	44832-110-000...	スピードメーターインナーケーブル.....	100		100	1		
20	61301-105-000CN	ヘッドライトケース (キヤンデーサファイヤブルー).....	500	0.35	350	1		
	61301-105-000CM	ヘッドライトケース (キヤンデールビーレッド).....	500			1		
	61301-105-000DF	ヘッドライトケース (キヤンデーエメラルドグリーン).....	500			1		
21	61302-229-300...	ヘッドライトケースカラー.....	20		100	2		
22	61303-074-000...	ヘッドライトケースワツシヤ...	35		100	2		
23	61308-229-310...	ヘッドライトセツテイソナツト.....	30		100	1		
24	92000-06012.....	6×12 六角ボルト.....	5			2		
25	92000-08025-0B	8×25 六角ボルト.....	15			2		
26	93500-05012-0A	5×12 十字穴付ナベ小ネジ.....	5			1		
27	94001-05000-0S	5mm 六角ナツト.....	3			2		
28	94001-08000-0S	8mm 六角ナツト.....	5			2		
29	94101-05000.....	5mm プレインワツシヤ...	2			3		
30	94101-06000.....	6mm プレインワツシヤ...	2			2		
31	94101-08000.....	8mm プレインワツシヤ...	3			2		
32	94111-05000.....	5mm スプリングワツシヤ...	2			2		
33	94111-08000.....	8mm スプリングワツシヤ...	3			2		

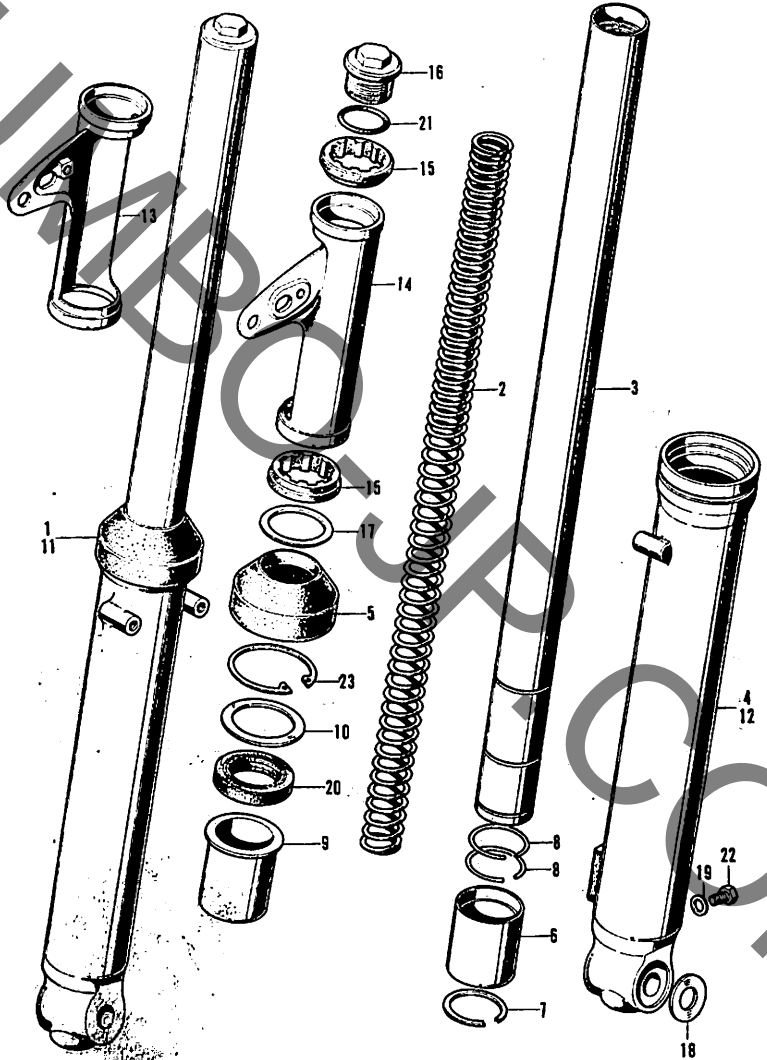
F-4 ステアリングシステム・フロントフェンダー



F-4 ステアリングシステム・フロントフェンダー

見出 番号	部品番号	部 品 名	価格	工 賃		使用 個数 \$198X	適用号機	
				時間	料金		初号機	最終号機
1	45465-110-000...	ケーブルクリップ.....	30		100	1		
2	53200-074-000AU	ステアリングシステムコンプリート (クラウドシルバー).....	1,600	0.85	850	1		
3	53211-028-305...	ステアリングトップコーンレース.....	110	0.50	500	1		
4	53217-030-305...	ステアリングボトムコーンレース.....	100	0.60	600	1		
5	53214-001-010...	ステアリングヘッドダストシール.....	15	0.60	600	1		
6	53215-001-000...	ステアリングヘッドダストシールワツシヤ	10	0.60	600	1		
7	53220-074-000...	ステアリングヘッドトップスレッド コンプリート.....	150	0.60	600	1		
8	53600-001-020...	ステアリングハンドルロック.....	250		100	1		
9	61101-110-000CN	フロントフェンダーパネル (キヤンデーサファイヤブルー).....	1,000	0.15	150	1		
	61101-110-000CM	フロントフェンダーパネル (キヤンデーブルービレット).....	1,000			1		
	61101-110-000DF	フロントフェンダーパネル (キヤンデーエメラルドグリーン).....	1,000			1		
	61101-110-000Z	フロントフェンダーパネル(下塗り).....	850			1		
10	61102-074-000CN	フェンダーブラケット (キヤンデーサファイヤブルー).....	400	0.15	150	1		
	61102-074-000CM	フェンダーブラケット (キヤンデーブルービレット).....	400			1		
	61102-074-000CF	フェンダーブラケット (キヤンデーエメラルドグリーン).....	400			1		
	61102-074-000Z	フェンダーブラケット(下塗り).....	350			1		
11	90164-028-000...	6×12 十字穴付皿小ネジ.....	10		100	2		
12	92000-06012.....	6×12 六角ボルト.....	5			1		
13	92000-06036.....	6×36 六角ボルト.....	10			2		
14	92000-08032-0A	8×32 六角ボルト.....	10			2		
15	93500-06008.....	6×8 十字穴付ナベ小ネジ.....	5			1		
16	93500-06012.....	6×12 十字穴付ナベ小ネジ.....	5			4		
17	94101-06000.....	6mm プレインワツシヤ.....	2			7		
18	96211-06000.....	6番 スチールボール.....	5			42		

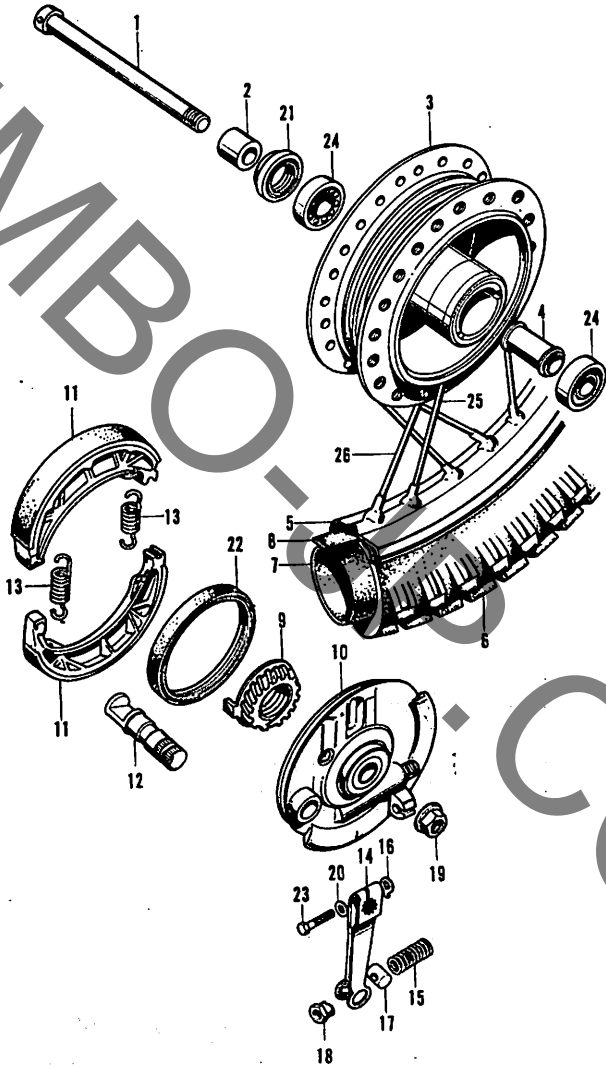
F-5 フロントフォーク



F-5 フロントフォーク

見出 番号	部品番号	部 品 名	価格	工 賃		使用 回数 \$1/個	適用号機	
				時間	料金		初号機	最終号機
1	51400-110-000...	R.フロントフォークアツセンブリ	5,500	0.30	300	1		
2	51401-074-000...	フロントクツシヨンスプリング	400		100	2		
3	51410-074-000...	フロントフォークパイプ	2,000	0.75	750	2		
4	51420-110-000...	R.フロントフォークボトムケース コンプリート	1,800	0.75	750	1		
5	51425-110-003...	フロントフォークダストシール (荒井)	100	0.75	750	2		
6	51442-074-000...	フロントフォークピストン	170	0.75	750	2		
7	51445-216-000...	フロントフォークピストンナツブリング	45	0.75	750	2		
8	51447-216-000...	ピストンストツパーリング	25	0.75	750	4		
9	51451-110-000...	フロントフォークパイプガイド	350	0.75	750	2		
10	51452-110-000...	ナツクアツブリング	50	0.75	750	2		
11	51500-110-000...	L.フロントフォークアツセンブリ	5,500	0.30	300	1		
12	51520-110-000...	L.フロントフォークボトムケース コンプリート	1,800	0.75	750	1		
13	61311-110-000...	R.ヘッドライトケースステイ	650	0.40	400	1		
14	61312-110-000...	L.ヘッドライトケースステイ	650	0.40	400	1		
15	61315-110-000...	ヘッドライトステイクツシヨソ	50	0.40	400	4		
16	90123-074-000...	フロントフォークボルト	200		100	2		
17	90502-110-000...	32φ プレインワツシヤ	15		100	2		
18	90528-110-000...	12mm プレインワツシヤ	15		100	2		
19	90543-273-000...	フォークドレンコツクナツキン	5		100	2		
20	91255-110-000...	31×43×10 オイルシール	130			2		
21	91305-028-305...	23×2.4 O リング	20			2		
22	92000-06008.....	6×8 六角ボルト	5			2		
23	94521-45000.....	45mm インターナルサークルリツブ	50			2		

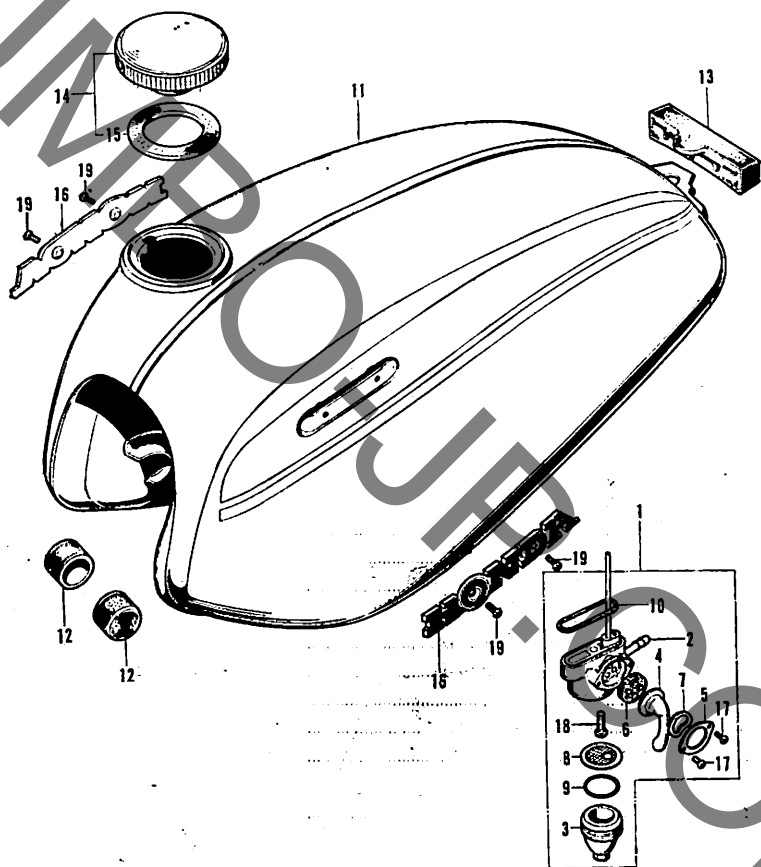
F-6 フロントホイール



F-6 フロントホイール

見出 番号	部品番号	部 品 名	価格	工 賃		使用 個数 \$190K	適用号機	
				時間	料金		初号機	最終号機
1	44301-074-000...	フロントホイールアクスル.....	206		100	1		
2	44311-229-000...	フロントホイールサイドカラー.....	50	0.15	150	1		
3	44601-028-000...	フロントホイールハブ.....	1,600	2.65	2,650	1		
4	44620-030-000...	フロントアクスルデイスタンسカラー.....	80	0.25	250	1		
5	44701-074-003...	フロントホイールリム (140×19W 大同) ...	1,000	2.65	2,650	1		
6	44711-074-690...	フロントホイールタイヤ (2.75-19 日東) ...	時価	0.35	350	1		
7	44712-074-006...	フロントホイールチューブ (2.75-19 日東)	時価	0.35	350	1		
8	44713-028-000...	タイヤフラツプ.....	時価	0.35	350	1		
9	44806-110-000...	スピードメーターギヤー.....	250	0.25	250	1		
10	45100-102-000...	フロントブレーキパネル.....	1,500	0.25	250	1		
11	45120-001-010...	ブレーキシューコンプリート.....	150	0.25	250	2		VB101
12	45131-030-000...	フロントブレーキカム.....	170	0.25	250	1		
13	45133-028-000...	ブレーキシュースプリング.....	15	0.25	250	2		
14	45410-028-000...	フロントブレーキアーム.....	180		100	1		
15	45437-001-000...	フロントブレーキアームスプリング.....	10		100	1		
16	45436-001-000...	フロントブレーキアームセツテイングナツト	10		100	1		
17	45461-001-000...	フロントブレーキアームジョイント.....	15		100	1		
18	45462-028-000...	フロントブレーキナツト.....	25		100	1		
19	90305-028-000...	フロントアクスルナツト.....	25		100	1		
20	90525-001-000...	ブレーキアームワツシヤー.....	10		100	1		
21	90755-229-000...	21×37×7 オイルシール.....	60	0.25	250	1		
22	91251-030-000...	47×58×7 オイルシール.....	100	0.25	250	1		
23	92000-06025.....	6×25 六角ボルト.....	10			1		
24	96140-63010.....	6301R ボールベアリング.....	280	0.25	250	2		
25	97281-31211-10	11×185.5 スポークA.....	20			18		
26	97408-31210-10	11×185 スポークB.....	20			18		

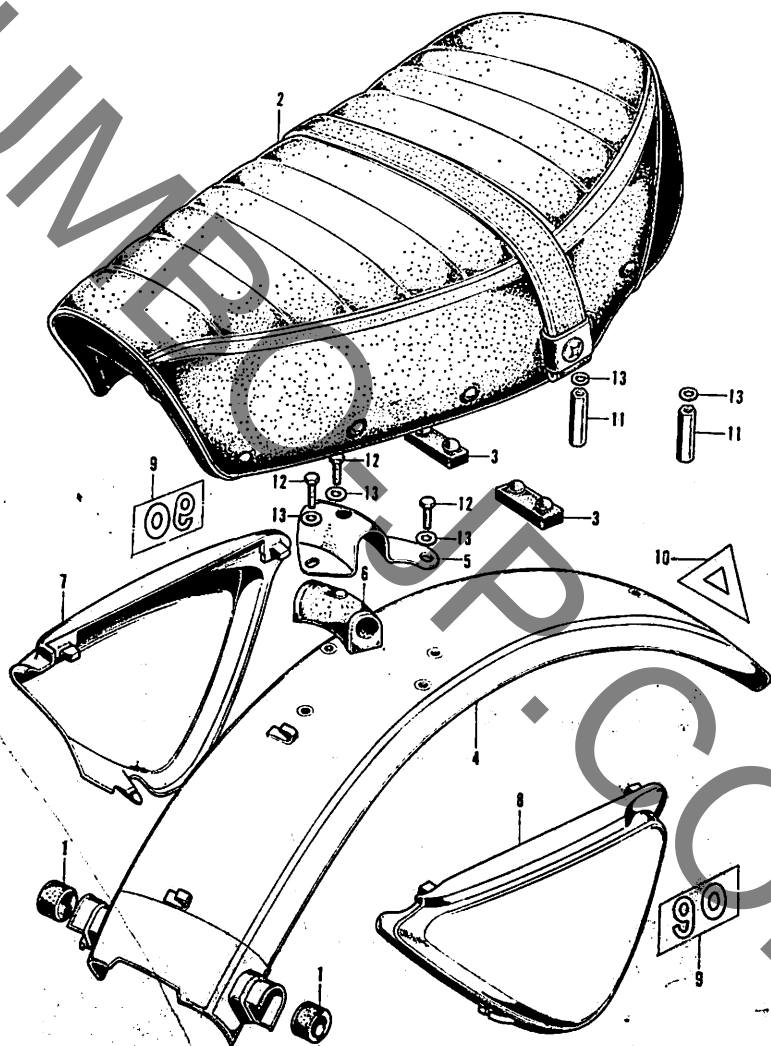
F-7 フューエルタンク・フューエルコック



F-7 フューエルタンク・フューエルコック

見出 番号	部品番号	部 品 名	価格	工 賃		使用 個数 \$190K	適 用 号 機	
				時間	料 金		初号機	最終号機
1	16950-107-005...	フューエルコックアツセンブリ (京浜精機)	350	0.15	150	1		
2	16951-107-000...	フューエルコックボディセット.....	250	0.15	150	1		
3	16952-028-000...	フューエルストレーナーカツブ.....	85		100	1		
4	16953-028-004...	コックレバー.....	35		100	1		
5	16954-028-000...	コックカバー.....	30		100	1		
6	16955-028-004...	コックバツキン.....	35		100	1		
7	16956-028-004...	コックレバースプリング.....	20		100	1		
8	16957-028-000...	フューエルストレーナースクリーン.....	50		100	1		
9	16958-028-000...	フューエルストレーナーカツバツキン.....	25		100	1		
10	16997-273-006...	23φ O・リング	25	0.15	150	1		
11	17500-110-010CN	フューエルタンクコンプリート (キヤンデーサファイヤブルー)	5,000	0.35	350	1		
	17500-110-010CM	フューエルタンクコンプリート (キヤンデールビーレッド)	5,000			1		
	17500-110-010DF	フューエルタンクコンプリート (キヤンデーエメラルドグリーン)	5,000			1		
12	17611-107-000...	フューエルタンクフロントクツション.....	30	0.20	200	2		
13	17613-051-010...	フューエルタンクリヤークツション.....	120	0.20	200	1		
14	17620-292-020...	フューエルファイラーキャツブコンプリート...	200		100	1		
15	17631-259-000...	フューエルファイラーキャツバツキン.....	20		100	1		
16	87123-105-000...	フューエルタンクエンブレムB.....	150		100	2		
17	93500-03006-0A	3×6 十字穴付ナベ小ネジ	5			2		
18	93500-06016.....	6×16 十字穴付ナベ小ネジ.....	5			1		
19	93700-03006-0B	3×6 十字穴付丸皿小ネジ	8			4		

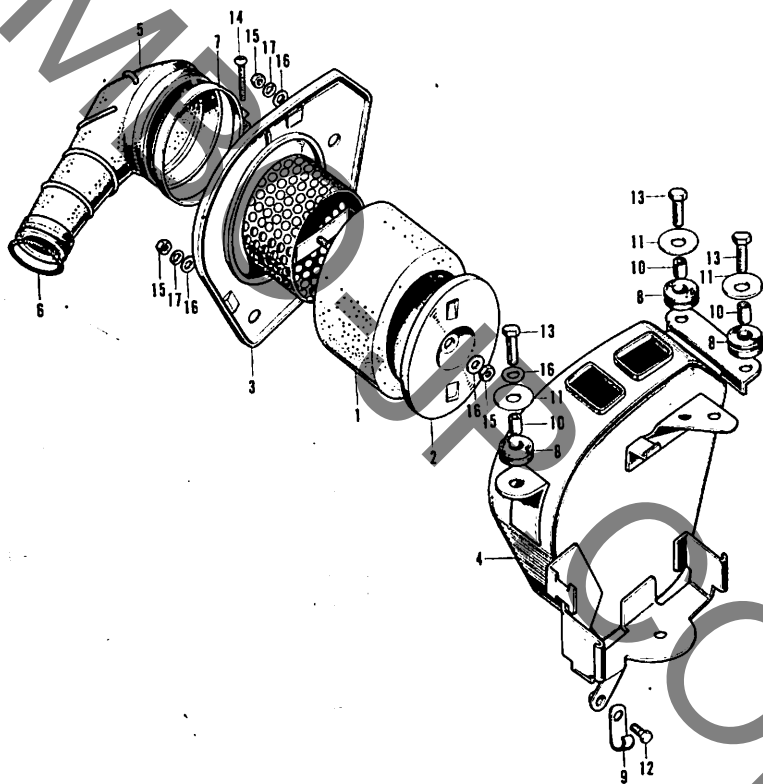
F-8 シート・リヤーフエンダー・サイドカバー



F-8 シート・リヤーフエンダー・サイドカバー

見出 番号	部品番号	部 品 名	価格	工 賃		使用 個数 \$/100K	適用機種	
				時間	料金		初号機	最終号機
1	17611-240-000...	フューエルタンクフロントクツション.....	20	0.20	200	2		
2	77200-110-000A	シートコンプリート (ブラック)	3,000	0.15	150	1		
3	77205-292-000...	シートセッティングラバー-B.....	120	0.15	150	2		
4	80100-110-000CN	リヤーフエンダーコンプリート (キヤンデーサファイヤブルー)	1,400	0.30	300	1		
	80100-110-000CM	リヤーフエンダーコンプリート (キヤンデーブルーレッド)	1,400			1		
	80100-110-000DF	リヤーフエンダーコンプリート (キヤンデーエメラルドグリーン)	1,400			1		
	80100-110-000Z	リヤーフエンダーコンプリート (下塗り) ...	1,200			1		
5	80105-110-000...	リヤーフエンダーセッティングステイ.....	110	0.20	200	1		
6	80106-110-000...	リヤーフエンダーマウントラバー.....	80	0.20	200	1		
7	83540-110-010CN	R.サイドカバー (キヤンデーサファイヤブルー)	500		100	1		
	83540-110-010CM	R.サイドカバー (キヤンデーブルーレッド)	500			1		
	83540-110-010DF	R.サイドカバー (キヤンデーエメラルドグリーン)	500			1		
8	83640-110-010CN	L.サイドカバー (キヤンデーサファイヤブルー)	500		100	1		
	83640-110-010CM	L.サイドカバー (キヤンデーブルーレッド)	500			1		
	83640-110-010DF	L.サイドカバー (キヤンデーエメラルドグリーン)	500			1		
9	87128-107-310...	サイドカバーエンブレム.....	40		100	2		
10	87141-202-000...	リヤーマーク.....	10		100	1		
11	90301-110-000...	シートセッティングナット.....	50		100	2		
12	92000-06012.....	6×12 六角ボルト.....	5			3		
13	94101-06000.....	6mm プレインワツシヤ.....	2			5		

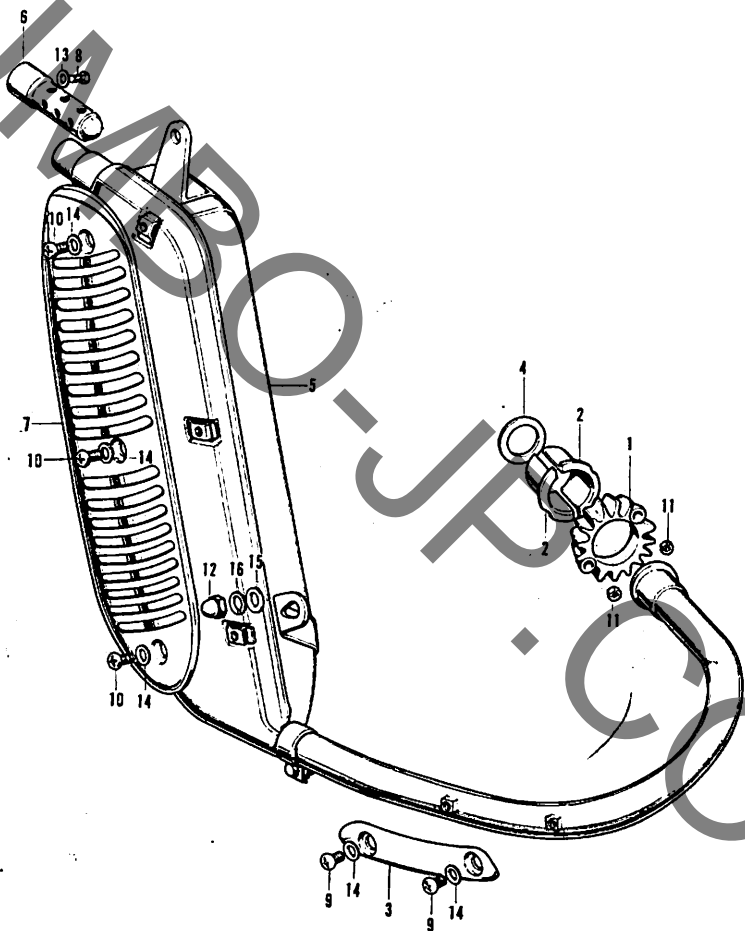
F-9 エアークリーナー



F-9 エアー クリーナー

見出 番号	部品番号	部 品 名	価格	工 賃		使用 個数 \$19K	適 用 号 機	
				時間	料 金		初号機	最終号機
1	17211-107-020...	エアークリーナーエレメント.....	180	0.30	300	1		
2	17212-107-000...	エアークリーナーエレメントキヤツブ.....	80	0.30	300	1		
3	17220-107-030...	エアークリーナーケースカバーコンプリート	450	0.30	300	1		
4	17230-107-030...	エアークリーナーケースコンプリート.....	1,000	0.40	400	1		
5	17253-107-020...	エアークリーナーコネクティングチューブ...	250	0.15	150	1		
6	17255-028-000...	エアークリーナーコネクティング チューブバンドA.....	20	0.15	150	1		
7	17255-107-000...	エアークリーナーコネクティング チューブバンドアツセンブリー.....	70		100	1		
8	17245-107-010...	エアークリーナーケースラバー.....	30		100	3		
9	32906-028-000...	ハイテンションクリツブ.....	25		100	1		
10	33603-053-650...	リヤウインカーステイカラー.....	20		100	3		
11	90563-706-000...	6mm ホイールワツシヤー.....	30		100	3		
12	92000-06012.....	6×12 六角ボルト.....	5			1		
13	92000-06025.....	6×25 六角ボルト.....	10			3		
14	93500-04025-0A	4×25 十字穴付ナベ小ネジ.....	5			1		
15	94001-06000.....	6mm 六角ナツト.....	5			3		
16	94101-06000.....	6mm プレインワツシヤー.....	2			4		
17	94111-06000.....	6mm スプリングワツシヤー.....	2			2		

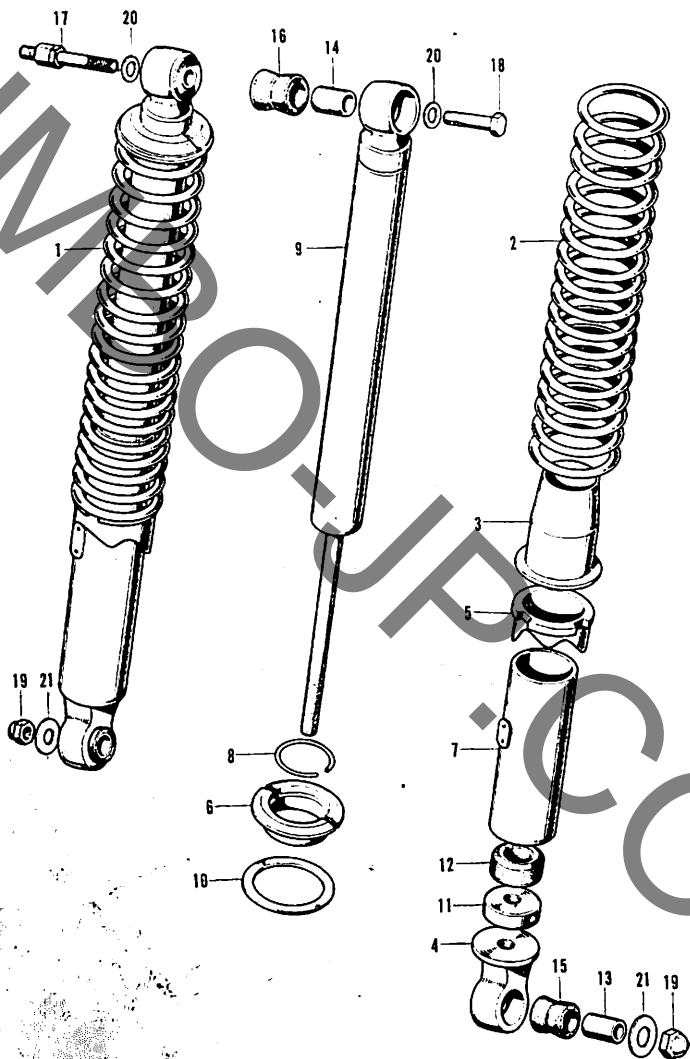
F-10 エキゾーストマフラー



F-10 エキゾーストマフラー

見出 番号	部品番号	部 品 名	価格	工 賃		使用 個数 SLWK	適用号機	
				時間	料金		初号機	最終号機
1	18231-303-000...	エキゾーストパイプジョイント.....	200	0.15	150	1		
2	18233-107-000...	エキゾーストパイプジョイントカラー.....	50	0.15	150	2		
3	18240-110-671...	エキゾーストパイププロテクター.....	130		100	1		
4	18291-216-000...	エキゾーストパイプガasket.....	20	0.15	150	1		
5	18300-110-020...	エキゾーストマフラーコンプリート.....	3,500	0.25	250	1		
6	18301-107-010...	デیفューザーパイプ.....	150		100	1		
7	18361-110-010...	マフラープロテクター.....	400		100	1		
8	92000-05008-4J	5×8 六角ボルト.....	10			1		
9	93500-06005.....	6×5 十字穴付ナベ小ネジ.....	5			2		
10	93500-06008.....	6×8 十字穴付ナベ小ネジ.....	5			3		
11	94001-06000.....	6mm 六角ナット.....	5			2		
12	94021-08000-0S	8mm 袋ナット.....	15			1		
13	94101-05000.....	5mm プレインワッシャー.....	2			1		
14	94101-06000.....	6mm プレインワッシャー.....	2			5		
15	94101-08000.....	8mm プレインワッシャー.....	3			1		
16	94111-08000.....	8mm スプリングワッシャー.....	3			1		

F-11 リヤークッション (昭和製作所)



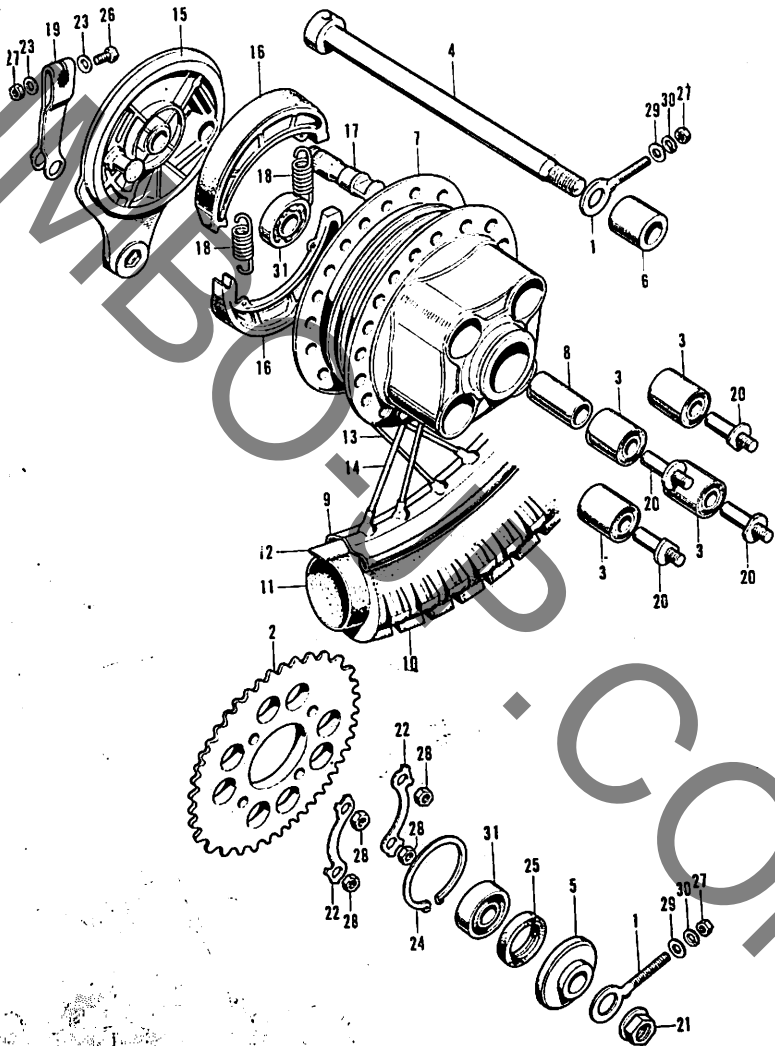
F-11 リヤークツシヨソ (昭和製作所)

見出 番号	部品番号	部 品 名	価格	工 賃		使用 個数 \$100R	適用号機	
				時間	料金		初号機	最終号機
1	52400-110-003...	リヤークツシヨソアツセンブリ	2,200		100	2		
2	52401-074-000...	リヤークツシヨソスプリソ	500	0.30	300	2		
3	52405-074-003...	リヤークツシヨソスプリソガイド	120	0.30	300	2		
4	52420-074-003...	リヤークツシヨソボトムメタルコンブリート	250	0.30	300	2		
5	52422-292-000...	リヤークツシヨソスプリソアジヤスター	250	0.30	300	2		
6	52424-074-003...	リヤークツシヨソスプリソシート ストツパー	50	0.30	300	4		
7	52425-074-003...	リヤークツシヨソエンドケースコンブリート	300	0.30	300	2		
8	52446-074-003...	ストツパー	35	0.30	300	2		
9	52450-110-003...	リヤークツシヨソダンバーアツセンブリ	1,200	0.30	300	2		
10	52459-074-003...	リヤークツシヨソスプリソアツパーシート	30	0.30	300	2		
11	52482-074-003...	リヤークツシヨソロックナツト	50	0.30	300	2		
12	52483-292-000...	ストツパーラバー	50	0.30	300	2		
13	52486-056-000...	リヤークツシヨソラバーブツシュカラー	15	0.15	150	2		
14	52486-074-000...	リヤークツシヨソラバーブツシュカラー	20			2		
15	52489-056-000...	リヤークツシヨソラバーブツシュ	15	0.15	150	2		
16	52489-074-003...	リヤークツシヨソラバーブツシュ	20			2		
17	90123-110-000...	リヤークツシヨソアツパーボルト	10			1		
18	92000-08036-0A	8x36 六角ボルト	10			1		
19	94021-10020-0S	10mm 袋ナツト	25			2		
20	94101-08000.....	8mm プレインワツシヤ	3			2		
21	94101-10000.....	10mm プレインワツシヤ	3			2		

F-12 リヤール

見出 番号	部品番号	部 品 名	価格	工 貨		使用 個数 \$100	適用号機	
				時間	料金		初号機	最終号機
1	40543-107-000...	ドライブチェーンアジスター.....	50	0.15	150	2		
2	41201-110-000...	ファイナルドリブンスプロケット (46T) ...	1,000	0.30	300	1		
	41201-110-670...	ファイナルドリブンスプロケット (44T) ... (オプションパーツ)	850			(1)		
	41201-110-810...	ファイナルドリブンスプロケット (48T) ... (オプションパーツ)	1,000			(1)		
3	41241-222-000...	リヤールダンパーブッシュ.....	85	0.30	300	4		
4	42301-107-010...	リヤールアクスル.....	300	0.15	150	1		
5	42304-107-000...	リヤールサイドカラーコンプリート...	120	0.15	150	1		
6	42313-074-010...	リヤールブレーキパネルサイドカラー.....	75	0.15	150	1		
7	42601-110-000...	リヤールホイールハブ.....	2,200	2.65	2,650	1		
8	42620-107-010...	リヤールアクスルディスタンスカラー.....	80	0.45	450	1		
9	42701-110-023...	リヤールリム (大同)	1,300	2.65	2,650	1		
10	42711-074-690...	リヤールタイヤ (3.25-17 日東)	時価	0.40	400	1		
11	42712-074-006...	ホイールチューブ (3.25-17 日東)	時価	0.40	400	1		
12	42713-074-006...	タイヤフラップ (日東)	時価	0.40	400	1		
13	42721-110-003...	リヤースポーク A (大同)	20			18		
14	42722-110-003...	リヤースポーク B (大同)	20			18		
15	43100-110-000...	リヤールブレーキパネル.....	800	0.35	350	1		
16	331-670 4B126 43120-110-670...	ブレーキシューコンプリート.....	380	0.35	350	2		
17	43141-107-010...	リヤールブレーキカム.....	170	0.35	350	1		
18	43151-110-000...	ブレーキシュースプリング.....	30	0.35	350	2		
19	43410-028-030...	リヤールブレーキアーム.....	180	0.15	150	1		
20	90128-216-000...	ドリブンスプロケットファイキシングボルト...	50	0.30	300	4		

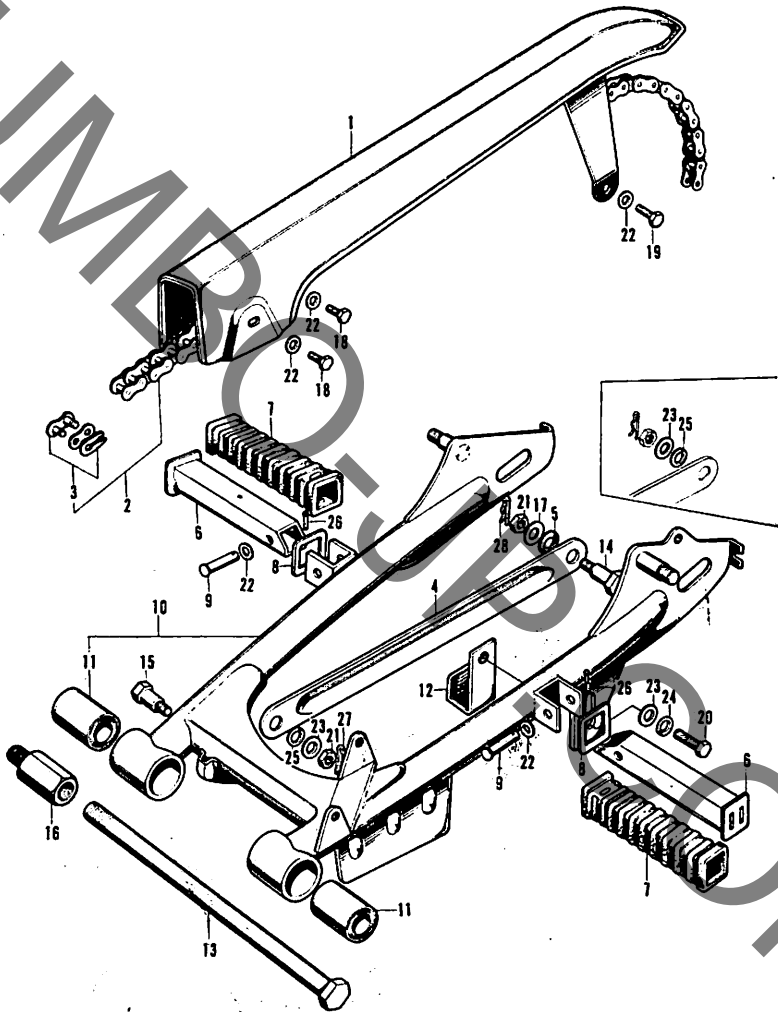
F-12 リヤ - ホイール



F-12 リヤール

見出 番号	部品番号	部 品 名	価 格	工 貨		使用 個数 \$1981	適 用 号 機	
				時 間	料 金		初号機	最終号機
21	90305-107-000...	リヤールアクスルナット.....	50		100	1		
22	90523-222-000...	8mm タングドワツシヤ.....	17	0.30	300	2		
23	90525-001-000...	ブレーキアームワツシヤ.....	10		100	2		
24	90664-216-000...	58mm サークリツブ.....	65	0.30	300	1		
25	91257-230-000...	28×42×7 オイルシール.....	80	0.30	300	1		
26	92000-06036.....	6×36 六角ボルト.....	10			1		
27	94001-06000.....	6mm 六角ナツト.....	5			3		
28	94031-08000.....	8mm 六角ナツト.....	5			4		
29	94101-06000.....	6mm プレインワツシヤ.....	2			2		
30	94111-06000.....	6mm スプリングワツシヤ.....	2			2		
31	96140-63020.....	6302R ボールベアリング.....	310			2		

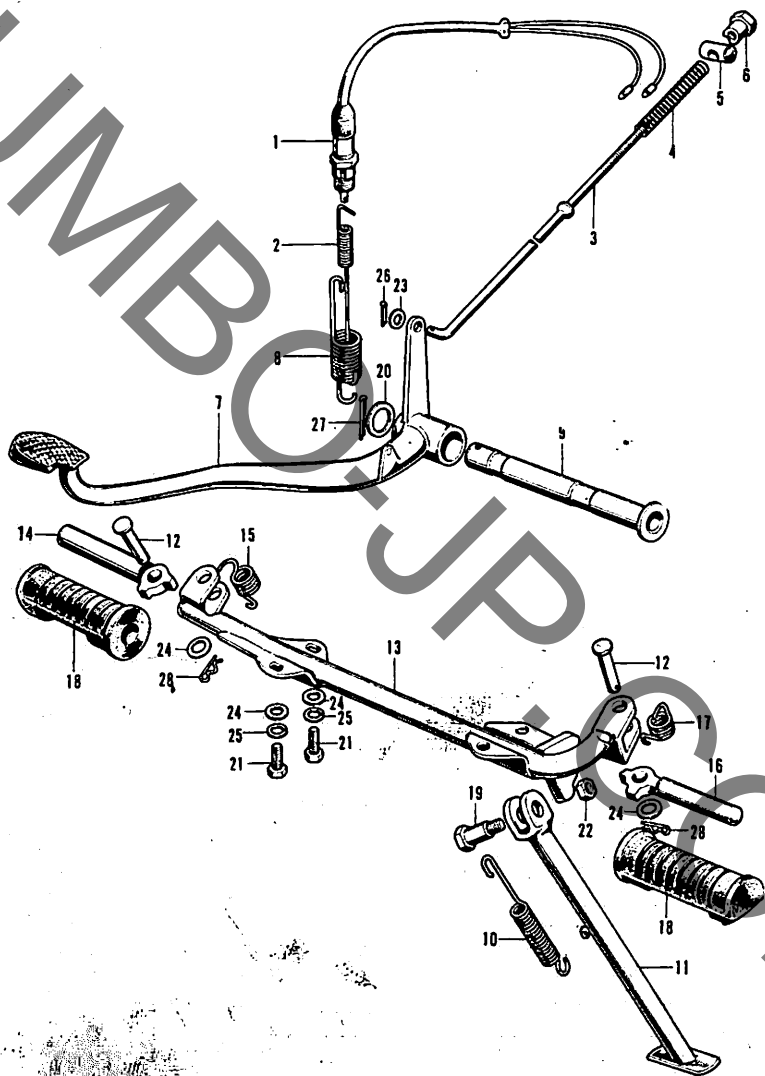
F-13 リヤーフォーク・チェンケース



F-13 リヤーフオーク・チェンケース

見出 番号	部品番号	部 品 名	価格	工 賃		使用 回数 \$190K	適用号機	
				時間	料金		初号機	最終号機
1	40510-110-010...	ドライブチェンケース.....	700	100	1			
2	40530-110-023...	ドライブチェン (DK428×106L 大同)	1,100	0.25	250	1		
	40530-110-025...	ドライブチェン (RK428×106L 高砂)	1,100			1		
3	40531-028-003...	ドライブチェンジジョイント (大同)	50	0.15	150	1		
	40531-305-005...	ドライブチェンジジョイント (高砂)	60			1		
4	43431-107-000...	リヤープレーキストツパーアーム.....	100	0.15	150	1		
5	43434-286-000...	ストツパーアームクツションラバー.....	10		100	1	\$190K-102718~	
6	50701-024-010...	ピリオンステツプラー.....	220		100	2		
7	50705-024-000...	ピリオンステツプラバー.....	70		100	2		
8	50712-024-000...	ピリオンステツプワツシヤー.....	10		100	2		
9	50715-024-000...	ピリオンステツプピン.....	45		100	2		
10	52100-110-020AU	リヤーフオークコンプリート (クラウドシルバー)	3,000	0.70	700	1		
11	52108-028-000...	リヤーフオークピボットラバーワツシユ.....	150	0.70	700	2		
12	52156-074-000...	チェンガイド.....	90		100	1		
13	90121-110-000...	リヤーフオークピボットボルト.....	170			1		
14	90127-001-010...	リヤープレーキトルクボルト.....	35			1		
15	90133-028-010...	リヤープレーキストツパーアームボルト.....	35			1		
16	90310-110-000...	リヤーフオークピボットナツト.....	100			1		
17	90524-030-000...	ハンドルホルダーセツテイソワツシヤーA	5		100	1	\$190K-102718~	
18	92000-06006.....	6×6 六角ボルト	5			2		
19	92000-06012.....	6×12 六角ボルト.....	5			1		
20	92000-08016-0A	8×16 六角ボルト.....	10			1		
21	94001-08000.....	8mm 六角ナツト.....	5			2		
22	94101-06000.....	6mm プレインワツシヤー.....	2			5		
23	94101-08000.....	8mm プレインワツシヤー.....	3			3	\$190K-102002~102217	
23-1	94101-08000.....	8mm プレインワツシヤー.....	3			2	\$190K-102218~	
24	94111-08000.....	8mm スプリングワツシヤー.....	3			1		
25	94111-10000.....	10mm スプリングワツシヤー	3			2	\$190K-102002~102217	
25-1	94111-10000.....	10mm スプリングワツシヤー.....	3			1	\$190K-102218~	
26	94201-16150.....	1.6×15 割ピン.....	2			2		
27	94201-20150.....	2.0×15 割ピン.....	3			1		
28	94251-08000.....	8mm ロツクピン.....	20			1		

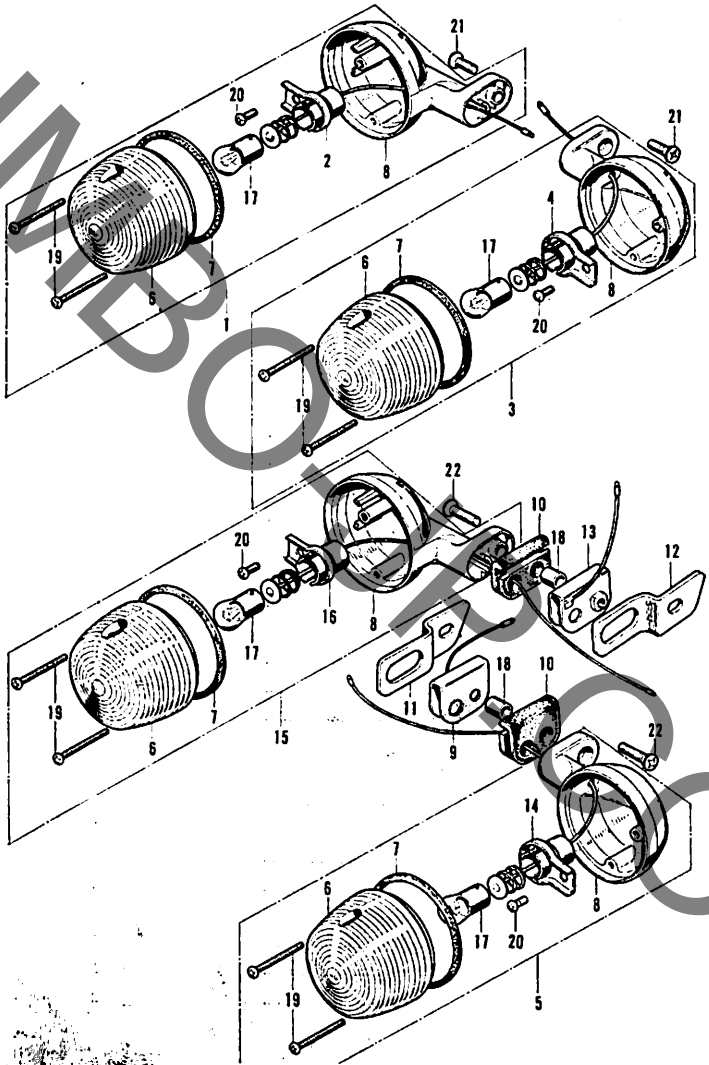
F-14 ブレーキペダル・サイドスタンド・ステップバー



F-14 ブレーキペダル・サイドスタンド・ステップパー

見出番号	部品番号	部 品 名	価格	工 貨		使用 個数 \$1/WK	適用号機	
				時間	料金		初号機	最終号機
1	35350-292-003...	ストツプスイツチアツセンブリー.....	250		100	1		
2	35357-107-010...	ストツプスイツチスプリング.....	30		100	1		
3	43450-041-000...	ブレーキロツド.....	50	0.20	200	1		
4	43472-001-000...	リヤブレーキロツドスプリング.....	15		100	1		
5	45461-001-000...	フロントブレーキアームジョイント.....	15		100	1		
6	45462-028-000...	フロントブレーキナツト.....	25		100	1		
7	46500-110-010...	ブレーキペダルコンプリート.....	450	0.20	200	1		
8	46514-107-010...	ブレーキペダルスプリング.....	60	0.20	200	1		
9	50526-028-010...	メインスタンドビボツトパイプ.....	200			1		
10	50542-046-750...	サイドスタンドスプリング.....	50		100	1		
11	50530-110-010AU	サイドスタンドバーコンプリート (クラウドシルバー).....	350		100	1		
12	50603-033-009...	ステップパージョイントピン.....	30		100	2		
13	50610-110-000...	ステップパーコンプリート.....	1,000			1		
14	50616-283-020B	R.ステップアームコンプリート(ブラック)	400		100	1		
15	50617-283-000...	R.ステップリターンズスプリング.....	45		100	1		
16	50642-283-020B	L.ステップアームコンプリート(ブラック)	400		100	1		
17	50644-283-000...	L.ステップリターンズスプリング.....	45		100	1		
18	50661-056-000...	(50661-110-000に統一)						
18-1	50661-110-000...	ステップラバー.....	70		100	2		
19	90108-223-000...	サイドスタンドビボツトスクリユー.....	45		100	1		
20	90521-028-000...	17×22 ワツシヤ	10		100	1		
21	92000-08016-0A	8×16六角ボルト.....	10			4		
22	94002-10000-0S	10mm 六角ナツト.....	10			1		
23	94101-06000.....	6mm プレインワツシヤ	2			1		
24	94101-08000.....	8mm プレインワツシヤ	3			6		
25	94111-08000.....	8mm スプリングワツシヤ.....	3			4		
26	94201-16150.....	1.6×15 割ピン.....	2			1		
27	94201-30250.....	3.0×25 割ピン.....	3			1		
28	94251-08000.....	8mm ロツクピン.....	20			2		

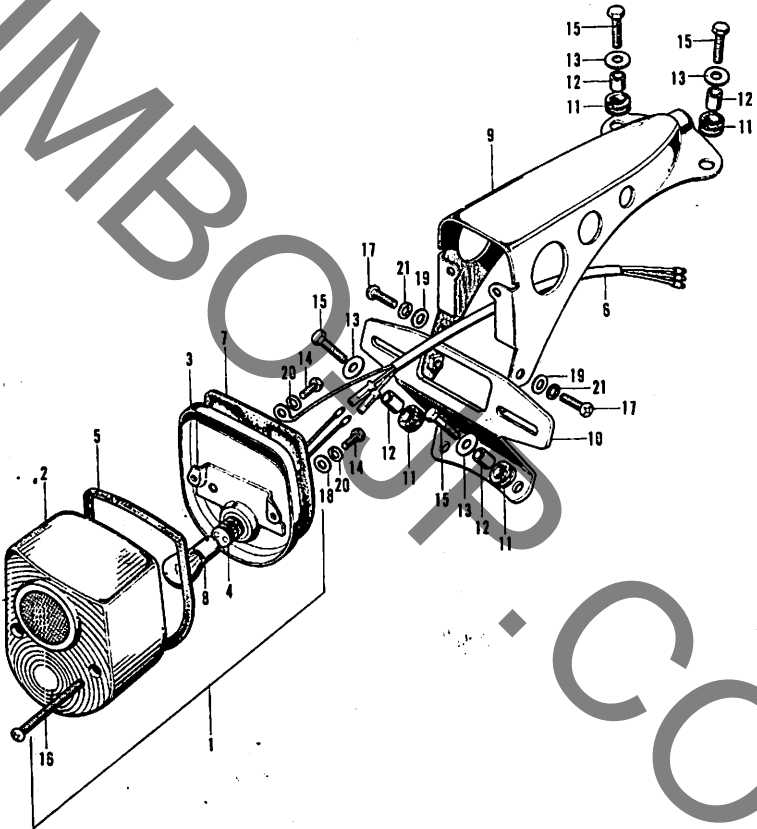
F-15 ウ イ ン カ ー



F-15 ウ イ ン カ ー

見出 番号	部品番号	部 品 名	価格	工 賃		使用 回数 119%	適 用 身 機	
				時間	料金		初号機	最終号機
1	33400-074-000XW	R.フロントウイカーアツセンブリー (クロームメツキ)	500		100	1		
2	33410-074-000...	R.フロントウイカーソケットコンプリー	60		100	1		
3	33450-074-000XW	L.フロントウイカーアツセンブリー (クロームメツキ)	500		100	1		
4	33453-074-000...	L.フロントウイカーソケットコンプリー	60		100	1		
5	33600-074-000XW	R.リヤウインカーアツセンブリー (クロームメツキ)	500		100	1		
6	33602-046-751...	ウインカーレンズ.....	80		100	4		
7	33604-041-013...	ウインカーレンズパツキン.....	15		100	4		
8	33605-028-712XW	リヤウインカーベース (クロームメツキ)	250		100	4		
9	33605-110-000...	R.リヤウインカーストツパー	100		100	1		
10	33606-074-010...	リヤウインカーマウントラバー.....	40.		100	2		
11	33607-074-010...	R.リヤウインカーステイ	200		100	1		
12	33608-074-010...	L.リヤウインカーステイ	200		100	1		
13	33609-110-000...	L.リヤウインカーストツパー	100		100	1		
14	33610-074-000...	R.リヤウインカーソケットコンプリー	60		100	1		
15	33650-074-000XW	L.リヤウインカーアツセンブリー	500		100	1		
16	33655-074-000...	L.リヤウインカーソケットコンプリー	60		100	1		
17	34905-035-000...	ウインカーバルブ (6V8W)	45		100	4		
18	80108-061-010...	リヤフエンダーカラーA.....	15		100	2		
19	93500-03012-0A	3×12 十字穴付ナベ小ネジ.....	5			8		
20	93500-04006-0A	4×6 十字穴付ナベ小ネジ	5			4		
21	93700-06016.....	6×16 十字穴付丸皿小ネジ.....	5			2		
22	93700-06025.....	6×25 十字穴付丸皿小ネジ.....	10			2		

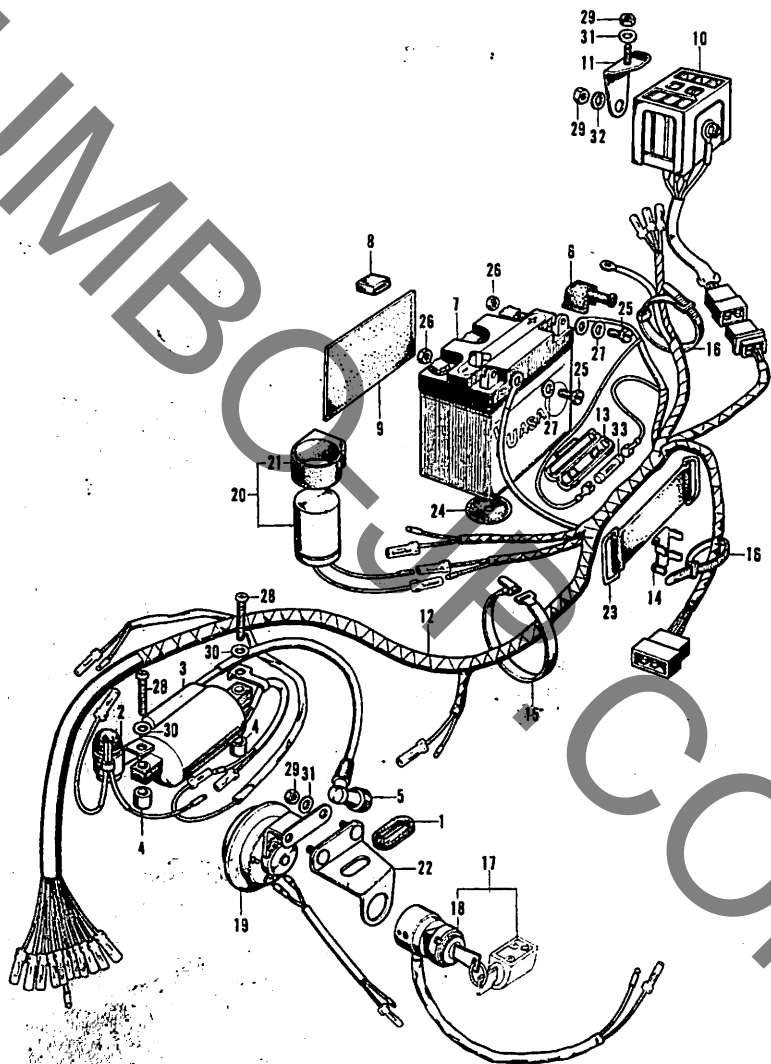
F-16 テールライト



F-16 テールライト

見出 番号	部品番号	部 品 名	価格	工 賃		使用 個数 \$1/KK	適用 番 號	
				時間	料 金		初号機	最終号機
1	33701-045-690...	テールライトユニット.....	1,000	0.15	150	1		
2	33702-045-690...	テールライトレンズ.....	350		100	1		
3	33703-098-003...	テールライトベースコンプリート.....	400	0.20	200	1		
4	33708-098-000...	テールライトコードコンプリート.....	100	0.20	200	1		
5	33709-074-671...	テールライトレンズパツキン.....	20		100	1		
6	33711-074-000...	テールライトサブコード.....	120	0.15	150	1		
7	33719-074-670...	テールライトベースパツキン.....	70	0.15	150	1		
8	34906-030-010...	ストップ&テールライトバルブ (6V・10/3W)	70		100	1		
9	84700-074-000...	ナンバープレートブラケット.....	400	0.20	200	1		
10	84705-110-000...	ナンバープレートベース.....	300		100	1		
11	84705-292-000...	ナンバーブラケットクツシヨンラバー.....	15		100	4		
12	84706-286-000...	ナンバーブラケットセットカラー.....	15		100	4		
13	90525-030-000...	ハンドルホルダーセットイングワツシヤ- B	5		100	4		
14	92000-05012-0A	5×12 六角ボルト.....	5			2		
15	92000-06016.....	6×16 六角ボルト.....	5			4		
16	93500-04050-0A	4×50 十字穴付ナベ小ネジ.....	10			2		
17	93500-06012.....	6×12 十字穴付ナベ小ネジ.....	5			2		
18	94101-05000.....	5mm ブレインワツシヤ-.....	2			1		
19	94101-06000.....	6mm ブレインワツシヤ-.....	2			2		
20	94111-05000.....	5mm スプリングワツシヤ-.....	2			2		
21	94111-06000.....	6mm スプリングワツシヤ-.....	2			2		

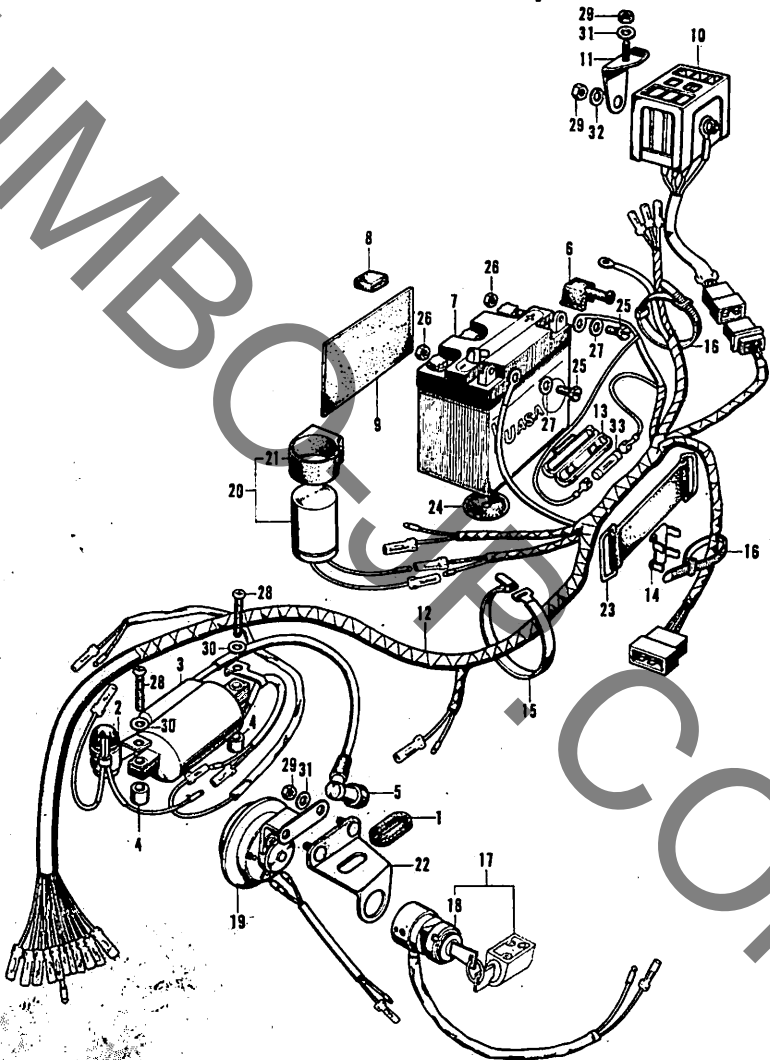
F-17 ワイヤーハーネス・バッテリー



F-17 ワイヤーハーネス・バッテリー

見出 番号	部品番号	部 品 名	価格	工 賃		使用 回数 \$100K	適用号機	
				時間	料金		初号機	最終号機
1	17247-240-000...	エアークリーナーケースグロメットA.....	30		100	1		
2	30250-107-000...	コンデンサーアツセンブリ.....	250	0.25	250	1		
3	30400-107-007...	イグニツションコイルコンプリート.....	1,400	0.25	250	1		
4	30507-107-000...	イグニツションコイルセットカラー.....	30	0.25	250	2		
5	30700-259-810...	ノイズサプレツサークヤツプアツセンブリ.....	250		100	1		
6	31468-107-000...	バッテリーターミナルカバー.....	30		100	1		
7	31500-107-003...	バッテリーアツセンブリ.....			時間	100	1	
8	31503-044-670...	バッテリーマウントラバーB.....	10		100	1		
9	31511-107-300...	バッテリークツションB.....	30		100	1		
10	31701-107-003...	セレンニウムレクチフアイヤー アツセンブリ.....	1,200	0.25	250	1		
11	31705-110-000...	セレンニウムレクチフアイヤーステイ.....	70	0.25	250	1		
12	32100-110-000...	ワイヤーハーネス.....	1,100	1.50	1,500	1		
13	32111-230-000...	ヒューズコネクタケース.....	45		100	1		
14	32113-107-000...	ヒューズホルダー.....	35		100	1		
15	32161-001-000...	ワイヤーハーネスバンド.....	25	0.15	150	1		
16	32161-286-000...	ワイヤーハーネスバンド.....	25	0.15	150	2		
17	35010-111-671... (107)	コンビネーションスイッチキット.....	850	0.15	150	1		
18	35100-111-671... (107)	コンビネーションスイッチアツセンブリ.....	650	0.15	150	1		
19	38100-110-670...	ホーンアツセンブリ.....	400	0.15	150	1		
20	38300-107-004...	ウインカーリレーアツセンブリ.....	350		100	1		

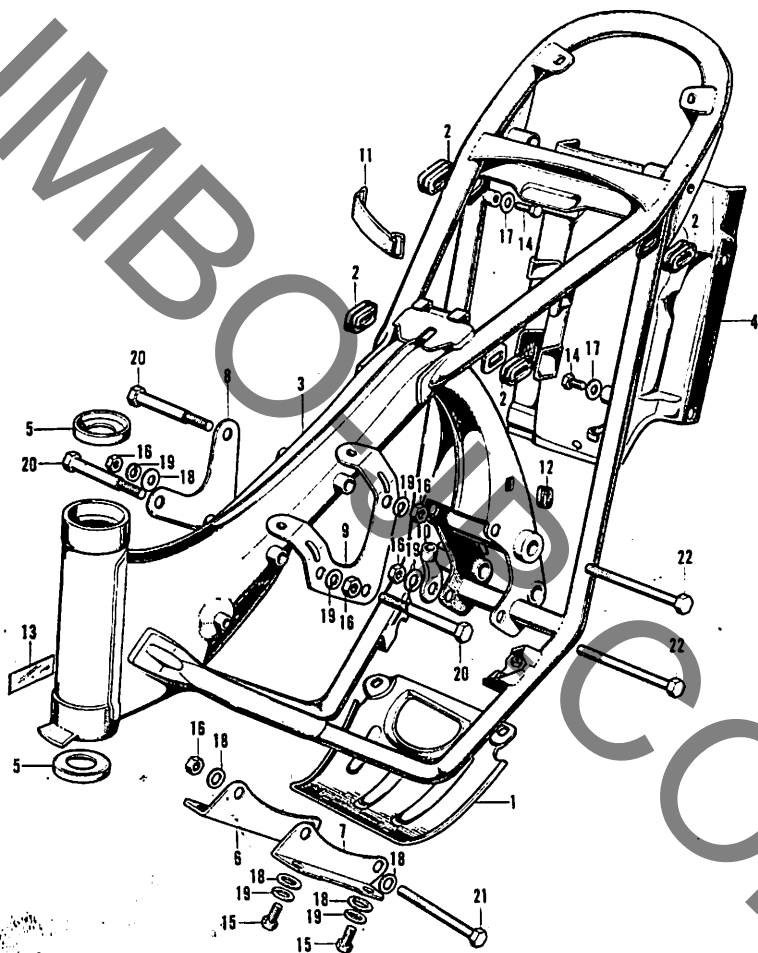
F-17 ワイヤーハーネス・バッテリー



F-17 ワイヤーハーネス・バッテリー

品出 番号	部品番号	部 品 名	価格	工 賃		使用 個数 \$1/WK	適 用 号 機	
				時間	料金		初号機	最終号機
21	38306-292-000...	ウインカーリレーサスペンション.....	30		100	1		
22	50375-107-000...	メインスイッチブラケット.....	180	0.15	150	1		
23	83601-307-000...	バッテリーバンド.....	100		100	1		
24	83618-307-000...	バッテリーディスタンスラバーC.....	15		100	1		
25	90122-107-000...	バッテリーターミナルボルト.....	20			2		
26	90306-107-000...	バッテリーターミナルナット.....	15			2		
27	90501-107-000...	バッテリーターミナルワッシャー.....	10			2		
28	93500-05028-4J	5×28 十字穴付ナベ小ネジ.....	8			2		
29	94001-06000.....	6mm 六角ナット.....	5			4		
30	94101-05000.....	5mm プレインワッシャー.....	2			2		
31	94101-06000.....	6mm プレインワッシャー.....	2			3		
32	94111-06000.....	6mm スプリングワッシャー.....	2			1		
33	98200-11500.....	ヒューズ (15A)	10			1		

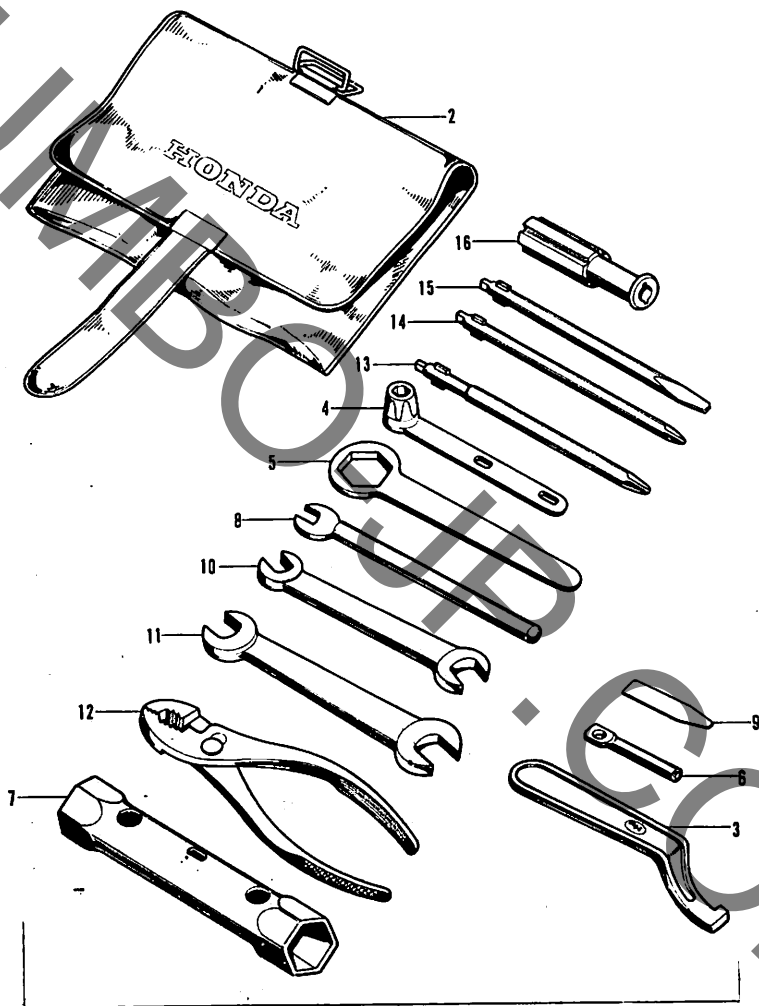
F-18 フレームボディ



F-18 フレームボディ

見出 番号	部品番号	部 品 名	価格	工 賃		使用 回数 \$1/個	適用号機	
				時間	料金		初号機	最終号機
1	11911-110-000...	クランクケースプロテクター.....	400		100	1		
2	17247-240-000...	エアークリーナーケースグロメツトA.....	30		100	4		
3	50100-110-010AU	フレームボディコンプリート (クラウドシルバー).....	10,000	4.00	4,000	1		
4	50140-110-000AU	フレームアンダーバイブブリツジ コンプリート(クラウドシルバー).....	650	0.50	500	1		
5	50301-041-305...	ステアリングボールレース.....	120	0.60	600	2		
6	50351-110-030AU	R.フロントエンジンハンガープレート (クラウドシルバー).....	170	0.15	150	1		
7	50352-110-030AU	L.フロントエンジンハンガープレート (クラウドシルバー).....	170	0.15	150	1		
8	50353-107-000...	R.エンジンアツパーハンガープレート.....	80	0.40	400	1		
9	50354-107-010...	L.エンジンアツパーハンガープレート.....	250	0.40	400	1		
10	50356-107-000...	クラツチケーブルレシーバー.....	50		100	1		
11	50382-074-000...	ツールバンド.....	50		100	1		
12	83551-240-300...	エアークリーナーケースグロメツト.....	20		100	2		
13	87501-110-000...	レジスタツドナンバープレート.....	15		100	1		
14	92000-06012.....	6×12 六角ボルト.....	5			4		
15	92000-08016-0A	8×16 六角ボルト.....	10			4		
16	94030-08000.....	8mm 六角ナツト.....	5			7		
17	94101-06000.....	6mm ブレインワツシヤ.....	2			4		
18	94101-08000.....	8mm ブレインワツシヤ.....	3			7		
19	94111-08000.....	8mm スプリングワツシヤ.....	3			9		
20	95300-08070.....	8×70 六角ボルト.....	20			3		
21	95300-08090.....	8×90 六角ボルト.....	25			2		
22	95300-08111.....	8×111 六角ボルト.....	30			2		

F-19 ツールセット



F-19 ツールセット

見出 番号	部品番号	部 品 名	価格	工 賃		使用 個数 \$190K	適用号機	
				時間	料金		初号機	最終号機
1	89010-110-000...	ツールセット.....	850			1		
2	89101-107-000...	ツールバツグ.....	50			1		
3	89206-283-000...	45mm ビンスパナー.....	150			1		
4	89211-001-000...	9mm ボツクスレンチ.....	40			1		
5	89214-001-000...	23mm ボツクスレンチ.....	65			1		
6	89215-107-000...	3mm ソケットレンチ.....	20			1		
7	89216-107-000...	スパークプラグレンチ.....	85			1		
8	89218-028-000...	8mm & パーハドルスパナー.....	35			1		
9	89231-001-000...	タペットトクリアランス アジャスティングゲージ.....	15			1		
10	99001-10120.....	10×12 スパナー.....	80			1		
11	99001-14170.....	14×17 スパナー.....	120			1		
12	99002-13500.....	135 プライヤー.....	150			1		
13	99003-10000.....	2番 プラスドライバー.....	30			1		
14	99003-20000.....	3番 プラスドライバー.....	30			1		
15	99003-30000.....	2番 マイナスドライバー.....	25			1		
16	99003-50000.....	グリツブ.....	40			1		

索 引

部品番号	頁	部品番号	頁	部品番号	頁
11000		13381-107-300	27	16000	
11100-107-000	39	14000		16100-107-004	41
11191-107-000	39	14101-107-020	15	16100-110-004	41
11200-107-010	39	14311-107-000	27	16111-306-004	41
11330-107-000	21	14321-107-010	19	16118-028-004	41
11341-107-000	17	14401-107-000	19	16118-110-004	41
11361-107-000	17	14431-107-000	15	16122-202-004	41
11393-107-000	21	14451-107-000	15	16124-230-004	41
11431-107-000	17	14456-107-010	15	16126-011-004	41
11911-110-000	143	14500-107-000	19	16133-053-014	41
12000		14510-107-000	19	16133-302-004	41
12021-107-310	15	14515-107-000	19	16139-107-004	41
12023-107-310	15	14535-107-010	19	16139-107-014	41
12100-107-000	11	14550-107-010	19	16141-304-004	41
12191-107-000	11	14561-107-000	19	16151-052-004	41
12200-107-020	11	14562-107-000	19	16151-107-004	41
12209-107-000	15	14564-107-000	19	16156-065-004	41
12251-107-000	11	14711-107-020	15	16157-259-004	41
12332-107-010	13	14721-107-020	15	16162-107-004	41
12361-107-000	11	14751-107-010	15	16163-217-004	41
	19	14761-107-010	15	16164-225-004	41
		14771-107-020	15	16171-304-004	41
		14775-107-000	15	16172-030-004	41
		14776-107-010	15	16176-001-004	41
		14781-107-020	15	16181-202-004	41
13000				16182-011-004	41
13000-107-010	27			16185-107-004	41
13011-107-004	27	15000		16187-201-004	41
13011-107-005	27	15106-107-000	23	16188-044-004	41
13021-107-004	27	15111-107-010	23	16189-056-004	43
13021-107-005	27	15116-107-020	23	16194-028-004	43
13031-107-004	27	15126-107-020	23	16199-202-004	43
13031-107-005	27	15131-107-010	23	16212-107-000	11
13041-107-004	27	15136-107-000	23	16213-107-000	11
13041-107-005	27	15331-107-000	23	16229-107-000	11
13051-107-004	27	15332-107-000	23	16950-107-005	65
13051-107-005	27	15421-107-000	19		117
13101-107-000	27	15426-107-000	19	16951-107-000	65
13102-107-000	27	15430-107-000	23		117
13103-107-000	27	15436-107-000	23	16952-028-000	65
13104-107-000	27	15441-107-000	23		117
13105-107-000	27	15446-107-000	23	16953-028-004	65
13111-028-000	27	15451-107-000	23		117
13115-200-000	27	15459-107-000	23	16954-028-000	65
13201-107-010	27	15650-107-000	21		117
13211-107-000	27			16955-028-004	65
13310-107-310	27				117
13321-107-310	27			16956-028-004	65
					117
				16957-028-000	65

部 品 番 号 索 引

索 引

部品番号	頁	部品番号	頁	部品番号	頁
	117	18000		23000	
16958-028-000	65	18231-303-000	73	23121-107-000	23
	117		75	23211-107-000	33
16997-273-006	65		123	23211-108-010	35
	117	18233-107-000	73	23221-107-000	33
			75	23221-108-010	35
17000			123	23421-107-000	33
17211-107-020	71	18240-108-010	75	23421-108-000	35
	121	18240-110-671	123	23441-107-000	33
17212-107-000	71	18271-108-000	75	23441-108-000	35
	121	18272-108-000	75	23451-107-000	33
17220-107-030	71	18281-108-010	75	23451-108-000	35
	121	18281-108-020	75	23461-107-000	33
17230-107-030	71	18282-108-010	75	23461-108-010	35
	121	18282-108-020	75	23471-107-000	33
17245-107-010	71	18291-216-000	73	23471-108-000	35
	121		75	23481-107-000	33
17247-240-000	93	18292-254-000	123	23481-108-000	35
	97	18293-108-000	75	23491-107-000	33
	139	18300-107-010	75	23491-108-000	35
	143	18300-108-010	73	23501-107-000	33
17253-107-020	71	18300-108-010	75	23511-107-000	33
	121	18300-110-020	123	23520-107-000	33
17255-028-000	71	18301-107-010	73		35
	121		75	23530-107-000	33
17255-107-000	71		123		35
	121	18353-107-0208	73	23801-052-010	33
17500-107-010AZ	65	18353-108-0108	75		35
17500-107-010CM	65	18361-110-010	123	23811-028-000	33
17500-107-010CQ	65	18381-056-010	75		35
17500-108-000CM	65				
17500-108-000CN	65	22000		24000	
17500-108-000DD	65	22100-107-010	25	24211-107-000	29
17500-110-010CM	117	22121-107-010	25		31
17500-110-010CN	117	22201-107-000	25	24221-107-000	29
17500-110-010DF	117	22311-107-000	25	24231-107-000	29
17611-107-000	65	22350-107-000	25		31
	117	22361-107-000	25	24241-107-000	29
17611-240-000	119	22366-107-000	25		31
17613-051-010	65	22401-268-000	25	24271-107-000	29
	117	22710-107-000	21	24301-107-000	29
17620-292-020	65	22815-107-000	21	24301-108-000	31
	117	22821-107-000	21	24411-107-000	29
17631-259-000	65	22830-107-000	21	24411-108-000	31
	117	22831-107-000	21	24430-107-000	29
17910-107-010	45	22870-107-000	45		31
17910-110-010	103	22870-110-000	103	24435-107-000	29
17911-023-000	47				31

索 引

部品番号	頁	部品番号	頁	部品番号	頁
24610-107-000	29	31000		33105-070-000	49
	31				107
24621-107-000	29	31100-107-003	17	33108-229-003	49
	31	31100-107-004	17	33109-567-003	49
24631-107-000	29	31101-107-013	17		107
	31	31101-107-014	17	33115-070-000	107
24651-107-000	29	31102-107-003	17	33130-229-013	49
	31	31102-107-004	17		107
24700-107-000	29	31104-028-000	17	33140-105-003	49
24700-108-000	31	31105-028-000	17	33251-070-000	53
24781-205-000	29	31468-107-000	93	33251-105-000	53
	31		139	33252-105-000	53
		31500-107-003	93	33252-108-000	53
			139	33400-028-720	89
28000		31503-044-670	93	33400-074-000XW	135
			139	33410-028-010	89
28211-107-000	37	31511-107-300	93	33410-074-000	135
28221-107-010	37		139	33450-028-720	89
28250-107-010	37	31701-107-003	93	33450-074-000XW	135
28261-107-000	37		139	33453-028-010	89
28271-107-000	37	31705-107-000	93	33453-074-000	135
28300-107-010	37	31705-110-000	139	33600-074-000XW	135
28301-107-010	37			33602-046-751	89
28302-001-000	37				135
28303-001-000	37	32000		33603-053-650	71
28311-001-000	37				121
28322-001-000	37	32100-107-030	93	33604-041-000	89
28324-001-000	37	32100-110-000	139	33604-041-013	135
		32111-230-000	93	33605-028-712XW	89
			139		135
30000		32113-107-000	93	33605-110-000	135
			139	33606-074-010	135
30200-107-014	13	32161-001-000	93	33607-074-010	135
30201-107-004	13		139	33608-074-010	135
30202-107-004	13	32161-286-000	93	33609-110-000	135
30205-028-004	13		139	33610-074-000	135
30220-107-004	13	32906-028-000	121	33650-074-000XW	135
30250-107-000	93	32906-107-000	11	33655-074-000	135
	139	32971-107-000	17	33700-107-000	91
30370-107-000	13	32976-107-000	17	33701-045-690	137
30372-107-000	13			33701-089-003	91
30400-107-007	93	33000		33702-045-690	137
	139			33703-098-003	137
30507-107-000	93	33100-070-003	107	33703-089-003	91
	139	33100-105-003	49	33707-107-000	91
30700-259-810	93	33101-229-003	49	33708-098-000	137
	139		107	33709-074-671	137
30905-216-000	15	33103-070-000	49	33709-077-671	91
			107	33711-074-000	137
		33104-070-000	107	33719-074-670	137
		33104-105-000	49	33719-089-003	91

索 引

部 品 番 号	頁	部 品 番 号	頁	部 品 番 号	頁
33720-107-000	91	37200-105-009	49	41201-107-670	81
33905-303-003	49	37200-105-153	49	41201-107-810	81
		37200-107-008	49	41201-107-820	81
			107	41201-110-000	127
34000		37200-107-009	49	41201-110-670	127
			107	41201-110-810	127
34901-229-003	49	37200-107-153	49	41241-222-000	81
34901-246-003	107		107		127
34903-303-003	49	37202-107-008	49		
34905-035-000	89		107		
	135	37202-107-009	49	42000	
34906-030-010	91		107		
	137	37202-107-153	49	42301-107-010	81
34908-001-000	49		107		127
34908-230-000	107	37212-105-000XW	49	42304-107-000	81
		37212-110-000	107		127
		37310-107-000	49	42313-074-010	81
35000			107		127
		37311-107-000	49	42601-107-020	81
35010-105-007	93		107	42601-110-000	127
35010-111-671	139	37312-051-740	49	42620-107-010	81
35100-105-007	93		109		127
35100-111-671	139			42701-028-010	81
35250-074-013	103	38000		42701-110-023	127
35250-107-013	45			42711-074-690	127
35300-074-000	103	38100-107-000	93	42711-107-003	63
35300-107-003	45	38100-110-670	139		81
35315-230-000	45	38300-107-004	93	42711-107-006	63
	103		139		81
35316-230-000	45	38306-292-000	93	42711-108-006	81
	103		141	42712-074-006	127
35316-292-750	45			42712-216-000	81
35317-230-000	45			42713-074-006	127
35317-259-300	103	40000		42721-110-003	127
35318-230-000	45			42722-110-003	127
35318-259-000	103	40510-107-010XW	85	43000	
35340-102-003	45	40510-110-010	131		
	103	40530-028-611	85	43100-107-020	81
35350-292-003	87	40530-110-023	131	43100-110-000	127
	133	40530-110-025	131	43120-110-670	127
35357-107-010	87	40531-028-003	131	43141-107-010	81
	133	40531-205-005	85		127
35750-001-020	17	40543-107-000	81	43151-110-000	127
35752-028-300	17		131	43410-028-030	81
35753-028-601	29		127		127
	31			43431-107-000	85
					131
37000		41000		43434-286-000	85
					131
37200-105-008	49	41201-107-000	81	43450-041-000	87
					133

索 引

部品番号	頁	部品番号	頁	部品番号	頁
43472-001-000	87		115	50522-028-010	87
	133	45437-001-000	63	50523-107-000	87
			115	50524-001-000	73
44000		45450-107-010	45	50524-011-000	87
44301-074-000	115	45450-108-000	45	50526-028-010	87
44301-229-010	63	45450-110-000	103		133
44311-229-000	63	45461-001-000	63	50530-107-010	87
	115		87	50530-110-010AU	133
44601-028-000	63		115	50542-046-750	87
	115	45462-028-000	63		133
44620-030-000	63		87	50603-033-000	133
	115		115	50610-107-010B	87
44701-028-000	63		133	50610-110-000	133
44701-074-003	115	45465-028-000	53	50616-283-020B	133
44711-028-000	63	45465-110-000	111	50617-283-000	133
44711-074-690	115	45465-270-000	45	50642-283-020B	133
44711-305-003	81		103	50644-283-000	133
44712-028-000	63			50661-110-000	87
	81	46000			133
44712-074-006	115			50701-024-010	85
44713-028-000	63	46500-107-010	87	50705-024-000	85
	81	46500-108-000	87		131
	115	46500-110-010	133	50712-024-000	85
44713-205-000	81	46514-107-010	87	50715-024-000	85
44806-028-000	63		133		131
44806-110-000	115				
44830-108-000	51	50000		51000	
44830-110-000	109				
44831-106-300	51	50100-107-030B	97	51400-110-000	113
	109	50100-110-010AU	143	51401-074-000	113
44832-106-000	51	50140-110-000AU	143	51401-107-000	55
44832-110-000	109	50301-041-305	97		59
			143	51407-229-000	59
45000		50351-107-010B	97	51409-028-000	55
		50351-110-030AU	143		59
45100-102-000	63	50352-110-030AU	143	51410-074-000	113
	115	50353-107-000	97	51410-229-000	55
45120-001-010	115		143		59
45120-107-000	63	50354-107-010	97	51420-028-710	55
	81		143	51420-056-670	59
45131-030-000	63	50355-108-020	97	51420-110-000	113
	115	50356-107-000	97	51423-229-000	55
45133-028-000	63		143	51425-110-003	113
	81	50375-107-000	93	51430-028-710	55
	115		141	51430-229-000	59
45410-028-000	63	50382-074-000	143	51442-074-000	113
	115	50500-107-010B	87	51442-229-000	55
45436-001-000	63	50500-108-000B	87		59

索 引

部品番号	頁	部品番号	頁	部品番号	頁
51445-028-000	55	52000		53100-108-670	47
	59			53131-028-000	47
51445-216-000	113	52100-107-010H	85		105
51446-028-000	55	52100-108-000H	85	53141-028-000	45
	59	52100-110-020AU	131	53141-205-000	103
51447-028-000	55	52108-028-000	85	53161-250-000	45
	59		131	53162-035-000	45
51447-216-000	113	52156-074-000	131	53165-028-000	45
51450-107-000	55	52400-107-003AZ	77	53165-056-000	45
51450-108-000	59	52400-107-003CM	77	53165-074-000	103
51451-028-010	55	52400-107-003CN	77	53166-028-000	45
	59	52400-107-003CQ	77	53166-074-000	103
51451-110-000	113	52400-107-003UD	77	53166-283-000	45
51452-110-000	113	52400-110-003	125	53170-074-670	103
51493-273-000	55	52401-074-000	125	53171-110-000	103
	59	52401-107-013	77	53172-110-000	103
51500-110-000	113	52405-074-003	125	53175-028-672	45
51520-028-710	55	52405-107-003	77	53178-051-000	45
51520-056-670	59	52406-107-003	77	53180-286-000	103
51520-110-000	113	52420-074-003	125	53190-074-670	103
51550-107-000	55	52420-107-003	77	53192-268-000	45
51550-108-000	59	52421-107-003AZ	77		103
51602-105-000AZ	55	52421-107-003CM	77	53200-028-000H	53
51602-105-000CM	55	52421-107-003CN	77	53200-074-000AU	111
51602-105-000CQ	55	52421-107-003CQ	77	53211-028-305	53
51602-105-000Z	55	52421-107-003UD	77		111
51602-106-000CM	59	52421-107-003Z	77	53214-001-010	53
51602-106-000CN	59	52422-107-003	77		111
51602-106-000DD	59	52422-292-000	125	53215-001-000	53
51602-106-000Z	59	52424-074-003	125		111
51606-105-000AZ	57	52425-074-003	125	53217-030-305	53
51606-105-000CM	57	52446-074-003	125		111
51606-105-000CQ	57	52450-107-003	77	53220-074-000	53
51606-105-000Z	57	52450-110-003	125		111
51606-106-000CM	59	52459-074-003	125	53231-105-000	47
51606-106-000CN	59	52459-107-003	77	53231-110-000	105
51606-106-000DD	59	52482-074-003	125	53233-074-000	105
51606-106-000Z	59	52483-107-003	77	53600-001-020	53
51608-028-000	61	52483-292-000	125		111
51608-229-000	57	52486-056-000	79		
51611-108-000	61		125		
51615-229-000AZ	57	52486-074-000	125		
51615-229-000CM	57	52489-056-000	79		
51615-229-000CQ	57		125		
51615-229-000Z	57	52489-074-003	125		
51619-229-000	57				
51622-031-000	57				
51624-028-010	61	53000			
				61000	
		53100-074-690	105	61100-028-010XW	53
		53100-107-000	47	61100-056-000XW	53
				61101-110-000CM	111
				61101-110-000CN	111
				61101-110-000DF	111
				61101-110-000Z	111
				61102-074-000CF	111
				61102-074-000CM	111

索引

部品番号	頁	部品番号	頁	部品番号	頁
61102-074-000CN	111	81000		87123-107-000	67
61102-074-000Z	111			87128-107-310	97
61301-051-741AZ	51	81350-107-000	69		119
61301-051-741CM	51			87141-202-000	69
61301-051-741CN	51				119
61301-051-741CQ	51	83000		87311-516-000	67
61301-051-741DD	51			87501-107-000	97
61301-051-741Z	51	83500-107-040	71	87501-108-000	97
61301-105-000AZ	51	83510-107-000	71	87501-110-000	143
61301-105-000CM	51	83540-107-010AZ	97		
	109	83540-107-010CM	97	88000	
61301-105-000CN	109	83540-107-010CQ	97		
61301-105-000CQ	51	83540-108-000CM	97		
61301-105-000DF	109	83540-108-000CN	97	88110-028-000	45
61302-229-300	51	83540-108-000DD	97	88110-074-000	103
	109	83540-110-010CM	119		
61303-074-000	109	83540-110-010CN	119	89000	
61303-105-000	51	83540-110-010DF	119		
61308-229-310	.51	83551-240-300	97		
	109		143	89010-107-000	101
61311-110-000	113	83601-307-000	93	89010-110-000	145
61312-110-000	113		141	89101-107-000	101
61315-110-000	113	83618-307-000	93		145
			141	89206-283-000	145
77000		83640-107-010AZ	97	89211-001-000	101
		83640-107-010CM	97		145
77200-107-010A	69	83640-107-010CN	97	89214-001-000	101
77200-108-020A	69	83640-107-010CQ	97		145
77200-110-000A	119	83640-107-010DD	97	89215-107-000	101
77205-292-000	69	83640-110-010CM	119		145
	119	83640-110-010CN	119	89216-107-000	101
		83640-110-010DF	119		145
80000				89218-028-000	101
		84000			145
80100-107-010XW	69	84700-074-000	137	89231-001-000	101
80100-108-000XW	69	84701-028-010B	91		145
80100-110-000CM	119	84705-110-000	137	90000	
80100-110-000CN	119	84705-292-000	137		
80100-110-000DF	119	84706-286-000	137	90012-200-000	15
80100-110-000Z	119			90031-107-000	39
80105-110-000	119	87000		90032-107-000	39
80106-028-010	69			90081-107-000	11
80106-110-000	119			90108-223-000	87
80108-028-000	69	87121-107-000	65		133
80108-061-010	135	87121-315-000	65	90114-028-000	45
80110-107-000	69	87122-107-000	65		103
80121-028-010	69	87122-315-000	65	90117-065-000	47
80122-028-020	69	87123-105-000	67		105
80132-028-000	69		117	90120-056-010	75

無断転載を禁ず

著作者 本田技研工業株式会社
発行者



HONDA

本田技研工業株式会社

121071

70.5.02