



HONDA

ベント CB90K2

(CB90JX)

CB90B2

(CB90JX-MK DISK)

パーツリスト

ホンダ 純正部品

目 次

パーツリストのご使用について.....	III
標準整備時間.....	IV
時間—料金早見表.....	V
整備時間の算出例.....	VI
オーバーホール、調整、清掃時間.....	VII

エンジン ブロツク

E - 1 シリンダー・シリンダーヘッド	2
E - 2 コンタクトブレイカー・スパークアドバンサー	4
E - 3 カムシャフト・インレット&エキゾーストバルブ	6
E - 4 L.クランクケースカバー・A.C.ジェネレーター.....	8
E - 5 カムチエンテンションナー・オイルフィルタースクリーン	10
E - 6 R.クランクケースカバー・クラッチレバー.....	12
E - 7 オイルフィルターローター・オイルポンプ	14
E - 8 クラッチ	16
E - 9 クランクシャフト・ピストン	18
E - 10 ギヤースhift	20
E - 11 トランスミッション	22
E - 12 キツクスターター	24
E - 13 R.L.クランクケース	26
E - 14 キャブレター (京浜精機).....	28

フレーム ブロツク

F - 1 ウィンカー&ライティングスイッチ・スロットルケーブル (CB90K2)	32
F - 1 ウィンカー&ライティングスイッチ・スロットルケーブル (CB90B2)	34
F - 2 ステアリングハンドル・フォークトップブリッジ	36
F - 3 スピードメーター・タコメーター	38
F - 4 ヘッドライト・ヘッドライトケース	40
F - 5 ステアリングステム・フロントフェンダー・レジスター	42
F - 6 フロントフォーク	44
F - 7 キャリパー (CB90B2)	48
F - 8 フロントホイール (CB90K2)	50
F - 8 フロントホイール (CB90B2)	52

目 次

F - 9	フューエルタンク・フューエルコック	54
F - 10	シート・シートロック	56
F - 11	リヤーフエンダー・サブキヤリヤ	58
F - 12	エアークリーナー	60
F - 13	エキゾーストマフラー	62
F - 14	リヤークツシヨシ (昭和製作所).....	64
F - 15	リヤールホイール	66
F - 16	リヤーフオーク・チェンケース	70
F - 17	ブレーキペダル・メインスタンド・ステツブバー	74
F - 18	ウイシカー (スタンレー).....	76
F - 19	テールライト (スタンレー).....	78
F - 20	ワイヤーハーネス・バッテリー	80
F - 21	フレームボディ・サイドカバー	84
F - 22	ツールセツト	88

索 引

部品番号索引	(1)
--------------	-----

パーツリストのご使用について

- 部品をご注文のときにお使い下さい。
 - ・ご注文はお近くのホンダSF又はホンダ取扱店でお受けいたします。
 - ・部品のご注文は部品番号(又は部品名)と号機でご連絡下さい。部品名でご注文するときは、メーカー名をそれぞれご指定下さい。
 - ・販売対称の部品だけが収録されています。
- 修理の資料として使えます。
 - ・標準整備時間がわかります。
 - ・部品標準価格は部品番号索引欄に記載されています。
 - ・標準価格は、コストの変動によって変更させていただくことがあります。
 - ・部品の寸法表示はスチールボールとホイール関係を除きすべてmm寸法です。
- 部品に変更があつたとき
 - ・差し替えシートで内容をお知らせしますので古い頁と差し替えて下さい。
 - ・差し替えシートには変更になつた箇所に○印を付けます。
 - ・適用号機も同時に記入されます。(号機が記入されていない部品は初号機から使用されています)
 - ・平とじ版については変更の案内をいたしません。

但し増刷の時点ではそれまでの変更をおり込み表紙のNo.をすすめていきますので、お買い換え
 いただきたいと思ひます。
- 使用個数は各プロツク内に使つてある数を示します。
 - ・使用個数箇の()は必要数を選択していただく部品です。

● 部品番号の構成

〈例〉 一般部品

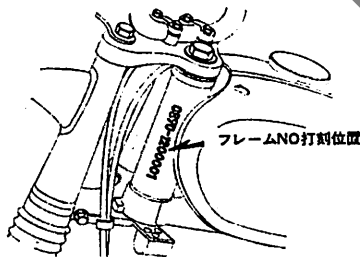
5 0 1 0 0 - 1 0 7 - 7 1 0 0 R
 部品名 機種 変更 色
 └────────── メーカー区分

〈例〉 ボルト、ナット、その他の標準部品

9 2 0 0 0 - 0 8 0 1 8 - 0 A
 部品名 寸法 表面処理
 └────────── 改正JIS

● 打刻号機と位置

CB90K2 } フレーム No. CB90-130001 ~ 7機
 CB90E2 }



※部品の適用号機はエンジン、フレーム部品共、フレームNo.で管理されています。
 (注) 索引中、品名欄に部品番号のあるものは、その部品番号に統一されたことを示します。

標準整備時間

・お店での適正な整備時間、料金の目安としていただくためのものです。

●標準整備時間は

- ・整備に必要な点検調整及び整備完了後の確認試験を含んでおります。
- ・出張サービス、故障車の持ち込みなどの料金は別計算になります。
- ・時間の末尾に※印のあるものはエンジンの脱着作業を必要とし、※印の時間には「エンジン脱着」を含んでおります。
- ・作業時間は全て正常な状態で算出しており、事故車などは別料金となります。
- ・整備時間が☆印の場合は最低料金を意味します。

●整備時間は計算しやすい十進法に読みかえてあります。

従って表示されている整備時間の実時間は下記のようになります。

例	整備時間	実時間(分)
	0.25	15分
	1.50	1時間30分

●整備時間から工賃を算出する場合には、そのまま賃率(時間当り工賃)をかけるか、時間一料金早見表をご利用下さい。

例	整備時間	賃率
	0.25	$\times 1,200 = 300$ 円
	0.25	$\times 1,500 = 375$ 円 \rightarrow 380円(増数切上げ)

時間—料金早見表

貨率 時間	¥1000/H	¥1100/H	¥1200/H	¥1300/H	¥1500/H	¥1600/H	¥1800/H	¥2000/H
最低料金	100	100	100	100	100	100	100	100
0.10	100	110	120	130	150	160	180	200
0.15	150	170	180	200	230	240	270	300
0.20	200	220	240	260	300	320	360	400
0.25	250	280	300	330	380	400	450	500
0.30	300	330	360	390	450	480	540	600
0.35	350	390	420	460	530	560	630	700
0.40	400	440	480	520	600	640	720	800
0.45	450	500	540	590	680	720	810	900
0.50	500	550	600	650	750	800	900	1,000
0.55	550	610	660	720	830	880	990	1,100
0.60	600	660	720	780	900	960	1,080	1,200
0.65	650	720	780	850	980	1,040	1,170	1,300
0.70	700	770	840	910	1,050	1,120	1,260	1,400
0.75	750	830	900	980	1,130	1,200	1,350	1,500
0.80	800	880	960	1,040	1,200	1,280	1,440	1,600
0.85	850	940	1,020	1,110	1,280	1,360	1,530	1,700
0.90	900	990	1,080	1,170	1,350	1,440	1,620	1,800
0.95	950	1,050	1,140	1,240	1,430	1,520	1,710	1,900
1.00	1,000	1,100	1,200	1,300	1,500	1,600	1,800	2,000
2.00	2,000	2,200	2,400	2,600	3,000	3,200	3,600	4,000
3.00	3,000	3,300	3,600	3,900	4,500	4,800	5,400	6,000
4.00	4,000	4,400	4,800	5,200	6,000	6,400	7,200	8,000
5.00	5,000	5,500	6,000	6,500	7,500	8,000	9,000	10,000
6.00	6,000	6,600	7,200	7,800	9,000	9,600	10,800	12,000
7.00	7,000	7,700	8,400	9,100	10,500	11,200	12,600	14,000
8.00	8,000	8,800	9,600	10,400	12,000	12,800	14,400	16,000
9.00	9,000	9,900	10,800	11,700	13,500	14,400	16,200	18,000
10.00	10,000	11,000	12,000	13,000	15,000	16,000	18,000	20,000
11.00	11,000	12,100	13,200	14,300	16,500	17,600	19,800	22,000
12.00	12,000	13,200	14,400	15,600	18,000	19,200	21,600	24,000
13.00	13,000	14,300	15,600	16,900	19,500	20,800	23,400	26,000
14.00	14,000	15,400	16,800	18,200	21,000	22,400	25,200	28,000
15.00	15,000	16,500	18,000	19,500	22,500	24,000	27,000	30,000
16.00	16,000	17,600	19,200	20,800	24,000	25,000	28,800	32,000

●整備時間の算出例

・同時に2ヶ所以上の修理を行なう場合は

(A) 作業系統が全く別の場合

→それぞれの料金を加算する。

例 1 シリンダーとクラッチフリクションディスクを交換した場合

整備内容	整備時間
シリンダー交換	1.80
クラッチフリクションディスク交換	0.65
整備時間は $1.80+0.65=2.45$	

(B) 作業系統が同じ場合

→最後の交換部品の料金とする。

例 2 シリンダーヘッドガスケットとピストンを交換した場合

整備内容	整備時間
シリンダーヘッドガスケット交換	1.75
ピストン交換	2.00
整備時間は 2.00	

(C) 作業の一部が重複した場合

→それぞれの料金を加えたものから重複作業の料金を差し引く。

例 3

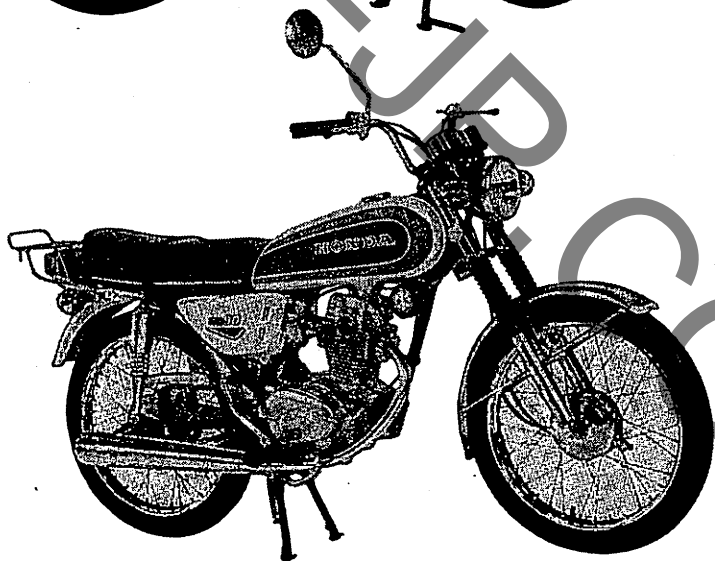
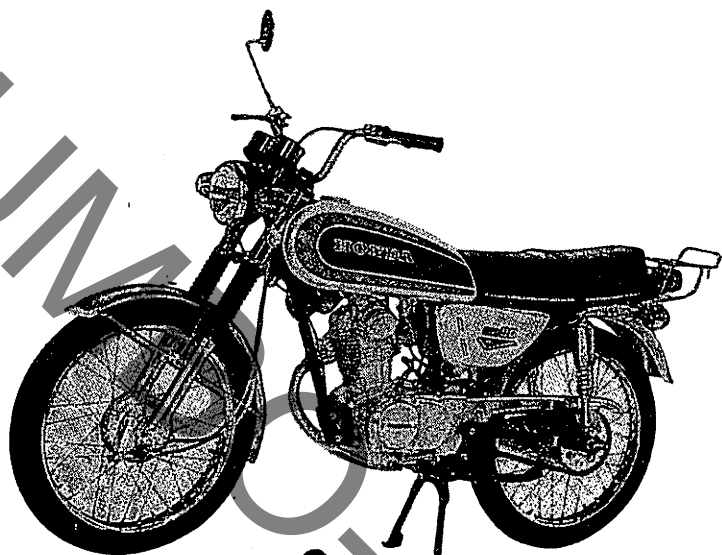
整備内容	整備時間
ギヤーシフトドラム交換	3.20
クランクシャフトコンプリート交換	3.10
エンジン脱着	0.85
クランクケース分割	2.15

※エンジン脱着およびクランクケース分割が重複作業

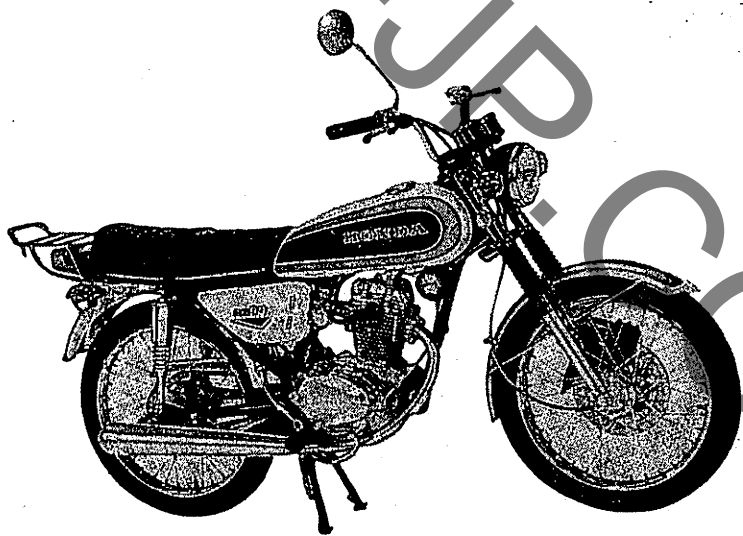
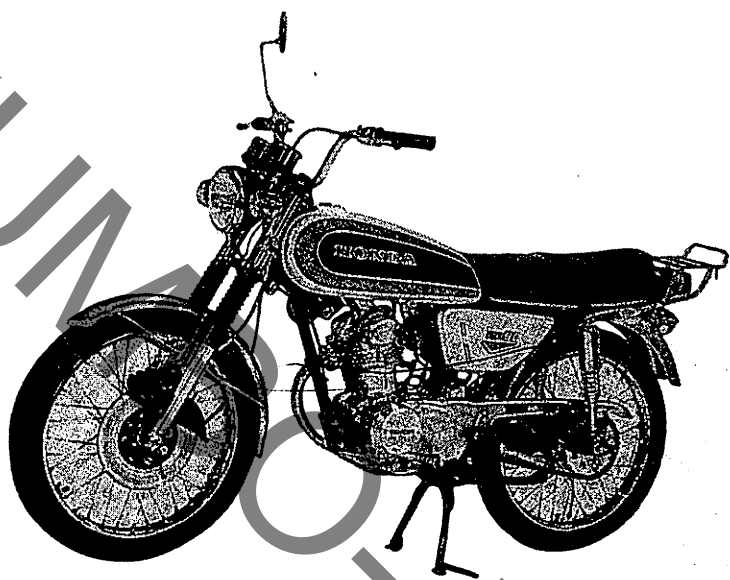
整備時間は $(3.20+3.10)-(0.85+2.15)=3.30$

● オーバーホール、調整、清掃時間

整備内容	整備時間	備 考
完成車オーバーホール	11.00	全点検調、整備、油走行試験を含む
エンジンオーバーホール	5.00	キャブレター、ミツシヨシ、シリンダーヘッドを含む
フレームオーバーホール	7.00	点検調整、給油、走行試験を含む
エンジン脱着	7.85	
クランクケース分割	2.15	エンジン脱着状態より
タペット間隙調整	2.15	
クランク調整	2.15	
ポイント間隙調整	0.20	点火時期調整を含む
点火時期調整	0.15	
アイドリング調整	0.15	エアスクリーン調整を含む
エアクリーナーエレメント清掃	0.15	
フロントブレーキ調整	0.15	
リヤブレーキ調整	0.15	
ドライブチェーン調整	0.25	
スパークプラグ清掃調整	☆	1本当り



CB90K2

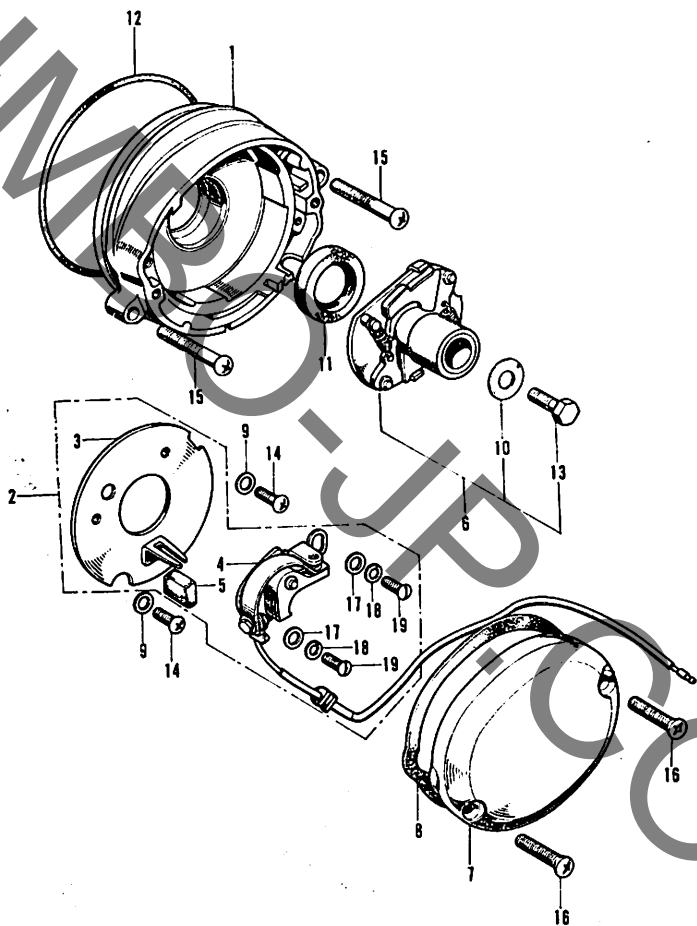


CB90B2

E-1 シリンダー・シリンダーヘッド

見出 番号	部品番号	部 品 名	標 準 整備時間	使用個数		備 考
				K2	B2	
1	12021-107-310.....	インレットバルブガイド.....	2.25巻	1	1	
2	12023-324-300.....	エキゾーストバルブガイド.....	2.25巻	1	1	
3	12100-107-000.....	シリンダー.....	1.80巻	1	1	
4	12191-107-000.....	シリンダーガスケット.....	1.80巻	1	1	
5	12200-107-700.....	シリンダーヘッドコンプリート.....	2.45巻	1	1	240
6	12251-107-010.....	シリンダーヘッドガスケット.....	1.75巻	1	1	270
7	12361-107-000.....	クベツトアジャスタイングホールキャツブ...	☆	2	2	
8	16212-107-000.....	キャブレターフランジ.....	0.15	1	1	
9	16213-107-000.....	キャブレターイシュレーター.....	0.15	1	1	
10	16229-107-000.....	キャブレターインシュレーターガスケット...	0.15	2	2	
11	32906-107-000.....	ハイテンションコードクリツブ.....	☆	1	1	
12	90081-107-000.....	6mm HS ボルト.....	0.85	1	1	
13	90442-028-000.....	8mm シーリングワツシヤー.....	0.15	4	4	
14	90443-107-000.....	8mm 袋ナツト.....	0.15	4	4	
15	91301-200-000.....	10×1.6 Oリング.....	1.80巻	3	3	26
16	91303-107-000.....	35×3.0 Oリング.....	☆	2	2	
17	92700-06045-35 ...	6×45 スタツドボルト.....	0.30	2	2	
18	92700-06055.....	6×55 スタツドボルト.....		2	2	
19	94001-06000.....	6mm 六角ナツト.....		2	2	
20	94101-06000.....	6mm ブレインワツシヤー.....		1	1	
21	94301-10140.....	10×14 ノツクピン.....		5	5	
22	98069-38710.....	スパークプラグ (D-8ES-L,NGK).....	☆	1	1	
	93069-58721.....	スパークプラグ (X-24ES,ND).....		1	1	

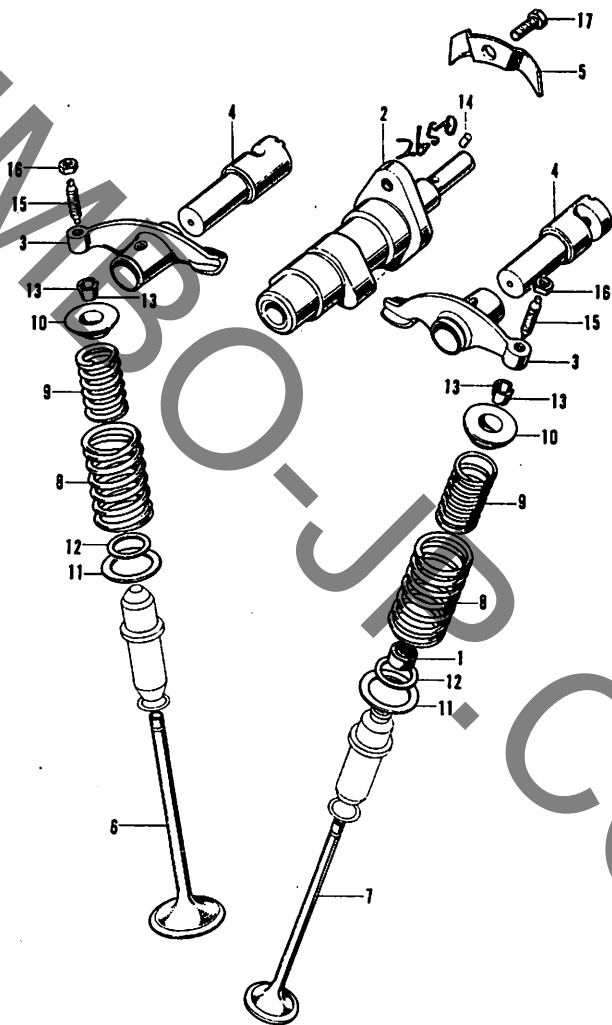
E-2 コンタクトブレイカー・スパークアドバンサー



E-2 コンタクトブレーカー・スパークアドバンサー

見出 番号	部品番号	部 品 名	標 準 整備時間	使用個数		備 考
				K2	B2	
1	12332-324-000.....	コンタクトブレーカーベース.....	0.30	1	1	
2	30200-107-014.....	コンタクトブレーカーアツセンブリ (日本電装)	0.25	1	1	
3	30201-107-004.....	コンタクトブレーカーベースプレート (日本電装)	0.25	1	1	
4	30202-107-004.....	コンタクトブレーカー (日本電装)	0.25	1	1	
5	30205-028-004.....	オイルフェルト (日本電装)	☆	1	1	
6	30220-107-004.....	スパークアドバンサーアツセンブリ (日本電装)	0.25	1	1	
7	30370-107-000.....	コンタクトブレーカーカバー.....	☆	1	1	
8	30372-107-000.....	コンタクトブレーカーカバーガasket.....	☆	1	1	
9	90482-028-000.....	5mm ワッシャー.....	☆	2	2	
10	90486-028-000.....	スパークアドバンサーセツティング ワッシャー.....	☆	1	1	
11	91202-107-000.....	15×25×7 オイルシール.....	0.30	1	1	
12	91301-107-000.....	75×2.5 Oリング.....	0.30	1	1	
13	92000-06014.....	6×14 六角ボルト.....		1	1	
14	93500-05012-0A...	5×12 十字穴付ナベ小ネジ.....		2	2	
15	93500-06025.....	6×25 十字穴付ナベ小ネジ.....		2	2	
16	93700-05020-0B...	5×20 十字穴付丸皿小ネジ.....		2	2	
17	94101-04000.....	4mm プレインワッシャー.....		2	2	
18	94111-04000.....	4mm スプリングワッシャー.....		2	2	
19	99500-04007-0A...	4×7 溝付スクリユー		2	2	

E-3 カムシャフト・インレット&エキゾーストバルブ

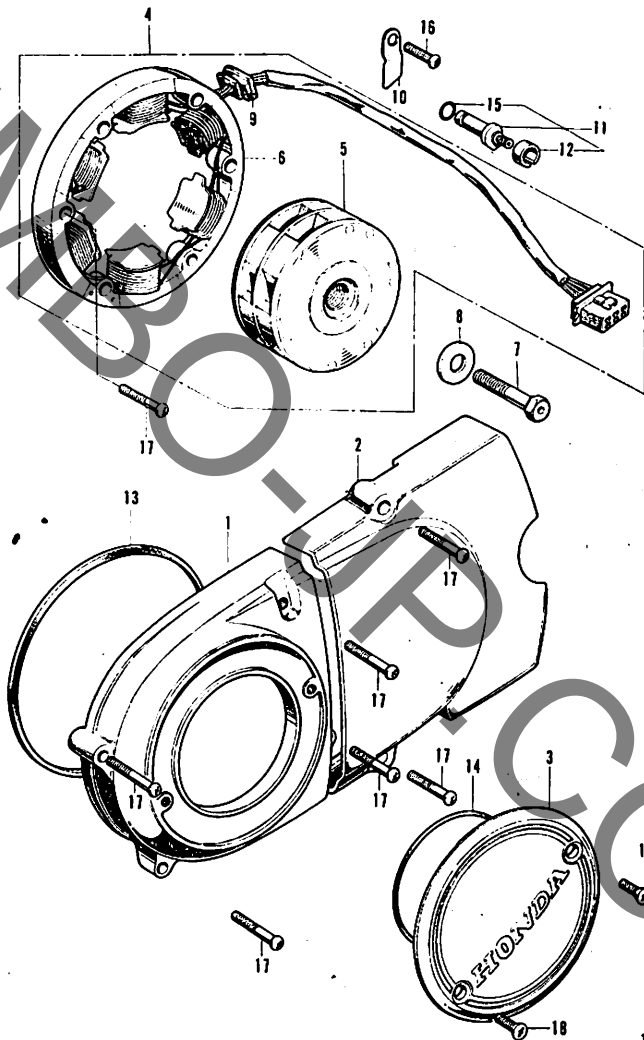


B110-3

E-3 カムシャフト・インレット&エキゾーストバルブ

見出 番号	部品番号	部 品 名	標準 整備時間	使用個数		備 考
				K2	B2	
1	12209-107-760.....	バルブステムシール.....	2.10	1	1	
2	14101-107-020.....	カムシャフト.....	0.65	1	1	
3	14431-324-000.....	バルブロッカーアーム.....	0.75	2	2	
4	14451-107-000.....	ロッカーアームシャフト.....	0.75	2	2	
5	14456-107-010.....	ロッカーアームシャフトセットプレート.....	0.65	1	1	
6	14711-107-020.....	インレットバルブ.....	2.10	1	1	
7	14721-324-000.....	エキゾーストバルブ.....	2.20	1	1	
8	14751-324-000.....	バルブアウタースプリング.....	2.10	2	2	
9	14761-324-000.....	バルブインナーズプリング.....	2.10	2	2	
10	14771-107-020.....	バルブスプリングリテーナー.....	2.10	2	2	
11	14775-107-000.....	バルブスプリングアウターシート.....	2.10	2	2	
12	14776-107-010.....	バルブスプリングインナーシート.....	2.10	2	2	
13	14781-107-020.....	バルブロッカー.....	2.10	4	4	
14	30905-216-000.....	3×5.2 ノックピン.....	0.15	1	1	
15	90012-324-000.....	タペットアジャステイングスクリュー.....	0.25	2	2	
16	90206-250-000.....	タペットアジャステイングナット.....	0.25	2	2	
17	92000-06010.....	6×10 六角ボルト.....		1	1	

E-4 L. クランクケースカバー・A.C. ジェネレーター

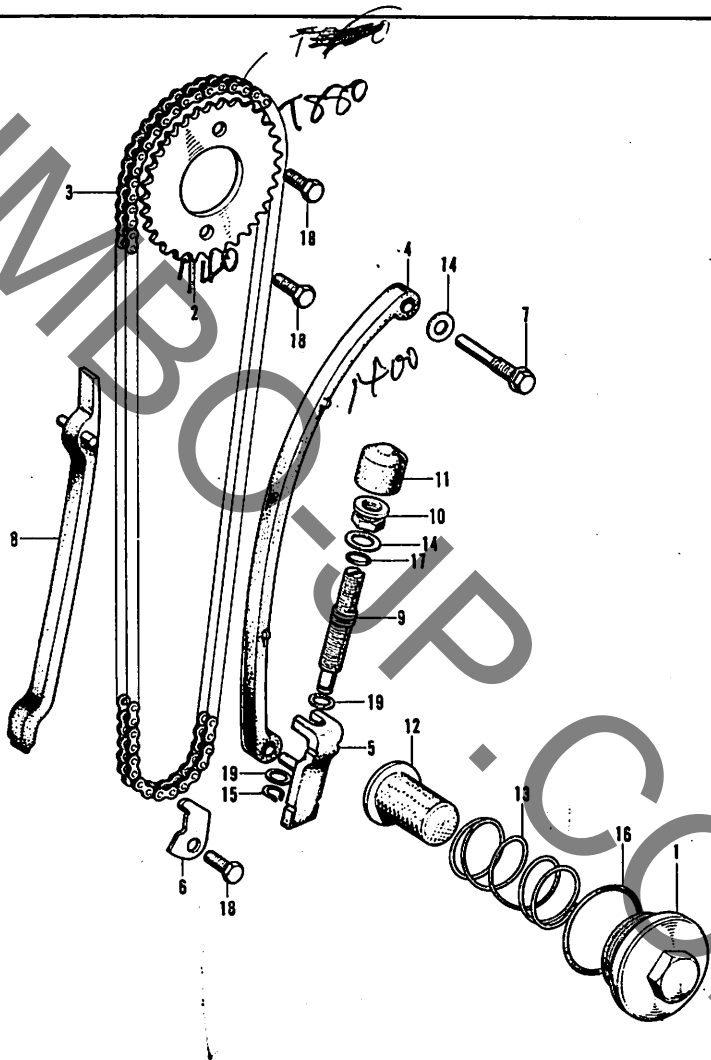


107-77

E-4 L. クランクケースカバー・A. C. ジェネレーター

見出 番号	部 品 番 号	部 品 名	標 準 整備時間	使用回数		備 考
				K2	B2	
1	11341-107-790.....	L.クランクケースカバー	0.20	1	1	
2	11361-107-790.....	L.クランクケーススリヤーカー <i>7.15</i>	☆	1	1	
3	11431-107-790.....	ダイナモカバー.....	☆	1	1	
4	31100-324-013.....	ロータータイプA. Cジェネレーター アツセンブリー (国産電機)	0.35	1	1	
	31100-324-014.....	ロータータイプA. Cジェネレーター アツセンブリー (日本電装)		1	1	
5	31101-107-013.....	ローターコンプリート (国産電機)	0.20	1	1	
	31101-107-014.....	ローターコンプリート (日本電装)		1	1	
6	31102-324-013.....	ステーターコンプリート (国産電機)	0.35	1	1	
	31102-324-014.....	ステーターコンプリート (日本電装)		1	1	
7	31104-028-000.....	ジェネレーターセツティングボルト.....	☆	1	1	
8	31105-028-000.....	ジェネレーターローターセツティング ワッシャー.....	☆	1	1	
9	32971-107-000.....	A, Cジェネレーターコードグロメツト	0.40	1	1	
10	32976-107-000.....	ワイヤーハーネスクランパー.....	☆	1	1	
11	35750-001-020.....	ニュートラルスイッチコンタクト アツセンブリー.....	0.15	1	1	
12	35752-028-300.....	ニュートラルスイッチスベーター.....	0.15	1	1	
13	91302-107-010.....	L.クランクケースカバーガスケツト	0.20	1	1	
14	91309-302-000.....	70×2.4 Oリング.....	☆	1	1	
15	91312-107-000.....	7.0×1.7 Oリング	0.15	1	1	
16	93500-06012.....	6×12 十字穴付ナベ小ネジ.....		1	1	
17	93500-06032.....	6×32 十字穴付ナベ小ネジ.....		9	9	
18	93700-05016-0B...	5×16 十字穴付丸皿小ネジ.....		2	2	

E-5 カムテンションシヨナー・オイルフィルタースクリーン

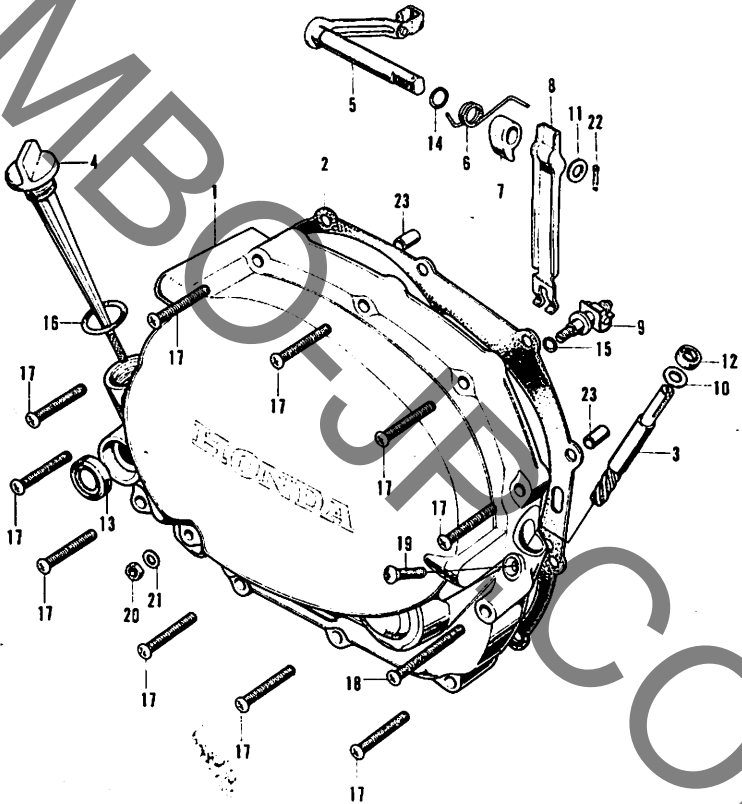


B110-54

E-5 カムチエンテンシヨナー・オイルフィルタースクリーン

見出 番号	部品番号	部 品 名	規 準 整備時間	使用個数		備 考
				K2	B2	
1	12361-107-000.....	タベツトアジヤステイングホルキヤツブ...	☆	1	1	
2	14321-107-010.....	カムスプロケツト (32T)	0.60	1	1	
3	14401-107-000.....	カムチエン (DK210H-100L).....	1.90 [※]	1	1	
4	14500-324-000.....	カムチエンテンシヨナー.....	1.90 [※]	1	1	
5	14510-324-000.....	テンシヨナーヒンジコンプリート.....	0.40	1	1	
6	14514-324-000.....	カムチエンセツトプレート.....	0.40	1	1	
7	14535-107-010.....	テンシヨナーピボツトボルト.....	☆	1	1	
8	14550-107-010.....	カムチエンガイド.....	1.85 [※]	1	1	
9	14561-324-000.....	テンシヨナーアジヤステイングボルト.....	0.40	1	1	
10	14563-107-000.....	テンシヨナーアジヤステイングナツト.....	☆	1	1	
11	14564-107-000.....	テンシヨナーアジヤステキヤツブ.....	☆	1	1	
12	15421-107-000.....	オイルフィルタースクリーン.....	☆	1	1	
13	15426-107-000.....	オイルフィルタースクリーンスプリング.....	☆	1	1	
14	90481-035-000.....	8mm ワツシヤー.....	☆	2	2	
15	90605-230-000.....	5mm サークリツブ.....	0.40	1	1	
16	91303-107-000.....	35×3.0 Oリング.....	☆	1	1	
17	91361-706-000.....	8×1.9 Oリング	0.40	1	1	
18	92000-06010.....	6×10 六角ボルト.....		3	3	
19	94101-06000.....	6mm プレインワツシヤー.....		2	2	

E-6 R. クランクケースカバー・クラッチレバー

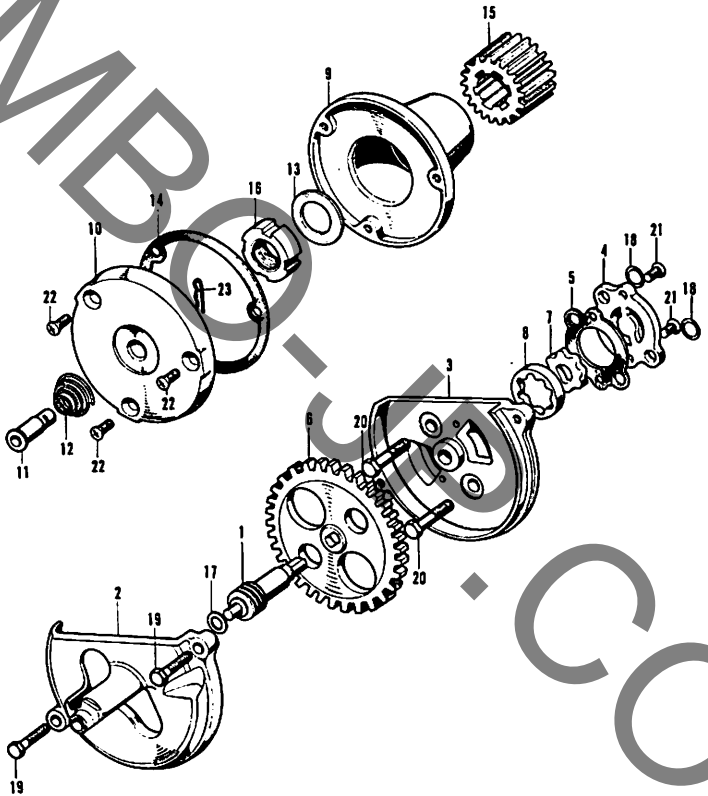


B110-6

E-6 R. クランクケースカバー・クラツチレバー

見出 番号	部品番号	部 品 名	探 検 標準 整備時間	使用個数		備 考
				K2	B2	
1	11330-107-790.....	R. クランクケースカバーコンプリート	0.40	1	1	
2	11393-107-000.....	R. クランクケースカバーガスケット	0.35	1	1	
3	12431-324-020.....	タコメーターギヤー.....	0.40	1	1	
4	15650-107-000.....	オイルレベルゲージ.....	☆	1	1	
5	22710-107-000.....	クラツチレバーコンプリート.....	0.45	1	1	
6	22815-107-000.....	クラツチレバースプリング.....	0.45	1	1	
7	22821-107-000.....	クラツチリフターカム.....	0.45	1	1	
8	22830-107-000.....	クラツチアジャストレバー.....	0.45	1	1	
9	22831-107-000.....	クラツチアジャステイニング スクリユーコンプリート.....	0.45	1	1	
10	90458-324-010.....	6.7mm スラストワツシヤー.....	0.45	1	1	
11	90503-512-000.....	シユーアジャストカムワツシヤー.....	0.45	1	1	
12	91201-324-010.....	6.5×14.5×7 オイルシール.....	0.45	1	1	
13	91204-259-000.....	16×28×7 オイルシール.....	0.40	1	1	
14	91301-027-000.....	6.8×1.9 Oリング.....	0.45	1	1	
15	91301-704-000.....	6mm Oリング.....	0.45	1	1	
16	91307-035-000.....	18×3 Oリング.....	☆	1	1	
17	93500-06040.....	6×40 十字穴付ナベ小ネジ.....		10	10	
18	93500-06050.....	6×50 十字穴付ナベ小ネジ.....		1	1	
19	93700-05025-0A...	5×25 十字穴付丸皿小ネジ.....		1	1	
20	94001-06000.....	6mm 六角ナツト.....		1	1	
21	94101-06000.....	6mm ブレインワツシヤー.....		1	1	
22	94201-20150.....	2.0×15 割ピン.....		1	1	
23	94301-08140.....	8×14 ノツクピン.....		2	2	

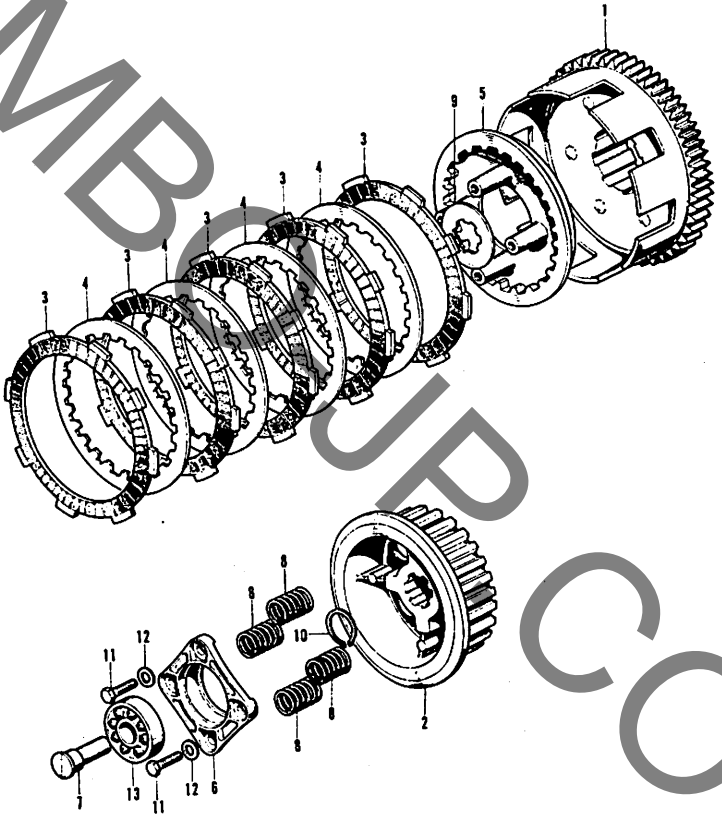
E-7 オイルフィルターローター・オイルポンプ



E-7 オイルフィルターローター・オイルポンプ

見出 番号	部品番号	部 品 名	標 準 整備時間	使用個数		備 考
				K2	B2	
1	12421-324-020.....	タコメーターピニオンギヤー.....	0.40	1	1	
2	15106-324-020.....	オイルポンプギヤークカバー.....	0.55	1	1	
3	15111-107-700.....	オイルポンプボディ.....	0.65	1	1	
4	15116-107-020.....	オイルポンププレート.....	0.65	1	1	
5	15126-107-020.....	オイルポンプガスケット.....	0.60	1	1	
6	15131-324-010.....	オイルポンプドライブギヤー (39T)	0.55	1	1	
7	15331-107-000.....	オイルポンプインナーローター.....	0.65	1	1	
8	15332-107-000.....	オイルポンプアウトローター.....	0.65	1	1	
9	15430-324-000.....	オイルフィルターローターコンプリート.....	0.50	1	1	
10	15436-107-000.....	オイルフィルターローターキャップ.....	0.40	1	1	
11	15441-107-000.....	オイルスルー.....	0.45	1	1	
12	15446-107-000.....	オイルスルースプリング.....	0.45	1	1	
13	15451-107-000.....	オイルフィルターローターロツク ワツシヤー.....	0.50	1	1	
14	15459-107-000.....	オイルフィルターローターキャップ ガスケット.....	0.45	1	1	
15	23121-324-000.....	プライマリードライブギヤー (18T)	0.50	1	1	
16	90231-107-000.....	16mm ロツクナツト	0.50	1	1	
17	90443-844-000.....	8mm スラストワツシヤー.....	0.50	1	1	
18	91304-107-000.....	9.4×2.4 Oリング	0.65	2	2	
19	92000-05020-0H...	5×20 六角ボルト.....		2	2	
20	92000-06025.....	6×25 六角ボルト.....		2	2	
21	93600-04012-0A...	4×12 十字穴付皿小ネジ.....		2	2	
22	93700-05012-0A...	5×12 十字穴付丸皿小ネジ.....		3	3	
23	94251-08000.....	8mm ロツクピン.....		1	1	

E-8 ク ラ ッ チ

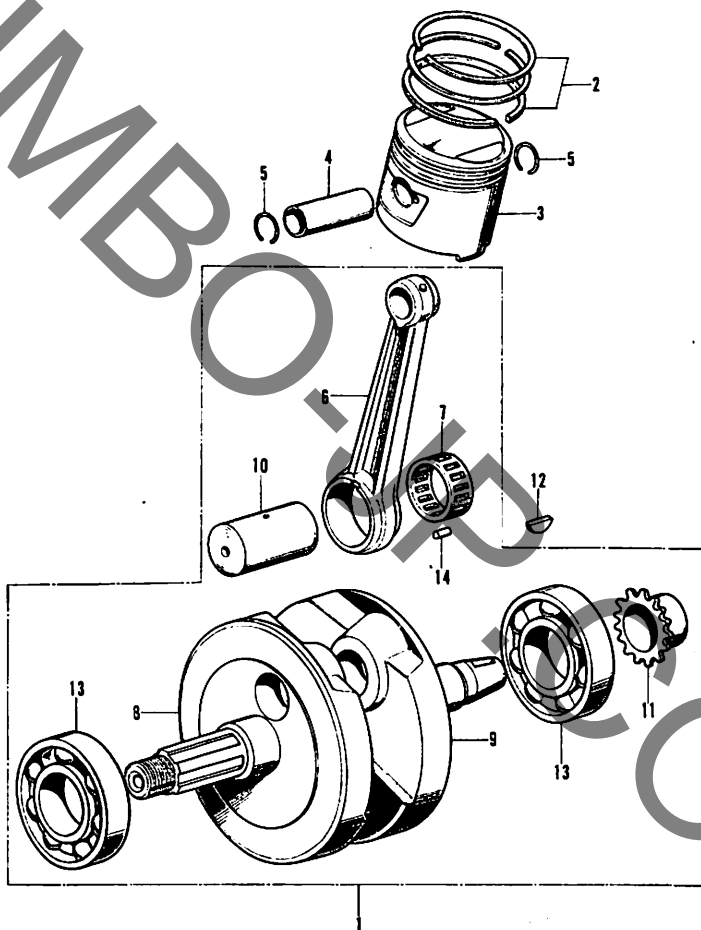


B110-8

E-8 ク ラ ツ チ

見出 番号	部品番号	部 品 名	標 準 整備時間	使用回数		備 考
				K2	B2	
1	22100-324-000.....	クラツチアウターコンプリート.....	0.65	1	1	
2	22121-107-010.....	クラツチセンター.....	0.65	1	1	
3	22201-107-000.....	クラツチフリクションディスク.....	0.65	5	5	
4	22311-107-000.....	クラツチプレート.....	0.65	4	4	
5	22350-107-000.....	クラツチブレッツシヤープレート.....	0.65	1	1	
6	22361-107-000.....	クラツチリフタープレート.....	0.65	1	1	
7	22366-107-700.....	クラツチリフターガイドピン.....	0.45	1	1	
8	22401-268-000.....	クラツチスプリング.....	0.45	4	4	
9	90461-107-000.....	20mm スプラインワツシヤ- B	0.65	1	1	
10	90605-200-000.....	20mm セツトリング	0.65	1	1	
11	92000-06025.....	6×25 六角ボルト.....		4	4	
12	94101-06000.....	6mm プレインワツシヤ-		4	4	
13	96100-60010.....	6001 ボールベアリング		1	1	

E-9 クランクシャフト・ピストン

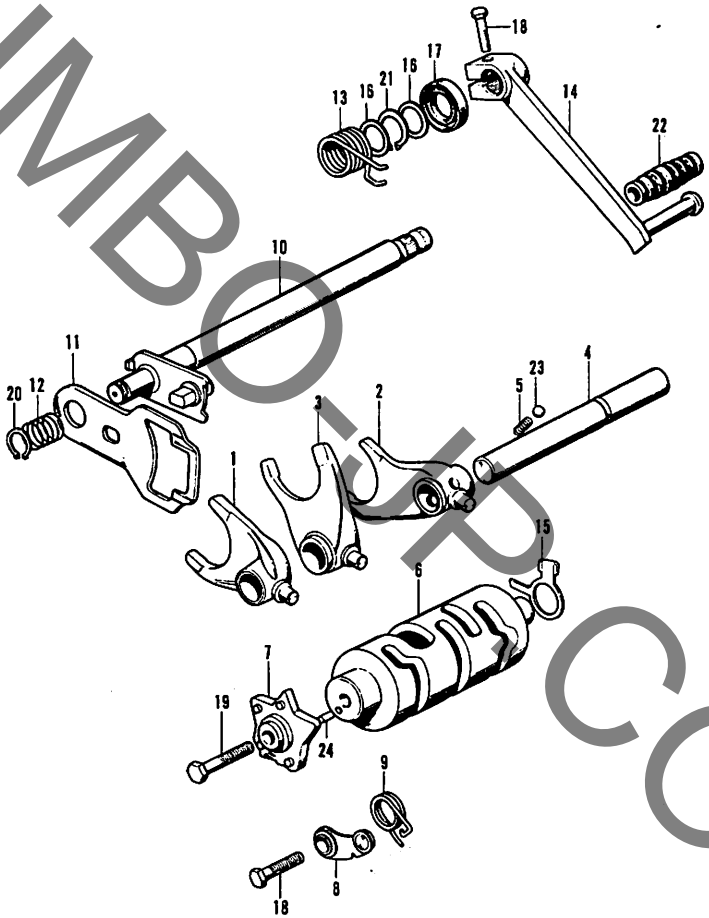


B110-9

E-9 クランクシャフト・ピストン

見出 番号	部品番号	部 品 名	標準 整備時間	使用個数		備 考
				K2	B2	
1	13000-107-700.....	クランクシャフトコンプリート.....	3.10#	1	1	
2	13011-107-004.....	ピストンリングセット (STD.) (理研ピストンリング)	2.00#	1	1	
	13011-107-005.....	ピストンリングセット (STD.) (帝国ピストンリング)		1	1	
	13021-107-004.....	ピストンリングセット (0.25)		(1)	(1)	
	13021-107-005.....	ピストンリングセット (0.25)		(1)	(1)	
	13031-107-004.....	ピストンリングセット (0.50)		(1)	(1)	
	13031-107-005.....	ピストンリングセット (0.50)		(1)	(1)	
	13041-107-004.....	ピストンリングセット (0.75)		(1)	(1)	
	13041-107-005.....	ピストンリングセット (0.75)		(1)	(1)	
	13051-107-004.....	ピストンリングセット (1.00)		(1)	(1)	
	13051-107-005.....	ピストンリングセット (1.00)		(1)	(1)	
3	13101-107-000.....	ピストン (STD.).....	2.00#	1	1	
	13102-107-000.....	ピストン (0.25)		(1)	(1)	
	13103-107-000.....	ピストン (0.50)		(1)	(1)	
	13104-107-000.....	ピストン (0.75)		(1)	(1)	
	13105-107-000.....	ピストン (1.00)		(1)	(1)	
4	13111-028-000.....	ピストンピン.....	2.00#	1	1	
5	13115-200-000.....	ピストンピンクリップ.....	2.00#	2	2	
6	13201-107-010.....	コネクティングロッド.....		1	1	
7	13211-107-000.....	コネクティングロッドローラーリテーナー.....		1	1	
8	13310-107-700.....	R.クランクシャフトコンプリート		1	1	
9	13321-107-700.....	L.クランクシャフト		1	1	
10	13381-107-300.....	クランクピン.....		1	1	
11	14311-107-000.....	タイミングスプロケット (16T)		1	1	
12	90741-253-000.....	4mm ウッドラフキー.....	0.20	1	1	
13	96100-63050.....	6305 ボールベアリング		2	2	
14	96220-30100.....	3×10 ローラー.....		22	22	

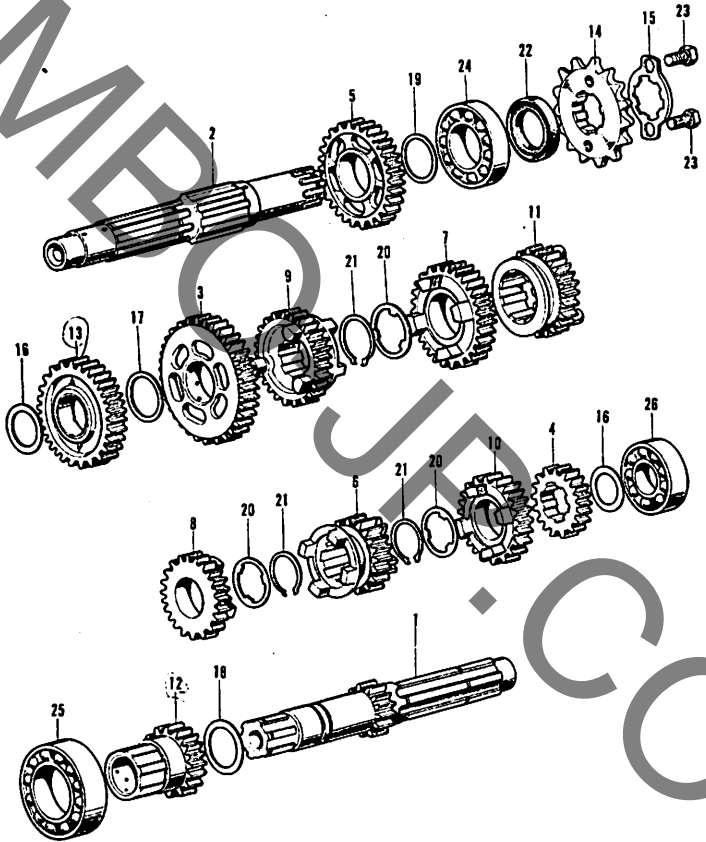
E-10 ギ ャ ー シ フ ト



E-10 ギヤ ー シ フ ト

見出 番号	部 品 番 号	部 品 名	標 準 整備時間	使用個数		備 考
				K2	B2	
1	24211-107-000.....	R.ギヤ-シフトフォーク	3.20#	1	1	
2	24221-107-000.....	L.ギヤ-シフトフォーク	3.20#	1	1	
3	24231-107-000.....	センターギヤ-シフトフォーク.....	3.20#	1	1	
4	24241-107-000.....	ギヤ-シフトフォークガイドシヤフト.....	3.20#	1	1	
5	24271-107-000.....	ボールセットスプリング.....	3.20#	1	1	
6	24301-107-000.....	ギヤ-シフトドラム.....	3.20#	1	1	
7	24411-107-000.....	ギヤ-シフトカム.....	1.00	1	1	
8	24430-107-000.....	ギヤ-シフトドラムストツパ- コンプリート.....	1.00	1	1	
9	24435-107-761.....	シフトドラムストツパ-スプリング.....	1.00	1	1	
10	24610-107-760.....	ギヤ-シフトスピンドルコンプリート.....	1.15	1	1	
11	24621-107-760.....	ギヤ-シフトプレート.....	1.00	1	1	
12	24631-107-000.....	ギヤ-シフトプレートスプリング.....	1.00	1	1	
13	24651-107-000.....	ギヤ-シフトリターンズスプリング.....	1.15	1	1	
14	24700-107-700.....	ギヤ-チェンジベダルコンプリート.....	☆	1	1	
15	35753-028-601.....	ニュートラルスイッチローター.....	3.20#	1	1	
16	90451-001-000.....	14mm スラストワツシヤ-	1.15	2	2	
17	91206-286-013.....	14×28×7 オイルシール.....	1.15	1	1	
18	92000-06020.....	6×20 六角ボルト.....		2	2	
19	92000-06025.....	6×25 六角ボルト.....		1	1	
20	94510-12000.....	12mm エクスターナルサークリツプ		1	1	
21	94510-14000.....	14mm エクスターナルサークリツプ		1	1	
22	95011-40000.....	チェンジベダルラバ-.....	☆	1	1	
23	96211-08000.....	8番 スチールボール.....		1	1	
24	96220-40100.....	4×10 ローラー.....		1	1	

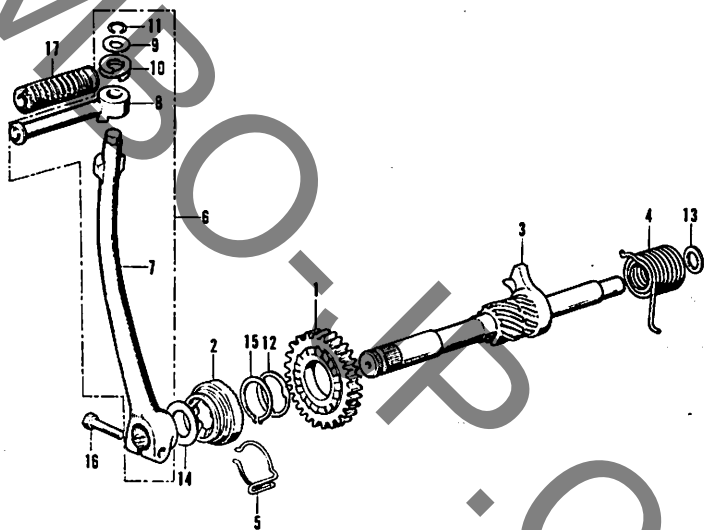
E-11 トランスミッション



E-11 トランスミッション

見出 番号	部品番号	部 品 名	標準 調整時間	使用個数		備 考
				K2	B2	
1	23211-324-000.....	トランスミッションメインシャフト(14T)...	3.20※	1	1	
2	23221-107-000.....	トランスミッションカウンターシャフト.....	3.20※	1	1	
3	23421-324-000.....	カウンターシャフトローギヤー コンプリート (35T)	3.20※	1	1	
4	23441-107-000.....	メインシャフトセカンドギヤー (18T)	3.20※	1	1	
5	23451-107-000.....	カウンターシャフトセカンドギヤー(31T)...	3.20※	1	1	
6	23461-107-000.....	メインシャフトサードギヤー (21T)	3.20※	1	1	
7	23471-107-000.....	カウンターシャフトサードギヤー (28T) ...	3.20※	1	1	
8	23481-107-000.....	メインシャフトフォースギヤー (24T)	3.20※	1	1	
9	23491-107-000.....	カウンターシャフトフォースギヤー(26T)...	3.20※	1	1	
10	23501-107-000.....	メインシャフトトップギヤー (26T)	3.20※	1	1	
11	23511-107-000.....	カウンターシャフトトップギヤー (24T) ...	3.20※	1	1	
12	23520-107-000.....	プライマリスターターギヤー コンプリート (19T)	3.20※	1	1	
13	23530-107-000.....	プライマリスターターアイドル ギヤーコンプリート (30T)	3.20※	1	1	
14	23801-107-760.....	ドライブスプロケット (14T)	0.25	1	1	
15	23811-028-000.....	ドライブスプロケットファイキシングプレート	0.25	1	1	
16	90451-107-000.....	15mm スラストワツシヤー	3.20※	2	2	
17	90452-107-000.....	16.5mm スラストワツシヤー	3.20※	1	1	
18	90453-107-000.....	20mm スラストワツシヤー-A	3.20※	1	1	
19	90454-107-000.....	20mm スラストワツシヤー-B	3.20※	1	1	
20	90455-107-000.....	20mm スブラインワツシヤー-A	3.20※	3	3	
21	90605-200-000.....	20mm セットリング	3.20※	3	3	
22	91201-030-000.....	20×34×7 オイルシール.....	3.20※	1	1	
23	92000-06010.....	6×10 六角ボルト.....		2	2	
24	96100-62040.....	6204 ボールベアリング		1	1	
25	96100-60060.....	6006 ボールベアリング		1	1	
26	96120-62020.....	6202 Z ボールベアリング		1	1	

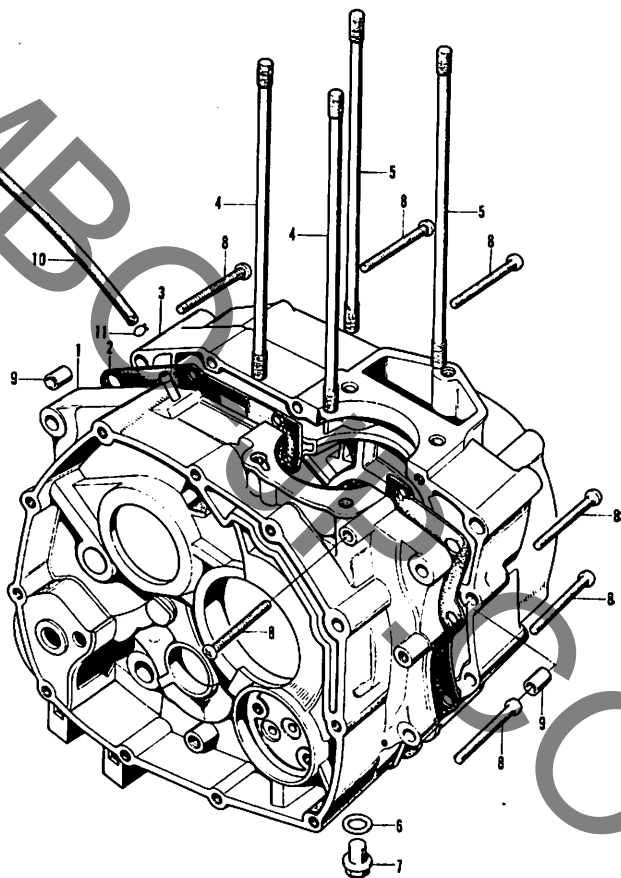
E-12 キツクスターター



E-12 キ ッ ク ス タ ー タ ー

見出 番号	部品番号	部 品 名	標 準		使用個数		備 考
			整 備時間	準	K2	B2	
1	28211-107-000.....	キックスターターベニオン (30T)	3.20	準	1	1	
2	28221-107-010.....	スタータードライブブラチエツト.....	3.20	準	1	1	
3	28250-107-020.....	キックスタータースピンドルコンプリート...	3.20	準	1	1	
4	28261-107-000.....	キックスタータースプリング.....	3.20	準	1	1	
5	28271-107-000.....	スターターベニオンフリクション スプリング.....	3.20	準	1	1	
6	28300-331-671.....	キックスターターアームアツセンブリ.....	☆		1	1	
7	28301-331-671.....	キックスターターアーム.....	0.15		1	1	
8	28302-001-000.....	キックスターターペダル.....	0.15		1	1	
9	28303-001-000.....	キックスターターナツクルワツシヤ.....	0.15		1	1	
10	28322-001-000.....	キックスターターナツクルスプリング.....	0.15		1	1	
11	28324-001-000.....	キックスターターナツクルクリツブ.....	0.15		1	1	
12	90458-107-000.....	25mm スラストワツシヤ.....	3.20	準	1	1	
13	90459-107-000.....	12mm スラストワツシヤ.....	3.20	準	1	1	
14	90462-107-000.....	16mm スラストワツシヤ.....	3.20	準	1	1	
15	90601-107-000.....	22.5mm サークリツブ.....	3.20	準	1	1	
16	92000-06020.....	6×20 六角ボルト.....			1	1	
17	95011-51000.....	キックスターターラバー.....			1	1	

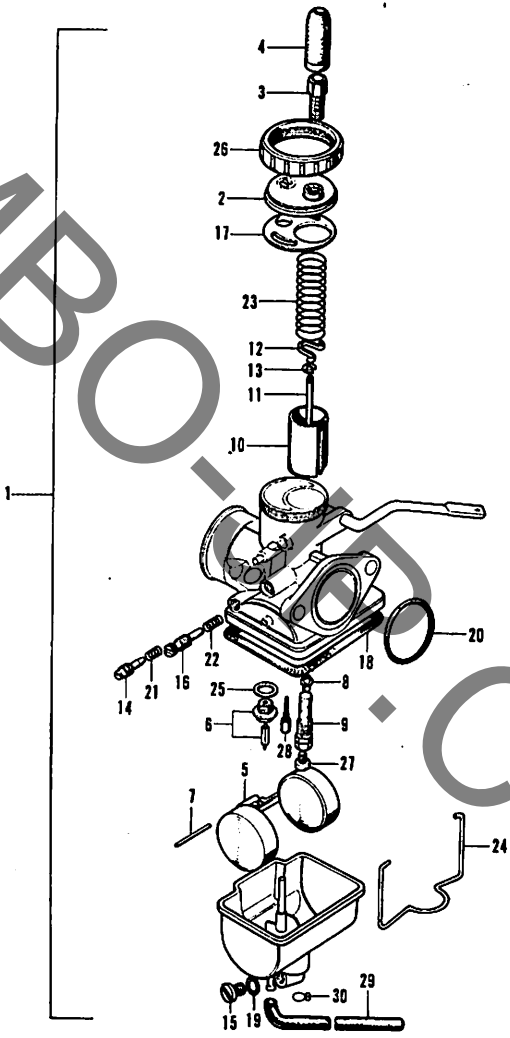
E-13 R. L. クランクケース



E-13 R. L. クランクケース

見出 番号	部品番号	部 品 名	検 査 時 間	使用個数		備 考
				K2	B2	
1	11100-107-000.....	R. クランクケースコンプリート	3.30	1	1	
2	11191-107-000.....	クランクケースガスケット.....	3.10	1	1	
3	11200-107-790.....	L. クランクケースコンプリート	3.30	1	1	
4	90031-107-000.....	シリンダースタッドボルトA.....	2.00	2	2	
5	90032-107-000.....	シリンダースタッドボルトB.....	2.00	2	2	
6	90407-231-000.....	ドレンコックパッキン.....	☆	1	1	
7	92800-12000.....	12mm ドレンプラグボルト	☆	1	1	
8	93500-06050.....	6×50 十字穴付ナベ小ネジ.....		11	11	
9	94301-10140.....	10×14 ノツクピン		2	2	
10	95001-50180.....	5.0×180 フェューエルチューブ		1	1	
11	95002-50000.....	5.0φ フェューエルチューブクリップ		1	1	

E-14 キャブレター (京浜精機)



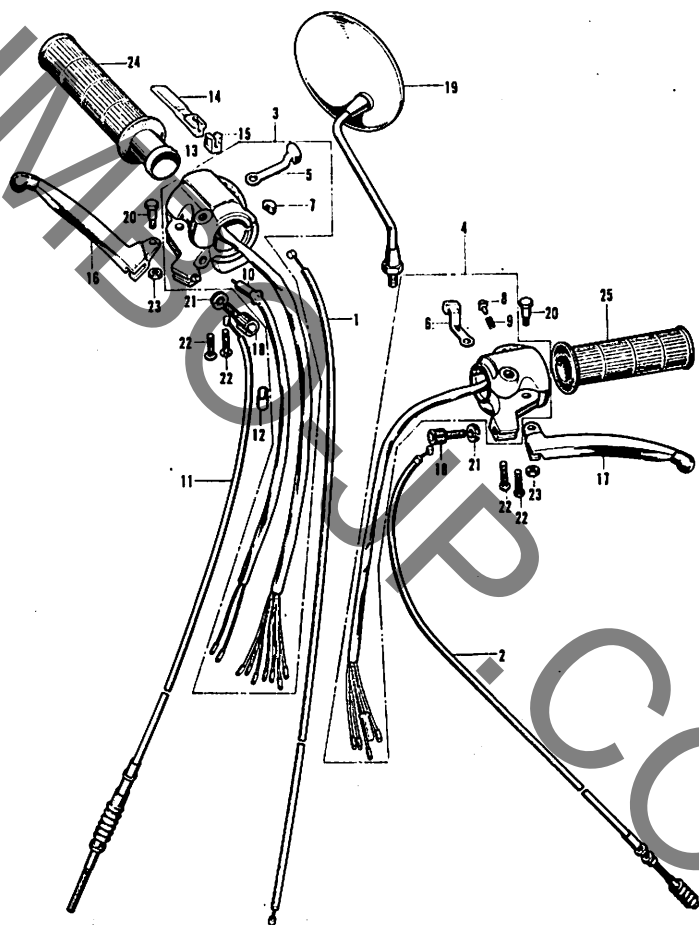
E-14 キヤブレター (京浜精織)

見出 番号	部品番号	部 品 名	標準 整備時間	使用個数		備 考
				K2	B2	
1	16109-107-790.....	キャブレターアツセンブリー.....	0.25	1	1	
2	16111-306-004.....	トップ.....	☆	1	1	
3	16118-028-004.....	ケーブルアジキスター.....	☆	1	1	
4	16118-086-004.....	ラバーキヤツブ.....	☆	1	1	
5	16122-202-004.....	フロート.....	0.35	1	1	
6	16124-230-004.....	バルブシート.....	0.35	1	1	
7	16126-011-004.....	アームピン.....	0.35	1	1	
8	16133-302-004.....	ニードルジェット.....	0.35	1	1	
9	16139-107-004.....	ニードルジェットホルダー.....	0.35	1	1	
10	16141-304-004.....	スロツトルバルブ.....	0.15	1	1	
11	16151-107-004.....	ジェットニードル.....	0.15	1	1	
12	16156-065-004.....	ニードルクリツブプレート.....	0.15	1	1	
13	16157-259-004.....	パークリツブ.....	0.15	1	1	
14	16162-107-004.....	エアースクリュー.....	☆	1	1	
15	16162-304-004.....	ドレーンスクリュー.....	☆	1	1	
16	16163-217-004.....	スロツトルストツブスクリュー.....	☆	1	1	
17	16171-304-004.....	トップワツシヤー.....	☆	1	1	
18	16172-030-004.....	フロートチャンバワツシヤー.....	0.30	1	1	
19	16175-001-004.....	Oリング.....	0.20	1	1	
20	16176-001-004.....	23×24 Oリング.....	0.20	1	1	

E-14 キヤブレター (京浜精機)

見出 番号	部品番号	部 品 名	標 準 整備時間	使用個数		備 考
				K2	B2	
21	16181-202-004.....	エアスクリーンスプリング.....	☆	1	1	
22	16182-011-004.....	スロツトルストツプスクリーンスプリング...	☆	1	1	
23	16185-107-004.....	スロツトルスプリング.....	☆	1	1	
24	16187-201-004.....	フロートチャンパーセツトクリツプ.....	☆	1	1	
25	16188-044-004.....	7.2×0.5 平丸ワツシヤ	0.35	1	1	
26	16199-202-004.....	キヤツプ.....	☆	1	1	
27	99114-246-0900 ...	メインジエツト (#90).....	0.35	(1)	(1)	
	99114-246-0920 ...	メインジエツト (#92).....		(1)	(1)	
	99114-246-0950 ...	メインジエツト (#95. STD.).....		1	1	
	99114-246-0980 ...	メインジエツト (#98).....		(1)	(1)	
	99114-246-1000 ...	メインジエツト (#100).....		(1)	(1)	
28	99124-107-0380 ...	スロージエツト (#38. STD.).....	0.35	1	1	
	99124-107-0400 ...	スロージエツト (#40).....		(1)	(1)	
	99124-107-0420 ...	スロージエツト (#42).....		(1)	(1)	
29	95001-35180-40 ...	3.5×180フューエルチューブ.....	☆	1	1	
30	95002-02070.....	B7.チューブクリツプ.....	☆	1	1	

F-1 ウィンカー&ライティングスイッチ・スロットルケーブル (CB90K2)



B110-15

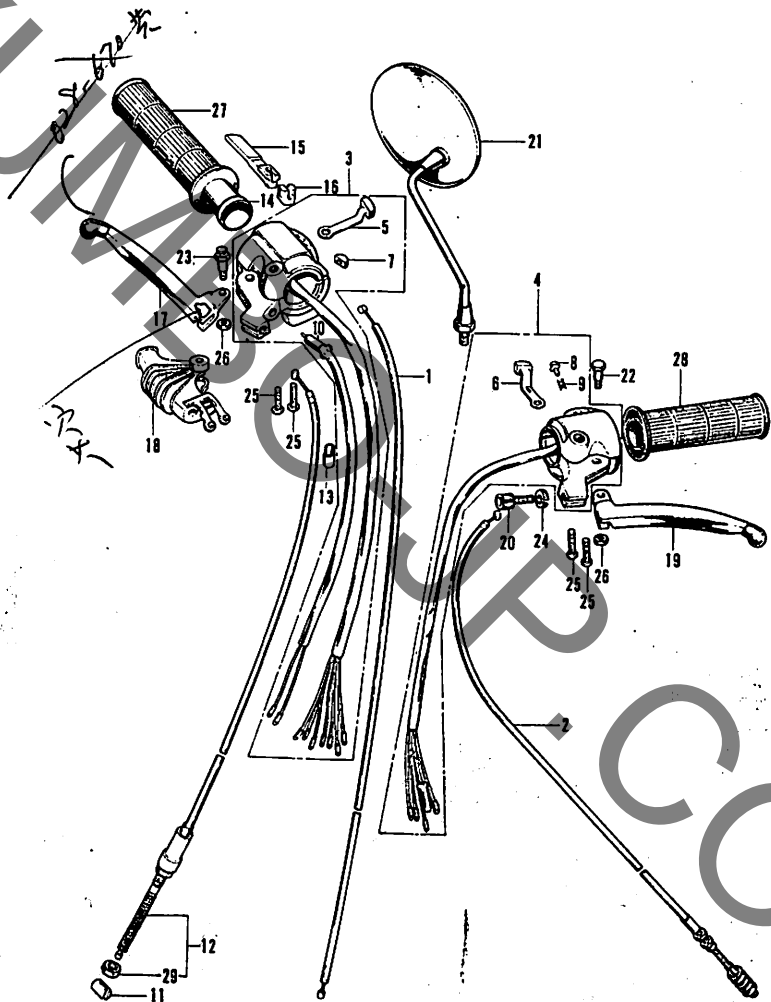
K2

F-1 ウィンカー & ライティングスイッチ・スロットルケーブル (CB90K2)

見出 番号	部品番号	部 品 名	標 準 整備時間	使用個数		備 考
				K2	B2	
1	17910-107-010.....	スロットルケーブルコンプリート.....	0.35	1	-	
2	22870-107-000.....	クラッチケーブルコンプリート.....	0.15	1	-	
3	35250-107-013.....	ライティングデイマースイッチ アッセンブリー (東洋電装)	0.30	1	-	
4	35300-107-003.....	ホーンウィンカースイッチアッセンブリー... (東洋電装)	0.30	1	-	
5	35315-230-000.....	ライティングデイマースイッチノブ.....	0.15	1	-	
6	35316-230-000.....	ウィンカースイッチノブ.....	0.15	1	-	
7	35316-292-750.....	スピードメーターストップスイッチノブ.....	☆	1	-	
8	35317-230-000.....	ホーンボタンスイッチブッシュボタン.....	0.15	1	-	
9	35318-230-000.....	ホーンボタンスイッチスプリング.....	0.15	1	-	
10	35340-102-003.....	フロントストップスイッチアッセンブリー...	0.20	1	-	
11	45450-107-020.....	フロントブレーキワイヤーコンプリート.....	0.15	1	-	
12	45465-270-000.....	フロントブレーキワイヤークリップ.....	0.15	1	-	
13	53141-115-000.....	スロットルグリッパパイプ.....	0.15	1	-	
14	53161-250-000.....	スロットルワイヤーヒンジ.....	☆	1	-	
15	53162-035-000.....	スロットルケーブルアウターホルダー.....	☆	1	-	
16	53175-028-672.....	R.ステアリングハンドルレバー	☆	1	-	
17	53178-051-000.....	L.ステアリングハンドルレバー	☆	1	-	
18	53192-268-000.....	クラッチワイヤーアジャスタリングボルト...	0.15	2	-	
19	88110-028-000.....	R.バックミラーコンプリート	☆	1	-	
20	90114-028-000.....	ハンドルレバーピボットスクリュー.....	☆	2	-	
21	90321-268-000.....	(90321-315-670に統一)				
	90321-315-670.....	フィキシングナット.....	0.15	2	-	
22	93500-05024-0A...	5×24 十字穴付ナベ小ネジ.....		4	-	
23	94001-06000.....	6mm 六角ナット.....		2	-	
24	95011-13100.....	ハンドルグリッパC.R		1	-	
25	95011-13200.....	ハンドルグリッパC.L		1	-	

フレーム
ブロック

F-1 ウィンカー&ライティングスイッチ・スロットルケーブル (CB90B2)

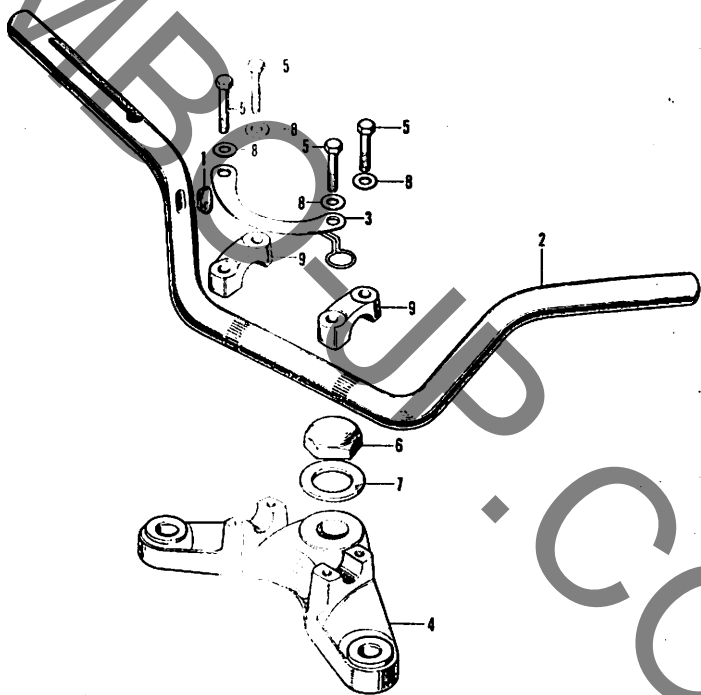


13 2

F-1 ウィンカー&ライティングスイッチ・スロットルケーブル (CB90B2)

見出番号	部品番号	部 品 名	標準 整備時間	使用個数 K2 B2	備 考
1	17910-107-010.....	スロットルケーブルコンプリート.....	0.35	- 1	
2	22870-107-000.....	クラッチケーブルコンプリート.....	0.15	- 1	
3	35250-107-720.....	ライティングデイマースイッチ アッセンブリー (東洋電装).....	0.30	- 1	
4	35300-107-003.....	ホーンウインカースイッチアッセンブリー... (東洋電装).....	0.30	- 1	
5	35315-230-000.....	ライティングデイマースイッチノブ.....	0.15	- 1	
6	35316-230-000.....	ウインカースイッチノブ.....	0.15	- 1	
7	35316-292-750.....	スピードメーターストップスイッチノブ.....	☆	- 1	
8	35317-230-000.....	ホーンボタンスイッチプッシュボタン.....	0.15	- 1	
9	35318-230-000.....	ホーンボタンスイッチスプリング.....	0.15	- 1	
10	35340-102-003.....	フロントストップスイッチアッセンブリー...	0.20	- 1	
11	45355-107-720.....	ケーブルエンドピン.....	0.40	- 1	
12	45450-107-720.....	フロントブレーキケーブルコンプリート.....	0.15	- 1	
13	45465-270-000.....	フロントブレーキワイヤークリップ.....	0.15	- 1	
14	53141-115-000.....	スロットルグリップパイプ.....	0.16	- 1	
15	53161-250-000.....	スロットルワイヤーヒンジ.....	☆	- 1	
16	53162-035-000.....	スロットルケーブルアウターホルダー.....	☆	- 1	
17	53175-107-720.....	R.ステアリングハンドルレバー.....	☆	- 1	
18	53176-107-720.....	ステアリングハンドルレバーカバー.....	☆	- 1	
19	53178-051-000.....	L.ステアリングハンドルレバー.....	☆	- 1	
20	53192-268-000.....	クラッチワイヤーアジャスティングボルト...	0.15	- 1	
21	88110-028-000.....	R.バックミラーコンプリート.....	☆	- 1	
22	90114-028-000.....	ハンドルレバーピボットスクリュー.....	☆	- 1	
23	90136-107-720.....	ハンドルレバーピボットボルト.....	☆	- 1	
24	90321-268-000.....	(90321-315-670に統一)			
	90321-315-670.....	ファイキシングナット.....	0.15	- 1	
25	93500-05024-0A...	5×24 十字穴付ナベ小ネジ.....		- 4	
26	94001-06000.....	6mm 六角ナット.....		- 2	
27	95011-13100.....	ハンドルグリップ C.R.....		- 1	
28	95011-13200.....	ハンドルグリップ C.L.....		- 1	
29	94003-08000-0S...	8mm 六角ナット.....		- 1	

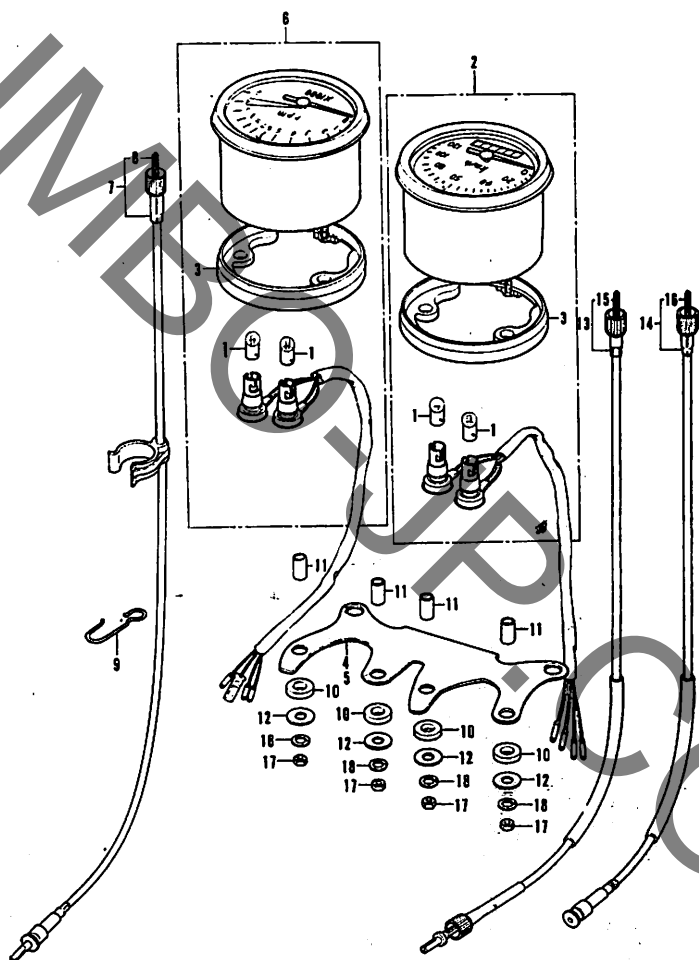
F-2 ステアリングハンドル・フォークトップブリッジ



F-2 ステアリングハンドル・フォークトップブリッジ

見出 番号	部品番号	部 品 名	標 準 整備時間	使用個数		備 考
				K2	B2	
1	17911-023-000.....	スロットルワイヤーグロメット.....	0.15	1	1	
2	53100-107-710.....	ステアリングハンドルパイプ.....	0.70	1	1	
3	53139-107-720.....	ケーブルホルダー.....	☆	-	1	
4	53231-107-710 C T	フォークトップブリッジ (ブラック)	0.35	1	1	
5	90117-065-000.....	6×28 六角ボルト.....	☆	4	4	
6	90304-011-000.....	ステアリングステムナット.....	☆	1	1	
7	90503-011-000.....	ステアリングステムワッシャー.....	☆	1	1	
8	94101-06000.....	6mm ブレインワッシャー.....		4	4	
9	95014-21200.....	アッパーホルダーA2		2	2	

F-3 スピードメーター・タコメーター

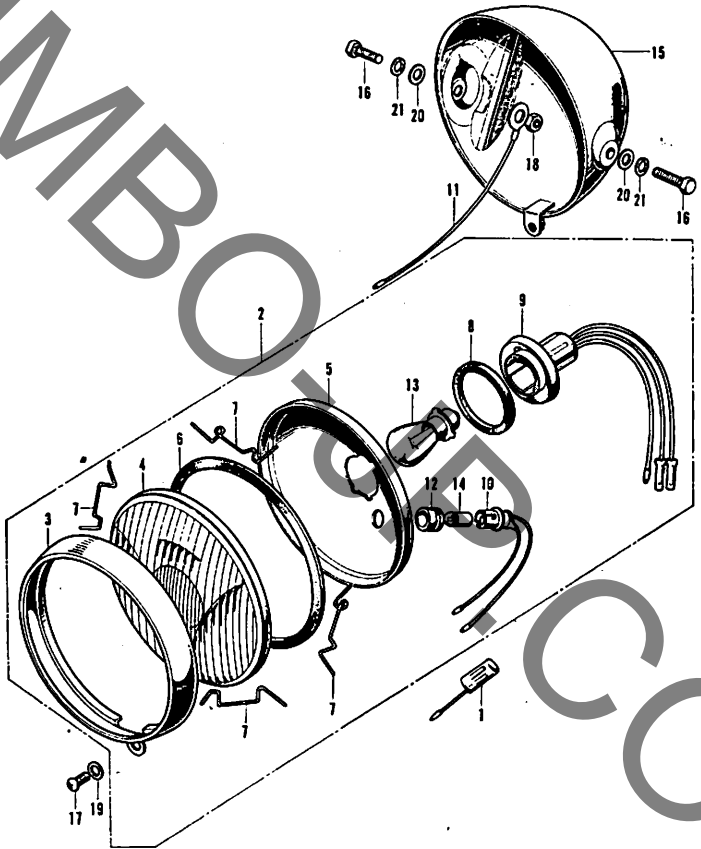


B107-60

F-3 スピードメーター・タコメーター

見出 番号	部品番号	部 品 名	探 検 時間	使用回数		備 考
				K2	B2	
1	34908-230-000.....	スピードメーターバルブ (6V・1.5W)	☆	4	4	
2	37200-107-711.....	スピードメーターアツセンブリー (日本精機)	☆	1	1	
3	37202-115-010.....	メーターキャップ.....	0.15	2	2	
4	37212-107-710.....	スピードタコメーターブラケット.....	0.15	1	-	
5	37212-107-720.....	スピードタコメーターブラケット.....	0.15	-	1	
6	37240-107-711.....	タコメーターアツセンブリー (日本精機) ...	0.15	1	1	
7	37260-324-010.....	タコメーターケーブルアツセンブリー.....	0.15	1	1	
8	37261-324-310.....	タコメーターインナーケーブル.....	☆	1	1	
9	37263-331-770.....	タコメーターケーブルクランプB.....	0.15	1	1	
10	37311-061-810.....	スピードメータークツシヨシラバーB.....	0.15	4	4	
11	37312-051-740.....	スピードメータークツシヨシカラー.....	0.15	4	4	
12	37314-061-810.....	5.5mm プレインワツシヤ.....	0.15	4	4	
13	44830-107-701.....	スピードメーターケーブルアツセンブリー...	0.15	1	-	
14	44830-107-720.....	スピードメーターケーブルアツセンブリー...	0.15	-	1	
15	44832-106-000.....	スピードメーターインナーケーブル.....	☆	1	-	
16	44832-107-720.....	スピードメーターインナーケーブル.....	☆	-	1	
17	94001-05000-05.....	5mm 六角ナツト.....		4	4	
18	94111-05000.....	5mm スプリングワツシヤ.....		4	4	

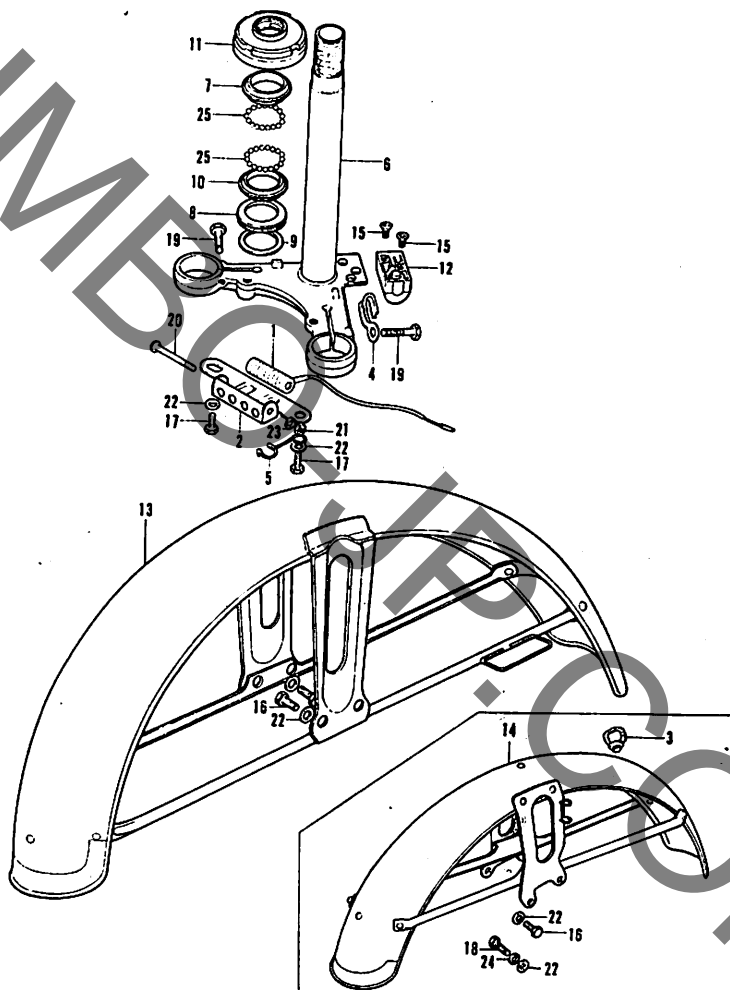
F-4 ヘッドライト・ヘッドライトケース



F-4 ヘッドライト・ヘッドライトケース

見出 番号	部 品 番 号	部 品 名	標 準 整備時間	使用個数		備 考
				K2	B2	
1	32102-107-000.....	ウインカーサブコード.....	0.15	1	1	
2	33100-924-989..... (105-691)	ヘッドライトアツセンブリー(スタンレー)...	☆	1	1	
3	33101-229-003.....	ヘッドライトリム.....	0.15	1	1	
4	33103-070-000.....	ヘッドライトレンズ.....	0.15	1	1	
5	33104-105-000.....	ヘッドライトリフレクター.....	0.15	1	1	
6	33105-070-000.....	ヘッドライトパツキン.....	0.15	1	1	
7	33108-229-003.....	ユニットホルダースプリング.....	☆	4	4	
8	33109-567-003.....	ソケットパツキン.....	☆	1	1	
9	33130-229-013.....	ヘッドライトソケット.....	☆	1	1	
10	33140-105-003.....	マーカーライトソケットアツセンブリー.....	☆	1	1	
11	33710-331-000.....	ウインカーアースコード.....	0.15	1	1	
12	33905-303-003.....	ジョイントラバー.....	☆	1	1	
13	34901-331-003.....	ヘッドライトバルブ (6V・25/25W)	☆	1	1	
14	34903-303-003.....	ポジションバルブ (6V/3W).....	☆	1	1	
15	61301-331-010B...	ヘッドライトケース (ブラック)	0.35	1	1	
16	92000-08016-0B...	8×16 六角ボルト.....		2	2	
17	93500-05012-0A...	5×12 十字穴付ナベ小ネジ.....		1	1	
18	94001-08000-0S...	8mm 六角ナット.....		1	1	
19	94101-05000.....	5mm ブレイクワツシヤー.....		1	1	
20	94101-08000.....	8mm ブレイクワツシヤー.....		2	2	
21	94111-08000.....	8mm スプリングワツシヤー.....		2	2	

F-5 ステアリングシステム・フロントフェンダー・レジスター

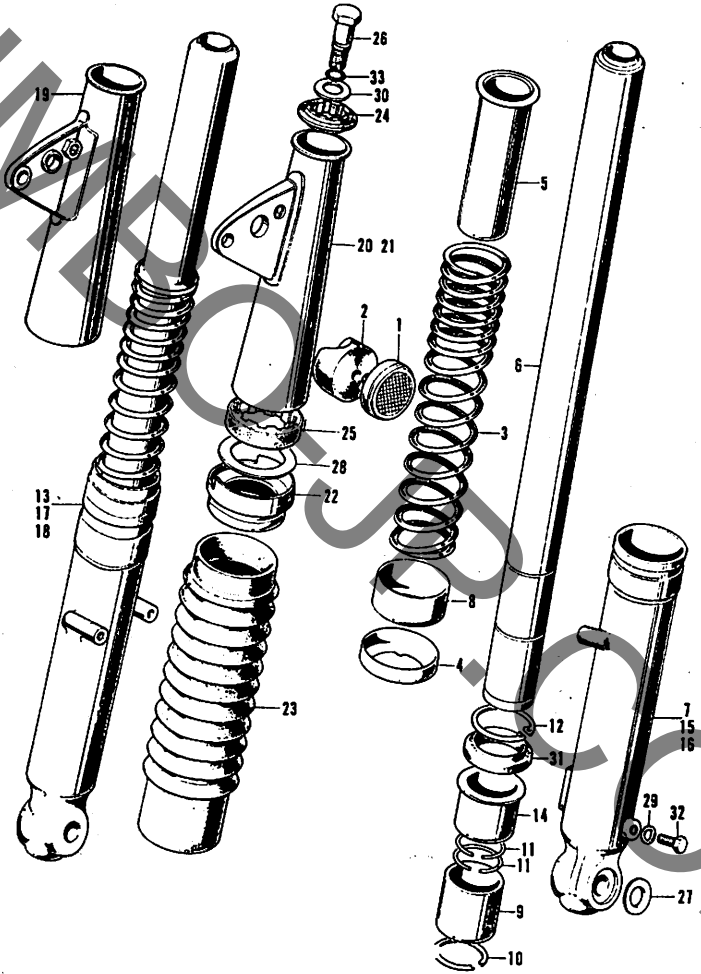


B107-61

F-5 ステアリングシステム・フロントフェンダー・レジスター

見出 番号	部品番号	部 品 名	標 準 整備時間	使用個数		備 考
				K2	B2	
1	33251-070-000.....	レジスター.....	☆	1	1	
2	33252-108-000.....	レジスターホルダー.....	☆	1	1	
3	45451-283-000.....	ケーブルグロメット.....	☆	-	1	
4	45465-028-000.....	ワイヤークリップ.....	☆	1	-	
5	45465-107-720.....	フロントブレーキワイヤークリップ.....	☆	-	1	
6	53200-028-000B...	ステアリングシステムコンプリート..... (ブラック)	0.85	1	1	
7	53211-028-305.....	ステアリングトップコーンレース.....	0.50	1	1	
8	53214-001-010.....	ステアリングヘッドダストシール.....	0.60	1	1	
9	53215-001-000.....	ステアリングヘッドダストシール ワッシャー.....	0.60	1	1	
10	53217-030-305.....	ステアリングボトムコーンレース.....	0.60	1	1	
11	53220-074-000.....	ステアリングトップスレッドコンプリート.....	0.35	1	1	
12	53600-001-020.....	ステアリングハンドルロック.....	☆	1	1	
13	61100-107-710XW	フロントフェンダー (クロームメッキ).....	0.40	1	-	
14	61100-107-720XW	フロントフェンダー (クロームメッキ).....	0.65	-	1	
15	90184-028-000.....	6×12 Uロック十字穴付皿小ネジ.....	☆	2	2	
16	92000-06012.....	6×12 六角ボルト.....		4	2	
17	92000-06016.....	6×16 六角ボルト.....		2	2	
18	92000-06025.....	6×25 六角ボルト.....		-	2	
19	92000-08032-0A...	8×32 六角ボルト.....		2	2	
20	93500-05056-0A...	5×56 十字穴付ナベ小ネジ.....		1	1	
21	94001-05000-0S...	5mm 六角ナット.....		1	1	
22	94101-06000.....	6mm プレインワッシャー.....		6	6	
23	94111-05000.....	5mm スプリングワッシャー.....		1	1	
24	94111-06000.....	6mm スプリングワッシャー.....		-	2	
25	96211-06000.....	φ6 スチールボール.....		42	42	

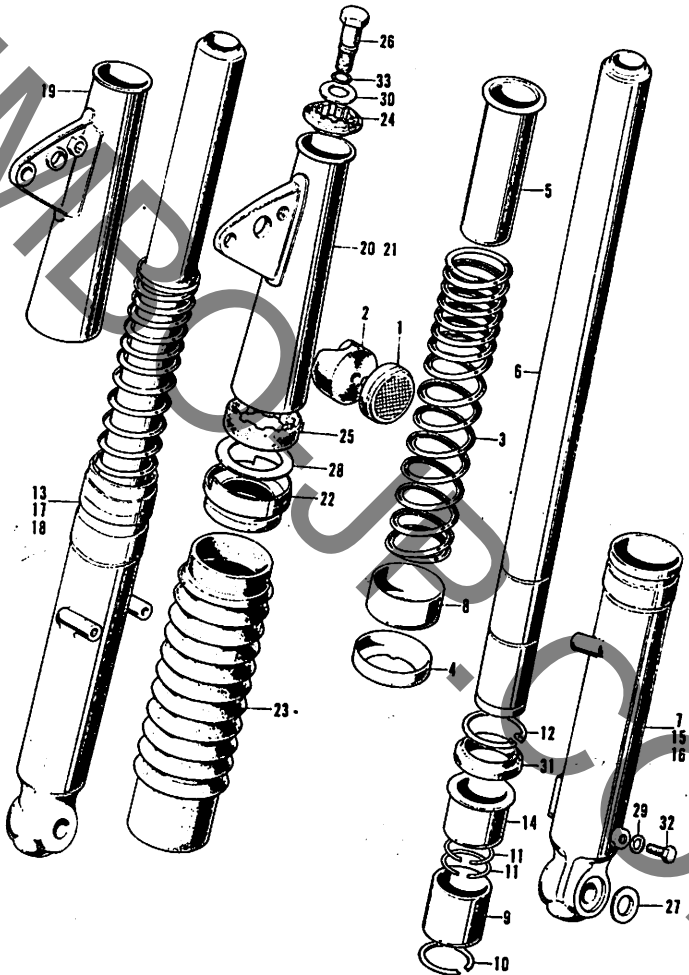
F-6 フロントフォーク



F-6 フロントフォーク

見出 番号	部品番号	部 品 名	標 準 整備時間	使用回数		備 考
				K2	B2	
1	33741-331-000.....	フロントリフレックスリフレクター.....	☆	2	2	
2	33744-089-670.....	フロントリフレクターベース.....	☆	2	2	
3	51401-107-000.....	フロントクツシヨンスプリング.....	0.50	2	2	
4	51407-229-000.....	フロントクツシヨンスプリング アンダーシート.....	0.50	2	2	
5	51409-107-000.....	フロントクツシヨンスプリングガイド.....	0.50	2	2	
6	51410-229-000.....	フロントフォークパイプ.....	0.65	2	2	
7	51420-056-670.....	R.フロントフォークボトムパイプ コンプリート.....	0.65	1	1	
8	51430-229-000.....	フロントクツシヨンスプリングアンダー ガイド.....	0.50	2	2	
9	51442-229-000.....	フロントフォークピストン.....	0.65	2	2	
10	51445-028-000.....	フロントフォークピストンスタツプリング...	0.65	2	2	
11	51446-028-000.....	ピストンストツパーリング.....	0.65	4	4	
12	51447-028-000.....	37mm インターナルサークルツブ.....	0.65	2	2	
13	51450-108-000.....	R.フロントクツシヨナツセンブリー.....	0.50	1	1	
14	51451-028-010.....	フロントフォークパイプガイド.....	0.65	2	2	
15	51520-056-670.....	L.フロントフォークボトムパイプ コンプリート.....	0.65	1	-	
16	51520-107-720.....	L.フロントフォークボトムパイプ コンプリート.....	0.65	-	1	
17	51550-108-000.....	L.フロントクツシヨナツセンブリー.....	0.65	1	-	
18	51550-107-720.....	L.フロントクツシヨナツセンブリー.....	0.65	-	1	
19	51602-107-710XV	R.フロントフォークアツパーカバー (クロームメツキ)	0.40	1	1	
20	51606-107-710XV	L.フロントフォークアツパーカバー (クロームメツキ)	0.40	1	-	

F-6 フロントフォーク



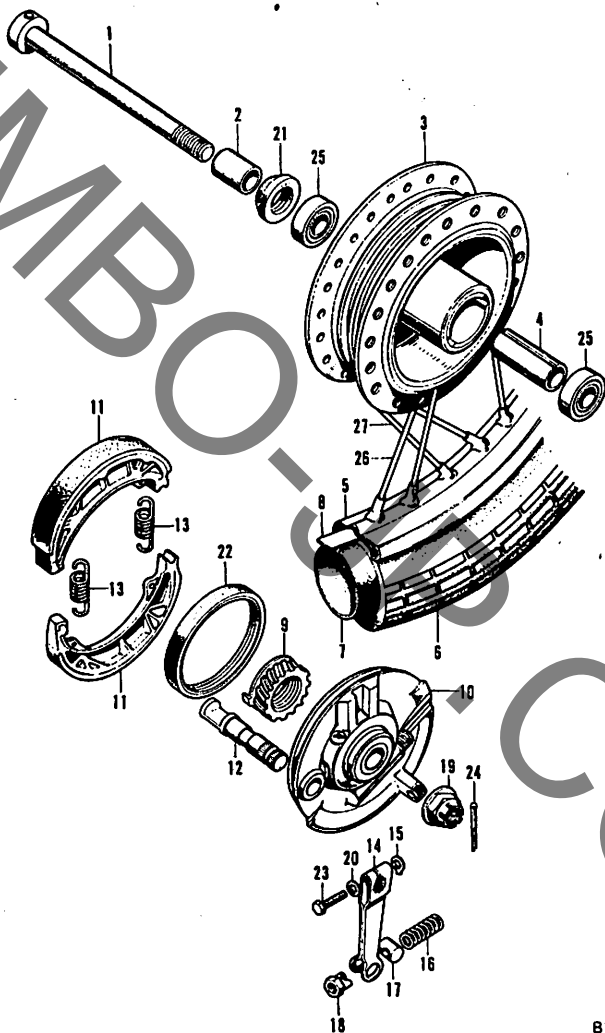
F-6 フロントフォーク

見出 番号	部品番号	部 品 名	積 算 整備時間	使用個数		備 考
				K2	B2	
21	51606-107-720XW	L.フロントフォークアツパーカバー (クロームメッキ)	0.40	-	1	
22	51608-028-000.....	フォークカバーアンダーシート.....	0.40	2	2	
23	51611-108-000.....	フロントフォークブーツ.....	0.50	2	2	
24	51621-107-000.....	フォークカバーアツパーマウント.....	0.40	2	2	
25	51622-108-000.....	フォークカバーアンダーマウント.....	0.40	2	2	
26	90123-105-000.....	フロントフォークボルト.....	☆	2	2	
27	90528-229-000.....	12.5φ ワッシャー.....	☆	2	2	
28	90538-108-000.....	フォークカバーストツピングワッシャー.....	0.40	2	2	
29	90543-273-000.....	フォークドレンコックパツキン.....	☆	2	2	
30	90553-702-000.....	アジャストハンドルスラストワッシャー.....	☆	2	2	
31	90756-028-000.....	フロントフォークオイルシール.....	0.65	2	2	
32	92000-06006.....	6×6 六角ボルト		2	2	
32	94608-10000.....	8.4×2.4 Oリング		2	2	

F-7 キ ャ リ パ ー (CB90B2)

見出 番号	部 品 番 号	部 品 名	標 準 整 備 時 間	使用個数		備 考
				K2	B2	
1	45104-107-720.....	キャリパージョイント.....	0.40	-	1	
2	45116-107-720.....	キャリパーピン.....	0.40	-	1	
3	45140-107-720.....	ディスクカバーコンプリート.....	0.50	-	1	
4	45310-107-720CT	キャリパーボディコンプリート..... (ブラック)	39h 0.40	-	1	
5	45312-107-720.....	ブレーキケーブルボルト.....	0.30	-	1	
6	45315-107-720CT	キャリパーカバー (ブラック).....	24h 0.10	-	1	
7	45320-107-720.....	ブレーキアームコンプリート.....	32h 0.40	-	1	
8	45340-107-720.....	パットAコンプリート.....	0.20	-	1	
9	45345-107-720.....	パットBコンプリート.....	0.40	-	1	
10	45351-107-720.....	スラストプレートガイド.....	0.20	-	1	
11	45350-107-720.....	パットセット.....	31h 0.40	-	1	
12	45353-107-720.....	アジャスターボルト.....	0.20	-	1	
13	45357-107-720.....	ラチエツトスプリング.....	0.10	-	1	
14	45361-107-720.....	アジャスターラチエツト.....	0.10	-	1	
15	45381-107-720.....	キャリパーパツキン.....	0.10	-	1	
16	45383-107-720.....	パットグロメツト.....	☆	-	1	
17	90751-107-720.....	8.5×1.7 O リング.....	0.40	-	2	
18	90752-107-720.....	36×2.4 O リング.....	0.20	-	1	
19	92700-08050.....	8×50 スタツトボルト.....	0.20	-	1	
20	94001-08000-0 S ...	8mm 六角ナツト.....		-	1	
21	94111-08000.....	8mm スプリングワツシヤ.....		-	1	
22	95700-06035.....	6×35 六角ボルト.....		-	3	

F-8 フロントホイール (CB90K2)

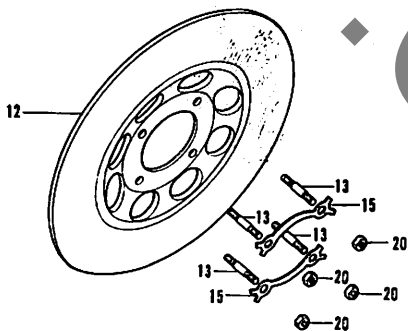
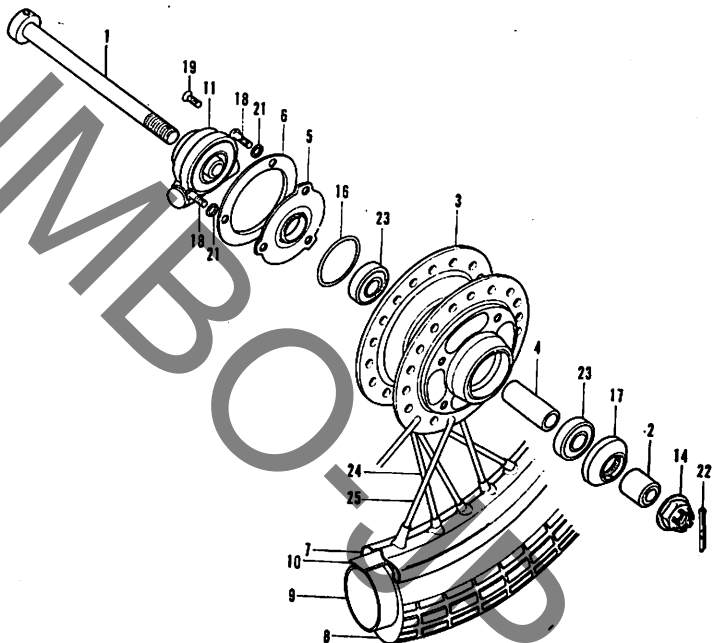


B110-21

F-8 フロントホイール (CB90K2)

見出 番号	部品番号	部 品 名	標 準 整備時間	使用回数		備 考
				K2	B2	
1	44301-107-000.....	フロントホイールアクスル.....	0.15	1	-	
2	44311-229-000.....	フロントホイールサイドカラー.....	0.15	3	-	
3	44601-107-770.....	フロントホイールハブ.....	2.65	1	-	
4	44620-030-000.....	フロントアクスルデスタンスカラー.....	0.25	1	-	
5	44701-028-000.....	フロントホイールリム.....	2.65	1	-	
6	44711-028-000.....	フロントホイールタイヤ.....	0.30	1	-	
7	44712-028-000.....	ホイールチューブ.....	0.35	1	-	
8	44713-028-000.....	タイヤフラップ.....	0.35	1	-	
9	44806-028-000.....	スピードメーターギヤー.....	0.25	1	-	
10	45010-102-000.....	フロントブレーキパネル.....	0.25	1	-	
11	45120-107-000.....	ブレーキシユコンプリート.....	0.25	2	-	
12	45131-030-000.....	フロントブレーキカム.....	0.25	1	-	
13	45133-028-000.....	ブレーキシユスプリング.....	0.25	2	-	
14	45410-028-000.....	フロントブレーキアーム.....	☆	1	-	
15	45436-001-000.....	フロントブレーキアームナット.....	☆	1	-	
16	45437-001-000.....	フロントブレーキアームスプリング.....	☆	1	-	
17	45461-001-000.....	フロントブレーキアームジョイント.....	☆	1	-	
18	45462-028-000.....	フロントブレーキアジャスタイングナット.....	☆	1	-	
19	93305-051-000.....	リヤアクスルナット.....	☆	1	-	
20	90525-001-000.....	ブレーキアームワッシャー.....	☆	1	-	
21	90755-229-000.....	21×37×7 オイルシール.....	0.25	1	-	
22	91251-030-000.....	47×58×7 オイルシール.....	0.25	1	-	
23	92000-06025.....	6×25 六角ボルト.....		1	-	
24	94201-30250.....	3.0×25 割ピン.....		1	-	
25	96140-63010.....	6301R ボールベアリング.....		2	-	
26	97142-21187-10 ...	12×173.5 スポークA.....		18	-	
27	97407-21186-10 ...	12×173 スポークA.....		18	-	

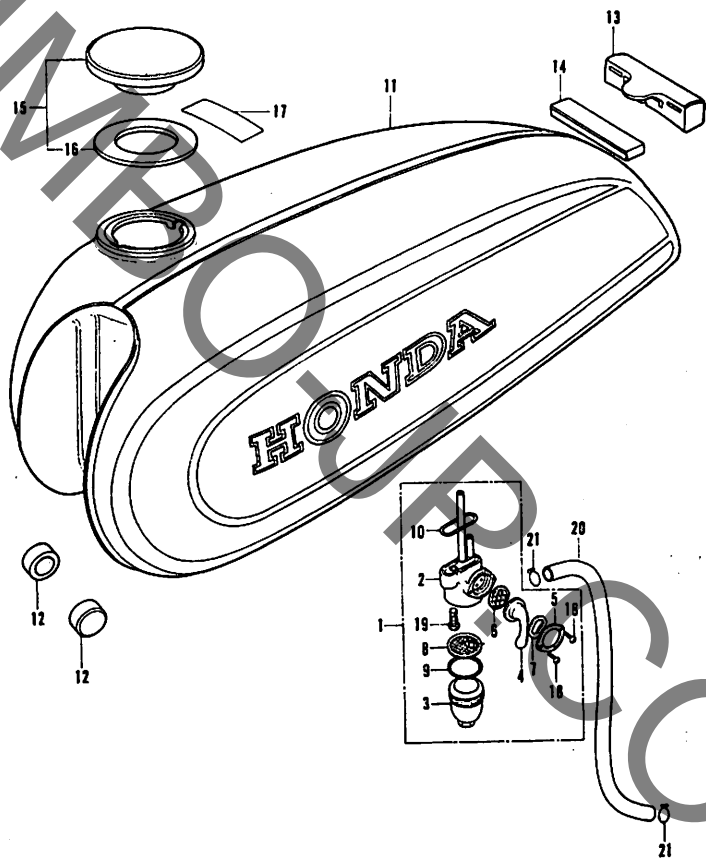
F-8 フロントホイール・ディスク (CB90B2)



F-8 フロントホイール・ディスク (CB90B2)

見出 番号	部品番号	部 品 名	標 準 整備時間	使用個数		備 考
				K2	B2	
1	44301-107-000.....	フロントホイールアクスル.....	0.15	-	1	
2	44311-046-000.....	フロントホイールサイドカラー.....	0.15	-	1	
3	44601-107-720.....	フロントホイールハブ.....	2.65	-	1	
4	44620-107-720.....	フロントアクスルデイスダンスカラー.....	0.25	-	1	
5	44641-107-720.....	スピードメーターギヤボックスリテーナー.....	0.30	-	1	
6	44642-107-720.....	ギヤボックスリテーナーカバー.....	0.30	-	1	
7	44701-107-720.....	フロントホイールリム.....	2.65	-	1	44701-383-701
8	44711-028-016.....	フロントホイールタイヤ (2.50-18).....	0.30	-	1	
9	44712-028-000.....	ホイールチューブ.....	0.35	-	1	
10	44713-028-000.....	タイヤフラップ.....	0.35	-	1	
11	44800-107-720.....	スピードメーターギヤボックス アッセンブリー.....	0.30	-	1	
12	45121-107-720.....	フロントブレーキディスク.....	0.40	-	1	
13	90135-107-720.....	6×28 スタッドボルト.....	0.35	-	4	
14	90305-051-000.....	リヤアクスルナット.....	☆	-	1	
15	90522-107-720.....	6mm タングドワッシャー.....	0.10	-	2	
16	90753-107-720.....	42×2.5 O リング.....	0.30	-	1	
17	91252-030-000.....	23×37×7 オイルシール.....	0.40	-	1	
18	93500-05016-0A.....	5×16 十字穴付ナベ小ネジ.....	-	-	3	
19	93700-05016-0A.....	5×16 十字穴付皿小ネジ.....	-	-	1	
20	94001-06000.....	6mm 六角ナット.....	-	-	4	
21	94111-05000.....	5mm スプリングワッシャー.....	-	-	3	
22	94201-30250.....	3.0×25 割ピン.....	-	-	1	
23	96140-63010-10 ...	6301R ボールベアリング.....	-	-	2	
24	97281-42241-10 ...	10×200.5 スポークB.....	-	-	18	
25	97465-42240-10 ...	10×200 スポークB.....	-	-	18	

F-9 フューエルタンク・フューエルコック

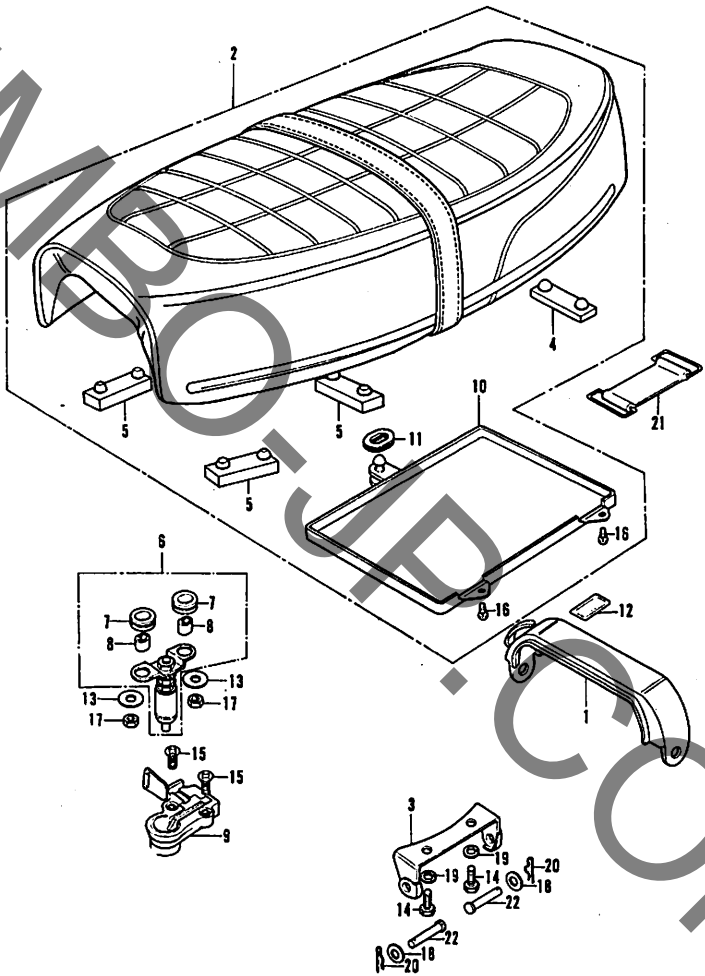


B107-65

F-9 フューエルタンク・フューエルコック

見出 番号	部品番号	部 品 名	標 準 整備時間	使用個数		備 考
				K2	B2	
1	16950-107-005.....	フューエルコックアツセンブリー.....	0.15	1	1	
2	16951-107-000.....	フューエルコックボディセット.....	0.15	1	1	
3	16952-028-000.....	フューエルストレーナーカツプ.....	☆	1	1	
4	16953-028-004.....	コックレバー.....	☆	1	1	
5	16954-028-000.....	コックカバー.....	☆	1	1	
6	16955-028-004.....	コックパツキン.....	☆	1	1	
7	16956-028-004.....	コックレバースプリング.....	☆	1	1	
8	16957-028-000.....	フューエルストレーナースクリーン.....	☆	1	1	
9	16958-028-000.....	フューエルストレーナーカツプパツキン.....	☆	1	1	
10	16997-273-006.....	23φ O リング.....	0.15	1	1	
11	17500-107-710MC	フューエルタンクコンプリート..... (セラミックホワイト&ライトスカーレット)	0.35	1	1	
	17500-107-710MD	フューエルタンクコンプリート..... (セラミックホワイト&アクブリクスブルー)	0.35	1	1	700
12	17611-331-000.....	フューエルタンクフロントクツシヨン.....	0.20	2	2	
13	17613-051-010.....	フューエルタンクリヤークツシヨン.....	0.20	1	1	
14	17614-115-000.....	フューエルタンクリヤーステーークツシヨン.....	0.35	1	1	
15	17620-292-020.....	フューエルファイラーキャツプコンプリート.....	☆	1	1	
16	17631-259-000.....	フューエルファイラーキャツプパツキン.....	☆	1	1	
17	87560-115-010A...	ドライブコージシヨンマーク (白).....	☆	1	1	
	87560-115-010B...	ドライブコージシヨンマーク (黒).....		1	1	
18	93500-03006-0A...	3×6 十字穴付ナベ小ネジ.....		2	2	
19	93500-06016.....	6×16 十字穴付ナベ小ネジ.....		1	1	
20	95001-45140-40 ...	4.5×140 フューエルチューブ.....		1	1	
21	95002-02080.....	B8 チューブクリツプ.....		2	2	

F-10 シート・シートロック

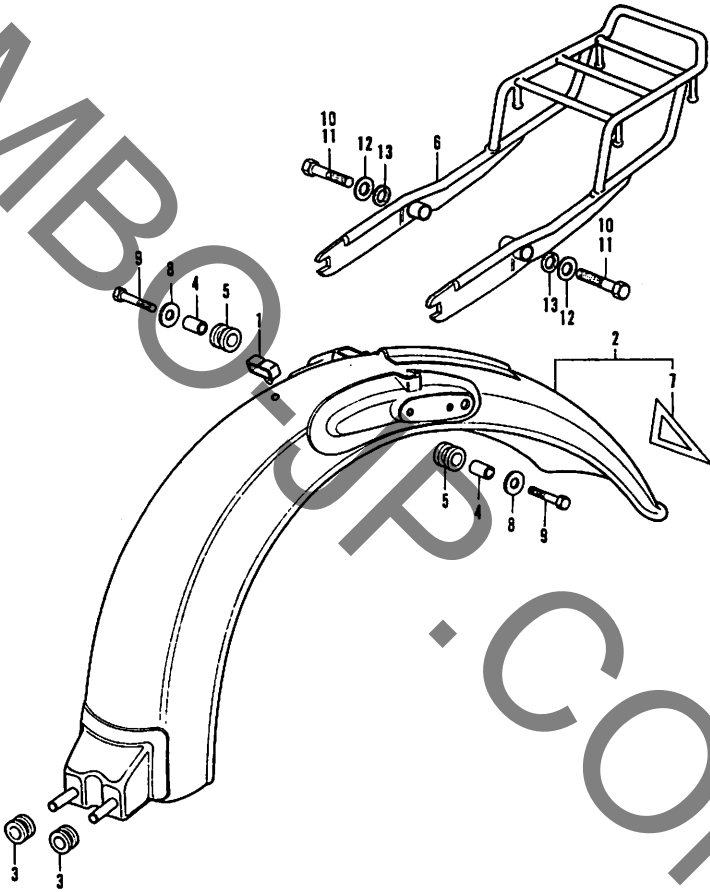


B107-66

F-10 シート・シートロツク

見出 番号	部品番号	部 品 名	標 準 整備時間	使用個数		備 考
				K2	B2	
1	50138-107-710.....	シートセットブリツチ.....	☆	1	1	
2	77200-107-711A...	ダブルシートコンパート (ブラック).....	0.15	1	1	
3	77201-107-710.....	シートヒンジ.....	☆	1	1	
4	77204-312-000.....	シートセツティングラバー.....	☆	1	1	
5	77205-292-000.....	(77205-286-000に統一)				
	77205-286-000.....	シートセツティングラバーB.....	☆	3	3	
6	77220-340-011.....	シートロツクパーアツセンブリ.....	☆	1	1	
7	77228-340-001.....	ロツクパーアツシヨシラバー.....	☆	2	2	
8	77229-340-001.....	シートロツクパーカラー.....	☆	2	2	
9	77230-107-711.....	シートロツクアツセンブリ.....	☆	1	1	
10	77250-342-300.....	シートアンダーリツド.....	☆	1	1	
11	83551-300-000.....	エアークリーナーケースグロメツト.....	☆	1	1	
12	87511-323-000.....	ヘルメツトホルダーラベル.....	☆	1	1	
13	90514-700-000.....	タンクカラーロツキングワツシヤ.....	☆	2	2	
14	92000-06016.....	6×16 六角ボルト.....		2	2	
15	93600-06016-0G...	6×16 十字穴付皿小ネジ.....		2	2	
16	93901-25080.....	5×8 十字穴付ナベ小ネジ.....		2	2	
17	94001-06000.....	6mm 六角ナツト.....		2	2	
18	94101-06000.....	6mm プレインワツシヤ.....		2	2	
19	94111-06000.....	6mm スプリングワツシヤ.....		2	2	
20	94251-06000.....	6mm ロツクピン.....		2	2	
21	95012-11000.....	バッテリーバンド.....		1	1	
22	95015-81000.....	ピリオンステツピンA.....		2	2	

F-11 リヤフエンダー・サブキャリヤ

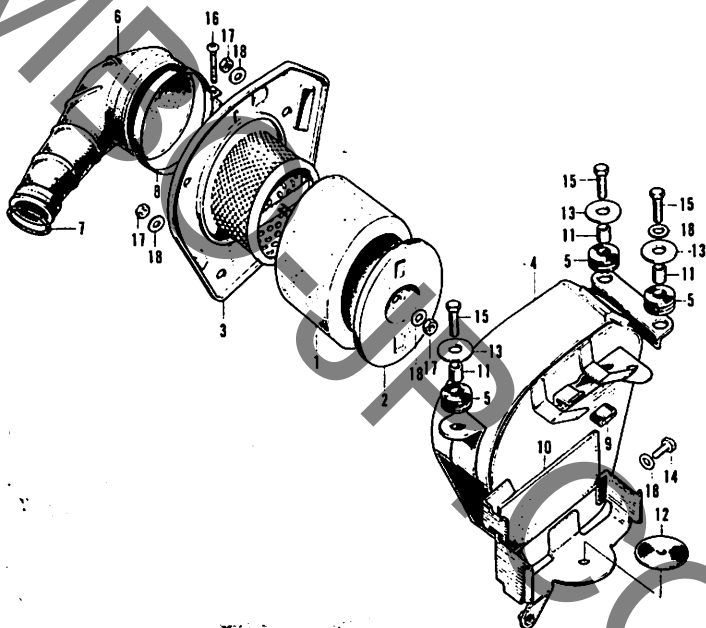


B107-67

F-11 リヤーフエンダー・サブキヤリヤ

見出 番号	部品番号	部 品 名	標 準 整備時間	使用個数		備 考
				K2	B2	
1	32985-107-780.....	ワイヤーコードグロメット.....	☆	1	1	
2	80100-107-710XW	リヤーフエンダーコンプリート..... (クロームメッキ)	0.50	1	1	
3	80106-028-010.....	リヤーフエンダークツシヨンB.....	☆	2	2	
4	80108-028-000.....	リヤーフエンダーカラーA.....	☆	2	2	
5	80110-107-780.....	リヤーフエンダークツシヨンA.....	☆	2	2	
6	81350-107-710.....	サブキヤリヤ.....	0.15	1	(1)	
7	87141-202-000.....	リヤーマーク.....	☆	1	1	
8	90514-700-000.....	タンクカラーロッキングワツシヤ.....	☆	2	2	
9	92000-06025.....	6×25 六角ボルト.....		2	2	
10	92000-08020-0A...	8×20 六角ボルト.....		-	2	
11	92000-08045-0A...	8×45 六角ボルト.....		2	(2)	
12	94101-08000.....	8mm プレインワツシヤ.....		2	2	
13	94111-08000.....	8mm スプリングワツシヤ.....		2	2	

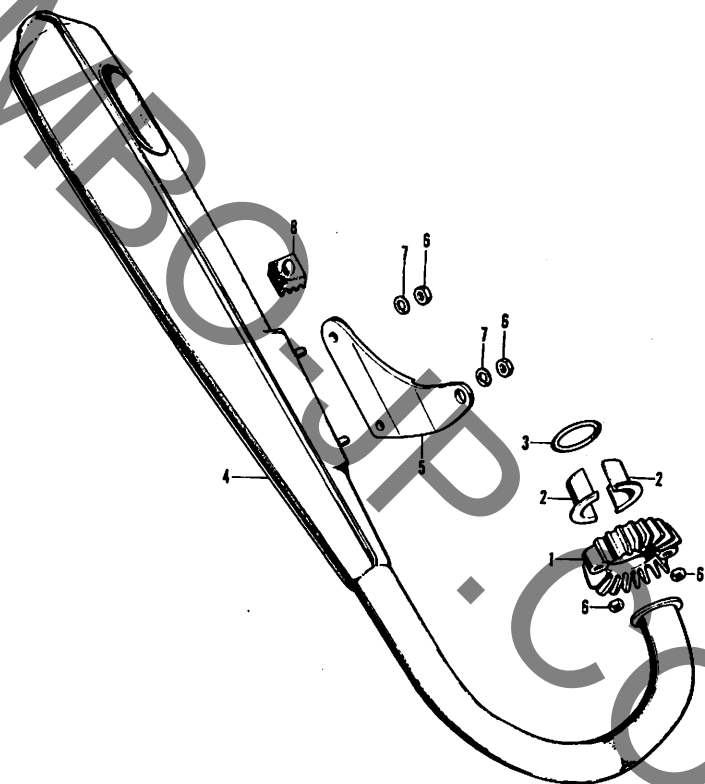
F-12 エアークリーナー



F-12 エアークリーナー

見出 番号	部品番号	部 品 名	標 準 整備時間	使用個数		備 考
				K2	B2	
1	17211-107-020.....	エアークリーナーエレメント.....	0.30	1	1	
2	17212-107-780.....	エアークリーナーエレメントキャップ.....	0.30	1	1	
3	17228-107-780.....	エアークリーナーケースカバー アツセンブリ.....	0.30	1	1	
4	17230-107-710.....	エアークリーナーケースコンプリート.....	0.40	1	1	
5	17245-107-010.....	エアークリーナーケースマウントラバー.....	☆	3	3	
6	17253-107-710.....	エアークリーナーコネクティングチューブ...	0.15	1	1	
7	17255-028-000.....	エアークリーナーコネクティング チューブバンドA.....	☆	1	1	
8	17255-107-000.....	エアークリーナーコネクティング チューブバンドアツセンブリ.....	☆	1	1	
9	31503-044-670.....	バッテリーマウントラバーB.....	☆	1	1	
10	31511-107-300.....	バッテリークツシヨ-B.....	☆	1	1	
11	33603-053-650.....	リヤウインカーステイカラー.....	☆	3	3	
12	83618-307-000.....	バッテリーディスタンスラバーC.....	☆	1	1	
13	90563-706-000.....	6mm ホイールワツシヤ.....	☆	3	3	
14	92000-06006.....	6×6 六角ボルト.....		1	1	
15	92000-06025.....	6×25 六角ボルト.....		3	3	
16	93500-04025-0A...	4×25 十字穴付ナベ小ネジ.....		1	1	
17	94001-06000.....	6mm 六角ナツト.....		3	3	
18	94101-06000.....	6mm プレインワツシヤ.....		5	5	

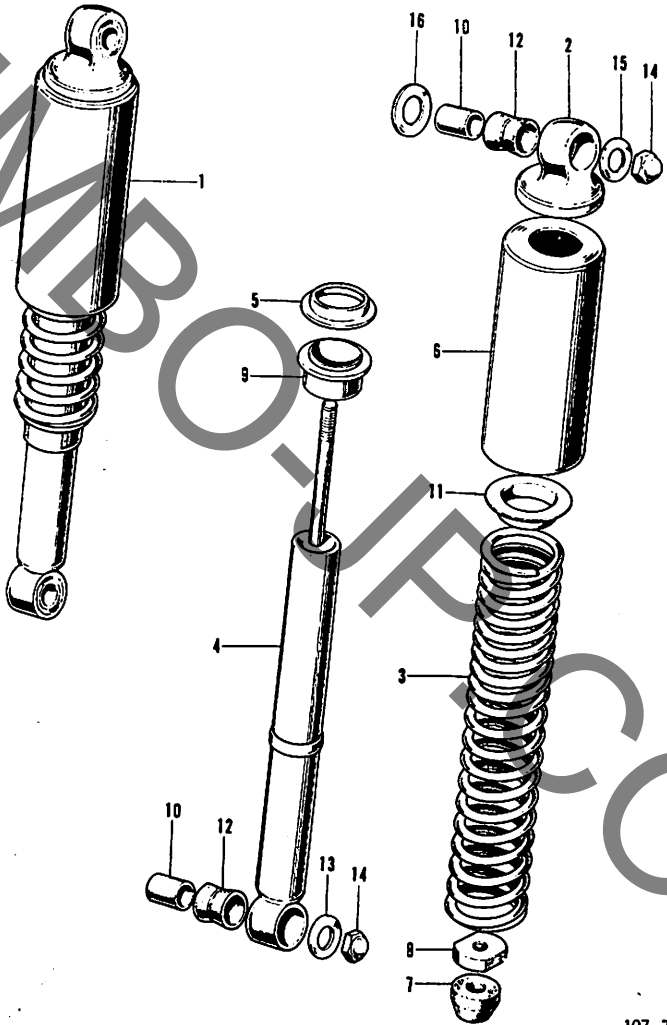
F-13 エキゾーストマフラー



F-13 エキゾーストマフラー

見出 番号	部品番号	部 品 名	標 準 整備時間	使用個数		備 考
				K2	B2	
1	18231-323-000.....	エキゾーストパイプジョイント.....	0.15	1	1	
2	18233-107-000.....	エキゾーストジョイントカラー.....	0.15	2	2	
3	18291-216-000.....	エキゾーストパイプガasket.....	0.15	1	1	
4	18300-107-710.....	エキゾーストマフラーコンプリート.....	0.20	1	1	
5	18353-107-710B...	マフラーブラケット(ブラック).....	☆	1	1	
6	94001-06000.....	6mm 六角ナット.....		4	4	
7	94111-05000.....	6mm スプリングワッシャー.....		2	2	
8	95011-62000.....	スタンドストッパーA.....		1	1	

F-14 リヤークッション (昭和製作所)



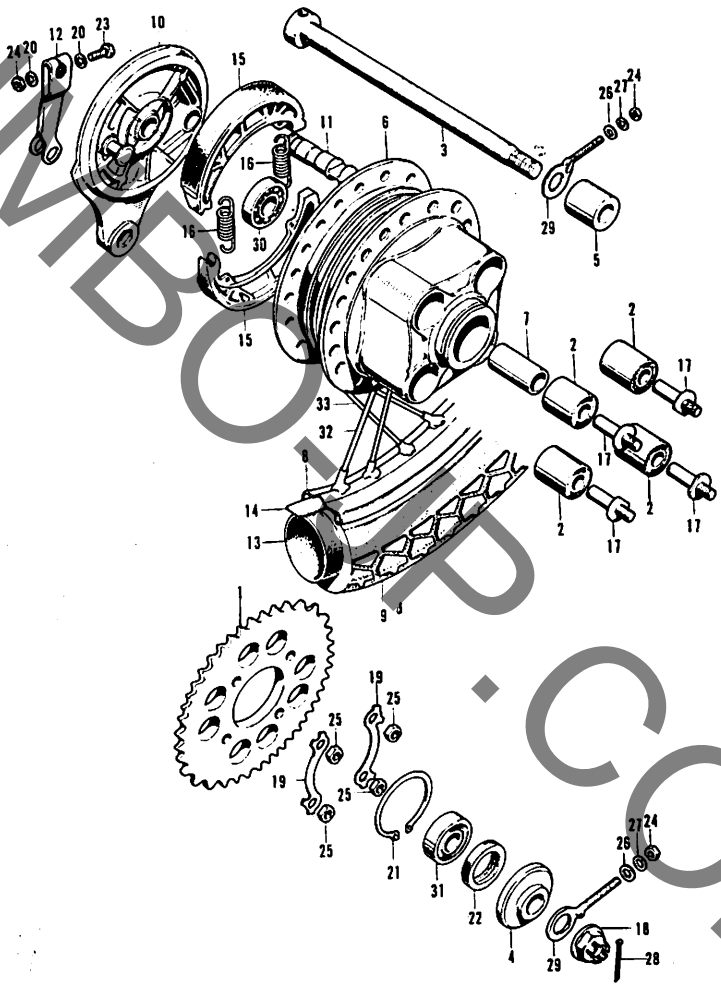
F-14 リヤークツション (昭和製作所)

見出し 番号	部品番号	部 品 名	標 準 整備時間	使用個数		備 考
				K2	B2	
1	52400-107-711XW	リヤークツションアツセンプリー..... (クロームメツキ)	☆	2	2	
2	52403-028-000.....	リヤークツションアツパーメタル.....	0.30	2	2	
3	52407-108-761.....	リヤークツションスプリング.....	0.30	2	2	
4	52430-324-003.....	リヤードンパーアツセンプリー.....	0.30	2	2	
5	52458-108-761.....	リヤークツションスプリング アンダーシート.....	0.30	2	2	
6	52460-243-010XW	リヤークツションアツパーケース..... (クロームメツキ)	0.30	2	2	
7	52475-230-010.....	リヤークツションストツパーラバー.....	0.30	2	2	
8	52482-056-670.....	リヤークツションロツクナツト.....	☆	2	2	
9	52486-303-000.....	リヤークツションスプリングシート.....	0.30	2	2	
10	52486-056-000.....	リヤークツションラバーブツシュカラー.....	☆	4	4	
11	52487-107-711.....	スプリングアツパーシート.....	0.30	2	2	
12	52489-056-000.....	リヤークツションラバーブツシュ.....	☆	4	4	
13	90527-230-000.....	10.3mm ワツシヤ	☆	2	2	
14	94021-10020-0S...	10mm 袋ナツト		4	4	
15	94101-10000.....	10mm ブレインワツシヤ		2	2	
16	94101-12000.....	12mm ブレインワツシヤ		2	2	

F-15 リヤ - ホ イ - ル

見出 番号	部品番号	部 品 名	標 準 整備時間	使用個数		備 考
				K2	B2	
1	41201-107-000.....	ファイナルドリブンスプロケット (41T) ...	0.45	1	1	
	41201-107-810.....	ファイナルドリブンスプロケット (39T) ... (オプションパーツ)		(1)	(1)	
	41201-107-670.....	ファイナルドリブンスプロケット (40T) ... (オプションパーツ)		(1)	(1)	
	41201-107-820.....	ファイナルドリブンスプロケット (43T) ... (オプションパーツ)		(1)	(1)	
2	41241-222-000.....	リヤ-ホイールダンパーブツシュ.....	0.60	4	4	
3	42301-107-020.....	リヤ-ホイールアクスル.....	0.15	1	1	
4	42304-107-000.....	リヤ-ホイールサイドカラーコンプリート...	0.35	1	1	
5	42313-074-010.....	リヤ-ブレーキパネルサイドカラー.....	0.35	1	1	
6	42601-107-770.....	リヤ-ホイールハブ.....	2.90	1	1	
7	42620-107-010.....	リヤ-アクスルディスタンスカラー.....	0.55	1	1	
8	42701-028-010.....	リヤ-ホイールリム.....	2.90	1	1	
9	42711-107-003.....	リヤ-ホイールタイヤ (BS 2.50-18)	0.50	1	1	
	42711-107-006.....	リヤ-ホイールタイヤ (日東 2.50-18)		1	1	
10	43100-107-020.....	リヤ-ブレーキパネル.....	0.45	1	1	
11	43141-107-010.....	リヤ-ブレーキカム.....	0.45	1	1	
12	43410-041-020.....	リヤ-ブレーキアーム.....	0.15	1	1	
13	44712-028-000.....	ホイールチューブ.....	0.50	1	1	
14	44713-028-000.....	タイヤフラツブ.....	0.50	1	1	
15	45120-107-000.....	ブレーキシユ-コンプリート.....	0.40	2	2	

F-15 リヤ - ホイール

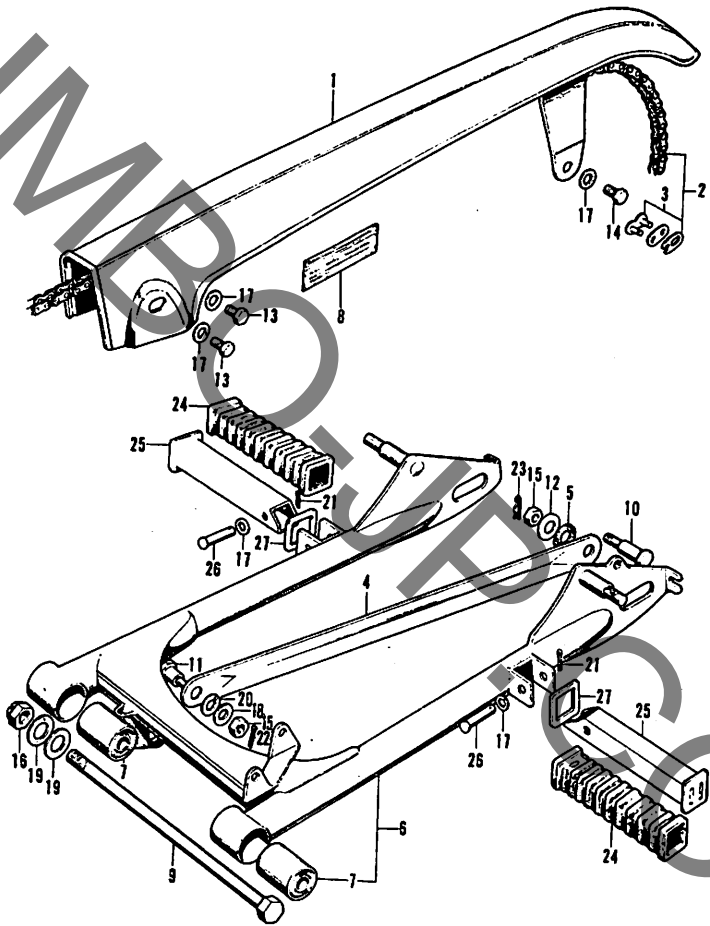


B110-27

F-15 リヤール

見出 番号	部品番号	部 品 名	操 業 整備時間	使用個数		備 考
				K2	B2	
16	45133-028-000.....	ブレーキシュースプリング.....	0.40	2	2	
17	90128-216-000.....	ドリブンスプロケットファイキシングボルト...	0.45	4	4	
18	90305-107-010.....	リヤークスルナット.....	☆	1	1	
19	90523-222-000.....	8mm タングドワツシヤ.....	0.45	2	2	
20	90525-001-000.....	ブレーキアームワツシヤ.....	☆	2	2	
21	90664-216-000.....	58mm サークリツブ.....	0.45	1	1	
22	91257-230-000.....	28×42×7 オイルシール.....	0.40	1	1	
23	92000-06036.....	6×36 六角ボルト.....		1	1	
24	94001-06000.....	6mm 六角ナット.....		3	3	
25	94031-08000.....	8mm 六角ナット.....		4	4	
26	94101-06000.....	6mm プレインワツシヤ.....		2	2	
27	94111-06000.....	6mm スプリングワツシヤ.....		2	2	
28	94201-30250.....	3.0×25 割ピン.....		1	1	
29	95014-12100.....	チェンアジキスター C.R.....		2	2	
30	96140-62020.....	6202 R.ボールベアリング.....		1	1	
31	96140-63020.....	6302 R.ボールベアリング.....		1	1	
32	97227-42184-10 ...	10×173 スポーク.....		18	18	
33	97464-42183-10 ...	10×171.5 スポーク.....		18	18	

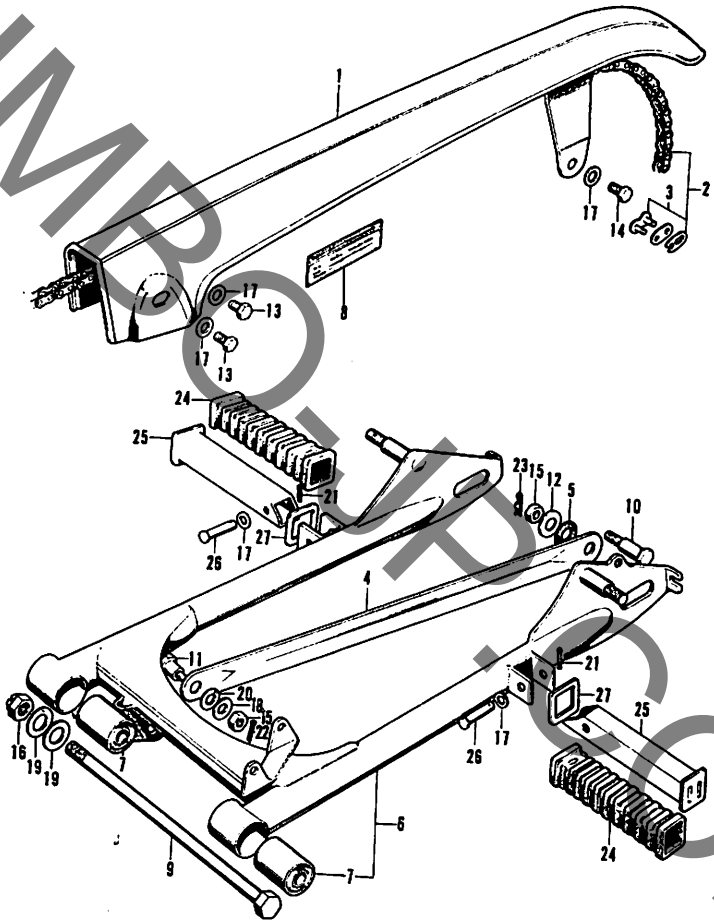
F-16 リヤーフオーク・チェーンケース



F-16 リヤーフオーク・チエンケース

見出 番号	部品番号	部 品 名	標 準 整備時間	使用個数		備 考
				K2	B2	
1	40510-107-010XW	ドライブチエンケース (クロームメッキ) ...	☆	1	1	
2	40530-028-611.....	ドライブチエン (RK428B×102L・高砂) ...	0.25	1	1	
3	40531-028-005.....	ドライブチエンジョイント (高砂)	0.15	1	1	
4	43431-107-010.....	リヤブブレーキストツパーアーム.....	0.15	1	1	
5	43434-286-000.....	ストツパーアームクッションラバー.....	☆	1	1	
6	52100-107-610B...	リヤーフオークコンプリート (ブラック) ...	0.70	1	1	
7	52108-028-000.....	リヤーフオークピボットラバーブッシュ.....	0.70	2	2	
8	87505-107-700.....	タイヤコーションマーク.....	☆	1	1	
9	90121-107-780.....	リヤーフオークピボットボルト.....	0.15	1	1	
10	90127-001-010.....	リヤブブレーキトルクボルト.....	0.15	1	1	
11	90133-028-010.....	リヤブブレーキストツパーアームボルト.....	0.15	1	1	
12	90524-030-000.....	ハンドルホルダーセッティング ワッシャー-A.....	☆	1	1	
13	92000-06006.....	6×6 六角ボルト		2	2	
14	92000-06012.....	6×12 六角ボルト.....		1	1	
15	94001-08000-0S...	8mm 六角ナット.....		2	2	

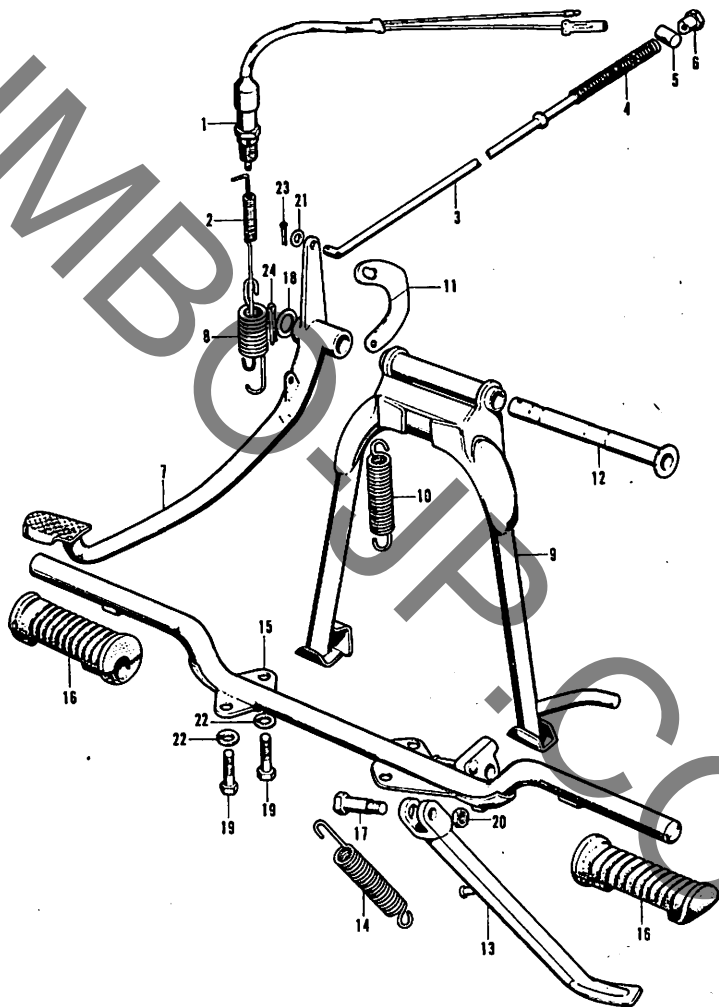
F-16 リヤーフォーク・チエンケース



F-16 リヤーフォーク・チエンケース

見出 番号	部 品 番 号	部 品 名	標 準 整備時間	使用個数		備 考
				K2	B2	
16	90353-045-000.....	12mm セルフロックナット	☆	1	1	
17	94101-06000.....	6mm プレインワツシヤー.....		5	5	
18	94101-08000.....	8mm プレインワツシヤー.....		1	1	
19	94101-12000.....	12mm プレインワツシヤー		2	2	
20	94111-10000.....	10mm スプリングワツシヤー		1	1	
21	94201-16150.....	1.6×15 割ピン.....		2	2	
22	94201-20150.....	2.0×15 割ピン.....		1	1	
23	94251-08000.....	8mm ロックピン.....		1	1	
24	95011-31000.....	ピリオンステツアパーA.....		2	2	
25	95015-61000.....	ピリオンステツアパーA.....		2	2	
26	95015-81000.....	ピリオンステツアピン.....		2	2	
27	95015-91000.....	ピリオンステツアワツシヤー.....		2	2	

F-17 ブレーキペダル・メインスタンド・ステツバー

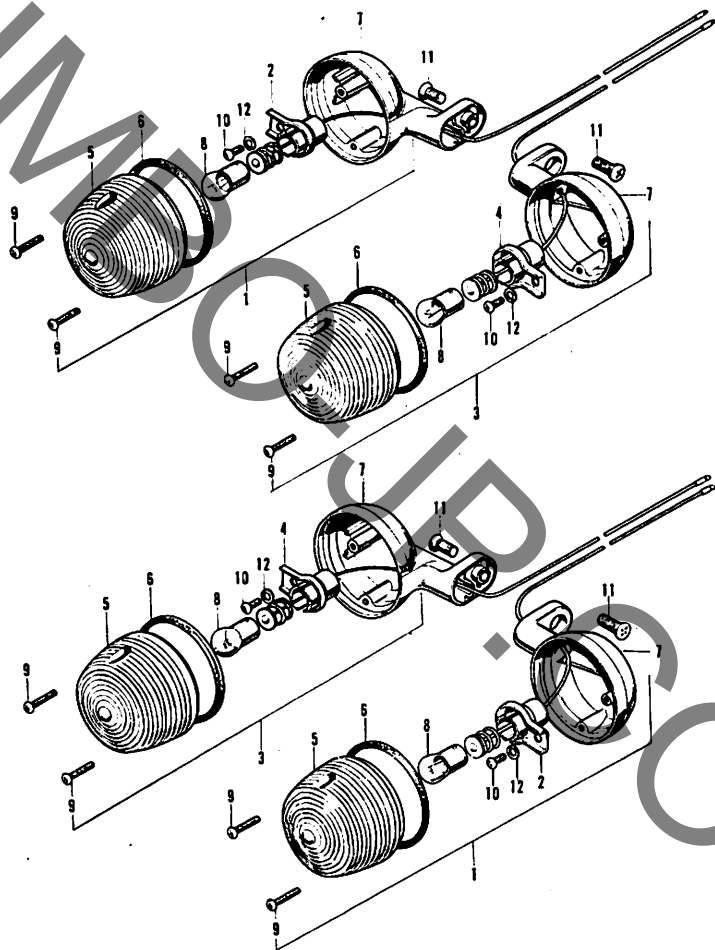


B110-29

F-17 ブレーキペダル・メインスタンド・ステップバー

見出 番号	部品番号	部 品 名	標 準 整備時間	使用個数		備 考
				K2	B2	
1	35350-292-003.....	ストップスイッチアッセンブリー.....	☆	1	1	
2	35357-107-010.....	ストップスイッチスプリング.....	☆	1	1	
3	43450-041-000.....	ブレーキロッド.....	0.20	1	1	
4	43472-001-000.....	(95014-73100に統一)				
	95014-73100.....	リヤブレーキロッドスプリング.....	☆	1	1	
5	45461-001-000.....	フロントブレーキアームジョイント.....	☆	1	1	
6	45462-028-000.....	フロントブレーキアジャステイングナット...	☆	1	1	
7	46500-107-010.....	ブレーキペダルコンプリート.....	0.20	1	1	
8	46514-107-010.....	ブレーキペダルスプリング.....	0.20	1	1	
9	50500-108-760 B...	メインスタンドコンプリート (ブラック) ...	0.35	1	1	1050
10	50522-028-010.....	メインスタンドスプリング.....	0.15	1	1	
11	50523-107-000.....	メインスタンドスプリングフック.....	0.15	1	1	
12	50526-331-000.....	メインスタンドピボットパイプ.....	0.35	1	1	
13	50530-107-700 B...	サイドスタンドバーコンプリート..... (ブラック)	☆	1	1	
14	50542-046-750.....	(95014-72101に統一)				
	95014-72101.....	サイドスタンドスプリング.....	☆	1	1	
15	50610-107-690 B...	ステップバーコンプリート (ブラック)	0.20	1	1	
16	50661-110-000.....	ステップラバー.....	☆	2	2	
17	90108-223-000.....	サイドスタンドピボットスクリーン.....	☆	1	1	
18	90521-028-000.....	17×22 ワッシヤー	☆	1	1	
19	92000-08020-0A...	8×20 六角ボルト.....		4	4	
20	94002-10000-0 S...	10mm 六角ナット		1	1	
21	94101-06000.....	6mm プレインワッシヤー.....		1	1	
22	94111-08000.....	8mm スプリングワッシヤー.....		4	4	
23	94201-16150.....	1.6×15 割ピン.....		1	1	
24	94201-30250.....	3.0×25 割ピン.....		1	1	

F-18 ウ ィ ン カ ー (スタンレー)

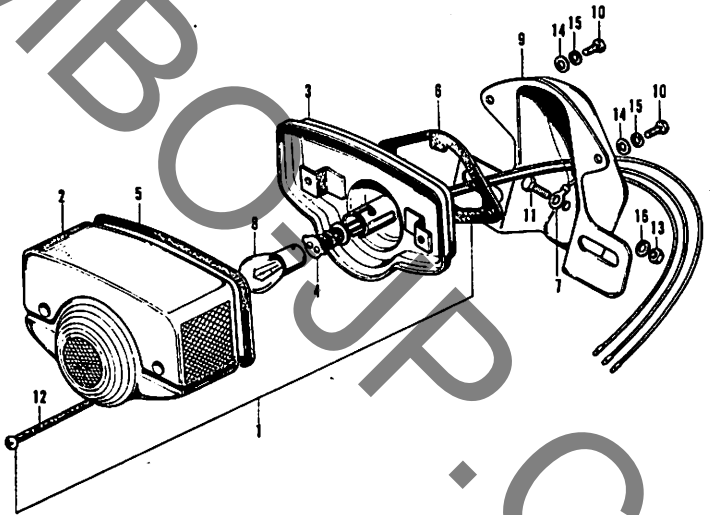


B110-30

F-18 ウ イ ン カ ー (スタンレー)

見出 番号	部 品 番 号	部 品 名	標 準 整備時間	使用個数		備 考
				K2	B2	
1	33400-028-720.....	R.フロントウインカーアツセンブリー	☆	2	2	
2	33410-028-010.....	R.フロントウインカーソケット コンプリート.....	☆	2	2	
3	33450-028-720.....	L.フロントウインカーアツセンブリー	☆	2	2	
4	33453-028-010.....	L.フロントウインカーソケット コンプリート.....	☆	2	2	
5	33602-046-751.....	ウインカーレンズ.....	☆	4	4	
6	33604-041-000.....	ウインカーレンズバツキン.....	☆	4	4	
7	33605-028-712XW	リヤウインカーベース(クロームメツキ)...	☆	4	4	
8	34905-035-000.....	ウインカーバルブ (6V・8W)	☆	4	4	
9	93500-03012-0A...	3×12 十字穴付ナベ小ネジ.....		8	8	
10	93500-04006-0A...	4×6 十字穴付ナベ小ネジ		4	4	
11	93700-06016.....	6×16 十字穴付丸皿小ネジ.....		4	4	
12	94111-04000.....	4mm スプリングワッシャー.....		4	4	

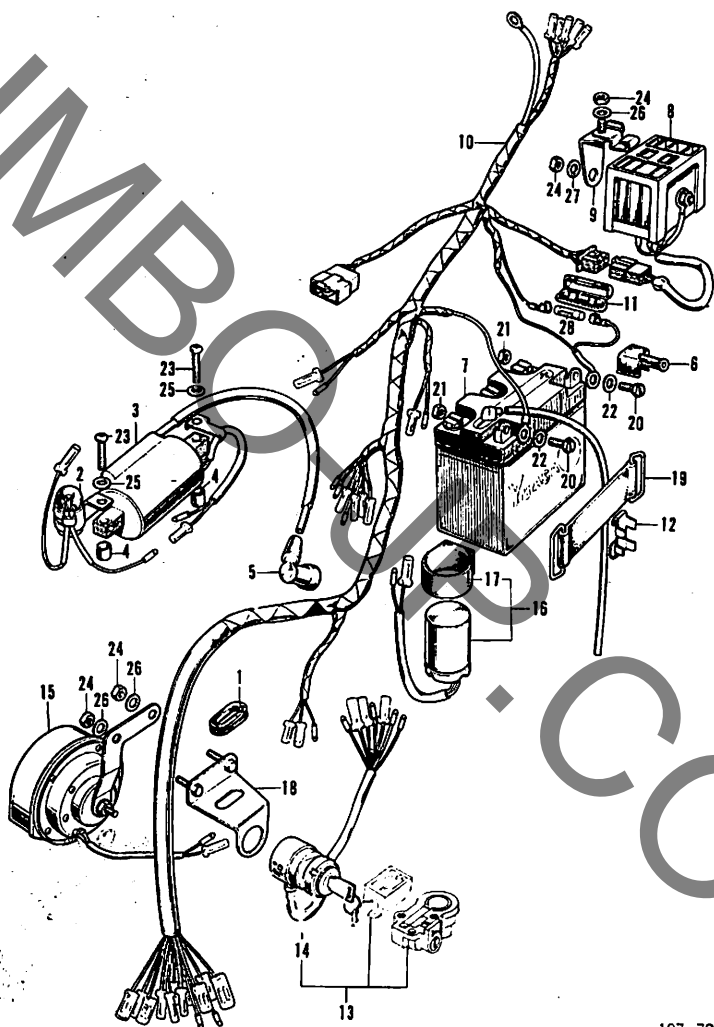
F-19 テールライト (スタンレー)



F-19 テールライト(スタンレー)

見出し 番号	部品番号	部 品 名	標 準 整備時間	使用個数		備 考
				K2	B2	
1	33701-107-701.....	テールライトユニット.....	0.15	1	1	
2	33702-303-003.....	テールライトレンズ.....	☆	1	1	
3	33703-089-003.....	テールライトソケットコンプリート.....	0.20	1	1	
4	33707-107-000.....	テールライトコードコンプリート.....	0.20	1	1	
5	33709-077-671.....	テールライトバツキン.....	☆	1	1	
6	33719-089-003.....	テールライトベースバツキン.....	0.15	1	1	
7	33720-107-000.....	リヤーフエンダーアースコード.....	0.20	1	1	
8	34906-030-010.....	ストップ&テールライトバルブ.....	☆	1	1	
9	84701-028-010B...	ナンバープレートブラケット(ブラック)...	0.20	1	1	
10	92000-05012-0A...	5×12 六角ボルト.....		2	2	
11	92000-06012.....	6×12 六角ボルト.....		2	2	
12	93500-04050-0A...	4×50 十字穴付ナベ小ネジ.....		2	2	
13	94001-06000.....	6mm 六角ナット.....		2	2	
14	94101-05000.....	5mm プレインワッシヤー.....		2	2	
15	94111-05000.....	5mm スプリングワッシヤー.....		2	2	
16	94111-06000.....	6mm スプリングワッシヤー.....		2	2	

F-20 ワイヤーハーネス・バッテリー



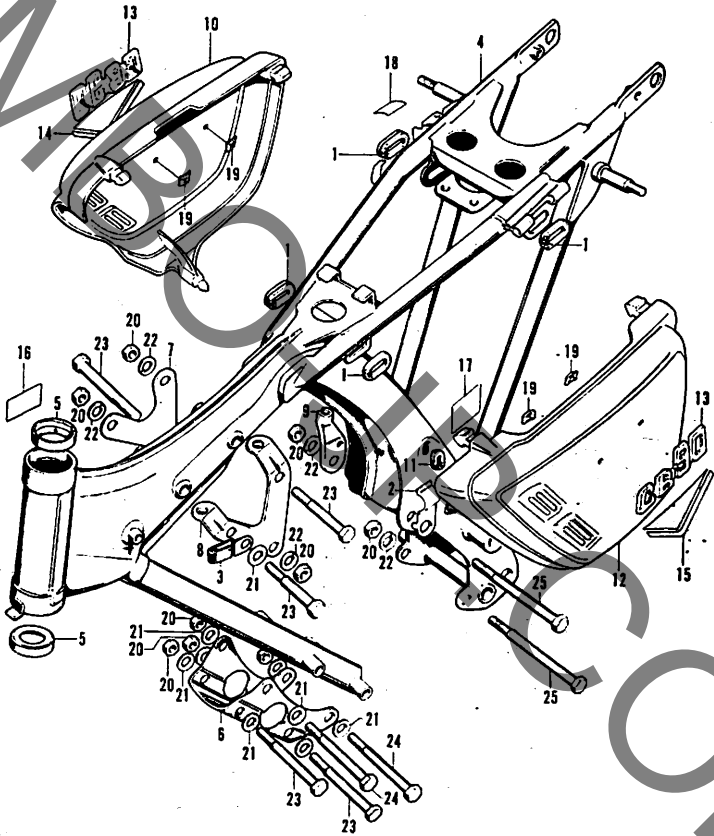
F-20 ワイヤーハーネス・バッテリー

見出 番号	部品番号	部 品 名	標 準 整備時間	使用個数		備 考
				K2	B2	
1	17247-240-000.....	エアークリーナーケースグロメットA.....	☆	1	1	
2	30250-107-000.....	コンデンサーアツセンブリー.....	0.25	1	1	
3	30400-107-007.....	イグニツションコイルコンプリート.....	0.25	1	1	
4	30507-107-000.....	イグニツションコイルセットカラー.....	0.25	2	2	
5	30700-259-810.....	ノイズサプレツサーキャツプ アツセンブリー.....	☆	1	1	
6	31468-107-000.....	バッテリーターミナルカバー.....	☆	1	1	
7	31500-107-013.....	バッテリーアツセンブリー.....	☆	1	1	
8	31701-107-701.....	セレンニウムレクチファイヤーコンプリート	0.25	1	1	
9	31707-107-780.....	セレンニウムレクチファイヤーステイ コンプリート.....	0.25	1	1	
10	32100-107-710.....	ワイヤーハーネス.....	1.50	1	1	
11	32111-230-000.....	ヒューズコネクターケース.....	☆	1	1	
12	32113-107-000.....	ヒューズホルダー.....	☆	1	1	
13	35030-107-711.....	コンビネーションスイッチキット.....	0.15	1	1	
14	35100-105-007.....	コンビネーションスイッチアツセンブリー...	0.15	1	1	
15	38100-107-000.....	ホーンアツセンブリー.....	0.15	1	1	
16	38300-107-004.....	ウインカーリレーアツセンブリー.....	☆	1	1	
17	38306-292-000.....	ウインカーリレーサスペンション.....	☆	1	1	
18	50375-107-000.....	メインスイッチブラケット.....	0.15	1	1	
19	83601-307-000.....	(95012-14000に統一)				
	95012-14000.....	バッテリーバンド.....	☆	1	1	
20	90123-107-000.....	バッテリーターミナルボルト.....	☆	2	2	

F-20 ワイヤハーネス・バッテリー

見出 番号	部品番号	部 品 名	標 準 整備時間	使用個数		備 考
				K2	B2	
21	90306-107-000.....	バッテリーターミナルナット.....	☆	2	2	
22	90501-107-000.....	バッテリーターミナルワッシャー.....	☆	2	2	
23	92500-05028-4 J...	5×28 十字穴付ナベ小ネジ.....		2	2	
24	94901-06000.....	6mm 六角ナット.....		4	4	
25	94101-05000.....	5mm プレインワッシャー.....		2	2	
26	94101-06000.....	6mm プレインワッシャー.....		3	2	
27	94111-06000.....	6mm スプリングワッシャー.....		1	1	
28	98200-11000.....	ヒューズ (10A).....		1	1	

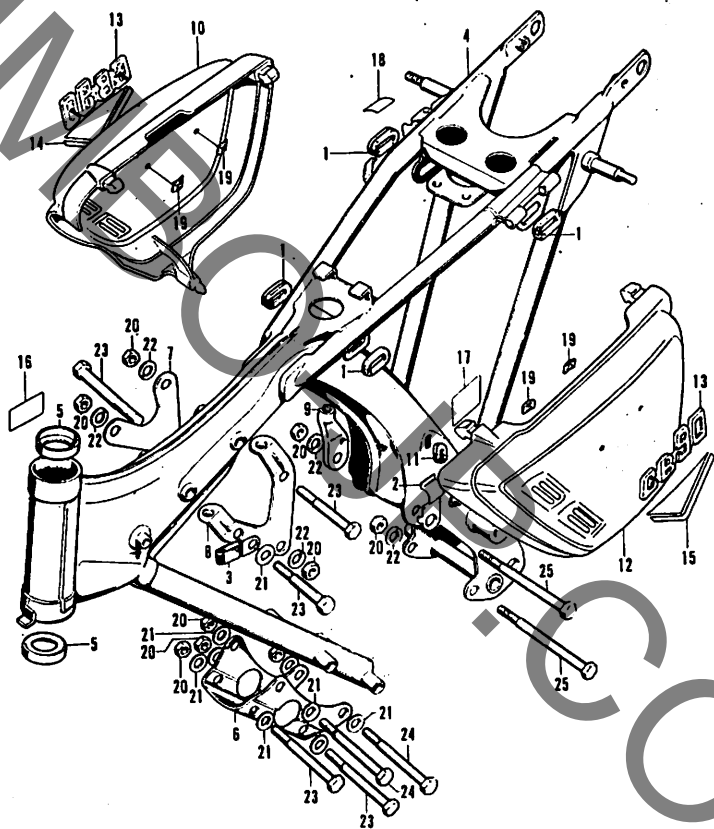
F-21 フレームボディ・サイドカバー



F-21 フレームボディ・サイドカバー

見出 番号	部品番号	部 品 名	標 準 整備時間	使用個数		備 考
				K2	B2	
1	17247-303-000.....	(95020-52030に統一)				
	95020-52030.....	エアークリーナーケースグロメットA.....	☆	4	4	
2	32907-331-000.....	A.C.ジネレーターコードクリップ.....	0.15	1	1	
3	32908-107-700.....	コンビネーションスイッチコードクリップ...	☆	1	1	
4	50100-107-710B...	フレームボディコンプリート(ブラック)...	5.00	1	1	
5	50301-041-305.....	ステアリングボールレース.....	1.00	2	2	
6	50351-107-010B...	フロントエンジンハンガープレート..... (ブラック)	0.15	1	1	
7	50353-107-000.....	R.エンジンアツパーハンガープレート.....	0.40	1	1	
8	50354-107-010.....	L.エンジンアツパーハンガープレート.....	0.40	1	1	
9	50356-107-000.....	クラッチケーブルレシーバー.....	0.30	1	1	
10	83540-107-710WF	R.サイドカバー(セラミックホワイト).....	6.50 ☆	1	1	
11	83551-300-000.....	エアークリーナーケースグロメット.....	☆	2	2	
12	83640-107-710WF	L.サイドカバー(セラミックホワイト).....	☆	1	1	
13	87128-107-710.....	サイドカバーエンブレムA.....	☆	2	2	350
14	87129-107-780MF	R.サイドカバーエンブレム(赤).....	☆	1	1	
	87129-107-780MG	R.サイドカバーエンブレム(青).....		1	2	
16	87130-107-780MF	L.サイドカバーエンブレム(赤).....	☆	1	1	
	87130-107-780MG	L.サイドカバーエンブレム(青).....	90	1	1	

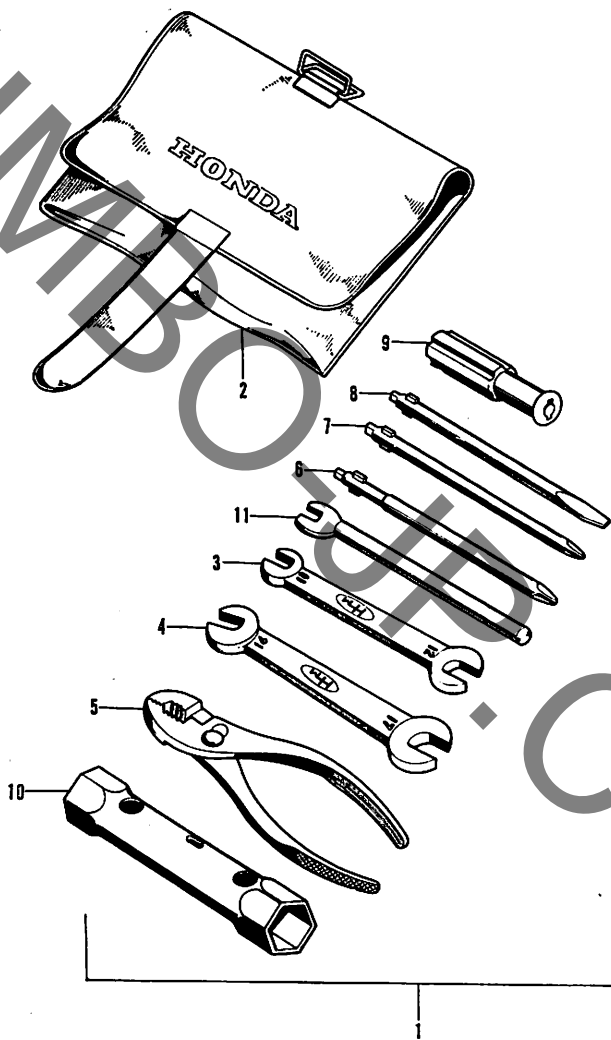
F-21 フレームボディ・サイドカバー



F-21 フレームボディ・サイドカバー

見出 番号	部品番号	部 品 名	標 準 整備時間	使用個数		備 考
				K2	B2	
16	87501-107-000.....	レジスタッドナンバープレート.....	☆	1	1	
17	87506-107-710.....	バッテリーコーションマーク.....	☆	1	1	
18	87511-323-000.....	ヘルメットホルダーラベル.....	☆	1	1	
19	90315-504-000.....	3mm スパイヤーナット.....	☆	4	4	
20	94030-08000.....	8mm 六角ナット.....		9	9	
21	94101-08000.....	8mm ブレインワツシヤー.....		9	9	
22	94111-08000.....	8mm スプリングワツシヤー.....		5	5	
23	95300-08070.....	8×70 六角ボルト.....		5	5	
24	95300-08090.....	8×90 六角ボルト.....		2	2	
25	95300-08111.....	8×111 六角ボルト.....		2	2	

F-22 ツールセット



107-74

F-22 ツールセット

見出 番号	部品番号	部 品 名	積 立 時間	使用個数		備 考
				K2	B2	
1	89010-107-780.....	ツールセット.....		1	1	
2	89101-028-010.....	ツールバッグ.....		1	1	
3	99001-10120.....	10×12 スパナー.....		1	1	
4	99001-14170.....	14×17 スパナー.....		1	1	
5	99002-13500.....	135 プライヤー.....		1	1	
6	99003-10000.....	2番 スクリュードライバー.....		1	1	
7	99003-20000.....	3番 スクリュードライバー.....		1	1	
8	99003-30000.....	2番 マイナスドライバー.....		1	1	
9	99003-50000.....	グリッブ.....		1	1	
10	99004-18190.....	P18×19 ボックスレンチ.....		1	1	
11	99005-02000.....	ハンドルバー-B.....		1	1	

索 引

部 品 番 号	部 品 名	標準価格	頁
11000			
11100-107-000	R. クランクケー	4,400	27
11191-107-000	クランクケースハ○ツキン	140	27
11200-107-790	L. クランクケー	4,900	27
11330-107-790	R. クランクケースカハ○コンフ○リ	2,900	13
11341-107-790	L. クランクケースカハ○	900	9
11361-107-790	L. リヤクランクケースカハ○	550	9
11393-107-000	R. クランクケースカハ○ハ○ツキン	80	13
11431-107-790	ク○イナモカハ○	450	9
12000			
12021-107-310	インレットハ○ルフ○カ○イト	150	3
12023-324-300	エキゾ○ストハ○ルフ○カ○イト	180	3
12100-107-000	シリント	3,200	3
12191-107-000	シリント○ハ○ツキン	25	3
12200-107-700	シリント○ヘッド	6,000	3
12209-107-760	ハ○ルフ○ステムシール	90	7
12251-107-010	シリント○ヘッドカ○スケツト	200	3
12332-324-000	コンタクトブレーカーヘッド	550	5
12361-107-000	ク○ヘッドキャツク	70	3
12421-324-020	タコメーターヒ○ニオンキ○ヤ	600	11
12431-324-020	タコメーターキ○ヤ	470	15
13000			
13000-107-700	クランクシャフト ASSY	7,500	19
13011-107-004	ヒ○ストンリング○ピツ STD	520	19
13011-107-005	ヒ○ストンリング○ピツ STD	520	19
13021-107-004	ヒ○ストンリング○ピツ 0.25	520	19
13021-107-005	ヒ○ストンリング○ピツ 0.25	520	19
13031-107-004	ヒ○ストンリング○ピツ 0.50	520	19
13031-107-005	ヒ○ストンリング○ピツ 0.50	520	19
13041-107-004	ヒ○ストンリング○ピツ 0.75	520	19
13041-107-005	ヒ○ストンリング○ピツ 0.75	520	19
13051-107-004	ヒ○ストンリング○ピツ 1.00	520	19
13051-107-005	ヒ○ストンリング○ピツ 1.00	520	19
13101-107-000	ヒ○ストン STD	520	19
13102-107-000	ヒ○ストン 0.25	520	19
13103-107-000	ヒ○ストン 0.50	520	19
13104-107-000	ヒ○ストン 0.75	520	19
13105-107-000	ヒ○ストン 1.00	520	19
13111-028-000	ヒ○ストンピ○ン	100	19

索 引

部 品 番 号	部 品 名	標準価格	頁
13115-200-000	ヒ・ストーンクワツフ	5	19
13201-107-010	コネクティング ^{ロツ} フ	1,100	19
13211-107-000	ロー ^リ チーナ	250	16
13310-107-700	R. クラックシヤフ	2,200	19
13321-107-700	L. クラックシヤフ	2,200	19
13381-107-300	クラックヒン	600	19
14000			
14101-107-020	カムシヤフ	1,300	7
14311-107-000	タイムング スフ ^ロ ケツ	400	19
14321-107-010	カムスフ ^ロ ケツ	400	11
14401-107-000	カムチエン	700	11
14431-324-000	ハ ^ル フ ^ロ ツカー ^ア ーム	450	7
14451-107-000	ハ ^ル フ ^ロ ツカー ^ア ームシヤフ	240	7
14456-107-010	ロツカー ^ア ームシヤフ ^セ ツフ ^レ ート	30	7
14500-324-000	カムチエンチンシヨナ	700	11
14510-324-000	カムチエンチンシヨナ ^ヒ ンシ	180	11
14514-324-000	カムチエンチンシヨナ ^セ ツフ ^レ ート	20	11
14535-107-010	チンシヨナ ^ヒ ン ^ツ ホ ^ル ト	60	11
14550-107-010	カムチエンカ ^イ ト	330	11
14561-324-000	チンシヨナ ^ア シ ^ヤ スト ^ホ ル ^ト	180	11
14563-107-000	チンシヨナ ^ア シ ^ヤ スト ^ナ ツ	35	11
14564-107-000	チンシヨナ ^ア シ ^ヤ スト ^ナ ツ ^キ ツフ	25	11
14711-107-020	インレツ ^ハ ル ^フ	400	7
14721-324-000	エキソ ^ー スト ^ハ ル ^フ	800	7
14751-324-000	ハ ^ル フ ^ス フ ^リ ンク ^ア ウター	100	7
14761-324-000	ハ ^ル フ ^ス フ ^リ ンク ^イ ンナー	65	7
14771-107-020	ハ ^ル フ ^ス フ ^リ ンク ^リ チーナ	70	7
14775-107-000	ハ ^ル フ ^ス フ ^リ ンク ^ア ウター ^シ ート	30	7
14776-107-010	ハ ^ル フ ^ス フ ^リ ンク ^イ ンナー ^シ ート	20	7
14781-107-020	ハ ^ル フ ^コ ツター	20	7
15000			
15106-324-020	オイルホ ^ン フ ^キ ヤ ^カ ハ ^ー	420	15
15111-107-700	オイルホ ^ン フ ^ホ テ ^イ	500	15
15116-107-020	オイルホ ^ン フ ^フ レ ^ー ト	200	15
15126-107-020	オイルホ ^ン フ ^カ ク ^ケ ツ	10	15
15131-324-010	オイルホ ^ン フ ^ト ライ ^フ キ ^ヤ	550	15
15331-107-000	オイルホ ^ン フ ^イ ンナー ^ロ ター	95	15
15332-107-000	オイルホ ^ン フ ^ア ウター ^ロ ター	120	15
15421-107-000	オイルフィルタ ^ー スクリーン	100	11
15426-107-000	オイルフィルタ ^ー スクリーン ^ス フ ^リ ンク	40	11
15430-324-000	オイルフィルタ ^ー ローター	420	15

索 引

部 品 番 号	部 品 名	標準価格	頁
15436-107-000	オイルフィルタ-ローター-キャツフ°	300	15
15441-107-000	オイルスル-	95	15
15446-107-000	オイルスル-スフ° リンク°	30	15
15451-107-000	ローター-ロツクワツシヤ-	50	15
15459-107-000	ローター-キャツフ° ハ° スケツト	10	15
15650-107-000	オイルレハ° ルケ° -シ°	80	13
16000			
16100-107-790	キャフ° レター-アツセンフ° リ-		29
16111-306-004	トツフ°	100	29
16118-028-004	ターフ° ルアシ° ヤスタ-	50	29
16118-086-004	ラハ° -キャツフ°	40	29
16122-202-004	フロード	250	29
16124-230-004	フロードハ° ルフ° セツト	200	29
16126-011-004	フロードアー-ムヒ°ン	20	29
16133-302-004	ニート° ルシ° イツト	60	29
16139-107-004	ニート° ルシ° イツトホルダ°-	170	29
16141-304-004	スロツトハ° ルフ°	300	29
16151-107-004	シ° イツトニート° ル	140	29
16156-065-004	ニート° ルクリツフ° フ° レート	20	29
16157-259-004	ハ° -クワツフ°	20	29
16162-107-004	エア°-スクリュ-	70	29
16162-304-004	ト° レンスクリュ-	75	29
16163-217-004	スロツトハ° スツツフ° スクリュ-	50	29
16171-304-004	トツフ° ワツシヤ-	30	29
16172-030-004	フロードチャンハ° -ワツシヤ-	50	29
16175-001-004	0 リンク°	15	29
16176-001-004	0 リンク°	20	29
16181-202-004	エア°-スクリュ°-スフ° リンク°	15	31
16182-011-004	スロツトハ° スツツフ° スフ° リンク°	15	31
16185-107-004	スロツトハ° スフ° リンク°	60	31
16187-201-004	チャンハ° -セツトスフ° リンク°	50	31
16188-044-004	ファイハ° -ワツシヤ-	5	31
16199-202-004	キャツフ°	80	31
16212-107-000	キャフ° レター-フランシ°	150	3
16213-107-000	キャフ° インシュレター-	70	3
16229-107-000	インシュレター-カ° スケツト	10	3
16950-107-005	フュー-エルゴツク ASSY	420	55
16951-107-000	フュー-エルゴツクホ° デ° イ	250	55
16952-028-000	フュー-エルゴツクストレーナー-キャツフ°	95	55
16953-028-004	フュー-エルゴツクレハ° -	45	55
16954-028-000	フ° レート	30	55
16955-028-004	ハ° ツキン	35	55
16956-028-004	フュー-エルゴツクレハ° -スフ° リンク°	25	55

索 引

部 品 番 号	部 品 名	標準価格	頁
16957-028-000	スクリーン	65	55
16958-028-000	ハ〇ツキン	25	55
16997-273-006	O リング	25	55
17000			
17211-107-020	エアークリーナーエレメント	190	61
17212-107-780	エアークリーナーエレメントキャップ	80	61
17228-107-780	エアークリーナー ケースカバー	550	61
17230-107-710	エアークリーナーケースコンプリート	1,000	61
17245-107-010	マウントラバー	30	61
17247-240-000	エアークリーナーケースフロメット	30	81
17247-303-000	95020-52030	30	85
17253-107-710	エアークリーナーコネクティングチューブ	250	61
17255-028-000	コネクティングハット	20	61
17255-107-000	コネクティングハット	70	61
17500-107-710MC	フューエルタンクコンプリート	5,600	55
17500-107-710MD	フューエルタンクコンプリート	5,600	55
17611-331-000	タンクワシヨソ	30	55
17613-051-010	タンクリターワシヨソ	75	55
17614-115-000	タンクワシヨソ	30	55
17620-292-020	フューエルフィルターキャップ	210	55
17631-259-000	タンクキャップハ〇ツキン	20	55
17910-107-010	ソフトルケーフル COMP	100	33
			35
17911-023-000	ソフトルケーフル フロメット	10	37
18000			
18231-323-000	エキゾーストパイプジョイント	400	63
18233-107-000	エキゾーストジョイントカバー	50	63
18291-216-000	エキゾーストパイプカスケット	30	63
18300-107-710	エキゾーストマフラーコンプリート	2,600	63
18353-107-710B	マフラーワラケット	300	63
22000			
22100-324-000	クラッチアウター	2,500	17
22121-107-010	クラッチセンター	700	17
22201-107-000	フリクションチーイスク	240	17
22311-107-000	クラッチプレート	100	17
22350-107-000	クラッチフレクションプレート	400	17
22361-107-000	クラッチリタープレート	180	17
22366-107-700	カムイトヒオン	150	17
22401-268-000	クラッチスプリング	45	17

索 引

部 品 番 号	部 品 名	標準価格	頁
22710-107-000	クラツチレハ ^ニ -	450	13
22815-107-000	クラツチレハ ^ニ -スフ ^ニ リング ^ニ	20	13
22821-107-000	クラツチリフター ^ニ カ ^ニ ム	90	13
22830-107-000	クラツチアジ ^ニ ヤストレハ ^ニ -	150	13
22831-107-000	アジ ^ニ ヤストスクリユ ^ニ -	190	13
22870-107-000	クラツチケー ^ニ フ ^ニ ル COMP	350	33
			35
23000			
23121-324-000	ト ^ニ ライフ ^ニ キ ^ニ ヤ ^ニ -	700	15
23211-324-000	メインシヤフト	1,500	23
23221-107-000	カウンタ ^ニ シヤフト	1,400	23
23421-324-000	ク ^ニ キ ^ニ ヤ ^ニ -	900	23
23441-107-000	メインシヤフトセカ ^ニ ント ^ニ キ ^ニ ヤ ^ニ -	500	23
23451-107-000	カウンタ ^ニ シヤフトセカ ^ニ ント ^ニ キ ^ニ ヤ ^ニ -	700	23
23461-107-000	メインシヤフトワ ^ニ ート ^ニ キ ^ニ ヤ ^ニ -	800	23
23471-107-000	カウンタ ^ニ シヤフトワ ^ニ ート ^ニ キ ^ニ ヤ ^ニ -	750	23
23481-107-000	メインシヤフトフ ^ニ ォ ^ニ ス ^ニ キ ^ニ ヤ ^ニ -	700	23
23491-107-000	カウンタ ^ニ シヤフトフ ^ニ ォ ^ニ ス ^ニ キ ^ニ ヤ ^ニ -	900	23
23501-107-000	メインシヤフトツ ^ニ フ ^ニ キ ^ニ ヤ ^ニ -	750	23
23511-107-000	カウンタ ^ニ シヤフトツ ^ニ フ ^ニ キ ^ニ ヤ ^ニ -	800	23
23520-107-000	スター ^ニ ター ^ニ キ ^ニ ヤ ^ニ -	1,000	23
23530-107-000	アイ ^ニ トル ^ニ キ ^ニ ヤ ^ニ -	750	23
23801-107-760	ト ^ニ ライフ ^ニ スフ ^ニ ロケツト	600	23
23811-028-000	スフ ^ニ ロケツト ^ニ フイ ^ニ キ ^ニ シ ^ニ ンク ^ニ フ ^ニ レ ^ニ ート	20	23
24000			
24211-107-000	キ ^ニ ヤ ^ニ -シフトフ ^ニ ォ ^ニ ク	700	21
24221-107-000	キ ^ニ ヤ ^ニ -シフトフ ^ニ ォ ^ニ ク	700	21
24231-107-000	キ ^ニ ヤ ^ニ -シフトフ ^ニ ォ ^ニ ク	700	21
24241-107-000	シフトフ ^ニ ォ ^ニ クカ ^ニ イト ^ニ	150	21
24271-107-000	ホ ^ニ ール ^ニ セツト ^ニ スフ ^ニ リング ^ニ	15	21
24301-107-000	キ ^ニ ヤ ^ニ -シフト ^ニ ラム	850	21
24411-107-000	キ ^ニ ヤ ^ニ -シフトカ ^ニ ム	330	21
24430-107-000	シフトト ^ニ ラム ^ニ ストツ ^ニ ハ ^ニ ○-	140	21
24435-107-761	シフトト ^ニ ラム ^ニ ストツ ^ニ ハ ^ニ ○- スフ ^ニ リング ^ニ	30	21
24610-107-760	キ ^ニ ヤ ^ニ - シフトス ^ニ ピ ^ニ ント ^ニ ル	550	21
24621-107-760	キ ^ニ ヤ ^ニ - シフトフ ^ニ レ ^ニ ート	130	21
24631-107-000	キ ^ニ ヤ ^ニ -シフトフ ^ニ レ ^ニ ート ^ニ スフ ^ニ リング ^ニ	25	21
24651-107-000	キ ^ニ ヤ ^ニ -シフトリ ^ニ タ ^ニ ン ^ニ スフ ^ニ リング ^ニ	55	21
24700-107-700	キ ^ニ ヤ ^ニ -チ ^ニ エン ^ニ シ ^ニ ラ ^ニ ○ ^ニ タル	470	21

索 引

部 品 番 号	部 品 名	標準価格	頁
28000			
28211-107-000	キツクスターターヒ・ニオン	600	25
28221-107-010	キツクスターターラチェット	400	25
28250-107-020	キツクスタータースピントナル	850	25
28261-107-000	キツクスタータースフ・リンク	95	25
28271-107-000	フリクションスフ・リンク	30	25
28300-331-671	キツクスターターアーム ASSY	850	25
28301-331-671	キツクスターターアーム	660	25
28302-001-000	キツクスターターヘッド	240	25
28303-001-000	キツクスターターワッシャー	20	25
28322-001-000	キツクスターターナツクルスフ・リンク	20	25
28324-001-000	キツクスターターナツクルクリップ	15	25
30000			
30200-107-014	コンタクトフ・レーカー ASSY	750	5
30201-107-004	コンタクトフ・レーカーヘッド-スフ・プレート	300	5
30202-107-004	コンタクトフ・レーカー	400	5
30205-028-004	オイルフェルト	20	5
30220-107-004	スパー・クワット・ハンマー	850	5
30250-107-000	コンテナンサー	250	81
30370-107-000	コンタクトフ・レーカーカハ-	200	5
30372-107-000	ホィントカハ-カハ・スケツト	10	5
30400-107-007	イク・ニツシヨコイル	1,400	81
30507-107-000	イク・ニツシヨコイルセツトカワ-	30	81
30700-259-810	ノイズサイフ・レツサーキヤツフ	250	81
30905-216-000	3X5.2 ノツクヒオン	20	7
31000			
31100-324-013	AC シ・エネレーター ASSY	5,900	9
31100-324-014	AC シ・エネレーター ASSY	5,900	9
31101-107-013	ローター COMP	3,800	9
31101-107-014	ローター COMP	3,800	9
31102-324-013	スターター	3,200	9
31102-324-014	スターター	3,200	9
31104-028-000	ホルト	50	9
31105-028-000	ワッシャー	15	9
31468-107-000	ハ・ツツリ-カハ-	30	81
31500-107-013	ハ・ツツリ-	時 価	81
31503-044-670	ハ・ツツリ-ラハ- B	10	61
31511-107-300	ハ・ツツリ-クツシヨコ B	30	61
31701-107-701	リクチフアイヤセレン	1,300	81
31707-107-780	セレンユー-ム レクチフアイヤ- スティ	100	81

索

引

部品番号	部 品 名	標準価格	頁
32000			
32100-107-710	ワイヤ-ハーネス	1,400	81
32102-107-000	ウインカー-サブ"コート"	40	41
32111-230-000	ヒューズ"ケース	45	81
32113-107-000	ヒューズ"ホルダ"-	35	81
32906-107-000	テンションコート"クリツフ"	25	3
32907-331-000	AC シ"エネレータクリツフ"	20	85
32908-107-700	スイツチコート"クリツフ"	30	85
32971-107-000	コート"ク"ロメツト	30	9
32976-107-000	ハネ-スクランパ"-	25	9
32985-107-780	ワイヤ-コート"ク"ロメツト	40	59
33000			
33100-324-003	ヘッドライト ASSY	1,300	41
33101-229-003	ヘッド"ライトリム	400	41
33103-070-000	ヘッド"ライトレンズ"	150	41
33104-105-000	ヘッド"リフレクタ	250	41
33105-070-000	ヘッド"ハ"ツキン	35	41
33108-229-003	ユニット"ホルダ"-スフ"リンク"	25	41
33109-567-003	ヘッド"ライトカ"スケツト	30	41
33130-229-013	ヘッド"ライトソケット	200	41
33140-105-003	ソケット"ヒ"ストン	120	41
33251-070-000	レシ"スタ	300	43
33252-108-000	レシ"スタホルダ"-	90	43
33400-028-720	R フロントウインカー	520	77
33410-028-010	ウインカー-ソケット	100	77
33450-028-720	L。フロントウインカー	520	77
33453-028-010	ウインカー-ソケット	100	77
33602-046-751	ウインカー-レンズ"	80	77
33603-053-650	ウインカー-ステーカラー-	20	61
33604-041-000	レンズ"ハ"ツキン	15	77
33605-028-712XW	ウインカー-ハ"-ース	280	77
33701-107-701	テールライトユニット	1,200	79
33702-303-003	テールライトレンズ"	520	79
33703-089-003	テールライトハ"-ース	400	79
33707-107-000	テールライトコート"	150	79
33709-077-671	レンズ"ハ"ツキン	20	79
33710-331-000	ウインカー-ステーコート"	60	41
33719-089-003	ハ"-ースハ"ツキン	70	79
33720-107-000	ア-スコート"	60	79
33741-331-000	リフレクタスリフレクタ-	200	45
33744-089-670	リフレクタ-ハ"-ース	60	45
33905-303-003	シ"ヨイントラハ"-	30	41

索 引

部 品 番 号	部 品 名	標準価格	頁
34000			
34901-331-003	ヘッドライトバルブ	時価	41
34903-303-003	ホシシヨシバルブ	時価	41
34905-035-000	ウインカーバルブ	時価	77
34906-030-010	テールライトバルブ	時価	79
34908-230-000	スピードメーターバルブ	時価	39
35000			
35030-107-711	コンビネーションスイッチキット	1,500	81
35100-105-007	コンビネーションスイッチ ASSY	750	81
35250-107-013	テーマスイッチ	1,100	33
35250-107-720	テーマスイッチ	1,200	35
35300-107-003	ウインカースイッチ	1,050	33
35315-230-000	フッシュボタン	30	35
35316-230-000	ウインカースイッチノブ	35	33
35316-292-750	スピードメータースイッチノブ	35	33
35317-230-000	フッシュボタン	30	33
35318-230-000	ホタンスイッチリンク	5	33
35340-102-003	ストップスイッチ ASSY	250	33
35350-292-003	ストップスイッチ	250	75
35357-107-010	ストップリンク	30	75
35750-001-020	ナチエラコンタクト	90	9
35752-028-300	ナチエラスワース	30	9
35753-028-601	ナチエラローター	40	21
37000			
37200-107-711	スピードメーターアッセンブリ	2,500	39
37202-115-010	メーターカバー	100	39
37212-107-710	スピードメーターケーブル	200	39
37212-107-720	スピードメーターブラケット	200	39
37240-107-711	タコメーターアッセンブリ	2,300	39
37260-324-010	ケーブル ASSY	350	39
37261-324-310	インナーケーブル	100	39
37263-331-770	タコメーターケーブルクランプ B	35	39
37311-061-810	タコメーターケーブル B	10	39

索 引

部 品 番 号	部 品 名	標準価格	頁
37312-051-740	メーターカラー	10	39
37314-061-810	ワッシャー 5.5MM	10	39
38000			
38100-107-000	ホーン ASSY	750	81
38300-107-004	ウインカーリレー	350	81
38306-292-000	ウインカーワシジョン	30	81
40000			
40510-107-010XW	トモライフチエンケース	850	71
40530-028-611	トモライフチエン	1,150	71
40531-028-005	トモライフチエンジョイント	55	71
41000			
41201-107-000	ファイナルトモリフンスフ°ロケット	1,000	67
41201-107-670	ファイナルトモリフンスフ°ロケット	1,000	67
41201-107-810	ファイナルトモリフンスフ°ロケット	1,000	67
41201-107-820	ファイナルトモリフンスフ°ロケット	1,000	67
41241-222-000	リヤホイールタンバ°-フ°ワッシャー	110	67
42000			
42301-107-020	リヤホイールアクスル	330	67
42304-107-000	リヤホイールサイト°カラー	120	67
42313-074-010	リヤフ°レーキハ°ネルサイト°カラー	75	67
42601-107-770	リヤホイールハフ°	2,400	67
42620-107-010	リヤアクスルチ°イスタンスカラー	90	67
42701-028-010	リヤホイールリム	940	67
42711-107-003	リヤホイールタイヤ	時 価	67
42711-107-006	リヤホイールタイヤ	時 価	67
43000			
43100-107-020	リヤフ°レーキハ°ネル	940	67
43141-107-010	リヤフ°レーキカム	170	67
43410-041-020	リヤフ°レーキアーム	180	67
43431-107-010	リヤフ°レーキストツハ°-アーム	150	71
43434-286-000	ストツハ°-アームクワシジョンラハ°	15	71
43450-041-000	リヤフ°レーキロツト°	55	75
43472-001-000	95014-73100	15	75

索 引

部 品 番 号	部 品 名	標準価格	頁
44000			
44301-107-000	フロントホイールアクスル	240	51
44311-046-000	フロントアクスルサイト [®] カラー	70	53
44311-229-000	フロントアクスルサイト [®] カラー	65	51
44601-107-720	フロントホイールハブ	1,200	53
44601-107-770	フロントホイールハブ [®]	1,900	51
44620-030-000	フロントアクスルチ [®] イスタンスカラー	80	51
44620-107-720	フロントアクスルデイスタンスカラー	80	53
44641-107-720	スピードメーターギヤーボックスリテーナー	300	53
44642-107-720	ギヤーボックスリテーナーカバー	120	53
44701-028-000	フロントホイールリム	940	51
44701-107-720	フロントホイールリム	1,000	53
44711-028-000	フロントホイールタイヤ	時 価	51
44711-028-016	フロントホイールタイヤ	時 価	53
44712-028-000	フロントホイールチューブ [®]	時 価	51
44713-028-000	タイヤフック [®]	時 価	51
44800-107-720	スピードメーターギヤーボックス	1,400	53
44806-028-000	スピ [®] ート [®] メ [®] ーター [®] キ [®] ャー	280	51
44830-107-701	スピードメーターケーブル	250	39
44830-107-720	スピードメーターケーブル	300	39
44832-106-000	スピ [®] ート [®] メ [®] ーター [®] イン [®] ナー [®] ケー [®] ブル	95	39
44832-107-720	スピードメーターインナーケーブル	100	39
45000			
45010-102-000	フロントフ [®] レ [®] キ [®] ハ [®] ネ [®] ル	1,500	51
45104-107-720	キャリバージョイント	300	49
45116-107-720	キャリバーピン	250	49
45120-107-000	フ [®] レ [®] キ [®] シュー	190	51
45121-107-720	フロントブレーキディスク	5,000	53
45131-030-000	フロントフ [®] レ [®] キ [®] カ [®] ム	170	51
45133-028-000	フ [®] レ [®] キ [®] シュー [®] スフ [®] リンク [®]	20	51
45140-107-720	ディスクカバーコンプリート	600	49
45310-107-720CT	キャリバーボディコンプリート	2,500	49
45312-107-720	キャリバーボディコンプリート	80	49
45312-107-720	ブレーキケーブルホルト	49	49
45315-107-720CT	キャリバーカバー	1,500	49
45320-107-720	ブレーキアームコンプリート	800	49

索 引

部 品 番 号	部 品 名	標準価格	頁
45340-107-720	バット A	1,000	49
45345-107-720	バット A	1,000	49
45350-107-720	バットセット	2,000	49
45351-107-720	スラストプレートガイド	250	49
45353-107-720	アジャスターホルト	100	49
45355-107-720	ケーブルエンドピン	50	35
45357-107-720	ラチエットスプリング	30	49
45361-107-720	アジャスターラチエット	70	49
45381-107-720	キャリパーパッキン	25	49
45383-107-720	バットグロメット	35	49
45410-028-000	フロントフ ^レ キアー ^ム	180	51
45436-001-000	フ ^レ キアー ^ム セツテイ ^{ンク} ナツト	10	51
45437-001-000	フロントフ ^レ キアー ^ム スフ ^ロ リンク ^ク	10	51
45450-107-020	フロントフ ^レ キアー ^ム フ ^ル	380	33
45450-107-720	フロントブレーキケーブル	450	35
45451-283-000	ケー ^{ブル} ク ^ロ メツト	45	43
45461-001-000	フ ^レ キアー ^ム シ ^ョ ヨイント	15	51
45462-028-000	フ ^レ キアー ^シ キヤストナツト	25	51
45465-028-000	フ ^レ キアー ^ム フ ^ル クワツツ ^ク	15	43
45465-107-720	フロントブレーキワイヤークリップ	35	43
45465-270-000	フ ^レ キアー ^ム フ ^ル クワツツ ^ク	25	33
46000			
46500-107-010	フ ^レ キアー ^ム タ ^ル	560	75
46514-107-010	フ ^レ キアー ^ム タ ^ル スフ ^ロ リンク ^ク	60	75
50000			
50100-107-710B	フ ^レ ム ^ホ チ ^イ コンフ ^リ ート	1,100	85
50138-107-710	シートセットフ ^リ ツツ ^ク	300	57
50301-041-305	トツフ ^ホ ル ^ス	120	85
50351-107-010B	フロントエンシ ^ン ハンカ ^ク -フ ^レ ート	300	85
50353-107-000	R フ ^リ ツツ ^ク -ハンカ ^ク -フ ^レ ート	80	85
50354-107-010	L フ ^リ ツツ ^ク -ハンカ ^ク -フ ^レ ート	250	85
50356-107-000	クラツチレシ ^ヤ -ハ ^ク	50	85
50375-107-000	メインスイツチフ ^リ ラケツト	180	81
50500-108-760B	メインスタント ^ク COMP	800	75
50522-028-010	メインスタント ^ク スフ ^ロ リンク ^ク	55	75
50523-107-000	メインスタント ^ク スフ ^ロ リンク ^ク フ ^リ ツツ ^ク	50	75
50526-331-000	メインスタント ^ク ヒ ^ョ ホ ^ク ツツ ^ク ハ ^ク イフ ^ク	250	75
50530-107-700B	ナイト ^ク スタント ^ク ハ ^ク	400	75

索 引

部 品 番 号	部 品 名	標準価格	頁
30542-046-750	95014-72101	50	75
50610-107-6908	ステツフ [○] ハ [○] -	700	75
50661-110-000	ステツフ [○] ラハ [○] -	70	75
51000			
51401-107-000	フロントクツシヨンスフ [○] リンク [○]	250	45
51407-229-000	スフ [○] リンク [○] シ [○] ート	40	45
51409-107-000	クツシヨンスフ [○] リンク [○] カ [○] イト [○]	50	45
51410-229-000	フロントフ [○] ォーク [○] ハ [○] ィフ [○]	2,400	45
51420-056-670	R [○] ホ [○] ト [○] ム [○] ケ [○] ース	2,000	45
51430-229-000	フロントクツシヨンスフ [○] カ [○] イト [○]	85	45
51442-229-000	フロントフ [○] ォーク [○] ヒ [○] ス [○] ト [○] ン	330	45
51445-028-000	フ [○] ォーク [○] ス [○] ナ [○] ツ [○] フ [○] リンク [○]	40	45
51446-028-000	ヒ [○] ス [○] ト [○] ン [○] ス [○] ツ [○] フ [○] ー [○] リンク [○]	20	45
51447-028-000	ケ [○] ーク [○] リ [○] ツ [○] フ [○]	30	45
51450-108-000	R フ [○] ロ [○] ン [○] ト [○] ク [○] ツ [○] シ [○] ヨ [○] ン [○] ス [○] ラ [○] イ [○] ト [○] ハ [○] ー [○] フ [○]	4,500	45
51451-028-010	フ [○] ロ [○] ン [○] ト [○] フ [○] ォーク [○] ハ [○] ィフ [○] カ [○] イト [○]	190	45
51520-056-670	L フ [○] ロ [○] ン [○] ト [○] フ [○] ォーク [○] ホ [○] ト [○] ム [○] ケ [○] ース	2,000	45
51520-107-720	L フ [○] ロ [○] ン [○] ト [○] フ [○] ォーク [○] ボ [○] ト [○] ム [○] ケ [○] ース	2,200	45
51550-107-720	L フ [○] ロ [○] ン [○] ト [○] ク [○] ツ [○] シ [○] ヨ [○] ン [○] ASSY	4,500	45
51550-108-000	L フ [○] ロ [○] ン [○] ト [○] ク [○] ツ [○] シ [○] ヨ [○] ン [○] ASSY	4,500	45
51602-107-710XW	R. フ [○] ロ [○] ン [○] ト [○] フ [○] ォーク [○] ア [○] ツ [○] ハ [○] ー [○] カ [○] ハ [○]	750	45
51606-107-710XW	L. フ [○] ロ [○] ン [○] ト [○] フ [○] ォーク [○] ア [○] ツ [○] ハ [○] ー [○] カ [○] ハ [○]	750	45
51606-107-720XW	L. フ [○] ロ [○] ン [○] ト [○] フ [○] ォーク [○] ア [○] ツ [○] ハ [○] ー [○] カ [○] バ [○] ー	750	47
51608-028-000	フ [○] ォーク [○] カ [○] ハ [○] ー [○] シ [○] ート	120	47
51611-108-000	フ [○] ロ [○] ン [○] ト [○] フ [○] ォーク [○] フ [○] ィ [○] ツ [○]	200	47
51621-107-000	フ [○] ォーク [○] ア [○] ツ [○] ハ [○] ー [○] マ [○] ウ [○] ン [○] ト	50	47
51622-108-000	フ [○] ォーク [○] ア [○] ン [○] タ [○] ー [○] マ [○] ウ [○] ン [○] ト	60	47
52000			
52100-107-6108	リ [○] ヤ [○] ー [○] フ [○] ォーク [○] COMP	3,300	71
52108-028-000	リ [○] ヤ [○] ー [○] フ [○] ォーク [○] フ [○] ィ [○] ツ [○] シ [○] ュ	150	71
52400-107-711XW	リ [○] ヤ [○] ー [○] ク [○] ツ [○] シ [○] ヨ [○] ン [○] ア [○] ツ [○] セ [○] ン [○] フ [○] ィ [○] リ [○]	2,200	65
52403-028-000	リ [○] ヤ [○] ー [○] ク [○] ツ [○] シ [○] ヨ [○] ン [○] ア [○] ツ [○] ハ [○] ー [○] メ [○] タ [○] ル	180	65
52407-108-761	リ [○] ヤ [○] ー [○] ク [○] ツ [○] シ [○] ヨ [○] ン [○] ス [○] フ [○] リンク [○]	500	65
52430-324-003	リ [○] ヤ [○] ー [○] タ [○] ン [○] ハ [○] ー [○] ASSY	1,100	65
52458-108-761	リ [○] ヤ [○] ー [○] ク [○] ツ [○] シ [○] ヨ [○] ン [○] ア [○] ン [○] タ [○] ー [○] シ [○] ート	70	65
52460-243-010XW	リ [○] ヤ [○] ー [○] ク [○] ツ [○] シ [○] ヨ [○] ン [○] ア [○] ツ [○] ハ [○] ー [○] ケ [○] ース	470	65
52475-230-010	ク [○] ツ [○] シ [○] ヨ [○] ン [○] ラ [○] ハ [○] ー	30	65
52482-056-670	リ [○] ヤ [○] ー [○] ク [○] ツ [○] シ [○] ヨ [○] ン [○] ロ [○] ツ [○] キ [○] ン [○] ク [○] ナ [○] ツ [○]	25	65
52486-056-000	リ [○] ヤ [○] ー [○] ク [○] ツ [○] シ [○] ヨ [○] ン [○] カ [○] ラ [○]	15	65
52486-303-000	リ [○] ヤ [○] ー [○] ク [○] ツ [○] シ [○] ヨ [○] ン [○] シ [○] ート	190	65

索 引

部 品 番 号	部 品 名	標準価格	頁
52487-107-711	スフ ^o リンク ^o アツパ ^o -シート	35	65
52489-056-000	リヤ-クツシヨソ ^o ソ ^o ツシユ	15	65
53000			
53100-107-710	ステアリング ^o ハント ^o ル ^o ハ ^o イフ ^o	1,000	37
53139-107-720	ケーブルホルダー	180	37
53141-115-000	スロツトルク ^o リツフ ^o ハ ^o イフ ^o	150	33
53161-250-000	スロツトルケ-フ ^o ル ^o ヒンシ ^o	50	33
53162-035-000	スロツトルケ-フ ^o ル ^o アウター-ホルダ ^o -	30	33
53175-028-672	H. ハント ^o ル ^o レ ^o ハ ^o -	210	33
53175-107-720	R. ハンドルレバー	250	35
53176-107-720	ハンドルレバー-カバー	250	35
53178-051-000	L. ハント ^o ル ^o レ ^o ハ ^o -	210	33
53192-268-000	クラツチケ-フ ^o ル ^o アシ ^o ト ^o ホ ^o ルト	85	33
53200-028-000B	ステアリング ^o ステ ^o ル	2,100	43
53211-028-305	ステアリング ^o トル ^o フ ^o コ ^o ン ^o レ ^o ス	110	43
53214-001-010	ステアリング ^o ヘツ ^o ト ^o フ ^o ス ^o ト ^o シ ^o ル	15	43
53215-001-000	タ ^o ス ^o ト ^o シ ^o ル ^o ツ ^o シ ^o ヤ ^o -	10	43
53217-030-305	ステアリング ^o ホ ^o ト ^o ム ^o コ ^o ン ^o レ ^o ス	100	43
53220-074-000	ステアリング ^o ヘツ ^o ト ^o フ ^o ス ^o レ ^o ツ ^o ト ^o	150	43
53231-107-710CT	フオークトップブリッジ	1,600	37
53600-001-020	ステアリング ^o ハント ^o ル ^o ツ ^o ク	310	43
61000			
61100-107-710XW	フロントフェンタ ^o -コンフ ^o リート	2,500	43
61100-107-720XW	フロントフェンダー-コンプリート	2,500	43
61301-331-010B	ヘッドライトケース	1,350	41
77000			
77200-107-711A	タ ^o フ ^o ル ^o シートコンフ ^o リート	4,300	57
77201-107-710	シートヒンシ ^o	200	57
77204-312-000	シートセツテイ ^o ンク ^o ラ ^o ハ ^o -	50	57
77205-286-000	シートセツテイ ^o ングラバ ^o -B	70	57
77205-292-000	77205-286-000	70	57
77220-340-011	シートロツクハ ^o -	330	57
77228-340-001	シートロツククツシヨソ ^o ラ ^o ハ ^o -	25	57
77229-340-001	シートロツクカ ^o ラ ^o -	20	57

索 引

部 品 番 号	部 品 名	単 価 単 格	頁
77230-107-711	ノートブックアッセンブリ	600	57
77250-342-300	ノートアンテナリット	150	57
80000			
80100-107-710XW	リヤフインタ-アンポート	2,700	59
80106-028-010	リヤフインタ-クッション B	15	59
80108-028-000	リヤフインタ-カラ A	15	59
80110-107-780	リヤフインタ-クッション A	30	59
81000			
81350-107-710	サフキヤリヤ-	1,200	59
83000			
83551-300-000	エアークリーナーケースグロメット	30	57
			85
83540-107-710WF	R. サイドカバー	500	85
83601-307-000	95012-14000	120	81
83618-307-000	ハツチリーテ [®] イスタンスラハ [®] - C	15	61
83640-107-710WF	L. サイドカバー	500	85
84000			
84701-028-010B	ナンバ-フォレートフ [®] ラサツト	420	79
87000			
87128-107-710	サイドカバーエンブレムA	200	85
87129-107-780MF	R. サイドカバーエンブレム	70	85
87129-107-780MG	R. サイドカバーエンブレム	70	85
87141-202-000	リヤ-マーク	10	59
87130-107-780MF	L. サイドカバーエンブレム	70	85
87130-107-780MG	L. サイドカバーエンブレム	70	85
87501-107-000	レジスタッドナンバープレート	70	87
87505-107-700	タイトコ-ションマーク	60	71
87506-107-710	バッテリーコーションマーク	30	87
87511-323-000	ヘルメツトホルダ [®] -ラハ [®] ル	15	57
			87
87560-115-010A	ト [®] ライフ [®] コーション マーク	35	55
87560-115-010B	ト [®] ライフ [®] コーション マーク	35	55
88000			
88110-028-000	R. ハ [®] ツクミラ-	330	33

索 引

部 品 番 号	部 品 名	標準価格	頁
89000			
89010-107-780	ツールセット	650	89
89101-028-010	ツールハック	50	89
90000			
90012-324-000	タフツ アジヤスチングスクリュー	35	7
90031-107-000	シリントースタツトホルト A	60	27
90032-107-000	シリントー スタツト B	60	27
90081-107-000	6MM HS ホルト	40	3
90108-223-000	スタントヒンホツト スクリュー	45	75
90114-028-000	ヒンホツト スクリュー	30	33
90117-065-000	6X28 ロツカク ホルト	15	37
90121-107-780	リヤー フォーク ヒンホツト ホルト	200	71
90122-107-000	ハツテリー ホルト	20	81
90123-105-000	フロント フォーク ホルト	120	47
90127-001-010	フレキ ホルト	35	71
90128-216-000	スフ°ロツツトフイキシングホルト	50	69
90133-028-010	フレキストツハ°-アームホルト	35	71
90135-107-720	6x28 スタツドボルト	20	53
90136-107-720	ハンドルレバーピボットボルト	100	36
90164-028-000	6X12 スクリュー	10	43
90206-250-000	タフツアジヤスタツト	10	7
90231-107-000	16MM ロツクナツト	50	15
90304-011-000	スタアリングスラムナツト	75	37
90305-051-000	リヤークスラムナツト	50	51
90305-107-010	リヤークスラムナツト	70	69
90306-107-000	ハツテリターミナルナツト	15	83
90315-504-000	3MM スパイヤーナツト		87
90321-268-000	90321-315-670	45	33
			35
90321-315-670	フイキシングナツト		38
			35
90353-045-000	12M セルフロックナツト		73
90407-231-000	トレインコツクハ°ツキン	5	27
90442-028-000	8MM シーリングワツシヤ-	5	3
90443-107-000	8MM ナツト	30	3
90443-844-000	スラストワツシヤ-	10	15
90451-001-000	14MM スラストワツシヤ A	15	21
90451-107-000	15MM スラストワツシヤ-	15	23
90452-107-000	16.5MM スラストワツシヤ-	20	23
90453-107-000	20MM スラストワツシヤ-	15	23
90454-107-000	20MM スラストワツシヤ B	15	23

索 引

部 品 番 号	部 品 名	標準価格	頁
90455-107-000	20MM スフ・ラインワッシャ- A	20	23
90458-107-000	25MM スラストワッシャ-	20	25
90458-324-010	25MM スラストワッシャ-	15	13
90459-107-000	12MM スラストワッシャ-	15	25
90461-107-000	20MM スフ・ラインワッシャ- B	60	17
90462-107-000	16MM スラストワッシャ-	20	25
90481-035-000	8MM ワッシャ-	10	11
90482-028-000	5MM ワッシャ-	5	5
90486-028-000	アトハシヤセツトワッシャ-	5	5
90501-107-000	ハツチリ-ターミナルワッシャ-	10	83
90503-011-000	スチアリンク*ステムナツトワッシャ-	5	37
90503-512-000	シユ-アシヤストワッシャ-	10	13
90514-700-000	タンクカラ-ロツクワッシャ-	15	57
			59
90521-028-000	17X22 ワッシャ-	10	75
90522-107-720	6MM タングドワッシャ-	30	53
90523-222-000	8MM タングワッシャ-	20	69
90524-030-000	ハント*ルネタルセツトワッシャ-	5	71
90525-001-000	フレキア-ムワッシャ-	10	51
			69
90527-230-000	16・3MM ワッシャ-	15	65
90528-229-000	12・5MM ワッシャ-	15	47
90538-108-000	フォ-クストツハ-ワッシャ-	20	47
90543-273-000	フォ-ク*レインコツクハ*ツキン	5	47
90553-702-000	スラストワッシャ-	10	47
90563-706-000	6MM ネイルワッシャ-	30	61
90601-107-000	25MM ヤ-クリツフ*	25	25
90605-200-000	20MM セツトリング*	25	17
90605-230-000	5MM ヤ-クリツフ*	10	11
90664-216-000	58MM ヤ-クリツフ*	65	69
90741-253-000	4MM ウツト*ラフキ-	30	19
90751-107-720	85X1.7 Oリング	25	49
90752-107-720	36X2.4 Oリング	60	49
90753-107-720	42X2.5 Oリング	40	53
90755-229-000	オイルシ-ル	60	51
90756-028-000	オイルシ-ル	110	47
91000			
91201-030-000	オイルシ-ル	60	23
91201-324-010	オイルシ-ル	40	13
91202-107-000	オイルシ-ル	65	5
91204-259-000	オイルシ-ル	50	13
91206-286-013	オイルシ-ル	50	21
91251-030-000	オイルシ-ル	100	51

索 引

部 品 番 号	部 品 名	標準価格	頁
91252-030-000	オイルシール	60	53
91257-230-000	オイルシール	80	69
91301-027-000	0 リンク	10	13
91301-107-000	0 リンク	60	5
91301-200-000	0 リンク	20	3
91301-704-000	0 リンク 6MM	25	13
91302-107-010	1. カハ-カ スケツト	100	9
91303-107-000	0 リンク	30	3
91304-107-000	0 リンク	20	15
91307-035-000	0 リンク	20	13
91309-302-000	0 リンク	70	9
91312-107-000	0 リンク	20	9
91361-706-000	0 リンク	25	11
92000			
92000-05012-0A	6 カクホット 5X12	5	79
92000-05020-0H	6 カクホット 5X20	5	15
92000-06006	6 カクホット 6X6	5	47
92000-06010	6 カクホット 6X10	5	7
92000-06012	6 カクホット 6X12	5	43
92000-06014	6 カクホット 6X14	5	5
92000-06016	6 カクホット 6X16	5	43
92000-06020	6 カクホット 6X20	5	21
92000-06025	6 カクホット 6X25	10	15
92000-06036	6 カクホット 6X36	10	69
92000-08016-0B	6 カクホット 8X16	15	41
92000-08020-0A	6 カクホット 8X20	10	75
92000-08025-0A	6 カクホット 8X25	10	59
92000-08032-0A	6 カクホット 8X32	10	43
92000-08045-0A	6 カクホット 8X45	15	59
92700-06045-35	スケツトホット 6X45	15	3
92700-06055	スケツトホット 6X56	15	3
92700-08050	スケツトホット 8X50	20	49
92800-12000	トレンプラクホット 12 MM	30	27
93000			
93500-03006-0A	ワロスクリユウ 3X6	5	55
93500-03012-0A	ワロスクリユウ 3X12	5	77
93500-04006-0A	ワロスクリユウ 4X6	5	77
93500-04025-0A	ワロスクリユウ 4X25	5	61
93500-04050-0A	ワロスクリユウ 4X50	10	79
93500-05012-0A	ワロスクリユウ 5X12	5	5

索

引

部 品 番 号	部 品 名	標準価格	頁
93500-05016-0A	クロススクリユウ 5X16	5	53
93500-05024-0A	クロススクリユウ 5X24	5	33
93500-05028-4J	クロススクリユウ 5X28	8	83
93500-05056-0A	クロススクリユウ 5X56	10	43
93500-06012	クロススクリユウ 6X12	5	9
93500-06016	クロススクリユウ 6X16	5	55
93500-06025	クロススクリユウ 6X25	10	5
93500-06032	クロススクリユウ 6X32	10	9
93500-06040	クロススクリユウ 6X40	10	13
93500-06050	クロススクリユウ 6X50	10	13
93600-04012-0A	クロススクリユウ 4X12	5	15
93600-06016-0G	6X16 スクリユ-	5	57
93700-05012-0A	クロススクリユウ 5X12	5	15
93700-05016-0A	クロススクリユウ 5X16	5	53
93700-05016-0B	クロススクリユウ 5X16	8	9
93700-05020-0B	クロススクリユウ 5X20	8	5
93700-05025-0A	クロススクリユウ 5X25	5	13
93700-06016	クロススクリユウ 6X16	5	77
93901-25080	9ツビ・ソク スクリユウ 5X8	5	57
94000			
94001-05000-0S	6 カクナツト 5MM	3	39
94001-06000-0S	6 カクナツト 6MM	5	57
94001-06000	6 カクナツト 6MM	5	3
94001-08000-0S	6 カクナツト 8MM	5	41
94002-10000-0S	ウズナツト 10MM	10	75
94021-10020-0S	ワコナツト 10MM	25	65
94030-08000	8MM 六角ナツト	5	87
94031-08000	6 カクナツト 8MM	5	69
94101-04000	ヒラワツシヤ- 4MM	2	5
94101-05000	ヒラワツシヤ- 5MM	2	41
94101-06000	ヒラワツシヤ- 6MM	2	3
94101-08000	ヒラワツシヤ- 8MM	3	41
94101-10000	ヒラワツシヤ- 10MM	3	65
94101-12000	ヒラワツシヤ- 12MM	5	65
94111-04000	スプリングワツシヤ- 4MM	2	5
94111-05000	スプリングワツシヤ- 5MM	2	39
94111-06000	スプリングワツシヤ- 6MM	2	43
94111-08000	スプリングワツシヤ- 8MM	3	41
94111-10000	10MM スプリングワツシヤ-		87
94201-16150	ワリヒオン 1.6MM	2	75
94201-20150	ワリヒオン 2.0MM	3	13
94201-30250	ワリヒオン 3.0MM	3	51
94251-06000	ワリヒオン 6MM A カマ	10	57

索 引

部 品 番 号	部 品 名	標準価格	頁
94251-08000	□ツクヒオン 8MM A カ ⁹	20	15
94301-08140	ノツクヒオン 8X14 A	20	13
94301-10140	ノツクヒオン 10X14 A	25	3
94510-12000	エキスターナルサークリップ ⁹ 12MM	10	21
94510-14000	エキスターナルサークリップ ⁹ 14	10	21
94608-10000	O リンク ⁹ 8.2X2.4	25	47
95000			
95001-35180-40	フュエルチューブ ⁹ 3.5	40	31
95001-45140-40	フュエルチューブ ⁹ 4.5	45	55
95001-50180	フュエルチューブ 5.0	40	27
95002-02070	チューブ ⁹ クリップ ⁹ B 7	10	31
95002-02080	チューブ ⁹ クリップ ⁹ B 8	10	55
95002-50000	チューブ ⁹ クリップ ⁹ C 5.0	5	27
95011-13100	ハント ⁹ ルック ⁹ リッパ ⁹ CR	100	33
95011-13200	ハント ⁹ ルック ⁹ リッパ ⁹ CL	100	33
95011-31000	ピリオンステップラバーA	65	73
95011-40000	ヘ ⁹ タ ⁹ ラ ⁹ ハ ⁹ -	20	21
95011-51000	キツクスター ⁹ ラ ⁹ ハ ⁹ - A タイプ ⁹	30	25
95011-62000	スト ⁹ ツ ⁹ ハ ⁹ -ラ ⁹ ハ ⁹ - A	20	63
95012-11000	ハ ⁹ ツ ⁹ チ ⁹ リ ⁹ -ハ ⁹ ント ⁹ A	50	57
95014-12100	チェンジ ⁹ アシ ⁹ ヤ ⁹ スター ⁹ C.R	55	69
95012-14000	バッテリーバンド	120	81
95014-21200	ハント ⁹ ル ⁹ ア ⁹ ツ ⁹ ハ ⁹ - ⁹ ホル ⁹ タ ⁹ - A2	150	37
95014-72101	サイドスタンドスプリング	50	75
95014-73100	リヤブレーキロッドスプリング	15	75
95015-81000	ピ ⁹ リ ⁹ オ ⁹ ン ⁹ ス ⁹ テ ⁹ ツ ⁹ フ ⁹ ヒ ⁹ オン	45	57
95015-81000	ピリオンステップラバーA	220	73
95015-91000	ピリオンステップワッシャー	10	73
95020-52030	エアークリーナーケースグロメットA	30	85
95300-08070	8X70六角ボルト		20
95300-08090	8X90六角ボルト		25
95300-08111	8X111六角ボルト		30
95700-06035	6X35 フランジ ⁹ ホ ⁹ ル ⁹ ト	15	49
96000			
96100-60010	ホ ⁹ -ル ⁹ ハ ⁹ ア ⁹ リ ⁹ ンク ⁹ 6001	230	17
96100-60060	ホ ⁹ -ル ⁹ ハ ⁹ ア ⁹ リ ⁹ ンク ⁹ 6006	380	23
96100-62040	ホ ⁹ -ル ⁹ ハ ⁹ ア ⁹ リ ⁹ ンク ⁹ 6204	280	23
96100-63050	ホ ⁹ -ル ⁹ ハ ⁹ ア ⁹ リ ⁹ ンク ⁹ 6305	400	19
96120-62020	ホ ⁹ -ル ⁹ ハ ⁹ ア ⁹ リ ⁹ ンク ⁹ Z 6202	250	23
96140-62020	ホ ⁹ -ル ⁹ ハ ⁹ ア ⁹ リ ⁹ ンク ⁹ U 6202	270	69
96140-63010-10	ホ ⁹ -ル ⁹ ハ ⁹ ア ⁹ リ ⁹ ンク ⁹ U 6301	280	53

索 引

部 品 番 号	部 品 名	標準価格	頁
96140-63010	ホ-ルベアリング U 6301	280	51
96140-63020	ホ-ルベアリング U 6302	310	69
96211-06000	スチ-ルホ-ル 6	5	43
96211-08000	スチ-ルホ-ル 8	5	21
96220-30100	ロー- 3X10	10	19
96220-40100	ロー- 4X10	10	21
97000			
97142-21187-10	スホ-ク	15	51
97227-42184-10	スホ-ク	20	69
97281-42241-10	スポーク B	20	53
97407-21186-10	フロントスホ-ク B	15	51
97464-42183-10	スホ-ク 10X171.5	20	69
97465-42240-10	スポーク B	20	53
98000			
98069-38710	スホ-クフック	時 価	3
98069-58721	スホ-クフック	時 価	3
98200-11000	フューズ 10A	10	83
99000			
99001-10120	10X12 スハ-ナ	80	89
99001-14170	14X17 スハ-ナ	120	89
99002-13500	135 フライヤ-	150	89
99003-10000	トライハ-	30	89
99003-20000	トライハ-	30	89
99003-30000	トライハ-	25	89
99003-50000	クワリツフ	40	89
99004-18190	18X19 ホ-ツクスレンチ	85	89
99005-02000	ハント-ルハ- H	70	89
99114-246-0900	メインシ-イット	75	31
99114-246-0920	メインシ-イット	75	31
99114-246-0950	メインシ-イット	75	31
99114-246-0980	メインシ-イット	75	31
99114-246-1000	メインシ-イット	75	31
99124-107-0380	スロ-シ-イット	140	31
99124-107-0400	スロ-シ-イット	140	31
99124-107-0420	スロ-シ-イット	140	31
99500-040-070A	4X7 スクリユ-	5	5

無断転載を禁ず

著者
発行所 本田技研工業株式会社

落丁本・乱丁本はお取替え致します。

