



# HONDA

ベクトル CB90K1  
SL90K1

U-M-B-O-Parts.com

パーツリスト  
純正部品

## 目 次

パーツリストのご使用について.....	III
標準整備時間.....	IV
時間-料金早見表.....	V
整備時間の算出例.....	VI
オーバーホール、調整、清掃工賃.....	VII

### エンジン プロツク

E - 1 シリンダー・シリンダーヘッド .....	2
E - 2 コンタクトブレーカー・スパークアドバンサー .....	4
E - 3 カムシャフト・インレット&エキゾーストバルブ .....	6
E - 4 L.クランクケースカバー・A.C.ジェネレーター.....	8
E - 5 カムチエンテンションナー・オイルフィルタースクリーン .....	10
E - 6 R.クランクケースカバー・クラッチレバー.....	12
E - 7 オイルフィルターローター・オイルポンプ .....	14
E - 8 クラッチ .....	16
E - 9 クランクシャフト・ピストン .....	18
E - 10 ギヤースhift .....	22
E - 11 トランスミツション .....	24
E - 12 キツクスターター .....	26
E - 13 R. L.クランクケース .....	28
E - 14 キャブレター (京浜機油).....	30

### フレーム プロツク (CB90K1)

F - 1 ウィンカー&ライティングスイッチ・スロットルケーブル .....	34
F - 2 ステアリングハンドル・フォークトップブリツジ .....	36
F - 3 スピードメーター・タコメーター .....	38
F - 4 ヘッドライト・ヘッドライトケース .....	40
F - 5 ステアリングステム・フロントフェンダー・レジスター .....	42
F - 6 フロントフォーク .....	44
F - 7 フロントホイール .....	48
F - 8 フューエルタンク・フューエルロツク .....	50
F - 9 シート・リヤーフエンダー・サブキャリヤー .....	52
F - 10 エアークリーナー・ツールボックス .....	54
F - 11 エキゾーストマフラー .....	56
F - 12 リヤークツション (昭和製作所).....	58
F - 13 リヤホイール .....	60
F - 14 リヤフォーク・チェーンケース .....	64
F - 15 ブレーキペダル・メインスタンド・ステップバー .....	68

## 目 次

F - 16	ウインカー (スタンレー).....	70
F - 17	テールライト (スタンレー).....	72
F - 18	ワイヤーハーネス・バッテリー.....	74
F - 19	フレームボディ・サイドカバー・ヘルメットホルダー.....	78
F - 20	ツールセット.....	82
<b>フレーム プロツク (SL90K1)</b>		
F - 1	ウインカー&ライティングスイッチ・スロットルケーブル.....	84
F - 2	ステアリングハンドル・フォークトップブリッジ.....	88
F - 3	スピードメーター・タコメーター.....	90
F - 4	ヘッドライト・ヘッドライトケース.....	92
F - 5	ステアリングステム・フロントフエンダー.....	94
F - 6	フロントフォーク.....	98
F - 7	フロントホイール.....	100
F - 8	フューエルタンク・フューエルコック.....	104
F - 9	シート・リヤーフエンダー・サイドカバー.....	106
F - 10	エアークリーナー・ツールボックス.....	110
F - 11	エキゾーストマフラー.....	112
F - 12	リヤークツション (昭和製作所).....	114
F - 13	リヤールホイール.....	116
F - 14	リヤーフォーク・チェンケース.....	120
F - 15	ブレーキペダル・サイドスタンド・ステップバー.....	124
F - 16	ウインカー (スタンレー).....	128
F - 17	テールライト (スタンレー).....	130
F - 18	ワイヤーハーネス・バッテリー.....	132
F - 19	フレームボディ・ヘルメットホルダー.....	136
F - 20	ツールセット.....	138
索引	.....	
部品番号索引	.....	(1)

## パーツリストのご使用について

- 部品をご注文のときにお使い下さい。
  - ・ご注文はお近くのホンダSF又はホンダ取扱店でお受けいたします。
  - ・部品のご注文は部品番号(又は部品名)と号機でご連絡下さい。部品名でご注文するときは色、メーカー名をそれぞれご指定下さい。
  - ・販売対称の部品だけが収録されています。
- 修理の資料として使えます。
  - ・標準整備時間がわかります。
  - ・部品標準価格は部品番号索引欄に記載されています。
  - ・標準価格は、コストの変動によって変更させていただくことがあります。
  - ・部品の寸法表示はスチールボールとホイール関係を除きすべてmm寸法です。
- 部品に変更があつたとき
  - ・代替えシートで内容をお知らせしますので古い頁と代替えて下さい。
  - ・代替えシートには変更になつた個所に○印を付けます。
  - ・適用号機も同時に記入されます。(号機が記入されていない部品は初号機から使用されています)
  - ・平とじ版については変更の案内をいたしません。

但し増刷の時点ではそれまでの変更をおり込み表紙のNo.をすずめていきますので、お買い換え  
 いただきたいと思ひます。
- 使用個数は各ブロック内に使つてある数を示します。
  - ・使用個数欄の( )は必要数を選択していただく部品です。

### ● 部品番号の構成

〈例〉 一般部品

$$\frac{50100}{\text{部品名}} - \frac{107}{\text{機種}} - \frac{70}{\text{変更}} \frac{0}{\text{色}} \frac{AZ}{\text{メーカー区分}}$$

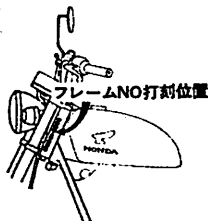
〈例〉 ボルト、ナット、その他の標準部品

$$\frac{92000}{\text{部品名}} - \frac{08018}{\text{寸法}} - \frac{0}{\text{表面処理}} \frac{A}{\text{改正JIS}}$$

### ● 打刻号機と位置

CB90K1 フレーム No. CB90-200002~

SL90K1 フレーム No. SL90K-200002~



※部品の適用号機はエンジン、フレーム部品共、フレームNo.で管理されています。

## 標準整備時間

・お店での適正な整備時間、料金の目安としていただくためのものです。

### ●標準整備時間は

- ・整備完了後の点検と確認試験を含んでおります。
- ・出張サービス、故障車の持ち込みなどの料金は別計算になります。
- ・時間の末尾に★印のあるものはエンジンの脱着作業を必要とし、★印の時間には「エンジン脱着」を含んでおります。
- ・作業時間は全て正常な状態で算出してあり、事故車などは別料金となります。
- ・整備時間が☆印の場合は最低料金を意味します。

### ●整備時間は計算しやすい十進法に読みかえてあります。

従って表示されている整備時間の実時間は下記ようになります。

例	整備時間	実時間(分)
	0.25	15分
	1.50	1時間30分

### ●整備時間から工賃を算出する場合には、そのまま賃率(時間当り工賃)をかけるか、時間一料金早見表をご利用下さい。

例	整備時間	賃率
	0.25	$\times 1,200 = 300$ 円
	0.25	$\times 1,500 = 375$ 円 $\rightarrow$ 380円(端数切上げ)

## 時間一料金早見表

貨率 時間	¥1000/H	¥1100/H	¥1200/H	¥1300/H	¥1500/H	¥1600/H	¥1800/H	¥2000/H
最低料金	100	100	100	100	100	100	100	100
0.10	100	110	120	130	150	160	180	200
0.15	150	170	180	200	230	240	270	300
0.20	200	220	240	260	300	320	360	400
0.25	250	280	300	330	380	400	450	500
0.30	300	330	360	390	450	480	540	600
0.35	350	390	420	460	530	560	630	700
0.40	400	440	480	520	600	640	720	800
0.45	450	500	540	590	680	720	810	900
0.50	500	550	600	650	750	800	900	1,000
0.55	550	610	660	720	830	880	990	1,100
0.60	600	660	720	780	900	960	1,080	1,200
0.65	650	720	780	850	980	1,040	1,170	1,300
0.70	700	770	840	910	1,050	1,120	1,260	1,400
0.75	750	830	900	980	1,130	1,200	1,350	1,500
0.80	800	880	960	1,040	1,200	1,280	1,440	1,600
0.85	850	940	1,020	1,110	1,280	1,360	1,530	1,700
0.90	900	990	1,080	1,170	1,350	1,440	1,620	1,800
0.95	950	1,050	1,140	1,240	1,430	1,520	1,710	1,900
1.00	1,000	1,100	1,200	1,300	1,500	1,600	1,800	2,000
2.00	2,000	2,200	2,400	2,600	3,000	3,200	3,600	4,000
3.00	3,000	3,300	3,600	3,900	4,500	4,800	5,400	6,000
4.00	4,000	4,400	4,800	5,200	6,000	6,400	7,200	8,000
5.00	5,000	5,500	6,000	6,500	7,500	8,000	9,000	10,000
6.00	6,000	6,600	7,200	7,800	9,000	9,600	10,800	12,000
7.00	7,000	7,700	8,400	9,100	10,500	11,200	12,600	14,000
8.00	8,000	8,800	9,600	10,400	12,000	12,800	14,400	16,000
9.00	9,000	9,900	10,800	11,700	13,500	14,400	16,200	18,000
10.00	10,000	11,000	12,000	13,000	15,000	16,000	18,000	20,000
11.00	11,000	12,100	13,200	14,300	16,500	17,600	19,800	22,000
12.00	12,000	13,200	14,400	15,600	18,000	19,200	21,600	24,000
13.00	13,000	14,300	15,600	16,900	19,500	20,800	23,400	26,000
14.00	14,000	15,400	16,800	18,200	21,000	22,400	25,200	28,000
15.00	15,000	16,500	18,000	19,500	22,500	24,000	27,000	30,000
16.00	16,000	17,600	19,200	20,800	24,000	25,000	28,800	32,000

● 整備時間の算出例

・同時に2ヶ所以上の修理を行なう場合は

(A) 作業系統が全く別の場合

→それぞれの料金を加算する。

例 1 シリンダーとクラッチフリクションディスクを交換した場合

整備内容	時間
シリンダー交換	1.80
クラッチフリクションディスク交換	0.65
時間は $1.80+0.65=2.45$	

(B) 作業系統が同じ場合

→最後の交換部品の料金とする。

例 2 シリンダーヘッドガスケットとピストンを交換した場合

整備内容	時間
シリンダーヘッドガスケット交換	1.75
ピストン交換	2.00
時間は 2.00	

(C) 作業の一部が重複した場合

→それぞれの料金を加えたものから重複作業の料金を差し引く。

例 3

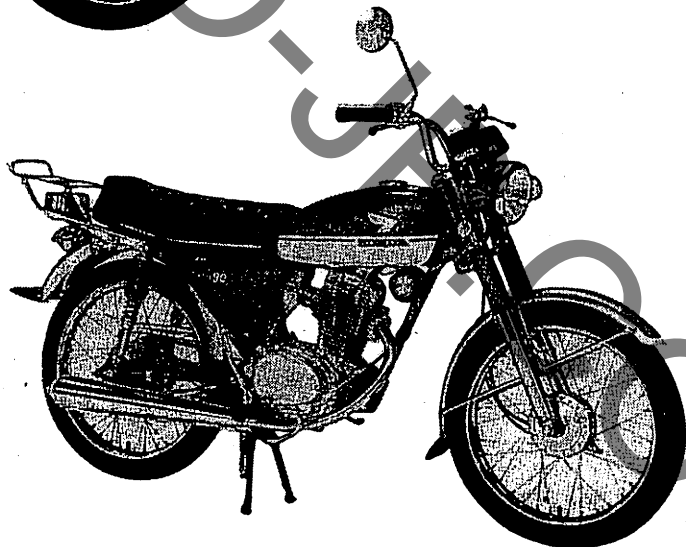
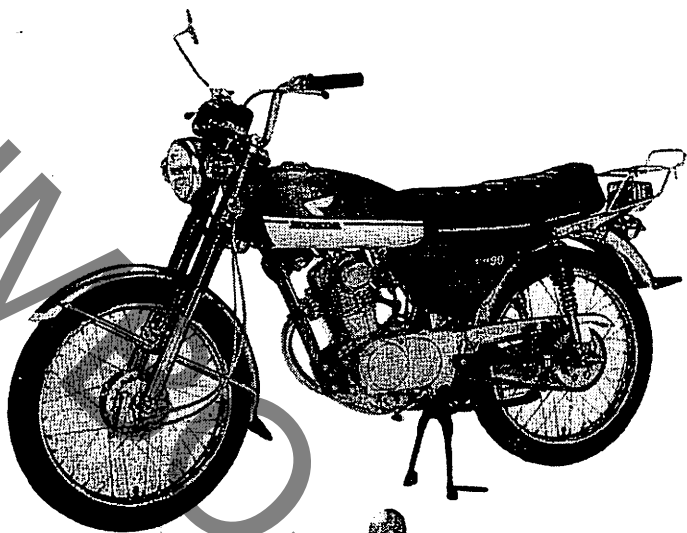
整備内容	時・分
ギヤシフトドラム交換	3.20
クランクシャフトコンプリート交換	3.10
エンジン脱着	0.85
クランクケース分割	2.15

※エンジン脱着およびクランクケース分割が重複作業

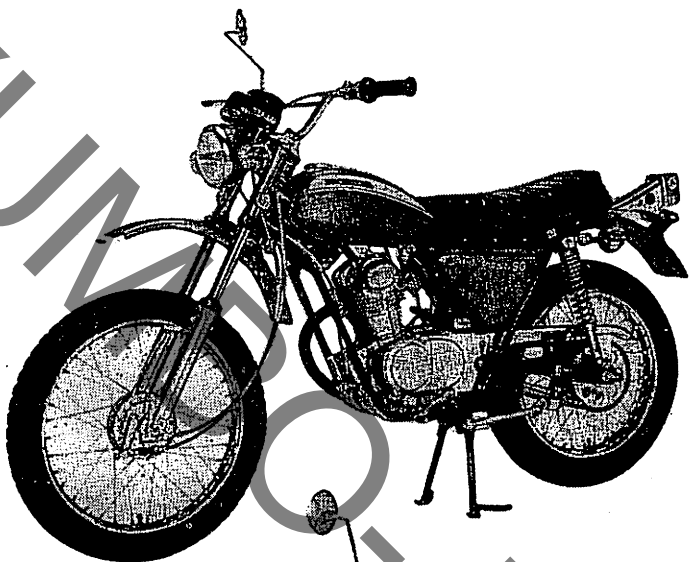
時間は  $(3.20+3.10) - (0.85+2.15) = 3.30$

● オーバーホール、調整、清掃料金

整備内容	時間	備考
完成車オーバーホール	11.00	全点検調整、給油、走行試験を含む
エンジンオーバーホール	5.00	キャブレター、ミツシヨ、シリンダーヘッドを含む
フレームオーバーホール	7.00	点検調整、給油、走行試験を含む
エンジン脱着	0.85	
クランクケース分割	2.15	エンジン脱着状態より
タペット間隙調整	0.15	
クラッチ調整	0.15	
ポイント間隙調整	0.20	点火時期調整を含む
点火時期調整	0.15	
アイドリング調整	0.15	エアースクリュー調整を含む
エアークリーナーエレメント清掃	0.15	
フロントブレーキ調整	0.15	
リヤブレーキ調整	0.15	
ドライブチェーン調整	0.25	
スパークプラグ清掃調整	☆	1本当り



**CB90K1**



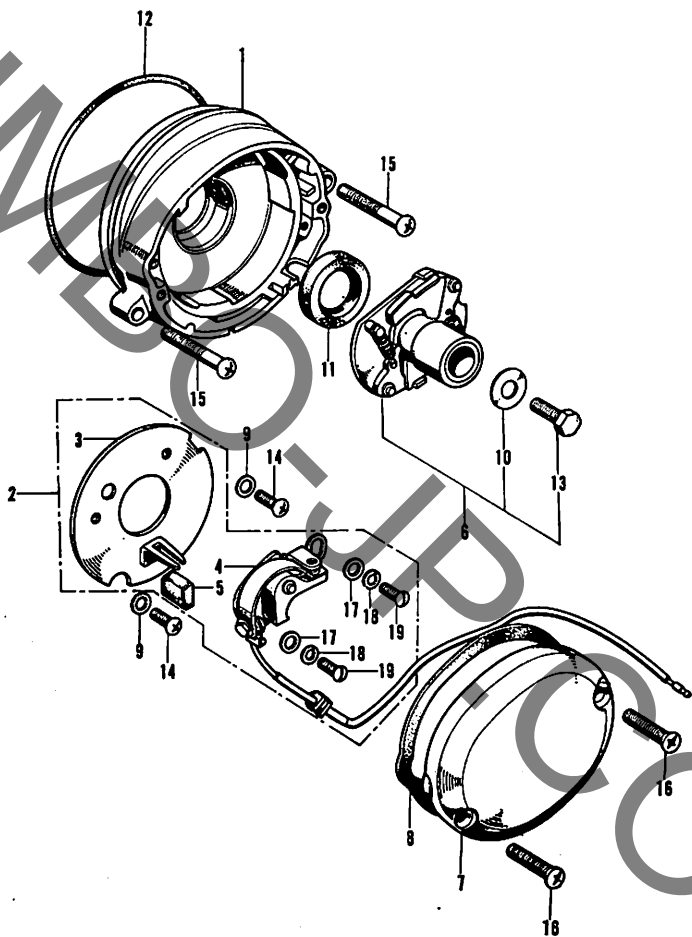
SL90K1



## E-1 シリンダー・シリンダーヘッド

見出 番号	部品番号	部 品 名	標 準 整備時間	使用個数		備 考
				CS 90KI	SL 90KI	
1	12021-107-310.....	インレットバルブガイド.....	2.25	1	1	
2	12023-324-300.....	エキゾーストバルブガイド.....	2.25	1	1	
3	12100-107-000.....	シリンダー.....	1.80	1	1	
4	12191-107-000.....	シリンダーガスケット.....	35 1.80	1	1	
5	12200-107-700.....	シリンダーヘッドコンプリート.....	2.45	1	1	
6	12251-107-000.....	シリンダーヘッドガスケット.....	270 1.75	1	1	
7	12361-107-000.....	タペットアジャスティングホルキヤツブ.....	☆	2	2	
8	16212-107-000.....	キヤブレターフランジ.....	0.15	1	1	
9	16213-107-000.....	キヤブレターインシユレーター.....	0.15	1	1	
10	16229-107-000.....	キヤブレターインシユレーターガスケット.....	0.15	2	2	
11	32906-107-000.....	ハイテンションコードクリツブ.....	☆	1	1	
12	90081-107-000.....	6mm HS ボルト.....	0.85	1	1	
13	90442-028-000.....	8mm シーリングワツシヤー.....	0.15	4	4	
14	90443-107-000.....	8mm 袋ナツト.....	0.15	4	4	
15	91301-200-000.....	10×1.6 O リング.....	25 1.80	3	3	
16	91303-107-000.....	35×3.0 O リング.....	☆	2	2	
17	92700-06045-35 ...	6×45 スタツドボルト.....	0.30	2	2	
18	92700-06058.....	6×58 スタツドボルト.....		2	2	
19	94001-06000.....	6mm 六角ナツト.....		2	2	
20	94101-06000.....	6mm プレインワツシヤー.....		1	1	
21	94301-10140.....	10×14 ノツクピン.....		5	5	
22	98069-58713.....	スパークプラグ (D-8ES.NGK).....	☆	1	1	
	98069-58721.....	スパークプラグ (X-24ES.ND).....		1	1	

E-2 コンタクトブレーカー・スパークアドバンサー

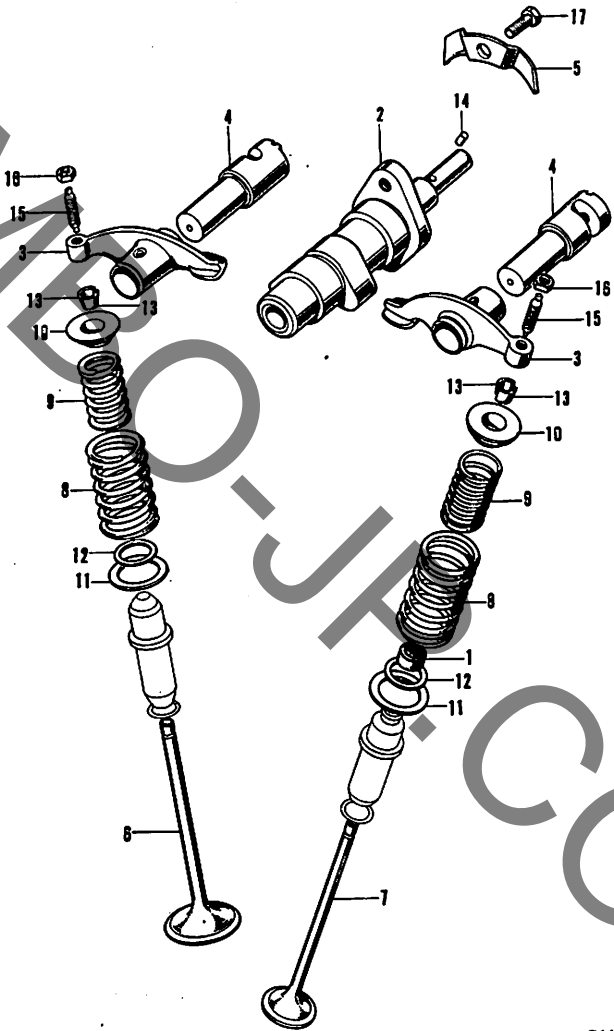


B110-2

E-2 コンタクトブレーカー・スパークアドバンサー

見出し 番号	部品番号	部 品 名	標 準 整備時間	使用回数		備 考
				60 90X1	31 90X1	
1	12332-324-000.....	コンタクトブレーカーベース.....	0.30	1	1	
2	30200-107-014.....	コンタクトブレーカーアツセンブリー (日本電装).....	0.25	1	1	
3	30201-107-004.....	コンタクトブレーカーベースプレート (日本電装).....	0.25	1	1	
4	30202-107-004.....	コンタクトブレーカー(日本電装).....	0.25	1	1	
5	30205-028-004.....	オイルフェルト(日本電装).....	☆	1	1	
6	30220-107-004.....	スパークアドバンサーアツセンブリー (日本電装).....	0.25	1	1	
7	30370-107-000.....	コンタクトブレーカーカバー.....	☆	1	1	
8	30372-107-000.....	コンタクトブレーカーカバーガasket.....	☆	1	1	
9	90482-028-000.....	5mm ワツシヤ.....	☆	2	2	
10	90486-028-000.....	スパークアドバンサーセツティングワツシヤ.....	☆	1	1	
11	91202-107-000.....	15×25×7 オイルシール.....	0.30	1	1	
12	91301-107-000.....	75×2.5 O リング.....	0.30	1	1	
13	92000-06014.....	6×14 六角ボルト.....		1	1	
14	93500-05012-0A...	5×12 十字穴付ナベ小ネジ.....		2	2	
15	93500-06025.....	6×25 十字穴付ナベ小ネジ.....		2	2	
16	93700-05020-0B...	5×20 十字穴付丸皿小ネジ.....		2	2	
17	94101-04000.....	4mm プレインワツシヤ.....		2	2	
18	94111-04000.....	4mm スプリングワツシヤ.....		2	2	
19	99500-04007-0A...	4×7 溝付スクリユ.....		2	2	

E-3 カムシャフト・インレット&エキゾーストバルブ

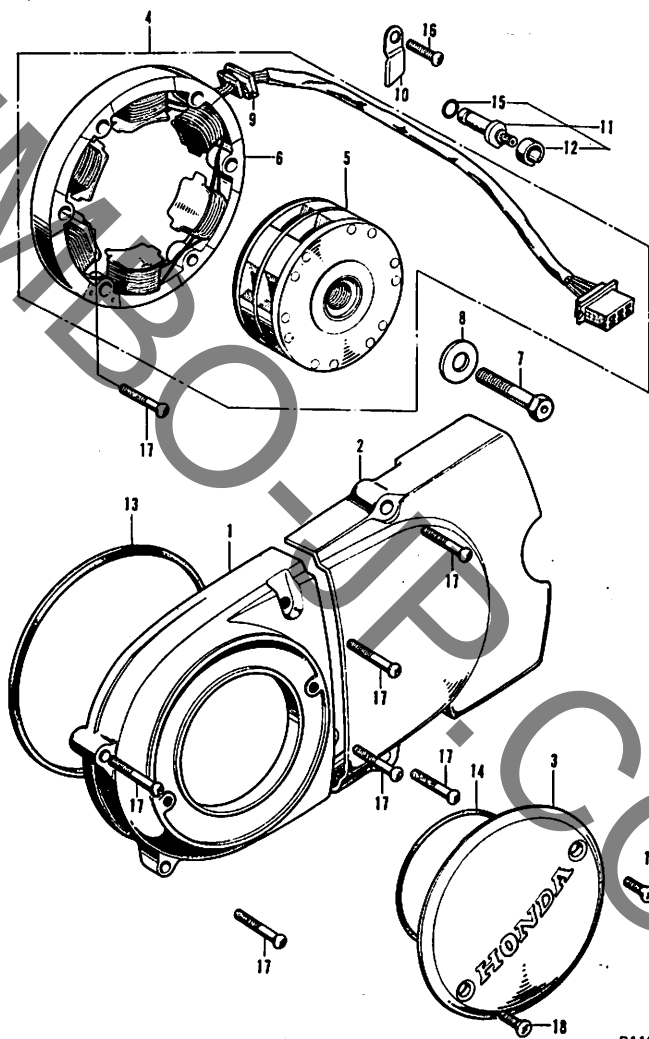


B110-3

E-3 カムシャフト・インレット&エキゾーストバルブ

見出 番号	部品番号	部 品 名	標 準 整備時間	使用個数		備 考
				61 9011	31 9011	
1	12209-107-000.....	バルブステムシール.....	2.10※	1	1	
2	14101-107-020.....	カムシャフト.....	0.65	1	1	
3	14431-324-000.....	バルブロッカーアーム.....	0.75	2	2	
4	14451-107-000.....	ロッカーアームシャフト.....	0.75	2	2	
5	14456-107-010.....	ロッカーアームシャフトセットプレート.....	0.65	1	1	
6	14711-107-020.....	インレットバルブ.....	2.10※	1	1	
7	14721-324-000.....	エキゾーストバルブ.....	2.10※	1	1	
8	14751-324-000.....	バルブアウトースプリング.....	2.10※	2	2	
9	14761-324-000.....	バルブインナーズプリング.....	2.10※	2	2	
10	14771-107-020.....	バルブスプリングリテーナー.....	2.10※	2	2	
11	14775-107-000.....	バルブスプリングアウトシート.....	2.10※	2	2	
12	14776-107-010.....	バルブスプリングインナーシート.....	2.10※	2	2	
13	14781-107-020.....	バルブコック.....	2.10※	4	4	
14	30905-216-000.....	3×5.2 ノックピン.....	0.15	1	1	
15	90012-324-000.....	タペットアジャステイングスクリー.....	0.25	2	2	
16	90206-250-000.....	タペットアジャステイングナット.....	0.25	2	2	
17	92000-06010.....	6×10 六角ボルト.....		1	1	

E-4 L. クランクケースカバー・A.C. ジェネレーター

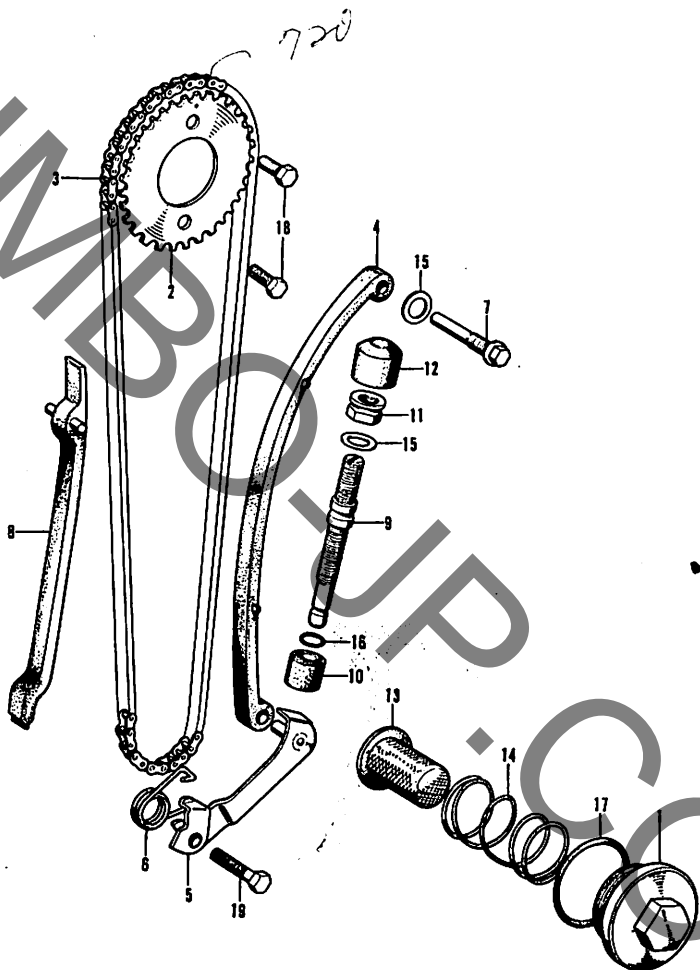


B110-4•

E-4 L. クランクケースカバー・A.C. ジェネレーター

見出 番号	部品番号	部 品 名	標 準 整備時間	使用個数 CS 90KI	SI 90KI	備 考
1	11341-324-000.....	L. クランクケースカバー .....	0.20	1	1	
2	11361-107-000.....	L. クランクケースリヤカバー .....	☆	1	1	
3	11431-107-000.....	ダイナモカバー .....	☆	1	1	
4	31100-107-701.....	ロータータイプA,Cジェネレーター アツセンブリー(国産電機).....	0.35	1	1	
	31100-107-702.....	ロータータイプA,Cジェネレーター アツセンブリー(日本電装).....		1	1	
5	31101-107-013.....	ローターコンプリート(国産電機).....	0.20	1	1	
	31101-107-014.....	ローターコンプリート(日本電装).....		1	1	
6	31102-107-701.....	スターターコンプリート(国産電機).....	0.35	1	1	
	31102-107-702.....	スターターコンプリート(日本電装).....		1	1	
7	31104-028-000.....	ジェネレーターセツティングボルト.....	☆	1	1	
8	31105-028-000.....	ジェネレーターローターセツティング ワッシャー.....	☆	1	1	
9	32971-107-000.....	A,Cジェネレーターコードグロメツト.....	0.40	1	1	
10	32976-107-000.....	ワイヤーハーネススタンプ.....	☆	1	1	
11	35750-001-020.....	ニュートラルスイッチコンタクト アツセンブリー.....	0.15	1	1	
12	35752-028-300.....	ニュートラルスイッチスペーサー.....	0.15	1	1	
13	91302-107-010.....	L. クランクケースカバーガasket .....	0.20	1	1	
14	91309-302-000.....	70×2.4 O リング .....	☆	1	1	
15	91312-107-000.....	7.0×1.7 O リング.....	0.15	1	1	
16	93500-06012.....	6×12 十字穴付ナベ小ネジ.....		1	1	
17	93500-06032.....	6×32 十字穴付ナベ小ネジ.....		9	9	
18	93700-05016-0B...	5×16 十字穴付丸皿小ネジ.....		2	2	

E-5 カムチエンテンションナー・オイルフィルタースクリーン

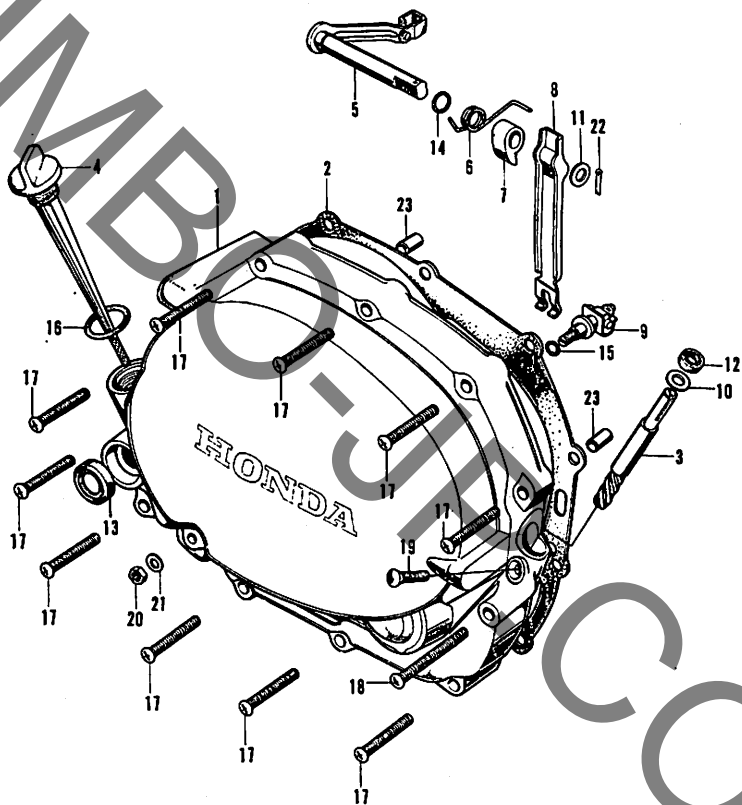


B110-5

E-5 カムチエンテンシヨナー・オイルフィルタースクリーン

見出 番号	部品番号	部 品 名	探 検 整備時間	使用個数		備 考
				69 90K1	71 90K1	
1	12361-107-000.....	タベツトアジヤステイングホルキヤツブ.....	☆	1	1	
2	14321-107-010.....	カムスプロケツト (32T) .....	0.60	1	1	
3	14401-107-000.....	カムチエン (DK210H-100L).....	1.90巻	1	1	
4	14500-107-000.....	カムチエンテンシヨナー.....	1.90巻	1	1	
5	14510-107-000.....	カムチエンテンシヨナーアーム.....	0.40	1	1	
6	14515-107-000.....	カムチエンテンシヨナーズプリング.....	0.40	1	1	
7	14535-107-010.....	テンシヨナーピボツトボルト.....	☆	1	1	
8	14550-107-010.....	カムチエンガイド.....	1.85巻	1	1	
9	14561-107-000.....	テンシヨナーアジヤステイングボルト.....	0.40	1	1	
10	14562-107-000.....	テンシヨナーアームブツシユラバー.....	0.40	1	1	
11	14563-107-000.....	テンシヨナーアジヤステイングナツト.....	☆	1	1	
12	14564-107-000.....	テンシヨナーアジヤストキヤツブ.....	☆	1	1	
13	15421-107-000.....	オイルフィルタースクリーン.....	☆	1	1	
14	15426-107-000.....	オイルフィルタースクリーンズプリング.....	☆	1	1	
15	90481-035-000.....	8mm ワツシヤー.....	☆	2	2	
16	91301-704-000.....	6mm O リング .....	0.40	1	1	
17	91303-107-000.....	35×3.0 O リング .....	☆	1	1	
18	92000-06010.....	6×10 六角ボルト.....		2	2	
19	92000-06020.....	6×20 六角ボルト.....		1	1	

E-6 R. クランクケースカバー・グラツチレバー

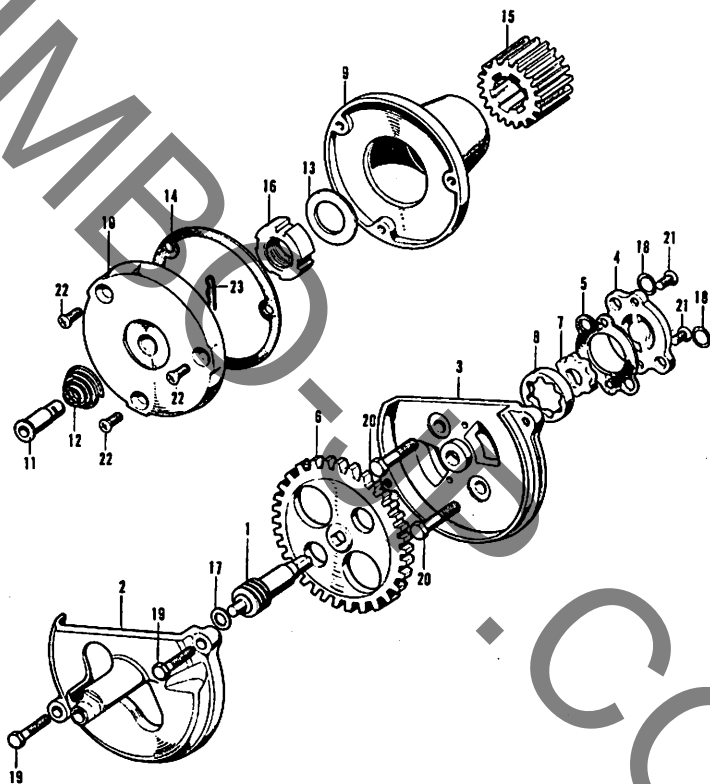


8110-6

E-6 R. クランクケースカバー・クラッチレバー

見出 番号	部品番号	部 品 名	標 準 整備時間	使用個数		備 考
				66 90K1	51 90K1	
1	11330-107-700.....	R.クランクケースカバーコンプリート .....	0.40	1	1	
2	11393-107-000.....	R.クランクケースカバーガスケット .....	0.35	1	1	
3	12431-324-020.....	タコメーターギヤー.....	0.40	1	1	
4	15650-107-000.....	オイルレベルゲージ.....	☆	1	1	
5	22710-107-000.....	クラッチレバーコンプリート.....	0.45	1	1	
6	22815-107-000.....	クラッチレバースプリング.....	0.45	1	1	
7	22821-107-000.....	クラッチリフターカム.....	0.45	1	1	
8	22830-107-000.....	クラッチアジャストレバー.....	0.45	1	1	
9	22831-107-000.....	クラッチアジャスタインジ スクリューコンプリート.....	0.45	1	1	
10	90458-324-010.....	6.7mm スラストワッシャー.....	0.45	1	1	
11	90503-512-000.....	シユニアジャストカムワッシャー.....	0.45	1	1	
12	91201-324-010.....	6.5×14.5×7 オイルシール.....	0.45	1	1	
13	91204-259-000.....	16×28×7 オイルシール.....	0.40	1	1	
14	91301-027-000.....	6.8×1.9 O リング.....	0.45	1	1	
15	91301-704-000.....	6mm O リング.....	0.45	1	1	
16	91307-035-000.....	18×3 O リング.....	☆	1	1	
17	93500-06040.....	6×40 十字穴付ナベ小ネジ.....		10	10	
18	93500-06050.....	6×50 十字穴付ナベ小ネジ.....		1	1	
19	94700-05025-0A.....	5×25 十字穴付丸皿小ネジ.....		1	1	
20	94101-06000.....	6mm 六角ナット.....		1	1	
21	94101-06000.....	6mm プレインワッシャー.....		1	1	
22	94201-20150.....	2.0×15 割ピン.....		1	1	
23	94301-08140.....	8×14 ノックピン.....		2	2	

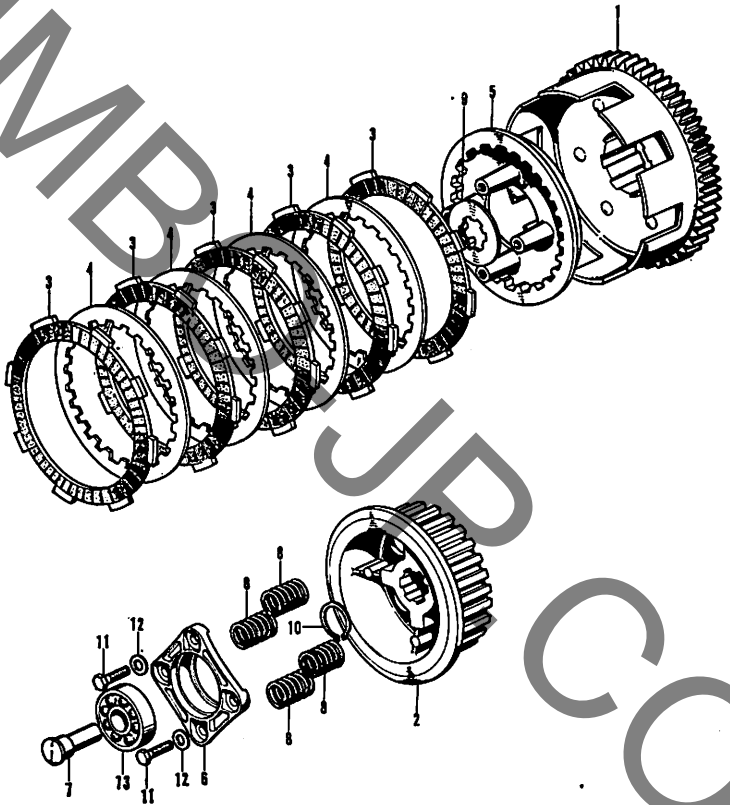
E-7 オイルフィルターローター・オイルポンプ



B110-7

E-7 オイルフィルターローター・オイルポンプ

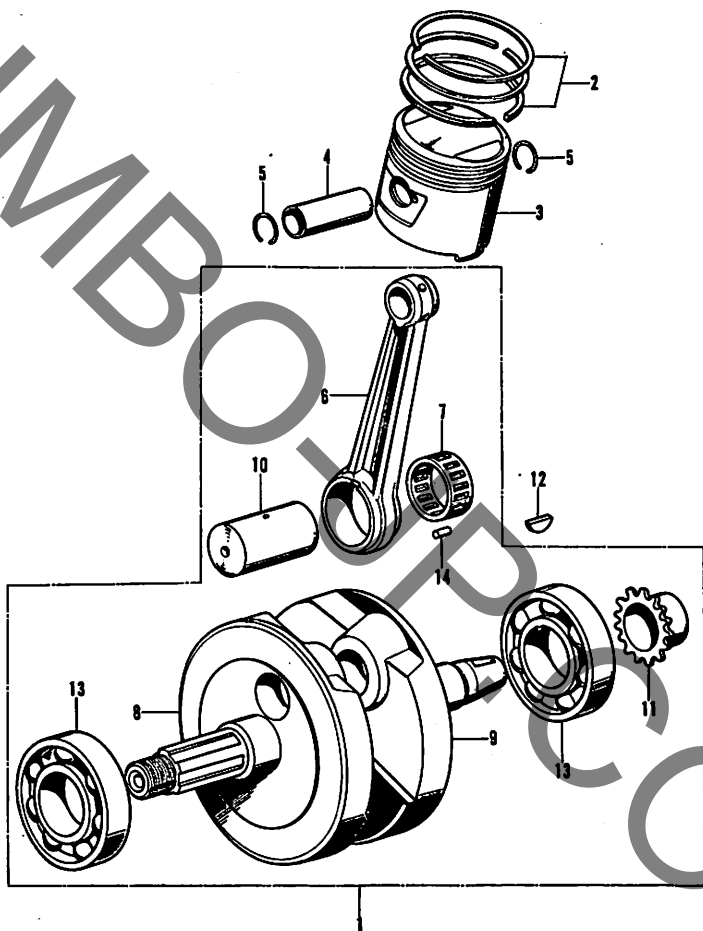
見出 番号	部品番号	部 品 名	探 検 整備時間	使用回数		備 考
				60 %KI	51 %KI	
1	12421-324-020.....	タコメーターピニオンギヤ	0.40	1	1	
2	15106-324-020.....	オイルポンプギヤカバー	0.55	1	1	
3	15111-107-700.....	オイルポンプボディ	0.65	1	1	
4	15116-107-020.....	オイルポンププレート	0.65	1	1	
5	15126-107-020.....	オイルポンプガスケット	0.65	1	1	
6	15131-324-010.....	オイルポンプドライブギヤ (39T)	0.55	1	1	
7	15331-107-000.....	オイルポンプインナーローター	0.65	1	1	
8	15332-107-000.....	オイルポンプアウトローター	0.65	1	1	
9	15430-324-000.....	オイルフィルターローターコンプリート	0.50	1	1	
10	15436-107-000.....	オイルフィルターローターキヤツブ	0.45	1	1	
11	15441-107-000.....	オイルスルー	0.45	1	1	
12	15446-107-000.....	オイルスルースプリング	0.45	1	1	
13	15451-107-000.....	オイルフィルターローターロツクワツシヤ	0.50	1	1	
14	15459-107-000.....	オイルフィルターローターキヤツブガスケット	0.45	1	1	
15	23121-324-000.....	プライマリードライブギヤ (18T)	0.50	1	1	
16	90231-107-000.....	16mm ロツクナツト	0.50	1	1	
17	90443-844-000.....	8mm スラストワツシヤ	0.50	1	1	
18	91304-107-000.....	9.4×2.4 O リング	0.65	2	2	
19	92000-05020-0H...	5×20 六角ボルト		2	2	
20	92000-06025.....	6×25 六角ボルト		2	2	
21	93600-04012-0A...	4×12 十字穴付皿小ネジ		2	2	
22	93700-05012-0A...	5×12 十字穴付丸皿小ネジ		3	3	
23	94251-08000.....	8mm ロツクピン		1	1	



## E-8 ク ラ ッ チ

品出 番号	部 品 番 号	部 品 名	標 準 整備時間	使用個数		備 考
				60 %K1	41 %K1	
1	22100-324-000.....	クラッチアウターコンプリート.....	0.65	1	1	
2	22121-107-010.....	クラッチセンター.....	0.65	1	1	
3	22201-107-000.....	クラッチフリクションディスク.....	0.65	5	5	
4	22311-107-000.....	クラッチプレート.....	0.65	4	4	
5	22350-107-000.....	クラッチプレツシヤープレート.....	0.65	1	1	
6	22361-107-000.....	クラッチリフタープレート.....	0.65	1	1	
7	22366-107-700.....	クラッチリフターガイドピン.....	0.45	1	1	
8	22401-268-000.....	クラッチスプリング.....	0.45	4	4	
9	90461-107-000.....	20mm スプラインワツシヤ- B .....	0.65	1	1	
10	90605-200-000.....	20mm セツトリング .....	0.65	1	1	
11	92000-06025.....	6×25 六角ボルト.....		4	4	
12	94101-06000.....	6mm プレインワツシヤ- .....		4	4	
13	96100-60010.....	6001 ボールベアリング .....		1	1	

E-9 クランクシャフト・ピストン

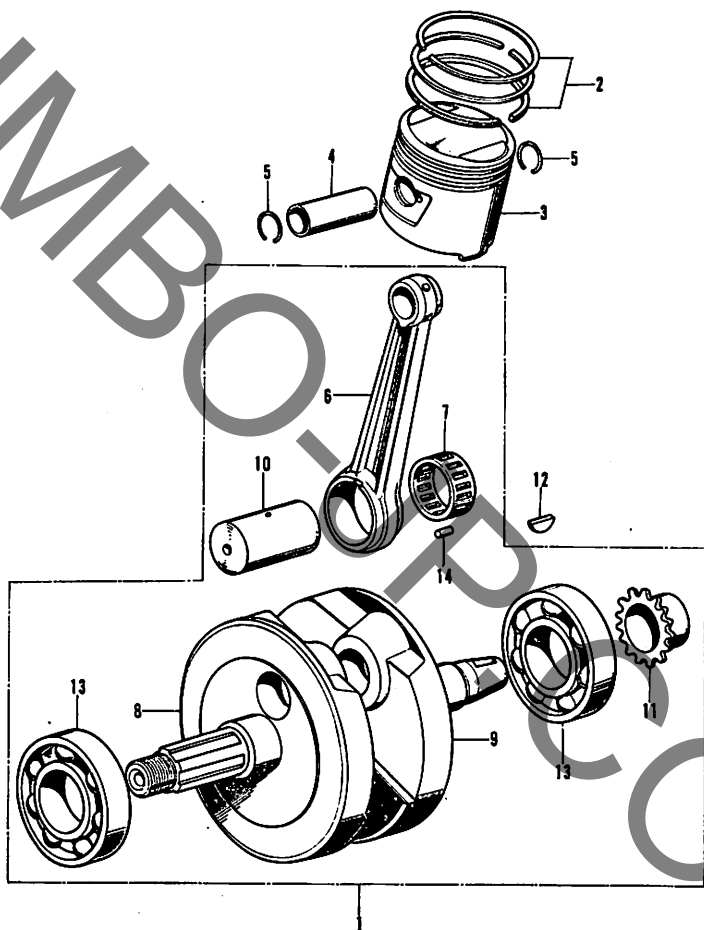


B110-9

## E-9 クランクシャフト・ピストン

品出 番号	部品番号	部 品 名	標 準 整備時間	使用個数		備 考
				69 90A1	81 90A1	
1	13000-107-700.....	クランクシャフトコンプリート.....	3.10*	1	1	
2	13011-107-004.....	ピストンリングセット (ST D.) (理研ピストンリング).....	2.00*	1	1	
	13011-107-005.....	ピストンリングセット (STD.) (帝國ピストンリング).....		1	1	
	13021-107-004.....	ピストンリングセット (0.25) .....		(1)	(1)	
	13021-107-005.....	ピストンリングセット (0.25) .....		(1)	(1)	
	13031-107-004.....	ピストンリングセット (0.50) .....		(1)	(1)	
	13031-107-005.....	ピストンリングセット (0.50) .....		(1)	(1)	
	13041-107-004.....	ピストンリングセット (0.75) .....		(1)	(1)	
	13041-107-005.....	ピストンリングセット (0.75) .....		(1)	(1)	
	13051-107-004.....	ピストンリングセット (1.00) .....		(1)	(1)	
	13051-107-005.....	ピストンリングセット (1.00) .....		(1)	(1)	
3	13101-107-000.....	ピストン (ST D.).....	2.00*	1	1	
	13102-107-000.....	ピストン (0.25) .....		(1)	(1)	
	13103-107-000.....	ピストン (0.50) .....		(1)	(1)	
	13104-107-000.....	ピストン (0.75) .....		(1)	(1)	
	13105-107-000.....	ピストン (1.00) .....		(1)	(1)	
4	13111-028-000.....	ピストンピン.....	2.00*	1	1	
5	13115-200-000.....	ピストンピンクリップ.....	2.00*	2	2	

E-9 クランクシャフト・ピストン

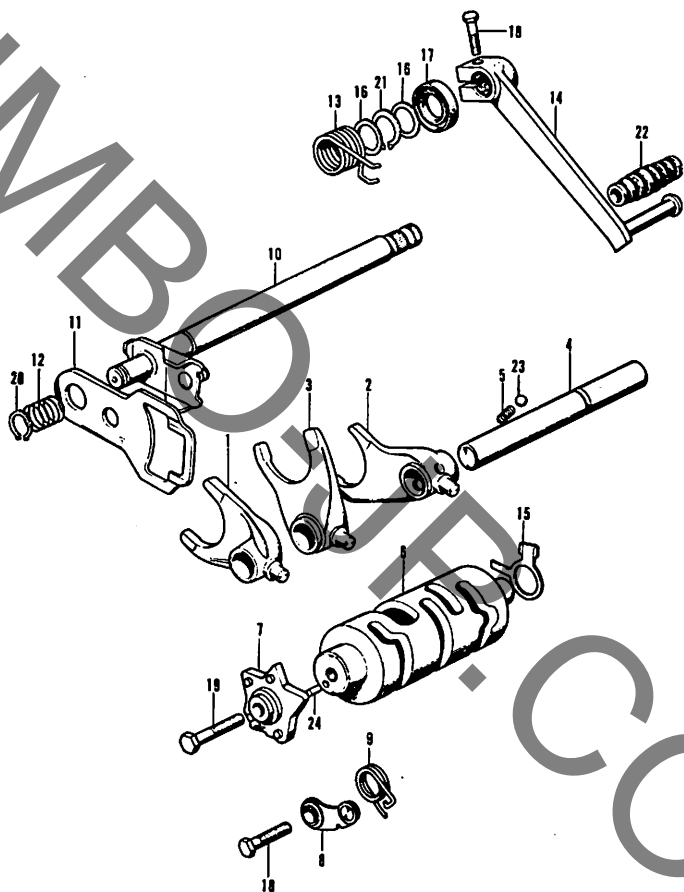


B110-9

## E-9 クランクシャフト・ピストン

見出 番号	部品番号	部 品 名	標 準 整備時間	使用回数		備 考
				60 %以上	10 %以上	
6	13201-107-010.....	コネクティングロッド.....		1	1	
7	13211-107-000.....	コネクティングロッドローラーリテーナー.....		1	1	
8	13310-107-700.....	R.クランクシャフトコンプリート.....		1	1	
9	13321-107-700.....	L.クランクシャフト.....		1	1	
10	13381-107-300.....	クランクピン.....		1	1	
11	14311-107-000.....	タイミングスプロケット (16T).....		1	1	
12	90741-253-000.....	4mm ウッドラフキー.....	0.20	1	1	
13	96100-63050.....	3305 ボールベアリング.....		2	2	
14	96220-30100.....	3×10 ローラー.....		22	22	

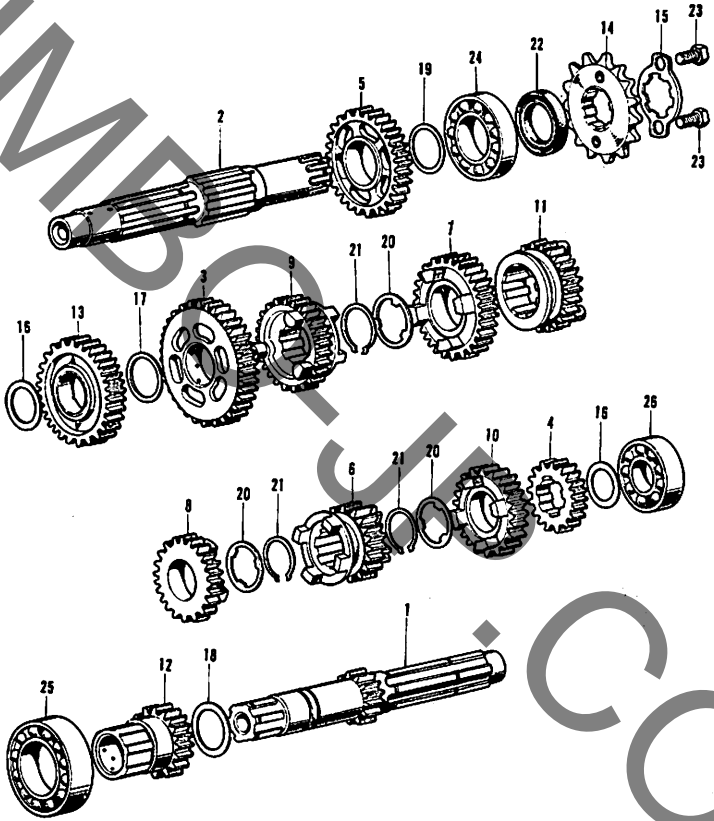
E-10 ギヤ ー シ フ ト



## E-10 ギヤ ー シ フ ト

具出 番号	部品番号	部 品 名	探 査 整備時間	使用回数 GB(SI) 90KI(90E)	備 考
1	24211-107-000.....	R.ギヤ-シフトフオーク .....	3.20*	1 1	
2	24221-107-000.....	L.ギヤ-シフトフオーク .....	3.20*	1 1	
3	24231-107-000.....	センターギヤ-シフトフオーク.....	3.20*	1 1	
4	24241-107-000.....	ギヤ-シフトフオークガイドシャフト.....	3.20*	1 1	
5	24271-107-000.....	ボールセツトスプリング.....	3.20*	1 1	
6	24301-107-000.....	ギヤ-シフトドラム.....	3.20*	1 1	
7	24411-107-000.....	ギヤ-シフトカム.....	1.00	1 1	
8	24430-107-000.....	ギヤ-シフトドラムストツパーコンプリート...	1.00	1 1	
9	24435-107-000.....	シフトドラムストツパースプリング.....	1.00	1 1	
10	24610-107-700.....	ギヤ-シフトスビンドルコンプリート.....	1.15	1 1	
11	24621-324-000.....	ギヤ-シフトプレート.....	1.00	1 1	
12	24631-107-000.....	ギヤ-シフトプレートスプリング.....	1.00	1 1	
13	24651-107-000.....	ギヤ-シフトリターンズスプリング.....	1.15	1 1	
14	24700-107-700.....	ギヤ-チェンジベダグコンプリート.....	☆	1 1	
15	35753-028-601.....	ニュートラルスイッチロクター.....	3.20*	1 1	
16	90451-001-000.....	14mm スラストワツシヤ- .....	1.15	2 2	
17	91206-286-013.....	14×28×7 オイルシール.....	1.15	1 1	
18	92000-06020.....	6×20 六角ボルト.....		2 2	
19	92000-06025.....	6×25 六角ボルト.....		1 1	
20	94510-12000.....	12mm エクスターナルサークリツブ .....		1 1	
21	94510-14000.....	14mm エクスターナルサークリツブ .....		1 1	
22	95011-40000.....	チェンジベダグラバ- .....	☆	1 1	
23	96211-08000.....	8番スチールボール.....		1 1	
24	96220-40100.....	4×10 ローラ- .....		1 1	

E-11 トランスミッション



## E-11 トランスミッション

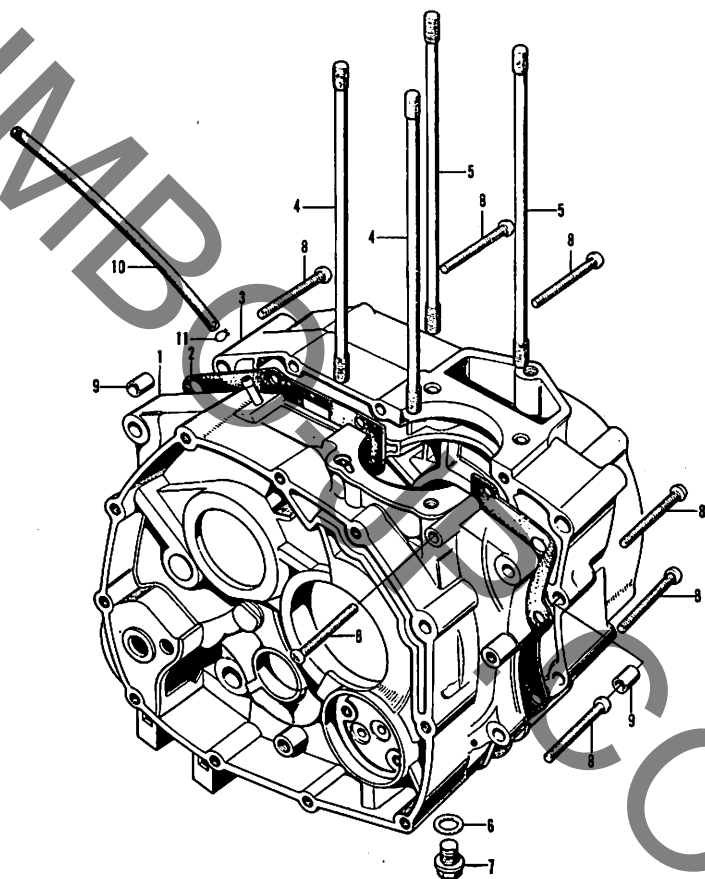
品出 番号	部品番号	部 品 名	規 準 整備時間	使用回数		備 考
				CS 90KI	SL 90KI	
1	23211-324-000.....	トランスミッションメインシャフト (14T) ...	3.20巻	1	1	
2	23221-107-000.....	トランスミッションカウンターシャフト.....	3.20巻	1	1	
3	23421-324-000.....	カウンターシャフトローギヤー コンプリート (35T).....	3.20巻	1	1	
4	23441-107-000.....	メインシャフトセカンドギヤー (18T) .....	3.20巻	1	1	
5	23451-107-000.....	カウンターシャフトセカンドギヤー (31T) ...	3.20巻	1	1	
6	23461-107-000.....	メインシャフトサードギヤー (21T) .....	3.20巻	1	1	
7	23471-107-000.....	カウンターシャフトサードギヤー (28T) .....	3.20巻	1	1	
8	23481-107-000.....	メインシャフトフォースギヤー (24T) .....	3.20巻	1	1	
9	23491-107-000.....	カウンターシャフトフォースギヤー (26T) ...	3.20巻	1	1	
10	23501-107-000.....	メインシャフトトップギヤー (26T) .....	3.20巻	1	1	
11	23511-107-000.....	カウンターシャフトトップギヤー (24T) .....	3.20巻	1	1	
12	23520-107-000.....	プライマリスターターギヤー コンプリート (19T).....	3.20巻	1	1	
13	23530-107-000.....	プライマリスターターアイドル ギヤーコンプリート (30T).....	3.20巻	1	1	
14	23801-046-000.....	ドライブsproケット (14T) .....	0.25	1	1	
15	23811-028-000.....	ドライブsproケットファイキシングプレート...	0.25	1	1	
16	90451-107-000.....	15mm スラストワツシヤー.....	3.20巻	2	2	
17	90452-107-000.....	16.5mm スラストワツシヤー .....	3.20巻	1	1	
18	90453-107-000.....	20mm スラストワツシヤーA .....	3.20巻	1	1	
19	90454-107-000.....	20mm スラストワツシヤーB .....	3.20巻	1	1	
20	90455-107-000.....	20mm スプラインワツシヤーA .....	3.20巻	3	3	
21	90605-200-000.....	20mm セットリング .....	3.20巻	3	3	
22	91201-030-000.....	20×34×7 オイルシール.....	3.20巻	1	1	
23	92000-06010.....	6×10 六角ボルト.....		2	2	
24	96100-62040.....	6204 ボールベアリング .....		1	1	
25	96100-60060.....	6006 ボールベアリング .....		1	1	
26	96120-62020.....	6202 Z ボールベアリング .....		1	1	



## E-12 キツクスターター

品出 番号	部品番号	部 品 名	標 準 整備時間	使用個数		備 考
				CS 90KI	SL 90KI	
1	28211-107-000.....	キツクスターターピニオン (30T) .....	3.20※	1	1	
2	28221-107-010.....	スタータードライブラチェット.....	3.20※	1	1	
3	28250-107-020.....	キツクスタータースピンドル 74 アームプレート.....	3.20※	1	1	
4	28261-107-000.....	キツクスタータースプリング.....	3.20※	1	1	
5	28271-107-000.....	スターターピニオンフリクションスプリング...	3.20※	1	1	
6	28300-331-671.....	331-671 キツクスターターアームアツセンブリー.....	☆	1	-	
7	28300-331-671.....	キツクスターターアームアツセンブリー.....	☆	-	1	
8	28301-107-020.....	キツクスターターアーム.....	0.15	1	-	
9	28301-331-671.....	キツクスターターアーム.....	0.15	-	1	
10	28302-001-000.....	キツクスターターベダル.....	0.15	1	1	
11	28303-001-000.....	キツクスターターナツクルワツシヤ.....	0.15	1	1	
12	28311-001-000.....	キツクスターターラバー.....	☆	1	1	
13	28322-001-000.....	キツクスターターナツクルスプリング.....	0.15	1	1	
14	28324-001-000.....	キツクスターターナツクルクリップ.....	0.15	1	1	
15	90458-107-000.....	25mm スラストワツシヤ.....	3.20※	1	1	
16	90459-107-000.....	12mm スラストワツシヤ.....	3.20※	1	1	
17	90462-107-000.....	16mm スラストワツシヤ.....	3.20※	1	1	
18	90601-107-000.....	22.5mm サーククリップ.....	3.20※	1	1	
19	92000-06020.....	6×20 六角ボルト.....		1	1	

E-13 R. L. クランクケース

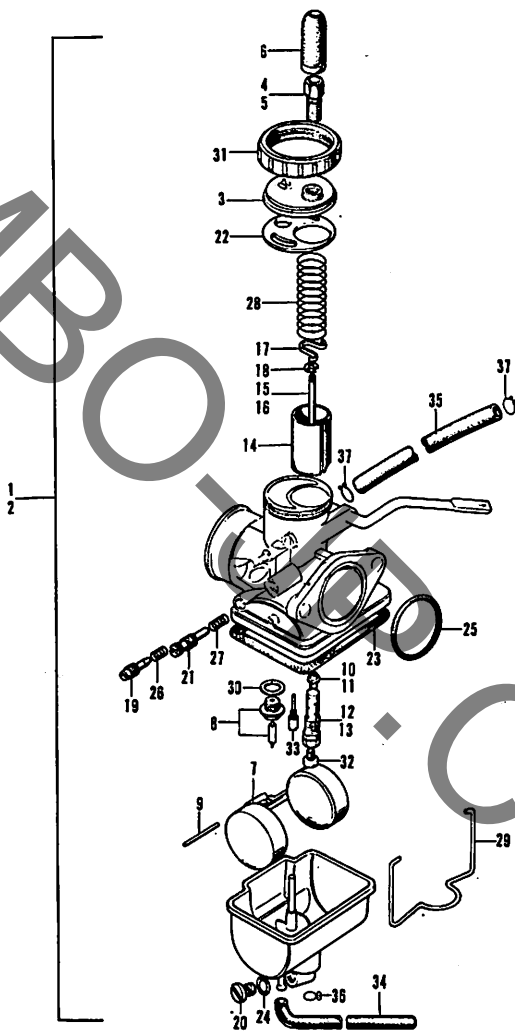


B110-13

## E-13 R. L. クランクケース

見出 番号	部品番号	部 品 名	標 準 整備時間	使用個数		備 考
				69 90A1	31 90A1	
1	11100-107-000.....	R.クランクケースコンプリート .....	3.30*	1	1	
2	11191-107-000.....	クランクケースガスケット.....	3.10*	1	1	
3	11200-107-010.....	L.クランクケースコンプリート .....	3.30*	1	1	
4	90031-107-000.....	シリンダースタッドボルトA.....	2.00*	2	2	
5	90032-107-000.....	シリンダースタッドボルトB.....	2.00*	2	2	
6	90407-231-000.....	ドレンコックパツキン.....	☆	1	1	
7	92800-12000.....	12mm ドレンプラグボルト .....	☆	1	1	
8	93500-06050.....	6×50 十字穴付ナベ小ネジ.....		11	11	
9	94301-10140.....	10×14 ノツクピン .....		2	2	
10	95001-50180.....	5.0×180 フェューエルチューブ .....		1	1	
11	95002-50000.....	5.0φフェューエルチューブクリップ.....		1	1	

E-14 キャブレッター (京浜精機)

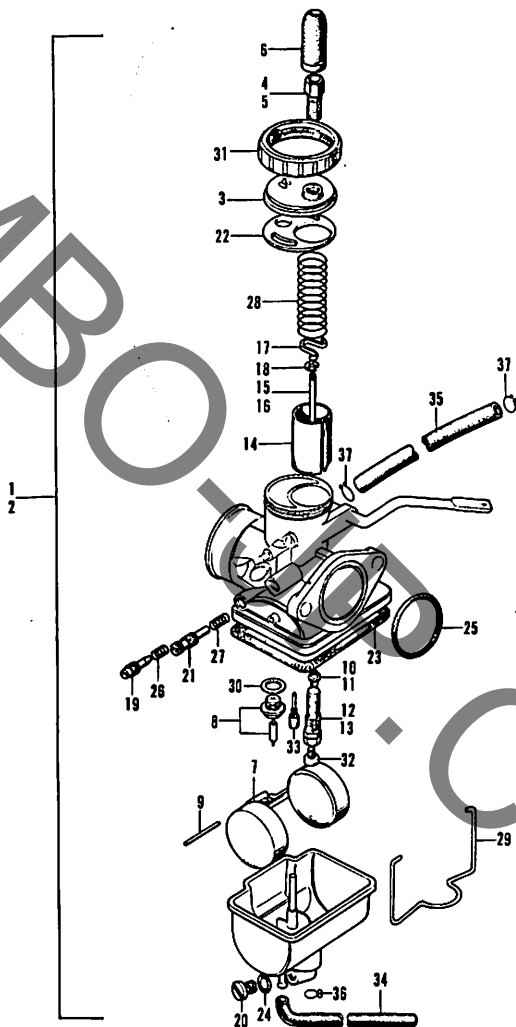


B110-14

## E-14 キヤ プ レ タ ー (京浜精機)

見出 番号	部品番号	部 品 名	標 準 整備時間	使用回数		備 考
				91 9K1	91 9K1	
1	16100-107-014.....	キヤブレターアツセンブリー.....	0.25	1	-	
2	16100-110-014.....	キヤブレターアツセンブリー.....	0.25	-	1	
3	16111-306-004.....	トップ.....	☆	1	1	
4	16118-028-004.....	ケーブルアジャスター.....	☆	1	-	
5	16118-110-004.....	ケーブルアジャスター.....	☆	-	1	
6	16118-086-004.....	ラバーキヤツブ.....	☆	1	1	
7	16122-202-004.....	フロート.....	0.35	1	1	
8	16124-230-004.....	バルブシート.....	0.35	1	1	
9	16126-011-004.....	アームピン.....	0.35	1	1	
10	16133-302-004.....	ニードルジェット.....	0.35	1	-	
11	16133-053-014.....	ニードルジェット.....	0.35	-	1	
12	16139-107-004.....	ニードルジェットホルダー.....	0.35	1	-	
13	16139-107-014.....	ニードルジェットホルダー.....		-	1	
14	16141-304-004.....	スロットルバルブ.....	0.15	1	1	
15	16151-107-004.....	ジェットニードル.....	0.15	1	-	
16	16151-052-004.....	ジェットニードル.....		-	1	
17	16156-065-004.....	ニードルクリツブプレート.....	0.15	1	1	
18	16157-259-004.....	パークリツブ.....	0.15	1	1	
19	16162-107-004.....	エアースクリュー.....	☆	1	1	
20	16162-304-004.....	ドレーンスクリュー.....	☆	1	1	

E-14 キャブレター (京浜精機)

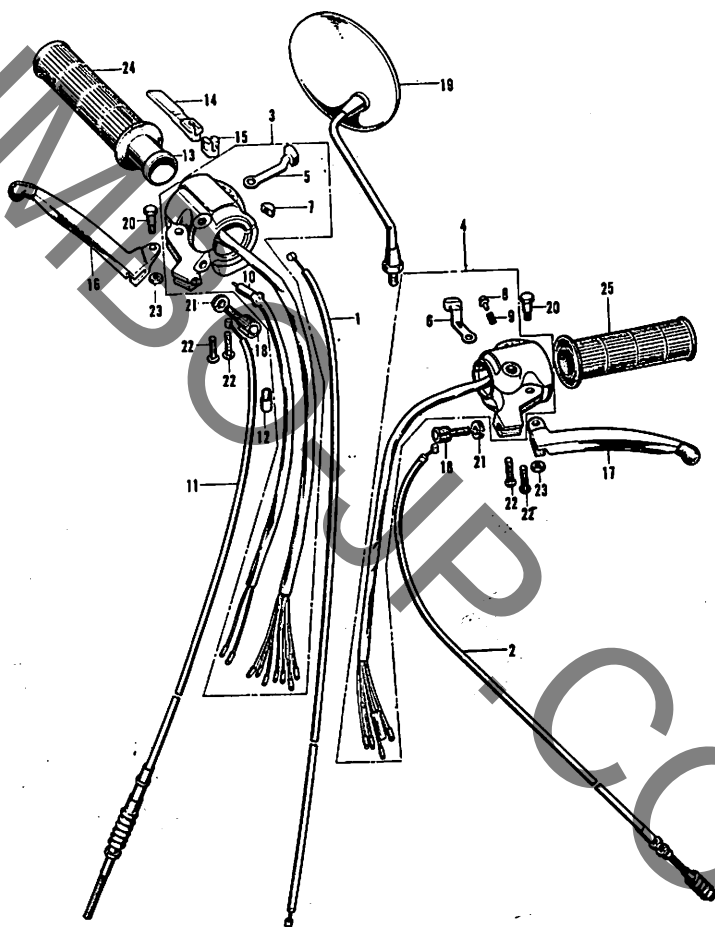


B110-14

## E-14 キ ャ プ レ タ ー (京浜精機)

凡出 番号	部品番号	部 品 名	標 準 整備時間	使用個数		備 考
				61 90R1	31 90R1	
21	16163-217-004.....	スロットルストップスクリュー.....	☆	1	1	
22	16171-304-004.....	トップワツシヤー.....	☆	1	1	
23	16172-030-004.....	フロートチャンパーワツシヤー.....	0.30	1	1	
24	16175-001-004.....	O リング .....	0.20	1	1	
25	16176-001-004.....	23×24 O リング.....	0.20	1	1	
26	16181-202-004.....	エアースクリュースプリング.....	☆	1	1	
27	16183-011-004.....	スロットルストップスクリュースプリング.....	☆	1	1	
28	16185-107-004.....	スロットルスプリング.....	☆	1	1	
29	16187-201-004.....	フロートチャンパーセットクリツプ.....	☆	1	1	
30	16188-044-004.....	7.2×0.5 平丸ワツシヤー .....	0.35	1	1	
31	16199-202-004.....	キャツプ.....	☆	1	1	
32	99114-246-0900 ...	メインジェット (#90).....	0.35	(1)	(1)	
	99114-246-0920 ...	メインジェット (#92).....		(1)	(1)	
	99114-246-0950 ...	メインジェット (#95. S.T.D.).....		1	1	
	99114-246-0980 ...	メインジェット (#98).....		(1)	(1)	
	99114-246-1000 ...	メインジェット (#100) .....		(1)	(1)	
33	99124-107-0380 ...	スロージェット (#38. S.T.D.).....	0.35	1	1	
	99124-107-0400 ...	スロージェット (#40).....		(1)	(1)	
	99124-107-0420 ...	スロージェット (#42).....		(1)	(1)	
34	95001-35180-40 ...	3.5×180 フューエルチューブ .....	☆	1	1	
35	95001-45140-40 ...	4.5×140 フューエルチューブ .....	☆	1	1	
36	95002-02070.....	B7.チューブクリツプ.....	☆	1	1	
37	95002-02080.....	B8.チューブクリツプ.....		2	2	

F-1 ウィンカー & ライティングスイッチ・スロットルケーブル



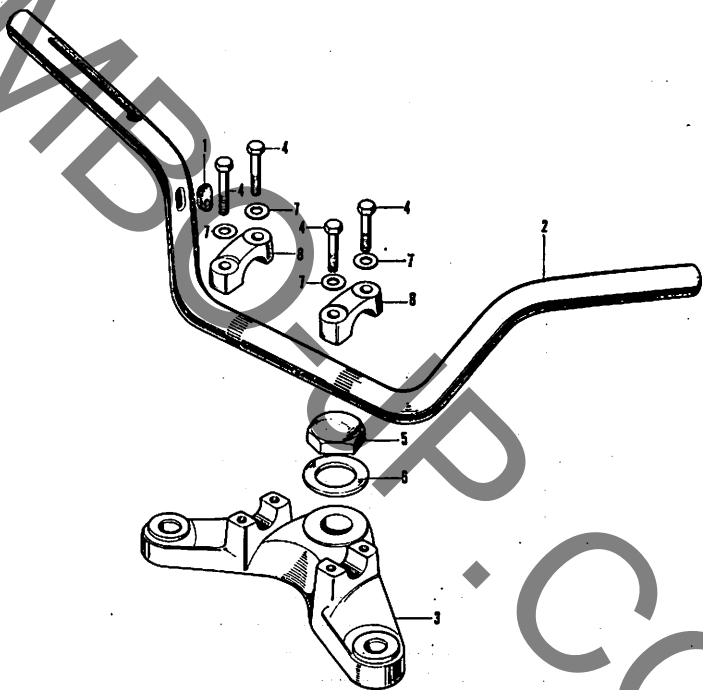
B110-15

F-1 ウィンカー & ライティングスイッチ・スロットルケーブル

見出 番号	部品番号	部 品 名	標 準 整備時間	使用 数 CBWXI	備 考
1	17910-107-010.....	スロットルケーブルコンプリート.....	0.35	1	
2	22870-107-000.....	クラッチケーブルコンプリート.....	0.15	1	
3	35250-107-013.....	ライティングディマースイッチ アッセンブリー (東洋電装).....	0.30	1	
4	35300-107-003.....	ホーンウインカースイッチアッセンブリー (東洋電装).....	0.30	1	
5	35315-230-000.....	ライティングディマースイッチノブ.....	0.15	1	
6	35316-230-000.....	ウィンカースイッチノブ.....	0.15	1	
7	35316-292-750.....	スピードメーターストップスイッチノブ.....	☆	1	
8	35317-230-000.....	ホーンボタンスイッチアッセンブリー.....	0.15	1	
9	35318-230-000.....	ホーンボタンスイッチスプリング.....	0.15	1	
10	35340-102-003.....	フロントストップスイッチアッセンブリー.....	0.20	1	
11	45450-107-020.....	フロントブレーキワイヤーコンプリート.....	0.15	1	
12	45465-270-000.....	フロントブレーキワイヤークリップ.....	0.15	1	
13	53141-028-000.....	スロットルグリップパイプ.....	0.15	1	
14	53161-250-000.....	スロットルワイヤーヒンジ.....	☆	1	
15	53162-035-000.....	スロットルケーブルアウターホルダー.....	☆	1	
16	53175-028-672.....	R.ステアリングハンドルレバー.....	☆	1	
17	53178-051-000.....	L.ステアリングハンドルレバー.....	☆	1	
18	53192-268-000.....	クラッチワイヤーアジャステイングボルト.....	0.15	2	
19	88110-028-000.....	R.パツクミラーコンプリート.....	☆	1	
20	90114-028-000.....	ハンドルレバーピボットスクリュー.....	☆	2	
21	90321-268-000.....	フィキシングナット.....	0.15	2	
22	93500-05024-0A...	5×24 十字穴付ナベ小ネジ.....		4	
23	94001-06000.....	6mm 六角ナット.....		2	
24	95011-13100.....	ハンドルグリップ C.R.....		1	
25	95011-13200.....	ハンドルグリップ C.L.....		1	

フレーム  
プロック  
(CB 90K1)

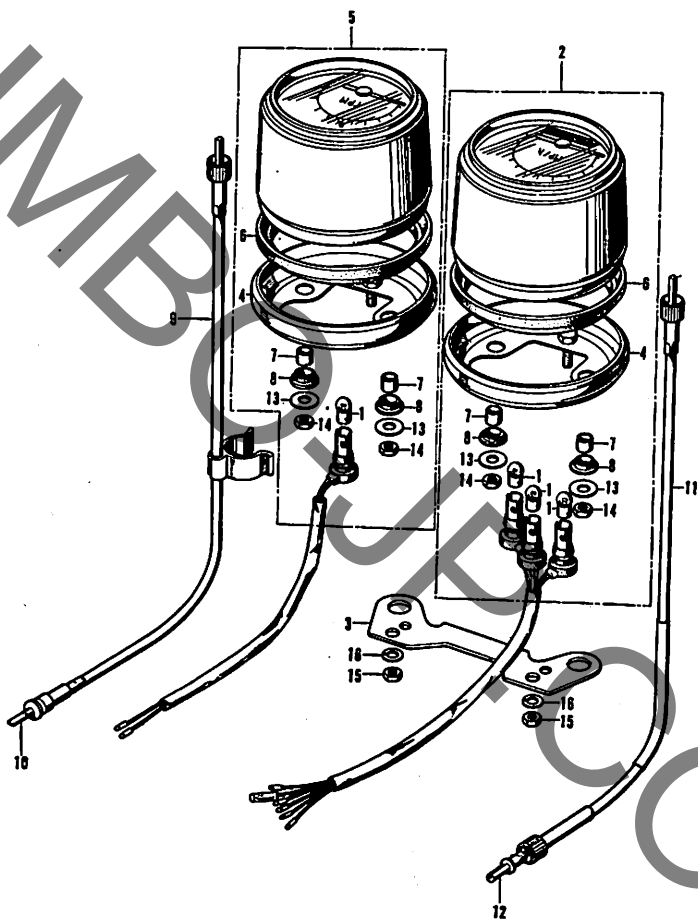
F-2 ステアリングハンドル・フォークトップブリッジ



F-2 ステアリングハンドル・フォークトップブリッジ

見出 番号	部品番号	部 品 名	標 整 備 時間	他 用 数 値 の 考
1	17911-023-000.....	スロットルワイヤーグロメット.....	0.15	1
2	53100-107-000.....	ステアリングハンドルパイプ.....	0.70	1
3	53231-330-020.....	フォークトップブリッジ.....	0.35	1
4	90117-065-000.....	6×28 六角ボルト.....	☆	4
5	90304-011-000.....	ステアリングステムナット.....	☆	1
6	90503-011-000.....	ステアリングステムワッシャー.....	☆	1
7	94101-06000.....	6mm プレインワッシャー.....		4
8	95014-21100.....	アッパーホルダーA1.....		2

F-3 スピードメーター・タコメーター

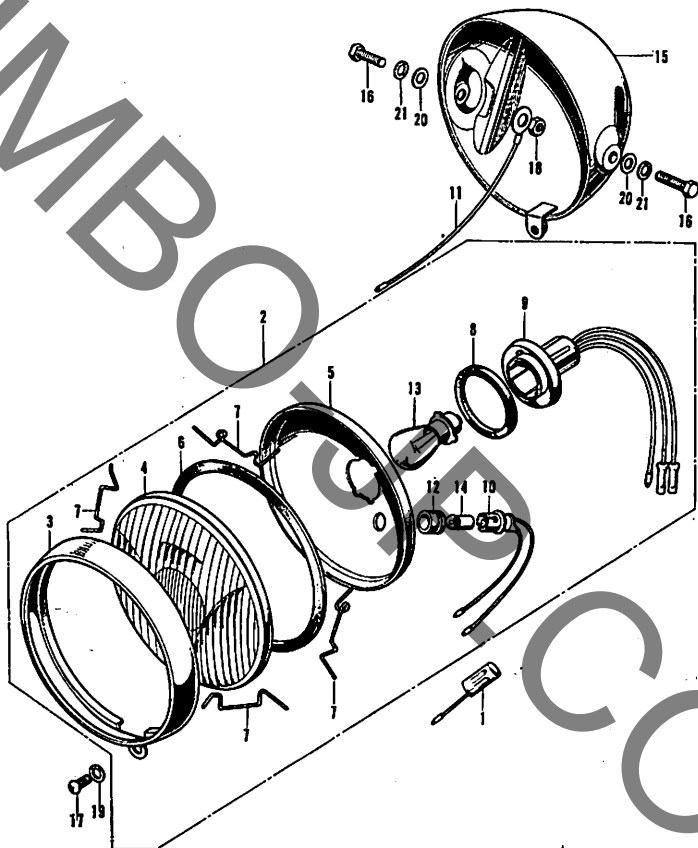


B110-17

F-3 スピードメーター・タコメーター

見出 番号	部品番号	部 品 名	標 準 設置時間	使用 数 個 C/WX1	備 考
1	34908-230-000.....	スピードメーターバルブ (6V・1.5W) .....	☆	4	
2	37200-107-701.....	スピードメーターアツセンブリー (本田ロツク) .....	0.15	1	
	37200-107-702.....	スピードメーターアツセンブリー (日本精機) .....		1	
3	37212-324-010.....	スピードタコメーターブラケット.....	0.15	1	
4	37213-331-000.....	メーターセツトリング.....	0.15	2	
5	37240-110-700.....	タコメーターアツセンブリー.....	0.15	1	
6	37242-307-670.....	メータークツション.....	0.15	2	
7	37243-307-670.....	メーターセツトカラー.....	0.15	4	
8	37244-307-670.....	メーターセツトラバー.....	0.15	4	
9	37260-324-010.....	タコメーターケーブルアツセンブリー.....	0.15	1	
10	37261-324-310.....	タコメーターインナーケーブル.....	☆	1	
11	44830-107-701.....	スピードメーターケーブルアツセンブリー.....	0.15	1	
12	44832-106-000.....	スピードメーターインナーケーブル.....	☆	1	
13	90581-701-000.....	18mm ワツシヤ .....	☆	4	
14	94001-06000.....	6mm 六角ナツト.....		4	
15	94001-08000-0S ...	8mm 六角ナツト.....		2	
16	94111-08000.....	8mm スプリングワツシヤ .....		2	

F-4 ヘッドライト・ヘッドライトケース

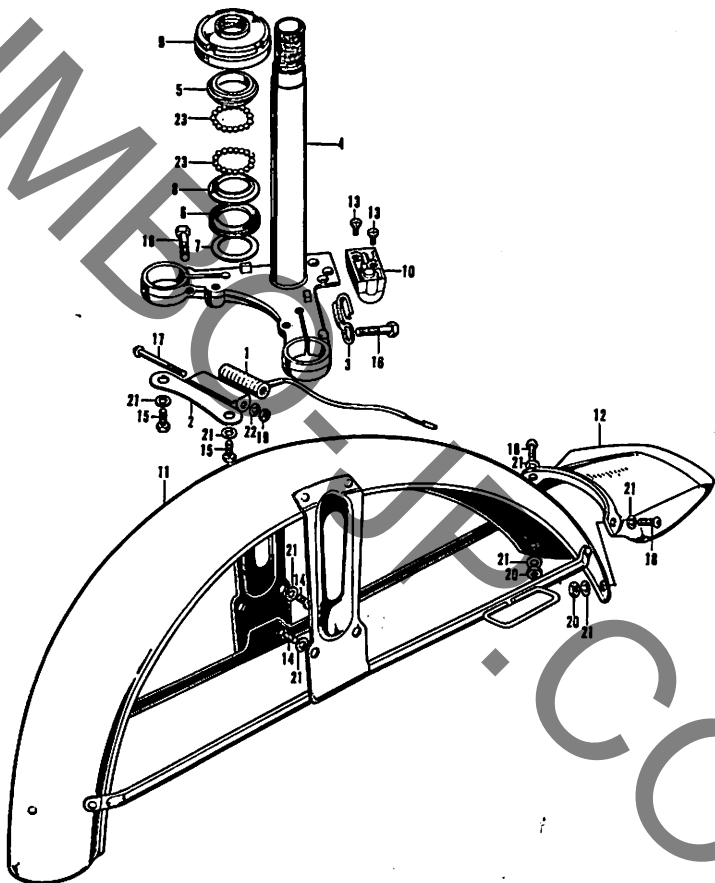


B110-18

F-4 ヘッドライト・ヘッドライトケース

見出 番号	部品番号	部 品 名	探 査 時 間	使 用 数 個 数	備 考
1	32102-107-000.....	ウインカーサブコード.....	0.15	1	
2	33100-324-003.....	ヘッドライトアッセンブリー(スタンレー).....	☆	1	
3	33101-229-003.....	ヘッドライトリム.....	0.15	1	
4	33103-070-000.....	ヘッドライトレンズ.....	0.15	1	
5	33104-105-000.....	ヘッドライトリフレクター.....	0.15	1	
6	33105-070-000.....	ヘッドライトパツキン.....	0.15	1	
7	33108-229-003.....	ユニットホルダースプリング.....	☆	4	
8	33109-567-003.....	ソケットパツキン.....	☆	1	
9	33130-229-013.....	ヘッドライトソケット.....	☆	1	
10	33140-105-003.....	マーカーライトソケットアッセンブリー.....	☆	1	
11	33710-331-000.....	ウインカーアースコード.....	0.15	1	
12	33905-303-003.....	ジョイントラバー.....	☆	1	
13	34901-331-003.....	ヘッドライトバルブ (6V・25/25W).....	☆	1	
14	34903-303-003.....	ポジションバルブ (6V・3W).....	☆	1	
15	61301-331-010AZ	ヘッドライトケース (キヤンデーブルーグリーン).....	0.35	1	
	61301-331-010CM	ヘッドライトケース (キヤンデーブルーレッド)		1	
	61301-331-010CQ	ヘッドライトケース (キヤンデーゴールド).....		1	
16	92000-08016-0B...	8×16 六角ボルト.....		2	
17	93500-05012-0A...	5×12 十字穴付ナベ小ネジ.....		1	
18	94001-08000-0S...	8mm 六角ナット.....		1	
19	94101-05000.....	5mm プレインワツシヤー.....		1	
20	94101-08000.....	8mm プレインワツシヤー.....		2	
21	94111-08000.....	8mm スプリングワツシヤー.....		2	

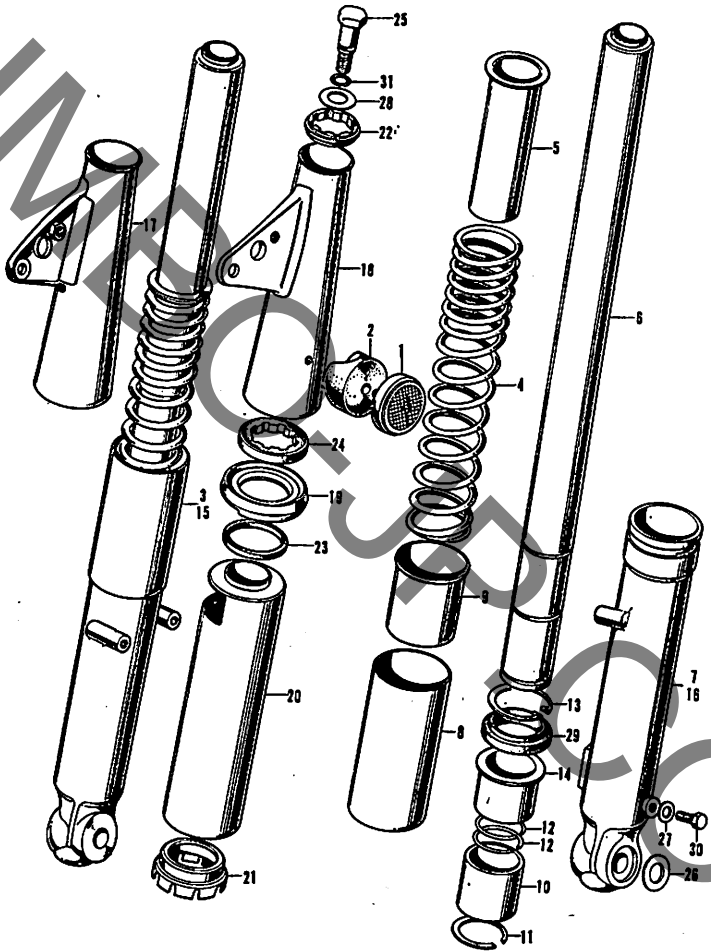
F-5 ステアリングシステム・フロントフェンダー・レジスター



F-5 ステアリングステム・フロントフェンダー・レジスター

見出 番号	部品番号	部 品 名	検 査 備 時 間	推 定 使 用 数 個 C196X1	備 考
1	33251-070-000.....	レジスター.....	☆	1	
2	33252-108-000.....	レジスターホルダー.....	☆	1	
3	45465-028-000.....	ワイヤークリップ.....	☆	1	
4	53200-028-000 B...	ステアリングステムコンプリート (ブラック) ...	0.85	1	
5	53211-028-305.....	ステアリングトップコンレーズ.....	0.50	1	
6	53214-001-010.....	ステアリングヘッドダストシール.....	0.60	1	
7	53215-001-000.....	ステアリングヘッドダストシールワッシャー.....	0.60	1	
8	53217-030-305.....	ステアリングボトムコンレーズ.....	0.60	1	
9	53220-074-000.....	ステアリングトップスレッドコンプリート.....	0.35	1	
10	53600-001-020.....	ステアリングハンドルロック.....	☆	1	
11	61100-107-700XW	フロントフェンダー (クロームメッキ) .....	0.40	1	
12	61121-330-000.....	フロントフェンダーマッドガード.....	☆	1	
13	90164-028-000.....	6×12 Uロック 十字穴付皿小ネジ.....	☆	2	
14	92000-06012.....	6×12 六角ボルト.....		4	
15	92000-06016.....	6×16 六角ボルト.....		2	
16	92000-08032-0A...	8×32 六角ボルト.....		2	
17	93500-05056-0A...	5×56 十字穴付ナベ小ネジ.....		1	
18	93500-06012.....	6×12 十字穴付ナベ小ネジ.....		2	
19	94001-05000-0 S...	5mm 六角ナット.....		1	
20	94001-06000.....	6mm 六角ナット.....		2	
21	94101-06000.....	6mm ブレインワッシャー.....		10	
22	94111-05000.....	5mm スプリングワッシャー.....		1	
23	96211-06000.....	6番スチールボール.....		42	

F-6 フロントフォーク

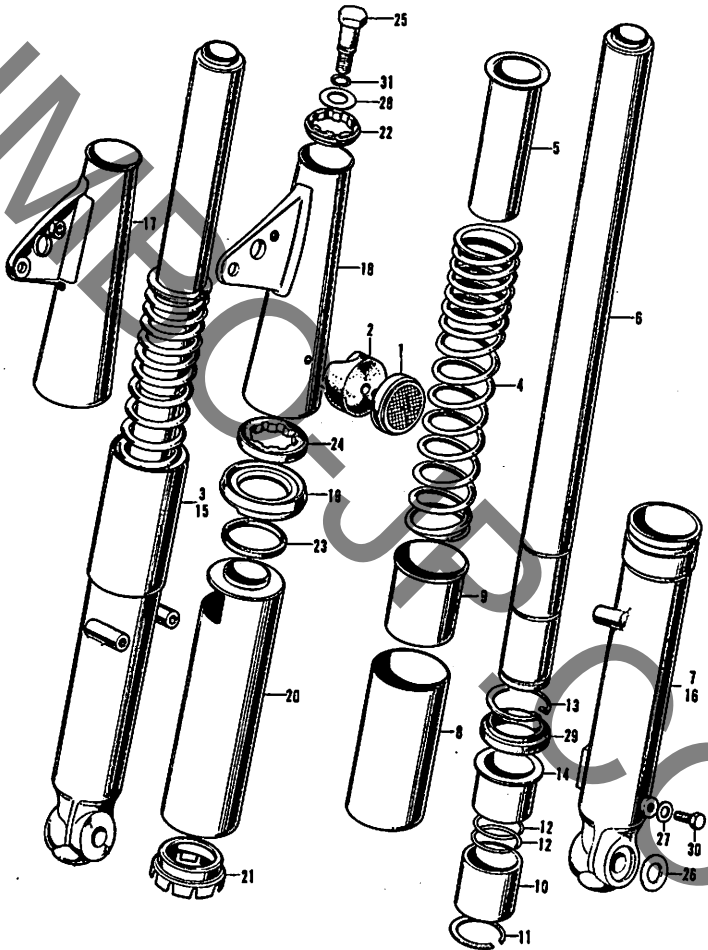


B110-20

F-6 フロントフォーク

見出 番号	部品番号	部 品 名	標準 整備時間	積 込 数	使用 数 CS90K1	備 考
1	33741-331-000.....	フロントリフレックスリフレクター.....		☆	2	
2	33744-089-670.....	フロントリフレクターベース.....		☆	1	
3	51450-107-000.....	R.フロントクッションアッセンブリー.....	0.50		1	
4	51401-107-000.....	フロントクッションスプリング.....	0.50		2	
5	51409-028-000.....	フロントクッションスプリングガイド.....	0.50		2	
6	51410-229-000.....	フロントフォークパイプ.....	0.65		2	
7	51420-028-710.....	R.フロントフォークボトムパイプコンブリート	0.65		1	
8	51423-229-000.....	ボトムケースカバー.....	0.50		2	
9	51430-028-710.....	フロントクッションスプリングアンダーガイド...	0.50		2	
10	51442-229-000.....	フロントフォークピストン.....	0.65		2	
11	51445-028-000.....	フロントフォークピストンスナッチスプリング.....	0.65		2	
12	51446-028-000.....	ピストンストッパーリング.....	0.65		4	
13	51447-028-000.....	37mm インターナルサークリップ.....	0.65		2	
14	51451-028-010.....	フロントフォークパイプガイド.....	0.65		2	
15	51550-107-000.....	L.フロントクッションアッセンブリー.....	0.50		1	
16	51520-028-710.....	L.フロントフォークボトムパイプコンブリート	0.65		1	
17	51602-324-010AZ	R.フロントフォークアッパーカバー (キヤンデーブルーグリーン).....	0.40		1	
	51602-324-010CM	R.フロントフォークアッパーカバー (キヤンデールビーレッド).....			1	
	51602-324-010CQ	R.フロントフォークアッパーカバー (キヤンデーゴールド).....			1	

F-6 フロントフォーク

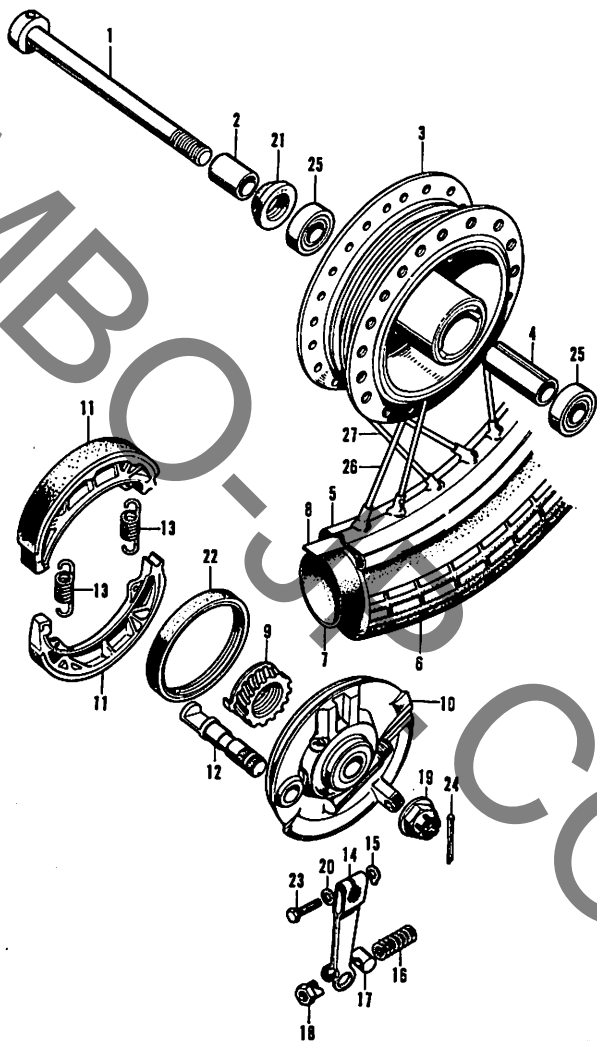


B110-20

## F-6 フロントフォーク

見出し 番号	部品番号	部 品 名	標 準 整備時間	増 設	使用 個 数 (1台)	備 考
18	51606-324-010AZ	L.フロントフォークアツパーカバー (キヤンデーブルーグリーン) .....	0.40		1	
	51606-324-010CM	L.フロントフォークアツパーカバー (キヤンデーブルーレッド) .....			1	
	51606-324-010CQ	L.フロントフォークアツパーカバー (キヤンデーゴールド) .....			1	
19	51608-229-000.....	フロントフォークリブ.....	0.40		2	
20	51615-229-000AZ	R.フロントフォークアンダーカバー (キヤンデーブルーグリーン) .....	0.50		2	
	51615-229-000CM	R.フロントフォークアンダーカバー (キヤンデーブルーレッド) .....			2	
	51615-229-000CQ	R.フロントフォークアンダーカバー (キヤンデーゴールド) .....			2	
21	51619-229-000.....	フォークアンダーカバーガイド.....	0.50		2	
22	51621-107-000.....	フォークカバーアツパーマウント.....	0.40		2	
23	51622-031-000.....	フロントフォークリブパツキン.....	0.40		2	
24	51622-107-000.....	フォークカバーアンダーマウント.....	0.50		2	
25	90123-105-000.....	フロントフォークボルト.....	☆		2	
26	90528-229-000.....	12.5φ ワツシヤ .....	☆		2	
27	90543-273-000.....	フォークドレンコックパツキン.....	☆		2	
28	90553-702-000.....	アジャストハンドルスラストワツシヤ.....	☆		2	
29	90756-028-000.....	フロントフォークオイルシール.....	0.65		2	
30	92000-06006.....	6×6 六角ボルト .....			2	
31	94608-10000.....	8.4×2.4 Oリング .....			2	

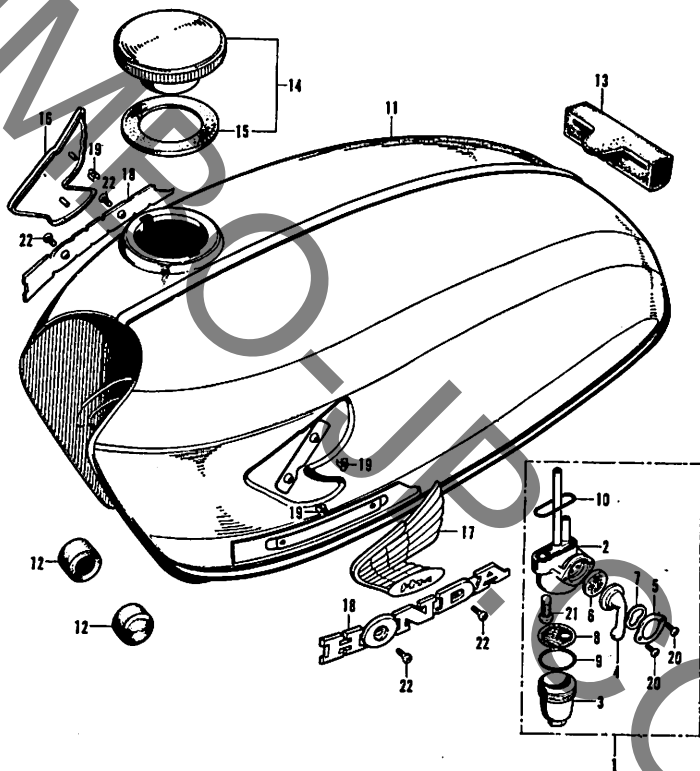
F-7 フロントホイール



## F-7 フロントホイール

見出 番号	部品番号	部 品 名	標 準 整備時間	使用 回数 C890KI	備 考
1	44301-107-000.....	フロントホイールアクスル.....	0.15	1	
2	44311-229-000.....	フロントホイールサイドカラー.....	0.15	3	
3	44601-107-770.....	フロントホイールハブ.....	2.65	1	
4	44620-030-000.....	フロントアクスルデスタンスカラー.....	0.25	1	
5	44701-028-000.....	フロントホイールリム.....	2.65	1	
6	44711-028-000.....	フロントホイールタイヤ.....	0.30	1	
7	44712-028-000.....	ホイールチェーン.....	0.35	1	
8	44713-028-000.....	タイヤフラツプ.....	0.35	1	
9	44806-028-000.....	スピードメーターギヤー.....	0.25	1	
10	45010-102-000.....	フロントブレーキパネル.....	0.25	1	
11	45120-107-000.....	ブレーキシユールコンプリート.....	0.25	2	
12	45131-030-000.....	フロントブレーキカム.....	0.25	1	
13	45133-028-000.....	ブレーキシユールスプリング.....	0.25	2	
14	45410-028-000.....	フロントブレーキアーム.....	☆	1	
15	45436-001-000.....	フロントブレーキアームナット.....	☆	1	
16	45437-001-000.....	フロントブレーキアームスプリング.....	☆	1	
17	45461-001-000.....	フロントブレーキアームジョイント.....	☆	1	
18	45462-028-000.....	フロントブレーキアジャスタイングナット.....	☆	1	
19	90305-051-000.....	リヤアクスルナット.....	☆	1	
20	90525-001-000.....	ブレーキアームワツシヤ.....	☆	1	
21	90755-229-000.....	21×37×7 オイルシール.....	0.25	1	
22	91251-030-000.....	47×58×7 オイルシール.....	0.25	1	
23	92000-06025.....	6×25 六角ボルト.....		1	
24	94201-30250.....	3.0×25 割ピン.....		1	
25	96140-63010.....	6301R ボールベアリング.....		2	
26	97142-21187-10 ...	12×173.5 スポークA.....		18	
27	97407-21186-10 ...	12×173 スポークA.....		18	

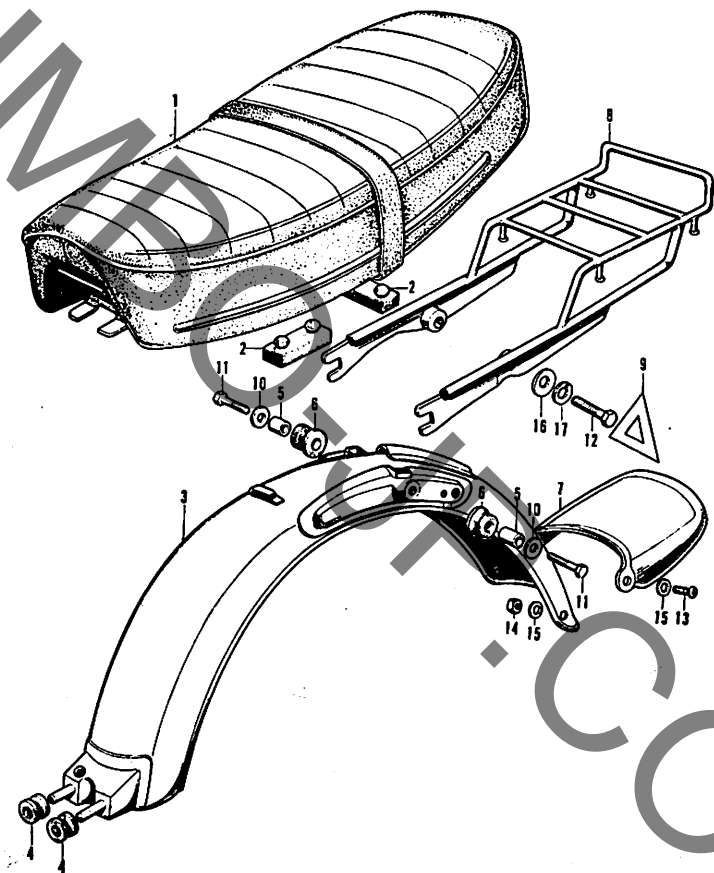
F-8 フューエルタンク・フューエルコック



F-8 フューエルタンク・フューエルコック

見出 番号	部品番号	部 品 名	標準 整備時間	使用 回数 (1/100)	備 考
1	16950-107-005.....	フューエルコックアツセンブリー (京浜精機) ...	0.15	1	
2	16951-107-000.....	フューエルコックボディセット.....	0.15	1	
3	16952-028-000.....	フューエルストレナーキャップ.....	☆	1	
4	16953-028-004.....	コックレバー.....	☆	1	
5	16954-028-000.....	コックカバー.....	☆	1	
6	16955-028-004.....	コックパツキン.....	☆	1	
7	16956-028-004.....	コックレバー springs.....	☆	1	
8	16957-028-000.....	フューエルストレナースクリーン.....	☆	1	
9	16958-028-000.....	フューエルストレナーキャップパツキン.....	☆	1	
10	16997-273-006.....	23φ Oリング.....	0.15	1	
11	17500-324-680BJ	フューエルタンクコンプリー (キヤンデーブルーグリーン&ホワイト)	0.35	1	
	17500-324-680CP	フューエルタンクコンプリー (キヤンデーゴールド&ホワイト)		1	
	17500-324-680CR	フューエルタンクコンプリー (キヤンデーブルーレッド&ホワイト)		1	
12	17611-331-000.....	フューエルタンクフロントクツション.....	0.20	2	
13	17613-051-010.....	フューエルタンクリアクツション.....	0.20	1	
14	17620-292-020.....	フューエルファイラーキャップコンプリー.....	☆	1	
15	17631-259-000.....	フューエルファイラーキャップパツキン.....	☆	1	
16	87121-107-000.....	R.フューエルタンクエンブレム .....	☆	1	
17	87122-107-000.....	L.フューエルタンクエンブレム .....	☆	1	
18	87123-107-000.....	フューエルタンクエンブレムB.....	☆	2	
19	87311-516-000.....	リヤーオーナメントランプナツト.....	☆	4	
20	93500-03006-0A...	3×6 十字穴付ナベ小ネジ .....		2	
21	93500-06016.....	6×16 十字穴付ナベ小ネジ.....		1	
22	93700-03006-3B...	3×6 十字穴付丸皿小ネジ .....		4	

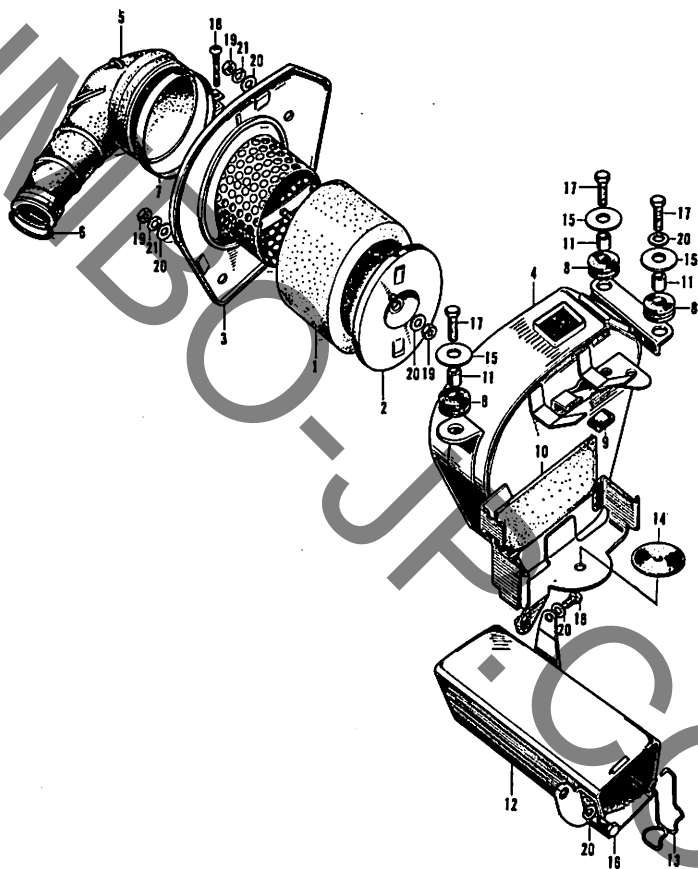
F-9 シート・リヤフエンダー・サブキャリア



F-9 シート・リヤーフェンダー・サブキヤリヤ

品出 番号	部品番号	部 品 名	標 準 整 備 時 間	用 数 個 数 GPKI	備 考
1	77200-324-000A...	ダブルシートコンプリート (ブラック) .....	☆	1	
2	77205-286-000.....	シートセッティングラバーB.....	☆	3	
3	80100-107-701XW	リヤーフェンダーコンプリート (クロームメッキ) .....	0.50	1	
4	80106-028-010.....	リヤーフェンダークツシヨンB.....	☆	2	
5	80108-028-000.....	リヤーフェンダーカラーA.....	☆	2	
6	80110-107-000.....	リヤーフェンダークツシヨンA.....	☆	2	
7	80121-107-700.....	リヤーフェンダーマットガード.....	☆	1	
8	81350-107-000.....	サブキヤリヤ.....	0.15	1	
9	87141-202-000.....	リヤーマーク.....	☆	1	
10	90514-700-000.....	タンクカラーロックワツシヤ.....	☆	2	
11	92000-06025.....	6×25 六角ボルト.....		2	
12	92000-08035-0A.....	8×35 六角ボルト.....		2	
13	93500-06012.....	6×12 十字穴付ナベ小ネジ.....		2	
14	94001-06000.....	6mm 六角ナツト.....		2	
15	94101-06000.....	6mm プレインワツシヤ.....		4	
16	94101-08000.....	8mm プレインワツシヤ.....		2	
17	94111-08000.....	8mm スプリングワツシヤ.....		2	

F-10 エアークリーナー・ツールボックス

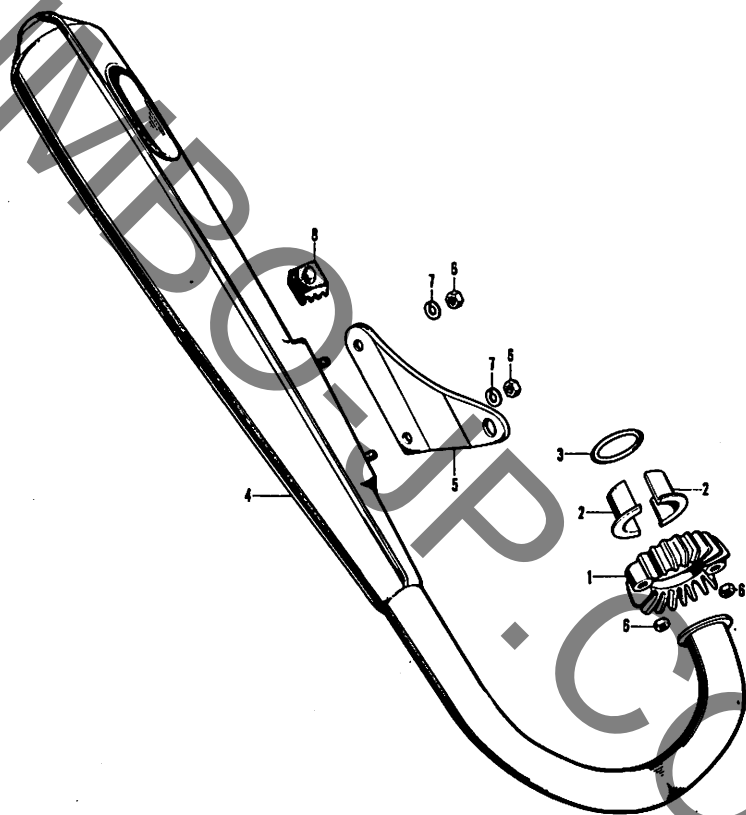


B110-24

F-10 エアークリーナー・ツールボックス

見出 番号	部品番号	部 品 名	標 準 整備時間	使用 数 C/WK1	備 考
1	17211-107-020.....	エアークリーナーエレメント.....	0.30	1	
2	17212-107-000.....	エアークリーナーエレメントキャップ.....	0.30	1	
3	17220-107-030.....	エアークリーナーケースカバーコンプリート.....	0.30	1	
4	17230-107-770.....	エアークリーナーケースコンプリート.....	0.40	1	
5	17253-107-020.....	エアークリーナーコネクティングチューブ.....	0.15	1	
6	17255-028-000.....	エアークリーナーコネクティング チューブバンドA.....	☆	1	
7	17255-107-000.....	エアークリーナーコネクティング チューブバンドアッセンブリー.....	☆	1	
8	17245-107-010.....	エアークリーナーケースマウントラバー.....	☆	3	
9	31503-044-670.....	バッテリーマウントラバーB.....	☆	1	
10	31511-107-300.....	バッテリークッションB.....	☆	1	
11	33603-053-650.....	リヤウインカーステイカラー.....	☆	3	
12	83500-107-040.....	ツールボックスコンプリート.....	0.15	1	
13	83510-107-000.....	ツールボックスキャップスプリング.....	☆	1	
14	83618-307-000.....	バッテリーディスタンスラバーC.....	☆	1	
15	90563-706-000.....	6mm ホイールワッシャー.....	☆	3	
16	92000-06012.....	6×12 六角ボルト.....		2	
17	92000-06025.....	6×25 六角ボルト.....		3	
18	93500-04025-0A...	4×25 十字穴付ナベ小ネジ.....		1	
19	94001-06000.....	6mm 六角ナット.....		3	
20	94101-06000.....	6mm ブレインワッシャー.....		6	
21	94111-06000.....	6mm スプリングワッシャー.....		2	

F-11 エキゾーストマフラー

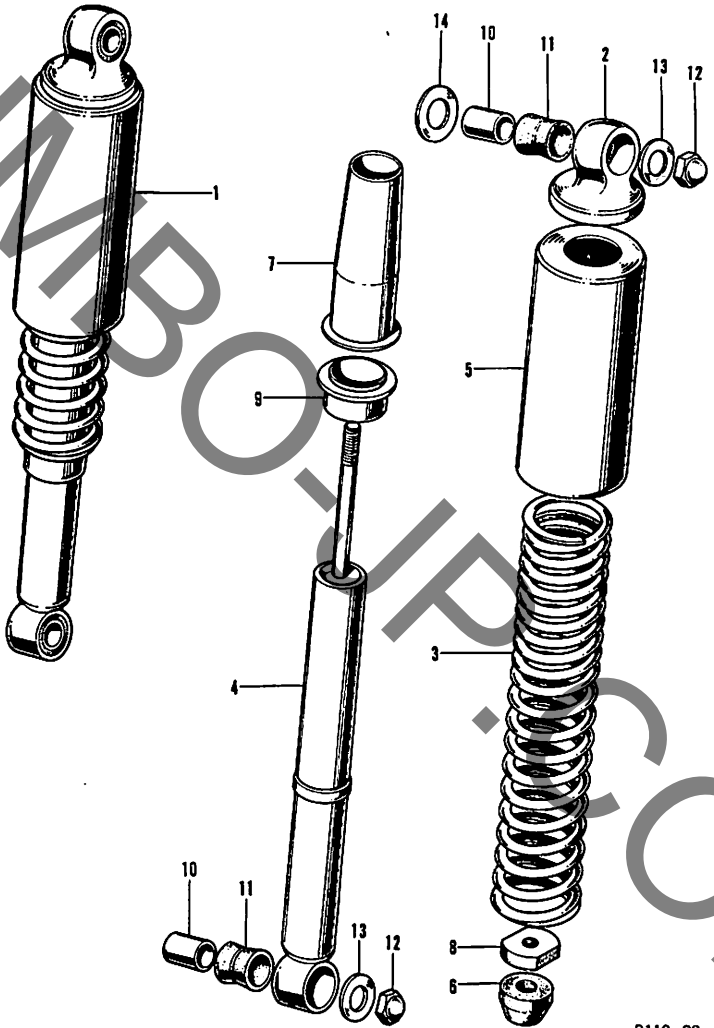


B110-25

F-11 エキゾーストマフラー

見出 番号	部品番号	部 品 名	操 作 時 間	使 用 数 個 数	備 考
1	18231-323-000.....	エキゾーストパイプジョイント.....	0.15	1	
2	18233-107-000.....	エキゾーストジョイントカラー.....	0.15	2	
3	18291-216-000.....	エキゾーストパイプガasket.....	0.15	1	
4	18300-107-690.....	エキゾーストマフラーコンプリート.....	0.20	1	
5	18353-107-020AZ	マフラーブラケット (キヤンデーブルグリーン).....	☆	1	
	18353-107-020CM	マフラーブラケット (キヤンデーブルレッド)		1	
	18353-107-020CQ	マフラーブラケット (キヤンデーゴールド).....	☆	1	
6	94001-06000.....	6mm 六角ナット.....		4	
7	94111-06000.....	6mm スプリングワッシャー.....		2	
8	95011-61000.....	スタンドストツパーラバーA.....		1	

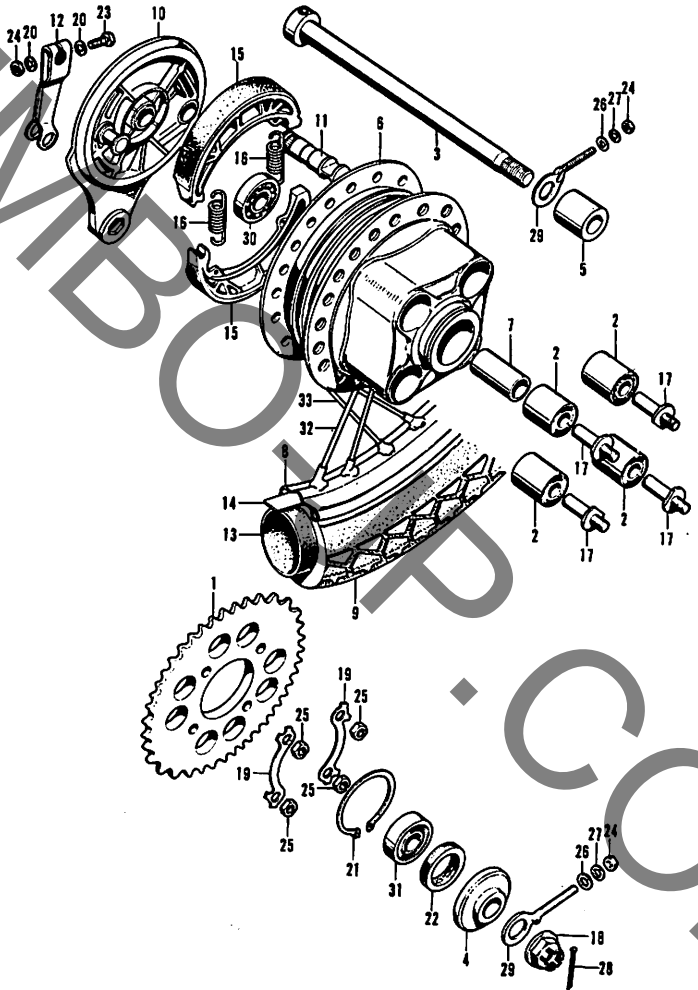
F-12 リヤークッション (昭和製作所)



F-12 リヤークツシヨシヨシ (昭和製作所)

見出 番号	部 品 番 号	部 品 名	標 準 整 備 時 間	使 用 個 数 60%以下	考
1	52400-324-013AZ	リヤークツシヨシアツセンブリ (キヤンデーブルーグリーン) .....	☆	2	
	52400-324-013CM	リヤークツシヨシアツセンブリ (キヤンデーブルーレッド) .....		2	
	52400-324-013CQ	リヤークツシヨシアツセンブリ (キヤンデーゴールド) .....		2	
2	52403-028-000.....	リヤークツシヨシアツパーメタル.....	0.30	2	
3	52407-324-013.....	リヤークツシヨシスプリング.....	0.30	2	
4	52430-324-003.....	リヤークツシヨシアツセンブリ.....	0.30	2	
5	52460-243-010AZ	リヤークツシヨシアツパーケース (キヤンデーブルーグリーン) .....	0.30	2	
	52460-243-010CM	リヤークツシヨシアツパーケース (キヤンデーブルーレッド) .....		2	
	52460-243-010CQ	リヤークツシヨシアツパーケース (キヤンデーゴールド) .....		2	
6	52475-230-010.....	リヤークツシヨシストツパーラバー.....	0.30	2	
7	52476-330-003.....	リヤークツシヨシスプリングガイド.....	0.30	2	
8	52482-056-670.....	リヤークツシヨシロックナット.....	☆	2	
9	52486-303-000.....	リヤークツシヨシスプリングシート.....	0.30	2	
10	52486-056-000.....	リヤークツシヨシラバープツシユカラー.....	☆	4	
11	52489-056-000.....	リヤークツシヨシラバープツシユ.....	☆	4	
12	94021-10020-0S...	10mm 袋ナット .....		4	
13	94101-10000.....	10mm プレインワツシヤ .....		4	
14	94101-12000.....	12mm プレインワツシヤ .....		2	

F-13 リヤ - ホ イ - ル



B110-27

F-13 リヤールホイール

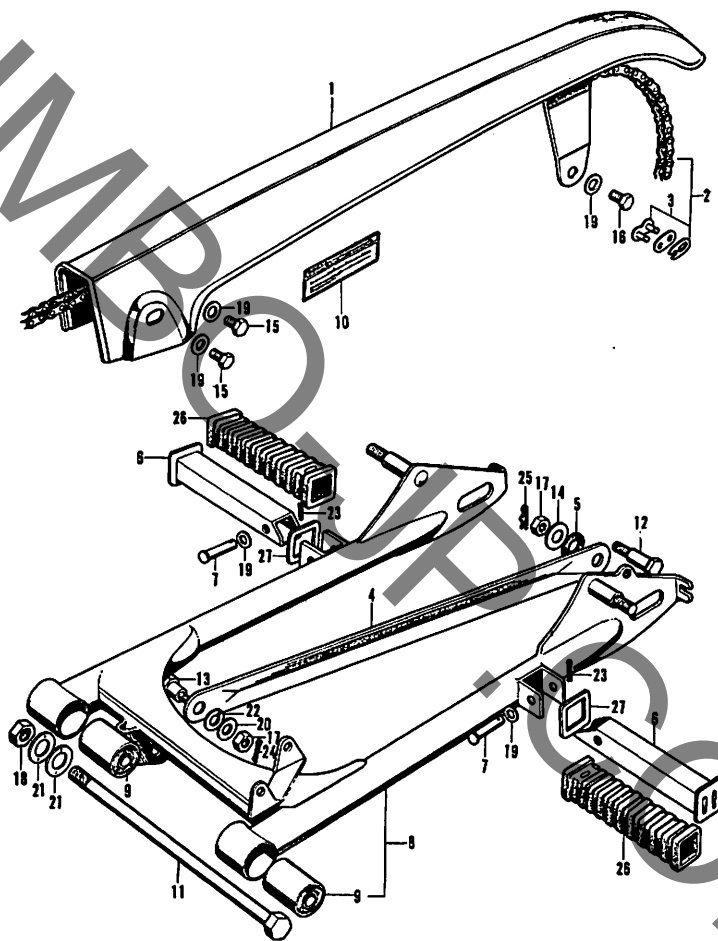
見出 番号	部品番号	部 品 名	標 準 時 間	使 用 数 個	備 考
1	41201-107-000.....	ファイナルドリブンスプロケット (41T) .....	0.45	1	
	41201-107-810.....	ファイナルドリブンスプロケット (39T) (オプションパーツ) .....		(1)	
	41201-107-670.....	ファイナルドリブンスプロケット (40T) (オプションパーツ) .....		(1)	
	41201-107-820.....	ファイナルドリブンスプロケット (43T) (オプションパーツ) .....		(1)	
2	41241-222-000.....	リヤールホイールダンパーブッシュ.....	0.60	4	
3	42301-107-020.....	リヤールホイールアクスル.....	0.15	1	
4	42304-107-000.....	リヤールホイールサイドカラーコンプリート.....	0.35	1	
5	42313-074-010.....	リヤールブレーキパネルサイドカラー.....	0.35	1	
6	42601-107-770.....	リヤールホイールハブ.....	2.90	1	
7	42620-107-010.....	リヤールアクスルディスクスカラー.....	0.55	1	
8	42701-028-010.....	リヤールホイールリム.....	2.90	1	
9	42711-107-003.....	リヤールホイールタイヤ (BS 2.50-18) .....	0.50	1	
	42711-107-006.....	リヤールホイールタイヤ (日東 2.50-18) .....		1	
10	43100-107-020.....	リヤールブレーキパネル.....	0.45	1	
11	43141-107-010.....	リヤールブレーキカム.....	0.45	1	
12	43410-041-020.....	リヤールブレーキアーム.....	0.15	1	
13	44712-028-000.....	ホイールチューブ.....	0.50	1	
14	44713-028-000.....	タイヤフラップ.....	0.50	1	
15	45120-107-000.....	ブレーキシユールコンプリート.....	0.40	2	



F-13 リヤ - ホ イ - ル

見出し 番号	部品番号	部 品 名	標 準 整備時間	使用 個数 C/B/K1	備 考
16	45133-028-000.....	ブレーキシュースプリング.....	0.40	2	
17	90128-216-000.....	ドリブンスプロケットファイキシングボルト.....	0.45	4	
18	90305-107-010.....	リヤアクスルナット.....	☆	1	
19	90523-222-000.....	8mm タングドワツシヤ.....	0.45	2	
20	90525-001-000.....	ブレーキアームワツシヤ.....	☆	2	
21	90664-215-000.....	58mm サークリツブ.....	0.45	1	
22	91257-230-000.....	28×42×7 オイルシール.....	0.40	1	
23	92000-06036.....	6×36 六角ボルト.....		1	
24	94001-06000.....	6mm 六角ナツト.....		3	
25	94031-08000.....	8mm 六角ナツト.....		4	
26	94101-06000.....	6mm ブレインワツシヤ.....		2	
27	94111-06000.....	6mm スプリングワツシヤ.....		2	
28	94201-30250.....	3.0×25 割ピン.....		1	
29	95014-12100.....	チェンアジヤスター C.R.....		2	
30	96140-62020.....	6202 R.ボールベアリング.....		1	
31	96140-63020.....	6302 R.ボールベアリング.....		1	
32	97227-42184-10 ...	10×172 スポーク.....		18	
33	97464-42183-10 ...	10×171.5 スポーク.....		18	

F-14 リヤーフオーク・チエンケース

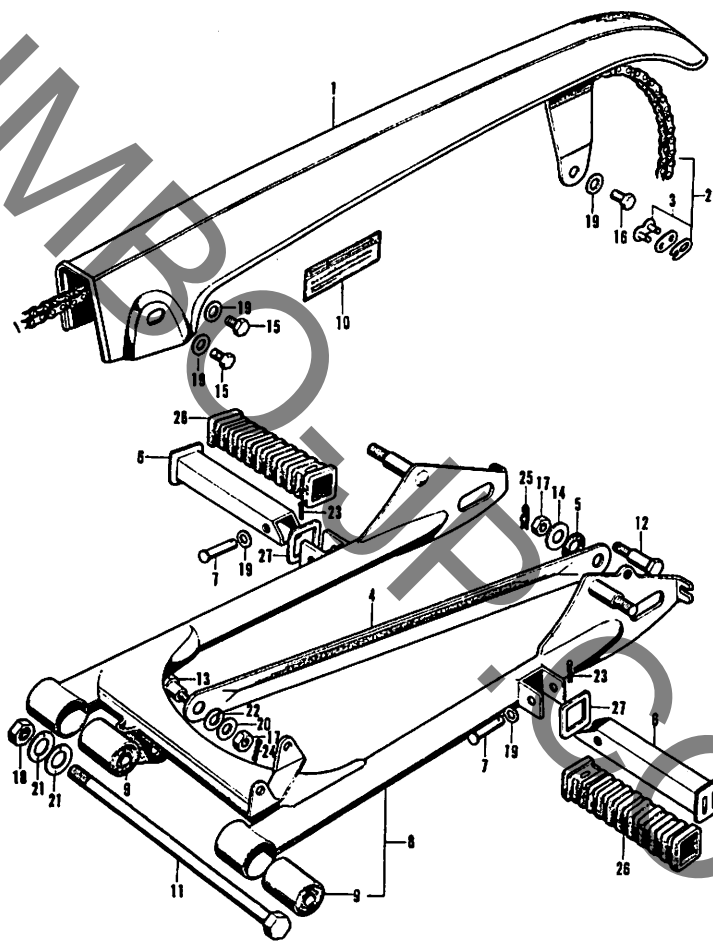


B110-28

F-14 リヤーフオーク・チエンケース

品出 番号	部 品 番 号	部 品 名	標 準 燃 費 時間	使 用 数 個	備 考
1	40510-107-010XW	ドライブチエンケース (クロームメツキ) .....	☆	1	
2	40530-028-611.....	ドライブチエン (RK428B×102L・高砂) .....	0.25	1	
3	40531-028-005.....	ドライブチエンジョイント (高砂) .....	0.15	1	
4	43431-107-010.....	リヤーフブレーキストツパーアーム.....	0.15	1	
5	43434-286-000.....	ストツパーアームクツションラバー.....	☆	1	
6	50701-024-010.....	ピリオンステツブアーム.....	☆	2	
7	50715-024-000.....	ピリオンステツブピン.....	☆	2	
8	52100-107-610AZ	リヤーフオークコンプリート (キヤンデーブルーグリーン) .....	0.70	1	
	52100-107-610CM	リヤーフオークコンプリート (キヤンデーブルーレッド) .....		1	
	52100-107-610CQ	リヤーフオークコンプリート (キヤンデーゴールド) .....		1	
9	52108-028-000.....	リヤーフオークピボツトラバーブツシュ.....	0.70	2	
10	87505-107-700.....	タイヤコシヨシヨシマーク.....	☆	1	
11	90121-107-000.....	リヤーフオークピボツトボルト.....	0.15	1	
12	90127-001-010.....	リヤーフブレーキトルクボルト.....	0.15	1	
13	90133-028-010.....	リヤーフブレーキストツパーアームボルト.....	0.15	1	
14	90524-030-000.....	ハンドルホルダーセツティングワツシヤーA.....	☆	1	
15	92000-06006.....	6×6 六角ボルト .....		2	

F-14 リヤーフォーク・チエンケース



B110-28

F-14 リヤーフオーク・チエンケース

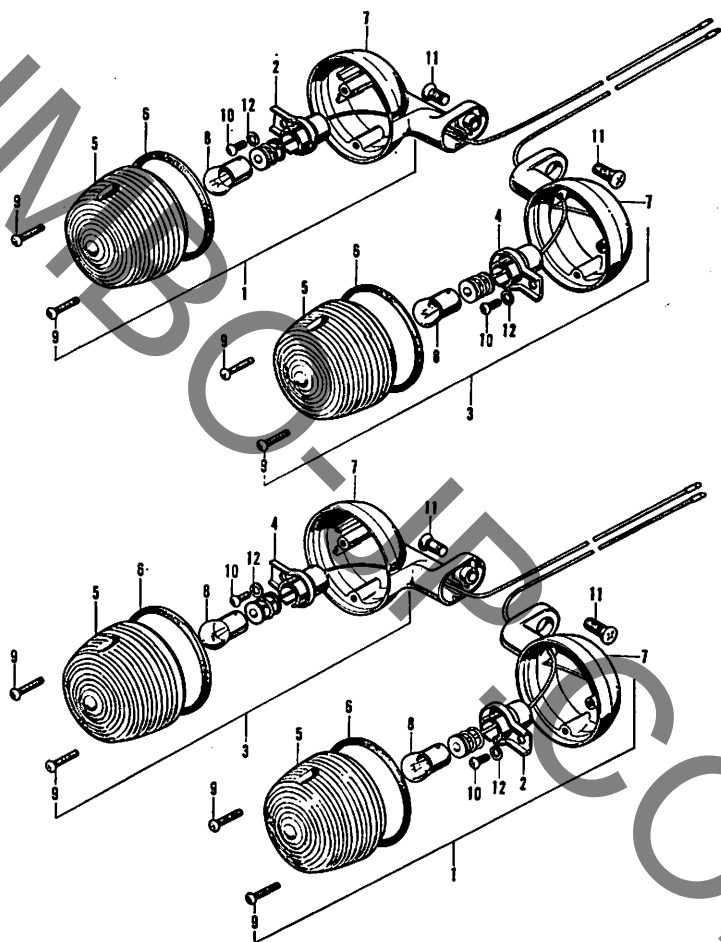
見出 番号	部品番号	部 品 名	探 査 時 間	使 用 数	備 考
16	92000-06012.....	6×12 六角ボルト.....		1	
17	94001-08000-0S...	8mm 六角ナット.....		2	
18	94030-12000.....	12mm 六角ナット.....		1	
19	94101-06000.....	6mm ブレインワツシヤ-.....		5	
20	94101-08000.....	8mm ブレインワツシヤ-.....		1	
21	94101-12000.....	12mm ブレインワツシヤ-.....		2	
22	94111-10000.....	10mm スプリングワツシヤ-.....		1	
23	94201-16150.....	1.6×15 割ピン.....		2	
24	94201-20150.....	2.0×15 割ピン.....		1	
25	94251-08000.....	8mm ロツクピン.....		1	
26	95011-31000.....	ピリオンステツプラバ- A.....		2	
27	95015-91000.....	ピリオンステツワツシヤ-.....		2	



F-15 ブレーキペダル・メインスタンド・ステツプパー

見出 番号	部品番号	部 品 名	標 准 規 格 時 間	使 用 数 個 数 C/P/K/L	備 考
1	35350-292-003.....	ストツプスイツチアツセンブリー.....	☆	1	
2	35357-107-010.....	ストツプスイツチスプリング.....	☆	1	
3	43450-041-000.....	ブレーキロツド.....	0.20	1	
4	43472-001-000.....	リヤブレーキロツドスプリング.....	☆	1	
5	45461-001-000.....	フロントブレーキアームジョイント.....	☆	1	
6	45462-028-000.....	フロントブレーキアジャステイングナツト.....	☆	1	
7	46500-107-010.....	ブレーキペダルコンプリート.....	0.20	1	
8	46514-107-010.....	ブレーキペダルスプリング.....	0.20	1	
9	50500-107-700B...	メインスタンドコンプリート(ブラック).....	0.35	1	
10	50522-028-010.....	メインスタンドスプリング.....	0.15	1	
11	50523-107-000.....	メインスタンドスプリングフツク.....	0.15	1	
12	50526-331-000.....	メインスタンドピボツトパイプ.....	0.35	1	
13	50530-107-700B...	サイドスタンドパーコンプリート (ブラック).....	☆	1	
14	50542-046-750.....	サイドスタンドスプリング.....	☆	1	
15	50610-107-690B...	ステツプパーコンプリート(ブラック).....	0.20	1	
16	50661-110-000.....	ステツプラパー.....	☆	2	
17	90108-223-000.....	サイドスタンドピボツトスクリー.....	☆	1	
18	90521-028-000.....	17×22 ワツシヤ.....	☆	1	
19	92000-08020-0A...	8×20 六角ボルト.....		4	
20	94002-10000-0S...	10mm 六角ナツト.....		1	
21	94101-06000.....	6mm プレインワツシヤ.....		1	
22	94111-08000.....	8mm スプリングワツシヤ.....		4	
23	94201-16150.....	1.6×15 割ピン.....		1	
24	94201-30250.....	3.0×25 割ピン.....		1	

F-16 ウ イ ン カ ー (スタンレー)

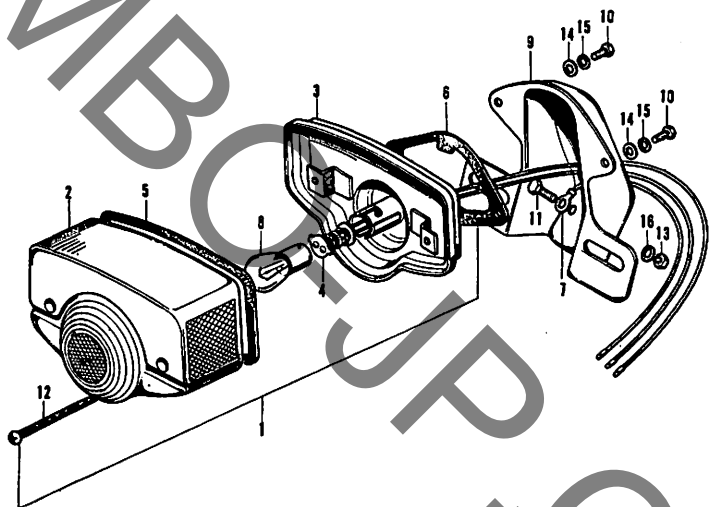


B110-30

F-16 ウ イ ン カ ー (スタンレー)

凡出 番号	部 品 番 号	部 品 名	標 準 整備時間	他 用 数 量 619011	備 考
1	33400-028-720.....	R.フロントウインカーアツゼンブリー .....	☆	2	
2	33410-028-010.....	R.フロントウインカーソケットコンプリート ...	☆	2	
3	33450-028-720.....	L.フロントウインカーアツゼンブリー .....	☆	2	
4	33453-028-010.....	L.フロントウインカーソケットコンプリート ...	☆	2	
5	33602-046-751.....	ウインカーレンズ.....	☆	4	
6	33604-041-000.....	ウインカーレンズパツキン.....	☆	4	
7	33605-028-712XW	リヤウインカーベース(クロムメツキ).....	☆	4	
8	34905-035-000.....	ウインカーバルブ (6V・8W) .....	☆	4	
9	93500-03012-0A...	3×12 十字穴付ナベ小ネジ.....		8	
10	93500-04006-0A...	4×6 十字穴付ナベ小ネジ .....		4	
11	93700-06016.....	6×16 十字穴付丸皿小ネジ.....		4	
12	94111-04000.....	4mm スプリングワッシャー.....		4	

F-17 テールライト(スタンレー)

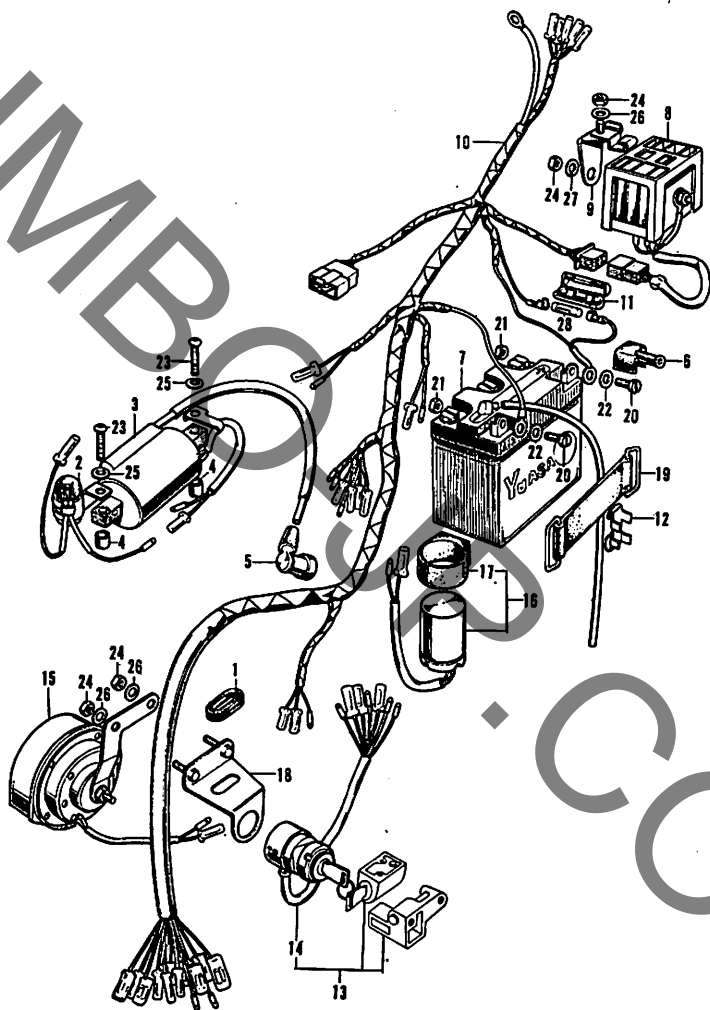


B110-31

F-17 テールライト (スタンレー)

凡出 番号	部品番号	部 品 名	標 準 整備時間	他 用 数 個 数 C8190K1	備 考
1	33701-107-701.....	テールライトユニット.....	0.15	1	
2	33702-303-003.....	テールライトレンズ.....	☆	1	
3	33703-089-003.....	テールライトソケットコンプリート.....	0.20	1	
4	33707-107-000.....	テールライトコードコンプリート.....	0.20	1	
5	33709-077-671.....	テールライトパツキン.....	☆	1	
6	33719-089-003.....	テールライトベースパツキン.....	0.15	1	
7	33720-107-000.....	リヤフエンダーアースコード.....	0.20	1	
8	34906-030-010.....	ストップ&テールライトバルブ.....	☆	1	
9	84701-028-010B...	ナンバープレートブラケット (ブラック) .....	0.20	1	
10	92000-05012-0A...	5×12 六角ボルト.....		2	
11	92000-06012.....	6×12 六角ボルト.....		2	
12	93500-04050-0A...	4×50 十字穴付ナベ小ネジ.....		2	
13	94001-06000.....	6mm 六角ナット.....		2	
14	94101-05000.....	5mm ブレインワツシヤー.....		2	
15	94111-05000.....	5mm スプリングワツシヤー.....		2	
16	94111-06000.....	6mm スプリングワツシヤー.....		2	

F-18 ワイヤーハーネス・バッテリー

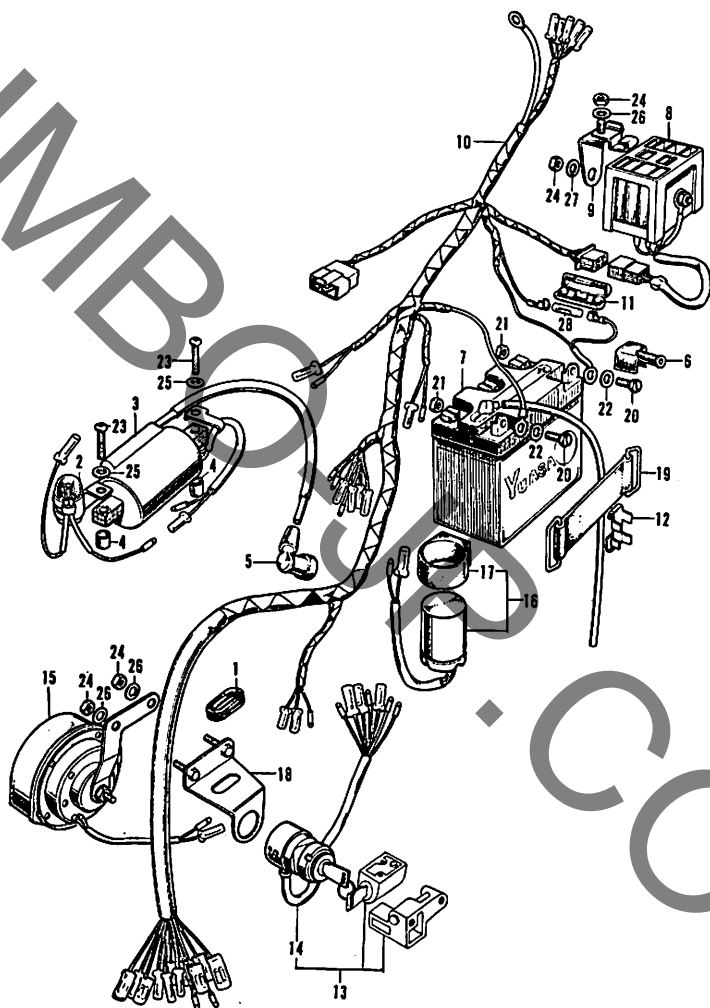


B110-32

F-18 ワイヤーハーネス・バッテリー

見出 番号	部品番号	部 品 名	標 準 保 修 時 間	使 用 個 数 (個)	備 考
1	17247-240-000.....	エアークリーナーケースグロメットA.....	☆	1	
2	30250-107-000.....	コンデンサーアツセンブリー.....	0.25	1	
3	30400-107-007.....	イグニツションコイルコンプリート.....	0.25	1	
4	30507-107-000.....	イグニツションコイルセットカラー.....	0.25	2	
5	30700-259-810.....	ノイズサプレツサーキャツプアツセンブリー.....	☆	1	
6	31468-107-000.....	バッテリーターミナルカバー.....	☆	1	
7	31500-107-013.....	バッテリーアツセンブリー.....	☆	1	
8	31701-107-701.....	セレンニウムレクチファイヤーコンプリート.....	0.25	1	
9	31707-107-000.....	セレンニウムレクチファイヤースタイ コンプリート.....	0.25	1	
10	32100-107-700.....	ワイヤーハーネス.....	1.50	1	
11	32111-230-000.....	ヒューズコネクタケース.....	☆	1	
12	32113-107-000.....	ヒューズホルダー.....	☆	1	
13	35030-107-700.....	コンビネーションスイッチキット.....	0.15	1	
14	35100-105-007.....	コンビネーションスイッチアツセンブリー.....	0.15	1	
15	38100-107-000.....	ホーンアツセンブリー.....	0.15	1	
16	38300-107-004.....	ウインカーリレーアツセンブリー.....	☆	1	
17	38306-292-000.....	ウインカーリレーサスペンション.....	☆	1	
18	50375-107-000.....	メインスイッチブラケット.....	0.15	1	
19	83601-307-000.....	バッテリーバンド.....	☆	1	
20	90122-107-000.....	バッテリーターミナルボルト.....	☆	2	

F-18 ワイヤハーネス・バッテリー

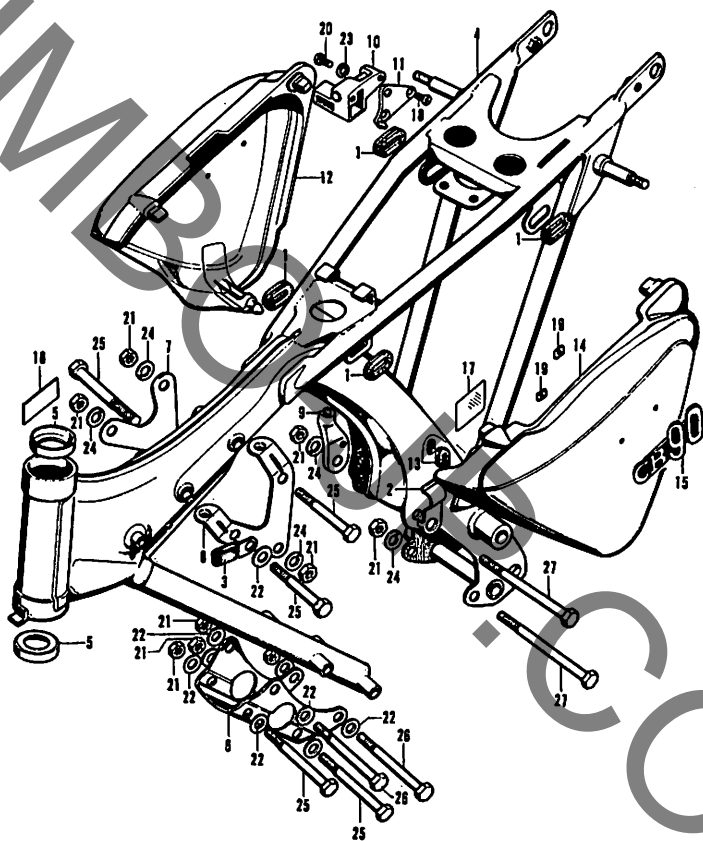


B110-32

F-18 ワイヤハーネス・バッテリー

見出 番号	部品番号	部 品 名	探 検 時 間	使 用 数 個	備 考
21	90306-107-000.....	バッテリーターミナルナツト.....	☆	2	
22	90501-107-000.....	バッテリーターミナルワツシヤー.....	☆	2	
23	93500-05028-4J ...	5×28 十字穴付ナベ小ネジ.....		2	
24	94001-06000.....	6mm 六角ナツト.....		4	
25	94101-05000.....	5mm プレインワツシヤー.....		2	
26	94101-06000.....	6mm プレインワツシヤー.....		3	
27	94111-06000.....	6mm スプリングワツシヤー.....		1	
28	98200-11000.....	ヒューズ (10A) .....		1	

F-19 フレームボディ・サイドカバー・ヘルメットホルダー

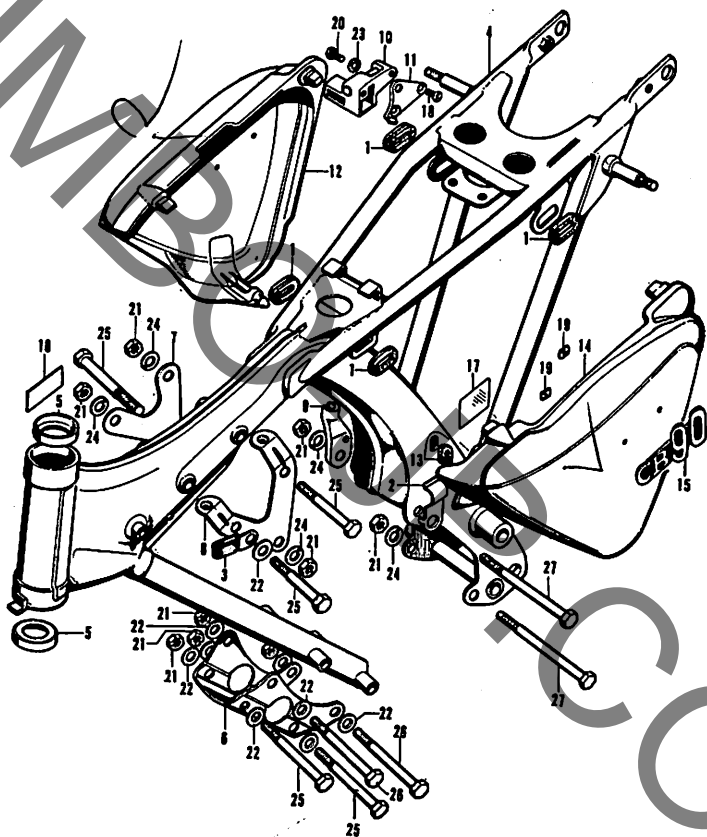


B110-33

F-19 フレームボデイ・サイドカバー・ヘルメツトホルダー

見出番号	部品番号	部 品 名	標準 整備時間	使用 個数 C870K1	備 考
1	17247-303-000.....	エアークリーナーケースグロメツトA.....	☆	4	
2	32907-341-000.....	A.C.ジェネレーターコードクリツブ.....	0.15	1	
3	32908-107-700.....	コンビネーションスイッチコードクリツブ.....	☆	1	
4	50100-107-700AZ	フレームボデイコンプリート (キヤンデ-ブルーグリーン).....	5.00	1	
	50100-107-700CM	フレームボデイコンプリート (キヤンデ-ルビーレッド).....		1	
	50100-107-700CQ	フレームボデイコンプリート (キヤンデ-ゴールド).....		1	
5	50301-041-305.....	ステアリングボールレース.....	1.00	2	
6	50351-107-010AZ	フロントエンジンハンガープレート (キヤンデ-ブルーグリーン).....	0.15	1	
	50351-107-010CM	フロントエンジンハンガープレート (キヤンデ-ルビーレッド).....		1	
	50351-107-010CQ	フロントエンジンハンガープレート (キヤンデ-ゴールド).....		1	
7	50353-107-000.....	R.エンジンアツパーハンガープレート.....	0.40	1	
8	50354-107-010.....	L.エンジンアツパーハンガープレート.....	0.40	1	
9	50356-107-000.....	クラツチケーブルレシーバー.....	0.30	1	
10	50710-110-701.....	ヘルメツトホルダーアツセンブリー.....	0.15	1	

F-19 フレームボディ・サイドカバー・ヘルメットホルダー

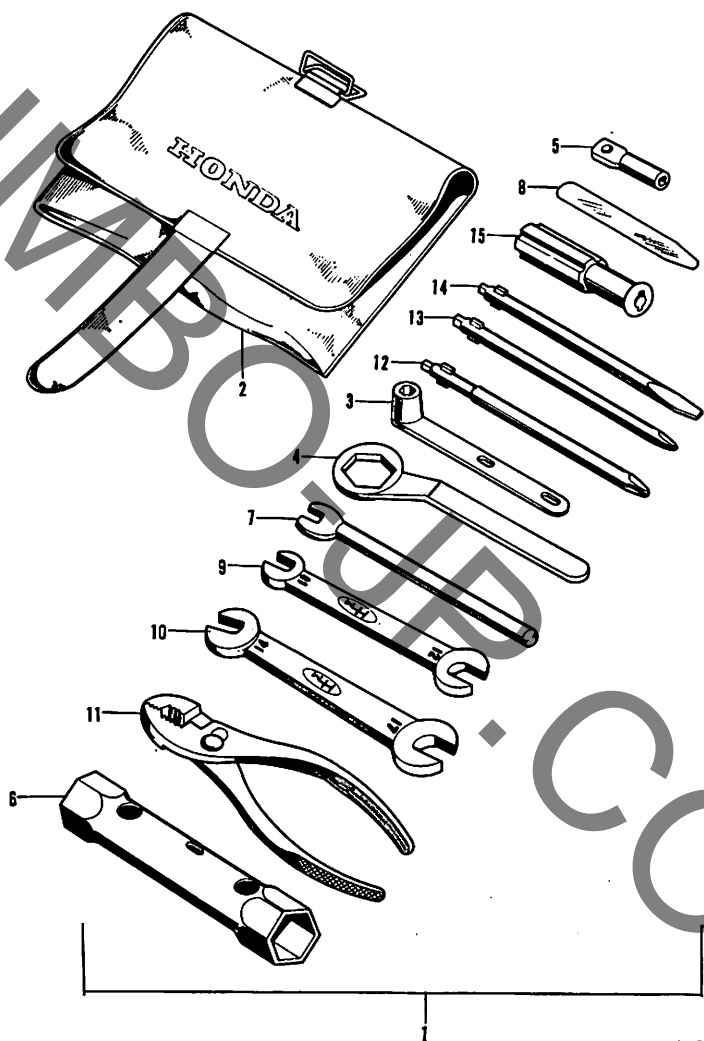


B110-33

F-19 フレームボディ・サイドカバー・ヘルメットホルダー

見出 番号	部品番号	部 品 名	探 査 時 間	使 用 数 個 数 6190A1	備 考
11	50720-107-700.....	ヘルメットホルダースタイ.....	0.15	1	
12	83540-107-770AZ	R. サイドカバー (キャンデーブルーグリーン)...	★	1	
	83540-107-770CM	R. サイドカバー (キャンデーブルーレッド).....		1	
	83540-107-770CQ	R. サイドカバー (キャンデーゴールド).....		1	
13	83551-300-000.....	エアークリーナーケースグロメット.....	★	2	
14	83640-107-770AZ	L. サイドカバー (キャンデーブルーグリーン)...	★	1	
	83640-107-770CM	L. サイドカバー (キャンデーブルーレッド).....		1	
	83640-107-770CQ	L. サイドカバー (キャンデーゴールド).....		1	
15	87128-107-700.....	サイドカバーエンブレム.....	★	2	
16	87501-107-000.....	レジスタッドナンバープレート.....	★	1	
17	87506-107-701.....	バッテリーコーションマーク.....	★	1	
18	90164-028-000.....	6×12 U ロック 十字穴付皿小ネジ.....	0.15	2	
19	90315-504-000.....	3mm スパイヤーナット.....	★	4	
20	92000-06012.....	6×12 六角ボルト.....		1	
21	94030-08000.....	8mm 六角ナット.....		9	
22	94101-08000.....	8mm ブレインワッシャー.....		9	
23	94111-06000.....	6mm スプリングワッシャー.....		1	
24	94111-08000.....	8mm スプリングワッシャー.....		5	
25	95300-08070.....	8×70 六角ボルト.....		5	
26	95300-08090.....	8×90 六角ボルト.....		2	
27	95300-08111.....	8×111 六角ボルト.....		2	

F-20 ツールセット

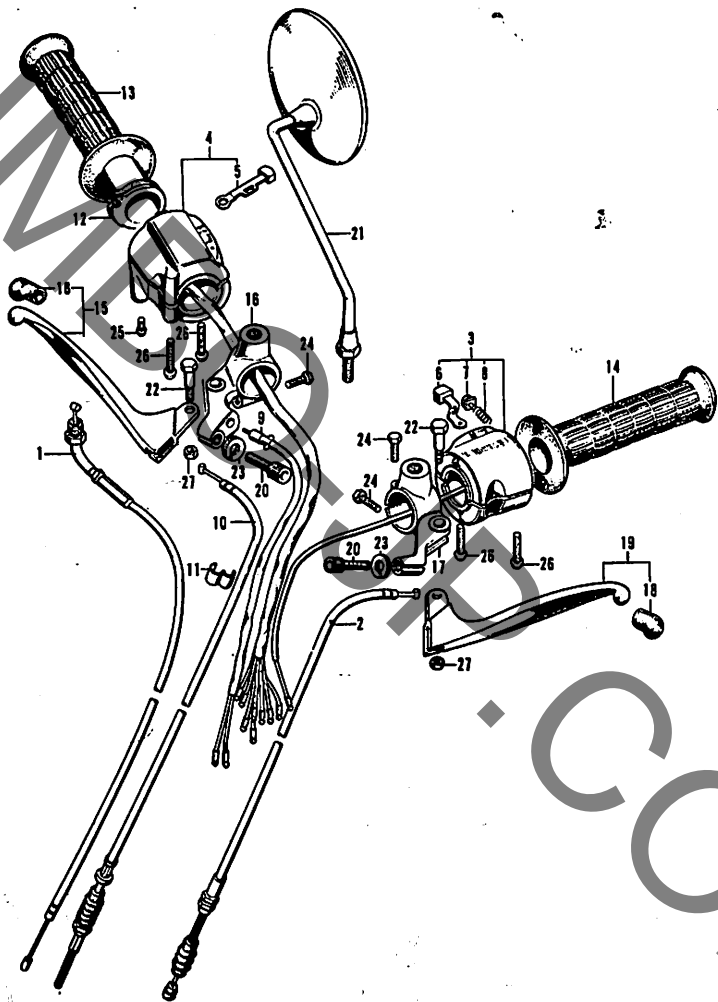


B110-34

F-20 ツールセット

品番	部品番号	部 品 名	深 度 調整時間	使用 個数 C190K1	備 考
1	89010-107-000.....	ツールセット.....		1	
2	89101-107-000.....	ツールバッグ.....		1	
3	89211-001-000.....	9mm ボツクスレンチ.....		1	
4	89214-001-000.....	23mm ボツクスレンチ.....		1	
5	89215-107-000.....	3mm ソケットレンチ.....		1	
6	89216-107-000.....	スパークプラグレンチ.....		1	
7	89218-028-000.....	8mm & バーバンドルスパナー.....		1	
8	89231-001-000.....	タペットクリアランスアジャストゲージ.....		1	
9	99001-10120.....	10×12 スパナー.....		1	
10	99001-14170.....	14×17 スパナー.....		1	
11	99002-13500.....	135 プライヤー.....		1	
12	99003-10000.....	2番 スクリュードライバー.....		1	
13	99003-20000.....	3番 スクリュードライバー.....		1	
14	99003-30000.....	2番 マイナスドライバー.....		1	
15	99003-50000.....	グリツプ.....		1	

F-1 ウィンカー&ライティングスイッチ・スロットルケーブル

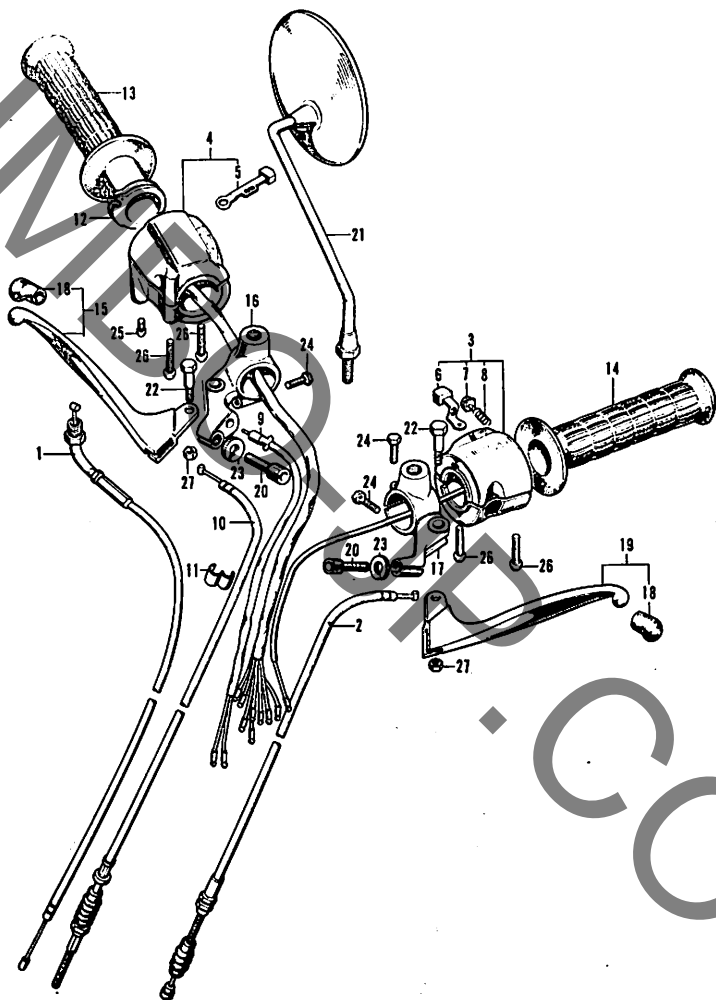


F-1 ウィンカー&ライティングスイッチ・スロットルケーブル

見出 番号	部品番号	部 品 名	標 準 調 整 時 間	使 用 数 SLWAT	備 考
1	17910-110-010.....	スロットルケーブルコンプリート.....	0.35	1	
2	22870-110-000.....	クラッチケーブルコンプリート.....	0.15	1	
3	35250-074-013.....	ウィンカーホーンボタンスイッチアツセンブリー	0.30	1	
4	35300-074-000.....	ライティングデイマースwitchアツセンブリー...	0.40	1	
5	35315-230-000.....	ライティングデイマースwitchノブ.....	0.15	1	
6	35316-230-000.....	ウィンカーSwitchノブ.....	0.15	1	
7	35317-259-300.....	ホーンボタンブツシユボタン.....	0.15	1	
8	35318-259-000.....	ホーンボタンスプリング.....	0.15	1	
9	35340-102-003.....	フロントストツブSwitchアツセンブリー.....	0.15	1	
10	45450-110-010.....	フロントブレーキケーブルコンプリート.....	0.15	1	
11	45465-270-000.....	フロントブレーキワイヤークリップ.....	☆	1	
12	53141-240-000.....	スロットルグリツブパイプ.....	0.15	1	
13	53165-074-000.....	R.グリツブラバー ..... 95011-1578 <sup>0</sup>	☆	1	
14	53166-074-000.....	L.グリツブラバー ..... 15700	☆	1	
15	53170-074-670.....	R.ステアリングハンドルレバーコンプリート ...	☆	1	

フレームブロック  
(LX06)

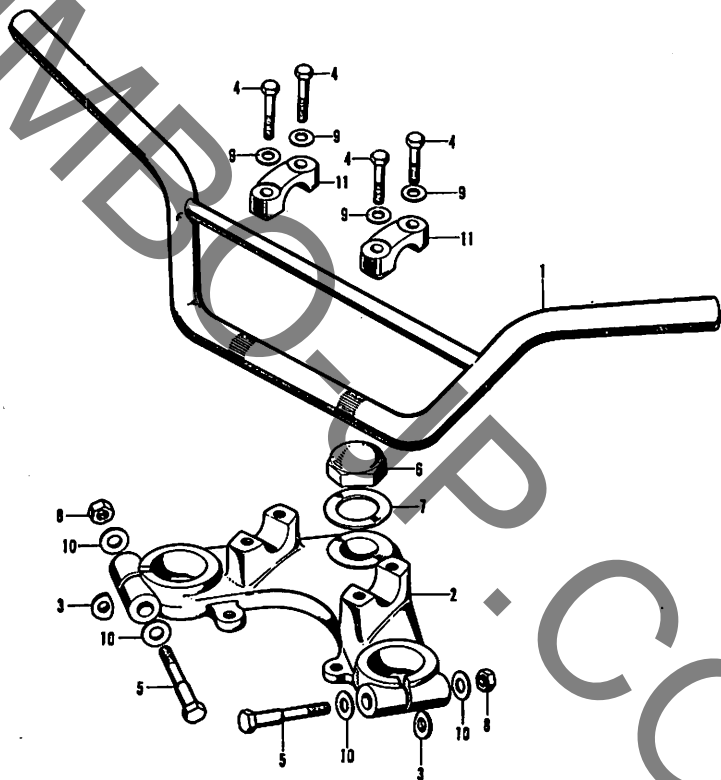
F-1 ウィンカー&ライティングスイッチ・スロットルケーブル



F-1 ウィンカー&ライティングスイッチ・スロットルケーブル

見出 番号	部品番号	部 品 名	標 準 整備時間	使用 数 \$190K1	備 考
16	53171-110-000.....	R.ハンドルレバーブラケット .....	0.40	1	
17	53172-110-000.....	L.ハンドルレバーブラケット .....	0.40	1	
18	53180-266-000.....	コントロールレバーキャップ.....	☆	2	
19	53190-074-670.....	L.ステアリングハンドルレバーコンプリート ...	☆	1	
20	53192-266-000.....	クラッチワイヤーアジャステイングボルト.....	0.15	2	
21	88110-074-000.....	R.バックミラー .....	☆	1	
22	90114-028-000.....	ハンドルレバーピボットスクリュー.....	☆	2	
23	90321-268-000.....	ファイキシングナット.....	0.15	2	
24	92000-06025.....	6×25 六角ボルト.....		2	
25	93500-05006-0A...	5×6 十字穴付ナベ小ネジ.....		1	
26	93500-05024-0A...	5×24 十字穴付ナベ小ネジ.....		4	
27	94001-06000.....	6mm 六角ナット.....		2	

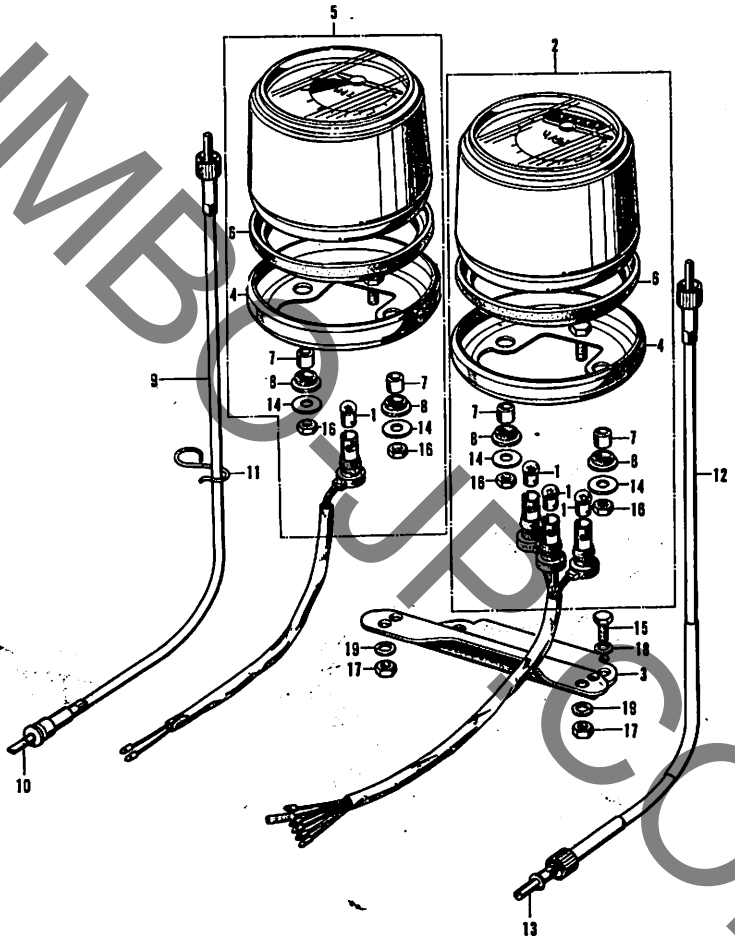
F-2 ステアリングハンドル・フォークトップブリッジ



F-2 ステアリングハンドル・フォークトツブブリッジ

見出 番号	部品番号	部 品 名	標準 整備時間	使用 数 [1/90K]	備 考
1	53100-110-700.....	ステアリングハンドルパイプ.....	0.70	1	
2	53231-110-000.....	フォークトツブブリッジ.....	0.35	1	
3	53233-074-000.....	フォークトツブブリッジスペーサー.....	☆	2	
4	90117-065-000.....	6×28 六角ボルト.....	☆	4	
5	90124-074-000.....	フォークトツブブリッジボルト.....	☆	2	
6	90304-011-000.....	ステアリングステムナット.....	☆	1	
7	90503-011-000.....	ステアリングステムワッシャー.....		1	
8	94030-08000.....	8mm 六角ナット.....		2	
9	94101-06000.....	6mm プレインワッシャー.....		4	
10	94101-08000.....	8mm プレインワッシャー.....		4	
11	95014-21100.....	アッパーホルダーA1.....		2	

F-3 スピードメーター・タコメーター

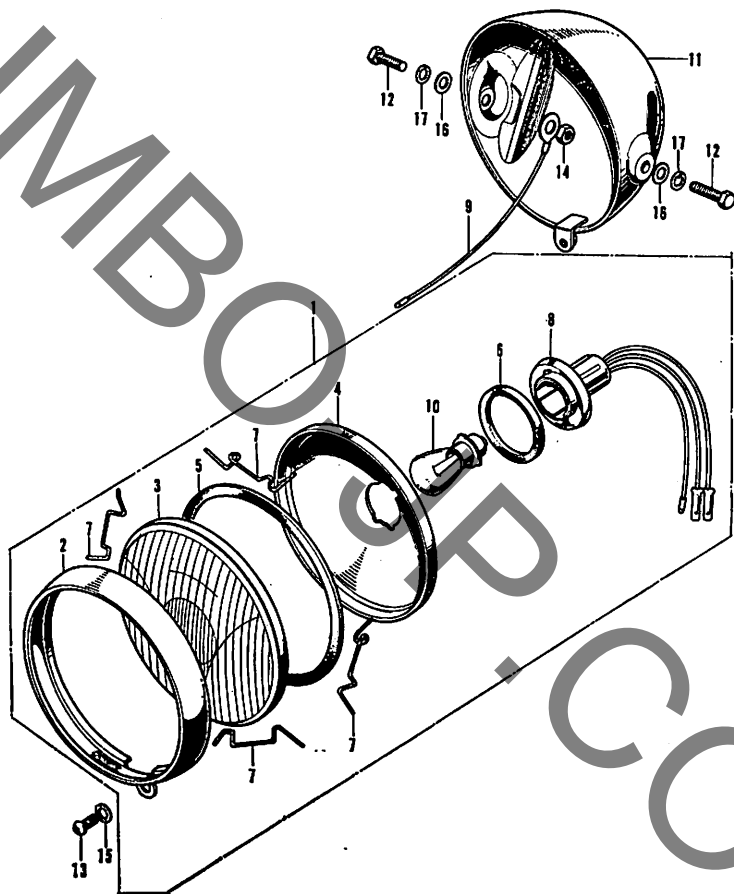


B110-37

F-3 スピードメーター・タコメーター

見出 番号	部品番号	部 品 名	標 準 価 格 時間	使用 数 個 \$190K1	備 考
1	34908-230-000.....	スピードメーターバルブ (6V・1.5W) .....	☆	4	
2	37200-110-700.....	スピードメーターアッセンブリー.....	0.15	1	
3	37212-331-010B...	スピードタコメーターブラケット (ブラック) ...	0.20	1	
4	37213-331-000.....	メーターセツトリング.....	0.15	2	
5	37240-110-700.....	タコメーターアッセンブリー.....	0.15	1	
6	37242-307-670.....	メータークツシヨン.....	0.15	2	
7	37243-307-670.....	メーターカラー.....	0.15	4	
8	37244-307-670.....	メーターセツトドラマー.....	0.15	4	
9	37260-331-010.....	タコメーターケーブルアッセンブリー.....	0.15	1	
10	37261-331-310.....	タコメーターインナーケーブル.....	☆	1	
11	37262-331-010.....	タコメーターケーブルクランプ.....	☆	1	
12	44830-331-000.....	スピードメーターケーブルアッセンブリー.....	0.15	1	
13	44832-331-000.....	スピードメーターインナーケーブル.....	☆	1	
14	90581-701-000.....	18mm ワツシヤー .....		4	
15	92000-06012.....	6×12 六角ナツト.....		2	
16	94001-06000.....	6mm 六角ナツト.....		4	
17	94001-08000-0 S ...	8mm 六角ナツト.....		2	
18	94101-06000.....	6mm プレインワツシヤー.....		2	
19	94111-08000.....	8mm スプリングワツシヤー.....		2	

F-4 ヘッドライト・ヘッドライトケース

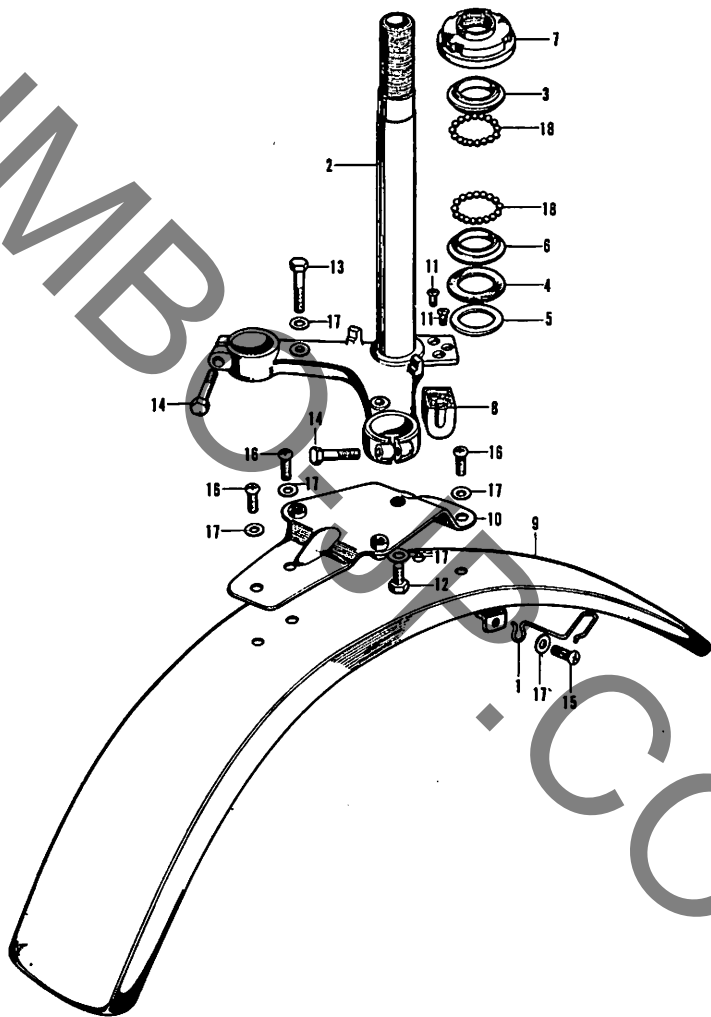


B110-38

### F-4 ヘッドライト・ヘッドライトケース

見出 番号	部品番号	部 品 名	探 査 時間	使用 個数 [90%]	備 考
1	33100-331-003.....	ヘッドライトアツセンブリー (スタンレー) .....	☆	1	
2	33101-229-003.....	ヘッドライトリム.....	0.15	1	
3	33103-070-000.....	ヘッドライトレンズ.....	0.15	1	
4	33104-070-000.....	ヘッドライトリフレクター.....	0.15	1	
5	33105-070-000.....	ヘッドライトバツキン.....	0.15	1	
6	33109-567-003.....	ソケットバツキン.....	☆	1	
7	33115-070-000.....	ヘッドライトスプリング.....	☆	4	
8	33130-229-013.....	ヘッドライトソケット.....	☆	1	
9	33710-331-000.....	ウインカーアースコード.....	0.15	1	
10	34901-331-003.....	ヘッドライトバルブ (6V・25/25W) .....	☆	1	
11	61301-331-010CM	ヘッドライトケース (キヤンデールピーレツド)	0.35	1	
	61301-331-010CN	ヘッドライトケース (キヤンデーサファイヤブルー) .....		1	
	61301-331-010DF	ヘッドライトケース (キヤンデーエメラルドグリーン) .....		1	
12	92000-08016-0B...	8×16 六角ボルト.....		2	
13	93500-05012-0A...	5×12 十字穴付ナベ小ネジ.....		1	
14	94001-08000-0S...	8mm 六角ナツト.....		1	
15	94101-05000.....	5mm プレインワツシヤー.....		1	
16	94101-08000.....	8mm プレインワツシヤー.....		2	
17	94111-08000.....	8mm スプリングワツシヤー.....		2	

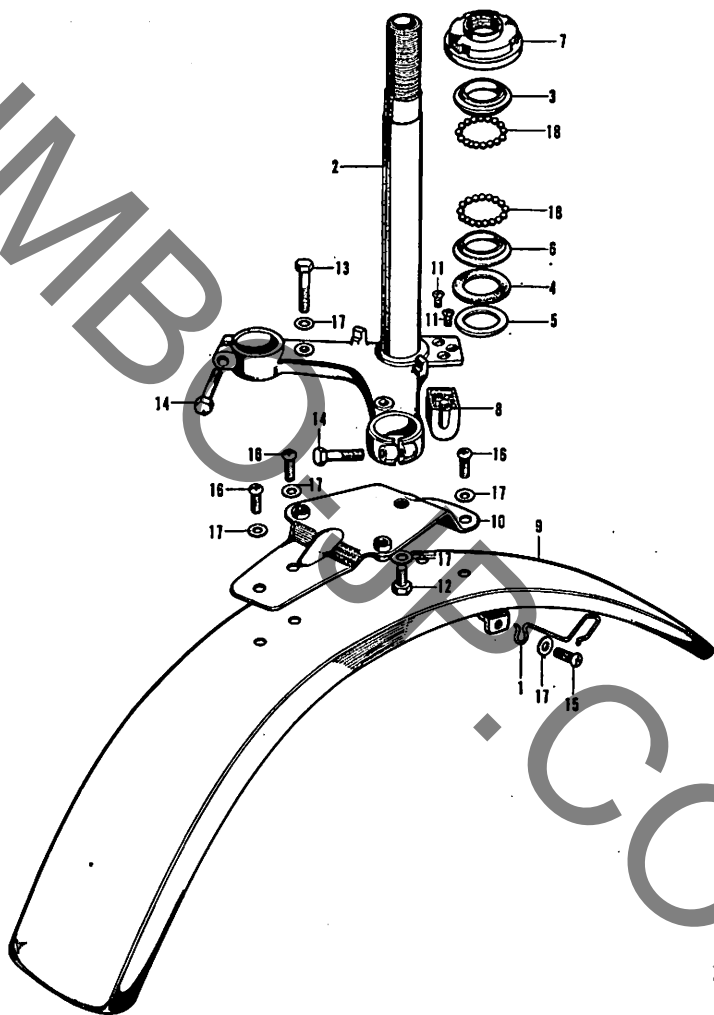
F-5 ステアリングシステム・フロントフェンダー



F-5 ステアリングシステム・フロントフェンダー

品出 番号	部品番号	部 品 名	標 準 整 備 時 間	使 用 数 量 (1台分)	備 考
1	45465-110-000.....	ケーブルクリップ.....	☆	1	
2	53200-074-000B...	ステアリングシステムコンプリート (ブラック) ...	0.85	1	
3	53211-028-305.....	ステアリングトップコイルス.....	0.50	1	
4	53214-001-010.....	ステアリングヘッドダストシール.....	0.60	1	
5	53215-001-000.....	ステアリングヘッドダストシールワッシャー.....	0.60	1	
6	53217-030-305.....	ステアリングボトムコイルス.....	0.60	1	
7	53220-074-000.....	ステアリングヘッドトップスレッドコンプリート	0.60	1	
8	53600-001-020.....	ステアリングハンドルロック.....	☆	1	
9	61101-110-000CM	フロントフェンダーパネル (キヤンデールビーレッド) .....	0.15	1	
	61101-110-000CN	フロントフェンダーパネル (キヤンデーサファイヤブルー) .....		1	
	61101-110-000DF	フロントフェンダーパネル (キヤンデーエメラルドグリーン) .....		1	
	61101-110-000Z...	フロントフェンダーパネル (下塗り) .....		1	
10	61102-074-000CM	フェンダーブラケット (キヤンデールビーレッド) .....	0.15	1	
	61102-074-000CN	フェンダーブラケット (キヤンデーサファイヤブルー) .....		1	
	61102-074-000DF	フェンダーブラケット (キヤンデーエメラルドグリーン) .....		1	
	61102-074-000Z...	フェンダーブラケット (下塗り) .....		1	

F-5 ステアリングシステム・フロントフェンダー

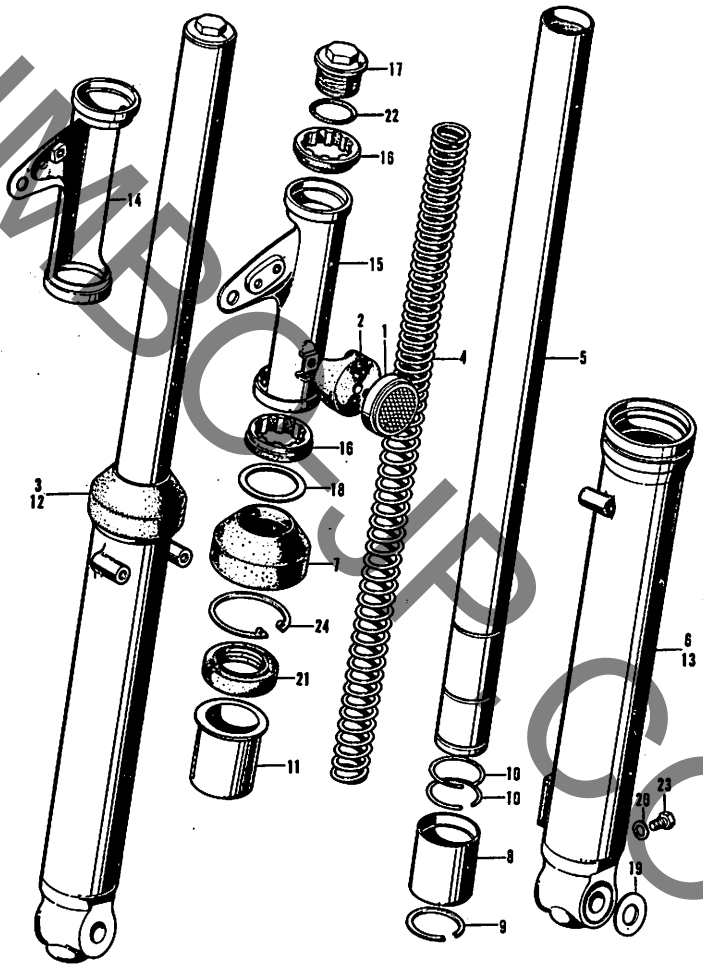


B110-39

F-5 ステアリングシステム・フロントフェンダー

見出 番号	部品番号	部 品 名	検 査 時 間	使 用 数 量 \$1/個	備 考
11	90164-028-000.....	6×12 Uロック十字穴付皿小ネジ.....		2	
12	92000-06012.....	6×12 六角ボルト.....		1	
13	92000-06036.....	6×36 六角ボルト.....		2	
14	92000-08032-0A....	8×32 六角ボルト.....		2	
15	93500-06008.....	6×8 十字穴付ナベ小ネジ.....		1	
16	93500-06012.....	6×12 十字穴付ナベ小ネジ.....		4	
17	94101-06000.....	6mm ブレイクワツシヤ.....		8	
18	96211-06000.....	6径 スチールボール.....		42	

F-6 フロントフォーク



B110-40

F-6 フロントフォーク

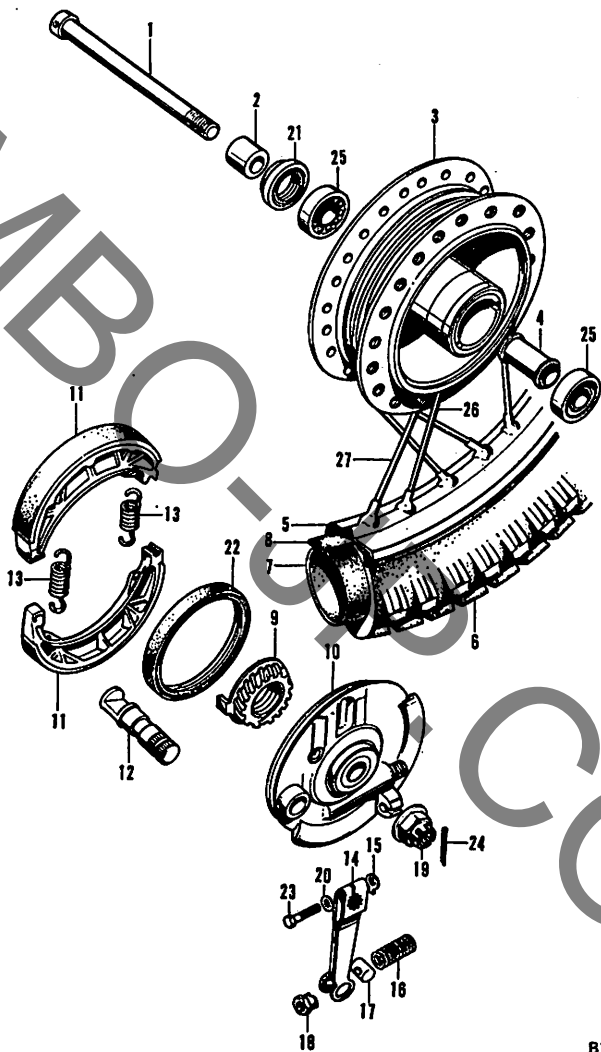
見出 番号	部品番号	部 品 名	探 検 整備時間	使用 個数 SW11	備 考
1	33741-331-000.....	フロントリフレックスリフレクター.....	☆	2	
2	33744-045-670.....	フロントリフレクターベース.....	☆	2	
3	51400-331-670.....	R.フロントフォークアツセンブリー .....	0.30	1	
4	51401-074-000.....	フロントクッションスプリング.....	☆	2	
5	51410-074-000.....	フロントフォークパイプ.....	0.75	2	
6	51420-331-670.....	R.フロントフォークボトムケースコンプリート	0.75	1	
7	51425-110-003.....	フロントフォークダストシール (荒井) .....	0.75	2	
8	51442-074-000.....	フロントフォークピストン.....	0.75	2	
9	51445-216-000.....	フロントフォークピストンスナツプリング.....	0.75	2	
10	51447-216-000.....	ピストンストツパーリング.....	0.75	4	
11	51451-110-000.....	フロントフォークパイプガイド.....	0.75	2	
12	51500-331-670.....	L.フロントフォークアツセンブリー .....	0.30	1	
13	51520-331-670.....	L.フロントフォークボトムケースコンプリート	0.75	1	
14	61311-331-000XW	R.ヘッドライトケースステイ (クロームメツキ)	0.40	1	
15	61312-331-000XW	L.ヘッドライトケースステイ (クロームメツキ)	0.40	1	
16	61315-110-000.....	ヘッドライトステイクッション.....	0.40	4	
17	90123-074-000.....	フロントフォークボルト.....	☆	2	
18	90502-110-000.....	32φ プレインワツシヤ .....	☆	2	
19	90528-110-000.....	12mm プレインワツシヤ .....	☆	2	
20	90543-273-000.....	フォーク ドレンコックパツキン.....	☆	2	
21	91255-331-671.....	31×43×12.5 オイルシール .....	0.75	2	
22	91305-028-305.....	23×2.4 Oリング.....	0.75	2	
23	92000-06008.....	6×8 六角ボルト .....		2	
24	94521-45000.....	45mm インターナルサークリツブ .....		2	



F-7 フロントホイール

見出 番号	部品番号	部 品 名	探 査 時 間	他 用 数 \$1000	備 考
1	44301-110-000.....	フロントホイールアクスル.....	☆	1	
2	44311-229-000.....	フロントホイールサイドカラー.....	0.15	1	
3	44601-107-770.....	フロントホイールハブ.....	2.65	1	
4	44620-030-000.....	フロントアクスルデイスタンスカラー.....	0.25	1	
5	44701-074-003.....	フロントホイールリム (140×19W大筒).....	2.65	1	
6	44711-074-006.....	フロントホイールタイヤ (2.75-19日東).....	0.35	1	
	44711-110-003.....	フロントホイールタイヤ (2.75-19B S).....		1	
7	44712-074-006.....	フロントホイールチューブ (2.75-19日東).....	0.35	1	
	44712-110-003.....	フロントホイールチューブ (2.75-19B S).....		1	
8	44713-028-000.....	タイヤフラップ.....	0.35	1	
	44713-110-003.....	タイヤフラップ (B S).....		1	
9	44806-110-000.....	スピードメーターギヤー.....	0.25	1	
10	45010-110-000.....	フロントブレーキパネル.....	0.25	1	
11	45120-001-010.....	ブレーキシユールコンプリート.....	0.25	2	
12	45131-030-000.....	フロントブレーキカム.....	0.25	1	
13	45133-028-000.....	ブレーキシユールスプリング.....	0.25	2	
14	45410-028-000.....	フロントブレーキアーム.....	☆	1	
15	45436-001-000.....	フロントブレーキアームセッティングナット.....	☆	1	

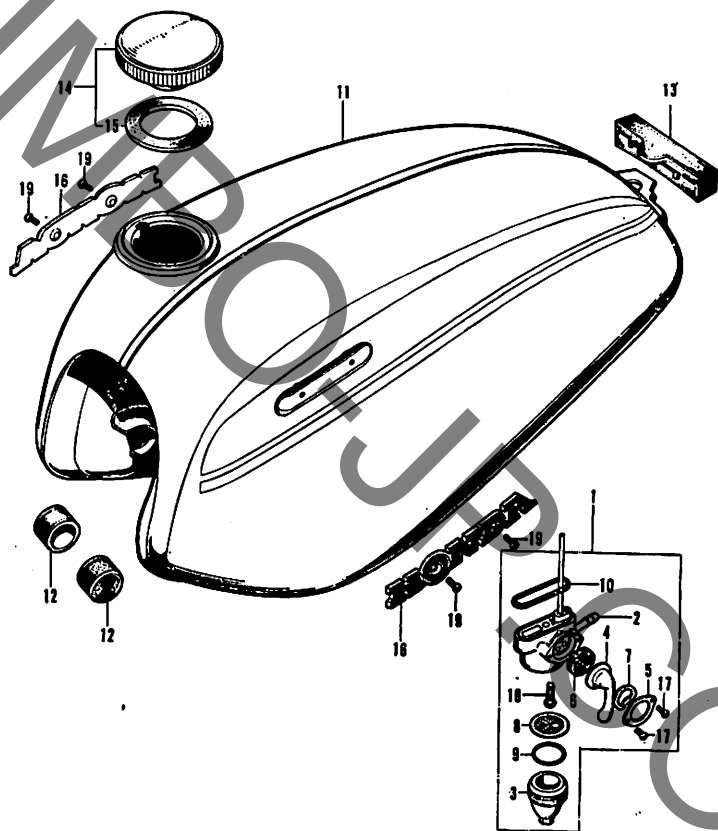
F-7 フロントホイール



F-7 フロントホイール

見出 番号	部品番号	部 品 名	標 準 整備時間	使用 回数 \$1000\$	備 考
16	45437-001-000.....	フロントブレーキアームスプリング.....	☆	1	
17	45461-001-000.....	フロントブレーキアームジョイント.....	☆	1	
18	45462-028-000.....	フロントブレーキナット.....	☆	1	
19	90305-051-000.....	リヤアクスルナット.....	☆	1	
20	90525-001-000.....	ブレーキアームワッシャー.....	☆	1	
21	90755-229-000.....	21×37×7 オイルシール.....	0.25	1	
22	91251-030-000.....	47×58×7 オイルシール.....	0.25	1	
23	92000-06025.....	6×25 六角ボルト.....		1	
24	94201-30250.....	3.0×25 割ピン.....		1	
25	96140-63010.....	6301 R. ボールベアリング.....		2	
26	97281-31211-10 ...	11×185.5 スポークA.....		18	
27	97408-31210-10 ...	11×185 スポークB.....		18	

F-8 フューエルタンク・フューエルコック

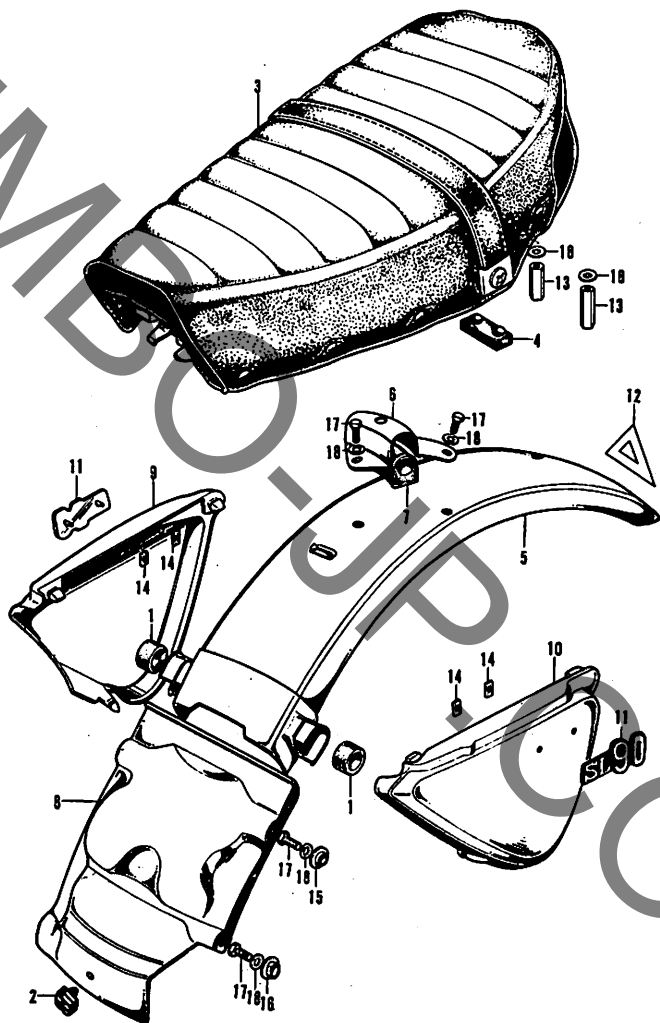


B110-42

F-8 フューエルタンク・フューエルコック

見出 番号	部品番号	部 品 名	標 整 備 時間	倍 率	位 数 \$1981	備 考
1	16950-107-005.....	フューエルコックアツセンブリー (京浜精機) ...	0.15		1	
2	16951-107-000.....	フューエルコックボディセット.....	0.15		1	
3	16952-028-000.....	フューエルストレナーカツブ.....	☆		1	
4	16953-028-004.....	コックレバー.....	☆		1	
5	16954-028-000.....	コックカバー.....	☆		1	
6	16955-028-004.....	コックパツキン.....	☆		1	
7	16956-028-004.....	コックレバースプリング.....	☆		1	
8	16957-028-000.....	フューエルストレナースクリーン.....	☆		1	
9	16958-028-000.....	フューエルストレナーカツブパツキン.....	☆		1	
10	16997-273-006.....	23φ Oリング.....	0.15		1	
11	17500-110-700CR	フューエルタンクコンプリート (キャンデーブルーレッド&ホワイト).....	0.35		1	
	17500-110-700FE	フューエルタンクコンプリート (キャンデーサファイヤブルー&ホワイト).....			1	
	17500-110-700FG	フューエルタンクコンプリート (キャンデーエメラルドグリーン&ホワイト)...			1	
12	17611-331-000.....	フューエルタンクフロントクツション.....	0.20		2	
13	17613-051-010.....	フューエルタンクリヤークツション.....	0.20		1	
14	17620-292-020.....	フューエルファイラーキヤツブコンプリート.....	☆		1	
15	17631-259-000.....	フューエルファイラーキヤツブパツキン.....	☆		1	
16	87123-105-000.....	フューエルタンクエンブレムB.....	☆		2	
17	93500-03006-0A...	3×6 十字穴付ナベ小ネジ.....			2	
18	93500-06016.....	6×16 十字穴付ナベ小ネジ.....			1	
19	93500-03006-0B...	3×6 十字穴付丸皿小ネジ.....			4	

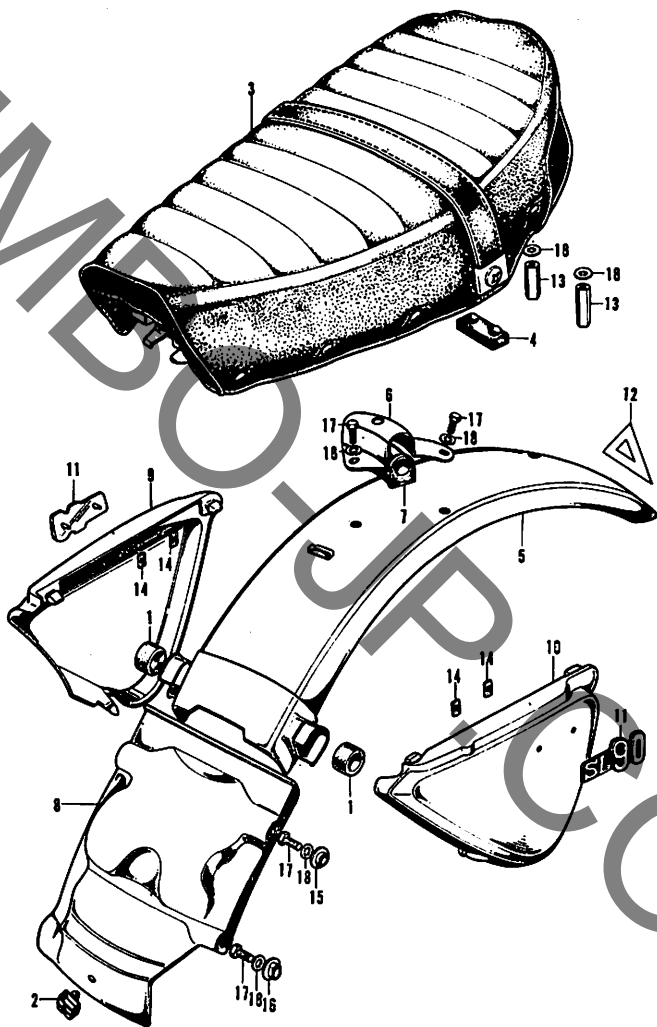
F-9 シート・リヤフエンダー・サイドカバー



F-9 シート・リヤーフエンダー・サイドカバー

品出 番号	部品番号	部 品 名	操 作 整備時間	使用 数 1台分	備 考
1	17611-240-000.....	フューエルタンクフロントクシヨン.....	0.20	2	
2	32985-292-000.....	ワイヤーコードドロメツト.....	0.15	1	
3	77200-110-000A...	シートコンプリート (ブラック).....	☆	1	
4	77205-286-000.....	シートセツティングラバー-B.....	☆	2	
5	80100-110-000CM	リヤーフエンダーコンプリート (キヤンデールビーレツド).....	0.30	1	
	80100-110-000CN	リヤーフエンダーコンプリート (キヤンデーサファイヤブルー).....		1	
	80100-110-000DF	リヤーフエンダーコンプリート (キヤンデーエメラルドグリーン).....		1	
	80100-110-000Z...	リヤーフエンダーコンプリート (下塗り).....		1	
6	80105-110-000.....	リヤーフエンダーセツティングステイ.....	0.20	1	
7	80106-110-000.....	リヤーフエンダーマウントラバー.....	0.20	1	
8	80120-331-010.....	リヤーフエンダー-B.....	0.30	1	
9	83540-110-770CM	R.サイドカバー (キヤンデールビーレツド).....	☆	1	
	83540-110-770CN	R.サイドカバー (キヤンデーサファイヤブルー)		1	
	83540-110-770DF	R.サイドカバー (キヤンデーエメラルドグリーン).....		1	
10	83640-110-770CM	L.サイドカバー (キヤンデールビーレツド).....	☆	1	
	83640-110-770CN	L.サイドカバー (キヤンデーサファイヤブルー)		1	
	83640-110-770DF	L.サイドカバー (キヤンデーエメラルドグリーン).....		1	

F-9 シート・リヤーフエンダー・サイドカバー

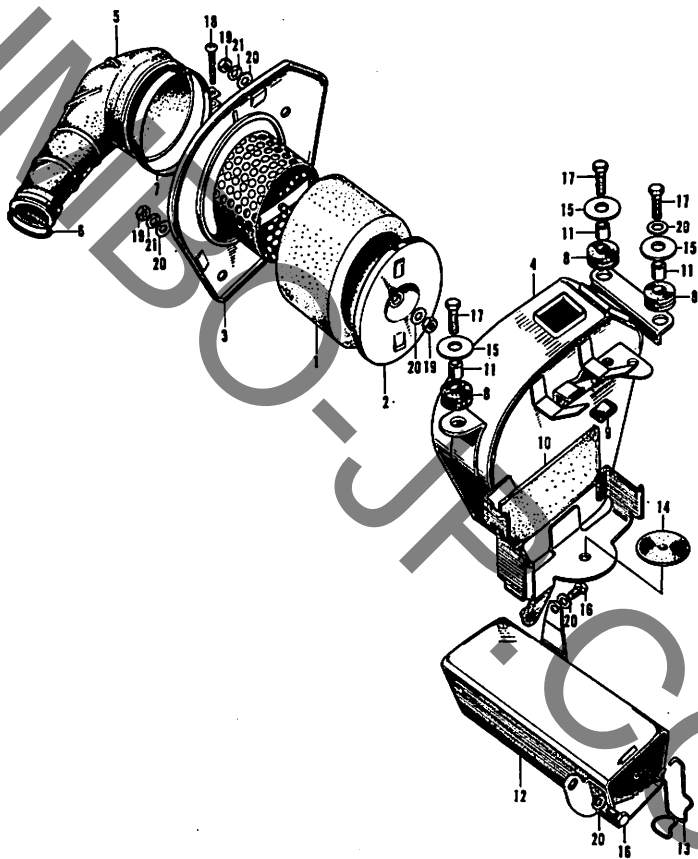


B110-43

F-9 シート・リヤーフエンダー・サイドカバー

見出 番号	部品番号	部 品 名	標 準 整 備 時 間	使 用 数 個 SWK1	備 考
11	87128-110-700.....	サイドカバーエンブレムA.....	☆	2	
12	87141-202-000.....	リヤーマーク.....	☆	1	
13	90301-110-000.....	シートセッティングナット.....	☆	2	
14	90315-504-000.....	3mm スパイヤーナット.....	☆	4	
15	90522-028-000.....	チエンケースセッティングワツシヤー.....	☆	2	
16	90554-028-000.....	7×10 デイスタンスワツシヤー.....	☆	2	
17	92000-06012.....	6×12 六角ボルト.....		7	
18	94101-06000.....	6mm プレインワツシヤー.....		9	

F-10 エアークリーナー・ツールボックス

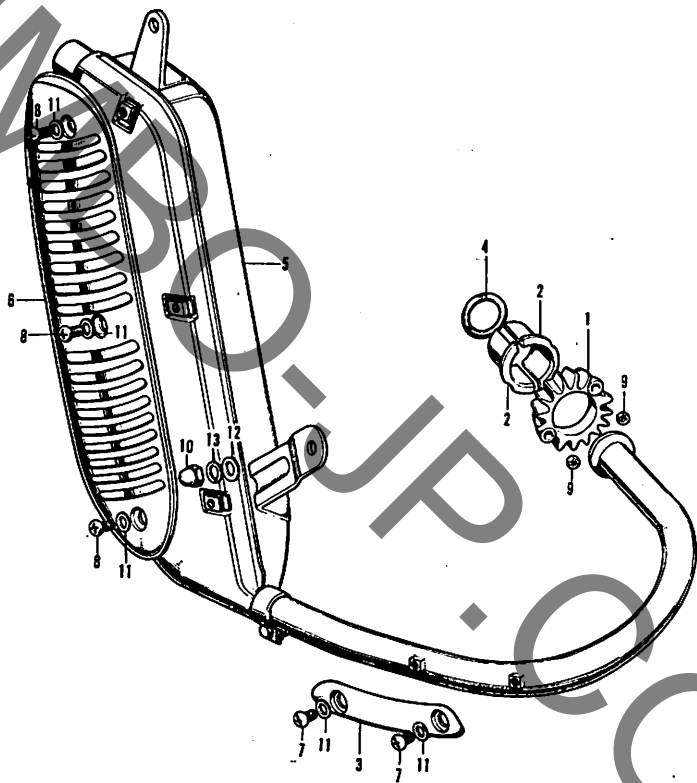


B110-24

## F-10 エアークリーナー・ツールボックス

見出 番号	部品番号	部 品 名	探 検 時間	他 用 数 \$190K1	備 考
1	17211-107-020.....	エアークリーナーエレメント.....	0.30	1	
2	17212-107-000.....	エアークリーナーエレメントキャップ.....	0.30	1	
3	17220-107-030.....	エアークリーナーケースカバーコンプリート.....	0.30	1	
4	17230-107-770.....	エアークリーナーケースコンプリート.....	0.40	1	
5	17253-107-020.....	エアークリーナーコネクティングチューブ.....	0.15	1	
6	17255-028-000...	エアークリーナーコネクティングチューブ バンドA.....	0.15	1	
7	17255-107-000...	エアークリーナーコネクティングチューブ バンドアッセンブリー.....	☆	1	
8	17245-107-010.....	エアークリーナーケースマウントラバー.....	☆	3	
9	31503-044-670.....	バッテリーマウントラバーB.....	☆	1	
10	31511-107-300.....	バッテリークッションB.....	☆	1	
11	33603-053-650.....	リヤウインカーステイカラー.....	☆	3	
12	83500-107-040.....	ツールボックスコンプリート.....	0.15	1	
13	83510-107-000.....	ツールボックスキャップスプリング.....	☆	1	
14	83618-307-000.....	バッテリーディスタンスラバーC.....	☆	1	
15	90563-706-000.....	6mm ホイールワッシャー.....	☆	3	
16	92000-06012.....	6×12 六角ボルト.....		2	
17	92000-06025.....	6×25 六角ボルト.....		3	
18	93500-04025-0A...	4×25 十字穴付ナベ小ネジ.....		1	
19	94001-06000.....	6mm 六角ナット.....		3	
20	94101-06000.....	6mm プレインワッシャー.....		6	
21	94111-06000.....	6mm スプリングワッシャー.....		2	

F-11 エキゾーストマフラー

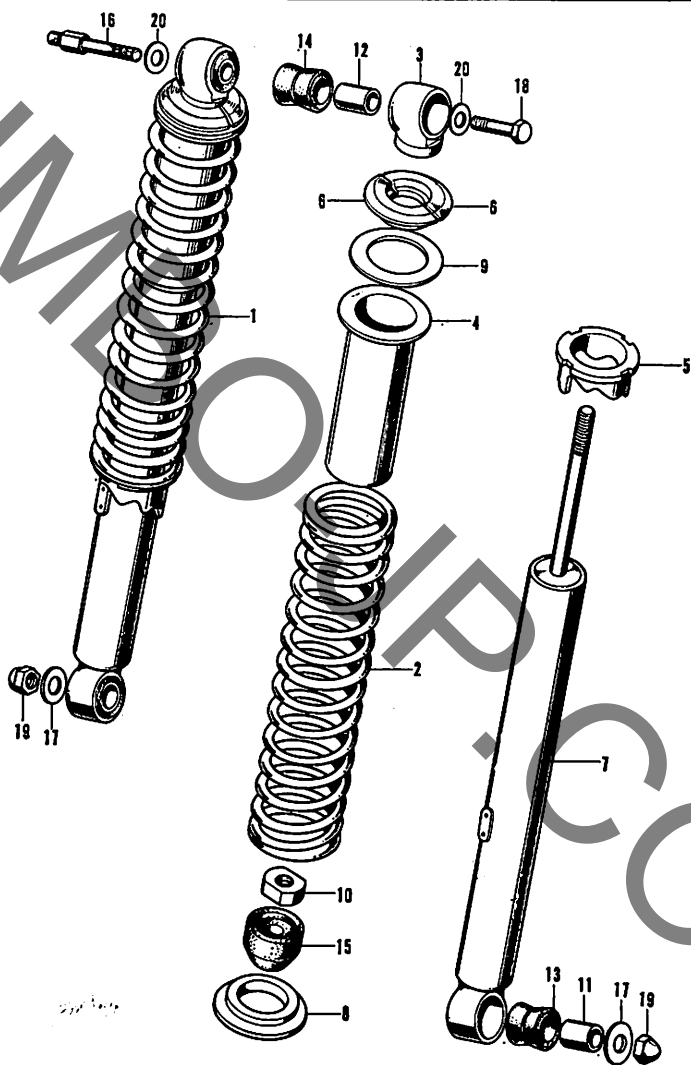


B110-44

F-11 エキゾーストマフラー

見出し 番号	部品番号	部 品 名	標準 投込時間	使用 個数 \$190X1	備 考
1	18231-323-000.....	エキゾーストパイプジョイント.....	0.15	1	
2	18233-107-000.....	エキゾーストジョイントカラー.....	0.15	2	
3	18240-110-671.....	エキゾーストパイププロテクター.....	☆	1	
4	18291-216-000.....	エキゾーストパイプガスカート.....	0.15	1	
5	18300-110-030.....	エキゾーストマフラーコンプリート.....	0.25	1	
6	18361-110-010.....	マフラープロテクター.....	☆	1	
7	93500-06005.....	6×5 十字穴付ナベ小ネジ.....		2	
8	93500-06008.....	6×8 十字穴付ナベ小ネジ.....		3	
9	94001-06000.....	6mm 六角ナット.....		2	
10	94021-08000-0S...	8mm 袋ナット.....		1	
11	94101-06000.....	6mm プレインワッシャー.....		5	
12	94101-08000.....	8mm プレインワッシャー.....		1	
13	94111-08000.....	8mm スプリングワッシャー.....		1	

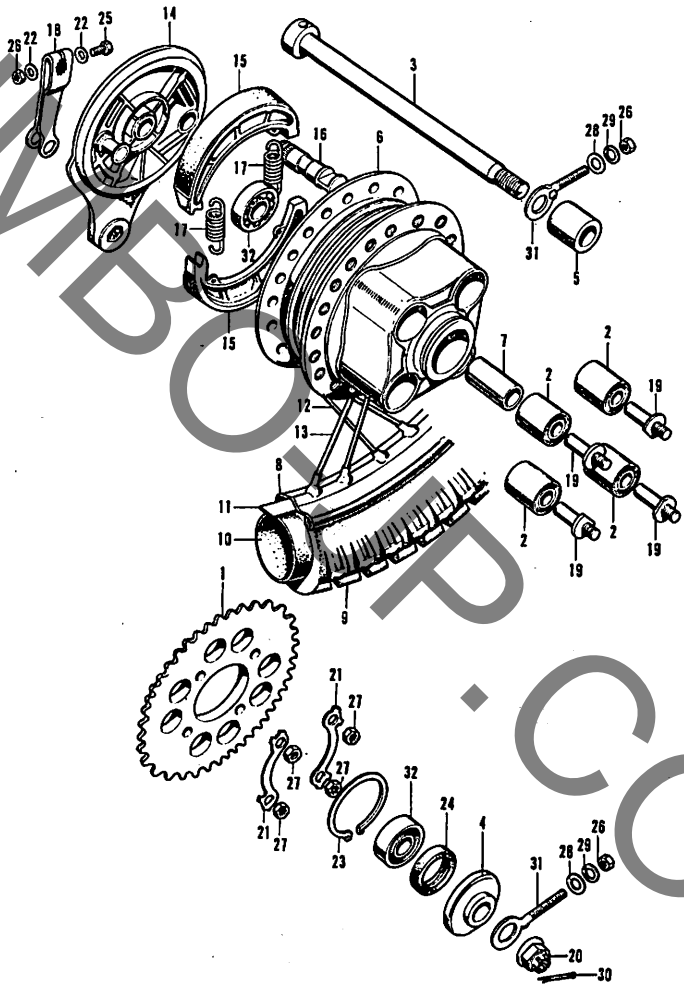
F-12 リヤークッション (昭和製作所)



F-12 リヤークツシヨ (昭和製作所)

見出 番号	部品番号	部 品 名	標 準 仕 込 時間	使 用 個 数 \$196K1	備 考
1	52400-110-701.....	リヤークツシヨシアツセンブリ.....	☆	2	
2	52401-331-670.....	リヤークツシヨンスプリング.....	0.30	2	
3	52403-331-003.....	アツパージョイント.....	0.30	2	
4	52406-331-003.....	リヤークツシヨンスプリングガイド.....	0.30	2	
5	52422-331-003.....	スプリングアジャスター.....	0.30	2	
6	52424-331-003.....	スプリングシートストツパー.....	0.30	4	
7	52430-110-701.....	リヤークツシヨコンプリート.....	0.30	2	
8	52458-331-003.....	アングークツシヨンスプリングシート.....	0.30	2	
9	52459-074-003.....	リヤークツシヨンスプリングアツパーシート.....	0.30	2	
10	52482-331-003.....	9mm ワツクナツト.....	0.30	2	
11	52486-056-000.....	リヤークツシヨラバープツシュカラー.....	0.15	2	
12	52486-074-000.....	リヤークツシヨラバープツシュカラー.....	0.15	2	
13	52488-331-003.....	ジョイントラバールB.....	0.15	2	
14	52489-331-003.....	ジョイントラバールA.....	0.15	2	
15	52517-331-003.....	ストツパーラバール.....	0.30	2	
16	90123-110-000.....	リヤークツシヨシアツパーボルト.....		1	
17	90527-230-000.....	10.3mm ワツシヤール.....		2	
18	92000-08040-0A.....	8×40 六角ボルト.....		1	
19	94021-10020-0S.....	10mm 袋ナツト.....		2	
20	94101-08000.....	8mm プレインワツシヤール.....		2	

F-13 リヤ - ホイール

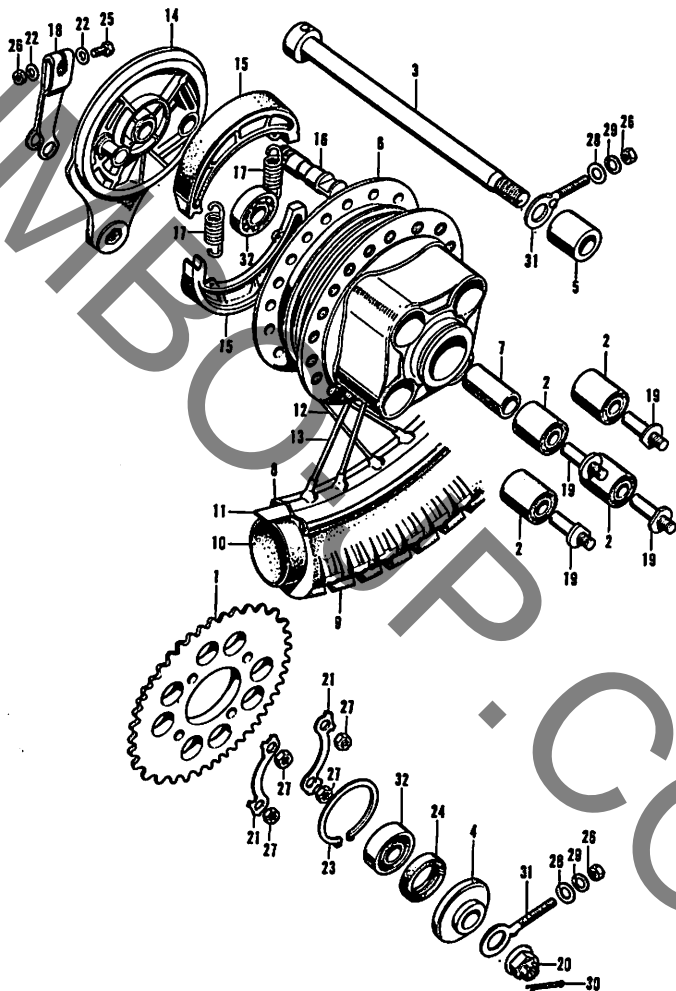


B110-46

F-13 リヤールホイール

見出 番号	部品番号	部 品 名	標 準 調 整 時 間	使 用 数 [1/KG]	備 考
1	41201-110-000.....	ファイナルドリブンスプロケット (46T) .....	0.30	1	
	41201-110-670.....	ファイナルドリブンスプロケット (44T) .....		(1)	
		(オプションパーツ)			
	41201-110-810.....	ファイナルドリブンスプロケット (48T) .....		(1)	
		(オプションパーツ)			
2	41241-222-000.....	リヤールホイールダンパーブッシュ.....	0.30	4	
3	42301-107-020.....	リヤールホイールアクスル.....	0.15	1	
4	42304-107-000.....	リヤールホイールサイドカラーコンプリート.....	0.15	1	
5	42313-074-010.....	リヤールブレーキパネルサイドカラー.....	0.15	1	
6	42601-110-770.....	リヤールホイールハブ.....	2.65	1	
7	42620-107-010.....	リヤールアクスルディスタンスカラー.....	0.45	1	
8	42701-110-023.....	リヤールホイールリム (大同) .....	2.65	1	
9	42711-074-006.....	リヤールホイールタイヤ (3.25-17・日東).....	0.40	1	
	42711-110-003.....	リヤールホイールタイヤ (3.25-17・BS) .....		1	
10	42712-074-006.....	ホイールチューブ (3.25-17・日東).....	0.40	1	
	42712-110-003.....	ホイールチューブ (3.25-17・BS) .....		1	
11	42713-074-006.....	タイヤフラップ (日東) .....	0.40	1	
	42713-110-003.....	タイヤフラップ (BS) .....		1	
12	42721-110-003.....	リヤールスポークA (大同) .....		18	
13	42722-110-003.....	リヤールスポークB (大同) .....		18	
14	43100-110-000.....	リヤールブレーキパネル.....	0.35	1	
15	43120-110-670.....	ブレーキシユールコンプリート.....	0.35	2	

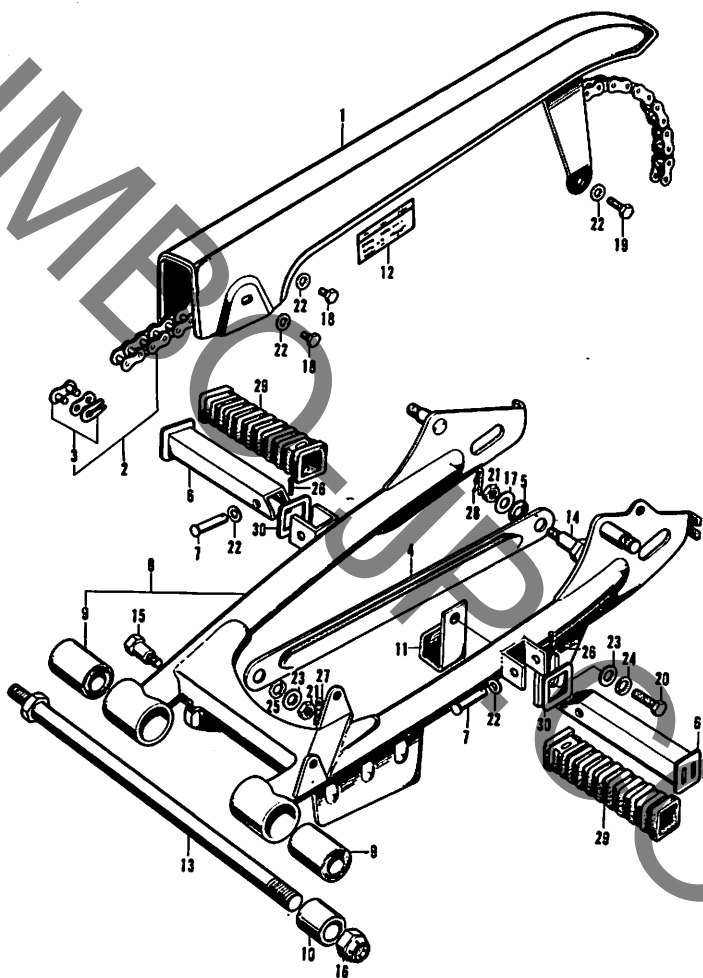
F-13 リヤ - ホ イ - ル



F-13 リヤ - ホ イ - ル

見出 番号	部 品 番 号	部 品 名	標 準 整備時間	使 用 数 個 119001	備 考
16	43141-107-010.....	リヤブレーキカム.....	0.35	1	
17	43151-110-000.....	ブレーキシユースプリング.....	0.35	2	
18	43410-041-020.....	リヤブレーキアーム.....	0.15	1	
19	90128-216-000.....	ドリブンスプロケットファイキシングボルト.....	0.30	4	
20	90305-107-010.....	リヤアクスルナット.....	☆	1	
21	90523-222-000.....	8mm タングドワツシヤ.....	0.30	2	
22	90525-001-000.....	ブレーキアームワツシヤ.....	☆	2	
23	90664-216-000.....	58mm サークリツブ.....	0.30	1	
24	91257-230-000.....	28×42×7 オイルシール.....	0.30	1	
25	92000-06036.....	6×36 六角ボルト.....		1	
26	94001-06000.....	6mm 六角ナット.....		3	
27	94031-08000.....	8mm 六角ナット.....		4	
28	94101-06000.....	6mm プレインワツシヤ.....		2	
29	94111-06000.....	6mm スプリングワツシヤ.....		2	
30	94201-30250.....	3×25 割ピン.....		1	
31	95014-12100.....	チエンアジャスターC・R.....		2	
32	96140-63020.....	6302 R.ボールベアリング.....		2	

F-14 リヤーフォーク・チエンケース

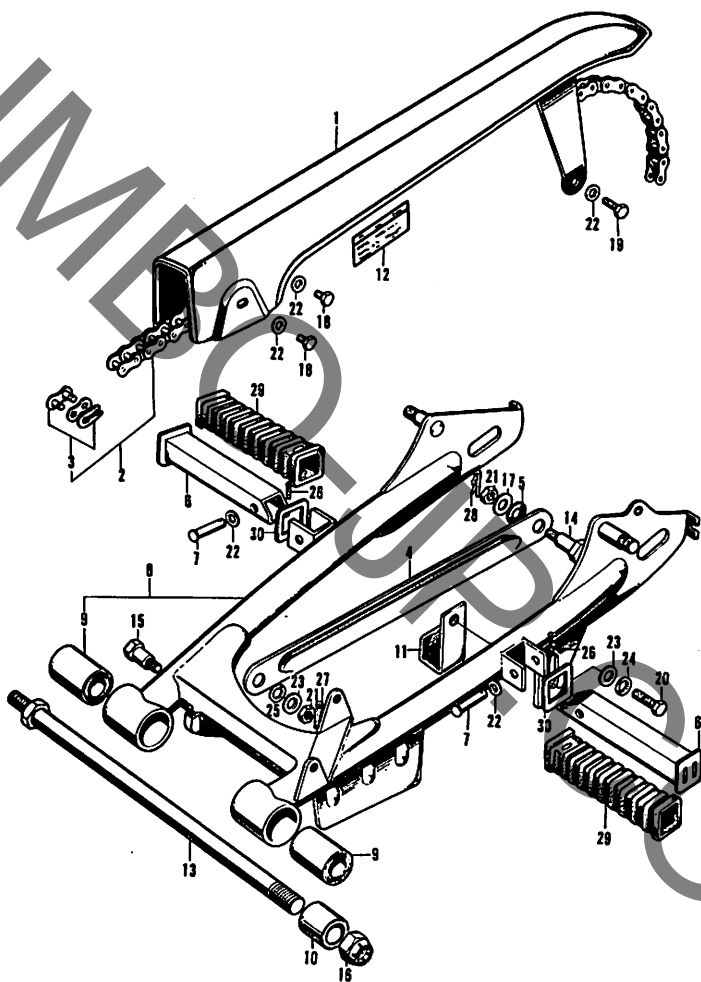


B110-47

F-14 リヤーフオーク・チエンケース

見出 番号	部品番号	部 品 名	標 準 整備時間	位 数 1/1000	備 考
1	40510-110-010.....	ドライブチエンケース.....	☆	1	
2	40530-110-023.....	ドライブチエン (DK 428×106L 大同).....	0.25	1	
	40530-110-025.....	ドライブチエン (RK 428×106L 高砂).....		1	
3	40531-028-003.....	ドライブチエンジョイント (大同).....	0.15	1	
	40531-028-005.....	ドライブチエンジョイント (高砂).....		1	
4	43431-107-010.....	リヤブレーキストツパーアーム.....	0.15	1	
5	43434-286-000.....	ストツパーアームクツションラバー.....	☆	1	
6	50701-024-010.....	ピリオンステツブパー.....	☆	2	
7	50715-024-000.....	ピリオンステツブピン.....	☆	2	
8	52100-331-000 B.....	リヤーフオークコンプリート (ブラック).....	0.70	1	
9	52108-028-000.....	リヤーフオークピボツトラバールツシュ.....	0.70	2	
10	52145-331-000.....	リヤーフオークピボツトボルト デイスタンスカラー.....	0.15	1	
11	52156-074-000.....	チエンガイド.....	☆	1	
12	87505-110-700.....	タイヤコーションマーク.....	☆	1	
13	90121-331-000.....	リヤーフオークピボツトボルト.....	0.15	1	
14	90127-001-010.....	リヤブレーキトルクボルト.....	0.15	1	
15	90133-028-010.....	リヤブレーキストツパーアームボルト.....	0.15	1	
16	90353-045-000.....	12mm セルフロックナツト.....	☆	1	
17	90524-030-000.....	ハンドルホルダーセツティングワツシヤ-A.....	☆	1	
18	92000-06006.....	6×6 六角ボルト.....		2	
19	92000-06012.....	6×12 六角ボルト.....		1	
20	92000-08016-0A...	8×16 六角ボルト.....		1	

F-14 リヤーフオーク・チェーンケース

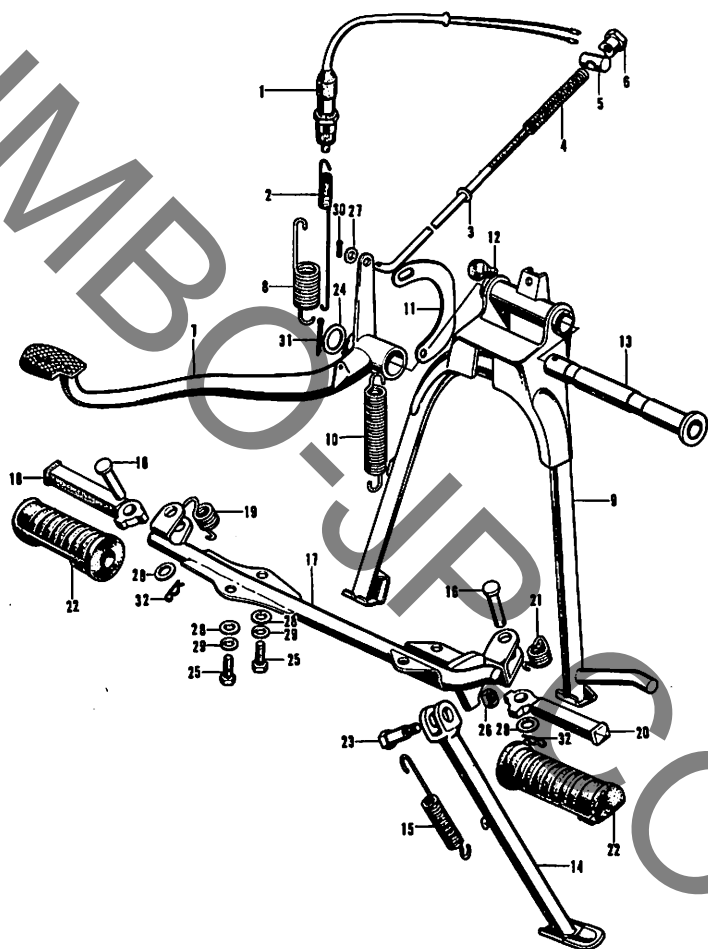


B110-47

F-14 リヤーフオーケ・チエンケース

見出 番号	部品番号	部 品 名	探 検 時間	使 用 数 個	備 考
21	94001-08000.....	8mm 六角ナット.....		2	
22	94101-08000.....	6mm プレインワッシャー.....		5	
23	94101-08000.....	8mm プレインワッシャー.....		2	
24	94111-08000.....	8mm スプリングワッシャー.....		1	
25	94111-10000.....	10mm スプリングワッシャー.....		1	
26	94201-16150.....	1.6×15 割ピン.....		2	
27	94201-20150.....	2.0×15 割ピン.....		1	
28	94251-08000.....	8mm ワックピン.....		1	
29	95011-31000.....	ピリオンステップラバーA.....		2	
30	95015-91000.....	ピリオンステップワッシャー.....		2	

F-15 ブレーキペダル・サイドスタンド・ステツブパー

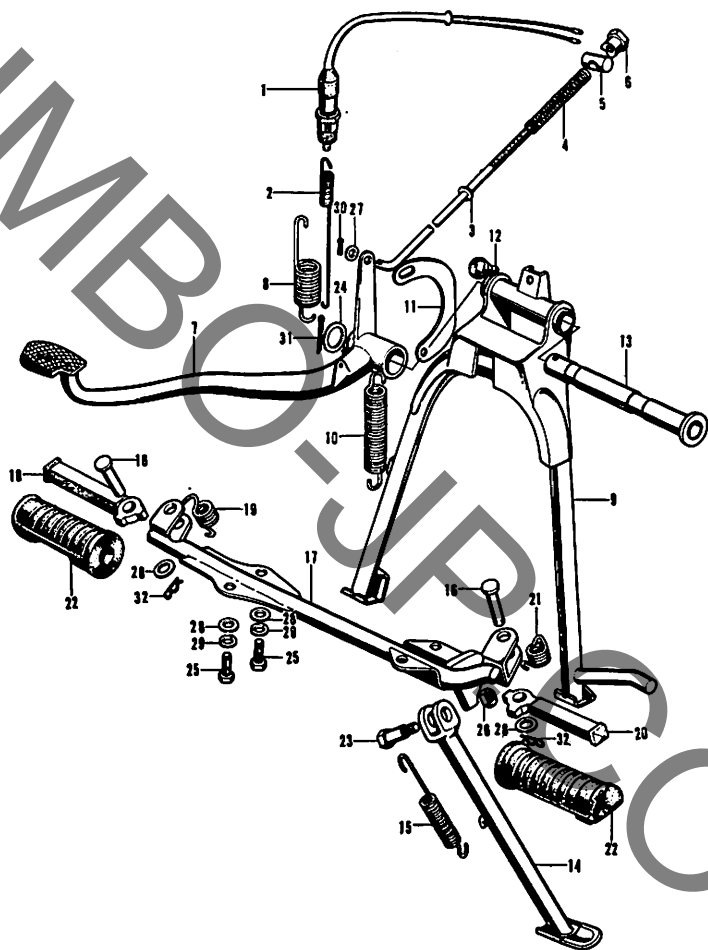


6110-48

F-15 ブレーキベダル・サイドスタンド・ステツブパー

見出 番号	部品番号	部 品 名	標 準 整 備 時 間	使 用 個 数 119011	備 考
1	35350-292-003.....	ストツブスイッチチアツセンブリー.....	☆	1	
2	35357-107-010.....	ストツブスイッチスプリング.....	☆	1	
3	43450-041-000.....	ブレーキロツド.....	0.20	1	
4	43472-001-000.....	リヤブレーキロツドスプリング.....	☆	1	
5	45461-001-000.....	フロントブレーキアームジョイント.....	☆	1	
6	45462-028-000.....	フロントブレーキナツト.....	☆	1	
7	46500-110-010.....	ブレーキベダルコンブリート.....	0.20	1	
8	46514-107-010.....	ブレーキベダルスプリング.....	0.20	1	
9	50500-110-700 B...	メインスタンドコンブリート (ブラック) .....	0.35	1	
10	50522-028-010.....	メインスタンドスプリング.....	0.15	1	
11	50523-107-000.....	メインスタンドスプリングフツク.....	0.15	1	
12	50524-241-000.....	メインスタンドストツパーラバー.....	☆	1	
13	50526-331-000.....	メインスタンドピボツトパイプ.....	0.35	1	
14	50530-110-700 B...	サイドスタンドバーコンブリート (ブラック) ...	☆	1	
15	50542-046-750.....	サイドスタンドスプリング.....	☆	1	
16	50603-033-000.....	ステツブパージョイントピン.....	☆	2	
17	50610-331-000 B...	ステツブパーコンブリート (ブラック) .....	☆	1	
18	50616-331-000.....	R.ステツブアームコンブリート .....	☆	1	
19	50617-283-000.....	R.ステツブリターンズスプリング .....	☆	1	
20	50642-331-000.....	L.ステツブアームコンブリート .....	☆	1	

F-15 ブレーキペダル・サイドスタンド・ステツプバー

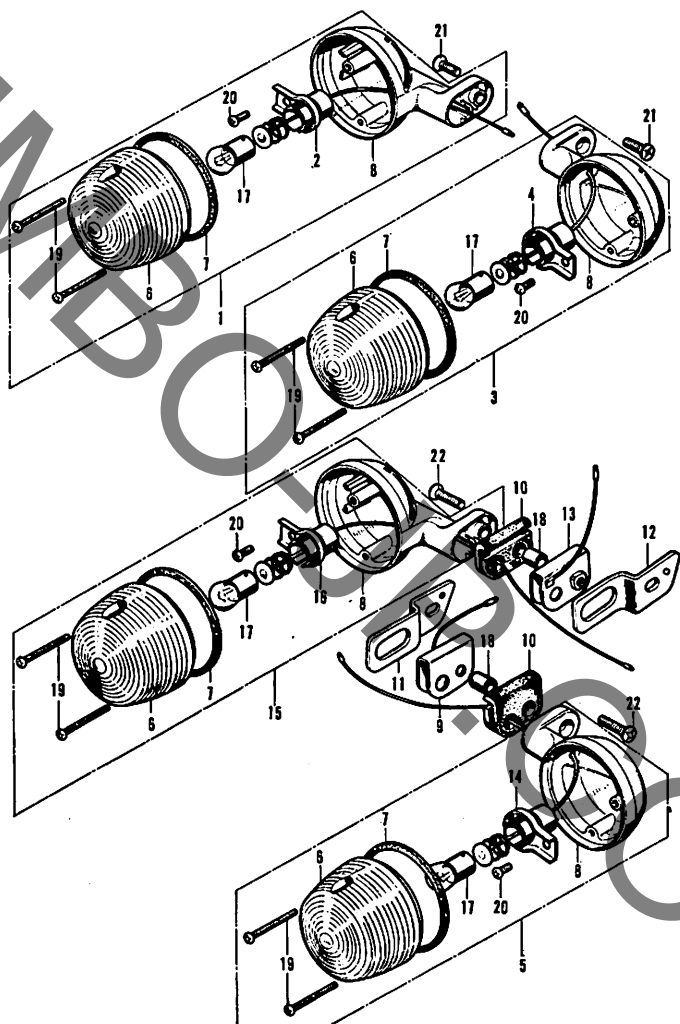


B110-48

F-15 ブレーキペダル・サイドスタンド・ステツプバー

見出し 番号	部品番号	部 品 名	標 準 組 立 時 間	備 考	用 数 \$1000\$
21	50644-283-000.....	L.ステツプリターンズプリング .....	☆		1
22	50661-310-000.....	ステツプラバー.....	☆		2
23	90106-223-000.....	サイドスタンドピボットスクリユー.....	☆		1
24	90521-028-000.....	17×22 ワツシヤー .....	☆		1
25	9200G-08016-0A...	8×16 六角ボルト.....			4
26	94002-10000-0S...	10mm 六角ナツト .....			1
27	94101-06000.....	6mm ブレインワツシヤー.....			1
28	94101-08000.....	8mm ブレインワツシヤー.....			6
29	94111-08000.....	8mm スプリングワツシヤー.....			4
30	94201-16150.....	1.6×15 割ピン.....			1
31	94201-30250.....	3.0×25 割ピン.....			1
32	94251-08000.....	8mm ロツクピン.....			2

F-16 ウィンカー (スタンレー)

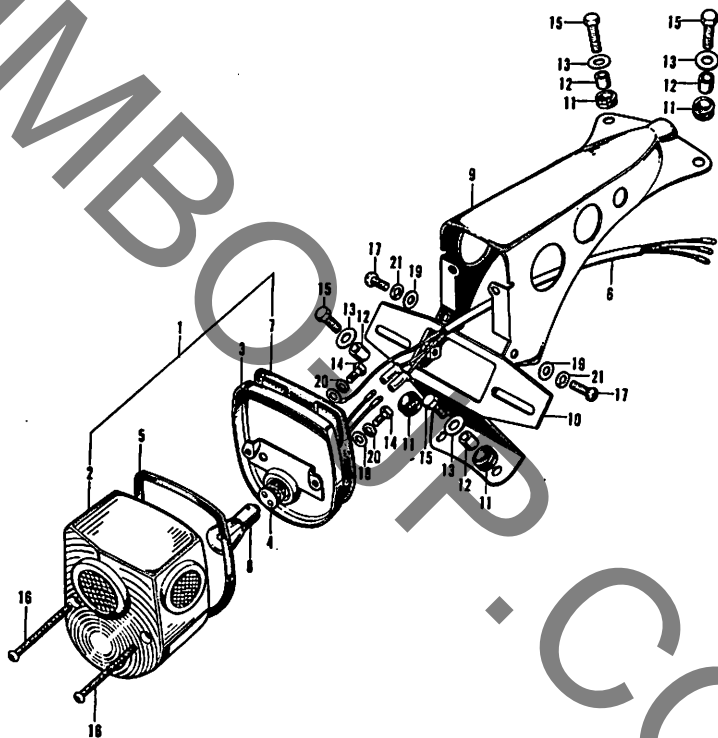


B110-49

F-16 ウ イ ン カ ー (スタンレー)

見出 番号	部品番号	部 品 名	標 準 整備時間	使用 回数 (1981)	備 考
1	33400-074-000XW	R.フロントウインカーアツセンブリー (クロームメツキ) .....	☆	1	
2	33410-074-000.....	R.フロントウインカーソケットコンプリート ...	☆	1	
3	33450-074-000XW	L.フロントウインカーアツセンブリー (クロームメツキ) .....	☆	1	
4	33453-074-000.....	L.フロントウインカーソケットコンプリート ...	☆	1	
5	33600-074-000XW	R.リヤウインカーアツセンブリー (クロームメツキ) .....	☆	1	
6	33602-046-751.....	ウインカーレンズ.....	☆	4	
7	33604-041-013.....	ウインカーレンズパツキン.....	☆	4	
8	33605-028-712XW	リヤウインカーベース(クロームメツキ).....	☆	4	
9	33605-110-000.....	R.リヤウインカーストツパー .....	☆	1	
10	33606-074-010.....	リヤウインカーマウントラバー.....	☆	2	
11	33607-331-000.....	R.リヤウインカーステイ .....	☆	1	
12	33608-331-000.....	L.リヤウインカーステイ .....	☆	1	
13	33609-110-000.....	L.リヤウインカーストツパー.....	☆	1	
14	33610-074-000.....	R.リヤウインカーソケットコンプリート .....	☆	1	
15	33650-074-000XW	L.リヤウインカーアツセンブリー .....	☆	1	
16	33655-074-000.....	L.リヤウインカーソケットコンプリート .....	☆	1	
17	34905-035-000.....	ウインカーバルブ (6V8W) .....	☆	4	
18	80108-061-010.....	リヤフエンダーカラーA.....	☆	2	
19	.93500-03012-0A...	3×12 十字穴付ナベ小ネジ.....	☆	8	
20	93500-04006-0A...	4×6 十字穴付ナベ小ネジ .....	☆	4	
21	93700-06016.....	6×16 十字穴付丸皿小ネジ.....	☆	2	
22	93700-06025.....	6×25 十字穴付丸皿小ネジ.....	☆	2	

F-17 テールライト (スタンレー)

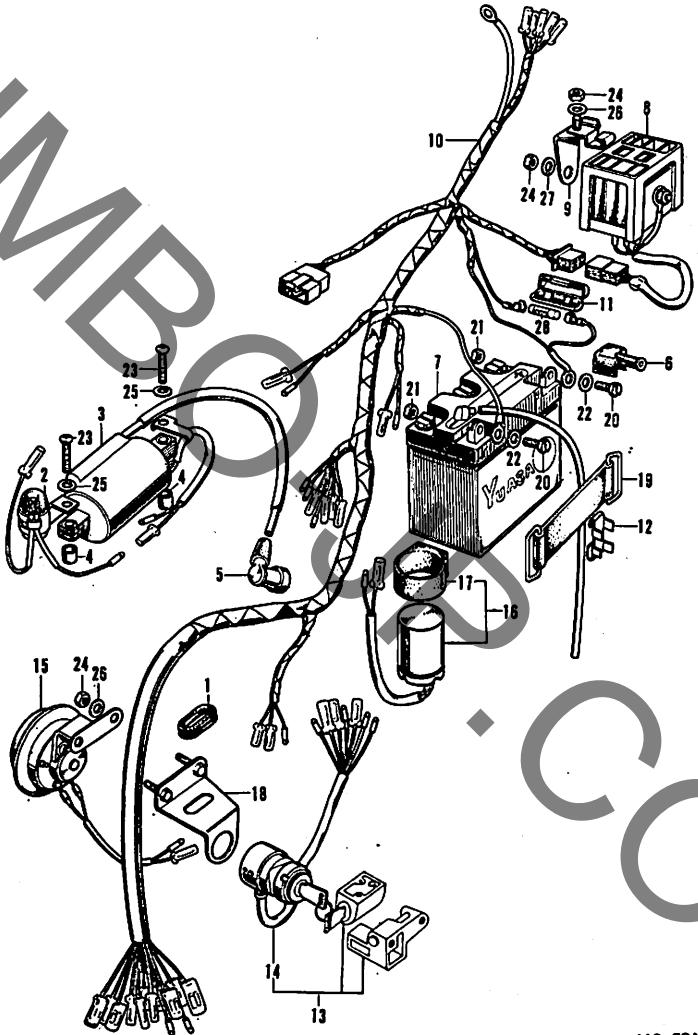


B110-50

F-17 テールライト (スタンレー)

見出番号	部品番号	部 品 名	標準 整備時間	使用 個数 SINKI	備 考
1	33701-331-000.....	テールライトユニット.....	0.15	1	
2	33702-313-000.....	テールライトレンズ.....	☆	1	
3	33703-098-003.....	テールライトベースコンプリート.....	0.20	1	
4	33708-098-000.....	テールライトコードコンプリート.....	0.20	1	
5	33709-074-671.....	テールライトレンズパツキン.....	☆	1	
6	33711-110-700.....	テールライトサブコード.....	0.15	1	
7	33719-074-670.....	テールライトベースパツキン.....	0.15	1	
8	34906-030-010.....	ストツプ&テールライトバルブ (6V・10/3W) ...	☆	1	
9	84700-074-000.....	ナンバープレートブラケット.....	0.20	1	
10	84705-110-000.....	ナンバープレートベース.....	☆	1	
11	84705-292-000.....	ナンバーブラケットクツシヨトラバー.....	☆	4	
12	84706-286-000.....	ナンバーブラケットセットカラー.....	☆	4	
13	90525-030-000.....	ハンドルホルダーセットイングワツシヤ- B.....	☆	4	
14	92000-05012-0A...	5×12 六角ボルト.....		2	
15	92000-06016.....	6×16 六角ボルト.....		4	
16	93500-04050-0A...	4×50 十字穴付ナベ小ネジ.....		2	
17	93500-06012.....	6×12 十字穴付ナベ小ネジ.....		2	
18	94101-05000.....	5mm ブレインワツシヤ-.....		1	
19	94101-06000.....	6mm ブレインワツシヤ-.....		2	
20	94111-05000.....	5mm スプリングワツシヤ-.....		2	
21	94111-06000.....	6mm スプリングワツシヤ-.....		2	

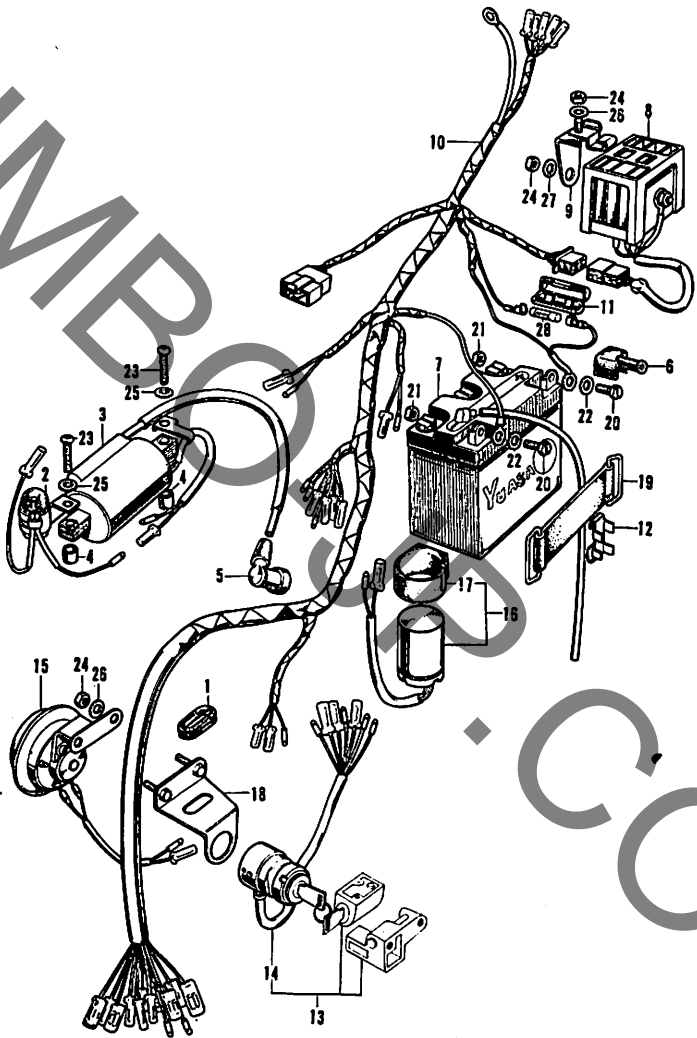
F-18 ワイヤーハーネス・バッテリー



## F-18 ワイヤーハーネス・バッテリー

見出し 番号	部品番号	部 品 名	操 整 備 時 間	指 定 係 数 STKX1	備 考
1	17247-240-000.....	エアークリーナーケースグロメットA.....		☆	1
2	30250-107-000.....	コンデンサアツセンブリ.....	0.25	1	
3	30400-107-007.....	イグニツションコイルコンプリート.....	0.25	1	
4	30507-107-000.....	イグニツションコイルセットカラー.....	0.25	2	
5	30700-259-810.....	ノイズサプレツサキヤツブアツセンブリ.....		☆	1
6	31468-107-000.....	バッテリーターミナルカバー.....		☆	1
7	31500-107-013.....	バッテリーアツセンブリ.....		☆	1
8	31701-107-701.....	セレンニウムレクチフアイヤアツセンブリ.....	0.25	1	
9	31707-110-000.....	セレンニウムレクチフアイヤ ステイコンプリート.....	0.25	1	
10	32100-110-700.....	ワイヤーハーネス.....	1.50	1	
11	32111-230-000.....	ヒューズコネクターケース.....		☆	1
12	32113-107-000.....	ヒューズホルダー.....		☆	1
13	35030-107-700.....	コンビネーションスイツチキット.....	0.25	1	
14	35100-111-671.....	コンビネーションスイツチアツセンブリ.....	0.15	1	
15	38100-110-671.....	ホンアツセンブリ.....	0.15	1	

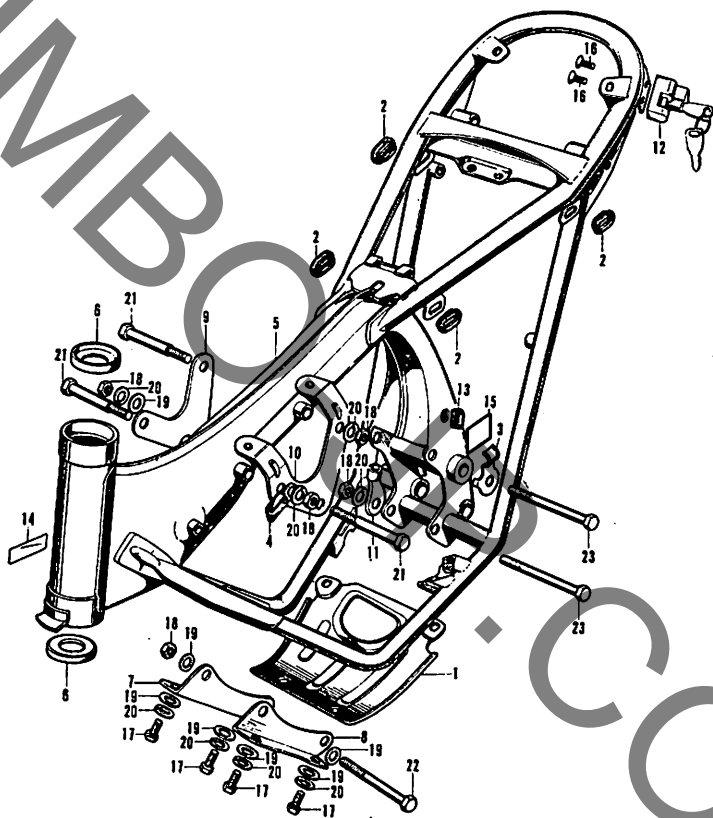
F-18 ワイヤハーネス・バッテリー



F-18 ワイヤーハーネス・バッテリー

見出 番号	部品番号	部 品 名	個 数	備 考	使用 数 (%)	備 考
16	38300-107-004.....	ウィンカーリレーアツセンブリー.....	☆	1		
17	38306-292-000.....	ウィンカーリレーサスペンション.....	☆	1		
18	50375-107-000.....	メインスイッチブラケット.....	0.15	1		
19	83601-307-000.....	バッテリーバンド.....	☆	1		
20	90122-107-000.....	バッテリーターミナルボルト.....	☆	2		
21	90306-107-000.....	バッテリーターミナルナット.....	☆	2		
22	90501-107-000.....	バッテリーターミナルワツシヤ.....	☆	2		
23	93500-05028-4 J ...	5×28 十字穴付ナベ小ネジ.....		2		
24	94001-06000.....	6mm 六角ナット.....		4		
25	94101-05000.....	5mm プレインワツシヤ.....		2		
26	94101-06000.....	6mm プレインワツシヤ.....		3		
27	94111-06000.....	6mm スプリングワツシヤ.....		1		
28	98200-11500.....	ヒューズ (15A).....		1		

F-19 フレームボディ・ヘルメットホルダー

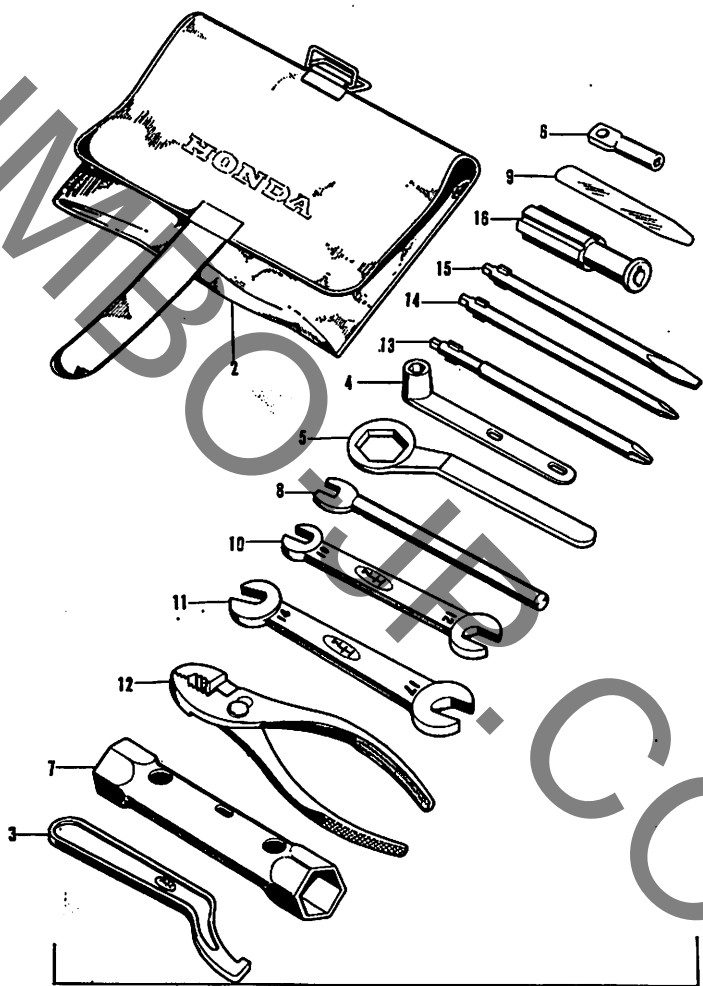


B110-51

F-19 フレームボディ・ヘルメットホルダー

見出 番号	部品番号	部 品 名	標準 整備 時間	使用 数 (\$190K)	備 考
1	11911-331-670.....	クランクケースプロテクター.....	☆	1	
2	17247-303-000.....	エアークリーナーケースグロメツトA.....	☆	4	
3	32907-331-000.....	A. C ジェネレーターコードクリップ.....	☆	1	
4	32908-107-700.....	コンビネーションスイッチコードクリップ.....	☆	1	
5	50100-110-700B...	フレームボディコンプリート (ブラック) .....	4.00	1	
6	50301-041-305.....	ステアリングボールレース.....	0.60	2	
7	50351-110-030B...	R. フロントエンジンハンガープレート (ブラック) .....	0.15	1	
8	50352-110-030B...	L. フロントエンジンハンガープレート (ブラック) .....	0.15	1	
9	50353-107-000.....	R. エンジンアツパーハンガープレート .....	0.40	1	
10	50354-107-010.....	L. エンジンアツパーハンガープレート .....	0.40	1	
11	50356-107-000.....	クラツチケーブルレシーバー.....	☆	1	
12	50710-110-701.....	ヘルメツトホルダーアツセンブリ.....	0.15	1	
13	83551-300-300.....	エアークリーナーケースグロメツト.....	☆	2	
14	87501-110-000.....	レジスタツドナンバープレート.....	☆	1	
15	87506-110-701.....	バッテリーコージョンマーク.....	☆	1	
16	90164-028-000.....	6×12 U ロツク十字穴付型小ネジ.....	0.30	2	
17	92000-08016.....	8×16 六角ボルト.....		4	
18	94030-08000.....	8mm 六角ナツト.....		7	
19	94101-08000.....	8mm ブレインワツシヤ.....		9	
20	94111-08000.....	8mm スプリングワツシヤ.....		9	
21	95300-08070.....	8×70 六角ボルト.....		3	
22	95300-08090.....	8×90 六角ボルト.....		2	
23	95300-08111.....	8×111 六角ボルト.....		2	

F-20 ツールセット



B110-52

F-20 ツールセット

見出 番号	部品番号	部 品 名	標準 設置時間	使用 回数 SWMT	備 考
1	89010-110-000.....	ツールセット.....		1	
2	89101-107-000.....	ツールパツク.....		1	
3	89206-283-000.....	45mm ビンスパナー.....		1	
4	89211-001-000.....	9mm ボツクスレンチ.....		1	
5	89214-001-000.....	23mm ボツクスレンチ.....		1	
6	89215-107-000.....	3mm ソケツトレンチ.....		1	
7	89216-107-000.....	スパークングプラグレンチ.....		1	
8	89218-028-000.....	8mm 6バーハンドルスパナー.....		1	
9	89231-001-000.....	タペットクリアランスアジャスティングゲージ...		1	
10	99001-10120.....	10×12 スパナー.....		1	
11	99001-14170.....	14×17 スパナー.....		1	
12	99002-13500.....	135 プライヤー.....		1	
13	99003-10000.....	2番 プラスドライバー.....		1	
14	99003-20000.....	3番 プラスドライバー.....		1	
15	99003-30000.....	2番 マイナスドライバー.....		1	
16	99003-50000.....	グリツブ.....		1	

# 索引

部 品 番 号	標 準 価 格	頁	部 品 番 号	標 準 価 格	頁
11000			14311-1C7-000	350	21
11100-107-000	4,300	29	14321-1C7-010	400	11
11191-1C7-000	110	29	14401-1C7-000	750	11
11200-1C7-010	4,800	29	14431-324-000	450	7
11330-1C7-700	2,900	13	14451-1C7-000	200	7
11341-324-000	900	9	14456-1C7-010	30	7
11361-1C7-000	500	9	14500-1C7-000	650	11
11393-1C7-000	80	13	14510-1C7-000	250	11
11431-1C7-000	450	9	14515-1C7-000	30	11
11911-331-670	400	137	14535-1C7-010	60	11
12000			14550-1C7-010	200	11
12021-1C7-310	150	3	14561-1C7-000	100	11
12023-324-300	200	3	14562-1C7-000	50	11
12100-1C7-000	2,900	3	14563-1C7-000	35	11
12191-1C7-000	25	3	14564-1C7-000	25	11
12200-1C7-700	6,000	3	14711-107-020	400	7
12205-1C7-000	80	7	14721-324-000	800	7
12251-1C7-000	200	3	14751-324-000	100	7
12332-324-000	550	5	14761-324-000	60	7
12361-1C7-000	80	3	14771-107-020	70	7
		11	14775-1C7-000	30	7
12421-324-C20	600	15	14776-1C7-010	20	7
12431-324-020	400	13	14781-107-020	20	7
13000			15000		
13000-1C7-700	7,500	19	15106-324-020	420	15
13011-1C7-C04	450	19	15111-1C7-700	500	15
13011-1C7-005	450	19	15116-1C7-020	200	15
13021-1C7-004	450	19	15126-1C7-020	10	15
13021-1C7-005	450	19	15131-324-010	550	15
13031-1C7-C04	450	19	15331-1C7-C00	70	15
13031-1C7-005	450	19	15332-1C7-C00	90	15
13041-1C7-004	450	19	15421-1C7-000	60	11
13041-1C7-005	450	19	15426-1C7-000	40	11
13051-1C7-004	450	19	15430-324-000	400	15
13051-1C7-005	450	19	15436-1C7-000	300	15
13101-1C7-000	450	19	15441-1C7-000	70	15
13102-1C7-000	450	19	15446-1C7-000	30	15
13103-1C7-000	450	19	15451-1C7-000	50	15
13104-1C7-000	450	19	15459-1C7-000	10	15
13105-1C7-000	450	19	15650-1C7-000	80	13
13111-028-000	100	19	16000		
13115-200-000	5	19	16100-1C7-014	2,700	31
13201-1C7-010	1,000	21	16100-110-014	2,700	31
13211-1C7-000	250	21	16111-306-C04	100	31
13310-1C7-700	2,200	21	16118-028-004	50	31
13321-1C7-700	2,200	21	16118-086-004	40	31
13381-1C7-300	600	21	16118-116-004	50	31
14000			16122-202-004	250	31
14101-1C7-C20	1,200	7	16124-230-004	200	31
			16126-011-004	20	31
			16133-053-014	60	31
			16133-302-C04	60	31
			16139-1C7-004	170	31

部 品 番 号 索 引

## 索

## 引

部 品 番 号	標準価格	頁	部 品 番 号	標準価格	頁
16139-107-014	170	31			137
16141-304-004	300	31	17253-107-020	250	55
16151-052-004	120	31			111
16151-107-004	140	31	17255-028-C00	20	55
16156-065-004	20	31			111
16157-259-004	20	31	17255-107-000	70	55
16162-107-004	70	31			111
16162-304-004	75	31	17500-110-700CR	5,500	105
16163-217-004	50	33	17500-110-700FE	5,500	105
16171-304-004	30	33	17500-110-700FG	5,500	105
16172-030-004	50	33	17500-324-680BJ	5,600	51
16175-001-004	15	33	17500-324-680CP	5,600	51
16176-001-004	20	33	17500-324-680CR	5,600	51
16181-202-004	15	33	17611-240-000	20	107
16182-011-004	15	33	17611-331-000	30	51
16185-107-004	60	33			105
16187-201-004	50	33	17613-051-010	120	51
16188-044-004	5	33			105
16199-202-004	60	33	17620-292-020	200	51
16212-107-C00	150	3			105
16213-107-C00	70	3	17631-259-000	20	51
16229-107-000	10	3			105
16950-107-005	350	51	17910-107-010	100	35
		105	17910-110-010	220	85
16951-107-000	250	51	17911-023-000	10	37
		105			
16952-028-000	85	51	18000		
		105			
16953-028-004	35	51	18231-323-C00	400	57
		105			113
16954-028-000	30	51	18233-107-C00	50	57
		105			113
16955-C28-004	35	51	18240-110-671	130	113
		105	18291-210-C00	20	57
16956-028-C04	20	51			113
		105	18300-107-690	2,500	57
16957-028-000	50	51	18300-110-C30	3,700	113
		105	18353-107-C20AZ	300	57
16958-028-C00	25	51	18353-107-020CM	300	57
		105	18353-107-020CQ	300	57
16997-273-C06	25	51	18361-110-010	400	113
		105			
17000			22000		
17211-107-020	180	55	22100-324-000	2,500	17
		111	22121-107-010	700	17
17212-107-000	80	55	22201-107-000	180	17
		111	22311-107-000	100	17
17220-107-030	450	55	22350-107-000	300	17
		111	22361-107-000	180	17
17230-107-770	1,000	55	22366-107-700	150	17
		111	22401-268-000	30	17
17245-107-010	30	55	22710-107-000	450	13
		111	22815-107-000	25	13
17247-240-C00	30	75	22821-107-000	90	13
		133	22830-107-000	150	13
17247-303-000	30	79	22831-107-000	170	13

## 索

## 引

部 品 番 号	標準価格	頁	部 品 番 号	標準価格	頁
2287C-1C7-000	350	35			
2287C-110-000	350	85			
23000			30CC0		
23121-324-000	700	15	3020C-1C7-014	700	5
23211-324-000	1,500	25	30201-1C7-004	280	5
23221-1C7-000	1,400	25	30202-1C7-004	450	5
23421-324-000	900	25	30205-028-004	20	5
23441-1C7-000	500	25	3022C-1C7-004	800	5
23451-1C7-000	700	25	3025C-1C7-000	250	75
23461-1C7-000	800	25			133
23471-1C7-000	750	25	3037C-1C7-000	200	5
23481-1C7-000	700	25	3C372-1C7-000	10	5
23491-1C7-000	900	25	3040C-1C7-007	1,400	75
23501-1C7-000	750	25			133
23511-1C7-000	800	25	30507-1C7-000	30	75
23520-1C7-000	1,000	25			133
23530-1C7-000	750	25	3070C-255-810	250	75
23801-046-000	500	25			133
23811-028-000	15	25	3C905-216-000	20	7
24CG0			31000		
24211-1C7-000	700	23	31100-107-701	5,500	9
24221-1C7-000	700	23	31100-1C7-7C2	5,500	9
24231-1C7-000	700	23	31101-107-013	3,800	9
24241-1C7-000	150	23	31101-1C7-014	3,800	9
24271-1C7-000	15	23	31102-1C7-701	2,800	9
24301-1C7-000	800	23	31102-107-702	2,800	9
24411-1C7-000	250	23	31104-028-000	50	9
24430-1C7-000	120	23	31105-028-000	15	9
24435-1C7-000	30	23	31468-107-000	30	75
2461C-1C7-700	550	23			133
24621-324-000	130	23	3150C-107-013	時価	75
24631-1C7-000	25	23			133
24651-1C7-000	50	23	31502-044-670	10	55
24700-1C7-700	500	23			111
28000			31511-1C7-300	30	55
28211-1C7-000	600	27			111
28221-1C7-010	400	27	31701-107-701	1,400	75
28250-1C7-020	800	27			133
28261-1C7-000	80	27	31707-1C7-000	100	75
28271-1C7-000	30	27			133
28300-1C7-020	800	27	31707-110-000	100	133
28300-331-671	800	27	32000		
28301-1C7-020	600	27	32100-1C7-700	1,100	75
28301-331-671	600	27			133
28302-001-000	200	27	32100-110-700	1,100	75
28303-001-000	20	27	32102-1C7-000	40	61
28311-001-000	30	27	32111-230-000	45	75
28322-001-000	20	27			133
28324-001-000	15	27	32113-1C7-000	35	75
					133
			32906-1C7-000	25	3
			32907-331-000	20	79
					137
			32908-1C7-700	30	79
					137
			32971-1C7-000	30	9

## 索

## 引

部 品 番 号	標 準 価 格	頁	部 品 番 号	標 準 価 格	頁
22976-1C7-000	25	9	33705-077-671	20	73
22985-252-000	20	107	33710-331-000	60	41
					93
33000			23711-110-700	120	131
33100-324-003	1,300	41	23719-074-670	70	131
33100-331-003	1,200	93	23719-089-003	70	73
33101-225-C03	370	41	33720-1C7-C00	60	73
			33741-331-000	200	45
33103-070-000	150	41			99
			33744-045-670	60	99
33104-070-C00	220	93	33744-C85-670	60	45
33104-105-000	250	41	33905-303-003	30	41
33105-070-000	35	41			
			34000		
33106-225-003	25	41	34901-331-C03	時価	41
33109-567-C03	30	41			93
			34903-303-C03	時価	41
33115-070-C00	25	93	34905-035-C00	時価	71
33130-225-C13	200	41			129
			34906-030-010	時価	73
33140-105-003	120	41			131
33251-C70-000	250	43	34908-230-000	時価	39
33252-108-000	90	43			91
33400-028-720	450	71			
33400-074-000Xh	500	129			
33410-028-010	80	71	35000		
33410-074-C00	60	129	35030-107-700	1,500	75
33450-026-720	450	71	35030-110-700	1,500	133
33450-074-C00Xh	500	129	35100-105-007	650	75
33453-028-010	60	71	35100-111-671	650	133
33453-074-000	60	129	35250-074-C13	900	85
33600-074-C00Xh	500	129	35250-107-013	1,100	35
33602-046-751	80	71	35300-074-C00	900	85
			35300-107-C03	1,000	35
33603-053-650	20	55	35315-230-000	25	35
					85
33604-C41-000	15	71	35316-230-000	35	35
33604-041-C13	15	129			85
33605-026-712Xh	250	71	25316-252-750	35	35
			25317-230-C00	25	35
33605-110-C00	100	129	25317-255-300	25	85
33606-074-C10	40	129	25318-230-C00	5	35
33607-331-C00	100	129	25318-230-000	5	85
33608-331-C00	100	129	25318-255-C00	5	85
33609-110-000	100	129	35340-102-003	250	35
33610-074-C00	60	129			85
33650-074-000Xh	500	129	35350-252-C03	250	69
33655-074-000	60	129			125
33701-107-701	1,200	73	35357-107-010	30	69
33701-331-C00	1,200	131			125
33702-303-003	350	73	35750-001-020	90	9
33702-313-000	550	131	35752-028-300	30	9
33703-085-C03	400	73	35753-026-601	40	23
33703-C56-CC3	400	131			
33707-107-C00	150	73			
33708-C58-C00	100	131			
33709-074-671	20	131			

## 索

## 引

部 品 番 号	標準価格	頁	部 品 番 号	標準価格	頁
37C00			42C00		
3720C-1C7-701	2,500	39	42301-1C7-020	330	61
3720C-1C7-702	2,500	39			117
3720C-11C-700	2,500	91	42304-1C7-0C0	120	61
37212-324-C1C	220	39			117
37212-331-C10B	200	91	42313-074-010	75	61
37213-331-000	300	39			117
		91	42601-1C7-770	2,300	61
37240-11C-700	2,300	39	42601-11C-770	2,300	117
		91	4262C-107-010	80	61
37242-3C7-67C	90	39			117
		91	42701-028-C10	900	61
37243-3C7-670	20	39	42701-11C-G23	1,300	117
		91	42711-074-C06	時価	117
37244-3C7-670	20	39	42711-1C7-003	時価	61
		91	42711-1C7-006	時価	61
37260-324-010	350	39	42711-11C-003	時価	117
37260-331-010	350	91	42712-074-C06	時価	117
37261-324-310	100	39	42712-11C-003	時価	117
37261-331-310	100	91	42713-074-006	時価	117
37262-331-01C	20	91	42713-110-0G3	時価	117
			42721-110-003	20	117
			42722-110-003	20	117
38000			43C00		
38100-1C7-00C	700	75	43100-107-020	800	61
3810C-11C-671	400	133	4310C-11C-000	800	117
3830C-1C7-C64	350	75	4312C-11C-670	180	117
		135	43141-1C7-010	170	61
38306-252-C00	30	75			119
		135	43151-11C-000	30	119
			4341C-041-02C	180	61
					119
40000			43431-1C7-C10	200	65
4051C-1C7-010XW	700	65			121
40510-11C-010	700	121	43434-266-C00	10	65
40530-028-611	1,050	65			121
40530-11C-C23	1,100	121	4345C-041-000	50	69
40530-11C-025	1,100	121			125
40531-026-C03	50	121	43472-0C1-000	15	69
40531-028-005	50	65			125
		121			
41C00			44C00		
41201-1C7-C00	800	61	44301-1C7-000	220	49
41201-107-67C	1,000	61	44301-11C-000	220	101
41201-107-810	1,000	61	44311-225-000	50	49
41201-107-820	1,000	61			101
41201-11C-C00	1,000	117	44601-1C7-770	1,800	49
41201-11C-670	850	117			101
41201-11C-810	1,000	117	44620-030-000	80	49
41241-222-0G0	85	61			101
		117	44701-C28-000	900	49
			44701-C74-C03	1,000	101
			44711-C28-000	時価	49

# 索 引

部 品 番 号	標 準 価 格	頁	部 品 番 号	標 準 価 格	頁	
44711-C74-C06	時価	101	50C0C			
44711-11C-003	時価	101				
44712-02B-000	時価	49				
		61		5010C-1C7-700A2	11,000	79
44712-C74-CC6	時価	101		501CC-1C7-70CCM	11,000	79
44712-11C-CC3	時価	101		5C10C-1C7-70CC0	11,000	79
44713-C2E-C0C	時価	49		5C10C-11C-700B	12,000	137
		61		5C3C1-041-3C5	120	79
		101				137
		101		50351-1C7-C10A2	300	79
44713-110-003	時価	101	50351-1C7-010CM	300	79	
44806-02B-000	200	49	50351-1C7-010CQ	300	79	
44806-11C-000	250	101	5C351-11C-030B	170	137	
4483C-1C7-7C1	250	39	50352-11C-030B	170	137	
44830-331-00C	250	91	50353-1C7-C00	80	79	
44832-1C6-C0C	80	39			137	
44832-331-0C0	100	91	50354-1C7-010	250	79	
					137	
			50356-1C7-000	50	79	
					137	
45C00			50375-1G7-000	180	75	
					135	
4501C-1C2-C00	1,500	49	5050C-1C7-700B	800	69	
4501C-11C-00C	1,500	101	5C500-11C-7C0B	800	125	
45120-0C1-010	150	101	50522-C2B-01C	50	69	
4512C-1C7-G0C	180	49			125	
		61	50523-1C7-0C0	50	69	
45131-03C-000	170	49			125	
		101	5C524-241-000	20	125	
45133-02E-C0C	15	49	5C526-331-0C0	250	69	
		63			125	
		101	5C53C-1C7-700B	400	69	
4541C-C2B-000	180	49	5C53C-11C-700B	400	125	
		101	50542-046-750	50	69	
45436-0C1-G0C	10	49			125	
		101	5C603-033-00C	30	125	
45437-0C1-000	10	49	5061C-1C7-690B	700	69	
		103	5061C-331-000B	1,000	125	
45450-1C7-020	350	35	50616-331-000	400	125	
45450-11C-010	350	85	50617-283-C0C	45	125	
45461-0C1-000	15	49	5C642-331-C0C	400	125	
		69	5C644-283-000	45	127	
		103	50661-11C-000	70	69	
		125	5C661-31C-000	150	127	
45462-02B-000	25	49	50701-024-C10	220	65	
		69			121	
		103	5071C-11C-7C1	500	79	
		125			137	
45465-C2B-000	15	43	50715-024-000	45	65	
45465-11C-000	30	95			121	
45465-27C-0C0	15	35	5072C-1C7-700	90	81	
		85				
46C00			51C0C			
4650C-1C7-010	450	69	5140C-331-670	5,900	99	
4650C-11C-010	450	125	51401-C74-C00	4C0	99	
46514-1C7-010	60	69	514C1-1C7-C0C	250	45	
		125	51409-026-C00	20	45	
			5141C-074-0C0	2,000	99	

# 索 引

部 品 番 号	標 準 価 格	頁	部 品 番 号	標 準 価 格	頁
51410-225-000	2,300	45	52459-074-003	30	115
51420-028-710	2,000	45	52460-243-C1CAZ	200	59
51420-331-670	2,500	99	52460-243-C10CM	200	59
51423-225-000	240	45	52460-243-C10CQ	200	59
51425-110-003	100	99	52475-230-C1C	30	59
51430-026-710	300	45	52476-330-003	80	59
51442-074-000	170	99	52482-056-670	25	59
51442-225-000	330	45	52482-331-003	40	115
51445-028-000	30	45	52486-056-000	15	59
51445-216-000	45	99			115
51446-028-000	25	45	52486-074-000	20	115
51447-028-000	25	45	52486-303-000	70	59
51447-216-000	25	99	52486-331-003	25	115
51450-107-000	4,500	45	52485-C56-000	15	59
51451-028-010	130	45	52485-331-003	20	115
51451-110-000	350	99	52517-331-003	60	115
51500-331-670	5,900	99			
51520-028-710	2,000	45	53000		
51520-331-670	2,500	99			
51556-107-000	4,500	45	53100-107-000	850	37
51602-324-010AZ	500	45	53100-110-700	1,200	89
51602-324-010CM	500	45	53141-028-000	120	35
51602-324-010CQ	500	45	53141-240-000	180	85
51606-324-010AZ	500	47	53161-250-000	50	35
51606-324-010CM	500	47	53162-035-000	30	35
51606-324-010CQ	500	47	53165-074-000	100	85
51606-225-000	120	47	53166-074-000	100	85
51615-225-000AZ	250	47	53170-074-670	180	85
51615-225-000CM	250	47	53171-110-000	800	87
51615-225-000CQ	250	47	53172-110-000	700	87
51615-225-000	75	47	53175-028-672	180	35
51621-107-000	50	47	53176-051-000	180	35
51622-031-000	10	47	53180-266-000	25	87
51622-107-000	60	47	53190-074-670	180	87
			53192-266-000	140	35
52000					87
52100-107-610AZ	3,000	65	53200-028-000B	1,600	43
52100-107-610CM	3,000	65	53200-074-000B	1,600	95
52100-107-610CQ	3,000	65	53211-028-305	110	43
52100-331-000B	3,500	121			95
52106-028-000	150	65	53214-001-010	15	43
		121			95
52145-331-000	50	121	53215-001-000	10	43
52156-074-000	90	121			95
52400-110-701	2,800	115	53217-030-305	100	43
52400-324-013AZ	2,200	59			95
52400-324-013CM	2,200	59	53220-074-000	150	43
52400-324-013CQ	2,200	59			95
52401-331-670	500	115	53231-110-000	1,700	89
52403-028-000	180	59	53231-330-C20	1,500	37
52403-331-003	250	115	53233-074-000	15	89
52406-331-003	100	115	53600-001-C20	250	43
52407-324-013	500	59			95
52422-331-003	230	115			
52424-331-003	100	115	61000		
52430-110-701	1,200	115			
52430-324-003	1,100	59	61100-107-700CM	2,500	43
52458-331-003	70	115	61101-110-000CM	1,000	95

# 索 引

部 品 番 号	標準価格	頁	部 品 番 号	標準価格	頁
611C1-110-C00CN	1,000	95	8354C-11C-770DF	500	107
61101-11C-000DF	1,000	95	83551-3C0-000	30	81
61101-11C-00CZ	850	95			137
61102-074-000CM	400	95	83601-3C7-000	100	75
611C2-074-000CN	400	95			135
61102-074-000DF	400	95	83618-3C7-000	15	55
61102-074-000Z	330	95			111
61121-330-0C0	140	43	83640-1C7-770AZ	500	81
61301-331-C10AZ	1,400	41	83640-1C7-770CM	500	81
61301-331-C10CM	1,400	41	83640-1C7-770CQ	500	81
		93	83640-11C-770CM	500	107
61301-331-010CN	1,400	93	83640-11C-770CN	500	107
61301-331-C10C0	1,400	41	83640-11C-770DF	500	107
61301-331-010DF	1,400	93			
61311-331-CC0XW	750	99	84C00		
61312-331-CC0XW	750	99	84700-074-000	400	131
61315-11C-C0C	50	99	84701-C28-010B	220	73
			84705-11C-000	300	131
77C00			84705-252-000	15	131
7720C-11C-000A	3,000	107	84706-286-000	15	131
77200-324-C00A	3,800	53			
77205-286-C00	120	53	87000		
		107	87121-1C7-000	200	51
			87122-107-00C	200	51
80C00			87123-105-000	150	105
80100-1C7-701XW	2,700	53	87123-1C7-000	150	51
80100-110-000CM	1,400	107	87128-1C7-700	200	81
80100-11C-000CN	1,400	107	87128-11C-700	200	109
80100-110-000DF	1,400	107	87141-202-00C	10	53
80100-11C-000Z	1,200	107			109
80105-11C-000	110	107	87311-516-C00	10	51
80106-028-C10	15	53	87501-1C7-000	15	81
80106-11C-000	80	107	87501-11C-000	15	137
80108-028-00C	15	53	87505-107-700	40	65
80108-061-010	15	129	87505-11C-700	40	121
80110-1C7-000	30	53	87506-1C7-701	30	81
80120-331-010	700	107	87506-11C-701	30	137
80121-1C7-700	150	53			
			88000		
81000			88110-028-000	280	35
81350-1C7-000	1,100	53	88110-074-000	350	87
83C00			89000		
83500-1C7-040	400	55	89010-1C7-000	700	83
		111	89010-11C-000	850	139
83510-1C7-000	40	55	89101-1C7-00C	50	83
		111			139
83540-1C7-770AZ	500	81	89206-283-000	150	139
83540-107-770CM	500	81	89211-001-000	40	83
83540-1C7-770CQ	500	81			139
83540-11C-770CN	500	107	89214-001-C00	65	83
83540-11C-770CN	500	107			139

## 索

## 引

部品番号	標準価格	頁	部品番号	標準価格	頁
89215-1C7-C00	20	83	90451-C01-000	10	23
89216-1C7-00C	85	139	90451-1C7-000	15	25
89216-026-00C	35	83	90452-1C7-000	10	25
89231-0C1-000	15	139	90453-1C7-000	15	25
		83	90454-1C7-00G	15	25
50C00		139	90455-1C7-0C0	15	25
90C012-324-000	35	7	90458-1C7-000	10	27
90C031-1C7-000	60	29	90458-324-010	15	13
90032-1C7-C00	60	29	90459-1C7-000	10	27
90C081-107-000	40	3	90461-1C7-000	60	17
90C08-223-000	45	69	90462-107-00C	15	27
		127	90481-035-C00	10	11
90114-028-00C	20	35	90482-028-000	5	5
		87	90486-028-000	5	5
90117-C65-00C	15	37	90501-1C7-000	10	77
		89			135
90C121-1C7-00C	170	65	90502-110-00C	15	99
90121-331-000	300	121	90503-011-000	5	37
90C122-1C7-00C	20	75			89
		135	90503-512-000	10	13
90123-074-C00	200	99	90514-7C6-C00	15	53
90123-1C5-000	100	47	90521-028-C00	10	69
90C123-110-000	200	115			127
90124-074-000	40	89	90522-028-00C	10	109
90C127-0C1-010	35	65	90523-222-000	17	63
		121			119
90128-216-000	50	63	90524-030-000	5	65
		119			121
90133-028-010	35	65	90525-0C1-000	10	49
		121			63
90164-026-000	10	43			103
		81	90525-030-C00	5	119
		97	90527-230-000	15	131
90206-250-C00	5	137	90528-110-000	15	115
90231-1C7-00C	50	7	90528-225-000	15	99
90C301-110-C00	50	109	90543-273-C00	5	47
90C304-011-000	60	37			47
		89	90553-7C2-000	10	99
90305-051-0C0	50	49	90554-028-000	5	47
		103	90563-7C6-000	30	109
90305-1C7-010	70	63			55
		119	90581-7C1-000	15	111
90306-1C7-000	15	77			39
		135	90601-1C7-000	25	91
90315-504-C00	10	81	90605-2C0-C00	25	27
		109			17
90C321-268-C00	15	35	90664-216-C00	65	25
		87			63
90353-045-000	15	121	90741-253-000	20	119
90407-231-C00	5	29	90755-229-000	60	21
90442-028-000	5	3			49
90443-1C7-00C	30	3	90756-026-000	80	103
90443-844-C00	10	15			47
			91000		
			91201-030-C00	60	25
			91201-324-C10	40	13
			91202-107-00C	50	5

## 索

## 引

部 品 番 号	標準価格	頁	部 品 番 号	標準価格	頁
91204-259-C00	50	13	93500-05C560A		10
912C6-286-013	50	23	93500-060C5		5
91251-03C-C00	100	49	93500-060C8		5
		103	93500-06C12		5
91255-331-671	200	99	93500-06C16		5
91257-23C-C00	80	63	93500-06C25		10
		119	93500-06C22		10
91301-027-0C0	10	13	93500-06C4C		10
91301-1C7-000	60	5	93500-0605C		10
91301-2CC-000	20	3	93600-04C120A		5
91301-7C4-C00	25	11	93700-02CC638		8
		13	93700-05012CA		5
91302-107-01C	100	9	93700-05C16C8		8
91303-1C7-00C	30	3	93700-05C2C08		8
		11	93700-05C250A		5
91304-1C7-00C	20	15	93700-06C16		5
91305-028-305	20	99	93700-06C25		10
91307-035-CC0	20	13			
91309-3C2-C00	70	9			
91312-1C7-00C	20	9			
			54000		
92000			54001-05G0C05		3
92000-05C12CA	5		54001-060C0		5
92000-05C200H	5		94001-08C00		5
92000-06C06	5		54001-08CC0C5		5
92000-06C08	5		54002-1CC0C05		10
92000-06C1C	5		54021-0800005		15
92000-06C12	5		54021-1CC2C05		25
92000-06C14	5		54C30-080C0		5
92000-06C16	5		54030-12C00		10
92000-06C20	5		54031-060C0		15
92000-06C25	10		54101-04C00		2
92000-06C36	10		54101-050C0		2
92000-06C16	10		54101-06C00		2
92000-08C160A	10		54101-08C60		3
92000-080160B	15		54101-1CC00		3
92000-08C200A	10		94101-12CC0		5
92000-08032CA	10		54111-04C00		2
92000-08C35CA	10		54111-050C0		2
92000-08040CA	10		54111-06C00		2
92700-06C4535	15		54111-08C00		3
92700-06C58	15		54111-1CC00		3
92800-12CC0	30		54201-1615C		2
			54201-2C15C		3
			54201-3C25C		3
			94251-08C00		20
			94301-0814C		20
			94301-1C14C		25
			94510-1200C		10
			94510-140CC		10
			94521-45CC0		50
			54608-100C0		25
			55000		
93500-030C60A	5		55001-3516C40		40
93500-030C6C8	8		55001-4514C40		45
93500-03C12CA	5		55001-5C18C		40
93500-040C60A	5		55002-02C7C		10
93500-04C25CA	5				
93500-04C500A	10				
93500-05C06CA	5				
93500-05C12CA	5				
93500-05C24CA	5				
93500-05C284J	8				

# 索 引

部 品 番 号	標準価格	頁	部 品 番 号	標準価格	頁
55002-020EC	10		59114-246-C58C	75	
55002-50CC0	5		59114-246-1C0C	75	
55011-13100	100		59124-1C7-C38C	140	
55011-13200	100		59124-1C7-C40C	140	
55011-310CC	65		59124-1C7-C42C	140	
55011-400C0	20		59500-04C-C70A	5	
55011-610CC	20				
55014-12100	50				
55014-211C0	150				
55015-910C0	10				
55300-08070	20				
55300-08090	25				
55300-08111	30				
56000					
56100-60010	230				
56100-60060	380				
56100-62040	280				
56100-63050	400				
56120-62020	250				
56140-62020	270				
56140-63010	280				
56140-63020	310				
56211-06000	5				
56211-08000	5				
56220-30100	10				
56220-40100	10				
57000					
57142-21187-1C	15				
57227-42184-10	20				
57281-31211-10	20				
57407-21186-10	15				
57408-31210-10	20				
57464-42183-1C	20				
58000					
58069-58713	時価				
58069-58721	時価				
58200-11000	10				
58200-11500	10				
59000					
59001-10120	80				
59001-14170	120				
59002-13500	150				
59003-10000	30				
59003-20000	30				
59003-30000	25				
59003-50000	40				
59114-246-C500	75				
59114-246-C520	75				
59114-246-C550	75				

無断転載を禁ず

著作  
者 本田技研工業株式会社  
発行所

落丁本・乱丁本はお取替え致します。

