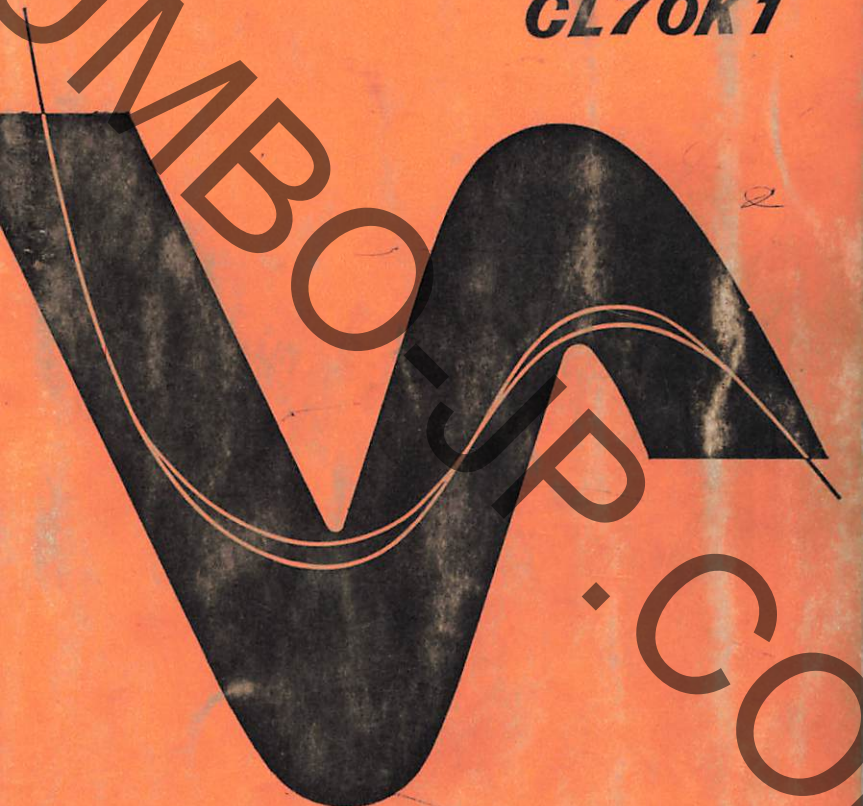




# HONDA

ベンリイ CL50K1

CL70K1



1

パーツリスト

ホンダ 純正部品

## 目 次

パーツリストのご使用について.....	2
標準工賃について.....	3
算出のしかた.....	3
オーバーホール・調整・清掃工賃.....	4
工賃早見表.....	5
<b>エンジン ブロツク</b>	
E - 1 シリンダーヘッドカバー・インレットパイプ・スパークプラグ .....	8
E - 2 シリンダー・シリンダーヘッド .....	10
E - 3 カムシャフト・バルブ .....	12
E - 4 カムチエンテンションナー .....	14
E - 5 R.クランクケースカバー .....	16
E - 6 クラ ッ チ .....	18
E - 7 L.クランクケースカバー・ダイナモ .....	20
E - 8 クランクシャフト・ピストン .....	22
E - 9 ギヤースhiftドラム .....	26
E - 10 トランスミッション .....	28
E - 11 キツクスターター .....	30
E - 12 クランクケース・オイルポンプ .....	32
E - 13 キャブレター .....	34
<b>フレーム ブロツク</b>	
F - 1 ステアリングハンドル .....	38
F - 2 ウィンカー・ライティングスイッチ .....	40
F - 3 ステアリングステム・フロントフェンダー .....	42
F - 4 フロントフォーク .....	44
F - 5 フロントホイール .....	48
F - 6 シート・エアークリーナー .....	50
F - 7 フェアエルタンク .....	52
F - 8 エキゾーストマフラー .....	54
F - 9 リヤホイール .....	56
F - 10 リヤクツション .....	60
F - 11 リヤフォーク・チェンケース .....	62
F - 12 メインスタンド・ステツプバー・ブレーキペダル .....	64
F - 13 ヘツドライト・スピードメーター .....	66
F - 14 ウィンカー .....	70
F - 15 テールライト・リヤフェンダー .....	72
F - 16 ワイヤハーネス・バッテリー .....	74
F - 17 フレームボディ・バッテリーカバー .....	76
F - 18 ツ ー ル .....	78
F - 19 パツキンセツト .....	80
<b>索 引</b>	
部品番号索引 .....	83

## パーツリストのご使用について

### ● 部品をご注文のときにお使い下さい。

- ・ご注文はお近くのホンダSF又はホンダ取扱店でお受けいたします。
- ・部品のご注文は部品番号(又は部品名)と号機でご連絡下さい。(部品名でご注文するときは色、メーカー名をそれぞれご指定下さい。)
- ・販売対称の部品だけが収録されています。

### ● 修理の資料としても使えます。

- ・標準工賃(時間一料金)がわかります。
- ・部品単価(標準価格)がわかります。
- ・価格欄に( )のある部品は直販部品の基準価格です。
- ・工賃、価格は予告なく変更することがあります。
- ・部品の寸法表示はスチールボールを除きすべてmm寸法です。

### ● 部品に変更があったとき。

- ・差し替えシートで内容をお知らせしますので古い頁と差し替えて下さい。
- ・差し替えシートには変更になった個所に○印をつけます。
- ・適用号機も同時に記入されます。(号機が記入されていない部品は初号機から使用されています。)
- ・平とJ版については変更の案内をいたしません。但し増刷の時点では、それまでの変更をおり込み、表紙のNo.をすすめていきますので、お買い換えいただきたいと思ひます。

### ● 使用個数は各プロックに使つてある数を示します。

### ● 部品番号の構成

〈例〉 一般部品

5 1 1 0 0 - 1 1 1 - 0 0 0 AW  
部品名 機種 変更 色 メーカー区分

〈例〉 ボルト、ナット、その他の標準部品

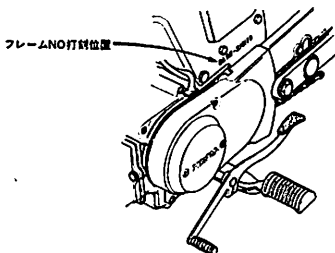
9 2 0 0 0 - 0 8 0 1 8 - 0 A  
部品名 寸法 表面処理  
改正JIS

### ● 打刻号機と位置

- ・エンジン、フレーム部品ともフレームNo.で管理されています。

CL50K1 フレームNo. CL50-300001~

CL70K1 フレームNo. CL70-210102~



## 標準工賃について

- ・お店での適正な整備時間、料金の基準としていただくためにつくりました。
- ・本田技研およびホンダSFにおけるすべての計算はこれを基準とします。

### ● 時間は、標準の整備時間です。

- ・正味整備時間に十分な余裕を加えてあります。
- ・必要な工具をすべて手元にそなえての作業時間です。
- ・特に熟練した者による測定ではありません。
- ・整備完了後の点検と確認試験も含んでいます。
- ・標準工賃には利益、人件費、償却費などすべて入っています。

### ● 出張サービス、故障車の持ち込みなどの料金は別計算となります。

- ・部品代、油脂代も同様です。

### ● 参考までに工賃早見表をつきましたのでご利用ください。

### ● 算出のしかた

- ・作業時間は計算しやすい十進法に読みかえてあります。  
従って次のように表示された場合は、

例 1	0.25	→	15分
	0.30	→	18分
	11.50	→	11時間30分

となります。

- ・料金の末尾に#印のあるものはエンジンの脱着作業を必要とします。

時間、料金は「エンジン脱着」を含んでいます。

- ・同時に2カ所以上の修理を行なう場合

(A) 作業系統が全く別の場合

—それぞれの料金を加算する。

### 例 2

整備内容	時間	料金(円)
シリンダー交換	0.85	1,020#
クラッチフリクションディスク交換	0.60	720

料金は 1,020+720=1,740

## (B) 作業系統が同じ場合

→最後の交換部品の料金とする。

## 例 3

整備内容	時間	料金(円)
シリンダヘッドガスケット交換	0.65	780*
◎ピストン交換	1.00	1,200*
料金は 1,200		

## (C) 作業の一部が重複した場合

→それぞれの料金を加えたものから重複作業の料金を差し引く。

## 例 4

整備内容	時間	料金(円)
ギヤシフトドラム交換	2.25	2,700*
クランクシャフトASSY. 交換	2.30	2,760*
エンジン脱着	0.40	480
クランクケース分割	1.35	1,620

エンジン脱着およびクランクケース分割が重複作業

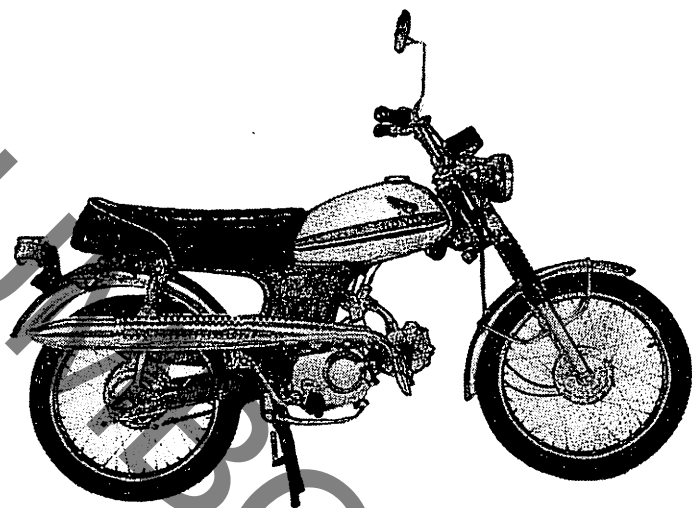
料金は  $(2,700 + 2,760) - (480 + 1,620) = 3,360$ 

## ● オーバーホール、調整、清掃料金

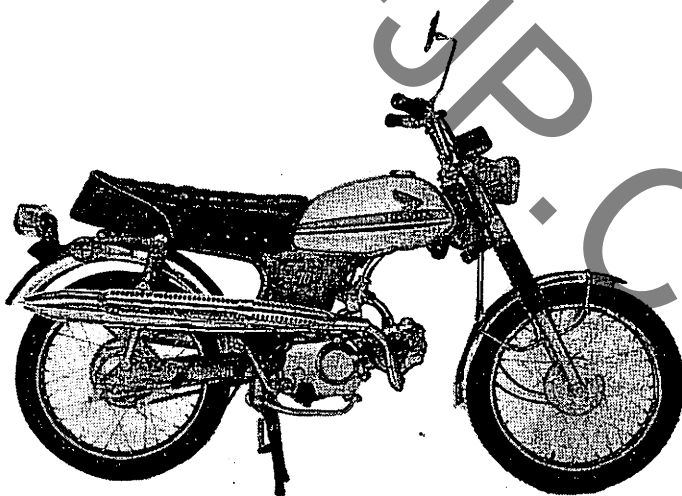
整備内容	時間	料金	備考
完成車オーバーホール	6.00	7,200	全点検調整、給油、走行試験を含む
エンジンオーバーホール	4.00	4,800	キャブレター、ミツシヨ、シリンダヘッドを含む
フレームオーバーホール	3.00	3,600	点検調整、給油、走行試験を含む
エンジン脱着	0.40	480	
クランクケース分割	1.35	1,620	エンジン脱着状態より
タペット間隙調整	0.15	180	
クラッチ調整	0.15	180	
点火時期調整	0.25	300	
アイドリング調整	0.15	180	エアスクリーン調整を含む
エアクリナーエレメント清掃	0.15	180	
フロントブレーキ調整		100	
リヤブレーキ調整		100	
ドライブチェーン駒づめ	0.35	420	
ドライブチェーン調整		100	
スパークプラグ清掃、調整		100	

# 工賃早見表

賃率 時間	¥800/H	¥900/H	¥1000/H	¥1100/H	¥1200/H	¥1300/H	¥1400/H	¥1500/H
最低料金	100	100	100	100	100	100	100	100
0.10	100	100	100	110	120	130	140	150
0.15	120	140	150	170	180	200	210	230
0.20	160	180	200	220	240	260	280	300
0.25	200	230	250	280	300	330	350	380
0.30	240	270	300	330	360	390	420	450
0.35	280	320	350	390	420	460	490	530
0.40	320	360	400	440	480	520	560	600
0.45	360	410	450	500	540	590	630	680
0.50	400	450	500	550	600	650	700	750
0.55	440	500	550	610	660	720	770	830
0.60	480	540	600	660	720	780	840	900
0.65	520	590	650	720	780	850	910	980
0.70	560	630	700	770	840	910	980	1,050
0.75	600	680	750	830	900	980	1,050	1,130
0.80	640	720	800	880	960	1,040	1,120	1,200
0.85	680	770	850	940	1,020	1,110	1,190	1,280
0.90	720	810	900	990	1,080	1,170	1,260	1,350
0.95	760	860	950	1,050	1,140	1,240	1,330	1,430
1.00	800	900	1,000	1,100	1,200	1,300	1,400	1,500
2.00	1,600	1,800	2,000	2,200	2,400	2,600	2,800	3,000
3.00	2,400	2,700	3,000	3,300	3,600	3,900	4,200	4,500
4.00	3,200	3,600	4,000	4,400	4,800	5,200	5,600	6,000
5.00	4,000	4,500	5,000	5,500	6,000	6,500	7,000	7,500
6.00	4,800	5,400	6,000	6,600	7,200	7,800	8,400	9,000
7.00	5,600	6,300	7,000	7,700	8,400	9,100	9,800	10,500
8.00	6,400	7,200	8,000	8,800	9,600	10,400	11,200	12,000
9.00	7,200	8,100	9,000	9,900	10,800	11,700	12,600	13,500
10.00	8,000	9,000	10,000	11,000	12,000	13,000	14,000	15,000
11.00	8,800	9,900	11,000	12,100	13,200	14,300	15,400	16,500
12.00	9,600	10,800	12,000	13,200	14,400	15,600	16,800	18,000
13.00	10,400	11,700	13,000	14,300	15,600	16,900	18,200	19,500
14.00	11,200	12,600	14,000	15,400	16,800	18,200	19,600	21,000
15.00	12,000	13,500	15,000	16,500	18,000	19,500	21,000	22,500
16.00	12,800	14,400	16,000	17,600	19,200	20,800	22,400	24,000

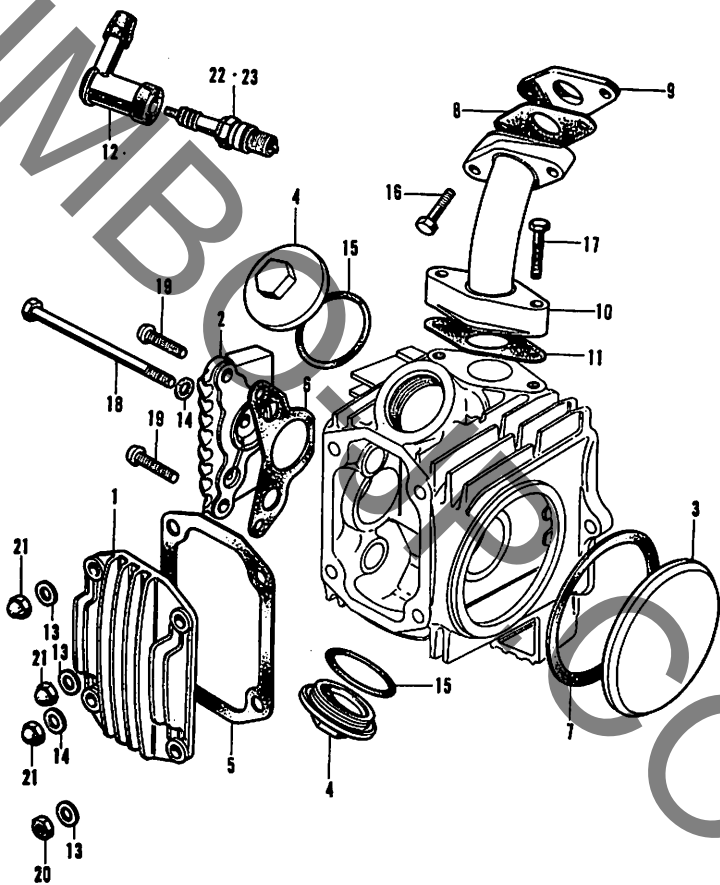


**CL50K1**



**CL70K1**

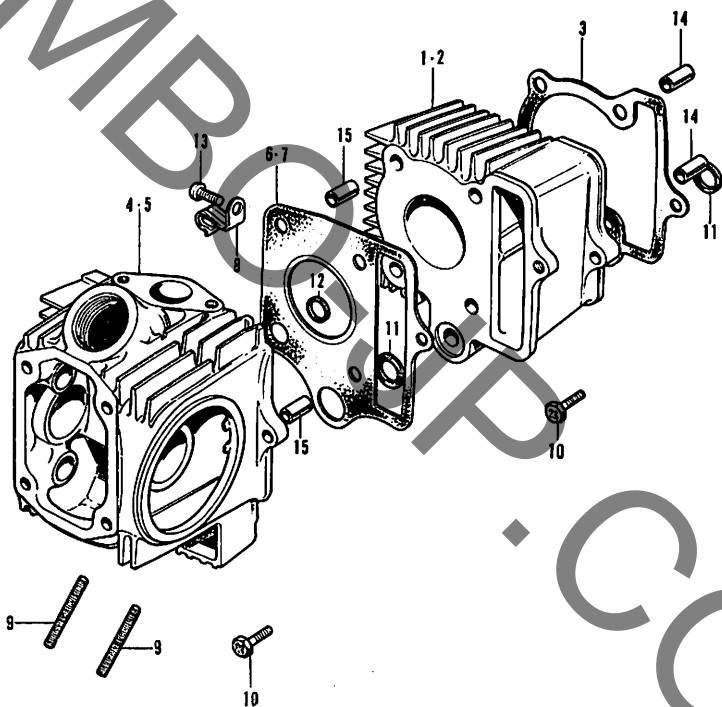
E-1 シリンダーヘッドカバー・インレットパイプ・スパークプラグ



E-1 シリンダーヘッドカバー・インレットパイプ・スパークプラグ

見出 番号	部品番号	部 品 名	標準 価格	工 賃		使用個数		適 用 号 機	
				時間	料 金	50 R1	70 R1	初号機	最終号機
1	12301-035-000...	シリンダーヘッドカバー.....	200		100	1	1		
2	12331-035-000...	R.シリンダーヘッドサイドカバー .....	250		100	1	1		
3	12341-035-000...	L.シリンダーヘッドサイドカバー .....	200		100	1	1		
4	12361-035-000...	タベツトアジャステイングホール キャツプ.....	60		100	2	2		
5	12391-035-000...	シリンダーヘッドカバーガスケット.....	10		100	1	1		
6	12394-035-000...	R.シリンダーヘッドサイドカバー ガスケット.....	10		100	1	1		
7	12395-035-000...	L.シリンダーヘッドサイドカバー ガスケット.....	5		100	1	1		
8	16201-088-000...	キャブレターガスケット.....	10	0.15	180	1	1		
9	16211-088-000...	キャブレターインシュレーター.....	60	0.15	180	1	1		
10	17111-088-000...	インレットパイプ.....	500	0.15	180	1	1		
11	17119-035-000...	インレットパイプガスケット.....	10	0.15	180	1	1		
12	30700-259-810...	ノイズサブレッツサーキャツプ.....	250		100	1	1		
13	90442-035-000...	6mm シーリングワツシヤー.....	5			3	3		
14	90443-035-000...	6mm シーリングワツシヤーA.....	10		100	2	2		
15	91302-001-020...	31.5mm Oリング .....	30		100	2	2		
16	92000-06025.....	6×25 六角ボルト.....	10				2		
17	92000-06032.....	6×32 六角ボルト.....	10				2		
18	92000-06112.....	6×112 六角ボルト .....	20				1	1	
19	93500-06018.....	6×18 十字穴付ナベ小ネジ.....	5				2	2	
20	94001-06000.....	6mm 六角ナツト.....	5				1	1	
21	94021-06000.....	6mm 袋ナツト.....	10				3	3	
22	98056-56711.....	スパークプラグ (C-6H NGK).....	時価		100	1	-		
	98056-56721.....	スパークプラグ (C-20FS 日本電装)...	時価			1	-		
23	98056-57711.....	スパークプラグ (C-7HS NGK).....	時価				1		
	98056-57722.....	スパークプラグ ((U-22FS 日本電装)	時価				1		

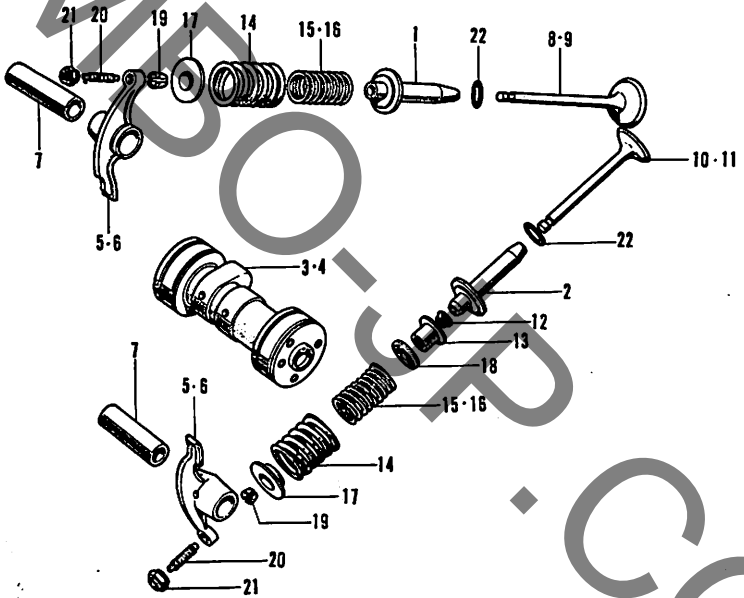
E-2 シリンダー・シリンダーヘッド



E-2 シリンダー・シリンダーヘッド

見出 番号	部品番号	部 品 名	標準 価格	工 賃		使用個数		適用機種	
				時間	料金	CL 50 KI	CL 70 KI	初号機	最終機種
1	12101-061-000...	シリンダー.....	2,000	0.85	1,020	1	-		
2	12101-080-070...	シリンダー.....	2,000				-	1	
3	12191-015-020...	シリンダーガスケット.....	15	0.85	1,020	1	1		
4	12200-051-010...	シリンダーヘッド.....	3,000	1.10	1,320	1	-		
5	12200-089-000...	シリンダーヘッド.....	3,000				-	1	
6	12251-036-010...	シリンダーヘッドガスケット.....	150	0.60	720	1	-		
7	12251-087-000...	シリンダーヘッドガスケット.....	150				-	1	
8	32906-061-000...	ハイテンションコードクリップ.....	50		100	1	1		
9	90033-041-000...	6×32 スタッドボルト.....	20	1.00	1,200	2	2		
10	90082-035-000...	6mm HSボルト.....	15		100	2	2		
11	91303-035-000...	16mm ラバーパッキン.....	30	0.85	1,020	2	2		
12	91306-035-000...	7.5mm ラバーガスケット.....	20	0.60	720	1	1		
13	93500-06020.....	6×20 十字穴付ナベ小ネジ.....	5			1	1		
14	94301-08120.....	8×12A ノックピン.....	20			2	2		
15	94301-08140.....	8×14A ノックピン.....	20			2	2		

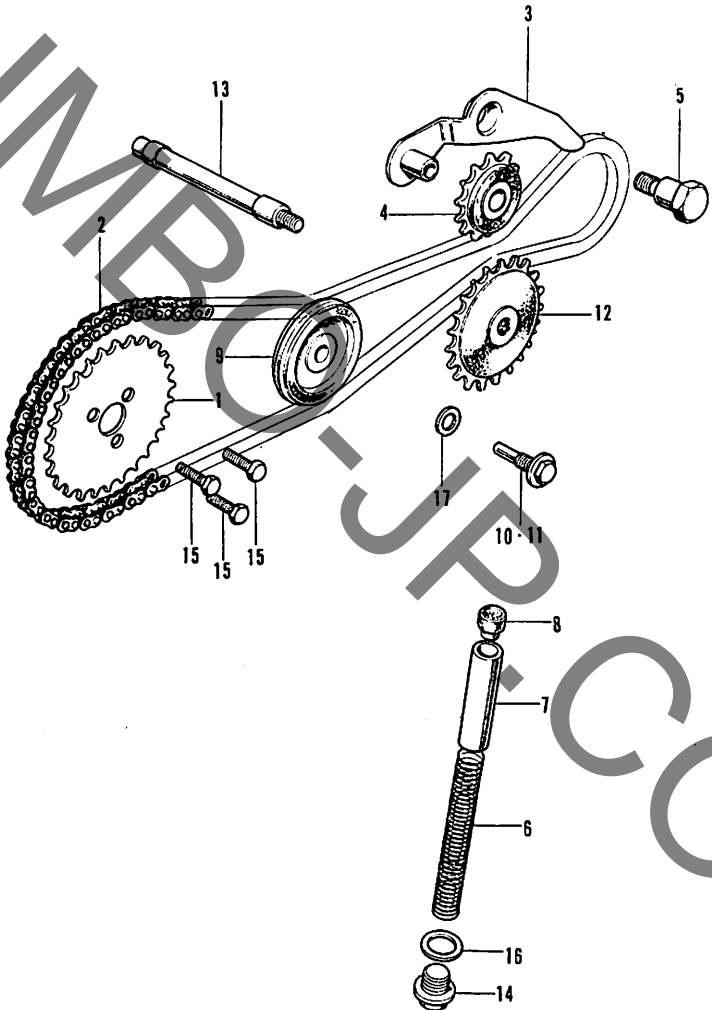
E-3 カムシャフト・バルブ



### E-3 カムシャフト・バルブ

見出番号	部品番号	部 品 名	標準 価格	工 賃		使用個数		適用機種	
				時間	料 金	CL 30 KI	CL 70 KI	初号機	最終号機
1	12021-035-811...	インレットバルブガイド.....	120	1.00	1,200	1	1		
2	12023-051-310...	エキゾーストバルブガイド.....	120	1.00	1,200	1	1		
3	14101-041-020...	カムシャフト.....	850	0.65	780	1	-		
4	14101-035-020...	カムシャフト.....	850			-	1		
5	14431-036-810...	バルブロッカーアーム.....	350	0.65	780	2	-		
6	14431-035-000...	バルブロッカーアーム.....	350			-	2		
7	14451-035-000...	バルブロッカーアームシャフト.....	80	0.65	780	2	2		
8	14711-036-000...	インレットバルブ.....	200	0.85	1,020	1	-		
9	14711-089-000...	インレットバルブ.....	150			-	1		
10	14721-036-000...	エキゾーストバルブ.....	250	0.85	1,020	1	-		
11	14721-089-000...	エキゾーストバルブ.....	200			-	1		
12	14730-028-000...	バルブステムシール.....	50	0.85	1,020	1	1		
13	14731-028-000...	バルブステムシールキャップ.....	20	0.85	1,020	1	1		
14	14751-035-600...	バルブスプリング (アウトター).....	50	0.85	1,020	2	2		
15	14761-035-000...	バルブスプリング (インナー).....	30	0.85	1,020	2	-		
16	14761-051-000...	バルブスプリング (インナー).....	30			-	2		
17	14771-035-600...	バルブスプリングリテーナー.....	70	0.85	1,020	2	2		
18	14776-028-000...	インナーバルブスプリングシート.....	20	0.85	1,020	1	1		
19	14781-001-010...	バルブロッカー.....	20	0.85	1,020	4	4		
20	90012-200-000...	タペットアダプタリングスクリュー.....	30	0.15	180	2	2		
21	90206-001-000...	タペットアダプタリングナット.....	5		100	2	2		
22	91306-028-000...	9.5×1.6 Oリング.....	20	1.00	1,200	2	2		

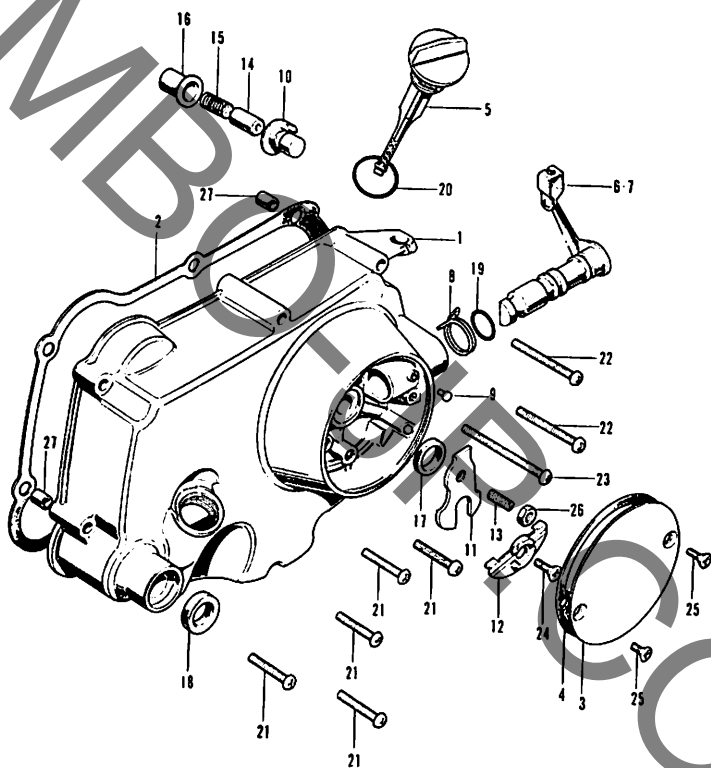
E-4 カムチエンテンシヨナー



E-4 カムチエンテンシヨナー

見出 番号	部品番号	部 品 名	標準 価格	工 賃		使用回数		適用号機	
				時間	料 金	50 KI	70 KI	初号機	最終号機
1	14321-035-010...	カムスプロケット.....	200	0.60	720	1	1		
2	14401-035-000...	カムチエン (82L) (大同).....	450	1.00	1,200	1	1		
	14401-035-005...	カムチエン (82L) (高砂).....	450			1	1		
3	14500-035-010...	テンシヨナーアーム.....	210	0.50	600	1	1		
4	14502-035-010...	カムチエンテンシヨナーローラー.....	90	1.10	1,320	1	1		
5	14531-035-000...	カムチエンテンシヨナーピボット.....	30	0.50	600	1	1		
6	14541-035-010...	テンシヨナーズプリング.....	30		100	1	1		
7	14551-035-020...	テンシヨナープツシユロッド.....	50	0.15	180	1	1		
8	14566-035-000...	テンシヨナープツシユロッドヘッド クランプ.....	10	0.15	180	1	1		
9	14610-035-010...	カムチエンガイドローラー.....	180	0.65	780	1	1		
10	14615-035-000...	ガイドローラーピン.....	30	0.65	780	-	1		
11	14615-051-690...	ガイドローラーピン.....	30			1	-		
12	14670-035-030...	カムチエンガイドスプロケット.....	350	0.80	960	1	1		
13	14675-035-060...	カムチエンガイドスプロケット スピンドル.....	250	0.80	960	1	1		
14	90081-035-000...	14mm シーリングボルト.....	20		100	1	1		
15	90083-035-010...	5mm ノックボルト.....	10	0.50	600	3	3		
16	90441-035-000...	14mm シーリングワッシャー.....	10		100	1	1		
17	90481-035-000...	8mm ワッシャー.....	10		100	1	1		

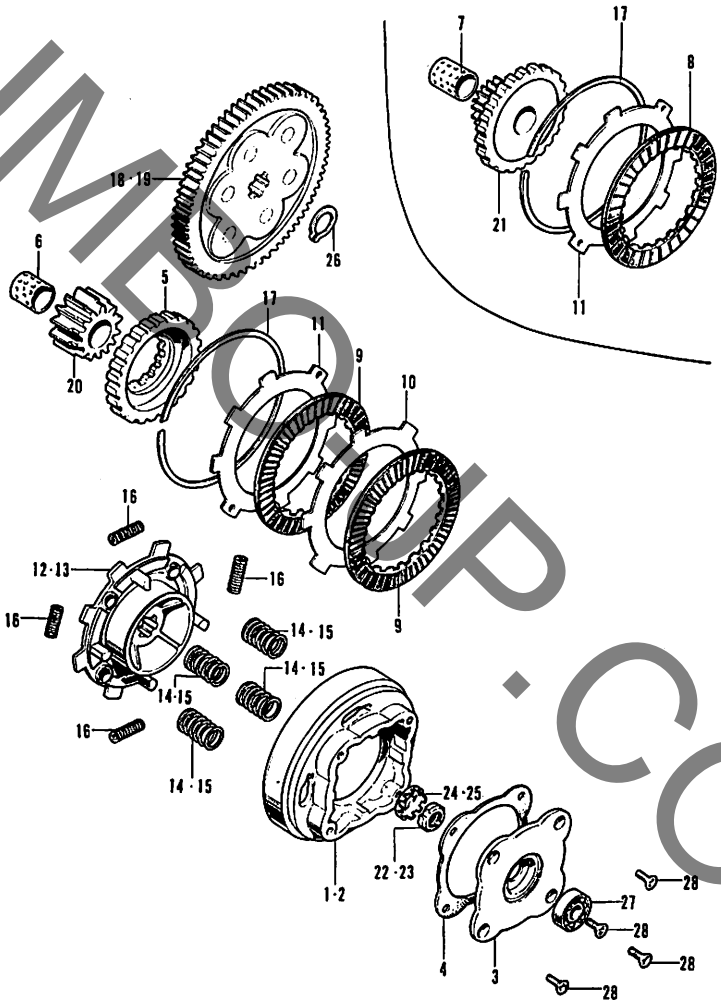
E-5 R. クランクケースカバー



## E-5 R.クランクケースカバー

見出 番号	部品番号	部 品 名	標準 価格	工 賃		使用個数		適用号機	
				時間	料 金	61 50 K1	61 70 K1	初号機	最終号機
1	11330-051-692...	R.クランクケースカバー .....	1,900	0.50	600	1	1		
2	11394-035-010...	R.クランクケースカバーガスケット ...	80	0.50	600	1	1		
3	11651-035-000...	クラツチカバー.....	50		100	1	1		
4	11655-035-000...	クラツチカバーガスケット.....	10		100	1	1		
5	15650-051-690...	オイルゲージ.....	80		100	1	1		
6	22810-035-010...	クラツチレバーコンプリート.....	250	0.35	420	-	1		
7	22810-036-000...	クラツチレバーコンプリート.....	250			1	-		
8	22815-035-010...	クラツチレバースプリング.....	20	0.35	420	1	1		
9	22816-035-000...	クラツチレバーストップピン.....	5	0.35	420	1	1		
10	22820-035-000...	クラツチアツシユロッドコンプリート...	60	0.35	420	1	1		
11	22835-035-000...	クラツチリフタープレート.....	50	0.35	420	1	1		
12	22839-035-000...	リフターセツティングプレート.....	10	0.35	420	1	1		
13	22846-035-000...	クラツチアジヤステイングホルト.....	15	0.15	180	1	1		
14	25551-040-007...	オイルスルー.....	50	0.35	420	1	1		
15	25555-065-000...	オイルスルースプリング.....	10	0.35	420	1	1		
16	25557-065-000...	オイルスルーガイド.....	25	0.35	420	1	1		
17	91201-035-010...	12×21×4 オイルシール.....	50	0.35	420	1	1		
18	91202-216-000...	14×24×5 オイルシール.....	50	0.35	420	1	1		
19	91304-035-000...	14×1.5 Oリング.....	20	0.35	420	1	1		
20	91307-035-000...	18×3 Oリング.....	20		100	1	1		
21	93500-06040.....	6×40 十字穴付ナベ小ネジ.....	10			5	5		
22	93500-06056.....	6×56 十字穴付ナベ小ネジ.....	10			2	2		
23	93500-06063.....	6×63 十字穴付ナベ小ネジ.....	15			1	1		
24	93600-06016.....	6×16 十字穴付皿小ネジ.....	5			1	1		
25	93700-05012-0A	5×12 十字穴付皿皿小ネジ.....	5			2	2		
26	94002-06000.....	6mm 薄ナット.....	5			1	1		
27	84301-08120.....	8×12A ノツクピン.....	20			2	2		

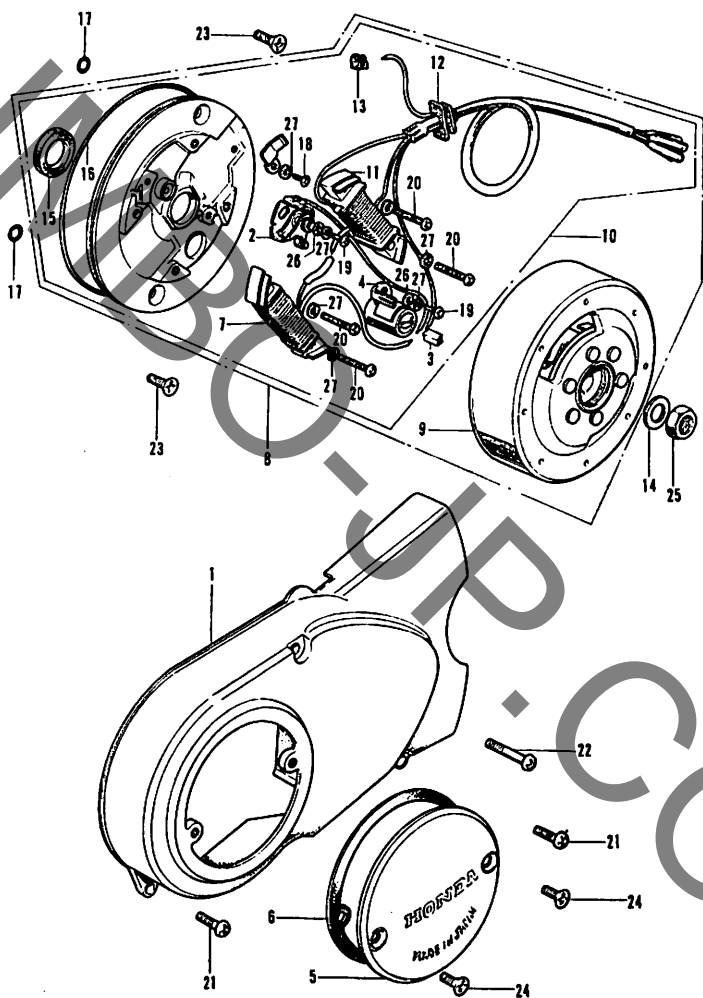
E-6 ク ラ ッ チ



E-6 ク ラ ッ チ

見出 番号	部品番号	部 品 名	標準 価格	工 賃		使用個数		適用機種	
				時間	料金	6T 30 K1	6T 70 K1	初号機	最終機種
1	22101-035-010...	クラッチアウトア...	550	0.60	720	-	1		
2	22101-036-010...	クラッチアウトア...	550			1	-		
3	22111-065-009...	クラッチアウトアカバー...	100	0.40	480	1	1		
4	22119-035-000...	クラッチアウトアカバーガセット...	10	0.40	480	1	1		
5	22120-035-040...	クラッチセンター (18T) .....	700	0.60	720	-	1		
6	22131-035-020...	クラッチセンターガイド.....	200	0.60	720	-	1		
7	22131-036-000...	クラッチセンターガイド.....	200			1	-		
8	22201-035-000...	クラッチフリクションディスク.....	100	0.60	720	1	-		
9	22201-087-010...	クラッチフリクションディスク.....	100			-	2		
10	22311-035-000...	クラッチプレート.....	120	0.60	720	-	1		
11	22331-035-000...	クラッチプレートC.....	150	0.60	720	1	1		
12	22351-035-020...	ドライブプレート.....	600	0.60	720	-	1		
13	22351-051-010...	ドライブプレート.....	600			1	-		
14	22401-036-000...	クラッチスプリング.....	20	0.60	720	4	-		
15	22401-088-000...	クラッチスプリング.....	15			-	4		
16	22421-035-000...	クラッチダンパースプリング.....	10	0.60	720	4	4		
17	22901-001-000...	101.5mm セットリング.....	40	0.60	720	1	1		
18	23110-051-000...	プライマリードリブンギヤ (69T) ...	1,300	0.50	600	1	-		
19	23110-087-000...	プライマリードリブンギヤ (67T) ...	1,300			-	1		
20	23120-036-010...	ドライブギヤ (18T) .....	550	0.50	600	-	1		
21	23120-051-000...	プライマリードライブギヤ (16T) ...	550	0.50	600	1	-		
22	90231-041-000...	14mm ロックナット .....	40	0.40	480	1	-		
23	90231-087-000...	14mm ロックナット .....	30			-	1		
24	90431-001-000...	14mm ロックワッシャー .....	10	0.40	480	1	-		
25	90431-087-000...	14mm ロックワッシャー .....	10			-	1		
26	90601-001-000...	17mm サークリツプ .....	10	0.50	600	1	1		
27	91002-001-000...	6000ラジアルボールベアリング.....	150	0.35	420	1	1		
28	93600-05010-0A	5×10 十字穴付皿小ネジ.....	5			4	4		

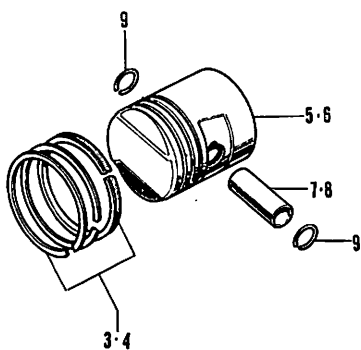
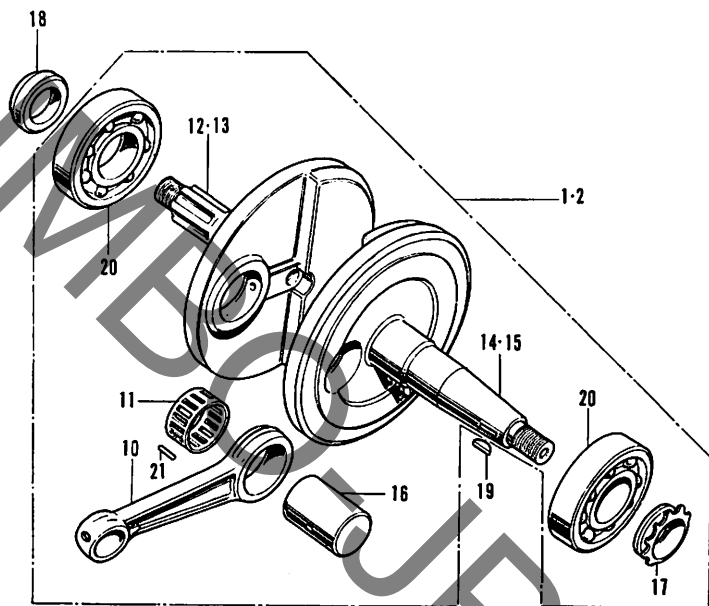
E-7 L. クランクケースカバー・ダイナモ



## E-7 L. クランクケースカバー・ダイナモ

見出 番号	部品番号	部 品 名	標準 価格	工 賃		使用個数		適用号機	
				時間	料金	50 KI	70 KI	初号機	最終号機
1	11341-051-010...	L. クランクケースカバー .....	1,000	0.20	240	1	1		
2	30202-035-006...	コンタクトブレーカー (三菱) .....	350	0.35	420	1	1		
3	30205-035-006...	オイルフェルト (三菱) .....	20	0.35	420	1	1		
4	30250-015-006...	コンデンサー (三菱) .....	180	0.35	420	1	1		
5	30371-040-020...	ポイントカバーコンプリート .....	150		100	1	1		
6	30374-040-010...	ポイントカバーパツキン .....	20		100	1	1		
7	30560-035-006...	プライマリーコイル .....	850	0.35	420	1	1		
8	31100-051-692...	フライホイールA・Cジェネレーター アツセンブリー .....	4,000	0.40	480	1	1		
9	31121-051-692...	フライホイールコンプリート .....	3,000	0.35	420	1	1		
10	31141-051-691...	ステーターコンプリート .....	2,600	0.35	420	1	1		
11	31631-051-690...	ライトコイル .....	850	0.35	420	1	1		
12	32971-035-000...	コードグロメット .....	10	0.35	420	1	1		
13	32981-035-000...	ニュートラルスイッチコードグロメット	10		100	1	1		
14	90426-035-000...	マグネットファイキシングワツシャー .....	5		100	1	1		
15	91202-035-000...	18.9×30×5 オイルシール .....	60	0.40	480	1	1		
16	91301-035-000...	107×2 Oリング .....	70	0.35	420	1	1		
17	91317-703-000...	6×1.7 Oリング .....	25	0.40	480	2	2		
18	93500-04005-0A	4×5 十字穴付ナベ小ネジ .....	5			1	1		
19	93500-04010-0A	4×10 十字穴付ナベ小ネジ .....	5			2	2		
20	93500-04025-0A	4×25 十字穴付ナベ小ネジ .....	5			4	4		
21	93500-06020.....	6×20 十字穴付ナベ小ネジ .....	5			2	2		
22	93500-06036.....	6×36 十字穴付ナベ小ネジ .....	10			1	1		
23	93600-06016.....	6×16 十字穴付皿小ネジ .....	5			2	2		
24	93700-05012-0A	5×12 十字穴付丸皿小ネジ .....	5			2	2		
25	94001-10000.....	10mm 六角ナット .....	10			1	1		
26	94101-04000.....	4mm プレインワツシャー .....	2			2	2		
27	94111-04000.....	4mm スプリングワツシャー .....	2			7	7		

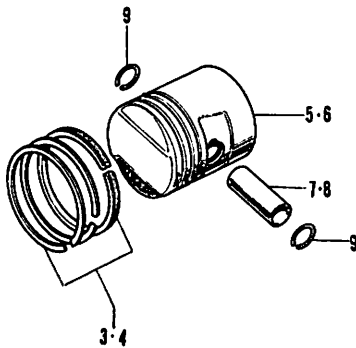
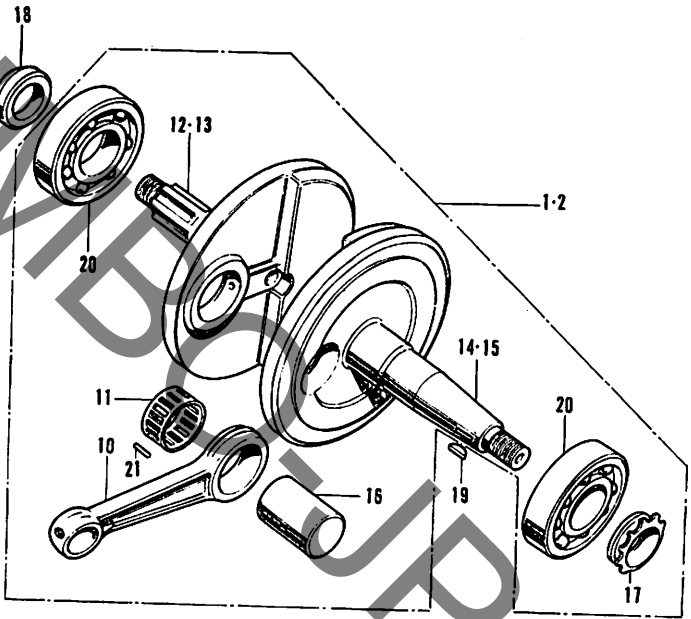
E-8 クランクシャフト



## E-8 クランクシャフト

見出 番号	部品番号	部 品 名	標準 価格	工 貨		使用個数		適用号機	
				時間	料 金	59 K1	79 K1	初号機	最終号機
1	13000-036-040...	クランクシャフトコンプリート.....	5,000	2.40	2,880*	1	-	-	-
2	13000-088-000...	クランクシャフトコンプリート.....	5,100					-	1
3	13010-036-000...	ピストリングセット (STD.).....	350	1.00	1,200	1	-	-	-
	13020-036-000...	ピストリングセット (0.25) .....	350			(1)	-	-	-
	13030-036-000...	ピストリングセット (0.50) .....	350			(1)	-	-	-
	13040-036-000...	ピストリングセット (0.75) .....	350			(1)	-	-	-
	13050-036-000...	ピストリングセット (1.00) .....	350			(1)	-	-	-
4	13010-087-003...	ピストリングセット (STD.).....	350					-	1
	13020-087-003...	ピストリングセット (0.25) .....	350					-	(1)
	13030-087-003...	ピストリングセット (0.50) .....	350					-	(1)
	13040-087-003...	ピストリングセット (0.75) .....	350					-	(1)
	13050-087-003...	ピストリングセット (1.00) .....	350					-	(1)
5	13101-036-010...	ピストン (STD.).....	350	1.00	1,200	1	-	-	-
	13102-036-010...	ピストン (0.25) .....	350			(1)	-	-	-
	13103-036-010...	ピストン (0.50) .....	350			(1)	-	-	-
	13104-036-010...	ピストン (0.75) .....	350			(1)	-	-	-
	13105-036-010...	ピストン (1.00) .....	350			(1)	-	-	-
6	13101-087-000...	ピストン (STD.).....	350	1.00	1,200			-	1
	13102-087-000...	ピストン (0.25) .....	350					-	(1)
	13103-087-000...	ピストン (0.50) .....	350					-	(1)
	13104-087-000...	ピストン (0.75) .....	350					-	(1)
	13105-087-000...	ピストン (1.00) .....	350					-	(1)
7	13111-036-000...	ピストンピン.....	100	1.00	1,200	1	-	-	-
8	13111-087-000...	ピストンピン.....	100					-	1
9	13115-001-000...	ピストンピンクリップ.....	5	1.00	1,200	2	2	-	-
10	13201-036-000...	コネクティングロッド.....	750	2.70	3,240*	1	1	-	-

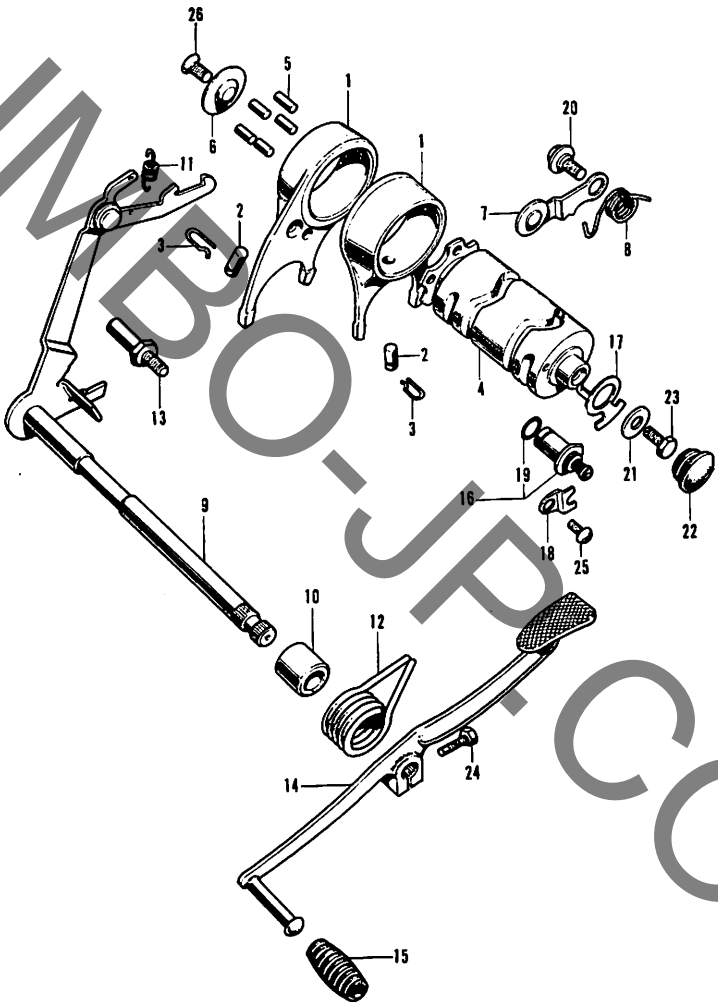
E-8 クランクシャフト



## E-8 クランクシャフト

見出 番号	部品番号	部 品 名	標準 価格	工 賃		使用個数		適用号機	
				時間	料金	CL 50 KI	CL 70 KI	初号機	最終号機
11	13211-035-000...	ローラーリテーナー.....	250	2.70	3,240	1	1		
12	13310-035-050...	R.クランクシャフト .....	1,600	2.70	3,240	1	-		
13	13310-088-010...	R.クランクシャフト .....	1,600			-	1		
14	13321-035-030...	L.クランクシャフト .....	1,600	2.70	3,240	1	-		
15	13321-088-010...	L.クランクシャフト .....	1,600			-	1		
16	13381-035-010...	クランクピン.....	400	2.70	3,240	1	1		
17	14311-035-000...	タイミングスプロケツト.....	200	2.40	2,880	1	1		
18	22911-035-010...	17mm カラー.....	50	0.50	600	1	1		
19	90741-035-000...	ウツドラフキー.....	20	0.35	420	1	1		
20	91001-035-000...	6304 ボールベアリング.....	230	2.40	2,880	2	2		
21	91101-001-030...	2.5×10 ローラー.....	15	2.70	3,240	22	22		

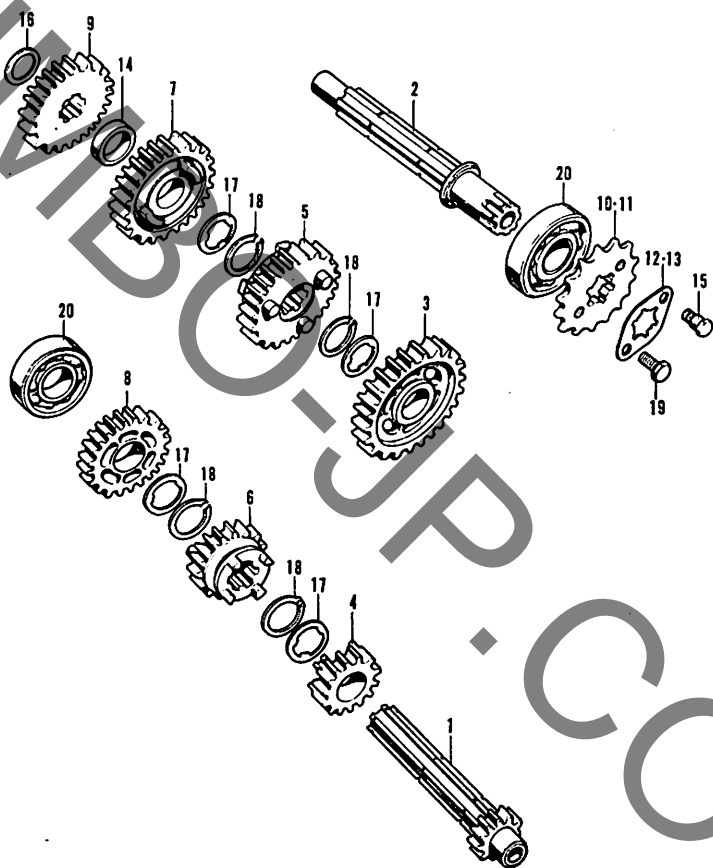
E-9 ギヤシフトドラム



## E-9 ギヤーシフトドラム

見出 番号	部品番号	部 品 名	標準 価格	工 賃		使用個数		適用機種	
				時間	料金	50 KI	70 KI	初号機	最終機種
1	24211-065-000...	ギヤーシフトフォーク.....	600	2.25	2,700	2	2		
2	24261-028-010...	ギヤーシフトフォークガイドピン.....	20	2.25	2,700	2	2		
3	24263-028-000...	ギヤーシフトフォークガイドピン クリップ.....	15	2.25	2,700	2	2		
4	24301-065-010...	ギヤーシフトドラム.....	600	2.25	2,700	1	1		
5	24421-200-000...	ギヤーシフトドラムピン.....	10	1.00	1,200	5	5		
6	24425-035-000...	ドラムピンストツパープレート.....	35	1.00	1,200	1	1		
7	24430-035-010...	シフトドラムストツパー.....	90	1.00	1,200	1	1		
8	24435-040-000...	シフトドラムストツパーズスプリング.....	15	1.00	1,200	1	1		
9	24610-035-010...	ギヤーシフトスピンドル.....	600	1.00	1,200	1	1		
10	24639-035-000...	12.2mm カラー.....	45	1.00	1,200	1	1		
11	24641-061-000...	ギヤーシフトアームスプリング.....	10	1.00	1,200	1	1		
12	24651-035-000...	ギヤーシフトリターンズスプリング.....	50	1.00	1,200	1	1		
13	24652-035-000...	シフトリターンズスプリングピン.....	50	1.00	1,200	1	1		
14	24700-028-670...	ギヤーチェンジベダル.....	450		100	1	1		
15	24781-205-000...	ギヤーチェンジベダルラバー.....	15		100	1	1		
16	35750-001-020...	ニュートラルスイッチコンタクト アツセンブリー.....	90	0.35	420	1	1		
17	35753-035-010...	ニュートラルズスイッチローター.....	15	2.25	2,700	1	1		
18	35755-001-020...	コンタクトファイキシングプレート.....	10	0.35	420	1	1		
19	37551-001-000...	7×1.6 Oリング.....	20	0.35	420	1	1		
20	90023-041-000...	シフトドラムストツパーアームピボット	25	1.00	1,200	1	1		
21	90417-041-000...	シフトドラムサイドワッシャー.....	5	0.25	300	1	1		
22	90801-035-000...	19mm ラバープラグ.....	10	0.25	300	1	1		
23	92000-06016.....	6×16 六角ボルト.....	5			1	1		
24	92000-06020.....	6×20 六角ボルト.....	5			1	1		
25	93500-06012.....	6×12 十字穴付ナベ小ネジ.....	5			1	1		
26	93600-06016.....	6×16 十字穴付皿小ネジ.....	5			1	1		

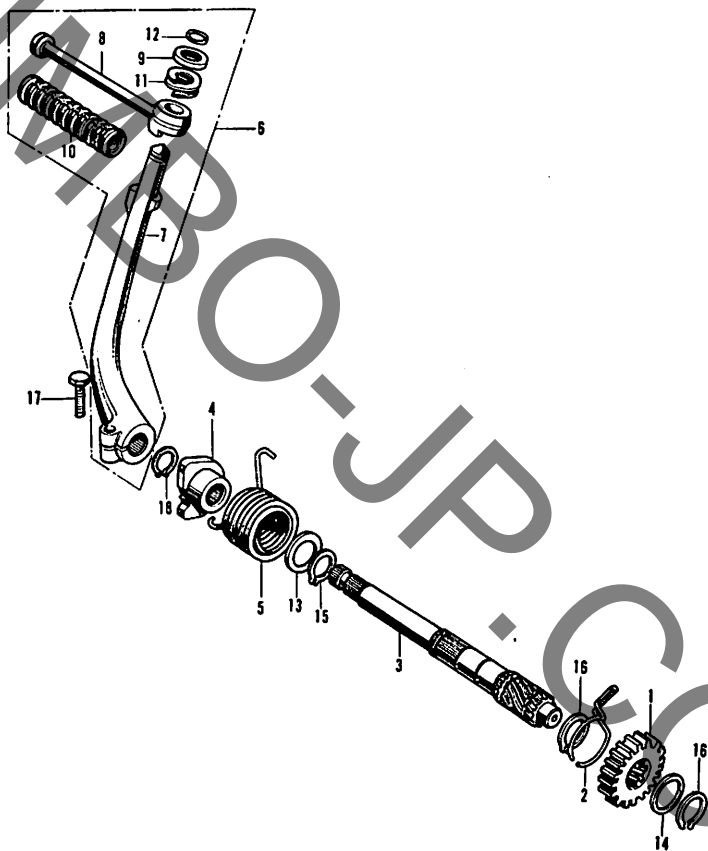
E-10 トランスミッション



## E-10 トランスミッション

見出 番号	部品番号	部 品 名	標準 価格	工 賃		使用個数		適用号機	
				時間	料金	EL 50 K1	EL 70 K1	初号機	最終号機
1	23211-065-010...	トランスミッションメインシャフト (13T).....	1,000	2.25	2,700	1	1		
2	23221-065-010...	トランスミッションカウンターシャフト	800	2.25	2,700	1	1		
3	23421-065-010...	カウンターシャフトローギヤ-(35T)...	600	2.25	2,700	1	1		
4	23431-041-040...	メインシャフトセカンドギヤ-(17T)...	600	2.25	2,700	1	1		
5	23441-065-010...	カウンターシャフトセカンドギヤ (31T).....	650	2.25	2,700	1	1		
6	23451-065-000...	メインシャフトサードギヤ-(20T).....	600	2.25	2,750	1	1		
7	23461-065-000...	カウンターシャフトサードギヤ-(26T)	600	2.25	2,700	1	1		
8	23471-065-010...	メインシャフトトップギヤ-(24T).....	450	2.25	2,700	1	1		
9	23481-065-010...	カウンターシャフトトップギヤ-(23T)	450	2.25	2,700	1	1		
10	23800-040-000...	ドライブsprocket(14T).....	300	0.25	300	1	-		
11	23800-041-010...	ドライブsprocket(13T).....	300	0.25	300	-	1		
12	23802-040-000...	ドライブsprocketファイキシング プレート.....	15	0.25	300	1	-		
13	23802-041-010...	ドライブsprocketファイキシング プレート.....	15			-	1		
14	23911-065-005...	ギヤカラー.....	40	2.25	2,700	1	1		
15	90084-041-000...	ドライブsprocketファイキシング ボルト.....	15	0.25	300	-	2		
16	90451-035-000...	13.5mm スラストワッシャー .....	10	2.25	2,700	1	1		
17	90461-035-000...	17mm スプラインワッシャー .....	15	2.25	2,700	4	4		
18	90601-001-000...	17mm サークリッパ .....	10	2.25	2,700	4	4		
19	92000-06008.....	6×8 六角ボルト .....	5			2	-		
20	96100-62030.....	6203 ボールベアリング .....	240	2.25	2,700	2	2		

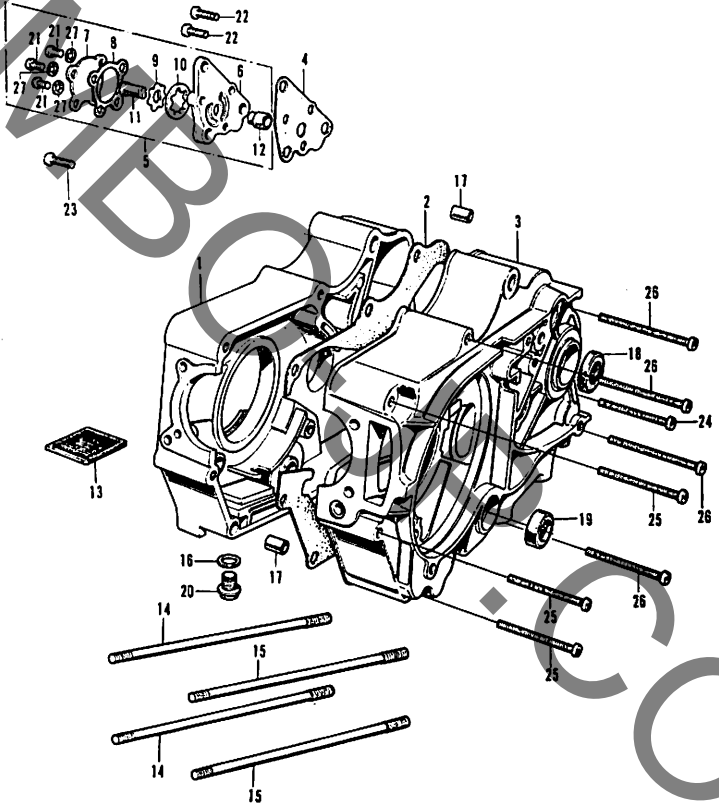
E-11 キ ッ ク ス タ ー タ ー



## E-11 キ ッ ク ス タ ー タ ー

見出 番号	部品番号	部 品 名	標準 価格	工 賃		使用個数		適用号機	
				時間	料金	EL 50 K1	EL 70 K1	初号機	最終号機
1	28211-065-005...	キックスタータービニオン(24T).....	500	2.25	2,700*	1	1		
2	28223-035-035...	キックスターターラチェットスプリング	20	2.25	2,700*	1	1		
3	28251-035-065...	キックスタータースピンドル.....	700	2.25	2,700*	1	1		
4	28262-035-020...	キックスプリングリテイナー.....	150	1.00	1,200	1	1		
5	28281-035-010...	キックスタータースプリング.....	80	1.00	1,200	1	1		
6	28300-061-000...	キックスターターアツセンブリ.....	700		100	1	1		
7	28301-040-000...	キックスターターアーム.....	600	0.15	180	1	1		
8	28302-056-000...	キックスターターペダル.....	200	0.15	180	1	1		
9	28303-001-000...	キックスターターナツクルワツシヤー...	20	0.15	180	1	1		
10	28311-001-000...	キックスターターラバー.....	30		100	1	1		
11	28322-001-000...	キックスターターナツクルスプリング...	20	0.15	180	1	1		
12	28324-001-000...	キックスターターナツクルクリップ.....	15	0.15	180	1	1		
13	90451-040-000...	17mm スラストワツシヤー.....	10	2.25	2,700*	1	1		
14	90482-035-025...	20mm ワツシヤー.....	10	2.25	2,700*	1	1		
15	90601-001-000...	17mm サークリツブ.....	10	1.00	1,200	1	1		
16	90605-200-000...	20mm セットリング.....	25	2.25	2,700*	2	2		
17	92000-06020.....	6×20 六角ボルト.....	5			1	1		
18	94510-16000.....	16mm サークリツブ.....	15			1	1		

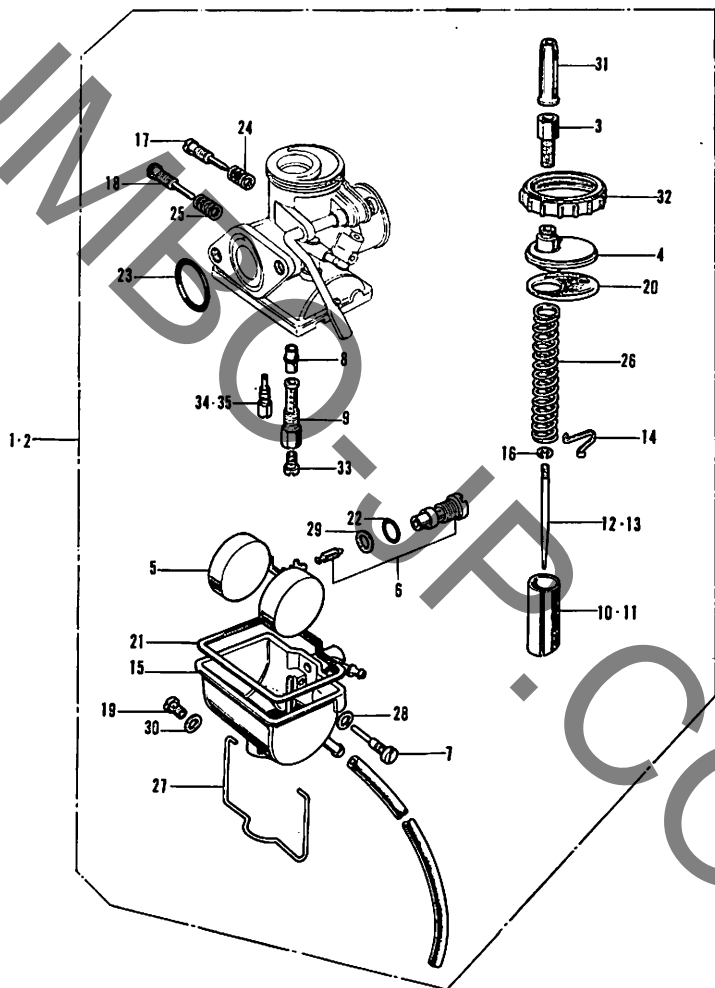
E-12 クランクケース・オイルポンプ



## E-12 クランクケース・オイルポンプ

見出 番号	部品番号	部 品 名	標準 価格	工 賃		使用回数		適用機種	
				時間	料金	50 KI	70 KI	初号機	最終機種
1	11100-035-100...	R.クランクケース .....	3,400	2.60	3,120	1	1		
2	11191-035-050...	クランクケースガスケット.....	80	1.75	2,100	1	1		
3	11200-035-090...	L.クランクケース.....	3,500	2.60	3,120	1	1		
4	15119-035-020...	オイルポンプボデーガスケット.....	15	0.60	720	1	1		
5	15300-035-000...	オイルポンプアッセンブリー.....	400	0.60	720	1	1		
6	15311-035-013...	オイルポンプボデー.....	250	0.60	720	1	1		
7	15321-035-000...	オイルポンプカバー.....	10	0.60	720	1	1		
8	15329-035-000...	オイルポンプカバーガスケット.....	30	0.60	720	1	1		
9	15331-035-000...	オイルポンプインナーローター.....	45	0.60	720	1	1		
10	15332-035-000...	オイルポンプアウトローター.....	45	0.60	720	1	1		
11	15382-035-000...	オイルポンプドライブシャフト.....	45	0.60	720	1	1		
12	15383-035-000...	オイルポンプノックピン.....	15	0.60	720	1	1		
13	15421-035-010...	オイルフィルタースクリーン.....	60	0.40	480	1	1		
14	90031-035-010...	シリンダースタッドボルトA.....	50	0.85	1,020	2	2		
15	90032-035-000...	シリンダースタッドボルトB.....	50	0.85	1,020	2	2		
16	90407-259-000...	ドレンコックパツキン.....	5		100	1	1		
17	90704-035-000...	10×14A ノックピン .....	20	2.60	3,120	2	2		
18	91203-035-000...	17×29×5 オイルシール.....	50	2.25	2,700	1	1		
19	91204-035-000...	S11.6×24×10 オイルシール .....	50	2.25	2,700	1	1		
20	92800-12000.....	ドレンコックボルト.....	30		100	1	1		
21	93500-06010-0A	5×10 十字穴付ナベ小ネジ.....	5			3	3		
22	93500-06016.....	6×16 十字穴付ナベ小ネジ.....	5			2	2		
23	93500-06020.....	6×20 十字穴付ナベ小ネジ.....	5			1	1		
24	93500-06050.....	6×50 十字穴付ナベ小ネジ.....	10			1	1		
25	93500-06063.....	6×63 十字穴付ナベ小ネジ.....	15			3	3		
26	93500-06065.....	6×65 十字穴付ナベ小ネジ.....	15			4	4		
27	94111-05000.....	5mm スプリングワッシャー.....	2			3	3		

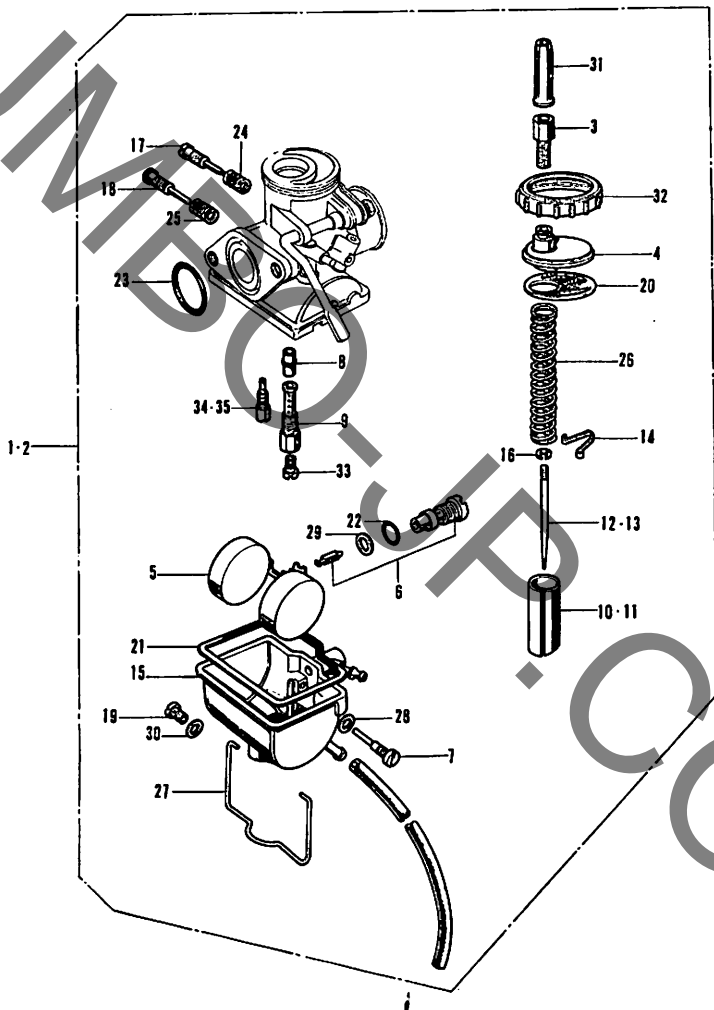
E-13 キャブ レター (京浜精機)



E-13 キ ャ ブ レ タ ー (京浜精機)

見出 番号	部 品 番 号	部 品 名	標準 価格	工 賃		使用回数		適用号機	
				時間	料 金	50 K1	70 K1	初号機	最終号機
1	16100-061-040...	キャブレッターアツセンブリー.....	2,300	0.25	300	1	-		
2	16100-111-000...	キャブレッターアツセンブリー.....	2,700				-	1	
3	16118-217-004...	ケーブルアジャスター.....	50		100	1	1		
4	16119-051-004...	トップ.....	100		100	1	1		
5	16122-051-690...	フロート.....	250	0.35	420	1	1		
6	16123-061-014...	フロートバルブセット.....	300	0.35	420	1	1		
7	16126-061-014...	フロートアームピン.....	35	0.35	420	1	1		
8	16133-061-004...	ニードルジェット.....	60	0.35	420	1	1		
9	16139-089-004...	ニードルジェットホルダー.....	150	0.35	420	1	1		
10	16141-061-014...	スロットルバルブ.....	250	0.15	180	1	-		
11	16141-089-004...	スロットルバルブ.....	250				-	1	
12	16151-061-014...	ジェットニードル.....	120	0.15	180	1	-		
13	16151-089-014...	ジェットニードル.....	120				-	1	
14	16156-065-004...	ニードルクリッププレート.....	20	0.15	180	1	1		
15	16157-111-004...	フロートチャンバーボデー.....	450		100	1	1		
16	16157-259-004...	パークリップ.....	20	0.15	180	1	1		
17	16162-107-004...	エアースクリュー.....	70		100	1	1		
18	16163-065-004...	スロットルストツプスクリュー.....	50		100	1	1		
19	16164-225-004...	ドレンスクリュー.....	30		100	1	1		
20	16171-052-004...	トップワツシヤ.....	25		100	1	1		
21	16172-030-004...	フロートチャンバーワツシヤ.....	50	0.15	180	1	1		
22	16173-044-004...	7.8×1.9 Oリング.....	15	0.35	420	1	1		
23	16176-001-004...	23φ Oリング.....	20	0.15	180	1	1		
24	16181-202-004...	エアースクリュースプリング.....	15		100	1	1		
25	16182-001-004...	スロットルストツプスクリュー スプリング.....	15		100	1	1		

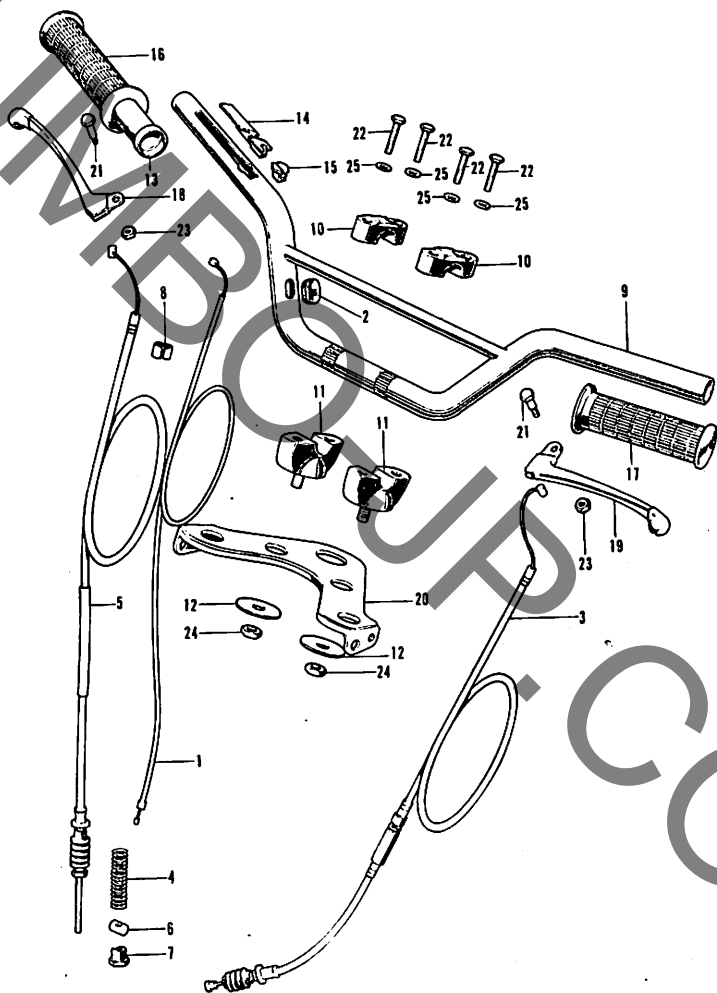
E-13 キャブレター (京浜精機)



E-13 キ ャ プ レ タ ー (京浜精機)

見出 番号	部 品 番 号	部 品 名	標準 価格	工 貨		使用個数		適 用 号 機	
				時間	料金	61 50 K1	61 70 K1	初号機	最終号機
26	16185-052-004...	スロットルスプリング.....	40		100	1	1		
27	16187-065-004...	フロートチャンバーセッティング クリップ.....	15	0.15	180	1	1		
28	16188-051-080...	5.2×0.5 ファイバーワッシャー .....	5	0.35	420	1	1		
29	16189-051-090...	6.2×0.5 ファイバーワッシャー .....	5	0.35	420	1	1		
30	16189-056-004...	6.2×0.5 ファイバーワッシャー .....	5		100	1	1		
31	16194-040-004...	ケーブルキャップ.....	30		100	1	1		
32	16199-202-004...	キャップ.....	80		100	1	1		
33	99114-056-0751	メーンジェット (#75 STD.).....	75	0.35	420	-	1		
	99114-056-0821	メーンジェット (#82 STD.).....	75			1	-		
	99114-056-0701	メーンジェット (#70).....	75			-	(1)		
	99114-056-0721	メーンジェット (#72).....	75			-	(1)		
	99114-056-0781	メーンジェット (#78).....	75			(1)	(1)		
	99114-056-0801	メーンジェット (#80).....	75			(1)	(1)		
	99114-056-0851	メーンジェット (#85).....	75			(1)	-		
	99114-056-0881	メーンジェット (#88).....	75			(1)	-		
34	99124-061-0351	スロージェット (#35 STD.).....	100	0.35	420	1	-		
	99124-061-0381	スロージェット (#38).....	100			(1)	-		
	99124-061-0401	スロージェット (#40).....	100			(1)	-		
35	99124-089-0381	スロージェット (#38 STD.).....	100			-	1		
	99124-089-0401	スロージェット (#40).....	100			-	(1)		
	99124-089-0421	スロージェット (#42).....	100			-	(1)		

F-1 ステアリングハンドル

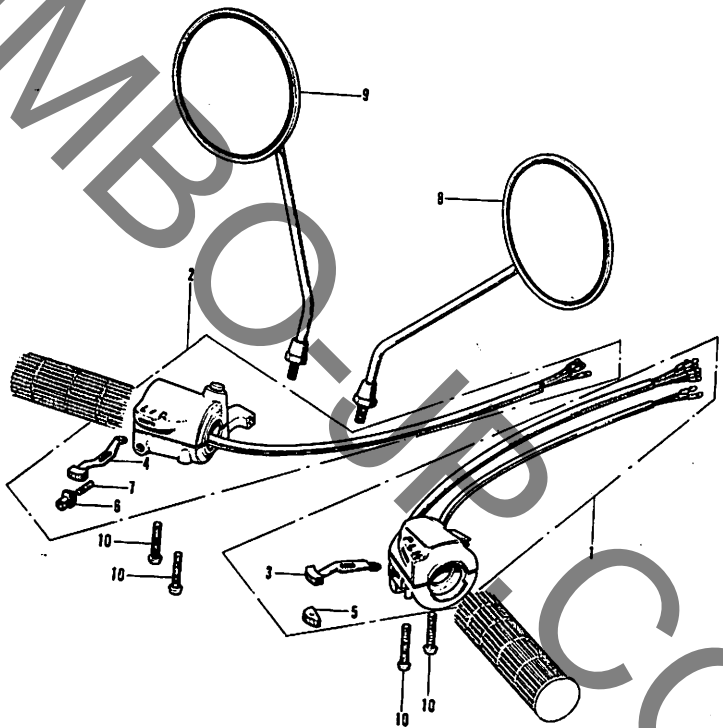


F-1 ステアリングハンドル

見出 番号	部品番号	部 品 名	標準 価格	工 賃		使用回数		適用号機	
				時間	料金	50 KI	70 KI	初号機	最終号機
1	17910-028-830...	スロットルワイヤー.....	75	0.35	420	1	1		
2	17911-023-000...	スロットルワイヤーグロメット.....	10	0.15	180	1	1		
3	22870-061-000...	クラッチワイヤー.....	210	0.15	180	1	1		
4	45437-001-000...	フロントブレーキアームスプリング.....	10		100	1	1		
5	45450-061-000...	フロントブレーキワイヤー.....	230	0.15	180	1	1		
6	45461-001-000...	フロントブレーキアームジョイント.....	15		100	1	1		
7	45462-028-000...	フロントブレーキアジャステイニング ナット.....	25		100	1	1		
8	45465-270-000...	フロントブレーキワイヤークリップ.....	15		100	1	1		
9	53100-061-000...	ステアリングハンドルパイプ.....	750	0.70	840	1	1		
10	53131-028-000...	ハンドルパイプアッパーホルダー.....	150		100	2	2		
11	53132-056-000...	ハンドルパイプアンダーホルダー.....	250	0.15	180	2	2		
12	53135-028-000...	ハンドルクッションシート.....	10		100	2	2		
13	53141-028-000...	スロットルグリップパイプ.....	120	0.15	180	1	1		
14	53161-250-000...	スロットルワイヤーヒンジ.....	50		100	1	1		
15	53162-035-000...	スロットルワイヤーアウターホルダー.....	30		100	1	1		
16	53165-056-000...	R.グリップラバー.....	100		100	1	1		
17	53166-283-000...	L.グリップラバー.....	150		100	1	1		
18	53175-028-672...	R.ステアリングハンドルレバー.....	180		100	1	1		
19	53178-051-000...	L.ステアリングハンドルレバー.....	180		100	1	1		
20	53231-051-690AU	フォークトップブリッジプレート (クラウドシルバー).....	300	0.35	420	1	1		
21	90114-028-000...	ハンドルレバーピボットスクリュー.....	20		100	2	2		
22	90117-065-000...	6×28 六角ボルト.....	15			4	4		
23	94001-06000.....	6mm 六角ナット.....	5			2	2		
24	94001-10000.....	10mm 六角ナット.....	10			2	2		
25	94101-06000.....	6mm プレインワッシャー.....	2			4	4		

フレーム  
ブロック

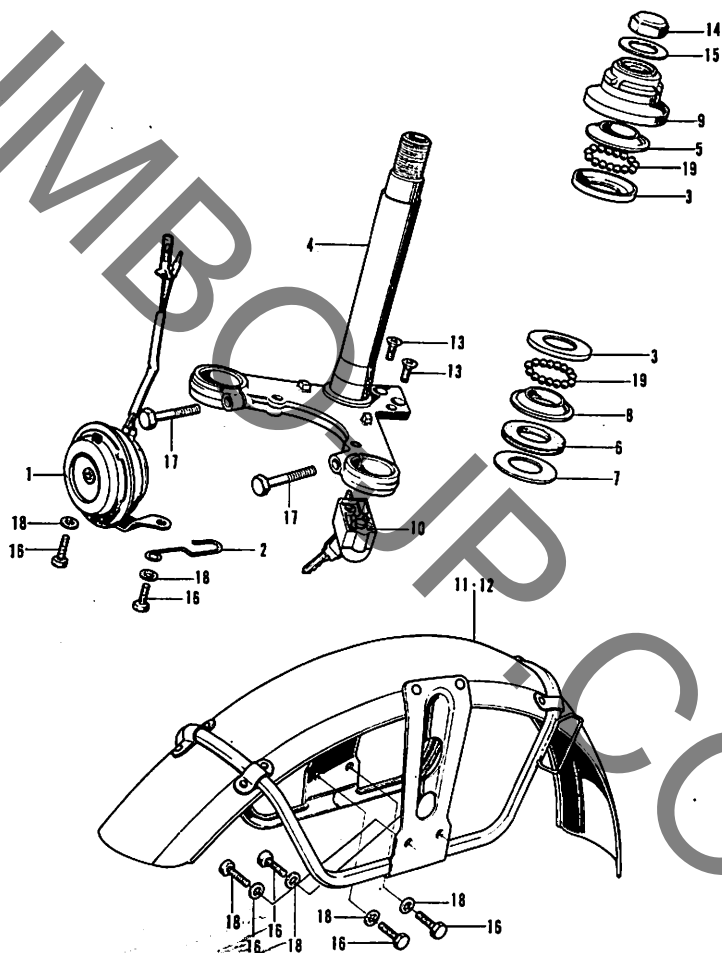
F-2 ウィンカー・ライティングスイッチ



F-2 ウィンカー・ライティングスイッチ

見出 番号	部品番号	部 品 名	標準 価格	工 賃		使用個数		適 用 号 機	
				時間	料金	61 50 K1	61 70 K1	初号機	最終号機
1	35250-051-910...	ライティングディマースイッチ アツセンブリー.....	1,500	0.30	360	1	1		
2	35300-053-811...	ホーンウィンカースイッチ アツセンブリー.....	900	0.30	360	1	1		
3	35315-230-000...	ライティングスイッチノブ.....	25	0.15	180	1	1		
4	35316-230-000...	ウィンカースイッチノブ.....	35	0.15	180	1	1		
5	35316-292-750...	スピードメーターストップスイッチノブ	35	0.15	180	1	1		
6	35317-001-310...	プッシュボタン.....	25	0.15	180	1	1		
7	35318-259-000...	プッシュボタンスプリング.....	5	0.15	180	1	1		
8	88110-028-000...	R. バックミラーコンプリート.....	280		100	1	1		
9	88120-028-600...	L. バックミラーコンプリート.....	280		100	(1)	(1)		
10	93500-05024-0A	5×24 十字穴付ナベ小ネジ.....	5			4	4		

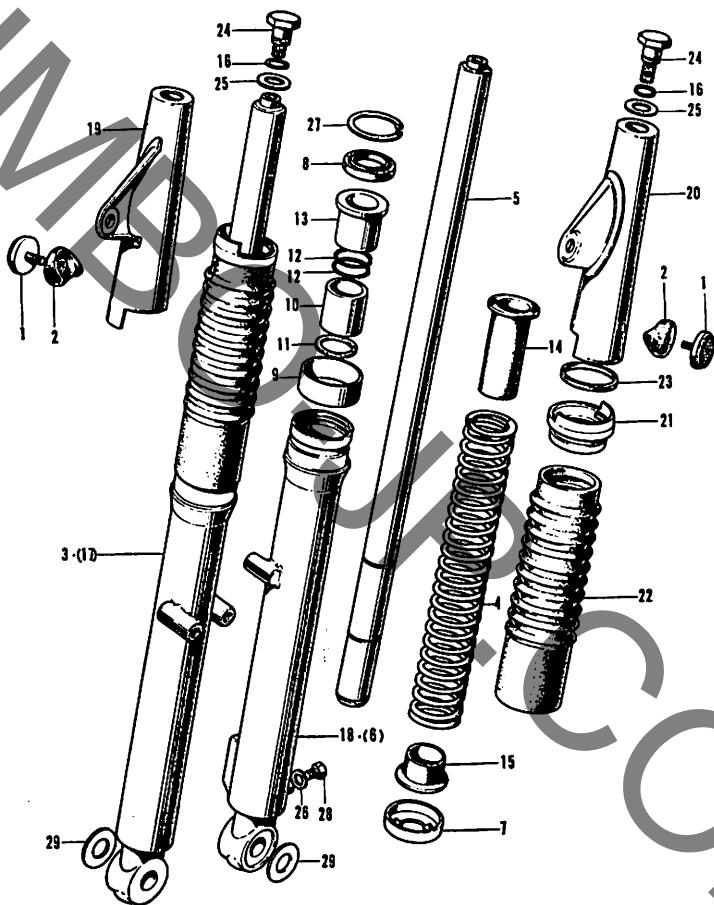
F-3 ステアリングステム・フロントフェンダー



F-3 ステアリングシステム・フロントフェンダー

見出 番号	部品番号	部 品 名	標準 価格	工 賃		使用個数		適用号機	
				時間	料金	CL 50 KI	CL 70 KI	初号機	最終号機
1	38100-051-691...	ホーンアツセンブリー.....	350	0.15	180	1	1		
2	45465-051-690...	ワイヤークリップ.....	15		100	1	1		
3	50301-041-305...	ステアリングトップボールレース.....	120	0.50	600	2	2		
4	53200-051-691LAW	ステアリングシステム (ブライトレッド)	1,600	0.85	1,020	1	1		
	53200-051-691DY	ステアリングシステム (アクアリュウスブルー) .....	1,600			1	1		
5	53211-028-305...	ステアリングトップコーンレース.....	110	0.50	600	1	1		
6	53214-001-010...	ステアリングヘッドダストシール.....	15	0.60	720	1	1		
7	53215-001-000...	ステアリングヘッドダストシール ワッシャー.....	10	0.60	720	1	1		
8	53217-030-305...	ステアリングボトムコーンレース.....	100	0.60	720	1	1		
9	53220-051-690...	ステアリングヘッドトップスレッド.....	150	0.30	360	1	1		
10	53600-001-020...	ステアリングハンドルロック.....	250		100	1	1		
11	61100-061-000XW	フロントフェンダーコンプリート (クロームメッキ) .....	1,800	0.40	480	1	-		
12	61100-062-000XW	フロントフェンダーコンプリート (クロームメッキ) .....	1,800			-	1		
13	90164-028-000...	6×12 Uロック十字穴付皿小ネジ.....	10		100	2	2		
14	90304-011-000...	ステアリングシステムトット.....	60		100	1	1		
15	90503-011-000...	ステアリングシステムナットワッシャー...	5		100	1	1		
16	92000-06012.....	6×12 六角ボルト.....	5			6	6		
17	92000-08036.....	8×36 六角ボルト.....	10			2	2		
18	94101-06000.....	6mm プレインワッシャー.....	2			6	6		
19	96211-06000.....	#6 スチールボール .....	5			42	42		

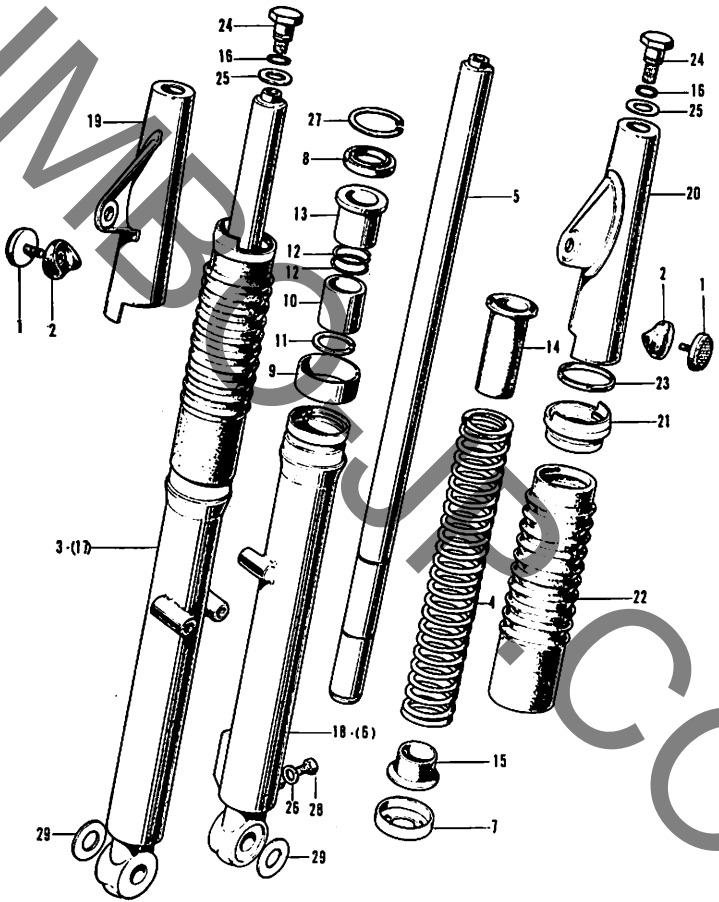
F-4 フロントフォーク



F-4 フロントフォーク

見出 番号	部品番号	部 品 名	標準 価格	工 賃		使用個数		適用号機	
				時間	料金	EL 50 K1	EL 70 K1	初号機	最終号機
1	33741-315-000...	フロントリフレックスリフレクター.....	200		100	2	2		
2	33743-306-670...	フロントリフレックスリフレクター ベース.....	50		100	2	2		
3	51400-061-010AU	R.フロントフォークアツセンブリー (クラウドシルバー).....	3,700	0.50	600	1	1		
4	51401-061-000...	フロントクッションスプリング.....	250	0.65	780	2	2		
5	51410-061-000...	フロントフォークパイプ.....	1,800	0.65	780	2	2		
6	51420-061-010AU	R.フロントフォークボトムケース (クラウドシルバー).....	1,000	0.65	780	1	1		
7	51424-061-000...	スプリングアンダーシート.....	30	0.65	780	2	2		
8	51432-051-000...	フロントフォークオイルシール.....	125	0.65	780	2	2		
9	51435-061-000...	ボトムケースリング.....	30	0.65	780	2	2		
10	51442-051-010...	フロントフォークピストン.....	150	0.65	780	2	2		
11	51444-031-000...	フロントフォークピストン スナップリング.....	5	0.65	780	2	2		
12	51446-031-010...	ピストンストツパーリング.....	25	0.65	780	4	4		
13	51451-031-000...	フロントフォークパイプガイド.....	130	0.65	780	2	2		
14	51475-061-010...	フロントクッションスプリングガイド...	150	0.65	780	2	2		
15	51476-061-000...	フロントクッションスプリングガイドA	10	0.65	780	2	2		
16	51493-273-000...	8.4x2.4 Oリング.....	25		100	2	2		
17	51500-061-010AU	L.フロントフォークアツセンブリー (クラウドシルバー).....	3,700	0.50	600	1	1		
18	51520-061-010AU	L.フロントフォークボトムケース (クラウドシルバー).....	1,000	0.65	780	1	1		
19	51602-111-670AW	R.フロントフォークアツパーカバー (ブライトレッド).....	450	0.40	480	1	1		
	51602-111-670DY	R.フロントフォークアツパーカバー (アクアリユスブルー).....	450			1	1		
20	51606-111-670AW	L.フロントフォークアツパーカバー (ブライトレッド).....	450	0.40	480	1	1		
	51606-111-670DY	L.フロントフォークアツパーカバー (アクアリユスブルー).....	450			1	1		

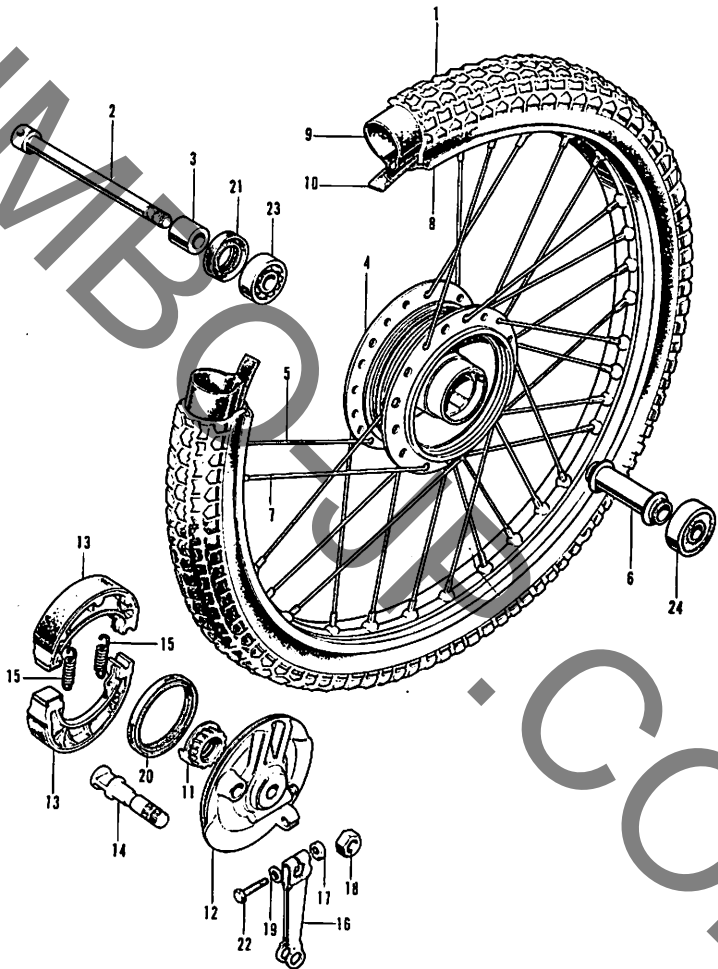
F-4 フロントフォーク



F-4 フロントフォーク

見出 番号	部品番号	部 品 名	標準 価格	工 賃		使用回数		適用号機	
				時間	料金	50 KI	70 KI	初号機	最終号機
21	51608-051-691...	フロントフォークリブ.....	35	0.40	480	2	2		
22	51611-061-000...	フロントフォークブーツ.....	150	0.50	600	2	2		
23	51624-242-000...	フロントフォークリブバツキン.....	15	0.40	480	2	2		
24	90123-051-000...	フロントフォークボルト.....	100		100	2	2		
25	90537-028-000...	13.2×25 ワツシヤー .....	15		100	2	2		
26	90543-273-000...	フォークドレンコックバツキン.....	5		100	2	2		
27	90661-031-000...	35mm インターナルサークリップ .....	45	0.65	780	2	2		
28	92000-06008.....	6×8 六角ボルト .....	5			2	2		
29	94101-10000.....	10mm プレインワツシヤー .....	3			2	2		

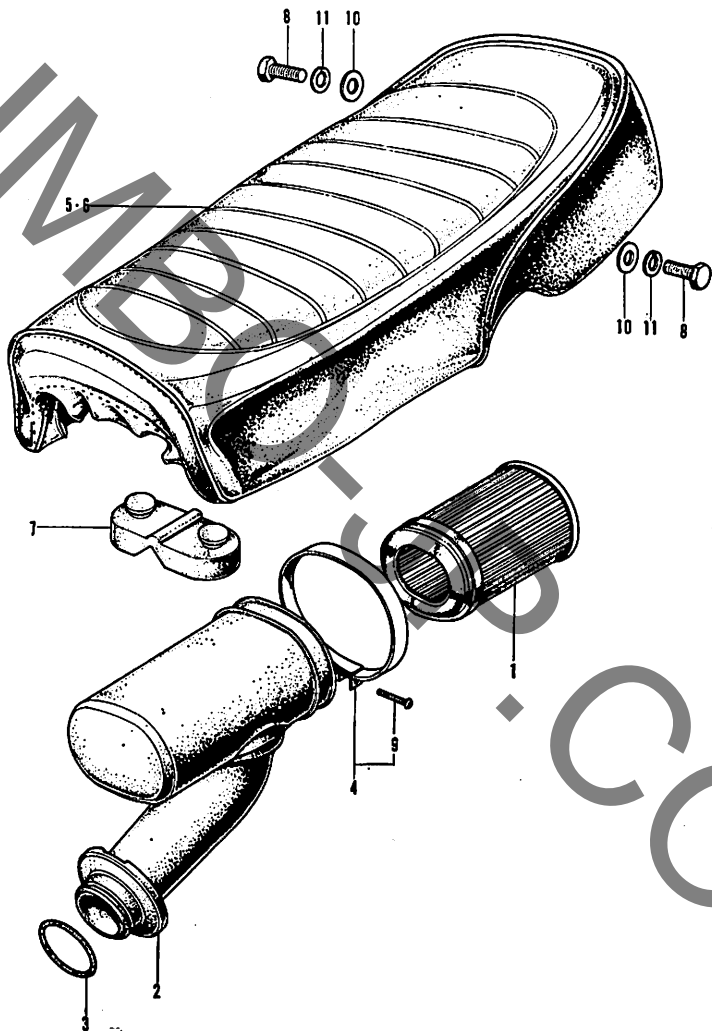
F-5 フロントホイール



F-5 フロントホイール

見出 番号	部品番号	部 品 名	標準 価格	工 賃		使用個数		適用号機	
				時間	料金	61 70 81	61 70 81	初号機	最終号機
1	42711-052-000...	ホイールタイヤ (2.50-17).....	時価	0.35	420	1	1		
2	44301-036-810...	フロントホイールアクスル.....	200	0.15	180	1	1		
3	44311-051-000...	フロントホイールサイドカラー.....	70	0.15	180	1	1		
4	44501-035-000...	フロントホイールハブ.....	1,500	2.65	3,180	1	1		
5	44518-001-020...	スポークA.....	15	0.15	180	18	18		
6	44520-051-000...	フロントアクスルデスタンスカラー.....	80	0.25	300	1	1		
7	44560-001-020...	スポークB.....	20	0.15	180	18	18		
8	44701-030-000...	フロントホイールリム.....	700	2.65	3,180	1	1		
9	44712-030-000...	ホイールチェーン.....	時価	0.35	420	1	1		
10	44713-001-000...	タイヤフラツプ.....	時価	0.35	420	1	1		
11	44806-051-305...	スピードメーターギヤー.....	200	0.25	300	1	1		
12	45100-051-000...	フロントブレーキパネル.....	1,100	0.25	300	1	1		
13	45120-001-010...	ブレーキシユ.....	150	0.25	300	2	2		
14	45131-041-000...	フロントブレーキカム.....	170	0.25	300	1	1		
15	45133-028-000...	ブレーキシユースプリング.....	15	0.25	300	2	2		
16	45410-051-000...	フロントブレーキアーム.....	180		100	1	1		
17	45436-001-000...	フロントブレーキアームセツティング ナツト.....	10		100	1	1		
18	90305-046-000...	アクスルナツト.....	25		100	1	1		
19	90525-001-000...	ブレーキアームワツシヤ.....	10		100	1	1		
20	90751-001-020...	45587 オイルシール.....	100	0.25	300	1	1		
21	90752-035-000...	21357 オイルシール.....	75	0.25	300	1	1		
22	92000-06025.....	6×25 六角ボルト.....	10			1	1		
23	96100-63000.....	6300 ボールベアリング.....	210	0.25	300	1	1		
24	96140-63000.....	6300R ボールベアリング.....	270	0.25	300	1	1		

F-6 シート・エアークリーナー



F-6 シート・エアークリーナー

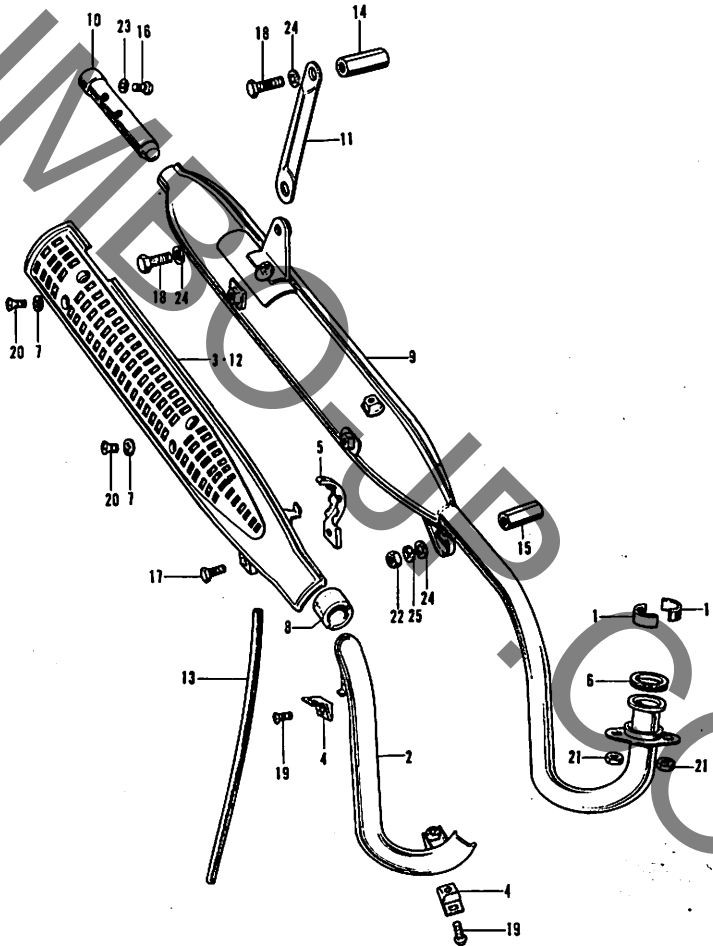
見出 番号	部品番号	部 品 名	標準 価格	工 賃		使用個数		適 用 号 換	
				時間	料金	61 50 K1	61 70 K1	初身機	最終号機
1	17211-051-690...	エアークリーナーエレメント.....	400	0.35	420	1	1		
2	17225-051-690B	サイレンサーボディーコンプリート (ブラック).....	500	0.35	420	1	1		
3	17231-051-000...	エアークリーナーインレットパイプ バンドA.....	15		180	1	1		
4	17259-051-691...	エレメントバンド.....	50	0.35	420	1	1		
5	77200-111-000A	ダブルシートコンプリート(ブラック)	4,500	0.15	180	-	1		
6	77200-111-690A	シートコンプリート(ブラック).....	4,300			1	-		
7	77201-051-000...	シートセッティングラバー.....	30	0.15	180	1	1		
8	92000-08016-0A	8×16 六角ボルト.....	10			2	2		
9	93500-04016-0A	4×16 十字穴付ナベ小ネジ.....	5			1	1		
10	94101-08000.....	8mm フラットワッシャー.....	3			2	2		
11	94111-08000.....	8mm スプリングワッシャー.....	3			2	2		



F-7 フューエルタンク

見出 番号	部品番号	部 品 名	標準 価格	工 賃		使用個数		適用号機	
				時間	料 金	Cl 50 Kl	Cl 70 Kl	初号機	最終号機
1	16950-028-010...	フューエルコックアツセンブリー.....	350	0.15	180	1	1		
2	16952-028-000...	フューエルストレーナーキャップ.....	85		100	1	1		
3	16953-028-004...	コックレバー.....	35		100	1	1		
4	16954-028-000...	コックカバー.....	30		100	1	1		
5	16955-028-004...	コックパツキン.....	35		100	1	1		
6	16956-028-004...	コックレバースプリング.....	20		100	1	1		
7	16957-028-000...	フューエルストレーナースクリーン.....	50		100	1	1		
8	16958-028-000...	フューエルストレーナーキャップ パツキン.....	25		100	1	1		
9	16997-273-006...	23φ Oリング.....	25	0.15	180	1	1		
10	17500-111-000EH (メタリックシルバー&アクアリュクス) ブルー	フューエルタンクコンプリート	4,800	0.35	420	1	1		
	17500-111-000EJ (メタリックシルバー&ブライトレッド)	フューエルタンクコンプリート	4,800			1	1		
11	17602-028-000...	フューエルタンクスペーサー.....	10	0.15	180	2	2		
12	17611-051-000...	フューエルタンクフロントクツション...	20	0.20	240	2	2		
13	17613-051-010...	フューエルタンクリヤークツション.....	120	0.20	240	1	1		
14	17620-292-020...	フューエルファイラーキャップ コンプリート.....	200		100	1	1		
15	17631-259-000...	フューエルファイラーキャップパツキン...	20		100	1	1		
16	87121-105-000...	R.フューエルタンクエンブレム.....	200		100	1	1		
17	87122-105-000...	L.フューエルタンクエンブレム.....	200		100	1	1		
18	87123-105-000...	フューエルタンクエンブレムB.....	150		100	2	2		
19	87311-516-000...	リヤオーナメントクランプナット.....	10		100	4	4		
20	93500-03006-0A	3×6 十字穴付ナベ小ネジ.....	5			2	2		
21	93500-06016.....	6×16 十字穴付ナベ小ネジ.....	5			1	1		
22	93700-03008-3B	3×8 十字穴付丸皿小ネジ.....	8			4	4		
23	95001-45130.....	4.5×130 フューエルチューブ.....	30			1	1		
24	95002-45000.....	4.5 φ フューエルチューブクリップ.....	5			2	2		

F-8 エキゾーストマフラー



F-8 エキゾーストマフラー

見出 番号	部品番号	部 品 名	標準 価格	工 貨		使用回数		適用号機	
				時間	料金	61 30 K1	61 70 K1	初号機	最終号機
1	18233-051-000...	エキゾーストジョイントカラー.....	20	0.15	180	2	2		
2	18271-035-010...	エキゾーストカバー.....	250	0.15	180	1	1		
3	18271-051-740...	エキゾーストパイププロテクター.....	250		100	1	-		
4	18272-220-000...	エキゾーストカバーセツティング バンドB.....	30		100	2	2		
5	18281-011-000...	プロテクターセツティングバンド.....	50		100	1	1		
6	18291-001-010...	エキゾーストパイプガスケット.....	20	0.15	180	1	1		
7	18292-254-000...	プロテクターパツキン.....	5		100	4	4		
8	18293-035-000...	プロテクターバンドパツキン.....	70		100	1	1		
9	18300-061-010...	エキゾーストマフラー.....	1,600	0.25	300	1	1		
10	18311-051-010...	エキゾーストデフューザーパイプ.....	150		100	1	1		
11	18353-051-691AW	マフラーリヤースター (ブライトレッド).....	100		100	1	1		
	18353-051-691DY	マフラーリヤースター (アクアリユクスブルー).....	100			1	1		
12	18360-051-910...	エキゾーストパイププロテクター.....	700		100	-	1		
13	18381-011-010...	マフラー drenパイプ.....	30		100	1	1		
14	90165-051-690...	マフラー クランプスクリユー.....	75		100	1	1		
15	90166-061-010...	マフラー フロントステー クランプ スクリユー.....	50		100	1	1		
16	92000-05008-4J	5×8 六角ボルト.....	10			1	1		
17	92000-06016.....	6×16 六角ボルト.....	5			1	1		
18	92000-08012-0B	8×12 六角ボルト.....	15			2	2		
19	93500-05012-0A	5×12 十字穴付ナベ小ネジ.....	5			2	2		
20	93700-06010-4B	6×10 十字穴付丸皿小ネジ.....	8			4	4		
21	94001-06000.....	6mm 六角ナツト.....	5			2	2		
22	94001-08000.....	8mm 六角ナツト.....	5			1	1		
23	94101-05000.....	5mm プレインワツシヤ.....	2			1	1		
24	94101-08000.....	8mm プレインワツシヤ.....	3			3	3		
25	94111-08000.....	8mm スプリングワツシヤ.....	3			1	1		



F-9 リヤールホイール

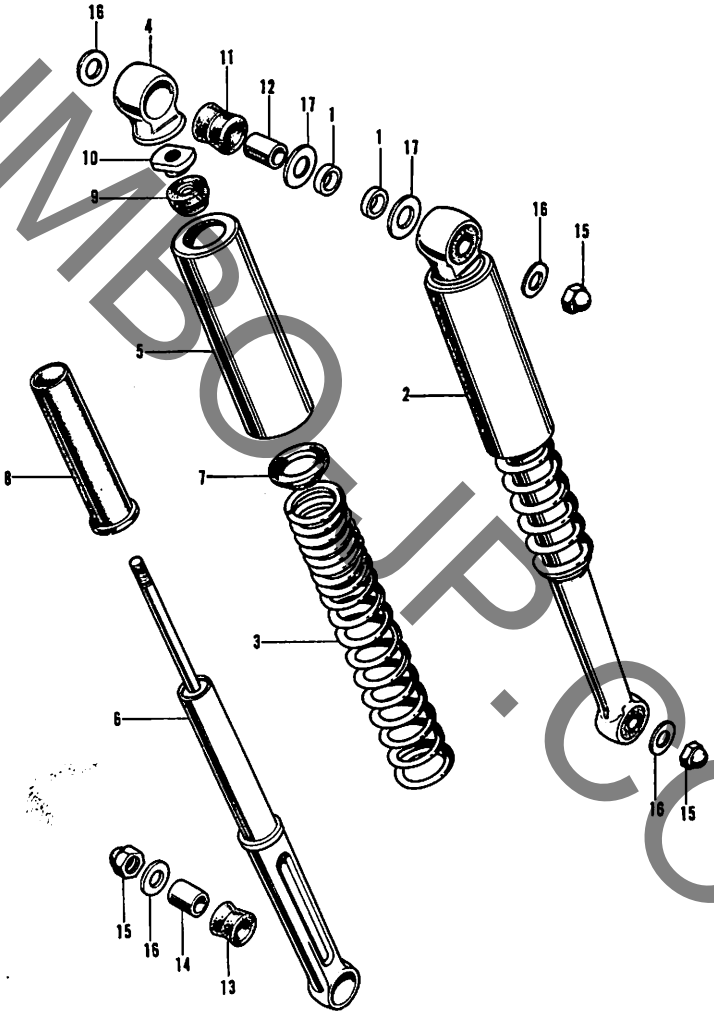
見出 番号	部品番号	部 品 名	標準 価格	工 賃		使用個数		適用機種	
				時間	料金	EL 50 K1	EL 70 K1	初号機	最終機種
1	40530-061-003...	ドライブチエン (大同) .....	1,050	0.25	300	1	1		
2	40531-061-003...	ドライブチエンジョイント.....	50	0.15	180	1	1		
3	40543-051-000...	R.ドライブチエンアジャスター .....	50	0.15	180	1	1		
4	40544-061-000...	L.ドライブチエンアジャスター .....	50	0.15	180	1	1		
5	41201-061-000...	ファイナルドリブンスプロケット (47T) .....	800	0.30	360	1	1		
6	41241-051-000...	リヤールホイールダンパー.....	60	0.30	360	4	4		
7	41245-051-000...	リヤールホイールダンパーカバー.....	25	0.30	360	1	1		
8	42301-051-010...	リヤールホイールアクスル.....	250	0.15	180	1	1		
9	42304-051-000...	リヤールホイールサイドカラー.....	50	0.15	180	1	1		
10	42313-051-000...	リヤールブレーキパネルサイドカラー.....	70	0.15	180	1	1		
11	42601-051-000...	リヤールホイールハブ.....	1,800	2.65	3,180	1	1		
12	42620-051-000...	リヤールアクスルディスタンスカラー.....	90	0.45	540	1	1		
13	42638-001-020...	リヤールスポークB.....	30	0.15	180	18	18		
14	42701-030-006...	リヤールホイールリム.....	900	2.65	3,180	1	1		
15	42711-052-000...	リヤールホイールタイヤ (2.50-17).....	時価	0.40	480	1	1		
16	42721-001-030...	リヤールスポークA.....	30	0.15	180	18	18		
17	43100-089-670...	リヤールブレーキパネル.....	800	0.35	420	1	1		
18	43141-028-010...	リヤールブレーキカム.....	170	0.35	420	1	1		
19	43410-089-670...	リヤールブレーキアーム.....	180	0.15	180	1	1		
20	44712-030-000...	ホイールチューブ.....	時価	0.40	480	1	1		



F-9 リヤ - ホ イ - ル

見出 番号	部 品 番 号	部 品 名	標準 価格	工 賃		使用回数		適 用 号 機	
				時間	料金	61 50 K1	61 70 K1	初号機	最終号機
21	44713-001-000...	タイヤフラツプ.....	時価	0.40	480	1	1		
22	45120-001-010...	ブレーキシユー.....	150	0.35	420	2	2		
23	45133-028-000...	ブレーキシユースプリング.....	15	0.35	420	2	2		
24	90305-028-000...	リヤークスルナツト.....	25		100	1	1		
25	90625-001-000...	ブレーキアームワツシヤー.....	10		100	2	2		
26	90753-051-000...	26376 オイルシール.....	90	0.45	540	1	1		
27	92000-06036.....	6×36 六角ボルト.....	10			1	1		
28	94001-06000.....	6mm 六角ナツト.....	5			3	3		
29	94101-06000.....	6mm プレインワツシヤー.....	2			2	2		
30	94111-06000.....	6mm スプリングワツシヤー.....	2			2	2		
31	94510-50000.....	50mm サークリツブ.....	50			1	1		
32	96100-63010.....	6301 ボールベアリング.....	240			1	1		
33	96140-63010.....	6301R ボールベアリング.....	280			1	1		

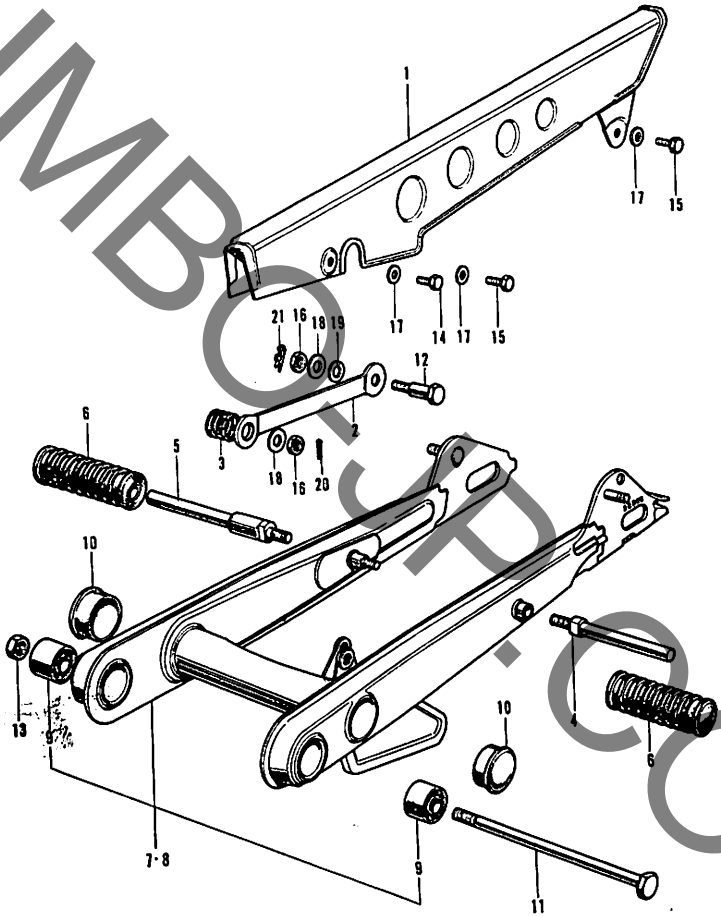
F-10 リヤークッション



## F-10 リヤークツシヨソ

見出 番号	部品番号	部 品 名	標準 価格	工 賃		使用個数		適用機種	
				時間	料金	61 50 E1	61 79 E1	初号機	最終号機
1	50125-111-000...	サスペンシヨソンバーカラー.....	30		100	2	2		
2	52400-111-000AW	リヤークツシヨソアツセンブリ (ブライトレッド) .....	1,800		100	2	2		
	52400-111-000DY	リヤークツシヨソアツセンブリ (アクアリユウスブルー) .....	1,800			2	2		
3	52401-089-671...	リヤークツシヨソンスプリング.....	300	0.30	360	2	2		
4	52410-033-000...	リヤークツシヨソアツパーメタル.....	85	0.30	360	2	2		
5	52410-034-000AW	リヤークツシヨソアツパーケース (ブライトレッド) .....	150	0.30	360	2	2		
	52410-034-000DY	リヤークツシヨソアツパーケース (アクアリユウスブルー) .....	150			2	2		
6	52450-089-670...	リヤークツシヨソアツセンブリ.....	1,000	0.30	360	2	2		
7	52461-089-670...	リヤークツシヨソンスプリング アツパーガイド.....	30	0.30	360	2	2		
8	52462-111-000...	リヤークツシヨソンスプリング アソダーガイド.....	120	0.30	360	2	2		
9	52475-051-000...	リヤークツシヨソソストツパーラバー.....	30	0.30	360	2	2		
10	52481-051-000...	リヤークツシヨソアツパーロツクナツト	25	0.30	360	2	2		
11	52485-001-010...	リヤークツシヨソアツパーラバー ブツシユ.....	10	0.15	180	2	2		
12	52488-001-000...	リヤークツシヨソアツパーラバー ブツシユカラー.....	30	0.15	180	2	2		
13	52489-028-000...	リヤークツシヨソラバーブツシユ.....	15	0.15	180	2	2		
14	52496-035-000...	リヤークツシヨソラバーブツシユカラー	30	0.15	180	2	2		
15	94021-10020-0S	10mm 袋ナツト .....	25			3	3		
16	94101-10000.....	10mm プレソソワツシヤ .....	3			4	4		
17	94101-12000.....	12mm プレソソワツシヤ .....	5			2	2		

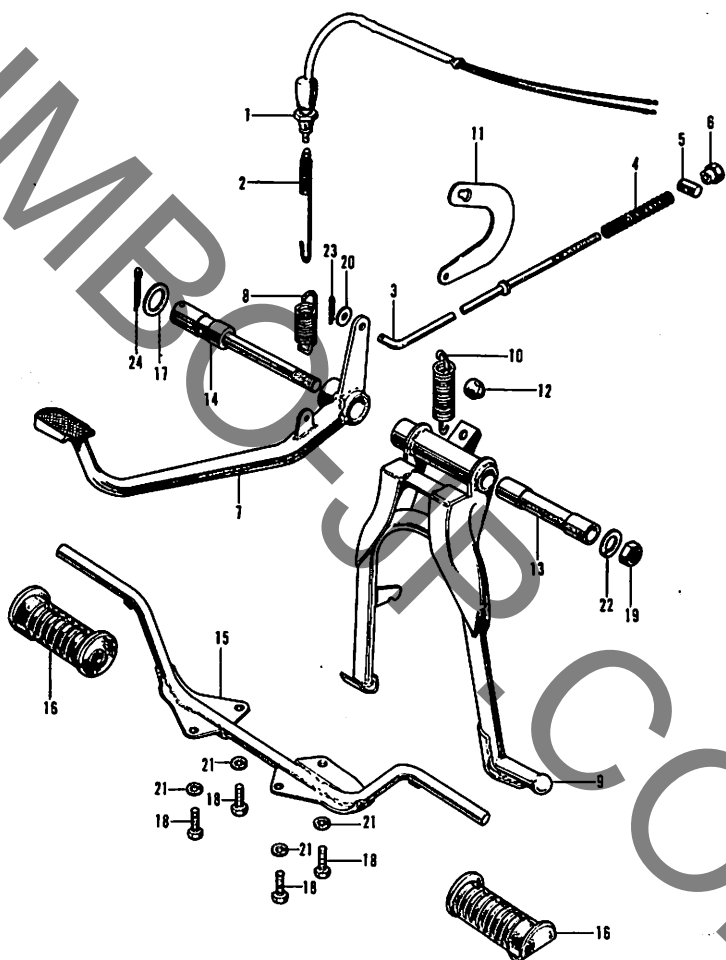
F-11 リヤーフオーク・チエンケース



F-11 リヤーフオーク・チエンケース

見出 番号	部 品 番 号	部 品 名	標準 価格	工 賃		使用個数		適 用 号 機	
				時間	料 金	CL 50 KI	CL 70 KI	初号機	最終号機
1	40525-061-000AU	ドライブチエンケース (クラウドシルバー) .....	400		100	1	-		
	40525-061-000XW	ドライブチエンケース (クロームメツキ) .....	600			-	1		
2	43431-001-020...	リヤーフオークリンク.....	150	0.15	180	1	1		
3	43434-250-000...	リヤーフオークリンクスプリング .....	10	0.15	180	1	1		
4	50700-001-810...	ピリオンステツプバー.....	110		100	1	1		
5	50710-035-000...	R.ピリオンステツプバー .....	250		100	1	1		
6	50731-051-000...	ピリオンステツプラバー.....	60		100	2	2		
7	52100-051-720AW	リヤーフオークコンプリート (ブライトレッド) .....	2,500	0.70	840	-	1		
	52100-051-720DY	リヤーフオークコンプリート (アクアリュウスブルー) .....	2,500			-	1		
8	52100-061-000AW	リヤーフオークコンプリート (ブライトレッド) .....	2,500			1	-		
	52100-061-000DY	リヤーフオークコンプリート (アクアリュウスブルー) .....	2,500			1	-		
9	52108-028-000...	リヤーフオークピボットラバーワッシユ .....	150	0.70	840	2	2		
10	52161-051-000 B	クロスマインパーサイドキヤツプ (ブラック) .....	15		100	2	2		
11	90121-035-010...	リヤーフオークピボットボルト.....	90	0.15	180	1	1		
12	90127-001-010...	リヤーフオークリンクボルト.....	35		100	1	1		
13	90308-051-000...	リヤーフオークピボットナツト.....	30		100	1	1		
14	92000-06006.....	6×6 六角ボルト .....	5			1	1		
15	92000-06010.....	6×10 六角ボルト.....	5			2	2		
16	94001-08000-0 S	8mm 六角ナツト.....	5			2	2		
17	94101-06000.....	6mm プレインワツシヤ.....	2			3	3		
18	93101-08000.....	8mm プレインワツシヤ.....	3			2	2		
19	94111-10000.....	10mm スプリングワツシヤ .....	3			1	1		
20	94201-20150.....	2.0×15 割ピン.....	3			1	1		
21	94251-08000.....	8mm ロツクピン.....	20			1	1		

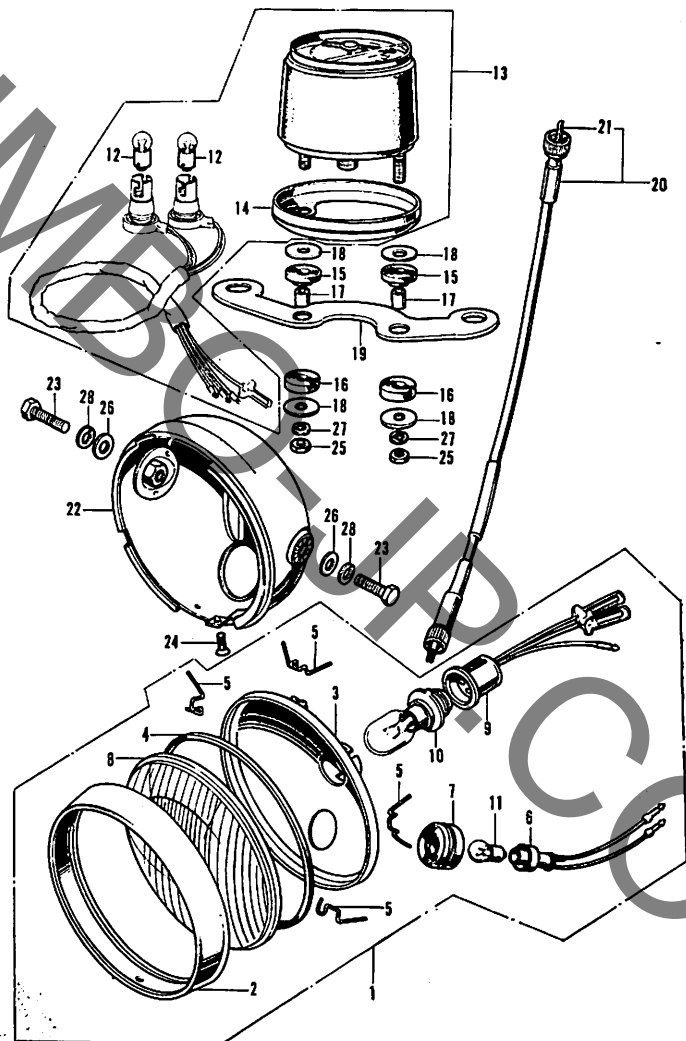
F-12 メインスタンド・ステツパー・ブレーキペダル



F-12 メインスタンド・ステツパー・ブレーキペダル

見出 番号	部品番号	部 品 名	標準 価格	工 賃		使用個数		適用号機	
				時間	料金	61 50 K1	61 70 K1	初号機	最終号機
1	35350-051-000...	ストップランプスイッチアツセンブリー	250		100	1	1		
2	35357-011-000...	ストップスイッチスプリング.....	20		100	1	1		
3	43450-041-000...	ブレーキロッド.....	50	0.20	240	1	1		
4	43472-001-000...	リヤブレーキロッドスプリング.....	15		100	1	1		
5	45461-001-000...	フロントブレーキアームジョイント.....	15		100	1	1		
6	45462-028-000...	フロントブレーキアジャステイング ナット.....	25		100	1	1		
7	46500-051-690...	ブレーキペダル.....	450	0.20	240	1	1		
8	46514-052-000...	ブレーキペダルスプリング.....	30	0.15	180	1	1		
9	50500-051-690B	メインスタンド (ブラック).....	500	0.35	420	1	1		
10	50522-035-000...	メインスタンドスプリング.....	50	0.15	180	1	1		
11	50523-035-000...	メインスタンドスプリングフック.....	40	0.15	180	1	1		
12	50524-011-000...	メインスタンドストツパーラバー.....	20		100	1	1		
13	50525-051-000...	メインスタンドデイスタンスカラー.....	130	0.35	420	1	1		
14	50526-051-010...	メインスタンドピボットボルト.....	200	0.35	420	1	1		
15	50610-061-000B	ステツパー (ブラック).....	400	0.15	180	1	1		
16	50661-089-000...	ステツプラバー.....	100	0.15	180	2	2		
17	90521-028-000...	17×22 ワツシヤー.....	10		100	1	1		
18	92000-08020-0A	8×20 六角ボルト.....	10			4	4		
19	94001-12000-0S	12mm 六角ナツト.....	10			1	1		
20	94101-06000.....	6mm プレインワツシヤー.....	2			1	1		
21	94111-08000.....	8mm スプリングワツシヤー.....	3			4	4		
22	94111-12000.....	12mm スプリングワツシヤー.....	5			1	1		
23	94201-16150.....	1.6mm 割ピン.....	2			1	1		
24	94201-30250.....	3.0mm 割ピン.....	3			1	1		

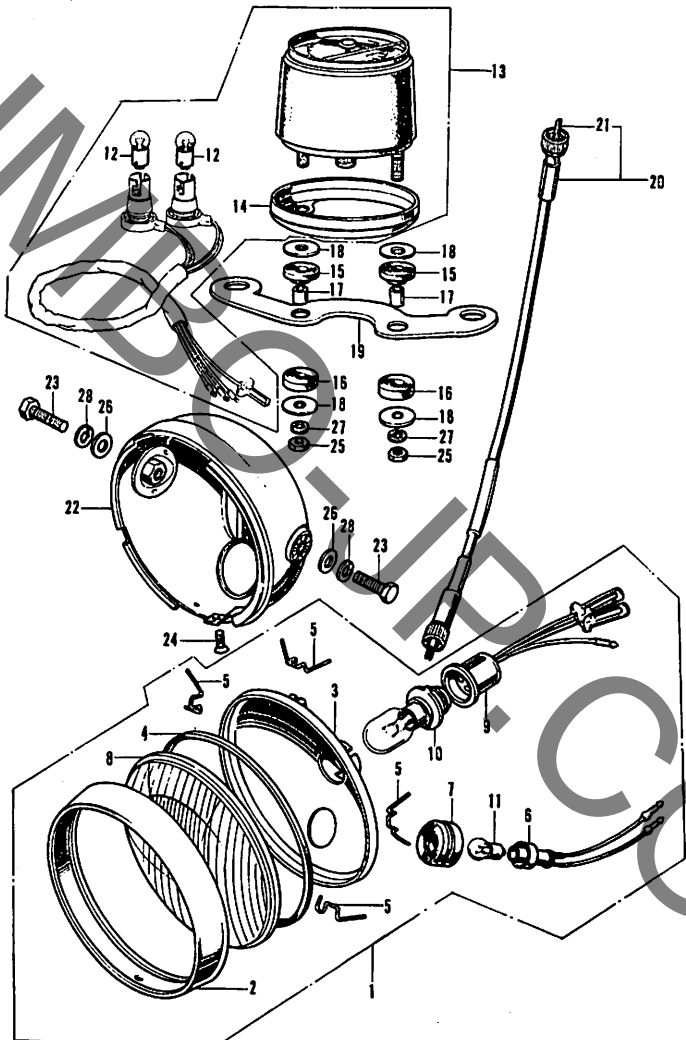
F-13 ヘッドライト・スピードメーター



F-13 ヘッドライト・スピードメーター

見出 番号	部品番号	部 品 名	標準 価格	工 賃		使用個数		適用号機	
				時間	料金	61 50 K1	61 70 K1	初号機	最終号機
1	33100-051-911...	ヘッドライトアツセンブリ (スタンレー) .....	1,200		100	1	1		
2	33101-061-810...	ヘッドライトリム.....	250		100	1	1		
3	33104-051-911...	ヘッドライトリフレクター.....	300	0.15	180	1	1		
4	33105-028-003...	ヘッドライトレンズバツキン.....	35	0.15	180	1	1		
5	33108-028-013...	ユニットホルダースプリング.....	20		100	4	4		
6	33110-088-000...	ポジションランプソケットコンプリート	120		100	1	1		
7	33111-088-000...	ソケットラバー.....	30		100	1	1		
8	33121-065-003...	ヘッドライトレンズ.....	150	0.15	180	1	1		
9	33130-051-690...	ヘッドライトソケットコンプリート.....	150		100	1	1		
10	34901-001-023...	ヘッドライトバルブ (6V15/15W) .....	90		100	1	1		
11	34903-046-751...	ポジションライトバルブ (6V5W) .....	90		100	1	1		
12	34908-230-000...	スピードメーターバルブ (6V1.5W) ...	50		100	2	2		
13	37200-111-008...	スピードメーターアツセンブリ (日本精機) .....	2,500	0.15	180	1	1		
14	37202-107-008...	スピードメーターアンダープレート (日本精機) .....	200	0.15	180	1	1		
15	37310-061-810...	スピードメータークツシヨラバーA...	10	0.15	180	2	2		
16	37311-061-810...	スピードメータークツシヨラバーB...	10	0.15	180	2	2		
17	37312-051-740...	スピードメータークツシヨカラー.....	10	0.15	180	2	2		
18	37314-061-810...	5.5mm プレインワツシヤ.....	5	0.15	180	4	4		
19	37315-051-740AU	スピードメーターステー (クラウドシルバー) .....	200	0.25	300	1	1		
20	44830-061-810...	スピードメーターケーブル アツセンブリ.....	180	0.15	180	1	1		

F-13 ヘッドライト・スピードメーター



F-13 ヘッドライト・スピードメーター

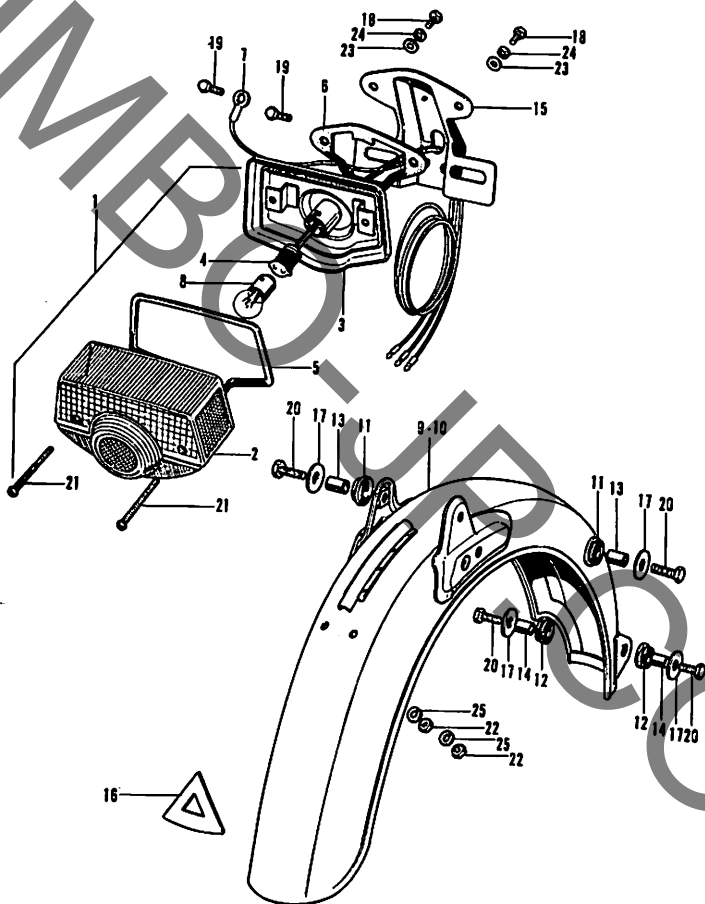
見出 番号	部品番号	部 品 名	標準 価格	工 貨		使用個数		適用号機	
				時間	料金	61 50 K1	61 70 K1	初号機	最終号機
21	44831-061-810...	スピードメーターケーブルインナー.....	80	100	1	1			
22	61301-051-910AW	ヘッドライトケース (ブライトレッド)	1,000	0.35	420	1	1		
	61301-051-910DY	ヘッドライトケース (アクアリュウスブルー) .....	1,000			1	1		
23	92000-08020-0B	8×20 六角ボルト.....	15			2	2		
24	93700-05008-0A	5×8 十字穴付丸皿小ネジ .....	5			1	1		
25	94001-05000-0S	5mm 六角ナット.....	3			2	2		
26	94101-08200.....	8mm ブレインワッシャー.....	5			2	2		
27	94111-05000.....	5mm スプリングワッシャー.....	2			2	2		
28	94111-08200.....	8mm スプリングワッシャー.....	5			2	2		



F-14 ウ イ ン カ ー

見出 番号	部品番号	部 品 名	標準 価格	工 賃		使用回数		適用号機	
				時間	料金	61 50 KI	61 70 KI	初号機	最終号機
1	33400-089-010...	R.フロントウインカーアツセンブリー	450		100	1	1		
2	33410-089-000...	R.フロントウインカーソケット アツセンブリー.....	100		100	1	1		
3	33450-089-010...	L.フロントウインカーアツセンブリー	450		100	1	1		
4	33453-089-000...	L.フロントウインカーソケット アツセンブリー.....	100		100	1	1		
5	33600-089-010...	R.リヤウインカーアツセンブリー ...	450		100	1	1		
6	33602-089-000...	ウインカーレンズ.....	80		100	4	4		
7	33604-089-000...	ウインカーレンズパッキン.....	20		100	4	4		
8	33605-089-000...	ウインカーベース.....	300		100	4	4		
9	33610-089-000...	R.リヤウインカーソケット コンプリート.....	100		100	1	1		
10	33650-089-010...	L.リヤウインカーアツセンブリー ...	450		100	1	1		
11	33655-089-000...	L.リヤウインカーソケット コンプリート.....	100		100	1	1		
12	34905-035-000...	ウインカーバルブ (6V8W) .....	45		100	4	4		
13	93500-03025-0A	3×25 十字穴付ナベ小ネジ.....	5			8	8		
14	93500-04006-0A	4×6 十字穴付ナベ小ネジ .....	5			4	4		
15	93700-06016.....	6×16 十字穴付丸皿小ネジ.....	5			4	4		
16	94111-04000.....	4mm スプリングワッシャー.....	2			4	4		

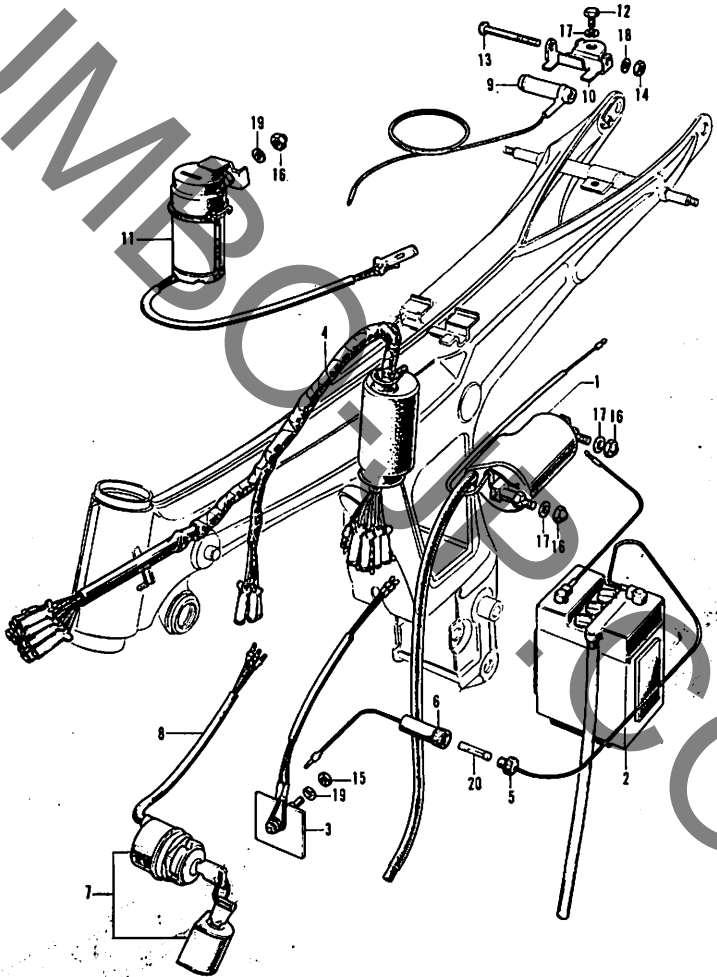
F-15 テールライト・リヤフェンダー



F-15 テールライト・リヤーフエンダー

見出 番号	部品番号	部 品 名	標準 価格	工 賃		使用個数		適 用 号 機	
				時間	料 金	61 50 K1	61 70 K1	初号機	最終号機
1	33700-051-910...	テールライトアツセンブリー.....	950	0.15	180	1	1		
2	33702-303-003...	テールライトレンズ.....	350		100	1	1		
3	33703-089-003...	テールライトソケットコンプリート.....	400	0.20	240	1	1		
4	33707-061-000...	テールライトコードコンプリート.....	100	0.20	240	1	1		
5	33709-077-571...	テールライトレンズパツキン.....	20		100	1	1		
6	33719-089-003...	テールライトベースパツキン.....	70	0.15	180	1	1		
7	33720-111-000...	リヤーフエンダーアースコード.....	100		100	1	1		
8	34906-030-010...	ストップ&テールライトバルブ (6V3/10W) .....	100		100	1	1		
9	80100-111-000XW	リヤーフエンダーコンプリート (クロームメツキ) .....	2,800	0.50	600	-	1		
10	80100-111-690XW	リヤーフエンダーコンプリート (クロームメツキ) .....	2,800			1	-		
11	80105-061-000...	リヤーフエンダークツシヨナ.....	15		100	2	2		
12	80105-061-010...	リヤーフエンダークツシヨナB.....	15		100	2	2		
13	80108-061-010...	リヤーフエンダーカラーA.....	15		100	2	2		
14	80109-061-010...	リヤーフエンダーカラーB.....	15		100	2	2		
15	84701-028-010B	ナンバープレートブラケット (ブラック) .....	220	0.20	240	1	1		
16	87141-202-000...	リヤーマーク.....	10		100	-	1		
17	90514-700-000...	タンクカラーロックワツシヤ.....	15		100	4	4		
18	92000-05012-0A	5×12 六角ボルト.....	5			2	2		
19	92000-06012.....	6×12 六角ボルト.....	5			2	2		
20	92000-06022.....	6×22 六角ボルト.....	10			4	4		
21	93500-04050-0A	4×50 十字穴付ナベ小ネジ.....	10			2	2		
22	94002-06000.....	6mm 六角ナツト.....	5			2	2		
23	94101-05000.....	5mm プレインワツシヤ.....	2			2	2		
24	94111-05000.....	5mm スプリングワツシヤ.....	2			2	2		
25	94111-06000.....	6mm スプリングワツシヤ.....	2			2	2		

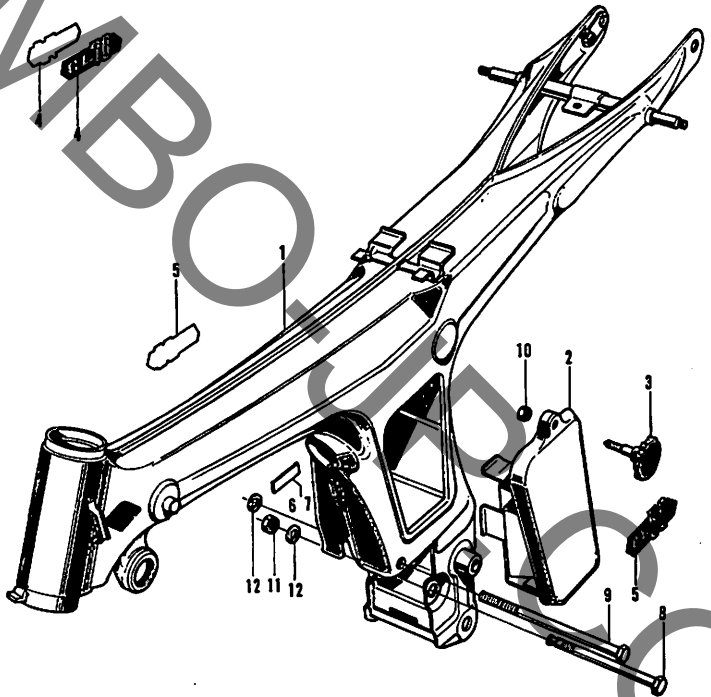
F-16 ワイヤーハーネス・バッテリー



F-16 ワイヤーハーネス・バッテリー

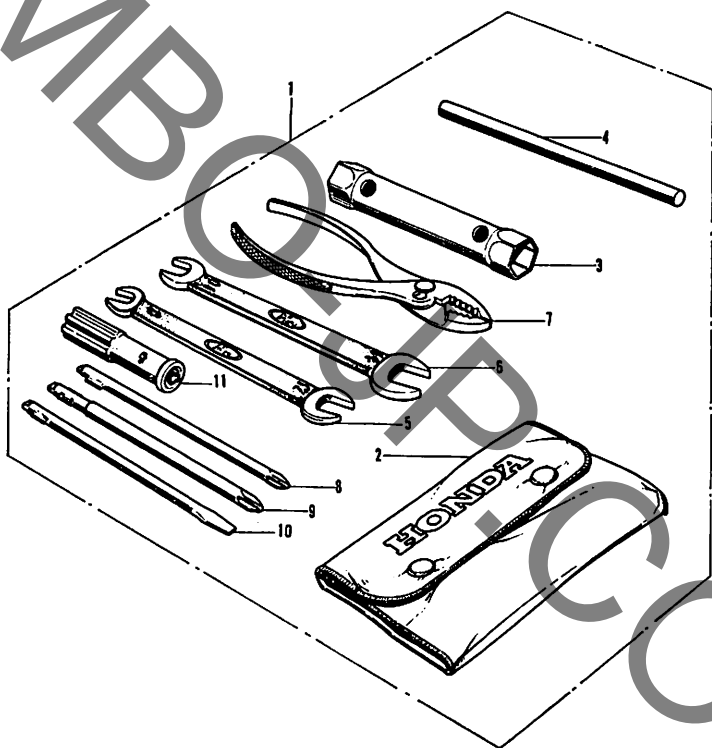
見出 番号	部品番号	部 品 名	標準 価格	工 賃		使用個数		適用号機	
				時間	料金	CL '50 K1	CL 70 K1	初号機	最終号機
1	30400-051-15G...	A, C. イグニッションコイル アツセンブリー.....	1,100	0.35	420	1	1		
2	31500-051-000...	バッテリーアツセンブリー (6V2AH)		時価	100	1	1		
3	31700-051-000...	セレンウムレクチファイヤー.....	250	0.35	420	1	1		
4	32100-051-911...	ワイヤーハーネス.....	1,200	1.00	1,200	1	1		
5	42106-253-010...	フューズコネクターB.....	30		100	1	1		
6	32112-253-010...	フューズコネクターA.....	40		100	1	1		
7	35040-065-007...	コンビネーションスイッチキット (本田ロツク).....	850	0.25	300	1	1		
8	35100-065-007...	コンビネーションスイッチ アツセンブリー (本田ロツク).....	650	0.15	180	1	1		
9	35400-089-000...	レジスターアツセンブリー.....	250		100	1	1		
10	35401-087-000...	レジスタープロテクター.....	50		100	1	1		
11	38300-051-305...	ウインカーリレーアツセンブリー.....	250	0.20	240	1	1		
12	92000-06012.....	6×12 六角ボルト.....	5			1	1		
13	93500-05056-0A	5×56 十字穴付ナベ小ネジ.....	10			1	1		
14	94001-05000-0S	5mm 六角ナット.....	3			1	1		
15	94001-06000.....	6mm 六角ナット.....	5			1	1		
16	94021-06020.....	6mm 袋ナット.....	15			3	3		
17	94101-06000.....	6mm プレインワッシャー.....	2			3	3		
18	94111-05000.....	5mm スプリングワッシャー.....	2			1	1		
19	94111-06000.....	6mm スプリングワッシャー.....	2			2	2		
20	98200-10700.....	フューズ (7A).....	10			1	1		

F-17 フレームボディ・バッテリーカバー



F-17 フレームボディ・バッテリーカバー

見出 番号	部品番号	部 品 名	標準 価格	工 賃		使用個数		適用機種	
				時間	料金	61 50 K1	61 70 K1	初号機	最終機種
1	50100-111-000AW	フレームボディコンプリート (ブライトレッド) .....	8,000	3.00	360	1	1		
	50100-111-000DY	フレームボディコンプリート (アクアリュウスブルー) .....	8,000			1	1		
2	83600-051-010AW	バッテリーカバーコンプリート (ブライトレッド) .....	300			1	1		
	83600-051-010DY	バッテリーカバーコンプリート (アクアリュウスブルー) .....	300			1	1		
3	83650-051-000...	バッテリーカバータッチ.....	60		100	1	1		
4	87128-111-000...	サイドカバーエンブレム.....	80		100	-	2		
5	87128-111-690...	サイドカバーエンブレム.....	80			2	-		
6	87501-061-000...	レジスタッドナンバープレート (I-1208) .....	15		100	1	-		
7	87501-089-000...	レジスタッドナンバープレート (II-1238) .....	15			-	1		
8	90116-001-010...	リヤエンジンアンダーボルト.....	80		100	1	1		
9	90130-051-000...	8×151 六角ボルト .....	50		100	1	1		
10	94001-06000.....	6mm 六角ナット.....	5			1	1		
11	94001-08000.....	8mm 六角ナット.....	5			1	1		
12	94111-08000.....	8mm スプリングワッシャー.....	3			2	2		



F-18 ツ ー ル

見出 番号	部品番号	部 品 名	標準 価格	工 賃		使用回数		適用号機	
				時間	料金	61 50 41	61 70 81	初号機	最終号機
1	89010-061-010...	ツールセット.....	700			1	1		
2	89101-011-000...	ツールバッグ.....	35			1	1		
3	89216-041-010...	スパークプラグレンチ.....	85			1	1		
4	89217-028-000...	ハンドルバー.....	30			1	1		
5	99001-08120.....	8×12 スパナー.....	70			1	1		
6	99001-10140.....	10×14 スパナー.....	80			1	1		
7	99002-13500.....	プライヤー.....	150			1	1		
8	99003-10000.....	#1 プラスドライバー.....	30			1	1		
9	99003-20000.....	#2 プラスドライバー.....	30			1	1		
10	99003-30000.....	#2 マイナスドライバー.....	25			1	1		
11	99003-50000.....	グリツブ.....	40			1	1		

F-19 パツキンセツト

見出 番号	部品番号	部 品 名	標準 価格	工 賃		使用個数		適用号機	
				時間	料金	CL 50 KI	CL 70 KI	初号機	最終号機
1	06110-111-000...	パツキンセツトA.....	330			-	1		
2	06110-111-090...	パツキンセツトA.....	330			1	-		

構成部品内容

部品番号	部 品 名	数量	パツキンセツ トの見出番号	
			1	2
12191-035-020...	シリンダーガスケット.....	1	○	○
12251-036-010...	シリンダーヘッドガスケット.....	1	○	-
12251-087-000...	シリンダーヘッドガスケット.....	1	-	○
12391-035-000...	シリンダーヘッドカバーガスケット.....	1	○	○
12394-035-000...	R.シリンダーヘッドサイドカバー ガスケット.....	1	○	○
12395-035-000...	L.シリンダーヘッドサイドカバー ガスケット.....	1	○	○
16201-088-000...	キャブレターガスケット.....	1	○	○
17119-035-000...	インレットパイプガスケット.....	1	○	○
18291-001-010...	エキゾーストパイプガスケット.....	1	○	○
91302-001-020...	31.5mm O リング.....	2	○	○
91303-035-000...	16mm ラバーパツキン.....	2	○	○
91306-035-000...	7.5mm ラバーガスケット.....	1	○	○

F-19 パツキンセツト

見出 番号	部品番号	部 品 名	標準 価格	工 賃		使用回数		適用号機	
				時間	料金	61 50 K1	61 70 K1	初号機	最終号機
1	06111-141-000...	パツキンセツトB.....	380			1	1		

構成部品内容

部品番号	部 品 名	数量	パツキンセツト の見出番号
11191-035-050...	R.クランクケースガスケット .....	1	○
11394-035-010...	R.クランクケースカバーガスケット ...	1	○
11655-035-000...	クラツチカバーガスケット.....	1	○
15119-035-020...	オイルポンプボディガスケット.....	1	○
15329-035-000...	オイルポンプカバーガスケット.....	1	○
22119-035-000...	クラツチアウターカバーガスケット.....	1	○
30374-040-010...	ポイントカバーパツキン.....	1	○
37551-001-000...	7×1.6 O リング.....	1	○
91301-035-000...	107×2 O リング.....	1	○
91304-035-000...	14×1.5 O リング .....	1	○
91307-035-000...	18×3 O リング .....	1	○
91317-703-000...	6×1.7 O リング.....	2	○

索 引

部品番号	頁	部品番号	頁	部品番号	頁
06000		13020-087-003	23	14615-035-000	15
06110-111-000	80	13030-036-000	23	14615-051-690	15
06110-111-690	80	13030-087-003	23	14670-035-030	15
06111-111-000	81	13040-036-000	23	14675-035-060	15
		13040-087-003	23	14711-036-000	13
		13050-036-000	23	14711-089-000	13
		13050-087-003	23	14721-036-000	13
		13101-036-010	23	14721-089-000	13
11000		13101-087-000	23	14730-028-000	13
11100-035-100	33	13102-036-010	23	14731-028-000	13
11191-035-050	33	13102-087-000	23	14751-035-600	13
11200-035-090	33	13103-036-010	23	14761-035-000	13
11330-051-692	17	13103-087-000	23	14761-051-000	13
11341-051-010	21	13104-036-010	23	14771-035-600	13
11394-035-010	17	13104-087-000	23	14776-028-000	13
11651-035-000	17	13105-036-010	23	14781-001-010	13
11655-035-000	17	13105-087-000	23		
		13111-036-000	23	15000	
		13111-087-000	23	15119-035-020	33
		13115-001-000	23	15300-035-000	33
12000		13201-036-000	23	15311-035-013	33
12021-035-811	13	13211-035-000	25	15321-035-000	33
12023-051-310	13	13310-035-050	25	15329-035-000	33
12101-061-000	11	13310-088-010	25	15331-035-000	33
12101-089-670	11	13321-035-030	25	15332-035-000	33
12191-035-020	11	13321-088-010	25	15382-035-000	33
12200-051-010	11	13381-035-010	25	15383-035-000	33
12200-089-000	11			15421-035-010	33
12251-036-010	11	14000		15650-051-690	17
12251-087-000	11				
12301-035-000	9	14101-035-020	13	16000	
12331-035-000	9	14101-041-020	13	16100-061-040	35
12341-035-000	9	14311-035-000	25	16100-111-000	35
12361-035-000	9	14321-035-010	15	16118-217-004	35
12391-035-000	9	14401-035-000	15	16119-051-004	35
12394-035-000	9	14401-035-005	15	16122-051-690	35
12395-035-000	9	14431-035-000	13	16125-061-014	35
		14431-036-810	13	16126-061-014	35
		14451-035-000	13	16133-061-004	35
13000		14500-035-010	15	16139-089-004	35
13000-036-040	23	14502-035-010	15	16141-061-014	35
13000-088-000	23	14531-035-000	15	16141-089-004	35
13010-036-000	23	14541-035-010	15	16151-061-014	35
13010-087-003	23	14551-035-020	15		
13020-036-000	23	14566-035-000	15		
		14610-035-010	15		

索 引

部品番号	頁	部品番号	頁	部品番号	頁
16151-089-014	35	17631-259-000	53	22839-035-000	17
16156-065-004	35	17910-028-083	39	22846-035-000	17
16157-111-004	35	17911-023-000	39	22870-061-000	39
16157-259-004	35			22901-001-000	19
16162-107-004	35			22911-035-010	25
16163-065-004	35	18000			
16164-225-004	35			23000	
16171-052-004	35	18233-051-000	55		
16172-030-004	35	18271-035-010	55	23110-051-000	19
16173-044-004	35	18271-051-740	55	23110-087-000	19
16176-001-004	35	18272-220-000	55	23120-036-010	19
16181-202-004	35	18281-011-000	55	23120-051-000	19
16182-001-004	35	18291-001-010	55	23211-065-010	29
16185-052-004	37	18292-254-000	55	23221-065-010	29
16187-065-004	37	18293-035-000	55	23421-065-010	29
16188-051-690	37	18300-061-010	55	23431-041-040	29
16189-051-690	37	18311-061-010	55	23441-065-010	29
16189-056-004	37	18353-051-691AW	55	23451-065-000	29
16194-040-004	37	18353-051-691DY	55	23461-065-000	29
16199-202-004	37	18360-051-910	55	23471-065-010	29
16201-088-000	9	18381-011-010	55	23481-065-010	29
16211-088-000	9			23800-040-000	29
16950-028-010	53			23800-041-010	29
16952-028-000	53	22000		23802-040-000	29
16953-028-004	53			23802-041-010	29
16954-028-000	53	22101-035-010	19	23911-065-005	29
16955-028-004	53	22101-036-010	19		
16956-028-004	53	22111-065-000	19		
16957-028-000	53	22119-035-000	19	24000	
16958-028-000	53	22120-035-040	19		
16997-273-006	53	22131-035-020	19	24211-065-000	27
		22131-036-000	19	24261-028-010	27
17000		22201-035-000	19	24263-028-000	27
		22201-087-010	19	24301-065-010	27
17111-088-000	9	22311-035-000	19	24421-200-000	27
17119-035-000	9	22331-035-000	19	24425-035-000	27
17211-051-690	51	22351-035-020	19	24430-035-010	27
17225-051-690B	51	22401-036-000	19	24435-040-000	27
17231-051-000	51	22401-088-000	19	24610-035-010	27
17259-051-691	51	22421-035-000	19	24639-035-000	27
17500-111-000EH	53	22810-035-010	17	24641-061-000	27
17500-111-000EJ	53	22810-036-000	17	24651-035-000	27
17602-028-000	53	22815-035-010	17	24652-035-000	27
17611-051-000	53	22816-035-000	17	24700-028-670	27
17613-051-010	53	22820-035-000	17	24781-205-000	27
17620-292-020	53	22835-035-000	17		

索 引

部品番号	頁	部品番号	頁	部品番号	頁
25000		32000		34905-035-000	71
25551-040-007	17	32100-051-911	75	34906-030-010	73
25555-065-000	17	32106-253-010	75	34908-230-000	67
25557-065-000	17	32112-253-010	75	35000	
28000		32906-061-000	11	35010-065-007	75
28211-065-005	31	32971-035-000	21	35100-065-007	75
28223-035-035	31	32981-035-000	21	35250-051-910	41
28251-035-065	31	33000		35300-053-811	41
28262-035-020	31	33100-051-911	67	35315-230-000	41
28281-035-010	31	33101-061-810	67	35316-230-000	41
28300-061-000	31	33104-051-911	67	35316-292-750	41
28301-040-000	31	33105-028-003	67	35317-001-310	41
28302-056-000	31	33108-028-013	67	35318-259-000	41
28303-001-000	31	33110-088-000	67	35350-051-000	65
28311-001-000	31	33111-088-000	67	35357-011-000	65
28322-001-000	31	33121-065-003	67	35400-089-000	75
28324-001-000	31	33130-051-690	67	35401-087-000	75
30000		33400-089-010	71	35750-001-020	27
30202-035-006	21	33410-089-000	71	35753-035-010	27
30205-035-006	21	33450-089-010	71	35755-001-020	27
30250-035-006	21	33453-089-000	71	37000	
30371-040-020	21	33600-089-010	71	37200-111-008	67
30374-040-010	21	33602-089-000	71	37202-107-008	67
30400-051-156	75	33604-089-000	71	37310-061-810	67
30560-035-006	21	33605-089-000	71	37311-061-810	67
30700-259-810	9	33610-089-000	71	37312-051-740	67
31000		33650-089-010	71	37314-061-810	67
31100-051-692	21	33655-089-000	71	37315-051-740AU	67
31121-051-692	21	33700-051-910	73	37551-001-000	27
31141-051-691	21	33702-303-003	73	38000	
31500-051-000	75	33703-089-003	73	38100-051-691	43
31631-051-690	21	33707-061-000	73	38300-051-305	75
31700-051-000	75	33709-077-671	73	40000	
34000		33719-089-003	73	40525-061-000AU	63
		33720-111-000	73		
		33741-315-000	45		
		33743-306-670	45		
		34000			
		34901-001-023	67		
		34903-046-751	67		

索 引

部品番号	頁	部品番号	頁	部品番号	頁
40525-061-000XW	63	44660-001-020	49	50525-051-000	65
40530-061-003	57	44701-030-000	49	50526-051-010	65
40531-061-003	57	44712-030-000	49	50610-061-000B	65
40543-051-000	57			50661-089-000	65
40544-061-000	57	44713-001-000	49	50700-001-810	63
				50710-035-600	63
		44806-051-305	49	50731-051-000	63
41000		44830-061-810	67		
		44831-061-810	69		
41201-061-000	57			51000	
41241-051-000	57				
41245-051-000	57	45000		51400-061-010AU	45
				51401-061-000	45
		45100-051-000	49	51410-061-000	45
42000		45120-001-010	49	51420-061-010AU	45
				51424-061-000	45
42301-051-010	57	45131-041-000	49	51432-051-000	45
42304-051-000	57	45133-028-000	49	51435-061-000	45
42313-051-000	57			51442-051-010	45
42601-051-000	57	45410-051-000	49	51444-031-000	45
42620-051-000	57	45436-001-000	49	51446-031-010	45
42638-001-020	57	45437-001-000	39	51451-031-000	45
42701-030-006	57	45450-061-000	39	51475-061-010	45
42711-052-000	49	45461-001-000	39	51476-061-000	45
				51493-273-000	45
		45462-028-000	39	51500-061-010AU	45
42721-001-030	57			51520-061-010AU	45
				51602-111-670AW	45
		45465-051-690	43	51602-111-670DY	45
43000		45465-270-000	39	51606-111-670AW	45
				51606-111-670DY	45
43100-089-670	57			51608-051-691	47
43141-028-010	57	46000		51611-061-000	47
43410-089-670	57			51624-242-000	47
43431-001-020	63	46500-051-690	65		
43434-250-000	63	46514-052-000	65		
43450-041-000	65			52000	
43472-001-000	65				
		50000		52100-051-720AW	63
				52100-051-720DY	63
44000		50100-111-000AW	77	52100-061-000AW	63
		50100-111-000DY	77	52100-061-000DY	63
44301-036-810	49	50125-111-000	61	52108-028-000	63
44311-051-000	49	50301-041-305	43	52161-051-000 <sub>B</sub>	63
44601-035-000	49	50500-051-690B	65	52400-111-000AW	61
44618-001-020	49	50522-035-000	65	52400-111-000DY	61
44620-051-000	49	50523-035-000	65	52401-089-671	61
		50524-011-000	65		

索 引

部品番号	頁	部品番号	頁	部品番号	頁
52410-033-000	61	77000		H9000	
52410-034-000AW	61				
52410-034-000DY	61	77200-111-000A	51	89010-061-010	79
52450-089-670	61	77200-111-690A	51	89101-011-000	79
52461-089-670	61	77201-051-000	51	89216-041-010	79
52462-111-000	61			89217-028-000	79
52475-051-000	61				
52481-051-000	61	80000			
52485-001-010	61			90000	
52488-001-000	61	80100-111-000XW	73	90012-200-000	13
52489-028-000	61	80100-111-690XW	73	90023-041-000	27
52496-035-000	61	80105-061-000	73	90031-035-010	33
		80106-061-010	73	90032-035-000	33
		80108-061-010	73	90033-041-000	11
53000		80109-061-010	73	90081-035-000	15
				90082-035-000	11
53100-061-000	39			90083-035-010	15
53131-028-000	39	83000		90084-041-000	29
53132-056-000	39			90114-028-000	39
53135-028-000	39	83600-051-010AW	77	90116-001-010	77
53141-028-000	39	83600-051-010DY	77	90117-065-000	39
53161-250-000	39	83650-051-000	77	90121-035-010	63
53162-035-000	39			90123-051-000	47
53165-056-000	39	84000		90127-001-010	63
53166-283-000	39			90130-051-000	77
53175-028-672	39			90164-028-000	43
53178-051-000	39	84701-028-010B	73	90165-051-690	55
53200-051-691AW	43			90166-061-010	55
53200-051-691DY	43			90206-001-000	13
53211-028-305	43	87000		90231-041-000	19
53214-001-010	43			90231-087-000	19
53215-001-000	43	87121-105-000	53	90304-011-000	43
53217-030-305	43	87122-105-000	53	90305-028-000	59
53220-051-690	43	87123-105-000	53	90305-046-000	49
53231-051-690AU	39	87128-111-000	77	90308-051-000	63
53600-001-020	43	87128-111-690	77	90407-259-000	33
		87141-202-000	73	90417-041-000	27
61000		87311-516-000	53	90426-035-000	21
		87501-061-000	77	90431-001-000	19
		87501-089-000	77	90431-087-000	19
61100-061-000XW	43			90441-035-000	15
61100-062-000XW	43	88000		90442-035-000	9
61301-051-910AW	69			90443-035-000	9
61301-051-910DY	69	88110-028-000	41	90451-035-000	29
		88120-028-600	41	90451-040-000	31
				90481-035-000	15

索 引

部品番号	頁	部品番号	頁	部品番号	頁
90482-035-025	31	99000			
90503-011-000	43				
90514-700-000	73	99114-0560701	37		
90521-028-000	65	99114-0560721	37		
90525-001-000	49	99114-0560751	37		
	59	99114-0560781	37		
90537-028-000	47	99114-0560801	37		
90543-273-000	47	99114-0560821	37		
90601-001-000	19	99114-0560851	37		
	29	99114-0560881	37		
	31	99124-0610351	37		
90605-200-000	31	99124-0610381	37		
90661-031-000	47	99124-0610401	37		
90704-035-000	33	99124-0890381	37		
90741-035-000	25	99124-0890401	37		
90751-001-020	49	99124-0890421	37		
90752-035-000	49				
90753-051-000	59				
90801-035-000	27				
91000					
91001-035-000	25				
91002-001-000	19				
91101-001-030	25				
91201-035-010	17				
91202-035-000	21				
91202-216-000	17				
91203-035-000	33				
91204-035-000	33				
91301-035-000	21				
91302-001-020	9				
91303-035-000	11				
91304-035-000	17				
91306-028-000	13				
91306-035-000	11				
91307-035-000	17				
91317-703-000	21				
98000					
98056-56711	9				
98056-56721	9				
98056-57711	9				
98056-57722	9				

無断転載を禁ず

著作者 本田技研工業株式会社  
発行所

