



HONDA

ベンリイ CB50



パーツリスト
ホンダ 純正部品

1

目 次

パーツリストのご使用について.....	II
標準工賃について.....	III
算出のしかた.....	III
オーバーホール、調整、清掃工賃.....	IV
標準工賃(時間・料金)早見表.....	V
エンジン 部	
E - 1 シリンダー・シリンダーヘッド.....	2
E - 2 カムシャフト・バルブ.....	4
E - 3 L.クラシクケースカバー・ダイナモ.....	6
E - 4 カムチエンテンション.....	10
E - 5 R.クラシクケースカバー.....	12
E - 6 オイルフィルターローター・オイルポンプ.....	14
E - 7 クラ ッ チ.....	16
E - 8 クラシクシャフト・ピストン.....	18
E - 9 ギヤースhift.....	20
E - 10 トランスミッション.....	22
E - 11 キックスターター.....	24
E - 12 R. L.クラシクケース.....	26
E - 13 キャブレター.....	28
フレーム 部	
F - 1 ウィンカー・ライティングスイッチ・ケーブル.....	32
F - 2 ステアリングハンドル・フォークトップブリッジ.....	34
F - 3 スピードメーター・タコメーター.....	36
F - 4 ヘッドライト・ヘッドライトケース.....	38
F - 5 ステアリングシステム・フロントフエグダー・レジスター.....	40
F - 6 フロントフォーク.....	42
F - 7 フロントホイール.....	46
F - 8 フューエルタンク・フューエルコック.....	50
F - 9 シート・リヤーフエグダー.....	52
F - 10 エアークリーナー.....	54
F - 11 エキゾーストマフラー.....	56
F - 12 リヤークラシク.....	58
F - 13 リヤホイール.....	60
F - 14 リヤフォーク・チェンケース.....	64
F - 15 ブレーキペダル・メインスタンド・ステップバー.....	66
F - 16 ウィンカー.....	68
F - 17 テールライト.....	70
F - 18 ワイヤハーネス・バッテリー.....	72
F - 19 フレームボデー・サイドカバー.....	74
F - 20 ツ ー ル.....	78
索引	
部品番号索引.....	(1)

パーツリストのご使用について

- 部品をご注文のときにお使い下さい。
 - ・ご注文はお近くのホンダSF又はホンダ取扱店でお受けいたします。
 - ・部品のご注文は部品番号(又は部品名)と号機でご連絡下さい。(部品名でご注文するときは色、メーカー名をそれぞれご指定下さい。)
 - ・販売対称の部品だけが収録されています。
- 修理の資料としても使えます。
 - ・標準工賃(時間一料金)がわかります。
 - ・部品標準単価(標準価格)がわかります。
 - ・標準価格欄に()のある部品は直販部品の標準価格です。
 - ・標準工賃、標準価格はコスト変動によって変更させていただくことがあります。
 - ・部品の寸法表示はスチールボールとホイール関係を除きすべてmm寸法です。
- 部品に変更があったとき。
 - ・差し替えシートで内容をお知らせしますので古い頁と差し替えて下さい。
 - ・差し替えシートには変更になった箇所に○印をつけます。
 - ・適用号機も同時に記入されます。(号機が記入されていない部品は初号機から使用されています。)
 - ・平とじ版については変更の案内をいたしません。但し増刷の時点では、それまでの変更をおり込み、表紙のNo.をすすめていきますので、お買い換えいただきたいと思ひます。
- 部品個数は各ブロックに使ってある数を示します。

● 部品番号の構成

〈例〉 一般部品

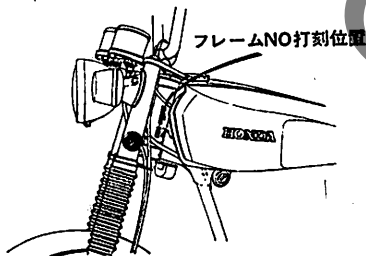
17500	-	115	-	02	0	EZ	
部品名		機種		変更		色	—————
							メーカー区分

〈例〉 ボルト、ナット、その他の標準部品

92000	-	08018	-	0	A	
部品名		寸法				表面処理
						—————
						改正 JIS

◎ 打刻号機と位置

CB50 F No. CB50-1109902 から打刻されています。



標準工賃について

- ・お店での適正な整備時間、料金の基準としていただくためにつくりました。
- ・本田技研およびホンダSFにおけるすべての計算はこれを基準とします。

●時間は、標準の整備時間です。

- ・正味整備時間に充分な余裕を加えてあります。
- ・必要な工具をすべて手元にそなえての作業時間です。
- ・特に熟練した者による測定ではありません。
- ・整備完了後の点検と確認試験も含んでいます。

●出張サービス、故障車の持ち込みなどの料金は別計算となります。

- ・部品代、油脂代も同様です。

●参考までに工賃早見表をつきましたのでご利用ください。

●算出のしかた

- ・作業時間は計算しやすい十進法に読みかえてあります。

従って次のように表示された場合は

例 1	0.25 →	15分
	0.30 →	18分
	11.50 →	11時間30分

となります。

- ・料金の末尾に#印のあるものはエンジンの脱着作業を必要とします。

時間、料金は「エンジン脱着」を含んでいます。

- ・同時に2カ所以上の修理を行なう場合は

(A) 作業系統が全く別の場合

→それぞれの料金を加算する

例 2

整備内容	時間	料金
シリンダー交換	0.70	840
クラッチフリクションディスク交換	0.65	780

料金は $840+780=1,620$

(B) 作業系統が同じ場合

—最後の交換部品の料金とする

例 3

整備内容	時間	料金
シリンダーヘッドガスケット交換	0.65	780
ピストン交換	0.80	960
料金は		960

(C) 作業の一部が重複した場合

—それぞれの料金を加えたものから重複作業の料金を差し引く。

例 4

整備内容	時間	料金
ギヤードラム交換	2.50	3,000*
クランクシャフトアッセンブリー交換	2.50	3,000*
エンジン脱着	0.70	840
クランクケース分割	1.40	1,680

エンジン脱着およびクランクケース分割が重複作業

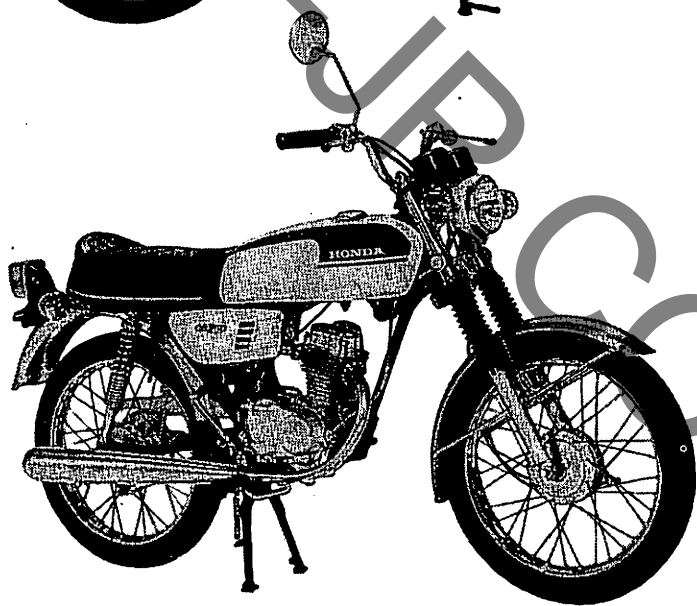
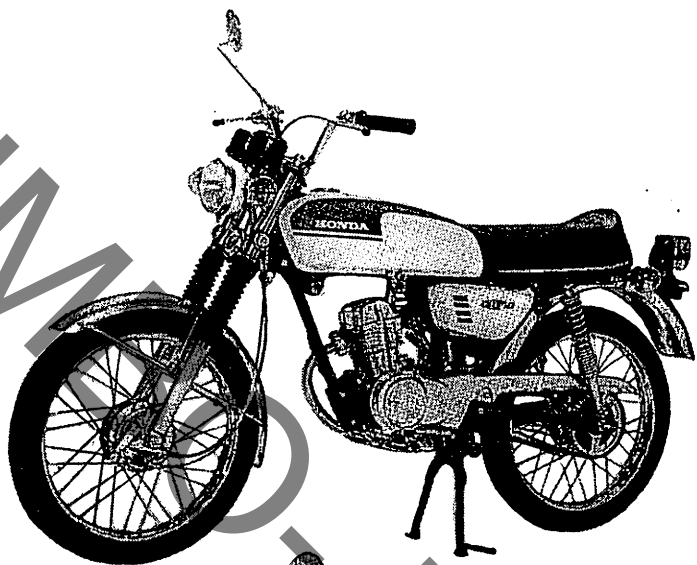
料金は $(3,000 + 3,000) - (840 + 1,680) = 3,480$

① オーバーホール、調整、清掃料金

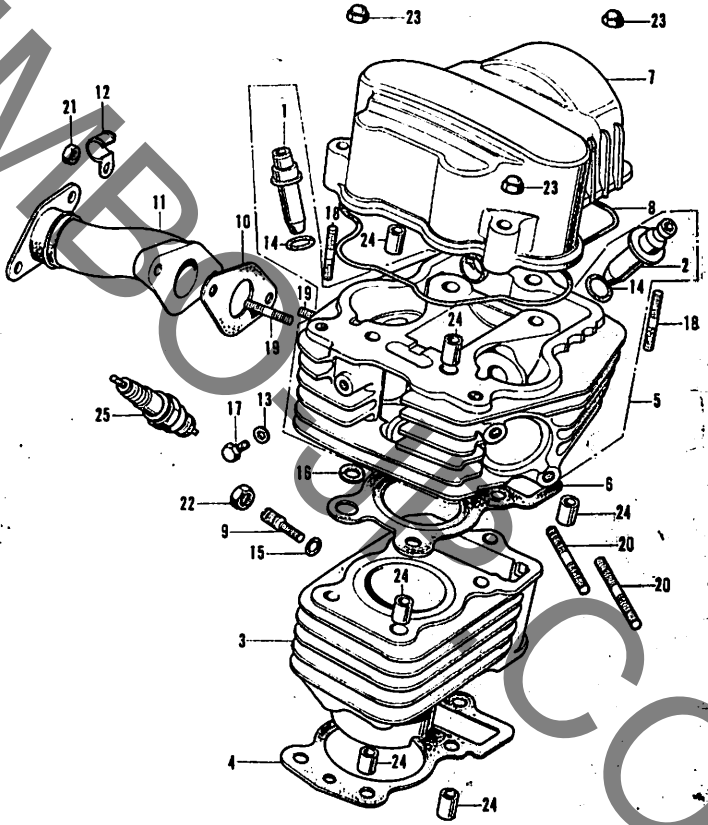
整備内容	時間	料金	備考
完成車オーバーホール	6.00	7,200	全点検調整、給油、走行試験を含む
エンジンオーバーホール	4.00	4,800	キャブレター、ミッション、シリンダーヘッドを含む
フレームオーバーホール	3.00	3,600	点検調整、給油、走行試験を含む
エンジン脱着	0.70	840	
クランクケース分割	1.40	1,680	エンジン脱着状態より
タペット間隙調整	0.15	180	
クラッチ調整	0.15	180	
点火時期調整	0.25	300	
アイドリング調整	0.15	180	エアースクリュー調整を含む
エアークリーナーエレメント清掃	0.15	180	
フロントブレーキ調整		100	
リヤブレーキ調整		100	
ドライブチェーン駒づめ	0.35	420	
ドライブチェーン調整		100	
スパークプラグ清掃、調整		100	

標準工賃(時間—料金) 早見表

賃率 時間	¥800/H	¥900/H	¥1000/H	¥1100/H	¥1200/H	¥1300/H	¥1400/H	¥1500/H
最低料金	100	100	100	100	100	100	100	100
0.10	100	100	100	110	120	130	140	150
0.15	120	140	150	170	180	200	210	230
0.20	160	180	200	220	240	260	280	300
0.25	200	230	250	280	300	330	350	380
0.30	240	270	300	330	360	390	420	450
0.35	280	320	350	390	420	460	490	530
0.40	320	360	400	440	480	520	560	600
0.45	360	410	450	500	540	590	630	680
0.50	400	450	500	550	600	650	700	750
0.55	440	500	550	610	660	720	770	830
0.60	480	540	600	660	720	780	840	900
0.65	520	590	650	720	780	850	910	980
0.70	560	630	700	770	840	910	980	1,050
0.75	600	680	750	830	900	980	1,050	1,130
0.80	640	720	800	880	960	1,040	1,120	1,200
0.85	680	770	850	940	1,020	1,110	1,190	1,280
0.90	720	810	900	990	1,080	1,170	1,260	1,350
0.95	760	860	950	1,050	1,140	1,240	1,330	1,430
1.00	800	900	1,000	1,100	1,200	1,300	1,400	1,500
2.00	1,600	1,800	2,000	2,200	2,400	2,600	2,800	3,000
3.00	2,400	2,700	3,000	3,300	3,600	3,900	4,200	4,500
4.00	3,200	3,600	4,000	4,400	4,800	5,200	5,600	6,000
5.00	4,000	4,500	5,000	5,500	6,000	6,500	7,000	7,500
6.00	4,800	5,400	6,000	6,600	7,200	7,800	8,400	9,000
7.00	5,600	6,300	7,000	7,700	8,400	9,100	9,800	10,500
8.00	6,400	7,200	8,000	8,800	9,600	10,400	11,200	12,000
9.00	7,200	8,100	9,000	9,900	10,800	11,700	12,600	13,500
10.00	8,000	9,000	10,000	11,000	12,000	13,000	14,000	15,000
11.00	8,800	9,900	11,000	12,100	13,200	14,300	15,400	16,500
12.00	9,600	10,800	12,000	13,200	14,400	15,600	16,800	18,000
13.00	10,400	11,700	13,000	14,300	15,600	16,900	18,200	19,500
14.00	11,200	12,600	14,000	15,400	16,800	18,200	19,600	21,000
15.00	12,000	13,500	15,000	16,500	18,000	19,500	21,000	22,500
16.00	12,800	14,400	16,000	17,600	19,200	20,800	22,400	24,000



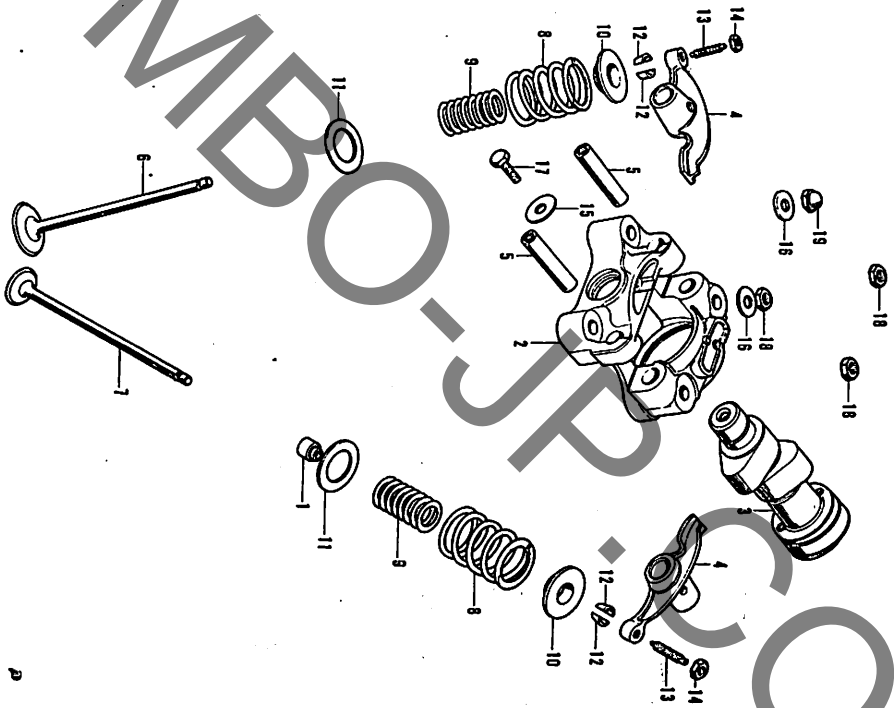
E-1 シリンダー・シリンダーヘッド



E-1 シリンダー・シリンダーヘッド

見出 番号	部品番号	部 品 名	標準 価格	工 賃		使用 回数	備 考
				時間	料金		
1	12021-115-300...	インレットバルブガイド.....	130	1.00	1,200	1	
2	12023-115-300...	エキゾーストバルブガイド.....	150	1.00	1,200	1	
3	12100-115-050...	シリンダーコンプリート.....	2,700	0.70	840	1	
4	12191-115-050...	シリンダーガスケット.....	15	0.70	840	1	25
5	12200-115-080...	シリンダーヘッドコンプリート.....	3,000	1.20	1,440	1	
6	12251-115-030...	シリンダーヘッドガスケット.....	150	0.65	780	1	150 190
7	12301-115-040...	シリンダーヘッドカバー.....	750		100	1	
8	12391-115-030...	シリンダーヘッドカバーパツキン.....	100		100	1	100 120
9	14561-086-010...	テンションアジャスタイングボルト.....	90		100	1	
10	16229-115-010...	キャブレターインシュレーターガスケット...	10	0.25	300	1	
11	17111-115-040...	インレットパイプ.....	700	0.25	300	1	
12	32921-115-000...	ハイテンションコードクリップ.....	25		100	1	
13	90441-028-010...	6mm シーリングワツシヤ.....	10		100	1	
14	91301-200-000...	10×1.6 O リング.....	20	0.85	1,020	2	
15	91301-216-000...	5.5×1.5 O リング.....	20		100	1	
16	91306-035-000...	7.5mm ラバーガスケット.....	20	0.65	780	1	25
17	92000-06016.....	6×16 六角ボルト.....	5			1	
18	92700-06032.....	6×32 スタッドボルト.....	10			2	
19	92700-06040.....	6×40 スタッドボルト.....	10			2	
20	92700-06045.....	6×45 スタッドボルト.....	15			2	
21	94001-06000.....	6mm 六角ナツト.....	5			2	
22	94002-08000-0S	8mm 六角ナツト.....	5			1	
23	94021-06000.....	6mm 袋ナツト.....	10			3	
24	94301-08140.....	8×14 ノツクピン.....	20			6	
25	98056-57711.....	スパーキングプラグ (C-7HS, NGK).....	時価		100	1	

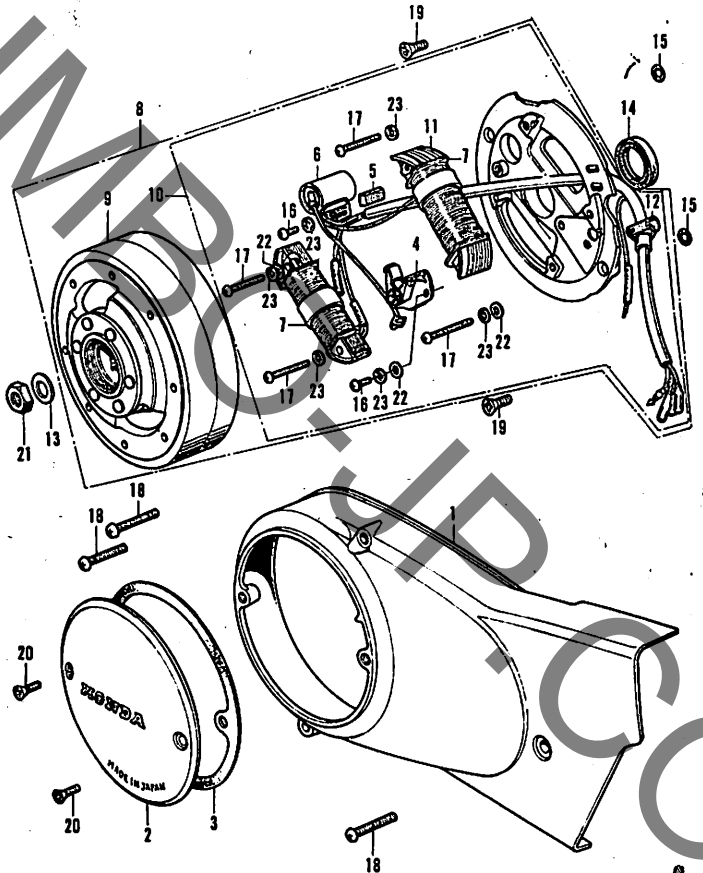
E-2 カムシャフト・バルブ



E-2 カムシャフト・バルブ

見出 番号	部品番号	部 品 名	標準 価格	工 賃		使用 個数	備 考
				時間	料金		
1	12209-107-000...	バルブシステムシール.....	80	0.85	1,020	1	
2	12210-115-030...	カムシャフトホルダー.....	500	0.60	720	1	
3	14101-115-040...	カムシャフト.....	900	0.50	600	1	
4	14431-115-010...	バルブロッカーアーム.....	400	0.50	600	2	
5	14451-035-000...	ロッカーアームシャフト.....	80	0.50	600	2	
6	14711-115-000...	インレットバルブ.....	350	0.85	1,020	1	
7	14721-115-000...	エキゾーストバルブ.....	500	0.85	1,020	1	
8	14751-115-020...	バルブアウトースプリング.....	60	0.85	1,020	2	
9	14761-115-010...	バルブインナーズプリング.....	50	0.85	1,020	2	
10	14771-107-020...	バルブスプリングリテーナー.....	70	0.85	1,020	2	
11	14775-107-000...	バルブスプリングアウトシート.....	30	0.85	1,020	2	
12	14781-107-020...	バルブコッター.....	20	0.85	1,020	4	
13	90012-200-000...	タペットアジャステイングスクリュー.....	30	0.15	180	2	
14	90206-001-000...	タペットアジャステイングナット.....	5	0.15	180	2	
15	90417-115-000...	カムシャフトサイドワツシヤ.....	20		100	1	
16	90443-115-000...	6mm ワツシヤ.....	15	0.10	120	2	
17	92000-06016.....	6×16 六角ボルト.....	5			1	
18	94001-06000.....	6mm 六角ナツト.....	5			3	
19	94021-06000.....	6mm 袋ナツト.....	10			1	

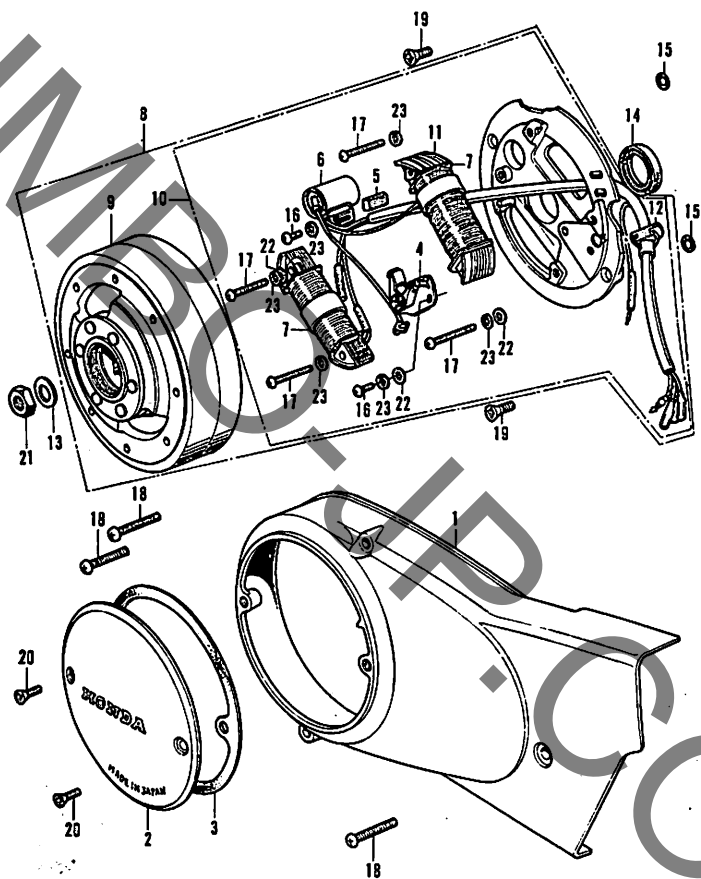
E-3 L. クランクケースカバー・ダイナモ



E-3 L. クランクケースカバー・ダイナモ

見出 番号	部品番号	部 品 名	標準 価格	工 賃		使用 個数	備 考
				時間	料金		
1	11341-115-040...	L. クランクケースカバー	1,400			100	1
2	11431-086-000...	ダイナモカバー	400			100	1
3	11432-086-000...	ダイナモカバーガスケット	35			100	1
4	30202-041-004...	コンタクトブレーカーアツセンブリー (日本電装)	350	0.35		420	1
	30202-041-015...	コンタクトブレーカーアツセンブリー (日立製作所)	350				1
5	30205-041-004...	オイルフェルト (日本電装)	20	0.35		420	1
	30205-041-005...	オイルフェルト (日立製作所)	20				1
6	30250-041-004...	コンデンサー (日本電装)	180	0.35		420	1
	30250-041-005...	コンデンサー (日立製作所)	180				1
7	30540-086-004...	プライマリコイル (日本電装)	850	0.35		420	1
	30540-086-005...	プライマリコイル (日立製作所)	850				1
8	31100-115-014...	フライホイールA, Cジェネレーター アツセンブリー (日本電装)	4,500	0.35		420	1
	31100-115-045...	フライホイールA, Cジェネレーター アツセンブリー (日立製作所)	4,500				1
9	31121-115-014...	フライホイールコンプリート (日本電装)	3,500	0.20		240	1
	31121-115-015...	フライホイールコンプリート (日立製作所)	3,500				1
10	31141-115-014...	ステーターコンプリート (日本電装)	2,600	0.40		480	1
	31141-115-025...	ステーターコンプリート (日立製作所)	2,600				1
11	31631-115-004...	ライトコイル (日本電装)	850	0.35		420	1
	31631-115-005...	ライトコイル (日立製作所)	850				1
12	32971-035-000...	ダイナモコードグロメット	10	0.35		420	1
13	90426-035-000...	マグネットファイキシングワツシャー	5	0.35		420	1
14	91202-115-015...	19×36×7 オイルシール	75	0.35		420	1
15	91317-703-000...	6×1.7 O リング	25	0.35		420	2

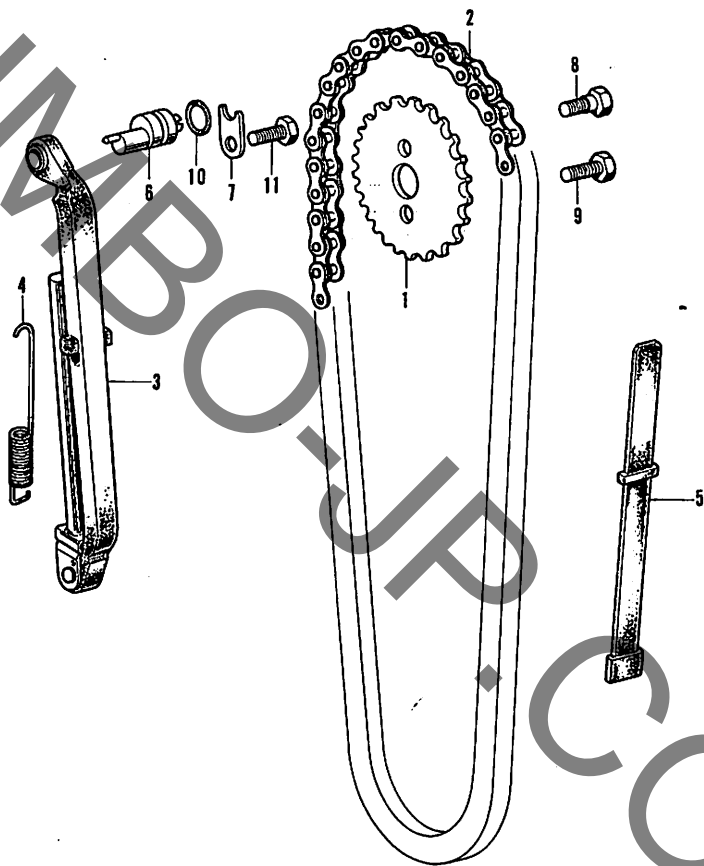
E-3 L. クランクケースカバー・ダイナモ



E-3 L. クランクケースカバー・ダイナモ

見出 番号	部品番号	部 品 名	標準 価格	工 賃		使用 個数	備 考
				時間	料金		
16	93500-04010-0A	4×10 十字穴付ナベ小ネジ.....	5			2	
17	93500-04025-0A	4×25 十字穴付ナベ小ネジ.....	5			4	
18	93500-06035.....	6×35 十字穴付ナベ小ネジ.....	10			3	
19	93500-06016.....	6×16 十字穴付皿小ネジ.....	5			2	
20	93700-05012-0A	5×12 十字穴付丸皿小ネジ.....	5			2	
21	94001-10000-0S	10mm 六角ナット	10			1	
22	94101-04000.....	4mm プレインワッシャー.....	2			3	
23	94111-04000.....	4mm スプリングワッシャー.....	2			6	

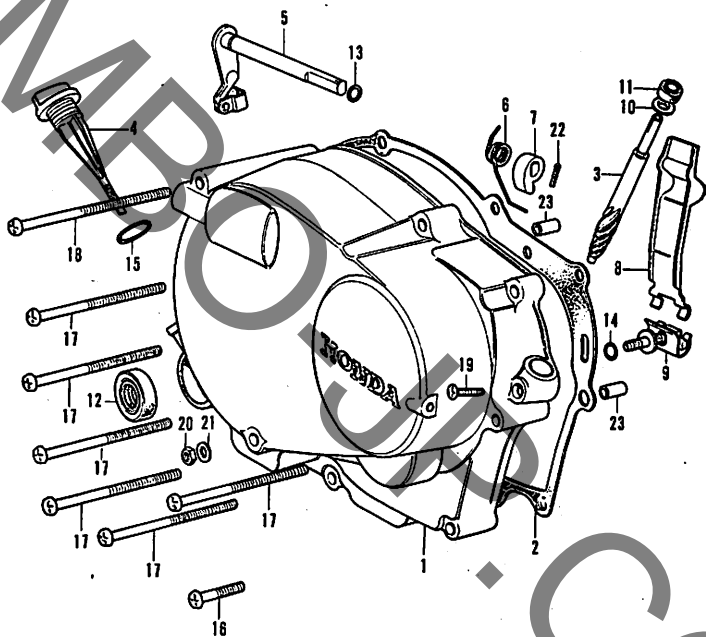
E-4. カムチェーンテンショナー



E-4 カムチエンテンシヨナー

見出 番号	部品番号	部 品 名	標準 価格	工 賃		使用 個数	備 考
				時間	料金		
1	14321-115-000...	カムスプロケット (28T)	200	0.35	420	1	
2	14401-115-010...	カムチエン (DK210H-82L) (大岡).....	700	2.50	3,000	1	
3	14500-115-070...	カムチエンテンシヨナーコンプリート.....	980	0.65	780	1	
4	14515-115-000...	カムチエンテンシヨナー Springs.....	35	0.70	840	1	
5	14550-115-050...	カムチエンガイド.....	350	0.70	840	1	
6	14561-115-020...	テンシヨナーアジャステイングボルト.....	150		100	1	
7	14562-115-000...	テンシヨナーアジャステイングプレート...	60		100	1	
8	90081-312-000...	6mm ノックボルト.....	15	0.50	600	1	
9	90085-312-000...	6×14 六角ボルト.....	15	0.50	600	1	
10	91303-259-000...	11×2.0 O リング.....	20	0.35	420	1	
11	92000-06016.....	6×16 六角ボルト.....	5			1	

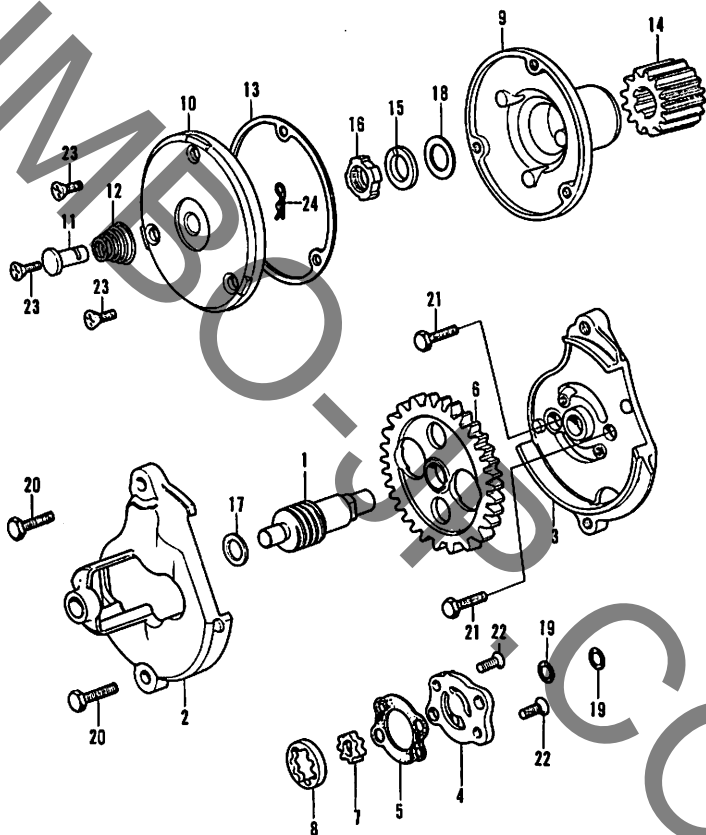
E-5 R. クランクケースカバー



E-5 R. クランクケースカバー

見出 番号	部品番号	部 品 名	標準 価格	工 賃		使用 個数	備 考
				時間	料金		
1	11330-115-060...	R.クランクケースカバーコンプリート ...	2,400	0.40	480	1	
2	11393-115-020...	R.クランクケースカバーガスケット	80	0.40	480	1	80 110
3	12431-115-000...	タコメーターギヤー.....	500	0.40	480	1	
4	15650-086-000...	オイルレベルゲージ.....	90		100	1	2.5
5	22710-115-030...	クラツチレバーコンプリート.....	400	0.45	540	1	
6	22815-107-000...	クラツチレバースプリング.....	25	0.45	450	1	
7	22821-107-000...	クラツチリフターカム.....	90	0.45	540	1	
8	22830-107-000...	クラツチアジャステイングレバー.....	150	0.45	540	1	
9	22831-107-000...	クラツチアジャステイングスクリユー コンプリート.....	170	0.45	540	1	
10	90458-324-010...	6.7mm スラストワツシヤ.....	15	0.45	540	1	
11	91201-324-010...	6.5×14.5×7 オイルシール	40	0.45	540	1	
12	91204-259-000...	16×28×7 オイルシール.....	50	0.45	540	1	
13	91301-027-000...	6.8×1.9 O リング.....	10	0.45	540	1	
14	91301-704-000...	6mm O リング	25	0.45	540	1	
15	91307-035-000...	18×3 O リング	20		100	1	
16	93500-06035.....	6×35 十字穴付ナベ小ネジ.....	10			1	
17	93500-06080.....	6×80 十字穴付ナベ小ネジ.....	15			7	
18	93500-06090.....	6×90 十字穴付ナベ小ネジ.....	15			1	
19	93700-05025-0A	5×25 十字穴付丸皿小ネジ.....	5			1	
20	94001-06000.....	6mm 六角ナット.....	5			1	
21	94101-06000.....	6mm プレインワツシヤ.....	2			1	
22	94201-20150.....	2.0×15 割ピン.....	3			1	
23	94301-08140.....	8×14 ノツクピン.....	20			2	

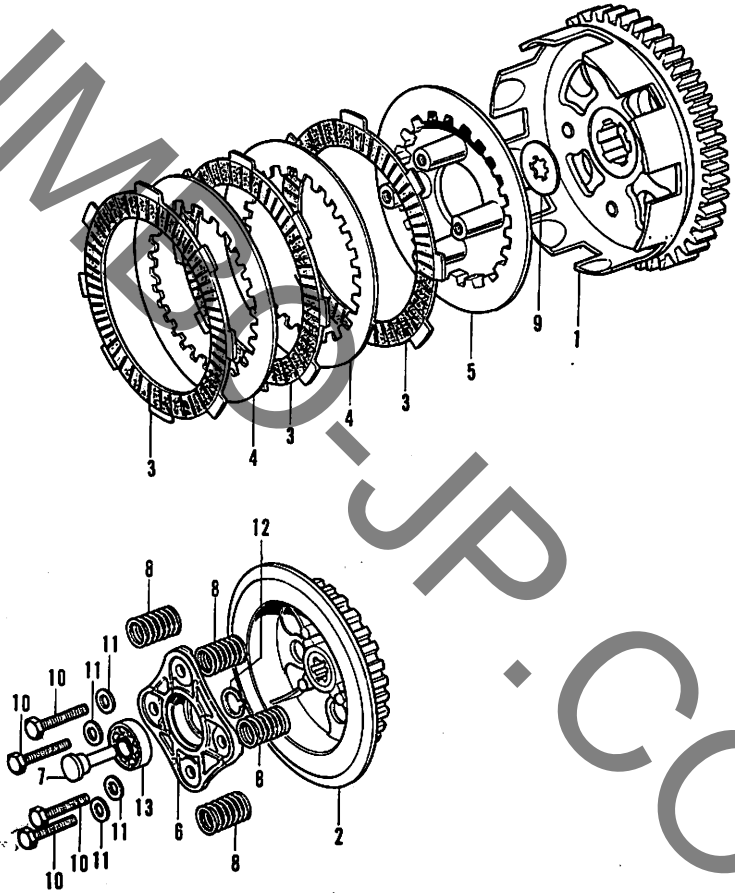
E-6 オイルフィルターローター・オイルポンプ



E-6 オイルフィルターローター・オイルポンプ

見出 番号	部品番号	部 品 名	標準 価格	工 賃		使用 個数	備 考
				時間	料金		
1	12421-115-000...	タコメータービニオンギヤ	550	0.60	720	1	
2	15106-115-000...	オイルポンプギヤカバー	400	0.60	720	1	
3	15111-115-020...	オイルポンプボデー	400	0.65	780	1	
4	15116-107-020...	オイルポンププレート	200	0.65	780	1	
5	15126-107-020...	オイルポンプガスケット	.10	0.65	780	1	
6	15131-115-010...	オイルポンプドライブギヤ (35T)	500	0.60	720	1	
7	15331-115-000...	オイルポンプインナーローター	80	0.65	780	1	
8	15332-115-000...	オイルポンプアウトローター	100	0.65	780	1	
9	15430-115-010...	オイルフィルターローター	400	0.50	600	1	
10	15436-107-000...	オイルフィルターローターキャップ	300	0.45	540	1	
11	15441-107-000...	オイルスルー	70	0.45	540	1	
12	15446-107-000...	オイルスルースプリング	30	0.45	540	1	
13	15459-107-000...	オイルフィルターローターキャップ ガスケット	10	0.45	540	1	
14	23121-115-010...	プライマリードライブギヤ (16T)	550	0.50	600	1	
15	90033-115-000...	スーパーロツクワツシヤ	15	0.50	600	1	
16	90231-041-000...	14mm ロツクナツト	40	0.50	600	1	
17	90443-844-000...	8mm スラストワツシヤ	10	0.60	720	1	
18	90451-115-000...	14.2mm ワツシヤ	20	0.50	600	1	
19	91304-107-000...	9.2×2.4 O リング	20	0.65	780	2	
20	92000-06018-OH	5×18 六角ボルト	10			2	
21	92000-06022.....	6×22 六角ボルト	10			2	
22	93600-04012-0A	4×12 十字穴付皿小ネジ	5			2	
23	93700-05012-0A	5×12 十字穴付丸皿小ネジ	5			3	
24	94251-08000.....	8mm ロツクピン	20			1	

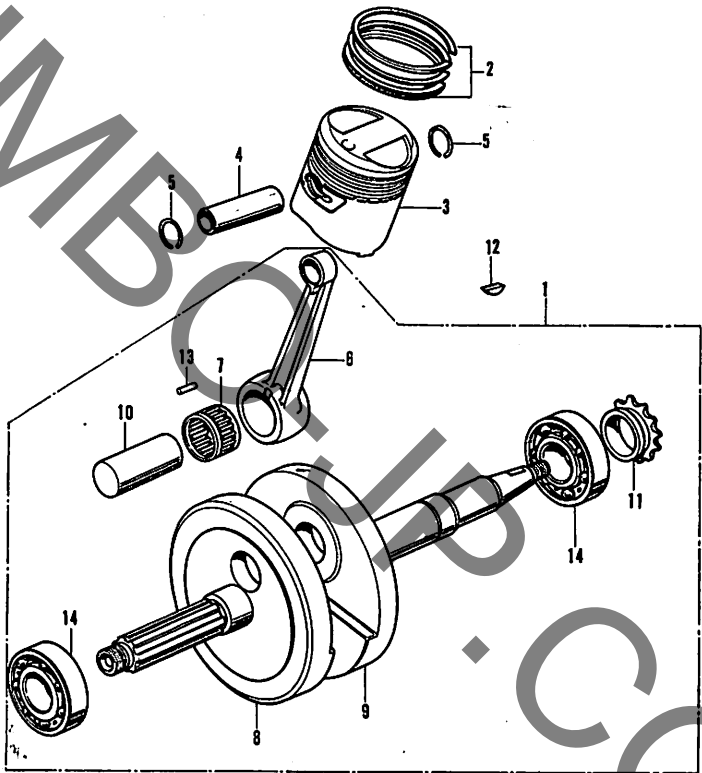
E-7 ク ラ ッ チ



E-7 ク ラ ツ チ

見出 番号	部品番号	部 品 名	標準 価格	工 賃		使用 個数	備 考
				時間	料金		
1	22100-115-010...	クラツチアウターコンプリート (71T) ...	2,000	0.65	780	1	
2	22121-115-010...	クラツチセンター (16T)	650	0.65	780	1	
3	22201-107-000...	クラツチフリクションディスク.....	180	0.65	780	3	
4	22311-107-000...	クラツチプレート.....	100	0.65	780	2	
5	22350-115-020...	クラツチプレツシヤプレート.....	400	0.65	780	1	
6	22361-107-000...	クラツチリフタープレート.....	180	0.65	780	1	
7	22366-115-000...	クラツチリフターガイドピン.....	120	0.45	540	1	
8	22401-115-010...	クラツチスプリング.....	25	0.45	540	4	
9	90462-115-010...	17mm スプラインワツシヤ-B	50	0.65	780	1	
10	92000-06022.....	6×22 六角ボルト.....	10			4	
11	94101-06000.....	6mm プレインワツシヤ.....	2			4	
12	94510-17000.....	17mm サークリツブ.....	15			1	
13	96100-60010.....	6001 ボールベアリング	230			1	

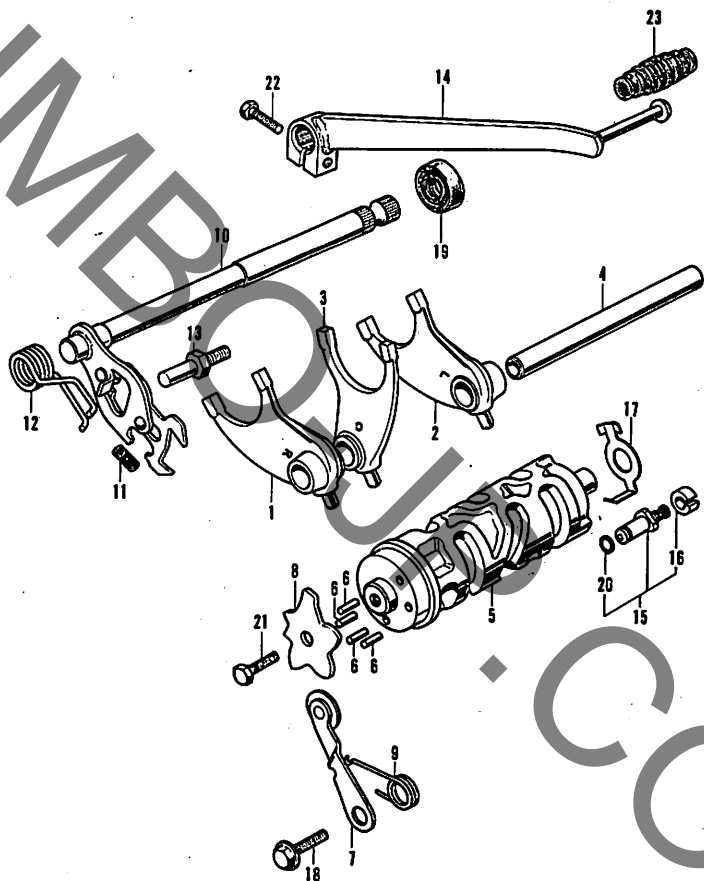
E-8 クランクシャフト・ピストン



E-8 クランクシャフト・ピストン

見出 番号	部品番号	部 品 名	標準 価格	工 賃		使用 個数	備 考
				時間	料金		
1	13000-115-010...	クランクシャフトコンプリート.....	5,500	2.50	3,000	1	
2	13012-115-000...	ピストンリングセット (STD.)	600	0.80	960	1	
	13022-115-000...	ピストンリングセット (0.25)	600			(1)	
3	13101-115-030...	ピストン (STD.)	450	0.80	960	1	
	13102-115-030...	ピストン (0.25)	450			(1)	
4	13111-044-010...	ピストンピン.....	100	0.80	960	1	
5	13115-001-000...	ピストンピンクリップ.....	5	0.80	960	2	
6	13201-115-010...	コネクティングロッド.....	850	2.70	3,240	1	
7	13211-115-004...	コネクティングロッドローラーリテーナー	250	2.70	3,240	1	
8	13310-115-310...	R. クランクシャフトコンプリート	1,800	2.70	3,240	1	
9	13321-115-310...	L. クランクシャフトコンプリート	1,800	2.70	3,240	1	
10	13381-115-000...	クランクピン.....	400	2.70	3,240	1	
11	14311-035-000...	タイミングスプロケット (14T)	200	2.50	3,000	1	
12	90741-035-000...	4mm ウツドラフキー.....	20	0.35	420	1	
13	91101-001-030...	2.5×10 ローラー.....	15	2.70	3,240	20	
14	96100-63040.....	6304 ボールベアリング	330			2	

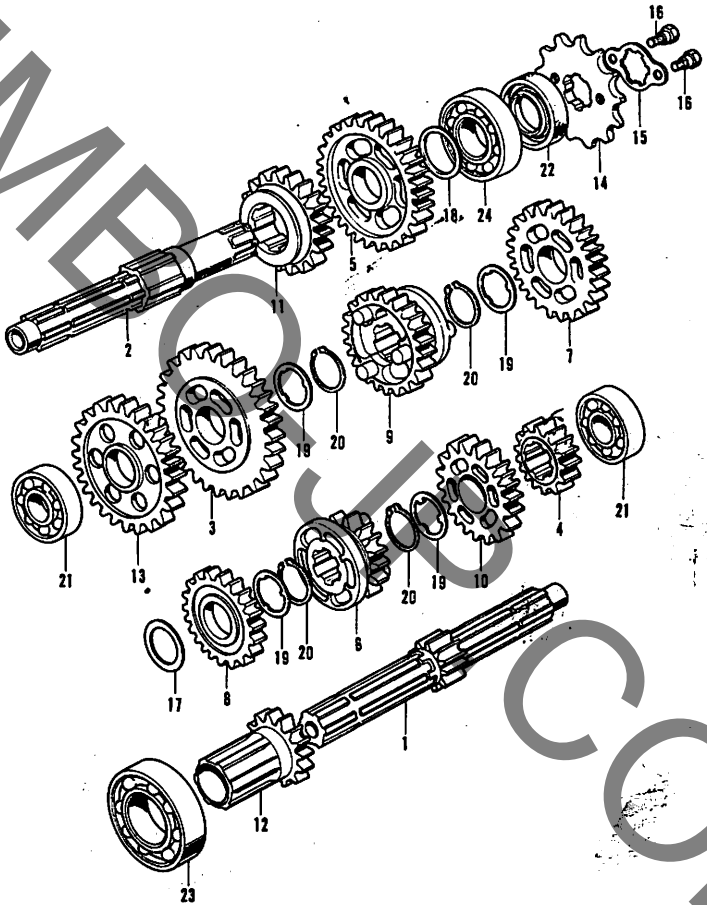
E-9 ギ ャ ー シ フ ト



E-9 ギヤ - シ フ ト

見出 番号	部品番号	部 品 名	標準 価格	工 賃		使用 個数	備 考
				時間	料金		
1	24211-115-000...	R.ギヤ-シフトフォーク	650	2.50	3,000	※ 1	
2	24221-115-000...	L.ギヤ-シフトフォーク	650	2.50	3,000	※ 1	
3	24231-115-000...	センターギヤ-シフトフォーク.....	650	2.50	3,000	※ 1	
4	24241-115-000...	ギヤ-シフトフォークガイドジャフト.....	130	2.50	3,000	※ 1	
5	24301-115-010...	ギヤ-シフトドラム.....	900	2.50	3,000	※ 1	
6	24421-200-000...	ギヤ-シフトドラムピン.....	10	1.00	1,200	※ 4	
7	24430-115-000...	シフトドラムストツパーコンプリート.....	100	1.00	1,200	※ 1	
8	24435-115-020...	ドラムストツパープレート.....	100	1.00	1,200	※ 1	
9	24436-115-030...	シフトドラムストツパースプリング.....	20	1.00	1,200	※ 1	
10	24610-115-030... 116-070	ギヤ-シフトスピンドルコンプリート.....	700	1.10	1,320	1	
11	24641-115-010...	ギヤ-シフトアームスプリング.....	15	1.10	1,320	1	
12	24651-107-000...	ギヤ-シフトリターンズスプリング.....	50	1.10	1,320	1	
13	24652-035-000...	ギヤ-シフトリターンズスプリングピン.....	30	1.20	1,440	1	
14	24700-107-000...	ギヤ-チェンジベダルコンプリート.....	450		100	1	
15	35750-028-000...	ニュートラルスイッチ CONTACT アツセンブリー.....	90	0.15	180	1	
16	35752-028-300...	ニュートラルスイッチスペーサー.....	30	0.15	180	1	
17	35753-115-000...	ニュートラルスイッチローター.....	25	2.50	3,000	1	
18	90023-041-000...	シフトドラムストツパーピボット.....	25	1.00	1,200	1	
19	91204-035-000...	11.6×24×10 オイルシール	50	3.00	3,600	1	
20	91312-107-000...	7.0×1.7 O リング.....	20	0.15	180	1	
21	92000-06016.....	6×16 六角ボルト.....	5			1	
22	92000-06020.....	6×20 六角ボルト.....	5			1	
23	95011-40000.....	チェンジベダルラバー.....	20		100	1	

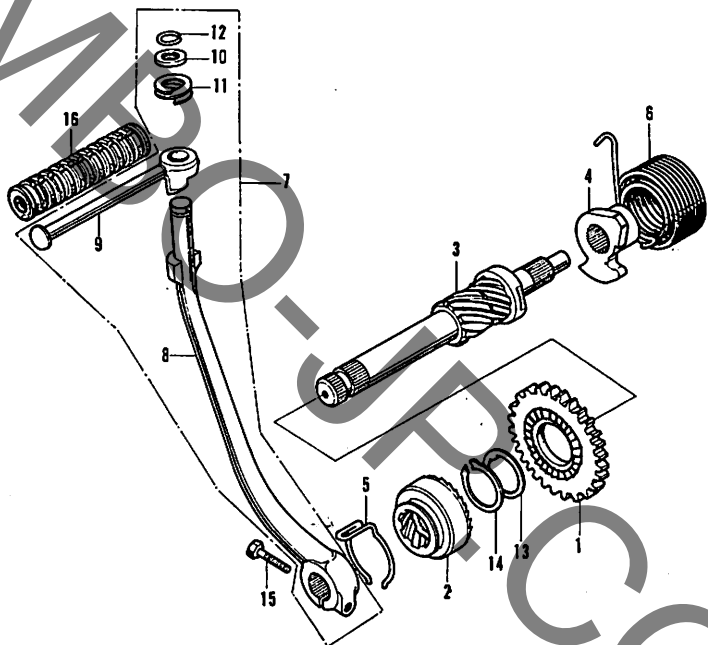
E-10 トランスミッション



E-10 トランスミツシヨソ

見山 番号	部 品 番 号	部 品 名	標準 価格	工 賃		使用 回数	備 考
				時間	料 金		
1	23211-115-020...	トランスミツシヨソメインシャフト(12T)	1,300	2.60	3,120	1	
2	23221-115-010...	トランスミツシヨソカウンタ-シャフト...	1,300	2.60	3,120	1	
3	23426-115-020...	カウンタ-シャフトローギヤ- (37T) ...	700	2.60	3,120	1	
4	23441-115-000...	メインシャフトローギヤ- (17T) ...	500	2.60	3,120	1	
5	23451-115-020...	カウンタ-シャフトセカンドギヤ-(32T)	650	2.60	3,120	1	
6	23461-115-010...	メインシャフトサ-ドギヤ- (20T)	750	2.60	3,120	1	
7	23471-115-020...	カウンタ-シャフトサ-ドギヤ- (28T)	600	2.60	3,120	1	
8	23481-115-000...	メインシャフトフオ-スギヤ- (23T) ...	600	2.60	3,120	1	
9	23491-115-010...	カウンタ-シャフトフオ-スギヤ-(26T)	800	2.60	3,120	1	
10	23501-115-010...	メインシャフトトップギヤ- (25T)	550	2.60	3,120	1	
11	23511-115-010...	カウンタ-シャフトトップギヤ- (24T)	700	2.60	3,120	1	
12	23520-115-010...	プライマ-リースタ-タ-ギヤ- コンプ-リ-ト (17T)	900	2.60	3,120	1	
13	23530-115-000...	プライマ-リースタ-タ-アイ-ド-ルギヤ- (32T)	700	2.60	3,120	1	
14	23800-041-010...	ドライブスプロケツト (13T)	300	0.25	300	1	
15	23802-041-010...	ドライブスプロケツトファイキシソ プレ-ト.....	15	0.25	300	1	
16	90084-041-000...	ドライブスプロケツトファイキシソボルト	15	0.25	300	2	
17	90452-115-000...	17mm ワツシャ-	20	2.60	3,120	1	
18	90453-115-000...	17mm スラストワツシャ- B	15	2.60	3,120	1	
19	90461-115-000...	17mm スプラインワツシャ-	25	2.60	3,120	4	
20	90601-001-000...	17mm サ-クリツブ	10	2.60	3,120	4	
21	91001-115-000...	6201 Z ボ-ルベアリソ	250	2.80	3,360	2	
22	91203-035-000...	17×29×5 オイルシ-ル.....	50	2.80	3,360	1	
23	96100-60050.....	6005 ボ-ルベアリソ	300	2.80	3,360	1	
24	96100-62030.....	6203 ボ-ルベアリソ	240	2.80	3,360	1	

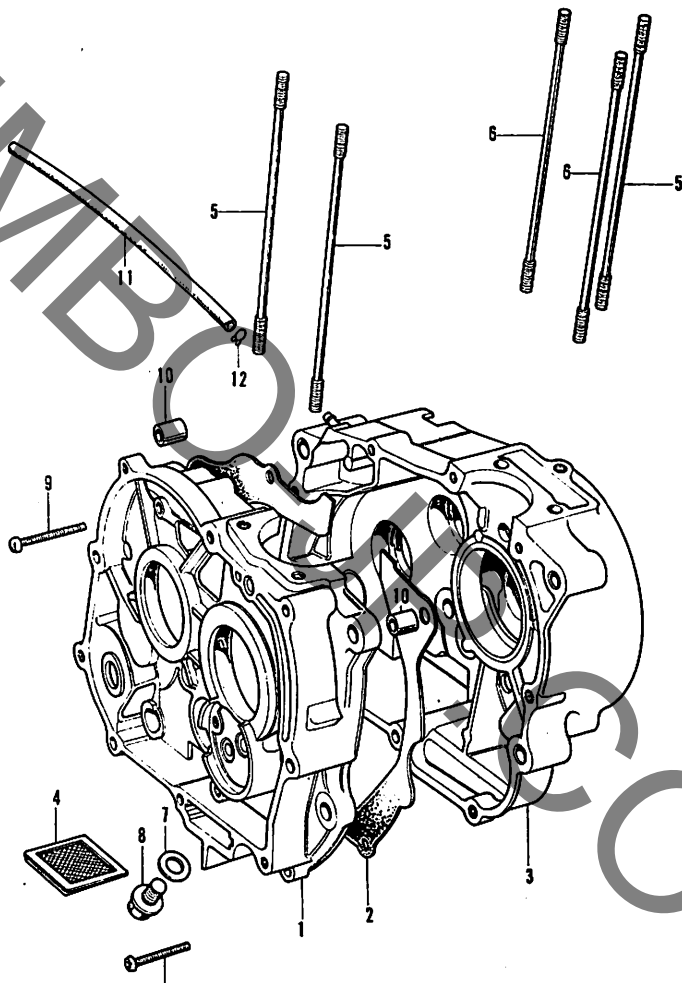
E-11 キ ッ ク ス タ ー



E-11 キ ッ ク ス タ ー タ ー

品出 番号	部 品 番 号	部 品 名	標準 価格	工 賃		使用 個数	備 考
				時間	料 金		
1	28211-115-010...	キックスターターピニオン (27T)	550	2.60	3,120	1	
2	28221-107-010...	スタータードライブラチェット.....	400	2.60	3,120	1	
3	28250-115-020...	キックスタータースピンドルコンプリート	850	2.60	3,120	1	
4	28262-035-020...	キックスプリングリテーナー.....	150	2.60	3,120	1	
5	28271-107-000...	スターターピニオンフリクション スプリング.....	30	2.60	3,120	1	
6	28281-035-010...	キックスタータースプリング.....	80	2.60	3,120	1	
7	28300-115-020...	キックスターターアームアツセンブリー...	700		100	1	
8	28301-115-020...	キックスターターアーム.....	600	0.15	180	1	
9	28302-001-000...	キックスターターベダル.....	200	0.15	180	1	
10	28303-001-000...	キックスターターナツクルワツシャー.....	20			1	
11	28322-001-000...	キックスターターナツクルスプリング.....	20	0.15	180	1	
12	28324-001-000...	キックスターターナツクルクリップ.....	15	0.15	180	1	
13	90458-107-000...	25mm スラストワツシャー	10	2.60	3,120	1	
14	90601-107-000...	25mm サークリップ	25	2.60	3,120	1	
15	92000-06025.....	6×25 六角ボルト.....	10			1	
16	95011-51000.....	キックスターターラバーA.....	30		100	1	

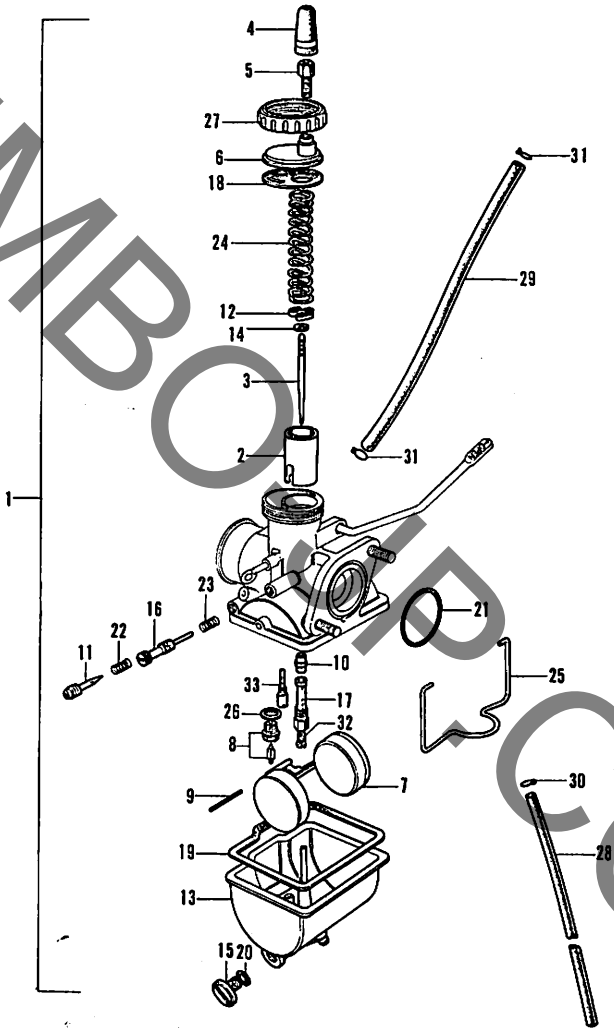
E-12 R. L. クランクケース



E-12 R. L. クランクケース

見出 番号	部品番号	部 品 名	標準 価格	工 賃		使用 個数	備 考
				時間	料 金		
1	11100-115-070...	R.クランクケースコンプリート	4,000	3.00	3,600	1	
2	11191-115-020...	クランクケースガスケット.....	100	2.60	3,120	1	11)
3	11200-115-080...	L.クランクケースコンプリート	4,500	3.00	3,600	1	
4	15421-035-010...	オイルフィルタースクリーン.....	60	0.40	480	1	
5	90031-115-030...	シリンダースタッドボルトA.....	50	1.20	1,440	3	
6	90032-115-030...	シリンダースタッドボルトB.....	50	1.20	1,440	2	
7	90407-259-000...	ドレンコックパツキン.....	5		100	1	
8	92800-12000.....	12mm ドレンブラダボルト	30		100	1	
9	93500-06045.....	6×45 十字穴付ナベ小ネジ.....	10			2	
10	94301-12200.....	12×20 ノックピン	25			2	
11	95001-50180.....	5.0×80 フューエルチューブ.....	40		100	1	
12	95002-50000.....	5.0mm フューエルチューブクリップ.....	5		100	1	

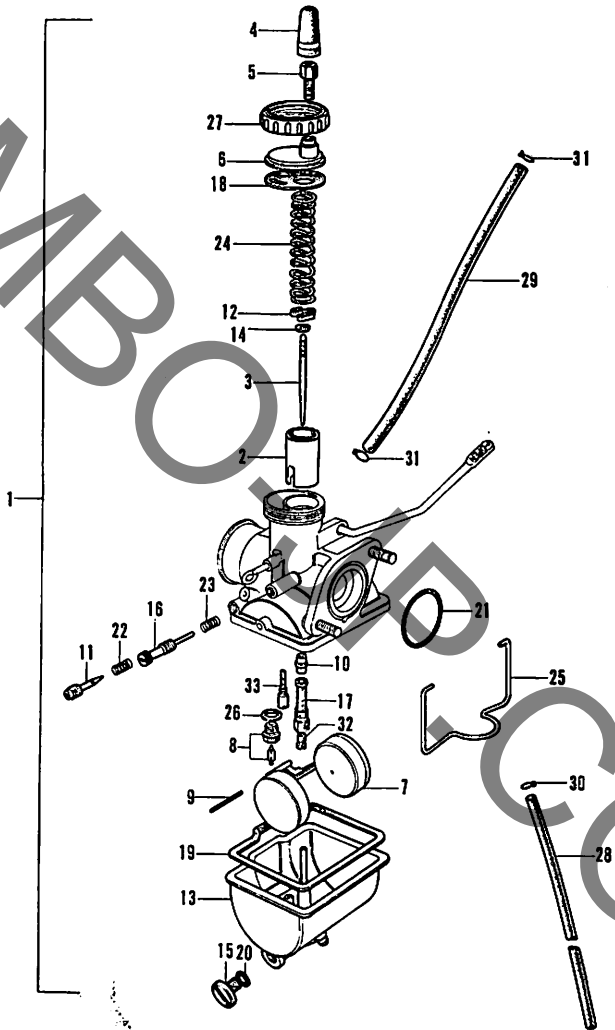
E-13 キャブレター



E-13 キ ャ ブ レ タ ー

見出し 番号	部品番号	部 品 名	標準 価格	工 賃		使用 個数	備 考
				時間	料金		
1	16100-115-014...	キャブレターアツセンブリー.....	2,700	0.25	300	1	
2	16111-115-004...	スロットルバルブ.....	300	0.15	180	1	
3	16113-115-014...	ジェットニードル.....	150	0.15	180	1	
4	16118-085-004...	ゴムキャツプ.....	40		100	1	
5	16118-217-004...	ケーブルアジャスター.....	50		100	1	
6	16119-051-004...	トップ.....	100		100	1	
7	16122-202-004...	フロート.....	250	0.35	420	1	
8	16125-051-004...	バルブシート.....	200	0.35	420	1	
9	16126-011-004...	アームピン.....	20	0.35	420	1	
10	16133-230-004...	ニードルジェット.....	60	0.35	420	1	
11	16137-336-004...	エアースクリュー.....	80		100	1	
12	16156-001-004...	ニードルクリツププレート.....	20	0.15	180	1	
13	16157-115-004...	フロートチャンパーボデー.....	550		100	1	
14	16157-259-004...	パークリツプ (6φ×1.6φ).....	20	0.15	180	1	
15	16162-304-004...	ドレンスクリュー.....	75		100	1	
16	16163-049-690...	ストツプスクリュー.....	50		100	1	
17	16165-115-014...	ニードルジェットホルダー.....	150	0.35	420	1	
18	16171-052-004...	トップワツシヤー.....	25		100	1	
19	16172-030-004...	フロートチャンパーワツシヤー.....	50	0.15	180	1	
20	16175-001-004...	O リング (4.47φ×1.78).....	15	0.35	420	1	

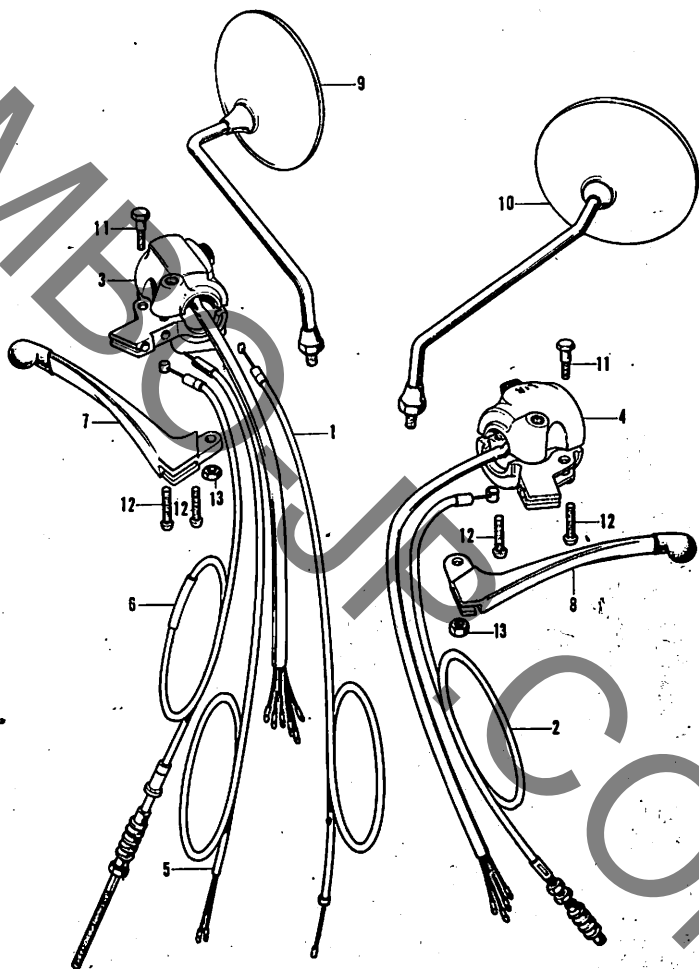
E-13 キャブレター



E-13 キ ャ ブ レ タ ー

見出 番号	部品番号	部 品 名	標準 価格	工 賃		使用 個数	備 考
				時間	料金		
21	16176-001-004...	23×2 O リング	20	0.15	180	1	
22	16181-202-004...	エアースクリュースプリング.....	15		100	1	
23	16182-001-004...	スワトルストツプスクリュースプリング	15		100	1	
24	16185-052-004...	スワトルスプリング.....	40		100	1	
25	16187-202-004...	フロートチャンパーセットスプリング.....	50		100	1	
26	16188-044-004...	平丸ワッシャー (7.2φ×0.5)	5			1	
27	16199-202-004...	キヤツブ.....	80		100	1	
28	95001-35360-40	3.5×360 フェューエルチューブ	80		100	1	
29	95001-45240-40	4.5×240 フェューエルチューブ	75		100	1	
30	95002-02070.....	B7 フェューエルチューブクリツブ.....	10		100	1	
31	95002-02080.....	B8 フェューエルチューブクリツブ.....	10		100	2	
32	99114-246-0720	メインジェット (#72 STD.)	75	0.35	420	1	
	99114-246-0700	メインジェット (#70).....	75	0.35	420	(1)	
	99114-246-0680	メインジェット (#68).....	75	0.35	420	(1)	
	99114-246-0750	メインジェット (#75).....	75	0.35	420	(1)	
	99114-246-0780	メインジェット (#78).....	75	0.35	420	(1)	
33	99130-03514.....	スロージェット (#35 STD.)	150	0.35	420	1	
	99130-03814.....	スロージェット (#38).....	150	0.35	420	(1)	
	99130-04014.....	スロージェット (#40).....	150	0.35	420	(1)	

F-1 ウィンカー・ライティングスイッチ・ケーブル

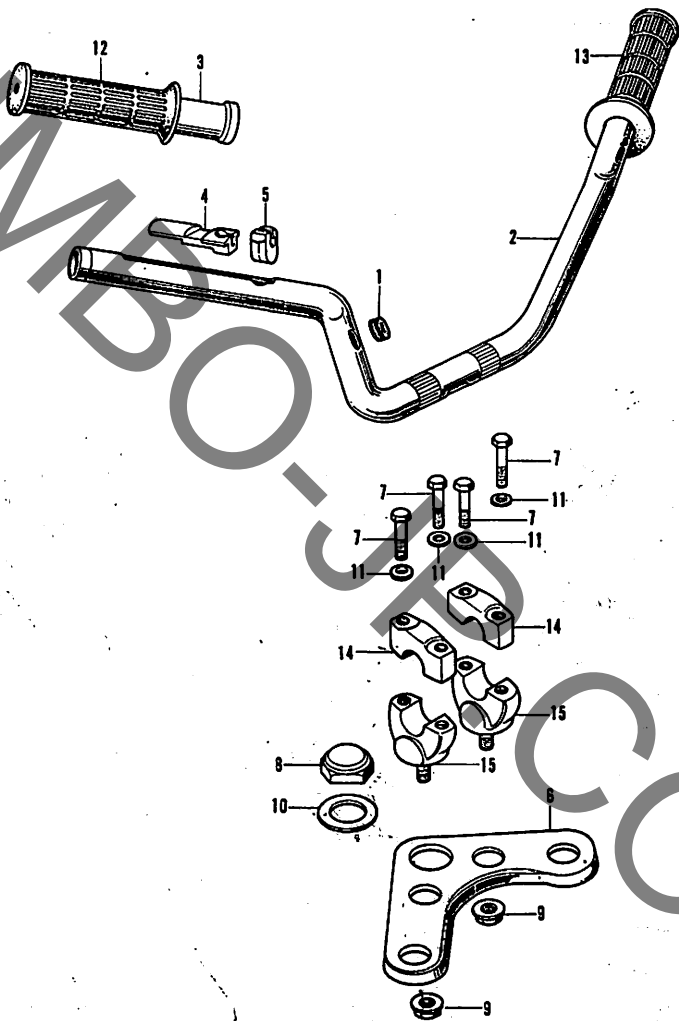


F-1 ウィンカー・ライティングスイッチ・ケーブル

発出 番号	部品番号	部 品 名	標準 価格	工 賃		使用 個数	備 考
				時間	料金		
1	17910-115-000...	スロットルケーブルコンプリート.....	100	0.35	420	1	
2	22870-115-010...	クラツチケーブルコンプリート.....	300	0.15	180	1	
3	35250-115-013...	ライティングディマースイッチ アツセンブリー (東洋電装)	1,100	0.30	360	1	
4	35300-115-000...	ホーンウインカースイッチアツセンブリー	900	0.30	360	1	1100
5	35340-102-003...	フロントストップスイッチアツセンブリー (東洋電装)	250	0.20	240	1	
6	45450-115-030...	フロントブレーキケーブルコンプリート...	300	0.15	180	1	
7	53175-028-672...	R. ステアリングハンドルレバー	300		100	1	
8	53178-028-672...	L. ステアリングハンドルレバー	180		100	1	
9	88110-028-000...	R. バックミラーコンプリート	280		100	1	
10	88120-028-600...	L. バックミラーコンプリート (オプションギルパーツ)	280		100	(1)	
11	90114-028-000...	ハンドルレバーピボットスクリュウ.....	20		100	2	
12	93500-05024-0A	5×24 十字穴付ナベ小ネジ.....	5			4	
13	94001-06000.....	6mm 六角ナツト.....	5			2	

フ
レ
ィ
ム
ブ
ロ
ッ
ク

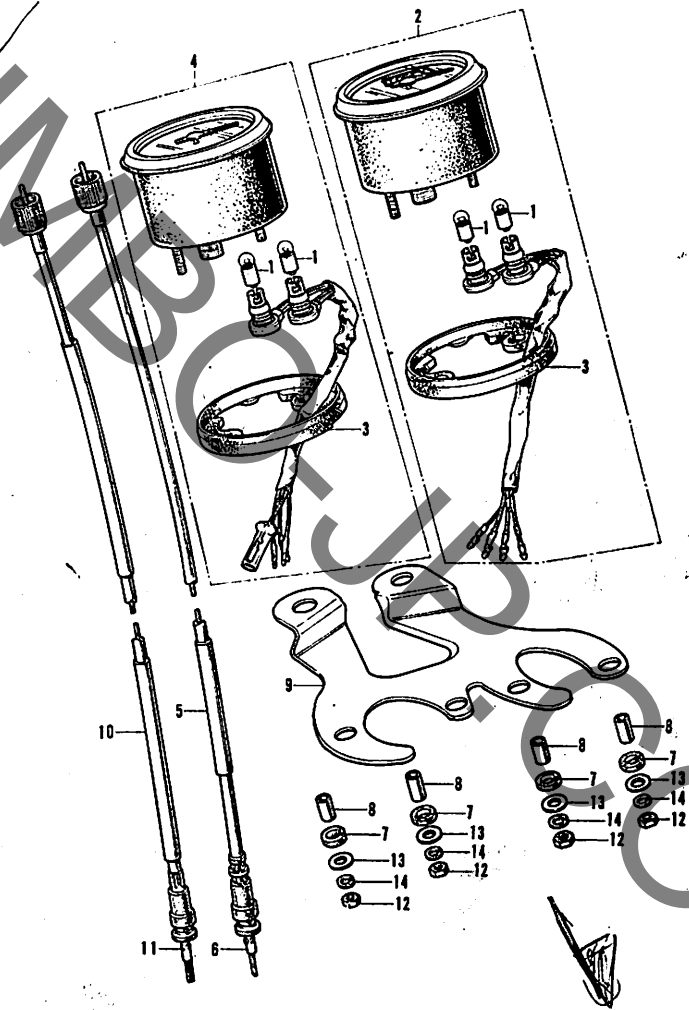
F-2 ステアリングハンドル・フォークトップブリッジ



F-2 ステアリングハンドル・フォークトップブリッジ

見出 番号	部品番号	部 品 名	標準 価格	工 賃		使用 個数	備 考
				時間	料金		
1	17911-023-000...	スロットルワイヤーグロメツト.....	10	0.35	420	1	
2	53100-115-010...	ステアリングハンドルパイプ.....	900	0.70	840	1	
3	53141-115-000...	スロットルグリツブパイプ..... 230	180	0.15	180	1	
4	53161-250-000...	スロットルワイヤーヒンジ.....	50		100	1	
5	53162-035-000...	スロットルワイヤーアウターホルダー.....	30		100	1	
6	53231-115-000CT	フォークトップブリッジ (半艶消瓜色) ...	500	0.35	420	1	
7	90117-065-000...	6×28 六角ボルト.....	15		100	4	
8	90304-011-000...	ステアリングステムナツト.....	60		100	1	
9	90354-115-000...	10mm 六角ナツト	25	0.15	180	2	
10	90503-011-000...	ステアリングステムナツトワツシヤ.....	5		100	1	
11	94101-06000.....	6mm ブレインワツシヤ.....	2			4	
12	95011-13100.....	R.ハンドルグリツブC	100			1	{0.50 欠付
13	95011-13200.....	L.ハンドルグリツブC	100			1	
14	95014-21100.....	アツパーホルダー-A.....	150			2	
15	95014-32100.....	アンダーホルダー-B.....	250			2	

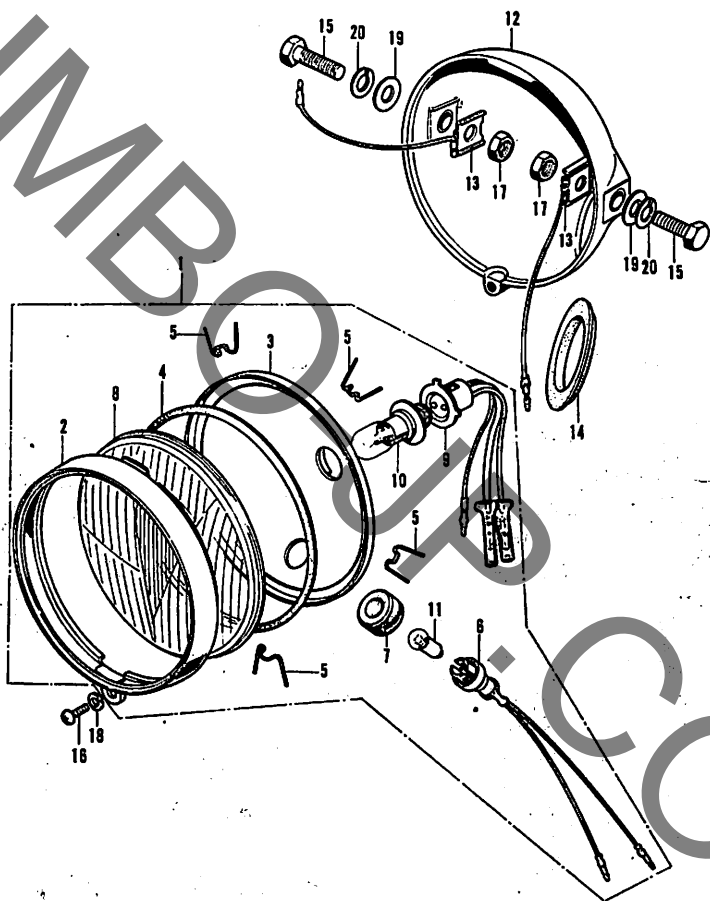
F-3 スピードメーター・タコメーター



F-3 スピードメーター・タコメーター

見出 番号	部品番号	部 品 名	標準 価格	工 賃		使用 個数	備 考
				時間	料金		
1	34908-230-000...	スピードメーターバルブ (6V1.5W)	時価	0.20	240	4	
2	37200-115-028...	スピードメーターアッセンブリー (日本精機)	2,500	0.15	180	1	
3	37202-115-010...	メーターキャップ	100	0.15	180	2	
4	37240-115-018...	タコメーターアッセンブリー (日本精機)	2,300	0.15	180	1	
5	37260-115-000...	タコメーターケーブルアッセンブリー	470	0.15	180	1	
6	37261-115-300...	タコメーターインナーケーブル	100	0.15	180	1	
7	37311-061-810...	スピードメータークツシヨシラバーB	10	0.15	180	4	
8	37312-051-740...	スピードメータークツシヨシカラー	10	0.15	180	4	
9	37315-115-030CT	スピードメータータコメーターステイ (半艶消黒色)	350	0.25	300	1	
10	44830-115-000...	スピードメーターケーブルアッセンブリー	300	0.15	180	1	
11	44831-115-000...	スピードメーターインナーケーブル	100	0.15	180	1	
12	94001-05000-0S	5mm 六角ナット	3			4	
13	94101-05000.....	5mm プレインワッシヤー	2			4	
14	94111-05000.....	5mm スプリングワッシヤー	2			4	

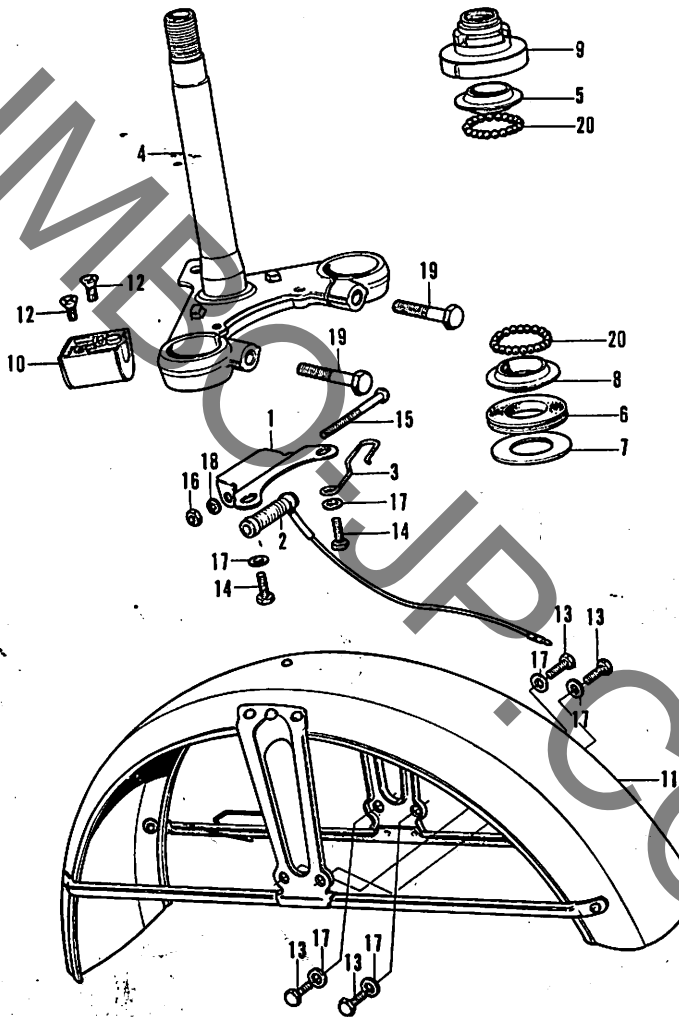
F-4 ヘッドライト・ヘッドライトケース



F-4 ヘッドライト・ヘッドライトケース

凡出 番号	部品番号	部 品 名	標準 価格	工 賃		使用 個数	備 考
				時間	料金		
1	33100-088-003...	ヘッドライトアツセンブリー(スタンレー)	1,000	0.15	180	1	
2	33101-028-013...	ヘッドライトリム.....	250	0.15	180	1	
3	33104-088-003...	ヘッドライトリフレクター.....	300	0.15	180	1	
4	33105-028-003...	ヘッドライトレンズパツキン.....	35	0.15	180	1	
5	33108-028-013...	ユニットホルダースプリング.....	20		100	4	
6	33110-088-000...	ポジションランプソケットコンプリート...	120	0.15	180	1	
7	33111-088-000...	ソケットラバー.....	30	0.15	180	1	
8	33121-065-003...	ヘッドライトレンズ.....	150		100	1	
9	33130-051-890...	ヘッドライトソケット.....	150	0.30	360	1	
10	34901-001-023...	ヘッドライトバルブ (6V15/5W).....	時価	0.15	180	1	
11	34903-046-751...	ポジションランプバルブ (6V5W)	時価		100	1	
12	61301-115-000CQ	ヘッドライトケース(キャンデーゴールド)	500	0.35	420	1	
	61301-115-000JL	ヘッドライトケース(マースオレンジ) ...	500			1	
	61301-115-000WF	ヘッドライトケース(セラミックホワイト)	500			1	
13	61303-074-000...	ヘッドライトケースワツシヤー.....	35	0.15	180	2	
14	61304-115-000...	ヘッドライトケースグロメツト.....	60	0.20	240	1	
15	92000-08025-0B	8×25 六角ボルト.....	15			2	
16	93500-05012-0A	5×12 十字穴付ナベ小ネジ.....	5			1	
17	94001-08000-0S	8mm 六角ナツト.....	5			2	
18	94101-05000.....	5mm プレインワツシヤー.....	2			1	
19	94101-08000.....	8mm プレインワツシヤー.....	3			2	
20	94111-08000.....	8mm スプリングワツシヤー.....	3			2	

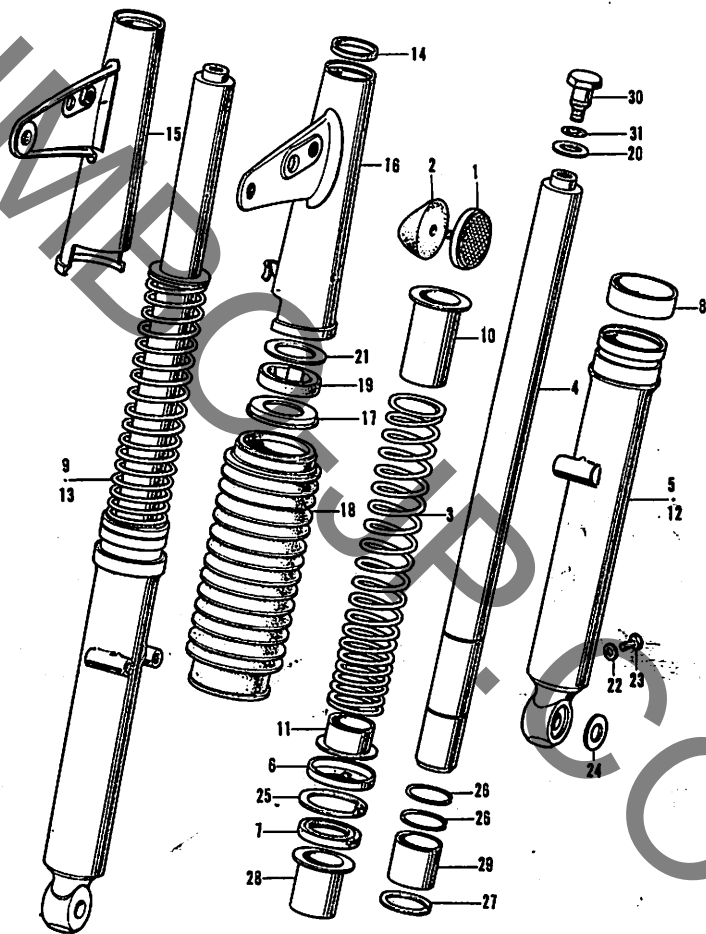
F-5 ステアリングシステム・フロントフェンダー・レジスター



F-5 ステアリングシステム・フロントフェンダー・レジスター

見出 番号	部品番号	部 品 名	標準 価格	工 賃		使用 個数	備 考
				時間	料金		
1	33252-115-000...	レジスターホルダー.....	80		100	1	
2	35400-115-020...	レジスターアツセンブリー.....	300		100	1	
3	45465-051-690...	ワイヤークリップ.....	15		100	1	
4	53200-051-691B	ステアリングシステムコンプリー ト(ブラック).....	1,600	0.85	1,020	1	2750
5	53211-028-305...	ステアリングトップコーンレース.....	110	0.50	600	1	
6	53214-001-010...	ステアリングヘッドダストシール.....	15	0.60	720	1	
7	53215-001-000...	ステアリングヘッドダストシール ワッシャー.....	10	0.60	720	1	
8	53217-030-305...	ステアリングボトムコーンレース.....	100	0.60	720	1	
9	53220-115-000...	ステアリングヘッドトツブスレッド コンプリート.....	150	0.35	420	1	
10	53600-001-020...	ステアリングハンドルロック.....	250		100	1	
11	61100-115-000XW	フロントフェンダーコンプリー ト(クロームメッキ).....	1,800	0.40	480	1	3000
12	90164-028-000...	6×12 U ロック十字穴付皿小ネジ.....	10		100	2	
13	92000-06012.....	6×12 六角ボルト.....	5			4	
14	92000-06016.....	6×16 六角ボルト.....	5			2	
15	93500-05056-0A	5×56 十字穴付ナベ小ネジ.....	10			1	
16	94001-05000-0S	5mm 六角ナット.....	3			1	
17	94101-06000.....	6mm プレインワッシャー.....	2			6	
18	94111-05000.....	5mm スプリングワッシャー.....	2			1	
19	95300-08036-02	8×36 六角ボルト.....	15			2	
20	96211-06000.....	6番スチールボール.....	5			42	

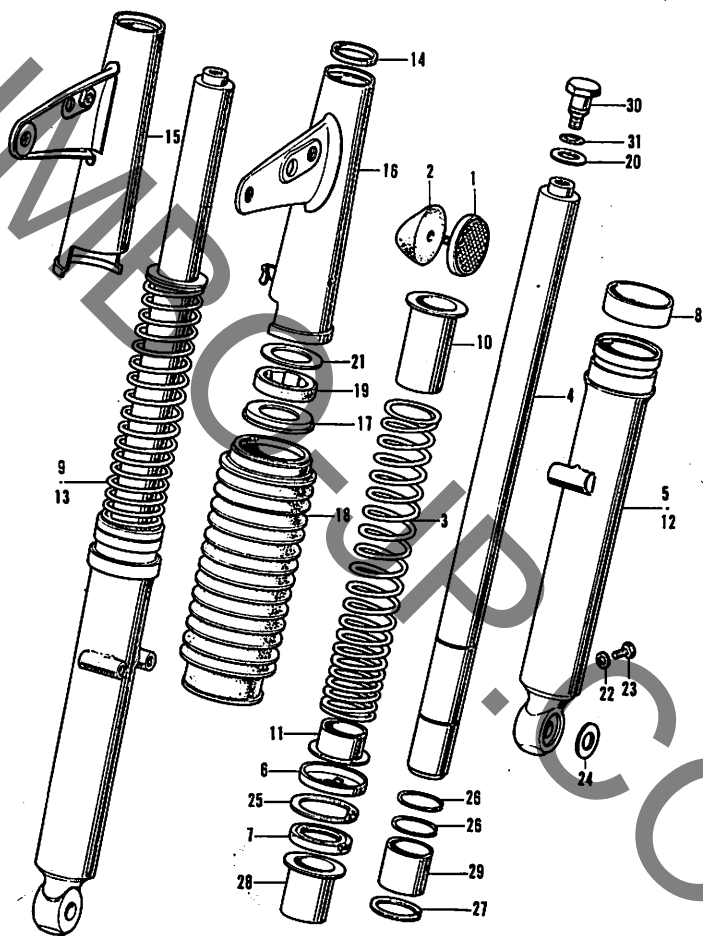
F-6 フロントフォーク



F-6 フロントフォーク

見出 番号	部品番号	部 品 名	標準 価格	工 賃		使用 個数	備 考
				時間	料金		
1	33741-331-000...	フロントリフレツクスリフレクター.....	200		100	2	
2	33744-089-670...	フロントリフレクターベース.....	60		100	2	
3	51401-115-000...	フロントクツションスプリング.....	300	0.50	600	2	
4	51410-061-690...	フロントフォークパイプ.....	1,800	0.65	780	2	
5	51420-061-010AU	R.フロントフォークボトムケース コンプリート(クラウドシルバー)...	1,000	0.65	780	1	
6	51424-061-000...	スプリングアンダーシート.....	30	0.65	780	2	
7	51432-061-000...	フロントフォークオイルシール.....	125	0.65	780	2	
8	51435-061-000...	ボトムケースリング.....	30	0.65	780	2	
9	51450-115-000...	R.フロントクツションアツセンブリー ...	4,000	0.50	600	1	
10	51475-061-010...	フロントクツションスプリングガイド.....	150	0.50	600	2	
11	51476-061-000...	フロントクツションスプリングガイドA...	10	0.50	600	2	
12	51520-061-010AU	L.フロントフォークボトムケース コンプリート(クラウドシルバー) ...	1,000	0.65	780	1	
13	51550-115-000...	L.フロントクツションアツセンブリー ...	4,000	0.50	600	1	
14	51601-115-000...	フロントフォークアツパークツション.....	25	0.45	540	2	
15	51602-115-020XW	R.フロントフォークアツパーカバー (クロームメツキ).....	750	0.40	480	1	
16	51606-115-020XW	L.フロントフォークアツパーカバー (クロームメツキ).....	750	0.40	480	1	
17	51608-115-000...	ブーツホルダー.....	30	0.65	780	2	
18	51611-115-010...	フロントフォークブーツ.....	200	0.65	780	2	
19	51622-115-000...	フロントフォークローアークツション.....	35	0.65	780	2	
20	90637-061-000...	13.2×24 ワッシャー	15	0.45	540	2	

F-6 フロントフォーク



F-6 フロントフォーク

見出 番号	部品番号	部 品 名	標準 価格	工 賃		使用 個数	備 考
				時間	料金		
21	90538-115-000...	フォークカバーストツピングワツシヤー...	20		100	2	
22	90543-273-000...	フォークドレンコツクパツキン.....	5		100	2	
23	92000-06008.....	6×8 六角ボルト	5			2	
24	94101-10000.....	10mm プレインワツシヤー	3			2	
25	94536-35120.....	35mm インターナルサークリツブ	45	0.65	780	2	
26	94570-25000.....	25mm スナツプリングA	25	0.65	780	4	
27	94580-25000.....	25mm スナツプリングB	45	0.65	780	2	
28	94602-25000.....	25mm フォークパイプガイド	200	0.65	780	2	
29	94603-25000.....	25mm フォークピストン	200	0.65	780	2	
30	94605-10101.....	フォークボルトA.....	100		100	2	
31	94608-10000.....	8.4×24 Oリング.....	25			2	

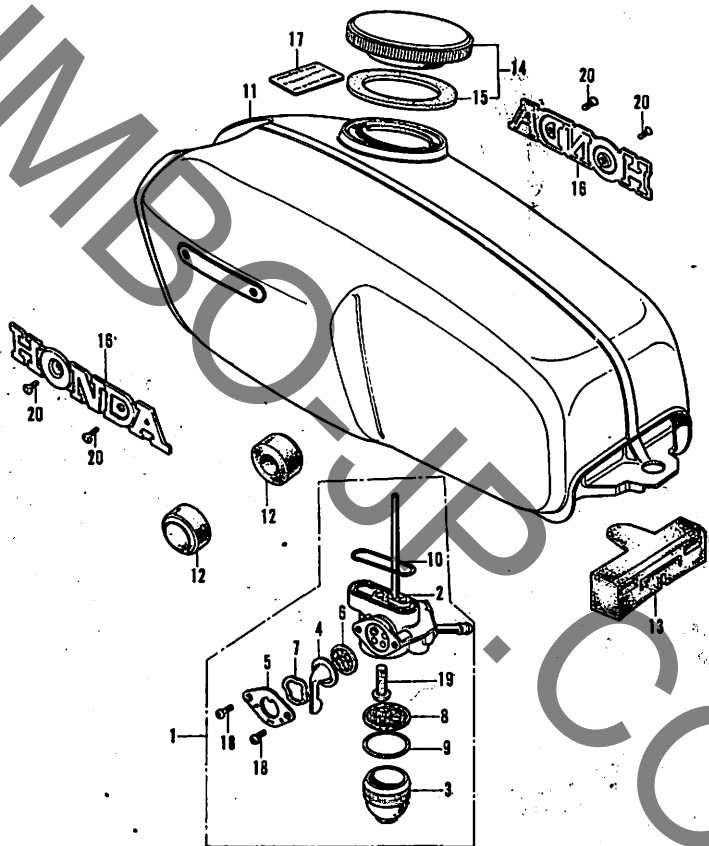
F-7 フロントホイール

見出 番号	部品番号	部 品 名	標準 価格	工 賃		使用 個数	備 考
				時間	料金		
1	44301-051-000...	フロントホイールアクスル.....	250	0.15	180	1	
2	44311-051-000...	フロントホイールサイドカラー.....	70	0.15	180	1	
3	44501-115-010...	フロントホイールハブ.....	1,800	2.65	3,180	1	
4	44620-051-000...	フロントアクスルディスタンスカラー.....	80	0.25	300	1	
5	44701-030-000...	フロントホイールリム.....	700	2.65	3,180	1	1100
6	44711-052-000...	フロントホイールタイヤ (2.50-17).....	時価	0.35	420	1	
7	44712-030-000...	ホイールチューブ (2.50-17).....	時価	0.35	420	1	
8	44713-001-000...	タイヤフラツプ.....	時価	0.35	420	1	
9	44806-121-010...	スピードメーターギヤー.....	300	0.25	300	1	
10	45010-115-000...	フロントパネルコンプリート.....	1,700	0.25	300	1	
11	45120-001-010...	ブレーキシューコンプリート.....	150	0.25	300	2	
12	45131-041-000...	フロントブレーキカム.....	170	0.25	300	1	
13	45133-028-000...	ブレーキシュースプリング.....	15	0.25	300	1	
14	45134-121-000...	ダストシール.....	10	0.25	300	1	
15	45410-051-000...	フロントブレーキアーム.....	180		100	1	
16	45435-121-010...	ブレーキアームリターンズプリング.....	45		100	1	
17	45436-001-000...	フロントブレーキアームセツティング ナツト.....	10		100	1	
18	45437-001-000...	フロントブレーキスプリング.....	10		100	1	
19	45461-001-000...	フロントブレーキアームジョイント.....	15		100	1	
20	45462-028-000...	フロントブレーキアジャストナツト.....	25		100	1	

F-7 フロントホイール

見出 番号	部品番号	部 品 名	標準 価格	工 賃		使用 回数	備 考
				時間	料金		
21	90305-041-000...	10mm キヤツスルナツト	25		100	1	
22	90525-001-000...	6.5mm プレインワツシヤ-A	10		100	1	
23	90548-121-000...	12mm プレインワツシヤ	10	0.25	300	1	
24	90752-035-000...	21357 オイルシール	75	0.25	300	1	
25	91251-121-000...	47×60×7 オイルシール	120	0.25	300	1	
26	92000-06025.....	6×25 六角ボルト	10			1	
27	93700-05018-0A	5×18 十字穴付丸皿小ネジ	5			1	
28	94201-20220.....	2.0×22 割ピン	3			1	
29	96100-63000.....	6300 ボールベアリング	210			1	
30	96140-63000.....	6300 Uボールベアリング	270			1	
31	97147-21166-10	12×163 スポークA	15			18	
32	97351-21164-10	12×162 スポークA	15			18	

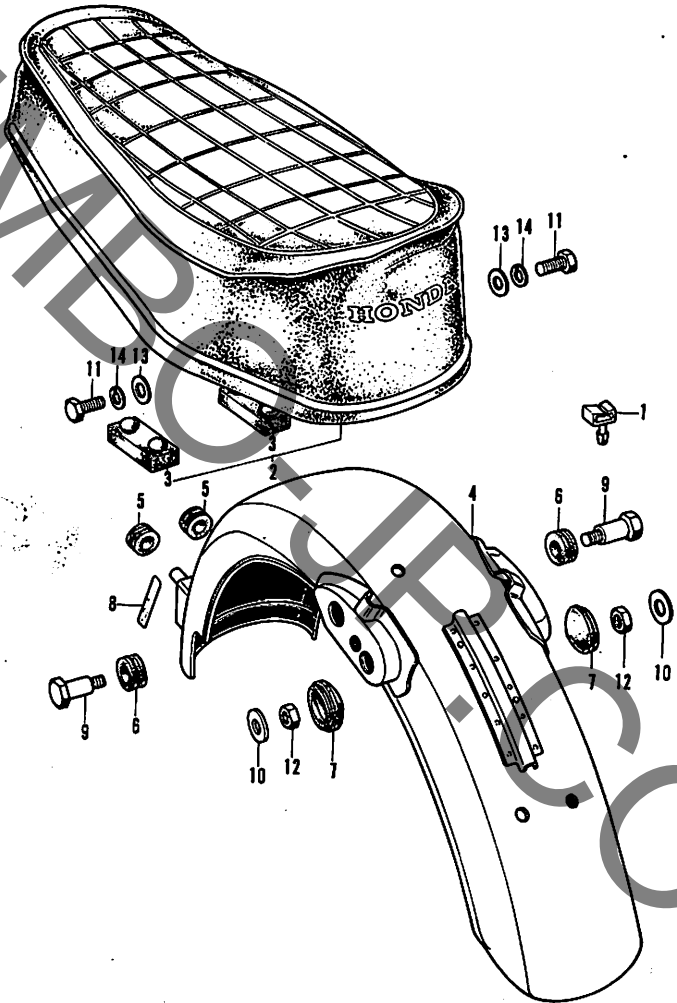
F-8 フューエルタンク・フューエルロック



F-8 フューエルタンク・フューエルコック

見出 番号	部品番号	部 品 名	標準 価格	工 賃		使用 個数	備 考
				時間	料金		
1	16950-107-005...	フューエルコックアツセンブリー (京浜精機)	350	0.15	180	1	
2	16951-107-000...	フューエルコックボデーセット.....	250	0.15	180	1	
3	16952-028-000...	フューエルストレーナーカット.....	85		100	1	
4	16953-028-004...	コックレバー.....	35		100	1	
5	16954-028-000...	コックカバー.....	30		100	1	
6	16955-028-004...	コックパツキン.....	35		100	1	
7	16956-028-004...	コックレバースプリング.....	20		100	1	
8	16957-028-000...	フューエルストレーナースクリーン.....	50		100	1	
9	16958-028-000...	フューエルストレーナーカットパツキン.....	25		100	1	
10	16997-273-006...	23φ Oリング.....	25	0.15	180	1	
11	17500-115-020EZ	フューエルタンクコンプリート (キャンデーゴールド&ブラツク) ...	5,000	0.35	420	1	PR 色? 115-020PS モリビル 329
	17500-115-020KR	フューエルタンクコンプリート (マースオレンジ&ブラツク)	5,000			1	
	17500-115-020KS	フューエルタンクコンプリート (セラミックホワイト&アルペンブルー)	5,000			1	
12	17611-331-000...	フューエルタンクフロントクツション.....	30	0.20	240	2	
13	17613-051-010...	フューエルタンクリヤークツション.....	120	0.20	240	1	
14	17620-292-020...	フューエルファイラーキャップコンプリート	200		100	1	
15	17631-259-000...	フューエルファイラーキャップパツキン.....	20		100	1	
16	87123-331-670...	フューエルタンクエンブレム.....	200		100	2	
17	87560-115-000...	ドライブコーションマーク.....	35			1	
18	93500-03006-0A	3×6 十字穴付ナベ小ネジ	8			2	
19	93500-06016.....	6×16 十字穴付ナベ小ネジ	5			1	
20	93700-03006-3G	3×6 十字穴付丸皿小ネジ	5			4	

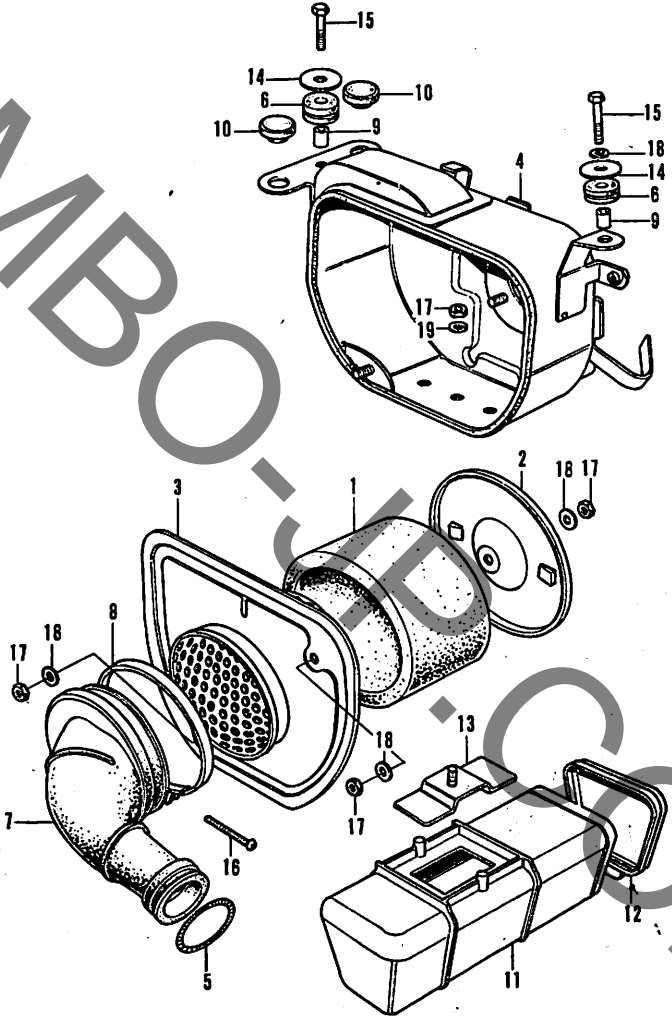
F-9 シート・リヤーフエンダー



F-9 シート・リヤーフエンダー

見出 番号	部品番号	部 品 名	標準 価格	工 賃		使用 個数	備 考
				時間	料金		
1	32985-300-000...	ワイヤーロードグロメット.....	40	0.20	240	1	
2	77200-115-020A	シートコンプリート(ブラック).....	3,300	0.15	180	1	
3	77205-286-000...	シートセッティングラバーB.....	120	0.15	180	2	
4	80100-115-040XW	リヤーフエンダーコンプリート (クロームメッキ).....	2,500	0.50	600	1	
5	80106-028-010...	リヤーフエンダークツシヨンB.....	15	0.50	600	2	
6	80112-115-000...	リヤーフエンダークツシヨンA.....	30	0.25	300	2	
7	80115-115-000...	リヤーフエンダーパネルホールキャップ...	25		100	2	
8	87505-115-000...	タイヤローションマーク.....	40		100	1	
9	90134-115-000...	リヤーフエンダーセットボルト.....	90	0.25	300	2	
10	90428-844-650...	8mm ワツシヤー.....	40	0.25	300	2	
11	92000-08012-0A	8×12 六角ボルト.....	10			2	
12	94001-08000-0S	8mm 六角ナット.....	5			2	
13	94101-08000.....	8mm プレインワツシヤー.....	3			2	
14	94111-08000.....	8mm スプリングワツシヤー.....	3			2	

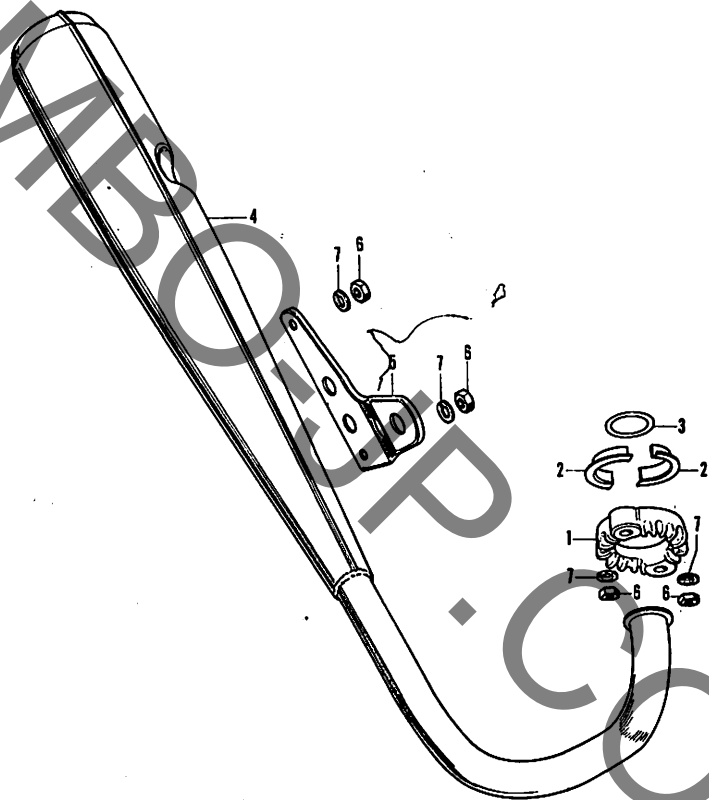
F-10 エアークリーナー



F-10 エアークリーナー

見出し 番号	部品番号	部 品 名	標準 価格	工 賃		使用 個数	備 考
				時間	料金		
1	17211-107-020...	エアークリーナー-エレメント.....	180	0.30	360	1	
2	17212-107-000...	エアークリーナー-エレメントキャップ.....	80	0.30	360	1	
3	17220-115-010...	エアークリーナー-ケースカバー コンプリート.....	600	0.30	360	1	
4	17230-115-020...	エアークリーナー-ケースコンプリート.....	1,000	0.40	480	1	
5	17231-051-000...	エアークリーナー-インレットパイプ バンドA.....	15		100	1	
6	17245-107-010...	エアークリーナー-ケースマウントラバー...	30		100	2	
7	17253-115-020...	エアークリーナー-コネクティングチューブ	250	0.15	180	1	
8	17255-107-000...	エアークリーナー-コネクティング チューブバンド.....	70	0.15	180	1	
9	33603-053-650...	リヤウインカーステイカラー.....	20		100	2	
10	50543-283-000...	サイドスタンドストツパーラバー.....	20		100	2	
11	83501-115-000...	ツールボックス.....	250		100	1	
12	83502-115-000...	ツールボックスキャップ.....	60		100	1	
13	83503-115-000...	ツールボックスセットプレート.....	50		100	1	
14	90563-706-000...	6mm ホイールワツシヤ.....	30		100	2	
15	92000-06025.....	6×25 六角ボルト.....	10			2	
16	93500-04025-0A	4×25 十字穴付ナベ小ネジ.....	5			1	
17	94001-06000.....	6mm 六角ナツト.....	5			4	
18	94101-06000.....	6mm プレインワツシヤ.....	2			4	
19	94111-06000.....	6mm スプリングワツシヤ.....	2			1	

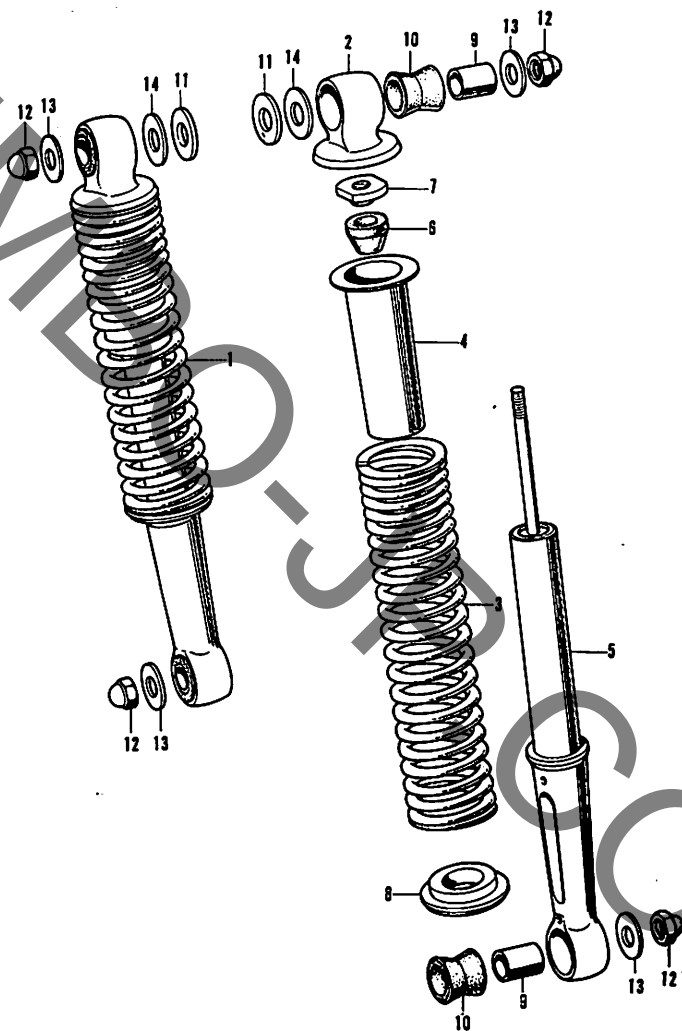
F-11 エキゾーストマフラー



F-11 エキゾーストマフラー

品出 番号	部品番号	部 品 名	標準 価格	工 賃		使用 個数	備 考
				時間	料金		
1	18231-115-010...	エキゾーストパイプジョイント.....	300	0.15	180	1	
2	18233-115-010...	エキゾーストパイプジョイントカラー.....	40	0.15	180	2	
3	18291-115-000...	エキゾーストパイプガスケット.....	40	0.15	180	1	
4	18300-115-070...	エキゾーストマフラーコンプリート.....	2,200	0.20	180	1	2850 2850
5	18353-115-040...	マフラーブラケット.....	300	0.15	240	1	
6	94001-06000.....	6mm 六角ナット.....	5			4	
7	94111-06000.....	6mm スプリングワッシャー.....	2			4	

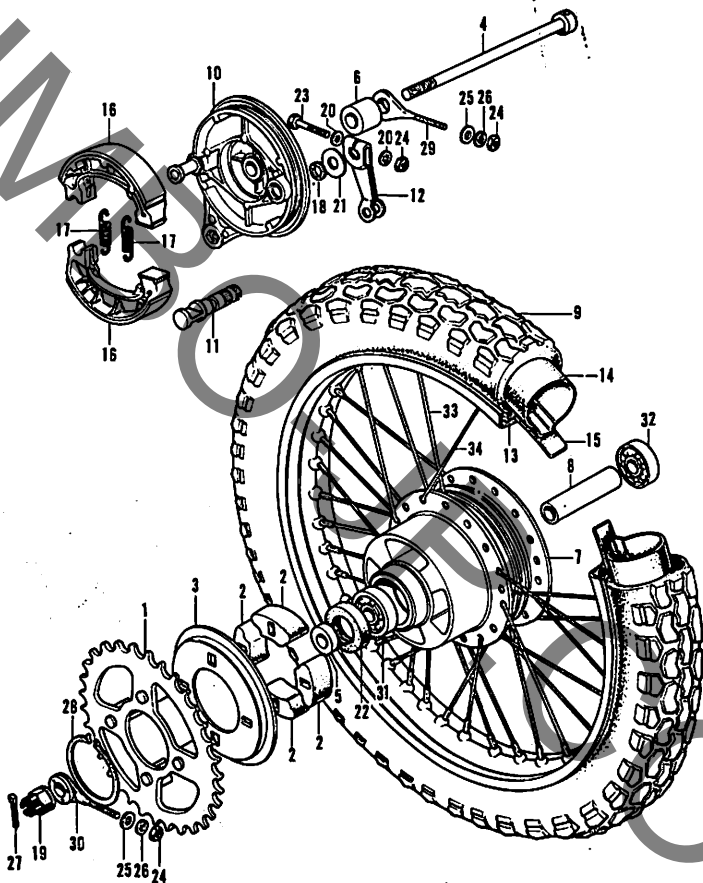
F-12 リヤークッション



F-12 リヤークツション

品出 番号	部品番号	部 品 名	標準 価格	工 賃		使用 個数	備 考
				時間	料金		
1	52400-115-013...	リヤークツションアツセンブリ	1,900		100	2	
2	52401-028-000...	リヤークツションアツパーメタル	180	0.25	300	2	
3	52407-115-013...	リヤークツションスプリング	400	0.30	360	2	
4	52409-108-701...	リヤークツションスプリングアツパー ガイド	80	0.30	360	2	
5	52430-115-003...	リヤードンパーコンプリート	1,200	0.30	360	2	
6	52475-051-000...	リヤークツションストツパーラバー	30	0.30	360	2	
7	52481-115-003...	リヤークツションロツクナツト	50	0.30	360	2	
8	52486-115-003...	リヤークツションスプリングシート	80	0.30	360	2	
9	52486-056-000...	リヤークツションラバーブツシュカラー	15	0.15	180	4	
10	52489-056-000...	リヤークツションラバーブツシュ	15	0.15	180	4	
11	90526-035-000...	12.2×26 ワツシヤ	5		100	2	
12	94021-10000-0S	10mm 袋ナツト	20			4	
13	94101-10000.....	10mm プレインワツシヤ	3			4	
14	94101-12000.....	12mm プレインワツシヤ	5			2	

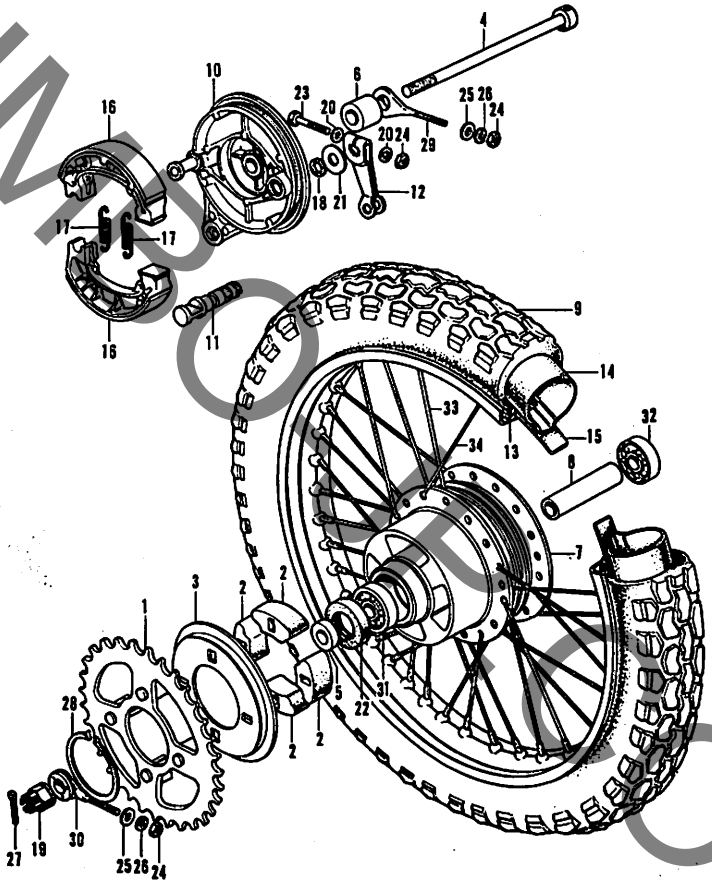
F-13 リヤ - ホイール



F-13 リヤ - ホ イ - ル

見出 番号	部品番号	部 品 名	標準 価格	工 賃		使用 個数	備 考
				時間	料金		
1	41201-051-000...	ファイナルドリブンスプロケット (41T)	800	0.30	360	1	
2	41241-051-000...	リヤ-ホイールダンパー.....	60	0.30	360	4	
3	41245-051-000...	リヤ-ホイールダンパーカバー.....	25	0.30	360	1	
4	42301-051-020...	リヤ-ホイールアクスル.....	300	0.15	180	1	
5	42304-098-000...	リヤ-ホイールサイドカラー.....	50	0.15	180	1	
6	42313-051-000...	リヤ-ブレーキパネルサイドカラー.....	70	0.15	180	1	
7	42601-115-000...	リヤ-ホイールハブ.....	2,000	2.65	3,180	1	
8	42620-051-000...	リヤ-アクスルデイスタンスカラー.....	90	0.45	540	1	
9	42711-052-000...	リヤ-ホイールタイヤ (2.50-17-4PR) ...	時価	0.40	480	1	
10	43100-115-000...	リヤ-ブレーキパネルコンプリート.....	1,000	0.35	420	1	
11	43141-107-010...	リヤ-ブレーキカム.....	170	0.35	420	1	
12	43410-041-020...	リヤ-ブレーキアーム.....	180	0.15	180	1	
13	44701-030-000...	フロントホイールリム.....	700	2.65	3,180	1	
14	44712-030-000...	ホイールチューブ.....	時価	0.40	480	1	
15	44713-001-000...	タイヤフラツブ.....	時価	0.40	480	1	
16	45120-001-010...	ブレーキシユ-コンプリート.....	150	0.35	420	2	
17	45133-028-000...	ブレーキシユ-スプリング.....	15	0.35	420	2	
18	45134-250-000...	ブレーキカムダストシール.....	5	0.35	420	1	
19	90305-051-000...	12mm キヤツスルナツト	50		100	1	
20	90525-001-000...	6.5mm ブレインワツシヤ-.....	10		100	2	

F-13 リヤ - ホイール



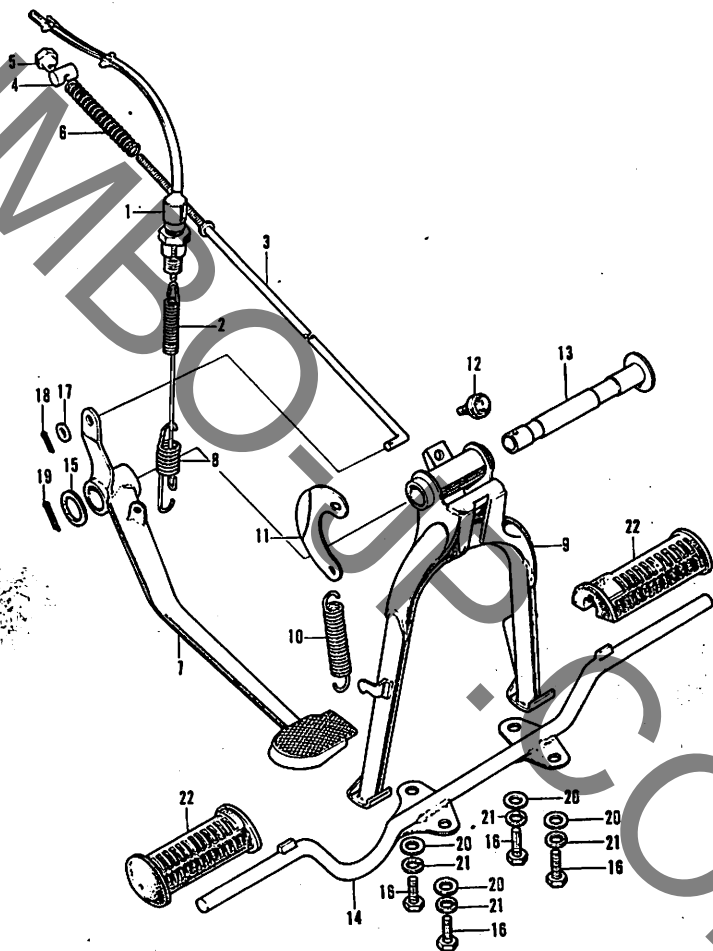
F-13 リヤールホイール

見出 番号	部品番号	部 品 名	標準 価格	工 賃		使用 回数	備 考
				時間	料金		
21	90549-121-000...	14mm ブレインワツシヤー	10	0.40	480	1	
22	90753-051-000...	26376 オイルシール.....	90	0.55	660	1	
23	92000-06036.....	6×36 六角ボルト.....	10			1	
24	94001-06000.....	6mm 六角ナツト.....	5			3	
25	94101-06000.....	6mm ブレインワツシヤー.....	2			2	
26	94111-06000.....	6mm スプリングワツシヤー.....	2			2	
27	94201-30250.....	3.0×25 密ピン.....	3			1	
28	94510-50000.....	50mm サークリツブ.....	50			1	
29	95014-10100.....	R.チエーンアジャスターA	50			1	
30	95014-10200.....	L.チエーンアジャスターA	50			1	
31	96100-63010.....	6301 ボールベアリング	240			1	
32	96140-63010.....	6301 Uボールベアリング	280			1	
33	97282-42164-10	10×162 スポークB.....	20			18	
34	97519-42164-10	10×162 スポークB.....	20			18	

F-14 リヤーフオーク・チエンケース

見附 番号	部品番号	部 品 名	標準 価格	工 賃		使用 個数	備 考
				時間	料金		
1	40510-115-010XW	ドライブチエンケース (クロームメツキ)	700	0.15	180	1	
2	40530-061-003...	ドライブチエン (DK420A×102L,大同)	1,050	0.15	180	1	
	40530-061-005...	ドライブチエン (RK420B×102L,高砂)	1,050	0.15	180	1	
3	40531-061-003...	ドライブチエンジョイント (大同)	50	0.15	180	1	
	40531-061-005...	ドライブチエンジョイント (高砂)	50	0.15	180	1	
4	43431-107-010...	リヤープレーキストツパーアーム.....	200	0.20	240	1	
5	43434-286-000...	ストツパーアームクツシヨシラバー.....	10	0.15	180	1	
6	52100-115-010B	リヤーフオークコンプリーツ (ブラック)	2,800	0.70	840	1	
7	52108-028-000...	リヤーフオークピボツトラバーツツシユ...	150	0.70	840	2	
8	90121-115-000...	リヤーフオークピボツツボルト.....	200	0.15	180	1	
9	90127-001-010...	リヤープレーキトルクボルト.....	35		100	1	
10	90133-028-010...	リヤープレーキストツパーアームボルト...	35		100	1	
11	90353-045-000...	12mm セルフロックナツツ	15		100	1	
12	90524-030-000...	ハンドルホルダーセツテイソグ ワツシヤ-A.....	5		100	1	
13	92000-06006.....	6×6 六角ボルト	5			2	
14	94001-08000-0S	8mm 六角ナツツ.....	5			2	
15	94101-06000.....	6mm プレインワツシヤ.....	2			2	
16	94101-08000.....	8mm プレインワツシヤ.....	3			1	
17	94101-12000.....	12mm プレインワツシヤ	5			2	
18	94111-10000.....	10mm スプリソグワツシヤ	3			1	
19	94201-20150.....	2.0×15 割ピン.....	3			1	
20	94251-08000.....	8mm ロツクピン.....	20			1	

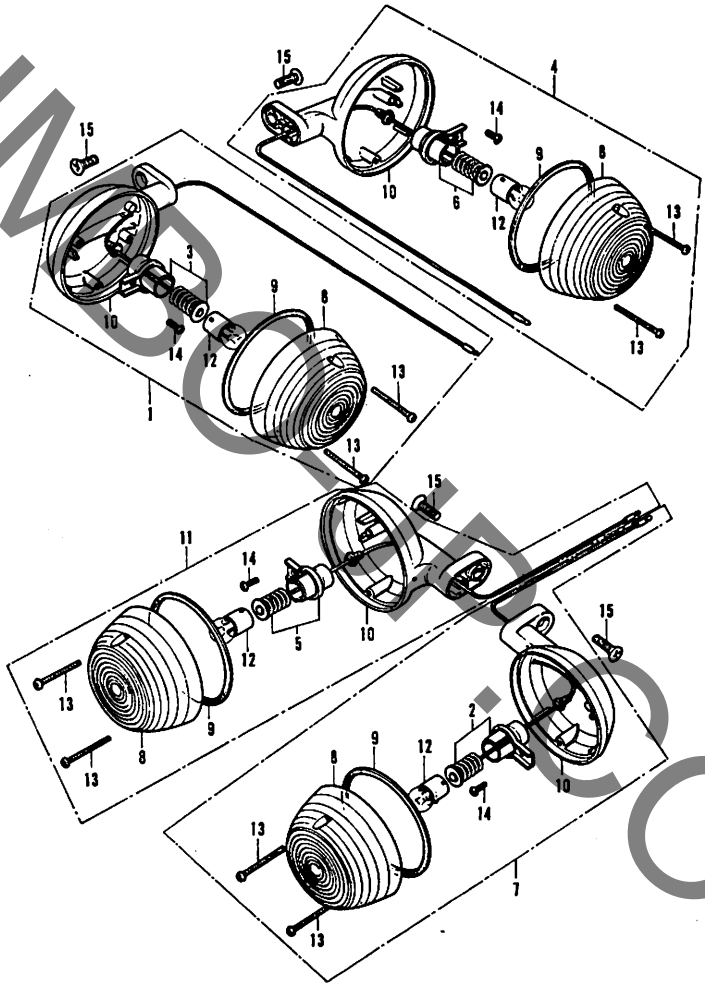
F-15 ブレーキペダル・メインスタンド・ステツパー



F-15 ブレーキペダル・メインスタンド・ステツプパー

見出 番号	部品番号	部 品 名	標準 価格	工 賃		使用 個数	備 考
				時間	料金		
1	35350-292-003...	ストップスイッチアツセンブリ (東洋電装)	250		100	1	
2	35357-107-010...	ストップスイッチスプリング.....	30		100	1	
3	43450-041-000...	ブレーキロッド.....	50	0.20	240	1	
4	45461-001-000...	フロントブレーキアームジョイント.....	15		100	1	
5	45462-028-000...	フロントブレーキアジャスタイングナツト	25		100	1	
6	43472-001-000...	リヤブレーキロッドスプリング.....	15		100	1	
7	46500-115-040...	ブレーキペダルコンプリート.....	500	0.20	240	1	
8	46514-107-010...	ブレーキペダルスプリング.....	60	0.15	180	1	
9	50500-115-010B	メインスタンドコンプリート (ブラック)	700	0.35	420	1	86
10	50522-028-010...	メインスタンドスプリング.....	50	0.15	180	1	
11	50523-107-000...	メインスタンドスプリングフック.....	50	0.15	180	1	
12	50524-011-000...	メインスタンドストップラバー.....	20		100	1	
13	50526-115-020...	メインスタンドピボットパイプ.....	200	0.35	420	1	
14	50610-115-040B	ステツプパーコンプリート (ブラック) ...	500	0.15	180	1	590
15	90521-028-000...	17×22 ワツシヤ 570	10		100	1	
16	92000-08020-0A	8×20 六角ボルト.....	10			4	
17	94101-06000.....	6mm プレインワツシヤ.....	2			1	
18	94201-16150.....	1.6×15 割ピン.....	2			1	
19	94201-30250.....	3.0×25 割ピン.....	3			1	
20	94101-08000.....	8mm プレインワツシヤ.....	3			4	
21	94111-08000.....	8mm スプリングワツシヤ.....	3			4	
22	95011-21000.....	ステツプラバーA.....	70			2	

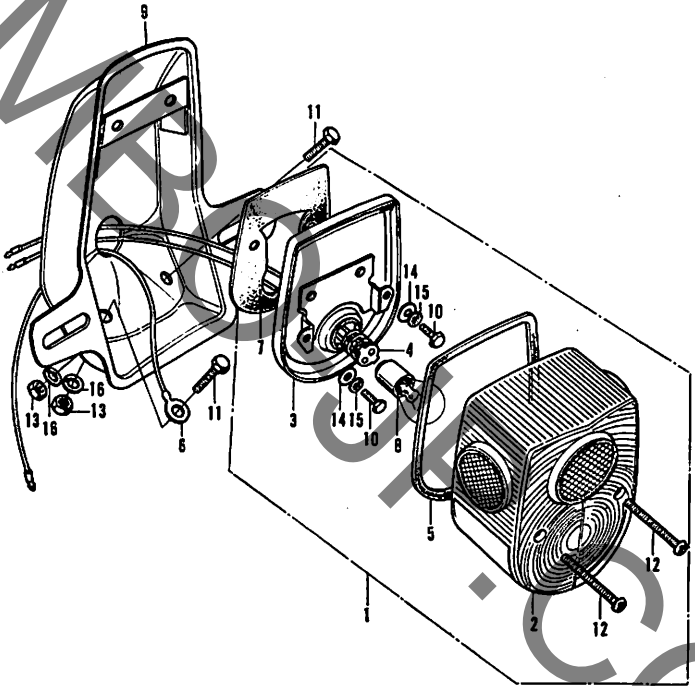
F-16 ウィンカー



F-16 ウ イ ン カ ー

見出 番号	部 品 番 号	部 品 名	標準 価格	工 賃		使用 個数	備 考
				時間	料金		
1	33400-089-010...	R.フロントウインカーアツセンブリー ...	450		100	1	
2	33410-074-000...	R.リヤウインカーソケット コンプリート.....	60		100	1	
3	33410-089-000...	R.フロントウインカーソケット アツセンブリー.....	100		100	1	
4	33450-089-010...	L.フロントウインカーアツセンブリー ...	450		100	1	
5	33453-074-000...	L.リヤウインカーソケット コンプリート.....	60	520	100	1	
6	33453-089-000...	L.フロントウインカーソケット アツセンブリー.....	100		100	1	
7	33600-115-000...	R.リヤウインカーアツセンブリー	450		100	1	
8	33602-089-000...	ウインカーレンズ.....	80	15	100	4	
9	33604-089-000...	ウインカーレンズパツキン.....	20		100	4	
10	33605-089-000...	ウインカーベース.....	300		100	4	
11	33650-115-000...	L.リヤウインカーアツセンブリー	450		100	1	
12	34905-035-000...	ウインカーバルブ (6V8W)	時価		100	4	
13	93500-03025-0A	3×25 十字穴付ナベ小ネジ.....	5			4	
14	93500-04006-0A	4×6 十字穴付ナベ小ネジ	5			8	
15	93700-06016.....	6×16 十字穴付丸皿小ネジ.....	5			4	

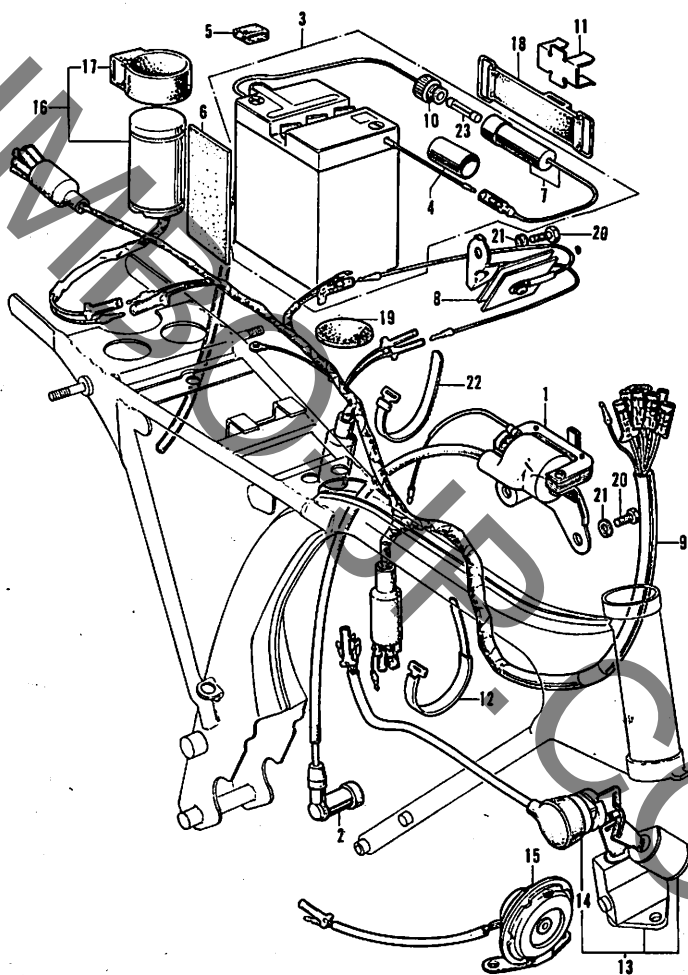
F-17 テール ライト



F-17 テールライト

品出 番号	部品番号	部 品 名	標準 価格	工 賃		使用 個数	備 考
				時間	料金		
1	33701-115-003...	テールライトユニット.....	1,200	0.15	180	1	
2	33702-086-003...	テールライトレンズ.....	550		100	1	
3	33703-086-003...	テールライトベースコンプリート.....	400	0.20	240	1	
4	33707-115-003...	テールライトコードコンプリート.....	150	0.20	240	1	
5	33709-074-571...	テールライトレンズパッキン.....	20		100	1	
6	33714-115-000...	テールライトアースコード.....	60	0.20	240	1	
7	33719-086-003...	テールライトベースパッキン.....	70	0.15	180	1	
8	34906-030-010...	ストップ・テールライトバルブ (6V10/3W)		時価	100	1	
9	84701-115-010B	ナンバープレートブラケット(ブラック)	600	0.20	240	1	
10	92000-05012-0A	5×12 六角ボルト.....	5			2	
11	92000-06012.....	6×12 六角ボルト.....	5			2	
12	93500-04050-0A	4×50 十字穴付ナベ小ネジ.....	10			2	
13	94001-06000.....	6mm 六角ナット.....	5			2	
14	94101-05000.....	5mm プレインワッシャー.....	2			2	
15	94111-05000.....	5mm スプリングワッシャー.....	2			2	
16	94111-06000.....	6mm スプリングワッシャー.....	2			2	

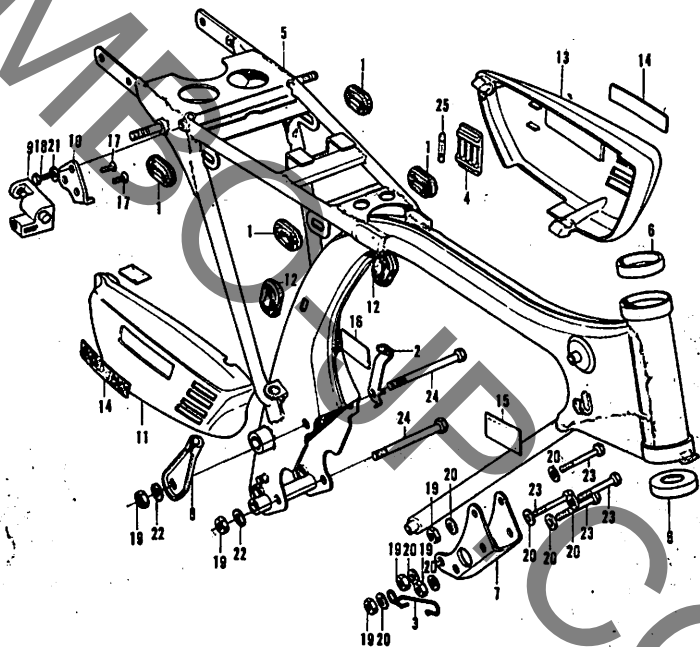
F-18 ワイヤーハーネス・バッテリー



F-18 ワイヤーハーネス・バッテリー

見出 番号	部品番号	部 品 名	標準 価格	工 賃		使用 個数	備 考
				時間	料金		
1	30500-115-013...	A.Cイグニッションコイル アツセンブリー (東洋電装).....	1,400	0.40	480	1	
2	30700-259-810...	ノイズサプレッサークヤツプ アツセンブリー.....	250		100	1	
3	31500-115-007...	バッテリーアツセンブリー 6V2.2Ah (6V.2Ah) (湯浅).....	時価		100	1	
4	31501-115-007...	フューズホルダーカバー.....	25		100	1	
5	31503-044-570...	バッテリーマウントラバー-B.....	10		100	1	
6	31511-107-300...	バッテリークッションラバー.....	30		100	1	
7	31530-115-007...	バッテリーコードアツセンブリー.....	100		100	1	
8	31700-045-672...	セレクトティブアイヤーアツセンブリー...	600		100	1	
9	32100-115-020...	ワイヤーハーネスアツセンブリー.....	1,200	1.50	1,800	1	
10	32112-041-000...	フューズコネクター-B.....	25			1	
11	32113-115-000...	フューズホルダー.....	35		100	1	
12	32161-001-000...	ワイヤーハーネスバンド.....	25	0.35	420	1	
13	35020-115-003...	コンビネーションスイッチキット (東洋電装).....	1,500	0.25	300	1	
14	35100-115-003...	コンビネーションスイッチアツセンブリー (東洋電装).....	800	0.15	180	1	
15	38100-115-004...	ホーンアツセンブリー (三ツ葉電機).....	450	0.15	180	1	
16	38300-086-014...	ウインカーリレーアツセンブリー (三ツ葉電機).....	350		100	1	
17	38306-292-000...	ウインカーリレーサスペンション.....	30	0.15	180	1	
18	83601-115-010...	バッテリーバンド.....	100		100	1	
19	83618-307-000...	バッテリーディスタンスラバー-C.....	15		100	1	
20	92000-06012.....	6×12 六角ボルト.....	5			3	
21	94111-06000.....	6mm スプリングワツシヤー.....	2			3	
22	95014-62100.....	ワイヤーハーネスバンド.....	25			1	
23	98200-10700.....	ヒューズ (7A).....	10			1	

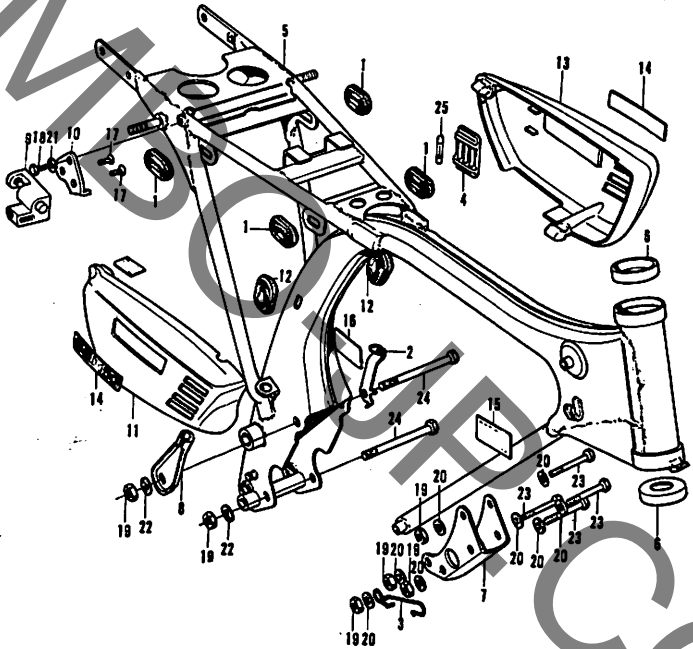
F-19 フレームボデー・サイドカバー



F-19 フレームボデー・サイドカバー

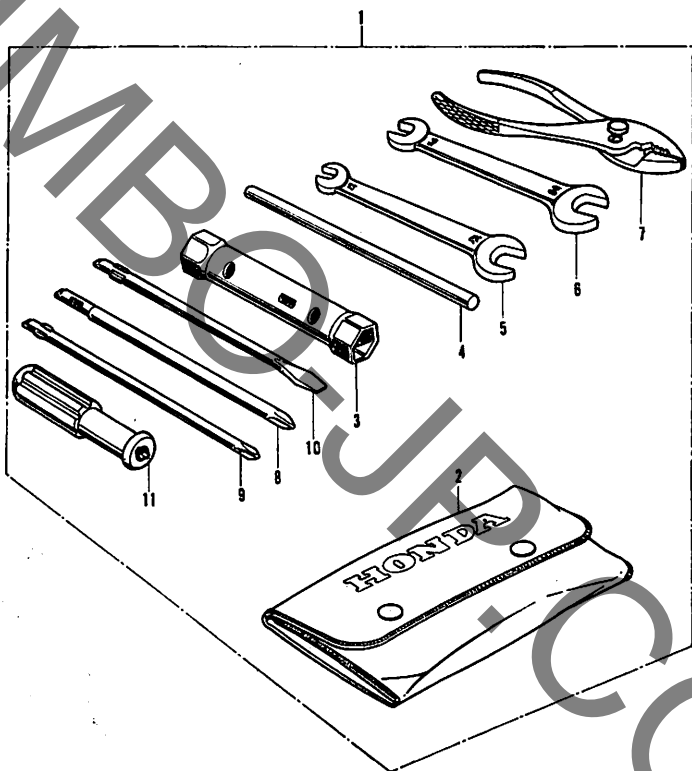
見出 番号	部品番号	部 品 名	標準 価格	工 賃		使用 個数	備 考
				時間	料金		
1	17247-303-000...	エアークリーナーケースグロメットA.....	30		100	4	
2	32907-115-000...	ジェネレーターコードクリップ.....	40		100	1	
3	37262-115-000...	タコメーターケーブルランプ.....	30		100	1	
4	38205-115-000...	フューズケース.....	60		100	1	
5	50100-115-080B	フレームボデーコンプリート (ブラック)	9,000	5.00	6,000	1	
6	50301-041-305...	ステアリングボールレース.....	120	5.00	6,000	2	
7	50351-115-030B	フロントエンジンハンガープレート (ブラック)	250		100	1	
8	50356-115-000...	クラツクケーブルレシーバー.....	75		100	1	
9	50710-115-023...	ヘルメットホルダーアツセンブリー (東洋電装).....	500	0.20	240	1	
10	50715-115-010...	ヘルメットホルダーステイ.....	90	0.20	240	1	
11	83540-115-020CQ	R. サイドカバー (キャンディーゴールド)	450		100	1	550
	83540-115-020JL	R. サイドカバー (マースオレンジ).....	450			1	
	83540-115-020WF	R. サイドカバー (セラミックホワイト).....	450			1	
12	83551-300-000...	エアークリーナーケースグロメット.....	30		100	2	
13	83640-115-020CQ	L. サイドカバー (キャンディーゴールド)	450		100	1	
	83640-115-020JL	L. サイドカバー (マースオレンジ).....	450			1	450
	83640-115-020WF	L. サイドカバー (セラミックホワイト).....	450			1	
14	87128-115-300...	サイドカバーエンブレム.....	80		100	2	80 98 100
15	87501-115-000...	レジスタツドナンバープレート.....	30		100	1	

F-19 フレームボデー・サイドカバー



F-19 フレームボデー・サイドカバー

発出 番号	部品番号	部 品 名	標準 価格	工 賃		使用 個数	備 考
				時間	料金		
16	87506-115-000...	バッテリーコーションマーク.....	50	100	1		
17	90164-028-000...	6×17 Uロック十字穴付皿小ネジ.....	10		2		
18	92000-06012.....	6×12 六角ボルト.....	5		1		
19	94030-08000.....	8mm 六角ナット.....	5		6		
20	94101-08000.....	8mm プレインワツシヤー.....	3		8		
21	94111-08000.....	6mm スプリングワツシヤー.....	2		1		
22	94111-08000.....	8mm スプリングワツシヤー.....	3		2		
23	95300-08060.....	8×60 六角ボルト.....	20		4		
24	95300-08100.....	8×100 六角ボルト.....	30		2		
25	98200-10700.....	ヒューズ (7A).....	10		1		



F-20 ツ ー ル

見出 番号	部 品 番 号	部 品 名	標準 価格	工 賃		使用 個数	備 考
				時間	料金		
1	89010-061-010...	ツールセット.....	700			1	
2	89101-011-000...	ツールボックス.....	35			1	
3	89216-041-010...	スパークプラグレンチ.....	85			1	
4	89217-028-000...	バーハンドル.....	30			1	
5	99001-08120.....	8×12 スパナー.....	70			1	
6	99001-10140.....	10×14 スパナー.....	80			1	
7	99002-13500.....	プライヤー.....	150			1	
8	99003-10000.....	#2 プラスドライバー.....	30			1	
9	99003-20000.....	#3 プラスドライバー.....	30			1	
10	99003-30000.....	#2 マイナスドライバー.....	25			1	
11	99003-50000.....	グリツプ.....	40			1	

索 引

部 品 番 号	頁	部 品 番 号	頁	部 品 番 号	頁
11000		14751-115-020	5	16956-028-004	51
11100-115-070	27	14761-115-010	5	16957-028-000	51
11191-115-020	27	14771-107-020	5	16958-028-000	51
11200-115-080	27	14775-107-000	5	16997-273-006	51
11330-115-060	13	14781-107-020	5		
11341-115-040	7			17000	
11393-115-020	13	15000		17111-155-040	3
11431-086-000	7	15106-115-000	15	17211-107-020	55
11432-086-000	7	15111-115-020	15	17212-107-000	55
		15116-107-020	15	17220-115-010	55
12000		15126-107-020	15	17230-115-020	55
12021-115-300	3	15131-115-010	15	17231-051-000	55
12023-115-300	3	15331-115-000	15	17245-107-010	55
12100-115-050	3	15332-115-000	15	17247-303-000	75
12191-115-050	3	15421-035-010	27	17253-115-020	55
12200-115-080	3	15430-115-010	15	17255-107-000	55
12209-107-000	5	15436-107-000	15	17500-115-020E2	51
12210-115-030	5	15441-107-000	15	17503-115-020KR	51
12251-115-030	3	15446-107-000	15	17500-115-020KS	51
12301-115-040	3	15459-107-000	15	17611-331-000	51
12391-115-030	3	15650-086-000	13	17613-051-010	51
12421-115-000	15			17620-292-020	51
12431-115-000	13	16000		17631-259-000	51
		16103-115-014	29	17910-115-000	33
13000		16111-115-004	29	17911-023-000	35
13000-115-010	19	16113-115-014	29		
13012-115-000	19	16118-086-004	29	18000	
13022-115-000	19	16118-217-004	29	18231-115-010	57
13101-115-030	19	16119-051-004	29	18233-115-010	57
13102-115-030	19	16122-202-004	29	18291-115-000	57
13111-044-010	19	16125-051-004	29	18303-115-070	57
13115-001-000	19	16126-011-004	29	18353-115-040	57
13201-115-010	19	16133-230-004	29		
13211-115-004	19	16137-336-004	29	22000	
13310-115-310	19	16156-001-004	29	22103-115-010	17
13321-115-310	19	16157-115-004	29	22121-115-010	17
13381-115-000	19	16157-259-004	29	22201-107-000	17
		16162-304-004	29	22311-107-000	17
14000		16163-049-690	29	22350-115-020	17
14101-115-040	5	16165-115-014	29	22361-107-000	17
14311-035-000	19	16171-052-004	29	22366-115-000	17
14321-115-000	11	16172-030-004	29	22401-115-010	17
14401-115-010	11	16175-001-004	29	22710-115-030	13
14431-115-010	5	16176-001-004	31	22815-107-000	13
14451-035-000	5	16181-202-004	31	22821-107-000	13
14500-115-070	11	16182-001-004	31	22830-107-000	13
14515-115-000	11	16185-052-004	31	22831-107-000	13
14550-115-050	11	16187-202-004	31	22870-115-010	33
14561-086-010	11	16188-044-004	31		
		16199-202-004	31	23000	
14561-115-020	11	16229-115-010	3	23121-115-010	15
14562-115-000	11	16950-107-005	51	23211-115-020	23
14711-115-000	5	16951-107-000	51	23221-115-010	23
14721-115-000	5	16952-028-000	51		
		16953-028-004	51		
		16954-028-000	51		
		16955-028-004	51		

部 品 番 号 索 引

索

引

部 品 番 号	頁	部 品 番 号	頁	部 品 番 号	頁
23426-115-020	23	31000		33719-086-003	71
23441-115-000	23			33741-331-000	43
23451-115-020	23	31100-115-014	7	33744-089-670	43
23461-115-010	23	31100-115-045	7		
23471-115-020	23	31120-115-015	7		
23481-115-000	23	31121-115-014	7	34000	
23491-115-010	23	31141-115-014	7		
23501-115-010	23	31141-115-025	7	34901-001-023	39
23511-115-010	23	31500-115-007	73	34903-046-751	39
23520-115-010	23	31501-115-007	73	34905-035-000	69
23530-115-000	23	31503-044-670	73	34906-030-010	71
23800-041-010	23	31511-107-300	73	34908-230-000	37
23802-041-010	23	31530-115-007	73		
		31631-115-004	7	35000	
		31631-115-005	7		
24000		31700-045-672	73	35020-115-003	73
				35100-115-003	73
24211-115-000	21	32000		35250-115-013	33
24221-115-000	21			35300-115-000	33
24231-115-000	21	32100-115-020	73	35340-102-003	33
24241-115-000	21	32112-041-000	73	35350-292-003	67
24301-115-010	21	32111-041-000	73	35357-107-010	67
24421-200-000	21	32113-115-000	73	35400-115-020	41
24430-115-000	21	32161-001-000	73	35750-028-000	21
24435-115-020	21	32907-115-000	75	35752-028-300	21
24436-115-030	21	32921-115-000	3	35753-115-000	21
24610-115-030	21	32971-035-000	7		
24641-115-010	21	32985-300-000	53	37000	
24651-107-000	21				
24652-035-000	21	33000		37200-115-028	37
24700-107-000	21			37202-115-010	37
		33100-088-003	39	37240-115-018	37
28000		33101-028-013	39	37260-115-000	37
		33104-088-003	39	37261-115-300	37
28211-115-010	25	33105-028-003	39	37262-115-000	75
28221-107-010	25	33108-028-013	39	37311-061-810	37
28250-115-020	25	33110-088-000	39	37312-051-740	37
28262-035-020	25	33111-088-000	39	37315-115-030CT	37
28271-107-000	25	33121-065-003	39		
28281-035-010	25	33130-051-690	39	38000	
28300-115-020	25	33252-115-000	41		
28301-115-020	25	33400-089-010	69	38100-115-004	73
28302-001-000	25	33410-074-000	69	38205-115-000	75
28303-001-000	25	33410-089-000	69	38300-086-014	73
28322-001-000	25	33450-089-010	69	38306-292-000	73
28324-001-000	25	33453-074-000	69		
		33453-089-000	69	40000	
30000		33600-115-000	69		
		33602-089-000	69	40510-115-010XM	65
30202-041-004	7	33603-053-650	55	40530-061-003	65
30202-041-015	7	33604-089-000	69	40530-061-005	65
30205-041-004	7	33605-089-000	69	40531-061-003	65
30205-041-005	7	33650-115-000	69	40531-061-005	65
30250-041-004	7	33701-115-003	71		
30250-041-005	7	33702-086-003	71		
30500-115-013	73	33703-086-003	71		
30540-086-004	7	33707-115-003	71		
30540-086-005	7	33709-074-671	71		
30700-259-810	73	33714-115-000	71		

索 引

部 品 番 号	頁	部 品 番 号	頁	部 品 番 号	頁
41000		45461-001-000	47	52481-115-003	59
41201-051-000	61	45462-028-000	67	52486-056-000	59
41241-051-000	61	45465-051-690	41	52486-115-003	59
41245-051-000	61			52489-056-000	59
42000		46000		53000	
42301-051-020	61	46500-115-040	67	53100-115-010	35
42304-098-000	61	46514-107-010	67	53141-115-000	35
42313-051-000	61			53.61-250-000	35
42601-115-000	61	50000		53162-035-000	35
42620-051-000	61	50100-115-0808	75	53175-028-672	33
42711-052-000	61	50301-061-305	75	53178-028-672	33
		50351-115-0308	75	53200-051-6918	41
		50356-115-000	75	53211-028-305	41
43000		50502-115-0108	67	53214-001-010	41
43100-115-000	61	50522-020-010	67	53215-001-000	41
43141-107-010	61	50523-107-000	67	53217-030-305	41
43410-041-020	61	50524-011-000	67	53220-115-000	41
43431-107-010	65	50526-115-020	67	53231-115-000CT	35
43434-286-000	65	50541-283-000	55	53600-001-020	41
43450-041-000	67	50610-115-0408	67		
43472-001-000	67	50710-115-023	75	61000	
		50715-115-010	75	61100-115-000XM	41
44000				61301-115-000CQ	39
44301-051-000	47	51000		61301-115-000JL	39
44311-051-000	47	51401-115-000	43	61301-115-000WF	39
44601-115-010	47	51410-051-690	43	61303-074-000	39
44620-051-000	47	51420-061-010AU	43	61304-115-000	39
44701-030-000	61	51424-061-000	43		
44711-052-000	47	51432-051-000	43	77000	
44712-030-000	47	51435-061-000	43	77200-115-020A	53
	61	51450-115-000	43	77205-286-000	53
44713-001-000	47	51475-061-010	43		
	61	51476-061-000	43	80000	
44806-121-010	47	51520-061-010AU	43	80100-115-040XM	53
44830-115-000	37	51550-115-000	43	80106-028-010	53
44831-115-000	37	51601-115-000	43	80112-115-000	53
		51602-115-020XM	43	80115-115-000	53
		51606-115-020XM	43		
45000		51608-115-000	43		
45010-115-000	47	51611-115-010	43		
45120-001-010	47	51622-115-000	43		
	61			83000	
45131-041-000	47	52000		83501-115-000	55
45133-028-000	47	52100-115-0108	65	83502-115-000	55
	61	52108-028-000	65	83503-115-000	55
45134-121-000	47	52400-115-013	59	83540-115-020CQ	75
45134-250-000	61	52401-028-000	59	83540-115-020JL	75
45410-051-000	47	52407-115-013	59	83540-115-020WF	75
45435-121-010	47	52409-108-701	59	83551-300-000	75
45436-001-000	47	52430-115-003	59	83601-115-010	73
45437-001-000	47	52475-051-000	59	83618-307-000	73
45450-115-030	33			83640-115-020CQ	75
				83640-115-020JL	75
				83640-115-020WF	75

索 引

部 品 番 号	頁	部 品 番 号	頁	部 品 番 号	頁
84000		90451-115-000	15	99114-246-0780	31
84701-115-0108	71	90452-115-000	23	99130-03514	31
		90453-115-000	23	99130-03814	31
87000		90458-107-000	25	99130-04014	31
87123-331-670	51	90458-324-010	13		
87126-115-300	75	90461-115-000	23		
87501-115-000	75	90462-115-010	17		
87505-115-000	53	90503-011-000	35		
87506-115-000	77	90521-028-000	67		
87560-115-000	51	90524-030-000	65		
		90525-001-000	49		
88000			61		
88110-028-000	33	90526-035-000	59		
88120-028-600	33	90537-051-000	43		
		90538-115-000	45		
89000		90543-273-000	45		
89010-061-010	79	90548-121-000	49		
89101-011-000	79	90549-121-000	63		
89216-041-010	79	90563-706-000	55		
89217-028-000	79	90601-001-000	23		
		90601-107-000	25		
90000		90741-035-000	19		
90012-200-000	5	90752-035-000	49		
90023-041-000	21	90753-051-000	63		
90031-115-030	27				
90032-115-030	27	91000			
90033-115-000	15	91001-115-000	23		
90081-312-000	11	91101-001-030	19		
90086-041-000	23	91201-324-010	13		
90085-312-000	11	91202-115-015	7		
90114-028-000	33	91203-035-000	23		
90117-065-000	35	91204-035-000	21		
90121-115-000	65	91204-259-000	13		
90127-001-010	65	91251-121-000	49		
90133-028-010	65	91301-027-000	13		
90134-115-000	53	91301-200-000	3		
90164-028-000	41	91301-216-000	3		
	77	91301-704-000	13		
90205-001-000	5	91303-259-000	11		
90231-041-000	15	91304-107-000	15		
90304-011-000	35	91306-035-000	3		
90305-041-000	49	91307-035-000	13		
90305-051-000	61	91312-107-000	21		
90353-045-000	65	91317-703-000	7		
90354-115-000	35				
90407-231-000	27	99000			
90417-115-000	5	99001-08120	79		
90426-035-000	7	99001-10140	79		
90428-844-650	53	99002-13500	79		
90441-028-010	3	99003-10000	79		
90443-115-000	5	99003-20000	79		
90443-844-000	15	99003-30000	79		
		99003-50000	79		
		99114-246-0680	31		
		99114-246-0700	31		
		99114-246-0720	31		
		99114-246-0750	31		

無断転載を禁ず

著作権
発行所 本田技研工業株式会社

落丁本・乱丁本はお取寄せ致します。

HONDA
HONDA MOTOR CO., LTD.

0151