

HONDA

ダックスホンダ ST90

マイラー

Mighty DAX

1

パーツリスト
ホンダ 純正部品

お 願 い

本パーツリスト記載の標準整備時間は変更になり利用出来ません。

新標準整備時間表をお使い下さるようお願い致します。

目 次

| | |
|--|-----|
| パーツリストのご使用について | II |
| 標準整備時間 | IV |
| 時間一料金早見表 | V |
| 標準整備時間の算出例 | VI |
| オーバーホール・調整・清掃標準整備時間 | VII |
| エンジン プロツク | |
| E - 1 シリンダー・コンタクトブレーカー | 2 |
| E - 2 クランクシャフト・ピストン・カムシャフト・バルブ | 6 |
| E - 3 R.クランクケースカバー・クラッチ | 10 |
| E - 4 L.クランクケースカバー・ジェネレーター | 14 |
| E - 5 トランスミッション・ギヤースhift・キツクスターター | 16 |
| E - 6 R. & L.クランクケース・テンションナー・オイルポンプ | 20 |
| E - 7 キャブレター (京浜精機) | 24 |
| フレーム プロツク | |
| F - 1 ステアリングハンドル・ウインカー&ライティングスイッチ | 26 |
| F - 2 ヘッドライト・スピードメーター | 30 |
| F - 3 ステアリングシステム・フロントフェンダー・フロントクッション | 34 |
| F - 4 フロント&リヤホイール | 38 |
| F - 5 エアークリーナー・フューエルタンク・シート | 42 |
| F - 6 マフラー・メインスタンド・ステップバー | 46 |
| F - 7 リヤフォーク・リヤクッション・チエンケース | 50 |
| F - 8 R. & L.ウインカー (スタンレー) | 54 |
| F - 9 テールライト・ツールボックス・ツールセット | 56 |
| F - 10 フレームボディ・ワイヤーハーネス・バッテリー | 60 |
| 索 引 | |
| 部品番号索引 | (I) |

パーツリストのご使用について

- 部品をご注文のときにお使い下さい。
 - ・ご注文はお近くのホンダSF又はホンダ取扱店でお受けいたします。
 - ・部品のご注文は部品番号(又は部品名)と号機でご連絡下さい。部品名でご注文されるときは色、メーカー名をそれぞれご指定下さい。
 - ・販売対象の部品だけが収録されています。
- 修理の資料としても使えます。
 - ・標準整備時間がわかります。
 - ・部品標準価格は部品番号索引欄に記載されています。
 - ・標準価格はコストの変動によって変更させていただくことがあります。
 - ・部品の寸法表示はスチールボールとホイール関係を除きすべてmm寸法です。
- 部品に変更のあつたとき。
 - ・差し替えシートで内容をお知らせしますので古い頁と差し替えて下さい。
 - ・差し替えシートには変更になつた個所に○印をつけます。
 - ・適用号機も同時に記入されます。(号機が記入されていない部品は初号機から使用されています)
 - ・平とJ版については変更の案内をいたしません。
 但し増刷の時点ではそれまでの変更をおり込み表紙のNo.をすすめていきますので、お買い換え
 いただきたいと思います。
- 使用個数は各ブロックに使つてある数を示します。
 - ・使用個数個の()は必要数を選択していただく部品です。

● 部品番号の構成

〈例〉 一般部品

| | | | | | | |
|--------------|---|------------|---|------------|----------|-----------|
| <u>50100</u> | - | <u>128</u> | - | <u>000</u> | <u>0</u> | <u>EC</u> |
| 部品名 | | 機種 | | 変更 | | 色 |
| | | | | | | ———メーカー区分 |

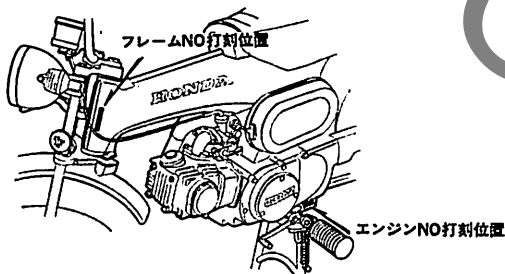
〈例〉 ボルト、ナット、その他の標準部品

| | | | | | |
|--------------|---|--------------|---|----------|----------|
| <u>92000</u> | - | <u>08018</u> | - | <u>0</u> | <u>A</u> |
| 部品名 | | 寸法 | | | 表面処理 |
| | | | | | ———改正JIS |

● 打刻号機と位置

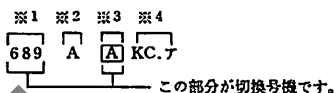
ST90 エンジン No. ST90E-1000002~
 フレーム No. ST90-1000002~

ST90



● キャブレター構成部品の変更はキャブレターアッセンブリー号機で管理されています。

・打刻様式は次の通りです。



- ※ 1. 類別 No. (京浜精機の機種記号) を表わします。他の類別 No. に変更される場合もあります。
- ※ 2. セッティング No. を表わします。構成部品の変更とは関係ありません。従つて A, B, C... と進んでいきますが無視して下さい。
- ※ 3. 構成部品の変更を表わします。□で囲んであります。□の中の A, B, C... は互換性の無い変更の進度を表わします。
- ※ 4. ロット No. を表わします。キャブ構成部品の変更とは関係ありません。

・パーツリスト本文の表示

① 例

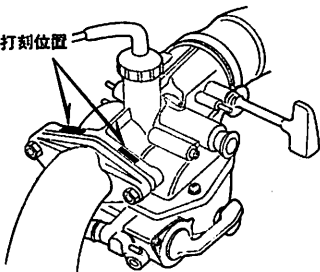
- (空白) 本機種のすべてのキャブレターに該当するの意味。
- 689 A 689 というタイプのキャブレターの A のみ該当する意味。
- 689 A ~ 689 F 689 というタイプのキャブレターの A ~ F についてののみ該当するの意味。
- 689 G ~ G 以降該当するの意味。
- 689 G ~ 689 J 689 の G ~ J までと、アッセンブリーが 734 というタイプのキャブレターに変更されたので、734 の A 以降にも該当するの意味。
- 734 A ~

② セッティング No. 及びロット No. は表示しません。

打刻は 8 桁でアルファベットが多く使用されておりますが、□で囲んであるもの以外は構成部品の変更とは関係ありませんので、お間違のないようご注意ください。

・キャブレター No. 打刻位置

キャブレターNO打刻位置



標準整備時間

・お店での適正な標準整備時間、料金の目安としていただくためのものです。

● 標準整備時間は

- ・整備に必要な点検・調整及び整備完了後の確認試験を含んでおります。
- ・出張サービス、故障車の持ち込みなどの料金は別計算になります。
- ・標準整備時間の末尾に＊印のあるものはエンジンの脱着作業を必要とし、＊印の標準整備時間には「エンジン脱着」を含んでおります。
- ・作業時間は全て正常な状態で算出してあり、事故車などは別料金となります。
- ・標準整備時間が☆印の場合は最低料金を意味します。

● 標準整備時間は計算しやすい十進法に読みかえてあります。

従って表示されている標準整備時間の実時間は下記のようになります。

| 例 | 標準整備時間 | 標準実時間(分) |
|---|--------|----------|
| | 0.25 | 15分 |
| | 1.50 | 1時間30分 |

● 標準整備時間から工賃を算出する場合には、そのまま賃率(時間当り工賃)をかけるか、時間—料金早見表をご利用下さい。

| 例 | 標準整備時間 | 賃率 |
|---|--------|----------------------------|
| | 0.25 × | 1,200 = 300円 |
| | 0.25 × | 1,500 = 375円 → 380円(増徴切上げ) |

時間—料金早見表

| 貸率 時間 | ¥1000/H | ¥1100/H | ¥1200/H | ¥1300/H | ¥1500/H | ¥1600/H | ¥1800/H | ¥2000/H |
|----------|---------|---------|---------|---------|---------|---------|---------|---------|
| 最低料金 | 100 | 100 | 100 | 100 | 100 | 100 | 100 | 100 |
| 0.10 | 100 | 110 | 120 | 130 | 150 | 160 | 180 | 200 |
| 0.15 | 150 | 170 | 180 | 200 | 230 | 240 | 270 | 300 |
| 0.20 | 200 | 220 | 240 | 260 | 300 | 320 | 360 | 400 |
| 0.25 | 250 | 280 | 300 | 330 | 380 | 400 | 450 | 500 |
| 0.30 | 300 | 330 | 360 | 390 | 450 | 480 | 540 | 600 |
| 0.35 | 350 | 390 | 420 | 460 | 530 | 560 | 630 | 700 |
| 0.40 | 400 | 440 | 480 | 520 | 600 | 640 | 720 | 800 |
| 0.45 | 450 | 500 | 540 | 590 | 680 | 720 | 810 | 900 |
| 0.50 | 500 | 550 | 600 | 650 | 750 | 800 | 900 | 1,000 |
| 0.55 | 550 | 610 | 660 | 720 | 830 | 880 | 990 | 1,100 |
| 0.60 | 600 | 660 | 720 | 780 | 900 | 960 | 1,080 | 1,200 |
| 0.65 | 650 | 720 | 780 | 850 | 980 | 1,040 | 1,170 | 1,300 |
| 0.70 | 700 | 770 | 840 | 910 | 1,050 | 1,120 | 1,260 | 1,400 |
| 0.75 | 750 | 830 | 900 | 980 | 1,130 | 1,200 | 1,350 | 1,500 |
| 0.80 | 800 | 880 | 960 | 1,040 | 1,200 | 1,280 | 1,440 | 1,600 |
| 0.85 | 850 | 940 | 1,020 | 1,110 | 1,280 | 1,360 | 1,530 | 1,700 |
| 0.90 | 900 | 990 | 1,080 | 1,170 | 1,350 | 1,440 | 1,620 | 1,800 |
| 0.95 | 950 | 1,050 | 1,140 | 1,240 | 1,430 | 1,520 | 1,710 | 1,900 |
| 1.00 | 1,000 | 1,100 | 1,200 | 1,300 | 1,500 | 1,600 | 1,800 | 2,000 |
| 2.00 | 2,000 | 2,200 | 2,400 | 2,600 | 3,000 | 3,200 | 3,600 | 4,000 |
| 3.00 | 3,000 | 3,300 | 3,600 | 3,900 | 4,500 | 4,800 | 5,400 | 6,000 |
| 4.00 | 4,000 | 4,400 | 4,800 | 5,200 | 6,000 | 6,400 | 7,200 | 8,000 |
| 5.00 | 5,000 | 5,500 | 6,000 | 6,500 | 7,500 | 8,000 | 9,000 | 10,000 |
| 6.00 | 6,000 | 6,600 | 7,200 | 7,800 | 9,000 | 9,600 | 10,800 | 12,000 |
| 7.00 | 7,000 | 7,700 | 8,400 | 9,100 | 10,500 | 11,200 | 12,600 | 14,000 |
| 8.00 | 8,000 | 8,800 | 9,600 | 10,400 | 12,000 | 12,800 | 14,400 | 16,000 |
| 9.00 | 9,000 | 9,900 | 10,800 | 11,700 | 13,500 | 14,400 | 16,200 | 18,000 |
| 10.00 | 10,000 | 11,000 | 12,000 | 13,000 | 15,000 | 16,000 | 18,000 | 20,000 |
| 11.00 | 11,000 | 12,100 | 13,200 | 14,300 | 16,500 | 17,600 | 19,800 | 22,000 |
| 12.00 | 12,000 | 13,200 | 14,400 | 15,600 | 18,000 | 19,200 | 21,600 | 24,000 |
| 13.00 | 13,000 | 14,300 | 15,600 | 16,900 | 19,500 | 20,800 | 23,400 | 26,000 |
| 14.00 | 14,000 | 15,400 | 16,800 | 18,200 | 21,000 | 22,400 | 25,200 | 28,000 |
| 15.00 | 15,000 | 16,500 | 18,000 | 19,500 | 22,500 | 24,000 | 27,000 | 30,000 |
| 16.00 | 16,000 | 17,600 | 19,200 | 20,800 | 24,000 | 25,000 | 28,800 | 32,000 |

2400

●標準整備時間の算出例

・同時に2カ所以上の修理を行う場合は

(A) 作業系統が全く別の場合

→それぞれの標準整備時間を加算する。

例 1 シリンダーとクラッチフリクションディスクを交換した場合

| 整備内容 | 標準整備時間 |
|------------------|--------|
| シリンダー交換 | 0.90 |
| クラッチフリクションディスク交換 | 0.55 |

標準整備時間は $0.90+0.55=1.45$

(B) 作業系統が同じ場合

→最後の交換部品の標準整備時間とする。

例 2 シリンダーヘッドガスケットとピストンを交換した場合

| 整備内容 | 標準整備時間 |
|-----------------|--------|
| シリンダーヘッドガスケット交換 | 0.70 |
| ピストン交換 | 1.00 |

標準整備時間は 1.00

(C) 作業の一部が重複した場合

→それぞれの標準整備時間を加えたものから重複作業の標準整備時間を差し引く。

例 3

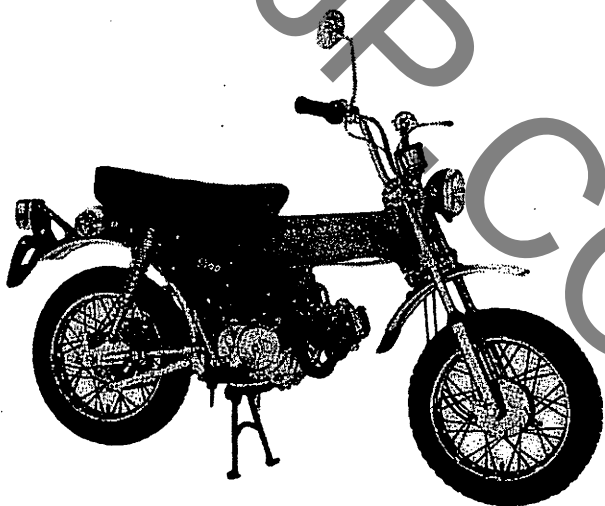
| 整備内容 | 標準整備時間 |
|-------------------|--------|
| ギヤーシフトドラム交換 | 2.50 |
| クランクシャフトアッセンブリー交換 | 2.40 |
| エンジン脱着 | 0.80 |
| クランクケース分割 | 1.40 |

※エンジン脱着及びクランクケース分割が重複作業

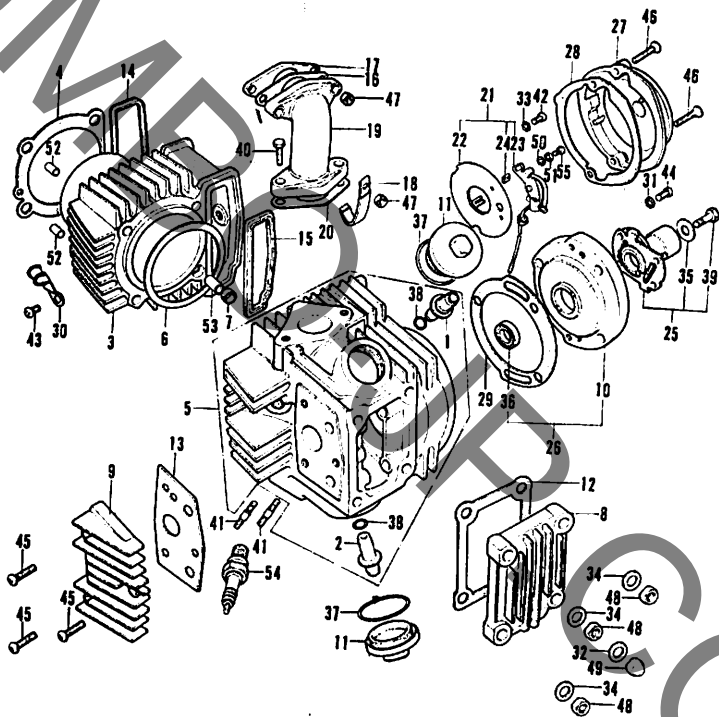
標準整備時間は $(2.50+2.40)-(0.80+1.40)=2.70$

● オーバーホール、調整、清掃標準整備時間

| 整備内容 | 標準整備時間 | 備 考 |
|-----------------|--------|--------------------------|
| 完成車オーバーホール | 11.00 | 全点検調整、給油、走行試験を含む |
| エンジンオーバーホール | 5.00 | キャブレター、ミツシヨン、シリンダーヘッドを含む |
| フレームオーバーホール | 7.00 | 点検調整、給油、走行試験を含む |
| エンジン脱着 | 0.80 | |
| クランクケース分割 | 1.40 | エンジン脱着状態より |
| クベツト調整 | 0.15 | |
| クラッチ調整 | 0.15 | |
| ポイント調整 | 0.20 | 点火時期調整を含む |
| 点火時期調整 | 0.15 | |
| アイドリング調整 | 0.15 | エアースクリーン調整を含む |
| エアークリーナーエレメント清掃 | 0.15 | |
| フロントブレーキ調整 | ☆ | |
| リヤブレーキ調整 | ☆ | |
| ドライブチェーン調整 | 1.15 | |
| スパークプラグ清掃調整 | ☆ | |



E-1 シリンダー・コンタクトブレーカー

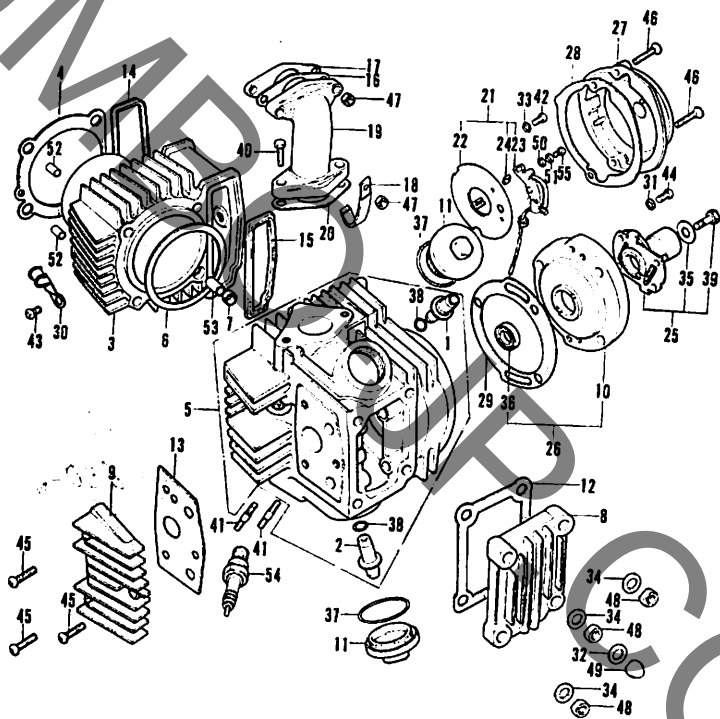


E-1 シリンダー・コンタクトブレーカー

| 見出 番号 | 部品番号 | 部 品 名 | 標 準 整 備 時 間 | 使 用 個 数 S190 | 備 考 |
|----------|--------------------|----------------------------------|----------------------------|--------------------------|--------|
| 1 | 12021-128-300..... | インレットバルブガイド..... | 1.15 | 1 | |
| 2 | 12023-028-330..... | エキゾーストバルブガイド..... | 1.15 | 1 | |
| 3 | 12100-028-680..... | シリンダー..... | 0.90 | 1 | |
| 4 | 12191-028-020..... | シリンダーガスケット..... | 0.90 | 1 | |
| 5 | 12200-128-000..... | シリンダーヘッドコンプリート..... | 1.60 | 1 | |
| 6 | 12251-028-030..... | シリンダーヘッドガスケット..... | 0.70 | 1 | |
| 7 | 12261-105-690..... | シリンダースタッドガスケット..... | 0.70 | 1 | |
| 8 | 12301-028-010..... | シリンダーヘッドカバー..... | ☆ | 1 | |
| 9 | 12331-128-000..... | ロツカーアームサイドカバー..... | ☆ | 1 | |
| 10 | 12332-028-030..... | ポイントベース..... | 0.35 | 1 | |
| 11 | 12351-028-000..... | クベツトアジャステイングホールキャツプ..... | ☆ | 2 | |
| 12 | 12391-028-000..... | シリンダーヘッドカバーガスケット..... | ☆ | 1 | |
| 13 | 12394-028-010..... | ロツカーアームサイドカバーガスケット..... | ☆ | 1 | |
| 14 | 12901-028-020..... | カムチェンチャンバーガスケットA..... | 0.90 | 1 | |
| 15 | 12902-105-690..... | カムチェンチャンバーガスケットB..... | 0.70 | 1 | |
| 16 | 16201-077-010..... | インシュレーターガスケット..... | 0.20 | 1 | |
| 17 | 16211-077-010..... | キャブレターインシュレーター..... | 0.20 | 1 | |
| 18 | 16236-128-000..... | フューエルチユープクランパー..... | ☆ | 1 | |
| 19 | 17111-128-000..... | インレットパイプ..... | 0.20 | 1 | |
| 20 | 17119-046-000..... | インレットパイプガスケット..... | 0.20 | 1 | |
| 21 | 30200-028-013..... | コンタクトブレーカーアツセンブリ (国産電機)..... | 0.65 | 1 | |
| | 30200-107-014..... | コンタクトブレーカーアツセンブリ (日本電装)..... | | 1 | |
| 22 | 30201-107-004..... | コンタクトブレーカーベースプレート (日本電装)..... | 0.35 | 1 | |
| 23 | 30202-107-004..... | コンタクトブレーカー (日本電装)..... | 0.75 | 1 | |
| 24 | 30205-028-003..... | オイルフェルト (国産電機)..... | ☆ | 1 | |
| | 30205-028-004..... | オイルフェルト (日本電装)..... | | 1 | |
| 25 | 30220-053-003..... | スパークアドバンサーアツセンブリ (国産電機)..... | 0.30 | 1 | |
| | 30220-053-004..... | スパークアドバンサーアツセンブリ (日本電装)..... | | 1 | |

エンジン
ブロッツク70
650

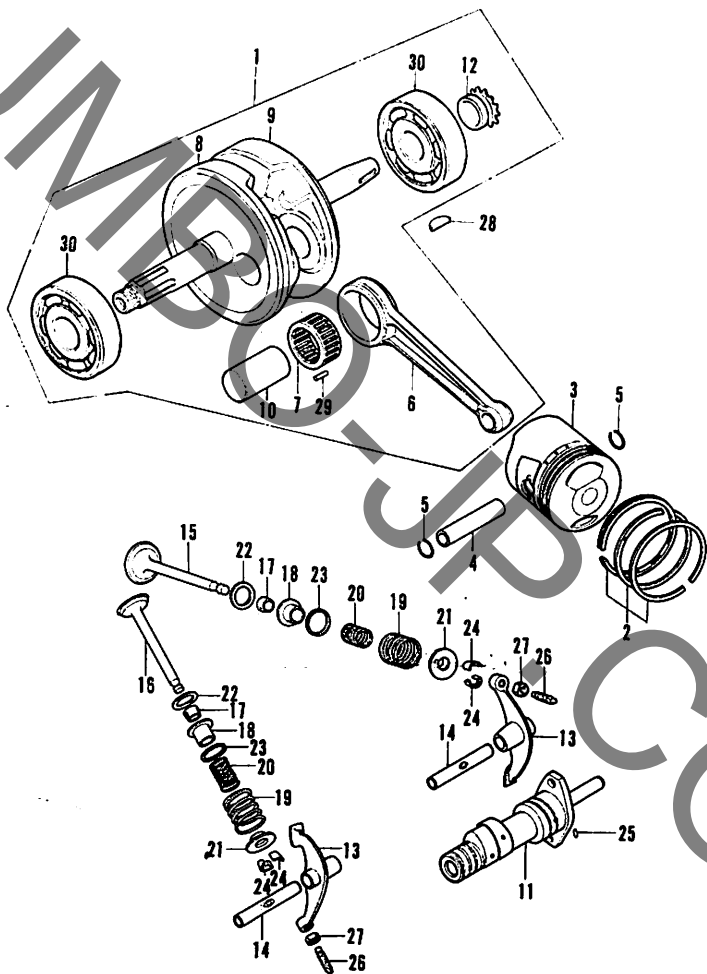
E-1 シリンダー・コンタクトブレーカー



E-1 シリンダー・コンタクトブレーカー

| 見出 番号 | 部品番号 | 部 品 名 | 標 準 整備時間 | 使用 個数 S190 | 備 考 |
|----------|--------------------|---------------------------------|----------------|------------------|--------|
| 26 | 30360-028-020..... | ポイントベースアッセンブリー..... | 0.35 | 1 | |
| 27 | 30370-128-000..... | ポイントカバー..... | ☆ | 1 | |
| 28 | 30391-028-000..... | ポイントカバーガasket..... | ☆ | 1 | |
| 29 | 30392-028-020..... | ポイントベースガasket..... | 0.35 | 1 | |
| 30 | 32907-128-000..... | ハイテンションコードクリップA..... | ☆ | 1 | |
| 31 | 90441-028-010..... | 6mm シーリングワッシャー..... | 0.30 | 3 | |
| 32 | 90442-028-000..... | 8mm シーリングワッシャー..... | ☆ | 1 | |
| 33 | 90482-028-000..... | 5mm ワッシャー..... | ☆ | 2 | |
| 34 | 90483-028-000..... | 8mm ワッシャー..... | ☆ | 3 | |
| 35 | 90486-028-000..... | スパークアドバンサージェットイング ワッシャー..... | ☆ | 1 | |
| 36 | 91201-028-000..... | 13×22×5 オイルシール..... | 0.35 | 1 | |
| 37 | 91302-200-000..... | 33.5×3 Oリング..... | ☆ | 2 | |
| 38 | 91305-028-158..... | 9.0×1.6 Oリング..... | 1.15 | 2 | |
| 39 | 92000-06014..... | 6×14 六角ボルト..... | | 1 | |
| 40 | 92000-06025..... | 6×25 六角ボルト..... | | 2 | |
| 41 | 92700-06032..... | 6×32 スタッドボルト..... | | 2 | |
| 42 | 93500-05010-0A... | 5×10 十字穴付ナベ小ネジ..... | | 2 | |
| 43 | 93500-06010..... | 6×10 十字穴付ナベ小ネジ..... | | 1 | |
| 44 | 93500-06012..... | 6×12 十字穴付ナベ小ネジ..... | | 3 | |
| 45 | 93500-06020-02 ... | 6×20 十字穴付ナベ小ネジ..... | | 3 | |
| 46 | 93700-05022-0B... | 5×22 十字穴付丸皿小ネジ..... | | 2 | |
| 47 | 94001-06000..... | 6mm 六角ナット..... | | 2 | |
| 48 | 94001-08000-0S... | 8mm 六角ナット..... | | 3 | |
| 49 | 94021-08000..... | 8mm 六角袋ナット..... | | 1 | |
| 50 | 94101-04000..... | 4mm プレインワッシャー..... | | 2 | |
| 51 | 94111-04000..... | 4mm スプリングワッシャー..... | | 2 | |
| 52 | 94301-10140..... | 10×14 ノックピン..... | | 2 | |
| 53 | 94301-10200..... | 10×20 ノックピン..... | | 1 | |
| 54 | 98066-56715-02 ... | スパークプラグ (D6HS, NGK)..... | | 1 | |
| | 98066-56724-01 ... | スパークプラグ (X20FS, 日本電装)..... | | 1 | |
| 55 | 99500-04007-0A... | 4×7 溝付スクリュー..... | | 2 | |

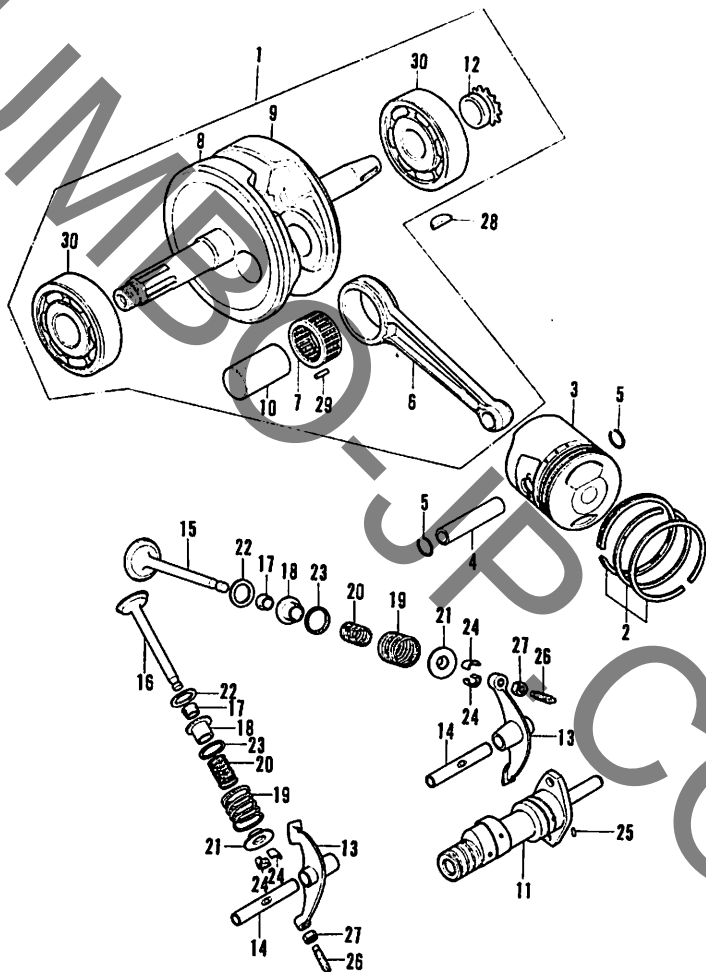
E-2 クランクシャフト・ピストン・カムシャフト・バルブ



E-2 クランクシャフト・ピストン・カムシャフト・バルブ

| 見出 番号 | 部品番号 | 部 品 名 | 標 準 整備時間 | 使用 個数 ST90 | 備 考 |
|----------|--------------------|-------------------------|-------------|------------------|-----|
| 1 | 13000-028-040..... | クランクシャフトアツセンブリー..... | 2.40* | 1 | |
| 2 | 13010-028-020..... | ピストンリングセット (STD.)..... | 1.00 | 1 | |
| | 13020-028-020..... | ピストンリングセット (0,25) | | (1) | |
| 3 | 13101-028-070..... | ピストン (STD.)..... | 1.00 | 1 | |
| | 13102-028-070..... | ピストン (0,25) | | (1) | |
| 4 | 13111-028-000..... | ピストンピン..... | 0.90 | 1 | |
| 5 | 13115-200-000..... | ピストンピンクリップ..... | 0.90 | 2 | |
| 6 | 13201-028-000..... | コネクティングロッド..... | | 1 | |
| 7 | 13211-235-000..... | ローラーリテーナー..... | | 1 | |
| 8 | 13310-028-070..... | R.クランクシャフト..... | | 1 | |
| 9 | 13321-028-060..... | L.クランクシャフト..... | | 1 | |
| 10 | 13381-028-000..... | クランクピン..... | | 1 | |
| 11 | 14101-128-000..... | カムシャフト..... | 0.65 | 1 | |
| 12 | 14311-028-010..... | タイミングスプロケット..... | 1.20 | 1 | |
| 13 | 14431-028-010..... | バルブロッカーアーム..... | 0.25 | 2 | |
| 14 | 14451-028-010..... | ロッカーアームシャフト..... | 0.25 | 2 | |
| 15 | 14711-028-000..... | インレットバルブ..... | 1.00 | 1 | |
| 16 | 14721-028-602..... | エキゾーストバルブ..... | 1.00 | 1 | |
| 17 | 14730-028-013..... | バルブステムシール..... | 1.00 | 2 | |
| 18 | 14731-028-000..... | バルブステムシールキャップ..... | 1.00 | 2 | |
| 19 | 14751-028-010..... | アウトターバルブスプリング..... | 1.00 | 2 | |
| 20 | 14761-028-020..... | インナーバルブスプリング..... | 1.00 | 2 | |

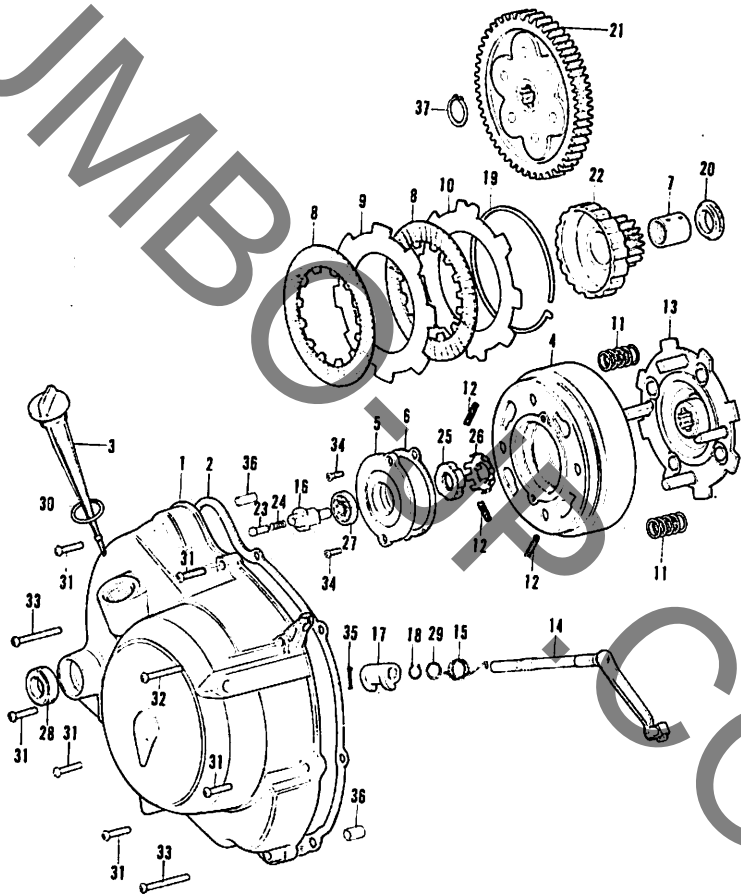
E-2 クランクシャフト・ピストン・カムシャフト・バルブ



E-2 クランクシャフト・ピストン・カムシャフト・バルブ

| 見出 番号 | 部品番号 | 部 品 名 | 標 準 整備時間 | 使用 回数 S190 | 備 考 |
|----------|--------------------|------------------------|-------------|------------------|--------|
| 21 | 14771-030-000..... | バルブスプリングリテーナー..... | 1.00 | 2 | |
| 22 | 14775-028-010..... | バルブスプリングシート..... | 1.00 | 2 | |
| 23 | 14776-028-000..... | インナーバルブスプリングシート..... | 1.00 | 2 | |
| 24 | 14781-001-010..... | バルブコッター..... | 0.90 | 4 | |
| 25 | 30905-216-000..... | 3×5.2 ノックピン..... | 0.30 | 1 | |
| 26 | 90012-333-000..... | タペットアダプステイングスクリュー..... | 0.15 | 2 | |
| 27 | 90206-001-000..... | タペットアダプステイングナット..... | 0.15 | 2 | |
| 28 | 90741-253-000..... | 4mm ウッドラフキー..... | 0.35 | 1 | |
| 29 | 91101-001-030..... | 2.5×10 ローラー..... | | 28 | |
| 30 | 96100-63050..... | 6305 ホールベアリング..... | | 2 | |

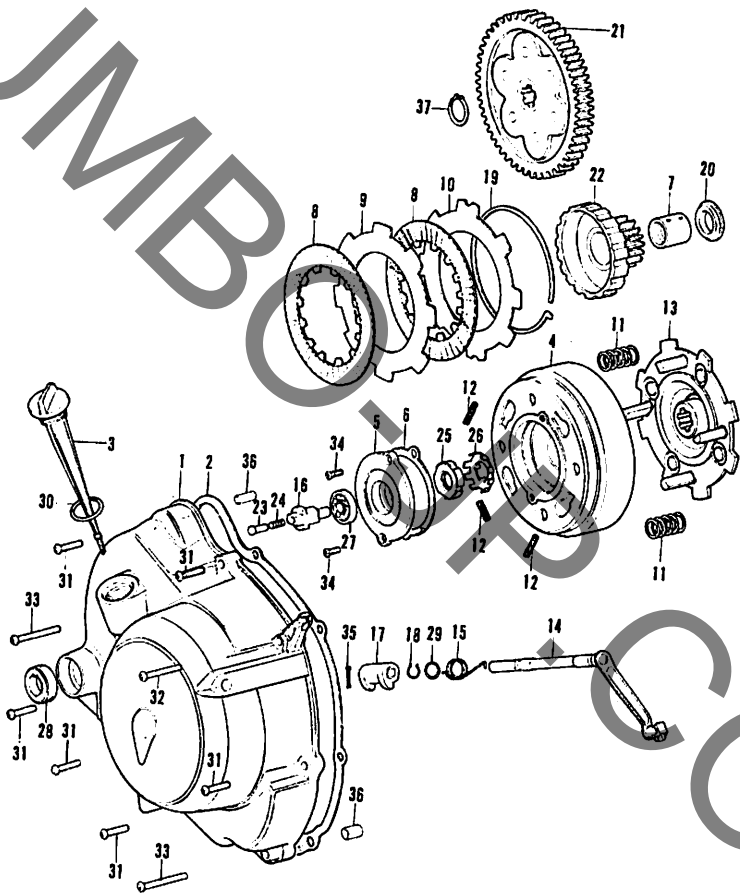
E-3 R. クランクケースカバー・クラッチ



E-3 R. クランクケースカバー・クラツチ

| 見出 番号 | 部品番号 | 部 品 名 | 探 査 係 数 時間 | 使 用 個 数 ST90 | 備 考 |
|----------|--------------------|------------------------------------|------------------------|--------------------------|--------|
| 1 | 11330-128-000..... | R. クランクケースカバーコンプリート | 0.50 | 1 | |
| 2 | 11393-028-020..... | R. クランクケースカバーガスケット | 0.35 | 1 | |
| 3 | 15650-128-000..... | オイルレベルゲージ..... | ☆ | 1 | |
| 4 | 22101-028-020..... | クラツチアウター..... | 0.60 | 1 | |
| 5 | 22111-028-010..... | クラツチアウターカバー..... | 0.40 | 1 | |
| 6 | 22112-028-000..... | クラツチアウターカバーガスケット..... | 0.40 | 1 | |
| 7 | 22131-096-000..... | クラツチセンターガイド..... | 0.50 | 1 | |
| 8 | 22201-028-000..... | クラツチフリクションディスク..... | 0.55 | 2 | |
| 9 | 22311-030-000..... | クラツチプレートA..... | 0.55 | 1 | |
| 10 | 22321-030-000..... | クラツチプレートB..... | 0.55 | 1 | |
| 11 | 22401-028-010..... | クラツチスプリング..... | 0.60 | 4 | |
| 12 | 22421-028-000..... | クラツチダンパースプリング..... | 0.50 | 4 | |
| 13 | 22511-028-010..... | ドライブプレート..... | 0.60 | 1 | |
| 14 | 22810-128-000..... | クラツチレバーコンプリート..... | 0.40 | 1 | |
| 15 | 22815-030-010..... | クラツチレバースプリング..... | 0.40 | 1 | |
| 16 | 22831-028-000..... | クラツチリフター..... | 0.40 | 1 | |
| 17 | 22834-070-010..... | クラツチリフターアーム..... | 0.40 | 1 | |
| 18 | 22875-030-000..... | 10mm スナツ Springs | 0.40 | 1 | |
| 19 | 22901-102-700..... | 102.5mm セツトリング..... | 0.55 | 1 | |
| 20 | 22911-028-000..... | 20mm カラー | 0.55 | 1 | |
| 21 | 23110-128-000..... | プライマリードリブンギヤ コンプリート (66T) | 0.55 | 1 | |
| 22 | 23120-128-000..... | ドライブギヤ (19T) | 0.50 | 1 | |
| 23 | 25551-128-000..... | オイルスルー..... | 0.40 | 1 | |
| 24 | 25555-028-010..... | オイルスルースプリング..... | 0.40 | 1 | |
| 25 | 90231-028-000..... | 16mm ロツクナツト | 0.45 | 1 | |

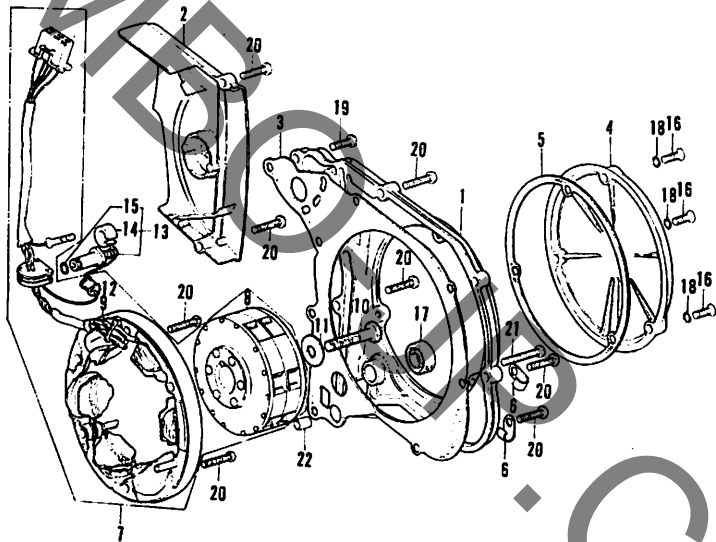
E-3 R. クランクケースカバー・クラッチ



E-3 R. クランクケースカバー・クラツチ

| 見出 番号 | 部品番号 | 部 品 名 | 標準 取付時間 | 使用 個数 S190 | 備 考 |
|----------|----------------------|-------------------------|------------|------------------|--------|
| 26 | 90131-028-010..... | 16mm ロックワツツシャー | 0.45 | 1 | |
| 27 | 91002-001-000..... | (96100-60000に統一) | | 1 | |
| | 96100-60000..... | 6000 ラジアルボールベアリング | 0.40 | 1 | |
| 28 | 91203-023-020..... | 14×26×7 オイルシール..... | 0.40 | 1 | |
| 29 | 91301-027-000..... | 6.8×1.9 Oリング | 0.40 | 1 | |
| 30 | 91307-035-000..... | 18×3 Oリング..... | ☆ | 1 | |
| 31 | 93500-06020-02 | 6×20 十字穴付ナベ小ネジ..... | | 6 | |
| 32 | 93500-06032..... | 6×32 十字穴付ナベ小ネジ..... | | 1 | |
| 33 | 93500-06040-02 | 6×40 十字穴付ナベ小ネジ..... | | 2 | |
| 34 | 93600-05012-0A | 5×12 十字穴付皿小ネジ..... | | 2 | |
| 35 | 94201-20150..... | 2.0mm 同ピン..... | | 1 | |
| 36 | 94301-10140..... | 10×14 ノツクピン | | 2 | |
| 37 | 94510-20120..... | (94510-20000に統一) | | 1 | |
| | 94510-20000..... | 20mm サークリツブ | | 1 | |

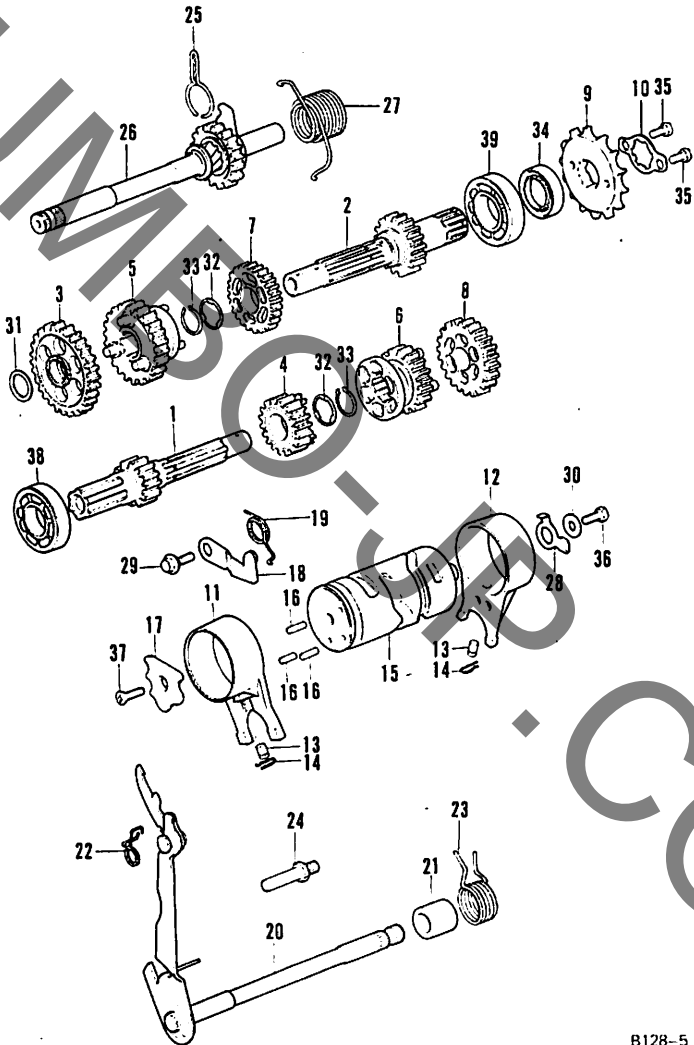
E-4 L. クランクケースカバー・ジェネレーター



E-4 L. クランクケースカバー・ジェネレーター

| 見出 番号 | 部品番号 | 部 品 名 | 標 準 備 時間 | 使用 個 数 ST90 | 備 考 |
|----------|--------------------|--|-------------------|----------------------|--------|
| 1 | 11341-121-000..... | L.クランクケースカバー | 0.20 | 1 | |
| 2 | 11361-128-000..... | L.クランクケーススリヤカパー | ☆ | 1 | |
| 3 | 11394-028-040..... | L.クランクケースカバーガスケット | 0.15 | 1 | |
| 4 | 11431-128-000..... | ダイナモカパー..... | ☆ | 1 | |
| 5 | 11691-028-000..... | ダイナモカパーガスケット..... | ☆ | 1 | |
| 6 | 16236-045-010..... | オーバーフローパイプクランプ..... | ☆ | 2 | |
| 7 | 31100-128-004..... | ロータータイプA,C.ジェネレーター アツセンブリー (日本電装) | 0.70 | 1 | |
| 8 | 31101-053-004..... | ローターコンプリート (日本電装) | 0.35 | 1 | |
| 9 | 31102-128-004..... | ステーターコンプリート (日本電装) | 0.70 | 1 | |
| 10 | 31104-028-000..... | ローターセツティングボルト..... | 0.15 | 1 | |
| 11 | 31105-028-000..... | ローターセツティングワツシヤ..... | 0.15 | 1 | |
| 12 | 32981-121-003..... | ニユートラルスイッチコードグロメツト..... | 0.20 | 1 | |
| 13 | 35750-028-000..... | ニユートラルスイッチコンタクト..... | 0.15 | 1 | |
| 14 | 35752-028-300..... | ニユートラルスイッチスベア..... | 0.15 | 1 | |
| 15 | 37551-001-000..... | 7×1.6 Oリング | 0.15 | 1 | |
| 16 | 90141-028-000..... | 6×18 十字穴付丸皿小ネジ..... | ☆ | 3 | |
| 17 | 91204-001-000..... | 11.6×24×10 オイルシール | 0.20 | 1 | |
| 18 | 91301-216-000..... | 5.5×1.5 Oリング | ☆ | 3 | |
| 19 | 93500-06020-02 ... | 6×20 十字穴付ナベ小ネジ..... | | 1 | |
| 20 | 93500-06025..... | 6×25 十字穴付ナベ小ネジ..... | | 12 | |
| 21 | 93500-06036..... | 6×36 十字穴付ナベ小ネジ..... | | 1 | |
| 22 | 94301-10140..... | 10×14 ノツクピン | | 1 | |

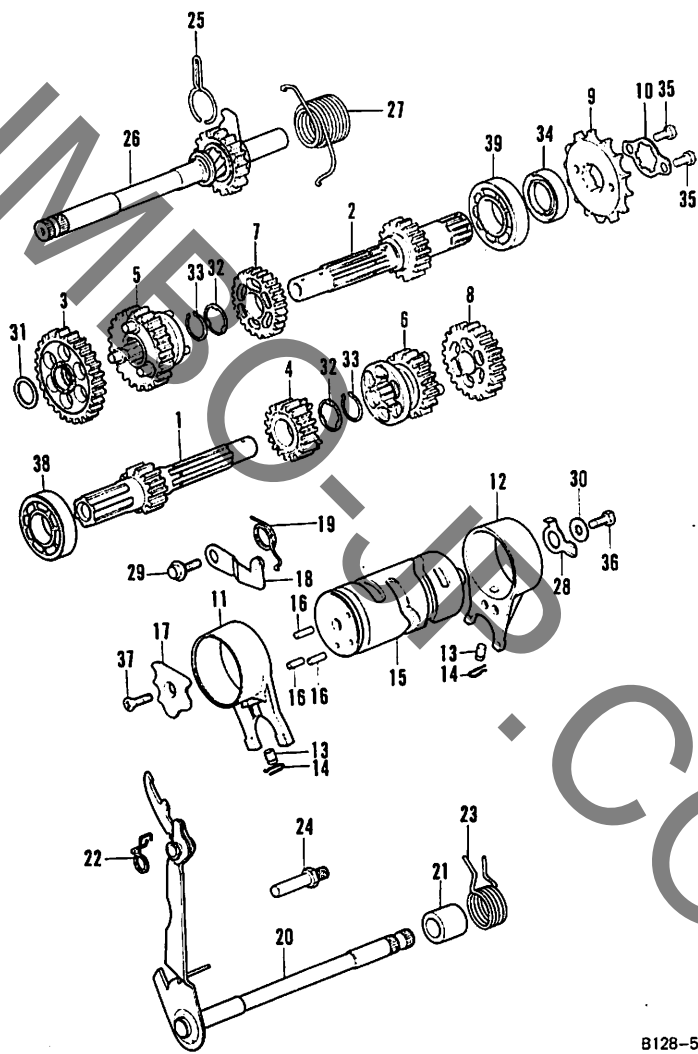
E-5 トランスミッション・ギヤシフト・キットスターター



E-5 トランスミッション・ギヤースhift・キツクスターター

| 見出 番号 | 部品番号 | 部 品 名 | 標準 整備時間 | 使用 回数 ST90 | 備 考 |
|----------|--------------------|------------------------------------|------------|------------------|--------|
| 1 | 23211-128-000..... | トランスミッションメインシャフト (13T) | 2.45巻 | 1 | |
| 2 | 23221-128-000..... | トランスミッションカウンターシャフト (21T) | 2.45巻 | 1 | |
| 3 | 23421-128-000..... | カウンターシャフトローギヤコンプリート (32T) | 2.30巻 | 1 | |
| 4 | 23431-128-000..... | メインシャフトセカンドギヤ (18T) | 2.45巻 | 1 | |
| 5 | 23441-128-000..... | カウンターシャフトセカンドギヤ (27T) | 2.30巻 | 1 | |
| 6 | 23451-128-000..... | メインシャフトサードギヤ (22T) | 2.45巻 | 1 | |
| 7 | 23461-128-000..... | カウンターシャフトサードギヤ (24T) | 2.45巻 | 1 | |
| 8 | 23471-128-000..... | メインシャフトトップギヤ (25T) | 2.45巻 | 1 | |
| 9 | 23801-107-760..... | ドライブスプロケット (14T) | 0.25 | 1 | |
| 10 | 23811-028-000..... | ドライブスプロケットファイキングプレート..... | 0.25 | 1 | |
| 11 | 24211-028-040..... | R.ギヤースhiftフオーク | 2.45巻 | 1 | |
| 12 | 24221-028-030..... | L.ギヤースhiftフオーク | 2.45巻 | 1 | |
| 13 | 24261-028-010..... | ギヤースhiftフオークガイドピン..... | 2.45巻 | 2 | |
| 14 | 24263-028-000..... | ギヤースhiftフオークガイドピンクリップ..... | 2.45巻 | 2 | |
| 15 | 24301-028-605..... | ギヤースhiftドラム..... | 2.50巻 | 1 | |
| 16 | 24421-200-000..... | ギヤースhiftドラムピン..... | 0.80 | 3 | |
| 17 | 24425-128-000..... | ギヤースhiftドラムストツパープレート..... | 0.80 | 1 | |
| 18 | 24430-028-602..... | シフトドラムストツパーコンプリート..... | 0.70 | 1 | |
| 19 | 24435-028-680..... | シフトドラムストツパースプリング..... | 0.70 | 1 | |
| 20 | 24610-028-030..... | ギヤースhiftスピンドルコンプリート..... | 0.70 | 1 | |
| 21 | 24621-028-000..... | 12.5mm カラー | 0.70 | 1 | |
| 22 | 24641-028-000..... | ギヤースhiftアームスプリング..... | 0.70 | 1 | |
| 23 | 24651-028-000..... | ギヤースhiftリターンズスプリング..... | 0.70 | 1 | |
| 24 | 24652-028-000..... | シフトリターンズスプリングピン..... | 1.00 | 1 | |
| 25 | 28221-035-035..... | キツクスターターラチェットスプリング..... | 2.45巻 | 1 | |

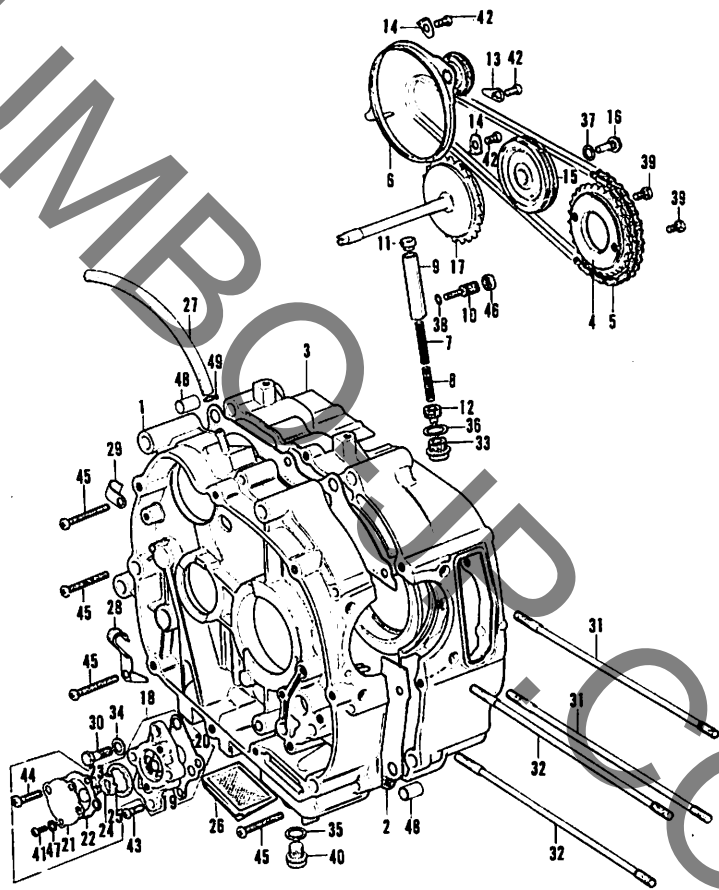
E-5 トランスミッション・ギヤシフト・キツクスターター



E-5 トランスミッション・ギヤースフト・キツクスターター

| 見出 番号 | 部品番号 | 部 品 名 | 標 準 整備時間 | 使用 個数 ST90 | 備 考 |
|----------|--------------------|-------------------------------|----------------|------------------|--------|
| 26 | 28250-128-000..... | キツクスタータースピンドル (23T) | 2.45巻 | 1 | |
| 27 | 28261-028-010..... | キツクスタータースプリング..... | 2.40巻 | 1 | |
| 28 | 35753-028-601..... | ニュートラルスイッチローター..... | 2.45巻 | 1 | |
| 29 | 90023-041-000..... | シフトドラムストツパアーム ピボットボルト..... | 0.70 | 1 | |
| 30 | 90417-041-000..... | シフトドラムサイドワツシヤ..... | 0.15 | 1 | |
| 31 | 90451-001-000..... | 14mm スラストワツシヤ..... | 2.30巻 | 1 | |
| 32 | 90461-028-000..... | 18mm スプラインワツシヤ..... | 2.45巻 | 2 | |
| 33 | 90601-030-000..... | 18mm サークリツツ..... | 2.45巻 | 2 | |
| 34 | 91201-030-000..... | 20×34×7 オイルシール..... | 2.30巻 | 1 | |
| 35 | 92000-06010..... | 6×10 六角ボルト..... | | 2 | |
| 36 | 92000-06016..... | 6×16 六角ボルト..... | | 1 | |
| 37 | 93700-06020..... | 6×20 十字穴付丸皿小ネジ..... | | 1 | |
| 38 | 96100-60040..... | 6004 ボールベアリング..... | | 1 | |
| 39 | 96100-62040..... | 6204 ボールベアリング..... | | 1 | |

E-6 R. & L. クランクケース・テンシヨナー・オイルポンプ

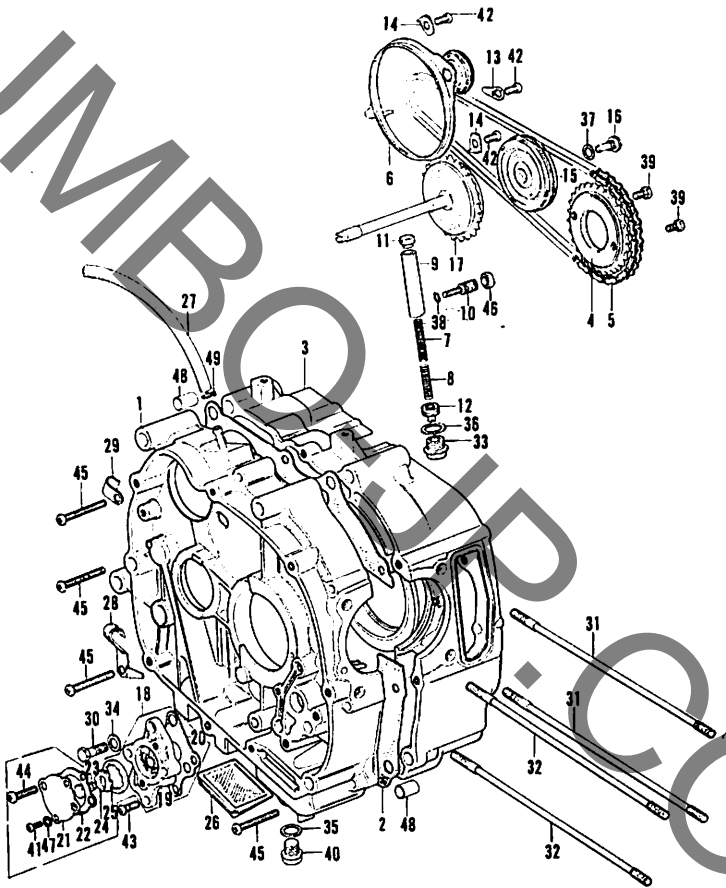


B128-6

E-6 R. & L. クランクケース・テンシヨナー・オイルポンプ

| 見出 番号 | 部 品 番 号 | 部 品 名 | 標 準 整備時間 | 他 用 個 数 ST90 | 備 考 |
|----------|--------------------|-------------------------------------|-------------|--------------------------|-----|
| 1 | 11100-128-000..... | R. クランクケースコンプリート | 2.70 | 1 | |
| 2 | 11191-128-000..... | クランクケースガスケット..... | 2.20 | 1 | |
| 3 | 11200-128-000..... | L. クランクケースコンプリート | 2.60 | 1 | |
| 4 | 14321-028-000..... | カムスプロケット (30T) | 0.70 | 1 | |
| 5 | 14401-028-003..... | カムチエン (DK210H×86L.大間) | 1.20 | 1 | |
| 6 | 14500-096-020..... | カムチエンテンシヨナー..... | 0.50 | 1 | |
| 7 | 14541-086-010..... | テンシヨナーズプリング..... | ☆ | 1 | |
| 8 | 14542-086-000..... | テンシヨナーズプリングB..... | ☆ | 1 | |
| 9 | 14550-086-010..... | テンシヨナーブツシュロッドコンプリート..... | 0.15 | 1 | |
| 10 | 14561-086-010..... | テンシヨナーアジャステイングボルト..... | ☆ | 1 | |
| 11 | 14561-096-000..... | テンシヨナーブツシュロッドヘッド..... | 0.15 | 1 | |
| 12 | 14562-086-000..... | テンシヨナーアジャステイングボルトB..... | ☆ | 1 | |
| 13 | 14592-028-010..... | テンシヨナーセツティングプレートA..... | 0.50 | 1 | |
| 14 | 14593-028-010..... | テンシヨナーセツティングプレートB..... | 0.50 | 2 | |
| 15 | 14610-105-690..... | カムチエンガイドローラー..... | 0.80 | 1 | |
| 16 | 14615-035-000..... | ガイドローラーピン..... | 0.80 | 1 | |
| 17 | 14670-028-000..... | カムチエンガイドスプロケットコンプリート (29T) | 0.50 | 1 | |
| 18 | 15100-053-010..... | オイルポンプアツセンブリー..... | 0.60 | 1 | |
| 19 | 15111-053-020..... | オイルポンプボディ..... | 0.65 | 1 | |
| 20 | 15119-028-030..... | オイルポンプボディガスケット..... | 0.60 | 1 | |
| 21 | 15121-028-060..... | オイルポンプカバー..... | 0.60 | 1 | |
| 22 | 15128-028-030..... | オイルポンプカバーガスケット..... | 0.60 | 1 | |
| 23 | 15181-028-050..... | オイルポンプドライブシャフト..... | 0.65 | 1 | |
| 24 | 15331-053-010..... | オイルポンプインナーローター..... | 0.65 | 1 | |
| 25 | 15332-053-010..... | オイルポンプアウターローター..... | 0.65 | 1 | |

E-6 R. & L. クランクケース・テンシヨナー・オイルポンプ

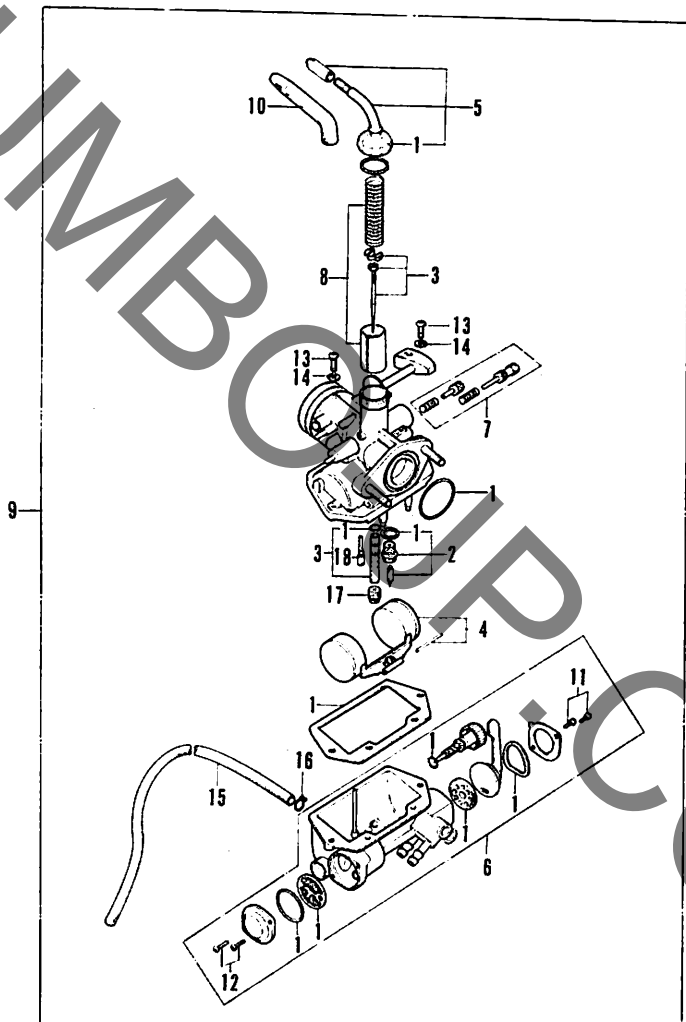


B128-6

E-6 R. & L. クランクケース・テンショナー・オイルポンプ

| 見出 番号 | 部品番号 | 部 品 名 | 標 準 整備時間 | 使用 個数 ST90 | 備 考 |
|----------|--------------------|----------------------|-------------|------------------|-----|
| 26 | 15421-035-010..... | オイルフィルタースクリーン..... | 0.40 | 1 | |
| 27 | 15761-128-000..... | ブリーザーチューブ..... | 0.60※ | 1 | |
| 28 | 32908-128-000..... | ハイテンションコードクリップB..... | ☆ | 1 | |
| 29 | 32909-128-000..... | ブリーザーチューブクリップ..... | 0.60※ | 1 | |
| 30 | 90015-028-000..... | オイルジョイントボルト..... | 0.60 | 1 | |
| 31 | 90031-028-010..... | シリンダースタッドボルトA..... | 1.00 | 2 | |
| 32 | 90032-028-020..... | シリンダースタッドボルトB..... | 1.00 | 2 | |
| 33 | 90081-086-000..... | 14mm シーリングボルト..... | ☆ | 1 | |
| 34 | 90405-001-000..... | オイルパイプジョイントパツキン..... | 0.60 | 1 | |
| 35 | 90407-231-000..... | ドレンコックパツキン..... | ☆ | 1 | |
| 36 | 90441-035-000..... | 14mm シーリングワツシヤー..... | ☆ | 1 | |
| 37 | 90481-035-000..... | 8mm ワツシヤー..... | 0.80 | 1 | |
| 38 | 91301-216-000..... | 5.5×1.5 Oリング..... | | 1 | |
| 39 | 92000-06010..... | 6×10 六角ボルト..... | | 2 | |
| 40 | 92800-12000..... | 12mm ドレンコックボルト..... | | 1 | |
| 41 | 93500-05010-0A... | 5×10 十字穴付ナベ小ネジ..... | | 2 | |
| 42 | 93500-06012..... | 6×12 十字穴付ナベ小ネジ..... | | 3 | |
| 43 | 93500-06016..... | 6×16 十字穴付ナベ小ネジ..... | | 1 | |
| 44 | 93500-06025..... | 6×25 十字穴付ナベ小ネジ..... | | 2 | |
| 45 | 93500-06040..... | 6×40 十字穴付ナベ小ネジ..... | | 9 | |
| 46 | 94001-08000-0S... | 8mm 六角ナツト..... | | 1 | |
| 47 | 94111-05000..... | 5mm スプリングワツシヤー..... | | 2 | |
| 48 | 94301-10140..... | 10×14 ノツクビン..... | | 2 | |
| 49 | 95002-70000..... | オイルチューブクリップ..... | | 1 | |

E-7 キャブレター (京浜精機)

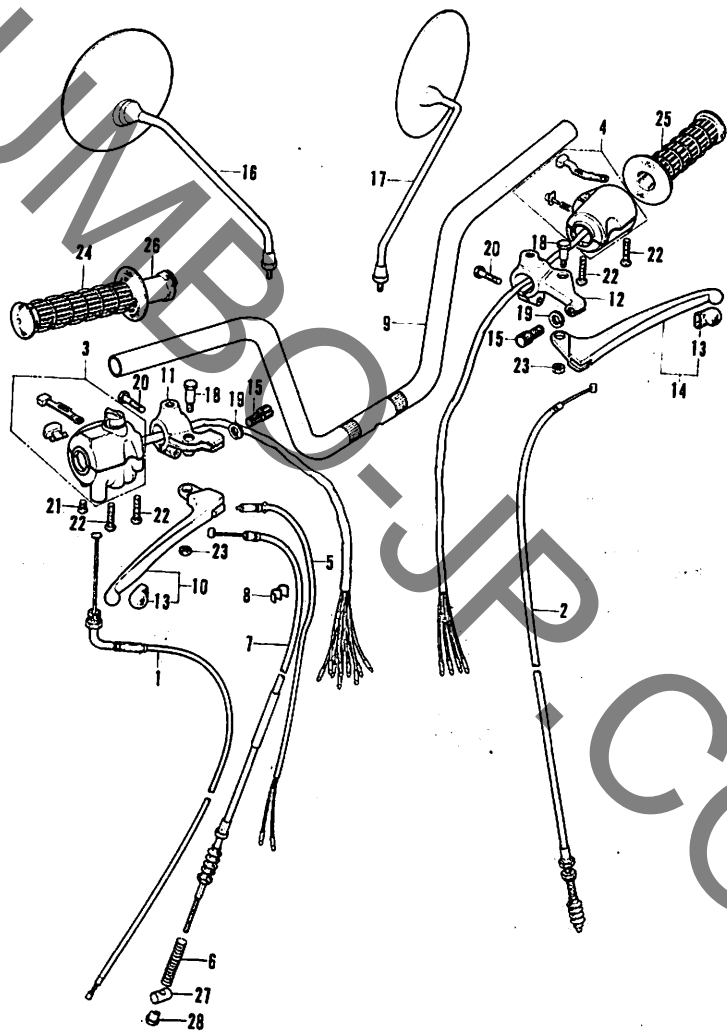


B128-7

E-7 キ ャ プ レ タ ー (京浜精機)

| 見出 番号 | 部 品 番 号 | 部 品 名 | 標 準 整備時間 | 使用 個数 ST90 | 備 考 |
|----------|--------------------|---------------------|-------------|------------------|-----|
| 1 | 16010-128-004..... | パツキンセット..... | | 1 | |
| 2 | 16011-070-004..... | フロートバルブセット..... | 0.30 | 1 | |
| 3 | 16012-128-670..... | ジェットニードルセット..... | 0.30 | 1 | |
| 4 | 16013-046-004..... | フロートセット..... | 0.25 | 1 | |
| 5 | 16014-918-004..... | トップセット..... | ☆ | 1 | |
| 6 | 16015-102-004..... | フロートチャンパーセット..... | 0.25 | 1 | |
| 7 | 16016-046-004..... | スクリーンセット..... | 0.20 | 1 | |
| 8 | 16022-046-004..... | スロットルバルブセット..... | 0.15 | 1 | |
| 9 | 16100-128-004..... | キャブレターアツセンブリー..... | 0.20 | 1 | |
| 10 | 16118-121-004..... | ゴムキャツプ..... | ☆ | 1 | |
| 11 | 93500-03005-0A... | 十字穴付ナベ小ネジ..... | | 2 | |
| 12 | 93500-03007-0A... | 十字穴付ナベ小ネジ..... | | 2 | |
| 13 | 93500-04012-0A... | 十字穴付ナベ小ネジ..... | | 2 | |
| 14 | 94111-04000..... | スプリングワツシヤー..... | | 2 | |
| 15 | 95001-35270-40 ... | 3.5φ×270 ゴムパイプ..... | | 1 | |
| 16 | 95002-02070..... | B7 チューブクリツプ..... | | 1 | |
| 17 | 99114-077-0650 ... | メインジェット..... | | 1 | |
| 18 | 99124-303-0350 ... | スロージェット..... | | 1 | |

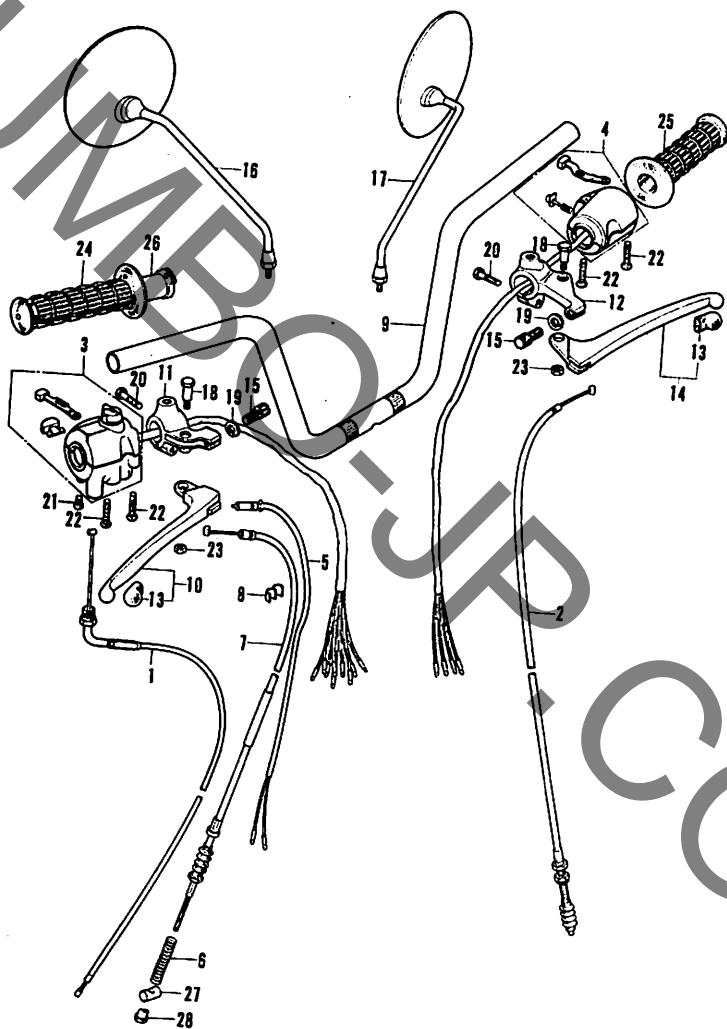
F-1 ステアリングハンドル・ウインカー & ライティングスイッチ



F-1 ステアリングハンドル・ウインカー & ライティングスイッチ

| 見出 番号 | 部品番号 | 部 品 名 | 標 準 整備時間 | 使用 個数 ST90 | 備 考 |
|----------|--------------------|--------------------------------------|----------------|------------------|--------|
| 1 | 17910-128-000..... | スロットルケーブルコンプリート..... | 0.30 | 1 | |
| 2 | 22870-128-000..... | クラッチケーブルコンプリート..... | 0.35 | 1 | |
| 3 | 35150-128-003..... | ライティングデイマースイッチアツセンブリー (東洋電装)..... | 0.30 | 1 | |
| 4 | 35200-128-670..... | ウインカースイッチアツセンブリー (東洋電装)..... | 0.30 | 1 | |
| 5 | 35340-102-003..... | フロントストップスイッチコンプリート (東洋電装)..... | 0.15 | 1 | |
| 6 | 45437-001-000..... | フロントブレーキアームスプリング..... | ☆ | 1 | |
| 7 | 45450-128-000..... | フロントブレーキワイヤーコンプリート..... | 0.20 | 1 | |
| 8 | 45465-270-000..... | フロントブレーキワイヤークリップ..... | ☆ | 1 | |
| 9 | 53100-128-000..... | ステアリングハンドルパイプ..... | 0.80 | 1 | |
| 10 | 53170-074-670..... | R.ハンドルレバーコンプリート..... | ☆ | 1 | |
| 11 | 53171-110-000..... | R.ハンドルレバーブラケット..... | 0.30 | 1 | |
| 12 | 53172-110-000..... | L.ハンドルレバーブラケット..... | 0.30 | 1 | |
| 13 | 53180-286-000..... | ステアリングハンドルレバーキャップ..... | ☆ | 2 | |
| 14 | 53190-074-670..... | L.ハンドルレバーコンプリート..... | ☆ | 1 | |
| 15 | 53192-268-000..... | クラッチワイヤーアジャスタイングボルト..... | ☆ | 2 | |

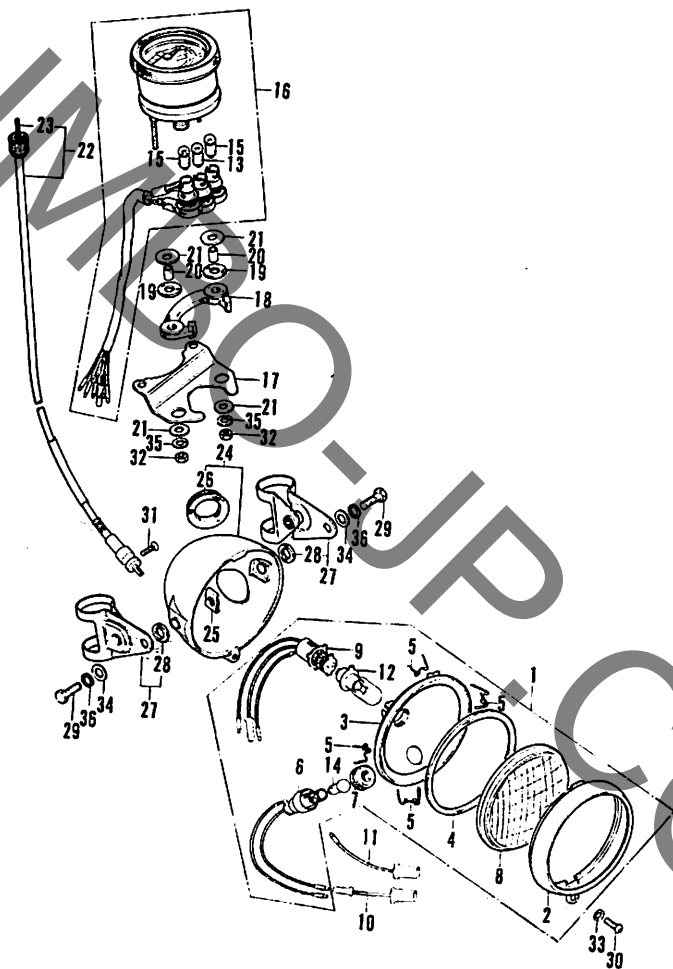
F-1 ステアリングハンドル・ウインカー & ライティングスイッチ



F-1 ステアリングハンドル・ウインカー&ライティングスイッチ

| 見出 番号 | 部品番号 | 部 品 名 | 標 記 時間 | 使用 個数 ST90 | 備 考 |
|----------|---------------------|-----------------------------------|--------------|------------------|--------|
| 16 | 88110-074-000..... | R.バックミラー..... | ☆ | 1 | 540 |
| 17 | 88120-074-000..... | L.バックミラーコンプリート (オプションパーツ)..... | ☆ | (1) | |
| 18 | 90114-268-020..... | ハンドルレバーピボットボルト..... | ☆ | 2 | |
| 19 | 90121-315-670..... | ファイキシングナット..... | ☆ | 2 | |
| 20 | 92000-06025..... | 6×25 六角ボルト..... | | 2 | |
| 21 | 93500-05006-0A..... | 5×6 十字穴付ナベ小ネジ..... | | 1 | |
| 22 | 93500-05024-0A..... | 5×24 十字穴付ナベ小ネジ..... | | 4 | |
| 23 | 94001-06000..... | 6mm 六角ナット..... | | 2 | |
| 24 | 95011-15100..... | R.ハンドルグリップE..... | | 1 | |
| 25 | 95011-15200..... | L.ハンドルグリップE..... | | 1 | |
| 26 | 95014-51100..... | グリップパイプA..... | | 1 | |
| 27 | 95015-31000..... | ブレーキアームジョイントA..... | | 1 | |
| 28 | 95015-41000..... | アジャストナットA..... | | 1 | |

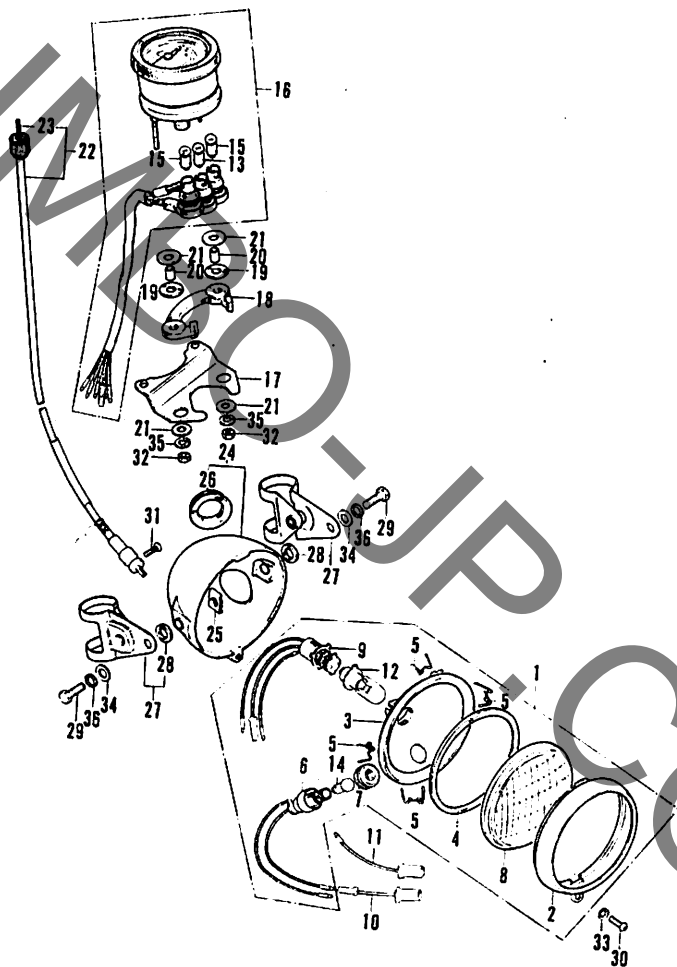
F-2 ヘッドライト・スピードメーター



F-2 ヘッドライト・スピードメーター

| 見出 番号 | 部品番号 | 部 品 名 | 標準 整備時間 | 使用 個数 ST90 | 備 考 |
|----------|--------------------|----------------------------------|------------|------------------|--------|
| 1 | 33100-121-691..... | ヘッドライトアツセンブリー (スタンレー) | ☆ | 1 | |
| 2 | 33101-028-013..... | ヘッドライトリム..... | 0.15 | 1 | |
| 3 | 33104-088-003..... | ヘッドライトリフレクター..... | 0.15 | 1 | |
| 4 | 33105-028-003..... | ヘッドライトレンズパッキン..... | 0.15 | 1 | |
| 5 | 33108-028-013..... | ユニットホルダースプリング..... | ☆ | 4 | |
| 6 | 33110-088-000..... | ポジションソケットアツセンブリー..... | ☆ | 1 | |
| 7 | 33111-088-000..... | ソケットラバー..... | ☆ | 1 | |
| 8 | 33121-065-003..... | ヘッドライトレンズ..... | 0.15 | 1 | |
| 9 | 33130-051-690..... | ヘッドライトソケットアツセンブリー..... | ☆ | 1 | |
| 10 | 33164-107-600..... | ポジションランプサブコード..... | ☆ | 1 | |
| 11 | 33170-128-000..... | ヘッドライトサブコード..... | ☆ | 1 | |
| 12 | 34901-030-003..... | ヘッドライトバルブ (6V-25/25W)..... | ☆ | 1 | |
| 13 | 34902-202-000..... | ダッシュバルブ (6V-3W)..... | 0.15 | 1 | |
| 14 | 34903-046-751..... | ポジションライトバルブ (6V-5W)..... | ☆ | 1 | |
| 15 | 34908-230-000..... | スピードメーターバルブ (6V-1.5W)..... | 0.15 | 2 | |
| 16 | 37200-128-008..... | スピードメーターアツセンブリー(日本精機)..... | 0.15 | 1 | |
| | 37200-128-153..... | スピードメーターアツセンブリー (本田ロツク) | | 1 | |
| 17 | 37212-128-000..... | スピードメーターブラケット..... | 0.15 | 1 | |
| 18 | 37310-088-970..... | スピードメータークツシヨシラバー..... | 0.15 | 1 | |
| 19 | 37311-061-810..... | スピードメータークツシヨシラバーB..... | 0.15 | 2 | |
| 20 | 37312-061-810..... | スピードメータークツシヨシカラー..... | 0.15 | 2 | |
| 21 | 37314-061-810..... | 5.5mm プレインワツシヤ..... | ☆ | 4 | |
| 22 | 44830-128-000..... | スピードメーターケーブルコンプリート..... | 0.15 | 1 | |
| 23 | 44831-128-000..... | スピードメーターインナーケーブル..... | ☆ | 1 | |
| 24 | 61301-128-000CT | ヘッドライトケース (半艶消黒) | 0.35 | 1 | |
| 25 | 61303-105-000..... | ヘッドライトケースワツシヤ..... | 0.15 | 2 | |

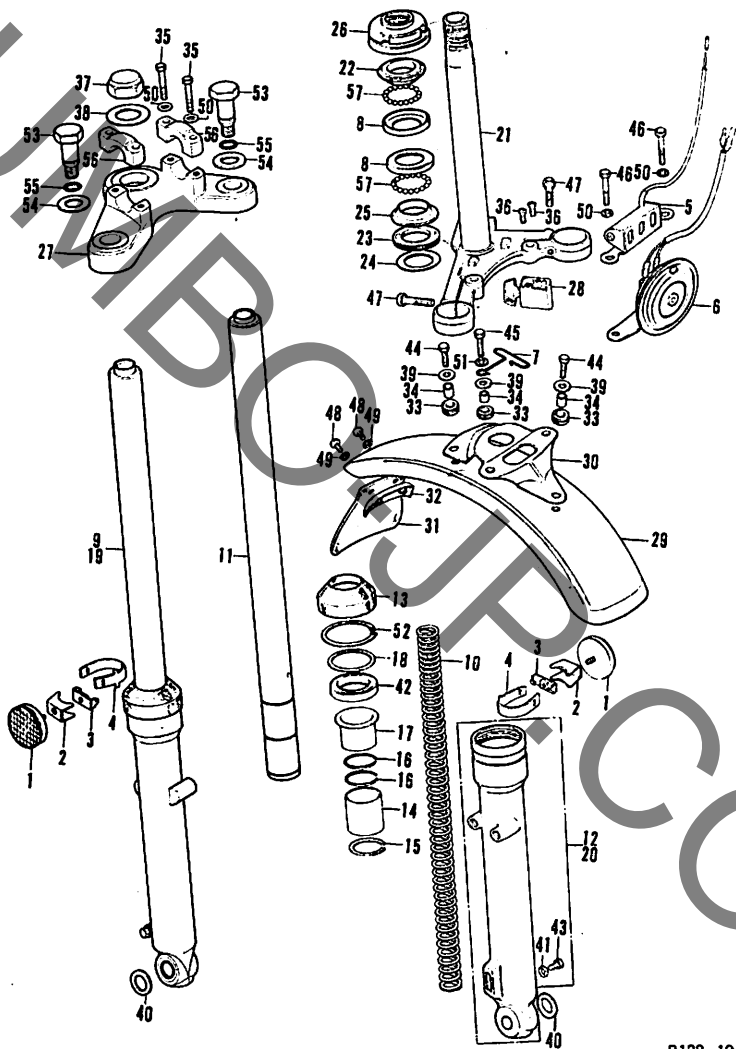
F-2 ヘッドライト・スピードメーター



F-2 ヘッドライト・スピードメーター

| 見出 番号 | 部 品 番 号 | 部 品 名 | 標 準 燃 費 時 間 | 使 用 回 数 ST90 | 備 考 |
|----------|--------------------|---------------------|----------------|--------------------|-----|
| 26 | 61304-115-000..... | ヘッドライトケースグロメット..... | 0.25 | 1 | |
| 27 | 61304-128-000..... | ヘッドライトケースステイ..... | 0.40 | 2 | 540 |
| 28 | 61306-128-300..... | ヘッドライトステイラバー..... | 0.15 | 2 | |
| 29 | 92000-08025-0B... | 8×25 六角ボルト..... | | 2 | |
| 30 | 94500-05012-0B... | 5×12 十字穴付ナベ小ネジ..... | | 1 | |
| 31 | 93700-05018-0A... | 5×18 十字穴付皿小ネジ..... | | 1 | |
| 32 | 94001-05000-0S... | 5mm 六角ナット..... | | 2 | |
| 33 | 94101-05000..... | 5mm プレインワッシャー..... | | 1 | |
| 34 | 94101-08000..... | 8mm プレインワッシャー..... | | 2 | |
| 35 | 94111-05000..... | 5mm スプリングワッシャー..... | | 2 | |
| 36 | 94111-08000..... | 8mm スプリングワッシャー..... | | 2 | |

F-3 ステアリングシステム・フロントフェンダー・フロントクッション

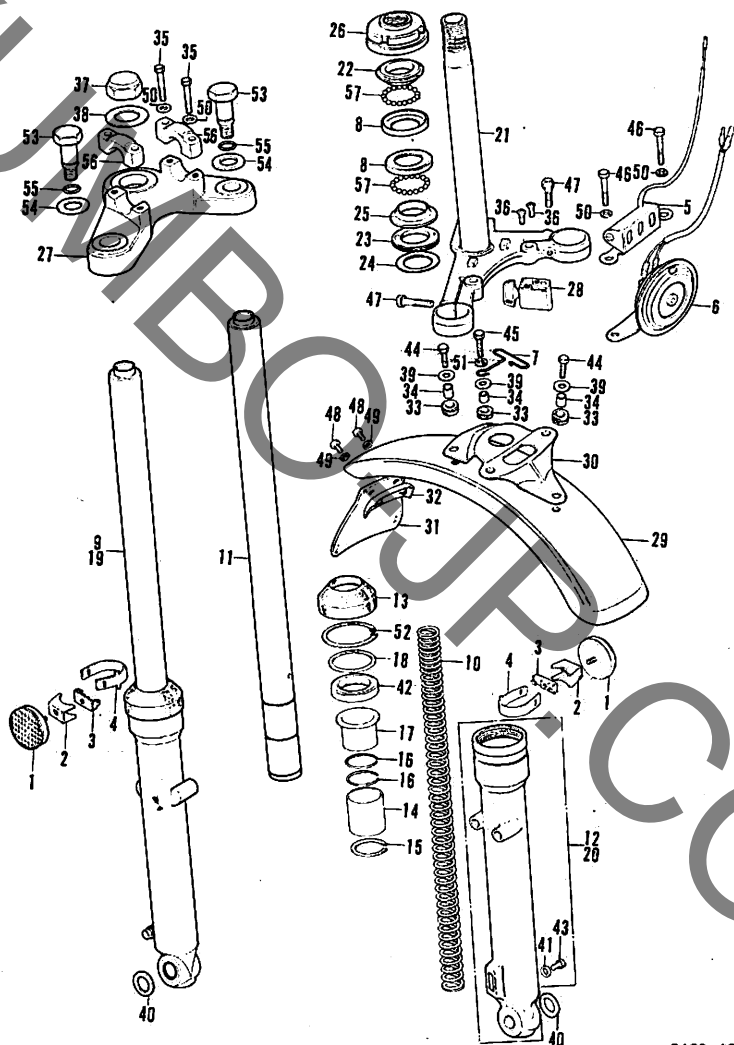


B128-10

F-3 ステアリングシステム・フロントフェンダー・フロントクッション

| 見出 番号 | 部品番号 | 部 品 名 | 標 準 時 間 | 使用 個 数 ST90 | 備 考 |
|----------|--------------------|-------------------------------------|------------------|----------------------|---------------|
| 1 | 33741-331-000..... | フロントリフレックスリフレクター..... | ☆ | 2 | |
| 2 | 33750-128-000..... | フロントリフレクタースタイ..... | ☆ | 2 | |
| 3 | 33751-128-000..... | リフレクターホルダープレート..... | 0.30 | 2 | |
| 4 | 33752-128-000..... | フロントリフレクターホルダー..... | 0.30 | 2 | |
| 5 | 34910-128-000..... | レジスターアツセンブリー..... | 0.15 | 1 | |
| 6 | 38100-128-004..... | ホーンアツセンブリー (三ツ葉)..... | 0.15 | 1 | |
| 7 | 45465-128-000..... | ケーブルクリップ..... | ☆ | 1 | |
| 8 | 50301-041-305..... | ステアリングトツツボールレース..... | 0.70 | 2 | |
| 9 | 51400-128-000..... | R.フロントフォークアツセンブリー..... | 0.40 | 1 | 82400 |
| 10 | 51401-128-000..... | フロントクッションスプリング..... | 0.55 | 2 | |
| 11 | 51410-116-671..... | フロントフォークパイプ..... | 0.60 | 2 | |
| 12 | 51420-116-671..... | R.フロントフォークボトムパイプ コンプリート..... | 0.50 | 1 | |
| 13 | 51425-118-013..... | フロントフォークダストシール..... | 0.50 | 2 | |
| 14 | 51442-229-000..... | フロントフォークピストン..... | 0.60 | 2 | |
| 15 | 51445-028-000..... | フロントフォークピストンスキャップリング..... | 0.60 | 2 | |
| 16 | 51446-028-000..... | ピストンストツパーリング..... | 0.60 | 4 | |
| 17 | 51451-118-000..... | フロントフォークパイプガイド..... | 0.55 | 2 | |
| 18 | 51452-118-000..... | バックアツプリング..... | 0.60 | 2 | |
| 19 | 51500-128-000..... | L.フロントフォークアツセンブリー..... | 0.40 | 1 | |
| 20 | 51520-116-671..... | L.フロントフォークボトムパイプ コンプリート..... | 0.50 | 1 | |
| 21 | 53200-128-000AU | ステアリングシステムコンプリート (クラウドシルバー)..... | 0.85 | 1 | 33 50 2000 |
| 22 | 53211-028-000..... | ステアリングトツツコーンレース..... | 0.50 | 1 | |
| 23 | 53214-001-010..... | ステアリングヘッドダストシール..... | 0.70 | 1 | |
| 24 | 53215-001-000..... | ステアリングヘッドダストシールワツシヤ..... | 0.70 | 1 | |
| 25 | 53212-030-305..... | ステアリングボトムコーンレース..... | 0.70 | 1 | |
| 26 | 53220-074-000..... | ステアリングヘッドトツツスレート..... | 0.50 | 1 | |
| 27 | 53231-330-020..... | フォークトツツブリツジ..... | 0.35 | 1 | |
| 28 | 53600-001-020..... | ステアリングハンドルロック..... | 0.60 | 1 | |
| 29 | 61100-128-000XW | フロントフェンダー (クロームメツキ)..... | 0.15 | 1 | 2300 |
| 30 | 61102-128-000..... | フロントフェンダーブラケット..... | 0.15 | 1 | 720 |

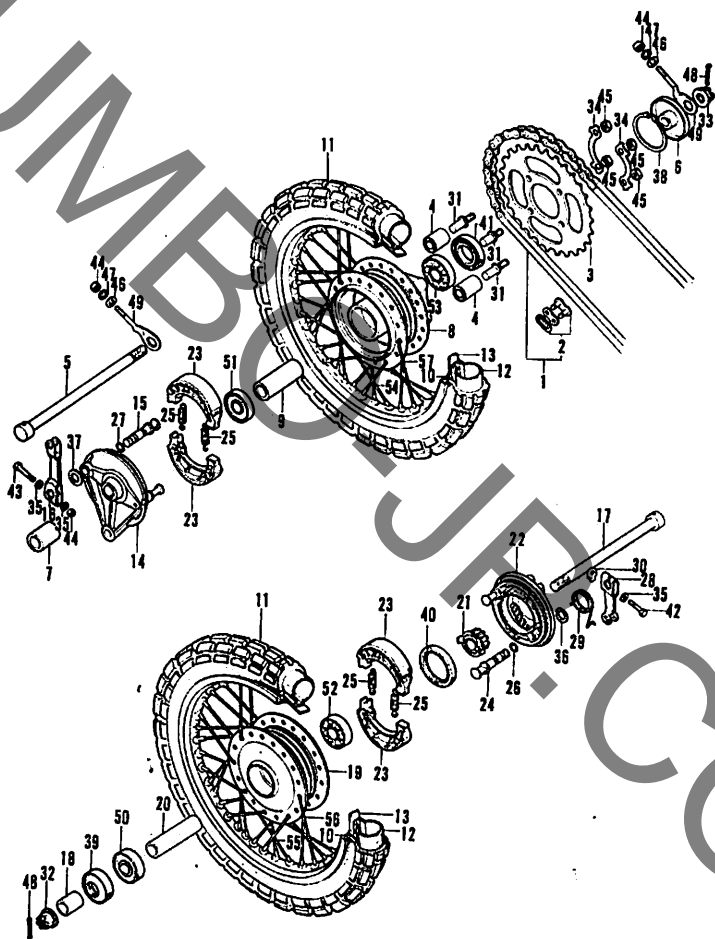
F-3 ステアリングシステム・フロントフェンダー・フロントクツション



F-3 ステアリングシステム・フロントフェンダー・フロントクッション

| 見出 番号 | 部品番号 | 部 品 名 | 標 準 整備時間 | 使用 個数 ST90 | 備 考 |
|----------|--------------------|---------------------------|----------------|------------------|--------|
| 31 | 61104-128-000..... | フロントマツドガード..... | ☆ | 1 | |
| 32 | 61105-128-000..... | フロントマツドガードプレート..... | ☆ | 1 | |
| 33 | 80101-283-000..... | リヤーフエンダークッションラバー..... | 0.15 | 3 | |
| 34 | 84706-286-000..... | ナンバーブラケットカラー..... | 0.15 | 3 | |
| 35 | 90117-065-000..... | 6×28 六角ボルト..... | ☆ | 4 | |
| 36 | 90164-028-000..... | 6×12 十字穴付皿小ネジ..... | ☆ | 2 | |
| 37 | 90304-011-000..... | ステアリングシステムナット..... | ☆ | 1 | |
| 38 | 90503-011-000..... | ステアリングシステムナットワツシヤー..... | ☆ | 1 | |
| 39 | 90525-030-000..... | ハンドルホルダーセツティングワツシヤーB..... | ☆ | 3 | |
| 40 | 90528-229-000..... | 12.5mm ワツシヤー..... | ☆ | 2 | |
| 41 | 90543-273-000..... | フオークドレンコックパツキン..... | ☆ | 2 | |
| 42 | 90756-118-003..... | フロントフオークオイルシール..... | 0.50 | 2 | |
| 43 | 92000-06008..... | 6×8 六角ボルト..... | | 2 | |
| 44 | 92000-06016..... | 6×16 六角ボルト..... | | 2 | |
| 45 | 92000-06020..... | 6×20 六角ボルト..... | | 1 | |
| 46 | 92000-06032..... | 6×32 六角ボルト..... | | 2 | |
| 47 | 92000-08032-0A... | 8×32 六角ボルト..... | | 2 | |
| 48 | 93500-05012-0A... | 5×12 十字穴付ナバ小ネジ..... | | 2 | |
| 49 | 94101-05000..... | 5mm ブレインワツシヤー..... | | 2 | |
| 50 | 94101-06000..... | 6mm ブレインワツシヤー..... | | 6 | |
| 51 | 94101-06200..... | 6mm ブレインワツシヤー..... | | 1 | |
| 52 | 94521-40000..... | 40mm インターナルサークリツブ..... | | 2 | |
| 53 | 94605-10200..... | フオークボルトB..... | | 2 | |
| 54 | 94606-13000..... | 13mm フオークボルトワツシヤー..... | | 2 | |
| 55 | 94608-10000..... | 8.4×2.4 Oリング..... | | 2 | |
| 56 | 95014-21100..... | アツパーホルダーA1..... | | 2 | |
| 57 | 96211-06000..... | #6 スチールボール..... | | 42 | |

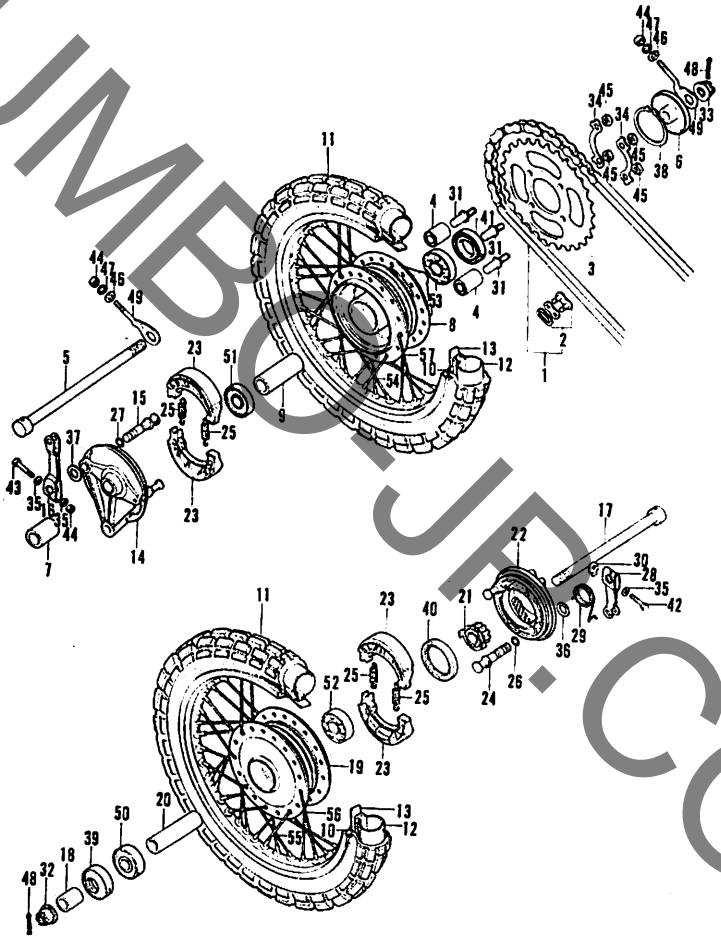
F-4 フロント&リヤホイール



F-4 フロント&リヤールホイール

| 見出 番号 | 部品番号 | 部 品 名 | 標 準 備 時間 | 使用 回数 S190 | 備 考 |
|----------|--------------------|----------------------------------|-------------------|------------------|--------|
| 1 | 40530-070-003..... | ドライブチェーン (大同・DI D428D-98L) | 0.15 | 1 | |
| | 40530-070-005..... | ドライブチェーン (高砂・RK428B-98L) | | 1 | |
| 2 | 40531-205-003..... | ドライブチェーンジョイント (大同) | 0.15 | 1 | |
| | 40531-028-005..... | ドライブチェーンジョイント (高砂) | | 1 | |
| 3 | 41201-331-670..... | ファイナルドリブンフランジ (49T) | 0.35 | 1 | |
| 4 | 41241-222-000..... | リヤールホイールダンパーブーツ..... | 0.50 | 4 | |
| 5 | 42301-107-020..... | リヤールホイールアクスル..... | 0.15 | 1 | |
| 6 | 42304-107-000..... | リヤールホイールサイドカラーコンプリート..... | 0.15 | 1 | |
| 7 | 42313-074-010..... | リヤールブレーキパネルサイドカラー..... | 0.15 | 1 | |
| 8 | 42601-128-000..... | リヤールホイールハブ..... | 2.60 | 1 | |
| 9 | 42620-107-010..... | リヤールアクスルデイスタンスカラー..... | 0.50 | 1 | |
| 10 | 42701-118-013..... | リヤールホイールリム..... | 2.65 | 2 | |
| 11 | 42711-128-003..... | リヤールタイヤアッセンブリー (BS 3.00-14)..... | 0.60 | 2 | |
| | 42711-128-006..... | リヤールタイヤアッセンブリー (日東 3.00-14)..... | | 2 | |
| 12 | 42712-128-003..... | リヤールホイールチューブ (BS) | 0.60 | 2 | |
| | 42712-128-006..... | リヤールホイールチューブ (日東) | | 2 | |
| 13 | 42713-128-003..... | タイヤフラツプ (BS) | 0.60 | 2 | |
| | 42713-128-006..... | タイヤフラツプ (日東) | | 2 | |
| 14 | 43100-128-000..... | リヤールブレーキパネル..... | 0.55 | 1 | |
| 15 | 43141-107-010..... | リヤールブレーキカム..... | 0.30 | 1 | |
| 16 | 43410-128-000..... | リヤールブレーキアーム..... | 0.40 | 1 | |
| 17 | 44301-107-000..... | フロントホイールアクスル..... | 0.15 | 1 | |
| 18 | 44311-229-000..... | フロントホイールサイドカラー..... | 0.15 | 1 | |
| 19 | 44601-116-670..... | フロントホイールハブ..... | 2.65 | 1 | |
| 20 | 44620-030-000..... | フロントアクスルデイスタンスカラー..... | 2.50 | 1 | |
| 21 | 44804-128-000..... | スピードメーターギヤー..... | 0.20 | 1 | |
| 22 | 45010-128-000..... | フロントパネルコンプリート..... | 0.40 | 1 | |
| 23 | 45120-001-010..... | ブレーキシユースコンプリート..... | 0.25 | 4 | |
| 24 | 45131-041-000..... | フロントブレーキカム..... | 0.25 | 1 | |
| 25 | 45133-028-000..... | ブレーキシユーススプリング..... | 0.25 | 4 | |

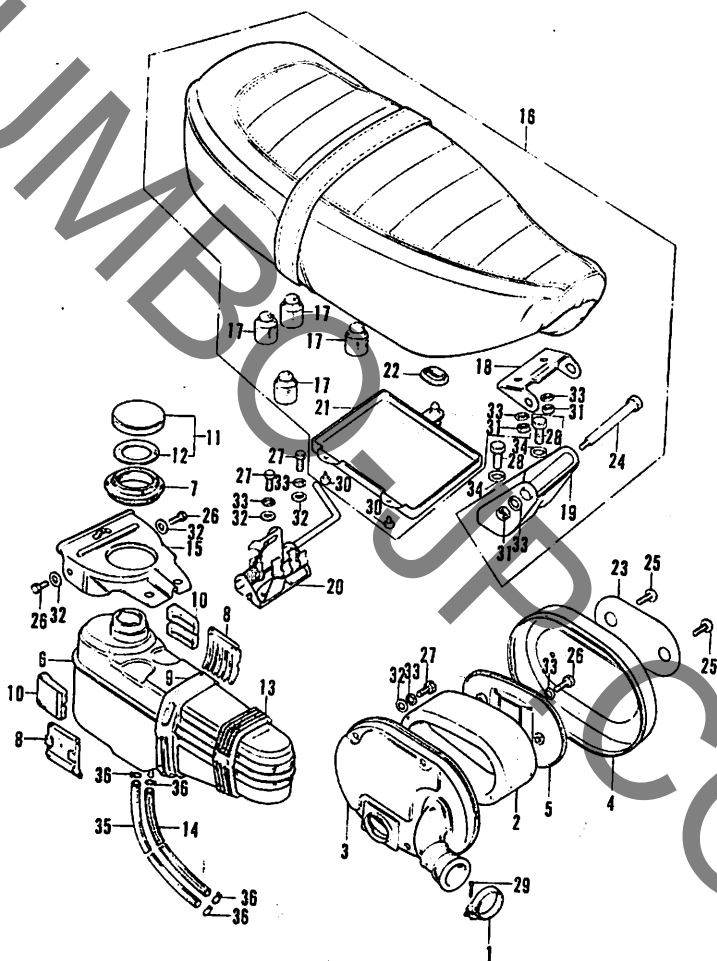
F-4 フロント&リヤホイール



F-4 フロント&リヤホイール

| 見出 番号 | 部品番号 | 部 品 名 | 標 整 備 時間 | 使用 回数 ST90 | 備 考 |
|----------|--------------------|---------------------------|-------------------|------------------|--------|
| 26 | 45134-121-000..... | ダストシール..... | ☆ | 1 | |
| 27 | 45134-250-000..... | ブレーキカムダストシール..... | ☆ | 1 | |
| 28 | 45410-051-000..... | フロントブレーキアーム..... | ☆ | 1 | |
| 29 | 45405-121-010..... | ブレーキアームリターンスプリング..... | ☆ | 1 | |
| 30 | 45436-001-000..... | フロントブレーキアームセツティングナット..... | ☆ | 1 | |
| 31 | 90128-216-000..... | ドリブンスプロケットワイキシングボルト..... | 0.35 | 4 | |
| 32 | 90305-051-000..... | アクスルナット..... | ☆ | 1 | |
| 33 | 90305-107-010..... | リヤアクスルナット..... | ☆ | 1 | |
| 34 | 90523-221-000..... | 8mm タングドワツシヤ..... | 0.30 | 2 | |
| 35 | 90525-001-000..... | ブレーキアームワツシヤ..... | ☆ | 3 | |
| 36 | 90548-121-000..... | 12mm ブレインワツシヤ..... | ☆ | 1 | |
| 37 | 90549-121-000..... | 14mm ブレインワツシヤ..... | ☆ | 1 | |
| 38 | 90664-216-000..... | 58mm サークリツブ..... | 0.30 | 1 | |
| 39 | 90755-229-000..... | 2×37×7 オイルシール..... | 0.30 | 1 | |
| 40 | 91251-121-000..... | 47×60×7 オイルシール..... | 0.25 | 1 | |
| 41 | 91257-230-000..... | 28×42×7 オイルシール..... | 0.30 | 1 | |
| 42 | 92000-06025..... | 6×25 六角ボルト..... | | 1 | |
| 43 | 92000-06036..... | 6×36 六角ボルト..... | | 1 | |
| 44 | 94001-06000..... | 6mm 六角ナツト..... | | 3 | |
| 45 | 94031-08000..... | 8mm 六角ナツト..... | | 4 | |
| 46 | 94101-06000..... | 6mm ブレインワツシヤ..... | | 2 | |
| 47 | 94111-06000..... | 6mm スプリングワツシヤ..... | | 2 | |
| 48 | 94201-30250..... | 3×25 割ピン..... | | 2 | |
| 49 | 95014-12100..... | チエンアジアスターC..... | | 2 | |
| 50 | 96100-63010..... | 6301 ラジアルボールベアリング..... | | 1 | |
| 51 | 96140-62020..... | 6202R ボールベアリング..... | | 1 | |
| 52 | 96140-63010..... | 6301R ラジアルボールベアリング..... | | 1 | |
| 53 | 96140-63020..... | 6302R ボールベアリング..... | | 1 | |
| 54 | 97257-42087-10 ... | 10×123.5 スポークA..... | | 18 | |
| 55 | 97283-31091-10 ... | 11×125.5 スポークA..... | | 18 | |
| 56 | 97600-31090-10 ... | 11×125 スポークB..... | | 18 | |
| 57 | 97657-42086-10 ... | 10×123 スポークB..... | | 18 | |

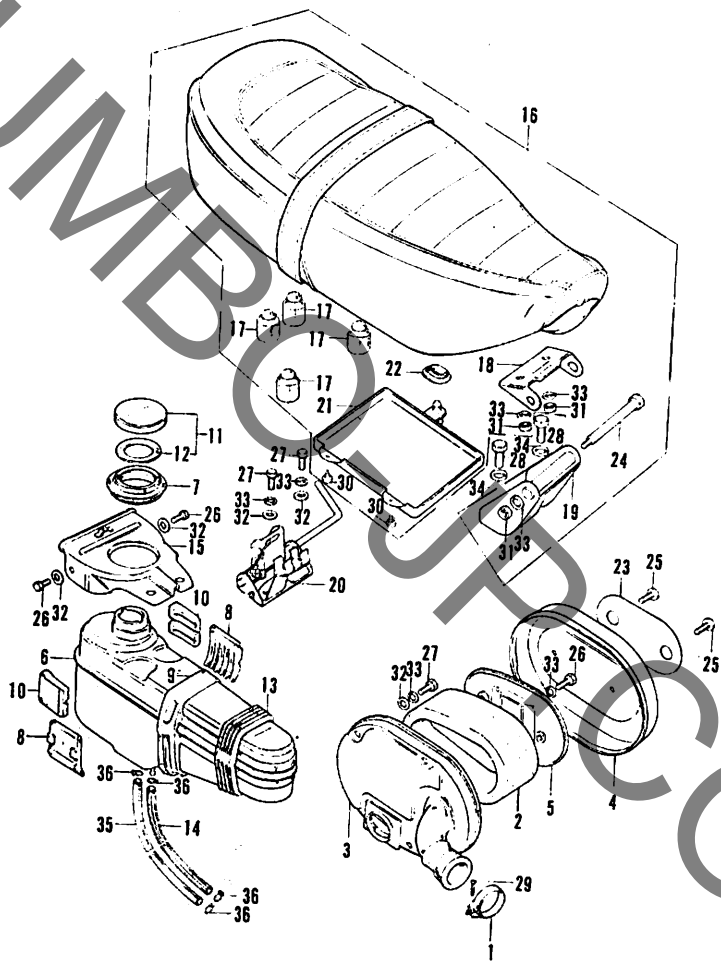
F-5 エアークリーナー・フューエルタンク・シート



F-5 エアークリーナー・フューエルタンク・シート

| 見出 番号 | 部品番号 | 部 品 名 | 標 準 組 立 時 間 | 使 用 個 数 ST90 | 備 考 |
|----------|--------------------|--------------------------------|----------------------------|--------------------------|--------|
| 1 | 17255-098-000..... | エアークリーナーコネクティングバンド..... | 0.25 | 1 | |
| 2 | 17310-128-000..... | エアークリーナーエレメント..... | ☆ | 1 | |
| 3 | 17311-128-000AU | エアークリーナーケース (クラウドシルバー)..... | 0.15 | 1 | |
| 4 | 17312-128-000XW | エアークリーナーキヤツブ (クロームメツキ)..... | ☆ | 1 | |
| 5 | 17315-128-300..... | エレメントシールプレート..... | ☆ | 1 | |
| 6 | 17300-098-02011... | フューエルタンクコンプリート (ブラック)..... | 0.35 | 1 | |
| 7 | 17512-096-010..... | ファイラネツクバツキン..... | 0.15 | 1 | |
| 8 | 17611-098-310..... | フューエルタンククツシヨシ..... | 0.35 | 2 | |
| 9 | 17612-128-000..... | フューエルタンクバンドA..... | 0.35 | 1 | |
| 10 | 17614-128-000..... | フューエルタンクカバー..... | 0.35 | 2 | |
| 11 | 17620-041-000..... | フューエルファイラキヤツブコンプリート..... | ☆ | 1 | |
| 12 | 17631-001-000..... | フューエルファイラキヤツブバツキン..... | ☆ | 1 | |
| 13 | 17670-098-010..... | フューエルタンクバンド..... | 0.35 | 1 | |
| 14 | 17681-128-000..... | フューエルリザーブチューブ..... | 0.35 | 1 | |
| 15 | 50695 128-000..... | フューエルタンクワッド..... | 0.15 | 1 | |
| 16 | 77200 128-000A... | ダツルシートコンプリート (ブラック)..... | ☆ | 1 | |
| 17 | 77204 128-000..... | シートクツシヨシカバー..... | ☆ | 4 | |
| 18 | 77210 126-000B... | シートワラケツトA (ブラック)..... | 0.15 | 1 | |
| 19 | 77211-128-000B... | シートワラケツトB (ブラック)..... | 0.15 | 1 | |
| 20 | 77230-128-000..... | シートキヤツブコンプリート..... | ☆ | 1 | |
| 21 | 77250 342-300..... | シートアンダーワッド..... | ☆ | 1 | |
| 22 | 83551-300-000..... | エアークリーナーケースダグロメツト..... | ☆ | 1 | |
| 23 | 87126-128-300..... | エアークリーナーケースカバーエンブレム..... | ☆ | 1 | |
| 24 | 90101-001-010..... | シートセンジピン..... | 0.15 | 1 | |
| 25 | 90113-128-000..... | エアークリーナーケースセットボルトB..... | ☆ | 2 | |

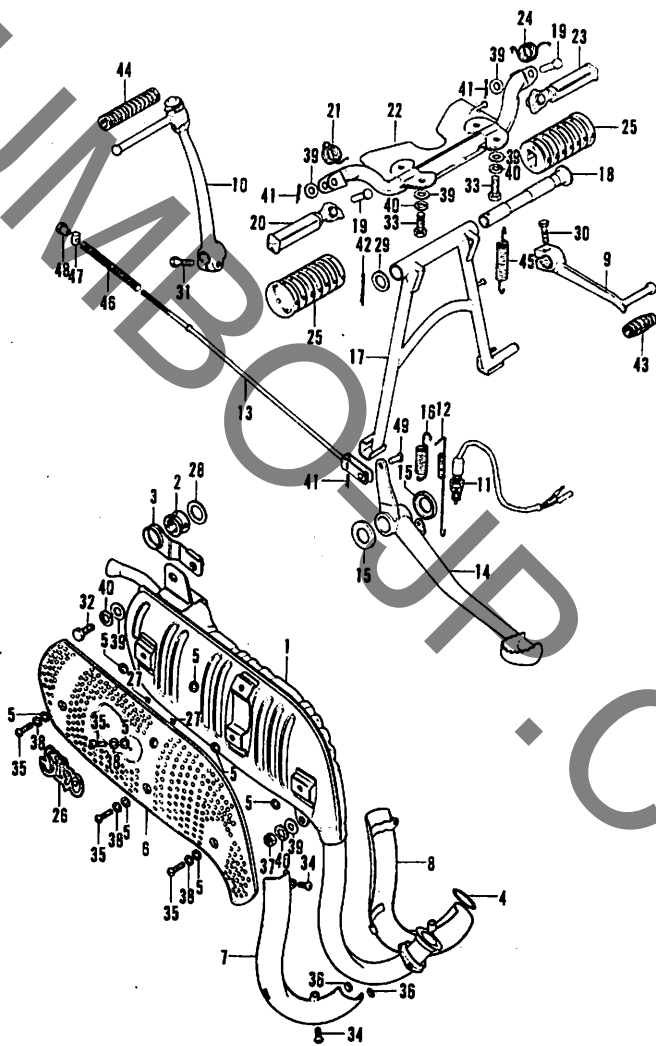
F-5 エアークリーナー・フューエルタンク・シート



F-5 エアークリーナー・フューエルタンク・シート

| 見出 番号 | 部品番号 | 部 品 名 | 標 整 備 時 間 | 使 用 回 数 S190 | 備 考 |
|----------|-------------------|------------------------|-----------------------|--------------------------|--------|
| 26 | 92000-06012..... | 6×12 六角ボルト..... | | 3 | |
| 27 | 92000-06016..... | 6×16 六角ボルト..... | | 5 | |
| 28 | 92000-08016-0A... | 8×16 六角ボルト..... | | 2 | |
| 29 | 93500-04025-0A... | 4×25 十字穴付ナベ小ネジ..... | | 1 | |
| 30 | 93901-25080..... | 5×8 十字穴付ナベ小ネジ..... | | 2 | |
| 31 | 94001-06000..... | 6mm 六角ナット..... | | 3 | |
| 32 | 94101-06000..... | 6mm プレインワツシヤ..... | | 7 | |
| 33 | 94111-06000..... | 6mm スプリングワツシヤ..... | | 9 | |
| 34 | 94111-08000..... | 8mm スプリングワツシヤ..... | | 2 | |
| 35 | 95001-55280-40... | 5.5×280 フューエルチューブ..... | | 1 | |
| 36 | 95002-02100..... | B10 チューブクリップ..... | | 4 | |

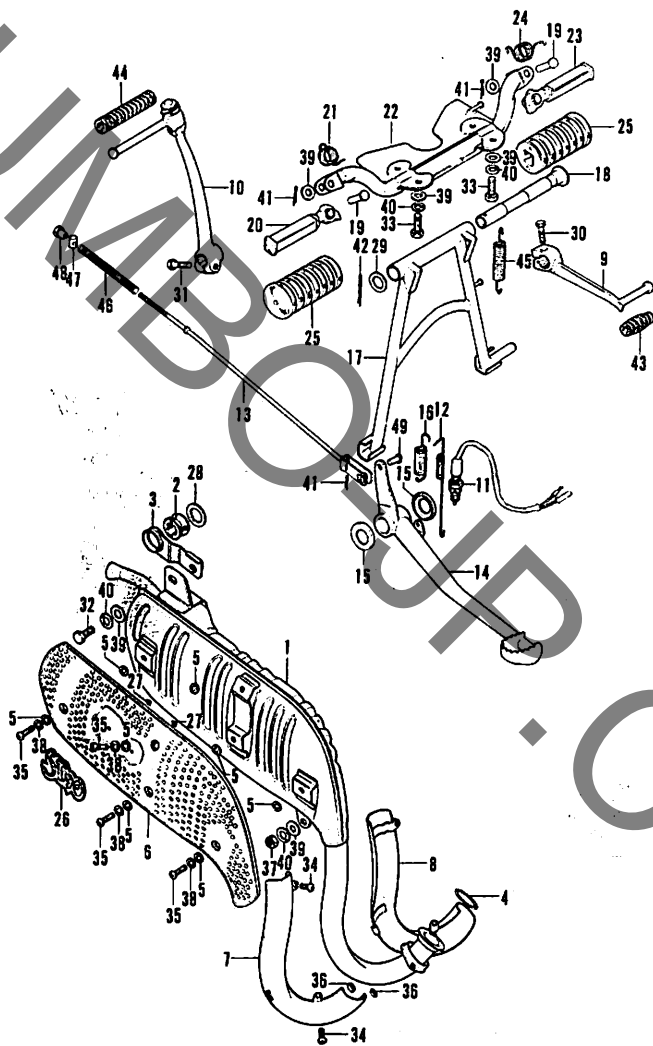
F-6 マフラー・メインスタンド・ステツパー



F-6 マフラー・メインスタンド・ステツプバー

| 見出番号 | 部品番号 | 部 品 名 | 標準整備時間 | 使用個数 ST90 | 備 考 |
|------|--------------------|----------------------------------|--------|--------------|------|
| 1 | 18100-128-000CT | エキゾーストマフラーコンプリート (半艶消黒) | 0.25 | 1 | |
| 2 | 18113-128-000..... | マフラーステイラバー..... | 0.15 | 1 | |
| 3 | 18114-128-000CT | マフラーリヤーステイ (半艶消黒) | 0.15 | 1 | 10 |
| 4 | 18291-028-000..... | エキゾーストパイプガスケツト..... | 0.15 | 1 | |
| 5 | 18292-329-000..... | プロテクターバツキン..... | ☆ | 8 | |
| 6 | 18400-128-000CT | マフラープロテクター (半艶消黒) | ☆ | 1 | 1250 |
| 7 | 18411-128-000CT | エキゾーストパイププロテクターA (半艶消黒) | ☆ | 1 | |
| 8 | 18412-128-000CT | エキゾーストパイププロテクターB (半艶消黒) | ☆ | 1 | |
| 9 | 24700 098 670..... | ギヤーチエンジベタル..... | ☆ | 1 | |
| 10 | 28300-118-000..... | キツクスターターアームアツセンブリー..... | ☆ | 1 | |
| 11 | 35350-292-003..... | ストツプスイツチアツセンブリー..... | 0.35 | 1 | |
| 12 | 35357-041-000..... | ストツプスイツチスプリング..... | ☆ | 1 | |
| 13 | 43451-128-010..... | リヤープレーキロツド..... | 0.20 | 1 | |
| 14 | 46500-128-000..... | ブレーキペダルコンプリート..... | 0.30 | 1 | |
| 15 | 46502-128-000..... | ブレーキペダルカラーB..... | ☆ | 2 | |
| 16 | 46514-028-000..... | ブレーキペダルスプリング..... | ☆ | 1 | |
| 17 | 50500-126-910B... | メインスタンド (ブラック) | 0.30 | 1 | |
| 18 | 50512-041-000..... | リヤープレーキボツトパイプ..... | 0.35 | 1 | |
| 19 | 50603-033-000..... | ステツプバージョイントピン..... | ☆ | 2 | |
| 20 | 50616-331-000..... | R.ステツプアームコンプリート | ☆ | 1 | |
| 21 | 50617-283-000..... | R.ステツプリターンズスプリング | ☆ | 1 | |
| 22 | 50625-128-000B... | ステツプバーコンプリート (ブラック) | 0.20 | 1 | |
| 23 | 50642-331-000..... | L.ステツプアームコンプリート | ☆ | 1 | |
| 24 | 50644-283-000..... | L.ステツプリターンズスプリング | ☆ | 1 | |
| 25 | 50661-331-770..... | ステツプラバー..... | ☆ | 2 | |

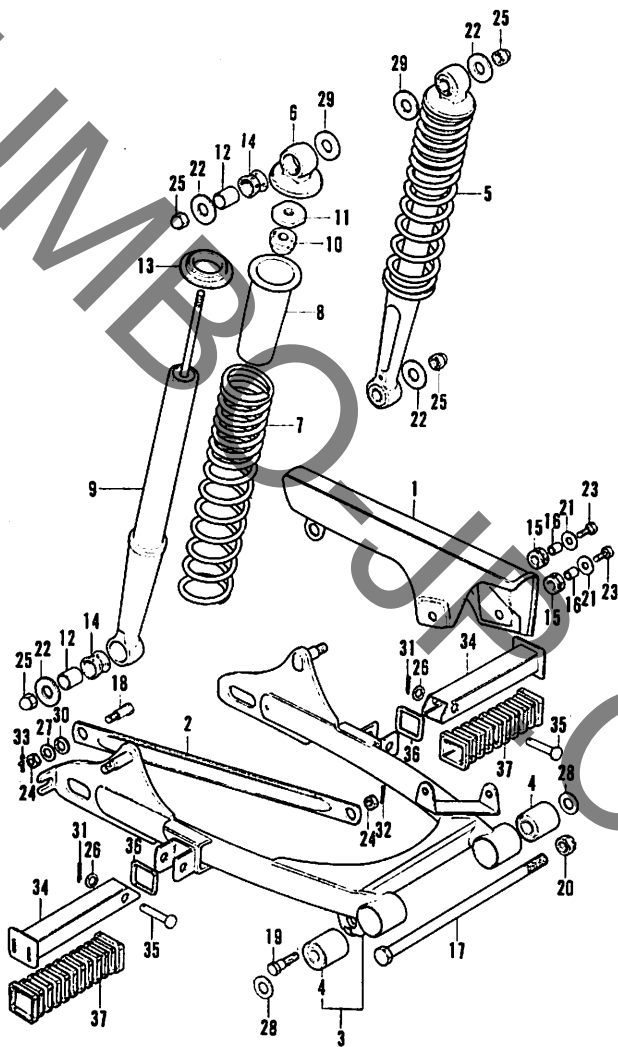
F-6 マフラー・メインスタンド・ステップバー



F-6 マフラー・メインスタンド・ステップパー

| 見出 番号 | 部品番号 | 部 品 名 | 標 準 調整時間 | 使用 個数 ST90 | 備 考 |
|----------|--------------------|----------------------|----------------|------------------|--------|
| 26 | 87122-128-000..... | マフラープロテクターエンブレム..... | ☆ | 1 | |
| 27 | 90313-329-000..... | 3mm ブツシユナツト..... | ☆ | 2 | |
| 28 | 90501-128-000..... | 17mm ワツシヤ- | 0.15 | 1 | |
| 29 | 90521-028-000..... | 17×22 ワツシヤ- | ☆ | 1 | |
| 30 | 92000-06020..... | 6×20 六角ボルト..... | | 1 | |
| 31 | 92000-06022..... | 6×22 六角ボルト..... | | 1 | |
| 32 | 92000-08016-0A... | 8×16 六角ボルト..... | | 1 | |
| 33 | 92000-08025-0A... | 8×25 六角ボルト..... | | 4 | |
| 34 | 93500-05012-0A... | 5×12 十字穴付ナベ小ネジ..... | | 2 | |
| 35 | 93500-06014-02... | 6×14 十字穴付ナベ小ネジ..... | | 4 | |
| 36 | 94001-06000..... | 6mm 六角ナツト..... | | 2 | |
| 37 | 94001-08000-0S... | 8mm 六角ナツト..... | | 1 | |
| 38 | 94101-06200..... | 6mm プレインワツシヤ-..... | | 4 | |
| 39 | 94101-08000..... | 8mm プレインワツシヤ-..... | | 8 | |
| 40 | 94111-08000..... | 8mm スプリングワツシヤ-..... | | 6 | |
| 41 | 94201-16150..... | 1.6mm 割ピン..... | | 3 | |
| 42 | 94201-30250..... | 3×25 割ピン..... | | 1 | |
| 43 | 95011-40000..... | チェンジベダルラバー..... | | 1 | |
| 44 | 95011-51000..... | キツクスターラバー..... | | 1 | |
| 45 | 95014-71201..... | メインスタンドスプリングB..... | | 1 | |
| 46 | 95014-73100..... | ブレーキロッドスプリングA..... | | 1 | |
| 47 | 95015-31000..... | ブレーキアームジョイントA..... | | 1 | |
| 48 | 95015-41000..... | アジャストナツトA..... | | 1 | |
| 49 | 95015-52000..... | ジョイントピンB..... | | 1 | |

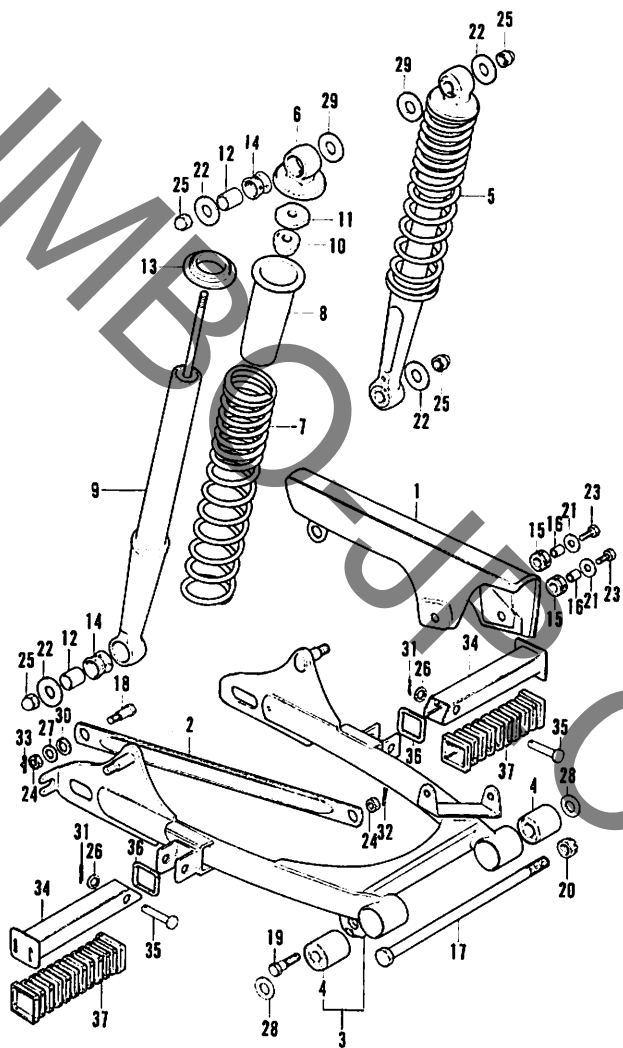
F-7 リヤフオーク・リヤクツション・チエンケース



F-7 リヤーフオーク・リヤークツシヨン・チェンケース

| 見出 番号 | 部品番号 | 部 品 名 | 標準 設置 時間 | 使用 個数 ST90 | 備 考 |
|----------|---------------------|-----------------------------------|----------------|------------------|--------|
| 1 | 40510-128-000CT | ドライブチェンケース (半飽消鼠) | ☆ | 1 | |
| 2 | 43432-028-010..... | リヤープレーキストツパーアーム..... | 0.20 | 1 | |
| 3 | 52100-128-000AU | リヤーフオークコンプリート (クラウドシルバー) | 1.00 | 1 | |
| 4 | 52181-001-300..... | リヤーフオークピボットラバーブツシュ..... | 1.20 | 2 | |
| 5 | 52400-128-000..... | リヤークツシヨンアツセンブリ..... | ☆ | 2 | |
| 6 | 52401-028-000..... | リヤークツシヨンアツパーメタル..... | 0.40 | 2 | |
| 7 | 52401-128-000..... | リヤークツシヨンスプリング..... | 0.30 | 2 | |
| 8 | 52409-108-761..... | リヤークツシヨンスプリングガイド..... | 0.30 | 2 | |
| 9 | 52430-128-000..... | リヤードンパーコンプリート..... | 0.40 | 2 | |
| 10 | 52475-051-000..... | リヤークツシヨンストツパーラバー..... | 0.30 | 2 | |
| 11 | 52481-115-003..... | リヤークツシヨンロツクナツト..... | 0.30 | 2 | |
| 12 | 52486-056-000..... | リヤークツシヨンラバーブツシュカラー..... | 0.20 | 4 | |
| 13 | 52486-115-003..... | リヤークツシヨンスプリングシート..... | 0.30 | 2 | |
| 14 | 52489-056-000..... | リヤークツシヨンラバーブツシュ..... | 0.20 | 4 | |
| 15 | 80101-283-000..... | リヤーフエンダークツシヨンラバー..... | ☆ | 2 | |
| 16 | 84706-286-000..... | ナンバーブラケットカラー..... | ☆ | 2 | |
| 17 | 90121-118-000..... | リヤーフオークピボットボルト..... | 0.15 | 1 | |
| 18 | 90127-001-010..... | リヤープレーキトルクボルト..... | ☆ | 1 | |
| 19 | 90133-303-000..... | リヤープレーキストツパーアームボルト..... | 0.15 | 1 | |
| 20 | 90351-268-000..... | 10mm セルフロツクナツト | ☆ | 1 | |
| 21 | 90525-030-000..... | ハンドルホルダーセツティングワツシヤ- B | | 2 | |
| 22 | 90527-230-000..... | 10.3mm ワツシヤ- | | 4 | |
| 23 | 92000-06014..... | 6×14 六角ボルト..... | | 2 | |
| 24 | 94001-08000-0 S ... | 8mm 六角ナツト..... | | 2 | |
| 25 | 94021-10000-0 S ... | 10mm 袋ナツト | | 4 | |

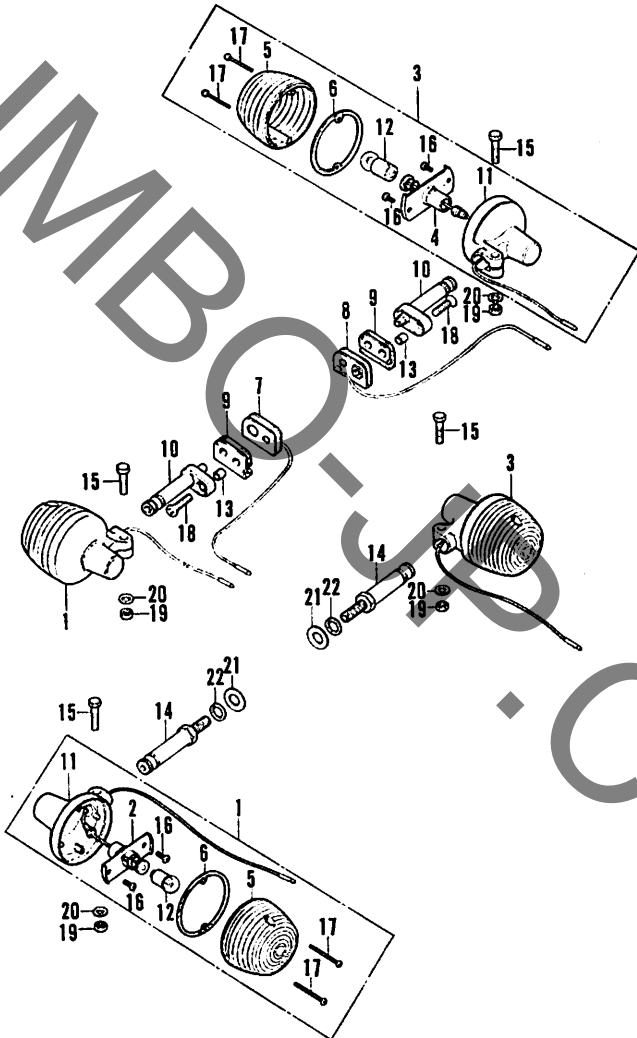
F-7 リヤフオーク・リヤクツション・チェンケース



F-7 リヤーフオーク・リヤークツシヨン・チエンケース

| 見出し 番号 | 部品番号 | 部 品 名 | 標準 整備時間 | 使用 個数 ST90 | 備 考 |
|-----------|------------------|----------------------|------------|------------------|-----|
| 26 | 94101-06000..... | 6mm プレインワツシヤ-..... | | 2 | |
| 27 | 94101-08000..... | 8mm プレインワツシヤ-..... | | 1 | |
| 28 | 94101-10000..... | 10mm プレインワツシヤ-..... | | 2 | |
| 29 | 94101-12000..... | 12mm プレインワツシヤ-..... | | 2 | |
| 30 | 94111-10000..... | 10mm スヅリングワツシヤ-..... | | 1 | |
| 31 | 94201-16150..... | 1.6mm 炭ピン..... | | 2 | |
| 32 | 94201-20150..... | 2mm 鋼ピン..... | | 1 | |
| 33 | 94251-08000..... | 8mm ロツクピン..... | | 1 | |
| 34 | 95015-61000..... | ピリオンステツブバーA..... | | 2 | |
| 35 | 95015-81000..... | ステツブピンA..... | | 2 | |
| 36 | 95015-91000..... | ステツブワツシヤ-..... | | 2 | |
| 37 | 95011-31000..... | ピリオンステツブラバーA..... | | 2 | |

F-8 R. & L. ウィンカー (スタンレー)

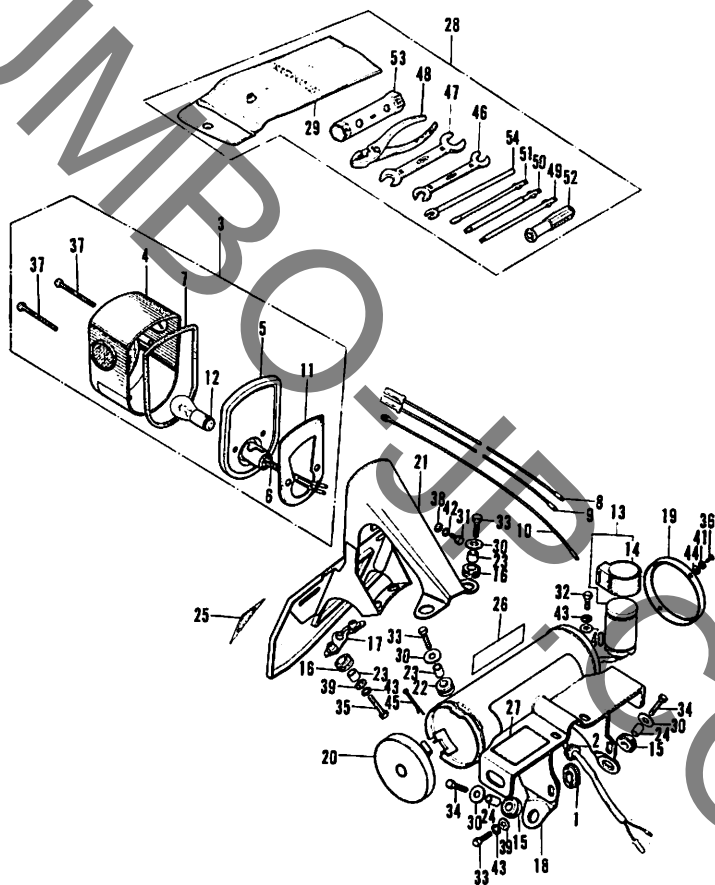


B128-15

F-8 R. & L. ウィンカー (スタンレー)

| 見出 番号 | 部品番号 | 部 品 名 | 標 準 整備時間 | 使用 回数 ST90 | 備 考 |
|----------|--------------------|-------------------|-------------|------------------|-----|
| 1 | 33400-128-003..... | R.ウィンカーアツセンブリ | 0.20 | 2 | |
| 2 | 33410-128-000..... | R.ウィンカーソケットコンプリート | 0.20 | 2 | |
| 3 | 33450-128-003..... | L.ウィンカーアツセンブリ | 0.20 | 2 | |
| 4 | 33460-128-000..... | L.ウィンカーソケットコンプリート | 0.20 | 2 | |
| 5 | 33602-046-751..... | ウィンカーレンズ | ☆ | 4 | |
| 6 | 33604-041-000..... | ウィンカーレンズパツキン | ☆ | 4 | |
| 7 | 33604-128-000..... | R.ウィンカーストツパー | 0.20 | 1 | |
| 8 | 33605-128-000..... | L.ウィンカーストツパー | 0.20 | 1 | |
| 9 | 33606-074-010..... | リヤウウィンカーマウントラバー | 0.20 | 2 | |
| 10 | 33607-128-000..... | リヤウウィンカーステー | 0.20 | 2 | |
| 11 | 33611-041-672..... | リヤウウィンカーベース | 0.20 | 4 | |
| 12 | 34905-035-000..... | ウィンカーバルブ (6V-8W) | ☆ | 4 | |
| 13 | 80108-061-010..... | リヤフエンダーカラー | ☆ | 2 | |
| 14 | 90154-128-000..... | ライトケースセットボルト | 0.15 | 2 | |
| 15 | 93000-06028-02 ... | 6×28 六角ボルト | | 4 | |
| 16 | 93500-03008-0B ... | 3×8 十字穴付ナベ小ネジ | | 8 | |
| 17 | 93500-03025-0B ... | 3×25 十字穴付ナベ小ネジ | | 8 | |
| 18 | 93700-06025-02 ... | 6×25 十字穴付皿小ネジ | | 2 | |
| 19 | 94001-06000..... | 6mm 六角ナツト | | 4 | |
| 20 | 94101-06200..... | 6mm プレインワツシヤ | | 4 | |
| 21 | 94101-10000..... | 10mm プレインワツシヤ | | 2 | |
| 22 | 94111-10000..... | 10mm スプリングワツシヤ | | 2 | |

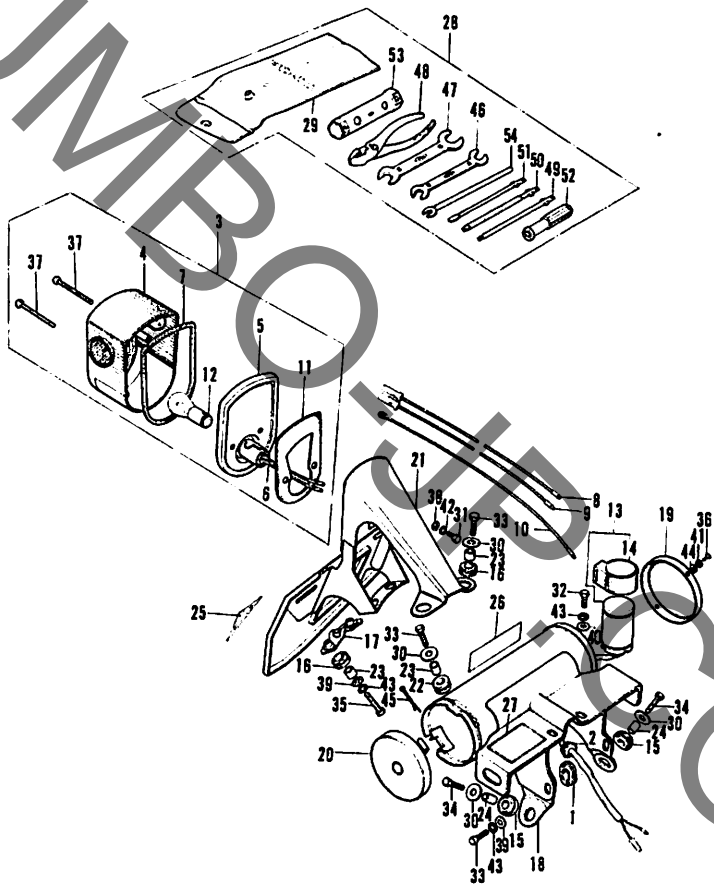
F-9 テールライト・ツールボックス・ツールセット



F-9 テールライト・ツールボックス・ツールセット

| 見出番号 | 部品番号 | 部 品 名 | 標 準 整備時間 | 使用 個数 ST90 | 備 考 |
|------|--------------------|------------------------------------|-------------|------------------|-----|
| 1 | 17247-240-000..... | エアークリーナーケースグロメツトA..... | 0.20 | 2 | |
| 2 | 32983-011-000..... | ワイヤーコードグロメツト..... | 0.20 | 1 | |
| 3 | 33701-331-000..... | テールライトユニット..... | 0.25 | 1 | |
| 4 | 33702-313-000..... | テールライトレンズ..... | ☆ | 1 | |
| 5 | 33703-098-003..... | テールライトベースコンプリート..... | 0.25 | 1 | |
| 6 | 33708-098-000..... | テールライトコードコンプリート..... | 0.25 | 1 | |
| 7 | 33709-074-671..... | テールライトレンズパッキン..... | ☆ | 1 | |
| 8 | 33711-107-670..... | テールライトサブコード (茶色) | 0.25 | 1 | |
| 9 | 33712-107-670..... | ストツブライトサブコード (緑・黄色のスパイラル) | 0.25 | 1 | |
| 10 | 33720-107-600..... | リヤーフエンダーアースコード (緑色) | 0.25 | 1 | |
| 11 | 33719-074-670..... | テールライトベースパッキン..... | 0.25 | 1 | |
| 12 | 34906-030-010..... | ストツブ&テールライトバルブ (6V-10/3W) | ☆ | 1 | |
| 13 | 38300-128-004..... | ウインカーリレーアツセンブリ (三ツ葉電機) | 0.35 | 1 | |
| 14 | 38306-292-000..... | ウインカーリレーサスペンション..... | ☆ | 1 | |
| 15 | 55106-300-000..... | オイルタンクラバー..... | 0.25 | 2 | |
| 16 | 80101-283-000..... | リヤーフエンダークツシヨシラバー..... | ☆ | 4 | |
| 17 | 80109-118-770..... | ナンバーブラケットプレートA..... | ☆ | 1 | |
| 18 | 83500-128-000CT | ツールボックスコンプリート (半艶消黒)..... | 0.40 | 1 | |
| 19 | 83542-128-000..... | L. ツールボックスキヤツブ | ☆ | 1 | |
| 20 | 83547-128-000..... | R. ツールボックスキヤツブコンプリート | ☆ | 1 | |
| 21 | 84701-128-000CT | ナンバープレートブラケット (半艶消黒) | 0.25 | 1 | |
| 22 | 84705-292-000..... | ナンバーブラケットクツシヨシラバー..... | 0.15 | 2 | |
| 23 | 84706-286-000..... | ナンバーブラケットカラー..... | 0.15 | 6 | |
| 24 | 84905-128-000..... | ツールボックスカラー..... | 0.15 | 2 | |
| 25 | 87141-202-000..... | リヤーマーク..... | ☆ | 1 | |
| 26 | 87505-128-300..... | タイヤコーシヨシマーク..... | ☆ | 1 | |
| 27 | 87506-128-300..... | パツテリコーシヨシマーク..... | ☆ | 1 | |
| 28 | 89010-128-000..... | ツールセット..... | | 1 | |
| 29 | 89101-300-010..... | ツールパツク..... | | 1 | |
| 30 | 90525-030-000..... | ハンドルホルダーセツテイシグワツシヤーB..... | ☆ | 6 | |

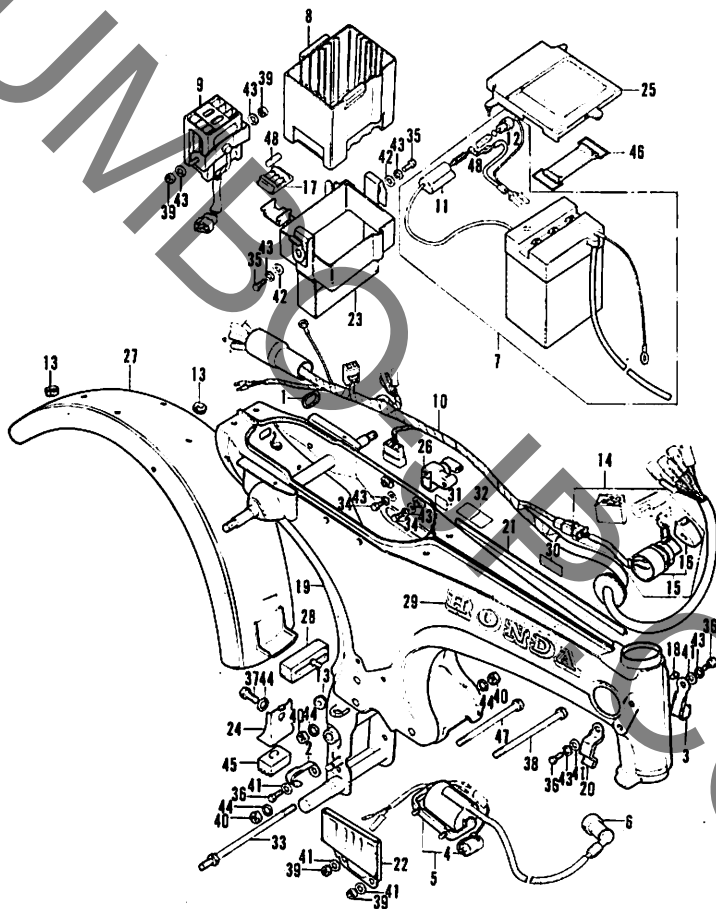
F-9 テールライト・ツールボックス・ツールセット



F-9 テールライト・ツールボックス・ツールセット

| 見出し 番号 | 部品番号 | 部 品 名 | 標準 整備時間 | 使用 個数 ST90 | 備 考 |
|-----------|-------------------|----------------------|------------|------------------|-----|
| 31 | 92000-05012-0A... | 5×12 六角ボルト..... | | 2 | |
| 32 | 92000-06012..... | 6×12 六角ボルト..... | | 2 | |
| 33 | 92000-06016..... | 6×16 六角ボルト..... | | 6 | |
| 34 | 92000-06022..... | 6×22 六角ボルト..... | | 2 | |
| 35 | 92000-06025..... | 6×25 六角ボルト..... | | 4 | |
| 36 | 93500-04008-0A... | 4×8 十字穴付ナベ小ネジ..... | | 2 | |
| 37 | 93500-04050-0B... | 4×50 十字穴付ナベ小ネジ..... | | 2 | |
| 38 | 94101-05000..... | 5mm ブレインワツシヤー..... | | 2 | |
| 39 | 94101-06000..... | 6mm ブレインワツシヤー..... | | 4 | |
| 40 | 94101-06200..... | 6mm ブレインワツシヤー..... | | 2 | |
| 41 | 94111-04000..... | 4mm スプリングワツシヤー..... | | 2 | |
| 42 | 94111-05000..... | 5mm スプリングワツシヤー..... | | 2 | |
| 43 | 94111-06000..... | 6mm スプリングワツシヤー..... | | 6 | |
| 44 | 94101-04000..... | 4mm ブレインワツシヤー..... | | 2 | |
| 45 | 91201-30280..... | 3×28 割ピン..... | | 1 | |
| 46 | 99001-10120..... | 10×12 スパナー..... | | 1 | |
| 47 | 99001-14170..... | 14×17 スパナー..... | | 1 | |
| 48 | 99002-13500..... | 135 プライヤー..... | | 1 | |
| 49 | 99003-10000..... | #2 プラスドライバー..... | | 1 | |
| 50 | 99003-20000..... | #3 プラスドライバー..... | | 1 | |
| 51 | 99003-30000..... | #2 マイナスドライバー..... | | 1 | |
| 52 | 99003-50000..... | グリツプ..... | | 1 | |
| 53 | 99004-18190..... | P18×23 ボツクススレンヂ..... | | 1 | |
| 54 | 99005-02000..... | ハンドルバー-B..... | | 1 | |

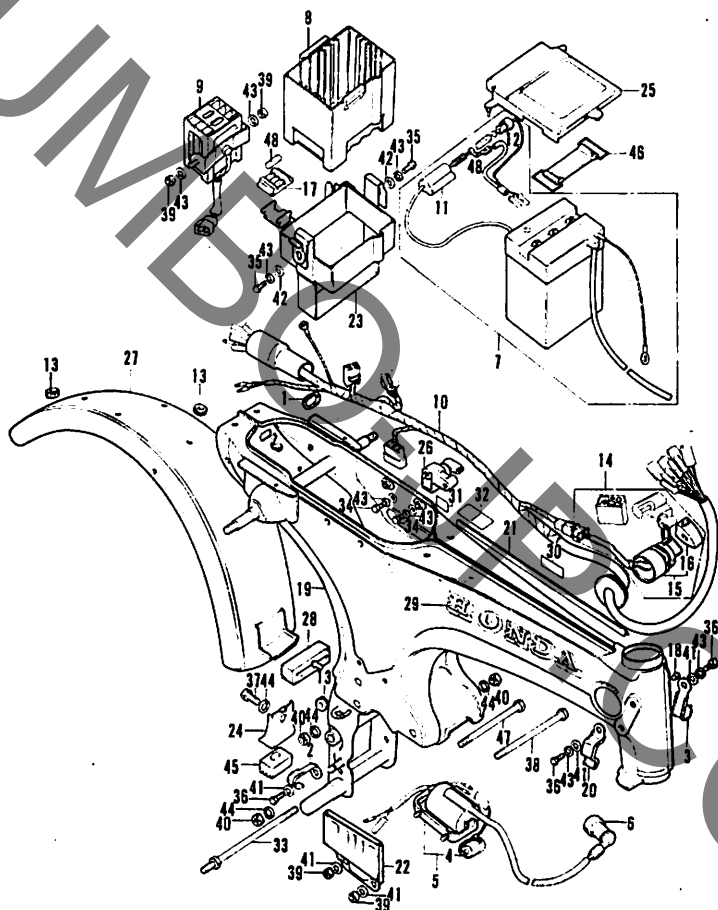
F-10 フレームボディ・ワイヤーハーネス・バッテリー



F-10 フレームボディ・ワイヤーハーネス・バッテリー

| 見出し番号 | 部品番号 | 部 品 名 | 標準整備時間 | 使用個数 ST90 | 備 考 |
|-------|--------------------|--|--------|--------------|---------|
| 1 | 17247-240-000..... | エアークリーナーケースグロメットA..... | 0.25 | 1 | |
| 2 | 22871-128-000..... | クラツチクリツプA..... | ☆ | 1 | |
| 3 | 22874-128-000..... | クラツチクリツプB..... | ☆ | 1 | |
| 4 | 30250-052-156..... | コンデンサーアツセンブリ..... | 0.40 | 1 | |
| 5 | 30500-128-013..... | イグニツションコイルアツセンブリ (東洋電装)..... | 0.40 | 1 | |
| 6 | 30700-259-810..... | ノイズサプレツサーキヤツプアツセンブリ..... | ☆ | 1 | |
| 7 | 31500-128-007..... | バッテリーアツセンブリ (湯浅・6V-5.5Ah)..... | 0.15 | 1 | |
| 8 | 31510-128-000..... | バッテリーガード..... | 0.15 | 1 | |
| 9 | 31700-128-008..... | セレンニウムレクチファイヤーアツセンブリ (新電元)..... | 0.15 | 1 | |
| 10 | 32100-128-000..... | ワイヤーハーネス..... | 1.00 | 1 | |
| 11 | 32106-046-000..... | ヒューズコネクターA..... | ☆ | 1 | |
| 12 | 32112-041-000..... | ヒューズコネクターB..... | ☆ | 1 | |
| 13 | 32983-028-000..... | ワイヤーハーネスグロメット..... | 0.35 | 3 | |
| 14 | 35030-128-007..... | コンビネーションスイッチキット (本田ロツク)..... | 1.20 | 1 | |
| 15 | 35100-128-007..... | コンビネーションスイッチアツセンブリ..... | 0.40 | 1 | |
| 16 | 35112-098-670..... | キーキヤツプ..... | ☆ | 1 | |
| 17 | 38205-115-000..... | ヒューズケース..... | ☆ | 1 | |
| 18 | 50049-046-000..... | ヘッドパイププラグ..... | ☆ | 1 | |
| 19 | 50100-128-000EC | フレームボディコンプリート (タヒチアンレッド)..... | 3.00 | 1 | } 11800 |
| | 50100-128-000NE | フレームボディコンプリート (マイサイエグリーン)..... | ◆ | 1 | |
| | 50100-128-000LS | フレームボディコンプリート (キャンデーイエロースペシャル)..... | ◆ | 1 | |
| 20 | 50191-098-670..... | ワイヤーハーネスクリツプ..... | ☆ | 1 | |
| 21 | 50305-098-000..... | フレームボディモール..... | ☆ | 1 | |
| 22 | 50310-128-000..... | フレームプロテクター..... | ☆ | 1 | |
| 23 | 50325-128-000..... | バッテリーボックス..... | 0.15 | 1 | |
| 24 | 50626-128-000..... | メインスタンドストツパー..... | 0.15 | 1 | |
| 25 | 50661-098-010B... | フレームボディリッド(ブラック)..... | ☆ | 1 | |

F-10 フレームボディ・ワイヤーハーネス・バッテリー



F-10 フレームボディ・ワイヤーハーネス・バッテリー

| 見出 番号 | 部品番号 | 部 品 名 | 標 準 備 時間 | 使用 個 数 S190 | 備 考 |
|----------|--------------------|-----------------------------------|-------------------|----------------------|--------|
| 26 | 50710-110-781..... | ヘルメットホルダーアッセンブリー (本田ロツク) | 0.20 | 1 | |
| 27 | 80100-128-000XW | リヤーフエンダーコンプリート (クロームメツキ) | 0.35 | 1 | |
| 28 | 80103-128-000..... | リヤーフエンダーセットラバー..... | 0.20 | 1 | |
| 29 | 87124-128-000..... | フロントボディエンブレム..... | ☆ | 2 | |
| 30 | 87501-128-000..... | レジスタツドナンバープレート..... | ☆ | 1 | |
| 31 | 87511-323-000..... | ヘルメットホルダーラベル..... | ☆ | 1 | |
| 32 | 87560-115-010A... | ドライブコーションマーク (ホホワイト) | ☆ | 1 | |
| 33 | 90112-128-000..... | エンジンハンガーボルトA..... | 0.15 | 1 | |
| 34 | 92000-06010..... | 6×10 六角ボルト..... | | 2 | |
| 35 | 92000-06012..... | 6×12 六角ボルト..... | | 2 | |
| 36 | 92000-06016..... | 6×16 六角ボルト..... | | 3 | |
| 37 | 92000-08016-0A... | 8×16 六角ボルト..... | | 1 | |
| 38 | 92020-08120-0A... | 8×120 六角ボルト..... | | 1 | |
| 39 | 94001-06000..... | 6mm 六角ナツト..... | | 4 | |
| 40 | 94030-08000..... | 8mm 六角ナツト..... | | 3 | |
| 41 | 94101-06000..... | 6mm プレインワツシヤ..... | | 5 | |
| 42 | 94101-06200..... | 6mm プレインワツシヤ..... | | 2 | |
| 43 | 94111-06000..... | 6mm スプリングワツシヤ..... | | 8 | |
| 44 | 94111-08000..... | 8mm スプリングワツシヤ..... | | 4 | |
| 45 | 95011-61000..... | ストツパーラバー..... | | 1 | |
| 46 | 95012-13000..... | バッテリーバンドB2..... | | 1 | |
| 47 | 95300-08111..... | 8×111 六角ボルト..... | | 1 | |
| 48 | 98200-11000..... | 10A ヒユーズ..... | | 2 | |

索 引

| 部 品 番 号 | 部 品 名 | 標準価格 | 頁 |
|---------------|--|-------|----|
| 11000 | | | |
| 11100-128-000 | R. クランクケースコンフ ^o リート | 4,000 | 21 |
| 11191-128-000 | クランクケース ^o スケツト | 100 | 21 |
| 11200-128-000 | L. クランクケースコンフ ^o リート | 4,500 | 21 |
| 11330-128-000 | R. クランクケースカバー ^o -コンフ ^o リ | 2,500 | 11 |
| 11341-121-000 | L. クランクケースカバー ^o - | 1,100 | 15 |
| 11361-128-000 | L. クランクケースリヤ ^o -カバー ^o - | 500 | 15 |
| 11393-028-020 | R. クランクケースカバー ^o -ハ ^o ツキン | 80 | 11 |
| 11394-028-040 | L. クランクケースカバー ^o -ハ ^o ツキン | 80 | 15 |
| 11431-128-000 | タイマ ^o カバー ^o - | 550 | 15 |
| 11691-028-000 | タイマ ^o カバー ^o -カ ^o スケツト | 30 | 15 |
| 12000 | | | |
| 12021-128-300 | インレットバルブガイド | 150 | 3 |
| 12023-028-330 | エキゾ ^o -ストパ ^o ル ^o カ ^o イト ^o | 140 | 3 |
| 12100-028-680 | シリント ^o - | 3,200 | 3 |
| 12191-028-020 | シリント ^o -ハ ^o ツキン | 15 | 3 |
| 12200-128-000 | シリント ^o -ハ ^o ツキ ^o コンフ ^o リート | 4,500 | 3 |
| 12251-028-030 | シリント ^o -ハ ^o ツキ ^o カ ^o スケツト | 45 | 3 |
| 12261-105-690 | シリント ^o -スタ ^o ツキ ^o カ ^o スケツト | 100 | 3 |
| 12301-028-010 | シリント ^o -ハ ^o ツキ ^o カ ^o ハ ^o - | 210 | 3 |
| 12331-128-000 | ロツカ ^o -ア ^o ム ^o サイ ^o カ ^o ハ ^o - | 300 | 3 |
| 12332-028-030 | ホ ^o イ ^o ツキ ^o ハ ^o -ス | 350 | 3 |
| 12361-028-000 | タ ^o ハ ^o ツキ ^o キヤ ^o ツ ^o フ ^o | 65 | 3 |
| 12391-028-000 | ハ ^o ツキ ^o カ ^o ハ ^o -ハ ^o ツキン | 15 | 3 |
| 12394-028-010 | R. サイ ^o カ ^o ハ ^o -ハ ^o ツキン | 10 | 3 |
| 12901-028-020 | チャン ^o ハ ^o -カ ^o スケツト A | 40 | 3 |
| 12902-105-690 | カム ^o チェン ^o チャン ^o ハ ^o -カ ^o スケツト B | 400 | 3 |
| 13000 | | | |
| 13000-028-040 | クランクシャフト ASSY | 7,100 | 7 |
| 13010-028-020 | ヒ ^o スト ^o リン ^o ク ^o セツト STD | 450 | 7 |
| 13020-028-020 | ヒ ^o スト ^o リン ^o ク ^o セツト 0.25 | 450 | 7 |
| 13101-028-070 | ヒ ^o スト ^o STD | 520 | 7 |
| 13102-028-070 | ヒ ^o スト ^o 0.25 | 520 | 7 |
| 13111-028-000 | ヒ ^o スト ^o ヒ ^o ン | 100 | 7 |
| 13115-200-000 | ヒ ^o スト ^o ヒ ^o ン ^o クリ ^o ツ ^o フ ^o | 5 | 7 |
| 13201-028-000 | コ ^o ネ ^o ク ^o チ ^o ン ^o ク ^o ロツ ^o ト ^o | 1,100 | 7 |
| 13211-235-000 | ロー ^o フ ^o -リ ^o チ ^o -ナ ^o | 250 | 7 |
| 13310-028-070 | R. クランクシャフト | 2,200 | 7 |
| 13321-028-060 | L. クランクシャフト | 2,200 | 7 |
| 13381-028-000 | クランクピ ^o ン | 600 | 7 |

部 品 番 号 索 引

索 引

| 部 品 番 号 | 部 品 名 | 標準価格 | 頁 |
|---------------|--|-------|----|
| 14000 | | | |
| 14101-128-000 | カムシヤフト | 1,300 | 7 |
| 14311-028-010 | タイミング [※] スフ [○] ロケツト | 400 | 7 |
| 14321-028-000 | カムスフ [○] ロケツト | 400 | 21 |
| 14401-028-003 | カムチェン | 610 | 21 |
| 14431-028-010 | ハ [○] ルフ [○] ロツカー [○] アーム | 420 | 7 |
| 14451-028-010 | ハ [○] ルフ [○] ロツカー [○] アームシヤフト | 80 | 7 |
| 14500-096-020 | カムチェンテンシヨナー | 500 | 21 |
| 14541-086-010 | テンシヨナー [○] スフ [○] リンク [○] | 30 | 21 |
| 14542-086-000 | テンシヨナー [○] スフ [○] リンク [○] H | 30 | 21 |
| 14550-086-010 | テンシヨナー [○] ロツト [○] | 150 | 21 |
| 14561-086-010 | テンシヨナー [○] ホ [○] ルト | 90 | 21 |
| 14561-096-000 | テンシヨナー [○] クツシヨウ [○] ハ [○] | 20 | 21 |
| 14562-086-000 | テンシヨナー [○] ホ [○] ルト B | 50 | 21 |
| 14592-028-010 | テンシヨナー [○] セツト [○] フ [○] レート A | 15 | 21 |
| 14593-028-010 | テンシヨナー [○] セツト [○] フ [○] レート B | 15 | 21 |
| 14610-105-690 | カムチェンカム [○] イト [○] ローラー | 200 | 21 |
| 14615-035-000 | カム [○] イト [○] ローラー [○] セ [○] ン | 30 | 21 |
| 14670-028-000 | カムチェンカム [○] イト [○] スフ [○] ロケツト | 520 | 21 |
| 14711-028-000 | インレット [○] ハ [○] ルフ [○] | 330 | 7 |
| 14721-028-602 | エキゾ [○] ースト [○] ハ [○] ルフ [○] | 660 | 7 |
| 14730-028-013 | ハ [○] ルフ [○] ステム [○] シール | 80 | 7 |
| 14731-028-000 | ハ [○] ルフ [○] ステム [○] シール [○] キヤ [○] ツフ [○] | 25 | 7 |
| 14751-028-010 | ハ [○] ルフ [○] スフ [○] リンク [○] アウター | 65 | 7 |
| 14761-028-020 | ハ [○] ルフ [○] スフ [○] リンク [○] インナー | 50 | 7 |
| 14771-030-000 | ハ [○] ルフ [○] スフ [○] リンク [○] リテーナー | 70 | 9 |
| 14775-028-010 | ハ [○] ルフ [○] スフ [○] リンク [○] シート | 30 | 9 |
| 14776-028-000 | ハ [○] ルフ [○] スフ [○] リンク [○] インナー [○] シート | 20 | 9 |
| 14781-001-010 | ハ [○] ルフ [○] コツター | 20 | 9 |
| 15000 | | | |
| 15100-053-010 | オイルホ [○] ンフ [○] ASSY | 600 | 21 |
| 15111-053-020 | オイルホ [○] ンフ [○] ホ [○] チ [○] イ | 300 | 21 |
| 15119-028-030 | オイルホ [○] ンフ [○] カム [○] スケツト | 10 | 21 |
| 15121-028-060 | オイルホ [○] ンフ [○] カ [○] ハ [○] | 50 | 21 |
| 15128-028-030 | オイルホ [○] ンフ [○] カ [○] ハ [○] カム [○] スケツト | 10 | 21 |
| 15181-028-050 | オイルホ [○] ンフ [○] ト [○] ライフ [○] シヤフト | 100 | 21 |
| 15331-053-010 | オイルホ [○] ンフ [○] インナー [○] ローター | 75 | 21 |
| 15332-053-010 | オイルホ [○] ンフ [○] アウター [○] ローター | 95 | 21 |
| 15421-035-010 | オイルフィルター [○] スクリーン | 60 | 23 |
| 15650-128-000 | オイルレ [○] ベル [○] ケ [○] ー [○] シ [○] | 80 | 11 |
| 15761-128-000 | フ [○] リ [○] ー [○] サ [○] ー [○] チ [○] ユ [○] ー [○] フ [○] | 70 | 23 |

索引

| 部品番号 | 部 品 名 | 標準価格 | 頁 |
|------------------|-------------------|-------|----|
| 16000 | | | |
| 16010-128-004 | ハ〇ツキンセツト | 300 | 27 |
| 16011-070-004 | フロートハ〇ルフセツト | 200 | 27 |
| 16012-128-670 | シ〇エツトニート〇ルセツト | 350 | 27 |
| 16013-046-004 | フロートセツト | 250 | 27 |
| 16014-918-004 | トツフ〇セツト | 310 | 27 |
| 16015-102-004 | フロートチヤンハ〇セツト | 1,400 | 27 |
| 16016-046-004 | スクリュウセツト A | 140 | 27 |
| 16022-046-004 | スロツトルハ〇ルフセツト | 290 | 27 |
| 16100-128-004 | キヤフ〇レタアツセンフ〇リ | 3,300 | 27 |
| 16118-121-004 | ラハ〇キヤツフ〇 | 60 | 27 |
| 16201-077-010 | キヤフ〇レタカ〇スケツト | 10 | 3 |
| 16211-077-010 | キヤフ〇インシュレタ | 60 | 3 |
| 16236-045-010 | オーハ〇フロークランハ〇 | 25 | 15 |
| 16236-128-000 | フューエルチユフクランハ〇 | 80 | 3 |
| 17000 | | | |
| 17111-128-000 | インレツトハ〇イフ〇 | 550 | 3 |
| 17119-046-000 | インレツトハ〇イフ〇カ〇スケツト | 10 | 3 |
| 17247-240-000 | エアークリーナーゲージフ〇ロメツト | 30 | 57 |
| 17255-098-000 | コネクテイングハ〇ント〇 | 50 | 43 |
| 17310-128-000 | エアークリーナーエレメント | 250 | 43 |
| 17311-128-000 AU | エアークリーナーケース | 1,600 | 43 |
| 17312-128-000 XW | エアークリーナーキャップ | 750 | 43 |
| 17315-128-300 | エレメントシールプレート | 150 | 43 |
| 17500-098-020B | フューエルタンク | 1,500 | 43 |
| 17512-086-010 | ハ〇ツキン | 70 | 43 |
| 17611-098-310 | フューエルタンククツシヨ | 50 | 43 |
| 17612-128-000 | フューエルタンクバンド A | 600 | 43 |
| 17614-128-000 | フューエルタンクラバー | 150 | 43 |
| 17620-041-000 | フューエルファイラキヤツフ〇 | 110 | 43 |
| 17631-001-000 | フューエルファイラキャップパッキン | 20 | 43 |
| 17670-098-010 | フューエルタンクハ〇ント〇 | 170 | 43 |
| 17681-128-000 | フューエルリザーブチユフ | 130 | 43 |
| 17910-128-000 | スロットルケーブルコンプリート | 450 | 27 |
| 18000 | | | |
| 18100-128-000CT | エキゾーストマフルコンフ〇リート | 4,000 | 47 |
| 18113-128-000 | マフルステイラハ〇 | 60 | 47 |
| 18114-128-000CT | マフルリヤステイ | 220 | 47 |
| 18291-028-000 | エキゾーストハ〇イフ〇カ〇スケツト | 30 | 47 |
| 18292-329-000 | フ〇ロククタハ〇ツキンク〇 | 10 | 47 |
| 18400-128-000CT | マフルフ〇ロククタ | 1,000 | 47 |

索 引

| 部 品 番 号 | 部 品 名 | 標準価格 | 頁 |
|-----------------|--------------------|-------|----|
| 18411-128-000CT | エキゾーストパイプフロテクター | 400 | 47 |
| 18412-128-000CT | エキゾーストパイプフロテクター | 400 | 47 |
| 22000 | | | |
| 22101-028-020 | クラッチアウター | 800 | 11 |
| 22111-028-010 | クラッチアウターカバー | 120 | 11 |
| 22112-028-000 | クラッチアウターカバー スケツト | 10 | 11 |
| 22131-096-000 | クラッチセンターカバー | 200 | 11 |
| 22201-028-000 | フリクションディスク | 140 | 11 |
| 22311-030-000 | クラッチプレート A | 95 | 11 |
| 22321-030-000 | クラッチプレート B | 95 | 11 |
| 22401-028-010 | クラッチスプリング | 25 | 11 |
| 22421-028-000 | クラッチスプリング | 10 | 11 |
| 22511-028-010 | トライブプレート | 600 | 11 |
| 22810-128-000 | クラッチレバコンプレット | 450 | 11 |
| 22815-030-010 | クラッチレバスプリング | 20 | 11 |
| 22831-028-000 | クラッチリフター | 150 | 11 |
| 22834-070-010 | クラッチリフターアーム | 130 | 11 |
| 22870-128-000 | クラッチケーブルコンプレット | 400 | 27 |
| 22871-128-000 | クラッチケーブル A | 40 | 61 |
| 22874-128-000 | クラッチケーブル B | 40 | 61 |
| 22875-030-000 | 10MM スナッチリング | 5 | 11 |
| 22901-102-700 | 102.5MM セツトリング | 50 | 11 |
| 22911-028-000 | 20MM カラー | 45 | 11 |
| 23000 | | | |
| 23110-128-000 | フリマリットリフトンキヤート | 1,800 | 11 |
| 23120-128-000 | トライブンキヤート | 1,000 | 11 |
| 23211-128-000 | トランスミッションメインシャフト | 1,400 | 17 |
| 23221-128-000 | トランスミッションカウンターシャフト | 1,500 | 17 |
| 23421-128-000 | カウンターシャフトローンキヤート | 800 | 17 |
| 23431-128-000 | メインシャフトセカントンキヤート | 600 | 17 |
| 23441-128-000 | カウンターシャフトセカントンキヤート | 850 | 17 |
| 23451-128-000 | メインシャフトサードギヤ | 850 | 17 |
| 23461-128-000 | カウンターシャフトサードギヤ | 600 | 17 |
| 23471-128-000 | メインシャフトトップンキヤート | 600 | 17 |
| 23801-107-760 | トライブスプリング ロケツト | 600 | 17 |
| 23811-028-000 | スプリングファイキシングプレート | 20 | 17 |
| 24000 | | | |
| 24211-028-040 | R. ニキヤートフォーク | 700 | 17 |
| 24221-028-030 | L. ニキヤートフォーク | 700 | 17 |
| 24261-028-010 | ニキヤートフォークヒンジ | 25 | 17 |

索 引

| 部 品 番 号 : | 部 品 名 | 標準価格 | 頁 |
|---------------|----------------------|-------|----|
| 24263-028-000 | クリツフ | 15 | 17 |
| 24301-028-605 | *ヤ-シフト*ラム | 850 | 17 |
| 24421-200-000 | シフト*ラムヒオン | 30 | 17 |
| 24425-128-000 | *ヤ-シフト*ラムストツハ-フ | 70 | 17 |
| 24430-028-602 | シフト*ラムストツハ- | 90 | 17 |
| 24435-028-680 | シフト*ラムストツハ-スフ | 15 | 17 |
| 24610-028-030 | *ヤ-シフトスヒオン*ル | 710 | 17 |
| 24621-028-000 | 12.5MM カラ- | 55 | 17 |
| 24641-028-000 | *ヤ-シフトア-ムスフ | 15 | 17 |
| 24651-028-000 | *ヤ-シフトリタ-ンスフ | 55 | 17 |
| 24652-028-000 | リタ-ンスフ | 30 | 17 |
| 24700-098-670 | *ヤ-チェンシ*ハ | 470 | 47 |
| 25000 | | | |
| 25551-128-000 | オイルス- | 60 | 11 |
| 25555-028-010 | オイルス-スフ | 10 | 11 |
| 28000 | | | |
| 28223-035-035 | ラチエツトスフ | 30 | 17 |
| 28250-128-000 | *ツクスター-ター-スヒオン*ル | 1,200 | 19 |
| 28261-028-010 | *ツクスター-ター-スフ | 95 | 19 |
| 28300-118-000 | *ツクスター-ター-ア-ム ASSY | 750 | 47 |
| 30000 | | | |
| 30200-028-013 | コンタクトフ*レ-カ-アツセンフ*リ- | 750 | 3 |
| 30200-107-014 | コンタクトフ*レ-カ- ASSY | 750 | 3 |
| 30201-107-004 | コンタクトフ*レ-カ-*ハ-スフ-レート | 300 | 3 |
| 30202-107-004 | コンタクトフ*レ-カ- | 400 | 3 |
| 30205-028-003 | オイルフェルト | 20 | 3 |
| 30205-028-004 | オイルフェルト | 20 | 3 |
| 30220-053-003 | スハ-クアト*ハ-ンサ- | 850 | 3 |
| 30220-053-004 | スハ-クアト*ハ-ンサ- | 850 | 3 |
| 30250-052-156 | コンデンサ-アツセンブリ- | 250 | 61 |
| 30360-028-020 | *ホ-イント*ハ-スフ | 400 | 5 |
| 30370-128-000 | *ホ-イントカハ- | 200 | 5 |
| 30391-028-000 | *ホ-イントカハ-*カ*スケツト | 10 | 5 |
| 30392-028-020 | *ホ-イント*ハ-スフ | 10 | 5 |
| 30500-128-013 | イク*ニツシヨシコイルアツセンフ*リ- | 1,600 | 61 |
| 30700-259-810 | ノイス*サイフ*レツサ-キツフ | 250 | 61 |
| 30905-216-000 | 3x5.2 ノツクヒオン | 20 | 9 |

索 引

| 部 品 番 号 | 部 品 名 | 標準価格 | 頁 |
|---------------|----------------------|-------|----|
| 31000 | | | |
| 31100-128-004 | A.C. シ「エネレータ-アツセンフ」 | 5,500 | 15 |
| 31101-053-004 | ロータ- COMP | 3,500 | 15 |
| 31102-128-004 | ステータ-コンフ「リ-ト | 3,000 | 15 |
| 31104-028-000 | ホ「ルト | 50 | 15 |
| 31105-028-000 | ワツシヤ | 15 | 15 |
| 31500-128-007 | ハ「ツテリ-アツセンフ」リ- | 時価 | 61 |
| 31510-128-000 | ハ「ツテリ-カ「ート」 | 170 | 61 |
| 31700-128-008 | セ「レニウムレクチファイヤ- | 1,500 | 61 |
| 32000 | | | |
| 32100-128-000 | ワイヤ-ハ-ネス | 1,300 | 61 |
| 32106-046-000 | ヒューズ「コネクタ- B | 30 | 61 |
| 32112-041-000 | ヒューズ「コネクタ- A | 25 | 61 |
| 32907-128-000 | ハイテンションコート「クリツフ」 A | 50 | 5 |
| 32908-128-000 | ハイテンションコート「クリツフ」 B | 50 | 23 |
| 32909-128-000 | フ「リ-サ-チューフ」クリツフ | 20 | 23 |
| 32981-121-003 | ニュートラルスイツチコート「ク」ロメツト | 30 | 15 |
| 32983-011-000 | ク「ロメツト | 10 | 57 |
| 32983-028-000 | ク「ロメツト | 10 | 61 |
| 33000 | | | |
| 33100-121-691 | ハツト「ライトアツセンフ」リ- | 1,300 | 31 |
| 33101-028-013 | ハツトライトリム | 300 | 31 |
| 33104-088-003 | ハツト「ライトリフレクタ | 300 | 31 |
| 33105-028-003 | レンズ「ハ「ツキン | 35 | 31 |
| 33108-028-013 | ハツト「ライトスフ」リング | 20 | 31 |
| 33110-088-000 | ホ「シ「シヨウランフ」ソケツト | 120 | 31 |
| 33111-088-000 | ソケツトラハ- | 30 | 31 |
| 33121-065-003 | ハツト「ライトレンズ」 | 150 | 31 |
| 33130-051-690 | ハツト「ライトソケツト | 150 | 31 |
| 33164-107-600 | ホ「シ「シヨウランフ」サフ「コート」 | 50 | 31 |
| 33170-128-000 | ヘッドライトサブコード | 60 | 31 |
| 33400-128-003 | R. ウィンカーアツセンフ「リ- | 550 | 55 |
| 33410-128-000 | R. ウィンカーソケツト | 120 | 55 |
| 33450-128-003 | L. ウィンカーアツセンフ「リ- | 550 | 55 |
| 33460-128-000 | L. ウィンカーソケツト | 120 | 55 |
| 33602-046-751 | ウィンカー-レンズ | 80 | 55 |
| 33604-041-000 | レンズ「ハ「ツキン | 15 | 55 |
| 33604-128-000 | R. ウィンカー-ストツハ- | 150 | 55 |
| 33605-128-000 | L. ウィンカー-ストツハ- | 150 | 55 |
| 33606-074-010 | マウントラハ- | 40 | 55 |
| 33607-128-000 | リヤ-ウィンカー-ステイ | 300 | 55 |

索 引

| 部 品 番 号 | 部 品 名 | 標準価格 | 頁 |
|---------------|--|-------|----|
| 33611-041-672 | RR。ウインカーハース | 280 | 55 |
| 33701-331-000 | テールライトユニット | 1,200 | 57 |
| 33702-313-000 | テールライトレンズ | 550 | 57 |
| 33703-098-003 | テールライトハース | 400 | 57 |
| 33708-098-000 | テールライトコート | 100 | 57 |
| 33709-074-671 | テールレンズ [※] ハ [※] ツキン | 20 | 57 |
| 33711-107-670 | テールサフコート | 80 | 57 |
| 33712-107-670 | ストツフ [※] サフコート | 80 | 57 |
| 33719-074-670 | テール [※] ハ [※] スハ [※] ツキン | 70 | 57 |
| 33720-107-600 | アースコート | 80 | 57 |
| 33741-331-000 | リフレックスリフレクター | 200 | 35 |
| 33750-128-000 | フロントリフレクターステイ | 70 | 35 |
| 33751-128-000 | リフレクターホルダ [※] -フ [○] レート | 90 | 35 |
| 33752-128-000 | フロントリフレクターホルダ [※] - | 85 | 35 |
| 34000 | | | |
| 34901-030-003 | ハット [※] ライトハ [※] ル [※] フ | 時 価 | 31 |
| 34902-202-000 | タ [※] ツシユハ [※] ル [※] フ | 時 価 | 31 |
| 34903-046-751 | ホ [○] シ [○] シヨ [○] ンハ [○] ル [○] フ | 時 価 | 31 |
| 34905-035-000 | ウインカーハ [※] ル [※] フ | 時 価 | 55 |
| 34906-030-010 | テールライトハ [※] ル [※] フ | 時 価 | 57 |
| 34908-230-000 | ステ [○] ート [○] メ [○] ータ [○] ハ [○] ル [○] フ | 時 価 | 31 |
| 34910-128-000 | レシ [○] スター [○] ア [○] ツ [○] セ [○] ン [○] フ [○] リ [○] | 450 | 35 |
| 35000 | | | |
| 35030-128-007 | コンビネーションスイッチキット | 1,500 | 61 |
| 35100-128-007 | コンビ [○] ネ [○] シヨ [○] ン [○] ス [○] イ [○] ツ [○] チ [○] ア [○] ツ [○] セ [○] ン [○] フ [○] リ [○] | 1,000 | 61 |
| 35112-098-670 | キーキャツフ [○] | 50 | 61 |
| 35150-128-003 | ライト [○] テ [○] イ [○] ア [○] -ス [○] イ [○] ツ [○] チ [○] ア [○] ツ [○] セ [○] ン [○] フ [○] リ [○] | 1,700 | 27 |
| 35200-128-670 | ウインカー [○] -ス [○] イ [○] ツ [○] チ [○] ア [○] ツ [○] セ [○] ン [○] フ [○] リ [○] | 1,200 | 27 |
| 35340-102-003 | ストツフ [○] ス [○] イ [○] ツ [○] チ [○] ASSY | 250 | 27 |
| 35350-292-003 | ストツフ [○] ス [○] イ [○] ツ [○] チ [○] | 250 | 47 |
| 35357-041-000 | ス [○] イ [○] ツ [○] チ [○] ス [○] フ [○] リ [○] ン [○] ク [○] | 20 | 47 |
| 35750-028-000 | コンタクト | 90 | 15 |
| 35752-028-300 | ニユ [○] ート [○] ラ [○] ル [○] ス [○] イ [○] ツ [○] チ [○] ス [○] ハ [○] ー [○] サー | 30 | 15 |
| 35753-028-601 | ニユ [○] ート [○] ラ [○] ル [○] ス [○] イ [○] ツ [○] チ [○] ロー [○] ター | 40 | 19 |
| 37000 | | | |
| 37200-128-008 | ステ [○] ート [○] メ [○] ータ [○] -ア [○] ツ [○] セ [○] ン [○] フ [○] リ [○] | 2,800 | 31 |
| 37200-128-153 | ステ [○] ート [○] メ [○] ータ [○] -ア [○] ツ [○] セ [○] ン [○] フ [○] リ [○] | 2,800 | 31 |
| 37212-128-000 | ステ [○] ート [○] メ [○] ータ [○] -フ [○] ラ [○] ゲ [○] ツ [○] | 150 | 31 |
| 37310-098-970 | ステ [○] ート [○] メ [○] ータ [○] -ク [○] ツ [○] シヨ [○] ン [○] ラ [○] ハ [○] - | 65 | 31 |
| 37311-061-810 | ク [○] ツ [○] シヨ [○] ン [○] ラ [○] ハ [○] - B | 10 | 31 |

索 引

| 部 品 番 号 | 部 品 名 | 標準価格 | 頁 |
|-----------------|--------------|-------|----|
| 37312-061-810 | クツシヨシカラ- | 10 | 31 |
| 37314-061-810 | クツシヤ- 5.5MM | 10 | 31 |
| 37551-001-000 | O リソク" 7X1.6 | 20 | 15 |
| 32000 | | | |
| 38100-128-004 | ホ-ソソソソソソソソソソ | 550 | 35 |
| 38205-115-000 | ヒユ-ソソソソソ | 60 | 61 |
| 38300-128-004 | ウソソソソソソソソソソソ | 500 | 57 |
| 38306-292-000 | ウソソソソソソソソソソソ | 30 | 57 |
| 40000 | | | |
| 40510-128-000CT | トソソソソソソソソソソ | 600 | 51 |
| 40530-070-003 | ドソソソソソソソソソソ | 1,150 | 39 |
| 40530-070-005 | ドソソソソソソソソソソ | 1,150 | 39 |
| 40531-028-005 | ドソソソソソソソソソソ | 55 | 39 |
| 40531-205-003 | トソソソソソソソソソソ | 60 | 39 |
| 41000 | | | |
| 41201-331-670 | フソソソソソソソソソソ | 1,200 | 39 |
| 41241-222-000 | リソソソソソソソソソソ | 110 | 39 |
| 42000 | | | |
| 42301-107-020 | リソソソソソソソソソソ | 330 | 39 |
| 42304-107-000 | リソソソソソソソソソソ | 120 | 39 |
| 42313-074-010 | リソソソソソソソソソソ | 75 | 39 |
| 42601-128-000 | リソソソソソソソソソソ | 2,500 | 39 |
| 42620-107-010 | リソソソソソソソソソソ | 90 | 39 |
| 42701-118-013 | リソソソソソソソソソソ | 1,100 | 39 |
| 42711-128-003 | リソソソソソソソソソソ | 時 価 | 39 |
| 42711-128-006 | リソソソソソソソソソソ | 時 価 | 39 |
| 42712-128-003 | リソソソソソソソソソソ | 時 価 | 39 |
| 42712-128-006 | リソソソソソソソソソソ | 時 価 | 39 |
| 42713-128-003 | ソソソソソソソソソソ | 時 価 | 39 |
| 42713-128-006 | ソソソソソソソソソソ | 時 価 | 39 |
| 43000 | | | |
| 43100-128-000 | リソソソソソソソソソソ | 1,000 | 39 |
| 43141-107-010 | リソソソソソソソソソソ | 170 | 39 |
| 43410-128-000 | リソソソソソソソソソソ | 180 | 39 |
| 43432-028-010 | リソソソソソソソソソソ | 100 | 51 |
| 43451-128-010 | リソソソソソソソソソソ | 150 | 47 |

索 引

| 部 品 番 号 | 部 品 名 | 標準価格 | 頁 |
|-----------------|---------------------|-------|----|
| 44000 | | | |
| 44301-107-000 | フロントホイールアクスル | 240 | 39 |
| 44311-229-000 | フロントアクスルサイト"カラ- | 65 | 39 |
| 44601-116-670 | フロントホイールハフ" | 2,000 | 39 |
| 44620-030-000 | フロントアクスルチ"イスタンスカラ- | 80 | 39 |
| 44804-128-000 | スピードメーターギヤ- | 350 | 39 |
| 44830-128-000 | スピードメーターケーブルコンプリート | 300 | 31 |
| 44831-128-000 | スピードメーターインナーケーブル | 100 | 31 |
| 45000 | | | |
| 45010-128-000 | フロントハ°ナルコンフ°リ-ト | 1,500 | 39 |
| 45120-001-010 | フ"レ-キシュ- | 170 | 39 |
| 45131-041-000 | フロントフ"レ-キカム | 170 | 39 |
| 45133-028-000 | フ"レ-キシュ-スフ°リンク" | 20 | 39 |
| 45134-121-000 | ダ"ストシ-ル | 10 | 41 |
| 45134-250-000 | フ"レ-キカムダ"ストシ-ル | 5 | 41 |
| 45410-051-000 | フロントフ"レ-キア-ム | 180 | 41 |
| 45435-121-010 | フ"レ-キア-ムスフ°リンク" | 45 | 41 |
| 45436-001-000 | フ"レ-キア-ムセツテイソク"ナツト | 10 | 41 |
| 45437-001-000 | フロントフ"レ-キア-ムスフ°リンク" | 10 | 27 |
| 45450-128-000 | フロントフ"レ-キフイヤ- | 450 | 27 |
| 45465-128-000 | ケーフ"ルクリツフ° | 60 | 35 |
| 45465-270-000 | フ"レ-キケーフ"ルクリツフ° | 25 | 27 |
| 46000 | | | |
| 46500-128-000 | フ"レ-キ"ダ"ルコンフ°リ-ト | 700 | 47 |
| 46502-128-000 | フ"レ-キ"ダ"ルカラ- B | 25 | 47 |
| 46514-028-000 | フ"レ-キ"ダ"ルスフ°リンク" | 35 | 47 |
| 50000 | | | |
| 50049-046-000 | ハツト"ハ°イフ°フ°ラク" | 20 | 61 |
| 50100-128-000EC | フレ-ムホ"チ"イコンフ°リ-ト | 9,500 | 61 |
| 50100-128-000NF | フレ-ムホ"チ"イコンフ°リ-ト | 9,500 | 61 |
| 50100-128-000LS | フレ-ムボディコンプリート | 9,500 | 61 |
| 50191-098-670 | フイヤーハ-ネスクリツフ° | 25 | 61 |
| 50301-041-305 | トツフ°ホ"ルレ-ス | 120 | 35 |
| 50305-098-000 | フレ-ムホ"チ"イモ-ル | 150 | 61 |
| 50310-128-000 | フレ-ムフ°ロチクター | 350 | 61 |
| 50325-128-000 | ハ"ツツリ-ホ"ツクス | 450 | 61 |
| 50500-126-910B | メイソタツト" | 600 | 47 |
| 50512-041-000 | リヤ-フ"レ-キヒ°ホ"ツトハ°イフ° | 200 | 47 |
| 50603-033-000 | スチツフ°ハ"-シ"ヨイントヒ°ン | 30 | 47 |

索 引

| 部 品 番 号 | 部 品 名 | 標準価格 | 頁 |
|-----------------|--|-------|----|
| 50616-331-000 | R スチツフ ^o アーム | 400 | 47 |
| 50617-283-000 | R スチツフ ^o リターンズフ ^o リンク ^o | 45 | 47 |
| 50625-128-0008 | スチツフ ^o ハ ^o -コンフ ^o リート | 1,200 | 47 |
| 50626-128-000 | メインスタント ^o ストツハ ^o - | 150 | 61 |
| 50642-331-000 | L スチツフ ^o アーム | 400 | 47 |
| 50644-283-000 | L スチツフ ^o リターンズフ ^o リンク ^o | 45 | 47 |
| 50661-098-0108 | フレームホ ^o チ ^o イリツト ^o | 250 | 61 |
| 50661-331-770 | スチツフ ^o ラハ ^o - | 150 | 47 |
| 50665-128-000 | フューエルタンクリツト ^o | 350 | 43 |
| 50710-110-781 | ヘルメットホルダ ^o -アツセンフ ^o リー | 600 | 63 |
| 51000 | | | |
| 51400-128-000 | R. フロントフォークアツセンフ ^o リー | 5,200 | 35 |
| 51401-128-000 | フロントクツシヨンスフ ^o リンク ^o | 350 | 35 |
| 51410-116-671 | フロントフォークハ ^o イフ ^o | 2,000 | 35 |
| 51420-116-671 | R. フロントフォークホ ^o トムハ ^o イフ | 2,100 | 35 |
| 51425-118-013 | フロントフォークタ ^o ストシール | 120 | 35 |
| 51442-229-000 | フロントフォークヒ ^o ストン | 330 | 35 |
| 51445-028-000 | フォークスタツフ ^o リンク ^o | 40 | 35 |
| 51446-028-000 | ヒ ^o ストンスタツハ ^o -リンク ^o | 20 | 35 |
| 51451-118-000 | フロントフォークハ ^o イフ ^o カ ^o イト ^o | 200 | 35 |
| 51452-118-000 | ハ ^o ツクアツフ ^o リンク ^o | 30 | 35 |
| 51500-128-000 | L. フロントフォークアツセンフ ^o リー | 5,200 | 35 |
| 51520-116-671 | L. フロントフォークホ ^o トムハ ^o イフ | 2,100 | 35 |
| 52000 | | | |
| 52100-128-000AU | リヤ ^o フォークコンフ ^o リート | 3,300 | 51 |
| 52181-001-300 | リヤ ^o フォークラハ ^o -フ ^o ツシユ | 80 | 51 |
| 52400-128-000 | リヤ ^o クツシヨリアツセンフ ^o リー | 2,000 | 51 |
| 52401-028-000 | リヤ ^o クツシヨンスフ ^o リンク ^o | 180 | 51 |
| 52401-128-000 | リヤ ^o クツシヨンスフ ^o リンク ^o | 450 | 51 |
| 52409-108-761 | リヤ ^o クツシヨンスフ ^o リンク ^o カ ^o イト ^o | 80 | 51 |
| 52430-128-000 | リヤ ^o タ ^o ンハ ^o -コンフ ^o リート | 1,200 | 51 |
| 52475-051-000 | クツシヨラハ ^o - | 30 | 51 |
| 52481-115-003 | リヤ ^o クツシヨリアツハ ^o -ナツト | 50 | 51 |
| 52486-056-000 | リヤ ^o クツシヨカラ- | 15 | 51 |
| 52486-115-003 | リヤ ^o クツシヨシート | 80 | 51 |
| 52489-056-000 | リヤ ^o クツシヨ フ ^o ツシユ | 15 | 51 |
| 53000 | | | |
| 53100-128-000 | ステアリンク ^o ハント ^o ルハ ^o イフ ^o | 1,300 | 27 |
| 53170-074-670 | R. ハント ^o ルハ ^o - | 280 | 27 |
| 53171-110-000 | R. ハント ^o ルハ ^o -フ ^o ラケツト | 560 | 27 |

索 引

| 部 品 番 号 | 部 品 名 | 標準価格 | 頁 |
|-----------------|---|-------|----|
| 53172-110-000 | Ｌ. ハント [®] ルレハ [®] -フ [®] ラゲツト | 560 | 27 |
| 53180-286-000 | ハント [®] ルレハ [®] -キヤツフ [®] | 25 | 27 |
| 53190-074-670 | Ｌ. ハント [®] ルレハ [®] - | 280 | 27 |
| 53192-268-000 | クラブチーフ [®] ルアシ [®] ヤストホ [®] ルト | 85 | 27 |
| 53200-128-000AU | スチアリンク [®] スチムコンフ [®] リート | 2,100 | 35 |
| 53211-028-000 | スチアリンク [®] トツフ [®] コンレーズ | 110 | 35 |
| 53212-030-305 | スチアリンク [®] ホ [®] トムコンレーズ | 100 | 35 |
| 53214-001-010 | スチアリンク [®] ハツト [®] ダ [®] ストシール | 15 | 35 |
| 53215-001-000 | ダ [®] ストシールワツシヤ- | 10 | 35 |
| 53220-074-000 | スチアリンク [®] ハツト [®] トツフ [®] スレツト [®] | 150 | 35 |
| 53231-330-020 | フォ-クトツフ [®] フ [®] リツシ [®] | 1,600 | 35 |
| 53600-001-020 | スチアリンク [®] ハント [®] ルロツク | 310 | 35 |
| 55000 | | | |
| 55106-300-000 | オイルタンクラハ [®] - | 30 | 57 |
| 61000 | | | |
| 61100-128-000XW | フロントフィンダ [®] - | 1,700 | 35 |
| 61102-128-000 | フロントフィンダ [®] -フ [®] ラゲツト | 550 | 35 |
| 61104-128-000 | フロントマツト [®] カ [®] ート [®] | 150 | 37 |
| 61105-128-000 | フロントマツト [®] カ [®] ート [®] フ [®] レート | 100 | 37 |
| 61301-128-000CT | ハツト [®] ライトケース | 550 | 31 |
| 61303-105-000 | ハツト [®] ライトケースワツシヤ- | 30 | 31 |
| 61304-115-000 | ハツト [®] ライトケースク [®] ロメツト | 60 | 33 |
| 61304-128-000 | ハツト [®] ライトケースステイ | 450 | 33 |
| 61306-128-300 | ハツト [®] ライトラハ [®] - | 25 | 33 |
| 77000 | | | |
| 77200-128-000A | ダ [®] フ [®] ルシートコンフ [®] リート | 4,500 | 43 |
| 77204-128-000 | シートクッションラバ- | 80 | 43 |
| 77210-126-000B | シートフ [®] ラゲツト A | 80 | 43 |
| 77211-128-000B | シートブラケツト B | 200 | 43 |
| 77230-128-000 | シートキャッチコンプリード [®] | 400 | 43 |
| 77250-342-300 | シートアンダ [®] -リツト [®] | 150 | 43 |
| 80000 | | | |
| 80100-128-000XW | リヤ-フエンダ [®] - | 2,500 | 63 |
| 80101-283-000 | リヤ-フエンダ [®] -クツシヨウラハ [®] - | 25 | 37 |
| | | | 51 |
| | | | 57 |
| 80103-128-000 | リヤ-フエンダ-セツトラバ- | 100 | 63 |
| 80108-061-010 | リヤ-フエンダ-カラー | 15 | 55 |
| 80109-118-770 | ナンハ [®] -フ [®] ラゲツトセツトフ [®] レート | 70 | 57 |

索 引

| 部 品 番 号 | 部 品 名 | 標準価格 | 頁 |
|-----------------|----------------------------|-------|----|
| E3000 | | | |
| 83500-128-000CT | ツルホ"ツクスコンフオリト | 1,500 | 57 |
| 83542-128-000 | シ。ツルホ"ツクスキャツフ | 200 | 57 |
| 83547-128-000 | ト。ツルホ"ツクスコンフオリト | 600 | 57 |
| 83551-300-000 | エアークリーナーケスク"ロメツト | 30 | 43 |
| E4000 | | | |
| 84701-128-000CT | コンパ"フ"ラクトフ"ラケツト | 1,300 | 57 |
| 84705-292-000 | コンパ"フ"ラクトフ"ラケツトフ"ラシヨウツハ" | 20 | 57 |
| 84706-286-000 | コンパ"フ"ラケツトセツト"カラ" | 15 | 37 |
| | | | 51 |
| 84905-128-000 | ツルホ"ツクスカラー | 20 | 57 |
| | | | 57 |
| E7000 | | | |
| 87122-128-000 | ツラフ"フ"ロチク"フ"エンフ"レム | 300 | 49 |
| 87124-128-000 | ホ"テ"イフ"ロント"エンフ"レム | 200 | 63 |
| 87126-128-300 | エアークリーナーケスク"カハ"エンフ"レム | 300 | 43 |
| 87141-202-000 | リ"マ"マーク | 10 | 57 |
| 87501-128-000 | レジスタードナシ"ン"ブ"プレート | 15 | 63 |
| 87505-128-300 | ダイヤル"シヨウ"マーク | 60 | 57 |
| 87506-128-300 | ハ"ツテリ"コ"シヨウ"マーク | 30 | 57 |
| 87511-323-000 | ハ"ツメツト"ホ"ル"タ"ラ"ク"ホ"ル | 15 | 63 |
| 87560-115-010A | ドライブ"コ"シヨウ"マーク | 35 | 63 |
| E8000 | | | |
| 88110-074-000 | シ。ハ"ツクミ"ラ" | 380 | 29 |
| 88120-074-000 | シ。ハ"ツクミ"ラ" | 380 | 29 |
| E9000 | | | |
| 89010-128-000 | ツルホ"ツクス"セット | 750 | 57 |
| 89101-300-010 | ツルホ"ツクス" | 150 | 57 |
| E9000 | | | |
| 90012-333-000 | ツラフ"フ"ロチク"フ"エンフ"レム"スク"リ"ユ" | 35 | 49 |
| 90015-028-000 | オイル"シ"ヨイント"ホ"ル"ト | 30 | 23 |
| 90023-041-000 | ト"レン"シ"フト"ハ"イ"ロ"ツ"ト | 25 | 19 |
| 90031-028-010 | シ"リ"ン"ク"シ"スタ"ツ"ト" A | 50 | 23 |
| 90032-028-020 | シ"リ"ン"ク"シ"スタ"ツ"ト" B | 50 | 23 |
| 90081-086-000 | 14"ト"シ"リ"ン"ク"ホ"ル"ト | 50 | 23 |

索引

| 部品番号 | 部 品 名 | 標準価格 | 頁 |
|---------------|----------------------------|------|----|
| 90101-001-010 | ノット ヒンシ"ヒオン | 20 | 43 |
| 90112-128-000 | エンジンハンカ"ホ"ルト A | 80 | 63 |
| 90113-128-000 | エアツリー"セツト"ホ"ルト B | 35 | 43 |
| 90114-268-020 | レバ"ヒオン"ホ"ルト | 45 | 29 |
| 90117-065-000 | 6X2R ロツカク "ホ"ルト | 15 | 37 |
| 90121-118-000 | リヤ"フオーク"ホ"ルト | 170 | 51 |
| 90127-001-010 | ワ"レキ"ホ"ルト | 35 | 51 |
| 90128-216-000 | スフ"ロツツ"ファイキシク"ホ"ルト | 50 | 41 |
| 90133-303-000 | ワ"レキ"ストツ"ハ"ー"ム"ホ"ルト | 40 | 51 |
| 90141-028-000 | 6X18 スクリュー | 10 | 15 |
| 90154-128-000 | ライトケース"セット"ホルト | 250 | 55 |
| 90164-028-000 | 6X12 スクリュー | 10 | 37 |
| 90206-001-000 | タ"ヘ"ツ"ア"シ"ヤ"スト"ナツ"ト | 10 | 9 |
| 90231-028-000 | 16MM ロツク"ナツ"ト | 40 | 11 |
| 90304-011-000 | ステアリング"ステム"ナツ"ト | 75 | 37 |
| 90305-051-000 | リヤ"アクスル"ナツ"ト | 50 | 41 |
| 90305-107-010 | リヤ"アクスル"ナツ"ト | 70 | 41 |
| 90313-329-000 | 3MM フ"レシ"ユ"ナツ"ト B | 10 | 49 |
| 90321-315-670 | ファイキシク"ナツ"ト | 50 | 29 |
| 90351-268-000 | 10MM "セル"フ"ロツク"ナツ"ト | 25 | 51 |
| 90405-001-000 | オイルシ"ョイント"ワツシヤ"ー | 5 | 23 |
| 90407-231-000 | ト"レイン"コツク"ハ"ツ"キン | 5 | 23 |
| 90417-041-000 | シフト"ラム"サイト"ワツシヤ"ー | 10 | 19 |
| 90431-028-010 | 16MM ロツク"ワツシヤ"ー | 10 | 13 |
| 90441-028-010 | 6MM シー"リング"ワツシヤ"ー | 10 | 5 |
| 90441-035-000 | 14MM シー"リング"ワツシヤ"ー | 10 | 23 |
| 90442-028-000 | 8MM シー"リング"ワツシヤ"ー | 5 | 5 |
| 90451-001-000 | 14MM スラスト"ワツシヤ"ー A | 15 | 19 |
| 90461-028-000 | 12MM スラスト"ワツシヤ"ー | 15 | 19 |
| 90481-035-000 | 8MM ワツシヤ"ー | 10 | 23 |
| 90482-028-000 | 5MM ワツシヤ"ー | 5 | 5 |
| 90483-028-000 | 8MM ワツシヤ"ー | 5 | 5 |
| 90486-028-000 | ア"ト"ハ"ン"セ"ツ"ト"ワツシヤ"ー | 5 | 5 |
| 90501-128-000 | 17MM ワッ"シヤ"ー | 20 | 49 |
| 90503-011-000 | ステアリング"ステム"ナツ"ト"ワツシヤ"ー | 5 | 37 |
| 90521-028-000 | 17X22 ワツシヤ"ー | 10 | 49 |
| 90523-222-000 | 8MM タンク"ツ"ト"ワツシヤ"ー | 20 | 41 |
| 90525-001-000 | ワ"レキ"ア"ム"ワツシヤ"ー | 10 | 41 |
| 90525-030-000 | ハ"ント"ル"ホ"ル"タ"ー"セツ"ト"ワツシヤ"ー | 5 | 37 |
| | | | 51 |
| | | | 57 |
| 90527-230-000 | 16.3MM ワツシヤ"ー | 15 | 51 |
| 90528-229-000 | 12.5MM ワツシヤ"ー | 15 | 37 |
| 90543-273-000 | フ"ォ"ク"ト"レイン"コツク"ハ"ツ"キン | 5 | 37 |
| 90548-121-000 | 12MM "レイン"ワツシヤ"ー | 10 | 41 |
| 90549-121-000 | 14MM フ"レイン"ワツシヤ"ー | 10 | 41 |

索 引

| 部 品 番 号 | 部 品 名 | 標準価格 | 頁 |
|---------------|---|------|----|
| 90601-030-000 | 18MM サークリツフ | 15 | 19 |
| 90664-216-000 | 58MM サークリツフ | 65 | 41 |
| 90741-253-000 | 4MM ウツト ^ハ ラフキ | 30 | 9 |
| 90755-229-000 | オイルシール 2×37×7 | 60 | 41 |
| 90756-118-003 | オイルシール | 150 | 37 |
| 91000 | | | |
| 91002-001-000 | ホムール ^ハ アリング | 210 | 13 |
| 91101-001-030 | ローラー | 15 | 9 |
| 91201-028-000 | オイルシール | 90 | 5 |
| 91201-030-000 | オイルシール | 60 | 19 |
| 91203-023-020 | オイルシール | 50 | 13 |
| 91204-001-000 | オイルシール | 60 | 15 |
| 91251-121-000 | オイルシール | 120 | 41 |
| 91257-230-000 | オイルシール | 80 | 41 |
| 91301-027-000 | O リング | 10 | 13 |
| 91301-216-000 | O リング | 20 | 15 |
| | | | 23 |
| 91302-200-000 | O リング | 30 | 5 |
| 91305-028-158 | O リング | 20 | 5 |
| 91307-035-000 | O リング | 20 | 13 |
| 92000 | | | |
| 92000-050120A | 6 カクホ ^ハ ルト 5X12 | 5 | 59 |
| 92000-06008 | 6 カクホ ^ハ ルト 6X8 | 5 | 37 |
| 92000-06010 | 6 カクホ ^ハ ルト 6X10 | 5 | 19 |
| 92000-06012 | 6 カクホ ^ハ ルト 6X12 | 5 | 45 |
| 92000-06014 | 6 カクホ ^ハ ルト 6X14 | 5 | 5 |
| 92000-06016 | 6 カクホ ^ハ ルト 6X16 | 5 | 19 |
| 92000-06020 | 6 カクホ ^ハ ルト 6X20 | 5 | 37 |
| 92000-06022 | 6 カクホ ^ハ ルト 6X22 | 10 | 49 |
| 92000-06025 | 6 カクホ ^ハ ルト 6X25 | 10 | 5 |
| 92000-06032 | 6 カクホ ^ハ ルト 6X32 | 10 | 37 |
| 92000-06036 | 6 カクホ ^ハ ルト 6X36 | 10 | 41 |
| 92000-080160A | 6 カクホ ^ハ ルト 8X16 | 10 | 45 |
| 92000-080250B | 6 カクホ ^ハ ルト 8X25 | 15 | 33 |
| 92000-08025 | 6 カクホ ^ハ ルト 8X25 | 10 | 49 |
| 92000-08032 | 6 カクホ ^ハ ルト 8X32 | 10 | 37 |
| 92020-08120 | 6 カクボルト 8×120 | 35 | 63 |
| 92700-06032 | スタツト ^ハ ホ ^ハ ルト 6X32 | 10 | 5 |
| 92800-12000 | ト ^ハ レンフ ^ハ ラツ ^ハ ホ ^ハ ルト 12 MM | 30 | 23 |

索

引

| 部品番号 | 部 品 名 | 標準価格 | 頁 |
|---------------|---------------------------|------|----|
| 93000 | | | |
| 93000-060280Z | 6 カクホ [®] 6X28 | 15 | 55 |
| 93500-030050A | クワスクリュー 3X5 | 5 | 27 |
| 93500-030070A | クワスクリュー 3X7 | 5 | 27 |
| 93500-030080B | クワスクリュー 3X8 | 8 | 55 |
| 93500-030250B | クワスクリュー 3X25 | 8 | 55 |
| 93500-040080A | クワスクリュー 4X8 | 5 | 59 |
| 93500-040120A | クワスクリュー 4X12 | 5 | 27 |
| 93500-040250A | クワスクリュー 4X25 | 5 | 45 |
| 93500-040500B | クワスクリュー 4X50 | 15 | 59 |
| 93500-05006 | クワスクリュー 5X6 | 5 | 29 |
| 93500-050100A | クワスクリュー 5X10 | 5 | 5 |
| 93500-050120A | クワスクリュー 5X12 | 5 | 49 |
| 93500-050120B | クワスクリュー 5X12 | 8 | 33 |
| 93500-05012 | クワスクリュー 5X12 | 5 | 37 |
| 93500-050240A | クワスクリュー 5X24 | 5 | 29 |
| 93500-06010 | クワスクリュー 6X10 | 5 | 5 |
| 93500-06012 | クワスクリュー 6X12 | 5 | 5 |
| 93500-060140Z | 6X14 ホ [®] スクリュー | 8 | 49 |
| 93500-06016 | クワスクリュー 6X16 | 5 | 23 |
| 93500-060200Z | クロススクリュウ 6X20 | 8 | 5 |
| 93500-06025 | クワスクリュー 6X25 | 10 | 15 |
| 93500-06032 | クワスクリュー 6X32 | 10 | 13 |
| 93500-06036 | クワスクリュー 6X36 | 10 | 15 |
| 93500-060400Z | クワスクリュー 6X40 | 15 | 13 |
| 93500-06040 | クワスクリュー 6X40 | 10 | 23 |
| 93600-050120A | クワスクリュー 5X12 | 5 | 13 |
| 93700-050180A | クワスクリュー 5X18 | 5 | 33 |
| 93700-050220B | クワスクリュー 5X22 | 8 | 5 |
| 93700-06020 | クワスクリュー 6X20 | 5 | 19 |
| 93700-060250Z | クワスクリュー 6X25 | 15 | 55 |
| 93901-25080 | ツビ [®] スクリュー 5X8 | 5 | 45 |
| 94000 | | | |
| 94001-05000 | 6 カクナツト 5MM | 3 | 33 |
| 94001-06000 | 6 カクナツト 6MM | 5 | 5 |
| 94001-080000S | 6 カクナツト 8MM | 5 | 5 |
| 94002-050000S | ナツナツト 5MM | 3 | 63 |
| 94021-08000 | ワコナツト 8MM | 15 | 5 |
| 94021-100000S | ワコナツト 10MM | 20 | 51 |
| 94030-08000 | 6 カクナツト 8MM | 5 | 63 |
| 94031-08000 | 6 カクナツト 8MM | 5 | 41 |
| 94101-04000 | ヒラワツシヤ [®] 4MM | 2 | 5 |
| 94101-05000 | ヒラワツシヤ [®] 5MM | 2 | 33 |

索 引

| 部 品 番 号 | 部 品 名 | 標準価格 | 頁 |
|---------------|--------------------|------|----|
| 94101-06000 | ヒラワツシヤ- 6MM | 2 | 37 |
| 94101-06200 | ヒラワツシヤ- 6MM | 3 | 37 |
| 94101-08000 | ヒラワツシヤ- 8MM | 3 | 33 |
| 94101-10000 | ヒラワツシヤ- 10MM | 3 | 55 |
| 94101-12000 | ヒラワツシヤ- 12MM | 5 | 53 |
| 94111-04000 | スフリングワツシヤ- 4MM | 2 | 5 |
| 94111-05000 | スフリングワツシヤ- 5MM | 2 | 23 |
| 94111-06000 | スフリングワツシヤ- 6MM | 2 | 41 |
| 94111-08000 | スフリングワツシヤ- 8MM | 3 | 33 |
| 94111-10000 | スフリングワツシヤ- 10MM | 3 | 53 |
| 94201-16150 | ワリヒオン 1.6MM | 2 | 49 |
| 94201-20150 | ワリヒオン 2.0MM | 3 | 13 |
| 94201-30250 | ワリヒオン 3.0MM | 3 | 41 |
| 94201-30280 | ワリヒオン 3.0MM | 3 | 59 |
| 94251-08000 | ソツクヒオン 8MM A カクタ | 20 | 53 |
| 94301-10140 | ソツクヒオン 10X14 A | 25 | 5 |
| 94301-10200 | ソツクヒオン 10X20 A | 25 | 5 |
| 94510-20000 | エキスターナルサークリップ20MM | 15 | 13 |
| 94510-20120 | エキスターナルサークリップ 20MM | 15 | 13 |
| 94521-40000 | インターナルサークリップ 40MM. | 50 | 37 |
| 94605-10200 | フォークホルダ B | 120 | 37 |
| 94606-13000 | フォークホルダワツシヤ- 13MM | 15 | 37 |
| 94608-10000 | O リング 8.2X2.4 | 25 | 37 |
| 95000 | | | |
| 95001-3527040 | フュエルチューブ 3.5 | 60 | 27 |
| 95001-5528040 | フュエルチューブ 5.5 | 120 | 45 |
| 95002-02070 | チューブクリップ B 7 | 10 | 27 |
| 95002-02100 | チューブクリップ B 10 | 15 | 45 |
| 95002-70000 | チューブクリップ C 7.0 | 10 | 23 |
| 95011-15100 | R. ハントルッククリップ E | 150 | 29 |
| 95011-15200 | L. ハントルッククリップ E | 150 | 29 |
| 95011-31000 | ヒオクソステツプラハ- A | 65 | 53 |
| 95011-40000 | ハタラハ- | 20 | 49 |
| 95011-51000 | キツクスターラハ- A タイプ | 30 | 49 |
| 95011-61000 | スタントストツパ-ラハ- A | 20 | 63 |
| 95012-13000 | ハツチリハント B1 | 95 | 63 |
| 95014-12100 | チェンシアシヤスタ- C.R | 55 | 41 |
| 95014-21100 | ハントルックタイプアツパ-ホルダ- | 150 | 37 |
| 95014-51100 | クリップタイプ A | 180 | 29 |
| 95014-71201 | メインスタンドスプリング B | 55 | 49 |
| 95014-73100 | フレキ ロット スフリング A | 15 | 49 |
| 95015-31000 | フレキ ア-ム ショイント A | 15 | 29 |
| 95015-41000 | フロントフレキアシヤステインクナ | 25 | 29 |
| 95015-52000 | フレキロットショイントヒオン | 50 | 49 |

索 引

| 部 品 番 号 | 部 品 名 | 標準価格 | 頁 |
|----------------|--------------------|------|----|
| 95015-61000 | ヒ○リオンステツフ○ | 220 | 53 |
| 95015-91000 | ヒ○リオンステツフ○ヒ○ン | 45 | 53 |
| 95015-91000 | ヒ○リオンステツフ○フツシヤ | 10 | 53 |
| 95100-08025 | 6 カクホルト 8×25 | 10 | 49 |
| 95300-08111 | 6 カクホ"ルト 8X111 | 30 | 63 |
| 96000 | | | |
| 96100-60000 | ボールベアリング 6000 | 210 | 13 |
| 96100-60040 | ホ"ル"ハ"アリング" 6004 | 280 | 19 |
| 96100-62040 | ホ"ル"ハ"アリング" 6204 | 280 | 19 |
| 96100-63010 | ホ"ル"ハ"アリング" 6301 | 240 | 41 |
| 96100-63050 | ホ"ル"ハ"アリング" 6305 | 400 | 9 |
| 96140-62020 | ホ"ル"ハ"アリング" U 6202 | 270 | 41 |
| 96140-63010 | ホ"ル"ハ"アリング" U 6301 | 280 | 41 |
| 96140-63020 | ホ"ル"ハ"アリング" U 6302 | 310 | 41 |
| 96211-06000 | スチ"ルホ"ル 6 | 5 | 37 |
| 97000 | | | |
| 97257-4208710 | 10×123.5 スポーク A | 20 | 41 |
| 97283-3109110 | 11×125.5 スポーク A | 20 | 41 |
| 97600-3109010 | 11×125 スポーク B | 20 | 41 |
| 97657-4208610 | 10×123 スポーク B | 20 | 41 |
| 98000 | | | |
| 98066-5671502 | スバ"クブラグ (D6HS) | 時 価 | 5 |
| 98066-5672401 | スバ"クブラグ (×20FS) | 時 価 | 5 |
| 98200-11000 | フ"ス" 10A | 10 | 63 |
| 99000 | | | |
| 99001-10120 | 10X12 スハ"ナ | 80 | 59 |
| 99001-14170 | 14X17 スハ"ナ | 120 | 59 |
| 99002-13500 | 135 フ"ライヤ- | 150 | 59 |
| 99003-10000 | ト"ライハ"- | 30 | 59 |
| 99003-20000 | ト"ライハ"- | 30 | 59 |
| 99003-30000 | ト"ライハ"- | 25 | 59 |
| 99003-50000 | ク"リツフ○ | 40 | 59 |
| 99004-18190 | 18X19 ホ"ツクスレンヂ | 85 | 59 |
| 99005-02000 | ハント"ルハ"- B | 70 | 59 |
| 99114-077-0650 | メインシ"エツト | 90 | 27 |
| 99124-303-0350 | スロ"ジェット | 100 | 27 |
| 99500-040-070A | 4X7 スクリ"ユ- | 5 | 5 |

HONDA ST90
パーツリスト

不許複製

発行 本田技研工業株式会社

刷 東京 本田技研工業(株)サービス部整備資料室
