



HONDA

CB125-CL 125cc



2

本田
純正部品

目 次

パーツリストのご使用について	II
標準工賃について	III
算出のしかた	III
オーバーホール・調整・清掃工賃	IV
標準工賃早見表	V
エンジン 部	
E - 1 シリンダーヘッドカバー	2
E - 2 シリンダーヘッド・スパークプラグ	6
E - 3 カムシャフト・バルブ・カムチエン	8
E - 4 R. クランクケースカバー・キツクスターター	12
E - 5 クラッチ・オイルポンプ	14
E - 6 L. クランクケースカバー	16
E - 7 ダイナモ・スターテイングモーター	18
E - 8 クランクシャフト	22
E - 9 トランスミッション (5段) (CB125)	24
E - 9 トランスミッション (4段) (CL125)	26
E - 10 キツクスターター・シフトフォーク	28
E - 11 アッパークランクケース	30
E - 12 アンダークランクケース	32
E - 13 R. キャブレター	34
E - 14 L. キャブレター	38
フレーム 部	
F - 1 ハンドル・スイッチ	42
F - 2 ステアリングシステム・フロントフエンダー	44
F - 3 フロントクツション (CB125)	48
F - 3 フロントクツション (CL125)	54
F - 4 フロントホイール	58
F - 5 フューエルタンク	62
F - 6 エアークリーナー	66
F - 7 エキゾーストマフラー (CB125)	72
F - 7 エキゾーストマフラー (CL125)	74
F - 8 シ ト	76
F - 9 リヤークツション	78
F - 10 リヤホイール	80
F - 11 リヤフォーク・チエンケース	84
F - 12 メインスタンド・ステツブ	86
F - 13 フレームボディ	90
F - 14 ヘッドライト	94
F - 15 ウィンカー	98
F - 16 リヤフエンダー・テールライト	100
F - 17 ワイヤハーネス・バッテリー	102
F - 18 ツ ル	106
索引	
索引	109

パーツリストのご使用について

- 部品をご注文のときにお使い下さい。
 - ・ご注文はお近くのホンダSF又はホンダ取扱い店でお受けいたします。
 - ・部品のご注文は部品番号(又は部品名と号機)でご連絡下さい。
 - 部品名でご注文の際は、色、メーカー名をそれぞれご指定下さい。
 - ・販売対象の部品だけが収録されています。
- 修理の資料としても使えます。
 - ・標準工賃(時間一料金)がわかります。
 - ・部品単価(標準価格)がわかります。
 - ・価格欄に()のある部品は直販部品の基準価格です。
 - ・工賃、価格及び内容については予告なく変更することがあります。
 - ・部品の寸法表示はスチールボール、タイヤ、チューブを除き、すべてmm寸法です。
- 部品に変更があつたとき
 - ・差し替えシートで内容をお知らせしますので古い頁と差し替えて下さい。
 - ・差し替えシートには変更になつた個所に○印をつけます。
 - ・適用号機も同時に記入されます。(号機が記入されてない部品は初号機から使用されています。)
 - ・平とじ版については変更の案内をいたしません。但し増刷の時点ではそれまでの変更をおり込み表紙の No. をすすめていきますので、お買い換えいただきたいと思ひます。
- 使用個所は各ブロックに使つてある数を示します。
 - ・使用個数欄の() は必要数を選択していただく部品です。
- 部品番号の構成

〈例〉 一般部品

17500	- 304	- 04	0	CR	
部品名	機種	変更	色	メーカー区分	

表面処理
 改正JIS

〈例〉 ボルト、ナット、その他の標準部品

92000	- 08018	- 0A	
部品名	寸法	表面処理	改正JIS

● 打刻号機と位置

CB125K3 エンジン No. CB125KE-4000001~(国内初号機)
 フレーム No. CB125K -4000001~(")
 CL125K3 エンジン No. CL125KE-4000001~(")
 フレーム No. CL125K -4000001~(")

打刻位置についてはエンジン No. はアツパークランクケース、フレーム No. はフレームボディのヘッドパイプに打刻されています。

- このパーツリストに1970年11月10日時点で編集されています。

本田技研工業株式会社

標準工賃(時間・料金)

- ・お店での適正な整備時間、料金の基準としていただくためにつくりました。
- ・本田技研およびホンダSFにおけるすべての計算はこれを基準とします。

● 時間は、標準の整備時間です。

- ・正味整備時間に十分な余裕を加えてあります。
- ・必要な工具をすべて手元にそなえての作業時間です。
- ・特に熟練した者による測定ではありません。
- ・整備完了後の点検と確認試験も含んでいます。
- ・標準工賃には利益、人件費、償却費などすべて入っています。

● 出張サービス、故障車の持ち込みなどの料金は別計算となります。

- ・部品代、油脂代も同様です。

● 参考までに時間料金早見表をつきましたので御利用ください。

● 算出のしかた

- ・作業時間は計算しやすい十進法に読みかえてあります。従って次のように表示された場合は、

例 1	0.25	→	15分
	0.30	→	18分
	11.50	→	11時間30分

となります。

- ・料金の末尾に*印のあるものはエンジンの脱着作業を必要とします。
時間、料金は「エンジン脱着」を含んでいます。

● 料金算出の仕方

- ・同時に2カ所以上修理を行なう場合の工賃は次のようにして算出します。

(A) 全く別な作業系統

—それぞれの料金を加算する—

例 シリンダーとクラッチスプリングを交換した場合

整備内容	時間	料金
シリンダー交換	2.00	2,400*
クラッチスプリング交換	0.75	900
料金		2,400+900= 円 3,300

(B) 同じ作業系統の場合

—(1) 1番終りの交換部品の料金とする—

例 シリンダーヘッドカバー、ピストンを交換した場合

整備内容	時間	料金
シリンダーヘッドカバーガスケット交換	1.25	1,500*
ピストン交換	2.40	2,288*
料金		円 2,880

一(2) 2番大きな作業(1番時間のかかる作業)の料金とする

例 シリンダーヘッド、シリンダーヘッドカバーガスケット、ピストンを交換した場合

整備内容	時間	料金
③シリンダーヘッド交換	3.00	3,600*
シリンダーヘッドカバーガスケット交換	1.25	1,500*
ピストン交換	2.40	2,880*
		料金 円 3,000

(C) 作業工程の一部が同じ作業の場合

—それぞれの料金を加えたものから重複作業の料金を控引く—

例 シリンダーヘッドカバーガスケット、アツパークランクケース交換、エンジン脱着の場合

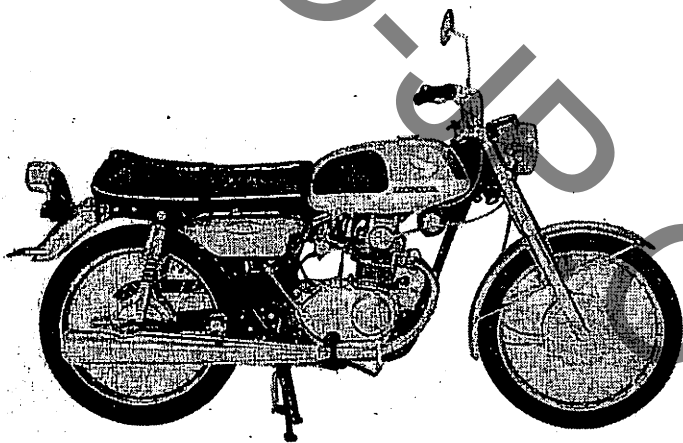
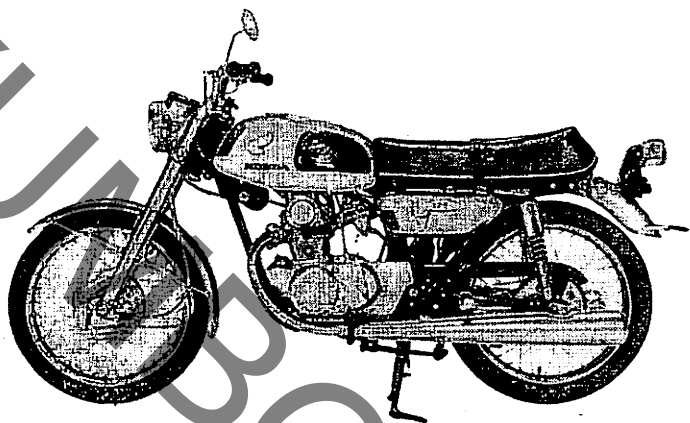
整備内容	時間	料金
シリンダーヘッドカバーガスケット交換	1.25	1,800*
アツパークランクケース	4.60	5,520*
エンジン脱着	0.95	1,140*
※エンジン脱着が重複作業		
料金 $1,800+5,520-1,140=$		円 5,880

● オーバーホール、調整、清 料金

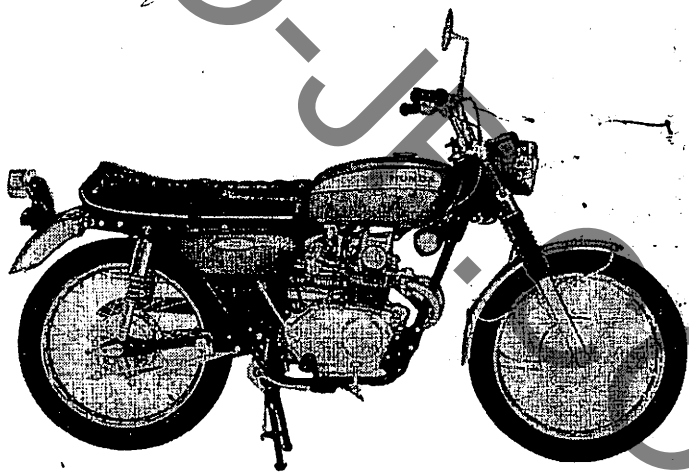
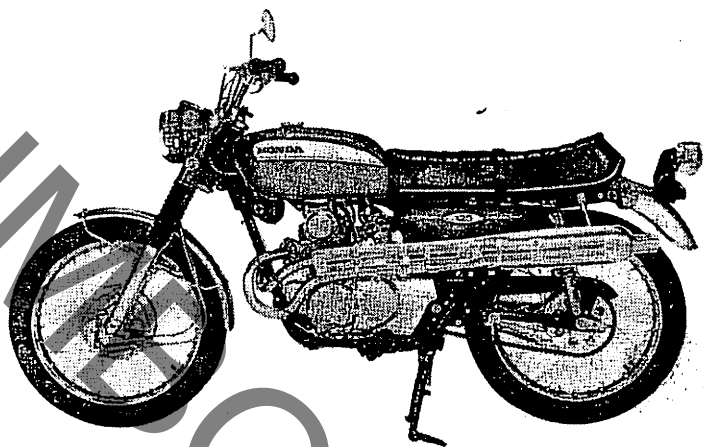
整備内容	時間	料金	備考
完成車オーバーホール	14.25	17,100*	全点検調整、給油、走行試験を含む
エンジンオーバーホール	6.00	7,200*	キャブレター、ミツシオン、シリンダーヘッドを含む
エンジン脱着	0.95	1,140*	
フレームオーバーホール(調整)	7.00	8,400*	点検調整、給油、走行試験を含む
アイドリング調整	0.20	240	エアースクリュー調整を含む
クベツト間隙調整	0.25	300	
ポイント間隙調整	0.25	300	点火時期調整を含む
点火時期調整	0.25	300	
クラッチ	0.15	180	
フロントブレーキ	0.10	120	
リヤブレーキ	0.10	120	
ドライブチェーン調整	0.35	420	
オイルポンプ	0.90	1,080	
エアークリーナー	0.50	600	
オイルフィルター	0.20	240	

標準工賃(時間—料金)早見表

賃率 時間	¥800/H	¥900/H	¥1000/H	¥1100/H	¥1200/H	¥1300/H	¥1400/H	¥1500/H
最低料金	100	100	100	100	100	100	100	100
0.10	100	100	100	110	120	130	140	150
0.15	120	140	150	170	180	200	210	230
0.20	160	180	200	220	240	260	280	300
0.25	200	230	250	280	300	330	350	380
0.30	240	270	300	330	360	390	420	450
0.35	280	320	350	390	420	460	490	530
0.40	320	360	400	440	480	520	560	600
0.45	360	410	450	500	540	590	630	680
0.50	400	450	500	550	600	650	700	750
0.55	440	500	550	610	660	720	770	830
0.60	480	540	600	660	720	780	840	900
0.65	520	590	650	720	780	850	910	980
0.70	560	630	700	770	840	910	980	1,050
0.75	600	680	750	830	900	980	1,050	1,130
0.80	640	720	800	880	960	1,040	1,120	1,200
0.85	680	770	850	940	1,020	1,110	1,190	1,280
0.90	720	810	900	990	1,080	1,170	1,260	1,350
0.95	760	860	950	1,050	1,140	1,240	1,330	1,430
1.00	800	900	1,000	1,100	1,200	1,300	1,400	1,500
2.00	1,600	1,800	2,000	2,200	2,400	2,600	2,800	3,000
3.00	2,400	2,700	3,000	3,300	3,600	3,900	4,200	4,500
4.00	3,200	3,600	4,000	4,400	4,800	5,200	5,600	6,000
5.00	4,000	4,500	5,000	5,500	6,000	6,500	7,000	7,500
6.00	4,800	5,400	6,000	6,600	7,200	7,800	8,400	9,000
7.00	5,600	6,300	7,000	7,700	8,400	9,100	9,800	10,500
8.00	6,400	7,200	8,000	8,800	9,600	10,400	11,200	12,000
9.00	7,200	8,100	9,000	9,900	10,800	11,700	12,600	13,500
10.00	8,000	9,000	10,000	11,000	12,000	13,000	14,000	15,000
11.00	8,800	9,900	11,000	12,100	13,200	14,300	15,400	16,500
12.00	9,600	10,800	12,000	13,200	14,400	15,600	16,800	18,000
13.00	10,400	11,700	13,000	14,300	15,600	16,900	18,200	19,500
14.00	11,200	12,600	14,000	15,400	16,800	18,200	19,600	21,000
15.00	12,000	13,500	15,000	16,500	18,000	19,500	21,000	22,500
16.00	12,800	14,400	16,000	17,600	19,200	20,800	22,400	24,000

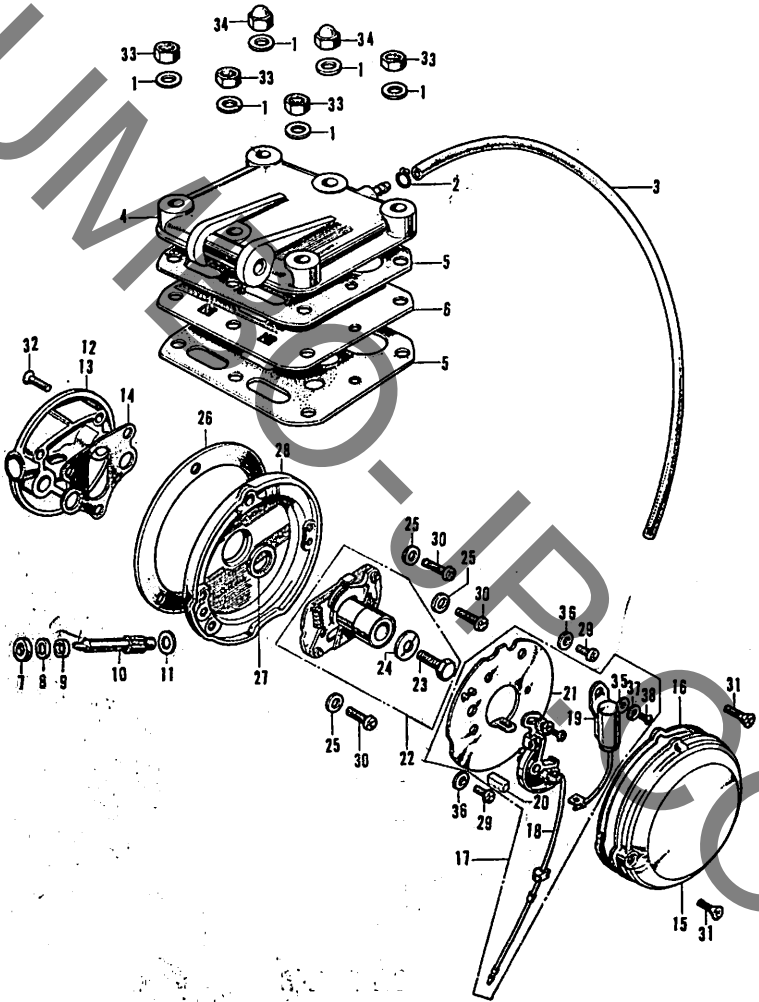


CB 125K3



CL 125K3

E-1 シリンダーヘッドカバー

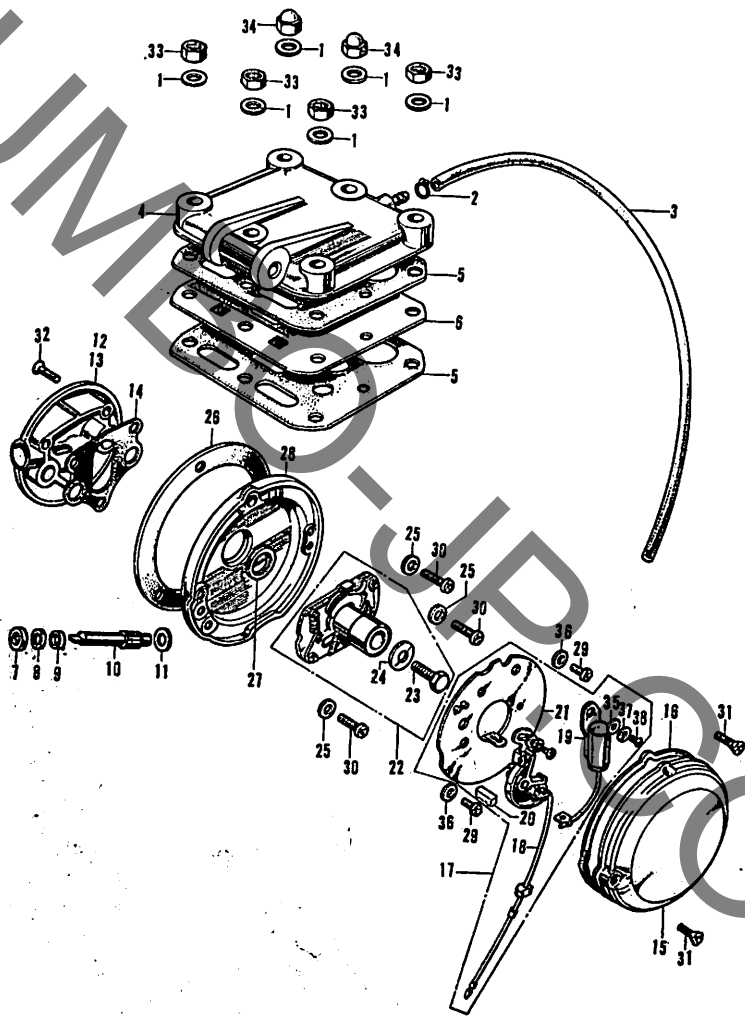


E-1 シリンダーヘッドカバー

見出 番号	部品番号	部 品 名	価 格	工 貨		使用個数		備 考
				時間	料 金	CB 125	CL 125	
1	90441-286-000...	8mm シーリングワツシヤ	10	100	6	6		
2	15772-292-010...	ブリーザチューブクリップ	20	100	1	1		
3	15761-286-010...	ブリーザチューブ	150	100	1	1		
4	12300-303-010...	シリンダーヘッドカバーコンプリート	800	1.25	1,500	1	1	
5	12391-303-000...	シリンダーヘッドカバーガasket	25	1.25	1,500	2	2	
6	15755-303-000...	ブリーザシールドプレート	80	1.25	1,500	1	1	
7	91211-286-003...	4.8×14.5×4 オイルシール	40	100	1	-		
8	90458-286-000...	タコメーターギヤースラスト ワツシヤ	10	0.35	420	1	-	
9	12435-246-000...	タコメーターギヤースラストカラー	20	0.35	420	1	-	
10	12431-246-000...	タコメーターギヤ	300	0.35	420	1	-	
11	90539-011-000...	スピードメータービニオンワツシヤ	5	0.35	420	1	-	
12	12411-304-000...	タコメーターギヤボックス	500	0.35	420	1	-	
13	12331-303-000...	R.シリンダーヘッドサイドカバー	300	0.35	420	-	1	
14	12394-246-020...	タコメーターギヤボックス ガasket	15	0.15	180	1	1	
15	30371-246-300...	ポイントカバーボディ	250	100	1	1		
16	30372-246-300...	ポイントカバーガasket	15	100	1	1		
○ 17	30200-246-003...	コンタクトブレーカーアツセンブリ (国産電機)	800	240	1	1		C 0125KE-00001 ~ 027043 C 1125KE-00009 ~ 002819
	30200-246-024...	コンタクトブレーカーアツセンブリ (日本電装)	800	0.20	240	1	1	C 0125KE-00001 ~ 027043 C 0125KE-00001 ~ 002819
	30200-303-003...	コンタクトブレーカーアツセンブリ (国産電機)	650		1	1		C 0125KE-027044 C 1125KE-003020
	30200-303-004...	コンタクトブレーカーアツセンブリ (日本電装)	650		1	1		C 0125KE-027044 C 1125KE-003020
○ 18	30202-028-003...	コンタクトブレーカー (国産電機)	350	0.20	240	1	1	
	30202-216-004...	コンタクトブレーカー (日本電装)	350			1	1	
○ 19	30250-246-003...	コンデンサー (国産電機)	250	0.15	180	1	1	
	30104-551-004...	コンデンサー (日本電装)	140			1	1	
○ 20	30205-205-003...	オイルフェルト (国産電機)	20	0.15	180	1	1	
	30205-205-014...	オイルフェルト (日本電装)	20			1	1	

ホンダプロシク

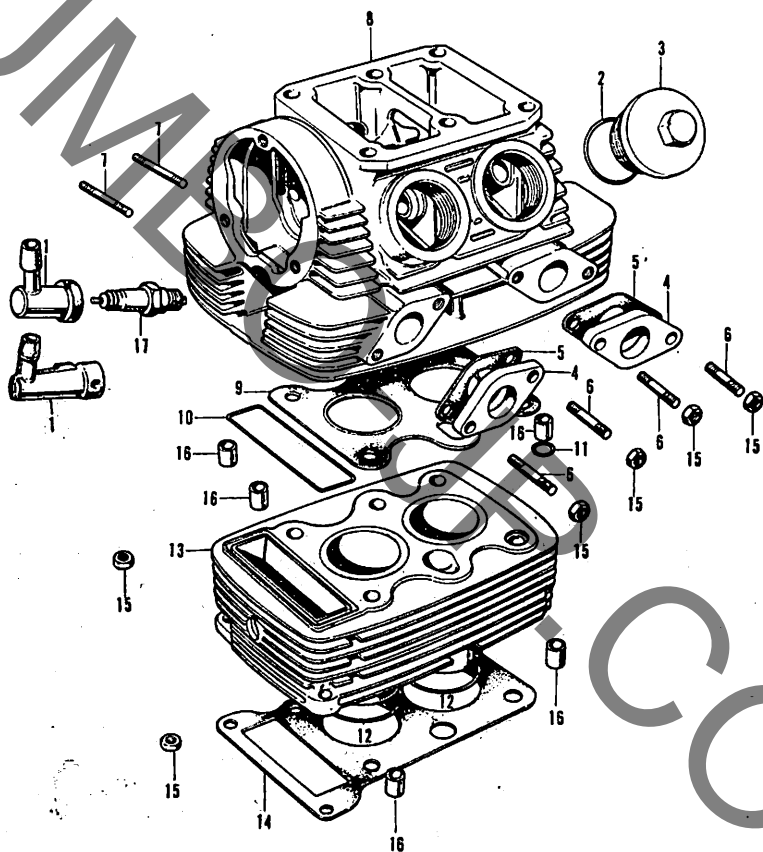
E-1 シリンダーヘッドカバー



E-1 シリンダーヘッドカバー

見出 番号	部品番号	部 品 名	価格	工 賃		使用個数		備 考
				時間	料金	60 125	61 125	
○ 21	30201-246-003...	コンタクトブレーカーベースプレート (国産電機)	280	0.20	240	1	1	
	30201-246-004...	コンタクトブレーカーベースプレート (日本電装)	280			1	1	
22	30220-303-004...	スパークアドバンサアツセンブリ (日本電装)	800	0.35	420	1	1	
23	30225-246-004...	スパークアドバンサセツテイ ボルト (日本電装)	15	0.20	240	1	1	
24	30226-246-004...	スパークアドバンサセツテイ ワツシヤ (日本電装)	15	0.20	240	1	1	
25	90441-028-010...	6mm シーリングワツシヤ	10	0.20	240	3	3	
26	12196-246-010...	(12196-246-020に統一)						
	12196-246-020...	ポイントベースガスケツト	15	0.35	420	1	1	
27	91201-246-003...	15×24×5 オイルシール	250	0.35	420	1	1	
28	30361-246-030...	ポイントベース	500	0.35	420	1	1	
29	93500-05008-0A	5×8 十字穴付ナベ小ネジ	5			2	2	
30	93500-06020.....	6×20 十字穴付ナベ小ネジ	5			2	2	
31	93700-05016-0A	5×16 十字穴付丸皿小ネジ	5			2	2	
32	93700-06032.....	6×32 十字穴付丸皿小ネジ	10			3	3	
33	94001-08000-0S	8mm 六角ナツト	5			4	4	
34	94021-08000-0S	8mm 袋ナツト	15			2	2	
35	94101-04000.....	4mm プレインワツシヤ	2			3	3	
36	94101-05000.....	5mm プレインワツシヤ	2			2	2	
37	94111-04000.....	4mm スプリングワツシヤ	2			3	3	
38	99500-04006-0A	4×6 溝付ナベ小ネジ	5			3	3	

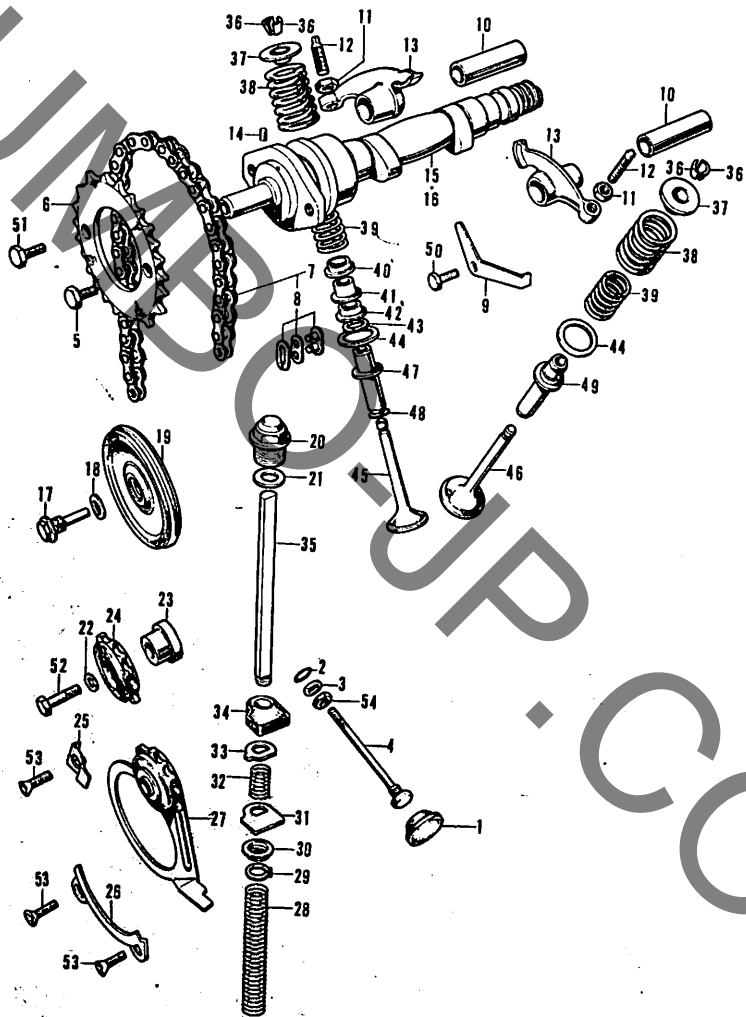
E-2 シリンダーヘッド・スパークプラグ



E-2 シリンダーヘッド・スパークプラグ

見出 番号	部品番号	部 品 名	価格	工 賃		使用個数		備 考
				時間	料金	CS 125	CT 125	
1	30700-259-810...	ノイズナプレツサーキャップ アツセンブリー.....	250		100	2	2	
2	91302-216-000...	35.5×3 Oリング.....	30		100	4	4	
3	12361-246-000...	クベツトアジヤステイングホル キャツプ.....	80		100	4	4	
4	16211-304-000...	キャブレターインシユレーター.....	70	0.15	180	2	2	
5	16229-235-000...	キャブレターインシユレーター ガスケット.....	5	0.15	180	2	2	
6	90044-259-000...	6×36 スタツドボルト.....	20	0.20	240	4	4	
7	90041-259-000...	6×40 スタツドボルト.....	20	0.25	300	4	4	
8	12200-304-020...	シリンダーヘッドコンプリート.....	8,000	3.00	3,600	1	1	
9	12251-303-010...	シリンダーヘッドガスケット.....	300	2.00	2,400	1	1	350
10	12901-230-010...	カムチエーンチャンバーガスケット... 55	55	2.00	2,400	1	1	
11	91301-200-000...	10×1.6 Oリング.....	20	2.00	2,400	1	1	
12	91302-303-000...	46×2 シリンダー Oリング.....	40	2.00	2,400	2	2	
13	12100-303-020...	シリンダーコンプリート.....	4,700	2.00	2,400	1	1	
14	12191-303-010...	シリンダーガスケット.....	50	2.00	2,400	1	1	
15	94001-06000.....	6mm 六角ナツト.....	5			6	6	
16	94301-10140.....	10×14 ノツクピン.....	25			5	5	
○ 17	98066-58714.....	スーパーキングプラグ(D-8HS NGK)...	時価			2	2	

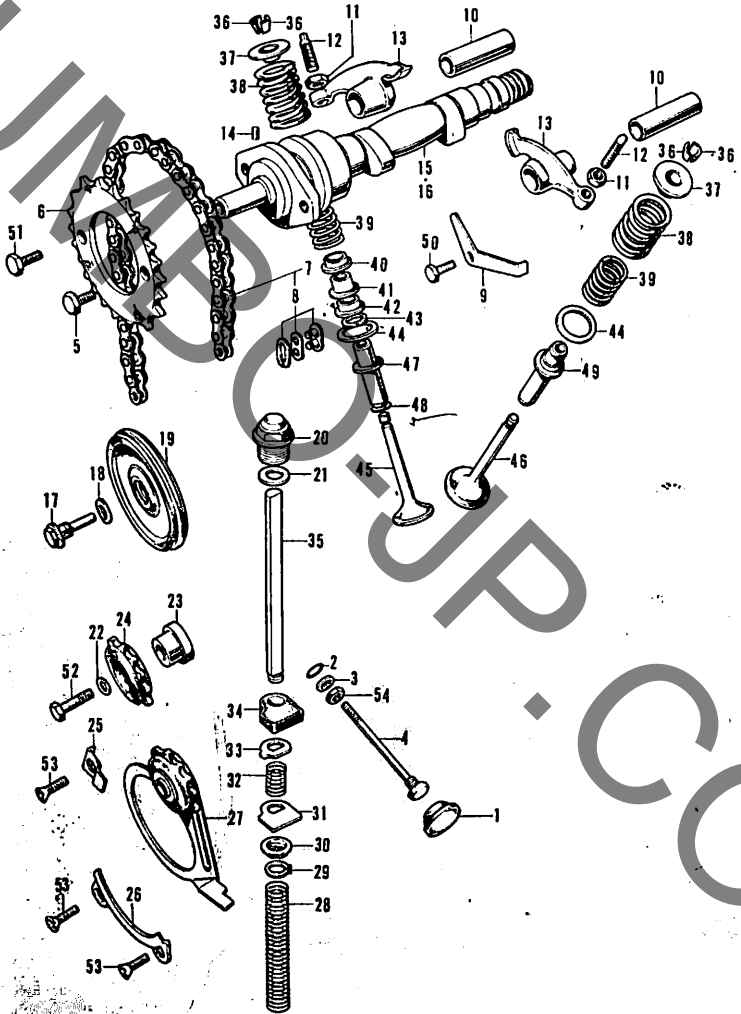
E-3 カムシャフト・バルブ・カムチエン



E-3 カムシャフト・バルブ・カムチエン

見出 番号	部品番号	部 品 名	価 格	工 賃		使用個数		備 考
				時間	料金	CS 125	CL 125	
1	14562-303-010...	テンシヨナーセットボルトキヤツブ...	20	100	1	1		
2	91301-283-000...	5×2.4 Oリング	20	0.15	180	1	1	
3	90528-500-000...	シートパツクワツシヤー.....	5	0.15	180	1	1	
4	90015-303-010...	テンシヨナーセットボルト.....	50	0.15	180	1	1	
5	90681-246-000...	7×12 ノツクボルト.....	10	0.35	420	1	1	
6	14321-246-010...	カムスプロケツト (26T)	450	1.90	2,280	1	1	
7	14401-230-000...	カムチエン (DK219S2-78L).....	750	1.90	2,280	1	1	
8	14411-230-000...	カムチエンジョイント (DK219)...	50	1.90	2,280	1	1	
9	14491-230-010...	ロッカーアームシャフトストツパー...	30	2.25	2,700	1	1	
10	14451-230-000...	バルブロッカーアームシャフト.....	100	2.25	2,700	4	4	
11	90206-246-000...	タペットアジャステイングナツト.....	5	100	4	4		
12	90012-200-000...	タペットアジャステイングスクリユー	30	100	4	4		
13	14431-230-000...	バルブロッカーアーム.....	450	2.25	2,700	4	4	
14	30905-216-000...	3×5.2 ノツクピン.....	20	2.25	2,700	1	1	
15	14101-246-020...	カムシャフト.....	2,100	2.25	2,700	1	-	
16	14101-247-010...	カムシャフト.....	1,900	100	-	1		
17	14615-230-010...	カムチエンガイドローラーピン.....	80	100	1	1		
18	90481-035-000...	8mm ワツシヤー.....	10	2.00	2,400	1	1	
19	14610-230-030...	カムチエンガイドローラー.....	180	0.85	1,020	1	1	
20	90017-303-010...	テンシヨナーシーリングボルト.....	75	100	1	1		
21	90472-500-000...	ドレンボルトパツキン.....	5	100	1	1		
22	90417-001-000...	シフトドラムサイドワツシヤー.....	5	0.85	1,020	1	1	
23	14617-230-010...	カムチエンテンシヨナーローラー プツシユ.....	70	0.85	1,020	1	1	
24	14509-230-320...	カムチエンテンシヨナーローラー...	90	0.85	1,020	2	2	
25	14593-303-000...	テンシヨナーセットプレートB.....	15	0.85	1,020	1	1	
26	14592-230-000...	テンシヨナーセットプレートA.....	15	0.85	1,020	1	1	
27	14500-303-010...	カムチエンテンシヨナー コンプリート.....	500	0.85	1,020	1	1	
28	14541-303-000...	カムチエンテンシヨナーズプリング	30	1.50	1,800	1	1	
29	90605-230-000...	5mm サークリツブ.....	10	1.50	1,800	1	1	
30	14556-303-000...	テンシヨナーズプリングガイド.....	15	1.50	1,800	1	1	

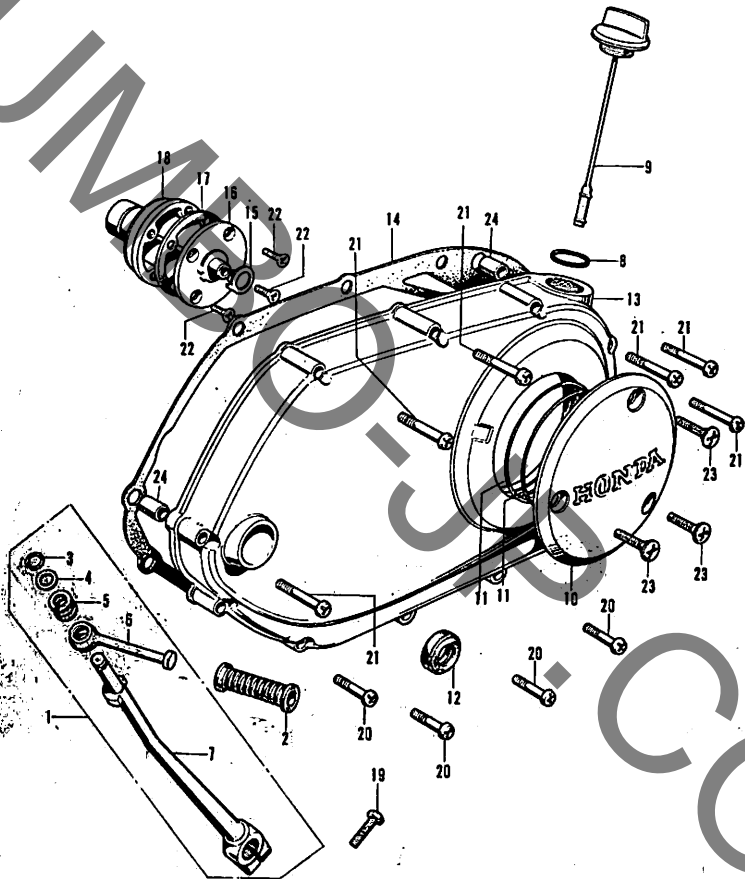
E-3 カムシャフト・バルブ・カムチエン



E-3 カムシャフト・バルブ・カムチエン

見出 番号	部品番号	部 品 名	価 格	工 賃		使用個数		備 考
				時間	料 金	01 125	01 125	
31	14554-303-000...	テンシヨナースプリングシートA.....	15	1.50	1,800*	1	1	
32	14542-303-000...	テンシヨナースプリングB.....	20	1.50	1,800*	1	1	
33	14555-303-000...	テンシヨナースプリングシートB.....	15	1.50	1,800*	1	1	
34	14553-303-010...	テンシヨナーブツシユラバー.....	30	1.50	1,800*	1	1	
35	14551-303-010...	テンシヨナーブツシユバー.....	150	1.50	1,800*	1	1	
36	14781-235-000...	バルブコッター.....	20	2.45	2,940*	8	8	
37	14771-216-000...	バルブスプリングリテーナー.....	70	2.45	2,940*	4	4	
38	14751-303-000...	バルブスプリング(アウター).....	70	2.45	2,940*	4	4	
38	14761-303-000...	バルブスプリング(インナー).....	50	2.45	2,940*	4	4	
40	14776-230-010...	インナーシート.....	20	2.45	2,940*	2	2	
41	14731-303-000...	バルブステムシールキャップ.....	20	2.45	2,940*	2	2	
42	14730-028-000...	バルブステムシール.....	50	2.45	2,940*	2	2	
43	14733-230-000...	ステムシールクツシヨラバー.....	10	2.45	2,940*	2	2	
44	14775-230-000...	バルブスプリングシート.....	30	2.45	2,940*	4	4	
45	14721-304-000...	エキゾーストバルブ.....	800	2.45	2,940*	2	2	
46	14711-230-010...	インレットバルブ.....	250	2.45	2,940*	2	2	
47	12023-303-310...	エキゾーストバルブガイド.....	120	2.60	3,120*	2	2	
48	91305-028-000...	9.5×1.6 オリング.....	20	2.60	3,120*	2	2	
49	12021-303-310...	インレットバルブガイド.....	120	2.60	3,120*	2	2	
50	92000-05012-0A	5×12 六角ボルト.....	5			1	1	
51	92000-06016.....	6×16 六角ボルト.....	5			1	1	
52	92000-06030.....	6×30 六角ボルト.....	10			1	1	
53	93600-06016.....	6×16 十字穴付皿小ネジ.....	5			3	3	
54	94030-08000.....	8mm 六角ナット.....	5			1	1	

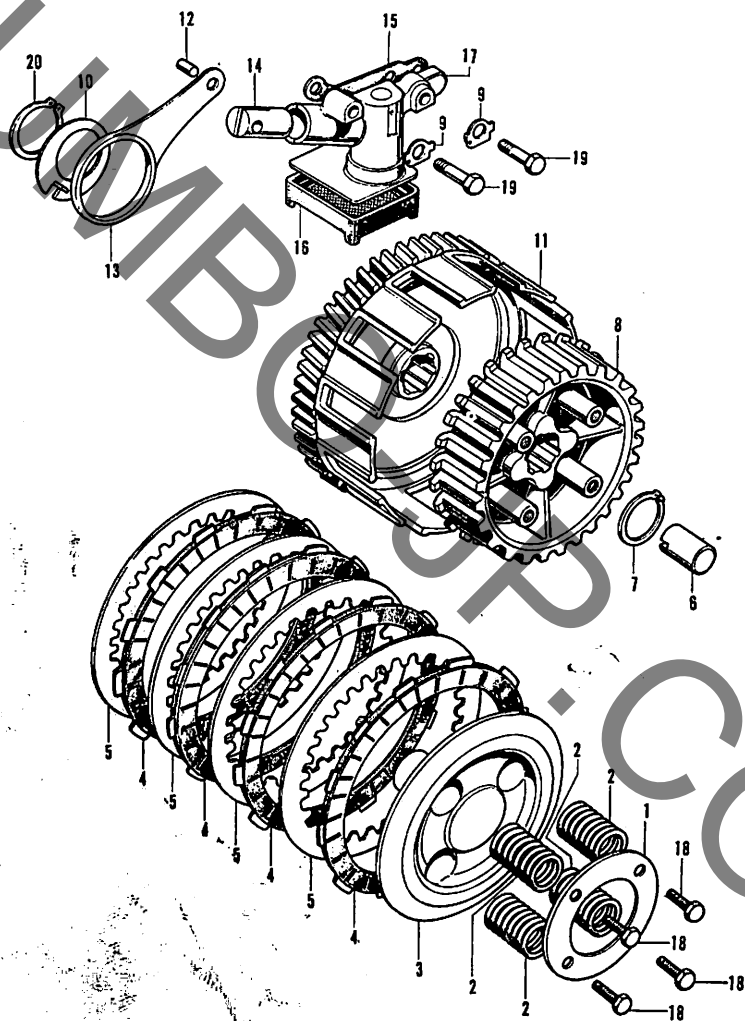
E-4 R. クランクケースカバー・キットスターター



E-4 R. クランクケースカバー・キツクスターター

見出 番号	部品番号	部 品 名	価 格	工 賃		使用個数		備 考
				時間	料 金	GB	GL	
1	28300-303-000...	キツクスターターアーム アツセンブリ	700		100	1	1	CR125K-420001~4025773 CL125K-430001~4208419
○	28300-316-000...	キツクスターターアーム アツセンブリ	800			1	1	CR125K-4225774 CL125K-4308420
2	28311-001-000...	キツクスターターラバー	30		100	1	1	
3	28324-001-000...	キツクスターターナツククリップ	15	0.15	180	1	1	
4	28303-001-000...	キツクスターターナツクワツシヤ	20	0.15	180	1	1	
5	28322-001-000...	キツクスターターナツクスプリング	20	0.15	180	1	1	
6	28302-303-000...	キツクスターターベダル	120	0.15	180	1	1	CR125K-430001~4025773 CL125K-430001~4308419
○	28302-001-000...	キツクスターターベダル	200			1	1	CR125K-4225774 CL125K-4308420
7	28301-074-000...	キツクスターターアーム	600	0.15	180	1	1	
8	91302-001-000...	27.5mm オリング	20		100	1	1	
9	15650-303-020...	オイルレベルゲージ	130		100	1	1	
10	15481-200-030...	オイルフィルターカバー	400		100	1	1	
11	91305-200-020...	64.5×2 オリング	60		100	2	2	
12	91203-200-000...	14×24×8 オイルシール	50	0.40	480	1	1	
13	11330-303-010...	R.クランクケースカバー	2,500	0.40	480	1	1	
14	11394-303-020...	R.クランクケースカバーガasket	100	0.40	480	1	1	
15	15493-202-000...	オイルフィルターローターワツシヤ	5	0.15	180	1	1	
16	15451-200-020...	オイルフィルターキャップ	150	0.15	180	1	1	
17	15459-303-000...	オイルフィルターキャップガasket	10	0.15	180	1	1	
18	15440-303-000...	オイルフィルターローター	300	0.15	180	1	1	
19	92000-06020.....	6×20 六角ボルト	5			1	1	
20	93500-06040.....	6×40 十字穴付ナベ小ネジ	10			4	4	
21	93500-06050.....	6×50 十字穴付ナベ小ネジ	10			7	7	
22	93600-04016-0A	4×16 十字穴付皿小ネジ	5			4	4	
23	93700-06016.....	4×16 十字穴付丸皿丸ネジ	5			3	3	
24	94301-10140.....	10×14A ノックピン	25			2	2	

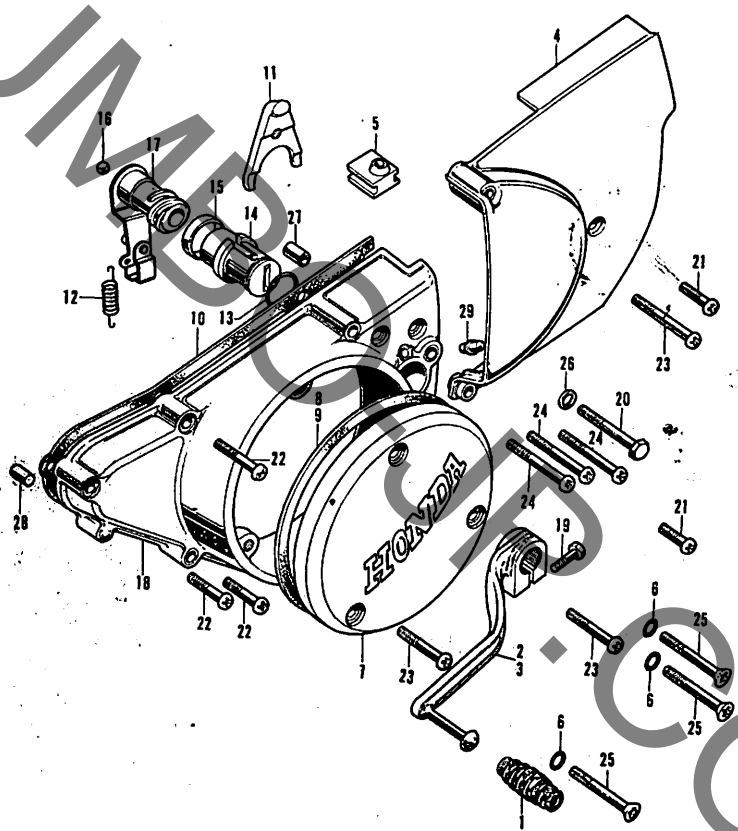
E-5 クラッチ・オイルポンプ



E-5 クラッチ・オイルポンプ

見出 番号	部品番号	部 品 名	価 格	工 賃		使用個数		備 考
				時間	料金	CA	CL	
1	22408-230-000...	クラッチスプリングリテイニング プレート.....	30	0.75	900	1	1	
2	22401-230-000...	クラッチスプリング.....	20	0.75	900	4	4	
3	22351-230-010...	クラッチプレッシャープレート.....	250	0.75	900	1	1	
4	22301-240-000...	クラッチフリクションディスク.....	(200)	0.75	900	4	4	
5	23311-300-000...	クラッチプレートA.....	120	0.75	900	4	4	
6	22838-202-010...	クラッチリフトジョイントピース...	70	0.80	960	1	1	
7	22903-200-000...	20mm セットリング	20	0.80	960	1	1	
8	22120-230-020...	クラッチセンター.....	700	0.80	960	1	1	
9	90433-283-000...	6mm ロックワッシャー.....	10	0.55	660	2	2	
10	15292-200-000...	ボンブロードサイドワッシャー.....	40	0.85	1,020	1	1	
11	22100-230-000...	クラッチアウターコンプリート.....	2,500	0.80	960	1	1	
12	15235-205-000...	ボンブブランジヤーピン.....	15	0.85	1,020	1	1	
13	15281-205-000...	ボンブロード.....	300	0.85	1,020	1	1	
14	15231-205-000...	ボンブブランジヤー.....	80	0.85	1,020	1	1	
15	15219-302-000...	ボンブボディーガasket.....	10	0.85	1,020	1	1	
16	15334-302-000...	ボンブフィルタースクリーン.....	60	0.85	1,020	1	1	
17	15210-302-000...	オイルポンプコンプリート.....	700	0.85	1,020	1	1	
18	92000-06020.....	6×20 六角ボルト.....	5			4	4	
19	92000-06032.....	6×32 六角ボルト.....	10			2	2	
20	94510-26000.....	26mm エキスターナルサークリップ ...	30			1	1	

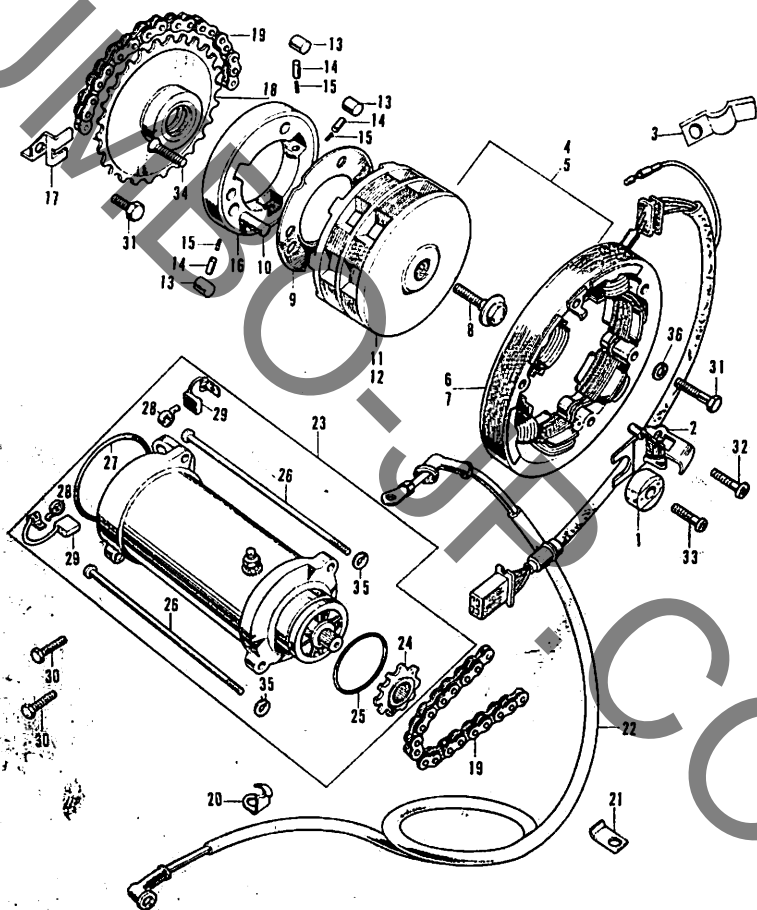
E-6 L. クラッシュケースカバー



E-6 L. クランクケースカバー

見出 番号	部品番号	部 品 名	価 格	工 賃		使用回数		備 考
				時 間	料 金	回	回	
1	24781-205-000...	チェンジベタルラバー.....	15	100	1	1		
2	24700-304-010...	ギヤーチェンジベタル.....	500	100	1	-		
3	24700-305-010...	ギヤーチェンジベタル.....	500	100	-	1		
4	11661-304-010...	ドライブチエーンカバー.....	450	100	1	1		
5	22875-224-000...	クラツチワイヤージョイント.....	40	0.30	360	1	1	
6	91301-283-000...	5×2.4 Oリング	20	100	3	3		
7	11431-286-010...	ダイナモカバー.....	500	100	1	1		
8	11691-286-000...	ダイナモカバーガスケット.....	25	0.35	420	1	-	
9	11691-305-000...	ダイナモカバーガスケット.....	10	0.35	420	-	1	
10	11395-303-020...	L.クランクケースカバーガスケット	100	0.35	420	1	1	
11	22844-200-000...	アジャスターフィクシングピース.....	50	0.40	480	1	1	
12	22815-200-000...	クラツチレバースプリング.....	10	0.40	480	1	1	
13	91354-702-000...	23mm Oリング	30	0.40	480	1	1	
14	22841-216-030...	クラツチアジャスター.....	250	0.40	480	1	1	
15	91205-200-000...	22×26×29×8 オイルシール.....	50	0.40	480	1	1	
16	90901-230-000...	3/8" スティールボール.....	5	0.40	480	1	1	
17	22810-216-030...	クラツチリフタースレツド コンプリート.....	200	0.40	480	1	1	
18	11340-303-030...	L.クランクケースカバー	2,300	0.35	420	1	1	
19	92000-06020.....	6×20 六角ボルト.....	5			1	1	
20	92000-06032.....	6×32 六角ボルト.....	10			1	1	
21	93500-06020.....	6×20 十字穴付ナベ小ネジ.....	5			2	2	
22	93500-06032.....	6×32 十字穴付ナベ小ネジ.....	10			3	3	
23	93500-06040.....	6×40 十字穴付ナベ小ネジ.....	10			3	3	
24	93500-06050.....	6×50 十字穴付ナベ小ネジ.....	10			3	3	
25	93700-06045.....	6×45 十字穴付丸皿小ネジ.....	10			3	3	
26	94101-06000.....	6mm プレインワツシヤ.....	2			1	1	
27	94301-08100.....	8×10A ノツクピン.....	20			1	1	
28	94302-06100.....	6×10B ノツクピン.....	30			1	1	
29	96201-30000.....	4.5mm A型グリスニツプル.....	20			1	1	

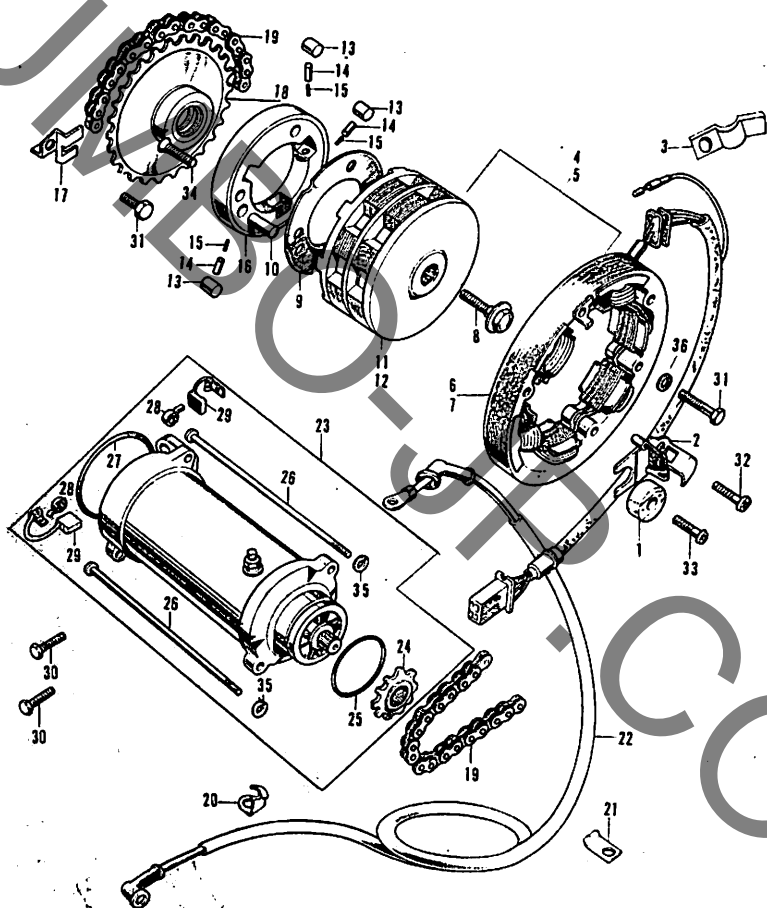
E-7 ダイナモ・スターティングモーター



E-7 ダイナモ・スターティングモーター

見出 番号	部品番号	部 品 名	価格	工 賃		使用回数		備 考
				時間	料金	60 125	61 125	
1	35753-286-000...	ニュートラルスイッチローター.....	30	0.30	360	1	1	
2	35752-216-000...	ニュートラルスイッチステーター.....	90	0.30	360	1	1	
3	32921-240-000...	ダイナモコードクランパー.....	25	0.30	360	1	1	
4	31100-303-023...	ロータータイプA.C.ジェネレーター アッセンブリー (国産電機).....	6,200	0.70	840	1	-	
	31100-303-024...	ロータータイプA.C.ジェネレーター アッセンブリー (日本電装).....	6,200			1	-	
5	31100-305-024...	ロータータイプA.C.ジェネレーター アッセンブリー (日本電装).....	6,200	0.70	840	1	1	
6	31102-303-013...	A.C.ジェネレーターステーター コンプリート (国産電機).....	3,400	0.45	540	1	-	
	31102-303-014...	A.C.ジェネレーターステーター コンプリート (日本電装).....	3,400			1	-	
7	31102-305-014...	A.C.ジェネレーターステーター コンプリート (日本電装).....	3,400	0.70	840	-	1	
8	90014-286-000...	ローターセットボルト.....	40	0.45	540	1	1	
9	28128-253-030...	スターティングクラッチサイド プレート.....	70	0.70	840	1	-	
10	90701-250-000...	6×13.5 ノックピン.....	20	0.70	840	1	-	
11	31101-303-013...	ローターコンプリート (国産電機) ...	3,600	0.70	840	1	-	
	31101-303-014...	ローターコンプリート (日本電装) ...	3,600			1	-	
12	31101-305-014...	ローターコンプリート (日本電装) ...	3,600	0.70	840	-	1	
13	91101-253-020...	10.2×9.5 ローラー.....	15	0.75	840	3	-	
14	28126-253-030...	スターティングクラッチローラー スプリングキャップ.....	30	0.70	840	3	-	
15	28125-253-020...	スターティングクラッチローラー スプリング.....	15	0.70	840	3	-	
16	28120-201-040...	スターティングクラッチアウター.....	950	0.70	840	1	-	
17	28117-303-000...	スターティングスプロケットセット プレート.....	10	0.75	900	1	-	
18	28110-303-000...	スターティングスプロケット コンプリート (35T).....	1,000	0.75	900	1	-	
19	28101-216-003...	スターティングチェーン (DK219H-54L).....	500	0.70	900	1	-	
20	32911-201-000...	モーターケーブルクランパーA.....	10		100	1	-	

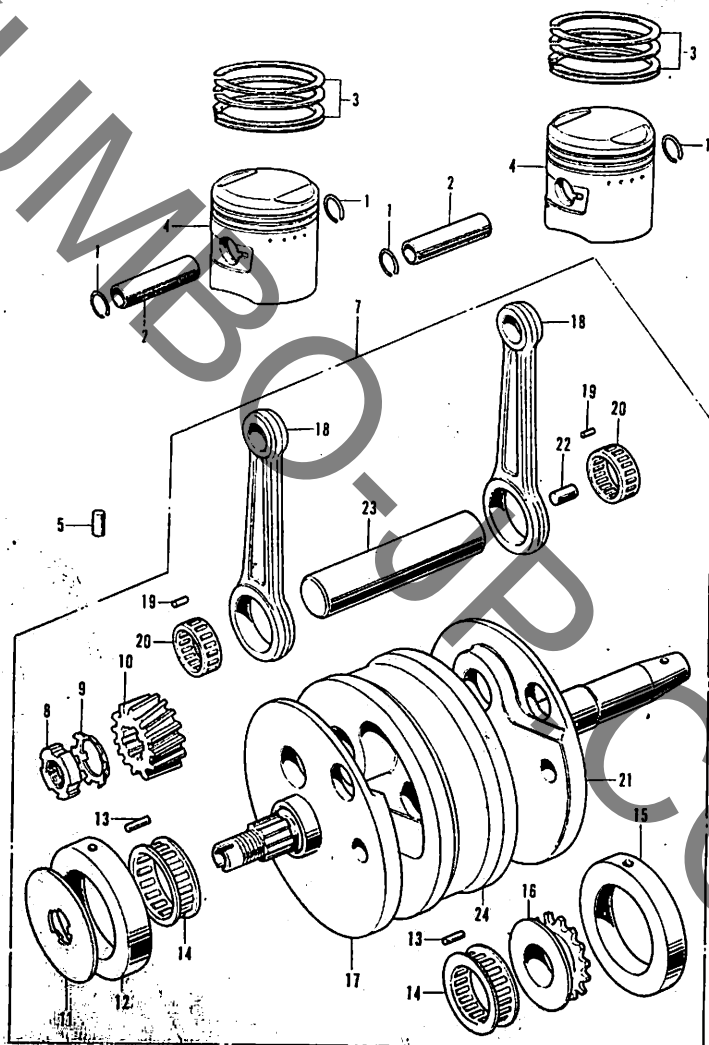
E-7 ダイナモ・スターティングモーター



E-7 ダイナモ・スターティングモーター

見出 番号	部品番号	部 品 名	価格	工 賃		使用回数		備 考
				時間	料金	60 125	60 125	
21	32912-201-000...	モーターケーブルクランプB.....	10		100	1	-	
22	32402-304-000...	スターティングモーターケーブル.....	300	0.45	540	1	-	
23	31200-303-158...	スターティングモーター アッセンブリー (三葉電機).....	7,500	0.80	960	1	-	
24	31202-216-154...	スターティングモータースプロケット	250	0.75	900	1	-	
25	91309-283-000...	42.5×2 Oリング.....	40	0.85	1,020	1	-	
26	31205-292-158...	ギヤーカバーセッティングボルト.....	30	0.40	480	2	-	
27	31205-216-000...	64×1.4 Oリング.....	70	0.40	480	1	-	
28	31204-230-174...	カーボンブラシスプリング.....	30	0.25	300	2	-	
29	31201-225-154...	カーボンブラシ.....	200	0.25	300	1	-	
30	92000-06025.....	6×25 六角ボルト.....	10			2	-	
31	92000-06028.....	6×28 六角ボルト.....	10			3	3	
32	93500-06012.....	6×12 十字穴付ナベ小ネジ.....	5			2	1	
33	93500-06020.....	6×20 十字穴付ナベ小ネジ.....	5			1	1	
34	93600-06020.....	6×20 十字穴付皿小ネジ.....	5			3	-	
35	94111-05000.....	5mm スプリングワッシャー.....	2			2	2	
36	94111-06000.....	6mm スプリングワッシャー.....	2			3	3	

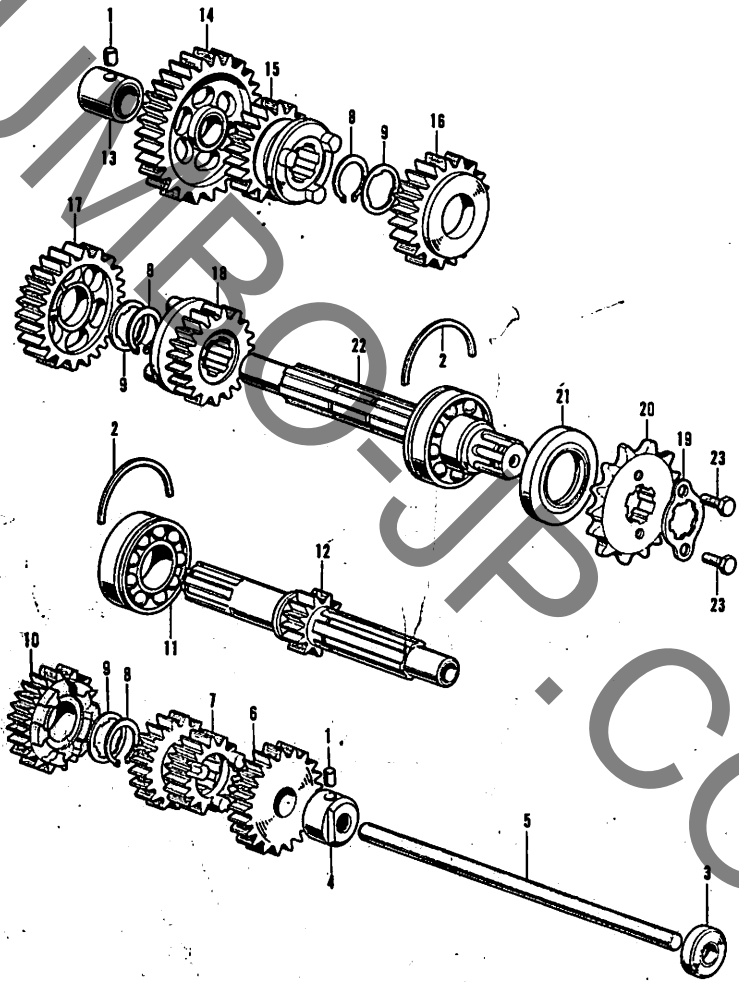
E-8 クランクシャフト



E-8 クランクシャフト

見出 番号	部品番号	部 品 名	価格	工 賃		使用個数		備 考
				時間	料金	CR	CL	
1	13115-001-000...	ピストンピンクリップ.....	5	2.40	2,880*	4	4	
2	13111-035-000...	ピストンピン.....	100	2.40	2,880*	2	2	
3	13010-230-000...	ピストンリングセット (STD.).....	500	2.40	2,880*	1	1	
	13020-230-000...	ピストンリングセット (0.25)	500			1	1	
	13030-230-000...	ピストンリングセット (0.50)	500	910		1	1	
	13040-230-000...	ピストンリングセット (0.75)	500			1	1	
	13050-230-000...	ピストンリングセット (1.00)	500			1	1	
4	13101-303-000...	ピストン (STD.).....	550	2.40	2,880*	2	2	
	13102-303-000...	ピストン (0.25)	550			2	2	
	13103-303-000...	ピストン (0.50)	550			2	2	
	13104-303-000...	ピストン (0.75)	550			2	2	
	13105-303-000...	ピストン (1.00)	550			2	2	
5	24261-283-000...	ギヤースhiftフォークガイドピン.....	50	2.85	3,420	2	2	
6	30906-230-000...	フライホイールノック.....	20	2.50	3,000	1	1	
7	13000-303-000...	クランクシャフトコンプリート.....	11,000	2.50	3,000*	1	1	
8	90231-200-010...	16mm ロックナット	40	0.80	960	1	1	
9	90431-216-010...	16mm ロックワッシャー	10	0.80	960	1	1	
10	13611-230-050...	プライマリードライブギヤ.....	800	0.80	960	1	1	
11	13497-230-020...	R.ベアリングセットプレート	50	0.80	960	1	1	
12	13411-303-000...	R.メインベアリングアウトレース	600	2.50	3,000	1	1	
13	91102-230-000...	5×10 ローラー.....	15	2.50	3,000	28	28	
14	13481-230-004...	メインベアリングローラーリテーナ	300	2.50	3,000	2	2	
15	13421-230-010...	L.メインベアリングアウトレース	650	2.50	3,000	1	1	
16	14311-230-040...	タイミングスプロケット.....	500	2.50	3,000	1	1	
17	13310-303-300...	R.クランクシャフトコンプリート ...	2,600	3.00	3,600*	1	1	
18	13201-230-010...	コネクティングロッド.....	1,000	3.00	3,600*	2	2	
19	91101-205-010...	2.5×8.5 ローラー	15	3.00	3,600*	48	48	
20	13211-230-010...	ローラーリテーナ.....	250	3.00	3,600*	2	2	
21	13320-303-300...	L.クランクシャフトコンプリート ...	2,600	3.00	3,600*	1	1	
22	90811-200-010...	クランクピンシーリングプラグ.....	10	3.00	3,600*	1	1	
23	13379-230-350...	クランクピンオンリー.....	900	3.00	3,600*	1	1	
24	13376-303-300...	クランクピンウエイト.....	1,100	3.00	3,600*	1	1	

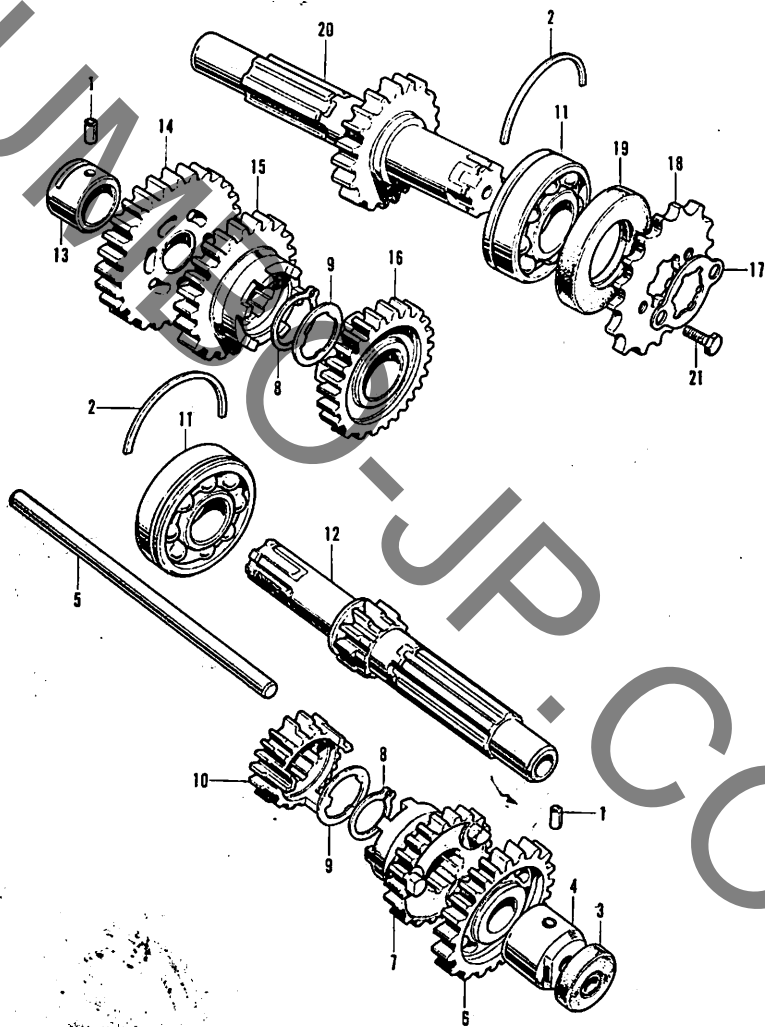
E-9 トランスミッション (5段) (CB125)



E-9 トランスミッション(5段)(CB125)

見出 番号	部品番号	部 品 名	価格	工 賃		使用個数		備 考
				時間	料金	CS	CL	
1	90702-230-000...	6×9B ノックピン	20	2.85	3,420*	2	-	
2	13492-200-000...	ボールベアリングセットリングB.....	40	2.85	3,420*	2	-	
3	91206-200-000...	8×25×8 オイルシール	50	2.85	3,420*	1	-	
4	23931-246-010...	15mm ベアリングブツシュA	130	2.84	3,420*	1	-	
5	22850-200-010...	クラッチリフターロード.....	130	2.40	2,880*	1	-	
6	23491-246-020...	メインシャフトヒフスギヤ(22T)	900	2.85	3,420*	1	-	
7	23431-246-030...	メインシャフトセカンドサードギヤ (21T・18T).....	1,400	2.85	3,420*	1	-	
8	90605-200-000...	20mm セットリング	25	2.85	3,420*	3	-	
9	90451-303-000...	20mm スラストワツシヤ-A	10	2.85	3,420*	3	-	
10	23471-246-030...	メインシャフトフオースギヤ(23T)	900	2.85	3,420*	1	-	
11	91002-200-000...	6204HS ボールベアリング	270	2.85	2,850*	1	-	
12	23211-246-030...	トランスミッションメインシャフト (13T).....	1,600	2.85	3,420*	1	-	
13	23932-246-000...	15mm ベアリングブツシュB	200	2.85	3,420*	1	-	
14	23420-246-020...	カウンターシャフトローギヤ コンプリート(34T).....	1,000	2.85	3,420*	1	-	
15	23481-246-020...	カウンターシャフトフオーギヤ (24T).....	1,000	2.85	3,420*	1	-	
16	23461-246-030...	カウンターシャフトサードギヤ (27T).....	900	2.85	3,420*	1	-	
17	23441-246-020...	カウンターシャフトセカンドギヤ (30T).....	900	2.85	3,420*	1	-	
18	23511-246-020...	カウンターシャフトヒフスギヤ (25T).....	1,000	2.85	3,420*	1	-	
19	23811-230-000...	ドライブスプロケットフイキシング プレート.....	15	0.45	540	1	-	
20	23801-230-000...	ドライブスプロケット(15T)	500	0.45	540	1	-	
21	91202-246-003...	28×47×7 オイルシール.....	80	2.85	3,420*	1	-	
22	23220-246-000...	トランスミッションカウンター シャフトコンプリート.....	2,000	2.85	3,420*	1	-	
23	92000-06010.....	6×10 六角ボルト.....	5			2	-	

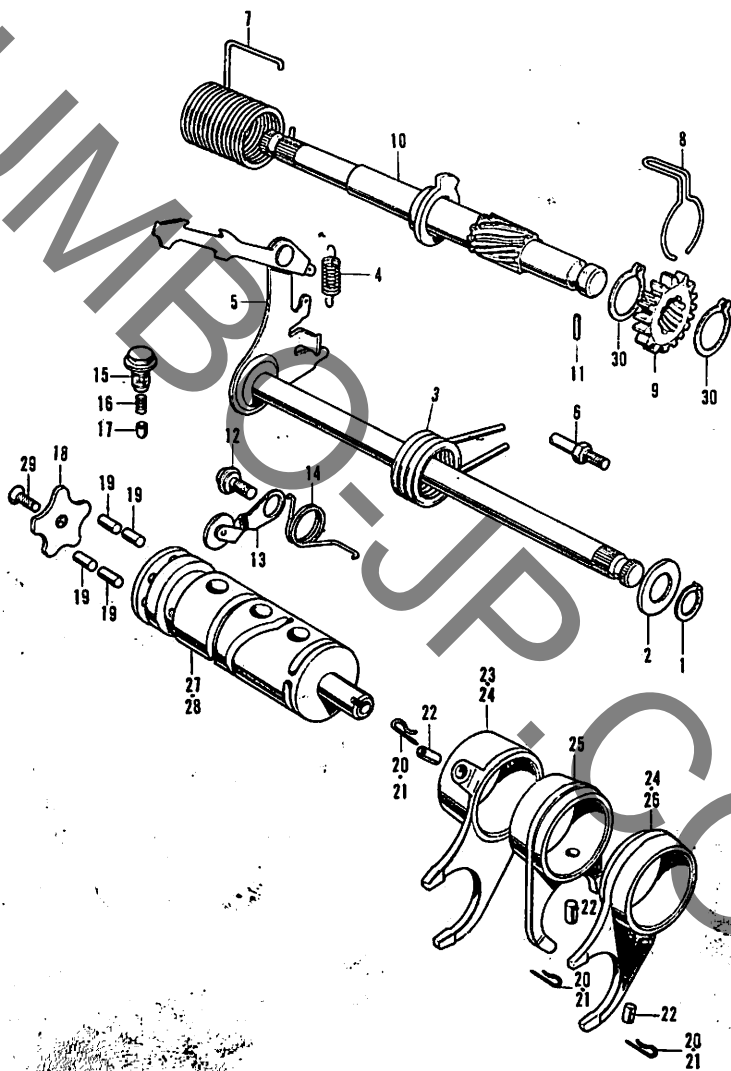
E-9 トランスミッション (4段) (CL125)



E-9 トランスミッション(4段)(CL125)

見出 番号	部品番号	部 品 名	価 格	工 賃		使用個数		備 考
				時 間	料 金	0 15	0 15	
1	90702-230-000...	6×9B ノックピン	20	2.85	3,420	-	2	
2	13492-200-000...	ボールベアリングセットリングB.....	40	2.85	3,420	-	2	
3	91206-200-000...	8×25×8 オイルシール	50	2.85	3,420	-	1	
4	23931-230-010...	15mm ベアリングブッシュA	200	2.85	3,420	-	1	
5	22850-200-010...	クラッチリフターロード.....	130	0.40	480	-	1	
6	23471-216-000...	メーンシャフトフオースギヤ(25T)	1,100	2.85	3,420	-	1	
7	23451-230-010...	メーンシャフトサードギヤ(21T)...	1,100	2.85	3,420	-	1	
8	90605-200-000...	20mm セットリング	25	2.85	3,420	-	2	
9	90451-230-000...	20mm スラストワッシャーA	10	2.85	3,420	-	2	
10	23431-200-000...	メーンシャフトセカンドギヤ(18T)	1,100	2.85	3,420	-	1	
11	91002-200-000...	6204HS ボールベアリング.....	270	2.85	3,420	-	2	
12	23211-230-000...	トランスミッションメーンシャフト (13T).....	1,600	2.85	3,420	-	1	
13	23932-246-000...	15mm ベアリングブッシュB	200	2.85	3,420	-	1	
14	23420-230-000...	トランスミッションローギヤ コンブリート(34T).....	1,000	2.85	3,420	-	1	
15	23441-230-010...	カウンターシャフトセカンドギヤ (29T).....	1,100	2.85	3,420	-	1	
16	23461-200-000...	カウンターシャフトサードギヤ (25T).....	1,100	2.85	3,420	-	1	
17	23811-230-000...	ドライブsprocketファイキシング プレート.....	15	0.40	480	-	1	
18	23801-230-000...	ドライブsprocket(15T)	500	0.40	480	-	1	
19	91202-200-000...	20×47×7 TC型オイルシール.....	80	2.85	3,420	-	1	
20	23221-230-020...	トランスミッションカウンター シャフト(22T).....	1,800	2.85	3,420	-	1	
21	92000-06010.....	6×10 六角ボルト.....	5				2	

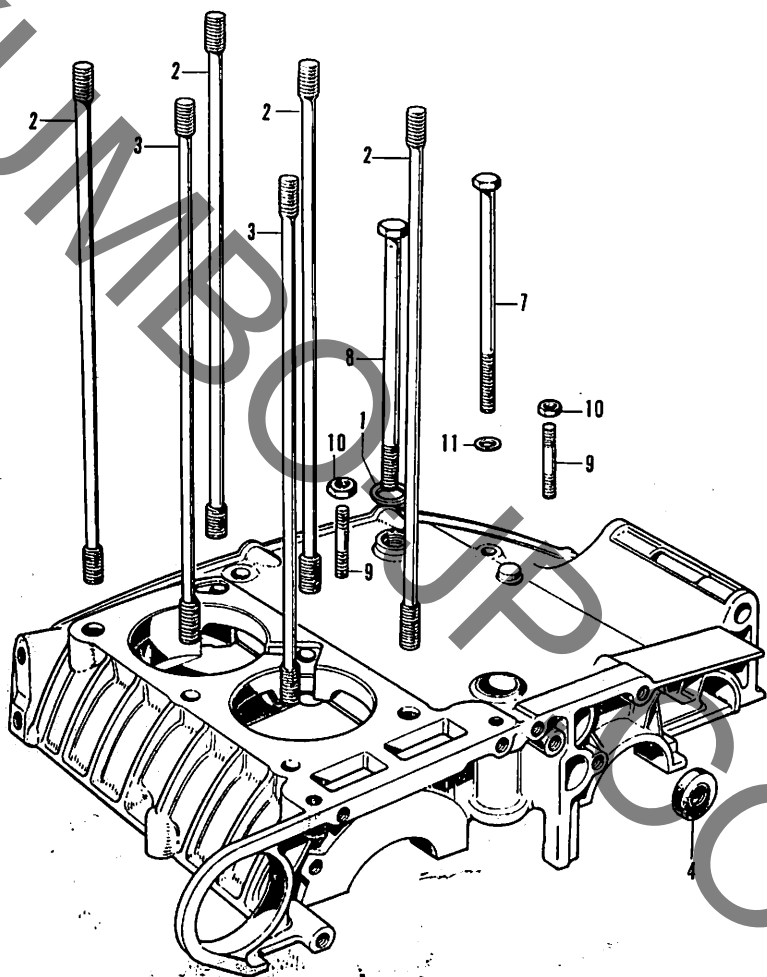
E-10 キツクスターター・シフトフォーク



E-10 キツクスターター・シフトフオーク

見出 番号	部品番号	部 品 名	価格	工 賃		使用個数		備 考
				時間	料金	CR	CL	
1	90603-200-000...	12mm セットリング	15	0.35	420	1	1	
2	24621-200-000...	ギヤーシフトスピンドルサイド ストツパー.....	15	0.35	420	1	1	
3	24651-230-010...	ギヤーシフトリターンズpring.....	50	1.40	1,680	1	1	
4	24641-200-000...	ギヤーシフトアームspring.....	10	1.40	1,680	1	1	
5	24610-303-000...	ギヤーシフトスピンドル.....	850	1.40	1,680	1	1	
6	90015-286-000...	リターンズpringピン.....	30	1.40	1,680	1	1	
7	28261-215-000...	キツクスターターspring.....	100	0.45	540	1	1	
8	28239-215-000...	フリクションspring.....	20	2.75	3,300	1	1	
9	28211-230-010...	キツクスターターベニオン.....	600	2.75	3,300	1	1	
10	28250-303-000...	キツクスタータースピンドル コンプリート.....	900	2.75	3,300	1	1	
11	90701-216-000...	4×15 ノックピン.....	10	2.75	3,300	1	1	
12	90023-200-000...	シフトドラムストツパーアームピ ボット.....	25	0.90	1,080	1	1	
13	24430-243-000...	シフトドラムストツパーコンプリート	90	0.90	1,080	1	1	
14	24435-243-000...	シフトドラムストツパーspring.....	20	0.90	1,080	1	1	
15	24445-243-010...	シフトドラムガイドスクリュ.....	60	1.00	1,080	1	1	
16	24447-243-000...	ニュートラルストツパーspring.....	15	1.00	1,080	1	1	
17	24446-243-000...	ニュートラルストツパーピン.....	20	0.90	1,080	1	1	
18	24434-243-000...	シフトドラムストツパープレート.....	50	0.90	1,080	1	1	
19	24421-230-000...	ギヤーシフトドラムピン.....	10	0.95	1,140	4	4	
20	24263-286-000...	シフトフオークガイドピンクリップ...	15	0.85	1,020	3	-	
21	24263-283-000...	シフトフオークガイドピンクリップ...	15	0.85	1,140	4	2	
22	24261-306-000...	ギヤーシフトフオークガイドピン.....	45	0.85	1,140	3	2	
23	24211-246-010...	R.ギヤーシフトフオーク	700	0.85	1,140	1	-	
24	24211-230-010...	ギヤーシフトフオーク.....	700	0.85	1,140	-	2	
25	24231-246-010...	センターギヤーシフトフオーク.....	700	0.85	1,140	1	-	
26	24221-246-030...	L.ギヤーシフトフオーク	700	0.85	1,140	1	-	
27	24301-246-020...	ギヤーシフトドラム.....	800	0.85	1,140	1	-	
28	24301-243-000...	ギヤーシフトドラム.....	800	0.85	1,140	-	1	
29	92000-06012.....	6×12 六角ボルト.....	5			1	1	
30	94510-20000.....	20mm エキスターナルサークリップ ...	15			2	2	

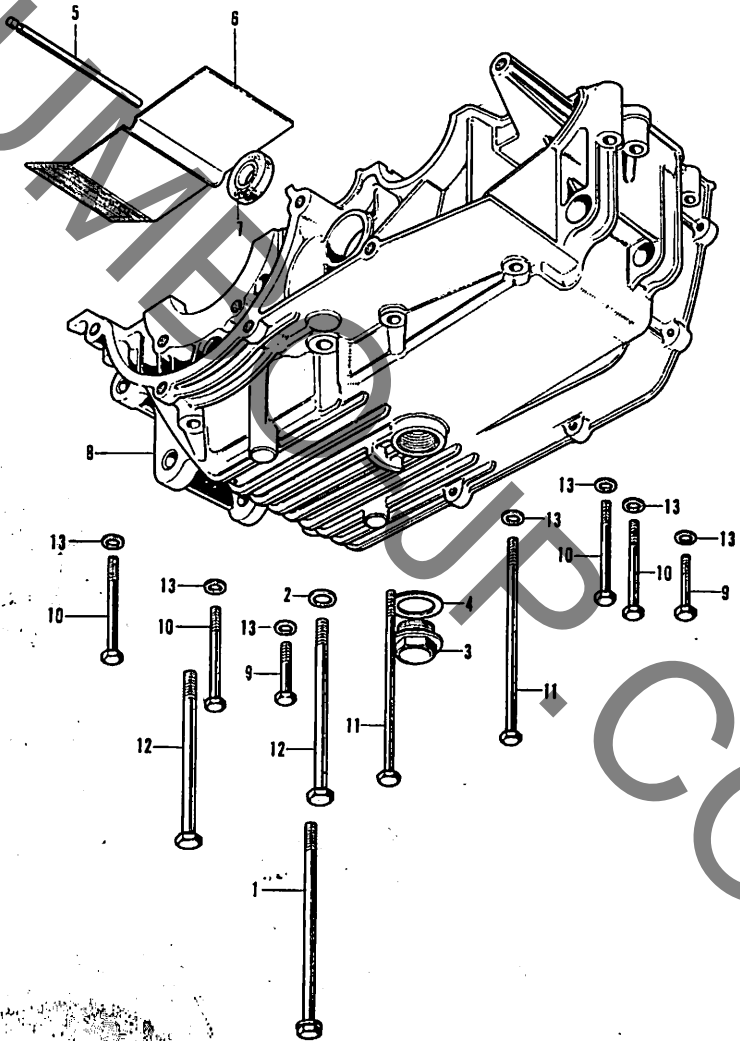
E-11 アツパークランクケース



E-11 アツパークランクケース

見出 番号	部品番号	部 品 名	価 格	工 賃		使用鋼数		備 考
				時 間	料 金	CS 125	CL 125	
1	90441-286-000...	8mm シーリングワツシヤー.....	10		100	1	1	
2	90031-230-000...	シリンダースタツドボルトA.....	70	2.65	3,180*	4	4	
3	90032-230-000...	シリンダースタツドB.....	70	2.65	3,180*	2	2	
4	91204-200-000...	12×25×4.5 オイルシール.....	50	2.65	3,180*	2	2	
5	11100-303-050...	アツパークランクケース.....	5,900	4.60	5,520*	1	-	
6	11100-304-050...	アツパークランクケース.....	5,900	4.60	5,520*	-	1	
7	92000-06080.....	6×80 六角ボルト.....	15			1	1	
8	92000-08100.....	8×100 六角ボルト.....	25			1	1	
9	92700-06032.....	6×32 スタツドボルト.....	10			2	2	
10	94001-06000.....	6mm 六角ナツト.....	5			2	2	
11	94101-06000.....	6mm ブレインワツシヤー.....	2			1	1	

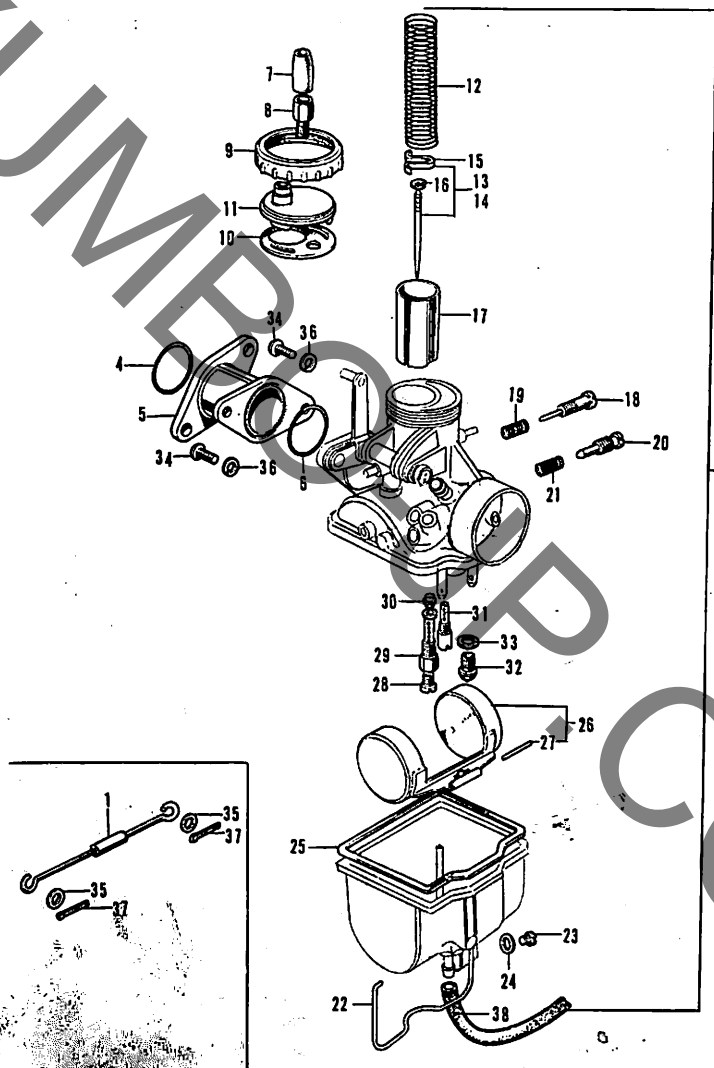
E-12 アンダークラシケース



E-12 アンダークランクケース

見出 番号	部品番号	部 品 名	価 格	工 賃		使用個数		備 考
				時間	料 金	61 125	61 125	
1	90002-302-000...	8×130 六角ボルト	70	100	1	1		
2	90441-286-000...	8mm シーリングワツシヤ	10	100	1	1		
3	90013-230-000...	ドレンコツクボルト.....	80	100	1	1		
4	90407-205-000...	ドレンコツクパツキン.....	5	100	1	1		
5	11781-230-000...	オイルセパレーターセットバー.....	15	2.75	3,300*	1	1	
6	11751-230-000...	オイルセパレーター.....	50	2.75	3,300*	1	1	
7	91205-200-000...	12×25×4.5 オイルシール.....	50	2.75	3,300*	1	1	
8	11200-303-030...	アンダークランクケース.....	6,100	3.00	3,600*	1	1	
9	92000-06032.....	6×32 六角ボルト.....	10			2	2	
10	92000-06050.....	6×50 六角ボルト.....	10			4	4	
11	92000-06100.....	6×100 六角ボルト	15			2	2	
12	92000-08100-0A	8×100 六角ボルト	25			2	2	
13	94101-06000.....	6mm プレインワツシヤ.....	2			7	7	

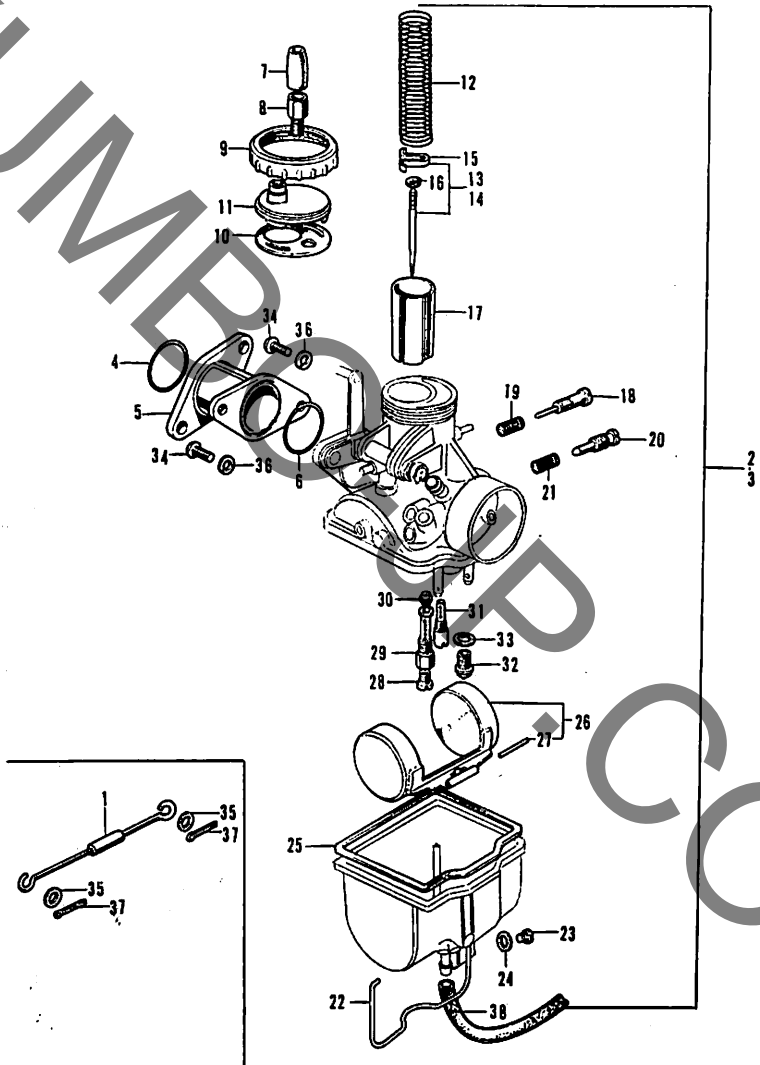
E-13 R. キャブレター



E-13 R. キャブレター

見出 番号	部品番号	部 品 名	価格	工 賃		使用個数		備 考
				時間	料金	CS 125	CL 125	
1	16193-304-004...	ロッドアツセンブリー.....	(200)	0.25	300	1	1	
2	16100-304-034...	R.キャブレターアツセンブリー	(2,850)	0.25	300	1	-	
3	16100-305-034...	R.キャブレターアツセンブリー	(2,850)	0.25	300	-	1	
4	16173-253-004...	27×2.4 Oリング.....	(25)	0.25	300	1	1	
5	16273-304-004...	R.フランジアダプター	(250)	0.25	300	1	1	
6	16176-001-004...	23×2.4. Oリング.....	(20)	0.25	300	1	1	
7	16194-028-004...	ラバーキャップ.....	(30)	0.15	180	1	1	
8	16118-028-004...	ケーブルアジャスター.....	(50)	0.15	180	1	1	
9	16111-202-004...	キャップ.....	(100)	0.15	180	1	1	
10	16171-304-004...	トップワツシヤー.....	(30)	0.15	180	1	1	
11	16111-304-004...	トップ.....	(100)	0.15	180	1	1	
12	16185-052-004...	スロットルスプリング.....	(40)	0.15	180	1	1	
13	16151-304-004...	ジェットニードル.....	(200)	0.15	180	1	1	
15	16156-056-004...	ニードルクリッププレート.....	(20)	0.15	180	1	1	
16	16157-259-004...	パークリップ.....	(20)	0.15	180	1	1	
17	16141-304-004...	R.スロットルバルブ	(300)	0.15	180	1	1	
18	16163-065-004...	スロットルストツプスクリュー.....	(50)		100	1	1	
19	16182-011-004...	スロットルストツプスプリング.....	(15)		100	1	1	
20	16162-107-004...	エアースクリュー.....	(45)		100	1	1	
21	16181-202-004...	エアースクリュースプリング.....	(15)		100	1	1	
22	16187-201-004...	フロントチャンパーセットスプリング	(50)	0.30	360	1	1	
23	16164-225-004...	ドレーンスクリュー.....	(30)	0.30	360	1	1	
24	16189-056-004...	6.2φ ファイバーワツシヤー	(5)		100	1	1	
25	16172-030-004...	フロントチャンパーワツシヤー.....	(50)		100	1	1	

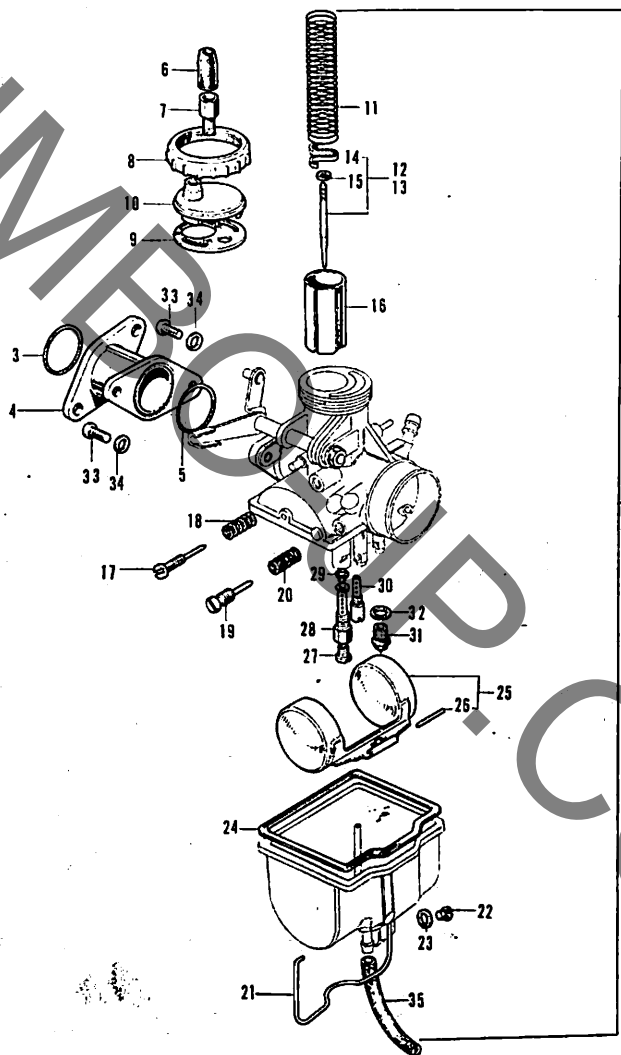
E-13 R. キャブレター



E-13 R. キ ャ プ レ タ ー

見出 番号	部品番号	部 品 名	価 格	工 賃		使用個数		備 考
				時間	料金	68 125	61 125	
26	16122-202-004...	フロートアツセンブリー.....	(250)	0.30	360	1	1	
27	16126-011-004...	フロートアームピン.....	(20)	0.30	360	1	1	
28	99114-304-0900	メーンジェット (#90).....	(75)	0.30	360	1	1	
	99114-304-0920	メーンジェット (#92).....	(75)			1	1	
	99114-304-0950	メーンジェット (#95).....	(75)			1	1	
	99114-304-0980	メーンジェット (#98).....	(75)			1	1	
	99114-304-1000	メーンジェット (#100).....	(75)			1	1	
29	16139-304-004...	ニードルジェットホルダー.....	(150)	0.30	360	1	1	
30	16133-259-004...	ニードルジェット.....	(60)	0.30	360	1	1	
31	99124-304-0380	スロージェット (#38).....	(100)	0.30	360	1	1	
	99124-304-0400	スロージェット (#40).....	(100)			1	1	
32	16125-240-004...	フロートバルブセット.....	(200)	0.30	360	1	1	
33	16188-044-004...	7.2φ ファイバーワツシヤー	(5)	0.30	360	1	1	
34	93500-06016.....	6×16 十字穴付ナベ小ネジ.....	5			2	2	
35	94101-05000.....	5mm プレインワツシヤー.....	2			2	2	
36	94111-06000.....	6mm スプリングワツシヤー.....	2			2	2	
37	94201-10150.....	1.0×15 スプリットピン.....	2			2	2	
38	95001-35180.....	3.5×180 オーバーフローチューブ	30			1	1	

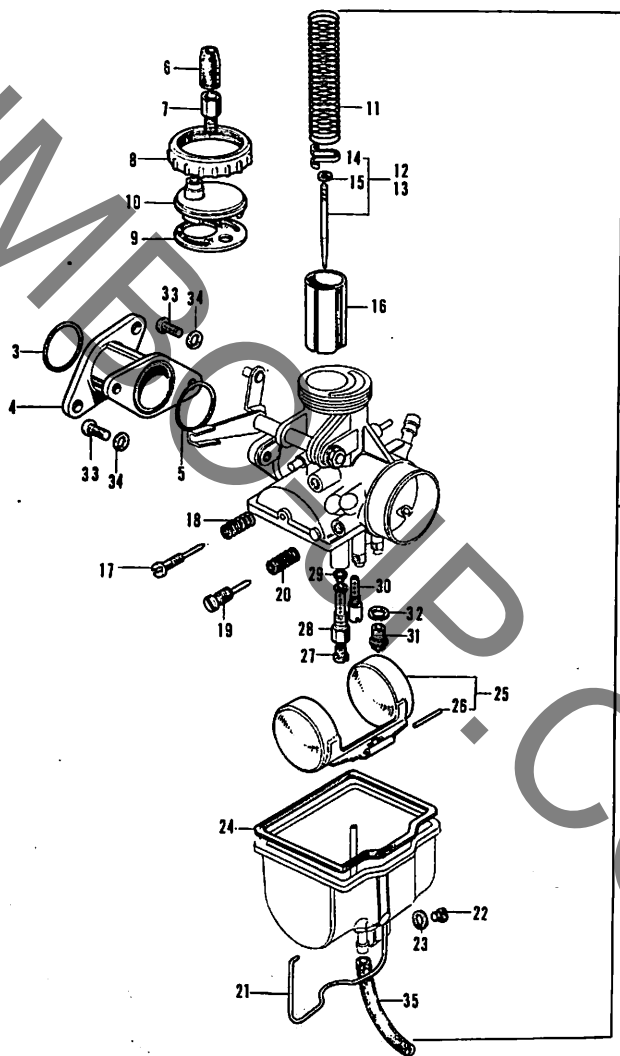
E-14 L. キャブレター



E-14 L. キ ャ プ レ タ ー

見出 番号	部 品 番 号	部 品 名	価 格	工 賃		使用個数		備 考
				時間	料 金	55	125	
1	16102-304-034...	L. キャブレターアツセンブリー	(2,850)	0.25	300	1	-	
2	16102-304-034...	L. キャブレターアツセンブリー	(2,850)	0.25	300	-	1	
3	16173-253-004...	27×2.4 Oリング.....	(25)	0.25	300	1	1	
4	16274-304-004...	L. フランジアダプター	(250)	0.25	300	1	1	
5	16176-001-004...	23×2.4 Oリング.....	(20)	0.25	300	1	1	
6	16194-028-004...	ラバーキャップ.....	(30)	0.15	180	1	1	
7	16118-028-004...	ケーブルアジャスター.....	(50)	0.15	180	1	1	
8	16111-202-004...	キャップ.....	(100)	0.15	180	1	1	
9	16171-304-004...	トップワツシャー.....	(30)	0.15	180	1	1	
10	16111-304-004...	トップ.....	(100)	0.15	180	1	1	
11	16185-052-004...	スロットルスプリング.....	(40)	0.15	189	1	1	
12	16151-304-004...	ジェットニードル.....	(200)	0.15	180	1	1	
14	16156-056-004...	ニードルクリッププレート.....	(20)	0.15	180	1	1	
15	16157-259-004...	パークリツブ.....	(20)	0.15	180	1	1	
16	16146-304-004...	L. スロットルバルブ	(300)	0.15	180	1	1	
17	16163-065-004...	スロットルストップスクリュウ.....	(50)		100	1	1	
18	16182-011-004...	スロットルストップスプリング.....	(15)		100	1	1	
19	16162-107-004...	エアースクリュー.....	(45)		100	1	1	
20	16181-202-004...	エアースクリュースプリング.....	(15)		100	1	1	
21	16187-201-004...	フロートチャンパーセットスプリング	(50)	0.30	360	1	1	
22	16164-225-004...	ドレーンスクリュー.....	(30)	0.30	360	1	1	
23	16189-056-004...	6.2φ ファイバーワツシャー	(5)		100	1	1	
24	16172-030-004...	フロートチャンパーワツシャー.....	(50)		100	1	1	
25	16122-202-004...	フロートアツセンブリー.....	(250)	0.30	360	1	1	

E-14 L. キャブレター



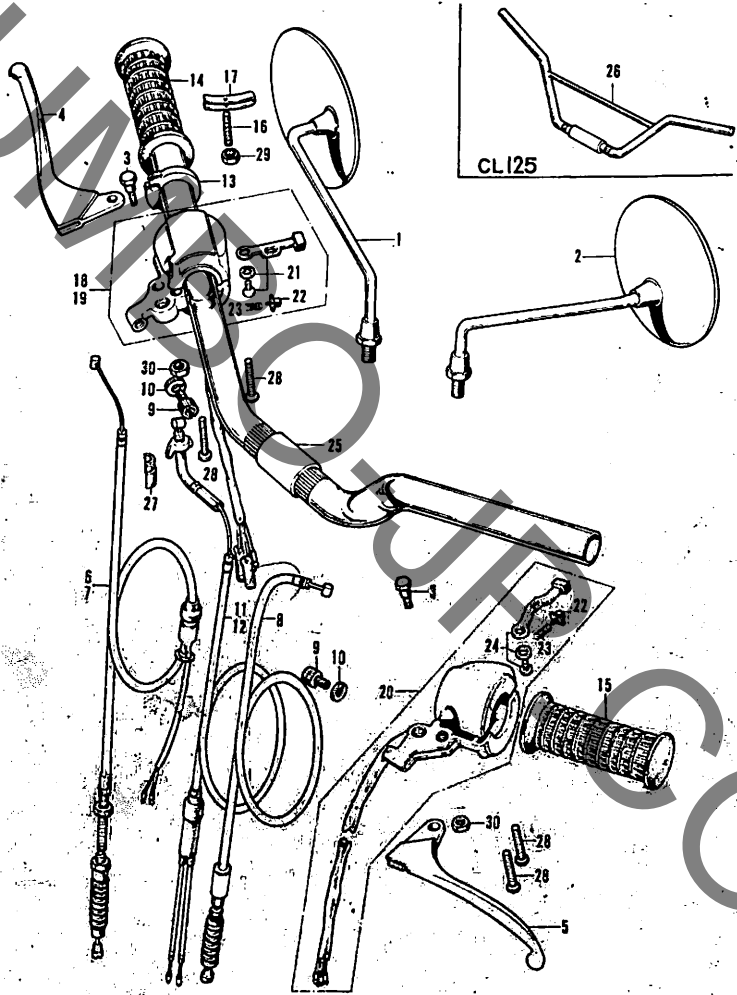
1/2

E-14 L キ ャ プ レ タ ー

見出 番号	部 品 番 号	部 品 名	価 格	工 賃		使用個数		備 考
				時間	料 金	125	125	
26	16126-011-004...	フロントアームピン.....	(20)	0.30	360	1	1	
27	99114-304-0900	メーンジェット (#90)	(75)	0.30	360	1	1	
	99114-304-0920	メーンジェット (#92)	(75)			1	1	
	99114-304-0950	メーンジェット (#95)	(75)			1	1	
	99114-304-0980	メーンジェット (#98)	(75)			1	1	
	99114-304-1000	メーンジェット (#100)	(75)			1	1	
28	16139-304-004...	ニードルジェットホルダー.....	(150)	0.30	360	1	1	
29	16133-259-004...	ニードルジェット.....	(60)	0.30	360	1	1	
30	99124-304-0380	スロージェット (#38)	(100)	0.30	360	1	1	
	99124-304-0400	スロージェット (#40)	(100)			1	1	
31	16125-240-004...	フロントバルブセット.....	(200)	0.30	360	1	1	
32	16188-044-004...	7.2φ ファイバーワツシヤ	(5)	0.30	360	1	1	
33	93500-06016.....	6×16 十字穴付ナベ小ネジ.....	5			2	2	
34	94111-06000.....	6mm スプリングワツシヤ.....	2			2	2	
35	95001-35180.....	3.5×180 オーバーフローチューブ ...	30			1	1	

03

F-1 ハンドル・スイッチ

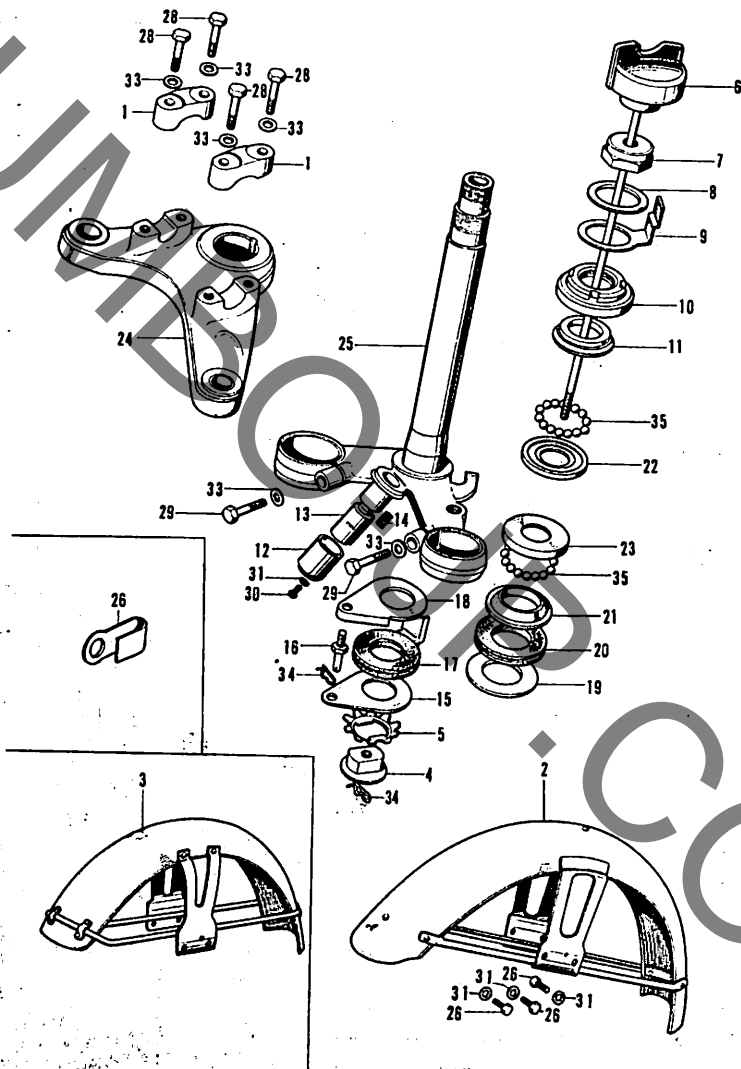


F-1 ハンドル・スイッチ

見出 番号	部品番号	部 品 名	価 格	工 賃		使用個数		備 考
				時間	料金	計	計	
1	88110-240-000...	R.バックミラーコンプリート	280		100	1	1	
2	88120-235-000...	L.バックミラーコンプリート	280		100	1	1	
3	90114-268-020...	ハンドルレバーピボットボルト.....	20		100	2	2	
4	53175-216-000...	R.ステアリングハンドルレバー	250		100	1	1	
5	53178-216-000...	L.ステアリングハンドルレバー	250		100	1	1	
6	45450-235-670...	フロントブレーキケーブル.....	400	0.15	180	1	-	
7	45450-236-670...	フロントブレーキケーブル.....	400	0.15	180	-	1	
8	22870-304-000...	クラッチケーブル.....	180	0.40	480	1	1	
9	53192-268-000...	クラッチワイヤーアジャストボルト...	140		100	2	2	
10	90321-268-000...	ワイキシングナット.....	15	0.50	600	2	2	
11	17910-304-000...	スロットルケーブルコンプリート.....	470	0.50	600	1	-	
12	17910-307-000...	スロットルケーブルコンプリート.....	470	0.50	600	-	1	
13	53141-240-000...	スロットルグリッパパイプ.....	180	0.15	180	1	1	
14	53165-283-000...	R.グリッパラバー	150		100	1	1	
15	53166-283-000...	L.グリッパラバー	150		100	1	1	
16	90124-292-000...	アジャストスクリュー.....	10		100	1	1	
17	53163-205-010...	スロットルグリッパアジャスター.....	20	0.15	180	1	1	
18	35300-304-000...	スターターライティングスイッチ アッセンブリー.....	1,100	0.40	480	1	-	
19	35300-305-010...	スターターライティングスイッチ アッセンブリー.....	1,100	0.40	480	-	1	
20	35250-292-003...	ウインカーホーンスイッチ アッセンブリー.....	1,500	0.20	240	1	1	
21	35315-235-000...	ライティングスイッチノブ.....	25	0.25	300	1	1	
22	35317-001-310...	ホーンボタンツシユボタン.....	25	0.25	300	2	1	
23	35318-259-000...	ホーンボタンスプリング.....	5	0.25	300	2	1	
24	35317-235-000...	ウインカースイッチノブ.....	35	0.25	300	1	1	
25	53100-240-000...	ステアリングハンドルパイプ.....	900	0.25	300	1	-	
26	53100-247-000...	ステアリングハンドルパイプ.....	900	0.25	300	-	1	
27	45465-270-000...	ワイヤークリップ.....	15		100	1	1	
28	93500-05025-0A	5×25 十字穴付ナベ小ネジ.....	5			4	4	
29	94001-05000-0S	5mm 六角ナット.....	3			1	1	
30	94001-06000.....	6mm 六角ナット.....	5			2	2	

フレーム
ブロック

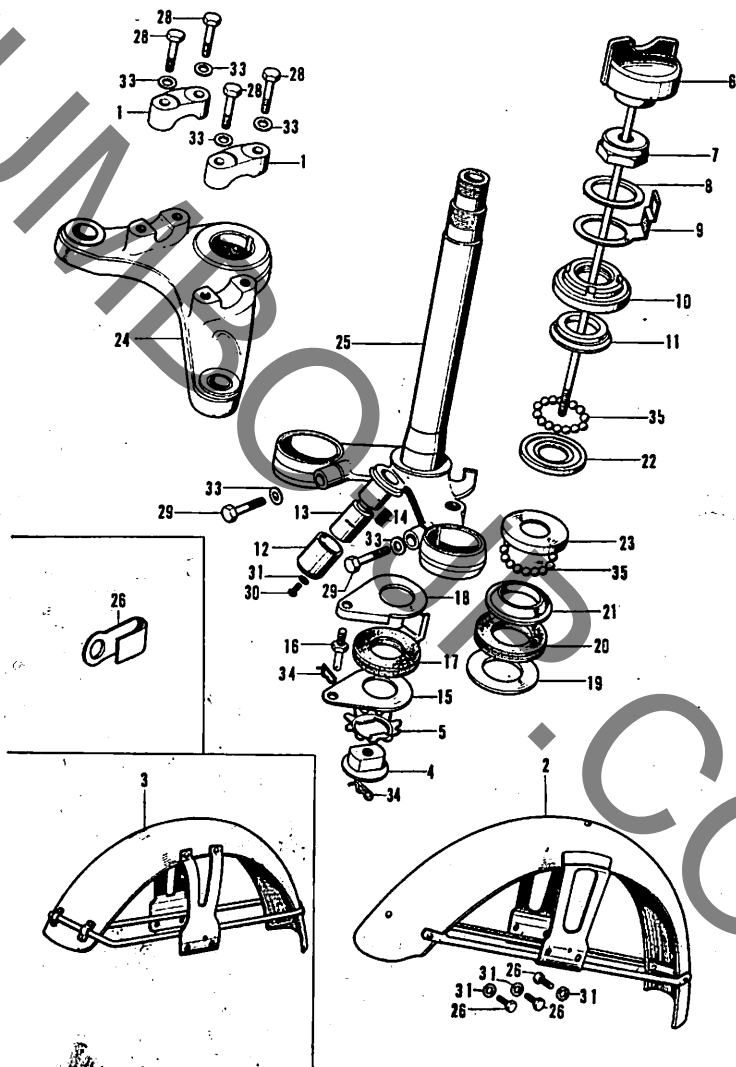
F-2 ステアリングシステム・フロントフェンダー



F-2 ステアリングシステム・フロントフェンダー

見出 番号	部品番号	部 品 名	価格	工 賃		使用個数		備 考
				時間	料金	CU	CL	
1	53131-242-000...	ハンドルパイプホルダー.....	250		100	2	2	
2	61100-240-000XW	フロントフェンダーコンプリート..... (クロームメツキ)	2,300	0.20	240	1	-	C0125K-420001~420573
○	61100-304-000XW	フロントフェンダーコンプリート..... (クロームメツキ)	2,300			1	-	C0125K-421574
3	61100-241-000XW	フロントフェンダーコンプリート..... (クロームメツキ)	2,300	0.20	240	-	1	C1125K-420001~420849
○	61100-305-000XW	フロントフェンダーコンプリート..... (クロームメツキ)	2,300			-	1	C1125K-420842
4	53764-283-000...	ステアリングダンパースプリング..... ナット.....	35	0.20	240	1	1	
5	53763-216-000...	ステアリングダンパースプリング.....	25		100	1	1	
6	53740-216-000...	ステアリングダンパーノブ..... コンプリート.....	170		100	1	1	
7	90304-216-000...	ステアリングヘッドシステムナット.....	65		100	1	1	
8	90503-222-000...	ステアリングステムワツシャー.....	25	0.15	180	1	1	
9	53765-216-000...	ステアリングダンパーロック..... スプリング.....	30	0.15	180	1	1	
10	53220-303-000...	ステアリングヘッドトップスレツド..... コンプリート.....	120		100	1	1	
11	53211-200-305...	ステアリングトップコーンレース.....	200	0.45	540	1	1	
12	53215-230-000...	ハンドルロックケースカバー..... コンプリート.....	60	0.45	540	1	1	
13	53600-230-000...	ハンドルロックコンプリート.....	250		100	1	1	
○	53600-303-007...	ハンドルロックコンプリート..... (本田ロック)	250			1	1	
14	53631-268-020...	ハンドルロックスプリング.....	10		100	1	1	
15	53762-216-000...	ステアリングダンパープレートB.....	40		100	1	1	
16	90118-268-000...	フリクションディスクアンカーボルト.....	35		100	1	1	
17	53750-216-000...	フリクションディスクコンプリート.....	110		100	1	1	
18	53761-216-000...	ステアリングダンパープレートA.....	40		100	1	1	
19	53215-200-000...	ステアリングヘッドダストシール..... ワツシャー.....	10		100	1	1	
20	53214-200-000...	ステアリングヘッドダストシール.....	20	0.60	720	1	1	

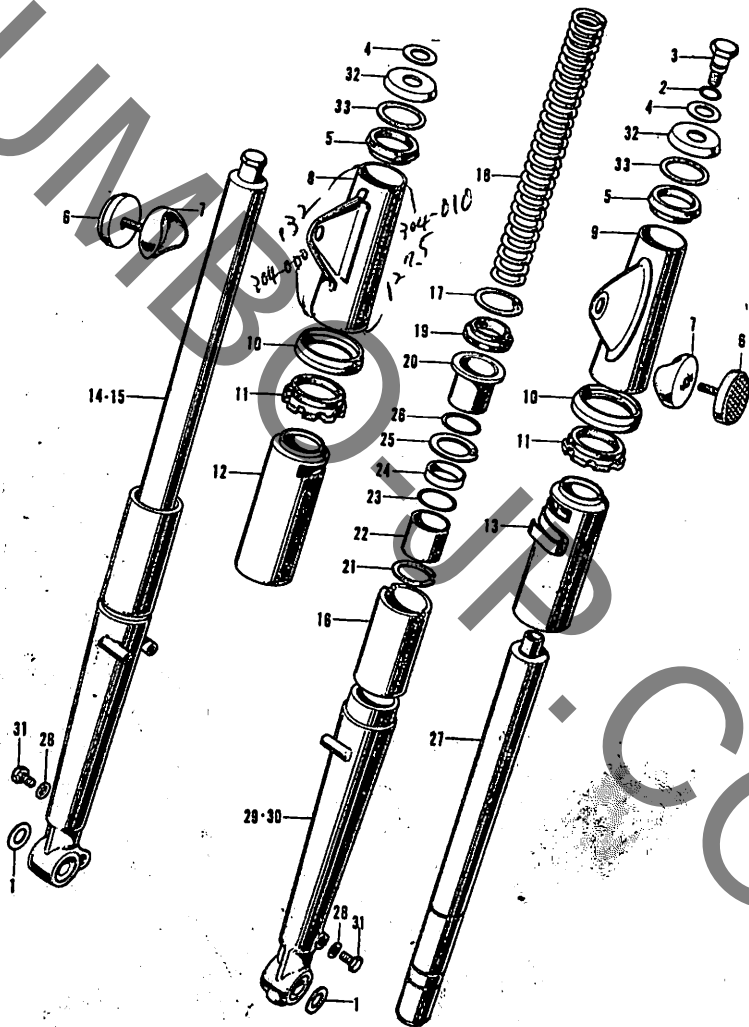
F-2 ステアリングシステム・フロントフェンダー



F-2 ステアリングシステム・フロントフェンダー

見出 番号	部品番号	部 品 名	価 格	工 賃		使用個数		備 考
				時間	料 金	個	個	
21	53212-200-305...	ステアリングボトムコーンレース.....	190	0.60	720	1	1	
22	50301-200-315...	ステアリングトップボールレース.....	170	0.60	720	1	1	
23	50302-200-305...	ステアリングボトムボールレース.....	170	0.60	720	1	1	
24	53230-242-000...	フォークトップブリッチ.....	1,500	0.35	420	1	1	
25	53200-304-000B	ステアリングシステム (ブラック)	2,000	0.25	300	1	1	
○ 26	45465-028-000...	ワイヤークリップ.....	15			-	1	
27	92000-06016.....	6×16 六角ボルト.....	5			3	3	
28	92000-08038-0B	8×38 六角ボルト.....	15			4	4	
○ 29	92000-08036-0B	8×36 六角ボルト.....	15			4	4	
29	92000-08043-0A	8×43 六角ボルト.....	15			2	2	
30	93500-03010-0A	3×10 十字穴付ナベ小ネジ.....	5			1	1	
31	94101-03000.....	3mm プレインワツシヤ.....	2			1	1	
32	94101-06000.....	6mm プレインワツシヤ.....	2			3	3	
33	94101-08000.....	8mm プレインワツシヤ.....	3			2	2	
○ 34	90555-283-000...	8mm スペシャルワツシヤ.....	10		100	4	4	
34	94251-06000.....	6mm ロツクピン.....	10			2	2	
35	96211-08000.....	1/4" スチールボール	5			36	36	

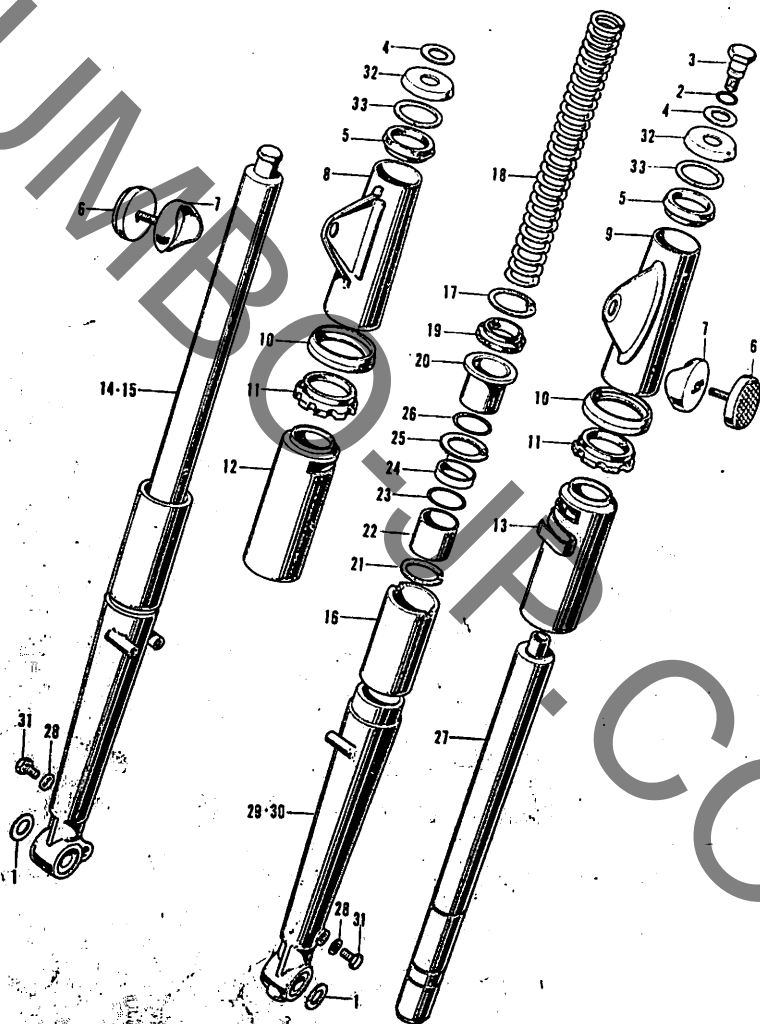
F43 フロントクッション (CB125)



F-3 フロントクッション (CB125)

見出 番号	部品番号	部 品 名	価格	工 賃		使用回数		備 考
				時間	料金	CB	CL	
1	90557-230-000...	15.2×25 ワツシヤー	10	0.15	180	2	-	
2	51493-273-000...	8.4×2.4 O リング	25		100	2	-	
3	90123-273-000...	フロントフォークボルト	170		100	2	-	
4	90506-273-000...	フロントフォークワツシヤー	20		100	2	-	
5	51603-304-000...	フロントフォークアツパー カバークツシヨシヨシ	50	0.55	660	2	-	CB125K-400001~4000151
	51603-304-010...	フロントフォークアツパー カバークツシヨシヨシ	50			2	-	CB125K-4000152~4000122
	51603-306-000...	フロントフォークアツパー カバークツシヨシヨシ	50			2	-	CB125K-4000123
6	33741-300-671...	フロントリフレックスリフレクター...	250		100	2	-	
7	33743-306-670...	フロントリフレックス リフレクターベース	50		100	2	-	
8	51602-304-000XH	R.フロントフォークアツパーカバ (キヤンデイオレンジ)	500	0.55	660	1	-	CB125K-4000001~4000151
	51602-304-000AZ	R.フロントフォークアツパーカバ (キヤンデイブルーグリーン)	500			1	-	CB125K-4000001~4000151
	51602-304-000Z	R.フロントフォークアツパーカバ (下塗り)	420			1	-	CB125K-4000001~4000151
	51602-304-010XH	R.フロントフォークアツパーカバ (キヤンデイオレンジ)	500			1	-	CB125K-4000152~4025773
	51602-304-010AZ	R.フロントフォークアツパーカバ (キヤンデイブルーグリーン)	500			1	-	CB125K-4000152
○	51602-304-010CM	R.フロントフォークアツパーカバ (キヤンデイシルバーレッド)	500			1	-	CB125K-4025774
○	51602-304-010CQ	R.フロントフォークアツパーカバ (キヤンデイゴールド)	500			1	-	CB125K-4025774
	51602-304-010Z	R.フロントフォークアツパーカバ (下塗り)	420			1	-	CB125K-4000152
9	51606-304-000XH	L.フロントフォークアツパーカバ (キヤンデイオレンジ)	500	0.55	660	1	-	CB125K-4000001~4000151
	51606-304-000AZ	L.フロントフォークアツパーカバ (キヤンデイブルーグリーン)	500			1	-	CB125K-4000001~4000151
	51606-304-000Z	L.フロントフォークアツパーカバ (下塗り)	420			1	-	CB125K-4000001~4000151
	51606-304-010XH	L.フロントフォークアツパーカバ (キヤンデイオレンジ)	500			1	-	CB125K-4000152~4025773
	51606-304-010AZ	L.フロントフォークアツパーカバ (キヤンデイブルーグリーン)	500			1	-	CB125K-4000152
○	51606-304-010CM	L.フロントフォークアツパーカバ (キヤンデイシルバーレッド)	500			1	-	CB125K-4025774
○	51606-304-010CQ	L.フロントフォークアツパーカバ (キヤンデイゴールド)	500			1	-	CB125K-4025774
	51606-304-010Z	L.フロントフォークアツパーカバ (下塗り)	420			1	-	CB125K-4000152
10	51608-235-000...	フロントフォークリブ	85	0.55	660	2	-	

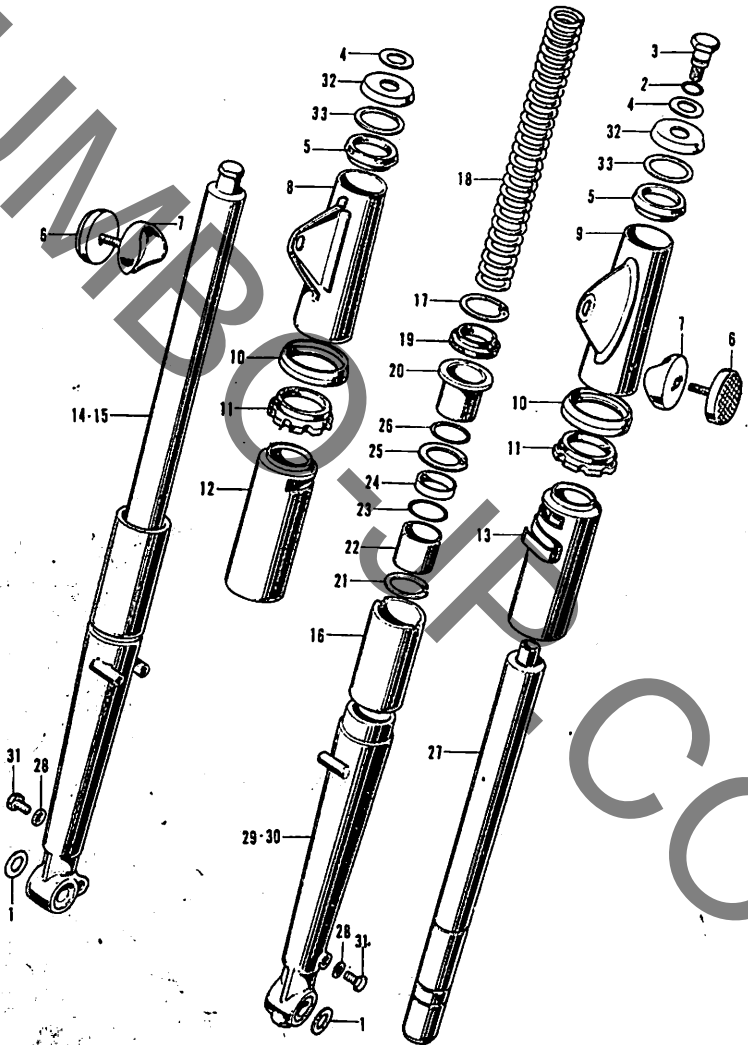
F-3 フロントクッション (CB125)



F-3 フロントクッション (CB125)

見出 番号	部品番号	部 品 名	価 格	工 賃		使用個数		備 考
				時間	料 金	68 125	61 125	
11	51622-216-670...	フロントフォークカバーローア クッション.....	75	0.55	660	2	-	
12	51611-240-000XH R.	フロントフォークアンダーカバー (キヤンデオレンジ)	400	0.55	660	1	-	CB125K-400001 ~ 4025773
	51611-240-000AZ R.	フロントフォークアンダーカバー (キヤンディブルーグリーン)	400			1	-	
○	51611-240-000CM R.	フロントフォークアンダーカバー (キヤンディルビーレッド)	400			1	-	CB125K-4025774 ~
○	51611-240-000CQ R.	フロントフォークアンダーカバー (キヤンディゴールド)	400			1	-	CB125K-4025774
	51611-240-000Z R.	フロントフォークアンダーカバー (下塗り)	330			1	-	
○ 13	51612-246-000XH L.	フロントフォークアンダーカバー (キヤンデオレンジ)	400	0.55	660	1	-	CB125K-400001 ~ 4025773
	51612-246-000AZ L.	フロントフォークアンダーカバー (キヤンディブルーグリーン)	400			1	-	
	51612-246-000CM L.	フロントフォークアンダーカバー (キヤンディルビーレッド)	400			1	-	CB125K-4025774
	51612-246-000CQ L.	フロントフォークアンダーカバー (キヤンディゴールド)	400			1	-	CB125K-4025774
	51612-246-000Z L.	フロントフォークアンダーカバー (下塗り)	330			1	-	
14	51400-240-010... R.	フロントフォークコンプリート ...	5,900	0.55	660	1	-	CB125K-400001 ~ 4003122
	51400-304-000... R.	フロントフォークコンプリート ...	5,900			1	-	CB125K-4003123
15	51500-240-010... L.	フロントフォークコンプリート ...	5,900	0.55	660	1	-	CB125K-400001 ~ 4003122
	51500-304-000... L.	フロントフォークコンプリート ...	5,900			1	-	CB125K-4003123
16	51402-240-000...	ボトムケースカバー.....	240	0.60	720	2	-	
17	90667-216-000...	41mm インターナルサークリップ	60	0.60	720	2	-	
18	51401-240-000...	フロントクッションスプリング.....	400	0.60	720	2	-	
19	91255-216-000...	フロントフォークオイルシール.....	100	0.60	720	2	-	
20	51451-216-010...	フロントフォークパイプガイド.....	300	0.60	720	2	-	
21	51445-216-000...	フォークピストンスタツプリング.....	45	0.60	720	2	-	
22	51442-216-010...	フロントフォークピストン.....	370	0.60	720	2	-	
23	51447-216-000...	ピストンストツパーリング.....	25	0.60	720	2	-	
24	51443-222-000...	フロントダンパーバルブ.....	85	0.60	720	2	-	
25	51444-222-000...	フォークバルブストツパーバルブ.....	8	0.60	720	2	-	

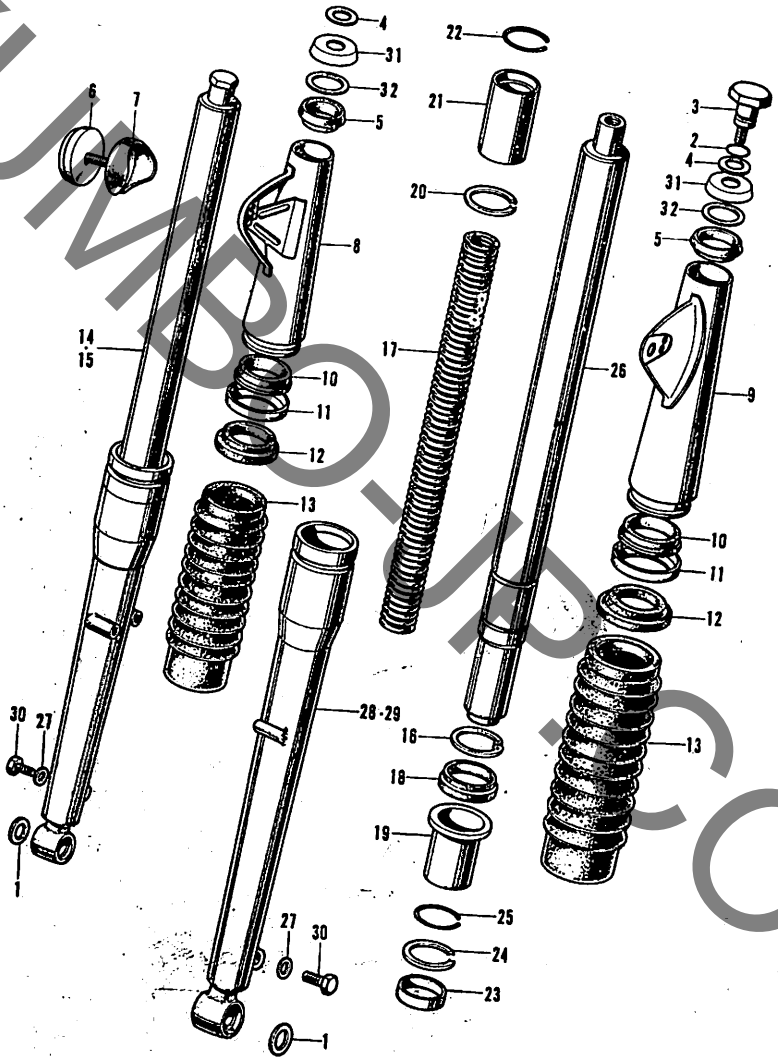
F-3 フロントクッション (CB125)



F-3 フロントクッション (CB125)

見出 番号	部品番号	部 品 名	価格	工 賃		使用個数		備 考
				時間	料金	CB 125	CL 125	
26	51446-222-000...	フロントフォークストツパーリング...	25	0.60	720	2	-	
27	51410-240-000...	フロントフォークパイプコンプリート	2,300	0.60	720	2	-	CB125K-400001~4003122
	51410-304-000...	フロントフォークパイプコンプリート	2,300			2	-	CB125K-4003123
28	90543-273-000...	フォークドレインコックワッシャー...	5		100	2	-	
29	51420-240-000...	R.フロントフォークボトムケース コンプリート.....	1,500	0.60	720	1	-	
30	51520-235-000...	L.フロントフォークボトムケース コンプリート.....	1,500	0.60	720	1	-	
31	92000-06008.....	6×8 六角ボルト	5			2	-	
32	51605-306-671...	フロントフォークアツパーカバー キヤツブ.....	50	0.55	660	2	-	CB125K-4003123
33	51624-307-000...	アツパーカバーロアークツション ワッシャーB.....	25	0.55	660	2	-	CB125K-4003123

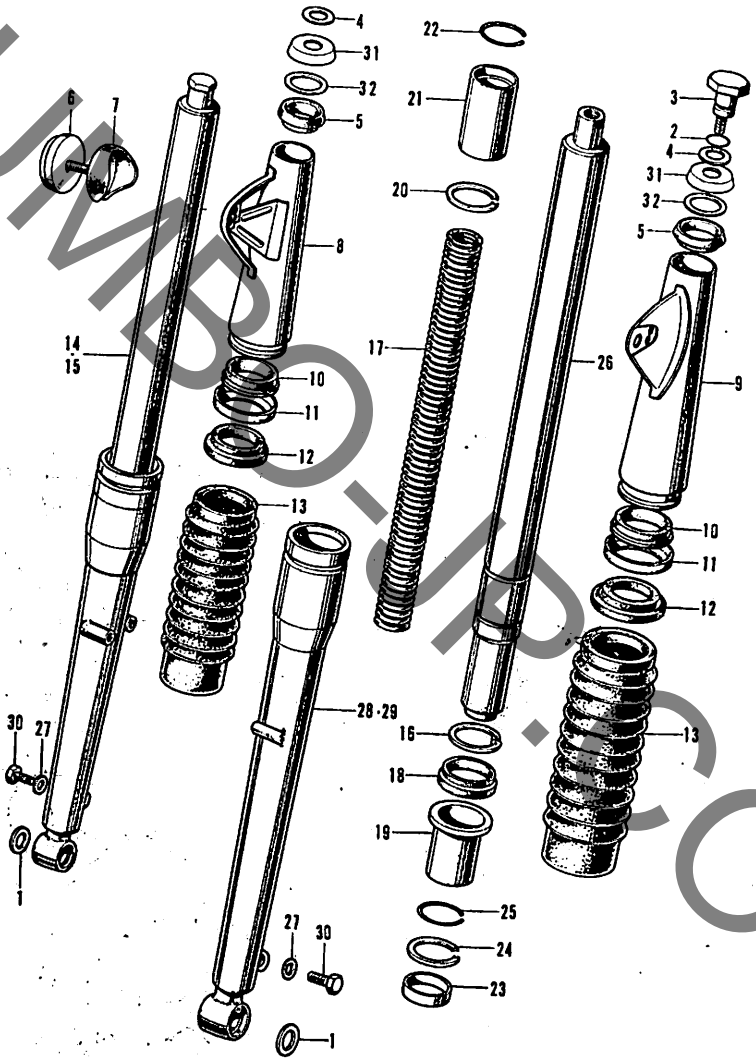
F-3 フロントクッション (CL125)



F-3 フロントクツション (CL125)

見出番号	部品番号	部 品 名	価格	工 賃		使用回数		備 考
				時間	料金	CS 125	CL 125	
1	90557-230-000...	15.2×25 ワツシヤー	10	0.15	180	-	2	
2	51493-273-000...	8.4×2.4 O リング.....	25		100	-	2	
3	90123-273-000...	フロントフォークボルト.....	170		100	-	2	
4	90506-273-000...	フロントフォークワツシヤー.....	20		100	-	2	
5	51603-304-000...	フロントフォークアツパーカバー クツション.....	50	0.55	660	-	2	CL125K-400001~400125
	51603-304-010...	フロントフォークアツパーカバー クツション.....	50			-	2	CL125K-400126~400130
	51603-306-000...	フロントフォークアツパーカバー クツション.....	50			-	2	CL125K-400131
6	33741-300-671...	フロントリフレツクスリフレクター...	250	0.55	660	-	2	
7	33743-306-670...	フロントリフレツクス リフレクターベース.....	50	0.55	660	-	2	
8	51602-305-000XJ	R.フロントフォークアツパーカバー (キヤンディレツド)	500	0.55	660	-	1	CL125K-400001~400125
	51602-305-000XK	R.フロントフォークアツパーカバー (キヤンディブルー)	500	0.55	660	-	1	CL125K-400001~400125
	51602-305-000Z	R.フロントフォークアツパーカバー (下塗り)	420			-	1	CL125K-400001~400125
	51602-305-010XJ	R.フロントフォークアツパーカバー (キヤンディレツド)	500			-	1	CL125K-400126~400649
	51602-305-010XK	R.フロントフォークアツパーカバー (キヤンディブルー)	500			-	1	CL125K-400126~400649
○	51602-305-010CM	R.フロントフォークアツパーカバー (キヤンディルビーレツド)	500			-	1	CL125K-400649
○	51602-305-010CN	R.フロントフォークアツパーカバー (キヤンディサファイヤブルー)	500			-	1	CL125K-400649
○	51602-305-010DD	R.フロントフォークアツパーカバー (キヤンディトパーズオレンジ)	500			-	1	CL125K-400649
	51602-305-010Z	R.フロントフォークアツパーカバー (下塗り)	420			-	1	CL125K-400126
9	51606-305-000XJ	L.フロントフォークアツパーカバー (キヤンディレツド)	500	0.55	660	-	1	CL125K-400001~400125
	51606-305-000XK	L.フロントフォークアツパーカバー (キヤンディブルー)	500			-	1	CL125K-400001~400125
	51606-305-000Z	L.フロントフォークアツパーカバー (下塗り)	420			-	1	CL125K-400001~400125
	51606-305-010XJ	L.フロントフォークアツパーカバー (キヤンディレツド)	500			-	1	CL125K-400126~400649
	51606-305-010XK	L.フロントフォークアツパーカバー (キヤンディブルー)	500			-	1	CL125K-400126~400649
○	51606-305-010CM	L.フロントフォークアツパーカバー (キヤンディルビーレツド)	500			-	1	CL125K-400649
○	51606-305-010CN	L.フロントフォークアツパーカバー (キヤンディサファイヤブルー)	500			-	1	CL125K-400649
○	51606-305-010DD	L.フロントフォークアツパーカバー (キヤンディトパーズオレンジ)	500			-	1	CL125K-400649
	51606-305-010Z	L.フロントフォークアツパーカバー (下塗り)	420			-	1	CL125K-400126

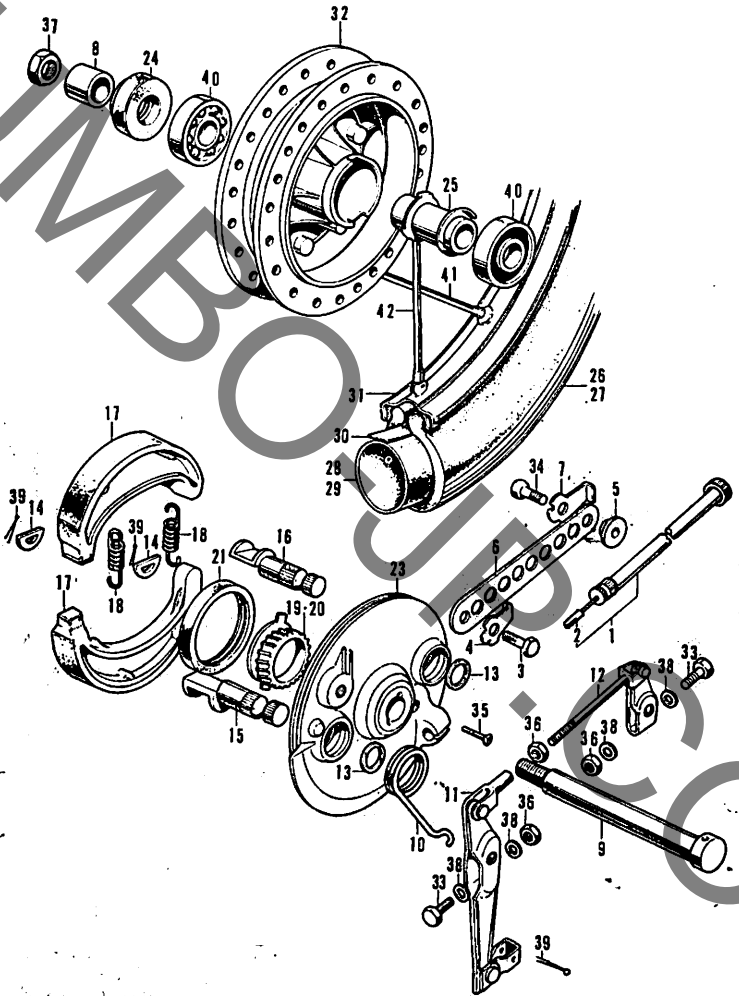
F-3 フロントクッション (CL125)



F-3 フロントクツション (CL125)

見出 番号	部品番号	部 品 名	価格	工 賃		使用個数		備 考
				時間	料金	60	125	
10	51622-223-000...	フロントフォークカバーローア クツション.....	75	0.55	660	-	2	
11	51608-247-000...	フロントフォークリブ.....	100	0.55	660	-	2	
12	51621-247-000...	フロントフォークダストシール.....	50	0.55	660	-	2	
13	51611-223-000...	フロントフォークブーツ.....	240	0.55	660	-	2	
14	51400-241-010...	R.フロントフォークアツセンブリ	5,900	0.55	660	-	1	CL125K-400001~400130
	51400-305-000...	R.フロントフォークアツセンブリ	5,900			-	1	CL125K-400131
15	51500-241-010...	L.フロントフォークアツセンブリ	5,900	0.50	600	-	1	CL125K-400001~400130
	51500-305-000...	L.フロントフォークアツセンブリ	5,900			-	1	CL125K-400131
16	90667-216-000...	41mm インターナルサークリップ.....	60	0.60	720	-	2	
17	51401-240-000...	フロントクツションスプリング.....	400	0.60	720	-	2	
18	91255-216-000...	フロントフォークオイルシール.....	100	0.60	720	-	2	
19	51451-216-010...	フロントフォークパイプガイド.....	300	0.60	720	-	2	
20	51445-216-000...	フォークピストンスタツプリング.....	45	0.60	720	-	2	
21	51442-216-010...	フロントフォークピストン.....	370	0.60	720	-	2	
22	51447-216-000...	ピストンストツパーザング.....	25	0.60	720	-	2	
23	51443-222-000...	フロントダンパーバルブ.....	85	0.60	720	-	2	
24	51444-222-000...	フォークバルブストツパーバルブ.....	8	0.60	720	-	2	
25	51446-222-000...	フロントフォークストツパーリング.....	25	0.60	720	-	2	
26	51410-240-000...	フロントフォークパイプコンプリート	2,300	0.60	720	-	2	CL125K-400001~400125
	51410-304-000...	フロントフォークパイプコンプリード	2,300			-	2	CL125K-4000125
27	90543-273-000...	フォークドレインコツクワツシヤ.....	5		100	-	2	
28	51420-241-000...	R.フロントフォークボトムケース コンプリート.....	1,500	0.60	720	-	1	
29	51520-236-000...	L.フロントフォークボトムケース コンプリート.....	1,500	0.60	720	-	1	
30	92000-06008.....	6×8 六角ボルト.....	5			-	2	
31	51605-306-671...	フロントフォークアツパーカバー キャツブ.....	50	0.55	660	-	2	CL125K-4000125
32	51624-307-000...	アツパーカバーローアークツション ワツシヤ-B.....	25	0.55	660	-	2	CL125K-4000125

F-4 フロントホイール



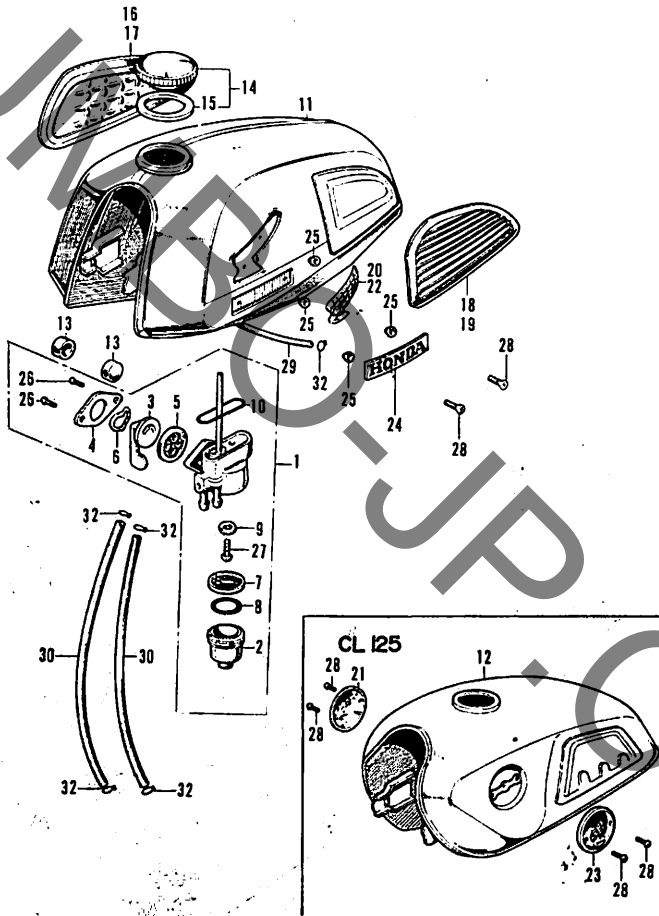
F-4 フロントホイール

見出 番号	部品番号	部 品 名	価格	工 賃		使用個数		備 考
				時間	料金	台	分	
1	44830-240-000...	スピードメーターケーブル.....	200	0.25	300	1	1	
2	44831-240-000...	スピードメーターインナーケーブル...	80	0.30	360	1	1	
3	90126-292-000...	フロントブレーキストツパーボルト...	80		100	1	1	
4	90532-292-000...	8.2mm タングドワツシヤ-A.....	30		100	1	1	
5	45432-283-000...	フロントブレーキストツパー アームカラー.....	30	0.15	180	1	1	
6	45431-235-000...	フロントブレーキストツパーアーム...	120	0.15	180	1	1	
○ 7	90533-286-000...	8.2mm タングドワツシヤ-B.....	30		100	1	1	
8	44311-240-000...	フロントホイールサイドカラー.....	120	0.15	180	1	1	
9	44301-240-000...	フロントホイールアクスル.....	350	0.15	180	1	1	
10	45461-222-000...	フロントブレーキアームリターン スプリング.....	65	0.15	180	1	1	
11	45410-235-010...	フロントブレーキアームA.....	400	0.15	180	1	1	
12	45420-235-010...	フロントブレーキアームB.....	250	0.15	180	1	1	
13	45134-250-000...	フロントブレーキカムダストシール...	5	0.15	180	2	2	
14	45106-235-000...	アンカーピンワツシヤ.....	5	0.30	360	2	2	
15	45131-235-010...	フロントブレーキカムA.....	250	0.30	360	1	1	
16	45132-235-000...	フロントブレーキカムB.....	250	0.30	360	1	1	
17	45120-235-000...	フロントブレーキシユ-コンプリート	(250)	0.30	360	1	1	
18	45133-235-000...	フロントブレーキシユ-スプリング...	20	0.30	360	2	2	
19	44806-235-000...	スピードメーターギヤ.....	250	0.30	360	1	-	
20	44806-236-000...	スピードメーターギヤ.....	250	0.30	360	-	1	

F-4 フロントホイール

見出 番号	部品番号	部 品 名	価 格	工 賃		使用個数		備 考
				時間	料 金	CS	CL	
21	91251-230-000...	54667 オイルシール.....	120	0.30	360	1	1	
○ 22	45100-304-000...	フロントブレーキパネルコンプリート	1,800	0.30	360	1	-	
○ 23	45100-306-000...	フロントブレーキパネルコンプリート	1,800			-	1	
24	91252-230-000...	26427 オイルシール.....	80	0.30	360	1	1	
25	44620-235-000...	フロントアクスルデイスタンスカラー	80	0.65	720	1	1	
26	44711-240-000...	フロントホイールタイヤ (2.50-18-4PR).....	時価	0.50	600	1	-	
○	44711-304-003...	フロントホイールタイヤ (2.50-18-4PR) (ブリジストン).....	時価			1	-	
○	44711-304-006...	フロントホイールタイヤ (2.50-18-4PR) (日東).....	時価			1	-	
○ 27	44711-305-003...	フロントホイールタイヤ (2.75-18-4PR).....	時価	0.50	600	-	1	
28	44712-216-000...	ホイールチューブ.....	時価	0.50	600	1	-	
○	42712-304-003...	ホイールチューブ (ブリジストン) ...	時価			1	-	
○	42712-304-006...	ホイールチューブ (日東)	時価			1	-	
29	44712-223-000...	ホイールチューブ.....	時価	0.50	600	-	1	
30	44713-205-000...	タイヤフラップ.....	時価	0.50	600	1	1	
○	42713-304-003...	タイヤフラップ (ブリジストン)	時価			1	-	
○	42713-304-006...	タイヤフラップ (日東)	時価			1	-	
31	44701-235-000...	フロントホイールリム.....	1,100	2.65	3,180	1	1	
32	44601-235-000...	フロントホイールハブ.....	3,200	2.65	3,180	1	1	
33	92000-06036.....	6×36 六角ボルト.....	10			2	2	
34	92000-08028-0A	8×28 六角ボルト.....	10			1	1	
35	93600-05020-QA	5×20 十字穴付丸皿小ネジ.....	5			1	1	
36	94001-06000.....	6mm 六角ナット.....	5			2	2	
37	94001-14000.....	14mm 六角ナット	15			1	1	
38	94101-06000.....	6mm プレインワッシャー.....	2			4	4	
39	94201-20180.....	2.0×18 スプリットピン.....	3			3	3	
40	96140-63020.....	6302R ボールベアリング	310			2	2	
41	97394-521651 ...	B#9×158 スポーク.....	25			18	18	
42	97688-521551 ...	B#9×157.5 スポーク.....	25			18	18	

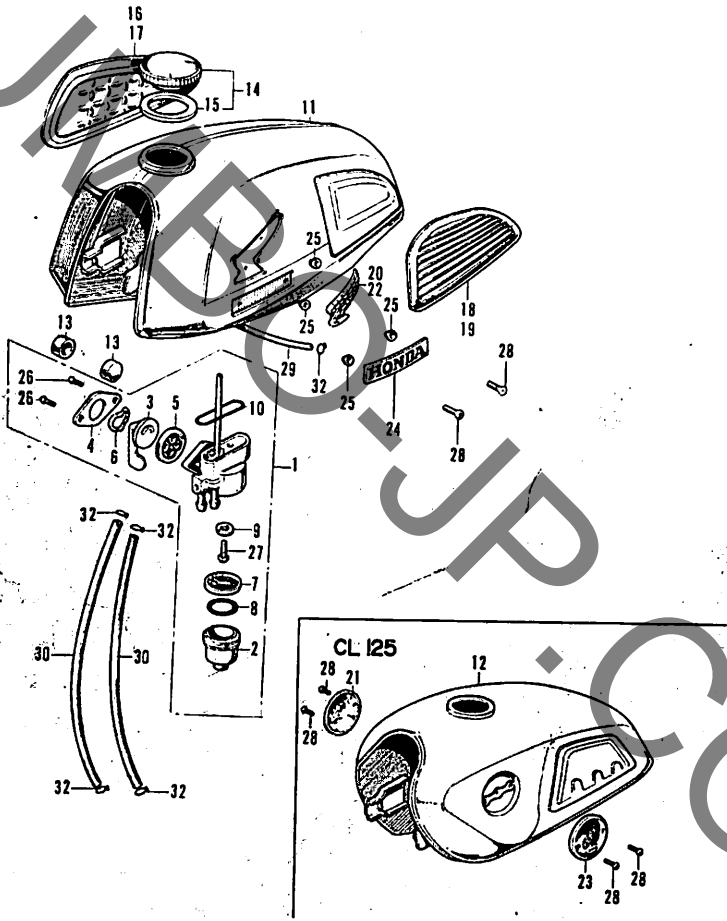
F-5 フューエルタンク



F-5 フューエルタンク

見出番号	部品番号	部 品 名	価 格	工 賃		使用個数		備 考
				時間	料金	68	61	
				125	125	125	125	
1	16950-240-000...	フューエルコックアツセンブリー.....	500	0.15	180	1	1	
2	16952-028-000...	フューエルコックストレナー-カツブ	85		100	1	1	
3	16953-240-000...	フューエルコックレバー.....	50		100	1	1	
4	16954-011-010...	コックレバーセットプレート.....	30		100	1	1	
5	16955-011-010...	コックバルブパツキン.....	25		100	1	1	
6	16956-011-010...	コックレバーズプリング.....	25		100	1	1	
7	16957-028-000...	フューエルストレナースクリーン...	50		100	1	1	
8	16958-028-000...	フューエルコックストレナー カツブパツキン.....	25		100	1	1	
9	16993-011-000...	フューエルコックファイキシング パツキン.....	25		100	1	1	
10	16997-273-000...	23φ O リング.....	25	0.15	180	1	1	
11	17500-304-030BJ	フューエルタンクコンプリート..... (キヤンディブルーグリーン&ホワイト)	5,600	0.35	420	1	-	C8125K-430001~4025773
	17500-304-030BP	フューエルタンクコンプリート..... (キヤンディオレンジ&ホワイト)	5,600			1	-	C8125K-430001~4025773
	17500-304-030Z	フューエルタンクコンプリート..... (下塗り)	4,000			1	-	C8125K-430001~4025773)
○	17500-304-040CR	フューエルタンクコンプリート..... (キヤンディルビーレッド&ホワイト)	5,600			1	-	C8125K-4025774
○	17500-304-040BJ	フューエルタンクコンプリート..... (キヤンディブルーグリーン&ホワイト)	5,600			1	-	C8125K-4025774
○	17500-304-040CP	フューエルタンクコンプリート..... (キヤンディゴールド&ホワイト)	5,600			1	-	C8125K-4025774
12	17500-305-020XJ	フューエルタンクコンプリート..... (キヤンディレッド)	4,800	0.35	420	-	1	C8125K-430001~4025419
	17500-305-020XK	フューエルタンクコンプリート..... (キヤンディブルー)	4,800			-	1	C8125K-430001~4025419
○	17500-305-030CM	フューエルタンクコンプリート..... (キヤンディルビーレッド)	5,600			-	1	C8125K-4025774
○	17500-305-030CN	フューエルタンクコンプリート..... (キヤンディサファイヤブルー)	5,600			-	1	C8125K-4025774
○	17500-305-030DD	フューエルタンクコンプリート..... (キヤンディトパーズオレンジ)	5,600			-	1	C8125K-4025774
13	17611-303-000...	フロントフューエルタンククツシヨソ	35		100	2	2	
14	17620-259-000...	フューエルファイラーキャツブ コンプリート.....	180		100	1	1	
15	17631-259-000...	フューエルファイラーキャツブパツキン	20		100	1	1	

F-5 フューエルタンク



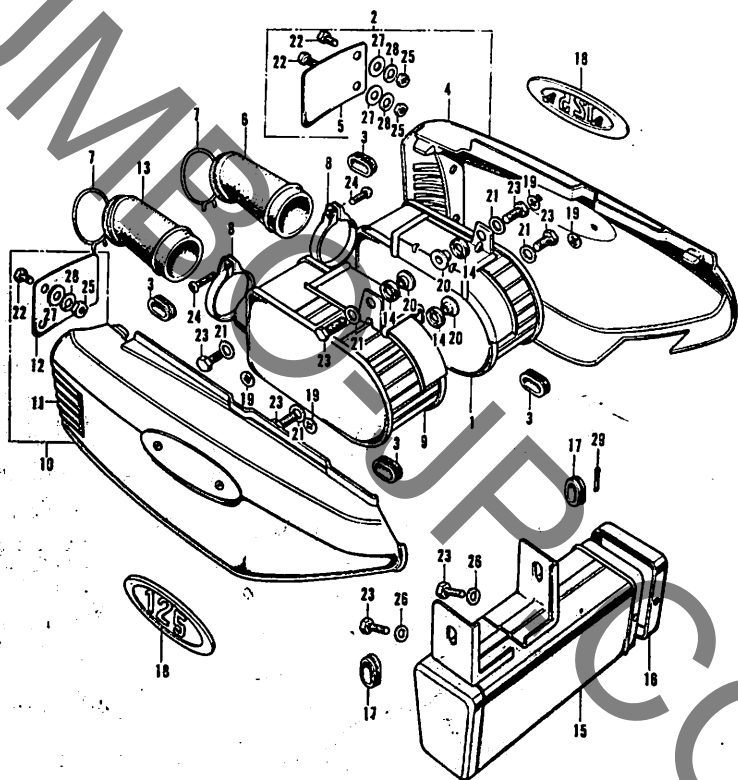
F-5 フューエルタンク

見出 番号	部品番号	部 品 名	価格	工 貨		使用個数		備 考
				時間	料金	CB	CL	
16	17661-223-000...	R. ニーグリツプラパー	250	100	-	1		
17	17661-246-020...	R. ニーグリツプラパー	250	100	1	-		
18	17662-223-000...	L. ニーグリツプラパー	250	100	-	1		
19	17662-246-020...	L. ニーグリツプラパー	250	100	1	-		
20	87121-286-010...	R. フューエルタンクエンブレムA ...	200	100	1	-		CB125K-400001~4025773
○	87121-315-000...	R. フューエルタンクエンブレムA ...	200	100	1	-		CB125K-4025774
21	87121-247-000B	R. フューエルタンクエンブレム (ブラック)	180	100	-	1		
22	87122-286-010...	L. フューエルタンクエンブレムA ...	200	100	1	-		CB125K-400001~4025773
○	87122-315-000...	L. フューエルタンクエンブレムA ...	200	100	1	-		CB125K-4025774
23	87122-247-000B	L. フューエルタンクエンブレム (ブラック)	180	100	-	1		
24	87123-246-000...	フューエルタンクエンブレムB	150	100	2	-		CB125K-400001~4025773
○	87123-105-000...	フューエルタンクエンブレムB	150	100	2	-		CB125K-4025774
25	87311-516-000...	リヤ-オーナーメントクランプナット	10	100	8	-		CB125K-400001~4025773 CB125K-4025774
26	93500-03005-0A	3×5 十字穴付ナベ小ネジ	5		2	2		
27	93500-06016.....	3×16 十字穴付ナベ小ネジ.....	5		1	1		
28	93700-03006-0B	3×6 十字穴付丸皿小ネジ	8		4	4		
29	95001-45190.....	4.5×190 フューエルチューブ	40		1	1		
○	95001-50200.....	5.0×200 フューエルチューブ	40		1	1		
○ 30	95001-45190.....	4.5×190 フューエルチューブ	40		1	1		
31	95001-45240.....	4.5×240 フューエルチューブ	40		1	1		
32	95002-45000.....	4.5φ フューエルチューブクリップ ...	5		4	4		
○	95002-50000.....	5.0φ フューエルチューブクリップ ...	5		2	2		

F-6 エアークリーナー

見出 番号	部品番号	部 品 名	価格	工 貨		使用例数		備 考
				時間	料金	CB 125	CL 125	
1	17210-307-030...	R.エアークリーナーコンプレット ...	600	0.15	180	1	1	C 0125K-4000001~4002012 C 1125K-4000001~4000420
	17210-307-040...	R.エアークリーナーコンプレット ...	700			1	1	C 0125K-4002013 C 1125K-4000429
2	17230-306-000A	R.エアークリーナーケースカバー アッセンブリー..... (ホワイト)	750		100	1	-	C 0125K-4006661
	17230-306-000XJ	R.エアークリーナーケースカバー アッセンブリー..... (キヤンディレツド)	750			-	1	C 1125K-4003233
	17230-306-000XK	R.エアークリーナーケースカバー アッセンブリー..... (キヤンディブルー)	750			-	1	C 1125K-4003233
	17230-306-000CM	R.エアークリーナーケースカバー アッセンブリー..... (キヤンディルビーレツド)	750			1	1	C 0125K-4025774 C 1125K-4008420
	17230-306-000CQ	R.エアークリーナーケースカバー アッセンブリー..... (キヤンディゴールド)	750			1	-	C 0125K-4025774
	17230-306-000AZ	R.エアークリーナーケースカバー アッセンブリー..... (キヤンディブルーグリーン)	750			1	-	C 0125K-4025774
	17230-306-000CN	R.エアークリーナーケースカバー アッセンブリー..... (キヤンディフアイヤブルー)	750			-	1	C 1125K-4008420
	17230-306-000DD	R.エアークリーナーケースカバー アッセンブリー..... (キヤンディトパーズオレンジ)	750			-	1	C 1125K-4008420
3	17247-303-000...	エアークリーナーグロメツトA.....	30		100	4	4	
4	17231-306-020A	R.エアークリーナーカバー	700		100	1	-	C 0125K-4000001~4006660
	17231-306-020XJ	R.エアークリーナーカバー	700			-	1	C 1125K-4000001~4003232
	17231-306-020XK	R.エアークリーナーカバー	700			-	1	C 1125K-4000001~4003232
	17231-306-020CM	R.エアークリーナーカバー	700			1	1	C 0125K-4025774 C 1125K-4008420
	17231-306-020CQ	R.エアークリーナーカバー	700			1	-	C 0125K-4025774
	17231-306-020AZ	R.エアークリーナーカバー	700			1	-	C 0125K-4025774
	17231-306-020CN	R.エアークリーナーカバー	700			-	1	C 1125K-4008420
	17231-306-020DD	R.エアークリーナーカバー	700			-	1	C 1125K-4008420
5	17232-306-000...	R.エアークリーナーカバープレート	50		100	1	1	C 0125K-4006661 C 1125K-4003233

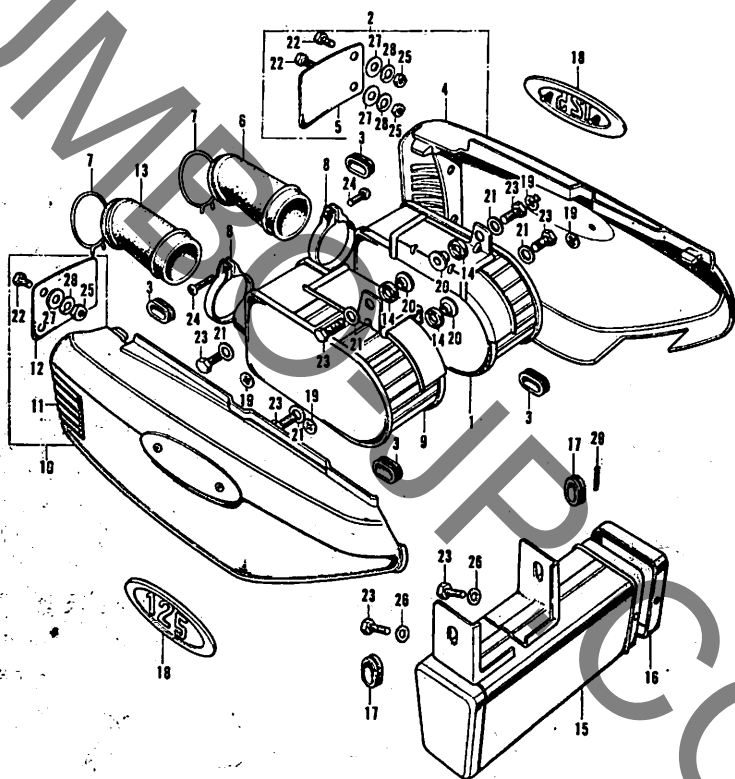
F-6 エアークリーナー



F-6 エアークリーナー

見出番号	部品番号	部 品 名	価 格	工 賃		使用個数		備 考
				時間	料 金	CS 125	CL 125	
6	17253-305-030...	R.エアークリーナーコネクティング チューブ.....	130	0.15	180	1	1	
7	17255-028-000...	エアークリーナーコネクティング ハンドクリップ.....	20		100	2	2	
8	17255-246-000...	エアークリーナーコネクティングバンド	20		100	2	2	
9	17310-307-030...	L.エアークリーナーコンプリート...	600	0.15	180	1	1	C1125K-400001~400212 C1125K-400001~400048
	17310-307-040...	L.エアークリーナーコンプリート...	700			1	1	C1125K-400213 C1125K-400049
10	17330-306-000A	L.エアークリーナーケースカバー コンプリート..... (ホワイト)	750			1	-	C1125K-400661
	17330-306-000XJ	L.エアークリーナーケースカバー コンプリート..... (キヤンディレツド)	750			-	1	C1125K-400323
	17330-306-000XK	L.エアークリーナーケースカバー コンプリート..... (キヤンディブルー)	750			-	1	C1125K-400323
	17330-306-000CM	L.エアークリーナーケースカバー コンプリート..... (キヤンディルビーレツド)	750			1	1	C1125K-402577A C1125K-400848
	17330-306-000CQ	L.エアークリーナーケースカバー コンプリート..... (キヤンディゴールド)	750			1	-	C1125K-402577A
	17330-306-000AZ	L.エアークリーナーケースカバー コンプリート..... (キヤンディブルーグリーン)	750			1	-	C1125K-402577A
	17330-306-000CN	L.エアークリーナーケースカバー コンプリート..... (キヤンディサファイヤブルー)	750			-	1	C1125K-400848
	17330-306-000DD	L.エアークリーナーケースカバー コンプリート..... (キヤンディトパーズオレンジ)	750			-	1	C1125K-400848
11	17331-306-020A	L.エアークリーナーカバー..... (ホワイト)	700		100	1	-	C1125K-400001~400660
	17331-306-020XJ	L.エアークリーナーカバー..... (キヤンディレツド)	700			-	1	C1125K-400001~400322
	17331-306-020XK	L.エアークリーナーカバー..... (キヤンディブルー)	700			-	1	C1125K-400001~400322
	17331-306-020CM	L.エアークリーナーカバー..... (キヤンディルビーレツド)	700			1	1	C1125K-402577A C1125K-400848
	17331-306-020CQ	L.エアークリーナーカバー..... (キヤンディゴールド)	700			1	-	C1125K-402577A
	17331-306-020AZ	L.エアークリーナーカバー..... (キヤンディブルーグリーン)	700			1	-	C1125K-402577A
	17331-306-020CN	L.エアークリーナーカバー..... (キヤンディサファイヤブルー)	700			-	1	C1125K-400848
	17331-306-020DD	L.エアークリーナーカバー..... (キヤンディトパーズオレンジ)	700			-	1	C1125K-400848

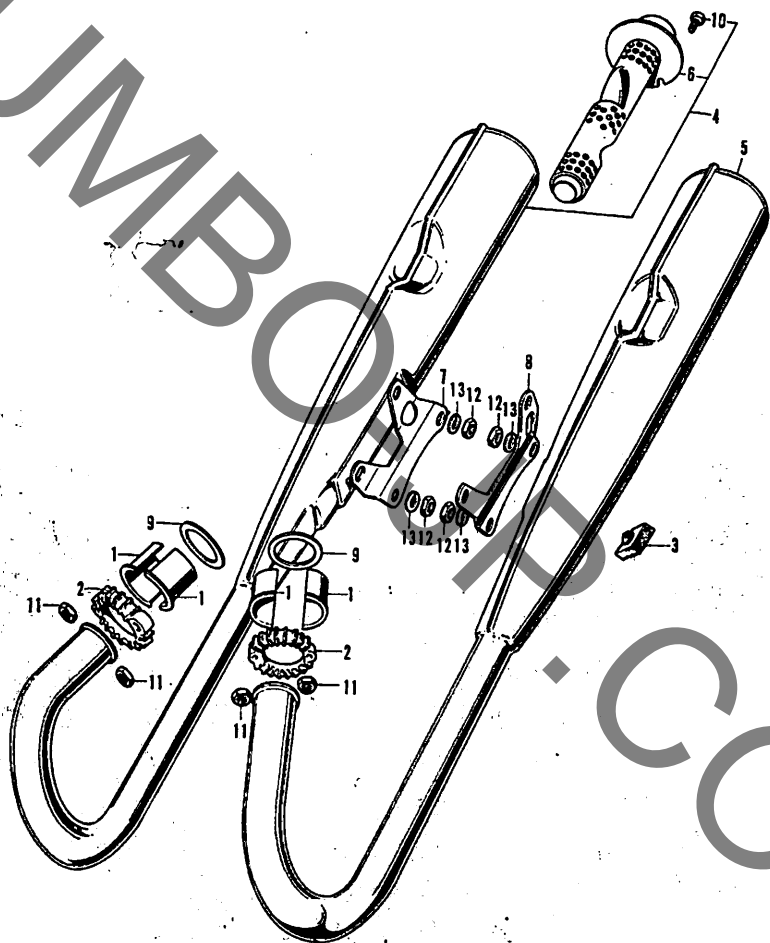
F-6 エアークリーナー



F-6 エアークリーナー

見出 番号	部品番号	部 品 名	価格	工 賃		使用回数		備 考
				時間	料金	CB 125	GL 125	
12	17332-306-000...	L.エアークリーナーカバープレート	50			1	1	CB125K-4006661 GL125K-4003233
13	17353-305-030...	L.エアークリーナーコネクティング チューブ.....	130	0.15	180	1	1	
14	43434-240-000...	ストツパーアームクツシヨシラバー...	20		100	4	4	CB125K-4002013 GL125K-4000489
15	83500-306-000B	ツールボックスコンプリート..... (ブラック)	650	0.25	300	1	1	
16	83541-286-000B	ツールボックスキャツプ (ブラック)	180		100	1	1	
17	83551-240-300...	エアークリーナーケースグロメツト...	20		100	2	2	
18	87125-246-020XJ	エアークリーナーケースエンブレム... (キヤンディレッド)	150		100	-	2	CB125K-4000001~4008419
	87125-246-020XIK	エアークリーナーケースエンブレム... (キヤンディブルー)	150			-	2	GL125K-4000001~4008419
	87125-246-020AZ	エアークリーナーケースエンブレム... (キヤンディブルーグリーン)	150			2	-	CB125K-4000001~4025773
	87125-246-020XH	エアークリーナーケースエンブレム... (キヤンディオレンジ)	150			2	-	CB125K-4000001~4025773
	87125-304-000A	エアークリーナーケースエンブレム... (ホワイト)	150			2	2	CB125K-4025774 GL125K-4008420
19	90313-512-000...	3mm 丸型ブツシユナツト.....	10		100	4	4	
20	90563-307-000...	エアークリーナーディスタンスカラー	18		100	4	4	CB125K-4002013 GL125K-4000489
21	90581-701-000...	18mm ワツシヤ	15		100	8	8	CB125K-4002013 GL125K-4000489
22	92000-05010-0A	5×10 六角ボルト.....	5			2	2	
23	92000-06012.....	6×12 六角ボルト.....	5			6	6	
	92000-06016.....	6×12 六角ボルト.....	5			4	4	
24	93500-05016-0A	5×16 十字穴付ナベ小ネジ.....	5			2	2	
25	94001-05000-0S	5mm 六角ナツト.....	2			2	2	
26	94101-06000.....	6mm ブレイシワツシヤ.....	2			6	6	
27	94101-05000.....	5mm ブレイシワツシヤ.....	2			2	2	
28	94111-05000.....	5mm スプリングワツシヤ.....	2			2	2	
29	94201-20350.....	2.0×35 スプリツトピン.....	3			1	1	

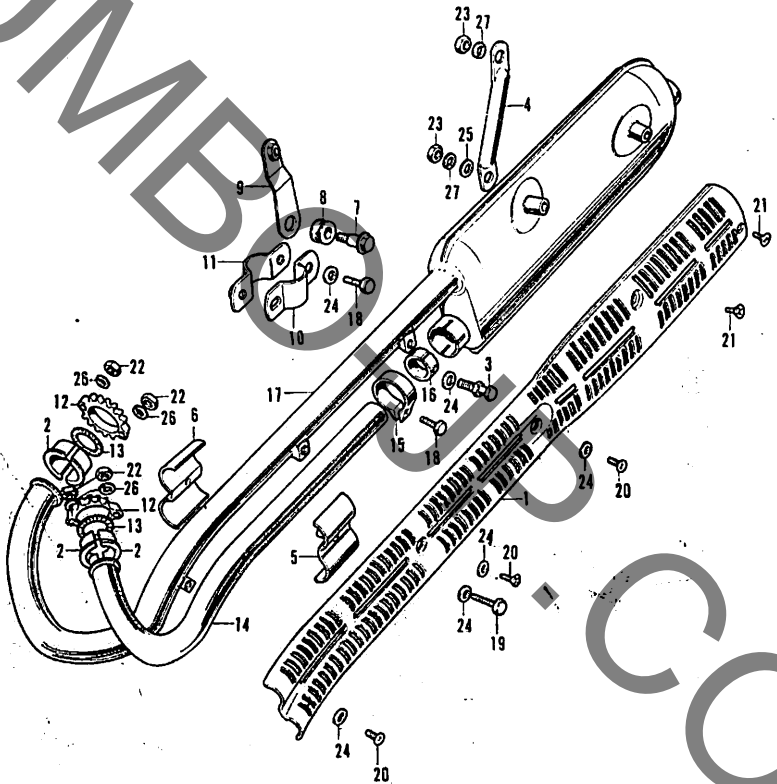
F-7 エキゾーストマフラー (CB125)



F-7 エキゾーストマフラー (CB125)

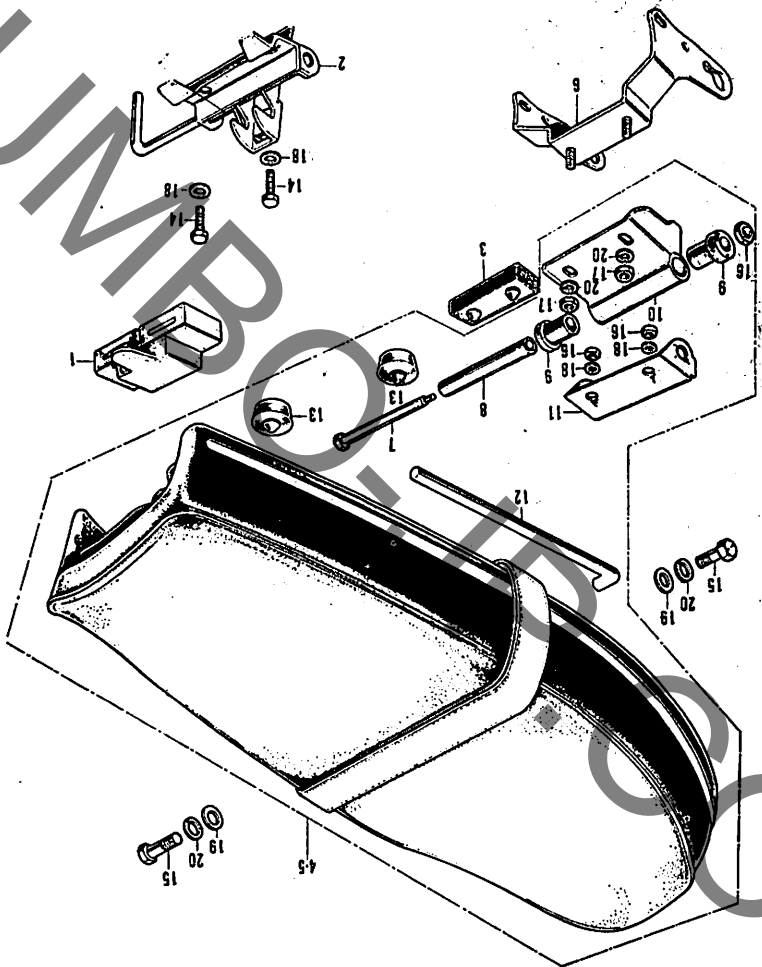
見出 番号	部品番号	部 品 名	価 格	工 賃		使用個数		備 考
				時間	料金	125	125	
1	18233-303-010...	エキゾーストパイプジョイントカラー	50	0.25	300	4	-	
2	18231-303-000...	エキゾーストパイプジョイント.....	200	0.25	300	2	-	
3	50543-283-000...	サイドスタンドストツパーラバー.....	20		100	1	-	
4	18300-304-040...	R.エキゾーストマフラー コンプリート.....	3,200	0.25	300	1	-	
5	18400-304-040...	L.エキゾーストマフラー コンプリート.....	3,200	0.25	300	1	-	
6	18311-304-000...	エキゾーストデیفューザーパイプ...	200	0.25	300	2	-	
7	18340-303-020B	R.エキゾーストマフラーハンガー ステー (ブラック)	90	0.25	300	1	-	
8	18341-303-020B	L.エキゾーストマフラーハンガー ステー (ブラック)	90	0.25	300	1	-	
9	18291-202-000...	エキゾーストパイプガスカート.....	20	0.25	300	2	-	
10	92000-05008-0A	5×8 六角ボルト	5			2	-	
11	94001-06000.....	6mm 六角ナット.....	5			4	-	
12	94001-08000-0S	8mm 六角ナット.....	5			4	-	
13	94111-08000.....	8mm スプリングワッシャー.....	3			4	-	

F-7 エキゾーストマフラー (CL125)



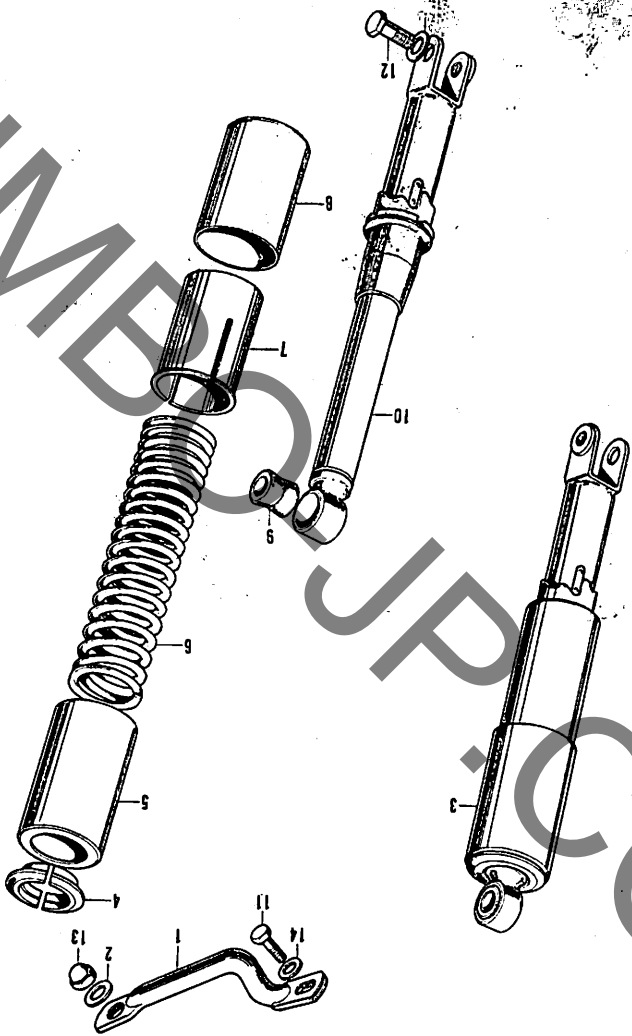
F-7 エキゾーストマフラー (CL125)

見出 番号	部品番号	部 品 名	価 格	工 賃		使用個数		備 考
				時間	料 金	61 125	61 125	
1	18240-241-000...	エキゾーストパイププロテクター.....	700	100	-	1		
2	18233-303-010...	エキゾーストパイプジョイントカラー	50	100	-	4		
3	90165-305-000...	エキゾーストパイプセッティング ボルト.....	65	100	-	1		
4	18340-307-010...	マフラーハンガーステイ.....	100	100	-	1		
5	18395-305-000...	エキゾーストパイプホルダーA.....	85	100	-	1		
6	18396-236-000...	エキゾーストパイプホルダーB.....	120	100	-	1		
7	90130-305-000...	フロントマフラーハンガーボルト.....	50	100	-	1		
8	18357-305-000...	マフラーステーマウントラバー.....	50	100	-	1		
9	18355-305-000...	マフラーハンガープレート.....	50	100	-	1		
10	18353-307-000...	マフラーハンガーステイA.....	100	0.15	180	-	1	
11	18354-307-000...	マフラーハンガーステイB.....	80	0.15	180	-	1	
12	18231-303-000...	エキゾーストパイプジョイント.....	200	0.25	300	-	2	
13	18291-202-000...	エキゾーストパイプガスカート.....	20	0.25	300	-	2	
14	18220-305-000...	L.エキゾーストパイプ.....	1,500	0.30	360	-	1	
15	18371-223-000...	マフラーバンド.....	90	0.30	360	-	1	
16	18391-223-000...	マフラーパツキン.....	80	0.30	360	-	1	
17	18300-305-000...	R.エキゾーストマフラー コンプリート.....	4,800 5,100	0.30	360	-	1	
18	92000-06020.....	6×20 六角ボルト.....	5	-	-	-	2	
19	92000-06032.....	6×32 六角ボルト.....	10	-	-	-	1	
20	93500-06012.....	6×12 十字穴付ナベ小ネジ.....	5	-	-	-	3	
21	93700-06010-02	6×10 十字穴付丸皿小ネジ.....	8	-	-	-	2	
22	94001-06000.....	6mm 六角ナット.....	5	-	-	-	4	
23	94001-08000-0S	8mm 六角ナット.....	5	-	-	-	2	
24	94101-06000.....	6mm ブレインワツシヤー.....	2	-	-	-	5	
25	94101-08000.....	8mm ブレインワツシヤー.....	3	-	-	-	2	
26	94111-06000.....	6mm スプリングワツシヤー.....	2	-	-	-	4	
27	94111-08000.....	8mm スプリングワツシヤー.....	3	-	-	-	3	



F-8 シ - ト

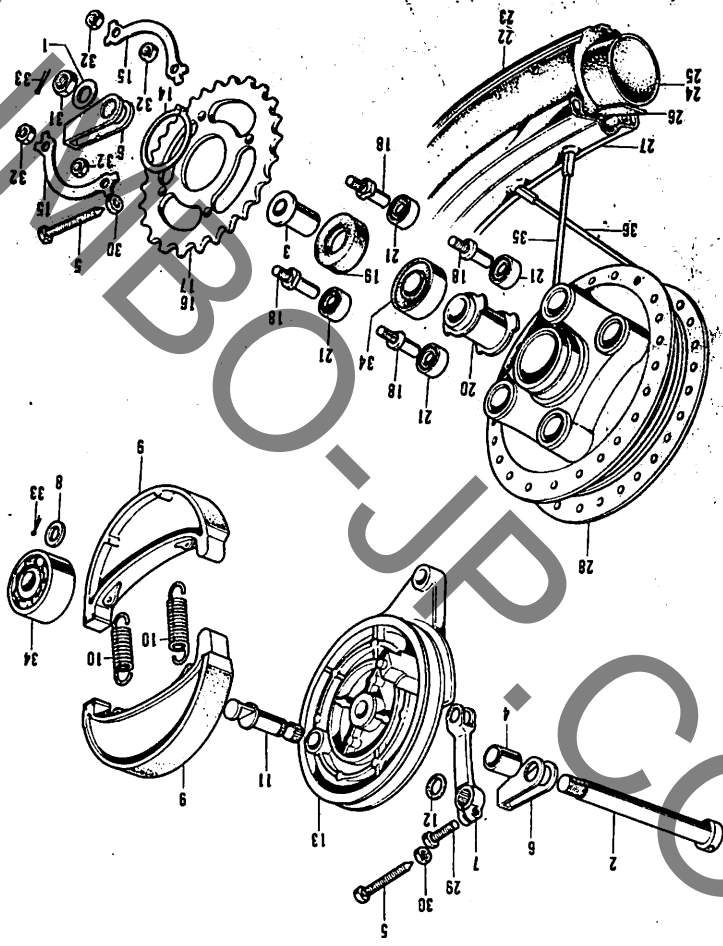
見出 番号	部品番号	部 品 名	価 格	工 賃		使用個数		備 考
				時間	料 金	61 125	61 125	
1	17613-246-000...	リヤーフューエルタンクツシヨシ...	65	100	1	1		
2	77230-304-000...	シートキヤツチコンプリート.....	300	100	1	1		
3	77205-286-000...	シートセツテイシラバ- B.....	120	100	1	1		
4	77200-304-010A	ダブルシートコンプリート..... (ブラック)	3,600	100	1	-		
5	77200-305-010A	ダブルシートコンプリート..... (ブラック)	3,600	100	-	1		
6	50156-304-010B	クロスメンバーサブチューブ..... (ブラック)	150	100	1	1		
7	90101-292-000...	シートヒンジボルト.....	50	100	1	1		
8	77212-292-000...	シートヒンジカラー.....	60	100	1	1		
9	77213-292-000...	シートヒンジラバ-.....	35	100	2	2		
10	77215-304-000B	シートブラケット (ブラック).....	190	100	1	1		
11	77214-304-000B	シートヒンジプレート (ブラック) ...	75	100	1	1		
12	77216-292-000...	シートストツバ-.....	50	100	1	1		
13	77204-286-020...	シートセツテイシラバ- A.....	110	100	2	2		
14	92000-06012.....	6×12 六角ボルト.....	5		2	2		
15	92000-08018-0A	8×18 六角ボルト.....	10		2	2		
16	94001-06000.....	6mm 六角ボルト.....	5		3	3		
17	94001-08000-0S	8mm 六角ナツト.....	5		2	2		
18	94101-06000.....	6mm プレインワツシヤ-.....	2		4	4		
19	94101-08000.....	8mm プレインワツシヤ-.....	3		2	2		
20	94111-08000.....	8mm スプリングワツシヤ-.....	3		4	4		



F-9 U 4 - 5 3 E 2

F-9 リヤークツシヨソ

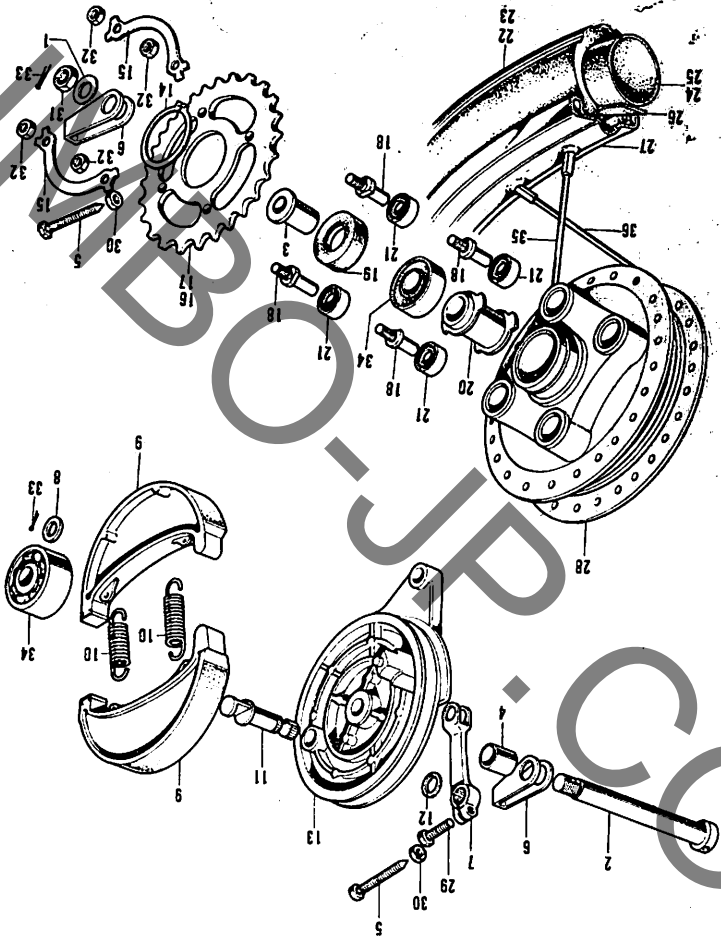
見出 番号	部品番号	部 品 名	価格	工 賃		使用個数		備 考
				時間	料金	C8 125	C1 125	
1	50316-304-000...	サイドグリップ.....	180		100	1	1	
2	90527-230-000...	10.3mm ワツシヤ.....	15		100	1	1	
3	52400-304-000XJ	リヤークツシヨソアツセンブリ (キヤンデイレッド)	2,800		100	-	2	C1125K-400001~400419
	52400-304-000XK	リヤークツシヨソアツセンブリ (キヤンデイブルー)	2,800				2	C1125K-400001~400419
	52400-304-000XH	リヤークツシヨソアツセンブリ (キヤンデイオレンジ)	2,800			2	-	C8125K-400001~4025773
	52400-304-000AZ	リヤークツシヨソアツセンブリ (キヤンデイブルーグリーン)	2,800			2	-	C8125K-400001~4025773
○	52400-304-010XW	リヤークツシヨソアツセンブリ (クロムメツキ)	2,800			2	2	C8125K-4025774 C1125K-4008420
4	52424-292-000...	スプリソグシートストツパ.....	190	0.50	600	4	4	
5	52421-235-000XJ	リヤークツシヨソアツパーケース (キヤンデイレッド)	280	0.50	600	-	2	C1125K-400001~400419
	52421-235-000XK	リヤークツシヨソアツパーケース (キヤンデイブルー)	280			-	2	C1125K-400001~400419
	52421-235-000XH	リヤークツシヨソアツパーケース (キヤンデイオレンジ)	280			2	-	C8125K-400001~4025773
	52421-235-000AZ	リヤークツシヨソアツパーケース (キヤンデイブルーグリーン)	280			2	-	C8125K-400001~4025773
	52421-235-000Z	リヤークツシヨソアツパーケース (下塗り)	230			2	2	C8125K-400001~4025773 C1125K-400001~400419
○	52421-292-670XW	リヤークツシヨソアツパーケース (クロムメツキ)	350			2	2	C8125K-5025774 C1125K-4008420
6	52401-246-000...	リヤークツシヨソスプリソグ.....	500	0.50	600	2	2	C8125K-400001~4025773 C1125K-400001~400419
○	52401-304-000...	リヤークツシヨソスプリソグ.....	500			2	2	C8125K-4025774 C1125K-4008420
7	52405-292-000...	リヤークツシヨソスプリソグガイド...	130	0.50	660	2	2	C8125K-400001~4025773 C1125K-400001~400419
○	52405-292-670...	リヤークツシヨソスプリソグガイド...	130			2	2	C8125K-4025774 C1125K-4008420
8	52426-292-000...	リヤークツシヨソボトムケース.....	250	0.50	600	2	2	
9	52485-303-000...	ジョイントラバ.....	25	0.50	600	2	2	
10	52410-235-000...	リヤークダンバコンプリート.....	1,650	0.50	600	2	2	
11	92000-06012.....	6×12 六角ボルト.....	10				1	1
12	92000-08035-0A	8×35 六角ボルト.....	10				2	2
13	94022-10020-0S	10mm 袋ナツト.....	25				2	2
14	94101-06000.....	6mm プレソソワツシヤ.....	2				2	2



F-10 リヤ - ホイール

F-10 リヤ - ホ イ - ル

見出 番号	部品番号	部 品 名	価格	工 賃		使用個数		備 考
				時間	料金	CB 125	CL 125	
1	90528-246-000...	14.8×28 プレインワツシヤ	15		100	1	1	
2	42301-230-010...	リヤ-ホイールアクスル	450	0.20	240	1	1	
3	42304-240-000...	リヤ-ホイールサイドカラー	50	0.20	240	1	1	
4	42313-240-000...	リヤ-ブレーキパネルサイドカラー	100	0.20	240	1	1	
5	90119-205-000...	チエンアジャストボルト	50		100	2	2	
6	40543-240-000...	ドライブチエンアジャスター	150	0.20	240	2	2	
7	43410-307-000...	リヤ-ブレーキアーム	250		100	1	1	
8	90524-030-000...	ハンドルホルダーセツティング ワツシヤ-A	5		100	1	1	
9	43120-240-000...	リヤ-ブレーキシユ	(250)	0.55	660	2	2	
10	43151-240-000...	リヤ-ブレーキシユスプリング	20	0.55	660	2	2	
11	43141-304-000...	リヤ-ブレーキカム	250	0.55	660	1	1	
12	45134-250-000...	フロントブレーキカムダストシール	5	0.55	660	1	1	
13	43100-240-000...	リヤ-ブレーキパネル	1,500	0.55	660	1	1	
14	90664-216-000...	58mm サークリツブ	65	0.55	660	1	1	
15	90523-222-000...	8mm タンクドワツシヤ	17	0.55	660	2	2	
16	41201-247-000...	ファイナルドリブンスプロケット (47T)	800	0.55	660	1	1	
○ 17	41201-304-810...	ファイナルドリブンスプロケット (49T) (オプションパーツ)	750			1	1	
18	90128-216-000...	ドリブンスプロケットファイキシング ボルト	50	0.55	660	4	4	
19	91257-230-000...	28427 オイルシール	80	0.55	660	1	1	
20	42520-230-010...	リヤ-アクスルデイスタンスカラー	90	0.65	720	1	1	

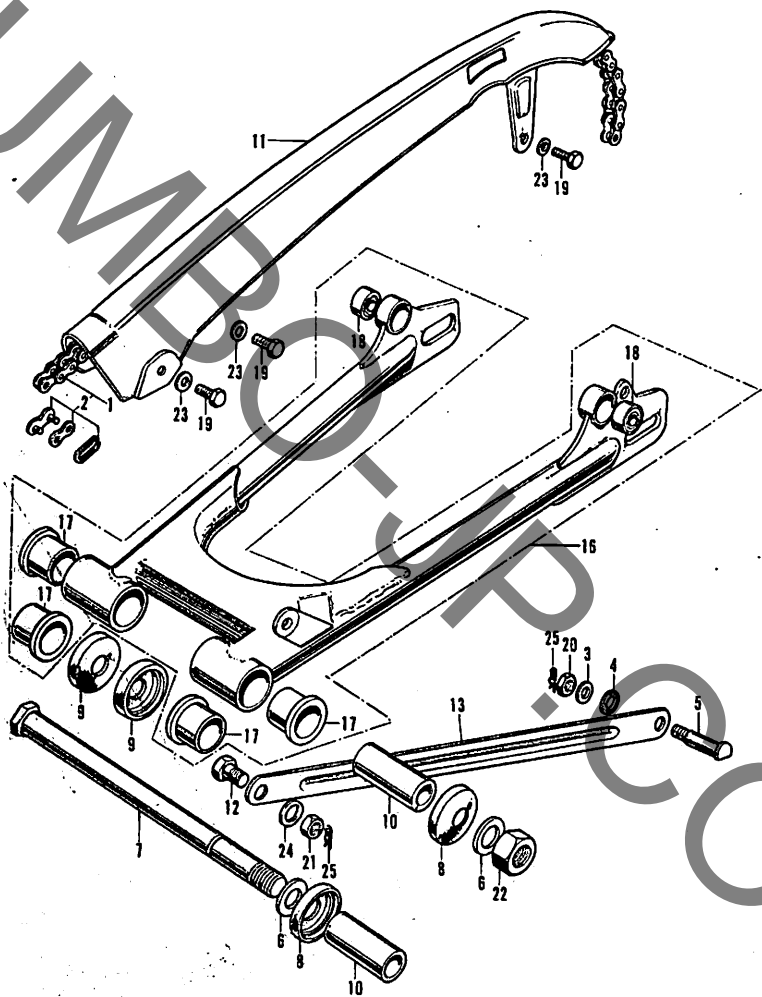


F-10 17 4 - 1 12

F-10 リヤールホイール

見出 番号	部品番号	部 品 名	価 格	工 賃		使用例数		備 考
				時間	料金	CB	CL	
21	41241-222-000...	リヤールホイールダンパーブッシュ.....	85	0.65	720	4	4	
22	42711-240-000...	リヤールホイールタイヤ(2.75-18-4PR)	時価	0.50	600	1	-	
○	42711-304-003...	リヤールホイールタイヤ(2.75-18-4PR) (ブリジストン)	時価			1	-	
○	42711-304-006...	リヤールホイールタイヤ(2.75-18-4PR) (日東)	時価			1	-	
○ 23	42711-307-003...	リヤールホイールタイヤ(3.00-18-4PR)	時価	0.50	600	-	1	
24	42712-216-000...	リヤールホイールチューブ (2.75-18)...	時価	0.50	600	1	-	
○	42712-304-003...	リヤールホイールチューブ (2.75-18).. (ブリジストン)	時価			1	-	
○	42712-304-006...	リヤールホイールチューブ (2.75-18).. (日東)	時価			1	-	
25	42712-268-000...	リヤールホイールチューブ (3.00-18)...	時価	0.50	600	-	1	
26	44713-205-000...	タイヤフラップ.....	時価	0.50	600	1	1	
○	42713-304-003...	タイヤフラップ (ブリジストン)	時価					
○	42713-304-006...	タイヤフラップ (日東)	時価					
27	42701-240-000...	リヤールホイールリム.....	1,100	2.65	3,120	1	1	
28	42601-240-000...	リヤールホイールハブ.....	3,400	2.65	3,120	1	1	
29	92000-06020.....	6×20 六角ボルト.....	5			1	1	
30	94001-06000.....	6mm 六角ナット.....	5			2	2	
31	94001-14020-0 S	14mm 六角ナット	20			1	1	
32	94031-08000.....	8mm 六角ナット.....	5			4	4	
33	94201-20180.....	2.0×18 スプリットピン.....	3			1	1	
34	96140-63020.....	6302R ボールベアリング	310			2	2	
35	97367-521721 ...	B#9×166 スポーク.....	25			18	18	
36	97605-521711 ...	B#9×165.5 スポーク.....	25			18	18	

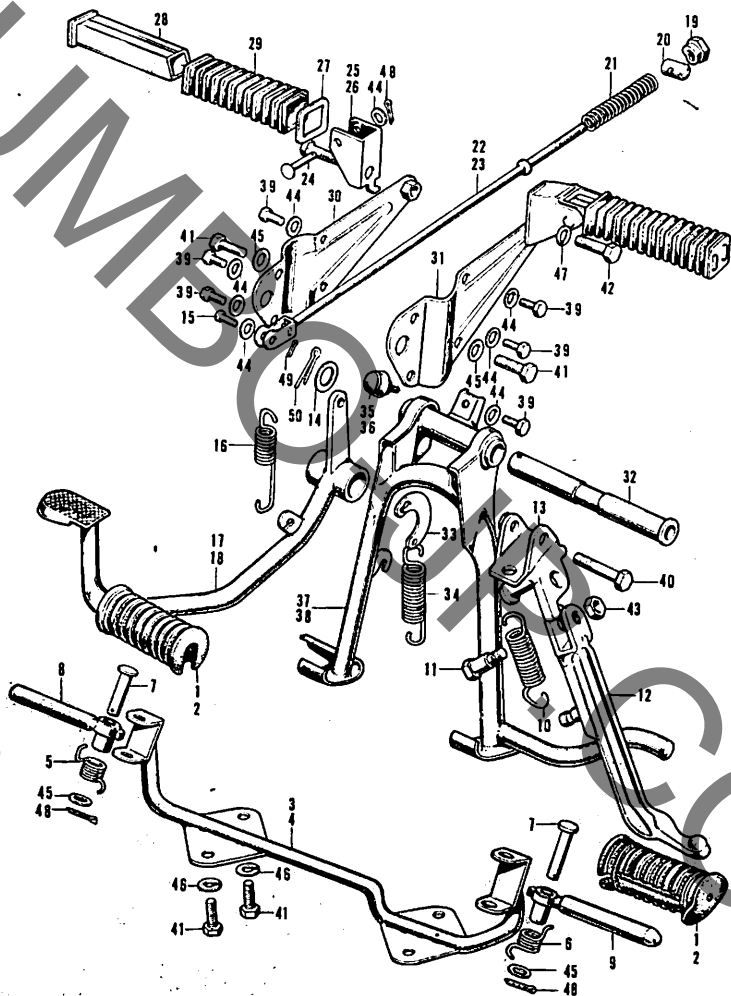
F-11 リヤーフオーク・チェーンケース



F-11 リヤーフオーク・チエンケース

凡出 番号	部品番号	部 品 名	価格	工 貨		使用個数		備 考
				時間	料金	68 125	61 125	
1	40530-304-000...	ドライブチエン (DK428-118L).....	2,650	0.30	360	1	1	
2	40531-216-003...	ドライブチエンジョイント(DK428)...	60		100	1	1	
3	90525-030-000...	ハンドルホルダーセツテング ワツシヤ- B.....	5		100	1	1	
4	43434-240-000...	ストツパーア-ムクツシヨシラバー...	20		100	1	1	
5	90127-240-010...	リヤ-ブレーキストツパーボルト.....	35		100	1	1	
6	90526-216-000...	14×26 ワツシヤ-	5	1.50	1,800	1	1	
7	90121-303-000...	リヤ-フオークピボツトボルト.....	300	1.50	1,800	1	1	
8	52144-268-000...	リヤ-フオークダストシールキヤツブ	100	1.50	1,800	2	2	
9	52145-268-000...	リヤ-フオークダストシール キヤツブラバー.....	45	1.50	1,800	2	2	
10	52141-240-000...	リヤ-フオークセンターカラー.....	270	1.55	1,860	2	2	
○ 11	40510-304-000B	ドライブチエンケース (ブラック) ...	600		100	1	1	C8125K-4025774
	40510-304-000XW	ドライブチエンケース..... (クロムメツキ)	800			1	-	C8125K-400001~4025773
12	90133-303-000...	リヤ-ブレーキストツパーア-ム ボルト.....	40		100	1	1	
13	43431-304-000...	リヤ-ブレーキストツパーア-ム.....	120		100	1	1	
14	87501-304-000...	レジスタートナンバープレート.....	15		100	1	-	
15	87501-305-000...	レジスタートナンバープレート.....	15		100	-	1	
16	52100-304-000B	リヤ-フオークコンプリート..... (ブラック)	4,000	1.65	1,920	1	1	
17	52108-240-300...	リヤ-フオークピボツトブツシユ.....	110	1.65	1,920	4	4	
18	52109-222-810...	リヤ-クツシヨシアンダーラバー ブツシユ.....	75	1.65	1,920	2	2	
19	92000-06012.....	6×12 六角ボルト.....	5			3	3	
20	94001-06000.....	6mm 六角ナツト.....	5			1	1	
21	94001-08000-0S	8mm 六角ナツト.....	5			1	1	
22	94001-14020-0S	14mm 六角ナツト	20			1	1	
23	94101-06000.....	6mm プレイシワツシヤ-.....	2			3	3	
24	94101-08000.....	8mm プレイシワツシヤ-.....	3			1	1	
25	94251-06000.....	6mm ロツクピン.....	10			2	2	

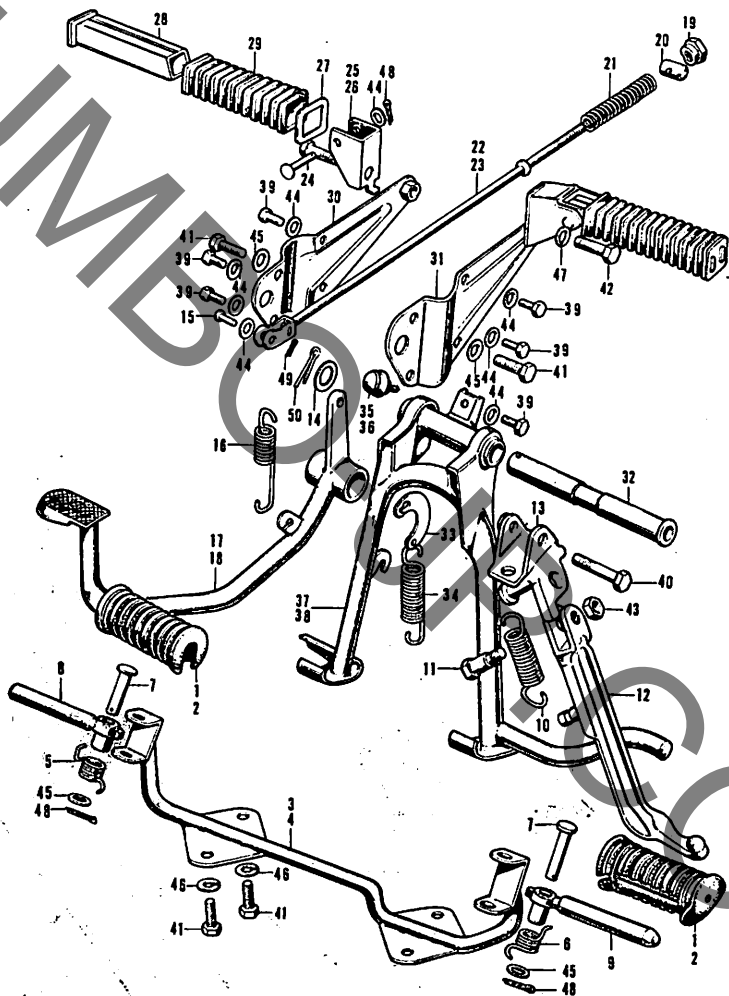
F-12 メインスタンド・ステツプ



F-12 メインスタンド・ステップ

見出 番号	部品番号	部 品 名	価 格	工 貨		使用回数		備 考
				時間	料 金	68 125	61 125	
1	50661-303-000...	ステップラバー.....	90	100	2	-		
2	50661-283-010...	ステップラバー.....	100	100	-	2		
3	50610-303-010B	ステップバーコンプリー (ブラック)	700	0.20	240	1	-	
4	50610-307-010B	ステップバーコンプリー (ブラック)	1,000	0.20	240	-	1	
5	50617-283-000...	R. ステップリターンスプリング	45		100	-	1	
6	50644-283-000...	L. ステップリターンスプリング	45		100	-	1	
7	50603-033-000...	ステップバージョイントピン.....	30		100	-	2	
8	50616-283-020B	R. ステップアームコンプリー (ブラック)	400		100	-	1	
9	50642-283-020B	L. ステップアームコンプリー (ブラック)	400		100	-	1	
10	50542-200-000...	サイドスタンドスプリング.....	50	0.25	300	1	1	
11	90108-230-000...	サイドスタンドピボットスクリー...	45	0.25	300	1	1	
12	50530-303-000B	サイドスタンドバー (ブラック)	450	0.25	300	1	1	
13	50611-303-000B	サイドスタンドブラケット..... (ブラック)	200	0.25	300	1	1	
14	90512-303-000...	17.5mm ワッシャー	10		100	1	1	
15	43472-250-000...	プレーキロッドジョイントピン.....	20	0.20	240	1	1	
16	46514-303-000...	プレーキベダルスプリング.....	25		100	1	1	
17	46500-303-040...	プレーキベダルコンプリー.....	650	0.45	540	1	-	
18	46500-307-000...	プレーキベダルコンプリー.....	650	0.45	540	-	1	
19	43486-250-000...	リヤーブレーキアジャストナット.....	30		100	1	1	
20	43453-250-000...	リヤーブレーキアームジョイント.....	15		100	1	1	
21	43472-212-000...	リヤーブレーキロッドスプリング.....	10		100	1	1	
22	43451-305-000...	リヤーブレーキロッド.....	90	0.20	240	1	-	
23	43451-307-000...	リヤーブレーキロッド.....	100	0.20	240	-	1	
24	50714-286-000...	ピリオンステップピン.....	50		100	2	2	
25	50713-286-000...	ピリオンステップブラケット.....	280		100	2	1	

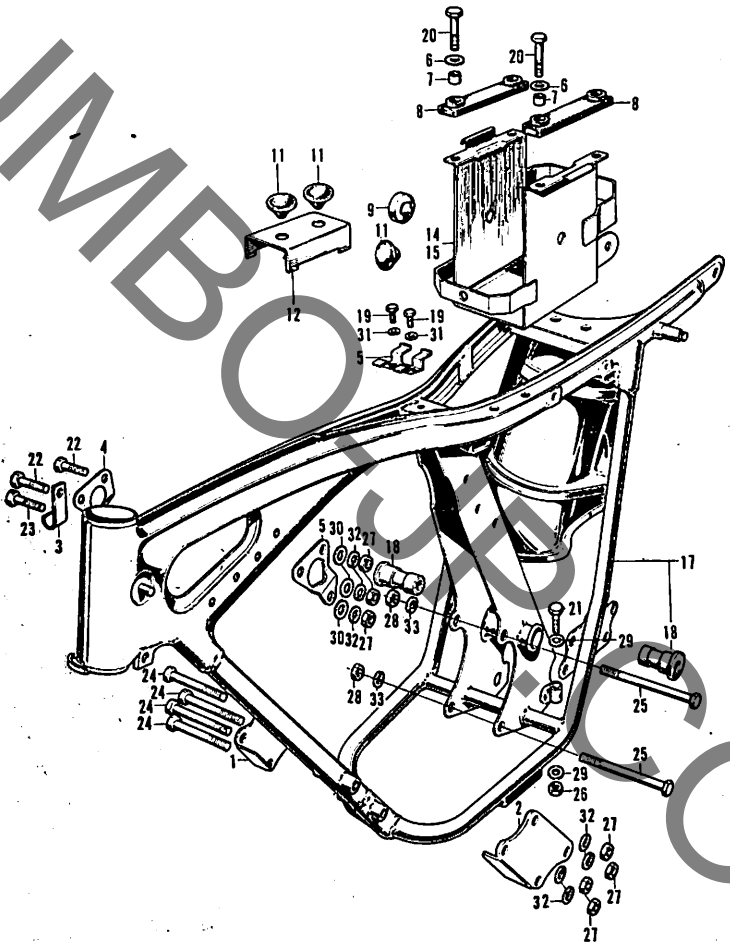
F-12 メインスタンド・ステツプ



F-12 メインスタンド・ステツブ

見出 番号	部品番号	部 品 名	価 格	工 賃		使用個数		備 考
				時間	料金	61 125	61 125	
○ 26	50713-290-000...	ビリオンステツブブラケット.....	280			-	1	
27	50712-024-000...	ビリオンステツブワツシヤー.....	10		100	2	2	
28	50715-283-000...	ビリオンステツブパ一.....	300		100	2	2	
29	50731-024-000...	ビリオンステツブラパ一.....	70		100	2	2	
30	50711-303-030 B	R.ビリオンステツブア一 コンプリ一ト.....	300		100	1	1	
31	50721-303-030 B	L.ビリオンステツブア一 コンプリ一ト.....	300		100	1	1	
32	50526-286-000...	メインスタンドピボツトパイプ.....	150	0.50	600	1	1	
33	50523-303-000...	メインスタンドスプリングフツク.....	35	0.50	600	1	1	
34	50522-303-000...	メインスタンドスプリング.....	50		100	1	1	
35	50524-001-000...	メインスタンドストツパ一ラパ一.....	20		100	1	-	
36	50524-011-000...	メインスタンドストツパ一ラパ一.....	20		100	-	1	
37	50500-303-030 B	メインスタンドコンプリ一ト..... (ブラツク)	900	0.50	600	1	-	
38	50500-305-000 B	メインスタンドコンプリ一ト..... (ブラツク)	900			-	1	
39	92000-06014.....	6×14 六角ボルト.....	5			7	7	
40	92000-08016-0A	8×16 六角ボルト.....	10			7	7	
41	92000-08040-0A	8×40 六角ボルト.....	10			1	1	
42	92000-10025-0A	10×16 六角ボルト.....	20			2	2	
43	94002-10000-0S	10mm 六角ナツト.....	10			1	1	
44	94101-06000.....	6mm プレインワツシヤ一.....	2			9	9	
45	94101-08000.....	8mm プレインワツシヤ一.....	3			4	4	
46	94111-08000.....	8mm スプリングワツシヤ一.....	3			4	4	
47	94111-10000.....	10mm スプリングワツシヤ一.....	3			2	2	
48	94201-16150.....	1.6×15 スプリツトピン.....	2			4	4	
49	94201-20180.....	2.0×18 スプリツトピン.....	3			1	1	
50	94201-30250.....	3.0×25 スプリツトピン.....	3			1	1	

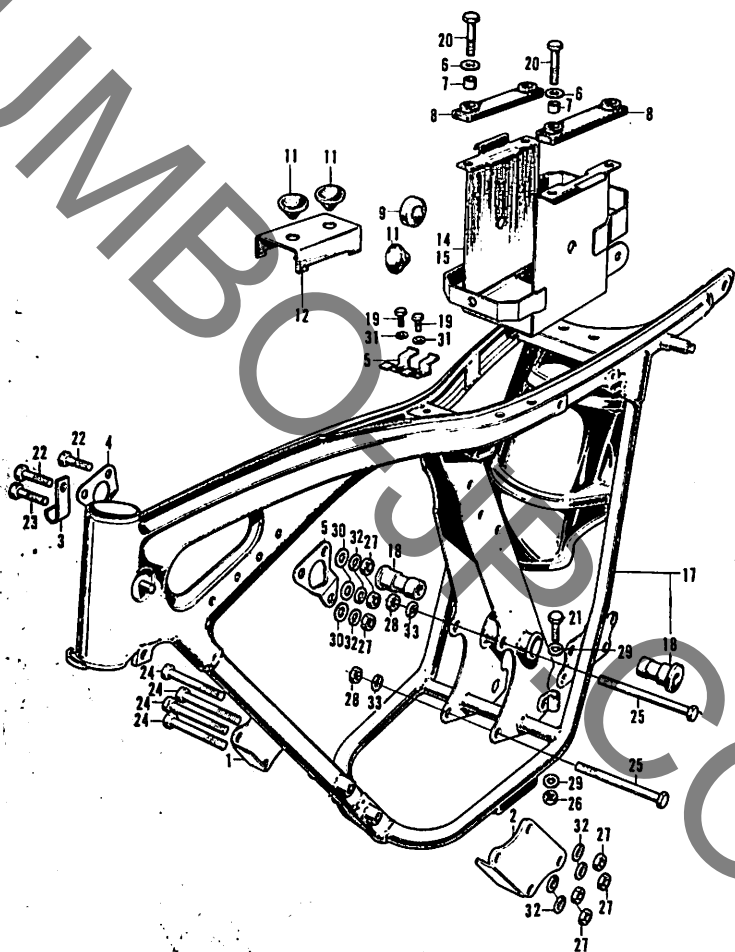
F-13 フレームボディ



F-13 フレームボディ

見出 番号	部品番号	部 品 名	価格	工 貨		使用回数		備 考
				時間	料金	CB 125	CL 125	
1	50352-303-010B	R.フロントエンジンハンガー プレート(ブラック).....	180		100	1	1	
2	50353-303-010B	L.フロントエンジンハンガー プレート(ブラック).....	180		100	1	1	
3	32172-303-000...	ワイヤーハーネスクリップ.....	50		100	1	1	
4	50354-303-000...	R.エンジンハンガーアツパー プレート.....	150	0.15	180	1	1	
5	50355-303-000...	L.エンジンハンガーアツパー プレート.....	150	0.15	180	1	1	
6	90581-701-000...	18mm ワツシヤ.....	15		100	4	4	
7	84706-307-000...	バッテリートレイセットカラー.....	15		100	4	4	
8	83611-307-000...	バッテリークツションラバー.....	70		100	2	2	
9	83616-307-000...	バッテリーデスタンスラバーA.....	40	0.20	240	2	2	
11	83618-307-000...	バッテリーデスタンスラバーC.....	15		100	4	4	
12	83602-305-000...	バッテリーローケース.....	100	0.20	240	1	1	
14	83600-307-010...	バッテリートレイ.....	450	0.25	300	1	-	
15	83600-305-000...	バッテリートレイ.....	450	0.25	300	-	1	
16	50118-303-010...	タンクセツテングスタイ.....	100	0.25	300	1	1	
17	50100-303-030B	CB125, 17231-306-020A, 17331-306- 020Aをセツトして50100-307-000Bに 統一 CL125, 17231-306-020XJ(XK), 17331- 306-020KJ(XK)をセツトして50100- 307-000Bに統一				1	1	C 8125K-420007~420043 C 1725K-420007~420045
	50100-307-000B	フレームボディコンプリート..... (ブラック)	16,000	7.00	8,400	1	1	C 8125K-420002 C 1725K-420166
18	50157-303-000...	センターパイプブツシユ.....	150	0.50	600	2	2	
19	92000-06010.....	6×10 六角ボルト.....	5			2	2	
20	92000-06012.....	6×12 六角ボルト.....	5			4	4	

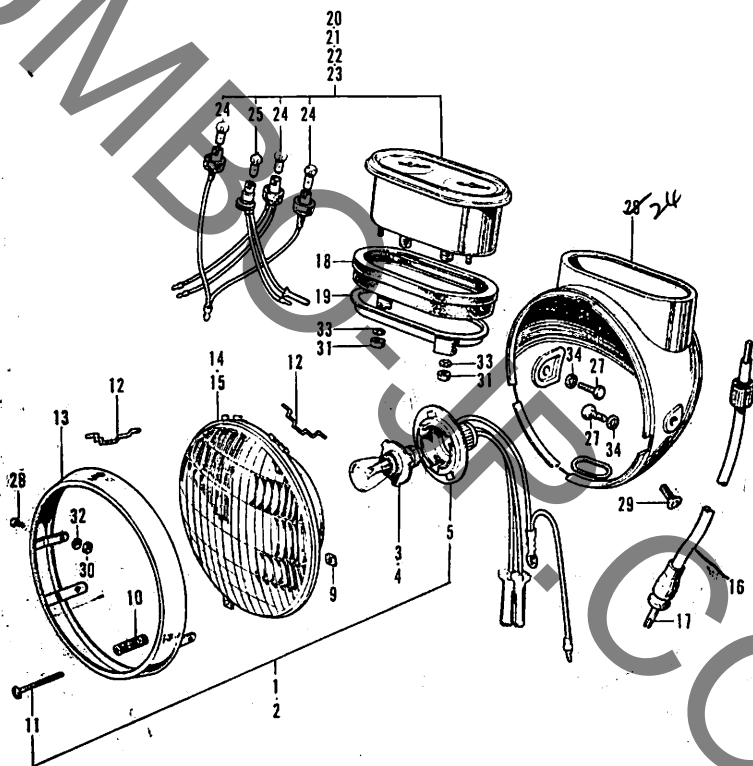
F-13 フレームボデー



F-13 フレームボデー

凡出 番号	部品番号	部 品 名	価 格	工 賃		使用個数		備 考
				時間	料金	68 125	6L 125	
21	92000-06036.....	6×36 六角ボルト.....	10			1	1	
22	92200-08040-0A	8×40 六角ボルト.....	10			1	1	
23	92200-08063-0A	8×63 六角ボルト.....	20			2	2	
24	92200-08080-0A	8×80 六角ボルト.....	20			4	4	
25	92200-10106-0A	10×106 六角ボルト.....	40			2	2	
26	94001-06000.....	6mm 六角ナット.....	5			1	1	
27	94001-08000-0S	8mm 六角ナット.....	5			7	7	
28	94001-10000-0S	10mm 六角ナット.....	10			2	2	
29	94101-06000.....	6mm プレインワッシャー.....	2			2	2	
30	94101-08000.....	8mm プレインワッシャー.....	3			2	2	
31	94111-06000.....	6mm スプリングワッシャー.....	2			2	2	
32	94111-08000.....	8mm スプリングワッシャー.....	3			7	7	
33	94111-10000.....	10mm スプリングワッシャー.....	3			2	2	

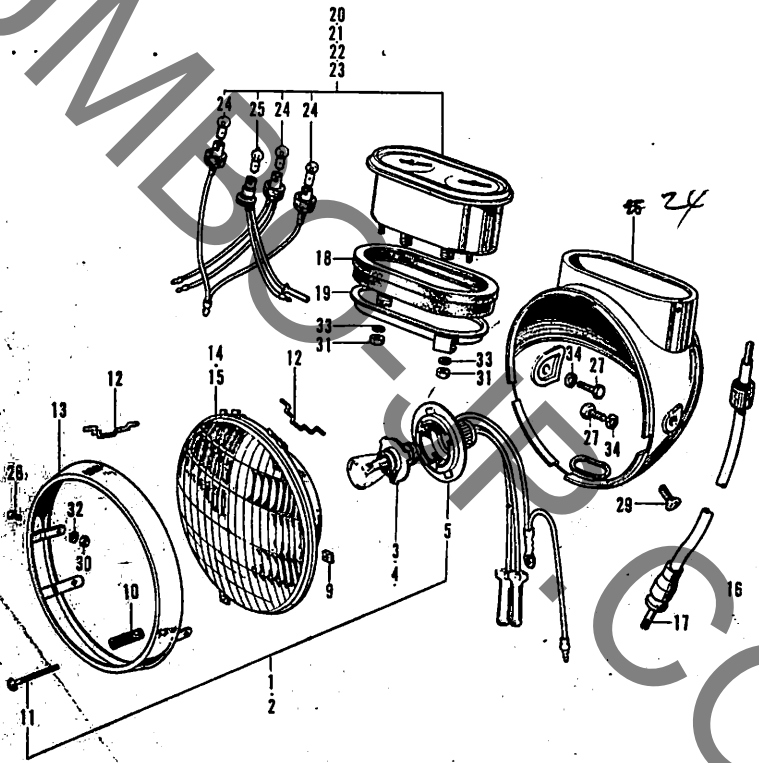
F-14 ヘッドライト



F-14 ヘ ッ ド ラ イ ト

見出 番号	部 品 番 号	部 品 名	価 格	工 賃		使用個数		備 考
				時間	料金	CB	CL	
1	33100-304-000...	ヘッドライトアッセンブリー (6V・30/25W).....	1,400	100	1	1	-	
2	33100-305-000...	ヘッドライトアッセンブリー (6V・25/25W).....	1,400	100	-	1	-	
3	34901-246-701...	ヘッドライトバルブ (6V・30/25W)...	時価	100	1	1	-	
4	34901-246-003...	ヘッドライトバルブ (6V・25/25W)...	時価	100	-	1	-	
5	33130-246-003...	ヘッドライトソケット.....	170	100	1	1		
6	34903-303-003...	ポジションバルブ.....	70	100	1	1		
7	33905-303-003...	ジョイントラバー.....	30	100	1	1		
8	33140-303-003...	ポジションソケットアッセンブリー...	170	100	1	1		
9	33117-246-013...	ビームアジャストナット.....	15	100	1	1		
10	33107-246-003...	ビームアジャストスプリング.....	15	100	1	1		
11	33103-246-013...	ビームアジャストスクリュー.....	30	100	1	1		
12	33108-246-003...	ユニットホルダースプリング.....	10	100	2	2		
13	33101-246-003...	ヘッドライトリム.....	370	0.15	180	1	1	
14	33120-304-000...	ヘッドライトユニット.....	670	0.15	180	1	-	
15	33120-305-000...	ヘッドライトユニット.....	670	0.15	180	-	1	
16	37260-304-000...	タコメーターケーブルアッセンブリー	350	100	1	-		
17	37261-286-000...	タコメーターインナーケーブル.....	100	100	1	-		
18	37242-283-000...	スピードタコメーターバツキン.....	50	0.20	240	1	1	
19	37241-283-008...	メーターセッティングフレーム.....	170	0.20	240	1	1	
20	37200-304-000...	スピードタコメーターアッセンブリー	4,000	0.20	240	1	-	

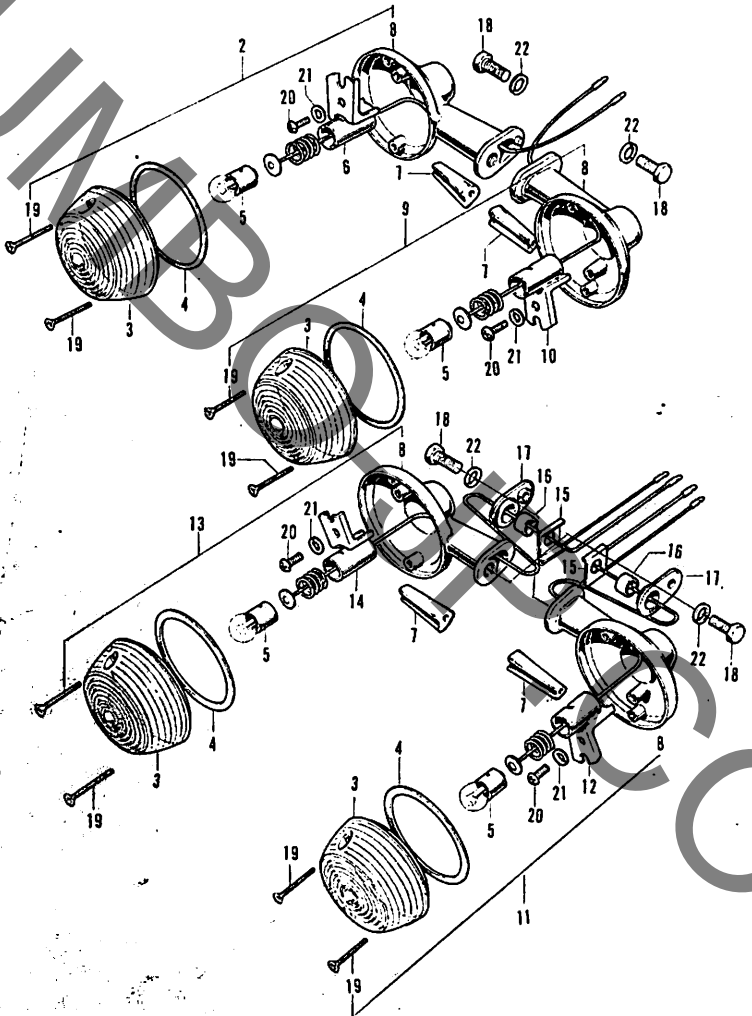
F-14 ヘッドライト



F-14 ヘ ッ ド ラ イ ト

見出 番号	部品番号	部 品 名	価 格	工 賃		使用個数		備 考
				時間	料金	6L 125	6L 125	
21	37200-305-008...	スピードメーターアッセンブリー.....	2,200	0.20	240	-	1	
22	34902-302-000...	ダッシュバルブ (6V・3W)	時価		100	3	3	
23	34908-001-000...	スピードメーターバルブ (6V・1.5W)	時価		100	1	1	
24	61301-304-000XJ	ヘッドライトケース..... (キヤンディレッド)	1,500	0.30	360	-	1	C1125K-400001~400819
	61301-304-000XK	ヘッドライトケース..... (キヤンディブルー)	1,500			-	1	C1125K-400001~400819
	61301-304-000XH	ヘッドライトケース..... (キヤンディオレンジ)	1,500			1	-	C1125K-400001~402573
	61301-304-000AZ	ヘッドライトケース..... (キヤンディブルーグリーン)	1,500			1	-	
○	61301-304-000CM	ヘッドライトケース..... (キヤンディルビーレッド)	1,500			1	1	C1125K-402574 C1125K-402840
○	61301-304-000CQ	ヘッドライトケース..... (キヤンディゴールド)	1,500			1	-	C1125K-402574
○	61301-304-000CN	ヘッドライトケース..... (キヤンディサファイヤブルー)	1,500			-	1	C1125K-402840
○	61301-304-000DD	ヘッドライトケース..... (キヤンディトパーズオレンジ)	1,500			-	1	C1125K-402840
	61301-304-000Z	ヘッドライトケース (下塗り)	1,250			1	1	
25	92000-08028-0A	8×28 六角ボルト.....	10			2	2	
26	93500-03006-0A	3×6 十字穴付ナベ小ネジ	5			1	1	
27	93700-05008-0B	5×8 十字穴付丸皿小ネジ	8			2	2	
28	94001-03000-0S	3mm 六角ナット.....	3			1	1	
29	94001-05000-0S	5mm 六角ナット.....	3			2	2	
30	94111-03000.....	3mm スプリングワッシャー.....	2			1	1	
31	94111-05000.....	5mm スプリングワッシャー.....	2			2	2	
32	94111-08000.....	8mm スプリングワッシャー.....	3			2	2	

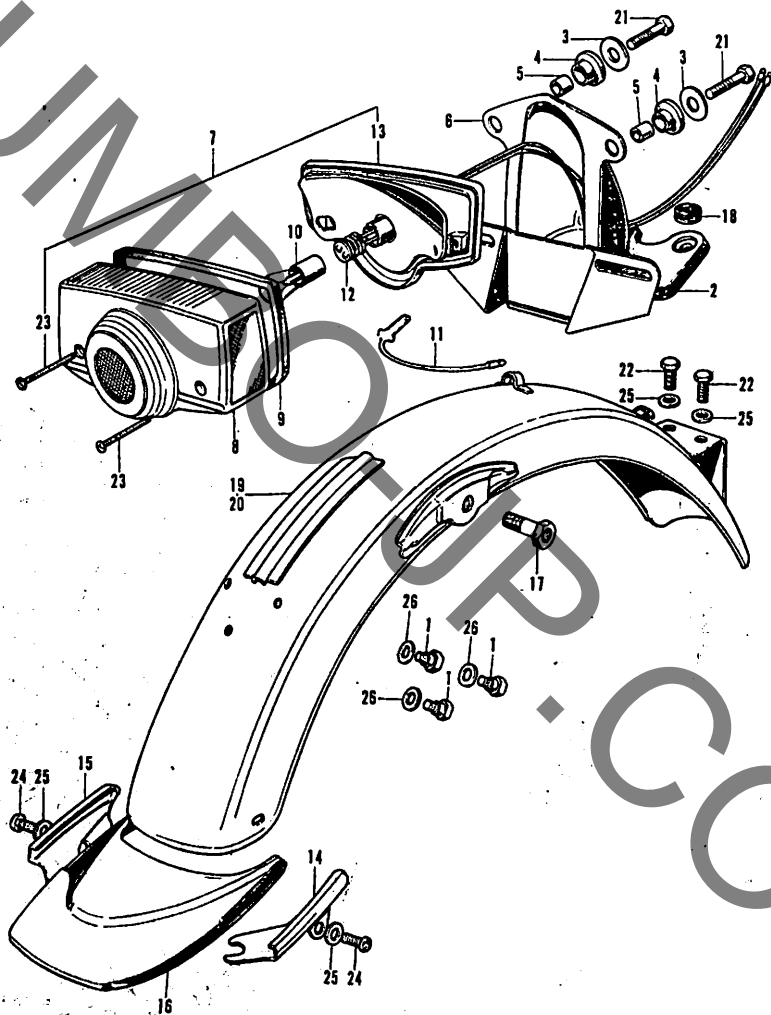
F-15 ウ イ ン カ ー



F-15 ウ イ ン カ ー

見出 番号	部品番号	部 品 名	価 格	工 賃		使用個数		備 考
				時間	料金	61	62	
2	33400-230-013...	R.フロントウインカー アツセンブリー.....	600		100	1	1	
3	33402-268-671...	ウインカーレンズ.....	120		100	4	4	
4	33443-268-671...	ウインカーレンズバツキン.....	15		100	4	4	
5	34905-212-000...	ウインカーバルブ (6V・10W)	時価		100	4	4	
6	33410-230-023...	R.フロントウインカーソケット コンプリート.....	90	0.15	180	1	1	
7	33446-230-000...	ウインカーコードグロメット.....	20		100	4	4	
8	33401-286-003...	ウインカーベース.....	330	0.15	180	4	4	
9	33450-230-013...	L.フロントウインカー アツセンブリー.....	600	0.15	180	1	1	
10	33453-230-023...	L.フロントウインカーソケット コンプリート.....	90	0.15	180	1	1	
11	33600-304-000...	R.リヤウインカーアツセンブリー	600		100	1	1	
12	33610-304-000...	R.リヤウインカーソケット コンプリート.....	100	0.15	180	1	1	
13	33650-304-000...	L.リヤウインカーアツセンブリー	600		100	1	1	
14	33660-304-000...	L.リヤウインカーソケット コンプリート.....	100	0.15	180	1	1	
15	90583-304-000...	リヤウインカーマウントワツシヤ	100		100	2	2	
16	90324-303-000...	リヤウインカーマウントカラー.....	40		100	2	2	
17	33606-303-000...	リヤウインカーマウントラバー.....	90		100	2	2	
18	92000-08025-0A	8×25 六角ボルト.....	10			2	2	
19	93700-03025-0B	3×25 十字穴付丸皿小ネジ.....	8			8	8	
20	93500-05008-0A	5×8 十字穴付ナベ小ネジ	5			4	4	
21	94111-05000.....	5mm スプリングワツシヤ.....	2			4	4	
22	94111-08000.....	8mm スプリングワツシヤ.....	3			4	4	

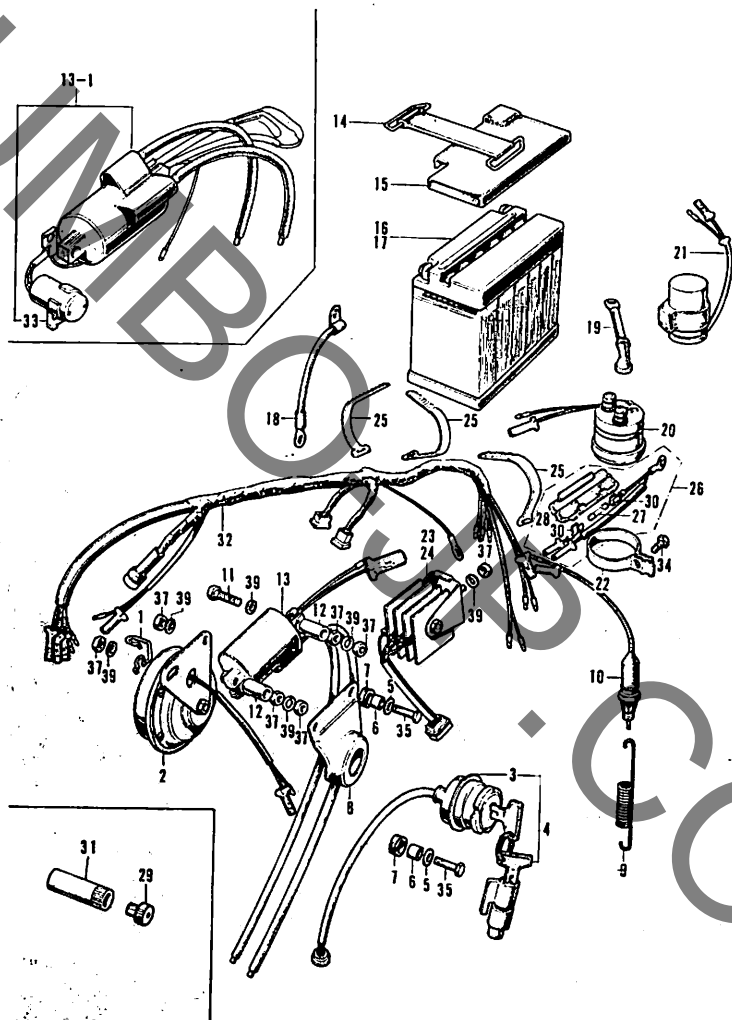
F-16 リヤーフエンダー・テールライト



F-16 リヤーフエンダー・テールライト

見出 番号	部品番号	部	品	名	価格	工 貨		使用個数		備	考
						時間	料金	15	15		
1	90162-283-000...	リヤーフエンダーセツテングボルト...			30		100	3	3		
2	84702-307-000...	ナンバープレートセツトプレート.....			50		100	1	1		
3	90581-831-650...	18mm ワツシヤ			20		100	2	2		
4	33719-077-671...	テールライトベースパツキンB.....			10		100	2	2		
5	84706-286-000...	ナンバープレートセツトカラー.....			15		100	2	2		
6	84701-304-000B	ナンバープレートブラケツト..... (ブラツク)			650		100	1	1		
7	33701-304-003...	テールライトセツト.....			850	0.25	300	1	1		
8	33702-303-003...	テールライトレンズ.....			350		100	1	1		
9	33709-077-671...	テールライトレンズパツキン.....			20		100	1	1		
10	34906-041-671...	テール・ストツブライトバルブ (6V・17/5.3W).....			時価		100	1	1		
11	33708-304-000...	テールライトアースコード.....			70		100	1	1		
12	33707-304-000...	テールライトコードコンプリード.....			200	0.25	300	1	1		
13	33703-303-003...	テールライトベースコンプリード.....			350	0.25	300	1	1		
14	80122-216-010...	R.リヤーフエンダーマツドガード ステー.....			50		100	1	-		
15	80123-216-010...	L.リヤーフエンダーマツドガード ステー.....			50		100	1	-		
16	80121-216-000...	リヤーフエンダーマツドガード.....			170		100	1	-		
17	90162-303-000...	リヤーフエンダーセツテングボルト...			70		100	2	2		
18	17247-240-000...	エアークリーナーグロメツトA.....			30		100	1	1		
19	80100-304-000XW	リヤーフエンダーコンプリード..... (クロームメツキ)			2,500	0.85	1,020	1	-		
20	80100-305-000XW	リヤーフエンダーコンプリード..... (クロームメツキ)			2,500	0.85	1,020	-	1		
21	87141-202-000...	リヤーマーク.....			10		100	1	1		
22	92000-05020-0B	5×20 六角ボルト.....			10			2	2		
23	92000-06012.....	6×12 六角ボルト.....			5			2	2		
○ 24	93500-04050-0B	4×50 十字穴付ナベ小ネジ.....			15			2	2		
25	93500-06012.....	6×12 十字穴付ナベ小ネジ.....			5			2	2		
26	94101-06000.....	6mm ブレインワツシヤ.....			2			4	4		
○ 27	90563-304-000...	ナンバープレートマウントワツシヤ			10			3	3		
28	94111-06000.....	6mm スプリングワツシヤ.....			2			3	3		

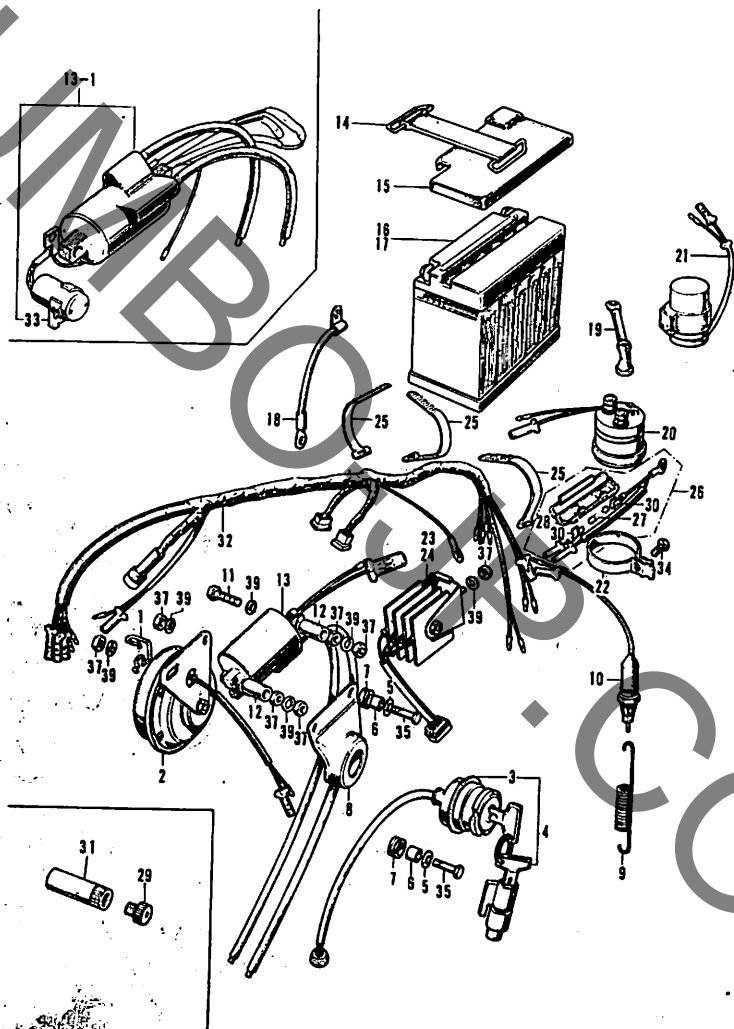
F-17 ワイヤーハーネス・バッテリー



F-17 ワイヤーハーネス・バッテリー

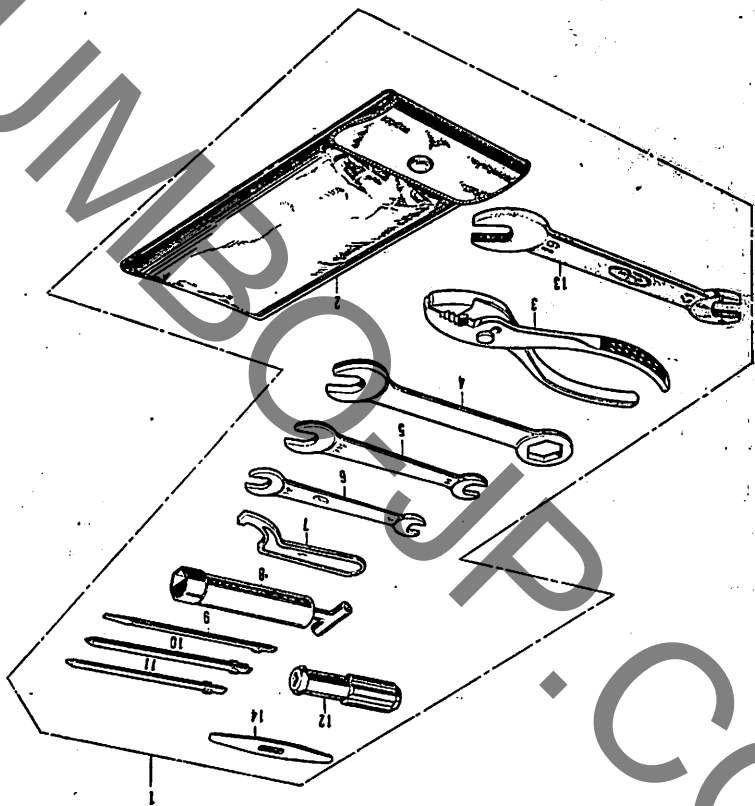
見出 番号	部品番号	部 品 名	価 格	工 賃		使用個数		備 考
				時間	料 金	60 125	61 125	
1	50402-303-000...	(50402-307-000に統一)						
	50402-307-000...	クラツチケーブルクリップ.....	50		100	1	1	
2	38100-303-001...	ホーンアツセンブリ.....	700		100	1	1	
3	35100-303-003...	コンビネーションスイッチ アツセンブリ.....	940 800	0.25	300	1	1	
○	35100-303-007...	コンビネーションスイッチ アツセンブリ (本田ロツク).....	800			1	1	
4	35010-303-003...	コンビネーションスイッチキツト.....	1,000	0.25	300	1	1	
○	35010-303-007...	コンビネーションスイッチキツト..... (本田ロツク)	1,000			1	1	
5	90581-831-650...	18mm リツシヤ.....	20	0.25	300	2	2	
6	84706-286-000...	ナンバーブラケットクツションカラー.....	15	0.25	300	2	2	
○	80101-283-000...	ナンバーブラケットクツションラバー.....	25	0.25	300	2	2	
○	50375-303-010B	メインスイッチブラケット..... (ブラツク)	75	0.25	300	1	1	
	50375-303-010Z	メインスイッチブラケット..... (下塗り)	65			1	1	
9	35357-303-010...	ストツプスイッチスプリング.....	20		100	1	1	
10	35350-028-000...	ストツプランプスイッチ アツセンブリ.....	250	0.15	180	1	1	
11	90171-303-000...	イグニツションコイルセツテング ボルト.....	70	0.20	240	2	2	
12	90301-303-000...	イグニツションコイルセツトナツト...	50	0.20	240	2	2	
13	30400-303-013...	イグニツションコイルコンプリート... (東洋電装)	1,700	0.20	240	1	1	
	30400-303-004...	イグニツションコイルコンプリート... (日本電装)	1,700		400	1	1	
13-1	30500-303-020...	イグニツションコイルアツセンブリ.....	1,950			1	1	C 0125K-027844 C 1125K-003420
14	83601-307-000...	バッテリーバンド.....	100		100	1	1	
15	31532-304-000...	バッテリーカバー.....	100		100	1	-	

F-17 ワイヤーハーネス・バッテリー



F-17 ワイヤーハーネス・バッテリー

見出 番号	部品番号	部 品 名	価格	工 賃		使用回数		備 考
				時間	料金	CU	CL	
16	31500-303-007...	バッテリーアツセンブリー (6V・12AH).....	時価	0.20	240	1	-	
17	31500-028-037...	バッテリーアツセンブリー (6V・6AH).....	時価	0.20	240	-	1	
18	32601-304-000...	バッテリーアースケーブル.....	200		100	1	-	
19	32401-303-000...	スターターバッテリーケーブル.....	300	0.20	240	1	-	
20	35850-303-000...	スターターマグネチックスイッチ アツセンブリー.....	1,000	0.20	240	1	-	
21	38300-303-000...	ウインカーリレーアツセンブリー.....	350	0.20	240	1	1	
22	35852-306-671...	スターターマグネチックステイ.....	60	0.15	150	1	-	
23	31700-303-033...	セレンウムレクチフアイヤー アツセンブリー.....	1,500	0.15	180	1	1	C1125K-4028413
24	31700-307-013...	セレンウムレクチフアイヤー アツセンブリー.....	1,500	0.15	180	-	1	C1125K-400001-4028412
25	32161-286-000...	ワイヤーハーネスバンドA.....	25	0.15	180	3	3	
26	32120-303-000...	サブワイヤーハーネス.....	250		100	1	1	
27	38201-250-000...	ヒューズ (15A)	10		100	4	4	
28	32111-230-000...	フューズコネクターケース.....	45		100	1	-	
29	32106-253-010...	フューズコネクターB.....	30		100	-	1	
30	32112-230-000...	フューズコネクター.....	40		100	2	-	
31	32112-253-010...	フューズコネクターA.....	40		100	-	1	
32	32100-303-030...	ワイヤーハーネス.....	1,000	2.50	3,000	1	1	
33	30280-303-000...	コンデンサー.....	250		100	1	1	C1125K-427044 C1125K-4028423
34	92000-06012.....	6×12 六角ボルト.....	5			2	2	
35	92000-06040.....	6×40 六角ボルト.....	10			1	1	
36	92000-06045.....	6×45 六角ボルト	10			1	1	
37	94001-06000.....	6mm 六角ナット.....	5			3	3	
38	94111-06000.....	6mm スプリングワッシャー.....	2			8	8	



F-18 ツ ー ル

見出 番号	部品番号	部 品 名	価 格	工 賃		使用回数		備 考
				時間	料金	125	125	
1	89010-304-000...	ツールセット.....	1,000			1	1	
2	83151-805-000...	ツールバック.....	35			1	1	
3	99002-15000.....	ブライヤー.....	160			1	1	
4	89202-246-000...	アタスルレンチ.....	200			1	1	
5	99001-10140.....	10×14 スパナー.....	80			1	1	
6	99001-08120.....	8×12 スパナー.....	70			1	1	
7	89206-283-000...	47mm ピンスパナー.....	150			1	1	
8	89216-264-000...	スパークプラグレンチ.....	90			1	1	
9	99003-30000.....	#2 マイナスドライバー.....	25			1	1	
10	99003-20000.....	#3 プラスドライバー.....	30			1	1	
11	99003-10000.....	#2 プラスドライバー.....	30			1	1	
12	99003-50000.....	グリップ.....	40			1	1	
13	99001-17190.....	17×19 スパナー.....	120			1	1	
14	99003-40000.....	レンチ.....	20			1	1	

部品番号	頁	部品番号	頁	部品番号	頁
11000		13102-303-000	23	14711-230-010	11
11100-303-050	31	13103-303-000	23	14721-304-000	11
11100-304-050	31	13104-303-000	23	14730-028-000	11
11200-303-030	33	13105-303-000	23	14731-303-000	11
11300-303-010	13	13111-035-000	23	14733-230-000	11
11340-303-030	17	13115-001-000	23	14751-303-000	11
11394-303-020	13	13201-230-010	23	14761-303-000	11
11395-303-020	17	13211-230-010	23	14771-216-000	11
11431-286-010	17	13310-303-300	23	14775-230-000	11
11661-304-010	17	13320-303-300	23	14776-230-010	11
11691-286-000	17	13376-303-300	23	14781-235-000	11
11691-305-000	17	13379-230-350	23		
11751-230-000	33	13411-303-000	23	15000	
11781-230-000	33	13421-230-010	23	15210-302-000	15
		13481-230-004	23	15219-302-000	15
		13492-200-000	25	15231-205-000	15
			27	15235-205-000	15
12000		13497-230-020	23	15281-205-000	15
12021-303-310	11	13611-230-050	23	15292-200-000	15
12023-303-310	11			15334-302-000	15
12100-303-020	7	14000		15440-303-000	13
12191-303-010	7	14101-246-020	9	15451-200-020	13
12200-304-020	7	14101-247-010	9	15459-303-000	13
12251-303-010	7	14311-230-040	23	15481-200-030	13
12300-303-010	3	14321-246-010	9	15493-202-000	13
12331-303-000	3	14401-230-000	9	15650-303-020	13
12361-246-000	7	14411-230-000	9	15755-303-000	3
12391-303-000	3	14431-230-000	9	15761-286-010	3
12394-246-020	3	14451-230-000	9	15772-292-010	3
12396-246-010	5	14491-230-010	9		
12396-246-020	5	14500-303-010	9	16000	
12411-304-000	3	14509-230-320	9	16100-304-034	35
12431-246-000	3	14541-303-000	9	16100-305-034	35
12435-246-000	3	14542-303-000	11	16102-304-034	39
12901-230-010	7	14551-303-010	11	16111-202-004	35
		14553-303-010	11		39
13000		14554-303-000	11		39
13000-303-000	23	14555-303-000	11	16111-304-004	35
13010-230-000	23	14556-303-000	9		39
13020-230-000	23	14562-303-010	9	16118-028-004	35
13030-230-000	23	14592-230-000	9		39
13040-230-000	23	14593-303-000	9	16122-202-004	37
13050-230-000	23	14610-230-030	9		39
13101-303-000	23	14615-230-010	9	16125-240-004	37
		14617-230-010	9		41

索 引

部品番号	頁	部品番号	頁	部品番号	頁
16126-011-004	37	16950-240-000	63	17330-306-000XK	69
	41	16952-028-000	63	17331-306-020A	69
16133-259-004	37	16953-240-000	63	17331-306-020AZ	69
	41	16954-011-010	63	17331-306-020CM	69
16139-304-004	37	16955-011-010	63	17331-306-020CN	69
	41	16956-011-010	63	17331-306-020CQ	69
16141-304-004	35	16957-028-000	63	17331-306-020DD	69
16146-304-004	39	16958-028-000	63	17331-306-020XJ	69
16151-304-004	35	16993-011-000	63	17331-306-020XK	69
	39	16997-273-000	63	17332-306-000	71
16156-056-004	35			17353-305-030	71
	39			17500-304-030BJ	63
16157-259-004	35	17000		17500-304-030BP	63
	39			17500-304-030Z	63
16162-107-004	35	17210-307-030	67	17500-304-040BJ	63
	39	17210-307-040	67	17500-304-040CP	63
16163-065-004	35	17230-306-000A	67	17500-304-040CR	63
	39	17230-306-000AZ	67	17500-305-020XJ	63
16164-225-004	35	17230-306-000CM	67	17500-305-020XK	63
	39	17230-306-000CN	67	17500-305-030CM	63
16171-304-004	35	17230-306-000CQ	67	17500-305-030CN	63
	39	17230-306-000DD	67	17500-305-030DD	63
16172-030-004	35	17230-306-000XJ	67	17611-303-000	63
	39	17230-306-000XK	67	17613-246-000	77
16173-253-004	35	17231-306-020A	67	17620-259-000	63
	39	17231-306-020AZ	67	17631-259-000	63
16176-001-004	35	17231-306-020CM	67	17661-223-000	65
	39	17231-306-020CN	67	17661-246-020	65
16181-202-004	35	17231-306-020CQ	67	17662-223-000	65
	39	17231-306-020DD	67	17662-246-020	65
16182-011-004	35	17231-306-020XJ	67	17910-304-000	43
	39	17231-306-020XK	67	17910-307-000	43
16185-052-004	35	17232-306-000	67		
	39	17247-240-000	101	18000	
16187-201-004	35	17247-303-000	67		
	39	17253-305-030	69	18220-305-000	75
16188-044-004	37	17255-028-000	69	18231-303-000	73
	41	17255-246-000	69		75
16189-056-004	35	17310-307-030	69	18233-303-010	73
	39	17310-307-040	69		75
16193-304-004	35	17330-306-000A	69	18240-241-000	75
16194-028-004	35	17330-306-000AZ	69	18291-202-000	73
	39	17330-306-000CM	69		75
16211-304-000	7	17330-306-000CN	69	18300-304-040	73
16229-235-000	7	17330-306-000CQ	69	18300-305-000	75
16273-304-004	35	17330-306-000DD	69	18311-304-000	73
16274-304-004	39	17330-306-000XJ	69		

索 引

部品番号	頁	部品番号	頁	部品番号	頁
18340-303-020H	73	23451-230-010	27	28000	
18340-307-010	75	23461-200-000	27	28101-216-003	19
18341-303-020R	73	23461-246-030	25	28110-303-000	19
18353-307-000	75	23471-216-000	27	28117-303-000	19
18354-307-000	75	23471-246-030	25	28120-201-040	19
18355-305-000	75	23481-246-020	25	28125-253-020	19
18357-305-000	75	23491-246-020	25	28126-253-030	19
18371-223-000	75	23511-246-020	25	28128-253-030	19
18391-223-000	75	23801-230-000	25	28211-230-010	29
18395-305-000	75		27	28239-235-000	29
18396-236-000	75	23811-230-000	25	28250-303-000	29
18400-304-040	73		27	28261-235-000	29
		23931-230-010	27	28300-303-000	13
22000		23931-246-010	25	28300-316-000	13
		23932-246-000	25	28301-074-000	13
			27	28302-001-000	13
22100-230-000	15			28302-303-000	13
22120-230-020	15			28303-001-000	13
22201-240-000	15	24000		28311-001-000	13
22351-230-010	15			28322-001-000	13
22401-230-000	15	24211-230-010	29	28324-001-000	13
22408-230-000	15	24211-246-010	29		
22810-216-030	17	24221-246-030	29		
22815-200-000	17	24231-246-010	29		
22838-202-010	15	24261-283-000	23	30000	
22841-216-030	17	24261-306-000	29	30104-551-004	3
22844-200-000	17	24263-283-000	29	30200-246-003	3
22850-200-010	25	24263-286-000	29	30200-246-024	3
	27	24301-243-000	29	30200-303-003	3
22870-304-000	43	24301-246-020	29	30200-303-004	3
22875-224-000	17	24421-230-000	29	30201-246-003	5
22903-200-000	15	24430-243-000	29	30201-246-004	5
		24434-243-000	29	30202-028-003	3
		24435-243-000	29	30202-216-004	3
23000		24445-243-010	29	30205-205-003	3
		24446-243-000	29	30205-205-014	3
23211-230-000	27	24447-243-000	29	30220-303-004	5
23211-246-030	25	24610-303-000	29	30225-246-004	5
23220-246-000	25	24621-200-000	29	30226-246-004	5
23221-230-020	27	24641-200-000	29	30250-246-003	3
23311-200-000	15	24651-230-010	29	30280-303-000	105
23420-230-000	27	24700-304-010	17	30361-246-030	5
23420-246-020	25	24700-305-010	17	30371-246-300	3
23431-200-000	27	24781-205-000	17	30372-246-300	3
23431-246-030	25			30400-303-004	103
23441-230-010	27			30400-303-013	103
23441-246-020	25				

索 引

部品番号	頁	部品番号	頁	部品番号	頁
40530-304-000	85	43451-305-000	87	45465-028-000	47
40531-216-003	85	43451-307-000	87	45465-270-000	43
40543-240-000	81	43453-250-000	87		
		43472-212-000	87	46000	
41000		43472-250-000	87	46500-303-040	87
41201-247-000	81	43486-250-000	87	46500-307-000	87
41201-304-810	81			46514-303-000	87
41241-222-000	83	44000			
		44301-240-000	59		
		44311-240-000	59	50000	
42000		44601-235-000	61		
		44620-235-000	61	50100-303-030E	91
42301-230-010	81	44701-235-000	61	50100-307-000E	91
42304-240-000	81	44711-240-000	61	50118-303-010	91
42313-240-000	81	44711-304-003	61	50156-304-010B	77
42601-240-000	83	44711-304-006	61	50157-303-000	91
42620-230-010	81	44711-305-003	61	50301-200-315	47
42701-240-000	83	44712-216-000	61	50302-200-305	47
42711-240-000	83	44712-223-000	61	50316-304-000	79
42711-304-003	83	44713-205-000	61	50352-303-010E	91
42711-304-006	83			50353-303-010D	91
42711-307-003	83	44806-235-000	59	50354-303-000	91
42712-216-000	83	44806-236-000	59	50355-303-000	91
42712-268-000	83	44830-240-000	59	50375-303-010C	103
42712-304-003	61	44831-240-000	59	50375-303-010Z	103
				50402-303-000	103
42712-304-006	83			50402-307-000	103
		45000		50500-303-030B	89
42713-304-003	61			50500-305-000B	89
		45100-304-000	61	50522-303-000	89
42713-304-006	61	45100-306-000	61	50523-303-000	89
		45106-235-000	59	50524-001-000	89
		45120-235-000	59	50524-011-000	89
		45131-235-010	59	50526-286-000	89
43000		45132-235-000	59	50530-303-000B	87
		45133-235-000	59	50542-200-000	87
43100-240-000	81	45134-250-000	59	50543-283-000	73
43120-240-000	81			50603-033-000	87
43141-304-000	81	45410-235-010	59	50610-303-010B	87
43151-240-000	81	45420-235-010	59	50611-303-000B	87
43410-307-000	81	45431-235-000	59	50616-283-020B	87
43431-304-000	85	45432-283-000	59	50617-283-000	87
43434-240-000	71	45450-235-670	43	50642-283-020B	87
		45450-236-670	43	50644-283-000	87
		45461-222-000	59		

部品番号	頁	部品番号	頁	部品番号	頁
53000		77000		87000	
53100-240-000	43	77200-304-010A	77	87121-247-000B	65
53100-247-000	43	77200-305-010A	77	87121-286-010	65
53131-242-000	45	77204-286-020	77	87121-315-000	65
53141-240-000	43	77205-286-000	77	87122-247-000B	65
53163-205-010	43	77212-292-000	77	87122-286-010	65
53165-283-000	43	77213-292-000	77	87122-315-000	65
53166-283-000	43	77214-304-000B	77	87123-105-000	65
53175-216-000	43	77215-304-000B	77	87123-246-000	65
53178-216-000	43	77216-292-000	77	87125-246-020AZ	71
53192-268-000	43	77230-304-000	77	87125-246-020XH	71
53200-304-000B	47			87125-246-020XJ	71
53211-200-305	45	80000		87125-246-020XK	71
53212-200-305	47			87125-304-000A	71
53214-200-000	45			87141-202-000	101
53215-200-000	45	80100-304-000XW	101	87311-516-000	65
53215-230-000	45	80100-305-000XW	101	87501-304-000	85
53220-303-000	45	80101-283-000	103	87501-305-000	85
53230-242-000	47	80121-216-000	101		
53600-230-000	45	80122-216-010	101	88000	
53600-303-007	45	80123-216-010	101		
53631-268-020	45			88110-240-000	43
53740-216-000	45			88120-235-000	43
53750-216-000	45	83000			
53761-216-000	45			89000	
53762-216-000	45	83151-805-000	107		
53763-216-000	45	83500-306-000B	71		
53764-283-000	45	83541-286-000B	71	89010-304-000	107
53765-216-000	45	83551-240-300	71	89202-246-000	107
		83600-305-000	91	89206-283-000	107
		83600-307-010	91	89216-264-000	107
		83601-307-000	103		
		83602-305-000	91	90000	
		83611-307-000	91		
		83616-307-000	91	90002-302-000	33
		83618-307-000	91	90012-200-000	9
				90013-230-000	33
		84000		90014-286-000	19
				90015-286-000	29
		84701-304-000B	101	90015-303-010	9
		84702-307-000	101	90017-303-010	9
		84706-286-000	101	90023-200-000	29
			103	90031-230-000	31
		84706-307-000	91	90032-230-000	31
61000					
61100-240-000XW	45				
61100-241-000XW	45				
61100-304-000XW	45				
61100-305-000XW	45				
61301-304-000AZ	97				
61301-304-000CM	97				
61301-304-000CN	97				
61301-304-000CQ	97				
61301-304-000DD	97				
61301-304-000XH	97				
61301-304-000XJ	97				
61301-304-000XK	97				
61301-304-000Z	97				

索 引

部品番号	頁	部品番号	頁	部品番号	頁
90041-259-000	7	90526-216-000	85		27
90044-259-000	7	90527-230-000	79	91211-286-003	3
90081-246-000	9	90528-246-000	81	91251-230-000	61
90101-292-000	77	90528-500-000	9	91252-230-000	61
90108-230-000	87	90532-292-000	59	91255-216-000	51
90114-268-020	43	90533-286-000	59		57
90118-268-000	45	90539-011-000	3	91257-230-000	81
90119-205-000	81	90543-273-000	53	91301-200-000	7
90121-303-000	85		57	91301-283-000	9
90123-273-000	49	90555-283-000	47		17
	55	90557-230-000	49	91302-001-000	13
90124-292-000	43		55	91302-216-000	7
90126-292-000	59	90563-304-000	101	91302-303-000	7
90127-240-010	85	90563-307-000	71	91305-028-000	11
90128-216-000	81	90581-701-000	71	91305-200-020	13
90130-305-000	75		91	91309-283-000	21
90133-303-000	85	90581-831-650	101	91354-702-000	17
90162-283-000	101		103		
90162-303-000	101	90583-304-000	99	98000	
90165-305-000	75	90603-200-000	29		
90171-303-000	103	90605-200-000	25	98066-58714	7
90206-246-000	9		27		
90231-200-010	23	90605-230-000	9		
90301-303-000	103	90664-216-000	81	99000	
90304-216-000	45	90667-216-000	51		
90313-512-000	71		57	99001-08120	107
90321-268-000	43	90701-216-000	29	99001-10140	107
90324-303-000	99	90701-250-000	19	99001-17190	107
90407-205-000	33	90702-230-000	25	99002-15000	107
90417-001-000	9		27	99003-10000	107
90431-216-010	23	90811-200-010	23	99003-20000	107
90433-283-000	15	90901-230-000	17	99003-30000	107
90441-028-010	5			99003-40000	107
90441-286-000	3	91000		99003-50000	107
	31			99114-304-0900	37
	33				41
90451-230-000	27	91002-200-000	25	99114-304-0920	37
90451-303-000	25		27		41
90458-286-000	3	91101-205-010	23	99114-304-0950	37
90472-500-000	9	91101-253-020	19		41
90481-035-000	9	91102-230-000	23	99114-304-0980	37
90503-222-000	45	91201-246-003	5		41
90506-273-000	49	91202-200-000	27	99114-304-1000	37
	55	91202-246-003	25		41
90512-303-000	87	91203-200-000	13	99124-304-0380	37
90523-222-000	81	91204-200-000	31		41
90524-030-000	81	91205-200-000	17	99124-304-0400	37
90525-030-000	85		33		41
		91206-200-000	25	99500-040-060A	5

無断転載を禁ず

著者 本田技研工業株式会社
発行所



