



HONDA

ベシライ CB135・CL135

UMBRO.COM

パーツリスト
ホンダ 純正部品

1

お 知 ら せ

- 当パーツリストは
昭和45年6月1日付の新工賃が適用
されています。

目 次

パーツリストのご使用について.....	II
標準工賃について.....	III
算出のしかた.....	III
オーバーホール、調整、清掃工賃.....	IV
標準工賃早見表.....	V
エンジンブロック	
E - 1 ヘッドカバー・コンタクトブレーカー	2
E - 2 シリンダーヘッド・スパークプラグ	6
E - 3 カムシャフト・チエンテンシヨナー	8
E - 4 R.クランクケースカバー・キツクスターター.....	12
E - 5 オイルポンプ・クラツチ	14
E - 6 L.クランクケースカバー	16
E - 7 A.Cジエネレーター・ニュートラルスイッチ.....	18
E - 8 スターティングモーター	20
E - 9 クランクシャフト	22
E - 10 トランスミツシヨシ (5段) (CB135)	26
E - 10 トランスミツシヨシ (4段) (CL135)	28
E - 11 シフトアオーク・キツクスターター	30
E - 12 アツパークランクケース	34
E - 13 アンダークランクケース	36
E - 14 R.キヤブレター.....	38
E - 15 L.キヤブレター.....	42
フレームブロック	
F - 1 ケーブル・スイッチ	46
F - 2 ハ ン ド ル	48
F - 3 ステム・フロントフエンダー	50
F - 4 フロントクツシヨシ(CB135)	52
F - 4 フロントクツシヨシ(CL135)	56
F - 5 フロントホイール	60
F - 6 フューエルコツク・タンク	64
F - 7 エアークリーナー	68
F - 8 エキゾーストマフラー(CB135)	72
F - 8 エキゾーストマフラー(CL135)	74
F - 9 ダ ブ ル シ ー ト	76
F - 10 リヤーフエンダー・ツールボツクス	78
F - 11 リヤークツシヨシ	80
F - 12 リヤールホイール	82
F - 13 チエンケース・リヤールホーク	86
F - 14 メインスタンド・ステツブ	88
F - 15 フレームボデー	92
F - 16 スピードメーター・タコメーター	94
F - 17 ヘッドライト・ケース	96
F - 18 ウ ィ ン カ ー	98
F - 19 テ ー ル ラ イ ト	100
F - 20 バツテリー・ウインカーリレー	102
F - 21 イグニツシヨシコイル・ワイヤーハーネス	104
F - 22 ツ ー ル	106
索 引	
部品番号索引	109

パーツリストのご使用について

- 部品をご注文のときにお使い下さい。
 - ・ご注文はお近くのホンダ SF 又はホンダ取扱店でお受けいたします。
 - ・部品のご注文は部品番号 (又は部品名と号機) でご連絡下さい。
 - ・部品名でご注文するときは色、メーカー名をそれぞれご指定下さい。
 - ・販売対象の部品だけが収録されています。
- 修理の資料として使えます。
 - ・標準工賃 (時間×料金) がわかります。
 - ・部品単価 (標準価格) がわかります。
 - ・価格欄に () のある部品は直販部品の基準価格です。
 - ・工賃、価格及び内容については予告なしに変更することがあります。
 - ・部品の寸法表示はスチールボール、タイヤ、チューブを除きすべて mm 寸法です。
- 部品に変更があつたとき
 - ・差し替えシートで内容をお知らせしますので古い頁と差し替えて下さい。
 - ・差し替えシートには変更になつた箇所に○印を付けます。
 - ・適用号機も同時に記入されます。(号機が記入されていない部品は初号機から使用されています)
 - ・平とじ版については変更の案内をいたしません。
 - 但し増刷の時点ではそれまでの変更をおり込み表紙の No. をすすめていきますので、お買い換えいただきたいと思ひます。
- 使用個数は各ブロック内に使つてある数を示します。
 - ・使用個数欄の () は必要数を選択していただく部品です。
- 部品番号の構成

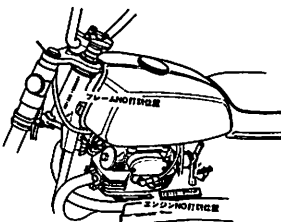
〈例〉 一般部品

17500	- 315	- 000	CR	色 ——— メーカー区分
部品名	機種	変更	色	

〈例〉 ボルト、ナット、その他の標準部品

92000	- 08018	- 0	A	表面処理 ——— 改正 JIS
部品名	寸法		A	
- 打刻号機と位置

CB135	エンジン No.	CB135E-1000001~
	フレーム No.	CB135 -1000001~
CL135	エンジン No.	CL135E-1000001~
	フレーム No.	CL135 -1000001~



標準工賃(時間・料金)

- ・お店での適正な整備時間、料金の基準としていただくためにつくりました。
- ・本田技研およびホンダ SF におけるすべての計算はこれを基準とします。

時間は、標準の整備時間です。

- ・正味整備時間は充分な余裕を加えてあります。
- ・必要な工具をすべて手元にそなえての作業時間です。
- ・特に熟練した者による測定ではありません。
- ・整備完了後の点検と確認試験も含んでいます。
- ・標準工賃には利益、人件費、償却費などすべて入っています。

出張サービス、故障車の持ち込みなどの料金は別計算となります。

- ・部品代、油脂代も同様です。

参考までに時間—工賃早見表をつきましたのでご利用ください。

- ・地区によって賃率が1時間あたり1,200円でない場合にお使いください。

●算出のしかた

- ・作業時間は計算しやすい十進法に読みかえてあります。

従って次のように表示された場合は

例 1	0.25	→	15分
	0.40	→	24分
	11.50	→	11時間30分

となります。

- ・料金の末尾に＊印のあるものはエンジンの脱着作業を必要とします。
時間、料金は「エンジン脱着」を含んでいます。
- ・同時に2ヶ所以上の修理を行なう場合は

(A) 作業系統が全く別の場合

→それぞれの料金を加算する。

例 2

整 備 内 容	時 間	料 金
シリンダー交換	2.00	2,400*
クラッチフリクションディスク交換	0.75	900

料金は 2,400+900=3,300

(B) 作業系統が同じ場合

—最後の交換部品の料金とする

例 3

整備内容	時間	料金
シリンダーヘッドガスケット交換	2.00	2,400*
◎ピストン交換	2.40	2,880
料金は 2,880		

(C) 作業の一部が重複した場合

—それぞれの料金を加えたものから重複作業の料金を差し引く。

例 4

整備内容	時間	料金
ギヤシフトドラム交換	2.85	3,420*
クランクシャフトコンプリート交換	2.50	3,000*
エンジン脱着	0.95	1,140
クランクケース分割	1.30	1,560

※エンジン脱着およびクランクケース分割が重複作業

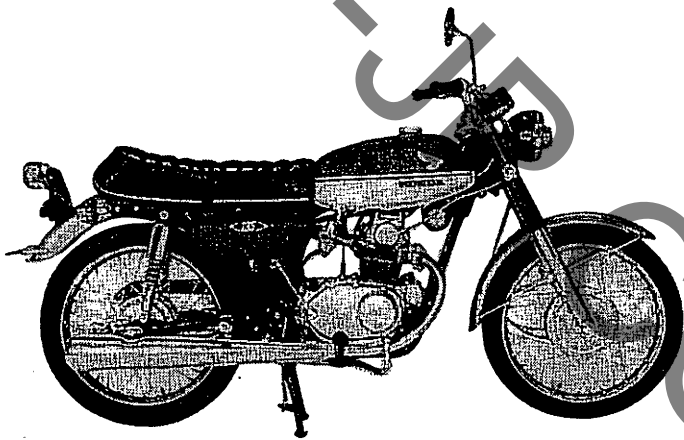
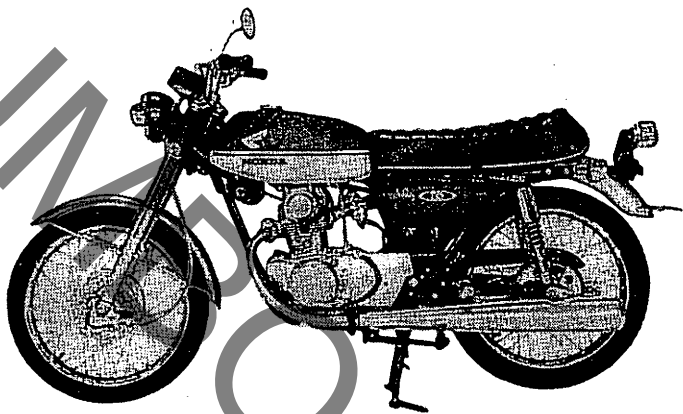
料金は $(3,420+3,000)-(1,140+1,560)=3,720$

● オーバーホール、調整、清掃工賃

整備内容	時間	料金	備考
完成車オーバーホール	14.25	17,100	全点検調整、給油、走行試験を含む
エンジンオーバーホール	6.00	7,200	キャブレター、ミツシヨン、シリンダーヘッドを含む
フレームオーバーホール	7.00	8,400	点検調整、給油、走行試験を含む
エンジン脱着	0.95	1,140	
クランクケース分割	1.30	1,560	エンジン脱着状態より
タペット間隙調整	0.25	300	
クラッチ調整	0.15	180	
ポイント間隙調整	0.25	300	点火時期調整を含む
点火時期調整	0.15	180	
アイドリング調整	0.15	180	エアスクリーナー調整を含む
エアクリーナーエレメント清掃	0.15	180	
フロントブレーキ調整		100	
リヤブレーキ調整		100	
ドライブチェーン駒づめ	0.35	240	
ドライブチェーン調整		100	
スパークプラグ清掃調整		100	1本当り

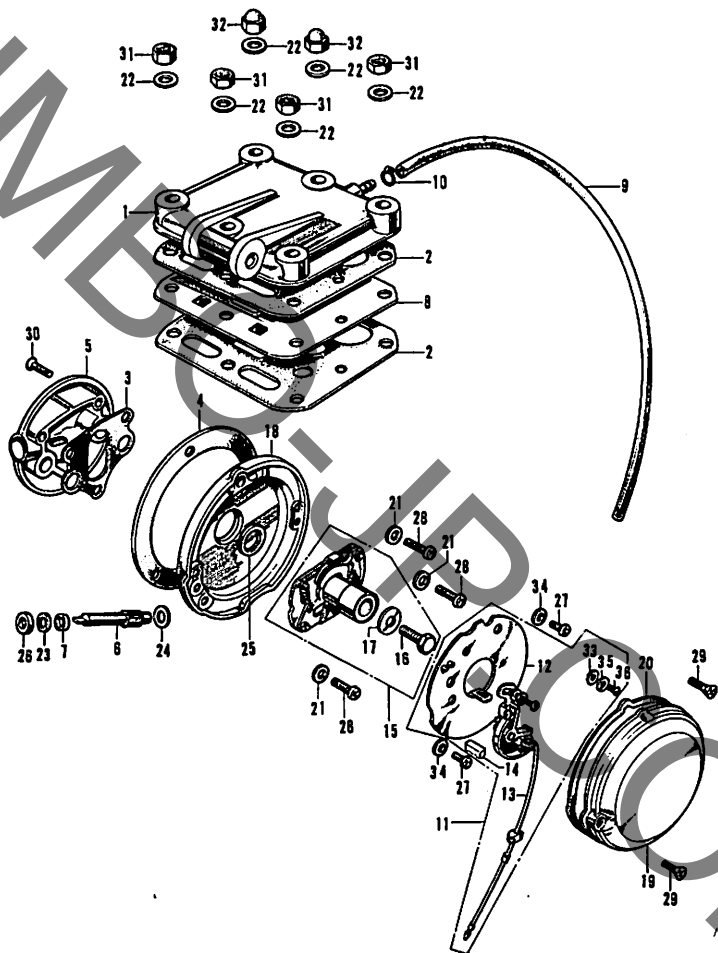
標準工賃 (時間—料金) 早見表

時間 \ 賃率	¥800/H	¥900/H	¥1000/H	¥1100/H	¥1200/H	¥1300/H	¥1400/H	¥1500/H
最低料金	100	100	100	100	100	100	100	100
0.10	100	100	100	110	120	130	140	150
0.15	120	140	150	170	180	200	210	230
0.20	160	180	200	220	240	260	280	300
0.25	200	230	250	280	300	330	350	380
0.30	240	270	300	330	360	390	420	450
0.35	280	320	350	390	420	460	490	530
0.40	320	360	400	440	480	520	560	600
0.45	360	410	450	500	540	590	630	680
0.50	400	450	500	550	600	650	700	750
0.55	440	500	550	610	660	720	770	830
0.60	480	540	600	660	720	780	840	900
0.65	520	590	650	720	780	850	910	980
0.70	560	630	700	770	840	910	980	1,050
0.75	600	680	750	830	900	980	1,050	1,130
0.80	640	720	800	880	960	1,040	1,120	1,200
0.85	680	770	850	940	1,020	1,110	1,190	1,280
0.90	720	810	900	990	1,080	1,170	1,260	1,350
0.95	760	860	950	1,050	1,140	1,240	1,330	1,430
1.00	800	900	1,000	1,100	1,200	1,300	1,400	1,500
2.00	1,600	1,800	2,000	2,200	2,400	2,600	2,800	3,000
3.00	2,400	2,700	3,000	3,300	3,600	3,900	4,200	4,500
4.00	3,200	3,600	4,000	4,400	4,800	5,200	5,600	6,000
5.00	4,000	4,500	5,000	5,500	6,000	6,500	7,000	7,500
6.00	4,800	5,400	6,000	6,600	7,200	7,800	8,400	9,000
7.00	5,600	6,300	7,000	7,700	8,400	9,100	9,800	10,500
8.00	6,400	7,200	8,000	8,800	9,600	10,400	11,200	12,000
9.00	7,200	8,100	9,000	9,900	10,800	11,700	12,600	13,500
10.00	8,000	9,000	10,000	11,000	12,000	13,000	14,000	15,000
11.00	8,800	9,900	11,000	12,100	13,200	14,300	15,400	16,500
12.00	9,600	10,800	12,000	13,200	14,400	15,600	16,800	18,000
13.00	10,400	11,700	13,000	14,300	15,600	16,900	18,200	19,500
14.00	11,200	12,600	14,000	15,400	16,800	18,200	19,600	21,000
15.00	12,000	13,500	15,000	16,500	18,000	19,500	21,000	22,500
16.00	12,800	14,400	16,000	17,600	19,200	20,800	22,400	24,000



CB 135

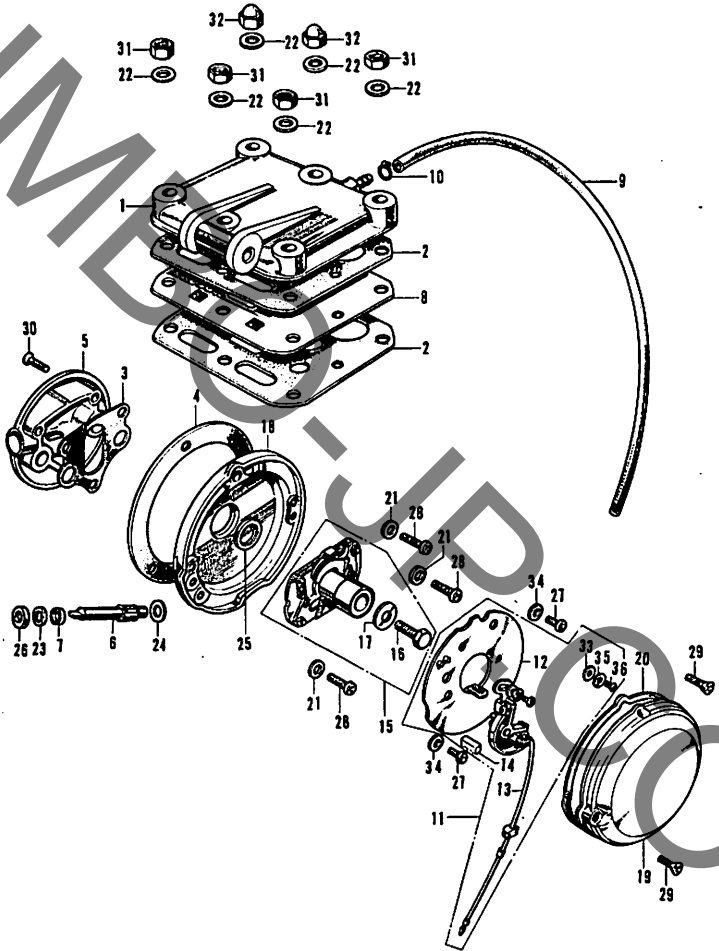
E-1 ヘットカバー・コンタクトブレーカー



E-1 ヘッドカバー・コンタクトブレーカー

見出 番号	部品番号	部 品 名	価 格	工 賃		使用個敬		備 考
				時間	料金	CU	CL	
1	12300-303-010...	シリンダーヘッドカバーコンプリート	800	1.25	1,500	1	1	
2	12391-303-000...	シリンダーヘッドカバーガスケット...	25	1.25	1,500	2	2	
3	12394-246-020...	タコメーターギヤーボックス ガスケット.....	15	0.35	420	1	1	
4	12396-246-020...	ポイントベースガスケット.....	25	0.35	420	1	1	
5	12411-304-000...	タコメーターギヤーボックス.....	500	0.35	420	1	1	
6	12431-246-000...	タコメーターギヤー.....	300	0.35	420	1	1	
7	12435-246-000...	タコメーターギヤースラストカラー...	20	0.35	420	1	1	
8	15755-303-000...	ブリーザーシールドプレート.....	80	1.25	1,500	1	1	
9	15761-292-010...	ブリーザーチューブ.....	150		100	1	1	
10	15772-292-010...	ブリーザーチューブクリップ.....	20		100	1	1	
11	30200-303-003...	コンタクトブレーカーアッセンブリー (国産電機).....	650	0.20	240	1	1	
	30200-303-004...	コンタクトブレーカーアッセンブリー (日本電装).....	650	0.20	240	1	1	
12	30201-246-003...	コンタクトブレーカーベースプレート (国産電機).....	280	0.20	240	1	1	
	30201-246-004...	コンタクトブレーカーベースプレート (日本電装).....	280	0.20	240	1	1	
13	30202-246-003...	コンタクトブレーカー(国産電機)...	450	0.20	240	1	1	
	30202-216-004...	コンタクトブレーカー(日本電装)...	400			1	1	
14	30205-205-003...	オイルフェルト(国産電機).....	20	0.15	180	1	1	
	30205-246-004...	オイルフェルト(日本電装).....	20	0.15	180	1	1	
15	30220-303-014...	スパークアドバンサアッセンブリー (日本電装).....	800	0.35	420	1	1	
16	30225-246-004...	スパークアドバンサセツティング ボルト(日本電装).....	15	0.20	240	1	1	
17	30226-246-004...	スパークアドバンサセツティング ワッシャー(日本電装).....	15	0.20	240	1	1	
18	30361-246-030...	ポイントベース.....	500	0.35	420	1	1	
19	30371-246-300...	ポイントカバーボディ.....	250		100	1	1	
20	30372-246-300...	ポイントカバーガスケット.....	15		100	1	1	

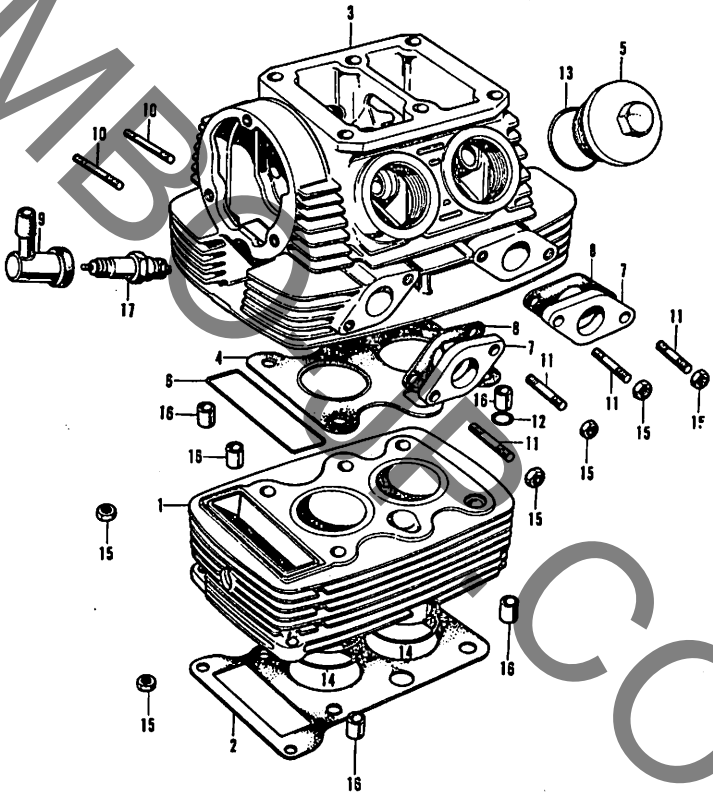
E-1 ヘットカバー・コンタクトブレーカー



E-1 ヘッドカバー・コンタクトブレーカー

見出 番号	部品番号	部 品 名	価 格	工 賃		使用個数		備 考
				時間	料 金	6L 135	6L 135	
21	90441-028-010...	6mm シーリングワッシャー.....	10	0.20	240	3	3	
22	90441-286-000...	8mm シーリングワッシャー.....	10		100	6	6	
23	90458-286-000...	タコメーターギヤースラスト ワッシャー	10	0.35	420	1	1	
24	90539-011-000...	スピードメータービニオンワッシャー	5	0.35	420	1	1	
25	91201-246-003...	15×24×5 オイルシール.....	50	0.35	420	1	1	
26	91211-286-003...	4.8×14.5×4 オイルシール	40		100	1	1	
27	93500-05008-0A	5×8 十字穴付ナベ小ネジ	5			2	2	
28	93500-06020.....	6×20 十字穴付ナベ小ネジ.....	5			2	2	
29	93700-05016-0A	5×15 十字穴付丸皿小ネジ.....	5			2	2	
30	93700-06032.....	6×32 十字穴付丸皿小ネジ.....	10			3	3	
31	94001-08000-0S	8mm 六角ナット.....	5			4	4	
32	94021-08000-0S	8mm 袋ナット.....	15			2	2	
33	94101-04000.....	4mm プレインワッシャー.....	2			2	2	
34	94101-05000.....	5mm プレインワッシャー.....	2			2	2	
35	94111-04000.....	4mm スプリングワッシャー.....	2			3	3	
36	99500-04006-0A	4×6 溝付ナベ小ネジ	5			3	3	

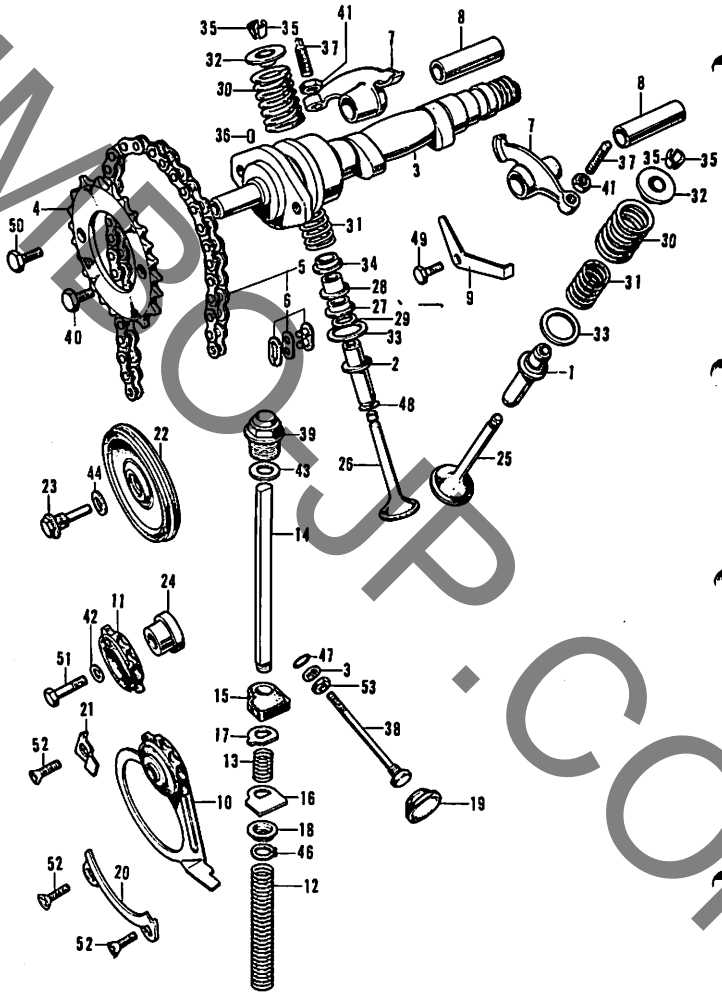
E-2 シリンダーヘッド・スパークプラグ



E-2 シリンダーヘッド・スパークプラグ

凡出 番号	部品番号	部 品 名	価格	工 賃		使用個数		備 考
				時間	料金	61 115	61 115	
1	12100-304-970...	シリンダーコンプリート.....	5,400	2.00	2,400	1	1	
2	12191-304-970...	シリンダーガスケット.....	50	2.00	2,400	1	1	
3	12200-304-020...	シリンダーヘッドコンプリート.....	8,000	3.00	3,600	1	1	
4	12251-304-970...	シリンダーヘッドガスケット.....	300	2.00	2,400	1	1	
5	12361-246-000...	タベツトアジャステイングホール キャツプ.....	80		100	4	4	
6	12901-230-010...	カムチェーンチャンバーガスケット...	50	2.00	2,400	1	1	
7	16211-304-000...	キャブレターインシュレーター.....	70	0.15	180	2	2	
8	16229-235-000...	キャブレターインシュレーター ガスケット.....	5	0.15	180	2	2	
9	30700-259-810...	ノイズサブプレッサーキャツプ アツセンブリ.....	250		100	2	2	
10	90041-259-000...	6×40 スタッドボルト.....	20	0.25	300	4	4	
11	90044-259-000...	6×36 スタッドボルト.....	20	0.20	240	4	4	
12	91301-200-000...	10×1.6 Oリング.....	20	2.00	2,400	1	1	
13	91302-216-000...	35.5×3 Oリング.....	30		100	4	4	
14	91302-304-970...	46×2 シリンダー Oリング.....	55	2.00	2,400	2	2	
15	94001-06000.....	6mm 六角ナツト.....	5			6	6	
16	94301-10140.....	10×14 ノツクピン.....	25			5	5	
17	98066-58714.....	スパークプラグ (D-8HS, NGK)...	時価		100	2	2	

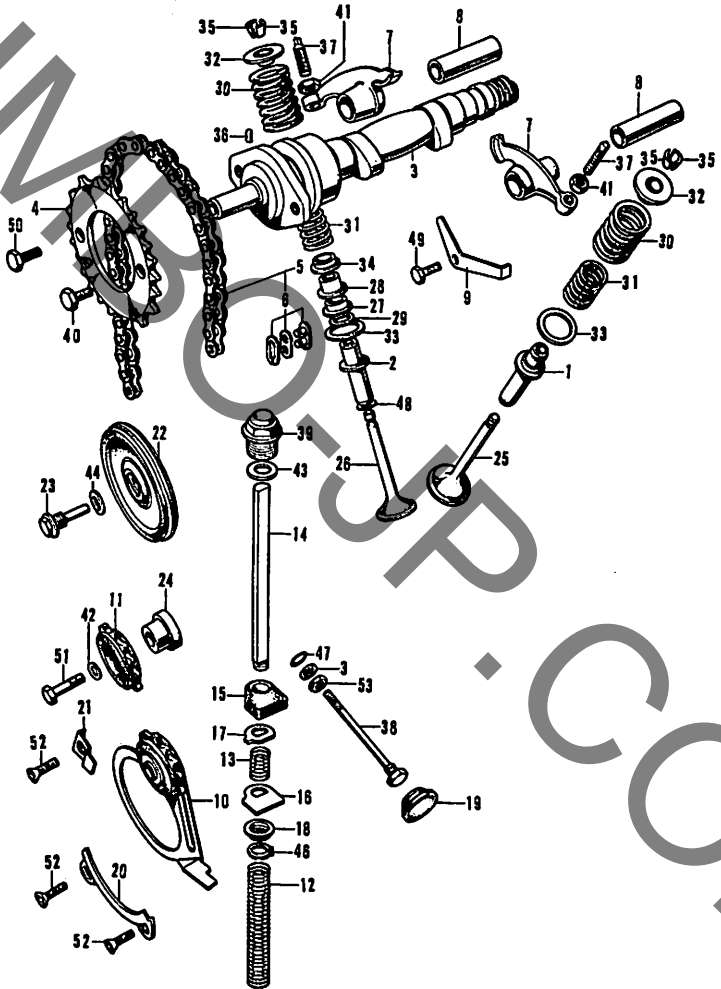
E-3 カムシャフト・チェーンテンシヨナー



E-3 カムシャフト・チェーンテンシヨナー

見出 番号	部品番号	部 品 名	価格	工 賃		使用回数		備 考
				時間	料金	6L 135	6L 135	
1	12021-303-310...	インレットバルブガイド.....	120	2.60	3,120	2	2	
2	12023-303-310...	エキゾーストバルブガイド.....	120	2.60	3,120	2	2	
3	14101-246-020...	カムシャフト.....	2,100	2.25	2,700	1	1	
4	14321-246-010...	カムスプロケット (26T)	450	1.90	2,280	1	1	
5	14401-230-000...	カムチェーン (78L)	750	1.90	2,280	1	1	
6	14411-230-000...	カムチェーンジョイント.....	50	1.90	2,280	1	1	
7	14431-230-000...	バルブロッカーアーム.....	450	2.25	2,700	4	4	
8	14451-230-000...	バルブロッカーアームシャフト.....	100	2.50	3,000	4	4	
9	14491-230-010...	ロッカーアームシャフトストツパー...	30	2.50	3,000	1	1	
10	14500-303-020...	カムチェーンテンシヨナーコンプリート	500	0.85	1,020	1	1	
11	14509-230-330...	カムチェーンテンシヨナーローラー.....	120	0.85	1,020	2	2	
12	14541-303-000...	カムチェーンテンシヨナーズプリング...	30	1.50	1,800	1	1	
13	14542-303-000...	テンシヨナーズプリングB.....	20	1.50	1,800	1	1	
14	14551-303-010...	テンシヨナーブツシユバー.....	150	1.50	1,800	1	1	
15	14553-303-010...	テンシヨナーブツシユラバー.....	30	1.50	1,800	1	1	
16	14554-303-000...	テンシヨナーズプリングシートA.....	15	1.50	1,800	1	1	
17	14555-303-000...	テンシヨナーズプリングシートB.....	15	1.50	1,800	1	1	
18	14556-303-000...	テンシヨナーズプリングガイド.....	15	1.50	1,800	1	1	
19	14562-303-010...	テンシヨナーセットボルトキャツブ...	20		100	1	1	
20	14592-230-000...	テンシヨナーセットプレートA.....	15	0.85	1,020	1	1	
21	14593-303-000...	テンシヨナーセットプレートB.....	15	0.85	1,020	1	1	
22	14610-230-040...	カムチェーンガイドローラー.....	180	0.85	1,020	1	1	
23	14615-230-010...	カムチェーンガイドローラーピン.....	80		100	1	1	
24	14617-230-010...	カムチェーンテンシヨナーローラー ブツシユ.....	70	0.85	1,020	1	1	
25	14711-230-010...	インレットバルブ.....	250	2.45	2,940	2	2	
26	14721-304-000...	エキゾーストバルブ.....	800	2.45	2,940	2	2	
27	14730-028-000...	バルブステムシール.....	50	2.45	2,940	2	2	
28	14731-303-000...	バルブステムシールキャツブ.....	20	2.45	2,940	2	2	
29	14733-230-000...	ステムシールクツシヨラバー.....	10	2.45	2,940	2	2	
30	14751-303-000...	バルブズプリング (アウトター)	70	2.45	2,940	4	4	

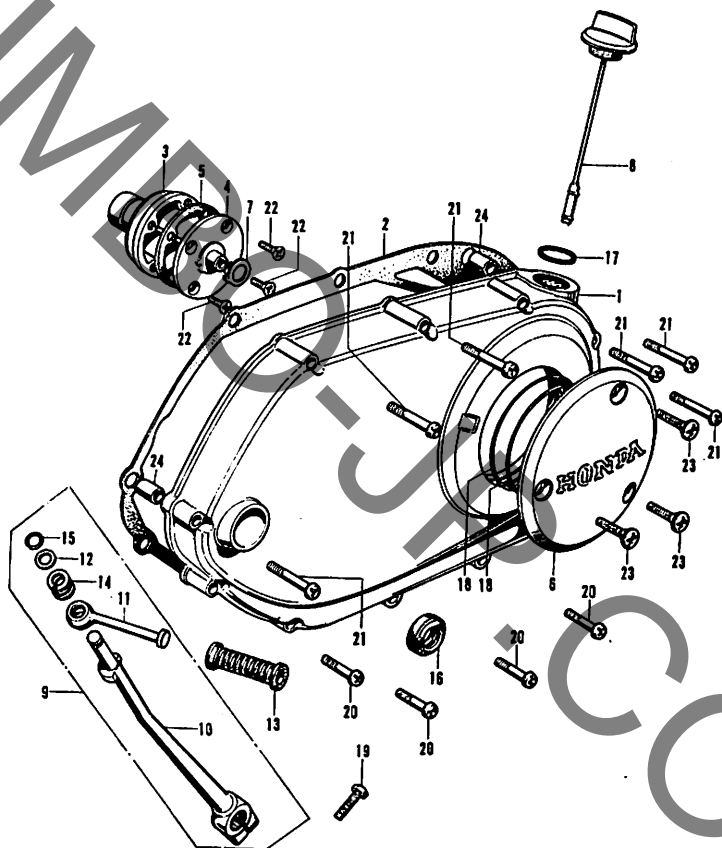
E-3 カムシャフト・チェーンテンショナー



E-3 カムシャフト・チェーンテンシヨナー

見出 番号	部品番号	部 品 名	価 格	工 賃		使用個数		備 考
				時間	料金	60 135	61 135	
31	14761-303-000...	バルブスプリング(インナー).....	50	2.45	2,940	4	4	
32	14771-216-000...	バルブスプリングリテーナー.....	70	2.45	2,940	4	4	
33	14775-230-000...	バルブスプリングシート.....	30	2.45	2,940	4	4	
34	14776-230-010...	インナーシート.....	20	2.45	2,940	2	2	
35	14781-235-000...	バルブロッター.....	20	2.45	2,940	8	8	
36	30905-216-000...	3×5.2 ノックピン.....	20	2.25	2,700	1	1	
37	90012-200-000...	タペットアジャस्टイングスクリュー	30		100	4	4	
38	90015-303-010...	テンシヨナーセットボルト.....	50	0.15	180	1	1	
39	90017-303-010...	テンシヨナーシーリングボルト.....	75	0.85	1,020	1	1	
40	90081-246-000...	7×12 ノックボルト.....	10	0.35	420	1	1	
41	90206-246-000...	タペットアジャस्टイングナット.....	5		100	4	4	
42	90417-001-000...	シフトドラムサイドワツシヤー.....	5	0.85	1,020	1	1	
43	90472-500-000...	ドレンボルトパツキン.....	5	1.50	1,800	1	1	
44	90481-035-000...	8mm ワツシヤー.....	10	2.00	2,400	1	1	
45	90528-500-000...	シートパツクワツシヤー.....	5	0.15	180	1	1	
46	90605-230-000...	5mm サークリツブ.....	10	1.50	1,800	1	1	
47	91301-283-000...	5×2.4 Oリング.....	20	0.15	180	1	1	
48	91305-028-000...	9.5×1.6 Oリング.....	20	2.60	3,120	2	2	
49	92000-05012-0A	5×12 六角ボルト.....	5			1	1	
50	92000-06016.....	6×16 六角ボルト.....	5			1	1	
51	92000-06030.....	6×30 六角ボルト.....	10			1	1	
52	93600-06016.....	6×16 十字穴付皿小ネジ.....	5			3	3	
53	94001-08000.....	8mm 六角ナット.....	5			1	1	

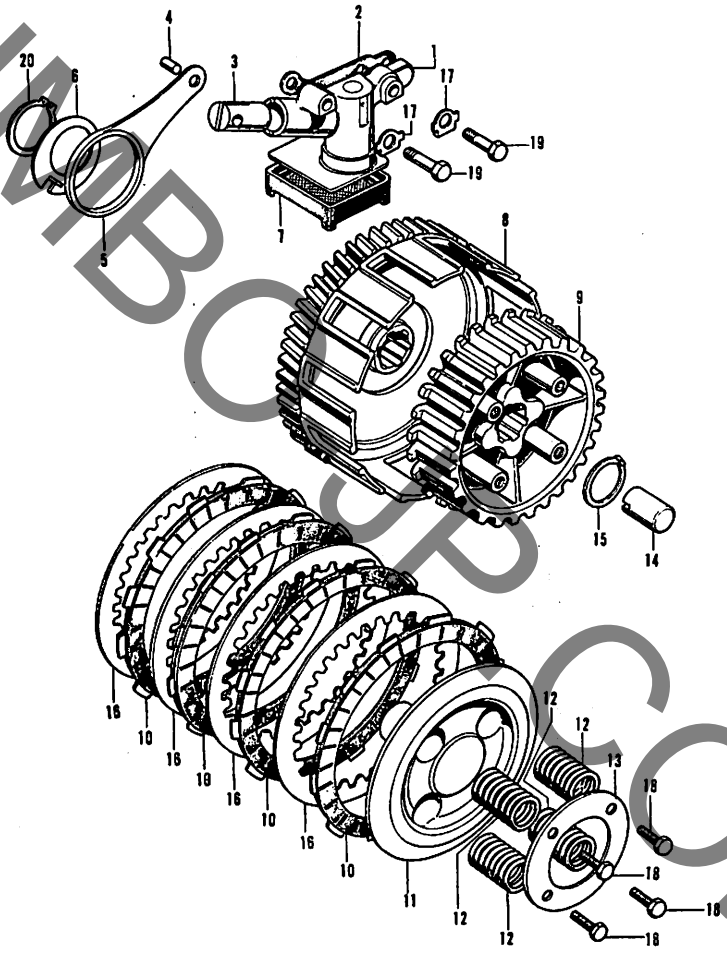
E-4 R. クランクケースカバー・キツクスターター



E-4 R. クランクケースカバー・キットスターター

見出 番号	部品番号	部 品 名	価格	工 賃		使用個数		備 考
				時間	料金	CU 135	CL 135	
1	11330-303-010...	R.クランクケースカバー	2,500	0.40	480	1	1	
2	11394-303-020...	R.クランクケースカバーガスケット	100	0.40	480	1	1	
3	15440-303-000...	オイルフィルターローター.....	300	0.15	180	1	1	
4	15451-200-020...	オイルフィルターキャップ.....	150	0.15	180	1	1	
5	15459-303-000...	オイルフィルターキャップガスケット	10	0.15	180	1	1	
6	15481-200-030...	オイルフィルターカバー.....	400		100	1	1	
7	15493-202-000...	オイルフィルターローターワツシヤ-	5	0.15	180	1	1	
8	15650-303-020...	オイルレベルゲージ.....	130		100	1	1	
9	28300-303-000...	キットスターターアーム アツセンブリー.....	700		100	1	1	
10	28301-074-000...	キットスターターアーム.....	600	0.15	180	1	1	
11	28302-303-000...	キットスターターベダル.....	120	0.15	180	1	1	
12	28303-001-000...	キットスターターナツクルワツシヤ-	20	0.15	180	1	1	
13	28311-001-000...	キットスターターラバー.....	30		100	1	1	
14	28322-001-000...	キットスターターナツクルスプリング	20	0.15	180	1	1	
15	28324-001-000...	キットスターターナツクルクリツブ...	15	0.15	180	1	1	
16	91203-200-000...	14×24×8 オイルシール.....	50	0.40	480	1	1	
17	91302-001-000...	27.5mm Oリング	20		100	1	1	
18	91305-200-020...	64.5×2 Oリング.....	60		100	2	2	
19	92000-06020.....	6×20 六角ボルト.....	5			1	1	
20	93500-06040.....	6×40 十字穴付ナベ小ネジ.....	10			4	4	
21	93500-06050.....	6×50 十字穴付ナベ小ネジ.....	10			7	7	
22	93600-04016-0A	4×16 十字穴付皿小ネジ.....	5			4	4	
23	93700-06016.....	4×16 十字穴付丸皿小ネジ.....	5			3	3	
24	94301-10140.....	10×14A ノツクピン	25			2	2	

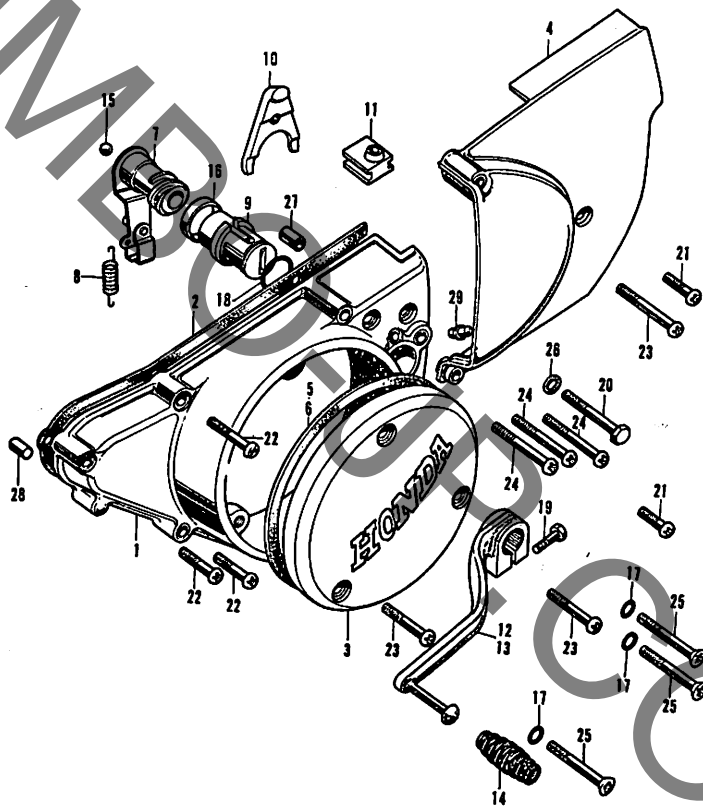
E-5 オイルポンプ・クラッチ



E-5 オイルポンプ・クラッチ

見出 番号	部品番号	部 品 名	価格	工 賃		使用個数		備 考
				時間	料金	61 135	61 135	
1	15210-302-000...	オイルポンプコンプリート.....	700	0.85	1,020	1	1	
2	15219-302-000...	ポンプボディガスケット.....	10	0.85	1,020	1	1	
3	15231-205-000...	ポンプブランジヤー.....	80	0.85	1,020	1	1	
4	15235-205-000...	ポンプブランジヤーピン.....	15	0.85	1,020	1	1	
5	15281-205-000...	ポンプロッド.....	300	0.85	1,020	1	1	
6	15292-200-000...	ポンプロッドサイドワツシヤー.....	40	0.85	1,020	1	1	
7	15334-302-000...	ポンプフィルタースクリーン.....	60	0.85	1,020	1	1	
8	22100-230-000...	クラッチアウターコンプリート.....	2,500	0.80	960	1	1	
9	22120-230-020...	クラッチセンター.....	700	0.80	960	1	1	
10	22201-240-000...	クラッチフリクションディスク.....	200	0.75	900	4	4	
11	22351-230-010...	クラッチプレツシヤープレート.....	250	0.75	900	1	1	
12	22401-230-000...	クラッチスプリング.....	20	0.75	900	4	4	
13	22408-230-000...	クラッチスプリングリテーニング プレート.....	30	0.75	900	1	1	
14	22838-202-010...	クラッチリフタージョイントピース...	70	0.80	960	1	1	
15	22903-200-000...	20mm セットリング.....	20	0.80	960	1	1	
16	23311-200-000...	クラッチプレートA.....	120	0.75	900	4	4	
17	90433-283-000...	6mm ロックワツシヤー.....	10	0.55	660	2	2	
18	92000-06020.....	6×20 六角ボルト.....	5			4	4	
19	92000-06032.....	6×32 六角ボルト.....	10			2	2	
20	94510-26000.....	26mm エキスターナルサークリップ ...	30			1	1	

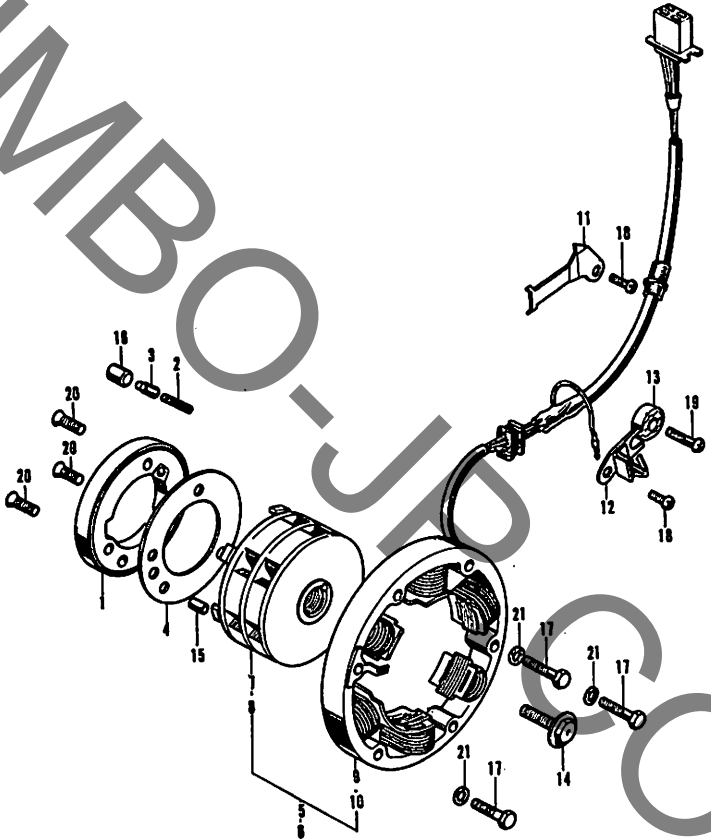
E-6 L. クランクケースカバー



E-6 L. クランクケースカバー

凡出 番号	部品番号	部 品 名	価格	工 賃		使用個数		備 考
				時間	料金	61 135	61 135	
1	11340-303-030...	L.クランクケースカバー	2,300	0.35	420	1	1	
2	11395-303-030...	L.クランクケースカバーガスケット	100	0.35	420	1	1	
3	11431-265-010...	ダイナモカバー.....	500		100	1	1	
4	11661-304-010...	ドライブチェーンカバー.....	450		100	1	1	
5	11691-265-000...	ダイナモカバーガスケット.....	25	0.35	420	1	-	
6	11691-305-000...	ダイナモカバーガスケット.....	10	0.35	420	-	1	
7	22810-216-030...	クラッチリフタースレツド コンプリート.....	200	0.40	480	1	1	
8	22815-200-000...	クラッチレバースプリング.....	10	0.40	480	1	1	
9	22841-216-030...	クラッチアジャスター.....	250	0.40	480	1	1	
10	22844-200-000...	アジャスターフィキシングピース.....	50	0.40	480	1	1	
11	22875-224-000...	クラッチワイヤージョイント.....	40	0.30	360	1	1	
12	24700-304-010...	ギヤーチェンジベダル.....	500		100	1	-	
13	24700-305-010...	ギヤーチェンジベダル.....	500		100	-	1	
14	24781-205-000...	チェンジベダルラバー.....	15		100	1	1	
15	90901-230-000...	5/16" スチールボール.....	5	0.40	480	1	1	
16	91205-200-000...	22×26×29×8 オイルシール.....	50	0.40	480	1	1	
17	91301-283-000...	5×2.4 Oリング	20		100	3	3	
18	91354-702-000...	23mm Oリング	30	0.40	480	1	1	
19	92000-06020.....	6×20 六角ボルト.....	5			1	1	
20	92000-06032.....	6×32 六角ボルト.....	10			1	1	
21	93500-06020.....	6×20 十字穴付ナベ小ネジ.....	5			2	2	
22	93500-06032.....	6×32 十字穴付ナベ小ネジ.....	10			3	3	
23	93500-06040.....	6×40 十字穴付ナベ小ネジ.....	10			3	3	
24	93500-06050.....	6×50 十字穴付ナベ小ネジ.....	10			3	3	
25	93700-06045.....	6×45 十字穴付丸皿小ネジ.....	10			3	3	
26	94101-06000.....	6mm プレインワツシヤー.....	2			1	1	
27	94301-08100.....	8×10A ノツクピン.....	20			1	1	
28	94302-06100.....	6×10B ノツクピン.....	30			1	1	
29	96201-30000.....	4.5mm A型グリスニツプル.....	20			1	1	

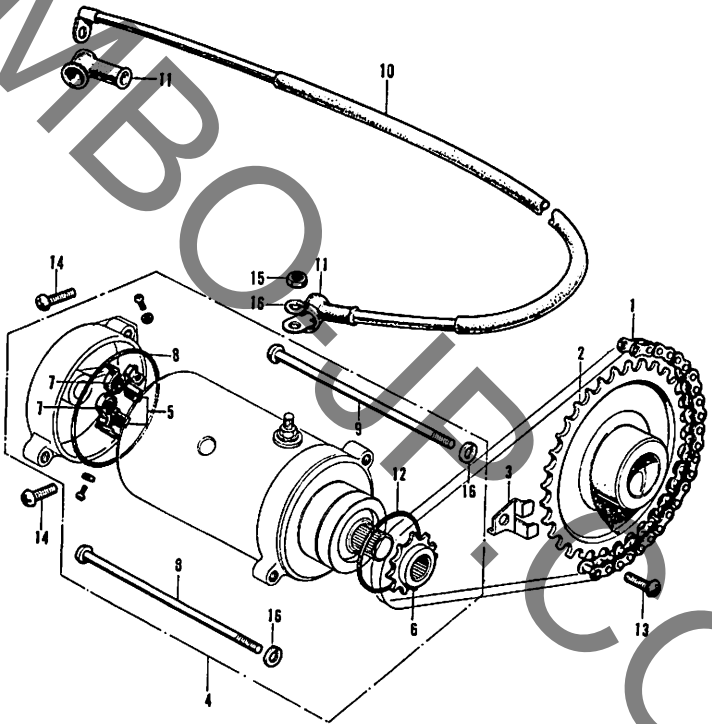
E-7 A.C. ジェネレーター・ニュートラルスイッチ



E-7 A.C. ジェネレーター・ニュートラルスイッチ

品番	部品番号	部 品 名	価格	工 賃		使用個数		備 考
				時間	料金	CB	CL	
1	28120-201-040...	スターテイングクラッチアウトター.....	950	0.70	840	1	-	
2	28125-253-020...	スターテイングクラッチローラー スプリング.....	15	0.70	840	3	-	
3	28126-253-030...	スターテイングクラッチローラー スプリングキャップ.....	30	0.70	840	3	-	
4	28128-253-030...	スターテイングクラッチサイド プレート.....	70	0.70	840	1	-	
5	31100-303-023...	ロータータイプA.C.ジェネレーター アッセンブリー(国産電機).....	6,200	0.70	840	1	-	
	31100-303-024...	ロータータイプA.C.ジェネレーター アッセンブリー(日本電装).....	6,200			1	-	
6	31100-305-024...	ロータータイプA.C.ジェネレーター アッセンブリー(日本電装).....	6,200			-	1	
7	31101-303-013...	ローターコンプリート(国産電機)...	3,600	0.70	840	1	-	
	31101-303-014...	ローターコンプリート(日本電装)...	3,600			1	-	
8	31101-305-014...	ローターコンプリート(日本電装)...	3,600			-	1	
9	31102-303-013...	A.C.ジェネレーターステーター コンプリート(国産電機).....	3,400	0.45	540	1	-	
	31102-303-014...	A.C.ジェネレーターステーター コンプリート(日本電装).....	3,400			1	-	
10	31102-305-014...	A.C.ジェネレーターステーター コンプリート(日本電装).....	3,400			-	1	
11	32913-302-000...	ダイナモコードクリップ.....	30	0.30	360	1	1	
12	35752-216-000...	ニュートラルスイッチステーター.....	90	0.30	360	1	1	
13	35753-286-000...	ニュートラルスイッチローター.....	30	0.30	360	1	1	
14	90014-286-000...	ローターセットボルト.....	40	0.45	540	1	1	
15	90701-250-000...	6×13.5 ノックピン.....	20	0.70	840	1	-	
16	91101-253-020...	10.2×9.5 ローラー.....	15	0.70	840	3	-	
17	92000-06028.....	6×28 六角ボルト.....	10			3	3	
18	93500-06012.....	6×12 十字穴付ナベ小ネジ.....	5			2	1	
19	93500-06020.....	6×20 十字穴付ナベ小ネジ.....	5			1	1	
20	93600-06020.....	6×20 十字穴付口小ネジ.....	5			3	-	
21	94111-06000.....	6mm スプリングワッシャー.....	2			3	3	

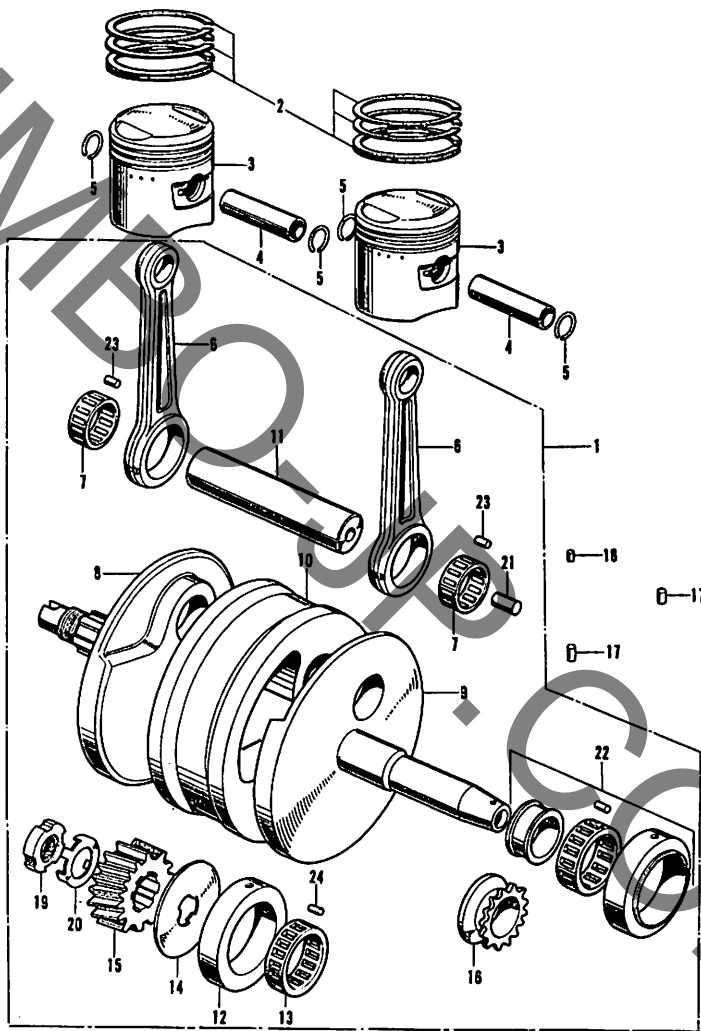
E-8 スタートイングモーター



E-8 スタートイングモーター

見出 番号	部品番号	部 品 名	価 格	工 賃		使用個数		備 考
				時間	料金	台 135	台 135	
1	28101-216-003...	スタートイングチェーン (DK219H-54L)	500	0.75	900	1	-	
2	28110-303-000...	スタートイングスプロケット (35T)	1,000	0.75	900	1	-	
3	28117-304-000...	スタートイングスプロケット セットプレート.....	10	0.75	900	1	-	
4	31200-303-158...	スタートイングモーター アッセンブリー (三菱電機).....	7,500	0.80	690	1	-	
5	31201-225-154...	カーボンブラシ.....	200	0.25	300	1	-	
6	31202-216-154...	スタートイングモータースプロケット	250	0.75	900	1	-	
7	31204-230-174...	カーボンブラシスプリング.....	30	0.25	300	2	-	
8	31205-216-000...	60×1.4 Oリング.....	70	0.40	480	1	-	
9	31205-292-158...	ギヤーカバーセットイングボルト.....	30	0.40	480	2	-	
10	32402-304-000...	スタートイングモーターケーブル.....	300	0.45	540	1	-	
11	32411-230-000...	モーターターミナルカバー.....	30	0.45	540	2	-	
12	91309-283-000...	42.5×2 Oリング.....	40	0.85	1,020	1	-	
13	93500-06012.....	6×12 十字穴付ナベ小ネジ.....	5			1	-	
14	93500-06025.....	6×25 十字穴付ナベ小ネジ.....	10			2	-	
15	94002-06000.....	6mm 六角ナット.....	5			1	-	
16	94111-06000.....	6mm スプリングワッシャー.....	2			3	-	

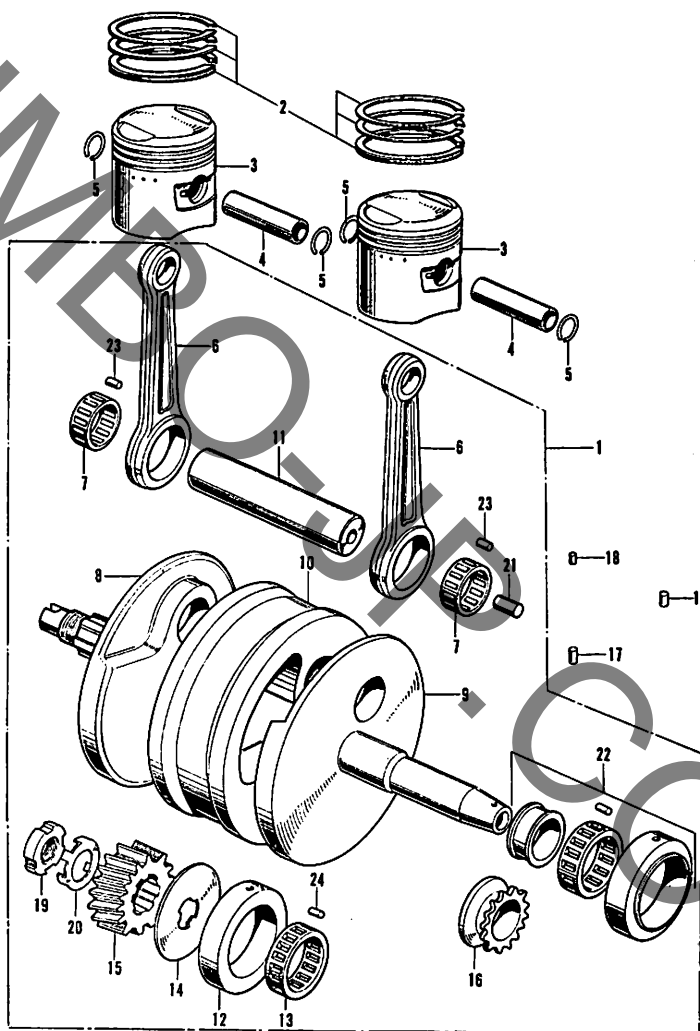
E-9 クランクシャフト



E-9 クランクシャフト

見出し 番号	部品番号	部 品 名	価 格	工 賃		使用個数		備 考
				時間	料 金	08 135	01 135	
1	13000-304-970...	クランクシャフトコンプリート.....	11,000	2.50	3,000	1	1	
2	13010-304-970...	ピストンリングセット (STD.).....	700	2.40	2,880	1	1	
	13020-304-970...	ピストンリングセット (0.25)	700			(1)	(1)	
	13030-304-970...	ピストンリングセット (0.50)	700			(1)	(1)	
	13040-304-970...	ピストンリングセット (0.75)	700			(1)	(1)	
	13050-304-970...	ピストンリングセット (1.00)	700			(1)	(1)	
8	13101-304-970...	ピストン (STD.).....	550	2.40	2,880	2	2	
	13102-304-970...	ピストン (0.25)	550			(2)	(2)	
	13103-304-970...	ピストン (0.50)	550			(2)	(2)	
	13104-304-970...	ピストン (0.75)	550			(2)	(2)	
	13105-304-970...	ピストン (1.00)	550			(2)	(2)	
4	13111-087-000...	ピストンピン.....	100	2.40	2,880	2	2	
5	13115-001-000...	ピストンピンクリップ.....	5	2.40	2,880	4	4	
6	13201-230-010...	コネクティングロッド.....	1,000	3.00	3,600	2	2	
7	13211-230-010...	ローラーリテーナー.....	250	3.00	3,600	2	2	
8	13310-303-310...	R.クランクシャフトコンプリート ...	2,600	3.00	3,600	1	1	
9	13321-303-310...	L.クランクシャフトオンリー	2,400	3.00	3,600	1	1	
10	13376-303-300...	クランクピンウエイト.....	1,100	3.00	3,600	1	1	
11	13379-230-350...	クランクピンオンリー.....	900	3.00	3,600	1	1	
12	13411-303-000...	R.メインベアリングアウトーレース	600	2.50	3,000	1	1	
13	13481-230-004...	メインベアリングローラーリテーナー	300	2.50	3,000	1	1	
14	13497-230-010...	R.ベアリングセットプレート	50	0.80	960	1	1	
15	13611-230-050...	プライマリードライブギヤー.....	800	0.80	960	1	1	

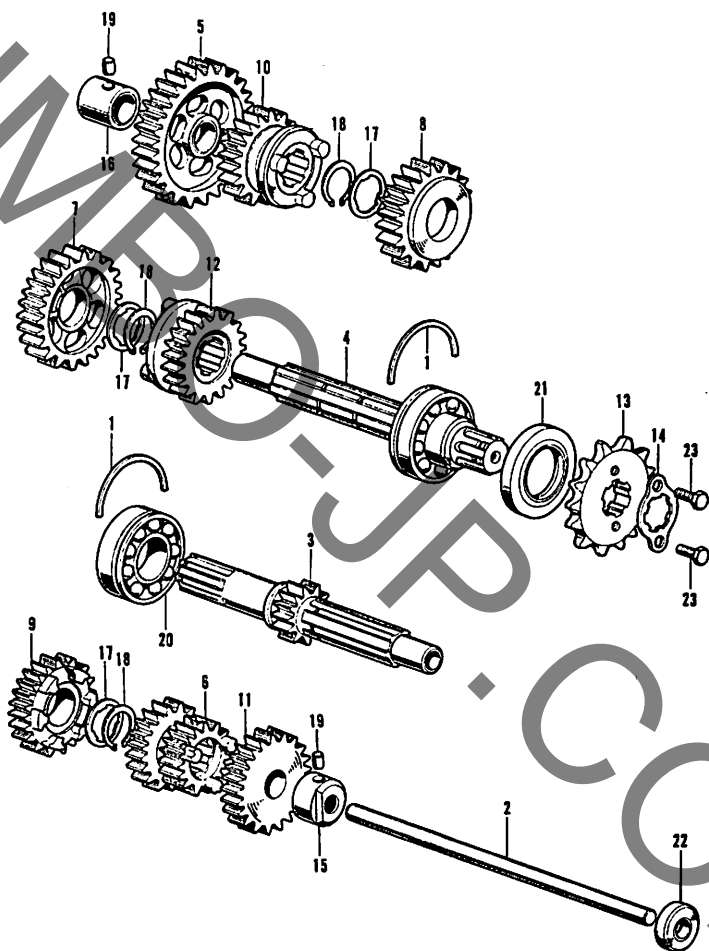
E-9 クランクシャフト



E-9 クランクシャフト

見出し 番号	部品番号	部 品 名	価格	工 賃		使用個数		備 考
				時間	料金	61 135	61 135	
16	14311-230-040...	タイミングスプロケット.....	500	2.50	3,000	1	1	
17	24261-283-000...	ギヤースhiftフォークガイドピン.....	50	2.85	3,420	2	2	
18	30906-230-000...	フライホイールノック.....	20	2.50	3,000	1	1	
19	90231-200-010...	16mm ロックナット	40	0.80	960	1	1	
20	90431-216-010...	16mm ロックワッシャー	10	0.80	960	1	1	
21	90811-200-010...	クランクピンシーリングプラグ.....	10	3.00	3,600	1	1	
22	91001-904-970...	L. ローラーベアリング	1,600	3.00	3,600	1	1	
23	91101-205-010...	2.5×8.5 ローラー	15	3.00	3,600	48	48	
24	91102-230-000...	5×10 ローラー.....	15	2.50	3,000	14	14	

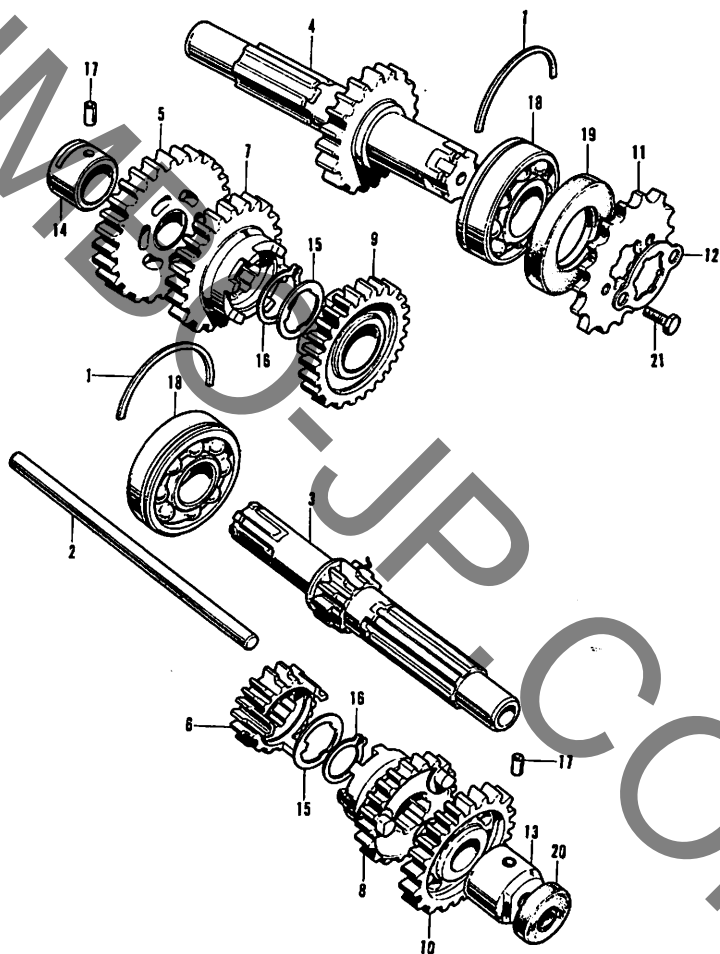
E-10 トランスミッション (5 段) (CB135)



E-10 トランスミッション(5段)(CB135)

見出 番号	部品番号	部 品 名	価格	工 賃		使用個数		備 考
				時間	料金	CB 135	6L 135	
1	13492-200-000...	ボールベアリングセットリングB.....	40	2.85	3,420	2	-	
2	22850-200-010...	クラッチリフターロード.....	130	2.40	2,880	1	-	
3	23211-246-030...	トランスミッションメインシャフト (13T).....	1,600	2.85	3,420	1	-	
4	23220-246-000...	トランスミッションカウンター シャフトコンプリート.....	2,000	2.85	3,420	1	-	
5	23420-246-020...	カウンターシャフトローギヤー (34T).....	1,000	2.85	3,420	1	-	
6	23431-246-030...	メインシャフトセカンドサードギヤー (21T,18T).....	1,400	2.85	3,420	1	-	
7	23441-246-020...	カウンターシャフトセカンドギヤー (30T).....	900	2.85	3,420	1	-	
8	23461-246-030...	カウンターシャフトサードギヤー (27T).....	900	2.85	3,420	1	-	
9	23471-246-030...	メインシャフトフオーースギヤー(23T)	900	2.85	3,420	1	-	
10	23481-246-020...	カウンターシャフトフオーースギヤー (24T).....	1,000	2.85	3,420	1	-	
11	23491-246-020...	メインシャフトファイフスギヤー(22T)	900	2.85	3,420	1	-	
12	23511-246-020...	カウンターシャフトファイフスギヤー (25T).....	1,000	2.85	3,420	1	-	
13	23801-230-000...	ドライブスプロケット (15T).....	500	0.40	480	1	-	
14	23811-230-000...	ドライブスプロケットファイキシング プレート.....	15	0.40	480	1	-	
15	23931-246-010...	15mm ベアリングブツシユA.....	130	2.85	3,420	1	-	
16	23932-246-000...	15mm ベアリングブツシユB.....	200	2.85	3,420	1	-	
17	90451-303-000...	20mm スラストワッシャーA.....	10	2.85	3,420	3	-	
18	90605-200-000...	20mm セットリング.....	25	2.85	3,420	3	-	
19	90702-230-000...	6×9B ノックピン.....	20	2.85	3,420	2	-	
20	91002-200-000...	6204HS ボールベアリング.....	270	2.85	3,420	1	-	
21	91202-246-003...	28×47×7 オイルシール.....	80	2.85	3,420	1	-	
22	91206-200-000...	8×25×8 オイルシール.....	50	2.85	3,420	1	-	
23	92000-06010...	6×10 六角ボルト.....	5			2	-	

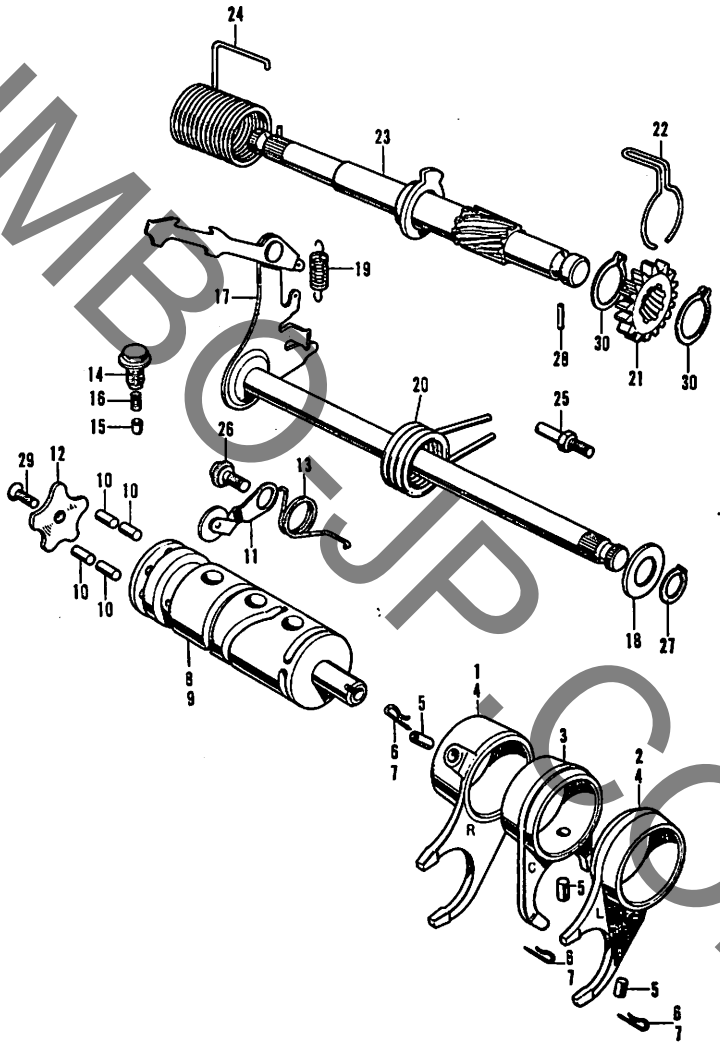
E-10 トランスミッション (4段) (CL135)



E-10 トランスミッション(4段)(CL135)

見出 番号	部品番号	部 品 名	価 格	工 賃		使用個数		備 考
				時 間	料 金	GB 135	CL 135	
1	13492-200-000...	ボールベアリングセットリングB.....	40	2.85	3,420	-	2	
2	22850-200-010...	クラッチリフターロード.....	130	2.40	2,880	-	1	
3	23211-230-000...	トランスミッションメインシャフト (13T).....	1,600	2.85	3,420	-	1	
4	23221-230-020...	トランスミッションカウンター シャフト(22T).....	1,800	2.85	3,420	-	1	
5	23420-230-000...	トランスミッションローギヤー(34T)	1,000	2.85	3,420	-	1	
6	23431-200-000...	メインシャフトセカンドギヤー(18T)	1,100	2.85	3,420	-	1	
7	23441-230-010...	カウンターシャフトセカンドギヤー (29T).....	1,100	2.85	3,420	-	1	
8	23451-230-010...	メインシャフトサードギヤー(21T)	1,100	2.85	3,420	-	1	
9	23461-200-000...	カウンターシャフトサードギヤー (25T).....	1,100	2.85	3,420	-	1	
10	23471-216-000...	メインシャフトフオースギヤー(25T)	1,100	2.85	3,420	-	1	
11	23801-230-000...	ドライブスプロケット(15T).....	500	0.40	480	-	1	
12	23811-230-000...	ドライブスプロケットファイキシング プレート.....	15	0.40	480	-	1	
13	23931-230-010...	15mm ベアリングブツシュA.....	200	2.85	3,420	-	1	
14	23932-246-000...	15mm ベアリングブツシュB.....	200	2.85	3,420	-	1	
15	90451-230-000...	20mm スラストワツシヤーA.....	10	2.85	3,420	-	2	
16	90605-200-000...	20mm セットリング.....	25	2.85	3,420	-	2	
17	90702-230-000...	6×9B ノックピン.....	20	2.85	3,420	-	2	
18	91002-200-000...	6204HS ボールベアリング.....	270	2.85	3,420	-	2	
19	91202-200-000...	20×47×7 TC型オイルシール.....	80	2.85	3,420	-	1	
20	91206-200-000...	8×25×8 オイルシール.....	50	2.85	3,420	-	1	
21	92000-06010.....	6×10 六角ボルト.....	5			-	2	

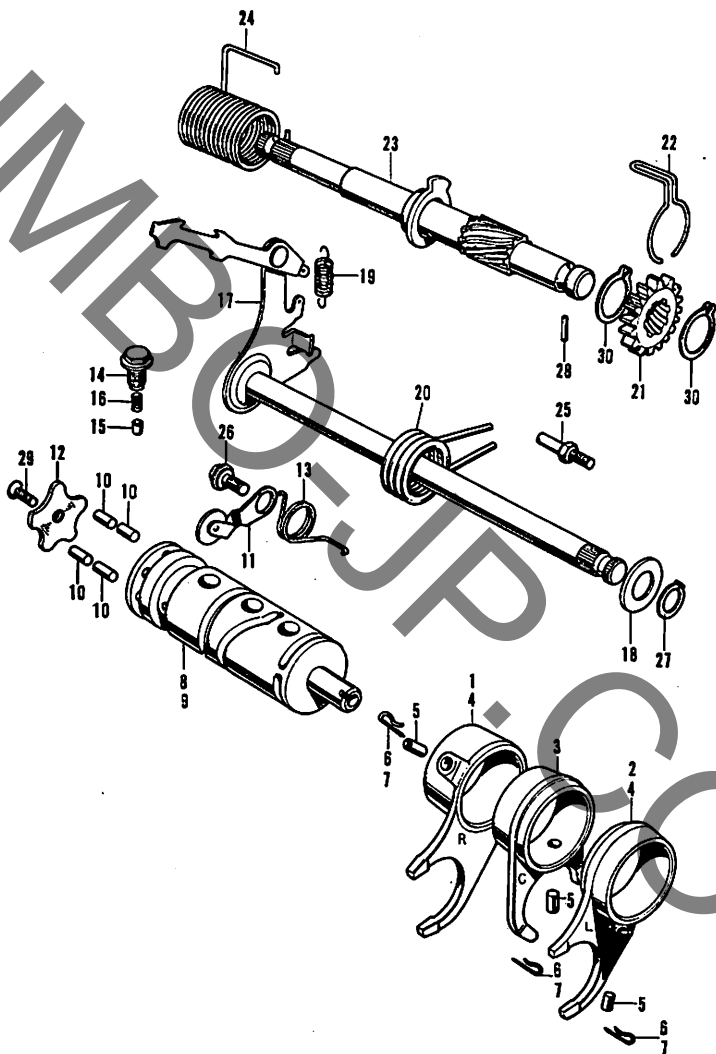
E-11 シフトフォーク・キツクスターター



E-11 シフトフォーク・キツクスターター

見出 番号	部品番号	部 品 名	価格	工 賃		使用個数		備 考
				時間	料金	61 115	61 115	
1	24211-246-010...	R.ギヤーシフトフォーク	700	2.85	3,420	1	-	
2	24221-246-030...	L.ギヤーシフトフォーク	700	2.85	3,420	1	-	
3	24231-246-010...	センターギヤーシフトフォーク.....	700	2.85	3,420	1	-	
4	24211-230-010...	ギヤーシフトフォーク.....	700	2.85	3,420	-	2	
5	24261-306-000...	ギヤーシフトフォークガイドピン.....	45	2.85	3,420	3	2	
6	24263-286-000...	ギヤーシフトフォークガイドピン クリップ.....	15	2.85	3,420	3	-	
7	24263-283-000...	ギヤーシフトフォークガイドピン クリップ.....	15	2.85	3,420	-	2	
8	24301-246-020...	ギヤーシフトドラム.....	800	2.85	3,420	1	-	
9	24301-243-000...	ギヤーシフトドラム.....	800	2.85	3,420	-	1	
10	24421-230-000...	ギヤーシフトドラムピン.....	10	0.95	1,140	4	4	
11	24430-243-000...	シフトドラムストツパーコンプリート	90	0.90	1,080	1	1	
12	24434-243-000...	シフトドラムストツパープレート.....	50	0.90	1,080	1	1	
13	24435-243-000...	シフトドラムストツパーズスプリング...	20	0.90	1,080	1	1	
14	24445-243-010...	シフトドラムガイドスクリーン.....	60		100	1	1	
15	24446-243-000...	ニュートラルストツパーピン.....	20	0.90	1,080	1	1	
16	24447-243-000...	ニュートラルストツパーズスプリング...	15		100	1	1	
17	24610-303-000...	ギヤーシフトスピンドル.....	850	1.40	1,680	1	1	
18	24621-200-000...	ギヤーシフトスピンドル サイドストツパー.....	15	0.35	420	1	1	
19	24641-200-000...	ギヤーシフトアームスプリング.....	10	1.40	1,680	1	1	
20	24651-230-010...	ギヤーシフトリターンズスプリング.....	50	1.40	1,680	1	1	

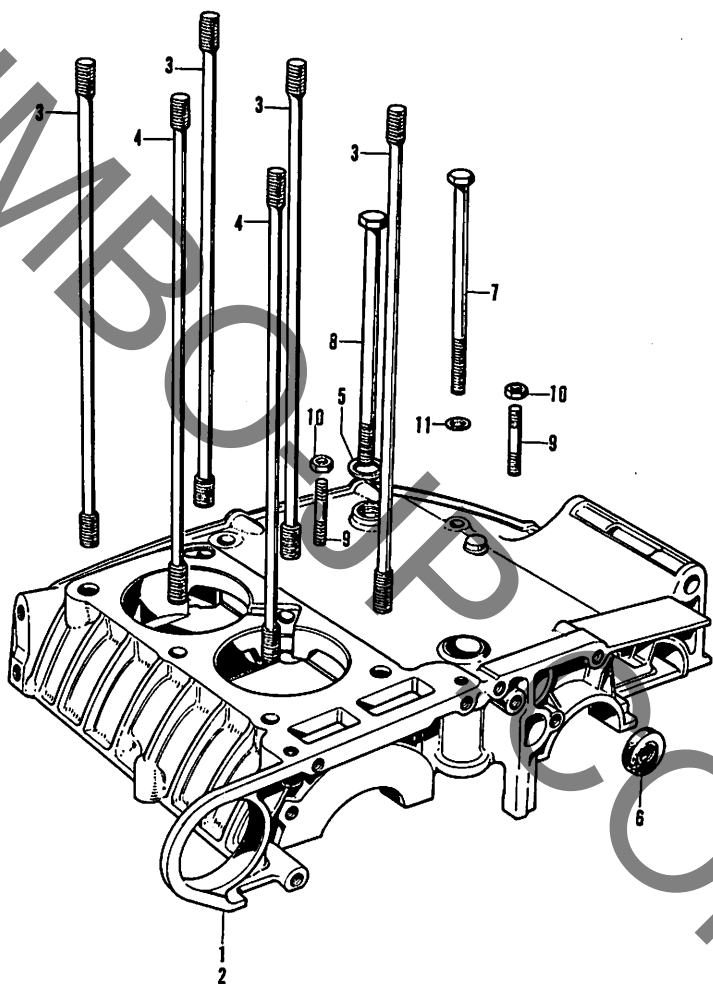
E-11 シフトフォーク・キツクスターター



E-11 シフトフォーク・キツクスターター

見出 番号	部品番号	部 品 名	価 格	工 賃		使用個数		備 考
				時 間	料 金	CU 135	CL 135	
21	28211-230-010...	キツクスターターピニオン.....	600	2.75	3,300	1	1	
22	28239-235-000...	フリクションスプリング.....	20	2.75	3,300	1	1	
23	28250-303-000...	キツクスタータースピンドル コンプリート.....	900	2.75	3,300	1	1	
24	28261-235-000...	キツクスタータースプリング.....	100	0.45	540	1	1	
25	90015-286-000...	リターンスプリングピン.....	30	1.40	1,680	1	1	
26	90023-200-000...	シフトドラムストツバーアーム ピボット.....	25	0.90	1,080	1	1	
27	90603-200-000...	12mm セツトリング.....	15	0.35	420	1	1	
28	90701-216-000...	4×15 ノツクピン.....	10	2.75	3,300	1	1	
29	92000-06012.....	6×12 六角ボルト.....	5			1	1	
30	94510-20000.....	20mm エキスターナルサークリツブ...	15			2	2	

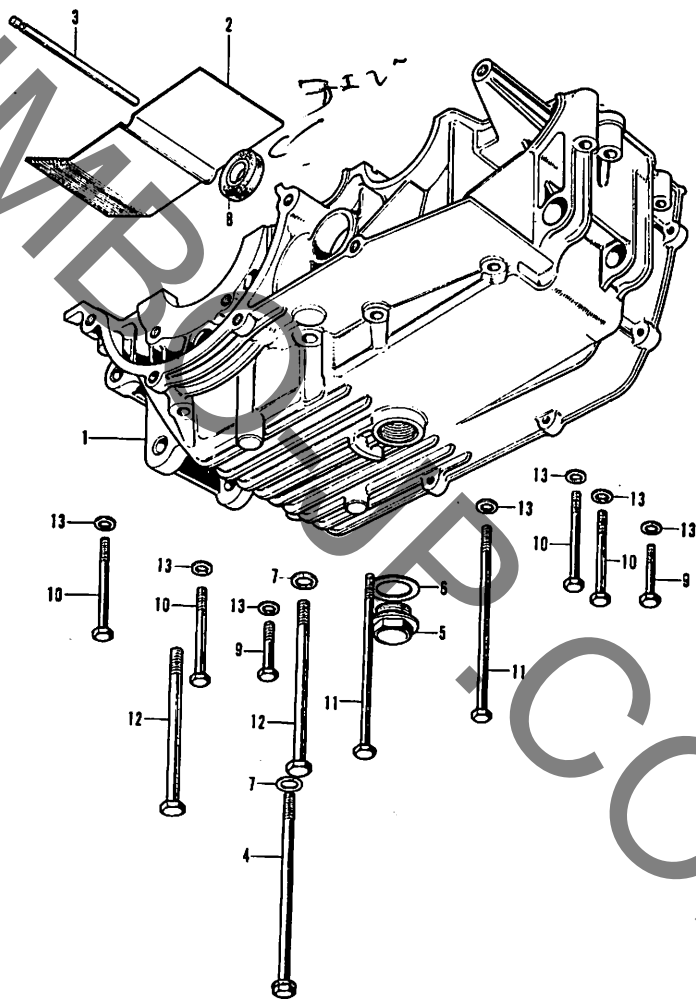
E-12 アツパークランクケース



E-12 アツパークランクケース

見出 番号	部品番号	部 品 名	価 格	工 賃		使用個数		備 考
				時 間	料 金	61 115	61 115	
1	11100-904-970...	アツパークランクケース.....	5,900	4.60	5,520	1	-	
2	11100-905-970...	アツパークランクケース.....	5,900	4.60	5,520	-	1	
3	90031-230-000...	シリンダースタッドボルトA.....	70	2.65	3,180	4	4	
4	90032-230-000...	シリンダースタッドボルトB.....	70	2.65	3,180	2	2	
5	90441-286-000...	8mm シーリングワツシヤー.....	10		100	1	1	
6	91204-283-000...	12×25×4.5 オイルシール.....	50	2.65	3,180	2	2	
7	92000-06080.....	6×80 六角ボルト.....	15			1	1	
8	92000-08100.....	8×100 六角ボルト.....	25			1	1	
9	92700-06032.....	6×32 スタッドボルト.....	10			2	2	
10	94001-06000.....	6mm 六角ナツト.....	5			2	2	
11	94101-06000.....	6mm プレインワツシヤー.....	2			1	1	

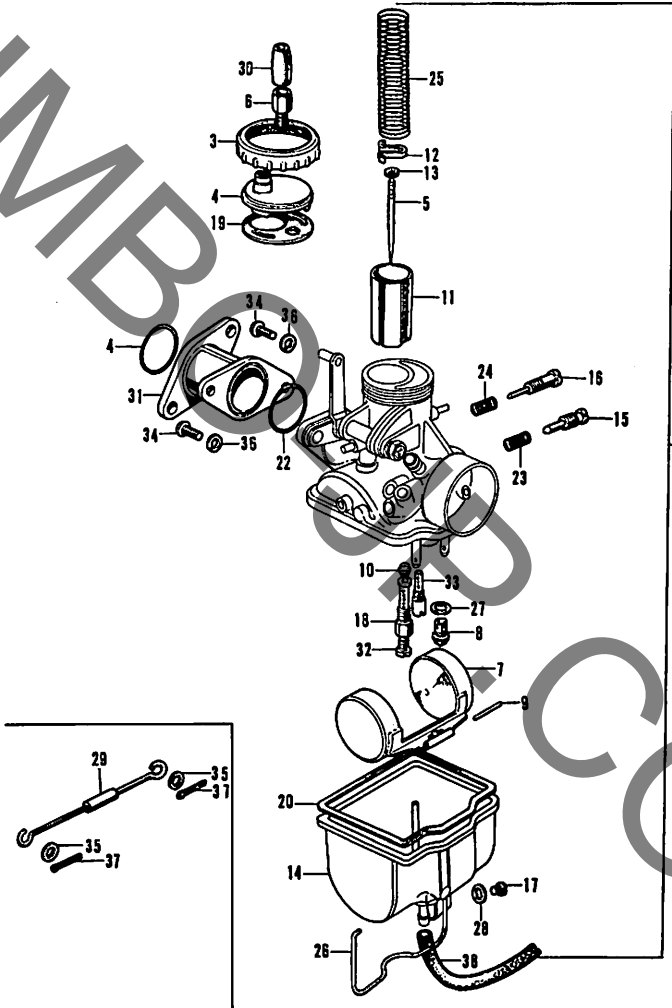
E-13 アンダークランクケース



E-13 アンダークランクケース

見出 番号	部品番号	部 品 名	価 格	工 賃		使用回数		備 考
				時間	料 金	61 135	61 135	
1	11200-303-030...	アンダークランクケース.....	6,100	3.00	3,600	1	1	
2	11751-230-000...	オイルセパレーター.....	50	2.75	3,300	1	1	
3	11781-230-000...	オイルセパレーターセットバー.....	15	2.75	3,300	1	1	
4	90002-302-800...	8×130 六角ボルト	70		100	1	1	
5	90013-230-000...	ドレンコックボルト.....	80		100	1	1	
6	90407-205-000...	ドレンコックパッキン.....	5		100	1	1	
7	90441-286-000...	8mm シーリングワッシャー.....	10		100	1	1	
8	91204-283-000...	12×25×4.5 オイルシール.....	50	2.75	3,300	1	1	
9	92000-06032.....	6×32 六角ボルト.....	10			2	2	
10	92000-06050.....	6×50 六角ボルト.....	10			4	4	
11	92000-06100.....	6×100 六角ボルト	15			2	2	
12	92000-08100-0A	8×100 六角ボルト	25			2	2	
13	94101-06000.....	6mm プレインワッシャー.....	2			7	7	

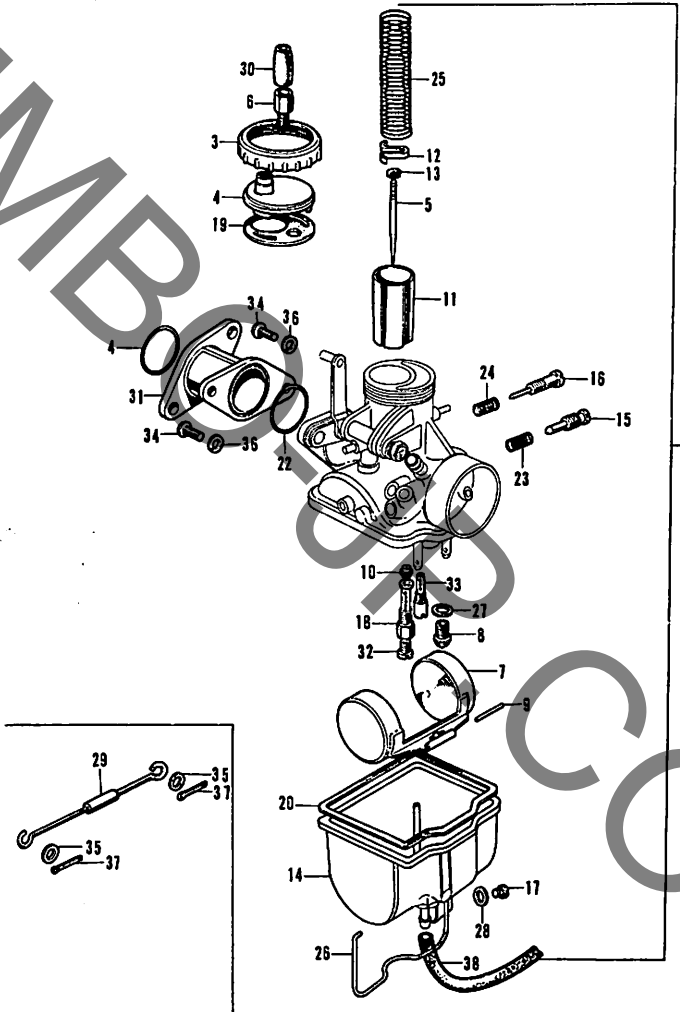
E-14 R. キャブ レター



E-14 R. キ ャ プ レ タ ー

見出 番号	部 品 番 号	部 品 名	価 格	工 賃		使用個数		備 考
				時間	料 金	61 133	21 135	
1	16100-304-972...	R.キャブレターアツセンブリー	(2,850)	0.25	300	1	-	
2	16100-305-970...	R.キャブレターアツセンブリー	(2,850)	0.25	300	-	1	
3	16111-202-004...	キャツブ.....	(100)	0.15	180	1	1	
4	16111-304-004...	トップ.....	(100)	0.15	180	1	1	
5	16113-304-970...	ジェットニードル.....	(150)	0.15	180	1	1	
6	16118-028-004...	ケーブルアジャスター.....	(50)	0.15	180	1	1	
7	16122-202-004...	フロートアツセンブリー.....	(250)	0.30	360	1	1	
8	16125-304-004...	フロートバルブセット.....	(200)	0.30	360	1	1	
9	16126-011-004...	フロートアームピン.....	(20)	0.30	360	1	1	
10	16133-246-004...	ニードルジェット.....	(60)	0.30	360	1	1	
11	16141-304-004...	R.スロットルバルブ	(300)	0.15	180	1	1	
12	16156-065-004...	ニードルクリツブプレート.....	(20)	0.15	180	1	1	
13	16157-259-004...	パークリツブ.....	(20)	0.15	180	1	1	
14	16157-304-970...	フロートチャンパーボディ.....	(400)	0.30	360	1	1	
15	16162-107-004...	エアスクリユー.....	(70)		100	1	1	
16	16163-065-004...	スロットルストップスクリユー.....	(50)		100	1	1	
17	16164-225-004...	ドレーンスクリユー.....	(30)	0.30	360	1	1	
18	16165-304-970...	ニードルジェットホルダー.....	(150)	0.30	360	1	1	
19	16171-304-004...	トップワツシャー.....	(30)	0.15	180	1	1	
20	16172-030-004...	フロートチャンパーワツシャー.....	(50)		100	1	1	

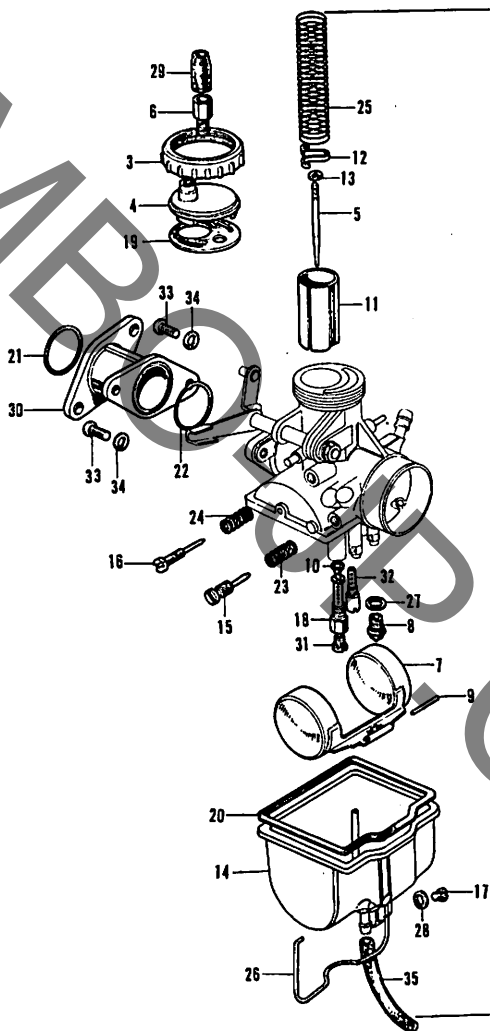
E-14 R. キャブレター



E-14 R. キャブレター

見出 番号	部品番号	部 品 名	価格	工 賃		使用個数		備 考
				時間	料金	CL 135	CL 135	
21	16173-253-004...	27×2.4 オリング.....	(25)	0.25	300	1	1	
22	16176-001-004...	23×2.4 オリング.....	(20)	0.25	300	1	1	
23	16181-202-004...	エアースクリュースプリング.....	(15)		100	1	1	
24	16182-011-004...	スロットルストップスプリング.....	(15)		100	1	1	
25	16185-052-004...	スロットルスプリング.....	(40)	0.15	180	1	1	
26	16187-201-004...	フロントチャクパーセットスプリング	(50)	0.30	360	1	1	
27	16188-044-004...	7.2φファイバーワッシャー	(5)	0.30	360	1	1	
28	16189-056-004...	6.2φファイバーワッシャー	(5)		100	1	1	
29	16193-304-004...	ロッドアッセンブリー.....	(200)	0.25	300	1	1	
30	16194-028-004...	ラバーキャップ.....	(30)	0.15	180	1	1	
31	16273-304-004...	R. フランジアダプター	(250)	0.25	300	1	1	
32	99114-246-0900	メインジェット (# 90)	(75)	0.30	360	1	1	
	99114-246-0920	メインジェット (# 92) (CB135. STD.).....	(75)			1	1	
	99114-246-0950	メインジェット (# 95) (CL135. STD.).....	(75)			1	1	
	99114-246-0980	メインジェット (# 98)	(75)			1	1	
33	99124-304-0380	スロージェット (# 38)	(100)	0.30	360	1	1	
	99124-304-0400	スロージェット (# 40)	(100)	0.30	360	1	1	
34	93500-06016.....	6×16 十字穴付ナベ小ネジ.....	5			2	2	
35	94101-05000.....	5mm 平ワッシャー.....	2			2	2	
36	94111-06000.....	6mm スプリングワッシャー.....	2			2	2	
37	94201-10150.....	1.0×15 割ピン.....	2			2	2	
38	95001-35180.....	3.5×180 オーバーフローチューブ ...	30			1	1	

E-15 L. キャブレター

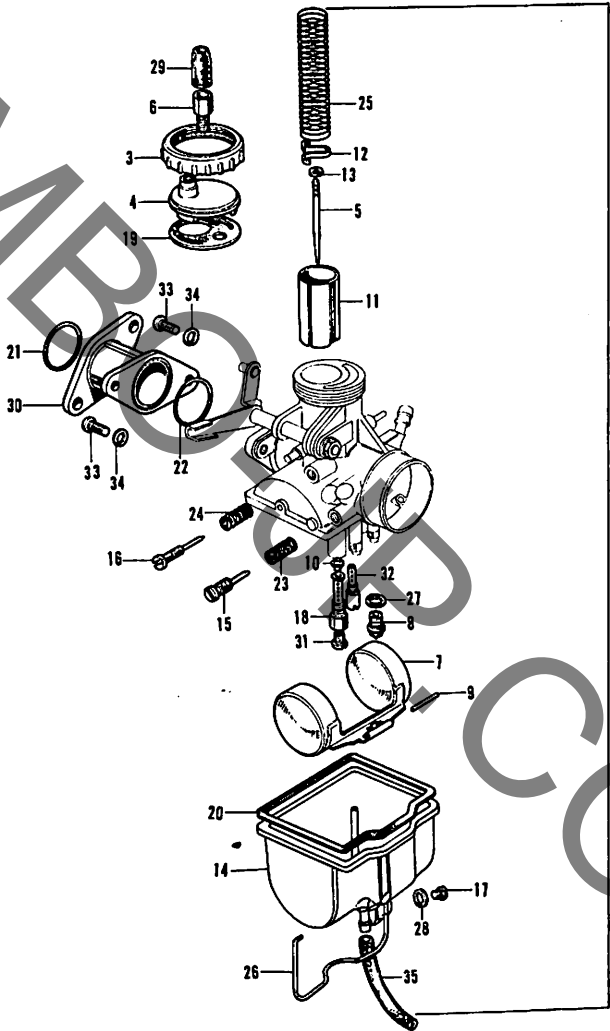


1
2

E-15 L. キ ャ プ レ タ ー

見出 番号	部品番号	部 品 名	価 格	工 賃		使用個数		備 考
				時間	料金	68 135	61 135	
1	16102-304-972...	L. キャブレターアッセンブリー	(2,850)	0.25	300	1	-	
2	16102-306-970...	L. キャブレターアッセンブリー	(2,850)	0.25	300	-	1	
3	16111-202-004...	キャツブ.....	(100)	0.15	180	1	1	
4	16111-304-004...	トップ.....	(100)	0.15	180	1	1	
5	16113-304-970...	ジェットニードル.....	(150)	0.15	180	1	1	
6	16118-028-004...	ケーブルアジャスター.....	(50)	0.15	180	1	1	
7	16122-202-004...	フロートアッセンブリー.....	(250)	0.30	360	1	1	
8	16125-304-004...	フロートバルブセット.....	(200)	0.30	360	1	1	
9	16126-011-004...	フロートアームピン.....	(20)	0.30	360	1	1	
10	16133-246-004...	ニードルジェット.....	(60)	0.30	360	1	1	
11	16146-304-004...	L. スロットルバルブ	(300)	0.15	180	1	1	
12	16156-065-004...	ニードルクリッププレート.....	(20)	0.15	180	1	1	
13	16157-259-004...	パークリップ.....	(20)	0.15	180	1	1	
14	16157-304-970...	フロートチャンバーボデイ.....	(400)	0.30	360	1	1	
15	16162-107-004...	エアースクリュー.....	(70)		100	1	1	
16	16163-065-004...	スロットルストップスクリュー.....	(50)		100	1	1	
17	16164-225-004...	ドレーンスクリュー.....	(30)	0.30	360	1	1	
18	16165-304-970...	ニードルジェットホルダー.....	(150)	0.30	360	1	1	
19	16171-304-004...	トップワツシャー.....	(30)	0.15	180	1	1	
20	16172-030-004...	フロートチャンパーワツシャー.....	(50)		100	1	1	

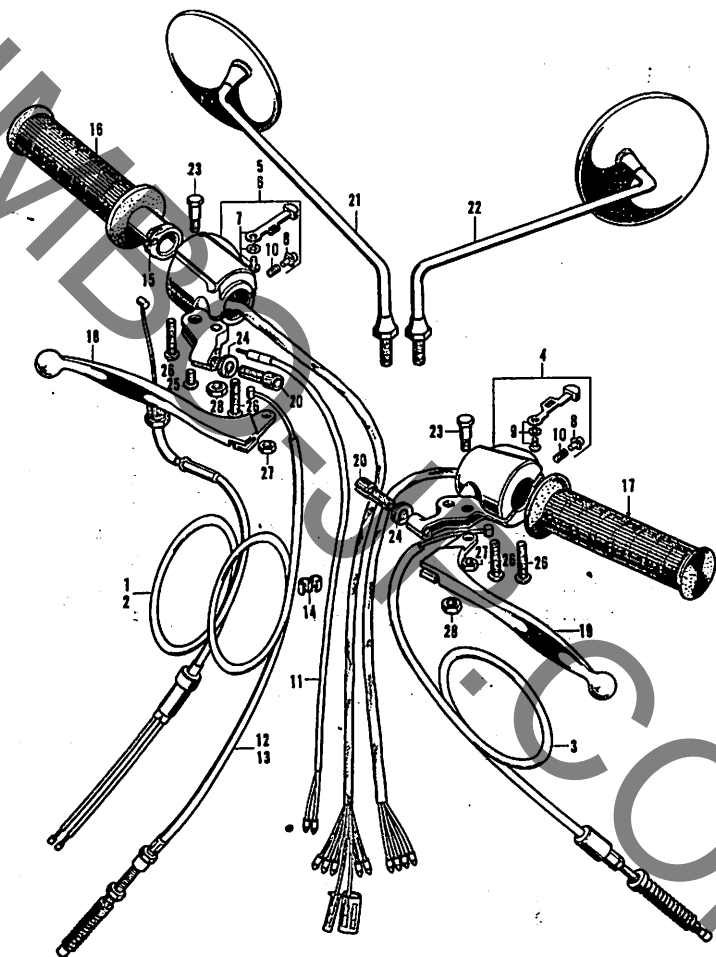
E-15 L. キャブレター



E-15 L. キャブレター

見出 番号	部品番号	部 品 名	価格	工 賃		使用個数		備 考
				時間	料金	115	115	
21	16173-253-004...	27×2.4 Oリング.....	(25)	0.25	300	1	1	
22	16176-001-004...	23×2.4 Oリング.....	(20)	0.25	300	1	1	
23	16181-202-004...	エアースクリュースプリング.....	(15)		100	1	1	
24	16182-011-004...	スロットルストツプスプリング.....	(15)		100	1	1	
25	16185-052-004...	スロットルスプリング.....	(40)	0.15	180	1	1	
26	16187-201-004...	フロートチャンバーセットスプリング	(30)	0.30	360	1	1	
27	16188-044-004...	7.2φ ファイバーワツシヤ.....	(5)	0.30	360	1	1	
28	16189-056-004...	6.2φ ファイバーワツシヤ.....	(5)		100	1	1	
29	16194-028-004...	ラバーキャツプ.....	(30)	0.15	180	1	1	
30	16274-304-004...	L. フランジアダプター.....	(300)	0.25	300	1	1	
31	99114-246-0900	メインジェット (# 90).....	(75)	0.30	360	1	1	
	99114-246-0920	メインジェット (# 92) (CB135.STD.).....	(75)			1	1	
	99114-246-0960	メインジェット (# 95) (CL135.STD.).....	(75)			1	1	
	99114-246-0980	メインジェット (# 98).....	(75)			1	1	
32	99124-304-0380	スロージェット (# 38).....	(100)	0.30	360	1	1	
	99124-304-0400	スロージェット (# 40).....	(100)			1	1	
33	93500-06016.....	6×16 十字穴付ナベ小ネジ.....	5			2	2	
34	94111-06000.....	6mm スプリングワツシヤ.....	2			2	2	
35	95001-35180.....	3.5×180 オーバーフローチューブ ...	30			1	1	

F-1 ケーブル・スイッチ

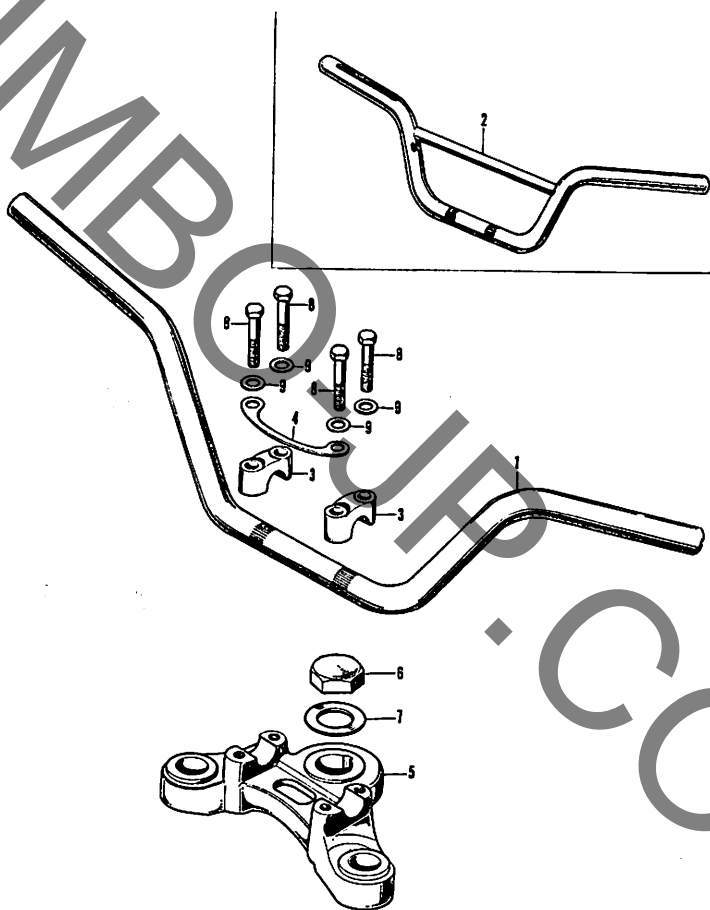


F-1 ケーブル・スイッチ

見出 番号	部品番号	部 品 名	価格	工 賃		使用個数		備 考
				時間	料金	6L 135	6L 135	
1	17910-304-000...	スロットルケーブルコンプリート.....	470	0.50	600	1	-	
2	17910-307-000...	スロットルケーブルコンプリート.....	470	0.50	600	-	1	
3	22870-304-000...	クラッチケーブル.....	180	0.40	480	1	1	
4	35250-292-003...	ウインカーホーンスイッチ アッセンブリー.....	1,500			1	1	
5	35300-304-970...	スターターライティングディマー スイッチ.....	1,500	0.20	240	1	-	
6	35300-305-970...	ライティングディマースイッチ.....	1,350	0.40	480	-	1	
7	35315-235-000...	ライティングスイッチノブ.....	25	0.25	300	1	1	
8	35317-001-310...	ホーンボタンブッシュボタン.....	25	0.25	300	2	2	
9	35317-235-000...	ウインカースイッチノブ.....	35	0.25	300	1	1	
10	35318-259-000...	ホーンボタンスプリング.....	5	0.25	300	2	2	
11	35340-102-003...	フロントストップスイッチ アッセンブリー.....	250		100	1	1	
12	45450-235-000...	フロントブレーキケーブル コンプリート.....	270	0.15	180	1	-	
13	45450-236-000...	フロントブレーキケーブル コンプリート.....	270			-	1	
14	45465-270-000...	フロントブレーキワイヤークリップ.....	15		100	1	1	
15	53141-240-000...	スロットルグリップパイプ.....	180	0.15	180	1	1	
16	53165-283-000...	R.グリップラバー.....	150		100	1	1	
17	53166-283-000...	L.グリップラバー.....	150		100	1	1	
18	53175-216-000...	R.ステアリングハンドルレバー.....	250		100	1	1	
19	53178-216-000...	L.ステアリングハンドルレバー.....	250		100	1	1	
20	53192-268-000...	クラッチワイヤアジャストボルト...	140	0.15	180	2	2	
21	88110-240-000...	R.パツクミラーコンプリート.....	280		100	1	1	
22	88120-235-000...	L.パツクミラーコンプリート.....	280		100	1	1	
23	90114-268-020...	ハンドルレバーピボットボルト.....	20		100	2	2	
24	90321-268-000...	フィキシングナット.....	15	0.15	180	2	2	
25	93500-05006-0A	5×6 十字穴付ナベ小ネジ.....	5			1	1	
26	93500-05024-0A	5×24 十字穴付ナベ小ネジ.....	5			4	4	
27	94001-06000.....	6mm 六角ナット.....	5			2	2	
28	94001-10000-0S	10mm 六角ナット.....	10			1	1	

フ
レ
ー
ム
ブ
ロ
ッ
ク

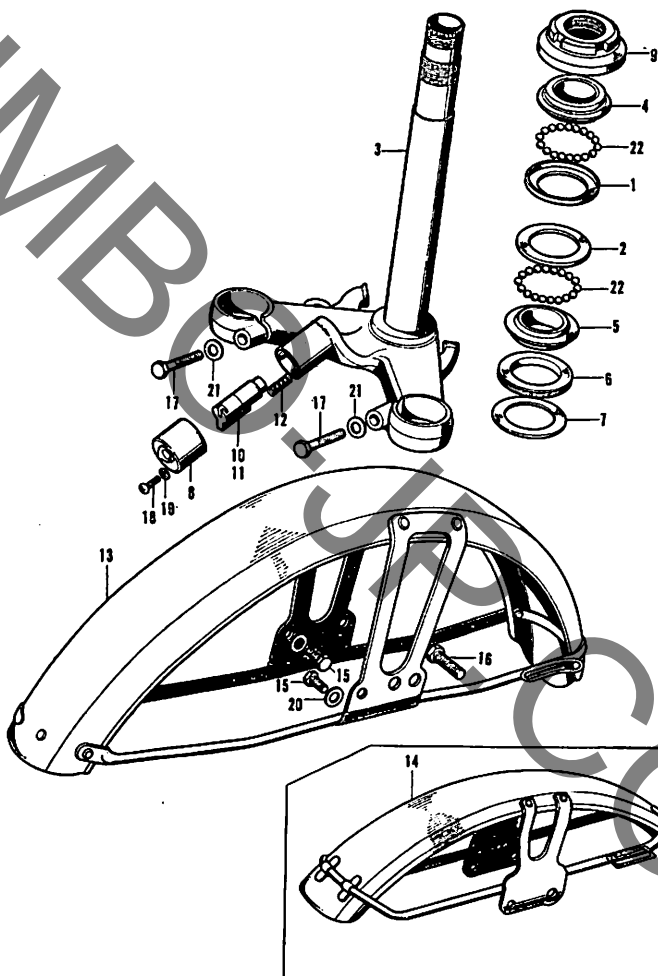
F-2 ハンドル



F-2 ハ ン ド ル

見出 番号	部 品 番 号	部 品 名	価 格	工 賃		使用個数		備 考
				時 間	料 金	61 135	61 135	
1	53100-240-000...	ステアリングハンドルパイプ.....	900	0.25	300	1	-	
2	53100-247-000...	ステアリングハンドルパイプ.....	900			-	1	
3	53131-242-000...	ハンドルパイプホルダー.....	250		100	2	2	
4	53139-286-000...	ケーブルホルダー.....	100		100	1	1	
5	53230-246-010...	フォークトップブリッジ.....	1,500	0.30	360	1	1	
6	90304-240-000...	ステアリングステムナット.....	65		100	1	1	
7	90503-222-000...	ステアリングステムワッシャー.....	25	0.15	180	1	1	
8	92000-08036-0B	8×36 六角ボルト.....	15			4	4	
9	94101-08000.....	8mm プレインワッシャー.....	3			4	4	

F-3 ステム・フロントフェンダー



F-3 ステム・フロントフェンダー

見出 番号	部品番号	部 品 名	価 格	工 賃		使用個数		備 考
				時間	料金	DL 135	CL 135	
1	50301-200-315...	ステアリングトップボールレース.....	170	0.60	720	1	1	
2	50302-200-305...	ステアリングボトムボールレース.....	170	0.70	840	1	1	
3	53200-304-000B	ステアリングステム(ブラック).....	2,000	0.25	300	1	1	
4	53211-200-305...	ステアリングトップコーンレース.....	200	0.45	540	1	1	
5	53212-200-305...	ステアリングボトムコーンレース.....	190	0.60	720	1	1	
6	53214-200-000...	ステアリングヘッドダストシール.....	20	0.60	720	1	1	
7	53215-200-000...	ステアリングヘッドダストシール ワッシャー.....	10	0.60	720	1	1	
8	53215-317-000...	ハンドルロツクケースカバー コンプリート.....	60		100	1	1	
9	53220-303-000...	ステアリングヘッドトップスレツド コンプリート.....	120	0.35	420	1	1	
10	53600-230-000...	ハンドルロツクコンプリート (東洋電装).....	250	0.15	180	1	1	
11	53600-303-007...	ハンドルロツクコンプリート (ホンダロツク).....	250			1	1	
12	53631-268-020...	ハンドルロツクスプリング.....	10		100	1	1	
13	61100-315-000XW	フロントフェンダー(クロームメツキ)	2,300	0.20	240	1	-	
14	61100-305-680XW	フロントフェンダー(クロームメツキ)	2,300			-	1	
15	92000-06016.....	6×16 六角ボルト.....	5			3	3	
16	92000-08028-0B	8×28 六角ボルト.....	15			1	1	
17	92000-08032-0B	8×32 六角ボルト.....	15			2	2	
18	93500-03008-0A	3×8 十字穴付ナベ小ネジ.....	5			1	1	
19	94101-03000.....	3mm ブレインワッシャー.....	2			1	1	
20	94101-06000.....	6mm ブレインワッシャー.....	2			3	3	
21	94101-08000.....	8mm ブレインワッシャー.....	3			2	2	
22	96211-08000.....	#8 スチールボール.....	5			36	36	

F-4 フロントクッション (CB135)



F-4 フロントクツション (CB135)

見出 番号	部品番号	部 品 名	価 格	工 賃		使用個数		備 考
				時間	料金	CB 135	CL 135	
1	33741-315-000...	フロントリフレックスリフレクター...	250		100	2	-	
2	33743-306-670...	フロントリフレックスリフレクター ベース.....	50		100	2	-	
3	51400-304-000...	R.フロントフォークコンプリート ...	5,900	0.55	660	1	-	
4	51401-240-000...	フロントクツションスプリング.....	400	0.60	720	2	-	
5	51402-240-000...	ボトムケースカバー.....	240	0.60	720	2	-	
6	51410-304-000...	フロントフォークパイプコンプリート	2,300	0.60	720	2	-	
7	51420-240-000...	R.フロントフォークボトムケース コンプリート.....	1,500	0.60	720	1	-	
8	51442-216-010...	フロントフォークピストン.....	370	0.60	720	2	-	
9	51443-222-000...	フロントダンパーバルブ.....	85	0.60	720	2	-	
10	51444-222-000...	フォークバルブストツパーバルブ.....	8	0.60	720	2	-	
11	51445-216-000...	フォークピストンスナツプリング.....	45	0.60	720	2	-	
12	51446-222-000...	フロントフォークストツパーリング...	25	0.60	720	2	-	
13	51447-216-000...	ピストンストツパーリング.....	25	0.60	720	2	-	
14	51451-216-010...	フロントフォークパイプガイド.....	300	0.60	720	2	-	
15	51493-273-000...	8.4×2.4 Oリング	25		100	2	-	
16	51500-304-000...	L.フロントフォークコンプリート ...	5,900	0.60	720	1	-	
17	51520-235-000...	L.フロントフォークボトムケース コンプリート.....	1,500	0.55	660	1	-	
18	51602-304-970CM	R.フロントフォークアツパーカバー (キヤンデイルビーレッド)	500	0.55	660	1	-	
	51602-304-970EW	R.フロントフォークアツパーカバー (クリスタルブルーメタリック)	500			1	-	
	51602-304-970FC	R.フロントフォークアツパーカバー (ダービーグリーンメタリック)	500			1	-	
19	51603-306-000...	フロントフォークアツパーカバー クツション.....	50	0.55	660	2	-	
20	51605-306-671...	フロントフォークアツパーカバー キヤツブ.....	50	0.55	660	2	-	

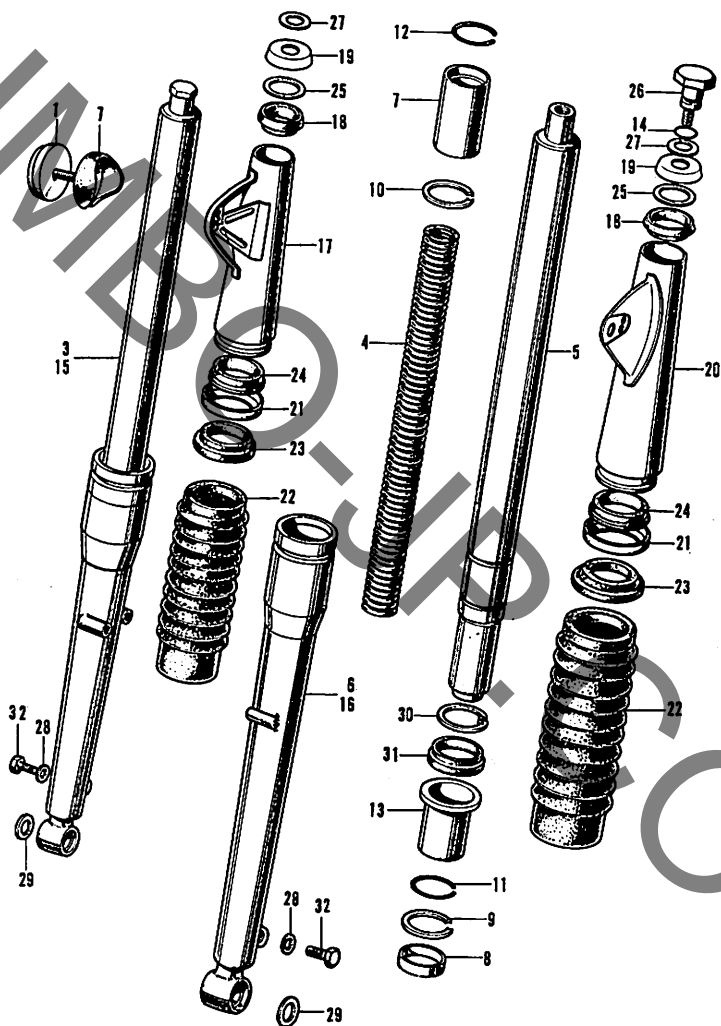
F-4 フロントクッション (CB135)



F-4 フロントクッション (CB135)

見出 番号	部品番号	部 品 名	価格	工 賃		使用個数		備 考
				時間	料金	68 135	61 135	
21	51606-304-970CM	L.フロントフォークアツパーカバー (キヤンデイルピーレツド)	500	0.55	660	1	-	
	51606-304-970EW	L.フロントフォークアツパーカバー (クリスタルブルーメタリツク)	500			1	-	
	51606-304-970FC	L.フロントフォークアツパーカバー (ダービーグリーンメタリツク)	500			1	-	
22	51608-235-000...	フロントフォークリブ.....	85	0.55	660	2	-	
23	51611-240-000CM	R.フロントフォークアンダーカバー (キヤンデイルピーレツド)	400	0.55	660	1	-	
	51611-240-000EW	R.フロントフォークアンダーカバー (クリスタルブルーメタリツク)	400			1	-	
	51611-240-000FC	R.フロントフォークアンダーカバー (ダービーグリーンメタリツク)	400			1	-	
24	51612-246-000CM	L.フロントフォークアンダーカバー (キヤンデイルピーレツド)	400	0.55	660	1	-	
	51612-246-000EW	L.フロントフォークアンダーカバー (クリスタルブルーメタリツク)	400			1	-	
	51612-246-000FC	L.フロントフォークアンダーカバー (ダービーグリーンメタリツク)	400			1	-	
25	51622-216-670...	フロントフォークカバーローアー クツシヨソ.....	75	0.55	660	2	-	
26	51624-307-000...	アツパーカバーローアークツシヨソ ワツシヤ一B.....	25	0.55	660	-	-	
27	90123-273-000...	フロントフォークボルト.....	170			100	2	-
28	90506-273-000...	フロントフォークワツシヤ一.....	20			100	2	-
29	90543-273-000...	フォークドレンコツクワツシヤ一.....	5			100	2	-
30	90557-230-000...	15.2x25 ワツシヤ一	10	0.15	180	2	-	
31	90667-216-000...	41mm インターナルサークリツブ	60	0.60	720	2	-	
32	91255-216-000...	フロントフォークオイルシール.....	100	0.60	720	2	-	
33	92000-06008.....	6x8 六角ボルト	5			2	-	

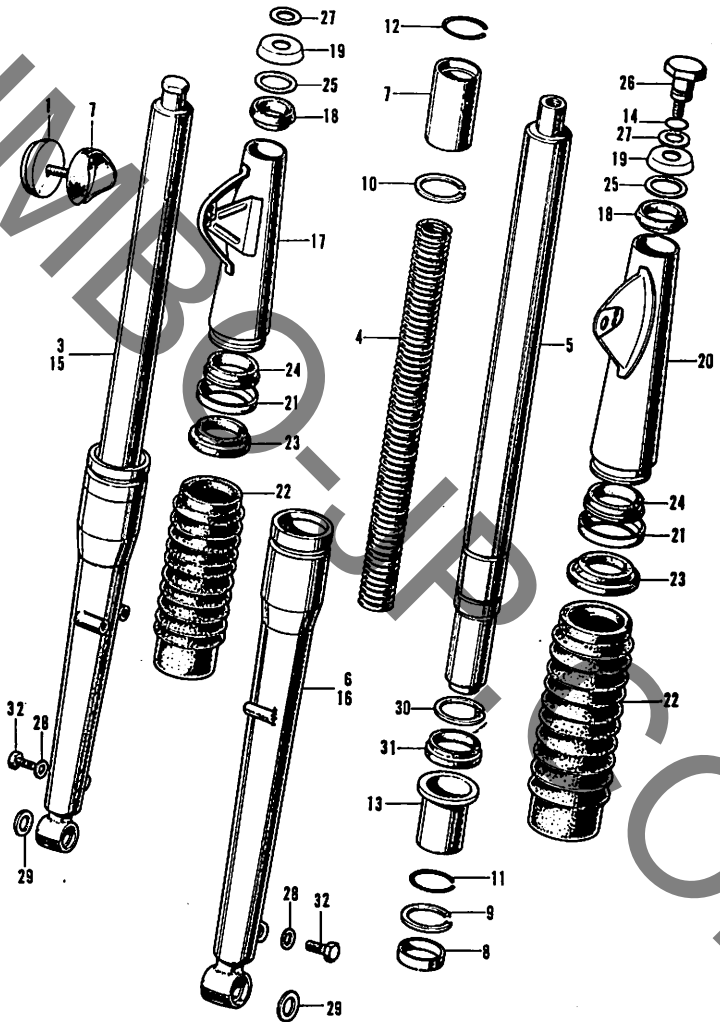
F-4 フロントクッション (CL135)



F-4 フロントクッション (CL135)

見出 番号	部品番号	部 品 名	価格	工 賃		使用個数		備 考
				時間	料金	CL135	CL135	
1	33741-315-000...	フロントリフレックスリフレクター...	250		100	-	2	
2	33743-305-670...	フロントリフレックスリフレクター ベース.....	50		100	-	2	
3	51400-305-000...	R.フロントフォークアツセンブリー	5,900	0.60	720	-	1	
4	51401-240-000...	フロントクッションスプリング.....	400	0.60	720	-	2	
5	51410-304-000...	フロントフォークパイプコンプリート	2,300	0.60	720	-	2	
6	51420-241-000...	R.フロントフォークボトムケース コンプリート.....	1,500	0.60	720	-	1	
7	51442-216-010...	フロントフォークピストン.....	370	0.60	720	-	2	
8	51443-222-000...	フロントダンパーバルブ.....	85	0.60	720	-	2	
9	51444-222-000...	フォークバルブストツパーバルブ.....	8	0.60	720	-	2	
10	51445-216-000...	フォークピストンストツパリング.....	45	0.60	720	-	2	
11	51446-222-000...	フロントフォークストツパリング...	25	0.60	720	-	2	
12	51447-216-000...	ピストンストツパリング.....	25	0.60	720	-	2	
13	51451-216-010...	フロントフォークパイプガイド.....	300	0.60	720	-	2	
14	51493-273-000...	8.4×2.4 Oリング	25		100	-	2	
15	51500-305-000...	L.フロントフォークアツセンブリー	5,900	0.60	720	-	1	
16	51520-236-000...	L.フロントフォークボトムケース コンプリート.....	1,500	0.60	720	-	1	
17	51602-316-000DD	R.フロントフォークアツパーカバー (キヤンデイトパースオレンジ).....	500	0.55	660	-	1	
	51602-316-000FB	R.フロントフォークアツパーカバー (ストラトブルーメタリック).....	500			-	1	
18	51603-306-000...	フロントフォークアツパーカバー クッション.....	50	0.55	660	-	2	
19	51605-306-671...	フロントフォークアツパーカバー キヤツブ.....	50	0.55	660	-	2	
20	51606-316-000DD	L.フロントフォークアツパーカバー (キヤンデイトパースオレンジ).....	500	0.55	660	-	1	
	51606-316-000FB	L.フロントフォークアツパーカバー (ストラトブルーメタリック).....	500			-	1	

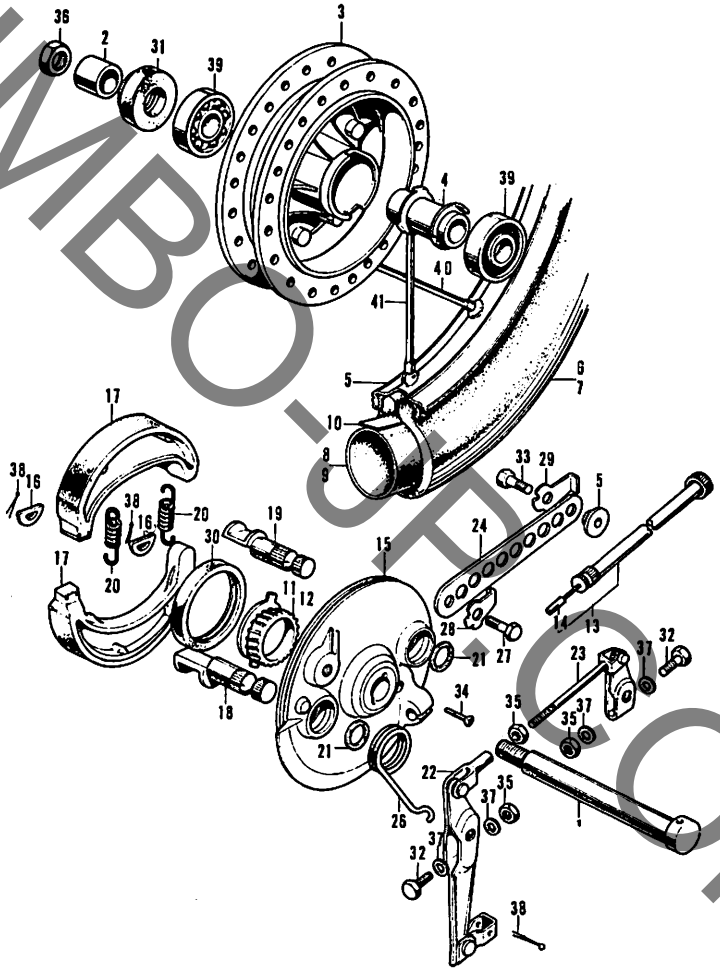
F-4 フロントクッション (CL135)



F-4 フロントクツション (CL135)

見出 番号	部品番号	部 品 名	価 格	工 賃		使用個数		備 考
				時 間	料 金	61 135	61 135	
21	51608-247-000...	フロントフォークリブ.....	100	0.55	660	-	2	
22	51611-316-670...	フロントフォークブーツ.....	270	0.55	660	-	2	
23	51621-247-000...	フロントフォークダストシール.....	50	0.55	660	-	2	
24	51622-223-000...	フロントフォークカバーローア クツション.....	75	0.55	660	-	2	
25	51624-307-000...	アツパーカバーローアクツション ワツシヤ- B.....	25	0.55	660	-	2	
26	90123-273-000...	フロントフォークボルト.....	170		100	-	2	
27	90506-273-000...	フロントフォークワツシヤ-.....	20		100	-	2	
28	90543-273-000...	フォークドレンコツクワツシヤ-.....	5		100	-	2	
29	90557-230-000...	15.2×25 ワツシヤ-	10	0.15	180	-	2	
30	90667-216-000...	41mm インターナルサークリツブ	60	0.60	720	-	2	
31	91255-216-000...	フロントフォークオイルシール.....	100	0.60	720	-	2	
32	92000-06008.....	6×8 六角ボルト	5			-	2	

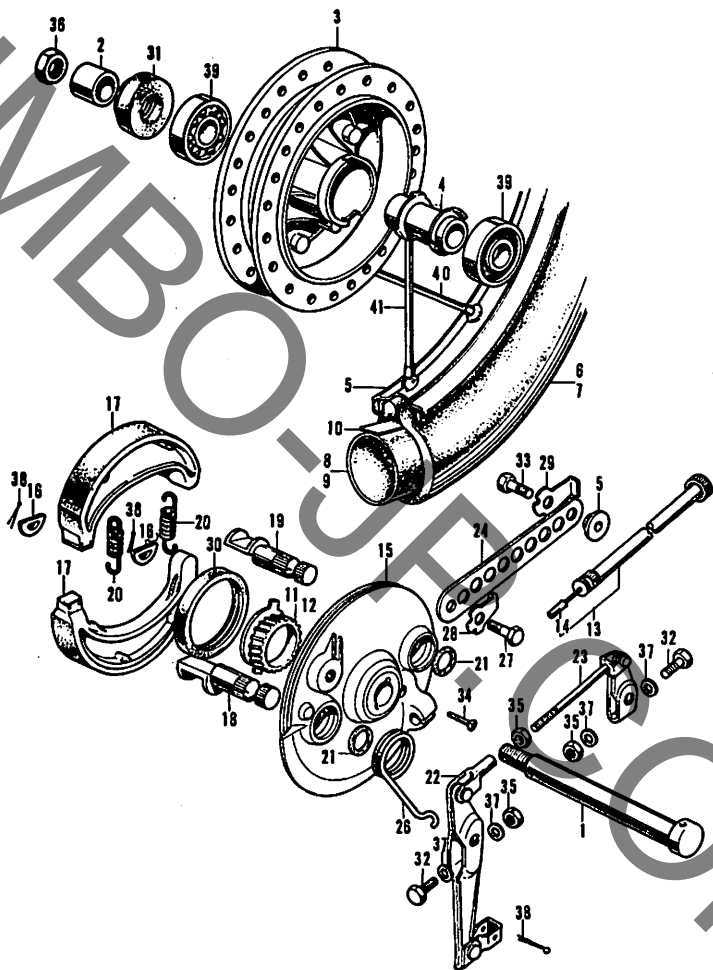
F-5 フロントホイール



F-5 フロントホイール

見出 番号	部品番号	部 品 名	価 格	工 賃		使用個数		備 考
				時間	料金	G1 135	G1 135	
1	44301-304-971...	フロントホイールアクスル.....	400	0.15	180	1	1	
2	44311-240-000...	フロントホイールサイドカラー.....	120	0.15	180	1	1	
3	44601-235-000...	フロントホイールハブ.....	3,200	2.65	3,180	1	1	
4	44620-235-000...	フロントアクスルデイスタンスカラー	80	0.65	780	1	1	
5	44701-235-000...	フロントホイールリム.....	1,100	2.65	3,180	1	1	
6	44711-240-000...	フロントホイールタイヤ (2.50-18")	時価	0.50	600	1	-	
7	44711-223-000...	フロントホイールタイヤ (2.75-18")	時価			-	1	
8	44712-216-000...	ホイールチューブ.....	時価	0.50	600	1	-	
9	44712-223-000...	ホイールチューブ.....	時価			-	1	
10	44713-205-000...	タイヤフラツプ.....	時価	0.50	600	1	1	
11	44806-235-000...	スピードメーターギヤ.....	250	0.30	360	1	-	
12	44806-236-000...	スピードメーターギヤ.....	250			-	1	
13	44830-240-000...	スピードメーターケーブル.....	200	0.25	300	1	1	
14	44831-240-000...	スピードメーターインナーケーブル...	80	0.30	360	1	1	
15	45100-304-000...	フロントブレーキパネルコンプリート	1,800	0.30	360	1	-	
	45100-306-000...	フロントブレーキパネルコンプリート	1,800			-	1	
16	45106-235-000...	アンカーピンワツシヤ.....	5	0.30	360	2	2	
17	45120-235-000...	フロントブレーキシユコンプリート	250	0.30	360	1	1	
18	45131-235-010...	フロントブレーキカムA.....	250	0.30	360	1	1	
19	45132-235-000...	フロントブレーキカムB.....	250	0.30	360	1	1	
20	45133-235-000...	フロントブレーキシユスプリング...	20	0.30	360	2	2	

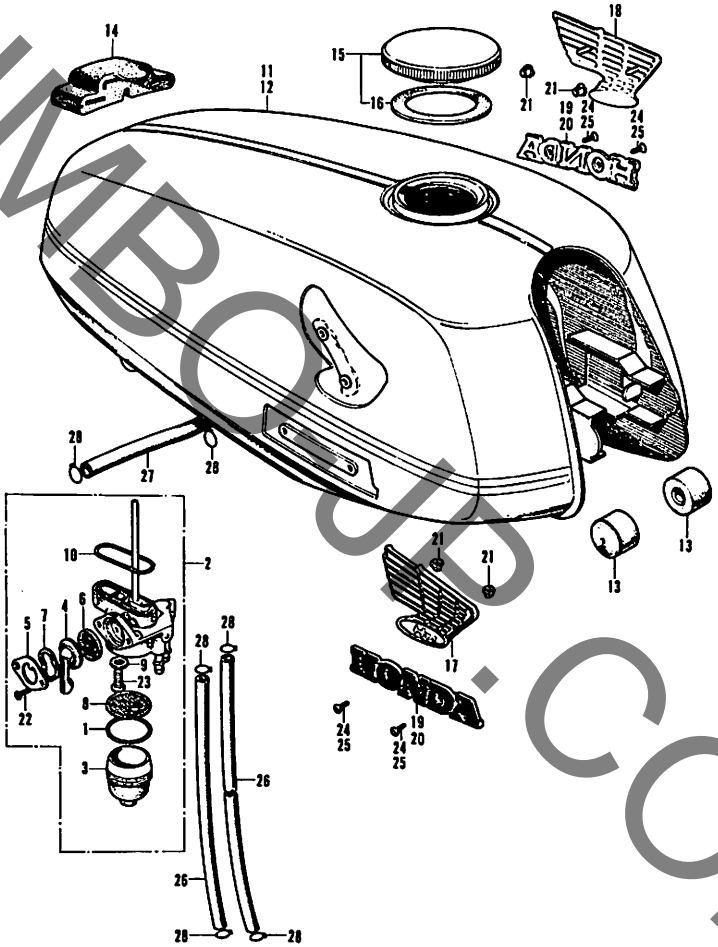
F-5 フロントホイール



F-5 フロントホイール

見出 番号	部品番号	部 品 名	価 格	工 賃		使用個数		備 考
				時間	料金	C0 135	C1 135	
21	45134-250-000...	フロントブレーキカムダストシール...	5	0.15	180	2	2	
22	45410-235-010...	フロントブレーキアームA.....	400	0.15	180	1	1	
23	45420-235-010...	フロントブレーキアームB.....	250	0.15	180	1	1	
24	45431-235-000...	フロントブレーキストツバーアーム...	120	0.15	180	1	1	
25	45432-283-000...	フロントブレーキストツバーアーム カラー.....	30	0.15	180	1	1	
26	45461-222-000...	フロントブレーキアームリターン スプリング.....	65	0.15	180	1	1	
27	90126-292-000...	フロントブレーキストツバーボルト...	80		100	1	1	
28	90532-292-000...	8.2mm タングドワツシヤ-A.....	30		100	1	1	
29	90533-240-000...	8.2mm タングドワツシヤ-B.....	30		100	1	1	
30	91251-230-000...	54667 オイルシール.....	120	0.30	360	1	1	
31	91252-230-000...	26427 オイルシール.....	80	0.30	360	1	1	
32	92000-06036.....	6×36 六角ボルト.....	10			2	2	
33	92000-08028-0A	8×28 六角ボルト.....	10			1	1	
34	93600-05020-0A	5×20 十字穴付丸皿小ネジ.....	5			1	1	
35	94001-06000.....	6mm 六角ナット.....	5			3	3	
36	94011-14020-0S	14mm キヤツスルナット.....	35		100	1	1	
37	94101-06000.....	6mm ブレインワツシヤ.....	2			4	4	
38	94201-20180.....	2.0×18 割ピン.....	3			3	3	
	94201-30280.....	3.0×28 割ピン.....	3			1	1	
39	96140-63020.....	6302R ボールベアリング.....	310			2	2	
40	97394-521651 ...	B# 9×158 スポーク.....	25			18	18	
41	97688-521551 ...	B# 9×157.5 スポーク.....	25			18	18	

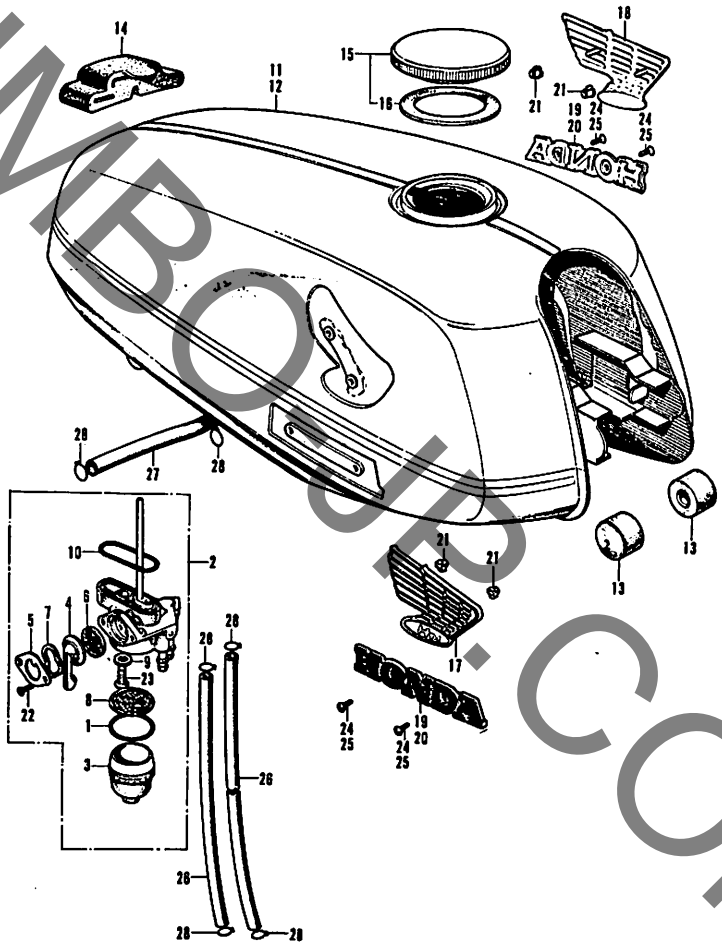
F-6 フューエルコック・タンク



F-6 フューエルコック・タンク

見出 番号	部品番号	部 品 名	価格	工 賃		使用個数		備 考
				時間	料金	GB 135	GL 135	
1	16173-001-004...	O リング	20	0.15	180	1	1	
2	16950-240-005...	フューエルコックアッセンブリー.....	500	0.15	180	1	1	
3	16952-028-000...	フューエルストレーナーカップ.....	85		100	1	1	
4	16953-028-004...	コックレバー.....	35		100	1	1	
5	16954-028-000...	コックカバー.....	30		100	1	1	
6	16955-028-004...	コックパツキン.....	35		100	1	1	
7	16956-028-004...	コックレバースプリング.....	20		100	1	1	
8	16957-028-000...	フューエルストレーナースクリーン...	50		100	1	1	
9	16993-011-000...	フューエルコックファイキシング パツキン.....	25		100	1	1	
10	16997-273-000...	O リング	25	0.15	180	1	1	
11	17500-315-000CR	フューエルタンクコンプリート (キヤンディルビーレッド&ホワイト)	5,600	0.35	420	1	-	
	17500-315-000FA	フューエルタンクコンプリート (クリスタルブルーメタリツク &ホワイト).....	5,600			1	-	
	17500-315-000FD	フューエルタンクコンプリート (ダービーグリーンメタリツク &ホワイト).....	5,600			1	-	
12	17500-305-970DD	フューエルタンクコンプリート (キヤンディルブルーメタリツク).....	6,000			-	1	
	17500-305-970FB	フューエルタンクコンプリート (クリスタルブルーメタリツク).....	6,000			-	1	
13	17611-303-000...	フロントフューエルタンククツシヨシ	35		100	2	2	
14	17613-246-000...	リヤフューエルタンククツシヨシ...	65	0.20	240	1	1	
15	17620-292-020...	フューエルファイラーキャップ コンプリート.....	200		100	1	1	

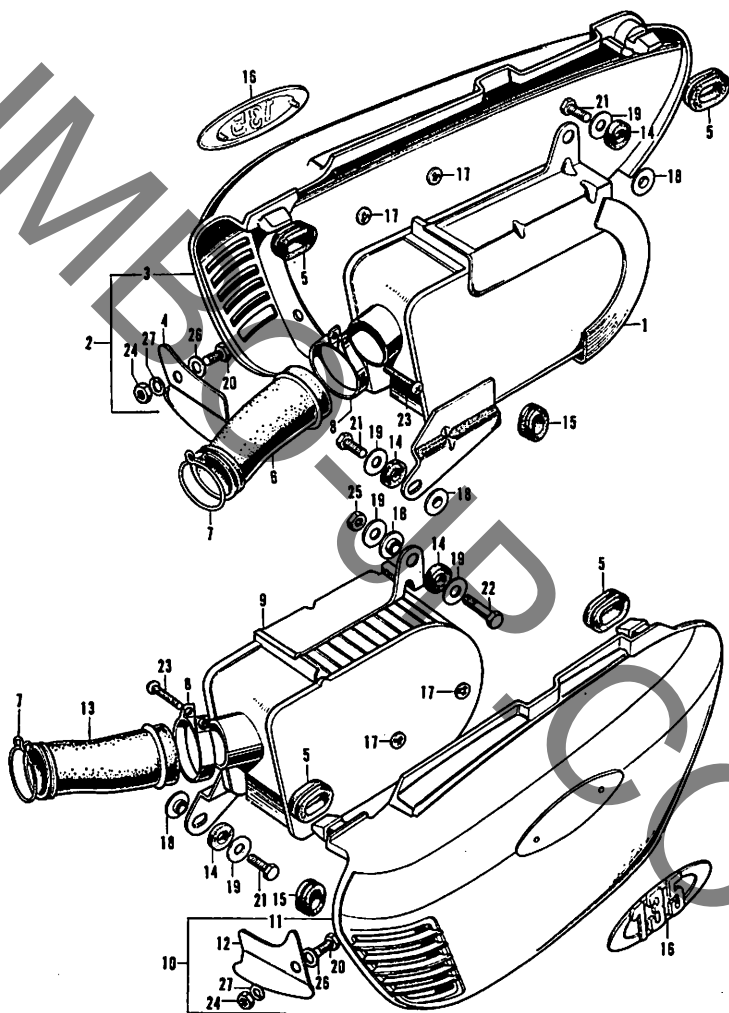
F-6 フューエルコック・タンク



F-6 フューエルコック・タンク

見出 番号	部品番号	部 品 名	価 格	工 賃		使用個数		備 考
				時間	料金	CL 135	CL 135	
16	17631-259-000...	フューエルフィルターキャップパッキン	20	100	1	1		
17	87121-315-000...	R.フューエルタンクエンブレムA ...	200	100	1	1		
18	87122-315-000...	L.フューエルタンクエンブレムA ...	200	100	1	1		
19	87123-105-000...	フューエルタンクエンブレムB.....	150	100	2	-		
20	87123-315-670...	フューエルタンクエンブレムB.....	200	100	-	2		
21	87311-516-000...	リヤオーナーメントクランプナット	10	100	4	4		
22	93500-03006-0A	3×6 十字穴付ナベ小ネジ	5		2	2		
23	93500-06016.....	3×16 十字穴付ナベ小ネジ.....	5		1	1		
24	93700-03006-0A	3×6 十字穴付丸皿小ネジ	5		4	-		
25	93700-03006-0G	3×6 十字穴付丸皿小ネジ	5		-	4		
26	95001-45190.....	4.5×190 フューエルチューブ	40		2	2		
27	95001-45200.....	4.5×200 フューエルチューブ	40		1	1		
28	95002-45000.....	4.5 φ フューエルチューブクリップ...	5		6	6		

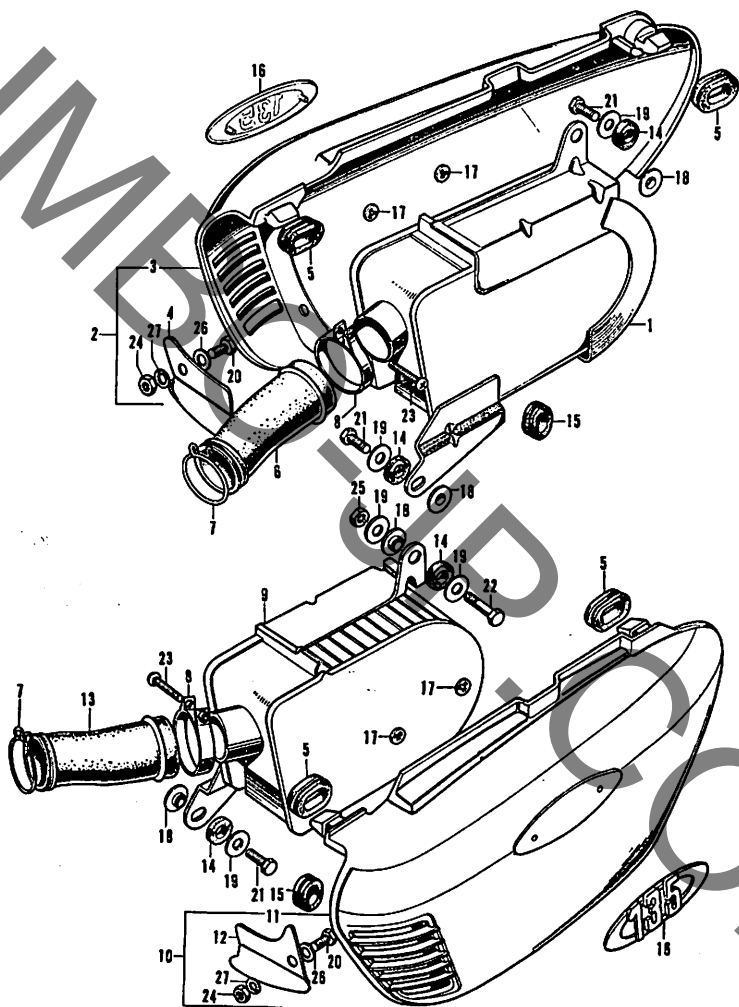
F-7 エアークリーナー



F-7 エアークリーナー

見出 番号	部品番号	部 品 名	価格	工 賃		使用回数		備 考
				時間	料金	61 135	61 135	
1	17210-307-040...	R.エアークリーナーコンプリート ...	700	0.15	180	1	1	
2	17230-306-000CM	R.エアークリーナーケースカバー アツセンブリ (キヤンデイルビーレツド).....	750			1	-	
	17230-306-000EW	R.エアークリーナーケースカバー アツセンブリ (クリスタルブルーメタリツク).....	750			1	-	
	17230-306-000FC	R.エアークリーナーケースカバー アツセンブリ (ダービーグリーンメタリツク).....	750			1	-	
	17230-306-000DD	R.エアークリーナーケースカバー アツセンブリ (キヤンデイトパーズオレンジ).....	750			-	1	
	17230-306-000FB	R.エアークリーナーケースカバー アツセンブリ (ストラトブルーメタリツク).....	750			-	1	
3	17231-306-020CM	R.エアークリーナーカバー (キヤンデイルビーレツド).....	700		100	1	-	
	17231-306-020EW	R.エアークリーナーカバー (クリスタルブルーメタリツク).....	700			1	-	
	17231-306-020FC	R.エアークリーナーカバー (ダービーグリーンメタリツク).....	700			1	-	
	17231-306-020DD	R.エアークリーナーカバー (キヤンデイトパーズオレンジ).....	700			-	1	
	17231-306-020FB	R.エアークリーナーカバー (ストラトブルーメタリツク).....	700			-	1	
4	17232-306-000...	R.エアークリーナーカバープレート	50			100	1	1
5	17247-303-000...	エアークリーナープロメツトA.....	30			100	4	4
6	17253-305-030...	R.エアークリーナーコネクティング チューブ.....	130	0.15	180	1	1	
7	17255-028-000...	エアークリーナーコネクティング チューブクリツプ.....	20			100	2	2
8	17255-246-000...	エアークリーナーコネクティング チューブバンド.....	20			100	2	2
9	17310-307-040...	L.エアークリーナーコンプリート ...	700	0.15	180	1	1	
10	17330-306-000CM	L.エアークリーナーケースカバー アツセンブリ (キヤンデイルビーレツド).....	750			100	1	-
	17330-306-000EW	L.エアークリーナーケースカバー アツセンブリ (クリスタルブルーメタリツク).....	750			1	-	
	17330-306-000FC	L.エアークリーナーケースカバー アツセンブリ (ダービーグリーンメタリツク).....	750			1	-	
	17330-306-000DD	L.エアークリーナーケースカバー アツセンブリ (キヤンデイトパーズオレンジ).....	750			-	1	
	17330-306-000FB	L.エアークリーナーケースカバー アツセンブリ (ストラトブルーメタリツク).....	750			-	1	

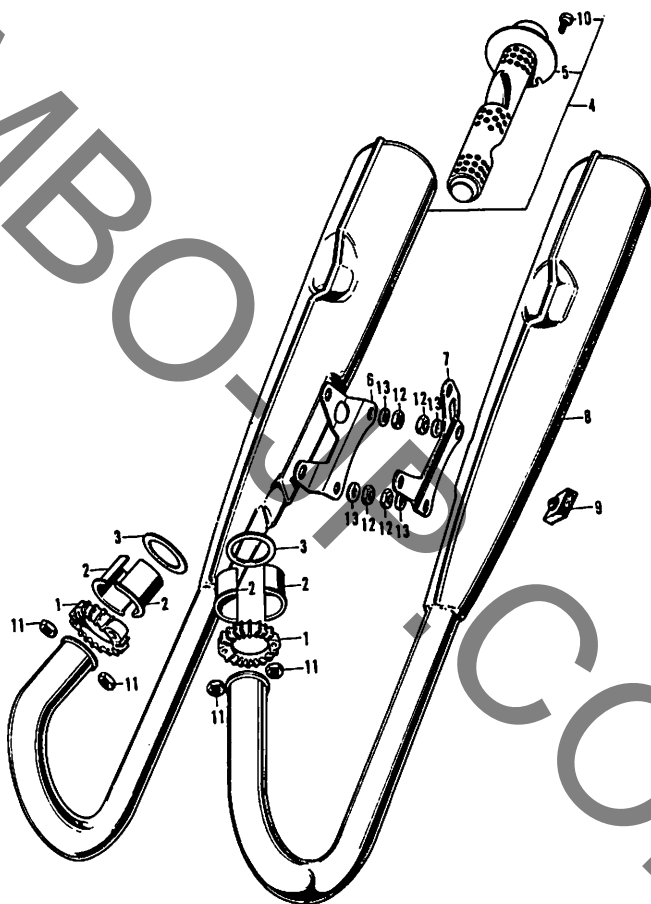
F-7 エアークリーナー



F-7 エアークリーナー

見出 番号	部品番号	部 品 名	価 格	工 賃		使用回数		備 考
				時間	料金	CU 135	CL 135	
11	17331-306-020CM	L.エアークリーナーカバー (キヤンデイルビーレッド).....	700	100	1	-		
	17331-306-020EW	L.エアークリーナーカバー (クリスタルブルーメタリック).....	700		1	-		
	17331-306-020FC	L.エアークリーナーカバー (ダービーグリーンメタリック).....	700		1	-		
	17331-306-020DD	L.エアークリーナーカバー (キヤンデイトパーズオレンジ).....	700		-	1		
	17331-306-020FB	L.エアークリーナーカバー (ストラトブルーメタリック).....	700		-	1		
12	17332-306-000...	L.エアークリーナーカバープレート	50	100	1	1		
13	17353-305-030...	L.エアークリーナーコネクティング チューブ.....	130	0.15	180	1	1	
14	43434-240-000...	ストツパーアームクッションラバー...	20	100	4	4		
15	83551-240-300...	エアークリーナーカバーグロメツト...	20	100	2	2		
16	87125-304-970...	エアークリーナーカバーエンブレム...	200	100	2	2		
17	90313-512-000...	3mm 丸型ブツシユナツト.....	10	100	4	4		
18	90563-307-000...	ナンバーブラケットマウント ワツシヤー.....	30	100	4	4		
19	90581-701-000...	18mm ワツシヤー	15	100	5	5		
20	92000-05010-0A	5×10 六角ボルト.....	5		2	2		
21	92000-06016.....	6×16 六角ボルト.....	5		3	3		
22	92000-06040.....	6×40 六角ボルト.....	10		1	1		
23	93500-05016.....	5×16 十字穴付ナベ小ネジ.....	5		2	2		
24	94001-05000-0S	5mm 六角ナツト.....	3		2	2		
25	94001-06000.....	6mm 六角ナツト.....	5		1	1		
26	94101-05000.....	5mm プレインワツシヤー.....	2		2	2		
27	94111-05000.....	5mm スプリングワツシヤー.....	2		1	1		

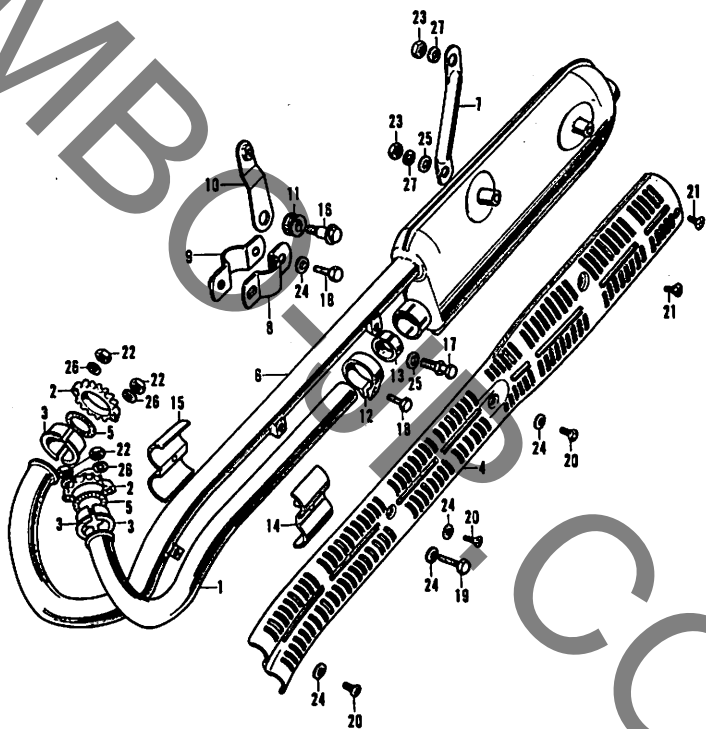
F-8 エキゾーストマフラー (CB135)



F-8 エキゾーストマフラー (CB135)

見出 番号	部品番号	部 品 名	価格	工 賃		使用回数		備 考
				時間	料金	61 135	61 135	
1	18231-303-000...	エキゾーストパイプジョイント.....	200	0.25	300	2	-	
2	18233-303-010...	エキゾーストパイプジョイントカラー	50	0.25	300	4	-	
3	18291-202-000...	エキゾーストパイプガasket.....	20	0.25	300	2	-	
4	18300-304-040...	R.エキゾーストマフラー コンプリート.....	3,200	0.25	300	1	-	
5	18311-304-000...	エキゾーストデフューザーパイプ...	200	0.25	300	2	-	
6	18340-303-020B	R.エキゾーストマフラーハンガー ステー(ブラック) ...	90	0.25	300	1	-	
7	18341-303-020B	L.エキゾーストマフラーハンガー ステー(ブラック) ...	90			1	-	
8	18400-304-040...	L.エキゾーストマフラー コンプリート.....	3,200	0.25	300	1	-	
9	50543-283-000...	サイドスタンドストッパーラバー.....	20		100	1	-	
10	92000-05008-0A	5×8 六角ボルト	5			2	-	
11	94001-06000.....	6mm 六角ナット.....	5			4	-	
12	94001-08000-0S	8mm 六角ナット.....	5			4	-	
13	94111-08000.....	8mm スプリングワッシャー.....	3			4	-	

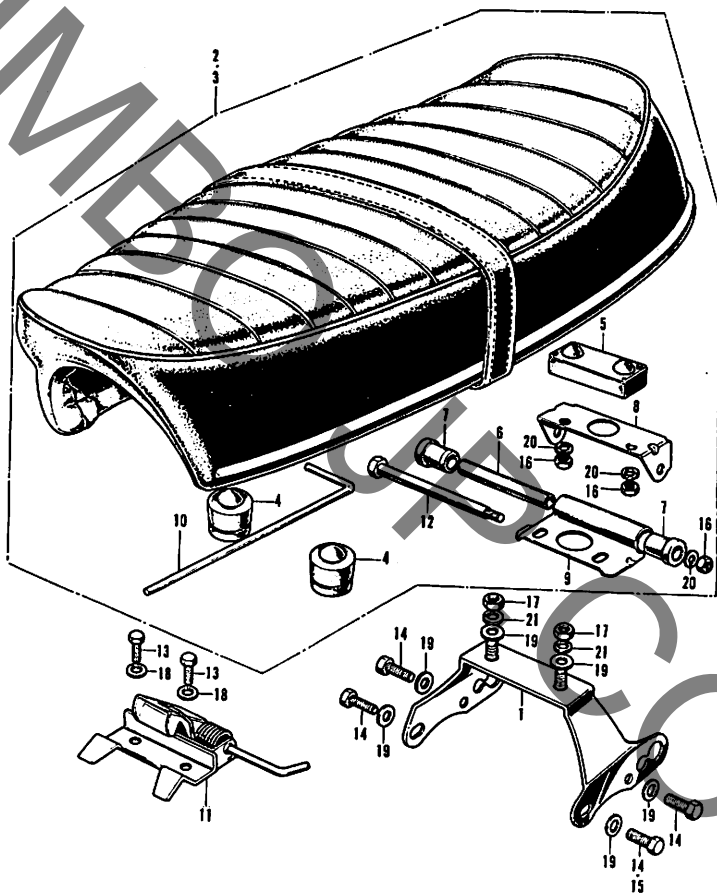
F-8 エキゾーストマフラー (CL135)



F-8 エキゾーストマフラー (CL135)

見出 番号	部品番号	部 品 名	価 格	工 賃		使用個数		備 考
				時間	料金	61 135	61 135	
1	18220-305-000...	L.エキゾーストパイプ	1,500	0.30	360	-	1	
2	18231-303-000...	エキゾーストパイプジョイント.....	200	0.25	300	-	2	
3	18233-303-010...	エキゾーストパイプジョイントカラー	50		100	-	4	
4	18240-241-000...	エキゾーストパイププロテクター.....	700		100	-	1	
5	18291-202-000...	エキゾーストパイプガスケット.....	20	0.25	300	-	2	
6	18300-305-000...	R.エキゾーストマフラー コンプリート.....	3,100	0.30	360	-	1	
7	18340-305-970B	マフラーハンガーステイ (ブラック)	160		100	-	1	
8	18353-307-000...	マフラーハンガーステイA.....	100	0.15	180	-	1	
9	18354-307-000...	マフラーハンガーステイB.....	80	0.15	180	-	1	
10	18355-305-000...	マフラーハンガープレート.....	50		100	-	1	
11	18357-305-000...	マフラーステーマウントラバー.....	50		100	-	1	
12	18371-223-000...	マフラーバンド.....	90	0.30	360	-	1	
13	18391-223-000...	マフラーパツキン.....	80	0.30	360	-	1	
14	18395-305-000...	エキゾーストパイプホルダーA.....	85		100	-	1	
15	18396-236-000...	エキゾーストパイプホルダーB.....	120		100	-	1	
16	90130-305-000...	フロントマフラーハンガーボルト.....	50		100	-	1	
17	90165-305-000...	エキゾーストパイプセツティング ボルト.....	65		100	-	1	
18	92000-06020.....	6×20 六角ボルト.....	5			-	2	
19	92000-06032.....	6×32 六角ボルト.....	10			-	1	
20	93500-06012.....	6×12 十字穴付ナベ小ネジ.....	5			-	3	
21	93700-06010-02	6×10 十字穴付丸皿小ネジ.....	8			-	2	
22	94001-06000.....	6mm 六角ナツト.....	5			-	4	
23	94001-08000-0S	8mm 六角ナツト.....	5			-	2	
24	94101-06000.....	6mm プレインワツシヤ.....	2			-	5	
25	94101-08000.....	8mm プレインワツシヤ.....	3			-	2	
26	94111-06000.....	6mm スプリングワツシヤ.....	2			-	4	
27	94111-08000.....	8mm スプリングワツシヤ.....	3			-	3	

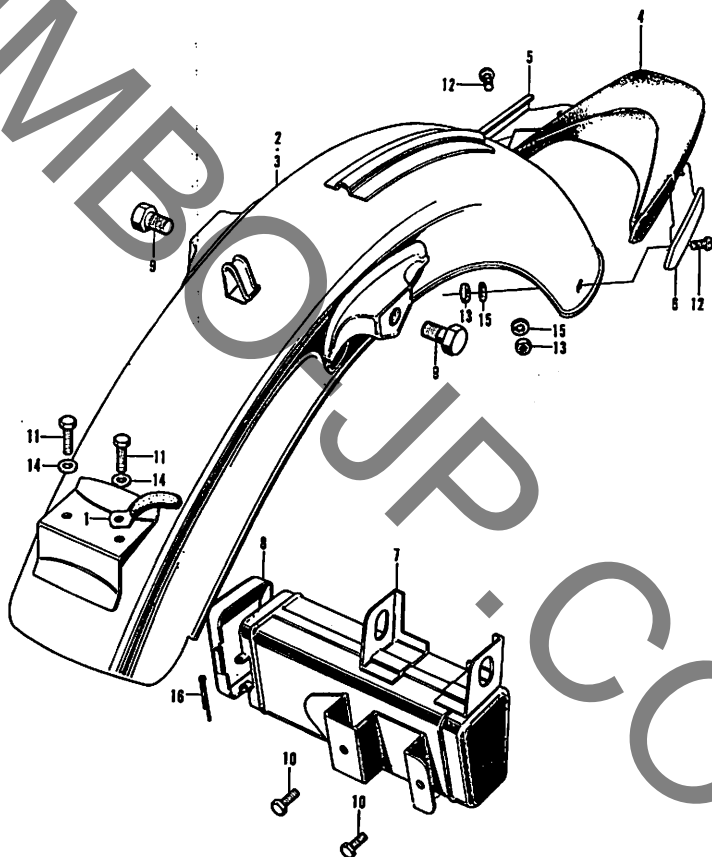
F-9 ダブルシート



F-9 ダ ブ ル シ ー ト

見出 番号	部品番号	部 品 名	価格	工 賃		使用個数		備 考
				時間	料金	61 135	61 135	
1	50156-304-010B	サブチューブクロスメンバー-B.....	150		100	1	1	
2	77200-315-000A	ダブルシートコンプリート(ブラック)	4,000		100	1	-	
3	77200-307-010A	ダブルシートコンプリート(ブラック)	3,600			-	1	
4	77204-286-020...	シートセツテイングラバー-A.....	110		100	2	2	
5	77205-292-000...	シートセツテイングラバー-B.....	120		100	1	1	
6	77212-292-000...	シートヒンジカラー.....	60		100	1	1	
7	77213-292-000...	シートヒンジラバー.....	35		100	2	2	
8	77214-304-000B	シートヒンジプレート(ブラック)...	75		100	1	1	
9	77215-304-000B	シートブラケット(ブラック).....	190		100	1	1	
10	77216-292-000...	シートストツバーバー.....	50		100	1	1	
11	77230-304-000...	シートキャッチコンプリート.....	300		100	1	1	
12	90101-292-000...	シートヒンジボルト.....	50		100	1	1	
13	92000-06012.....	6×16 六角ボルト.....	5			2	2	
14	92000-08016-0A	8×16 六角ボルト.....	10			4	3	
15	92000-08020-0A	8×20 六角ボルト.....	10			-	1	
16	94001-06000.....	6mm 六角ナツト.....	5			3	3	
17	94001-08000-0S	8mm 六角ナツト.....	5			2	2	
18	94101-06000.....	6mm プレインワツシヤー.....	2			2	2	
19	94101-08000.....	8mm プレインワツシヤー.....	3			6	6	
20	94111-06000.....	6mm スプリングワツシヤー.....	2			3	3	
21	94111-08000.....	8mm スプリングワツシヤー.....	3			2	2	

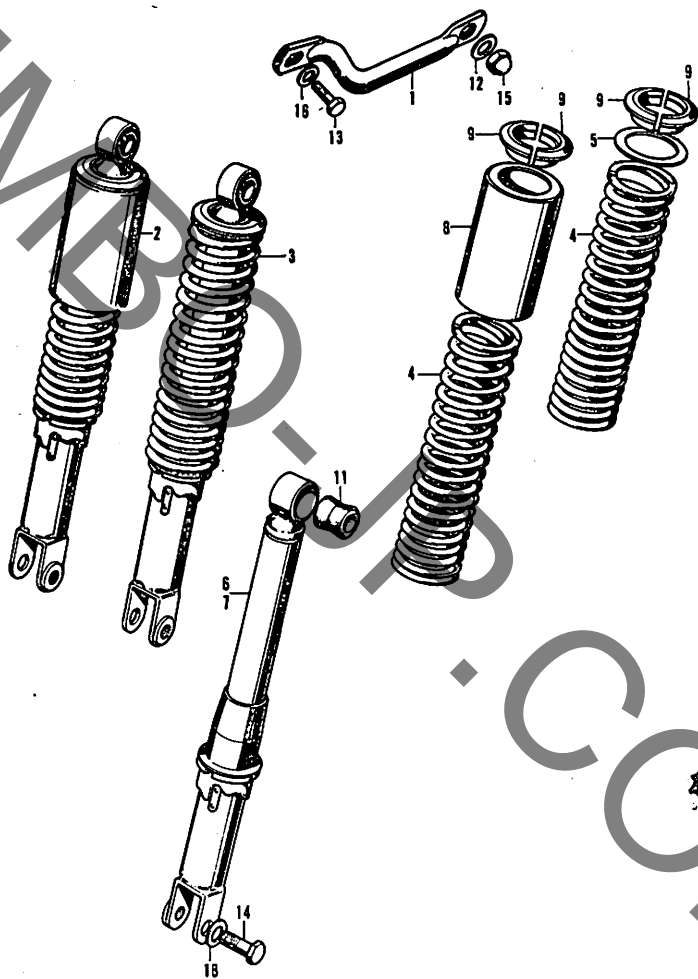
F-10 ; リヤーフエンダー・ツールボックス



F-10 リヤーフエンダー・ツールボックス

見出 番号	部品番号	部 品 名	価格	工 賃		使用個数		備 考
				時間	料金	61 115	61 115	
1	32172-315-000...	ワイヤーハーネスクリップ.....	70		100	1	1	
2	80100-305-010XW	リヤーフエンダーコンプリート (クロームメッキ)	2,500	0.75	900	1	-	
3	80100-305-010XW	リヤーフエンダーコンプリート (クロームメッキ)	2,500			-	1	
4	80121-216-000...	リヤーフエンダーマツドガード.....	170		100	1	-	
5	80122-216-010...	R.リヤーフエンダーマツドガード ステー.....	50		100	1	-	
6	80123-216-010...	L.リヤーフエンダーマツドガード ステー.....	50		100	1	-	
7	83500-306-000B	ツールボックスコンプリート (ブラック)	650	0.25	300	1	1	
8	83541-286-000B	ツールボックスキャップ (ブラック)	180		100	1	1	
9	90162-303-000...	リヤーフエンダーセッティングボルト	70		100	2	2	
10	92000-06012.....	6×12 六角ボルト.....	5			2	2	
11	92000-06014.....	6×14 六角ボルト.....	5			2	2	
12	93500-06012.....	6×12 十字穴付ナベ小ネジ.....	5			2	-	
13	94001-06000.....	6mm 六角ナット.....	5			2	-	
14	94101-06000.....	6mm プレインワッシヤー.....	2			2	2	
15	94111-06000.....	6mm スプリングワッシヤー.....	2			2	-	
16	94201-20350.....	2.0×35 スプリットピン.....	3			1	1	

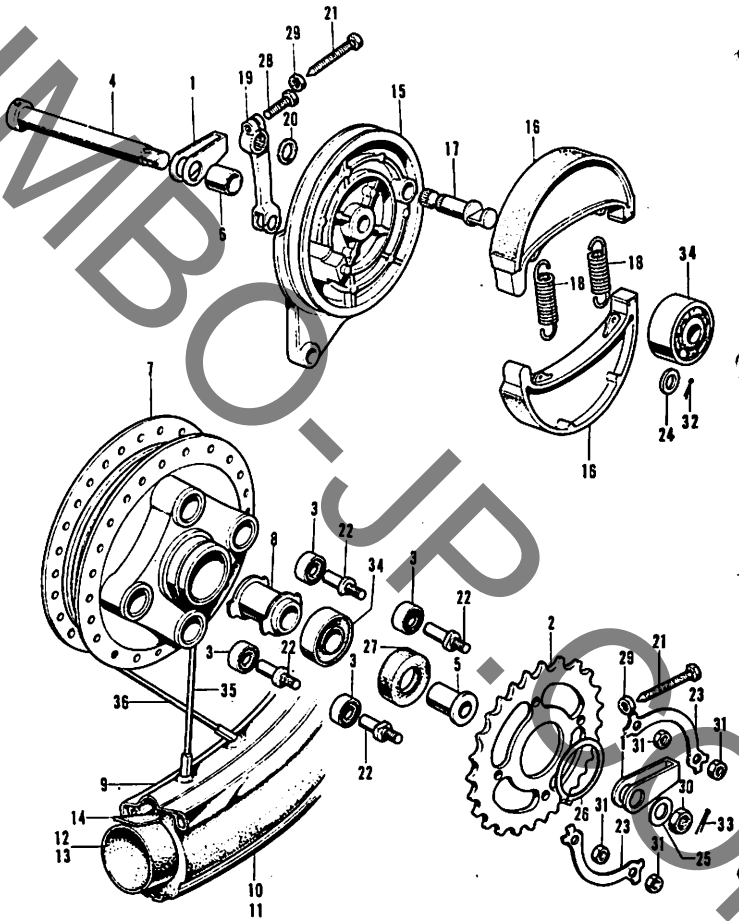
F-11 リヤークッション



F-11 リヤークツシヨ ン

見出 番号	部品番号	部 品 名	価 格	工 賃		使用個数		備 考
				時間	料 金	61 115	61 115	
1	50316-304-000...	サイドグリップ.....	180		100	1	1	
2	52400-304-010XW	リヤークツシヨ ンアツセンブリ (クロームメツキ)	2,800		100	2	-	
3	52400-305-970...	リヤークツシヨ ンアツセンブリ.....	2,800		100	-	2	
4	52401-304-000...	リヤークツシヨ ンスプリング.....	500	0.50	600	2	2	
5	52409-313-000...	スプリングワツシヤ ー.....	25	0.50	600	-	2	
6	52410-235-000...	リヤ ーダンバ ーアツセンブリ.....	1,620	0.50	600	2	-	
7	52410-305-970...	リヤ ーダンバ ーアツセンブリ.....	2,000			-	2	
8	52421-292-670XW	リヤークツシヨ ンアツバ ーケ ース (クロームメツキ)	350	0.50	600	2	-	
9	52424-292-000...	スプリングシ ートストツバ ー.....	190	0.50	600	4	4	
10	52459-074-003...	リヤークツシヨ ンアツバ ー スプリングシ ート.....	30	0.50	600	-	2	
11	52485-303-000...	ジョイ ントラバ ー.....	25			2	2	
12	90527-230-000...	10.3mm ワツシヤ ー	15		100	1	1	
13	92000-06012.....	6×12 六角ボルト.....	5			1	1	
14	92000-08035-0A	8×35 六角ボルト.....	10			2	2	
15	94022-10020-0S	10mm 袋ナツト	25			2	2	
16	94101-06000.....	6mm プレ ィンワツシヤ ー.....	2			1	1	
17	94101-08000.....	8mm プレ ィンワツシヤ ー.....	3			2	2	

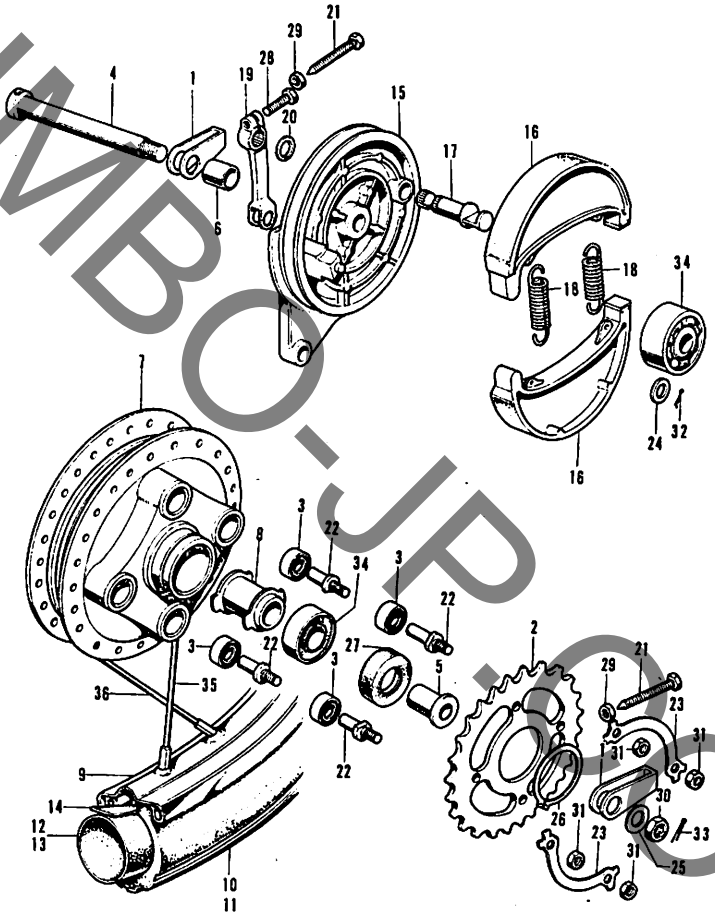
F-12 リヤ - ホイール



F-12 リヤール

見出 番号	部品番号	部 品 名	価 格	工 賃		使用個数		備 考
				時間	料 金	08 135	01 135	
1	40543-240-000...	950kg-6000 ドライブチェーンジヤスター.....	150	0.20	240	2	2	
2	4201-247-000...	ファイナルドリブスプロケツト (47T).....	800	0.50	600	1	1	
3	41241-222-000...	リヤールホイールダンパーブッシュ.....	85	0.60	720	4	4	
4	42301-304-971...	リヤールホイールアクスル.....	450	0.20	240	1	1	
5	42304-240-000...	リヤールホイールサイドカラー.....	50	0.20	240	1	1	
6	42313-240-000...	リヤールブレーキパネルサイドカラー...	100	0.20	240	1	1	
7	42601-240-000...	リヤールホイールハブ.....	3,400	2.65	3,180	1	1	
8	42620-230-010...	リヤールアクスルディスタンスカラー...	90	0.60	720	1	1	
9	42701-240-000...	リヤールホイールリム.....	1,100	2.65	3,180	1	1	
10	42711-240-000...	リヤールホイールタイヤ (2.75-18") ...	時価	0.50	600	1	-	
11	42711-268-000...	リヤールホイールタイヤ (3.00-18") ...	時価			-	1	
12	42712-216-000...	リヤールホイールチューブ (2.75-18")	時価	0.50	600	1	-	
13	42712-268-000...	リヤールホイールチューブ (3.00-18")	時価	0.50	600	-	1	
14	44713-205-000...	タイヤフラツプ.....	時価	0.50	600	1	1	
15	43100-240-000...	リヤールブレーキパネル.....	1,500	0.50	600	1	1	
16	43120-240-000...	リヤールブレーキシュー.....	250	0.50	600	2	2	
17	43141-304-000...	リヤールブレーキカム.....	250	0.50	600	1	1	
18	43151-240-000...	リヤールブレーキシュースプリング.....	20	0.50	600	2	2	
19	43410-307-000...	リヤールブレーキアーム.....	250		100	1	1	
20	45134-250-000...	フロントブレーキカムダストシール...	5	0.50	600	1	1	

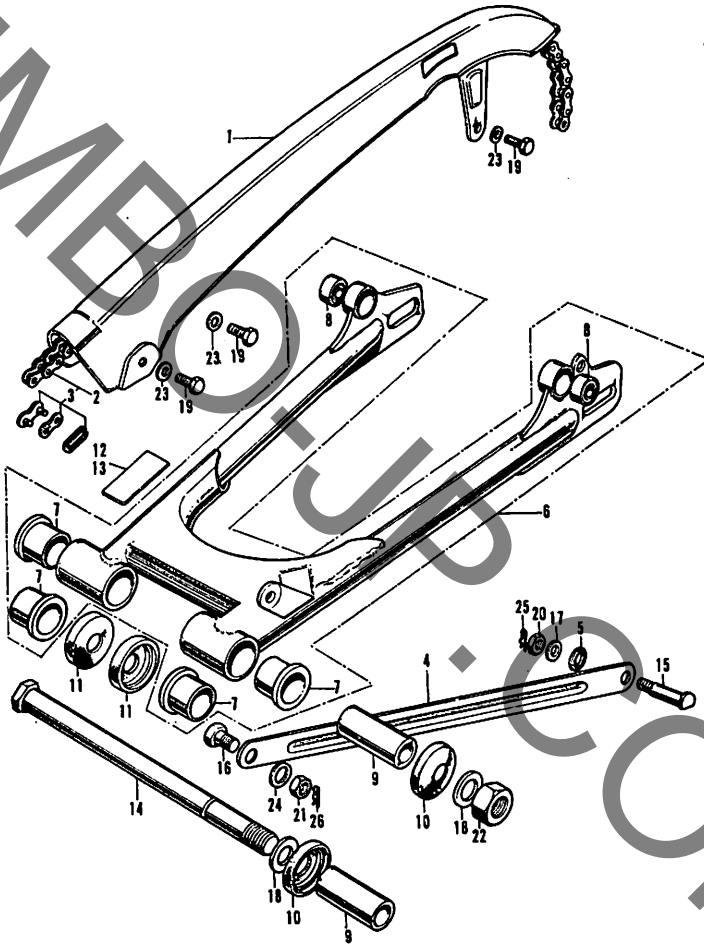
F-12 リヤ - ホイール



F-12 リヤ - ホ イ - ル

見出 番号	部 品 番 号	部 品 名	価 格	工 賃		使用回数		備 考
				時 間	料 金	61 62 135	61 62 135	
21	90119-205-000...	ナエンアジヤストボルト.....	50	100	2	2		
22	90128-216-000...	ドリブンスプロケット ファイキシングボルト.....	50	0.50	600	4	4	
23	90523-222-000...	8mm タングドワツシヤ-.....	17	0.50	600	2	2	
24	90524-030-000...	ハンドルホルダーセツテイニング ワツシヤ-A.....	5	100	1	1		
25	90528-246-000...	14.8×28 プレインワツシヤ-.....	15	100	1	1		
26	90664-216-000...	58mm サークリツブ.....	65	0.50	600	1	1	
27	91257-230-000...	28427 オイルシール.....	80	0.50	600	1	1	
28	92000-06020.....	6×20 六角ボルト.....	5			1	1	
29	94001-06000.....	6mm 六角ナツト.....	5			2	2	
30	94011-14020-0 S	14mm キヤツスルナツト.....	35			1	1	
31	94031-08000.....	8mm 六角ナツト.....	15			4	4	
32	94201-20180.....	2.0×18 割ピン.....	3			1	1	
33	94201-30280.....	3.0×28 割ピン.....	3			1	1	
34	96140-63020.....	6302R ボールベアリング.....	310			2	2	
35	97367-521721 ...	B #9×166 スポーク.....	25			18	18	
36	97605-521711 ...	B #9×165.5 スポーク.....	25			18	18	

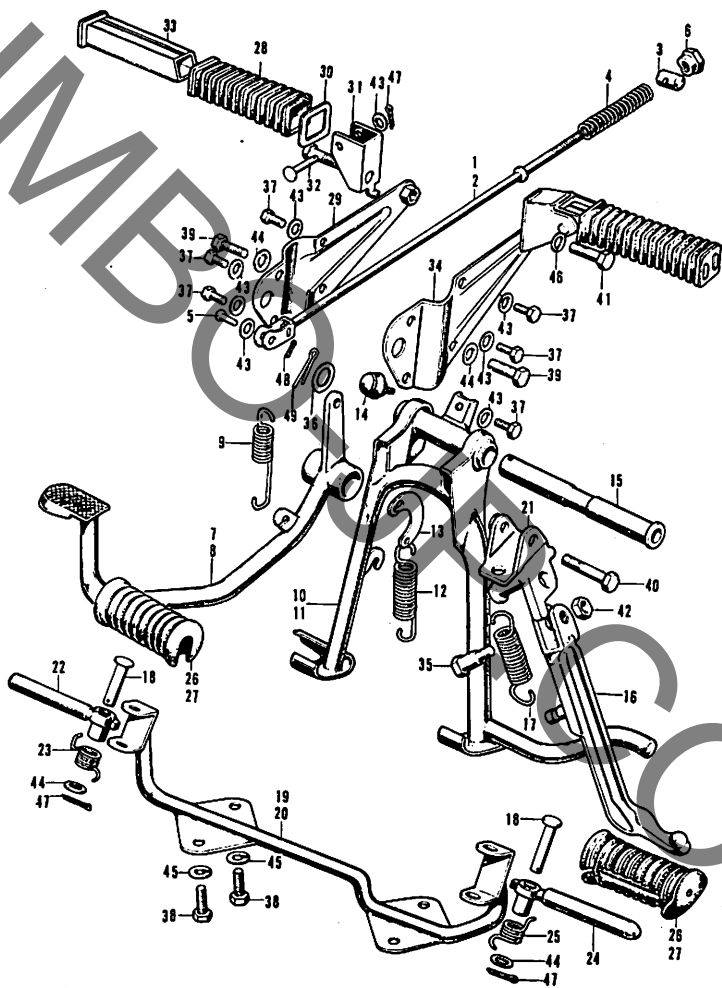
F-13 チェンケース・リヤーホーク



F-13 チェンケース・リヤーホーク

見出 番号	部品番号	部 品 名	価格	工 賃		使用回数		備 考
				時間	料金	61 135	61 135	
1	40510-316-670 B	ドライブチェンケース (ブラック) ...	650	100		1	1	
2	40530-304-000...	ドライブチェン (DK428-118L).....	2,650	0.25	300	1	1	
3	40531-216-003...	ドライブチェンジョイント (DK428)	60		100	1	1	
4	43431-304-000...	リヤーブレーキストツパーアーム.....	120		100	1	1	
5	43434-240-000...	ストツパーアームクツションラバー...	20		100	1	1	
6	52100-304-000 B	リヤーフォークコンプリート (ブラック).....	4,000	1.65	1,980	1	1	
7	52108-240-300...	リヤーフォークピボットブツシユ.....	110	1.65	1,980	4	4	
8	52109-222-810...	リヤーフォークアンダーラバー ブツシユ.....	75	1.65	1,980	2	2	
9	52141-240-000...	リヤーフォークセンターカラー.....	270	0.15	180	2	2	
10	52144-268-000...	リヤーフォークダストシールキャップ	100	0.15	180	2	2	
11	52145-268-000...	リヤーフォークダストシール キャップラバー.....	45	0.15	180	2	2	
12	87501-304-970...	レジスタッドナンバープレート.....	15		100	1	-	
13	87501-305-970...	レジスタッドナンバープレート.....	15			-	1	
14	90121-303-000...	リヤーフォークピボットボルト.....	300	0.15	180	1	1	
15	90127-240-010...	リヤーブレーキストツパーボルト.....	35		100	1	1	
16	90133-303-000...	リヤーブレーキストツパーアーム ボルト.....	40		100	1	1	
17	90525-030-000...	ハンドルホルダーセツティング ワツシヤ- B.....	5		100	1	1	
18	90526-216-000...	14×26 ワツシヤ-	5		100	2	2	
19	92000-06012.....	6×12 六角ボルト.....	5			3	3	
20	94001-06000.....	6mm 六角ナツト.....	5			1	1	
21	94001-08000-0 S	8mm 六角ナツト.....	5			1	1	
22	94001-14020-0 S	14mm 六角ナツト	20			1	1	
23	94101-06000.....	6mm プレインワツシヤ-.....	2			3	3	
24	94101-08000.....	8mm プレインワツシヤ-.....	3			1	1	
25	94251-06000.....	6mm ロツクピン.....	10			1	1	
26	94251-08000.....	8mm ロツクピン.....				1	1	

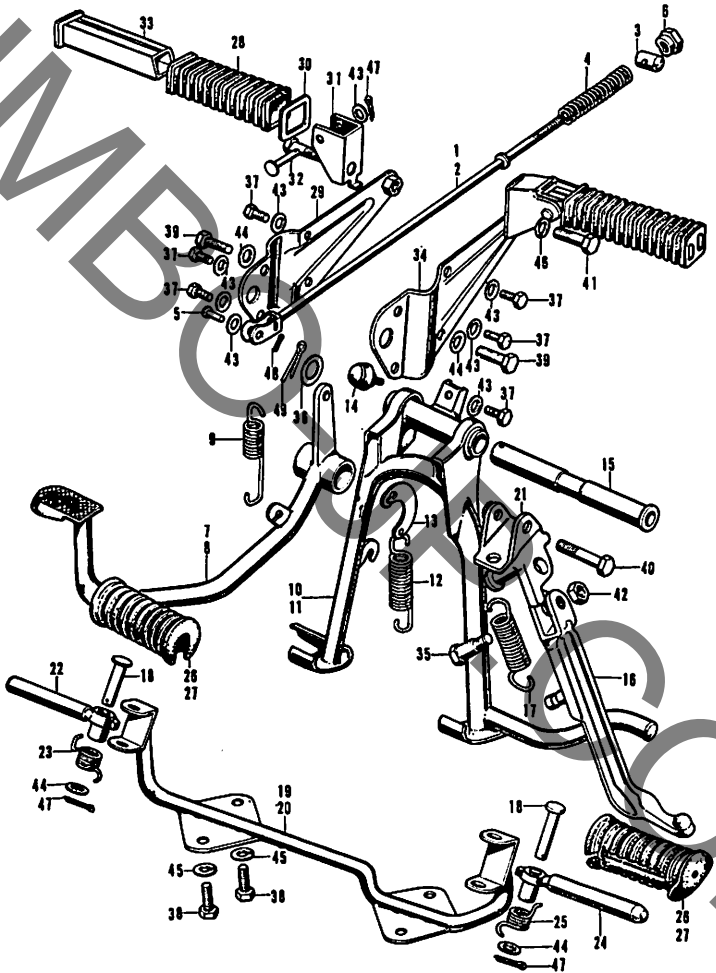
F-14 メインスタンド・ステップ



F-14 メインスタンド・ステップ

見出 番号	部品番号	部 品 名	価格	工 賃		使用個数		備 考
				時間	料金	61 135	61 135	
1	43451-305-000...	リヤブレーキロッド.....	90	0.20	240	1	-	
2	43451-307-000...	リヤブレーキロッド.....	100			-	1	
3	43453-250-000...	リヤブレーキアームジョイント.....	15		100	1	1	
4	43472-212-000...	リヤブレーキロッドスプリング.....	10		100	1	1	
5	43472-250-000...	ブレーキロッドジョイントピン.....	20	0.15	180	1	1	
6	43486-250-000...	リヤブレーキアジャストナット.....	30		100	1	1	
7	46500-303-040...	ブレーキペダルコンプリート.....	650	0.30	360	1	-	
8	46500-307-000...	ブレーキペダルコンプリート.....	650		100	-	1	
9	46514-303-000...	ブレーキペダルスプリング.....	25		100	1	1	
10	50500-303-030B	メインスタンドコンプリート (ブラック).....	900	0.50	600	1	-	
11	50500-315-670B	メインスタンドコンプリート (ブラック).....	900			-	1	
12	50522-303-000...	メインスタンドスプリング.....	50		100	1	1	
13	50523-303-000...	メインスタンドスプリングフック.....	35	0.50	600	1	1	
14	50524-011-000...	メインスタンドストツパーラバー.....	20			-	1	
15	50526-286-000...	メインスタンドビボットパイプ.....	150	0.50	600	1	1	
16	50530-303-000B	サイドスタンドバー (ブラック).....	450		100	1	1	
17	50542-200-000...	サイドスタンドスプリング.....	50		100	1	1	
18	50603-033-000...	ステップバージョイントピン.....	30		100	-	2	
19	50610-303-010B	ステップバーコンプリート(ブラック)	700	0.20	240	1	-	
20	50610-307-010B	ステップバーコンプリート(ブラック)	1,000			-	1	
21	50611-303-000B	サイドスタンドブラケット.....	200	0.20	240	1	1	
22	50616-283-020B	R.ステップアームコンプリート (ブラック).....	400		100	-	1	
23	50617-283-000...	R.ステップリターンズスプリング.....	45		100	-	1	
24	50642-283-020B	L.ステップアームコンプリート (ブラック).....	400		100	-	1	
25	50644-283-000...	L.ステップリターンズスプリング.....	45		100	-	1	

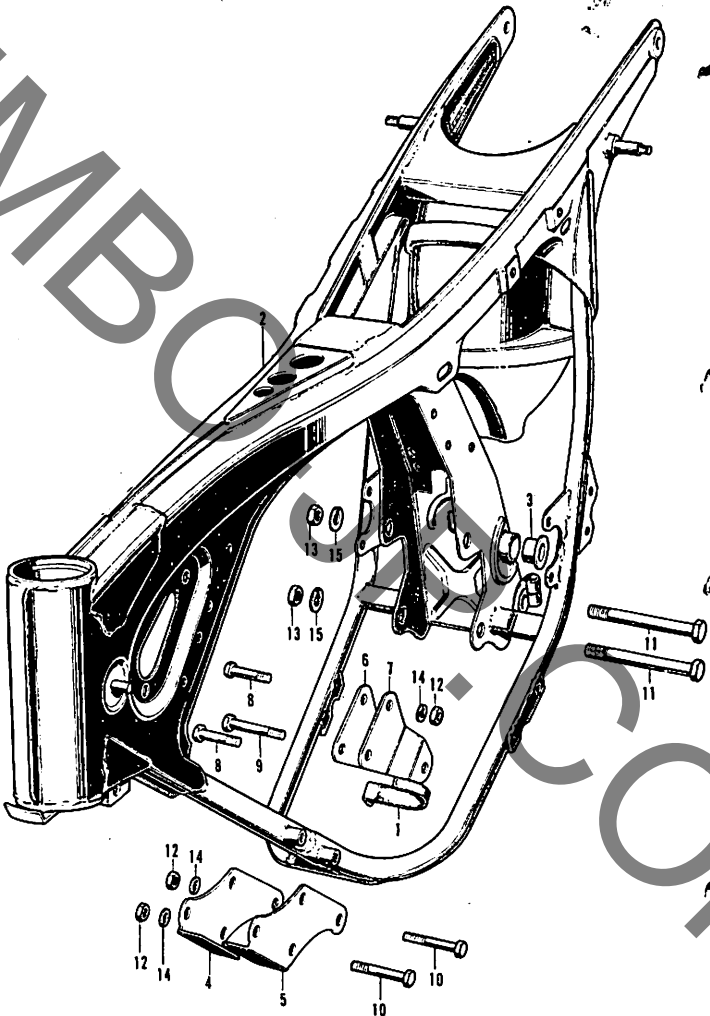
F-14 メインスタンド・ステップ



F-14 メインスタンド・ステップ

見出 番号	部品番号	部 品 名	価格	工 賃		使用個数		備 考
				時間	料金	61 135	61 135	
26	50661-303-000...	ステップラバー.....	90	100	2	-		
27	50661-283-010...	ステップラバー.....	100			-	2	
28	50705-024-000...	ビリオンステップラバー.....	70			2	2	
29	50711-303-030 B	R.ビリオンステップアーム コンプリート.....	300	100	1	1		
30	50712-024-000...	ビリオンステップワツシャー.....	10	100	2	2		
31	50713-286-000...	ビリオンステップブラケット.....	280	100	2	2		
32	50714-286-000...	ビリオンステップピン.....	50	100	2	2		
33	50715-283-000...	ビリオンステップアパー.....	300	100	2	2		
34	50721-303-030 B	L.ビリオンステップアーム コンプリート.....	300	100	1	1		
35	90108-230-000...	サイドスタンドピボットスクリユー...	45	100	1	1		
36	90512-303-000...	17.5mm ワツシャー.....	10	100	1	1		
37	92000-06014.....	6×14 六角ボルト.....	5			7	7	
38	92000-08016-0A	8×16 六角ボルト.....	10			4	4	
39	92000-08020-0A	8×20 六角ボルト.....	10			2	2	
40	92000-08040-0A	8×40 六角ボルト.....	10			1	1	
41	92000-10025-0A	10×25 六角ボルト.....	20			2	2	
42	94002-10000-0S	10mm 六角ナツト.....	10			1	1	
43	94101-06000.....	6mm プレインワツシャー.....	2			9	9	
44	94101-08000.....	8mm プレインワツシャー.....	3			4	4	
45	94111-08000.....	8mm スプリングワツシャー.....	3			4	4	
46	94111-10000.....	10mm スプリングワツシャー.....	3			2	2	
47	94201-16150.....	1.6×15 割ピン.....	2			4	4	
48	94201-20180.....	2.0×18 割ピン.....	3			1	1	
49	94201-30250.....	3.0×25 割ピン.....	3			1	1	

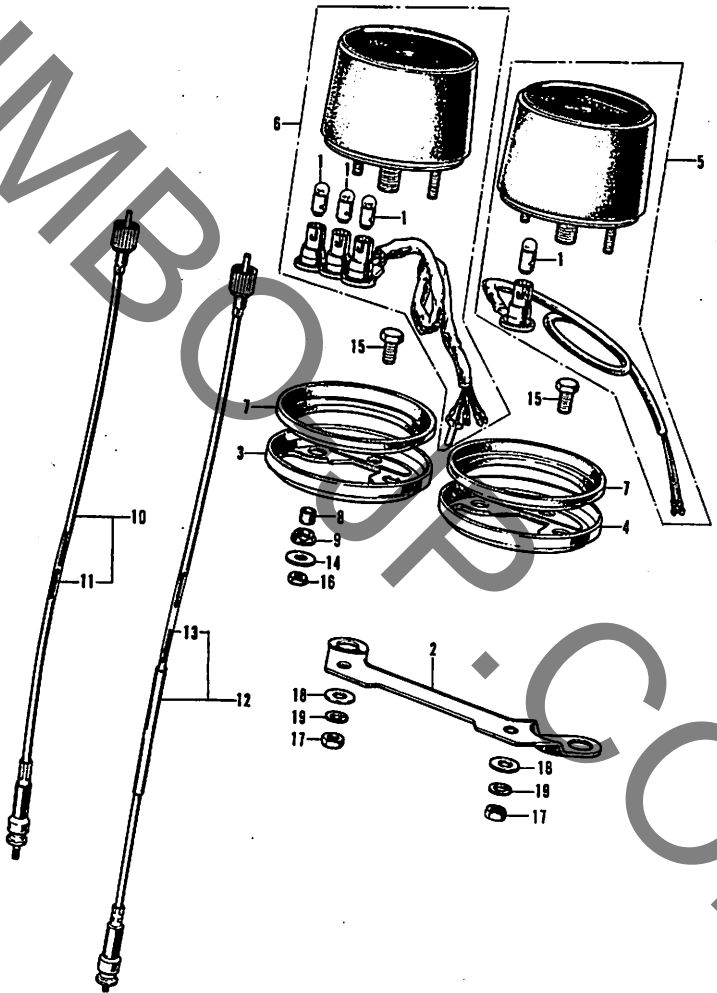
F-15 フレームボディ



F-15 フレームボディ

見出 番号	部品番号	部 品 名	価格	工 賃		使用回数		備 考
				時間	料金	61 135	61 135	
1	32172-303-000...	ワイヤーハーネスクリップ.....	50		100	1	1	
2	50100-307-000B	フレームボディコンプリート (ブラック).....	16,000	7.00	8,400	1	1	
3	50157-303-000...	センターパイプブッシュ.....	150	0.50	600	2	2	
4	50352-303-010B	R.フロントエンジンハンガー プレート(ブラック).....	180		100	1	1	
5	50353-303-010B	L.フロントエンジンハンガー プレート(ブラック).....	180		100	1	1	
6	50354-303-000...	R.アッパーエンジンハンガー プレート.....	150	0.15	180	1	1	
7	50355-303-000...	L.アッパーエンジンハンガー プレート.....	150	0.15	180	1	1	
8	92200-08040-0A	8×40 六角ボルト.....	10			2	2	
9	92200-08063-0A	8×63 六角ボルト.....	20			1	1	
10	92200-08080-0A	8×80 六角ボルト.....	20			4	4	
11	92200-10106-0A	10×106 六角ボルト.....	40			2	2	
12	94001-08000-0S	8mm 六角ナット.....	5			7	7	
13	94001-10000-0S	10mm 六角ナット.....	10			2	2	
14	94111-08000.....	8mm スプリングワッシャー.....	3			7	7	
15	94111-10000.....	10mm スプリングワッシャー.....	3			2	2	

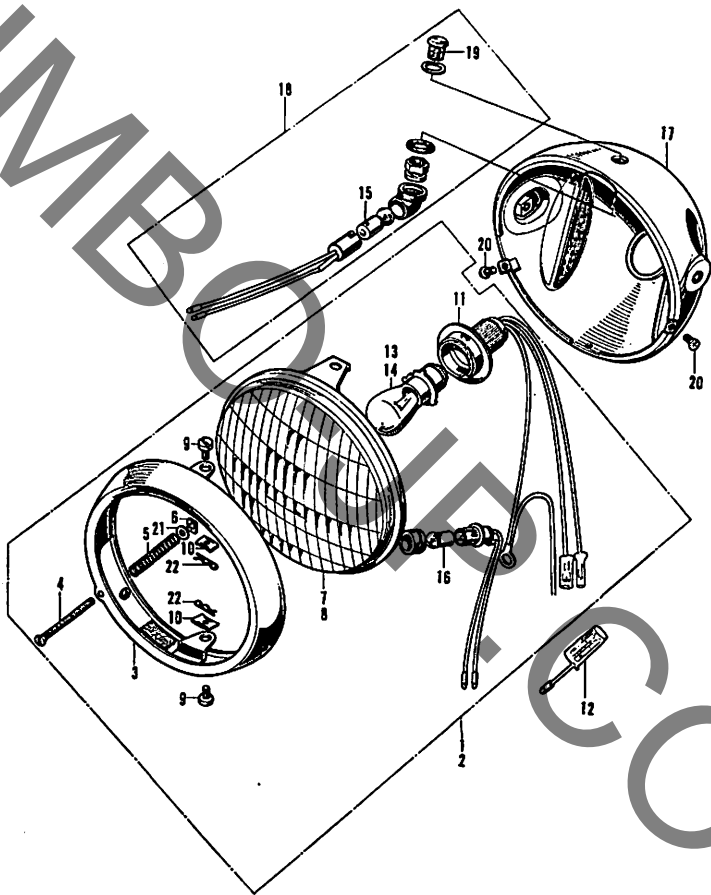
F-16 スピードメーター・タコメーター



F-16 スピードメーター・タコメーター

見出 番号	部品番号	部 品 名	価 格	工 賃		使用個数		備 考
				時間	料金	68 115	61 115	
1	34902-259-000...	ダツシユバルブ (12V・3W)	時価	100		4	4	
2	37211-307-670...	メータープレート.....	170	0.15	180	1	1	
3	37212-307-670...	R.メーターセットリング	200	0.15	180	1	1	
4	37213-307-670...	L.メーターセットリング	200	0.15	180	1	1	
5	37230-304-970...	スピードメーターアツセンブリ.....	2,700	0.15	180	1	1	
6	37240-304-970...	タコメーターアツセンブリ.....	2,400			1	1	
7	37242-307-670...	メータークツション.....	90	0.15	180	2	2	
8	37243-307-670...	メーターセットカラー.....	20		100	4	4	
9	37244-307-670...	メーターセットラバー.....	20		100	4	4	
10	37260-296-000...	タコメーターケーブルアツセンブリ	350		100	1	1	
11	37261-296-000...	タコメーターインナーケーブル.....	100		100	1	1	
12	44830-307-000...	スピードメーターケーブル アツセンブリ.....	250		100	1	1	
13	44831-307-000...	スピードメーターインナーケーブル...	80		100	1	1	
14	90545-292-000...	6.5×20 ワッシャー.....	15		100	4	4	
15	92000-08016-0A	8×16 六角ボルト.....	10			2	2	
16	94001-06000.....	6mm 六角ナット.....	5			4	4	
17	94001-08000-0S	8mm 六角ナット.....	5			2	2	
18	94101-08000.....	8mm プレインワッシャー.....	3			2	2	
19	94111-08000.....	8mm スプリングワッシャー.....	3			2	2	

F-17 ヘッドライト・ケース



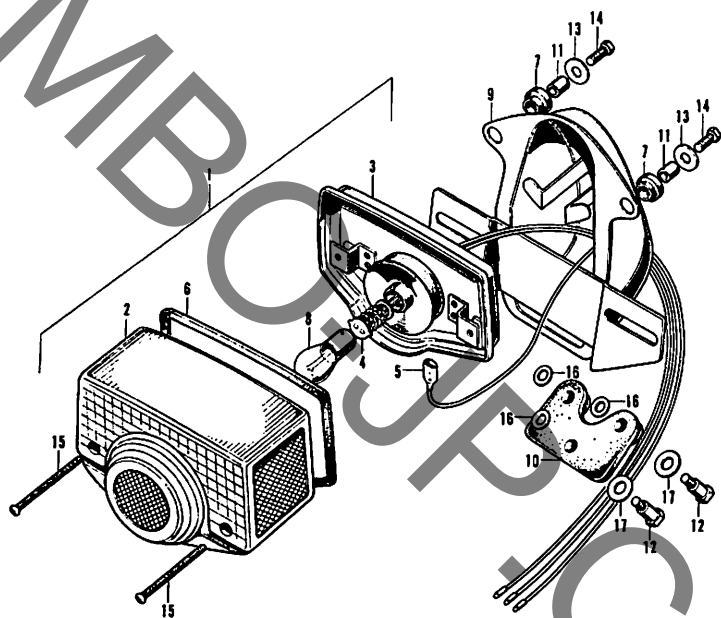
F-17 ヘッドライト・ケース

見出し 番号	部品番号	部 品 名	価 格	工 賃		使用個数		備 考
				時間	料金	C1 135	C1 135	
1	33100-304-970...	ヘッドライトアツセンブリ	1,500		100	1	-	
2	33100-305-970...	ヘッドライトアツセンブリ	1,500			-	1	
3	33101-307-671...	ヘッドライトリム	370	0.15	180	1	1	
4	33103-292-003...	ビームアジャストスクリユー	50		100	1	1	
5	33107-307-000...	ビームアジャストスプリング	15		100	1	1	
6	33117-001-003...	ビームアジャストナット	10		100	1	1	
7	33120-304-970...	ヘッドライトユニット	670	0.15	180	1	-	
8	33120-305-970...	ヘッドライトユニット	670			-	1	
9	33125-292-670...	ユニットホルダースクリユー	15		100	2	2	
10	33128-292-670...	ユニットホルダーナット	15		100	2	2	
11	33130-246-003...	ヘッドライトソケット	170		100	1	1	
12	33605-310-000...	ウインカーアースサブコード (緑)	40	0.15	180	1	1	
13	34901-246-701...	ヘッドライトバルブ (6V・30/25W)	時価	0.15	180	1	-	
14	34901-246-003...	ヘッドライトバルブ (6V・25/25W)	時価			-	1	
15	34902-259-000...	ダツシユバルブ (12V・3W)	時価		100	1	1	
16	34903-303-003...	ポジションバルブ (6V・3W)	時価	0.15	180	1	1	
17	61301-307-670CM	ヘッドライトケース (キヤンデイルビーレツド)	1,500	0.25	300	1	-	
	61301-307-670EW	ヘッドライトケース (クリスタルブルーメタリック)	1,500			1	-	
	61301-307-670FC	ヘッドライトケース (タービーグリーンメタリック)	1,500			1	-	
	61301-307-670DD	ヘッドライトケース (キヤンデイトパーズオレンジ)	1,500			-	1	
	61301-307-670FB	ヘッドライトケース (ストラトブルーメタリック)	1,500			-	1	
18	37550-304-970...	ビームパイロットランプ アツセンブリ	200		100	1	1	
19	37551-044-670...	ビームパイロットレンズ	20		100	1	1	
20	93700-05008-0B	5×8 十字穴付丸皿小ネジ	8			2	2	
21	94101-04000.....	4mm プレインワツシヤー	2			1	1	
22	94251-05000.....	5mm ロツクピン	10			2	2	

F-18 ウ イ ン カ ー

見出 番号	部品番号	部 品 名	価格	工 賃		使用個数		備 考
				時間	料金	CE 115	CL 115	
1	33400-303-650...	R.フロントウインカー アツセンブリー.....	600		100	1	1	
2	33401-292-003...	ウインカーベース.....	330	0.15	180	4	4	
3	33402-268-671...	ウインカーレンズ.....	120		100	4	4	
4	33402-292-003...	R.ウインカーソケットコンプリート	140	0.15	180	1	1	
5	33406-268-671...	ウインカーレンズパツキン.....	15		100	4	4	
6	33407-284-000...	ウインカーソケットホルダー.....	50		100	4	4	
7	33408-284-000...	ウインカーゴムクッション.....	45	0.15	180	4	4	
8	33450-303-650...	L.フロントウインカー アツセンブリー.....	600		100	1	1	
9	33453-292-003...	L.フロントウインカーソケット コンプリート.....	140	0.15	180	1	1	
10	33600-304-970...	R.リヤウインカーアツセンブリー	850		100	1	1	
11	33606-303-000...	リヤウインカーラバー.....	90		100	2	2	
12	33607-307-670...	リヤウインカーステイ.....	150		100	2	2	
13	33610-304-670...	R.リヤウインカーソケット コンプリート.....	300	0.15	180	1	1	
14	33650-304-970...	L.リヤウインカーアツセンブリー	850		100			
15	33660-304-670...	L.リヤウインカーソケット コンプリート.....	300	0.15	180	1	1	
16	34905-212-000...	ウインカーバルブ (6V・10W)	時価		100	4	4	
17	90154-268-670...	ライトケースセッティングボルト.....	100	0.15	180	2	2	
18	90583-307-670...	リヤウインカーマウントワツシヤ	100		100	2	2	
19	92000-06028.....	6×28 六角ボルト.....	10			4	4	
20	93500-05008-0A	5×8 十字穴付ナベ小ネジ	5			4	4	
21	93700-03025-0B	3×25 十字穴付丸皿小ネジ.....	8			8	8	
22	94001-06000.....	6mm 六角ナツト.....	5			4	4	
23	94001-10000-0S	10mm 六角ナツト	10			2	2	
24	94101-06000.....	6mm プレインワツシヤ.....	2			8	8	
25	94101-10200.....	10mm プレインワツシヤ	5			2	2	
26	94111-10200.....	10mm スプリングワツシヤ	5			2	2	

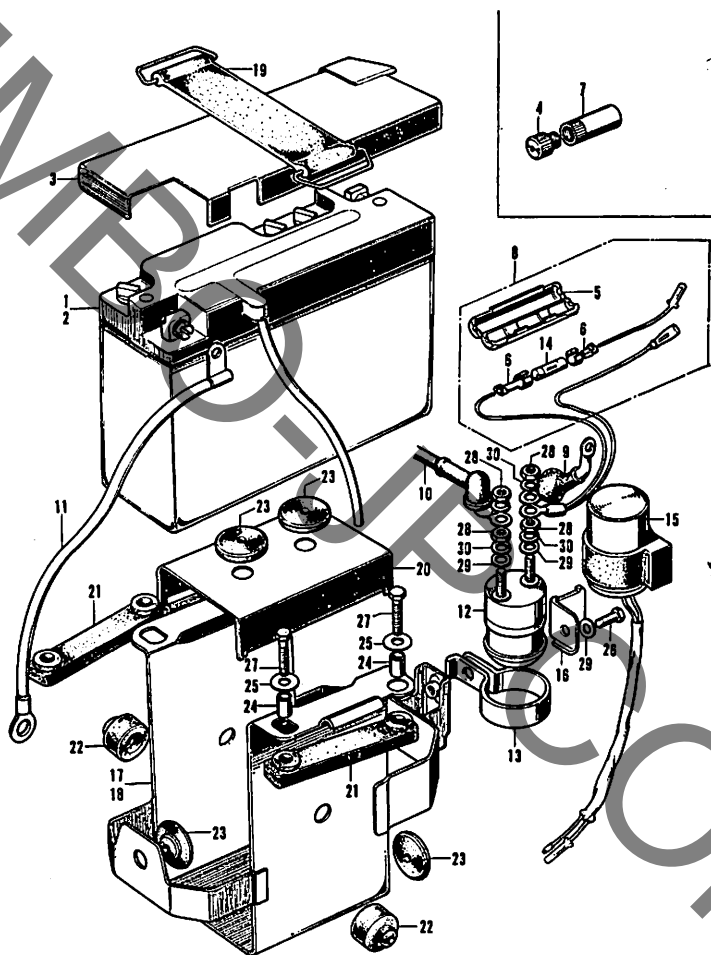
F-19 テールライト



F-19 テールライト

凡出 番号	部品番号	部 品 名	価 格	工 賃		使用個数		備 考
				時間	料 金	61 115	61 115	
1	33701-304-003...	テールライトユニット.....	850	0.15	180	1	1	
2	33702-303-003...	テールライトレンズ.....	350		100	1	1	
3	33703-303-003...	テールライトベースコンプリート.....	350	0.20	240	1	1	
4	33707-304-000...	テールライトコードコンプリート.....	200	0.20	240	1	1	
5	33708-304-000...	テールライトアースコード.....	70	0.20	240	1	1	
6	33709-077-671...	テールライトレンズパッキン.....	20		100	1	1	
7	33719-077-671...	テールライトベースパッキンB.....	10		100	2	2	
8	34906-041-674...	テールストップライトバルブ (6V・17/5.3W).....	時価		100	1	1	
9	84701-304-000B	ナンバープレートブラケット (ブラック).....	650	0.20	240	1	1	
10	84702-307-000...	ナンバープレートセットプレート.....	50		100	1	1	
11	84706-286-000...	ナンバープレートセットカラー.....	15		100	2	2	
12	90162-283-000...	リヤーフエンダーセッティングボルト	30		100	3	3	
13	90581-831-650...	18mm ワッシャー.....	20			2	2	
14	92000-05020-0B	5×20 六角ボルト.....	10			2	2	
15	93500-04050.....	4×50 十字穴付ナベ小ネジ.....	10			2	2	
16	94101-06000.....	6mm ブレインワッシャー.....	2			3	3	
17	94101-08000.....	8mm ブレインワッシャー.....	3			3	3	

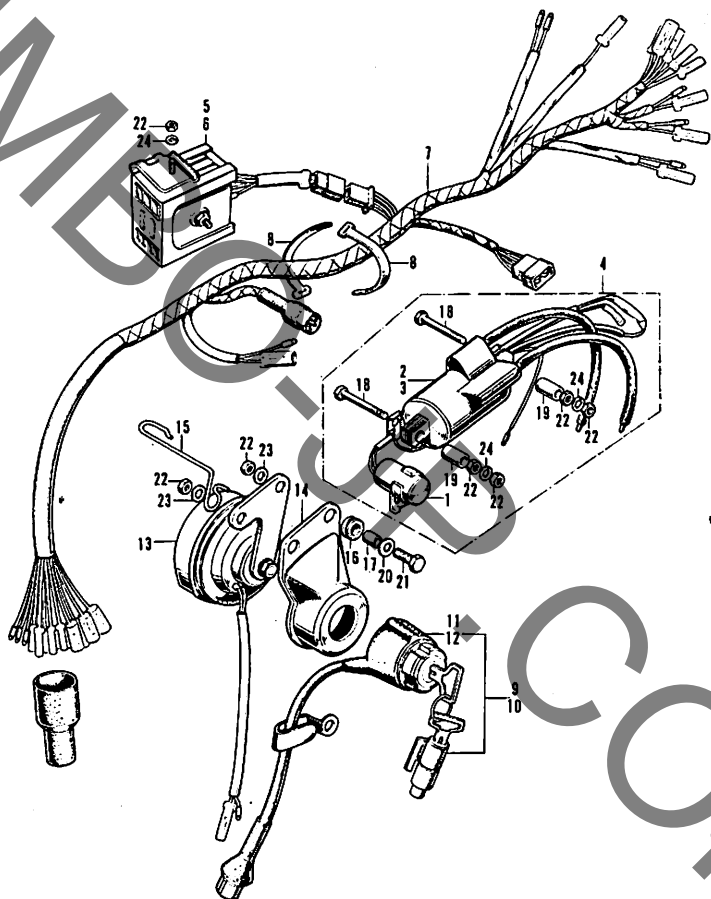
F-20 バッテリー・ウインカーリレー



F-20 バッテリー・ウインカーリレー

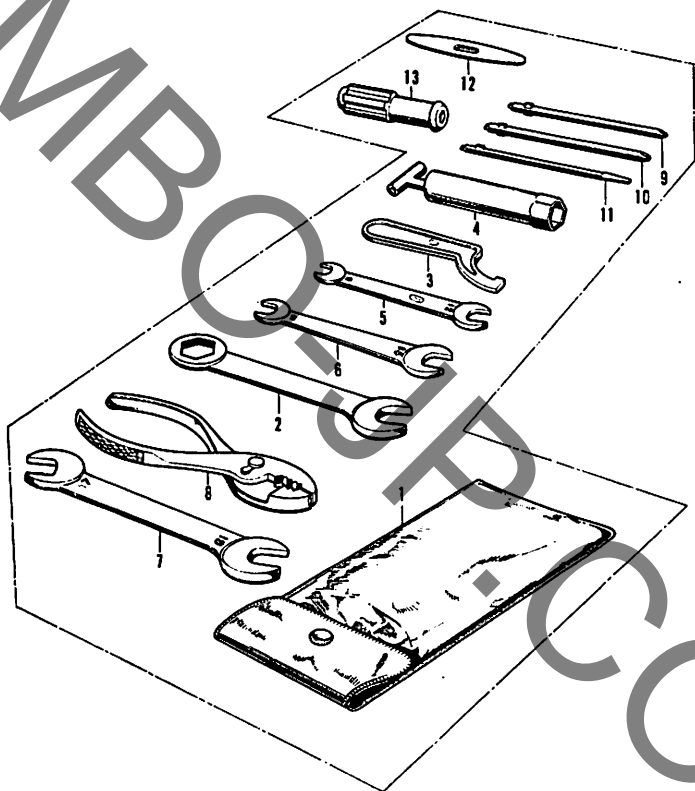
見出 番号	部品番号	部 品 名	価格	工 賃		使用個数		備 考
				時間	料金	C1 135	C1 135	
1	31500-303-007...	バッテリーアツセンブリー.....	時価	0.20	240	1	-	
2	31500-028-037...	バッテリーアツセンブリー.....	時価			-	1	
3	31532-304-000...	バッテリーカバー.....	100		100	1	-	
4	32106-253-010...	フューズコネクターB.....	30		100	-	1	
5	32111-230-000...	フューズコネクターケース.....	45		100	1	-	
6	32112-230-000...	フューズコネクター.....	40		100	2	-	
7	32112-253-010...	フューズコネクターA.....	40		100	-	1	
8	32120-303-000...	サブワイヤーハーネス.....	250		100	1	1	
9	32401-303-000...	スターターバッテリーケーブル.....	300	0.20	240	1	-	
10	32402-304-000...	スターティングモーターケーブル.....	300	0.15	180	1	-	
11	32601-304-000...	バッテリーアースケーブル.....	200		100	1	-	
12	35850-303-000...	スターターマグネチックスイッチ アツセンブリー.....	1,000	0.20	240	1	-	
13	35852-306-671...	スターターマグネチックステイ.....	60	0.30	240	1	-	
14	38201-250-000...	ヒューズ (15A)	10		100	1	1	
15	38300-303-000...	ウインカーリレーアツセンブリー.....	350	0.15	180	1	1	
16	38301-304-000...	ウインカーリレステイ.....	50	0.15	180	1	1	
17	83600-307-010...	バッテリートレイ.....	450	0.30	360	1	-	
18	83600-305-000...	バッテリートレイ.....	450			-	1	
19	83601-307-000...	バッテリーバンド.....	100		100	1	1	
20	83602-305-000...	バッテリーローアークケース.....	100	0.20	240	1	1	
21	83611-307-000...	バッテリークッションラバー.....	70		100	2	2	
22	83616-307-000...	バッテリーディスタンスラバーA.....	40		100	2	2	
23	83618-307-000...	バッテリーディスタンスラバーC.....	15	0.15	180	4	4	
24	84706-307-000...	バッテリートレイセットカラー.....	15		100	4	4	
25	90581-701-000...	18mm ワツシヤ ワツシヤ	15			4	4	
26	92000-06016.....	6×16 六角ボルト.....	5			1	1	
27	92000-06025.....	6×25 六角ボルト.....	10			4	4	
28	94002-06020.....	6mm 薄ナット.....	10			4	-	
29	94101-06000.....	6mm プレインワツシヤ.....	2			3	1	
30	94111-06800.....	6mm スプリングワツシヤ.....	2			4	-	

F-21 イグニッションコイル・ワイヤーハーネス



F-21 イグニツションコイル・ワイヤーハーネス

見出 番号	部品番号	部 品 名	価 格	工 賃		使用個数		備 考
				時間	料 金	C1 135	C1 135	
1	30280-303-000...	コンデンサー.....	250	0.15	180	1	1	
2	30400-303-013...	イグニツションコイルコンプリート (東洋電装).....	1,700	0.40	480	1	1	
3	30400-303-004...	イグニツションコイルコンプリート (日本電装).....	1,700			1	1	
4	30500-303-020...	イグニツションコイルアツセンプリー	1,950	0.40	480	1	1	
5	31700-303-033...	セレンウムレクチファイヤー アツセンプリー.....	1,500	0.20	240	1	-	
6	31700-307-013...	セレンウムレクチファイヤー アツセンプリー.....	1,500			-	1	
7	32100-303-030...	ワイヤーハーネス.....	1,000	1.50	1,800	1	1	
8	32161-286-000...	ワイヤーハーネスバンドA.....	25	0.15	180	2	2	
9	35010-303-003...	コンビネーションスイッチキット.....	1,000	0.25	300	1	1	
10	35010-303-007...	コンビネーションスイッチキット.....	1,000			1	1	
11	35100-303-003...	コンビネーションスイッチ アツセンプリー.....	800	0.25	300	1	1	
12	35100-303-007...	コンビネーションスイッチ アツセンプリー.....	800			1	1	
13	38100-303-004...	ホーンアツセンプリー.....	700		100	1	1	
14	50375-303-010 B	メインスイッチブラケット(ブラック)	75	0.25	300	1	1	
15	50402-307-000...	クラツチケーブルクリップ.....	50		100	1	1	
16	84705-292-000...	ナンバーブラケットクツションラバー	15	0.25	300	2	2	
17	84706-286-000...	ナンバーブラケットクツションカラー	15	0.25	300	2	2	
18	90171-303-000...	イグニツションコイル セツティングボルト.....	70	0.20	240	2	2	
19	90301-303-000...	イグニツションコイルセツトカラー...	50	0.25	300	2	2	
20	90581-831-650...	18mm ワツシヤ	20			2	2	
21	92000-06040.....	6×40 六角ボルト.....	10			2	2	
22	94001-06000.....	6mm 六角ナツト.....	5			7	7	
23	94101-06000.....	6mm プレインワツシヤ.....	2			2	2	
24	94111-06000.....	6mm スプリングワツシヤ.....	2			3	3	



F-22 ツ ー ル

見出 番号	部品番号	部 品 名	価格	工 賃		使用個数		備 考
				時間	料金	68 135	61 135	
1	83151-805-000...	ツールバック.....	35			1	1	
2	89202-246-000...	アクスルレンチ.....	200			1	1	
3	89206-283-000...	47mm ビンスパナ	150			1	1	
4	89216-259-010...	(89216-264-000に統一)						
	89216-264-000...	スパークプラグレンチ.....	90			1	1	
5	99001-08120.....	8×12 スパナ.....	70			1	1	
6	99001-10140.....	10×14 スパナ	80			1	1	
7	99001-17190.....	17×19 スパナ	120			1	1	
8	99002-15000.....	ブライヤー 135.....	160			1	1	
9	99003-10000.....	#2 プラスドライバー	30			1	1	
10	99003-20000.....	#3 プラスドライバー	30			1	1	
11	99003-30000.....	#2 マイナスドライバー	25			1	1	
12	99003-40000.....	レバー.....	20			1	1	
13	99003-50000.....	グリップ.....	40			1	1	

索 引

部品番号	頁	部品番号	頁	部品番号	頁
11000		13211-230-010	23	15219-302-000	15
11100-304-970	35	13310-303-310	23	15231-205-000	15
11100-305-970	35	13321-303-310	23	15235-205-000	15
11200-303-030	37	13376-303-300	23	15281-205-000	15
11330-303-010	13	13379-230-350	23	15292-200-000	15
11340-303-030	17	13411-303-000	23	15334-302-000	15
11394-303-020	13	13481-230-004	23	15440-303-000	13
11395-303-030	17	13492-200-000	27	15451-200-020	13
11431-286-010	17		29	15459-303-000	13
11661-304-010	17	13497-230-010	23	15481-200-030	13
11691-286-000	17	13611-230-050	23	15493-202-000	13
11691-305-000	17			15650-303-020	13
11751-230-000	37	14000		15755-303-000	3
11781-230-000	37	14101-246-020	9	15761-292-010	3
		14311-230-040	25	15772-292-010	3
		14321-246-010	9		
12000		14401-230-000	9	16000	
12021-303-310	9	14411-230-000	9	16100-304-972	39
12023-303-310	9	14431-230-000	9	16100-305-970	39
12100-304-970	7	14451-230-000	9	16102-304-972	43
12191-304-970	7	14491-230-010	9	16102-305-970	43
12200-304-020	7	14500-303-020	9	16111-202-004	39
12251-304-970	7	14509-230-330	9		43
12300-303-010	3	14541-303-000	9	16111-304-004	39
12361-246-000	7	14542-303-000	9		43
12391-303-000	3	14551-303-010	9	16113-304-970	39
12394-246-020	3	14553-303-010	9		42
12396-246-020	3	14554-303-000	9	16118-028-004	35
12411-304-000	3	14555-303-000	9		43
12431-246-000	3	14556-303-000	9	16122-202-004	39
12435-246-000	3	14562-303-010	9		43
12901-230-010	7	14592-230-000	9	16125-304-004	39
		14593-303-000	9		43
		14610-230-040	9	16126-011-004	39
		14615-230-010	9		43
		14617-230-010	9	16133-246-004	39
13000		14711-230-010	9		43
13000-304-970	23	14721-304-000	9	16141-304-004	39
13010-304-970	23	14730-028-000	9	16146-304-004	43
13020-304-970	23	14731-303-000	9	16156-065-004	39
13030-304-970	23	14733-230-000	9		43
13040-304-970	23	14751-303-000	9	16157-259-004	39
13050-304-970	23	14761-303-000	11		43
13101-304-970	23	14771-216-000	11	16157-304-970	39
13102-304-970	23	14775-230-000	11		43
13103-304-970	23	14776-230-010	11	16162-107-004	39
13104-304-970	23	14781-235-000	11		43
13105-304-970	23			16163-065-004	39
13111-087-000	23				43
13115-001-000	23	15000		16164-225-004	39
13201-230-010	23	15210-302-000	15		43

部 品 番 号 索 引

索 引

部品番号	頁	部品番号	頁	部品番号	頁
16165-304-970	39	17231-306-020FB	69	18357-305-000	75
	43	17231-306-020FC	69	18371-223-000	75
16171-304-004	39	17232-306-000	69	18391-223-000	75
	43	17247-303-000	69	18395-305-000	75
16172-030-004	39	17253-305-030	69	18396-236-000	75
	43	17255-028-000	69	18400-304-040	75
16173-001-004	65	17255-246-000	69		
16173-253-004	41	17310-307-040	69		
	45	17330-306-000CM	69	22000	
16176-001-004	41	17330-306-000DD	69		
	45	17330-306-000EW	69	22100-230-000	15
16181-202-004	41	17330-306-000FB	69	22120-230-020	15
	45	17330-306-000FC	69	22201-240-000	15
16182-011-004	41	17331-306-020CM	71	22351-230-010	15
	45	17331-306-020DD	71	22401-230-000	15
16185-052-004	41	17331-306-020EW	71	22408-230-000	15
	45	17331-306-020FB	71	22810-216-030	17
16187-201-004	41	17331-306-020FC	71	22815-200-000	17
	45	17332-306-000	71	22838-202-010	15
16188-044-004	41	17353-305-030	71	22841-216-030	17
	45	17500-305-970DD	65	22844-200-000	17
16189-056-004	41	17500-305-970FB	65	22850-200-010	27
	45	17500-315-000CR	65		29
16193-304-004	41	17500-315-000FA	65	22870-304-000	47
16194-028-004	41	17500-315-000FD	65	22875-224-000	17
	45	17611-303-000	65	22903-200-000	15
16211-304-000	7	17613-246-000	65		
16229-235-000	7	17620-292-020	65		
16273-304-004	41	17631-259-000	67	23000	
16274-304-004	45	17910-304-000	47		
16950-240-005	65	17910-307-000	47	23211-230-000	29
16952-028-000	65			23211-246-030	27
16953-028-004	65	18000		23220-246-000	27
16954-028-000	65			23221-230-020	29
16955-028-004	65	18220-305-000	75	23311-200-000	15
16956-028-004	65	18231-303-000	73	23420-230-000	29
16957-028-000	65			23420-246-020	27
16993-011-000	65	18233-303-010	73	23431-200-000	29
16997-273-000	65			23431-246-030	27
				23441-230-010	29
17000		18240-241-000	75	23441-246-020	27
		18291-202-000	73	23451-230-010	29
				23461-200-000	29
17210-307-040	69	18300-304-040	73	23461-246-030	27
17230-306-000CM	69	18300-305-000	75	23471-216-000	29
17230-306-000DD	69	18311-304-000	73	23471-246-030	27
17230-306-000EW	69	18340-303-020B	73	23481-246-020	27
17230-306-000FB	69	18340-305-970B	75	23491-246-020	27
17230-306-000FC	69	18341-303-020B	73	23511-246-020	27
17231-306-020CM	69	18353-307-000	75	23801-230-000	27
17231-306-020DD	69	18354-307-000	75		29
17231-306-020EW	69	18355-305-000	75	23811-230-000	27
					29

索

引

部品番号	頁	部品番号	頁	部品番号	頁
23931-230-010	29	28322-001-000	13	32000	
23931-246-010	27	28324-001-000	13		
23932-246-000	27			32100-303-030	105
	29			32106-253-010	103
		30000		32111-230-000	103
24000		30200-303-003	3	32112-230-000	103
		30200-303-004	3	32112-253-010	103
24211-230-010	31	30201-246-003	3	32120-303-000	103
24211-246-010	31	30201-246-004	3	32161-286-000	105
24221-246-030	31	30202-216-004	3	32172-303-000	93
24231-246-010	31	30202-246-003	3	32172-315-000	79
24261-283-000	25	30205-205-003	3	32401-303-000	103
24261-306-000	31	30205-246-004	3	32402-304-000	21
24263-283-000	31	30220-303-014	3		103
24263-286-000	31	30225-246-004	3	32411-230-000	21
24301-243-000	31	30226-246-004	3	32601-304-000	103
24301-246-020	31	30280-303-000	105	32913-302-000	19
24421-230-000	31	30361-246-030	3		
24430-243-000	31	30371-246-300	3	33000	
24434-243-000	31	30372-246-300	3		
24435-243-000	31	30400-303-004	105	33100-304-970	97
24445-243-010	31	30400-303-013	105	33100-305-970	97
24446-243-000	31	30500-303-020	105	33101-307-671	97
24447-243-000	31	30700-259-810	7	33103-292-003	97
24610-303-000	31	30905-216-000	11	33107-307-000	97
24621-200-000	31	30906-230-000	25	33117-001-003	97
24641-200-000	31			33120-304-970	97
24651-230-010	31			33120-305-970	97
24700-304-010	17	31000		33125-292-670	97
24700-305-010	17			33128-292-670	97
24781-205-000	17	31100-303-023	19	33130-246-003	97
		31100-303-024	19	33400-303-650	99
		31100-305-024	19	33401-292-003	99
		31101-303-013	19	33402-268-671	99
		31101-303-014	19	33402-292-003	99
28000		31101-305-014	19	33406-268-671	99
28101-216-003	21	31102-303-013	19	33407-284-000	99
28110-303-000	21	31102-303-014	19	33408-284-000	99
28117-303-000	21	31102-305-014	19	33450-303-650	99
28120-201-040	19	31200-303-158	21	33453-292-003	99
28125-253-020	19	31201-225-154	21	33600-304-970	99
28126-253-030	19	31202-216-154	21	33605-310-000	97
28128-253-030	19	31204-230-174	21	33606-303-000	99
28211-230-010	33	31205-216-000	21	33607-307-670	99
28239-235-000	33	31205-292-158	21	33610-304-670	99
28250-303-000	33	31500-028-037	103	33650-304-970	99
28261-235-000	33	31500-303-007	103	33660-304-670	99
28300-303-000	13	31532-304-000	103	33701-304-003	101
28301-074-000	13	31700-303-033	105	33702-303-003	101
28302-303-000	13	31700-307-013	105	33703-303-003	101
28303-001-000	13			33707-304-000	101
28311-001-000	13				

索 引

部品番号	頁	部品番号	頁	部品番号	頁
33708-304-000	101	37550-304-970	97	43453-250-000	89
33709-077-671	101	37551-044-670	97	43472-212-000	89
33719-077-671	101			43472-250-000	89
33741-300-671	53			43486-250-000	89
	57	38000			
33743-306-670	53				
	57	38100-303-004	105	44000	
		38201-250-000	103		
		38300-303-000	103	44301-304-971	61
34000		38301-304-000	103	44311-240-000	61
				44601-235-000	61
34901-246-003	97			44620-235-000	61
34901-246-701	97	40000		44701-235-000	61
34902-259-000	95			44711-223-000	61
	97	40510-316-670B	87	44711-240-000	61
34903-303-003	97	40530-304-000	87	44712-216-000	61
34905-212-000	99	40531-216-003	87	44712-223-000	61
34906-041-671	101	40543-240-000	83	44713-205-000	61
					83
35000		41000		44806-235-000	61
				44806-236-000	61
35010-303-003	105	41201-247-000	83	44830-240-000	61
35010-303-007	105	41241-222-000	83	44830-307-000	95
35100-303-003	105			44831-240-000	61
35100-303-007	105			44831-307-000	95
35250-292-003	47	42000			
35300-304-970	47			45000	
35300-305-970	47	42301-304-971	83		
35315-235-000	47	42304-240-000	83	45100-304-000	61
35317-001-310	47	42313-240-000	83	45100-306-000	61
35317-235-000	47	42601-240-000	83	45106-235-000	61
35318-259-000	47	42620-230-010	83	45120-235-000	61
35340-102-003	47	42701-240-000	83	45131-235-010	61
35752-216-000	19	42711-240-000	83	45132-235-000	61
35753-286-000	19	42711-268-000	83	45133-235-000	61
35850-303-000	103	42712-216-000	83	45134-250-000	63
35852-306-671	103	42712-268-000	83		83
				45410-235-010	63
				45420-235-010	63
37000		43000		45431-235-000	63
				45432-283-000	63
37211-307-670	95	43100-240-000	83	45450-235-000	47
37212-307-670	95	43120-240-000	83	45450-236-000	47
37213-307-670	95	43141-304-000	83	45461-222-000	63
37230-304-970	95	43151-240-000	83	45465-270-000	47
37240-304-970	95	43410-307-000	83		
37242-307-670	95	43431-304-000	87	46000	
37243-307-670	95	43434-240-000	71		
37244-307-670	95				
37260-296-000	95	43451-305-000	89	46500-303-040	89
37261-296-000	95	43451-307-000	89	46500-307-000	89
				46514-303-000	89

索 引

部品番号	頁	部品番号	頁	部品番号	頁
50000		51420-241-000	57	52000	
50100-307-000B	93	51442-216-010	53	52100-304-000B	87
50156-304-010B	77	51443-222-000	57	52108-240-300	87
50157-303-000	93	51444-222-000	57	52109-222-810	87
50301-200-315	51	51445-216-000	53	52141-240-000	87
50302-200-305	51	51446-222-000	57	52144-268-000	87
50316-304-000	81	51447-216-000	53	52145-268-000	87
50352-303-010B	93	51451-216-010	57	52400-304-010XW	81
50353-303-010B	93	51493-273-000	53	52400-305-970	81
50354-303-000	93	51500-304-000	57	52401-304-000	81
50355-303-000	93	51500-305-000	57	52409-313-000	81
50375-303-010B	105	51520-235-000	57	52410-235-000	81
50402-307-000	105	51520-236-000	57	52410-205-970	81
50500-303-030B	89	51602-304-970CM	53	52421-292-670XW	81
50500-315-670B	89	51602-304-970EW	53	52424-292-000	81
50522-303-000	89	51602-304-970FC	53	52459-074-003	81
50523-303-000	89	51602-316-000DD	57	52485-303-000	81
50524-011-000	89	51602-316-000FB	57		
50526-286-000	89	51603-306-000	53	53000	
50530-303-000B	89	51605-306-671	53	53100-240-000	49
50542-200-000	89	51606-304-870CM	55	53100-247-000	49
50543-283-000	73	51606-304-970EW	55	53131-242-000	49
50603-033-000	89	51606-304-970FC	55	53139-286-000	49
50610-303-010B	89	51606-316-000DD	57	53141-240-000	47
50610-307-010B	89	51606-316-000FB	57	53165-283-000	47
50611-303-000B	89	51608-235-000	55	53166-283-000	47
50616-283-020B	89	51608-247-000	59	53175-218-000	47
50617-283-000	89	51611-240-000CM	55	53178-216-000	47
50642-283-020B	89	51611-240-000EW	55	53192-268-000	47
50644-283-000	89	51611-240-000FC	55	53200-304-000B	51
50661-283-010	91	51611-316-670	59	53211-200-305	51
50661-303-000	91	51612-246-000CM	55	53212-200-305	51
50705-024-000	91	51612-246-000EW	55	53214-200-000	51
50711-303-030B	91	51612-246-000FC	55	53215-200-000	51
50712-024-000	91	51621-247-000	59	53215-317-000	81
50713-286-000	91	51622-216-670	59	53220-303-000	51
50714-286-000	91	51622-223-000	59	53230-246-010	49
50715-283-000	91	51624-307-000	55	53600-230-000	51
50721-303-030B	91			53600-303-007	51
				53631-268-020	51
51000				61000	
51400-304-000	53			61100-305-680XW	51
51400-305-000	57			61100-315-000XW	51
51401-240-000	53			61301-307-670CM	97
	57			61301-307-670DD	97
51402-240-000	53			61301-307-670EW	97
51410-304-000	53				
	57				
51420-240-000	53				

索 引

部品番号	頁	部品番号	頁	部品番号	頁
61301-307-670FB	97	87000		90162-283-000	101
61301-307-670FC	97			90162-303-000	79
		87121-315-000	67	90165-305-000	75
77000		87122-315-000	67	90171-303-000	105
77200-307-010A	77	87123-105-000	67	90206-246-000	11
77200-315-000A	77	87123-316-670	67	90231-200-010	25
77204-286-020	77	87125-304-970	71	90301-303-000	105
77205-292-000	77	87311-516-000	67	90304-240-000	49
77212-292-000	77	87501-304-970	87	90313-512-000	71
77213-292-000	77	87501-305-970	87	90321-268-000	47
77214-304-000B	77			90407-205-000	37
77215-304-000B	77	88000		90417-001-000	11
77216-292-000	77			90431-216-010	25
77230-304-000	77	88110-240-000	47	90433-283-000	15
		88120-235-000	47	90441-028-010	5
				90441-286-000	5
80000					35
		89000			37
80100-305-010XW	79			90451-230-000	29
80100-306-010XW	79	89202-246-000	107	90451-303-000	27
80121-216-000	79	89206-283-000	107	90458-286-000	5
80122-216-010	79	89216-264-000	107	90472-500-000	11
80123-216-010	79			90481-035-000	11
				90503-222-000	49
		90000		90506-273-000	55
					59
83000		90002-302-000	37	90512-303-000	91
83151-805-000	107	90012-200-000	11	90523-222-000	85
83500-306-000B	79	90013-230-000	37	90524-030-000	85
83541-286-000B	79	90014-286-000	19	90525-030-000	87
83551-240-300	71	90015-286-000	33	90526-216-000	87
83600-305-000	103	90015-303-010	11	90527-230-000	81
83600-307-010	103	90017-303-010	11	90528-246-000	85
83601-307-000	103	90023-200-000	33	90528-500-000	11
83602-305-000	103	90031-230-000	35	90532-292-000	63
83611-307-000	103	90032-230-000	35	90533-240-000	63
83616-307-000	103	90041-259-000	7	90539-011-000	5
83618-307-000	103	90044-259-000	7	90543-273-000	55
		90081-246-000	11		59
		90101-292-000	77	90545-292-000	95
		90108-230-000	91	90557-230-000	55
		90114-268-020	47		59
		90119-205-000	89	90563-307-000	71
		90121-303-000	87	90581-701-000	71
		90123-273-000	55		103
84000				90581-831-650	101
84701-304-000B	101				105
84702-307-000	101	90126-292-000	63	90583-307-670	99
84705-292-000	105	90127-240-010	87	90603-200-000	33
84706-286-000	101	90128-216-000	85	90605-200-000	27
		90130-305-000	75		29
84706-307-000	103	90133-303-000	87	90605-230-000	11
		90154-268-670	99	90664-216-000	85

索 引

部品番号	頁	部品番号	頁	部品番号	頁
90667-216-000	55	98000			
	59				
90701-216-000	33	98066-58714	7		
90701-250-000	19				
90702-230-000	27				
	29	99000			
90811-200-010	25				
90901-230-000	17	99001-08120	107		
		99001-10140	107		
		99001-17190	107		
91000		99002-15000	107		
		99003-10000	107		
91001-304-970	25	99003-20000	107		
91002-200-000	27	99003-30000	107		
		99003-40000	107		
91101-205-010	25	99003-50000	107		
91101-253-020	19	99114-2460900	41		
91102-230-000	25		45		
91201-246-003	5	99114-2460920	41		
91202-200-000	29		45		
91202-246-003	27	99114-2460950	41		
91203-200-000	13		45		
91204-283-000	35	99114-2460980	41		
	37		45		
91205-200-000	17	99124-3040380	41		
91206-200-000	27		45		
	29	99124-3040400	41		
	5		45		
91211-286-003	63				
91251-230-000	63				
91252-230-000	63				
91255-216-000	55				
	59				
91257-230-000	85				
91301-200-000	7				
91301-283-000	11				
	17				
91302-001-000	13				
91302-216-000	7				
91302-304-970	7				
91305-028-000	11				
91305-200-020	13				
91309-283-000	21				
91354-702-000	17				
97000					
97367-521721	85				
97394-521651	63				
97605-521711	85				
97688-521551	63				

無断転載を禁ず

著作者 本田技研工業株式会社
発行所



HONDA

本田技研工業株式会社

123051

'70 11. ④-A 1,000