

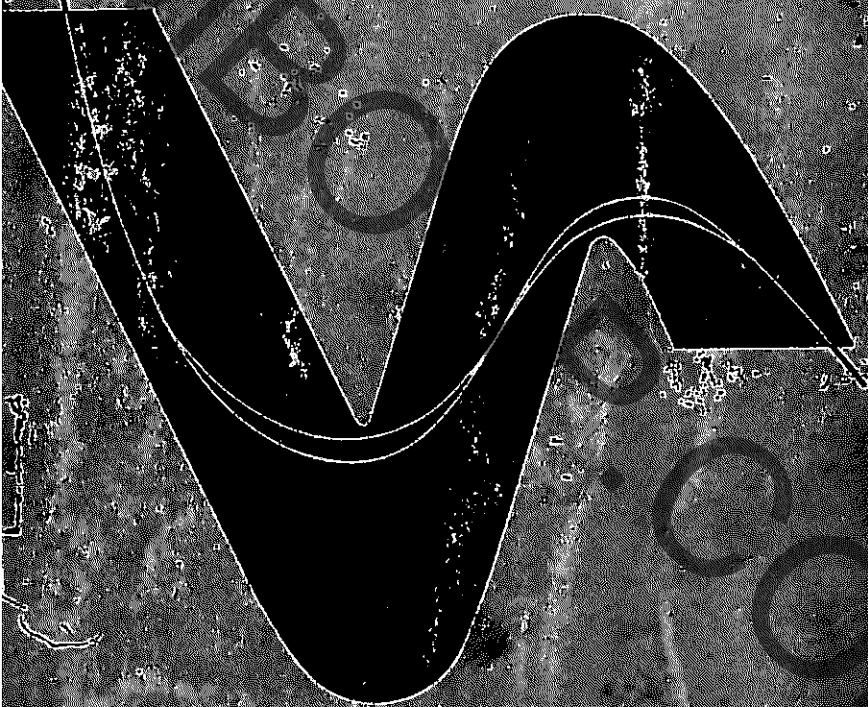


# HONDA

ベンリイGL175改3

CB175改4

CB175改5



3

パーツリスト

ホンダ 純正部品

## 目 次

パーツリストのご使用について .....	III
標準工賃について .....	IV
採出のしかた .....	IV
オーバーホール、調整、清掃工賃 .....	V
標準工賃（時間・料金）早見表 .....	VI
<b>エンジン ブロツク</b>	
E - 1 シリンダーヘッド・ヘッドカバー・スパークプラグ .....	2
E - 2 R.シリンダーヘッドカバー .....	4
E - 3 ブレーカー・スパークアドバンサー .....	6
E - 4 カムシャフトバルブ .....	8
E - 5 シリンダー・ピストン .....	10
E - 6 カムチエン・テンシヨナー .....	12
E - 7 R.クランクケースカバー .....	14
E - 8 ク ラ ツ チ .....	16
E - 9 オイルポンプ・オイルフィルター .....	18
E - 10 L.クランクケースカバー .....	20
E - 11 A.C. ジェネレーター・ニュートラルスイッチ .....	22
E - 12 スターティングモーター (CB175K4・CB175K5) .....	24
E - 13 クランクシャフト .....	26
E - 14 トランスミッション .....	28
E - 15 ギヤースhiftフォーク・ドラム .....	32
E - 16 ギヤースhiftスピンドル・チェンジベダル .....	34
E - 17 キツクスターター .....	36
E - 18 アツパークランクケース .....	38
E - 19 アンダークランクケース .....	40
E - 20 R.キャブレター .....	42
E - 21 L.キャブレター .....	46
<b>フレーム ブロツク</b>	
F - 1 ケーブル・スイッチ・ハンドルグリツプ .....	50
F - 2 ハンドル・フォークトップブリツジ .....	54
F - 3 ステアリングシステム・フロントフェンダー (CL175K3・CB175K4) .....	56
F - 3 ステアリングシステム・フロントフェンダー (CB175K5) .....	60
F - 4 フロントクツシヨン (CL175K3) .....	62
F - 4 フロントクツシヨン (CB175K4・CB175K5) .....	64

## 目 次

F - 5	フロントブレーキシユール・パネル.....	70
F - 6	フロントホイール.....	72
F - 7	フューエルタンク・フューエルコック.....	74
F - 8	エアークリーナー (CL175K3).....	78
F - 8	エアークリーナー (CB175K4).....	80
F - 8	エアークリーナー (CB175K5).....	82
F - 9	エキゾーストマフラー (CL175K3).....	84
F - 9	エキゾーストマフラー (CB175K4・CB175K5).....	86
F - 10	ダブルシート (CL175K3・CB175K4).....	88
F - 10	ダブルシート (CB175K5).....	90
F - 11	リヤーフエンダー・ツールボックス.....	92
F - 12	リヤークンシヨウ.....	94
F - 13	リヤブレーキシユール・パネル.....	96
F - 14	リヤホイール.....	98
F - 15	リヤホーク・チエンケース.....	100
F - 16	ステツプバー・ピリオンステツプ.....	104
F - 17	ブレーキペダル・スタンド.....	108
F - 18	フレームボディ.....	112
F - 19	メーター・ウオーニングユニット.....	116
F - 20	ヘッドライト・ケース (CL175K3).....	118
F - 20	ヘッドライト・ケース (CB175K4).....	120
F - 20	ヘッドライト・ケース (CB175K5).....	122
F - 21	ウイ ン カ ー (CL175K3・CB175K4).....	124
F - 21	ウイ ン カ ー (CB175K5).....	126
F - 22	テールライト.....	128
F - 23	ワイヤーハーネス・バッテリー.....	130
F - 24	ツ ー ル.....	135

### 索 引

部品番号索引.....	(1)
-------------	-----

## パーツリストのご使用について

- 部品をご注文のときにお使い下さい。
  - ・ご注文はお近くのホンダSF又はホンダ取扱店でお受けいたします。
  - ・部品のご注文は部品番号(又は部品名と号機)でご連絡下さい。
  - ・部品名でご注文の際は色、メーカー名をそれぞれご指定下さい。
  - ・販売対称の部品だけが収録されています。
- 修理の資料として使えます。
  - ・標準工賃(時間一料金)がわかります。
  - ・部品単価(標準価格)がわかります。
  - ・標準価格欄に( )のある部品は直販部品の基準価格です。
  - ・工賃、標準価格はコストの変動によって、変更させていただくことがあります。
  - ・部品の寸法表示はスチールボール、タイヤ、チューブ、リムを除きすべてmm寸法です。
- 部品に変更があつたとき
  - ・交換シートで内容をお知らせしますので古い頁と差換えて下さい。
  - ・交換シートには変更になった個所に○印をつけます。
  - ・適用号機も同時に記入されます。(号機が記入されてない部品は初号機から使用されています。)
  - ・平とじ版については変更の案内をいたしません。但し増刷の時点ではそれまでの変更をおり込み表紙のNo.をすすめていきますので、お買い換えいただきたいと思ひます。
- 使用個数は各ブロック内に使つてある数を示します。
  - ・使用個数欄の( )は必要数を選択していただく部品です。

### ● 部品番号の構成

〈例〉 一般部品

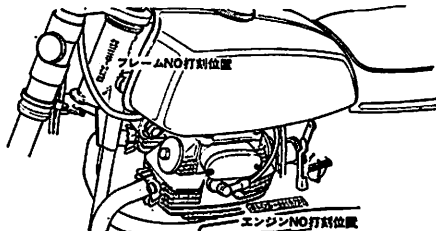
77200	-	307	-	010	A
部品名		機種		変更	色
					└──メーカー区分

〈例〉 ボルト、ナット、その他の標準部品

92000	-	08018	-	0	A
部品名		寸法			表面処理
					└──改正JIS

### ● 打刻号機と位置

CL175K3	エンジン No. CL175E-4010788~ (国内初号機)	フレーム No. CL175 -4010719~ (国内初号機)
CB175K4	エンジン No. CB175E-5004704~ (国内初号機)	フレーム No. CB175 -5004922~ (国内初号機)
CB175K5	エンジン No. CB175E-6013000~ (国内初号機)	フレーム No. CB175 -6013000~ (国内初号機)



## 標準工賃（時間一料金）

- ・お店での適正な整備時間、料金の基準としていただくためにつくりました。
- ・本田技研およびホンダSFにおけるすべての計算はこれを基準とします。

### ● 時間は、標準の整備時間です。

- ・正味整備時間に十分な余裕を加えてあります。
- ・必要な工具をすべて手元にそなえての作業時間です。
- ・特に熟練した者による測定ではありません。
- ・整備完了後の点検と確認試験も含んでいます。
- ・標準工賃には利益、人件費、償却費などすべて入っています。

### ● 出張サービス、故障車の持ち込みなどの料金は別計算となります。

- ・部品代、油脂代も同様です。

### ● 参考までに時間工賃早見表をつきましたのでご利用ください。

- ・地区によって賃率が1時間あたり1,200円でない場合にお使ってください。

### ● 算出のしかた

- ・作業時間は計算しやすい十進法に読みかえてあります。

従つて次のように表示された場合は

例 1	0.25	→	15分
	0.40	→	18分
	11.50	→	11時間30分

となります。

- ・料金の末尾に※印のあるものはエンジンの脱着作業を必要とします。

時間、料金は「エンジン脱着」を含んでいます。

- ・同時に2ヶ所以上の修理を行なう場合は

(A) 作業系統が全く別の場合

→それぞれの料金を加算する。

#### 例 2

シリンダーとクラッチフリクションディスクを交換した場合

整 備 内 容	時 間	料 金
シリンダー交換	2.10	2,520※
クラッチフリクションディスク交換	0.75	900
料金は		2,520+900=3,420

(B) 作業系統が同じ場合

→最後の交換部品の料金とする。

例 3

シリンダーヘッドガスケットとピストンを交換した場合

整備内容	時間	料金
シリンダーヘッドガスケット交換	1.95	2,340 <sup>※</sup>
ピストン交換	2.25	2,700 <sup>※</sup>

料金は 2,700

(C) 作業の一部が重複した場合

→それぞれの料金を加えたものから重複作業の料金を差し引く。

例 4

整備内容	時間	料金
ギヤシフトドラム交換	3.10	3,720 <sup>※</sup>
クランクシャフト Comp. 交換	2.80	3,360 <sup>※</sup>
エンジン脱着	1.10	1,320 <sup>※</sup>
クランクケース分割	1.45	1,740 <sup>※</sup>

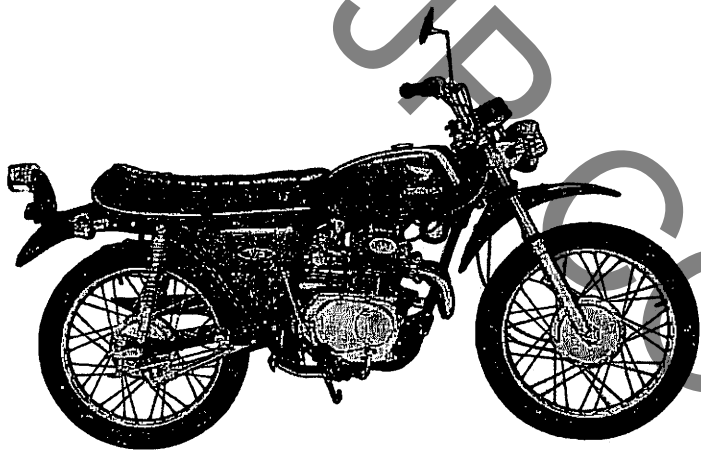
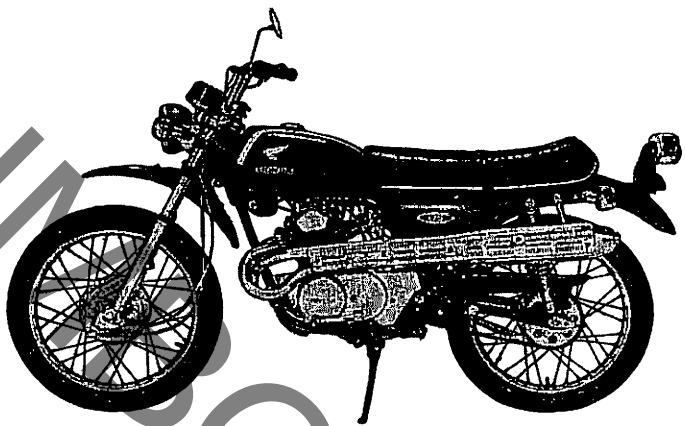
※エンジン脱着およびクランクケース分割が重複作業  
料金は (3,720+3,360)-(1,320+1,740)=4,020

● オーバーホール、調整、清掃料金

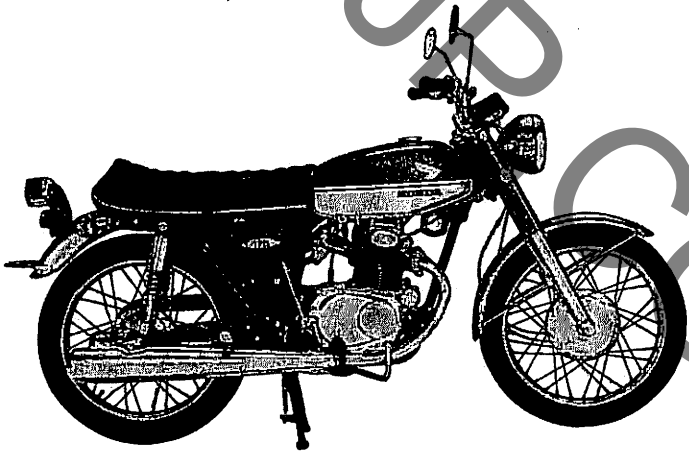
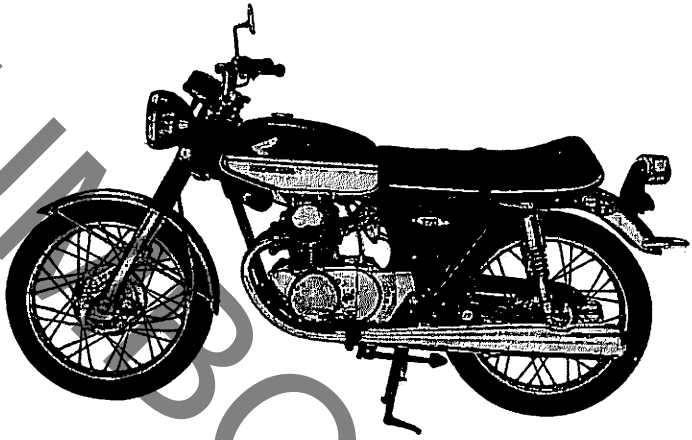
整備内容	時間	料金	備考
完成車オーバーホール	14.00	16,800 <sup>※</sup>	全点検調整、給油、走行試験を含む
エンジンオーバーホール	6.50	7,800 <sup>※</sup>	キャブレター、ミツシロン、シリンダーヘッドを含む
フレームオーバーホール	7.50	9,000 <sup>※</sup>	点検調整、給油、走行試験を含む
エンジン脱着	1.10	1,320 <sup>※</sup>	
クランクケース分割	1.45	1,740 <sup>※</sup>	エンジン脱着状態より
タペット間隙調整	0.25	300	
クラッチ調整	0.15	180	
ポイント間隙調整	0.25	300	点火時期調整を含む
点火時期調整	0.15	180	
アイドリング調整	0.15	180	エアスクリュウ調整を含む
エアクリナーエレメント清掃	0.15	180	
フロントブレーキ調整	0.15	180	
リヤブレーキ調整		100	
ドライブチェーン駒づめ	0.35	420	
ドライブチェーン調整		100	
スパークプラグ清掃調整		100	1本当り

## 標準工賃(時間—料金) 早見表

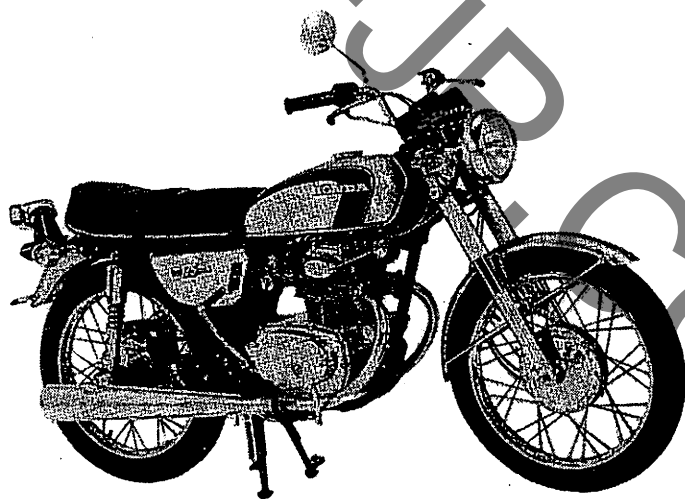
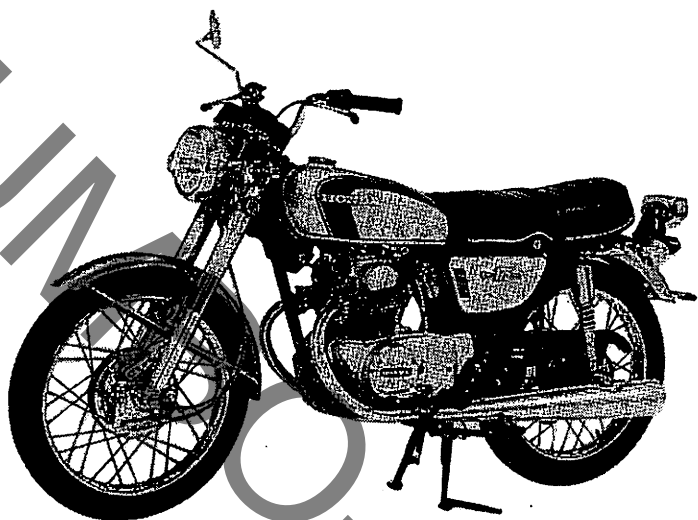
貨率 時間	¥800/H	¥900/H	¥1000/H	¥1100/H	¥1200/H	¥1300/H	¥1400/H	¥1500/H
最低料金	100	100	100	100	100	100	100	100
0.10	100	100	100	110	120	130	140	150
0.15	120	140	150	170	180	200	210	230
0.20	160	180	200	220	240	260	280	300
0.25	200	230	250	280	300	330	350	380
0.30	240	270	300	330	360	390	420	450
0.35	280	320	350	390	420	460	490	530
0.40	320	360	400	440	480	520	560	600
0.45	360	410	450	500	540	590	630	680
0.50	400	450	500	550	600	650	700	750
0.55	440	500	550	610	660	720	770	830
0.60	480	540	600	660	720	780	840	900
0.65	520	590	650	720	780	850	910	980
0.70	560	630	700	770	840	910	980	1,050
0.75	600	680	750	830	900	980	1,050	1,130
0.80	640	720	800	880	960	1,040	1,120	1,200
0.85	680	770	850	940	1,020	1,110	1,190	1,280
0.90	720	810	900	990	1,080	1,170	1,260	1,350
0.95	760	860	950	1,050	1,140	1,240	1,330	1,430
1.00	800	900	1,000	1,100	1,200	1,300	1,400	1,500
2.00	1,600	1,800	2,000	2,200	2,400	2,600	2,800	3,000
3.00	2,400	2,700	3,000	3,300	3,600	3,900	4,200	4,500
4.00	3,200	3,600	4,000	4,400	4,800	5,200	5,600	6,000
5.00	4,000	4,500	5,000	5,500	6,000	6,500	7,000	7,500
6.00	4,800	5,400	6,000	6,600	7,200	7,800	8,400	9,000
7.00	5,600	6,300	7,000	7,700	8,400	9,100	9,800	10,500
8.00	6,400	7,200	8,000	8,800	9,600	10,400	11,200	12,000
9.00	7,200	8,100	9,000	9,900	10,800	11,700	12,600	13,500
10.00	8,000	9,000	10,000	11,000	12,000	13,000	14,000	15,000
11.00	8,800	9,900	11,000	12,100	13,200	14,300	15,400	16,500
12.00	9,600	10,800	12,000	13,200	14,400	15,600	16,800	18,000
13.00	10,400	11,700	13,000	14,300	15,600	16,900	18,200	19,500
14.00	11,200	12,600	14,000	15,400	16,800	18,200	19,600	21,000
15.00	12,000	13,500	15,000	16,500	18,000	19,500	21,000	22,500
16.00	12,800	14,400	16,000	17,600	19,200	20,800	22,400	24,000



**CL175 K3**

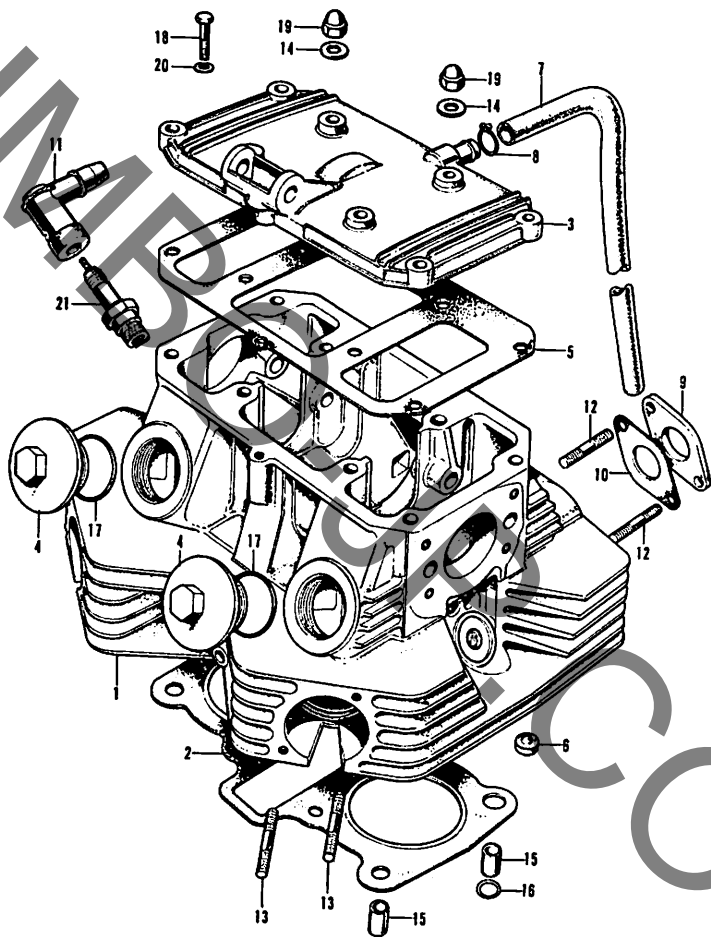


**CB175 K4**



**CB175 K5**

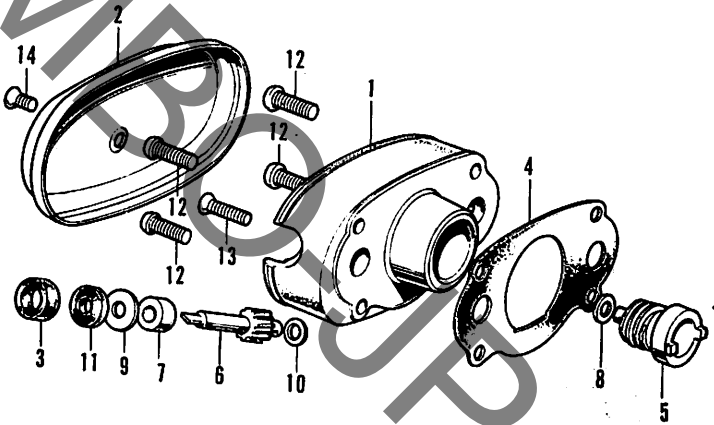
E-1 シリンダーヘッド・ヘッドカバー・スパークプラグ



## E-1 シリンダーヘッド・ヘッドカバー・スパークプラグ

見出 番号	部品番号	部 品 名	標準 価格	標準工賃		使用回数			備 考
				時間	料金	GL K3	GB K4	GS K5	
1	12200-306-030...	シリンダーヘッドコンプリート..... (12020-306-030に統一)	10,000	2.80	3,360	1	-	-	GL173E- ~413297
	12020-306-030...	シリンダーヘッドコンプリート.....	10,000	2.80	3,360	1	-	-	GL173E- ~413297
	12200-315-000...	シリンダーヘッドコンプリート.....	10,000	2.80	3,360	1	1	1	GL173E-413297~
2	12251-215-000...	シリンダーヘッドガスケット.....	400	1.95	2,340	1	1	1	
3	12300-302-010...	シリンダーヘッドカバー.....	800	1.20	1,440	1	1	1	
4	12361-246-000...	タペットアダプステイニング ホールキヤツプ.....	80		100	4	4	4	
5	12391-216-000...	シリンダーヘッドカバーガスケット	35	1.20	1,440	1	1	1	
6	12620-286-000...	インサートラバー.....	45			4	4	4	
7	15761-286-010...	ブリーザーチューブ..... (15761-292-030に統一)	150		100	1	1	-	
	15761-292-030...	ブリーザーチューブ.....	150		100	1	1	1	
8	15772-292-010...	ブリーザーチューブクリップ..... (15772-302-000に統一)	20		100	1	1	-	
	15772-302-000...	ハイテンションコードクリップ.....	60		100	1	1	1	
9	16211-304-000...	キャブレターインシュレーター.....	70	0.15	180	2	2	2	
10	16229-215-000...	キャブレターインシュレーター ガスケット.....	5	0.15	180	2	2	2	
11	30700-259-810...	ノイズサプレツサーキヤツプ.....	250		100	2	2	2	
12	90044-259-000...	6×36 スタッドボルト.....	20	0.25	300	4	4	4	
13	90063-235-000...	6×50 スタッドボルト.....	20	0.25	300	4	4	4	
14	90441-286-000...	8mm シーリングワツシヤ.....	10		100	8	8	8	
15	90703-200-000...	10×14 ノツクピン.....	20	2.00	2,340	4	4	4	
16	91301-200-000...	10×1.6 O リング.....	20	2.00	2,340	2	2	2	
17	91302-216-000...	35.5mm O リング.....	30		100	4	4	4	
18	92000-06028.....	6×28 六角ボルト.....	10			1	1	1	
19	94021-08000-0S	8mm 袋ナツト.....	15			8	8	8	
20	94101-06000.....	6mm プレインワツシヤ.....	2			1	1	1	
21	98066-58714.....	スパークプラグ.....	時価			2	2	2	
22	98066-58723.....	スパークプラグ.....	時価			2	2	2	

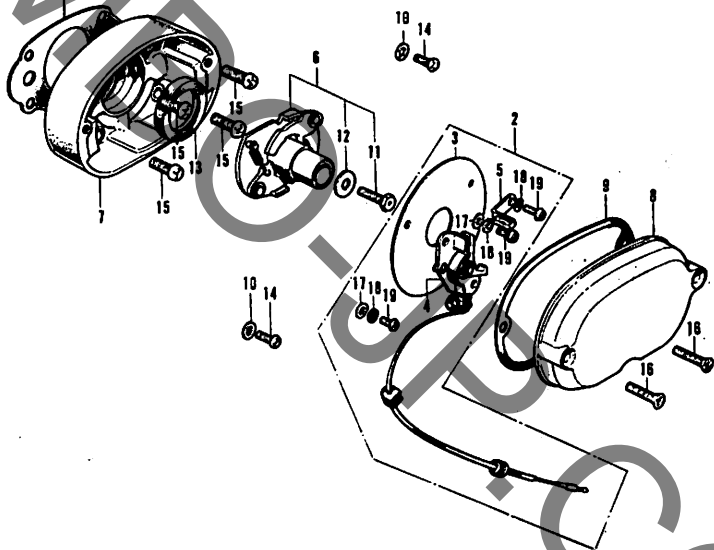
E-2 R. シリンダーヘッドカバー



## E-2 R. シリンダーヘッドカバー

見出 番号	部品番号	部 品 名	標準 価格	標準工賃		使用個数			備 考
				時間	料金	C1	C2	C3	
						K3	K4	K5	
1	12331-306-020...	R.シリンダーヘッドカバー .....	700	0.25	300	1	1	1	
2	12332-306-010...	タコメーターカバー.....	80		100	1	1	1	
3	12339-306-000...	タコメーターケーブルグロメット...	20		100	1	1	1	
4	12394-216-000...	R.シリンダーヘッドカバー ガスケット.....	10	0.15	180	1	1	1	
5	12421-306-010...	タコメーターピニオン.....	400	0.15	180	1	1	-	
	12421-338-000...	タコメーターピニオン.....	450	0.15	180	-	-	1	
6	12431-246-000...	タコメーターギヤ.....	300	0.20	240	1	1	1	
7	12435-246-000...	タコメーターギヤスラストカラー.....	20	0.20	240	1	1	1	
8	90401-819-000...	6mm ワッシャー.....	10		100	1	1	1	
9	90458-286-000...	タコメーターギヤスラスト ワッシャー.....	10	0.20	240	1	1	1	
10	90539-011-000...	スピードメーターピニオン ワッシャー.....	5	0.20	240	1	1	1	
11	91211-286-003...	4.8×14.5×4 オイルシール .....	40	0.20	240	1	1	1	
12	93500-06020.....	6×20 十字穴付ナベ小ネジ.....	5			4	4	4	
13	93600-05022-0A	5×22 十字穴付皿小ネジ.....	5			1	1	1	
14	93700-05010-0A	5×10 十字穴付丸皿小ネジ.....	5			1	1	1	

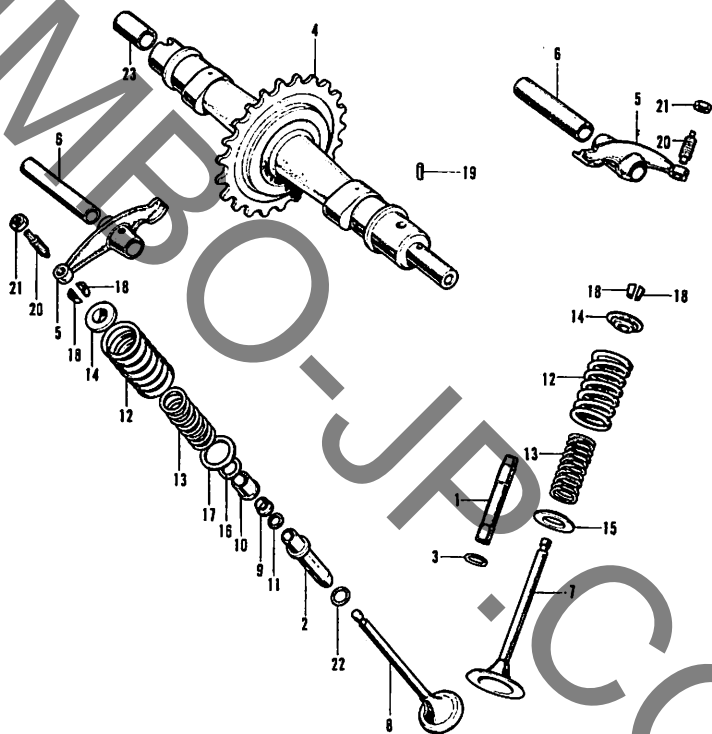
E-3 ブレーカー・スパークアドバンサー



## E-3 プレーカー・スパークアドバンサー

見出 番号	部品番号	部 品 名	標準 価格	標準工賃		使用回数			備 考
				時間	料金	K1	K2	K3	
1	12394-216-000...	R.シリンダーヘッドカバー ガスケット.....	10	0.15	180	1	1	1	
2	30200-235-004...	コンタクトプレーカー アツセンブリー(日本電装).....	800	0.20	240	1	1	1	
	30200-235-015...	コンタクトプレーカー アツセンブリー(日立).....	800	0.20	240	1	1	1	
3	30201-235-004...	コンタクトプレーカーベース プレート.....	280	0.25	300	1	1	1	
	30201-235-015...	コンタクトプレーカーベース プレート.....	280	0.25	300	1	1	1	
4	30202-216-004...	コンタクトプレーカー.....	400	0.20	240	1	1	1	
		(30202-107-004に統一)							
	30202-107-004...	コンタクトプレーカー.....	450			1	1	1	
5	30202-216-005...	コンタクトプレーカー.....	400	0.20	240	1	1	1	
5	30205-216-004...	オイルフェルト.....	20		100	1	1	1	
	30205-216-005...	オイルフェルト.....	20		100	1	1	1	
6	30220-307-005...	スパークアドバンサー アツセンブリー.....	800	0.25	300	1	-	-	
	30220-306-005...	スパークアドバンサー アツセンブリー.....	800			-	1	1	
7	30361-235-000...	ポイントベース.....	500	0.35	420	1	1	1	
8	30370-216-000...	ポイントカバー.....	150		100	1	1	1	
9	30391-216-000...	ポイントカバーガスケット.....	5		100	1	1	1	
10	30903-216-000...	プレーカーロツクワツシヤ.....	5	0.20	240	2	2	2	
11	90001-235-000...	5×20 セツトボルト.....	10		100	1	1	1	
12	90427-816-650...	5mm スペシャルワツシヤ.....	15		100	1	1	1	
13	91204-216-000...	20×35×5.5 オイルシール.....	60	0.35	420	1	1	1	
14	93500-05012-0A	5×12 十字穴付ナベ小ネジ.....	5			2	2	2	
15	93500-06016.....	6×16 十字穴付ナベ小ネジ.....	5			4	4	4	
16	93700-05025-0A	5×25 十字穴付丸皿小ネジ.....	5			2	2	2	
17	94101-04000.....	4mm プレインワツシヤ.....	2			2	2	2	
18	94111-04000.....	4mm スプリングワツシヤ.....	2			3	3	3	
19	99500-04005-0A	4×5 溝付ボルト.....	5			3	3	3	

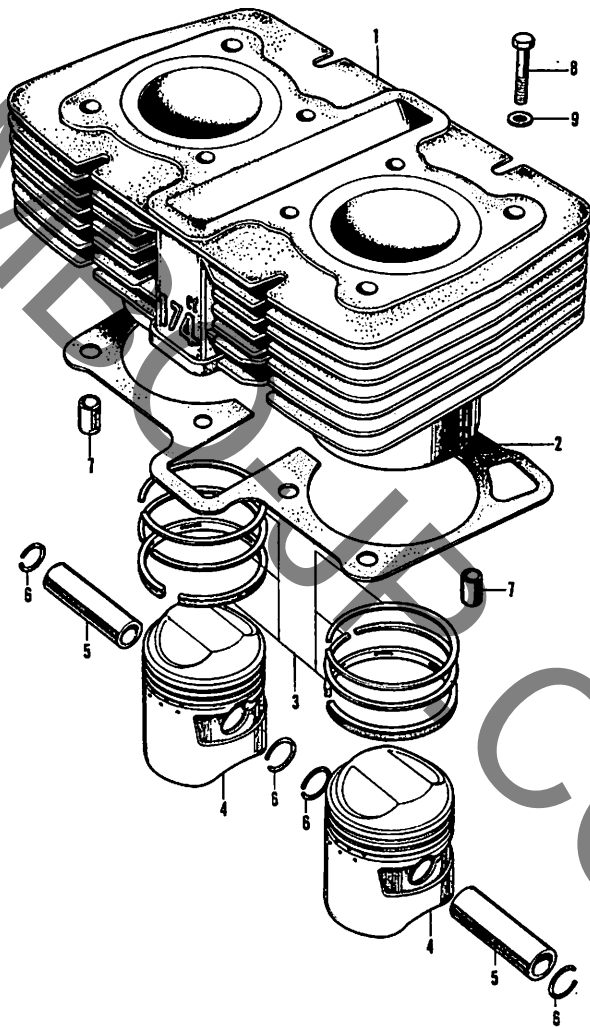
E-4 カムシャフト・バルブ



## E-4 カムシャフト・バルブ

凡出 番号	部品番号	部 品 名	標準 価格	標準工賃		使用個数			備 考
				時間	料金	K1	K2	K3	
1	12021-216-000...	インレットバルブガイド.....	120	2.40	2,880	2	2	2	
2	12023-235-690...	エキゾーストバルブガイド.....	120	2.40	2,880	2	2	2	
3	12253-200-300...	バルブガイドクリップ.....	5	2.40	2,880	2	2	2	
4	14100-306-030...	カムシャフト.....	2,500	2.20	2,640	1	1	1	
5	14431-216-000...	バルブロッカーアーム.....	550	2.10	2,520	4	4	4	
6	14451-216-010...	ロッカーアームシャフト.....	100	2.10	2,520	4	4	4	
7	14711-235-010...	インレットバルブ.....	250	2.35	2,820	2	2	2	
8	14721-302-010...	エキゾーストバルブ.....	350	2.35	2,820	2	2	2	
9	14730-028-000...	バルブシステムシール.....	50	2.35	2,820	2	2	2	
10	14731-235-690...	バルブシステムシールキヤツプ.....	50	2.35	2,820	2	2	2	
11	14733-230-000...	ステムシールラバークッション.....	10	2.35	2,820	2	2	2	
12	14751-235-010...	バルブスプリング(アウトター).....	70	2.35	2,820	4	4	4	
13	14761-235-010...	バルブスプリング(インナー).....	50	2.35	2,820	4	4	4	
14	14771-011-000...	バルブスプリングリテーナー.....	70	2.35	2,820	4	4	4	
15	14775-235-000...	バルブスプリングシート.....	30	2.35	2,820	2	2	2	
16	14776-235-690...	インナーシート.....	30	2.35	2,820	2	2	2	
17	14777-235-690...	バルブスプリングシートB.....	30	2.35	2,820	2	2	2	
18	14781-235-000...	バルブロッカー.....	20	2.35	2,820	8	8	8	
19	30905-216-000...	3×5.2 ノックピン.....	20	0.25	300	1	1	1	
20	90012-200-000...	タペットアジャステイニング スクリーン.....	30	0.15	180	4	4	4	
21	90206-246-000...	タペットアジャステイニングナット...	5	0.15	180	4	4	4	
22	91305-028-000...	9.5×1.6 O リング.....	20	2.40	2,880	2	2	2	
23	94301-12160.....	12×16 ノックピン.....	25			1	1	1	

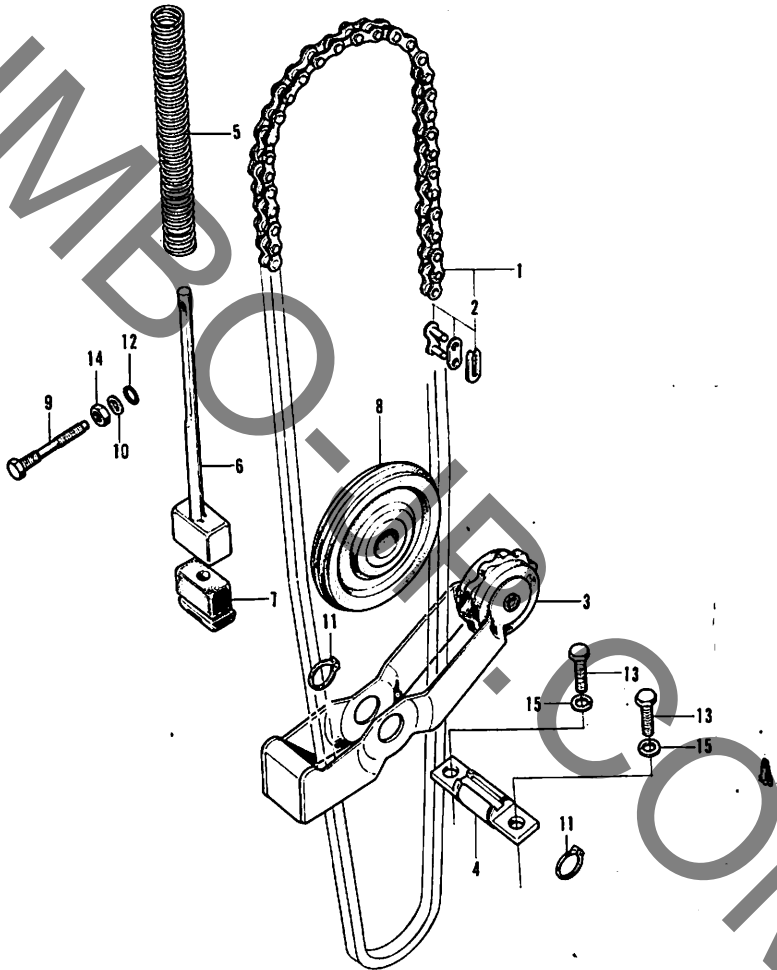
E-5 シリンダー・ピストン



### E-5 シリンダー・ピストン

見出 番号	部品番号	部 品 名	標準 価格	標準工賃		使用個数					備 考	
				時間	料金	E1	E2	E3	E4	E5		
1	12100-302-000...	シリンダーコンプリート.....	5,900	2.10	2,520	1	1	1				
2	12191-235-010...	シリンダーガスカート.....	40	2.10	2,520	1	1	1				
3	13011-302-004...	ピストンリングセット(STD.).....	700	2.25	2,700	1	1	1				
	13021-302-004...	ピストンリングセット(0.25).....	700					1	1	1		
	13041-302-004...	ピストンリングセット(0.50).....	700					1	1	1		
	13041-302-004...	ピストンリングセット(0.75).....	700					1	1	1		
	13051-302-004...	ピストンリングセット(1.00).....	700					1	1	1		
4	13101-313-000...	ピストン(STD.).....	550	2.25	2,700	2	2	2				
	13102-313-000...	ピストン(0.25).....	550					2	2	2		
	13103-313-000...	ピストン(0.50).....	550					2	2	2		
	13104-313-000...	ピストン(0.75).....	550					2	2	2		
	13105-313-000...	ピストン(1.00).....	550					2	2	2		
5	13111-217-000...	ピストンピン.....	120	2.25	2,700	2	2	2				
6	13115-200-000...	ピストンピンクリップ.....	5	2.25	2,700	4	4	4				
7	90703-200-000...	10×14 ノックピン.....	20	2.10	2,520	2	2	2				
8	92000-06025.....	6×25 六角ボルト.....	10					1	1	1		
9	94101-06000.....	6mm プレインワッシャー.....	2					1	1	1		

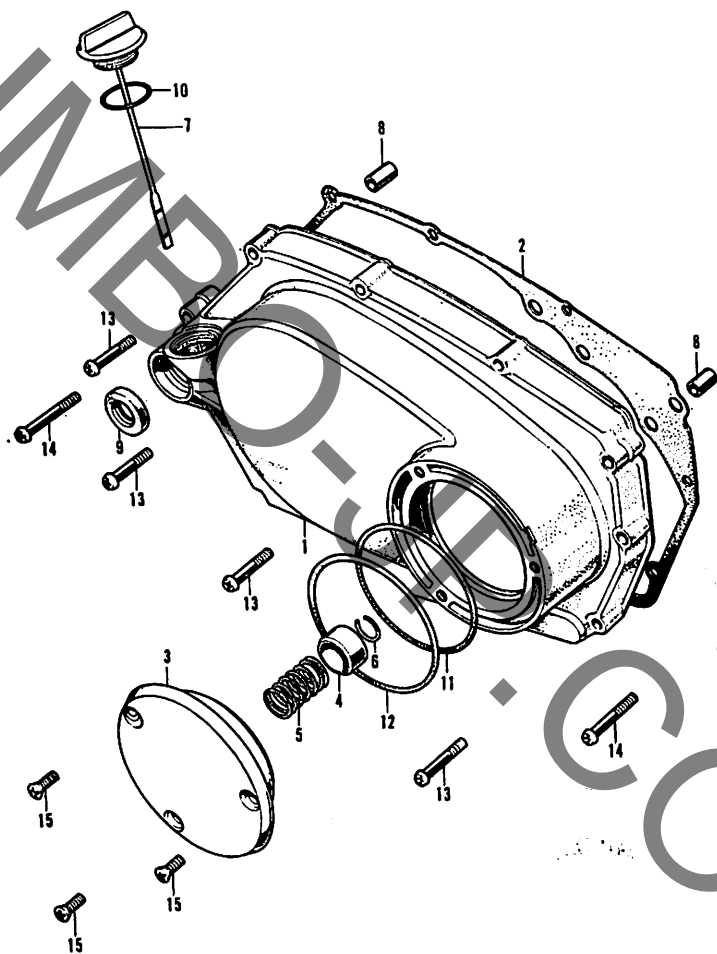
E-6 カムチエン・テンシヨナー



## E-6 カムチエン・テンシヨナー

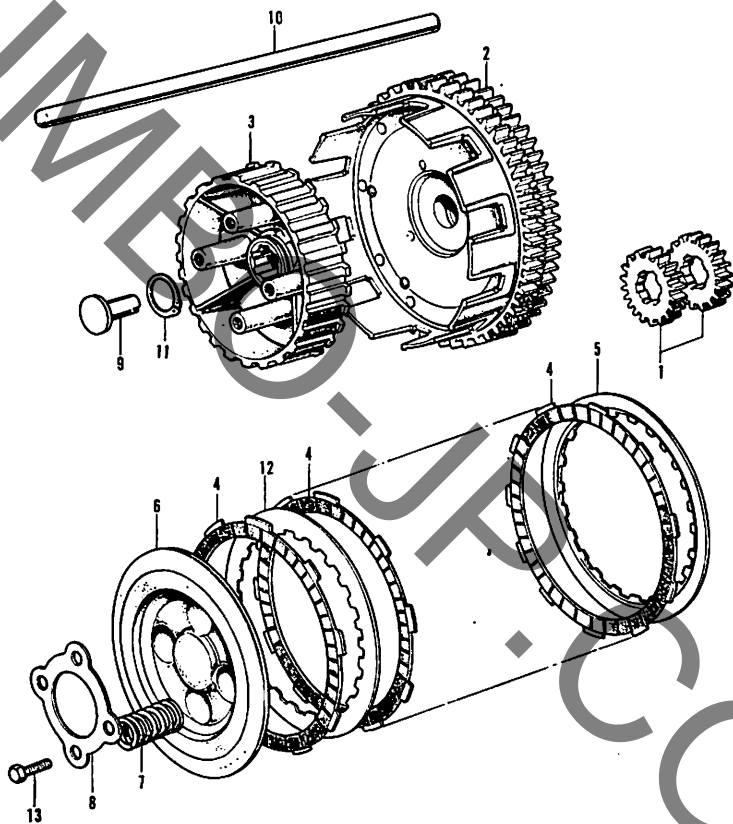
見出 番号	部品番号	部 品 名	標準 価格	標準工賃		使用回数					備 考	
				時間	料金	K1	K2	K3	K4	K5		
1	14410-235-003...	カムチエン(DK219H-82L) .....	750	3.10	3,720	1	1	1				
2	14411-235-003...	カムチエンジョイント.....	50	1.30	1,560	1	1	1				
3	14501-216-000...	カムチエンテンシヨナー.....	350	2.15	2,580	1	1	1				
4	14503-216-000...	カムチエンガイドローラー.....	100	2.15	2,580	1	1	1				
5	14541-235-000...	カムチエンテンシヨナー Springs	30	2.00	2,400	1	1	1				
6	14550-216-020...	テンシヨナーブーツシユパー.....	75	2.00	2,400	1	1	1				
7	14566-216-020...	テンシヨナーブーツシユラパー.....	40	2.00	2,400	1	1	1				
8	14610-235-000...	カムチエンガイドローラー.....	180	2.15	2,580	1	1	1				
9	90009-235-000...	テンシヨナーセツティングボルト...	25		100	1	-	-		C1173E-	~413077	
	90009-315-000...	テンシヨナーセツティングボルト...	50		100	1	1	1		C1173E-413078~		
10	90482-028-000...	5mm ワツシヤー.....	5		100	1	1	1		C1173E-413078~		
11	90603-200-000...	12mm セツトリング .....	15	2.15	2,580	2	2	2				
12	91303-216-000...	3.4×1.2 O リング.....	20		100	1	-	-		C1173E-	~413077	
	91302-315-000...	4.2×2.0 O リング.....	20		100	1	1	1		C1173E-413078~		
13	92000-06020.....	6×20 六角ボルト.....	5				2	2	2			
14	94001-05000-0S	5mm 六角ナツト.....	3			1	-	-		C1173E-	~413077	
15	94001-06000.....	6mm 六角ナツト.....	5			1	1	1		C1173E-413078~		
16	94111-06000.....	6mm スプリングワツシヤー.....	2				2	2	2			

E-7 R. クランクケースカバー



E-7 R. クランクケースカバー

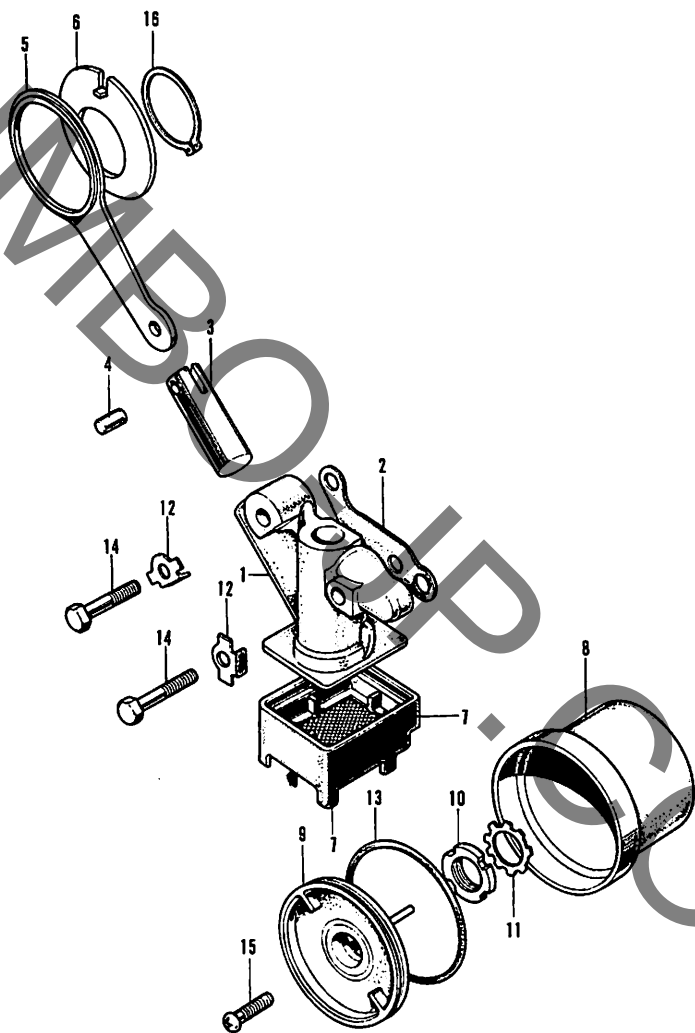
見出 番号	部 品 番 号	部 品 名	標準 価格	標準工賃		使用個数			備 考
				時間	料 金	1	2	3	
1	11330-302-030...	R. クランクケースカバー .....	2,500	0.50	600	1	1	1	
2	11394-302-010...	R. クランクケースカバー ガスケット.....	100	0.40	480	1	1	1	
3	15481-302-010...	オイルフィルターカバー.....	400		100	1	1	1	
4	15594-216-000...	オイルガイドメタル.....	70	0.15	180	1	1	1	
5	15595-216-000...	オイルガイドメタルスプリング.....	10	0.15	180	1	1	1	
6	15597-286-000...	オイルガイドメタルストツバー リング.....	10	0.15	180	1	1	1	
7	15650-302-000...	オイルレベルゲージ.....	130		100	1	1	1	
8	90703-200-000...	10×14 ノックピン .....	20	0.40	480	2	2	2	
9	91202-302-000...	14×24×5 オイルシール.....	50	0.50	600	1	1	1	
10	91302-001-000...	27.5mm O リング.....	20		100	1	1	1	
11	91309-302-000...	70×2.4 O リング .....	70		100	1	1	1	
12	91309-700-000...	74.5×3 O リング .....	70		100	1	1	1	
13	93500-06036.....	6×36 十字穴付ナベ小ネジ.....	10			9	9	9	
14	93500-06045.....	6×45 十字穴付ナベ小ネジ.....	10			2	2	2	
15	93700-06016.....	6×16 十字穴付丸皿小ネジ.....	5			3	3	3	



## E-8 ク ラ ッ チ

見出 番号	部品番号	部 品 名	標準 価格	標準工賃		使用個数			備 考
				時間	料金	C1	C2	C3	
1	13615-216-020...	プライマリードライブギヤースーツ	1,000	0.80	960	1	1	1	
2	22100-302-000...	クラッチアウトターコンプリート.....	2,600	0.75	900	1	1	1	
3	22120-216-010...	クラッチセンター.....	700	0.75	900	1	1	1	
4	22201-302-000...	クラッチフリクションディスク.....	200	0.75	900	5	5	5	
5	22321-302-000...	クラッチプレートB.....	120	0.75	900	1	1	1	
6	22351-235-000...	クラッチプレツシヤープレート.....	250	0.75	900	1	1	1	
7	22401-216-600...	クラッチスプリング.....	20	0.75	900	4	4	4	
8	22408-230-000...	クラッチスプリングリターン プレート.....	30	0.75	900	1	1	-	C 0175E- ~S016862 C 1175E- ~4016140
	22408-216-000...	クラッチスプリングリテイニング プレート.....	30	0.75	900	1	1	1	C 0175E-S016863~ C 1175E-4016141~
9	22838-216-000...	クラッチリフタージョイントベース	80	0.75	900	1	1	1	
10	22850-216-000...	クラッチリフターロッド.....	130	0.40	480	1	1	1	
11	22903-200-000...	20mm セットリング.....	20	0.75	900	1	1	1	
12	23311-200-000...	クラッチプレート.....	120	0.75	900	4	4	4	
13	92000-06020.....	6×20 六角ボルト.....	5			4	4	4	

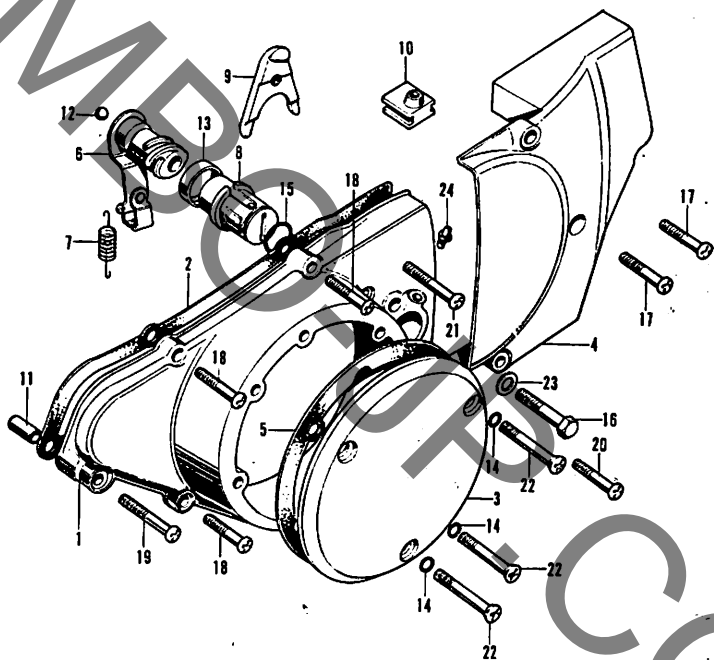
E-9 オイルポンプ・オイルフィルター



## E-9 オイルポンプ・オイルフィルター

凡出 番号	部品番号	部 品 名	標準 価格	標準工賃		使用個数			備 考
				時間	料金	CU	CS	CS	
1	15210-302-000...	オイルポンプコンプリート.....	700	0.75	900	1	1	1	
2	15219-302-000...	オイルポンプボディガasket.....	10	0.75	900	1	1	1	
3	15231-205-000...	ポンプブランジヤー.....	80	0.75	900	1	1	1	
4	15235-205-000...	ポンプブランジヤーピン.....	15	0.75	900	1	1	1	
5	15281-216-010...	ポンプロッド.....	300	0.75	900	1	1	1	
6	15297-216-000...	ポンプロッドサイドワッシャー.....	25	0.75	900	1	1	1	
7	15334-302-000...	オイルフィルタースクリーン.....	60	0.75	900	1	1	1	
8	15441-216-010...	オイルフィルターローター.....	300	0.15	180	1	1	1	
9	15450-216-000...	オイルフィルターキャップ.....	150	0.15	180	1	1	1	
10	90231-200-010...	16mm ロックナット.....	40	0.15	180	1	1	1	
11	90431-216-010...	16mm ロックワッシャー.....	10	0.15	180	1	1	1	
12	90433-283-000...	6mm ロックワッシャー.....	10	0.75	900	2	2	2	
13	91305-216-000...	46×2 O リング.....	40	0.15	180	1	1	1	
14	92000-06032.....	6×32 六角ボルト.....	10			2	2	2	
15	93500-06020.....	6×20 十字穴付ナベ小ネジ.....	5			1	1	1	
16	94510-26000.....	26mm エキスターナルサークリップ.....	30			1	1	1	

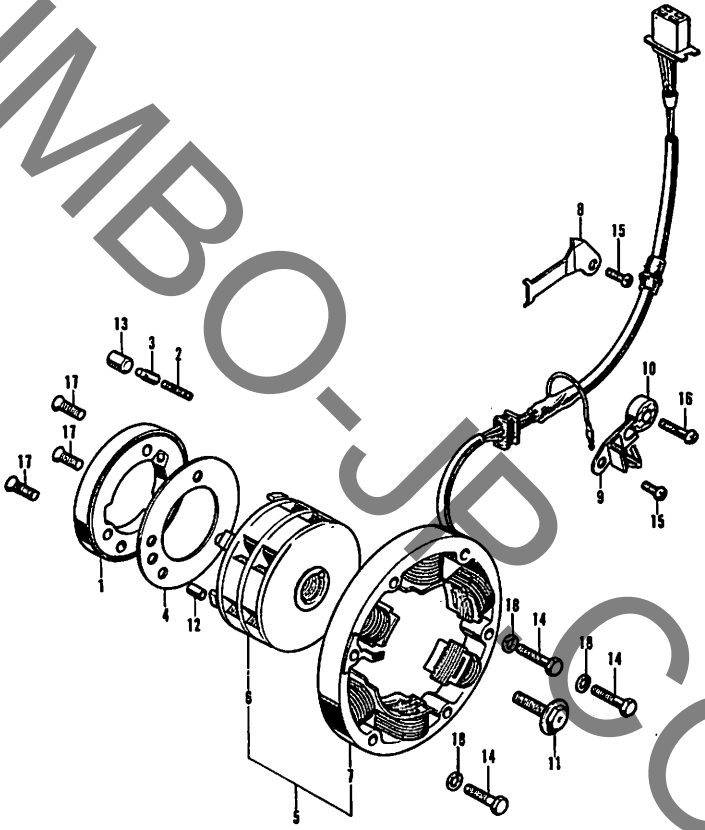
E-10 L. クランクケースカバー



## E-10 L. クランクケースカバー

見出 番号	部 品 番 号	部 品 名	標準 価格	標準工賃		使用個数			備 考
				時間	料金	C1	C2	C3	
1	11340-302-020...	L.クランクケースカバー .....	2,300	0.40	480	1	1	1	
2	11395-302-010...	L.クランクケースカバー ガスケット.....	100	0.35	420	1	1	1	
3	11431-302-000...	ダイナモカバー.....	350		100	1	1	-	
	11431-338-000...	ダイナモカバー.....	500		100	-	-	1	
4	11661-306-010...	ドライブチエンカバーA.....	450		100	1	1	1	
5	11691-216-000...	ダイナモカバーガスケット.....	25		100	1	1	1	
6	22810-216-030...	クラツチリフタースレッド.....	200	0.45	450	1	1	1	
7	22815-216-010...	クラツチレバースプリング.....	10	0.15	180	1	1	1	
8	22841-216-030...	クラツチアジキスター.....	250	0.45	540	1	1	1	
9	22844-200-000...	クラツチアジキスターファイキシング ピース.....	50	0.40	480	1	1	1	
10	22875-216-000...	クラツチワイヤージョイント.....	70	0.15	180	1	1	1	
11	90703-200-000...	10×14 ノツクピン .....	20	0.40	480	2	2	2	
12	90901-230-000...	スチールボール (5/16").....	5	0.35	420	1	1	1	
13	91205-222-005...	20×26×29×8 オイルシール.....	80	0.45	540	1	1	1	
14	91301-216-000...	5.5×1.5 O リング.....	20		100	3	3	3	
15	91354-702-000...	23φ O リング .....	30	0.45	540	1	1	1	
16	92000-06035.....	6×36 六角ボルト.....	10			1	1	1	
17	93500-06020.....	6×20 十字穴付ナベ小ネジ.....	5			3	3	3	
18	93500-06025.....	6×25 十字穴付ナベ小ネジ.....	10			6	6	6	
19	93500-06032.....	6×32 十字穴付ナベ小ネジ.....	10			1	1	1	
20	93500-06036.....	6×36 十字穴付ナベ小ネジ.....	10			1	1	1	
21	93500-06040.....	6×40 十字穴付ナベ小ネジ.....	10			1	1	1	
22	93715-06040.....	6×40 十字穴付丸皿小ネジ.....	10			3	3	3	
23	94101-06000.....	6mm ブレインワツシヤ.....	2			1	1	1	
24	96201-30000.....	4.5 グリースニツブル.....	20			1	1	1	

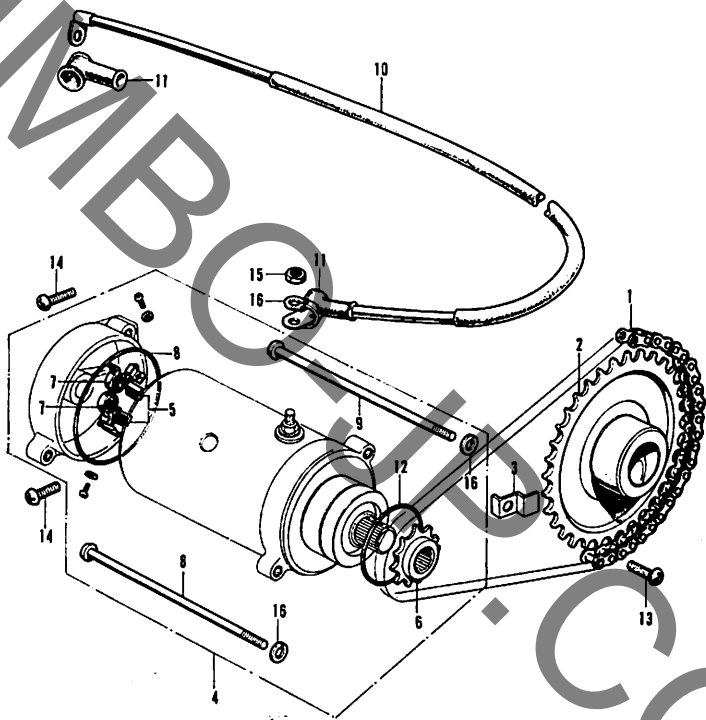
E-11 A.C. ジェネレーター・ニュートラルスイッチ



## E-11 A.C. ジェネレーター・ニュートラルスイッチ

見出 番号	部品番号	部 品 名	標準 価格	標準工賃		使用個数			備 考
				時間	料金	CU	CS	CS	
1	28120-201-040...	スターティングクラッチアクター...	950	0.70	840	1	1	1	
2	28125-253-020...	クラッチローラーズプリング.....	15	0.70	840	3	3	3	
3	28126-253-030...	ローラーズプリングキャップ.....	30	0.70	840	3	3	3	
4	28128-253-030...	スターティングクラッチサイド プレート.....	70	0.70	840	1	1	1	
5	31100-307-690...	A.C.ジェネレーターアツセンブリー	6,200	0.70	840	1	-	-	
	31100-315-690...	A.C.ジェネレーターアツセンブリー	6,200	0.70	840	-	1	1	
6	31101-307-690...	ローターコンプリート.....	3,600	0.70	840	1	-	-	
	31101-315-690...	ローターコンプリート.....	3,600	0.70	840	-	1	1	
7	31102-307-690...	スターターコンプリート.....	3,400	0.45	540	1	1	1	
8	32913-302-000...	ダイナモコードクリップ.....	30	0.30	360	1	1	1	
9	35752-216-000...	ニュートラルスイッチスターター...	90	0.30	360	1	1	1	
10	35753-286-000...	ニュートラルスイッチローター.....	30	0.30	360	1	1	1	
11	90014-286-000...	ローターセットボルト.....	40		100	1	1	1	
12	90701-250-000...	6×13.5 ノックピン.....	20	0.70	840	1	1	1	
13	91101-253-020...	10,2×9.5 ローラー.....	15	0.70	840	3	3	3	
14	92000-06028.....	6×28 六角ボルト.....	10			3	3	3	
15	93500-06012.....	6×12 十字穴付ナベ小ネジ.....	5			2	2	2	
16	93500-06020.....	6×20 十字穴付ナベ小ネジ.....	5			1	1	1	
17	93600-06020.....	6×20 十字穴付皿小ネジ.....	5			3	3	3	
18	94111-06000.....	6mm スプリングワッシャー.....	2			3	3	3	

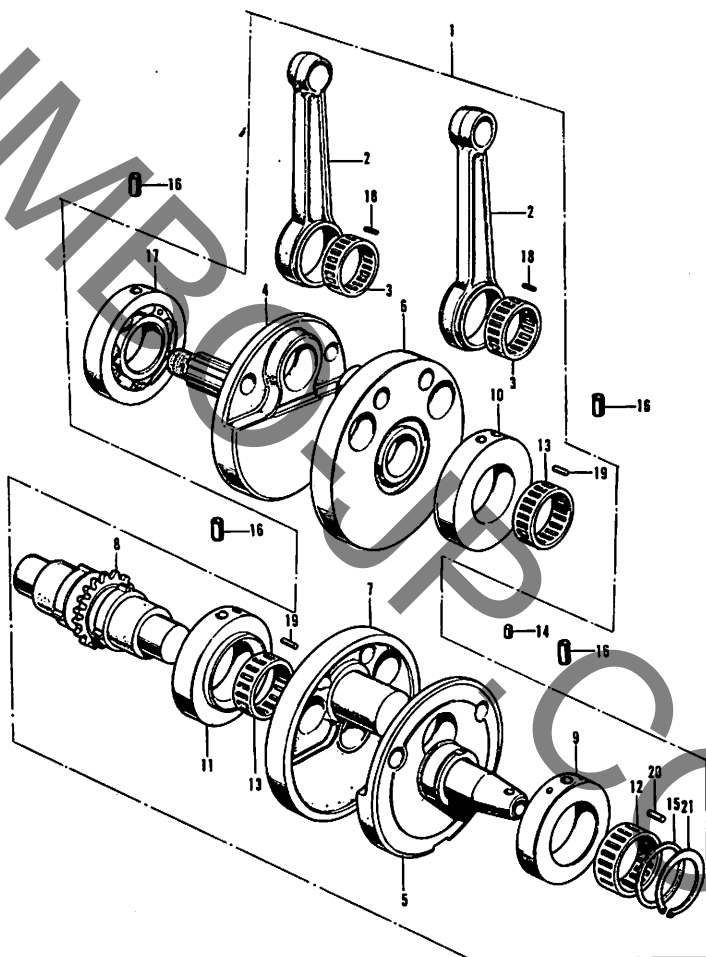
E-12 スタートイングモーター (CB175K4)  
(CB175K5)



E-12 スターティングモーター (CB175K4)  
(CB175K3)

見出 番号	部品番号	部 品 名	標準 価格	標準工賃		使用回数			備 考
				時間	料金	G1	G2	G3	
1	28101-216-003...	スターティングチエン.....	500	0.75	900	-	1	1	
2	28110-216-000...	スターティングスプロケット.....	580	0.75	900	-	1	1	
3	28117-302-010...	スターティングスプロケット セットプレート.....	20	0.75	900	-	1	1	
4	31200-306-158...	スターティングモーター アッセンブリー.....	7,500	0.80	960	-	1	1	
5	31301-216-154...	カーボンブラシ.....	200	0.25	300	-	1	1	
6	31202-216-154...	スターティングモーター スプロケット.....	250	0.75	900	-	1	1	
7	31204-230-174...	カーボンブラシスプリング.....	30	0.25	300	-	2	2	
8	31205-216-000...	60×1.4 O リング.....	70	0.25	300	-	1	1	
9	31205-286-158...	ギヤーカバーセットボルト.....	30	0.15	180	-	2	2	
10	32402-304-000...	スターティングモーターケーブル...	300	0.45	540	-	1	1	
11	32411-230-000...	スターティングモーター ターミナルカバー.....	30	0.25	300	-	1	1	
12	91309-283-000...	42.5×2 O リング.....	40	0.85	1,020	-	1	1	
13	93500-06012.....	6×12 十字穴付ナベ小ネジ.....	5			-	1	1	
14	93500-06025.....	6×25 十字穴付ナベ小ネジ.....	10			-	2	2	
15	94002-06000.....	6mm 六角ナット.....	5			-	1	1	
16	94111-06000.....	6mm スプリングワツシヤ.....	2			-	1	1	

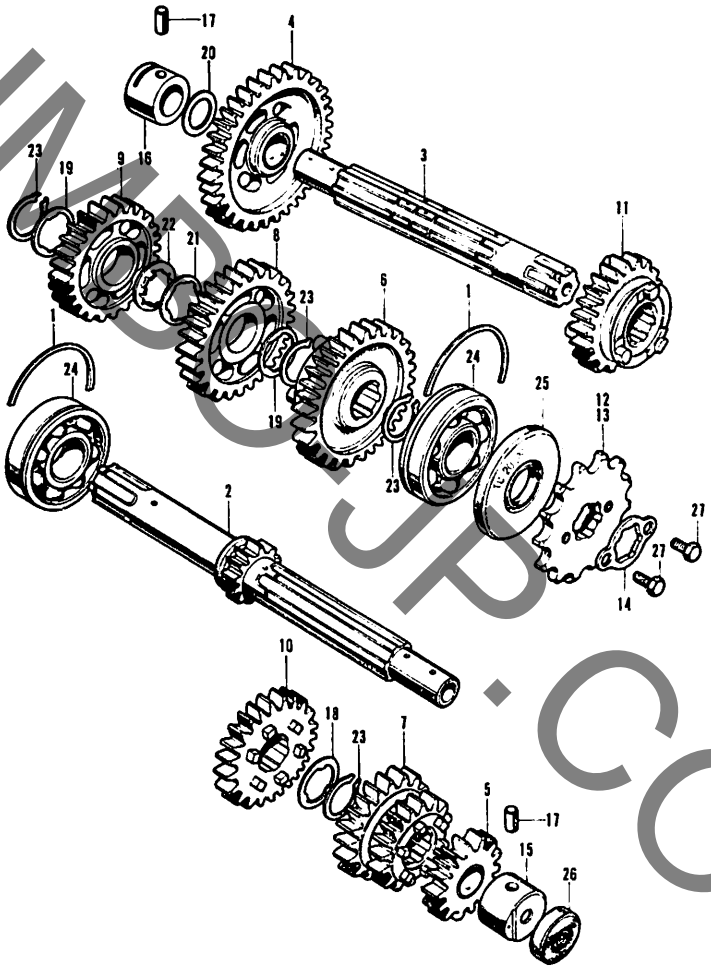
E-13 クランクシャフト



## E-13 クランクシャフト

見出 番号	部品番号	部 品 名	標準 価格	標準工賃		使用個数			備 考
				時間	料金	E1	G3	G4	
1	13000-302-000...	クランクシャフトコンプリート.....	17,000	2.80	3,360	1	1	1	
2	13201-216-000...	コネクティングロッド.....	1,000			2	2	-	C 0175E- ~502202 C L175E- ~471679
	(13201-216-010)に統一)								
	13201-216-010...	コネクティングロッド.....	1,000			2	2	2	C 0175E-502202~ C L175E-471679~
3	13211-235-000...	コネクティングロッドローラー リテーナー.....	250			2	2	2	
4	13310-302-000...	R.クランクシャフト.....	2,800			1	1	-	
	(13310-302-010)に統一)								
	13310-302-010...	R.クランクシャフト.....	2,800			1	1	1	
5	13320-302-000...	L.クランクシャフト.....	2,800			1	1	-	
	(13320-302-010)に統一)								
	13320-302-010...	L.クランクシャフト.....	2,800			1	1	1	
6	13331-302-010...	R.センタークランクウエイト.....	2,800			1	1	1	
7	13332-302-010...	L.センタークランクウエイト.....	2,800			1	1	1	
8	13351-302-000...	センタークランクシャフト.....	1,700			1	1	1	
9	13421-216-000...	L.メインベアリングアウター リング.....	650			1	1	1	
10	13431-216-000...	R.メインベアリングアウター リング.....	650			1	1	1	
11	13441-216-000...	L.センタークランクアウター リング.....	650			1	1	1	
12	13482-216-000...	L.センターベアリングローラー リテーナー.....	300			1	1	1	
13	13483-216-000...	センターベアリングローラー リテーナー.....	300			2	2	2	
14	30906-235-000...	フライホイールノック.....	20	0.20	240	1	1	1	
15	90452-216-000...	35mm サイドワツシヤ.....	15	0.60	720	1	1	1	
16	90701-202-000...	6×12.5 ノックピン.....	20	2.80	3,360	4	4	4	
17	91001-216-000...	6305SHS ボールベアリング.....	450			1	1	1	
18	91101-220-000...	2.5×10 ローラー.....	5			52	52	52	
19	91103-220-000...	4×13 ローラー.....	10			30	30	30	
20	91103-222-000...	4×10 ローラー.....	8			20	20	20	
21	94510-35120.....	35mm エキスターナルサークリップ	40	1.00	1,200	1	1	1	

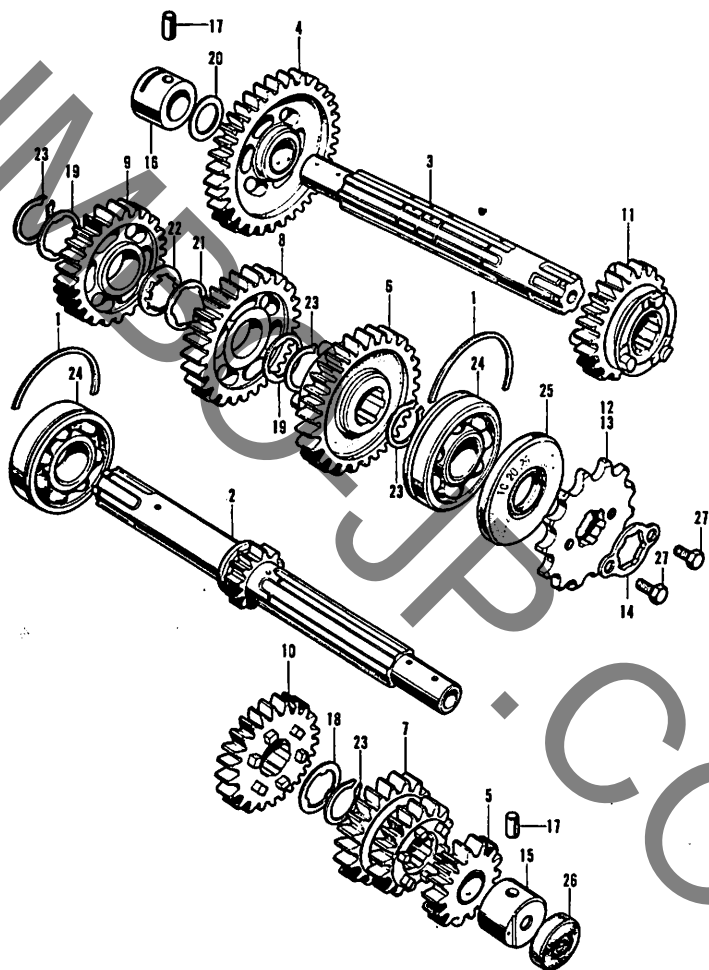
E-14 トランスミッション



## E-14 トランスミツシヨ ン

凡出 番号	部 品 番 号	部 品 名	標準 価格	標準工賃		使用個数			備 考
				時間	料金	61 K3	69 K4	65 K5	
1	13495-200-010...	ボールベアリングセットリングA...	45	2.80	3,360	2	2	2	
2	23211-235-010...	トランスミツシヨ ンメインシヤフト (13T).....	1,600	2.80	3,360	1	1	1	
3	23221-235-030...	トランスミツシヨ ンカウンター シヤフト.....	1,800	2.80	3,360	1	1	1	
4	23420-235-010...	カウンターシヤフトファースト ギヤ- (36T).....	1,000	2.80	3,360	1	1	1	
5	23430-235-000...	メインシヤフトセカンドギヤ- (17T).....	900	2.80	3,360	1	1	1	
6	23441-235-000...	カウンターシヤフトセカンドギヤ- (32T).....	1,100	2.80	3,360	1	1	1	
7	23451-235-000...	メインシヤフトシフトテイングギヤ- (20T・23T).....	1,400	2.80	3,360	1	1	1	
8	23461-235-010...	カウンターシヤフトサードギヤ- (29T).....	900	2.80	3,360	1	1	1	
9	23471-235-010...	カウンターシヤフトフォースギヤ- (27T).....	900	2.80	3,360	1	1	1	
10	23481-235-000...	メインシヤフトファイフスギヤ- (25T).....	500	2.80	3,360	1	1	1	
11	23491-235-020...	カウンターシヤフトファイフス ギヤ- (25T).....	1,000	2.80	3,360	1	1	1	
12	23801-216-811...	ドライブスプロケツト(17T)..... (23801-216-812に統一)	500	0.25	300	1	-	-	C1175E- ~431679
	23801-216-812...	ドライブスプロケツト(17T).....	600	0.25	300	1	-	-	C1175E-431679~
13	23801-216-010...	ドライブスプロケツト(16T)..... (23801-313-000に統一)	500	0.25	300	-	1	-	C1175E- ~502275
	23801-313-000...	ドライブスプロケツト(16T).....	550	0.25	300	-	1	1	C1175E-502275~
14	23811-230-000...	ドライブスプロケツトファイキシング プレート.....	15	0.25	300	1	1	1	
15	23931-235-000...	15mm ベアリングブツシユA .....	200	2.80	3,360	1	1	1	

E-14 トランスミッション



E-14 トランスミッション

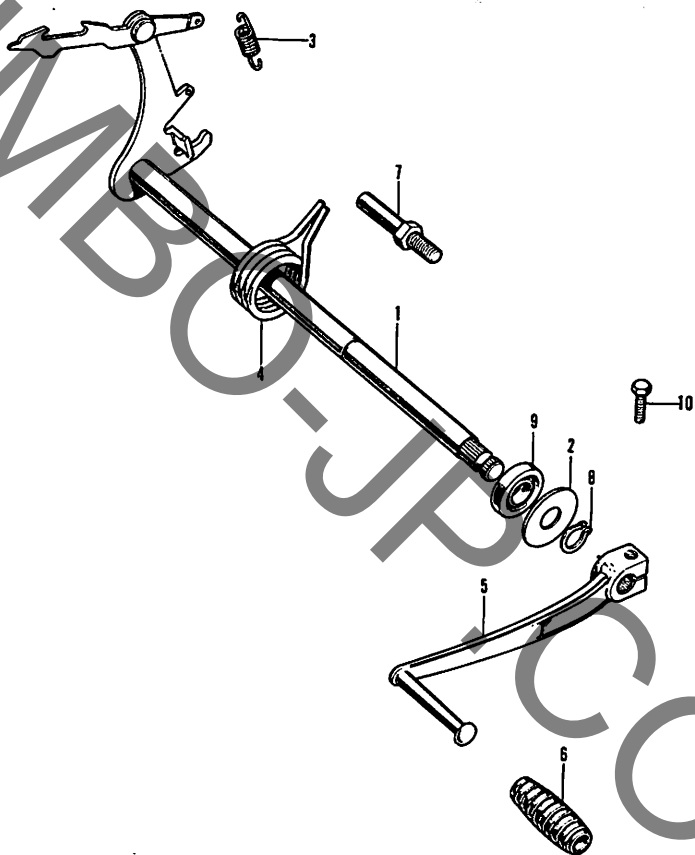
見出 番号	部品番号	部 品 名	標準 価格	標準工賃		使用個数					備 考	
				時間	料金	K1	K2	K3	K4	K5		
16	23932-235-010...	16mm ベアリングブツシュB .....	200	2.80	3,360	1	1	1				
17	24261-283-000...	ギヤーシフトフオークガイドピン...	50	2.80	3,360	2	2	2				
18	90451-230-000...	20mm スラストワツシヤー .....	10	2.80	3,360	1	1	1				
19	90451-246-000...	20mm スラストワツシヤー .....	10	2.80	3,360	2	2	2				
20	90453-235-000...	16mm スラストワツシヤー .....	15	2.80	3,360	1	1	1				
21	90461-235-000...	20mm スラストワツシヤーB .....	15	2.80	3,360	1	1	1				
22	90462-235-000...	20mm ロックワツシヤー .....	20	2.80	3,360	1	1	1				
23	90605-200-000...	20mm セツトリング .....	25	2.80	3,360	4	4	4				
24	91003-235-000...	6304HS ラジアルボールベアリング	280	2.80	3,360	2	2	2				
25	91201-216-000...	20×52×9 オイルシール.....	100	2.80	3,360	1	1	1				
26	91206-216-000...	8×25×8 オイルシール .....	50	2.80	3,360	1	1	1				
27	92000-06010.....	6×10 六角ボルト.....	5					2	2	2		



## E-15 ギヤースフトフオーク・ドラム

見出 番号	部品番号	部 品 名	標準 価格	標準工賃		使用個数			備 考	
				時間	料金	C1	C2	C3		K1
1	24211-235-000...	R.ギヤースフトフオーク .....	700	3.00	3,600	※	1	1	1	
2	24221-235-000...	L.ギヤースフトフオーク .....	700	3.00	3,600	※	1	1	1	
3	24231-235-000...	センターギヤースフトフオーク.....	700	3.00	3,600	※	1	1	1	
4	24261-306-000...	ギヤースフトフオークガイドピン...	45	3.00	3,600	※	3	3	3	
5	24263-283-000...	ガイドピンクリップ.....	15	3.00	3,600	※	3	3	3	
6	24301-306-000...	ギヤースフトドラムコンプリート...	800	3.00	3,600	※	1	-	-	C1175E- ~41397
	24301-315-000...	ギヤースフトドラムコンプリート...	1,000	3.00	3,600	※	1	1	-	C1175E-41397~41699 C1175E- ~514371
	24301-313-000...	ギヤースフトドラムコンプリート...	1,500	3.00	3,600	※	1	1	1	C1175E-41699~ C1175E-514372~
7	24420-302-000...	アームストツパー.....	80	0.80	960	1	1	1		
8	24430-302-000...	ドラムストツパー.....	80	0.80	960	1	1	1		
9	24435-302-000...	シフトドラムストツパースプリング	20	0.80	960	1	1	1		
10	24436-302-000...	ニュートラルストツパースプリング	20	0.80	960	1	-	-		C1175E- ~41397
	24436-315-000...	ニュートラルストツパースプリング	20	0.80	960	1	1	1		C1175E-41397~
11	24437-302-000...	シフトドラムストツパーピン.....	60	0.80	960	1	1	1		
12	24438-302-000...	シフトドラムストツパーカラー.....	40	0.80	960	1	1	1		
13	24439-302-000...	ストツパーアームプレート.....	30	0.80	960	1	1	1		
14	24710-235-000...	ベアリングセットプレート.....	35	0.80	960	1	1	1		
15	90417-302-000...	シフトドラムストツパーワツシヤー	10	0.80	960	1	1	1		
16	91201-283-000...	12×25×45 オイルシール .....	50	0.80	960	1	1	1		
17	93600-06012.....	6×12 十字穴付皿小ネジ.....	5				2	2	2	
18	94001-06000.....	6mm 六角ナツト.....	5				1	1	1	

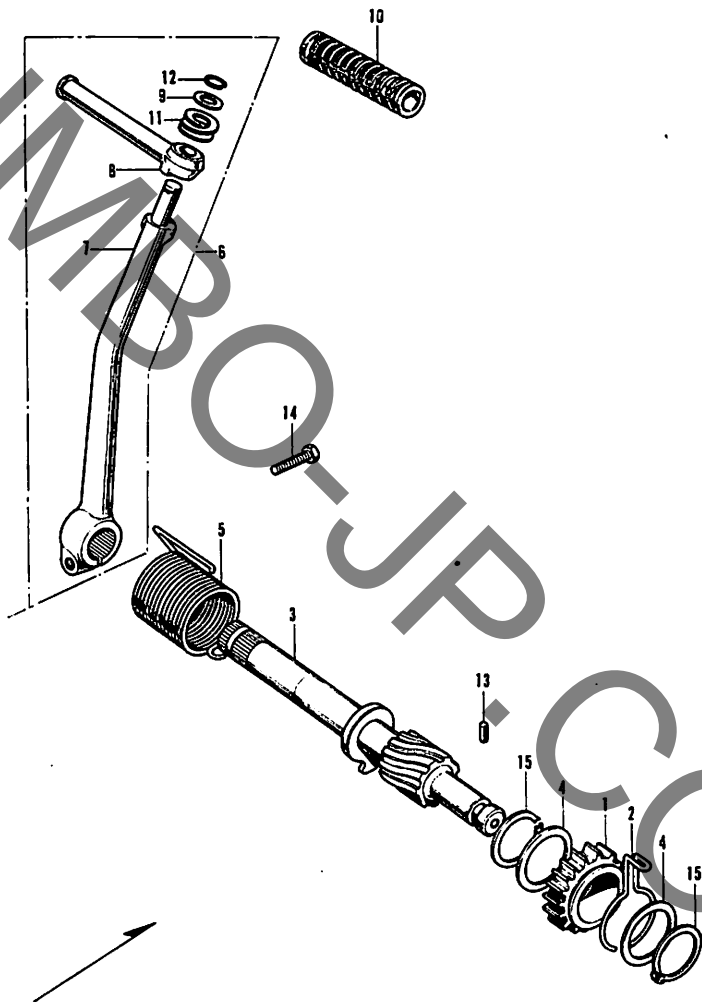
E-16 ギヤシフトスピンドル・チェンジペダル



## E-16 ギヤ-シフトスピンドル・チエンジベダル

見出 番号	部品番号	部 品 名	標準 価格	標準工賃		使用個数			備 考
				時間	料金	K1	K2	K3	
1	24610-302-010...	ギヤ-シフトスピンドル コンプリート.....	850	0.90	1,080	1	1	1	
2	24621-200-000...	ギヤ-シフトスピンドルサイド ストツバー.....	15	0.35	420	1	1	1	
3	24641-216-000...	ギヤ-シフトアームスプリング.....	10	0.80	960	1	1	1	
4	24651-235-000...	ギヤ-シフトリターンズスプリング...	50	0.80	960	1	1	1	
5	24700-307-000...	ギヤ-チエンジベダル.....	500		100	1	1	1	
6	24781-205-000...	チエンジベダルラバー.....	15		100	1	1	-	
		(95011-40000に統一)							
	95011-40000.....	チエンジベダルラバー.....	20		100	1	1	1	
7	24652-200-000...	リターンズスプリングピン.....	30	0.80	960	1	-	-	
	90015-286-000...	リターンズスプリングピン.....	30	0.80	960	-	1	1	
8	90603-200-000...	12mm セットリング.....	15	0.35	420	1	1	1	
9	91201-283-000...	29×53×0.5 オイルシール.....	50	2.80	3,360*	1	-	-	
10	92000-06020.....	12.5×25×6.5 6×20 六角ボルト.....	5			1	1	1	

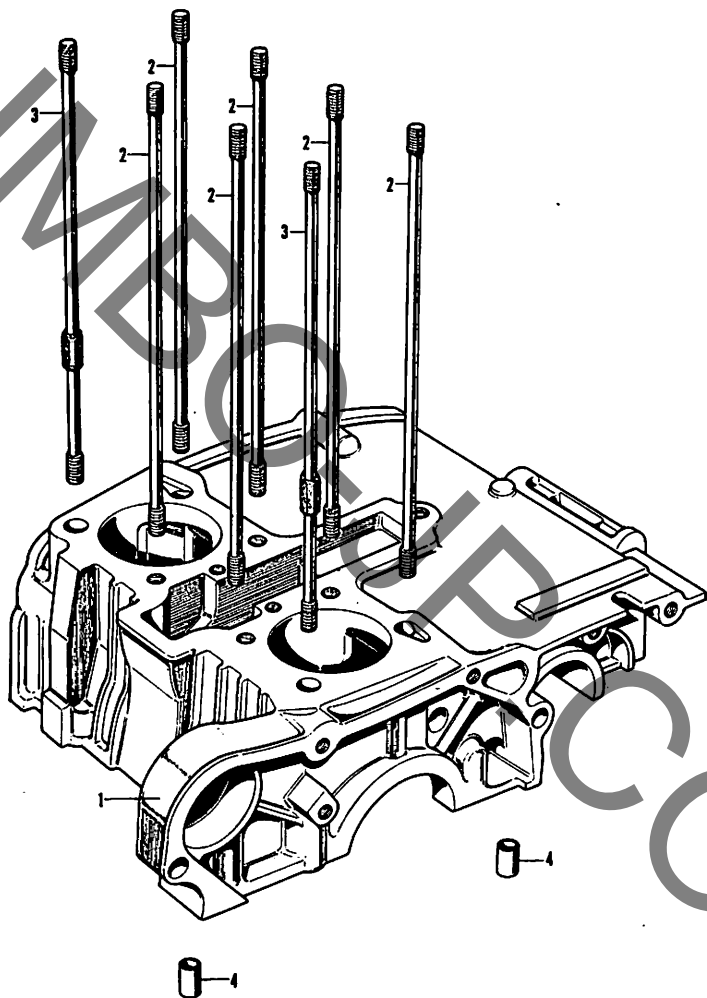
E-17 キツクスターター



## E-17 キ ッ ク ス タ ー タ ー

見出 番号	部品番号	部 品 名	標準 価格	標準工賃		使用個数				備 考
				時間	料金	G1	G2	G3	K1	
1	28211-235-020...	キツクスターターピニオン.....	600	2.80	3,360	※	1	1	1	
2	28239-235-000...	フリクションスプリング.....	20	2.80	3,360	※	1	1	1	
3	28250-235-000...	キツクスタータースピンドル.....	900	2.80	3,360	※	1	1	1	
4	28252-235-000...	キツクスタータースピンドル ワッシヤー.....	25	2.80	3,360	※	2	2	2	
5	28261-235-000...	キツクスタータースプリング.....	100	0.45	540		1	1	1	
6	28300-303-000...	キツクスターターアーム アツセンブリー.....	700		100		1	-	-	
	28300-316-000...	キツクスターターアーム アツセンブリー.....	800		100		-	1	1	
7	28301-074-000...	キツクスターターアーム.....	600	0.15	180		1	1	1	
8	28302-303-000...	キツクスターターベダグ.....	120	0.15	180		1	-	-	
	28302-001-000...	キツクスターターベダグ.....	200	0.15	180		-	1	1	
9	28303-001-000...	キツクスターターナツクル ワッシヤー.....	20	0.15	180		1	1	1	
10	28311-001-000...	キツクスターターラバー.....	30		100		1	1	-	
	95011-51000.....	キツクスターターラバーA.....	30				-	-	1	
11	28322-001-000.....	キツクスターターナツクル スプリング.....	20	0.15	180		1	1	1	
12	28324-001-000...	キツクスターターナツクルクリップ	15	0.15	180		1	1	1	
13	90701-216-000...	4×15 ノックピン.....	10	2.80	3,360	※	1	1	1	
14	92000-06020.....	6×20 六角ボルト.....	5				1	1	1	
15	94510-25000.....	25mm エキスターナルサークリップ	20				2	2	2	

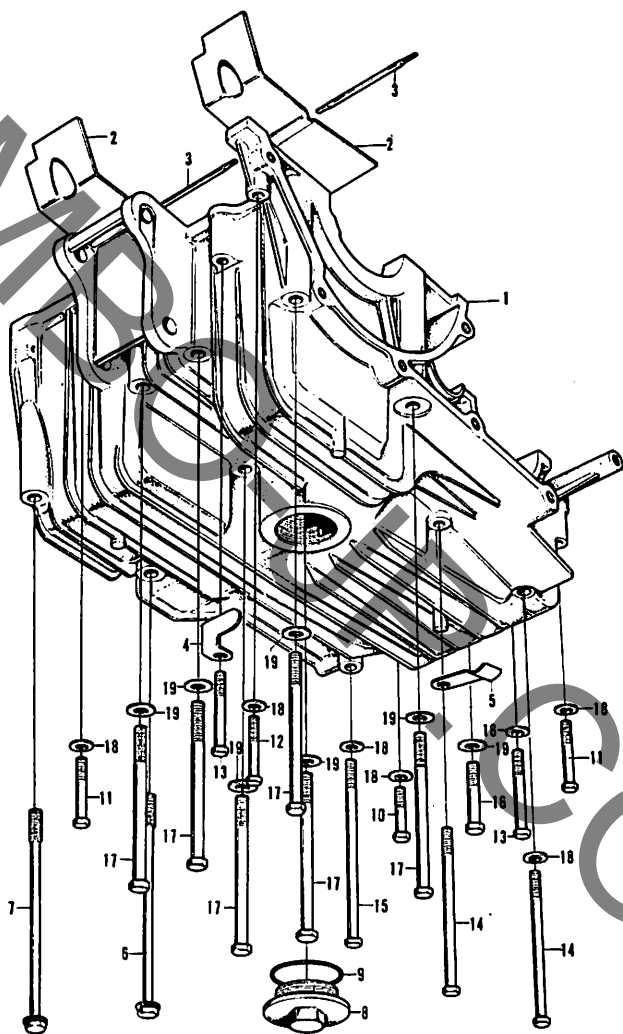
E-18 アツバークランクケース



E-18 アツパークランクケース

見出 番号	部品番号	部 品 名	標準 価格	標準工賃		使用回数			備 考
				時間	料金	C1	C2	C3	
1	11100-307-040...	アツパークランクケース.....	6,200	3.20	3,840	1	-	-	
	11100-302-040...	アツパークランクケース.....	6,200	3.20	3,840	-	1	1	
2	90031-216-000...	シリンダースタッドボルト.....	70	2.20	2,640	6	6	6	
3	90031-313-010...	シリンダースタッドボルト.....	120	2.20	2,640	2	2	2	
4	90703-200-000...	10×14 ノックピン .....	20	2.10	2,520	2	2	2	

E-19 アンダークランクケース



## E-19 アンダークランクケース

見出 番号	部品番号	部 品 名	標準 価格	標準工賃		使用個数			備 考
				時間	料金	C1	C2	C3	
1	11200-302-040...	アンダークランクケース.....	6,500	2.90	3,620	1	1	1	
2	11751-216-000...	オイルセパレーター.....	30	2.90	3,620	2	2	2	
3	11781-302-000...	オイルセパレーターセットバー.....	20	2.90	3,620	2	2	2	
4	32911-302-000...	スターテイングモーターケーブル クリップA.....	20		100	1	1	1	
5	32912-302-000...	スターテイングモーターケーブル クリップB.....	10		100	1	1	1	
6	90002-302-000...	8×130 六角ボルト.....	70		100	1	1	1	
7	90003-302-000...	8×135 六角ボルト.....	70		100	1	1	1	
8	90013-283-000...	ドレンコックボルト.....	80		100	1	1		
		(90013-312-000に統一)							
	90013-312-000...	ドレンコックボルト.....	130		100	1	1	1	
9	91302-200-000...	33.5×3 O リング.....	30			1	1	1	
10	92000-06028.....	6×28 六角ボルト.....	10			1	1	1	
11	92000-06036.....	6×36 六角ボルト.....	10			2	2	2	
12	92000-06045.....	6×45 六角ボルト.....	10			1	1	1	
13	92000-06056.....	6×56 六角ボルト.....	10			2	2	2	
14	92000-06095.....	6×95 六角ボルト.....	15			2	2	2	
15	92000-06112.....	6×112 六角ボルト.....	20			1	1	1	
16	92000-08040-0A	8×40 六角ボルト.....	10			1	1	1	
17	92000-08095-0A	8×95 六角ボルト.....	25			6	6	6	
18	94101-06000.....	6mm プレインワツシヤ.....	2			7	7	7	
19	94101-08000.....	8mm プレインワツシヤ.....	3			6	6	6	



## E-20 R. キャブ レ タ ー

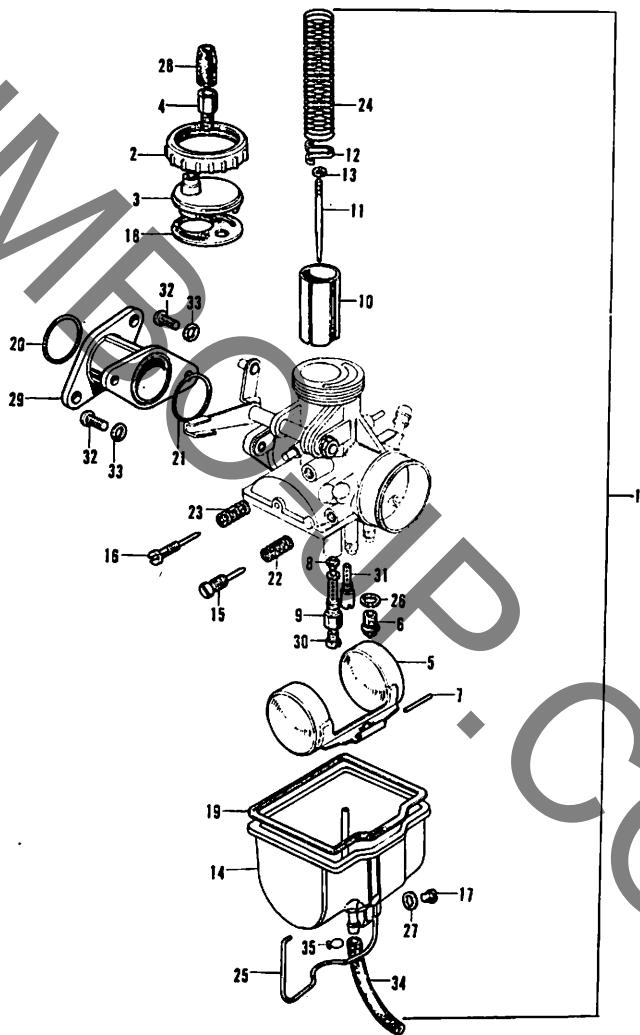
見出 番号	部品番号	部 品 名	標準 価格	標準工賃		使用個数			備 考
				時間	料 金	K1	K2	K3	
1	16100-307-024...	R.キャブレターアツセンブリー ...	3,200	0.30	360	1	-	-	
	16100-306-034...	R.キャブレターアツセンブリー ...	3,200	0.30	360	-	1	-	
	16100-338-004...	R.キャブレターアツセンブリー ...	3,200	0.30	360	-	-	1	
2	16111-202-004...	キャツブ.....	100		100	1	1	1	
3	16111-306-004...	トツブ.....	100		100	1	1	1	
4	16118-028-004...	ケーブルアジャスター.....	50		100	1	1	1	
5	16122-202-004...	フロート.....	250	0.35	420	1	1	1	
6	16124-230-004...	フロートセットバルブ.....	200	0.35	420	1	1	1	
7	16126-011-004...	フロートアームピン.....	20	0.35	420	1	1	1	
8	16133-307-004...	ニードルジエツト.....	60	0.35	420	1	-	-	
	16133-053-014...	ニードルジエツト.....	60	0.35	420	-	1	1	
9	16139-304-004...	ニードルジエツトホルダー.....	150	0.35	420	1	1	-	
	16165-338-004...	ニードルジエツトホルダー.....	150	0.35	420	-	-	1	
10	16141-304-004...	R.スロツトルバルブ.....	300	0.15	180	1	1	1	
11	16151-246-004...	ジエツトニードル.....	150	0.15	180	1	-	-	
	16151-306-004...	ジエツトニードル.....	120	0.15	180	-	1	1	
12	16156-001-004...	ニードルクリツブプレート.....	20	0.15	180	1	1	-	
	16156-065-004...	ニードルクリツブプレート.....	20	0.15	180	-	-	1	
13	16157-259-004...	パークリツブ.....	20	0.15	180	1	1	1	
14	16157-336-004...	フロートチャンパーボディ.....	450	0.15	180	-	-	1	
15	16162-107-004...	エアースクリュー.....	70		100	1	1	-	
	16137-336-004...	エアースクリュー.....	80		100	-	-	1	
16	16163-065-004...	スロツトルストツブスクリュー.....	50		100	1	1	1	
17	16164-225-004...	ドレンスクリュー.....	30		100	1	1	-	
	16162-304-004...	ドレンスクリュー.....	75		100	-	-	1	
18	16171-304-004...	トツブワツシヤー.....	30		100	1	1	1	
19	16172-030-004...	フロートチャンパーワツシヤー.....	50		100	1	1	1	
20	16173-253-004...	27×2.4 O リング.....	25	0.15	180	1	1	1	



## E-20 R. キ ャ ブ レ タ ー

見出 番号	部品番号	部 品 名	標準 価格	標準工賃		使用個数			備 考
				時間	料金	C1	C2	C3	
21	16176-001-004...	23×2.4 O リング .....	20	0.15	180	1	1	1	
22	16181-202-004...	エアースクリュースプリング.....	15		100	1	1	1	
23	16182-011-004...	スロツトルストツプスプリング.....	15		100	1	1	1	
24	16185-032-004...	スロツトルスプリング.....	40		100	1	1	1	
25	16187-201-004...	フロートチャンパーセット スプリング.....	50	0.15	180	1	1	1	
26	16189-044-004...	7.2φ ファイバーワツシヤー .....	5	0.35	420	1	1	1	
27	16189-056-004...	6.2φ ファイバーワツシヤー .....	5		100	1	1	-	
	16175-001-004...	4.47×1.78 O リング.....	15			-	-	1	
28	16193-306-004...	ロツドアツセツプリー.....	200	0.15	180	1	1	1	
29	16194-028-004...	ラバーキヤツプ.....	30		100	1	1	-	
	16118-086-004...	ラバーキヤツプ.....	40		100	-	-	1	
30	16273-306-004...	R. フランジアダプター .....	300	0.25	300	1	1	1	
31	99114-246-0880	メインジエツト (#88).....	75	0.35	420	(1)	(1)	(1)	
	99114-246-0900	メインジエツト (#90 STD.) .....	75	0.35	420	1	(1)	1	
	99114-246-0920	メインジエツト (#92).....	75	0.35	420	(1)	(1)	(1)	
	99114-246-0950	メインジエツト (#95).....	75	0.35	420	(1)	(1)	(1)	
	99114-246-0980	メインジエツト (#98 STD.) .....	75	0.35	420	(1)	1	(1)	
	99114-246-1000	メインジエツト (#100) .....	75	0.35	420	(1)	(1)	(1)	
32	99124-304-0380	スロージエツト (#38 STD.) .....	100	0.35	420	1	1	-	
	99124-304-0400	スロージエツト (#40).....	100			(1)	(1)	-	
	99103-338-0380	スロージエツト (#38 STD.) .....	100			-	-	1	
	99103-338-0400	スロージエツト (#40).....	100			-	-	(1)	
33	93500-06016.....	6×16 十字穴付ナベ小ネジ.....	5			2	2	2	
34	94101-05000.....	5mm プレインワツシヤー.....	2			2	2	2	
35	94111-06000.....	6mm スプリングワツシヤー.....	2			2	2	2	
36	94201-10150.....	1.0×150 割ピン .....	2			2	2	2	
37	95001-35360.....	3.5×360 オーバーフローチューブ	50			1	1	-	
	95001-35330-40	3.5×330 オーバーフローチューブ	70			-	-	1	
38	95002-02070.....	チューブクリツプ.....	10			1	1	1	

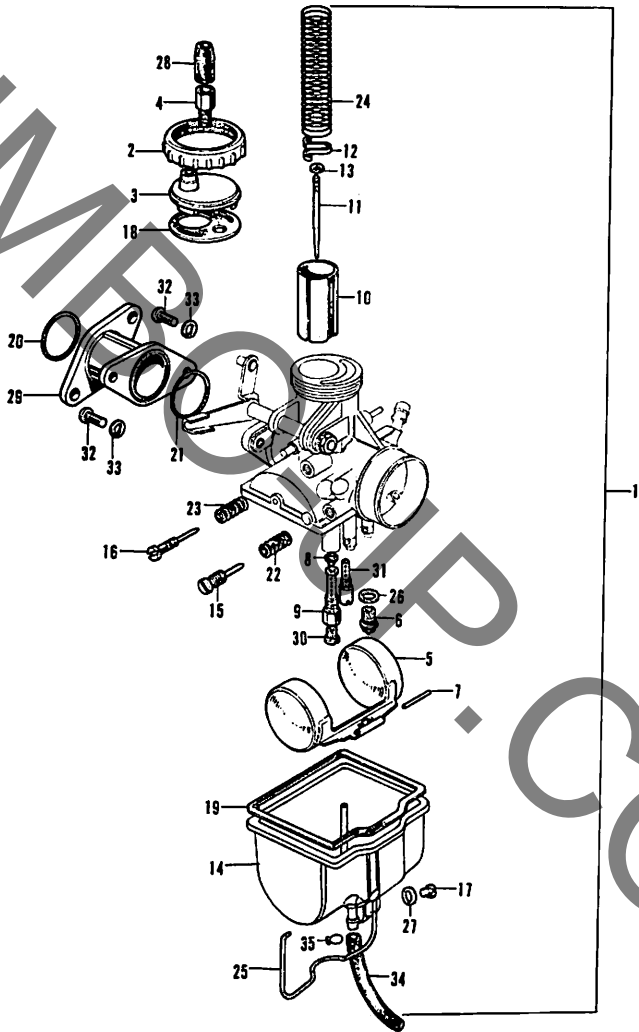
E-21 L. キャブレター



## E-21 L. キ ャ プ レ タ ー

見出 番号	部品番号	部 品 名	標準 価格	標準工賃		使用個数			備 考
				時間	料金	E1	E2	E3	
1	16102-307-024...	L. キャブレターアツセンブリ	3,200	0.25	300	1	-	-	
	16102-306-034...	L. キャブレターアツセンブリ	3,200	0.25	300	-	1	-	
	16102-338-004...	L. キャブレターアツセンブリ	3,200	0.25	300	-	-	1	
2	16111-202-004...	キャツブ	100		100	1	1	1	
3	16111-306-004...	トップ	100		100	1	1	1	
4	16118-028-004...	ケーブルアジャスター	50		100	1	1	1	
5	16122-202-004...	フロート	250	0.35	420	1	1	1	
6	16124-230-004...	フロートセットバルブ	200	0.35	420	1	1	1	
7	16126-011-004...	フロートアームピン	20	0.35	420	1	1	1	
8	16133-307-004...	ニードルジェット	60	0.35	420	1	-	-	
	16133-053-014...	ニードルジェット	60	0.35	420	-	1	1	
9	16139-304-004...	ニードルジェットホルダー	150	0.35	420	1	1	-	
	16165-338-004...	ニードルジェットホルダー	150	0.35	420	-	-	1	
10	16146-304-004...	L. スロットルバルブ	300	0.15	180	1	1	1	
11	16151-246-004...	ジェットニードル	150	0.15	180	1	-	-	
	16151-306-004...	ジェットニードル	120	0.15	180	-	1	1	
12	16156-001-004...	ニードルクリッププレート	20	0.15	180	1	1	-	
	16156-065-004...	ニードルクリッププレート	20	0.15	180	-	-	1	
13	16157-259-004...	パークリップ	20	0.15	180	1	1	1	
14	16157-336-004...	フロートチャンパーボディ	450	0.15	180	-	-	1	
15	16162-107-004...	エアースクリュー	70		100	1	1	-	
	16137-336-004...	エアースクリュー	80		100	-	-	1	
16	16163-065-004...	スロットルストツプスクリュー	50		100	1	1	1	
17	16164-225-004...	ドレンスクリュー	30		100	1	1	-	
	16162-304-004...	ドレンスクリュー	75		100	-	-	1	
18	16171-304-004...	トップワツシャー	30		100	1	1	1	
19	16172-030-004...	フロートチャンパーワツシャー	50		100	1	1	1	
20	16173-253-004...	27×2.4 O リング	25	0.15	180	1	1	1	

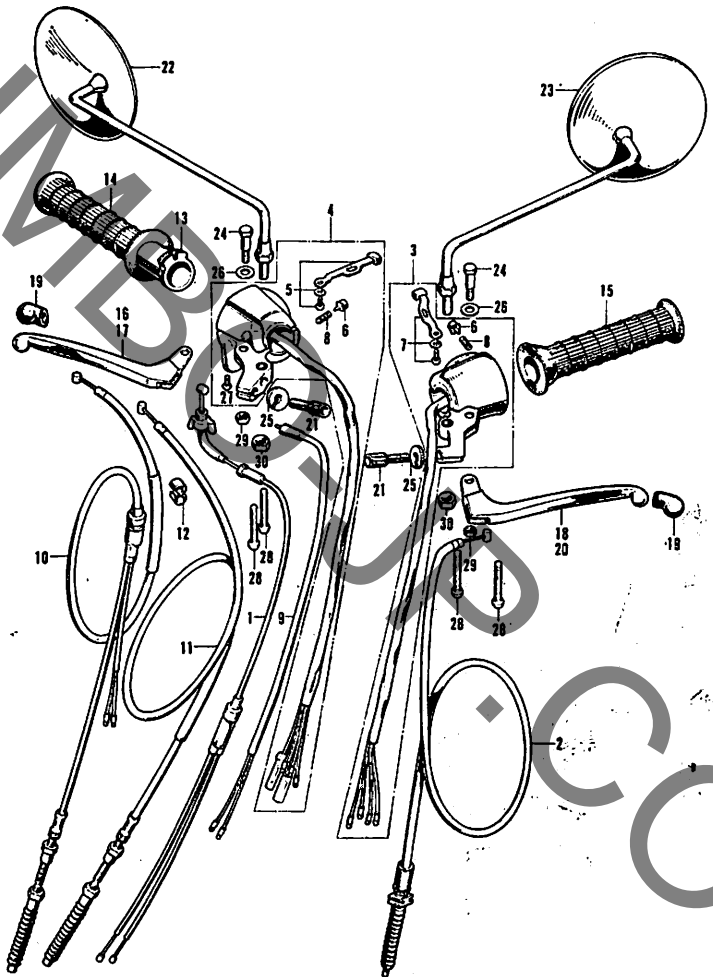
E-21 L. キャブレター



## E-21 L. キ ャ プ レ タ ー

見出 番号	部品番号	部 品 名	標準 価格	標準工賃		使用個数			備 考
				時間	料金	K1	K2	K3	
21	16176-001-004...	23×2.4 O リング .....	20	0.15	180	1	1	1	
22	16181-202-004...	エアースクリュースプリング.....	15		100	1	1	1	
23	16182-011-004...	スロットルストツブスプリング.....	15		100	1	1	1	
24	16185-052-004...	スロットルスプリング.....	40		100	1	1	1	
25	16187-201-004...	フロートチャンパーセット スプリング.....	50	0.15	180	1	1	1	
26	16188-044-004...	7.2φ ファイバーワツシヤー .....	5	0.35	420	1	1	1	
27	16189-056-004...	6.2φ ファイバーワツシヤー .....	5		100	1	1	-	
	16175-001-004...	4.47×1.78 O リング.....	15		100	-	-	1	
28	16194-028-004...	ラバーキャップ.....	30		100	1	1	-	
	16118-086-004...	ラバーキャップ.....	40			-	-	1	
29	16274-306-004...	L. フランジアダプター .....	300	0.25	300	1	1	-	
	16273-306-004...	R. フランジアダプター .....	300	0.25	300	-	-	1	
30	99114-246-0880	メインジェット (#80).....	75	0.35	420	(1)	(1)	(1)	
	99114-246-0900	メインジェット (#90 STD.) .....	75	0.35	420	1	(1)	1	
	99114-246-0920	メインジェット (#92).....	75	0.35	420	(1)	(1)	(1)	
	99114-246-0950	メインジェット (#95).....	75	0.35	420	(1)	(1)	(1)	
	99114-246-0980	メインジェット (#98 STD.) .....	75	0.35	420	(1)	1	(1)	
	99114-246-1000	メインジェット (#100) .....	75	0.35	420	(1)	(1)	(1)	
31	99124-304-0380	スロージェット (#38 STD.) .....	100	0.35	420	1	1	-	
	99124-304-0400	スロージェット (#40).....	100			(1)	(1)	-	
	99103-338-0380	スロージェット (#38 STD.) .....	100			-	-	1	
	99103-338-0400	スロージェット (#40).....	100			-	-	(1)	
32	93500-06016.....	6×16 十字穴付ナベ小ネジ.....	5			2	2	2	
33	94111-06000.....	6mm スプリングワツシヤー.....	2			2	2	2	
34	95001-35360.....	3.5×360 オーバーフローチューブ	50			1	1	-	
	95001-35330-40	3.5×330 オーバーフローチューブ	70			-	-	1	
35	95002-03070.....	チューブクリップ.....	10			1	1	1	

F-1 ケーブル・スイッチ・ハンドルグリッパ

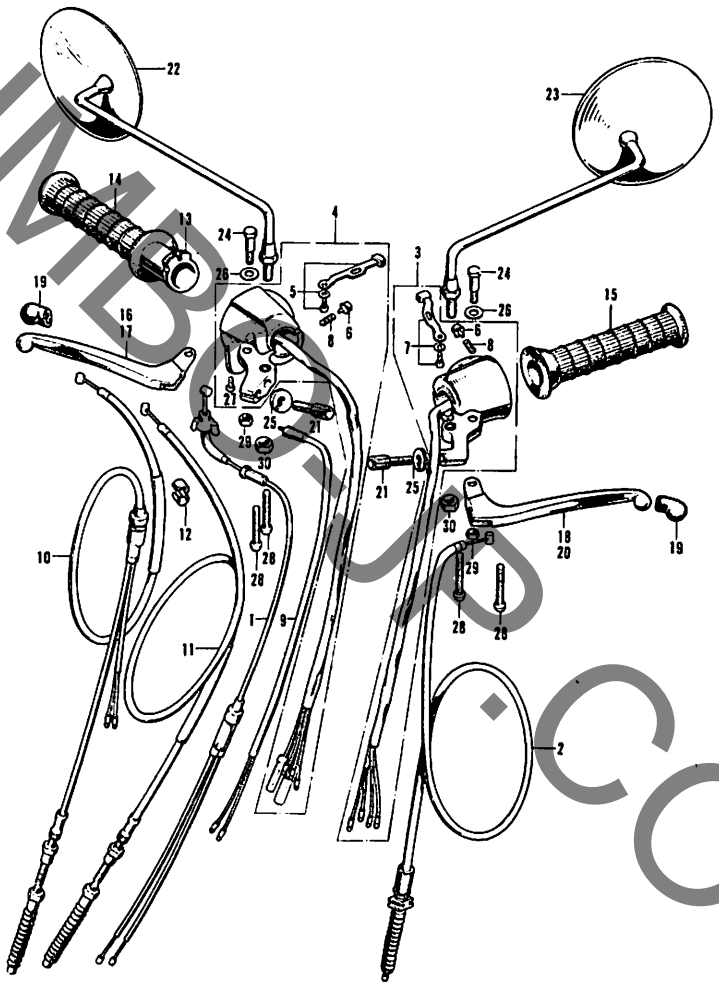


F-1 ケーブル・スイッチ・ハンドルグリツプ

見出 番号	部品番号	部 品 名	標準 価格	標準工賃		使用個数					備 考
				時間	料金	K1	K2	K3	K4	K5	
1	17910-307-000...	スロットルケーブルコンプリート...	470	0.50	600	1	-	-	-	-	
	17910-304-000...	スロットルケーブルコンプリート...	470			-	1	-	-	-	
	17910-336-000...	スロットルケーブルコンプリート...	520			-	-	1	-	-	
2	22870-223-000...	クラッチケーブルコンプリート.....	180	0.40	400	1	1	1			
3	35250-292-003...	ウインカーホーンスイッチ アツセンブリ.....	1,500	0.30	360	1	1	-			
	35250-300-033...	ウインカーホーンスイッチ アツセンブリ.....	1,500			-	-	1			
4	35300-307-000...	ライティングスイッチ アツセンブリ.....	1,100	0.30	360	1	-	-			
	35300-292-003...	ライティングスイッチ アツセンブリ.....	1,500			-	1	-			
	35300-317-000...	スターターライティングディマー スイッチアツセンブリ.....	1,500			-	-	1			
5	35315-235-000...	ディマースイッチノブ.....	25	0.15	180	1	1	1			
6	35317-001-310...	ホーンブツシュボタン.....	25	0.15	180	1	2	2			
7	35317-235-000...	ウインカースイッチノブ.....	35	0.15	180	1	1	1			
8	35318-259-000...	ホーンボタンスプリング.....	5	0.15	180	1	2	2			
9	35340-320-670...	フロントストップスイッチ アツセンブリ.....	250			-	-	1			
10	45450-307-670...	フロントブレーキケーブル..... (45450-307-671に統一)	400	0.15	180	1	-	-			
	45450-307-671...	フロントブレーキケーブル.....	450			1	-	-			
	45450-235-670...	フロントブレーキケーブル.....	400	0.15	180	-	1	-			
	45450-235-671...	フロントブレーキケーブル.....	450			-	1	-			
11	45450-235-010...	フロントブレーキケーブル.....	300			-	-	1			
12	45465-270-000...	フロントブレーキワイヤーグリツプ	15			-	-	1			
13	53141-240-000...	スロットルグリツプパイプ.....	180	0.15	180	1	1	1			
14	53165-283-000...	R.スロットルグリツプラバー..... (95011-14100に統一)	150		100	1	1	-			
	95011-14100.....	R.ハンドルグリツプ.....	150			-	-	1			
15	53166-283-000...	L.スロットルグリツプラバー.....	150		100	1	1	-			
	95011-14200.....	L.ハンドルグリツプ.....	150			-	-	1			

フ  
レ  
ー  
ム  
ブ  
ロ  
ツ  
ク

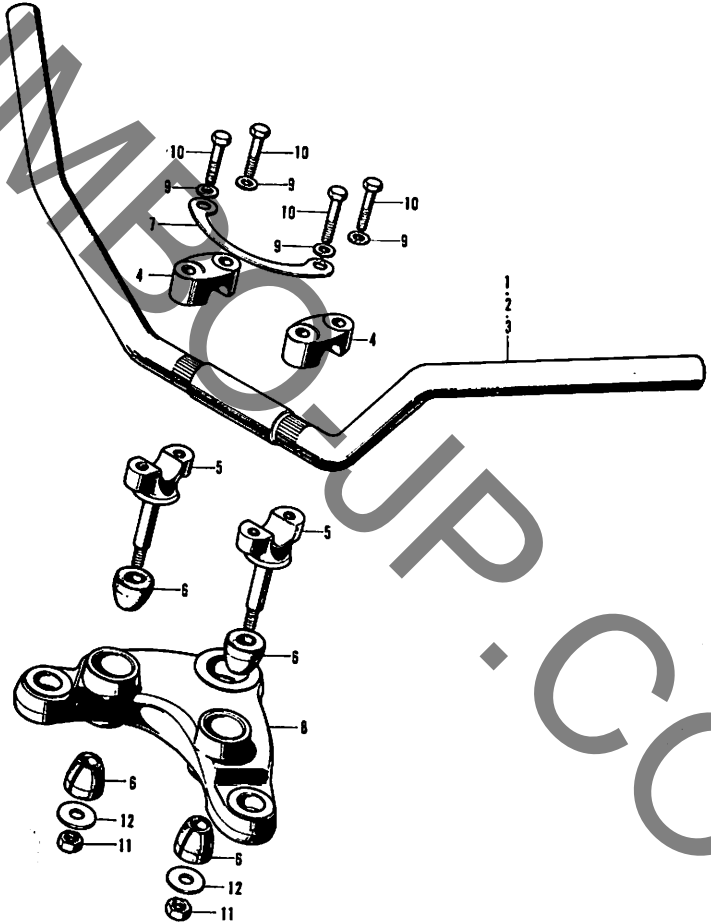
F-1 ケーブル・スイッチ・ハンドルグリップ



F-1 ケーブル・スイッチ・ハンドルグリツプ

見出番号	部品番号	部 品 名	標準価格	標準工賃		使用個数			備 考
				時間	料金	GL	GB	GS	
16	53175-216-000...	R.ハンドルレバー .....	250	100	1	-	-		
17	53170-286-670...	R.ハンドルレバーアツセンブリー (見出番号19を含む)	250		-	1	1		
18	53178-216-000...	L.ハンドルレバー .....	250	100	1	-	-		
19	53180-286-000...	レバーキャップ.....	25		-	2	2		
20	53190-286-670...	L.ハンドルレバーアツセンブリー (見出番号19を含む)	250		-	1	1		
21	53192-268-000...	クラッチワイヤーアジャストボルト	140	0.15	180	2	2	2	
22	88110-240-000...	R.バツクミラー .....	280		100	1	1	1	
23	88120-235-000...	L.バツクミラー (オプションナルパーツ) .....	280		100	1	1	1	
24	90114-268-000...	ハンドルレバーピボットボルト.....	20		100	2	2	-	
	90114-310-000...	ハンドルレバーピボットボルト.....	35			-	-	2	
25	90321-268-000...	ファイキシングナツト.....	15	0.15	180	2	2	-	
	90321-315-670...	ファイキシングナツト.....	50			2	2	2	
26	90501-310-000...	7×12 ワツシヤー.....	10			-	-	2	
27	93500-05006-0A	5×6 十字穴付ナベ小ネジ .....	5			1	1	1	
28	93500-05025-0A	5×25 十字穴付ナベ小ネジ .....	5			4	4	4	
29	94001-06000.....	6mm 六角ナツト.....	5			2	2	2	
30	94001-10000-0S	10mm 六角ナツト .....	10			2	2	2	

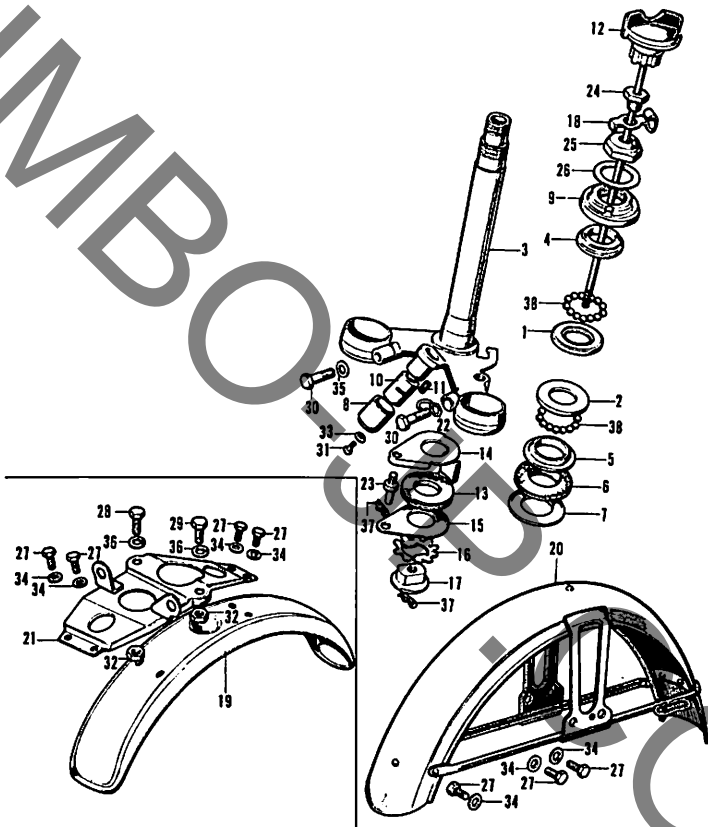
F-2 ハンドル・フォークトップブリッジ



F-2 ハンドル・フォークトップブリッジ

品出 番号	部品番号	部 品 名	標準 価格	標準工賃		使用個数			備 考
				時間	料金	K1	K2	K3	
1	53100-236-000...	ステアリングハンドルパイプ.....	900	0.80	960	1	-	-	
2	53100-235-000...	ステアリングハンドルパイプ.....	900			-	1	-	
3	53100-336-000...	ステアリングハンドルパイプ.....	1,000			-	-	1	
4	53131-283-000...	ハンドルパイプホルダー.....	250		100	2	2	-	
	95014-22200.....	ハンドルホルダー-B2.....	150			-	-	2	
5	53132-303-000...	ハンドルパイプアンダーホルダー...	350	0.15	180	2	2	-	
	53132-316-670...	ハンドルパイプアンダーホルダー...	350			-	-	2	
6	53133-303-000...	ハンドルクツシヨンラバー.....	30	0.15	180	4	4	4	
7	53139-286-000...	ケーブルホルダー.....	100		100	1	1	1	
8	53230-307-000...	フォークトップブリッジ.....	1,500	0.40	480	1	1	1	
9	90555-283-000...	8mm スペシャルワツシヤ.....	10			4	4	4	
10	92000-08038-0B	8×38 六角ボルト.....	15			4	4	4	
11	94001-08000-0S	8mm 六角ナツト.....	5			2	2	2	
12	94101-08000.....	8mm ブレインワツシヤ.....	3			2	2	2	

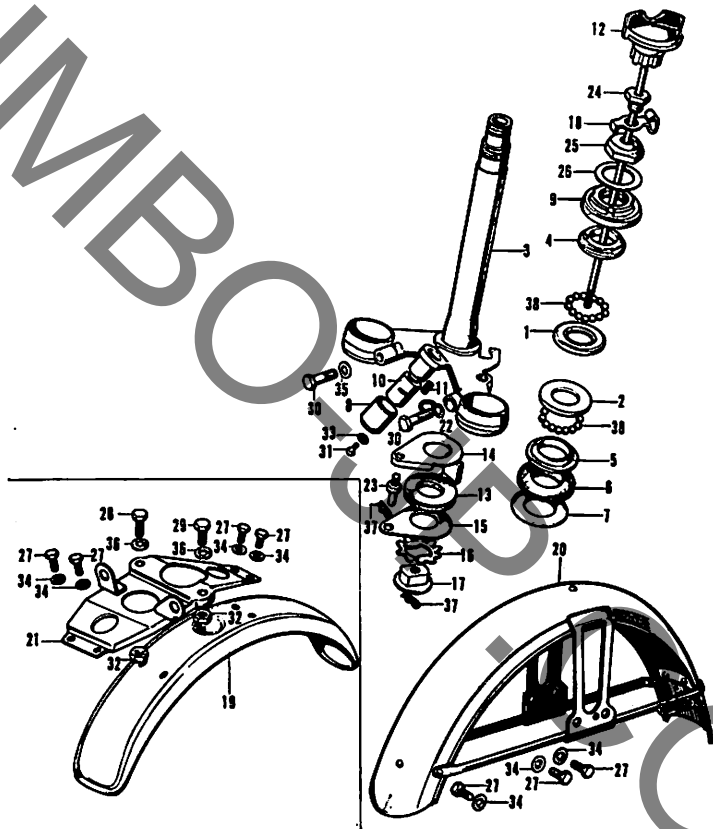
F-3 ステアリングシステム・フロントフェンダー (CL175K3)  
(CB175K4)



F-3 ステアリングシステム・フロントフェンダー (CL175K3)  
(CB175K4)

見出 番号	部品番号	部 品 名	標準 価格	標準工賃		使用個数			備 考
				時間	料金	C1	C2	C3	
1	50301-200-315...	ステアリングトップボールレース...	170	0.75	900	1	1	-	
2	50302-200-305..	ステアリングボトムボールレース...	170	0.75	900	1	1	-	
3	53200-307-010B	ステアリングシステム (ブラック) ...	2,000	1.00	1,200	1	-	-	C175- ~401629
	53200-307-020B	ステアリングシステム (ブラック) ...	2,000			1	-	-	C175-401629~
	53200-304-000B	ステアリングシステム (ブラック) ...	2,000			-	1	-	C175- ~5019401
		(53020-304-000Bに統一)							
	53020-304-000B	ステアリングシステム (ブラック) ...	2,000			-	1	-	C175- ~5019401
	53200-304-010B	ステアリングシステム (ブラック) ...	2,000			-	1	-	C175-5019402~
4	53211-200-305...	ステアリングトップアコンレース...	200	0.65	720	1	1	-	
5	53212-200-305...	ステアリングボトムアコンレース...	190	0.75	900	1	1	-	
6	53214-200-000...	ステアリングヘッドダストシール...	20	0.75	900	1	1	-	
7	53215-200-000...	ダストシールワッシャー.....	10	0.75	900	1	1	-	
8	53215-230-000...	ハンドルロツクケースカバー.....	60		100	1	1	-	C175- ~401629 C175- ~5019401
	53215-317-000...	ハンドルロツクケースカバー.....	60			1	1	-	C175-401629~ C175-5019402~
9	53220-303-000...	ステアリングヘッドトップスレツド	120	0.45	540	1	1	-	
10	53600-230-000...	ハンドルロツクコンプリート.....	250		100	1	1	-	
	53600-303-007...	ハンドルロツクコンプリート (ホンダロツク) :.....	250			1	1	-	
11	53631-268-020...	ハンドルロツクスプリング.....	10		100	1	1	-	
12	53740-236-000...	ステアリングダンパーノブ.....	170		100	1	1	-	
		(53740-236-010に統一)							
	53740-236-010...	ステアリングダンパーノブ.....	170			1	1	-	
13	53750-307-000...	ダンパーフリクションディスク.....	120		100	1	1	-	
14	53761-216-000...	ステアリングダンパープレートA...	40		100	1	1	-	
15	53762-216-000...	ステアリングダンパープレートB...	40		100	1	1	-	
16	53763-216-000...	ステアリングダンパーコイルスプリング...	25		100	1	1	-	
17	53764-283-000...	ダンパーコイルスプリングナツト.....	35		100	1	1	-	
18	53765-283-000...	ダンパーロツクコイルスプリング.....	25	0.15	180	1	1	-	
19	61100-307-670XH	フロントフェンダー (キヤンディオレンジ) .....	1,800		100	1	-	-	
	61100-307-670XK	フロントフェンダー (キヤンディブルー) .....	1,800			1	-	-	
	61100-307-670Z	フロントフェンダー (下塗り) .....	1,500			1	-	-	
20	61100-315-000XW	フロントフェンダー (クロームメツキ) .....	2,300			-	1	-	

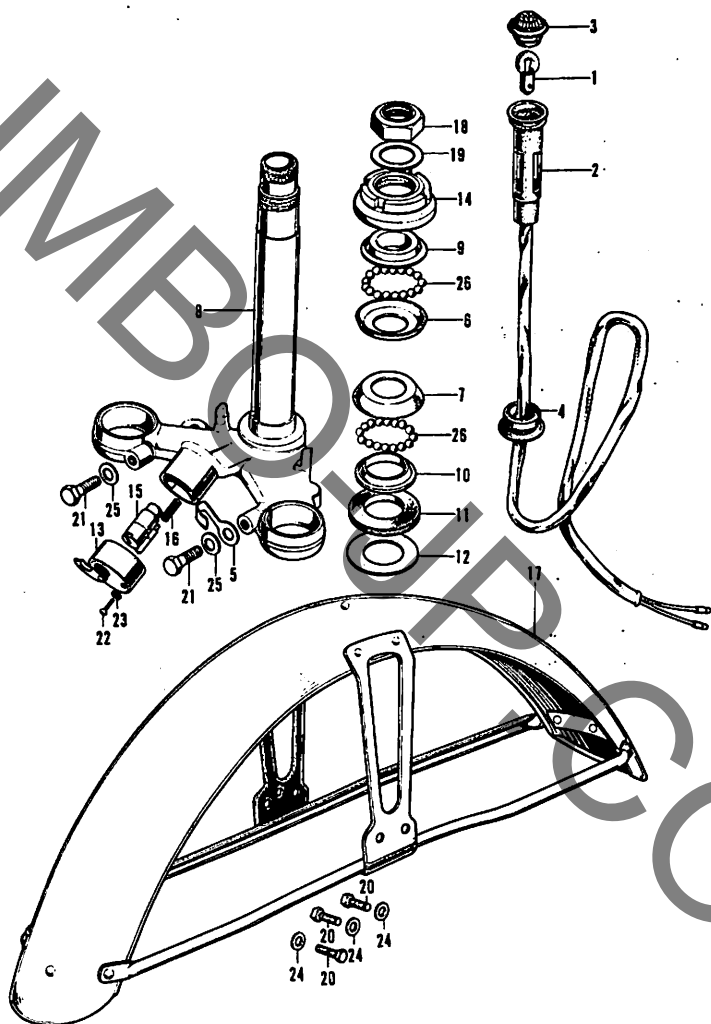
F-3 ステアリングシステム・フロントフェンダー (CL175K3  
CB175K4)



F-3 ステアリングシステム・フロントフェンダー (CL175K3)  
(CB175K4)

見出 番号	部品番号	部 品 名	標準 価格	標準工賃		使用個数			備 考
				時間	料金	81	68	69	
						K3	K4	K5	
21	61105-307-000XH	フロントフェンダーステイ (キヤンディオレンジ) .....	250	0.15	180	1	-	-	
	61105-307-000XK	フロントフェンダーステイ (キヤンディブルー) .....	250			1	-	-	
22	73265-307-000...	ケーブルクリップ.....	10		100	1	1	-	
23	90118-268-000...	フリクションディスクアンカー ボルト.....	35		100	1	1	-	
24	90131-268-010...	ダンパーロックスプリング セットボルト.....	25	0.15	180	1	1	-	
25	90304-236-000...	ステアリングシステムナット.....	65	0.15	180	1	1	-	
26	90503-222-000...	ステアリングシステムワッシャー.....	25	0.15	180	1	1	-	
27	92000-06016.....	6×16 六角ボルト.....	5			4	3	-	
28	92000-08014-0A	8×14 六角ボルト.....	10			1	-	-	
29	92000-08025-0A	8×25 六角ボルト.....	10			1	-	-	
30	92000-08030-0A	8×30 六角ボルト.....	10			2	2	-	
31	93500-03008-0A	3×8 十字穴付ナベ小ネジ .....	5			1	1	-	
32	94001-08000-0S	8mm 六角ナット.....	5			2	-	-	
33	94101-03000.....	3mm ブレインワッシャー.....	2			1	1	-	
34	94101-06000.....	6mm ブレインワッシャー.....	2			4	3	-	
35	94101-08000.....	8mm ブレインワッシャー.....	3			1	1	-	
36	94111-08000.....	8mm スプリングワッシャー.....	3			2	-	-	
37	94251-06000.....	6mm ロックピン.....	10			2	2	-	
38	96211-08000.....	スチールボール (1/4") .....	5			36	36	-	

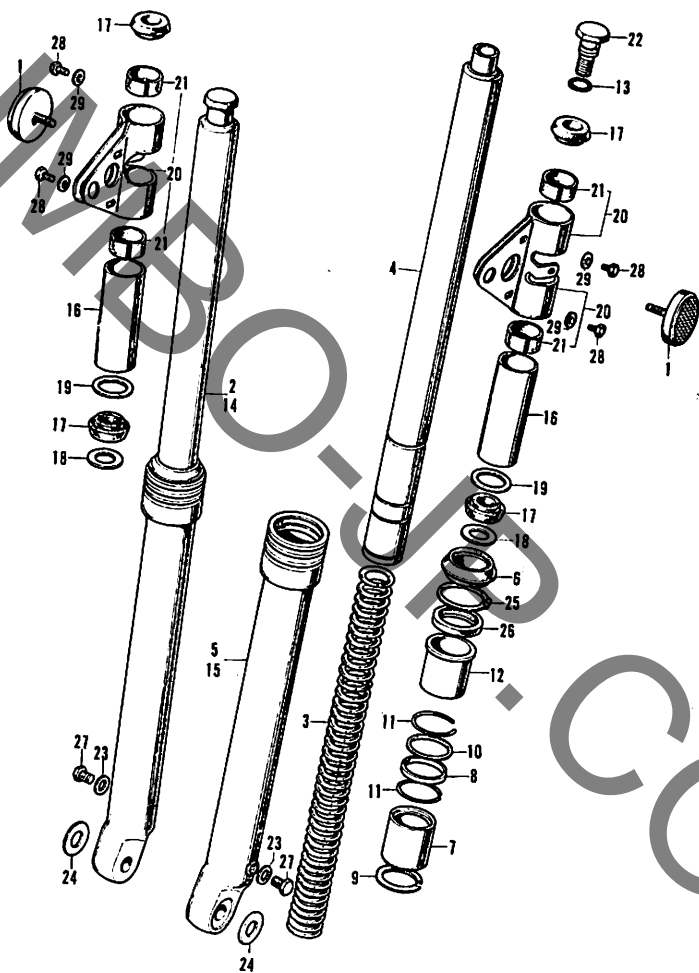
F-3. ステアリングステム・フロントフェンダー (CB175K5)



F-3 ステアリングシステム・フロントフェンダー (CB176K5)

見出 番号	部品番号	部 品 名	標準 価格	標準工賃		使用個数			備 考
				時間	料金	GT	EP	EP	
1	34911-300-003...	パイロットランプバルブ(12V・5W)	時価		100	-	-	1	
2	37562-323-000...	スピードパイロットソケット コンプリート.....	200	0.15	180	-	-	1	
3	37564-323-000...	スピードパイロットレンズ.....	110		100	-	-	1	
4	37565-338-000...	スピードパイロットグロメツト.....	30		100	-	-	1	
5	45465-028-000...	ワイヤークリツプ.....	15		100	-	-	1	
6	50301-300-315...	ステアリングトップボールレース...	170	0.75	900	-	-	1	
7	50302-300-305...	ステアリングボトムボールレース...	170	0.75	900	-	-	1	
8	53200-308-000B	ステアリングシステム (ブラツク) ...	2,500	1.00	1,200	-	-	1	
9	53211-300-305...	ステアリングトップコーンレース...	200	0.65	780	-	-	1	
10	53212-300-305...	ステアリングボトムコーンレース...	190	0.65	780	-	-	1	
11	53214-300-000...	ステアリングヘッドダストシール...	20	0.75	900	-	-	1	
12	53215-300-000...	ダストシールワツシヤ.....	10	0.75	900	-	-	1	
13	53215-317-000...	ハンドロツクケースカバー.....	60		100	-	-	1	
14	53220-303-000...	ステアリングヘッドトップスレツド	120	0.45	540	-	-	1	
15	53600-230-000...	ハンドロツクコンプリート.....	250		100	-	-	1	
	53600-303-007...	ハンドロツクコンプリート (ホンダロツク).....	250			-	-	1	
16	53631-268-020...	ハンドロツクスプリング.....	10		100	-	-	1	
17	61100-315-000XW	フロントフェンダー (クロムメツキ).....	2,300	0.40	480	-	-	1	
18	90304-338-000...	ステアリングシステムナツト.....	200		100	-	-	1	
19	90503-223-000...	ステアリングシステムワツシヤ.....	25		100	-	-	1	
20	92000-06016.....	6×16 六角ボルト.....	5			-	-	3	
21	92000-08030-0A	8×30 六角ボルト.....	10			-	-	2	
22	93500-03008-0A	3×8 十字穴付ナベ小ネジ.....	5			-	-	1	
23	94101-03000.....	3mm プレインワツシヤ.....	2			-	-	1	
24	94101-06000.....	6mm プレインワツシヤ.....	2			-	-	3	
25	94101-08000.....	8mm プレインワツシヤ.....	3			-	-	2	
26	96211-08000.....	スチールボール (1/4").....	5			-	-	36	

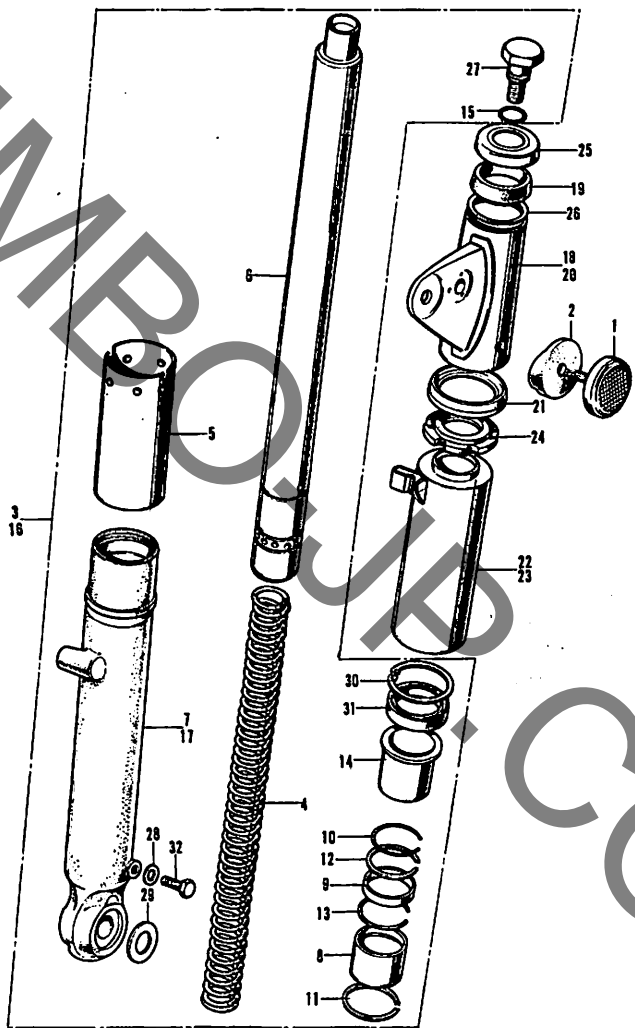
F-4 フロントクッション (CL175K3)



F-4 フロントクツション (CL175K3)

見出 番号	部品番号	部 品 名	標準 価格	標準工賃		使用個数			備 考
				時間	料金	CL	CD	CS	
1	33741-307-670...	フロントリフレックスリフレクター	170	100	2	-	-		
2	51400-307-030...	R.フロントフォーク アツセンブリー.....	5,900	0.55	660	1	-	-	
3	51401-307-000...	フロントクツションスプリング.....	400	0.75	900	2	-	-	
4	51410-307-010...	フロントフォークパイプ.....	2,300	0.75	900	2	-	-	
5	51420-307-010...	R.フロントフォークボトムケース	1,500	0.75	900	1	-	-	
6	51425-074-001...	フロントフォークダストシール.....	50	0.75	900	2	-	-	
7	51442-307-300...	フロントフォークピストン.....	370	0.75	900	2	-	-	
8	51443-222-000...	フロントダンパーバルブ.....	85	0.75	900	2	-	-	
9	51445-216-000...	フォークピストンスナツプリング...	45	0.75	900	2	-	-	
10	51446-222-000...	フォークバルブスツパーリング...	25	0.75	900	2	-	-	
11	51447-216-000...	ピストンスツパーリング.....	25	0.75	900	4	-	-	
12	51451-216-010...	フロントフォークパイプガイド.....	300	0.75	900	2	-	-	
13	51493-273-000...	8.4×2.4 O リング.....	25		100	2	-	-	
		(94608-10000に統一)							
	94608-10000.....	8.4×2.4 O リング.....	25		100	2	-	-	
14	51500-307-030...	L.フロントフォーク アツセンブリー.....	5,900	0.55	660	1	-	-	
15	51520-307-010...	L.フロントフォークボトムケース	1,500	0.75	900	1	-	-	
16	51602-307-670...	フロントアツパーカバー.....	500	0.60	720	2	-	-	
17	51603-304-010...	アツパーカバークツション.....	50	0.60	720	4	-	-	
18	51623-307-000...	クツションワツシヤ-A.....	25	0.60	720	2	-	-	
19	51624-307-000...	クツションワツシヤ-B.....	25	0.60	720	2	-	-	
20	61305-307-674...	ヘッドライトケースブラケット.....	300	0.40	480	2	-	-	
21	61306-307-674...	ブラケットクツションラバー.....	80	0.40	480	4	-	-	
22	90123-273-000...	フロントフォークボルト.....	170		100	2	-	-	
23	90543-273-000...	フォークドレンコツクワツシヤ...	5		100	2	-	-	
24	90557-230-000...	15.2×25 ワツシヤ .....	10		100	2	-	-	
25	90667-216-000...	41mm インターナルサークリツブ ...	60	0.75	900	2	-	-	
26	91255-074-003...	フロントフォークオイルシール.....	120	0.75	900	2	-	-	
27	92000-06008.....	6×8 六角ボルト .....	5			2	-	-	
28	92000-06010.....	6×10 六角ボルト.....	5			4	-	-	
29	94101-06000.....	6mm ブレインワツシヤ.....	2			4	-	-	

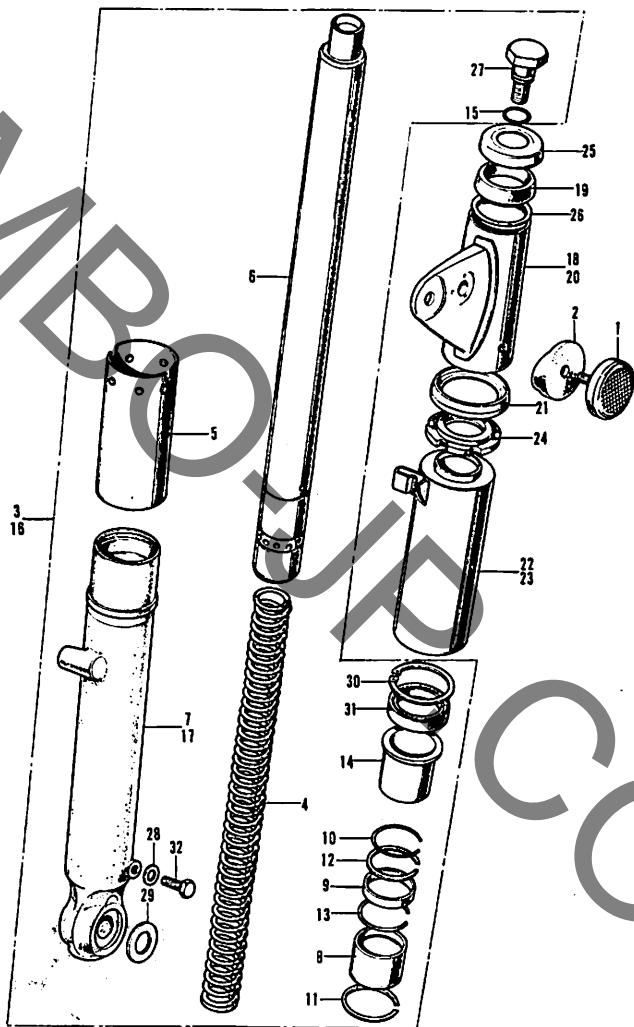
F-4 フロントクッション (CB175K4)  
(CB175K5)



F-4 フロントクッション (CB175K4)  
(CB175K6)

品出 番号	部品番号	部 品 名	標準 価格	標準工賃		使用個数			備 考
				時間	料金	G1	G2	G3	
1	33741-286-670...	フロントリフレックスリフレクター	250	100	-	2	2		
2	33743-306-670...	リフレクターベース.....	50	100	-	2	2		
3	51400-306-000...	R.フロントフォーク アッセンブリー.....	5,900	0.55	660	-	1	-	
	51400-336-000...	R.フロントフォーク アッセンブリー.....	5,900			-	-	1	
4	51401-216-000...	フロントクッションスプリング.....	400	0.60	720	-	2	2	
5	51402-240-000...	ボトムケースカバー.....	240	0.60	720	-	2	2	
6	51410-304-000...	フロントフォークパイプ コンプリート.....	2,300	0.65	780	-	2	-	
	51410-336-000...	フロントフォークパイプ コンプリート.....	2,300			-	-	2	
7	51420-240-000...	R.フロントフォークボトムケース	1,500	0.65	780	-	1	-	
	51420-336-000...	R.フロントフォークボトムケース	2,300			-	-	1	
8	51442-216-010...	フロントフォークピストン.....	370	0.65	780	-	2	-	
	94603-31200.....	31mm フォークピストン .....	350			-	-	2	
9	51443-222-000...	フロントダンパーバルブ.....	85	0.65	780	-	2	2	
10	51444-222-000...	フロントフォークストツパーリング	8	0.65	780	-	2	-	
	94570-31000.....	31mm スナツプリングA .....	25			-	-	2	
11	51445-216-000...	フォークピストンスナツプリング...	45	0.65	780	-	2	-	
	94580-31000.....	31mm スナツプリングB .....	50			-	-	2	
12	51446-222-000...	フォークバルブストツパーバルブ...	25	0.65	780	-	2	2	
13	51447-216-000...	ピストンストツパーリング.....	25	0.65	780	-	2	-	
	94570-31000.....	31mm スナツプリングA .....	25			-	-	2	
14	51451-216-010...	フロントフォークパイプガイド.....	300	0.65	780	-	2	-	
	94602-31200.....	31mm フォークパイプガイド .....	350			-	-	2	
15	51493-273-000...	8.4×2.4 O リング.....	25		100	-	2	-	
		(94608-10000に統一)							
	94608-10000.....	8.4×2.4 O リング.....	25			-	2	2	

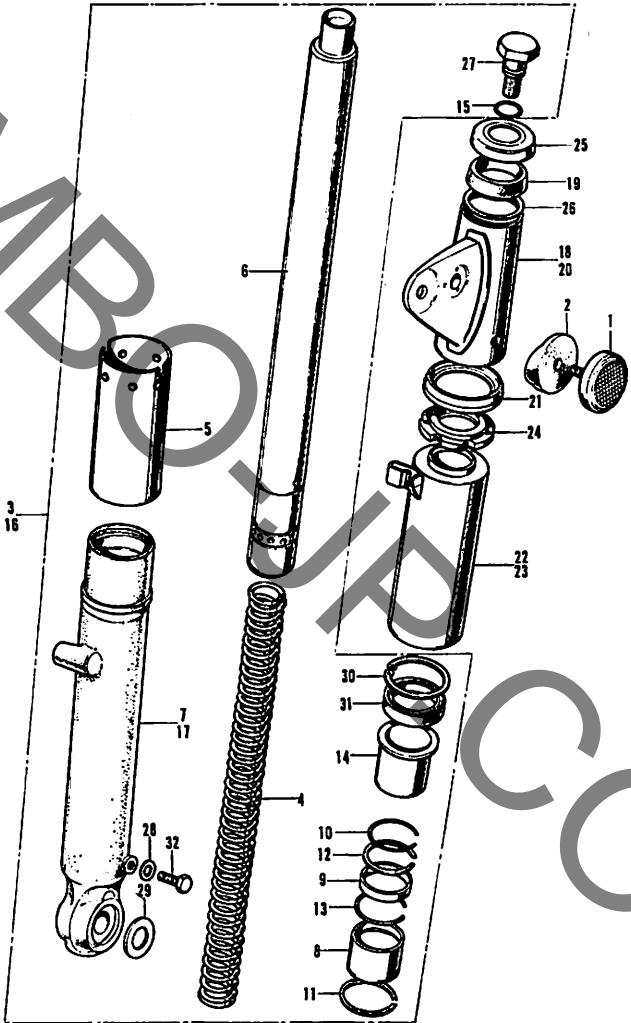
F-4 フロントクッション (CB175K4)  
(CB175K5)



F-4 フロントクツション (CB175K4)  
(CB175K5)

凡出 番号	部品番号	部 品 名	標準 価格	標準工賃		使用回数			備 考
				時間	料金	GT	GS	KS	
16	51500-306-000...	L.フロントフォーク アツセンブリー.....	5,900	0.55	660	-	1	-	
	51500-336-000...	L.フロントフォーク アツセンブリー.....	5,900			-	-	1	
17	51520-235-000...	L.フロントフォークボトムケース	1,500	0.65	780	-	1	-	
	51520-336-000...	L.フロントフォークボトムケース	2,300			-	-	1	
18	51602-315-000AZ	R.フロントフォークアツパー カバー..... (キャンディブルーグリーン)	500	0.55	660	-	1	-	
	51602-315-000CM	R.フロントフォークアツパー カバー..... (キャンディルビーレッド)	500	0.55	660	-	1	-	
	51602-315-000CQ	R.フロントフォークアツパー カバー..... (キャンディゴールド)	500	0.55	660	-	1	-	
	51602-315-000FC	R.フロントフォークアツパー カバー..... (ダービーグリーンメタリック)	500	0.55	660	-	-	1	
	51602-315-000FB	R.フロントフォークアツパー カバー..... (ストラトブルーメタリック)	500	0.55	660	-	-	1	
	51602-315-000HX	R.フロントフォークアツパー カバー..... (ライトルビーレッド)	500	0.55	660	-	-	1	
	51602-315-000Z	R.フロントフォークアツパー カバー..... (下塗り)	420	0.55	660	-	1	1	
19	51603-315-000...	フロントフォークカバー アツパークツション.....	50	0.55	660	-	2	2	
20	51606-315-000AZ	L.フロントフォークアツパー カバー..... (キャンディブルーグリーン)	500	0.55	660	-	1	-	
	51606-315-000CM	L.フロントフォークアツパー カバー..... (キャンディルビーレッド)	500	0.55	660	-	1	-	
	51606-315-000CQ	L.フロントフォークアツパー カバー..... (キャンディゴールド)	500	0.55	660	-	1	-	
	51606-315-000FC	L.フロントフォークアツパー カバー..... (ダービーグリーンメタリック)	500	0.55	660	-	-	1	
	51606-315-000FB	L.フロントフォークアツパー カバー..... (ストラトブルーメタリック)	500	0.55	660	-	-	1	
	51606-315-000HX	L.フロントフォークアツパー カバー..... (ライトルビーレッド)	500	0.55	660	-	-	1	
	51606-315-000Z	L.フロントフォークアツパー カバー..... (下塗り)	420	0.55	660	-	1	1	

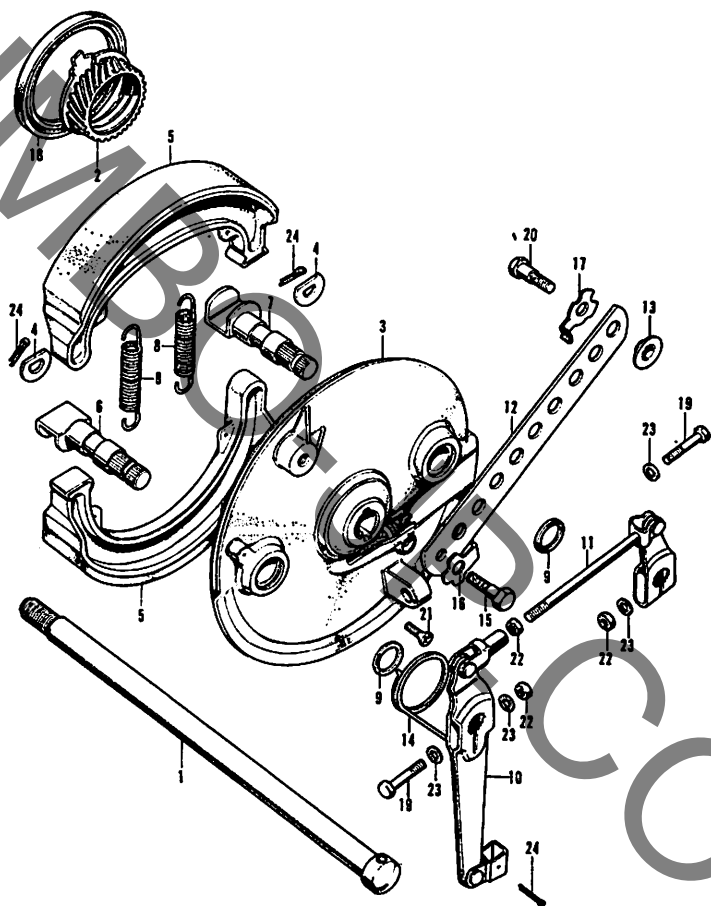
F-4 フロントクッション (CB175K4)  
(CB175K5)



F-4 フロントクツシヨ (CB175K4)  
(CB175K5)

見出 番号	部品番号	部 品 名	標準 価格	標準工賃		使用個数 01 02 03 04 05	備 考
				時間	料金		
21	51608-235-000...	フロントフォークリブ.....	85			- 2 2	
22	51611-240-000AZ	R.フロントフォークアンダー カバー.....	400	0.55	660	- 1 -	
		(キヤンディブルーグリーン)					
	51611-240-000CM	R.フロントフォークアンダー カバー.....	400	0.55	660	- 1 -	
		(キヤンディブルーレッド)					
	51611-240-000CQ	R.フロントフォークアンダー カバー.....	400	0.55	660	- 1 -	
		(キヤンディゴールド)					
	51611-240-000FC	R.フロントフォークアンダー カバー.....	400	0.55	660	- - 2	
		(ダービーグリーンメタリック)					
	51611-240-000FB	R.フロントフォークアンダー カバー.....	400	0.55	660	- - 2	
		(ストラトブルーメタリック)					
	51611-240-000HX	R.フロントフォークアンダー カバー.....	400	0.55	660	- - 2	
		(ライトブルーレッド)					
	51611-240-000Z	R.フロントフォークアンダー カバー.....	330	0.55	660	- 1 2	
		(下塗り)					
23	51612-240-000AZ	L.フロントフォークアンダー カバー.....	400	0.55	660	- 1 -	
		(キヤンディブルーグリーン)					
	51612-240-000CM	L.フロントフォークアンダー カバー.....	400	0.55	660	- 1 -	
		(キヤンディブルーレッド)					
	51612-240-000CQ	L.フロントフォークアンダー カバー.....	400	0.55	660	- 1 -	
		(キヤンディゴールド)					
	51612-240-000Z	L.フロントフォークアンダー カバー.....	330	0.55	660	- 1 -	
		(下塗り)					
24	51622-216-670...	フロントフォークカバー アンダークツシヨ.....	75	0.55	660	- 2 2	
25	51623-235-670...	フロントフォークアツパー カバーキャップ.....	50	0.55	660	- 2 2	
26	51624-315-000...	アツパーカバーワッシャーB.....	25	0.55	660	- 2 2	
27	90123-273-000...	フロントフォークボルト.....	170		100	- 2 -	
	94605-10101.....	フォークボルトA.....	100			- - 2	
28	90543-273-000...	フォークドレンコックワッシャー...	5		100	- 2 2	
29	90557-230-000...	15.2×25 ワッシャー.....	10		100	- 2 2	
30	90667-216-000...	41mm インターナルサークリップ ...	60	0.60	720	- 2 -	
	94536-41120.....	41mm インターナルサークリップ ...	60			- - 2	
31	91255-216-000...	フロントフォークオイルシール.....	100	0.60	720	- 2 -	
	91255-315-003...	314111 オイルシール.....	100			- - 2	
32	92000-06008.....	6×8 六角ボルト.....	5			- 2 2	

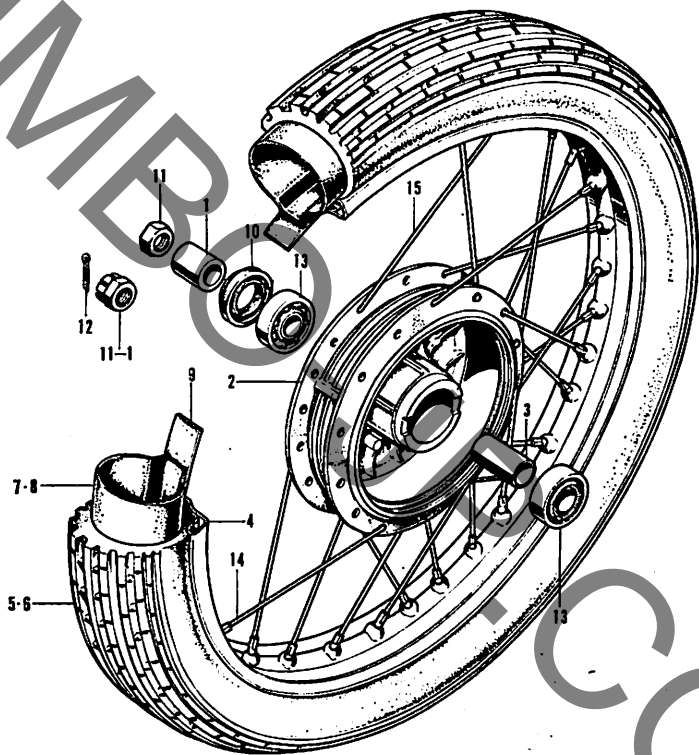
F-5 フロントブレーキシュー・パネル



F-5 フロントブレーキシュー・パネル

品出 番号	部品番号	部 品 名	標準 価格	標準工賃		使用個数					備 考
				時間	料金	R1	R2	R3	R4	R5	
1	44301-240-000...	フロントホイールアクスル.....	350	0.15	180	1	1	-			61175- 60175- ~47459 ~502194
	44301-304-971...	フロントホイールアクスル.....	400			1	1	1			61175-47459- 60175-502194-
2	44806-307-000...	スピードメーターギヤー.....	350	0.30	360	1	-	-			
	44806-236-000...	スピードメーターギヤー.....	250			-	1	1			
3	45100-307-000...	フロントブレーキパネル.....	1,800	0.35	420	1	-	-			
	45100-306-000...	フロントブレーキパネル.....	1,800			-	1	1			
4	45106-235-000...	フロントアンカーピンワッシャー...	5	0.20	240	2	2	2			
5	45120-235-000...	フロントブレーキシュー.....	250	0.30	360	2	2	2			
6	45131-235-010...	フロントブレーキカムA.....	250	0.30	360	1	1	1			
7	45132-235-000...	フロントブレーキカムB.....	250	0.30	360	1	1	1			
8	45133-235-000...	フロントブレーキシュースプリング.....	20	0.30	360	2	2	2			
9	45134-250-000...	フロントブレーキカムダストシール.....	5	0.15	180	2	2	2			
10	45410-235-010...	フロントブレーキアームA.....	400	0.15	180	1	1	-			
	45410-336-000...	フロントブレーキアームA.....	450			-	-	1			
11	45420-235-010...	フロントブレーキアームB.....	250	0.15	180	1	1	-			
	45420-336-000...	フロントブレーキアームB.....	360			-	-	1			
12	45431-235-000...	フロントブレーキストツパーアーム.....	120	0.15	180	1	1	-			
	45431-336-000...	フロントブレーキストツパーアーム.....	200			-	-	1			
13	45432-283-000...	ブレーキストツパーアームカラー.....	30		100	1	1	1			
14	45461-222-000...	ブレーキアームリターンズプリング.....	65	0.15	180	1	1	1			
15	90126-292-000...	フロントブレーキストツパーボルト.....	80		100	1	1	1			
16	90532-292-000...	8.2mm タングドワッシャーA.....	30		100	1	1	1			
17	90533-286-000...	8.2mm タングドワッシャーB.....	30		100	1	1	1			
18	91251-230-000...	54667 オイルシール.....	120	0.30	360	1	1	1			
19	92000-06032.....	6×32 六角ボルト.....	10			2	2	2			
20	92000-06030-0A	8×30 六角ボルト.....	10			1	1	1			
21	93617-05020-0A	5×20 十字穴付皿小ネジ.....	5			1	1	1			
22	94001-06000.....	6mm 六角ナット.....	5			3	3	3			
23	94101-06000.....	6mm プレインワッシャー.....	2			4	4	4			
24	94201-20180.....	2.0×18 割ピン.....	3			3	3	3			

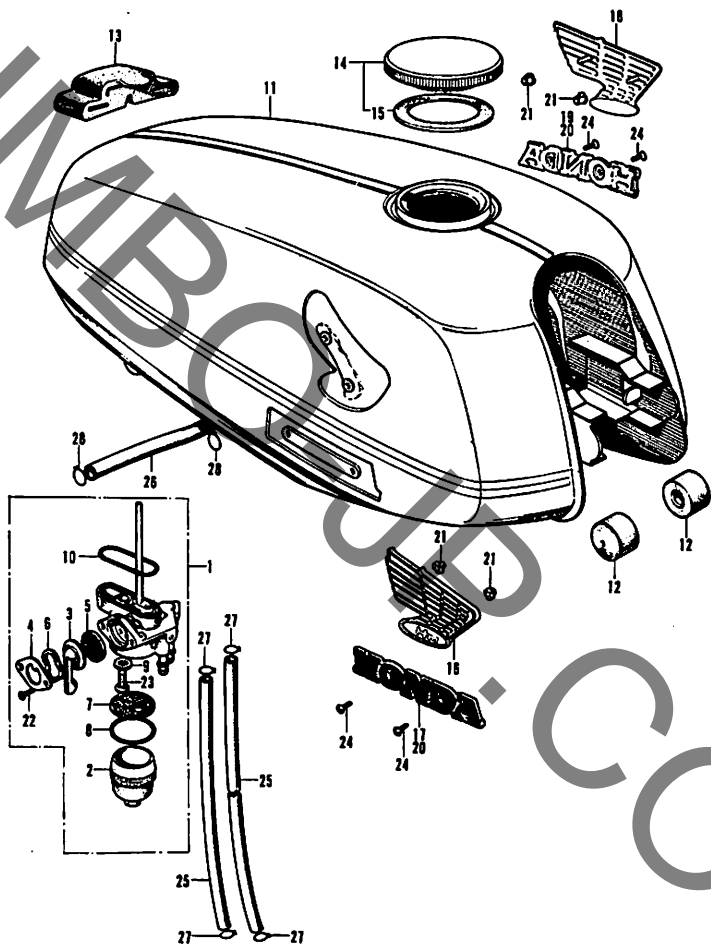
F-6 フロントホイール



F-6 フロントホイール

見出 番号	部品番号	部 品 名	標準 価格	標準工賃		使用個数			備 考
				時間	料金	C1 K3	C2 K4	C3 K5	
1	44311-240-000...	フロントホイールサイドカラー.....	120	0.15	180	1	1	1	
2	44601-235-000...	フロントホイールハブ.....	3,200	2.65	3,180	1	1	-	
		(44601-235-010に統一)							
	44601-235-010...	フロントホイールハブ.....	3,200	2.65	3,180	-	-	1	
3	44620-235-000...	フロントアクスルデイスタンス カラー.....	80	0.30	360	1	1	1	
4	44701-290-003...	フロントホイールリム.....	1,400	2.65	3,180	1	-	-	
	44701-235-000...	フロントホイールリム.....	1,100	2.65	3,180	-	1	1	
5	44711-290-003...	フロントホイールタイヤ (3.00-19") .....	時価	0.50	600	1	-	-	
6	44711-268-000...	フロントホイールタイヤ (2.75-18") .....	時価	0.50	600	-	1	-	C0175- ~5011638
	44711-315-009...	フロントホイールタイヤ (2.75-18") .....	時価			-	1	1	C0175-5011689~
7	44712-290-000...	フロントホイールチューブ (3.00-19") .....	時価	0.50	600	1	-	-	
8	44712-216-000...	フロントホイールチューブ (2.75-18") .....	時価	0.50	600	-	1	-	C0175- ~5011688
	44712-315-009...	フロントホイールチューブ (2.75-18") .....	時価			-	1	1	C0175-5011689~
9	44713-290-000...	タイヤフラツプ.....	時価	0.50	600	1	1	1	
10	91252-230-000...	26427 オイルシール.....	80	0.30	360	1	1	1	
11	94001-14020-0S	14mm 六角ナット .....	20			1	1	-	C1175- ~4016538 C0175- ~5021194
11-1	94011-14020-0S	14mm キヤツスルナット .....	35			1	1	1	C1175-4016539~ C0175-5021195~
12	94201-30280.....	3.0×28 割ピン.....	3			1	1	1	C1175-4016539~ C0175-5021195~
13	96140-63020.....	6302R ボールベアリング .....	310			2	2	2	
14	97365-521811 ...	9×169.5 スポークB .....	50 25			18	18	18	
15	97662-521781 ...	9×169 スポークB .....	50 25			18	18	18	

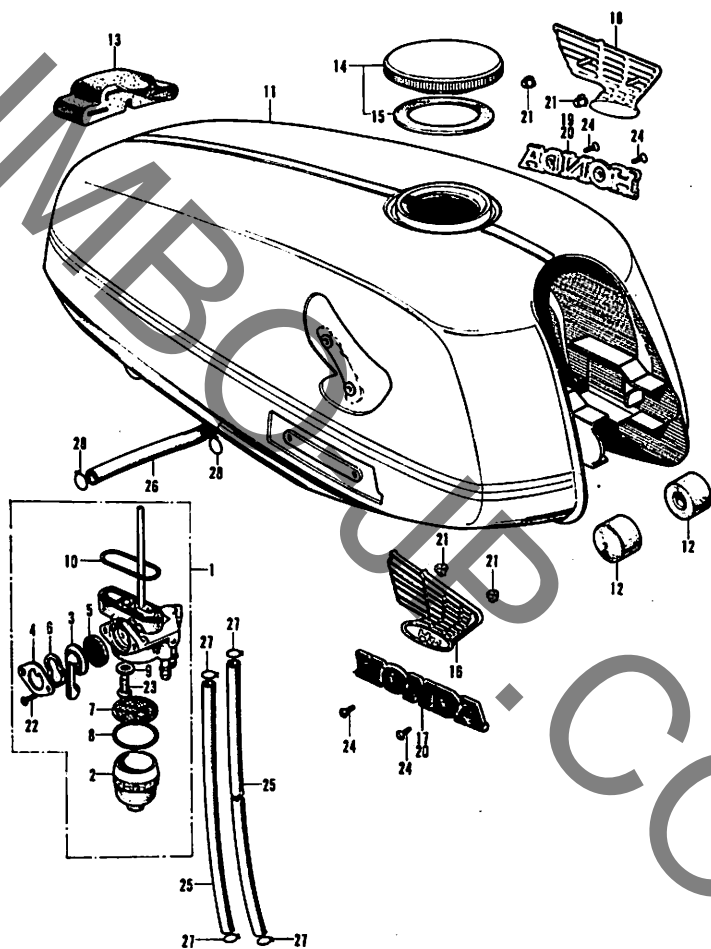
F-7 フューエルタンク・フューエルコック



F-7 フューエルタンク・フューエルコック

見出 番号	部品番号	部 品 名	標準 価格	標準工賃		使用個数			備 考
				時間	料金	01	02	03	
1	16950-240-000...	フューエルコックアツセンブリ...	500	0.15	180	1	1	-	
	16950-336-005...	フューエルコックアツセンブリ...	500			-	-	1	
2	16952-028-000...	ストレーナーカツブ.....	85			1	1	1	
3	16953-240-000...	フューエルコックレバー.....	50		100	1	1	-	
	16953-028-004...	フューエルコックレバー.....	35			-	-	1	
4	16954-011-010...	コックレバーセットプレート.....	30		100	1	1	-	
	16954-028-000...	コックレバーセットプレート.....	30			-	-	1	
5	16955-011-010...	コックレバーパツキン.....	25		100	1	1	-	
	16955-028-004...	コックレバーパツキン.....	35			-	-	1	
6	16956-011-010...	コックレバースプリング.....	25		100	1	1	-	
	16956-028-004...	コックレバースプリング.....	20			-	-	1	
7	16957-028-000...	フューエルストレーナースクリーン	50		100	1	1	1	
8	16958-028-000...	ストレーナーカツブパツキン.....	25		100	1	1	-	
	16173-001-004...	ストレーナーカツブパツキン.....	20			-	-	1	
9	16993-011-000...	コックファイキシングパツキン.....	25		100	1	1	1	
10	16997-273-000...	23φ リング.....	25	0.15	180	1	1	1	
11	17500-307-020XH	フューエルタンクコンプリート..... (キヤンデイオレンジ)	4,800	0.35	420	1	-	-	
	17500-307-020XK	フューエルタンクコンプリート..... (キヤンデイブルー)	4,800			1	-	-	
	17500-315-000BJ	フューエルタンクコンプリート..... (キヤンデイブルーグリーン&ホワイト)	5,600	0.35	420	-	1	-	
	17500-315-000CR	フューエルタンクコンプリート..... (キヤンデイシルバーレツド&ホワイト)	5,600	0.35	420	-	1	-	
	17500-315-000CP	フューエルタンクコンプリート..... (キヤンデイゴールド&ホワイト)	5,600	0.35	420	-	1	-	
	17500-336-000KV	フューエルタンクコンプリート..... (ダービーグリーンメタリック&ブラツク)	6,000			-	-	1	
	17500-336-000JG	フューエルタンクコンプリート..... (ストラトブルーメタリック&ブラツク)	6,000			-	-	1	
	17500-336-000KW	フューエルタンクコンプリート..... (ライトルビーレツド&ブラツク)	6,000			-	-	1	
12	17611-303-000...	フューエルタンクフロント クツシヨシ.....	35	0.20	240	2	2	2	
13	17613-246-000...	フューエルタンクリヤークツシヨシ	65	0.15	180	1	1	1	
14	17620-259-000...	フューエルファイラーキヤツブ.....	180		100	1	1	-	
	17620-317-000...	フューエルファイラーキヤツブ.....	500			-	-	1	
15	17631-259-000...	フューエルファイラーキヤツブ パツキン.....	20		100	1	1	1	

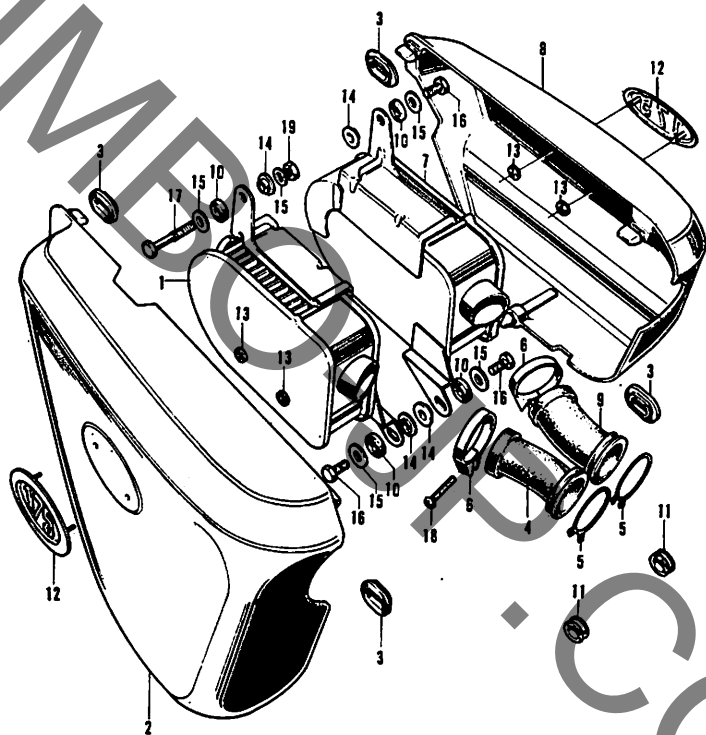
F-7 フューエルタンク・フューエルコック



F-7 フューエルタンク・フューエルコック

見出 番号	部品番号	部 品 名	標準 価格	標準工賃		使用個数			備 考
				時間	料金	61 83	68 K4	69 85	
16	87121-286-010...	R.フューエルタンクエンブレムA	200	100	1	-	-		
	87121-315-000...	R.フューエルタンクエンブレムA	200	100	-	1	-		
17	87121-336-000...	R.フューエルタンクエンブレム ...	350		-	-	1		
18	87122-286-010...	L.フューエルタンクエンブレムA	200	100	1	-	-		
	87122-315-000...	L.フューエルタンクエンブレムA	200	100	-	1	-		
19	87122-336-000...	L.フューエルタンクエンブレム ...	350		-	-	1		
20	87123-286-010...	フューエルタンクエンブレムB.....	150	100	2	-	-		
	87123-105-000...	フューエルタンクエンブレムB.....	150		-	2	-		
21	87311-516-000...	リヤオーナーメントランプ ナット.....	10	100	8	4	4		
22	93500-03006-0A	3×6 十字穴付ナベ小ネジ .....	5		2	2	2		
23	93500-06016.....	6×16 十字穴付ナベ小ネジ .....	5		1	1	1		
24	93700-03006-0A	3×6 十字穴付丸皿小ネジ .....	5		4	4	4		
25	95001-45190.....	4.5×190 フューエルチューブ .....	40		2	2	-		
		(95001-45200-40に統一)							
	95001-45200-40	4.5×200 フューエルチューブ .....	60		2	2	-		
	95001-45185-40	4.5×185 フューエルチューブ .....	60		-	-	2		
26	95001-50200.....	5.0×200 フューエルチューブ .....	40	100	1	1	-		
		(95001-55200-40に統一)							
	95001-55200-40	5.5×200 フューエルチューブ .....	80		1	1	1		
27	95002-45000.....	4.5φ フューエルチューブクリップ	5	100	4	4	-		
28	95002-50000.....	5.0φ フューエルチューブクリップ	5	100	2	2	-		

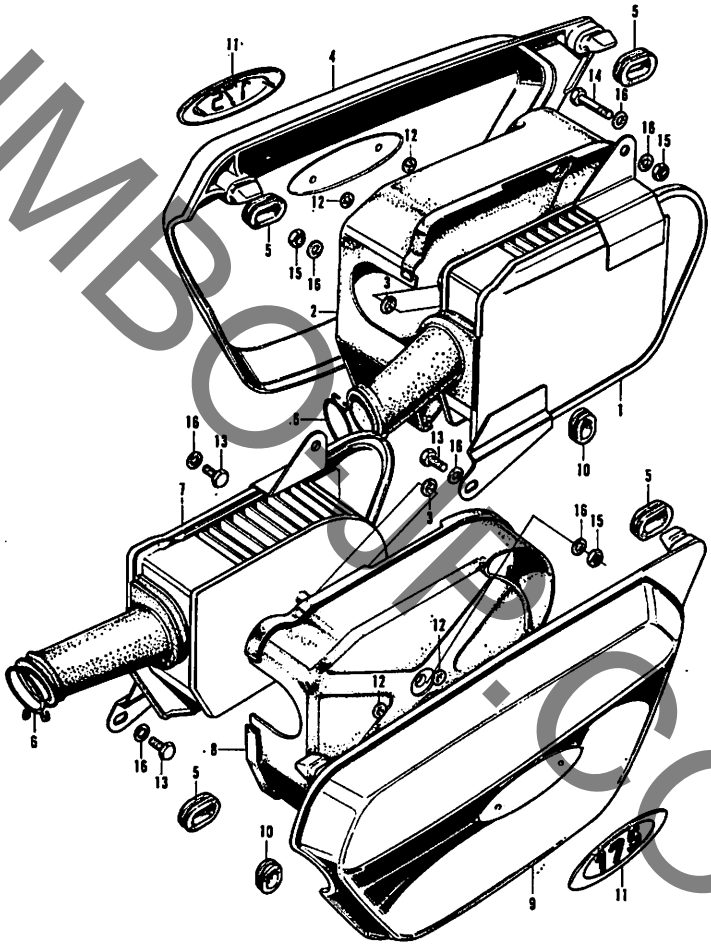
F-8 エアークリーナー (CL175K3)



F-8 エアークリーナー (CL175K3)

見出 番号	部品番号	部 品 名	標準 価格	標準工賃		使用個数			備 考
				時間	料金	E1 K3	G3 K4	G3 K5	
1	17210-307-040...	R.エアークリーナーコンプリート	700	100	1	-	-		
2	17231-307-020XH	R.エアークリーナーカバー (キヤンディオレンジ)	700	100	1	-	-		
	17231-307-020XK	R.エアークリーナーカバー (キヤンディブルー)	700		1	-	-		
3	17247-303-000...	エアークリーナーグロメツトA.....	30	100	4	-	-		
4	17253-307-020...	R.コネクティングチューブ .....	130	0.15	180	1	-	-	
5	17255-028-000...	コネクティングチューブクリツブ...	20		2	-	-		
6	17255-246-000...	コネクティングバンド.....	20	100	2	-	-		
7	17310-307-040...	L.エアークリーナーコンプリート	700	100	1	-	-		
8	17331-307-020XH	L.エアークリーナーカバー (キヤンディオレンジ)	700	100	1	-	-		
	17331-307-020XK	L.エアークリーナーカバー (キヤンディブルー)	700	0.15	180	1	-	-	
9	17353-307-020...	L.コネクティングチューブ .....	130	0.15	180	1	-	-	
10	43434-240-000...	ストツパーアームクツシヨシラパー	20	100	4	-	-		
11	83551-240-300...	エアークリーナーケースグロメツト	20	100	2	-	-		
12	87125-249-670XH	エアークリーナーケースエンブレム (キヤンディオレンジ)	150	100	2	-	-		
	87125-249-670XK	エアークリーナーケースエンブレム (キヤンディブルー)	150		2	-	-		
13	90313-512-000...	3mm プツシユナツト.....	10	100	4	-	-		
		(90313-567-000)に統一)							
	90313-567-000...	3mm プツシユナツト.....	10		4	-	-		
14	90563-307-000...	エアークリーナーディスタンス カラー.....	30	100	4	-	-		
15	90581-701-000...	18mm ワツシヤ .....	15		5	-	-		
16	92000-06016.....	6×16 六角ボルト.....	10		3	-	-		
17	92000-06040.....	6×40 六角ボルト.....	10		1	-	-		
18	93500-05016-0A	5×16 十字穴付ナベ小ネジ.....	5		2	-	-		
19	94001-06000.....	6mm 六角ナツト.....	5		1	-	-		

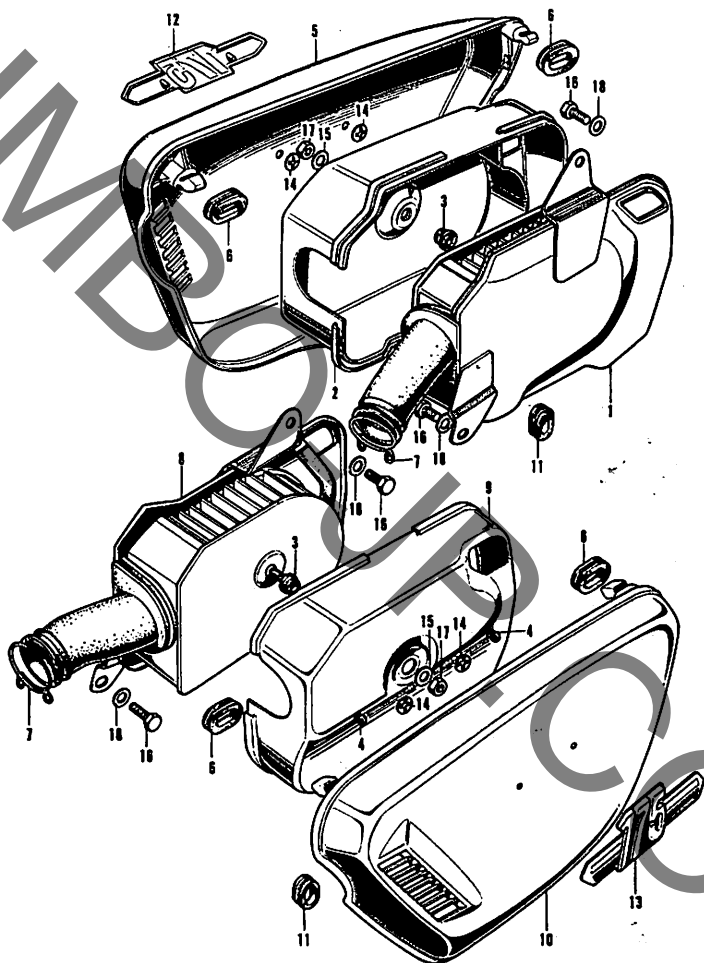
F-8 エアークリーナー (CB175K4)



F-8 エアークリーナー (CB175K4)

見出 番号	部品番号	部 品 名	標準 価格	標準工賃		使用個数			備 考
				時間	料金	K3	K4	K5	
1	17210-315-005...	R.エアークリーナーコンプリート	800	0.25	300	-	1	-	
2	17214-315-000...	R.エアークリーナーケース	300	0.15	180	-	1	-	
3	17217-315-000...	エアークリーナーシールラバー	20	0.15	180	-	2	-	
4	17231-315-000AZ	R.エアークリーナーカバー (キヤンディブルーグリーン)	700		100	-	1	-	
	17231-315-000CM	R.エアークリーナーカバー (キヤンディルビーレッド)	700			-	1	-	
	17231-315-000CQ	R.エアークリーナーカバー (キヤンディゴールド)	700			-	1	-	
5	17247-303-000...	エアークリーナーケース グロメットA	30		100	-	4	-	
6	17255-028-000...	エアークリーナーコネクティング クリップ	20		100	-	2	-	
7	17310-315-005...	L.エアークリーナーコンプリート	800	0.25	300	-	1	-	
8	17313-315-000...	L.エアークリーナーケース	300	0.15	180	-	1	-	
9	17331-315-000AZ	L.エアークリーナーカバー (キヤンディブルーグリーン)	700		100	-	1	-	
	17331-315-000CM	L.エアークリーナーカバー (キヤンディルビーレッド)	700			-	1	-	
	17331-315-000CQ	L.エアークリーナーカバー (キヤンディゴールド)	700			-	1	-	
10	83551-240-300...	エアークリーナーケースグロメット	20		100	-	2	-	
11	87125-315-000...	エアークリーナーケースエンブレム	150		100	-	2	-	
12	90313-512-000...	3mm プッシュナット	10		100	-	4	-	
13	92000-06012.....	6×12 六角ボルト	5			-	3	-	
14	92000-06036.....	6×36 六角ボルト	10			-	1	-	
15	94001-06000.....	6mm 六角ナット	5			-	3	-	
16	94101-06000.....	6mm プレインワッシャー	2			-	7	-	

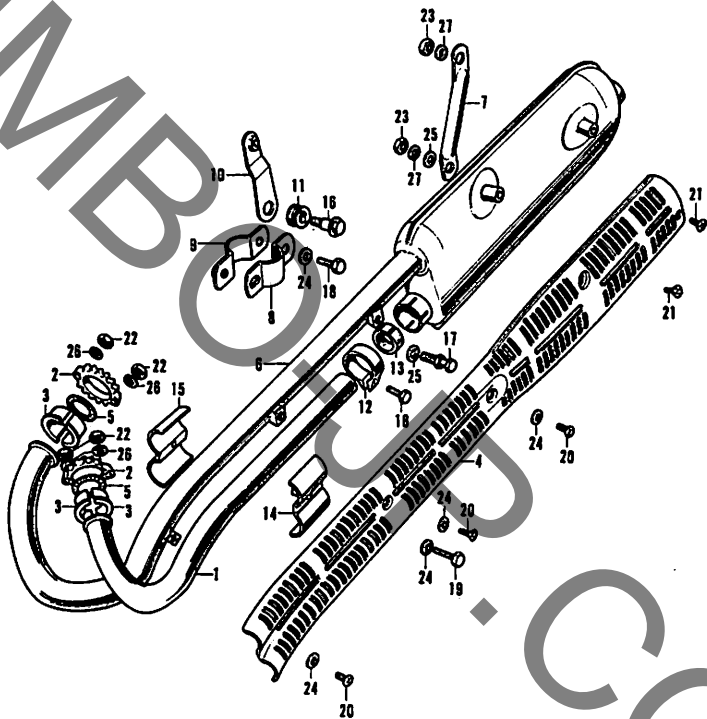
F-8 エアークリーナー (CB175K5)



F-8 エアークリーナー (CB175K5)

品出 番号	部品番号	部 品 名	標準 価格	標準工賃		使用個数			備 考
				時間	料金	GL	GB	KS	
1	17210-338-005...	R.エアークリーナーエレメント コンプリート.....	1,000	0.25	300	-	-	1	
2	17214-336-000...	R.エアークリーナーケース .....	350	0.15	180	-	-	1	
3	17215-336-000...	クリーナーケースラバー.....	20	0.15	180	-	-	2	
4	17216-316-000...	エレメントケースストツパー.....	20		100	-	-	4	
5	17231-336-000FC	R.エアークリーナーカバー (ダービーグリーンメタリック)...	770		100	-	-	1	
	17231-336-000FB	R.エアークリーナーカバー (ストラトブルーメタリック)...	770		100	-	-	1	
	17231-336-000HX	R.エアークリーナーカバー (ライトルビーレッド)...	770		100	-	-	1	
6	17247-303-000...	エアークリーナーケースグロメツト	30		100	-	-	4	
7	17255-315-670...	コネクティングチューブクリツブ...	30		100	-	-	2	
8	17310-338-005...	L.エアークリーナーエレメント コンプリート.....	1,000	0.25	300	-	-	1	
9	17314-336-000...	L.エアークリーナーケース .....	350	0.15	180	-	-	1	
10	17331-336-000FC	L.エアークリーナーカバー (ダービーグリーンメタリック)...	770		100	-	-	1	
	17331-336-000FB	L.エアークリーナーカバー (ストラトブルーメタリック)...	770		100	-	-	1	
	17331-336-000HX	L.エアークリーナーカバー (ライトルビーレッド)...	770		100	-	-	1	
11	83551-240-300...	エアークリーナーケースグロメツト	20		100	-	-	2	
12	87125-338-000...	R.エアークリーナーカバー エンブレム.....	270		100	-	-	1	
13	87126-338-000...	L.エアークリーナーカバー エンブレム.....	270		100	-	-	1	
14	90313-512-000...	3mm プツシユナツト.....	10		100	-	-	4	
15	90525-030-000...	ハンドルホルダーセツテイソグ ワツシヤ- B.....	5		100	-	-	2	
16	92000-06012.....	6×12 六角ボルト.....	5			-	-	4	
17	94001-06000.....	6mm 六角ナツト.....	5			-	-	2	
18	94101-06000.....	6mm プレインワツシヤ-.....	2			-	-	4	

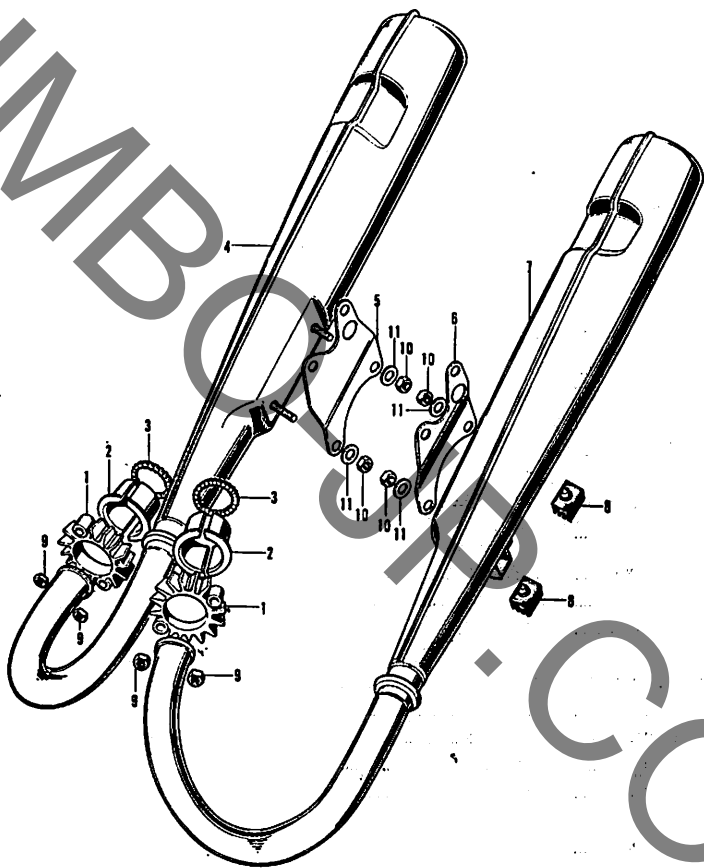
F-9 エキゾーストマフラー (CL175K3)



F-9 エキゾーストマフラー (CL175K3)

品出 番号	部品番号	部 品 名	標準 価格	標準工賃		使用個数			備 考
				時間	料金	GT	GS	KS	
1	18220-307-010...	エキゾーストパイプ..... <sup>2250</sup>	1,500			1	--		
2	18231-302-000...	エキゾーストパイプジョイント.....	200	0.25	300	2	--		
3	18233-306-010...	エキゾーストパイプジョイント カラー.....	50	0.25	300	4	--		
4	18240-241-000...	エキゾーストパイププロテクター..... <sup>750</sup>	700		100	1	--		
5	18291-306-000...	エキゾーストパイプガスケツト.....	30	0.25	300	1	--		
6	18300-307-010...	エキゾーストマフラーコンプリート..... <sup>7500</sup>	3,100	0.40	480	1	--		
7	18340-307-010...	マフラーハンガーステイ.....	100		100	1	--		
8	18353-307-000...	マフラーハンガーステイA.....	100		100	1	--		
9	18354-307-000...	マフラーハンガーステイB.....	80		100	1	--		
10	18355-307-000...	マフラーハンガープレート.....	50	0.15	180	1	--		
11	18357-305-000...	マフラーステイマウントラバー.....	50		100	1	--		
12	18371-236-000...	マフラーバンド.....	90	0.40	480	1	--		
13	18391-236-000...	マフラーパツキン.....	80	0.40	480	1	--		
14	18395-236-000...	エキゾーストパイプホルダーA.....	120		100	1	--		
15	18396-236-000...	エキゾーストパイプホルダーB.....	120		100	1	--		
16	90130-305-000...	マフラーハンガーフロントボルト...	50		100	1	--		
17	90165-305-000...	エキゾーストパイプ セツティングボルト.....	65		100	1	--		
18	92000-06020.....	6×20 六角ボルト.....	5			2	--		
19	92000-06032.....	6×32 六角ボルト.....	10			1	--		
20	93500-06012.....	6×12 十字穴付ナベ小ネジ.....	5			3	--		
21	93700-06010-02	6×10 十字穴付丸皿小ネジ.....	8			2	--		
22	94001-06000.....	6mm 六角ナット.....	5			4	--		
23	94001-08000-0S	8mm 六角ナット.....	5			2	--		
24	94101-06000.....	6mm プレインワツシヤー.....	2			6	--		
25	94101-08000.....	8mm プレインワツシヤー.....	3			1	--		
26	94111-06000.....	6mm スプリングワツシヤー.....	2			4	--		
27	94111-08000.....	8mm スプリングワツシヤー.....	3			2	--		

F-9 エキゾーストマフラー (CB175K4)  
(CB175K5)

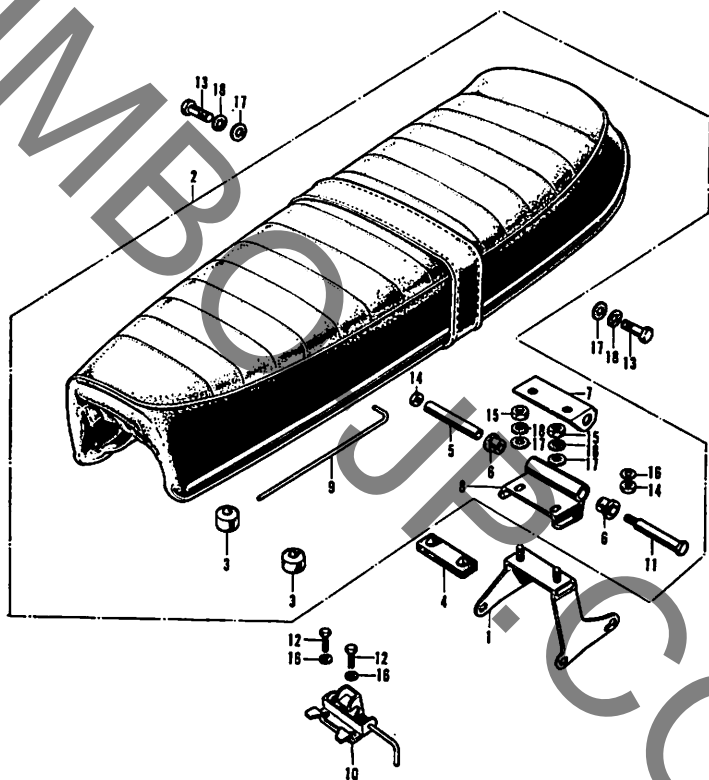


F-9 エキゾーストマフラー (CB175K4)  
(CB175K5)

凡出 番号	部品番号	部 品 名	標準 価格	標準工賃		使用個数	備 考
				時間	料金		
1	18231-302-000...	エキゾーストパイプジョイント.....	200	0.25	300	- 2 2	
2	18233-305-010...	エキゾーストパイプジョイント カラー.....	50	0.25	300	- 4 4	
3	18291-305-000...	エキゾーストパイプガasket.....	30	0.25	300	- 2 2	
4	18300-305-020...	R.エキゾーストマフラー コンプリート.....	3,200	0.25	300	- 1 -	
	18300-338-000...	R.エキゾーストマフラー コンプリート.....	3,500			- - 1	
5	18340-303-020B	R.マフラーハンガーステイ (ブラック)	90	0.25	300	- 1 1	
6	18341-303-020B	L.マフラーハンガーステイ (ブラック)	90	0.25	300	- 1 1	
7	18400-315-000...	L.エキゾーストマフラー コンプリート.....	3,200	0.25	300	- 1 -	
	18400-338-000...	L.エキゾーストマフラー コンプリート.....	3,500			- - 1	
8	80524-001-000...	メインスタンドストツパーラバー (95011-61000に統一)	20		100	- 2 2	
	95011-61000.....	ストツパーラバー.....	20			- 2 2	
9	94001-06000.....	6mm 六角ナット.....	5			- 4 4	
10	94001-08000-0S	8mm 六角ナット.....	5			- 4 4	
11	94101-08000.....	8mm プレインワッシャー.....	3			- 4 4	

K7-453

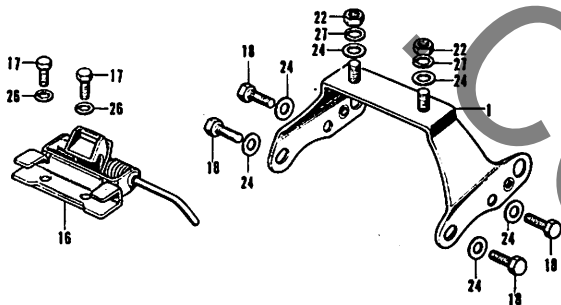
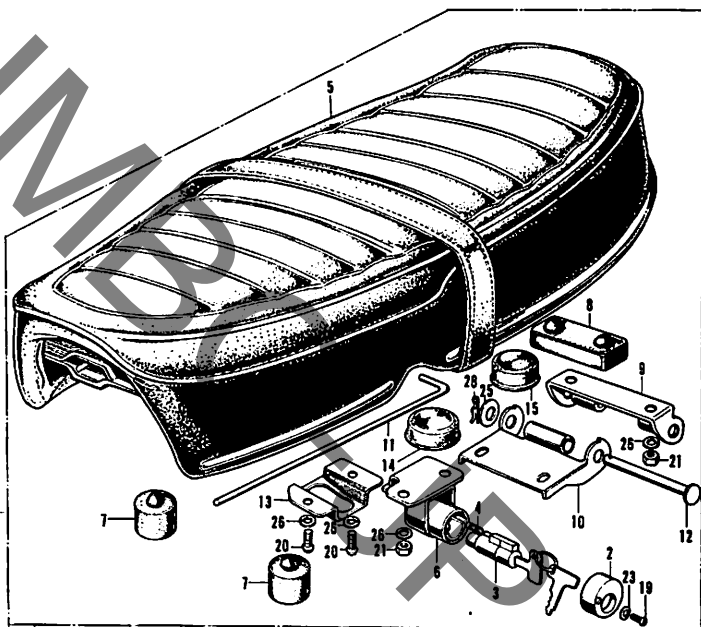
F-10 ダブルシート (CL175E3)  
(CB175E4)



F-10 ダブルシート (CL175K3)  
(CB175K4)

見出 番号	部品番号	部 品 名	標準 価格	標準工賃		使用個数			備 考
				時間	料金	K1	K2	K3	
1	50156-304-010B	クロスメンバーサブチューブB (ブラック).....	150	0.15	180	1	1	-	
2	77200-307-010A	ダブルシートアツセンブリー (ブラック).....	3,500		100	1	-	-	
	77200-315-000A	ダブルシートアツセンブリー (ブラック).....	4,000		100	-	1	-	
3	77204-286-020...	シートセツティングラバーA.....	110		100	2	2	-	
4	77205-292-000...	シートセツティングラバーB.....	120		100	1	1	-	
5	77212-292-000...	シートヒンジカラー.....	60		100	1	1	-	
6	77213-292-000...	シートヒンジラバー.....	35		100	2	2	-	
7	77214-304-000B	シートヒンジプレート(ブラック)...	75	0.15	180	1	1	-	
8	77215-304-000B	シートブラケット(ブラック).....	190	0.15	180	1	1	-	
9	77216-292-000...	シートストツパーバー.....	50		100	1	1	-	
10	77230-304-000...	シートキヤツチコンプリート.....	300	0.15	180	1	1	-	
11	90101-292-000...	シートヒンジボルト.....	50		100	1	1	-	
12	92000-06012.....	6×12 六角ボルト.....	5			2	2	-	
13	92000-08018-0A	8×18 六角ボルト.....	10			2	2	-	
14	94001-06000.....	6mm 六角ナツト.....	5			2	2	-	
15	94001-08000-0S	8mm 六角ナツト.....	5			2	2	-	
16	94101-06000.....	6mm ブレインワツシヤー.....	2			4	4	-	
17	94101-08000.....	8mm ブレインワツシヤー.....	3			4	4	-	
18	94111-08000.....	8mm ブレインワツシヤー.....	3			4	4	-	

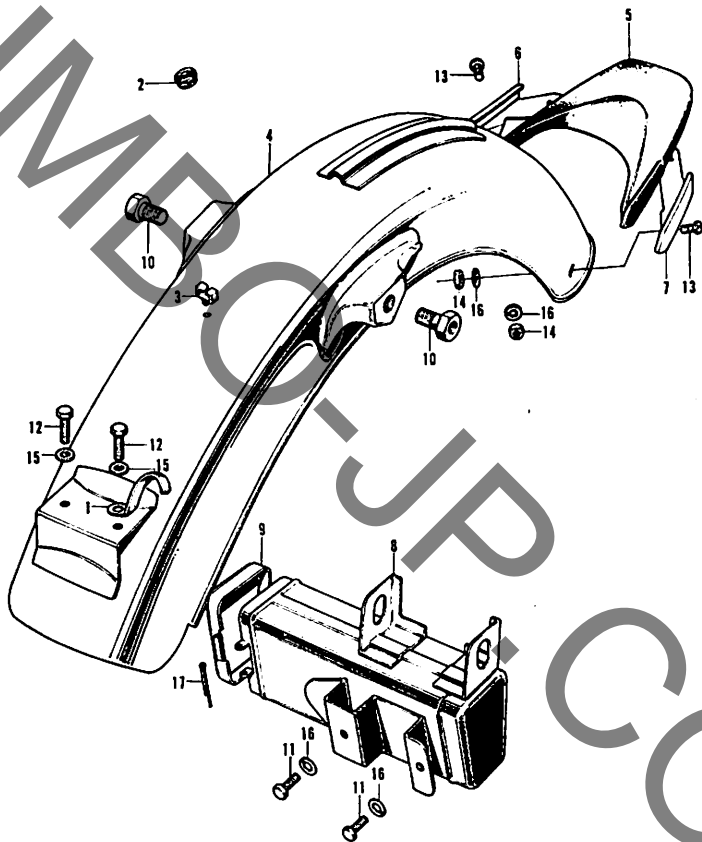
F-10 ダブルシート (CB175K5)



F-10 ダブルシート (CB175K5)

見出 番号	部品番号	部 品 名	標準 価格	標準工賃		使用個数			備 考
				時間	料金	E1	CB	CS	
1	50156-304-010B	クロスメンバーサブチューブB (ブラック).....	150	0.15	180	-	-	1	
2	53215-336-000...	シートロックケースカバー.....	55		100	-	-	1	
3	53600-230-000...	ハンドルロックコンプリート.....	250		100	-	-	1	
	53600-303-007...	ハンドルロックコンプリート (ホンダロック).....	250		100	-	-	1	
4	53631-268-020...	ハンドルロックスプリング.....	10		100	-	-	1	
5	77200-336-000A	ダブルシートアッセンブリー (ブラック).....	5,000		100	-	-	1	
6	77201-336-300...	シートロックコンプリート.....	300		100	-	-	1	
7	77204-286-020...	シートセッティンググラブA.....	110		100	-	-	2	
8	77205-292-000...	シートセッティンググラブB.....	120		100	-	-	1	
9	77214-336-004...	シートヒンジプレート.....	220	0.15	180	-	-	1	
10	77215-336-004...	シートヒンジブラケット.....	220	0.15	180	-	-	1	
11	77216-316-000...	シートストッパー.....	50		100	-	-	1	
12	77216-336-004...	シートヒンジピン.....	70		100	-	-	1	
13	77220-336-300...	ヘルメットホルダーガイド.....	100		100	-	-	1	
14	77221-336-300...	ヘルメットホルダーAプロテクター.....	60		100	-	-	1	
15	77222-336-300...	ヘルメットホルダーBプロテクター.....	40		100	-	-	1	
16	77230-336-000...	シートキャッチコンプリート.....	350	0.15	180	-	-	1	
17	92000-06016.....	6×16 六角ボルト.....	5			-	-	2	
18	92000-08016-0A	8×16 六角ボルト.....	10			-	-	4	
19	93500-03008-0A	3×8 十字穴付ナベ小ネジ.....	5			-	-	1	
20	93500-06012-0A	6×12 十字穴付ナベ小ネジ.....	5			-	-	2	
21	94001-06000.....	6mm 六角ナット.....	5			-	-	4	
22	94001-08000-0S	8mm 六角ナット.....	5			-	-	2	
23	94101-03000.....	3mm プレインワッシャー.....	2			-	-	1	
24	94101-08000.....	8mm プレインワッシャー.....	3			-	-	6	
25	94102-08000.....	8mm プレインワッシャー.....	3			-	-	1	
26	94111-06000.....	6mm スプリングワッシャー.....	2			-	-	8	
27	94111-08000.....	8mm スプリングワッシャー.....	3			-	-	2	
28	94251-08000.....	8mm ロックピン.....	20			-	-	1	

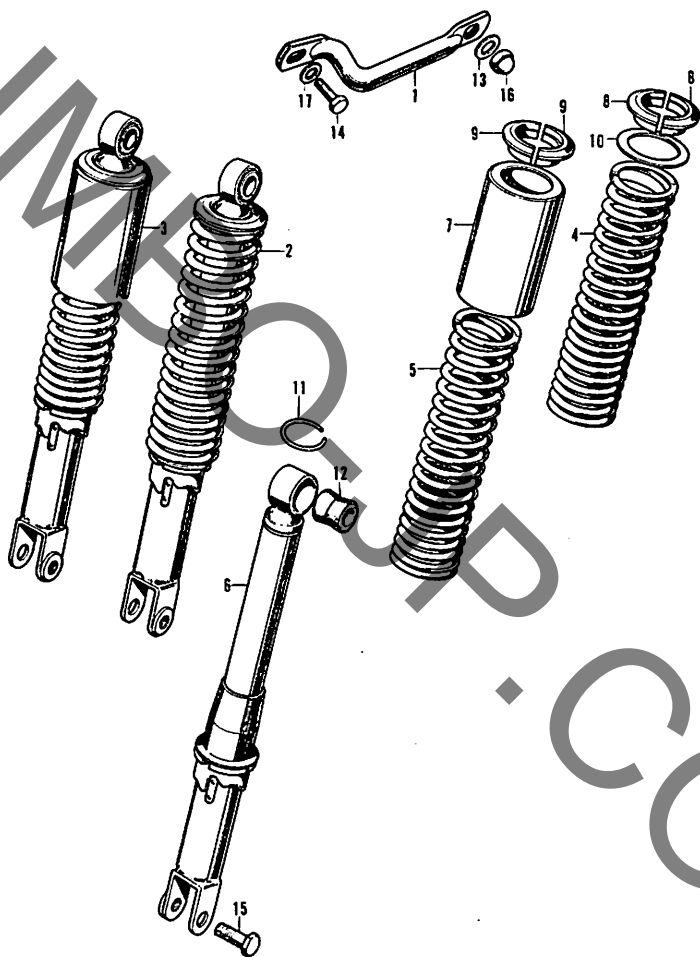
F-11 リヤーフエンダー・ツールボックス



F-11 リヤーフエンダー・ツールボックス

見出 番号	部品番号	部 品 名	標準 価格	標準工賃		使用個数			備 考
				時間	料金	61 K3	69 K4	69 K5	
1	32172-315-000...	ワイヤーハーネスクリツプ.....	70			1	1	1	
2	32983-011-000...	コードグロメツト.....	10	0.15	180	1	1	1	
3	32985-300-000...	ワイヤーコードグロメツト.....	40			-	-	1	
4	80100-307-000XH	リヤーフエンダーコンプリート..... (キヤンデイオレンジ)	2,000	0.50	600	1	1	-	
	80100-307-000XK	リヤーフエンダーコンプリート..... (キヤンデイブルー)	2,000			1	-	-	
	80100-306-010XW	リヤーフエンダーコンプリート..... (クロムメツキ)	2,500	0.50	600	-	1	-	
	80100-338-000XW	リヤーフエンダーコンプリート..... (クロムメツキ)	3,000			-	-	1	
5	80121-216-000...	リヤーフエンダーマツドガード.....	170		100	-	1	1	
6	80122-216-010...	R.マツドガードステイ.....	50		100	-	1	1	
7	80123-216-010...	L.マツドガードステイ.....	50		100	-	1	1	
8	83500-307-020B	ツールボックス(ブラツク).....	650	0.25	300	1	-	-	
	83500-306-000B	ツールボックス(ブラツク).....	650			-	1	1	
9	83541-286-000B	ツールボックスキャツプ(ブラツク)	180		100	1	1	1	
10	90162-303-000...	リヤーフエンダーセットボルト.....	70		100	2	2	2	
11	92000-06012.....	6×12 六角ボルト.....	5			2	2	2	
12	92000-06014.....	6×14 六角ボルト.....	5			2	2	2	
13	93500-06012.....	6×12 十字穴付ナベ小ネジ.....	5			-	2	2	
14	94001-06000.....	6mm 六角ナツト.....	5			-	2	2	
15	94101-06000.....	6mm プレインワツシヤ.....	2			2	2	2	
16	94111-06000.....	6mm スプリングワツシヤ.....	2			2	4	4	
17	94201-20350.....	2.0×35 割ピン.....	3			1	1	1	

F-12 リヤークッション



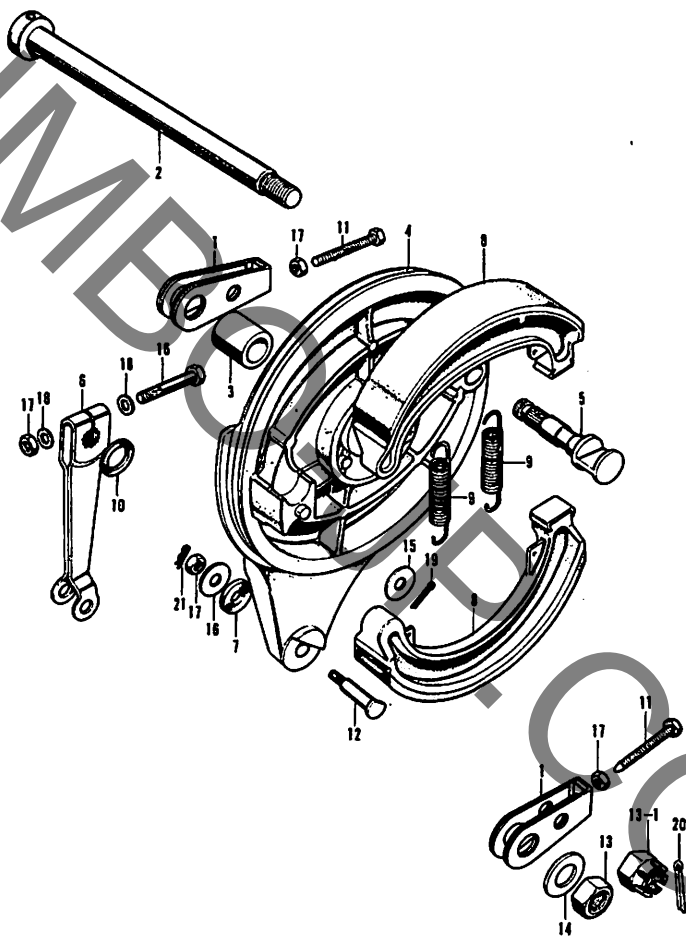
F-12 リヤークツシヨ ン

見出 番号	部品番号	部 品 名	標準 価格	標準工賃		使用回数					備 考	
				時間	料金	E1	G8	G8	K3	K4		K5
1	50316-304-000...	サイドグリップ.....	180	100	1	1	-					
	50316-306-000...	サイドグリップ.....	270		-	-	1					
2	52400-307-010...	リヤークツシヨ ンアツセンブリー...	2,800	100	2	-	-					
3	52400-315-000XW	リヤークツシヨ ンアツセンブリー... (クロムメッキ)	2,800	100	-	2	2					
4	52401-307-010...	リヤークツシヨ ンスプリング.....	500	0.50	600	2	-	-				
5	52401-315-000...	リヤークツシヨ ンスプリング.....	500	0.50	600	-	2	2				
6	52410-307-000...	リヤークツシヨ ンアツセンブリー.....	1,650	0.50	600	2	-	-				
	52410-215-070...	リヤークツシヨ ンアツセンブリー.....	1,650	0.50	600	-	2	2				
7	52421-292-070XW	リヤークツシヨ ンアツパーケース... (クロムメッキ)	350	0.50	600	-	2	2				
8	52424-074-003...	スプリングシートストツパー.....	50	0.50	600	4	-	-				
9	52424-292-000...	スプリングシートストツパー.....	190	0.50	600	-	4	4				
10	52459-074-003...	スプリングアツパーシート.....	30	0.50	600	2	-	-				
11	52485-300-000...	スプリングシートストツパー グリップ.....	100	0.50	600	-	2	2				
12	52485-303-000...	ジョイントラバー.....	25	0.20	240	2	2	2				
13	90527-230-000...	1.3mm ワツシヤー.....	15		100	2	2	2				
14	92000-06012.....	6×12 六角ボルト.....	5			1	1	1				
15	92000-08025-0A	8×35 六角ボルト.....	10			2	2	2				
16	94022-10020-S	10mm 袋ナツト.....	25			2	2	-				
	90309-315-000...	リヤークツシヨ ンアツパーナツト...	50			2	2	2				
17	94101-06000.....	6mm プレインワツシヤー.....	2			1	1	1				

C1175- ~4016550  
C0175- ~9027644

C1175-4016550-  
C0175-9027644-

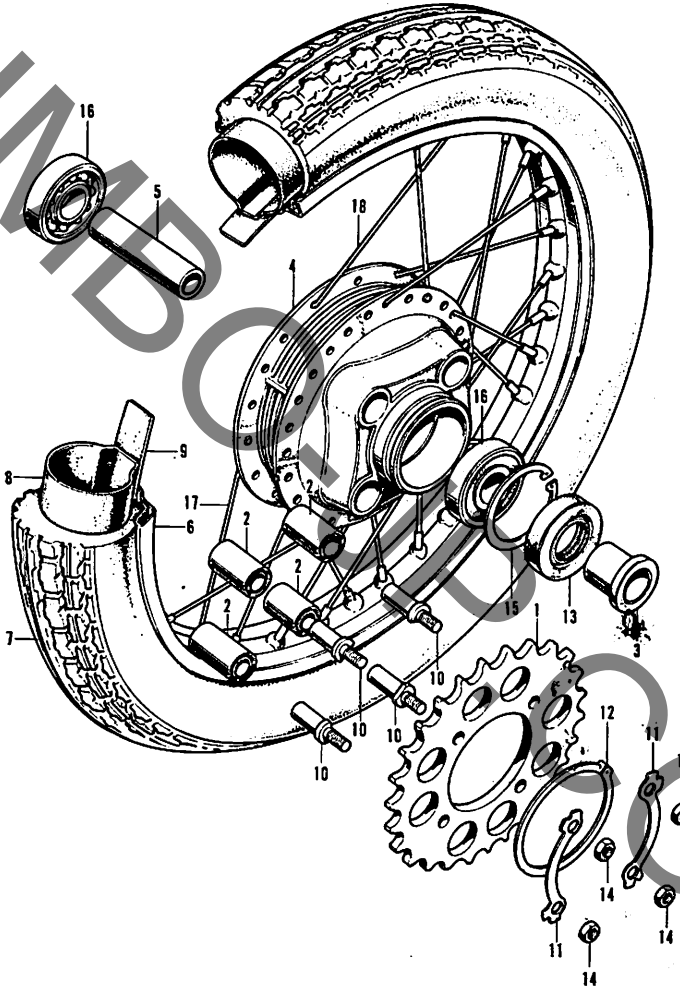
F-13 リヤブレーキシュー・パネル



F-13 リヤブレーキシュー・パネル

鼻出 番号	部品番号	部 品 名	標準 価格	標準工賃		使用個数			備 考
				時間	料金	01	02	03	
1	40543-216-000...	ドライブチエンアジャスター.....	150			2	2	2	
2	42301-235-000...	リヤホイールアクスル.....	450	0.15	180	1	1	-	61175- ~4616538 60175- ~5021194
	42301-316-670...	リヤホイールアクスル.....	450	0.15	180	1	1	1	61175-4616539 ~ 60175-5021195 ~
3	42313-216-000...	リヤブレーキパネルサイドカラー	100	0.15	180	1	1	1	
4	43100-235-000...	リヤブレーキパネルコンプリート	1,500	0.15	180	1	1	1	
5	43141-235-000...	リヤブレーキカム.....	250	0.35	420	1	1	1	
6	43410-307-000...	リヤブレーキアーム.....	250	0.35	420	1	1	1	
7	43434-240-000...	ストツパーアームクッションラバー	20	0.15	180	1	1	1	
8	45120-240-000...	フロントブレーキシュー コンプリート.....	250	0.35	420	2	2	2	
9	45133-240-000...	フロントブレーキシュースプリング	20	0.35	420	2	2	2	
10	45134-250-000...	フロントブレーキダストシール.....	5	0.35	420	1	1	1	
11	90119-205-000...	チエンアジャストボルト.....	50	0.15	180	2	2	2	
12	90127-240-010...	リヤブレーキパネル ストツパーボルト.....	35		100	1	1	1	
13	90306-235-000...	リヤアクスルナット.....	60		100	1	1	-	61175- ~4616538 60175- ~5021194
13-1	94011-16220-0S	16mm キヤツスルナット .....	45			1	1	1	61175-4616539 ~ 60175-5021195 ~
14	90523-286-000...	16.5×30 ワツシヤー .....	15			1	1	1	
15	90524-030-000...	ハンドルホルダーセットワツシヤー	5		100	1	1	1	
16	90525-030-000...	ハンドルホルダーセット ワツシヤーB.....	5		100	1	1	1	
17	94001-06000.....	6mm 六角ナット.....	5			4	4	4	
18	94101-06000.....	6mm ブレインワツシヤー.....	2			2	2	2	
19	94201-20180.....	2.0×18 割ピン.....	3			1	1	1	
20	94201-40300.....	4.0×30 割ピン.....	3			1	1	1	61175-4616539 ~ 60175-5021195 ~
21	84251-06000.....	6mm ロツクピン.....	10			1	1	1	

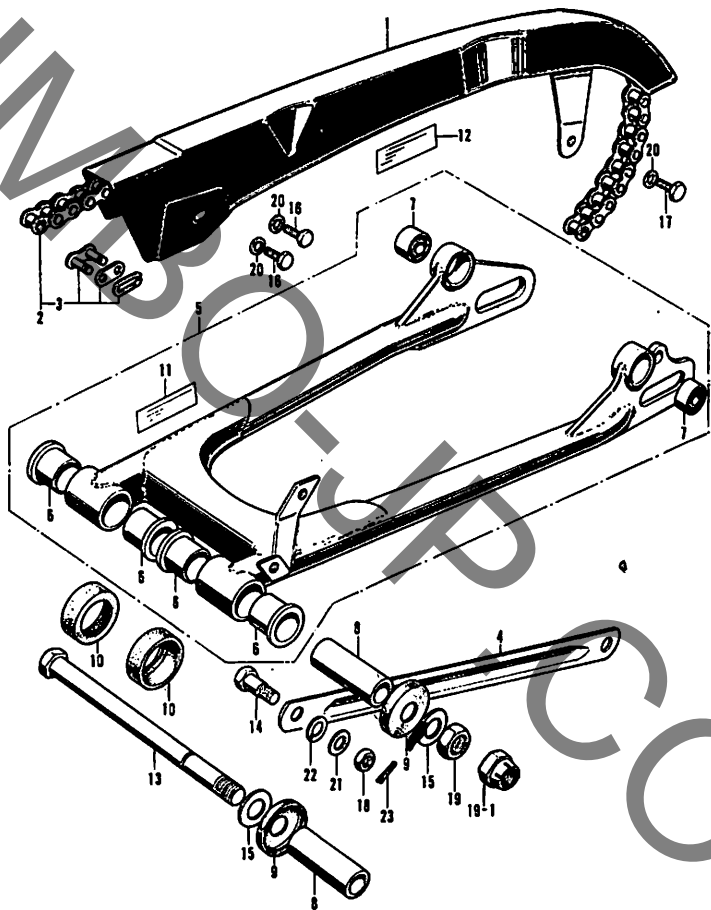
F-14 リヤ - ホイール



F-14 リヤール

品出 番号	部品番号	部 品 名	標準 価格	標準工賃		使用個数			備 考
				時間	料金	6 K 3	8 K 4	10 K 5	
1	41201-307-000...	ファイナルドリブンスプロケット...	900	0.50	600	1	-	-	
	41201-217-000...	ファイナルドリブンスプロケット...	800	0.50	600	-	1	1	
2	41241-307-000...	リヤールホイールダンパーブツシユ...	100	0.65	780	4	4	-	C1175- ~414316 C8175- ~5003716
	41241-307-010...	リヤールホイールダンパーブツシユ...	100			4	4	4	C1175-414317~ C8175-5003717~
3	42311-216-000...	リヤールサイドカラー.....	100	0.15	180	1	1	1	
4	42601-235-000...	リヤールホイールハブコンプリート...	3,400	2.65	3,180	1	1	-	C1175- ~414316 C8175- ~5003716
	42601-235-010...	リヤールホイールハブコンプリート...	3,800			1	1	-	C1175-414317~ C8175-5003717~
	42601-235-020...	リヤールホイールハブコンプリート...	3,800			1	1	1	
5	42620-235-000...	リヤールアクスルデイスタンスカラー	90	0.45	540	1	1	1	
6	42701-235-000...	リヤールホイールリム.....	1,100	2.65	3,180	1	1	1	
7	42711-307-003...	リヤールホイールタイヤ (3.00-18")	時価	0.50	600	1	-	-	
	42711-268-000...	リヤールホイールタイヤ (3.00-18")	時価	0.50	600	-	1	-	
	42711-307-006...	リヤールホイールタイヤ (3.00-18")	時価			1	1	1	
8	42712-307-006...	リヤールホイールチューブ(3.00-18")	時価	0.50	600	1	-	-	
	42712-216-000...	リヤールホイールチューブ(3.00-18")	時価	0.50	600	-	1	1	
9	44713-205-000...	タイヤフラツプ.....	時価	0.50	600	1	1	1	
10	90128-216-000...	スプロケットファイキシングボルト...	50	0.35	420	4	4	4	
11	90522-222-000...	8mm タングドワツシヤ.....	17	0.30	360	2	2	2	
12	90664-216-000...	58mm サークリツプ .....	65	0.20	240	1	1	1	
13	90757-216-000...	リヤールホイールグストシール.....	50	0.45	540	1	1	1	
14	94030-08000.....	8mm 六角ナツト.....	5			4	4	4	
15	94524-47000.....	47mm インターナルサークリツプ ...	55			1	1	1	
16	96140-63030.....	6303 ボールベアリング .....	350			2	2	2	
17	97395-521671 ...	#9×163.5 スポークB.....	25			18	18	18	
18	97660-521651 ...	#9×162-5 スポークB.....	25			18	18	18	

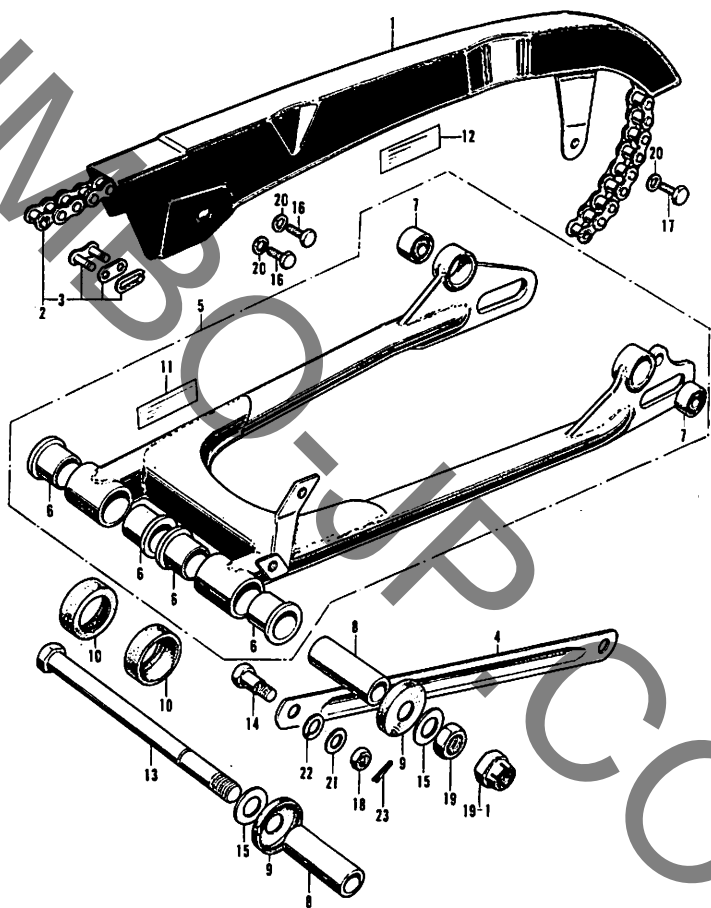
F-15 リヤホーク・チェーンケース



F-15 リヤーフホーク・チエンケース

見出 番号	部品番号	部 品 名	標準 価格	標準工賃		使用個数					備 考	
				時間	料金	K1	K2	K3	K4	K5		
1	40510-307-010B	ドライブチエンケース (ブラック)	600		100	1	-	-				
	40510-315-000B	ドライブチエンケース (ブラック)	600			-	1	-	08175-		~582651	
	40510-315-670B	ドライブチエンケース (ブラック)	600			-	1	1	08175-	522652	~	
2	40530-240-000...	ドライブチエン (DK428T-114L)...	1,650	0.25	300	1	-	-				
	40530-306-000...	ドライブチエン (DK428T-112L)...	2,650	0.25	300	-	1	1				
3	40531-216-003...	ドライブチエンジョイント.....	60	0.15	180	1	1	1				
4	43431-304-000...	リヤーフブレーキストツパーアーム...	120	0.15	180	1	1	1				
5	52100-307-010B	リヤーフホークコンプリート (ブラック) .....	4,000	0.70	840	1	-	-				
	52100-306-000B	リヤーフホークコンプリート (ブラック) .....	4,000	0.70	840	-	1	1				
6	52108-240-300...	リヤーフホークピボットブッシュ...	110	0.70	840	4	4	4				
7	52109-222-810...	アンダーラバーブッシュ.....	75	0.70	840	2	2	2				
8	52141-240-000...	リヤーフホークセンターカラー.....	270	0.15	180	2	2	2				
9	52144-268-000...	リヤーフホークダストシール キヤツブ.....	100	0.15	180	2	2	2				
10	52145-268-000...	ダストシールキヤツブラバー.....	45	0.25	300	2	2	2				
11	87501-307-000...	レジスタッドナンバープレート.....	15		100	1	-	-				
	87501-315-000...	レジスタッドナンバープレート.....	15		100	-	1	-				
12	87505-338-300...	タイヤコーションマーク.....			100	-	-	1				
13	90121-363-000...	リヤーフホークピボットボルト.....	300	0.15	180	1	1	-	01175-		~4374658	
	90121-303-010...	リヤーフホークピボットボルト.....	300			1	1	1	01175-	4374659	~	5827153
									08175-	5827154	~	
14	90133-303-000...	リヤーフブレーキストツパーアーム ボルト.....	40		100	1	1	1				
15	90526-216-000...	14×26 ワッシャー .....	5	0.15	180	2	2	2				

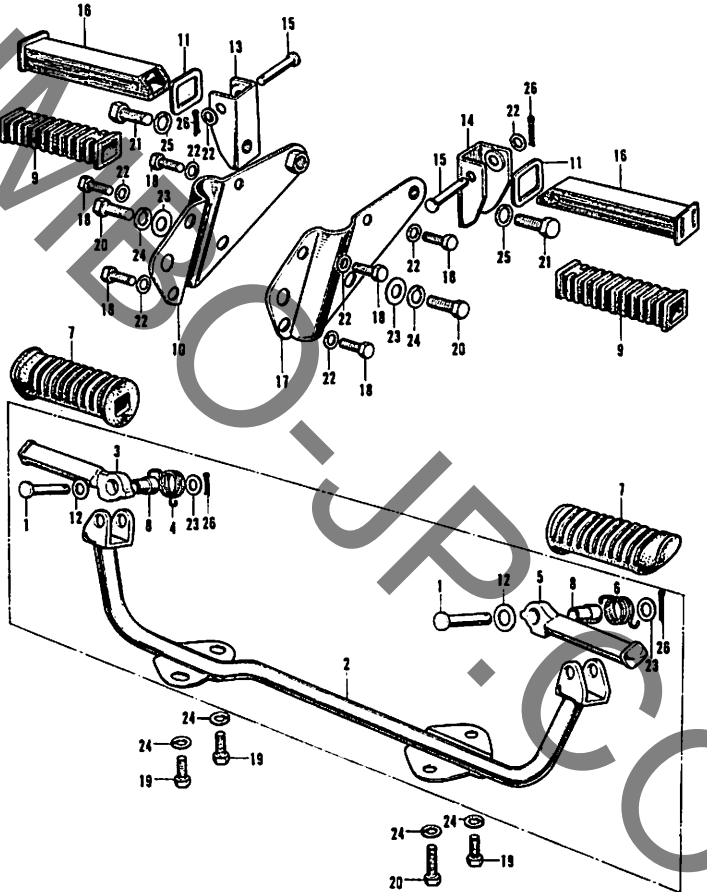
F-15 リヤホーク・チェンケース



F-15 リヤーク・チェーンケース

見出 番号	部品番号	部 品 名	標準 価格	標準工賃		使用個数			備 考
				時間	料金	K1	K2	K3	
16	92000-06012.....	6×12 六角ボルト.....	5			2	2	2	
17	92000-06016.....	6×16 六角ボルト.....	5			1	1	1	
18	94001-08000-0S	8mm 六角ナット.....	5			1	1	1	
19	94001-14020-0S	14mm 六角ナット.....	20			1	1	-	C1175- ~4016550 C0175- ~5227153
19-1	90354-268-000...	14mm セルフロックナット.....	30	100		1	1	1	C1175-4016550~ C0175-5027154~
20	94101-06000.....	6mm ブレインワツシヤ.....	2			3	3	3	
21	94101-08000.....	8mm ブレインワツシヤ.....	3			1	1	1	
22	94111-08000.....	8mm スプリングワツシヤ.....	3			1	1	1	
23	94251-06000.....	6mm ロックピン.....	10			2	2	2	

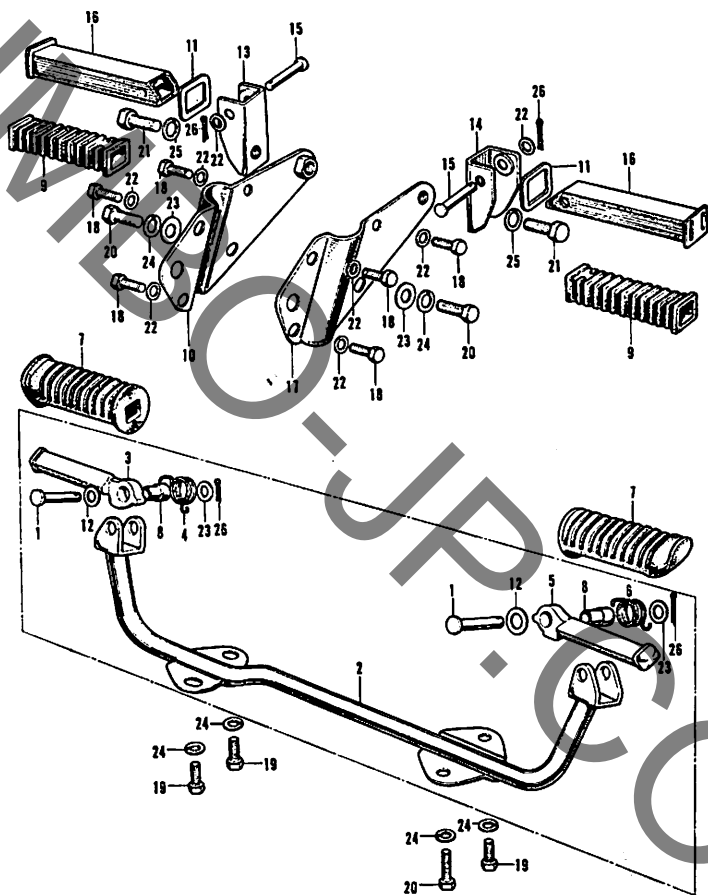
F-16 ステツパー・ピリオンステツプ



F-16 ステツプバー・ピリオンステツブ

見出 番号	部品番号	部 品 名	標準 価格	標準工賃		使用個数			備 考
				時間	料金	K1	K2	K3	
1	50603-033-000...	ステツプバージョイントピン.....	30	100	2	2	2		
2	50610-307-010 B	ステツプバーコンプリート (ブラック) .....	1,000	0.25	300	1	-	-	
	50610-306-000 B	ステツプバーコンプリート (ブラック) .....	1,000	0.25	300	-	1	-	
	50610-338-000 B	ステツプバーコンプリート (ブラック) .....	1,000			-	-	1	
3	50616-283-020 B	R.ステツプアーム (ブラック).....	400	100	1	-	-		
	50630-303-000...	ステツプアーム.....	300			-	1	-	
	50616-310-000...	R.ステツプアーム.....	400			-	-	1	
4	50617-283-000...	R.ステツブリターンズスプリング ...	45	100	1	1	1		
5	50642-283-020 B	L.ステツプアーム (ブラック).....	400	100	1	-	-		
	50630-303-000...	ステツプアーム.....	300			-	1	-	
	50642-310-000...	L.ステツプアーム.....	400			-	-	1	
6	50644-283-000...	L.ステツブリターンズスプリング ...	45	100	1	1	1		
7	50661-283-010...	ステツプラバー.....	100	100	2	2	-		
	50661-310-000...	ステツプラバー.....	150			-	-	2	
8	50664-303-000...	ステツプセツティングカラー.....	40			-	2	-	
9	50705-024-000...	ピリオンステツプラバー.....	70	100	2	2	2		
		(50731-024-000に統一)							
	50731-024-000...	ピリオンステツプラバー.....	65			2	2	2	
10	50711-303-030 B	R.ピリオンステツプアーム (ブラック) .....	300	100	1	1	1		
11	50712-024-000...	ピリオンステツプワツシヤ.....	10	100	2	2	2		
12	50712-303-000...	ステツプアームワツシヤ.....	10			-	2	-	
13	50713-286-000...	R.ピリオンステツプブラケツト ...	280	0.15	180	1	1	1	
14	50713-290-000...	L.ピリオンステツプブラケツト ...	280	0.15	180	1	1	1	
15	50714-286-000...	ピリオンステツプピン.....	50	100	2	2	2		
		(95015-82000に統一)							
	95015-82000.....	ピリオンステツプピン.....	50			2	2	2	

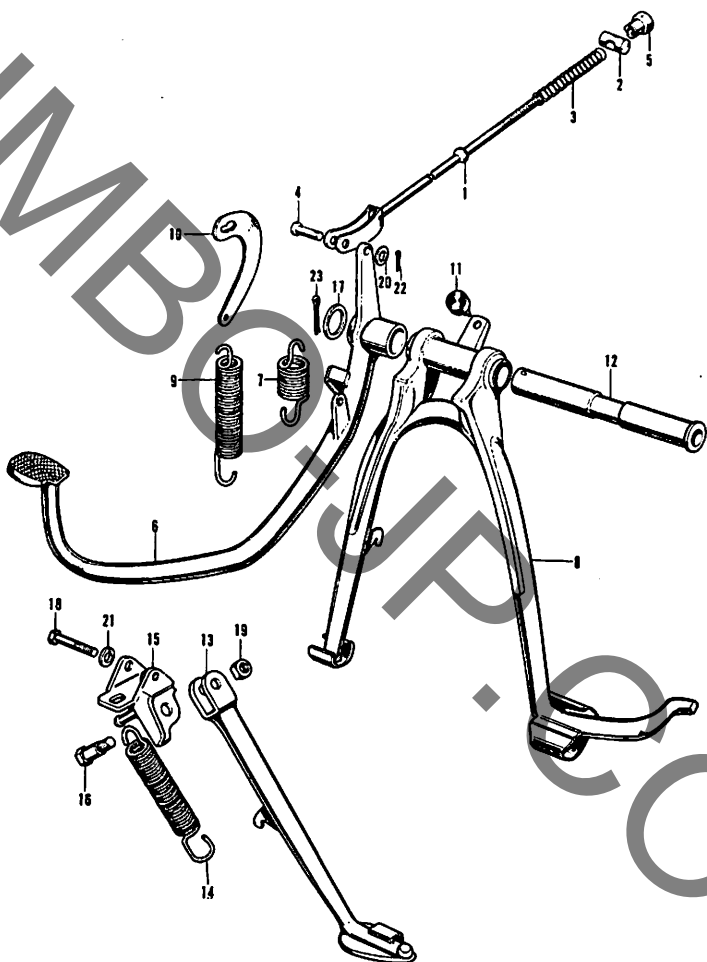
F-16 ステツパー・ピリオンステツプ



F-16 ステツパー・ピリオンステツブ

見出 番号	部品番号	部 品 名	標準 価格	標準工賃		使用個数			備 考
				時間	料金	61	62	63	
16	50715-283-000...	ピリオンステツパー..... (95015-62000に統一)	300	100	2	2	2		
	95015-62000.....	ピリオンステツパー.....	300		2	2	2		
17	50721-303-030B	L.ピリオンステツプアーム (ブラック).....	300	100	1	1	1		
18	92000-06014.....	6×14 六角ボルト.....	5		6	6	6		
19	92000-08016-0A	8×16 六角ボルト.....	10		3	3	3		
20	92000-08020-0A	8×20 六角ボルト.....	10		3	3	3		
21	92000-10025-0A	10×25 六角ボルト.....	20		2	2	2		
22	94101-06000.....	6mm プレインワツシヤ.....	2		8	8	8		
23	94101-08000.....	8mm プレインワツシヤ.....	3		4	4	4		
24	94111-08000.....	8mm スプリングワツシヤ.....	3		6	6	6		
25	94111-10000.....	10mm スプリングワツシヤ.....	3		2	2	2		
26	94201-16150.....	1.6×15 割ピン.....	2		4	4	4		

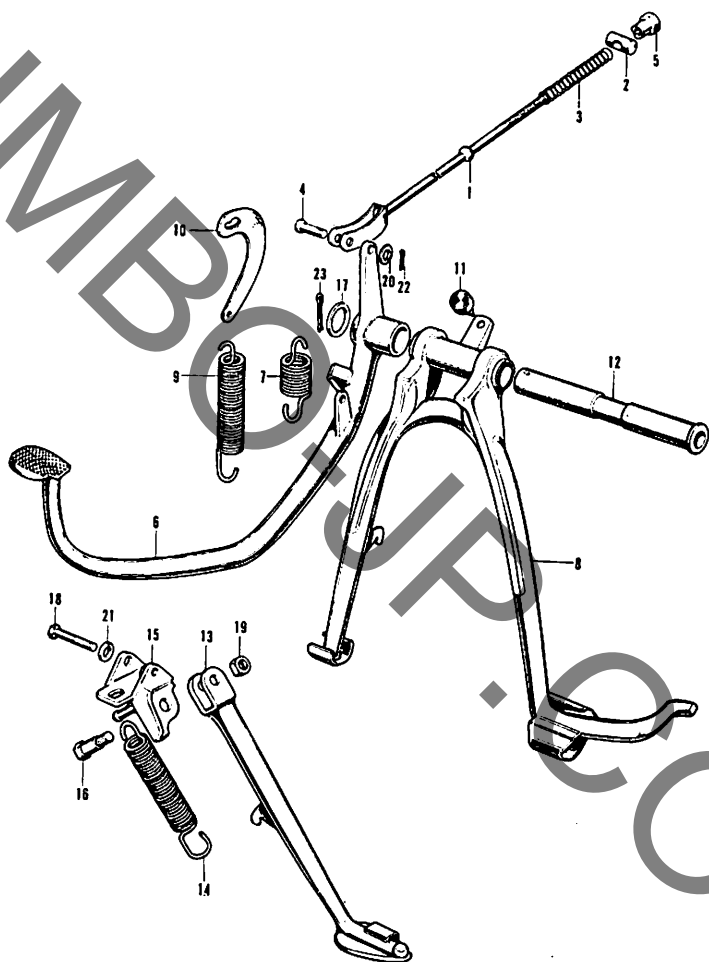
F-17 ブレーキペダル・スタンド



## F-17 ブレーキベダル・スタンド

見出 番号	部品番号	部 品 名	標準 価格	標準工賃		使用個数			備 考
				時間	料金	61	62	63	
1	43451-307-000...	リヤーブレーキロッド.....	100	0.20	240	1	1	-	
	43451-316-670...	リヤーブレーキロッド.....	130			-	-	1	
2	43453-250-000...	リヤーブレーキアームジョイント...	15		100	1	1	-	
3	43472-212-000...	リヤーブレーキロッドスプリング...	10		100	1	1	1	
4	43472-250-000...	ブレーキロッドジョイントピン.....	20	0.15	180	1	1	1	
5	43486-250-000...	フロントブレーキアジャストナット	30		100	1	1	1	
6	46500-307-000...	ブレーキベダル.....	650	0.20	240	1	-	-	
	46500-303-040...	ブレーキベダル.....	650	0.20	240	-	1	-	
	46500-336-000...	ブレーキベダル.....	750			-	-	1	
7	46514-303-000...	ブレーキベダルスプリング.....	25	0.20	240	1	1	1	
8	50500-303-030B	メインスタンド (ブラック) .....	900	0.50	600	-	1	-	
	50500-315-670B	メインスタンド (ブラック) .....	900			-	-	1	
9	50522-303-000...	メインスタンドスプリング.....	50		100	-	1	-	
	95014-71800.....	メインスタンドスプリングA.....	50			-	-	1	
10	50523-303-000...	メインスタンドスプリングフック...	35		100	-	1	1	
11	50524-001-000...	メインスタンドストッパーラバー...	20		100	-	1	-	
	50524-011-000...	メインスタンドストッパーラバー...	20			-	-	1	
12	50526-286-000...	メインスタンドピボットパイプ.....	150	0.20	240	-	1	1	
13	50530-307-000B	サイドスタンド (ブラック) .....	450		100	1	-	-	
	50530-303-000B	サイドスタンド (ブラック) .....	450		100	-	1	1	
14	50542-200-000...	サイドスタンドスプリング.....	50		100	1	1	-	
	95014-72200.....	サイドスタンドスプリングB.....	50			-	-	1	

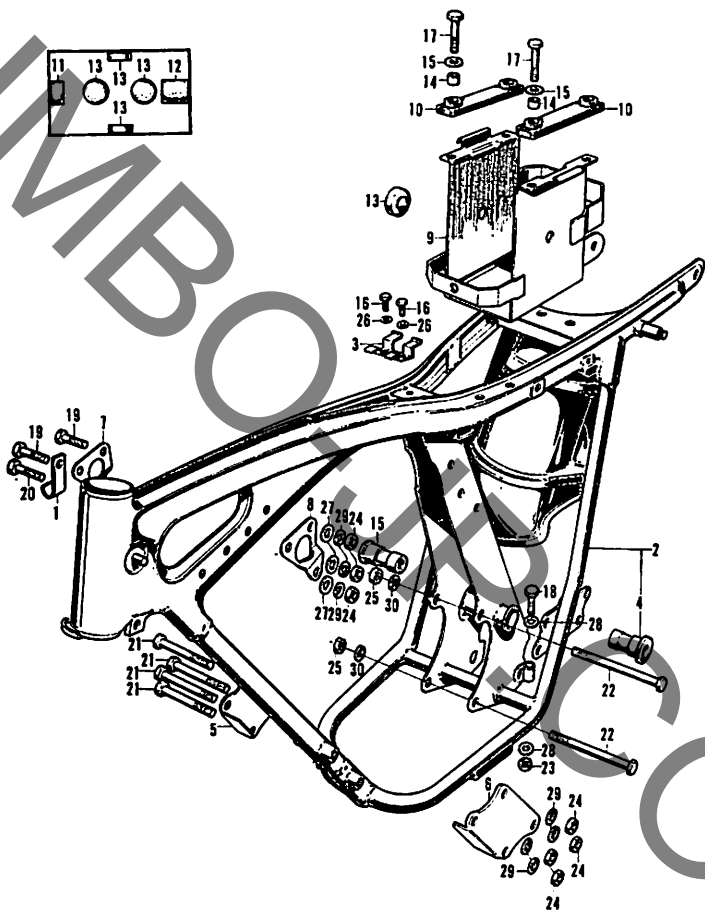
F-17 ブレーキペダル・スタンド



F-17 ブレーキペダル・スタンド

見出し 番号	部品番号	部 品 名	標準 価格	標準工賃		使用個数			備 考
				時間	料金	G1	G2	G3	
15	50611-303-00B	サイドスタンドブラケット (ブラック) .....	200	0.15	180	1	1	-	
	50611-336-000...	サイドスタンドブラケット.....	400			-	-	1	
16	90108-223-000...	サイドスタンドピボットスクリーン	45		100	1	1	1	
17	90512-303-000...	17.5mm ワツシヤー .....	10		100	1	1	1	
18	92000-08040-0A	8×40 六角ボルト.....	10			1	1	1	
19	94002-10000-0S	10mm 六角ナット .....	10			1	1	1	
20	94101-06000.....	6mm ブレインワツシヤー.....	2			1	1	1	
21	94111-08000.....	8mm スプリングワツシヤー.....	3			1	1	1	
22	94201-20180.....	2.0×18 割ピン.....	3			1	1	1	
23	94201-25250.....	2.5×25 割ピン.....	3			1	1	1	

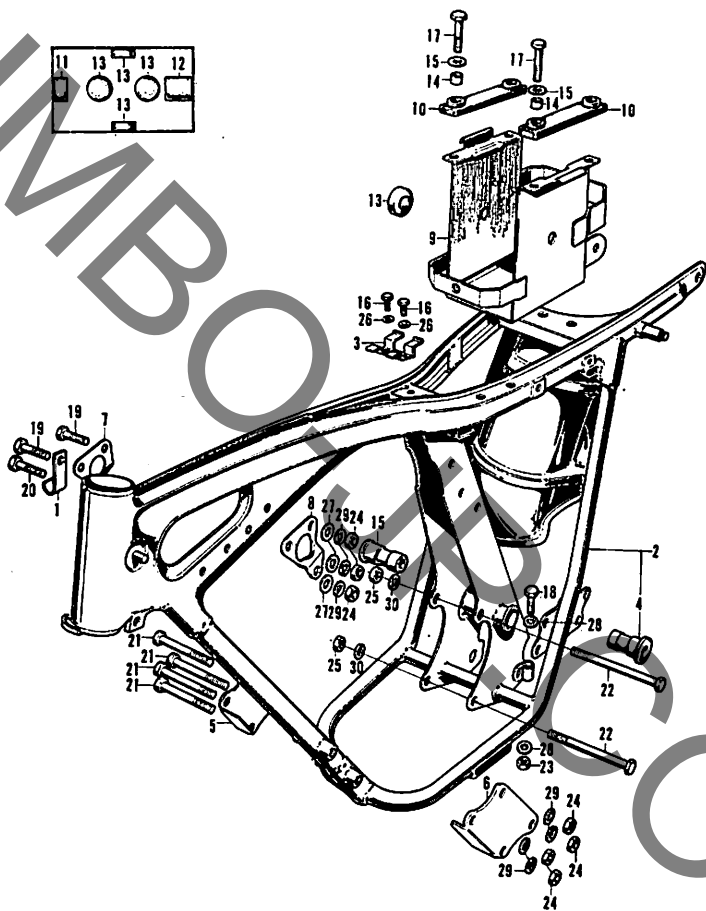
F-18 フレームボディ



F-18 フレームボ、デイ

見出 番号	部品番号	部 品 名	標準 価格	標準工賃		使用個数			備 考
				時間	料金	K1	K2	K3	
1	32172-303-000...	ワイヤーハーネスクリツプ.....	50	0.30	360	1	1	1	
2	50100-307-000B	フレームボデイ (ブラック) .....	16,000	5.00	6,000	1	1	-	
	50100-307-010B	フレームボデイ (ブラック) .....	16,000			1	1	-	
	50100-336-010B	フレームボデイ (ブラック) .....	16,000			-	-	1	
3	50118-303-010...	タンクセツテイイングトレイ.....	100		100	1	1	1	
4	50157-303-000...	センターパイプブツシユ.....	150	0.70	840	2	2	2	
5	50352-303-010B	R.フロントエンジンハンガー プレート (ブラック).....	180	0.15	180	1	1	1	
6	50353-303-010B	L.フロントエンジンハンガー プレート (ブラック).....	180	0.15	180	1	1	1	
7	50354-303-000...	R.エンジンハンガーアツパー プレート.....	150	0.30	360	1	1	1	
8	50355-303-000...	L.エンジンハンガーアツパー プレート.....	150	0.30	360	1	1	1	
9	83600-307-010...	バッテリートレイ.....	450	0.30	360	1	1	1	
10	83611-307-000...	バッテリークツシヨラバー.....	70		100	2	2	2	
11	83616-307-000...	バッテリーデイスタン斯拉バーA...	40		100	1	1	1	
12	83617-307-000...	バッテリーデイスタン斯拉バーB...	30	0.15	180	1	1	1	
13	83618-307-000...	バッテリーデイスタン斯拉バーC...	15	0.15	180	4	4	4	
14	84706-307-000...	バッテリートレイセツトカラー.....	15		100	4	4	4	
15	90581-701-000...	18mm ワツシャー .....	15		100	4	4	4	
16	92000-06010.....	6×10 六角ボルト.....	5			2	2	2	
17	92000-06012.....	6×12 六角ボルト.....	5			4	4	4	
18	92000-06036.....	6×36 六角ボルト.....	10			1	1	1	
19	92200-08063-0A	8×63 六角ボルト.....	20			2	2	2	
20	92200-08070-0A	8×70 六角ボルト.....	20			1	1	1	

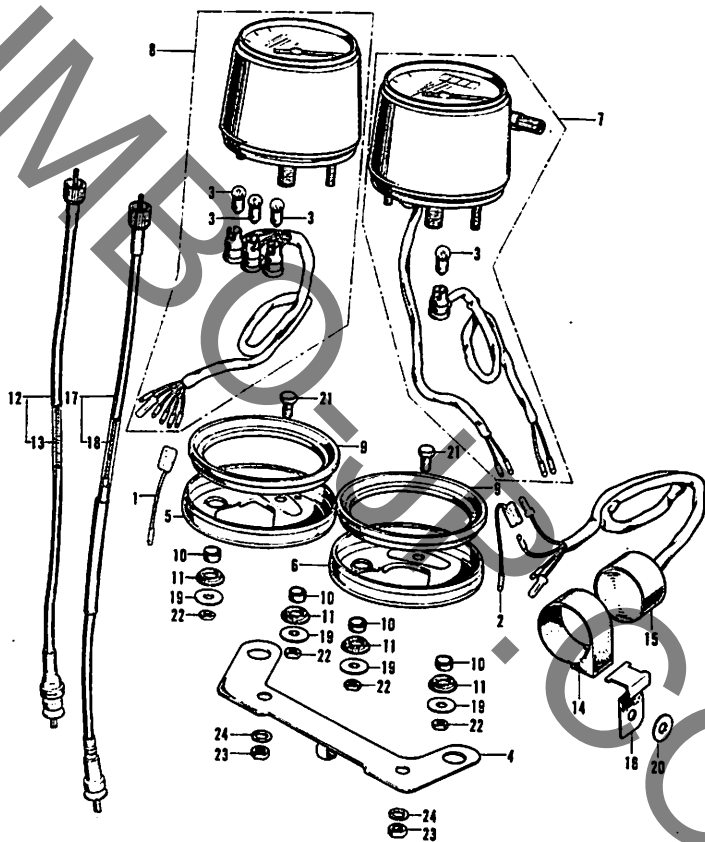
F-18 フレームボディ



F-18 フレームボディ

見出 番号	部品番号	部 品 名	標準 価格	標準工賃		使用個数			備 考
				時間	料金	C1	C2	C3	
21	92000-08080-0A	8×80 六角ボルト.....	20			4	4	4	
22	92200-10106-0A	10×106 六角ボルト.....	40			2	2	2	
23	94001-06000.....	6mm 六角ナット.....	5			1	1	1	
24	94001-08000-0S	8mm 六角ナット.....	5			7	7	7	
25	94001-10000-0S	10mm 六角ナット.....	10			2	2	2	
26	94101-06000.....	6mm プレインワツシヤ-.....	2			2	2	2	
27	94101-08000.....	8mm プレインワツシヤ-.....	3			2	2	2	
28	94111-06000.....	6mm スプリングワツシヤ-.....	2			2	2	2	
29	94111-08000.....	8mm スプリングワツシヤ-.....	3			7	7	7	
30	94111-10000.....	10mm スプリングワツシヤ-.....	3			2	2	2	

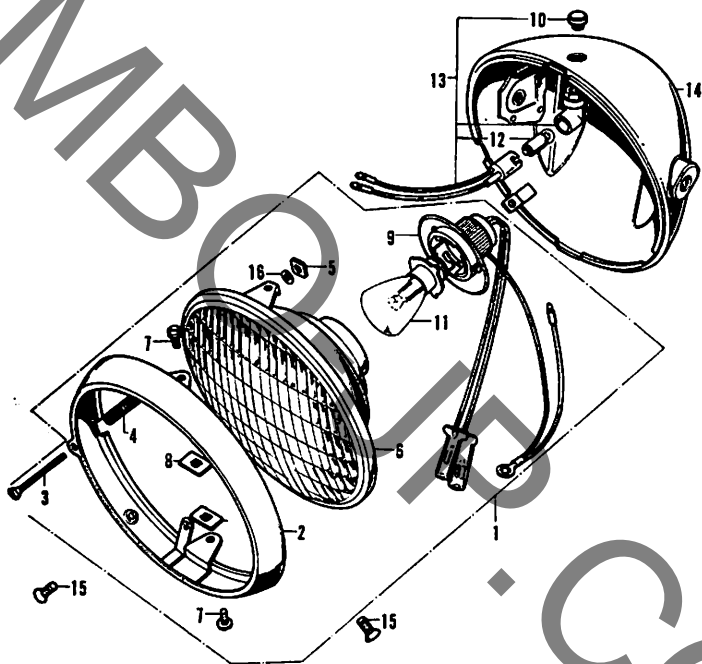
F-19 メーター・ウォーニングユニット



F-19 メーター・ウオーニングユニット

見出 番号	部品番号	部 品 名	標準 価格	標準工賃		使用個数			備 考
				時間	料 金	G1 K3	G2 K4	G3 K5	
1	32121-300-750...	ハイヤーハーネスサブコードB(黒)	50	0.15	180	-	-	1	
2	33605-310-000...	ウインカーアースサブコード(緑)	40	0.15	180	-	-	1	
3	34902-259-000...	ダツシユバルブ(12V・3W).....	時価		100	4	4	4	
4	37211-307-670...	メーターセットプレート.....	170	0.15	180	1	1	1	
5	37212-307-670...	R.メーターセットリング.....	200	0.15	180	1	1	1	
6	37213-307-670...	L.メーターセットリング.....	200	0.15	180	1	1	1	
7	37230-307-680...	スピードメーターアツセンブリー...	2,700	0.15	180	1	1	-	C1175- ~4214499 C8175- ~5223999
	37230-315-000...	スピードメーターアツセンブリー...	2,700			1	1	-	C1175-4216700~ C8175-5223100~
	37230-338-000...	スピードメーターアツセンブリー...	6,500			-	-	1	
8	37240-307-671...	タコメーターアツセンブリー.....	2,400	0.15	180	1	1	-	
	37240-304-970...	タコメーターアツセンブリー.....	2,400			-	-	1	
9	37242-307-670...	メータークツシヨシヨシ.....	90	0.15	180	2	2	2	
10	37243-307-670...	メーターセットカラー.....	20		100	4	4	4	
11	37244-307-670...	メーターセットラバー.....	20		100	4	4	4	
12	37250-296-000...	タコメーターケーブル アツセンブリー.....	350		100	1	1	1	
13	37261-296-000...	タコメーターインナーケーブル.....	100		100	1	1	1	
14	38306-292-000...	ウインカーリレーサスペンシヨシヨシ...	30	0.15	180	-	-	1	
15	38550-338-008...	スピードウオーニングユニット.....	3,300	0.15	180	-	-	1	
16	38555-338-000...	スピードウオーニングユニット ステイ.....	35	0.15	180	-	-	1	
17	44830-307-000...	スピードメーターケーブル.....	250	0.15	180	1	1	-	
	44830-336-005...	スピードメーターケーブル.....	250			-	-	1	
18	44831-307-000...	スピードメーターインナーケーブル	80	0.15	180	1	1	-	
	44831-336-005...	スピードメーターインナーケーブル	100	0.15	180	-	-	1	
19	90545-292-000...	6.5×20 ワツシヤー.....	15		100	4	4	4	
30	90581-701-000...	18mm ワツシヤー.....	15		100	-	-	1	
21	92000-08016-0A	8×16 六角ボルト.....	10			2	2	2	
22	94001-06000.....	6mm 六角ナツト.....	5			4	4	4	
23	94001-08000-0S	8mm 六角ナツト.....	5			2	2	2	
24	94111-08000.....	8mm スプリングワツシヤー.....	3			2	2	2	

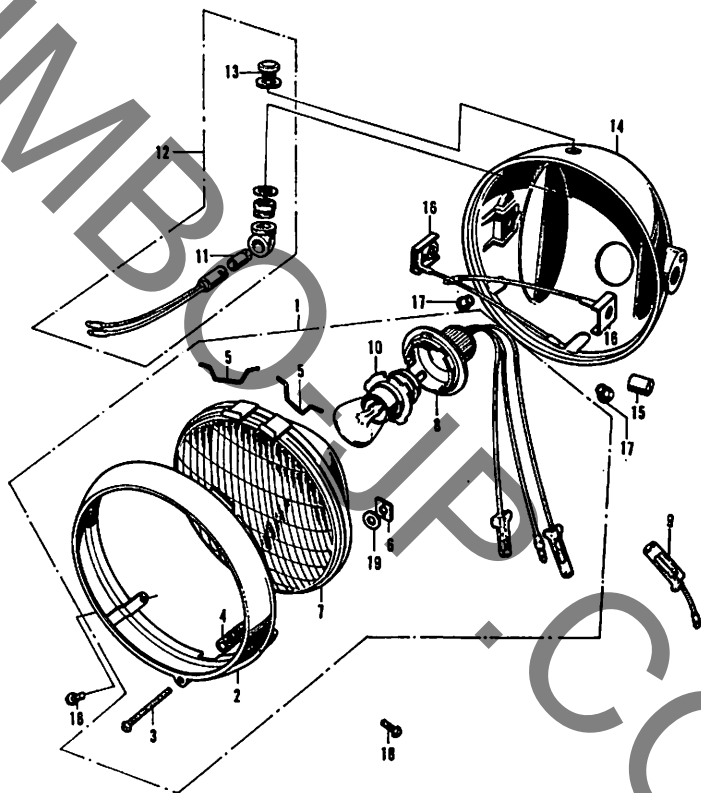
F-20 ヘッドライト・ケース (CL175K3)



F-20 ヘッドライト・ケース (CL175K3)

見 出 番 号	部 品 番 号	部 品 名	標 準 価 格	標 準 工 賃		使 用 個 数			備 考
				時 間	料 金	K1	K2	K3	
1	33100-307-680...	ヘッドライトアツセンブリー (12V・35/25W) .....	1,400		100	1	--	--	
2	33101-307-682...	ヘッドライトリム.....	370	0.15	180	1	--	--	
3	33103-292-003...	ビームアジャストスクリユー.....	50		100	1	--	--	
4	33107-307-000...	ビームアジャストスプリング.....	15		100	1	--	--	
5	33117-292-003...	ビームアジャストナット.....	20		100	1	--	--	
6	33120-307-682...	ヘッドライトユニット.....	670	0.15	180	1	--	--	
7	33125-292-670...	ユニットホルダースクリユー.....	15		100	2	--	--	
8	33128-200-030...	ユニットホルダーナット.....	15		100	2	--	--	
9	33130-307-680...	ヘッドライトソケット.....	200		100	1	--	--	
10	33751-044-670...	ビームパイロットレンズ.....	40		100	1	--	--	
11	34901-292-003...	ヘッドライトバルブ (12V・35/25W) ...	時価		100	1	--	--	
12	34902-259-000...	ダッシュバルブ (12V・3W).....	時価		100	1	--	--	
13	37550-285-003...	ビームパイロットランプ アツセンブリー.....	120		100	1	--	--	
14	61301-307-670XH	ヘッドライトケースコンプリート (キヤンディオレンジ) .....	1,500	0.25	300	1	--	--	
	61301-307-670XK	ヘッドライトケースコンプリート (キヤンディブルー) .....	1,500			1	--	--	
15	93700-05008-0A	5×8 十字穴付丸皿小ネジ .....	5			2	--	--	
16	94101-04000.....	4mm プレインワツシヤー.....	2			1	--	--	

F-20 ヘッドライト・ケース (CB175K4)



F-20 ヘッドライト・ケース (CB175K4)

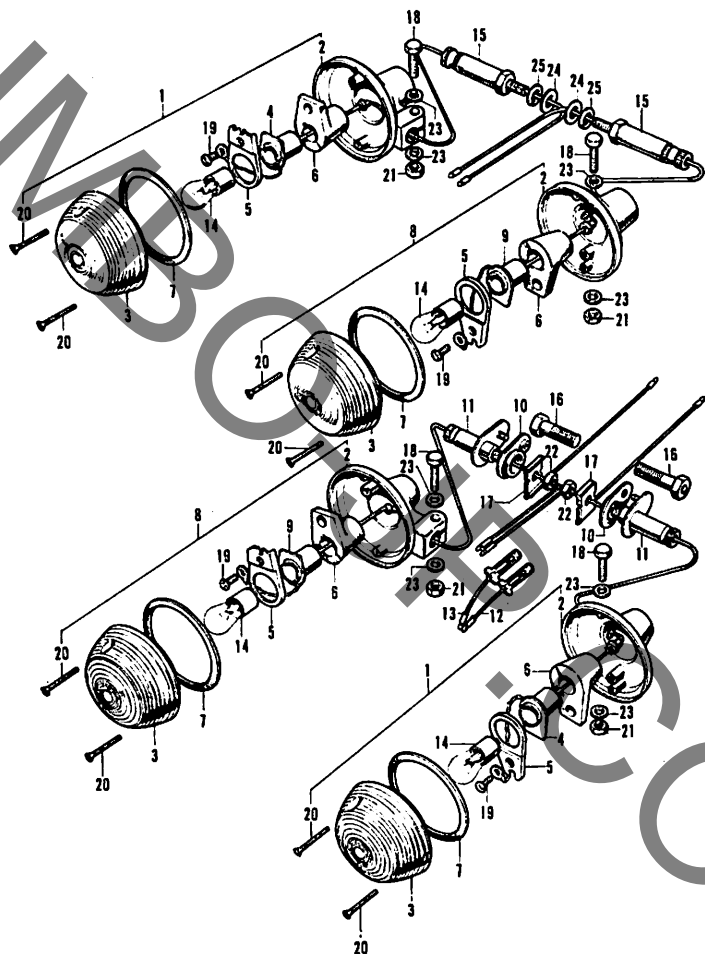
品出 番号	部品番号	部 品 名	標準 価格	標準工賃		使用個数			備 考
				時間	料金	E1	G8	G9	
				R3	R4	R5			
1	33100-292-033...	ヘッドライトアツセンブリー.....	1,400	100	-	1	-		
2	33101-292-033...	ヘッドライトリム.....	700	0.15	180	-	1	-	
3	33103-292-003...	ビームアジャストスクリュー.....	50	0.15	180	-	1	-	
4	33107-200-023...	ビームアジャストスプリング.....	20	0.15	180	-	1	-	
5	33108-292-003...	ユニットホルダースプリング.....	20	0.15	180	-	2	-	
6	33117-292-003...	ビームアジャストナット.....	20	0.15	180	-	1	-	
7	33120-292-033...	ヘッドライトユニット.....	900	0.15	180	-	1	-	
8	33130-292-033...	ヘッドライトソケット.....	200	0.15	180	-	1	-	
9	33605-310-000...	ウインカーアースサブコード.....	40	0.15	180	-	1	-	
10	34901-292-003...	ヘッドライトバルブ (12V・35/25W) ...	時価	0.15	180	-	1	-	
11	34902-259-000...	ダツシユバルブ (12V・3W).....	時価		100	-	1	-	
12	37550-292-010...	ビームパイロットランプ アツセンブリー.....	120		100	-	1	-	
13	37551-292-000...	ビームパイロットレンズ.....	35		100	-	1	-	
14	61301-292-020AZ	ヘッドライトケースコンプリート (キヤンディブルーグリーン) ...	800	0.25	300	-	1	-	
	61301-292-020CM	ヘッドライトケースコンプリート (キヤンディルビーレッド) .....	800			-	1	-	
	61301-292-020CQ	ヘッドライトケースコンプリート (キヤンディゴールド) .....	800			-	1	-	
15	61302-292-000...	ヘッドライトケースカラー.....	35	0.25	300	-	2	-	
16	61303-292-000...	ヘッドライトケースワツシヤ.....	35	0.25	300	-	2	-	
17	61304-292-000...	ヘッドライトセツテイソカラー...	35	0.25	300	-	2	-	
18	93700-05008-0A	5×8 十字穴付丸皿小ネジ .....	5			-	2	-	
19	94101-04000.....	4mm プレインワツシヤ.....	2			-	1	-	



F-20 ヘッドライト・ケース (CB175K5)

見出 番号	部品番号	部 品 名	標準 価格	標準工賃		使用個数			備 考
				時間	料 金	6L	6B	6B	
1	33100-317-000...	ヘッドライトアツセンブリー.....	1,800		100	-	-	1	
2	33101-292-033...	ヘッドライトリム.....	700	0.15	180	-	-	1	
3	33103-292-003...	ビームアジャストスクリュー.....	50	0.15	180	-	-	1	
4	33107-307-000...	ビームアジャストスプリング.....	15	0.15	180	-	-	1	
5	33108-292-003...	ユニットホルダースプリング.....	20	0.15	180	-	-	2	
6	33117-292-003...	ビームアジャストナット.....	20	0.15	180	-	-	1	
7	33120-317-003...	ヘッドライトユニット.....	900	0.15	180	-	-	1	
8	33130-292-033...	ヘッドライトソケット.....	200	0.15	180	-	-	1	
9	33140-303-003...	ポジションライトソケット.....	120		100	-	-	1	
10	33905-303-003...	ジョイントラバー.....	30		100	-	-	1	
11	34901-292-003...	ヘッドライトバルブ (12V・35/25W) ...	時価	0.15	180	-	-	1	
12	34902-259-000...	ダツシユバルブ (12V・3W).....	時価		100	-	-	1	
13	34903-071-003...	マーカーライトバルブ (アンバー) (12V・3W).....	時価		100	-	-	1	
14	37550-292-010...	ビームパイロットランプ アツセンブリー.....	120		100	-	-	1	
15	37551-292-000...	ビームパイロットレンズ.....	35		100	-	-	1	
16	61301-292-020FC	ヘッドライトケースコンプリート (ダークブルーメタリック) ...	800	0.25	300	-	-	1	
	61301-292-020FB	ヘッドライトケースコンプリート (ストラトブルーメタリック) ...	800			-	-	1	
	61301-292-020HX	ヘッドライトケースコンプリート (ライトルビーレッド) .....	800			-	-	1	
17	61302-292-000...	ヘッドライトケースカラー.....	35	0.25	300	-	-	2	
18	61303-292-000...	ヘッドライトケースワッシャー.....	35	0.25	300	-	-	2	
19	61304-292-000...	ヘッドライトセツティングカラー...	35	0.25	300	-	-	2	
20	92000-10032-0B	10×32 六角ボルト .....	25			-	-	2	
21	93500-05016-0B	5×16 十字穴付ナベ小ネジ.....	8			-	-	2	
22	94101-04000.....	4mm プレインワッシャー.....	2			-	-	2	
23	94101-10000.....	10mm プレインワッシャー .....	3			-	-	2	
24	94111-05000.....	5mm スプリングワッシャー.....	2			-	-	2	
25	94111-10000.....	10mm スプリングワッシャー .....	3			-	-	2	

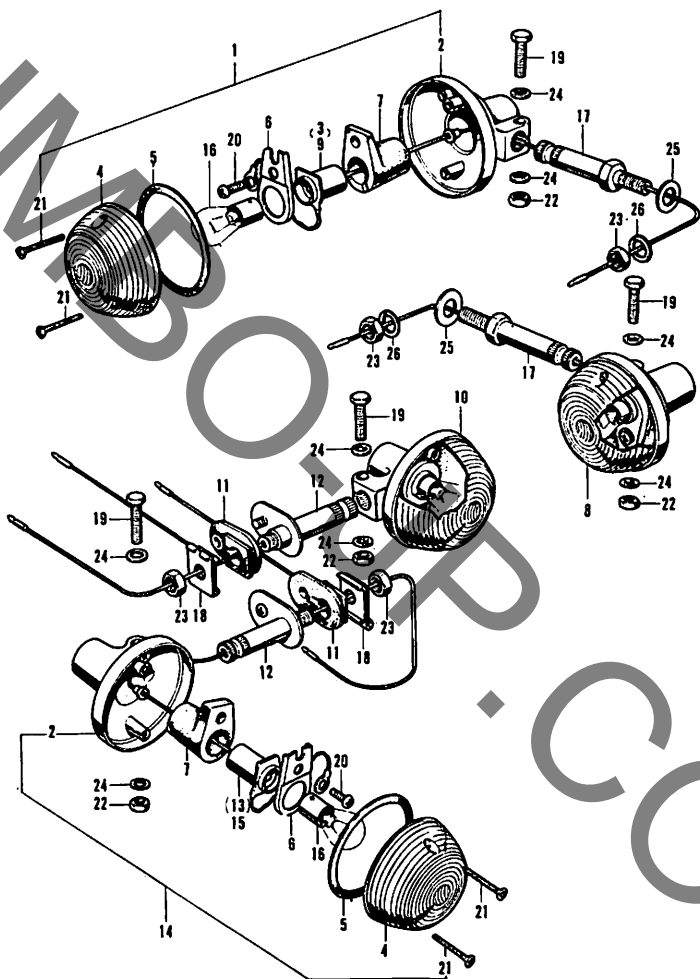
F-21 ウ イ ン カ ー (CL175K3  
CB175K4)



F-21 ウ イ ン カ ー (CL175K3)  
(CB175K4)

見出 番号	部品番号	部 品 名	標準 価格	標準工賃		使用個数			備 考
				時間	料金	EL	CS	CP	
						K1	K4	K5	
1	33400-292-003...	R.ウインカーアツセンブリー .....	750	0.15	180	2	2	-	
2	33401-292-003...	ウインカーベース.....	330	0.20	240	4	4	-	
3	33402-268-671...	ウインカーレンズ.....	120		100	4	4	-	
4	33402-292-003...	R.ウインカーソケット コンプリート.....	140	0.15	180	2	2	-	
5	33407-284-000...	ウインカーソケットホルダー.....	50		100	4	4	-	
6	33408-284-000...	ウインカーソケットクツシヨシヨシ.....	45	0.15	180	4	4	-	
7	33443-268-671...	ウインカーレンズパツキン.....	15		100	4	4	-	
8	33450-292-003...	L.ウインカーアツセンブリー .....	750	0.15	180	2	2	-	
9	33453-292-003...	L.ウインカーソケット コンプリート.....	140	0.15	180	2	2	-	
10	33606-303-000...	リヤウインカーマウントラバー.....	90		100	2	2	-	
11	33607-307-670...	リヤウインカーステイ.....	150		100	2	2	-	
12	33616-304-650...	R.リヤウインカーサブコード .....	40		100	1	1	-	
13	33666-304-650...	L.リヤウインカーサブコード .....	40		100	1	1	-	
14	34905-284-000...	ウインカーバルブ (12V・10W) ...	時価		100	4	4	-	
15	90154-268-670...	ライトケースセツテイングボルト...	100			2	2	-	
16	90162-303-000...	リヤフエンダセツテイング ボルト.....	70		100	2	2	-	
17	90583-307-670...	リヤウインカーマウント ワツシヤ.....	100		100	2	2	-	
18	92000-06028-02	6×28 六角ボルト.....	15			4	4	-	
19	93500-05008-0A	5×8 十字穴付ナベ小ネジ .....	5			4	4	-	
20	93700-03025-0B	3×25 十字穴付丸皿小ネジ.....	8			8	8	-	
21	94001-06000.....	6mm 六角ナツト.....	5			4	4	-	
22	94001-10000-0S	10mm 六角ナツト .....	10			2	2	-	
23	94101-06000.....	6mm プレインワツシヤ.....	2			8	8	-	
24	94101-10200.....	10mm プレインワツシヤ .....	5			2	2	-	
25	94111-10200.....	10mm スプリングワツシヤ .....	5			2	2	-	

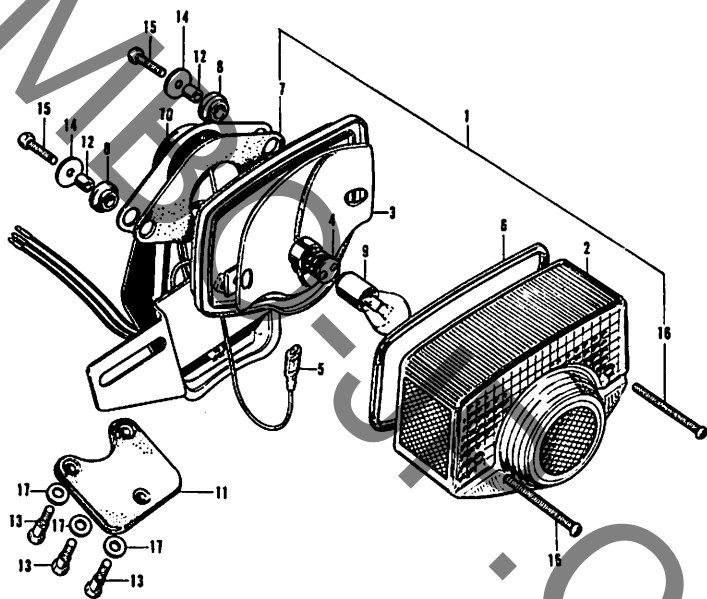
F-21 ウ イ ン カ ー (CB175K5)



F-21 ウ イ ン カ ー (CB175K5)

見出 番号	部 品 番 号	部 品 名	標準 価格	標準工賃		使用個数			備 考
				時間	料 金	CL K3	CB K4	CB K5	
1	33400-338-000...	R.フロントウインカー アツセンブリー.....	750	0.15	180	-	-	1	
2	33401-292-003...	ウインカーベース.....	330	0.20	240	-	-	4	
3	33402-336-000...	R.フロントウインカーソケット ...	150	0.15	180	-	-	1	
4	33404-268-671...	ウインカーレンズ.....	120		100	-	-	4	
5	33406-268-671...	ウインカーレンズパツキン.....	15		100	-	-	4	
6	33407-284-000...	ウインカーソケットホルダー.....	50		100	-	-	4	
7	33408-284-000...	ウインカーソケットクツション.....	45	0.15	180	-	-	4	
8	33450-292-003...	L.フロントウインカー アツセンブリー.....	750	0.15	180	-	-	1	
9	33453-292-003...	L.フロントウインカーソケット ...	140	0.15	180	-	-	1	
10	33600-338-000...	R.リヤウインカー アツセンブリー.....	750	0.15	180	-	-	1	
11	33606-303-000...	リヤウインカーマウントラバー.....	90		100	-	-	2	
12	33607-307-670...	リヤウインカーステイ.....	150		100	-	-	2	
13	33610-306-670...	R.リヤウインカーソケット .....	100	0.15	180	-	-	1	
14	33650-338-000...	L.リヤウインカー アツセンブリー.....	750	0.15	180	-	-	1	
15	33660-306-670...	L.リヤウインカーソケット .....	100	0.15	180	-	-	1	
16	34905-284-000...	ウインカーバルブ (12V・10W) ...	時価		100	-	-	4	
17	90154-268-670...	ライトケースセツティングボルト...	100		100	-	-	2	
18	90583-307-670...	リヤウインカーマウント ワツシヤー.....	100		100	-	-	2	
19	92000-06028-02	6×28 六角ボルト.....	15			-	-	4	
20	93500-05008-0A	5×8 十字穴付ナベ小ネジ .....	5			-	-	4	
21	93700-03025-0A	3×25 十字穴付丸皿小ネジ.....	5			-	-	8	
22	94001-06000.....	6mm 六角ナツト.....	5			-	-	4	
23	94001-10000-0S	10mm 六角ナツト .....	10			-	-	4	
24	94101-06000.....	6mm プレインワツシヤー.....	2			-	-	8	
25	94101-10000.....	10mm プレインワツシヤー .....	3			-	-	2	
26	94111-10000.....	10mm スプリングワツシヤー .....	3			-	-	2	

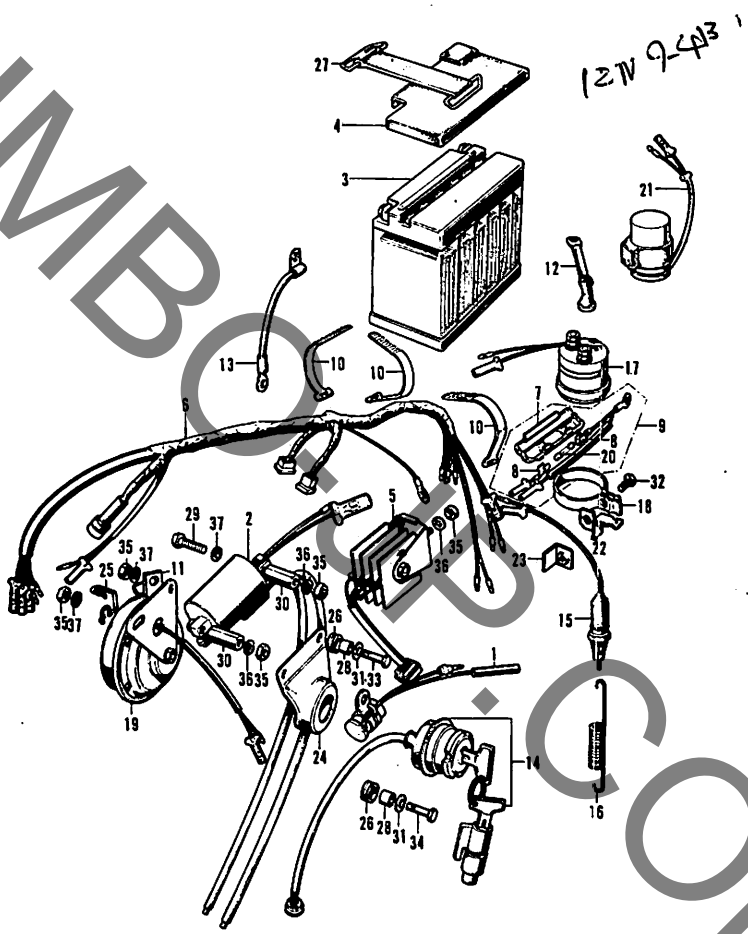
F-22 テールライト



F-22 テールライト

品出 番号	部品番号	部 品 名	標準 価格	標準工賃		使用回数			備 考
				時間	料金	61	62	63	
1	33701-307-000...	テールライトユニット アツセンブリー.....	1,000	0.15	180	1	1	1	
2	33702-303-003...	テールライトレンズ.....	350		100	1	1	1	
3	33703-303-003...	テールライトベース.....	350	0.20	240	1	1	1	
4	33707-304-000...	テールライトコード.....	200	0.20	240	1	1	1	
5	33708-304-000...	テールライトアースコード.....	70	0.20	240	1	1	1	
6	33709-077-671...	テールライトレンズパツキン.....	20		100	1	1	1	
7	33718-077-671...	テールライトベースパツキンA.....	70	0.20	240	1	1	1	
8	33719-077-671...	テールライトベースパツキンB.....	10		100	2	2	2	
9	34906-268-600...	テール&ストップライトバルブ (12V・23/W) ...	時価		100	1	1	1	
10	84701-307-000B	ナンバープレートブラケット (ブラック) .....	650	0.20	240	1	-	-	
	84701-304-000B	ナンバープレートブラケット (ブラック) .....	650	0.20	240	-	1	1	
11	84702-307-000...	ナンバープレートブラケットシート	50	0.15	180	1	1	1	
12	84706-286-000...	ナンバーブラケットセットカラー...	15		100	2	2	2	
13	90162-283-000...	リヤーフエンダーセットボルト.....	30		100	3	3	3	
14	90581-831-650...	18mm ワツシヤ ..... a	20		100	2	2	2	
15	92000-05020-0B	5×20 六角ボルト.....	10			2	2	2	
16	93500-04050-0B	4×50 十字穴付ナベ小ネジ.....	15			2	2	2	
17	94101-06000.....	6mm ブレインワツシヤ.....	2			3	3	3	

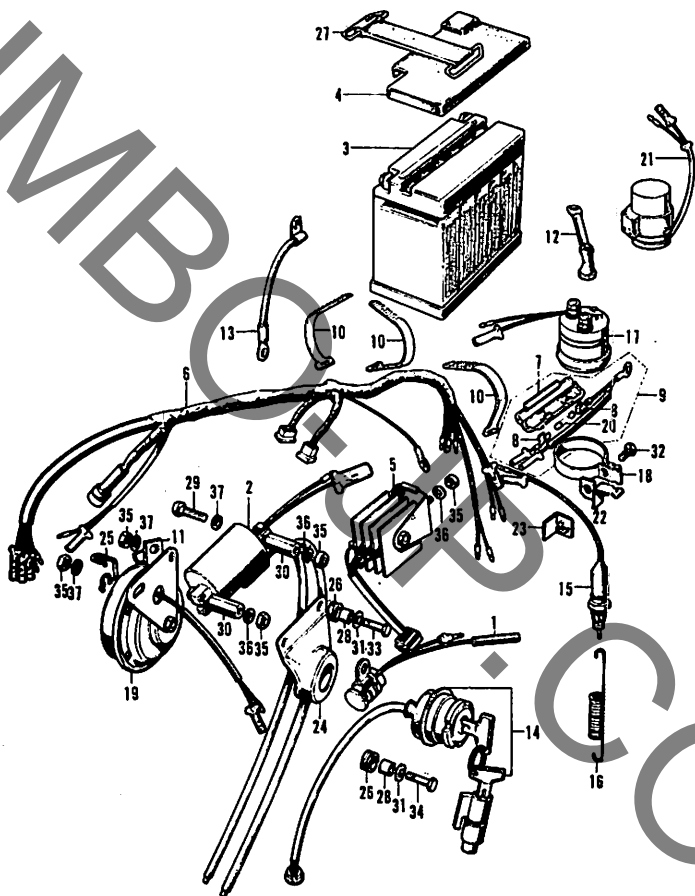
F-23 ワイヤーハーネス・バッテリー



## F-23 ワイヤーハーネス・バッテリー

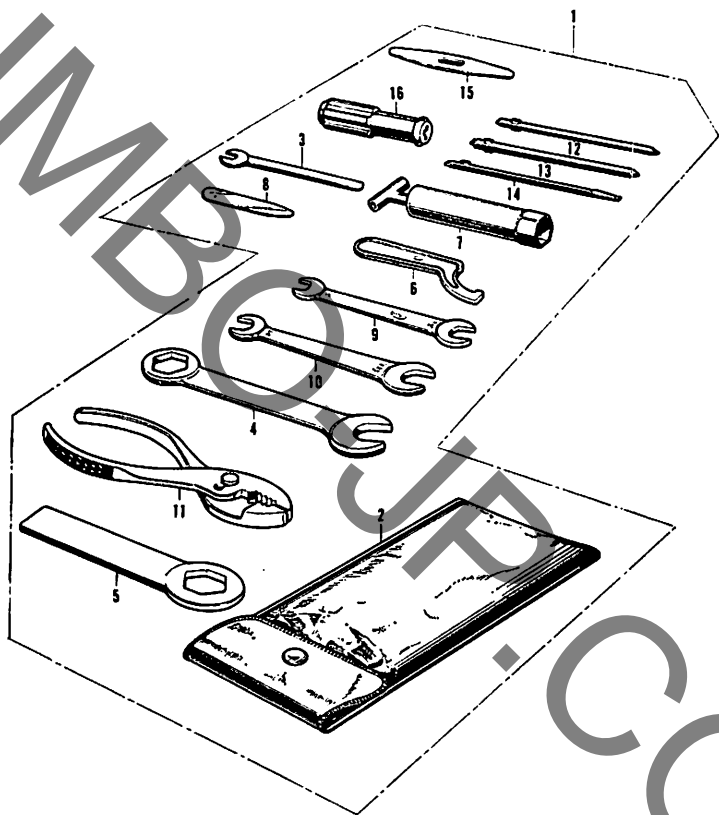
見出 番号	部品番号	部 品 名	標準 価格	標準工賃		使用個数				備 考
				時間	料金	C1	C2	C3	C4	
1	30280-235-000...	コンデンサー.....	250	0.15	180	1	1	1		
2	30400-306-672...	イグニッションコイル アツセンブリー (東洋電装)...	1,700	0.40	480	1	1	1		
3	31500-307-000...	バッテリーアツセンブリー (12V・9AH) .....	時価	0.15	180	1	1	1		
4	31532-307-000...	バッテリーカバー.....	100		100	1	1	1		
5	31700-307-013...	セレンウムレクチファイヤー.....	1,500	0.20	240	1	1	1		
6	32100-303-030...	ワイヤーハーネス.....	1,000	1.50	1,800	1	1	-		
	32100-303-040...	ワイヤーハーネス.....	1,000			-	-	1		
7	32111-230-000...	ヒューズコネクタケース.....	45		100	1	1	1		
8	32112-230-000...	ヒューズコネクタ.....	40		100	2	2	2		
9	32120-303-000...	サブワイヤーハーネス.....	250	0.15	180	1	1	1		
10	32162-286-000...	ワイヤーハーネスバンドB.....	50	0.15	180	3	3	-		
	95014-62200.....	ワイヤーバンドB1.....	50			-	-	1		
11	32172-303-000...	ワイヤーハーネスクリップ.....	50		100	1	1	-		
	32172-336-000...	ワイヤーハーネスクリップ.....	70			-	-	1		
12	32401-303-000...	スターターバッテリーケーブル.....	300	0.15	180	1	1	1		
13	32601-307-681...	バッテリーアースケーブル.....	200		100	1	-	-		
	32601-304-000...	バッテリーアースケーブル.....	200		100	-	1	-		
	32601-336-000...	バッテリーアースケーブル.....	230			-	-	1		
14	35010-303-003...	コンビネーションスイッチキット (東洋電装) ...	1,000	0.25	300	1	1	-		
	35010-303-007...	コンビネーションスイッチキット (ホンダロツク) .....	1,000			1	1	-		
15	35350-028-000...	ストツブランプスイッチ アツセンブリー...	250	0.15	180	1	1	-		
	35350-336-000...	ストツブランプスイッチ アツセンブリー...	250			-	-	1		

F-23 ワイヤーハーネス・バッテリー



F-23 ワイヤーハーネス・バッテリー

見出 番号	部品番号	部 品 名	標準 価格	標準工賃		使用個数			備 考
				時間	料金	K1	K2	K3	
16	35357-303-010...	ストツプスイッチスプリング.....	20	100	1	1	1	1	
17	35850-306-670...	スターターマグネチックスイッチ...	1,000	0.20	240	1	1	1	
18	35852-306-671...	スターターマグネチックステイ.....	60	0.20	240	1	1	1	
19	38100-306-671...	ホーンアツセンブリー.....	700	6.15	180	1	1	1	
20	38201-250-000...	ヒューズ (15A) .....	10		100	4	4	4	
21	38300-307-650...	ウインカーリレーアツセンブリー...	800	0.15	180	1	1	1	
22	38301-304-000...	ウインカーリレーステイ.....	50	0.15	180	1	1	1	
23	38302-307-680...	リヤウインカーディスタンス プレート.....	30	0.15	180	1	1	1	
24	50375-303-010B	メインスイッチブラケット (ブラック) .....	75	0.35	420	1	1	1	
25	50402-307-000...	クラツチケーブルクリツプ.....	50		100	1	1	1	
26	80101-283-000...	リヤフエンダークツシヨソラバー	25		100	2	2	2	
27	83601-307-000...	バッテリーバンド.....	100		100	1	1	-	
	95012-13000.....	バッテリーバンド.....	70		100	-	-	1	
28	84706-286-000...	ナンバーブラケットセットカラー...	15		100	2	2	2	
29	90171-303-000...	イグニツシヨソコイル セツトボルト.....	70		100	2	2	2	
30	90301-303-000...	イグニツシヨソコイル セツトナツト.....	50	0.25	300	2	2	2	
31	90581-831-650...	18mm ワツシヤー .....	20			2	2	2	
32	92000-06020.....	6×20 六角ボルト.....	5			1	1	1	
33	92000-06040.....	6×40 六角ボルト.....	10			2	2	2	
34	92000-06045.....	6×45 六角ナツト.....	10			1	1	1	
35	94001-06000.....	6mm 六角ナツト.....	5			5	5	5	
36	94101-06000.....	6mm プレインワツシヤー.....	2			3	3	3	
37	94111-06000.....	6mm スプリングワツシヤー.....	2			3	3	3	



F-24 ツ ー ル

見出 番号	部品番号	部 品 名	標準 価格	標準工賃		使用回数			備 考
				時間	料金	CL	CS	CS	
1	89010-306-000...	ツールセット.....	950			1	1	1	
2	83151-805-000...	ツールバツグ.....	35			1	1	1	
3	89201-200-000...	タベツトアジャストレンチ.....	25			1	1	1	
4	89202-246-000...	アクスルレンチ.....	200			1	1	1	
5	89202-286-000...	アクスルレンチ.....	150			1	1	1	
6	89206-283-000...	45mm ピンスパナ ー.....	150			1	1	1	
7	89216-264-000...	プラグレンチ.....	90			1	1	1	
8	89231-216-000...	タベツトクリアランスアジャスト ゲージ.....	10			1	1	1	
9	99001-08120.....	8×12 スパナ ー.....	70			1	1	1	
10	99001-10140.....	10×14 スパナ ー.....	80			1	1	1	
11	99002-13500.....	135mm プライヤー.....	150			1	1	1	
12	99003-10000.....	#2 プラスドライバー.....	30			1	1	1	
13	99003-20000.....	#3 プラスドライバー.....	30			1	1	1	
14	99008-30000.....	#2 マイナスドライバー.....	25			1	1	1	
15	99003-40000.....	レバ ー.....	20			1	1	1	
16	99003-50000.....	グリツブ.....	40			1	1	1	

## 索

## 引

部品番号	頁	部品番号	頁	部品番号	頁
11000		13310-302-000	27	15772-292-010	3
11100-302-040	39	13310-302-010	27	15772-302-000	3
11100-307-040	39	13320-302-000	27		
11200-302-040	41	13320-302-010	27	16000	
11330-302-030	15	13331-302-010	27	16100-306-034	43
11340-302-020	21	13332-302-010	27	16100-307-024	43
11394-302-010	15	13351-302-000	27	16100-338-004	43
11395-302-010	21	13421-216-000	27	16102-306-034	47
11431-302-000	21	13431-216-000	27	16102-307-024	47
11431-338-000	21	13441-216-000	27	16102-338-004	47
11661-306-010	21	13482-216-000	27	16111-202-004	43
11691-216-000	21	13483-216-000	27		
11751-216-000	41	13495-200-010	29	16111-306-004	43
11781-302-000	41	13615-216-020	17		
		14000		16118-028-004	43
12000		14100-306-030	9	16118-086-004	45
12020-306-030	3	14410-235-003	13	16122-202-004	49
12021-216-000	9	14411-235-003	13	16124-230-004	43
12023-235-690	9	14431-216-000	9	16126-011-004	43
12100-302-000	11	14451-216-010	9	16133-053-014	43
12191-235-010	11	14501-216-000	13	16133-307-004	47
12200-200-300	9	14503-216-000	13	16137-336-004	47
12200-306-030	3	14541-235-000	13	16139-304-004	43
12200-315-000	3	14550-216-020	13	16141-304-004	43
12251-235-000	3	14556-216-020	13	16146-304-004	47
12300-302-010	3	14610-235-000	13	16151-246-004	43
12331-306-020	5	14711-235-010	9	16151-306-004	47
12332-306-010	5	14721-302-010	9	16156-001-004	43
12339-306-000	5	14730-028-000	9	16156-065-004	47
12361-246-000	3	14731-235-690	9	16157-259-004	47
12391-216-000	3	14733-230-000	9	16157-336-004	43
12394-216-000	5	14751-235-010	9	16162-107-004	43
		14761-235-010	9	16162-304-004	47
12421-306-010	5	14771-011-000	9	16163-065-004	43
12421-338-000	5	14775-235-000	9	16164-225-004	43
12431-246-000	5	14776-235-690	9	16165-338-004	43
12435-246-000	5	14777-235-690	9	16171-304-004	43
12620-286-000	3	14781-235-000	9		
		15000			
13000-302-000	27	15210-302-000	19		
13011-302-004	11	15219-302-000	19		
13021-302-004	11	15231-205-000	19		
13031-302-004	11	15235-205-000	19		
13041-302-004	11	15281-216-010	19		
13051-302-004	11	15292-216-000	19		
13101-313-000	11	15334-302-000	19		
13102-313-000	11	15441-216-010	19		
13103-313-000	11	15450-216-000	19		
13104-313-000	11	15481-302-010	15		
13105-313-000	11	15594-216-000	15		
13111-217-000	11	15595-216-000	15		
13115-200-000	11	15597-286-000	15		
13201-216-000	27	15650-302-000	15		
13201-216-010	27	15761-286-010	3		
13211-235-000	27	15761-292-030	3		

# 索 引

部 品 番 号	頁	部 品 番 号	頁	部 品 番 号	頁
16172-030-004	43	17231-336-000F8	83	18355-3C7-000	85
16173-0C1-004	47	17231-336-000FC	83	18357-3C5-000	85
16173-253-004	75	17231-336-000HX	83	18371-236-000	85
	43	17247-3C3-000	79	18391-236-000	85
	47		81	18395-236-000	85
16175-0C1-004	45		83	18396-236-000	85
	49	17253-3C7-020	79	18400-315-000	87
16176-0C1-004	45	17255-026-00C	79	18400-338-000	87
	49		81		
16181-2C2-004	45	17255-246-000	79		
	49	17255-315-670	83	22000	
16182-011-004	45	17310-3C7-040	79		
	49	17310-315-005	81	22100-3C2-000	17
16185-052-004	45	17310-338-005	83	22120-216-010	17
	49	17313-315-000	81	22201-3C2-000	17
16187-2C1-004	45	17314-336-000	83	22321-3C2-000	17
	49	17331-307-020XH	79	22351-235-000	17
16188-044-004	45	17331-3C7-C20XK	79	22401-216-600	17
	49	17331-315-G0CAZ	81	22408-216-000	17
16189-056-004	45	17331-315-000CM	81	22408-230-000	17
	49	17331-315-0C0CQ	81	22810-216-030	21
16193-3C6-004	45	17331-336-0C0FB	83	22815-216-010	21
16194-028-004	45	17331-336-CC0FC	83	22838-216-000	17
	49	17331-336-000HX	83	22841-216-030	21
16211-3C4-000	3	17353-3C7-C20	79	22844-2C0-000	21
16229-235-000	3	17500-307-G2CXH	75	22850-216-000	17
16273-3G6-004	45	17500-3C7-020XK	75	22870-223-000	51
	49	17500-315-000BJ	75	22875-216-000	21
16274-3C6-004	49	17500-315-G00CP	75	22903-2CC-000	17
16950-240-000	75	17500-315-000CR	75		
16950-336-005	75	17500-336-000JG	75	23C00	
16952-028-00C	75	17500-336-000KV	75		
16953-028-000	75	17500-336-000KH	75	23211-235-010	29
16953-240-000	75	17611-303-000	75	23221-235-030	29
16954-011-010	75	17613-246-000	75	23311-200-000	17
16954-028-004	75	17620-259-000	75	23420-235-010	29
16955-011-010	75	17620-317-00C	75	23430-235-000	29
16955-028-004	75	17631-259-000	75	23441-235-000	29
16956-011-C10	75	17910-304-000	51	23451-235-000	29
16956-028-004	75	17910-307-000	51	23461-235-010	29
16957-028-000	75	17910-336-000	51	23471-235-010	29
16958-028-000	75			23481-235-000	29
16993-011-000	75	18000		23491-235-020	29
16997-273-C00	75			23801-216-010	29
17000		18220-3C7-010	85	23801-216-811	29
		18231-302-000	85	23801-216-812	29
17210-307-040	79	18233-306-010	85	23801-313-000	29
17210-315-005	81			23811-230-000	29
17210-338-005	43	18240-241-000	87	23931-235-000	29
17214-315-000	81	18291-306-000	85	23932-235-010	31
17214-336-000	83				
17215-336-000	83	18300-3C6-C20	87	24C00	
17216-316-000	83	18300-3C7-C10	35		
17217-315-000	81	18300-338-000	87	24211-235-000	33
17231-307-020XH	79	18340-3C3-C20B	87	24221-235-000	33
17231-307-020XK	79	18340-3C7-C10	95	24231-235-000	33
17231-315-C00AZ	81	18341-303-020B	87	24261-283-000	31
17231-315-CC0CM	81	18353-3C7-000	85	24261-306-000	33
17231-315-000CQ	81	18354-3C7-000	85	24263-283-000	33

# 索 引

部 品 番 号	頁	部 品 番 号	頁	部 品 番 号	頁
24301-3C6-000	33	30370-216-000	7	33103-292-003	119
24301-313-000	33	30391-216-000	7		121
24301-315-000	33	30400-306-672	131		123
24420-302-000	33	30700-259-810	3	33107-200-023	121
24430-302-000	33	30903-216-000	7	33107-307-000	119
24435-3C2-000	33	30905-216-000	9		123
24436-3C2-000	33	30906-235-000	27	33108-292-003	121
24436-315-000	33				123
24437-302-000	33			33117-252-003	119
24438-302-000	33	31000			121
24439-3C2-000	33				123
24610-3C2-010	35	31100-3C7-690	23	33120-292-033	121
24621-200-000	35	31100-315-69C	23	33120-307-682	119
24641-216-000	35	31101-307-690	23	33120-317-003	123
24651-235-000	35	31101-315-690	23	33125-292-670	119
24652-200-000	35	31102-307-69G	23	33128-200-030	119
24700-3C7-000	35	31200-3C6-158	25	33130-292-033	121
24710-235-000	33	31201-216-154	25		123
24781-205-000	35	31202-216-154	25	33130-3C7-680	119
		31204-230-174	25	33140-303-003	123
28C00		31205-216-000	25	33400-252-003	125
		31205-286-158	25	33400-338-000	127
		31500-3C7-000	131	33401-292-003	125
28101-216-003	25	31532-3C7-000	131		127
28110-216-000	25	31700-3C7-013	131	33402-268-671	125
28117-3C2-010	25			33402-252-003	125
28120-201-040	23	32000		33402-336-000	127
28125-253-020	23			33404-268-671	127
28126-253-030	23			33406-268-671	127
28128-253-03C	23	32100-3C3-030	131	33407-284-000	125
28211-235-020	37	32100-3C3-040	131		127
28239-235-000	37	32111-230-000	131	33408-284-000	125
28250-235-000	37	32112-230-000	131		127
28252-235-000	37	32120-3C3-000	131	33443-268-671	125
28261-235-000	37	32121-300-750	117	33450-292-003	125
28300-316-000	37	32162-286-000	131		127
28300-316-000	37	32172-3C3-00C	113	33453-292-003	125
28301-074-000	37		131		127
28302-001-000	37	32172-315-000	93	33600-338-000	127
28302-3C3-000	37	32172-336-000	131	33605-31C-000	117
28303-001-000	37	32401-3C3-000	131		121
28305-0C1-000	37	32402-304-000	25	33606-3C3-000	125
28311-001-000	37	32411-230-000	25		127
28324-0C1-000	37	32601-3C4-000	131	33607-3C7-670	125
		32601-3C7-681	131		127
		32601-336-000	131	33610-3C6-670	127
30000		32911-3C2-000	41	33616-3C4-650	125
		22912-3C2-000	41	33650-338-000	127
30200-235-004	7	32913-302-000	23	33660-306-670	127
30200-235-015	7	32983-011-000	93	33666-304-650	125
30201-235-004	7	32985-300-000	93	33701-3C7-000	129
30201-235-015	7			33702-3C3-003	129
30202-107-004	7			33703-3C3-003	129
30202-216-004	7	33000		33707-3C4-000	129
30202-216-005	7			33708-3C4-000	129
30205-216-004	7	33100-292-033	121	33709-077-671	129
30205-216-005	7	33100-3C7-680	119	33716-077-671	129
30220-3C6-005	7	33100-317-000	123	33719-077-671	129
30220-3C7-005	7	33101-292-033	121	33741-286-670	65
30280-235-000	131		123	33741-3C7-670	63
30361-235-000	7	33101-307-682	119	33743-3C6-670	65

# 索 引

部 品 番 号	頁	部 品 番 号	頁	部 品 番 号	頁
33751-044-670	119	37550-292-010	121	43141-235-000	97
	121		123	43410-307-000	97
33905-303-003	123	37551-292-000	121	43431-304-000	111
			123	43434-240-000	79
34000		37562-323-000	61		97
		37564-323-000	61	43451-307-000	109
34901-292-003	119	37565-338-000	61	43451-316-070	109
	121			43453-250-000	109
	123			43472-212-000	109
34902-259-000	117	38000		43472-250-000	109
	119			43486-250-000	109
	121	38100-306-671	133		
	123	38201-250-000	133	44000	
34903-071-003	123	38300-307-650	133	44301-240-000	71
34905-284-000	125	38301-304-000	133	44301-304-971	71
	127	38302-307-680	133	44311-240-000	73
34906-268-000	129	38306-250-000	117	44601-235-000	73
34911-300-003	61	38550-338-008	117	44601-235-010	73
		38555-338-000	117	44620-235-000	73
				44701-235-000	73
35000		40000		44701-250-003	73
35010-303-003	131	40510-307-0108	101	44711-268-000	73
35010-303-007	131	40510-315-0008	101	44711-290-003	73
35250-292-003	51	40510-316-6708	101	44711-315-009	73
35250-300-033	51	40530-240-000	101	44712-216-000	73
35300-292-003	51	40530-306-000	101	44712-250-000	73
35300-307-000	51	40531-216-003	101	44712-315-009	73
35300-317-000	51	40543-216-000	97	44713-205-000	99
35315-235-000	51			44713-250-000	73
35317-001-310	51			44806-236-000	71
35317-235-000	51	41000		44806-307-000	117
35318-259-000	51			44830-307-000	71
35340-300-670	51	41201-217-000	99	44830-336-000	117
35350-028-000	131	41201-307-000	99	44831-307-000	117
35350-336-000	131	41241-307-000	99	44831-336-000	117
35357-303-010	133				
35752-216-000	23			45000	
35753-286-000	23			45100-306-000	71
35850-306-670	133	42000		45100-307-000	71
35852-306-671	133			45106-235-000	71
		42301-235-000	97	45120-235-000	71
		42301-316-670	97	45120-240-000	97
37000		42311-216-000	99	45131-235-010	71
		42313-216-000	99	45132-235-000	71
37211-307-670	117	42601-235-000	99	45133-235-000	71
37212-307-670	117	42601-235-010	99	45133-240-000	97
37213-307-670	117	42601-235-020	99	45134-250-000	97
37230-307-680	117	42620-235-000	99		
37230-315-000	117	42701-235-000	99	45410-235-010	71
37230-338-000	117	42711-268-000	99	45410-336-000	71
37240-304-970	117	42711-307-003	99	45420-235-010	71
37240-307-671	117	42711-307-006	99	45420-336-000	71
37242-307-670	117	42712-216-000	99	45431-235-000	71
37243-307-670	117	42712-307-006	99	45431-336-000	71
37244-307-670	117			45432-283-000	71
37260-256-000	117	43000		45450-235-010	51
37261-256-000	117			45450-235-670	51
37550-286-003	119	43100-235-000	97		

# 索 引

部 品 番 号	頁	部 品 番 号	頁	部 品 番 号	頁
45450-235-671	51	50661-283-010	105	51606-315-000AZ	67
45450-307-670	51	50661-310-000	105	51606-315-000CM	67
45450-307-671	51	50664-303-000	105	51606-315-000CQ	67
45461-222-000	71	50705-024-000	105	51606-315-000FB	67
45465-028-000	61	50711-303-030B	105	51606-315-000FC	67
45465-270-000	51	50712-024-000	105	51606-315-000HX	67
		50712-303-000	105	51606-315-000Z	67
		50713-286-000	105	51608-235-000	69
46000		50713-290-000	105	51611-240-000AZ	69
46500-303-040	109	50714-286-000	105	51611-240-000CM	69
46500-307-000	109	50715-283-000	107	51611-240-000CQ	69
46500-336-000	109	50721-303-030B	107	51611-240-000FB	69
46514-303-000	109	50731-024-000	105	51611-240-000FC	69
				51611-240-000HX	69
		51000		51611-240-000Z	69
50000		51400-306-000	65	51612-240-000AZ	69
50100-307-000B	113	51400-307-030	63	51612-240-000CM	69
50100-307-010B	113	51400-336-000	65	51612-240-000CQ	69
50100-336-010B	113	51401-216-000	65	51612-240-000Z	69
50118-303-010	113	51401-307-000	63	51622-216-670	69
50156-304-010B	89	51402-240-000	65	51623-235-670	69
		51410-304-000	65	51623-307-000	63
50157-303-000	113	51410-307-010	63	51624-307-000	63
50301-200-315	57	51410-336-000	65	51624-315-000	69
		51420-240-000	65		
50302-200-305	57	51420-307-010	63	52000	
		51420-336-000	65	52100-306-000B	101
50316-304-000	95	51425-074-003	63	52100-306-010B	101
50316-336-000	95	51442-216-010	65	52100-307-010B	101
50352-303-010B	113	51442-307-300	63	52100-240-300	101
50353-303-010B	113	51443-222-000	63	52109-222-810	101
50354-303-000	113		65	52141-240-000	101
50355-303-000	113	51444-222-000	65	52144-268-000	101
50375-303-010B	133	51445-216-000	63	52145-268-000	101
50402-307-000	133		65	52155-307-000	101
50500-303-030B	109	51446-222-000	63	52400-307-010	95
50500-315-670B	109		65	52400-315-000XW	95
50522-303-000	109	51447-216-000	63	52401-307-010	95
50523-303-000	109		65	52401-315-000	95
50524-001-000	87	51451-216-010	63	52410-235-670	95
			65	52410-307-000	95
50524-011-000	109	51493-273-000	63	52421-252-670XW	95
50526-286-000	109		65	52424-074-003	95
50530-303-000B	109	51500-306-000	67	52424-252-000	95
50530-307-000B	109	51500-307-030	63	52459-074-003	95
50542-200-000	109	51500-336-000	67	52485-300-000	95
50603-033-000	105	51520-235-000	67	52485-303-000	95
50610-306-000B	105	51520-307-010	63		
50610-307-010B	105	51520-336-000	67	53000	
50610-338-000B	105	51602-307-670	63	53020-304-000B	57
50611-303-000B	111	51602-315-000AZ	67	53100-235-000	55
50611-336-000B	111	51602-315-000CM	67	53100-236-000	55
50616-283-020B	105	51602-315-000CQ	67	53100-236-000	55
50616-310-000B	105	51602-315-000FB	67	53100-336-000	55
50617-283-000	105	51602-315-000FC	67	53131-283-000	55
50630-303-000	105	51602-315-000HX	67	53132-303-000	55
50642-283-020B	105	51602-315-000Z	67	53132-316-670	55
50642-310-000B	105	51603-304-010	63	53133-303-000	55
50644-283-000	105	51603-315-000	67		

# 索 引

部 品 番 号	頁	部 品 番 号	頁	部 品 番 号	頁
53139-286-000	55	61301-292-020F8	123	83500-3C6-0008	93
53141-246-000	51	61301-292-020FC	123	83500-307-0208	93
53165-283-000A	51	61301-292-C20MX	123	83541-286-0008	93
53166-283-00C	51	61301-307-670XM	119	83551-240-300	79
53170-286-670	53	61361-3C7-670XX	119		81
53175-216-00C	53	61302-292-000	121		83
53178-216-000	53		123	83600-307-010	113
53180-286-000	53	61303-252-000	121	83601-307-000	133
53190-286-670	53		123	83611-3C7-000	113
53192-268-00C	53	61304-292-000	121	83616-3C7-000	113
53200-304-0008	57		123	83617-307-000	113
53200-306-010B	57	61305-3C7-674	63	83618-3C7-000	113
53200-3C7-010B	57	61306-3C7-674	63		
53200-3C7-C2CB	57			84000	
53200-338-0008	61				
53211-200-305	57	73000			
	61			84701-3C4-0008	129
53212-200-305	57	73265-3C7-000	59	84701-3C7-0008	129
	61			84702-307-000	129
53214-200-000	57			84706-286-000	129
	61	77000			133
53215-200-000	57			84706-3C7-000	113
	61	77200-3C7-010A	89		
53215-23C-000	57	77200-315-00CA	89		
53215-317-000	57	77200-336-000A	91	87000	
	61	77201-336-300	91		
53215-336-000	91	77204-286-C20	89	87121-286-010	77
53220-3C3-0C0	57		91	87121-315-000	77
	61	77205-292-000	89	87121-336-000	77
53230-3C7-000	55		91	87122-286-010	77
53600-230-000	57	77212-292-000	89	87122-315-000	77
	61	77213-292-000	89	87122-336-000	77
	91	77214-304-0008	89	87123-1C5-000	77
53600-3C3-0C7	57	77214-336-0C4	91	87123-286-010	77
	61	77215-304-0008	89	87125-249-670XM	79
	91	77215-336-004	91	87125-249-670XX	79
53631-268-020	57	77216-252-000	89	87125-315-00C	81
	61	77216-316-000	91	87126-338-000	83
	91	77216-336-004	91	87126-338-000	83
53740-236-000	57	77220-336-300	91	87311-516-000	77
53740-236-010	57	77221-336-300	91	87501-3C7-000	101
53750-3C7-000	57	77222-336-3C0	91	87501-315-000	101
53761-216-000	57	77230-304-00C	89	87505-338-300	101
53762-216-000	57	77230-336-000	91		
53763-216-000	57			88000	
53764-283-000	57				
53765-283-000	57	80000		88110-240-000	53
				88120-235-00C	53
61000		80100-306-010XM	93		
		80100-3C7-000XM	93		
61100-3C7-670XM	57	80100-3C7-000XX	93	89000	
61100-3C7-67CXX	57	80100-338-000XM	93		
61100-3C7-670Z	57	80101-283-000	133	89010-306-000	135
61100-315-000XM	61	80121-216-000	93	89201-200-000	135
		80122-216-010	93	89202-246-000	135
61105-3C7-000XM	59	80123-216-010	93	89202-286-000	135
61105-3C7-000XX	59			89206-283-000	135
61301-292-020AZ	121	83000		89216-264-000	135
61301-292-020CM	121			89231-216-000	135
61301-292-020CQ	121	83151-8C5-000	135		

# 索 引

部 品 番 号	頁	部 品 番 号	頁	部 品 番 号	頁
90000		50452-216-000	27	91201-216-000	31
90001-235-000	7	50453-235-000	31	91201-283-000	33
90002-3C2-000	41	50458-286-000	5		35
90003-3C2-000	41	90461-235-000	31	51202-3C2-000	15
90009-235-000	13	5C462-235-000	31	91204-216-000	7
5C009-315-000	13	50482-028-000	13	91205-222-005	21
50012-2C6-000	9	90501-310-000	53	91206-216-000	31
90013-283-000	41	50503-222-000	59	51211-286-003	5
90013-312-000	41		61	91251-230-000	71
90014-286-000	23	90512-303-000	111	51252-230-000	73
5C015-286-000	35	90514-733-000	109	91255-074-003	63
90031-216-000	39	90522-222-000	99	91255-216-000	69
50031-313-010	39	5C523-286-000	97	91255-315-003	69
50044-259-000	3	50524-030-000	97	51301-200-000	3
5C063-235-000	3	50525-030-000	83	91301-216-000	21
50101-292-000	89		97	51302-001-000	15
90108-223-000	111	50526-216-000	101	91302-200-000	41
90114-268-000	53	5C527-230-000	95	51302-216-000	3
5C114-315-000	53	50532-252-000	71	91302-315-000	13
50118-268-000	59	50533-286-000	71	91303-216-000	13
50119-205-000	47	50535-011-000	5	91305-028-000	9
5C121-303-000	101	5C543-272-000	63	91305-216-000	19
90121-303-010	101	50543-273-000	69	91309-283-000	25
50123-273-000	63	50545-252-000	117	51309-302-000	15
	69	5C555-283-000	55	51309-700-000	15
50126-252-000	71	50557-230-000	63	91354-702-000	21
90127-246-010	97		69		
5C128-216-000	99	50563-307-000	79		
90130-305-000	85	50581-701-000	79		
90131-268-010	59		113		
90133-303-000	101		117	99000	
50154-268-670	125	50581-831-650	129	59103-338-0380	45
	127		133	59103-338-0400	45
50162-283-000	129	50583-307-670	125		49
90162-303-000	93		127	59114-246-C880	45
	125	50603-200-000	13		49
90165-305-000	85	5C605-200-000	35	59114-246-0900	45
50171-303-000	133	50664-216-000	91	59114-246-C920	49
90206-246-000	9	50667-216-000	63		49
50231-205-010	19		69	59114-246-C950	45
5C301-303-000	133	5C701-202-000	27		49
50304-338-000	61	5C701-216-000	37	59114-246-0980	45
50306-235-000	97	90701-250-000	23		49
90309-315-000	95	5C703-200-000	3	59114-246-1000	45
90313-512-000	79		11		49
	83		15	59124-304-0380	45
	79		21		49
5C313-567-000	79		39	59124-304-C400	45
90321-268-000	53	90757-216-000	99		49
5C321-315-670	53	90901-230-000	21		
5C354-268-000	103				
5C401-819-000	5				
50417-302-000	33				
5C427-816-650	7				
90431-216-010	19	91000			
50433-283-000	19	51001-216-000	27		
5C441-286-000	3	91003-235-000	31		
90451-230-000	31	91101-220-000	27		
50451-246-000	31	91101-253-020	23		
		91103-220-000	27		
		91103-222-000	27		

無断転載を禁ず

著作者 本田技研工業株式会社  
発行所

落丁本・乱丁本はお取替え致します。



**HONDA**

本田技研工業株式会社

123153

'71 7. ©-A 1,000