

目 次

パーツリストのご使用について.....	3
標準工賃について.....	5
算出のしかた.....	5
オーバーホール、調整、清掃工賃.....	6
工賃早見表.....	7
エンジン ブロツク	
E - 1 シリンダー・シリンダーヘッド	12
E - 2 コンタクトブレーカー・スパークアドバンサー	14
E - 3 カムシャフト・バルブ	16
E - 4 L.クランクケースカバー・A.C.ジェネレーター.....	18
E - 5 カムチエンテンションヤー・オイルフィルタースクリーン	20
E - 6 R.クランクケースカバー・クラッチレバー.....	22
E - 7 オイルフィルターローター・オイルポンプ	24
E - 8 クラ ッ チ	26
E - 9 クランクシャフト・ピストン	28
E - 10 ギヤーシフト	32
E - 11 トランスミッション (CB125S・SL125S).....	34
E - 11 トランスミッション (CD125S).....	38
E - 12 キックスターター	40
E - 13 R.&L.クランクケース	42
E - 14 キャブレター (京浜精機).....	44

目 次

フレーム ブロック (CB125S・CD125S)

F - 1	ウインカー&ライティングスイッチ・スロットルグリップ	48
F - 2	ステアリングハンドル・フォークトップブリッジ	50
F - 3	スピードメーター・タコメーター (CB125S)	52
F - 4	ヘッドライト・ヘッドライトケース (CB125S)	54
F - 4	ヘッドライト・ヘッドライトケース・スピードメーター (CD125S)	56
F - 5	ステアリングステム・フロントフェンダー・レジスター	58
F - 6	フロントクツション	60
F - 7	フロントホイール	66
F - 8	フューエルタンク・フューエルコック	70
F - 9	ダブルシート・サブキャリア・リヤフェンダー (CB125S)	72
F - 9	シングル&ビリオンシート・キャリア・リヤフェンダー (CD125S)	74
F - 10	エアークリーナー・ツールボックス	76
F - 11	エキゾーストマフラー	78
F - 12	リヤホイール	80
F - 13	リヤクツション (昭和製作所) (CB125S)	84
F - 13	リヤクツション (昭和製作所) (CD125S)	86
F - 14	リヤフォーク・チェンケース (CB125S)	88
F - 14	リヤフォーク・チェンケース (CD125S)	92
F - 15	ブレーキペダル・メインスタンド・ステップバー	96
F - 16	ウインカー	98
F - 17	テールライト	100
F - 18	ワイヤーハーネス・バッテリー	102
F - 19	フレームボディ・サイドカバー	106
F - 20	ツールセット	110

目 次

フレーム ブロック (SL125S)

F - 1	ウインカー&ライティングスイッチ・スロットルグリップ	112
F - 2	ハンドル・フォークトップブリッジ	114
F - 3	スピード&タコメーター	116
F - 4	ヘッドライト・ヘッドライトケース	118
F - 5	ステアリングステム・フロントフェンダー	120
F - 6	フロントクッション	122
F - 7	フロントホイール	124
F - 8	フューエルタンク・フューエルコック	126
F - 9	シート・サイドカバー・リヤフェンダー	128
F - 10	エアクリナー	130
F - 11	エキゾーストマフラー	132
F - 12	リヤホイール	134
F - 13	リヤクッション (昭和製作所).....	138
F - 14	リヤフォーク・チェーンケース	140
F - 15	ブレーキペダル・サイドスタンド・スチツプバー	144
F - 16	ウインカー	148
F - 17	テールライト	150
F - 18	ワイヤーハーネス・バッテリー	152
F - 19	フレームボデイ	156
F - 20	ツールセット	158

索引

部品番号索引	161
--------------	-----

パーツリストのご使用について

- 部品をご注文のときにお使い下さい。
 - ・ご注文はお近くのホンダSF 又はホンダ取扱店でお受けいたします。
 - ・部品のご注文は部品番号（又は部品名）と号機でご連絡下さい。部品名でご注文するときは色、メーカー名をそれぞれご指定下さい。
 - ・販売対称の部品だけが収録されています。
- 修理の資料として使えます。
 - ・標準工賃（時間一料金）がわかります。
 - ・部品単価（標準価格）がわかります。
 - ・価格欄に（ ）のある部品は直販部品の基準価格です。
 - ・工賃、価格は予告なしに変更することがあります。
 - ・部品の寸法表示はスチールボールを除きすべて mm 寸法です。
- 部品に変更があつたとき
 - ・差替えシートで内容をお知らせしますので古い頁と差替えて下さい。
 - ・差替えシートには変更になつた個所に○印を付けます。
 - ・適用号機も同時に記入されます。（号機が記入されていない部品は初号機から使用されています）
 - ・平とじ版については変更の案内をいたしません。

但し増刷の時点ではそれまでの変更をおり込み表紙の No. をすすめていきますので、お買い換え
 いただきたいと思ひます。
- 使用個数は各ブロック内に使つてある数を表示します。
- 使用個数欄の（ ）は必要数を選択していただく部品です。

● 部品番号の構成

〈例〉 一般部品

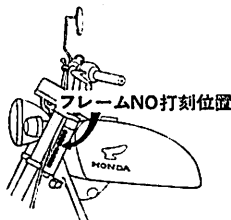
17500	-	331	-	00	0	CN
部品名		機種		変更		色
						メーカー区分

〈例〉 ボルト、ナット、その他の標準部品

92000	-	08018	-	0	A
部品名		寸法			表面処理
					改正 JIS

● 打刻号機と位置

SL125S	フレーム No.	SL125S-1000002~
CB125S	フレーム No.	CB125S-1000002~
CD125S	フレーム No.	CD125S-1000002~



※エンジン、フレーム部品共、フレーム No. で管理されています。

標準工賃(時間・料金)

- お店での適正な整備時間、料金の基準としていただくためにつくりました。
- 本田技研およびホンダ SF におけるすべての計算はこれを基準とします。

時間は、標準の整備時間です。

- 正味整備時間は十分な余裕を加えてあります。
- 必要な工具をすべて手元にそなえての作業時間です。
- 特に熟練した者による測定ではありません。
- 整備完了後の点検と確認試験も含んでいます。
- 標準工賃には利益、人件費、償却費などすべて入っています。

出張サービス、故障車の持ち込みなどの料金は別計算となります。

- 部品代、油脂代も同様です。

参考までに時間—工賃早見表をつきましたのでご利用ください。

- 地区によって貨率が1時間あたり1,200円でない場合にお使いください。

●算出のしかた

- 作業時間は計算しやすい十進法に読みかえてあります。

従って次のように表示された場合は

例 1	0.25	→	15分
	0.40	→	24分
	11.50	→	11時間30分

となります。

- 料金の末尾に*印のあるものはエンジンの脱着作業を必要とします。

時間、料金は「エンジン脱着」を含んでいます。

- 同時に2ヶ所以上の修理を行なう場合は

(A) 作業系統が全く別の場合

→それぞれの料金を加算する。

例 2

整備内容	時間	料金
シリンダー交換	1.80	2,160*
クラッチフリクションディスク交換	0.65	780

料金は 2,160+780=2,940

(B) 作業系統が同じ場合

→最後の交換部品の料金とする。

例 3

整備内容	時間	料金
シリンダーヘッドガスケット交換	1.75	2,100 [※]
③ピストン交換	2.00	2,400

料金は 2,400

(C) 作業の一部が重複した場合

→それぞれの料金を加えたものから重複作業の料金を差し引く。

例 4

整備内容	時間	料金
ギヤーシフトドラム交換	3.20	3,840 [※]
クランクシャフトコンプリート交換	3.10	3,720 [※]
エンジン脱着	0.85	1,020
クランクケース分割	2.15	2,580

※エンジン脱着およびクランクケース分割が重複作業

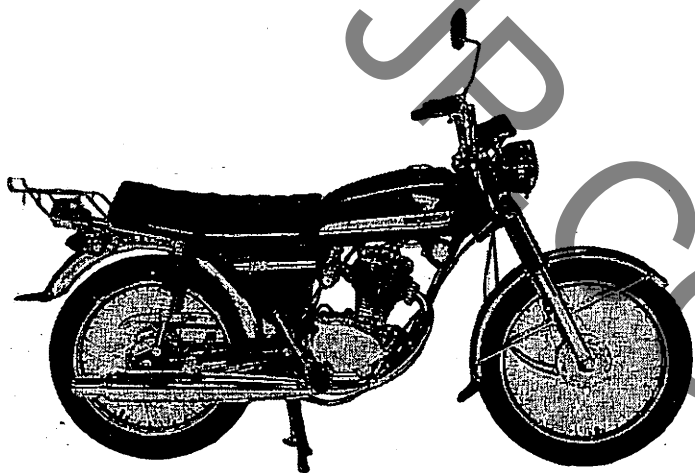
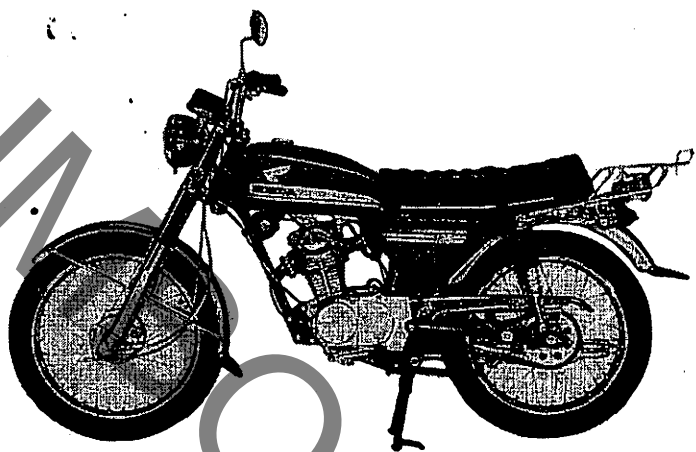
料金は $(3,840 + 3,720) - (1,020 + 2,580) = 3,960$

● オーバーホール、調整、清掃工賃

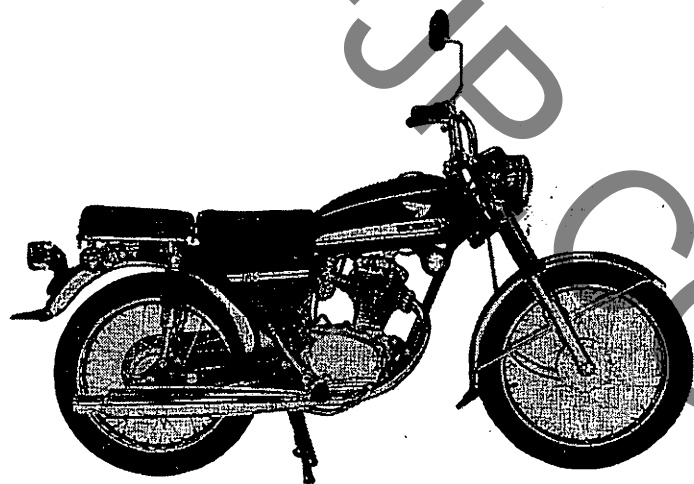
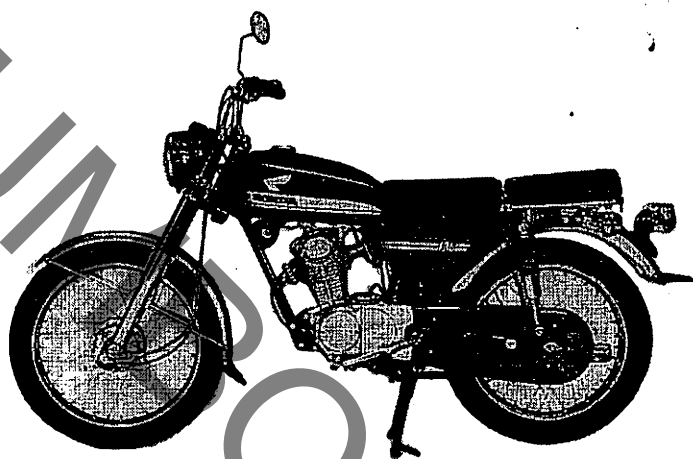
整備内容	時間	料金	備 考
完成車オーバーホール	11.00	13,200	全点検調整、給油、走行試験を含む
エンジンオーバーホール	5.00	6,000	キャブレター、ミツシヨ、シリンダーヘッドを含む
フレームオーバーホール	7.00	8,400	点検調整、給油、走行試験を含む
エンジン脱着	0.85	1,020	
クランクケース分割	2.15	2,580	エンジン脱着状態より
タペット間隙調整	0.15	180	
クラッチ調整	0.15	180	
ポイント間隙調整	0.20	240	点火時期調整を含む
点火時期調整	0.15	180	
アイドル調整	0.15	180	エアスクリーン調整を含む
エアクリーナーエレメント清掃	0.15	180	
フロントブレーキ調整		100	
リヤブレーキ調整		100	
ドライブチェン駒づめ	0.35	420	
ドライブチェン調整		100	
スパークプラグ清掃調整		100	1本当り

工 賃 早 見 表 (時間—工賃)

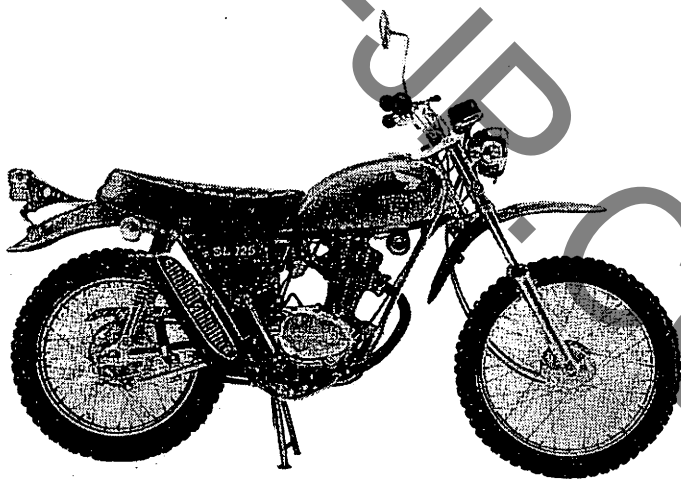
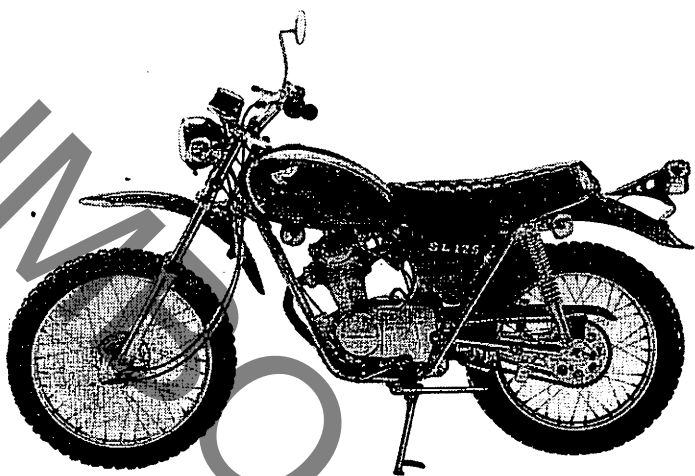
賃 率 時間	¥800/H	¥900/H	¥1000/H	¥1100/H	¥1200/H	¥1300/H	¥1400/H	¥1500/H
最低料金	100	100	100	100	100	100	100	100
0.10	100	100	100	110	120	130	140	150
0.15	120	140	150	170	180	200	210	230
0.20	160	180	200	220	240	260	280	300
0.25	200	230	250	280	300	330	350	380
0.30	240	270	300	330	360	390	420	450
0.35	280	320	350	390	420	460	490	530
0.40	320	360	400	440	480	520	560	600
0.45	360	410	450	500	540	590	630	680
0.50	400	450	500	550	600	650	700	750
0.55	440	500	550	610	660	720	770	830
0.60	480	540	600	660	720	780	840	900
0.65	520	590	650	720	780	850	910	980
0.70	560	630	700	770	840	910	980	1,050
0.75	600	680	750	830	900	980	1,050	1,130
0.80	640	720	800	880	960	1,040	1,120	1,200
0.85	680	770	850	940	1,020	1,110	1,190	1,280
0.90	720	810	900	990	1,080	1,170	1,260	1,350
0.95	760	860	950	1,050	1,140	1,240	1,330	1,430
1.00	800	900	1,000	1,100	1,200	1,300	1,400	1,500
2.00	1,600	1,800	2,000	2,200	2,400	2,600	2,800	3,000
3.00	2,400	2,700	3,000	3,300	3,600	3,900	4,200	4,500
4.00	3,200	3,600	4,000	4,400	4,800	5,200	5,600	6,000
5.00	4,000	4,500	5,000	5,500	6,000	6,500	7,000	7,500
6.00	4,800	5,400	6,000	6,600	7,200	7,800	8,400	9,000
7.00	5,600	6,300	7,000	7,700	8,400	9,100	9,800	10,500
8.00	6,400	7,200	8,000	8,800	9,600	10,400	11,200	12,000
9.00	7,200	8,100	9,000	9,900	10,800	11,700	12,600	13,500
10.00	8,000	9,000	10,000	11,000	12,000	13,000	14,000	15,000
11.00	8,800	9,900	11,000	12,100	13,200	14,300	15,400	16,500
12.00	9,600	10,800	12,000	13,200	14,400	15,600	16,800	18,000
13.00	10,400	11,700	13,000	14,300	15,600	16,900	18,200	19,500
14.00	11,200	12,600	14,000	15,400	16,800	18,200	19,600	21,000
15.00	12,000	13,500	15,000	16,500	18,000	19,500	21,000	22,500
16.00	12,800	14,400	16,000	17,600	19,200	20,800	22,400	24,000



CB 125S

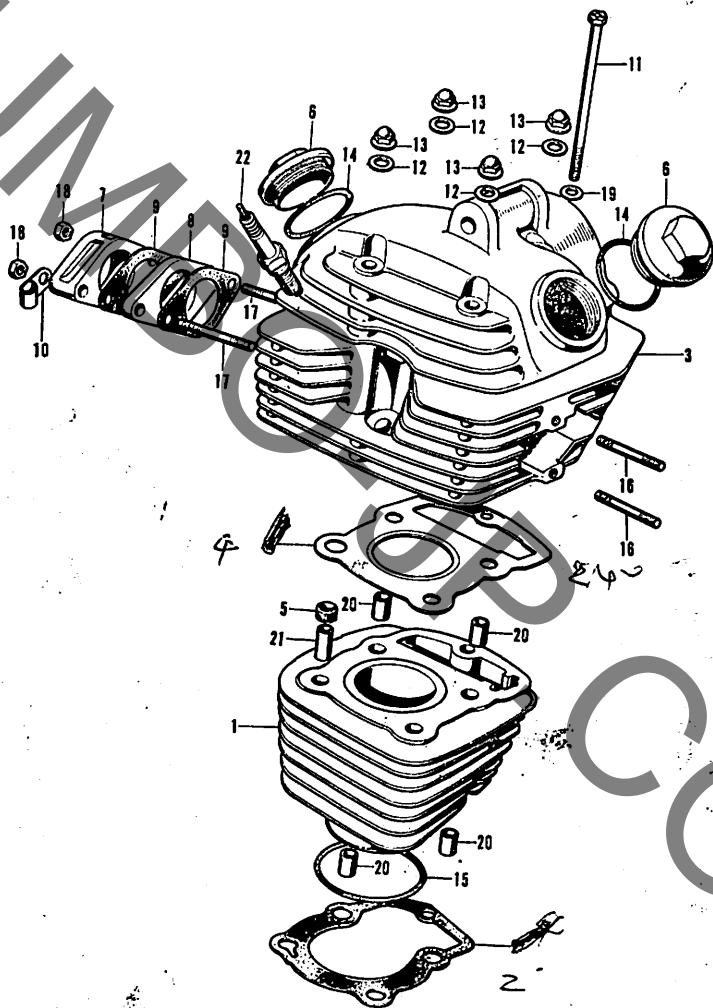


CD 125S



SL 125S

E-1 シリンダー・シリンダーヘッド



E-1 シリンダー・シリンダーヘッド

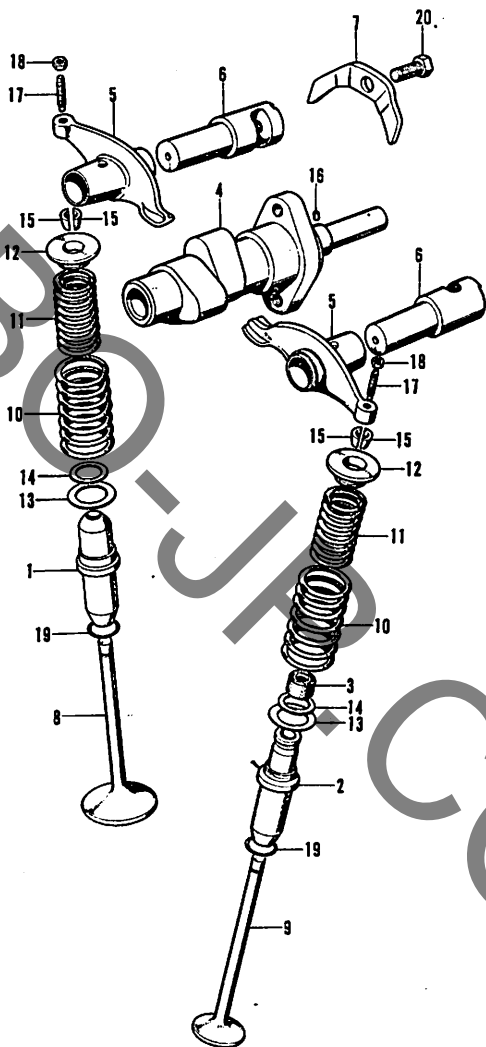
見出 番号	部品番号	部 品 名	価格	工 賃		使用個数			適 用 号 機	
				時間	料金	CS	CD	SL	初号機	最終号機
1	12100-324-010...	シリンダー.....	4,000	1.80	2,160*	1	1	1		
2	12191-324-000...	シリンダーガスケット.....	25	1.80	2,160*	1	1	1		
3	12200-324-000...	シリンダーヘッドコンプリート.....	6,600	2.45	2,940*	1	1	1		
4	12251-324-000...	シリンダーヘッドガスケット.....	200	1.75	2,100*	1	1	1		
5	12261-028-000...	シリンダースタッドガスケット.....	35	1.80	2,160*	1	1	1		
6	12361-107-000...	タペットアジャステイニングホール キャップ.....	80		100	2	2	2		
7	16212-107-000...	キャブレターフランジ.....	150	0.15	180	1	1	1		
8	16213-107-000...	キャブレターインシュレーター.....	70	0.15	180	1	1	1		
9	16229-107-000...	キャブレターインシュレーター ガスケット.....	10	0.15	180	2	2	2		
10	32906-107-000...	ハイテンションコードクリップ.....	25		100	1	1	1		
11	90081-107-000...	6mm HSボルト.....	40			1	1	1		
12	90442-028-000...	8mm シーリングワツシヤー.....	5			4	4	4		
13	90443-107-000...	8mm 袋ナット.....	30			4	4	4		
14	91303-107-000...	35×3.0 Oリング.....	30		100	2	2	2		
15	91304-286-000...	61.8×2.0 Oリング.....	60	1.80	2,160*	1	1	1		
16	92700-06040-30	6×40 スタッドボルト.....	15			2	2	2		
17	92700-06058.....	6×58 スタッドボルト.....	15			2	2	2		
18	94001-06000.....	6mm 六角ナット.....	5			2	2	2		
19	94101-06000.....	6mm プレインワツシヤー.....	2			1	1	1		
20	94301-10140.....	10×14 ノツクピン.....	25			4	4	4		
21	94301-10200.....	10×20 ノツクピン.....	25			1	1	1		
22	98069-58700.....	スーパーキングプラグ (D-8ES. NGK)...	時価		100	1	1	1		
	98069-58721.....	スーパーキングプラグ (X-24ES. ND)	時価			1	1	1		

エンジンブロック

E-2 コンタクトブレーカー・スパークアドバンサー

見出 番号	部品番号	部 品 名	価格	工 賃		使用個数		適 用 号 機	
				時間	料金	CI	CO	SL	初号機
1	12332-324-000...	コンタクトブレーカーベース.....	550	0.30	360	1	1	1	
2	30200-107-014...	コンタクトブレーカーアツセムブリー (日本電装).....	700	0.25	300	1	1	1	
3	30201-107-004...	コンタクトブレーカーベースプレート (日本電装).....	280	0.25	300	1	1	1	
4	30202-107-004...	コンタクトブレーカー(日本電装)...	450	0.25	300	1	1	1	
5	30205-028-004...	オイルフェルト(日本電装).....	20		100	1	1	1	
6	30220-107-004...	スパークアドバンサーアツセムブリー (日本電装).....	800	0.25	300	1	1	1	
7	30370-107-000...	コンタクトブレーカーカバー.....	250		100	1	1	1	
8	30372-107-000...	コンタクトブレーカーカバー ガasket.....	10		100	1	1	1	
9	90482-028-000...	5mm ワツシヤ.....	5			2	2	2	
10	90486-028-000...	スパークアドバンサーセツテイソグ ワツシヤ.....	5			1	1	1	
11	91202-107-000...	15×25×7 オイルシール.....	50	0.30	360	1	1	1	
12	91301-107-000...	75×2.5 Oリング.....	60	0.30	360	1	1	1	
13	92000-06014.....	6×14 六角ボルト.....	5			1	1	1	
14	93500-05012-0A	5×12 十字穴付ナベ小ネジ.....	5			2	2	2	
15	93500-06025.....	6×25 十字穴付ナベ小ネジ.....	10			2	2	2	
16	93700-05020-0B	5×20 十字穴付丸口小ネジ.....	8			2	2	2	
17	94101-04000.....	4mm プレインワツシヤ.....	2			2	2	2	
18	94111-04000.....	4mm スプリングワツシヤ.....	2			2	2	2	
19	99500-04007-0A	4×7 溝付スクリユー.....	5			2	2	2	

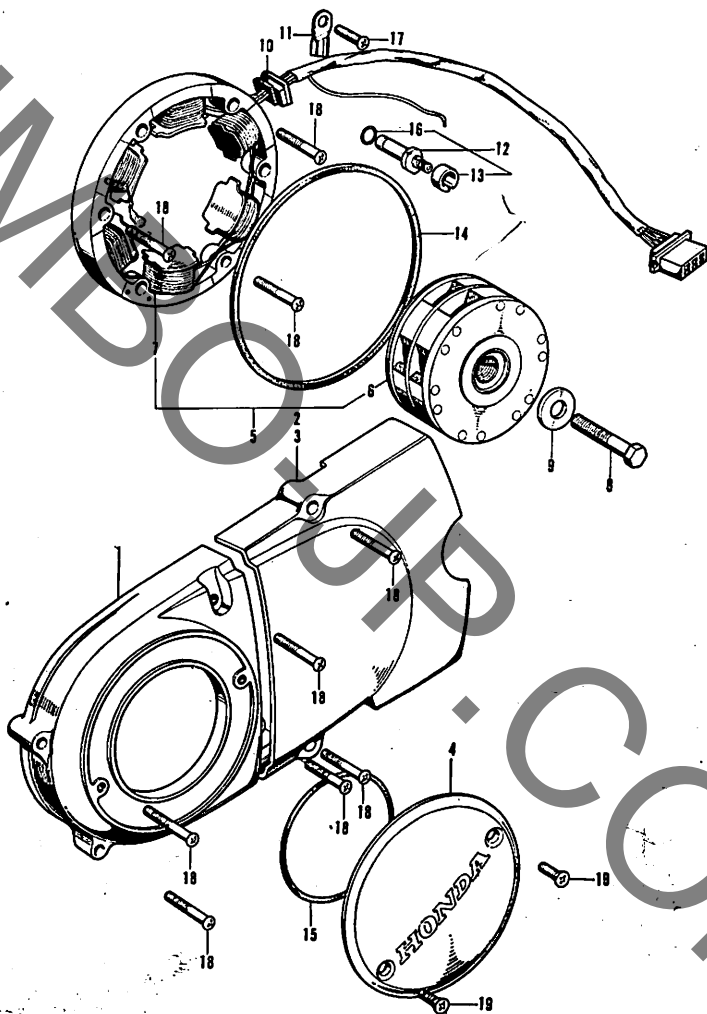
E-3 カムシャフト・バルブ



E-3 カムシャフト・バルブ

見出 番号	部品番号	部 品 名	価 格	工 賃		使用個数		適 用 号 機	
				時間	料 金	CS	CO	SL	初号機
1	12021-107-310...	インレットバルブガイド.....	150	2.25	2,700	1	1	1	
2	12023-324-300...	エキゾーストバルブガイド.....	200	2.25	2,700	1	1	1	
3	12209-107-000...	バルブステムシール.....	80	2.10	2,520	1	1	1	
4	14101-324-000...	カムシャフト.....	1,500	0.70	840	1	1	1	
5	14431-324-000...	バルブロッカーアーム.....	450	1.80	2,160	2	2	2	
6	14451-107-000...	ロッカーアームシャフト.....	200	1.85	2,160	2	2	2	
7	14456-107-010...	ロッカーアームシャフトセット プレート.....	30	0.65	780	1	1	1	
8	14711-107-020...	インレットバルブ.....	400	2.10	2,520	1	1	1	
9	14721-324-000...	エキゾーストバルブ.....	800	2.10	2,520	1	1	1	
10	14751-324-000...	バルブアウターズスプリング.....	100	2.10	2,520	2	2	2	
11	14761-324-000...	バルブインナーズスプリング.....	60	2.10	2,520	2	2	2	
12	14771-107-020...	バルブスプリングリテーナー.....	70	2.10	2,520	2	2	2	
13	14775-107-000...	バルブスプリングアウターシート.....	30	2.10	2,520	2	2	2	
14	14776-107-010...	バルブスプリングインナーシート.....	20	2.10	2,520	2	2	2	
15	14781-107-020...	バルブコッター.....	20	2.10	2,520	4	4	4	
16	30905-216-000...	3×5.2 ノックピン.....	20	0.25	180	1	1	1	
17	90012-324-000...	タペットアジャスティングスクリュー.....	35		100	2	2	2	
18	90206-250-000...	タペットアジャスティングナット.....	5			2	2	2	
19	91301-200-000...	10×1.6 Oリング.....	20	2.25	2,700	2	2	2	
20	92000-06010.....	6×10 六角ボルト.....	5			1	1	1	

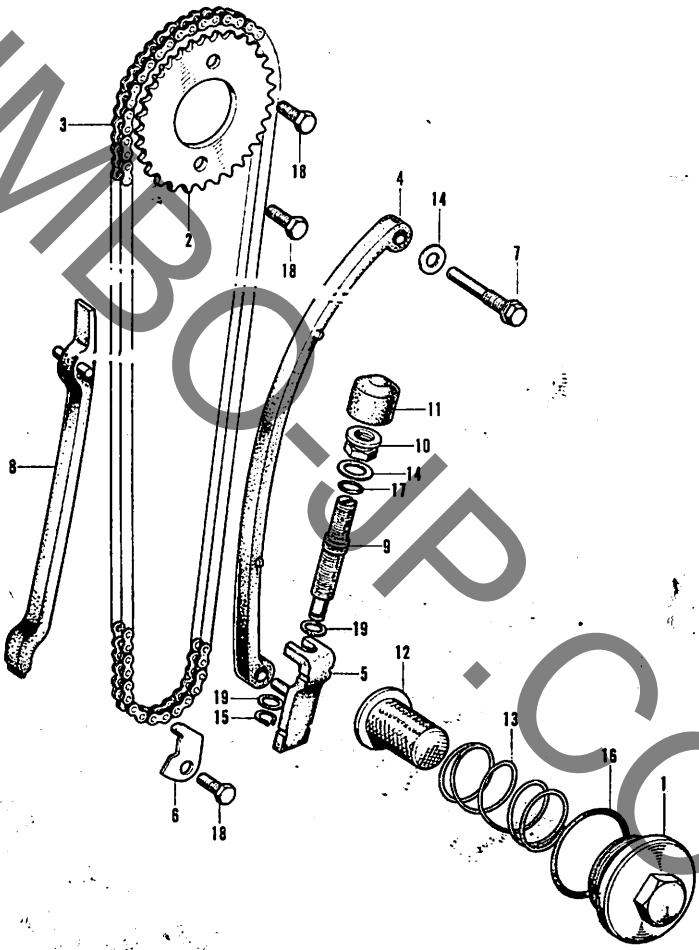
E-4 L. クランクケースカバー・A.Cジェネレーター



E-4 L. クランクケースカバー・A.C ジェネレーター

見出 番号	部品番号	部 品 名	価格	工 賃		使用回数			適用 号 機	
				時間	料 金	CS	CD	SL	初号機	最終号機
1	11341-324-000...	L.クランクケースカバー	900	0.20	240	1	1	1		
2	11361-107-000...	L.クランクケーススリヤーカーカバー	500		100	1	-	1		
3	11361-107-720...	L.クランクケーススリヤーカーカバー	600		100	-	1	-		
4	11431-107-000...	ダイナモカバー.....	450		100	1	1	1		
5	31100-324-003...	ロータータイプA.Cジェネレーター アッセンブリー (国産電機)	5,900	0.35	420	1	L-	1		
	31100-324-004...	ロータータイプA.Cジェネレーター アッセンブリー (日本電装)	5,900	0.35	420	1	A	1	1	
6	31101-107-013...	ローターコンプリート (国産電機) ...	3,800	0.20	240	1	1	1		
	31101-107-014...	ローターコンプリート (日本電装) ...	3,800			1	1	1		
7	31102-324-003...	ステーターコンプリート (国産電機) ...	3,200	0.35	420	1	1	1		
	31102-324-004...	ステーターコンプリート (日本電装) ...	3,200			1	1	1		
8	31104-028-000...	ジェネレーターセットインゴルト...	50			1	1	1		
9	31105-028-000...	ジェネレーターローターセットインゴ ワツシヤ.....	15			1	1	1		
10	32971-107-000...	A.Cジェネレーターロード クロマツト.....	30	0.20	240	1	1	1		
11	32976-107-000...	ワイヤーハーネスクランパー.....	25		100	1	1	1		
12	35750-001-020...	ニュートラルスイッチコンタクト アッセンブリー.....	90	0.15	180	1	1	1		
13	35752-028-300...	ニュートラルスイッチスペーサー.....	30	0.15	180	1	1	1		
14	91302-107-010...	L.クランクケースカバーガasket	100	0.20	240	1	1	1		
15	91309-302-000...	70×2.4 Oリング.....	70		100	1	1	1		
16	91312-107-000...	7.0×1.7 Oリング	20	0.15	180	1	1	1		
17	93500-06012.....	6×12 十字穴付ナベ小ネジ.....	5			1	1	1		
18	93500-06032.....	6×32 十字穴付ナベ小ネジ.....	10			9	9	9		
19	93700-05016-0B	5×16 十字穴付丸皿小ネジ.....	8			2	2	2		

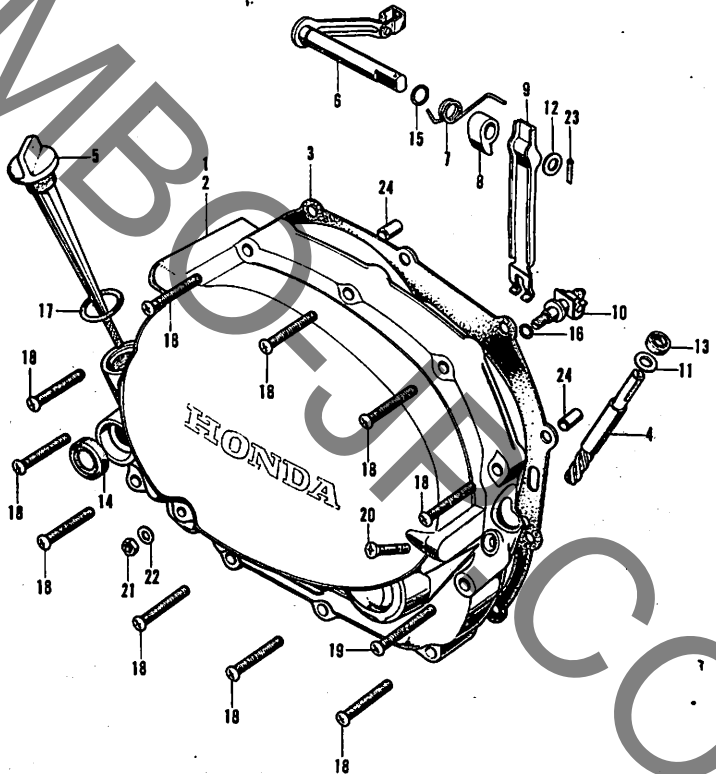
E-5 カムチエンテンシヨナー・オイルフィルタースクリーン



E-5 カムチエンテンシヨナー・オイルフィルタースクリーン

見出 番号	部品番号	部 品 名	価格	工 賃		使用回数		適用号機	
				時間	料金	CS	CO	SL	初号機
1	12361-107-000...	タベツトアジヤステイングホール キヤツプ.....	80	100	1 1 1				
2	14321-107-010...	カムスプロケツト (32T)	400	0.60	720	1 1 1			
3	14401-107-000...	カムチエン (DK 210H-100L)	750	1.90	2,280*	1 1 1			
4	14500-324-000...	カムチエンテンシヨナー.....	700	1.90	2,280*	1 1 1			
5	14510-324-000...	テンシヨナーヒンジコンプリート.....	180	0.40	480	1 1 1			
6	14514-324-000...	カムチエンセツトプレート.....	20	0.40	480	1 1 1			
7	14535-107-010...	テンシヨナーピボツトボルト.....	60		100	1 1 1			
8	14550-107-010...	カムチエンガイド.....	200	1.85	2,220*	1 1 1			
9	14561-324-000...	テンシヨナーアジヤストボルト.....	180	0.40	480	1 1 1			
10	14563-107-000...	テンシヨナーアジヤステイングナツト	35			1 1 1			
11	14564-107-000...	テンシヨナーアジヤストキヤツプ.....	25	100	1 1 1				
12	15421-107-000...	オイフィルタースクリーン.....	60	100	1 1 1				
13	15426-107-000...	オイフィルタースクリーンスプリング	40	100	1 1 1				
14	90481-035-000...	8mm ワツシヤ.....	10		2 2 2				
15	90605-230-000...	5mm サークリツプ.....	10	0.30	360	1 1 1			
16	91303-107-000...	35×3.0 Oリング.....	30	100	1 1 1				
17	91361-706-000...	8×1.9 Oリング	25	0.40	480	1 1 1			
18	92000-06010.....	6×10 六角ボルト.....	5		3 3 3				
19	94101-06000.....	6mm プレインワツシヤ.....	2		2 2 2				

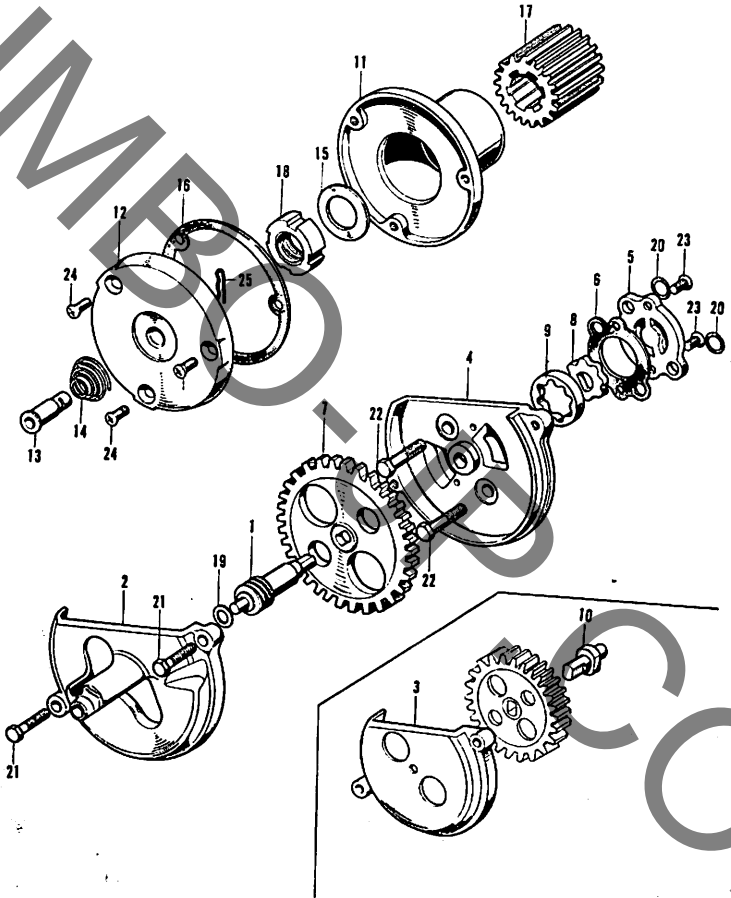
E-6 R. クランクケースカバー・クラッチレバー



E-6 R. クランクケースカバー・クラッチレバー

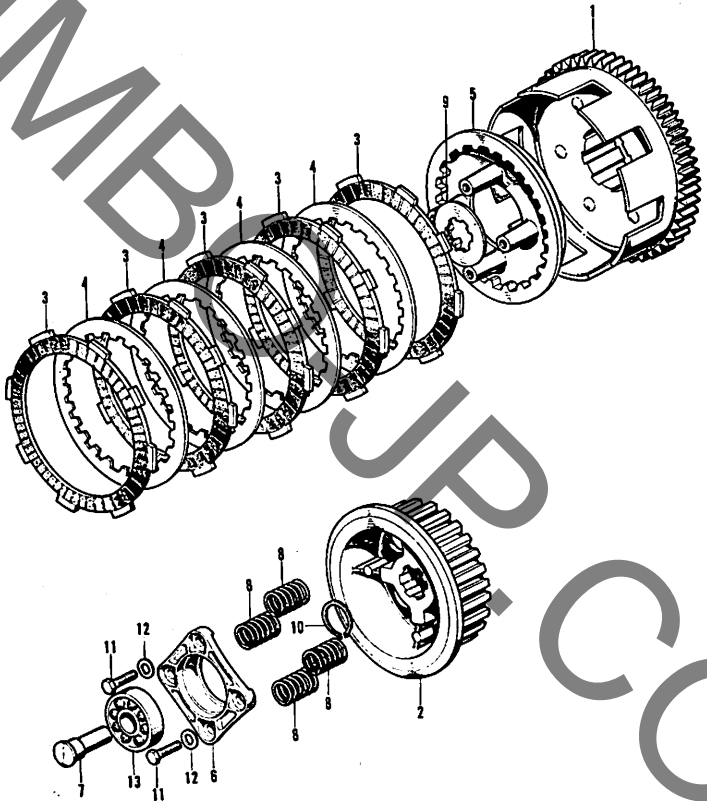
見出 番号	部品番号	部 品 名	価格	工 賃		使用個数	適 用 号 機	
				時間	料金		初号機	最終号機
1	11330-324-020...	R. クランクケースカバー コンプリード.....	2,800	0.40	480	1	-	1
2	11330-330-000...	R. クランクケースカバー コンプリート.....	2,400	0.40	480	-	1	-
3	11393-107-000...	R. クランクケースカバーガasket	80	0.35	420	1	1	1
4	12431-324-020...	タコメーターギヤ.....	400	0.45	540	1	-	1
5	15650-107-000...	オイルレベルゲージ.....	80		100	1	1	1
6	22710-107-000...	クラッチレバーコンプリート.....	450	0.45	540	1	1	1
7	22815-107-000...	クラッチレバースプリング.....	25	0.45	540	1	1	1
8	22821-107-000...	クラッチリフターカム.....	90	0.45	540	1	1	1
9	22830-107-000...	クラッチアジャストレバー.....	150	0.45	540	1	1	1
10	22831-107-000...	クラッチアジャステイングスクリー コンプリート.....	170	0.45	540	1	1	1
11	90458-324-010...	6.7mm スラストワツシヤ.....	15			1	-	1
12	90503-512-000...	シユアジャストカムワツシヤ.....	10			1	1	1
13	91201-324-010...	6.5×14.5×7 オイルシール.....	40	0.45	540	1	-	1
14	91204-259-000...	16×28×7 オイルシール.....	50	0.40	480	1	1	1
15	91301-027-000...	6.8×1.9 Oリング.....	10	0.45	540	1	1	1
16	91301-704-000...	6mm Oリング.....	25	0.45	540	1	1	1
17	91307-035-000...	18×3 Oリング.....	20		100	1	1	1
18	93500-06040.....	6×40 十字穴付ナベ小ネジ.....	10			10	11	10
19	93500-06050.....	6×50 十字穴付ナベ小ネジ.....	10			1	1	1
20	93700-05025-0A	5×25 十字穴付丸皿小ネジ.....	5			1	1	1
21	94001-06000.....	6mm 六角ナット.....	5			1	1	1
22	94101-06000.....	6mm プレインワツシヤ.....	2			1	1	1
23	94201-20150.....	2.0×15 割ピン.....	3			1	1	1
24	94301-08140.....	8×14 ノツクピン.....	20			2	2	2

E-7 オイルフィルターローター・オイルポンプ



E-7 オイルフィルターローター・オイルポンプ

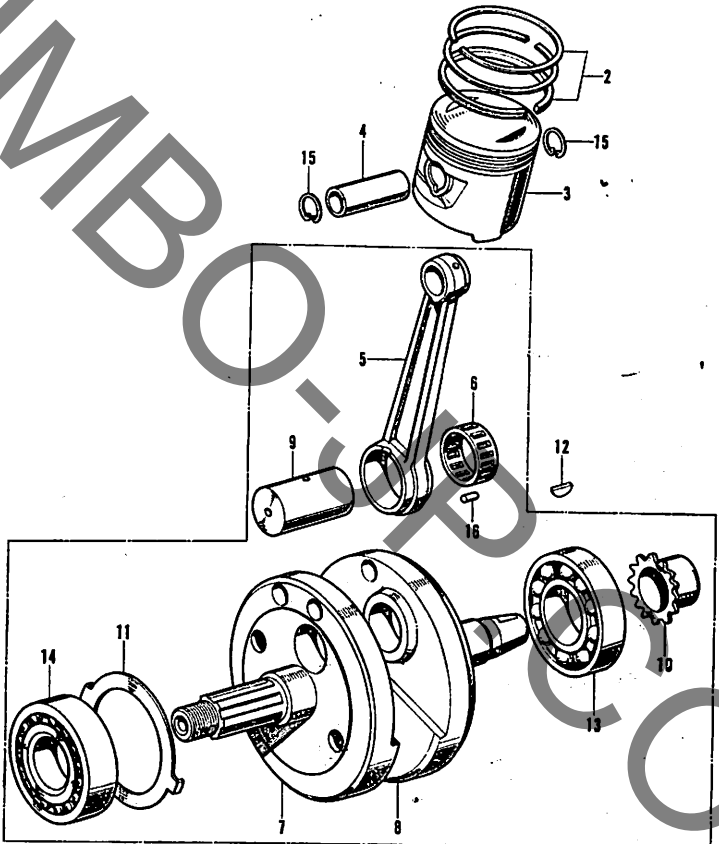
見出 番号	部品番号	部 品 名	価 格	工 賃		使用回数		適用機種	
				時間	料 金	CA	CD SL	初号機	最終機種
1	12421-324-020...	タコメータービニオンギヤ	600	0.55	660	1	-	1	
2	15106-324-020...	オイルポンプギヤカバー	420	0.55	660	1	-	1	
3	15106-330-000...	オイルポンプギヤカバー	300	0.55	660	-	1	-	
4	15111-324-020...	オイルポンプボディ	500	0.65	780	1	1	1	
5	15116-107-020...	オイルポンププレート	200	0.65	780	1	1	1	
6	15126-107-020...	オイルポンプガスケット	10	0.65	780	1	1	1	
7	15131-324-010...	オイルポンプドライブギヤ (S9T)	550	0.55	660	1	1	1	
8	15331-324-000...	オイルポンプインナーローター	120	0.65	780	1	1	1	
9	15332-324-000...	オイルポンプアウトローター	150	0.65	780	1	1	1	
10	15136-330-010...	オイルポンプシャフト	200	0.55	660	-	1	-	
11	15430-324-000...	オイルフィルターローター コンプリート	400	0.50	600	1	1	1	
12	15436-107-000...	オイルフィルターローターキャップ	300	0.45	540	1	1	1	
13	15441-107-000...	オイルスルー	70	0.45	540	1	1	1	
14	15446-107-000...	オイルスルースプリング	30	0.45	540	1	1	1	
15	15451-107-000...	オイルフィルターローターロック ワッシャー	50	0.50	600	1	1	1	
16	15459-107-000...	オイルフィルターローターキャップ ガスケット	10	0.45	540	1	1	1	
17	23121-324-000...	プライマリードライブギヤ (18T)	700	0.50	600	1	1	1	
18	90231-107-000...	16mm ロックナット	50	0.50	600	1	1	1	
19	90443-844-000...	8mm スラストワッシャー	10			1	-	1	
20	91304-107-000...	9.4×2.4 Oリング	20	0.65	780	2	2	2	
21	92000-05020-0A	5×20 六角ボルト	5			2	2	2	
22	92000-06025.....	6×25 六角ボルト	5			2	2	2	
23	93600-04012-0A	4×12 十字穴付皿小ネジ	5			2	2	2	
24	93700-05012-0A	5×12 十字穴付丸皿小ネジ	5			3	3	3	
25	94251-08000.....	8mm ロックピン	20			1	1	1	



E-8 ク ラ ッ チ

見出 番号	部品番号	部 品 名	価格	工 賃		使用回数			適 用 号 機	
				時間	料 金	CS	CD	SL	初号機	最終号機
1	22100-324-000...	クラッチアウターコンプリート.....	2,500	0.65	780	1	1	1		
2	22121-107-010...	クラッチセンター.....	700	0.65	780	1	1	1		
3	22201-107-000...	クラッチフリクションディスク.....	180	0.65	780	5	5	5		
4	22311-107-000...	クラッチプレート.....	100	0.65	780	4	4	4		
5	22380-107-000...	クラッチプレツシヤプレート.....	300	0.65	780	1	1	1		
6	22361-107-000...	クラッチリフタープレート.....	180	0.65	780	1	1	1		
7	22365-107-000...	クラッチリフターガイドピン.....	150	0.45	540	1	1	1		
8	22401-268-000...	クラッチスプリング.....	30	0.45	540	4	4	4		
9	90461-107-000...	20mm スプラインワツシヤ-B	60	0.65	780	1	1	1		
10	90605-200-000...	20mm セツtring	25	0.65	780	1	1	1		
11	92000-06025.....	6×25 六角ボルト.....	10			4	4	4		
12	94101-06000.....	6mm プレインワツシヤ.....	2			4	4	4		
13	96100-60010.....	6001 ボールベアリング	230	0.45	540	1	1	1		

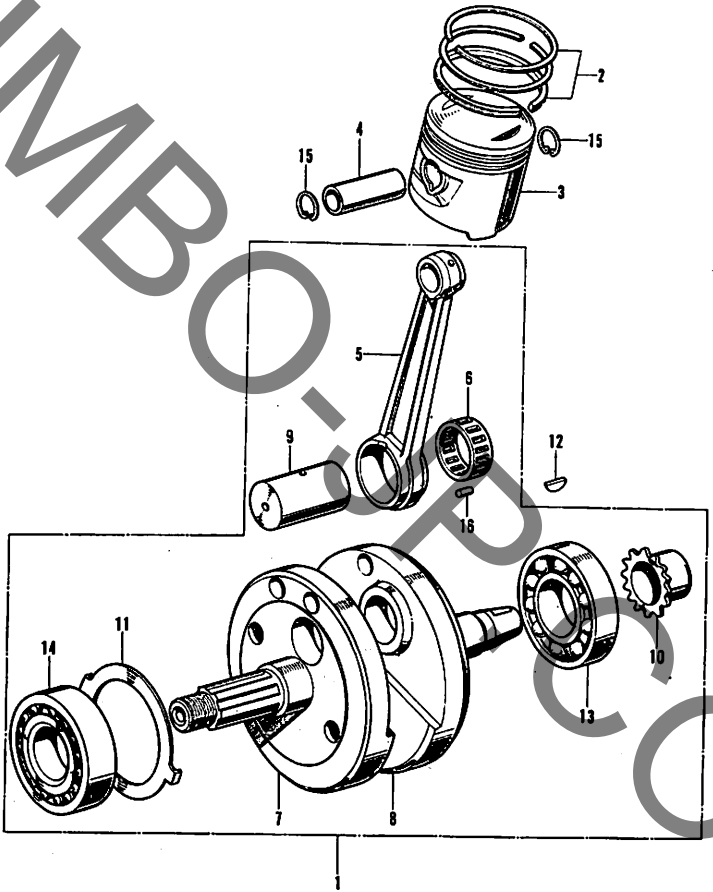
E-9 クランクシャフト・ピストン



E-9 クランクシャフト・ピストン

見出 番号	部品番号	部 品 名	価 格	工 賃		使用回数		適 用 号 機	
				時間	料 金	CS	GD	SI	初号機
1	13000-324-000...	クランクシャフトコンプリート.....	8,000	3.10	3,720*	1	1	1	1
2	13011-324-013... 330 005	ピストンリングセット (STD, 日本ピストン)	550	2.00	2,400*	1	1	1	1
	13011-324-014...	ピストンリングセット (STD, 理研ピストン)	550			1	1	1	
	13011-324-005...	ピストンリングセット (STD, 帝国ピストン)	550			1	1	1	
	13021-324-013...	ピストンリングセット (0.25, 日本ピストン)	550			(1)	(1)	(1)	
	13021-324-014...	ピストンリングセット (0.25, 理研ピストン)	550			(1)	(1)	(1)	
	13021-324-005...	ピストンリングセット (0.25, 帝国ピストン)	550			(1)	(1)	(1)	
	13031-324-013...	ピストンリングセット (0.50, 日本ピストン)	550			(1)	(1)	(1)	
	13031-324-014...	ピストンリングセット (0.50, 理研ピストン)	550			(1)	(1)	(1)	
	13031-324-005...	ピストンリングセット (0.50, 帝国ピストン)	550			(1)	(1)	(1)	
	13041-324-013...	ピストンリングセット (0.75, 日本ピストン)	550			(1)	(1)	(1)	
	13041-324-014...	ピストンリングセット (0.75, 理研ピストン)	550			(1)	(1)	(1)	
	13041-324-005...	ピストンリングセット (0.75, 帝国ピストン)	550			(1)	(1)	(1)	
	13051-324-013...	ピストンリングセット (1.00, 日本ピストン)	550			(1)	(1)	(1)	
	13051-324-014...	ピストンリングセット (1.00, 理研ピストン)	550			(1)	(1)	(1)	
	13051-324-005...	ピストンリングセット (1.00, 帝国ピストン)	550			(1)	(1)	(1)	
3	13101-324-000... 330	ピストン (STD).....	600	2.00	2,400*	1	1	1	1
	13102-324-000...	ピストン (0.25)	600			(1)	(1)	(1)	
	13103-324-000...	ピストン (0.50)	600			(1)	(1)	(1)	
	13104-324-000...	ピストン (0.75)	600			(1)	(1)	(1)	
	13105-324-000...	ピストン (1.00)	600			(1)	(1)	(1)	
4	13111-286-000...	ピストンピン.....	150	2.00	2,400*	1	1	1	1
5	13201-324-010...	コネクティングロッド.....	1,200			1	1	1	1

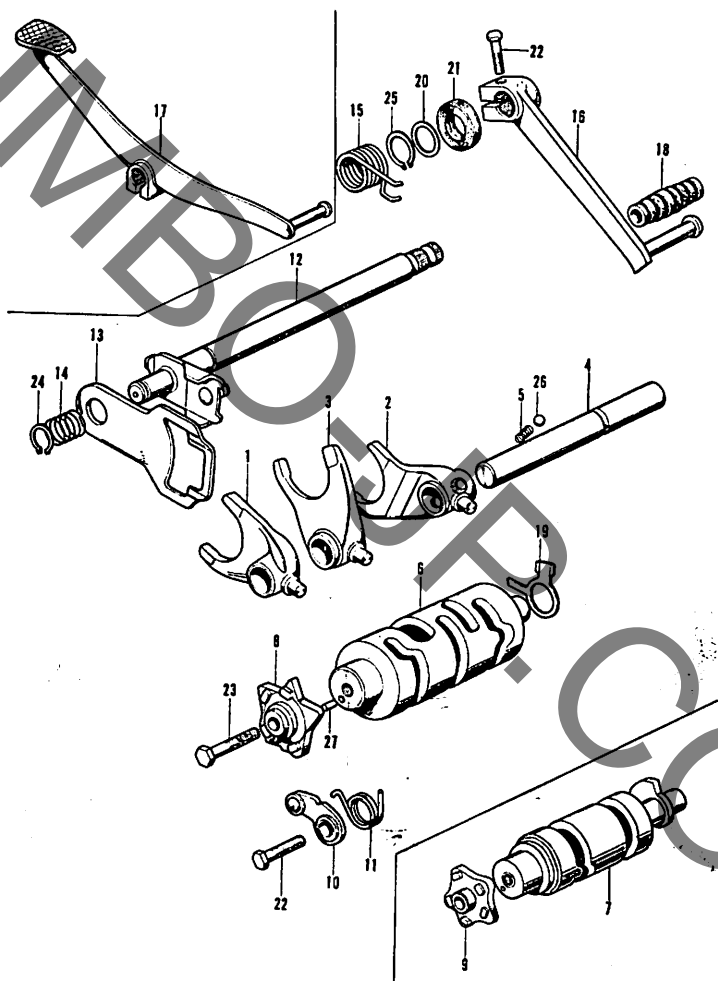
E-9 クランクシャフト・ピストン



E-9 クランクシャフト・ピストン

見出 番号	部品番号	部 品 名	価 格	工 賃		使用個数			適 用 号 機	
				時間	料金	CS	CD	SL	初号機	最終号機
6	13211-324-000...	コネクティングロッドローラー リテーナー.....	250			1	1	1		
7	13310-324-320...	R.クランクシャフトコンプリート ...	2,600			1	1	1		
8	13321-324-310...	L.クランクシャフト	2,600			1	1	1		
9	13381-324-000...	クランクピン.....	660			1	1	1		
10	14311-107-000...	タイミングスプロケット (16T)	350			1	1	1		
11	90451-324-300...	30mm スラストワッシャー	100			1	1	1		
12	90741-253-000...	4mm ウンドラフキー.....	20	0.20	240	1	1	1		
13	91001-071-000...	6305 ボールベアリング	420	3.10	3,720*	1	1	1		
14	91011-324-000...	ローラーベアリング.....	1,600			1	1	1		
15	94601-15000.....	15mm インターナルサークリップ	10	1.80	2,160*	2	2	2		
16	96220-30100.....	3×10 ローラー.....	10			26	26	26		

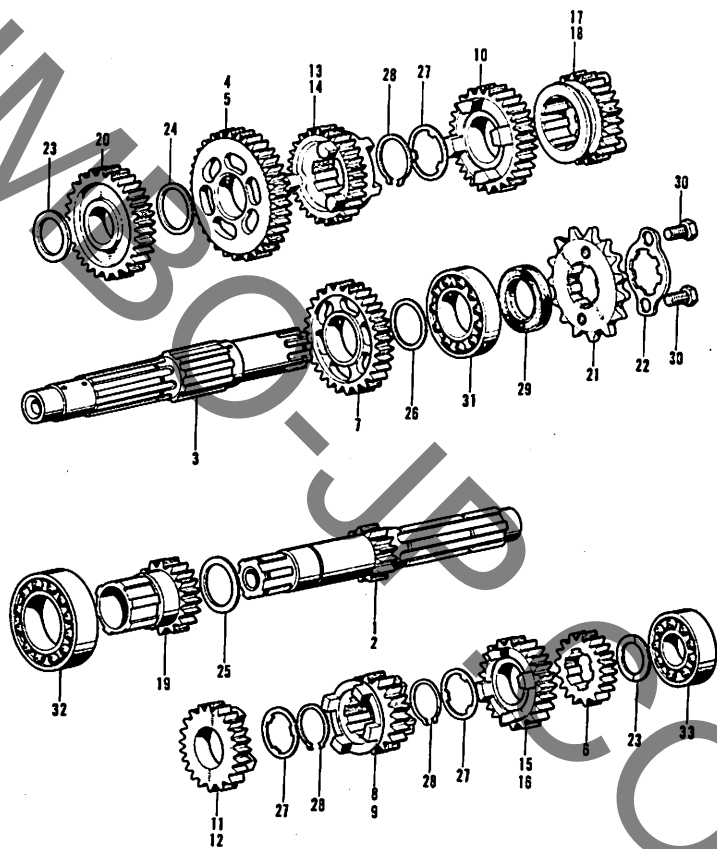
E-10 ギ ャ ー シ フ ト



E-10 ギヤ - シ フ ト

見出 番号	部品番号	部 品 名	価格	工 賃		使用個数	適 用 号 機	
				時間	料金		初号機	最終号機
1	24211-107-000...	R.ギヤ-シフトフオーク	700	3.20	3,840	1	1	1
2	24221-107-000...	L.ギヤ-シフトフオーク	700	3.20	3,840	1	-	1
3	24231-107-000...	センターギヤ-シフトフオーク.....	700	3.20	3,840	1	1	1
4	24241-107-000...	ギヤ-シフトフオークガイドシャフト	150	3.20	3,840	1	1	1
5	24271-107-000...	ボールセツトスプリング.....	15	3.20	3,840	1	-	1
6	24301-107-000...	ギヤ-シフトドラム.....	800	3.20	3,840	1	-	1
7	24301-108-000...	ギヤ-シフトドラム.....	800	3.20	3,840	-	1	-
8	24411-107-000...	ギヤ-シフトカム.....	250	1.00	1,200	1	-	1
9	24411-108-000...	ギヤ-シフトカム.....	250	1.00	1,200	-	1	-
10	24430-324-000...	ギヤ-シフトドラムストツパー コンプリート.....	140	1.00	1,200	1	1	1
11	24435-107-000...	シフトドラムストツパースプリング...	30	1.00	1,200	1	1	1
12	24610-324-000...	ギヤ-シフトスピンドルコンプリート	550	1.15	1,380	1	1	1
13	24621-324-000...	ギヤ-シフトプレート.....	130	1.00	1,200	1	1	1
14	24631-107-000...	ギヤ-シフトプレートスプリング.....	25	1.00	1,200	1	1	1
15	24651-107-000...	ギヤ-シフトリターンズスプリング.....	50	1.15	1,380	1	1	1
16	24700-107-000...	ギヤ-チェンジベダルコンプリート...	450		100	1	-	1
17	24700-108-000...	ギヤ-チェンジベダルコンプリート...	450		100	-	1	-
18	24781-205-000...	チェンジベダルラバー.....	15		100	1	1	1
19	35753-028-601...	ニュートラルスイッチローター.....	40	3.20	3,840	1	1	1
20	90451-001-000...	14mm スラストワツシヤ	10			1	1	1
21	91206-286-013...	14×28×7 オイルシール.....	50	1.15	1,380	1	1	1
22	92000-06020.....	6×20 六角ボルト.....	5			2	2	2
23	92000-06025.....	6×25 六角ボルト.....	10			1	1	1
24	94510-12000.....	12mm エクスターナルサークリツブ ...	10	1.00	1,200	1	1	1
25	94510-14000.....	14mm エクスターナルサークリツブ ...	10	1.15	1,380	1	1	1
26	96211-08000.....	8番 スチールボール.....	5	3.20	3,840	1	-	1
27	96220-40100.....	4×10 ローラー.....	10	1.00	1,200	1	1	1

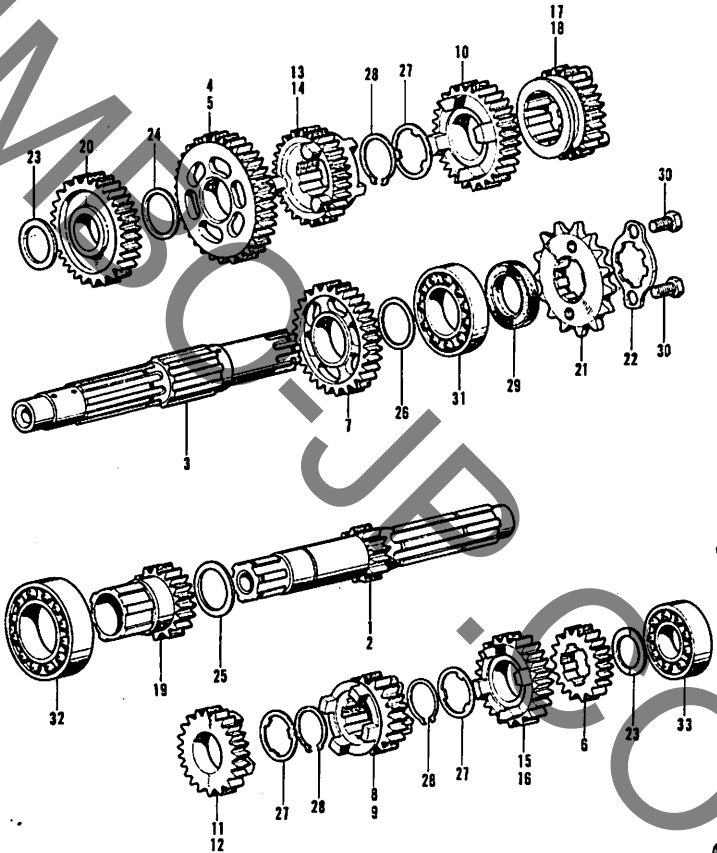
E-11 トランスミッション (CB125S, SL125S)



E-11 トランスミッション (CB125S, SL125S)

見出 番号	部品番号	部 品 名	価格	工 貨		使用個数	適 用 号 機	
				時間	料 金		CS CO SL	初号機 最終号機
1	23211-324-000...	トランスミッションメインシャフト (14T)	1,500	3.20	3,840*	1 - -		
2	23211-331-010...	トランスミッションメインシャフト (13T)	1,500	3.20	3,840*	- - 1		
3	23221-107-000...	トランスミッションカウンター シャフト.....	1,400	3.20	3,840*	1 - 1		
4	23421-324-000...	カウンターシャフトローギヤー コンプリート(35T).....	900	3.20	3,840*	1 - -		
5	23421-331-010...	カウンターシャフトローギヤー コンプリート(36T).....	900	3.20	3,840*	- - 1		
6	23441-107-000...	メインシャフトセカンドギヤー (18T)	500	3.20	3,840*	1 - 1		
7	23451-107-000...	カウンターシャフトセカンドギヤー (31T)	700	3.20	3,840*	1 - 1		
8	23461-107-000...	トメインシャフトサードギヤー (21T)	800	3.20	3,840*	1 - -		
9	23461-331-000...	メインシャフトサードギヤー (22T)	900	3.20	3,840*	- - 1		
10	23471-107-000...	カウンターシャフトサードギヤー (28T)	750	3.20	3,840*	1 - 1		
11	23481-107-000...	メインシャフトフオースギヤー (24T)	700	3.20	3,840*	1 - -		
12	23481-331-000...	メインシャフトフオースギヤー (25T)	750	3.20	3,840*	- - 1		
13	23491-107-000...	カウンターシャフトフオースギヤー (26T)	900	3.20	3,840*	1 - -		
14	23491-331-000...	カウンターシャフトフオースギヤー (25T)	950	3.20	3,840*	- - 1		
15	23501-107-000...	メインシャフトトップギヤー (26T)	750	3.20	3,840*	1 - -		
16	23501-331-010...	メインシャフトトップギヤー (27T)	800	3.20	3,840*	- - 1		
17	23511-107-000...	カウンターシャフトトップギヤー (24T)	800	3.20	3,840*	1 - -		
18	23511-331-010...	カウンターシャフトトップギヤー (23T)	850	3.20	3,840*	- - 1		
19	23520-107-000...	プライマリースターターギヤー コンプリート(19T).....	1,000	3.20	3,840*	1 - 1		
20	23530-107-000...	プライマリースターター アイドルギヤーコンプリート (30T)	750	3.20	3,840*	1 - 1		

E-11 トランスミッション (CB125S, SL125S)



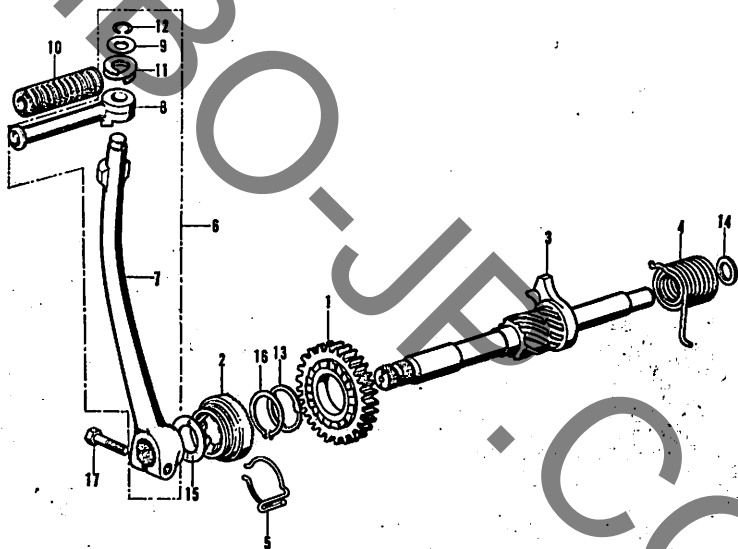
E-11 トランスミッション (CB125S, SL125S)

見出し 番号	部品番号	部 品 名	価格	工 賃		使用個数		適 用 号 機	
				時間	料 金	CB	CD	SL	初号機
21	23801-324-000...	ドライブスプロケット (15T)	500	0.25	300	1	-	1	
22	23811-028-000...	ドライブスプロケットファイキシング プレート.....	15	0.25	300	1	-	1	
23	90451-107-000...	15mm スラストワッシャー	15	3.20	3,840*	2	-	2	
24	90452-107-010...	16.5mm スラストワッシャー	10	3.20	3,840*	1	-	1	
25	90453-107-000...	20mm スラストワッシャー-A	15	3.20	3,840*	1	-	1	
26	90454-107-000...	20mm スラストワッシャー-B	15	3.20	3,840*	1	-	1	
27	90455-107-000...	20mm スプラインワッシャー-A	15	3.20	3,840*	3	-	3	
28	90605-200-000...	20mm セットリング	25	3.20	3,840*	3	-	3	
29	91201-030-000...	20×34×7 オイルシール.....	60	3.20	3,840*	1	-	1	
30	92000-06010.....	6×10 六角ボルト.....	5					2	- 2
31	96100-62040.....	6204 ボールベアリング	280	3.20	3,840*	1	-	1	
32	96100-60060.....	6006 ボールベアリング	380	3.20	3,840*	1	-	1	
33	96120-62020.....	6202 Z ボールベアリング	250	3.20	3,840*	1	-	1	

E-11 トランスミツション (CD125S)

見出 番号	部品番号	部 品 名	価格	工 賃		使用個数	適用号機	
				時間	料 金		初号機	最終号機
1	23211-108-010...	トランスミツションメインシャフト (13T)	1,500	3.20	3,840*	-	1	-
2	23221-108-010...	トランスミツション カウンターシャフト...	1,400	3.20	3,840*	-	1	-
3	23421-108-000...	カウンターシャフトローギヤー コンプリート (36T)	800	3.20	3,840*	-	1	-
4	23441-108-000...	メインシャフトセカンドギヤー(18T)	750	3.20	3,840*	-	1	-
5	23451-108-000...	カウンターシャフトセカンドギヤー (31T)	700	3.20	3,840*	-	1	-
6	23461-108-010...	メインシャフトサードギヤー (22T)	700	3.20	3,840*	-	1	-
7	23471-108-000...	カウンターシャフトサードギヤー (25T)	700	3.20	3,840*	-	1	-
8	23481-108-000...	メインシャフトトップギヤー (25T)	900	3.20	3,840*	-	1	-
9	23491-108-000...	カウンターシャフトトップギヤー (28T)	900	3.20	3,840*	-	1	-
10	23520-107-000...	プライマリースターターギヤー コンプリート (19T)	1,000	3.20	3,840*	-	1	-
11	23530-107-000...	プライマリースターターアイドル ギヤーコンプリート (30T)	750	3.20	3,840*	-	1	-
12	23801-330-000...	ドライブスプロケット (15T)	500	0.25	300	-	1	-
13	23811-028-000...	ドライブスプロケット ファイキシングプレート.....	15	0.25	300	-	1	-
14	90451-107-000...	15mm スラストワツシヤー	15	3.20	3,840*	-	2	-
15	90452-107-000...	16.5mm スラストワツシヤー	10	3.20	3,840*	-	1	-
16	90453-107-000...	20mm スラストワツシヤー-A	15	3.20	3,840*	-	1	-
17	90454-107-000...	20mm スラストワツシヤー-B	15	3.20	3,840*	-	1	-
18	90455-107-000...	20mm スプラインワツシヤー-A	15	3.20	3,840*	-	3	-
19	90605-200-000...	20mm セットリング	25	3.20	3,840*	-	3	-
20	91201-030-000...	20×34×7 オイルシール.....	60	3.20	3,840*	-	1	-
21	92000-06010.....	6×10 六角ボルト.....	5				2	-
22	96100-62040.....	6204 ボールベアリング	280	3.20	3,840*	-	1	-
23	96100-60060.....	6006 ボールベアリング	380	3.20	3,840*	-	1	-
24	96120-62020.....	6202Z ボールベアリング	250	3.20	3,840*	-	1	-

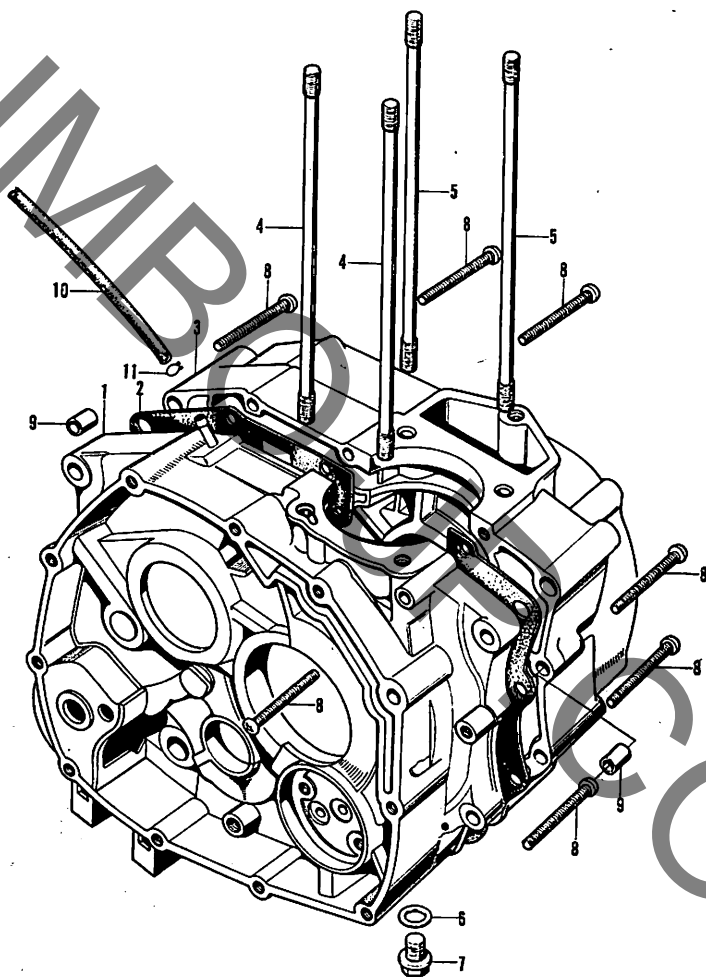
E-12 キ ッ ク ス タ ー タ ー



E-12 キ ャ ッ ク ス タ ー タ ー

見出 番号	部 品 番 号	部 品 名	価 格	工 賃		使用個数			適 用 号 機	
				時 間	料 金	CS	CD	SL	初号機	最終号機
1	28211-107-000...	キャックスターターピニオン (30T) ...	600	3.20	3,840	※	1	1	1	1
2	28221-107-010...	キャックスタータードライブラチェット	400	3.20	3,840	※	1	1	1	1
3	28250-107-010...	キャックスタータースピンドル コンプリート.....	800	3.20	3,840	※	1	1	1	1
4	28261-107-000...	キャックスタータースプリング.....	80	3.20	3,840	※	1	1	1	1
5	28271-107-000...	スターターピニオンフリクション スプリング.....	30	3.20	3,840	※	1	1	1	1
6	28300-331-000...	キャックスターターアーム アッセンブリー...	700		100		1	1	1	1
7	28301-331-000...	キャックスターターアーム.....	600	0.15	180		1	1	1	1
8	28302-001-000...	キャックスターターベダル.....	200	0.15	180		1	1	1	1
9	28303-001-000...	キャックスターターナツクルワツシヤ	20	0.15	180		1	1	1	1
10	28311-001-000...	キャックスターターラバー.....	30		100		1	1	1	1
11	28322-001-000...	キャックスターターナツクルスプリング	20	0.15	180		1	1	1	1
12	28324-001-000...	キャックスターターナツクルクリップ...	15	0.15	180		1	1	1	1
13	90458-107-000...	25mm スラストワツシヤ	10	3.20	3,840	※	1	1	1	1
14	90459-107-000...	12mm スラストワツシヤ	10	3.20	3,840	※	1	1	1	1
15	90462-107-000...	16mm スラストワツシヤ	15	3.20	3,840	※	1	1	1	1
16	90601-107-000...	22.5mm サークリツブ	25	3.20	3,840	※	1	1	1	1
17	92000-06020.....	6×20 六角ボルト.....	5				1	1	1	1

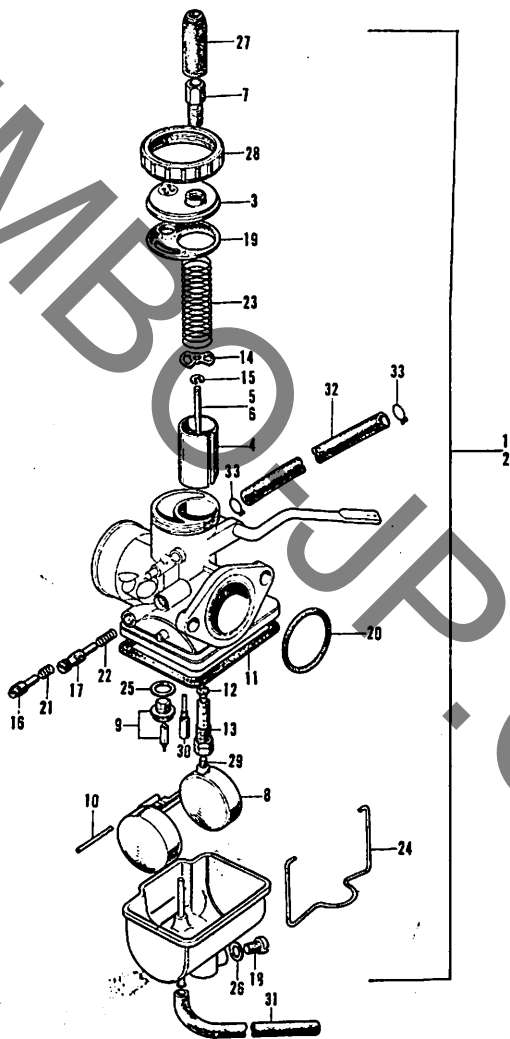
E-13 R & L. クランクケース



E-13 R & L. クランクケース

見出 番号	部品番号	部 品 名	価格	工 賃		使用個数			適 用 号 機	
				時間	料 金	CS	CD	SL	初号機	最終号機
1	11100-324-000...	R.クランクケースコンプリート	4,900	3.30	3,960*	1	1	1		
2	11191-324-000...	クランクケースガスケット.....	110	3.10	3,720*	1	1	1		
3	11200-324-010...	L.クランクケースコンプリート	5,600	3.30	3,960*	1	1	1		
4	90031-107-000...	シリンダースタッドボルトA.....	60	2.00	2,400*	2	2	2		
5	90032-107-000...	シリンダースタッドボルトB.....	60	2.00	2,400*	2	2	2		
6	90407-231-000...	ドレンコックパッキン.....	5		100	1	1	1		
7	92800-12000.....	12mm ドレンプラグボルト	30		100	1	1	1		
8	93500-06050.....	6×50 十字穴付ナベ小ネジ.....	10			11	11	11		
9	94301-10140.....	10×14 ノックピン	25			2	2	2		
10	95001-50180.....	5.0×180 フューエルチューブ	40		100	1	1	1		
11	95002-50000.....	5.0mm フューエルチューブクリップ...	5		100	1	1	1		

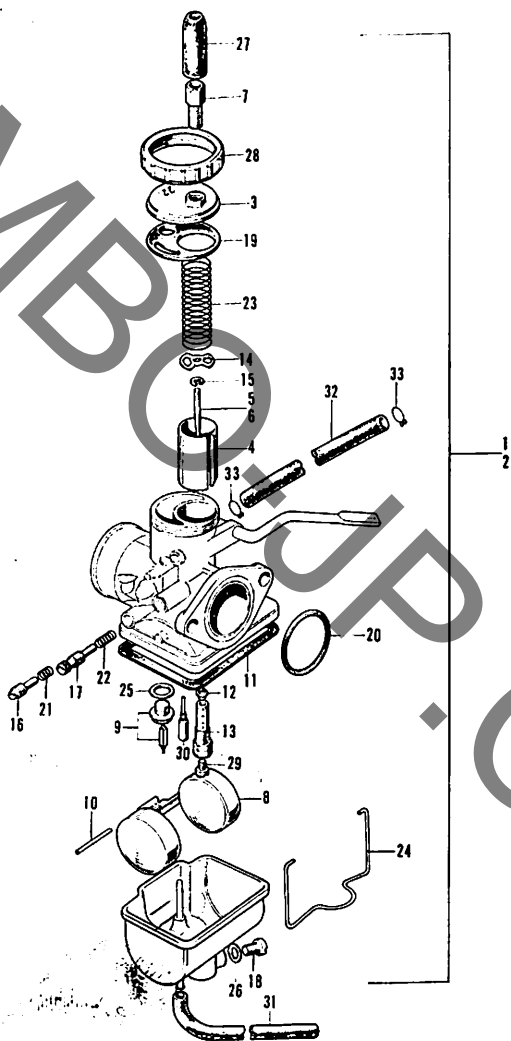
E-14 キャブレター (京浜精機)



E-14 キヤブレタ - (京浜精機)

見出 番号	部品番号	部 品 名	価格	工 賃		使用回数			適用号機	
				時間	料金	CS	CS	SI	初号機	最終号機
1	16100-324-004...	キャブレターアツセンブリ	(3,200)	0.25	300	1	1	-		
2	16100-331-004...	キャブレターアツセンブリ	(3,200)	0.25	300	-	-	1		
3	16111-107-710...	トップ	(120)	3.00	100	1	1	1		
4	16111-312-004...	スロットルバルブ	(400)	0.15	180	1	1	1		
5	16113-324-004...	ジェットニードル	(200)	0.15	180	1	1	-		
6	16113-331-004...	ジェットニードル	(200)	0.15	180	-	-	1		
7	16118-268-004...	ケーブルアジャスター	(50)		100	1	1	1		
8	16122-259-004...	フロート	(300)	0.35	420	1	1	1		
9	16125-235-004...	バルブシート	(200)	0.35	420	1	1	1		
10	16126-259-004...	アームピン	(15)	0.35	420	1	1	1		
11	16129-268-004...	フロートチャンバワッシャー	(75)	0.30	360	1	1	1		
12	16133-259-004...	ニードルジェット	(60)	0.35	420	1	1	1		
13	16139-107-710...	ニードルジェットホルダー	(150)	0.35	420	1	1	1		
14	16156-259-004...	ニードルクリッププレート	(30)	0.15	180	1	1	1		
15	16157-259-004...	パークリップ (6φ×1.6)	(20)	0.15	180	1	1	1		
16	16162-107-004...	エアスクリユー	(70)		100	1	1	1		
17	16163-011-004...	スロットルストップスクリユー	(50)		100	1	1	1		
18	16164-202-004...	ドレーンスクリユー	(30)		100	1	1	1		
19	16171-107-710...	トップワッシャー	(40)		100	1	1	1		
20	16173-260-004...	29×2.4 Oリング	(25)	0.20	240	1	1	1		
21	16181-202-004...	エアスクリユースプリング	(15)		100	1	1	1		
22	16182-011-004...	スロットルストップスクリユー スプリング	(15)		100	1	1	1		
23	16185-107-710...	スロットルスプリング	(50)		100	1	1	1		
24	16187-268-004...	フロートチャンバセットクリップ	(60)		100	1	1	1		
25	16188-259-004...	平丸ワッシャー	(5)			1	1	1		

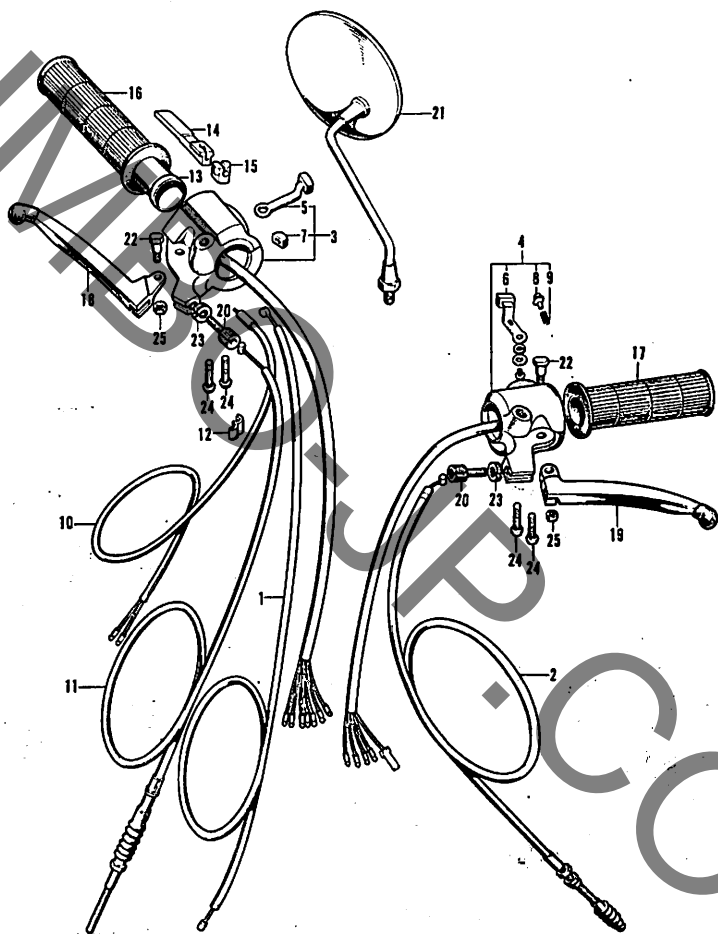
E-14 キャブレター (京浜精機)



E-14 キヤブレター (京浜精機)

見出 番号	部品番号	部 品 名	価格	工 賃		使用個数	適 用 号 機	
				時間	料 金		初号機	最終号機
26	16189-056-004...	6.1×0.5 平丸ワツシヤー	(5)			1 1 1		
27	16194-028-004...	ゴムキヤツプ.....	(30)		100	1 1 1		
28	16199-259-004...	キヤツプ.....	(80)		100	1 1 1		
29	99114-246-0980	メインジェット (#98).....	(75)	0.35	420	(1)(1)(1)		
	99114-246-1000	メインジェット (#100)	(75)			(1)(1)(1)		
	99114-246-1050	メインジェット (#105, STD.).....	(75)			1 1 1		
	99114-246-1100	メインジェット (#110)	(75)			(1)(1)(1)		
	99114-246-1150	メインジェット (#115)	(75)			(1)(1)(1)		
30	99124-076-0380	スロージェット (#38, STD.)	(100)	0.35	420	1 1 1		
	99124-076-0400	スロージェット (#40).....	(100)			(1)(1)(1)		
	99124-076-0420	スロージェット (#42).....	(100)			(1)(1)(1)		
31	95001-35180.....	3.5×180 フューエルチューブ	30		100	1 1 1		
32	95001-45135.....	4.5×135 フューエルチューブ	30		100	1 1 1		
33	95002-45000.....	4.5φ フューエルチューブクリップ ...	5		100	2 2 2		

F-1 ウィンカー&ライティングスイッチ・スロットルグリップ

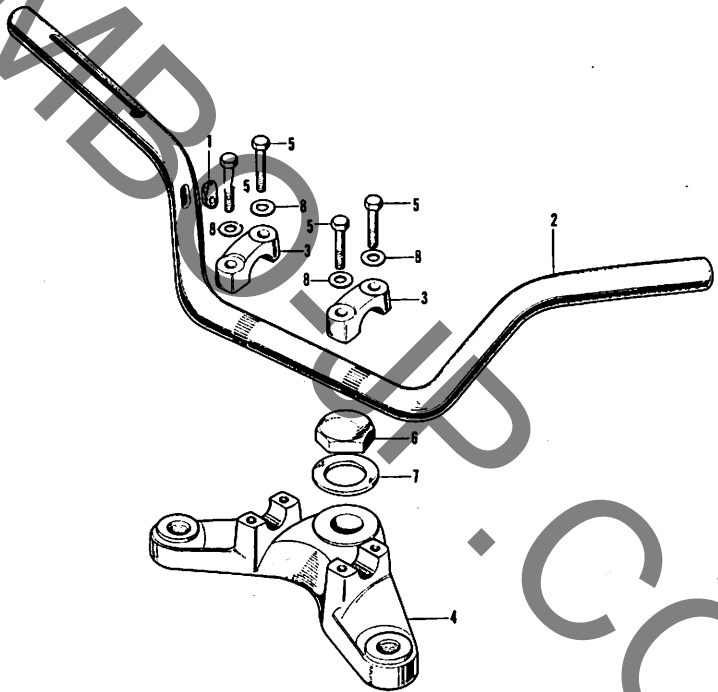


F-1 ウィンカー&ライティングスイッチ・スロットルグリツプ

見出 番号	部品番号	部 品 名	価 格	工 賃		使用個数		適 用 号 機	
				時間	料金	CB	CD	初号機	最終号機
1	17910-107-671...	スロットルケーブルコンプリート.....	100	0.35	420	1	1		
2	22870-107-000...	クラツチケーブルコンプリート.....	210 250	0.15	180	1	1		
3	35250-107-013...	ライティングデイマスイッチ アツセンブリ (東洋電装).....	100 130	0.30	420	1	1		
4	35300-107-003...	ホーンウィンカースイッチ アツセンブリ (東洋電装).....	1,000	0.30	360	1	1		
5	35315-230-000...	ライティングデイマスイッチノブ.....	25	0.15	180	1	1		
6	35316-230-000...	ウィンカースイッチノブ.....	35	0.15	180	1	1		
7	35316-292-750...	スピードメーターストップスイッチノブ	35		100	1	1		
8	35317-230-000...	ホーンボタンスイッチアツシユボタン...	25	0.15	180	1	1		
9	35318-230-000...	ホーンボタンスイッチスプリング.....	5	0.15	180	1	1		
10	35340-102-003...	フロントストップスイッチ アツセンブリ.....	250	0.20	300	1	1		
11	45450-107-010...	フロントブレーキワイヤ-コンプリート	350	0.15	180	1	1		
12	45465-270-000...	フロントブレーキワイヤ-クリツプ.....	15		100	1	1		
13	53141-028-000...	スロットルグリツプパイプ.....	120	0.15	180	1	1		
14	53161-250-000...	スロットルワイヤ-ヒンジ.....	50		100	1	1		
15	53162-035-000...	スロットルケーブルアウターホルダー...	30		100	1	1		
16	53165-028-000...	R. グリツプラバー	100		100	1	1		
17	53166-028-000...	L. グリツプラバー	100		100	1	1		
18	53175-028-672...	R. ステアリングハンドルレバー	180		100	1	1		
19	53178-051-000...	L. ステアリングハンドルレバー	180		100	1	1		
20	53192-268-000...	クラツチワイヤ-アジャステイング ボルト.....	140	0.15	180	2	2		
21	68110-028-000...	R. バックミラーコンプリート	280		100	1	1		
22	90114-028-000...	ハンドルレバー-ピボツトスクリユ.....	20		100	2	2		
23	90321-268-000...	ファイシグナツト.....	15	0.15	180	2	2		
24	93500-05024-0A	5×24 十字穴付ナベ小ネジ.....	5			4	4		
25	94001-06000.....	6mm 六角ナツト.....	5			2	2		

フ
ォ
ー
ム
ブ
ロ
ック
(CB125S・CL125S)

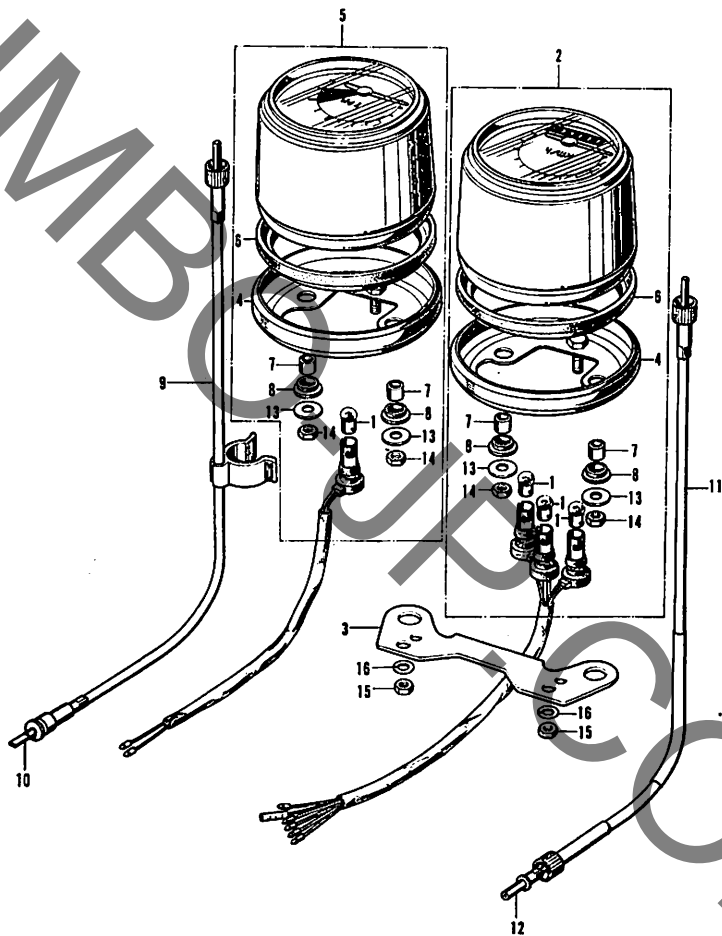
F-2 ステアリングハンドル・フォークトップブリッジ



F-2 ステアリングハンドル・フォークトップブリッジ

見出 番号	部品番号	部 品 名	価格	工 賃		使用個数		適 用 号 機	
				時間	料金	CS	CD	初号機	最終号機
1	17911-023-000...	スロットルワイヤーグロメット.....	10	0.15	180	1	1		
2	53100-107-000...	ステアリングハンドルパイプ.....	850	0.70	840	1	1		
3	53131-028-000...	ハンドルパイプアツパーホルダー.....	150		100	2	2		
4	53231-330-020...	フォークトップブリッジ.....	1,500	0.35	420	1	1		
5	90117-065-000...	6×28 六角ボルト.....	15			4	4		
6	90304-011-000...	ステアリングステムナット.....	60		100	1	1		
7	90503-011-000...	ステアリングステムワツシヤ.....	5		100	1	1		
8	94101-06000.....	6mm プレインワツシヤ.....	2			4	4		

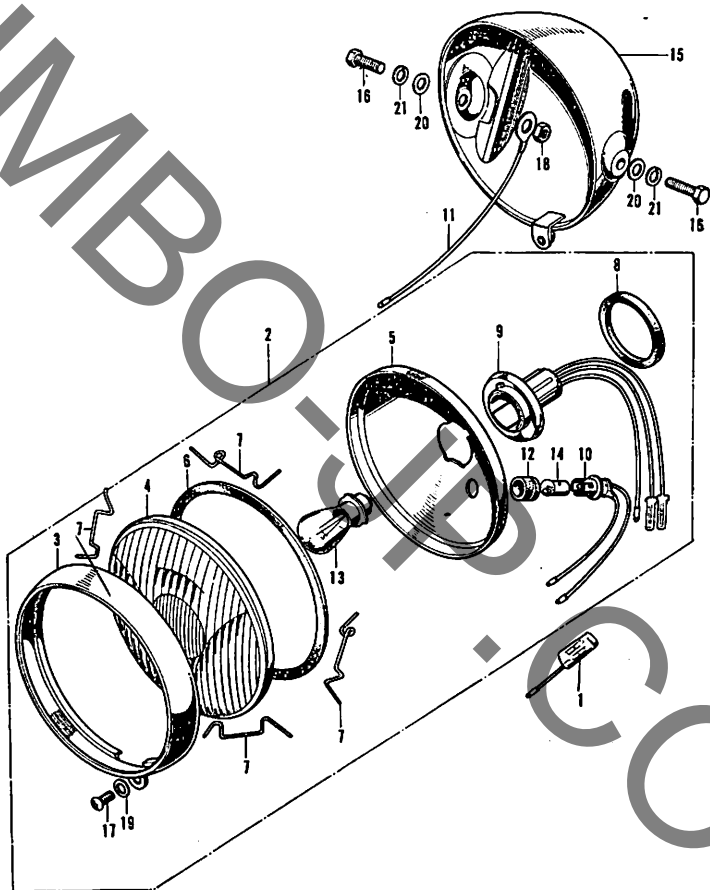
F-3 スピードメーター・タコメーター (CB125S)



F-3 スピードメーター・タコメーター (CB125S)

見出 番号	部品番号	部 品 名	価 格	工 賃		使用個数		適 用 車 種	
				時間	料 金	CB	CC	初号機	最終号機
1	34908-230-000...	スピードメーターバルブ (6V1.5W) ...	時価		100	4	-		
2	37200-331-018...	スピードメーターアツセンブリー (日本精機).....	2,700	0.15	180	1	-		
	37200-331-019...	スピードメーターアツセンブリー (日本電装).....	2,700			1	-		
	37200-331-153...	スピードメーターアツセンブリー (本田ロツク).....	2,700			1	-		
3	37212-324-010...	スピードメーターホルダー.....	220	0.15	180	1	-		
4	37213-331-000...	メーターセツトリング.....	300	0.15	180	2	-		
5	37240-331-018...	タコメーターアツセンブリー(日本精機)	2,400	0.15	180	1	-		
	37240-331-019...	タコメーターアツセンブリー(日本電装)	2,400			1	-		
	37240-331-153...	タコメーターアツセンブリー (本田ロツク).....	2,400			1	-		
6	37242-307-670...	メータークツション.....	90	0.15	180	2	-		
7	37243-307-670...	メーターセツトカラー.....	20	0.15	180	4	-		
8	37244-307-670...	メーターセツトラバー.....	20	0.15	180	4	-		
9	37260-324-010...	タコメーターケーブルアツセンブリー...	350	0.15	180	1	-		
10	37261-324-310...	タコメーターインナーケーブル.....	100	0.15	180	1	-		
11	44830-324-000...	スピードメーターケーブル アツセンブリー.....	250	0.15	180	1	-		
12	44832-324-000...	スピードメーターインナーケーブル.....	10)	0.15	180	1	-		
13	94581-701-000...	18mm ワツシヤ	15			4	-		
14	94001-06000.....	6mm 六角ナツト.....	5			4	-		
15	94001-08000-0S	8mm 六角ナツト.....	5			2	-		
16	94111-08000.....	8mm スプリングワツシヤ.....	3			2	-		

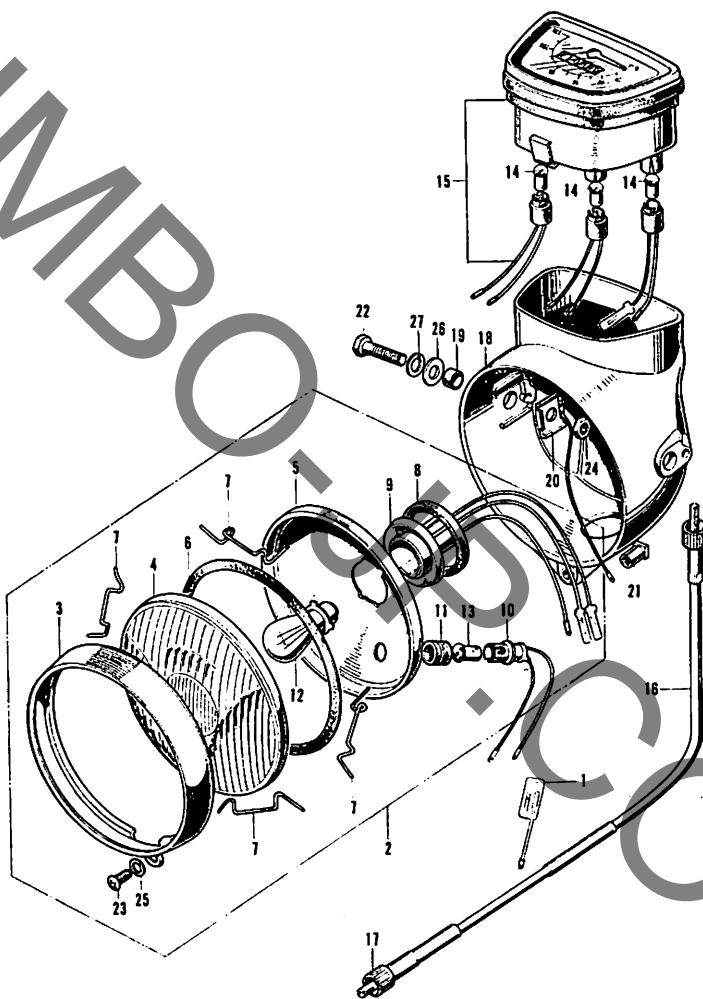
F-4 ヘッドライト・ヘッドライトケース (CB125S)



F-4 ヘッドライト・ヘッドライトケース (CB125S)

見出 番号	部品番号	部 品 名	価格	工 賃		使用個数		適 用 号 機	
				時間	料金	C8	C0	初号機	最終号機
1	32102-107-000...	ウインカーサブコード.....	40	0.15	180	1	-		
2	33100-324-003...	ヘッドライトアツセンブリ (スタンレー).....	1,300		100	1	-		
3	33101-229-003...	ヘッドライトリム (スタンレー)	370	0.15	180	1	-		
4	33103-070-000...	ヘッドライトレンズ.....	150	0.15	180	1	-		
5	33104-105-000...	ヘッドライトリフレクター.....	250	0.15	180	1	-		
6	33105-070-000...	ヘッドライトバツキン.....	35	0.15	180	1	-		
7	33108-229-003...	ユニットホルダースプリング (スタンレー).....	25		100	4	-		
8	33109-567-003...	ソケットバツキン (スタンレー)	30		100	1	-		
9	33130-229-013...	ヘッドライトソケット (スタンレー) ...	200		100	1	-		
10	33140-105-003...	マーカーライトソケットアツセンブリ (スタンレー).....	120		100	1	-		
11	33710-331-000...	ウインカーアースコード.....	60		100	1	-		
12	33905-303-003...	ジョイントラバー (スタンレー)	30		100	1	-		
13	34901-331-003...	ヘッドライトバルブ (スタンレー・6V25/25W)	時価		100	1	-		
14	34903-303-003...	ポジションバルブ(スタンレー・6V3W)	時価		100	1	-		
15	61301-331-000CM	ヘッドライトケース (キヤンデールビーレツド).....	1,400	0.35	420	1	-		
	61301-331-000EF	ヘッドライトケース (パレーグリーンメタリック).....	1,400			1	-		
	61301-331-000EW	ヘッドライトケース (クリスタルブルーメタリック).....	1,400			1	-		
16	92300-08016-0B	8×16 六角ボルト.....	15			2	-		
17	93500-05012-0A	5×12 十字穴付ナベ小ネジ.....	5			1	-		
18	94001-08000-0S	8mm 六角ナツト.....	5			1	-		
19	94101-05000.....	5mm ブレインワツシヤ.....	2			1	-		
20	94101-08000.....	8mm ブレインワツシヤ.....	3			2	-		
21	94111-08000.....	8mm スプリングワツシヤ.....	3			2	-		

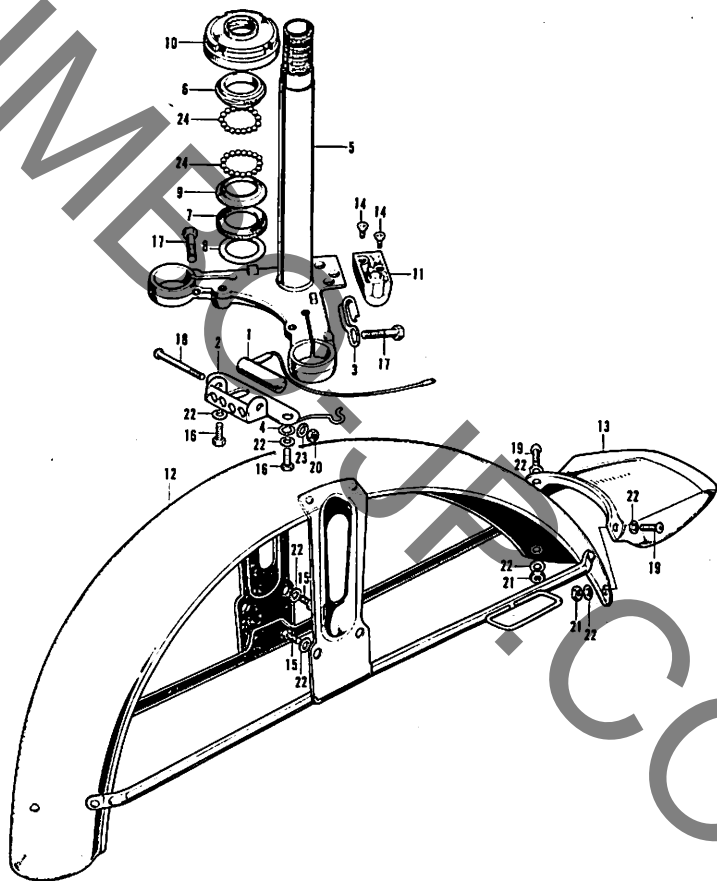
F-4 ヘッドライト・ヘッドライトケース・スピードメーター (CD125S)



F-4 ヘッドライト・ヘッドライトケース・スピードメーター (CD125S)

見出 番号	部品番号	部 品 名	価格	工 賃		使用個数		適 用 号 機	
				時間	料金	CS	CO	初号機	最終号機
1	32102-107-000...	ウインカーサブコード.....	40	0.15	180	-	1		
2	33100-324-003... (日本電装)	ヘッドライトアツセンブリー (スタンレー).....	1,300		100	-	1		
3	33101-229-003...	ヘッドライトリム (スタンレー)	370	0.15	180	-	1		
4	33103-070-000...	ヘッドライトレンズ.....	150	0.15	180	-	1		
5	33104-105-000...	ヘッドライトリフレクター.....	250	0.15	180	-	1		
6	33105-070-000...	ヘッドライトパツキン.....	35	0.15	180	-	1		
7	33108-229-003...	ユニットホルダースプリング (スタンレー).....	25		100	-	4		
8	33109-567-003...	ソケットパツキン (スタンレー)	30		100	-	1		
9	33130-229-013...	ヘッドライトソケット (スタンレー) ...	200		100	-	1		
10	33140-105-003...	マーカーライトソケットアツセンブリー (スタンレー).....	120		100	-	1		
11	33905-303-003...	ジョイントラバー (スタンレー)	30		100	-	1		
12	34901-331-003...	ヘッドライトバルブ (スタンレー・6V25/25W).....	時価		100	-	1		
13	34903-303-003...	ポジションバルブ(スタンレー・6V3W)	時価		100	-	1		
14	34908-230-000...	スピードメーターバルブ (6V1.5W) ...	時価		100	-	3		
15	37200-330-009...	スピードメーターアツセンブリー (日本電装).....	2,500	0.15	180	-	1		
16	44830-056-000...	スピードメーターケーブル アツセンブリー.....	180	0.15	180	-	1		
17	44831-056-000...	スピードメーターインナーケーブル.....	80		100	-	1		
18	61301-229-020AT	ヘッドライトケース (ブラックメタリック).....	500	0.35	420	-	1		
	61301-229-020EF	ヘッドライトケース (パールグリーンメタリック).....	500			-	1		
	61301-229-020EW	ヘッドライトケース (クリスタルブルーメタリック).....	500			-	1		
19	61302-229-300...	ヘッドライトケースカラー.....	20		100	-	2		
20	61303-074-000...	ヘッドライトケースワツシヤー.....	35		100	-	2		
21	61308-229-310...	ヘッドライトセツティングナツト.....	30		100	-	1		
22	92000-08025-0B	8×25 六角ボルト.....	15			-	2		
23	93500-05012-0A	5×12 十字穴付ナベ小ネジ.....	5			-	1		
24	94001-08000-0S	8mm 六角ナツト.....	5			-	2		
25	94101-05000.....	5mm ブレインワツシヤー.....	2			-	1		
26	94101-08000.....	8mm ブレインワツシヤー.....	3			-	2		
27	94111-08000.....	8mm スプリングワツシヤー.....	3			-	2		

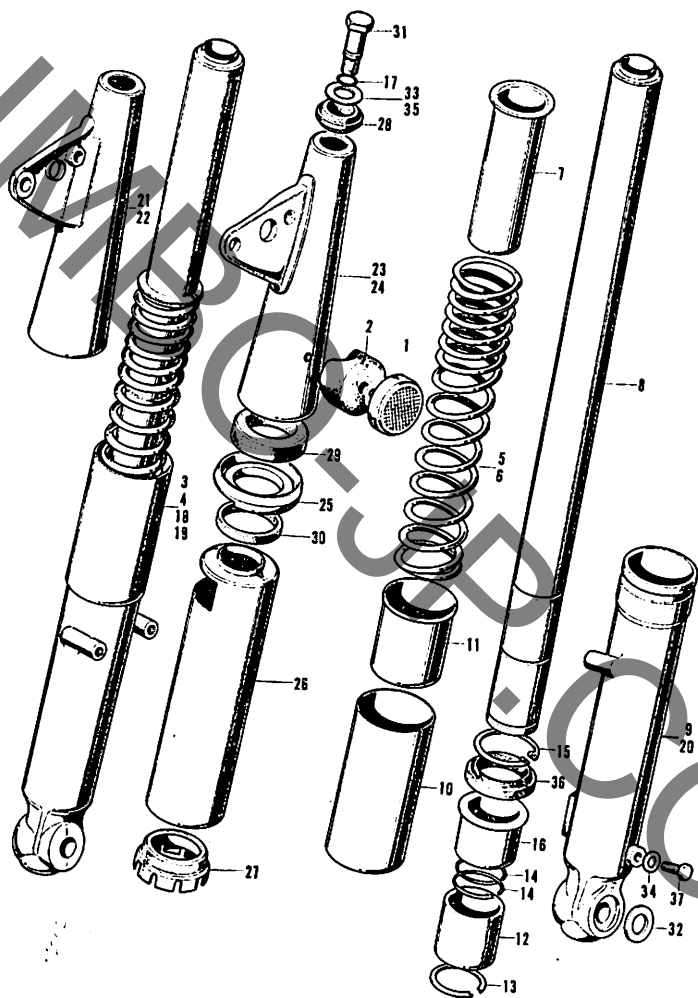
F-5 ステアリングシステム・フロントフェンダー・レジスター



F-5 ステアリングシステム・フロントフェンダー・レジスター

見出 番号	部品番号	部 品 名	価格	工 賃		使用回数		適用号機	
				時間	料金	CS	CO	初号機	最終号機
1	33251-070-000...	レジスター.....	250		100	1	1		
2	33252-108-000...	レジスターホルダー.....	90		100	1	1		
3	45465-028-000...	ワイヤークリップ.....	15		100	1	1		
4	45470-056-000...	スピードメーターケーブルガイド.....	10		100	-	1		
5	53200-028-000B	ステアリングシステムコンプリート (ブラック).....	1,600	0.85	1,020	1	1		
6	53211-028-305...	ステアリングトップコーンレース.....	110	0.50	600	1	1		
7	53214-001-010...	ステアリングヘッドダストシール.....	15	0.60	720	1	1		
8	53215-001-000...	ステアリングヘッドダストシール ワッシャー.....	10	0.60	720	1	1		
9	53217-030-305...	ステアリングボトムコーンレース.....	100	0.60	720	1	1		
10	53220-074-000...	ステアリングトップスレッド コンプリート.....	150	0.35	420	1	1		
11	53600-001-020...	ステアリングハンドルロック.....	250		100	1	1		
12	61100-330-000XW	フロントフェンダー(クロームメッキ)	2,500	0.40	480	1	1		
13	61121-330-000...	フロントフェンダーマッドガード.....	140		100	1	1		
14	90164-028-000...	6×12 Uロック十字穴付皿小ネジ.....	10			2	2		
15	92000-06012.....	6×12 六角ボルト.....	5			4	4		
16	92000-06016.....	6×16 六角ボルト.....	5			2	2		
17	92000-08032-0A	8×32 六角ボルト.....	10			2	2		
18	93500-05056-0A	5×56 十字穴付ナベ小ネジ.....	10			1	1		
19	93500-06012.....	6×12 十字穴付ナベ小ネジ.....	5			2	2		
20	94001-05000-0S	5mm 六角ナット.....	3			1	1		
21	94001-06000.....	6mm 六角ナット.....	5			2	2		
22	94101-06000.....	6mm プレインワッシャー.....	2			10	10		
23	94111-05000.....	5mm スプリングワッシャー.....	2			1	1		
24	96211-06000.....	6番 スチールボール.....	5			42	42		

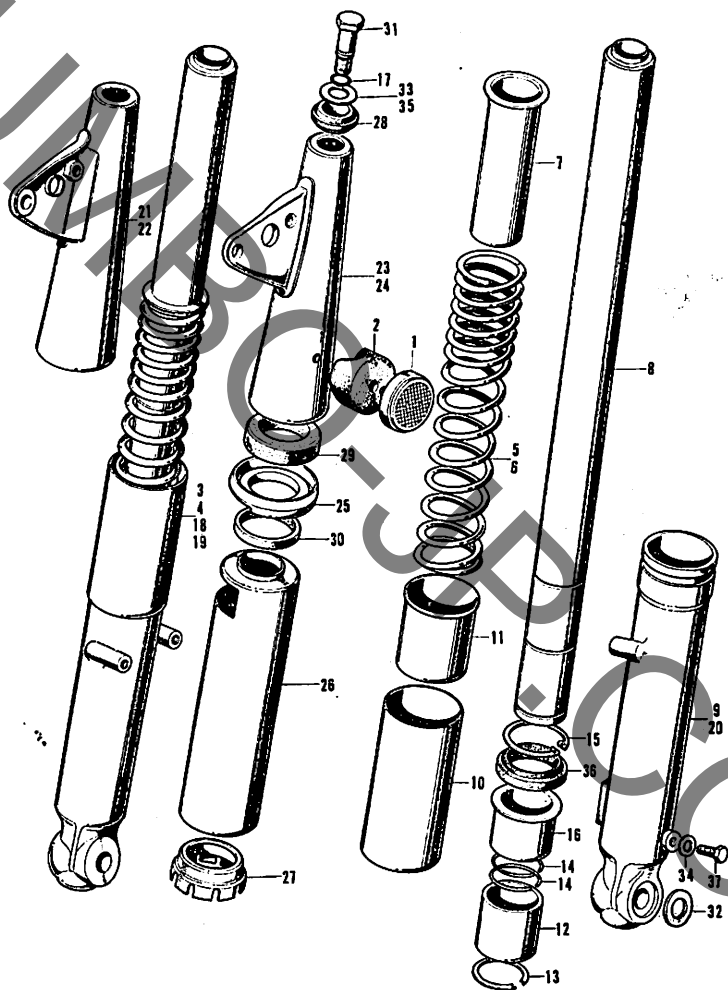
F-6 フロントクッション



F-6 フロントクッション

見出 番号	部品番号	部 品 名	価 格	工 賃		使用個数		適 用 号 機	
				時間	料 金	初 号 機	最 終 号 機	初 号 機	最 終 号 機
1	33741-331-000...	フロントリフレックスリフレクター.....	200		100	2	2		
2	33744-089-670...	フロントリフレクターベース.....	60		100	2	2		
3	51450-324-000...	R.フロントクッションアツセンブリー	5,000	0.50	600	1	-		
4	51450-330-000...	R.フロントクッションアツセンブリー	5,000	0.50	600	-	1		
5	51401-324-010...	フロントクッションスプリング.....	300	0.50	600	2	-		
6	51401-330-000...	フロントクッションスプリング.....	300	0.50	600	-	2		
7	51409-028-000...	フロントクッションスプリングガイド...	20	0.50	600	2	2		
8	51410-056-000...	フロントフォークパイプ.....	2,000	0.65	780	2	2		
9	51420-028-710...	R.フロントフォークボトムパイプ コンプリート.....	2,000	0.65	780	1	1		
10	51423-324-000...	ボトムケースカバー.....	350	0.50	600	2	2		
11	51430-028-710...	フロントクッションスプリングアッ ガイド.....	300	0.50	600	2	2		
12	51442-229-000...	フロントフォークピストン.....	330	0.65	780	2	2		
13	51445-028-000...	フロントフォークピストンスタ ップ リング.....	30	0.65	780	2	2		
14	51446-028-000...	ピストンストツパーリング.....	25	0.65	780	4	4		
15	51447-028-000...	37mmインターナルサークルツブ.....	25	0.65	780	2	2		
16	51451-028-010...	フロントフォークパイプガイド.....	130	0.65	780	2	2		
17	51493-273-000...	8.4×2.4 Oリング.....	25		100	2	2		
18	51550-324-000...	L.フロントクッションアツセンブリー	5,000	0.50	600	1	-		
19	51550-330-000...	L.フロントクッションアツセンブリー	5,000	0.50	600	-	1		
20	51520-028-710...	L.フロントフォークボトムパイプ コンプリート.....	2,000	0.65	780	1	1		

F-6 フロントクッション



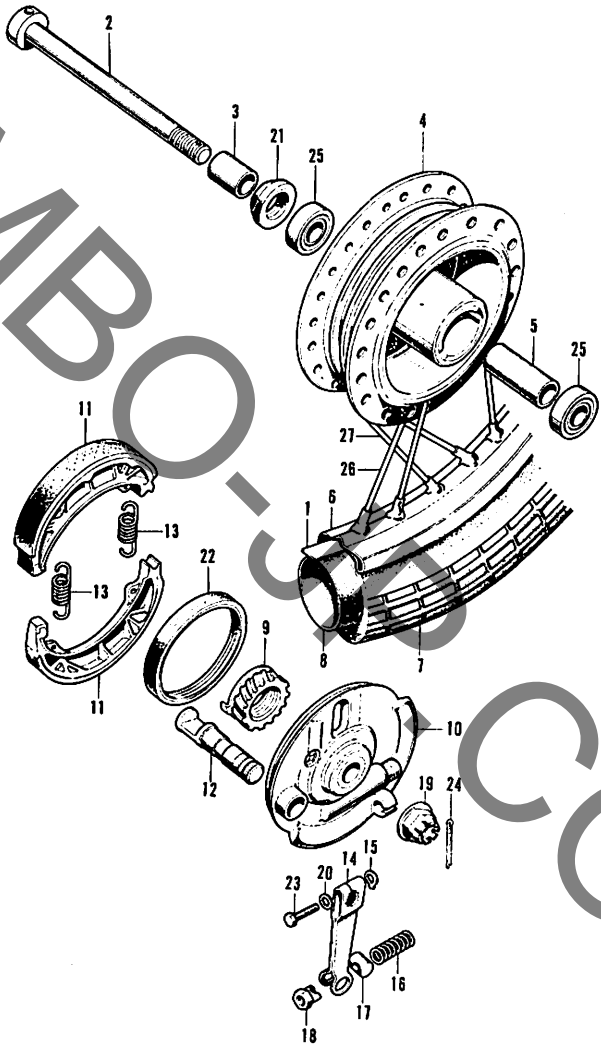
F-6 フロントクツシヨ

見出 番号	部品番号	部 品 名	価 格	工 賃		使用回数		適 用 号 機	
				時間	料 金	CS	CO	初号機	最終号機
21	51602-324-010CM	R.フロントフォークアツパーカバー (キヤンデールビーレツド).....	500	0.40	480	1	-		
	51602-324-010EF	R.フロントフォークアツパーカバー (パレーグリーンメタリツク).....	500			1	-		
	51602-324-010EW	R.フロントフォークアツパーカバー (クリスタルブルーメタリツク).....	500			1	-		
22	51602-330-010AT	R.フロントフォークアツパーカバー (ブラツクメタリツク).....	500	0.40	480	-	1		
	51602-330-010EF	R.フロントフォークアツパーカバー (パレーグリーンメタリツク).....	500			-	1		
	51602-330-010EW	R.フロントフォークアツパーカバー (クリスタルブルーメタリツク).....	500			-	1		
23	51606-324-010CM	L.フロントフォークアツパーカバー (キヤンデールビーレツド).....	500	0.40	480	1	-		
	51606-324-010EF	L.フロントフォークアツパーカバー (パレーグリーンメタリツク).....	500			1	-		
	51606-324-010EW	L.フロントフォークアツパーカバー (クリスタルブルーメタリツク).....	500			1	-		
24	51606-330-010AT	L.フロントフォークアツパーカバー (ブラツクメタリツク).....	500	0.40	480	-	1		
	51606-330-010EF	L.フロントフォークアツパーカバー (パレーグリーンメタリツク).....	500			-	1		
	51606-330-010EW	L.フロントフォークアツパーカバー (クリスタルブルーメタリツク).....	500			-	1		
25	51613-229-000...	フロントフォークリブ.....	120	0.40	480	2	2		
26	51615-229-000AT	R.フロントフォークアンダーカバー (ブラツクメタリツク).....	250	0.50	600	-	2		
	51615-229-000CM	R.フロントフォークアンダーカバー (キヤンデールビーレツド).....	250			2	-		
	51615-229-000EF	R.フロントフォークアンダーカバー (パレーグリーンメタリツク).....	250			2	2		
	51615-229-000EW	R.フロントフォークアンダーカバー (クリスタルブルーメタリツク).....	250			2	2		

F-6 フロントクツシヨン

見出 番号	部品番号	部 品 名	価 格	工 賃		使用回数		適 用 号 機	
				時 間	料 金	C1	C2	初 号 機	最 終 号 機
27	51619-229-000...	フォークアンダーカバーガイド.....	75	0.50	600	2	2		
28	51621-107-000...	フォークカバーアツパーマウント.....	50	0.40	480	2	2		
29	51622-107-000...	フォークカバーアンダーマウント.....	60	0.40	480	2	2		
30	51622-031-000...	フロントフォークリブパツキン.....	10	0.40	480	2	2		
31	90123-105-000...	フロントフォークボルト.....	100		100	2	2		
32	90528-229-000...	12.5φワツシヤ.....	15			2	2		
33	90537-051-000...	13.2×24 ワツシヤ.....				-	2		
34	90543-273-000...	フォークドレンコツクパツキン.....	5			2	2		
35	90553-702-000...	アジヤストハンドルスラストワツシヤ.....	10		100	2	-		
36	90756-028-000...	フロントフォークオイルシール.....	80	0.65	780	2	2		
37	92000-06006.....	6×6 六角ボルト.....	5			2	2		

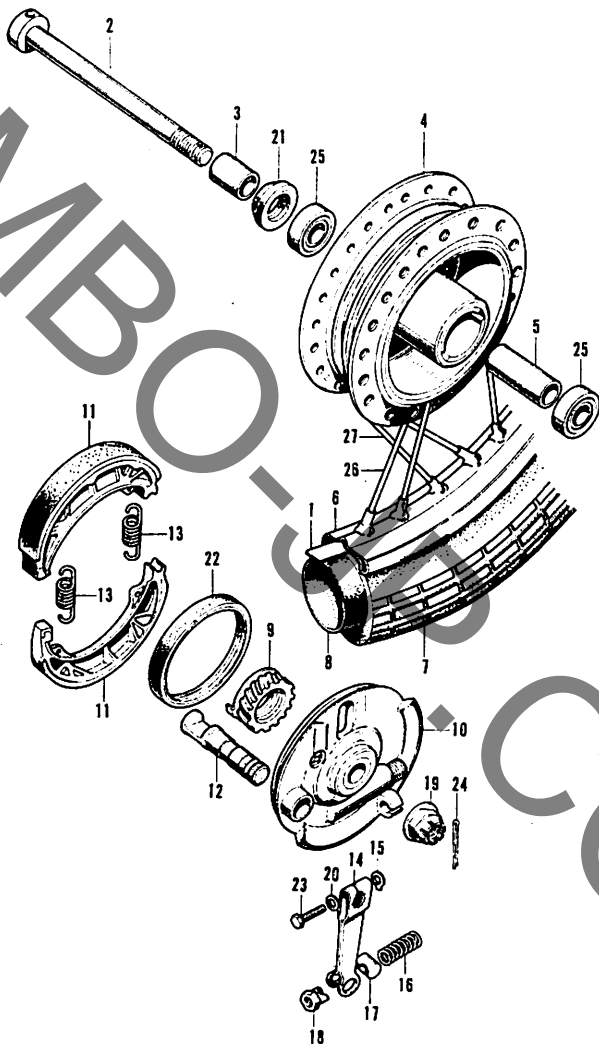
F-7 フロントホイール



F-7 フロントホイール

見出 番号	部品番号	部 品 名	価格	工 賃		使用個数		適用機種	
				時間	料金	CP	CP	初号機	最終機種
1	42713-304-003...	タイヤフラツプ (BS)	時価	0.35	420	1	1		
	42713-304-006...	タイヤフラツプ (日東)	時価	0.35	420	1	1		
2	44301-107-000...	フロントホイールアクスル.....	220	0.15	180	1	1		
3	44311-229-000...	フロントホイールサイドカラー.....	50	0.15	180	1	1		
4	44601-028-000...	フロントホイールハブ.....	1,600	2.65	3,180	1	1		
5	44620-030-000...	フロントアクスルデイスタンズカラー...	80	0.25	300	1	1		
6	44701-028-000...	フロントホイールリム.....	900	2.65	3,180	1	1		
7	44711-330-003...	フロントホイールタイヤ (BS.2.75-18)	時価	0.35	420	1	1		
	44711-330-006...	フロントホイールタイヤ (日東2.25-18)	時価	0.35	420	1	1		
8	42712-304-003...	ホイールチューブ (BS).....	時価	0.35	420	1	1		
	42712-304-006...	ホイールチューブ (日東)	時価	0.35	420	1	1		
9	44806-028-000...	スピードメーターギヤ.....	200	0.25	300	1	1		
10	45100-102-000...	フロントブレーキパネル.....	1,500	0.25	300	1	1		
11	45120-001-010...	ブレーキシユ-コンブリート.....	(150)	0.25	300	2	2		
12	45131-030-000...	フロントブレーキカム.....	170	0.25	300	1	1		
13	45133-028-000...	ブレーキシユ-スプリング.....	15	0.25	300	2	2		
14	45410-028-000...	フロントブレーキアーム.....	180		100	1	1		
15	45436-001-000...	フロントブレーキアームナツト.....	10		100	1	1		
16	45437-001-000...	フロントブレーキアームスプリング.....	10		100	1	1		
17	45461-001-000...	フロントブレーキアームジョイント.....	15		100	1	1		
18	45462-028-000...	フロントブレーキアジャスティング ナツト.....	25		100	1	1		
19	90305-051-000...	フロントアクスルナツト.....	50			1	1		
20	90525-001-000...	ブレーキアームワツシヤ.....	10			1	1		

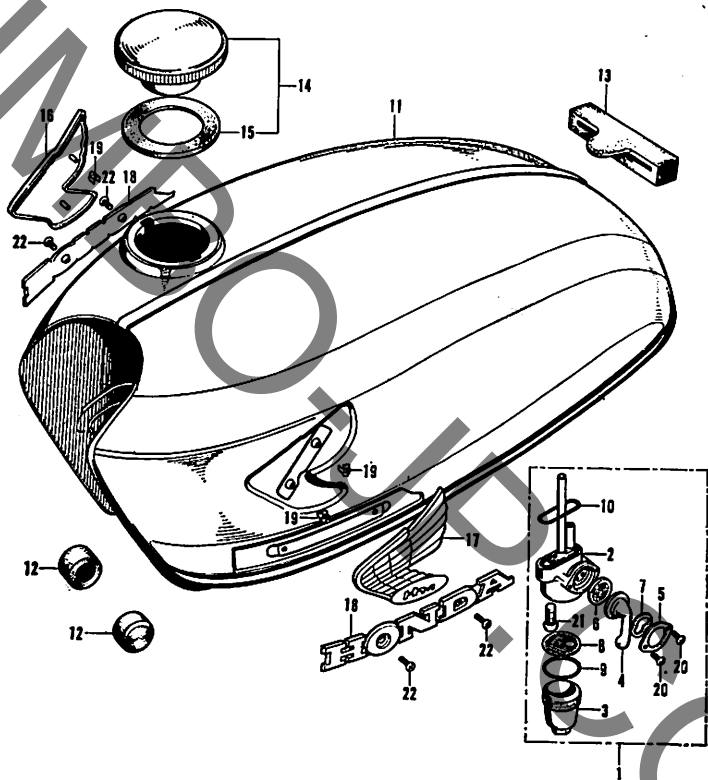
F-7 フロントホイール



F-7 フロントホイール

見出 番号	部品番号	部 品 名	価格	工 賃		使用回数		適用号機	
				時間	料金	C8	C0	初号機	最終号機
21	90755-229-000...	21×37×7 オイルシール.....	60	0.25	300	1	1		
22	91251-030-000...	47×58×7 オイルシール.....	100	0.25	300	1	1		
23	92000-06025.....	6×25 六角ボルト.....	10			1	1		
24	94201-30250.....	3.0×25 高ピン.....	3			1	1		
25	96140-62010.....	6301 R. ボールベアリング.....	280	0.25	300	2	2		
26	97142-21187-10	12×173.5 スポークA.....	15					18	18
27	97407-21186-10	12×173 スポークA.....	15					18	18

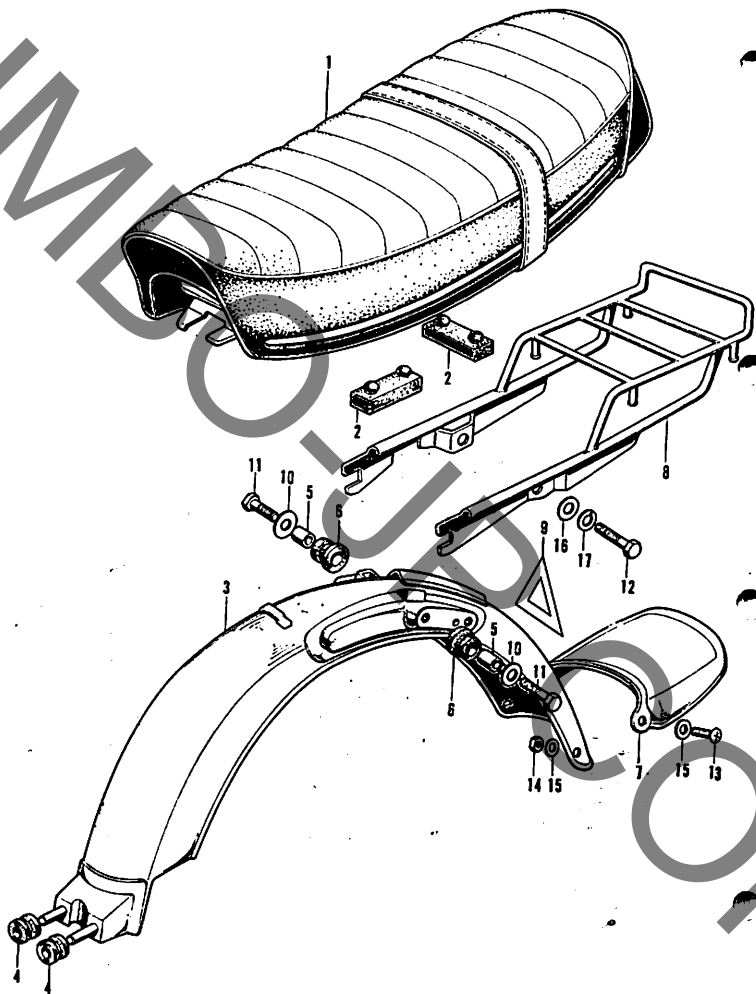
F-8 フューエルタンク・フューエルコック



F-8. フューエルタンク・フューエルコック

見出 番号	部品番号	部 品 名	価格	工 貨		使用個数				通用号機	
				時間	料 金	CS	CO	初号機	最終号機		
1	16950-107-005...	フューエルコックアツセムブリー (京浜精機)	350	0.15	180	1	1				
2	16951-107-000...	フューエルコックボディセット.....	250	0.15	180	1	1				
3	16952-028-000...	フューエルストレーナーキャップ.....	85		100	1	1				
4	16953-028-004...	コックレバー.....	35		100	1	1				
5	16954-028-000...	コックカバー.....	30		100	1	1				
6	16955-028-004...	コックパツキン.....	35		100	1	1				
7	16956-028-004...	コックレバー・スプリング.....	20		100	1	1				
8	16957-028-000...	フューエルストレーナースクリーン.....	50		100	1	1				
9	16958-028-000...	フューエルストレーナーキャップ パツキン.....	25		100	1	1				
10	16997-273-006...	23φ オリング.....	25	0.15	180	1	1				
11	17500-330-000FJ	フューエルタンクコンプリート (クリスタルブルーメタリツク& 普通色金) ...	5,600	0.35	420	1	1				
	17500-330-000FK	フューエルタンクコンプリート (パレーグリーンメタリツク&普通色金)	5,600			1	1				
	17500-330-000FL	フューエルタンクコンプリート (ブラツクメタリツク&普通色金)	5,600			-	1				
	17500-330-000FQ	フューエルタンクコンプリート (キヤンデールビーレツド&普通色金)	5,600			1	-				
12	17611-331-000...	フューエルタンクフロントクツシヨウ...	30	0.20	300	2	2				
13	17613-051-010...	フューエルタンクリヤークツシヨウ.....	120	0.20	300	1	1				
14	17620-292-020...	フューエルファイラーキャップ コンプリート.....	200		100	1	1				
15	17631-259-000...	フューエルファイラーキャップパツキン...	20		100	1	1				
16	87121-107-000...	R.フューエルタンクエンブレム	200		100	1	1				
17	87122-107-000...	L.フューエルタンクエンブレム	200		100	1	1				
18	87123-107-000...	フューエルタンクエンブレムB.....	150		100	2	2				
19	87311-516-000...	リヤークオーナメントクランプナツト.....	10			4	4				
20	93500-03006-0A	3×6 十字穴付ナベ小ネジ	5			2	2				
21	93500-06016.....	6×16 十字穴付ナベ小ネジ.....	5			1	1				
22	93700-03006-3B	3×6 十字穴付丸皿小ネジ	8			4	4				

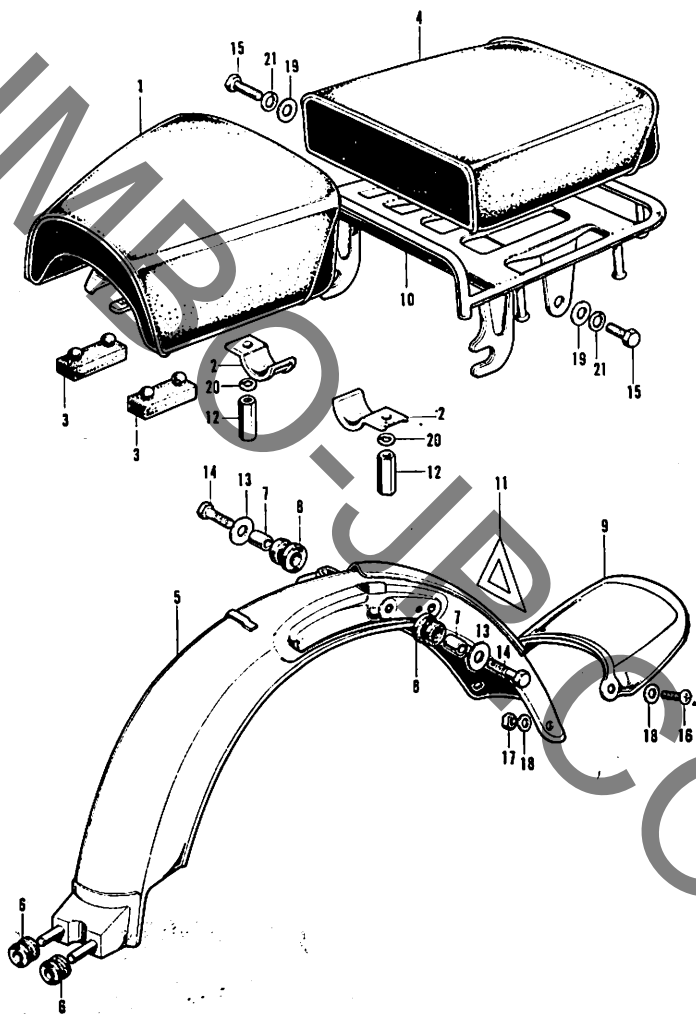
F-9 ダブルシート・サブキャリア・リヤフェンダー (CB125S)



F-9 ダブルシート・サブキヤリヤ・リヤーフエンダー (CB125S)

見出 番号	部品番号	部 品 名	価 格	工 賃		使用回数		適用号機	
				時間	料金	CS	CD	初号機	最終号機
1	77200-324-000A	ダブルシートコンプリート (ブラック)	3,800	0.15	180	1	-		
2	77205-286-000...	シートセツティングラバーB.....	120	0.15	180	3	-		
3	80100-324-000XW	リヤーフエンダーコンプリート (クロームメツキ).....	3,000	0.50	600	1	-		
4	80106-028-010...	リヤーフエンダークツションB.....	15		100	2	-		
5	80108-028-000...	リヤーフエンダーカラーA.....	15		100	2	-		
6	80110-107-000...	リヤーフエンダークツションA.....	30		100	2	-		
7	80121-330-000...	リヤーフエンダーマツドガード.....	160		100	1	-		
8	81350-107-000...	サブキヤリヤ.....	1,100	0.15	180	1	-		
9	87141-202-000...	リヤーマーク.....	10		100	1	-		
10	90514-700-600...	タンクカラーロックワツシヤ.....	15			2	-		
11	92000-06025.....	6×25 六角ボルト.....	10			2	-		
12	92000-06035-0A	8×35 六角ボルト.....	10			2	-		
13	93500-06012.....	6×12 十字穴付ナベ小ネジ.....	5			2	-		
14	94001-06000.....	6mm 六角ナツト.....	5			2	-		
15	94101-06000.....	6mm プレインワツシヤ.....	2			4	-		
16	94101-08000.....	8mm プレインワツシヤ.....	3			2	-		
17	94111-08000.....	8mm スプリングワツシヤ.....	3			2	-		

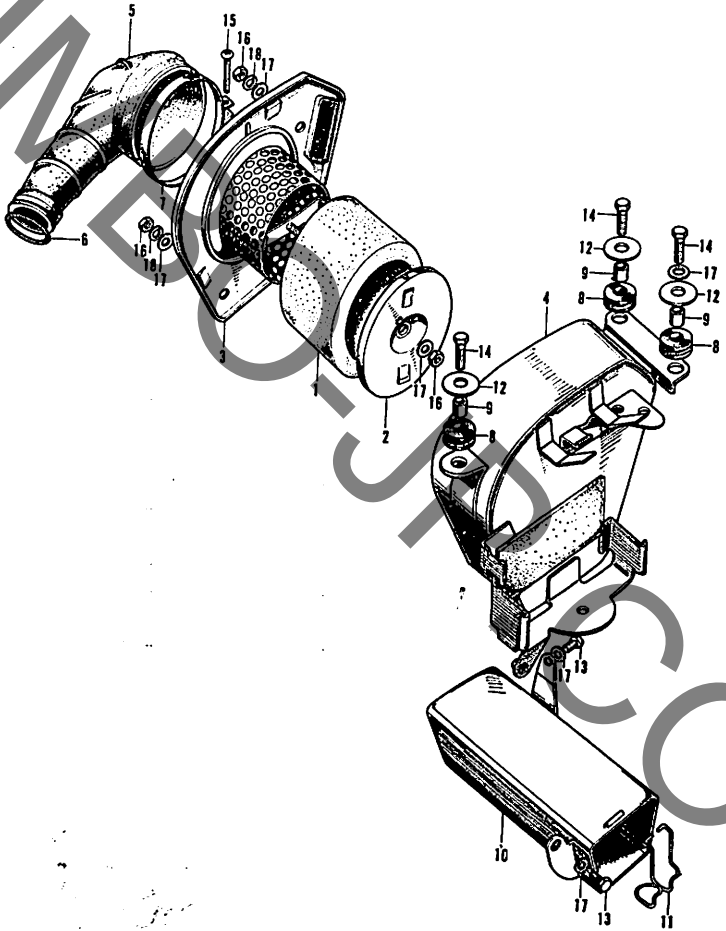
F-9 シングル&ピリオンシート・キャリア・リヤーフェンダー (CD125S)



F-9 シングル&ピリオンシート・キャリヤ・リヤーフエンダー (CD125S)

品出 番号	部品番号	部 品 名	価 格	工 賃		使用個数		適 用 号 機	
				時間	料 金	C1	C0	初号機	最終号機
1	77100-330-000A	シングルシートコンプリート(ブラック)	2,000	0.15	180	-	1		
2	77109-330-000...	シートセットプレート.....	70	0.15	180	-	2		
3	77205-286-000...	シートセットイングラバーB.....	120	0.15	180	-	2		
4	77300-087-000...	ピリオンシートコンプリート.....	1,100		100	-	1		
5	80100-330-000XW	リヤーフエンダーコンプリート (クロームメッキ).....	3,000	0.50	600	-	1		
6	80106-028-010...	リヤーフエンダークツシヨンB.....	15		100	-	2		
7	80108-028-000...	リヤーフエンダーカラーA.....	15		100	-	2		
8	80110-107-000...	リヤーフエンダークツシヨンA.....	30		100	-	2		
9	80121-330-000...	リヤーフエンダーマツドガード.....	160		100	-	1		
10	81200-330-000...	ラギジキャリヤ.....	1,500	0.15	180	-	1		
11	87141-202-000...	リヤーマーク.....	10		100	-	1		
12	90301-110-000...	シートセットイングラナツト.....	50		100	-	2		
13	90514-700-000...	タンクカラーロツクワツシヤ.....	15		100	-	2		
14	92300-06025.....	6x25 六角ボルト.....	10			-	2		
15	92300-08020-0A	8x20 六角ボルト.....	10			-	2		
16	93500-06012.....	6x12 十字穴付ナベ小ネジ.....	5			-	2		
17	94001-06000.....	6mm 六角ナツト.....	5			-	2		
18	94101-06000.....	6mm ブレインワツシヤ.....	2			-	4		
19	94101-08000.....	8mm ブレインワツシヤ.....	3			-	2		
20	94111-06000.....	6mm スプリングワツシヤ.....	2			-	2		
21	94111-08000.....	8mm スプリングワツシヤ.....	3			-	2		

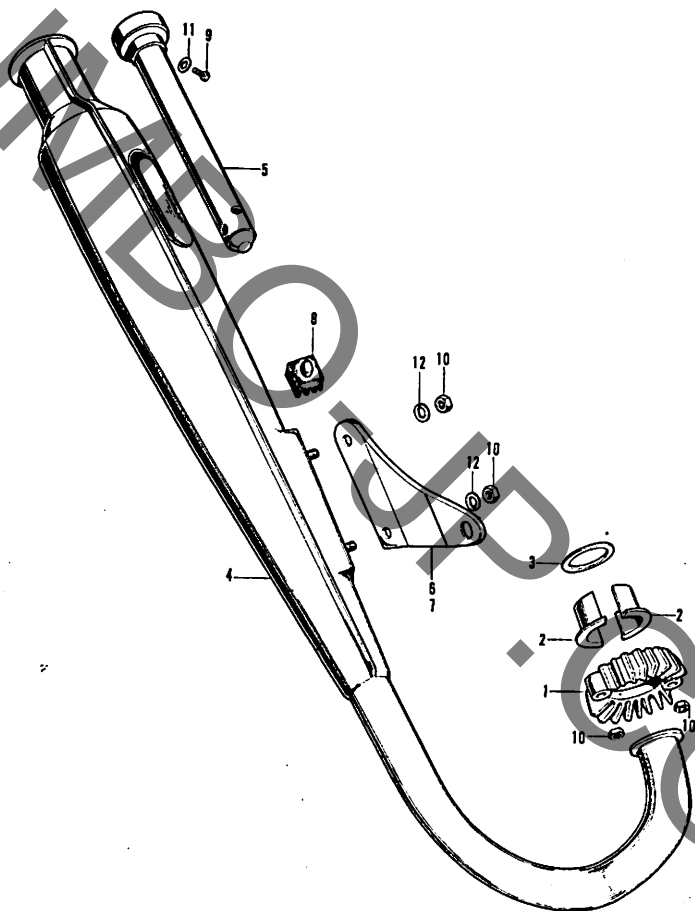
F-10 エアークリーナー



F-10 エアークリーナー・ツールボックス

見出 番号	部品番号	部 品 名	価格	工 賃		使用個数		適用機種	
				時間	料金	CS	CD	初号機	最終号機
1	17211-107-020...	エアークリーナーエレメント.....	180	0.30	360	1	1		
2	17212-107-000...	エアークリーナーエレメントキャップ...	80	0.30	360	1	1		
3	17220-331-000...	エアークリーナーケースカバー コンプリート.....	550	0.30	360	1	1		
4	17230-331-000...	エアークリーナーケースコンプリート...	1,000	0.40	480	1	1		
5	17253-110-670...	エアークリーナーコネクティング チューブ.....	250	0.15	180	1	1		
6	17255-028-000...	エアークリーナーコネクティング チューブバンドA.....	20		100	1	1		
7	17255-107-000...	エアークリーナーコネクティング チューブバンドアツセンブリー.....	70		100	1	1		
8	17245-107-010...	エアークリーナーケースマウントラバー	30		100	3	3		
9	33603-053-650...	リヤウインカーステイカラー.....	20		100	3	3		
10	83500-107-040...	ツールボックスコンプリート.....	400		100	1	1		
11	83510-107-000...	ツールボックスキャップスプリング.....	40		100	1	1		
12	90563-706-000...	6mm ホイールワツシヤ.....	30			3	3		
13	92000-06012.....	6×12 六角ボルト.....	5			2	2		
14	92000-06025.....	6×25 六角ボルト.....	5			3	3		
15	93500-04025-0A	4×25 十字穴付ナベ小ネジ.....	5			1	1		
16	94001-06000.....	6mm 六角ナツト.....	5			3	3		
17	94101-06000.....	6mm プレインワツシヤ.....	2			6	6		
18	94111-06000.....	6mm スプリングワツシヤ.....	2			2	2		

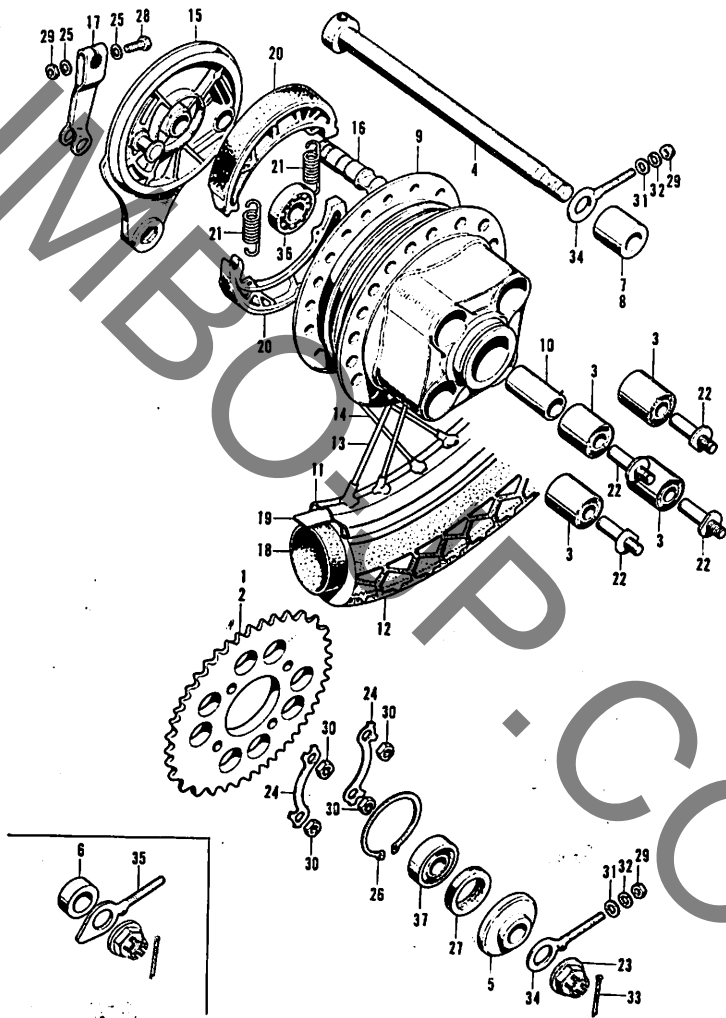
F-11 エキゾーストマフラー



F-11 エキゾーストマフラー

見出 番号	部品番号	部 品 名	価 格	工 賃		使用個数		適 用 号 機	
				時間	料金	初機	最終機	初身機	最終身機
1	18231-330-300...	エキゾーストパイプジョイント.....	300	0.15	180	1	1		
2	18233-330-000...	エキゾーストジョイントカラー.....	50	0.15	180	2	2		
3	18291-216-300...	エキゾーストパイプガasket.....	20	0.15	180	1	1		
4	18300-330-010...	エキゾーストマフラーコンプリート.....	3,000	0.20	240	1	1		
5	18301-330-000...	エキゾーストディフューザーパイプ.....	350		100	1	1		
6	18353-107-020CM	マフラーブラケット (キヤンデールビーレッド)	300		100	1	-		
	18353-107-020EF	マフラーブラケット (パレーグリーンメタリック)	300			1	-		
	18353-107-020EW	マフラーブラケット (クリスタルブルーメタリック)	300			1	-		
7	18353-107-690AT	マフラーブラケット (ブラックメタリック)	350		100	-	1		
	18353-107-690EF	マフラーブラケット (パレーグリーンメタリック)	350			-	1		
	18353-107-690EW	マフラーブラケット (クリスタルブルーメタリック)	350			-	1		
8	50524-001-000...	メインスタンドストッパー.....	20		100	1	1		
9	92300-05008-4J	5×8 六角ボルト	10			1	1		
10	94001-06000.....	6mm 六角ナット.....	5			4	4		
11	94101-05000.....	5mm プレインワッシャー.....	2			1	1		
12	94111-06000.....	6mm スプリングワッシャー.....	2			2	2		

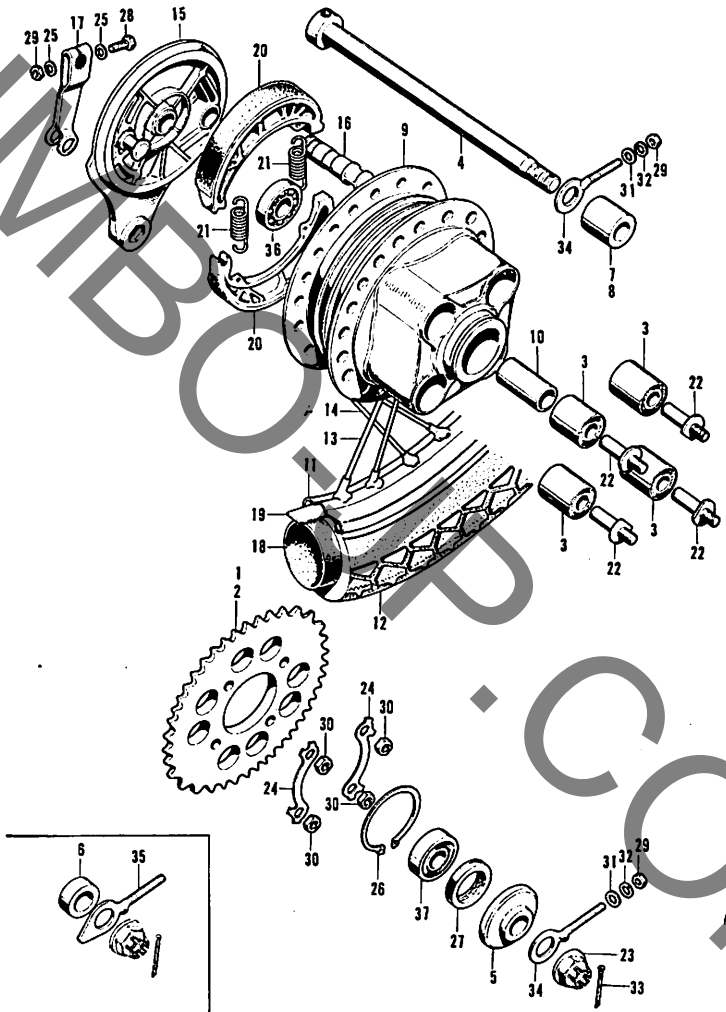
F-12 リヤ - ホイール



F-12 リヤールホイール

見出 番号	部品番号	部 品 名	価格	工 賃		使用個数		適用号機	
				時間	料金	初号機	最終号機	初号機	最終号機
1	41201-107-670...	ファイナルドリブンスプロケット(40T)	1,000	0.45	540	1	-		
	41201-107-000...	ファイナルドリブンスプロケット(41T) (オプションパーツ)	800	0.45	540	(1)	-		
	41201-107-810...	ファイナルドリブンスプロケット(39T) (オプションパーツ)	1,000	0.45	540	(1)	-		
	41201-107-820...	ファイナルドリブンスプロケット(43T) (オプションパーツ)	1,000	0.45	540	(1)	-		
2	41201-216-000...	ファイナルドリブンスプロケット(42T)	800	0.45	540	-	1		
3	41241-222-000...	リヤールホイールダンパーブツシユ.....	85	0.60	720	4	4		
4	42301-107-020...	リヤールホイールアタスル.....	330	0.15	180	1	1		
5	42304-107-000...	リヤールホイールサイドカラー コンプリート.....	120	0.35	420	1	-		
6	42304-107-690...	リヤールホイールサイドカラー.....	100	0.35	420	-	1		
7	42313-074-010...	リヤールブレーキパネルサイドカラー.....	75	0.15	180	1	-		
8	42313-107-690...	リヤールブレーキパネルサイドカラー.....	120	0.15	180	-	1		
9	42601-107-020...	リヤールホイールハブ.....	2,200	2.90	3,480	1	1		
10	42620-107-010...	リヤールアタスルデイスタンスカラー.....	80	0.55	660	1	1		
11	42701-108-671...	リヤールホイールリム.....	1,200	2.90	3,480	1	1		
12	42711-108-671...	リヤールホイールタイヤ (3.00-17).....	時価	0.50	600	1	1		
13	42721-110-003...	リヤールスポークA.....	20			18	18		
14	42722-110-003...	リヤールスポークB.....	20			18	18		
15	43100-107-020...	リヤールブレーキパネル.....	800	0.45	540	1	1		
16	43141-107-010...	リヤールブレーキカム.....	170	0.45	540	1	1		
17	43410-028-030...	リヤールブレーキアーム.....	180	0.15	180	1	1		
18	44712-303-000...	ホイールチューブ.....	時価	0.50	600	1	1		
19	44713-200-000...	タイヤフラップ.....	時価	0.50	600	1	1		
20	45120-001-010...	ブレーキシユールコンプリート.....	(150)	0.40	480	2	2		

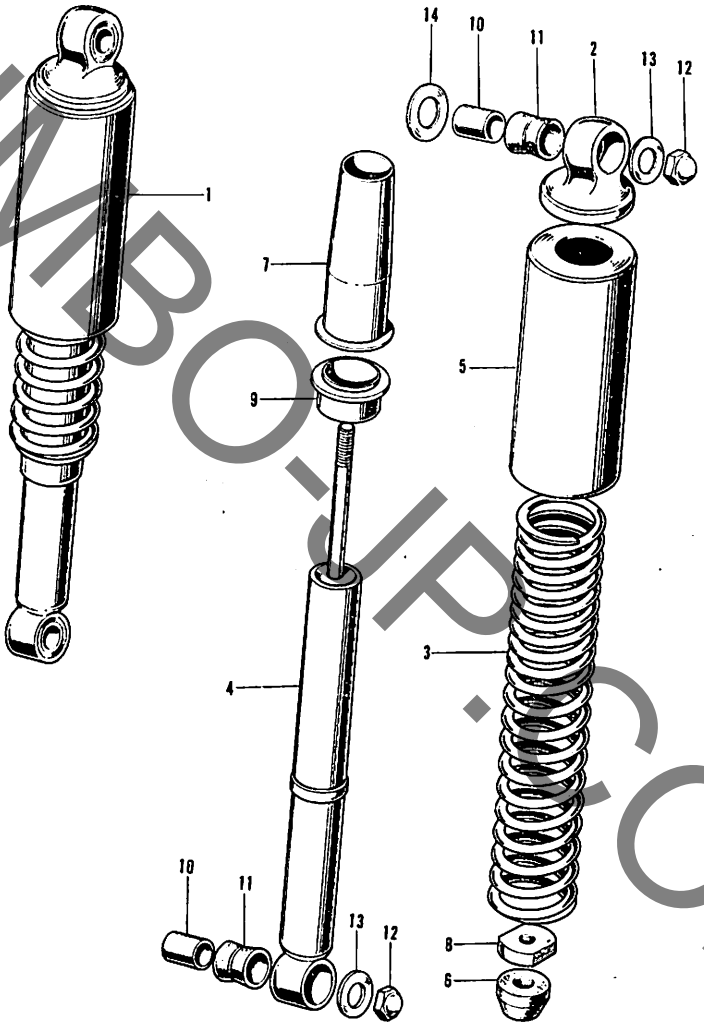
F-12 リヤ - ホイール



F-12 リヤ ー ホ イ ー ル

見出 番号	部 品 番 号	部 品 名	価 格	工 賃		使用個数		適 用 号 機	
				時 間	料 金	CS	CO	初号機	最終号機
21	45133-028-000...	ブレーキシユースプリング.....	15	0.40	480	2	2		
22	90128-216-000...	ドリブンスプロケットファイキシング ボルト.....	50			4	4		
23	90305-107-010...	リヤークスルナツト.....	70			1	1		
24	90523-222-000...	8mm タングドワツシヤ.....	17			2	2		
25	90525-001-000...	ブレーキアームワツシヤ.....	10			2	2		
26	90664-216-000...	58mm サークリツブ.....	65			1	1		
27	91257-230-000...	28×42×7 オイルシール.....	80			1	1		
28	92000-06036.....	6×36 六角ボルト.....	10			1	1		
29	94001-06000.....	6mm 六角ナツト.....	5			3	3		
30	94031-08000.....	8mm 六角ナツト.....	5			4	4		
31	94101-06300.....	6mm ブレインワツシヤ.....	2			2	2		
32	94111-06000.....	6mm スプリングワツシヤ.....	2			2	2		
33	94201-30250.....	3.0×25 割ピン.....	3			1	1		
34	95014-12100.....	ドライブチエンアジヤスター.....	50	0.15	180	2	1		
35	95014-12200.....	L.ドライブチエンアジヤスター.....	120	0.15	180	-	1		
36	96140-62020.....	6202 R.ボールベアリング.....	270			1	1		
37	96140-63020.....	6302 R.ボールベアリング.....	310			1	1		

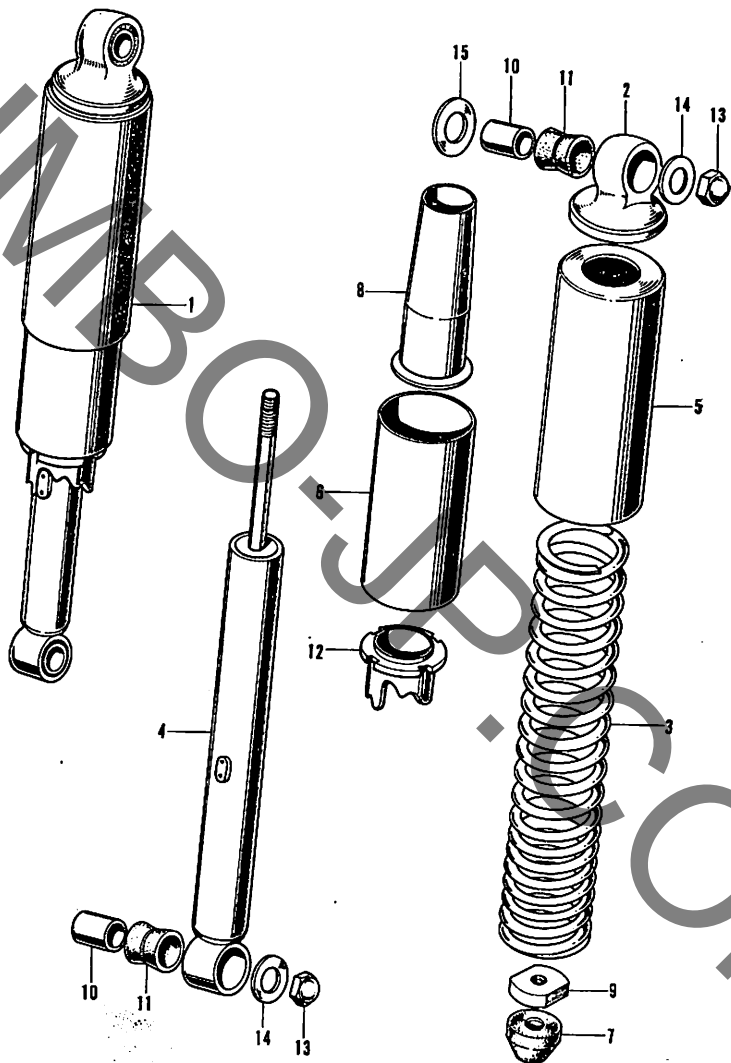
F-13 リヤークツシヨン (昭和製作所) (CB125S)



F-13 リヤークツシヨ (昭和製作所) (CB125S)

見出 番号	部 品 番 号	部 品 名	価 格	工 賃		使用個数		適用号機	
				時間	料金	初 機	最 終 機	初 機	最 終 機
1	52400-324-013CM	リヤークツシヨアンツセンブリー (キヤンデールビーレツド)	2,200			100	2	-	
	52400-324-013EF	リヤークツシヨアンツセンブリー (パレーグリーンメタリツク)	2,200				2	-	
	52400-324-013EW	リヤークツシヨアンツセンブリー (クリスタルブルーメタリツク)	2,200				2	-	
2	52403-028-000...	リヤークツシヨアンツパーメタル.....	180	0.30	360	2	-		
3	52407-324-013...	リヤークツシヨンスプリング.....	500	0.30	360	2	-		
4	52430-324-003...	ダンパーアツセンブリー.....	1,100	0.30	360	2	-		
5	52460-243-010CM	リヤークツシヨアンツパーケース (キヤンデールビーレツド)	200	0.30	360	2	-		
	52460-243-010EF	リヤークツシヨアンツパーケース (パレーグリーンメタリツク)	200	0.30	360	2	-		
	52460-243-010EW	リヤークツシヨアンツパーケース (クリスタルブルーメタリツク)	200	0.30	360	2	-		
6	52475-230-010...	リヤークツシヨレストツパーラバー.....	30	0.30	360	2	-		
7	52476-330-003...	リヤークツシヨンスプリングガイド.....	80	0.30	360	2	-		
8	52482-056-670...	リヤークツシヨヒロツクナツト.....	25	0.30	360	2	-		
9	52486-303-000...	リヤークツシヨンスプリングシート.....	70	0.30	360	2	-		
10	52486-056-000...	リヤークツシヨラバーブツシユカラー	15		100	4	-		
11	52489-056-000...	リヤークツシヨラバーブツシユ.....	15		100	4	-		
12	94021-10320-0S	10mm 袋ナツト	25			4	-		
13	94101-10000.....	10mm プレインワツシヤー	3			4	-		
14	94101-12000.....	12mm プレインワツシヤー	5			2	-		

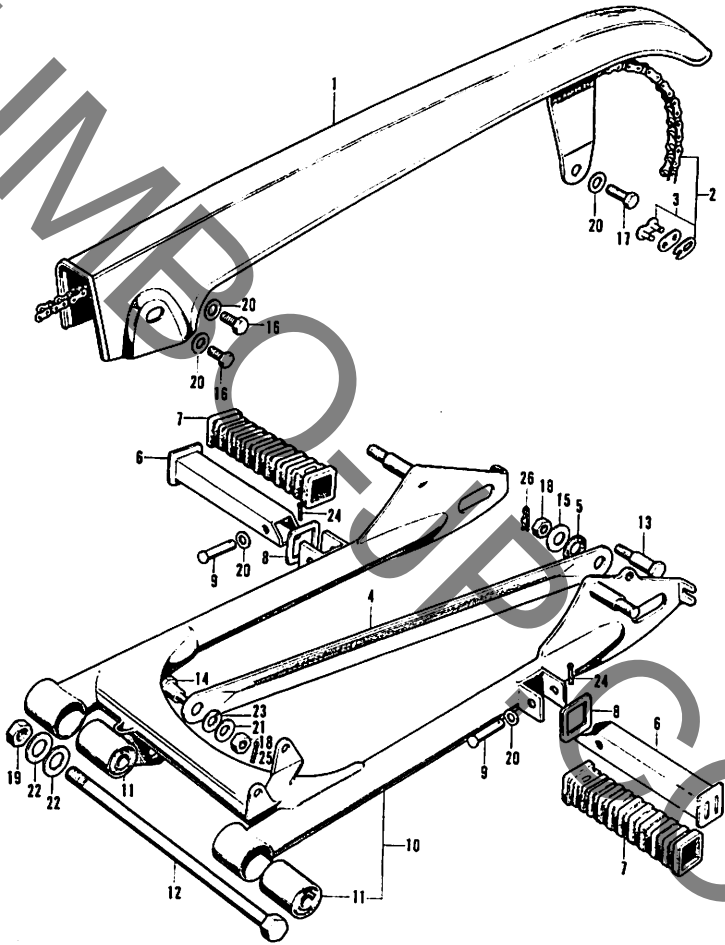
F-13 リヤークッション (昭和製作所) (CD125S)



F-13 リヤークツシヨ (昭和製作所) (CD125S)

見出 番号	部品番号	部 品 名	価格	工 賃		使用個数		適用号機	
				時間	料金	01	00	初号機	最終号機
1	52400-330-013AT	リヤークツシヨアツセンブリー (ブラツクメタリツク)	2,400			100	-	2	
	52400-330-013EF	リヤークツシヨアツセンブリー (パレーグリーンメタリツク)	2,400			100	-	2	
	52400-330-013EW	リヤークツシヨアツセンブリー (クリスタルブルーメタリツク)	2,400			100	-	2	
2	52403-028-000...	リヤークツシヨアツパーメタル.....	180	0.30	360	-	2		
3	52407-330-010...	リヤークツシヨンスプリング.....	350	0.30	360	-	2		
4	52430-330-003...	ダンパーアツセンブリー.....	1,100	0.30	360	-	2		
5	52460-243-010AT	リヤークツシヨアツパーケース (ブラツクメタリツク)	200	0.30	360	-	2		
	52460-243-010EF	リヤークツシヨアツパーケース (パレーグリーンメタリツク)	200	0.30	360	-	2		
	52460-243-010EW	リヤークツシヨアツパーケース (クリスタルブルーメタリツク)	200	0.30	360	-	2		
6	52465-330-003...	リヤークツシヨアンダーケース.....	250	0.30	360	-	2		
7	52475-230-010...	リヤークツシヨレストツパーラバー.....	30	0.30	360	-	2		
8	52476-330-003...	リヤークツシヨンスプリングガイド.....	80	0.30	360	-	2		
9	52482-056-670...	リヤークツシヨソツクナツト.....	25	0.30	360	-	2		
10	52486-056-000...	リヤークツシヨラバーブツシユカラー	15		100	-	4		
11	52489-056-000...	リヤークツシヨラバーブツシユ.....	15		100	-	4		
12	52490-330-003...	リヤークツシヨンスプリング アジヤスター.....	230			-	2		
13	94021-10020-0S	10mm 袋ナツト	25			-	4		
14	94101-10000.....	10mm プレインワツシヤ	3			-	4		
15	94101-12000.....	12mm プレインワツシヤ	5			-	2		

F-14 リヤーフォーク・チェンケース (CB125S)



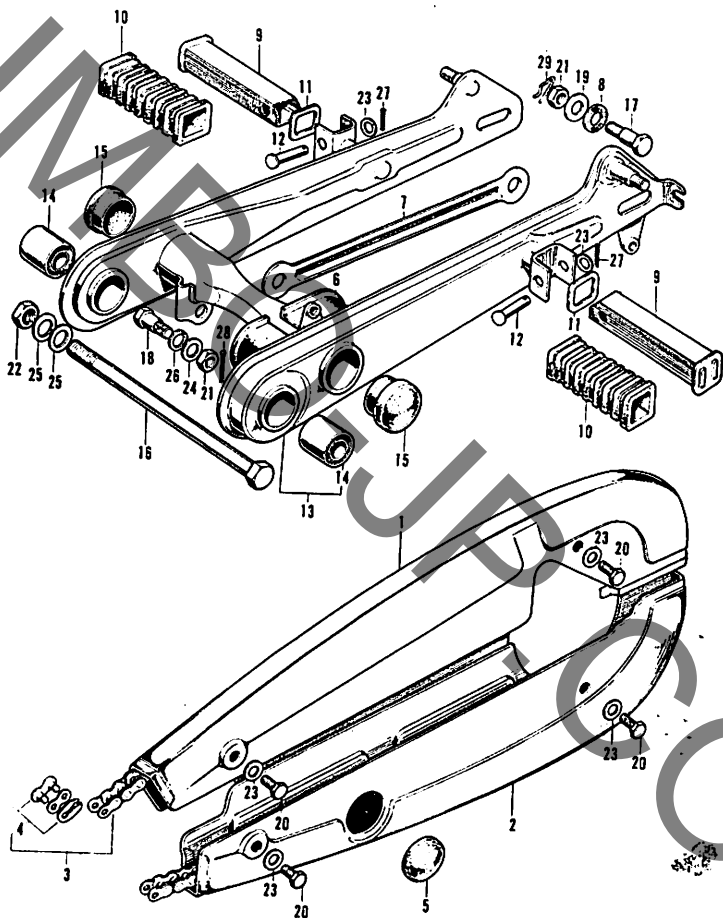
F-14 リヤーフオーク・チエンケース (CB125S)

見出 番号	部品番号	部 品 名	価格	工 賃		使用回数		適用機種	
				時間	料金	C8	CD	初号機	最終号機
1	40510-107-010XW	ドライブチエンケース(クロームメッキ)	700			100	1	-	
2	40530-028-611...	ドライブチエン (RK428B×102L.高砂)	1,050	0.25	300	1	-		
3	40531-205-005...	ドライブチエンジョイント (高砂)	60	0.15	180	1	-		
4	43431-107-000...	リヤープレーキストツパーアーム.....	100	0.15	180	1	-		
5	43434-286-000...	ストツパーアームクッションラバー.....	10		100	1	-		
6	50701-024-010...	ピリオステツプアーム.....	230		100	2	-		
7	50731-024-000...	ピリオステツプラバー.....	65		100	2	-		
8	50712-024-000...	ピリオステツプワッシャー.....	10		100	2	-		
9	50715-024-000...	ピリオステツプピン.....	45		100	2	-		
10	52100-324-000CM	リヤーフォークコンプリート (キヤンデールビレード)	3,500	0.70	840	1	-		
	52100-324-000EF	リヤーフォークコンプリート (パレータリ-シメタリツク)	3,500	0.70	840	1	-		
	52100-324-000EW	リヤーフォークコンプリート (クリスタルブルーメタリツク)	3,500	0.70	840	1	-		
11	52108-028-000...	リヤーフォークピボットラバーブツシュ	150	0.70	840	2	-		
12	90121-107-000...	リヤーフォークピボットボルト.....	170		100	1	-		
13	90127-001-010...	リヤープレーキトルクボルト.....	35		100	1	-		
14	90133-028-010...	リヤープレーキストツパーアームボルト	35		100	1	-		
15	90524-030-300...	ハンドルホルダーセツティング ワッシャーA.....	5		100	1	-		
16	92300-06006.....	6×6 六角ボルト	5			2	-		
17	92000-06012.....	6×12 六角ボルト.....	5			1	-		
18	94001-08000-0S	8mm 六角ナツト.....	5			2	-		
19	94030-12000.....	12mm 六角ナツト	10			1	-		
20	94101-06000.....	6mm ブレインワッシャー.....	2			5	-		

F-14 リヤーフォーク・チェーンケース (CB125S)

見出 番号	部品番号	部 品 名	価格	工 貨		使用個数		適用号機	
				時間	料金	CB	CD	初号機	最終号機
21	94101-08000.....	8mm プレインワツシヤー.....	3			1	-		
22	94101-12000.....	12mm プレインワツシヤー.....	5			2	-		
23	94111-10000.....	10mm スプリングワツシヤー.....	3			1	-		
24	94201-16150.....	1.6×15 ピン.....	2			2	-		
25	94201-20150.....	2.0×15 割ピン.....	3			1	-		
26	94251-08000.....	8mm ロックピン.....	20			1	-		

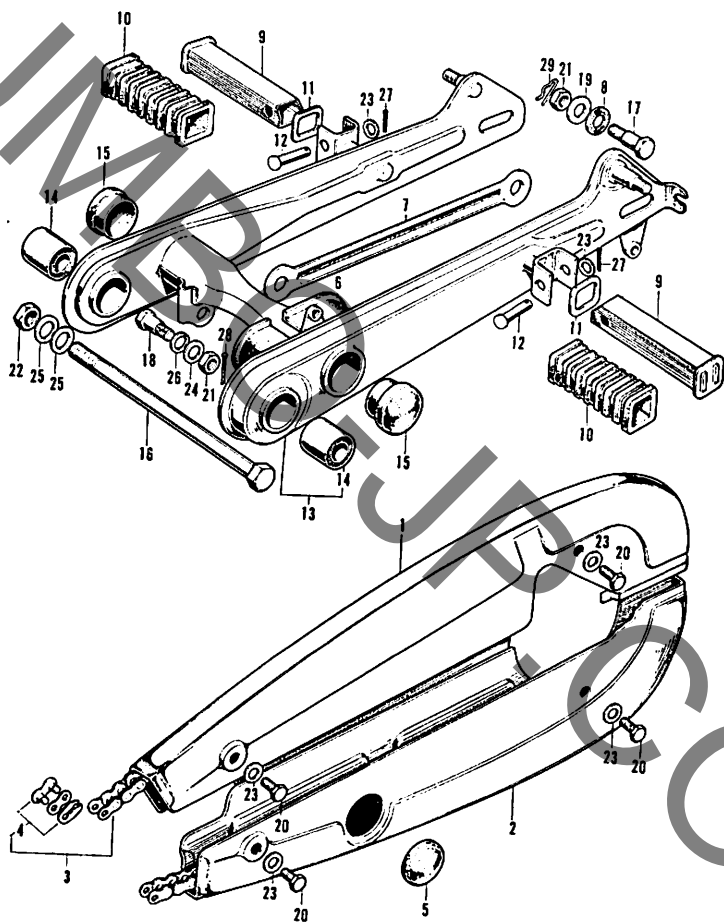
F-14 リヤーフオーク・チェーンケース (CD125S)



F-14 リヤーフオーク・チェンケース (CD125S)

見出 番号	部品番号	部 品 名	価格	工 賃		使用個数		適用号機	
				時間	料金	CS	CD	初号機	最終号機
1	40510-107-690AT	ドライブチェンアツパーハーフケース (ブラックメタリック)	650	0.15	180	-	1		
	40510-107-690EF	ドライブチェンアツパーハーフケース (パレーグリーンメタリック)	650				-	1	
	40510-107-690EW	ドライブチェンアツパーハーフケース (クリスタルブルーメタリック)	650				-	1	
2	40520-107-690AT	ドライブチェンアンダーハーフケース (ブラックメタリック)	650	0.15	180	-	1		
	40520-107-690EF	ドライブチェンアンダーハーフケース (パレーグリーンメタリック)	650				-	1	
	40520-107-690EW	ドライブチェンアンダーハーフケース (クリスタルブルーメタリック)	650				-	1	
3	40530-028-611...	ドライブチェン (RK428B×102L, 高砂)	1,050	0.25	300	-	1		
4	40531-205-005...	ドライブチェンジョイント (高砂)	60	0.15	180	-	1		
5	40545-001-000 B	チェンケースビープホルキヤツプ (ブラック)	25		100	-	1		
6	40591-029-000...	ドライブチェンケースパツキン.....	50	0.15	180	-	1		
7	43431-107-000...	リヤブブレーキストツパーアーム.....	100	0.15	180	-	1		
8	43434-286-000...	ストツパーアームクツシヨシラバー.....	10		100	-	1		
9	50701-024-010...	ピリオンステツブアーム.....	220		100	-	2		
10	50731-024-000...	ピリオンステツブラバー.....	65		100	-	2		
11	50712-024-000...	ピリオンステツブワツシヤ.....	10		100	-	2		
12	50715-024-000...	ピリオンステツブピン.....	45		100	-	2		
13	52100-330-000AT	リヤーフオークコンプリート (ブラックメタリック)	4,000	0.70	840	-	1		
	52100-330-000EF	リヤーフオークコンプリート (パレーグリーンメタリック)	4,000				-	1	
	52100-330-000EW	リヤーフオークコンプリート (クリスタルブルーメタリック)	4,000				-	1	
14	52108-028-000...	リヤーフオークピボツトラバプツシユ	150	0.70	840	-	2		
15	52161-200-000...	クロスメンバースイドキヤツプ.....	20		100	-	2		

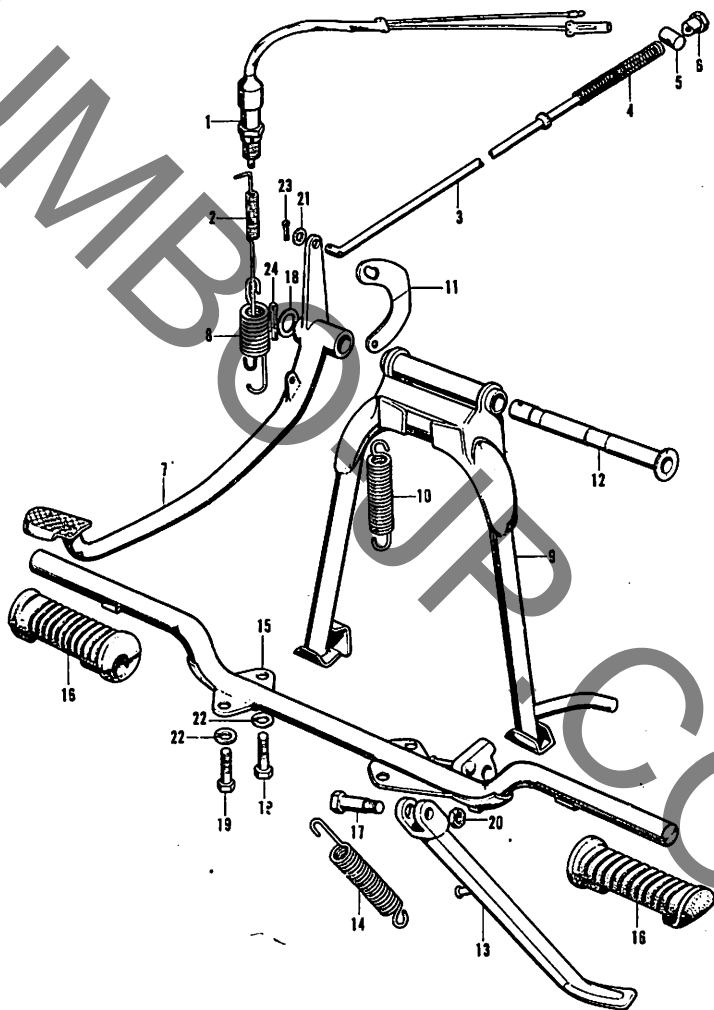
F-14 リヤーフォーク・チエンケース (CD125S)



F-14 リヤーフォーク・チエンケース (CD125S)

見出 番号	部品番号	部 品 名	価 格	工 賃		使用個数		適 用 号 機	
				時間	料 金	CI	CO	初号機	最終号機
16	90121-107-000...	リヤーフォークピボットボルト.....	170	100	-	1			
17	90127-001-010...	リヤーブレイキトルクボルト.....	35			-	1		
18	90133-028-010...	リヤーブレイキストツバーアームボルト	35			-	1		
19	90524-030-000...	ハンドルホルダーセッティング ワッシャーA.....	5	100	-	1			
20	92000-06006.....	6×6 六角ボルト	5			-	4		
21	94001-08000-0S	8mm 六角ナット.....	5			-	2		
22	94030-12000.....	12mm 六角ナット	10			-	1		
23	94101-06000.....	6mm ブレインワッシャー.....	2			-	6		
24	94101-08000.....	8mm ブレインワッシャー.....	3			-	1		
25	94101-12000.....	12mm ブレインワッシャー.....	5			-	2		
26	94111-10000.....	10mm スプリングワッシャー	3			-	1		
27	94201-16150.....	1.6×15 割ピン.....	2			-	2		
28	94201-20150.....	2.0×15 割ピン.....	3			-	1		
29	94251-08000.....	8mm ロックピン.....	20			-	1		

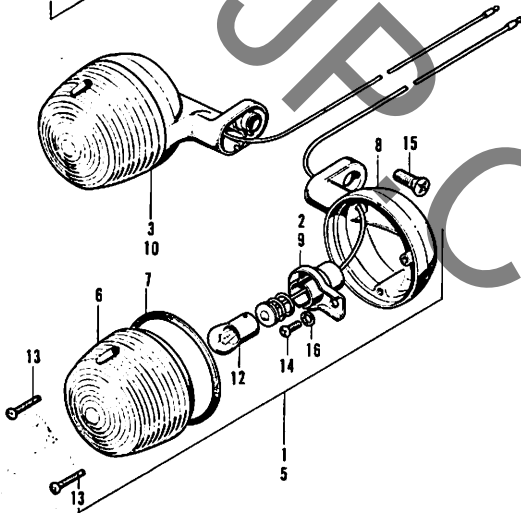
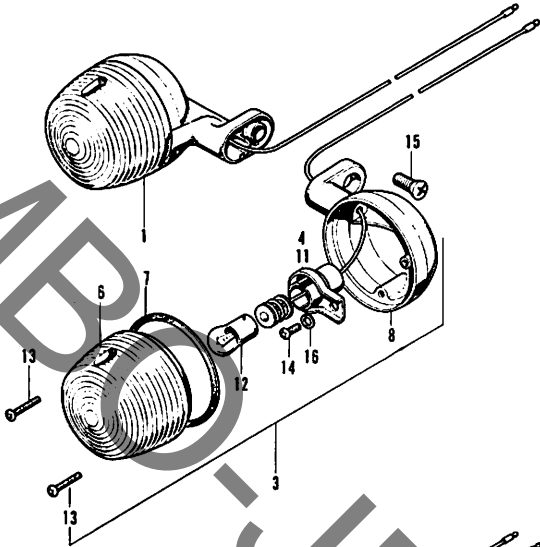
F-15 ブレーキペダル・サイドスタンド・ステップパー



F-15 ブレーキペダル・メインスタンド・ステツプバー

見出 番号	部品番号	部 品 名	価格	工 賃		使用個数		適 用 号 機	
				時間	料 金	CS	CD	初号機	最終号機
1	35350-292-003...	ストップスイッチアツセンブリー.....	250			1	1		
2	35357-107-010...	ストップスイッチスプリング.....	30			1	1		
3	43450-041-000...	ブレーキロッド.....	50	0.20		240	1	1	
4	43472-001-000...	リヤーブレーキロッドスプリング.....	15			100	1	1	
5	45461-001-000...	フロントブレーキアームジョイント.....	15			100	1	1	
6	45462-028-000...	フロントブレーキアジャステイング ナット.....	25			100	1	1	
7	46500-107-010...	ブレーキペダルコンプリート.....	450	0.20		240	1	1	
8	46514-107-010...	ブレーキペダルスプリング.....	60	0.20		240	1	1	
9	50500-107-690B	メインスタンドコンプリート(ブラック)	700	0.35		420	1	1	
10	50522-028-010...	メインスタンドスプリング.....	50	0.15		180	1	1	
11	50523-107-000...	メインスタンドスプリングフック.....	50	0.15		180	1	1	
12	50526-028-010...	メインスタンドピボットパイプ.....	200	0.35		420	1	1	
13	50530-107-010...	サイドスタンドバーコンプリート.....	300			100	1	1	
14	50542-046-750...	サイドスタンドスプリング.....	50			100	1	1	
15	50610-107-690B	ステツプバーコンプリート(ブラック)...	700	0.20		240	1	1	
16	50661-110-000...	ステツプラバー.....	70			100	2	2	
17	90108-223-000...	サイドスタンドピボットスクリュー.....	45			100	1	1	
18	90521-028-000...	17×22 ワッシャー.....	10				1	1	
19	92000-08020-0A	8×20 六角ボルト.....	10				4	4	
20	94002-10000-0S	10mm 六角ナット.....	10				1	1	
21	94101-06000.....	6mm プレインワッシャー.....	2				1	1	
22	94111-08000.....	8mm スプリングワッシャー.....	3				4	4	
23	94201-16150.....	1.6×15 割ピン.....	2				1	1	
24	94201-30250.....	3.0×25 割ピン.....	3				1	1	

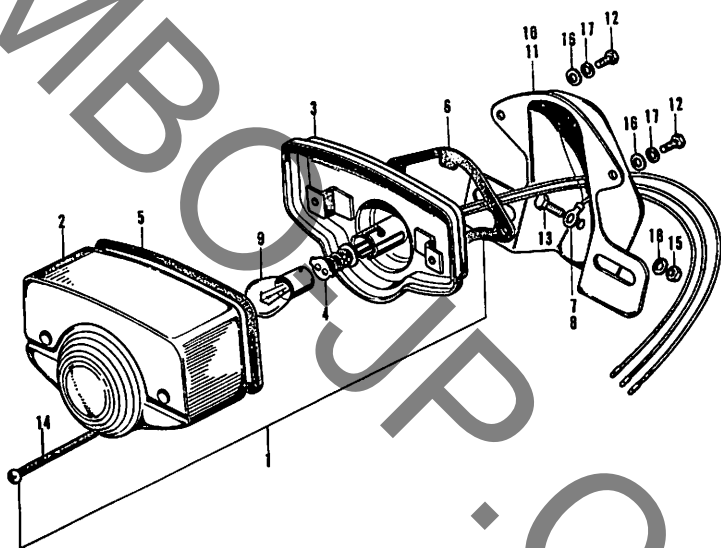
F-16 ウ イ ン カ ー



F-16 ウ イ ン カ ー

品出 番号	部 品 番 号	部 品 名	価 格	工 賃		使 用 個 数		適 用 号 機	
				時 間	料 金	初 号 機	最 終 号 機	初 号 機	最 終 号 機
1	33400-028-720...	R.フロントウインカーアツセンブリー	450		100	2	1		
2	33410-028-010...	R.フロントウインカーソケット コンプリート.....	80		100	2	1		
3	33450-028-720...	L.フロントウインカーアツセンブリー	450		100	2	1		
4	33453-028-010...	L.フロントウインカーソケット コンプリート.....	60		100	2	1		
5	33600-330-000...	R.リヤウインカーアツセンブリー ...	500		100	-	1		
6	33602-046-751...	ウインカーレンズ.....	80		100	4	4		
7	33604-041-000...	ウインカーレンズバツキン.....	15		100	4	4		
8	33605-028-712XW	リヤウインカーベース (クロームメッキ)	250		100	4	4		
9	33610-330-000...	R.ウインカーソケットコンプリート ...	120		100	-	1		
10	33650-330-000...	L.リヤウインカーアツセンブリー ...	500		100	-	1		
11	33660-330-000...	L.リヤウインカーソケット コンプリート.....	120		100	-	1		
12	34905-035-000...	ウインカーバルブ (6V8W)	時価		100	4	4		
13	93500-03012-0A	3×12 十字穴付ナベ小ネジ.....	5			8	8		
14	93500-04006-0A	4×6 十字穴付ナベ小ネジ	5			4	4		
15	93700-06016.....	6×16 十字穴付丸皿小ネジ.....	5			4	4		
16	94111-04000.....	4mm スプリングワッシャー.....	2			4	4		

F-17 テールライト



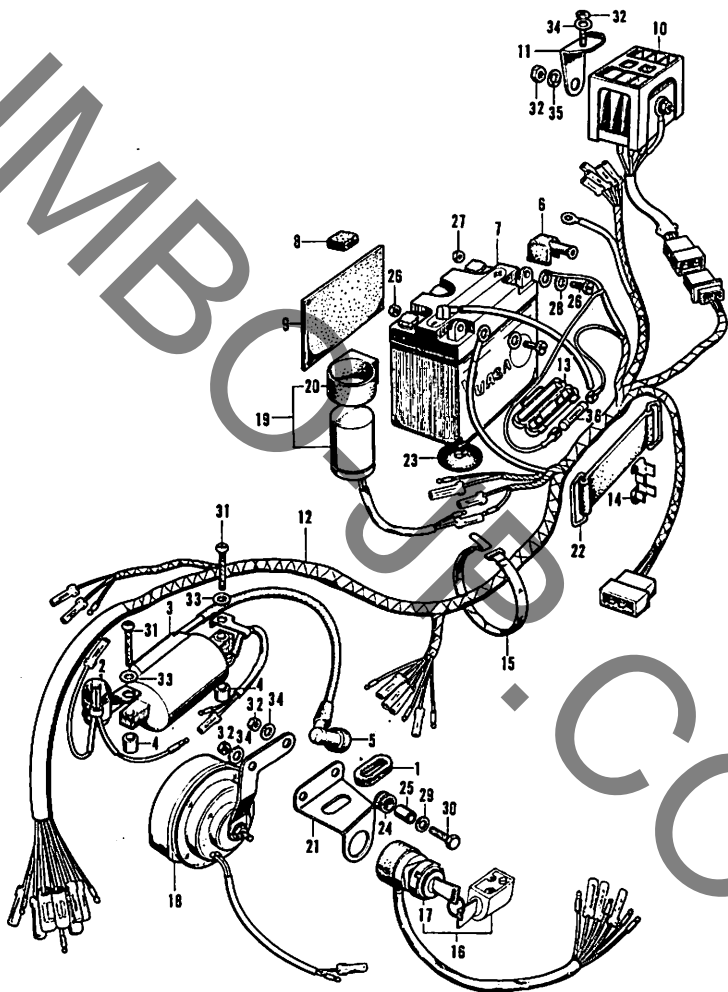
F-17 テールライト

見出 番号	部品番号	部 品 名	価 格	工 賃		使用回数		選 用 号 機	
				時 間	料 金	初 機	最 終 機	初 号 機	最 終 号 機
1	33700-330-900...	テールライトアツセンブリ	1,200	0.15	180	1	1		
2	33702-303-003...	テールライトレンズ	350		100	1	1		
3	33703-089-903...	テールライトソケットコンプリート	400	0.20	240	1	1		
4	33707-330-900...	テールライトコードコンプリート	160	0.20	240	1	1		
5	33709-077-671...	テールライトパツキン	20		100	1	1		
6	33719-089-003...	テールライトベースパツキン	70	0.15	180	1	1		
7	33720-107-900...	リヤーフエンダーアースコード	60	0.20	240	1	-		
8	33720-107-600...	リヤーフエンダーアースコード	80	0.20	240	-	1		
9	34906-030-010...	ストップ&テールライトバルブ	時価		100	1	1		
10	84701-028-010B	ナンバープレートブラケット(ブラック)	220	0.20	240	1	-		
11	84701-330-000B	ナンバープレートブラケット(ブラック)	600	0.20	240	-	1		
12	92000-05012-0A	5×12 六角ボルト	5			2	2		
13	92000-06012.....	6×12 六角ボルト	5			2	2		
14	93500-04050-0A	4×50 十字穴付ナベ小ネジ	10			2	2		
15	94001-06000.....	6mm 六角ナット	5			2	2		
16	94101-05000.....	5mm プレインワッシャー	2			2	2		
17	94111-05000.....	5mm スプリングワッシャー	2			2	2		
18	94111-06000.....	6mm スプリングワッシャー	2			2	2		

F-18 ワイヤーハーネス・バッテリー

見出 番号	部品番号	部 品 名	価 格	工 賃		使用個数		適用機	
				時間	料 金	CS	CD	初号機	最終機種
1	17247-240-000...	エアークリーナーケースグロメットA...	30		100	1	1		
2	30250-107-000...	コンデンサーアツセンブリ	250	0.25	300	1	1		
	30250-330-003...	コンデンサーアツセンブリ (東洋電装)	250	0.25	300	1	1		
3	30400-107-007...	イグニツションコイルコンプリート (本田ロック)	1,400	0.25	300	1	1		
	30400-330-003...	イグニツションコイルコンプリート (東洋電装)	1,400	0.25	300	1	1		
4	30507-107-000...	イグニツションコイルセットカラー	30	0.25	300	2	2		
5	30700-259-810...	ノイズサプレッサークヤツプ アツセンブリ	250		100	1	1		
6	31468-107-000...	バッテリーターミナルカバー	30		100	1	1		
7	31500-107-003...	バッテリーアツセンブリ	時価		100	1	1		
8	31503-044-670...	バッテリーマウントラバーB	10		100	1	1		
9	31511-107-300...	バッテリークツションB	30		100	1	1		
10	31701-107-003...	セレンニウムレクチフアイヤー コンプリート	1,200	0.25	300	1	1		
11	31705-107-000...	セレンニウムレクチフアイヤーステイ...	70	0.25	300	1	1		
12	32100-324-000...	ワイヤーハーネス	1,400	1.50	1,800	1	1		
13	32111-230-000...	ヒューズコネクターケース	45		100	1	1		
14	32113-107-000...	ヒューズホルダー	35		100	1	1		
15	32161-001-000...	ワイヤーハーネスバンド	25	0.15	180	1	1		
16	35010-105-007...	コンビネーションスイッチキット	940 850	0.15	180	1	1		
17	35100-105-007...	コンビネーションスイッチ アツセンブリ	650	0.15	180	1	1		
18	38100-107-000...	ホンシアツセンブリ	700	0.15	180	1	1		
19	38300-107-004...	ウインカーリレーアツセンブリ	350		100	1	1		
20	38306-292-000...	ウインカーリレーサスペンション	30		100	1	1		
21	50375-331-000...	メインスイッチブラケット	150	0.15	180	1	1		
22	83601-307-000...	バッテリーバンド	100		100	1	1		
23	83618-307-000...	バッテリーディスタンスラバーC	15		100	1	1		
24	84705-292-000...	ナンバーブラケットクツションラバー	15			2	2		
25	84706-286-000...	ナンバーブラケットセットカラー	15			2	2		

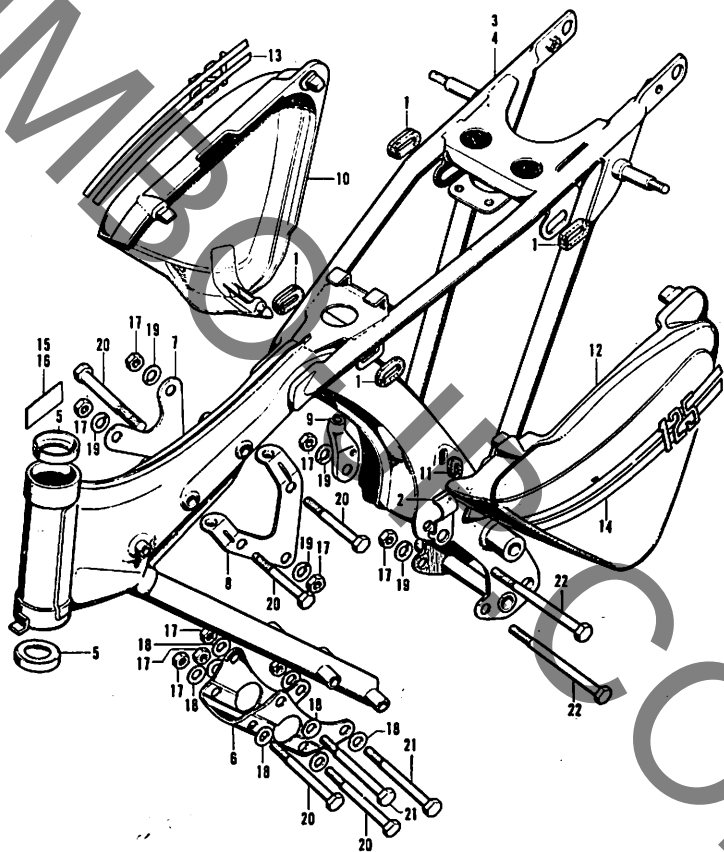
F-18 ワイヤーハーネス・バッテリー



F-18 ワイヤハーネス・バッテリー

見出 番号	部品番号	部 品 名	価格	工 賃		使用個数	適 用 号 機	
				時間	料金		CB・CO	初号機 最終号機
26	90123-107-000...	バッテリーターミナルボルト.....	20			2	2	
27	90306-107-000...	バッテリーターミナルナット.....	15			2	2	
28	90501-107-000...	バッテリーターミナルワッシャー.....	10			2	2	
29	90525-030-000...	ハンドルホルダーセッティング ワッシャー-B.....	5			2	2	
30	92000-06025.....	6×25 六角ボルト.....	10			2	2	
31	93500-05028-4J	5×28 十字穴付ナベ小ネジ.....	8			2	2	
32	94001-06000.....	6mm 六角ナット.....	5			4	4	
33	94101-05000.....	5mm ブレインワッシャー.....	2			2	2	
34	94101-06000.....	6mm ブレインワッシャー.....	2			3	3	
35	94111-06000.....	6mm スプリングワッシャー.....	2			1	1	
36	98200-11000.....	ヒューズ (10A)	10			1	1	

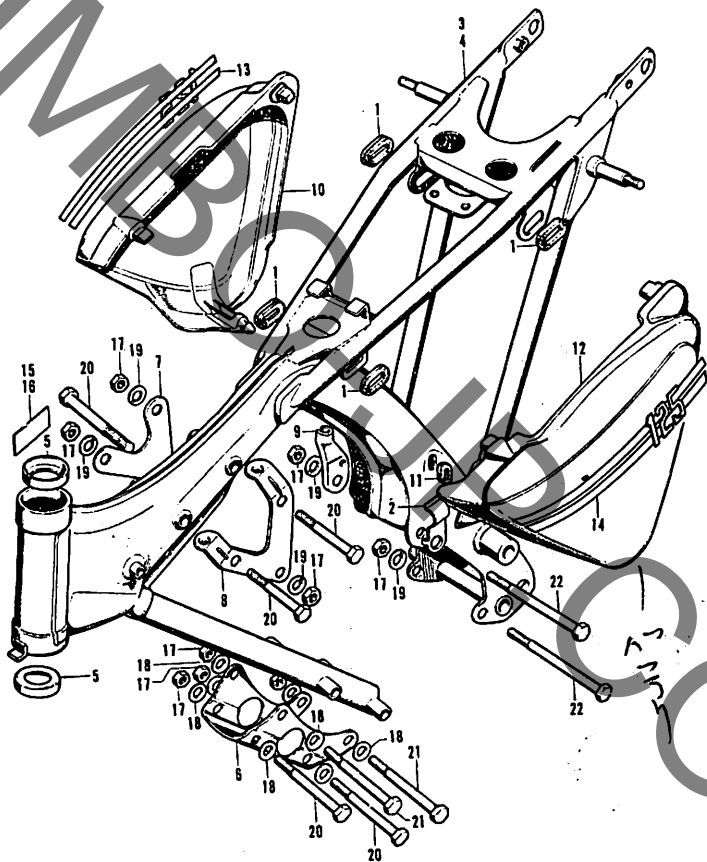
F-19 フレームボディ・サイドカバー



F-19 フレームボデイ・サイドカバー

見出 番号	部品番号	部 品 名	価格	工 賃		使用個数		適用機種	
				時間	料金	CO	CD	初号機	最終機種
1	17247-303-000...	エアークリーナーケースグロメットA...	30	100	4	4			
2	32907-331-000...	A,Cジェネレーターコードクリップ.....	20	100	1	1			
3	50100-107-030CM	フレームボデイコンプリート (キヤンデールビーレッド)	10,000	5.00	6,000	1	-		
	50100-107-030EF	フレームボデイコンプリート (パレーグリーンメタリック)	10,000			1	-		
	50100-107-030EW	フレームボデイコンプリート (クリスタルブルーメタリック)	10,000			1	-		
4	50100-330-000AT	フレームボデイコンプリート (ブラツクメタリック)	12,000	5.00	6,000	-	1		
	50100-330-000EF	フレームボデイコンプリート (パレーグリーンメタリック)	12,000			-	1		
	50100-330-000EW	フレームボデイコンプリート (クリスタルブルーメタリック)	12,000			-	1		
5	50301-041-305...	ステアリングボールレース.....	120	5.00	6,000	2	2		
6	50351-330-000AT	フロントエンジンハンガープレート (ブラツクメタリック)	350	0.15	180	-	1		
	50351-330-000CM	フロントエンジンハンガープレート (キヤンデールビーレッド)	350	0.15	180	1	-		
	50351-330-000EF	フロントエンジンハンガープレート (パレーグリーンメタリック)	350	0.15	180	1	1		
	50351-330-000EW	フロントエンジンハンガープレート (クリスタルブルーメタリック)	350	0.15	180	1	1		
7	50353-330-000...	R.エンジンアツパーハンガープレート	130	0.40	480	1	1		
8	50354-330-000...	L.エンジンアツパーハンガープレート	300	0.40	480	1	1		
9	50356-107-000...	クラツチケーブプレシーパー.....	50	0.20	300	1	1		
10	83540-107-010AT	R.サイドカバー (ブラツクメタリック)	500			100	-	1	2
	83540-107-010CM	R.サイドカバー (キヤンデールビーレッド)	500			100	1	-	
	83540-107-010EF	R.サイドカバー (パレーグリーンメタリック)	500			100	1	1	
	83540-107-010EW	R.サイドカバー (クリスタルブルーメタリック)	500			100	1	1	

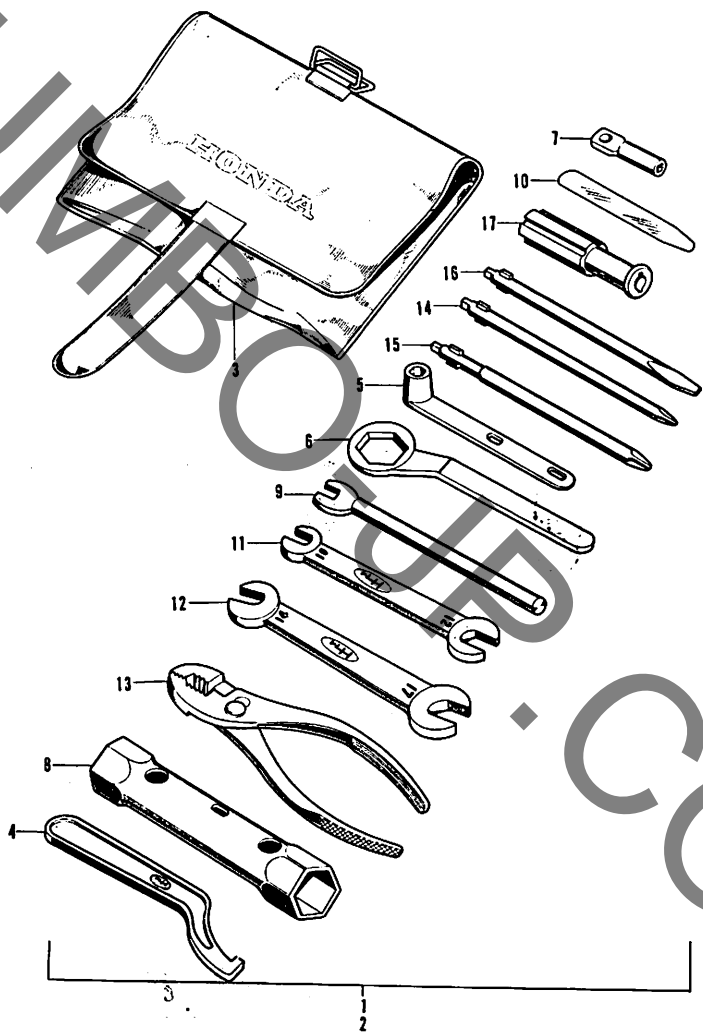
F-19 フレームボディ・サイドカバー



F-19 フレームボディ・サイドカバー

見出 番号	部品番号	部 品 名	価 格	工 賃		使用回数		通 用 号 機	
				時間	料金	C1	C0	初号機	最終号機
11	83551-300-000...	エアークリーナーケースグロメット.....	30		100	2	2		
12	83640-107-010AT	L.サイドカバー (ブラックメタリック)	500		100	-	1		
	83640-107-010CM	L.サイドカバー (キヤンデールビーレッド)	500		100	1	-		
	83640-107-010EF	L.サイドカバー (パレーグリーンメタリック)	500		100	1	1		
	83640-107-010EW	L.サイドカバー (クリスタルブルーメタリック)	500		100	1	1		
13	87128-330-300...	R.サイドカバーエンブレム	170		100	1	1		
14	87129-330-300...	L.サイドカバーエンブレム	170		100	1	1		
15	87501-324-000...	レジスタッドナンバープレート.....	15		100	1	-		
16	87501-330-000...	レジスタッドナンバープレート.....	15		100	-	1		
17	94030-08000.....	8mm 六角ナット.....	5			9	9		
18	94101-08000.....	8mm プレインワッシャー.....	3			8	8		
19	94111-08000.....	8mm スプリングワッシャー.....	3			5	5		
20	95300-08070.....	8×70 六角ボルト.....	20			5	5		
21	95300-08090.....	8×90 六角ボルト.....	25			2	2		
22	95300-08111.....	8×111 六角ボルト	30			2	2		

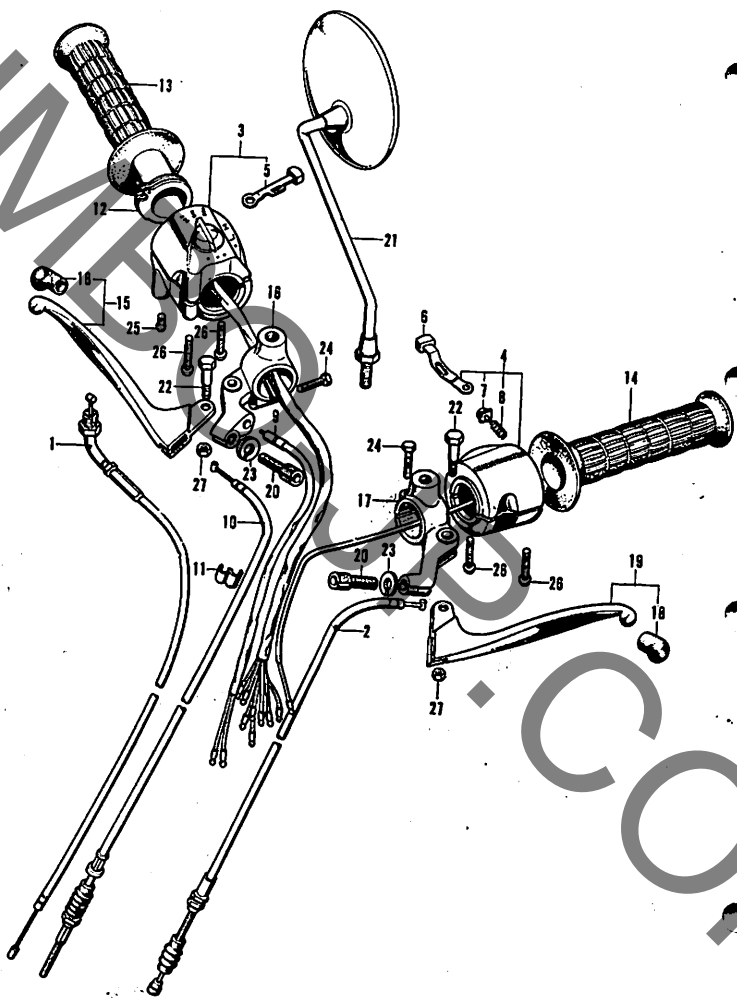
F-20 ツールセット



F-20 ツールセット

見出 番号	部品番号	部 品 名	価格	工 賃・使用回数		適 用 号 機	
				時間	料金	C0	C0
1	89010-324-000...	ツールセット.....	750	1	-		
2	89010-331-000...	ツールセット.....	850	-	1		
3	89101-107-000...	ツールバッグ.....	50	1	1		
4	89206-283-000...	45mm ピンスパナー	150	-	1		
5	89214-331-000...	10mm ボックスレンチ	60	1	1		
6	89214-001-000...	23mm ボックスレンチ	65	1	1		
7	89215-107-000...	3mm ソケットレンチ.....	20	1	1		
8	89216-107-000...	スパークプラグレンチ.....	85	1	1		
9	89218-028-000...	8mm & パーハンドルスパナー.....	35	1	1		
10	89231-001-000...	タベットクリアランスアジャストゲージ	15	1	1		
11	99001-10120.....	10×12 スパナー	80	1	1		
12	99001-14170.....	14×17 スパナー	120	1	1		
13	99002-13500.....	135 プライヤー.....	150	1	1		
14	99003-10000.....	2番 スクリュードライバー	30	1	1		
15	99003-20000.....	3番 スクリュードライバー	30	1	1		
16	99003-30000.....	2番 マイナスドライバー	25	1	1		
17	99003-50000.....	グリツブ.....	40	1	1		

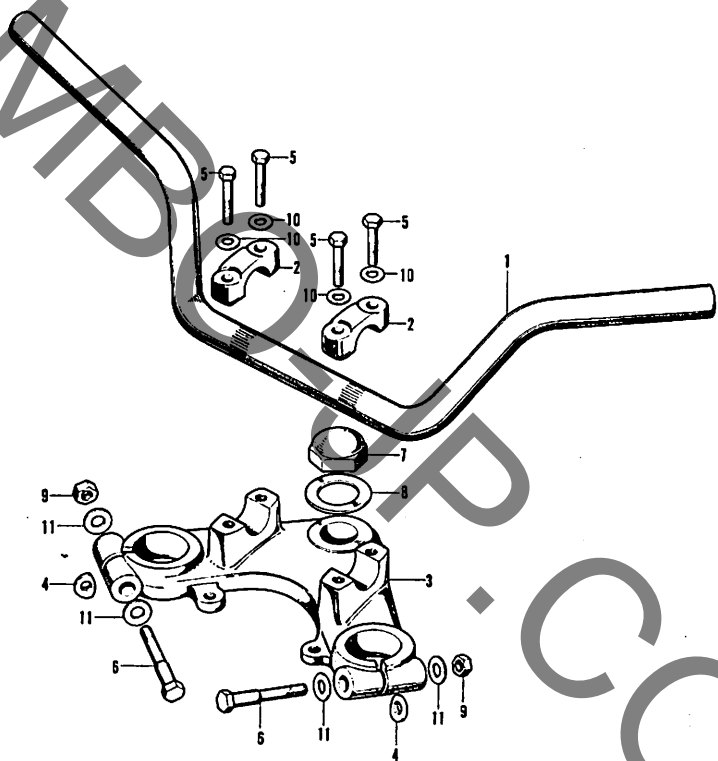
F-1 ウィンカー&ライティングスイッチ・スロットルグリップ



F-1 ウィンカー&ライティングスイッチ・スロットルグリツブ

見出 番号	部品番号	部 品 名	価格	工 賃		使用 個数 \$1	適 用 号 換	
				時間	料金		初号機	最終号機
1	17910-110-010...	スロットルケーブルコンプリート.....	220	0.35	420	1		
2	22870-110-000...	クラツチケーブルコンプリート.....	220	0.15	180	1		
3	35250-331-000...	ライティングキルスイッチアツセンブリー	1,500	0.30	360	1		
4	35250-074-013...	ウィンカーホーンボタンズスイッチ アツセンブリー.....	900	0.30	360	1		
5	35315-230-000...	ライティングデイマースイッチノブ.....	25	0.15	180	1		
6	35316-230-000...	ウィンカースイッチノブ.....	35	0.15	180	1		
7	35317-259-300...	ホーンボタンアツシユボタン.....	25	0.15	180	1		
8	35318-259-000...	ホーンボタンスプリング.....	5	0.15	180	1		
9	35340-102-003...	フロントストツプスイッチアツセンブリー	250	0.20	240	1		
10	45450-110-000...	フロントブレーキケーブルコンプリート...	350	0.15	180	1		
11	45465-270-000...	フロントブレーキワイヤークリツブ.....	15		100	1		
12	53141-240-000...	スロットルグリツブパイプ.....	180	0.15	180	1		
13	53165-074-000...	R. グリツブラバー.....	100		100	1		
14	53166-074-000...	L. グリツブラバー.....	100		100	1		
15	53170-074-670...	R. ステアリングハンドルレバー コンプリート.....	180		100	1		
16	53171-110-000...	R. ハンドルレバーブラケツト.....	800	0.35	420	1		
17	53172-110-000...	L. ハンドルレバーブラケツト.....	700	0.35	420	1		
18	53180-286-000...	コントロールレバーキャツブ.....	25		100	2		
19	53190-074-670...	L. ステアリングハンドルレバー コンプリート.....	180		100	1		
20	53192-268-000...	クラツチワイヤーアジャステイングボルト	140	0.15	180	2		
21	88110-074-000...	R. バツクミラー.....	350		100	1		
22	90114-028-000...	ハンドルレバーピボツトスクリユ.....	20		100	2		
23	90321-268-000...	フィキシングナツト.....	15	0.15	180	2		
24	92000-06025.....	6×25 六角ボルト.....	10			2		
25	93500-05006-0A	5×6 十字穴付ナベ小ネジ.....	5			1		
26	93500-05024-0A	5×24 十字穴付ナベ小ネジ.....	5			4		
27	94001-06000.....	6mm 六角ナツト.....	5			2		

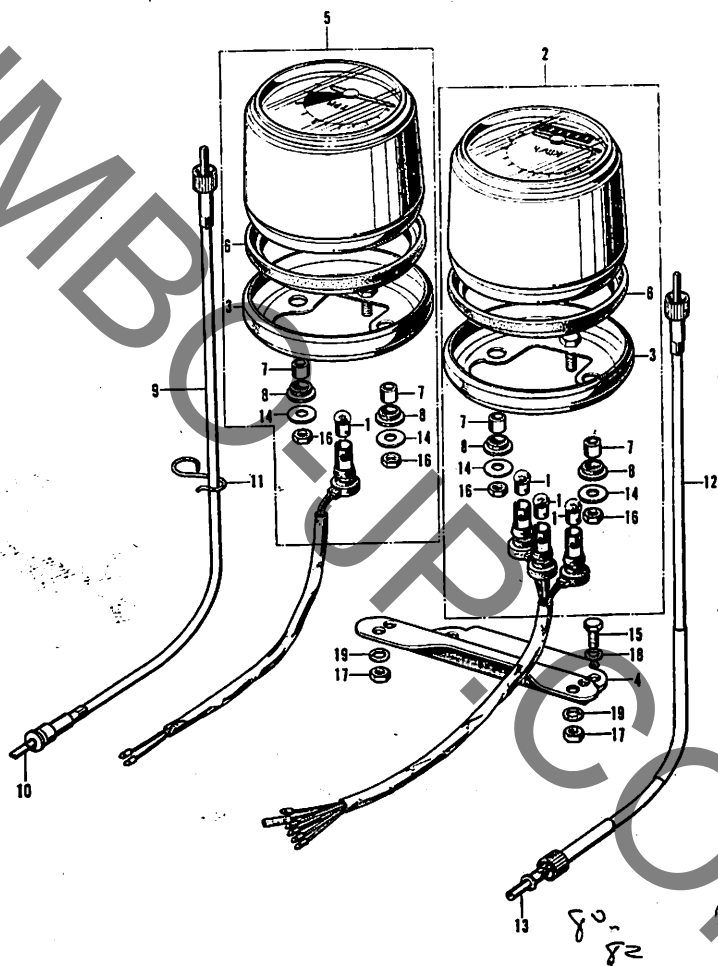
F-2 ハンドル・フォークトップブリッジ



F-2 ハンドル・フォークトップブリッジ

見出 番号	部品番号	部 品 名	価 格	工 賃		使用 個数 \$1	適 用 号 機	
				時間	料 金		初号機	最終号機
1	53100-331-000...	ステアリングハンドルパイプ.....	900	0.70	840	1		
2	53131-028-000...	ハンドルパイプアッパーホルダー.....	150		100	2		
3	53231-110-000...	フォークトップブリッジ.....	1,700	0.35	420	1		
4	53233-074-000...	フォークトップブリッジスペーサー.....	15		100	2		
5	90117-065-000...	6x28 六角ボルト.....	15			4		
6	90124-074-000...	フォークトップブリッジボルト.....	40			2		
7	90304-011-000...	ステアリングステムナット.....	60		100	1		
8	90503-011-000...	ステアリングステムワッシャー.....	5		100	1		
9	94001-08000.....	8mm 六角ナット.....	5			2		
10	94101-06000.....	6mm プレインワッシャー.....	2			4		
11	94101-08000.....	8mm プレインワッシャー.....	3			4		

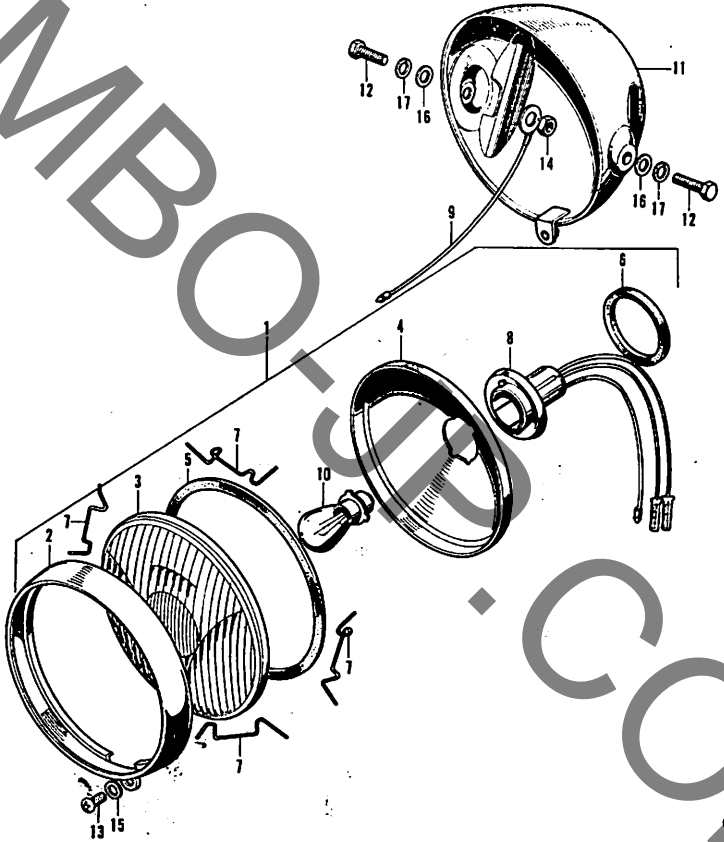
F-3 スピード&タコメーター



F-3 スピード&タコメーター

見出 番号	部品番号	部 品 名	価格	工 賃		使用 個数 \$1	適 用 号 機	
				時間	料 金		初号機	最終号機
1	34908-230-000...	スピードメーターバルブ (6V1.5W)	時価		100	4		
2	37200-331-018...	スピードメーターアツセンブリー (日本精機)	2,700	0.15	180	1		
	37200-331-019...	スピードメーターアツセンブリー (日本電装)	2,700			1		
	37200-331-153...	スピードメーターアツセンブリー (本田ロツク)	2,700			1		
3	37213-331-000...	メーターセツトリング.....	300	0.15	180	2		
4	37212-331-010B	スピードタコメーターブラケツト (ブラツク)	200	0.15	180	1		
5	37240-331-018...	タコメーターアツセンブリー (日本精機)	2,400	0.15	180	1		
	37240-331-019...	タコメーターアツセンブリー (日本電装)	2,400			1		
	37240-331-153...	タコメーターアツセンブリー (本田ロツク)	2,400			1		
6	37242-307-670...	メータークツション.....	90	0.15	180	2		
7	37243-307-670...	メーターセツトカラー.....	20	0.15	180	4		
8	37244-307-670...	メーターセツトラバー.....	20	0.15	180	4		
9	37260-331-010...	タコメーターケーブルアツセンブリー.....	350	0.15	180	1		
10	37261-331-310...	タコメーターインナーケーブル.....	100		100	1		
11	37262-331-010...	タコメーターケーブルクランプ.....	20		100	1		
12	44830-331-000...	スピードメーターケーブルアツセンブリー	250	0.15	180	1		
13	44832-331-000...	スピードメーターインナーケーブル.....	100		100	1		
14	90581-701-000...	18mm ワツシヤ.....	15			4		
15	92000-06012.....	6×12 六角ボルト.....	5			2		
16	94001-06000-0S	6mm 六角ナツト.....	5			4		
17	94001-08000-0S	8mm 六角ナツト.....	5			2		
18	94101-06000.....	6mm プレインワツシヤ.....	2			2		
19	94111-08000.....	8mm スプリングワツシヤ.....	3			2		

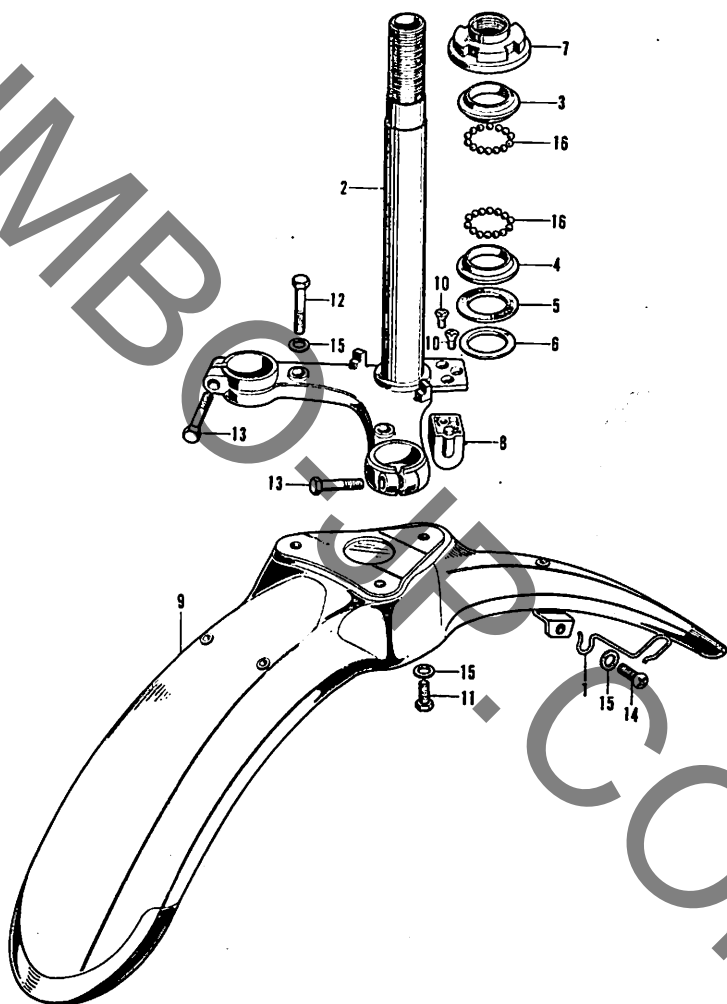
F-4 ヘッドライト・ヘッドライトケース



F-4 ヘッドライト・ヘッドライトケース

見出 番号	部品番号	部 品 名	価格	工 賃		使用 個数 \$1	適 用 号 換	
				時間	料金		初号機	最終号機
1	33100-331-003...	ヘッドライトアツセンブリー (スタンレー)	1,200		100	1		
2	33101-229-003...	ヘッドライトリム.....	370	0.15	180	1		
3	33103-070-000...	ヘッドライトレンズ.....	150	0.15	180	1		
4	33104-070-000...	ヘッドライトリフレクター.....	220	0.15	180	1		
5	33105-070-000...	ヘッドライトバツキン.....	35	0.15	180	1		
6	33109-567-003...	ソケットバツキン.....	30		100	1		
7	33115-070-000...	ヘッドライトスプリング.....	25		100	4		
8	33130-229-013...	ヘッドライトソケット.....	200		100	1		
9	33710-331-000...	ウインカーアースコード.....	60		100	1		
10	34901-331-003...	ヘッドライトバルブ (6V25/25W)	時価		100	1		
11	61301-331-000CN	ヘッドライトケース (キヤンデーサファイヤブルー) ...	1,400	0.35	420	1		
	61301-331-000DD	ヘッドライトケース (キヤンデートパーズオレンジ) ...	1,400			1		
	61301-331-000DF	ヘッドライトケース (キヤンデーエメラルドグリーン) ...	1,400			1		
12	92000-08016-0B	8×16 六角ボルト.....	15			2		
13	93500-05012-0A	5×12 十字穴付ナベ小ネジ.....	5			1		
14	94001-08000-0S	8mm 六角ナット.....	5			1		
15	94101-05000.....	5mm プレインワツシヤー.....	2			1		
16	94101-08000.....	8mm プレインワツシヤー.....	3			2		
17	94111-08000.....	8mm スプリングワツシヤー.....	3			2		

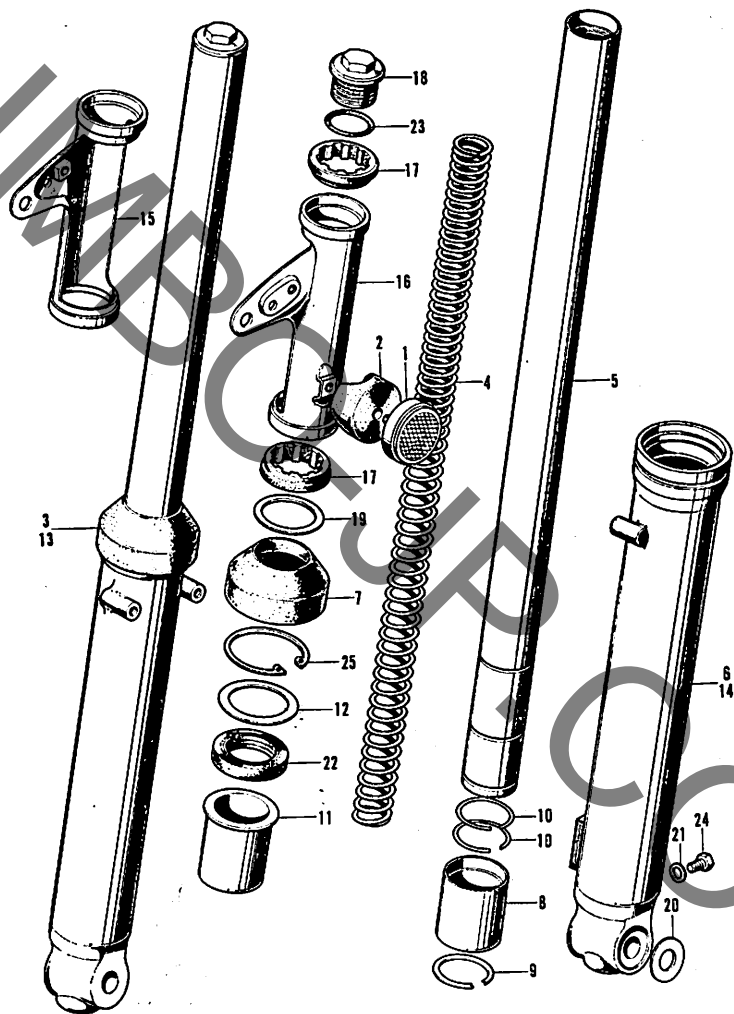
F-5 ステアリングシステム・フロントフェンダー



F-5 ステアリングシステム・フロントフェンダー

見出 番号	部品番号	部 品 名	価格	工 賃		使用 回数 SL	適 用 号 機	
				時間	料金		初号機	最終号機
1	45465-110-000...	ケーブルクリップ.....	30		100	1		
2	53200-074-000AU	ステアリングシステムコンプリート (クラウドシルバー).....	1,600	0.85	1,020	1		
3	53211-028-305...	ステアリングトップコーンレース.....	110	0.50	600	1		
4	53217-030-305...	ステアリングボトムコーンレース.....	100	0.60	720	1		
5	53214-001-010...	ステアリングヘッドダストシール.....	15	0.60	720	1		
6	53215-001-000...	ステアリングヘッドダストシール ワッシャー.....	10	0.60	720	1		
7	53220-074-000...	ステアリングヘッドトップスレッド コンプリート.....	150	0.60	420	1		
8	53600-001-020...	ステアリングハンドルロック.....	250		100	1		
9	61100-331-000CN	フロントフェンダーコンプリート (キャンデーサファイヤブルー) ...	1,800	0.40	480	1		
	61100-331-000DD	フロントフェンダーコンプリート (キャンデートパーズオレンジ) ...	1,800			1		
	61100-331-000DF	フロントフェンダーコンプリート (キャンデーエメラルドグリーン) ...	1,800			1		
10	90164-028-000...	6×12 十字穴付皿小ネジ.....	10			2		
11	92000-06012.....	6×12 六角ボルト.....	5			1		
12	92000-06036.....	6×36 六角ボルト.....	10			2		
13	92000-08032-0A	8×32 六角ボルト.....	10			2		
14	93500-06008.....	6×8 十字穴付ナベ小ネジ.....	5			1		
15	94101-06000.....	6mm ブレインワッシャー.....	2			4		
16	96211-06000.....	6番 スチールボール.....	5	0.35	420	42		

F-6 フロントクッション



F-6 フロントクッション

見出 番号	部品番号	部 品 名	価 格	工 貨		使用 個数 計	適 用 号 機	
				時間	料 金		初号機	最終号機
1	33741-331-000...	リフレックスリフレクター.....	200		100	2		
2	33744-045-670...	フロントリフレクターベース.....	50		100	2		
3	51400-110-000...	R.フロントフォークアツセンブリー	5,500	0.30	360	1		
4	51401-074-000...	フロントクッションスプリング.....	400		100	2		
5	51410-074-000...	フロントフォークパイプ.....	2,000	0.75	900	2		
6	51420-110-000...	R.フロントフォークボトムケース コンプリート.....	240 2,800	0.75	900	1		
7	51425-110-003...	フロントフォークダストシール (短井) ...	100	0.75	900	2		
8	51442-074-000...	フロントフォークピストン.....	170	0.75	900	2		
9	51445-216-000...	フロントフォークピストンスナツプリング	45	0.75	900	2		
10	51447-216-000...	ピストンスナツバーリング.....	25	0.75	900	4		
11	51451-110-000...	フロントフォークパイプガイド.....	350	0.75	900	2		
12	51452-110-000...	バックアツプリング.....	50	0.75	900	2		
13	51500-110-000...	L.フロントフォークアツセンブリー	5,500	0.30	360	1		
14	51520-110-000...	L.フロントフォークボトムケース コンプリート.....	1,800	0.75	900	1		
15	61311-331-000XW	R.ヘッドライトケースステイ (クロームメツキ)	750	0.40	480	1		
16	61312-331-000XW	L.ヘッドライトケースステイ (クロームメツキ)	750			1		
17	61315-110-000...	ヘッドライトステイクツシヨン.....	50	0.40	480	4		
18	90123-074-000...	フロントフォークボルト.....	200		100	2		
19	90502-110-000...	32φ プレインワツシヤー.....	15		100	2		
20	90528-110-000...	12mm プレインワツシヤー	15		100	2		
21	90543-273-000...	フォークドレンコツクパツキン.....	5		100	2		
22	91255-110-000...	31×43×10 オイルシール	130			2		
23	91305-028-305...	23×2.4 O リング	20			2		
24	92000-06008.....	6×8 六角ボルト	5			2		
25	94521-45000.....	45mm インターナルサークリツブ	50			2		

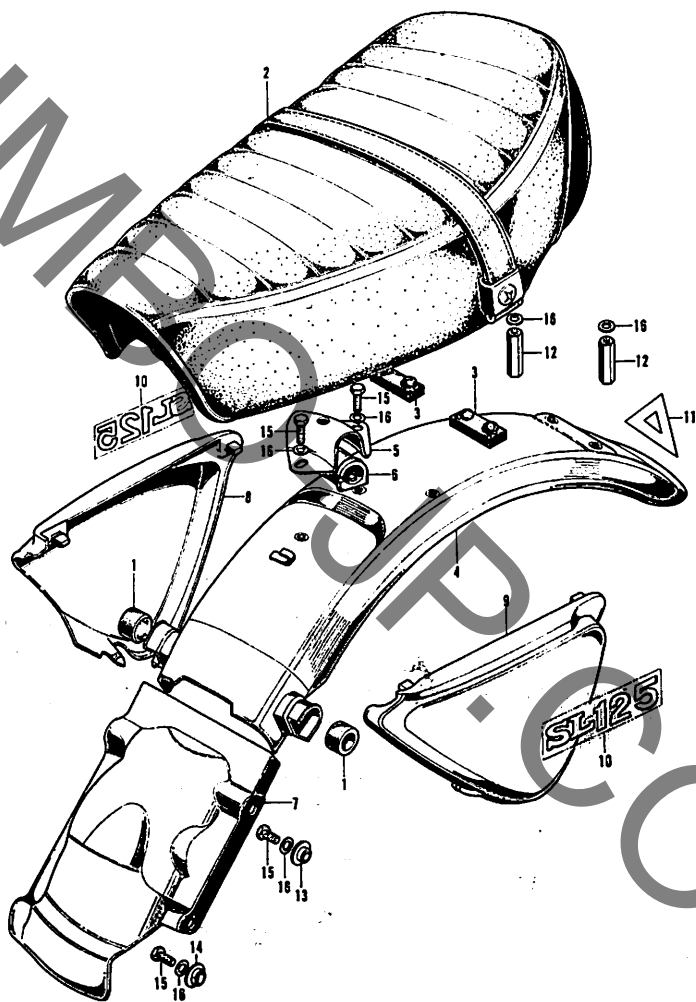
F-7 フロントホイール

見出 番号	部品番号	部 品 名	価 格	工 賃		使用 回数 \$1	適 用 号 線	
				時 間	料 金		初号機	最終号機
1	44301-110-000...	フロントホイールアクスル.....	220		100	1		
2	44311-229-000...	フロントホイールサイドカラー.....	50	0.15	180	1		
3	44601-028-000...	フロントホイールハブ.....	1,600	2.65	3,180	1		
4	44620-030-000...	フロントアクスルデスタンスカラー.....	80	0.25	300	1		
5	44701-074-003...	フロントホイールリム (140×19W.大同)	1,000	2.65	3,180	1		
6	44711-074-006...	フロントホイールタイヤ (2.75-19.日東)	時価	0.35	420	1		
	44711-110-003...	フロントホイールタイヤ (2.75-19.BS)	時価			1		
7	44712-074-006...	フロントホイールチューブ (2.75-19.日東)	時価	0.35	420	1		
	44712-110-003...	フロントホイールチューブ (2.75-19.BS)	時価	0.35	420	1		
8	44713-028-000...	タイヤフラツプ.....	時価	0.35	420	1		
	44713-110-003...	タイヤフラツプ (BS)	時価			1		
9	44806-110-000...	スピードメーターギヤ.....	250	0.25	300	1		
10	45100-102-000...	フロントブレーキパネル.....	1,500	0.25	300	1		
11	45120-001-010...	ブレーキシューコンプリート.....	150	0.25	300	2		
12	45131-030-000...	フロントブレーキカム.....	170	0.25	300	1		
13	45133-028-000...	ブレーキシュースプリング.....	15	0.25	300	2		
14	45410-028-000...	フロントブレーキアーム.....	180		100	1		
15	45437-001-000...	フロントブレーキアームスプリング.....	10		100	1		
16	45436-001-000...	フロントブレーキアームセツティング ナツト.....	10		100	1		
17	45461-001-000...	フロントブレーキアームジョイント.....	15		100	1		
18	45462-028-000...	フロントブレーキナツト.....	25		100	1		
19	90305-051-000...	フロントアクスルナツト.....	50		100	1		
20	90525-001-000...	ブレーキアームワツシヤ.....	10		100	1		
21	90755-229-000...	21×37×7 オイルシール.....	60	0.25	300	1		
22	91251-030-000...	47×58×7 オイルシール.....	100	0.25	300	1		
23	92000-06025.....	6×25 六角ボルト.....	10			1		
24	94201-30250.....	3.0×25 割ピン.....	3			1		
25	96140-63010.....	6301R ボールベアリング	280	0.25	300	2		
26	97281-31211-10	11×185.5 スポークA.....	20			18		
27	97408-31210-10	11×185 スポークB.....	20			18		

F-8 フューエルタンク・フューエルコック

見出 番号	部品番号	部 品 名	価格	工 賃		使用 回数 \$1	適用 号 機	
				時間	料金		初号機	最終号機
1	16950-107-005...	フューエルコックアツサブリー (京浜精機)	350	0.15	180	1		
2	16951-107-000...	フューエルコックボディセツト	250	0.15	180	1		
3	16952-028-000...	フューエルストレーナーカツブ	85		100	1		
4	16953-028-004...	コックレバー	35		100	1		
5	16954-028-000...	コックカバー	30		100	1		
6	16955-028-004...	コックバツキン	35		100	1		
7	16956-028-004...	コックレバーズプリング	20		100	1		
8	16957-028-000...	フューエルストレーナースクリーン	50		100	1		
9	16958-028-000...	フューエルストレーナーカツサブバツキン...	25		100	1		
10	16997-273-006...	23φ O リング	25	0.15	180	1		
11	17500-331-000FE	フューエルタンクコンプリート (キヤンデーサファイヤブルー & ホワイト).....	5,500	0.35	420	1		
	17500-331-000FF	フューエルタンクコンプリート (キヤンデートパーズオレンジ & ホワイト).....	5,500			1		
	17500-331-000FG	フューエルタンクコンプリート (キヤンデーエメラルドグリーン & ホワイト).....	5,500			1		
12	17611-331-000...	フューエルタンクフロントクツシヨシ.....	30	0.20	240	2		
13	17613-051-010...	フューエルタンクリヤークツシヨシ.....	120	0.20	240	1		
14	17620-292-020...	フューエルファイラーキヤツブコンプリート	200		100	1		
15	17631-259-000...	フューエルファイラーキヤツサブバツキン.....	20		100	1		
16	87121-331-000...	R.フューエルタンクエンブレム	200		100	1		
17	87122-331-000...	L.フューエルタンクエンブレム	200		100	1		
18	87123-105-000...	フューエルタンクエンブレムB	150		100	2		
19	87311-516-000...	リヤークオーナメントクランプナツト.....	10		100	4		
20	93500-03006-0A	3×6 十字穴付ナベ小ネジ	5			2		
21	93500-06016.....	6×16 十字穴付ナベ小ネジ.....	5			1		
22	93700-03006-0B	3×6 十字穴付丸皿小ネジ	8					

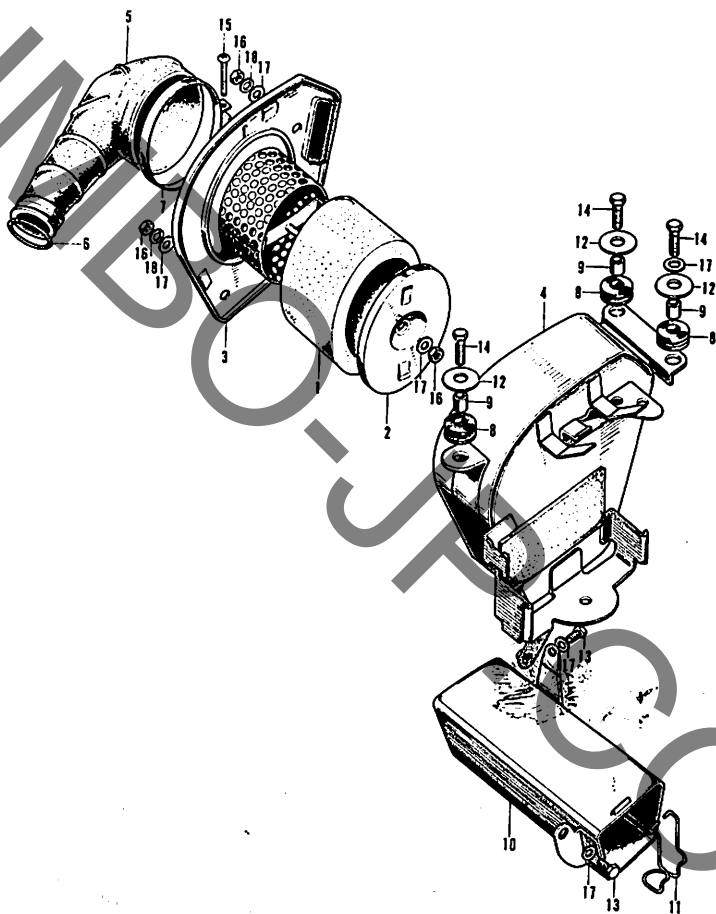
F-9 シート・サイドカバー・リヤフェンダー



F-9 シート・サイドカバー・リヤフエンダー

品出 番号	部品番号	部 品 名	価格	工 賃		使用 回数 \$1	適 用 号 機	
				時間	料 金		初号機	最終号機
1	17611-240-000...	フューエルタンクフロントクツシヨシヨシ.....	20	0.20	240	2		
2	77200-331-000A	ダブルシートコンプリート(ブラック) ...	67800	0.15	180	1		
3	77205-286-000...	シートセツティングラバーB.....	120	0.15	180	2		
4	80100-331-000CN	リヤフエンダーコンプリート (キヤンデーサフアイヤブルー) ...	2,000	0.30	360	1		
	80100-331-000DD	リヤフエンダーコンプリート (キヤンデートパーズオレンジ) ...	2,000			1		
	80100-331-000DF	リヤフエンダーコンプリート (キヤンデーエメラルドグリーン) ...	2,000			1		
5	80105-331-000B	リヤフエンダーセツティングスタイ (ブラック)	130	0.20	240	1		
6	80106-331-000...	リヤフエンダーマウントラバー.....	80	0.20	240	1		
7	80120-331-000...	リヤフエンダーB.....	700		100	1		
8	83540-110-010CN	R. サイドカバー (キヤンデーサフアイヤブルー) ...	500			1		
	83540-110-010DD	R. サイドカバー (キヤンデートパーズオレンジ) ...				1		
	83540-110-010DF	R. サイドカバー (キヤンデーエメラルドグリーン) ...	500			1		
9	83640-110-010CN	L. サイドカバー (キヤンデーサフアイヤブルー) ...	500			1		
	83640-110-010DD	L. サイドカバー (キヤンデートパーズオレンジ) ...				1		
	83640-110-010DF	L. サイドカバー (キヤンデーエメラルドグリーン) ...	500			1		
10	87128-331-000...	サイドカバーエンブレム.....	80		100	2		
11	87141-202-000...	リヤマーク.....	10			1		
12	90301-110-000...	シートセツティングナツト.....	50			2		
13	90522-028-000...	チエンケースセツティングワツシヤ.....	10			2		
14	90554-028-000...	7×10 デイスタンスワツシヤ.....	5			2		
15	92000-06012.....	6×12 六角ボルト.....	5			6		
16	94101-06000.....	6mm プレインワツシヤ.....	2			8		

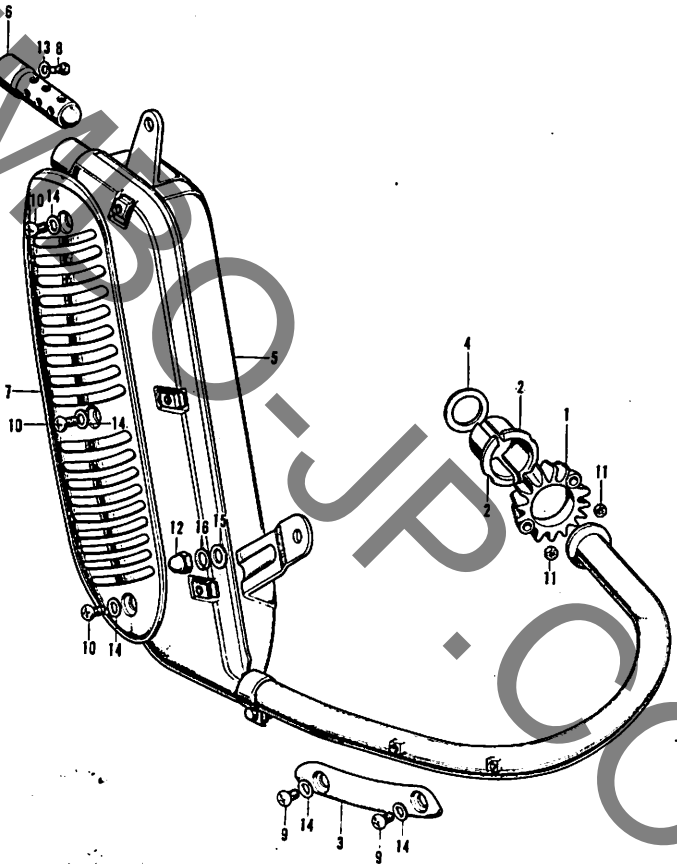
F-10 エアークリーナー



F-10 エアークリーナー

見出 番号	部品番号	部 品 名	価格	工 賃		使用 個数 1t	適用号機	
				時間	料金		初号機	最終号機
1	17211-107-020...	エアークリーナーエレメント.....	180	0.30	360	1		
2	17212-107-000...	エアークリーナーエレメントキャップ.....	80	0.30	360	1		
3	17220-331-000...	エアークリーナーケースカバー コンプリート.....	550	0.30	360	1		
4	17230-331-000...	エアークリーナーケースコンプリート.....	1,000	0.40	480	1		
5	17253-110-570...	エアークリーナーコネクティングチューブ	250	0.15	180	1		
6	17255-028-000...	エアークリーナーコネクティング チューブバンドA.....	20	0.15	180	1		
7	17255-107-000...	エアークリーナーコネクティング チューブバンドアツセンブリー.....	70		100	1		
8	17245-107-010...	エアークリーナーケースラバー.....	30		100	3		
9	33603-053-650...	リヤウインカースタイカラー.....	20		100	3		
10	83500-107-040...	ツールボックスコンプリート.....	400		100	1		
11	83510-107-000...	ツールボックスキャップスプリング.....	40		100	1		
12	90563-706-000...	6mm ホイールワツシヤー.....	30			3		
13	92000-06012.....	6×12 六角ボルト.....	5			2		
14	92000-06025.....	6×25 六角ボルト.....	10			3		
15	93500-04025-0A	4×25 十字穴付ナベ小ネジ.....	5			1		
16	94001-06000.....	6mm 六角ナツト.....	5			3		
17	94101-06000.....	6mm プレインワツシヤー.....	2			6		
18	94111-06000.....	6mm スプリングワツシヤー.....	2			2		

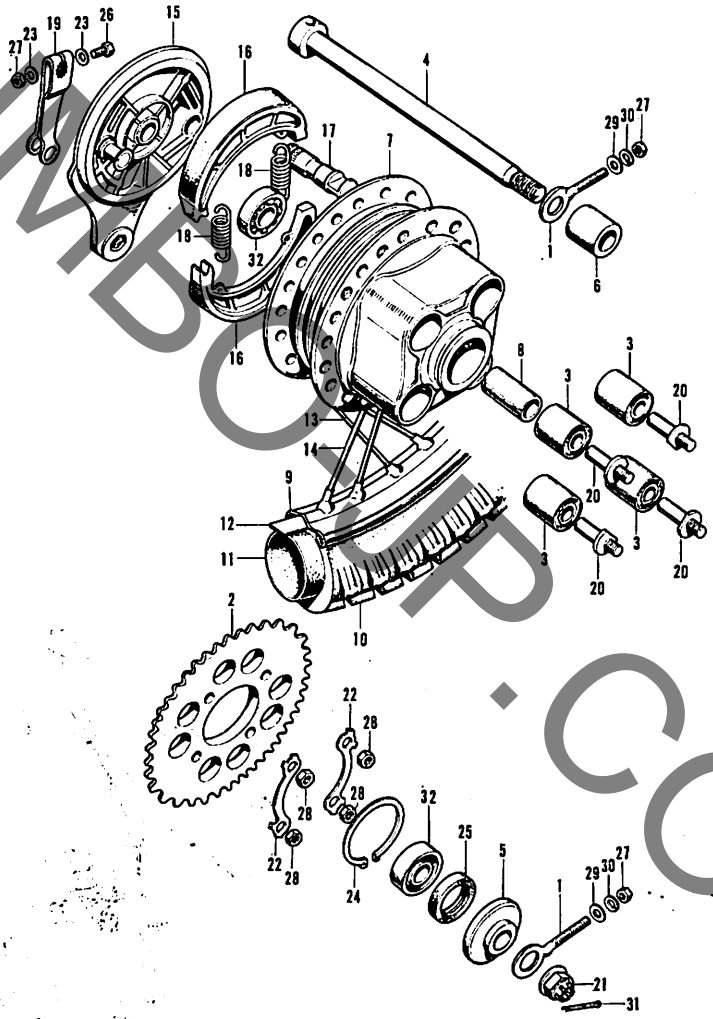
F-11 エキゾーストマフラー



F-11 エキゾーストマフラー

見出 番号	部品番号	部 品 名	価 格	工 賃		使用 個数 it	適 用 号 機	
				時 間	料 金		初号機	最終号機
1	18231-303-000...	エキゾーストパイプジョイント.....	200	0.15	180	1		
2	18233-107-000...	エキゾーストパイプジョイントカラー.....	50	0.15	180	2		
3	18240-110-671...	エキゾーストパイププロテクター.....	130		100	1		
4	18291-216-000...	エキゾーストパイプガスケット.....	20		100	1		
5	18300-331-000...	エキゾーストマフラーコンプリート.....	3,800	0.20	240	1		
		110030						
6	18301-107-010...	ディフューザーパイプ.....	150		100	1		
7	18361-110-010...	マフラープロテクター.....	400		100	1		
8	92000-05008-4J	5×8 六角ボルト.....	10			1		
9	93500-06005.....	6×5 十字穴付ナベ小ネジ.....	5			2		
10	93500-06008.....	6×8 十字穴付ナベ小ネジ.....	5			3		
11	94001-06000.....	6mm 六角ナット.....	5			2		
12	94021-08000-0S	8mm 袋ナット.....	15			1		
13	94101-05000.....	5mm プレインワッシャー.....	2			1		
14	94101-06000.....	6mm プレインワッシャー.....	2			5		
15	94101-08000.....	8mm プレインワッシャー.....	3			1		
16	94111-08000.....	8mm スプリングワッシャー.....	3			1		

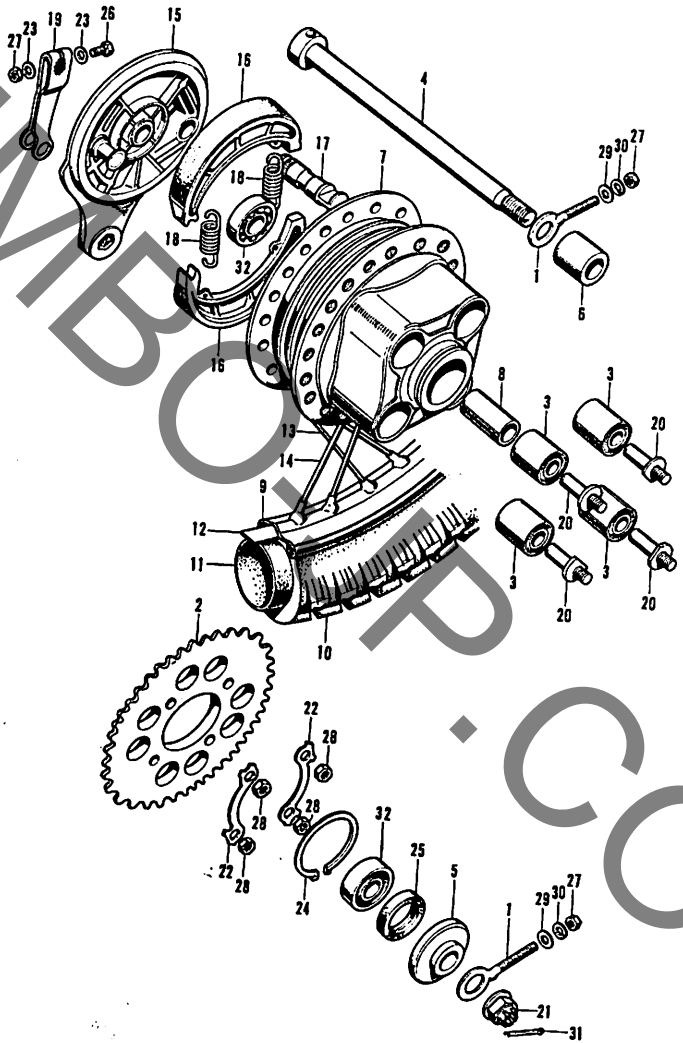
F-12 リヤ - ホイール



F-12 リヤ - ホ イ - ル

見出 番号	部品番号	部 品 名	価 格	工 賃		使用 回数 \$1	適 用 号 機	
				時間	料 金		初号機	最終号機
1	95014-12100.....	ドライブチェーンアジャスター.....	50	0.15	180	2		
2	41201-110-000...	ファイナルドリブンスプロケット (46T)	1,000	0.30	360	1		
	41201-110-670...	ファイナルドリブンスプロケット (44T) (オプションパーツ)	850			(1)		
	41201-110-810...	ファイナルドリブンスプロケット (48T) (オプションパーツ)	1,000			(1)		
3	41241-222-000...	リヤ-ホイールダンパーブツシユ.....	85	0.30	360	4		
4	42301-107-020...	リヤ-ホイールアクスル.....	330	0.15	180	1		
5	42304-107-000...	リヤ-ホイールサイドカラーコンプリート	120	0.15	180	1		
6	42313-074-010...	リヤ-ブレーキパネルサイドカラー.....	75	0.15	180	1		
7	42601-110-000...	リヤ-ホイールハブ.....	2,200	2.65	3,180	1		
8	42620-107-010...	リヤ-アクスルデイスタンスカラー.....	80	0.45	2,940	1		
9	42701-110-023...	リヤ-ホイールリム (大同)	1,300	2.65	3,180	1		
10	42711-074-006...	リヤ-ホイールタイヤ (3.25-17, 日東) ...	時価	0.40	480	1		
	42711-110-003...	リヤ-ホイールタイヤ (3.25-17, BS).....	時価			1		
11	42712-074-006...	ホイールチューブ (3.25-17, 日東)	時価	0.40	480	1		
	42712-110-003...	ホイールチューブ (3.25-17, BS)	時価			1		
12	42713-074-006...	タイヤフラツプ (日東)	時価	0.40	480	1		
	42713-110-003...	タイヤフラツプ (BS)	時価			1		
13	42721-110-003...	リヤ-スポークA (大同)	20			18		
14	42722-110-003...	リヤ-スポークB (大同)	20			18		
15	43100-110-000...	リヤ-ブレーキパネル.....	800	0.35	420	1		
16	43120-110-670...	ブレーキシユ-コンプリート.....	180	0.35	420	2		
17	43141-107-010...	リヤ-ブレーキカム.....	170	0.35	420	1		
18	43151-110-000...	ブレーキシユ-スプリング.....	30	0.35	420	2		
19	43410-028-030...	リヤ-ブレーキアーム.....	180	0.15	180	1		
20	90128-216-000...	ドリブンスプロケットファイキシングボルト	50	0.30	360	4		

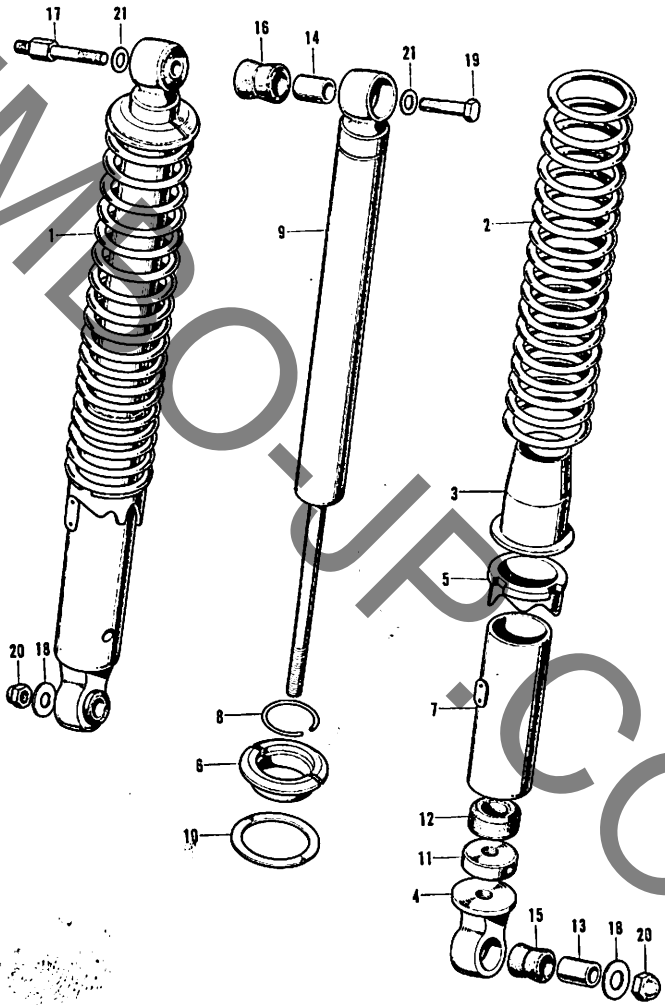
F-12 リヤ - ホイール



F-12 リヤ - ホ イ - ル

見出 番号	部 品 番 号	部 品 名	価 格	工 賃		使用 例数 \$1	適 用 号 機	
				時 間	料 金		初 号 機	最 終 号 機
21	90305-107-010...	リヤアクスルナット.....	70		100	1		
22	90523-222-000...	8mm タングドワツシヤ.....	17	0.30	360	2		
23	90525-001-000...	ブレーキアームワツシヤ.....	10		100	2		
24	90664-216-000...	58mm サークリツブ.....	65	0.30	360	1		
25	91257-230-000...	28×42×7 オイルシール.....	80	0.30	360	1		
26	92000-06036.....	6×36 六角ボルト.....	10			1		
27	94001-06000.....	6mm 六角ナット.....	5			3		
28	94031-08000.....	8mm 六角ナット.....	5			4		
29	94101-06000.....	6mm プレインワツシヤ.....	2			2		
30	94111-06000.....	6mm スプリングワツシヤ.....	2			2		
31	94201-30250.....	3.0×25 割ピン.....	3			1		
32	96140-63020.....	6302R ボールベアリング.....	310			2		

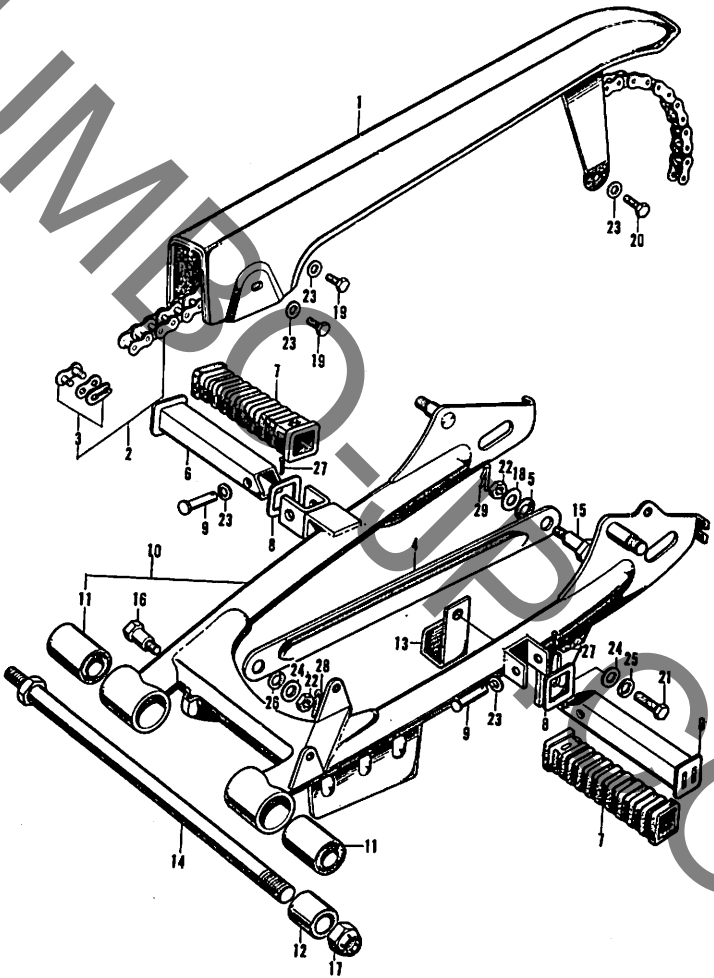
F-13 リヤークッション (昭和製作所)



F-13 リヤークツシヨ (昭和製作所)

見出 番号	部品番号	部 品 名	価格	工 賃		使用 個数 SL	適 用 号 機	
				時間	料金		初号機	最終号機
1	52400-331-003...	リヤークツシヨナツセンブリ	3,000		100	2		
2	52401-331-000...	リヤークツシヨンスプリング	500	0.30	360	2		
3	52405-074-003...	リヤークツシヨンスプリングガイド	120	0.30	360	2		
4	52420-331-000...	リヤークツシヨボトムメタル コンプリート	250	0.30	360	2		
5	52422-292-000...	リヤークツシヨンスプリングアジャスター	250	0.30	360	2		
6	52424-074-003...	リヤークツシヨンスプリングシート ストツパー	50	0.30	360	4		
7	52425-074-003...	リヤークツシヨエンドケース コンプリート	300	0.30	360	2		
8	52446-074-003...	ストツパー	35	0.30	360	2		
9	52450-331-003...	リヤークツシヨアツセンブリ	1,500	0.30	360	2		
10	52459-074-003...	リヤークツシヨンスプリング アツパーシート	30	0.30	360	2		
11	52482-074-003...	リヤークツシヨシヨクナツト	50	0.30	360	2		
12	52483-292-000...	ストツパーラバー	50	0.30	360	2		
13	52486-056-000...	リヤークツシヨラバープツシユカラー	15	0.15	180	2		
14	52486-331-003...	リヤークツシヨラバープツシユカラー	20			2		
15	52489-056-000...	リヤークツシヨラバープツシユ	15	0.15	180	2		
16	52489-331-003...	リヤークツシヨラバープツシユ	20			2		
17	90123-110-000...	リヤークツシヨナツパーボルト	200			1		
18	90527-230-000...	10.3mm ワツシヤ	15			2		
19	92000-08040-0A	8×40 六角ボルト	10			1		
20	94021-10020-0S	10mm 袋ナツト	25			2		
21	94101-08000.....	8mm プレインワツシヤ	3			2		

F-14 リヤーフォーク・チェーンケース



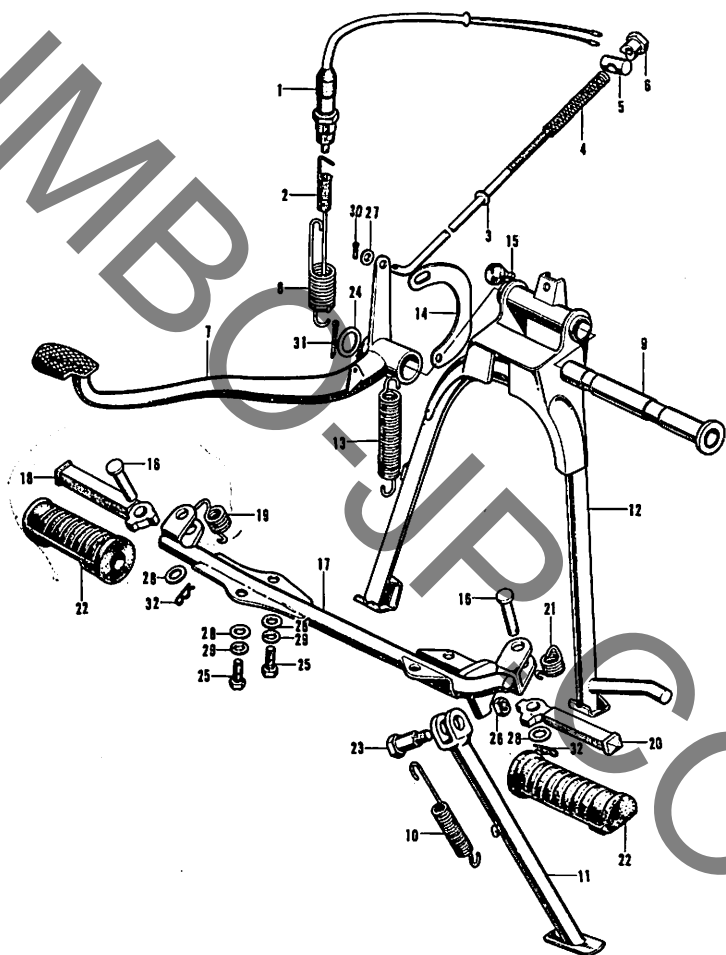
F-14 リヤーフオーク・チエンケース

見出 番号	部品番号	部 品 名	価格	工 賃		使用 回数 \$1	適 用 号 機	
				時間	料金		初号機	最終号機
1	40510-110-010...	ドライブチエンケース.....	700		100	1		
2	40530-331-003...	ドライブチエン (DK428H×106L. 大同).....	1,100	0.25	300	1		
3	40531-028-003...	ドライブチエンジョイント (大同).....	50	0.15	180	1		
4	43431-107-000...	リヤープブレーキストツパーアーム.....	100	0.15	180	1		
5	43434-286-000...	ストツパーアームクツシヨムラパー.....	10		100	1		
6	50701-024-010...	ピリオンステツツパー.....	220		100	2		
7	50731-024-000...	ピリオンステツツパラパー.....	70		100	2		
8	50712-024-000...	ピリオンステツツワツシヤ.....	10		100	2		
9	50715-024-000...	ピリオンステツツピン.....	45		100	2		
10	52100-331-000AU	リヤーフオークコンプリート (クラツダシルパー).....	3,500	0.70	840	1		
11	52108-028-000...	リヤーフオークピボツトラパーツシユ.....	150	0.70	840	2		
12	52145-331-000...	リヤーフオークピボツボルト デイスタンスカラー.....	50	0.15	180	1		
13	52156-074-000...	チエンガイド.....	90		100	1		
14	90121-331-000...	リヤーフオークピボツボルト.....	300	0.15	180	1		
15	90127-001-010...	リヤープブレーキトルクボルト.....	35		100	1		
16	90133-028-010...	リヤープブレーキストツパーアームボルト.....	35		100	1		
17	90353-045-000...	12mm セルフロックナツト.....	15			1		
18	90524-030-000...	ハンドルホルダーセツテイソグ ワツシヤA.....	5			1		
19	92000-06006.....	6×6 六角ボルト.....	5			2		
20	92000-06012.....	6×12 六角ボルト.....	5			1		

F-14 リヤーフオーク・チエンケース

見出 番号	部品番号	部 品 名	価 格	工 賃		使用 回数 \$1	適 用 号 機	
				時間	料金		初号機	最終号機
21	92000-08016-0A	8×16 六角ボルト.....	10			1		
22	94001-08000.....	8mm 六角ナット.....	5			2		
23	94101-06000.....	6mm プレインワッシャー.....	2			5		
24	94101-08000.....	8mm プレインワッシャー.....	3			2		
25	94111-08000.....	8mm スプリングワッシャー.....	3			1		
26	94111-10000.....	10mm スプリングワッシャー.....	3			1		
27	94201-16150.....	1.6×15 割ピン.....	2			2		
28	94201-20150.....	2.0×15 割ピン.....	3			1		
29	94251-08000.....	8mm ロックピン.....	20			1		

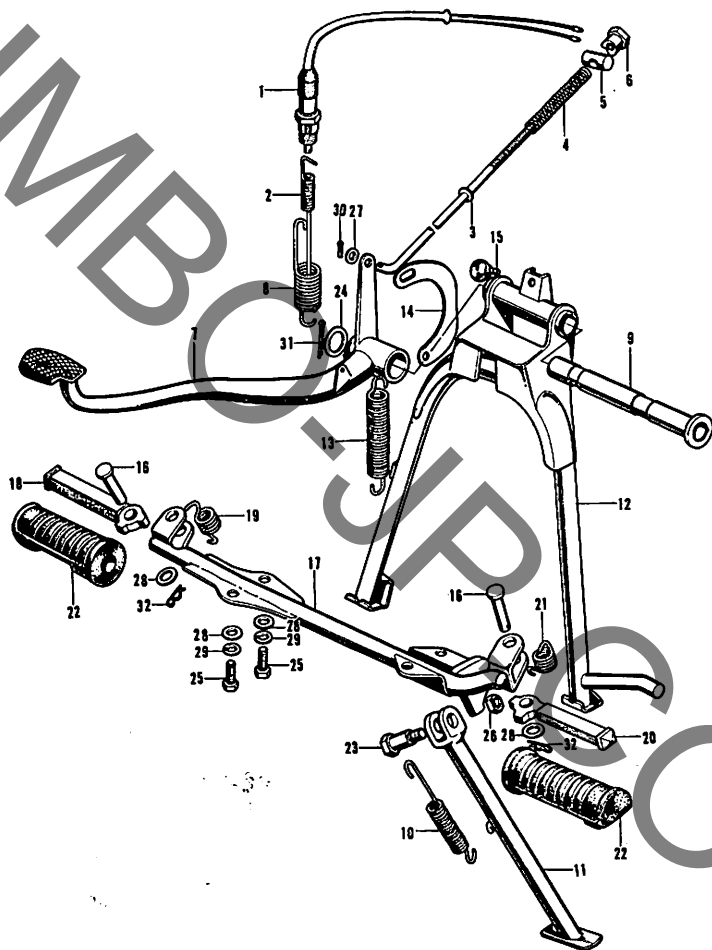
F-15 ブレーキペダル・メインスタンド・ステツプバー



F-15 ブレーキペダル・サイドスタンド・ステツパー

見出 番号	部品番号	部 品 名	価格	工 賃		使用 回数 \$1	適 用 号 機	
				時間	料 金		初号機	最終号機
1	35350-292-003...	ストツプスイッチアツセンブリー.....	250		100	1		
2	35357-107-010...	ストツプスイッチスプリング.....	30		100	1		
3	43450-041-000...	ブレーキロッド.....	50	0.20	240	1		
4	43472-001-000...	リヤブレーキロッドスプリング.....	15		100	1		
5	45461-001-000...	フロントブレーキアームジョイント.....	15		100	1		
6	45462-028-000...	フロントブレーキナツト.....	25		100	1		
7	46500-110-010...	ブレーキペダルコンプリート.....	450	0.20	240	1		
8	46514-107-010...	ブレーキペダルスプリング.....	60	0.20	240	1		
9	50526-331-000...	メインスタンドヒボツトパイプ.....	250			1		
10	50542-046-750...	サイドスタンドスプリング.....	50		100	1		
11	50530-331-000 B	サイドスタンドバーコンプリート (ブラック).....	350		100	1		
12	50500-331-000 B	メインスタンドコンプリート (ブラック)	900	0.35	420	1		
13	50522-028-010...	メインスタンドスプリング.....	50	0.15	180	1		
14	50523-107-000...	メインスタンドスプリングフツク.....	50	0.15	180	1		
15	50524-011-000...	メインスタンドストツパーラバー.....	20		100	1		
16	50603-033-000...	ステツパージョイントピン.....	30		100	2		
17	50610-331-000 B	ステツパーバーコンプリート (ブラック) ...	1,000			1		
18	50616-331-000...	R.ステツパーアームコンプリート	400		100	1		
19	50617-283-000...	R.ステツプリターンズスプリング	45		100	1		
20	50642-331-000...	L.ステツパーアームコンプリート	400		100	1		
21	50644-283-000...	L.ステツプリターンズスプリング	45		100	1		
22	50661-310-000...	ステツブラバー.....	150		100	2		
23	90108-223-000...	サイドスタンドヒボツトスクリュウ.....	45		100	1		
24	90521-028-000...	17×22 ワツシヤ	10		100	1		
25	92000-08016-0A	8×16 六角ボルト.....	10			4		

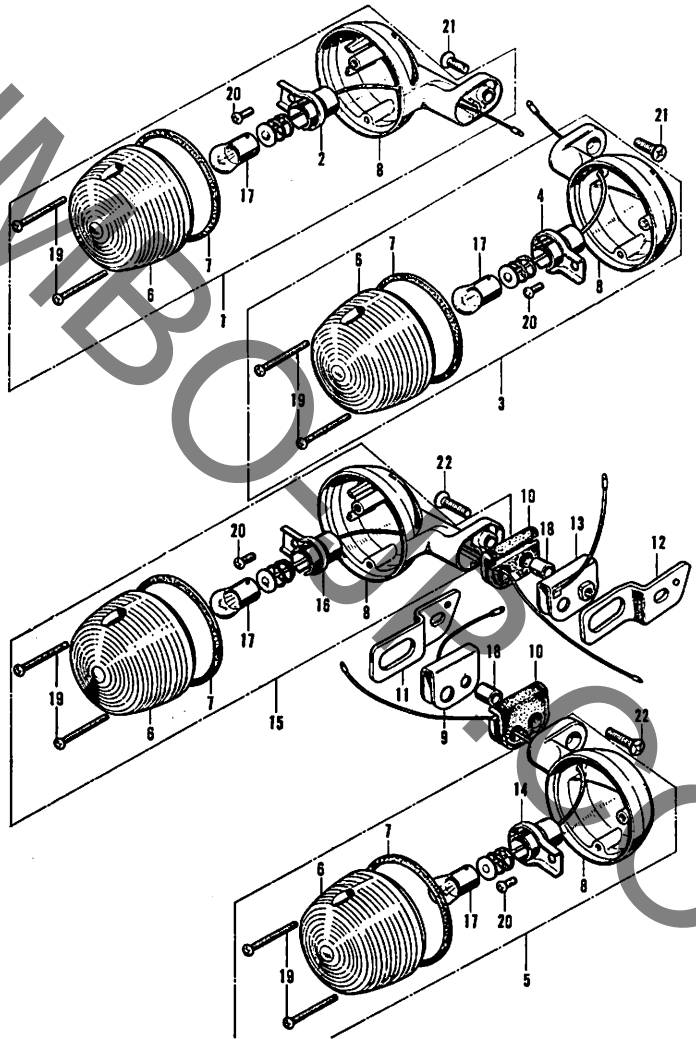
F-15 ブレーキペダル・サイドスタンド・ステップバー



F-15 ブレーキペダル・サイドスタンド・ステツパー

見出 番号	部品番号	部 品 名	価格	工 賃		使用 個数 \$1	適 用 号 機	
				時間	料金		初号機	最終号機
26	94002-10000-0S	10mm 六角ナット	10			1		
27	94101-06000.....	6mm プレインワッシャー.....	2			1		
28	94101-08000.....	8mm プレインワッシャー.....	3			6		
29	94111-08000.....	8mm スプリングワッシャー.....	3			4		
30	94201-16150.....	1.6×15 割ピン.....	2			1		
31	94201-30250.....	3.0×25 割ピン.....	3			1		
32	94251-08000.....	8mm ロツクピン.....	20			2		

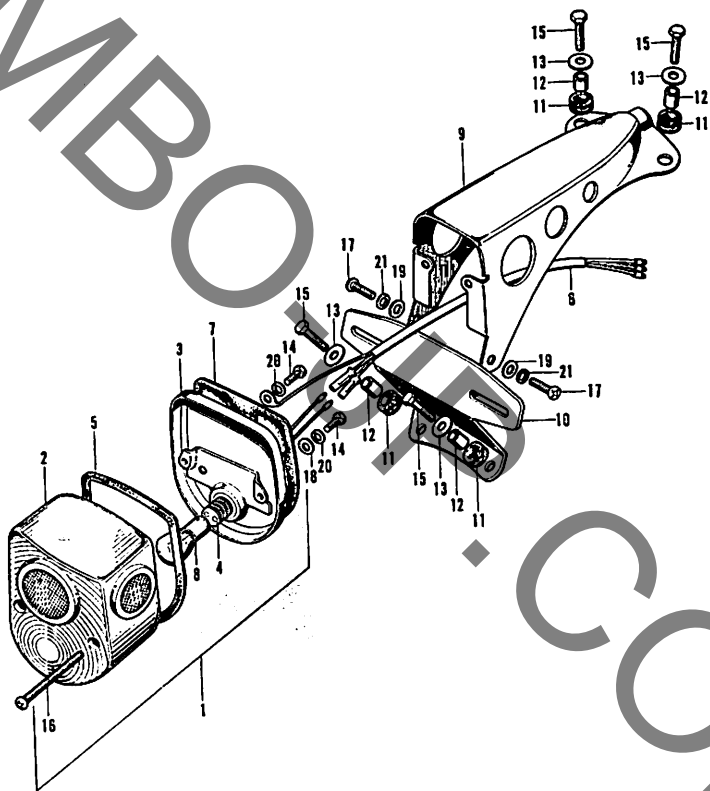
F-16 ウ ィ ン カ ー



F-16 ウ イ ン カ ー

見出 番号	部品番号	部 品 名	価格	工 賃		使用 回数 11	適用機種	
				時間	料金		初号機	最終機種
1	33400-074-000XW	R.フロントウインカーアツセンブリ (クロームメツキ)	500		100	1		
2	33410-074-000...	R.フロントウインカーソケット コンプリート.....	60		100	1		
3	33450-074-000XW	L.フロントウインカーアツセンブリ (クロームメツキ)	500		100	1		
4	33453-074-000...	L.フロントウインカーソケット コンプリート.....	60		100	1		
5	33600-074-000XW	R.リヤウインカーアツセンブリ (クロームメツキ)	500		100	1		
6	33602-046-751...	ウインカーレンズ.....	80		100	4		
7	33604-041-013...	ウインカーレンズパッキン.....	15		100	4		
8	33605-028-712XW	リヤウインカーベース (クロームメツキ)	250		100	4		
9	33605-110-000...	R.リヤウインカーストツパー	100		100	1		
10	33606-074-010...	リヤウインカーマウントラバー.....	40		100	2		
11	33607-331-000...	R.リヤウインカーステイ	100		100	1		
12	33608-331-000...	L.リヤウインカーステイ	100		100	1		
13	33609-110-000...	L.リヤウインカーストツパー	100		100	1		
14	33610-074-000...	R.リヤウインカーソケット コンプリート.....	60		100	1		
15	33653-074-000XW	L.リヤウインカーアツセンブリ	500		100	1		
16	33655-074-000...	L.リヤウインカーソケット コンプリート.....	60		100	1		
17	34905-035-000...	ウインカーバルブ (6V8W)	時価		100	4		
18	80108-061-010...	リヤフエンダーカラー-A.....	15		100	2		
19	93500-03012-0A	3×12 十字穴付ナベ小ネジ.....	5			8		
20	93500-04006-0A	4×6 十字穴付ナベ小ネジ	5			4		
21	93700-06016.....	6×16 十字穴付丸口小ネジ.....	5			2		
22	93703-06025.....	6×25 十字穴付丸口小ネジ.....	10			2		

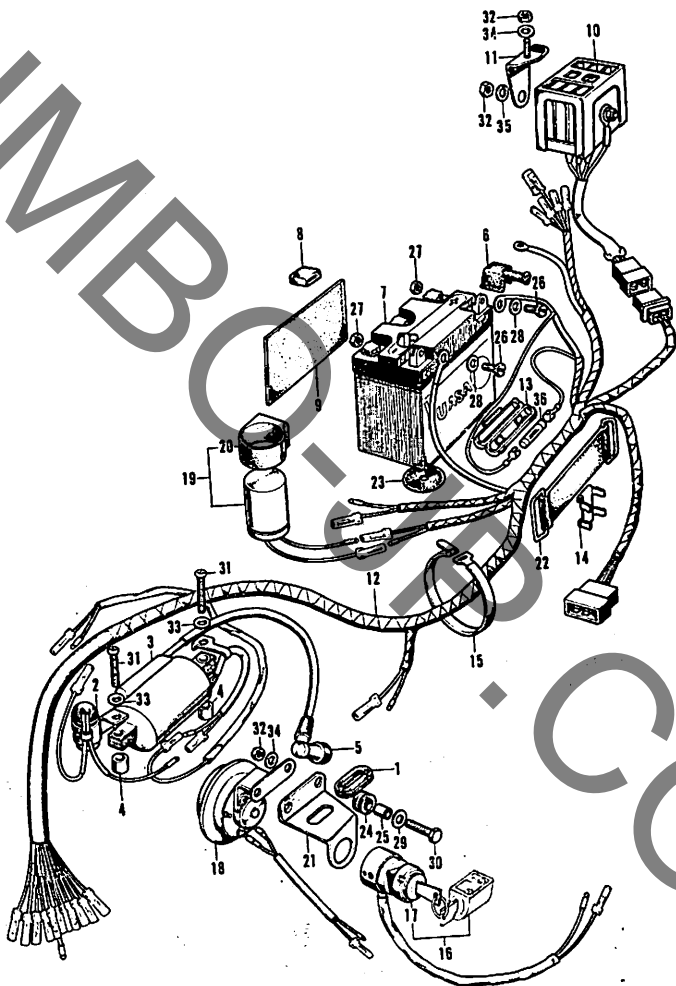
F-17 テールライト



F-17 テールライト

見出 番号	部品番号	部 品 名	価格	工 貨		使用 個数 \$1	適用機種	
				時間	料金		初号機	最終機種
1	33701-331-000...	テールライトユニット.....	1,200	0.15	180	1		
2	33702-313-000...	テールライトレンズ.....	550		100	1		
3	33703-098-003...	テールライトベースコンプリート.....	400	0.20	240	1		
4	33708-098-000...	テールライトコードコンプリート.....	100	0.20	240	1		
5	33709-074-671...	テールライトレンズパツキン.....	20		100	1		
6	33711-074-000...	テールライトサブコード.....	120	0.15	180	1		
7	33719-074-670...	テールライトベースパツキン.....	70	0.15	180	1		
8	34906-030-010...	ストップ&テールライトバルブ (6V10/3W)	時価		100	1		
9	84700-074-000...	ナンバープレートブラケット.....	400	0.20	240	1		
10	84705-110-000...	ナンバープレートベース.....	300		100	1		
11	84705-292-000...	ナンバーブラケットクツシヨラバー.....	15		100	4		
12	84706-286-000...	ナンバーブラケットセットカラー.....	15		100	4		
13	90525-030-000...	ハンドルホルダーセツテイソグ ワツシヤ- B.....	5		100	4		
14	92000-05012-0A	5×12 六角ボルト.....	5			2		
15	92000-06016.....	6×16 六角ボルト.....	5			4		
16	93500-04050-0A	4×50 十字穴付ナベ小ネジ.....	10			2		
17	93500-06012.....	6×12 十字穴付ナベ小ネジ.....	5			2		
18	94101-05000.....	5mm ブレインワツシヤ-.....	2			1		
19	94101-06000.....	6mm ブレインワツシヤ-.....	2			2		
20	94111-05000.....	5mm スプリングワツシヤ-.....	2			2		
21	94111-06000.....	6mm スプリングワツシヤ-.....	2			2		

F-18 ワイヤーハーネス・バッテリー

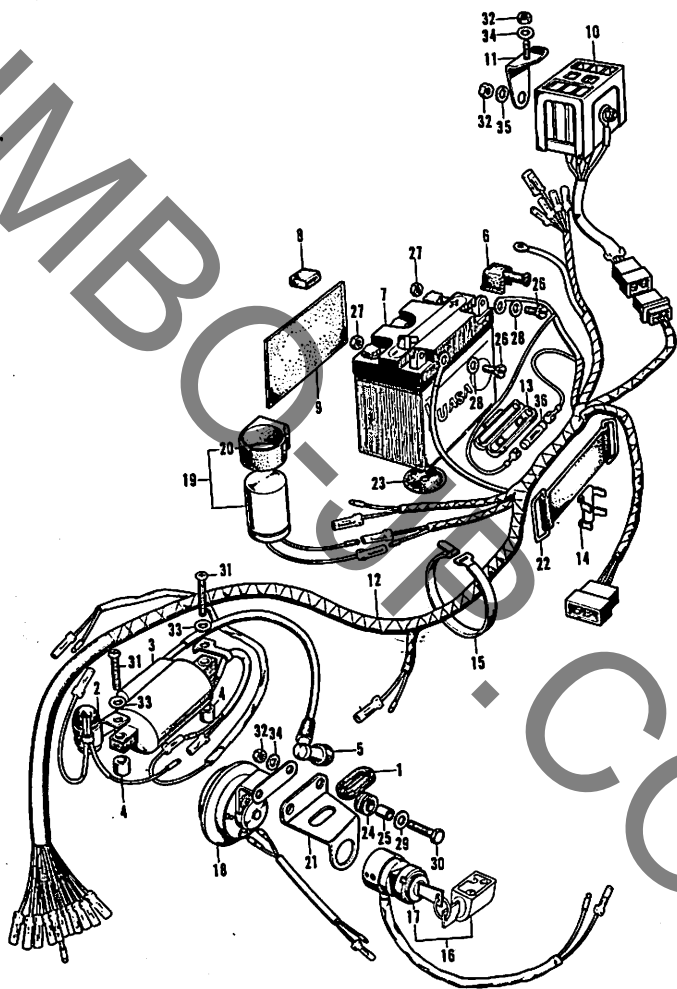


F-18 ワイヤーハーネス・バッテリー

見出 番号	部品番号	部 品 名	価格	工 賃		使用 個数 \$1	適 用 号 機	
				時間	料金		初号機	最終号機
1	17247-240-000...	エアークリーナーケースグロメットA.....	30		100	1		
2	30250-107-000...	コンデンサーアツセンブリー.....	250	0.25	300	1		
3	30400-107-007...	イグニツションコイルコンプリート.....	1,400	0.25	300	1		
4	30507-107-000...	イグニツションコイルセットカラー.....	30	0.25	300	2		
5	30700-259-810...	ノイズサプレツサキヤツプ アツセンブリー.....	250		100	1		
6	31468-107-000...	バッテリーターミナルカバー.....	30		100	1		
7	31500-107-003...	バッテリーアツセンブリー.....	時価		100	1		
8	31503-044-670...	バッテリーマウントラバーB.....	10		100	1		
9	31511-107-300...	バッテリークツションB.....	30		100	1		
10	31701-107-003...	セレンニュームレクチフアイヤー アツセンブリー.....	1,200	0.25	300	1		
11	31705-110-000...	セレンニュームレクチフアイヤーステイ.....	70	0.25	300	1		
12	32100-331-010...	ワイヤーハーネス.....	1,400	1.50	1,800	1		
13	32111-230-000...	ヒューズコネクターケース.....	45		100	1		
14	32113-107-000...	ヒューズホルダー.....	35		100	1		
15	32161-001-000...	ワイヤーハーネスバンド.....	25	0.15	180	1		
16	35010-111-671...	コンビネーションスイッチキット.....	850	0.15	180	1		
17	35100-111-671...	コンビネーションスイッチアツセンブリー.....	650	0.15	180	1		
18	38100-110-671...	ホーンアツセンブリー.....	400	0.15	180	1		
19	38300-107-004...	ウインカーリレーアツセンブリー.....	350		100	1		
20	38306-292-000...	ウインカーリレーサスペンション.....	30		100	1		

430

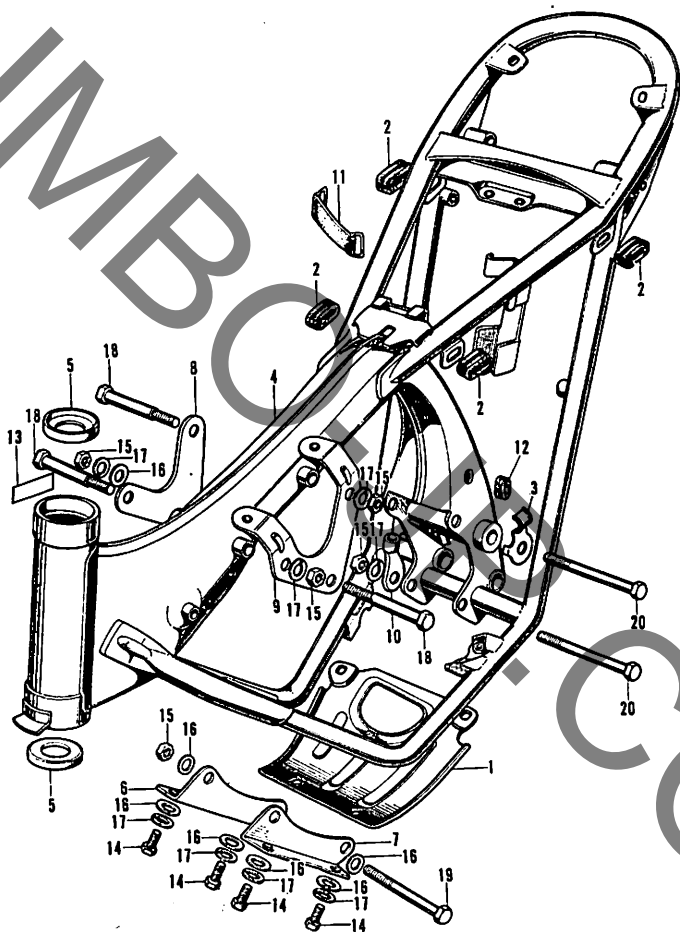
F-18 ワイヤーハーネス・バッテリー



F-18 ワイヤハーネス・バッテリー

見出 番号	部品番号	部 品 名	価格	工 賃		使用 個数 \$1	適 用 号 機	
				時間	料金		初号機	最終号機
21	50375-331-000...	メインスイッチブラケット.....	150	0.15	180	1		
22	83601-307-000...	バッテリーバンド.....	100		100	1		
23	83618-307-000...	バッテリーディスタンスラバーC.....	15		100	1		
24	84705-292-000...	ナンバーブラケットクッションラバー.....	15		100	2		
25	84706-286-000...	ナンバーブラケットセットカラー.....	15		100	2		
26	90122-107-000...	バッテリーターミナルボルト.....	20			2		
27	90306-107-000...	バッテリーターミナルナット.....	15			2		
28	90501-107-000...	バッテリーターミナルワッシャー.....	10			2		
29	90525-030-000...	ハンドルホルダーセッティング ワッシャーB.....	5			2		
30	92000-06025.....	6×25 六角ボルト.....	10			2		
31	93500-05028-4J	5×28 十字穴付ナベ小ネジ.....	8			2		
32	94001-06000.....	6mm 六角ナット.....	5			4		
33	94101-05000.....	5mm プレインワッシャー.....	2			2		
34	94101-06000.....	6mm プレインワッシャー.....	2			3		
35	94111-06000.....	6mm スプリングワッシャー.....	2			1		
36	98200-11500.....	ヒューズ (15A)	10			1		

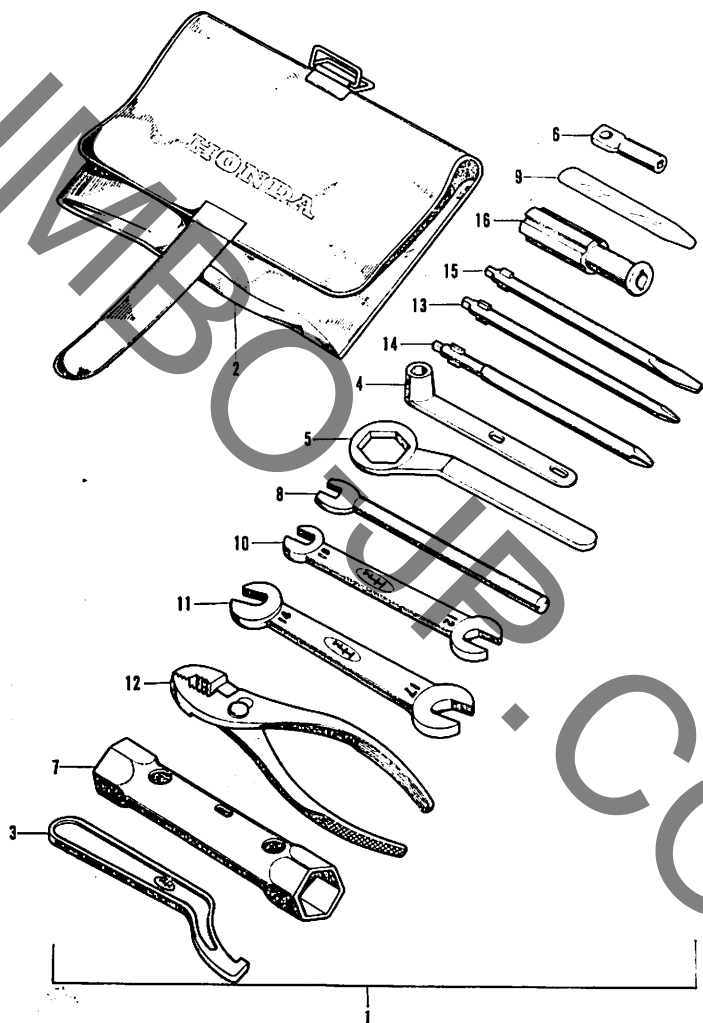
F-19 フレームボディ



F-19 フレームボディ

見出 番号	部品番号	部 品 名	価格	工 賃		使用 個数 計	適用台機	
				時間	料金		初号機	最終号機
1	11911-331-000...	クランクケースプロテクター.....	400		100	1		
2	17247-303-000...	エアークリーナーケースグロメットA.....	30		100	4		
3	32907-331-000...	A.C. ジェネレーターコードクリップ	20		100	1		
4	50100-331-000AU	フレームボディコンプリート (クラウドシルバ)	10,000	4.00	4,800	1		
5	50301-041-305...	ステアリングボールレース.....	120	0.50	600	2		
6	50351-110-030AU	R. フロントエンジンハンガープレート (クラウドシルバ)	170	0.15	180	1		
7	50352-110-030AU	L. フロントエンジンハンガープレート (クラウドシルバ)	170	0.15	180	1		
8	50353-107-000...	R. エンジンアツパーハンガープレート	80	0.40	480	1		
9	50354-107-010...	L. エンジンアツパーハンガープレート	250	0.40	480	1		
10	50356-107-000...	クラッチケーブල්レシーバー.....	50		100	1		
11	50382-074-000...	ツールバンド.....	50		100	1		
12	83551-300-000...	エアークリーナーケースグロメット.....	30		100	2		
13	87501-331-000...	レジスタッドナンパープレート.....	15		100	1		
14	92000-08016-0A	8×16 六角ボルト.....	10			4		
15	94030-08000.....	8mm 六角ナット.....	5			7		
16	94101-08000.....	8mm プレインワッシャー.....	3			7		
17	94111-08000.....	8mm スプリングワッシャー.....	3			9		
18	95300-08070.....	8×70 六角ボルト.....	20			3		
19	95300-08090.....	8×90 六角ボルト.....	25			2		
20	95300 08111.....	8×111 六角ボルト	30			2		

F-20 ツールセット



F-20 ツールセット

見出 番号	部品番号	部 品 名	価格	工 賃		使用 回数 計	適 用 号 機	
				時間	料金		初号機	最終号機
1	8910-331-000...	ツールセット.....	850			1		
2	89101-107-000...	ツールバツグ.....	50			1		
3	89206-283-000...	45mm ビンスパナ	150			1		
4	89211-331-000...	10mm ボツクスレンチ	60			1		
5	89214-001-000...	23mm ボツクスレンチ	65			1		
6	89215-107-000...	3mm ソケットレンチ.....	20			1		
7	89216-107-000...	スーパーキングプラグレンチ.....	85			1		
8	89218-028-000...	8mm & バーハンドルスパナ.....	35			1		
9	89231-001-000...	タバツトクリアランス エジャステイニングゲージ.....	15			1		
10	99001-10120.....	10×12 スパナ	80			1		
11	99001-14170.....	14×17 スパナ	120			1		
12	99002-13500.....	135 プライヤー.....	150			1		
13	99003-10000.....	2番プラスドライバー.....	30			1		
14	99003-20000.....	3番プラスドライバー.....	30			1		
15	99003-30000.....	2番マイナスドライバー.....	25			1		
16	99003-50000.....	クリツプ.....	40			1		

索 引

部品番号	頁	部品番号	頁	部品番号	頁
11000		13104-324-000	29	15446-107-000	29
11100-324-000	43	13105-324-000	29	15491-107-000	29
11191-324-000	43	13111-286-000	29	15499-107-000	29
11200-324-010	43	13201-324-010	29	15690-107-000	23
11330-324-020	23	13211-324-000	31		
11330-330-000	23	13310-324-320	31	16000	
11341-324-000	19	13321-324-310	31	16100-324-004	49
11361-107-000	19	13381-324-000	31	16100-331-004	49
11361-107-720	19			16111-107-710	49
11393-107-000	23	14000		16111-312-004	49
11431-107-000	19	14101-324-000	17	16113-324-004	49
11911-331-000	137	14311-107-000	31	16113-331-004	49
		14321-107-010	21	16118-268-004	49
12000		14401-107-000	21	16122-259-004	49
12021-107-310	17	14431-324-000	17	16125-235-004	49
12023-324-300	17	14451-107-000	17	16126-259-004	49
12100-324-010	13	14456-107-010	17	16129-268-004	49
12191-324-000	13	14500-324-000	21	16133-259-004	49
12200-324-000	13	14510-324-000	21	16139-107-710	49
12209-107-000	17	14514-324-000	21	16196-259-004	49
12251-324-000	13	14535-107-010	21	16157-259-004	49
12261-028-000	13	14550-107-010	21	16162-107-004	49
12332-324-000	15	14561-324-000	21	16163-011-004	49
12361-107-000	13	14563-107-000	21	16164-202-004	49
		14564-107-000	21	16171-107-710	49
12421-324-020	25	14711-107-020	17	16173-260-004	49
12431-324-020	23	14721-324-000	17	16181-202-004	49
		14751-324-000	17	16182-011-004	49
		14761-324-000	17	16185-107-710	49
		14771-107-020	17	16187-268-004	49
		14775-107-000	17	16188-259-004	49
		14776-107-010	17	16189-056-004	47
		14781-107-020	17	16194-028-004	47
13000				16199-259-004	47
13000-324-000	29	15000		16212-107-000	13
13011-324-005	29	15106-324-020	25	16213-107-000	13
13011-324-013	29	15106-330-000	25	16229-107-000	13
13011-324-014	29	15111-324-020	25	16950-107-005	71
13021-324-005	29	15116-107-020	25		
13021-324-013	29	15126-107-020	25	16952-028-000	71
13021-324-014	29	15131-324-010	25		
13031-324-005	29	15136-330-010	25	16953-028-004	71
13031-324-013	29	15331-324-000	25		
13031-324-014	29	15332-324-000	25	16954-028-000	71
13041-324-005	29	15421-107-000	21		
13041-324-013	29	15426-107-000	21	16955-028-004	71
13041-324-014	29	15430-324-000	25		
13051-324-005	29	15436-107-000	25	16956-028-004	71
13051-324-013	29	15441-107-000	25		
13051-324-014	29				
13101-324-000	29				
13102-324-000	29				
13103-324-000	29				

部品番号索引

部品番号	頁	部品番号	頁	部品番号	頁
16957-028-000	71	18000		23441-108-000	39
	127			23451-107-000	39
16958-028-000	71	18231-303-000	133	23451-108-000	39
	127	18231-330-000	79	23461-107-000	35
16997-273-006	71	18233-107-000	133	23461-108-010	39
	127	18233-330-000	79	23461-331-000	35
		18240-110-671	133	23471-107-000	35
		18291-216-000	79	23471-108-000	39
17000			133	23481-107-000	35
		18300-330-010	79	23481-108-000	39
17211-107-020	77	18300-331-000	133	23481-331-000	35
	131	18301-107-010	133	23491-107-000	35
17212-107-000	77	18301-330-000	79	23491-108-000	39
	131	18353-107-020CM	79	23491-331-000	35
17220-331-000	77	18353-107-020EF	79	23501-107-000	35
	131	18353-107-020EW	79	23501-331-010	39
17230-331-000	77	18353-107-690AT	79	23511-107-000	35
	131	18353-107-690EF	79	23511-331-010	35
17245-107-010	77	18353-107-690EW	79	23520-107-000	35
	131	18361-110-010	133		39
17247-240-000	103			23530-107-000	35
	153				39
17247-303-000	107	22000		23801-324-000	37
	157			23801-330-000	39
17253-110-670	77	22100-324-000	27	23811-028-000	37
	131	22121-107-010	27		39
17255-028-000	77	22201-107-000	27		
	131	22311-107-000	27		
17259-107-000	77	22350-107-000	27	24000	
	131	22361-107-000	27		
17500-330-000FJ	71	22366-107-000	27	24211-107-000	33
17500-330-000FK	71	22401-268-000	27	24221-107-000	33
17500-330-000FL	71	22710-107-000	23	24231-107-000	37
17500-330-000FQ	71	22815-107-000	23	24241-107-000	35
17500-331-000FE	127	22821-107-000	23	24271-107-000	33
17500-331-000FF	127	22830-107-000	23	24301-107-000	33
17500-331-000FG	127	22831-107-000	23	24301-108-000	33
17611-240-000	129	22870-107-000	49	24411-107-000	33
17611-331-000	71	22870-110-000	113	24411-108-000	33
	127			24430-324-000	33
17613-051-010	71			24435-107-000	33
	127	23000		24610-324-000	33
17620-292-020	71			24621-324-000	33
	127	23121-324-000	25	24631-107-000	33
17631-259-000	71	23211-108-010	39	24651-107-000	33
	127	23211-324-000	35	24700-107-000	33
17910-107-671	49	23211-331-010	35	24700-108-000	33
17910-110-010	113	23221-107-000	35	24781-205-000	33
17911-023-000	51	23221-108-010	39		
		23421-108-000	39		
		23421-324-000	35	28000	
		23421-331-010	35		
		23441-107-000	35	28211-107-000	41

索 引

部品番号	頁	部品番号	頁	部品番号	頁
28221-107-010	41	31701-107-003	103	33251-070-000	59
28250-107-010	41		153	33252-108-000	59
28261-107-000	41	31705-107-000	103	33400-028-720	99
28271-107-000	41	31705-110-000	153	33400-074-000XW	149
28300-331-000	41			33410-028-010	99
28301-331-060	41	32000		33410-074-000	149
28302-001-000	41			33450-028-720	99
28303-001-000	41			33450-074-000XW	149
28311-001-000	41	32100-324-000	103	33453-028-010	99
28322-001-000	41	32100-331-010	153	33453-074-000	149
28324-001-000	41	32102-107-000	55	33600-074-000XW	149
			57	33600-330-000	99
30000		32111-230-000	103	33602-046-751	99
			153		149
30200-107-014	15	32113-107-000	103	33603-053-650	77
30201-107-004	15		153		131
30202-107-004	15	32161-001-000	103	33604-041-000	99
30205-028-004	15		153	33604-041-013	149
30220-107-004	15	32906-107-000	13	33605-028-712XW	99
30250-107-000	103	32907-331-000	107		149
	153		157	33605-110-000	149
30250-330-003	103	32971-107-000	19	33606-074-010	149
30370-107-000	15	32976-107-000	19	33607-331-000	149
30372-107-000	15			33608-331-000	149
30400-107-007	103	33000		33609-110-000	149
	153			33610-074-000	149
30400-330-003	103	33100-324-003	55	33610-330-000	99
30507-107-000	103		57	33650-074-000XW	149
	153	33100-331-003	119	33650-330-000	99
30700-259-810	103	33101-229-003	55		
	153		57	33000	
30905-216-000	17		119		
		33103-070-000	55	33655-074-000	149
31000			57	33660-330-000	99
			119	33700-330-000	101
31100-324-003	19	33104-070-000	119	33701-331-000	151
31100-324-004	19	33104-105-000	55	33702-303-003	101
31101-107-013	19		57	33702-313-000	151
31101-107-014	19	33105-070-000	55	33703-089-003	101
31102-324-003	19		57	33703-098-003	151
31102-324-004	19		119	33707-330-000	101
31104-028-000	19	33108-229-003	55	33708-098-000	151
31105-028-000	19		57	33709-074-671	151
31468-107-000	103	33109-567-003	55	33709-077-671	101
	153		57	33710-331-000	55
31500-107-003	103		119		119
	153	33115-070-000	119	33711-074-000	151
31503-044-670	103	33130-229-013	55	33719-074-670	151
	153		57	33719-089-003	101
31511-107-300	103		119	33720-107-000	101
	153	33140-105-003	55	33720-107-600	101
			57		

索 引

部品番号	頁	部品番号	頁	部品番号	頁
33741-331-000	61	37000		40530-028-611	89
	123				93
33744-045-670	123	37200-330-009	57	40530-331-003	141
33744-089-670	61	37200-331-018	53	40531-028-003	141
33905-303-003	55		117	40531-205-005	89
	57	37200-331-019	53		93
			117	40545-001-000B	93
		37200-331-153	53	40591-029-000	93
34000			117		
		37212-324-010	53		
34901-331-003	55	37212-331-010B	117	41000	
	57	37213-331-000	53		
	119		117	41201-107-000	81
34903-303-003	55	37240-331-018	53	41201-107-670	81
	57		117	41201-107-810	81
34905-035-000	99	37240-331-019	53	41201-107-820	81
	149		117	41201-110-000	135
34906-030-010	101	37240-331-153	53	41201-110-670	135
	151		117	41201-110-810	135
34908-230-000	53	37242-307-670	53	41201-216-000	81
	57		117	41241-222-000	81
	117	37243-307-670	53		135
			117		
		37244-307-670	53	42000	
35000			117		
		37260-324-010	53		
35010-105-007	103	37260-331-010	117	42301-107-020	81
35010-111-671	153	37261-324-310	53		135
35100-105-007	103	37261-331-310	117	42304-107-000	81
35100-111-671	153	37262-331-010	117		135
35250-074-013	113			42304-107-690	81
35250-107-013	49	38000		42313-074-010	81
35250-331-000	113				135
35300-107-003	49			42313-107-690	81
35315-230-000	49	38100-107-000	103	42601-107-020	81
		38100-110-671	153	42601-110-000	135
		38300-107-004	103	42620-107-010	81
35316-230-000	49		153		135
	113	38306-292-000	103	42701-108-671	81
35316-292-750	49		153	42701-110-023	135
35317-230-000	49			42711-074-006	135
35317-259-300	113			42711-108-671	81
35318-230-000	49	40000		42711-110-003	135
35318-259-000	113			42712-074-006	135
35340-102-003	49	40510-107-010XW	89	42712-110-003	135
	113	40510-107-690AT	93	42712-304-003	67
35350-292-003	97	40510-107-690EF	93	42712-304-006	67
	145	40510-107-690EW	93	42713-074-006	135
35357-107-010	97	40510-110-010	141	42713-110-003	135
	145			42713-304-003	67
35750-001-020	19	40520-107-690AT	93	42713-304-006	67
35752-028-300	19	40520-107-690EF	93	42721-110-003	81
35753-028-601	33	40520-107-690EW	93		135

索 引

部品番号	頁	部品番号	頁	部品番号	頁
42722-110-003	81	44631-056-000	57	50100-330-000AT	107
	135	44832-324-000	53	50100-330-000EF	107
		44832-331-000	117	50100-330-000EW	107
43000		45000		50100-331-000AU	157
43100-107-020	81			50301-041-305	107
43100-110-000	135	45100-102-000	67	50351-110-030AU	157
43120-110-670	135		125	50351-330-000AT	107
43141-107-010	81	45120-001-010	67	50351-330-000CM	107
	135		81	50351-330-000EF	107
43151-110-000	135		125	50351-330-000EW	107
43410-028-030	81	45131-030-000	67	50352-110-030AU	157
	135		125	50353-107-000	157
43431-107-000	89	45133-028-000	67	50353-330-000	107
	93		67	50354-107-010	157
	141		83	50354-330-000	107
43434-286-000	89	45410-028-000	125	50356-107-000	107
	93		67		157
	141	45436-001-000	125	50375-331-000	103
43450-041-000	97		67		155
	145	45437-001-000	125	50382-074-000	157
43472-001-000	97		67	50500-107-690B	97
	145	45450-107-010	125	50500-331-000B	145
		45450-110-000	49	50522-028-010	97
44000		45461-001-000	113		145
44301-107-000	67		67	50523-107-000	97
44301-110-000	125		97		145
44311-229-000	67	45462-028-000	125	50524-031-000	79
	125		145	50524-011-000	145
44601-028-000	67		67	50526-028-010	97
	125		97	50526-331-000	145
44620-030-000	67	45465-028-000	125	50530-107-010	97
	125	45465-110-000	145	50530-331-000B	145
44701-028-000	67	45465-270-000	59	50542-046-750	97
44701-074-003	125		121		145
44711-074-006	125	45470-056-000	49	50603-033-000	145
44711-110-003	125		113	50610-107-690B	97
44711-330-003	67		59	50610-331-000B	145
44711-330-006	67	46000		50616-331-000	145
44712-074-006	125			50617-233-000	145
44712-110-003	125	46500-107-010	97	50642-331-000	145
44712-303-000	81	46500-110-010	145	50644-283-000	145
44713-020-000	125	46514-107-010	97	50661-110-000	97
44713-110-003	125		145	50661-310-000	145
44713-200-000	81			50701-024-010	89
44806-028-000	67	50000			93
44806-110-000	125			50712-024-000	89
44830-056-000	57	50100-107-030CM	107		93
44830-324-000	53	50100-107-030EF	107	50715-024-000	89
44830-331-000	117	50100-107-030EW	107		93
					141

索 引

部品番号	頁	部品番号	頁	部品番号	頁
50731-024-000	89	51615-229-000EW	63	52476-330-003	85
	93	51619-229-000	65		87
	141	51621-107-000	65	52482-056-670	85
		51622-031-000	65		87
51000		51622-107-000	65	52482-074-003	139
				52483-292-000	139
51400-110-000	123			52486-056-000	85
51401-074-000	123	52000			87
51401-324-010	61	52100-324-000CM	89	52486-303-000	85
51401-330-000	61	52100-324-000EF	89	52486-331-003	139
51409-028-000	61	52100-324-000EW	89		
51410-056-000	61	52100-330-000AT	93		
51410-074-000	123	52100-330-000EF	93	52489-056-000	85
51420-028-710	61	52100-330-000EW	93		87
51420-110-000	123	52100-331-000AU	141		139
51423-324-000	61	52108-028-000	89	52489-331-003	139
51425-110-003	123		93	52490-330-003	87
51430-028-710	61		141		
51442-074-000	123	52145-331-000	141		
51442-229-000	61	52156-074-000	141	53000	
51445-028-000	61	52161-200-000	93		
51445-216-000	123	52400-324-013CM	85	53100-107-000	51
51446-028-000	61	52400-324-013EF	85	53100-331-000	115
51447-028-000	61	52400-324-013EW	85	53131-028-000	51
51447-216-000	123	52400-330-013AT	87		115
51450-324-000	61	52400-330-013EF	87	53141-028-000	49
51450-330-000	61	52400-330-013EW	87	53141-240-000	113
51451-028-010	61	52400-331-003	139	53161-250-000	49
51451-110-000	123	52401-331-000	139	53162-035-000	49
51452-110-000	123	52403-028-000	85	53165-028-000	49
51493-273-000	61		87	53165-074-000	113
51500-110-000	123	52405-074-003	139	53166-028-000	49
51520-028-710	61	52407-324-013	85	53166-074-000	113
51520-110-000	123	52407-330-010	87	53170-074-670	113
51550-324-000	61	52420-331-000	139	53171-110-000	113
51550-330-000	61	52422-292-000	139	53172-110-000	113
51602-324-010CM	63	52424-074-003	139	53175-028-672	49
51602-324-010EF	63	52425-074-003	139	53178-051-000	49
51602-324-010EW	63	52430-324-003	85	53180-286-000	113
51602-330-010AT	63	52430-330-003	87	53190-074-670	113
51602-330-010EF	63	52446-074-003	139	53192-268-000	49
51602-330-010EW	63	52450-331-003	139		113
51606-324-010CM	63	52459-074-003	139	53200-028-000B	59
51606-324-010EF	63	52460-243-010AT	87	53200-074-000AU	121
51606-324-010EW	63	52460-243-010CM	85	53211-028-305	59
51606-330-010AT	63	52460-243-010EF	85		121
51606-330-010EF	63		87	53214-001-010	59
51606-330-010EW	63	52460-243-010EW	85		121
51608-229-000	63		87	53215-001-000	59
51615-229-000AT	63	52465-330-003	87		121
51615-229-000CM	63	52475-230-010	85	53217-030-305	59
51615-229-000EF	63		87		121

索 引

部品番号	頁	部品番号	頁	部品番号	頁
53220-074-000	59	80105-331-000B	129	84701-330-000B	101
	121	80106-028-010	73	84705-110-000	151
53231-110-000	115		75	84705-292-000	103
53231-330-020	51	80106-331-000	129		151
53233-074-000	115	80108-028-000	73		155
53600-001-020	59		75	84706-286-000	103
	121	80108-061-010	149		151
		80110-107-000	73		155
			75		
61000		80120-331-000	129		
		80121-330-000	73	87000	
			75		
61100-330-000XW	59			87121-107-000	71
61100-331-000CN	121			87121-331-000	127
61100-331-000DD	121	81000		87122-107-000	71
61100-331-000DF	121			87122-331-000	127
61121-330-000	59			87123-105-000	127
61301-229-020AT	57	81200-330-000	75	87123-107-000	71
61301-229-020EF	57	81350-107-000	73	87128-330-300	109
61301-229-020EW	57			87128-331-000	129
61301-331-000DD	119	83000		87129-330-300	109
61301-331-000CM	55			87141-202-000	73
61301-331-000CN	119				75
61301-331-000DF	119	83500-107-040	77		129
61301-331-000EF	55		131		71
61301-331-000EW	55	83510-107-000	77	87311-516-000	127
61302-229-300	57		131		109
61303-074-000	57	83540-107-010AT	107	87501-324-000	109
61308-229-310	57	83540-107-010CM	107	87501-330-000	109
61311-331-000XW	123	83540-107-010EF	107	87501-331-000	157
61312-331-000XW	123	83540-107-010EW	107		
61315-110-000	123	83540-110-010CN	129	88000	
		83540-110-010DD	129		
		83540-110-010DF	129		
		83551-300-000	109	88110-028-000	49
77000			157	88110-074-000	113
			103		
77100-330-000A	75	83601-307-000	155		
77109-330-000	75		103		
77200-324-000A	73	83618-307-000	155	89000	
77200-331-000A	129		109		
77205-286-000	73	83640-107-010AT	109	89010-324-000	111
	75	83640-107-010CM	109	89010-331-000	111
	129	83640-107-010EF	109		159
	75	83640-107-010EW	109	89101-107-000	111
		83640-110-010CN	129		159
		83640-110-010DD	129	89206-283-000	111
		83640-110-010DF	129		159
80000				89211-331-000	111
					159
80100-324-000XW	73	84000		89214-001-000	111
80100-330-000XW	75				159
80100-331-000CN	129			89215-107-000	111
80100-331-000DD	129	84700-074-000	151		159
80100-331-000DF	129	84701-028-010B	101		159

索 引

部 品 番 号	頁	部 品 番 号	頁	部 品 番 号	頁
89216-107-000	111	90353-045-000	141	90553-702-000	65
	159	90407-231-000	43	90554-028-000	129
89218-028-000	111	90442-028-000	13	90563-706-000	77
	159	90443-107-000	13		131
89231-001-000	111	90443-844-000	25	90581-701-000	53
	159	90451-001-000	33		117
		90451-107-000	37	90601-107-000	41
90000			39	90605-200-000	27
		90491-324-300	31		37
90012-324-000	17	90492-107-000	37		39
90031-107-000	43		39	90605-230-000	21
90032-107-000	43	90453-107-000	37	90664-216-000	83
90081-107-000	13		39		137
90108-223-000	97	90454-107-000	37	90741-253-000	31
	145		39	90755-229-000	69
90114-028-000	49	90455-107-000	37		125
	113		39	90756-028-000	65
90117-065-000	51	90458-107-000	41		
	115	90458-324-010	23	91000	
	89	90459-107-000	41		
90121-107-000	95	90461-107-000	27	91001-071-000	31
	141	90462-107-000	41	91011-324-000	31
90121-331-000	105	90481-035-000	21	91201-030-000	37
90122-107-000	155	90482-028-000	15		39
	123	90486-028-000	15	91201-324-010	23
90123-074-000	65	90501-107-000	105	91202-107-000	15
90123-105-000	139		155	91202-107-000	15
90123-110-000	115	90502-110-000	123	91204-259-000	23
90124-074-000	89	90503-011-000	51	91206-286-013	33
90127-001-010	95		115	91231-030-000	69
	141	90503-512-000	23		125
	83	90514-700-000	73	91255-110-000	123
90128-216-000	135		75	91257-230-000	83
	89	90521-028-000	97		137
90133-028-010	95		145	91301-027-000	23
	141	90522-028-000	129	91301-107-000	15
	59	90523-222-000	83	91301-200-000	17
90164-028-000	121		137	91301-704-000	23
	17	90524-030-000	89	91302-107-010	19
90206-250-000	25		95	91302-107-010	19
90231-107-000	75	90525-001-000	141	91303-107-000	13
90301-110-000	129		67		21
	51		83	91304-107-000	25
90304-011-000	115		125	91304-286-000	73
	67	90525-030-000	137	91305-028-305	123
90305-051-000	125		105	91307-035-000	23
	83		151	91309-302-000	19
90305-107-010	137	90527-230-000	155	91312-107-000	19
	105		139	91361-706-000	21
90306-107-000	155	90528-110-000	123		
	49	90528-229-000	65		
90321-268-000	113	90537-051-000	65		
		90543-273-000	65		
			123		

索 引

部品番号	頁	部品番号	頁	部品番号	頁
95000					
95014-12100	135				
99000					
99114-246-0980	47				
99114-246-1000	47				
99114-246-1050	47				
99114-246-1100	47				
99114-246-1150	47				
99124-076-0380	47				
99124-076-0400	47				
99124-076-0420	47				

無断転載を禁ず

著者所 本田技研工業株式会社
発行所



HONDA

本田技研工業株式会社

123241

'70 10. © -A 22.0