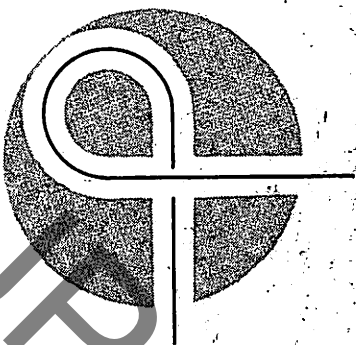


ホンダドリム
CD250
パーツリスト



このパーツリストには昭和44年9月1日に改訂された
部品価格が記載されています。

改正 JIS (ISO) ネジが適用されています

今までのネジとは互換性がありません。ご注意ください。

●「ISO」ネジとは.....

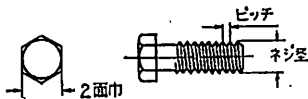
- ・国際標準化機構のネジ規格のことで国内でも海外でも共通のネジ部品としたものです。このため従来の日本工業規格 (JIS) が改正されました。
- ・適用は本田技研だけでなく工業界全般に逐次切換えられてゆきます。

●お店でご注意いただくこと

- ・いままでの工具だけでは不足です。
- ・二面巾 5.5mm、7mm、12mm、22mm、24mm、27mm のスパナ・ボックスが必要となります。
- ・ネジ径 3mm、4mm、5mm、12mm のピッチが異なります。従来のネジと混用するとネジがこわれます。

ピッチ変更内容

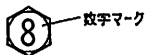
呼び径	旧 JIS	改正 JIS
3 mm	P 0.6	P 0.5
4 mm	P 0.75	P 0.7
5 mm	P 0.9	P 0.8
12 mm	P 1.5	P 1.25



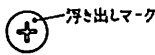
●改正 JIS ネジの見分け方

- ・ピッチ、二面巾の変るものだけ別管理を必要とします。このため改正 JIS ネジとして一見してわかる識別マークを個々の部品につけてあります。
- ・識別マーク

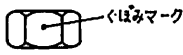
六角ボルトは頭に



小ネジなどは



ナットは



- ・部品番号でもわかるようにしてあります。

92000-08012-0A

末尾にアルファベットをつけます。

- ・詳しくは二輪共通ニュース (No. 7004) を参照下さい。

標準工賃（時間・料金）

- お店での適正な整備時間、料金の基準としていただくためにつくりました。
- 本田技研およびホンダSFにおけるすべての計算はこれを基準とします。

● 時間は、標準の整備時間です。

- ・ 正味整備時間に十分な余裕を加えてあります。
- ・ 必要な工具をすべて手元にそなえての作業時間です。
- ・ 特に熟練した者による測定ではありません。
- ・ 整備完了後の点検と確認試験も含んでいます。
- ・ 標準工賃には利益、人件費、償却費などすべて入っています。

● 出張サービス、故障車の持ち込みなどの料金は別計算となります。

- ・ 部品代、油脂代も同様です。

● 参考までに時間—工賃早見表をつけましたので御利用ください。

● 算出のしかた

- ・ 作業時間は計算しやすい十進法に読みかえてあります。従つて次のように表示された場合は、

例 1	0.25	→	15分
	0.30	→	18分
	11.50	→	11時間30分

となります。

- ・ 料金の末尾に半印のあるものはエンジンの脱着作業を必要とします。時間、料金は「エンジン脱着」を含んでいます。

● 工賃算出の仕方

- ・ 同時に2カ所以上修理を行なう場合の工賃は次のようにして算出します。

(A) 全く別な作業系統

—それぞれの工賃を加算する—

例 シリンダーとR.クランクケースカバーを交換した場合

整備内容	工賃(円)
シリンダー交換	2,750*
R.クランクケースカバー交換	500

工賃 2,750+500 卒 3,250

(B) 同じ作業系統の場合

—(1) 1番終りの交換部品の工賃とする—

例 シリンダーヘッドカバー、ピストンを交換した場合

整備内容	工賃(円)
シリンダーヘッドガスケット交換	2,650*
ピストン交換	3,000

工賃 卒 3,000

—(2) 1番大きな作業(1番時間のかかる作業)の工賃とする—

例 シリンダーヘッド、シリンダーヘッドガスケット、シリンダーを交換した場合

整 備 内 容	工 賃(円)
◎シリンダーヘッド交換	3,100*
シリンダーヘッドガスケット交換	2,650*
ピストン交換	3,000*
工賃 卒 3,100	

(C) 作業工程の一部が同じ作業の場合

—それぞれの工賃を加えたものから重複作業の工賃を差引く—

例

整 備 内 容	工 賃(円)
シリンダーヘッドガスケット交換	2,650*
アッパークランクケース	4,500*
エンジン脱着	1,000*

※エンジン脱着が重複作業

工賃 $2,650 + 4,500 - 1,000 =$ 卒 6,150

オーバーホール、調整、掃除

整 備 内 容	工 賃	エンジン脱着
完成車オーバーホール	17,000	*
エンジンオーバーホール	7,000	*
エンジン脱着	1,000	*
フレームオーバーホール(調整)	10,000	*
キャブレター・アイドリング	200	
タベット間隙	350	
ポイント間隙	350	
点火時期	350	
クラツチ	250	
フロントブレーキ	100	
リヤブレーキ	100	
ドライブチェーン駒づめ	400	
オイルポンプ	900	
エアクリナー	650	
オイルフィルター	350	

・次の全ての作業を含みます。

エンジン脱着(※印の作業)

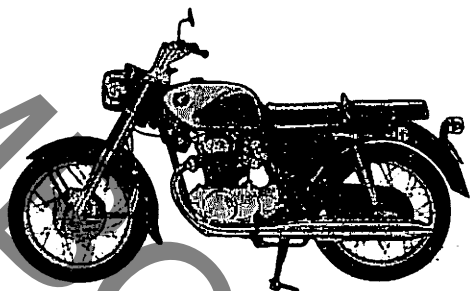
(エンジンオーバーホール): エンジン各部点検、調整、慣し運転

(フレームオーバーホール): 各部点検、調整、各部給油、増締、タイヤ空気圧

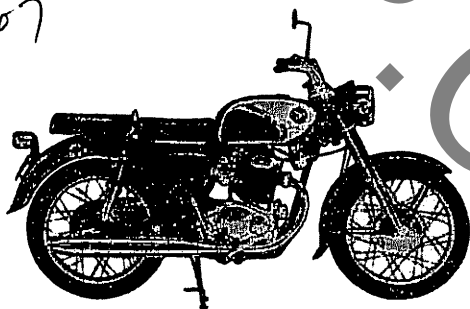
・オーバーホール完了後は各部点検をし、走行試験をおこなってください。

早見表 (時間—工賃)

賃率 時間	¥600/H	¥700/H	¥800/H	¥900/H	¥1000/H	¥1100/H	¥1200/H	¥1300/H
最低料金	100	100	100	100	100	100	100	100
0.10	100	100	100	100	100	110	120	130
0.15	100	110	120	140	150	170	180	200
0.20	120	140	160	180	200	220	240	260
0.25	150	180	200	230	250	280	300	330
0.30	180	210	240	270	300	330	360	390
0.35	210	250	280	320	350	390	420	460
0.40	240	280	320	360	400	440	480	520
0.45	270	320	360	410	450	500	540	590
0.50	300	350	400	450	500	550	600	650
0.55	330	390	440	500	550	610	660	720
0.60	360	420	480	540	600	660	720	780
0.65	390	460	520	590	650	720	780	850
0.70	420	490	560	630	700	770	840	910
0.75	450	530	600	680	750	830	900	980
0.80	480	560	640	720	800	880	960	1,040
0.85	510	600	680	770	850	940	1,020	1,110
0.90	540	630	720	810	900	990	1,080	1,170
0.95	570	670	760	860	950	1,050	1,140	1,240
1.00	600	700	800	900	1,000	1,100	1,200	1,300
2.00	1,200	1,400	1,600	1,800	2,000	2,200	2,400	2,600
3.00	1,800	2,100	2,400	2,700	3,000	3,300	3,600	3,900
4.00	2,400	2,800	3,200	3,600	4,000	4,400	4,800	5,200
5.00	3,000	3,500	4,000	4,500	5,000	5,500	6,000	6,500
6.00	3,600	4,200	4,800	5,400	6,000	6,600	7,200	7,800
7.00	4,200	4,900	5,600	6,300	7,000	7,700	8,400	9,100
8.00	4,800	5,600	6,400	7,200	8,000	8,800	9,600	10,400
9.00	5,400	6,300	7,200	8,100	9,000	9,900	10,800	11,700
10.00	6,000	7,000	8,000	9,000	10,000	11,000	12,000	13,000
11.00	6,600	7,700	8,800	9,900	11,000	12,100	13,200	14,300
12.00	7,200	8,400	9,600	10,800	12,000	13,200	14,400	15,600
13.00	7,800	9,100	10,400	11,700	13,000	14,300	15,600	16,900
14.00	8,400	9,800	11,200	12,600	14,000	15,400	16,800	18,200
15.00	9,000	10,500	12,000	13,500	15,000	16,500	18,000	19,500
16.00	9,600	11,200	12,800	14,400	16,000	17,600	19,200	20,800



107



目 次

ブロック番号	系	統	名	頁
--------	---	---	---	---

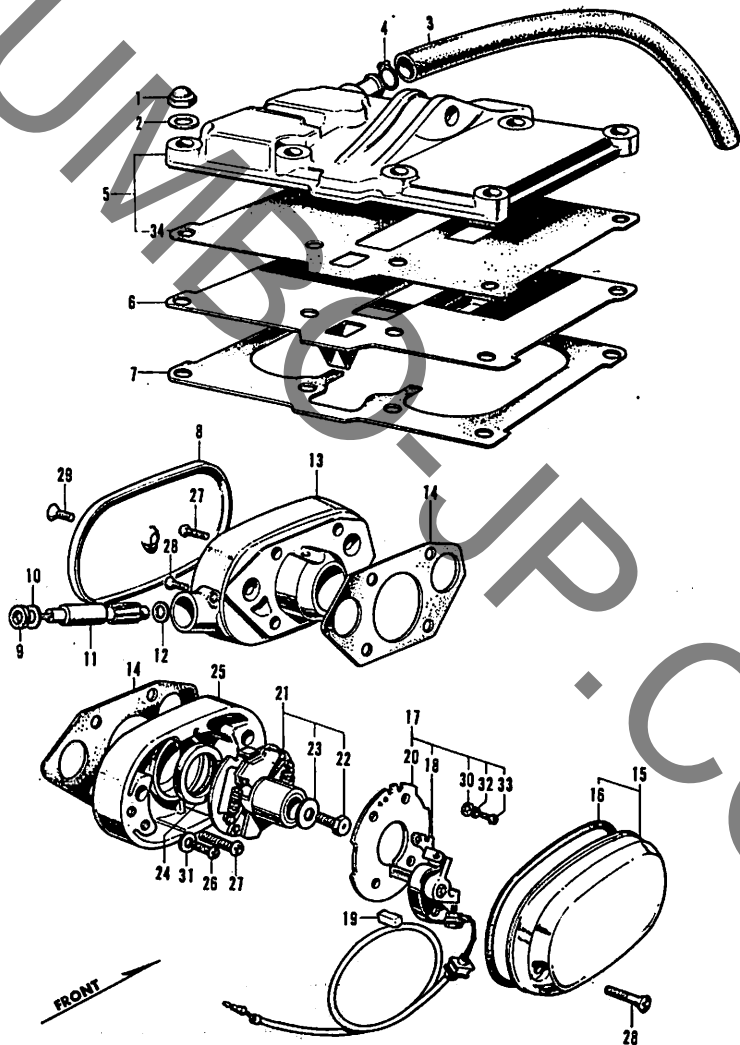
エ ン ジ ン プ ロ ツ ク

E - 1	シリンダーヘッドカバー	2
E - 2	カムシャフト・バルブ	6
E - 3	カムケース・シリンダーヘッド	8
E - 4	シリンダー・ピストン	12
E - 5	カムチエンテンションナー	14
E - 6	R.クランクケースカバー	16
E - 7	ク ラ ツ チ	18
E - 8	オイルフィルター・オイルポンプ	20
E - 9	L.クランクケースカバー・リキヤカバー	24
E - 10	ダイナモ・スターティングモーター	28
E - 11	ク ラ ン ク シ ャ フ ト	32
E - 12	トランスミツション	34
E - 13	シフトドラム・シフトアーム	38
E - 14	キ ッ ク ス タ ー タ ー	42
E - 15	アツパークランクケース	44
E - 16	アンダークランクケース	46
E - 17	R.キヤブレター (京浜精機)	48
E - 18	L.キヤブレター (京浜精機)	56

フ レ ー ム プ ロ ツ ク

F - 1	ウインカー・ライティングスイッチ・ケーブル	64
F - 2	ハ ン ド ル	68
F - 3	フロントクツション	70
F - 4	ステアリングステム・フロントフエンダー	74
F - 5	フ ロ ン ト ホ イ ー ル	80
F - 6	フューエルタンク	86
F - 7	シングルシート・キヤリヤ	90
F - 8	エアークリナー	92
F - 9	エキゾーストマフラー	94
F - 10	リヤホイール	96
F - 11	リヤクツション	102
F - 12	リヤフオーク・チエンケース	104
F - 13	リヤフエンダー・テールライト	108
F - 14	ヘッドライト・スピードメーター	112
F - 15	ウ イ ン カ ー	116
F - 16	ワイヤーハーネス・パツテリ	118
F - 17	メインスタンド・ステツブ	122
F - 18	フ レ ー ム ボ デ イ	128
F - 19	ツールボックス・ツール	132
F - 20	レッツシールド (オプションパーツ)	136

E-1 シリンダーヘッドカバー



E-1 シリンダーヘッドカバー

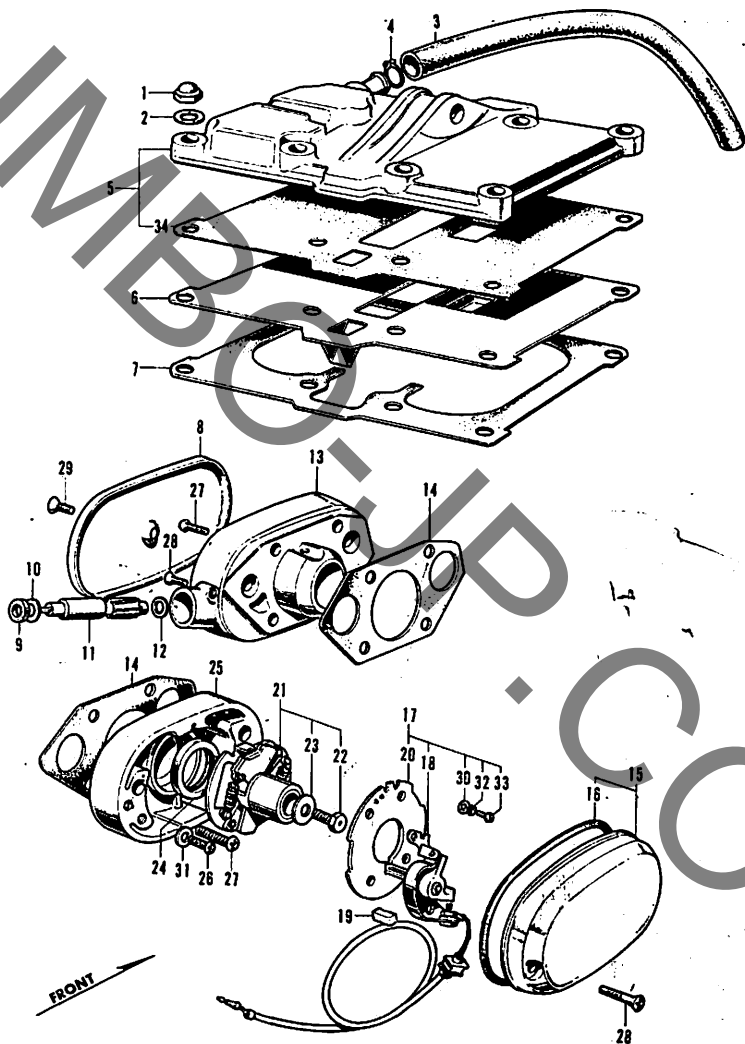
見出 番号	部品番号	部 品 名	使用 個数	実 施 号 機		価 格	工 賃	
				初号機	最終号機		時間	料 金
1	90012-286-000...	キャップ付六角ナット (販売中止)	8					
1-1	94022-08000-0S	8mm 六角袋ナット.....	8			15		
2	90441-286-000...	8mm シーリングワツシヤ.....	8	02501-2001231		10		100
3	15761-286-010...	ブリザーチューブ.....	1	02501-2001231		150	0.15	150
4	15772-292-010...	ブリザーチューブクリップ.....	1	02501-2001231		20	0.15	150
5	12300-286-690...	シリンダーヘッドカバーコンプリート.....	1	02501-2001231		1,500	1.50	1,500*
6	12394-286-690...	シリンダーヘッドカバーガスケットB.....	1	02501-2001231		170	1.50	1,500*
7	12395-286-000...	シリンダーヘッドガスケットC.....	1	02501-2001231		35	1.50	1,500*
8	12332-286-000...	タコメーターカバー.....	1	02501-2001231		250		100
9	91211-286-003...	4.9×14.5×4 オイルシール	1	02501-2001231		40		100
10	90458-286-000...	タコメーターギヤースラストワツシヤ.....	1	02501-2001231		10	0.35	350
11	12431-286-020...	タコメーターギヤ.....	1	02501-2001231		400	0.35	350
12	90539-011-000...	スピードメーターピニオンワツシヤ.....	1	02501-2001231		5	0.35	350
13	12331-286-070...	R.シリンダーヘッドサイドカバー	1	02501-2001231~2003430			0.60	600
		(91308-283-000 (2コ) セットして12331-286-080)に統一)						
13-1	12331-286-080...	R.シリンダーヘッドサイドカバー	1	02501-2003431		1,250	0.60	600
14	12392-286-040...	シリンダーヘッドカバーサイドガスケット	2	02511-2001231		15	0.60	600
15	30370-298-000...	ポイントカバー.....	1	02501-2001231		300		100

エンジンブロック

E-1 シリンダーヘッドカバー

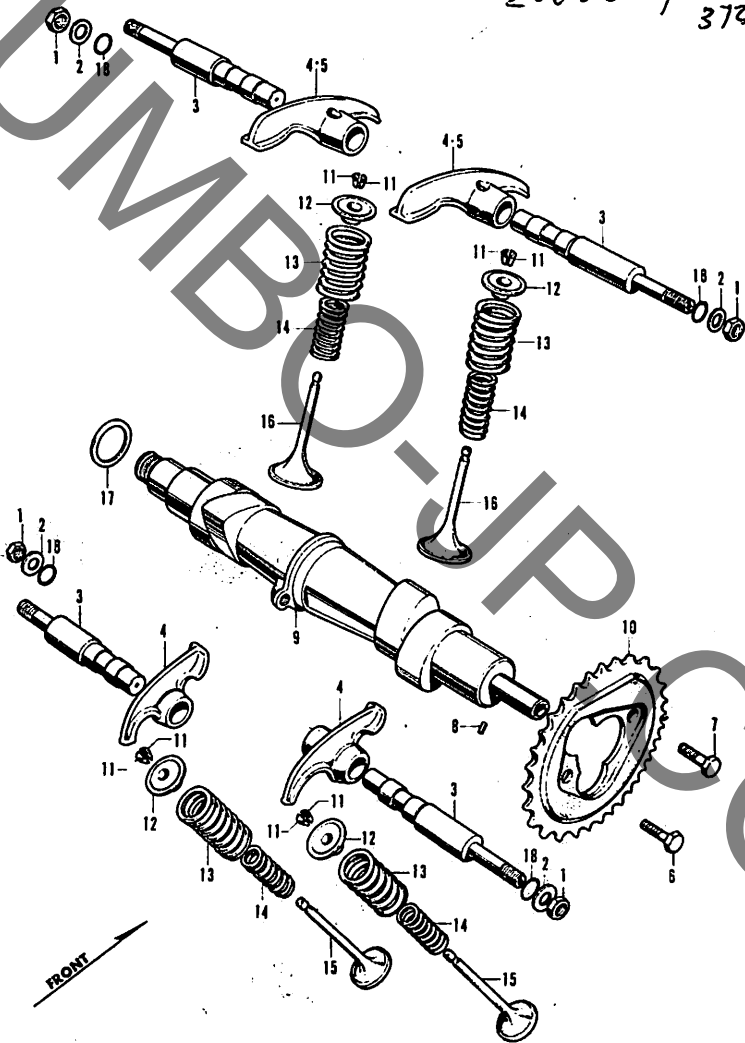
見出番号	部品番号	部 品 名	使用 個数	実 施 号 機		価 格	工 賃	
				初号機	最終号機		時間	料金
16	30372-286-320...	ポイントカバーガasket	1	C0250E-2001231		20		100
17	30200-286-690...	コンタクトブレーカーアッセンブリー (日本電装)	1	C0250E-2001231		1,300	0.35	350
18	30204-286-004...	L.コンタクトブレーカー (日本電装)	1	C0250E-2001231		400	0.50	500
19	30205-205-014...	オイルフェルト (日本電装)	1	C0250E-2001231		20	0.50	500
20	30201-286-004...	コンタクトブレーカーベースプレート (日本電装)	1	C0250E-2001231		100	0.35	350
21	30220-286-690...	スパークアドバンサアッセンブリー (日本電装)	1	C0250E-2001231		1,000	0.35	350
22	30225-286-004...	スパークアドバンサセッティング フェルト (日本電装)	1	C0250E-2001231		15	0.35	350
23	30226-286-004...	スパークアドバンサセッティング ワッシャー (日本電装)	1	C0250E-2001231		15	0.35	350
24	91202-286-023...	22×35×6 オイルシール (荒井製作所)	1	C0250E-2001231		60	0.60	600
25	12341-286-050...	L.シリンダーヘッドサイドカバー	1	C0250E-2001231~2003450		1,000	0.85	850
25-1	12341-286-060...	L.シリンダーヘッドサイドカバー	1	C0250E-2003451		1,000	0.85	850
26	93500-06012.....	6×12 十字穴付ナベ小ネジ	2			5		
27	93500-06020.....	6×20 十字穴付ナベ小ネジ	8			5		
28	93700-05020-0B	5×20 十字穴付丸皿小ネジ	3			8		
29	93700-06010-0B	6×10 十字穴付丸皿小ネジ	1			8		
30	94101-04000.....	4mm 平座金	2			2		
31	94101-06000.....	6mm 平座金	2			2		
32	94111-04000.....	4mm 平座金	2			2		
33	99500-04005-0A	4×5 溝付ナベ小ネジ	2			5		
34	12391-286-690...	シリンダーヘッドカバーガasket A	1	C0250E-2001231		170	1.50	1,500

E-1 シリンダーヘッドカバー



E-2 カムシャフト・バルブ

2006367 372



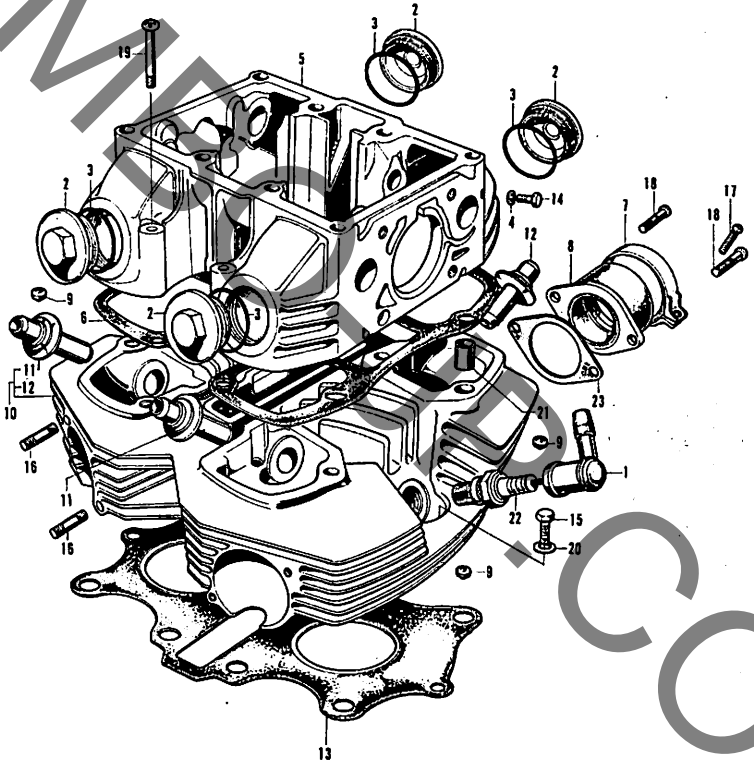
E-2 カム シャフト・バルブ

見出 番号	部品番号	部 品 名	使用 個数	実 施 号 機		価 格	工 賃	
				初号機	最終号機		時間	料金
1	90011-286-000...	ロッカーアームロツクナツトA.....	4	C0250F-2001231		10	0.15	150
2	90445-286-000...	8mm 平座金.....	4	C0250F-2001231		10	0.15	150
3	14461-286-010...	ロッカーアームピン.....	4	C0250F-2001231		400	0.75	750
4	14432-286-000...	エキゾーストバルブロッカーアーム.....	2					
4-1	14432-286-000...	エキゾーストバルブロッカーアーム (個数変更)	4					
		(14432-286-010に統一)						
4-2	14432-286-010...	バルブロッカーアーム.....	4			700	2.10	2,100※
5	14431-286-000...	インレットバルブロッカーアーム (販売中止)	2					
6	90081-286-000...	6mm ノツクボルト.....	1	C0250F-2001231		10	1.85	1,850※
7	90085-286-000...	6×14 六角ボルト.....	1	C0250F-2001231		10	1.85	1,850※
8	30905-216-000...	3×5.2 ノツクピン	1	C0250F-2001231		20	0.75	750
9	14101-286-691...	カムシャフト.....	1	C0250F-2001231		2,600	2.50	2,500※
10	14321-286-010...	カムスプロケット (34T).....	1	C0250F-2001231		400	2.50	2,500※
11	14781-286-020...	バルブコッター.....	8	C0250F-2001231		30	3.10	3,100※
12	14771-286-020...	バルブスプリングリテーナー.....	4	C0250F-2001231		100	3.10	3,100※
13	14751-286-000...	バルブスプリング (アウトター).....	4	C0250F-2001231		70	3.10	3,100※
14	14761-286-010...	バルブスプリング (インナー)				50		
		(14761-286-020に統一)						
14-1	14761-286-020...	バルブスプリング (インナー)	4	C0250F-2001231		50	3.10	3,100※
15	14721-286-020...	エキゾーストバルブ.....	2	C0250F-2001231		800	3.10	3,100※
16	14711-286-030...	インレットバルブ.....	2	C0250F-2001231		650	3.10	3,100※
17	14294-238-000...	カムシャフトスペーサー (0.1mm).....	0~2			20	0.85	850
	14295-283-000...	カムシャフトスペーサー (0.2mm).....	0~2			20		
18	91308-283-000...	7.8×2.2 O リング.....	4			20	0.85	850

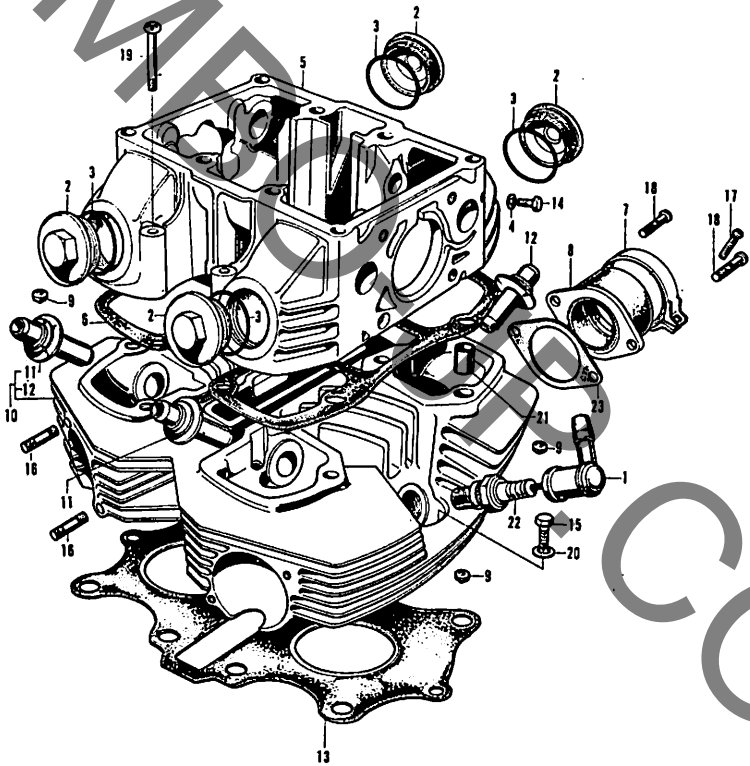
E-3 カムケース・シリンダーヘッド

見出 番号	部品番号	部 品 名	使用 個数	実 施 号 機		価 格	工 賃	
				初号機	最終号機		時間	料 金
1	30700-259-810...	ノイズサプレッサーキャップ アッセンブリー.....	2	C 0250E-2001231		250		100
2	12361-035-000...	タペットアダプステイニングホルキャップ	4	C 0250E-2001231		60		100
3	91302-001-020...	30.8mm O リング.....	4	C 0250E-2001231		30		100
4	90478-700-000...	6mm ワッシャー.....	1	C 0250E-2001231		10		100
5	12211-286-050...	カムケース.....	1					
		(12211-286-060)に統一)						
5-1	12211-286-060...	カムケース.....	1					
		(12211-286-070)に統一)						
5-2	12211-286-070...	カムケース.....	1	C 0250E-2001231		5,000	2.65	2,650※
6	12261-286-020...	カムケースガスケット.....	1	C 0250E-2001231		45	2.65	2,650※
7	17255-224-000...	コネクティングチューブバンドA.....	2	C 0250E-2001231		80		100
8	16211-286-040...	キャブレターインシュレーター.....	2	C 0250E-2001231		350	0.65	650
9	12620-286-000...	インサートラバー.....	14	C 0250E-2001231		45	0.15	150
10	12200-286-060...	シリンダーヘッドコンプリート.....				13,000		
		(12200-286-070)に統一)						
10-1	12200-286-070...	シリンダーヘッドコンプリート.....	1	C 0250E-2001231 ~ 2005196		13,000	3.10	3,100※
10-2	12200-286-080...	シリンダーヘッドコンプリート.....	1	C 0250E-2005197		13,000	3.10	3,100※
11	12027-286-300...	エキゾーストバルブガイドコンプリート...	2	C 0250E-2001231		250	3.10	3,100※
12	12025-286-300...	インレットバルブガイドコンプリート.....	2	C 0250E-2001231		250	3.10	3,100※
13	12251-286-333...	シリンダーヘッドガスケット.....	1	C 0250E-2001231 ~ 2007750		450	2.65	2,650※
13-1	12251-286-040...	シリンダーヘッドガスケット.....	1	C 0250E-2001751 ~ 2004457		450	2.65	2,650※
13-2	12251-286-050...	シリンダーヘッドガスケット.....	1	C 0250E-2004458		450	2.65	2,650※
14	92000-06008.....	6×8 六角ボルト.....	1			5		
15	92000-06025.....	6×25 六角ボルト.....	2			10		

E-3 カムケース・シリンダーヘッド



E-3 カムケース・シリンダーヘッド



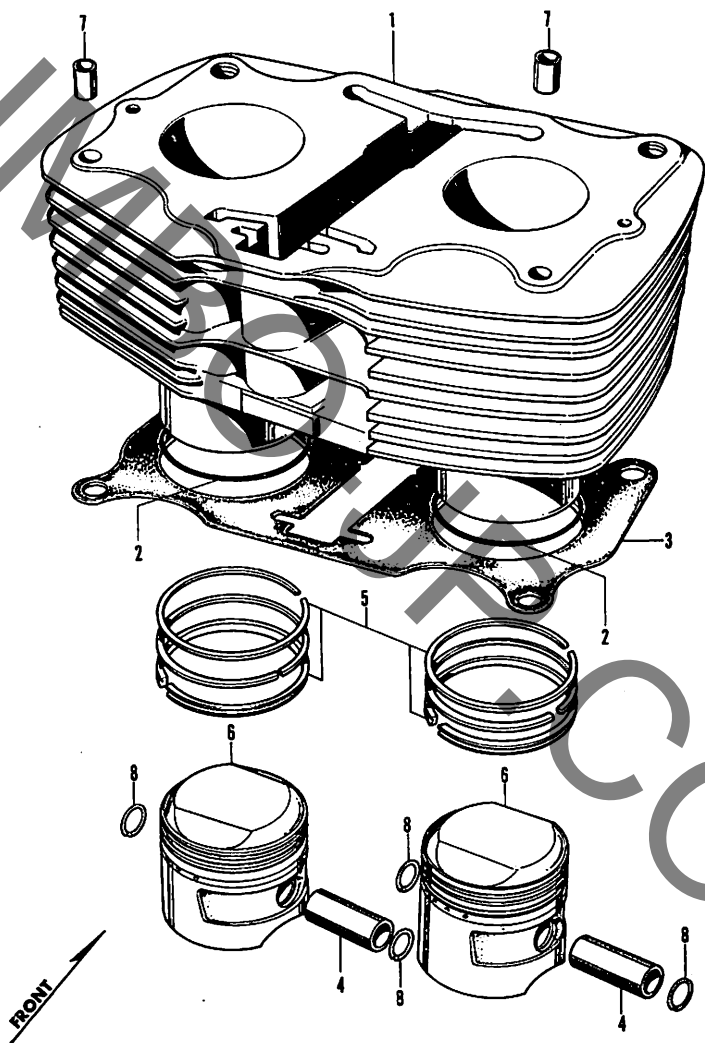
E-3 カムケース・シリンダーヘッド

見出 番号	部品番号	部 品 名	使用 回数	実 施 身 機		価 格	工 賃	
				初 身 機	最 終 身 機		時 間	料 金
16	92700-08056-05	8×56 スタッドボルト.....	4			20		
17	93500-04020-0A	4×20 十字穴付ナベ小ネジ.....	2				5	
18	93500-06016.....	6×16 十字穴付ナベ小ネジ.....	4				5	
19	93500-06050.....	6×50 十字穴付ナベ小ネジ.....	4				10	
20	94101-06000.....	6mm 平座金.....	2				2	
21	94301-11180.....	11×18A ノックピン.....	2				25	
22	98079-54810.....	スパーキングプラグ (B-4E)	(2)			(190)		
	98079-56810.....	スパーキングプラグ (B-6E)	(2)			(190)		
	98079-57810.....	スパーキングプラグ (B-7E S) S.T.D	2			(190)		
	98079-58810.....	スパーキングプラグ (B-8E S)	(2)			(190)		
	98079-59810.....	スパーキングプラグ (B-9E)	(2)			(190)		
	98079-60810.....	スパーキングプラグ (B-10E)	(2)			(190)		
23	16229-286-000...	キャブレターインシュレーターガスケット	2	0220E-2003793		15	0.50	500

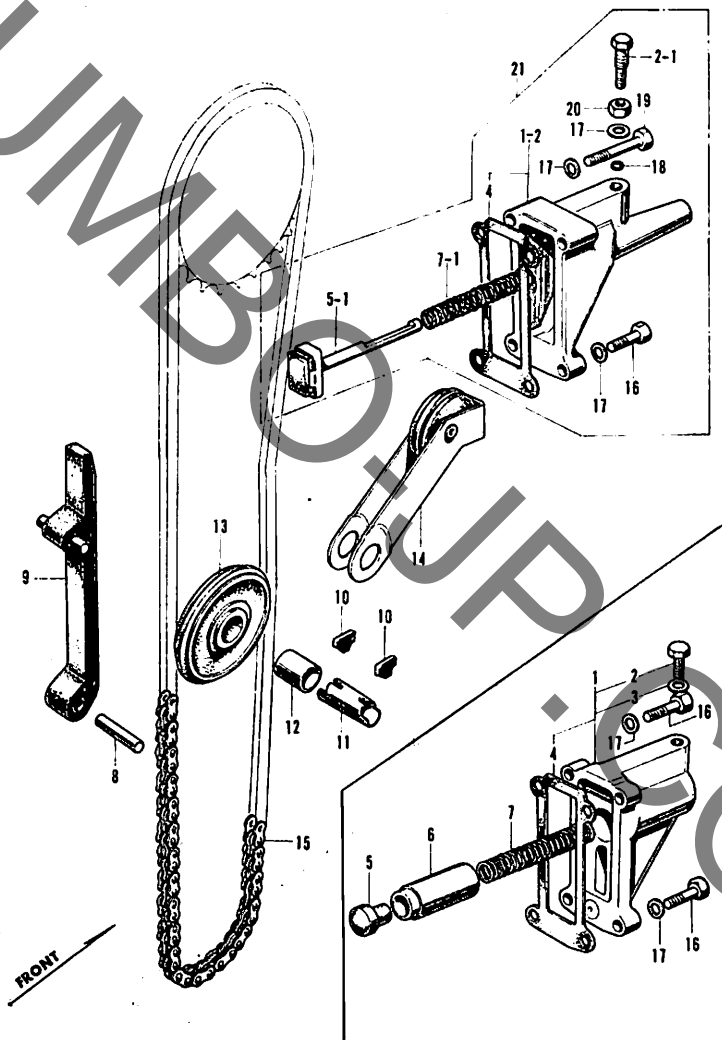
E-4 シリンダー・ピストン

見出 番号	部品番号	部 品 名	使用 個数	実 施 号 機		価 格	工 賃	
				初 号 機	最 終 号 機		時 間	料 金
1	12100-286-060...	シリンダーコンプリート.....	1	C0250E-2001231	~2004457	7,400	2.75	2,750*
1-1	12100-286-070...	シリンダーコンプリート.....	1	C0250E-2004458		7,400	2.75	2,750*
2	91304-286-000...	61.8×2.0 O リング	2	C0250E-2001231		60	2.75	2,750*
3	12191-286-020...	シリンダーガスケット.....	1	C0250E-2001231		40	2.75	2,750*
4	13111-286-000...	ピストンピン.....	2	C0250E-2001231		150	3.00	3,000*
5	13011-286-010...	ピストンリングセット (S.T.D)	1	C0250E-2001231		800	3.00	3,000*
	13021-286-010...	ピストンリングセット (0.25)	(1)	C0250E-2001231		800		
	13031-286-010...	ピストンリングセット (0.50)	(1)	C0250E-2001231		800		
	13041-286-010...	ピストンリングセット (0.75)	(1)	C0250E-2001771		800		
	13051-286-010...	ピストンリングセット (1.00)	(1)	C0250E-2001231		800		
6	13101-286-030...	ピストン (S.T.D)						
		(13101-286-040に統一)						
	13102-286-030...	ピストン (0.25)						
		(13102-286-040に統一)						
	13103-286-030...	ピストン (0.50)						
		(13103-286-040に統一)						
	13104-286-030...	ピストン (0.75)						
		(13104-286-040に統一)						
	13105-286-030...	ピストン (1.00)						
		(13105-286-040に統一)						
6-1	13101-286-040...	ピストン (S.T.D)	1	C0250E-2001231		650	3.00	3,000*
	13102-286-040...	ピストン (0.25)	(1)	C0250E-2001231		650		
	13103-286-040...	ピストン (0.50)	(1)	C0250E-2001231		650		
	13104-286-040...	ピストン (0.75)	(1)	C0250E-2001231		650		
	13105-286-040...	ピストン (1.00)	(1)	C0250E-2001231		650		
7	94301-11180.....	11×18A ノックピン.....	2			25		
8	94601-15000.....	15mm ピストンピンクリップ.....	4			10		

E-4 シリンダー・ピストン



E-5 カムチエンテンシヨナー



FRONT

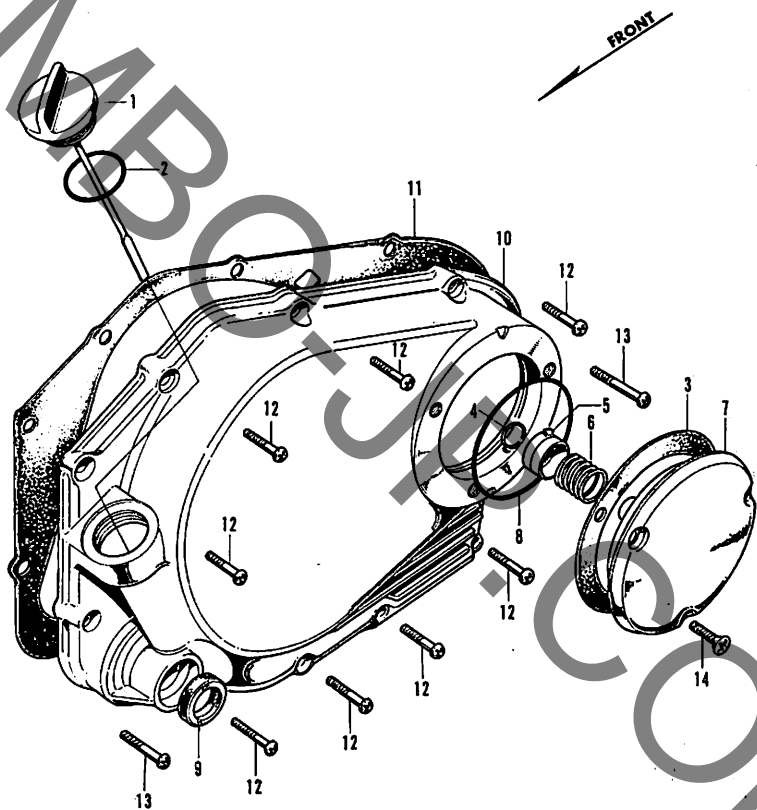
E-5 カムチエンテンシヨナー

見出 番号	部品番号	部 品 名	使用 個数	実 施 号 機		価 格	工 賃	
				初号機	最終号機		時間	料 金
1	14530-286-020...	カムチエンテンシヨナーホルダー コンプリート.....	1	C 0250E-2001231	~ 2004255	550	0.50	500
1-1	14530-286-030...	カムチエンテンシヨナーホルダー コンプリート.....	1					
		(14530-286-040に統一)						
1-2	14530-286-040...	カムチエンテンシヨナーホルダー コンプリート.....	1	C 0250E-2004256		550		
2	14534-286-000...	オリフイスボルト.....	1	C 0250E-2001231	~ 2004255	50		100
2-1	90016-286-000...	テンシヨナーセツティングボルト.....	1	C 0250E-2004256		20		
3	90478-700-000...	6mm ワツシヤ.....	1	C 0250E-2001231	~ 2004255	10	0.50	500
4	14592-286-310...	テンシヨナーホルダーガスケツト.....	1	C 0250E-2001231		5	0.50	500
5	14566-286-000...	テンシヨナープツシユロツドヘッド.....	1	C 0250E-2001231	~ 2004255	35	0.50	500
5-1	14550-286-000...	プツシユパーコンプリート.....	1	C 0250E-2004256		250		
6	14551-286-050...	テンシヨナープツシユロツド.....	1	C 0250E-2001231	~ 2004255	220	0.50	500
7	14541-286-020...	テンシヨナーズプリング.....	1	C 0250E-2001231	~ 2004255	30	0.50	500
7-1	14541-286-030...	テンシヨナーズプリング.....	1	C 0250E-2004256		30		
8	14612-286-000...	カムチエンガイドピン.....	2	C 0250E-2001231	~ 2004411	35	3.00	3,000*
	14612-286-000...	カムチエンガイドピン (個数変更)	1	C 0250E-2004412		35		
9	14611-286-020...	カムチエンガイド.....						
		(14611-286-030に統一)						
9-1	14611-286-030...	カムチエンガイド.....	1	C 0250E-2001231		200	3.00	3,000*
10	14607-286-000...	カムチエンローラーピンラバー.....	2	C 0250E-2001231		50	3.00	3,000*
11	14605-286-020...	カムチエンローラーピン.....	1	C 0250E-2001231		130	3.00	3,000*
12	14606-286-000...	カムチエンローラーカラー.....	1	C 0250E-2001231		100	3.00	3,000*
13	14601-286-010...	カムチエンガイドローラー.....	1	C 0250E-2001231		180	3.00	3,000*
14	14500-286-030...	カムチエンテンシヨナーコンプリート.....	1	C 0250E-2001231	~ 2004457	750	3.00	3,000*
		(14530-286-040に統一)						
14-1	14500-286-040...	カムチエンテンシヨナーコンプリート.....	1	C 0250E-2004458		750		
15	14401-286-003...	カムチエン (DK219T-94Lエンドレス)	1	C 0250E-2001231		1,000	4.00	4,000*
16	92000-06025.....	6×25 六角ボルト.....	4			10		
	92000-06025.....	6×25 六角ボルト (個数変更)	2			10		
17	94101-06000.....	6mm 平座金.....	4			2		
18	91317-703-000...	6×17 O リング.....	1	C 0250E-2004256		25		100
19	92000-06036.....	6×36 六角ボルト.....	2			10		
20	94002-08000-O S	8mm 六角ナツト.....	1			5		
21	06141-286000 ...	カムチエンテンシヨナーセツト.....	1	C 0250E-2004256		850		

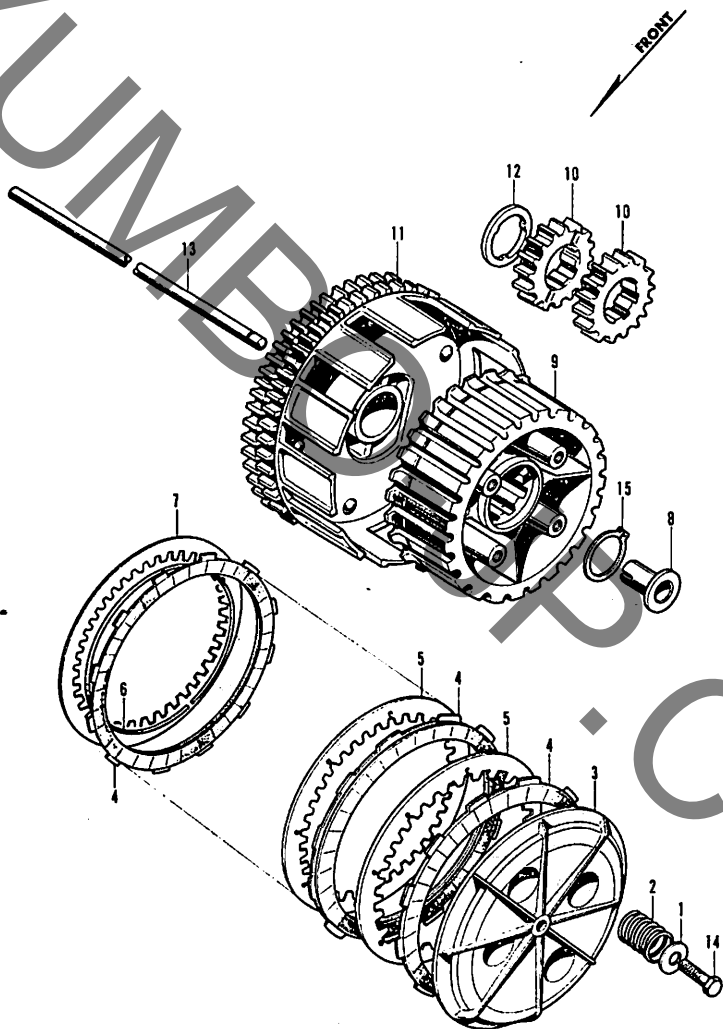
E-6 R. クランクケースカバー

見出 番号	部品番号	部 品 名	使用 個数	実 施 号 機		価 格	工 賃	
				初号機	最終号機		時間	料 金
1	15650-286-000...	オイルレベルゲージ.....	1	C0250E-2001231		160		100
2	91354-702-000...	23φ Oリング.....	1	C0250E-2001231		30		100
3	15491-286-000...	オイルフィルターカバーガasket..... (未適用部品)						
4	15597-286-000...	オイルガイドメタルストツパーリング.....	1	C0250E-2001231		10	0.25	250
5	15594-286-000...	オイルガイドメタル.....	1	C0250E-2001231		130	0.25	250
6	15595-286-000...	オイルガイドメタルスプリング.....	1	C0250E-2001231		20	0.25	250
7	15481-286-020...	オイルフィルターカバー.....	1	C0250E-2001231		500	0.25	250
8	91310-286-010...	63.5×2 Oリング.....	2	C0250E-2001231		60	0.15	150
9	91204-286-003...	18×29×7 オイルシール(荒井製作所).....	1	C0250E-2001231		50	0.50	500
10	11331-286-030...	R. クランクケースカバー	1	C0250E-2001231		3,000	0.50	500
11	11394-286-030...	R. クランクケースカバーガasket	1	C0250E-2001231		100		
12	93500-06028.....	6×28 十字穴付ナベ小ネジ.....	8			10		
13	93500-06036.....	6×36 十字穴付ナベ小ネジ.....	2			10		
14	93700-05016-0B	5×16 十字穴付丸皿小ネジ.....	3			8		

E-6 R. クランクケースカバー



E-7 ク ラ ッ チ



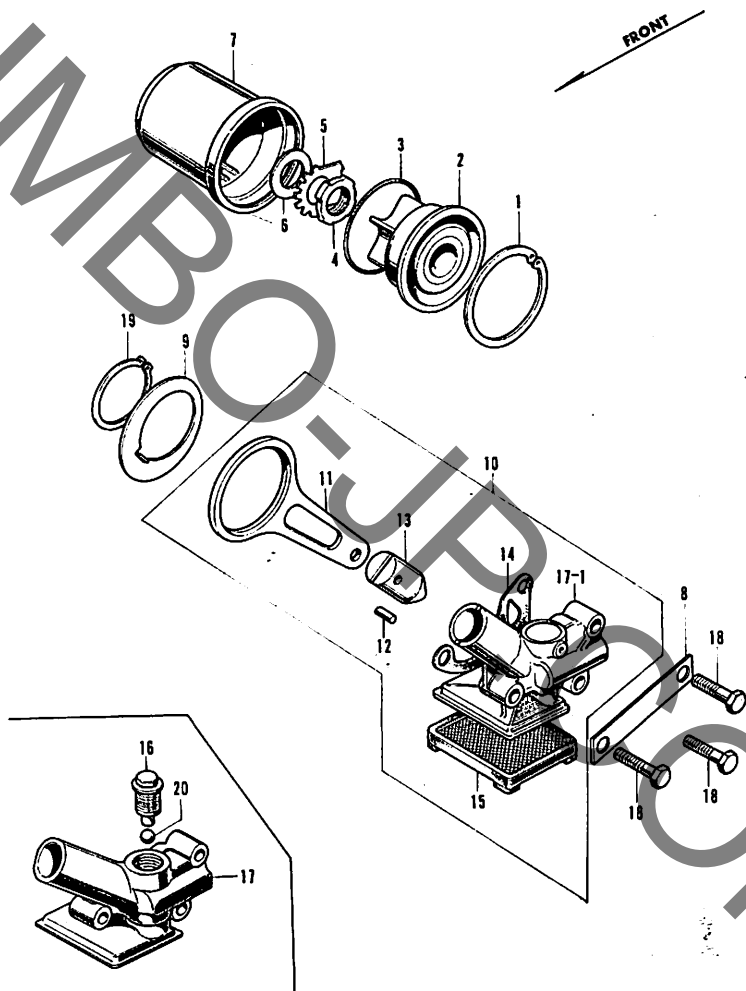
E-7 ク ラ ッ ツ チ

見出 番号	部品番号	部 品 名	使用 個数	実 施 号 機		価格	工 賃	
				初号機	最終号機		時間	料金
1	90481-259-000...	6×19 ワツシヤー.....	4	C0250E-2001231		5	0.65	650
2	22401-268-000...	クラツチスプリング.....	4	C0250E-2001231		30	0.65	650
3	22350-286-000...	クラツチプレツシヤープレート.....	1	C0250E-2001231		500	0.65	650
4	22201-286-000...	クラツチフリクションディスク.....	8	C0250E-2001231~2004255		250	0.65	650
4-1	22201-286-010...	クラツチフリクションディスク.....	8	C0250E-2004255		250		
5	22321-286-000...	クラツチプレートB.....	7	C0250E-2001231		150	0.65	650
6	22431-259-000...	クラツチプレートストツパーリング.....	1	C0250E-2001231		30	0.65	650
7	22311-286-000...	クラツチプレートA.....	1	C0250E-2001231		150	0.65	650
8	22838-286-000...	クラツチリフタージョイントピース.....	1	C0250E-2001231		180	0.65	650
9	22120-286-020...	クラツチセンター.....	1	C0250E-2001231		900	0.65	650
10	13611-286-020...	プライマリードライブギヤ(21T).....	2	C0250E-2001231		750	0.85	850
11	22100-286-040...	クラツチアウターコンプリート(78T)..... (22100-286-050に統一)						
11-1	22100-286-050...	クラツチアウターコンプリート.....	1	C0150E-2001231		3,500	0.85	850
12	13621-286-010...	スベーサー.....	1	C0150E-2001231		35	0.85	850
13	22850-286-010...	クラツチリフターロッド..... (22850-286-020に統一)						
13-1	22850-286-020...	クラツチリフターロッド.....	1	C0150E-2001231		150	0.85	850*
14	92018-06020.....	6×20 六角ボルト.....	4			5		
15	94510-25150.....	25mm インターナルサークリツブ.....	1			20		

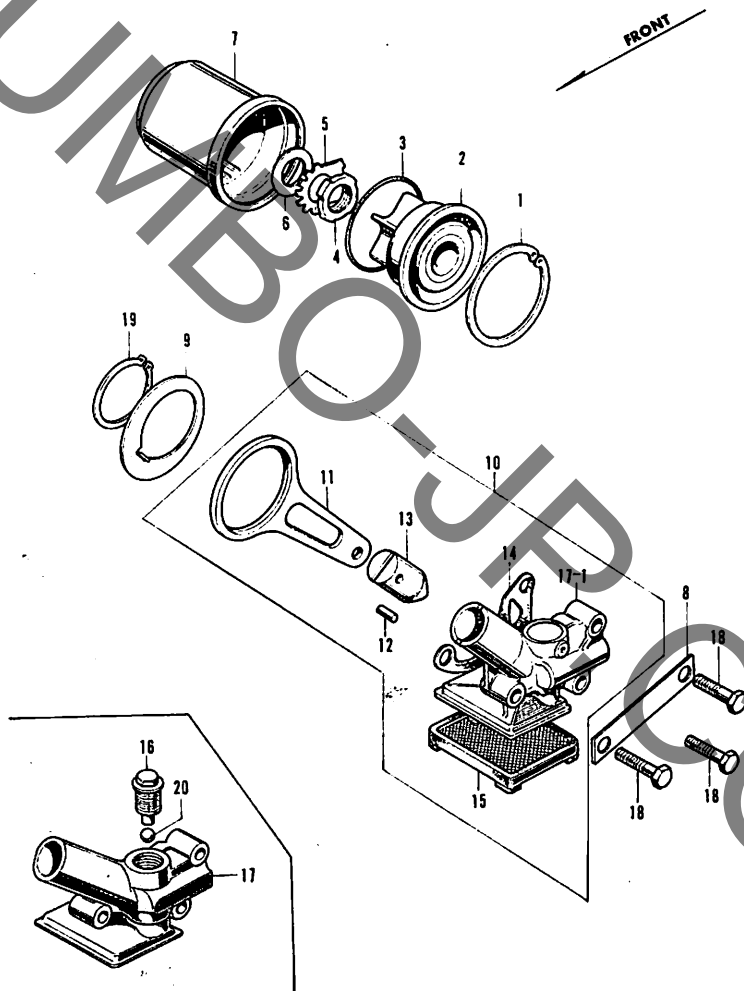
E-8 オイルフィルター・オイルポンプ

見出 番号	部品番号	部 品 名	使用 回数	実 施 号 機		価 格	工 賃	
				初 号 機	最 終 号 機		時 間	料 金
1	90604-292-000...	45mm インターナルサークリップ	1	60250E-2001231		60	0.15	150
2	15450-286-010...	オイルフィルターニキヤツブ.....	1	60250E-2001231		300	0.15	150
3	91309-286-000...	41×2 Oリング.....	1	60250E-2001231		40	0.25	250
4	90231-200-010...	16mm ロックナツト	1	60250E-2001231		40	0.25	250
5	90431-292-000...	16mm ロックワツシヤー	1	60250E-2001231		10	0.25	250
6	90481-292-000...	オイルフィルターローターロック ワツシヤー.....	1	60250E-2001231		25	0.25	250
7	15441-286-040...	オイルフィルターローター.....	1	60250E-2001231		400	0.65	650
8	15281-286-000...	オイルポンプロックワツシヤー.....	1	60250E-2001231		10	0.60	600
9	90404-286-010...	ポンプロッドサイドワツシヤー.....	1	60250E-2001231		30	0.60	600
10	15200-286-010...	オイルポンプアツセンブリ.....	1	60250E-2001231~2004255		1,800	0.75	750
10-1	15200-286-020...	オイルポンプアツセンブリ.....	1	60250E-2004256		1,800	0.75	750
11	15205-286-020...	オイルポンプロッド.....	1	60250E-2001231		400	0.75	750
12	15210-283-000...	オイルポンプブランジヤーピン.....	1	60250E-2001231~2004255		20	0.75	750
12-1	15210-286-000...	ポンプブランジヤーピン.....	1	60250E-2004256		20		
13	15209-286-000...	オイルポンプブランジヤー.....	1	60250E-2001231~2004255		400	0.75	750
13-1	15209-286-010...	ポンプブランジヤー.....	1	60250E-2004256		400		
14	15291-286-300...	オイルポンプガスケツト.....	1	60250E-2001231		5	0.75	750
15	15421-286-010...	フィルタースクリーン.....	1	60250E-2001231		100	0.75	750

E-8 オイルフィルター・オイルポンプ



E-8 オイルフィルター・オイルポンプ



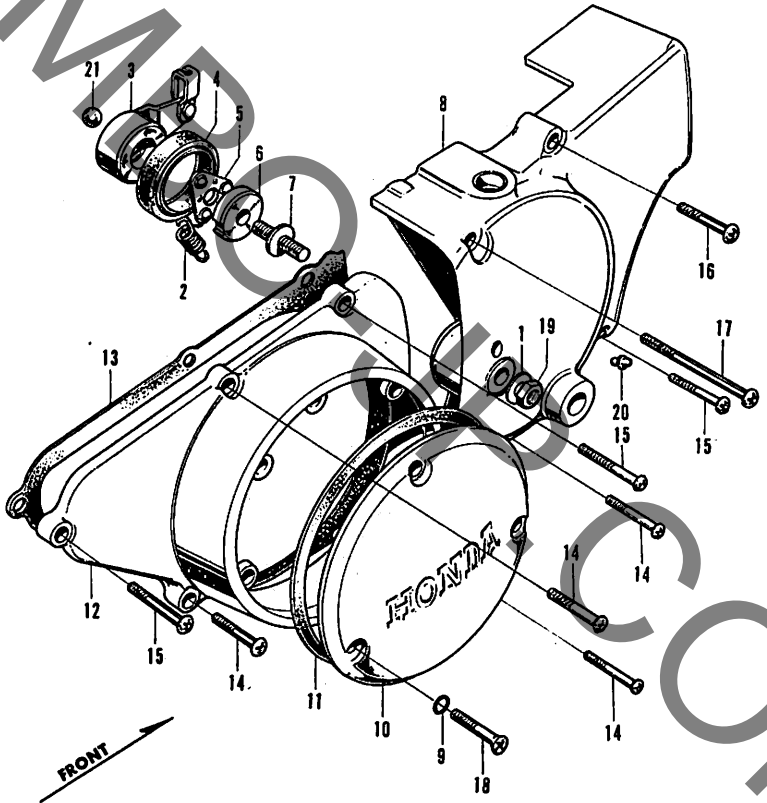
E-8 オイルフィルター・オイルポンプ

見出 番号	部品番号	部 品 名	使用 個数	実施号機		価格	工賃	
				初号機	最終号機		時間	料金
16	90013-286-000...	サクシヨンバルブボルト.....	1	C0250E-2001231	~2004255	50	0.75	750
17	15201-286-030...	オイルポンプボディコンプリート.....	1	C0250E-2001231	~2004255	900		
17-1	15201-286-040...	オイルポンプボディコンプリート.....	1	C0250E-2004256		900	0.75	750
18	92000-06032.....	6×32 六角ボルト.....	3			10		
19	94510-32000.....	32mm エキスターナルサークルリツブ.....	1			30		
20	96211-10000.....	スチールボール #10 (5/16").....	1			10		

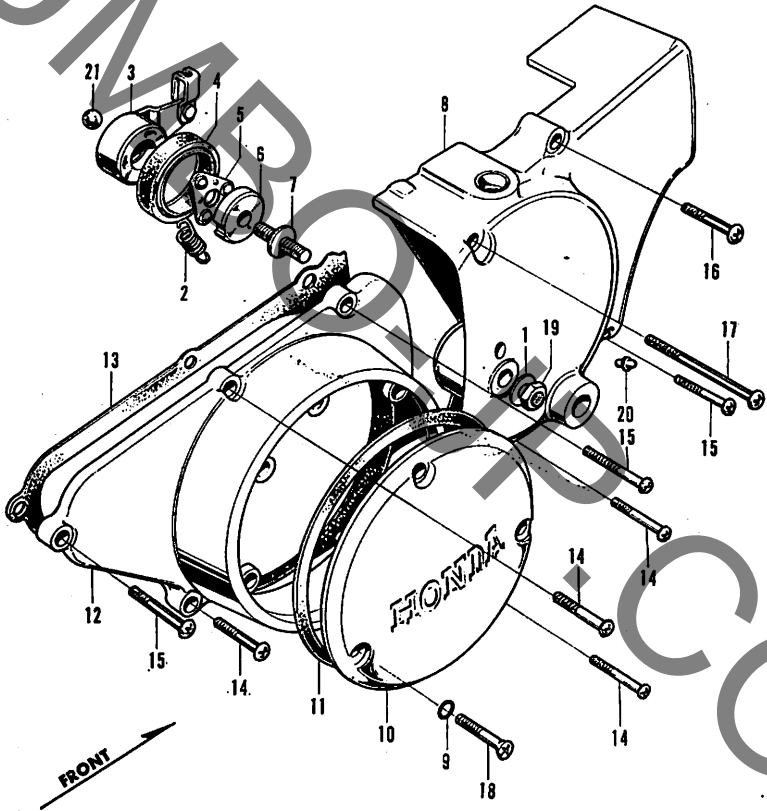
E-9 L. クランクケースカバー・リヤカパー

出 発 号	部品番号	部 品 名	使用 個数	実施号機		価格	工 賃	
				初号機	最終号機		時間	料金
1	90445-286-000...	8mm 平座金.....	1	C0250E-2001231		10		100
2	22815-286-010...	クラッチレバースプリング.....	1	C0250E-2001231		20	0.25	250
3	22810-286-000...	クラッチレバー.....	1	C0250E-2001231		480	0.25	250
4	91210-286-003...	32×36×39.5×8 ダストシール (荒井製作所)...	1	C0250E-2001231		60	0.25	250
5	22860-286-000...	クラッチボールリテーナー.....	1	C0250E-2001231		70	0.25	250
6	22841-286-010...	クラッチアジャストカム.....	1	C0250E-2001231		200	0.25	250
7	22837-286-010...	クラッチリフターアジャストスクリュー...	1	C0250E-2001231		75	0.25	250
8	11351-286-060...	L.クランクケースリヤカパー.....	1	C0250E-2001231		1,300	0.25	250
9	91301-283-000...	5×2.4 O リング.....	3	C0250E-2001231		20		100
10	11431-286-010...	ダイナモカバー.....	1	C0250E-2001231		500		100
11	11691-286-000...	ダイナモカバーガスケット.....	1	C0250E-2001231		25		100
12	11341-286-020...	L.クランクケースカバー.....	1	C0250E-2001231		1,800	0.40	400
13	11395-286-020...	L.クランクケースカバーガスケット.....	1	C0250E-2001231		100	0.40	400
14	93500-06025.....	6×25 十字穴付ナベ小ネジ.....	4			10		
15	93500-06032.....	6×32 十字穴付ナベ小ネジ.....	3			10		

E-9 L.クランクケースカバー・リヤカバー



E-9 L. クランクケースカバー・リヤカバー



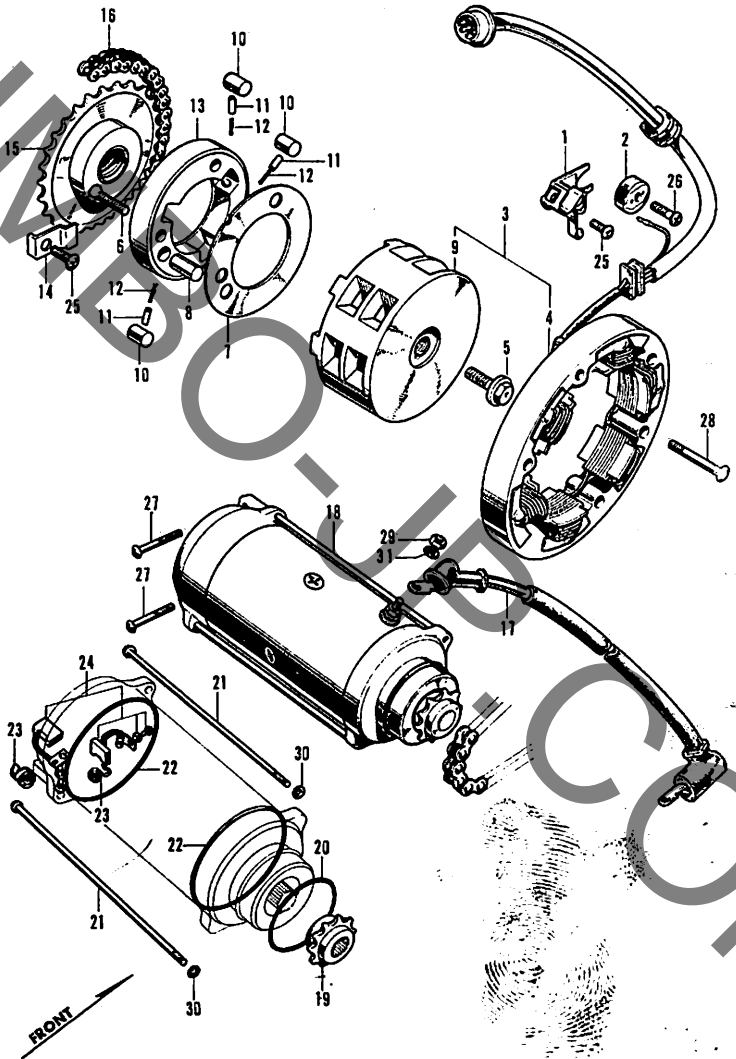
E-9 L. クランクケースカバー・リヤーカバー

見出 番号	部品番号	部 品 名	使用 回数	実 施 号 機		価 格	工 賃	
				初 号 機	最 終 号 機		時 間	料 金
16	93500-06040.....	6×40 十字穴付ナベ小ネジ.....	1			10		
17	93500-06056.....	6×56 十字穴付ナベ小ネジ.....	1			10		
18	93700-06040-0B	6×40 十字穴付丸皿小ネジ.....	3			15		
19	94001-08000-0S	8mm 六角ナット.....	1			5		
20	96201-30000.....	4.5mm グリスニツプル.....	1			20		
21	96211-10000.....	スチールボール #10 (5/16").....	1			10		

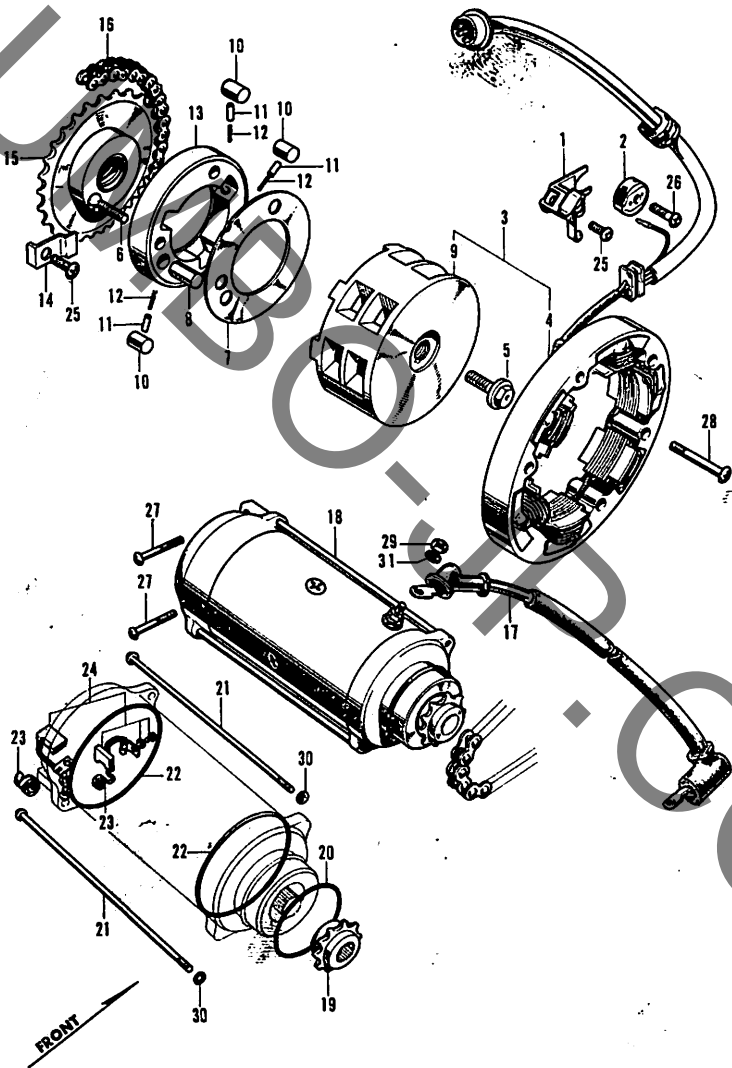
E-10 ダイナモ・スターティングモーター

見出 番号	部品番号	部 品 名	使用 個数	実 施 号 機		価格	工 賃	
				初号機	最終号機		時間	料金
1	35752-286-000...	ニュートラルスイッチスターター.....	1	C0250E-2001231		100	0.25	250
2	35753-286-000...	ニュートラルスイッチローター.....	1	C0250E-2001231		30	0.25	250
3	31100-286-004...	A.Cジェネレーターアツセンブリ (日本電装) ...	1	C0250E-2001231		6,700	0.40	400
4	31102-286-014...	スターターコンプリート (日本電装)	1	C0250E-2001231		4,000	0.40	400
5	90014-286-000...	ローターセットボルト.....	1	C0250E-2001231		40	0.15	150
6	90091-292-000...	6×20 フラットスクリュー.....	3	C0250E-2001231		15	0.35	350
7	28128-253-030...	スターティングクラッチサイドプレート...	1	C0250E-2001231		70	0.50	500
8	90704-259-000...	6×17.5 ノックピン.....	1	C0250E-2001231		20	0.50	500
9	31101-286-014...	ローターコンプリート (日本電装)	1	C0250E-2001231		4,300	0.50	500
10	91103-259-000...	10.2×11.5 ローラー	3	C0250E-2001231		15	0.35	350
11	28126-253-030...	スターティングクラッチローラーキャップ	3	C0250E-2001231		30	0.35	350
12	28125-253-020...	スターティングクラッチローラー スプリング.....	3	C0250E-2001231		15	0.35	350
13	28120-286-000...	スターティングクラッチアウター.....	1	C0250E-2001231		950	0.50	500
14	28117-286-000...	スターティングスプロケット セッティングプレート.....	1	C0250E-2001231		25	0.60	600
15	28110-286-010...	スターティングスプロケットコンプリート	1	C0250E-2001231		1,200	0.60	600

E-10 ダイナモ・スターティングモーター



E-10 ダイナモ・スターティングモーター



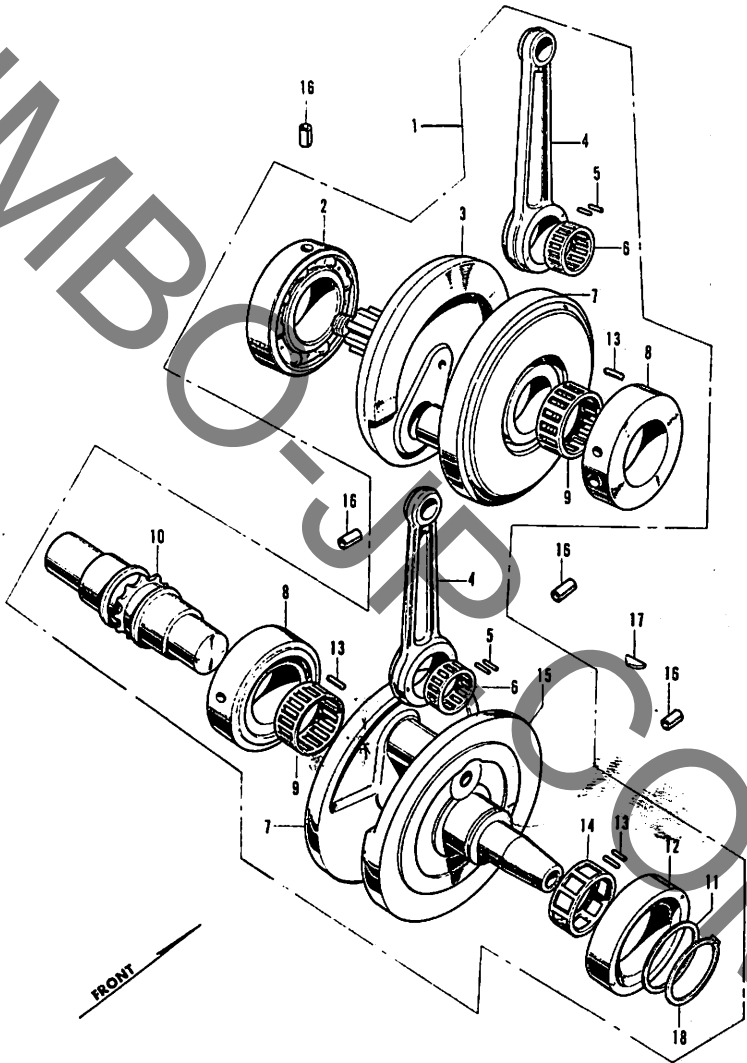
E-10 ダイナモ・スターティングモーター

見出 番号	部品番号	部 品 名	使用 個数	実 造 号 機		価格	工 賃	
				初号機	最終号機		時間	料金
16	28101-286-003...	スターティングチェン(DK219H-54L エンドレス 大同工業)...	1	C0250E-2001231		200	0.60	600
17	32410-286-000...	スターティングモーターケーブル.....	1	C0250E-2001231~2004255		350	0.65	650
17-1	32410-286-010...	スターティングモーターケーブル.....	1	C0250E-2004256		350		
18	31200-286-158...	スターティングモーターアツセンプリー (三ツ葉電機) ...	1	C0250E-2001231~2002760		8,000	0.60	600
18-1	31200-286-168...	スターティングモーターアツセンプリー (三ツ葉電機) ...	1	C0250E-2002761		8,000	0.60	600
19	31202-286-158...	スターティングモーターサブロケット (三ツ葉電機) ...	1	C0250E-2001231		300	0.60	600
20	91309-283-000...	42.5×2 オリング.....	1	C0250E-2001231		40	0.65	650
21	31205-292-158...	ギヤーカバーセツティングボルト (三ツ葉電機) ...	2	C0250E-2001231~2002760		30	0.65	650
21-1	31205-286-158...	ギヤーカバーセツティングボルト (三ツ葉電機) ...	2	C0250E-2002761		30	0.65	650
22	31206-286-158...	オリング(三ツ葉電機)	2	C0250E-2001231		30	0.65	650
23	31204-225-154...	カーボンブラシスプリング(三ツ葉電機)	2	C0250E-2001231		30	0.85	850
24	31201-230-174...	カーボンブラシセット(三ツ葉電機)	1	C0250E-2001231		200	0.85	850
25	93500-06012.....	6×12 十字穴付ナベ小ネジ.....	2			5		
26	93500-06020.....	6×20 十字穴付ナベ小ネジ.....	1			5		
27	93500-06025.....	6×25 十字穴付ナベ小ネジ.....	2			10		
28	93500-06028.....	6×28 十字穴付ナベ小ネジ.....	3			10		
29	94002-06000.....	6mm 六角薄ナツト.....	1			5		
30	94111-05000.....	5mm バネ座金.....	2			2		
31	94111-06000.....	6mm バネ座金.....	1			2		

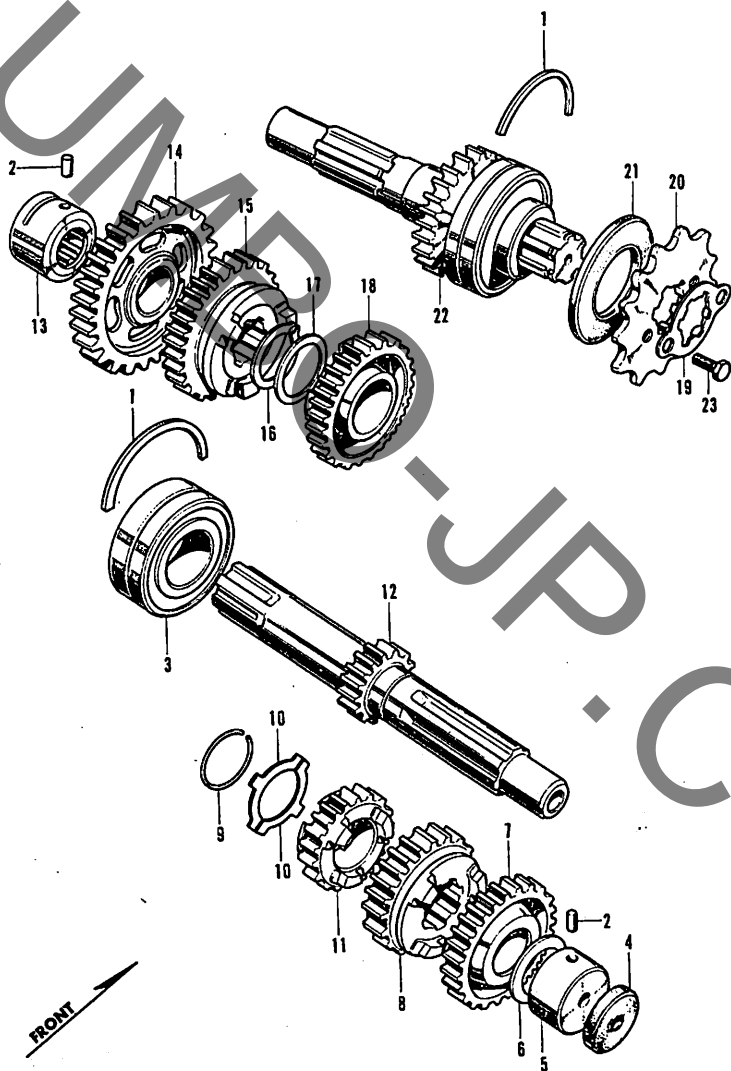
E-11 クランクシャフト

見出 番号	部品番号	部 品 名	使用 個数	実 施 号 機		価 格	工 賃	
				初号機	最終号機		時 間	料 金
1	13000-286-692...	クランクシャフトコンプリート.....	1	C0250E-2001231		20,000	4.10	4,100*
2	91001-286-003...	スペシャルボールベアリング(不二越).....	1	C0250E-2001231		600	4.10	4,100*
3	13311-286-350...	R.クランクシャフト	1	C0250E-2001231		3,100	4.10	4,100*
4	13201-286-300...	コネクティングロッド.....	1	C0250E-2001231		1,500	4.10	4,100*
5	91102-286-000...	3×12.5 ローラー.....	52	C0250E-2001231		15	4.10	4,100*
6	13211-286-300...	コネクティングロッドローラーリテーナー... 2	C0250E-2001231		300	4.10	4,100*	
7	13331-286-330...	センタークランクウエイト.....	2	C0250E-2001231		2,900	4.10	4,100*
8	13411-286-340...	センターベアリングアウター.....	2	C0250E-2001231		750	4.10	4,100*
9	13481-286-300...	メインベアリングリテーナー.....	2	C0250E-2001231		300	4.10	4,100*
10	13351-286-320...	センタークランクシャフト.....	1	C0250E-2001231		2,100	4.10	4,100*
11	90454-286-000...	28mm スラストワツシヤ 1	C0250E-2001231		30	1.00	1,000	
12	13431-286-320...	L.ベアリングアウター.....	1	C0250E-2001231		750	3.85	3,850*
13	91004-286-000...	4×10 ローラー.....	52	C0250E-2001231		15	3.85	3,850*
14	13501-286-300...	L.メインベアリングリテーナー.....	1	C0250E-2001231		300	3.85	3,850*
15	13321-286-320...	L.クランクシャフト.....	1	C0250E-2001231		3,100	4.10	4,100*
16	90708-286-000...	7×12 ノツクピン.....	4	C0250E-2001231		15	4.10	4,100*
17	94401-25140.....	25×14 ウツドラフキ 1			25			
18	94510-28000.....	28mm インターナルサークリップ..... 1			30			

E-11 クランクシャフト



E-12 トランスミッション



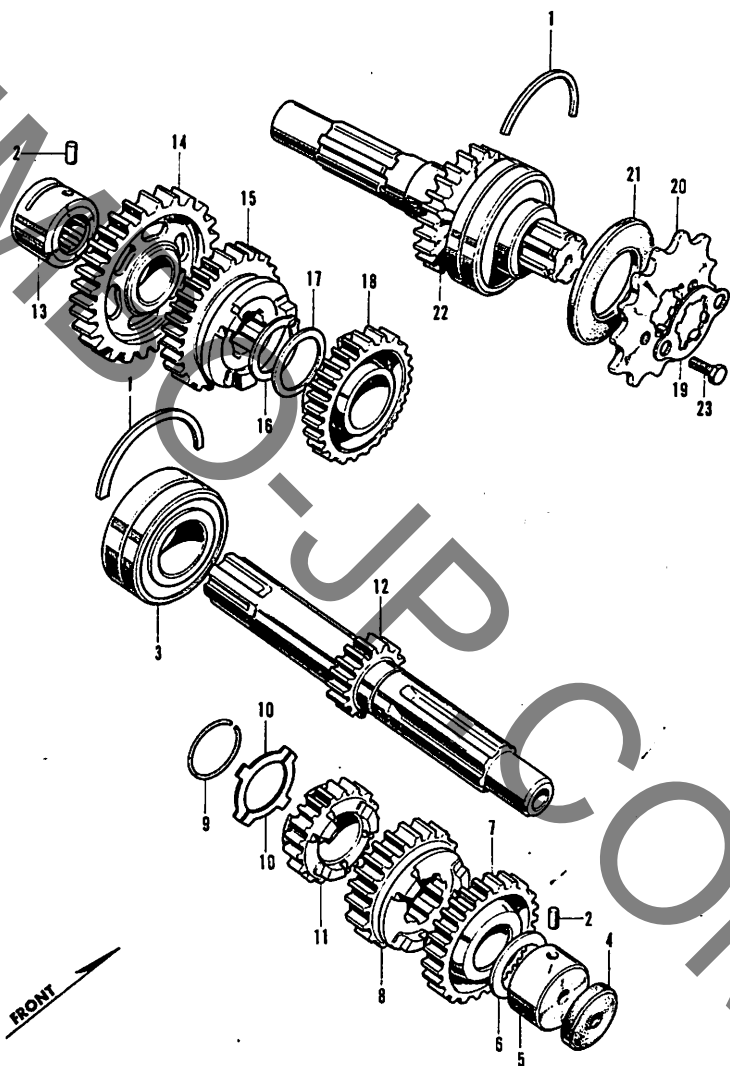
E-12 トランスミッション

見出 番号	部品番号	部 品 名	使用 回数	実 施 号 機		価格	工 賃	
				初号機	最終号機		時間	料金
1	13492-283-000...	52mm ベアリングセットリング	2	C0250E-2001231		45	2.90	2,900*
2	24261-283-000...	ギヤーシフトフォークガイドピン	2	C0250E-2001231		50	2.90	2,900*
3	91002-286-008...	5205HS ボールベアリング(T.N.T.)	1	C0250E-2001231		600	2.90	2,900*
4	91203-292-003...	8×34×8 オイルシール (荒井製作所)	1	C0250E-2001231		60	2.90	2,900*
	91203-292-005...	8×34×8 オイルシール (N.O.K.)	1	C0250E-2001231		60		
5	23931-286-068...	20mm ニードルベアリング(T.N.T.)	1	C0250E-2001231		450	2.90	2,900*
6	90458-292-000...	20mm スラストワツシヤ	1	C0250E-2001231		140	2.90	2,900*
7	23481-298-010...	メインシヤフトトップギヤ(30T)	1	C0250E-2001231		1,200	3.00	3,000*
8	23451-298-000...	メインシヤフトサードギヤ(26T)	1	C0250E-2001231		1,600	3.00	3,000*
9	90602-250-000...	33mm セットリング	1	C0250E-2001231		20	3.00	3,000*
10	23941-250-010...	ギヤコッター	2	C0250E-2001231		50	3.00	3,000*
11	23431-297-000...	メインシヤフトセカンドギヤ(22T)	1	C0250E-2001231		1,500	3.00	3,000*
12	23211-297-000...	トランスミッションメインシヤフト(16T)	1	C0250E-2001231		2,300	3.00	3,000*
13	91022-286-016...	20mm ニードルベアリング (日本トムソン)	1	C0250E-2001231		450	3.00	3,000*
14	23420-297-000...	カウンターシヤフトローギヤ(41T)	1	C0250E-2001231		2,000	3.00	3,000*
15	23441-298-000...	カウンターシヤフトセカンドギヤ(35T)	1	C0250E-2001231		1,600	3.00	3,000*

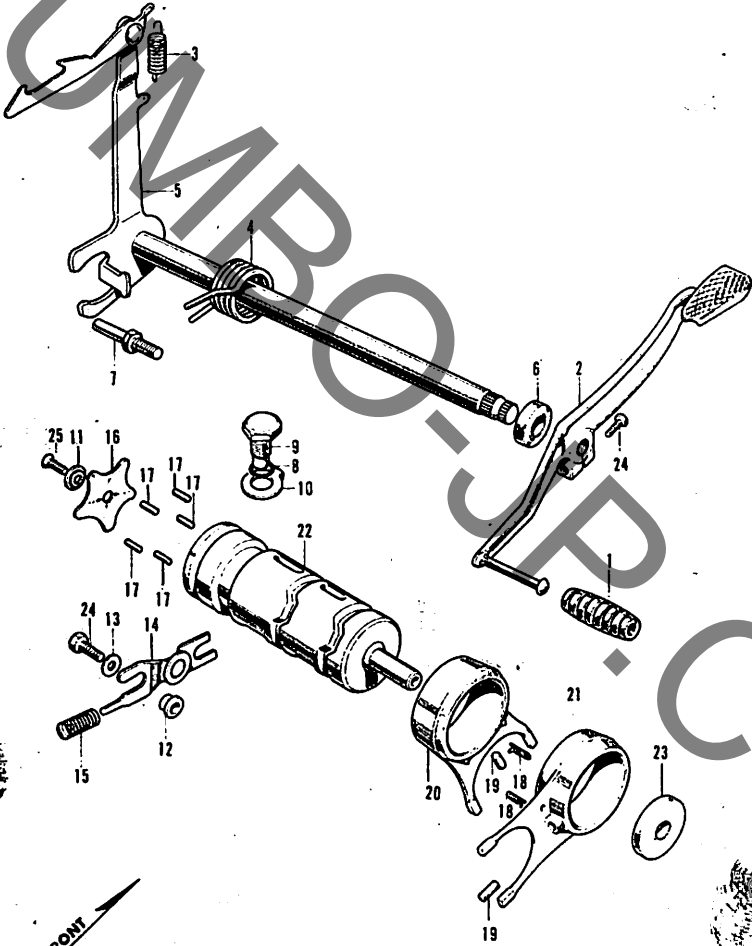
E-12 トランスミッション

見出 番号	部品番号	部 品 名	使用 個数	実 施 号 機		価格	工 賃	
				初 号 機	最 終 号 機		時間	料金
16	90602-259-010...	25mm サークリツブ	1	C0250E-2001231		35	3.00	3,000*
17	90451-286-000...	25mm スラストワツシヤ 1	C0250E-2001231		30	3.00	3,000*	
18	23461-298-000...	カウンタ-シヤフトサ-ドギヤ- (30T) ... 1	C0250E-2001231		1,500	3.00	3,000*	
19	23811-283-000...	ドライブスプロケツト ファイキシグプレート 1	C0250E-2001231		15	3.00	3,000*	
20	23801-286-020...	ドライブスプロケツト(15T) 1	C0250E-2001231		850	0.35	350	
21	91205-286-003...	33×52×7 オイルシ-ル(荒井製作所) 1	C0250E-2001231		100	3.00	3,000*	
22	23220-298-000...	トランスミツシヨウカウンタ-シヤフト (27T) 1	C0250E-2001231		1,500	3.00	3,000*	
23	92000-06008.....	6×8 六角ボルト	2			5		

E-12 トランスミッション



E-13 シフトドラム・シフトアーム



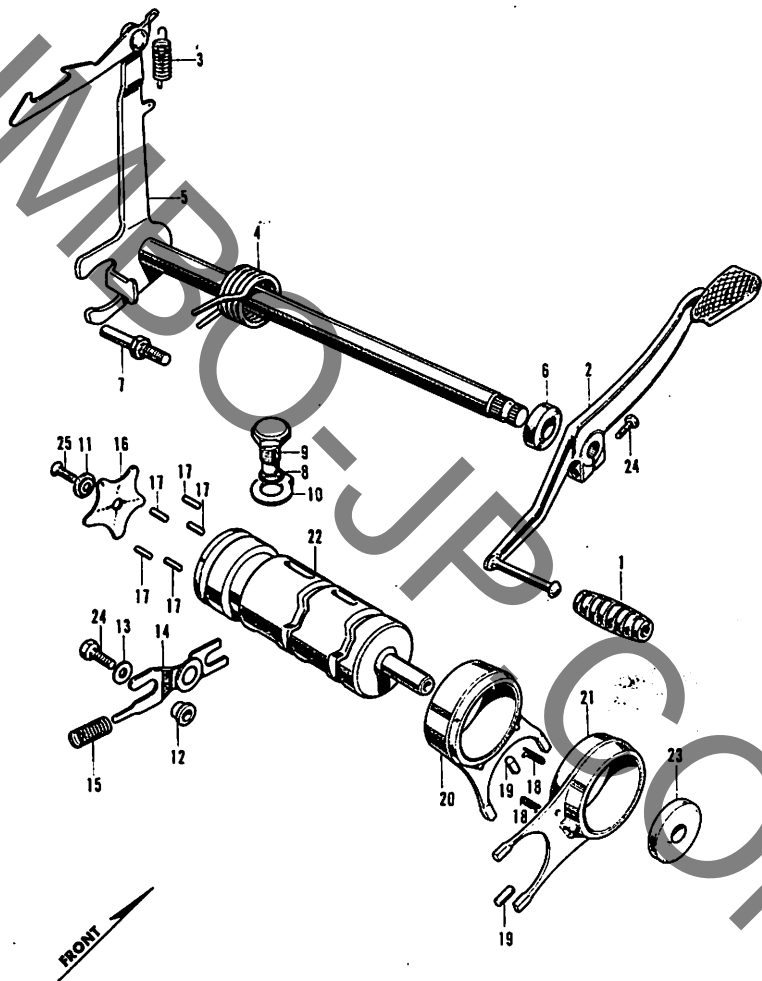
E-13 シフトドラム・シフトアーム

見出 番号	部品番号	部 品 名	使用 個数	実 施 号 機		価 格	工 賃	
				初 号 機	最 終 号 機		時 間	料 金
1	24781-205-000...	チェンジベダルラバー.....	1	C0250E-2001231		15		100
2	24700-298-000...	ギヤーチェンジベダル.....	1	C0250E-2001231		500	0.15	150
3	24641-216-000...	ギヤーシフトアームスプリング.....	1	C0250E-2001231		10	0.75	750
4	24651-286-000...	ギヤーシフトリターンズスプリング.....	1	C0250E-2001231		80	0.75	750
5	24610-286-030...	ギヤーシフトスピンドルコンプリート.....	1	C0250E-2001231		1,000	0.75	750
6	91206-286-013...	14×28×7 オイルシール(荒井製作所).....	1	C0250E-2001231		50	3.10	3,100
7	90015-286-000...	リターンズスプリングピン.....	1	C0250E-2001231		30	0.75	750
8	91304-216-000...	11.5×2 Oリング.....	1	C0250E-2001231		20		
9	24445-286-020...	シフトドラムガイドスクリュウ.....	1	C0250E-2001231		60		
10	90434-286-000...	12mm ロックワッシャー.....	1	C0250E-2001231		15		100
11	24438-286-000...	シフトドラムストツパーカラー.....	1	C0250E-2001231		60	0.75	750
12	24438-283-000...	シフトドラムストツパーカラー.....	1	C0250E-2001231		30	0.75	750
13	90417-041-000...	シフトドラムサイドワッシャー.....	1	C0250E-2001231		5	0.75	750
14	24430-286-030...	シフトドラムストツパー.....	1	C0250E-2001231		90	0.75	750
15	24435-286-020...	シフトドラムスプリング.....	1	C0250E-2001231		15	0.75	750

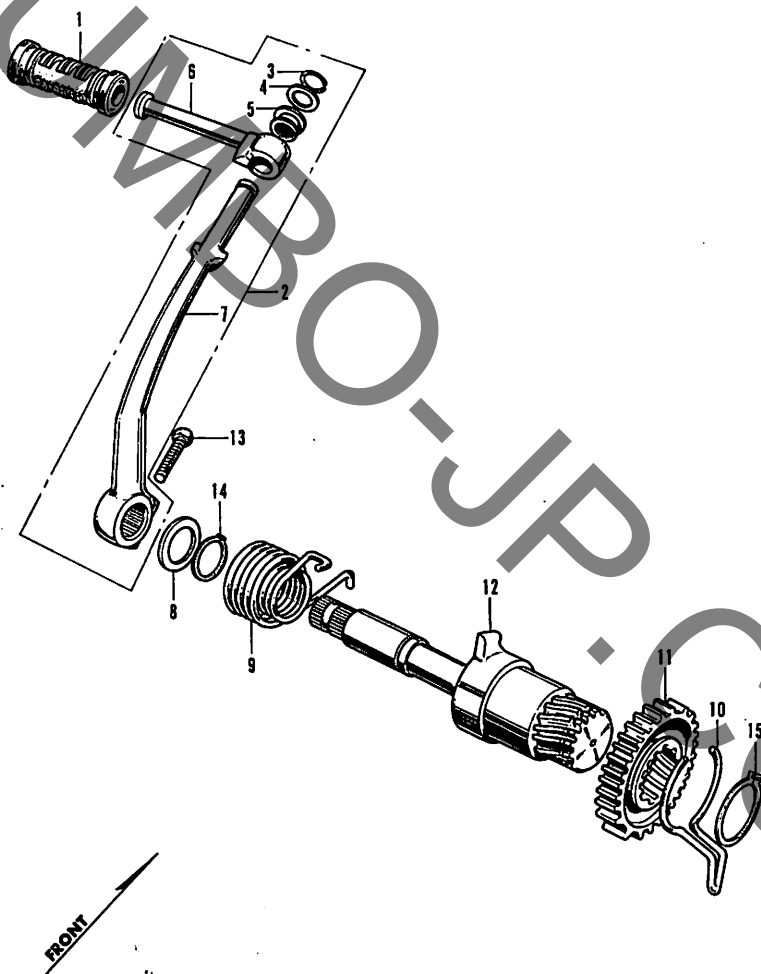
E-13 シフトドラム・シフトアーム

見出 番号	部品番号	部 品 名	使用 回数	実 施 号 機		価 格	工 賃	
				初号機	最終号機		時 間	料 金
16	24434-297-000...	ドラムストツパーカムプレート.....	1	02501-2001231		50	0.75	750
17	24421-230-000...	ギヤ-シフトドラムビン.....	5	02501-2001231		10	0.75	750
18	24263-028-000...	ギヤ-シフトフオークガイドビンクリップ (24263-286-000に統一)						
18-1	24263-286-000...	ギヤ-シフトフオークガイドビンクリップ	2	02501-2001231		15	3.00	3,000
19	24261-283-000...	ギヤ-シフトフオークガイドビン.....	2	02501-2001231		50	3.00	3,000
20	24211-286-020...	ギヤ-シフトフオークA.....	1	02501-2001231		1,000	3.00	3,000
21	24212-297-000...	ギヤ-シフトフオークB.....	1	02501-2001231		1,000	3.00	3,000
22	24301-297-000...	ギヤ-シフトドラム.....	1	02501-2001231		1,800	3.00	3,000
23	91201-283-000...	12×25×4.5 オイルシール.....	1	02501-2001231		50	3.10	3,100
24	92000-06020.....	6×20 六角ボルト.....	2			5		
25	93600-06020.....	6×20 十字穴付皿小ネジ.....	1			5		

E-13 シフトドラム・シフトアーム



E-14 キ ッ ク ス タ ー タ ー



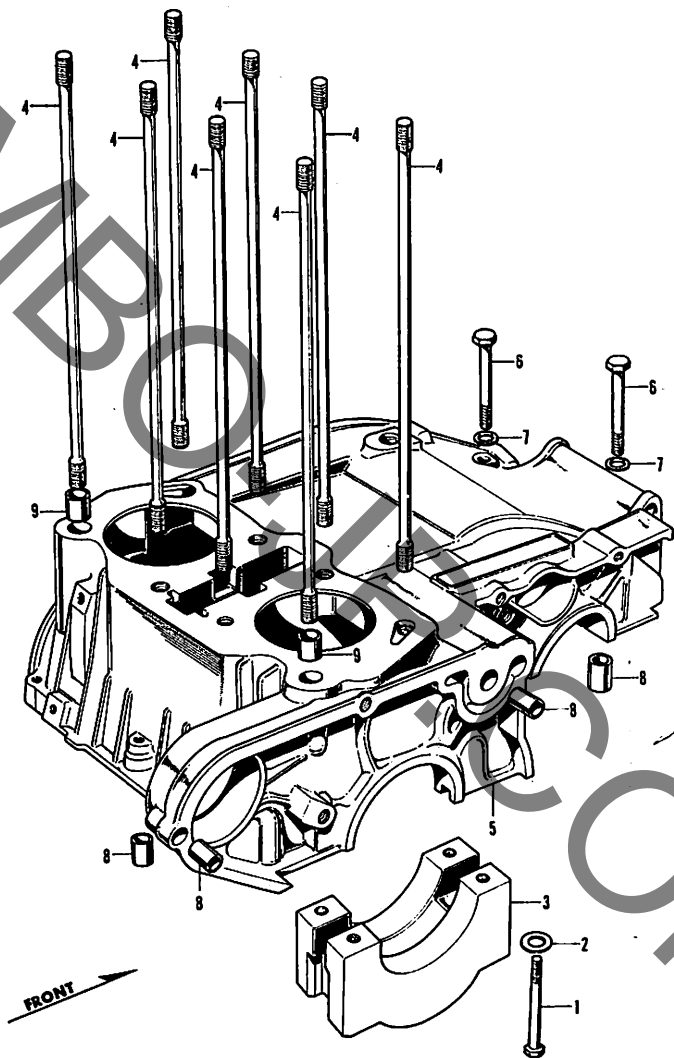
E-14 キ ッ ク ス タ ー タ ー

見出 番号	部品番号	部 品 名	使用 個数	実 施 号 機		価 格	工 賃	
				初 号 機	最 終 号 機		時 間	料 金
1	28307-254-000...	ラバー.....	1	02191-	2001231	30		100
2	28300-286-000...	キックスターターアームアッセンブリー...	1	02191-	2001231~200167	1,000		100
2-1	28300-286-010...	キックスターターアームアッセンブリー...	1	02191-	200168	1,000		100
3	28486-231-020...	キックベダルストツパーリング.....	1	02191-	2001231	15	0.15	150
4	28485-231-020...	キックベダルワツシヤー.....	1	02191-	2001231	30	0.15	150
5	28487-231-000...	キックベダルストツパースプリング.....	1	02191-	2001231	20	0.15	150
6	28263-286-000...	キックスターターベダル.....	1	02191-	2001231	300	0.15	150
7	28301-286-010...	キックスターターアーム.....	1	02191-	2001231~200167	800	0.15	150
7-1	28301-286-020...	キックスターターアーム.....	1	02191-	200168	800	0.15	150
8	90453-286-003...	18mm ワツシヤー (光洋精機).....	1	02191-	2001231	10	0.50	500
9	28261-286-003...	キックスタータースプリング(光洋精機)...	1	02191-	2001231	110	0.50	500
10	28239-286-003...	フリクションスプリング(光洋精機).....	1	02191-	2001231	30	2.90	2,900*
11	28211-286-013...	キックスターターピニオン(光洋精機).....	1	02191-	2001231	800	2.90	2,900*
12	28250-286-013...	キックスタータースビン コンプリート(光洋精機).....	1	02191-	2001231	1,200	2.90	2,900*
13	92000-08028-0A	8×28 六角ボルト.....	1			10		
14	94510-18000.....	18mm エキスターナルサークリップ.....	1			15		
15	94510-25000.....	25mm エキスターナルサークリップ.....	1			20		

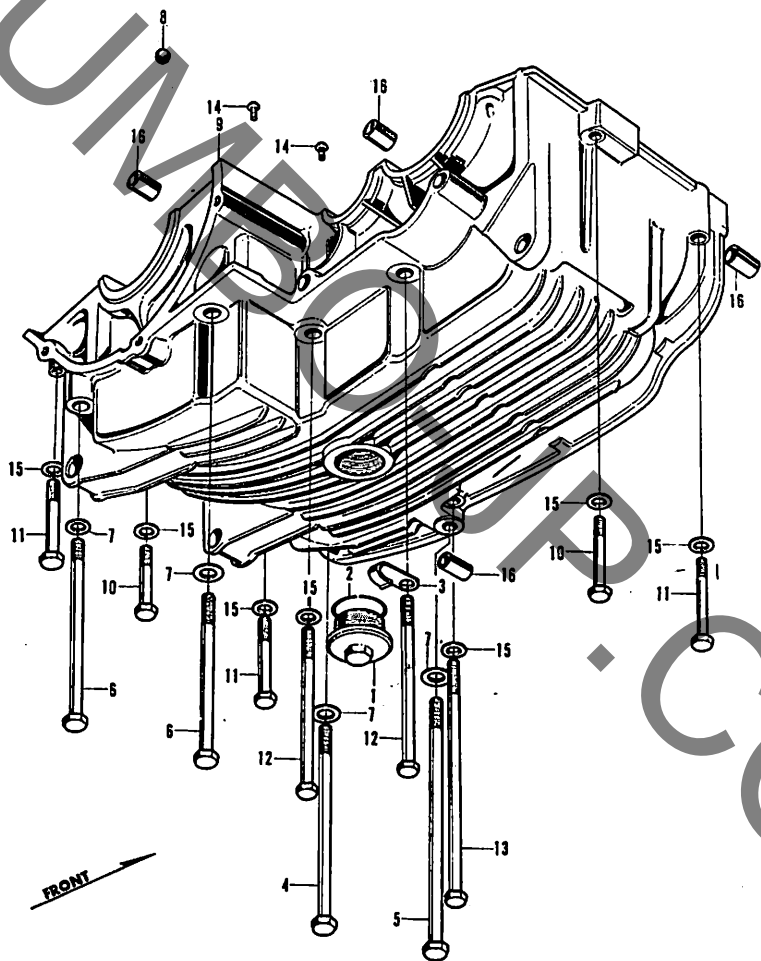
E-15 アツパークランクケース

見出 番号	部品番号	部 品 名	使用 個数	実 施 号 機		価 格	工 賃	
				初号機	最終号機		時間	料金
1	90083-292-000...	8×71 六角ボルト.....	4	0250E-2001231		60	3.00	3,000株
2	90485-035-000...	14mm ワッシャー	4	0250E-2001231		5	3.00	3,000株
3	11202-286-000...	クランクセンターベアリングホルダー.....	1	0250E-2001231		750	3.00	3,000株
4	90033-286-020...	シリンダースタッドボルトC.....	8	0250E-2001231		80	3.00	3,000株
5	11100-286-090...	アツパークランクケースコンプリート.....	1	0250E-2001231~2004255		7,500	4.50	4,500株
5-1	11100-286-100...	アツパークランクケースコンプリート.....	1	0250E-2004256		7,500		
6	92000-06071.....	6×71 六角ボルト.....	2			15		
7	94101-06000.....	6mm 平皿金.....	2			2		
8	94301-10160.....	10×16A ノックピン.....	4			25		
9	94301-11180.....	11×18A ノックピン.....	2			25		

E-15 アツパークランクケース



E-16 アンダークラックケース



E-16 アンダークランクケース

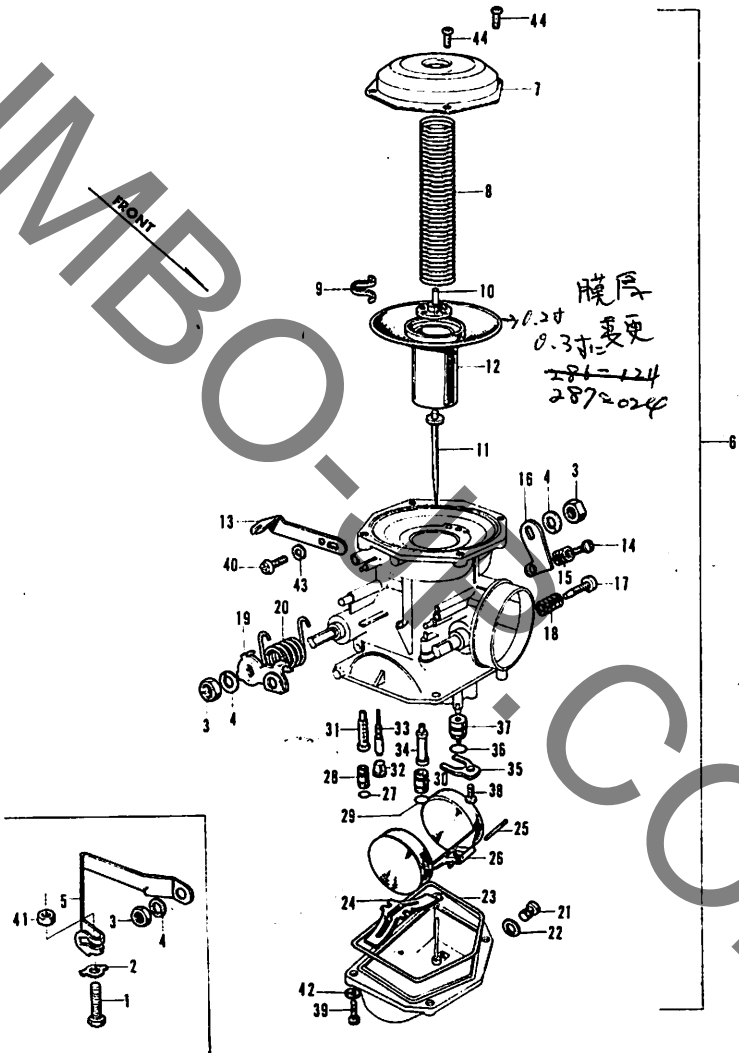
見出 番号	部品番号	部 品 名	使用 個数	実施号機		価格	工賃	
				初号機	最終号機		時間	料金
	312 34							
1	90013-283-000...	ドレンコックボルト.....	1	00250E-2001231		80		100
2	91302-200-000...	33,5×3 Oリング.....	1	00250E-2001231		30		100
3	32911-286-000...	モーターケーブルクランプ.....	1	00250E-2001231		15	0,15	150
4	90082-286-000...	8×115 六角ボルト.....	1	00250E-2001231		45		100
5	90083-286-000...	8×150 六角ボルト.....	1	00250E-2001231		65		100
6	90086-286-000...	8×97 六角ボルト.....	2	00250E-2001231		35		100
7	90485-035-000...	14mm ワッシャー.....	4	00250E-2001231		5		100
8	11796-286-010...	シーリングラバー.....	1	00250E-2001231		15	2,90	2,900*
9	11200-286-080...	ロアークランクケースコンプリート.....	1	00250E-2001231~2000255		8,000	3,35	3,350*
9-1	11200-286-090...	ロアークランクケースコンプリート.....	1	00250E-2000255		8,000	3,35	3,350*
10	92000-06045.....	6×45 六角ボルト.....	2			10		
11	92000-06056.....	6×56 六角ボルト.....	3			10		
12	92000-06100.....	6×100 六角ボルト.....	2			15		
13	92000-06140.....	6×140 六角ボルト.....	1			25		
14	93500-06016.....	6×16 十字穴付ナベ小ネジ.....	2			5		
15	94101-06000.....	6mm 平座金.....	8			2		
16	94301-10160.....	10×16A ノックピン.....	4			25		

E-17 R. キャブレター (京浜精機)

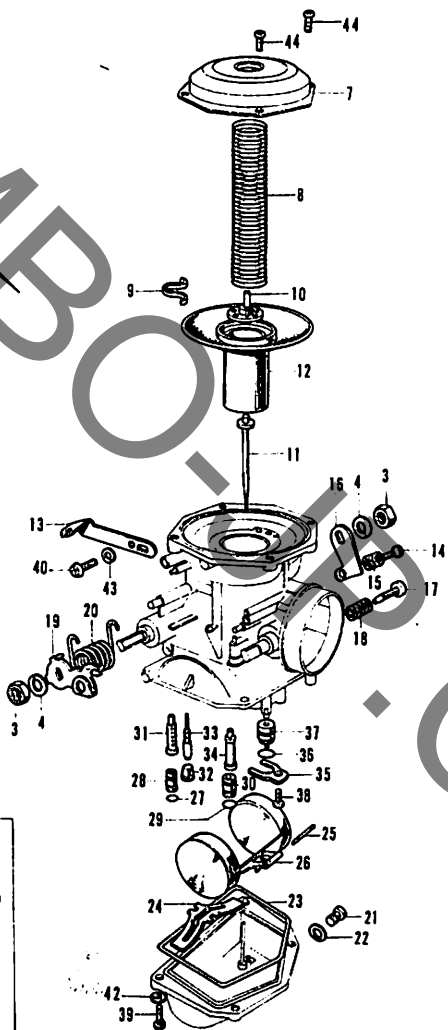
見出 番号	部品番号	部 品 名	使用 個数	実 施 号 機		価 格	工 賃	
				初号機	最終号機		時間	料 金
1	16166-292-004...	5×18 六角ボルト.....	1	C 0250E-2001231		(75)	0.35	350
2	16194-292-004...	5mm タングドワッシャー.....	1	C 0250E-2001231		(25)	0.35	350
3	16147-292-004...	7mm 六角ナット.....	3	C 0250E-2001231		(40)	0.35	350
4	16189-292-004...	7mm スプリングワッシャー.....	3	C 0250E-2001231		(5)	0.35	350
5	16193-286-014...	コネクタージョイント.....	1	C 0250E-2001231		(100)	0.40	400
6	16101-298-004...	R. キャブレターアッセンブリー	1	C 0250E-2001231 ~ 2004313	17000	(1,300)	0.50	500
6-1	16101-298-014...	R. キャブレターアッセンブリー	1	C 0250E-2004314	17000	(1,300)	0.50	500
7	16119-286-004...	トップ.....	1	C 0250E-2001231		(300)	0.35	350
8	16114-286-004...	バキュームピストンスプリング.....	1	C 0250E-2001231 ~ 2004313		(100)	0.35	350
8-1	16114-286-014...	バキュームピストンスプリング.....	1	C 0250E-2004314		(100)	0.35	350
9	16155-286-004...	ニードルクリップA.....	1	C 0250E-2001231		(25)	0.40	400
10	16132-286-004...	ニードルクリッププレートB.....	1	C 0250E-2001231		(35)	0.35	350
11	16151-298-004...	ジェットニードル.....	1	C 0250E-2001231		(120)	0.40	400
12	16111-286-014...	バキュームピストンコンプリート.....	1	C 0250E-2001231		(1,300)	0.35	350
13	16142-286-004...	R. ステイプレート	1	C 0250E-2001231 ~ 2004313		(60)	0.25	250
13-1	16142-286-014...	R. ステイプレート	1	C 0250E-2004314		(60)	0.25	250
14	16163-539-004...	スロットルストップスクリュー.....	1	C 0250E-2001231 ~ 2004313		30		100
14-1	16163-286-004...	スロットルストップスクリュー.....	1	C 0250E-2004314		(30)		100
15	16186-548-004...	スロットルストップスプリング.....	1	C 0250E-2001231		20		100

K1 1610/348 691

E-17 R. キャブレター (京浜精機)



E-17 R. キャブレター (京浜精機)



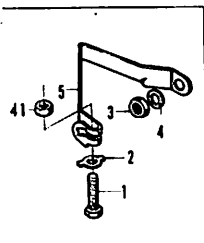
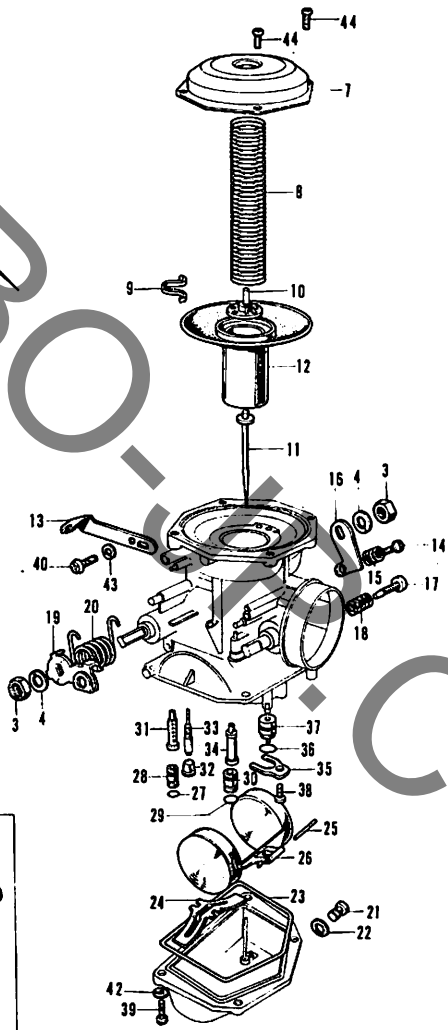
E-17 R. キャブレター (京浜精機)

見出 番号	部品番号	部 品 名	使用 回数	実 送 号 機		価格	工 賃	
				初号機	最終号機		時間	料金
16	16145-286-004...	R. スロットルストップレバー	1	C02501-2001231		(35)	0.35	350
17	16161-286-014...	パイロットスクリュー.....	1	C02501-2001231		(50)		100
18	16185-551-004...	パイロットスクリュースプリング.....	1	C02501-2001231		(35)		100
19	16141-286-004...	R. スロットルレバー	1	C02501-2001231		(75)	0.35	350
20	16185-286-004...	R. トーションコイルスプリング	1	C02501-2001231		(90)	0.35	350
21	16164-225-004...	ドレンスクリュー.....	1	C02501-2001231		(30)		100
22	16189-056-004...	6φ ファイバーワツシヤ.....	1	C02501-2001231		(5)		100
23	16175-548-004...	71φ Oリング.....	1	C02501-2001231 ~ 2004813		(50)	0.40	400
23-1	16176-286-004...	67×1.9φ Oリング.....	1	C02501-2004814		(50)	0.40	400
24	16135-286-004...	クリッププレートB.....	1	C02501-2001231 ~ 2004813		(50)	0.40	400
24-1	16135-286-014...	クリッププレートB.....	1	C02501-2004814		(50)	0.40	400
25	16126-548-004...	フロートアームピン.....	1	C02501-2001231 ~ 2004813		(15)	0.50	500
25-1	16126-259-004...	フロートアームピン.....	1	C02501-2004814		250	0.50	500
26	16122-548-004...	フロート.....	1	C02501-2001231 ~ 2004813		(250)	0.50	500
26-1	16122-259-014...	フロート.....	1	C02501-2004814		(300)	0.50	500
27	16176-551-004...	3.2×1.1 Oリング	1	C02501-2001231		20	0.40	400
28	99114-286-0620	プライマリーメインジェット(#52)	(1)	C02501-2001231		(75)	0.40	400
	99114-286-0650	プライマリーメインジェット(#65)	(1)	C02501-2001231		(75)		
	99114-286-0680	プライマリーメインジェット(#68)	(1)	C02501-2001231		(75)		
	99114-286-0700	プライマリーメインジェット(#70)	1	C02501-2001231		(75)		
	99114-286-0720	プライマリーメインジェット(#72)	(1)	C02501-2001231		(75)		
	99114-286-0750	プライマリーメインジェット(#75)	(1)	C02501-2001231		(75)		
	99114-286-0780	プライマリーメインジェット(#78)	(1)	C02501-2001231		(75)		
	99114-286-0800	プライマリーメインジェット(#80)	(1)	C02501-2001231		(75)		
29	16177-551-004...	4.2×1.1 Oリング	1	C02501-2001231		(20)	0.40	400

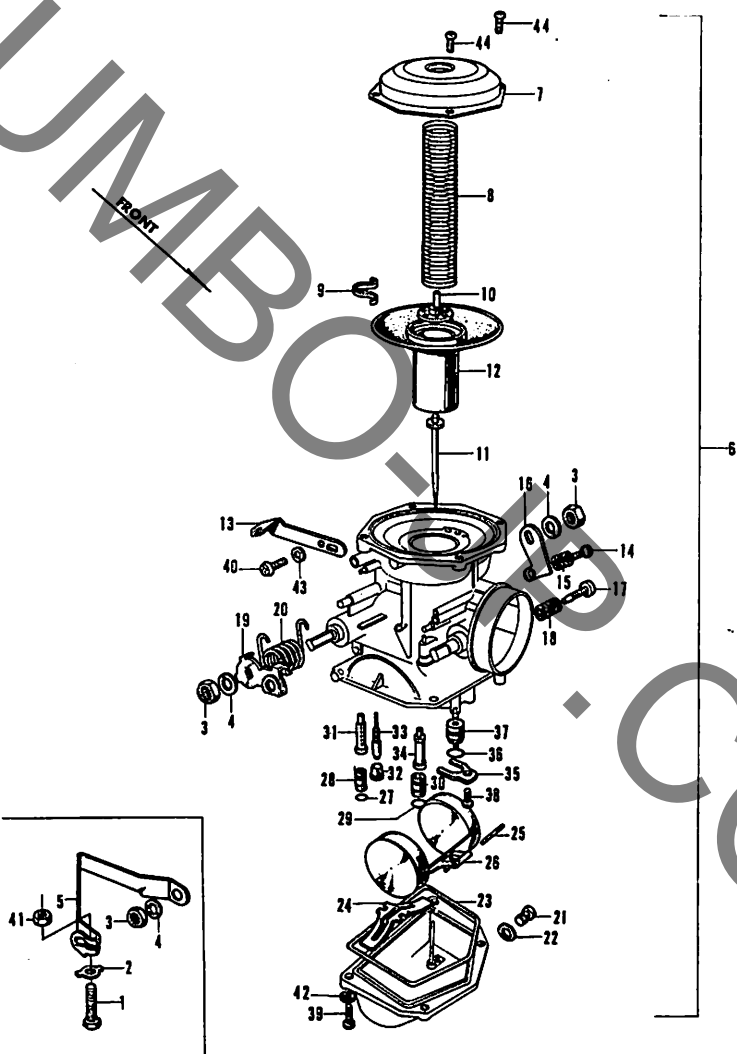
E-17 R. キヤブレッター (京浜精機)

見出 番号	部品番号	部 品 名	使用 回数	実 施 号 機		価格	工 賃	
				初 号 機	最 終 号 機		時間	料 金
30	99154-286-1050	セカンダリーメインジェット(#105).....	1	0250E-2001231		(75)	0.40	400
	99154-286-1100	セカンダリーメインジェット(#110).....	(1)	0250E-2001231		(75)		
	99154-286-1150	セカンダリーメインジェット(#115).....	(1)	0250E-2001231		(75)		
	99154-286-1200	セカンダリーメインジェット(#120).....	(1)	0250E-2001231		(75)		
	99154-286-1250	セカンダリーメインジェット(#125).....	(1)	0250E-2001231		(75)		
31	16134-298-004...	メインノズル.....	1	0250E-2001231		(120)	0.40	400
32	16136-551-004...	ゴムキャップ.....	1	0250E-2001231		(20)	0.40	400
33	99124-286-0351	スロージェット(#35).....	1	0250E-2001231		(130)	0.40	400
	99124-286-0381	スロージェット(#38).....	(1)	0250E-2001231		(130)		
	99124-286-0401	スロージェット(#40).....	(1)	0250E-2001231		(130)		
	99124-286-0421	スロージェット(#42).....	(1)	0250E-2001231		(130)		
	99124-286-0451	スロージェット(#45).....	(1)	0250E-2001231		(130)		
	34	16139-298-004...	ニードルジェット.....	1	0250E-2001231		(130)	0.40

E-17 R. キャブレター (京浜精機)



E-17 R. キャブレター (京浜精機)



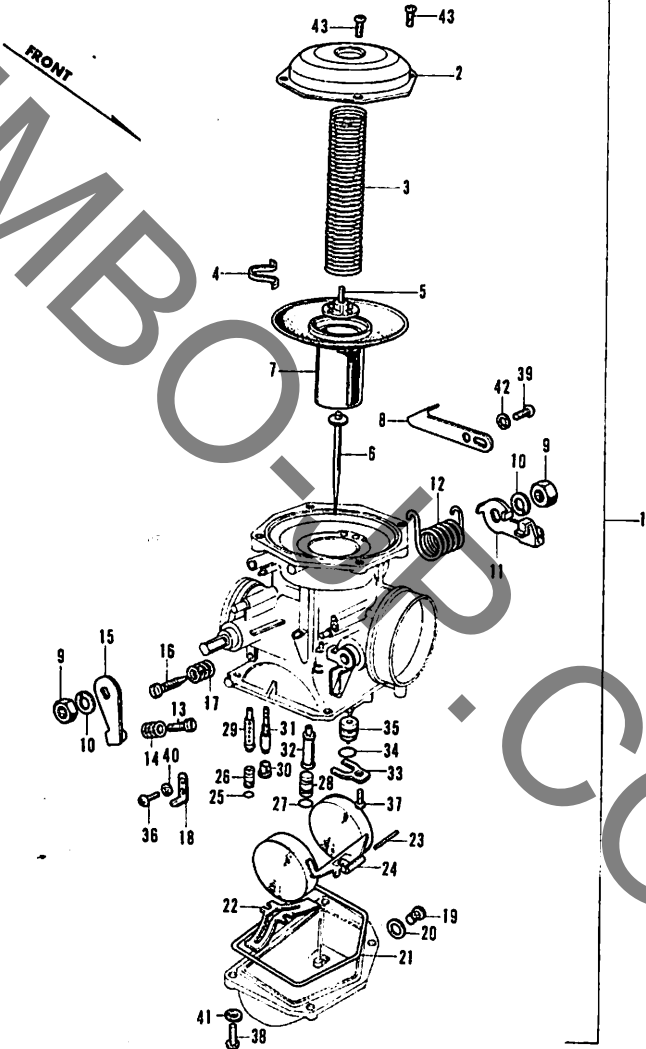
E-17 R. キヤブレッター (京浜精機)

見出 番号	部 品 番 号	部 品 名	使用 個数	実 施 号 機		価 格	工 賃	
				初 号 機	最 終 号 機		時 間	料 金
35	16156-286-004...	クリッププレートA.....	1	602501-2001231	~2004013	(35)	0.50	500
35-1	16156-286-014...	クリッププレートA.....	1	602501-2004014		(35)		
36	16173-286-004...	7×1,3 Oリング	1	602501-2001231		(15)	0.50	500
37	16125-286-004...	フロートバルブセット.....	1	602501-2001231		(200)	0.50	500
38	93500-04008-0A	4×8 十字穴付ナベ小ネジ	5					
	93500-04008-0A	4×8 十字穴付ナベ小ネジ (個数変更).....	1					
39	93500-04014-0A	4×14 十字穴付ナベ小ネジ.....	4					
39-1	93500-04012-0A	4×12 十字穴付ナベ小ネジ.....	4					
40	93500-05012-0A	5×12 十字穴付ナベ小ネジ.....	1					
41	94001-05000-0S	5mm 六角ナット.....	1					
42	94111-04000.....	4mm パネ出金.....	4					
43	94111-05000.....	5mm パネ出金.....	1					
44	93500-04010-0A	4×10 十字穴付ナベ小ネジ.....	4					

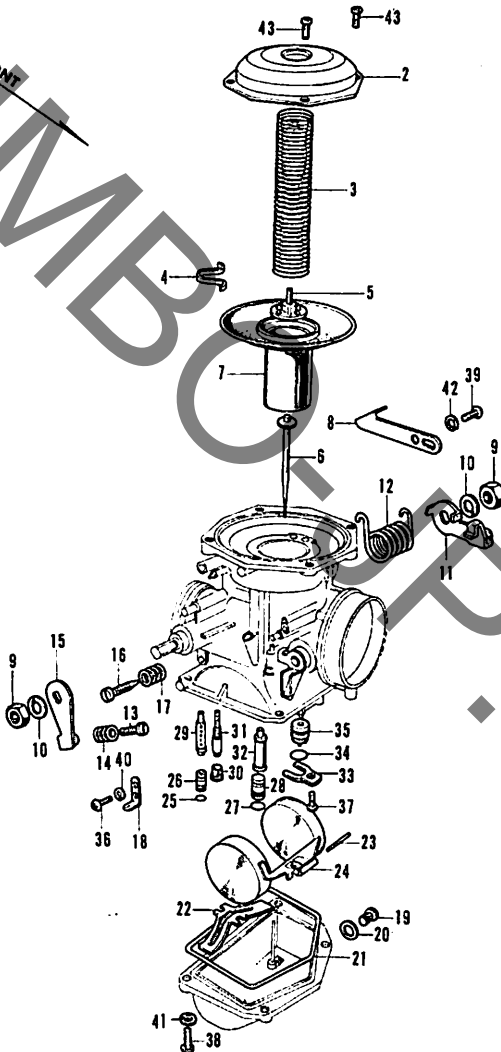
E-18 L. キヤブレター (京浜精機)

見出 番号	部品番号	部 品 名	使用 個数	実 施 号 機		価 格	工 賃	
				初号機	最終号機		時間	料 金
1	16102-298-004...	L.キヤブレターアツセンブリー	1	C0250E-2001231~200413		4,300	0.50	500
1-1	16102-298-014...	L.キヤブレターアツセンブリー	1	C0250E-200414		4,300	0.50	500
2	16119-286-004...	トップ.....	1	C0250E-2001231		(300)	0.35	350
3	16114-286-004...	バキュームピストンスプリング.....	1	C0250E-2001231		(100)	0.35	350
4	16155-286-004...	ニードルクリップA.....	1	C0250E-2001231		(25)	0.35	350
5	16132-286-004...	ニードルクリッププレートB.....	1	C0250E-2001231		(35)	0.35	350
6	16151-298-004...	ジェットニードル.....	1	C0250E-2001231		(120)	0.40	400
7	16111-286-014...	バキュームピストンコンプリート.....	1	C0250E-2001231		(1,200)	0.35	350
8	16143-286-004...	L.ステイプレート.....	1	C0250E-2001231~200413		(60)	0.25	250
8 1	16143-286-014...	L.ステイプレート.....	1	C0250E-200414		(60)	0.25	250
9	16147-292-004...	7mm 六角ナット.....	2	C0250E-2001231		(40)	0.35	350
10	16189-292-004...	7mm スプリングワッシャー.....	2	C0250E-2001231		(5)	0.35	350
11	16146-286-004...	L.スロットルレバー.....	1	C0250E-2001231		(75)	0.35	350
12	16186-286-004...	L.トーションコイルスプリング.....	1	C0250E-2001231		(90)	0.35	350
13	16163-539-004...	スロットルストツブスクリユー.....	1	C0250E-2001231~200413		30		100
13-1	16163-286-004...	スロットルストツブスクリユー.....	1	C0250E-200414		(30)		100
14	16186-548-004...	スロットルストツブスプリング.....	1	C0250E-2001231		20		100
15	16148-286-004...	L.スロットルストツブレバー.....	1	C0250E-2001231		(35)	0.35	350

E-18 L. キャブレター (京浜精機)



E-18 L. キャブレター (京浜精機)



E-18 L. キヤブレッター (京浜精機)

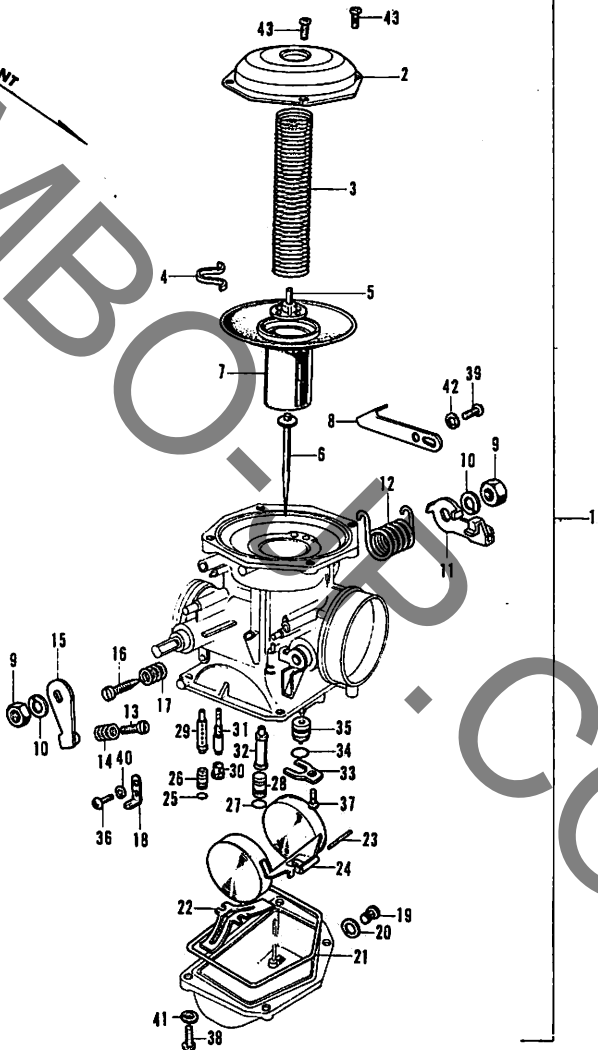
見出 番号	部品番号	部 品 名	使用 個数	実 施 号 機		価 格	工 賃	
				初号機	最終号機		時間	料 金
16	16161-286-014...	パイロットスクリュー.....	1	C0250E-2001231		(50)		100
17	16185-551-004...	パイロットスクリュースプリング.....	1	C0250E-2001231		(35)		100
18	16144-292-004...	クリツブプレート.....	1	C0250E-2001231		(60)	0.35	350
19	16164-225-004...	ドレンスクリュー.....	1	C0250E-2001231		(30)		100
20	16189-056-004...	6φ ファイバワツシャー.....	1	C0250E-2001231		(5)		100
21	16175-548-004...	71φ Oリング.....	1	C0250E-2001231~2004813		(50)	0.40	400
21-1	16176-286-004...	67×1.9 Oリング.....	1	C0250E-2004814		(50)	0.40	400
22	16135-286-004...	クリツブプレートB.....	1	C0250E-2001231~2004813		(50)	0.40	400
22-1	16135-286-014...	クリツブプレートB.....	1	C0250E-2004814		(50)	0.40	400
23	16126-548-004...	フロートアームビン.....	1	C0250E-2001231~2004813		(15)	0.50	500
23-1	16126-259-004...	フロートアームビン.....	1	C0250E-2004814		(15)	0.50	500
24	16122-548-004...	フロート.....	1	C0250E-2001231~2004813		(250)	0.50	500
24-1	16122-259-014...	フロート.....	1	C0250E-2004814		(300)	0.50	500
25	16176-551-004...	3.2×1.1 Oリング.....	1	C0250E-2001231		20	0.40	400
26	99114-286-0620	プライマリーメインジェット (#62).....	(1)	C0250E-2001231		(75)	0.40	400
	99114-286-0650	プライマリーメインジェット (#65).....	(1)	C0250E-2001231		(75)		
	99114-286-0680	プライマリーメインジェット (#68).....	(1)	C0250E-2001231		(75)		
	99114-286-0700	プライマリーメインジェット (#70).....	1	C0250E-2001231		(75)		
	99114-286-0720	プライマリーメインジェット (#72).....	(1)	C0250E-2001231		(75)		
	99114-286-0750	プライマリーメインジェット (#75).....	(1)	C0250E-2001231		(75)		
	99114-286-0780	プライマリーメインジェット (#78).....	(1)	C0250E-2001231		(75)		
	99114-286-0800	プライマリーメインジェット (#80).....	(1)	C0250E-2001231		(75)		
27	16177-551-004...	4.2×1.1 Oリング.....	1	C0250E-2001231		(20)		

E-18 L. キャブレター (京浜精機)

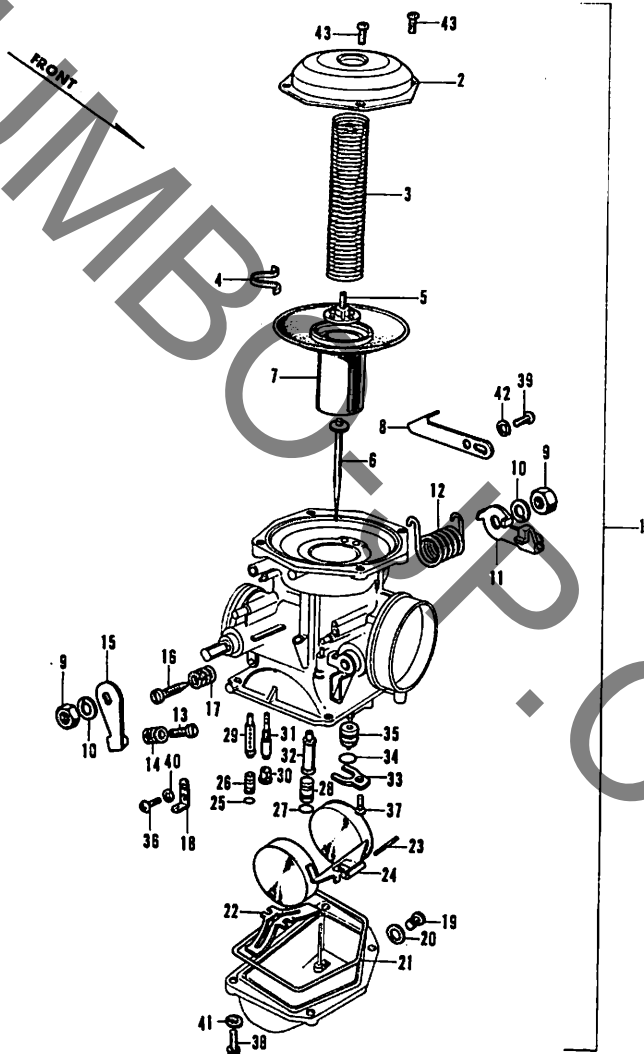
見出 番号	部品番号	部 品 名	使用 個数	実 施 号 機		価 格	工 賃	
				初号機	最終号機		時間	料金
28	99154-286-1050	セカンダリーメインジェット(#105).....	1	C0250E-2001231		(75)	0.40	400
	99154-286-1100	セカンダリーメインジェット(#110).....	(1)	C0250E-2001231		(75)		
	99154-286-1150	セカンダリーメインジェット(#115).....	(1)	C0250E-2001231		(75)		
	99154-286-1200	セカンダリーメインジェット(#120).....	(1)	C0250E-2001231		(75)		
	99154-286-1250	セカンダリーメインジェット(#125).....	(1)	C0250E-2001231		(75)		
29	16134-286-004...	メインノズル.....	1	C0250E-2001231		(120)	0.40	400
30	16136-551-004...	ゴムキャップ.....	1	C0250E-2001231		(20)	0.40	400
31	99124-286-0351	スロージェット (#35).....	1	C0250E-2001231		(130)	0.40	400
	99124-286-0381	スロージェット (#38).....	(1)	C0250E-2001231		(130)		
	99124-286-0401	スロージェット (#40).....	(1)	C0250E-2001231		(130)		
	99124-286-0421	スロージェット (#42).....	(1)	C0250E-2001231		(130)		
	99124-286-0451	スロージェット (#45).....	(1)	C0250E-2001231		(130)		
32	16139-298-004...	ニードルジェット.....	1	C0250E-2001231		(130)	0.40	400

E-18 L. キャブレター (京浜精機)

FRONT



E-18 L. キャブレター (京浜精機)



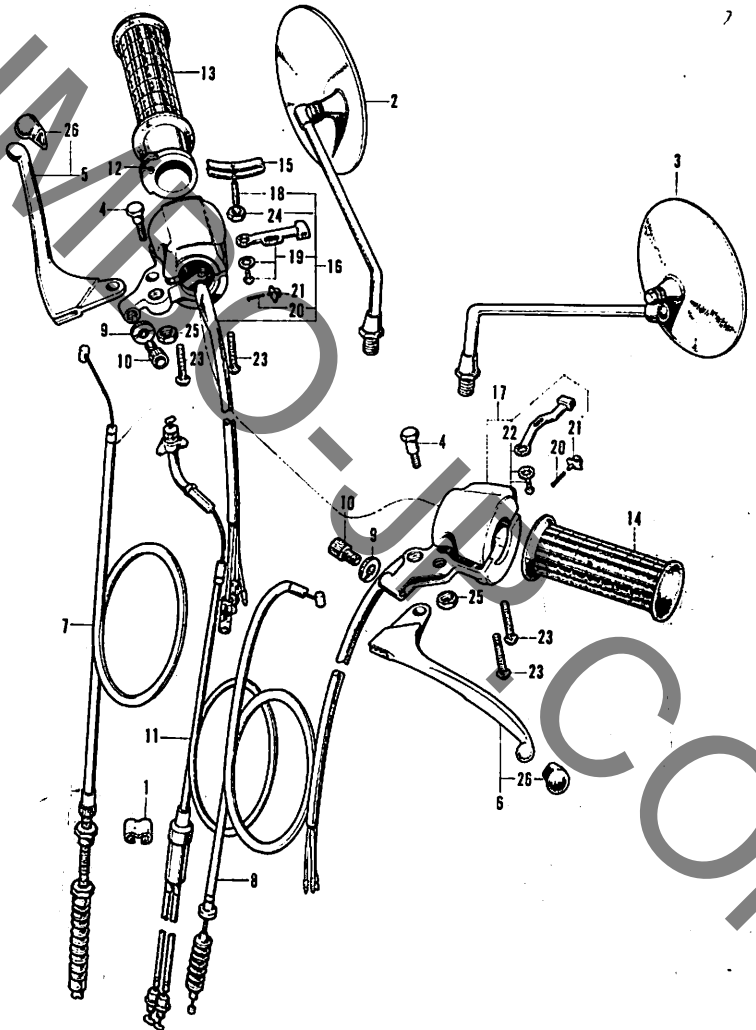
E-18 L. キヤプレーター (京浜精機)

見出 番号	部品番号	部 品 名	使用 回数	実 施 号 機		価 格	工 賃	
				初号機	最終号機		時間	料 金
33	16156-286-004...	クリッププレートA.....	1	60250E-2001231	~2004713	(35)	0.50	500
33-1	16156-286-014...	クリッププレートA.....	1	60250E-2004674		(35)	0.50	500
34	16173-286-004...	7×1.3 オリング	1	60250E-2001231		(15)	0.50	500
35	16125-286-004...	フロートバルブセット.....	1	60250E-2001231		(200)	0.50	500
36	93500-03005-0A	3×5 十字穴付ナベ小ネジ	1				5	
37	93500-04008-0A	4×8 十字穴付ナベ小ネジ	5				5	
	93500-04008-0A	4×8 十字穴付ナベ小ネジ (個数変更).....	1				5	
38	93500-04014-0A	4×14 十字穴付ナベ小ネジ.....	4				5	
38-1	93500-04012-0A	4×12 十字穴付ナベ小ネジ.....	4				5	
39	93500-05012-0A	5×12 十字穴付ナベ小ネジ.....	1				5	
40	94111-03000.....	3mm パネ座金.....	1				2	
41	94111-04000.....	4mm パネ座金.....	4				2	
42	94111-05000.....	5mm パネ座金.....	1				2	
43	93500-04010-0A	4×10 十字穴付ナベ小ネジ.....	4				5	

F-1 ウィンカー・ライティングスイッチ・ケーブル

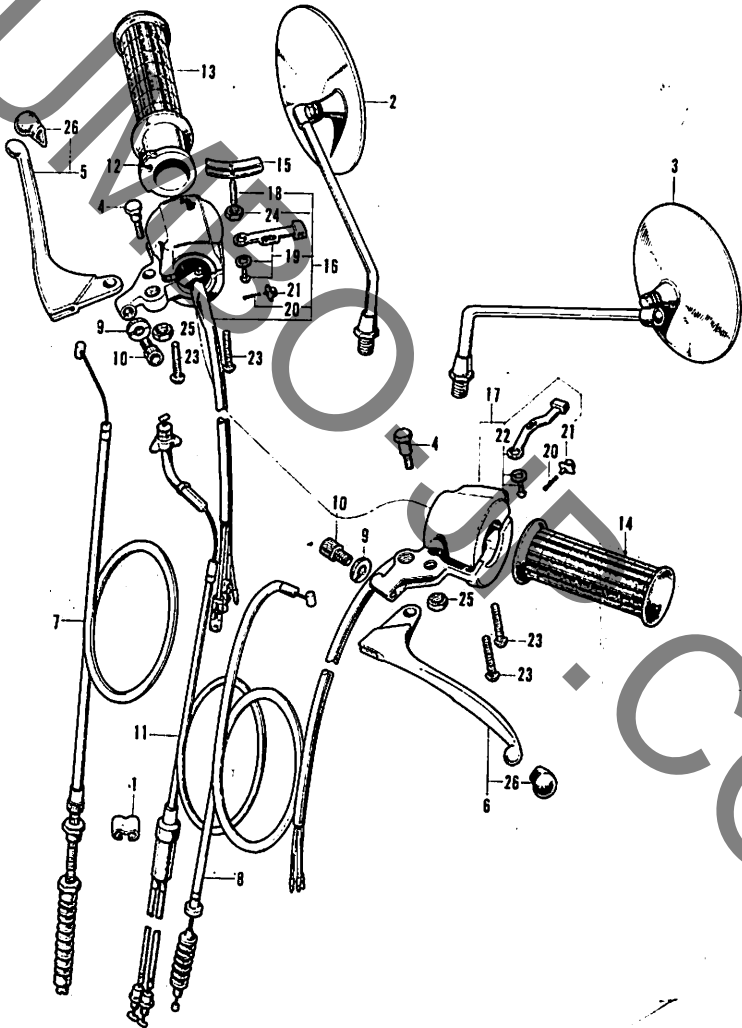
見出 番号	部品番号	部 品 名	使用 回数	実 施 号 機		価格	工 賃	
				初号機	最終号機		時間	料金
1	45465-270-000...	フロントブレーキワイヤークリップ.....	1	60250-2000001		15		100
2	88110-240-000...	R.パツクミラー.....	1	60250-2000001		280		100
3	86120-235-000...	L.パツクミラー(オプションパーツ).....	1	60250-2000001		280		100
4	90114-268-000...	ハンドルレバーピボットボルト.....	2	60250-2000001		20		100
5	53175-216-670...	R.ステアリングハンドルレバー..... (53170-216-670に統一)						
	53170-216-670...	R.ステアリングハンドルレバー コンプリート.....	1	60250-2000001~2001415		250		100
5-1	53175-286-000...	R.ステアリングハンドルレバー..... (53170-286-670に統一)						
	53170-286-670...	R.ステアリングハンドルレバー コンプリート.....	1	60250-2001416		250		100
6	53178-216-670...	L.ステアリングハンドルレバー..... (53190-216-670に統一)						
	53190-216-670...	L.ステアリングハンドルレバー コンプリート.....	1	60250-2000001~2001415		250		100
6-1	53178-286-000...	L.ステアリングハンドルレバー..... (53190-286-670に統一)						
	53190-286-670...	L.ステアリングハンドルレバー コンプリート.....	1	60250-2001416		250		100
7	45450-296-000...	フロントブレーキケーブルコンプリート...	1	60250-2000001		(270)	0.15	150
8	22870-296-000...	クラツチケーブルコンプリート.....	1	60250-2000001		(220)	0.35	350
9	90321-292-000...	ファイキシングナツト.....	2	60250-2000001		15		100
10	53192-268-000...	クラツチワイヤアジャスタイングボルト	2	60250-2000001		140		100
11	17910-286-000...	スロツトルケーブルコンプリート.....	1	60250-2000001		(580)	0.35	350
12	53141-240-000...	スロツトルグリツプパイプ.....	1	60250-2000001		180	0.15	150
13	53165-283-000...	R.グリツプラバー.....	1	60250-2000001		150		100
14	53166-283-000...	L.グリツプラバー.....	1	60250-2000001		150		100
15	53163-205-010...	スロツトルグリツプアジャスター.....	1	60250-2000001		20		100

F-1 ウィンカー・ライティングスイッチ・ケーブル



フレームブロック

F-1 ウィンカー・ライティングスイッチ・ケーブル



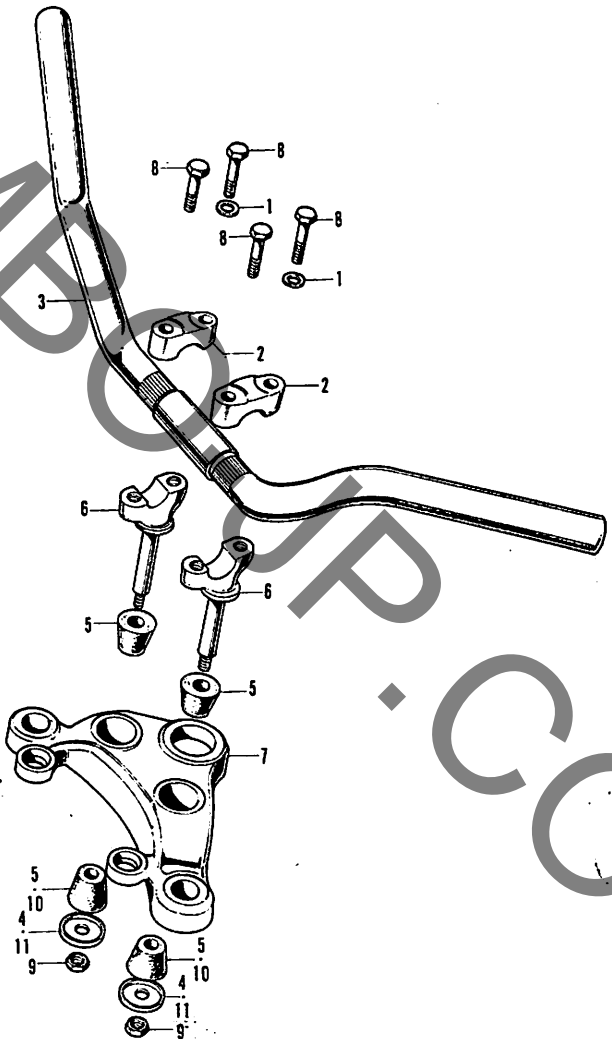
F-1 ウィンカー・ライティングスイッチ・ケーブル

見出 番号	部品番号	部 品 名	使用 個数	実施号機		価格	工 賃	
				初号機	最終号機		時間	料金
16	35300-292-003...	スターライティングスイッチ アッセンブリー(東洋電装)...	1	0250-200001		1,500	0.40	400
17	35250-292-003...	ウィンカーホーンスイッチ アッセンブリー (東洋電装) ...	1	0250-200001		1,500	0.40	400
18	90124-292-000...	スロットルグリップアジャストスクリュー	1	0250-200001		10		100
19	35315-235-000...	ライティングスイッチノブ.....	1	0250-200001		25	0.40	400
20	35318-259-000...	ホーンボタンスプリング.....	2	0250-200001		5	0.35	350
21	35317-001-310...	ホーンボタンツシユボタン.....	2	0250-200001		25	0.35	350
22	35317-235-000...	ホーンスイッチノブ.....	1	0250-200001		35	0.40	400
23	93500-05025-0A	5×25 十字穴付ナベ小ネジ.....	4			5		
24	94001-05000-0S	5mm 六角ナット.....	1			3		
25	94001-06000.....	6mm 六角ナット.....	2			5		
26	95010-16000.....	A型コントロールキャップ.....	2			25		
26-1	53180-286-000...	コントロールレバーキャップ.....	2	0250-2001616		25		100

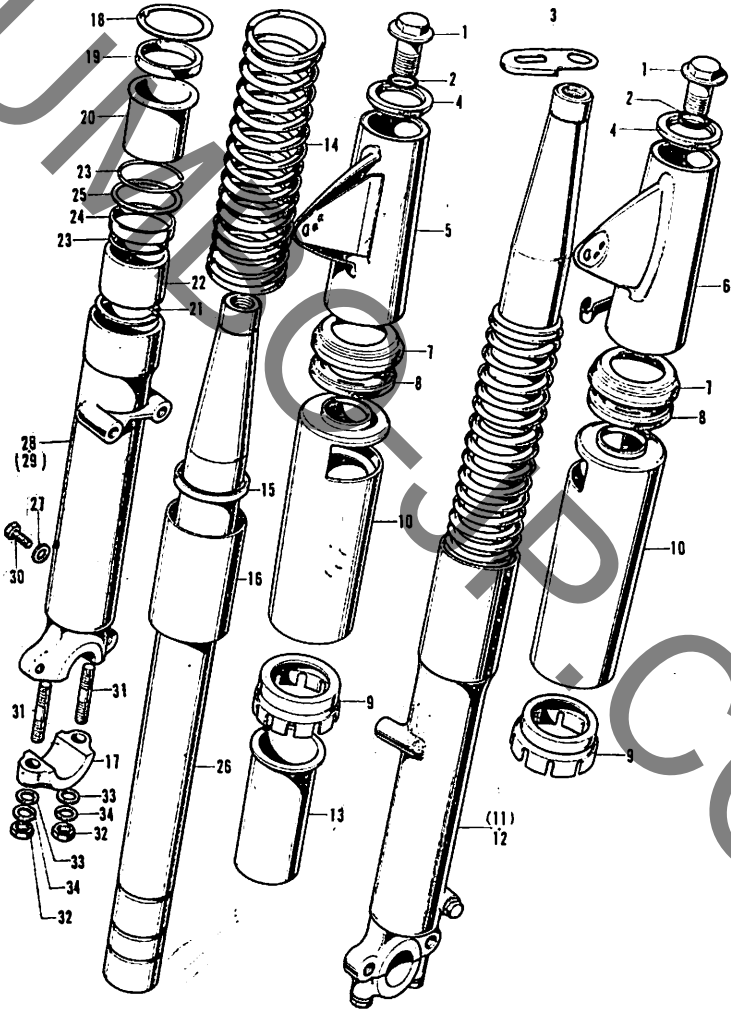
35300, 296

F-2 ハ ン ド ル

品出 番号	部品番号	部 品 名	使用 個数	実 施 号 機		価 格	工 賃	
				初 号 機	最 終 号 機		時 間	料 金
1	90555-283-000...	8mm スペシャルワツシヤー.....	4	0250-2000001		10		100
2	53131-283-000...	ハンドルパイプアツパーホルダー.....	2	0250-2000001		250	0.15	150
3	53100-298-010...	ステアリングハンドルパイプ.....	1	0250-2000001		1,000	0.85	850
4	90535-292-000...	ハンドルクツシヨンワツシヤー.....	2	0250-2000001	~2001917	15		100
5	53133-237-000...	ハンドルクツシヨンラバー.....	4	0250-2000001	~2001917	20	0.15	150
	53133-237-000...	ハンドルクツシヨンラバー (個数変更) ...	2	0250-2001918		20		
6	53132-292-010...	ハンドルパイプアツパーホルダー.....	2	0250-2000001		350	0.25	250
7	53231-296-000...	フォークトップブリツジ.....	1	0250-2000001		1,800	0.35	350
8	92000-08032-0B	8×32 六角ボルト.....	4			15		
9	94001-08000.....	8mm 六角ナツト.....	2			5		
10	53133-303-000...	ハンドルパイプクツシヨン.....	2	0250-2001918		30	0.15	150
11	94101-08000.....	8mm 平楦金.....	2			3		



F-3 フロントクッション



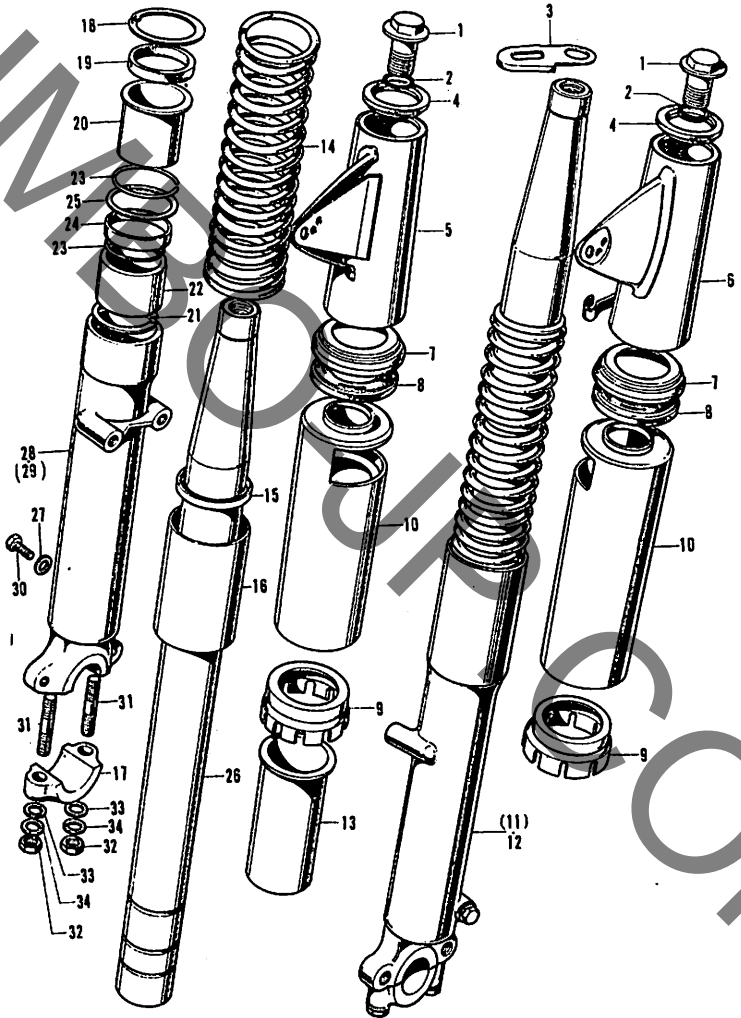
F-3 フロントクツシヨ

見出 番号	部品番号	部 品 名	使用 個数	実 施 身 機		価 格	工 賃	
				初 身 機	最 終 身 機		時 間	料 金
1	90123-292-000...	フロントフォークボルト.....	2	0250-2000001		170		100
2	91304-703-000...	12mm オリング	2	0250-2000001		25		100
3	53126-292-670...	ヘルメットキーパー(オプションパーツ)	1	0250-2000001		50	0.15	150
4	51601-292-010...	フォークカバーアツパルクツシヨ	2	0250-2000001		50	0.65	650
5	51602-296-010B	R.フロントフォークカバー(ブラック).....	1	0250-2000001		500	0.65	650
	51602-296-010Z	R.フロントフォークカバー(下塗り).....	1	0250-2000001		420		
6	51606-296-010B	L.フロントフォークカバー(ブラック).....	1	0250-2000001		500	0.65	650
	51606-296-010Z	L.フロントフォークカバー(下塗り).....	1	0250-2000001		420		
7	51608-286-010...	フロントフォークリブ.....	2	0250-2000001		90	0.65	650
8	51622-286-010...	フロントフォークカバークツシヨB.....	2	0250-2000001		45	0.65	650
9	51619-286-000...	フロントアンダーカバーガイド.....	2	0250-2000001		120	0.65	650
10	51611-286-010B	フロントフォークアンダーカバー (ブラック) ...	2	0250-2000001		420	0.65	650
	51611-286-010Z	フロントフォークアンダーカバー(下塗り)	2	0250-2000001		350		
11	51400-298-000...	R.フロントフォークアツセンプリー.....	1	0250-2000001		6,000	0.50	500
12	51500-298-000...	L.フロントフォークアツセンプリー.....	1	0250-2000001		6,000	0.50	500
13	51509-286-000...	フロントクツシヨンスプリングガイド.....	2	0250-2000001		50	0.65	650
14	51401-298-000...	フロントクツシヨンスプリング.....	2	0250-2000001		400	0.65	650
15	51427-286-000...	スプリングアンダーガイド.....	2	0250-2000001		90	0.65	650

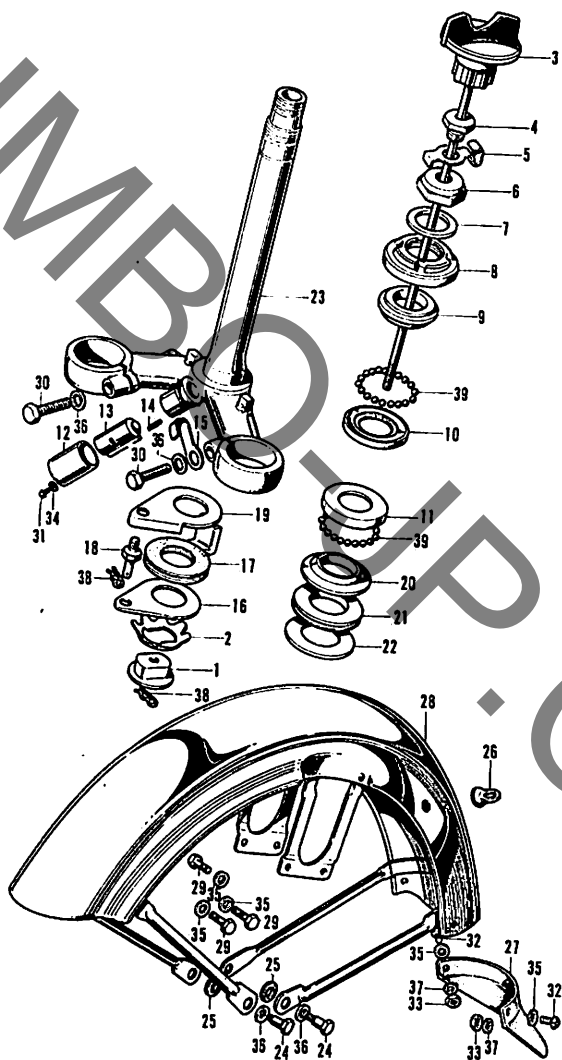
F-3 フロントクッション

見出 番号	部品番号	部 品 名	使用 回数	実 施 号 機		価 格	工 賃	
				初 号 機	最 終 号 機		時 間	料 金
16	51423-286-000...	ボトムケースカバー.....	2	0250-2000001		370	0.65	650
17	51634-292-000...	フロントアクスルホルダー.....	2	0250-2000001		150		100
18	90601-286-000...	44mm インターナルサークリップ	2	0250-2000001		80	0.65	650
19	91255-286-003...	33449 オイルシール(荒井製作所)	2	0250-2000001		80	0.85	850
	91255-286-005...	33449 オイルシール(日本オイルシール)...	2	0250-2000001		80		
20	51451-286-000...	フロントフォークパイプガイド.....	2	0250-2000001		500	0.85	850
21	51445-268-000...	フォークピストンナツプリング.....	2	0250-2000001		50	0.85	850
22	51442-286-300...	フロントフォークピストン.....	2	0250-2000001		500	0.85	850
23	51424-283-000...	ピストンストツパーリング.....	4	0250-2000001		30	0.85	850
24	51443-268-020...	フロントダンパーバルブ.....	2	0250-2000001		120	0.85	850
25	51446-268-000...	フォークバルブストツパーリング.....	2	0250-2000001		25	0.85	850
26	51410-286-020...	フロントフォークパイプコンプリート.....	2	0250-2000001		2,500	0.85	850
27	90543-273-000...	ドレンコックパツキン.....	2	0250-2000001		5		100
28	51420-286-020...	R.フロントフォークボトムケース コンプリート.....	1	0250-2000001		2,800	0.85	850
29	51520-286-020...	L.フロントフォークボトムケース コンプリート.....	1	0250-2000001		2,800	0.85	850
30	92000-06008.....	6×8 六角ボルト	2			5		
31	92700-08049-0B	8×49 スタッドボルト.....	4			25		
32	94001-08000-0S	8mm 六角ナツト.....	4			5		
33	94101-08000.....	8mm 平皿金.....	4			3		
34	94111-08000.....	8mm バネ皿金.....	4			3		

F-3 フロントクッション



F-4 ステアリングシステム・フロントフェンダー



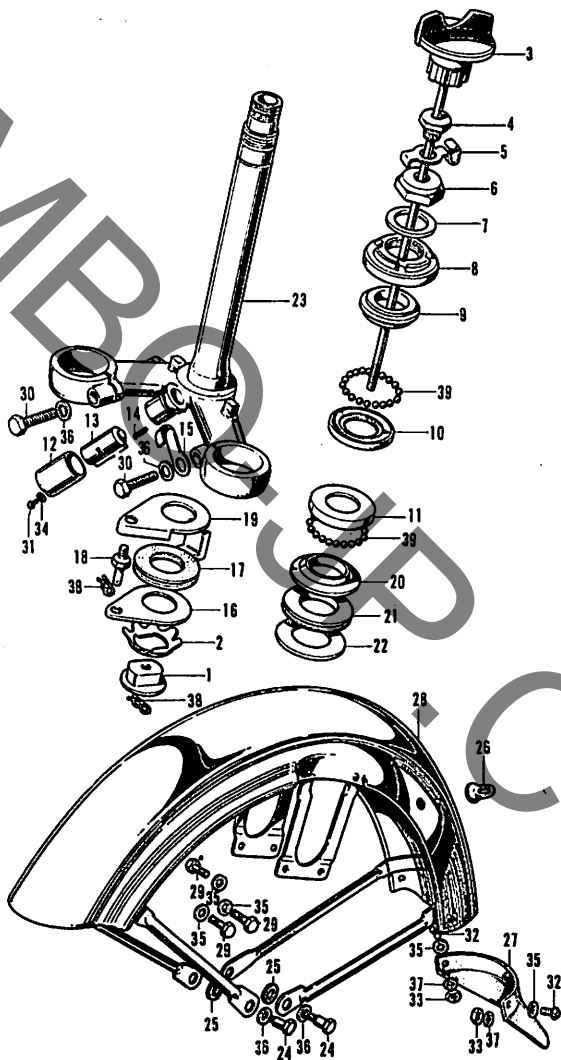
F-4 ステアリングシステム・フロントフェンダー

見出 番号	部品番号	部 品 名	使用 個数	実 施 号 機		価 格	工 賃	
				初 号 機	最 終 号 機		時 間	料 金
1	53764-283-000...	ステアリングダンパースプリングナット...	1	0250-2000001		35		100
2	53763-216-000...	ステアリングダンパースプリング.....	1	0250-2000001		25		100
3	53740-286-000...	ステアリングダンパーノブ.....						
		(53740-292-000に統一)						
3-1	53740-292-000...	ステアリングダンパーノブ.....	1	0250-2000001		180		100
4	90131-268-010...	ダンパーロックスプリングセットボルト...	1	0250-2000001		25		100
5	53765-283-000...	ステアリングダンパーロックスプリング...	1	0250-2000001		25		100
6	90304-283-010...	ステアリングシステムナット.....	1	0250-2000001		200	0.15	150
7	90503-283-000...	ステアリングシステムワシヤー.....	1	0250-2000001		45	0.15	150
8	53220-286-000...	ステアリングヘッドトップスレツド.....	1	0250-2000001		300	0.50	500
9	53211-268-305...	ステアリングトップボールレース.....	1	0250-2000001		250	0.50	500
10	50301-268-305...	ステアリングトップボールレース.....	1	0250-2000001		200	0.65	650
11	50302-268-305...	ステアリングボトムボールレース.....	1	0250-2000001		240	0.65	650
12	53215-230-000...	ハンドルロックケースカバー.....	1	0250-2000001		60		100
13	53600-230-000...	ハンドルロック.....	1	0250-2000001		250		100
14	53631-268-020...	ハンドルロックスプリング.....	1	0250-2000001		10		100
15	45465-028-000...	ワイヤークリップ.....	2	0250-2000001		15		100

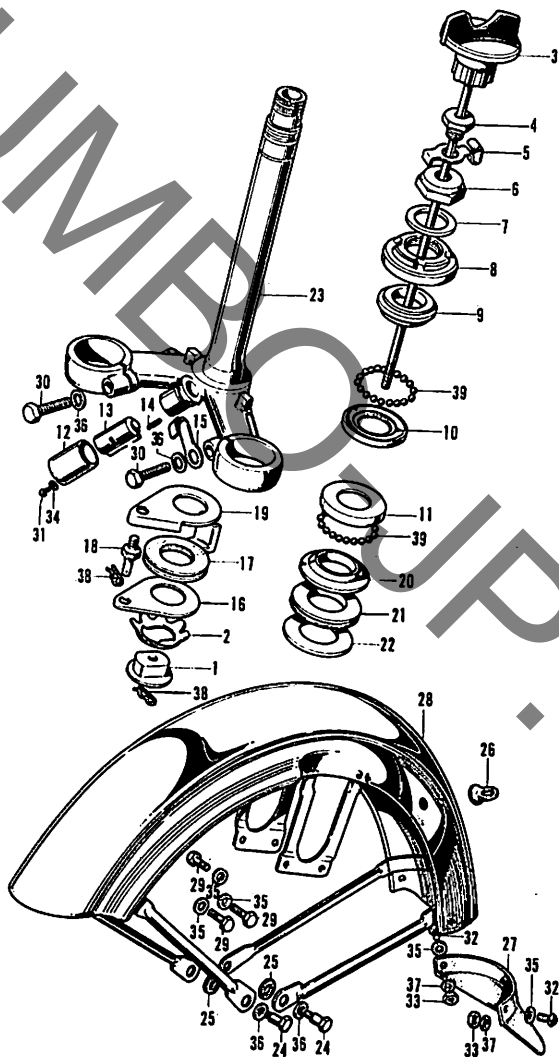
F-4 ステアリングシステム・フロントフェンダー

見出 番号	部品番号	部 品 名	使用 回数	実 施 号 機		価 格	工 賃	
				初号機	最終号機		時間	料 金
16	53762-268-010...	ステアリングダンパープレートB.....	1	0250-200001		40		100
17	53750-286-000...	ステアリングダンパー フリクションディスク.....	1	0250-200001		130		100
18	90118-268-000...	フリクションディスクアンカーボルト.....	1	0250-200001		35		100
19	53761-268-020...	ステアリングダンパープレートA.....	1	0250-200001~201087		60		100
19-1	53761-292-000...	ステアリングダンパープレート.....	1	0250-201168		60		
20	53212-250-305...	ステアリングボトムコーンレース.....	1	0250-200001		190	0.50	500
21	53124-250-000...	ステアリングヘッドダストシール.....	1	0250-200001		20	0.50	500
22	53215-250-000...	ステアリングヘッドダストシール ワッシャー.....	1	0250-200001		10	0.50	500
23	53200-286-000 B	ステアリングシステムコンプリート (ブラック).....	1	0250-200001		3,000	1.00	1,000
	53200-286-000 Z	ステアリングシステムコンプリート(下塗り)	1	0250-200001		2,500		
24	90170-296-000...	フェンダーセットボルト.....	4	0250-200001		15		100
25	61105-292-670...	フェンダークッションラバー.....	4	0250-200001		15		100
26	45451-283-000...	ワイヤーグロメット.....	1	0250-200001		30		100
27	61114-298-010...	フロントフェンダーマツドガード.....	1	0250-200001		130		100
28	61100-298-010 B	フロントフェンダーコンプリート (ブラック).....	1	0250-200001		3,000	0.50	500
	61100-298-010 Z	フロントフェンダーコンプリート(下塗り)	1	0250-200001		2,500		
29	92000-06016.....	6×16 六角ボルト.....	3			5		
30	92000-08032-0A	8×32 六角ボルト.....	2			10		

F-4 ステアリングシステム・フロントフェンダー



F-4 ステアリングシステム・フロントフェンダー



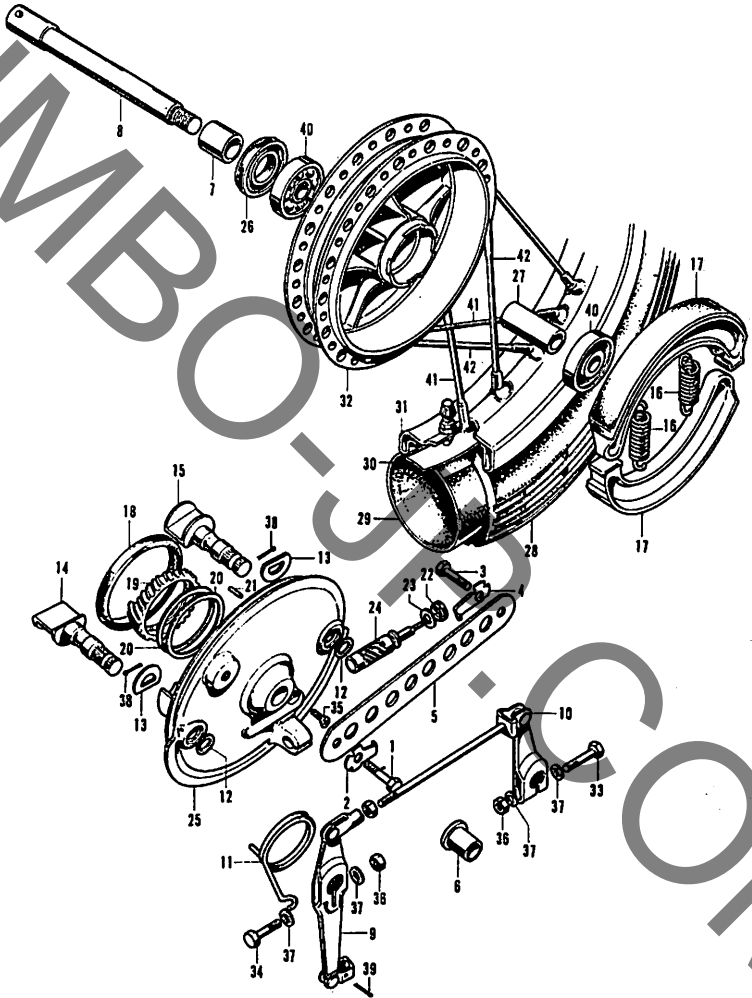
F-4 ステアリングシステム・フロントフェンダー

見出 番号	部品番号	部 品 名	使用 個数	実 施 号 機		価 格	工 賃	
				初号機	最終号機		時間	料 金
31	93500-03008.....	3×8 十字穴付ナベ小ネジ	1			5		
32	93500-06016.....	6×16 十字穴付ナベ小ネジ	2			5		
33	94001-06000.....	6mm 六角ナット.....	2			5		
34	94101-03000.....	3mm 平座金.....	1			2		
35	94101-06000.....	6mm 平座金.....	5			2		
36	94101-08000.....	8mm 平座金.....	2			3		
37	94111-06000.....	6mm ハネ座金.....	2			2		
38	94251-06000.....	6mm ロックピン.....	2			10		
39	96211-08000.....	スチールボール #8(1/4")	37			5		

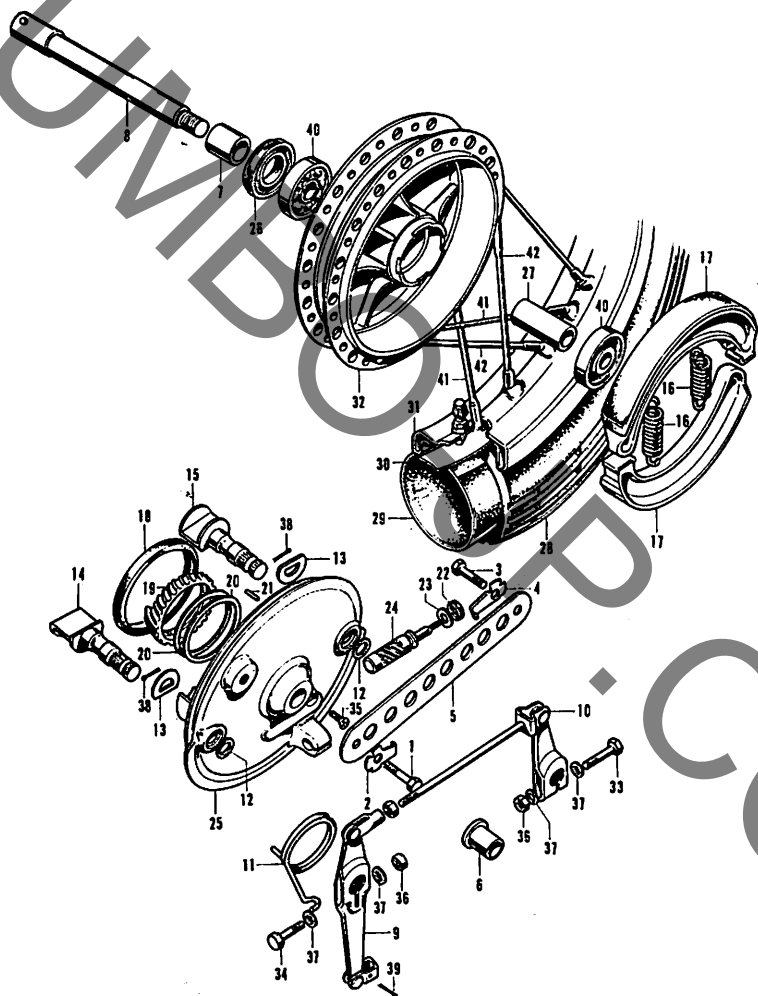
F-5 フロントホイール

見出 番号	部品番号	部 品 名	使用 回数	実 施 号 機		価 格	工 賃	
				初号機	最終号機		時間	料 金
1	90126-286-000...	フロントブレーキストツパー アームボルトB.....	1	C0250-2000001		80		100
2	90532-292-000...	8.2mm タングドワツシヤ.....	1	C0250-2000001		30	0.15	150
3	90125-292-000...	フロントブレーキストツパーアームボルト	1	C0250-2000001		30		100
4	90533-286-000...	8.2mm タングドワツシヤB.....	1	C0250-2000001		30	0.15	150
5	45431-286-000...	フロントブレーキストツパーアーム.....	1	C0250-2000001		100	0.15	150
6	44302-286-000...	フロントホイールアクスルスリーブ.....	1	C0250-2000001		200	0.50	500
7	44311-286-000...	フロントホイールサイドカラー.....	1	C0250-2000001		120	0.50	500
8	44301-286-000...	フロントホイールアクスル.....	1	C0250-2000001		500	0.50	500
9	45410-286-000...	フロントブレーキアームコンプリートA...	1	C0250-2000001		500	0.25	250
10	45420-286-000...	フロントブレーキアームコンプリートB...	1	C0250-2000001		400	0.25	250
11	45461-222-000...	ブレーキアームスプリング.....	1	C0250-2000001		65	0.25	250
12	45134-250-000...	ブレーキカムダストシール.....	2	C0250-2000001		5	0.50	500
13	45106-235-000...	フロントアンカーピンワツシキ.....	2	C0250-2000001		5	0.50	500
14	45131-286-000...	フロントブレーキカムA.....	1	C0250-2000001		350	0.50	500
15	45132-286-010...	フロントブレーキカムB.....	1	C0250-2000001		350	0.50	500

F-5 フロントホイール



F-5 フロントホイール



F-5 フロントホイール

見出 番号	部品番号	部 品 名	使用 個数	実 施 号 機		価 格	工 賃	
				初号機	最終号機		時 間	料 金
16	45133-235-000...	フロントブレーキシユースプリング.....	2	C0250-2000001		20	0.50	500
17	45120-286-000...	フロントブレーキシユースコンプリート.....	2	C0250-2000001		(500)	0.50	500
18	91251-230-000...	54667 オイルシール.....	1	C0250-2000001		120	0.50	500
19	44806-286-010...	スピードメーターギヤー.....	1	C0250-2000001		420	0.50	500
20	44809-286-010...	スピードメーターギヤーワツシヤ.....	1	C0250-2000001		35	0.50	500
21	44808-235-000...	スピードメータービニオンピン.....	1	C0250-2000001		10	0.50	500
22	91256-240-003...	48×15×4 オイルシール.....	1	C0250-2000001		40	0.50	500
23	44810-240-000...	スピードメータービニオン スラストワツシヤ.....	1	C0250-2000001		5	0.50	500
24	44805-286-010...	スピードメータービニオン.....	1	C0250-2000001		400	0.50	500
25	45100-286-010...	フロントブレーキパネル.....	1	C0250-2000001		2,300	0.50	500
26	91252-230-000...	26427 オイルシール.....	1	C0250-2000001		80	0.50	500
27	44620-286-000...	フロントアクスルデイスタンスカラー.....	1	C0250-2000001		100	0.65	650
28	44711-286-003...	フロントホイールタイヤ (3.00-18,ブリヂストン)...	1	C0250-2000001		時価	0.65	650
	44711-298-006...	フロントホイールタイヤ (3.00-18-4PR日東).....	1			時価		
	44711-298-007...	フロントホイールタイヤ (3.00-18-4PR大津).....	1			時価		
29	42712-268-000...	ホイールチューブ (3.00-18).....	1	C0250-2000001		時価	0.65	650
30	42713-286-000...	フロントタイヤフラップ.....	1	C0250-2000001		時価	0.65	650

F-5 フロントホイール

見出 番号	部品番号	部 品 名	使用 回数	実施号機		価格	工賃	
				初号機	最終号機		時間	料金
31	44701-286-003...	フロントホイールリム (大同工業)	1	0250-200001		1,400	2.35	2,350
32	44601-286-000...	フロントホイールハブ	1	0250-200001		4,200	2.35	2,350
33	92200-06025-0B	6×25 六角ボルト	1			15		
34	92200-06036-0F	6×36 六角ボルト	1			10		
35	93700-05016-0A	5×16 十字穴付丸皿小ネジ	1			5		
36	94001-06000.....	6mm 六角ナット	2			5		
37	94101-06000.....	6mm 平座金	4			2		
38	94201-20150.....	2×15 割ピン	2			3		
39	94201-20180.....	2×18 割ピン	1			3		
40	96140-63020.....	63020R ボールベアリング	2			310		
41	97366-521481.....	φ9×154 フロントスポークB (内側).....	18			25		
42	97716-521471.....	φ9×153.5 フロントスポークB(外側) ...	18			25		

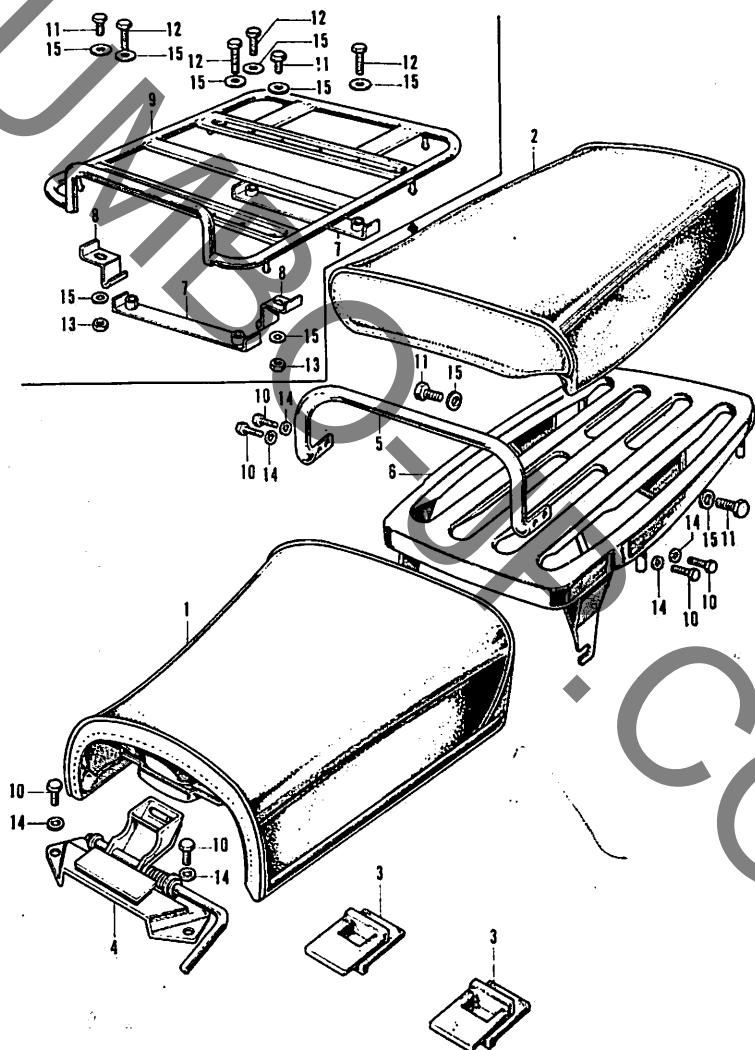
F-6 フューエルタンク

見出 番号	部品番号	部 品 名	使用 個数	実 施 号 機		価 格	工 賃	
				初 号 機	最 終 号 機		時 間	料 金
1	17611-286-000...	フロントフューエルタンククツション.....	2	60250-200001		50	0.35	350
2	17620-292-020...	フューエルファイラーキャップコンプリート	1	60250-200001		200		100
3	17631-259-000...	フューエルファイラーキャップパツキン.....	1	60250-200001		20		100
4	17661-268-010...	R.ニーグリップラバー.....	1	60250-200001		250		100
5	17662-268-010...	L.ニーグリップラバー.....	1	60250-200001		250		100
6	87121-253-020...	R.フューエルタンクエンブレム.....	1	60250-200001 ~ 200977		200		100
6-1	87121-230-900...	R.フューエルタンクエンブレム (93500-03006-0F (2コ) セットして) (87121-230-010)に統一)	1	60250-200978				
6-2	87121-230-010...	R.フューエルタンクエンブレム	1	60250-200978		180		
7	87122-253-020...	L.フューエルタンクエンブレム.....	1	60250-200001		200		100
7-1	87122-230-000...	L.フューエルタンクエンブレム	1	60250-200978				
		(93500-03006-0F (2コ) セットして) (87122-230-010)に統一)						
7-2	87122-230-010...	L.フューエルタンクエンブレム	1	60250-200978		180		100
8	17640-296-000...	R.フューエルタンクサイドカバー.....	1	60250-200001		1,000		100
9	17650-296-000...	L.フューエルタンクサイドカバー.....	1	60250-200001		1,000		100
10	16950-292-000...	フューエルコックアツゼンブリー.....	1	60250-200001		700		100
11	16952-283-000...	フューエルファイラーカッブ.....	1	60250-200001		100		100
12	16955-283-000...	コックパツキン.....	1	60250-200001		20		100
13	16954-283-000...	スクリーン.....	1	60250-200001		50		100
14	16956-283-000...	ジョイントナツトパツキン.....	1	60250-200001		15	0.25	250
15	90303-268-000...	ジョイントナツト.....	1	60250-200001		60	0.25	250

F-6 フューエルタンク

見出 番号	部品番号	部 品 名	使用 個数	実 施 号 機		価 格	工 賃	
				初号機	最終号機		時間	料金
16	16961-298-000...	レバーセッティングプレート.....	1	C0250-200001		25		100
17	16960-298-000...	コックレバースプリング.....	1	C0250-200001		30		100
18	16953-298-000...	フューエルコックレバー.....	1	C0250-200001		60		100
19	16953-283-000...	コックバルブパッキンA.....	1	C0250-200001		30		100
20	17500-296-000B	フューエルタンクコンプリート(ブラック)	1	C0250-200001		5,300	0.35	350
	17500-296-000Z	フューエルタンクコンプリート(下塗り)...	1	C0250-200001		4,400		
21	17613-286-000...	フューエルタンククツション.....	1	C0250-200001		120	0.50	500
22	92000-06008.....	6×8 六角ボルト.....	2			5		
23	93500-03006-0A	3×6 十字穴付ナベ小ネジ.....	2			5		
24	93500-03010-0B	3×10 十字穴付ナベ小ネジ.....	4			8		
24-1	93700-03006-0F	3×6 十字穴付九段小ネジ.....	4			5		
24-2	93500-03006-0F	3×6 十字穴付ナベ小ネジ.....	4			5		
25	95001-50220.....	5×220 フューエルチューブ.....	1			50		
26	95001-50240.....	5×240 フューエルチューブ.....	2			50		
27	95002-50000.....	5φ フューエルチューブクリップ.....	6			5		

F-7 シングルシート・キャリヤー



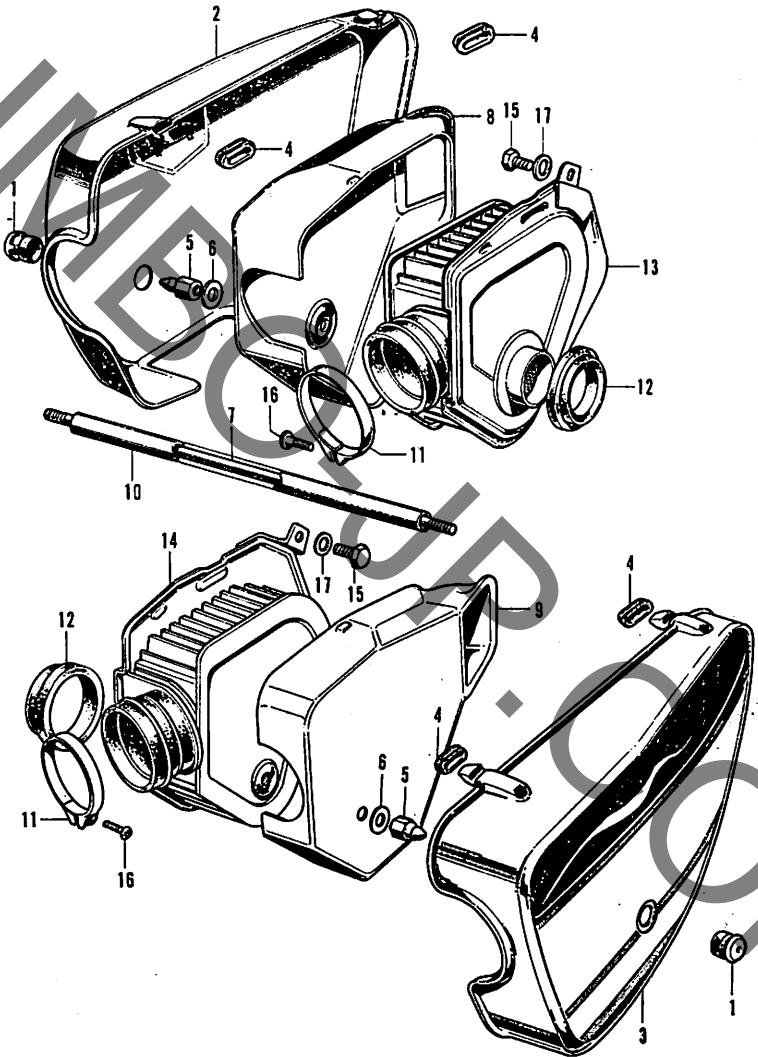
F-7 シングルシート・キャリヤー

見出 番号	部品番号	部 品 名	使用 個数	実 施 号 機		価 格	工 賃	
				初号機	最終号機		時間	料 金
1	77100-298-004A	シングルシートコンプリート(ブラック)...	1	60250-2000001	2100	2,000		100
2	77300-298-020A	ピリオンシート(ブラック).....	1	60250-2000001	1500	1,500		100
3	77104-298-010...	シートセツテイングラバー.....	2	60250-2000001		60		100
4	77200-298-000...	シートキヤツチコンプリート.....	1	60250-2000001		300		100
5	81211-298-010...	ピリオングリツブハンドル.....	1	60250-2000001		300		100
6	81200-298-030B	ラギジキャリヤー(ブラック).....	1	60250-2000001	1000	900		100
	81200-298-030Z	ラギジキャリヤー(下塗り).....	1	60250-2000001		750		
7	81201-398-811...	キャリヤーセツテイングプレートA (オブシヨナルパーツ).....	2	60250-2000001		150		100
8	81202-298-810...	キャリヤーセツテイングプレートB (オブシヨナルパーツ).....	2	60250-2000001		45		100
9	81200-298-811...	ラージキャリヤー(オブシヨナルパーツ)...	1	60250-2000001		1,300		100
10	92000-06012.....	6×12 六角ボルト.....	6			5		
11	92000-08016-0A	8×16 六角ボルト (オブシヨナルパーツ用2コ).....	4			10		
12	92000-08028-0A	8×28 六角ボルト (オブシヨナルパーツ用).....	4			10		
13	94001-08000-0S	8mm 六角ナット(オブシヨナルパーツ用)...	2			5		
14	94101-06000.....	6mm 平座金.....	4			2		
15	94101-08000.....	8mm 平座金(オブシヨナルパーツ用8コ)...	10			3		
16	94111-06000.....	6mm パネ座金.....	2			2		

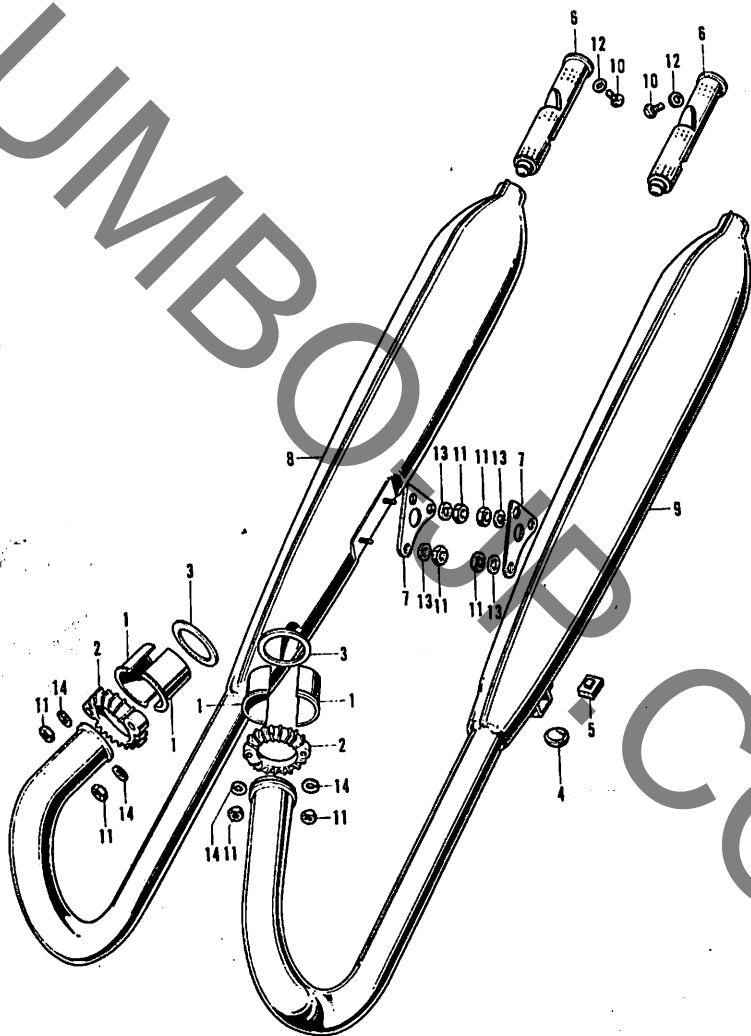
F-8 エアークリーナー

見出 番号	部品番号	部 品 名	使用 個数	実 施 母 機		価 格	工 賃	
				初 身 機	最 終 身 機		時 間	料 金
1	17245-292-000...	エアークリーナーカバーグロメット.....	2	0250-200001		35		100
2	17231-296-000B	R.エアークリーナーカバー(ブラック).....	1	0250-200001		900		100
3	17331-296-000B	L.エアークリーナーカバー(ブラック).....	1	0250-200001		900		100
4	17247-240-000...	エアークリーナーケースグロメットA.....	4	0250-200001		30		100
5	90301-286-000...	クリーナーエレメントセッティングナット	2	0250-200001		35		100
6	90546-283-000...	エアークリーナーセッティングワツシヤ	2	0250-200001		5		100
7	17240-286-000...	クリーナーエレメントセッティング バーコンプリート.....	1	0250-200001		80	0.15	150
8	17214-286-010...	R.エアークリーナーケース.....	1	0250-200001 ~ 200760		750		100
8-1	17214-286-020...	R.エアークリーナーケース.....	1	0250-200761		750		100
9	17313-286-010...	L.エアークリーナーケース.....	1	0250-200001 ~ 200760		750		100
9-1	17313-286-020...	L.エアークリーナーケース.....	1	0250-200761		750		100
10	17241-286-000...	エアークリーナーカラー.....	1	0250-200001 ~ 200760		60	0.15	150
11	17255-286-000...	エアークリーナーコネクティングバンド...	2	0250-200001		50		100
12	17213-286-000...	エアークリーナージョイントチューブ.....	2	0250-200001		45	0.15	150
13	17210-286-010...	R.エアークリーナーエレメント コンプリート.....	1	0250-200001		1,000	0.15	150
14	17310-286-010...	L.エアークリーナーエレメント コンプリート.....	1	0250-200001		1,000	0.15	150
15	92000-06012.....	6×12 六角ボルト.....	2			5		
16	93500-05016-0A	5×16 十字穴付ナベ小ネジ.....	2			5		
17	94101-06000.....	6mm 平皿金.....	2			2		

F-8 エアークリーナー



F-9 エキゾースト マフラー



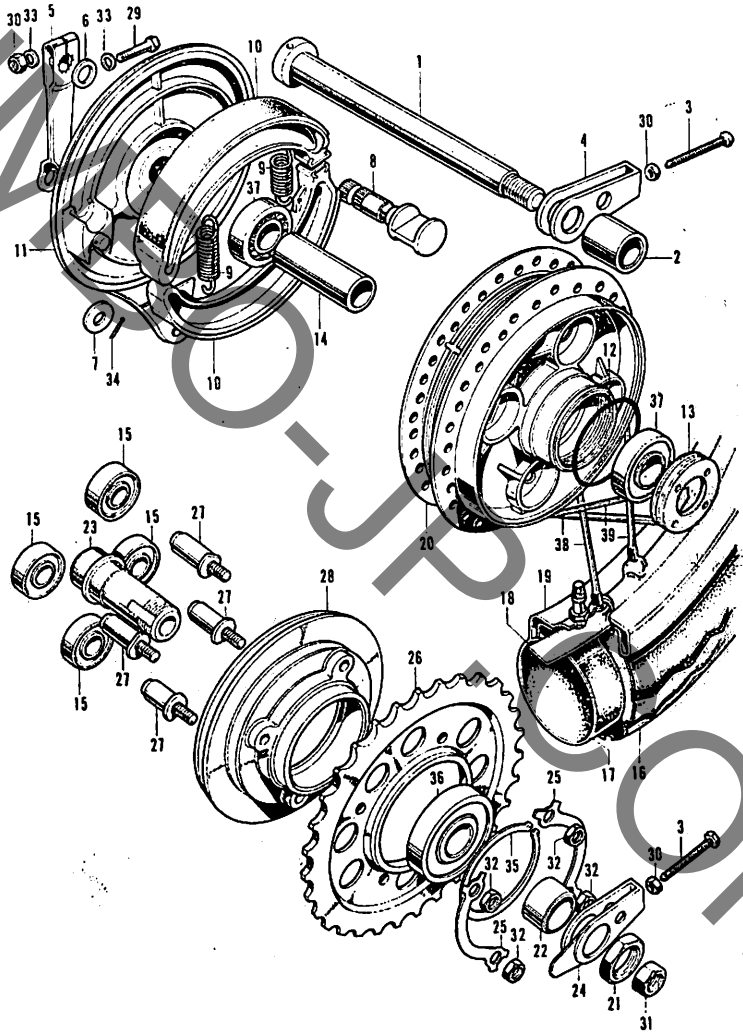
F-9 エキゾーストマフラー

見出 番号	部品番号	部 品 名	使用 個数	実 施 号 機		価 格	工 賃	
				初号機	最終号機		時間	料 金
1	18233-286-000...	エキゾーストパイプジョイントカラー.....	4	C0250-200000		50		100
2	18231-286-020...	エキゾーストパイプジョイント.....	2					
		(18231-286-030に統一)						
2-1	18231-286-030...	エキゾーストパイプジョイント.....	2	C0250-200000		300	0.15	150
3	18291-286-000...	エキゾーストパイプガスケット.....	2	C0250-200000		30	0.15	150
4	50543-283-000...	サイドスタンドストツパーラバー.....	1	C0250-200000		20		100
5	50524-001-000...	メインスタンドストツパーラバー.....	1	C0250-200000		20		100
6	18311-298-010...	エキゾーストデیفューザーパイプ.....	2	C0250-200000		220		100
7	18353-286-020B	マフラーブラケット(ブラック).....	2	C0250-200000		140		100
8	18300-298-010...	R.エキゾーストマフラーコンプリート.....	1	C0250-200000		3,600	0.15	150
9	18400-298-010...	L.エキゾーストマフラーコンプリート.....	1	C0250-200000		3,600	0.15	150
10	92000-06008.....	6×8 六角ボルト.....	2			5		
11	94001-08000-0S	8mm 六角ナット.....	4			5		
12	94101-06000.....	6mm 平座金.....	2			2		
13	94101-08000.....	8mm 平座金.....	4			3		
14	94111-08000.....	8mm バネ座金.....	4			3		

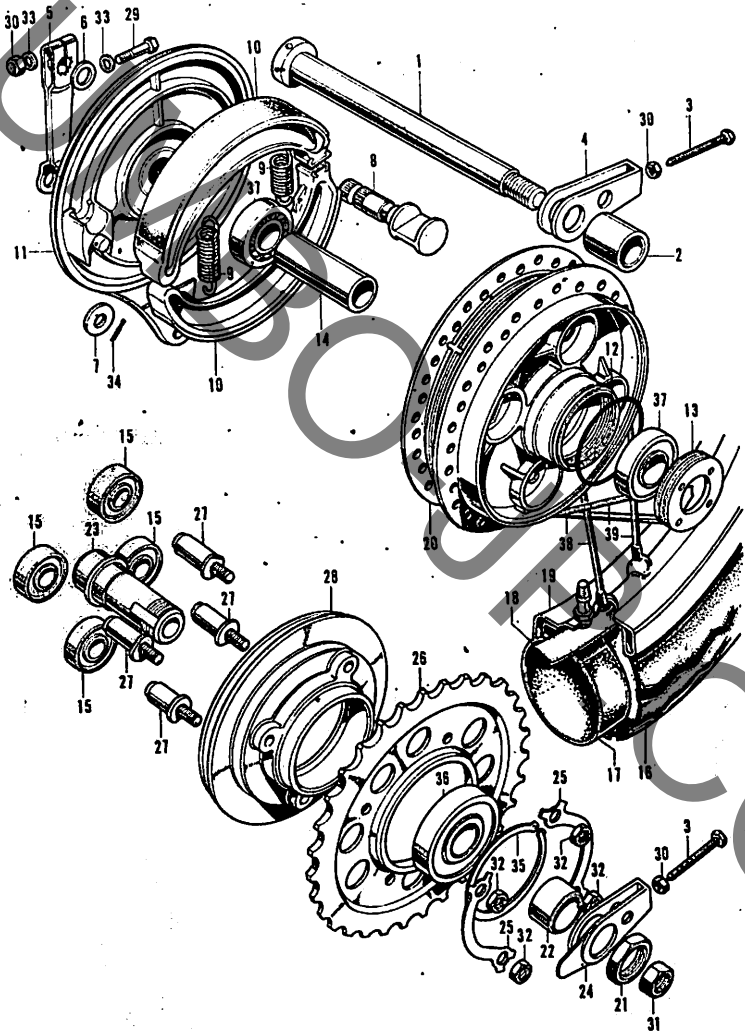
F-10 リヤ - ホ イ - ル

凡出 番号	部品番号	部 品 名	使用 個数	実 施 号 機		価 格	工 賃	
				初 号 機	最 終 号 機		時 間	料 金
1	42301-286-010...	リヤ-ホイールアクスル.....	1	02150-2000001		500	0.40	400
2	42313-298-000...	リヤ-ブレーキパネルサイドカラー.....	1	02150-2000001		120	0.40	400
3	90119-258-000...	チエンアジャストボルト.....	2	02150-2000001		50		100
4	40543-286-000...	ドライブチェーンアジャスター.....	1	02150-2000001		150	0.25	250
5	43410-286-000...	リヤ-ブレーキアーム.....	1	02150-2000001		350	0.15	150
6	45134-250-000...	ブレーキカムダストシール.....	1	02150-2000001		5	0.15	150
7	90524-030-000...	ハンドルホルダーセットワッシャー-A.....	1	02150-2000001		5	0.65	650
8	43141-286-010...	リヤ-ブレーキカム.....	1	02150-2000001		350	0.65	650
9	45133-240-000...	フロントブレーキシユースプリング.....	2	02150-2000001		20	0.65	650
10	43120-286-000...	リヤ-ブレーキシユースコンプリート.....	2	02150-2000001		(500)	0.65	650
11	43100-298-000...	リヤ-ブレーキパネルコンプリート.....	1	02150-2000001		2,300	0.65	650
12	42653-273-000...	リヤ-ハブ オリング.....	1	02150-2000001		50	0.65	650
13	41231-298-000...	リヤ-ホイールベアリングリテーナー.....	1	02150-2000001		200	0.65	650
14	42620-298-010...	リヤ-アクスルディスタンスカラー-A.....	1	02150-2000001		200	0.65	650
15	41241-298-000...	リヤ-ホイールダンパーブッシュ.....	4	02150-2000001		150	0.65	650

F-10 リヤホイール



F-10 リヤ - ホイール



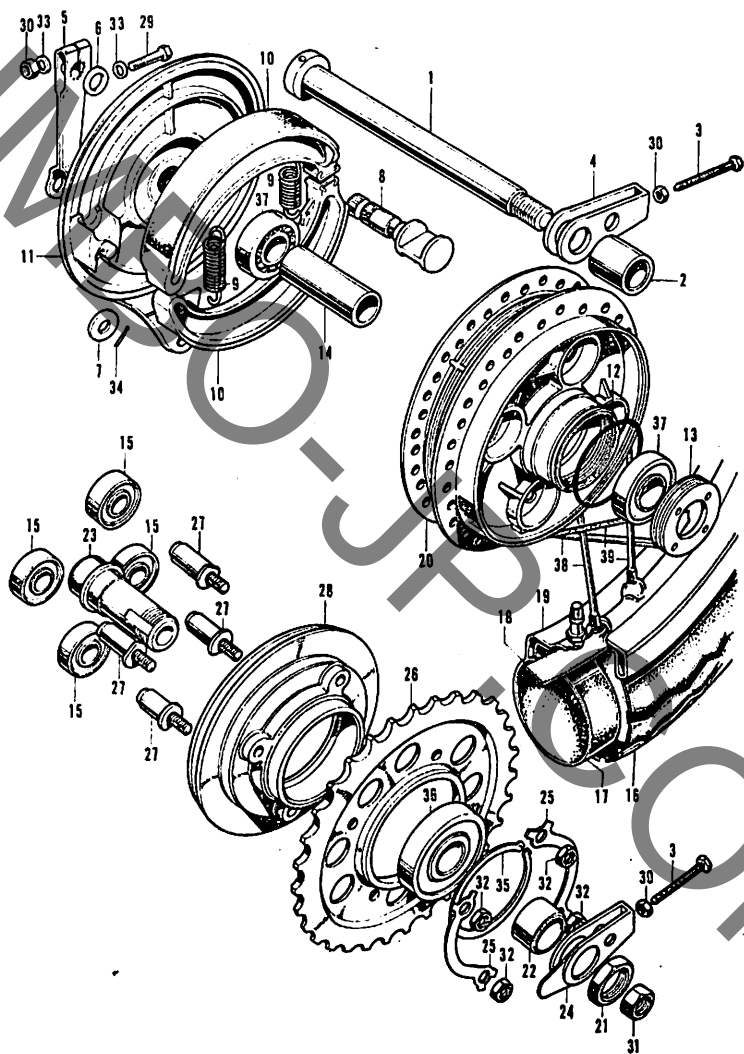
F-10 リヤール

見出 番号	部品番号	部 品 名	使用 個数	実 施 号 機		価 格	工 賃	
				初 号 機	最 終 号 機		器 間	料 金
16	42711-286-013...	リヤールタイヤ (ブリヂストン 3.25-18).....	1	00159-2000001		時価	0.75	750
	42711-298-006...	リヤールタイヤ (3.25-18-4PR日東).....	1			時価		
	42711-298-007...	リヤールタイヤ (3.25-18-4PR大津).....	1			時価		
17	42712-286-000...	リヤールチューブ (3.25-18).....	1	00159-2000001		時価	0.75	750
18	42713-268-000...	タイヤフラツプ.....	1	00159-2000001		時価	0.75	750
19	42701-286-003...	リヤールリム.....	1	00159-2000001		1,500	2.65	2,650
20	42601-298-020...	リヤールハブコンプリート.....	1	00159-2000001		5,000	2.65	2,650
21	90307-250-000...	リヤールアクスルスリーブナツト.....	1	00159-2000001		35		100
22	42311-298-000...	リヤールアクスルスリーブカラー.....	1	00159-2000001		100	0.40	400
23	42303-298-010...	リヤールアクスルスリーブ.....	1	00159-2000001		180	0.40	400
24	40544-298-000...	L.ドライブチェンアジャスター.....	1	00159-2000001		150	0.25	250
25	90522-286-000...	10mm タンクドワツシヤ.....	2	00159-2000001		30	0.65	650
26	41201-298-000...	ファイナルドリブンスプロケット(39T)...	1	00159-2000001		1,100	0.65	650
27	90128-298-000...	スプロケットファイキシングボルト.....	4	00159-2000001		35	0.65	650
28	42610-298-000...	ファイナルドリブンフランジ.....	1	00159-2000001		1,400	0.65	650
29	92200-06036-0F	6×36 六角ボルト.....	1			10		
30	94001-06000.....	6mm 六角ナツト.....	3			6		

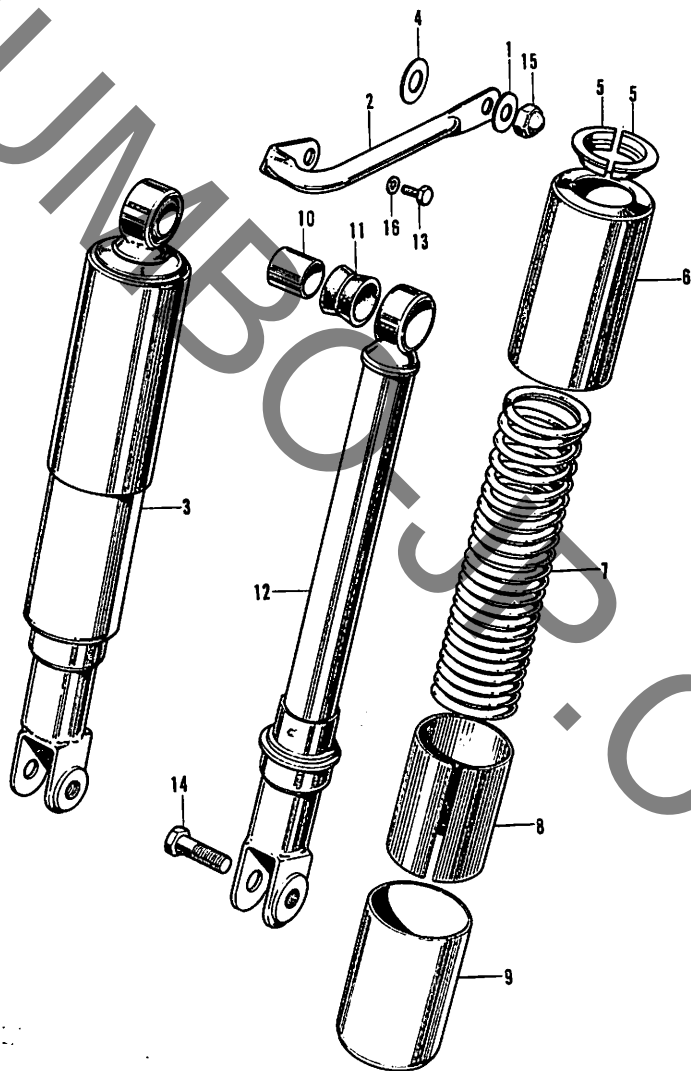
F-10 リヤ - ホ イ - ル

見出 番号	部品番号	部 品 名	使用 回数	実 施 号 簿		価 格	工 賃	
				初 号 機	最 終 号 機		時 間	料 金
31	94001-16020-0S	16mm 六角ナット.....	1			20		
32	90310-286-000...	ドリブンスプロケットナット.....	4	60250-2000001		10		
33	94101-06000.....	6mm 平座金.....	2			2		
34	94201-20150.....	2×15 割ピン.....	1			3		
35	94520-52000.....	52mm インターナルサークリップ.....	1			60		
36	96140-62050.....	6205 Rボールベアリング.....	1			400		
37	96140-63030.....	6303 Rボールベアリング.....	2			350		
38	97339-521591 ...	φ9×159.5 スポークB (内側).....	18			25		
39	97715-521581 ...	φ9×159.0 スポークB (外側).....	18			25		

F-10 リヤ - ホイール



F-11 リヤークッション



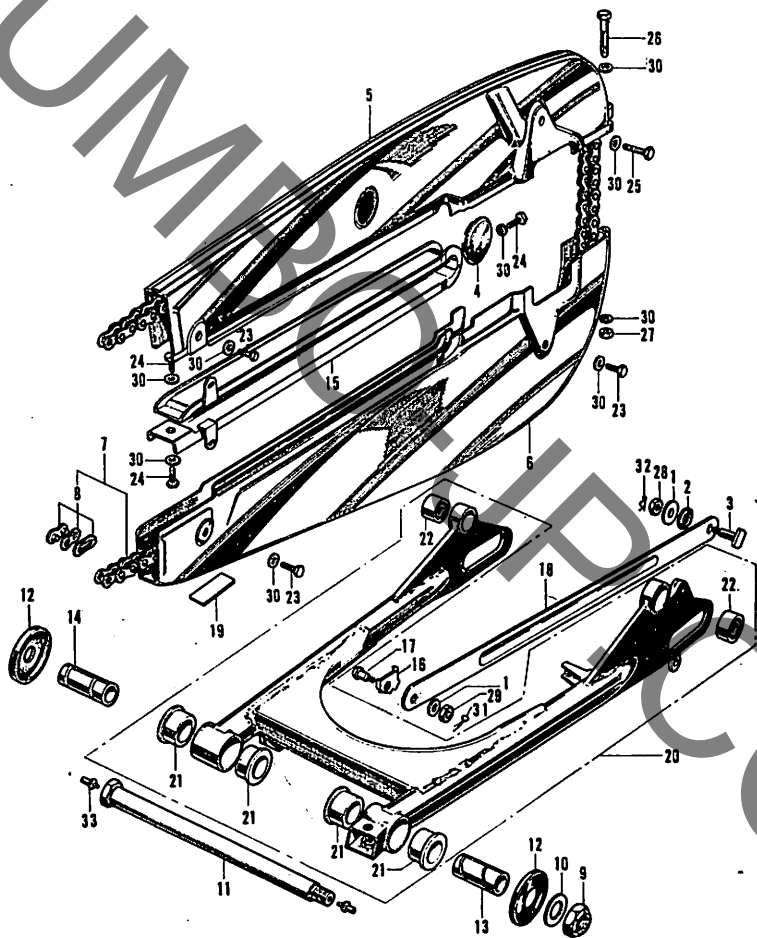
F-11 リヤークツシヨソ

見出 番号	部品番号	部 品 名	使用 個数	実 施 号 機		価 格	工 賃	
				初 号 機	最 終 号 機		時 間	料 金
1	90527-230-000...	10.3mmワツシヤ一.....	2	0250-2000001		15		100
2	50316-286-000...	サイドグリップ.....	1	0250-2000001		200		100
3	52400-298-010B	リヤークツシヨソアツセソブル一 (ブラック).....	2	0250-2000001		3,000	0.25	250
4	90522-298-000...	16.3φ ワツシヤ一.....	2	0250-2000001		25	0.25	250
5	52424-292-000...	スプリソグシ一トストツパ一.....	4	0250-2000001		190	0.60	600
6	52421-292-000B	リヤークツシヨソアツパ一ケ一 (ブラック).....	2	0250-2000001		250	0.60	600
	52421-292-000Z	リヤークツシヨソアツパ一ケ一 (下餘リ).....	2	0250-2000001		250		
7	52401-298-010...	リヤークツシヨソスプリソグ.....	2	0250-2000001		500	0.60	600
8	52405-292-000...	リヤークツシヨソスプリソグガイソ.....	2	0250-2000001		130	0.60	600
9	52426-283-810...	リヤークツシヨソボトムケ一.....	2	0250-2000001		350	0.60	600
10	52488-298-000...	リヤークツシヨソラパ一ブツシユカ一.....	2	0250-2000001		30	0.15	150
11	52484-298-000...	リヤークツシヨソラパ一ブツシユ.....	2	0250-2000001		20	0.15	150
12	52410-298-000...	ダンパ一アツセソブル一.....	2	0250-2000001		1,700	0.60	600
13	92000-06012.....	6×12 六角ボルト.....	1					5
14	92000-10032-0A	10×32 六角ボルト.....	2					20
15	94022-10000-0S	10mm袋ナツト.....	2					20
16	94101-06000.....	6mm 平座金.....	1					2

F-12 リヤーフオーク・チエンケース

見出 番号	部品番号	部 品 名	使用 個数	実 施 号 機		価格	工 賃	
				初号機	最終号機		時間	料 金
1	90524-030-000...	ハンドルホルダーセツテイ ワツシヤ-A.....	2	00250-200001		5		100
2	43434-288-000...	ストツパーアームクツシヨ ンラバ.....	1	00250-200001		10		100
3	90127-283-000...	リヤブレーキストツパー ボルト.....	1	00250-200001		50		100
4	40545-001-000...	ピーホールドキヤツブ	1	00250-200001		25		100
5	40510-298-000B	アツパーハーフドライ ブチエンケース (ブラツク).....	1	00250-200001		800	0.15	150
5-1	40510-298-010B	アツパーハーフドライ ブチエンケース (ブラツク).....	1	00250-200075		800	0.15	150
	40510-298-010Z	アツパーハーフドライ ブチエンケース (下塗り).....	1	00250-200075		670		
6	40520-298-000B	ローハーフドライ ブチエンケース (ブラツク).....	1	00250-200061		800	0.15	150
6-1	40520-298-010B	ローハーフドライ ブチエンケース (ブラツク).....	1	00250-200075		800	0.15	150
	40520-298-010Z	ローハーフドライ ブチエンケース (下塗り).....	1	00250-200075		670		
7	40530-286-003...	ドライブチエン (DK530T-96L, 大同工業).....	1	00250-200021		3,000	0.50	500
8	40531-286-003...	ドライブチエンジョイント (DK530T, 大同工業).....	1	00250-200021		70	0.15	150
9	90354-268-000...	14mm セルフロックナツト	1	00250-200021		30		100
10	90526-216-000...	14×26 ワツシヤ.....	1	00250-200001		5		100
11	90121-286-000...	リヤーフオークピボツト ボルト.....	1	00250-200001		350	1.50	1,500
12	52144-268-000...	リヤーフオークダストシ ールキヤツブ.....	2	00250-200001		100	1.50	1,500
13	52141-286-000...	リヤーフオークセンタ ーカワ.....	1	00250-200001		270	1.65	1,650
14	52141-268-000...	リヤーフオークセンタ ーカワ.....	1	00250-200001		270	1.65	1,650
15	40515-298-000B	ミドルハーフドライ ブチエンケース (ブラツク).....	1	00250-200021		250	0.20	200
15-1	40515-298-010B	ミドルハーフドライ ブチエンケース (ブラツク).....	1	00250-200075		250	0.20	200
	40515-298-010Z	ミドルハーフドライ ブチエンケース (下塗り).....	1	00250-200075		210		

F-12 リヤーフォーク・チエンケース



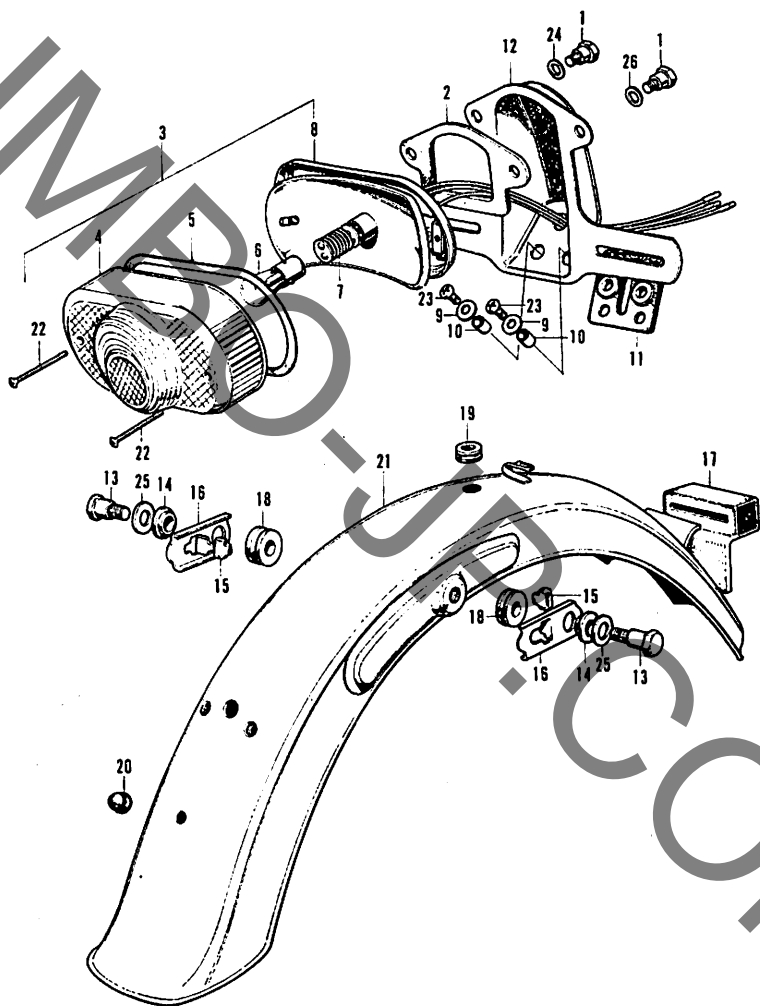
F-12 リヤーフオーク・チェンケース

見出 番号	部品番号	部 品 名	使用 回数	実 施 号 機		価 格	工 賃	
				初号機	最終号機		時間	料金
16	90532-286-000...	10mmタンゴドワツシヤー.....	1	C0250-200001		30		100
17	90133-286-000...	リヤープレーキストツパーアームボルト...	1	C0250-200001		45		100
18	43431-286-010...	リヤープレーキストツパーアーム.....	1	C0250-200001		150	0.25	250
19	87501-298-000...	レジスタツトナンバープレート (型式認定番号 H-20)	1	C0250-200001		15		100
20	52100-298-000B	リヤーフオークコンプリート (ブラック)	1	C0250-200001		4,500	1.65	1,650
20-1	52100-298-010B	リヤーフオークコンプリート (ブラック)	1	C0250-2000075		4,500	1.65	1,650
	52100-298-010Z	リヤーフオークコンプリート (下塗り) ...	1	C0250-2000075		3,800		
21	52174-286-300...	リヤーフオークビボツトブツシユ.....	4	C0250-200001		130	1.65	1,650
22	40548-268-000...	リヤークツシヨシアンダァブツシユ.....	2	C0250-200001		100	1.65	1,650
23	92000-06008.....	6×8 六角ボルト	3			5		
24	92000-06012.....	6×12 六角ボルト.....	3			5		
25	92000-06022.....	6×22 六角ボルト.....	1			10		
26	92000-06045.....	6×45 六角ボルト.....	1			10		
27	94001-06000.....	6mm 六角ナツト.....	1			5		
28	94001-08000.....	8mm 六角ナツト.....	1			5		
29	94002-08000.....	8mm 薄ナツト.....	1			5		
30	94101-06000.....	6mm 平密金.....	9			2		
31	94201-20180.....	2×18 割ピン.....	1			3		
32	94251-08000.....	8mm ロツクピン.....	1			20		
33	96201-30000.....	4.5φ グリスニツプル	2			20		

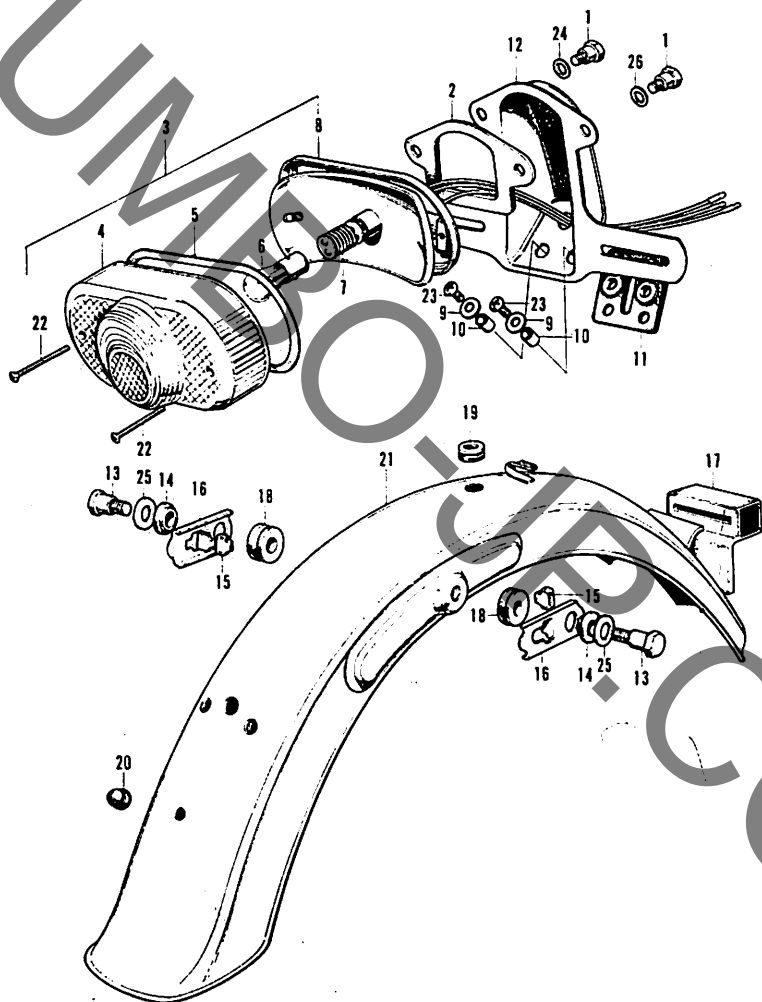
F-13 リヤーフエンダー・テールライト

長 山 番 号	部 品 番 号	部 品 名	使用 個数	実 施 号 機		価 格	工 賃	
				初 号 機	最 終 号 機		時 間	料 金
1	90165-292-000...	テールライトセットボルト.....	2	0250-200001		100		100
2	33719-292-000...	テールライトベースパツキン.....	1	0250-200001		50		100
3	33700-296-000...	テールライトアツセンブリー.....	1	0250-200001		1,300		100
4	33701-041-671...	テールライトレンズ.....	1	0250-200001		350		100
5	33709-041-000...	テールライトレンズパツキン.....	1	0250-200001		20		100
6	34906-268-600...	テール&ストツブライトバルブ (12V 23/7W)	1	0250-200001		70		100
7	33707-296-000...	テールライトコードコンプリート.....	1	0250-200001		90	0.25	250
8	33702-296-000...	テールライトベースコンプリート.....	1	0250-200001		250	0.25	250
9	90581-831-650...	18mmワツシヤ.....	2	0250-200001		20		100
10	84706-286-000...	ナンバーブラケットセットカラー.....	2	0250-200001		15		100
11	84702-296-000...	ナンバーブラケットシート.....	1	0250-200001		85	0.25	250
12	84701-296-000 B	ナンバープレートブラケット (ブラック)	1	0250-200001		700	0.25	250
	84701-296-000 Z	ナンバープレートブラケット (下塗り) ...	1	0250-200001		580		
13	90155-292-010...	リヤウインカーセットボルト.....	2	0250-200001		150		100
14	33608-286-000...	リヤウインカーマウントラバー B.....	2	0250-200001		15		100
15	33609-286-000...	リヤウインカーセットラバー.....	2	0250-200001		10		100

F-13 リヤーフエンダー・テールライト



F-13 リヤフエンダー・テールライト



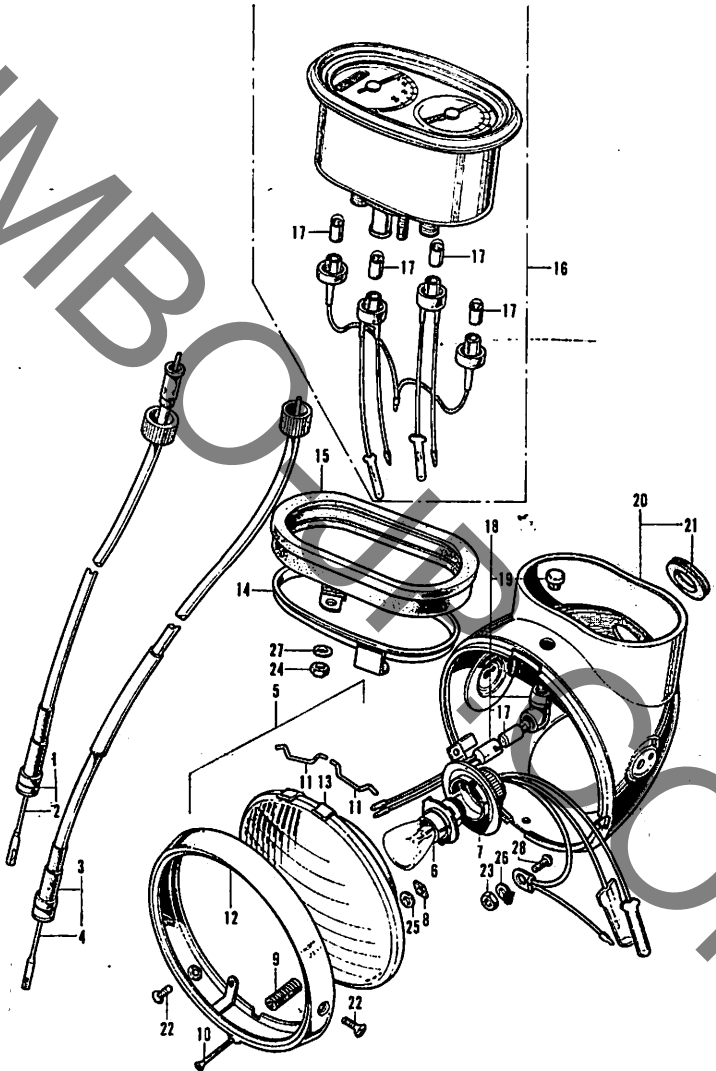
F-13 リヤーフエンダー・テールライト

見出 番号	部品番号	部 品 名	使用 個数	実 施 号 機		価格	工 賃	
				初号機	最終号機		時間	料金
16	33607-286-010 B	リヤーフエンダー (ブラック)	2	C0250-2000001		250		100
17	80103-286-010...	リヤーフエンダーセットラバー B.....	1	C0250-2000001~2001917		80		100
17-1	80103-286-020...	リヤーフエンダーセットラバー B.....	1	C0150-2001918		80		100
18	80102-292-670...	リヤーフエンダーセットラバー.....	2	C0150-2000001		50		100
19	32983-011-000...	ワイヤーコードグロメット.....	1	C0150-2000001		10		100
20	90899-283-000...	コーンプラグ.....	1	C0150-2000001		5		100
21	80100-296-000 B	リヤーフエンダーコンプリート (ブラック)	1	C0250-2000001~2001917		3,000	0,85	850
	80100-296-000 Z	リヤーフエンダーコンプリート (下塗り)	1	C0250-2000001~2001917		2,500	0,85	850
21-1	80100-296-010 B	リヤーフエンダーコンプリート(ブラック)	1	C0250-2001918		3,000		
22	93500-04045-0 B	4×45 十字穴付ナベ小ネジ.....	2			15		
23	93500-06020-0 B	6×20 十字穴付ナベ小ネジ.....	2			8		
24	94101-08000.....	8mm 平座金.....	2			3		
25	94101-12000.....	12mm 平座金.....	2			5		

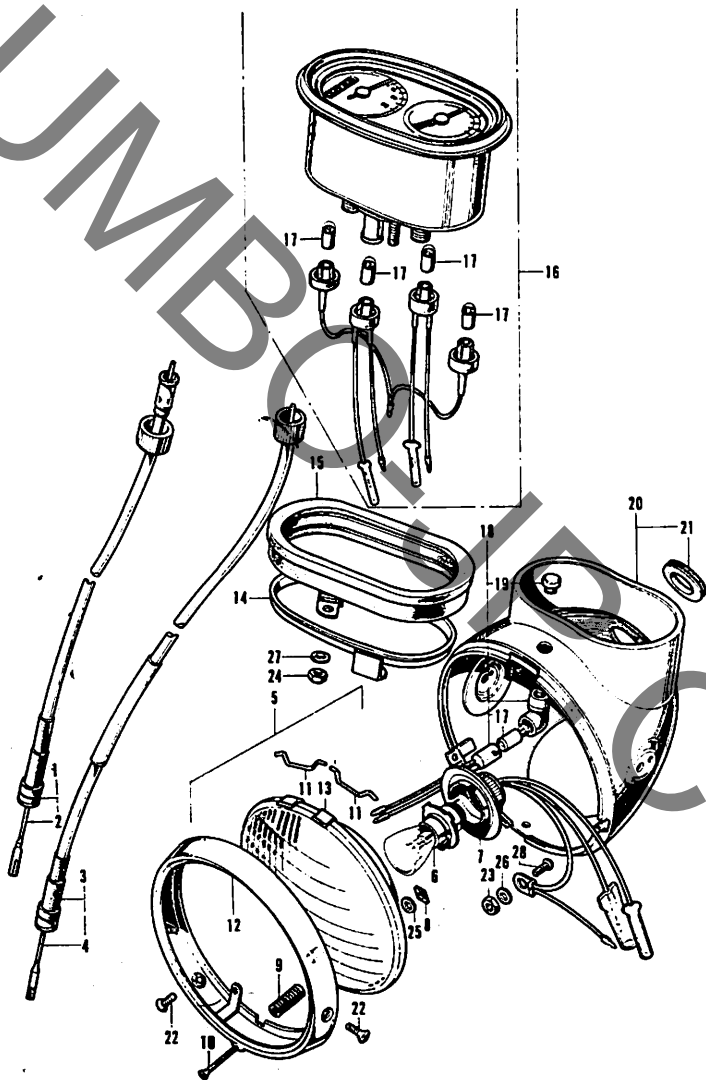
F-14 ヘッドライト・スピードメーター

見出 番号	部品番号	部 品 名	使用 回数	実 施 号 機		価 格	工 賃	
				初号機	最終号機		時間	料金
1	37260-296-000...	タコメーターケーブルアッセンブリー.....	1	0250-200001		350		100
2	37261-296-000...	タコメーターインナーケーブル.....	1	0250-200001		100		100
3	44830-296-000...	スピードメーターケーブルアッセンブリー	1	0250-200001		300		100
4	44831-296-000...	スピードメーターインナーケーブル.....	1	0250-200001		100		100
5	33100-296-003...	ヘッドライトアッセンブリー (12V 35/25W, スタンレー)	1	0250-200001		1,400		100
6	34901-292-003...	ヘッドライトバルブ (12V 35/25W, スタンレー)	1	0250-200001		90		100
7	33130-296-003...	ヘッドライトソケット (スタンレー)	1	0250-200001		200		100
8	33117-292-003...	ビームアジャストナット (スタンレー) ...	1	0250-200001		20		100
9	33107-200-023...	ビームアジャストスプリング (スタンレー)	1	0250-200001		20		100
10	33103-292-003...	ビームアジャストスクリュー (スタンレー)	1	0250-200001		50		100
11	33108-292-003...	ユニットホルダースプリング (スタンレー)	2	0250-200001		20		100
12	33101-296-003...	ヘッドライトリム (スタンレー)	1	0250-200001		400		100
13	33120-292-033...	ヘッドライトユニット (スタンレー)	1	0250-200001		900		100
14	37241-283-008...	メーターセッティングフレーム (日本精機)	1	0250-200001		170	0.25	250
15	37242-283-000...	スピードメーターパツキン.....	1	0250-200001		50	0.25	250

F-14 ヘッドライト・スピードメーター



F-14 ヘッドライト・スピードメーター



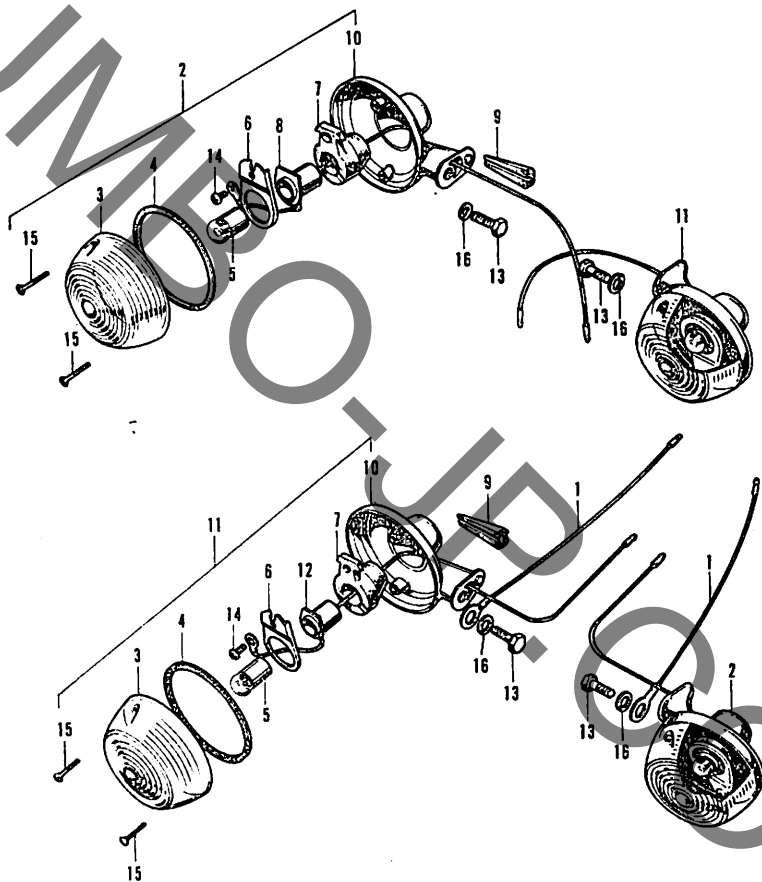
F-14 ヘッドライト・スピードメーター

見出 番号	部品番号	部 品 名	使用 個数	実 施 号 機		価 格	工 賃	
				初号機	最終号機		時間	料 金
16	37200-296-008...	スピードメーターアッセンブリー (日本精機)	1	0250-200001		4,000		100
17	34902-259-000...	ダッシュバルブ (12V 3W)	5	0250-200001		25		100
18	37550-286-003...	ビームパイロットランプアッセンブリー (スタンレー)	1	0250-200001		120		100
19	37551-044-670...	ビームパイロットレンズ.....	1	0250-200001		20		100
20	61301-296-000B	ヘッドライトケース (ブラケット)	1	0250-200001		1,500	0.25	250
	61301-296-000Z	ヘッドライトケース (下塗り)	1	0250-200001		1,500		
21	61302-268-010...	ワイヤーハーネスグロメット.....	1	0250-200001		20	0.25	250
22	93500-05010-0B	5×10 十字穴付ナベ小ネジ.....	2			8		
23	94001-03000-0S	3mm 六角ナット.....	1			3		
24	94001-05000-0S	5mm 六角ナット.....	2			3		
25	94101-04000.....	4mm 平座金.....	1			2		
26	94111-03000.....	3mm パネ座金.....	1			2		
27	94111-05000.....	5mm パネ座金.....	1			2		
28	99500-03006-0A	3×6 溝付ボルト	1			5		

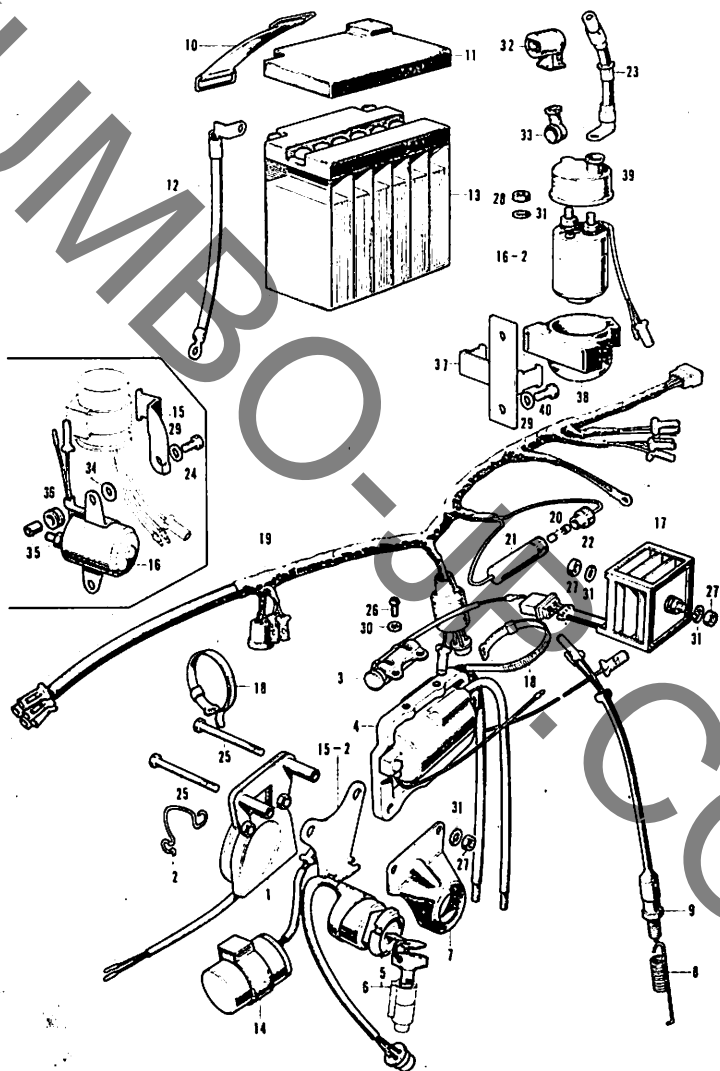
F-15 ウ イ ン カ ー

見出 番号	部品番号	部 品 名	使用 個数	実 施 号 換		価 格	工 賃	
				初 号 換	最 終 号 換		時 間	料 金
1	33620-286-000...	リヤウインカーアースコード コンプリート.....	2	0250-XXXX01		40		100
2	33400-286-003...	R.ウインカーアツセンブリー (12V 10W, スタンレー)	2	0250-XXXX01		700		100
3	33402-268-671...	ウインカーレンズ.....	4	0250-XXXX01		120		100
4	33443-268-671...	ウインカーレンズパツケン.....	4	0250-XXXX01		15		100
5	34905-284-000...	ウインカーバルブ (12V 10W).....	4	0250-XXXX01		70		100
6	33407-284-000...	ウインカーソケットホルダー.....	4	0250-XXXX01		50		100
7	33408-286-003...	ウインカーソケットクツション (スタンレー)	4	0250-XXXX01		45		100
8	33610-286-003...	R.ウインカーソケットコンプリート (スタンレー)	2	0250-XXXX01		140		100
9	33446-230-000...	ウインカーコードグロメツト.....	4	0250-XXXX01		20	0.25	250
10	33401-286-003...	ウインカーベース (スタンレー)	4	0250-XXXX01		330	0.25	250
11	33450-286-003...	L.ウインカーアツセンブリー (12V 10W, スタンレー)	2	0250-XXXX01		700		100
12	33660-286-003...	L.ウインカーソケットコンプリート (スタンレー)	2	0250-XXXX01		140		100
13	92000-08016-0A	8×16 六角ボルト.....	4			10		
14	93500-05008-0A	5×8 十字穴付ナベ小ネジ	4			5		
15	93700-03025-0B	3×25 十字穴付丸皿小ネジ.....	8			8		
16	94111-08000.....	8mm パネ座金.....	4			3		

F-15 ウィンカー



F-16 ワイヤーハーネス・バッテリー



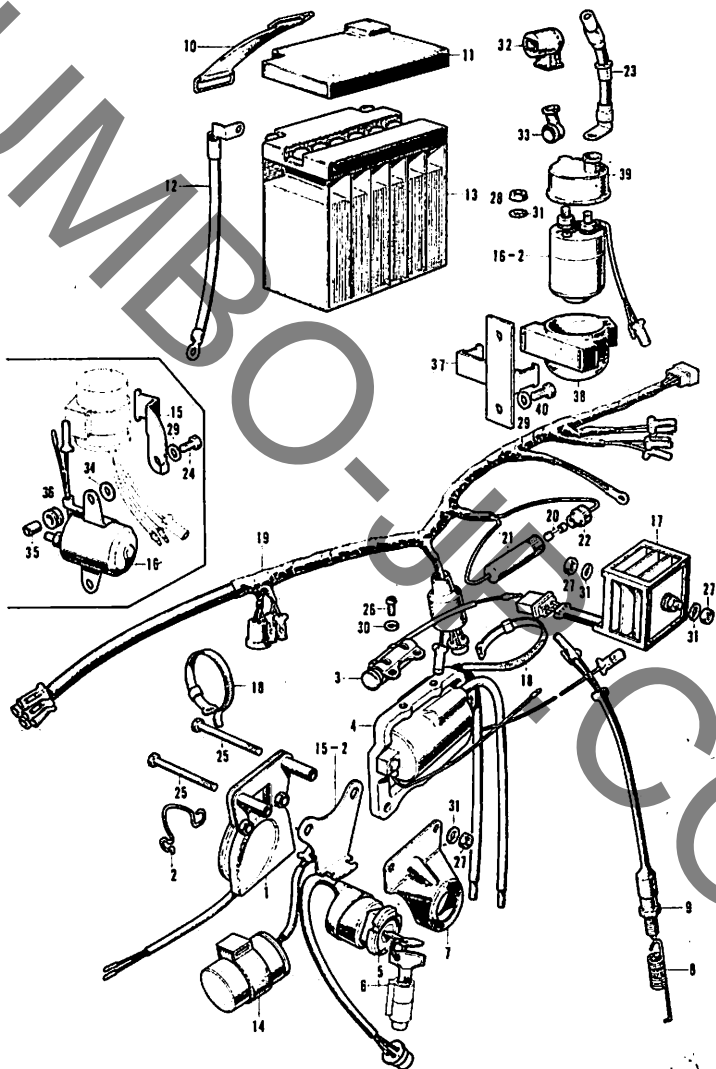
F-16 ワイヤーハーネス・バッテリー

見出 番号	部品番号	部 品 名	使用 回数	実 施 号 機		価 格	工 賃	
				初号機	最終号機		時間	料 金
1	38100-286-014...	ホンアツセンプリー (三菱電機)	1	0250-200001		800	0.25	250
2	50462-286-000...	タコメーターケーブルクランプ.....	1	0250-200001		10		100
3	30280-286-701...	コンデンサコンプリート (日本電装) ...	1	0250-200001		350	0.60	600
4	30500-286-700...	イグニッションコイルアツセンプリー (日本電装)	1	0250-200001		3,400	0.65	650
5	35100-292-013...	コンビネーションスイッチ アツセンプリー (東洋電装)	1	0250-200001		1,000	0.25	250
6	35010-292-013...	コンビネーションスイッチキット (東洋電装)	1	0250-200001		1,200	0.25	250
7	50375-292-010 B	メインスイッチブラケット (ブラック) ...	1	0250-200001		120	0.25	250
	50375-292-010 Z	メインスイッチブラケット (下廻り)	1	0250-200001		100		
8	35357-286-010...	ストップスイッチスプリング.....	1	0250-200001		30	0.15	150
9	35350-292-003...	ストップスイッチアツセンプリー (東洋電装)	1	0250-200001		250	0.35	350
10	83631-283-010...	バッテリーバンド.....	1	0250-200001		100		100
11	31532-292-000...	バッテリーカバー.....	1	0250-200001~200145		140		100
11-1	31532-292-010...	バッテリーカバー.....	1	0250-200146		140		100
12	32601-286-000...	バッテリーアースケーブル.....	1	0250-200001		200	0.25	250
13	31500-292-007...	バッテリーアツセンプリー (12V-12AH, 湯浅電池)	1	0250-200001		(4,800)	0.25	250
14	38300-286-008...	ウインカーリレーアツセンプリー (日本電装)	1	0250-200001~200167		800	0.25	250
14-1	38300-292-038...	ウインカーリレーアツセンプリー.....	1	0250-200168		1,000		
15	38301-286-000...	ウインカーリレーステー..... (38301-286-010に統一)						
15-1	38301-286-010...	ウインカーリレーステー.....	1	0250-200166~200167		40	0.25	250
15-2	38301-292-010...	ウインカーリレーステー.....	1	0250-200168		40	0.25	250

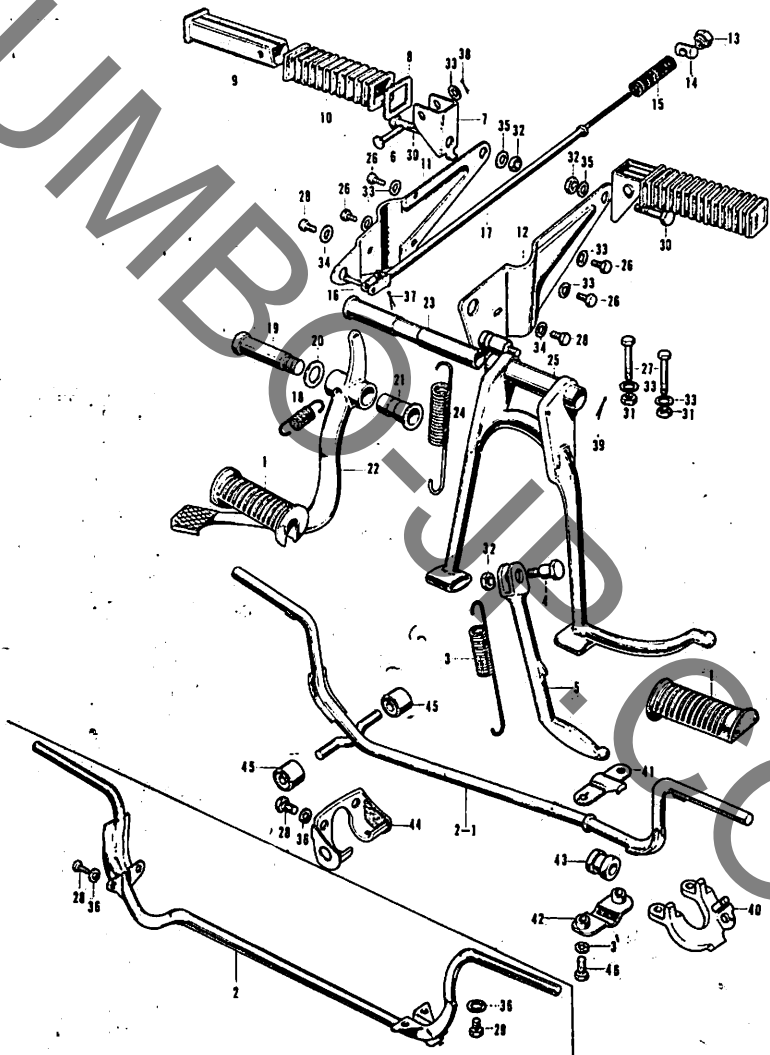
F-16 ワイヤハーネス・バッテリー

見出番号	部品番号	部 品 名	使用 回数	実 施 号 機		価 格	工 賃	
				初 号 機	最 終 号 機		時 間	料 金
16	35850-286-007...	スターターマグネティックスイッチ アッセンブリー (本田ロツク) (35850-286-017に統一)						
16-1	35850-286-017...	スターターマグネティックスイッチ アッセンブリー (本田ロツク)	1	0250-200001	201167	1,100	0.25	250
16-2	35850-286-027...	スターターマグネティックスイッチ アッセンブリー	1	0250-201168		1,100	0.25	250
17	31700-292-008...	セレンウムレクチファイヤー アッセンブリー (新電元)	1	0250-200001		1,500	0.15	150
18	32162-286-000...	ワイヤーハーネスバンドB	2	0250-200001		50		100
19	32100-286-010...	ワイヤーハーネス	1	0250-200001	201167	1,200	3.00	3,000
19-1	32100-286-020...	ワイヤーハーネス	1	0250-201168		1,200		
20	38201-250-000...	ヒューズ (15A, スペアー3個含む)	4	0250-200001		10		100
21	32106-253-010...	ヒューズコネクターB	1	0250-200001		30		100
22	32112-253-010...	ヒューズコネクターA	1	0250-200001		40		100
23	32401-286-000...	スターターバッテリーケーブル	1	0250-200001	201167	150	0.65	650
23-1	32401-286-010...	スターターバッテリーケーブル	1	0250-201168		150		
24	92000-06010.....	6×10 六角ボルト	2			5		
24-1	92000-06020.....	6×20 六角ボルト	2			5		
25	92000-06080.....	6×80 六角ボルト	2			15		
26	93500-05008-0A	5×8 十字穴付ナベ小ネジ	2			5		
27	94001-06000.....	6mm 六角ナット	4			5		
28	94002-06000.....	6mm 六角薄ナット	2			5		
29	94101-06000.....	6mm 平座金	4			2		
30	94111-05000.....	5mm パネ座金	2			2		
31	94111-06000.....	6mm パネ座金	6			2		
32	31468-268-000...	バッテリーターミナルカバー	1	0250-200001		20		100
33	32411-253-000...	スターティングモーターターミナルカバー	2	0250-200001		30		100
34	90581-701-000...	18mmワツシヤ	2	0250-201168	201167	15	0.25	250
35	35851-292-000...	スターターマグネティックスイッチ セツトカラー	2	0250-201168	201167	15	0.25	250
36	84705-292-000...	ナンバーブラケットクツシヨシヨシ	2	0250-201168	201167	15	0.25	250
37	35855-286-000...	マグネティックラバースター	1	0250-201168		40	0.25	250
38	35856-286-000...	マグネティックスヨツクラパー						
		(35856-286-010に統一)						
38-1	35856-286-010...	マグネティックスヨツクラパー	1	0250-201168		40	0.25	250
39	35857-286-000...	マグネティックスイッチカバー	1	0250-201168		40	0.25	250
40	92000-06010.....	6×10 六角ボルト	2			5		

F-16 ワイヤーハーネス・バッテリー



F-17 メインスタンド・ステツブ



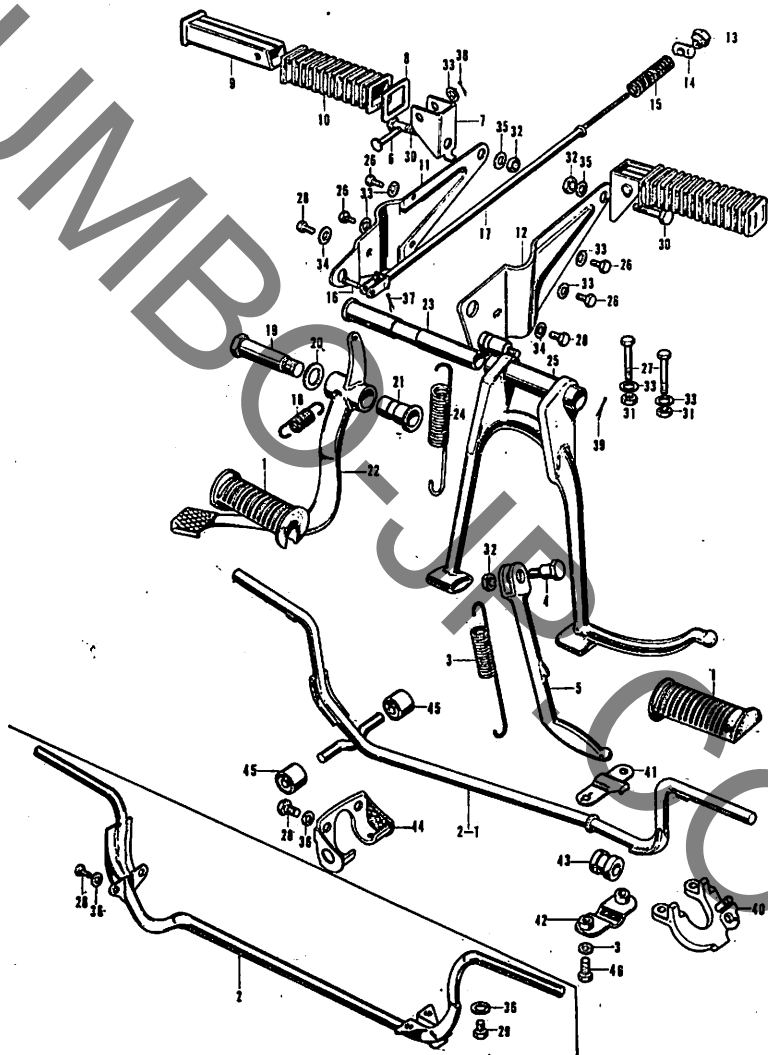
F-17 メインスタンド・ステップ

品出 番号	部品番号	部 品 名	使用 回数	実 施 号 機		価 格	工 賃	
				初号機	最終号機		時間	料 金
1	50661-286-000...	ステップラバー.....	2	0250-200001		100		100
2	50610-297-750B	ステップバー (ブラック)	1	0250-200001	~2001917	1,500	0.25	250
2-1	50610-297-751B	ステップバーコンプリート (ブラック) ...	1	0250-2001918		1,500		
3	50542-273-000...	サイドスタンドスプリング.....	1	0250-200001		50		100
4	90108-283-000...	サイドスタンドピボットスクリュー.....	1	0250-200001		80		100
5	50530-283-670...	サイドスタンドバー.....	1	0250-200001		700	0.15	150
6	50714-286-000...	ピリオンステップピン.....	2	0250-200001		50		100
7	50713-286-000...	ピリオンステップブラケット.....	2	0250-200001		280	0.15	150
8	50712-024-000...	ピリオンステップワッシャー.....	2	0250-200001		10		100
9	50715-283-000...	ピリオンステップバー.....	2	0250-200001		300		100
10	50705-024-000...	ピリオンステップラバー.....	2	0250-200001		70		100
11	50711-286-020B	R.ピリオンステップアーム (ブラック) ...	1	0250-200001		380	0.25	250
	50711-286-020Z	R.ピリオンステップアーム (下塗り)	1	0250-200001		320		
12	50721-298-010B	L.ピリオンステップアーム (ブラック) ...	1	0250-200001		430	0.25	250
	50721-298-010Z	L.ピリオンステップアーム (下塗り)	1	0250-200001		360		
13	43486-250-000...	リヤーブレーキアジャストナット.....	1	0250-200001		30		100
14	43453-250-000...	リヤーブレーキアームジョイント.....	1	0250-200001		15		100
15	43472-212-000...	リヤーブレーキロッドスプリング.....	1	0250-200001		10		100

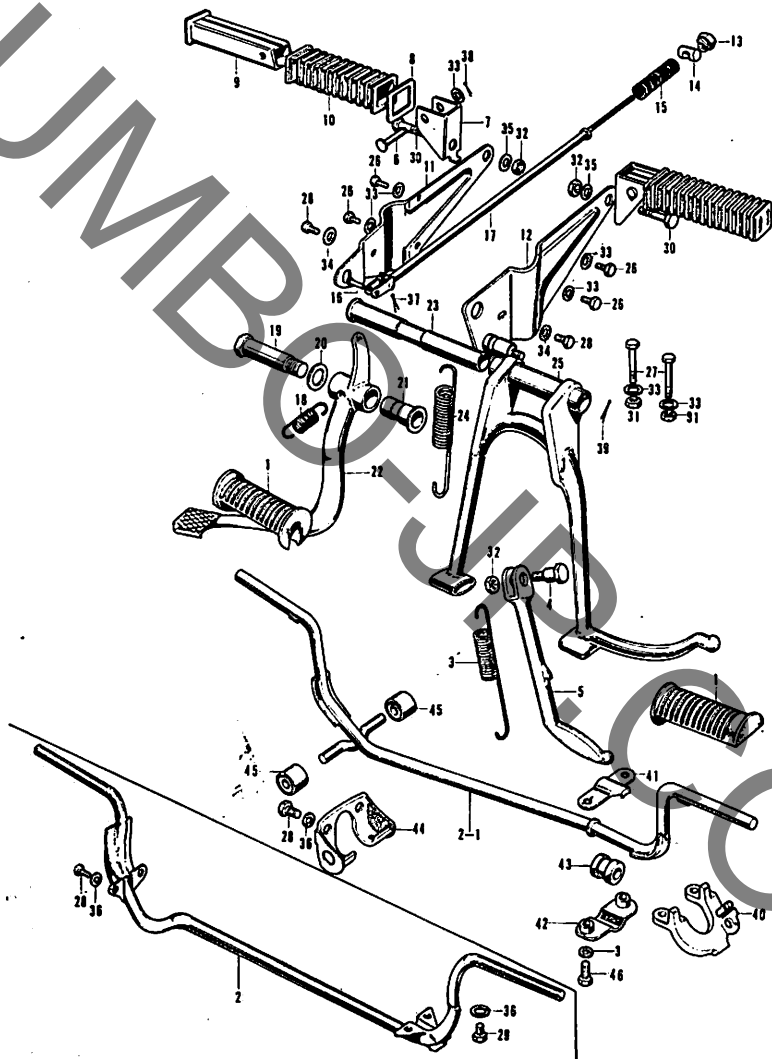
F-17 メインスタンド・ステップ

見出 番号	部品番号	部 品 名	使用 個数	実 施 号 機		価 格	工 賃	
				初号機	最終号機		時間	料 金
16	43471-292-000...	ブレーキロッドジョイントピン.....	1	0250-200001		50	0.15	150
17	43451-286-010...	リヤブレーキロッドコンプリート.....	1	0250-200001		130	0.25	250
18	46514-286-010...	ブレーキペダルスプリング.....	1	0250-200001		60		100
19	90128-286-000...	リヤブレーキピボットボルト.....	1	0250-200001		75	0.25	250
20	90526-216-000...	14×25 ワッシャー	1	0250-200001		5	0.25	250
21	46506-286-000...	ブレーキペダルカラーコンプリート.....	1	0250-200001		60	0.25	250
22	46500-286-000...	ブレーキペダルコンプリート.....	1	0250-200001		900	0.35	350
23	50526-286-000...	メインスタンドピボットパイプ.....	1	0250-200001		150	0.40	400
24	50522-286-000...	メインスタンドスプリング.....	1	0250-200001		90		100
25	50500-298-000B	メインスタンドコンプリート (ブラック)	1	0250-200001		1,000	0.40	400
26	92000-06012.....	6×12 六角ボルト.....	4			5		
27	92000-06036.....	6×36 六角ボルト.....	2			10		
28	92000-08016-0A	8×16 六角ボルト.....	5			10		
	92000-08016-0A	8×16 六角ボルト (個数変更)	4			10		
29	92000-08025-0A	8×25 六角ボルト.....	1			10		
30	92000-10025-0A	10×25 六角ボルト	2			20		

F-17 メインスタンド・ステツプ



F-17 メインスタンド・ステップ



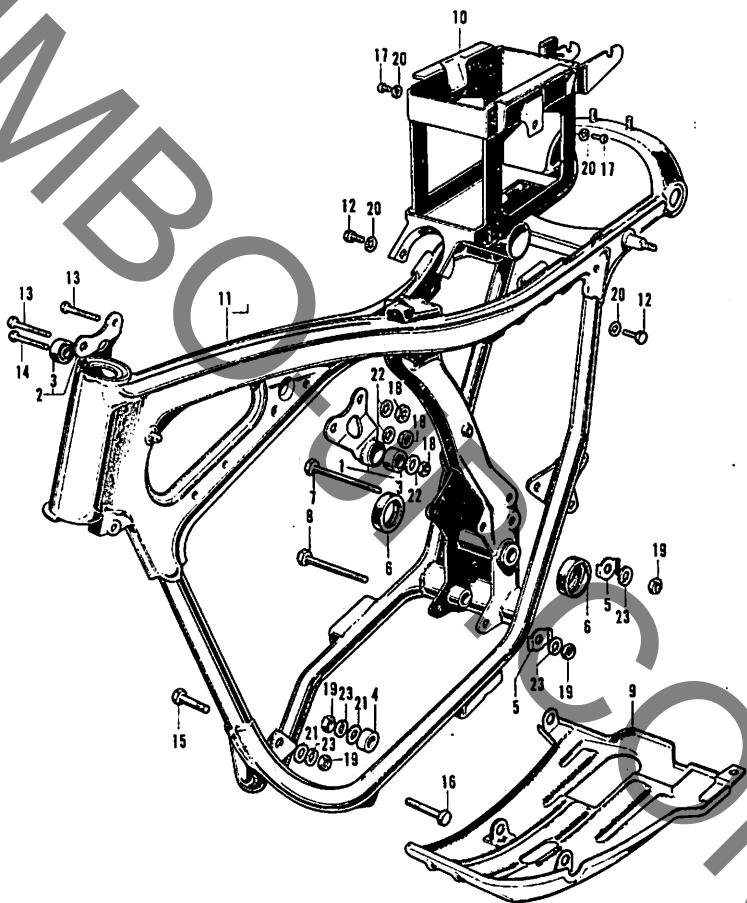
F-17 メインスタンド・ステップ

見出 番号	部品番号	部 品 名	使用 個数	実 施 号 機		価 格	工 賃	
				初号機	最終号機		時間	料金
31	94001-06000.....	6mm 六角ナット.....	2			5		
32	94001-10000-0S	10mm六角ナット.....	3			10		
33	94101-06000.....	6mm 平座金.....	8			2		
34	94101-08000.....	8mm 平座金.....	2			3		
35	94101-10000.....	10mm平座金.....	2			3		
36	94111-08000.....	8mm バネ座金.....	4			3		
37	94201-16120.....	1.6×12 割ピン.....	1			2		
38	94201-16150.....	1.6×15 割ピン.....	4			2		
39	94201-25300.....	2.5×30 割ピン.....	1			3		
40	50611-297-750...	サイドスタンドブラケット.....	1	C0250-2001918		350	0.15	150
41	50612-286-000...	L. ステップアッパーホルダー.....	1	C0250-2001918		80	0.25	250
42	50613-286-000...	L. ステップアンダーホルダー.....	1	C0250-2001918		150	0.15	150
43	50614-286-000...	ステップマウントラバー-B.....	1	C0250-2001918		50	0.25	250
44	50618-286-000...	R. ステップホルダー.....	1	C0250-2001918		250	0.25	250
45	50619-286-000...	ステップマウントラバー-A.....	2	C0250-2001918		50	0.25	250
46	92000-08032-0A	8×32 六角ボルト.....	2			10		

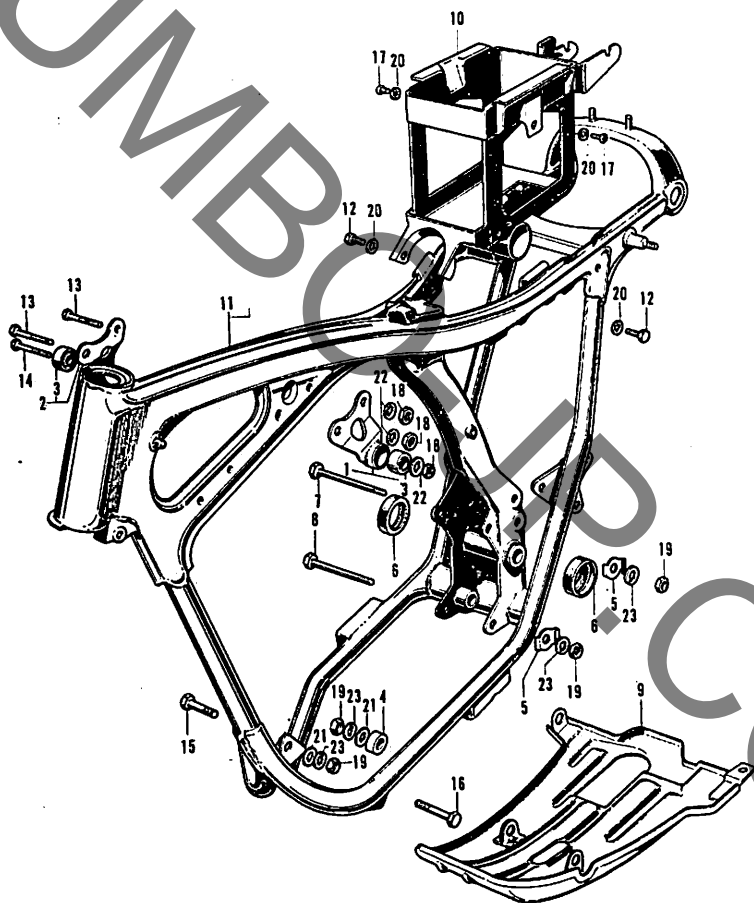
F-18 フレームボディ

見出 番号	部品番号	部 品 名	使用 個数	実 施 号 機		価 格	工 賃	
				初号機	最終号機		時間	料 金
1	50355-286-000 B	L.エンジンアツパーハンガープレート (ブラック)	1	C0250-2000001		150	0.25	250
	50355-286-000 Z	L.エンジンアツパーハンガープレート (下塗り)	1	C0250-2000001		130		
2	50354-286-000 B	R.エンジンアツパーハンガープレート (ブラック)	1	C0250-2000001		150	0.25	250
	50354-286-000 Z	R.エンジンアツパーハンガープレート (下塗り)	1	C0250-2000001		130		
3	50356-286-300...	エンジンハンガーラバーブツシユ.....	2	C0250-2000001		130	0.25	250
4	50329-286-010...	エンジンサイドカラー.....	1	C0250-2000001		60	0.15	150
5	50361-286-000...	スターターコードクリップ.....	2	C0250-2000001		20	0.15	150
6	52145-268-000...	リヤーフオークダストシールキャップ ラバー.....	2	C0250-2000001		45		100
7	90102-286-000...	エンジンハンガーボルトA.....	1	C0250-2000001		110	0.35	350
8	90103-286-000...	エンジンハンガーボルトB.....	1	C0250-2000001		110	0.35	350
9	50351-290-010 B	スキッドプレート (ブラック、オプションパーツ) ...	1	C0250-2000001		1,200	0.25	250
10	50325-286-020 B	バッテリーボックス (ブラック)	1	C0250-2000001		1,300	0.35	350
11	50100-298-010 B	フレームボディコンプリート (ブラック)	1	C0250-2000001		26,000	9.00	9,000
	50100-298-010 Z	フレームボディコンプリート (下塗り) ...	1	C0250-2000001		24,000		

F-18 フレームボディ



F-18 フレームボディ



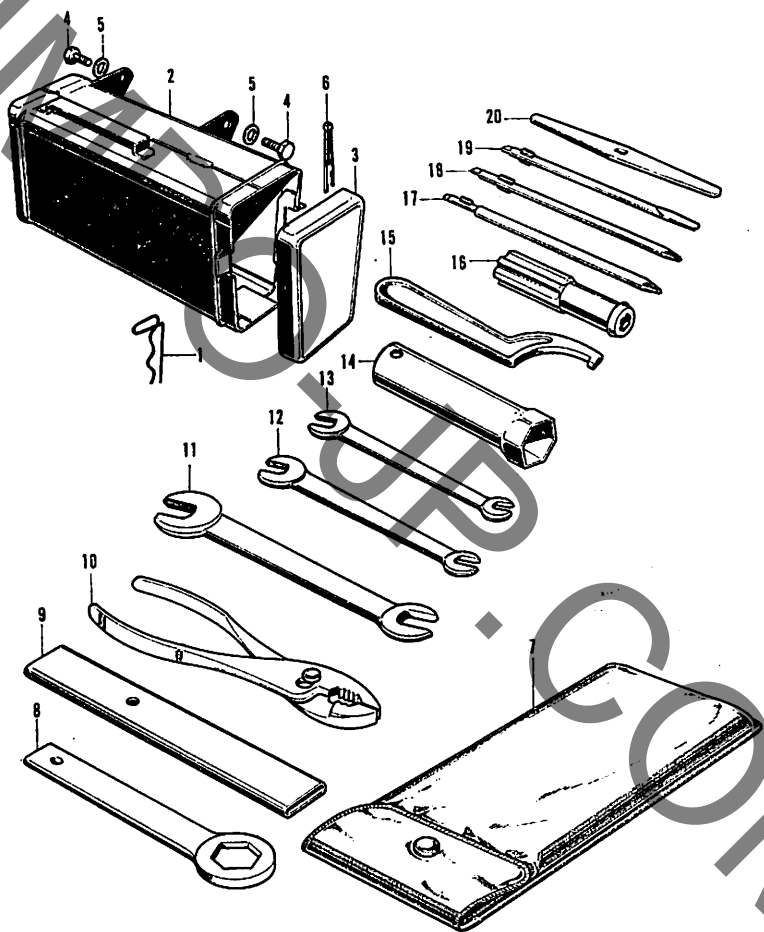
F-18 フレームボディ

見出 番号	部品番号	部 品 名	使用 個数	実 施 号 機		価格	工 賃 時間 料金
				初号機	最終号機		
12	92000-06010.....	6×10 六角ボルト.....	2				5
13	92000-08036-0A	8×36 六角ボルト.....	2				10
14	92000-08085-0B	8×85 六角ボルト.....	1				30
15	92200-10045-0A	10×45 六角ボルト	1				25
16	92200-10063-0A	10×63 六角ボルト	1				30
17	93500-06010.....	6×10 十字穴付ナベ小ネジ.....	2				5
18	94001-08000-0S	8mm 六角ナット.....	3				5
19	94001-10000-0S	10mm 六角ナット.....	4				10
20	94101-06000.....	6mm 平座金.....	4				2
21	94101-10000.....	10mm 平座金.....	1				3
22	94111-08000.....	8mm バネ座金.....	3				3
23	94111-10000.....	10mm バネ座金.....	2				3

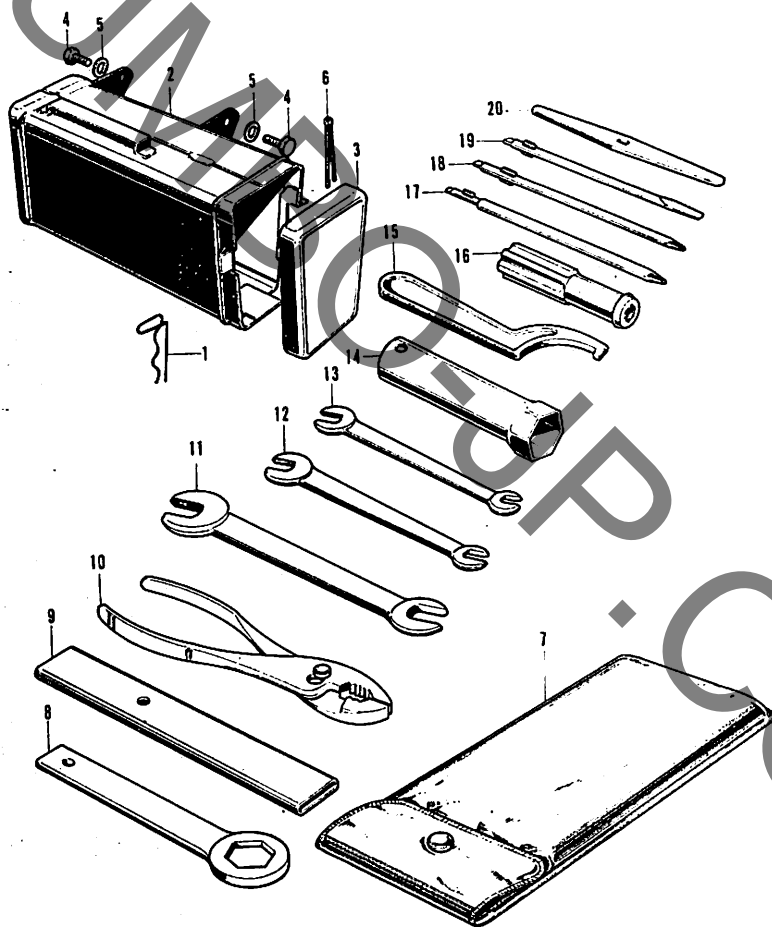
F-19 ツールボックス・ツール

品出 番号	部 品 番 号	部 品 名	使用 個数	実 施 号 機		価 格	工 賃	
				初 号 機	最 終 号 機		時 間	料 金
1	90675-286-000...	ツールボックスロツクビン.....	1	C0250-2000001		20		100
2	83500-286-030B	ツールボックスコンプリート (ブラック)	1	C0250-2000001		600	0.35	350
	83500-286-030Z	ツールボックスコンプリート (下塗り) ...	1	C0250-2000001		500		
3	83541-286-000B	ツールボックスキャップ (ブラック)	1	C0250-2000001		180		100
	83541-286-000Z	ツールボックスキャップ (下塗り)	1	C0250-2000001		150		
4	92000-06012.....	6×12 六角ボルト.....	4			5		
5	94101-06000.....	6mm 平埋金.....	4			2		
6	94201-20320.....	2.0×32 割ピン.....	1			3		
7	83151-805-000...	ツールバッグ.....	1	C0250-2000001		35		
8	89202-284-000...	アクスルレンチ.....	1	C0250-2000001		150		
9	89203-283-000...	アクスルレンチアーム.....	1	C0250-2000001		90		
10	99002-15000.....	150mm プライヤー.....	1			160		
11	99001-17190.....	17×19 スパナ	1			120		
12	99001-10140.....	10×14 スパナ	1			120		
13	99001-08120.....	8×12 スパナ.....	1			80		
14	89216-283-000...	プラグボックス.....	1	C0250-2000001		150		
15	89206-283-000...	45mm ビンスパナー.....	1	C0250-2000001		150		

F-19 ツールボックス・ツール



F-19 ツールボックス・ツール



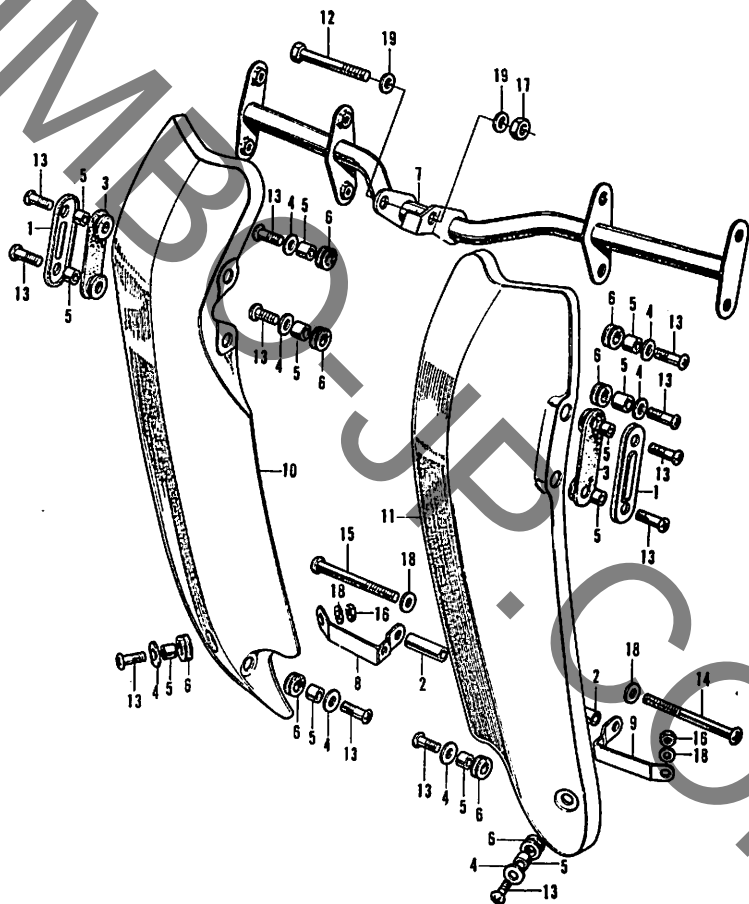
F-19 ツールボックス・ツール

見出 番号	部品番号	部 品 名	使用 回数	実 施 号 機		価 格	工 賃	
				初号機	最終号機		時間	料 金
16	99003-50000.....	グリップ.....	1			40		
17	99003-20000.....	プラスドライバー #3	1			30		
18	99003-10000.....	プラスドライバー #2	1			30		
19	99003-30000.....	マイナスドライバー #2	1			25		
20	99003-40000.....	レバー.....	1			20		

F-20 レッグシールド (オプションパーツ)

凡出 番号	部品番号	部 品 名	使用 回数	実 施 号 機		価 格	工 賃	
				初号機	最終号機		時間	料 金
1	64415-298-811...	レッグシールドステイ.....	2	0250-200001		30		100
2	90459-298-810...	レッグシールドカラー.....	2	0250-200001		45		100
3	64418-298-810...	レッグシールドグロメットB.....	2	0250-200001		20		100
4	90545-292-000...	6.5×20 ワッシャー.....	8	0250-200001		15		100
5	84706-286-000...	ナンバーブラケットセットカラー.....	8	0250-200001		15		100
6	64417-298-810...	レッグシールドグロメットA.....	8	0250-200001		15		100
7	64410-298-813...	レッグシールドホルダー.....	1	0250-200001		850		100
8	64424-298-812...	R.アンダーレッグシールドステイ.....	1	0250-200001		100		100
9	64425-298-812...	L.アンダーレッグシールドステイ.....	1	0250-200001		100		100
10	64401-298-812...	R.レッグシールド.....	1	0250-200001		750		100
11	64402-298-812...	L.レッグシールド.....	1	0250-200001		750		100
12	92000-08063-0A	8×63 六角ボルト.....	1			20		
13	93500-06020-0B	6×20 十字穴付ナベ小ネジ.....	12			8		
14	93500-06094.....	6×94 十字穴付ナベ小ネジ.....	1			15		
15	93500-06106.....	6×106 十字穴付ナベ小ネジ.....	1			20		
16	94001-06000.....	6mm 六角ナット.....	4			5		
17	94001-08000-0S	8mm 六角ナット.....	1			5		
18	94101-06000.....	6mm 平座金.....	6			2		
19	94101-08000.....	8mm 平座金.....	2			3		
20	64010-298-000...	レッグシールドキット..... (凡出番号1~19)	1	0250-200001		2,000		

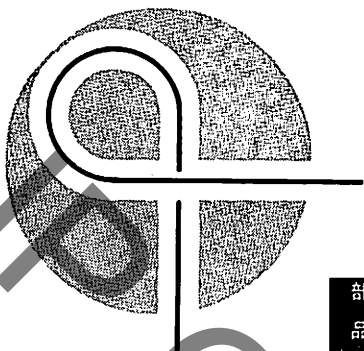
F-20 レッグシールド (オプションパーツ)



ホンダ **ドリム**

CD250

索引



部品番号索引

索 引

部 品 番 号	頁	部 品 番 号	頁
06000 PARTS		13011-286-010	12
06141-286-000	15	13021-286-010-	12
11000 PARTS		13031-286-010	12
11100-286-090	44	13041-286-010	12
11100-286-100	44	13051-286-010	12
11200-286-080	47	13101-286-030	12
11200-286-090	47	13101-286-040	12
11202-286-000	44	13102-286-030	12
11331-286-030	16	13102-286-040	12
11341-286-020	24	13103-286-030	12
11351-286-060	24	13103-286-040	12
11394-286-030	16	13104-286-030	12
11395-286-020	24	13104-286-040	12
11431-286-010	24	13105-286-030	12
11691-286-000	24	13105-286-040	12
11796-286-010	47	13111-286-000	12
12000 PARTS		13201-286-300	32
12025-286-300	8	13211-286-300	32
12027-286-300	8	13311-286-350	32
12100-286-060	12	13321-286-320	32
12100-286-070	12	13331-286-330	32
12191-286-020	12	13351-286-320	32
12200-286-060	8	13411-286-340	32
12200-286-070	8	13431-286-320	32
12200-286-080	8	13481-286-300	32
12211-286-050	8	13492-283-000	35
12211-286-060	8	13501-286-300	32
12211-286-070	8	13611-286-020	19
12251-286-040	8	13621-286-010	19
12251-286-050	8	14000 PARTS	
12251-286-333	8	14101-286-691	7
12261-286-020	8	14294-238-000	7
12300-286-690	3	14295-283-000	7
12331-286-070	3	14321-286-010	7
12331-286-080	3	14401-286-003	15
12332-286-000	3	14431-286-000	7
12341-286-050	4	14432-286-000	7
12341-286-060	4	14432-286-010	7
12361-035-000	8	14461-286-010	7
12391-286-690	4	14500-286-030	15
12392-286-040	3	14500-286-040	15
12394-286-690	3	14530-286-020	15
12395-286-000	3	14530-286-030	15
12431-286-020	3	14530-286-040	15
12620-286-000	8	14534-286-000	15
13000 PARTS		14541-286-020	15
13000-286-692	32	14541-286-030	15
		14550-286-000	15
		14551-286-050	15

索 引

部 品 番 号	頁	部 品 番 号	頁
14566-286-000	15	16111-286-014	56
14592-286-310	15		48
14601-286-010	15	16114-286-004	56
14605-286-020	15		48
14606-286-000	15	16114-286-014	48
14607-286-000	15	16119-286-004	56
14611-286-020	15		48
14611-286-030	15	16122-259-014	51
14612-286-000	15		59
	15	16122-548-004	51
14711-286-030	7		59
14721-286-020	7	16125-286-004	63
14751-286-000	7		55
14761-286-010	7	16126-259-004	51
14761-286-020	7		59
14771-286-020	7	16126-548-004	51
14781-286-020	7		59
		16132-286-004	56
			48
		16134-286-004	60
		16134-298-004	52
		16135-286-004	51
			59
		16135-286-014	51
			59
		16136-551-004	60
			52
		16139-298-004	60
			52
		16141-286-004	51
		16142-286-004	48
		16142-286-014	48
		16143-286-004	56
		16143-286-014	56
		16144-292-004	59
		16145-286-004	51
		16146-286-004	56
		16147-292-004	56
			48
		16148-286-004	56
		16151-298-004	56
			48
		16155-286-004	56
			48
		16156-286-004	55
			63
		16156-286-014	63
			55
		16161-286-014	51
			59
		16163-286-004	56
			56
15000 PARTS			
15200-286-010	20		
15200-286-020	20		
15201-286-030	23		
15201-286-040	23		
15205-286-020	20		
15209-286-000	20		
15209-286-010	20		
15210-283-000	20		
15210-286-000	20		
15281-286-000	20		
15291-286-300	20		
15421-286-010	20		
15441-286-040	20		
15450-286-010	20		
15481-286-020	16		
15491-286-000	16		
15594-286-000	16		
15595-286-000	16		
15597-286-000	16		
15650-286-000	16		
15761-286-010	3		
15772-292-010	3		
16000 PARTS			
16101-298-004	48		
16101-298-014	48		
16102-298-004	56		
16102-298-014	56		

索 引

部 品 番 号	頁	部 品 番 号	頁
	48	17255-224-000	8
16163-539-004	56	17255-286-000	92
	48	17310-286-010	92
16164-225-004	51	17313-286-010	92
	59	17313-286-020	92
16166-292-004	48	17331-296-000B	92
16173-286-004	63	17500-296-000B	88
	55	17500-296-000Z	88
16175-548-004	51	17611-286-000	87
	59	17613-286-000	88
16176-286-004	51	17620-292-020	87
	59	17631-259-000	87
16176-551-004	51	17640-296-000	87
	59	17650-296-000	87
16177-551-004	51	17661-268-010	87
	59	17662-268-010	87
16185-286-004	51	17910-286-000	64
16185-551-004	59	18000 PARTS	
	51	18231-286-020	95
16186-286-004	56	18231-286-030	95
16186-548-004	56	18233-286-000	95
	48	18291-286-000	95
16189-056-004	51	18300-298-010	95
	59	18311-298-010	95
16189-292-004	56	18353-286-020B	95
	48	18400-298-010	95
16193-286-014	48		
16194-292-004	48	22000 PARTS	
16211-286-040	8	22100-286-040	19
16229-286-000	11	22100-286-050	19
16950-292-000	87	22120-286-020	19
16952-283-000	87	22201-286-000	19
16953-283-000	88	22201-286-010	19
16953-298-000	88	22311-286-000	19
16954-283-000	87	22321-286-000	19
16955-283-000	87	22350-286-000	19
16956-283-000	87	22401-268-000	19
16960-298-000	88	22431-259-000	19
16961-298-000	88	22810-286-000	24
17000 PARTS		22815-286-010	24
17210-286-010	92	22837-286-010	24
17213-286-000	92	22838-286-000	19
17214-286-010	92	22841-286-010	24
17214-286-020	92	22850-286-010	19
17231-296-000B	92	22850-286-020	19
17240-286-000	92	22860-286-000	24
17241-286-000	92	22870-296-000	64
17245-292-000	92		
17247-240-000	92		

索 引

部 品 番 号	頁	部 品 番 号	頁
23000 PARTS		28261-286-003	43
23211-297-000	35	28263-286-000	43
23220-298-000	36	28300-286-000	43
23420-297-000	35	28300-286-010	43
23431-297-000	35	28301-286-010	43
23441-298-000	35	28301-286-020	43
23451-298-000	35	28307-254-000	43
23461-298-000	36	28485-231-020	43
23481-298-010	35	28486-231-020	43
23801-286-020	36	28487-231-000	43
23811-283-000	36		
23931-286-068	35	30000 PARTS	
23941-250-010	35	30200-286-690	4
		30201-286-004	4
24000 PARTS		30204-286-004	4
24211-286-020	40	30205-205-014	4
24212-297-000	40	30220-286-690	4
24261-283-000	35	30225-286-004	4
		30226-286-004	4
24263-028-000	40	30280-286-701	119
24263-286-000	40	30370-298-000	3
24301-297-000	40	30372-286-320	4
24421-230-000	40	30500-286-700	119
24430-286-030	39	30700-259-810	8
24434-297-000	40	30905-216-000	7
24435-286-020	39	31000 PARTS	
24438-283-000	39	31100-286-004	28
24438-286-000	39	31101-286-014	28
24445-286-020	39	31102-286-014	28
24610-286-030	39	31200-286-158	31
24641-216-000	39	31200-286-168	31
24651-286-000	39	31201-230-174	31
24700-298-000	39	31202-286-158	31
24781-205-000	39	31204-225-154	31
		31205-286-158	31
28000 PARTS		31205-292-158	31
28101-286-003	31	31206-286-158	31
28110-286-010	28	31468-268-000	120
28117-286-000	28	31500-292-007	119
28120-286-000	28	31532-292-000	119
28125-253-020	28	31532-292-010	119
28126-253-030	28	31700-292-008	120
28128-253-030	28		
28211-286-013	43	32000 PARTS	
28239-286-003	43	32100-286-010	120
28250-286-013	43	32100-286-020	120
		32106-253-010	120

索 引

部 品 番 号	頁	部 品 番 号	頁
32112-253-010	120		
32162-286-000	120		
32401-286-000	120		
32401-286-010	120		
32410-286-000	31		
32410-286-010	31		
32411-253-000	120		
32601-286-000	119		
32911-286-000	47		
32983-011-000	111		
33000 PARTS			
33100-296-003	112		
33101-296-003	112		
33103-292-003	112		
33107-200-023	112		
33108-292-003	112		
33117-292-003	112		
33120-292-033	112		
33130-296-003	112		
33400-286-003	116		
33401-286-003	116		
33402-268-671	116		
33407-284-000	116		
33408-286-003	116		
33443-268-671	116		
33446-230-000	116		
33450-286-003	116		
33607-286-010B	111		
33608-286-000	108		
33609-286-000	108		
33610-286-003	116		
33620-286-000	116		
33660-286-003	116		
33700-296-000	108		
33701-041-671	108		
33702-296-000	108		
33707-296-000	108		
33709-041-000	108		
33719-292-000	108		
34000 PARTS			
34901-292-003	112		
34902-259-000	115		
34905-284-000	116		
34906-268-600	108		
		35000 PARTS	
		35010-292-013	119
		35100-292-013	119
		35250-292-003	67
		35300-292-003	67
		35315-235-000	67
		35317-001-310	67
		35317-235-000	67
		35318-259-000	67
		35350-292-003	119
		35357-286-010	119
		35752-286-000	28
		35753-286-000	28
		35850-286-007	120
		35850-286-017	120
		35850-286-027	120
		35851-292-000	120
		35855-286-000	120
		35856-286-000	120
		35856-286-010	120
		35857-286-000	120
		37000 PARTS	
		37200-296-008	115
		37241-283-008	112
		37242-283-000	112
		37260-296-000	112
		37261-296-000	112
		37550-286-003	115
		37551-044-670	115
		38000 PARTS	
		38100-286-014	119
		38201-250-000	120
		38300-286-008	119
		38300-292-038	119
		38301-286-000	119
		38301-286-010	119
		38301-292-010	119
		40000 PARTS	
		40510-298-000B	104
		40510-298-010B	104
		40510-298-010Z	104

索 引

部 品 番 号	頁	部 品 番 号	頁
40515-298-0008	104	43471-292-000	124
40515-298-0108	104	43472-212-000	123
40515-298-010Z	104	43486-250-000	123
40520-298-0008	104		
40520-298-0108	104		
40520-298-010Z	104		
40530-286-003	104	44000 PARTS	
40531-286-003	104	44301-286-000	80
40543-286-000	96	44302-286-000	80
40544-298-000	99	44311-286-000	80
40545-001-000	104	44601-286-000	84
40548-268-000	107	44620-286-000	83
		44701-286-003	84
41000 PARTS		44711-286-003	83
41201-298-000	99	44711-298-006	83
41231-298-000	96	44711-298-007	83
41241-298-000	96	44805-286-010	83
		44806-286-010	83
42000 PARTS		44808-235-000	83
42301-286-010	96	44809-286-010	83
42303-298-010	99	44810-240-000	83
42311-298-000	99	44830-296-000	112
42313-298-000	96	44831-296-000	112
42601-298-020	99		
42610-298-000	99	45000 PARTS	
42620-298-010	96	45100-286-010	83
42653-273-000	96	45106-235-000	80
42701-286-003	99	45120-286-000	83
42711-286-013	99	45131-286-000	80
42711-298-006	99	45132-286-010	80
42711-298-007	99	45133-235-000	83
42712-268-000	83	45133-240-000	96
42712-286-000	99	45134-250-000	80
42713-268-000	99		
42713-286-000	83	45410-286-000	80
		45420-286-000	80
43000 PARTS		45431-286-000	80
43100-298-000	96	45450-296-000	84
43120-286-000	96	45451-283-000	76
43141-286-010	96	45461-222-000	80
43410-286-000	96	45465-028-000	75
43431-286-010	107	45465-270-000	64
43434-286-000	104		
43451-286-010	124	46000 PARTS	
43453-250-000	123	46500-286-000	124
		46506-286-000	124
		46514-286-010	124

索 引

部 品 番 号	頁	部 品 番 号	頁
50000 PARTS			
50100-298-010B	128	50714-286-000	123
	128	50715-283-000	123
50100-298-010Z	128	50721-298-010B	123
	128	50721-298-010Z	123
50301-268-305	75	51000 PARTS	
50302-268-305	75	51400-298-000	71
50316-286-000	103	51401-298-000	71
50325-286-020B	128	51410-286-020	72
	128	51420-286-020	72
50329-286-010	128	51423-286-000	72
	128	51424-283-000	72
50351-290-010B	128	51427-286-000	71
	128	51442-286-300	72
50354-286-000B	128	51443-268-020	72
	128	51445-268-000	72
50354-286-000Z	128	51446-268-000	72
	128	51451-286-000	72
50355-286-000B	128	51500-298-000	71
	128	51509-286-000	71
50355-286-000Z	128	51520-286-020	72
	128	51601-292-010	71
50356-286-300	128	51602-296-010B	71
	128	51602-296-010Z	71
50361-286-000	128	51606-296-010B	71
	128	51606-296-010Z	71
50375-292-010B	119	51608-286-010	71
50375-292-010Z	119	51611-286-010B	71
50462-286-000	119	51611-286-010Z	71
50500-298-000B	124	51619-286-000	71
50522-286-000	124	51622-286-010	71
50524-001-000	95	51634-292-000	72
50526-286-000	124	52000 PARTS	
50530-283-670	123	52100-298-000B	107
50542-273-000	123	52100-298-010B	107
50543-283-000	95	52100-298-010Z	107
50610-297-750B	123	52141-268-000	104
50610-297-751B	123	52141-286-000	104
50611-297-750	127	52144-268-000	104
50612-286-000	127	52145-268-000	128
50613-286-000	127		128
50614-286-000	127	52174-286-300	107
50618-286-000	127	52400-298-010B	103
50619-286-000	127	52401-298-010	103
50661-286-000	123	52405-292-000	103
50705-024-000	123	52410-298-000	103
50711-286-020B	123		
50711-286-020Z	123		
50712-024-000	123		
50713-286-000	123		

索 引

部 品 番 号	頁	部 品 番 号	頁
52421-292-000B	103		
52421-292-000Z	103		
52424-292-000	103		
52426-283-810	103		
52484-298-000	103		
52488-298-000	103		
53000 PARTS			
53100-298-010	68		
53124-250-000	76		
53126-292-670	71		
53131-283-000	68		
53132-292-010	68		
53133-237-000	68		
53133-303-000	68		
53141-240-000	64		
53163-205-010	64		
53165-283-000	64		
53166-283-000	64		
53170-216-670	64		
53170-286-670	64		
53175-216-670	64		
53175-286-000	64		
53178-216-670	64		
53178-286-000	64		
53180-286-000	67		
53190-216-670	64		
53190-286-670	64		
53192-268-000	64		
53200-286-000B	76		
53200-286-000Z	76		
53211-268-305	75		
53212-250-305	76		
53215-230-000	75		
53215-250-000	76		
53220-286-000	75		
53231-296-000	68		
53600-230-000	75		
53631-268-020	75		
53740-286-000	75		
53740-292-000	75		
53750-286-000	76		
53761-268-020	76		
53761-292-000	76		
53762-268-010	76		
53763-216-000	75		
53764-283-000	75		
53765-283-000	75		
		61000 PARTS	
		61100-298-010B	76
		61100-298-010Z	76
		61105-292-670	76
		61114-298-010	76
		61301-296-000B	115
		61301-296-000Z	115
		61302-268-010	115
		64000 PARTS	
		64010-298-000	136
		64401-298-812	136
		64402-298-812	136
		64410-298-813	136
		64415-298-811	136
		64417-298-810	136
		64418-298-810	136
		64424-298-812	136
		64425-298-812	136
		77000 PARTS	
		77100-298-004A	91
		77104-298-010	91
		77230-286-000	91
		77300-298-020A	91
		80000 PARTS	
		80100-296-000B	111
		80100-296-000Z	111
		80100-296-010B	111
		80102-292-670	111
		80103-286-010	111
		80103-286-020	111
		81000 PARTS	
		81200-298-030B	91
		81200-298-030Z	91
		81200-298-811	91
		81201-298-811	91
		81202-298-810	91
		81211-298-010	91

索 引

部 品 番 号	頁	部 品 番 号	頁
83000 PARTS		90014-286-000	28
83151-805-000	132	90015-286-000	39
83500-286-030B	132	90016-286-000	15
83500-286-030Z	132	90033-286-020	44
83541-286-000B	132	90081-286-000	7
83541-286-000Z	132	90082-286-000	47
83631-283-010	119	90083-286-000	47
		90083-292-000	44
		90085-286-000	7
84000 PARTS		90086-286-000	47
84701-296-000B	108	90091-292-000	28
84701-296-000Z	108	90102-286-000	128
84702-296-000	108		
84705-292-000	120	90103-286-000	128
84706-286-000	136		
	108	90108-283-000	123
		90114-268-000	64
87000 PARTS		90118-268-000	76
87121-230-000	87	90119-258-000	96
87121-230-010	87	90121-286-000	104
87121-253-020	87	90123-292-000	71
87122-230-000	87	90124-292-000	67
87122-230-010	87	90125-292-000	80
87122-253-020	87	90126-286-000	80
87501-298-000	107	90127-283-000	104
		90128-286-000	124
		90128-298-000	99
		90131-268-010	75
		90133-286-000	107
		90155-292-010	108
		90165-292-000	108
		90170-296-000	76
		90231-200-010	20
		90301-286-000	92
		90303-268-000	87
		90304-283-010	75
		90307-250-000	99
		90310-286-000	100
		90321-292-000	64
		90354-268-000	104
		90404-286-010	20
		90417-041-000	39
		90431-292-000	20
		90434-286-000	39
		90441-286-000	3
		90445-286-000	24
			7
		90451-286-000	36
		90453-286-003	43
		90454-286-000	32
		90458-286-000	3
88000 PARTS			
88110-240-000	64		
88120-235-000	64		
89000 PARTS			
89202-286-000	132		
89203-283-000	132		
89206-283-000	132		
89216-283-000	132		
90000 PARTS			
90011-286-000	7		
90012-286-000	3		
90013-283-000	47		
90013-286-000	23		

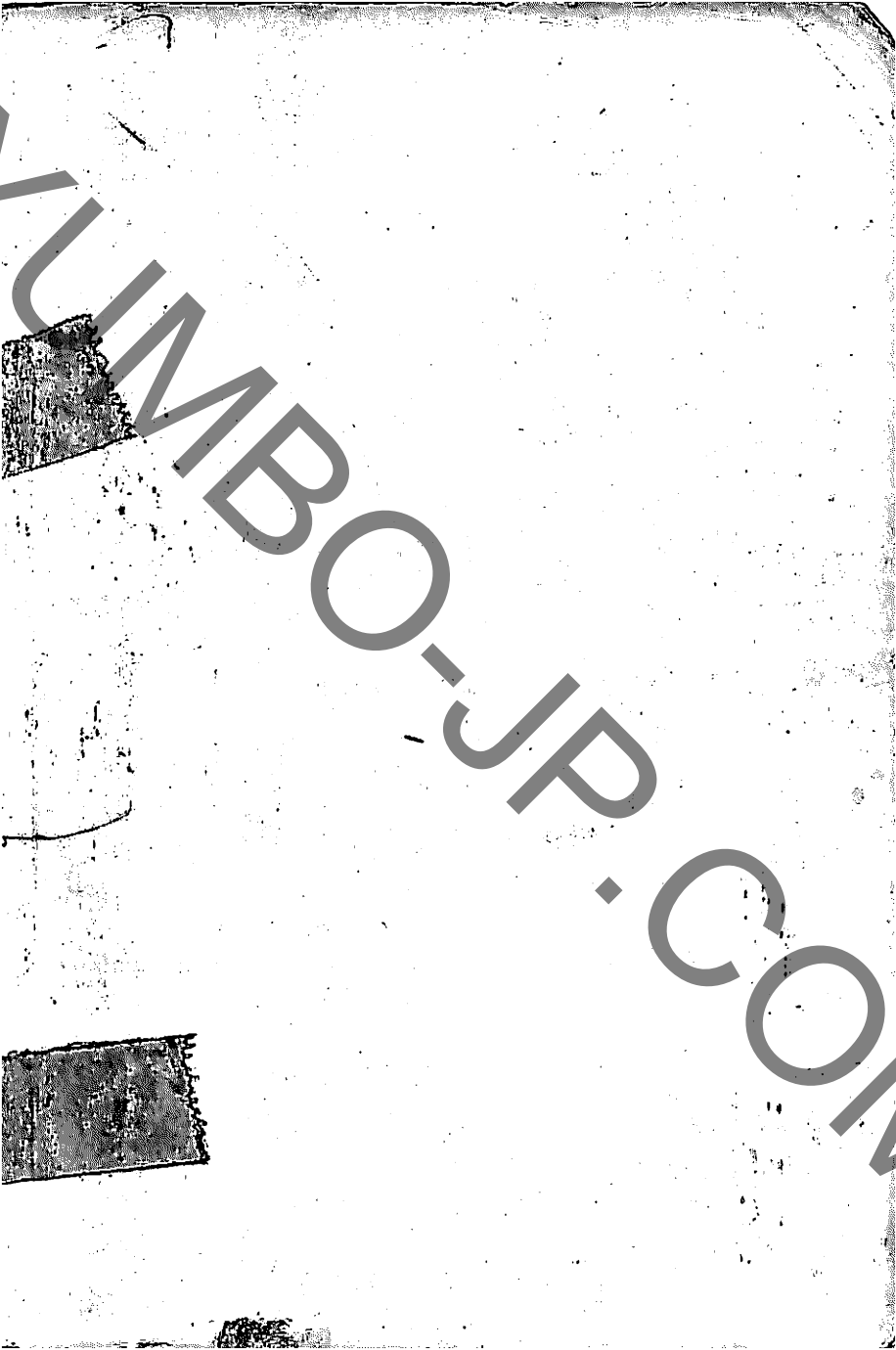
KUMBO-J.P. CO.

6
6
6
6

無断転載を禁ず

著作所 本田技研工業株式会社
発行所

印刷所 株式会社山縣印刷所



KUMBO.P.C.

索 引

部 品 番 号	部 品 名	標準価格	頁
87125-300-700	オイルコーションプレート	50	121
87126-300-000	カハ [®] -エンフ [®] レム B	400	121
87126-341-000	ハ [®] ツテリ-カハ [®] -エンフ [®] レム B	400	121
87127-300-000	カハ [®] -エンフ [®] レム B	400	121
87127-341-000	オイルタンクカハ [®] -エンフ [®] レム B	400	121
87311-516-000	リ [®] ア-エンフ [®] レム [®] ツツ	10	105
87504-300-000	コーションマーク A	20	77
87505-300-300	タイ [®] コーションマーク	70	141
87505-341-000	タイ [®] コーションマーク	70	141
87560-115-010A	ト [®] ライ [®] フ [®] コーション マーク	35	105
87560-115-010B	ト [®] ライ [®] フ [®] コーション マーク	35	105
88000			
88110-074-000	R. ハ [®] ツクミ [®] ラ-	380	73
88110-300-000	R. ハ [®] ツクミ [®] ラ-	500	179
88120-074-000	I. ハ [®] ツクミ [®] ラ-	380	73
88120-300-000	L. ハ [®] ツクミ [®] ラ-	500	179
88400-285-000	ワイレン ASSY	10,000	75
88420-300-750	ワイレンケー [®] ブル	2,200	181
88422-300-750	ワイレンケー [®] ブルクラン [®] ハ-	150	75
88430-292-751	ワイレンフリクシヨント [®] ラム	2,500	181
88440-300-750	ワイレンフリクシヨント [®] ラムケー [®] ブル	400	75
88451-285-000	ワイレンワイキシ [®] グ [®] ヒ [®] - [®] ス	250	181
88452-282-000	ワイレンシヨツクマウントラ [®] ハ-	80	195
88453-285-000	ワイレンカ [®] ハ-	100	195
88453-292-750	ワイレンフ [®] ラケット	1,500	195
88455-292-750	ワイレンフ [®] ラケット [®] ネ [®] ル [®] タ-	250	195
88462-300-751	フリクシヨント [®] ライ [®] フ [®] ラケット A	750	195
88463-300-750	ト [®] ラム [®] フ [®] ラケット B	300	195
88466-292-750	ワイレント [®] ラムリタ [®] ン [®] ス [®] フ [®] リンク [®]	80	195
88467-292-750	ス [®] フ [®] リンク [®] フ [®] ツク	30	195
88471-282-010	ハント [®] ル [®] レ [®] ハ [®] -フ [®] ラケット	1,200	181
89000			
89010-300-000	ツールセット	1,500	173
89010-341-000	ツールセット	1,350	173
89101-300-010	ツール [®] ハ [®] ツク [®]	150	173
89202-283-000	アクスル [®] レン [®] チ	150	173

索 引

部 品 番 号	部 品 名	標準価格	頁
89203-283-000	アクスルランチアーム	90	173
89206-283-000	ヒオンズハーター	150	173
89216-300-000	スハーフアップラックランチ	200	173
89231-001-000	タペツトクリアランスケーターシ	15	173
89232-300-000	タペツトクリアランスケーターシ	100	173
89235-253-000	ホイントファイル	40	173
90000			
90009-300-000	テンシヨナーアシヤスチングホルト	30	15
90009-300-010	テンシヨナーアシヤスチングホルト	30	15
90012-300-000	タペツト スクリュー	40	5
90014-300-010	ローターセツト ホルト	95	23
90018-300-000	6X75 ハオン スクリュー	20	3
90033-300-020	シリンドラー スタツトホルト A	70	53
90034-300-020	シリンドラー ホルト B	60	53
90040-300-000	6X25 スペシャル ホルト	40	49
90041-300-000	8X140 ロツカク ホルト	70	55
90042-300-000	8X120 ロツカク ホルト	60	55
90043-300-000	6X56 スペシャルホルト	50	7
90046-300-000	8X56 ロツカク ホルト	30	53
90048-300-000	10X82 ロツカク ホルト	40	53
90049-300-000	6X36 スペシャル ホルト	40	11
90051-300-000	6X36 ロツカク ホルト	50	7
90052-300-000	シヤフト スツハロー ホルト	50	7
90053-300-000	8X22 クロススクリュー	40	23
90081-246-000	7X12 ノツク ホルト	15	15
90108-283-000	スタントヒオンホツト スクリュー	80	169
90114-001-000	ヒオンホツト スクリュー	30	181
90114-268-020	レハロー ヒオンホツト ホルト	45	75
			181
90114-300-000	ハントル レハロー ホルト	70	79
90119-300-000	チエン アシヤスチングホルト	95	131
90121-300-000	フォーク ヒオンホツト ホルト	600	137
90122-300-010	8X106 ホルト	100	89
90122-300-020	8X102 ホルト	100	89
90123-300-000	フロント フォーク ホルト	350	95
90124-292-000	クマツツアアシヤスト スクリュー	20	73
			179
90127-283-000	リヤローネムスツハローホルト	50	139
90128-300-030	スフロックツファイキシングホルト	50	131
90128-341-000	12X54 スタツトホルト	70	131
90133-286-000	フレキスタツハローアームホルト	45	139
90141-300-000	6MM ホルト A	80	121
90143-300-010	エアブリーナーカハローホルト	100	115



HONDA

本田技研工業株式会社