

**HONDA**

**ベリンイ CB125K6  
CB125B6**

U-M-B-O-UP-CO

**パーツリスト**  
**ホンダ** 純正部品

## 目 次

パーツリストのご使用について .....	III
標準整備時間 .....	V
時間-料金早見表 .....	VI
標準整備時間の算出例 .....	VII
オーバーホール・調整・清掃標準整備時間 .....	VII
<b>エンジン ブロツク</b>	
E - 1 タコメーターギヤーボックス・コンタクトブレーカー .....	2
E - 2 カムシャフト・バルブ .....	6
E - 3 シリンダーヘッド・スパークプラグ .....	8
E - 4 シリンダー・ピストン .....	10
E - 5 カムチエン・カムチエンテンションナー .....	12
E - 6 R.クランクケースカバー .....	14
E - 7 ク ラ ツ チ .....	16
E - 8 オイルフィルター・ポンプ .....	18
E - 9 L.クランクケースカバー .....	20
E - 10 A.C.ジェネレーター .....	22
E - 11 スターティングモーター .....	24
E - 12 クランクシャフト .....	26
E - 13 トランスミッション .....	28
E - 14 ギヤーシフトドラム・フォーク .....	30
E - 15 ギヤーシフトスピンドル・キツクスターター .....	32
E - 16 アツパークランクケース .....	34
E - 17 ロアークランクケース .....	36
E - 18 ボルトワッシャー (ロアークランクケース) .....	38
E - 19 キヤブレター (京浜精機) .....	40
<b>フレーム ブロツク</b>	
F - 1 ケーブル・スイッチ・ハンドルグリッブ .....	42
F - 2 ハンドル・フォークトップブリッジ .....	46
F - 3 ステアリングシステム・フロントフェンダー .....	48
F - 4 フロントクツシヨシヨシ .....	50
F - 5 フロントブレーキパネル (CB125K6) .....	52

## 目 次

F - 6	フロントブレーキキャリパー (CB125B6) .....	54
F - 7	フロントホイール (CB125K6) .....	56
F - 7	フロントホイール (CB125B6) .....	58
F - 8	フューエルタンク・コック .....	60
F - 9	ダブルシート .....	64
F - 10	エアークリーナー・カバー .....	66
F - 11	エキゾーストマフラー .....	68
F - 12	リヤーフエンダー・ツールボックス .....	70
F - 13	リヤークツシヨン .....	72
F - 14	リヤブレーキパネル .....	74
F - 15	リヤホイール .....	76
F - 16	リヤフォーク・チエンケース .....	78
F - 17	ステツブバー・ピリオンステツブ .....	80
F - 18	ブレーキペダル・スタンド .....	82
F - 19	フレームボディ .....	84
F - 20	スピードメーター・タコメーター .....	86
F - 21	ヘッドライトケース .....	88
F - 22	ウイ ン カ ー .....	90
F - 23	ワイヤーハーネス .....	94
F - 24	バッテリー・バッテリートレイ .....	96
F - 25	テールライト .....	98
F - 26	ツ ー ル .....	100

### 索 引

部品番号索引 .....	(1)
--------------	-----

## パーツリストのご使用について

### ● 部品をご注文のときにお使い下さい。

- ・ご注文はお近くのホンダSF又はホンダ取扱店でお受けいたします。
- ・部品のご注文は部品番号(又は部品名)と号機でご連絡下さい。部品名でご注文するときは色、メーカー名をそれぞれご指定下さい。
- ・販売対象の部品だけが収録されています。

### ● 修理の資料として使えます。

- ・標準整備時間がわかります。
- ・部品標準価格は部品番号索引欄に記載されています。
- ・標準価格はコストの変動によって変更させていただくことがあります。
- ・部品の寸法表示はスチールボールとホイール関係を除きすべてmm寸法です。

### ● 部品に変更のあつたとき

- ・差替えシートで内容をお知らせしますので古い頁と差し替えて下さい。
- ・差替えシートには変更になった個所に○印を付けます。
- ・適用号機も同時に記入されます。(号機が記入されていない部品は初号機から使用されています)
- ・平とじ版については変更の案内をいたしません。  
但し増刷の時点ではそれまでの変更をおり込み表紙のNo.をすずめていきますので、お買い換え  
いただきたいと思ひます。

### ● 使用個数は各ブロックに使つてある数を示します。

- ・使用個数欄の( )は必要数を選択していただく部品です。

### ● 部品番号の構成

〈例〉 一般部品

17231 - 351 - 00 0 NR  
 部品名    機種    変更    色  
└───┬─── メーカー区分

〈例〉 ボルト、ナット、その他の標準部品

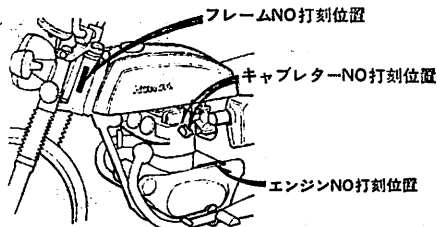
92000 - 03018 - 0 A  
 部品名    寸法    表面処理  
└───┬─── 改正JIS

### ● 打刻号機と位置

CB125K6・CB125B6 エンジン No. CB125KE-7000001~  
 フレーム No. CB125K -7000001~

※CB125K6・CB125B6のNo.はエンジン、フレームとも連番になっております。

K6  
7  
B-6



(注) 索引中、部品名欄に部品番号のあるものは、その部品番号に統一されたことを示します。

● キヤブレッター構成部品の変更はキヤブレッターアツセンブリー号機で管理されています。

・打刻様式は次の通りです。

※1 ※2 ※3 ※4

731 A A KC.ア

この部分が切換号機です。

- ※1. 類別 No. (京浜精機の機種記号) を表わします。他の類別 No. に変更される場合もあります。
- ※2. セツティング No. を表わします。構成部品の変更とは関係ありません。従つて A.B.C... と進んでいきますが無視して下さい。
- ※3. 構成部品の変更を表わします。□ で囲んであります □ 中の A.B.C... は互換性の無い変更の進捗を表わします。
- ※4. ロッド No. を表わします。キヤブ構成部品の変更とは関係ありません。

・パーツリスト本文の表示

① 例

空 白 ……本機種すべてのキヤブレッターに該当するの意味。

731 A ……731 というタイプのキヤブレッターの A のみ該当する意味。

731 A ~ 731 F ……731 というタイプのキヤブレッターの A ~ F についてのみ該当するの意味。

731 G ~ ……G 以降該当するの意味。

{ 731 G ~ 731 J ……731 の G ~ J までと、アツセンブリーが 734 というタイプのキヤブレッターに変更されたので、734 の A 以降にも該当するの意味。

② セツティング No. 及びロッド No. は表示しません。

— 打刻は 8 桁でアルファベットが多く使用されていますが、□ で囲んであるもの以外は構成部品の変更とは関係ありませんので、お間違いのないようご注意ください。

・キヤブレッター No.

R. キヤブレッター及び L. キヤブレッターとも 673 A ~

・キヤブレッター No. 打刻位置

R. L. フランジアダプターのシリンダーヘッド側フランジ部に打刻されています。

(前頁打刻号機イラスト参照)

## 標準整備時間

・お店での適正な標準整備時間、料金の目安としていただくためのものです。

### ● 標準整備時間は

- ・整備完了後の点検と確認試験を含んでおります。
- ・出張サービス、故障車の持ち込みなどの料金は別計算になります。
- ・時間の末尾に \*印のあるものはエンジンの脱着作業を必要とし、\*印の時間には「エンジン脱着」を含んでおります。
- ・作業時間は全て正常な状態で算出してあり、事故車などは別料金となります。
- ・標準整備時間が☆印の場合は最低料金を意味します。

### ● 標準整備時間は計算しやすい十進法に読みかえてあります。

従って表示されている標準整備時間の実時間は下記ようになります。

例	標準整備時間	実時間(分)
	0.25	15分
	1.50	1時間30分

### ● 標準整備時間から工賃を算出する場合には、そのまま貸率(時間当り工賃)をかけるか、時間一料金早見表をご利用下さい。

例	標準整備時間	貸率
	0.25	$0.25 \times 1,200 = 300$ 円
	0.25	$0.25 \times 1,500 = 375$ 円 → 380円(繰上り)

時間—料金早見表

賃率 時間	¥1000/H	¥1100/H	¥1200/H	¥1300/H	¥1500/H	¥1600/H	¥1800/H	¥2000/H
最低料金	100	100	100	100	100	100	100	100
0.10	100	110	120	130	150	160	180	200
0.15	150	170	180	200	230	240	270	300
0.20	200	220	240	260	300	320	360	400
0.25	250	280	300	330	380	400	450	500
0.30	300	330	360	390	450	480	540	600
0.35	350	390	420	460	530	560	630	700
0.40	400	440	480	520	600	640	720	800
0.45	450	500	540	590	680	720	810	900
0.50	500	550	600	650	750	800	900	1,000
0.55	550	610	660	720	830	880	990	1,100
0.60	600	660	720	780	900	960	1,080	1,200
0.65	650	720	780	850	980	1,040	1,170	1,300
0.70	700	770	840	910	1,050	1,120	1,260	1,400
0.75	750	830	900	980	1,130	1,200	1,350	1,500
0.80	800	880	960	1,040	1,200	1,280	1,440	1,600
0.85	850	940	1,020	1,110	1,280	1,360	1,530	1,700
0.90	900	990	1,080	1,170	1,350	1,440	1,620	1,800
0.95	950	1,050	1,140	1,240	1,430	1,520	1,710	1,900
1.00	1,000	1,100	1,200	1,300	1,500	1,600	1,800	2,000
2.00	2,000	2,200	2,400	2,600	3,000	3,200	3,600	4,000
3.00	3,000	3,300	3,600	3,900	4,500	4,800	5,400	6,000
4.00	4,000	4,400	4,800	5,200	6,000	6,400	7,200	8,000
5.00	5,000	5,500	6,000	6,500	7,500	8,000	9,000	10,000
6.00	6,000	6,600	7,200	7,800	9,000	9,600	10,800	12,000
7.00	7,000	7,700	8,400	9,100	10,500	11,200	12,600	14,000
8.00	8,000	8,800	9,600	10,400	12,000	12,800	14,400	16,000
9.00	9,000	9,900	10,800	11,700	13,500	14,400	16,200	18,000
10.00	10,000	11,000	12,000	13,000	15,000	16,000	18,000	20,000
11.00	11,000	12,100	13,200	14,300	16,500	17,600	19,800	22,000
12.00	12,000	13,200	14,400	15,600	18,000	19,200	21,600	24,000
13.00	13,000	14,300	15,600	16,900	19,500	20,800	23,400	26,000
14.00	14,000	15,400	16,800	18,200	21,000	22,400	25,200	28,000
15.00	15,000	16,500	18,000	19,500	22,500	24,000	27,000	30,000
16.00	16,000	17,600	19,200	20,800	24,000	25,000	28,800	32,000

●標準整備時間の算出例

・同時に2ヶ所以上の修理を行なう場合は

(A) 作業系統が全く別の場合

→それぞれの料金を加算する。

例 1 シリンダーとクラッチフリクションディスクを交換した場合

整備内容	標準整備時間
シリンダー交換	2.10
クラッチフリクションディスク交換	0.75
標準整備時間は 2.10+0.75=2.85	

(B) 作業系統が同じ場合

→最後の交換部品の料金とする。

例 2 シリンダーヘッドガスケットとピストンを交換した場合

整備内容	標準整備時間
シリンダーヘッドガスケット交換	2.00
ピストン交換	2.20
標準整備時間は 2.20	

(C) 作業の一部が重複した場合

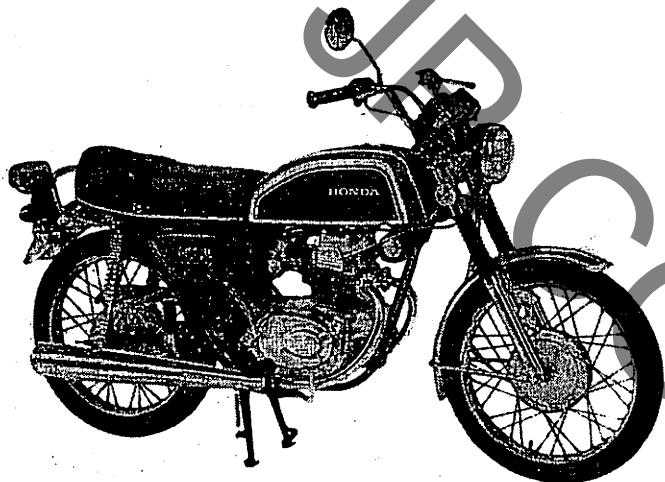
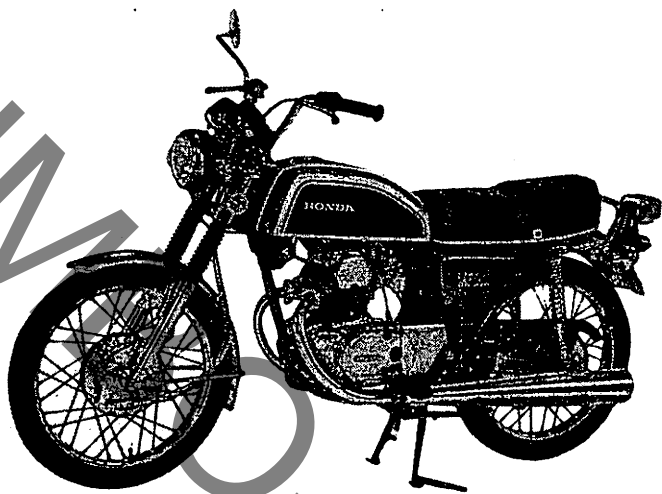
→それぞれの料金を加えたものから重複作業の料金を差し引く。

例 3

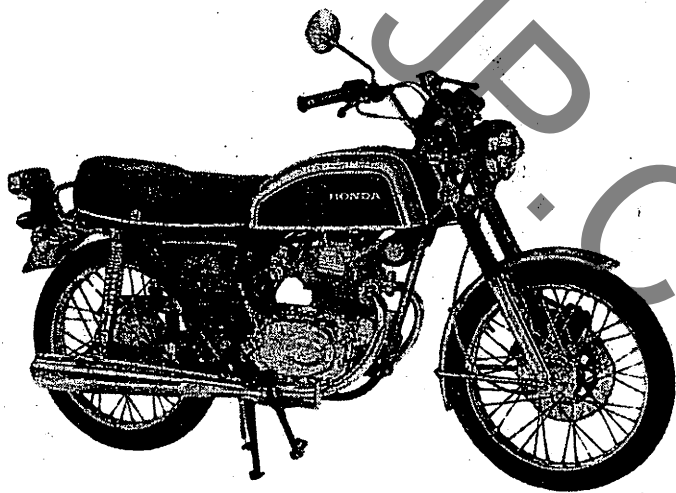
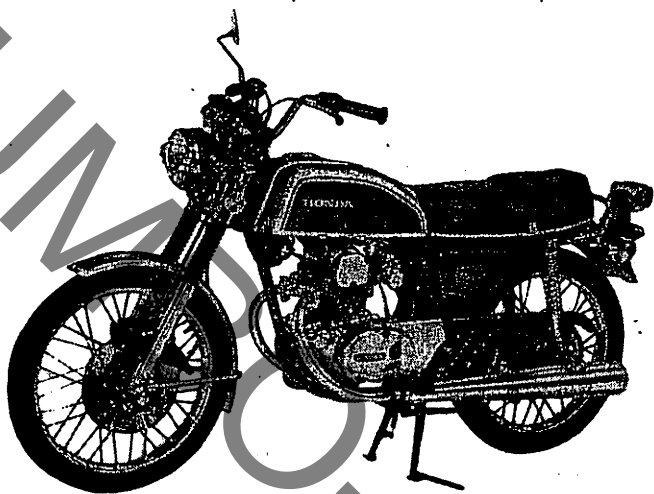
整備内容	標準整備時間
ギヤーシフトドラム交換	2.90
クランクシャフトコンプリート交換	2.55
エンジン脱着	1.10
クランクケース分割	1.45
※エンジン脱着およびクランクケース分割が重複作業 標準整備時間は (2.90+2.55) - (1.10+1.45) = 2.90	

● オーバーホール、調整、清掃標準整備時間

整備内容	標準整備時間	備 考
完成車オーバーホール	14.00	全点検調整、給油、走行試験を含む
エンジンオーバーホール	6.50	キャブレター、ミツシヨ、シリンダーヘッドを含む
フレームオーバーホール	7.50	点検調整、給油、走行試験を含む
エンジン脱着	1.10	
クランクケース分割	1.45	エンジン脱着状態より
タペット間隙調整	0.25	
クラッチ調整	0.15	
ポイント間隙調整	0.25	点火時期調整を含む
点火時期調整	0.15	
アイドリング調整	0.15	エアースクリーュー調整を含む
エアークリーナーエレメント清掃	0.15	
フロントブレーキ調整	0.15	
リヤブレーキ調整	☆	
ドライブチェン調整	☆	
スパークプラグ清掃調整	☆	

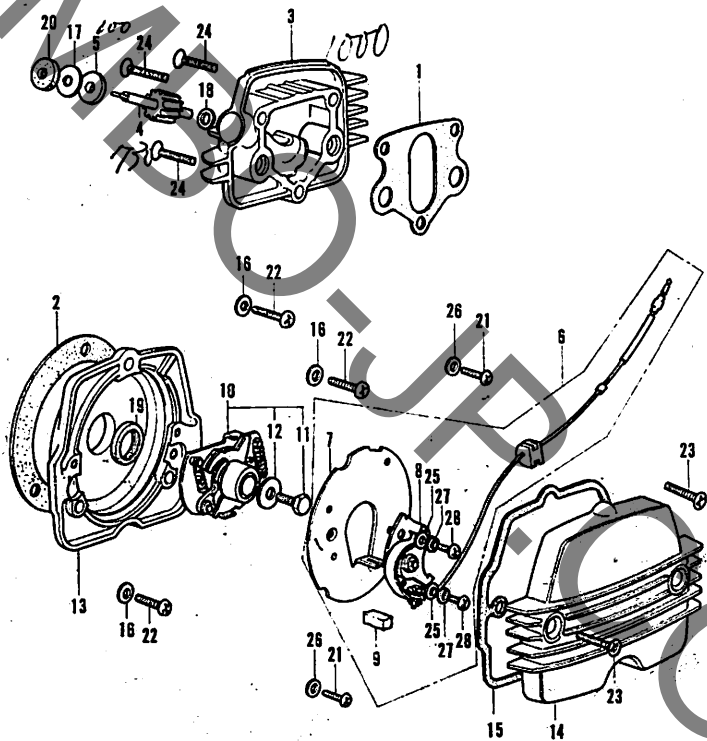


**CB 125 K6**



**CB 125 B6**

E-1 タコメーターギヤボックス・コンタクトブレーカー

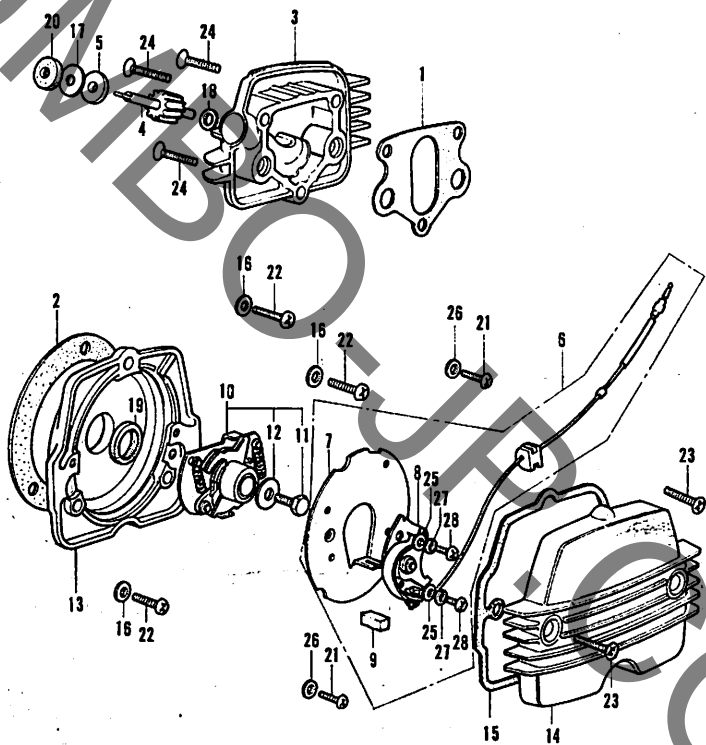


E-1 タコメーターギヤボックス・コンタクトブレーカー

見出 番号	部品番号	部 品 名	探 査 備 時間	使用回数 CB125 K6	備 考
1	12394-246-020.....	タコメーターギヤボックスガスケット.....	0.15	1	
2	12396-246-020.....	ポイントベースガスケット.....	0.35	1	
3	12411-351-000.....	タコメーターギヤボックス.....	0.35	1	
4	12431-246-000.....	タコメーターギヤ.....	0.35	1	
5	12435-246-000.....	タコメーターギヤスラストカラー.....	0.35	1	
6	30200-303-003.....	(30200-303-004に統一)			
	30200-303-004.....	コンタクトブレーカーアツセンブリ (日本電装).....	0.30	1	
7	30201-246-003.....	コンタクトブレーカーベースプレート (国産電機).....	0.30	1	
	30201-246-004.....	コンタクトブレーカーベースプレート (日本電装).....		1	
8	30202-028-003.....	コンタクトブレーカー..... (田名)	0.30	1	
	30202-107-004.....	コンタクトブレーカー..... (ND)		1	
9	30205-205-003.....	オイルフェルト.....	0.15	1	
	30205-205-014.....	オイルフェルト.....		1	
10	30220-303-014.....	スパークアドバンサーアツセンブリ (日本電装).....	0.35	1	
11	30235-246-004.....	スパークアドバンサーセツティングボルト.....	☆	1	
12	30236-246-004.....	スパークアドバンサーセツティング ワッシャー.....	☆	1	
13	30361-351-000.....	ポイントベース.....	0.35	1	
14	30371-351-000.....	ポイントカバー.....	☆	1	
15	30372-351-000.....	ポイントカバーガスケット.....	☆	1	

エンジンブロック

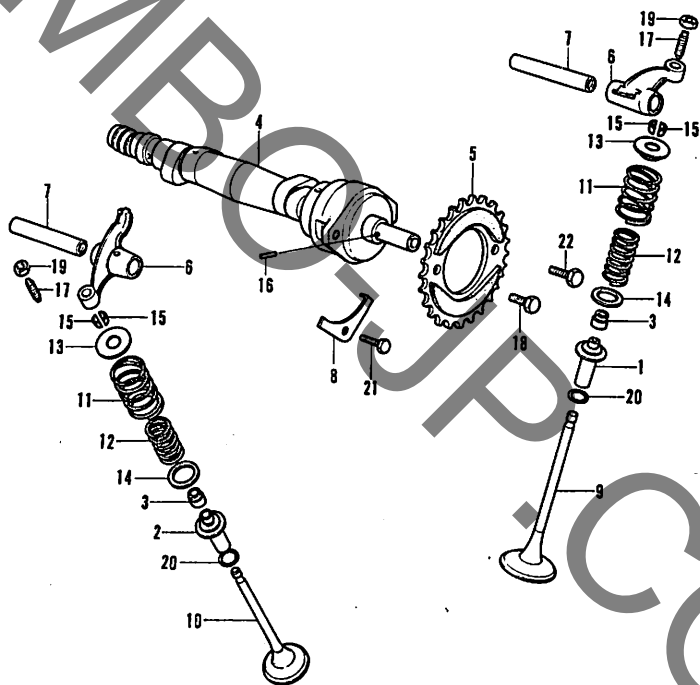
E-1 タコメーターギヤーボックス・コンタクトブレーカー



E-1 タコメーターギヤボックス・コンタクトブレーカー

見出 番号	部品番号	部 品 名	標 準 積 込 時 間	使用個数 CBI25 K6	備 考
16	90441-028-010.....	6mm シーリングワツシヤー.....	0.15	3	
17	90458-286-000.....	タコメーターギヤスラストワツシヤー.....	0.35	1	
18	90539-011-000.....	スピードメーターピニオンワツシヤー.....	0.35	1	
19	91201-246-003.....	15×24×5 オイルシール.....	0.35	1	
	91201-246-005.....	15×24×5 オイルシール.....	0.35	1	
20	91211-286-003.....	4.8×14.5×4 オイルシール.....	0.20	1	
21	93500-05008-0A...	5×8 十字穴付ナベ小ネジ.....		2	
22	93500-06020.....	6×20 十字穴付ナベ小ネジ.....		3	
23	93700-05028-0A...	5×28 十字穴付丸口小ネジ.....		2	
24	93700-06032.....	6×32 十字穴付丸口小ネジ.....		3	
25	94101-04000.....	4mm ブレインワツシヤー.....		2	
26	94101-05000.....	5mm ブレインワツシヤー.....		2	
27	94111-04000.....	4mm スプリングワツシヤー.....		2	
28	99500-04006-0A...	4×6 溝付ナベ小ネジ.....		2	

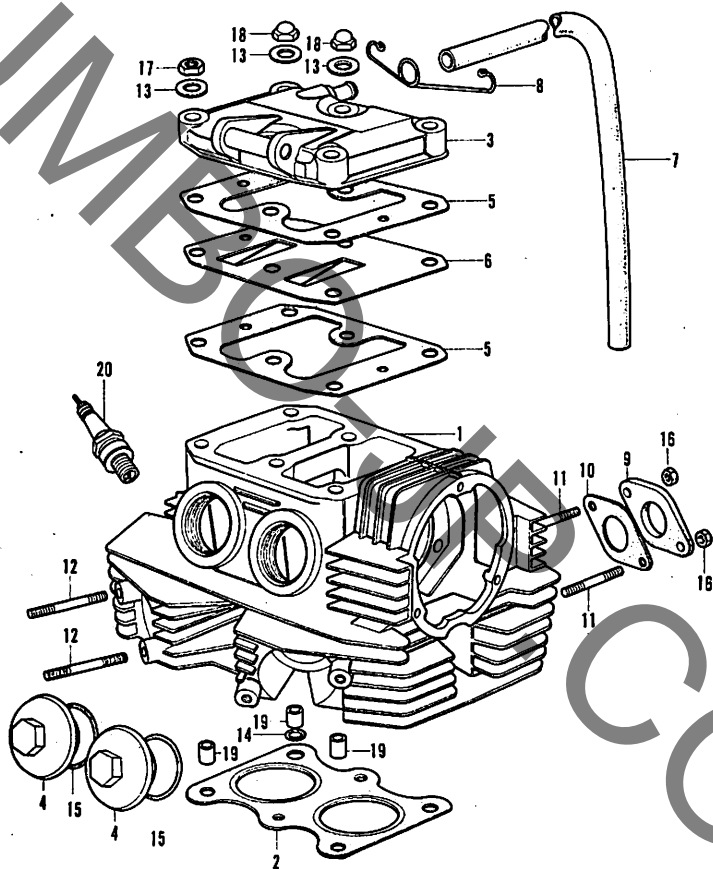
E-2 カムシャフトバルブ



## E-2 カムシャフトバルブ

見出 番号	部品番号	部 品 名	製 造 時間	使用回数 CB125 K6	備 考
1	12021-336-300.....	インレットバルブガイド.....	2.60※	2	
2	12023-351-300.....	ニキゾーストバルブガイド.....	2.60※	2	
3	12209-333-005.....	バルブステムシール (N.O.K) .....	2.45※	4	
4	14101-336-000.....	カムシャフト.....	2.25※	1	
5	14321-351-000.....	カムスプロケット.....	0.60	1	
6	14431-303-000.....	バルブロッカーアーム.....	2.25※	4	
7	14451-230-000.....	バルブロッカーアームシャフト.....	2.25※	4	
8	14491-230-010.....	ロッカーアームシャフトストツパー.....	2.45※	1	
9	14711-230-010.....	インレットバルブ.....	2.45※	2	
10	14721-304-000.....	ニキゾーストバルブ.....	2.45※	2	
11	14751-303-000.....	アウトバルブスプリング.....	2.45※	4	
12	14761-303-000.....	インナーバルブスプリング.....	2.45※	4	
13	14771-216-000.....	バルブスプリングリテイナー.....	2.45※	4	
14	14775-230-000.....	バルブスプリングシート.....	2.45※	4	
15	14781-235-000.....	バルブコッター.....	2.45※	8	
16	30905-216-000.....	3×5.2 ノックピン .....	0.35	1	
17	90012-333-000.....	タベットアジャステイングスクリー.....	☆	4	
18	90081-246-000.....	7×12 六角ノックボルト.....	0.35	1	
19	90206-246-000.....	タベットアジャステイングナット.....	☆	4	
20	91305-028-158.....	9.5×1.6 Oリング .....	2.45※	4	
21	92000-05012-0A...	5×12 六角ボルト.....		1	
22	92000-06010.....	6×10 六角ボルト.....		1	

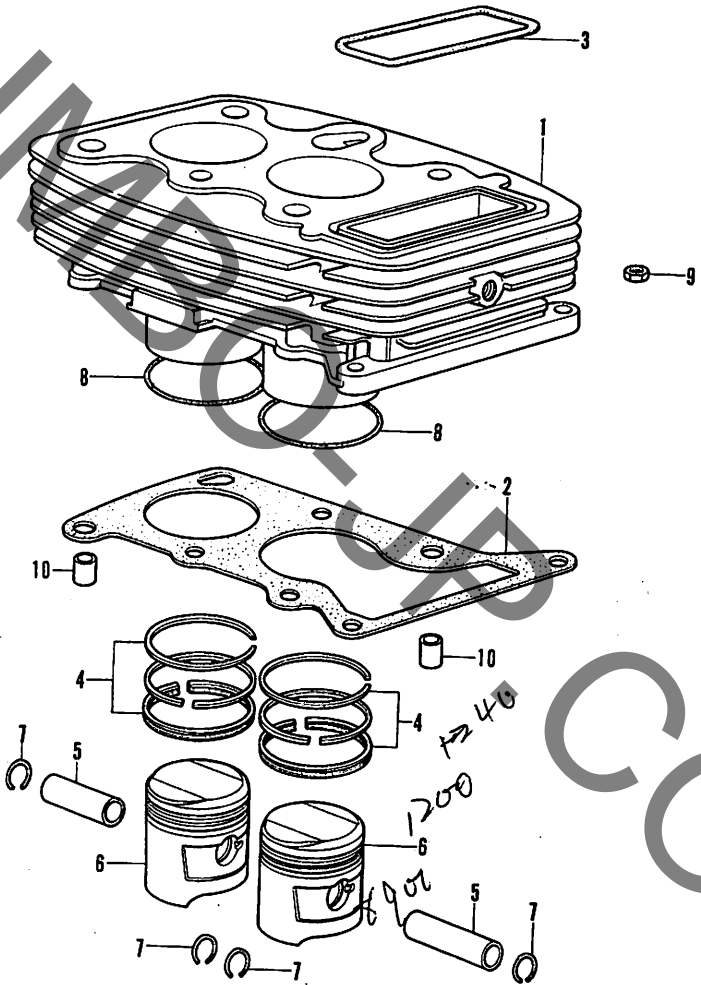
E-3 シリンダーヘッド・スパークプラグ



## E-3 シリンダーヘッド・スパークプラグ

発出 番号	部品番号	部 品 名	標 準 整備時間	使用個数 CB125 KG	備 考
1	12220-351-000.....	シリンダーヘッドコンプリート.....	3.00※	1	
2	12280-351-000.....	シリンダーヘッドガスケット.....	2.00※	1	
3	12300-303-010.....	シリンダーヘッドカバーコンプリート.....	1.25※	1	
4	12361-246-000.....	タペットアジャスティングホールキャップ.....	1.20 ☆	4	
5	12391-303-000.....	シリンダーヘッドカバーガスケット.....	2.00※	2	
6	15755-303-000.....	ブリーザーシールドプレート.....	1.25※	1	
7	15761-292-030.....	ブリーザーチューブ.....	☆	1	
8	15772-303-000.....	ハイテンションコードクリップ.....	0.15	1	
9	16211-304-000.....	キャブレターインシュレーター.....	0.15	2	
10	16229-235-000.....	キャブレターガスケット.....	0.15	2	
11	90044-259-000.....	6×36 スタッドボルト.....	0.40	4	
12	90045-259-000.....	6×40 スタッドボルト.....	0.40	4	
13	90441-286-000.....	8mm シーリングワッシャー.....	☆	6	
14	91301-200-000.....	10×1.6 Oリング.....	2.00※	1	
15	91302-216-000.....	35.5×3 Oリング.....	☆	4	
16	94001-06000.....	6mm 六角ナット.....		2	
17	94001-08000-0S.....	8mm 六角ナット.....		4	
18	94021-08000-0S.....	8mm キャップナット.....		2	
19	94301-10140.....	10×14A ノックピン.....		3	
20	98066-58714-02.....	スパークプラグ (D-8HS).....		2	
	98066-58723.....	スパークプラグ (X-24FS).....		2	

E-4 シリンダー・ピストン



E-4 シリンダー・ピストン

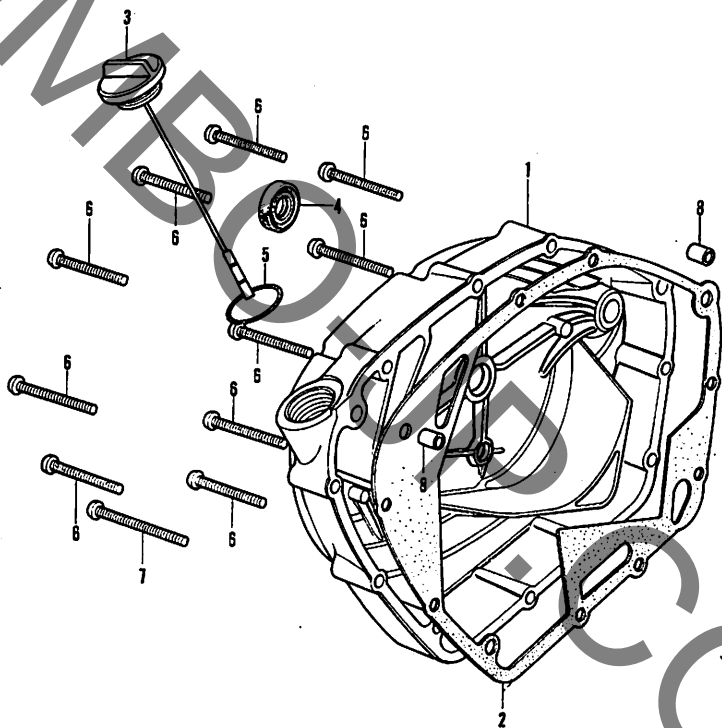
見出 番号	部品番号	部 品 名	標 整 備 時 間	使用回数 CB125 K6	備 考
1	12110-351-000.....	シリンダーコンプリート.....	2.10*	1	10/100
2	12191-351-000.....	シリンダーガスケット.....	2.10*	1	
3	12901-230-010.....	カムチエンチャンパーガスケット.....	2.00*	1	
4	13010-351-003.....	ピストンリングセット (日本ピストンリング).....	2.20*	1	
	13010-351-004.....	ピストンリングセット (理研ピストンリング).....		1	
	13010-351-005.....	ピストンリングセット (帝國ピストンリング).....		1	
5	13111-035-000.....	ピストンピン.....	2.20*	2	
	(310135) 13111-351-000.....	ピストン.....	2.20*	2	
7	13115-001-000.....	ピストンピンクリップ.....	2.20*	4	
8	91302-303-000.....	46×2 シリンダー Oリング.....	2.10*	2	
9	94001-06000.....	6mm 六角ナット.....		2	
10	94301-10140.....	10×14A ノックピン.....		2	



## E-5 カムチエン・カムチエンテンシヨナー

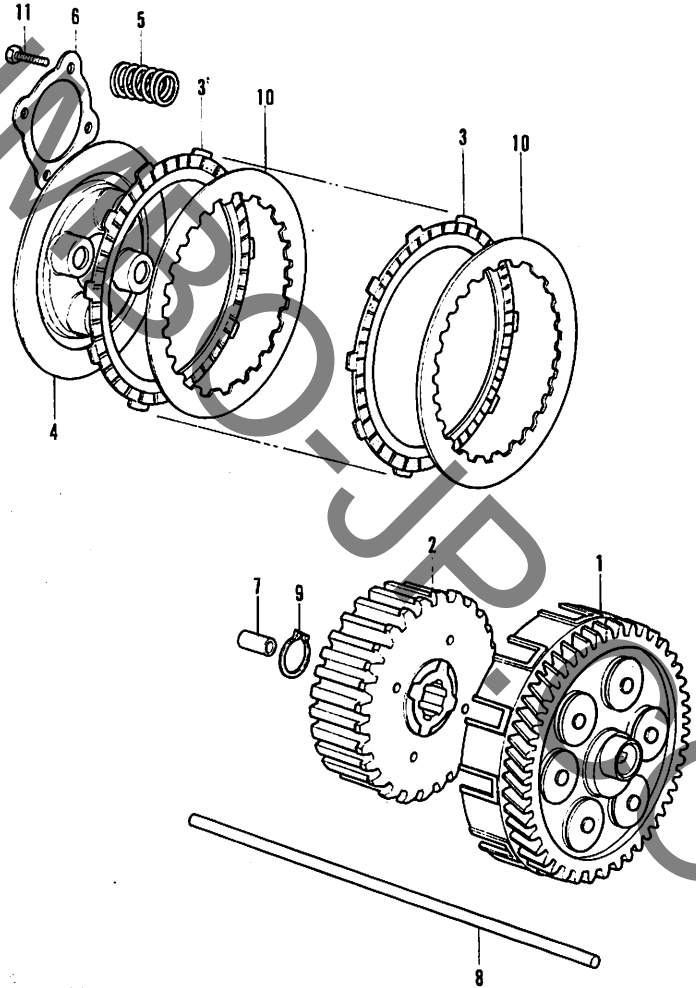
見出 番号	部品番号	部 品 名	標 准 備 時間	使用個数 CB125 K6	備 考
1	14401-230-000.....	カムチエン (DK219H-78K) .....	0.50	1	
2	14411-230-000.....	カムチエンジョイント.....	0.60	1	
3	14500-303-020.....	カムチエンテンシヨナーコンプリート.....	1.10	1	
4	14509-230-330.....	カムチエンテンシヨナーローラー.....	0.55	1	
5	14541-303-000.....	カムチエンテンシヨナーズプリング.....	0.60	1	
6	14542-303-000.....	テンシヨナーズプリングB.....	1.20	1	
7	14551-303-010.....	テンシヨナーブーツシユバー.....	1.20	1	
8	14553-303-010.....	テンシヨナーブーツシユウバー.....	1.20	1	
9	14554-303-000.....	テンシヨナーズプリングシートA.....	1.20	1	
10	14555-303-000.....	テンシヨナーズプリングシートB.....	1.20	1	
11	14556-303-000.....	テンシヨナーズプリングガイド.....	1.20	1	
12	14562-351-000.....	テンシヨナーセットボルトキャツプ.....	☆	1	
13	14592-351-000.....	テンシヨナーセットプレートA.....	0.55	1	
14	14593-303-000.....	テンシヨナーセットプレートB.....	0.55	1	
15	14594-351-000.....	カムチエンオイルボツト.....	0.55	1	
16	14610-230-040.....	カムチエンガイドローラー.....	2.00*	1	
17	14615-230-010.....	カムチエンガイドローラーピン.....	2.00*	1	
18	14617-351-000.....	カムチエンアイドルローラーブーツシユ.....	0.55	1	
19	90015-351-000.....	テンシヨナーセットボルト.....	0.15	1	
20	90017-303-010.....	テンシヨナーシーリングボルト.....	☆	1	
21	90417-001-000.....	シフトドラムサイドワツシヤ.....	☆ ◆	2	
22	90472-500-000.....	ドレンボルトバツキン.....	☆	1	
23	90481-035-000.....	8mm ワツシヤ.....	2.00*	1	
24	90605-230-000.....	5mm サークリツプ.....	1.20	1	
25	91301-283-000.....	5×2.4 Oリング.....	0.15	1	
26	92000-06030.....	6×30 六角ボルト.....		1	
27	93600-06016.....	6×16 十字穴付皿小ネジ.....		3	
28	94001-08000-0S...	8mm 六角ナツト.....		1	

E-6 R. クランクケースカバー



## E-6 R. クランクケースカバー

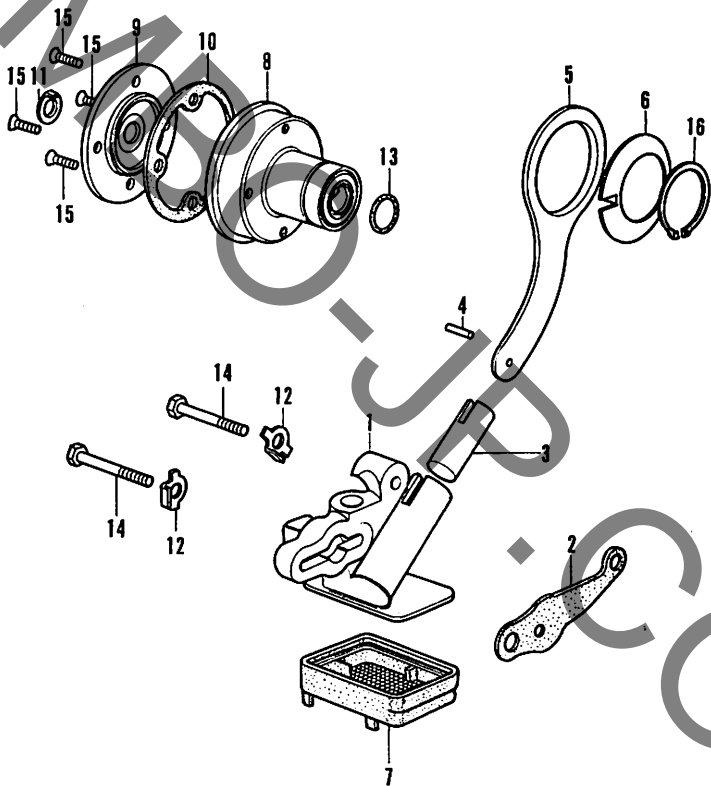
見出 番号	部 品 番 号	部 品 名	標 準 整備時間	使用個数 CB125 K6	備 考
1	11330-351-000.....	R.クランクケースカバーコンプリート .....	0.60	1	
2	11394-303-020.....	R.クランクケースカバーガasket .....	0.55	1	
3	15650-303-020.....	オイルレベルゲージ.....	☆	1	
4	91203-200-000.....	14×24×8 オイルシール.....	0.60	1	
5	91302-001-000.....	27.5mm Oリング .....	☆	1	
6	93500-06045.....	6×45 十字穴付ナベ小ネジ.....		10	
7	93500-06055.....	6×55 十字穴付ナベ小ネジ.....		1	
8	98301-10140.....	10×14A ノックピン .....		2	



## E-7 ク ラ ツ チ

見出 番号	部品番号	部 品 名	標準 整備時間	使用個数 CB125 K6	備 考
1	22100-230-000.....	クラツチアウターコンブリート.....	0.80	1	
2	22120-230-020.....	クラツチセンター.....	0.75	1	
3	22201-240-000.....	クラツチフリクションディスク.....	0.75	4	
4	22351-230-010.....	クラツチプレツシヤープレート.....	0.75	1	
5	22401-230-000.....	クラツチスプリング.....	0.75	4	
6	22408-230-000.....	クラツチスプリングリテイニングプレート.....	0.75	1	
7	22838-202-010.....	クラツチリマタージョイントピース.....	0.75	1	
8	22850-200-010.....	クラツチリフターロード.....	0.40	1	
9	22903-200-000.....	20mm セツトリング.....	0.75	1	
10	23311-200-000.....	クラツチプレートA.....	0.75	4	
11	92000-06020.....	6×20 六角ボルト.....		4	

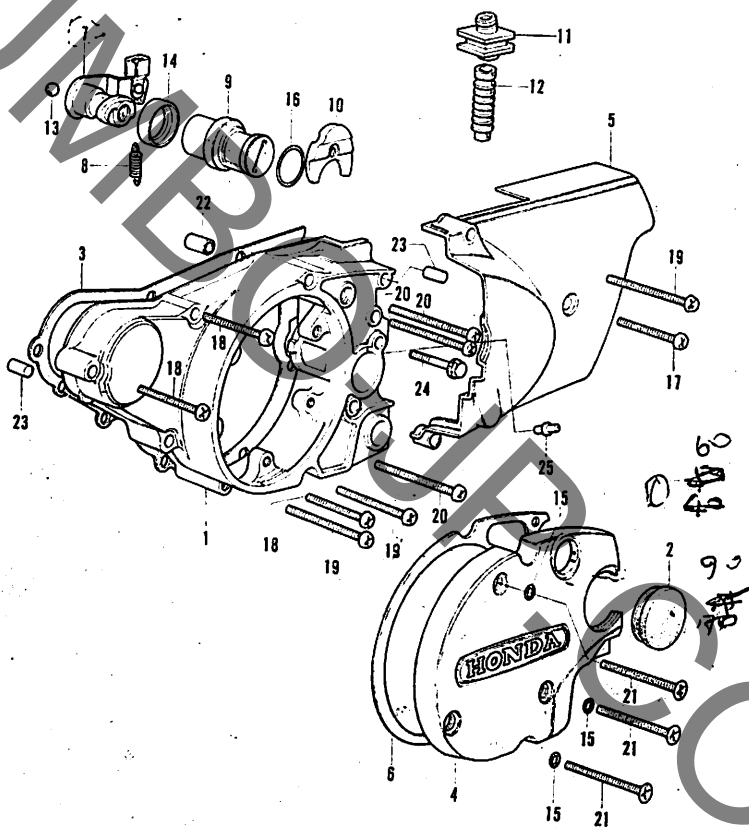
E-8 オイルフィルター・ポンプ



## E-8 オイルフィルター・ポンプ

見出 番号	部品番号	部 品 名	標 準 整備時間	使用個数 CB125 K6	備 考
1	15210-351-000.....	オイルポンプコンプリート.....	0.80	1	
2	15219-302-000.....	オイルポンプボディガスケット.....	0.80	1	
3	15231-205-000.....	ポンプブランジヤー.....	0.80	1	
4	15235-205-000.....	ポンプブランジヤーピン.....	0.80	1	
5	15281-205-000.....	ポンプロッド.....	0.80	1	
6	15292-200-000.....	ポンプロッドサイドワツシヤー.....	0.80	1	
7	15334-302-000.....	ポンプフィルタースクリーン.....	0.80	1	
8	15440-351-000.....	オイルフィルターローター.....	0.65	1	
9	15451-200-020.....	オイルフィルターキヤツブ.....	0.65	1	
10	15459-303-000.....	オイルフィルターキヤツブガスケット.....	0.65	1	
11	15493-202-000.....	オイルフィルターローターワツシヤー.....	0.65	1	
12	90433-283-000.....	6mm ロツクワツシヤー.....	0.65	2	
13	91307-200-010.....	13.7×1.5 Oリング.....	0.65	1	
14	92000-06032.....	6×32 六角ボルト.....		2	
15	93600-04016-0A...	4×16 十字穴付皿小ネジ.....		4	
16	94510-26000.....	26mm エキスターナルサークリツブ.....		1	

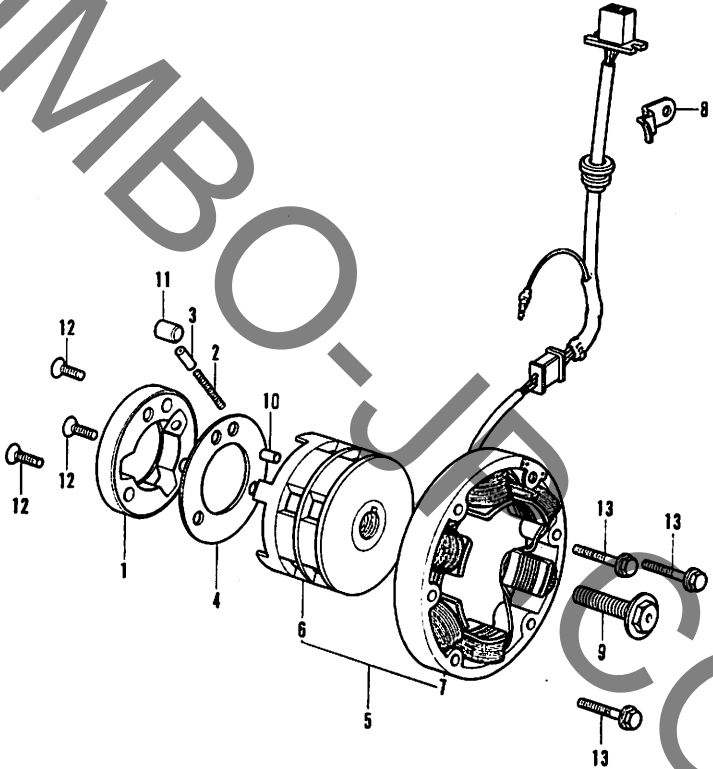
E-9 L. クランクケースカバー



## E-9 L. クランクケースカバー

見出 番号	部品番号	部 品 名	標 準 積 込 時間	使用鋼数 CB125 K6	備 考
1	11341-351-000.....	L.クランクケースカバー .....	0.35	1	
2	11391-351-000.....	クラッチアジャスターホルキヤツブ.....	☆	1	110
3	11395-303-030.....	L.クランクケースカバーガasket .....	0.25	1	
4	11431-351-000.....	ダイナモカバー.....	☆	1	
5	11661-351-000.....	ドライブチェンカバー.....	☆	1	
6	11691-351-000.....	ダイナモカバーガasket.....	☆	1	
7	22810-216-030.....	クラッチリフターズレッドコンプリート.....	0.40	1	
8	22815-200-000.....	クラッチレバースプリング.....	0.40	1	
9	22841-216-030.....	クラッチアジャスター.....	0.40	1	
10	22844-200-010.....	クラッチアジャスターファイキシングピース.....	☆	1	
11	22875-351-000.....	クラッチワイヤージョイント.....	☆	1	
12	22876-224-000.....	クラッチワイヤープーツ.....	☆	1	
13	90901-230-000.....	5/16" スチールボール.....	0.40	1	
14	91205-200-000.....	22×26×29×8 オイルシール.....	0.40	1	
15	91301-283-000.....	5×2.4 Oリング .....	☆	3	
16	91354-702-000.....	23mm Oリング .....	0.40	1	
17	93500-06028.....	6×28 十字穴付ナベ小ネジ.....		2	
18	93500-06032.....	6×32 十字穴付ナベ小ネジ.....		3	
19	93500-06040.....	6×40 十字穴付ナベ小ネジ.....		3	
20	93500-06060.....	6×60 十字穴付ナベ小ネジ.....		3	
21	93715-06045.....	6×45 十字穴付丸皿小ネジ.....		3	
22	94301-08100.....	8×10A ダウエルピン.....		1	
23	94302-08100.....	6×10B ダウエルピン.....		2	
24	95700-06032.....	6×32 フランジボルト.....		1	
25	96201-30001.....	A45 グリースニツプル .....		1	

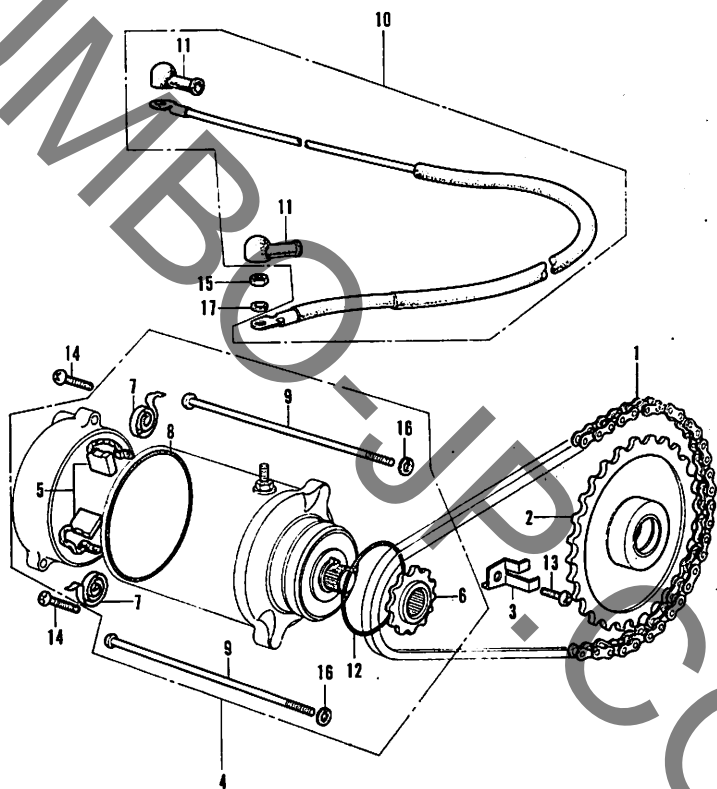
E-10 A.C. ジェネレーター



## E-10 A.C. ジェネレーター

見出 番号	部品番号	部 品 名	標準 整備時間	使用個数 CB125 K6	備 考
1	28120-201-040.....	スターテイングクラッチアウター.....	0.60	1	
2	28125-253-020.....	スターテイングクラッチローラーズプリング.....	0.45	3	
3	28126-253-030.....	スターテイングクラッチローラー スプリングキャップ.....	0.45	3	
4	28128-253-030.....	スターテイングクラッチサイドプレート.....	0.60	1	
5	31100-303-023.....	A.C. ジェネレーターアツセンブリー (国産電機).....	0.70	1	
	31100-303-024.....	A.C. ジェネレーターアツセンブリー (日本電装).....		1	
6	31101-303-013.....	ローターコンプリート (国産電機).....	0.60	1	
	31101-303-014.....	ローターコンプリート (日本電装).....		1	
7	31102-303-013.....	A.C. ジェネレータースターター コンプリート (国産電機).....	0.40	1	
	31102-303-014.....	A.C. ジェネレータースターター コンプリート (日本電装).....		1	
8	32921-240-000.....	ダイナモードクランパー.....	0.15	1	
9	90014-286-000.....	ローターセットボルト.....	0.20	1	
10	90701-250-000.....	6×13.5 ノックピン.....	0.60	1	
11	91101-253-020.....	10.2×9.5 ローラー.....	0.45	3	
12	93600-06020.....	6×20 十字穴付皿小ネジ.....		3	
13	95700-06028.....	6×28 フランジボルト.....		3	

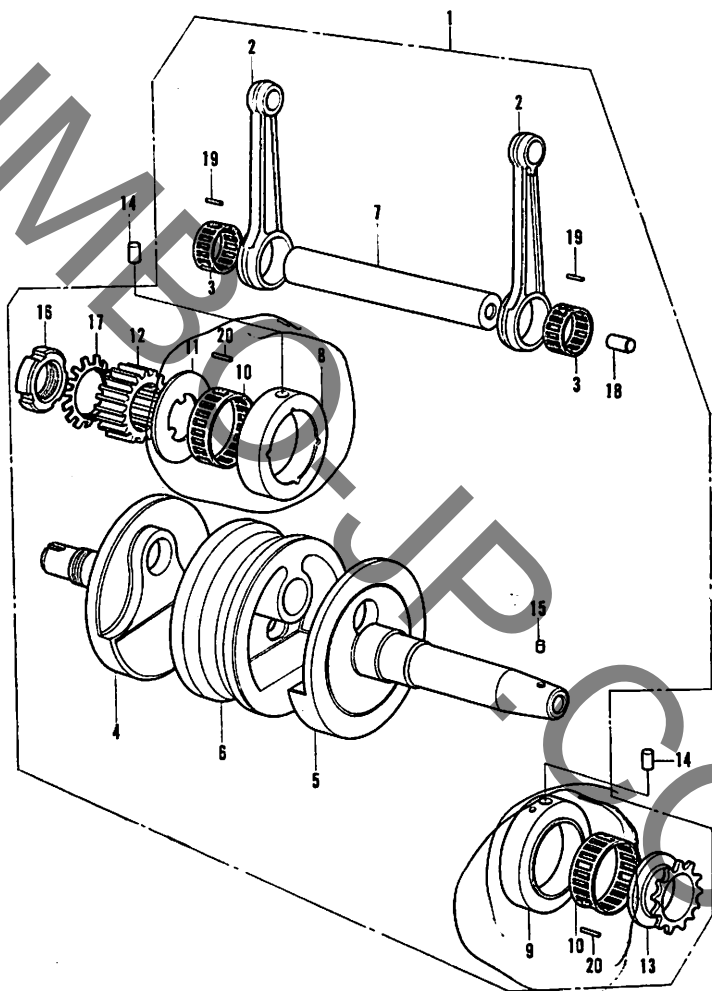
E-11 スタートイングモーター



## E-11 スタートイングモーター

見出 番号	部品番号	部 品 名	標準 整備時間	使用個数 CB125 K6	備 考
1	28101-286-000.....	スタートイングチエン (D I D219H-54L) .....	0.50	1	
2	28110-303-003.....	スタートイングスプロケットコンプリート.....	0.50	1	
3	28117-303-000.....	スタートイングスプロケットセットプレート.....	0.50	1	
4	31200-303-158.....	スタートイングモーター (三ツ葉) .....	0.65	1	
5	31201-225-154.....	カーボンブラシ.....	310 0.80	2	
6	31202-216-154.....	スタートイングモータースプロケット.....	0.50	1	
7	31204-230-174.....	カーボンブラシスプリング.....	0.80	2	
8	31205-216-000.....	64×1.4 O リング .....	0.70	1	
9	31205-292-158.....	ギヤカバーセツティングボルト.....	☆	2	
10	32402-304-000.....	スタートイングモーターケーブル.....	0.45	1	
11	32411-230-000.....	スタートイングモーターケーブルカバー.....	☆	2	
12	91309-283-000.....	42.5×2 O リング .....	0.65	1	
13	93500-06010.....	6×10 十字穴付ナベ小ネジ.....		1	
14	93500-06025.....	6×25 十字穴付ナベ小ネジ.....		2	
15	94002-06000.....	6mm 六角ナツト.....		1	
16	94111-06000.....	6mm スプリングワツシヤー.....		2	
17	94111-06800.....	6mm スプリングワツシヤー.....		1	

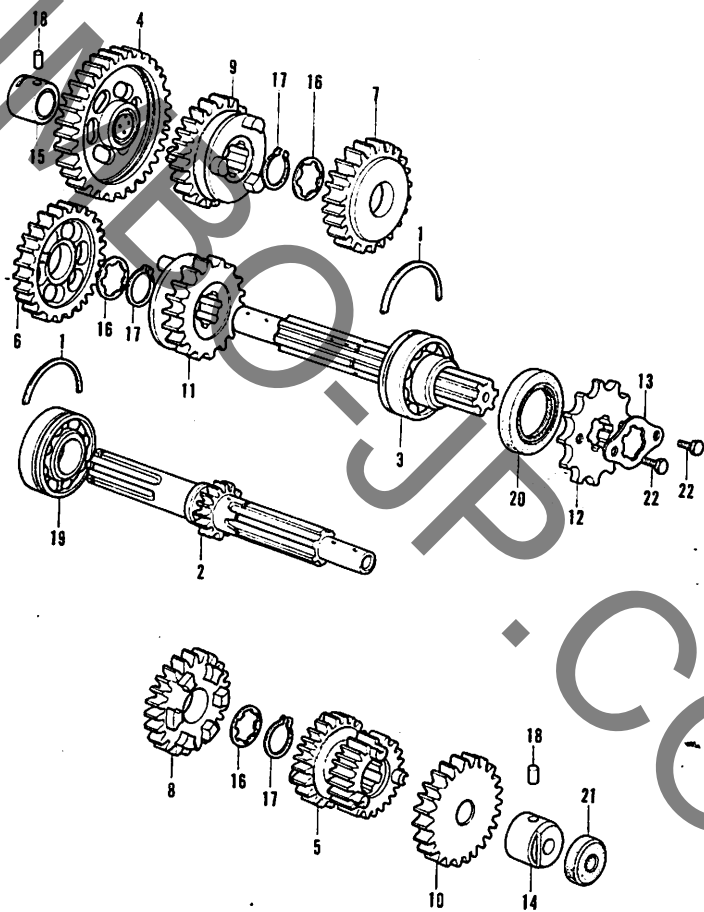
E-12 クランクシャフト



## E-12 クランクシャフト

見出番号	部品番号	部 品 名	標準 整備時間	使用鋼数 CB125 K6	備 考
1	13000-351-000.....	クランクシャフトコンプリート.....	2.55※	1	
2	13201-230-020.....	コネクティングロッド.....		2	
3	13211-230-010.....	ローラーリテーナー.....		2	
4	13310-303-310.....	R.クランクシャフトコンプリート.....		1	
5	13320-303-310.....	L.クランクシャフトコンプリート.....		1	
6	13376-303-300.....	クランクピンウエイト.....		1	
7	13379-230-350.....	クランクピンオンリー.....		1	
8	13411-303-000.....	R.メインベアリングアウトーレース.....		1	1000
9	13421-230-010.....	L.メインベアリングアウトーレース.....		1	1,000
10	13481-230-004.....	メインベアリングローラーリテーナー (光洋).....		2	@600
11	13497-230-020.....	R.ベアリングセットプレート.....	0.80	1	
12	13611-230-050.....	プライマリードライブギヤー.....	0.80	1	
13	14311-351-300.....	タイミングスプロケット.....		1	
14	24261-283-000.....	ギヤーシフトフォークガイドピン.....	2.55※	2	x 70
15	30906-230-000.....	フライホイールノック.....	0.40	1	
16	90231-200-010.....	16mm ロックナット.....	0.80	1	
17	90431-216-010.....	16mm ロックワッシャー.....	0.80	1	
18	90811-200-010.....	クランクピンシーリングプラグ.....		1	
19	91101-205-010.....	2.5×8.5 ローラー.....		48	
20	91102-230-000.....	5×10 ローラー.....		28	x 30

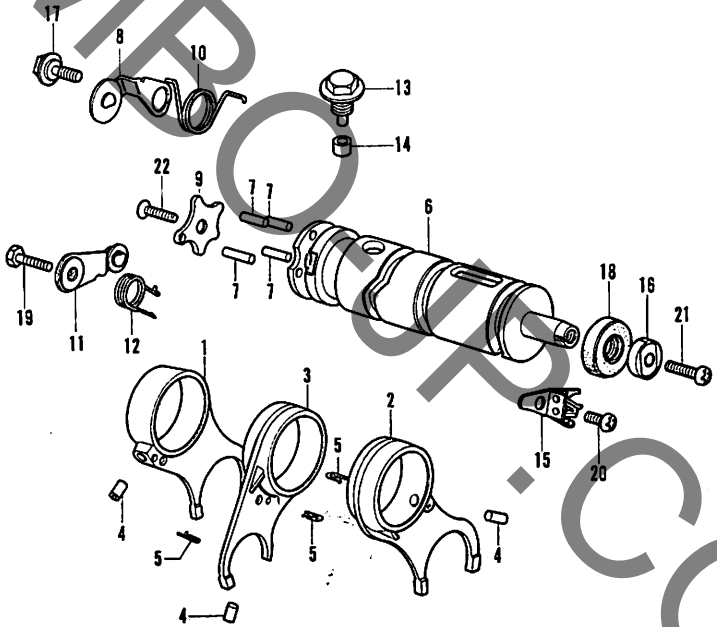
E-13 トランスミッション



## E-13 トランスミッション

見出番号	部品番号	部 品 名	標 準 整備時間	使用個数 CB125 K6	備 考
1	13492-200-000.....	ボールベアリングセットリングB.....	2.65※	2	
2	23211-246-030.....	トランスミッションメインシャフト (13T) .....	2.85※	1	
3	23220-246-000.....	トランスミッションカウンターシャフト コンプリート.....	2.85※	1	
4	23420-246-020.....	カウンターシャフトローギヤー コンプリート (34T) .....	2.65※	1	
5	23420-351-000.....	メインシャフトセカンド&サードギヤー (18T&22T) .....	2.65※	1	
6	23440-351-000.....	カウンターシャフトセカンドギヤー (29T) .....	2.75※	1	
7	23460-351-000.....	カウンターシャフトサードギヤー (26T) .....	2.75※	1	
8	23470-351-000.....	メインシャフトフオーズギヤー (24T) .....	2.75※	1	
9	23480-351-000.....	カウンターシャフトフオーズギヤー (23T) .....	2.65※	1	
10	23510-351-000.....	メインシャフトファイフスギヤー (26T) .....	2.65※	1	
11	23520-351-000.....	カウンターシャフトファイフスギヤー (21T) .....	2.75※	1	
12	23801-046-000.....	ドライブスプロケット (14T) .....	0.40	1	
13	23811-028-000.....	ドライブスプロケットファイキシングプレート.....	0.40	1	
14	23931-246-010.....	15mm ベアリングブツシュA .....	2.65※	1	
15	23932-246-000.....	15mm ベアリングブツシュB .....	2.65※	1	
16	90451-303-000.....	20mm スラストワツシヤーA .....	2.75※	3	
17	90605-200-000.....	20mm セットリング .....	2.75※	3	
18	90702-230-000.....	6×9B ノックピン .....	2.65※	2	
19	91002-200-000.....	6204HS ボールベアリング .....	2.85※	1	
20	91202-246-003.....	28×47×7 オイルシール.....	2.65※	1	
21	91206-200-000.....	8×25×8 オイルシール .....	2.65※	1	
22	92000-06010.....	6×10 六角ボルト.....		2	

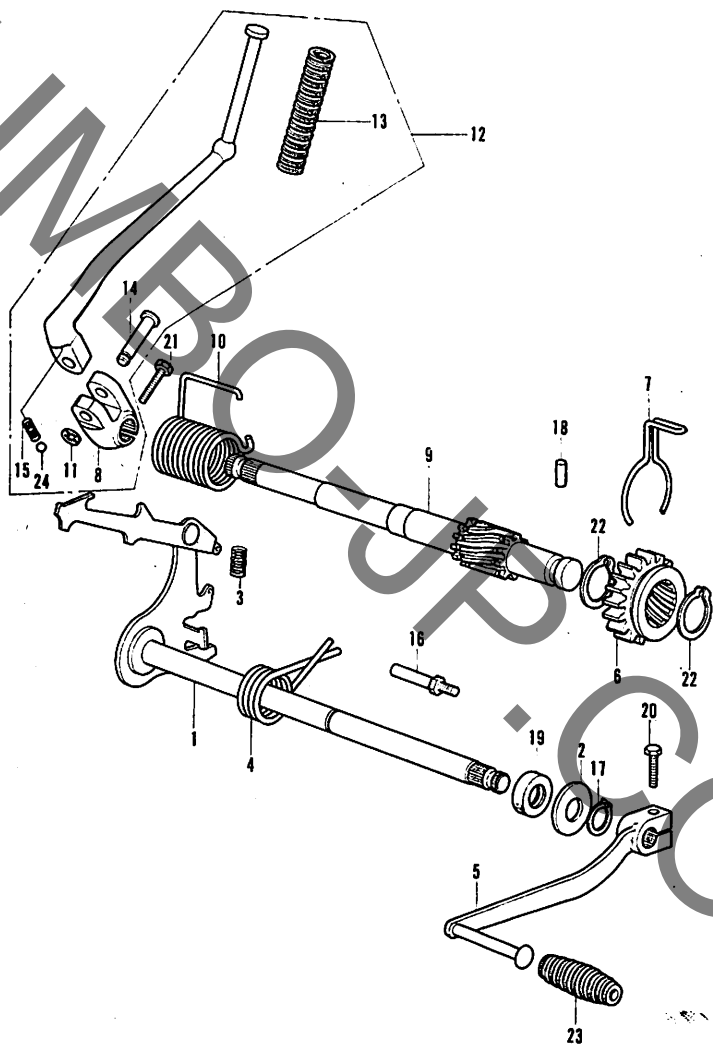
E-14 ギヤシフトドラム・フォーク



## E-14 ギヤースフトドラム・フォーク

品出 番号	部品番号	部 品 名	標 準 整 備 時 間	後 用 個 数 C B125 K6	備 考
1	24211-351-000.....	R.ギヤースフトフォーク .....	2.90*	1	
2	24221-351-000.....	L.ギヤースフトフォーク .....	2.90*	1	
3	24231-351-000.....	C.ギヤースフトフォーク .....	2.90*	1	
4	24261-306-000.....	ギヤースフトフォークガイドピン.....	2.90*	3	
5	24263-286-000.....	ギヤースフトフォークガイドピンクリップ.....	2.90*	3	
6	24301-351-000.....	ギヤースフトドラム.....	2.90*	1	
7	24421-230-000.....	ギヤースフトドラムピン.....	0.95	4	
8	24430-243-000.....	シフトドラムストツパーコンプリート.....	0.95	1	
9	24434-243-000.....	シフトドラムストツパープレート.....	0.90	1	
10	24435-351-000.....	シフトドラムストツパーズプリング.....	0.90	1	
11	24440-351-000.....	ニュートラルストツパーコンプリート.....	0.95	1	
12	24444-351-000.....	ニュートラルストツパーズプリング.....	0.90	1	
13	24445-200-000.....	シフトドラムガイドスクリュー.....	☆	1	
14	24446-200-000.....	シフトドラムガイドカラー.....	☆	1	
15	35752-216-003.....	ニュートラルスイッチステーター.....	0.30	1	
16	35753-286-000.....	ニュートラルスイッチローター.....	0.30	1	
17	90023-200-000.....	シフトドラムストツパーアームピボット.....	0.90	1	
18	91201-283-000.....	12×25×4.5 オイルシール.....	2.65*	1	
19	92000-06020.....	6×20 六角ボルト.....		1	
20	93500-06010.....	6×10 十字穴付ナベ小ネジ.....		1	
21	93500-06020.....	6×20 十字穴付ナベ小ネジ.....		1	
22	93600-06016.....	6×16 十字穴付皿小ネジ.....		1	

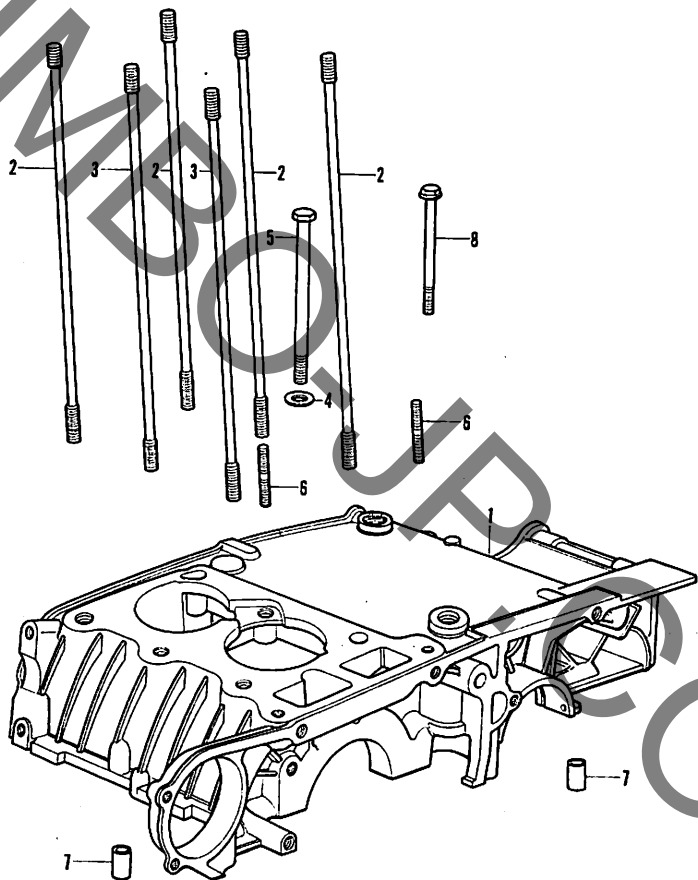
E-15 ギヤシフトスピンドル・キツクスターター



## E-15 ギヤースhiftスピンドル・キツクスターター

見出 番号	部品番号	部 品 名	標 準 整 備 時 間	使用個数 CB125 K6	備 考
1	24610-303-010.....	ギヤースhiftスピンドルコンプリート.....	1.00	1	
2	24621-200-000.....	ギヤースhiftスピンドルサイドストツパー.....	0.20	1	
3	24641-200-000.....	ギヤースhiftアームスプリング.....	0.85	1	
4	24651-351-000.....	ギヤースhiftリターンズスプリング.....	0.85	1	
5	24700-304-020.....	ギヤースhiftチェンジペダルコンプリート.....	☆	1	
6	28211-230-010.....	キツクスターターピニオン.....	2.75*	1	
7	28239-235-000.....	フリクションスプリング.....	2.75*	1	
8	28241-351-000.....	キツクアームジョイント.....	0.15	1	
9	28250-303-000.....	キツクスタータースピンドルコンプリート.....	2.75*	1	
10	28261-235-000.....	キツクスターターズスプリング.....	0.80	1	
11	28293-351-000.....	キツクスタータークリップ.....	☆	1	
12	28300-351-000.....	キツクスターターアームコンプリート.....	0.15	1	
13	28311-342-000.....	キツクスターターラバー.....	☆	1	
14	28321-351-000.....	キツクスターターピン.....	☆	1	
15	28333-351-000.....	キツクスターターズスプリング.....	0.15	1	
16	90015-286-000.....	リターンズスプリングピン.....	0.85	1	
17	90603-200-000.....	12mm セツクスプリング.....	0.20	1	
18	90701-216-000.....	4×14 ノツクピン.....	2.75	1	
19	91201-283-000.....	12×25×4.5 オイルシール.....	1.00	1	
20	92000-06020.....	6×20 六角ボルト.....		1	
21	92000-06025.....	6×25 六角ボルト.....		1	
22	94510-20000.....	20mm エキスターナルサークリップ.....		2	
23	95011-40000.....	チェンジペダルラバー.....		1	
24	96211-08000.....	#8 スチールボール (1/4").....		1	

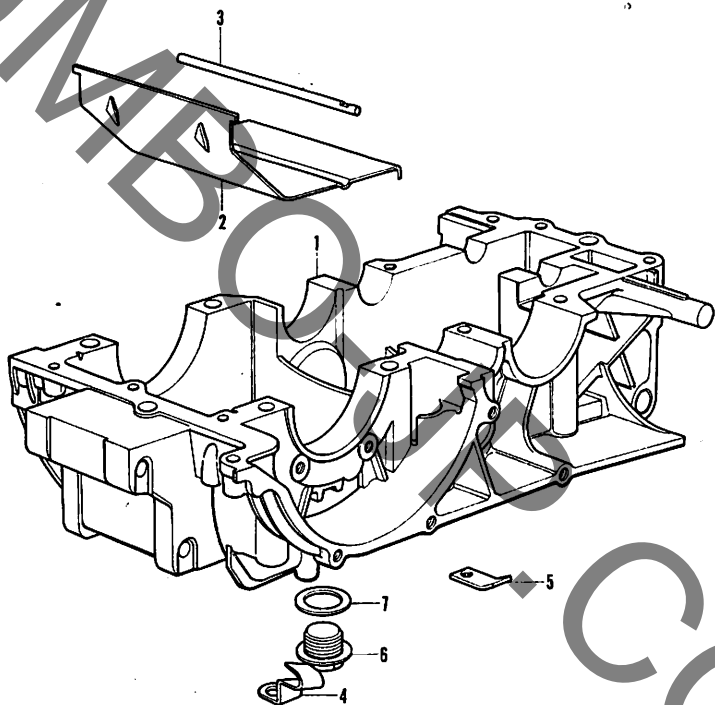
E-16 アツパークランクケース



E-16 アツパークランクケース

見出 番号	部品番号	部 品 名	標準 整備時間	使用個数 CB125 K6	備 考
1	11100-351-000.....	アツパークランクケース.....	3.50巻	1	
2	90031-230-000.....	シリンダースタッドボルトA.....	2.20巻	4	
3	90032-230-000.....	シリンダースタッドボルトB.....	2.20巻	2	
4	90441-286-000.....	8mm シーリングワッシャー.....	☆	1	
5	92000-08100.....	8×100 六角ボルト.....		1	
6	92700-06032.....	6×32 スタッドボルト.....		2	
7	94301-10140.....	10×14A グラウエルピン.....		2	
8	95700-06080.....	6×80 フランジボルト.....		1	

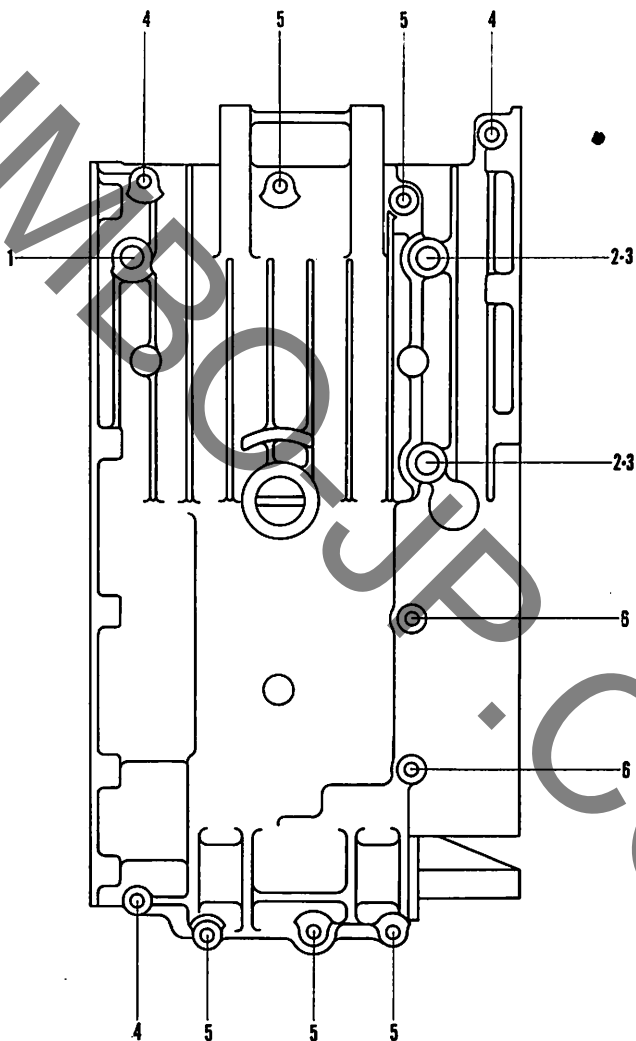
E-17 ロアークランクケース



E-17 ロアークランクケース

見出 番号	部品番号	部 品 名	標準 整備時間	使用個数 CB125 Kg	備 考
1	11200-303-030.....	ロアークランクケース.....	3.00巻	1	
2	11751-230-000.....	オイルセパレーター.....	2.75巻	1	
3	11781-230-000.....	オイルセパレーターセットバー.....	2.75巻	1	
4	32911-201-000.....	モーターケーブルクランプ-A.....	☆	1	
5	32912-201-000.....	モーターケーブルクランプ-B.....	☆	1	
6	90013-230-000.....	ドレインコックボルト.....	☆	1	140 520
7	90407-205-000.....	ドレインコックパツキン.....	☆	1	25/15

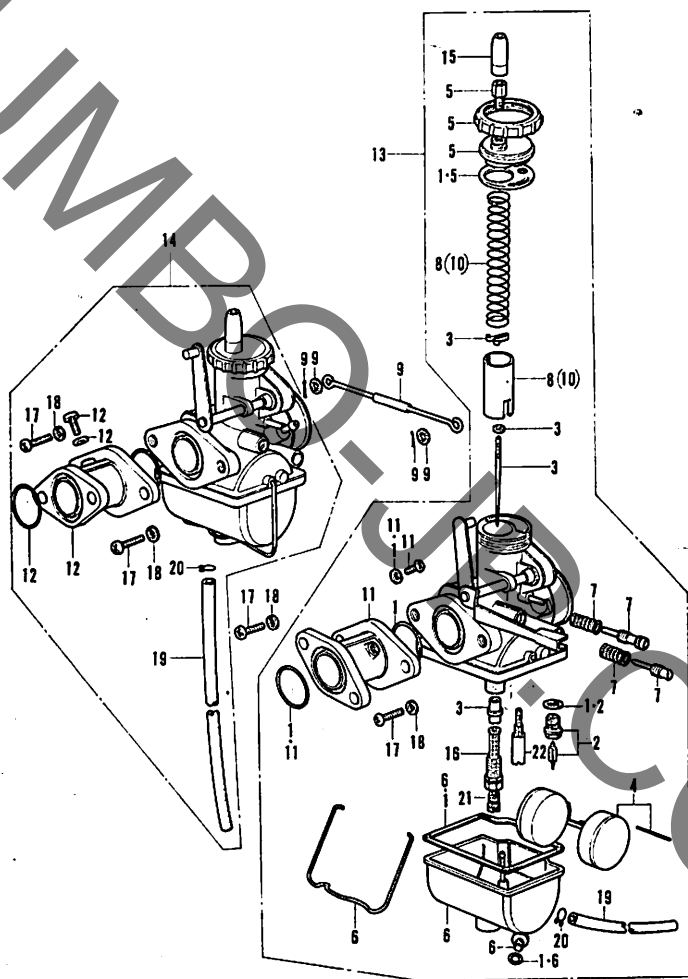
E-18 ボルト・ワッシャー (ロアークランクケース)



E-18 ボルト・ワッシャー (ロアークランクケース)

見出 番号	部品番号	部 品 名	標 準 整備時間	使用個数 CB125 K6	備 考
1	90002-302-000.....	8×130 六角ボルト .....	☆	1	
2	90441-286-000.....	8mm シーリングワッシャー.....	☆	2	
3	92000-08100.....	8×100 六角ボルト .....		2	
4	95700-06030.....	6×32 フランジボルト.....		3	
5	95700-06050.....	6×50 フランジボルト.....		5	
6	95700-06100.....	6×100 フランジボルト .....		2	

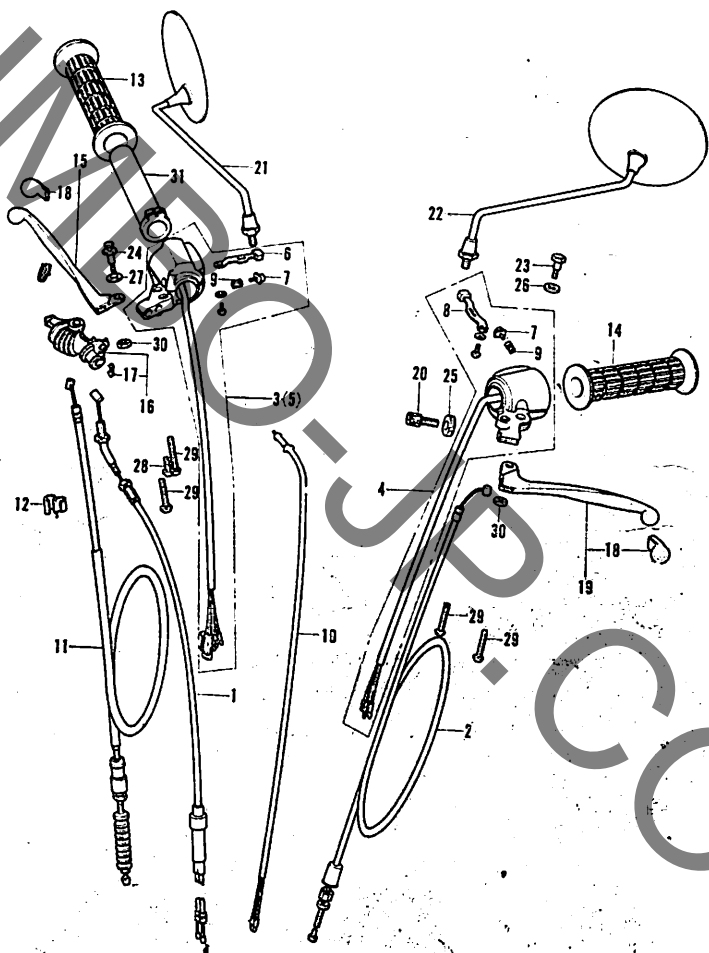
E-19 キャブレター (京浜精機)



## E-19 キャブレター (京浜精機)

見出 番号	部品番号	部 品 名	標 準 調 整 時間	使用回数 CB125 KG	備 考
1	16010-351-004.....	バツキンセット.....	0.50	2	
2	16011-240-004.....	フロートバルブセット.....	0.35	2	
3	16012-304-004.....	ジェットニードルセット.....	0.35	2	
4	16013-046-004.....	フロートセット.....	0.35	2	
5	16014-304-004.....	トップセット.....	☆	2	
6	16015-304-004.....	フロートチャンバーセット.....	0.15	2	
7	16016-046-004.....	スクリーンセット.....	0.15	2	
8	16022-304-004.....	スロットルバルブセットA.....	0.20	1	
9	16025-304-004.....	チョークロッドセット.....	0.15	2	
10	16027-304-004.....	スロットルバルブセットB.....	0.20	1	
11	16033-351-004.....	フランジアダプターセットA.....	0.25	1	
12	16034-351-004.....	フランジアダプターセットB.....	0.25	1	
13	16100-351-004.....	R. キャブレターアツセンブリー.....	0.30	1	
14	16102-351-004.....	L. キャブレターアツセンブリー.....	0.30	1	
15	16118-086-004.....	ゴムキャップ.....	☆	2	
16	16165-336-004.....	ニードルジェットホルダー.....	0.35	2	
17	93500-06016.....	6×16 十字穴付ナベ小ネジ.....		4	
18	94111-06000.....	6mm スプリングワッシャー.....		4	
19	95001-35330-40 ...	3.5×330 フェューエルチューブ.....		2	
20	95002-02070.....	B7 チューブクリップ.....		2	
21	99114-246-0950 ...	メインジェット (#95).....		2	
22	99124-107-0380 ...	スロージェット (#38).....		2	

F-1 ケーブル・スイッチ・ハンドルグリップ



F-1 ケーブル・スイッチ・ハンドルグリップ

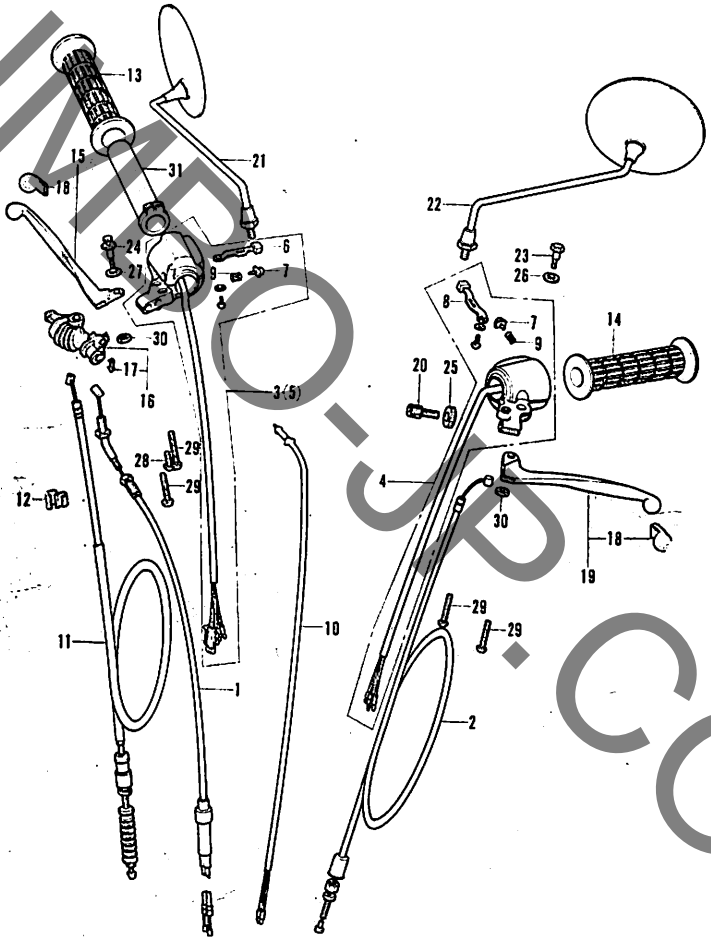
見出 番号	部品番号	部 品 名	標 整 備 時間	使用回数		備 考
				CB K6	B6	
1	17910-342-000.....	スロットルケーブルコンプリート.....	0.40	1	1	
2	22870-336-000.....	クラッチケーブルコンプリート.....	0.35	1	1	
3	35150-351-701.....	スタータースイッチアッセンブリー-(R).....	0.30	-	1	200
4	35250-300-033.....	ウインカーホーンスイッチアッセンブリー-(L).....	0.30	1	1	
5	35300-317-000.....	スタータースイッチアッセンブリー-(R).....	0.30	1	-	
6	35315-236-000.....	デイマースイッチノブ.....	0.15	1	1	
7	35317-001-310.....	ホーンボタンスイッチ.....	0.15	2	2	
8	35317-310-310.....	ウインカースイッチノブ.....	0.15	1	1	
9	35318-259-000.....	ホーンボタンスプリング.....	0.15	2	2	
10	35340-320-670.....	フロントストップスイッチアッセンブリー.....	0.15	1	1	
11	45450-351-000.....	フロントブレーキケーブルコンプリート.....	0.15	1	-	
	45450-351-700.....	フロントブレーキケーブルコンプリート.....		-	1	
12	45485-270-000.....	フロントブレーキワイヤークリップ.....	0.15	1	1	
13	53165-342-670.....	R. グリップラバー.....	☆	1	1	
14	53165-342-670.....	L. グリップラバー.....	☆	1	1	
15	53170-286-670.....	R. ステアリングハンドルラバー コンプリート.....	☆	1	1	
16	53171-351-000.....	R. ハンドルラバーカバーコンプリート.....	☆	-	1	
17	53175-351-300.....	ジョイント.....	☆	-	2	
18	53180-281-000.....	コントロールラバーキャップ.....	☆	2	2	
19	53190-286-670.....	L. ステアリングハンドルラバー コンプリート.....	☆	1	1	
20	53192-288-000.....	クラッチワイヤコアシールド.....	0.15	2	1	

フ  
レ  
ィ  
ム  
ブ  
ロ  
ッ  
ク

53190

130

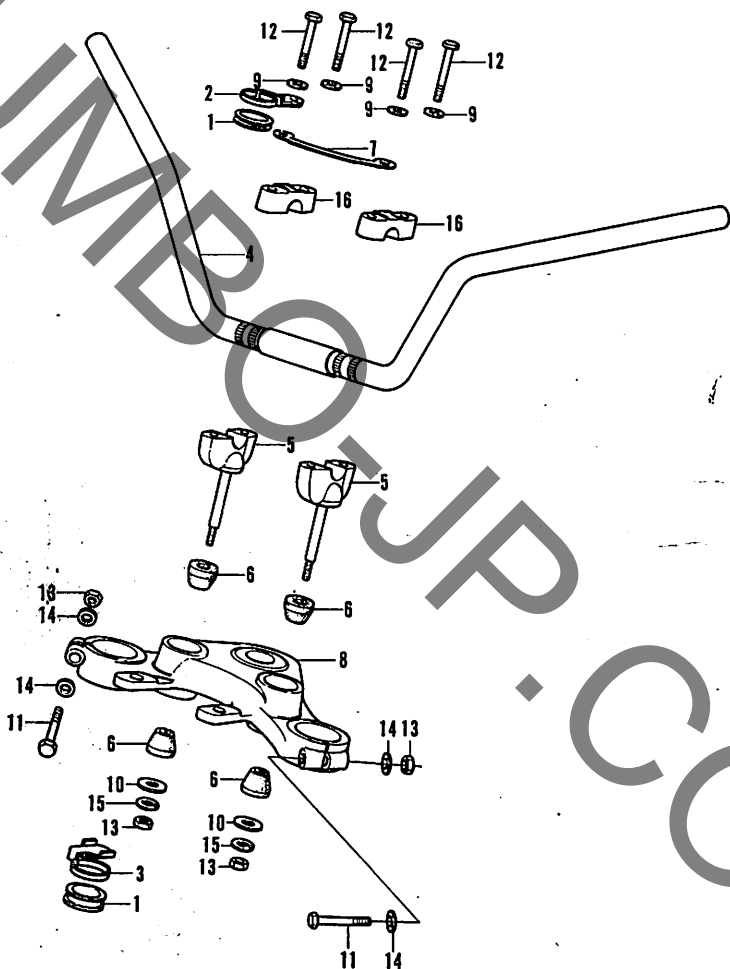
F-1 ケーブル・スイッチ・ハンドルグリップ



F-1 ケーブル・スイッチ・ハンドルグリッパ

見出 番号	部品番号	部 品 名	標 準 整備時間	使用個数		備 考
				CB125	K6 B6	
21	88110-240-000.....	R.パツクミラー .....	☆	1	1	
22	88120-235-000.....	L.パツクミラー (オプション).....	☆	(1)	(1)	
23	90114-268-020.....	ハンドルレバーピボットボルト.....	☆	2	1	
24	90114-329-000.....	ハンドルレバーピボットボルト.....	☆	-	1	
25	90321-315-670.....	フィキシングナット.....	0.15	2	1	
26	90501-310-000.....	7×12 ワッシャー.....	☆	2	1	
27	90501-351-000.....	7×12 ワッシャー.....	☆	-	1	
28	93500-05006-0A...	5×6 十字穴付ナベ小ネジ .....		1	1	
29	93500-05025-0A...	5×25 十字穴付ナベ小ネジ .....		4	4	
30	94001-06000.....	6mm 六角ナット.....		2	2	

F-2 ハンドル・フォークトップブリッジ



F-2 ハンドル・フオークトップブリッジ

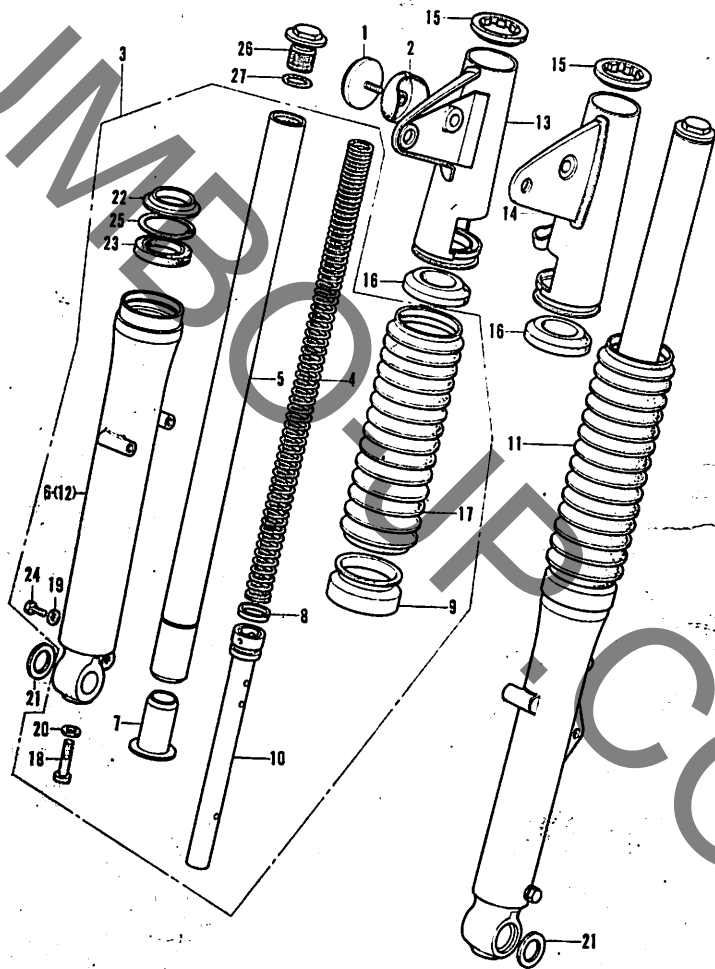
見出し 番号	部品番号	部 品 名	検 査 時 間	使用回数		備 考
				CB125 K6	B6	
1	45466-329-000.....	ケーブルガイドインナー.....	☆	-	2	
2	45467-351-000.....	ケーブルガイドブラケットA.....	☆	-	1	
3	45468-351-000.....	ケーブルガイドブラケットB.....	☆	-	1	
4	53110-453-000.....	ステアリングハンドルパイプ.....	0.80	1	1	
5	53132-316-670.....	(95014-33200に統一).....	0.20			
	95014-33200.....	アンダーホルダー C2.....	0.20	2	2	
6	53133-303-000.....	ハンドルパイプクッション.....	0.20	4	4	
7	53139-286-000.....	ケーブルホルダー.....	☆	1	1	
8	53251-453-000.....	フオークトップブリッジ.....	0.40	1	1	
9	90518-921-000.....	8mm プレインワッシャー.....	0.20	4	4	
10	90524-030-000.....	ハンドルホルダーワッシャーA.....	0.20	2	2	
11	92000-08050-0B...	8×50 六角ボルト.....	☆	2	2	
12	93000-08036-0B...	8×36 六角ボルト.....	☆	4	4	
13	94001-08000-0S...	8mm 六角ナット.....	☆	4	4	
14	94102-08200.....	8mm プレインワッシャー.....		4	4	
15	94111-08000.....	8mm スプリングワッシャー.....		2	2	
16	95014-22200.....	ハンドルホルダー B2.....		2	2	



F-3 ステアリングシステム・フロントフェンダー

見出番号	部品番号	部 品 名	標準整備時間	使用個数 CB125 K6 B6	備 考
1	45465-028-000	ワイヤークリップ	☆	1	-
2	50301-200-315	ステアリングトップボールレース	0.60	1	1
3	50301-268-305	ステアリングトップボールレース	0.60	1	1
4	53200-318-000B	ステアリングステムコンプリート(ブラック)	0.85	1	1
5	53211-200-305	ステアリングトップコーンシース	0.50	1	1
6	53212-200-305	ステアリングボトムコーンシース	0.50	1	1
7	53214-200-000	ステアリングダストシール	0.75	1	1
8	53215-200-000	ダストシールワッシャー	0.75	1	1
9	53215-317-000	ハンドルロツクケースカバーコンプリート	☆	1	1
10	53220-303-000	ステアリングヘッドトップスレッド コンプリート	0.45	1	1
11	53225-333-000	ケーブルガイドインナー	☆	-	1
12	53226-333-000	ケーブルガイドブラケット	☆	-	1
13	53600-230-000	ハンドルロツクコンプリート	☆	1	1
	53600-303-007	ハンドルロツクコンプリート	☆	1	1
14	53631-268-020	ハンドルロツクスプリング	☆	1	1
15	61110-351-000	フロントフェンダーコンプリート	0.40	1	-
	61110-351-700	フロントフェンダーコンプリート	0.40	-	1
16	90503-222-000	ステアリングシステムワッシャー	☆	1	1
17	92000-06016	6×16 六角ボルト		6	4
18	92000-08032-0A	8×32 六角ボルト		2	2
19	92200-06025	6×25 六角ボルト		-	2
20	93500-03008-0A	3×8 十字穴付ナベ小ネジ		1	1
21	94101-03000	3mm プレインワッシャー		1	1
22	94101-05000	5mm プレインワッシャー		6	6
23	94102-08000	8mm プレインワッシャー		2	2
24	94111-06000	6mm スプリングワッシャー		-	2
25	95020-11200	ステムナット A2		1	1
26	96211-08000	スチールボール 8 (4/1")		36	36

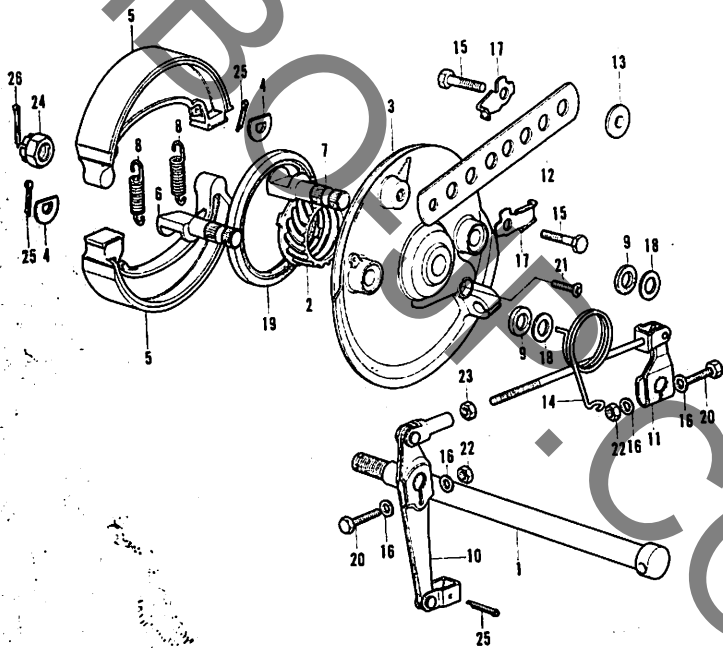
F-1 フロントクッション



F-4 フロントクツション

見出 番号	部品番号	部 品 名	標 準 整備時間	使用個数 CB125 K6 B6	備 考
1	33741-340-670.....	フロントリフレックスリフレクター.....	☆	2 2	
2	33743-341-670.....	フロントリフレックスリフレクターベース.....	☆	2 2	
3	51400-453-010.....	R.フロントフォークアツセンブリー.....	0.40	1 1	
4	51410-453-010.....	フロントクツションスプリング.....	0.50	2 2	
5	51420-453-010.....	フロントフォークパイプコンプリート.....	0.60	2 2	
6	51431-453-000.....	R.フォークボトムケース.....	0.60	1 1	
7	51432-453-000.....	オイルロックピース.....	0.60	2 2	
8	51437-331-770.....	ピストンリング.....	0.60	2 2	
9	51452-453-000.....	ボトムケースカバー.....	0.60	2 2	
10	51470-453-010.....	シートパイプコンプリート.....	0.70	2 2	
11	51500-453-010.....	L.フロントフォークアツセンブリー.....	0.40	1 1	
12	51531-453-000.....	L.フォークボトムケース.....	0.60	1 1	
13	51610-454-000XW	R.フロントフォークカバー (クロム).....	0.60	1 1	
14	51620-454-000XW	L.フロントフォークカバー (クロム).....	0.60	1 1	
15	51641-453-000.....	フォークカバークツションA.....	0.60	2 2	
16	51644-453-000.....	フォークカバークツショB.....	0.65	2 2	
17	51651-453-000.....	フロントフォークブーツ.....	0.40	2 2	
18	90116-283-010.....	8×27 ツケツトボルト.....	0.40	2 2	
19	90543-272-000.....	ドレンコックパツキン.....	☆	2 2	
20	90544-283-000.....	8mm スペシャルワツシヤ.....	0.40	2 2	
21	90557-230-900.....	15.2×25 ワツシヤ.....	0.15	2 2	
22	91254-453-000.....	314510 ダストシール.....	0.40	2 2	
23	91255-110-000.....	314310 オイルシール.....	0.40	2 2	
24	92000-06008.....	6×8 六角ボルト.....		2 2	
25	94521-45000.....	45mm インターナルサークリツブ.....		2 2	
26	94605-27100.....	フォークボルトD.....		2 2	
27	94608-30000.....	23×2.4 Oリング.....		2 2	

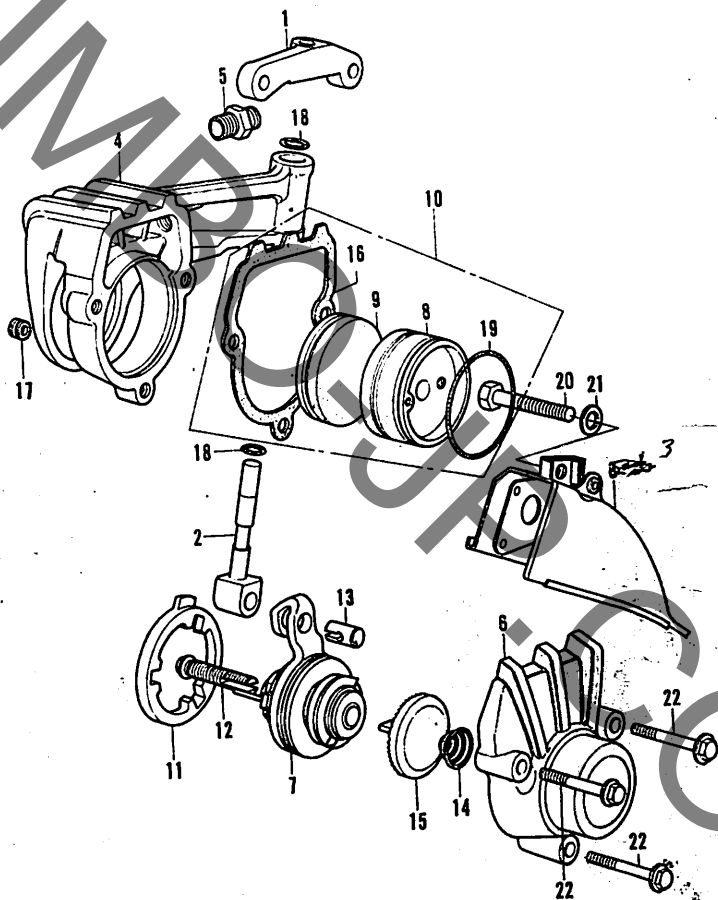
F-5 フロントブレーキパネル (CB125K6)



F-5 フロントブレーキパネル (CB125K6)

引出 番号	部品番号	部 品 名	標準 整備時間	使用回数		備 考
				CB125 K6	B6	
1	44301-304-971.....	フロントホイールアクスル.....	0.15	1	-	
2	44806-233-000.....	スピードメーターギヤー.....	0.30	1	-	
3	45100-304-000.....	フロントブレーキパネルコンプリート.....	0.30	1	-	
4	45106-235-000.....	フロントアンカーピンワッシャー.....	0.25	2	-	
5	45120-235-000.....	フロントブレーキシユースコンプリート.....	0.30	2	-	
6	45131-235-010.....	フロントブレーキカムA.....	0.15	1	-	
7	45132-235-000.....	フロントブレーキカムB.....	0.15	1	-	
8	45133-345-000.....	フロントブレーキシユーススプリング.....	0.30	2	-	
9	45134-250-000.....	ブレーキカムダストシール.....	0.30	2	-	
10	45410-336-000.....	フロントブレーキアーム A コンプリート.....	0.15	1	-	
11	45420-336-000.....	フロントブレーキアーム B コンプリート.....	0.15	1	-	
12	45431-453-000.....	フロントブレーキストツバーアーム.....	0.15	1	-	
13	45432-283-000.....	フロントブレーキストツバーアームカラー.....	0.15	1	-	
14	45461-222-000.....	フロントブレーキアームリテーンスプリング.....	0.15	1	-	
15	90126-292-000.....	フロントブレーキストツバーアームボルト.....	☆	2	-	
16	90525-001-000.....	ブレーキアームワッシャー.....	☆	4	-	
17	90533-286-000.....	8.2mm タングドワッシャーB.....	☆	2	-	
18	90549-121-000.....	14mm ブレインワッシャー.....	0.15	2	-	
19	91251-230-000.....	54667 オイルシール.....	0.30	1	-	
20	92000-06032.....	6×32 六角ボルト.....		2	-	
21	93617-05020-0A...	5×20 十字穴付皿小キジ.....		1	-	
22	94001-06000.....	6mm 六角ナット.....		2	-	
23	94002-06000.....	6mm 六角ナット.....		1	-	
24	94011-14020-0S...	14mm 溝付ナット.....		1	-	
25	94201-20180.....	2.0×18 割ピン.....		3	-	
26	94201-30280.....	3.0×28 割ピン.....		1	-	

F-6 フロントブレーキキャリパー (CB125B6)



F-6 フロントブレーキキャリパー (CB125B6)

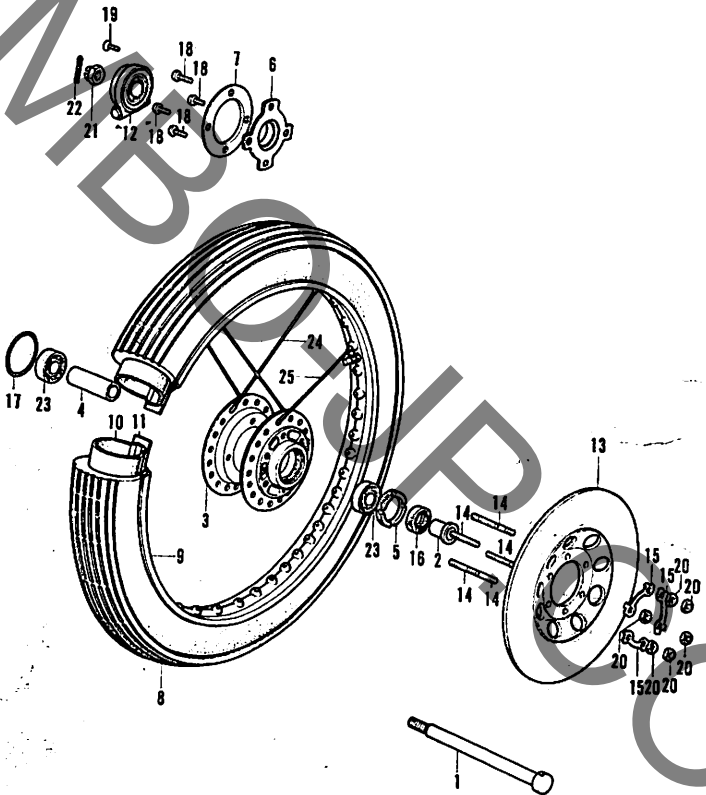
見出 番号	部品番号	部 品 名	標 準 整備時間	使用回数		備 考
				CB125	B6	
1	45104-107-720	キャリパージョイント	0.40	-	1	
2	45116-107-720	キャリパーピン	0.40	-	1	
3	45130-107-720	ディスクカバーコンプリート	0.50	-	1	
4	45310-351-700	キャリパーボディコンプリート	0.40	-	1	
5	45312-107-720	ブレーキケーブルボルト	0.30	-	1	
6	45315-351-700	キャリパーカバー	0.10	-	1	
7	45320-351-700	ブレーキアームコンプリート	0.40	-	1	
8	45340-351-700	パッド A コンプリート	0.20	-	1	
9	45345-351-700	パッド B コンプリート	0.40	-	1	
10	45350-351-700	パッドセット	0.40	-	1	
11	45351-351-700	スラストプレートガイド	0.20	-	1	
12	45353-351-700	アジャストボルト	0.20	-	1	
13	45355-107-720	ケーブルエンドピン	0.40	-	1	
14	45357-107-720	ラチェットフィックススプリング	☆	-	1	
15	45361-107-720	アジャストラチェット	☆	-	1	
16	45381-351-700	キャリパーパッキン	☆	-	1	
17	45383-107-720	パッドグロメット	☆	-	1	
18	90751-107-720	8.5×1.7φリング	0.40	-	2	
19	90752-351-700	42×2.4φリング	0.20	-	1	
20	92220-08045	8×45 六角ボルト		-	1	
21	94111-08000	8mm スプリングワッシャー		-	1	
22	95800-06035	6×35 プランジボルト		-	3	



F-7 フロントホイール (CB125K6)

見出 番号	部品番号	部 品 名	標 整 備 時間	使用個数 CB125 K6 B6	備 考
1	44311-240-000.....	フロントホイールサイドカラー.....	0.15	1	-
2	44601-235-010.....	フロントホイールハブコンブリート.....	2.65	1	-
3	44620-235-000.....	フロントアクスルデイスタンスカラー.....	0.65	1	-
4	44711-240-000.....	フロントホイールタイヤ (2.50-18*4PLY) .....	0.50	1	-
5	44711-351-000.....	フロントホイールリム (1.40×18W-36穴) .....	2.65	1	- 1300
6	44712-240-000.....	フロントホイールチューブ.....	0.50	1	-
7	44713-205-000.....	タイヤワラツブ.....	0.50	1	-
8	91252-230-000.....	26427 オイルシール.....	0.20	1	-
9	96140-63020-10 ...	6302 ラジアルボールベアリング .....	0.65	2	-
10	97394-52158-10 ...	9×159 スポークB .....	2.65	18	-
11	97688-52157-10 ...	9×158.5 スポークB .....	2.65	18	-

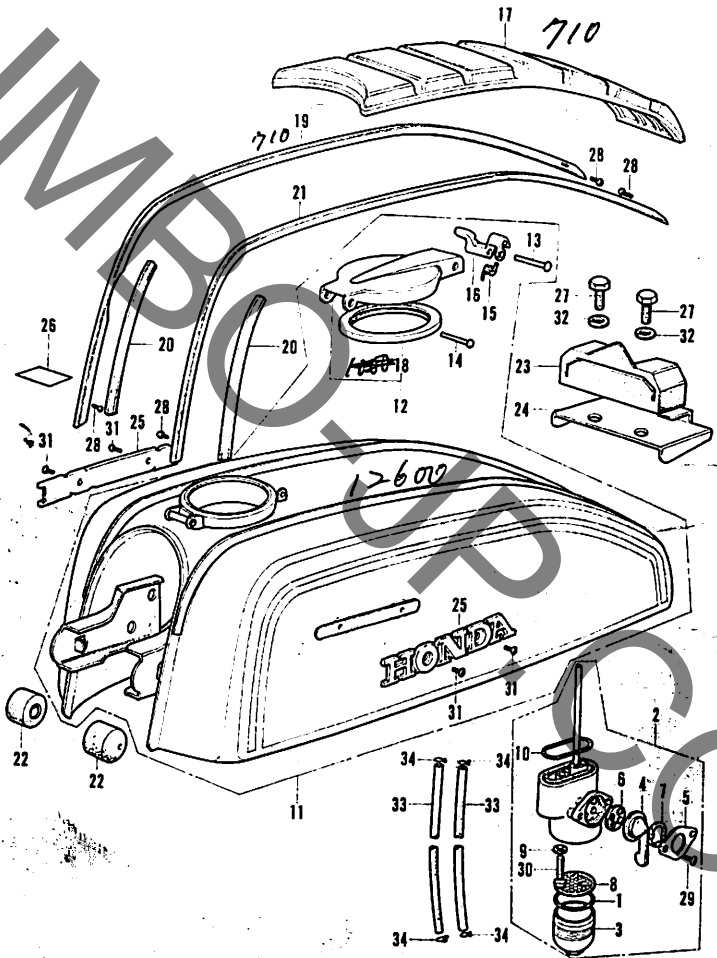
F-7 フロントホイール (CB125B6)



F-7 フロントホイール (CB125B6)

見出 番号	部品番号	部 品 名	標 準 整備時間	使用回数		備 考
				CB125 K6	B6	
1	44301-304-971.....	フロントホイールアクスル.....	0.15	-	1	
2	44321-351-700.....	フロントホイールサイドカラー.....	0.15	-	1	
3	44611-351-700.....	フロントホイールハブ.....	2.65	-	1	
4	44620-286-000.....	フロントアクスルデスタンスカラー.....	0.65	-	1	
5	44643-300-000.....	フロントホイールベアリングリテーナー.....	0.65	-	1	
6	44680-351-700.....	ギヤーボツクスリテーナーコンブリート.....	0.30	-	1	
7	44691-351-700.....	ギヤーボツクスリテーナーカバー.....	0.30	-	1	
8	44711-246-009	フロントホイールタイヤ (2.50-18" 4PLY).....	0.50	-	1	
9	44711-351-700.....	フロントホイールリム (1.40×18W-36穴).....	2.65	-	1	
10	44712-246-009	フロントホイールチューブ (2.50-18").....	0.50	-	1	
11	44713-205-000.....	タイヤフラツブ (18").....	0.50	-	1	
12	44800-351-700.....	スピードメーターギヤーボツクス.....	0.20	-	1	
13	45251-351-700.....	フロントブレーキディスク.....	0.40	-	1	
14	90195-107-720.....	6×28 スタッドボルト.....	0.40	-	6	
15	90522-351-700.....	6mm タングドワツシヤー.....	☆	-	3	
16	91252-300-003.....	22368 ダストシール.....	0.45	-	1	
17	91802-250-010.....	47mm Oリング.....	0.30	-	1	
18	93300-05020-0A.....	5×20 十字穴付ナベ小ネジ.....		-	4	
19	93517-05020-0A.....	5×20 十字穴付皿小ネジ.....		-	1	
20	94001-06000.....	6mm 六角ナツト.....		-	6	
21	94011-14020-0S...	14mm キヤツスルナツト.....		-	1	
22	94201-30280.....	3.0×28 割ピン.....		-	1	
23	96140-63020-10 ...	6302 ラジアルボールベアリング.....	0.65	-	1	
24	97394-52241-10.....	9×200.5スポークB.....	2.65	-	18	
25	97718-52240-10 ...	9×200 スポークB.....	2.65	-	18	

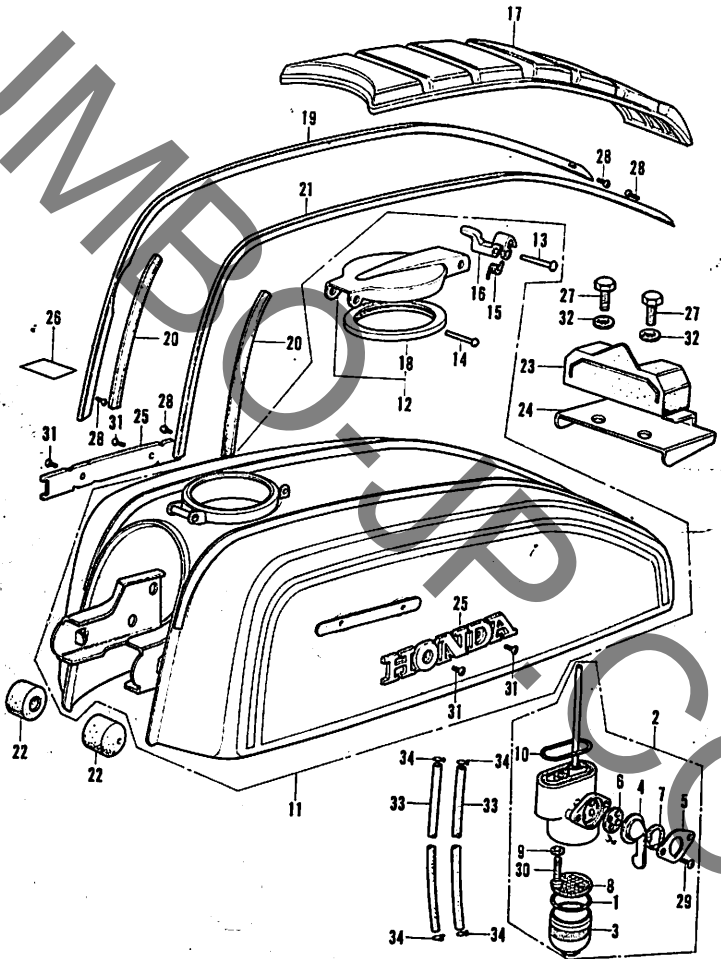
F-8 フューエルタンク・コック



F-8 フューエルタンク・コック

見出 番号	部品番号	部 品 名	標 整 備 時間	使用回数		備 考
				C K6	B B6	
1	16173-001-004.....	ストレーナーキャップパツキン.....	☆	1	1	
2	16950-336-005.....	フューエルコックアツセンブリ.....	0.15	1	1	
3	16952-028-000.....	ストレーナーキャップ.....	☆	1	1	
4	16953-028-004.....	フューエルコックレバー.....	☆	1	1	
5	16954-028-000.....	フューエルコックレバープレート.....	☆	1	1	
6	16955-028-004.....	フューエルコックレバーパツキン.....	☆	1	1	
7	17956-028-004.....	フューエルコックレバースプリング.....	☆	1	1	
8	16957-028-000.....	フューエルストレーナースクリーン.....	☆	1	1	
9	16993-011-000.....	コックファイキシングパツキン.....	☆	1	1	
10	16997-273-000.....	23φ Oリング.....	0.15	1	1	
11	17500-351-000Q K	フューエルタンクアツセンブリ (カスタムシルバー-&ストライプブルー).....	0.30	1	1	<del>17500-351-000</del>
	17500-351-000Q L	フューエルタンクアツセンブリ (カスタムシルバー-&ストライプグリーン).....	0.30	1	1	
	17500-351-000Q M	フューエルタンクアツセンブリ (カスタムシルバー-&マダマレッド).....	0.30	1	1	
12	17510-323-310.....	フューエルタンクキャップコンプリート.....	0.15	1	1	
13	17513-300-300.....	フューエルファイラーキャップチエツクピン.....	0.15	1	1	
14	17514-323-300.....	フューエルキャップピンB.....	0.15	1	1	
15	17515-300-300.....	キャップチエツクスプリング.....	0.15	1	1	
16	17517-300-340.....	フューエルファイラーキャップチエツク.....	0.15	1	1	
17	17521-351-000.....	フューエルタンクラバー.....	☆	1	1	
18	17534-323-300.....	フューエルキャップパツキン.....	☆	1	1	
19	17540-351-000.....	R.フューエルタンクモールセット.....	☆	1	1	
20	17541-351-000.....	モールガイドラバー.....	☆	2	2	

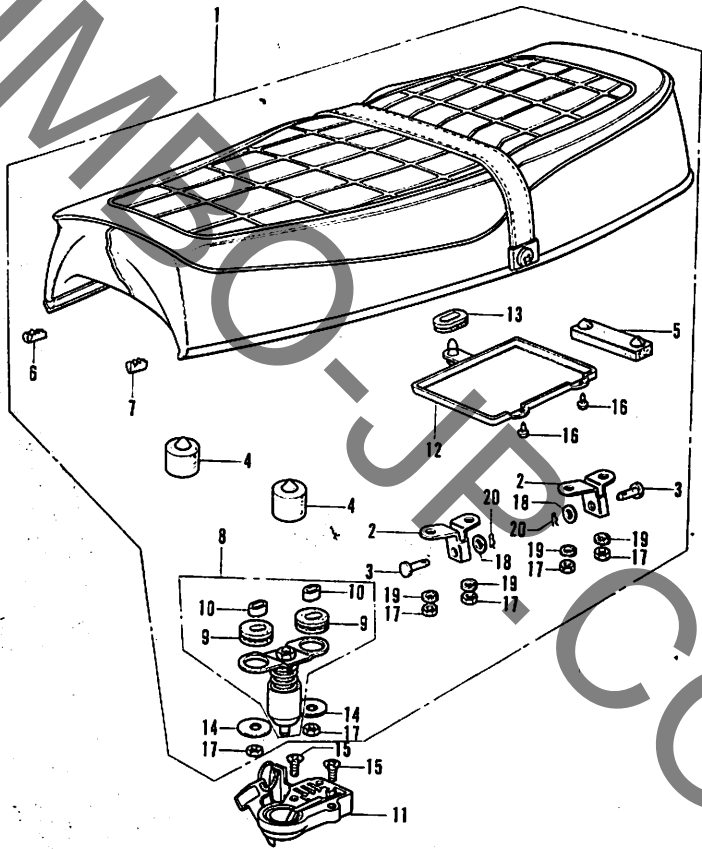
F-8 フューエルタンク・コック



F-8 フューエルタンク・コック

見出 番号	部品番号	部 品 名	標 準 整備時間	使用回数		備 考
				C6125	B6	
21	17550-351-000.....	L.フューエルタンクモールセット .....	☆	1	1	
22	17611-303-000.....	フューエルタンクフロントクツション.....	0.20	2	2	
23	17613-351-000.....	フューエルタンクリヤークツション.....	0.15	1	1	
24	77234-351-000.....	シートキヤツチプレート.....	0.20	1	1	
25	87121-351-000.....	フューエルタンクエンブレム..... <b>520</b>	☆	2	2	
26	87560-115-010A...	ドライブコーションマーク (ホワイト) .....	☆	1	1	
	87560-115-010B...	ドライブコーションマーク (ブラック) .....	☆	1	1	
27	92000-06016.....	6×16 六角ボルト.....		2	2	
28	<del>93500-03006-0G</del> 90101-351-000	3×4 十字穴付ナベ小ネジ .....		4	4	
29	93500-03006-0A...	3×6 十字穴付ナベ小ネジ .....		2	2	
30	93500-06025.....	6×25 十字穴付ナベ小ネジ.....		1	1	
31	93700-03006-0G...	3×6 十字穴付丸皿小ネジ .....		4	4	
32	94111-06000.....	6mm スプリングワツシヤ.....		2	2	
33	95001-45180-40	4.5×180 フューエルチューブ .....	0.15	2	2	
34	95002-02080.....	B8 チューブクリツブ.....	0.15	4	4	

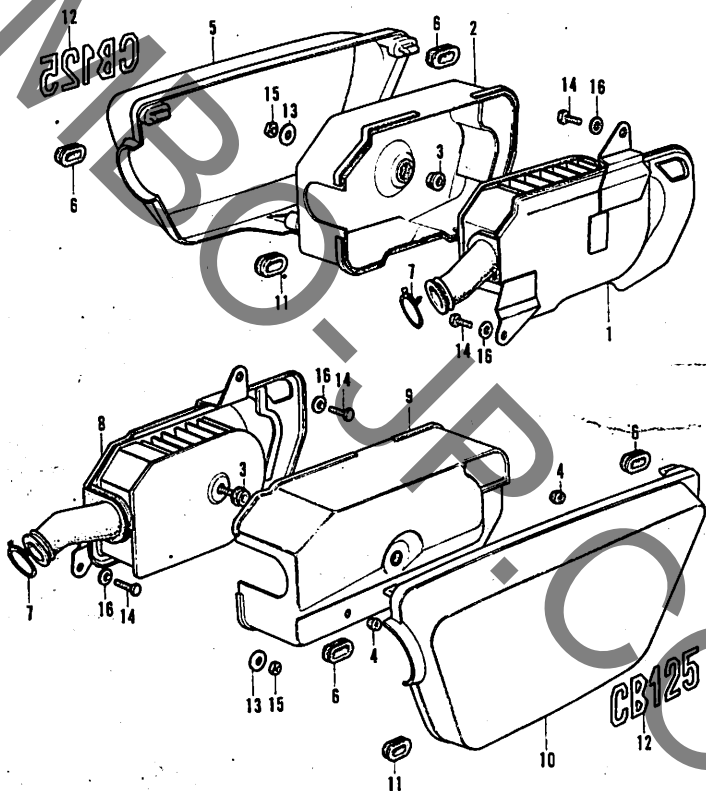
F-9 ダブルシート



F-9 ダブルシート

見出 番号	部品番号	部 品 名	標 準 整備時間	使用個数		備 考
				CB125 K6	B6	
	354					8900 16200
1	77200-351-000.....	ダブルシートアツセンブリー.....	☆	1	1	
2	77201-351-000.....	シートヒンジ.....	0.15	2	2	
3	77203-317-670.....	シートヒンジピン.....	☆	2	2	
4	77204-286-020.....	シートセットラバーA.....	☆	2	2	
5	77205-292-000.....	(77205-286-000に統一)				
	77205-286-000.....	シートセットラバーB.....	☆	1	1	
6	77211-323-300.....	R.シートモールガーニツシュ.....	☆	1	1	
7	77212-323-300.....	L.シートモールガーニツシュ.....	☆	1	1	
8	77220-340-011.....	シートロツクバーアツセンブリー.....	0.15	1	1	
9	77228-340-001.....	ロツクバークツシヨシラバー.....	☆	2	2	
10	77229-340-001.....	シートロツクバーカラー.....	☆	2	2	
11	77230-347-003.....	シートロツクアツセンブリー.....	☆	1	1	399
12	77250-342-300.....	シートアンダーリツド.....	☆	1	1	
13	83551-300-000.....	エアークリーナーケースグロメツト.....	☆	1	1	
14	90514-700-000.....	タンクカラーロツクワツシヤー.....	☆	2	2	
15	93600-06012-07 ...	6×12 十字穴付皿小ネジ.....	☆	2	2	
16	93901-25080.....	5×8 タツピングスクリユー.....		2	2	
17	94002-06000.....	6mm 六角ナツト.....		6	6	
18	94101-06000.....	6mm プブレインツシヤー.....		2	2	
19	94111-06000.....	6mm スプリングワツシヤー.....		4	4	

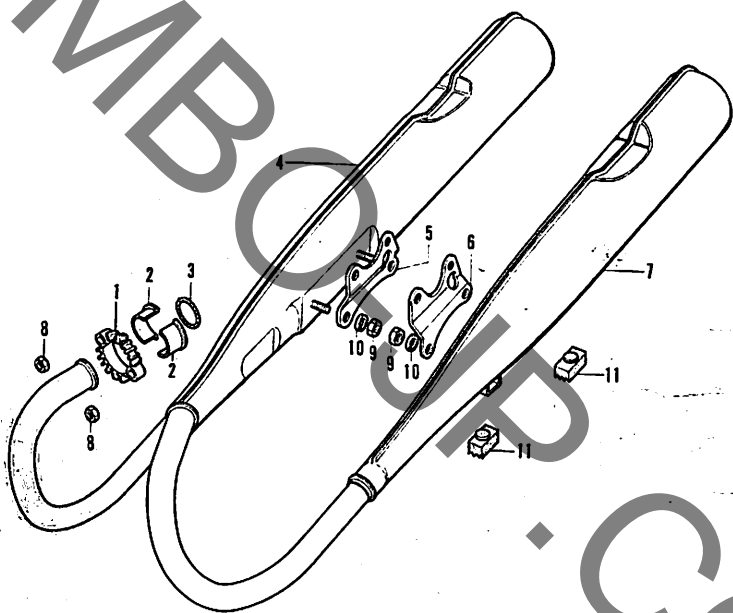
F-10 エアークリーナー・カバー



F-10 エアークリーナー・カバー

見出 番号	部品番号	部 品 名	標 準 整備時間	使用個数		備 考
				CB125	B6	
1	17210-351-005.....	R.エアークリーナーエレメント	0.15	1	1	
2	17214-351-000.....	R.エアークリーナーケース	☆	1	1	
3	17215-336-000.....	クリーナーケースラバー	☆	2	2	
4	17216-316-000.....	エレメントケースストツパー	☆	4	4	
5	17231-351-000NR	R.エアークリーナーカバー (フアントムブラック)	☆	1	1	
6	17247-303-000.....	エアークリーナーケースグロメットA	☆	4	4	
7	17255-315-670.....	エアークリーナーコネクタチェーンクリップ	☆	2	2	
8	17310-351-005.....	L.エアークリーナーエレメント	0.15	1	1	
9	17314-351-000.....	L.エアークリーナーケース	☆	1	1	
10	17331-351-000NR	L.エアークリーナーカバー (フアントムブラック)	☆	1	1	
11	83551-300-000.....	エアークリーナーケースグロメット	☆	2	2	
12	87125-351-000.....	サイドカバーエンブレム	☆	2	2	
13	90525-030-000.....	ハンドルホルダーワツシヤーB	☆	2	2	
14	92000-06012.....	6×12 六角ボルト		4	4	
15	94001-06000.....	6mm 六角ナット		2	2	
16	94101-06000.....	6mm プレインワツシヤー		4	4	

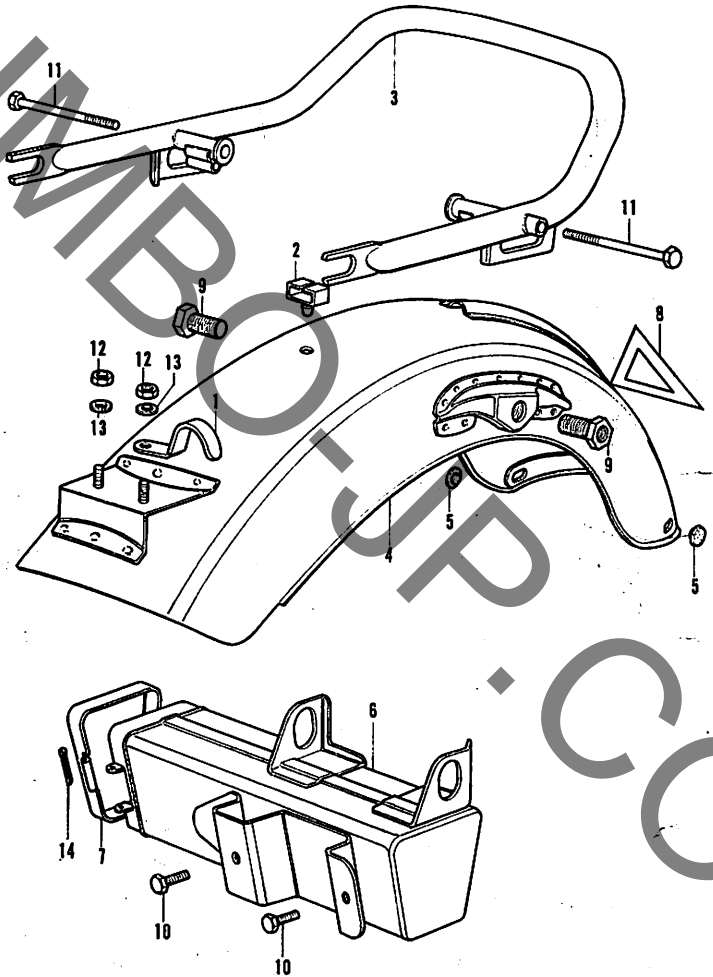
F-11 エキゾーストマフラー



F-11 エキゾーストマフラー

見出 番号	部品番号	部 品 名	標 準 整備時間	使用回数		備 考
				CB125	K6 B6	
1	18231-303-000.....	(18231-333-010に統一)				
	18231-333-010.....	エキゾーストパイプジョイント.....	0.25	2	2	
2	18233-303-010.....	エキゾーストパイプジョイントカラー.....	0.25	4	4	
3	18291-202-000.....	エキゾーストパイプガスケット.....	0.25	2	2	
4	18300-351-000.....	R.エキゾーストマフラーコンプリート.....	0.25	1	1	
5	18340-303-020B...	R.マフラーハンガースティ (ブラック).....	0.25	1	1	
6	18341-303-020B...	L.マフラーハンガースティ (ブラック).....	0.25	1	1	
7	18400-351-000.....	L.エキゾーストマフラーコンプリート.....	0.25	1	1	
8	94001-06000.....	6mm 六角ナット.....		4	4	
9	94001-08000-0S...	8mm 六角ナット.....		4	4	
10	94111-08000.....	8mm スプリングワッシャー.....		4	4	
11	95011-61000.....	スタンドストツパーラバー-A.....		2	2	

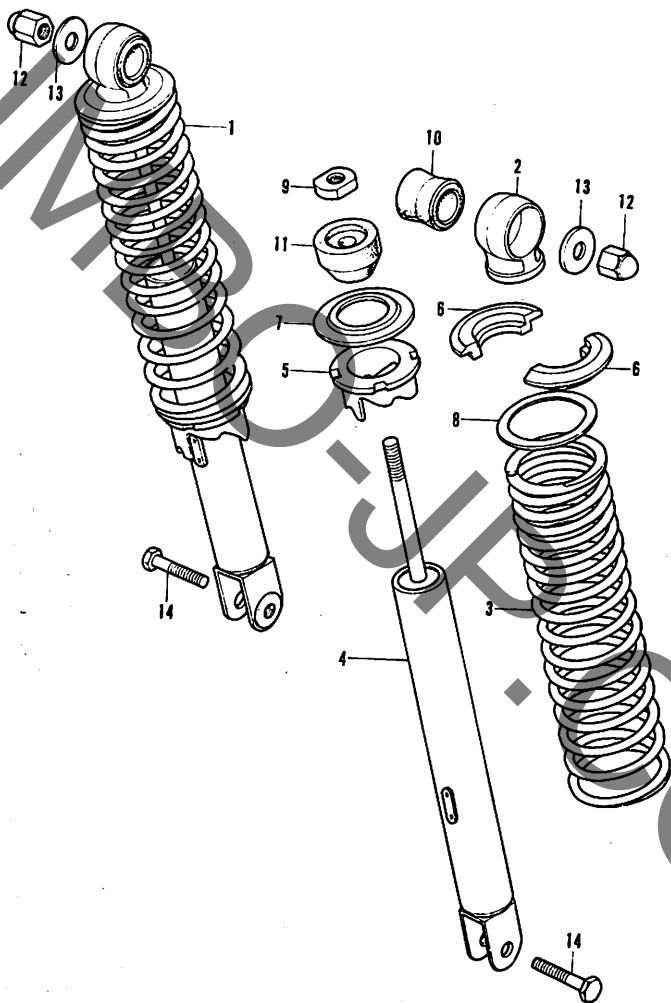
F-12 リヤフェンダー・ツールボックス



F-12 リヤーフエンダー・ツールボックス

見出 番号	部品番号	部 品 名	標 準 整備時間	使用回数		備 考
				C6125 K6	B6	
1	32172-336-000.....	ワイヤーハーネスクリツブ.....	☆	1	1	
2	32985-300-000.....	ワイヤーコードグロメツト.....	☆	1	1	
3	50410-453-670.....	リヤープイプコンプリート.....	1.350	0.15	1 1	
4	80100-336-000XW	リヤーフエンダーコンプリート (クローム) .....	0.50	0.50	1 1	
5	80124-351-000.....	リヤーフエンダープラグ.....	☆	2	2	
6	83500-306-000B...	ツールボックスコンプリート (ブラック) .....	0.25	0.25	1 1	
7	83541-286-000B...	ツールボックスキャツプ (ブラック) .....	☆	1	1	
8	87141-202-000.....	リヤーマーク.....	☆	1	1	
9	90162-351-000.....	リヤーフエンダーセットボルト.....	☆	2	2	
10	92000-06012.....	6×12 六角ボルト.....			2 2	
11	93000-08050-0B...	8×50 六角ボルト.....	☆	2	2	
12	94001-06000.....	6mm 六角ナツト.....			2 2	
13	94101-06000.....	6mm プレインワツシヤー.....			2 2	
14	94201-20350.....	2.0×35 割ピン.....			1 1	

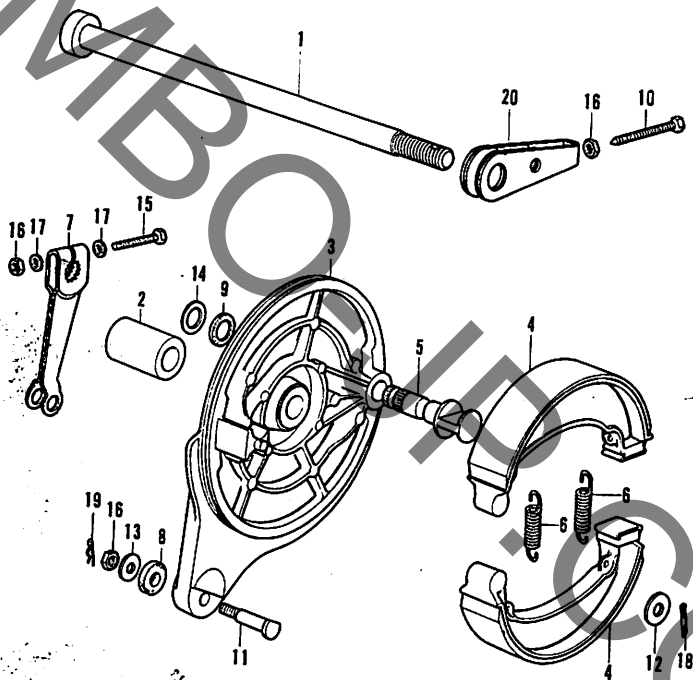
F-13 リヤークッション



F-13 リヤークッション

見出 番号	部品番号	部 品 名	標 準 整 備 時 間	使用回数 CB125 K6 B6	備 考
1	52400-454-000.....	リヤークッションアツセンブリ.....	☆	2 2	
2	52403-317-700.....	アツパージョイント.....	0.50	2 2	
3	52411-453-000.....	リヤークッションスプリング.....	0.50	2 2	
4	52420-453-000.....	リヤードンパーコンプリート.....	0.50	2 2	
5	52422-455-000.....	スプリングアジャスター.....	0.50	2 2	
6	52424-331-003.....	スプリングシートストツパー.....	0.50	2 2	
7	52458-317-700.....	スプリングアンダーシート.....	0.50	2 2	
8	52459-074-003.....	リヤークッションスプリングアンダーシート.....	0.50	2 2	
9	52482-331-003.....	9mm ロツクナツト.....	0.50	2 2	
10	52485-303-000.....	ジョイントラバー.....	☆	2 2	
11	52517-331-003.....	リヤークッションストツパーラバー.....	0.50	2 2	
12	90309-315-000.....	リヤークッションアツパーナツト.....	☆	2 2	
13	90527-230-000.....	10.3mm ワツシヤ.....	☆	2 2	
14	92000-08032-0B...	8×32 六角ボルト.....		2 2	

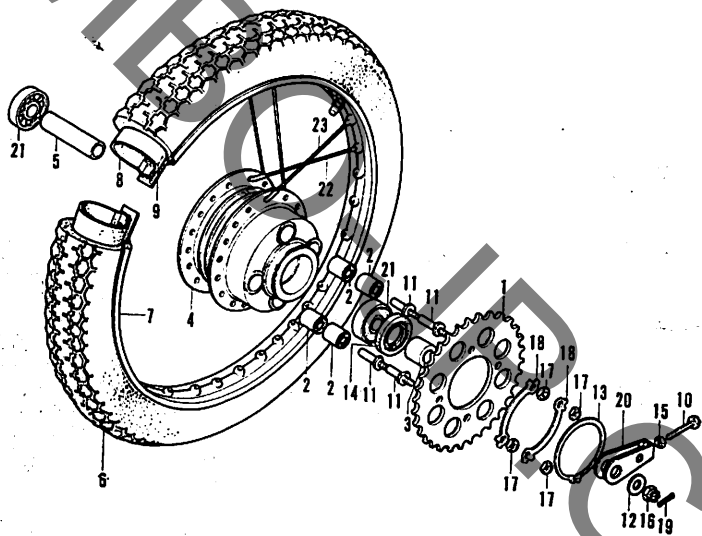
F-14 リヤブレーキパネル



F-14 リヤブレーキパネル

見出 番号	部品番号	部 品 名	標 準 整備時間	使用回数		備 考
				CB125 K6	B6	
1	42301-304-971.....	リヤホイールアクスル.....	0.20	1	1	
2	42313-240-000.....	リヤブレーキパネルサイドカラー.....	0.20	1	1	
3	43100-240-000.....	リヤブレーキパネル.....	0.55	1	1	
4	43120-240-000.....	リヤブレーキシユースプリート.....	0.55	2	2	
5	43141-304-000.....	リヤブレーキカム.....	0.55	1	1	
6	43151-329-000.....	リヤブレーキシユースプリング.....	0.55	2	2	
7	43410-307-000.....	リヤブレーキアーム.....	☆	1	1	
8	43434-240-000.....	ストツパーアームクツシヨラバー.....	☆	1	1	
9	45134-250-000.....	ブレーキカムダストシール.....	☆	1	1	
10	90119-205-000.....	チエンアジャストボルト.....	☆	1	1	
11	90127-240-010.....	リヤブレーキパネルストツパーボルト.....	☆	1	1	
12	90524-030-000.....	ハンドルホルダーワツシヤ-A.....	☆	1	1	
13	90525-030-000.....	ハンドルホルダーワツシヤ-B.....	☆	1	1	
14	90549-121-000.....	14mm ブレインワツシヤ.....	☆	1	1	
15	92000-06036.....	6×36 六角ボルト.....		1	1	
16	94001-06000.....	6mm 六角ナツト.....		3	3	
17	94101-06000.....	6mm ブレインワツシヤ.....		2	2	
18	94201-20180.....	2.0×18 割ピン.....		1	1	
19	94251-06000.....	6mm ロツクピン.....		1	1	
20	95014-16000.....	チエンアジャスター-G.....		1	1	

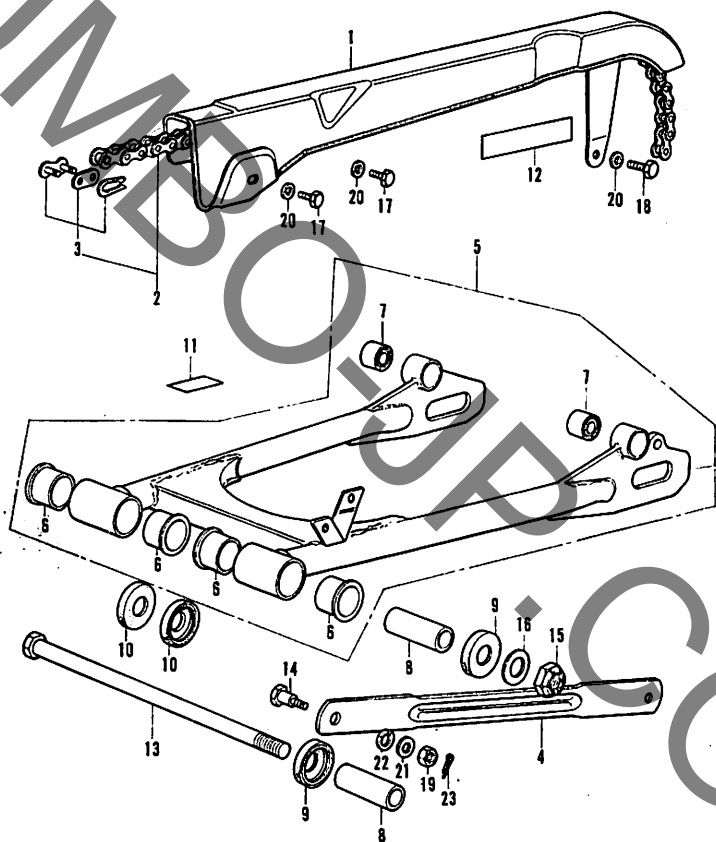
F-15 リヤ - ホイール



F-15 リヤール

見出 番号	部品番号	部 品 名	操 縦 時間	使用回数		備 考
				CB125 K6	B6	
1	41201-110-810.....	ファイナルドリブンスプロケット (48T) .....	0.55	1	1	
2	41241-222-000.....	リヤールホイールダンパーブッシュ.....	0.65	4	4	
3	42304-240-000.....	リヤールホイールサイドカラー.....	0.20	1	1	
4	42601-240-010.....	リヤールホイールハブ.....	2.65	1	1	
5	42620-230-010.....	リヤールアクスルデイスタンスカラー.....	0.65	1	1	
6	42711-240-009.....	リヤールホイールタイヤ (2.75-18*4PLY) .....	0.50	1	1	
7	42711-351-000.....	リヤールホイールリム (1.40×18W-36穴).....	2.65	1	1	
8	42712-240-009.....	リヤールホイールチューブ (2.75-18*) .....	0.50	1	1	
9	44713-205-000.....	タイヤフラップ.....	0.50	1	1	
10	90119-205-000.....	チェンアジャストボルト.....	☆	1	1	
11	90128-216-000.....	ドリブンスプロケットボルト.....	0.55	4	4	
12	90528-246-000.....	14.5×28 ブレイクワッシャー.....	☆	1	1	
13	90664-216-000.....	58mm サークリッパ .....	0.55	1	1	
14	91257-230-000.....	28427 オイルシール.....	0.55	1	1	
15	94001-06000.....	6mm 六角ナット.....		1	1	
16	94011-14020-0S...	14mm キヤツスルナット .....		1	1	
17	94031-08000.....	8mm 六角ナット.....		4	4	
18	94108-13000.....	タンゴドワッシャーA3 .....		2	2	
19	94201-30280.....	3.0×28 割ピン.....		1	1	
20	95014-16000.....	チェンアジャスターG.....		1	1	
21	96140-63020-10 ...	6302 ラジアルボールベアリング .....	0.65	2	2	
22	97394-52173-10 ...	9×166.5 スポークB .....	2.65	18	18	
23	97577-52172-10 ...	9×166 スポークB .....	2.65	18	18	

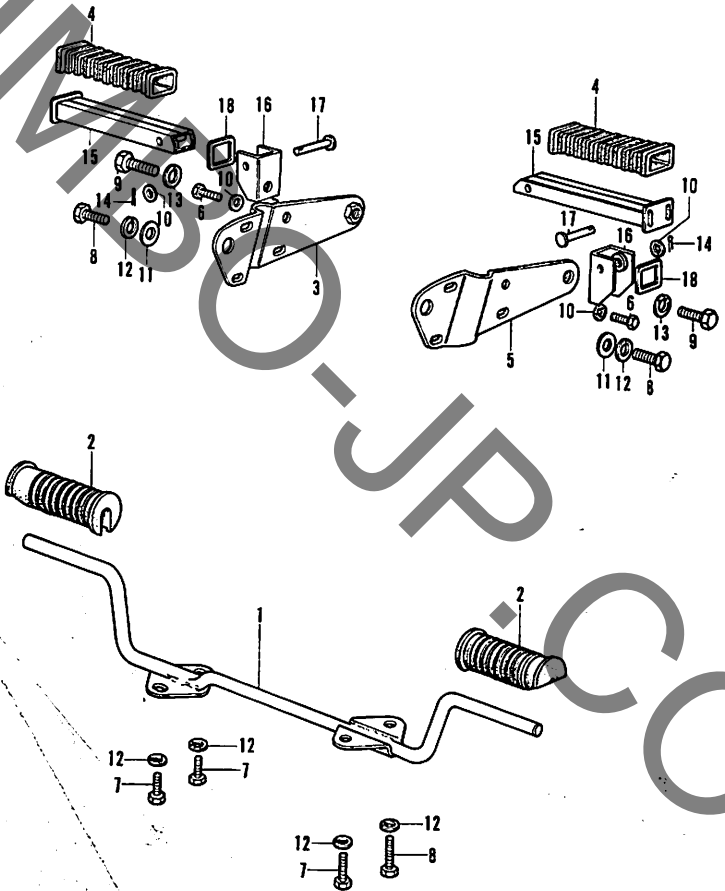
F-16 リヤーフオーク・チェンケース



F-16 リヤーフオーク・チエンケース

見出 番号	部品番号	部 品 名	検 査 時 間	使用個数		備 考
				CBI25 K6	B6	
1	40510-316-670 B...	ドライブチエンケース (ブラック) .....	☆	1	1	
2	40530-304-000.....	ドライブチエン (DI D428 S-118 L) .....	0.30	1	1	
3	40531-216-003.....	ドライブチエンジョイント.....	0.30	1	1	
4	43431-304-000.....	リヤーフオークツバアーム.....	0.15	1	1	
5	52100-336-000 B...	リヤーフオークコンプリート (ブラック) .....	0.70	1	1	
6	52108-240-300.....	リヤーフオークピボットブッシュ.....	0.70	4	4	
7	52109-222-810.....	リヤークッションアンダーラバーブッシュ.....	0.70	2	2	
8	52141-240-000.....	リヤーフオークセンターカラー.....	0.15	2	2	
9	52144-268-000.....	リヤーフオークダストシールキャップ.....	0.15	2	2	
10	52145-268-000.....	(52145-329-000に統一)				
	52145-329-000.....	ダストシールラバー.....	0.25	2	2	
11	87501-304-000.....	レジスタッドナンバープレート.....	☆	1	1	
12	87505-336-300.....	タイヤコーションマーク.....	☆	1	1	
13	90121-303-010.....	リヤーフオークピボットボルト.....	0.15	1	1	
14	90133-107-000.....	リヤーフオークツバアームボルト.....	☆	1	1	
15	90354-268-000.....	14mm セルフロックナット .....	☆	1	1	
16	90526-216-000.....	14×26 ワッシヤー .....	0.15	1	1	
17	92000-06010.....	6×10 六角ボルト.....		2	2	
18	92000-06016.....	6×16 六角ボルト.....		1	1	
19	94001-08000-0 S ...	8mm 六角ナット.....		1	1	
20	94101-06000.....	6mm ブレインワッシヤー.....		3	3	
21	94101-08000.....	8mm ブレインワッシヤー.....		1	1	
22	94111-10000.....	10mm スプリングワッシヤー .....		1	1	

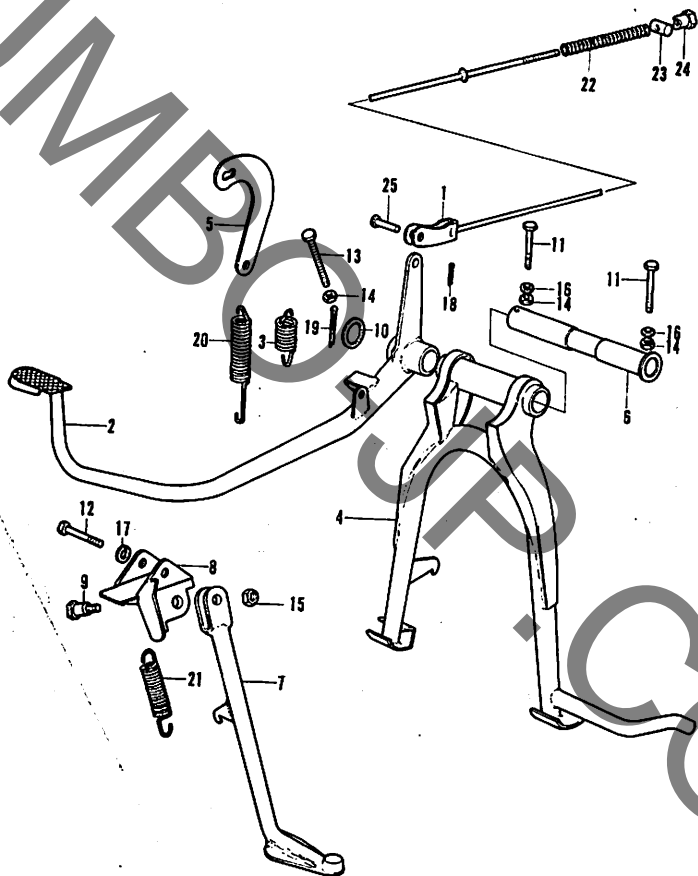
F-17 ステツプバー・ピリオンステツプ



F-17 ステップバー・ビリオンステップ

見出 番号	部品番号	部 品 名	標 整 備 時間	使用回数		備 考
				CB125	B6	
1	50610-303-010B...	ステップバー..... 910	0.20	1	1	
2	50661-351-000.....	ステップラバー.....	☆	2	2	
3	50711-303-030B...	R.ビリオンステップアームコンプリート (ブラック).....	☆	1	1	
4	50714-333-000.....	ビリオンステップラバー.....	☆	2	2	
5	50721-303-030B...	L.ビリオンステップアームコンプリート (ブラック).....	☆	1	1	
6	92000-06014.....	6×14 六角ボルト.....		2	2	
7	92000-08016-0A...	8×16 六角ボルト.....		3	3	
8	92000-08020-0A...	8×20 六角ボルト.....		3	3	
9	92000-10025-0A...	10×25 六角ボルト.....		2	2	
10	94101-06000.....	6mm ブレインワツシヤー.....		2	2	
11	94101-08000.....	8mm ブレインワツシヤー.....		2	2	
12	94111-08000.....	8mm スプリングワツシヤー.....		6	6	
13	94111-10000.....	10mm スプリングワツシヤー.....		2	2	
14	94201-16150.....	1.6×15 割ピン.....		2	2	
15	95015-62000.....	ビリオンステップバーB.....		2	2	
16	95015-72100.....	ビリオンステップブラケットB.....		2	2	
17	95015-82000.....	ビリオンステップピンB.....		2	2	
18	95015-91000.....	ビリオンステップワツシヤー.....		2	2	

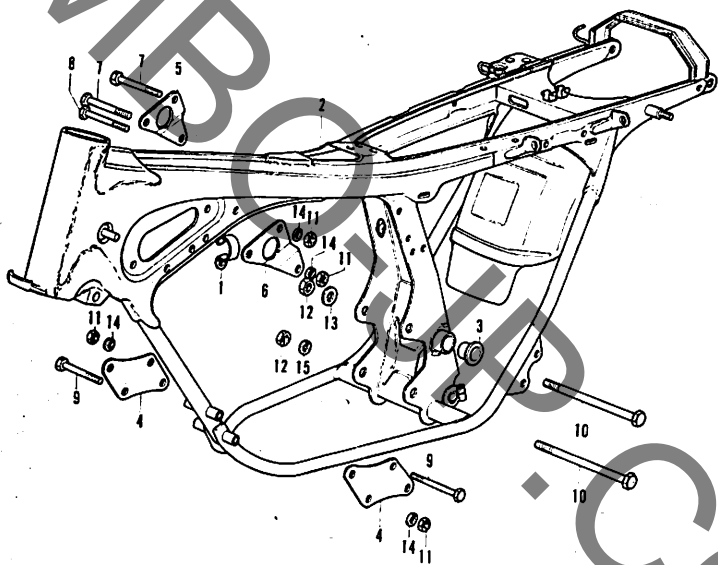
F-18 ブレーキペダル・スタンド



F-18 ブレーキペダル・スタンド

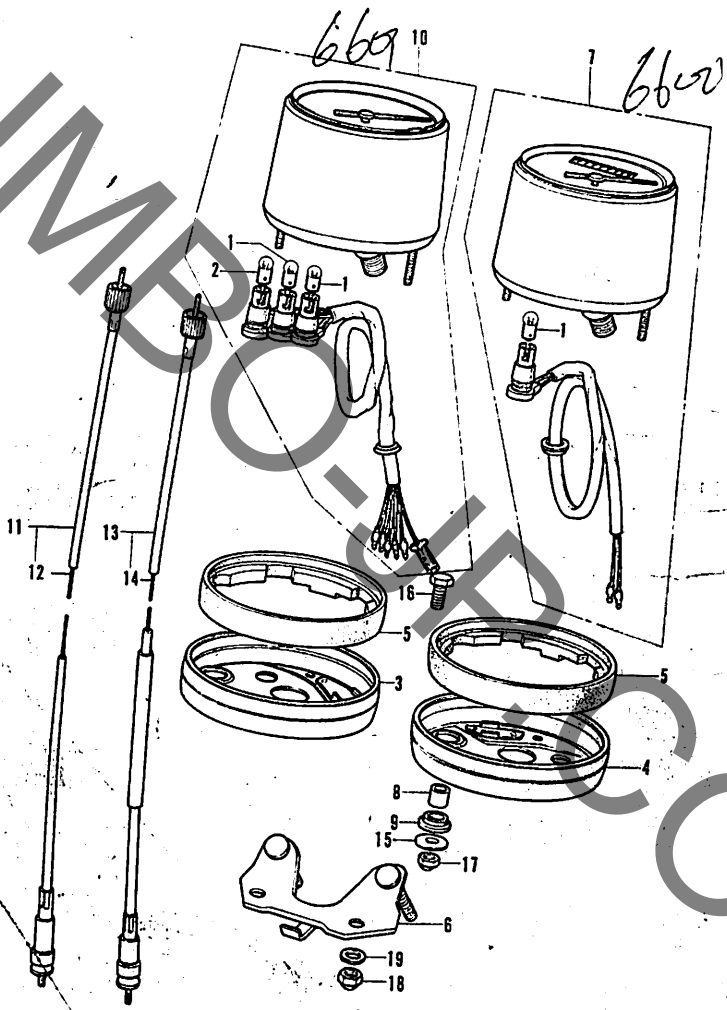
見出 番号	部品番号	部 品 名	深 度 時間	使用回数		備 考
				C	B	
1	43451-307-000.....	リヤブレーキロッドコンプリート.....	0.20	1	1	
2	46510-351-000.....	ブレーキペダルコンプリート.....	0.30	1	1	
3	46514-303-000.....	ブレーキペダルスプリング.....	0.30	1	1	
4	50500-336-000 B...	メインスタンドコンプリート (ブラック) .....	0.50	1	1	
5	50523-303-000.....	メインスタンドスプリングフック.....	☆	1	1	
6	50526-286-000.....	メインスタンドピボットパイプ.....	0.50	1	1	
7	50530-351-000.....	サイドスタンドバー.....	0.25	1	1	
8	50611-336-000.....	サイドスタンドブラケットコンプリート.....	0.25	1	1	
9	90108-230-000.....	サイドスタンドピボットスクリーン.....	0.25	1	1	
10	90512-303-000.....	17.5mm ワッシャー .....	☆	1	1	
11	92000-06036.....	6×36 六角ボルト.....		2	2	
12	92000-06036-0A...	8×36 六角ボルト.....		1	1	
13	92043-09045	6×45 六角ボルト.....		1	1	
14	94001-06000	6mm 六角ナット.....		3	3	
15	94002-10000-0S...	10mm 六角ナット .....		1	1	
16	94101-06000.....	6mm プレインワッシャー.....		2	2	
17	94111-08000.....	8mm スプリングワッシャー.....		1	1	
18	94201-16150.....	1.6×15 割ピン.....		1	1	
19	94201-25250.....	2.5×25 割ピン.....		1	1	
20	95014-71801.....	メインスタンドスプリングH.....	0.25	1	1	
21	95014-72201.....	サイドスタンドスプリングB.....	0.25	1	1	
22	95014-73300.....	ブレーキロッドスプリングC.....	☆	1	1	
23	95015-32000.....	ブレーキアームジョイントB.....	☆	1	1	
24	95015-42000.....	アジャストナットB.....	☆	1	1	
25	95015-52000.....	ジョイントピンB.....	☆	1	1	

F-19 フレームボディ



## F-19 フレームボディ

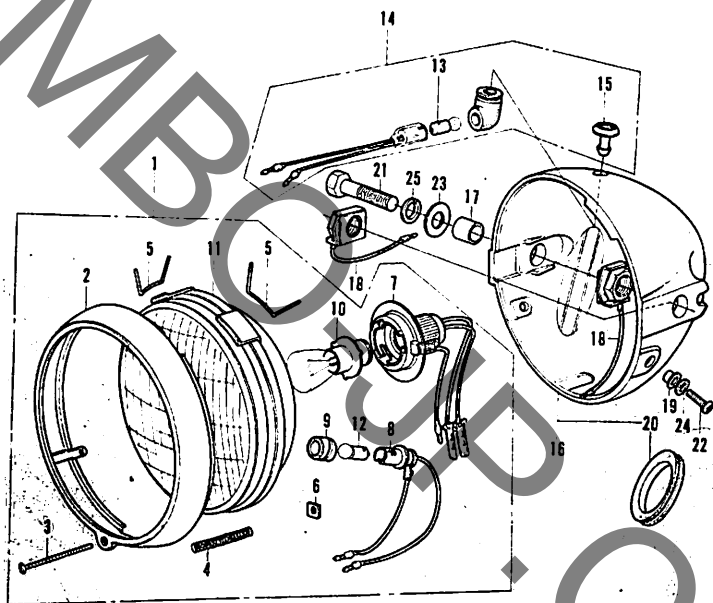
見出し 番号	部品番号	部 品 名	標 准 整備時間	使用個数		備 考
				K6	B6	
1	32172-336-000.....	ワイヤーハーネスクリツプ.....	☆	1	1	
2	50110-351-000B...	フレームボディコンプリート (ブラック) .....	7.00	1	1	
3	50157-303-000.....	センターパイプブツシユ.....	0.50	2	2	
4	50352-351-000.....	フロントエンジンハンガープレート.....	☆	2	2	
5	50354-303-000.....	R.エンジンアツバーハンガープレート .....	☆	1	1	
6	50355-303-000.....	L.エンジンアツバーハンガープレート .....	☆	1	1	
7	92000-08040-0A...	8×40 六角ボルト.....		2	2	
8	92000-08065-0A...	8×65 六角ボルト.....		1	1	
9	92000-08080-0A...	8×80 六角ボルト.....		4	4	
10	92000-10106-0A...	10×106 六角ボルト.....		2	2	
11	94001-08000-0S...	8mm 六角ナット.....		7	7	
12	94001-10000-0S...	10mm 六角ナット .....		2	2	
13	94101-10300.....	10mm プレインワツシヤ.....		1	1	
14	94111-08000.....	8mm スプリングワツシヤ.....		7	7	
15	94111-10000.....	10mm スプリングワツシヤ.....		1	1	



F-20 スピードメーター・タコメーター

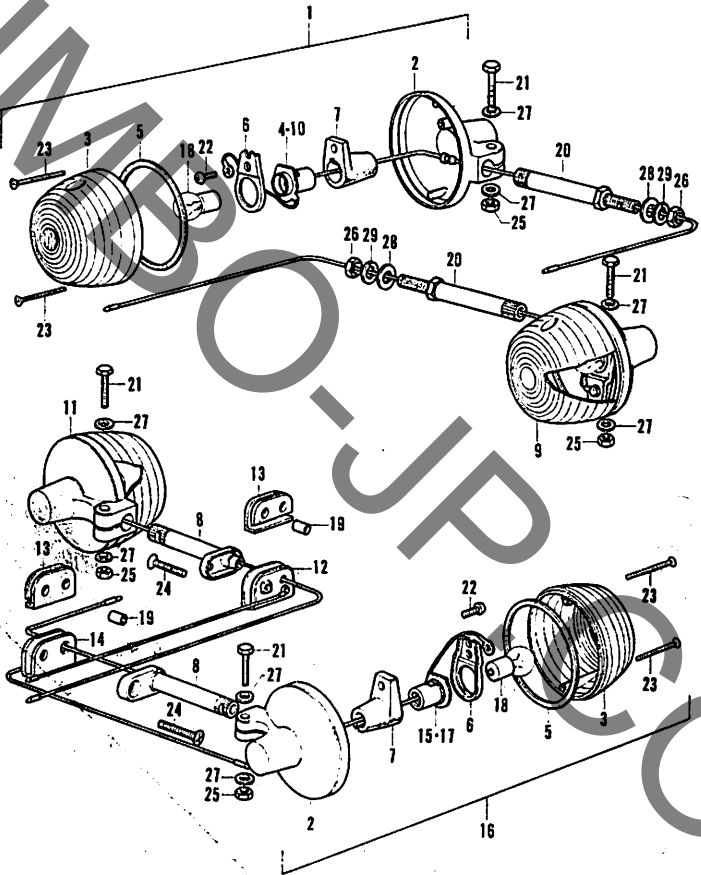
見出 番号	部品番号	部 品 名	標 準 整備時間	使用回数		備 考
				C K6	B B6	
1	34902-202-000.....	ダツシユバルブ (6V3W) .....	☆	3	3	
2	34908-230-000.....	スピードメーターバルブ (6V1.5W) .....	☆	1	1	
3	37111-453-008.....	R.メーターセツトリング .....	0.15	1	1	
4	37112-453-008.....	L.メーターセツトリング .....	0.15	1	1	
5	37113-453-008.....	メータークツシヨソ.....	0.15	2	2	
6	37114-453-000.....	メーターブラケツト.....	0.20	1	1	
7	37200-351-008.....	スピードメーターアツセンブリ.....	0.15	1	1	
8	37243-453-000.....	メーターセツトカラ.....	0.15	4	4	
9	37244-307-670.....	メーターセツトラバ.....	0.15	4	4	
10	37250-351-008.....	タコメーターアツセンブリ.....	0.15	1	1	
11	37260-286-000.....	タコメーターケーブルアツセンブリ.....	0.15	1	1	
12	37261-286-000.....	ケーブルインナ.....	0.15	1	1	
13	44830-351-000.....	スピードメーターケーブルアツセンブリ.....	0.15	1	1	→286- 340-2使用済
14	44831-307-000.....	ケーブルインナ.....	0.15	1	1	
15	90525-030-000.....	ハンドルホルダワツシヤ-B.....	☆	4	4	
16	92000-08016-0A...	8×16 六角ボルト.....		2	2	
17	94021-06220-0S...	6mm 袋ナツト.....		4	4	
18	94021-08220-0S...	8mm 袋ナツト.....		2	2	
19	94111-08000.....	8mm スプリングワツシヤ.....		2	2	

F-21 ヘッドライト・ケース



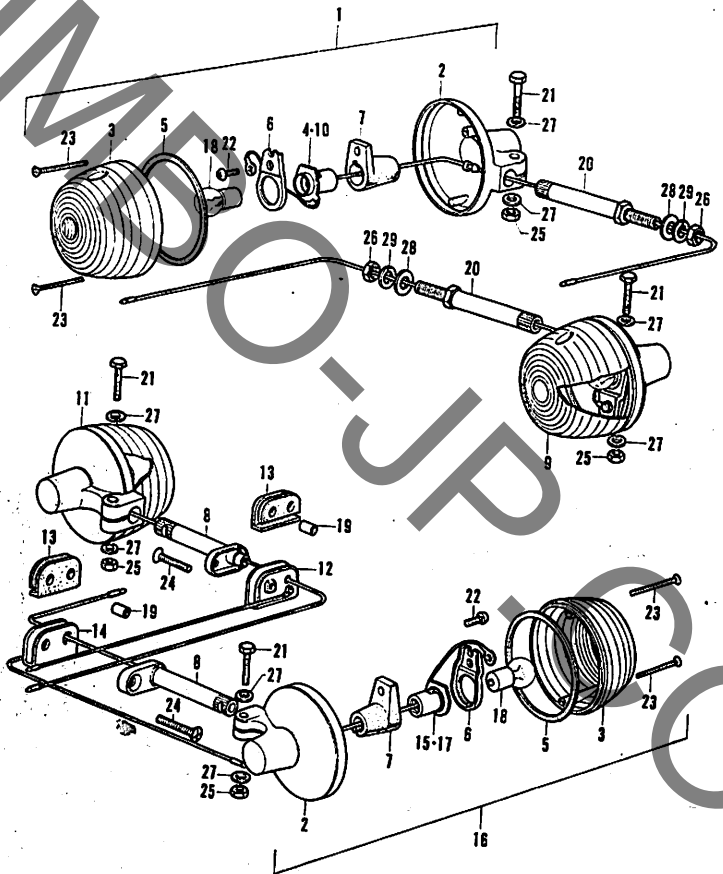
F-21 ヘッドライト・ケース

品出 番号	部品番号	部 品 名	標 準 整備時間	使用個数		備 考
				CB125	K6 B6	
1	33100-336-003.....	ヘッドライトアッセンブリ.....	<del>0.15</del> ☆	1	1	<del>2700</del> 2600
2	33101-336-003.....	ヘッドライトリム.....	0.15	1	1	620 174
3	33103-336-003.....	ビームアジャストスクリュー.....	☆	1	1	
4	33107-200-023.....	ビームアジャストスプリング.....	☆	1	1	
5	33108-307-681.....	ユニットホルダースプリング.....	0.15	2	2	
6	33117-001-003.....	ビームアジャストナット.....	0.15	1	1	
7	33130-292-033.....	ヘッドライトソケット.....	☆	1	1	
8	33140-303-003.....	ソケットアッセンブリ.....	☆	1	1	
9	33905-303-003.....	ジョイントラバー.....	☆	1	1	
10	34901-246-701.....	ヘッドライトバルブ (6V30/25W).....	☆	1	1	
11	34902-336-000.....	ヘッドライトユニット.....	0.15	1	1	
12	34903-303-003.....	ポジションバルブ (6V3W).....	☆	1	1	
13	34908-230-000.....	スピードメーターバルブ (6V1.5W).....	☆	1	1	
14	37550-329-005.....	ビームパイロットランプアッセンブリ.....	☆	1	1	
15	37551-329-005.....	ビームパイロットレンズ.....	☆	1	1	
16	61301-336-000NR	ヘッドライトケース (フロントムブラック).....	0.30	1	1	1100
17	61302-292-000.....	ヘッドライトケースカラー.....	0.15	2	2	
18	61303-336-000.....	ヘッドライトケースワッシャー.....	0.15	2	2	
19	61304-292-000.....	ヘッドライトセットカラー.....	0.15	2	2	
20	61304-336-003.....	ヘッドライトケースグロメット.....	0.30	1	1	
21	92000-10032-01B	10×32 六角ボルト.....		2	2	
22	93500-05016-0B	5×16 十字穴付ナベ小ネジ.....		2	2	
23	94101-10000.....	10mm プレインワッシャー.....		2	2	
24	94111-05000.....	5mm スプリングワッシャー.....		2	2	
25	94111-10000.....	10mm スプリングワッシャー.....		2	2	



F-22 ウ イ ン カ ー

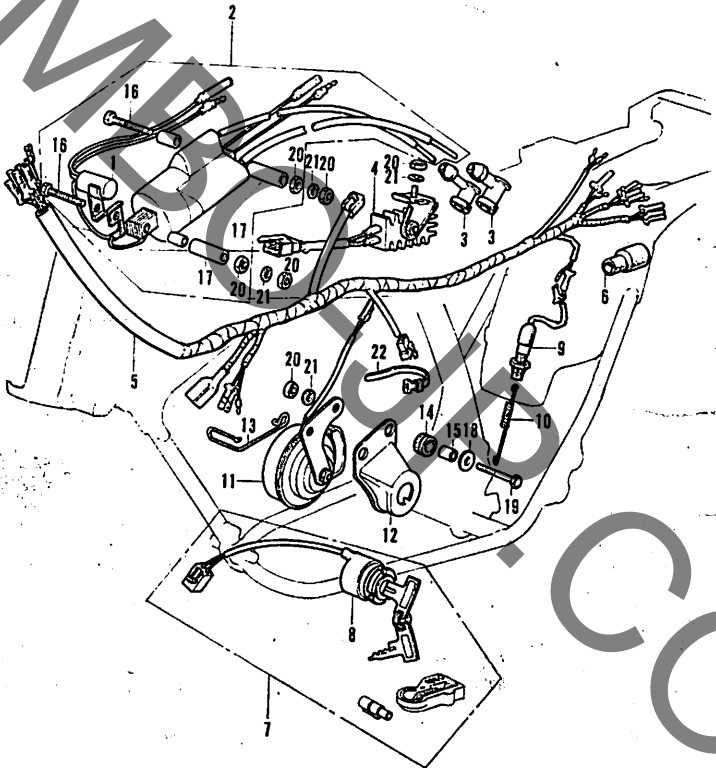
見出 番号	部品番号	部 品 名	標 準 整備時間	使用回数		備 考
				C	B	
1	33400-336-000.....	R.ウインカーアツセムブリー	270	☆	1 1	
2	33401-292-003.....	ウインカーベース	0.15		4 4	
3	33402-268-671.....	ウインカーレンズ		☆	4 4	
4	33402-336-000.....	R.ウインカーソケットコンプリート	0.15		1 1	
5	33406-268-671.....	ウインカーレンズパツキン		☆	4 4	
6	33407-284-000.....	ウインカーソケットホルダー	0.15		4 4	
7	33408-284-000.....	ウインカーラバークツシヨ	0.15		4 4	
8	33441-333-000.....	リヤウインカーステイ	6270	☆	2 2	
9	33450-303-650.....	L.ウインカーアツセムブリー		☆	1 1	
10	33453-292-003.....	L.フロントウインカーソケット コンプリート	0.15		1 1	
11	33600-304-970.....	R.リヤウインカーアツセムブリー		☆	1 1	
12	33605-333-000.....	R.ウインカースツパー	240	☆	1 1	
13	33606-074-010.....	リヤウインカーマウントラバ	70	☆	2 2	
14	33609-457-670.....	L.リヤウインカースツパー		☆	1 1	
15	33610-306-670.....	R.リヤウインカーソケットコンプリート	0.15		1 1	
16	33650-304-970.....	L.リヤウインカーアツセムブリー	250	☆	1 1	
17	33660-306-670.....	L.リヤウインカーソケットコンプリート	0.15		1 1	
18	34905-212-000.....	ウインカーバルブ (6V10W)		☆	4 4	
19	80108-061-010.....	リヤフエンダカラーA	30	☆	2 2	
20	90154-268-670.....	ライトケースセットボルト		☆	2 2	



F-22 ウ イ ン カ ー

見出 番号	部品番号	部 品 名	探 整 備 時 間	使用個数		備 考
				CB125 K6	B6	
21	92000-06028-02 ...	6×28 六角ボルト.....		4	4	
22	93500-05008-0A ...	5×8 十字穴付ナベ小ネジ.....		4	4	
23	93700-03025-0B ...	3×25 十字穴付丸皿小ネジ.....		8	8	
24	93708-06025-0B ...	6×25 十字穴付丸皿小ネジ.....	25	2	2	
25	94001-06000.....	6mm 六角ナット.....		4	4	
26	94001-10000-0S ...	10mm 六角ナット.....		2	2	
27	94101-06000.....	6mm ブレインワツシヤー.....		8	8	
28	94101-10000.....	10mm ブレインワツシヤー.....		2	2	
29	94111-10000.....	10mm スプリングワツシヤー.....		2	2	

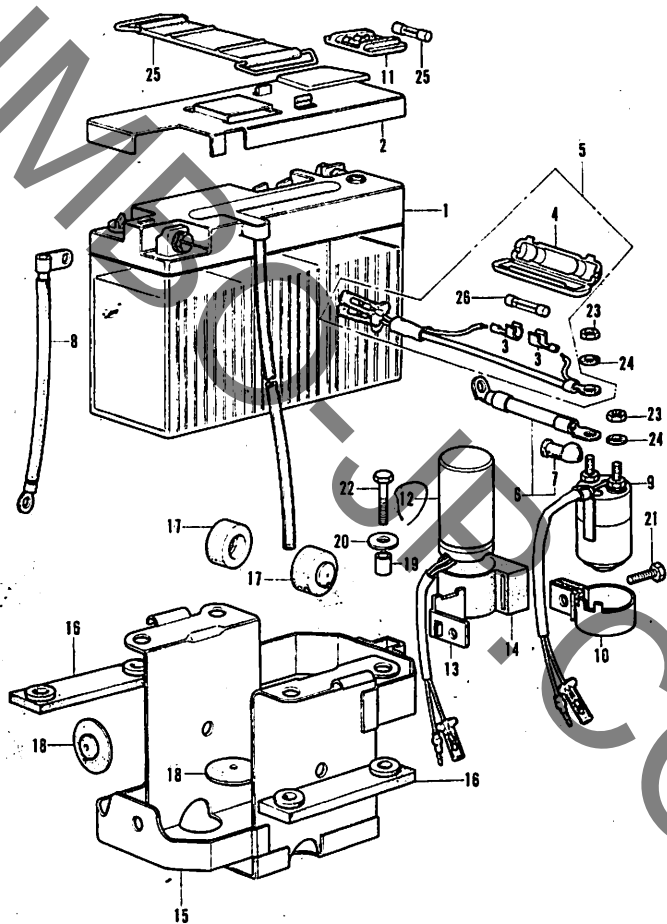
F-23 ワイヤーハーネス



F-23 ワイヤーハーネス

見出 番号	部品番号	部 品 名	標 準 組 立 時間	使用個数		備 考
				C B125 K6	B6	
1	30280-303-000.....	コンデンサーコンプリート.....	☆	1	1	
2	30500-303-030.....	イグニッションコイルアツセンブリ.....	0.20	1	1	
3	30700-259-810.....	ノイズサプレッサーキャツプアツセンブリ.....	☆	2	2	
4	31700-351-003.....	シリコンレクチファイヤーアツセンブリ (スタンレー).....	0.15	1	1	
	31700-351-008.....	シリコンレクチファイヤーアツセンブリ (新電元).....		1	1	
5	32100-351-000.....	ワイヤーハーネス.....	2.50	1	1	
6	32108-003-000.....	ワイヤーハーネスコネクターカバー.....	0.20	1	1	
7	35020-323-672.....	コンビネーションスイッチキット.....	0.25	1	1	
8	35100-323-003.....	コンビネーションスイッチアツセンブリ.....	0.25	1	1	
9	35350-336-000.....	ストップランプスイッチアツセンブリ.....	0.15	1	1	
10	35357-303-110.....	ストップスイッチスプリング.....	☆	1	1	
11	38100-351-004.....	ホーンアツセンブリ.....	☆	1	1	
12	50375-303-010B...	メインスイッチブラケット(ブラック).....	0.25	1	1	
13	50402-351-000.....	タコメーターケーブルクリップ.....	☆	1	1	
14	60101-283-000.....	リヤフエングークツシヨラパー.....	0.25	2	2	
15	84706-286-000.....	ナンバーブラケットセットカラー.....	0.25	2	2	
16	90171-303-000.....	イグニッションコイルセットボルト.....	0.20	2	2	
17	90301-303-000.....	イグニッションコイルセットカラー.....	0.20	2	2	
18	90525-030-000.....	ハンドルホルダーワツシヤーB.....	0.20	2	2	
19	92000-06045.....	6×45 六角ボルト.....		2	2	
20	94001-06000.....	6mm 六角ナツト.....		5	5	
21	94111-06000.....	6mm スプリングワツシヤー.....		5	5	
22	95014-62300.....	ワイヤーバンド B3.....		1	1	

F-24 バッテリー・バッテリートレイ

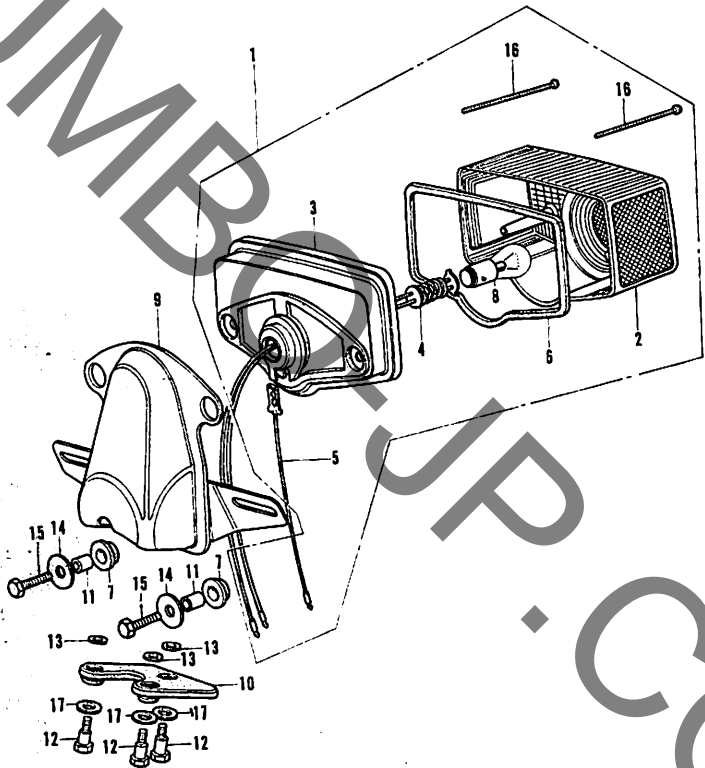


F-24 バッテリー・バッテリートレイ

見出 番号	部品番号	部 品 名	標 準 整備時間	使用個数 CB125 K6 B6	備 考
1	31500-303-007.....	バッテリーアツセンブリ.....	0.20	1 1	
2	31561-351-000.....	バッテリーカバー.....	☆	1 1	
3	32112-230-000.....	ヒューズコネクター.....	☆	2 2	
4	32120-323-000.....	15A ヒューズケース.....	☆	1 1	
5	32211-351-000.....	マグネティックサブハーネス.....	☆	1 1	
6	32401-303-000.....	スターターバッテリーケーブル.....	0.20	1 1	
7	32411-253-000.....	スターターモーターターミナルカバー.....	☆	1 1	
8	32601-336-000.....	バッテリーアースケーブル.....	☆	1 1	
9	35850-303-000.....	スターターマグネティックスイッチ アツセンブリ.....	0.20	1 1	
10	35852-303-010.....	スターターマグネティックステイ.....	0.20	1 1	
11	38205-115-000.....	ヒューズケース.....	☆	1 1	
12	38300-303-000.....	ウインカーリレーアツセンブリ.....	☆	1 1	
18	38301-336-000.....	ウインカーリレーステイ.....	☆	1 1	
14	38306-292-000.....	ウインカーリレーサスペンション.....	☆	1 1	
15	83600-336-000.....	バッテリートレイ.....	0.30	1 1	
16	83611-307-000.....	バッテリークッションラバー.....	☆	2 2	
17	83616-307-000.....	バッテリーディスタンスラバーA.....	0.20	2 2	
18	83618-323-000.....	バッテリーボツクスラバー.....	☆	4 4	
19	84706-307-000.....	バッテリートレイセットカラー.....	☆	4 4	
20	90525-030-000.....	ハンドルホルダーワツシヤ.....	☆	4 4	
21	92000-06016.....	6×16 六角ボルト.....		1 1	
22	92000-06025.....	6×25 六角ボルト.....		4 4	
23	94001-06080.....	6mm 六角ナツト.....		2 2	
24	94111-06080.....	6mm スプリングワツシヤ.....		2 2	
25	95012-15000.....	バッテリーバンド.....		1 1	
26	98200-11500.....	15A ヒューズ (スペア 3個).....		4 4	

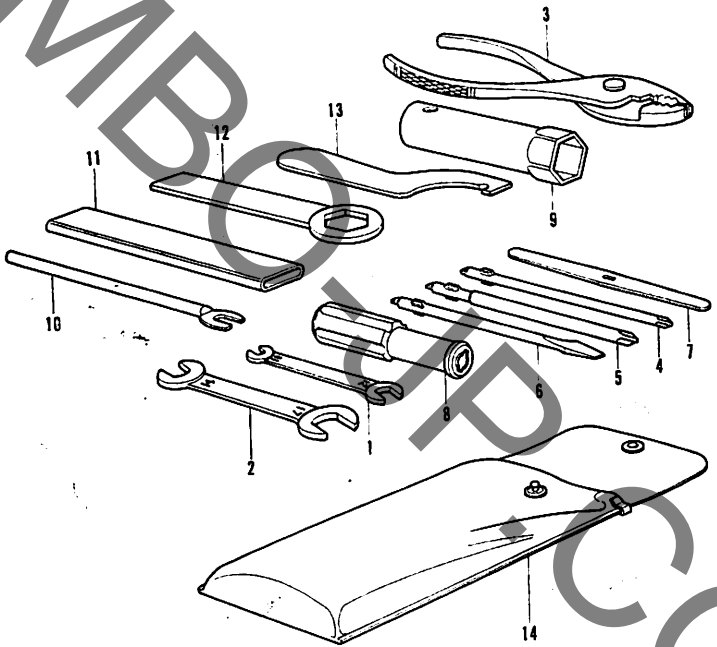
6V12A 2D

F-25 テールライト



F-25 テールライト

見出 番号	部品番号	部 品 名	標 準 整備時間	使用個数		備 考
				CB125	B6	
1	33701-304-003.....	テールライトユニット.....	0.15	1	1	
2	33702-303-003.....	テールライトレンズ.....	☆	1	1	
3	33703-303-003.....	テールライトベースコンプリート.....	0.20	1	1	
4	33707-304-000.....	テールライトコードコンプリート.....	0.20	1	1	
5	33708-304-000.....	テールライトアースコード.....	0.20	1	1	
6	33709-077-671.....	テールライトレンズバツキン.....	☆	1	1	
7	33719-077-671.....	テールライトベースバツキンB.....	☆	2	2	
8	34906-041-671.....	ストップ&テールライトバルブ (6V17/5.3W).....	☆	1	1	
9	84701-304-000B...	ナンバープレートブラケット (ブラック).....	0.20	1	1	
10	84702-307-000.....	ナンバープレートブラケットシート.....	☆	1	1	
11	84706-286-000.....	ナンバープレートセットカラー.....	☆	2	2	
12	90162-283-000.....	リヤフエンダーセットボルト.....	☆	3	3	
13	90563-304-000.....	(94101-06000に統一).....				
	94101-06000.....	6mm プレインワツシヤー.....		3	3	
14	90581-342-000.....	20mm ワツシヤー.....	☆	2	2	
15	92000-05020-0A...	5×20 六角ボルト.....		2	2	
16	93500-04050-0A...	4×50 十字穴付ナベ小ネジ.....		2	2	
17	94101-08000.....	8mm プレインワツシヤー.....		3	3	



F-26 ツ - ル

見出 番号	部品番号	部 品 名	額 定 時 間	使用回数		備 考
				C6	B6	
1	99001-10120.....	10×12 スパナ .....		1	1	
2	99001-14170.....	14×17 スパナ .....		1	1	
3	99002-13500.....	135mm プライヤー.....		1	1	
4	99003-10000.....	#2 プラスドライバー .....		1	1	
5	99003-20000.....	#3 プラスドライバー .....		1	1	
6	99003-30000.....	#2 マイナスドライバー .....		1	1	
7	99003-40000.....	レンチ.....		1	1	
8	99003-50000.....	グリップ.....		1	1	
9	99004-18001.....	18mm ポツクスレンチ .....		1	1	
10	99005-02000.....	ハンドルバー-B.....		1	1	
11	99006-12000.....	120mm アイレンチハンドル.....		1	1	
12	99006-19000.....	19mm アイレンチ .....		1	1	
13	99007-45000.....	45mm ピンスパナ .....		1	1	
14	99008-02000.....	ツールバッグ.....		1	1	

# 索 引

部 品 番 号	部 品 名	標準価格	頁
<b>11000</b>			
11100-351-000	アツパ-クランクケース	6,400	35
11200-303-030	ロフ-クランクケース	6,600	37
11330-351-000	R. クランクケースカハ-コンフ <sup>o</sup> リ	3,000	15
11341-351-000	L. クランクケースカハ-	2,300	21
11391-351-000	クラツチアシ <sup>o</sup> ヤスタインク <sup>o</sup> ホ-ルキヤツ	60	21
11394-303-020	R. クランクケースカハ-ハ <sup>o</sup> ツキン	110	15
11395-303-030	L. クランクケースカハ-ハ <sup>o</sup> ツキン	100	21
11431-351-000	タ <sup>o</sup> イナモカハ-	900	21
11561-351-000	ト <sup>o</sup> ライフ <sup>o</sup> チエンカハ-	850	21
11691-351-000	タ <sup>o</sup> イナモカハ-カ <sup>o</sup> スケツト	70	21
11751-230-000	ネイルセハ <sup>o</sup> レータ-	50	37
11781-230-000	ネイルセハ <sup>o</sup> レータ-セツトハ-	15	37
<b>12000</b>			
12021-336-300	インレットハ <sup>o</sup> ルフ <sup>o</sup> カ <sup>o</sup> イト <sup>o</sup>	150	7
12023-351-300	エキゾーストバルブガイド	150	7
12110-351-000	シリント <sup>o</sup> -コンフ <sup>o</sup> リート	6,400	11
12191-351-000	シリント <sup>o</sup> -カ <sup>o</sup> スケツト	45	11
12209-333-005	ハ <sup>o</sup> ルフ <sup>o</sup> スタムシール	90	7
12220-351-000	シリント <sup>o</sup> -ハ <sup>o</sup> ツト <sup>o</sup> コンフ <sup>o</sup> リート	9,000	9
12280-351-000	シリント <sup>o</sup> -ハ <sup>o</sup> ツト <sup>o</sup> カ <sup>o</sup> スケツト	300	9
12300-303-010	シリント <sup>o</sup> -ハ <sup>o</sup> ツト <sup>o</sup> カハ-	800	9
12361-246-000	タ <sup>o</sup> ハ <sup>o</sup> ツトキヤツフ <sup>o</sup>	95	9
12391-303-000	ハ <sup>o</sup> ツト <sup>o</sup> カハ-ハ <sup>o</sup> ツキン	30	9
12394-246-020	キ <sup>o</sup> ヤ-ホ <sup>o</sup> ツクスカ <sup>o</sup> スケツト	15	3
12396-246-020	ホ <sup>o</sup> イント <sup>o</sup> ハ <sup>o</sup> -スカ <sup>o</sup> スケツト	30	3
12411-351-000	タコメータ <sup>o</sup> キ <sup>o</sup> ヤ-ホ <sup>o</sup> ツクス	650	3
12431-246-000	タコメータ <sup>o</sup> キ <sup>o</sup> ヤ-	470	3
12435-246-000	タコメータ <sup>o</sup> キ <sup>o</sup> ヤ-カラ-	45	3
12901-230-010	チヤンハ <sup>o</sup> -カ <sup>o</sup> スケツト	95	11
<b>13000</b>			
13000-351-000	クランクシャフトコンフ <sup>o</sup> リート	11,000	27
13010-351-003	ビストンリングセツト	700	11
13010-351-004	ビストンリングセツト	700	11
13010-351-005	ビストンリングセツト	700	11
13111-035-000	ヒ <sup>o</sup> ストンピ <sup>o</sup> ン	100	11
13111-351-000	ヒ <sup>o</sup> ストン	560	11
13115-001-000	ヒ <sup>o</sup> ストンピ <sup>o</sup> ンクリツフ <sup>o</sup>	5	11
13201-230-020	コネクティンク <sup>o</sup> ロツト <sup>o</sup>	1,100	27
13211-230-010	ローラーリチ-ナ-	250	27

# 索 引

部 品 番 号	部 品 名	標準価格	頁
13310-303-310	R. クランクシャフト	2,600	27
13320-303-310	L. クランクシャフト	2,600	27
13376-303-300	クランクピストンウエイト	1,400	27
13379-230-350	クランクピストンオンリー	900	27
13411-303-000	R. ヲ"アリング"アウターレース	650	27
13421-230-010	L. ヲ"アリング"アウターレース	650	27
13481-230-004	メイン"アリング"ローラーリテーナー	300	27
13492-200-000	〆"アリング"セツトリング" B	45	29
13497-230-020	R. ヲ"アリング"セツトフ"レート	50	27
13611-230-050	フ"ライマリート"ライフ"キヤ"ー	800	27
<b>14000</b>			
14101-336-000	カムシャフト	2,200	7
14311-351-300	タイミングスプロケット	500	27
14321-351-000	カムスフ"ロケツト	550	7
14401-230-000	カムチェン	750	13
14411-230-000	カムチェンシ"ヨイント	55	13
14431-303-000	ハ"ルフ"ロツカー"アーム	450	7
14451-230-000	ロツカー"アーム"シャフト	100	7
14491-230-010	ロツカー"アーム"シャフト"ストツハ"ー	30	7
14500-303-020	カムチェン"テンシヨナ"ー	500	13
14509-230-330	テンシヨナ"ローラー	140	13
14541-303-000	テンシヨナ"スフ"リンク"	30	13
14542-303-000	テンシヨナ"スフ"リンク" B	30	13
14551-303-010	テンシヨナ"フ"ツシユロツト"	150	13
14553-303-010	テンシヨナ"フ"ツシユラハ"ー	40	13
14554-303-000	テンシヨナ"セツト"スフ"リンク" A	15	13
14555-303-000	テンシヨナ"セツト"スフ"リンク" B	20	13
14556-303-000	テンシヨナ"スフ"リンク"カ"イト"	30	13
14562-351-000	テンシヨナ"セツト"ホ"ルト"キヤ"ツフ"	30	13
14592-351-000	テンシヨナ"セツト"フ"レート A	20	13
14593-303-000	テンシヨナ"セツト"フ"レート B	15	13
14594-351-000	カムチェン"オイル"ホ"ツト	150	13
14610-230-040	カムチェン"カ"イト"ローラー	190	13
14615-230-010	カ"イト"ローラー"ピストン"	80	13
14617-351-000	カムチェン"アイ"ル"ローラー"フ"ツシユ	95	13
14711-230-010	インレツト"ハ"ルフ"	330	7
14721-304-000	エキソ"ー"スト"ハ"ルフ"	800	7
14751-303-000	ハ"ルフ"スフ"リンク"アウター	70	7
14761-303-000	ハ"ルフ"スフ"リンク"インナー	50	7
14771-216-000	ハ"ルフ"スフ"リンク"リテーナー	70	7
14775-230-000	ハ"ルフ"スフ"リンク"シート	30	7
14781-235-000	ハ"ルフ"コツター	20	7

# 索 引

部 品 番 号	部 品 名	標準価格	頁
<b>15000</b>			
15210-302-000	オイルポンプ COMP	800	19
15219-302-000	ポンプホックイハツキン	10	19
15231-205-000	オイルポンプフランシヤ-	120	19
15235-205-000	ポンプフランシヤ-ヒョン	20	19
15281-205-000	ポンプロツト	300	19
15292-200-000	ポンプロツトサイトワツシヤ-	40	19
15334-302-000	オイルフィルタースクリーン	75	19
15440-351-000	オイルフィルタ-ロータ-コンポ-リ-ト	500	19
15451-200-020	オイルフィルタ-キャツフ	150	19
15459-303-000	ロータ-キャツフカ-スケツト	10	19
15493-202-000	オイルフィルタ-ロータ-ワツシヤ-	10	19
15650-303-020	オイルレハルケ-シ	140	15
15755-303-000	フ-リーザ-シ-ルト フ-レート	95	9
15761-292-030	フ-リーザ-チユ-フ	150	9
15772-303-000	ハイテンシヨングリツフ	60	9
<b>16000</b>			
16010-351-004	ハ-ツキンセツト	170	41
16011-240-004	フロ-トハ-ルセツト	200	41
16012-304-004	シ-エツトニ-トルセツト	250	41
16013-046-004	フロ-トセツト	250	41
16014-304-004	トツフセツト	270	41
16015-304-004	フロ-トチャ-ンハ-セツト	700	41
16016-046-004	スクリュ-セツト A	140	41
16022-304-004	スロツトルハ-ルセツト	400	41
16025-304-004	チヨ-クロツトセツト A	200	41
16027-304-004	スロツトルハ-ルセツト B	400	41
16033-351-004	フランシヤ-ア-タ-フ-タ-セツト A	350	41
16034-351-004	フランシヤ-ア-タ-フ-タ-セツト B	350	41
16100-351-004	R. キャブ-レタ-アツセンフ-リ-	3,200	41
16102-351-004	L. キャブレタ-アツセンブ-リ-	3,200	41
16118-086-004	ラハ-キャツフ	40	41
16165-336-004	ニ-トルシ-エツトルタ-	150	41
16173-001-004	O リンク	20	61
16211-304-000	キャブ-インシュレ-タ-	80	9
16229-235-000	インシュレ-タ-カ-スケツト	10	9
16950-336-005	フユ-エルゴツク ASSY	500	61
16952-028-000	フユ-エルゴツクストレ-タ-キャツフ	95	61
16953-028-004	フユ-エルゴツクレハ-	45	61
16954-028-000	セ-ティン グフ-レート	30	61
16955-028-004	ハ-ツキン	35	61
16956-028-004	フユ-エルゴツクレハ-スフ-リング	25	61

# 索 引

部 品 番 号	部 品 名	標準価格	頁
16957-028-000	スクリーン	65	61
16993-011-000	ハ〇ツキン	25	61
16997-273-000	0 リンク	25	61
17000			
17210-351-005	R. エアークリーナーエレメント	1,000	67
17214-351-000	R. エアークリーナーケース	350	67
17215-336-000	ラハハ	20	67
17216-316-000	エレメントストツバ〇	20	67
17231-351-000NR	R. エアークリーナーカハ	770	67
17247-303-000	エアークリーナーケースフロムツト	30	67
17255-315-670	クリツフ	30	67
17310-351-005	L. エアークリーナーエレメント	1,000	67
17314-351-000	L. エアークリーナーケース	350	67
17331-351-000NR	L. エアークリーナーカハ	770	67
17500-351-000QK	フューエルタンクアツセンフ	6,800	61
17500-351-000QL	フューエルタンクアツセンフ	6,800	61
17500-351-000QM	フューエルタンクアツセンフ	6,800	61
17510-323-310	フューエルタンクキツフ	650	61
17513-300-300	フューエルファイラキツフ	40	61
17514-323-300	フューエルキツフ	40	61
17515-300-300	チヤツクスフ	80	61
17517-300-340	フューエルファイラキツフ	200	61
17521-351-000	フューエルタンクカハ	450	61
17534-323-300	フューエルキツフ	50	61
17540-351-000	R. フューエルタンクモールドシート	450	61
17541-351-000	モールドガイドラバー	50	61
17550-351-000	L. フューエルタンクモールドシート	450	63
17611-303-000	タンクフロントクツシヨ	35	63
17613-351-000	フューエルタンクリヤクツシヨ	150	63
17910-342-000	スロツトルケーフ	550	43
18000			
18231-303-000	イクソ	280	69
18231-333-010	イクソ	400	69
18233-303-010	イクソ	50	69
18291-202-000	イクソ	30	69
18300-351-000	R. イクソ	3,500	69
18340-303-020B	R. マフラスチ	140	69
18341-303-020B	L. マフラスチ	140	69
18400-351-000	L. イクソ	3,500	69

# 索 引

部 品 番 号	部 品 名	標準価格	頁
<b>22000</b>			
22100-230-000	クラツチアウト-	2,800	17
22120-230-020	クラツチセンター-	750	17
22201-240-000	フリクシヨント <sup>キ</sup> イスク	240	17
22351-230-010	クラツチフ <sup>レ</sup> レツシヤ-フ <sup>レ</sup> レート	280	17
22401-230-000	クラツチスフ <sup>レ</sup> リンク <sup>キ</sup>	25	17
22408-230-000	クラツチスフ <sup>レ</sup> リンク <sup>キ</sup> フ <sup>レ</sup> レート	30	17
22810-216-030	クラツチリフター-スレツト <sup>キ</sup> COMP	240	21
22815-200-000	クラツチレハ <sup>キ</sup> -スフ <sup>レ</sup> リンク <sup>キ</sup>	20	21
22838-202-010	クラツチリフター-シ <sup>キ</sup> ヨイントヒ <sup>キ</sup> -ス	95	17
22841-216-030	クラツチアシ <sup>キ</sup> ヤスター-	250	21
22844-200-010	アシ <sup>キ</sup> ヤスター-フィキシシク <sup>キ</sup> ヒ <sup>キ</sup> -ス	65	21
22850-200-010	クラツチリフター-ロツト <sup>キ</sup>	140	17
22870-336-000	クラツチケー-フ <sup>レ</sup> ル COMP	260	43
22875-351-000	クラツチワイヤ-シ <sup>キ</sup> ヨイント	80	21
22876-224-000	クラツチワイヤ-フ <sup>レ</sup> ツ	40	21
22903-200-000	20MM セツトリング <sup>キ</sup>	20	17
<b>23000</b>			
23211-246-030	メインシヤフト	1,600	29
23220-246-000	カウンタ-シヤフト	2,000	29
23311-200-000	クラツチフ <sup>レ</sup> レート A	120	17
23420-246-020	ロ-キ <sup>キ</sup> ヤ-	1,000	29
23420-351-000	メインシヤフトセカント <sup>キ</sup> ウラート <sup>キ</sup> キ <sup>キ</sup> ヤ	1,500	29
23440-351-000	カウンタ-シヤフトセカント <sup>キ</sup> キ <sup>キ</sup> ヤ-	900	29
23460-351-000	カウンタ-シヤフトリヤート <sup>キ</sup> キ <sup>キ</sup> ヤ-	900	29
23470-351-000	メインシヤフトフォ-スキ <sup>キ</sup> ヤ-	900	29
23480-351-000	カウンタ-シヤフトフォ-スキ <sup>キ</sup> ヤ-	1,000	29
23510-351-000	メインシヤフトファイブスキ <sup>キ</sup> ヤ-	900	29
23520-351-000	カウンタ-シヤフトファイブスキ <sup>キ</sup> ヤ-	1,000	29
23801-046-000	ト <sup>キ</sup> ライフ <sup>キ</sup> スフ <sup>レ</sup> ロケツト	500	29
23811-028-000	スフ <sup>レ</sup> ロケツトフィキシシク <sup>キ</sup> フ <sup>レ</sup> レート	20	29
23931-246-010	ハ <sup>キ</sup> アリンク <sup>キ</sup> フ <sup>レ</sup> ツシユ A	230	29
23932-246-000	ハ <sup>キ</sup> アリンク <sup>キ</sup> フ <sup>レ</sup> ツシユ B	230	29
<b>24000</b>			
24211-351-000	R. キ <sup>キ</sup> ヤ-シフトフォ-ク	750	31
24221-351-000	L. キ <sup>キ</sup> ヤ-シフトフォ-ク	750	31
24231-351-000	センタ-キ <sup>キ</sup> ヤ-シフトフォ-ク	750	31
24261-283-000	キ <sup>キ</sup> ヤ-シフトフォ-クヒ <sup>キ</sup> ョン	40	27

# 索 引

部 品 番 号	部 品 名	標準価格	頁
24261-306-000	キヤ-シフトフォークヒョン	30	31
24263-286-000	クリツフ	15	31
24301-351-000	キヤ-シフトラム	1,000	31
24421-230-000	シフトラムヒョン	30	31
24430-243-000	シフトラムストツハ-	95	31
24434-243-000	シフトラムストツハ-フプレート	50	31
24435-351-000	シフトラムストツハ-スフリンク	25	31
24440-351-000	ニュートラルストツハ-	180	31
24444-351-000	ニュートラルストツハ-スフリンク	25	31
24445-200-000	シフトラムカイトスクリュ-	80	31
24446-200-000	シフトラムカイトカラ-	25	31
24610-303-010	キヤ-シフトスピントムコンフーリ-	850	33
24621-200-000	キヤ-シフトサイトストツハ-	15	33
24641-200-000	キヤ-シフトアムスフリンク	15	33
24651-351-000	キヤ-シフトリターンスフリンク	55	33
24700-304-020	キヤ-チェンジヘッド	520	33
28000			
28101-286-003	スターテイングチェーン	500	25
28110-303-000	スターテイングスプロケットCOMP	1,000	25
28117-303-000	スフリンクセツテイングフプレート	20	25
28120-201-040	スターテイングクラツチアクター	950	23
28125-253-020	クラツチローラ-スフリンク	15	23
28126-253-030	クラツチローラ-スフリンクキャツフ	45	23
28128-253-030	スターテイングクラツチサイトフプレート	70	23
28211-230-010	キツクスターターヒョニオン	600	33
28239-235-000	フリクションスフリンク	40	33
28241-351-000	キツクアムショイント	550	33
28250-303-000	キツクスタータースピントム	940	33
28261-235-000	キツクスタータースフリンク	100	33
28293-351-000	キツクスタータークリツフ	10	33
28300-351-000	キツクスターターアムコンフーリート	1,300	33
28311-342-000	キツクスターターラハ-	30	33
28321-351-000	キツクスターターヒョン	70	33
28333-351-000	キツクスタータースフリンク	20	33
30000			
30200-303-003	コンタクトフレーカ ASSY	750	3
30200-303-004	コンタクトフレーカ ASSY	750	3
30201-246-003	コンタクトフレーカ-ハ-スフプレート	280	3
30201-246-004	コンタクトフレーカ-ハ-スフプレート	280	3
30202-028-003	コンタクトフレーカ-	400	3
30202-107-004	コンタクトフレーカ-	400	3

索

引

部 品 番 号	部 品 名	標準価格	頁
30205-205-003	オイルフェルト	20	3
30205-205-014	オイルフェルト	20	3
30220-303-014	スハ-クアト <sup>※</sup> ハ <sup>※</sup> ンサー	940	3
30225-246-004	スハ-クアト <sup>※</sup> ハ <sup>※</sup> ンサーホ <sup>※</sup> ルト	15	3
30226-246-004	スハ-クアト <sup>※</sup> ハ <sup>※</sup> ンサーワツシヤ-	15	3
30280-303-000	コンチンサー	250	95
30361-351-000	ホ <sup>※</sup> イント <sup>※</sup> ハ <sup>※</sup> -ス	500	3
30371-351-000	ホ <sup>※</sup> イントカハ <sup>※</sup> -	500	3
30372-351-000	ホ <sup>※</sup> イントカハ <sup>※</sup> -カ <sup>※</sup> スケツト	40	3
30500-303-030	イク <sup>※</sup> ニツシヨ <sup>※</sup> ンコイルアツセンフ <sup>※</sup> リ-	1,950	95
30700-259-810	ノイス <sup>※</sup> サイフ <sup>※</sup> レツサ-キヤツフ <sup>※</sup>	250	95
30905-216-000	3X5.2 ノツクヒ <sup>※</sup> ン	20	7
30906-230-000	フライホイルノツクヒ <sup>※</sup> ン	20	27
31000			
31100-303-023	A C タ <sup>※</sup> イナモ ASSY	6,200	23
31100-303-024	A C タ <sup>※</sup> イナモ ASSY	6,200	23
31101-303-013	ロ-タ- COMP	3,600	23
31101-303-014	ロ-タ- COMP	3,600	23
31102-303-013	スタ-タ-	3,400	23
31102-303-014	スタ-タ-	3,400	23
31200-303-158	スタ-タ-モ-タ-	8,500	25
31201-225-154	カーホ <sup>※</sup> ン フ <sup>※</sup> ラシ	200	25
31202-216-154	モ-タ- スフ <sup>※</sup> ロケツト	280	25
31204-230-174	フ <sup>※</sup> ラシ スフ <sup>※</sup> リンク <sup>※</sup>	30	25
31205-216-000	60X1.4 O リンク <sup>※</sup>	70	25
31205-292-158	キ <sup>※</sup> ヤ- カハ <sup>※</sup> -セツトホ <sup>※</sup> ルト	30	25
31500-303-007	ハ <sup>※</sup> ツチリ-	時 価	97
31561-351-000	ハ <sup>※</sup> ツチリ-カハ <sup>※</sup> -	100	97
31700-351-003	セレンレクチファイヤ-アツセンフ <sup>※</sup> リ-	1,600	95
31700-351-008	セレンレクチファイヤ-アツセンフ <sup>※</sup> リ-	1,600	95
32000			
32100-351-000	ワイヤ-ハーネス	1,400	95
32108-003-000	コネクタ-カハ <sup>※</sup> -	50	95
32112-230-000	ヒューズ <sup>※</sup> コネクタ-	40	97
32120-323-000	ヒューズ <sup>※</sup> ケ-ス	45	97
32172-336-000	ワイヤ-ハーネスクランフ <sup>※</sup>	70	71
			85
32211-351-000	マク <sup>※</sup> ネタイツクサフ <sup>※</sup> ハーネス	250	97
32401-303-000	スタ-タケ-フ <sup>※</sup> ル	150	97
32402-304-000	モ-タケ-フ <sup>※</sup> ル	420	25
32411-230-000	タ-ミナルカハ <sup>※</sup> -	40	25

# 索 引

部 品 番 号	部 品 名	標準価格	頁
32411-253-000	ターミナルカバー	40	97
32601-336-000	ハブツチリケーフ	230	97
32911-201-000	クランパ - A	10	37
32912-201-000	クランパ - B	10	37
32921-240-000	コートクランパ	25	23
32985-300-000	ワイヤコートクランパ	40	71
33000			
33100-336-003	ハブツチライト ASSY	1,600	89
33101-336-003	ハブツチライトリム	450	89
33103-336-003	スクリュ	50	89
33107-200-023	ヒールスフリンク	20	89
33108-307-681	ユニットホルダー - スフリンク	20	89
33117-001-003	アシスタントハブ	10	89
33130-292-033	ハブツチライトソケット	200	89
33140-303-003	ソケットヒール	120	89
33400-336-000	R. フロントウインカー	750	91
33401-292-003	ウインカー - ハブ	380	91
33402-268-671	ウインカー - レンズ	120	91
33402-336-000	R. ウインカーソケット	150	91
33406-268-671	レンズ - ハブツチ	15	91
33407-284-000	ウインカー - ホルダ	50	91
33408-284-000	ラバー - クツシヨ	45	91
33441-333-000	リヤウインカー - スチ	300	91
33450-303-650	L. ウインカー - ASSY	660	91
33453-292-003	L. ウインカーソケット	140	91
33600-304-970	R. リヤウインカー	800	91
33605-333-000	R. ウインカー - スツハ	150	91
33606-074-010	マウントラバー	40	91
33609-457-670	L. リヤウインカー - スツハ	120	91
33610-306-670	RR. ウインカーソケット	130	91
33650-304-970	L. リヤウインカー	800	91
33660-306-670	RR. ウインカーソケット	130	91
33701-304-003	チールライトユニット	1,300	99
33702-303-003	チールライトレンズ	520	99
33703-303-003	チールライト - ハブ	520	99
33707-304-000	チールライトコート	140	99
33708-304-000	アースコート	70	99
33709-077-671	レンズ - ハブツチ	20	99
33719-077-671	チールライト - スハツチ B	10	99
33741-340-670	リアフレックスリアレクタ	280	51
33743-341-670	フロントリアレクタ - ハブ	50	51
33905-303-003	ジョイントラバー	30	89

索

引

部 品 番 号	部 品 名	標準価格	頁
<b>34000</b>			
34901-246-701	ハットライトハ <sup>ル</sup> ルフ <sup>ン</sup>	時 価	89
34902-202-000	タ <sup>ツ</sup> ツシユハ <sup>ル</sup> ルフ <sup>ン</sup>	時 価	87
34902-336-000	ハットライトユニツト	670	89
34903-303-003	ホ <sup>シ</sup> シヨ <sup>ン</sup> ハ <sup>ル</sup> ルフ <sup>ン</sup>	時 価	89
34905-212-000	ウインカーハ <sup>ル</sup> ルフ <sup>ン</sup>	時 価	91
34906-041-671	ストツフ <sup>ン</sup> ライトハ <sup>ル</sup> ルフ <sup>ン</sup>	時 価	99
34908-230-000	スピ <sup>ン</sup> ト <sup>ル</sup> メ <sup>ー</sup> タ <sup>ハ</sup> ルフ <sup>ン</sup>	時 価	89
			87
<b>35000</b>			
35020-323-672	コンヒ <sup>ニ</sup> ネ <sup>ー</sup> シヨ <sup>ン</sup> スイツチセツト	1,750	95
35100-323-003	コンヒ <sup>ニ</sup> ネ <sup>ー</sup> シヨ <sup>ン</sup> スイツチセツト	1,050	95
35150-351-701	スター <sup>ター</sup> スイツチアツセンフ <sup>ン</sup> リ <sup>ー</sup>	1,500	43
35250-300-033	ウインカー <sup>ター</sup> スイツチ	1,500	43
35300-317-000	スター <sup>ター</sup> チ <sup>ー</sup> マ <sup>ス</sup> スイツチ	1,500	43
35315-235-000	チ <sup>ー</sup> マ <sup>ス</sup> スイツチノフ <sup>ン</sup>	30	43
35317-001-310	ホ <sup>ン</sup> ホ <sup>ン</sup> タン	30	43
35317-310-810	ウインカー <sup>ター</sup> スイツチノフ <sup>ン</sup>	35	43
35318-259-000	スフ <sup>ン</sup> リンク <sup>ル</sup>	5	43
35340-320-670	フロントストツフ <sup>ン</sup> スイツチ	250	43
35350-336-000	ストツフ <sup>ン</sup> ランフ <sup>ン</sup> スイツチ	250	95
35357-303-010	ストツフ <sup>ン</sup> スイツチスフ <sup>ン</sup> リンク <sup>ル</sup>	20	95
35752-216-003	ニュートラルスイッチステ <sup>ー</sup> ター	90	31
35753-286-000	ロ <sup>ー</sup> タ <sup>ー</sup>	30	31
35850-303-000	マフ <sup>ン</sup> ネチツクスイツチ	1,100	97
35852-303-010	マフ <sup>ン</sup> ネチツクスイツチステ <sup>ー</sup>	60	97
<b>37000</b>			
37111-453-008	R. メ <sup>ー</sup> タ <sup>ー</sup> セツトリンク <sup>ル</sup>	330	87
37112-453-008	L. メ <sup>ー</sup> タ <sup>ー</sup> セツトリンク <sup>ル</sup>	330	87
37113-453-008	メ <sup>ー</sup> タ <sup>ー</sup> クツシヨ <sup>ン</sup>	150	87
37114-453-000	メ <sup>ー</sup> タ <sup>ー</sup> フ <sup>ン</sup> ラケツト	400	87
37200-351-008	スピ <sup>ン</sup> ト <sup>ル</sup> メ <sup>ー</sup> タ <sup>ー</sup> アツセンフ <sup>ン</sup> リ <sup>ー</sup>	3,000	87
37243-453-000	メ <sup>ー</sup> タ <sup>ー</sup> セツトカラ <sup>ー</sup>	20	87
37244-307-670	メ <sup>ー</sup> タ <sup>ー</sup> セツトラハ <sup>ル</sup> ー	20	87
37250-351-008	タコメ <sup>ー</sup> タ <sup>ー</sup> アツセンフ <sup>ン</sup> リ <sup>ー</sup>	3,000	87
37260-286-000	ケ <sup>ー</sup> フ <sup>ル</sup> ASSY	350	87
37261-286-000	イン <sup>ナー</sup> ケ <sup>ー</sup> フ <sup>ル</sup>	100	87
37550-329-005	ヒ <sup>ー</sup> ムハ <sup>ル</sup> イロツトランフ <sup>ン</sup>	200	89
37551-329-005	ヒ <sup>ー</sup> ムハ <sup>ル</sup> イロツトレンス <sup>ル</sup>	50	89

# 索 引

部 品 番 号	部 品 名	標準価格	頁
<b>38000</b>			
38100-351-004	ホーンアッセンブリ	900	95
38205-115-000	ヒューズケース	60	97
38300-303-000	ウインカーリレーアッセンブリー	350	97
38301-336-000	ウインカーリレーステー	50	97
38306-292-000	ウインカーサスアংশション	30	97
<b>40000</b>			
40510-316-670B	トワイブチエンケース	750	79
40530-304-000	トワイブチエン	2,800	79
40531-216-003	トワイブチエンシヨイント	70	79
<b>41000</b>			
41201-110-810	ファイナルリフックスフロケット	1,200	77
41241-222-000	リヤホイールタンパーフツシユ	110	77
<b>42000</b>			
42301-304-971	リヤホイールアクスル	450	75
42304-240-000	リヤホイールサイトカラー	65	77
42313-240-000	リヤブレーキパノールサイトカラー	100	75
42601-240-010	リヤホイールハブ	3,800	77
42620-230-010	リヤアクスルチイスタンスカラー	100	77
42711-240-009	リヤタイヤ	時価	77
42711-351-000	リヤホイールリム	1,100	77
42712-240-009	リヤホイールチューブ	時価	77
<b>43000</b>			
43100-240-000	リヤブレーキパノール	1,500	75
43120-240-000	リヤブレーキシユ-	260	75
43141-304-000	リヤブレーキカム	260	75
43151-329-000	リヤブレーキシユーススフリンク	30	75
43410-307-000	リヤブレーキアーム	250	75
43431-304-000	リヤブレーキストツバアーム	150	79
43434-240-000	ストツバアームツシヨシヨラハ	20	75
43451-307-000	リヤブレーキワット	120	83
<b>44000</b>			
44301-304-971	フロントホイールアクスル	400	53
			59

索引

部品番号	部 品 名	標準価格	頁
44311-240-000	フロントアクスルサイト*カラ-	120	57
44321-351-700	フロントサイト*カラ-	150	59
44601-235-010	フロントホイールハブ*	3,500	57
44611-351-700	フロントホイールハブ*	1,900	59
44620-235-000	フロントアクスルチ*イスタンスカラ-	85	57
44620-286-000	フロントアクスルチ*イスタンスカラ-	100	59
44643-300-000	フロントハ*アリンク*リテーナ-	130	59
44680-351-700	リテーナ*キ*ヤ*ホ*ツクス	450	59
44691-351-700	キ*ヤ*ホ*ツクスカハ*	120	59
44711-240-009	フロントホイールタイヤ	時価	57
			59
44711-351-000	フロントホイールリム	1,100	57
44711-351-700	フロントホイールリム	1,100	59
44712-240-009	フロントホイールチェーンブ	時価	57
			59
44713-205-000	3イヤワッヅ*	時価	57
			59
			77
44800-351-700	スピード*メータ*キ*ヤ*ホ*ツクス	1,400	59
44806-235-000	スピード*メータ*キ*ヤ*	330	53
44830-351-000	スピード*メータ*ケーブ*ルアツセンフ	280	87
44831-307-000	スピード*メータ*インナー*ケーブ*ル	100	87
45000			
45100-304-000	フロントフ*レーキハ*ネル	1,900	53
45104-107-720	キャリハ*シ*ヨイント	300	55
45106-235-000	アンカーヒ*オンフツシヤ-	10	53
45116-107-720	キャリハ*シ*ヒ*オン	250	55
45120-235-000	フ*レーキシュー-	260	53
45131-235-010	フロントフ*レーキカム A	260	53
45132-235-000	フロントフ*レーキカム B	260	53
45133-345-000	フロントフ*レーキシュー*スフ*リング*	30	53
45134-250-000	フ*レーキカム*タ*ストシ*ル	5	53
			75
45140-107-720	テ*イスクカハ*コンフ*リート	600	55
45251-351-700	フロントフ*レーキテ*イスク	5,000	59
45310-351-700	キャリハ*シ*ホ*チ*イコンフ*リート	2,500	55
45312-107-720	ケーブ*ル*フ*ラゲツト*ホ*ルト	80	55
45315-351-700	キャリハ*シ*カハ*	1,500	55
45320-351-700	フ*レーキ*ア*ムコンフ*リート	1,200	55
45340-351-700	ハ*ツ*コンフ*リート A	1,000	55
45345-351-700	ハ*ツ*コンフ*リート B	1,000	55
45350-351-700	パッドセット	2,000	55
45351-351-700	スラストフ*レート*カ*イト*	300	55
45353-351-700	アジャストボルト	100	55
45355-107-720	ケーブ*ル*エント*ヒ*オン	50	55
45357-107-720	ラチェツト*ファイキシク*スフ*リング*	30	55
45361-107-720	アジ*ヤストラチェツト	70	55

# 索 引

部 品 番 号	部 品 名	標準価格	頁
45381-351-700	キャリハ <sup>○</sup> ハ <sup>○</sup> ツギン	40	55
45383-107-720	ハ <sup>○</sup> ツト <sup>○</sup> ク <sup>○</sup> ロメツト	35	55
45410-336-000	フロントフ <sup>○</sup> レーキア <sup>○</sup> ム A	470	53
45420-336-000	フロントフ <sup>○</sup> レーキア <sup>○</sup> ム B	380	53
45431-453-000	フロントフ <sup>○</sup> レーキストツハ <sup>○</sup> ア <sup>○</sup> ム	200	53
45432-283-000	ストツハ <sup>○</sup> ア <sup>○</sup> ムカ <sup>○</sup> ラ <sup>○</sup>	30	53
45450-351-000	フロントフ <sup>○</sup> レーキケ <sup>○</sup> フ <sup>○</sup> ル <sup>○</sup> コンフ <sup>○</sup> リー	330	43
45450-351-700	フロントフ <sup>○</sup> レーキケ <sup>○</sup> フ <sup>○</sup> ル <sup>○</sup> コンフ <sup>○</sup> リー	450	43
45461-222-000	フ <sup>○</sup> レーキア <sup>○</sup> ムリタ <sup>○</sup> ンスフ <sup>○</sup> リンク <sup>○</sup>	50	53
45465-028-000	フ <sup>○</sup> レーキケ <sup>○</sup> フ <sup>○</sup> ル <sup>○</sup> クリツフ <sup>○</sup>	15	49
45465-270-000	フ <sup>○</sup> レーキケ <sup>○</sup> フ <sup>○</sup> ル <sup>○</sup> クリツフ <sup>○</sup>	25	43
45466-329-000	ケ <sup>○</sup> フ <sup>○</sup> ル <sup>○</sup> カ <sup>○</sup> イト <sup>○</sup> イン <sup>○</sup> チ <sup>○</sup>	40	47
45467-351-000	フ <sup>○</sup> レーキケ <sup>○</sup> フ <sup>○</sup> ル <sup>○</sup> カ <sup>○</sup> イト <sup>○</sup> A	120	47
45468-351-000	フ <sup>○</sup> レーキケ <sup>○</sup> フ <sup>○</sup> ル <sup>○</sup> カ <sup>○</sup> イト <sup>○</sup> B	120	47
46000			
46510-351-000	フ <sup>○</sup> レーキ <sup>○</sup> ケ <sup>○</sup> フ <sup>○</sup> ル <sup>○</sup> コンフ <sup>○</sup> リート	750	83
46514-303-000	フ <sup>○</sup> レーキ <sup>○</sup> ケ <sup>○</sup> フ <sup>○</sup> ル <sup>○</sup> スフ <sup>○</sup> リンク <sup>○</sup>	40	83
50000			
50110-351-000B	フ <sup>○</sup> レ <sup>○</sup> ム <sup>○</sup> ホ <sup>○</sup> チ <sup>○</sup> イ <sup>○</sup> コンフ <sup>○</sup> リート	16,000	85
50157-303-000	センタ <sup>○</sup> ハ <sup>○</sup> イフ <sup>○</sup> フ <sup>○</sup> ツシユ	150	85
50301-200-315	スチ <sup>○</sup> アリ <sup>○</sup> ク <sup>○</sup> レ <sup>○</sup> ス	170	49
50301-268-305	スチ <sup>○</sup> アリ <sup>○</sup> ク <sup>○</sup> レ <sup>○</sup> ス	200	49
50352-351-000	フロントエンシ <sup>○</sup> ンハンカ <sup>○</sup> フ <sup>○</sup> レート	150	85
50354-303-000	R アツハ <sup>○</sup> ハンカ <sup>○</sup> フ <sup>○</sup> レート	100	85
50355-303-000	L アツハ <sup>○</sup> ハンカ <sup>○</sup> フ <sup>○</sup> レート	100	85
50375-303-010B	メインスイツチフ <sup>○</sup> ラケツト	170	95
50402-351-000	タコメ <sup>○</sup> ターケ <sup>○</sup> フ <sup>○</sup> ル <sup>○</sup> クリツフ <sup>○</sup>	50	95
50410-453-670	リヤ <sup>○</sup> ハ <sup>○</sup> イフ <sup>○</sup> コンフ <sup>○</sup> リート	1,000	71
50500-336-000B	メインスタント <sup>○</sup> コンフ <sup>○</sup> リート	940	83
50523-303-000	メインスタント <sup>○</sup> スフ <sup>○</sup> リンク <sup>○</sup> フツク	55	83
50526-286-000	メインスタント <sup>○</sup> ヒ <sup>○</sup> ホ <sup>○</sup> ツトハ <sup>○</sup> イフ <sup>○</sup>	190	83
50530-351-000	スタント <sup>○</sup> ハ <sup>○</sup> サイ <sup>○</sup> ト <sup>○</sup>	470	83
50610-303-010B	スチツフ <sup>○</sup> ハ <sup>○</sup>	700	81
50611-336-000	サイ <sup>○</sup> ト <sup>○</sup> スタント <sup>○</sup> フ <sup>○</sup> ラケツト	400	83
50661-351-000	スチツフ <sup>○</sup> ラハ <sup>○</sup>	150	81
50711-303-030B	R. ヒ <sup>○</sup> リオンステツフ <sup>○</sup> ア <sup>○</sup> ム	300	81
50714-333-000	ヒ <sup>○</sup> リオンステツフ <sup>○</sup> ラハ <sup>○</sup>	100	81
50721-303-030B	L ヒ <sup>○</sup> リオンステツフ <sup>○</sup> ア <sup>○</sup> ム	300	81
51000			
51400-453-010	R. フロントフォ <sup>○</sup> ク	5,800	51

索引

部品番号	部 品 名	標準価格	頁
51410-453-010	フロントクワシヨンスフ <sup>o</sup> リンク <sup>o</sup>	400	51
51420-453-010	フロントフォークハ <sup>o</sup> イフ <sup>o</sup>	2,500	51
51431-453-000	R. フォークホ <sup>o</sup> トムケース	2,300	51
51432-453-000	オイルポンクヒ <sup>o</sup> -ース	230	51
51437-331-770	ヒ <sup>o</sup> ストンリンク <sup>o</sup>	30	51
51452-453-000	ホ <sup>o</sup> トムケースカハ <sup>o</sup> -	150	51
51470-453-010	シートハ <sup>o</sup> イフ <sup>o</sup>	450	51
51500-453-010	L. フロントフォーク	5,800	51
51531-453-000	L. フォークホ <sup>o</sup> トムケース	2,300	51
51620-454-000XW	L. フロントフォークカハ <sup>o</sup> -	900	51
51641-453-000	フォークカハ <sup>o</sup> -クワシヨン A	100	51
51644-453-000	フォークカハ <sup>o</sup> -クワシヨン B	75	51
51651-453-000	フロントフォークフ <sup>o</sup> -ツ	240	51
52000			
52100-336-000B	リヤ <sup>o</sup> フォーク COMP	4,000	79
52108-240-300	リヤ <sup>o</sup> フォークフ <sup>o</sup> ツシユ	140	79
52109-222-810	リヤ <sup>o</sup> フォークラハ <sup>o</sup> -フ <sup>o</sup> ツシユ	75	79
52141-240-000	リヤ <sup>o</sup> フォークセンターカラー	280	79
52144-268-000	リヤ <sup>o</sup> フォークダ <sup>o</sup> ストジ <sup>o</sup> ルキヤ <sup>o</sup> ツフ <sup>o</sup>	100	79
52145-268-000	リヤ <sup>o</sup> フォークダ <sup>o</sup> ストジ <sup>o</sup> ルキヤ <sup>o</sup> ツフ <sup>o</sup>	45	79
52145-329-000	ダストシールラバ <sup>o</sup> -	30	79
52400-454-000	リヤ <sup>o</sup> クワシヨンアツセンフ <sup>o</sup> リ <sup>o</sup>	3,100	73
52403-317-700	リヤ <sup>o</sup> クワシヨンアツハ <sup>o</sup> -シ <sup>o</sup> ヨイント	270	73
52411-453-000	リヤ <sup>o</sup> クワシヨンスフ <sup>o</sup> リンク <sup>o</sup>	500	73
52420-453-000	リヤ <sup>o</sup> タ <sup>o</sup> ンハ <sup>o</sup> -		73
52422-455-000	スフ <sup>o</sup> リンク <sup>o</sup> アシ <sup>o</sup> マスター	230	73
52424-331-003	リヤ <sup>o</sup> クワシヨンストツハ <sup>o</sup> -	100	73
52458-317-700	リヤ <sup>o</sup> クワシヨンスフ <sup>o</sup> リンク <sup>o</sup> シート	70	73
52459-074-003	リヤ <sup>o</sup> クワシヨンスフ <sup>o</sup> リンク <sup>o</sup> カラー	30	73
52482-331-003	9MM ロツクナツト	40	73
52485-303-000	シ <sup>o</sup> ヨイントラハ <sup>o</sup> -	25	73
52517-331-003	リヤ <sup>o</sup> クワシヨンストツハ <sup>o</sup> -ラハ <sup>o</sup> -	60	73
53000			
53110-453-000	スチ <sup>o</sup> アリンク <sup>o</sup> ハント <sup>o</sup> ルハ <sup>o</sup> イフ <sup>o</sup>	1,000	47
53132-316-670	ハント <sup>o</sup> ルハ <sup>o</sup> イフ <sup>o</sup> アンタ <sup>o</sup> -ホ <sup>o</sup> ルダ <sup>o</sup> -	350	47
53133-303-000	ハント <sup>o</sup> ルクワシヨンラハ <sup>o</sup> -	30	47
53139-286-000	ケーフ <sup>o</sup> ルホ <sup>o</sup> ルダ <sup>o</sup> -	110	47
53165-342-670	R. ク <sup>o</sup> リツフ <sup>o</sup> ラハ <sup>o</sup> -	150	43
53166-342-670	L. ク <sup>o</sup> リツフ <sup>o</sup> ラハ <sup>o</sup> -	150	43
53170-286-670	R. ハント <sup>o</sup> ルレハ <sup>o</sup> -	280	43
53171-351-000	R. ハント <sup>o</sup> ルレハ <sup>o</sup> -カハ <sup>o</sup> -コンフ	250	43

部 品 番 号	部 品 名	標準価格	頁
53173-351-300	シヨイント	10	43
53180-286-000	ハント <sup>®</sup> ルレハ <sup>®</sup> -キャツフ	25	43
53190-286-670	L. ハント <sup>®</sup> ルレハ <sup>®</sup> -	280	43
53192-268-000	クラブチケ <sup>®</sup> -フ <sup>®</sup> ルアシ <sup>®</sup> ヤストホ <sup>®</sup> ルト	85	43
53200-338-000B	ステアリング <sup>®</sup> ステム	2,500	49
53211-200-305	ステアリング <sup>®</sup> トツフ <sup>®</sup> コンレーヌ	200	49
53212-200-305	ステアリング <sup>®</sup> ホ <sup>®</sup> トルムコンレーヌ	190	49
53214-200-000	ステアリング <sup>®</sup> ハツト <sup>®</sup> タ <sup>®</sup> ストシール	20	49
53215-200-000	タ <sup>®</sup> ストシールフツシヤ <sup>®</sup> -	10	49
53215-317-000	ハント <sup>®</sup> ルロツクケ <sup>®</sup> スカハ <sup>®</sup> -	60	49
53220-303-000	ステアリング <sup>®</sup> ハツト <sup>®</sup> トツフ <sup>®</sup> スレツト <sup>®</sup>	200	49
53225-333-000	ケーフ <sup>®</sup> ルカ <sup>®</sup> イト <sup>®</sup> インナー	40	49
53226-333-000	カ <sup>®</sup> イト <sup>®</sup> ケーフ <sup>®</sup> ルア <sup>®</sup> ラケツト	35	49
53251-453-000	フォークツフ <sup>®</sup> フ <sup>®</sup> リツシ <sup>®</sup>	1,700	47
53600-230-000	ステアリング <sup>®</sup> ハント <sup>®</sup> ルロツク	310	49
53600-303-007	ステアリング <sup>®</sup> ハント <sup>®</sup> ルロツク	310	49
53631-268-020	ハント <sup>®</sup> ルロツクスフ <sup>®</sup> リング <sup>®</sup>	10	49
61000			
61110-351-000	フロントフェンダ <sup>®</sup> -コンフ <sup>®</sup> リート	2,600	49
61110-351-700	フロントフェンダ <sup>®</sup> -	2,600	49
61301-336-000NR	ハツト <sup>®</sup> ライトケ <sup>®</sup> ース	750	89
61302-292-000	ハツト <sup>®</sup> ライトケ <sup>®</sup> ースカラ <sup>®</sup> -	35	89
61303-336-000	ハツト <sup>®</sup> ライトケ <sup>®</sup> ースフツシヤ <sup>®</sup> -	100	89
61304-292-000	ハツト <sup>®</sup> ライトケ <sup>®</sup> ースフツシヤ <sup>®</sup> -	35	89
61304-336-003	ハツト <sup>®</sup> ライトケ <sup>®</sup> ースフ <sup>®</sup> ロメツト	35	89
77000			
77200-351-000	タ <sup>®</sup> フ <sup>®</sup> ルシートアツセンフ <sup>®</sup> リー	5,200	65
77201-351-000	シートヒンジ	100	65
77203-317-670	シートヒンジ <sup>®</sup> ヒ <sup>®</sup> オン	35	65
77204-286-020	シートセツテイ <sup>®</sup> ク <sup>®</sup> ラハ <sup>®</sup> -	80	65
77205-286-000	シートセツトラハ <sup>®</sup> - B	70	65
77205-292-000	シートセツトラハ <sup>®</sup> - B	70	65
77211-323-300	R. シートカ <sup>®</sup> -ニツシユ	50	65
77212-323-300	L. シートカ <sup>®</sup> -ニツシユ	50	65
77220-340-011	シートロツクハ <sup>®</sup> -	330	65
77228-340-001	シートロツククツシヨ <sup>®</sup> ンラハ <sup>®</sup> -	25	65
77229-340-001	シートロツクカラ <sup>®</sup> -	20	65
77230-347-003	シートロツクアツセンフ <sup>®</sup> リー	600	65
77234-351-000	シートキャツツフ <sup>®</sup> レート	150	63
77250-342-300	シートアンタ <sup>®</sup> -リツト <sup>®</sup>	150	65

# 索 引

部 品 番 号	部 品 名	標準価格	頁
<b>80000</b>			
80100-336-000XW	リヤ-フエンタ <sup>ホ</sup> -	2,900	71
80101-283-000	リヤ-フエンタ <sup>ホ</sup> -クツシヨウラハ <sup>ホ</sup> -	25	95
80108-061-010	リヤ-フエンタ <sup>ホ</sup> -カラ <sup>ホ</sup> - A	15	91
80124-351-000	リヤ-フエンタ <sup>ホ</sup> -フ <sup>ホ</sup> ラク <sup>ホ</sup>	30	71
<b>83000</b>			
83500-306-000B	ツ-ルホ <sup>ホ</sup> ツク <sup>ホ</sup>	650	71
83541-286-000B	ツ-ルホ <sup>ホ</sup> ツクスキヤツフ <sup>ホ</sup>	180	71
83551-300-000	エア-クリーナーケース <sup>ホ</sup> ロメツト	30	65
83600-336-000	ハ <sup>ホ</sup> ツチリ-トレイ	500	67
83611-307-000	ハ <sup>ホ</sup> ツチリ-クツシヨウラハ <sup>ホ</sup> -	70	97
83616-307-000	ハ <sup>ホ</sup> ツチリ-チ <sup>ホ</sup> イスタンズラハ <sup>ホ</sup> - A	40	97
83618-323-000	ハ <sup>ホ</sup> ツチリ-ホ <sup>ホ</sup> ツクスラハ <sup>ホ</sup> -	20	97
<b>84000</b>			
84701-304-000B	ナンハ <sup>ホ</sup> -フ <sup>ホ</sup> レートフ <sup>ホ</sup> ラケツト	600	99
84702-307-000	ナンハ <sup>ホ</sup> -フ <sup>ホ</sup> レートフ <sup>ホ</sup> ラケツトシート	65	99
84706-286-000	ナンハ <sup>ホ</sup> -フ <sup>ホ</sup> ラケツトセツトカラ <sup>ホ</sup> -	15	95
84706-307-000	ハ <sup>ホ</sup> ツチリ-トレイセツトカラ <sup>ホ</sup> -	15	99
84706-307-000	ハ <sup>ホ</sup> ツチリ-トレイセツトカラ <sup>ホ</sup> -	15	97
<b>87000</b>			
87121-351-000	フユ-エルタンクエンフ <sup>ホ</sup> レム	350	63
87125-351-000	サイト <sup>ホ</sup> カハ <sup>ホ</sup> -エンフ <sup>ホ</sup> レム	150	67
87141-202-000	リヤ-マ-ク	10	71
87501-304-000	レシ <sup>ホ</sup> スタツトナンハ <sup>ホ</sup> -フ <sup>ホ</sup> レート	15	79
87505-336-300	タイヤ <sup>ホ</sup> コ-シヨウマ-ク	50	79
87560-115-010A	ト <sup>ホ</sup> ライフ <sup>ホ</sup> コ-シヨウ マ-ク	35	63
87560-115-010B	ト <sup>ホ</sup> ライフ <sup>ホ</sup> コ-シヨウ マ-ク	35	63
<b>88000</b>			
88110-240-000	R. ハ <sup>ホ</sup> ツクミラ-	380	45
88120-235-000	L. ハ <sup>ホ</sup> ツクミラ-	380	45
<b>90000</b>			
90002-302-000	8X130 フランシ <sup>ホ</sup> ホ <sup>ホ</sup> ルト	70	39
90012-333-000	タ <sup>ホ</sup> ツトア <sup>ホ</sup> シ <sup>ホ</sup> ヤステイ <sup>ホ</sup> ンク <sup>ホ</sup> スクリュ-	35	7

# 索 引

部 品 番 号	部 品 名	標準価格	頁
90013-230-000	トレン コック ホルト	95	37
90014-286-000	ローター セット ホルト	45	23
90015-286-000	リターンスフーリング"ヒオン	30	33
90015-351-000	テンシヨナー"セットホルト	90	13
90017-303-010	シーリング"ホルト	75	13
90023-200-000	シフト"ラムストツハ"アームヒ"ホ"	25	31
90031-230-000	シリンタ" - スタツト"ホルト A	70	35
90032-230-000	シリンタ" - スタツト" B	70	35
90044-259-000	6X36 スタツト"ホルト	20	9
90045-259-000	6X40 スタツト"ホルト	20	9
90081-246-000	7X12 ノツク ホルト	15	7
90108-230-000	スタント"ヒオンホ"ツト スクリュー	45	83
90114-268-020	レハ" - ヒオンホ"ツト ホルト	45	45
90114-329-000	ハント"ルレハ" - ヒ"ホ"ツトホルト	70	45
90116-283-010	8MM ホルト	50	51
90119-205-000	チェン ホルト	55	75
			77
90121-303-010	フオーク ヒオンホ"ツト ホルト	300	74
90126-292-000	ストツハ" - アーム"ホルト	50	53
90127-240-010	リヤ"ハ"ネムストツハ" - ホルト	35	75
90128-216-000	スフ" ロケツト"ファイキシク"ホルト	50	77
90133-107-000	フ"レーキストツハ" - アーム"ホルト	40	79
90135-107-720	6X28 スタツト"ホルト	20	59
90154-268-670	ライトケ"スセツト"ホルト	240	91
90162-283-000	リヤ"フエンタ" - セツト"ホルト	30	99
90162-351-000	リヤ"フエンタ" - セツ"チイ"ク"ホルト	70	71
90171-303-000	イク"ニツシヨ"ンコイルセツト"ホルト	70	95
90206-246-000	タ"ハ"ツト"アシ"ヤ"ストナツト	10	7
90231-200-010	16MM ロツクナツト	45	27
90301-303-000	イク"ニツシヨ"ンコイルセツト"ナツト	50	95
90309-315-000	リヤ"クツシヨ"ンアツハ" - ナツト	50	73
90321-315-670	ファイキシク"ナツト	50	45
90354-268-000	14MM セルフ"ロツク"ナツト	45	79
90407-205-000	ト"レイ"ンコツク"ハ"ツキン	5	37
90417-001-000	シフト"ラム"サイト"フツシヤ"	10	13
90431-216-010	16MM ロツク"フツシヤ"	10	27
90433-283-000	6MM ロツク"フツシヤ"	10	19
90441-028-010	6MM シー"リング"フツシヤ"	10	5
90441-286-000	8MM シー"リング"フツシヤ"	10	9
			35
			39
90451-303-000	スラスト"フツシヤ"	10	29
90458-286-000	25MM スラスト"フツシヤ"	10	5
90472-500-000	ト"レン"ホ"ルト"ハ"ツキン	5	13
90481-035-000	8MM "フツシヤ"	10	13

# 索 引

部 品 番 号	部 品 名	標準価格	頁
90501-310-000	7X12 ワツシヤ-	10	45
90501-351-000	7X12 ワツシヤ-	10	45
90503-222-000	ステアリング <sup>※</sup> ステムワツシヤ-	25	49
90512-303-000	17.5MM ワツシヤ-	10	83
90514-700-000	タンクカラ-ロツクワツシヤ-	15	65
90518-921-000	8MM フォレ-ンワツシヤ-	15	47
90522-351-700	6MM タンク <sup>※</sup> ワツシヤ-	30	59
90524-030-000	ハント <sup>※</sup> ルホルタ <sup>※</sup> -セツトワツシヤ-	5	47
			75
90525-001-000	プ <sup>※</sup> レ-キア-ムワツシヤ-	10	53
90525-030-000	ハント <sup>※</sup> ルホルタ <sup>※</sup> -セツトワツシヤ-	5	67
			75
			87
			95
			97
90526-216-000	14X26 ワツシヤ-	5	79
90527-230-000	16.3MM ワツシヤ-	15	73
90528-246-000	14.5X28MM ワツシヤ-	15	77
90533-286-000	8.2MM タンク <sup>※</sup> ツト <sup>※</sup> ワツシヤ-	30	53
90539-011-000	スビ-ト <sup>※</sup> ヒ-ニオンワツシヤ-	5	5
90543-273-000	フォ-クト <sup>※</sup> レイソツツクハ-ツキン	5	51
90544-283-000	8MM ス <sup>※</sup> シタルワツシヤ-	20	51
90549-121-000	14MM フ-レイソワツシヤ-	10	53
			75
90557-230-000	15.2X25 ワツシヤ-	10	51
90563-304-000	タンバ <sup>※</sup> -フ-レートマ-ウントワツシヤ-	10	99
90581-342-000	20 ワツシヤ	15	99
90603-200-000	12MM セツトリング <sup>※</sup>	15	33
90605-200-000	20MM セツトリング <sup>※</sup>	25	29
90605-230-000	5MM ヤ-クリツフ-	10	13
90664-216-000	58MM ヤ-クリツフ-	65	77
90701-216-000	4X15 ノツクヒ-ン	10	33
90701-250-000	6X13.5 ノツクヒ-ン	20	23
90702-230-000	6X9 <sup>※</sup> ノツクヒ-ン	20	29
90751-107-720	8.5X1.70 リンク <sup>※</sup>	25	55
90752-351-700	42X2.40 リンク <sup>※</sup>	50	55
90811-200-010	クランクヒ-ン <sup>※</sup> -リンク <sup>※</sup> フ-ラク <sup>※</sup>	10	27
90901-230-000	スチ-ルホ-ル	5	21
91000			
91002-200-000	ホ-ル <sup>※</sup> ア-リング <sup>※</sup>	280	29
91101-205-010	ロ-ラ-	15	27
91101-253-020	ロ-ラ-	25	23
91102-230-000	ロ-ラ-	15	27

# 索 引

部 品 番 号	部 品 名	標準価格	頁
91201-246-003	オイルシール	65	5
91201-246-005	15X24X5 オイルシール	65	5
91201-283-000	オイルシール	50	31
			33
91202-246-003	オイルシール	80	29
91203-200-000	オイルシール	50	15
91205-200-000	オイルシール	50	21
91206-200-000	オイルシール	50	29
91211-286-003	オイルシール	40	5
91251-230-000	オイルシール	120	53
91252-230-000	オイルシール	80	57
91252-300-003	タ <sup>m</sup> ストシール	80	59
91254-453-000	314510 タ <sup>m</sup> ストシール	120	51
91255-110-000	オイルシール	130	51
91257-230-000	オイルシール	80	77
91301-200-000	0 リンク <sup>m</sup>	20	9
91301-283-000	0 リンク <sup>m</sup>	20	13
			21
91302-001-000	0 リンク <sup>m</sup>	20	15
91302-216-000	0 リンク <sup>m</sup>	30	9
91302-250-010	0 リンク <sup>m</sup>	40	59
91302-303-000	0 リンク <sup>m</sup>	40	11
91305-028-158	0 リンク <sup>m</sup>	20	7
91307-200-010	0 リンク <sup>m</sup>	20	19
91309-283-000	0 リンク <sup>m</sup>	40	25
91354-702-000	0 リンク <sup>m</sup>	30	21
92000			
92000-050120A	6 カクホ <sup>m</sup> ルト 5X12	5	7
92000-050200A	6 カクホ <sup>m</sup> ルト 5X20	5	99
92000-06008	6 カクホ <sup>m</sup> ルト 6X8	5	51
92000-06010	6 カクホ <sup>m</sup> ルト 6X10	5	7
92000-06012	6 カクホ <sup>m</sup> ルト 6X12	5	67
92000-06014	6 カクホ <sup>m</sup> ルト 6X14	5	81
92000-06016	6 カクホ <sup>m</sup> ルト 6X16	5	49
92000-06020	6 カクホ <sup>m</sup> ルト 6X20	5	17
92000-06025	6 カクホ <sup>m</sup> ルト 6X25	10	33
92000-0602802	6 カクホ <sup>m</sup> ルト 6X28	15	93
92000-06030	6 カクホ <sup>m</sup> ルト 6X30	10	13
92000-06032	6 カクホ <sup>m</sup> ルト 6X32	10	19
			53
92000-06036	6 カクホ <sup>m</sup> ルト 6X36	10	75
92000-06045	6 カクホ <sup>m</sup> ルト 6X45	10	95

索

引

部品番号	部 品 名	標準価格	頁
92000-080160A	6 カクホ <sup>®</sup> 8X16	10	81
92000-080200A	6 カクホ <sup>®</sup> 8X20	10	81
92000-080320A	6 カクホ <sup>®</sup> 8X32	10	49
92000-080320B	6 カクホ <sup>®</sup> 8X32	15	73
92000-080360A	6 カクホ <sup>®</sup> 8X36	10	83
92000-080400A	6 カクホ <sup>®</sup> 8X40	10	85
92000-080500B	8X50 ヲツクスホ <sup>®</sup> 8X50	20	47
92000-080650A	6 カクホ <sup>®</sup> 8X65	20	85
92000-080800A	6 カクホ <sup>®</sup> 8X80	20	85
92000-08100	6 カクホ <sup>®</sup> 8X100	25	35
92000-100250A	6 カクホ <sup>®</sup> 10X25	20	81
92000-100320B	6 カクホ <sup>®</sup> 10X32	25	89
92000-101060A	10X106 ヲツクスホ <sup>®</sup>	40	85
92043-06045	6X45 ヲツクスホ <sup>®</sup>	10	83
92200-06025	6 カクホ <sup>®</sup> 6X25	10	49
92220-080450S	6カクホ <sup>®</sup> 8X45	15	55
92700-06032	スタ <sup>®</sup> 6X32	10	35
93000			
93000-080360B	6 カクホ <sup>®</sup> 8X36	10	47
93000-080500B	8X50 ヲツクスホ <sup>®</sup>	20	71
93500-030040G	クロススクリュウ 3X4	5	63
93500-030060A	クロススクリュウ 3X6	5	63
93500-030080A	クロススクリュウ 3X8	5	49
93500-040500A	クロススクリュウ 4X50	10	99
93500-050060A	クロススクリュウ 5X6	5	45
93500-050080A	クロススクリュウ 5X8	5	5
93500-050160B	クロススクリュウ 5X16	8	89
93500-050200A	クロススクリュウ 5X20	5	59
93500-050250A	クロススクリュウ 5X25	5	45
93500-06010	クロススクリュウ 6X10	5	25
93500-06016	クロススクリュウ 6X16	5	41
93500-06020	クロススクリュウ 6X20	5	5
93500-06025	クロススクリュウ 6X25	10	25
93500-06028	クロススクリュウ 6X28	10	21
93500-06032	クロススクリュウ 6X32	10	21
93500-06040	クロススクリュウ 6X40	10	21
93500-06045	クロススクリュウ 6X45	10	15
93500-06055	クロススクリュウ 6X55	10	15
93500-06060	クロススクリュウ 6X60	10	21
93600-040160A	クロススクリュウ 4X16	5	19
93600-0601207	クロススクリュウ 6X12	5	65
93600-06016	クロススクリュウ 6X16	5	13
93600-06020	クロススクリュウ 6X20	5	23

部品番号	部 品 名	標準価格	頁
93617-050200A	クロススクリュウ 5X20	5	53
93700-030060G	クロススクリュウ 3X6	5	63
93700-030250B	クロススクリュウ 3X25	8	93
93700-050280A	クロススクリュウ 5X28	5	5
93700-06032	クロススクリュウ 6X32	10	5
93708-060250B	6X25 オーバルスクリュウ	15	93
93715-06045	クロススクリュウ6X45	10	21
93901-25080	ツビシロウ スクリュー 5X8	5	65
94000			
94001-06000	6 カクナツト 6MM	5	9
94001-06080	6 カクナツト 6MM	5	97
94001-080000S	6 カクナツト 8MM	5	9
94001-100000S	6 カクナツト 10MM	10	85
94002-06000	ウナツト 6MM	5	25
94002-100000S	ウナツト 10MM	10	83
94011-140200S	ミソツキナツト 14MM	35	53
94011-140200S	14MM キャッシュナツト	35	59
94021-062200S	6MM キヤツフヘツクナツト	15	87
94021-080000S	7クロナツト 8MM	15	9
94021-082200S	8MM キヤツフヘツクナツト	20	87
94031-08000	6 カクナツト 8MM	5	77
94101-03000	ヒラワツシヤ 3MM	2	49
94101-04000	ヒラワツシヤ 4MM	2	5
94101-05000	ヒラワツシヤ 5MM	2	5
94101-06000	ヒラワツシヤ 6MM	2	49
94101-08000	ヒラワツシヤ 8MM	3	79
94101-10000	ヒラワツシヤ 10MM	3	85
94102-08000	ヒラワツシヤ 8MM	3	49
94102-08200	ヒラワツシヤ 8MM	5	47
94108-13000	タンクトワツシヤ	20	77
94111-04000	スフリンクワツシヤ 4MM	2	5
94111-05000	スフリンクワツシヤ 5MM	2	89
94111-06000	スフリンクワツシヤ 6MM	2	25
94111-06800	スプリングワッシャ-6MM	2	25
94111-08000	スフリンクワツシヤ 8MM	3	47
94111-10000	スフリンクワツシヤ 10MM	3	79
94201-16150	ワリヒオン 1.6MM	2	81
94201-20180	ワリヒオン 2.0MM	3	53
94201-20350	ワリヒオン 2.0MM	3	71
94201-25250	ワリヒオン 2.5MM	3	83
94201-30280	ワリヒオン 3.0MM	3	53
94251-06000	ロツクヒオン 6MM A カナ	10	75

# 索 引

部 品 番 号	部 品 名	標準価格	頁
94301-08100	ノツクヒオン 8X10 A	20	21
94301-10140	ノツクヒオン 10X14 A	25	9
94302-06100	ノツクヒオン 6X10 B	30	11
94510-20000	エキスターナルサークリツフ° 20MM	15	21
94510-26000	エキスターナルサークリツフ° 26MM	30	33
94521-45000	インターナルサークリツフ° 45MM	50	19
94605-27100	フオーク ホ"ルト D	200	51
94608-30000	0 リンク"	30	51
95000			
95001-3533040	フエイルチューフ" 3.5	70	41
95001-4518040	フエイルチューフ" 4.5	60	63
95002-02070	チューフ"クリツフ° B 7	10	41
95002-02080	チューフ"クリツフ° B 8	10	63
95011-40000	ハ"タルラハ"	20	33
95011-61000	スタント"ストツハ"ラハ"- A	20	69
95012-15000	ハ"ツチリハ"ント" D	120	97
95014-16000	チエンアシ"キスター G	200	75
95014-22200	ハント"ルハ"イフ"アツハ"-ホルト"-	250	47
95014-33200	ハント"ルハ"イフ"アツハ"-ホルト"-	350	47
95014-62300	ワイヤ-ハーネス ハ"ント" B3	50	95
95014-71801	メインスフ"リンク" A	55	83
95014-72201	サイト"スタント"スフ"リンク" A	50	83
95014-73300	フ"レーキロツト"スフ"リンク" A	15	83
95015-32000	フ"レーキア-ムシ"ヨイント B	20	83
95015-42000	フ"レーキロツト"アシ"キスター	45	83
95015-52000	フ"レーキロツト"シ"ヨイントヒオン	50	83
95015-62000	ヒ"リオンステツフ"ハ"- R	300	81
95015-72100	ヒ"リオンステツフ"ハ"-フ"ラケツト	200	81
95015-82000	ヒ"リオンステツフ"ヒオン	50	81
95015-91000	ヒ"リオンステツフ"フツシヤ	10	81
95020-11200	ステムナツト A2	200	49
95700-06028	フランシ"ホ"ルト 6X28	15	23
95700-06032	フランシ"ホ"ルト 6X32	15	21
95700-06050	フランシ"ホ"ルト 6X50	15	39
95700-06080	フランシ"ホ"ルト 6X80	20	35
95700-06100	フランシ"ホ"ルト 6X100	20	39
95800-06035	6X35 フランシ"ホ"ルト	15	55
96000			
96140-6302010	ホ"-ル"ア"リンク" U 6302	340	57
96201-30001	ク"リスニツフ"ル A.45	20	21

# 索 引

部 品 番 号	部 品 名	標 準 価 格	頁
96211-08000	スチールホール 8	5	33
97000			
97394-5215810	9×159スポークB	25	57
97394-5217310	9X166.5 スホーク B	25	77
97394-5224110	9×200.5スポークB	30	59
97577-5217210	9X166 スホーク B	25	77
97688-5215710	9×158.5スポークB	25	57
97718-5224010	9×200スポークB	30	59
98000			
98066-5871402			9
98066-58723	スハークンクフウク	時 価	9
98200-11500	フューズ 15A	10	97
99000			
99001-10120	10X12 スハナ	80	101
99001-14170	14X17 スハナ	120	101
99002-13500	135 フライヤ	150	101
99003-10000	トライハ	30	101
99003-20000	トライハ	30	101
99003-30000	トライハ	25	101
99003-40000	レハ	20	101
99003-50000	クワリツフ	40	101
99004-18001	18MM ホツクスレンチ	50	101
99005-02000	ハントルハナ B	70	101
99006-12000	アイレンチハントル	80	101
99006-19000	19MM レンチ	150	101
99007-45000	45MM ヒョンスハナ	100	101
99008-02000	ツルハツク	40	101
99114-2460950	メインシット	75	41
99124-1070380	スロージット	140	41
99500-040060A	4X6 スクリュー	5	5