



# CB500F / CB500FA

CB500F<sub>G</sub>  
CB500F<sub>H</sub>  
CB500FA<sub>G</sub>  
CB500FA<sub>H</sub>

## PARTS CATALOG

# 2

## DAFTAR ISI

PETUNJUK PEMAKAIAN

1

ENGINE GROUP

2

FRAME GROUP

3

PART NUMBER INDEX

4

PART NAME INDEX

5

YUMBO-JP.COM

## Instruksi penggunaan parts catalog

- **Parts catalog ini telah dibuat pertanggal 20 Oktober 2016.**
  - Setelah tanggal ini, mungkin terjadi perubahan pada parts di dalam catalog ini, dan parts tertentu diganti dengan parts lain atau dihapus (tidak dijual lagi).
  - Bacalah parts catalog news untuk revisi yang dilakukan setelah 20 Oktober 2016.
- **Selalu beritahu nomor part sewaktu memesan part.**
  - Periksa model, tipe, nomor seri, warna, pabrik pembuat, dan ukuran seperlunya sebelum memesan part.
  - Perhatikan bahwa ilustrasi (gambar part) dapat berbeda dalam bentuknya dari part sebenarnya. Ilustrasi hanya diberikan untuk membantu anda mencari parts tersebut.
- **Sewaktu terjadi modifikasi atau penambahan pada parts catalog ini, maka akan diterbitkan edisi yang direvisi pada waktu yang sesuai, yang memuat nomor revisi yang berurutan pada sampulnya. Kami menganjurkan agar anda mendapatkan revisi-revisi tersebut supaya parts catalog anda tetap mengikuti perkembangan mutakhir setiap waktu. Untuk mengetahui apakah revisi parts catalog telah diterbitkan, hubungi distributor Honda anda.**

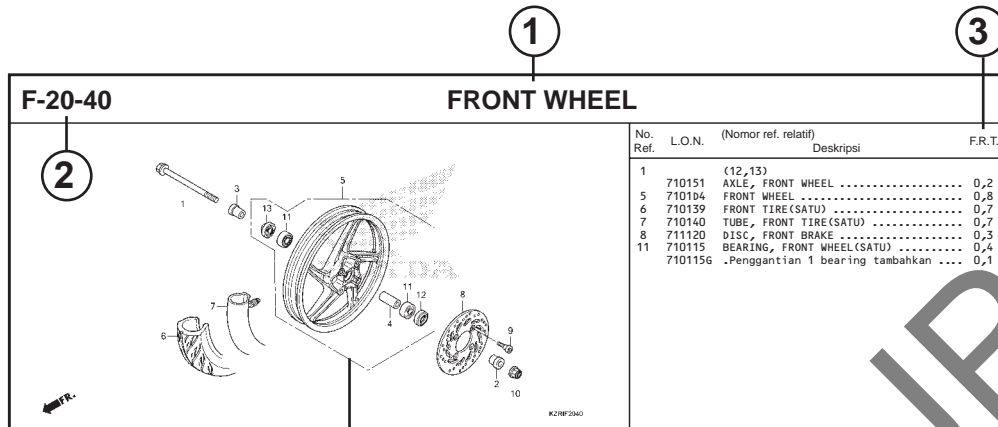
Versi penerbitan pertama  
tanggal 01 Februari 2016  
**Honda Motor Co., Ltd.**

## DAFTAR ISI

	Halaman
• Instruksi penggunaan parts catalog .....	1
• Cara mencari informasi part .....	2
• Struktur parts catalog .....	3
• Jika parts telah direvisi .....	5
• Singkatan-singkatan yang dipakai di dalam parts catalog ....	5
• Blok part dan pengecekan nomor seri .....	6
• Pengecekan posisi label warna tambahan .....	6
• Model, kode parts catalog dan nomor seri yang berlaku .....	7
• Label warna .....	8
• Tabel warna .....	9
• Selang bahan bakar, selang untuk keperluan umum dan selang vinyl .....	41
• FLAT RATE SERVICE TIME .....	45
• Indeks gambar .....	50
• ENGINE GROUP .....	58
• FRAME GROUP .....	85
• PART NO. INDEX .....	149
• PART NAME INDEX .....	154



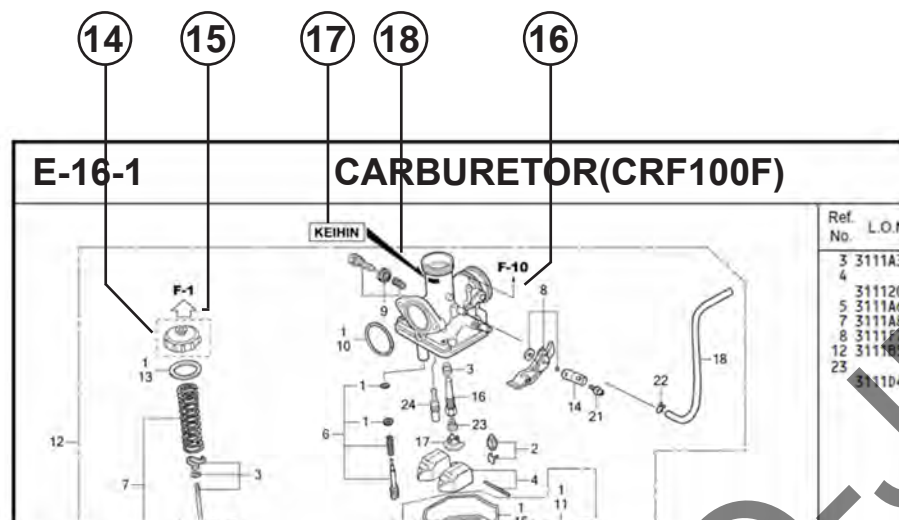
## Struktur Parts Catalog



No. Ref.	L.O.N. (Nomor ref. relatif)	Deskripsi	F.R.T.
1	(12,13)		
5	710151	AXLE, FRONT WHEEL .....	0,2
5	710104	FRONT WHEEL .....	0,8
6	710139	FRONT TIRE (SATU) .....	0,7
7	710140	TUBE, FRONT TIRE (SATU) .....	0,7
8	711120	DISC, FRONT BRAKE .....	0,3
11	710115	BEARING, FRONT WHEEL (SATU) .....	0,4
	710115G	.Penggantian 1 bearing tambahan ....	0,1

No. Ref.	No. Part	Deskripsi	Jumlah		No. Seri	Kode Parts Catalog
			VARIO	STD CBS		
1	44301-KVG-950	AXLE, FR. WHEEL .....	1	1		
2	44311-KVB-910	COLLAR, FR. WHEEL SIDE .....	1	1		
3	44312-KZR-600	COLLAR, FR. WHEEL SIDE .....	1	1		
4	44620-KVB-910	COLLAR, FR. DISTANCE .....	1	1		
5	44650-KZR-600ZC	WHEEL SUB ASSY., FR. *HNS03M* .....	1	1		
6	44711-KVB-931	TIRE, FR. (SRI) (80/90-14 M/C 40P) .....	1	1		
7	44712-KZT-901	TUBE, TIRE (SRI) .....	1	1		
8	45351-KVB-931	DISK, FR. BRAKE (YUTAKA) .....	1	1		
9	45351-KVB-S02	DISK, FR. BRAKE (SUNSTAR) .....	1	1		
9	90105-KGH-900	BOLT, BRAKE DISK, 8X24 .....	4	4		
10	90306-KGH-901	NUT, U, 12MM .....	1	1		
11	91052-KVB-901	BEARING, RADIAL BALL, 6201(U) .. (FUJIKOSHI)	2	2		
	91052-KVB-S51	BEARING, RADIAL BALL, 6201U .....	2	2		(NSK)
	91052-KWB-601	BEARING, RADIAL BALL, 6201U .....	2	2		(NTN)
12	91251-KPH-001	NIIST CFAI 21X37X7(80&11)	1	1		

- ① Nama Blok
- ② Nomor Blok
- ③ Flat Rate Time (F.R.T.)
- ④ Ref. No.
  - Nomor referensi yang diberikan tanda kurung menunjukkan bahwa ia dilanjutkan dari halaman sebelumnya.
- ⑤ Part No.
- ⑥ Kode warna Honda
- ⑦ Description
- ⑧ Assembly (Susunan/rakitan)
  - Bagian-bagian yang diberikan bingkai dengan garis-garis patah pada gambar terurai tersedia dalam rakitan lengkap. (tersedia pula dalam satuan terpisah).
- ⑨ Deskripsi warna
- ⑩ Catatan
  - Catatan ditulis dalam tanda kurung di kolom nama part.
- ⑪ Req'd. QTY
  - Jumlah yang ditulis dalam tanda kurung menunjukkan part pilihan (optional part).
  - Jumlah yang ditandai dengan "N" menunjukkan part pilihan yang harus dipilih sebanyak yang diperlukan.
  - Jumlah yang diperlukan menunjukkan jumlah part yang dipakai di blok ini.
- ⑫ Serial No.
- ⑬ Parts catalogue code
  - Jika kolom kode parts catalog kosong, berarti bahwa part berlaku untuk semua kode.



14

- Part yang dikelilingi dengan garis titik-titik ..... dijelaskan pada blok lain.

15

- Panah yang kosong di dalamnya ⇨ menunjuk ke No. blok untuk part yang dikelilingi dengan garis titik-titik .....

16

- Panah yang padat ⇨ menunjuk ke No. blok dimana part yang bersangkutan terhubung.

17

- Informasi Identifikasi Penggantian Untuk No. Part Yang Ditunjuk**

18

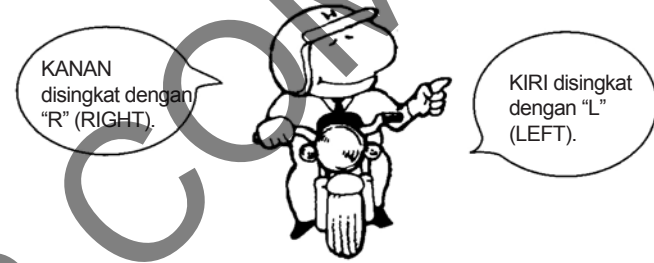
- Lokasi Informasi Identifikasi Penggantian Untuk No. Part Yang Ditunjuk**

- Jika tanda panah menunjuk ke 18, part ini tidak sesuai dengan Part No. yang berbeda.
- Pastikan untuk memesan part dari pabrikan yang sama, termasuk komponen part.
- Untuk pemesanan, indikasi Part No. termasuk simbol yang ditampilkan pada bagian yang berlaku pada part yang akan diganti.

**Jika parts telah direvisi**



**Singkatan-singkatan yang dipakai di dalam parts catalog**



No. Ref.	No. Part	Deskripsi	Jumlah		No. Seri
			STD	ABS	
1	45156-MCE-000	CLAMPER, R. FR. BRAKE HOSE ..	1	1	
2	45157-MCE-000	CLAMPER, L. FR. BRAKE HOSE ..	1	1	
3	61100-MCE-000ZA	FENDER COMP., FR. *NH411M*FORCE SILVER METALLIC	1	-	3J, 4J
	61100-MCE-000ZB	*PB284C*...CANDY PHOENIX BLUE	-	1	J, 2J
4	61101-MCE-000	PLATE, FR. FENDER (###).....	2	2	1008000
	61101-MCE-010	.....	2	2	1008001
5	61102-MCE-300	CUSHION, FR. FENDER ..... (BLACK)	2	2	
6	61105-MCE-000	STAY, FR. FENDER MOUNTING ...	2	2	
7	61107-MR7-000	COLLAR (6.5) .....	4	4	
8	96001-06020-00	BOLT, FLANGE, 6X20 .....	4	4	

Nomor telah dipakai sejak dari model pertama tanpa revisi. Jika diperlihatkan pada sisi kiri, maka berlaku untuk model-model dari No. 1008001 dan nomor-nomor berikutnya. Jika diperlihatkan pada sisi kanan, maka berlaku untuk model-model sampai No. 1008000.

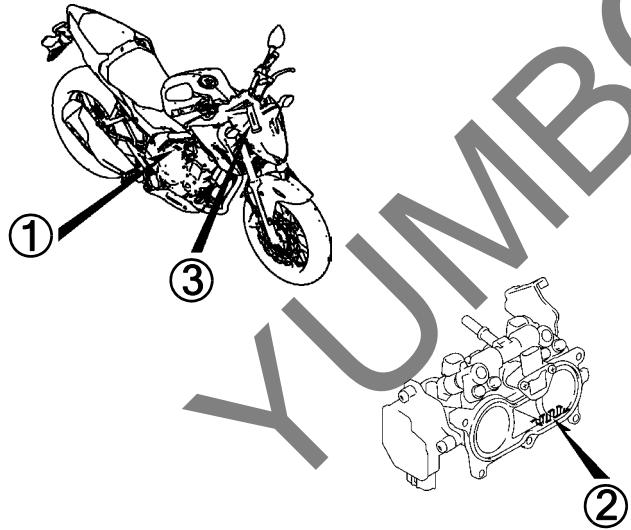
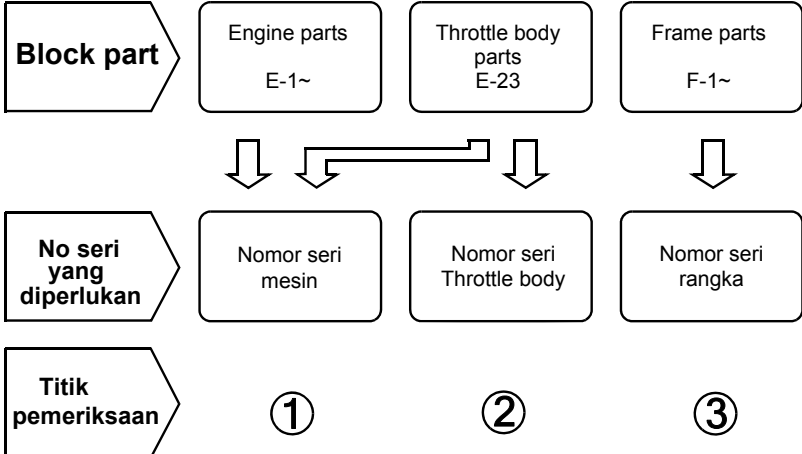
Part yang tercantum dengan "###" pada ujung nama part mempunyai jangka waktu pemasokan terbatas (part tidak dijual).

"L." atau "R." pada uraian dari sebuah part merupakan singkatan dari sisi kiri (LEFT) atau sisi kanan (RIGHT). Kiri atau kanan ditentukan seakan-akan anda sedang duduk di tempat duduk sepeda motor/skuter.

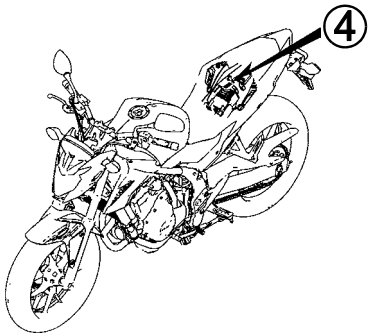
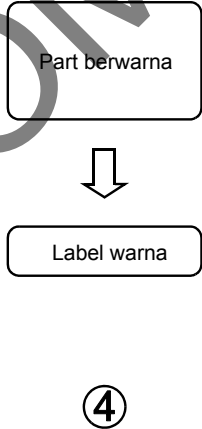
**Singkatan-singkatan sebagai berikut dipakai di dalam parts catalog ini.**

- |             |                        |             |                         |
|-------------|------------------------|-------------|-------------------------|
| A .....     | Ampere                 | L. ....     | Left                    |
| ABS .....   | Anti-lock brake system | L (100L) .. | Link (100 Links)        |
| A.C .....   | Alternating current    | L.E.D ..... | Light emitted diode     |
| A.M.....    | Attaching mark         | MM .....    | Millimeter              |
| ASSY.....   | Assembly               | MPH .....   | Miles per hour          |
| C.D.I. .... | Capacitive discharge   | R. ....     | Right                   |
| COMP. ...   | Complete               | RR. ....    | Rear                    |
| D.C. ....   | Direct current         | STD. ....   | Standard                |
| EX. ....    | Exhaust                | T (22T) ... | Tooth (22 Teeth)        |
| FR. ....    | Front                  | TCS .....   | Traction control system |
| G .....     | Gram                   | T.M. ....   | Transcript mark         |
| HEX. ....   | Hexagonal              | V .....     | Volt                    |
| IN. ....    | Inlet                  | W .....     | Watt                    |
| KPH.....    | Kilometers per hour    | WL .....    | With labelling          |
|             |                        | WOL .....   | Without labelling       |

Blok part dan pengecekan nomor seri



Pengecekan posisi penempelan label warna



### Models, kode part catalog and nomor seri yang berlaku

Model, parts catalog code dan Nomer seri yang berlaku yang diberikan di dalam parts catalog ini dapat diidentifikasi sebagai berikut.

Model	Area code	Type	Applicable engine serial No.	Applicable frame serial No.	Applicable throttle body identification No.
CB500Fg	2MA	Malaysia	PC44E-2300001~2399999	MLHPC459*G5200001~G5299999	GQBSB A
	IN	Indonesia	PC44E-2300001~2399999	MLHPC459*G5200001~G5299999	
	MA	Malaysia	PC44E-2300001~2399999	MLHPC459*G5200001~G5299999	
CB500FH	IN	Indonesia	PC44E-2400001~	MLHPC459*H5400001~	
	MA	Malaysia	PC44E-2400001~	MLHPC459*H5400001~	
CB500FAg	2MA	Malaysia	PC44E-2300001~2399999	MLHPC459*G5200001~G5299999	
	3ED	European direct sales	PC44E-2300001~2399999	MLHPC45B*G5300001~G5399999	
	CH	China	PC44E-2300001~2399999	MLHPC45R*G5200001~G5299999	GQBSB A
	ED	European direct sales	PC44E-2300001~2399999	MLHPC45B*G5300001~G5399999	
	IN	Indonesia	PC44E-2300001~2399999	MLHPC459*G5200001~G5299999	
	MA	Malaysia	PC44E-2300001~2399999	MLHPC459*G5200001~G5299999	
	U	Australia	PC44E-2300001~2399999	MLHPC45U*G5300001~G5399999	
CB500FAH	ED	European direct sales	PC44E-2400001~	MLHPC58A*H5000001~	BTA A
	IN	Indonesia	PC44E-2400001~	MLHPC459*H5400001~	GQBSB A
	MA	Malaysia	PC44E-2400001~	MLHPC459*H5400001~	
	U	Australia	PC44E-2400001~	MLHPC45U*H5400001~	

\* Dari nomor identifikasi karburator/throttle body, hanya bagian yang digaris bawah di bawah ini yang dipakai untuk registrasi.

GQBSB A KC 7

Label warna

- Ketika melakukan pemesanan parts, periksa nama model, warna utama dan kode yang mengacu pada label warna yang terdapat pada kendaraan.
- Ketika melakukan pemesanan parts yang memiliki kode warna, gunakan tabel warna sesuai dengan instruksi yang terdapat pada Parts Catalog

<b>VFR800FIW</b> COLOR <b>R-157</b> CODE <b>R157</b>	MODEL		VFR800FIW				
	No.	COLOR	Sparkling silver metallic	Mute black metallic	Applicable model		Applicable Re- block No.
		CODE	NH-295M	NH-359M	Initial applicable model	Final applicable model	
	Name of colored parts	Basic part No.	NH295	NH359			
1							
2							
3							
4							
5							
6							
7							
8							
9							
10							

YUMBO-JP.COM

### Tabel warna

- Ketika memesan part berwarna, bacalah tabel di bawah ini dan gunakan nomor part yang terdiri dari nomor part dasar yang bersangkutan yang telah ditambahkan kode warna part.

CB500F (CB500FG).....2MA

No.	MODEL		CB500FG				
	WARNA		Ross white	Model yang berlaku		No. blok yang berlaku	No. Ref.
	KODE		NH-196	Model pertama yang berlaku	Model akhir yang berlaku		
	Nama parts berwarna	No. dasar part	NH196				
1	BODY COMP., FRAME	50100-MJW-J40	ZA			F-39	1
2	COVER A, L. SIDE	83611-MJW-J00	ZM			F-24	10
3	COVER A, R. SIDE	83511-MJW-J00	ZL			F-24	7
4	COVER, EX. MANIFOLD	18180-MJW-J40	ZA			F-27	2
5	COWL SET, FR.	64200-MJW-J60	ZD			F-43	4
6	COWL SET, L. MIDDLE	64400-MJW-J40	ZE			F-45	5
7	COWL SET, L. RR.	77250-MJW-J60	ZD			F-24	4
8	COWL SET, R. MIDDLE	64300-MJW-J40	ZE			F-45	1
9	COWL SET, R. RR.	77240-MJW-J60	ZD			F-24	2
10	COWL, RR. CENTER	77231-MJW-J00	ZB			F-24	1
11	COWL, SEAT CENTER	77261-MJW-J00	ZB			F-24	6
12	FENDER SET A, RR.	80100-MJW-D10	ZA			F-34	2
13	FENDER, FR.	61101-MGZ-J01	ZC			F-10	4
14	HOLDER ASSY., HANDLE UPPER	53130-MGS-D30	ZB			F-7	15
15	MARK	86771-MJW-J40	ZG			F-50	13
16	MARK, HONDA	86102-MGZ-J00	ZA			F-50	3
17	MARK, L. WING	86202-MJW-J00	ZD			F-50	7
18	MARK, R. WING	86201-MJW-J00	ZD			F-50	6
19	RAIL COMP., SEAT	50240-MJW-J00	ZA			F-39	2

## CB500F (CB500FG).....2MA

No.	MODEL		CB500FG				
	WARNA		Ross white	Model yang berlaku		No. blok yang berlaku	No.Ref.
	KODE		NH-196				
	Nama parts berwarna	No. dasar part	NH196	Model pertama yang berlaku	Model akhir yang berlaku		
20	SEAT ASSY., PILLION	77300-MJW-J01	ZB			F-23	12
21	SEAT ASSY., SINGLE	77100-MJW-J01	ZA			F-23	3
22	STRIPE A, FUEL TANK	86171-MJW-J40	ZA			F-50	4
23	STRIPE B, FUEL TANK	86172-MJW-J40	ZA			F-50	5
24	STRIPE SET, L. WHEEL	42880-MJW-J20	ZA			F-50	2
25	STRIPE SET, R. WHEEL	42870-MJW-J20	ZA			F-50	1
26	STRIPE, L. FR. COWL	86646-MJW-J60	ZD			F-50	12
27	STRIPE, L. MIDDLE COWL	86642-MJW-J40	ZD			F-50	10
28	STRIPE, L. RR. COWL	86774-MJW-J60	ZB			F-50	15
29	STRIPE, R. FR. COWL	86645-MJW-J60	ZD			F-50	11
30	STRIPE, R. MIDDLE COWL	86641-MJW-J40	ZD			F-50	9
31	STRIPE, R. RR. COWL	86773-MJW-J60	ZA			F-50	14
32	TANK ASSY., FUEL	17500-MJW-J40	ZC			F-21	8

CB500F (CB500FG).....IN

No.	MODEL		CB500FG					No.Ref.
	WARNA		Mat gunpowder black metallic	Millennium red	Model yang berlaku		No. blok yang berlaku	
	KODE		NH-436M	R-263	Model pertama yang berlaku	Model akhir yang berlaku		
	Nama parts berwarna	No. dasar part	NH436	R263				
1	BODY COMP., FRAME	50100-MJW-J40	ZA	ZA			F-39	1
2	COVER A, L. SIDE	83611-MJW-J00	ZD	ZC			F-24	10
3	COVER A, R. SIDE	83511-MJW-J00	ZD	ZC	♦		F-24	7
4	COVER, EX. MANIFOLD	18180-MJW-J40	ZA	ZA			F-27	2
5	COWL SET, L. MIDDLE	64400-MJW-J40	ZA	ZG			F-45	5
6	COWL SET, L. RR.	77250-MJW-J40	ZH	ZG			F-24	4
7	COWL SET, R. MIDDLE	64300-MJW-J40	ZA	ZG			F-45	1
8	COWL SET, R. RR.	77240-MJW-J40	ZH	ZG			F-24	2
9	COWL, FR.	64215-MJW-J40	ZA	ZG			F-43	9
10	COWL, RR. CENTER	77231-MJW-J00	ZB	ZB			F-24	1
11	COWL, SEAT CENTER	77261-MJW-J00	ZG	ZH			F-24	6
12	FENDER SET A, RR.	80100-MJW-J00	ZA	ZA			F-34	2
13	FENDER, FR.	61101-MGZ-J01	ZG	ZC			F-10	4
14	HOLDER ASSY., HANDLE UPPER	53130-MGS-D30	ZB	ZB			F-7	15
15	MARK	86771-MJW-J40	ZE	ZD			F-50	13
16	MARK, HONDA	86102-MGZ-J00	ZA	ZA			F-50	3
17	MARK, L. WING	86202-MJW-J00	ZK	ZH			F-50	7
18	MARK, R. WING	86201-MJW-J00	ZK	ZH			F-50	6
19	RAIL COMP., SEAT	50240-MJW-J00	ZA	ZA			F-39	2
20	SEAT ASSY., PILLION	77300-MJW-J01	ZB	ZB			F-23	12
21	SEAT ASSY., SINGLE	77100-MJW-J01	ZA	ZA			F-23	3
22	STRIPE A, FUEL TANK	86171-MJW-J40	ZF	ZE			F-50	4
23	STRIPE B, FUEL TANK	86172-MJW-J40	ZF	ZE			F-50	5

## CB500F (CB500FG).....IN

No.	MODEL		CB500FG					No.Ref.
	WARNA		Mat gunpowder black metallic	Millennium red	Model yang berlaku		No. blok yang berlaku	
	KODE		NH-436M	R-263	Model pertama yang berlaku	Model akhir yang berlaku		
	Nama parts berwarna	No. dasar part	NH436	R263				
24	STRIPE SET, L. WHEEL	42880-MJW-880	ZA	ZC			F-50	2
25	STRIPE SET, R. WHEEL	42870-MJW-880	ZA	ZC			F-50	1
26	STRIPE, L. MIDDLE COWL	86642-MJW-J40	ZA	ZF	◆		F-50	10
27	STRIPE, R. MIDDLE COWL	86641-MJW-J40	ZA	ZF			F-50	9
28	TANK ASSY., FUEL	17500-MJW-J40	ZA	ZG			F-21	8

CB500F (CB500FG).....MA

No.	MODEL		CB500FG				
	WARNA		Mat gunpowder black metallic NH-436M	Model yang berlaku		No. blok yang berlaku	No.Ref.
	KODE			Model pertama yang berlaku	Model akhir yang berlaku		
	Nama parts berwarna	No. dasar part	NH436				
1	BODY COMP., FRAME	50100-MJW-J40	ZA			F-39	1
2	COVER A, L. SIDE	83611-MJW-J00	ZD			F-24	10
3	COVER A, R. SIDE	83511-MJW-J00	ZD			F-24	7
4	COVER, EX. MANIFOLD	18180-MJW-J40	ZA			F-27	2
5	COWL SET, L. MIDDLE	64400-MJW-J40	ZA			F-45	5
6	COWL SET, L. RR.	77250-MJW-J40	ZH			F-24	4
7	COWL SET, R. MIDDLE	64300-MJW-J40	ZA			F-45	1
8	COWL SET, R. RR.	77240-MJW-J40	ZH			F-24	2
9	COWL, FR.	64215-MJW-J40	ZA			F-43	9
10	COWL, RR. CENTER	77231-MJW-J00	ZB			F-24	1
11	COWL, SEAT CENTER	77261-MJW-J00	ZG			F-24	6
12	FENDER SET A, RR.	80100-MJW-D10	ZA			F-34	2
13	FENDER, FR.	61101-MGZ-J01	ZG			F-10	4
14	HOLDER ASSY., HANDLE UPPER	53130-MGS-D30	ZB			F-7	15
15	MARK	86771-MJW-J40	ZE			F-50	13
16	MARK, HONDA	86102-MGZ-J00	ZA			F-50	3
17	MARK, L. WING	86202-MJW-J00	ZK			F-50	7
18	MARK, R. WING	86201-MJW-J00	ZK			F-50	6
19	RAIL COMP., SEAT	50240-MJW-J00	ZA			F-39	2
20	SEAT ASSY., PILLION	77300-MJW-J01	ZB			F-23	12
21	SEAT ASSY., SINGLE	77100-MJW-J01	ZA			F-23	3
22	STRIPE A, FUEL TANK	86171-MJW-J40	ZF			F-50	4
23	STRIPE B, FUEL TANK	86172-MJW-J40	ZF			F-50	5

## CB500F (CB500FG).....MA

No.	MODEL		CB500FG				
	WARNA		Mat gunpowder black metallic NH-436M	Model yang berlaku		No. blok yang berlaku	No.Ref.
	KODE			Model pertama yang berlaku	Model akhir yang berlaku		
	Nama parts berwarna	No. dasar part	NH436				
24	STRIPE SET, L. WHEEL	42880-MJW-880	ZA			F-50	2
25	STRIPE SET, R. WHEEL	42870-MJW-880	ZA			F-50	1
26	STRIPE, L. MIDDLE COWL	86642-MJW-J40	ZA			F-50	10
27	STRIPE, R. MIDDLE COWL	86641-MJW-J40	ZA			F-50	9
28	TANK ASSY., FUEL	17500-MJW-J40	ZA			F-21	8

CB500F (CB500FH)

No.	MODEL		CB500FH						No. blok yang berlaku	No.Ref.
	WARNA		Mat gunpowder black metallic	Millennium red	Lemon ice yellow	Model yang berlaku				
	KODE		NH-436M	R-263	Y-196	Model pertama yang berlaku	Model akhir yang berlaku			
	Nama parts berwarna	No. dasar part	NH436	R263	Y196					
1	BODY COMP., FRAME	50100-MJW-J40	ZA	ZA	ZA			F-39	1	
2	COVER A, L. SIDE	83611-MJW-J00	ZD	ZC	ZJ			F-24	10	
3	COVER A, R. SIDE	83511-MJW-J00	ZD	ZC	◆ZJ			F-24	7	
4	COVER, EX. MANIFOLD	18180-MJW-J40	ZA	ZA	ZA			F-27	2	
5	COWL SET, L. MIDDLE	64400-MJW-DF0	ZE	ZF	ZB			F-45	5	
6	COWL SET, L. RR.	77250-MJW-DF0	ZE	ZF	ZB			F-24	4	
7	COWL SET, R. MIDDLE	64300-MJW-DF0	ZE	ZF	ZB			F-45	1	
8	COWL SET, R. RR.	77240-MJW-DF0	ZE	ZF	ZB			F-24	2	
9	COWL, FR.	64215-MJW-J40	ZA	ZG	ZE			F-43	9	
10	COWL, RR. CENTER	77231-MJW-J00	ZB	ZB	ZB			F-24	1	
11	COWL, SEAT CENTER	77261-MJW-J00	ZC	ZE	ZE			F-24	6	
12	FENDER SET A, RR.	80100-MJW-D10	ZA	ZA	ZA			F-34	2	
13	FENDER SET A, RR.	80100-MJW-J00	ZA	ZA	-			F-34	2	
14	FENDER, FR.	61101-MGZ-J01	ZG	ZC	ZY			F-10	4	
15	HOLDER ASSY., HANDLE UPPER	53130-MGS-D30	ZB	ZB	ZB			F-7	15	
16	MARK	86771-MJW-DF0	ZE	ZF	-			F-50	13	
17	MARK	86771-MJW-J40	-	-	ZA			F-50	13	
18	MARK, HONDA	86102-MGZ-J00	ZA	ZA	ZA			F-50	3	
19	MARK, L. WING	86202-MJW-DF0	ZA	ZB	-			F-50	7	
20	MARK, L. WING	86202-MJW-J00	-	-	ZE			F-50	7	
21	MARK, R. WING	86201-MJW-DF0	ZA	ZB	-			F-50	6	
22	MARK, R. WING	86201-MJW-J00	-	-	ZE			F-50	6	
23	RAIL COMP., SEAT	50240-MJW-J00	ZA	ZA	ZA			F-39	2	

## CB500F (CB500FH)

No.	MODEL		CB500FH						No. blok yang berlaku	No.Ref.
	WARNA		Mat gunpowder black metallic	Millennium red	Lemon ice yellow	Model yang berlaku				
	KODE		NH-436M	R-263	Y-196	Model pertama yang berlaku	Model akhir yang berlaku			
	Nama parts berwarna	No. dasar part	NH436	R263	Y196					
24	SEAT ASSY., PILLION	77300-MJW-J01	ZB	ZB	ZB			F-23	12	
25	SEAT ASSY., SINGLE	77100-MJW-J01	ZA	ZA	ZA			F-23	3	
26	STRIPE A, FUEL TANK	86171-MJW-DF0	ZA	ZB	-			F-50	4	
27	STRIPE A, FUEL TANK	86171-MJW-J40	-	-	ZB			F-50	4	
28	STRIPE B, FUEL TANK	86172-MJW-DF0	ZA	ZB	-			F-50	5	
29	STRIPE B, FUEL TANK	86172-MJW-J40	-	-	ZB			F-50	5	
30	STRIPE SET, L. WHEEL	42880-MJW-880	ZA	ZC	ZF			F-50	2	
31	STRIPE SET, R. WHEEL	42870-MJW-880	ZA	ZC	ZF			F-50	1	
32	STRIPE, L. MIDDLE COWL	86642-MJW-DF0	ZE	ZF	-			F-50	10	
33	STRIPE, L. MIDDLE COWL	86642-MJW-J40	-	-	ZB			F-50	10	
34	STRIPE, R. MIDDLE COWL	86641-MJW-DF0	ZE	ZF	-			F-50	9	
35	STRIPE, R. MIDDLE COWL	86641-MJW-J40	-	-	ZB			F-50	9	
36	TANK ASSY., FUEL	17500-MJW-DF0	ZE	ZF	ZB			F-21	8	

CB500FA (CB500FAG).....2MA

No.	MODEL		CB500FAG				
	WARNA		Ross white	Model yang berlaku		No. blok yang berlaku	No.Ref.
	KODE		NH-196	Model pertama yang berlaku	Model akhir yang berlaku		
	Nama parts berwarna	No. dasar part	NH196				
1	BODY COMP., FRAME	50100-MJW-J40	ZA			F-39	1
2	COVER A, L. SIDE	83611-MJW-J00	ZM			F-24	10
3	COVER A, R. SIDE	83511-MJW-J00	ZL			F-24	7
4	COVER, EX. MANIFOLD	18180-MJW-J40	ZA			F-27	2
5	COWL SET, FR.	64200-MJW-J60	ZD			F-43	4
6	COWL SET, L. MIDDLE	64400-MJW-J40	ZE			F-45	5
7	COWL SET, L. RR.	77250-MJW-J60	ZD			F-24	4
8	COWL SET, R. MIDDLE	64300-MJW-J40	ZE			F-45	1
9	COWL SET, R. RR.	77240-MJW-J60	ZD			F-24	2
10	COWL, RR. CENTER	77231-MJW-J00	ZB			F-24	1
11	COWL, SEAT CENTER	77261-MJW-J00	ZB			F-24	6
12	FENDER SET A, RR.	80100-MJW-D10	ZA			F-34	2
13	FENDER SET, FR.	61110-MJW-J10	ZF			F-10	10
14	HOLDER ASSY., HANDLE UPPER	53130-MGS-D30	ZB			F-7	15
15	MARK	86771-MJW-J40	ZG			F-50	13
16	MARK, ABS	86611-MGZ-D10	ZB			F-50	8
17	MARK, HONDA	86102-MGZ-J00	ZA			F-50	3
18	MARK, L. WING	86202-MJW-J00	ZD			F-50	7
19	MARK, R. WING	86201-MJW-J00	ZD			F-50	6
20	RAIL COMP., SEAT	50240-MJW-J00	ZA			F-39	2
21	SEAT ASSY., PILLION	77300-MJW-J01	ZB			F-23	12
22	SEAT ASSY., SINGLE	77100-MJW-J01	ZA			F-23	3
23	STRIPE A, FUEL TANK	86171-MJW-J40	ZA			F-50	4

## CB500FA (CB500FAG).....2MA

No.	MODEL		CB500FAG				
	WARNA		Ross white	Model yang berlaku		No. blok yang berlaku	No.Ref.
	KODE		NH-196				
	Nama parts berwarna	No. dasar part	NH196	Model pertama yang berlaku	Model akhir yang berlaku		
24	STRIPE B, FUEL TANK	86172-MJW-J40	ZA			F-50	5
25	STRIPE SET, L. WHEEL	42880-MJW-J20	ZA			F-50	2
26	STRIPE SET, R. WHEEL	42870-MJW-J20	ZA			F-50	1
27	STRIPE, L. FR. COWL	86646-MJW-J60	ZD			F-50	12
28	STRIPE, L. MIDDLE COWL	86642-MJW-J40	ZD			F-50	10
29	STRIPE, L. RR. COWL	86774-MJW-J60	ZB			F-50	15
30	STRIPE, R. FR. COWL	86645-MJW-J60	ZD			F-50	11
31	STRIPE, R. MIDDLE COWL	86641-MJW-J40	ZD			F-50	9
32	STRIPE, R. RR. COWL	86773-MJW-J60	ZA			F-50	14
33	TANK ASSY., FUEL	17500-MJW-J40	ZC			F-21	8

CB500FA (CB500FAG).....3ED

No.	MODEL		CB500FAG				
	WARNA		Ross white	Model yang berlaku		No. blok yang berlaku	No.Ref.
	KODE		NH-196	Model pertama yang berlaku	Model akhir yang berlaku		
	Nama parts berwarna	No. dasar part	NH196				
1	BODY COMP., FRAME	50100-MJW-J40	ZA			F-39	1
2	COVER A, L. SIDE	83611-MJW-J00	ZM			F-24	10
3	COVER A, R. SIDE	83511-MJW-J00	ZL			F-24	7
4	COVER, EX. MANIFOLD	18180-MJW-J40	ZA			F-27	2
5	COWL SET, FR.	64200-MJW-J60	ZD			F-43	4
6	COWL SET, L. MIDDLE	64400-MJW-J40	ZE			F-45	5
7	COWL SET, L. RR.	77250-MJW-J60	ZD			F-24	4
8	COWL SET, R. MIDDLE	64300-MJW-J40	ZE			F-45	1
9	COWL SET, R. RR.	77240-MJW-J60	ZD			F-24	2
10	COWL, RR. CENTER	77231-MJW-J00	ZB			F-24	1
11	COWL, SEAT CENTER	77261-MJW-J00	ZB			F-24	6
12	FENDER SET A, RR.	80100-MJW-D10	ZA			F-34	2
13	FENDER SET, FR.	61110-MJW-J10	ZF			F-10	10
14	HOLDER ASSY., HANDLE UPPER	53130-MGS-D30	ZB			F-7	15
15	MARK	86771-MJW-J40	ZG			F-50	13
16	MARK, ABS	86611-MGZ-D10	ZB			F-50	8
17	MARK, HONDA	86102-MGZ-J00	ZA			F-50	3
18	MARK, L. WING	86202-MJW-J00	ZD			F-50	7
19	MARK, R. WING	86201-MJW-J00	ZD			F-50	6
20	RAIL COMP., SEAT	50240-MJW-J00	ZA			F-39	2
21	SEAT ASSY., PILLION	77300-MJW-J01	ZB			F-23	12
22	SEAT ASSY., SINGLE	77100-MJW-J01	ZA			F-23	3
23	STRIPE A, FUEL TANK	86171-MJW-J40	ZA			F-50	4

## CB500FA (CB500FAG).....3ED

No.	MODEL		CB500FAG				
	WARNA		Ross white	Model yang berlaku		No. blok yang berlaku	No.Ref.
	KODE		NH-196				
	Nama parts berwarna	No. dasar part	NH196	Model pertama yang berlaku	Model akhir yang berlaku		
24	STRIPE B, FUEL TANK	86172-MJW-J40	ZA			F-50	5
25	STRIPE SET, L. WHEEL	42880-MJW-J20	ZA			F-50	2
26	STRIPE SET, R. WHEEL	42870-MJW-J20	ZA			F-50	1
27	STRIPE, L. FR. COWL	86646-MJW-J60	ZD			F-50	12
28	STRIPE, L. MIDDLE COWL	86642-MJW-J40	ZD			F-50	10
29	STRIPE, L. RR. COWL	86774-MJW-J60	ZB			F-50	15
30	STRIPE, R. FR. COWL	86645-MJW-J60	ZD			F-50	11
31	STRIPE, R. MIDDLE COWL	86641-MJW-J40	ZD			F-50	9
32	STRIPE, R. RR. COWL	86773-MJW-J60	ZA			F-50	14
33	TANK ASSY., FUEL	17500-MJW-J40	ZC			F-21	8

CB500FA (CB500FAG).....CH

No.	MODEL		CB500FAG					
	WARNA		Pearl metalloid white NH-A96P	Millennium red R-263	Model yang berlaku		No. blok yang berlaku	No.Ref.
	KODE		NHA96	R263	Model pertama yang berlaku	Model akhir yang berlaku		
	Nama parts berwarna	No. dasar part						
1	BODY COMP., FRAME	50100-MJW-A40	ZA	ZA			F-39	1
2	COVER A, L. SIDE	83611-MJW-J00	ZN	ZC			F-24	10
3	COVER A, R. SIDE	83511-MJW-J00	ZM	ZC	♦		F-24	7
4	COVER, EX. MANIFOLD	18180-MJW-J40	ZA	ZA			F-27	2
5	COWL SET, L. MIDDLE	64400-MJW-J40	ZF	ZG			F-45	5
6	COWL SET, L. RR.	77250-MJW-J40	ZE	ZG			F-24	4
7	COWL SET, R. MIDDLE	64300-MJW-J40	ZF	ZG			F-45	1
8	COWL SET, R. RR.	77240-MJW-J40	ZE	ZG			F-24	2
9	COWL, FR.	64215-MJW-J40	ZH	ZG			F-43	9
10	COWL, RR. CENTER	77231-MJW-J00	ZB	ZB			F-24	1
11	COWL, SEAT CENTER	77261-MJW-J00	ZH	ZH			F-24	6
12	FENDER SET A, RR.	80100-MJW-H10	ZA	ZA			F-34	2
13	FENDER SET, FR.	61110-MJW-J10	ZD	ZF			F-10	10
14	HOLDER ASSY., HANDLE UPPER	53130-MGS-D30	ZB	ZB			F-7	15
15	MARK	86771-MJW-J40	ZB	ZD			F-50	13
16	MARK, ABS	86611-MGZ-D10	ZC	ZB			F-50	8
17	MARK, HONDA	86102-MGZ-J00	ZA	ZA			F-50	3
18	MARK, L. WING	86202-MJW-J00	ZF	ZH			F-50	7
19	MARK, R. WING	86201-MJW-J00	ZF	ZH			F-50	6
20	RAIL COMP., SEAT	50240-MJW-J00	ZA	ZA			F-39	2
21	SEAT ASSY., PILLION	77300-MJW-J01	ZB	ZB			F-23	12
22	SEAT ASSY., SINGLE	77100-MJW-J01	ZA	ZA			F-23	3
23	STRIPE A, FUEL TANK	86171-MJW-J40	ZC	ZE			F-50	4

## CB500FA (CB500FAG).....CH

No.	MODEL		CB500FAG					
	WARNA		Pearl metalloid white	Millennium red	Model yang berlaku		No. blok yang berlaku	No.Ref.
	KODE		NH-A96P	R-263				
	Nama parts berwarna	No. dasar part	NHA96	R263	Model pertama yang berlaku	Model akhir yang berlaku		
24	STRIPE B, FUEL TANK	86172-MJW-J40	ZC	ZE			F-50	5
25	STRIPE SET, L. WHEEL	42880-MJW-880	ZH	ZC			F-50	2
26	STRIPE SET, R. WHEEL	42870-MJW-880	ZH	ZC	◆		F-50	1
27	STRIPE, L. MIDDLE COWL	86642-MJW-J40	ZE	ZF			F-50	10
28	STRIPE, R. MIDDLE COWL	86641-MJW-J40	ZE	ZF			F-50	9
29	TANK ASSY., FUEL	17500-MJW-J40	ZE	ZG			F-21	8

CB500FA (CB500FAG).....ED

No.	MODEL		CB500FAG							
	WARNA		Mat gunpowder black metallic	Pearl metalloid white	Millennium red	Lemon ice yellow	Model yang berlaku		No. blok yang berlaku	No.Ref.
	KODE		NH-436M	NH-A96P	R-263	Y-196	Model pertama yang berlaku	Model akhir yang berlaku		
	Nama parts berwarna	No. dasar part	NH436	NHA96	R263	Y196				
1	BODY COMP., FRAME	50100-MJW-J40	ZA	ZA	ZA	ZA			F-39	1
2	COVER A, L. SIDE	83611-MJW-J00	ZD	ZN	ZC	ZJ			F-24	10
3	COVER A, R. SIDE	83511-MJW-J00	ZD	ZM	ZC	ZJ			F-24	7
4	COVER, EX. MANIFOLD	18180-MJW-J40	ZA	ZA	ZA	ZA			F-27	2
5	COWL SET, L. MIDDLE	64400-MJW-J40	ZA	ZF	ZG	ZB			F-45	5
6	COWL SET, L. RR.	77250-MJW-J40	ZH	ZE	ZG	ZD			F-24	4
7	COWL SET, R. MIDDLE	64300-MJW-J40	ZA	ZF	ZG	ZB			F-45	1
8	COWL SET, R. RR.	77240-MJW-J40	ZH	ZE	ZG	ZD			F-24	2
9	COWL, FR.	64215-MJW-J40	ZA	ZH	ZG	ZE			F-43	9
10	COWL, RR. CENTER	77231-MJW-J00	ZB	ZB	ZB	ZB			F-24	1
11	COWL, SEAT CENTER	77261-MJW-J00	ZG	ZH	ZH	ZE			F-24	6
12	FENDER SET A, RR.	80100-MJW-D10	ZA	ZA	ZA	ZA			F-34	2
13	FENDER SET, FR.	61110-MJW-J10	ZB	ZD	ZF	ZA			F-10	10
14	HOLDER ASSY., HANDLE UPPER	53130-MGS-D30	ZB	ZB	ZB	ZB			F-7	15
15	MARK	86771-MJW-J40	ZE	ZB	ZD	ZA			F-50	13
16	MARK, ABS	86611-MGZ-D10	ZA	ZC	ZB	ZC			F-50	8
17	MARK, HONDA	86102-MGZ-J00	ZA	ZA	ZA	ZA			F-50	3
18	MARK, L. WING	86202-MJW-J00	ZK	ZF	ZH	ZE			F-50	7
19	MARK, R. WING	86201-MJW-J00	ZK	ZF	ZH	ZE			F-50	6
20	RAIL COMP., SEAT	50240-MJW-J00	ZA	ZA	ZA	ZA			F-39	2
21	SEAT ASSY., PILLION	77300-MJW-J01	ZB	ZB	ZB	ZB			F-23	12
22	SEAT ASSY., SINGLE	77100-MJW-J01	ZA	ZA	ZA	ZA			F-23	3
23	STRIPE A, FUEL TANK	86171-MJW-J40	ZF	ZC	ZE	ZB			F-50	4

## CB500FA (CB500FAG).....ED

No.	MODEL		CB500FAG							No. blok yang berlaku	No.Ref.
	WARNA		Mat gunpowder black metallic	Pearl metalloid white	Millennium red	Lemon ice yellow	Model yang berlaku				
	KODE		NH-436M	NH-A96P	R-263	Y-196					
	Nama parts berwarna	No. dasar part	NH436	NHA96	R263	Y196	Model pertama yang berlaku	Model akhir yang berlaku			
24	STRIPE B, FUEL TANK	86172-MJW-J40	ZF	ZC	ZE	ZB			F-50	5	
25	STRIPE SET, L. WHEEL	42880-MJW-880	ZA	ZH	ZC	ZF			F-50	2	
26	STRIPE SET, R. WHEEL	42870-MJW-880	ZA	ZH	ZC	ZF			F-50	1	
27	STRIPE, L. MIDDLE COWL	86642-MJW-J40	ZA	ZE	ZF	ZB			F-50	10	
28	STRIPE, R. MIDDLE COWL	86641-MJW-J40	ZA	ZE	ZF	ZB			F-50	9	
29	TANK ASSY., FUEL	17500-MJW-J40	ZA	ZE	ZG	ZD			F-21	8	

CB500FA (CB500FAG).....ED

No.	MODEL		CB500FAG				
	WARNA		Candy energy orange	Model yang berlaku		No. blok yang berlaku	No.Ref.
	KODE		YR-249C				
	Nama parts berwarna	No. dasar part	YR249	Model pertama yang berlaku	Model akhir yang berlaku		
1	BODY COMP., FRAME	50100-MJW-J40	ZA			F-39	1
2	COVER A, L. SIDE	83611-MJW-J00	ZK			F-24	10
3	COVER A, R. SIDE	83511-MJW-J00	ZK			F-24	7
4	COVER, EX. MANIFOLD	18180-MJW-J40	ZA			F-27	2
5	COWL SET, L. MIDDLE	64400-MJW-J40	ZC			F-45	5
6	COWL SET, L. RR.	77250-MJW-J40	ZF			F-24	4
7	COWL SET, R. MIDDLE	64300-MJW-J40	ZC			F-45	1
8	COWL SET, R. RR.	77240-MJW-J40	ZF			F-24	2
9	COWL, FR.	64215-MJW-J40	ZF			F-43	9
10	COWL, RR. CENTER	77231-MJW-J00	ZB			F-24	1
11	COWL, SEAT CENTER	77261-MJW-J00	ZH			F-24	6
12	FENDER SET A, RR.	80100-MJW-D10	ZA			F-34	2
13	FENDER SET, FR.	61110-MJW-J10	ZC			F-10	10
14	HOLDER ASSY., HANDLE UPPER	53130-MGS-D30	ZB			F-7	15
15	MARK	86771-MJW-J40	ZC			F-50	13
16	MARK, ABS	86611-MGZ-D10	ZC			F-50	8
17	MARK, HONDA	86102-MGZ-J00	ZA			F-50	3
18	MARK, L. WING	86202-MJW-J00	ZG			F-50	7
19	MARK, R. WING	86201-MJW-J00	ZG			F-50	6
20	RAIL COMP., SEAT	50240-MJW-J00	ZA			F-39	2
21	SEAT ASSY., PILLION	77300-MJW-J01	ZB			F-23	12
22	SEAT ASSY., SINGLE	77100-MJW-J01	ZA			F-23	3
23	STRIPE A, FUEL TANK	86171-MJW-J40	ZD			F-50	4

## CB500FA (CB500FAG).....ED

No.	MODEL		CB500FAG				
	WARNA		Candy energy orange	Model yang berlaku		No. blok yang berlaku	No.Ref.
	KODE		YR-249C				
	Nama parts berwarna	No. dasar part	YR249	Model pertama yang berlaku	Model akhir yang berlaku		
24	STRIPE B, FUEL TANK	86172-MJW-J40	ZD			F-50	5
25	STRIPE SET, L. WHEEL	42880-MJW-880	ZK			F-50	2
26	STRIPE SET, R. WHEEL	42870-MJW-880	ZK			F-50	1
27	STRIPE, L. MIDDLE COWL	86642-MJW-J40	ZC			F-50	10
28	STRIPE, R. MIDDLE COWL	86641-MJW-J40	ZC			F-50	9
29	TANK ASSY., FUEL	17500-MJW-J40	ZF			F-21	8

CB500FA (CB500FAG).....IN

No.	MODEL		CB500FAG					
	WARNA		Mat gunpowder black metallic NH-436M	Millennium red R-263	Model yang berlaku		No. blok yang berlaku	No.Ref.
	KODE		NH436	R263	Model pertama yang berlaku	Model akhir yang berlaku		
	Nama parts berwarna	No. dasar part						
1	BODY COMP., FRAME	50100-MJW-J40	ZA	ZA			F-39	1
2	COVER A, L. SIDE	83611-MJW-J00	ZD	ZC			F-24	10
3	COVER A, R. SIDE	83511-MJW-J00	ZD	ZC	♦		F-24	7
4	COVER, EX. MANIFOLD	18180-MJW-J40	ZA	ZA			F-27	2
5	COWL SET, L. MIDDLE	64400-MJW-J40	ZA	ZG			F-45	5
6	COWL SET, L. RR.	77250-MJW-J40	ZH	ZG			F-24	4
7	COWL SET, R. MIDDLE	64300-MJW-J40	ZA	ZG			F-45	1
8	COWL SET, R. RR.	77240-MJW-J40	ZH	ZG			F-24	2
9	COWL, FR.	64215-MJW-J40	ZA	ZG			F-43	9
10	COWL, RR. CENTER	77231-MJW-J00	ZB	ZB			F-24	1
11	COWL, SEAT CENTER	77261-MJW-J00	ZG	ZH			F-24	6
12	FENDER SET A, RR.	80100-MJW-J00	ZA	ZA			F-34	2
13	FENDER SET, FR.	61110-MJW-J10	ZB	ZF			F-10	10
14	HOLDER ASSY., HANDLE UPPER	53130-MGS-D30	ZB	ZB			F-7	15
15	MARK	86771-MJW-J40	ZE	ZD			F-50	13
16	MARK, ABS	86611-MGZ-D10	ZA	ZB			F-50	8
17	MARK, HONDA	86102-MGZ-J00	ZA	ZA			F-50	3
18	MARK, L. WING	86202-MJW-J00	ZK	ZH			F-50	7
19	MARK, R. WING	86201-MJW-J00	ZK	ZH			F-50	6
20	RAIL COMP., SEAT	50240-MJW-J00	ZA	ZA			F-39	2
21	SEAT ASSY., PILLION	77300-MJW-J01	ZB	ZB			F-23	12
22	SEAT ASSY., SINGLE	77100-MJW-J01	ZA	ZA			F-23	3
23	STRIPE A, FUEL TANK	86171-MJW-J40	ZF	ZE			F-50	4

## CB500FA (CB500FAG).....IN

No.	MODEL		CB500FAG					
	WARNA		Mat gunpowder black metallic NH-436M	Millennium red R-263	Model yang berlaku		No. blok yang berlaku	No.Ref.
	KODE		NH436	R263	Model pertama yang berlaku	Model akhir yang berlaku		
	Nama parts berwarna	No. dasar part						
24	STRIPE B, FUEL TANK	86172-MJW-J40	ZF	ZE			F-50	5
25	STRIPE SET, L. WHEEL	42880-MJW-880	ZA	ZC			F-50	2
26	STRIPE SET, R. WHEEL	42870-MJW-880	ZA	ZC	◆		F-50	1
27	STRIPE, L. MIDDLE COWL	86642-MJW-J40	ZA	ZF			F-50	10
28	STRIPE, R. MIDDLE COWL	86641-MJW-J40	ZA	ZF			F-50	9
29	TANK ASSY., FUEL	17500-MJW-J40	ZA	ZG			F-21	8

CB500FA (CB500FAG).....MA

No.	MODEL		CB500FAG				
	WARNA		Mat gunpowder black metallic NH-436M	Model yang berlaku		No. blok yang berlaku	No.Ref.
	KODE			Model pertama yang berlaku	Model akhir yang berlaku		
	Nama parts berwarna	No. dasar part	NH436				
1	BODY COMP., FRAME	50100-MJW-J40	ZA			F-39	1
2	COVER A, L. SIDE	83611-MJW-J00	ZD			F-24	10
3	COVER A, R. SIDE	83511-MJW-J00	ZD			F-24	7
4	COVER, EX. MANIFOLD	18180-MJW-J40	ZA			F-27	2
5	COWL SET, L. MIDDLE	64400-MJW-J40	ZA			F-45	5
6	COWL SET, L. RR.	77250-MJW-J40	ZH			F-24	4
7	COWL SET, R. MIDDLE	64300-MJW-J40	ZA			F-45	1
8	COWL SET, R. RR.	77240-MJW-J40	ZH			F-24	2
9	COWL, FR.	64215-MJW-J40	ZA			F-43	9
10	COWL, RR. CENTER	77231-MJW-J00	ZB			F-24	1
11	COWL, SEAT CENTER	77261-MJW-J00	ZG			F-24	6
12	FENDER SET A, RR.	80100-MJW-D10	ZA			F-34	2
13	FENDER SET, FR.	61110-MJW-J10	ZB			F-10	10
14	HOLDER ASSY., HANDLE UPPER	53130-MGS-D30	ZB			F-7	15
15	MARK	86771-MJW-J40	ZE			F-50	13
16	MARK, ABS	86611-MGZ-D10	ZA			F-50	8
17	MARK, HONDA	86102-MGZ-J00	ZA			F-50	3
18	MARK, L. WING	86202-MJW-J00	ZK			F-50	7
19	MARK, R. WING	86201-MJW-J00	ZK			F-50	6
20	RAIL COMP., SEAT	50240-MJW-J00	ZA			F-39	2
21	SEAT ASSY., PILLION	77300-MJW-J01	ZB			F-23	12
22	SEAT ASSY., SINGLE	77100-MJW-J01	ZA			F-23	3
23	STRIPE A, FUEL TANK	86171-MJW-J40	ZF			F-50	4

## CB500FA (CB500FAG).....MA

No.	MODEL		CB500FAG				
	WARNA		Mat gunpowder black metallic NH-436M	Model yang berlaku		No. blok yang berlaku	No.Ref.
	KODE			Model pertama yang berlaku	Model akhir yang berlaku		
	Nama parts berwarna	No. dasar part	NH436				
24	STRIPE B, FUEL TANK	86172-MJW-J40	ZF			F-50	5
25	STRIPE SET, L. WHEEL	42880-MJW-880	ZA			F-50	2
26	STRIPE SET, R. WHEEL	42870-MJW-880	ZA			F-50	1
27	STRIPE, L. MIDDLE COWL	86642-MJW-J40	ZA			F-50	10
28	STRIPE, R. MIDDLE COWL	86641-MJW-J40	ZA			F-50	9
29	TANK ASSY., FUEL	17500-MJW-J40	ZA			F-21	8

CB500FA (CB500FAG).....U

No.	MODEL		CB500FAG					
	WARNA		Mat gunpowder black metallic NH-436M	Lemon ice yellow Y-196	Model yang berlaku		No. blok yang berlaku	No.Ref.
	KODE		NH436	Y196	Model pertama yang berlaku	Model akhir yang berlaku		
	Nama parts berwarna	No. dasar part						
1	BODY COMP., FRAME	50100-MJW-J40	ZA	ZA			F-39	1
2	COVER A, L. SIDE	83611-MJW-J00	ZD	ZJ			F-24	10
3	COVER A, R. SIDE	83511-MJW-J00	ZD	ZJ	♦		F-24	7
4	COVER, EX. MANIFOLD	18180-MJW-J40	ZA	ZA			F-27	2
5	COWL SET, L. MIDDLE	64400-MJW-J40	ZA	ZB			F-45	5
6	COWL SET, L. RR.	77250-MJW-J40	ZH	ZD			F-24	4
7	COWL SET, R. MIDDLE	64300-MJW-J40	ZA	ZB			F-45	1
8	COWL SET, R. RR.	77240-MJW-J40	ZH	ZD			F-24	2
9	COWL, FR.	64215-MJW-J40	ZA	ZE			F-43	9
10	COWL, RR. CENTER	77231-MJW-J00	ZB	ZB			F-24	1
11	COWL, SEAT CENTER	77261-MJW-J00	ZG	ZE			F-24	6
12	FENDER SET A, RR.	80100-MJW-D10	ZA	ZA			F-34	2
13	FENDER SET, FR.	61110-MJW-J10	ZB	ZA			F-10	10
14	HOLDER ASSY., HANDLE UPPER	53130-MGS-D30	ZB	ZB			F-7	15
15	MARK	86771-MJW-J40	ZE	ZA			F-50	13
16	MARK, ABS	86611-MGZ-D10	ZA	ZC			F-50	8
17	MARK, HONDA	86102-MGZ-J00	ZA	ZA			F-50	3
18	MARK, L. WING	86202-MJW-J00	ZK	ZE			F-50	7
19	MARK, R. WING	86201-MJW-J00	ZK	ZE			F-50	6
20	RAIL COMP., SEAT	50240-MJW-J00	ZA	ZA			F-39	2
21	SEAT ASSY., PILLION	77300-MJW-J01	ZB	ZB			F-23	12
22	SEAT ASSY., SINGLE	77100-MJW-J01	ZA	ZA			F-23	3
23	STRIPE A, FUEL TANK	86171-MJW-J40	ZF	ZB			F-50	4

## CB500FA (CB500FAG).....U

No.	MODEL		CB500FAG					
	WARNA		Mat gunpowder black metallic	Lemon ice yellow	Model yang berlaku		No. blok yang berlaku	No.Ref.
	KODE		NH-436M	Y-196				
	Nama parts berwarna	No. dasar part	NH436	Y196	Model pertama yang berlaku	Model akhir yang berlaku		
24	STRIPE B, FUEL TANK	86172-MJW-J40	ZF	ZB			F-50	5
25	STRIPE SET, L. WHEEL	42880-MJW-880	ZA	ZF			F-50	2
26	STRIPE SET, R. WHEEL	42870-MJW-880	ZA	ZF	◆		F-50	1
27	STRIPE, L. MIDDLE COWL	86642-MJW-J40	ZA	ZB			F-50	10
28	STRIPE, R. MIDDLE COWL	86641-MJW-J40	ZA	ZB			F-50	9
29	TANK ASSY., FUEL	17500-MJW-J40	ZA	ZD			F-21	8

CB500FA (CB500FAH).....ED

No.	MODEL		CB500FAH							No. blok yang berlaku	No.Ref.
	WARNA		Mat gunpowder black metallic	Pearl metalloid white	Millennium red	Lemon ice yellow	Model yang berlaku				
	KODE		NH-436M	NH-A96P	R-263	Y-196					
	Nama parts berwarna	No. dasar part	NH436	NHA96	R263	Y196	Model pertama yang berlaku	Model akhir yang berlaku			
1	BODY COMP., FRAME	50100-MJW-A40	ZA	ZA	ZA	ZA			F-39	1	
2	COVER A, L. SIDE	83611-MJW-J00	ZD	ZN	ZC	ZJ			F-24	10	
3	COVER A, R. SIDE	83511-MJW-J00	ZD	ZM	ZC	ZJ			F-24	7	
4	COVER, EX. MANIFOLD	18180-MJW-J40	ZA	ZA	ZA	ZA			F-27	2	
5	COWL SET, L. MIDDLE	64400-MJW-DF0	ZE	ZC	ZF	ZB			F-45	5	
6	COWL SET, L. RR.	77250-MJW-DF0	ZE	ZC	ZF	ZB			F-24	4	
7	COWL SET, R. MIDDLE	64300-MJW-DF0	ZE	ZC	ZF	ZB			F-45	1	
8	COWL SET, R. RR.	77240-MJW-DF0	ZE	ZC	ZF	ZB			F-24	2	
9	COWL, FR.	64215-MJW-J40	ZA	ZH	ZG	ZE			F-43	9	
10	COWL, RR. CENTER	77231-MJW-J00	ZB	ZB	ZB	ZB			F-24	1	
11	COWL, SEAT CENTER	77261-MJW-J00	ZC	ZH	ZE	ZE			F-24	6	
12	FENDER SET A, RR.	80100-MJW-D10	ZA	ZA	ZA	ZA			F-34	2	
13	FENDER SET, FR.	61110-MJW-J10	ZB	ZD	ZF	ZA			F-10	10	
14	HOLDER ASSY., HANDLE UPPER	53130-MGS-D30	ZB	ZB	ZB	ZB			F-7	15	
15	MARK	86771-MJW-DF0	ZE	-	ZF	-			F-50	13	
16	MARK	86771-MJW-J40	-	ZB	-	ZA			F-50	13	
17	MARK, ABS	86611-MGZ-D10	ZA	ZC	ZB	ZC			F-50	8	
18	MARK, HONDA	86102-MGZ-J00	ZA	ZA	ZA	ZA			F-50	3	
19	MARK, L. WING	86202-MJW-DF0	ZA	-	ZB	-			F-50	7	
20	MARK, L. WING	86202-MJW-J00	-	ZF	-	ZE			F-50	7	
21	MARK, R. WING	86201-MJW-DF0	ZA	-	ZB	-			F-50	6	
22	MARK, R. WING	86201-MJW-J00	-	ZF	-	ZE			F-50	6	
23	RAIL COMP., SEAT	50240-MJW-J00	ZA	ZA	ZA	ZA			F-39	2	

## CB500FA (CB500FAH).....ED

No.	MODEL		CB500FAH							No. blok yang berlaku	No.Ref.
	WARNA		Mat gunpowder black metallic	Pearl metalloid white	Millennium red	Lemon ice yellow	Model yang berlaku				
	KODE		NH-436M	NH-A96P	R-263	Y-196					
	Nama parts berwarna	No. dasar part	NH436	NHA96	R263	Y196	Model pertama yang berlaku	Model akhir yang berlaku			
24	SEAT ASSY., PILLION	77300-MJW-J01	ZB	ZB	ZB	ZB			F-23	12	
25	SEAT ASSY., SINGLE	77100-MJW-J01	ZA	ZA	ZA	ZA			F-23	3	
26	STRIPE A, FUEL TANK	86171-MJW-DF0	ZA	-	ZB	-			F-50	4	
27	STRIPE A, FUEL TANK	86171-MJW-J40	-	ZC	-	ZB			F-50	4	
28	STRIPE B, FUEL TANK	86172-MJW-DF0	ZA	-	ZB	-			F-50	5	
29	STRIPE B, FUEL TANK	86172-MJW-J40	-	ZC	-	ZB			F-50	5	
30	STRIPE SET, L. WHEEL	42880-MJW-880	ZA	ZH	ZC	ZF			F-50	2	
31	STRIPE SET, R. WHEEL	42870-MJW-880	ZA	ZH	ZC	ZF			F-50	1	
32	STRIPE, L. MIDDLE COWL	86642-MJW-DF0	ZE	-	ZF	-			F-50	10	
33	STRIPE, L. MIDDLE COWL	86642-MJW-J40	-	ZE	-	ZB			F-50	10	
34	STRIPE, R. MIDDLE COWL	86641-MJW-DF0	ZE	-	ZF	-			F-50	9	
35	STRIPE, R. MIDDLE COWL	86641-MJW-J40	-	ZE	-	ZB			F-50	9	
36	TANK ASSY., FUEL	17500-MJW-DF0	ZE	ZC	ZF	ZB			F-21	8	

CB500FA (CB500FAH).....ED

No.	MODEL		CB500FAH				
	WARNA		Candy energy orange YR-249C	Model yang berlaku		No. blok yang berlaku	No.Ref.
	KODE			YR249	Model pertama yang berlaku		
	Nama parts berwarna	No. dasar part					
1	BODY COMP., FRAME	50100-MJW-A40	ZA			F-39	1
2	COVER A, L. SIDE	83611-MJW-J00	ZK			F-24	10
3	COVER A, R. SIDE	83511-MJW-J00	ZK			F-24	7
4	COVER, EX. MANIFOLD	18180-MJW-J40	ZA			F-27	2
5	COWL SET, L. MIDDLE	64400-MJW-DF0	ZD			F-45	5
6	COWL SET, L. RR.	77250-MJW-DF0	ZD			F-24	4
7	COWL SET, R. MIDDLE	64300-MJW-DF0	ZD			F-45	1
8	COWL SET, R. RR.	77240-MJW-DF0	ZJ			F-24	2
9	COWL, FR.	64215-MJW-J40	ZF			F-43	9
10	COWL, RR. CENTER	77231-MJW-J00	ZB			F-24	1
11	COWL, SEAT CENTER	77261-MJW-J00	ZH			F-24	6
12	FENDER SET A, RR.	80100-MJW-D10	ZA			F-34	2
13	FENDER SET, FR.	61110-MJW-J10	ZC			F-10	10
14	HOLDER ASSY., HANDLE UPPER	53130-MGS-D30	ZB			F-7	15
15	MARK	86771-MJW-J40	ZC			F-50	13
16	MARK, ABS	86611-MGZ-D10	ZC			F-50	8
17	MARK, HONDA	86102-MGZ-J00	ZA			F-50	3
18	MARK, L. WING	86202-MJW-J00	ZG			F-50	7
19	MARK, R. WING	86201-MJW-J00	ZG			F-50	6
20	RAIL COMP., SEAT	50240-MJW-J00	ZA			F-39	2
21	SEAT ASSY., PILLION	77300-MJW-J01	ZB			F-23	12
22	SEAT ASSY., SINGLE	77100-MJW-J01	ZA			F-23	3
23	STRIPE A, FUEL TANK	86171-MJW-J40	ZD			F-50	4

## CB500FA (CB500FAH).....ED

No.	MODEL		CB500FAH				
	WARNA		Candy energy orange YR-249C	Model yang berlaku		No. blok yang berlaku	No.Ref.
	KODE			YR249	Model pertama yang berlaku		
	Nama parts berwarna	No. dasar part					
24	STRIPE B, FUEL TANK	86172-MJW-J40	ZD			F-50	5
25	STRIPE SET, L. WHEEL	42880-MJW-880	ZK			F-50	2
26	STRIPE SET, R. WHEEL	42870-MJW-880	ZK			F-50	1
27	STRIPE, L. MIDDLE COWL	86642-MJW-J40	ZC			F-50	10
28	STRIPE, R. MIDDLE COWL	86641-MJW-J40	ZC			F-50	9
29	TANK ASSY., FUEL	17500-MJW-DF0	ZD			F-21	8

CB500FA (CB500FAH).....IN,MA

No.	MODEL		CB500FAH						
	WARNA		Mat gunpowder black metallic	Millennium red	Lemon ice yellow	Model yang berlaku		No. blok yang berlaku	No.Ref.
	KODE		NH-436M	R-263	Y-196	Model pertama yang berlaku	Model akhir yang berlaku		
	Nama parts berwarna	No. dasar part	NH436	R263	Y196				
1	BODY COMP., FRAME	50100-MJW-J40	ZA	ZA	ZA			F-39	1
2	COVER A, L. SIDE	83611-MJW-J00	ZD	ZC	ZJ			F-24	10
3	COVER A, R. SIDE	83511-MJW-J00	ZD	ZC	◆ZJ			F-24	7
4	COVER, EX. MANIFOLD	18180-MJW-J40	ZA	ZA	ZA			F-27	2
5	COWL SET, L. MIDDLE	64400-MJW-DF0	ZE	ZF	ZB			F-45	5
6	COWL SET, L. RR.	77250-MJW-DF0	ZE	ZF	ZB			F-24	4
7	COWL SET, R. MIDDLE	64300-MJW-DF0	ZE	ZF	ZB			F-45	1
8	COWL SET, R. RR.	77240-MJW-DF0	ZE	ZF	ZB			F-24	2
9	COWL, FR.	64215-MJW-J40	ZA	ZG	ZE			F-43	9
10	COWL, RR. CENTER	77231-MJW-J00	ZB	ZB	ZB			F-24	1
11	COWL, SEAT CENTER	77261-MJW-J00	ZC	ZE	ZE			F-24	6
12	FENDER SET A, RR.	80100-MJW-D10	ZA	ZA	ZA			F-34	2
13	FENDER SET A, RR.	80100-MJW-J00	ZA	ZA	-			F-34	2
14	FENDER SET, FR.	61110-MJW-J10	ZB	ZF	ZA			F-10	10
15	HOLDER ASSY., HANDLE UPPER	53130-MGS-D30	ZB	ZB	ZB			F-7	15
16	MARK	86771-MJW-DF0	ZE	ZF	-			F-50	13
17	MARK	86771-MJW-J40	-	-	ZA			F-50	13
18	MARK, ABS	86611-MGZ-D10	ZA	ZB	ZC			F-50	8
19	MARK, HONDA	86102-MGZ-J00	ZA	ZA	ZA			F-50	3
20	MARK, L. WING	86202-MJW-DF0	ZA	ZB	-			F-50	7
21	MARK, L. WING	86202-MJW-J00	-	-	ZE			F-50	7
22	MARK, R. WING	86201-MJW-DF0	ZA	ZB	-			F-50	6
23	MARK, R. WING	86201-MJW-J00	-	-	ZE			F-50	6

## CB500FA (CB500FAH).....IN,MA

No.	MODEL		CB500FAH						
	WARNA		Mat gunpowder black metallic	Millennium red	Lemon ice yellow	Model yang berlaku		No. blok yang berlaku	No.Ref.
	KODE		NH-436M	R-263	Y-196	Model pertama yang berlaku	Model akhir yang berlaku		
	Nama parts berwarna	No. dasar part	NH436	R263	Y196				
24	RAIL COMP., SEAT	50240-MJW-J00	ZA	ZA	ZA			F-39	2
25	SEAT ASSY., PILLION	77300-MJW-J01	ZB	ZB	ZB			F-23	12
26	SEAT ASSY., SINGLE	77100-MJW-J01	ZA	ZA	◆ZA			F-23	3
27	STRIPE A, FUEL TANK	86171-MJW-DF0	ZA	ZB	-			F-50	4
28	STRIPE A, FUEL TANK	86171-MJW-J40	-	-	ZB			F-50	4
29	STRIPE B, FUEL TANK	86172-MJW-DF0	ZA	ZB	-			F-50	5
30	STRIPE B, FUEL TANK	86172-MJW-J40	-	-	ZB			F-50	5
31	STRIPE SET, L. WHEEL	42880-MJW-880	ZA	ZC	ZF			F-50	2
32	STRIPE SET, R. WHEEL	42870-MJW-880	ZA	ZC	ZF			F-50	1
33	STRIPE, L. MIDDLE COWL	86642-MJW-DF0	ZE	ZF	-			F-50	10
34	STRIPE, L. MIDDLE COWL	86642-MJW-J40	-	-	ZB			F-50	10
35	STRIPE, R. MIDDLE COWL	86641-MJW-DF0	ZE	ZF	-			F-50	9
36	STRIPE, R. MIDDLE COWL	86641-MJW-J40	-	-	ZB			F-50	9
37	TANK ASSY., FUEL	17500-MJW-DF0	ZE	ZF	ZB			F-21	8

CB500FA (CB500FAH).....U

No.	MODEL		CB500FAH					
	WARNA		Mat gunpowder black metallic NH-436M	Millennium red R-263	Model yang berlaku		No. blok yang berlaku	No.Ref.
	KODE		NH436	R263	Model pertama yang berlaku	Model akhir yang berlaku		
	Nama parts berwarna	No. dasar part						
1	BODY COMP., FRAME	50100-MJW-J40	ZA	ZA			F-39	1
2	COVER A, L. SIDE	83611-MJW-J00	ZD	ZC			F-24	10
3	COVER A, R. SIDE	83511-MJW-J00	ZD	ZC			F-24	7
4	COVER, EX. MANIFOLD	18180-MJW-J40	ZA	ZA			F-27	2
5	COWL SET, L. MIDDLE	64400-MJW-DF0	ZE	ZF			F-45	5
6	COWL SET, L. RR.	77250-MJW-DF0	ZE	ZF			F-24	4
7	COWL SET, R. MIDDLE	64300-MJW-DF0	ZE	ZF			F-45	1
8	COWL SET, R. RR.	77240-MJW-DF0	ZE	ZF			F-24	2
9	COWL, FR.	64215-MJW-J40	ZA	ZG			F-43	9
10	COWL, RR. CENTER	77231-MJW-J00	ZB	ZB			F-24	1
11	COWL, SEAT CENTER	77261-MJW-J00	ZC	ZE			F-24	6
12	FENDER SET A, RR.	80100-MJW-D10	ZA	ZA			F-34	2
13	FENDER SET, FR.	61110-MJW-J10	ZB	ZF			F-10	10
14	HOLDER ASSY., HANDLE UPPER	53130-MGS-D30	ZB	ZB			F-7	15
15	MARK	86771-MJW-DF0	ZE	ZF			F-50	13
16	MARK, ABS	86611-MGZ-D10	ZA	ZB			F-50	8
17	MARK, HONDA	86102-MGZ-J00	ZA	ZA			F-50	3
18	MARK, L. WING	86202-MJW-DF0	ZA	ZB			F-50	7
19	MARK, R. WING	86201-MJW-DF0	ZA	ZB			F-50	6
20	RAIL COMP., SEAT	50240-MJW-J00	ZA	ZA			F-39	2
21	SEAT ASSY., PILLION	77300-MJW-J01	ZB	ZB			F-23	12
22	SEAT ASSY., SINGLE	77100-MJW-J01	ZA	ZA			F-23	3
23	STRIPE A, FUEL TANK	86171-MJW-DF0	ZA	ZB			F-50	4

## CB500FA (CB500FAH).....U

No.	MODEL		CB500FAH					
	WARNA		Mat gunpowder black metallic	Millennium red	Model yang berlaku		No. blok yang berlaku	No.Ref.
	KODE		NH-436M	R-263				
	Nama parts berwarna	No. dasar part	NH436	R263	Model pertama yang berlaku	Model akhir yang berlaku		
24	STRIPE B, FUEL TANK	86172-MJW-DF0	ZA	ZB			F-50	5
25	STRIPE SET, L. WHEEL	42880-MJW-880	ZA	ZC			F-50	2
26	STRIPE SET, R. WHEEL	42870-MJW-880	ZA	ZC	♦		F-50	1
27	STRIPE, L. MIDDLE COWL	86642-MJW-DF0	ZE	ZF			F-50	10
28	STRIPE, R. MIDDLE COWL	86641-MJW-DF0	ZE	ZF			F-50	9
29	TANK ASSY., FUEL	17500-MJW-DF0	ZE	ZF			F-21	8

### Selang bahan bakar, selang untuk keperluan umum dan selang vinyl

- Selang bahan bakar, selang pemakaian umum dan selang vinyl yang standard dapat diganti dengan part borongan yang dijual dalam bentuk gulungan.
- Sewaktu memesan part pengganti untuk selang bahan bakar, selang pemakaian umum dan selang vinyl yang standard, pakailah nomor part borongan yang dicantumkan pada parts catalog dalam tanda kurung ( ) di bawah nama part, atau pakailah catalog di bawah.  
(Panjang standard part borongan adalah 1 m, akan tetapi, yang dicantumkan di dalam catalog dengan < > tersedia dalam panjang 3 m dan 8 m)
- Sewaktu akan memasang selang borongan pengganti, potong dalam panjang yang sama seperti pada part standard.  
(Untuk cara pemotongan part borongan, dan cara pemesanan dsb., bacalah manual servis dan instruksi yang diberikan pada part borongan)
- Daftar di bawah adalah catalog dari nomor part standard dan nomor part borongan. Perhatikan bahwa nomor-nomor itu hanya berlaku untuk part pengganti yang terdaftar saja.

Selang/Pipa bahan bakar			
No part standard	No. part borongan	Part borongan	
		Diameter dalam (mm)	Panjang (m)
95001-30xxx-2x	95001-30001-20M	3,0	1
95001-30xxx-3x	95001-30001-30M	3,0	1
95001-30xxx-4x	95001-30001-40M	3,0	1
95001-35xxx-2x	95001-35001-50M <95001-35003-50M>	3,5	1 3
95001-35xxx-3x	95001-35001-60M <95001-35003-60M>	3,5	1
95001-35xxx-4x	95001-35001-60M <95001-35003-60M>	3,5	1 3
95001-35xxx-5x	95001-35001-50M <95001-35003-50M>	3,5	1 3
95001-35xxx-6x	95001-35001-60M <95001-35003-60M>	3,5	1 3
95001-45xxx-2x	95001-45001-50M <95001-45003-50M>	4,5	1 3
95001-45xxx-3x	95001-45001-60M <95001-45003-60M> <95001-45008-60M>	4,5	1 3 8
95001-45xxx-4x	95001-45001-60M <95001-45003-60M> <95001-45008-60M>	4,5	1 3 8
95001-45xxx-5x	95001-45001-50M <95001-45003-50M>	4,5	1 3
95001-45xxx-6x	95001-45001-60M <95001-45003-60M> <95001-45008-60M>	4,5	1 3 8
95001-55xxx-2x	95001-55001-50M <95001-55003-50M> <95001-55008-50M>	5,5	1 3 8

Selang/Pipa bahan bakar			
No part standard	No. part borongan	Part borongan	
		Diameter dalam (mm)	Panjang (m)
95001-55xxx-3x	95001-55001-60M <95001-55003-60M> <95001-55008-60M>	5,5	1 3 8
95001-55xxx-4x	95001-55001-60M <95001-55003-60M> <95001-55008-60M>	5,5	1 3 8
95001-55xxx-5x	95001-55001-50M <95001-55003-50M> <95001-55008-50M>	5,5	1 3 8
95001-55xxx-6x	95001-55001-60M <95001-55003-60M> <95001-55008-60M>	5,5	1 3 8
95001-75xxx-2x	95001-75001-50M <95001-75003-50M>	7,5	1 3
95001-75xxx-3x	95001-75001-60M <95001-75003-60M> <95001-75008-60M>	7,5	1 3 8
95001-75xxx-4x	95001-75001-60M <95001-75003-60M> <95001-75008-60M>	7,5	1 3 8
95001-75xxx-5x	95001-75001-50M <95001-75003-50M>	7,5	1 3
95001-75xxx-6x	95001-75001-60M <95001-75003-60M> <95001-75008-60M>	7,5	1 3 8
95001-80xxx-2x	95001-80001-50M	8,0	1
95001-80xxx-3x	95001-80001-60M	8,0	1
95001-80xxx-4x	95001-80001-60M	8,0	1
95001-80xxx-5x	95001-80001-50M	8,0	1
95001-80xxx-6x	95001-80001-60M	8,0	1

Pipa vinyl					Pipa vinyl					Pipa vinyl				
No part standard	No. part borongan	Part borongan			No part standard	No. part borongan	Part borongan			No part standard	No. part borongan	Part borongan		
		Diameter dalam (mm)	Diameter dalam (mm)	Panjang (m)			Diameter dalam (mm)	Diameter dalam (mm)	Panjang (m)			Diameter dalam (mm)	Diameter dalam (mm)	Panjang (m)
95003-01xxx-3x	95003-01001-60M <95003-01003-60M>	2,9	6,8	1 3	95003-14xxx-1x	95003-14001-10M <95003-14003-10M>	6,0	9,0	1 3	95003-36xxx-1x	95003-36001-10M <95003-36003-10M> <95003-36008-10M>	11,0	13,0	1 3 8
95003-01xxx-60	95003-01001-60M <95003-01003-60M>	2,9	6,8	1 3	95003-14xxx-20	95003-14001-10M <95003-14003-10M>	6,0	9,0	1 3	95003-36xxx-20	95003-36001-10M <95003-36003-10M> <95003-36008-10M>	11,0	13,0	1 3 8
95003-03xxx-3x	95003-03001-60M <95003-03003-60M>	3,0	6,0	1 3	95003-14xxx-3x	95003-14001-60M <95003-14003-60M>	6,0	9,0	1 3	95003-37xxx-3x	95003-37001-60M 95003-37003-60M	11,0	15,0	1 3
95003-03xxx-60	95003-03001-60M <95003-03003-60M>	3,0	6,0	1 3	95003-17xxx-1x	95003-17001-10M <95003-17003-10M>	7,0	9,0	1 3	95003-37xxx-60	95003-37001-60M <95003-37003-60M>	11,0	15,0	1 3
95003-05xxx-3x	95003-05001-60M <95003-05003-60M> <95003-05008-60M>	3,5	6,5	1 3 8	95003-19xxx-1x	95003-19001-10M <95003-19003-10M> <95003-19008-10M>	7,0	11,0	1 3 8	95003-38xxx-1x	95003-38001-10M <95003-38003-10M>	12,0	13,0	1 3
95003-05xxx-60	95003-05001-60M <95003-05003-60M> <95003-05008-60M>	3,5	6,5	1 3 8	95003-19xxx-20	95003-19001-10M <95003-19003-10M> <95003-19008-10M>	7,0	11,0	1 3 8	95003-38xxx-20	95003-38001-10M <95003-38003-10M>	12,0	13,0	1 3
95003-07xxx-1x	95003-07001-10M <95003-07003-10M> <95003-07008-10M>	4,0	7,0	1 3 8	95003-19xxx-3x	95003-19001-60M <95003-19003-60M> <95003-19008-60M>	7,0	11,0	1 3 8	95003-39xxx-1x	95003-39001-10M <95003-39003-10M>	12,0	14,0	1 3
95003-07xxx-20	95003-07001-10M <95003-07003-10M> <95003-07008-10M>	4,0	7,0	1 3 8	95003-19xxx-60	95003-19001-60M <95003-19003-60M> <95003-19008-60M>	7,0	11,0	1 3 8	95003-39xxx-20	95003-39001-10M <95003-39003-10M>	12,0	14,0	1 3
95003-07xxx-3x	95003-07001-60M <95003-07003-60M> <95003-07008-60M>	4,0	7,0	1 3 8	95003-21xxx-1x	95003-21001-10M <95003-21003-10M>	8,0	9,0	1	95003-40xxx-20	95003-40001-10M <95003-40003-10M>	12,0	16,0	1 3
95003-07xxx-60	95003-07001-60M <95003-07003-60M> <95003-07008-60M>	4,0	7,0	1 3 8	95003-21xxx-20	95003-21001-10M <95003-21003-10M>	8,0	9,0	1 3	95003-40xxx-3x	95003-40001-60M <95003-40003-60M>	12,0	16,0	1 3
95003-07xxx-7x	95003-07001-70M <95003-07003-70M> <95003-07008-70M>	4,0	7,0	1 3 8	95003-23xxx-1x	95003-23001-10M <95003-23003-10M>	8,0	12,0	1 3	95003-40xxx-60	95003-40001-60M <95003-40003-60M>	12,0	16,0	1 3
95003-08xxx-1x	95003-08001-10M <95003-08003-10M> <95003-08008-10M>	4,5	6,5	1 3 8	95003-23xxx-20	95003-23001-10M <95003-23003-10M>	8,0	12,0	1 3	95003-43xxx-1x	95003-43001-10M <95003-43003-10M> <95003-43008-10M>	13,0	15,0	1 3 8
95003-09xxx-3x	95003-09001-60M <95003-09003-60M>	4,5	8,0	1 3	95003-23xxx-3x	95003-23001-60M <95003-23003-60M> <95003-23008-60M>	8,0	12,0	1 3 8	95003-43xxx-20	95003-43001-10M <95003-43003-10M> <95003-43008-10M>	13,0	15,0	1 3 8
95003-09xxx-60	95003-09001-60M <95003-09003-60M>	4,5	8,0	1 3	95003-23xxx-60	95003-23001-60M <95003-23003-60M> <95003-23008-60M>	8,0	12,0	1 3 8	95003-45xxx-1x	95003-45001-10M <95003-45003-10M> <95003-45008-10M>	14,0	18,0	1 3 8
95003-10xxx-1x	95003-10001-10M <95003-10003-10M>	5,0	8,0	1 3	95003-25xxx-1x	95003-25001-10M <95003-25003-10M>	9,0	11,0	1 3	95003-45xxx-20	95003-45001-10M <95003-45003-10M> <95003-45008-10M>	14,0	18,0	1 3 8
95003-10xxx-20	95003-10001-10M <95003-10003-10M>	5,0	8,0	1 3	95003-25xxx-20	95003-25001-10M <95003-25003-10M>	9,0	11,0	1 3	95003-50xxx-1x	95003-50001-10M <95003-50003-10M>	16,0	19,0	1 3
95003-10xxx-3x	95003-10001-60M <95003-10003-60M>	5,0	8,0	1 3	95003-25xxx-3x	95003-25001-60M <95003-25003-60M>	9,0	11,0	1 3	95003-50xxx-20	95003-50001-10M <95003-50003-10M>	16,0	19,0	1 3
95003-10xxx-60	95003-10001-60M <95003-10003-60M>	5,0	8,0	1 3	95003-25xxx-7x	95003-25001-70M <95003-25003-70M>	9,0	11,0	1 3	95003-50xxx-3x	95003-50001-60M <95003-50003-60M>	16,0	19,0	1 3
95003-11xxx-3x	95003-11001-60M <95003-11003-60M> <95003-11008-60M>	5,0	9,0	1 3 8	95003-27xxx-1x	95003-27001-10M <95003-27003-10M>	9,0	13,0	1 3	95003-55xxx-1x	95003-55001-10M <95003-55003-10M>	17,5	20,5	1 3
95003-11xxx-60	95003-11001-60M <95003-11003-60M> <95003-11008-60M>	5,0	9,0	1 3 8	95003-27xxx-20	95003-27001-10M <95003-27003-10M>	9,0	13,0	1 3	95003-55xxx-20	95003-55001-10M <95003-55003-10M>	17,5	20,5	1 3
95003-12xxx-1x	95003-12001-10M <95003-12003-10M> <95003-12008-10M>	5,0	7,0	1 3 8	95003-27xxx-3x	95003-27001-60M <95003-27003-60M>	9,0	13,0	1 3	95003-60xxx-1x	95003-60001-10M <95003-60003-10M>	22,0	27,0	1 3
95003-12xxx-20	95003-12001-10M <95003-12003-10M> <95003-12008-10M>	5,0	7,0	1 3 8	95003-27xxx-60	95003-27001-60M <95003-27003-60M>	9,0	13,0	1 3	95003-60xxx-20	95003-60001-10M <95003-60003-10M>	22,0	27,0	1 3
					95003-33xxx-1x	95003-33001-10M <95003-33003-10M>	10,0	14,0	1 3	95003-60xxx-3x	95003-60001-60M <95003-60003-60M>	22,0	27,0	1 3
					95003-33xxx-20	95003-33001-10M <95003-33003-10M>	10,0	14,0	1 3	95003-60xxx-60	95003-60001-60M <95003-60003-60M>	22,0	27,0	1 3

Selang pemakaian umum			
No part standard	No. part borongan	Part borongan	
		Diameter dalam (mm)	Panjang (m)
95005-11xxx-3x	95005-11001-30M	11,0	1
95005-11xxx-5x	95005-11001-50M	11,0	1
95005-12xxx-1x	95005-12001-10M <95005-12003-10M>	12,0	1 3
95005-12xxx-2x	95005-12001-20M	12,0	1
95005-12xxx-3x	95005-12001-30M	12,0	1
95005-12xxx-5x	95005-12001-50M	12,0	1
95005-14xxx-1x	95005-14001-10M	14,0	1
95005-14xxx-2x	95005-14001-20M <95005-14003-20M>	14,0	1 3
95005-14xxx-3x	95005-14001-30M	14,0	1
95005-14xxx-5x	95005-14001-50M	14,0	1
95005-17xxx-1x	95005-17001-10M	17,0	1
95005-17xxx-2x	95005-17001-20M	17,0	1
95005-17xxx-3x	95005-17001-30M	17,0	1
95005-17xxx-5x	95005-17001-50M	17,0	1
95005-30xxx-3x	95005-30001-30M	3,0	1
95005-30xxx-5x	95005-30001-50M	3,0	1
95005-35xxx-1x	95005-35001-10M <95005-35003-10M> <95005-35008-10M>	3,5	1 3 8
95005-35xxx-2x	95005-35001-20M	3,5	1
95005-35xxx-3x	95005-35001-30M	3,5	1
95005-35xxx-4x	95005-35001-10M <95005-35003-10M> <95005-35008-10M>	3,5	1 3 8
95005-35xxx-5x	95005-35001-50M	3,5	1
95005-45xxx-1x	95005-45001-10M <95005-45003-10M> <95005-45008-10M>	4,5	1 3 8
95005-45xxx-2x	95005-45001-20M	4,5	1
95005-45xxx-3x	95005-45001-30M	4,5	1

Selang pemakaian umum			
No part standard	No. part borongan	Part borongan	
		Diameter dalam (mm)	Panjang (m)
95005-45xxx-4x	95005-45001-10M <95005-45003-10M> <95005-45008-10M>	4,5	1 3 8
95005-45xxx-5x	95005-45001-50M	4,5	1
95005-50xxx-3x	95005-50001-30M <95005-50003-30M>	5,0	1 3
95005-50xxx-5x	95005-50001-50M	5,0	1
95005-55xxx-1x	95005-55001-10M <95005-55003-10M> <95005-55008-10M>	5,3	1 3 8
95005-55xxx-2x	95005-55001-20M <95005-55003-20M>	5,3	1 3
95005-55xxx-4x	95005-55001-10M <95005-55003-10M> <95005-55008-10M>	5,3	1 3 8
95005-65xxx-1x	95005-65001-10M <95005-65003-10M>	6,5	1 3
95005-65xxx-2x	95005-65001-20M	6,5	1
95005-70xxx-3x	95005-70001-30M <95005-70003-30M>	7,0	1 3
95005-70xxx-5x	95005-70001-50M	7,0	1
95005-75xxx-1x	95005-75001-10M <95005-75003-10M>	7,3	1 3
95005-75xxx-2x	95005-75001-20M	7,3	1
95005-80xxx-1x	95005-80001-10M <95005-80003-10M>	8,0	1 3
95005-80xxx-2x	95005-80001-20M	8,0	1
95005-80xxx-3x	95005-80001-30M	8,0	1
95005-80xxx-5x	95005-80001-50M	8,0	1
95005-91xxx-3x	95005-91001-30M	12,0	1
95005-91xxx-5x	95005-91001-50M	12,0	1
95005-92xxx-3x	95005-92001-30M	12,0	1
95005-92xxx-5x	95005-92001-50M	12,0	1

CATATAN: X ditampilkan untuk mewakili angka yang dihilangkan dan huruf-huruf alfabet romawi.

**HATI-HATI : BERBAHAYA sekali apabila selang bahan bakar tertukar dengan selang pemakaian umum atau selang vinyl.**

Jangan sekali-kali menggunakan selang pemakaian umum atau selang vinyl sebagai pengganti selang bahan bakar atau sebaliknya. Selalu pakai nomor part borongan yang tepat pada parts catalog, mengikuti service manual atau instruksi-instruksi yang menyertai part borongan.

• Nomor part borongan untuk selang bahan bakar, selang pemakaian umum dan selang vinyl.

(Contoh)

9 5 0 0 1 - 7 5 0 0 1 - 5 0 M

Nomor part borongan: Menunjuk ke part borongan.

Kode penandaan (tipe selang): (selang bahan bakar dan selang pemakaian umum).

Ubah kode (untuk selang tambahan): (Selang vinyl)

• Menunjukkan tanda nomor atau urutan perubahan, namun, kode untuk part borongan harus benar- benar 0 (nol).

Tipe kode:

Selang bahan bakar 2: Kepangan merah di luar (dia. dalam 3 mm saja)  
 5: Kepangan hitam di dalam  
 3: Merah (dia. dalam 3 mm saja)  
 4: Abu-abu dengan garis merah (dia. dalam 3 mm saja)  
 6: Hitam

Selang vinyl 1: Tembus pandang  
 2: Hitam  
 3: Merah muda  
 6: Merah muda  
 7: Hitam pucat

Selang umum 1: Abu-abu  
 2: Abu-abu  
 3: Hitam  
 5: Hitam

Panjang: 001: 1 m (standard)  
 003: 3 m  
 008: 8 m

Kode D.D.: (selang bahan bakar dan selang pemakaian umum)

30: 3,0 mm	11: 11 mm
35: 3,5 mm	91: 12 mm (dia. luar 15) mm
45: 4,5 mm	92: 12 mm (dia. luar 16) mm
50: 5,0 mm	12: 12 mm (dia. luar 17) mm
55: 5,3 mm, 5,5 mm	14: 14 mm
65: 6,5 mm	17: 17 mm
70: 7,0 mm	
75: 7,3 mm, 7,5 mm	
80: 8,0 mm	

Kode DD./DL.: (selang vinyl)

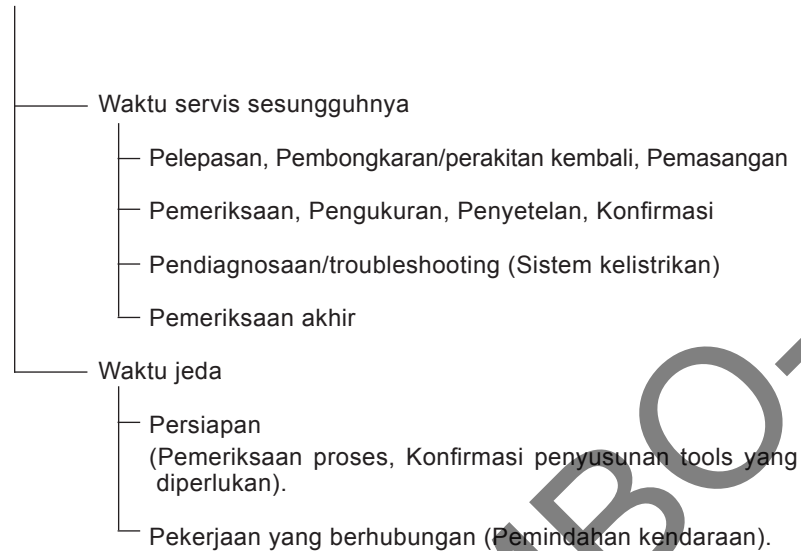
01: ID. 2,9 OD. 6,8 mm	14: ID. 6,0 OD. 9,0 mm	37: ID. 11,0 OD. 15,0 mm
03: ID. 3,0 OD. 6,0 mm	17: ID. 7,0 OD. 9,0 mm	38: ID. 12,0 OD. 13,0 mm
05: ID. 3,5 OD. 6,5 mm	19: ID. 7,0 OD. 11,0 mm	39: ID. 12,0 OD. 14,0 mm
07: ID. 4,0 OD. 7,0 mm	21: ID. 8,0 OD. 9,0 mm	40: ID. 12,0 OD. 16,0 mm
08: ID. 4,5 OD. 6,5 mm	23: ID. 8,0 OD. 12,0 mm	43: ID. 13,0 OD. 15,0 mm
09: ID. 4,5 OD. 8,0 mm	25: ID. 9,0 OD. 11,0 mm	45: ID. 14,0 OD. 18,0 mm
12: ID. 5,0 OD. 7,0 mm	27: ID. 9,0 OD. 13,0 mm	50: ID. 16,0 OD. 19,0 mm
10: ID. 5,0 OD. 8,0 mm	33: ID. 10,0 OD. 14,0 mm	55: ID. 17,5 OD. 20,5 mm
11: ID. 5,0 OD. 9,0 mm	36: ID. 11,0 OD. 13,0 mm	60: ID. 22,0 OD. 27,0 mm

Tipe selang: 1: Selang bahan bakar  
 3: Selang vinyl  
 5: Selang umum

## FLAT RATE SERVICE TIME

Flat rate service time (FRT) adalah waktu standard yang diperlukan untuk menyervis sebuah sepeda motor/skuter, yang terdaftar di dalam parts catalog ini untuk membantu AHASS mengontrol proses kerja yang sesungguhnya dan menghitung biaya servis dengan memakai FRT sebagai patokan.

### Sistem penentuan FRT



\* Waktu jeda ditentukan dengan mengalikan waktu servis sesungguhnya dengan koefisien tertentu.

### Metode Penulisan

Bagian-bagian yang diservis yang diperlihatkan di dalam teks yang tercantum dengan waktu pekerjaan part-part yang diganti sebagai subyeknya. Bagian-bagian lain yang diservis yang tidak menggunakan penggantian parts (pelepasan/pemasangan, penyetelan, pemeriksaan/pengukuran, dan pekerjaan lain) tercantum secara bersama pada bagian pendahuluan yang digolongkan menurut jenis pekerjaan.

### Standard penentuan FRT

- Sistem desimal (dalam satuan 0,1) dipakai untuk menentukan FRT oleh karena mudah untuk menghitung upah.  
Contoh: (0,1) → 6 menit, (0,2) → 12 menit  
 $[\text{Ongkos jasa per jam}] \times [\text{FRT}] = [\text{Upah}]$
- FRT ditentukan dengan tool (perkakas) tangan.
- Bagian-bagian yang diservis dan FRT dapat berubah tergantung pada pengembangan tools dan peralatan servis serta perbaikan pada prosedur servis.

**Prosedur kerja**

- Oleh karena prosedur kerja ditentukan berdasarkan waktu kerja dengan metode kerja yang diuraikan di dalam Buku Pedoman Reparasi, pakailah Buku ini sebagai pegangan.
- Pekerjaan servis yang memerlukan waktu singkat harus tetap memperhatikan keamanan pekerjaan dan garansi dari sepeda motor/skuter dalam penentuan bagian-bagian yang diservis yang tidak dimuat di dalam Buku Pedoman Reparasi.
- Pada dasarnya pekerjaan dilakukan oleh satu orang, dan apabila diperlukan dua atau lebih orang untuk mengerjakannya, penentuan waktu kerja dilakukan sebagai waktu total untuk sejumlah orang tersebut.
- Nilai yang ditentukan untuk tingkat kemampuan seorang pekerja adalah tiga tahun pengalaman dalam perbaikan kendaraan-kendaraan Honda sebagai standard.
- Special tools dan peralatan servis yang dipakai dalam penentuan FRT adalah yang ditentukan atau dianjurkan di dalam Buku Pedoman Reparasi.

**Bagian yang diservis yang tidak ada FRTnya**

- Aksesori dan parts yang diservis yang tidak terdaftar di dalam parts catalog ini.
- Lokasi-lokasi yang mengalami sedikit sekali pemburukan kondisi atau kerusakan dalam pemakaian normal.
- Pekerjaan servis yang dapat diselesaikan dengan sekali sentuh.
- Pekerjaan servis yang jarang sekali dilakukan (yaitu yang jarang sekali mengalami masalah dan frekuensi servis).
- \* Jika FRT tidak tercantum, hitunglah upah kerja berdasarkan perkiraan waktu kerja sesungguhnya.

**Pekerjaan yang tidak ada FRTnya**

- Pembuangan oli dan cairan coolant, Waktu tunggu untuk pemanasan mesin dan sebagainya.
- Pekerjaan tambahan yang meliputi pelepasan/pemasangan perlengkapan luar yang standard.
- Waktu tidak langsung untuk melakukan servis dengan mendatangi pembeli sepeda motor/skuter, tukar tambah, dan pengiriman sepeda motor/skuter.
- Waktu tidak langsung yang diperlukan untuk pemesanan dan penyerahan parts.
- Ongkos untuk bahan perekat, grease, dsb. yang dipakai untuk pekerjaan servis.

**Penjelasan FRT dengan menggunakan contoh  
(Contoh mungkin berbeda dari item yang tercantum)**

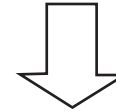
No. Ref	L.O.N.	(Nomor ref. relatif) Deskripsi	F.R.T.
① ②	111118	⑦ (1, 3, 4, 7) ④ CAMSHAFT ..... 4.5	②
③	111118A	⑥ • Termasuk: Penyetelan renggang klep Ganti rocker arm tambahkan ..... 1.0 ⑤	

- ① No. Referensi dari gambar part yang menunjukkan lokasi kerja untuk penggantian.
- ② FRT adalah singkatan dari Flat Rate Time menunjukkan waktu servis standard yang dibutuhkan untuk penggantian.
- ③ LON adalah singkatan dari Labor Operation Number, yaitu klasifikasi dari item servis dengan kode unit kerja.  
Kode kerja yang sama digunakan tidak tergantung dari model.  
Pengerjaan standard ditandai dengan kode 6 digit, dan pengerjaan tambahan ditandai dengan kode 7 digit.
- ④ Menyatakan penggantian camshaft dan FRT4,5.
- ⑤ Menyatakan bahwa FRT1,0 akan ditambahkan jika pekerjaan tambahan (penggantian rocker arm) dilakukan sehubungan dengan penggantian camshaft.

- ⑥ Menyatakan isi pekerjaan yang termasuk di dalam bagian yang diservis.
- ⑦ Menyatakan No. referensi yang pekerjaan dan waktunya adalah sama dengan FRT4,5 untuk camshaft.  
(Daerah jangkauan aplikasi terbatas pada bagian-bagian yang diservis tanpa penentuan LON di dalam blok yang sama)

**Cara mencari bagian yang diservis dengan memakai contoh  
(penggantian camshaft)**

Buka ke halaman blok dimana gambar spare part camshaft diperlihatkan.



Carilah gambar camshaft, dan carilah bagian yang diservis dan FRT yang sesuai dengan No. referensi.

Tanda penunjuk untuk pencantuman bagian-bagian yang diservis yang terdapat lanjutan pada halaman berikutnya

No.	L.O.N.	(Nomor ref. relatif)	F.R.T.
Ref.		Deskripsi	
2	111118	CAMSHAFT .....	4,5
	.	.	.
	.	.	.

+ Tanda yang diperlihatkan pada baris terakhir.

Blok yang tidak ada penentuan FRT

No.	L.O.N.	(Nomor ref. relatif)	F.R.T.
Ref.		Deskripsi	
TIDAK ADA INFORMASI			

• Sistem kode LON

1 11 1 18 A  
a b c d e

- a) Kode golongan ..... Mesin
- b) Kode lokasi/fungsi ..... Bagian atas mesin
- c) Kode pekerjaan ..... Ganti
- d) Nomor urutan pekerjaan (Kode unit dapat diperlihatkan dengan abjad) ..... camshaft  
(Tidak ada aturan kode tetap)
- e) Kode tambahan ..... Ganti rocker arm  
(Tidak ada aturan kode tetap)

1 11 1 18 A  
a c

a) Kode kategori dan klasifikasi

Kode	Kategori
1	Mesin
2	Transmisi
3	Bahan bakar & Pembuangan gas
4	Rangka & Badan
5	Kemudi/Suspensi
6	Kelistrikan
7	Roda/Rem
8	Alat pengontrol/instrumen
9	-
0	-

c) Kode pekerjaan dan klasifikasi

Kode	Kategori pekerjaan
1	Ganti, Pelepasan/Pemasangan, Ganti
2	Overhaul
3	Setel, Balans
4	(Pekerjaan yang berhubungan dengan pengecatan: Lapisan-atas)
5	Test, Pemeriksaan/diagnosa, Pengukuran, Pemeriksaan
6	(Pekerjaan yang berhubungan dengan overhaul: Rebore = korter)
7	(Pekerjaan yang berhubungan dengan overhaul: Reseal = perapatan kembali)
8	(Resurface = Pembentukan kembali permukaan)
9	(Pekerjaan yang berhubungan dengan pengecatan: Refinish = perhalus permukaan)
0	Perbaikan, Pembersihan, Pembuangan angin palsu

Bagian utama yang diservis tanpa memakai spare parts  
 Pelepasan/Pemasangan, Penyetelan, Pemeriksaan/Pengukuran, Pekerjaan lain  
 [E: Mesin, F: Rangka]

**\* PEKERJAAN LAIN SELAIN PENGGANTIAN PARTS**

• **PElepasan/Pemasangan**

Set untuk konfigurasi dengan parts dilepaskan dari kendaraan.

	LON	DESKRIPSI	FRT
E	1101E5	<b>MEMIRINGKAN ASSY., MESIN-PELEPASAN/PEMASANGAN</b> TERMASUK: Semua penyetelan yang diperlukan	3,5
	3111D5	<b>ASSY., THROTTLE BODY-PELEPASAN/PEMASANGAN</b>	1,0
	1101E6	<b>PEMISAHAN CRANKCASE</b> TERMASUK: Penurunan dan pemasangan mesin	5,9
F	1151E6	<b>ASSY., RADIATOR - PELEPASAN/PEMASANGAN</b>	0,7

• **Penyetelan**

	LON	DESKRIPSI	FRT
E	2123A0	<b>CLUTCH - PENYETELAN</b> TERMASUK: Penyetelan handel clutch	0,1
	6143A1	<b>PENYETELAN/PEMBERSIHAN BUSI</b> CATATAN: Untuk 1 kendaraan	0,7
	1113A0	<b>JARAK RENGANG KLEP - PENYETELAN</b> CATATAN: Untuk 1 kendaraan	1,6
F	6163A0	<b>LAMPU DEPAN - MENGARAHKAN</b>	0,1
	2133A0	<b>RANTAI RODA - PENYETELAN</b>	0,1
	7103A1	<b>RODA DEPAN - BALANCE</b>	0,6
	7103A2	<b>RODA BELAKANG - BALANCE</b>	0,7
	3113A3	<b>PENGOPERASIAN GAS - PENYETELAN</b>	0,1

• **Pemeriksaan/Pengukuran**

	LON	DESKRIPSI	FRT
E	1115A0	<b>TEKANAN KOMPRESI- PENGUKURAN</b>	0,8
	6145A0	<b>WAKTU PENGAPIAN- PEMERIKSAAN</b>	0,6
F	6105A0	<b>BATTERY- PENGISIAN</b> TERMASUK: Dalam kasus jenis battery terbuka, periksa tinggi electrolyte dan pengisian battery.	0,2

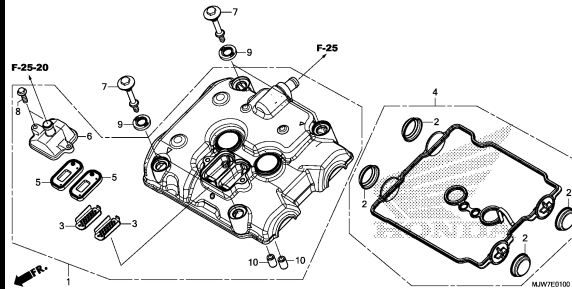
• **Pekerjaan lain**

	LON	DESKRIPSI	FRT
E	1130A2	<b>SARINGAN KASA OLI- PEMBERSIHAN</b>	0,8
F	7110A0	<b>REM DEPAN-PEMBUANGAN ANGIN PALSU</b>	0,2
	7110A1	<b>REM BELAKANG-PEMBUANGAN ANGIN PALSU</b>	0,2
	1151E7	<b>RADIATOR COOLANT-PENGGANTIAN</b>	0,5
	6145A2	<b>MEMORISASI HISS</b>	0,3

# ENGINE GROUP

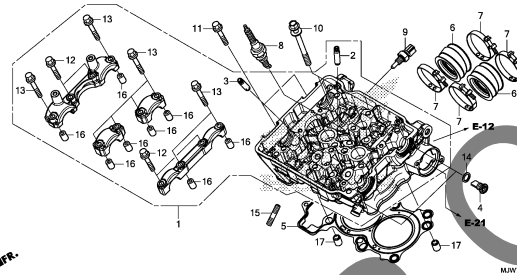
E-1

CYLINDER HEAD COVER



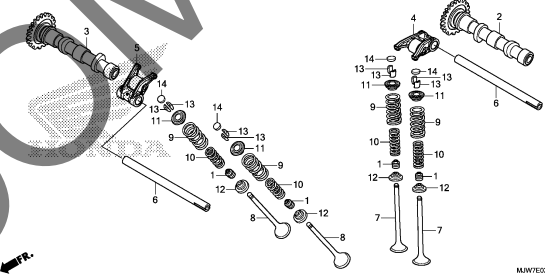
E-2

CYLINDER HEAD



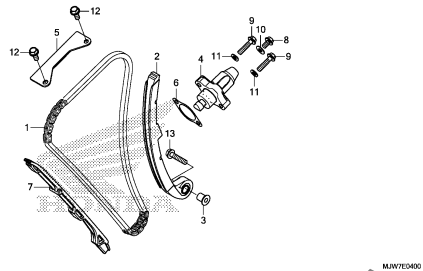
E-3

CAMSHAFT/VALVE



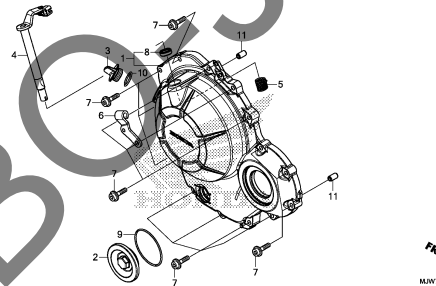
E-4

CAM CHAIN/TENSIONER



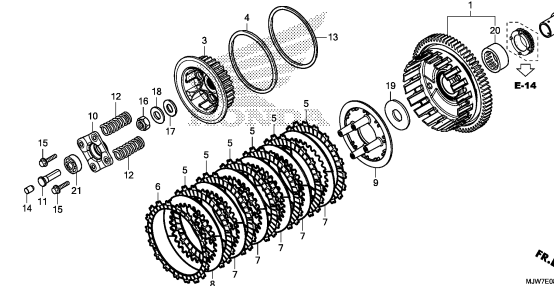
E-6

RIGHT CRANKCASE COVER



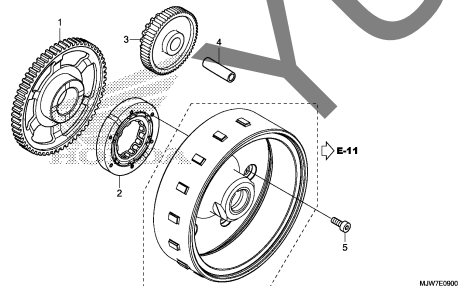
E-8

CLUTCH



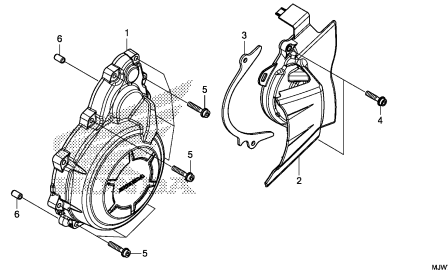
E-9

STARTING CLUTCH



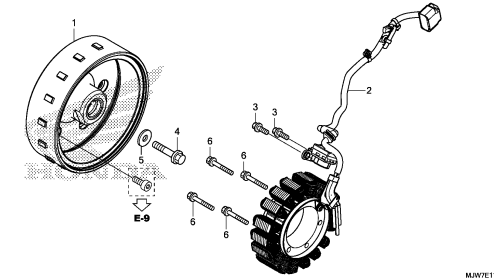
E-10

A.C. GENERATOR COVER



E-11

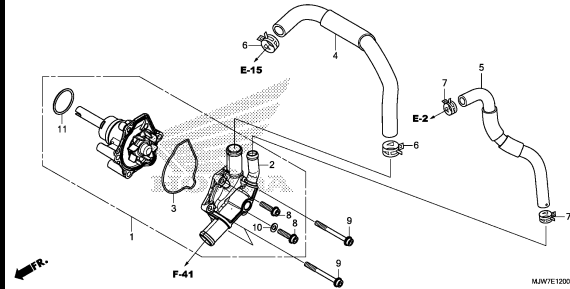
GENERATOR



# ENGINE GROUP

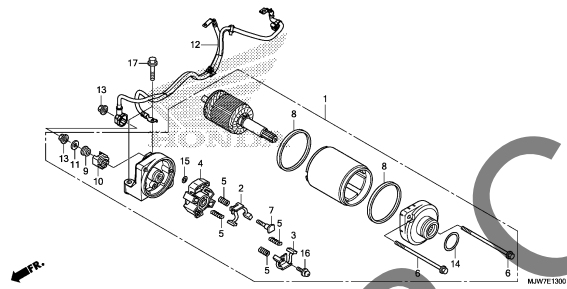
E-12

WATER PUMP



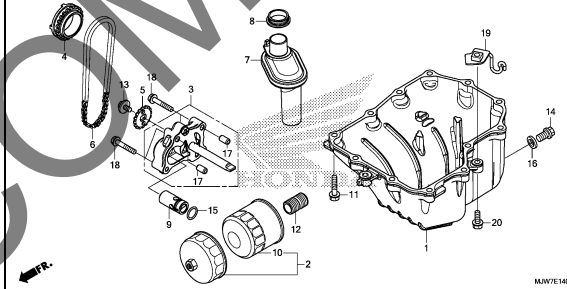
E-13

STARTER MOTOR



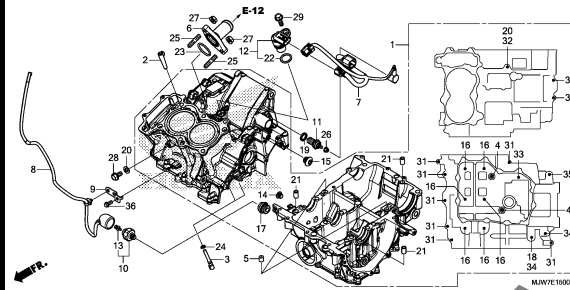
E-14

OIL PAN/OIL PUMP



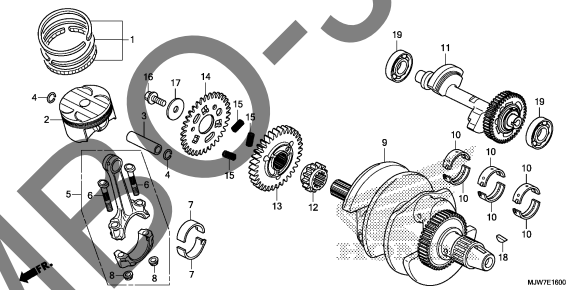
E-15

CRANKCASE



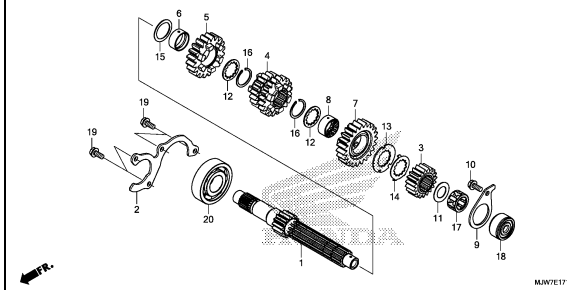
E-16

CRANKSHAFT/PISTON



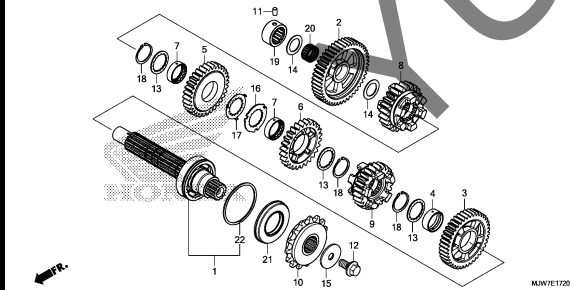
E-17-10

TRANSMISSION(MAINSHAFT)



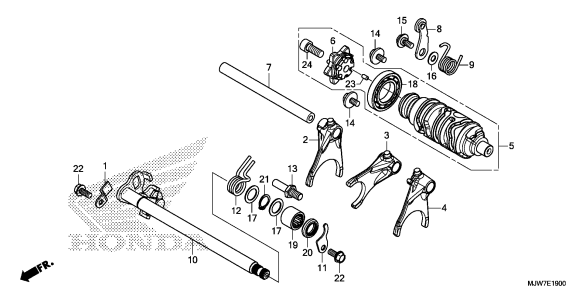
E-17-20

TRANSMISSION(COUNTERSHAFT)



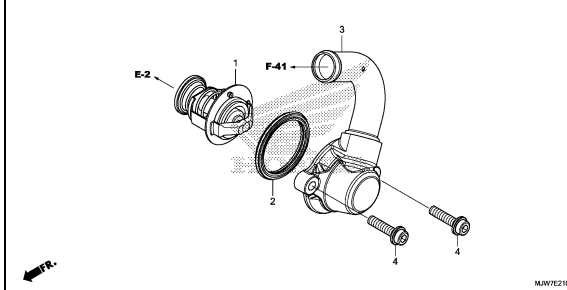
E-19

GEARSHIFT DRUM



E-21

THERMOSTAT

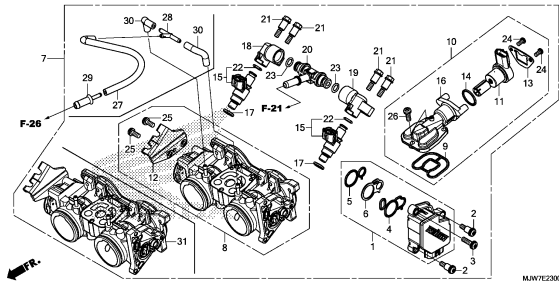


2

# ENGINE GROUP

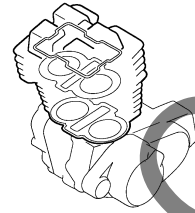
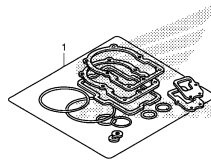
E-23

THROTTLE BODY



EOP-1

GASKET KIT A

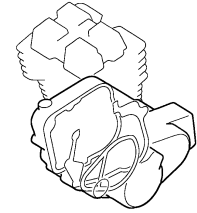
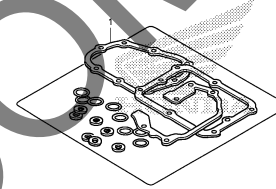


FR.

M1W7K0100

EOP-2

GASKET KIT B



FR.

M1W7K0200A

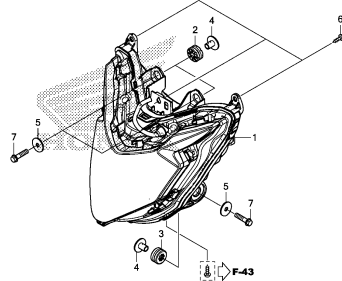
2

YUMBO-JP.COM

# FRAME GROUP

F-1

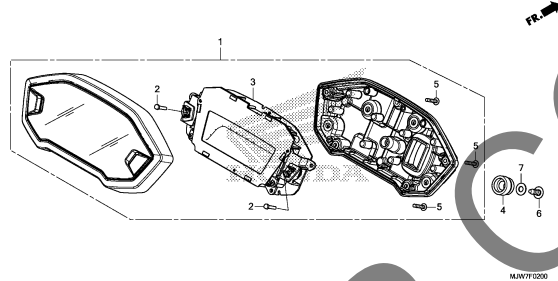
HEADLIGHT



MINI710100

F-2

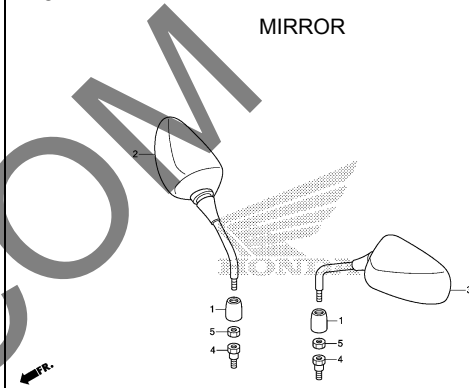
METER



MINI710200

F-3

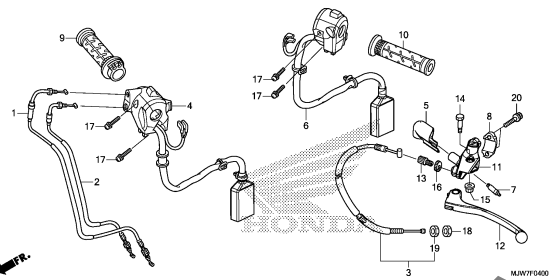
MIRROR



MINI710300

F-4

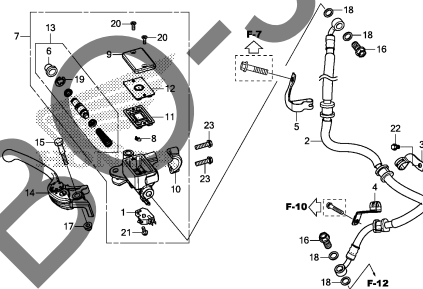
HANDLE LEVER/SWITCH/CABLE



MINI710400

F-5

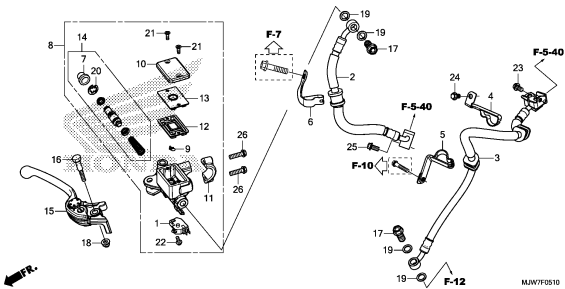
FRONT BRAKE MASTER CYLINDER (CB500F)



MINI710500

F-5-10

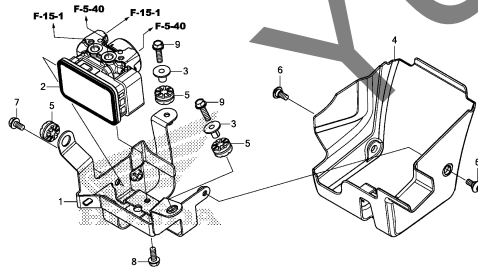
FRONT BRAKE MASTER CYLINDER (CB500FA)



MINI710510

F-5-20

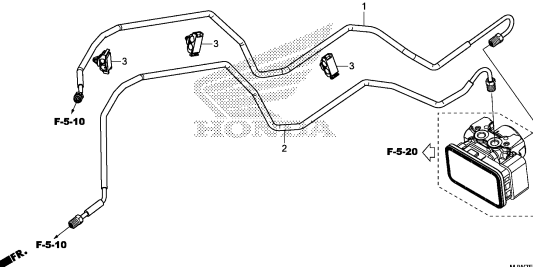
ABS MODULATOR



MINI710620

F-5-40

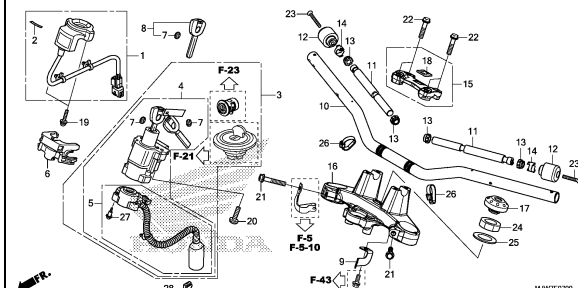
BRAKE PIPE



MINI710640

F-7

HANDLE PIPE/TOP BRIDGE



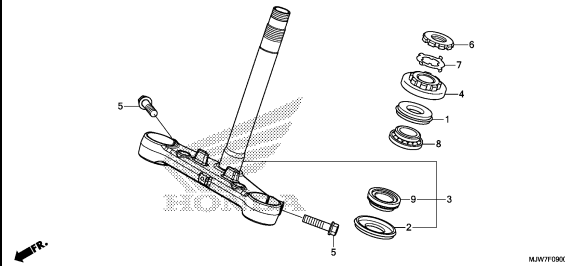
MINI710700

3

# FRAME GROUP

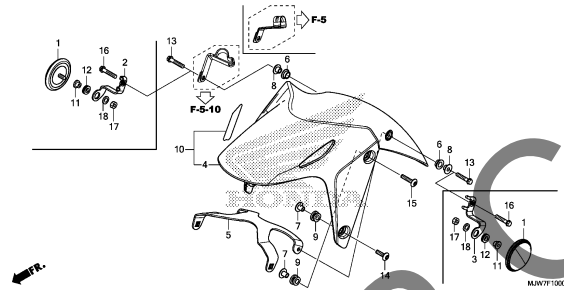
F-9

STEERING STEM



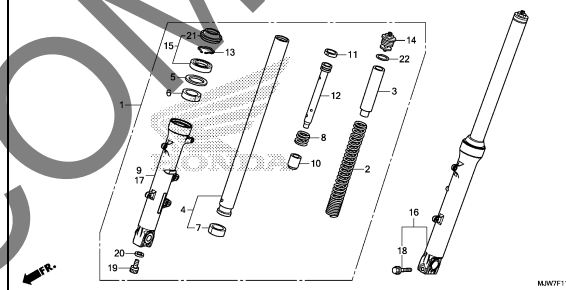
F-10

FRONT FENDER



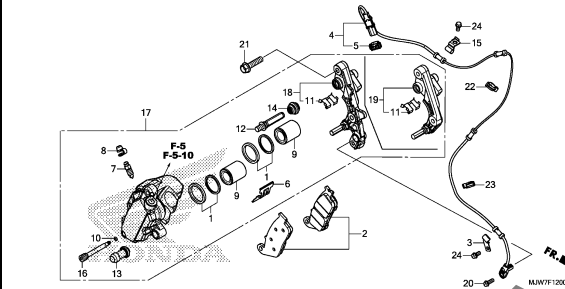
F-11

FRONT FORK



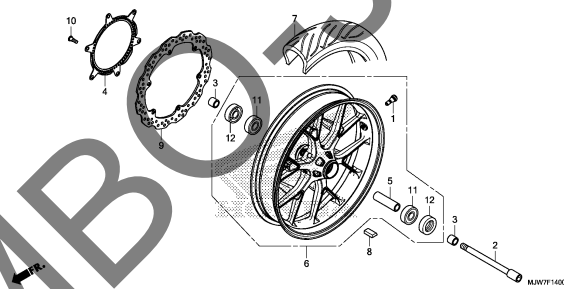
F-12

FRONT BRAKE CALIPER



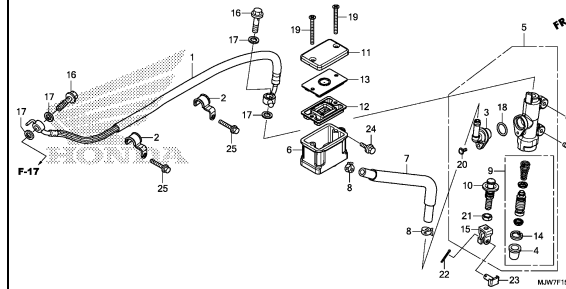
F-14

FRONT WHEEL



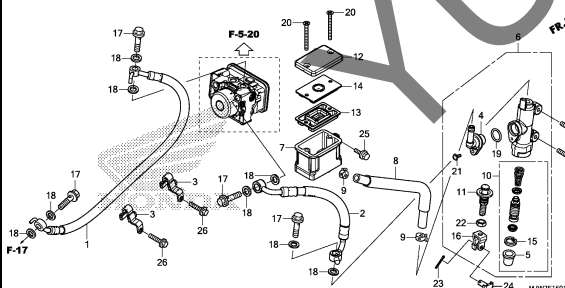
F-15

REAR BRAKE MASTER CYLINDER(CB500F)



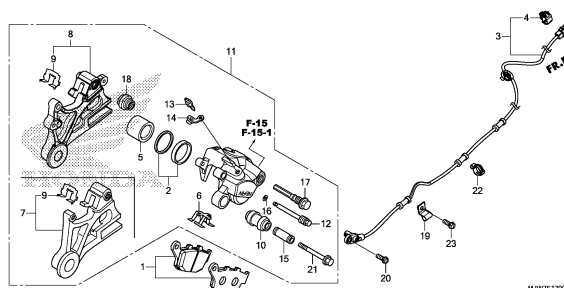
F-15-1

REAR BRAKE MASTER CYLINDER (CB500FA)



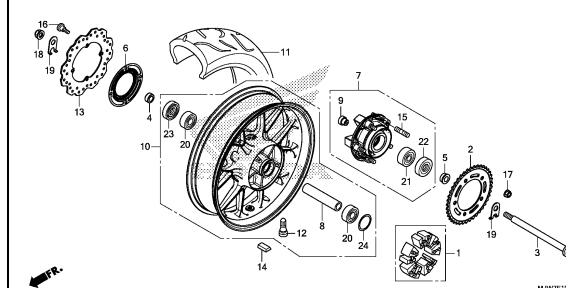
F-17

REAR BRAKE CALIPER



F-19

REAR WHEEL

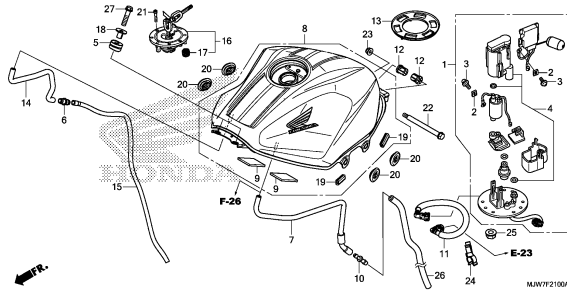


3

# FRAME GROUP

F-21

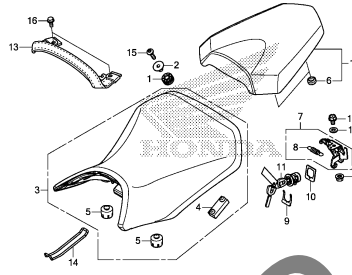
FUEL TANK/FUEL PUMP



MINI72100A

F-23

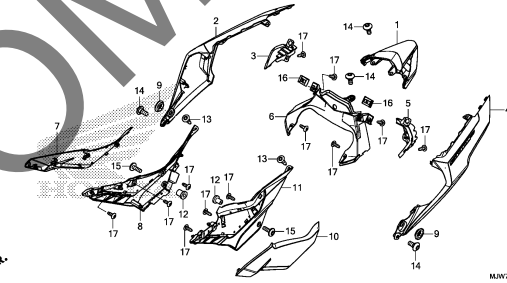
SEAT



MINI72300

F-24

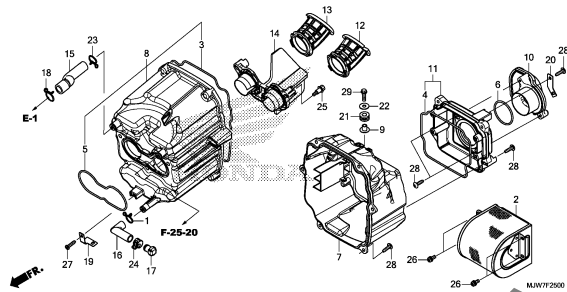
SIDE COVER/REAR COWL



MINI72600

F-25

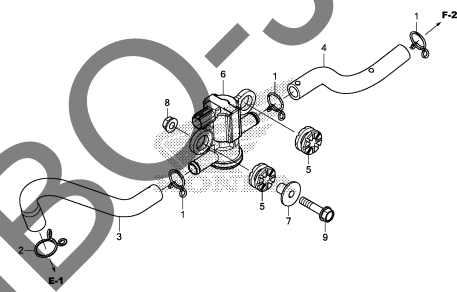
AIR CLEANER



MINI72600

F-25-20

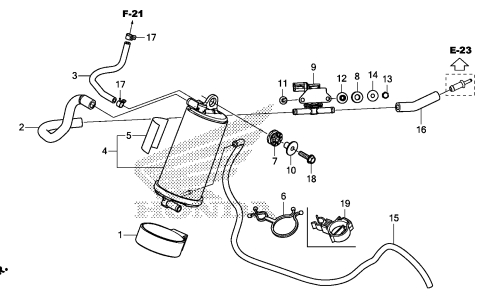
AIR INJECTION SOLENOID VALVE



MINI72620

F-26

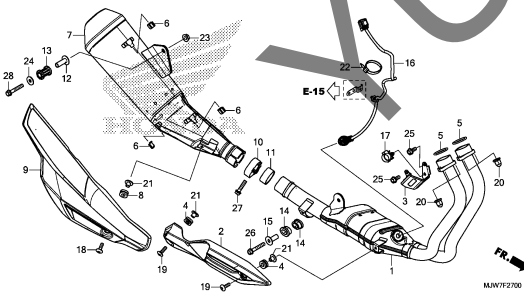
CANISTER



MINI72600A

F-27

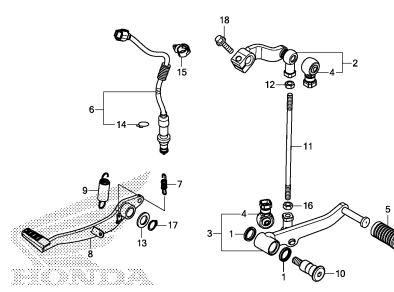
EXHAUST MUFFLER



MINI72700

F-29

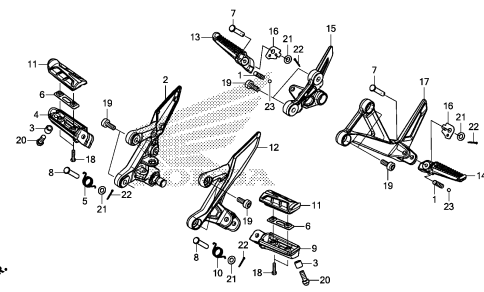
PEDAL



MINI72900

F-30

STEP



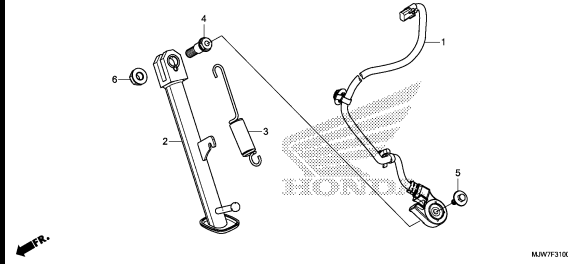
MINI73000

3

# FRAME GROUP

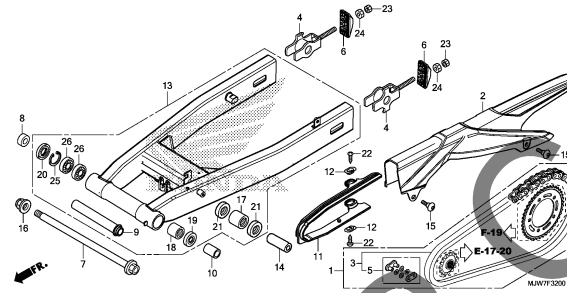
F-31

SIDE STAND



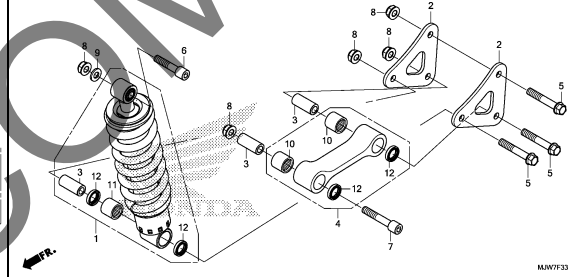
F-32

SWINGARM



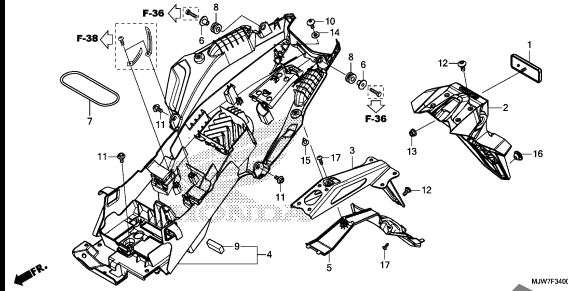
F-33

REAR CUSHION



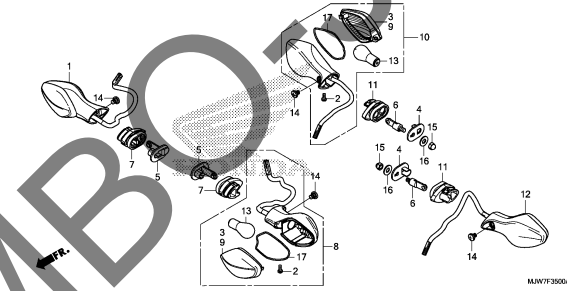
F-34

REAR FENDER



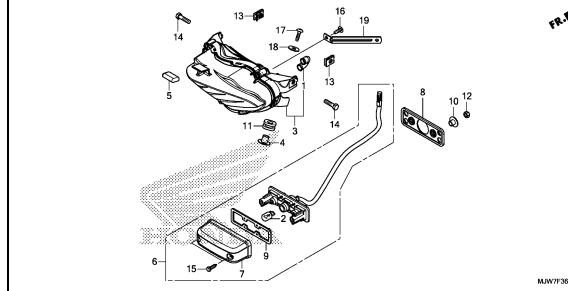
F-35

WINKER



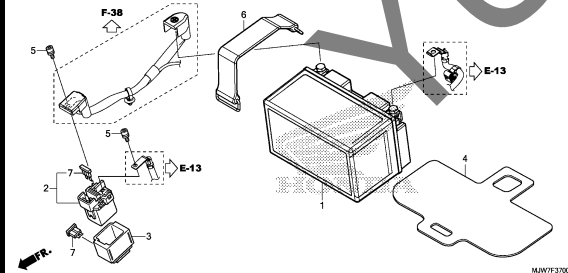
F-36

TAILLIGHT



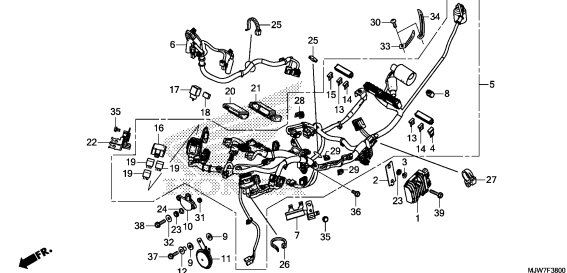
F-37

BATTERY



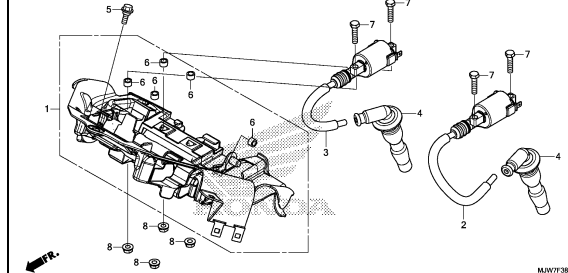
F-38

WIRE HARNESS



F-38-20

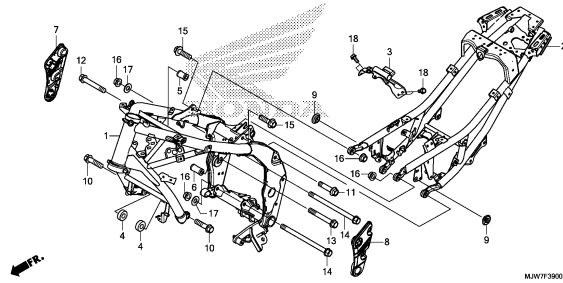
IGNITION COIL



# FRAME GROUP

F-39

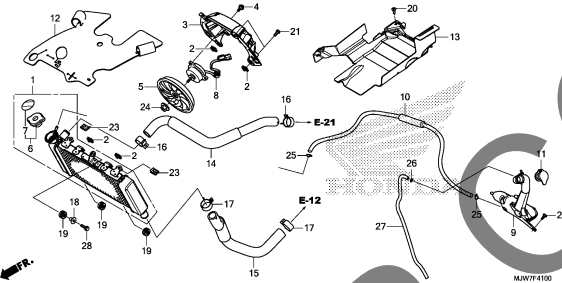
FRAME BODY



MAW71300

F-41

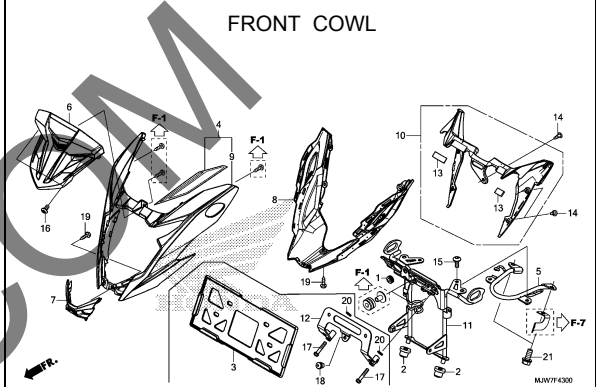
RADIATOR



MAW74100

F-43

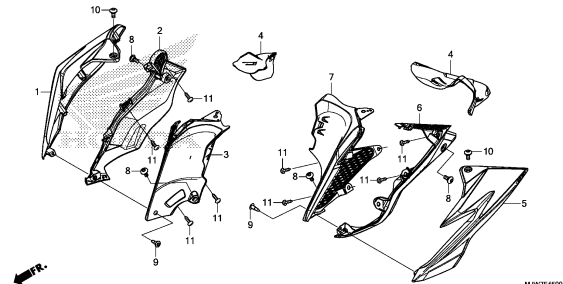
FRONT COWL



MAW74300

F-45

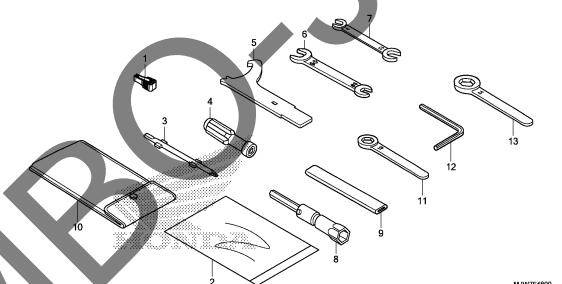
MIDDLE COWL



MAW74500

F-48

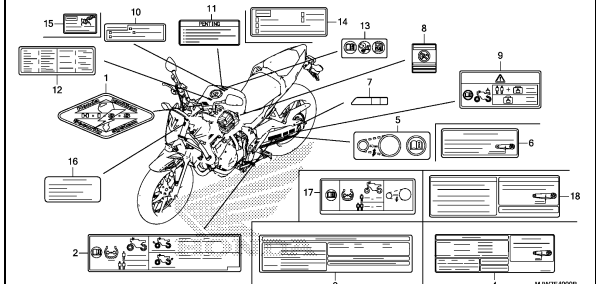
TOOL



MAW74800

F-49

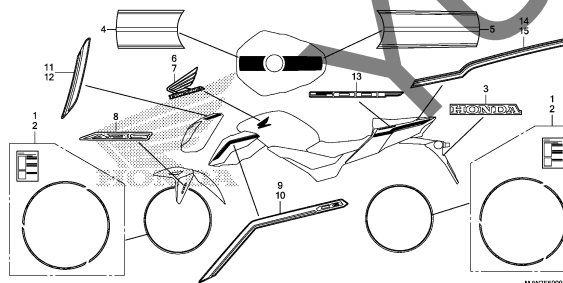
CAUTION LABEL



MAW749000

F-50

MARK/STRIPE

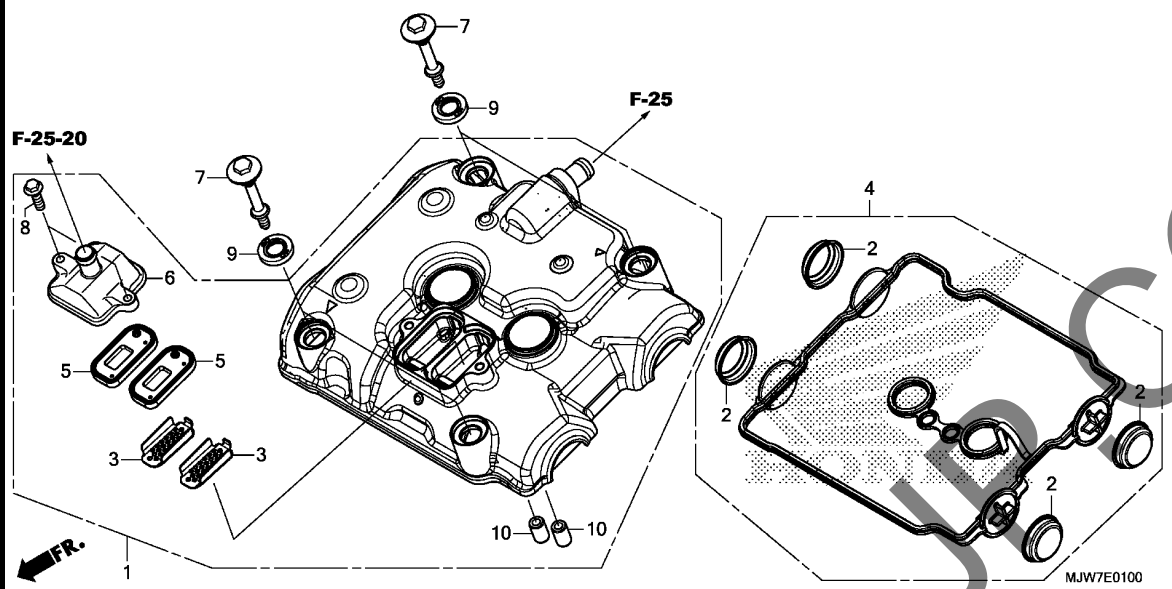


MAW715000

3

# E-1

# CYLINDER HEAD COVER

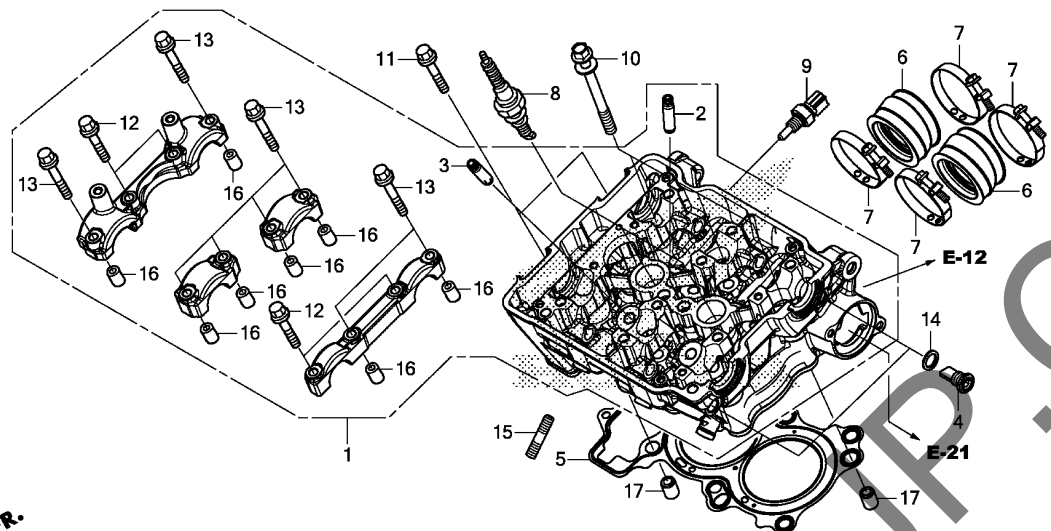


Ref. No.	L.O.N.	(Relative ref. Number) Description	F.R.T.
1	1111C4	COVER, CYLINDER HEAD .....	1.0
4	1111D2	GASKET, CYLINDER HEAD COVER ..	1.0
5		(3)	
	314125	VALVE, PAIR CHECK .....	0.7
.NOTE: Same time for two units			

Ref. No.	Part No.	Description	Reqd. QTY				Serial No.	Parts catalogue code
			CB500F		CB500FA			
			G	H	G	H		
1	12300-MJW-J00	COVER ASSY., CYLINDER HEAD ..	1	1	1	1		
2	12331-MGZ-J00	CAP, CYLINDER HEAD COVER .....	4	4	4	4		
3	12341-MAT-750	PLATE, PORT(AI) .....	2	2	2	2		
4	12391-MGZ-J00	GASKET COMP., CYLINDER HEAD COVER	1	1	1	1		
5	18601-KEA-741	VALVE COMP., REED(ARAI) .....	2	2	2	2		
6	18612-MJW-J00	COVER, REED VALVE .....	1	1	1	1		
7	90002-MY5-850	BOLT, HEAD COVER .....	4	4	4	4		
8	90004-GHB-650	BOLT, FLANGE, 6X20(NSHF) .....	2	2	2	2		
9	90543-MV9-670	RUBBER, MOUNTING .....	4	4	4	4		
10	94301-10160	DOWEL PIN, 10X16 .....	2	2	2	2		

# E-2

# CYLINDER HEAD



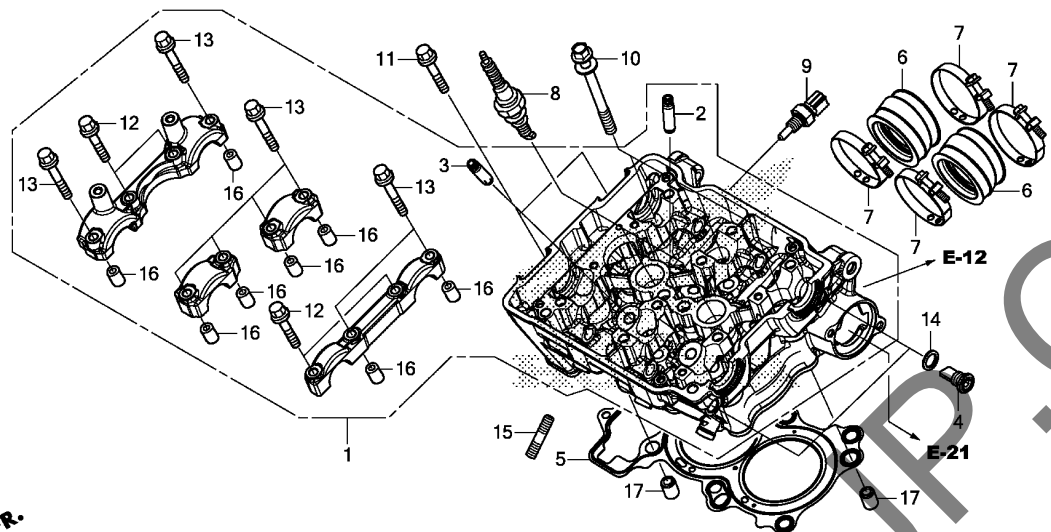
Ref. No.	L.O.N.	(Relative ref. Number) Description	F.R.T.
1	111106	HEAD, CYLINDER ..... .INCLUDES: Engine removal and installation .INCLUDES: Valve adjust and reface	6.3
2	1111L9	GUIDE, INTAKE VALVE(ONE) ..... .INCLUDES: Engine removal and installation .INCLUDES: Reaming .INCLUDES: Valve adjust and reface	5.0
	1111L9A	.Replace all intake valve guide add .....	0.9
3	1111M0	GUIDE, EXHAUST VALVE(ONE) ..... .INCLUDES: Engine removal and installation .INCLUDES: Reaming .INCLUDES: Valve adjust and reface	5.0
	1111M0A	.Replace all exhaust valve guide add .....	0.9
	1111M9	GUIDE, VALVE :FOR 1 VEHICLE .. .INCLUDES: Engine removal and installation .INCLUDES: Reaming	7.1
+			

Ref. No.	Part No.	Description	Reqd. QTY				Serial No.	Parts catalogue code
			CB500F		CB500FA			
			G	H	G	H		
1	12010-MGZ-J00	HEAD ASSY., CYLINDER .....	1	-	1	-		
	12010-MJW-DB0	.....	-	1	-	1		
2	12205-KYJ-305	GUIDE, EX. VALVE(O.S.) ..... (INLET SIDE)	4	4	4	4		
3	12204-KYJ-305	GUIDE, IN. VALVE(O.S.) ..... (EXHAUST SIDE)	4	4	4	4		
4	12207-MGZ-J00	BOLT, SEALING, 12MM .....	2	2	2	2		
5	12251-MGZ-J01	GASKET, CYLINDER HEAD .....	1	1	1	1		
6	16211-MGZ-J00	INSULATOR, THROTTLE BODY .....	2	2	2	2		
7	16217-MGZ-J00	BAND, INSULATOR .....	4	4	4	4		
8	31916-KRM-841	PLUG, SPARK(CPR8EA-9)(NGK) .....	2	2	2	2		
9	37870-MGS-D31	SENSOR ASSY., WATER TEMPERATURE .....	1	1	1	1		
10	90007-MGZ-J00	BOLT-WASHER, 9X100 .....	6	6	6	6		
11	90011-MGZ-J00	BOLT, FLANGE, 6X35 .....	2	2	2	2		
12	90017-KYJ-900	BOLT, FLANGE, 6X32 .....	4	4	4	4		
13	90019-KYJ-900	BOLT, FLANGE, 6X39.5 .....	8	8	8	8		
14	90418-KYJ-900	WASHER, 12.2X17X1.5 .....	2	2	2	2		
15	92900-08022-3E	BOLT, STUD, 8X22 .....	4	4	4	4		
16	94301-08140	DOWEL PIN, 8X14 .....	8	8	8	8		
17	94301-12160	PIN A, DOWEL, 12X16 .....	2	2	2	2		



# E-2

# CYLINDER HEAD



Ref. No.	L.O.N.	(Relative ref. Number) Description	F.R.T.
+ 3		.INCLUDES: Valve adjust and reface	
5	111115	GASKET, CYLINDER HEAD .....	4.1
		.INCLUDES: Engine removal and installation	
6	311131	INSULATOR, THROTTLE BODY/ CARBURETOR .....	0.9
	3111B6	INSULATOR, THROTTLE BODY/ CARBURETOR :FOR 1 VEHICLE ...	0.9
8	614130	PLUG, SPARK .....	0.8
	6141B2	PLUG, SPARK :FOR 1 VEHICLE ...	0.9
9	6171A9	SENSOR, WATER TEMP .....	0.6

MJW7E0200

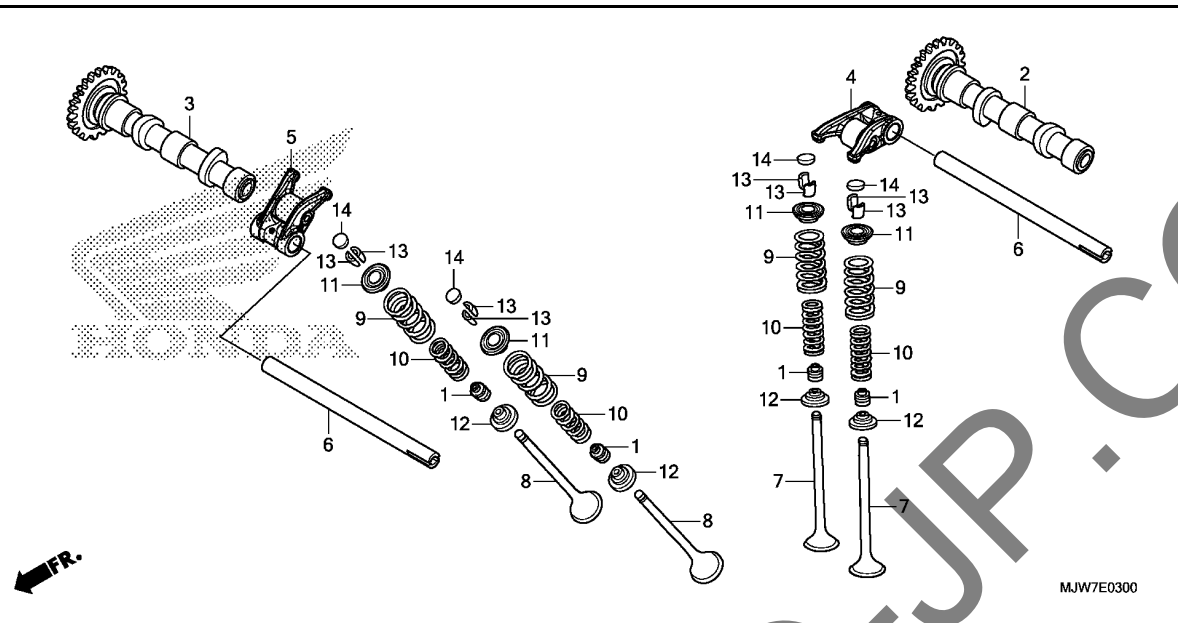
2

FR.

YUMBOUR.COM

E-3

CAMSHAFT/VALVE



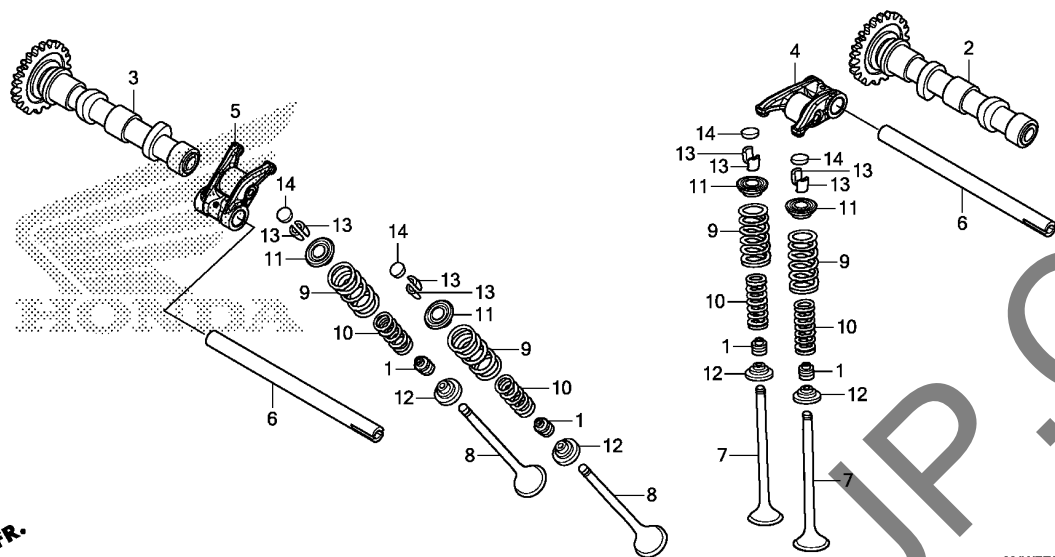
Ref. No.	L.O.N.	(Relative ref. Number) Description	F.R.T.
2	1111E5	CAMSHAFT :INTAKE ..... .INCLUDES: Valve clearance adjustment	1.8
3	1111E6	CAMSHAFT :EXHAUST ..... .INCLUDES: Valve clearance adjustment	1.8
	1111T4	CAMSHAFT :FOR 1 VEHICLE ..... .INCLUDES: Valve clearance adjustment	2.1
4	1111K8	ARM, INTAKE VALVE ROCKER(ONE) .NOTE: Same time for two units .INCLUDES: Valve adjustment	1.8
5	1111K9	ARM, EXHAUST VALVE ROCKER(ONE) .NOTE: Same time for two units .INCLUDES: Valve adjustment	1.8
	1111L8	ARM, VALVE ROCKER :FOR 1 VEHICLE ..... .INCLUDES: Valve adjustment	2.1
7	1111N0	VALVE, INTAKE(ONE) ..... .INCLUDES: Engine removal and installation	4.5
	1111NOA	.Replace all intake valve add	0.6
+ 8	1111N1	VALVE, EXHAUST(ONE) .....	4.5

Ref. No.	Part No.	Description	Reqd. QTY				Serial No.	Parts catalogue code
			CB500F		CB500FA			
			G	H	G	H		
1	12209-MLO-722	SEAL, VALVE STEM(ARAI) .....	8	8	8	8		
2	14110-MGZ-J00	CAMSHAFT COMP., IN.(34T) ....	1	-	1	-		
	14110-MJW-DB0	.....	-	1	-	1		
3	14210-MGZ-J00	CAMSHAFT COMP., EX.(34T) ....	1	1	1	1		
4	14430-MGZ-J00	ARM COMP., IN. VALVE ROCKER ..	2	2	2	2		
5	14440-MGZ-J00	ARM COMP., EX. VALVE ROCKER ..	2	2	2	2		
6	14451-MGZ-J00	SHAFT, ROCKER ARM .....	2	2	2	2		
7	14711-MGZ-J00	VALVE, IN. ....	4	4	4	4		
8	14721-MGZ-J00	VALVE, EX. ....	4	4	4	4		
9	14751-MGZ-J00	SPRING, VALVE OUTER .....	8	8	8	8		
10	14761-MGZ-J00	SPRING, VALVE INNER .....	8	8	8	8		
11	14771-MFL-000	RETAINER, VALVE SPRING .....	8	8	8	8		
12	14775-KYJ-900	SEAT, VALVE SPRING .....	8	8	8	8		
13	14781-MLO-720	COTTER, VALVE .....	16	16	16	16		
14	14901-KT7-013	SHIM, TAPPET(1.200) .....	8	8	8	8		
	14902-KT7-013	SHIM, TAPPET(1.225) .....	8	8	8	8		
	14903-KT7-013	SHIM, TAPPET(1.250) .....	8	8	8	8		
	14904-KT7-013	SHIM, TAPPET(1.275) .....	8	8	8	8		
	14905-KT7-013	SHIM, TAPPET(1.300) .....	8	8	8	8		
	14906-KT7-013	SHIM, TAPPET(1.325) .....	8	8	8	8		
	14907-KT7-013	SHIM, TAPPET(1.350) .....	8	8	8	8		
	14908-KT7-013	SHIM, TAPPET(1.375) .....	8	8	8	8		
	14909-KT7-013	SHIM, TAPPET(1.400) .....	8	8	8	8		
	14910-KT7-013	SHIM, TAPPET(1.425) .....	8	8	8	8		
	14911-KT7-013	SHIM, TAPPET(1.450) .....	8	8	8	8		
	14912-KT7-013	SHIM, TAPPET(1.475) .....	8	8	8	8		
	14913-KT7-013	SHIM, TAPPET(1.500) .....	8	8	8	8		



E-3

CAMSHAFT/VALVE



FR.

MJW7E0300

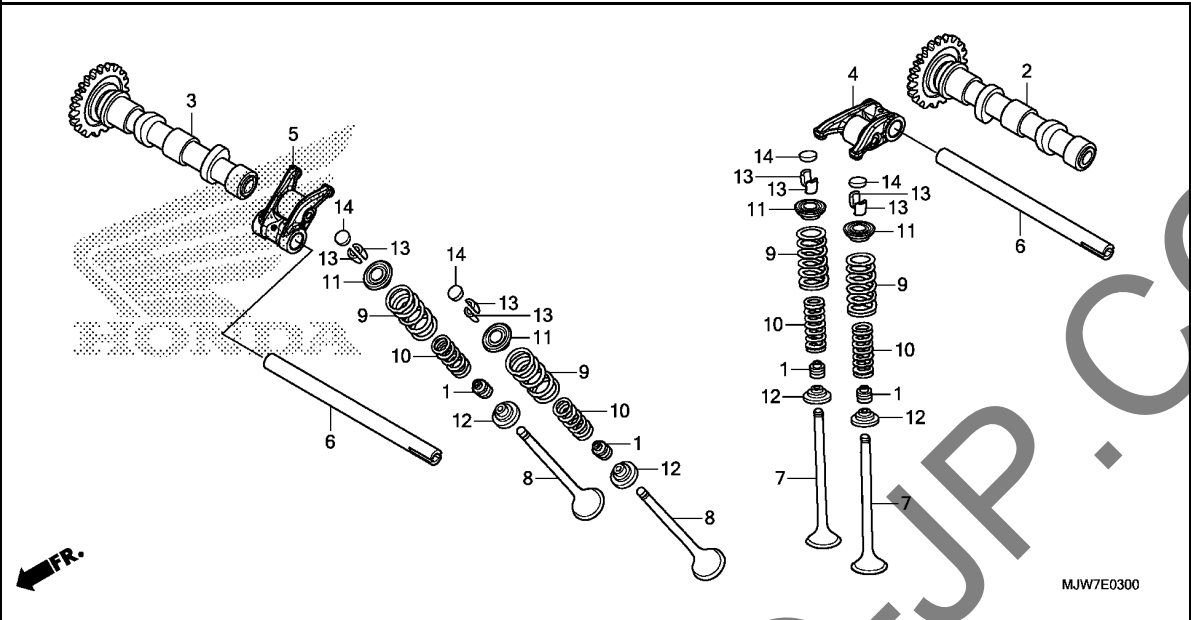
Ref. No.	L.O.N.	(Relative ref. Number) Description	F.R.T.
+ 8		.INCLUDES: Engine removal and installation .INCLUDES: Refacing	
1111N1A		.Replace all exhaust valve add	0.6
1111P0		VALVE :FOR 1 VEHICLE .....	5.9
9		.INCLUDES: Engine removal and installation .INCLUDES: Refacing (1,10,11,12,13)	
1111P2		INTAKE VALVE SPRING AND/OR STEM SEAL(ONE) .....	4.3
1111P2A		.Replace all intake spring add	0.3
1111P3		EXHAUST VALVE SPRING AND/OR STEM SEAL(ONE) .....	4.3
1111P3A		.Replace all exhaust spring add .....	0.3
1111Q2		VALVE SPRING AND/OR STEM SEAL :FOR 1 VEHICLE .....	5.0
		.INCLUDES: Engine removal and installation	

Ref. No.	Part No.	Description	Reqd. QTY				Serial No.	Parts catalogue code
			CB500F		CB500FA			
			G	H	G	H		
14)	14914-KT7-013	SHIM, TAPPET(1.525) .....	8	8	8	8		
	14915-KT7-013	SHIM, TAPPET(1.550) .....	8	8	8	8		
	14916-KT7-013	SHIM, TAPPET(1.575) .....	8	8	8	8		
	14917-KT7-013	SHIM, TAPPET(1.600) .....	8	8	8	8		
	14918-KT7-013	SHIM, TAPPET(1.625) .....	8	8	8	8		
	14919-KT7-013	SHIM, TAPPET(1.650) .....	8	8	8	8		
	14920-KT7-013	SHIM, TAPPET(1.675) .....	8	8	8	8		
	14921-KT7-013	SHIM, TAPPET(1.700) .....	8	8	8	8		
	14922-KT7-013	SHIM, TAPPET(1.725) .....	8	8	8	8		
	14923-KT7-013	SHIM, TAPPET(1.750) .....	8	8	8	8		
	14924-KT7-013	SHIM, TAPPET(1.775) .....	8	8	8	8		
	14925-KT7-013	SHIM, TAPPET(1.800) .....	8	8	8	8		
	14926-KT7-013	SHIM, TAPPET(1.825) .....	8	8	8	8		
	14927-KT7-013	SHIM, TAPPET(1.850) .....	8	8	8	8		
	14928-KT7-013	SHIM, TAPPET(1.875) .....	8	8	8	8		
	14929-KT7-013	SHIM, TAPPET(1.900) .....	8	8	8	8		
	14930-KT7-013	SHIM, TAPPET(1.925) .....	8	8	8	8		
	14931-KT7-013	SHIM, TAPPET(1.950) .....	8	8	8	8		
	14932-KT7-013	SHIM, TAPPET(1.975) .....	8	8	8	8		
	14933-KT7-013	SHIM, TAPPET(2.000) .....	8	8	8	8		
	14934-KT7-013	SHIM, TAPPET(2.025) .....	8	8	8	8		
	14935-KT7-013	SHIM, TAPPET(2.050) .....	8	8	8	8		
	14936-KT7-013	SHIM, TAPPET(2.075) .....	8	8	8	8		
	14937-KT7-013	SHIM, TAPPET(2.100) .....	8	8	8	8		
	14938-KT7-013	SHIM, TAPPET(2.125) .....	8	8	8	8		
	14939-KT7-013	SHIM, TAPPET(2.150) .....	8	8	8	8		
	14940-KT7-013	SHIM, TAPPET(2.175) .....	8	8	8	8		
	14941-KT7-013	SHIM, TAPPET(2.200) .....	8	8	8	8		
	14942-KT7-013	SHIM, TAPPET(2.225) .....	8	8	8	8		

2

E-3

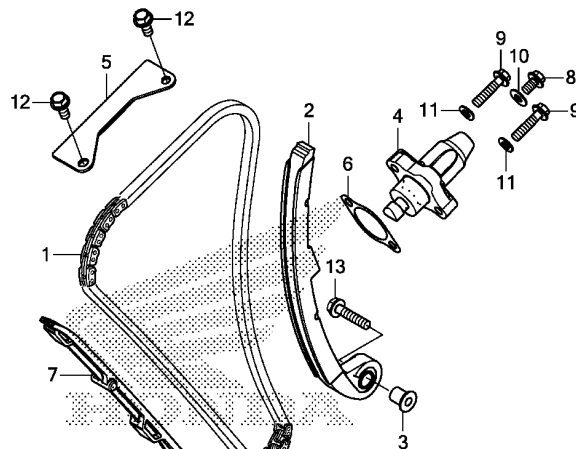
CAMSHAFT/VALVE



Ref. No.	Part No.	Description	Reqd. QTY				Serial No.	Parts catalogue code
			CB500F G	CB500F H	CB500FA G	CB500FA H		
14)	14943-KT7-013	SHIM, TAPPET (2.250)	8	8	8	8		
	14944-KT7-013	SHIM, TAPPET (2.275)	8	8	8	8		
	14945-KT7-013	SHIM, TAPPET (2.300)	8	8	8	8		
	14946-KT7-013	SHIM, TAPPET (2.325)	8	8	8	8		
	14947-KT7-013	SHIM, TAPPET (2.350)	8	8	8	8		
	14948-KT7-013	SHIM, TAPPET (2.375)	8	8	8	8		
	14949-KT7-013	SHIM, TAPPET (2.400)	8	8	8	8		
	14950-KT7-013	SHIM, TAPPET (2.425)	8	8	8	8		
	14951-KT7-013	SHIM, TAPPET (2.450)	8	8	8	8		
	14952-KT7-013	SHIM, TAPPET (2.475)	8	8	8	8		
	14953-KT7-013	SHIM, TAPPET (2.500)	8	8	8	8		
	14954-KT7-013	SHIM, TAPPET (2.525)	8	8	8	8		
	14955-KT7-013	SHIM, TAPPET (2.550)	8	8	8	8		
	14956-KT7-013	SHIM, TAPPET (2.575)	8	8	8	8		
	14957-KT7-013	SHIM, TAPPET (2.600)	8	8	8	8		
	14958-KT7-013	SHIM, TAPPET (2.625)	8	8	8	8		
	14959-KT7-013	SHIM, TAPPET (2.650)	8	8	8	8		
	14960-KT7-013	SHIM, TAPPET (2.675)	8	8	8	8		
	14961-KT7-013	SHIM, TAPPET (2.700)	8	8	8	8		
	14962-KT7-013	SHIM, TAPPET (2.725)	8	8	8	8		
	14963-KT7-013	SHIM, TAPPET (2.750)	8	8	8	8		
	14964-KT7-013	SHIM, TAPPET (2.775)	8	8	8	8		
	14965-KT7-013	SHIM, TAPPET (2.800)	8	8	8	8		
	14966-KT7-013	SHIM, TAPPET (2.825)	8	8	8	8		
	14967-KT7-013	SHIM, TAPPET (2.850)	8	8	8	8		
	14968-KT7-013	SHIM, TAPPET (2.875)	8	8	8	8		
	14969-KT7-013	SHIM, TAPPET (2.900)	8	8	8	8		

E-4

CAM CHAIN/TENSIONER



MJW7E0400

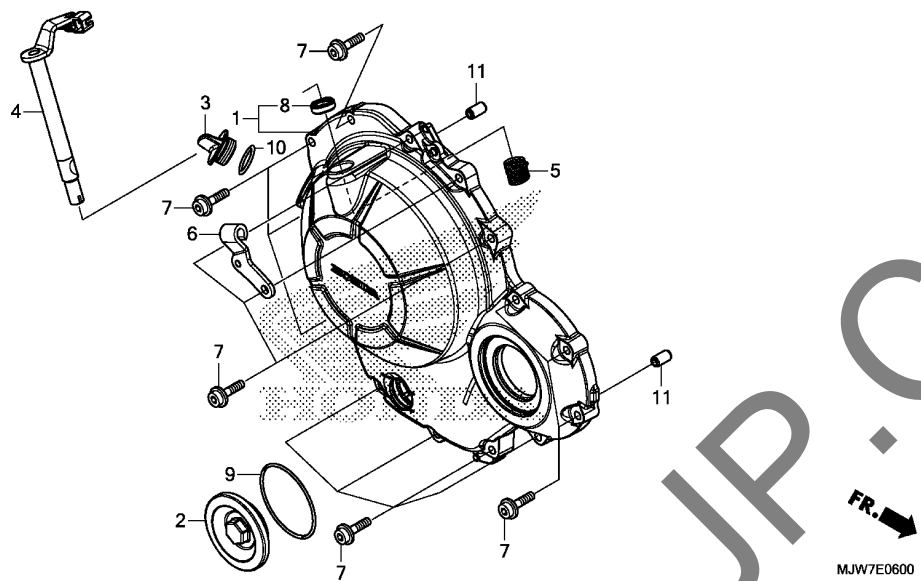
Ref. No.	L.O.N.	(Relative ref. Number) Description	F.R.T.
1	110140	CHAIN, CAM ..... INCLUDES: Engine removal and installation	4.6
2	111130	TENSIONER, CAM CHAIN ..... INCLUDES: Engine removal and installation	4.6
4	111133	LIFTER, TENSIONER ..... (6)	0.2
5	111169	GUIDE B, CAM CHAIN .....	1.0
7	111139	GUIDE, CAM CHAIN ..... INCLUDES: Engine removal and installation	4.1

Ref. No.	Part No.	Description	Reqd. QTY				Serial No.	Parts catalogue code
			CB500F		CB500FA			
			G	H	G	H		
1	14401-MGZ-J01	CHAIN, CAM(130L)(DAIDO) (SCH-0409 SV)	1	1	1	1		
2	14510-MGZ-J01	TENSIONER COMP., CAM CHAIN (NOK)	1	1	1	1		
3	14517-MGZ-J00	COLLAR, TENSIONER .....	1	1	1	1		
4	14520-MGZ-J01	LIFTER ASSY., TENSIONER(NHK)	1	1	1	1		
5	14546-KYJ-900	GUIDE B, CAM CHAIN .....	1	1	1	1		
6	14560-MGZ-J01	GASKET, TENSIONER HOLE .....	1	1	1	1		
7	14611-MGZ-J00	GUIDE A, CAM CHAIN .....	1	1	1	1		
8	90004-GHB-600	BOLT, FLANGE, 6X10(NSHF) .....	1	1	1	1		
9	90004-GHB-670	BOLT, FLANGE, 6X25(NSHF) .....	2	2	2	2		
10	90442-397-000	WASHER, SEALING, 6MM .....	1	1	1	1		
11	90463-MEE-000	WASHER, SEALING, 6MM .....	2	2	2	2		
12	95701-06014-00	BOLT, FLANGE, 6X14 .....	2	2	2	2		
13	95801-06028-00	BOLT, FLANGE, 6X28 .....	1	1	1	1		

2

E-6

RIGHT CRANKCASE COVER

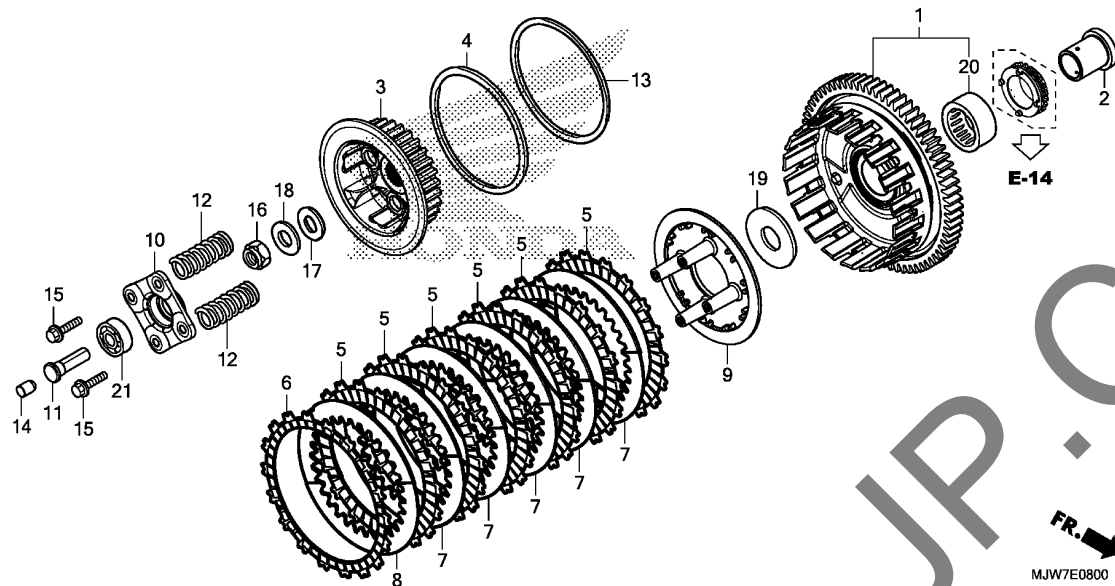


Ref. No.	L.O.N.	(Relative ref. Number) Description	F.R.T.
1	110159	COVER, CRANKCASE :RIGHT (5,8)	0.4
4	2121A7	LEVER, CLUTCH	0.3

Ref. No.	Part No.	Description	Reqd. QTY				Serial No.	Parts catalogue code
			CB500F		CB500FA			
			G	H	G	H		
1	11330-MJW-J00	COVER COMP., R. CRANKCASE	1	1	1	1		
2	11332-MJW-J00	CAP, 45MM	1	1	1	1		
3	15611-KA4-710	CAP, OIL FILLER	1	1	1	1		
4	22810-MGZ-J00	LEVER COMP., CLUTCH	1	1	1	1		
5	22815-413-000	SPRING, CLUTCH LEVER	1	1	1	1		
6	22821-MGZ-J00	RECEIVER, CLUTCH CABLE	1	1	1	1		
7	90003-MGZ-J00	BOLT, FLANGE SOCKET, 6X28	14	14	14	14		
8	91204-KK0-003	OIL SEAL, 12X18X5(ARAI)	1	1	1	1		
9	91301-ML7-003	O-RING, 48.1X3.6(ARAI)	1	1	1	1		
10	91307-035-000	O-RING, 18X3	1	1	1	1		
11	94301-08140	DOWEL PIN, 8X14	2	2	2	2		

E-8

CLUTCH



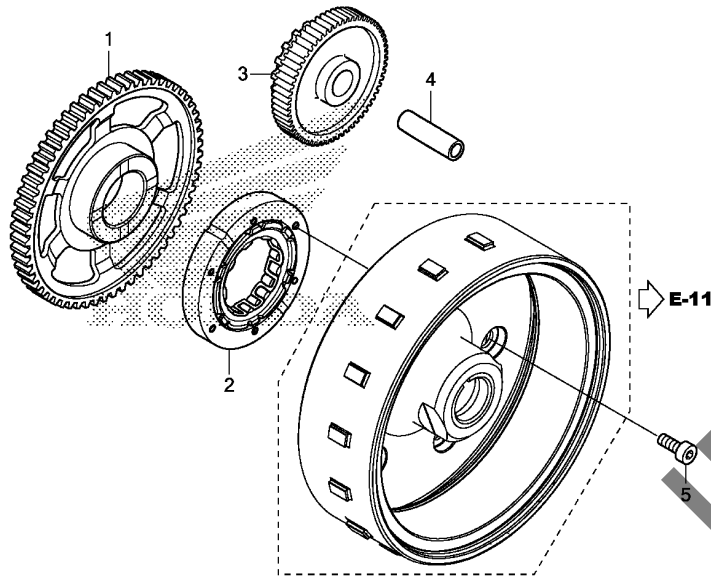
Ref. No.	L.O.N.	(Relative ref. Number) Description	F.R.T.
1	2121A0	OUTER, CLUTCH .....	0.6
3	212112	CENTER, CLUTCH .....	0.6
5	(4,6,7,8,13)		
	2121A1	DISC, CLUTCH FRICTION .....	0.6
		.NOTE: Same time for two units or more	
9	2121A3	PLATE, CLUTCH PRESSURE .....	0.6
10	2121A4	PLATE, CLUTCH LIFTER .....	0.4
11	2121B6	ROD, CLUTCH LIFTER .....	0.3
12	212107	SPRING, CLUTCH .....	0.4
		.NOTE: Same time for two units or more	
21	2121B4	BEARING, CLUTCH LIFTER .....	0.3

MJW7E0800

Ref. No.	Part No.	Description	Reqd. QTY				Serial No.	Parts catalogue code
			CB500F		CB500FA			
			G	H	G	H		
1	22100-MGZ-J01	OUTER COMP., CLUTCH(69T) .....	1	1	1	1		
2	22116-MGZ-J00	GUIDE, CLUTCH OUTER .....	1	1	1	1		
3	22120-MGZ-J01	CENTER, CLUTCH .....	1	1	1	1		
4	22125-KZZ-901	SEAT, JUDDER SPRING .....	1	1	1	1		
5	22201-MGZ-J01	DISK, CLUTCH FRICTION .....	6	6	6	6		
6	22202-KZZ-901	DISK B, CLUTCH FRICTION .....	1	1	1	1		
7	22321-MGZ-J01	PLATE, CLUTCH .....	5	5	5	5		
8	22322-MGZ-J01	PLATE B, CLUTCH .....	1	1	1	1		
9	22350-MGZ-J01	PLATE, CLUTCH PRESSURE .....	1	1	1	1		
10	22361-MGZ-J00	PLATE, CLUTCH LIFTER .....	1	1	1	1		
11	22366-MGZ-J00	ROD, CLUTCH CENTER .....	1	1	1	1		
12	22401-MM9-000	SPRING, CLUTCH .....	4	4	4	4		
13	22402-KZZ-902	SPRING, JUDDER .....	1	1	1	1		
14	22847-MFF-D00	ROD, CLUTCH LIFTER .....	1	1	1	1		
15	90007-MR1-000	BOLT, FLANGE SPECIAL, 6X30 ..	4	4	4	4		
16	90236-MGZ-J00	NUT, LOCK, 18MM .....	1	1	1	1		
17	90401-MZ8-B40	WASHER, 18MM .....	1	1	1	1		
18	90432-428-000	WASHER, LOCK .....	1	1	1	1		
19	90452-MGZ-J01	WASHER, THRUST, 22MM .....	1	1	1	1		
20	91021-MGZ-J01	BEARING, NEEDLE, 28X35X16(NTN)	1	1	1	1		
21	96100-60010-00	BEARING, RADIAL BALL, 6001 ..	1	1	1	1		

E-9

STARTING CLUTCH

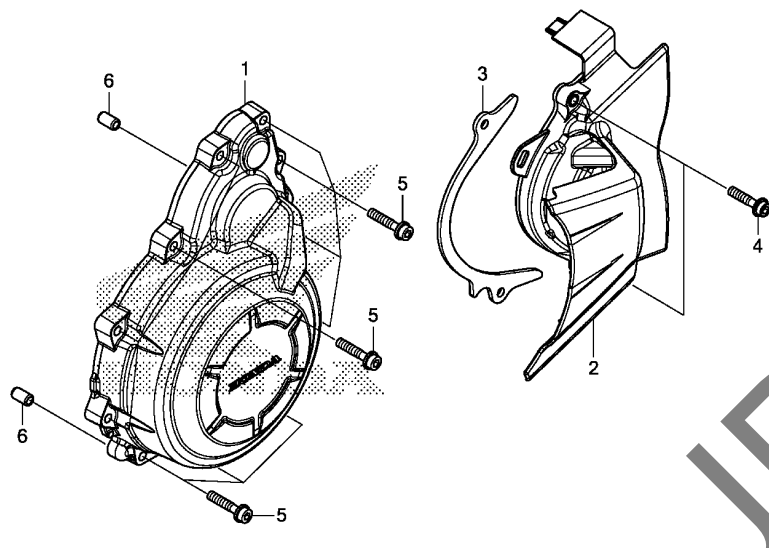


Ref. No.	L.O.N.	(Relative ref. Number) Description	F.R.T.
1	612120	GEAR, STARTER DRIVEN .....	0.8
2	612131	OUTER, STARTING CLUTCH .....	0.9
3	612125	GEAR, STARTER REDUCTION .....	0.6

Ref. No.	Part No.	Description	Reqd. QTY				Serial No.	Parts catalogue code
			CB500F		CB500FA			
			G	H	G	H		
1	28110-MGZ-J00	GEAR, STARTER DRIVEN(77T) ...	1	1	1	1		
2	28125-MGZ-J01	OUTER COMP., STARTING CLUTCH	1	1	1	1		
3	28130-MGZ-J00	GEAR, STARTER REDUCTION (21T/76T)	1	1	1	1		
4	28132-MK5-000	SHAFT C, IDLE GEAR .....	1	1	1	1		
5	90017-MGZ-J00	BOLT, SOCKET, 8MM .....	6	6	6	6		

E-10

A.C. GENERATOR COVER



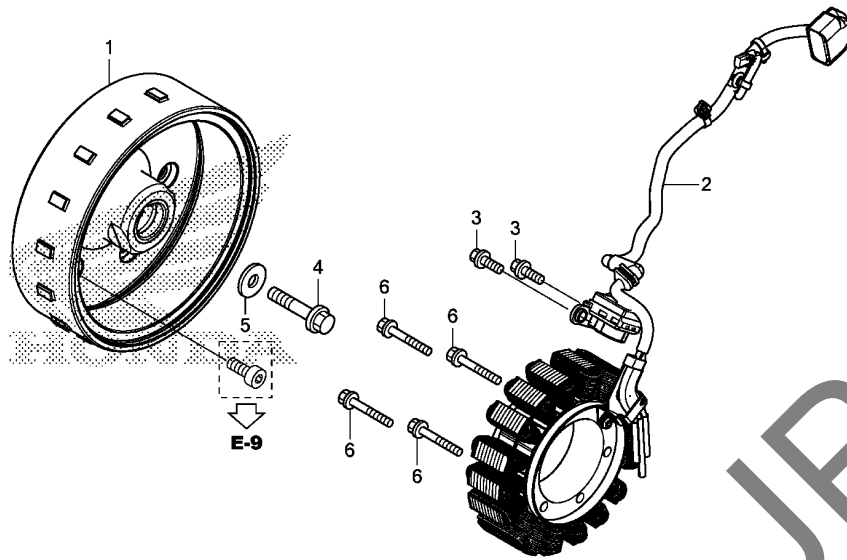
Ref. No.	L.O.N.	(Relative ref. Number) Description	F.R.T.
1	1101B1	COVER, ALTERNATOR .....	0.7
2	1101B0	COVER, CRANKCASE :LEFT REAR ..	0.2

Ref. No.	Part No.	Description	Reqd. QTY				Serial No.	Parts catalogue code
			CB500F		CB500FA			
			G	H	G	H		
1	11321-MJW-J00	COVER, A.C. GENERATOR .....	1	1	1	1		
2	11350-MGZ-J00	COVER COMP., L. RR. ....	1	1	1	1		
3	11355-MGZ-J00	PLATE, DRIVE CHAIN GUIDE ....	1	1	1	1		
4	90002-MGZ-J00	BOLT, FLANGE SOCKET, 6X25 ...	2	2	2	2		
5	90003-MGZ-J00	BOLT, FLANGE SOCKET, 6X28 ...	11	11	11	11		
6	94301-08140	DOWEL PIN, 8X14 .....	2	2	2	2		

2

E-11

GENERATOR

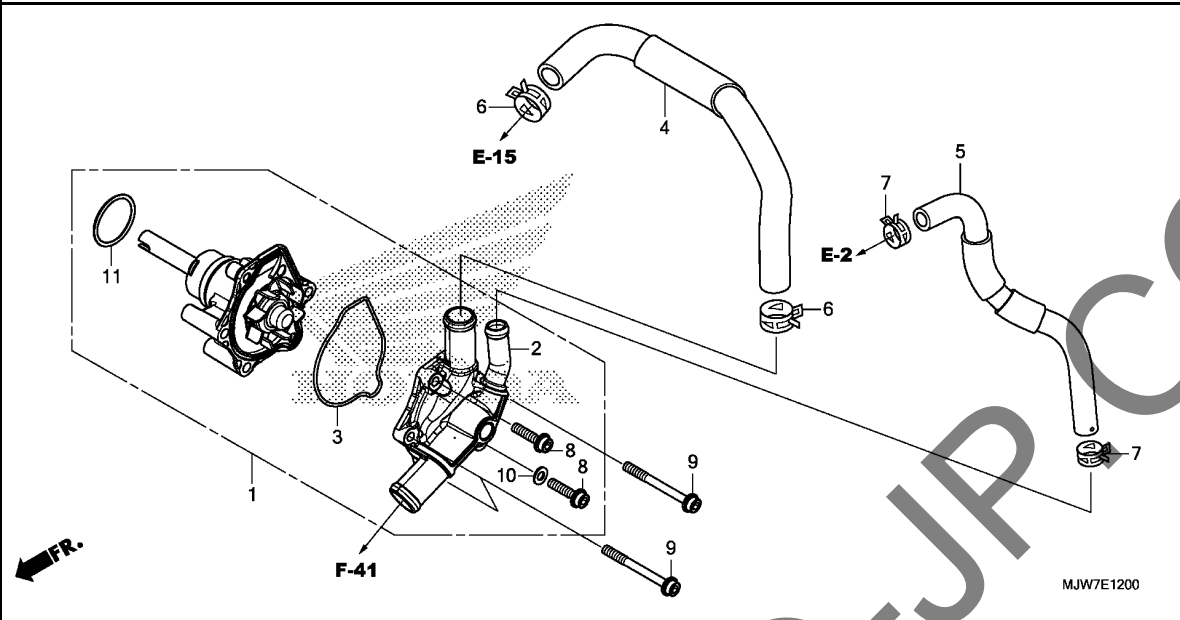


Ref. No.	L.O.N.	(Relative ref. Number) Description	F.R.T.
1	613105	ROTOR OR FLYWHEEL .....	0.9
2	6131A3	STATOR .....	0.9

Ref. No.	Part No.	Description	Reqd. QTY				Serial No.	Parts catalogue code
			CB500F		CB500FA			
			G	H	G	H		
1	31110-MGZ-J01	FLYWHEEL COMP.(MITSUBA) .....	1	1	1	1		
2	31120-MJW-J01	STATOR COMP.(MITSUBA) .....	1	1	1	1		
3	90004-GHB-630	BOLT, FLANGE, 6X16(NSHF) .....	2	2	2	2		
4	90023-KYJ-900	BOLT, FLANGE, 12X50 .....	1	1	1	1		
5	90401-KCY-670	WASHER, 12.5X30X5 .....	1	1	1	1		
6	96001-06040-00	BOLT, FLANGE, 6X40 .....	4	4	4	4		

# E-12

# WATER PUMP



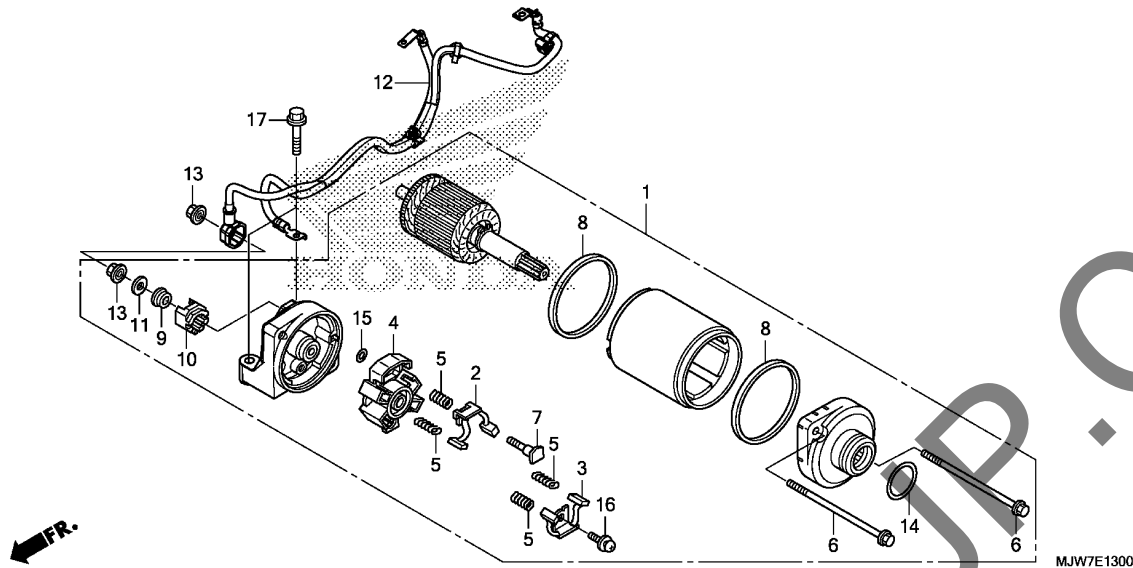
Ref. No.	L.O.N.	(Relative ref. Number) Description	F.R.T.
1	114103	PUMP ASSY., WATER .....	0.7
2	1141B0	COVER, WATER PUMP .....	0.7
3	1141B1	GASKET, WATER PUMP COVER .....	0.7
4	114130	HOSE A, WATER .....	1.3
5	1141B4	HOSE, WATER BYPASS .....	1.3
11	1141E1	O-RING, WATER PUMP .....	0.7

Ref. No.	Part No.	Description	Reqd. QTY				Serial No.	Parts catalogue code
			CB500F		CB500FA			
			G	H	G	H		
1	19200-MGZ-305	PUMP COMP., WATER .....	1	1	1	1		
2	19220-MGZ-J00	COVER COMP., WATER PUMP .....	1	1	1	1		
3	19226-MGZ-J00	GASKET, WATER PUMP BODY .....	1	1	1	1		
4	19525-MGZ-J00	HOSE A, WATER .....	1	1	1	1		
5	19526-MGZ-J00	HOSE, WATER BYPASS .....	1	1	1	1		
6	19531-MJW-J00	CLIP, WATER HOSE(D27) .....	2	2	2	2		
7	19535-MJW-J00	CLIP, WATER HOSE(D21) .....	2	2	2	2		
8	90002-MGZ-J00	BOLT, FLANGE SOCKET, 6X25 .....	2	2	2	2		
9	90004-MGZ-J00	BOLT, FLANGE SOCKET, 6X60 .....	3	3	3	3		
10	90463-ML7-000	WASHER, SEALING, 6.5MM .....	1	1	1	1		
11	91302-MB0-013	O-RING, 32.95X2.62(ARAI) .....	1	1	1	1		

2

# E-13

# STARTER MOTOR

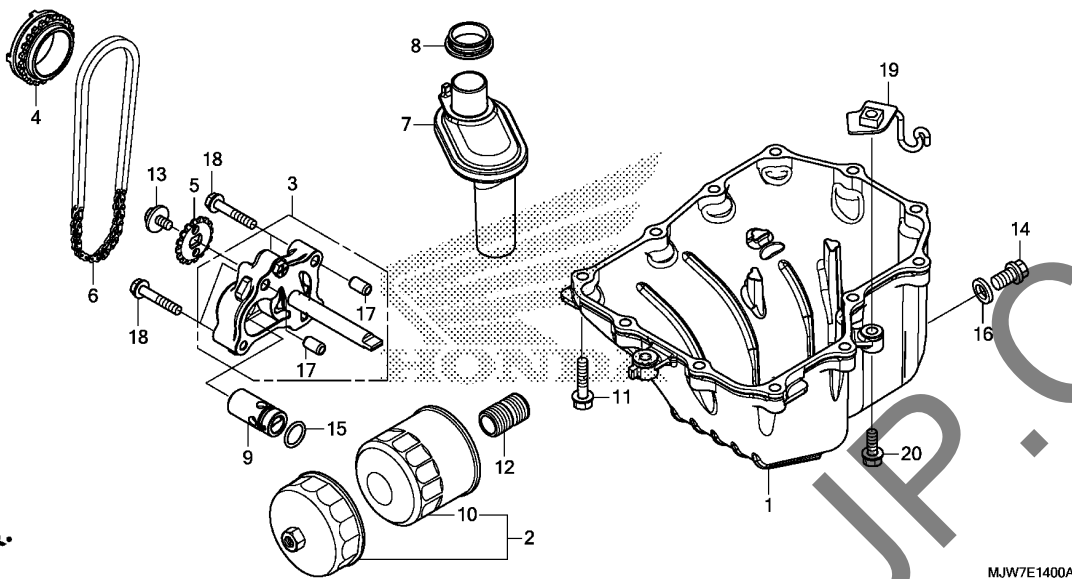


Ref. No.	L.O.N.	(Relative ref. Number) Description	F.R.T.
1	(14)		
1	612105	MOTOR, STARTING .....	1.2
2	(3,4,5,8)		
	6121A4	TERMINAL, BRUSH(STARTER) .....	1.3
12	612115	CABLE, STARTER MOTOR .....	1.0

Ref. No.	Part No.	Description	Reqd. QTY				Serial No.	Parts catalogue code
			CB500F		CB500FA			
			G	H	G	H		
1	31200-MGZ-J01	MOTOR ASSY., STARTER(MITSUBA)	1	1	1	1		
2	31201-MEW-921	BRUSH SET A, CARBON .....	1	1	1	1		
3	31202-MEW-921	BRUSH SET B, CARBON .....	1	1	1	1		
4	31203-MEW-921	HOLDER, BRUSH .....	1	1	1	1		
5	31204-MEW-921	SPRING, CARBON BRUSH .....	4	4	4	4		
6	31205-HP5-601	BOLT, SETTING .....	2	2	2	2		
7	31206-MEW-921	BOLT, TERMINAL .....	1	1	1	1		
8	31207-HP5-601	RING .....	2	2	2	2		
9	31208-MEW-921	INSULATOR .....	1	1	1	1		
10	31209-MEW-921	STOPPER, TERMINAL .....	1	1	1	1		
11	31210-MEW-921	WASHER .....	1	1	1	1		
12	32405-MGZ-J00	CABLE, STARTER & EARTH .....	1	1	1	1		
13	90071-MB0-000	NUT-WASHER, 6MM .....	2	2	2	2		
14	91309-425-003	O-RING, 24.4X3.1(ARAI) .....	1	1	1	1		
15	91320-MB0-000	O-RING, 4X2 .....	1	1	1	1		
16	93892-05012-08	SCREW-WASHER, 5X12 .....	1	1	1	1		
17	95801-06028-00	BOLT, FLANGE, 6X28 .....	2	2	2	2		

E-14

OIL PAN/OIL PUMP

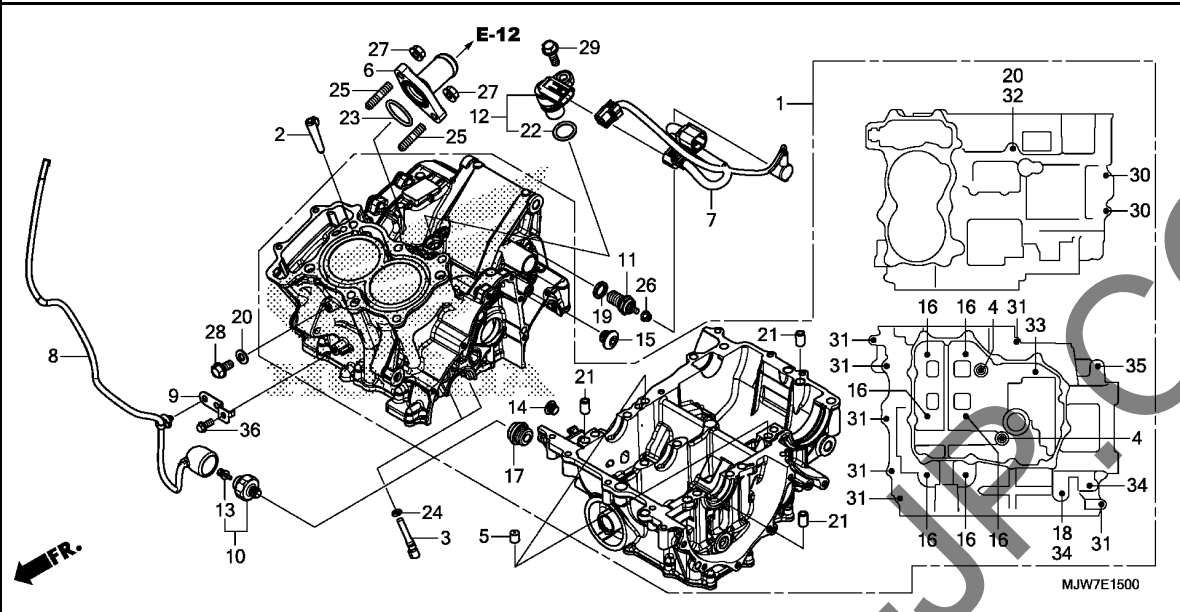


Ref. No.	L.O.N.	(Relative ref. Number) Description	F.R.T.
1	113145	OIL PAN AND/OR GASKET .....	0.8
3	113105	PUMP ASSY., OIL .....	0.6
4	1131A2	SPROCKET, OIL PUMP DRIVE .....	0.6
5	113111	SPROCKET, OIL PUMP DRIVEN .....	0.4
6	113122	CHAIN, OIL PUMP DRIVE .....	0.6
7		(8)	
	1131B6	STRAINER, OIL .....	0.8
9	113126	VALVE, RELIEF .....	0.6
10		(2)	
	113180	CARTRIDGE, OIL FILTER .....	0.2

Ref. No.	Part No.	Description	Reqd. QTY				Serial No.	Parts catalogue code
			CB500F		CB500FA			
			G	H	G	H		
1	11210-MJW-J00	PAN, OIL .....	1	1	1	1		
2	15010-MCE-H51	FILTER SET, OIL .....	(1)	(1)	(1)	(1)		
3	15100-MGZ-J00	PUMP ASSY., OIL .....	1	1	1	1		
4	15131-MGZ-J01	SPROCKET, OIL PUMP DRIVE(22T)	1	1	1	1		
5	15134-MGZ-J00	SPROCKET, OIL PUMP DRIVEN(16T)	1	1	1	1		
6	15140-MAT-003	CHAIN, OIL PUMP(DID 25H-56LE)	1	1	1	1		
7	15150-MGZ-J00	STRAINER COMP., OIL .....	1	1	1	1		
8	15154-MAT-000	PACKING, OIL STRAINER .....	1	1	1	1		
9	15220-MGZ-J00	VALVE ASSY., RELIEF .....	1	1	1	1		
10	15410-MFJ-D01	CARTRIDGE, OIL FILTER (TOYO ROKI)	1	1	1	1		
11	90010-MGZ-J00	BOLT, FLANGE, 6X28(NSHF) .....	12	12	12	12		
12	90019-MGZ-J00	BOSS, OIL FILTER .....	1	1	1	1		
13	90021-MGZ-J00	BOLT-WASHER, 6X12 .....	1	1	1	1		
14	90131-883-000	BOLT, DRAIN PLUG, 12X15 .....	1	1	1	1		
15	91313-MB0-003	O-RING, 14.7X2.2(ARAI) .....	1	1	1	1		
16	94109-12000	WASHER, DRAIN PLUG, 12MM .....	1	1	1	1		
17	94301-08140	DOWEL PIN, 8X14 .....	2	2	2	2		
18	95701-06035-00	BOLT, FLANGE, 6X35 .....	4	4	4	4		
19	17419-MJW-J40	STAY, HOSE CLAMP .....	-	-	1	-	----- CH	
			-	-	-	1	----- ED	
20	90101-MJW-J40	BOLT, FLANGE, 6X20 .....	-	-	1	-	----- CH	
			-	-	-	1	----- ED	

# E-15

# CRANKCASE



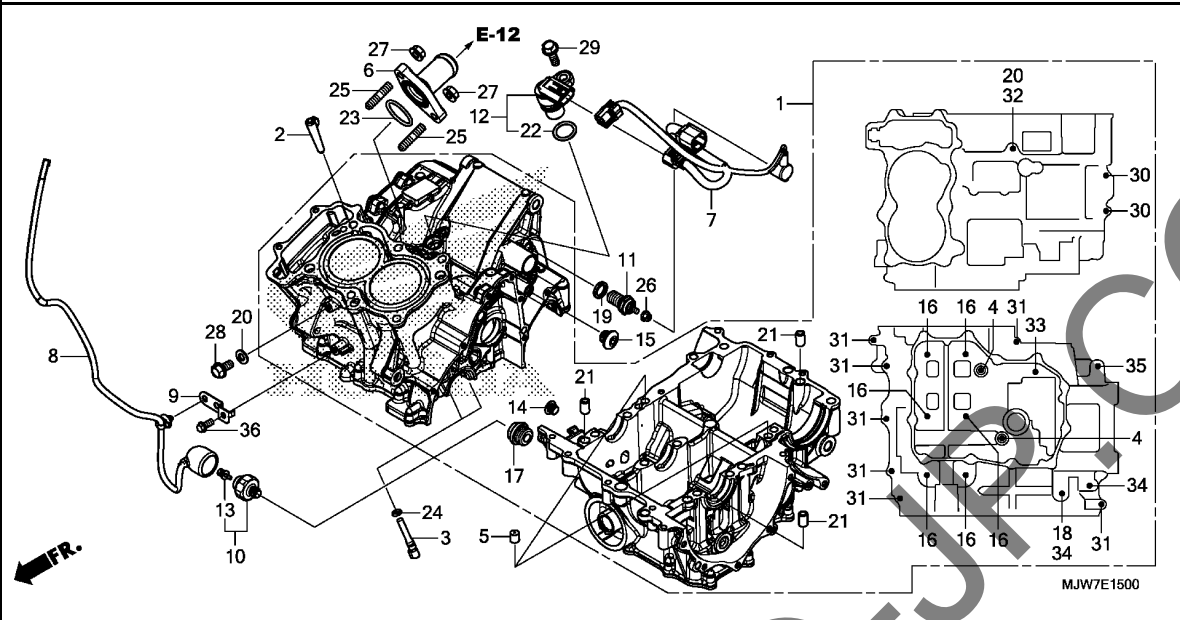
Ref. No.	L.O.N.	(Relative ref. Number) Description	F.R.T.
1	110105	CRANKCASE SET ..... -INCLUDES: Engine removal and installation	7.5
6	114150	JOINT, WATER ..... (23)	1.2
7	611142	SUB HARNESS, ENGINE .....	1.0
8	611107	SUB HARNESS, OIL PRESSURE ....	0.4
10	615160	SWITCH, OIL PRESSURE .....	0.2
11	6151B8	SWITCH, NEUTRAL .....	0.2
12	(22)		
	617198	SENSOR, SPEEDOMETER .....	1.0

Ref. No.	Part No.	Description	Reqd. QTY				Serial No.	Parts catalogue code
			CB500F G	CB500F H	CB500FA G	CB500FA H		
1	11000-MGZ-J01	CRANKCASE SET .....	1	1	1	1	-----2MA,3ED,ED,IN,MA,U	
	11000-MGZ-H01	.....	-	-	1	-	-----CH	
2	11103-MGZ-J00	PIN, PARTITION .....	1	1	1	1		
3	11140-MGZ-J00	JET COMP., OIL .....	2	2	2	2		
4	12207-KYJ-900	BOLT, SEALING, 12MM .....	2	2	2	2		
5	15515-MGZ-J00	ORIFICE A, 1.0MM .....	2	2	2	2		
6	19060-MGZ-J00	JOINT, WATER .....	1	1	1	1		
7	32101-MJW-J00	SUB HARNESS, ENGINE .....	1	1	1	1		
8	32102-MJW-J00	SUB HARNESS, OIL PRESSURE ....	1	1	1	1		
9	32157-MGZ-J00	STAY, HARNESS CLIP .....	1	1	1	1		
10	35500-MEH-661	SWITCH ASSY., OIL PRESSURE (DENSO)	1	1	1	1		
11	35600-MK4-860	SWITCH ASSY., NEUTRAL .....	1	1	1	1		
12	37700-MJE-D01	SENSOR ASSY., SPEED(TDK-EPC)	1	1	1	1		
13	90002-PA6-003	BOLT-WASHER, 4X8(DENSO) .....	1	1	1	1		
14	90005-MAZ-000	BOLT, SOCKET, 10MM .....	1	1	1	1		
15	90009-MGZ-J00	BOLT, SOCKET, 10MM .....	1	1	1	1		
16	90015-MGZ-J01	BOLT, UBS, 8X105 .....	6	6	6	6		
17	90048-MY5-600	BOLT, SEALING, 18MM .....	1	1	1	1		
18	90442-O28-000	WASHER, SEALING, 8MM .....	1	1	1	1		
19	90443-MJ6-000	WASHER, NEUTRAL .....	1	1	1	1		
20	90463-ML7-000	WASHER, SEALING, 6.5MM .....	2	2	2	2		
21	90701-MV9-670	DOWEL PIN, 10X16 .....	3	3	3	3		
22	91303-KF0-003	O-RING, 14.8X2.4(ARAI) .....	1	1	1	1		
23	91304-MCP-900	O-RING, 23X2.4 .....	1	1	1	1		



# E-15

# CRANKCASE

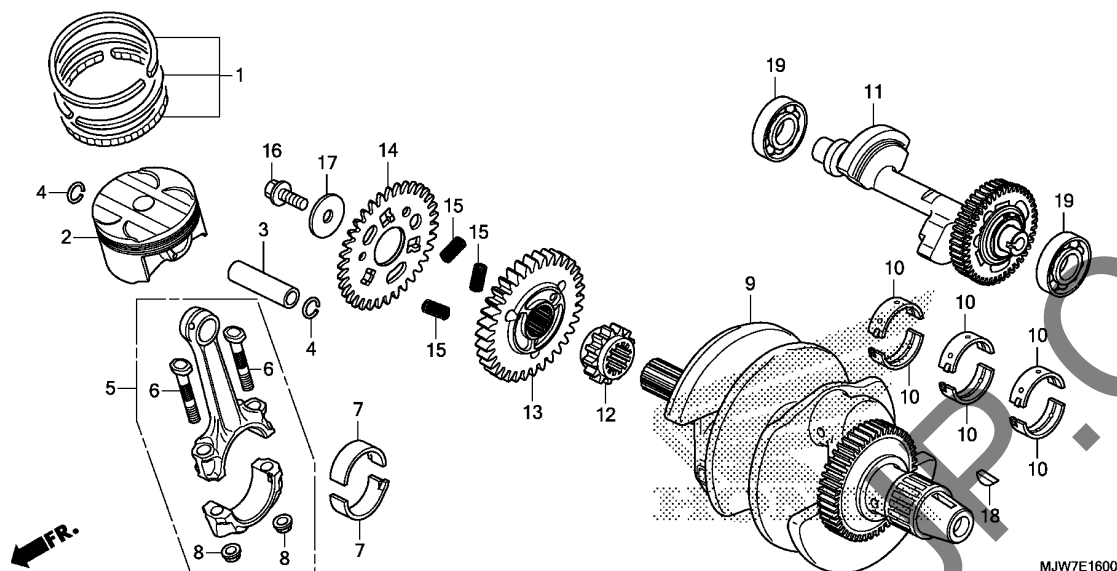


Ref. No.	Part No.	Description	Reqd. QTY		Serial No.	Parts catalogue code
			CB500F G H	CB500FA G H		
24	91305-MCJ-751	O-RING, 3.2X1.1 .....	2	2	2	2
25	92900-06016-0E	BOLT, STUD, 6X16 .....	2	2	2	2
26	94050-04000	NUT, FLANGE, 4MM .....	1	1	1	1
27	94050-06000	NUT, FLANGE, 6MM .....	2	2	2	2
28	95701-06012-00	BOLT, FLANGE, 6X12 .....	1	1	1	1
29	95701-06018-00	BOLT, FLANGE, 6X18 .....	1	1	1	1
30	95701-06035-00	BOLT, FLANGE, 6X35 .....	2	2	2	2
31	95701-06040-08	BOLT, FLANGE, 6X40 .....	7	7	7	7
32	95701-06095-00	BOLT, FLANGE, 6X95 .....	1	1	1	1
33	95701-08055-00	BOLT, FLANGE, 8X55 .....	1	1	1	1
34	95701-08075-00	BOLT, FLANGE, 8X75 .....	2	2	2	2
35	95701-10075-00	BOLT, FLANGE, 10X75 .....	1	1	1	1
36	96001-06014-07	BOLT, FLANGE, 6X14 .....	1	1	1	1

2

E-16

CRANKSHAFT/PISTON



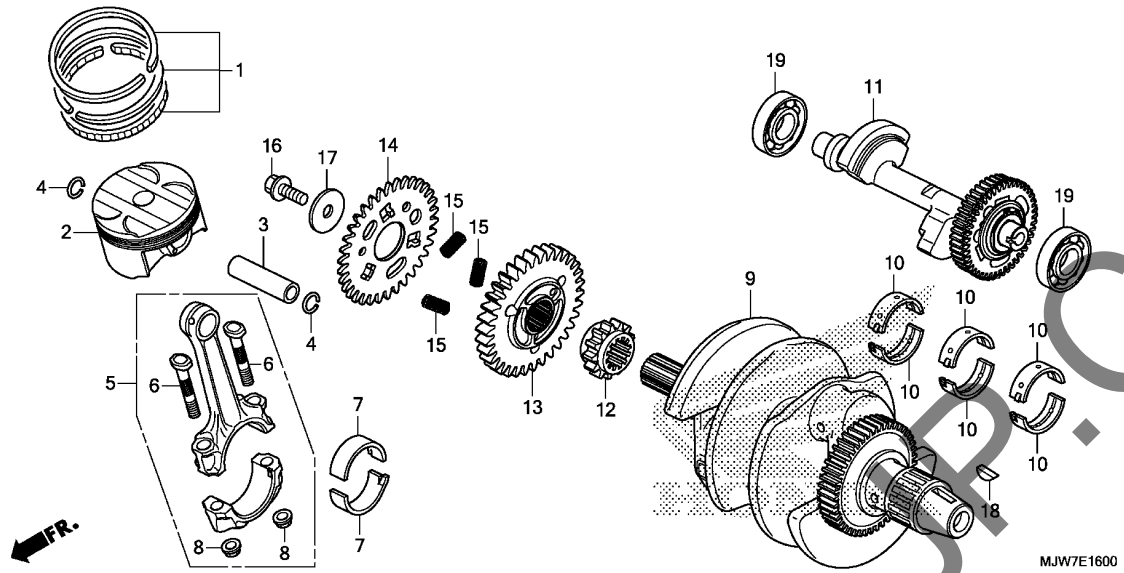
Ref. No.	L.O.N.	(Relative ref. Number) Description	F.R.T.
2		(1,3,4,5,7)	
1111T9		PISTON AND/OR RING SET AND/OR BEARING AND/OR ROD ..... .INCLUDES: Engine removal and installation .INCLUDES: Inspection/Measurement/Cleaning	6.5
1111X9		PISTON AND/OR RING SET AND/OR BEARING AND/OR ROD :FOR 1 VEHICLE ..... .INCLUDES: Engine removal and installation .INCLUDES: Inspection/Measurement/Cleaning	7.0
9	1101B5	CRANKSHAFT ..... .INCLUDES: Engine removal and installation	7.1
10	110125	BEARING, CRANKSHAFT ..... .INCLUDES: Engine removal and installation .NOTE: Same time for two units or more	6.7
11	110185	SHAFT, BALANCER ..... .INCLUDES: Engine removal and installation	6.2

Ref. No.	Part No.	Description	Reqd. QTY				Serial No.	Parts catalogue code
			CB500F		CB500FA			
			G	H	G	H		
1	13011-MEE-305	RING SET, PISTON(STD.) .....	2	2	2	2		
	13021-MEE-305	RING SET, PISTON(0.25) .....	(2)	(2)	(2)	-		
2	13101-MGZ-D00	PISTON(STD.) .....	2	2	2	2	----- IN,MA,U	
	13102-MGZ-305	PISTON(0.25) .....	(2)	(2)	(2)	-		
3	13111-MFG-D00	PIN, PISTON .....	2	2	2	2	----- IN,MA,U	
4	13115-MGZ-J00	CLIP, PISTON PIN, 16MM .....	4	4	4	4		
5	13210-MGZ-D00	ROD ASSY., CONNECTING .....	2	2	2	2		
6	13213-ML7-020	BOLT, CONNECTING ROD .....	4	4	4	4		
7	13214-MGZ-J01	BEARING A, CONNECTING ROD (BLUE) .....	4	4	4	4		
	13215-MGZ-J01	BEARING B, CONNECTING ROD (BLACK) .....	4	4	4	4		
	13216-MGZ-J01	BEARING C, CONNECTING ROD (BROWN) .....	4	4	4	4		
	13217-MGZ-J01	BEARING D, CONNECTING ROD (GREEN) .....	4	4	4	4		
	13218-MGZ-J01	BEARING E, CONNECTING ROD (YELLOW) .....	4	4	4	4		
8	13215-ML7-000	NUT, CONNECTING ROD .....	4	4	4	4		
9	13300-MGZ-D01	CRANKSHAFT COMP. ....	1	1	1	1		
10	13313-MW0-003	BEARING A, CRANKSHAFT (BLACK) .....	6	6	6	6		
	13314-MW0-003	BEARING B, CRANKSHAFT (BROWN) .....	6	6	6	6		
	13315-MW0-003	BEARING C, CRANKSHAFT (GREEN) .....	6	6	6	6		
	13316-MW0-003	BEARING D, CRANKSHAFT (YELLOW) .....	6	6	6	6		
	13317-MW0-003	BEARING E, CRANKSHAFT (PINK) .....	6	6	6	6		



# E-16

# CRANKSHAFT/PISTON



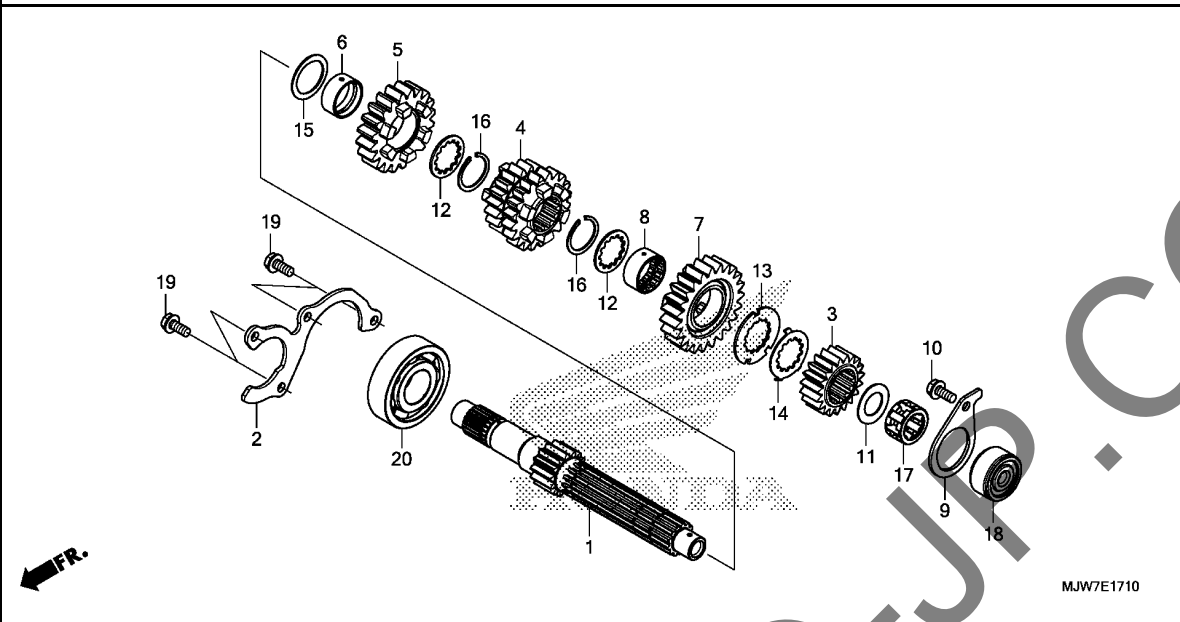
Ref. No.	L.O.N.	(Relative ref. Number) Description	F.R.T.
12	1101C8	SPROCKET, TIMING ..... .INCLUDES: Engine removal and installation (14, 15)	4.6
13	211105	GEAR, PRIMARY DRIVE .....	0.5
19	1101G3	BEARING, BALANCER SHAFT :LEFT .INCLUDES: Engine removal and installation	6.4
	1101G4	BEARING, BALANCER SHAFT :RIGHT .INCLUDES: Engine removal and installation	6.2
	1101G5	BEARING, BALANCER SHAFT :BOTH .INCLUDES: Engine removal and installation	6.4

Ref. No.	Part No.	Description	Reqd. QTY				Serial No.	Parts catalogue code
			CB500F		CB500FA			
			G	H	G	H		
11	13420-MGZ-D01	SHAFT COMP., BALANCER(40T) ..	1	1	1	1		
12	14311-MGZ-J00	SPROCKET, TIMING(17T) .....	1	1	1	1		
13	23113-MGZ-J00	GEAR, PRIMARY DRIVE(34T) ....	1	1	1	1		
14	23114-MGZ-J00	SUB GEAR, PRIMARY(34T) .....	1	1	1	1		
15	23115-MV1-300	SPRING, PRIMARY DRIVE GEAR ..	3	3	3	3		
16	90013-MGZ-J00	BOLT, SPECIAL, 10X25 .....	1	1	1	1		
17	90405-MGZ-J00	WASHER, 10.5X40 .....	1	1	1	1		
18	90742-KYJ-900	KEY, WOODRUFF, 25X18 .....	1	1	1	1		
19	91001-MGZ-J00	BEARING, SPECIAL RADIAL BALL (6204)	2	2	2	2		

2

E-17-10

TRANSMISSION(MAINSHAFT)



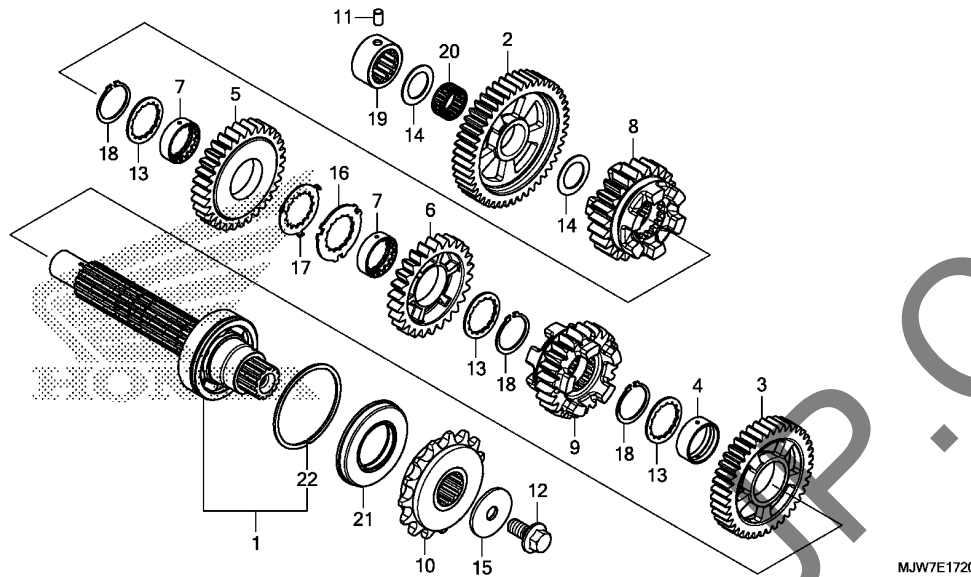
Ref. No.	L.O.N.	(Relative ref. Number) Description	F.R.T.
1		(3,4,5,7)	
210141		MAINSHAFT, TRANSMISSION ..... .INCLUDES: Engine removal and installation	6.2
210141A		.Replace countershaft add ....	0.2
18		(17)	
2101C2		BEARING, MAINSHAFT :LEFT ..... .INCLUDES: Engine removal and installation	6.6
20		2101C5 BEARING, MAINSHAFT :RIGHT .... .INCLUDES: Engine removal and installation	6.0
2101C6		BEARING, MAINSHAFT :BOTH ..... .INCLUDES: Engine removal and installation	6.6
2101D4		BEARING, MAINSHAFT AND COUNTERSHAFT :ALL ..... .INCLUDES: Engine removal and installation	6.6

Ref. No.	Part No.	Description	Reqd. QTY				Serial No.	Parts catalogue code
			CB500F		CB500FA			
			G	H	G	H		
1	23211-MGZ-J00	MAINSHAFT(14T) .....	1	1	1	1		
2	23212-MGZ-J00	PLATE, BEARING SETTING .....	1	1	1	1		
3	23431-MGZ-J01	GEAR, MAINSHAFT SECOND(19T) ..	1	1	1	1		
4	23451-MGZ-J00	GEAR, MAINSHAFT THIRD & FOURTH (20T/20T)	1	1	1	1		
5	23491-MGZ-J00	GEAR, MAINSHAFT FIFTH(20T) ..	1	1	1	1		
6	23492-MGZ-J00	COLLAR, 25X28X12 .....	1	1	1	1		
7	23511-MGZ-J00	GEAR, MAINSHAFT SIXTH(23T) ..	1	1	1	1		
8	23512-MV9-670	COLLAR, SPLINE, 25X28X13 .....	1	1	1	1		
9	23531-MGZ-J00	PLATE, BEARING SETTING .....	1	1	1	1		
10	90005-MGZ-J00	BOLT, FLANGE, 6X14(NSHF) .....	1	1	1	1		
11	90403-KE7-000	WASHER, THRUST, 17.2MM .....	1	1	1	1		
12	90451-KY2-000	WASHER, SPLINE, 25X31X1.5 .....	2	2	2	2		
13	90454-KYJ-900	WASHER, SPLINE, 25X42X1.6 .....	1	1	1	1		
14	90455-KYJ-900	WASHER, LOCK, 25MM .....	1	1	1	1		
15	90456-MA6-000	WASHER, THRUST, 25MM .....	1	1	1	1		
16	90601-107-000	CIRCLIP, 25MM .....	2	2	2	2		
17	91022-MN4-003	BEARING, NEEDLE, 17X27X14.8 (TOYO)	1	1	1	1		
18	91023-MN4-003	OUTER, NEEDLE BEARING .....	1	1	1	1		
19	95701-06014-00	BOLT, FLANGE, 6X14 .....	4	4	4	4		
20	96100-63050-00	BEARING, RADIAL BALL, 6305 ..	1	1	1	1		



# E-17-20

# TRANSMISSION(COUNTERSHAFT)

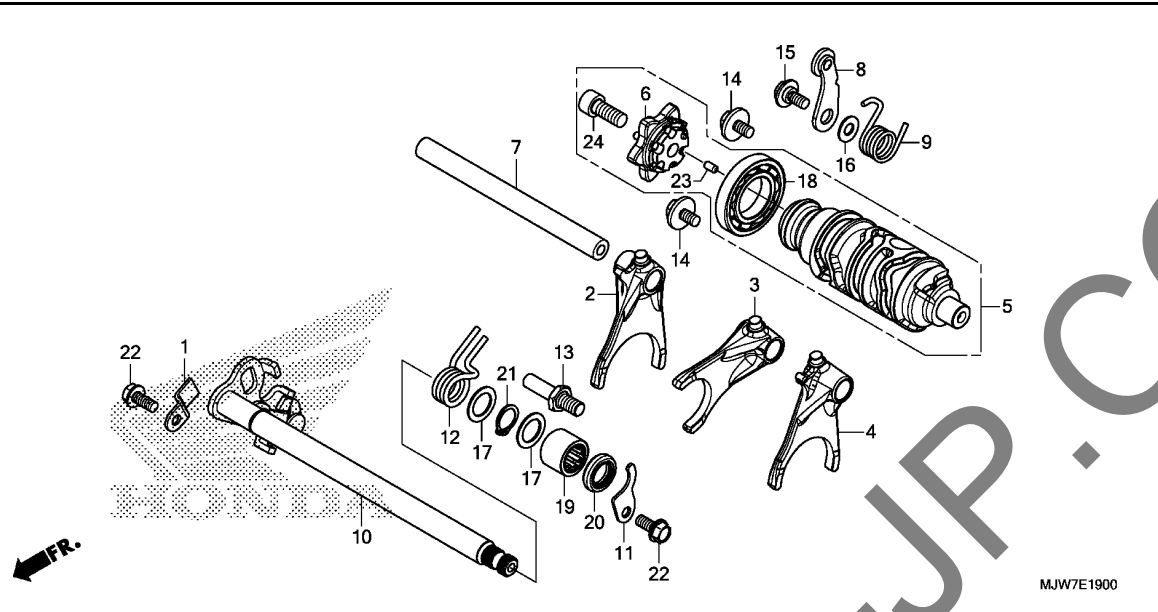


Ref. No.	L.O.N.	(Relative ref. Number) Description	F.R.T.
1		(2,3,5,6,8,9,20)	
210142		COUNTERSHAFT, TRANSMISSION ... .INCLUDES: Engine removal and installation	6.1
210142A		.Replace mainshaft add .....	0.3
10 213135		SPROCKET, DRIVE .....	0.3
19 2101C8		BEARING, COUNTERSHAFT :RIGHT .INCLUDES: Engine removal and installation	5.9
2101D4		BEARING, MAINSHAFT AND COUNTERSHAFT :ALL .INCLUDES: Engine removal and installation	6.6
21 2101G7		OIL SEAL, COUNTERSHAFT :LEFT .INCLUDES: Engine removal and installation	5.9

Ref. No.	Part No.	Description	Reqd. QTY				Serial No.	Parts catalogue code
			CB500F		CB500FA			
			G	H	G	H		
1	23220-MGZ-J01	COUNTERSHAFT COMP. ....	1	1	1	1		
2	23421-MGZ-J00	GEAR, COUNTERSHAFT FIRST(46T)	1	1	1	1		
3	23441-MGZ-J00	GEAR, COUNTERSHAFT SECOND(40T)	1	1	1	1		
4	23442-ML7-000	COLLAR, 28MM .....	1	1	1	1		
5	23461-MGZ-J00	GEAR, COUNTERSHAFT THIRD(32T)	1	1	1	1		
6	23481-MGZ-J00	GEAR, COUNTERSHAFT FOURTH(26T)	1	1	1	1		
7	23482-MV9-670	COLLAR, SPLINE, 28X31X9 .....	2	2	2	2		
8	23501-MGZ-J00	GEAR, COUNTERSHAFT FIFTH(23T)	1	1	1	1		
9	23521-MGZ-J00	GEAR, COUNTERSHAFT SIXTH(24T)	1	1	1	1		
10	23801-MGZ-J00	SPROCKET, DRIVE(15T) .....	1	-	1	-		
	23801-MGZ-J01	.....	-	1	-	1		
11	24261-283-000	PIN, GEARSHIFT FORK GUIDE ...	1	1	1	1		
12	90037-422-003	BOLT, SPECIAL, 10MM .....	1	1	1	1		
13	90452-MR7-000	WASHER, SPLINE, 28X34X1.5 ...	3	3	3	3		
14	90454-428-000	WASHER, THRUST, 20MM .....	2	2	2	2		
15	90459-438-000	WASHER, 10.2MM .....	1	1	1	1		
16	90463-MR7-000	WASHER, SPLINE, 28MM .....	1	1	1	1		
17	90464-MR7-000	WASHER, LOCK, 28MM .....	1	1	1	1		
18	90603-MN4-000	CIRCLIP, 28MM .....	3	3	3	3		
19	91023-MM4-003	BEARING, NEEDLE, 20X34X16.8						
		(NTN)	1	1	1	1		
20	91026-MGZ-J00	BEARING, NEEDLE, 20X24X11 ...	1	1	1	1		
21	91207-KT8-003	OIL SEAL, 34X62X8 .....	1	1	1	1		
22	94560-62200	RING, SNAP, 62MM .....	1	1	1	1		

E-19

GEARSHIFT DRUM



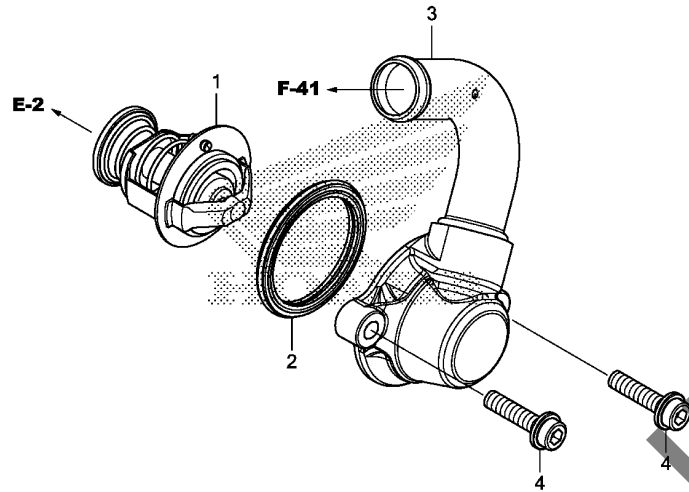
Ref. No.	L.O.N.	(Relative ref. Number) Description	F.R.T.
2		(3,4) FORK, GEARSHIFT .....	6.0
		.INCLUDES: Engine removal and installation .NOTE: Same time for two units or more	
5	2101A9	DRUM, GEARSHIFT .....	6.0
		.INCLUDES: Engine removal and installation	
6	2101B2	CENTER, GEARSHIFT DRUM .....	0.7
8		(9) STOPPER OR SPRING, SHIFT DRUM	0.7
10		(12) SPINDLE, GEARSHIFT .....	0.7
20	1101F9	OIL SEAL, GEARSHIFT SPINDLE ..	0.7

Ref. No.	Part No.	Description	Reqd. QTY				Serial No.	Parts catalogue code
			CB500F		CB500FA			
			G	H	G	H		
1	14623-MV1-000	PLATE, TENSIONER SETTING .....	1	1	1	1		
2	24211-MGZ-J00	FORK, R. GEARSHIFT .....	1	1	1	1		
3	24212-MGZ-J00	FORK, CENTER GEARSHIFT .....	1	1	1	1		
4	24213-MGZ-J00	FORK, L. GEARSHIFT .....	1	1	1	1		
5	24310-MJW-J00	DRUM COMP., GEARSHIFT .....	1	1	1	1		
6	24315-MJE-D00	CENTER COMP., SHIFT DRUM .....	1	1	1	1		
7	24321-MAS-000	SHAFT, GEARSHIFT FORK .....	1	1	1	1		
8	24430-MGZ-J00	STOPPER COMP., GEARSHIFT DRUM	1	1	1	1		
9	24435-MJE-D00	SPRING, SHIFT DRUM STOPPER ..	1	1	1	1		
10	24610-MGZ-J00	SPINDLE COMP., GEARSHIFT .....	1	1	1	1		
11	24612-MAL-600	PLATE, SPINDLE .....	1	1	1	1		
12	24651-MAS-E00	SPRING, SHIFT RETURN .....	1	1	1	1		
13	24652-MGZ-J00	PIN, SHIFT RETURN SPRING .....	1	1	1	1		
14	90021-MGZ-J00	BOLT-WASHER, 6X12 .....	2	2	2	2		
15	90023-MGZ-J00	PIVOT, SHIFT DRUM STOPPER ARM	1	1	1	1		
16	90417-360-000	WASHER, DRUM STOPPER .....	1	1	1	1		
17	90451-155-000	WASHER, 14MM .....	2	2	2	2		
18	91007-MGS-D31	BEARING, RADIAL BALL, 25X47X8	1	1	1	1		
19	91106-MCF-003	BEARING, NEEDLE, 14X22X16 ..	1	1	1	1		
20	91203-KSP-911	OIL SEAL, 14X22X5(ARAI) .....	1	1	1	1		
21	94510-14000	CIRCLIP, EXTERNAL, 14MM .....	1	1	1	1		
22	95701-06014-000	BOLT, FLANGE, 6X14 .....	2	2	2	2		
23	96220-40080	ROLLER, 4X8 .....	1	1	1	1		
24	96600-08020-10	BOLT, SOCKET, 8X20 .....	1	1	1	1		



E-21

THERMOSTAT



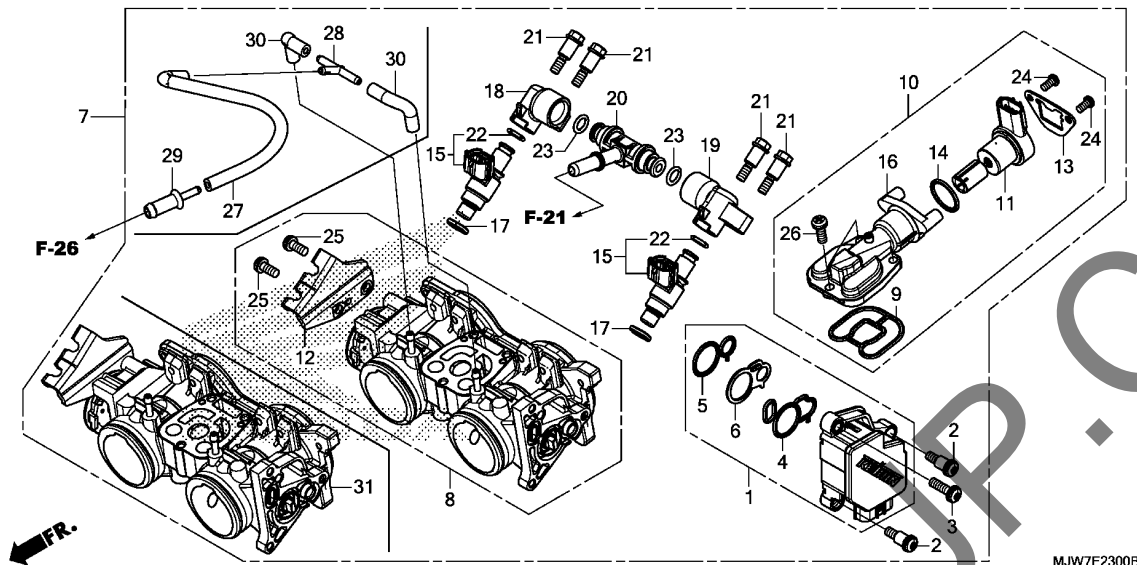
MJW7E2100

Ref. No.	L.O.N.	(Relative ref. Number) Description	F.R.T.
1		(2) THERMOSTAT .....	0.6
3		114117 CASE, THERMOSTAT .....	0.9

Ref. No.	Part No.	Description	Reqd. QTY				Serial No.	Parts catalogue code
			CB500F		CB500FA			
			G	H	G	H		
1	19300-MCJ-003	THERMOSTAT .....	1	1	1	1		
2	19305-MGZ-J01	RUBBER, THERMOSTAT .....	1	1	1	1		
3	19320-MGZ-J00	COVER COMP., THERMOSTAT .....	1	1	1	1		
4	90001-MGZ-J00	BOLT, FLANGE SOCKET, 6X22 .....	2	2	2	2		

E-23

THROTTLE BODY



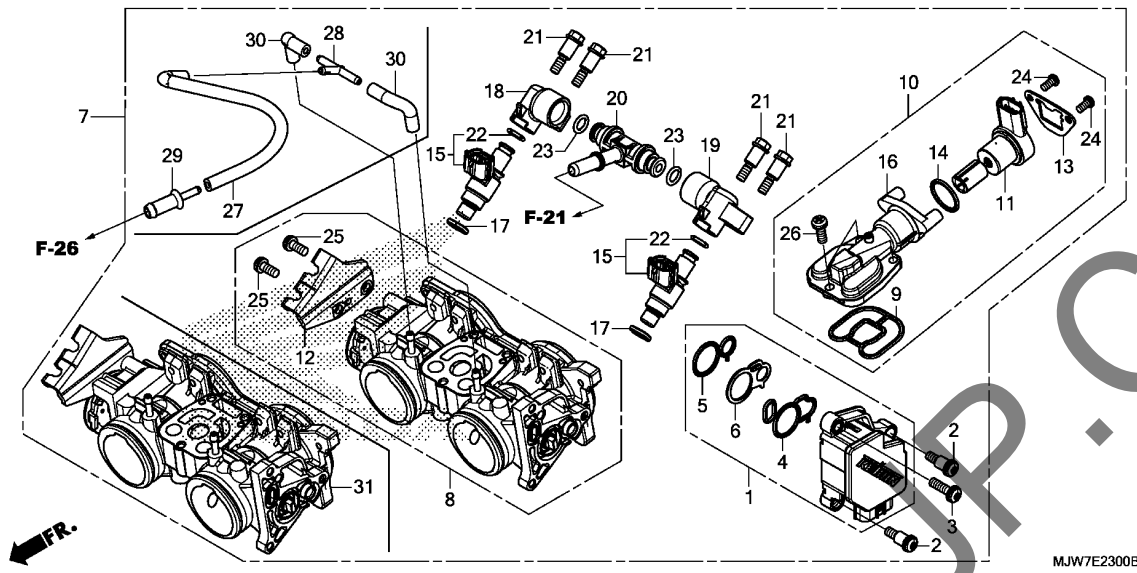
Ref. No.	L.O.N.	(Relative ref. Number) Description	F.R.T.
1		(4,5,6)	
617115		SENSOR, THROTTLE .....	1.0
7		BODY ASSY., THROTTLE .....	1.1
8		(31)	
311130		BODY, THROTTLE .....	1.2
11		(10,14)	
3111N5		VALVE, IDLE AIR CONTROL .....	1.2
15		(17,22)	
311145		INJECTOR, FUEL .....	1.2
16		.NOTE: Same time for two units (9)	
3111P5		BODY, IDLE AIR CONTROL VALVE - (18,19,23)	1.1
20		311140 PIPE, FUEL .....	1.1
		.NOTE: Same time for two units or more	

Ref. No.	Part No.	Description	Reqd. QTY				Serial No.	Parts catalogue code
			CB500F		CB500FA			
			G	H	G	H		
1	16060-MGZ-D01	SENSOR SET .....	1	1	1	1		
2	16081-KPH-701	SCREW, TORX, 5X8.7 .....	2	2	2	2		
3	16082-KPH-701	SCREW, TORX, 5X17 .....	1	1	1	1		
4	16083-MGZ-D01	O-RING, SENSOR .....	1	1	1	1		
5	16084-MGZ-D01	O-RING, SENSOR .....	1	1	1	1		
6	16085-MGZ-D01	PLATE .....	1	1	1	1		
7	16400-MJW-L01	BODY ASSY., THROTTLE(GQBSB A)	1	1	1	1		2MA,3ED,ED,IN,MA,U
	16400-MJW-J01	BODY ASSY., THROTTLE(GQBSA A)	-	-	1	-		CH
	16400-MJW-DB1	BODY ASSY., THROTTLE(BTA A)	-	-	1	-		ED
	16400-MJW-L01	BODY ASSY., THROTTLE(GQBSB A)	-	-	1	-		IN,MA,U
8	16410-MJW-L01	BODY SET .....	1	1	1	-		2MA,3ED,ED,IN,MA,U
	16410-MJW-J01	.....	-	-	1	-		CH
	16410-MJW-L01	.....	-	-	1	-		IN,MA,U
9	16428-MGZ-D01	O-RING, AIR INJECTION CONTROL VALVE	1	1	1	1		
10	16430-MJW-J01	VALVE SET, IDLE AIR CONTROL -	1	1	1	1		
11	16431-MJP-G51	MOTOR ASSY. ....	1	1	1	1		
12	16432-MGZ-D01	STAY, WIRE .....	1	1	1	-		
			-	-	1	-		IN,MA,U
13	16433-MEW-921	PLATE, IDLE AIR CONTROL VALVE	1	1	1	1		
14	16435-MFJ-D01	O-RING, 17.8X1.9 .....	1	1	1	1		
15	16450-MFJ-D01	INJECTOR ASSY., FUEL .....	2	2	2	2		
16	16451-MGZ-D01	BODY COMP., IDLE AIR CONTROL VALVE	1	1	1	1		
17	16472-MCW-000	SEAL RING, INJECTOR .....	2	2	2	2		
18	16610-MGZ-D01	PIPE, FUEL(A) .....	1	1	1	1		



# E-23

# THROTTLE BODY



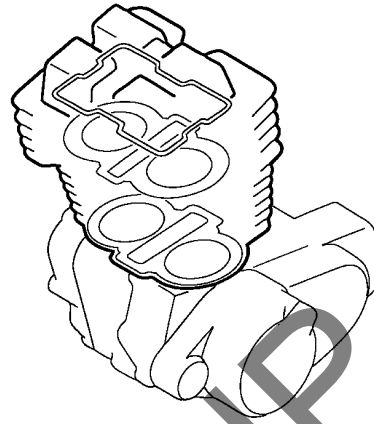
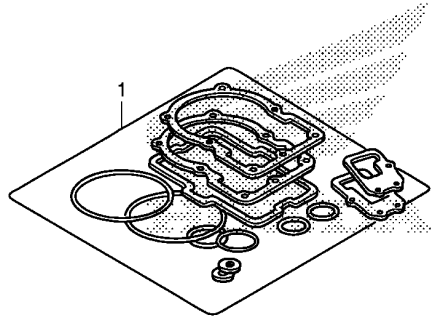
MJW7E2300B

Ref. No.	Part No.	Description	Reqd. QTY		Serial No.	Parts catalogue code
			CB500F G H	CB500FA G H		
19	16620-MGZ-D01	PIPE, FUEL(B)	1	1	1	1
20	16630-MFJ-D00	T-JOINT, FUEL	1	1	1	1
21	90021-MGZ-D02	BOLT, SHOULDER	4	4	4	4
22	91301-P7A-004	O-RING, 7.8X1.9	2	2	2	2
23	91301-PLC-000	O-RING, 7.47X3.6	2	2	2	2
24	93500-04008-1H	SCREW, PAN, 4X8	2	2	2	2
25	93892-05012-18	SCREW-WASHER, 5X12	2	2	2	-
					2	----- IN,MA,U
26	93892-05014-18	SCREW-WASHER, 5X14	3	3	3	3
27	16482-MGZ-A01	TUBE, PURGE	-	-	1	----- CH
					1	----- ED
28	17201-MG9-000	JOINT A, VACUUM TUBE	-	-	1	----- CH
					1	----- ED
29	19126-KM1-010	JOINT, TUBE	-	-	1	----- CH
					1	----- ED
30	95005-35045-20	TUBE, 3.5X45(95005-35001-20M)	-	-	2	----- CH
					2	----- ED
31	16410-MJW-DB1	BODY SET	-	-	1	----- ED

2

EOP-1

GASKET KIT A



MJW7X0100

FR.

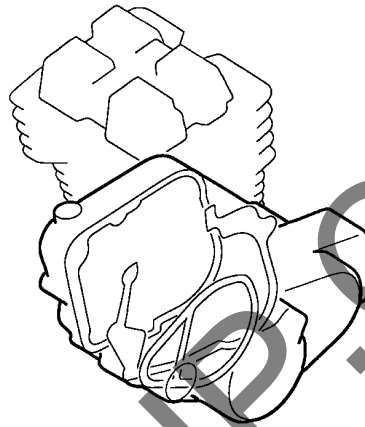
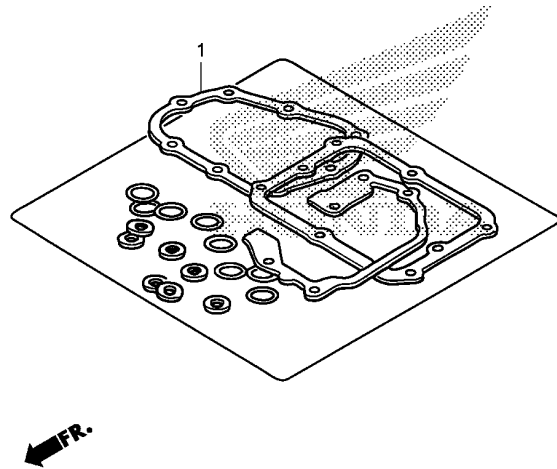
Ref. L.O.N. (Relative ref. Number) F.R.T.  
No. Description

NO INFORMATION .....

Ref. No.	Part No.	Description	Reqd. QTY		Serial No.	Parts catalogue code
			CB500F G H	CB500FA G H		
1	06111-MGZ-K00	GASKET KIT A .....	-	1	-----	3ED,ED,U
	12251-MGZ-J01	GASKET, CYLINDER HEAD .....	-	1	-----	3ED,ED,U
	12331-MGZ-J00	CAP, CYLINDER HEAD COVER .....	-	4	-----	3ED,ED,U
	12391-MGZ-J00	GASKET COMP., CYLINDER HEAD COVER .....	-	1	-----	3ED,ED,U
	18291-MN4-920	GASKET, EX. PIPE .....	-	2	-----	3ED,ED,U
	19305-KV3-010	RUBBER, THERMOSTAT .....	-	1	-----	3ED,ED,U
	90418-KYJ-900	WASHER, 12.2X17X1.5 .....	-	2	-----	3ED,ED,U
	90543-MV9-670	RUBBER, MOUNTING .....	-	4	-----	3ED,ED,U

EOP-2

GASKET KIT B



MJW7X0200A

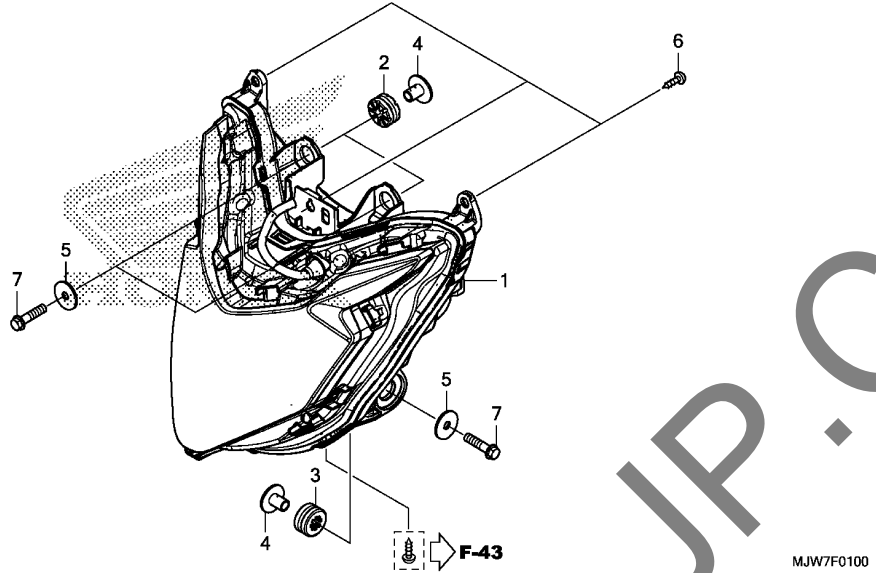
Ref. L.O.N. (Relative ref. Number) F.R.T.  
No. Description

NO INFORMATION .....

Ref. No.	Part No.	Description	Reqd. QTY		Serial No.	Parts catalogue code
			CB500F G H	CB500FA G H		
1	06112-MJW-J00	GASKET KIT B .....	-	1	-----	3ED,ED,U
	14560-MGZ-J01	GASKET, TENSIONER HOLE .....	-	1	-----	3ED,ED,U
	15154-MAT-000	PACKING, OIL STRAINER .....	-	1	-----	3ED,ED,U
	19226-MGZ-J00	GASKET, WATER PUMP BODY .....	-	1	-----	3ED,ED,U
	90442-028-000	WASHER, SEALING, 8MM .....	-	1	-----	3ED,ED,U
	90442-397-000	WASHER, SEALING, 6MM .....	-	1	-----	3ED,ED,U
	90443-MJ6-000	WASHER, NEUTRAL .....	-	1	-----	3ED,ED,U
	90463-MEE-000	WASHER, SEALING, 6MM .....	-	2	-----	3ED,ED,U
	90463-ML7-000	WASHER, SEALING, 6.5MM .....	-	3	-----	3ED,ED,U
	91301-ML7-003	O-RING, 48.1X3.6(ARAI) .....	-	1	-----	3ED,ED,U
	91302-MB0-013	O-RING, 32.95X2.62(ARAI) .....	-	1	-----	3ED,ED,U
	91303-KF0-003	O-RING, 14.8X2.4(ARAI) .....	-	1	-----	3ED,ED,U
	91304-MCP-900	O-RING, 23X2.4 .....	-	1	-----	3ED,ED,U
	91305-MCJ-751	O-RING, 3.2X1.1 .....	-	2	-----	3ED,ED,U
	91307-035-000	O-RING, 18X3 .....	-	1	-----	3ED,ED,U
	91309-425-003	O-RING, 24.4X3.1(ARAI) .....	-	1	-----	3ED,ED,U
	91313-MB0-003	O-RING, 14.7X2.2(ARAI) .....	-	1	-----	3ED,ED,U
	94109-12000	WASHER, DRAIN PLUG, 12MM .....	-	1	-----	3ED,ED,U

**F-1**

**HEADLIGHT**



FR. ←

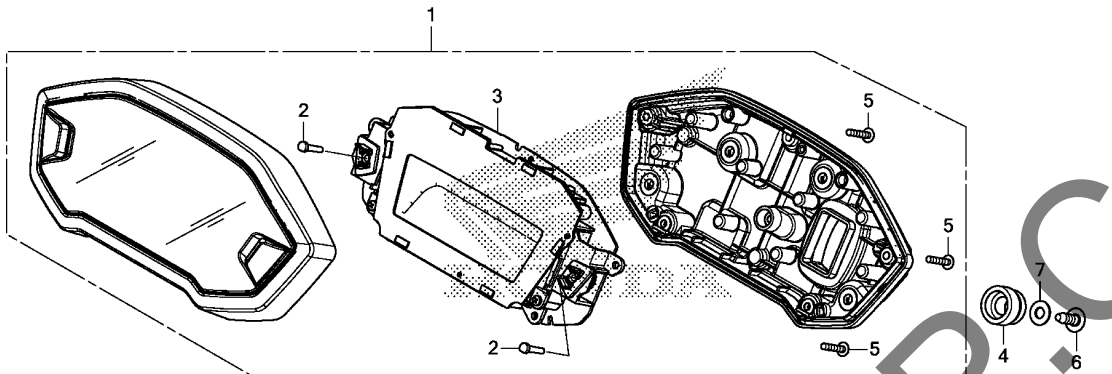
Ref. No.	L.O.N.	(Relative ref. Number) Description	F.R.T.
1	6161A7	HEADLIGHT UNIT .....	0.7

Ref. No.	Part No.	Description	Reqd. QTY				Serial No.	Parts catalogue code
			CB500F		CB500FA			
			G	H	G	H		
1	33100-MJW-J41	HEADLIGHT ASSY. ....	1	1	1	1	-----	2MA,3ED,ED,IN,MA,U
	33100-MJW-H52	.....	-	-	1	-	-----	CH
2	33705-KW7-900	RUBBER A, TAILLIGHT MOUNTING	2	2	2	2		
3	33706-KW7-900	RUBBER B, TAILLIGHT MOUNTING	2	2	2	2		
4	61104-KZZ-900	COLLAR .....	4	4	4	4		
5	77302-KW7-900	WASHER, HEADLIGHT BRACKET MOUNTING	4	4	4	4		
6	93903-24380	SCREW, TAPPING, 4X12 .....	3	3	3	3		
7	96001-06025-07	BOLT, FLANGE, 6X25 .....	4	4	4	4		

**3**

F-2

METER



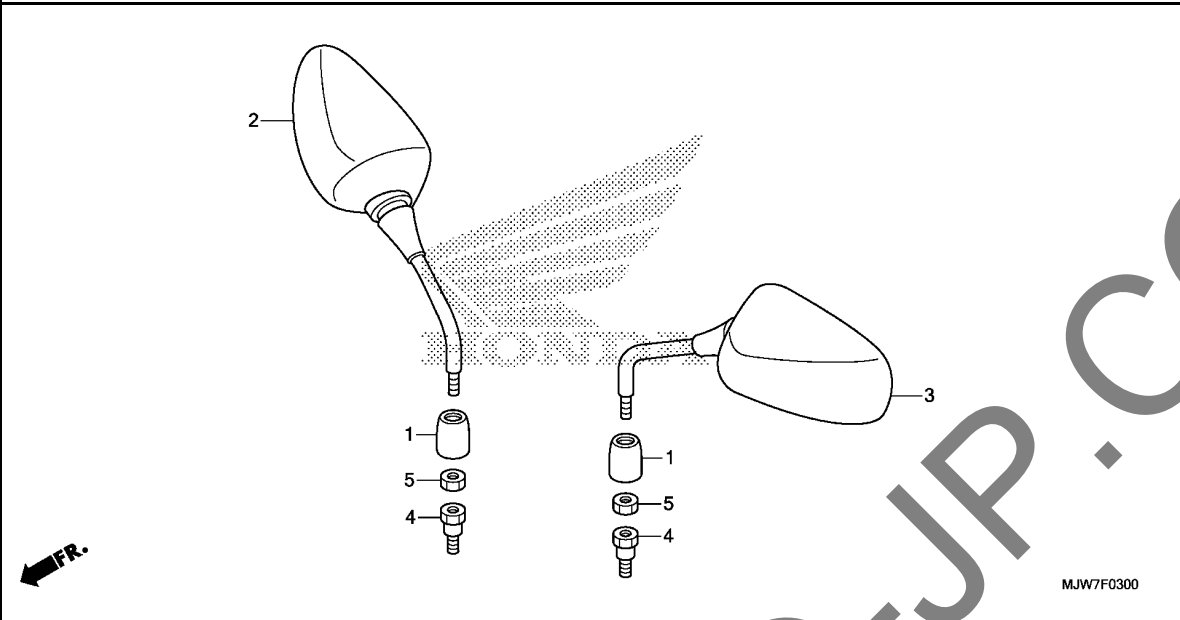
Ref. No.	L.O.N.	(Relative ref. Number) Description	F.R.T.
1	8121A1	METER ASSY., COMBINATION .....	0.6
3	8121A2	METER, COMBINATION .....	0.7

3

Ref. No.	Part No.	Description	Reqd. QTY				Serial No.	Parts catalogue code
			CB500F		CB500FA			
			G	H	G	H		
1	37100-MJW-M41	METER ASSY., COMBINATION (KPH/MPH)	1	1	-	-		
	37100-MJW-D51	.....	-	-	1	1		
2	37104-MGZ-D00	KEY, TOP .....	2	2	2	2		
3	37130-MJW-M41	METER COMP., LCD(KPH/MPH) ..	1	1	-	-		
	37130-MJW-D51	.....	-	-	1	1		
4	37215-KZZ-900	RUBBER, METER SETTING .....	3	3	3	3		
5	93903-22480	SCREW, TAPPING, 3X16 .....	6	6	6	6		
6	93913-25380	SCREW, TAPPING, 5X14(P0) .....	3	3	3	3		
7	94103-05700	WASHER, PLAIN, 5MM .....	3	3	3	3		

**F-3**

**MIRROR**



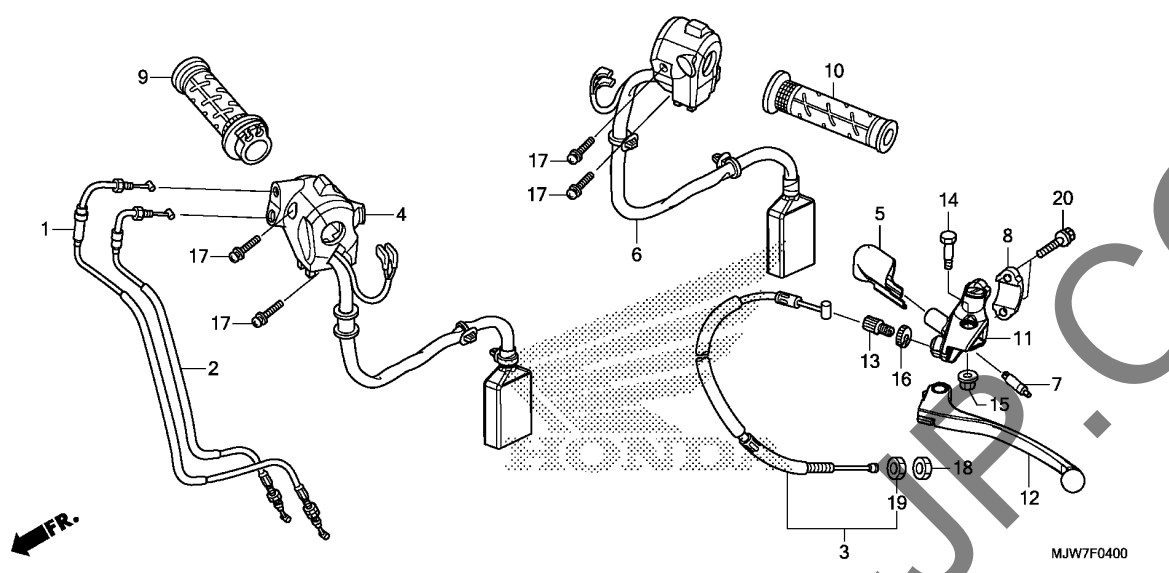
Ref. No.	L.O.N.	(Relative ref. Number) Description	F.R.T.
NO INFORMATION .....			

Ref. No.	Part No.	Description	Reqd. QTY				Serial No.	Parts catalogue code
			CB500F		CB500FA			
			G	H	G	H		
1	88130-MFG-D00	COVER, LOCK NUT .....	2	2	2	2		
2	88210-MGZ-J40	MIRROR COMP., R. BACK .....	1	1	1	1	-----	2MA,3ED,ED,IN,MA,U
	88210-MJW-H50	.....	-	-	1	-	-----	CH
3	88220-MGZ-J40	MIRROR COMP., L. BACK .....	1	1	1	1	-----	2MA,3ED,ED,IN,MA,U
	88220-MJW-H50	.....	-	-	1	-	-----	CH
4	90130-MGS-D31	BOLT, ADAPTER, 10MM .....	2	2	2	2		
5	90310-MGS-D31	NUT, HEX., 10MM (LEFT HAND THREAD)	2	2	2	2		

**3**

F-4

HANDLE LEVER/SWITCH/CABLE



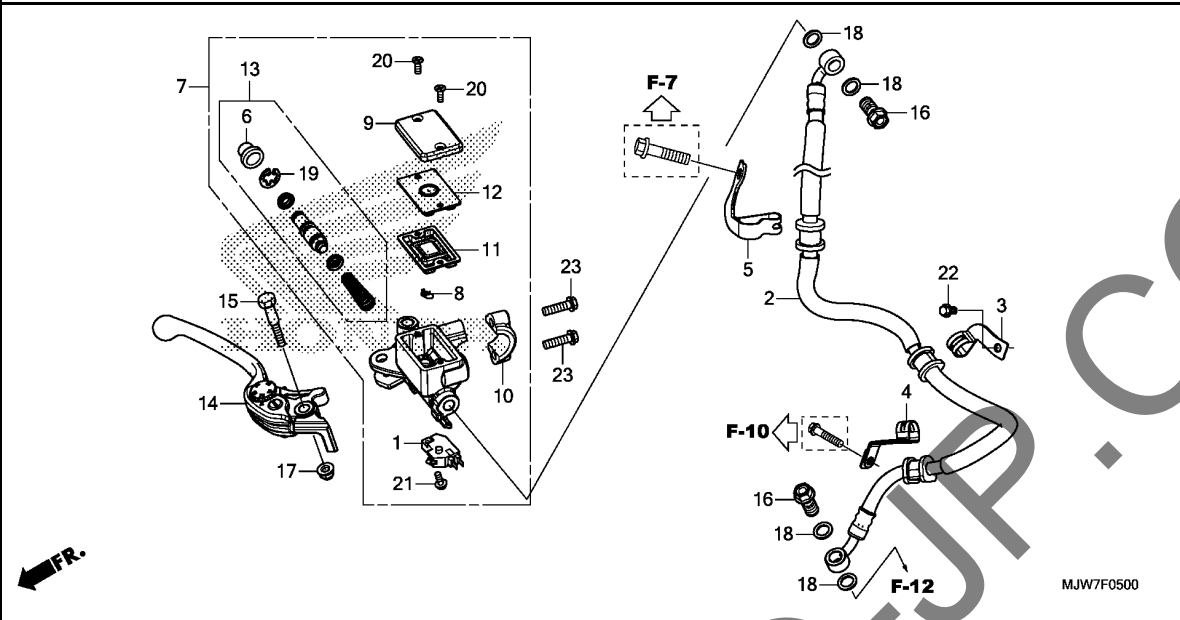
Ref. No.	L.O.N.	(Relative ref. Number) Description	F.R.T.
1		(2)	
1	811100	CABLE, THROTTLE .....	0.7
		.NOTE: Same time for two units	
3	811115	CABLE, CLUTCH .....	0.7
4	615120	SWITCH, STARTER KILL .....	0.7
6	615118	SWITCH, WINKER .....	0.5
7	6151A9	SWITCH, CLUTCH .....	0.2
9	810150	GRIP, THROTTLE .....	0.5
10	8101C0	GRIP, HANDLE :LEFT .....	0.1
11	8101C8	BRACKET, HANDLE LEVER :LEFT ..	0.2
12	8101C6	LEVER, HANDLE :LEFT .....	0.1
	8101F5	LEVER, HANDLE :BOTH .....	0.2

3

Ref. No.	Part No.	Description	Reqd. QTY				Serial No.	Parts catalogue code
			CB500F		CB500FA			
			G	H	G	H		
1	17910-MGZ-J01	CABLE COMP. A, THROTTLE .....	1	1	1	1		
2	17920-MGZ-J01	CABLE COMP. B, THROTTLE .....	1	1	1	1		
3	22870-MGZ-J01	CABLE COMP., CLUTCH .....	1	1	1	1		
4	35130-MJW-D51	SWITCH ASSY., ENGINE STOP .....	1	1	1	1	----- 2MA,3ED,ED,IN,MA,U	
	35130-MJW-H51	.....	-	-	-	-	----- CH	
5	35152-MGZ-J00	COVER, CLUTCH SWITCH .....	1	1	1	1		
6	35200-MJW-D51	SWITCH ASSY., WINKER .....	1	1	1	1	----- 2MA,3ED,ED,IN,MA,U	
	35200-MJW-H51	.....	-	-	-	-	----- CH	
7	35330-KYJ-901	SWITCH COMP., FR. LEVER .....	1	1	1	1		
8	45517-166-006	HOLDER, MASTER CYLINDER .....	1	1	1	1		
9	53140-MGS-D30	GRIP COMP., THROTTLE .....	1	1	1	1		
10	53150-MGS-D30	GRIP, L. HANDLE .....	1	1	1	1		
11	53172-KYJ-900	BRACKET, HANDLE LEVER .....	1	1	1	1		
12	53178-MAH-000	LEVER COMP., L. HANDLE .....	1	1	1	1		
13	53192-268-000	BOLT, WIRE ADJUSTING .....	1	1	1	1		
14	90113-438-000	BOLT, L. STEERING HANDLE LEVER PIVOT	1	1	1	1		
15	90301-KGH-901	NUT, U, 6MM(FUJI SEIMITSU) ..	1	1	1	1		
16	90321-315-670	NUT, FIXING .....	1	1	1	1		
17	90507-MGZ-J00	SCREW-WASHER, 5X20 .....	4	4	4	4		
18	94002-08070-0S	NUT, HEX., 8MM .....	1	1	1	1		
19	94030-08070	NUT, HEX., 8MM .....	1	1	1	1		
20	96001-06022-07	BOLT, FLANGE, 6X22 .....	2	2	2	2		

# F-5

# FRONT BRAKE MASTER CYLINDER(CB500F)

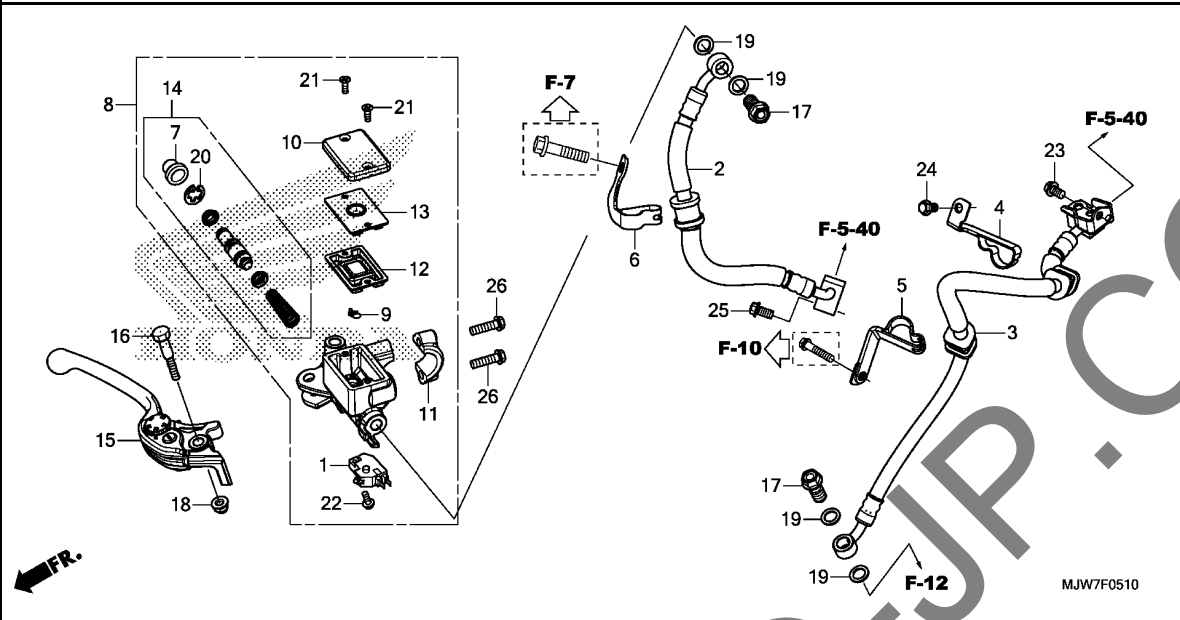


Ref. No.	L.O.N.	(Relative ref. Number) Description	F.R.T.
1	6151B2	SWITCH, FRONT STOP .....	0.2
2	7121A0	HOSE, FRONT BRAKE .....	0.4
		.INCLUDES: Bleed brakes	
7	712105	CYLINDER, FRONT BRAKE MASTER .....	0.4
		.INCLUDES: Bleed brakes	
11	7121G6	DIAPHRAGM, FRONT BRAKE MASTER CYLINDER .....	0.1
13	7121G9	PISTON SET, FRONT BRAKE MASTER .....	0.4
		.INCLUDES: Bleed brakes	
14	8101C7	LEVER, HANDLE :RIGHT .....	0.1
	8101F5	LEVER, HANDLE :BOTH .....	0.2

Ref. No.	Part No.	Description	Reqd. QTY		Serial No.	Parts catalogue code
			CB500F G H	CB500FA G H		
1	35340-MGS-D31	SWITCH ASSY., FR. STOP .....	1	1	-	-
2	45125-MJW-J41	HOSE COMP., FR. BRAKE .....	1	1	-	-
3	45155-MGZ-J00	CLAMPER A, FR. BRAKE HOSE ...	1	1	-	-
4	45156-MGZ-J00	CLAMPER B, FR. BRAKE HOSE ...	1	1	-	-
5	45157-MGZ-J40	CLAMPER C, FR. BRAKE HOSE ...	1	1	-	-
6	45504-410-003	BOOT COMP. ....	1	1	-	-
7	45510-MGZ-D02	CYLINDER SUB ASSY., FR. BRAKE MASTER(NISSIN)	1	1	-	-
8	45512-MA6-006	PROTECTOR .....	1	1	-	-
9	45513-KK1-771	CAP, MASTER CYLINDER .....	1	1	-	-
10	45517-166-006	HOLDER, MASTER CYLINDER .....	1	1	-	-
11	45520-GE2-006	DIAPHRAGM .....	1	1	-	-
12	45521-K21-901	PLATE, DIAPHRAGM .....	1	1	-	-
13	45530-471-831	CYLINDER SET, MASTER .....	1	1	-	-
14	53170-MJW-J01	LEVER ASSY., R. HANDLE .....	1	1	-	-
15	90114-166-006	BOLT, HANDLE LEVER PIVOT ....	1	1	-	-
16	90145-MS9-612	BOLT, OIL, 10X22 .....	2	2	-	-
17	90202-KCW-870	NUT, CAP, 6MM .....	1	1	-	-
18	90545-300-000	WASHER, OIL BOLT .....	4	4	-	-
19	90651-MA5-671	CIRCLIP .....	1	1	-	-
20	93600-04012-1G	SCREW, FLAT, 4X12 .....	2	2	-	-
21	93893-04012-17	SCREW-WASHER, 4X12 .....	1	1	-	-
22	96001-06010-07	BOLT, FLANGE, 6X10 .....	1	1	-	-
23	96001-06022-07	BOLT, FLANGE, 6X22 .....	2	2	-	-

# F-5-10

# FRONT BRAKE MASTER CYLINDER(CB500FA)



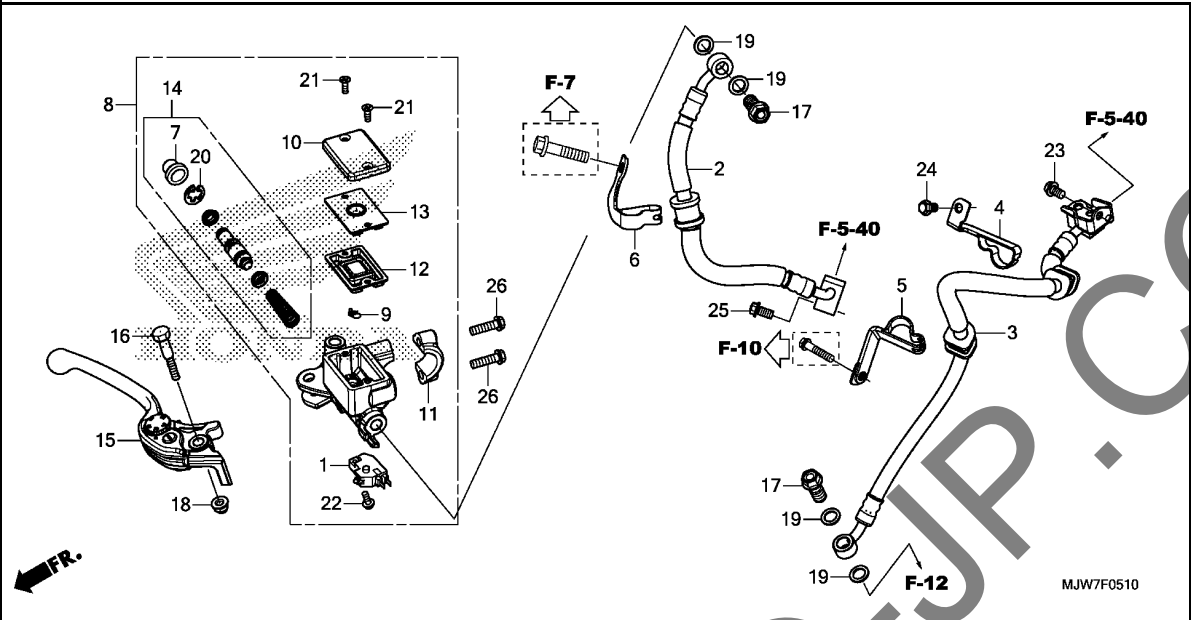
Ref. No.	L.O.N.	(Relative ref. Number) Description	F.R.T.
1	6151B2	SWITCH, FRONT STOP .....	0.2
2	712127	HOSE A, FRONT BRAKE .....	0.9
		.INCLUDES: Bleed brakes	
3	712128	HOSE B, FRONT BRAKE .....	0.8
		.INCLUDES: Bleed brakes	
8	712105	CYLINDER, FRONT BRAKE MASTER .....	0.4
		.INCLUDES: Bleed brakes	
12	7121G6	DIAPHRAGM, FRONT BRAKE MASTER CYLINDER .....	0.1
14	7121G9	PISTON SET, FRONT BRAKE MASTER .....	0.4
		.INCLUDES: Bleed brakes	
15	8101C7	LEVER, HANDLE :RIGHT .....	0.1
	8101F5	LEVER, HANDLE :BOTH .....	0.2

3

Ref. No.	Part No.	Description	Reqd. QTY		Serial No.	Parts catalogue code
			CB500F G H	CB500FA G H		
1	35340-MGS-D31	SWITCH ASSY., FR. STOP .....	-	1	1	
2	45125-MJW-J51	HOSE COMP. A, FR. BRAKE .....	-	1	1	2MA,3ED,ED,IN,MA,U
	45125-MJW-H51	.....	-	1	1	CH
3	45126-MJW-J11	HOSE COMP. B, FR. BRAKE .....	-	1	1	2MA,3ED,ED,IN,MA,U
	45126-MJW-H11	.....	-	1	1	CH
4	45155-MGZ-J10	CLAMPER A, FR. BRAKE HOSE .....	-	1	1	
5	45156-MGZ-J10	CLAMPER B, FR. BRAKE HOSE .....	-	1	1	
6	45157-MGZ-J40	CLAMPER C, FR. BRAKE HOSE .....	-	1	1	
7	45504-410-003	BOOT COMP. ....	-	1	1	
8	45510-MGZ-D02	CYLINDER SUB ASSY., FR. BRAKE MASTER(NISSIN) .....	-	1	1	
9	45512-MA6-006	PROTECTOR .....	-	1	1	
10	45513-KK1-771	CAP, MASTER CYLINDER .....	-	1	1	
11	45517-166-006	HOLDER, MASTER CYLINDER .....	-	1	1	
12	45520-GE2-006	DIAPHRAGM .....	-	1	1	
13	45521-K21-901	PLATE, DIAPHRAGM .....	-	1	1	
14	45530-471-831	CYLINDER SET, MASTER .....	-	1	1	
15	53170-MJW-J01	LEVER ASSY., R. HANDLE .....	-	1	1	
16	90114-166-006	BOLT, HANDLE LEVER PIVOT ....	-	1	1	
17	90145-MS9-612	BOLT, OIL, 10X22 .....	-	2	2	
18	90202-KCW-870	NUT, CAP, 6MM .....	-	1	1	
19	90545-300-000	WASHER, OIL BOLT .....	-	4	4	
20	90651-MA5-671	CIRCLIP .....	-	1	1	
21	93600-04012-16	SCREW, FLAT, 4X12 .....	-	2	2	
22	93893-04012-17	SCREW-WASHER, 4X12 .....	-	1	1	

# F-5-10

# FRONT BRAKE MASTER CYLINDER(CB500FA)



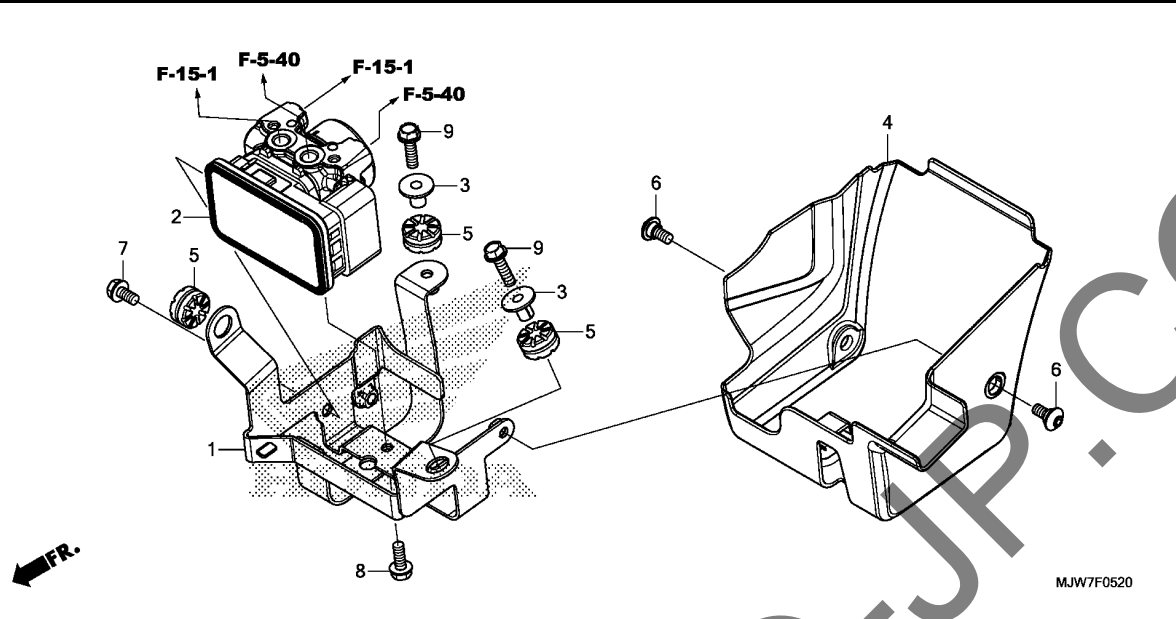
Ref. No.	Part No.	Description	Reqd. QTY		Serial No.	Parts catalogue code
			CB500F G H	CB500FA G H		

23	95701-06010-07	BOLT, FLANGE, 6X10	-	-	1	1
24	96001-06010-07	BOLT, FLANGE, 6X10	-	-	1	1
25	96001-06012-07	BOLT, FLANGE, 6X12	-	-	1	1
26	96001-06022-07	BOLT, FLANGE, 6X22	-	-	2	2

**3**

# F-5-20

# ABS MODULATOR



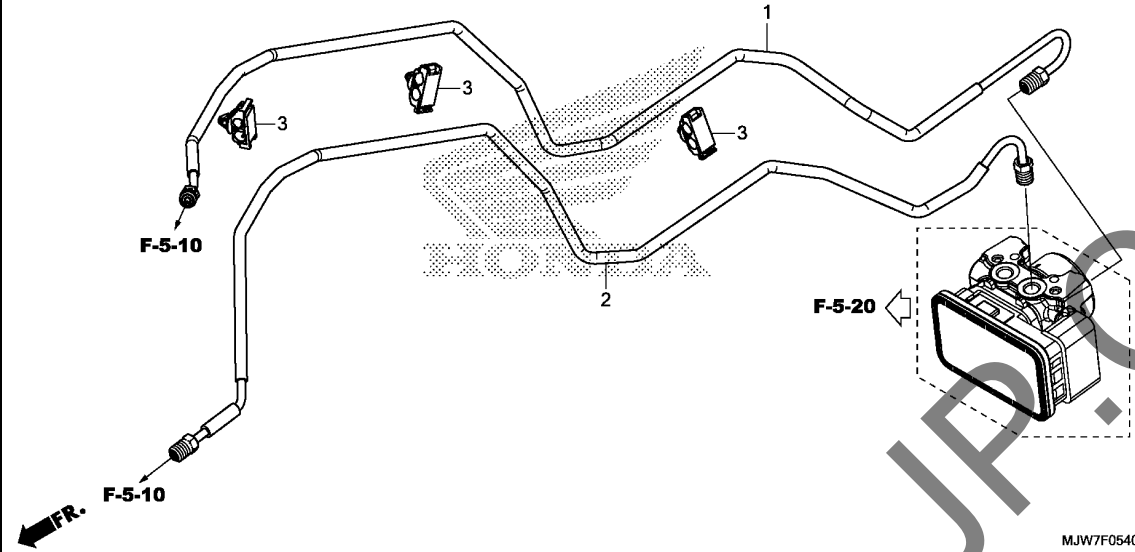
Ref. No.	L.O.N. (Relative ref. Number)	Description	F.R.T.
2	(1)	MODULATOR, ABS .....	1.0
		.INCLUDES: Bleed brakes	
4		COVER, ABS MODULATOR .....	0.1

3

Ref. No.	Part No.	Description	Reqd. QTY				Serial No.	Parts catalogue code
			CB500F		CB500FA			
			G	H	G	H		
1	50345-MGZ-J10	STAY COMP., ABS MODULATOR ...	-	-	1	1		
2	57110-MGZ-J12	MODULATOR ASSY., ABS .....	-	-	1	1		
3	61102-KTY-D30	COLLAR, RADIATOR MOUNTING ...	-	-	2	2		
4	61410-MJW-J00	COVER, ABS MODULATOR .....	-	-	1	1		
5	77208-KW7-900	RUBBER B, SEAT MOUNTING .....	-	-	3	3		
6	90115-MGZ-J00	SCREW, SPECIAL, 6X14 .....	-	-	2	2		
7	95701-06010-00	BOLT, FLANGE, 6X10 .....	-	-	1	1		
8	95701-06014-00	BOLT, FLANGE, 6X14 .....	-	-	1	1		
9	95701-06022-00	BOLT, FLANGE, 6X22 .....	-	-	2	2		

# F-5-40

# BRAKE PIPE

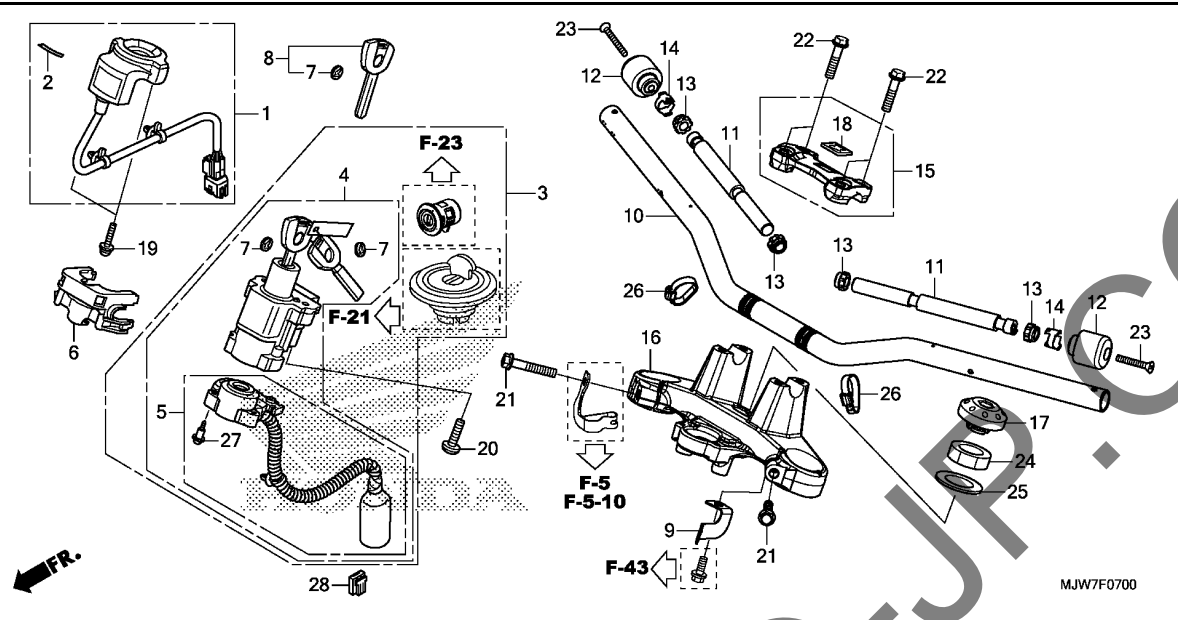


Ref. No.	L.O.N.	(Relative ref. Number) Description	F.R.T.
1	7121C7	PIPE A, FRONT BRAKE ..... .INCLUDES: Bleed brakes	1.6
2	7121C8	PIPE B, FRONT BRAKE ..... .INCLUDES: Bleed brakes	1.8

Ref. No.	Part No.	Description	Reqd. QTY				Serial No.	Parts catalogue code
			CB500F		CB500FA			
			G	H	G	H		
1	45131-MGZ-J10	PIPE COMP. A, FR. BRAKE .....	-	-	1	1		
2	45132-MGZ-J10	PIPE COMP. B, FR. BRAKE .....	-	-	1	1		
3	46392-TF0-003	CLIP, BRAKE PIPE .....	-	-	3	3		

# F-7

# HANDLE PIPE/TOP BRIDGE



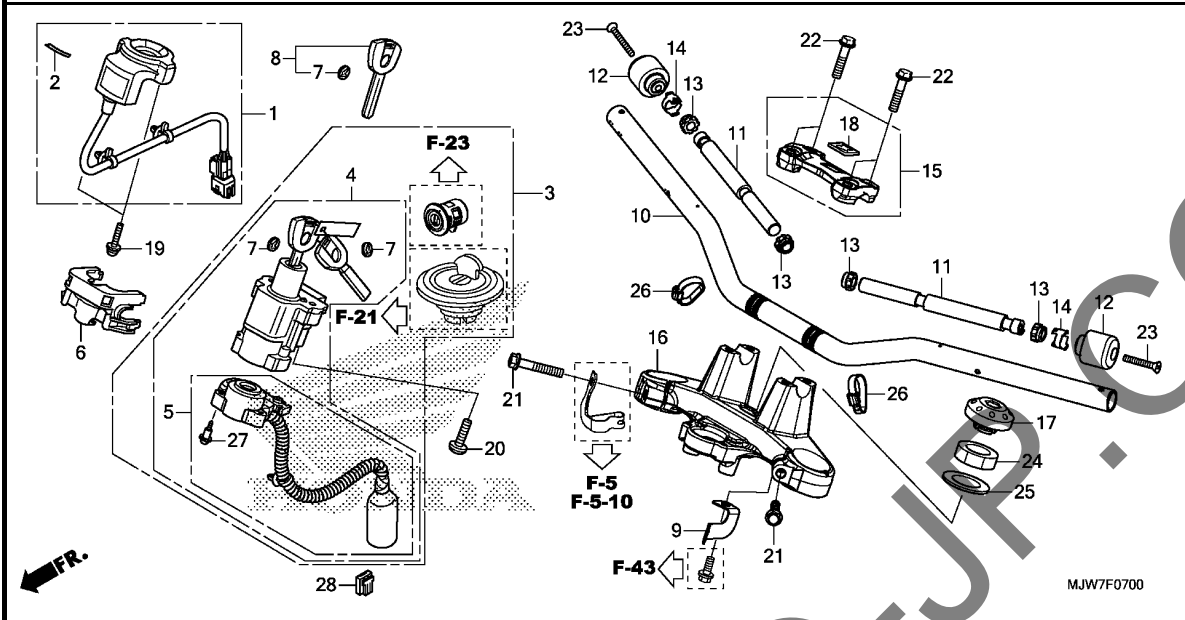
Ref. No.	L.O.N.	(Relative ref. Number) Description	F.R.T.
1	6141A2	RECEIVER UNIT, IMMOBILIZER ...	0.9
3	6151A1	KEY SET .....	1.4
4	6151A5	SWITCH, COMBINATION & LOCK ... .INCLUDES: HISS memorization	1.3
5	6151C2	BASE, CONTACT .....	0.9
10	810100	PIPE, STEERING HANDLE .....	0.5
11		(13,14)	
	8101D6	WEIGHT B, HANDLE :LEFT .....	0.2
	8101D7	WEIGHT B, HANDLE :RIGHT .....	0.5
	8101D8	WEIGHT B, HANDLE :BOTH .....	0.7
16	510110	BRIDGE, FORK TOP .....	1.1

3

Ref. No.	Part No.	Description	Reqd. QTY				Serial No.	Parts catalogue code
			CB500F		CB500FA			
			G	H	G	H		
1	30430-MJW-M01	RECEIVER UNIT .....	1	1	1	1	-----	2MA,MA
	30430-MJW-N11	.....	1	1	1	1	-----	IN
	30430-MJW-305	.....	1	1	1	1	-----	3ED,ED
	30430-MJW-J01	.....	1	1	1	1	-----	U
	30430-MJW-H11	.....	1	1	1	1	-----	CH
2	30432-MBW-E02	MARK, RECEIVER(HONDA LOCK) .....	1	1	1	1		
3	35010-MJW-D10	KEY SET .....	1	1	1	1		
4	35100-MJW-D11	SWITCH ASSY., COMBINATION & LOCK .....	1	1	1	1		
5	35101-MJW-D11	BASE COMP., CONTACT .....	1	1	1	1		
6	35105-MFJ-D01	GUIDE, CORD .....	1	1	1	1		
7	35113-MJE-D00	EMBLEM, KEY .....	4	4	4	4		
8	35121-MJE-D02	KEY, BLANK .....	(2)	(2)	(2)	(2)		
9	35910-MGZ-J00	GUIDE, L. FR. CORD .....	(1)	(1)	(1)	(1)		
10	53100-MGZ-J40	PIPE, STEERING HANDLE .....	1	1	1	1		
11	53104-KYJ-900	WEIGHT B, STEERING HANDLE ...	2	2	2	2		
12	53104-MGZ-J00	WEIGHT, STEERING HANDLE .....	2	2	2	2		
13	53107-MY1-000	RUBBER B, HANDLE WEIGHT .....	4	4	4	4		
14	53108-KR3-770	RING, HANDLE WEIGHT SNAP .....	2	2	2	2		
15	53130-MGS-D30ZB	HOLDER ASSY., HANDLE UPPER						
	*NH303M*							
		MAT AXIS GRAY METALLIC	1	1	1	1		
16	53230-MGZ-J40	BRIDGE, FORK TOP .....	1	1	1	1		
17	53232-MJW-J00	CAP, STEERING NUT .....	1	1	1	1		
18	86150-KPG-901	EMBLEM, PRODUCT(MARUI) .....	1	1	1	1		

# F-7

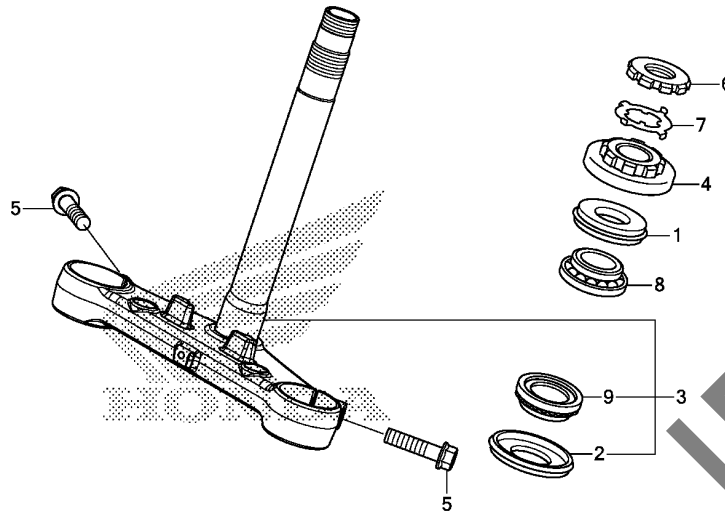
# HANDLE PIPE/TOP BRIDGE



Ref. No.	Part No.	Description	Reqd. QTY		Serial No.	Parts catalogue code
			CB500F G H	CB500FA G H		
19	90020-MBW-610	SCREW-WASHER, 5X22	2	2	2	2
20	90107-MBG-000	BOLT, ONE-WAY, 8MM	2	2	2	2
21	90108-KZZ-900	BOLT, FLANGE, 8X40	2	2	2	2
22	90150-MJW-J00	BOLT, FLANGE, 8X35	4	4	4	4
23	90191-KYJ-900	SCREW, OVAL, 6X50	2	2	2	2
24	90304-KGA-900	NUT, STEERING STEM	1	1	1	1
25	90503-KGA-900	WASHER, STEERING STEM	1	1	1	1
26	90650-KW3-000	BAND, WIRE	2	2	2	2
27	91059-KY2-711	SCREW, TAPPING, 3X16	3	3	3	3
28	91554-SM4-003	HOLDER, BRACKET(RED)	1	1	1	1

# F-9

# STEERING STEM



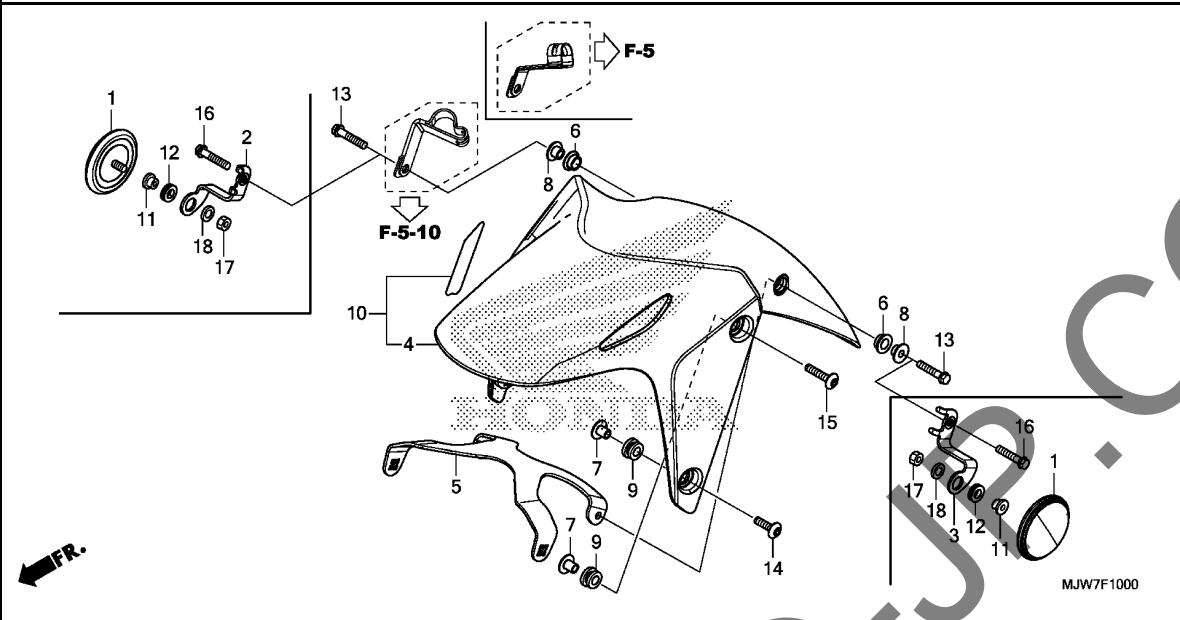
Ref. No.	L.O.N.	(Relative ref. Number) Description	F.R.T.
3	510100	STEM OR SHAFT ASSY., STEERING (1)	1.5
4	5101B2	THREAD, STEERING HEAD TOP	1.3
8	5101B6	BEARING, HEAD PIPE :UPPER	1.5
9	5101B7	BEARING, HEAD PIPE :LOWER	1.7
	5101C7	BEARING, HEAD PIPE :BOTH	1.7

3

Ref. No.	Part No.	Description	Reqd. QTY				Serial No.	Parts catalogue code
			CB500F		CB500FA			
			G	H	G	H		
1	53213-MB4-771	DUST SEAL, STEERING UPPER (ARAI)	1	1	1	1		
2	53214-371-010	DUST SEAL, STEERING HEAD	1	1	1	1		
3	53219-MGZ-J00	STEM SUB ASSY., STEERING	1	1	1	1		
4	53220-KYJ-900	THREAD COMP., STEERING HEAD						
		TOP	1	1	1	1		
5	90104-MGZ-J00	BOLT, FLANGE, 10X40	2	2	2	2		
6	90302-425-830	THREAD B, STEERING HEAD TOP	1	1	1	1		
7	90506-425-830	WASHER, LOCK	1	1	1	1		
8	91015-KT8-005	BEARING, HEAD PIPE UPPER(KOYO)	1	1	1	1		
9	91016-KT8-005	BEARING, HEAD PIPE UNDER(KOYO)	1	1	1	1		

# F-10

# FRONT FENDER

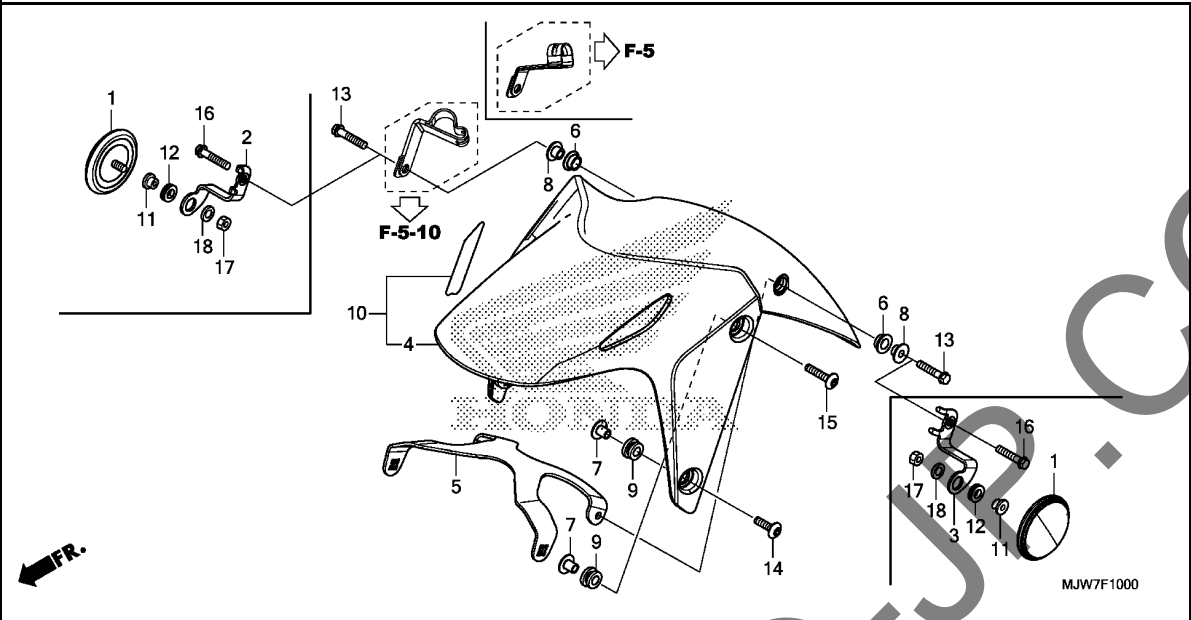


Ref. No.	L.O.N.	(Relative ref. Number) Description	F.R.T.
4	4131B7	(5,10) FENDER, FRONT .....	0.2

Ref. No.	Part No.	Description	Reqd. QTY				Serial No.	Parts catalogue code
			CB500F G	CB500F H	CB500FA G	CB500FA H		
1	33741-KTG-U01	REFLECTOR, FR. REFLEX(AMBER)	2	2	-	-	2MA,MA,U	
	33741-KSH-901	.....	-	-	2	-	CH	
	33741-KTG-U01	.....	-	-	2	-	ED,MA,U	
2	60114-MGZ-A00	STAY, R. FR. SIDE REFLECTOR	1	1	1	-	2MA,CH,MA,U	
		.....	-	-	1	-	ED,MA,U	
3	60115-MGZ-A00	STAY, L. FR. SIDE REFLECTOR	1	1	1	-	2MA,CH,MA,U	
		.....	-	-	1	-	ED,MA,U	
4	61101-MGZ-J01ZG	FENDER, FR.	-	-	-	-	-	
	*NH436M*	MAT GUNPOWDER BLACK METALLIC	1	1	-	-	IN,MA	
	61101-MGZ-J01ZC	*R263*.....MILLENNIUM RED	1	-	-	-	2MA,IN	
		.....	-	1	-	-	-	
	61101-MGZ-J01ZY	*Y196*.....LEMON ICE YELLOW	-	1	-	-	MA	
5	61102-MGZ-J00	BRACE, FR. FENDER	1	1	1	1	-	
6	61103-KPF-910	RUBBER, FR. FENDER MOUNTING	2	2	2	2	-	
7	61103-KRY-900	COLLAR A, FR. FENDER	4	4	4	4	-	
8	61105-KPF-910	COLLAR, FR. FENDER MOUNTING	2	2	2	2	-	
9	61105-KRY-900	RUBBER, FR. FENDER MOUNTING	4	4	4	4	-	
10	61110-MJW-J10ZD	FENDER SET, FR. (WL)	-	-	-	-	-	
	*TYPE3*	.....	-	-	1	1	CH,ED	
	61110-MJW-J10ZC	*TYPE4*	-	-	1	1	ED	
	61110-MJW-J10ZB	*TYPE5*	-	-	1	1	ED,IN,MA,U	
	61110-MJW-J10ZF	*TYPE1*	-	-	1	-	2MA,3ED,CH,ED,IN	
	61110-MJW-J10ZA	*TYPE6*	-	-	1	-	ED,U	
	61110-MJW-J10ZF	*TYPE1*	-	-	1	-	-	
	61110-MJW-J10ZA	*TYPE6*	-	-	1	-	ED,MA	

# F-10

# FRONT FENDER

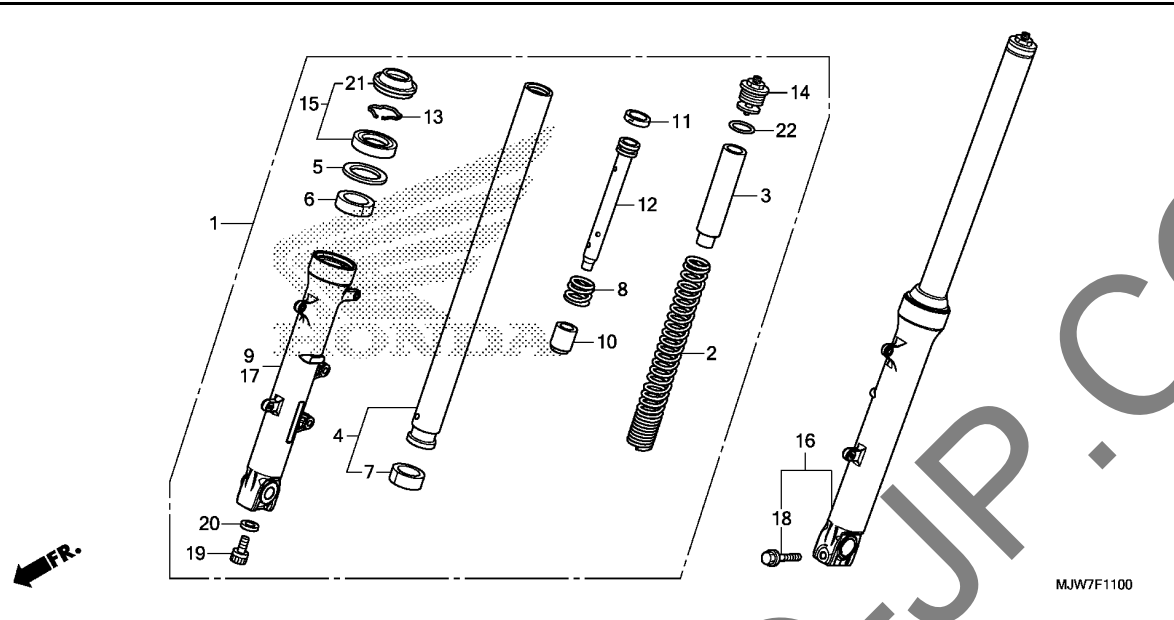


Ref. No.	Part No.	Description	Reqd. QTY				Serial No.	Parts catalogue code
			CB500F G	H	CB500FA G	H		
11	77103-MEE-000	COLLAR, SEAT SETTING .....	2	2	2	-	-----	2MA,CH,MA,U ED,MA,U
12	80123-MER-D00	RUBBER, RR. COWL MOUNTING (FR.)	2	2	2	-	-----	2MA,CH,MA,U ED,MA,U
13	90010-MGZ-J00	BOLT, FLANGE, 6X28(NSHF) .....	2	2	2	-	-----	3ED,ED,IN IN
14	90130-KYJ-900	SCREW, PAN, 6X22 .....	2	2	2	2	-----	
15	90130-MGZ-J00	SCREW, PAN, 6X30 .....	2	2	2	2	-----	
16	90131-MGZ-J00	BOLT, FLANGE, 6X30 .....	2	2	2	-	-----	2MA,CH,MA,U ED,MA,U
17	90301-782-000	NUT, U, 6MM .....	2	2	2	-	-----	2MA,CH,MA,U ED,MA,U
18	94101-06700	WASHER, PLAIN, 6MM .....	2	2	2	-	-----	2MA,CH,MA,U ED,MA,U

3

# F-11

# FRONT FORK

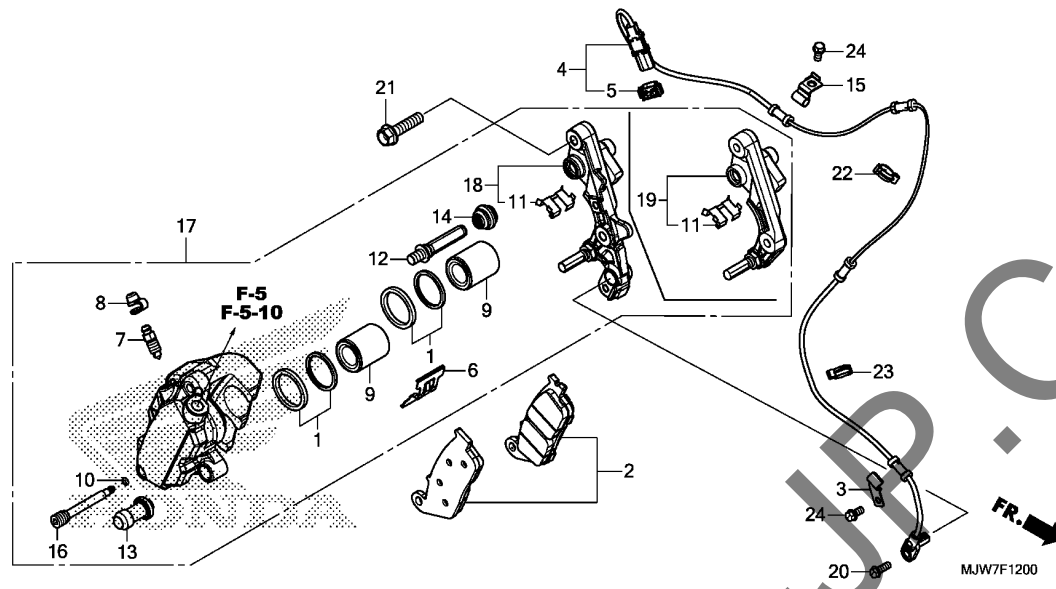


Ref. No.	L.O.N.	(Relative ref. Number) Description	F.R.T.
1	5111C3	FORK ASSY., FRONT :RIGHT .....	0.5
2	5111C5	SPRING, FRONT FORK :LEFT .....	0.7
	5111C6	SPRING, FRONT FORK :RIGHT .....	0.7
	5111C7	SPRING, FRONT FORK :BOTH .....	1.1
4		(6,7,8,10,11,12)	
	5111G2	PIPE, FRONT FORK :LEFT .....	0.9
	5111G3	PIPE, FRONT FORK :RIGHT .....	0.9
	5111G4	PIPE, FRONT FORK :BOTH .....	1.5
9	5111D2	CASE, BOTTOM :RIGHT .....	0.9
15	5111E7	SEAL SET, FRONT FORK :LEFT .....	0.8
	5111E8	SEAL SET, FRONT FORK :RIGHT .....	0.8
	5111E9	SEAL SET, FRONT FORK :BOTH .....	1.3
16	5111C2	FORK ASSY., FRONT :LEFT .....	0.5
	5111C4	FORK ASSY., FRONT :BOTH .....	0.7
17	5111D1	CASE, BOTTOM :LEFT .....	0.9
	5111D3	CASE, BOTTOM :BOTH .....	1.5

Ref. No.	Part No.	Description	Reqd. QTY				Serial No.	Parts catalogue code
			CB500F		CB500FA			
			G	H	G	H		
1	51400-MJW-J41	FORK ASSY., R. FR.(SHOWA) .....	1	-	1	-		
	51400-MJW-J42	.....	1	-	1	-		
2	51401-MJW-J41	SPRING, FR. FORK(SHOWA) .....	2	2	2	2		
3	51402-MGZ-J01	COLLAR, SPRING .....	2	2	2	2		
4	51410-MJW-J41	PIPE COMP., FR. FORK(SHOWA) .....	2	2	2	2		
5	51412-MB4-003	RING, BACK UP(SHOWA) .....	2	2	2	2		
6	51414-MFJ-A51	BUSH, GUIDE .....	2	2	2	2		
7	51415-MFJ-A51	BUSH, SLIDER .....	2	2	2	2		
8	51416-KF0-003	SPRING, FR. REBOUND(SHOWA) .....	2	2	2	2		
9	51420-MGZ-J01	CASE COMP., R. BOTTOM .....	1	1	1	1		
10	51432-MV9-003	PIECE, OIL LOCK(SHOWA) .....	2	2	2	2		
11	51437-KV3-701	RING, PISTON .....	2	2	2	2		
12	51440-MJW-J41	PIPE, SEAT(SHOWA) .....	2	2	2	2		
13	51447-KA4-711	RING, OIL SEAL STOPPER(SHOWA) .....	2	2	2	2		
14	51450-MJW-J01	BOLT ASSY., FR. FORK(SHOWA) .....	2	2	2	2		
15	51490-MER-R61	SEAL SET, FR. FORK .....	2	-	2	-		
	51490-MKA-D81	.....	-	2	-	2		
16	51500-MJW-J41	FORK ASSY., L. FR.(SHOWA) .....	1	-	1	-		
	51500-MJW-J42	.....	-	1	-	1		
17	51520-MGZ-J01	CASE COMP., L. BOTTOM .....	1	1	1	1		
18	90109-MR7-000	BOLT, FLANGE, 8X45 .....	1	1	1	1		
19	90116-KV3-701	BOLT, SOCKET, 8MM(SHOWA) .....	2	2	2	2		
20	90544-283-000	WASHER, SPECIAL, 8MM(SHOWA) .....	2	2	2	2		
21	91254-MEE-D01	SEAL, DUST .....	2	-	2	-		
	91251-MKA-D81	SEAL, DUST(SHOWA) .....	-	2	-	2		
22	91356-KF0-003	O-RING, 33.2X2.4 .....	2	2	2	2		

# F-12

# FRONT BRAKE CALIPER



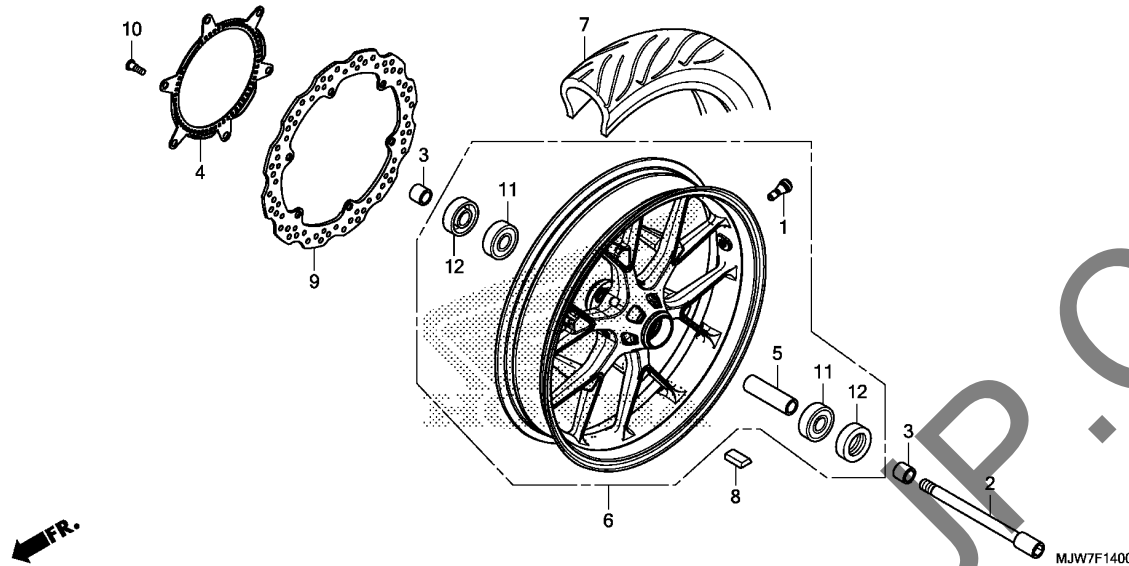
Ref. No.	L.O.N.	(Relative ref. Number) Description	F.R.T.
2	711115	SHOE(PAD) SET, BRAKE :FRONT ..	0.1
4	617196	SENSOR, WHEEL SPEED :FRONT ...	0.5
9		(1)	
	7111D1	PISTON, FRONT BRAKE CALIPER ..	0.5
		.INCLUDES: Bleed brakes	
		.NOTE: Same time for two units	
17	711130	CALIPER, FRONT BRAKE .....	0.4
		.INCLUDES: Bleed brakes	
		(19)	
18	711160	BRACKET, FRONT CALIPER .....	0.2

3

Ref. No.	Part No.	Description	Reqd. QTY				Serial No.	Parts catalogue code
			CB500F		CB500FA			
			G	H	G	H		
1	06431-MA3-405	SEAL SET, PISTON .....	2	2	2	2		
2	06455-MGS-D32	PAD SET, FR. ....	1	1	1	1		
3	38517-MKA-D80	CLAMPER, SENSOR CORD .....	-	-	1	1		
4	38520-MJW-J11	SENSOR, FR. WHEEL SPEED .....	-	-	1	1		
5	42524-T5A-003	CLIP, COUPLER(DARK BLUE) ....	-	-	1	1		
6	43108-MCT-006	SPRING, PAD .....	1	1	1	1		
7	43352-568-003	SCREW, BLEEDER(NISSIN) .....	1	1	1	1		
8	43353-461-771	CAP, BLEEDER .....	1	1	1	1		
9	45107-ML4-006	PISTON .....	2	2	2	2		
10	45111-MAJ-G41	RING, STOPPER .....	1	1	1	1		
11	45112-MS9-611	RETAINER .....	1	1	1	1		
12	45131-ML7-921	BOLT A, PIN .....	1	1	1	1		
13	45132-166-016	BOOT, PIN BUSH(NISSIN) .....	1	1	1	1		
14	45133-MA3-006	BOOT B .....	1	1	1	1		
15	45159-MGZ-J00	CLAMPER, SENSOR CORD .....	-	-	1	1		
16	45215-MAJ-G41	PIN, HANGER .....	1	1	1	1		
17	45250-MKA-J31	CALIPER SUB ASSY., R. FR. ....	1	1	-	-		
	45250-MKA-D81	.....	-	-	1	1		
18	45290-MKA-D81	BRACKET SUB ASSY., R. FR. ....	-	-	1	1		
19	45290-MKA-J31	BRACKET SUB ASSY., R. FR. ....	1	1	-	-		
20	90107-MEJ-D00	BOLT, FLANGE, 6X16 .....	-	-	1	1		
21	90131-KZZ-900	BOLT, FLANGE, 8X32 .....	2	2	2	2		
22	90690-MCA-003	CLIP, CABLE, 14MM .....	-	-	1	1		
23	90690-MJE-D11	CLIP, CABLE, 10MM .....	-	-	1	1		
24	96001-06012-07	BOLT, FLANGE, 6X12 .....	-	-	2	2		

# F-14

# FRONT WHEEL

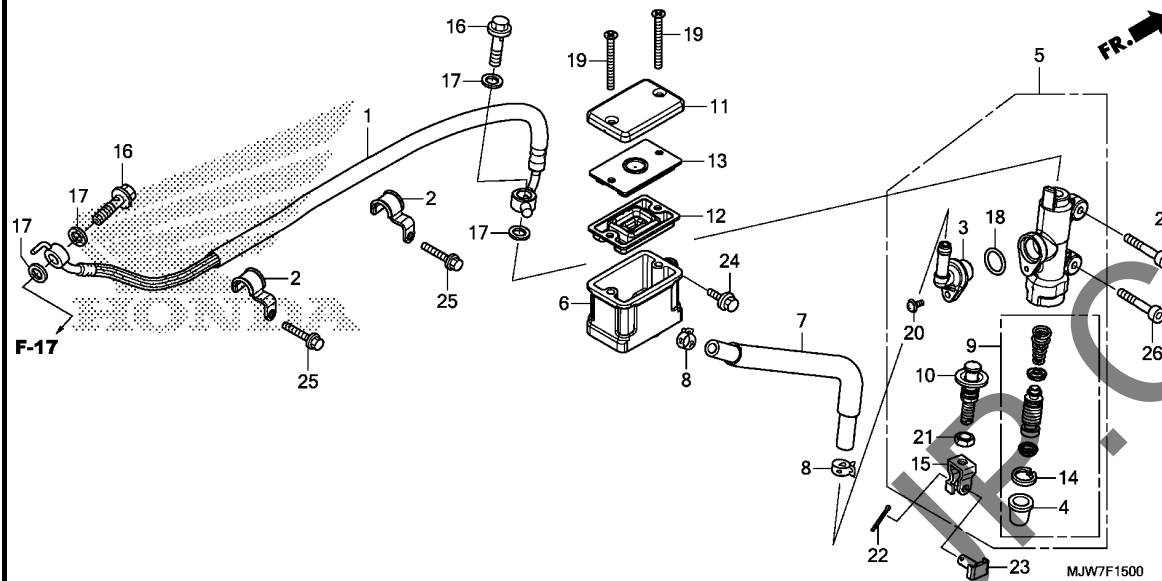


Ref. No.	L.O.N.	(Relative ref. Number) Description	F.R.T.
2		(12) AXLE, FRONT WHEEL .....	0.3
4	7101B0	RING, PULSER :FRONT .....	0.4
6	7101D4	FRONT WHEEL .....	1.0
7	710139	FRONT TIRE(ONE) .....	0.9
8	7101A6	WEIGHT, BALANCE :FRONT .....	0.6
9	711120	DISC, FRONT BRAKE .....	0.4
11	710115	BEARING, FRONT WHEEL(ONE) ....	0.5
	710115G	.Replace 1 bearing add .....	0.1

Ref. No.	Part No.	Description	Reqd. QTY				Serial No.	Parts catalogue code
			CB500F		CB500FA			
			G	H	G	H		
1	42753-KWF-901	VALVE, RIM(TRITON) .....	1	1	1	1		
	42753-ML7-004	VALVE, RIM(DUNLOP) .....	1	1	1	1		
2	44301-MGZ-J00	AXLE, FR. WHEEL .....	1	1	1	1		
3	44311-MGZ-J00	COLLAR, FR. WHEEL SIDE .....	2	2	2	2		
4	44515-MJW-J10	RING, FR. PULSER .....	-	-	1	1		
5	44620-MGZ-J00	COLLAR, FR. AXLE DISTANCE .....	1	1	1	1		
6	44650-MGZ-J01	WHEEL SUB ASSY., FR. ....	1	1	1	1		
7	44711-MJW-J01	TIRE, FR. (DUNLOP) (120/70ZR17 M/C 58W)	1	1	1	1		
8	44721-SEA-N02	WEIGHT, BALANCE(10G) (TOHO ZINC)	N	N	N	N		
	44722-SEA-N02	WEIGHT, BALANCE(20G) (TOHO ZINC)	N	N	N	N		
	44723-SEA-N02	WEIGHT, BALANCE(30G) (TOHO ZINC)	N	N	N	N		
	44726-SEA-N02	WEIGHT, BALANCE(5G)(TOHO ZINC)	N	N	N	N		
	44727-SEA-N02	WEIGHT, BALANCE(15G) (TOHO ZINC)	N	N	N	N		
	44728-SEA-N02	WEIGHT, BALANCE(25G) (TOHO ZINC)	N	N	N	N		
9	45251-MGZ-J01	DISK, FR. BRAKE(SUNSTAR) ....	1	1	-	-		
	45251-MGZ-J11	.....	-	-	1	1		
10	90105-MGS-D30	BOLT, DISK, 8X25 .....	6	6	6	6		
11	91051-MGZ-J01	BEARING, RADIAL BALL, 6303UU (FUJIKOSHI)	2	2	2	2		
	91054-MT6-831	BEARING, RADIAL BALL, 6303UU (NSK)	2	2	2	2		
12	91253-KZJ-901	OIL SEAL, 25X47X6.5(ARAI) ...	2	2	2	2		

# F-15

# REAR BRAKE MASTER CYLINDER(CB500F)



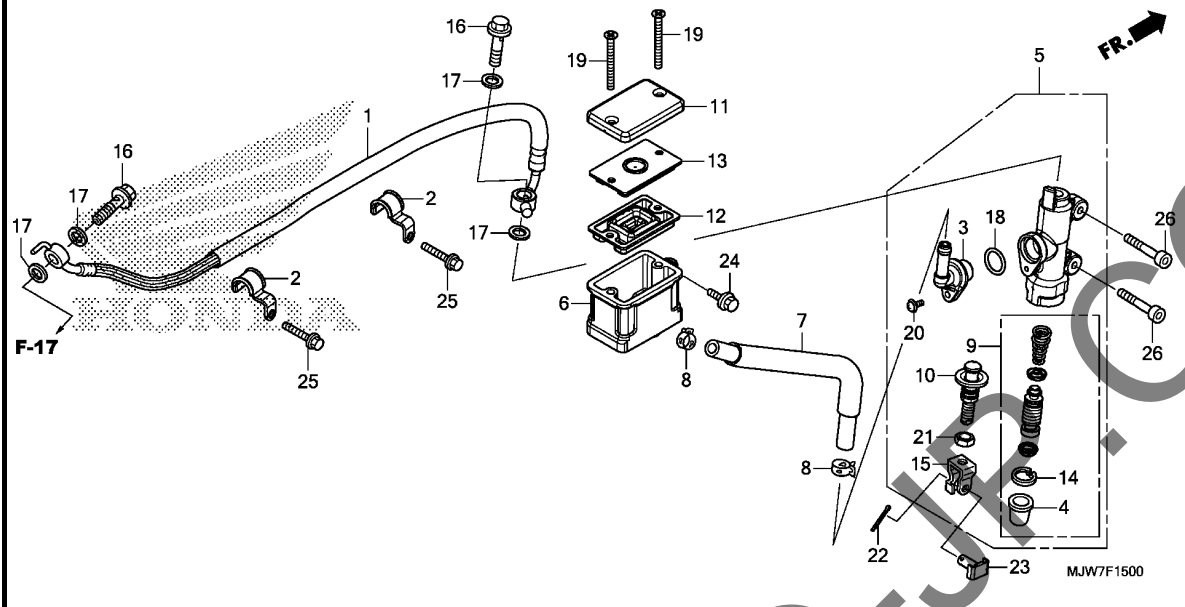
Ref. No.	L.O.N.	(Relative ref. Number) Description	F.R.T.
1	712130	HOSE, REAR BRAKE ..... .INCLUDES: Bleed brakes	0.4
5	712125	CYLINDER, REAR BRAKE MASTER .. .INCLUDES: Bleed brakes	0.5
6	7121F6	CUP, REAR MASTER CYLINDER OIL .INCLUDES: Bleed brakes	0.2
7	7121C2	HOSE, REAR MASTER CYLINDER OIL CUP ..... .INCLUDES: Bleed brakes	0.3
9	7121H0	PISTON SET, REAR BRAKE MASTER .INCLUDES: Bleed brakes	0.5
12	7121G7	DIAPHRAGM, REAR BRAKE MASTER CYLINDER .....	0.1

3

Ref. No.	Part No.	Description	Reqd. QTY				Serial No.	Parts catalogue code
			CB500F		CB500FA			
			G	H	G	H		
1	43310-MGZ-J01	HOSE COMP., RR. BRAKE .....	1	1	-	-		
2	43468-MGZ-J00	GUIDE, RR. BRAKE HOSE .....	2	2	-	-		
3	43503-MER-D01	CONNECTOR, MASTER CYLINDER ..	1	1	-	-		
4	43504-MB2-006	BOOT COMP. ....	1	1	-	-		
5	43510-MGZ-D01	CYLINDER SUB ASSY., RR. BRAKE MASTER(NISSIN)	1	1	-	-		
6	43511-KV3-831	CUP COMP., OIL .....	1	1	-	-		
7	43512-MGZ-J01	HOSE COMP., RR. BRAKE MASTER CYLINDER	1	1	-	-		
8	43514-KS6-701	CLAMP, MASTER CYLINDER OIL HOSE	2	2	-	-		
9	43520-MJ6-315	PISTON SET, MASTER CYLINDER (NISSIN)	1	1	-	-		
10	43530-KV3-701	ROD COMP., PUSH .....	1	1	-	-		
11	45513-KK1-771	CAP, MASTER CYLINDER .....	1	1	-	-		
12	45520-MG7-006	DIAPHRAGM .....	1	1	-	-		
13	45521-HA2-006	PLATE, DIAPHRAGM .....	1	1	-	-		
14	46182-MEL-D21	CIRCLIP .....	1	1	-	-		
15	46504-KV6-702	JOINT, BRAKE ROD .....	1	1	-	-		
16	90145-MS9-612	BOLT, OIL, 10X22 .....	2	2	-	-		
17	90545-300-000	WASHER, OIL BOLT .....	4	4	-	-		
18	91212-422-006	O-RING, 14.8X2.4 .....	1	1	-	-		
19	93600-04040-1G	SCREW, FLAT, 4X40 .....	2	2	-	-		
20	93893-04012-17	SCREW-WASHER, 4X12 .....	1	1	-	-		
21	94002-08000-0S	NUT, HEX., 8MM .....	1	1	-	-		

# F-15

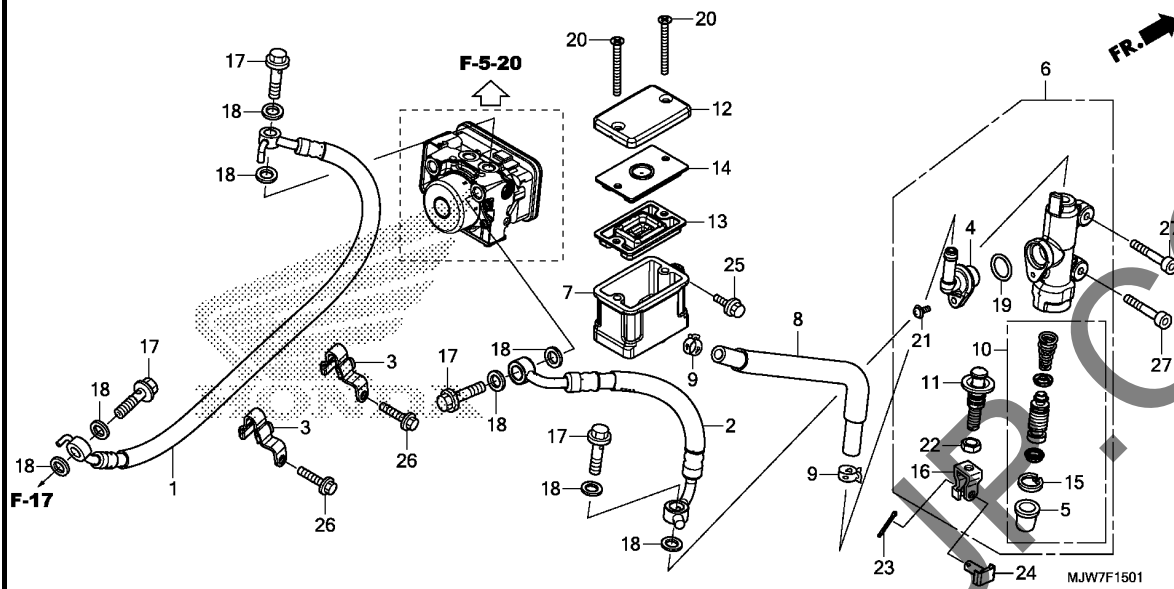
# REAR BRAKE MASTER CYLINDER(CB500F)



Ref. No.	Part No.	Description	Reqd. QTY		Serial No.	Parts catalogue code
			CB500F G H	CB500FA G H		
22	94201-20150	PIN, SPLIT, 2.0X15 .....	1	1	-	-
23	95015-54000	PIN D, JOINT .....	1	1	-	-
24	96001-06014-07	BOLT, FLANGE, 6X14 .....	1	1	-	-
25	96001-06018-07	BOLT, FLANGE, 6X18 .....	2	2	-	-
26	96600-06020-00	BOLT, SOCKET, 6X20 .....	2	2	-	-

# F-15-1

# REAR BRAKE MASTER CYLINDER(CB500FA)



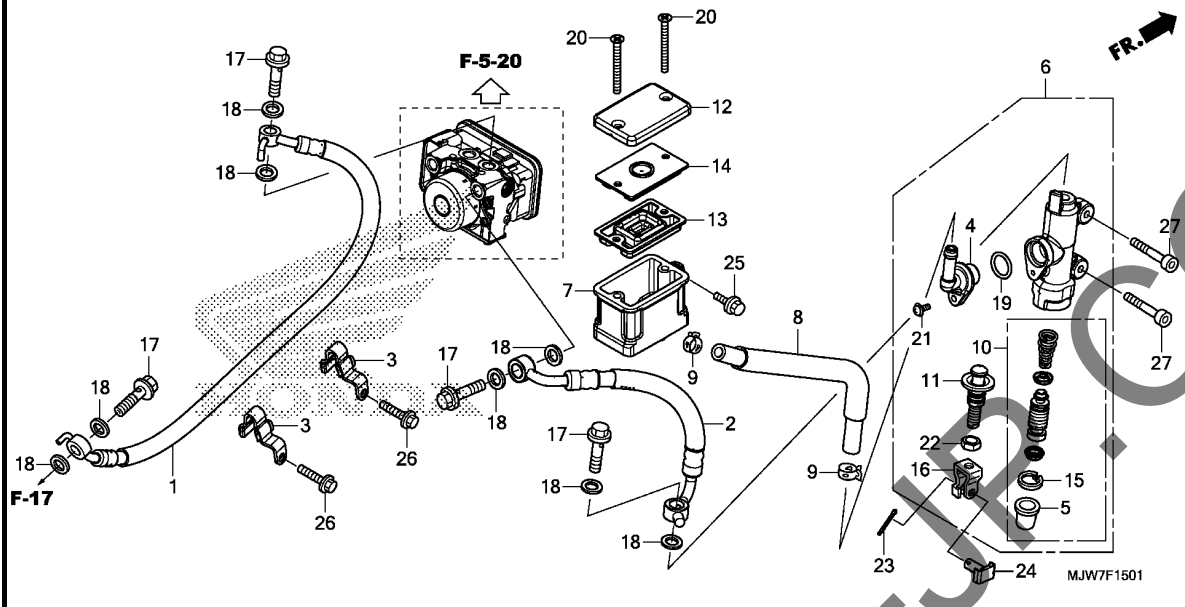
Ref. No.	L.O.N.	(Relative ref. Number) Description	F.R.T.
1	712180	HOSE A, REAR BRAKE ..... .INCLUDES: Bleed brakes	0.4
2	712180	HOSE B, REAR BRAKE ..... .INCLUDES: Bleed brakes	0.4
6	712125	CYLINDER, REAR BRAKE MASTER .. .INCLUDES: Bleed brakes	0.5
7	7121F6	CUP, REAR MASTER CYLINDER OIL .INCLUDES: Bleed brakes	0.2
8	7121C2	HOSE, REAR MASTER CYLINDER OIL CUP ..... .INCLUDES: Bleed brakes	0.3
10	7121H0	PISTON SET, REAR BRAKE MASTER .INCLUDES: Bleed brakes	0.5
13	7121G7	DIAPHRAGM, REAR BRAKE MASTER CYLINDER .....	0.1

3

Ref. No.	Part No.	Description	Reqd. QTY				Serial No.	Parts catalogue code
			CB500F		CB500FA			
			G	H	G	H		
1	43310-MGZ-J11	HOSE COMP. A, RR. BRAKE .....	-	-	1	1	-----2MA,3ED,ED,IN,MA,U	
	43310-MJW-H11	.....	-	-	1	1	-----CH	
2	43313-MJW-J11	HOSE COMP. B, RR. BRAKE .....	-	-	1	1	-----2MA,3ED,ED,IN,MA,U	
	43313-MJW-H11	.....	-	-	1	1	-----CH	
3	43468-MGZ-J10	GUIDE, RR. BRAKE HOSE .....	-	-	2	2		
4	43503-MER-D01	CONNECTOR, MASTER CYLINDER .....	-	-	1	1		
5	43504-MB2-006	BOOT COMP. ....	-	-	1	1		
6	43510-MGZ-D01	CYLINDER SUB ASSY., RR. BRAKE MASTER(NISSIN) .....	-	-	1	1		
7	43511-KV3-831	CUP COMP., OIL .....	-	-	1	1		
8	43512-MGZ-J01	HOSE COMP., RR. BRAKE MASTER CYLINDER .....	-	-	1	1		
9	43514-KS6-701	CLAMP, MASTER CYLINDER OIL HOSE .....	-	-	2	2		
10	43520-MJ6-315	PISTON SET, MASTER CYLINDER (NISSIN) .....	-	-	1	1		
11	43530-KV3-701	ROD COMP., PUSH .....	-	-	1	1		
12	45513-KK1-771	CAP, MASTER CYLINDER .....	-	-	1	1		
13	45520-MG7-006	DIAPHRAGM .....	-	-	1	1		
14	45521-HA2-006	PLATE, DIAPHRAGM .....	-	-	1	1		
15	46182-MEL-D21	CIRCLIP .....	-	-	1	1		
16	46504-KV6-702	JOINT, BRAKE ROD .....	-	-	1	1		
17	90145-MS9-612	BOLT, OIL, 10X22 .....	-	-	4	4		
18	90545-300-000	WASHER, OIL BOLT .....	-	-	8	8		
19	91212-422-006	O-RING, 14.8X2.4 .....	-	-	1	1		
20	93600-04040-1G	SCREW, FLAT, 4X40 .....	-	-	2	2		

# F-15-1

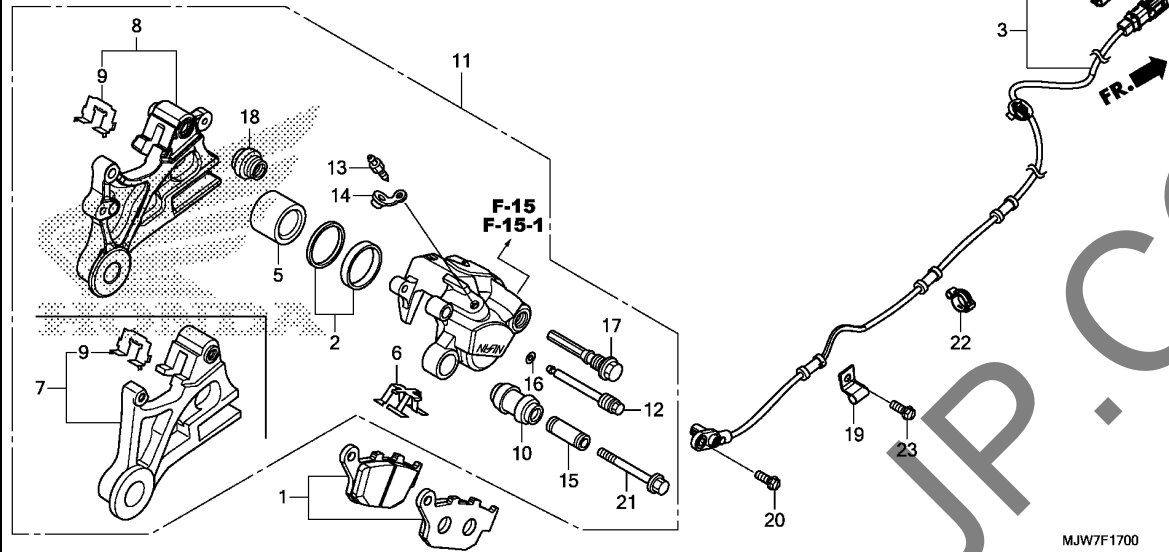
# REAR BRAKE MASTER CYLINDER(CB500FA)



Ref. No.	Part No.	Description	Reqd. QTY		Serial No.	Parts catalogue code
			CB500F G H	CB500FA G H		
21	93893-04012-17	SCREW-WASHER, 4X12	-	1	-	1
22	94002-08000-0S	NUT, HEX., 8MM	-	1	-	1
23	94201-20150	PIN, SPLIT, 2.0X15	-	1	-	1
24	95015-54000	PIN D, JOINT	-	1	-	1
25	96001-06014-07	BOLT, FLANGE, 6X14	-	1	-	1
26	96001-06018-07	BOLT, FLANGE, 6X18	-	2	-	2
27	96600-06020-00	BOLT, SOCKET, 6X20	-	2	-	2

# F-17

# REAR BRAKE CALIPER



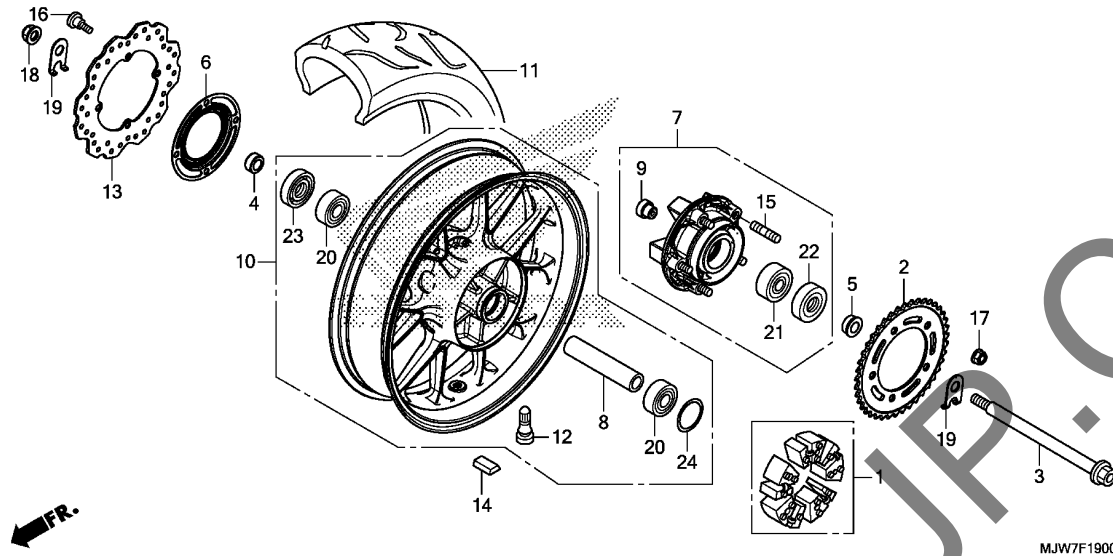
Ref. No.	L.O.N.	(Relative ref. Number) Description	F.R.T.
1	711140	SHOE(PAD) SET, BRAKE :REAR ...	0.1
3	617197	SENSOR, WHEEL SPEED :REAR ....	0.5
5		(2)	
	7111D5	PISTON, REAR BRAKE CALIPER ...	0.5
		.INCLUDES: Bleed brakes	
8		(7)	
	7111C1	BRACKET, REAR CALIPER .....	0.5
11	711155	CALIPER, REAR BRAKE .....	0.6
		.INCLUDES: Bleed brakes	

3

Ref. No.	Part No.	Description	Reqd. QTY				Serial No.	Parts catalogue code
			CB500F		CB500FA			
			G	H	G	H		
1	06435-MGZ-J01	PAD SET, RR. ....	1	1	1	1		
2	06451-443-405	SEAL SET, PISTON .....	1	1	1	1		
3	38510-MJW-J11	SENSOR, RR. WHEEL SPEED .....	-	-	1	1		
4	42524-T5A-003	CLIP, COUPLER(DARK BLUE) .....	-	-	1	1		
5	43107-KT7-761	PISTON .....	1	1	1	1		
6	43108-MBB-006	SPRING, PAD .....	1	1	1	1		
7	43110-MGZ-J01	BRACKET COMP., RR. BRAKE .....	1	1	-	-		
8	43110-MJW-J11	BRACKET COMP., RR. BRAKE .....	-	-	1	1		
9	43112-KT7-761	RETAINER .....	1	1	1	1		
10	43132-KT7-761	BOOT, SLEEVE .....	1	1	1	1		
11	43150-MGZ-J01	CALIPER SUB ASSY., RR.(NISSIN) .....	1	1	-	-		
	43150-MJW-J11	.....	-	-	1	1		
12	43215-KZ4-J41	PIN, HANGER .....	1	1	1	1		
13	43352-568-003	SCREW, BLEEDER(NISSIN) .....	1	1	1	1		
14	43353-461-771	CAP, BLEEDER .....	1	1	1	1		
15	45111-MA3-006	SLEEVE .....	1	1	1	1		
16	45111-MAJ-G41	RING, STOPPER .....	1	1	1	1		
17	45131-MN9-006	BOLT, PIN .....	1	1	1	1		
18	45133-MA3-006	BOOT B .....	1	1	1	1		
19	45157-MEJ-J00	CLAMPER A, SENSOR CORD .....	-	-	1	1		
20	90107-MEJ-D00	BOLT, FLANGE, 6X16 .....	-	-	1	1		
21	90180-MN8-006	BOLT, FLANGE, 8X49 .....	1	1	1	1		
22	90690-MCA-003	CLIP, CABLE, 14MM .....	-	-	1	1		
23	96001-06012-07	BOLT, FLANGE, 6X12 .....	-	-	1	1		

# F-19

# REAR WHEEL

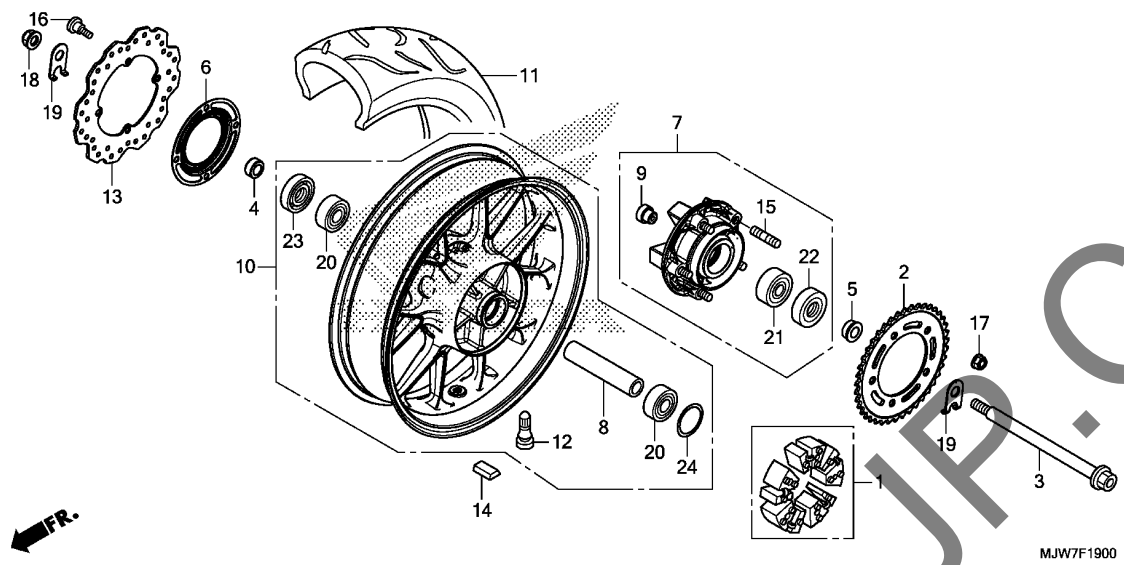


Ref. No.	L.O.N.	(Relative ref. Number) Description	F.R.T.
1		(24)	
1	710157	DAMPER, REAR WHEEL .....	0.4
2	7101A0	SPROCKET, FINAL DRIVEN .....	0.5
3		(22,23)	
3	710160	AXLE, REAR WHEEL .....	0.4
6	7101B1	RING, PULSER :REAR .....	0.5
7	7101A5	FLANGE ASSY., FINAL DRIVEN ...	0.5
10	710118	REAR WHEEL .....	1.1
		.INCLUDES: Balance	
11	710142	REAR TIRE(ONE) .....	1.0
		.INCLUDES: Balance	
13	711145	DISC, REAR BRAKE .....	0.5
14	7101E1	WEIGHT, BALANCE :REAR .....	0.7
20	710133	BEARING, REAR WHEEL(ONE) .....	0.6
	710133G	.Replace 1 bearing add .....	0.1
21	7101D1	BEARING, FINAL DRIVEN FLANGE ..	0.6

Ref. No.	Part No.	Description	Reqd. QTY				Serial No.	Parts catalogue code
			CB500F		CB500FA			
			G	H	G	H		
1	06410-MER-D00	DAMPER SET, WHEEL .....	1	1	1	1		
2	41201-MGZ-D00	SPROCKET, FINAL DRIVEN(41T) ..	1	1	1	1		
3	42301-MGZ-J00	AXLE, RR. WHEEL .....	1	1	1	1		
4	42312-MGZ-J00	COLLAR, RR. BRAKE SIDE .....	1	1	1	1		
5	42313-MGZ-J40	COLLAR, L. RR. WHEEL SIDE ...	1	1	1	1		
6	42515-MGZ-J10	RING, RR. PULSER .....	-	-	1	1		
7	42615-MGZ-D00	FLANGE SUB ASSY., RR. DRIVEN	1	1	1	1		
8	42620-MGZ-J00	COLLAR, RR. AXLE DISTANCE ...	1	1	1	1		
9	42625-MGZ-J00	COLLAR B, RR. AXLE DISTANCE ...	1	1	1	1		
10	42650-MGZ-J01	WHEEL SUB ASSY., RR. ....	1	1	-	-		
	42650-MGZ-J11	.....	-	-	1	1		
11	42711-MJW-J01	TIRE, RR. (DUNLOP) (160/60ZR17 M/C 69W)	1	1	1	1		
12	42753-KWF-901	VALVE, RIM(TRITON) .....	1	1	1	1		
	42753-ML7-004	VALVE, RIM(DUNLOP) .....	1	1	1	1		
13	43251-MGZ-J02	DISK, RR. BRAKE(SUNSTAR) ....	1	1	1	1		
14	44721-SEA-N02	WEIGHT, BALANCE(10G)						
		(TOHO ZINC)	N	N	N	N		
	44722-SEA-N02	WEIGHT, BALANCE(20G)						
		(TOHO ZINC)	N	N	N	N		
	44723-SEA-N02	WEIGHT, BALANCE(30G)						
		(TOHO ZINC)	N	N	N	N		
	44726-SEA-N02	WEIGHT, BALANCE(5G)(TOHO ZINC)	N	N	N	N		
	44727-SEA-N02	WEIGHT, BALANCE(15G)						
		(TOHO ZINC)	N	N	N	N		
	44728-SEA-N02	WEIGHT, BALANCE(25G)						
		(TOHO ZINC)	N	N	N	N		

# F-19

# REAR WHEEL

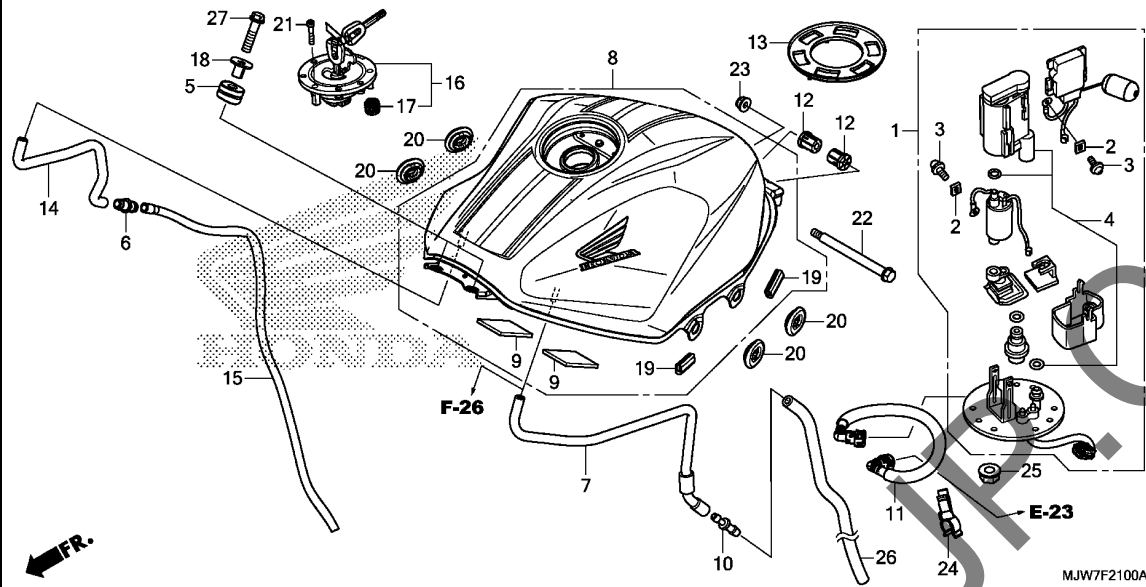


Ref. No.	Part No.	Description	Reqd. QTY				Serial No.	Parts catalogue code
			CB500F		CB500FA			
			G	H	G	H		
15	90102-MAS-000	BOLT, STUD, 12X25	5	5	5	5		
16	90105-MGS-D30	BOLT, DISK, 8X25	4	4	4	4		
17	90306-KGH-901	NUT, U, 12MM(FUJI SEIMITSU)	5	5	5	5		
18	90306-MGZ-J01	NUT, U, FLANGE, 16MM	1	1	1	1		
19	90559-MJW-J00	WASHER, RR. SWINGARM	2	2	2	2		
20	91051-MGZ-J01	BEARING, RADIAL BALL, 6303UU						
		(FUJIKOSHI)	2	2	2	2		
	91054-MT6-831	BEARING, RADIAL BALL, 6303UU						
		(NSK)	2	2	2	2		
21	91053-MM5-004	BEARING, RADIAL BALL, 6304UU	1	1	1	1		
22	91253-442-003	DUST SEAL, 30X52X7	1	1	1	1		
23	91253-443-761	DUST SEAL, 30X47X8(ARAI)	1	1	1	1		
		91253-443-762	DUST SEAL, 30X47X8(NOK)	1	1	1	1	
24	91351-MGS-D30	O-RING, 55X2	1	1	1	1		

3

# F-21

# FUEL TANK/FUEL PUMP



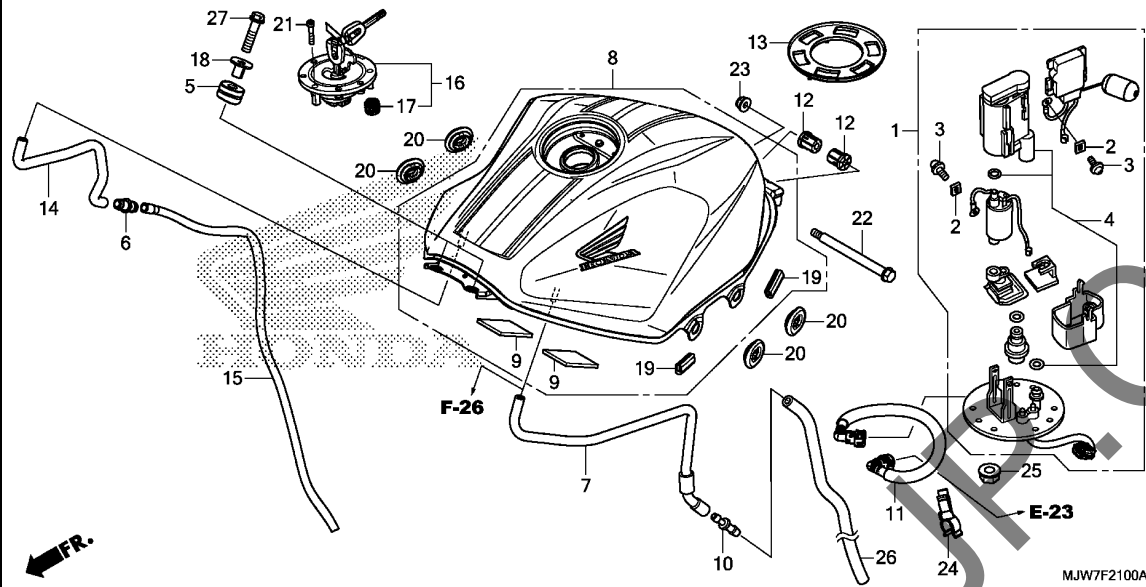
Ref. No.	L.O.N.	(Relative ref. Number) Description	F.R.T.
1	310120	(13) PUMP ASSY., FUEL .....	0.7
4	3101C7	FILTER, FUEL .....	0.8
8	310100	TANK, FUEL .....	0.6
11	310162	HOSE, FUEL FEED .....	0.5
16	(17)	LOCKING FUEL TANK CAP .....	0.1

Ref. No.	Part No.	Description	Reqd. QTY				Serial No.	Parts catalogue code
			CB500F		CB500FA			
			G	H	G	H		
1	16700-MJW-J01	PUMP UNIT, FUEL .....	1	1	1	1		
2	16711-MGS-D31	STOPPER .....	2	2	2	2		
3	16712-MGS-D31	SCREW, 4X6.6 .....	2	2	2	2		
4	16730-MJW-J81	FILTER ASSY., FUEL .....	1	1	1	1		
5	17245-107-010	RUBBER, AIR CLEANER CASE MOUNTING	2	2	2	2		
6	17359-419-670	JOINT, BREATHER TUBE .....	1	1	1	1		
7	17418-MGZ-J00	TUBE, FUEL TANK BREATHER	1	1	1	-	----- 2MA,3ED,ED,IN,MA,U	
			-	-	-	1	----- IN,MA,U	
8	17500-MJW-J40ZC	TANK ASSY., FUEL(WL)	1	-	1	-	----- 2MA,3ED	
	*TYPE6*		1	-	1	-	----- CH,ED,IN	
	17500-MJW-J40ZG	*TYPE2*	1	-	1	-	----- ED,IN,MA,U	
	17500-MJW-J40ZA	*TYPE1*	1	-	1	-		
	17500-MJW-DF0ZE	*TYPE2*	-	1	-	1		
	17500-MJW-DF0ZF	*TYPE1*	-	1	-	1		
	17500-MJW-DF0ZB	*TYPE5*	-	1	-	1	----- ED,MA	
	17500-MJW-J40ZE	*TYPE4*	-	-	1	-	----- CH,ED	
	17500-MJW-J40ZF	*TYPE3*	-	-	1	-	----- ED	
	17500-MJW-J40ZD	*TYPE5*	-	-	1	-	----- ED,U	
	17500-MJW-DF0ZC	*TYPE4*	-	-	-	1	----- ED	
	17500-MJW-DF0ZD	*TYPE3*	-	-	-	1	----- ED	
9	17528-KCZ-930	TAPE B, TANK GUARD .....	2	2	2	2		
10	17561-KVG-900	JOINT, FUEL TUBE .....	1	1	1	-	----- 2MA,3ED,ED,IN,MA,U	
			-	-	-	1	----- IN,MA,U	
11	17570-MJW-J01	HOSE COMP., FUEL FEED .....	1	1	1	1		
12	17572-KPP-T00	CUSHION, FUEL TANK RR. PIVOT	2	2	2	2		
13	17574-MGS-D30	PACKING, BASE .....	1	1	1	1		



# F-21

# FUEL TANK/FUEL PUMP

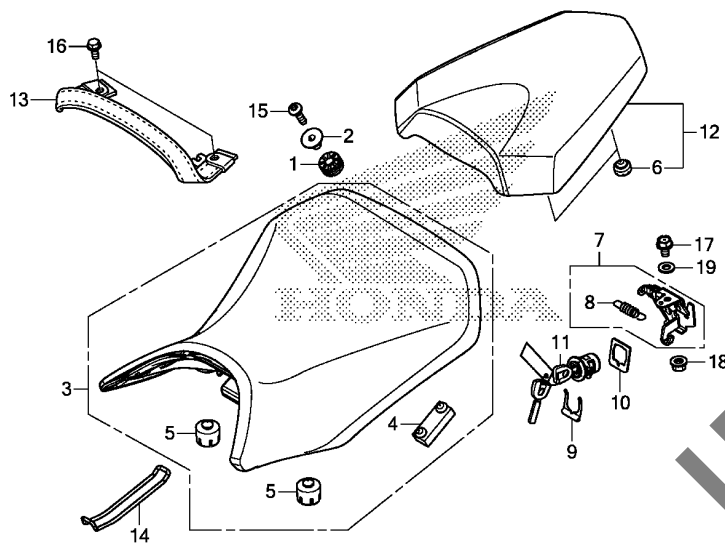


Ref. No.	Part No.	Description	Reqd. QTY				Serial No.	Parts catalogue code
			CB500F		CB500FA			
			G	H	G	H		
14	17590-MGZ-J00	TUBE, FUEL TANK DRAIN .....	1	1	1	1		
15	17591-MJW-J00	TUBE, FUEL TANK DRAIN .....	1	1	1	1		
16	17620-MJE-D01	CAP COMP., FUEL FILLER .....	1	1	1	1		
17	17621-MGP-D61	SEAL, BREATHER .....	1	1	1	1		
18	61102-KTY-D30	COLLAR, RADIATOR MOUNTING .....	2	2	2	2		
19	64122-MCZ-000	RUBBER, PROTECTOR .....	4	4	4	4		
20	83551-300-000	GROMMET, AIR CLEANER CASE .....	4	4	4	4		
21	90120-MJE-D00	BOLT, SOCKET, 4X25(SUS) .....	3	3	3	3		
22	90135-MS2-000	BOLT, TANK HINGE .....	1	1	1	1		
23	90301-KGH-901	NUT, U, 6MM(FUJI SEIMITSU) .....	1	1	1	1		
24	91593-MGZ-J01	CLAMP, FUEL HOSE(BLACK) .....	1	1	1	1		
25	94050-06000	NUT, FLANGE, 6MM .....	6	6	6	6		
26	95005-75640-20	TUBE, 7.3X640 .....	1	1	1	-	-----	2MA,3ED,ED,IN,MA,U
			-	-	-	1	-----	IN,MA,U
27	96001-06025-07	BOLT, FLANGE, 6X25 .....	2	2	2	2		

3

# F-23

# SEAT

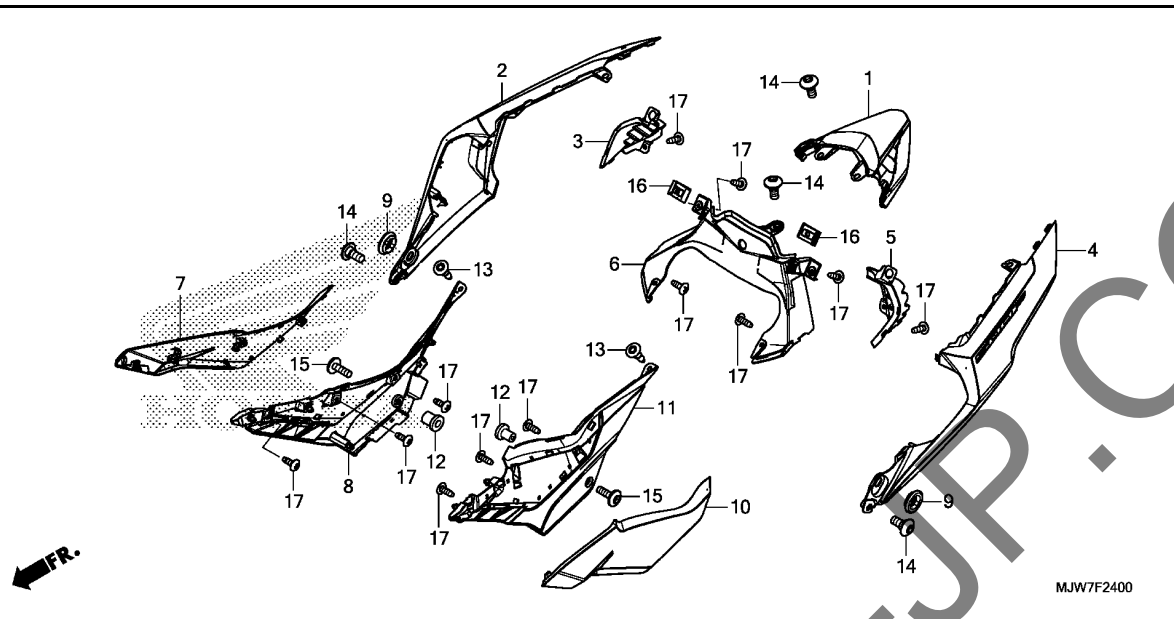


Ref. No.	L.O.N.	(Relative ref. Number) Description	F.R.T.
3	413150	SEAT .....	0.1
7	4131E8	CATCH, SEAT :REAR SIDE .....	0.3
11	4131F2	KEY, SEAT LOCK .....	0.4

Ref. No.	Part No.	Description	Reqd. QTY				Serial No.	Parts catalogue code
			CB500F		CB500FA			
			G	H	G	H		
1	33705-KW7-900	RUBBER A, TAILLIGHT MOUNTING	2	2	2	2		
2	33706-KAN-960	COLLAR, TAILLIGHT MOUNTING ..	2	2	2	2		
3	77100-MJW-J01ZA	SEAT ASSY., SINGLE *TYPE1*	1	1	1	1		
4	77205-286-000	RUBBER B, SEAT SETTING	2	2	2	2		
5	77206-KFN-850	RUBBER, SEAT CUSHION	2	2	2	2		
6	77215-KW7-900	RUBBER C, SEAT SETTING	4	4	4	4		
7	77220-MJW-J01	LOCK COMP., SEAT	1	1	1	1		
8	77234-GN2-000	SPRING, SEAT LOCK	1	1	1	1		
9	77235-MJE-D00	PLATE, LOCK KEY SETTING	1	1	1	1		
10	77236-MGP-D60	WASHER, SEAT LOCK	1	1	1	1		
11	77239-MJW-J01	KEY, SEAT LOCK(WAVE)	1	1	1	1		
12	77300-MJW-J01ZB	SEAT ASSY., PILLION *TYPE1*	1	1	1	1		
13	77310-MJW-J00	BELT, SEAT	1	1	1	1		
14	83606-KWS-901	BAND, TOOL	1	1	1	1		
15	90003-KWN-900	BOLT, SPECIAL, 6X23.5	2	2	2	2		
16	90102-KTM-D20	BOLT, FLANGE, 6X14	2	2	2	2		
17	90130-MLO-730	BOLT, FLANGE, 6X12	1	1	1	1		
18	94050-06080	NUT, FLANGE, 6MM	1	1	1	1		
19	94101-06800	WASHER, PLAIN, 6MM	1	1	1	1		

F-24

SIDE COVER/REAR COWL



Ref. No.	L.O.N.	(Relative ref. Number) Description	F.R.T.
1	4111K7	COWL, REAR CENTER	0.4
2	(3)		
4	4111X7	COWL, REAR :RIGHT	0.4
4	(5)		
	4111X6	COWL, REAR :LEFT	0.4
	4111X8	COWL, REAR :BOTH	0.4
6	4111M5	COWL, SEAT :CENTER	0.4
7	4111X0	COVER, SIDE(A) :RIGHT	0.2
8	4111H9	COVER, SIDE :RIGHT	0.2
10	4111W9	COVER, SIDE(A) :LEFT	0.2
	4111X1	COVER, SIDE(A) :BOTH	0.3
11	4111H8	COVER, SIDE :LEFT	0.2
	4111J0	COVER, SIDE :BOTH	0.3

Ref. No.	Part No.	Description	Reqd. QTY		Serial No.	Parts catalogue code
			CB500F G H	CB500FA G H		
1	77231-MJW-J00ZB	COWL, RR. CENTER *NH303M* MAT AXIS GRAY METALLIC	1	1		
2	77240-MJW-J60ZD	COWL SET, R. RR.(WL)	1	1		
	77240-MJW-J40ZG	*TYPE1*	1	1		2MA,3ED
	77240-MJW-J40ZH	*TYPE2*	1	1		CH,ED,IN
	77240-MJW-DF0ZE	*TYPE1*	1	1		ED,IN,MA,U
	77240-MJW-DF0ZF	*TYPE2*	1	1		
	77240-MJW-DF0ZF	*TYPE1*	1	1		
	77240-MJW-DF0ZB	*TYPE5*	1	1		ED,MA
	77240-MJW-J40ZE	*TYPE4*	1	1		CH,ED
	77240-MJW-J40ZF	*TYPE3*	1	1		ED
	77240-MJW-J40ZD	*TYPE5*	1	1		ED,U
	77240-MJW-DF0ZC	*TYPE4*	1	1		ED
	77240-MJW-DF0ZJ	*TYPE3	1	1		ED
3	77245-MJW-J00	COVER, R. RR. COWL	1	1		
4	77250-MJW-J60ZD	COWL SET, L. RR.(WL)	1	1		
	77250-MJW-J40ZG	*TYPE1*	1	1		2MA,3ED
	77250-MJW-J40ZH	*TYPE2*	1	1		CH,ED,IN
	77250-MJW-DF0ZE	*TYPE1*	1	1		ED,IN,MA,U
	77250-MJW-DF0ZF	*TYPE2*	1	1		
	77250-MJW-DF0ZF	*TYPE1*	1	1		
	77250-MJW-DF0ZB	*TYPE5*	1	1		ED,MA
	77250-MJW-J40ZE	*TYPE4*	1	1		CH,ED
	77250-MJW-J40ZF	*TYPE3*	1	1		ED
	77250-MJW-J40ZD	*TYPE5*	1	1		ED,U
	77250-MJW-DF0ZC	*TYPE4*	1	1		ED
	77250-MJW-DF0ZD	*TYPE3*	1	1		ED
5	77255-MJW-J00	COVER, L. RR. COWL	1	1		

3

**F-24**

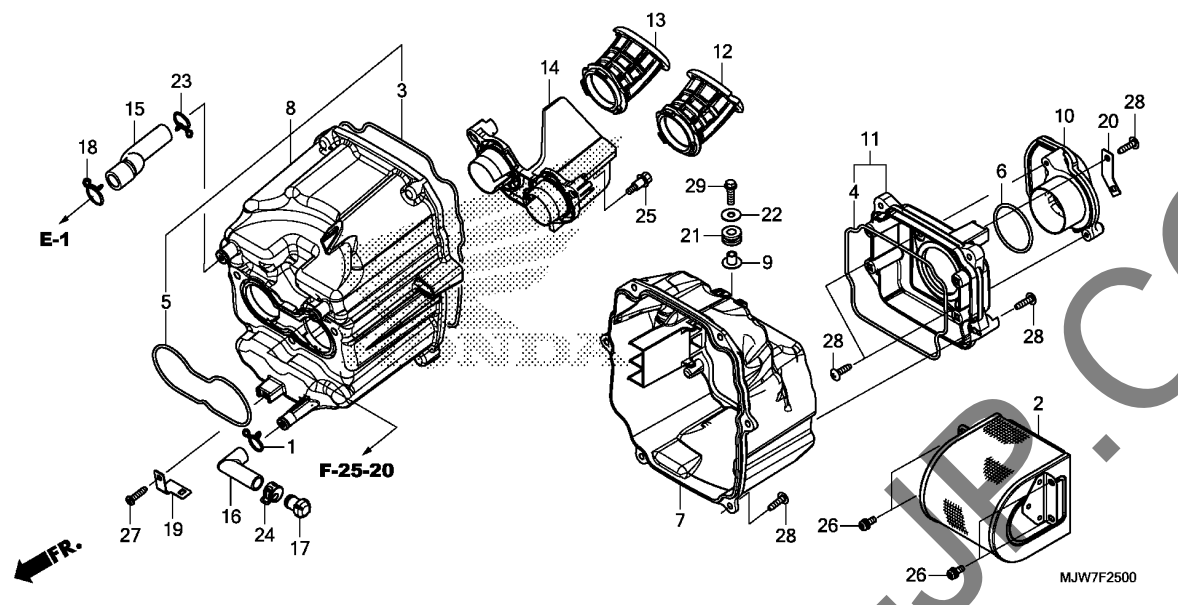
**SIDE COVER/REAR COWL**

Ref. No.	Part No.	Description	Reqd. QTY				Serial No.	Parts catalogue code
			CB500F G	H	CB500FA G	H		
6	77261-MJW-J00ZB	COWL, SEAT CENTER						
		*R263*.....MILLENNIUM RED	1	-	1	-	-----	2MA,3ED
	77261-MJW-J00ZH	*NHA11M*MACADAM GRAY METALLIC	1	-	1	-	-----	CH,ED,IN
	77261-MJW-J00ZG	*NHA40M* MAT CRYPTON SILVER METALLIC	1	-	1	-	-----	ED,IN,MA,U
	77261-MJW-J00ZC	*NH436M* MAT GUNPOWDER BLACK METALLIC	-	1	-	1	-----	
	77261-MJW-J00ZE	*NHB01*.....GRAPHITE BLACK	-	1	-	1	-----	
			-	-	1	-	-----	ED,U
			-	-	-	1	-----	ED
	77261-MJW-J00ZH	*NHA11M*MACADAM GRAY METALLIC	-	-	-	1	-----	
7	83511-MJW-J00ZD	COVER A, R. SIDE						
		*NH436M* MAT GUNPOWDER BLACK METALLIC	1	1	1	1	-----	ED,IN,MA,U
	83511-MJW-J00ZL	*NH196*.....ROSS WHITE	1	-	1	-	-----	2MA,3ED
	83511-MJW-J00ZC	*R263*.....MILLENNIUM RED	1	-	-	-	-----	IN
			-	1	-	1	-----	
	83511-MJW-J00ZJ	*Y196*.....LEMON ICE YELLOW	-	1	-	-	-----	MA
	83511-MJW-J00ZM	*NHA96P*PEARL METALLOID WHITE	-	-	1	1	-----	CH,ED
	83511-MJW-J00ZK	*YR249C*..CANDY ENERGY ORANGE	-	-	1	1	-----	ED
	83511-MJW-J00ZC	*R263*.....MILLENNIUM RED	-	-	1	-	-----	CH,ED,IN
	83511-MJW-J00ZJ	*Y196*.....LEMON ICE YELLOW	-	-	1	-	-----	ED,U
			-	-	-	1	-----	ED,MA
8	83521-MJW-J00	COVER B, R. SIDE .....	1	1	1	1		
9	83551-GE2-000	GROMMET, AIR CLEANER CASE ...	2	2	2	2		
10	83611-MJW-J00ZD	COVER A, L. SIDE						
		*NH436M* MAT GUNPOWDER BLACK METALLIC	1	1	1	1	-----	ED,IN,MA,U
	83611-MJW-J00ZM	*NH196*.....ROSS WHITE	1	-	1	-	-----	2MA,3ED
	83611-MJW-J00ZC	*R263*.....MILLENNIUM RED	1	-	-	-	-----	IN
			-	1	-	1	-----	
	83611-MJW-J00ZJ	*Y196*.....LEMON ICE YELLOW	-	1	-	-	-----	MA
	83611-MJW-J00ZN	*NHA96P*PEARL METALLOID WHITE	-	-	1	1	-----	CH,ED
	83611-MJW-J00ZK	*YR249C*..CANDY ENERGY ORANGE	-	-	1	1	-----	ED
	83611-MJW-J00ZC	*R263*.....MILLENNIUM RED	-	-	1	-	-----	CH,ED,IN
	83611-MJW-J00ZJ	*Y196*.....LEMON ICE YELLOW	-	-	1	-	-----	ED,U
			-	-	-	1	-----	ED,MA
11	83621-MJW-J00	COVER B, L. SIDE .....	1	1	1	1		
12	90111-KW3-003	NUT, COWL SETTING, 5MM .....	2	2	2	2		
13	90116-SPO-003	CLIP, BUMPER SEAL .....	2	2	2	2		
14	90133-KPP-T00	SCREW, PAN, 6X14 .....	5	5	5	5		
15	90134-MJE-D00	SCREW, PAN, 5X16 .....	2	2	2	2		
16	90302-KWW-A00	NUT, SPRING, 4MM .....	2	2	2	2		
17	93903-24380	SCREW, TAPPING, 4X12 .....	12	12	12	12		



# F-25

# AIR CLEANER



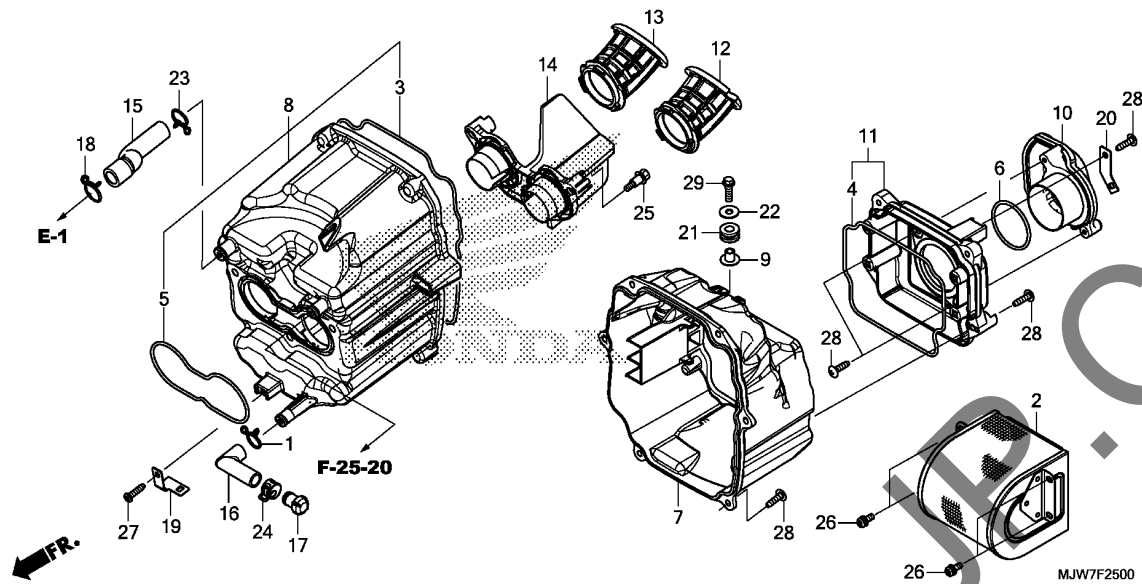
Ref. No.	L.O.N.	(Relative ref. Number) Description	F.R.T.
2	(4)	312105 ELEMENT, AIR CLEANER	0.3
7	(3)	312102 COVER, AIR CLEANER CASE	1.0
8	(5)	3121A5 CASE, AIR CLEANER	1.0
10	(6,11)	312125 DUCT, AIR CLEANER	0.4
12		3121C8 FUNNEL, AIR :LEFT	1.0
13		3121C9 FUNNEL, AIR :RIGHT	1.0
		3121E2 FUNNEL, AIR :BOTH	1.1
14		312127 FUNNEL, AIR	1.1

3

Ref. No.	Part No.	Description	Reqd. QTY				Serial No.	Parts catalogue code
			CB500F		CB500FA			
			G	H	G	H		
1	15771-KV6-000	CLIP, OIL DRAIN TUBE	1	1	1	1		
2	17211-MJW-J00	ELEMENT, AIR CLEANER	1	1	1	1		
3	17213-MGZ-D00	SEAL, AIR CLEANER	1	1	1	1		
4	17214-MGZ-D00	SEAL, AIR CLEANER LID	1	1	1	1		
5	17215-MGZ-D00	SEAL, THROTTLE BODY	1	1	1	1		
6	17216-MGZ-D00	SEAL, AIR CLEANER DUCT	1	1	1	1		
7	17220-MGZ-D00	COVER, AIR CLEANER	1	1	1	1		
8	17225-MGZ-D00	CASE SUB ASSY., AIR CLEANER	1	1	1	1		
9	17232-KYJ-900	COLLAR, AIR CLEANER MOUNTING	1	1	1	1		
10	17240-MJW-J00	DUCT, AIR CLEANER	1	1	1	1		
11	17245-MGZ-D01	LID SUB ASSY., AIR CLEANER	1	1	1	1		
12	17251-MGZ-A00	FUNNEL, L. AIR	1	1	1	-	-----	2MA,CH,IN,MA,U
	17251-MGZ-D00		-	-	1	-	-----	3ED,ED
	17251-MGZ-A00		-	-	-	1		
13	17252-MGZ-A00	FUNNEL, R. AIR	1	1	1	-	-----	2MA,CH,IN,MA,U
	17252-MGZ-D00		-	-	1	-	-----	3ED,ED
	17252-MGZ-A00		-	-	-	1		
14	17253-MGZ-D00	FUNNEL, AIR	1	1	1	1		
15	17265-MGZ-D00	TUBE, BREATHER	1	1	1	1		
16	17366-428-670	TUBE A, DRAIN	1	1	1	1		
17	17370-382-870	PLUG, BREATHER TUBE	1	1	1	1		
18	17724-102-700	CLIP, SUB TANK HOSE	1	1	1	1		
19	32150-MGZ-J00	STAY, ENGINE SUB HARNESS	1	1	1	1		
20	32207-MGZ-J00	STAY, HARNESS	1	1	1	1		
21	83545-KCJ-690	RUBBER, SIDE COVER	1	1	1	1		

# F-25

# AIR CLEANER

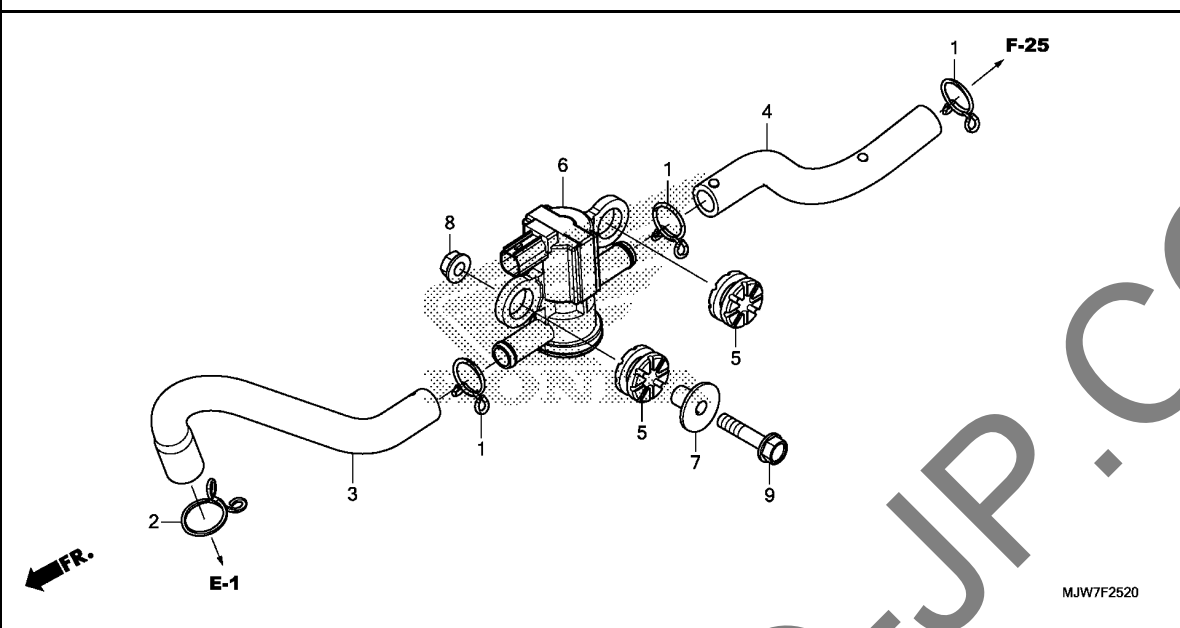


Ref. No.	Part No.	Description	Reqd. QTY				Serial No.	Parts catalogue code
			CB500F		CB500FA			
			G	H	G	H		
22	90538-KSH-900	WASHER, SPECIAL, 6MM	1	1	1	1		
23	90646-657-000	CLIP, AIR HOSE, 16MM	1	1	1	1		
24	91406-MS8-000	CLAMP, TUBE(D14.5)	1	1	1	1		
25	91508-MGP-D00	SCREW, PAN, 5MM	3	3	3	3		
26	93893-05012-08	SCREW-WASHER, 5X12	4	4	4	4		
27	93901-25320	SCREW, TAPPING, 5X16	1	1	1	1		
28	93903-25480	SCREW, TAPPING, 5X20	13	13	13	13		
29	96001-06020-04	BOLT, FLANGE, 6X20	1	1	1	1		

**3**

**F-25-20**

**AIR INJECTION SOLENOID VALVE**



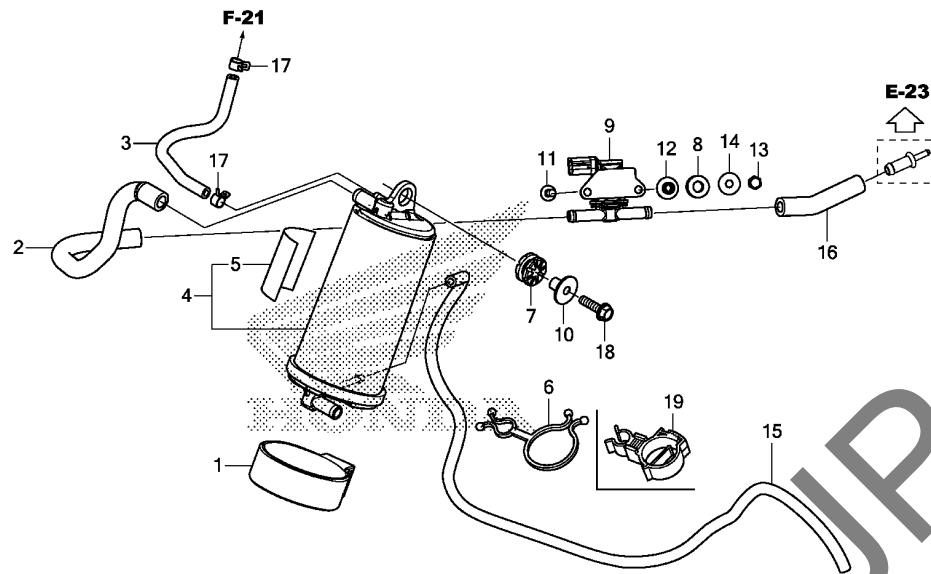
Ref. No.	L.O.N.	(Relative ref. Number) Description	F.R.T.
6	314130	VALVE, SECONDARY AIR CONTROL	0.7

**3**

Ref. No.	Part No.	Description	Reqd. QTY				Serial No.	Parts catalogue code
			CB500F		CB500FA			
			G	H	G	H		
1	15772-551-000	CLIP, BREATHER TUBE .....	3	3	3	3		
2	17369-KB4-670	CLIP, BREATHER TUBE .....	1	1	1	1		
3	18613-MGZ-J00	TUBE, AIR INJECTION SOLENOID	1	1	1	1		
4	18653-MGZ-D00	TUBE(AISV-AIR CLEANER) .....	1	1	1	1		
5	33115-KVK-900	RUBBER, HEADLIGHT .....	2	2	2	2		
6	36450-KVK-902	VALVE ASSY., AIR INJECTION SOLENOID	1	1	1	1		
7	61104-428-000	COLLAR, FR. FENDER .....	1	1	1	1		
8	94050-06080	NUT, FLANGE, 6MM .....	1	1	1	1		
9	95701-06028-08	BOLT, FLANGE, 6X28 .....	1	1	1	1		

# F-26

# CANISTER

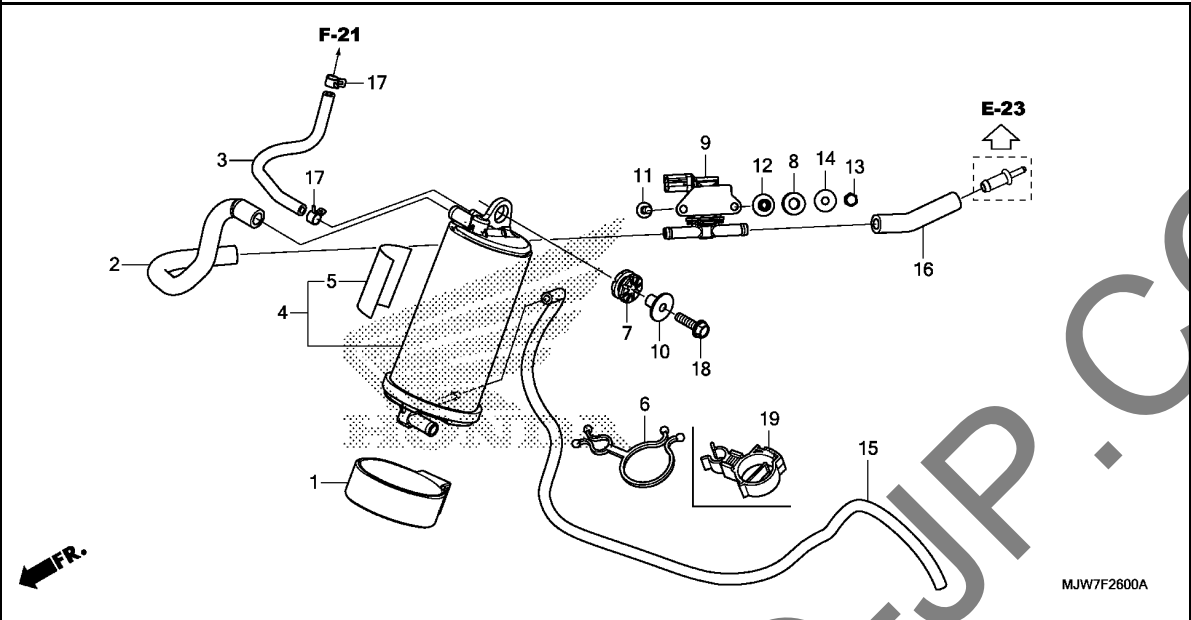


Ref. No.	L.O.N.	(Relative ref. Number) Description	F.R.T.
4	3141A4	CANISTER .....	0.3
9	3141A9	VALVE, PURGE CONTROL .....	0.9

Ref. No.	Part No.	Description	Reqd. QTY				Serial No.	Parts catalogue code	
			CB500F		CB500FA				
			G	H	G	H			
1	17411-MGZ-A00	RUBBER, CANISTER MOUNT .....	-	-	1	-	-	-	CH
2	17414-MGZ-A00	TUBE(PCV-CANISTER) .....	-	-	1	-	-	-	ED
3	17418-MGZ-T10	TUBE, CANISTER .....	-	-	1	-	-	-	CH
4	17420-MJW-J01	CANISTER COMP. ....	-	-	1	-	-	-	ED
5	17528-KCZ-930	TAPE B, TANK GUARD .....	-	-	1	-	-	-	CH
			-	-	-	-	1	-	ED
6	32109-MCF-000	LOCK, PURSE .....	-	-	1	-	-	-	CH
7	33115-KVK-900	RUBBER, HEADLIGHT .....	-	-	1	-	-	-	CH
8	36037-MGZ-A00	RUBBER, PURGE CONTROL SOLENOID .....	-	-	-	-	1	-	ED
			-	-	-	-	2	-	CH
9	36162-MKA-D81	VALVE, PURGE CONTROL SOLENOID .....	-	-	1	-	-	-	ED
10	61104-428-000	COLLAR, FR. FENDER .....	-	-	1	-	-	-	CH
			-	-	-	-	1	-	ED
11	90002-KWB-600	BOLT, FLANGE, 5X12 .....	-	-	2	-	-	-	CH
			-	-	-	-	2	-	ED
12	90505-MGZ-A00	COLLAR .....	-	-	2	-	-	-	CH
			-	-	-	-	2	-	ED
13	94021-05000-0S	NUT, CAP, 5MM .....	-	-	2	-	-	-	CH
			-	-	-	-	2	-	ED
14	94103-05800	WASHER, PLAIN, 5MM .....	-	-	2	-	-	-	CH
			-	-	-	-	2	-	ED

F-26

CANISTER



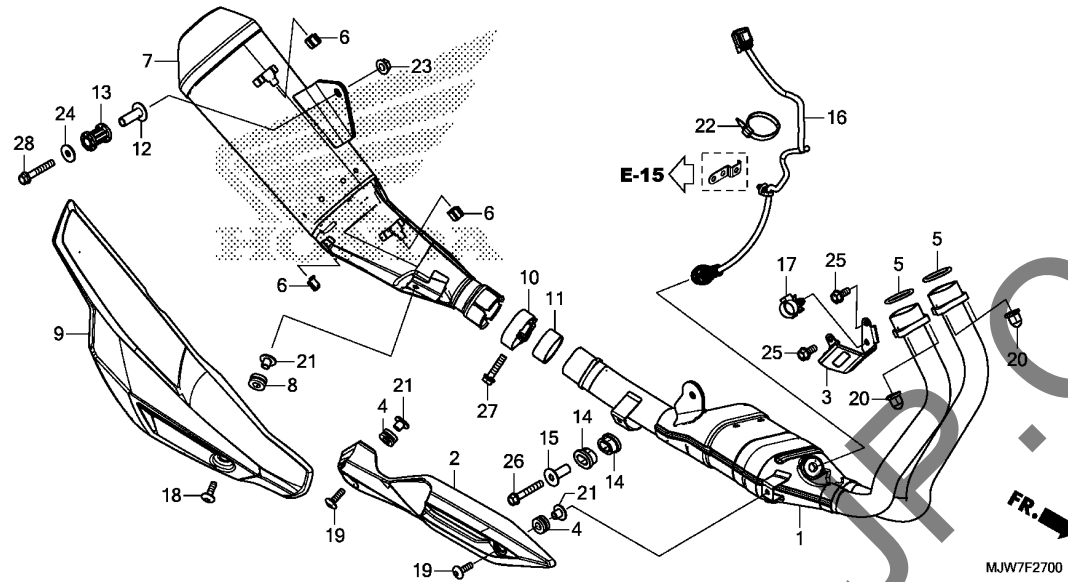
MJW7F2600A

Ref. No.	Part No.	Description	Reqd. QTY		Serial No.	Parts catalogue code
			CB500F G H	CB500FA G H		
15	95001-45850-40	HOSE, FUEL, 4.5X850	-	1	-	CH ED
16	95001-75080-40	TUBE, FUEL, 7.3X80 (95001-75001-60M)	-	1	-	CH ED
17	95002-40800-08	CLAMP, TUBE(D8)	-	2	-	CH ED
18	95701-06022-08	BOLT, FLANGE, 6X22	-	1	-	CH ED
19	91558-MJW-DB1	CLIP, WATER HOSE	-	1	-	ED

3

# F-27

# EXHAUST MUFFLER

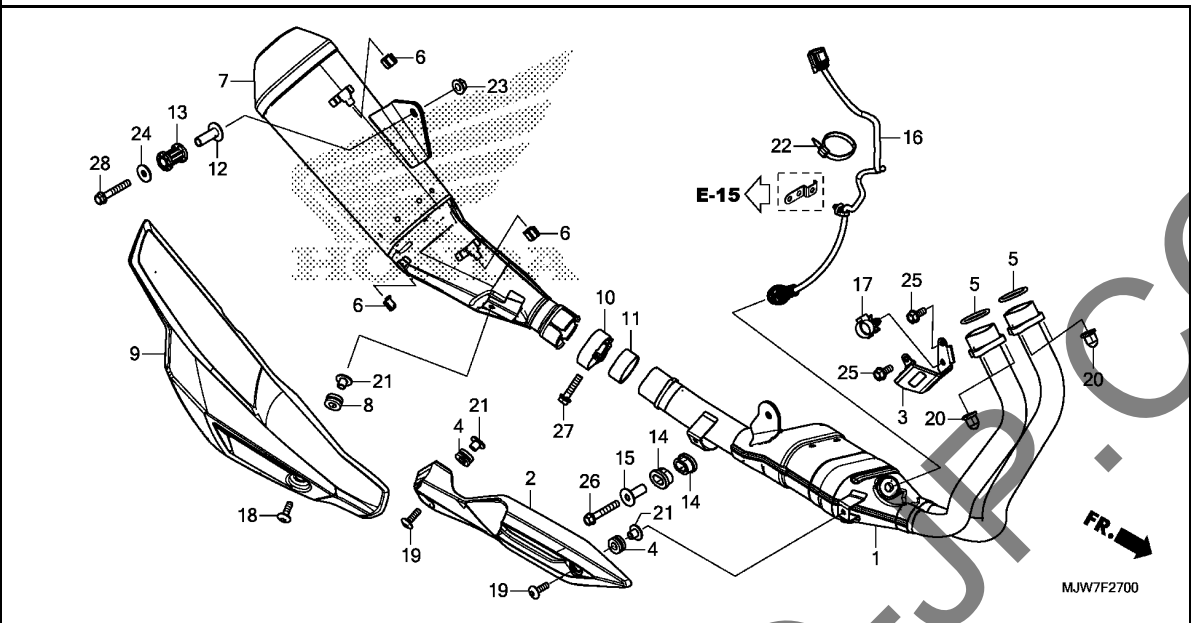


Ref. No.	L.O.N.	(Relative ref. Number) Description	F.R.T.
1	313110	PIPE, EXHAUST .....	0.5
2	313125	COVER, EXHAUST PIPE .....	0.1
5	3131B4	GASKET, EXHAUST PIPE .....	0.5
.NOTE: Same time for two units			
7	313120	MUFFLER .....	0.2
9	4111X4	COVER, MUFFLER .....	0.1
11	3131C4	GASKET, MUFFLER .....	0.1
16	617121	SENSOR, OXYGEN .....	0.4

Ref. No.	Part No.	Description	Reqd. QTY				Serial No.	Parts catalogue code
			CB500F G	CB500FA H	CB500FA G	CB500FA H		
1	18150-MJW-J40	PIPE COMP., EX. ....	1	1	1	1		
2	18180-MJW-J40ZA	COVER, EX. MANIFOLD *NH436M* MAT GUNPOWDER BLACK METALLIC	1	1	1	1		
3	18190-MGZ-J40	COVER, SENSOR .....	1	1	1	1		
4	18195-MJW-J40	RUBBER, COVER MOUNT .....	2	2	2	2		
5	18291-MN4-920	GASKET, EX. PIPE .....	2	2	2	2		
6	18293-MN0-000	RUBBER, PROTECTOR .....	3	3	3	3		
7	18310-MJW-J41	MUFFLER COMP. ....	1	1	1	1		
8	18320-196-000	RUBBER A, PROTECTOR .....	1	1	1	1		
9	18350-MJW-J00	COVER, MUFFLER .....	1	1	1	1		
10	18376-413-000	BAND, L. RR. MUFFLER .....	1	1	1	1		
11	18391-MJW-J01	PACKING, MUFFLER .....	1	1	1	1		
12	18420-MGZ-J00	COLLAR, MUFFLER MOUNTING .....	1	1	1	1		
13	18421-MGZ-J00	RUBBER, MUFFLER MOUNTING .....	1	1	1	1		
14	18422-MGZ-J00	RUBBER, EX. PIPE MOUNTING .....	2	2	2	2		
15	18423-MGZ-J00	COLLAR, EX. PIPE MOUNTING .....	1	1	1	1		
16	36531-MJW-J01	SENSOR, OXYGEN .....	1	1	1	1		
17	53781-SE0-952	CLIP, RETURN HOSE .....	1	1	1	1		
18	90118-MGZ-J00	SCREW, PAN, 6X20 .....	1	1	1	1		
19	90119-MJW-J40	SCREW, PAN, 6X20 .....	2	2	2	2		
20	90304-KPH-700	NUT, HEX. CAP, 8MM .....	4	4	4	4		
21	90502-KGB-610	COLLAR, HEAD SIDE COVER .....	3	3	3	3		
22	90652-KT1-771	BAND, WIRE(BLACK) .....	1	1	1	1		
23	94050-08000	NUT, FLANGE, 8MM .....	1	1	1	1		

F-27

EXHAUST MUFFLER



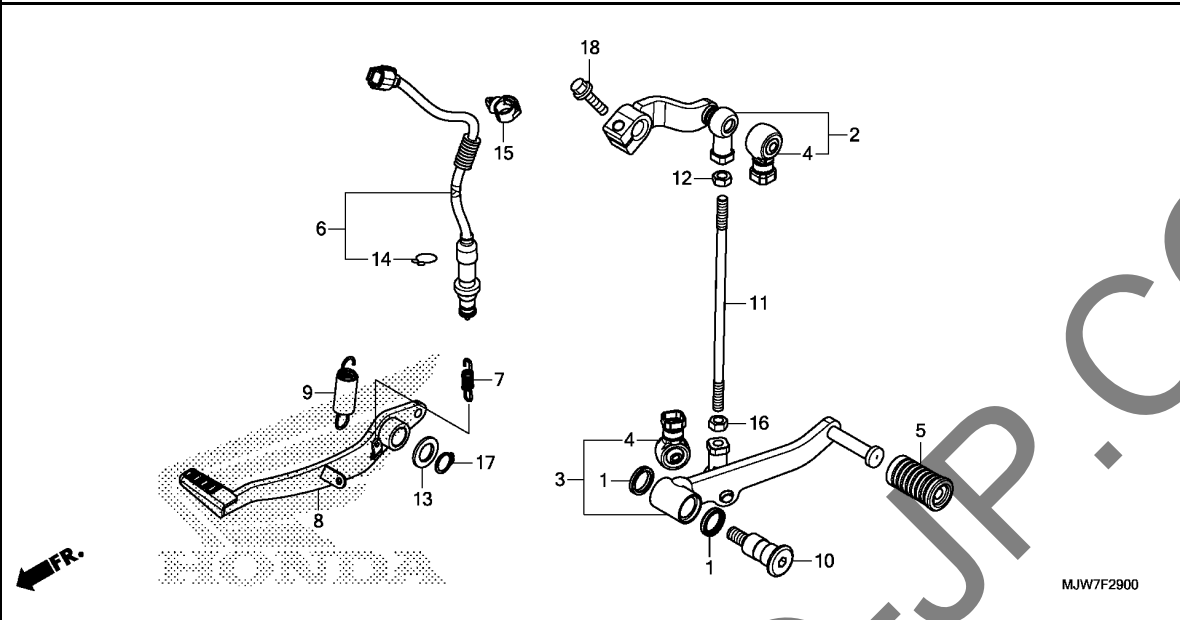
Ref. No.	Part No.	Description	Reqd. QTY				Serial No.	Parts catalogue code
			CB500F		CB500FA			
			G	H	G	H		

24	94103-08000	WASHER, PLAIN, 8MM	1	1	1	1		
25	95701-06014-07	BOLT, FLANGE, 6X14	2	2	2	2		
26	95701-08050-00	BOLT, FLANGE, 8X50	1	1	1	1		
27	96400-08035-04	BOLT, FLANGE, 8X35	1	1	1	1		
28	96400-08050-00	BOLT, FLANGE, 8X50	1	1	1	1		

3

# F-29

# PEDAL

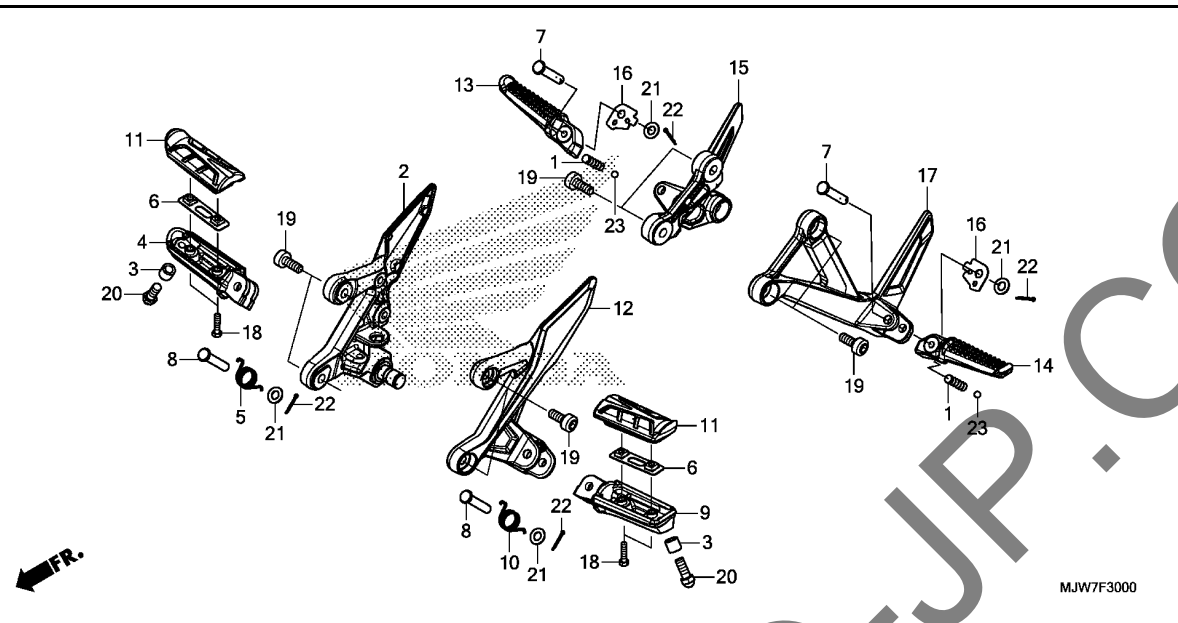


Ref. No.	L.O.N.	(Relative ref. Number) Description	F.R.T.
2	4101A2	ARM, GEAR CHANGE .....	0.1
3		(1)	
	4101A1	PEDAL, GEAR CHANGE .....	0.1
6	6151B5	SWITCH, REAR STOP :PEDAL SIDE	0.3
8	810160	PEDAL, REAR BRAKE .....	0.2
11	5101B5	ROD, CHANGE .....	0.1

Ref. No.	Part No.	Description	Reqd. QTY				Serial No.	Parts catalogue code
			CB500F		CB500FA			
			G	H	G	H		
1	24706-MK3-770	RUBBER, DUST SEAL .....	2	2	2	2		
2	24710-MGZ-J00	ARM COMP., GEAR CHANGE .....	1	1	1	1		
3	24720-MGZ-J00	PEDAL COMP., GEAR CHANGE .....	1	1	1	1		
4	24724-MBW-D21	COVER, DUST .....	2	2	2	2		
5	24781-KR3-770	RUBBER, GEAR CHANGE PEDAL .....	1	1	1	1		
6	35350-MJW-J01	SWITCH ASSY., RR. STOP .....	1	1	1	1		
7	35357-HP0-A00	SPRING, STOP SWITCH .....	1	1	1	1		
8	46500-KYJ-900	PEDAL COMP., RR. BRAKE .....	1	1	1	1		
9	46513-KYJ-900	SPRING ASSY., BRAKE PEDAL .....	1	1	1	1		
10	90113-MGZ-J00	BOLT, CHANGE PIVOT .....	1	1	1	1		
11	90165-MGZ-J00	BOLT, TIE ROD .....	1	1	1	1		
12	90301-MGZ-J00	NUT, SPECIAL, 6MM (LEFT HAND THREAD)	1	1	1	1		
13	90557-230-000	WASHER, 15.2X25 .....	1	1	1	1		
14	90601-KAF-003	CLIP, SWITCH COVER .....	1	1	1	1		
15	90683-SAO-003	CLIP, WIRE HARNESS, 25MM .....	1	1	1	1		
16	94001-06070-0S	NUT, HEX., 6MM .....	1	1	1	1		
17	94511-15000	CIRCLIP, EXTERNAL, 15MM .....	1	1	1	1		
18	95701-06020-07	BOLT, FLANGE, 6X20 .....	1	1	1	1		

# F-30

# STEP



Ref. No.	L.O.N.	(Relative ref. Number) Description	F.R.T.
2	4101N2	HOLDER, STEP :RIGHT .....	0.6
4	4101C6	BAR, MAIN STEP :RIGHT .....	0.2
9	4101C5	BAR, MAIN STEP :LEFT .....	0.2
	4101J1	BAR, MAIN STEP :BOTH .....	0.3
11	4101D3	RUBBER, STEP :LEFT .....	0.1
	4101D4	RUBBER, STEP :RIGHT .....	0.1
	4101L8	RUBBER, STEP :BOTH .....	0.1
12	4101N1	HOLDER, STEP :LEFT .....	0.2
	4101N6	HOLDER, STEP :BOTH .....	0.8
13	4101C8	BAR, PILLION STEP :RIGHT .....	0.1
14	4101C7	BAR, PILLION STEP :LEFT .....	0.1
	4101P4	BAR, PILLION STEP :BOTH .....	0.2
15	4101D0	BRACKET, PILLION STEP :RIGHT ..	0.2
17	4101C9	BRACKET, PILLION STEP :LEFT ..	0.2
	4101K4	BRACKET, PILLION STEP :BOTH ..	0.4

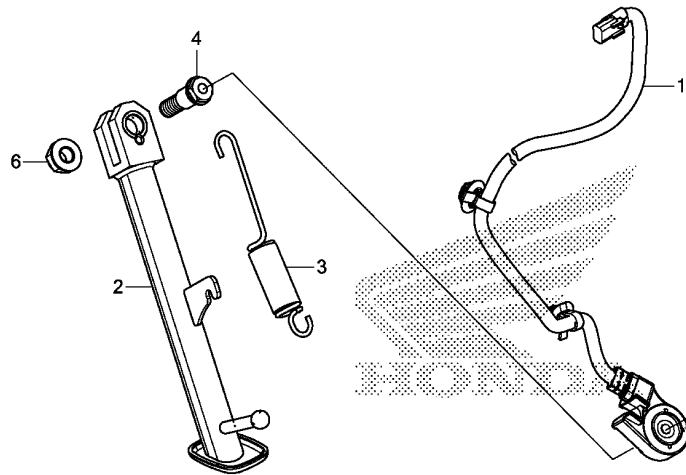
MJW7F3000

Ref. No.	Part No.	Description	Reqd. QTY				Serial No.	Parts catalogue code
			CB500F		CB500FA			
			G	H	G	H		
1	28333-300-000	SPRING, KICK STARTER STOPPER	2	2	2	2		
2	50600-MJW-J00	HOLDER, R. MAIN STEP .....	1	1	1	1		
3	50611-MJW-J00	COLLAR, 12.7X11 .....	2	2	2	2		
4	50612-MM5-000	ARM, R. STEP .....	1	1	1	1		
5	50617-445-840	SPRING, R. STEP RETURN .....	1	1	1	1		
6	50619-MM5-000	PLATE, STEP SETTING .....	2	2	2	2		
7	50639-MFL-D20	PIN, STEP BAR .....	2	2	2	2		
8	50639-MLO-010	PIN, STEP BAR .....	2	2	2	2		
9	50642-MM5-000	ARM, L. STEP .....	1	1	1	1		
10	50644-445-840	SPRING, L. STEP RETURN .....	1	1	1	1		
11	50661-MJE-D00	RUBBER, MAIN STEP .....	2	2	2	2		
12	50700-MJW-J00	HOLDER, L. MAIN STEP .....	1	1	1	1		
13	50711-MGS-D30	ARM, R. PILLION STEP .....	1	1	1	1		
14	50712-MGS-D30	ARM, L. PILLION STEP .....	1	1	1	1		
15	50715-MJW-J00	HOLDER, R. PILLION STEP .....	1	1	1	1		
16	50718-MN8-000	PLATE, PILLION STEP CLICK ...	2	2	2	2		
17	50725-MJW-J00	HOLDER, L. PILLION STEP .....	1	1	1	1		
18	90115-MV9-000	BOLT, MAIN STEP RUBBER SETTING	4	4	4	4		
19	90116-MGZ-J00	BOLT, SOCKET, 8X22 .....	8	8	8	8		
20	92501-08020-0A	BOLT, CAP, 8X20 .....	2	2	2	2		
21	94102-08000	WASHER, PLAIN, 8MM .....	4	4	4	4		
22	94201-20150	PIN, SPLIT, 2.0X15 .....	4	4	4	4		
23	96211-08000	BALL, STEEL, #8(1/4) .....	2	2	2	2		

3

# F-31

# SIDE STAND

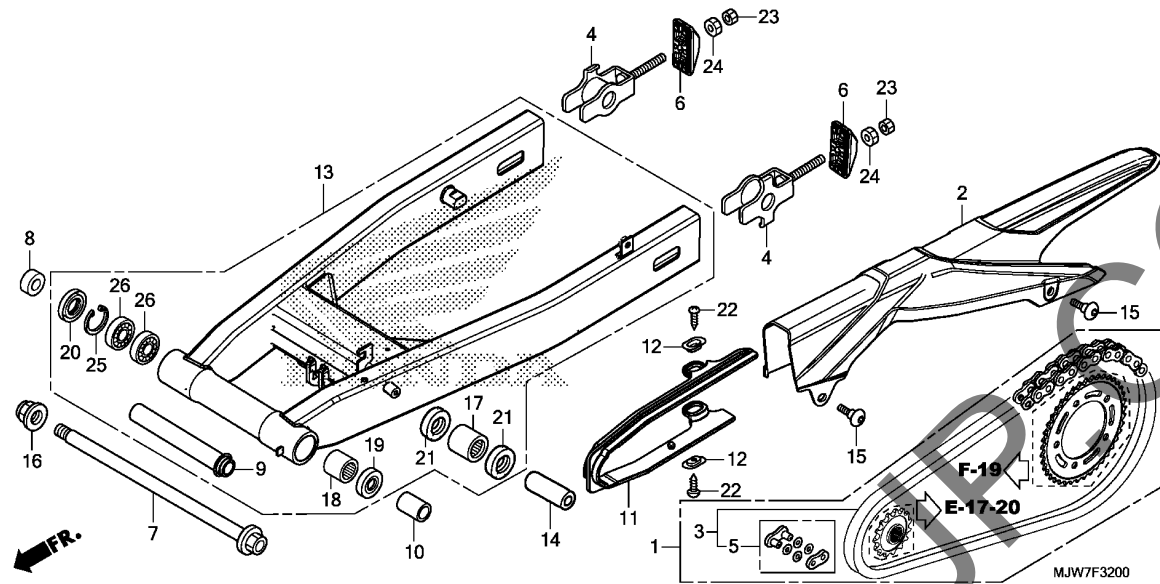


Ref. No.	L.O.N.	(Relative ref. Number) Description	F.R.T.
1	615195	SWITCH, SIDE STAND .....	0.4
2	410180	BAR, SIDE STAND .....	0.2
3	410182	SPRING, SIDE STAND .....	0.1

Ref. No.	Part No.	Description	Reqd. QTY				Serial No.	Parts catalogue code
			CB500F		CB500FA			
			G	H	G	H		
1	35700-MJW-J01	SWITCH ASSY., SIDE STAND ....	1	1	1	1		
2	50530-MGZ-J00	BAR COMP., SIDE STAND .....	1	1	1	1	----- 2MA,3ED,ED,IN,MA,U	
	50530-MGZ-K80	.....	-----	-----	-----	-----	----- CH	
3	50542-MV4-000	SPRING ASSY., SIDE STAND ....	1	1	1	1		
4	90108-KPP-860	BOLT, SIDE STAND PIVOT .....	1	1	1	1		
5	90132-KYJ-960	BOLT, SPECIAL, 6X16 .....	1	1	1	1		
6	90304-KGH-901	NUT, U, 10MM .....	1	1	1	1		

# F-32

# SWINGARM



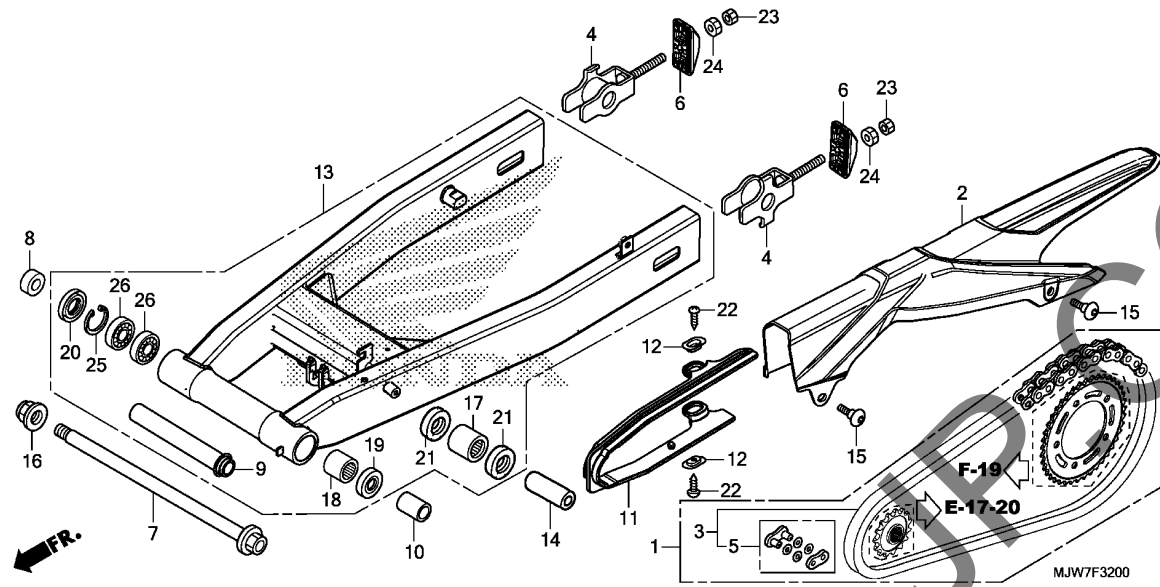
Ref. No.	L.O.N.	(Relative ref. Number) Description	F.R.T.
1	2131G4	CHAIN KIT, DRIVE .....	1.0
2	410195	CASE, DRIVE CHAIN .....	0.1
3	213165	CHAIN, DRIVE .....	0.5
11	4101E5	SLIDER, CHAIN .....	0.3
13	5121B0	SWINGARM ASSEMBLY .....	0.8
17	5121G9	BEARING, REAR CUSHION LINK PLATE .....	0.9
18	5121C8	BEARING, SWINGARM PIVOT :LEFT	1.1
26	5121C9	BEARING, SWINGARM PIVOT :RIGHT	0.9
		.NOTE: Same time for two units	
	5121D0	BEARING, SWINGARM PIVOT :BOTH	1.1

3

Ref. No.	Part No.	Description	Reqd. QTY				Serial No.	Parts catalogue code
			CB500F G	H	CB500FA G	H		
1	06406-MGZ-D00	CHAIN KIT, DRIVE(520-15&41T) (STANDARD LINK 112L)			1		----- 3ED,ED	
	06406-MGZ-D01	(STANDARD LINK 112L)			1		----- ED	
2	40510-MJW-J00	CASE, DRIVE CHAIN .....	1	1	1	1		
3	40540-MGS-D31	CHAIN, DRIVE(DID520V0-120ZB) (STANDARD LINK 112L)	1	1	1	1		
4	40543-MJW-J00	ADJUSTER COMP., CHAIN .....	2	2	2	2		
5	40545-MGS-D31	JOINT, DRIVE CHAIN(DA1D0) .....	1	1	1	1		
6	40546-MGZ-J00	CAP, SWINGARM END .....	2	2	2	2		
7	52101-MGZ-J00	BOLT, SWINGARM PIVOT .....	1	1	1	1		
8	52105-MJ0-000	COLLAR B, RR. FORK PIVOT .....	1	1	1	1		
9	52141-MGZ-J00	COLLAR, CENTER PIVOT DISTANCE	1	1	1	1		
10	52143-MGZ-J00	COLLAR, L. PIVOT DISTANCE .....	1	1	1	1		
11	52170-MGZ-J00	SLIDER, CHAIN .....	1	1	1	1		
12	52171-KR6-000	WASHER, CHAIN SLIDER .....	2	2	2	2		
13	52200-MGZ-J00	SWINGARM SUB ASSY., RR. ....	1	1	1	1		
14	52463-MGZ-J00	COLLAR, CUSHION CONNECTING ROD	1	1	1	1		
15	90115-MGZ-J00	SCREW, SPECIAL, 6X14 .....	2	2	2	2		
16	90305-KCJ-951	NUT, U, 14MM(FUJI SEIMITSU) ..	1	1	1	1		
17	91071-KV3-005	BEARING, NEEDLE(KOYO) .....	1	1	1	1		
18	91071-MT7-003	BEARING, NEEDLE(NTN) .....	1	1	1	1		
19	91202-MAL-601	DUST SEAL, 25X33X4 .....	1	1	1	1		
20	91213-MB2-006	DUST SEAL, 22X35X7(NOK) .....	1	1	1	1		
21	91262-KV3-831	DUST SEAL, 17X24X5(ARAI) .....	2	2	2	2		

# F-32

# SWINGARM

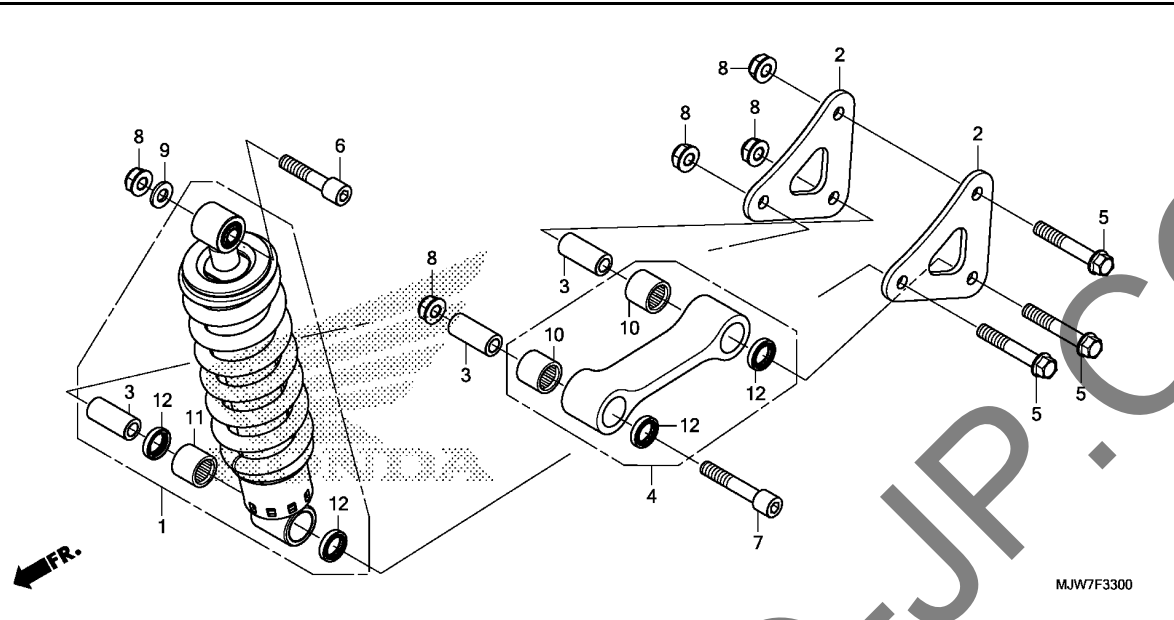


Ref. No.	Part No.	Description	Reqd. QTY				Serial No.	Parts catalogue code
			CB500F		CB500FA			
			G	H	G	H		
22	93901-25280	SCREW, TAPPING, 5X12 .....	2	2	2	2		
23	94002-08000-0S	NUT, HEX., 8MM .....	2	2	2	2		
24	94030-08000	NUT, HEX., 8MM .....	2	2	2	2		
25	94520-35000	CIRCLIP, INTERNAL, 35MM .....	1	1	1	1		
26	96100-62020-10	BEARING, RADIAL BALL, 6202 .....	2	2	2	2		

**3**

# F-33

# REAR CUSHION



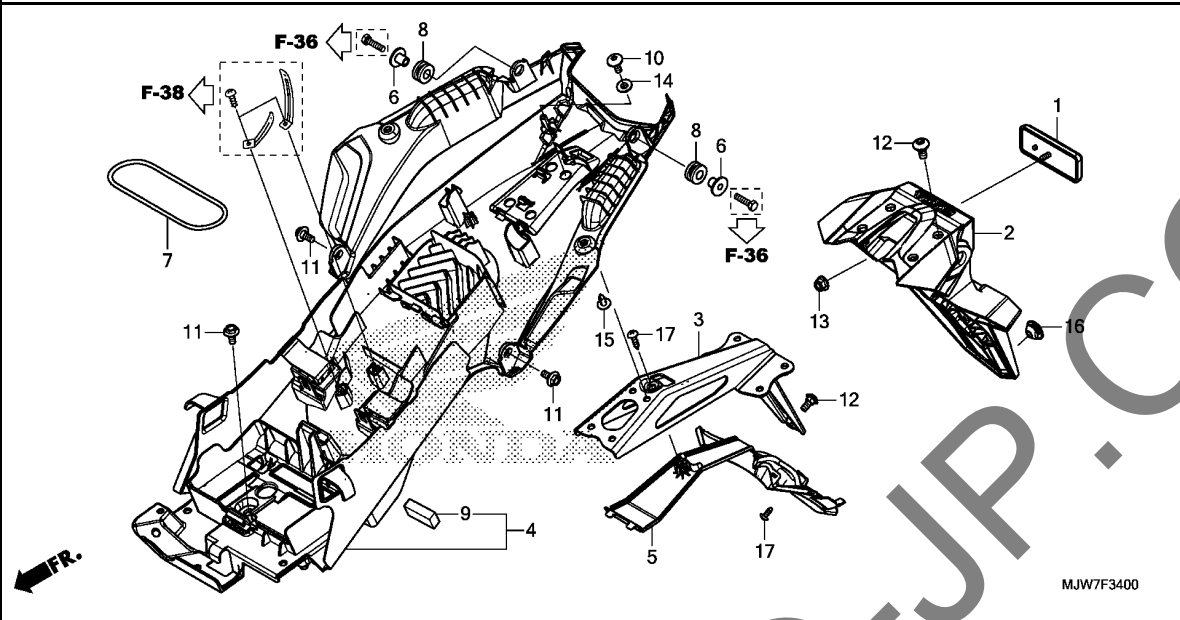
Ref. No.	L.O.N.	(Relative ref. Number) Description	F.R.T.
1	512115	CUSHION ASSY., REAR .....	0.7
2	5121C4	PLATE, REAR CUSHION LINK .....	0.3
.NOTE: Same time for two units			
4	512145	ROD, CUSHION CONNECTING .....	0.4
10	512146	BEARING, CUSHION ARM .....	0.6
	512146A	.Replace 1 bearing add .....	0.1
11	5121D1	BEARING, REAR CUSHION .....	0.9

3

Ref. No.	Part No.	Description	Reqd. QTY				Serial No.	Parts catalogue code
			CB500F		CB500FA			
			G	H	G	H		
1	52400-MJW-J01	CUSHION ASSY., RR. (SHOWA) ...	1	1	1	1		
2	52461-MGZ-J00	PLATE, CUSHION ARM .....	2	2	2	2		
3	52463-MGZ-J00	COLLAR, CUSHION CONNECTING ROD	3	3	3	3		
4	52475-MGZ-J00	ROD SUB ASSY., CUSHION						
		CONNECTING	1	1	1	1		
5	90121-MGZ-J00	BOLT, FLANGE, 10X62 .....	3	3	3	3		
6	90122-MGZ-J00	BOLT, SOCKET, 10X48 .....	1	1	1	1		
7	90123-MGZ-J00	BOLT, SOCKET, 10X58 .....	1	1	1	1		
8	90304-KGH-901	NUT, U, 10MM .....	5	5	5	5		
9	90465-MM9-000	WASHER, 10MM .....	1	1	1	1		
10	91052-MGS-D31	BEARING, NEEDLE, 17X24X30 ...	2	2	2	2		
11	91071-KV3-005	BEARING, NEEDLE(KOYO) .....	1	1	1	1		
12	91262-KV3-831	DUST SEAL, 17X24X5 (ARAI) ....	4	4	4	4		

# F-34

# REAR FENDER

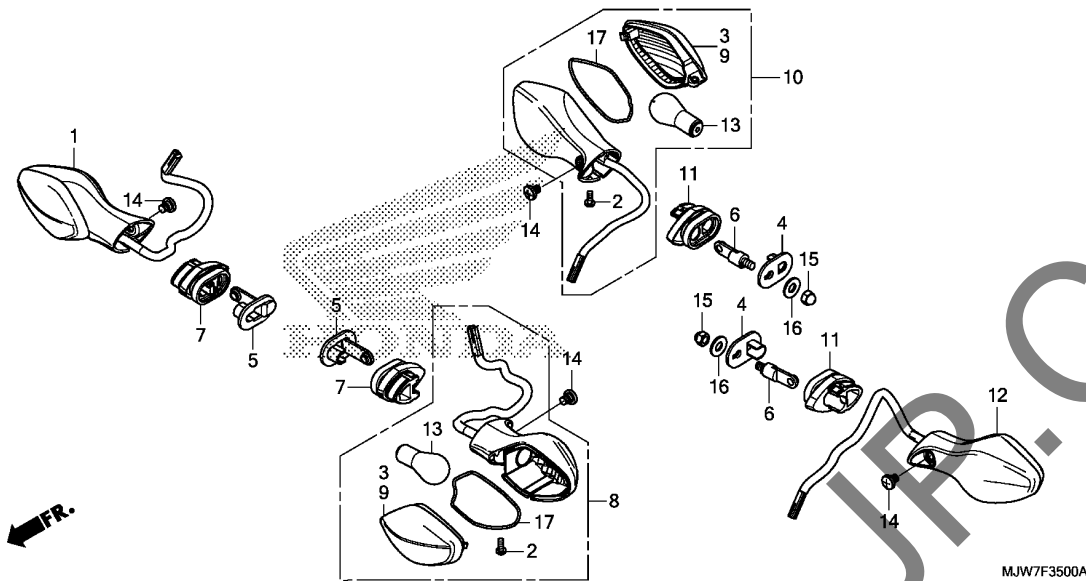


Ref. No.	L.O.N.	(Relative ref. Number) Description	F.R.T.
2	413105	FENDER A, REAR .....	0.3
3	4131M7	STAY, REAR FENDER .....	0.2
4	413110	FENDER B, REAR .....	0.6
5	413124	COVER, REAR UNDER .....	0.2

Ref. No.	Part No.	Description	Reqd. QTY				Serial No.	Parts catalogue code
			CB500F		CB500FA			
			G	H	G	H		
1	33741-KPL-902	REFLECTOR, REFLEX .....	1	1	1	1	-----	2MA,3ED,ED,IN,MA,U
	33742-KVJ-911	REFLECTOR, RR. REFLEX .....	-	-	1	-	-----	CH
2	80100-MJW-D10ZA	FENDER SET A, RR.(WL) *TYPE1*.....	1	1	1	1	-----	2MA,3ED,ED,MA,U
	80100-MJW-J00ZA	*TYPE1*.....	1	1	1	1	-----	IN
	80100-MJW-H10ZA	*TYPE1*.....	-	-	1	-	-----	CH
3	80102-MJW-J00	BRACKET COMP., FENDER A .....	1	1	1	1		
4	80105-MJW-J00	FENDER COMP. B, RR. ....	1	1	1	1		
5	80106-MJW-J00	COVER, RR. FENDER .....	1	1	1	1		
6	80113-MGZ-J00	COLLAR, TAILLIGHT .....	2	2	2	2		
7	80123-KPP-900	BAND, TOOL .....	1	1	1	1		
8	83545-KCJ-690	RUBBER, SIDE COVER .....	2	2	2	2		
9	83705-MT3-300	RUBBER, SIDE COVER SPONGE .....	1	1	1	1		
10	90107-K26-900	BOLT, SPECIAL, 6X16 .....	4	4	4	4		
11	90111-187-000	BOLT, FLANGE, 6MM .....	3	3	3	3		
12	90115-MGZ-J00	SCREW, SPECIAL, 6X14 .....	5	5	5	5		
13	90301-KWN-901	NUT, U, 5MM .....	1	1	1	1		
14	90503-MJE-D40	COLLAR, MOUNTING .....	4	4	4	4		
15	90683-GR1-003	CLIP, BODY COVER .....	2	2	2	2		
16	90852-KPP-T00	PLUG, HOLE .....	1	1	1	1	-----	IN
17	93903-24380	SCREW, TAPPING, 4X12 .....	2	2	2	2		

# F-35

# WINKER



Ref. No.	L.O.N.	(Relative ref. Number) Description	F.R.T.
1	6161C4	WINKER :RIGHT FRONT .....	0.5
8	6161C3	WINKER :LEFT FRONT .....	0.5
	6161C5	WINKER :BOTH FRONT .....	0.6
10	6161C7	WINKER :RIGHT REAR .....	0.3
12	6161C6	WINKER :LEFT REAR .....	0.3
	6161C8	WINKER :BOTH REAR .....	0.4
13		(3,9,17)	
	616133	BULB, WINKER :FRONT .....	0.1
		.NOTE: Same time for two units	
	616139	BULB, WINKER :REAR .....	0.1
		.NOTE: Same time for two units	
	6161G0	BULB, WINKER :FOR 1 VEHICLE ..	0.2

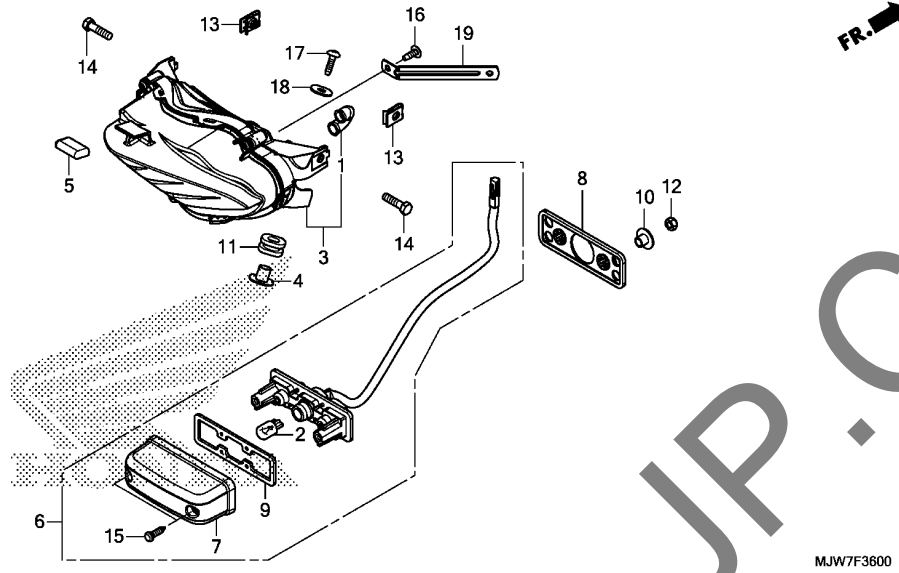
MJW7F3500A

Ref. No.	Part No.	Description	Reqd. QTY				Serial No.	Parts catalogue code
			CB500F		CB500FA			
			G	H	G	H		
1	33400-MGZ-D43	WINKER ASSY., R. FR.(12V 21W)	1	1	1	1	-----	2MA,3ED,ED,IN,MA,U
	33400-MJW-H91	.....	-	-	1	-	-----	CH
2	33402-MGS-D31	SCREW, SPECIAL, 4X10 .....	4	4	4	4		
3	33404-MGS-D32	LENS COMP., R. WINKER (R. FR./L. RR.)	2	2	2	2		
4	33411-MGZ-J00	PLATE, WINKER .....	2	2	2	2		
5	33412-MGS-D30	STAY, WINKER .....	2	2	2	2		
6	33412-MGZ-J00	STAY, WINKER .....	2	2	2	2		
7	33413-MGZ-J40	RUBBER, WINKER MOUNTING .....	2	2	2	2		
8	33450-MGZ-D43	WINKER ASSY., L. FR.(12V 21W)	1	1	1	1	-----	2MA,3ED,ED,IN,MA,U
	33450-MJW-H91	.....	-	-	1	-	-----	CH
9	33454-MGS-D32	LENS COMP., L. WINKER (L. FR./R. RR.)	2	2	2	2		
10	33600-MJW-D11	WINKER ASSY., R. RR.(12V 21W)	1	1	1	1	-----	2MA,3ED,ED,IN,MA,U
	33600-MJW-H11	.....	-	-	1	-	-----	CH
11	33613-MGZ-J00	RUBBER, WINKER MOUNTING .....	2	2	2	2		
12	33650-MJW-D11	WINKER ASSY., L. RR.(12V 21W)	1	1	1	1	-----	2MA,3ED,ED,IN,MA,U
	33650-MJW-H11	.....	-	-	1	-	-----	CH
13	34904-MGZ-D01	BULB, WINKER(AMBER)(12V 21W) (PY21W)	4	4	4	4		
14	90380-MGZ-J00	SCREW, SPECIAL, 6X8 .....	4	4	4	4		
15	94021-06000-0S	NUT, CAP, 6MM .....	2	2	2	2		
16	94101-06700	WASHER, PLAIN, 6MM .....	2	2	2	2		
17	33405-MKA-D81	SEAL, GASKET .....	4	4	4	4		

3

**F-36**

**TAILLIGHT**



MJW7F3600

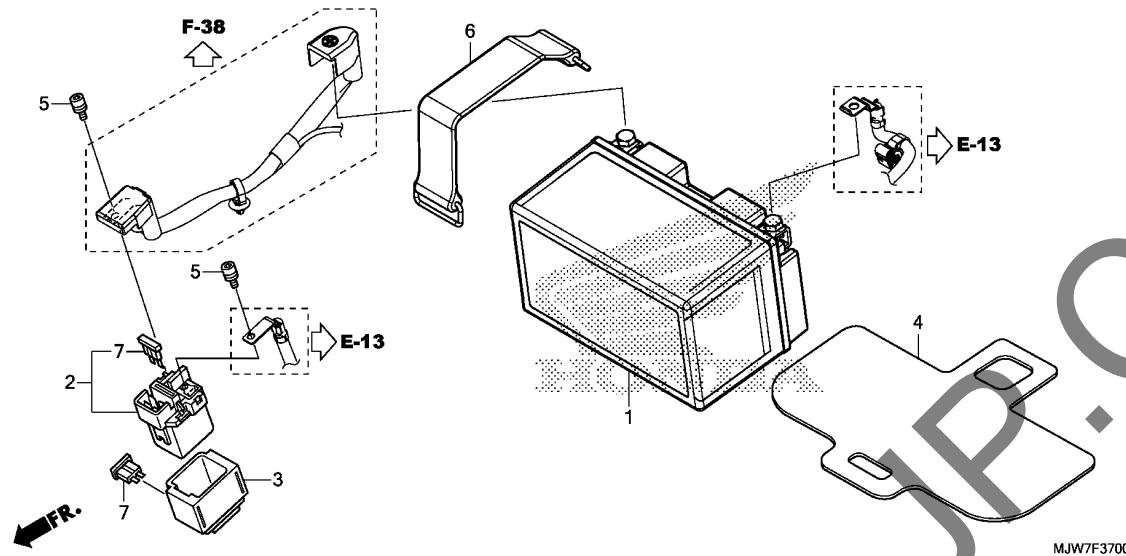
Ref. No.	L.O.N.	(Relative ref. Number) Description	F.R.T.
2	(7,9)		
6161F3		BULB, LICENSE LIGHT .....	0.1
3	6161D5	TAILLIGHT UNIT .....	0.6
6	(8)		
6161D8		LIGHT, LICENSE .....	0.3

Ref. No.	Part No.	Description	Reqd. QTY				Serial No.	Parts catalogue code
			CB500F		CB500FA			
			G	H	G	H		
1	33113-MJW-J80	TUBE, VENT .....	1	1	1	1		
2	33301-SA0-741	BULB(12V 5W)(STANLEY) .....	1	1	1	1		
3	33701-MJW-J82	TAILLIGHT UNIT .....	1	1	1	1		
4	33705-MGZ-J00	COLLAR, TAILLIGHT .....	2	2	2	2		
5	33706-MFN-D00	SUSPENSION, TAILLIGHT .....	1	1	1	1		
6	33720-MJW-J01	LIGHT ASSY., LICENSE(12V 5W) (STANLEY) .....	1	1	1	1	-----	----- 2MA,3ED,ED,IN,MA,U
	33720-MJW-H11	LIGHT ASSY., LICENSE(12V 5W) .....	-	-	1	-	-----	----- CH
7	33722-KWN-901	COVER COMP., LICENSE .....	1	1	1	1	-----	----- 2MA,3ED,ED,IN,MA,U
	33721-KZL-931	.....	-	-	1	-	-----	----- CH
8	33728-KPP-T00	RUBBER, LICENSE LIGHT .....	1	1	1	1		
9	33729-MCZ-003	PACKING, LENS .....	1	1	1	1	-----	----- 2MA,3ED,ED,IN,MA,U
	33729-KPH-W00	.....	-	-	1	-	-----	----- CH
10	33731-MJO-940	COLLAR, REGULATOR MOUNTING ..	2	2	2	2		
11	83545-KCJ-690	RUBBER, SIDE COVER .....	2	2	2	2		
12	90302-KVB-T01	NUT, U, 5MM .....	2	2	2	2		
13	90677-KAN-T00	NUT, CLIP, 5MM .....	2	2	2	2		
14	92101-05020-OA	BOLT, HEX., 5X20 .....	2	2	2	2		
15	93901-24480	SCREW, TAPPING, 4X16 .....	2	2	2	2	-----	----- 2MA,3ED,ED,IN,MA,U
	33609-KVR-C01	SCREW, TAPPING, 4.2X16 .....	-	-	2	-	-----	----- CH
16	93903-24380	SCREW, TAPPING, 4X12 .....	1	1	1	1		
17	93903-24420	SCREW, TAPPING, 4X16 .....	2	2	2	2		
18	94103-04000	WASHER, PLAIN, 4MM .....	2	2	2	2		
19	94591-49000	CLIP, 4X90 .....	1	1	1	1		



# F-37

# BATTERY



Ref. No.	L.O.N.	(Relative ref. Number) Description	F.R.T.
1	610100	BATTERY .....	0.2
2	615113	SWITCH, STARTER MAGNETIC .....	0.3

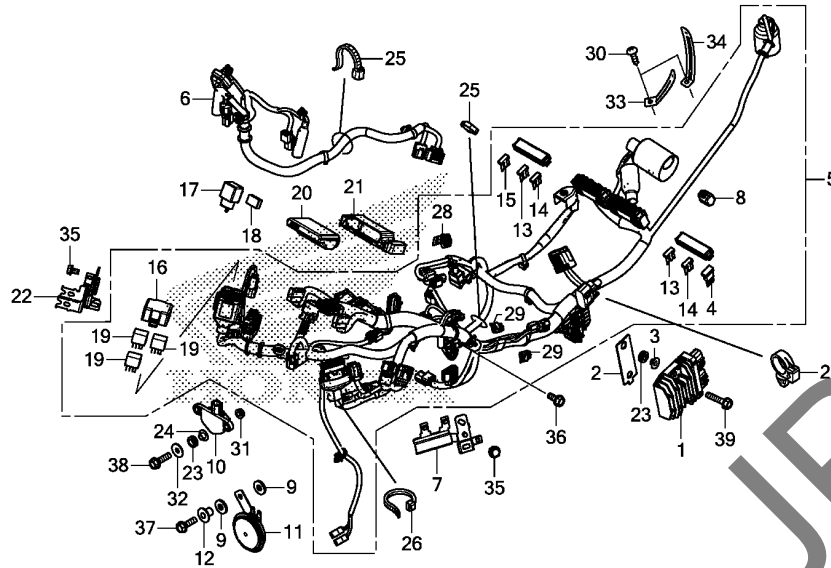
MJW7F3700

Ref. No.	Part No.	Description	Reqd. QTY				Serial No.	Parts catalogue code
			CB500F G	CB500FA H	CB500FA G	CB500FA H		
1	31500-MGZ-D01	BATTERY (FTZ10S) (FURUKAWA) .....	1	1	1	1	----- 2MA,3ED,ED,MA,U	
	31500-MJW-N32	.....	1	1	1	1	----- IN	
	31500-ZS9-A61	BATTERY (YTZ10S) (GS YUASA) .....	1	1	1	1	----- 2MA,3ED,ED,MA,U	
	31500-MJW-N31	BATTERY (FTZ10S) (FURUKAWA) .....	1	1	1	1	----- IN	
	31500-MGZ-H00	.....	1	1	1	1	----- CH	
2	35850-MT4-003	SWITCH ASSY., STARTER MAGNETIC .....	1	1	1	1		
3	35856-MGZ-B00	RUBBER, SHOCK .....	1	1	1	1		
4	80107-MGZ-J00	RUBBER, BATTERY SETTING .....	1	1	1	1		
5	90111-MR5-000	BOLT, SOCKET, 5X9 .....	2	2	2	2		
6	95012-17001	BAND F, BATTERY (155MM) .....	1	1	1	1		
7	98200-33000	FUSE, BLADE (30A) .....	2	2	2	2		

3

# F-38

# WIRE HARNESS



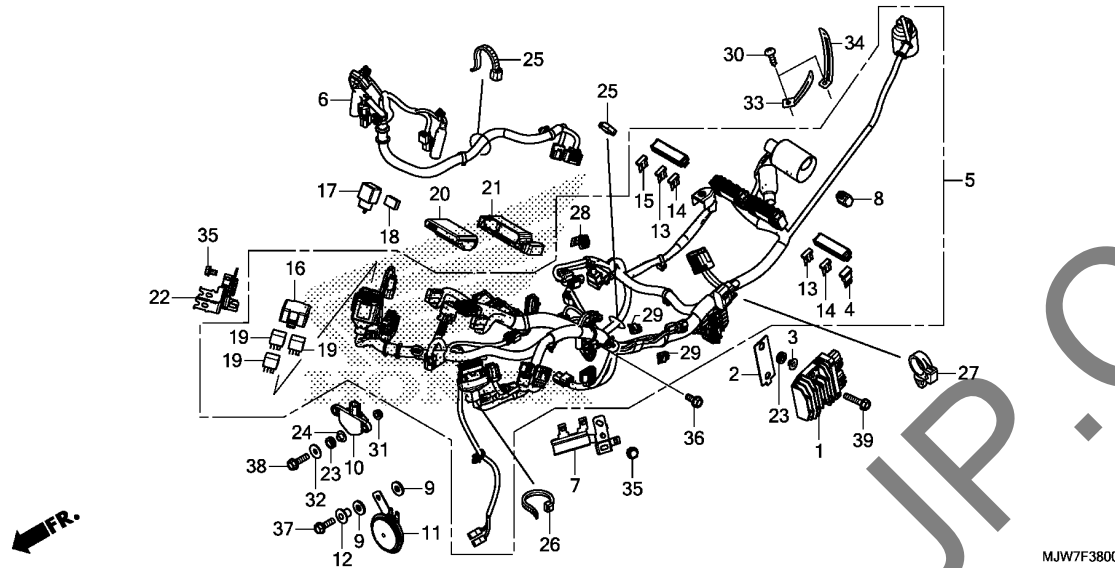
MJW7F3800

Ref. No.	L.O.N.	(Relative ref. Number) Description	F.R.T.
1	6131B2	RECTIFIER, REGULATE .....	0.4
4	6131B4	DIODE, THREE WAY .....	0.2
5	611100	HARNESS, WIRE .....	1.9
	611100B	ABS add .....	0.3
6	611107	SUB HARNESS, FRONT .....	0.7
10	617125	SENSOR, BANK ANGLE .....	0.9
11	616169	HORN .....	0.2
17	6111C3	RELAY, WINKER .....	0.5
19	6111D9	RELAY, FAN CONTROL .....	0.3
	6111G1	RELAY, FUEL PUMP .....	0.3
	611155	RELAY, MAIN .....	0.3
20	618135	ENGINE CONTROL MODULE(ECM) ...	0.6

Ref. No.	Part No.	Description	Reqd. QTY				Serial No.	Parts catalogue code
			CB500F		CB500FA			
			G	H	G	H		
1	31600-MGZ-J01	RECTIFIER ASSY., REGULATOR ..	1	1	1	1		
2	31605-MJW-J00	PLATE, REGULATE RECTIFIER ...	1	1	1	1		
3	31607-MJW-J00	COLLAR, REGULATOR RECTIFIER ..	2	2	2	2		
4	31730-MAS-601	DIODE ASSY., THREE WAY (SUMITOMO)	1	1	1	1		
5	32100-MJW-M40	HARNESS, WIRE .....	1	1	-	-		
	32100-MJW-M50	.....	-	-	1	-	-----	2MA,3ED,ED,IN,MA,U
	32100-MJW-H50	.....	-	-	1	-	-----	CH
	32100-MJW-T50	.....	-	-	-	1	-----	ED
	32100-MJW-M50	.....	-	-	-	1	-----	IN,MA,U
6	32103-MJW-J40	SUB HARNESS, FR. ....	1	1	1	1	-----	2MA,3ED,ED,IN,MA,U
	32103-MJW-H50	.....	-	-	1	-	-----	CH
7	32206-MGZ-J00	STAY, COUPLER .....	1	1	1	1		
8	32606-GEV-761	CAP, DUMMY(4P)(RED) .....	1	1	1	1		
9	33714-KL3-620	RUBBER, TAILLIGHT BRACKET ...	2	2	2	2		
10	35160-MGS-D31	SENSOR ASSY., BANK ANGLE ....	1	1	1	1		
11	38110-KPP-T01	HORN COMP.(HIGH) .....	1	1	1	1	-----	2MA,3ED,ED,IN,MA,U
	38110-MJW-H51	.....	-	-	1	-	-----	CH
12	38117-KFE-701	COLLAR, HORN SETTING .....	1	1	1	1		
13	38221-SNA-A31	FUSE, BLADE(7.5A) .....	6	6	7	7		
14	38221-SNA-A51	FUSE, BLADE(15A) .....	3	3	3	3		
15	38221-SNA-A81	FUSE, BLADE(30A) .....	-	-	2	2		
16	38281-MGZ-J01	COVER, RELAY BOX .....	1	1	1	1		
17	38301-MJE-D01	RELAY COMP., WINKER(MITSUBA)	1	1	1	1		
18	38306-MGZ-K00	SUSPENSION, WINKER RELAY ....	1	1	1	1		

# F-38

# WIRE HARNESS



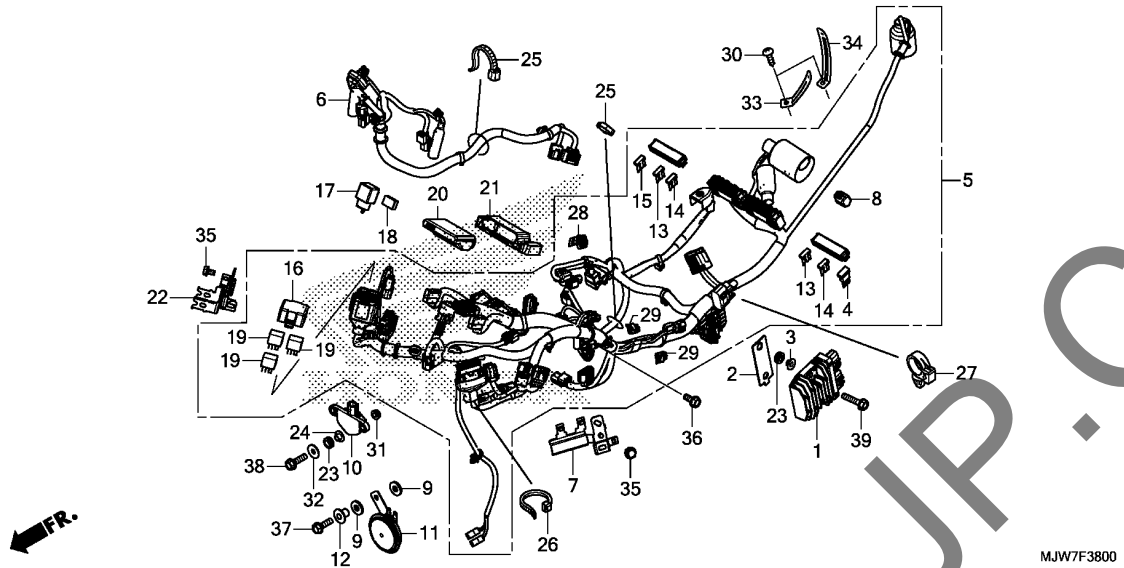
MJW7F3800

Ref. No.	Part No.	Description	Reqd. QTY				Serial No.	Parts catalogue code
			CB500F		CB500FA			
			G	H	G	H		
19	38501-MEL-003	RELAY ASSY., POWER (MICRO ISO 4P)	3	3	3	3		
20	38770-MJW-U51	PGM-FI UNIT	1	1	1	1	2MA,MA,U	
	38770-MJW-N41		1	1	1	1	IN	
	38770-MJW-D51		-	-	1	-	3ED,ED	
	38770-MJW-H51		-	-	1	-	CH	
	38770-MJW-DF1		-	-	1	-	ED	
21	38774-MGZ-J00	CUSHION, PGM-FI UNIT	1	1	1	1		
22	50194-MJW-J00	STAY, RELAY BOX	1	1	1	1		
23	64535-MFJ-D00	RUBBER, SIDE COVER	4	4	4	4		
24	90129-MGZ-J00	COLLAR, BANK ANGLE SENSOR	2	2	2	2		
25	90650-KV6-003	BAND, WIRE, 95MM	2	2	2	2		
26	90651-KV6-003	BAND, WIRE, 165MM(BLACK)	1	1	1	-	2MA,3ED,ED,IN,MA,U	
			-	-	-	1	IN,MA,U	
27	90652-HC4-003	CLAMP, HARNESS	1	1	1	1		
28	91535-TA0-003	CLIP, COUPLER (DARK BROWN)	1	1	1	1		
29	91565-SEL-003	CLIP, COUPLER (BLACK)	2	2	2	2		
30	93903-24380	SCREW, TAPPING, 4X12	2	2	2	2		
31	94050-06080	NUT, FLANGE, 6MM	2	2	2	2		
32	94103-06800	WASHER, PLAIN, 6MM	2	2	2	2		
33	94591-46000	CLIP, WIRE	1	1	1	1		
34	94591-49000	CLIP, 4X90	1	1	1	1		
35	95701-06010-00	BOLT, FLANGE, 6X10	2	2	2	2		
36	95701-06014-08	BOLT, FLANGE, 6X14	1	1	1	1		
37	95701-06020-07	BOLT, FLANGE, 6X20	1	1	1	1		

3

F-38

WIRE HARNESS

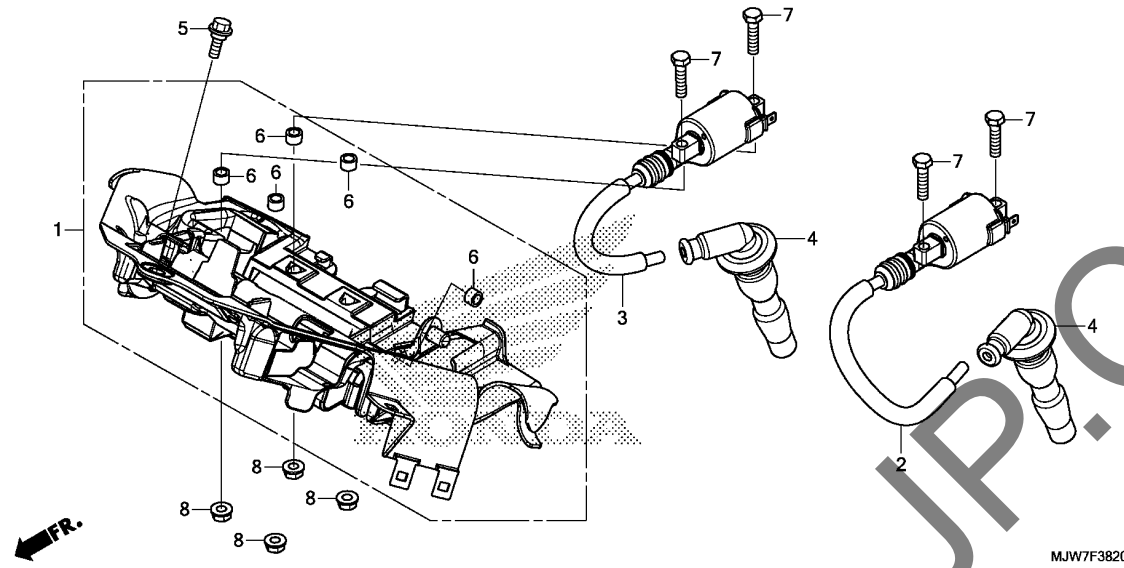


Ref. No.	Part No.	Description	Reqd. QTY				Serial No.	Parts catalogue code
			CB500F		CB500FA			
			G	H	G	H		
38	95701-06022-08	BOLT, FLANGE, 6X22 .....	2	2	2	2		
39	95701-06028-08	BOLT, FLANGE, 6X28 .....	2	2	2	2		

**3**

# F-38-20

# IGNITION COIL



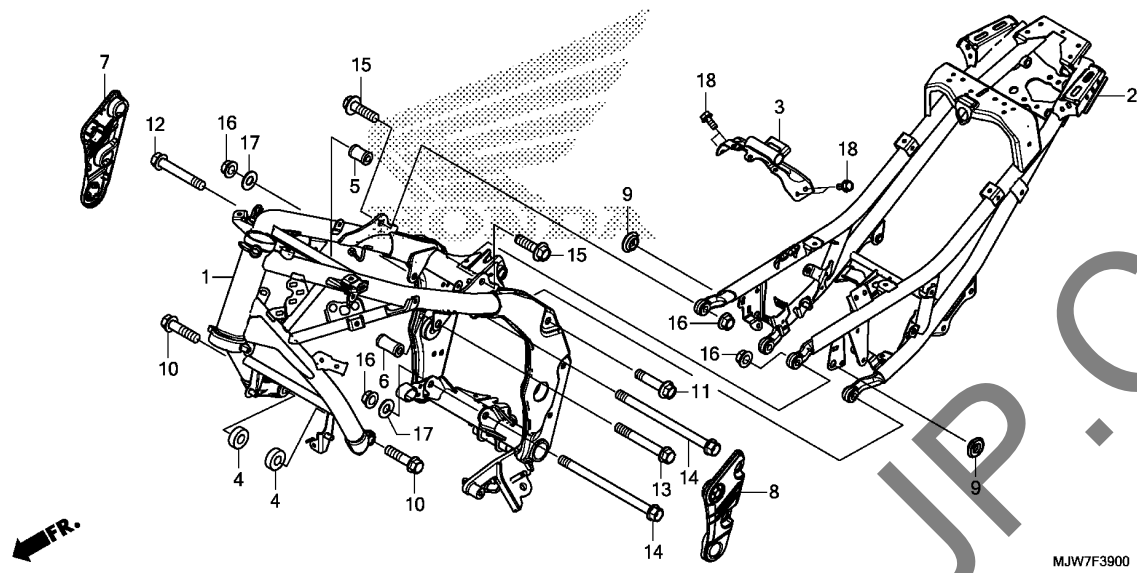
Ref. No.	L.O.N.	(Relative ref. Number) Description	F.R.T.
1	6181C4	TRAY, CONTROL UNIT .....	0.7
2	6141C8	COIL, IGNITION :LEFT .....	0.9
3	6141C9	COIL, IGNITION :RIGHT .....	0.9
	6141A5	COIL, IGNITION :FOR 1 VEHICLE .....	1.1
4	6141E3	CAP, NOISE SUPPRESSOR .....	0.8
	6141E4	CAP, NOISE SUPPRESSOR :FOR 1 VEHICLE .....	0.9

3

Ref. No.	Part No.	Description	Reqd. QTY				Serial No.	Parts catalogue code
			CB500F		CB500FA			
			G	H	G	H		
1	19125-MGZ-J00	TRAY, IGNITION COIL .....	1	1	1	1		
2	30510-MGZ-J01	COIL COMP., L. IGNITION .....	1	1	1	1		
3	30520-MGZ-J01	COIL COMP., R. IGNITION .....	1	1	1	1		
4	30700-MGZ-J01	CAP ASSY., NOISE SUPPRESSOR .....	2	2	2	2		
5	90111-162-000	BOLT, FLANGE, 6MM .....	1	1	1	1		
6	90312-GFM-970	COLLAR, BODY COVER .....	5	5	5	5		
7	92101-06025-0A	BOLT, HEX., 6X25 .....	4	4	4	4		
8	94050-06080	NUT, FLANGE, 6MM .....	4	4	4	4		

# F-39

# FRAME BODY



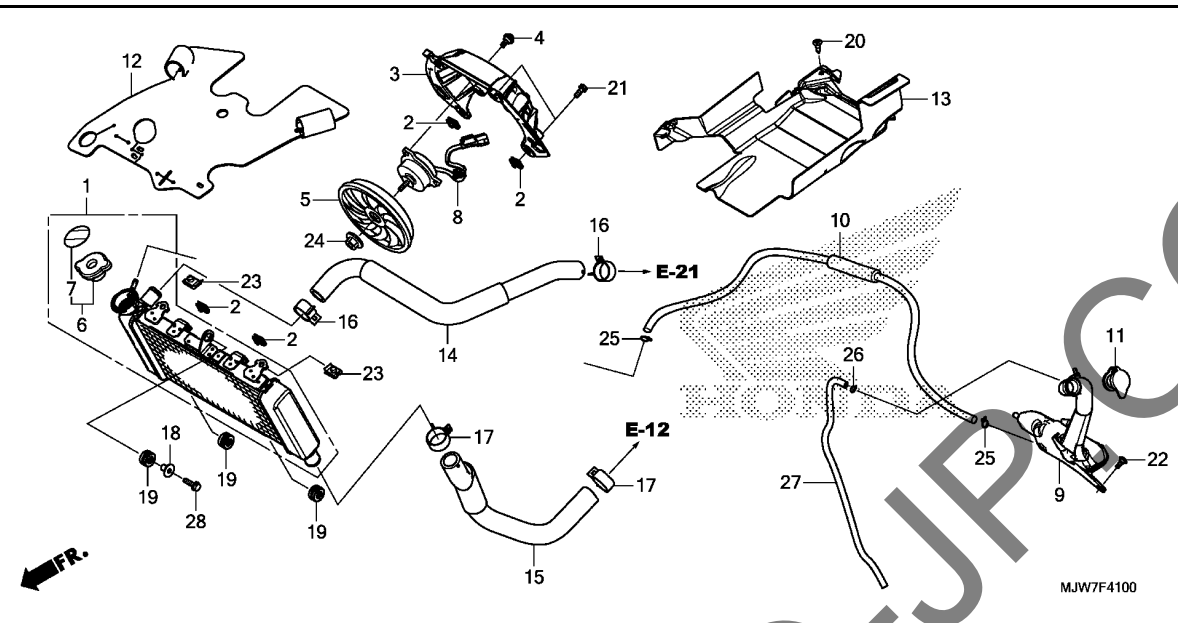
Ref. No.	L.O.N.	(Relative ref. Number) Description	F.R.T.
1	410100	BODY, FRAME ..... -INCLUDES: Engine removal and installation	7.2
	410100B	ABS add .....	0.7
2	410157	SEAT RAIL .....	1.7
3	3101B1	STAY, FUEL TANK REAR .....	0.6
7	4101C2	COVER, PIVOT PLATE :RIGHT .....	0.1
8	4101C1	COVER, PIVOT PLATE :LEFT .....	0.1
	4101M5	COVER, PIVOT PLATE :BOTH .....	0.1

Ref. No.	Part No.	Description	Reqd. QTY				Serial No.	Parts catalogue code
			CB500F G	H	CB500FA G	H		
1	50100-MJW-J40ZA	BODY COMP., FRAME *NH303M*						
		MAT AXIS GRAY METALLIC	1	1	1		-----	2MA,3ED,ED,IN,MA,U
	50100-MJW-A40ZA	*NH303M*					-----	CH
		MAT AXIS GRAY METALLIC			1		-----	ED
	50100-MJW-J40ZA	*NH303M*					-----	IN,MA,U
		MAT AXIS GRAY METALLIC				1	-----	
2	50240-MJW-J00ZA	RAIL COMP., SEAT *NH303M*						
		MAT AXIS GRAY METALLIC	1	1	1	1		
3	50295-MGZ-J00	BRACKET COMP., FUEL TANK	1	1	1	1		
4	50351-MGZ-J01	COLLAR A, ENGINE HANGER	2	2	2	2		
5	50353-MGZ-J00	COLLAR B, R. ENGINE HANGER	1	1	1	1		
6	50354-MGZ-J00	COLLAR B, L. ENGINE HANGER	1	1	1	1		
7	50401-MJW-J00	COVER, R. PIVOT	1	1	1	1		
8	50451-MJW-J00	COVER, L. PIVOT	1	1	1	1		
9	83551-376-000	GROMMET, SIDE COVER	2	2	2	2		
10	90101-MGZ-J00	BOLT, FLANGE, 10X40	2	2	2	2		
11	90101-MJW-J00	BOLT, FLANGE, 10X45	2	2	2	2		
12	90102-MGZ-J00	BOLT, FLANGE, 10X65	1	1	1	1		
13	90103-MGZ-J00	BOLT, FLANGE, 10X75	1	1	1	1		
14	90104-KYJ-900	BOLT, FLANGE, 10X146	2	2	2	2		
15	90168-S2A-010	BOLT, FLANGE, 10X35	2	2	2	2		
16	94050-10000	NUT, FLANGE, 10MM	4	4	4	4		
17	94101-10800	WASHER, PLAIN, 10MM	2	2	2	2		
18	95701-06014-08	BOLT, FLANGE, 6X14	4	4	4	4		



F-41

RADIATOR



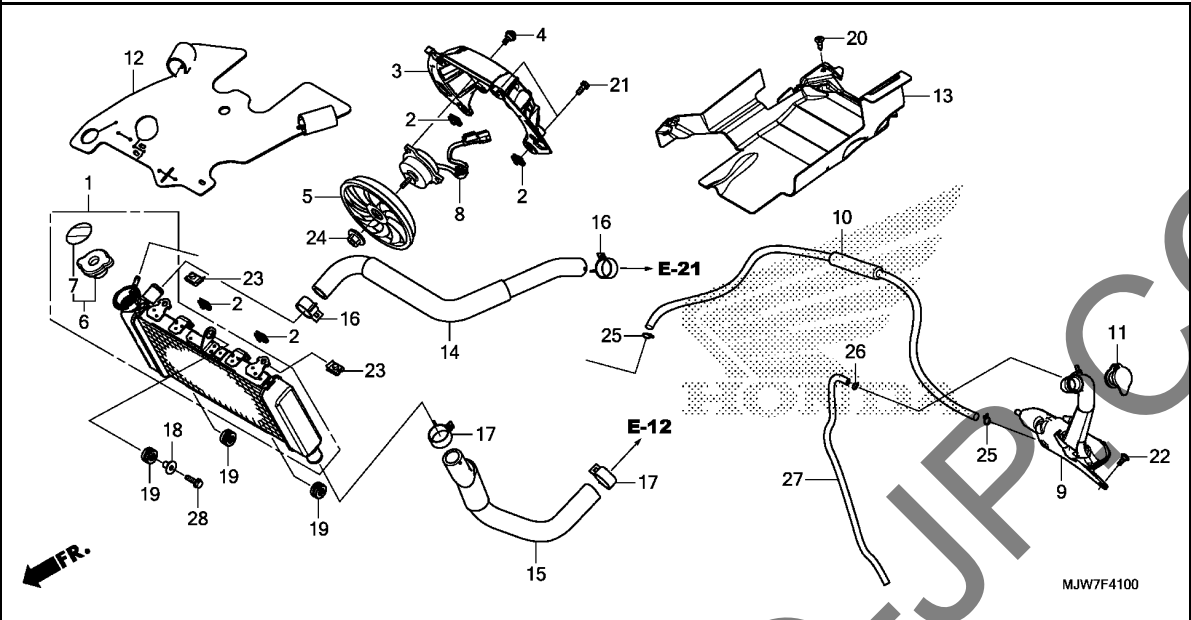
Ref. No.	L.O.N.	(Relative ref. Number) Description	F.R.T.
1	1151C3	RADIATOR .....	0.7
3	115125	SHROUD, RADIATOR .....	0.8
5	1151A6	FAN, COOLING .....	0.8
6	1151B8	CAP, RADIATOR .....	0.3
8	1151A7	MOTOR, FAN .....	0.9
9	115110	TANK, RADIATOR RESERVE .....	0.8
10	1151E5	TUBE, RADIATOR RESERVE TANK ..	0.4
14	115103	HOSE, RADIATOR :UPPER .....	0.9
15	115104	HOSE, RADIATOR :LOWER .....	0.6

3

Ref. No.	Part No.	Description	Reqd. QTY				Serial No.	Parts catalogue code
			CB500F		CB500FA			
			G	H	G	H		
1	19010-MJW-J41	RADIATOR COMP. ....	1	1	1	1	-----	2MA,CH,MA,U
	19010-MJW-T51	.....	1	1	1	1	-----	IN
	19010-MJW-D51	.....	-	-	1	1	-----	3ED,ED
2	19014-KEA-003	NUT, SETTING(6MM) .....	4	4	4	4		
3	19015-MGZ-J01	SHROUD COMP. ....	1	1	1	1		
4	19016-KEA-003	SCREW, PAN, 4X8.5 .....	3	3	3	3		
5	19020-MGS-D31	FAN COMP., COOLING(T.RAD) .....	1	1	1	1		
6	19037-GEE-710	CAP COMP., RADIATOR .....	1	1	1	1	-----	2MA,CH,MA,U
	19037-KVB-902	CAP COMP., RADIATOR(T.RAD) .....	1	1	1	1	-----	IN
	19037-MCA-G61	CAP COMP., RADIATOR .....	-	-	1	1	-----	3ED,ED
7	19046-PAA-A00	LABEL, RADIATOR CAP .....	1	1	1	1	-----	2MA,CH,MA,U
	19046-KVB-902	LABEL, RADIATOR CAP(T.RAD) .....	1	1	1	1	-----	IN
	19046-MCA-G61	LABEL, RADIATOR CAP .....	-	-	1	1	-----	3ED,ED
8	19080-MGZ-J01	MOTOR ASSY., FAN(T.RAD) .....	1	1	1	1		
9	19101-MGZ-J00	TANK, RADIATOR RESERVE .....	1	1	1	1		
10	19102-MJW-J00	TUBE, RESERVE TANK .....	1	1	1	1		
11	19109-KBP-900	CAP, RESERVE TANK .....	1	1	1	1		
12	19126-MGZ-J00	RUBBER, HEAT GUARD .....	1	1	1	1		
13	19127-MJW-J00	RUBBER, RR. HEAT GUARD .....	1	1	1	1		
14	19501-MGZ-J00	HOSE, RADIATOR UPPER .....	1	1	1	1		
15	19502-MGZ-J00	HOSE, RADIATOR LOWER .....	1	1	1	1		
16	19531-MJW-J00	CLIP, WATER HOSE(D27) .....	2	2	2	2		
17	19533-MJW-J00	CLIP, WATER HOSE(D30) .....	2	2	2	2		
18	61102-KTY-D30	COLLAR, RADIATOR MOUNTING .....	1	1	1	1		
19	61304-415-000	RUBBER, HEADLIGHT CASE MOUNTING	3	3	3	3		

# F-41

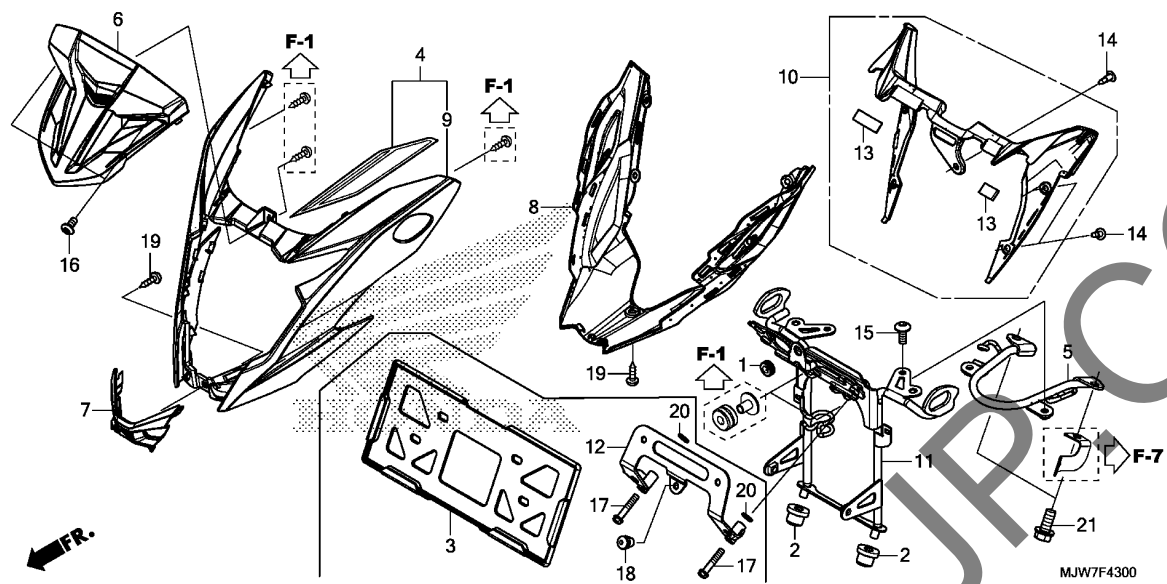
# RADIATOR



Ref. No.	Part No.	Description	Reqd. QTY				Serial No.	Parts catalogue code
			CB500F		CB500FA			
			G	H	G	H		
20	90116-SP0-003	CLIP, BUMPER SEAL .....	1	1	1	1		
21	90120-KCR-003	BOLT-WASHER, 6X16 .....	4	4	4	4		
22	90134-KPP-T00	SCREW, PAN, 5X14 .....	1	1	1	1		
23	90303-MGZ-J40	NUT, CLIP, 6MM .....	2	2	2	2		
24	90315-MFL-003	NUT, FLANGE, 3MM .....	1	1	1	1		
25	95002-02100	CLIP, TUBE(B10) .....	2	2	2	2		
26	95002-50000	CLIP, TUBE(C9) .....	1	1	1	1		
27	95005-50400-30	TUBE, 5X400(95005-50001-30M)	1	1	1	1		
28	95701-06022-07	BOLT, FLANGE, 6X22 .....	1	1	1	1		

# F-43

# FRONT COWL



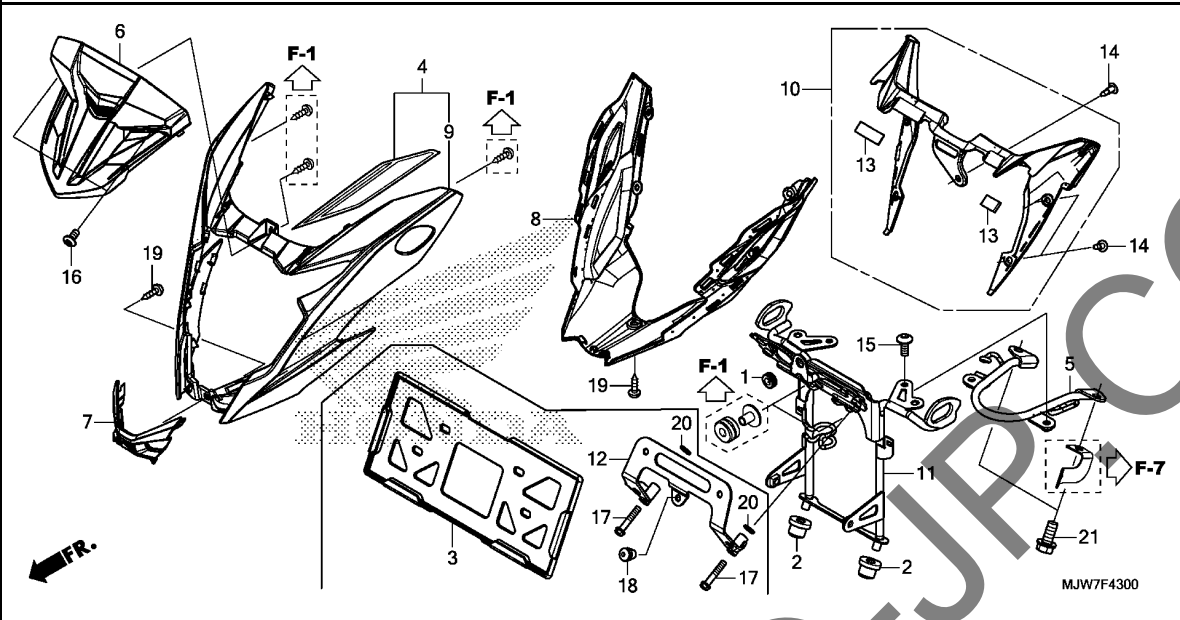
Ref. No.	L.O.N.	(Relative ref. Number) Description	F.R.T.
4		(9) COWL, FRONT CENTER .....	0.6
6		812102 VISOR, METER .....	0.5
7		413135 COVER, HEADLIGHT .....	0.5
8		4131FX COVER, HEADLIGHT :LOWER .....	0.5
10		8121E3 COVER, METER .....	0.3
11		6161G7 STAY, HEADLIGHT .....	0.7
12		4131Y1 STAY, NUMBER PLATE BRACKET ...	0.1

3

Ref. No.	Part No.	Description	Reqd. QTY				Serial No.	Parts catalogue code
			CB500F		CB500FA			
			G	H	G	H		
1	11344-MB0-000	GROMMET A, RR. COVER(8X16X6.6) (FR.)	1	1	1	1		
2	61315-MBV-000	RUBBER, HEADLIGHT STAY .....	2	2	2	2		
3	61316-KCJ-661	GUARD, NUMBER PLATE .....	1	1	1	1	-----	IN
4	64200-MJW-J60ZD	COWL SET, FR.(WL)						
		*TYPE1*	1	-	1	-	-----	2MA,3ED
5	64210-MJW-J40	STAY B, HEADLIGHT .....	1	1	1	1		
6	64211-MJW-J40	VISOR, METER .....	1	1	1	1		
7	64212-MJW-J40	COVER, FR. HEADLIGHT .....	1	1	1	1		
8	64214-MJW-J40	COVER, FR. HEADLIGHT LOWER ..	1	1	1	1		
9	64215-MJW-J40ZA	COWL, FR.						
		*NH436M*						
		MAT GUNPOWDER BLACK METALLIC	1	1	1	1	-----	ED,IN,MA,U
	64215-MJW-J40ZG	*R263*.....MILLENNIUM RED	1	-	-	-	-----	IN
			-	1	-	1		
	64215-MJW-J40ZE	*Y196*.....LEMON ICE YELLOW	-	1	-	-	-----	MA
	64215-MJW-J40ZH	*NHA96P*PEARL METALLOID WHITE	-	-	1	1	-----	CH,ED
	64215-MJW-J40ZF	*YR249C*..CANDY ENERGY ORANGE	-	-	1	1	-----	ED
	64215-MJW-J40ZG	*R263*.....MILLENNIUM RED	-	-	1	-	-----	CH,ED,IN
	64215-MJW-J40ZE	*Y196*.....LEMON ICE YELLOW	-	-	1	-	-----	ED,U
			-	-	1	-	-----	ED,MA
10	64216-MJW-J40	COVER ASSY., METER .....	1	1	1	1		
11	64220-MJW-J40	STAY COMP., HEADLIGHT .....	1	1	1	1		
12	64231-MJW-N40	STAY COMP., NUMBER BRACKET ..	1	1	1	1	-----	IN
13	84703-KC2-960	CUSHION, NUMBER PLATE .....	2	2	2	2		
14	90116-SPO-003	CLIP, BUMPER SEAL .....	5	5	5	5		
15	90132-MJW-J40	SCREW, PAN, 6X16 .....	2	2	2	2		

# F-43

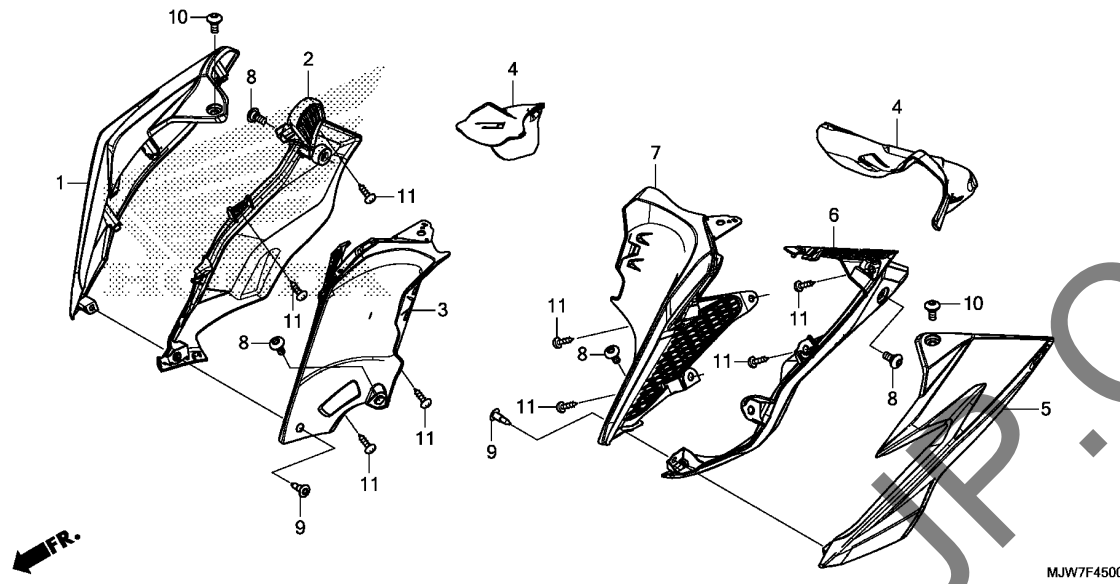
# FRONT COWL



Ref. No.	Part No.	Description	Reqd. QTY				Serial No.	Parts catalogue code
			CB500F		CB500FA			
			G	H	G	H		
16	90133-MJW-J40	SCREW, PAN, 6X9 .....	2	2	2	2	-----	2MA,3ED,CH,ED,MA,U
17	90133-MJW-N40	BOLT, FLANGE, 6X32 .....	2	2	2	2	-----	IN
18	90899-422-610	PLUG, CONE TYPE .....	1	1	1	1	-----	IN
19	93903-24380	SCREW, TAPPING, 4X12 .....	2	2	2	2	-----	
20	94101-06700	WASHER, PLAIN, 6MM .....	2	2	2	2	-----	IN
21	95701-08018-00	BOLT, FLANGE, 8X18 .....	2	2	2	2	-----	

# F-45

# MIDDLE COWL



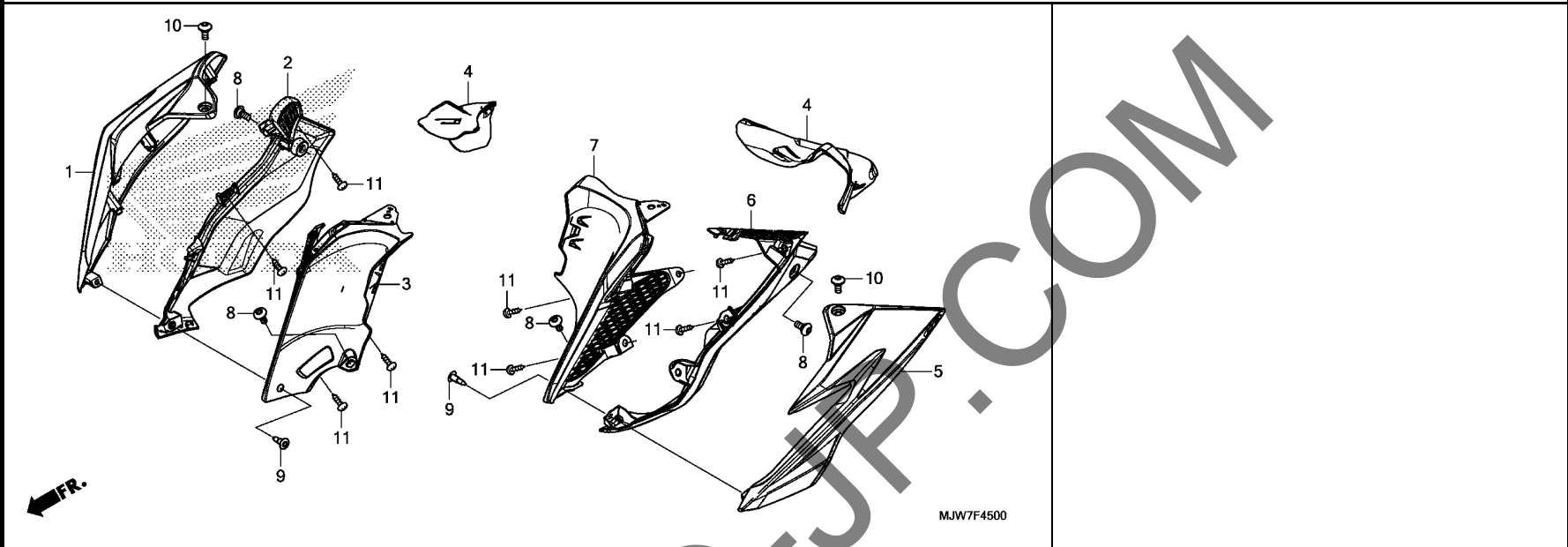
Ref. No.	L.O.N.	(Relative ref. Number) Description	F.R.T.
1	4111D4	COWL, MIDDLE :RIGHT .....	0.3
2	4111D9	COWL, INNER :RIGHT .....	0.3
3	4111E5	PANEL, INNER :RIGHT .....	0.3
5	4111D3	COWL, MIDDLE :LEFT .....	0.3
	4111D5	COWL, MIDDLE :BOTH .....	0.5
6	4111D8	COWL, INNER :LEFT .....	0.3
	4111E0	COWL, INNER :BOTH .....	0.5
7	4111E4	PANEL, INNER :LEFT .....	0.3
	4111E6	PANEL, INNER :BOTH .....	0.5

3

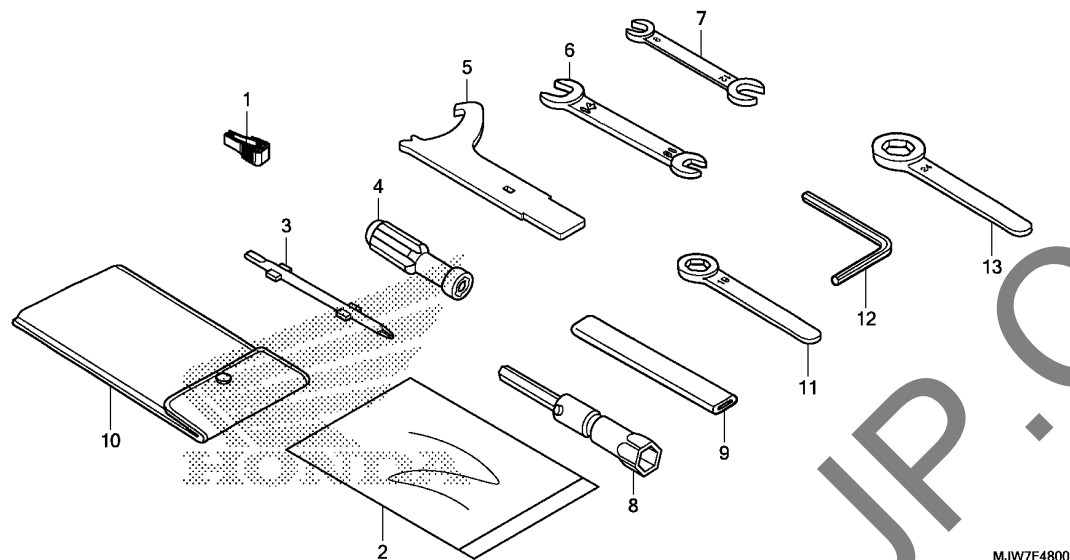
Ref. No.	Part No.	Description	Reqd. QTY				Serial No.	Parts catalogue code
			CB500F G	H	CB500FA G	H		
1	64300-MJW-J40ZE	COWL SET, R. MIDDLE(WL)						
		*TYPE6*	1	-	1	-	-----	2MA,3ED
	64300-MJW-J40ZG	*TYPE2*	1	-	1	-	-----	CH,ED,IN
	64300-MJW-J40ZA	*TYPE1*	1	-	1	-	-----	ED,IN,MA,U
	64300-MJW-DF0ZE	*TYPE2*	-	1	-	1	-----	
	64300-MJW-DF0ZF	*TYPE1*	-	1	-	1	-----	
	64300-MJW-DF0ZB	*TYPE5*	-	1	-	1	-----	ED,MA
	64300-MJW-J40ZF	*TYPE4*	-	-	1	-	-----	CH,ED
	64300-MJW-J40ZC	*TYPE3*	-	-	1	-	-----	ED
	64300-MJW-J40ZB	*TYPE5*	-	-	1	-	-----	ED,U
	64300-MJW-DF0ZC	*TYPE4*	-	-	-	1	-----	ED
	64300-MJW-DF0ZD	*TYPE3*	-	-	-	1	-----	ED
2	64335-MJW-J40	COWL, R. INNER	1	1	1	1		
3	64336-MJW-J40	PANEL, R. INNER	1	1	1	1		
4	64337-MJW-J40	RUBBER, SHEET	2	2	2	2		
5	64400-MJW-J40ZE	COWL SET, L. MIDDLE(WL)						
		*TYPE6*	1	-	1	-	-----	2MA,3ED
	64400-MJW-J40ZG	*TYPE2*	1	-	1	-	-----	CH,ED,IN
	64400-MJW-J40ZA	*TYPE1*	1	-	1	-	-----	ED,IN,MA,U
	64400-MJW-DF0ZE	*TYPE2*	-	1	-	1	-----	
	64400-MJW-DF0ZF	*TYPE1*	-	1	-	1	-----	
	64400-MJW-DF0ZB	*TYPE5*	-	1	-	1	-----	ED,MA
	64400-MJW-J40ZF	*TYPE4*	-	-	1	-	-----	CH,ED
	64400-MJW-J40ZC	*TYPE3*	-	-	1	-	-----	ED
	64400-MJW-J40ZB	*TYPE5*	-	-	1	-	-----	ED,U
	64400-MJW-DF0ZC	*TYPE4*	-	-	-	1	-----	ED
	64400-MJW-DF0ZD	*TYPE3*	-	-	-	1	-----	ED
6	64435-MJW-J40	COWL, L. INNER	1	1	1	1		

# F-45

# MIDDLE COWL



Ref. No.	Part No.	Description	Reqd. QTY				Serial No.	Parts catalogue code
			CB500F		CB500FA			
			G	H	G	H		
7	64436-MJW-J40	PANEL, L. INNER .....	1	1	1	1		
8	90115-MGZ-J00	SCREW, SPECIAL, 6X14 .....	4	4	4	4		
9	90116-SP0-003	CLIP, BUMPER SEAL .....	2	2	2	2		
10	90133-KPP-T00	SCREW, PAN, 6X14 .....	2	2	2	2		
11	93903-24380	SCREW, TAPPING, 4X12 .....	8	8	8	8		



MJW7F4800

Ref. L.O.N. (Relative ref. Number) F.R.T.  
No. Description

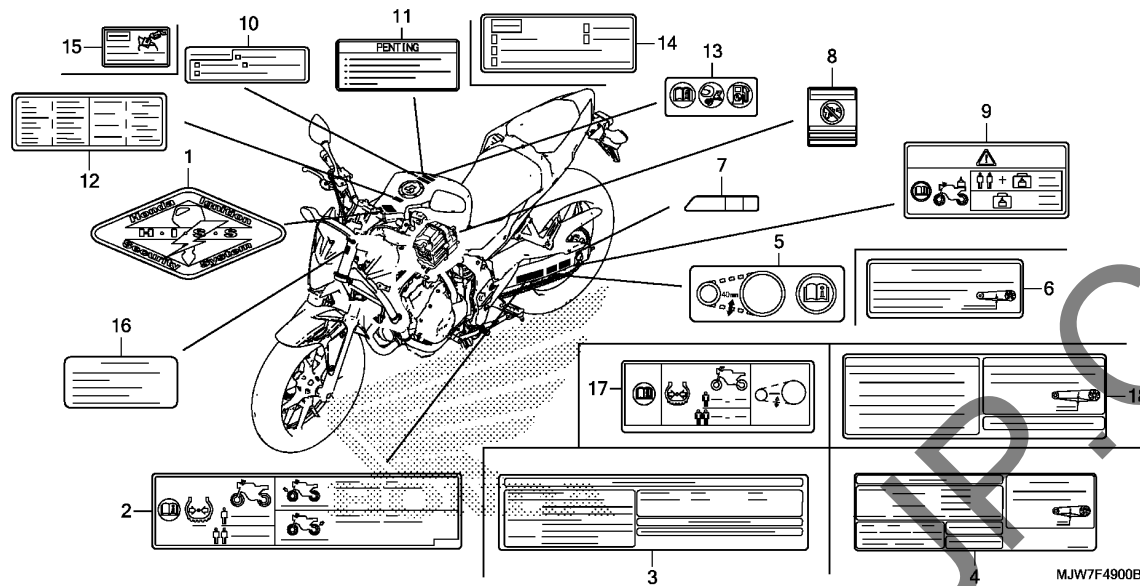
NO INFORMATION .....

3

Ref. No.	Part No.	Description	Reqd. QTY				Serial No.	Parts catalogue code
			CB500F		CB500FA			
			G	H	G	H		
1	38235-TA0-A01	PULLER, FUSE .....	1	1	1	1		
2	77251-GR1-000	BAG, SERVICE BOOK .....	1	1	1	1		
3	89102-KTC-900	DRIVER, SCREW(NO.2 +/-) .....	1	1	1	1		
4	89103-538-000	GRIP .....	1	1	1	1		
5	89202-KY1-700	SPANNER, PIN .....	1	1	1	1		
6	89211-KWW-640	SPANNER, 10X14 .....	1	1	1	1		
7	89211-MGZ-J00	SPANNER, 8X12 .....	(1)	(1)	(1)	(1)	----- 2MA,3ED,CH,ED,IN,MA	
			-	-	1	1	----- U	
8	89216-KYJ-900	WRENCH, PLUG(16.5) .....	(1)	(1)	(1)	(1)		
9	89217-KGH-900	HANDLE, EYE WRENCH .....	1	1	1	1		
10	89219-KGH-900	BAG, TOOL, 160MM .....	1	1	1	1		
11	89219-KWW-601	WRENCH, EYE, 19MM .....	(1)	(1)	(1)	(1)	----- 2MA,3ED,CH,ED,IN,MA	
			-	-	1	1	----- U	
12	89221-MGZ-J00	WRENCH, HEX, 5MM .....	1	1	1	1		
13	99006-24000	WRENCH, EYE, 24MM .....	(1)	(1)	(1)	(1)	----- 2MA,3ED,CH,ED,IN,MA	
			-	-	1	1	----- U	

# F-49

# CAUTION LABEL



Ref. L.O.N. (Relative ref. Number) F.R.T.  
No. Description

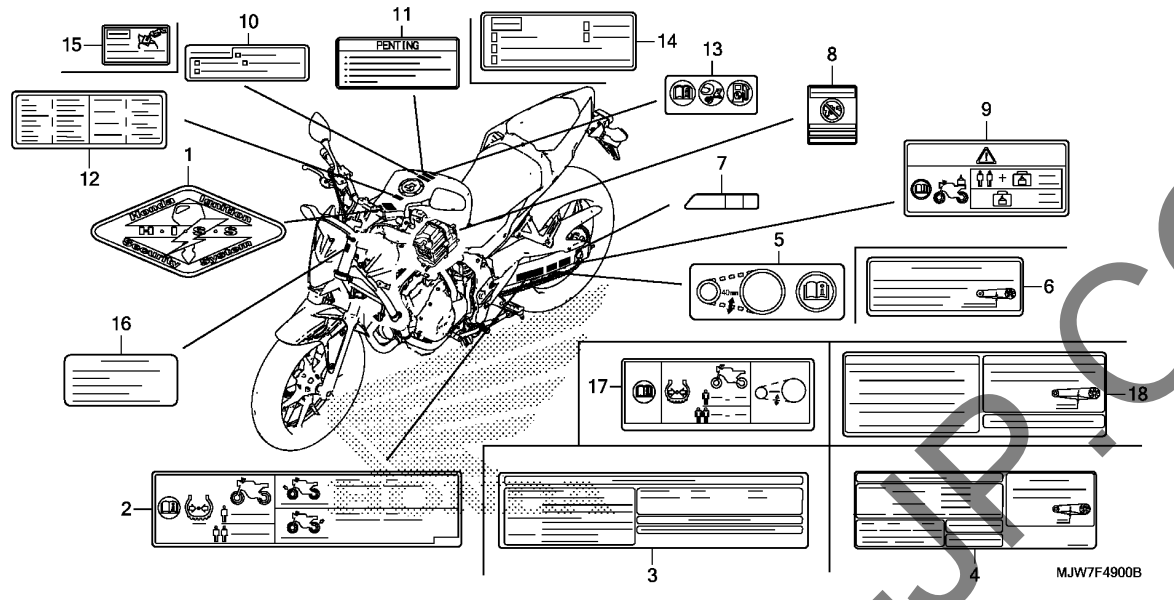
NO INFORMATION .....

Ref. No.	Part No.	Description	Reqd. QTY				Serial No.	Parts catalogue code
			CB500F G	H	CB500FA G	H		
1	17528-MAT-D70	MARK, HISS	1	-	1	-		
2	87505-MJW-D10	LABEL, TIRE	-	-	1	-	3ED,ED,U	
3	87505-MJW-M00	LABEL, TIRE	1	-	1	-	2MA,MA	
4	87505-MJW-N10	LABEL, TIRE & DRIVE CHAIN	1	-	1	-	IN	
	87505-MJW-H10	LABEL, TIRE & DRIVE CHAIN (CHINESE)	-	-	1	-	CH	
5	87507-MFF-A50	LABEL, DRIVE CHAIN(PICTOGRAPH)	-	-	1	-	3ED,ED,U	
6	87507-MY6-A40	LABEL, DRIVE CHAIN	1	-	1	-	2MA,MA	
7	87508-MJJ-D31	LABEL, CHAIN ADJUSTER	1	1	1	1		
8	87509-KWP-900	LABEL, AIR CLEANER ELEMENT NOTICE	1	1	1	1	2MA,MA	
	87509-KWW-A40	LABEL, AIR CLEANER ELEMENT NOTICE(INDONESIAN)	1	1	1	1	IN	
	87509-GFM-K00	LABEL, AIR CLEANER ELEMENT NOTICE(CHINESE)	-	-	1	-	CH	
9	87512-MGZ-D00	LABEL, ACCESSORIES & LOADING (PICTOGRAPH)	-	-	1	1	3ED,ED	
10	87560-KTT-950	LABEL, DRIVE CAUTION	1	1	1	1	2MA,MA	
11	87560-KVB-930	LABEL, DRIVE CAUTION (INDONESIAN)	1	1	1	1	IN	
12	87560-MGP-F01	LABEL, FRENCH TRANSLATION	-	-	1	1	3ED,ED	
13	87586-MGN-D00	LABEL, FUEL & DRIVE (PICTOGRAPH)	-	-	1	1	3ED,ED,U	
14	87560-MGE-680	LABEL, DRIVE CAUTION(CHINESE)	-	-	1	-	CH	
15	87562-MGE-680	LABEL, REFUEL CAUTION(CHINESE)	-	-	1	-	CH	
16	87125-KZZ-G60	LABEL, MANUFACTURER	-	-	-	1	ED	

MJW7F4900B

# F-49

# CAUTION LABEL



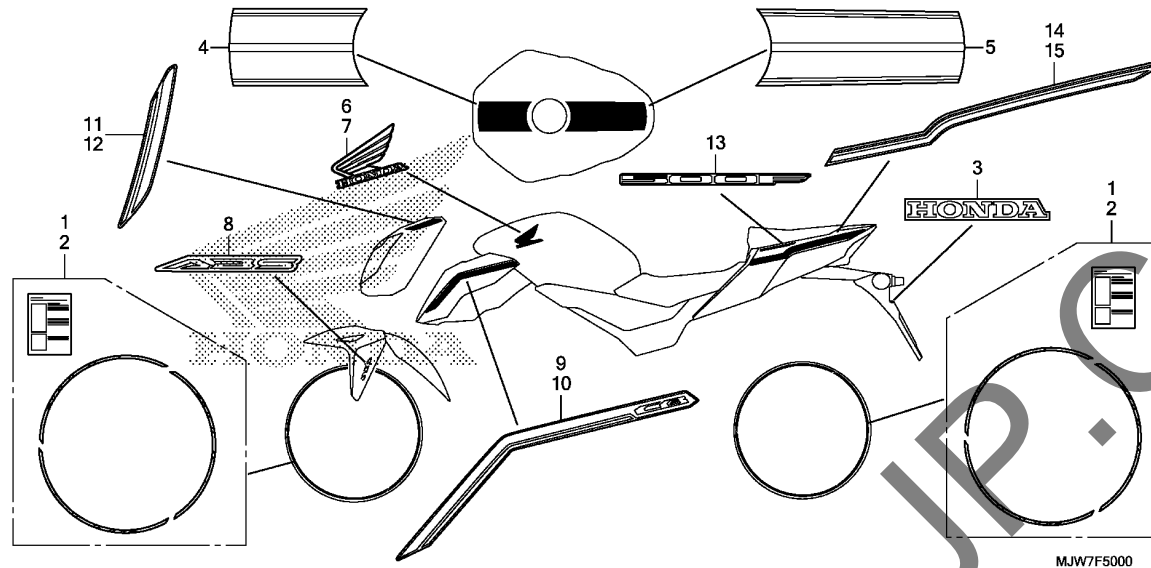
MJW7F4900B

Ref. No.	Part No.	Description	Reqd. QTY		Serial No.	Parts catalogue code
			CB500F G H	CB500FA G H		
17	87505-MJW-DBO	LABEL, TIRE & DRIVE CHAIN (PICTOGRAPH)	-	1	-----	ED,U
18	87505-MJW-NBO	LABEL, TIRE & DRIVE CHAIN (INDONESIAN)	1	1	-----	IN
	87505-MJW-MAO	LABEL, TIRE & DRIVE CHAIN	1	1	-----	MA

3

# F-50

# MARK/STRIPE



Ref. L.O.N. (Relative ref. Number) F.R.T.  
No. Description

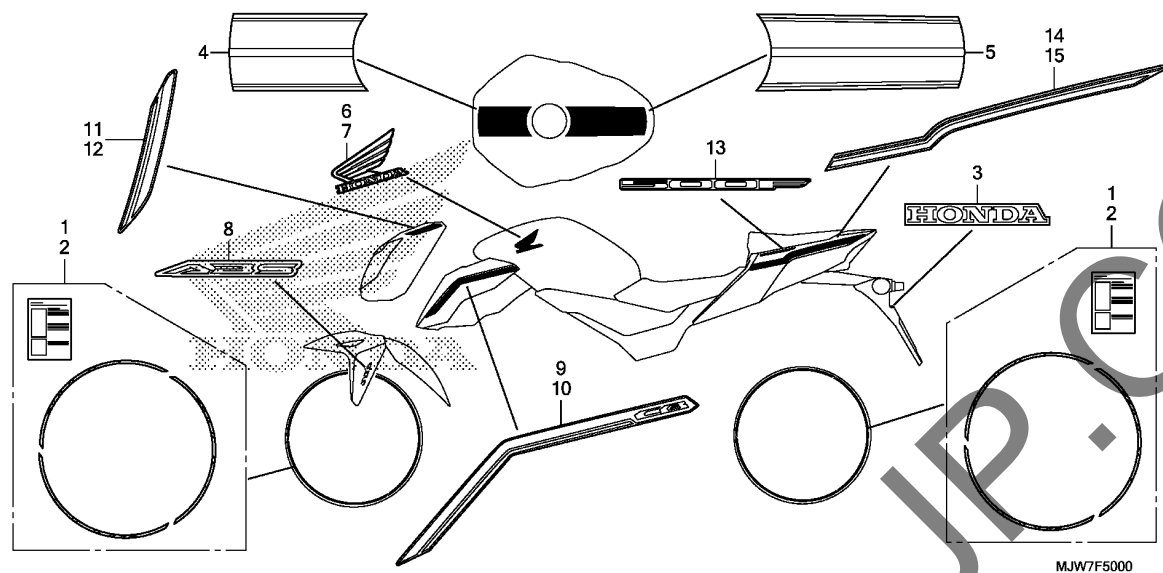
NO INFORMATION .....

Ref. No.	Part No.	Description	Reqd. QTY				Serial No.	Parts catalogue code
			CB500F		CB500FA			
			G	H	G	H		
1	42870-MJW-880ZA	STRIPE SET, R. WHEEL						
		*TYPE5*	2	2	2	2	-----	ED,IN,MA,U
	42870-MJW-J20ZA	*TYPE1*	2	-	2	-	-----	2MA,3ED
	42870-MJW-880ZC	*TYPE3*	2	-	-	-	-----	IN
			-	2	-	2	-----	
	42870-MJW-880ZF	*TYPE8*	-	2	-	-	-----	MA
	42870-MJW-880ZH	*TYPE6*	-	-	2	2	-----	CH,ED
	42870-MJW-880ZK	*TYPE10*	-	-	2	2	-----	ED
	42870-MJW-880ZC	*TYPE3*	-	-	2	-	-----	CH,ED,IN
	42870-MJW-880ZF	*TYPE8*	-	-	2	-	-----	ED,U
			-	-	-	2	-----	ED,MA
2	42880-MJW-880ZA	STRIPE SET, L. WHEEL						
		*TYPE5*	2	2	2	2	-----	ED,IN,MA,U
	42880-MJW-J20ZA	*TYPE1*	2	-	2	-	-----	2MA,3ED
	42880-MJW-880ZC	*TYPE3*	2	-	-	-	-----	IN
			-	2	-	2	-----	
	42880-MJW-880ZF	*TYPE8*	-	2	-	-	-----	MA
	42880-MJW-880ZH	*TYPE6*	-	-	2	2	-----	CH,ED
	42880-MJW-880ZK	*TYPE10*	-	-	2	2	-----	ED
	42880-MJW-880ZC	*TYPE3*	-	-	2	-	-----	CH,ED,IN
	42880-MJW-880ZF	*TYPE8*	-	-	2	-	-----	ED,U
			-	-	-	2	-----	ED,MA
3	86102-MGZ-J00ZA	MARK, HONDA(60MM)						
		*TYPE1*	1	1	1	1	-----	
4	86171-MJW-J40ZA	STRIPE A, FUEL TANK						
		*TYPE6*	1	-	1	-	-----	2MA,3ED
	86171-MJW-J40ZE	*TYPE2*	1	-	1	-	-----	CH,ED,IN
	86171-MJW-J40ZF	*TYPE1*	1	-	1	-	-----	ED,IN,MA,U
	86171-MJW-DF0ZA	*TYPE2*	-	1	-	1	-----	

3

F-50

MARK/STRIPE



Ref. No.	Part No.	Description	Reqd. QTY		Serial No.	Parts catalogue code
			CB500F G H	CB500FA G H		
(4)	86171-MJW-DF0ZB	STRIPE A, FUEL TANK				
		*TYPE1*	-	1	-	-
	86171-MJW-J40ZB	*TYPE5*	-	1	-	MA
	86171-MJW-J40ZC	*TYPE4*	-	1	1	CH,ED
	86171-MJW-J40ZD	*TYPE3*	-	1	1	ED
	86171-MJW-J40ZB	*TYPE5*	-	1	-	ED,U
			-	1	-	ED,MA
5	86172-MJW-J40ZA	STRIPE B, FUEL TANK				
		*TYPE6*	1	-	1	2MA,3ED
	86172-MJW-J40ZE	*TYPE2*	1	-	1	CH,ED,IN
	86172-MJW-J40ZF	*TYPE1*	1	-	1	ED,IN,MA,U
	86172-MJW-DF0ZA	*TYPE2*	-	1	1	-
	86172-MJW-DF0ZB	*TYPE1*	-	1	1	-
	86172-MJW-J40ZB	*TYPE5*	-	1	-	MA
	86172-MJW-J40ZC	*TYPE4*	-	1	1	CH,ED
	86172-MJW-J40ZD	*TYPE3*	-	1	1	ED
	86172-MJW-J40ZB	*TYPE5*	-	1	-	ED,U
			-	1	-	ED,MA
6	86201-MJW-J00ZD	MARK, R. WING(95MM)				
		*TYPE6*	1	-	1	2MA,3ED
	86201-MJW-J00ZH	*TYPE2*	1	-	1	CH,ED,IN
	86201-MJW-J00ZK	*TYPE1*	1	-	1	ED,IN,MA,U
	86201-MJW-DF0ZA	*TYPE2*	-	1	1	-
	86201-MJW-DF0ZB	*TYPE1*	-	1	1	-
	86201-MJW-J00ZE	*TYPE5*	-	1	-	MA
	86201-MJW-J00ZF	*TYPE4*	-	1	1	CH,ED
	86201-MJW-J00ZG	*TYPE3*	-	1	1	ED

3

**F-50**

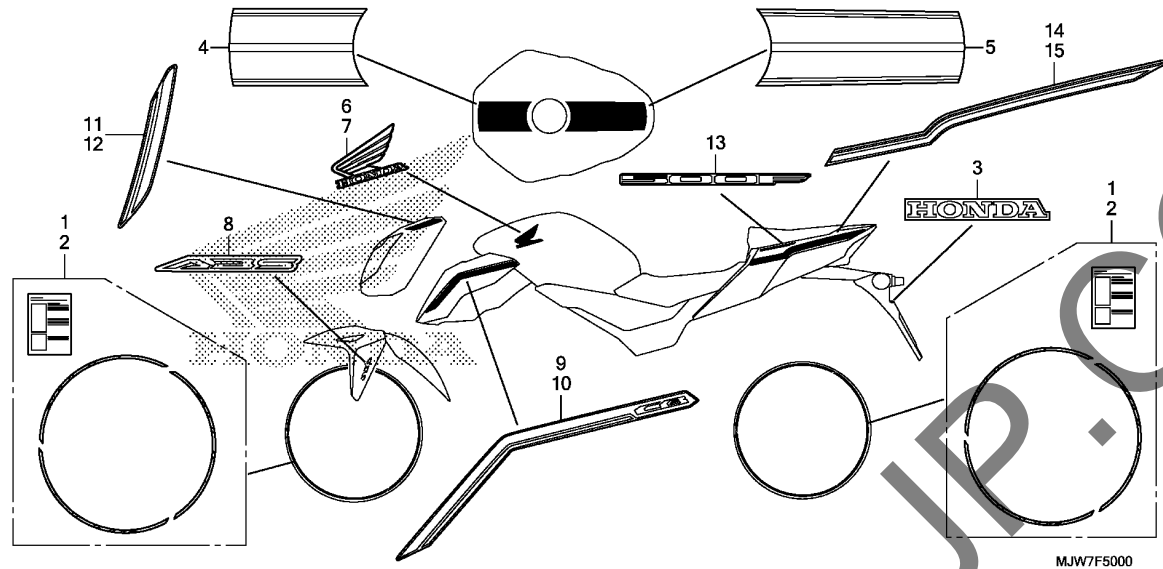
**MARK/STRIPE**

Ref. No.	Part No.	Description	Reqd. QTY				Serial No.	Parts catalogue code
			CB500F G	H	CB500FA G	H		
(6)	86201-MJW-J00ZE	MARK, R. WING(95MM) *TYPE5*	-	-	1	-	ED,U ED,MA	
7	86202-MJW-J00ZD	MARK, L. WING(95MM) *TYPE6*	1	-	1	-	2MA,3ED	
	86202-MJW-J00ZH	*TYPE2*	1	-	1	-	CH,ED,IN	
	86202-MJW-J00ZK	*TYPE1*	1	-	1	-	ED,IN,MA,U	
	86202-MJW-DFOZA	*TYPE2*	-	1	-	1		
	86202-MJW-DFOZB	*TYPE1*	-	1	-	1		
	86202-MJW-J00ZE	*TYPE5*	-	1	-	-	MA	
	86202-MJW-J00ZF	*TYPE4*	-	-	1	1	CH,ED	
	86202-MJW-J00ZG	*TYPE3*	-	-	1	1	ED	
	86202-MJW-J00ZE	*TYPE5*	-	-	1	-	ED,U ED,MA	
8	86611-MGZ-D10ZA	MARK, ABS *TYPE3* (R. SIDE ONLY)	-	-	1	1	ED,IN,MA,U	
	86611-MGZ-D10ZB	*TYPE2* (R. SIDE ONLY)	-	-	1	-	2MA,3ED,CH,ED,IN	
	86611-MGZ-D10ZC	*TYPE1* (R. SIDE ONLY)	-	-	1	-	CH,ED,U	
	86611-MGZ-D10ZB	*TYPE2* (R. SIDE ONLY)	-	-	-	1		
	86611-MGZ-D10ZC	*TYPE1* (R. SIDE ONLY)	-	-	-	1	ED,MA	
9	86641-MJW-J40ZD	STRIPE, R. MIDDLE COWL *TYPE6*	1	-	1	-	2MA,3ED	
	86641-MJW-J40ZF	*TYPE2*	1	-	1	-	CH,ED,IN	
	86641-MJW-J40ZA	*TYPE1*	1	-	1	-	ED,IN,MA,U	
	86641-MJW-DFOZE	*TYPE2*	-	1	-	1		
	86641-MJW-DFOZF	*TYPE1*	-	1	-	1		
	86641-MJW-J40ZB	*TYPE5*	-	1	-	-	MA	
	86641-MJW-J40ZE	*TYPE4*	-	-	1	1	CH,ED	
	86641-MJW-J40ZC	*TYPE3*	-	-	1	1	ED	
	86641-MJW-J40ZB	*TYPE5*	-	-	1	-	ED,U ED,MA	
10	86642-MJW-J40ZD	STRIPE, L. MIDDLE COWL *TYPE6*	1	-	1	-	2MA,3ED	
	86642-MJW-J40ZF	*TYPE2*	1	-	1	-	CH,ED,IN	
	86642-MJW-J40ZA	*TYPE1*	1	-	1	-	ED,IN,MA,U	
	86642-MJW-DFOZE	*TYPE2*	-	1	-	1		
	86642-MJW-DFOZF	*TYPE1*	-	1	-	1		
	86642-MJW-J40ZB	*TYPE5*	-	1	-	-	MA	
	86642-MJW-J40ZE	*TYPE4*	-	-	1	1	CH,ED	
	86642-MJW-J40ZC	*TYPE3*	-	-	1	1	ED	
	86642-MJW-J40ZB	*TYPE5*	-	-	1	-	ED,U ED,MA	
11	86645-MJW-J60ZD	STRIPE, R. FR. COWL *TYPE1*	1	-	1	-	2MA,3ED	
12	86646-MJW-J60ZD	STRIPE, L. FR. COWL *TYPE1*	1	-	1	-	2MA,3ED	
13	86771-MJW-J40ZG	MARK(500F) *TYPE6*	2	-	2	-	2MA,3ED	
	86771-MJW-J40ZD	*TYPE2*	2	-	2	-	CH,ED,IN	
	86771-MJW-J40ZE	*TYPE1*	2	-	2	-	ED,IN,MA,U	
	86771-MJW-DFOZE	*TYPE2*	-	2	-	2		
	86771-MJW-DFOZF	*TYPE1*	-	2	-	2		

**3**

F-50

MARK/STRIPE



Ref. No.	Part No.	Description	Reqd. QTY				Serial No.	Parts catalogue code
			CB500F		CB500FA			
			G	H	G	H		
13)	86771-MJW-J40ZA	MARK(500F)						
		*TYPE5*	-	2	-	-	-	MA
	86771-MJW-J40ZB	*TYPE4*	-	2	2	-	-	CH,ED
	86771-MJW-J40ZC	*TYPE3*	-	2	2	-	-	ED
	86771-MJW-J40ZA	*TYPE5*	-	2	-	-	-	ED,U
			-	-	-	2	-	ED,MA
14	86773-MJW-J60ZA	STRIPE, R. RR. COWL						
		*TYPE1*	1	-	1	-	-	2MA,3ED
15	86774-MJW-J60ZB	STRIPE, L. RR. COWL						
		*TYPE1*	1	-	1	-	-	2MA,3ED

3

# PART NO. INDEX

Part Number	Page	Ref.	Part Number	Page	Ref.	Part Number	Page	Ref.	Part Number	Page	Ref.	Part Number	Page	Ref.
06000			13218-MGZ-J01	75	7	14926-KT7-013	62	14	15771-KV6-000	114	1	17369-KB4-670	116	2
			13300-MGZ-D01	75	9	14927-KT7-013	62	14	15772-551-000	116	1	17370-382-870	114	17
06111-MGZ-K00	83	1	13313-MWO-003	75	10	14928-KT7-013	62	14				17411-MGZ-A00	117	1
06112-MJW-J00	84	1	13314-MWO-003	75	10	14929-KT7-013	62	14	16000			17414-MGZ-A00	117	2
06406-MGZ-D00	124	1	13315-MWO-003	75	10	14930-KT7-013	62	14	16060-MGZ-D01	81	1	17418-MGZ-J00	109	7
06406-MGZ-D01	124	1	13316-MWO-003	75	10	14931-KT7-013	62	14	16081-KPH-701	81	2	17418-MGZ-T10	117	3
06410-MER-D00	107	1	13317-MWO-003	75	10	14932-KT7-013	62	14	16082-KPH-701	81	3	17419-MJW-J40	72	19
06431-MA3-405	100	1	13420-MGZ-D01	76	11	14933-KT7-013	62	14	16083-MGZ-D01	81	4	17420-MJW-J01	117	4
06435-MGZ-J01	106	1				14934-KT7-013	62	14	16084-MGZ-D01	81	5	17500-MJW-DF0ZB	109	8
06451-443-405	106	2	14000			14935-KT7-013	62	14	16085-MGZ-D01	81	6	17500-MJW-DF0ZC	109	8
06455-MGS-D32	100	2	14110-MGZ-J00	61	2	14936-KT7-013	62	14	16211-MGZ-J00	59	6	17500-MJW-DF0ZD	109	8
			14110-MJW-DB0	61	2	14937-KT7-013	62	14	16217-MGZ-J00	59	7	17500-MJW-DF0ZE	109	8
11000			14210-MGZ-J00	61	3	14938-KT7-013	62	14	16400-MJW-DB1	81	7	17500-MJW-DF0ZF	109	8
11000-MGZ-H01	73	1	14311-MGZ-J00	76	12	14939-KT7-013	62	14	16400-MJW-J01	81	7	17500-MJW-J40ZA	109	8
11000-MGZ-J01	73	1	14401-MGZ-J01	64	1	14940-KT7-013	62	14	16400-MJW-L01	81	7	17500-MJW-J40ZC	109	8
11103-MGZ-J00	73	2	14430-MGZ-J00	61	4	14941-KT7-013	62	14	16410-MJW-DB1	82	31	17500-MJW-J40ZD	109	8
11140-MGZ-J00	73	3	14440-MGZ-J00	61	5	14942-KT7-013	62	14	16410-MJW-J01	81	8	17500-MJW-J40ZE	109	8
11210-MJW-J00	72	1	14451-MGZ-J00	61	6	14943-KT7-013	63	14	16410-MJW-L01	81	8	17500-MJW-J40ZF	109	8
11321-MJW-J00	68	1	14510-MGZ-J01	64	2	14944-KT7-013	63	14	16428-MGZ-D01	81	9	17528-KCZ-930	109	9
11330-MJW-J00	65	1	14517-MGZ-J00	64	3	14945-KT7-013	63	14	16430-MJW-J01	81	10			
11332-MJW-J00	65	2	14520-MGZ-J01	64	4	14946-KT7-013	63	14	16431-MJP-G51	81	11	17528-MAT-D70	143	1
11344-MB0-000	138	1	14546-KYJ-900	64	5	14947-KT7-013	63	14	16432-MGZ-D01	81	12	17561-KVG-900	109	10
11350-MGZ-J00	68	2	14560-MGZ-J01	64	6	14948-KT7-013	63	14	16433-MEW-921	81	13	17570-MJW-J01	109	11
11355-MGZ-J00	68	3				14949-KT7-013	63	14	16435-MFJ-D01	81	14	17572-KPP-T00	109	12
			14611-MGZ-J00	64	7	14950-KT7-013	63	14	16450-MFJ-D01	81	15	17574-MGS-D30	109	13
12000			14623-MV1-000	79	1	14951-KT7-013	63	14	16451-MGZ-D01	81	16	17590-MGZ-J00	110	14
12010-MGZ-J00	59	1	14711-MGZ-J00	61	7	14952-KT7-013	63	14	16472-MCW-000	81	17	17591-MJW-J00	110	15
12010-MJW-DB0	59	1	14721-MGZ-J00	61	8	14953-KT7-013	63	14	16482-MGZ-A01	82	27	17620-MJE-D01	110	16
12204-KYJ-305	59	3	14751-MGZ-J00	61	9	14954-KT7-013	63	14	16610-MGZ-D01	81	18	17621-MGP-D61	110	17
12205-KYJ-305	59	2	14761-MGZ-J00	61	10	14955-KT7-013	63	14	16620-MGZ-D01	82	19	17724-102-700	114	18
12207-KYJ-900	73	4	14771-MFL-000	61	11	14956-KT7-013	63	14	16630-MFJ-D00	82	20	17910-MGZ-J01	88	1
12207-MGZ-J00	59	4	14775-KYJ-900	61	12	14957-KT7-013	63	14	16700-MJW-J01	109	1	17920-MGZ-J01	88	2
12209-MLO-722	61	1	14781-MLO-720	61	13	14958-KT7-013	63	14	16711-MGS-D31	109	2			
12251-MGZ-J01	59	5	14901-KT7-013	61	14	14959-KT7-013	63	14	16712-MGS-D31	109	3	18000		
			14902-KT7-013	61	14	14960-KT7-013	63	14	16730-MJW-J81	109	4	18150-MJW-J40	119	1
			14903-KT7-013	61	14	14961-KT7-013	63	14				18180-MJW-J40ZA	119	2
12300-MJW-J00	58	1	14904-KT7-013	61	14	14962-KT7-013	63	14	17000			18190-MGZ-J40	119	3
12331-MGZ-J00	58	2	14905-KT7-013	61	14	14963-KT7-013	63	14	17201-MG9-000	82	28	18195-MJW-J40	119	4
			14906-KT7-013	61	14	14964-KT7-013	63	14	17211-MJW-J00	114	2	18291-MN4-920	83	1
12341-MAT-750	58	3	14907-KT7-013	61	14	14965-KT7-013	63	14	17213-MGZ-D00	114	3			
12391-MGZ-J00	58	4	14908-KT7-013	61	14	14966-KT7-013	63	14	17214-MGZ-D00	114	4	18293-MNO-000	119	6
			14909-KT7-013	61	14	14967-KT7-013	63	14	17215-MGZ-D00	114	5	18310-MJW-J41	119	7
			14910-KT7-013	61	14	14968-KT7-013	63	14	17216-MGZ-D00	114	6	18320-196-000	119	8
13000			14911-KT7-013	61	14	14969-KT7-013	63	14	17220-MGZ-D00	114	7	18350-MJW-J00	119	9
			14912-KT7-013	61	14	15000			17225-MGZ-D00	114	8	18376-413-000	119	10
13011-MEE-305	75	1	14913-KT7-013	61	14	15010-MCE-H51	72	2	17232-KYJ-900	114	9	18391-MJW-J01	119	11
13021-MEE-305	75	1	14914-KT7-013	62	14	15100-MGZ-J00	72	3	17240-MJW-J00	114	10	18420-MGZ-J00	119	12
13101-MGZ-D00	75	2	14915-KT7-013	62	14	15100-MGZ-J00	72	3	17245-107-010	109	5	18421-MGZ-J00	119	13
13102-MGZ-305	75	2	14916-KT7-013	62	14	15131-MGZ-J01	72	4	17245-MGZ-D01	114	11	18422-MGZ-J00	119	14
13111-MFG-D00	75	3	14917-KT7-013	62	14	15140-MAT-003	72	6	17251-MGZ-A00	114	12	18423-MGZ-J00	119	15
13115-MGZ-J00	75	4	14918-KT7-013	62	14	15150-MGZ-J00	72	7	17251-MGZ-D00	114	12	18601-KEA-741	58	5
13210-MGZ-D00	75	5	14919-KT7-013	62	14	15154-MAT-000	72	8	17252-MGZ-D00	114	13	18612-MJW-J00	58	6
13213-ML7-020	75	6	14920-KT7-013	62	14	15220-MGZ-J00	72	9	17252-MGZ-D00	114	13	18613-MGZ-J00	116	3
13214-MGZ-J01	75	7	14921-KT7-013	62	14	15410-MFJ-D01	72	10	17253-MGZ-D00	114	14	18653-MGZ-D00	116	4
13215-MGZ-J01	75	7	14922-KT7-013	62	14	15515-MGZ-J00	73	5	17265-MGZ-D00	114	15			
13215-ML7-000	75	8	14923-KT7-013	62	14	15611-KA4-710	65	3	17359-419-670	109	6	22100-MGZ-J01	66	1
13216-MGZ-J01	75	7	14924-KT7-013	62	14				17366-428-670	114	16	22116-MGZ-J00	66	2
13217-MGZ-J01	75	7	14925-KT7-013	62	14							22120-MGZ-J01	66	3
												22125-KZZ-901	66	4
												22201-MGZ-J01	66	5
												22202-KZZ-901	66	6
												22321-MGZ-J01	66	7
												22322-MGZ-J01	66	8
												22350-MGZ-J01	66	9
												22361-MGZ-J00	66	10
												22366-MGZ-J00	66	11
												22401-MM9-000	66	12
												22402-KZZ-902	66	13
												22810-MGZ-J00	65	4
												22815-413-000	65	5
												22821-MGZ-J00	65	6



# PART NO. INDEX

Part Number	Page	Ref.	Part Number	Page	Ref.	Part Number	Page	Ref.	Part Number	Page	Ref.	Part Number	Page	Ref.
22847-MFF-D00	66	14	30000			33100-MJW-J41	85	1	35160-MGS-D31	131	10	40540-MGS-D31	124	3
22870-MGZ-J01	88	3				33113-MJW-J80	129	1	35200-MJW-D51	88	6	40543-MJW-J00	124	4
			30430-MJW-305	94	1	33115-KVK-900	116	5	35200-MJW-H51	88	6	40545-MGS-D31	124	5
23000			30430-MJW-H11	94	1		117	7	35330-KYJ-901	88	7	40546-MGZ-J00	124	6
			30430-MJW-J01	94	1	33301-SAO-741	129	2	35340-MGS-D31	89	1			
23113-MGZ-J00	76	13	30430-MJW-M01	94	1	33400-MGZ-D43	128	1		90	1	41000		
23114-MGZ-J00	76	14	30430-MJW-N11	94	1	33400-MJW-H91	128	1	35350-MJW-J01	121	6			
23115-MV1-300	76	15	30432-MBW-E02	94	2	33402-MGS-D31	128	2	35357-HPO-A00	121	7	41201-MGZ-D00	107	2
23211-MGZ-J00	77	1	30510-MGZ-J01	134	2	33404-MGS-D32	128	3	35500-MEH-661	73	10			
23212-MGZ-J00	77	2	30520-MGZ-J01	134	3	33405-MKA-D81	128	17	35600-MK4-860	73	11	42000		
23220-MGZ-J01	78	1	30700-MGZ-J01	134	4	33411-MGZ-J00	128	4	35700-MJW-J01	123	1			
23241-MGZ-J00	78	2				33412-MGS-D30	128	5	35850-MT4-003	130	2	42301-MGZ-J00	107	3
23431-MGZ-J01	77	3	31000			33412-MGZ-J00	128	6	35856-MGZ-B00	130	3	42312-MGZ-J00	107	4
23441-MGZ-J00	78	3				33413-MGZ-J40	128	7	35910-MGZ-J00	94	9	42313-MGZ-J40	107	5
23442-ML7-000	78	4	31110-MGZ-J01	69	1	33450-MGZ-D43	128	8				42515-MGZ-J10	107	6
23451-MGZ-J00	77	4	31120-MJW-J01	69	2	33450-MJW-H91	128	8	36000			42524-T5A-003	100	5
23461-MGZ-J00	78	5	31200-MGZ-J01	71	1	33454-MGS-D32	128	9	36037-MGZ-A00	117	8			
23481-MGZ-J00	78	6	31201-MEW-921	71	2	33600-MJW-D11	128	10	36162-MKA-D81	117	9	42615-MGZ-D00	107	7
23482-MV9-670	78	7	31202-MEW-921	71	3	33600-MJW-H11	128	10	36450-KVK-902	116	6	42620-MGZ-J00	107	8
23491-MGZ-J00	77	5	31203-MEW-921	71	4	33609-KVR-C01	129	15	36531-MJW-J01	119	16	42625-MGZ-J00	107	9
23492-MGZ-J00	77	6	31204-MEW-921	71	5	33613-MGZ-J00	128	11				42650-MGZ-J01	107	10
23501-MGZ-J00	78	8	31205-HP5-601	71	6	33650-MJW-D11	128	12				42650-MGZ-J11	107	10
23511-MGZ-J00	77	7	31206-MEW-921	71	7	33650-MJW-H11	128	12	37000			42711-MJW-J01	107	11
23512-MV9-670	77	8	31207-HP5-601	71	8	33701-MJW-J82	129	3				42753-KWF-901	101	1
23521-MGZ-J00	78	9	31208-MEW-921	71	9	33705-KW7-900	85	2	37100-MJW-D51	86	1			
23531-MGZ-J00	77	9	31209-MEW-921	71	10		111	1	37100-MJW-M41	86	1	42753-ML7-004	101	1
23801-MGZ-J00	78	10	31210-MEW-921	71	11	33705-MGZ-J00	129	4	37104-MGZ-D00	86	2			
23801-MGZ-J01	78	10	31500-MGZ-D01	130	1	33706-KAN-960	111	2	37130-MJW-D51	86	3	42870-MJW-880ZA	145	1
			31500-MGZ-H00	130	1	33706-KW7-900	85	3	37130-MJW-M41	86	3	42870-MJW-880ZC	145	1
24000			31500-MJW-N31	130	1	33706-MFN-D00	129	5	37215-KZZ-900	86	4	42870-MJW-880ZF	145	1
			31500-MJW-N32	130	1	33714-KL3-620	131	9	37700-MJE-D01	73	12	42870-MJW-880ZH	145	1
24211-MGZ-J00	79	2	31500-ZS9-A61	130	1	33720-MJW-H11	129	6	37870-MGS-D31	59	9	42870-MJW-880ZK	145	1
24212-MGZ-J00	79	3	31600-MGZ-J01	131	1	33720-MJW-J01	129	6				42870-MJW-J20ZA	145	1
24213-MGZ-J00	79	4	31605-MJW-J00	131	2	33721-KZL-931	129	7	38000			42880-MJW-880ZA	145	2
24261-283-000	78	11	31607-MJW-J00	131	3	33722-KWN-901	129	7				42880-MJW-880ZC	145	2
24310-MJW-J00	79	5	31730-MAS-601	131	4	33728-KPP-T00	129	8	38110-KPP-T01	131	11	42880-MJW-880ZF	145	2
24315-MJE-D00	79	6	31916-KRM-841	59	8	33729-KPH-W00	129	9	38110-MJW-H51	131	11	42880-MJW-880ZH	145	2
24321-MAS-000	79	7				33729-MCZ-003	129	9	38117-KFE-701	131	12	42880-MJW-880ZK	145	2
24430-MGZ-J00	79	8	32000			33731-MJO-940	129	10	38221-SNA-A31	131	13	42880-MJW-J20ZA	145	2
24435-MJE-D00	79	9				33741-KPL-902	127	1	38221-SNA-A51	131	14			
24610-MGZ-J00	79	10	32100-MJW-H50	131	5	33741-KSH-901	97	1	38221-SNA-A81	131	15	43000		
24612-MAL-600	79	11	32100-MJW-M40	131	5	33741-KTG-U01	97	1	38235-TAO-A01	142	1			
24651-MAS-E00	79	12	32100-MJW-M50	131	5	33742-KVJ-911	127	1	38281-MGZ-J01	131	16	43107-KT7-761	106	5
24652-MGZ-J00	79	13	32100-MJW-T50	131	5				38301-MJE-D01	131	17	43108-MBB-006	106	6
24706-MK3-770	121	1	32101-MJW-J00	73	7	34000			38306-MGZ-K00	131	18	43108-MCT-006	100	6
24710-MGZ-J00	121	2	32102-MJW-J00	73	8				38501-MEL-003	132	19	43110-MGZ-J01	106	7
24720-MGZ-J00	121	3	32103-MJW-H50	131	6	34904-MGZ-D01	128	13	38510-MJW-J11	106	3	43110-MJW-J11	106	8
24724-MBW-D21	121	4	32103-MJW-J40	131	6				38517-MKA-D80	100	3	43112-KT7-761	106	9
24781-KR3-770	121	5	32109-MCF-000	117	6	35000			38520-MJW-J11	100	4	43132-KT7-761	106	10
			32150-MGZ-J00	114	19				38770-MJW-D51	132	20	43150-MGZ-J01	106	11
28000			32157-MGZ-J00	73	9	35010-MJW-D10	94	3	38770-MJW-DF1	132	20	43150-MJW-J11	106	11
			32206-MGZ-J00	131	7	35100-MJW-D11	94	4	38770-MJW-H51	132	20	43215-KZ4-J41	106	12
28110-MGZ-J00	67	1	32207-MGZ-J00	114	20	35101-MJW-D11	94	5	38770-MJW-N41	132	20	43251-MGZ-J02	107	13
28125-MGZ-J01	67	2	32405-MGZ-J00	71	12	35105-MFJ-D01	94	6	38770-MJW-U51	132	20	43310-MGZ-J01	102	1
28130-MGZ-J00	67	3	32606-GEV-761	131	8	35113-MJE-D00	94	7	38774-MGZ-J00	132	21	43310-MGZ-J11	104	1
28132-MK5-000	67	4				35121-MJE-D02	94	8				43310-MJW-H11	104	1
28333-300-000	122	1	33000			35130-MJW-D51	88	4	40000			43313-MJW-H11	104	2
						35130-MJW-H51	88	4				43313-MJW-J11	104	2
			33100-MJW-H52	85	1	35152-MGZ-J00	88	5	40510-MJW-J00	124	2	43352-568-003	100	7
												43504-MB2-006	102	4
												43510-MGZ-D01	102	5
												43511-KV3-831	102	6
												43512-MGZ-J01	102	7
												43514-KS6-701	102	8
												43520-MJ6-315	102	9
												43530-KV3-701	102	10
												44301-MGZ-J00	101	2
												44311-MGZ-J00	101	3
												44515-MJW-J10	101	4
												44620-MGZ-J00	101	5
												44650-MGZ-J01	101	6
												44711-MJW-J01	101	7
												44721-SEA-N02	101	8
												44722-SEA-N02	101	8
												44723-SEA-N02	101	8
												44726-SEA-N02	101	8
												44727-SEA-N02	101	8
												44728-SEA-N02	101	8
												45107-ML4-006	100	9
												45111-MA3-006	106	15
												45111-MAJ-G41	100	10
												45112-MS9-611	100	11
												45125-MJW-H51	90	2
												45125-MJW-J41	89	2
												45125-MJW-J51	90	2
												45126-MJW-H11	90	3
												45126-MJW-J11	90	3
												45131-MGZ-J10	93	1



# PART NO. INDEX

Part Number	Page	Ref.	Part Number	Page	Ref.	Part Number	Page	Ref.	Part Number	Page	Ref.	Part Number	Page	Ref.
86611-MGZ-D10ZB	147	8	88210-MJW-H50	87	2	90102-KTM-D20	111	16	90	17	84	91059-KY2-711	95	27
86611-MGZ-D10ZC	147	8	88220-MGZ-J40	87	3	90102-MAS-000	108	15	102	16	78	91071-KV3-005	124	17
86641-MJW-DF0ZE	147	9	88220-MJW-H50	87	3	90102-MGZ-J00	135	12	104	17	78		126	11
86641-MJW-DF0ZF	147	9				90103-MGZ-J00	135	13	90150-MJW-J00	95	22	90465-MM9-000	126	9
86641-MJW-J40ZA	147	9	89000			90104-KYJ-900	135	14	90165-MGZ-J00	121	11	90502-KGB-610	119	21
86641-MJW-J40ZB	147	9				90104-MGZ-J00	96	5	90168-S2A-010	135	15	90503-KGA-900	95	25
86641-MJW-J40ZC	147	9	89102-KTC-900	142	3	90105-MGS-D30	101	10	90180-MN8-006	106	21	90503-MJE-D40	127	14
86641-MJW-J40ZD	147	9	89103-538-000	142	4		108	16	90191-KYJ-900	95	23	90505-MGZ-A00	117	12
86641-MJW-J40ZE	147	9	89202-KY1-700	142	5	90107-K26-900	127	10	90202-KCW-870	89	17	90506-425-830	96	7
86641-MJW-J40ZF	147	9	89211-KWW-640	142	6	90107-MBG-000	95	20		90	18	90507-MGZ-J00	88	17
86642-MJW-DF0ZE	147	10	89211-MGZ-J00	142	7	90107-MEJ-D00	100	20	90236-MGZ-J00	66	16	90538-KSH-900	115	22
86642-MJW-DF0ZF	147	10	89216-KYJ-900	142	8		106	20	90301-782-000	98	17	90543-MV9-670	58	9
86642-MJW-J40ZA	147	10	89217-KGH-900	142	9	90108-KPP-860	123	4	90301-KGH-901	88	15		83	1
86642-MJW-J40ZB	147	10	89219-KGH-900	142	10	90108-KZZ-900	95	21		110	23	90544-283-000	99	20
86642-MJW-J40ZC	147	10	89219-KWW-601	142	11	90109-MR7-000	99	18	90301-KWN-901	127	13	90545-300-000	89	18
86642-MJW-J40ZD	147	10	89221-MGZ-J00	142	12	90111-162-000	134	5	90301-MGZ-J00	121	12		90	19
86642-MJW-J40ZE	147	10				90111-187-000	127	11	90302-425-830	96	6		102	17
86642-MJW-J40ZF	147	10	90000			90111-KW3-003	113	12	90302-KVB-T01	129	12		104	18
86645-MJW-J60ZD	147	11				90111-MR5-000	130	5	90302-KWW-A00	113	16	90557-230-000	121	13
86646-MJW-J60ZD	147	12	90001-MGZ-J00	80	4	90113-438-000	88	14	90303-MGZ-J40	137	23	90559-MJW-J00	108	19
86771-MJW-DF0ZE	147	13	90002-KWB-600	117	11	90113-MGZ-J00	121	10	90304-KGA-900	95	24	90601-107-000	77	16
86771-MJW-DF0ZF	147	13	90002-MGZ-J00	68	4	90114-166-006	89	15	90304-KGH-901	123	6	90601-KAF-003	121	14
86771-MJW-J40ZA	148	13					90	16		126	8	90603-MN4-000	78	18
86771-MJW-J40ZB	148	13	90002-MY5-850	58	7	90115-MGZ-J00	92	6	90304-KPH-700	119	20	90646-657-000	115	23
86771-MJW-J40ZC	148	13	90002-PA6-003	73	13		124	15	90305-KCJ-951	124	16	90650-KV6-003	132	25
86771-MJW-J40ZD	147	13	90003-KWN-900	111	15		127	12	90306-KGH-901	108	17	90650-KW3-000	95	26
86771-MJW-J40ZE	147	13	90003-MGZ-J00	65	7		141	8	90306-MGZ-J01	108	18	90651-KV6-003	132	26
86771-MJW-J40ZG	147	13				90115-MV9-000	122	18	90310-MGS-D31	87	5	90651-MA5-671	89	19
86773-MJW-J60ZA	148	14	90004-GHB-600	64	8	90116-KV3-701	99	19	90312-GFM-970	134	6		90	20
86774-MJW-J60ZB	148	15	90004-GHB-630	69	3	90116-MGZ-J00	122	19	90315-MFL-003	137	24	90652-HC4-003	132	27
			90004-GHB-650	58	8	90116-SPO-003	113	13	90321-315-670	88	16	90652-KT1-771	119	22
			90004-GHB-670	64	9		137	20	90380-MGZ-J00	128	14	90677-KAN-T00	129	13
			90004-MGZ-J00	70	9		138	14	90401-KCY-670	69	5	90683-GR1-003	127	15
87125-KZZ-G60	143	16	90005-MAZ-000	73	14		141	9	90401-MZ8-B40	66	17	90683-SAO-003	121	15
87505-MJW-D10	143	2	90005-MGZ-J00	77	10	90118-MGZ-J00	119	18	90403-KE7-000	77	11	90690-MCA-003	100	22
87505-MJW-DB0	144	17	90007-MGZ-J00	59	10	90119-MJW-J40	119	19	90405-MGZ-J00	76	17		106	22
87505-MJW-H10	143	4	90007-MR1-000	66	15	90120-KCR-003	137	21	90417-360-000	79	16	90690-MJE-D11	100	23
87505-MJW-M00	143	3	90009-MGZ-J00	73	15	90120-MJE-D00	110	21	90418-KYJ-900	59	14	90701-MV9-670	73	21
87505-MJW-MA0	144	18	90010-MGZ-J00	72	11	90121-MGZ-J00	126	5		83	1	90742-KYJ-900	76	18
87505-MJW-N10	143	4				90122-MGZ-J00	126	6	90432-428-000	66	18	90852-KPP-T00	127	16
87505-MJW-NB0	144	18	90011-MGZ-J00	59	11	90123-MGZ-J00	126	7	90442-028-000	73	18	90899-422-610	139	18
87507-MFF-A50	143	5	90013-MGZ-J00	76	16	90129-MGZ-J00	132	24		84	1			
87507-MY6-A40	143	6	90015-MGZ-J01	73	16	90130-KYJ-900	98	14	90442-397-000	64	10	91000		
87508-MJJ-D31	143	7	90017-KYJ-900	59	12	90130-MGS-D31	87	4		84	1	91001-MGZ-J00	76	19
87509-GFM-K00	143	8	90017-MGZ-J00	67	5	90130-MGZ-J00	98	15	90443-MJ6-000	73	19	91007-MGS-D31	79	18
87509-KWP-900	143	8	90019-KYJ-900	59	13	90130-MLO-730	111	17		84	1	91015-KT8-005	96	8
87509-KWW-A40	143	8	90019-MGZ-J00	72	12	90131-883-000	72	14	90451-155-000	79	17	91016-KT8-005	96	9
87512-MGZ-D00	143	9	90020-MBW-610	95	19	90131-KZZ-900	100	21	90451-KY2-000	77	12	91021-MGZ-J01	66	20
87560-KTT-950	143	10	90021-MGZ-D02	82	21	90131-MGZ-J00	98	16	90452-MGZ-J01	66	19	91022-MN4-003	77	17
87560-KVB-930	143	11	90021-MGZ-J00	72	13	90132-KYJ-960	123	5	90452-MR7-000	78	13	91023-MM4-003	78	19
87560-MGE-680	143	14				90132-MJW-J40	138	15	90454-428-000	78	14	91023-MM4-003	77	18
87560-MGP-F01	143	12	90023-KYJ-900	69	4	90133-KPP-T00	113	14	90454-KYJ-900	77	13	91026-MGZ-J00	78	20
87562-MGE-680	143	15	90023-MGZ-J00	79	15		141	10	90455-KYJ-900	77	14	91051-MGZ-J01	101	11
87586-MGN-D00	143	13	90037-422-003	78	12	90133-MJW-J40	139	16	90456-MA6-000	77	15		108	20
			90048-MY5-600	73	17	90133-MJW-N40	139	17	90459-438-000	78	15	91052-MGS-D31	126	10
			90071-MB0-000	71	13	90134-KPP-T00	137	22	90463-MEE-000	64	11	91053-MM5-004	108	21
			90101-MGZ-J00	135	10	90134-MJE-D00	113	15		84	1	91054-MT6-831	101	11
88130-MFG-D00	87	1	90101-MJW-J00	135	11	90135-MS2-000	110	22	90463-ML7-000	70	10		108	20
88210-MGZ-J40	87	2	90101-MJW-J40	72	20	90145-MS9-612	89	16		73	20			

## PART NO. INDEX

Part Number	Page	Ref.	Part Number	Page	Ref.	Part Number	Page	Ref.	Part Number	Page	Ref.	Part Number	Page	Ref.
93000			94103-06800	132	32	95701-08050-00	120	26						
			94103-08000	120	24	95701-08055-00	74	33						
93500-04008-1H	82	24	94109-12000	72	16	95701-08075-00	74	34						
93600-04012-1G	89	20		84	1	95701-10075-00	74	35						
	90	21	94201-20150	103	22	95801-06028-00	64	13						
93600-04040-1G	102	19		105	23		71	17						
	104	20		122	22									
93892-05012-08	71	16	94301-08140	59	16	96000								
93892-05012-18	82	25		65	11									
93892-05014-18	82	26		68	6	96001-06010-07	89	22						
93893-04012-17	89	21		72	17		91	24						
	90	22	94301-10160	58	10	96001-06012-07	91	25						
	102	20	94301-12160	59	17		100	24						
	105	21	94510-14000	79	21	96001-06014-07	106	23						
93893-05012-08	115	26	94511-15000	121	17		74	36						
93901-24480	129	15	94520-35000	125	25		103	24						
93901-25280	125	22	94560-62200	78	22		105	25						
93901-25320	115	27	94591-46000	132	33	96001-06018-07	103	25						
93903-22480	86	5	94591-49000	129	19		105	26						
93903-24380	85	6		132	34	96001-06020-04	115	29						
	113	17				96001-06022-07	88	20						
	127	17	95000				89	23						
	129	16					91	26						
	132	30	95001-45850-40	118	15	96001-06025-07	85	7						
	139	19	95001-75080-40	118	16		110	27						
	141	11	95002-02100	137	25	96001-06040-00	69	6						
93903-24420	129	17	95002-40800-08	118	17	96100-60010-00	66	21						
93903-25480	115	28	95002-50000	137	26	96100-62020-10	125	26						
93913-25380	86	6	95005-35045-20	82	30	96100-63050-00	77	20						
			95005-50400-30	137	27	96211-08000	122	23						
94000			95005-75640-20	110	26	96220-40080	79	23						
			95012-17001	130	6	96400-08035-04	120	27						
94001-06070-0S	121	16	95015-54000	103	23	96400-08050-00	120	28						
94002-08000-0S	102	21		105	24	96600-06020-00	103	26						
	105	22	95701-06010-00	92	7		105	27						
	125	23		132	35	96600-08020-10	79	24						
94002-08070-0S	88	18	95701-06010-07	91	23									
94021-05000-0S	117	13	95701-06012-00	74	28	98000								
94021-06000-0S	128	15	95701-06014-00	64	12									
94030-08000	125	24		77	19	98200-33000	130	7						
94030-08070	88	19		79	22									
94050-04000	74	26		92	8	99000								
94050-06000	74	27	95701-06014-07	120	25									
	110	25	95701-06014-08	132	36	99006-24000	142	13						
94050-06080	111	18		135	18									
	116	8	95701-06018-00	74	29									
	132	31	95701-06020-07	121	18									
	134	8		132	37									
94050-08000	119	23	95701-06022-00	92	9									
94050-10000	135	16	95701-06022-07	137	28									
94101-06700	98	18	95701-06022-08	118	18									
	128	16		133	38									
	139	20	95701-06028-08	116	9									
94101-06800	111	19		133	39									
94101-10800	135	17	95701-06035-00	72	18									
94102-08000	122	21		74	30									
94103-04000	129	18	95701-06040-08	74	31									
94103-05700	86	7	95701-06095-00	74	32									
94103-05800	117	14	95701-08018-00	139	21									

## PART NAME INDEX

Part name	Page	Ref.	Part name	Page	Ref.	Part name	Page	Ref.
[ A ]								
ADJUSTER COMP., CHAIN .....	124	4	BELT, SEAT .....	111	13	BOLT, FLANGE, 6X14 .....	105	25
ARM COMP., EX. VALVE ROCKER ..	61	5	BODY ASSY., THROTTLE .....	81	7		111	16
ARM COMP., GEAR CHANGE .....	121	2	BODY COMP., FRAME .....	135	1		120	25
ARM COMP., IN. VALVE ROCKER ..	61	4	BODY COMP., IDLE AIR CONTROL				132	36
ARM, L. PILLION STEP .....	122	14	VALVE	81	16	BOLT, FLANGE, 6X16 .....	69	3
ARM, L. STEP .....	122	9	BODY SET .....	81	8		100	20
ARM, R. PILLION STEP .....	122	13		82	31		106	20
ARM, R. STEP .....	122	4	BOLT-WASHER, 4X8 .....	73	13	BOLT, FLANGE, 6X18 .....	74	29
AXLE, FR. WHEEL .....	101	2	BOLT-WASHER, 6X12 .....	72	13		103	25
AXLE, RR. WHEEL .....	107	3		79	14		105	26
[ B ]			BOLT-WASHER, 6X16 .....	137	21	BOLT, FLANGE, 6X20 .....	58	8
BAG, SERVICE BOOK .....	142	2	BOLT-WASHER, 9X100 .....	59	10		72	20
BAG, TOOL, 160MM .....	142	10	BOLT ASSY., FR. FORK .....	99	14		105	26
BALL, STEEL, #8 .....	122	23	BOLT A, PIN .....	100	12		115	29
BAND F, BATTERY .....	130	6	BOLT, ADAPTER, 10MM .....	87	4		121	18
BAND, INSULATOR .....	59	7	BOLT, CAP, 8X20 .....	122	20	BOLT, FLANGE, 6X22 .....	88	20
BAND, L. RR. MUFFLER .....	119	10	BOLT, CHANGE PIVOT .....	121	10		89	23
BAND, TOOL .....	111	14	BOLT, CONNECTING ROD .....	75	6		91	26
	127	7	BOLT, DISK, 8X25 .....	101	10		92	9
BAND, WIRE .....	95	26		108	16		118	18
	119	22	BOLT, DRAIN PLUG, 12X15 .....	72	14	BOLT, FLANGE, 6X25 .....	64	9
BAND, WIRE, 165MM .....	132	26	BOLT, FLANGE SOCKET, 6X22 .....	80	4		85	7
BAND, WIRE, 95MM .....	132	25	BOLT, FLANGE SOCKET, 6X25 .....	68	4		110	27
BAR COMP., SIDE STAND .....	123	2		70	8	BOLT, FLANGE, 6X28 .....	64	13
BASE COMP., CONTACT .....	94	5	BOLT, FLANGE SOCKET, 6X28 .....	65	7		71	17
BATTERY .....	130	1		68	5	BOLT, FLANGE, 6X30 .....	98	16
BEARING A, CONNECTING ROD ....	75	7	BOLT, FLANGE SOCKET, 6X60 .....	70	9	BOLT, FLANGE, 6X32 .....	59	12
BEARING A, CRANKSHAFT .....	75	10	BOLT, FLANGE SPECIAL, 6X30 .....	66	15		139	17
BEARING B, CONNECTING ROD ....	75	7	BOLT, FLANGE, 10X146 .....	135	14		59	11
BEARING B, CRANKSHAFT .....	75	10	BOLT, FLANGE, 10X35 .....	135	15	BOLT, FLANGE, 6X35 .....	59	11
BEARING C, CONNECTING ROD ....	75	7	BOLT, FLANGE, 10X40 .....	96	5		72	18
BEARING C, CRANKSHAFT .....	75	10		135	10		74	30
BEARING D, CONNECTING ROD ....	75	7	BOLT, FLANGE, 10X45 .....	135	11	BOLT, FLANGE, 6X39.5 .....	59	13
BEARING D, CRANKSHAFT .....	75	10	BOLT, FLANGE, 10X62 .....	126	5	BOLT, FLANGE, 6X40 .....	69	6
BEARING E, CONNECTING ROD ....	75	7	BOLT, FLANGE, 10X65 .....	135	12		74	31
BEARING E, CRANKSHAFT .....	75	10	BOLT, FLANGE, 10X75 .....	74	35	BOLT, FLANGE, 6X95 .....	74	32
BEARING, HEAD PIPE UNDER .....	96	9		135	13	BOLT, FLANGE, 8X18 .....	139	21
BEARING, HEAD PIPE UPPER .....	96	8	BOLT, FLANGE, 12X50 .....	69	4	BOLT, FLANGE, 8X32 .....	100	21
BEARING, NEEDLE .....	124	17	BOLT, FLANGE, 5X12 .....	117	11	BOLT, FLANGE, 8X35 .....	95	22
	126	11	BOLT, FLANGE, 6MM .....	127	11		120	27
BEARING, NEEDLE, 14X22X16 ....	79	19		134	5	BOLT, FLANGE, 8X40 .....	95	21
BEARING, NEEDLE, 17X24X30 ....	126	10	BOLT, FLANGE, 6X10 .....	64	8	BOLT, FLANGE, 8X45 .....	99	18
BEARING, NEEDLE, 17X27X14.8 ..	77	17		89	22	BOLT, FLANGE, 8X49 .....	106	21
BEARING, NEEDLE, 20X24X11 .....	78	20	BOLT, FLANGE, 6X12 .....	91	25	BOLT, FLANGE, 8X50 .....	120	26
BEARING, NEEDLE, 20X34X16.8 ..	78	19		100	24		120	28
BEARING, NEEDLE, 28X35X16 .....	66	20		106	23	BOLT, FLANGE, 8X55 .....	74	33
BEARING, RADIAL BALL, 25X47X8 ..	79	18	BOLT, FLANGE, 6X14 .....	64	12	BOLT, FLANGE, 8X75 .....	74	34
BEARING, RADIAL BALL, 6001 .....	66	21		74	36	BOLT, HANDLE LEVER PIVOT .....	89	15
BEARING, RADIAL BALL, 6202 .....	125	26		77	10		90	16
BEARING, RADIAL BALL, 6303UU ..	101	11		19	19	BOLT, HEAD COVER .....	58	7
	108	20		79	22	BOLT, HEX., 5X20 .....	129	14
BEARING, RADIAL BALL, 6304UU ..	108	21		92	8	BOLT, HEX., 6X25 .....	134	7
BEARING, RADIAL BALL, 6305 .....	77	20		103	24			
BEARING, SPECIAL RADIAL BALL ..	76	19						

## PART NAME INDEX

Part name	Page	Ref.	Part name	Page	Ref.	Part name	Page	Ref.
BOLT, L. STEERING HANDLE LEVER PIVOT	88	14	BRUSH SET A, CARBON .....	71	2	CLAMPER B, FR. BRAKE HOSE .....	89	4
BOLT, MAIN STEP RUBBER SETTING	122	18	BRUSH SET B, CARBON .....	71	3	CLAMPER C, FR. BRAKE HOSE .....	90	5
BOLT, OIL, 10X22 .....	89	16	BULB .....	129	2	CLAMPER, SENSOR CORD .....	89	5
	90	17	BULB, WINKER .....	128	13		90	6
	102	16	BUSH, GUIDE .....	99	6		100	3
	104	17	BUSH, SLIDER .....	99	7			15
BOLT, ONE-WAY, 8MM .....	95	20	[ C ]			CLAMP, FUEL HOSE .....	110	24
BOLT, PIN .....	106	17	CABLE COMP. A, THROTTLE .....	88	1	CLAMP, HARNESS .....	132	27
BOLT, SEALING, 12MM .....	59	4	CABLE COMP. B, THROTTLE .....	88	2	CLAMP, MASTER CYLINDER OIL HOSE	102	8
	73	4	CABLE COMP., CLUTCH .....	88	3		104	9
BOLT, SEALING, 18MM .....	73	17	CABLE, STARTER & EARTH .....	71	12	CLAMP, TUBE .....	115	24
BOLT, SETTING .....	71	6	CALIPER SUB ASSY., RR. ....	106	11		118	17
BOLT, SHOULDER .....	82	21	CALIPER SUB ASSY., R. FR. ....	100	17	CLIP, 4X90 .....	129	19
BOLT, SIDE STAND PIVOT .....	123	4	CAMSHAFT COMP., EX. ....	61	3		132	34
BOLT, SOCKET, 10MM .....	73	14	CAMSHAFT COMP., IN. ....	61	2	CLIP, AIR HOSE, 16MM .....	115	23
		15	CANISTER COMP. ....	117	4	CLIP, BODY COVER .....	127	15
BOLT, SOCKET, 10X48 .....	126	6	CAP ASSY., NOISE SUPPRESSOR ...	134	4	CLIP, BRAKE PIPE .....	93	3
BOLT, SOCKET, 10X58 .....	126	7	CAP COMP., FUEL FILLER .....	110	16	CLIP, BREATHER TUBE .....	116	1
BOLT, SOCKET, 4X25 .....	110	21	CAP COMP., RADIATOR .....	136	6			2
BOLT, SOCKET, 5X9 .....	130	5	CAP, 45MM .....	65	2	CLIP, BUMPER SEAL .....	113	13
BOLT, SOCKET, 6X20 .....	103	26	CAP, BLEEDER .....	100	8		137	20
	105	27		106	14		138	14
BOLT, SOCKET, 8MM .....	67	5	CAP, CYLINDER HEAD COVER .....	58	2		141	9
	99	19		83	1	CLIP, CABLE, 10MM .....	100	23
BOLT, SOCKET, 8X20 .....	79	24	CAP, DUMMY .....	131	8	CLIP, CABLE, 14MM .....	100	22
BOLT, SOCKET, 8X22 .....	122	19	CAP, MASTER CYLINDER .....	89	9		106	22
BOLT, SPECIAL, 10MM .....	78	12		90	10	CLIP, COUPLER .....	100	5
BOLT, SPECIAL, 10X25 .....	76	16		102	11		106	4
BOLT, SPECIAL, 10X25 .....	123	5	CAP, OIL FILLER .....	104	12		132	28
BOLT, SPECIAL, 6X16 .....	127	10	CAP, RESERVE TANK .....	65	3		141	29
BOLT, SPECIAL, 6X23.5 .....	111	15	CAP, STEERING NUT .....	94	17	CLIP, OIL DRAIN TUBE .....	114	1
BOLT, STUD, 12X25 .....	108	15	CAP, SWINGARM END .....	124	6	CLIP, PISTON PIN, 16MM .....	75	4
BOLT, STUD, 6X16 .....	74	25	CARTRIDGE, OIL FILTER .....	72	10	CLIP, RETURN HOSE .....	119	17
BOLT, STUD, 8X22 .....	59	15	CASE COMP., L. BOTTOM .....	99	17	CLIP, SUB TANK HOSE .....	114	18
BOLT, SWINGARM PIVOT .....	124	7	CASE COMP., R. BOTTOM .....	99	9	CLIP, SWITCH COVER .....	121	14
BOLT, TANK HINGE .....	110	22	CASE SUB ASSY., AIR CLEANER ...	114	8	CLIP, TUBE .....	137	25
BOLT, TERMINAL .....	71	7	CASE, DRIVE CHAIN .....	124	2			26
BOLT, TIE ROD .....	121	11	CENTER COMP., SHIFT DRUM .....	79	6	CLIP, WATER HOSE .....	70	6
BOLT, UBS, 8X105 .....	73	16	CENTER, CLUTCH .....	66	3			7
BOLT, WIRE ADJUSTING .....	88	13	CHAIN KIT, DRIVE .....	124	1			19
BOOT B .....	100	14	CHAIN, CAM .....	64	1			18
	106	18	CHAIN, DRIVE .....	124	3			16
BOOT COMP. ....	89	6	CHAIN, OIL PUMP .....	72	6	CLIP, WIRE .....	132	33
	90	7	CIRCLIP .....	89	19	CLIP, WIRE HARNESS, 25MM .....	121	15
	102	4		90	20	COIL COMP., L. IGNITION .....	134	2
	104	5		102	14	COIL COMP., R. IGNITION .....	134	3
BOOT, PIN BUSH .....	100	13		104	15	COLLAR .....	85	4
BOOT, SLEEVE .....	106	10	CIRCLIP, 25MM .....	77	16		117	12
BOSS, OIL FILTER .....	72	12	CIRCLIP, 28MM .....	78	18	COLLAR A, ENGINE HANGER .....	135	4
BRACE, FR. FENDER .....	97	5	CIRCLIP, EXTERNAL, 14MM .....	79	21	COLLAR A, FR. FENDER .....	97	7
BRACKET COMP., FENDER A .....	127	3	CIRCLIP, EXTERNAL, 15MM .....	121	17	COLLAR B, L. ENGINE HANGER ...	135	6
BRACKET COMP., FUEL TANK .....	135	3	CIRCLIP, INTERNAL, 35MM .....	125	25	COLLAR B, RR. AXLE DISTANCE ...	107	9
BRACKET COMP., RR. BRAKE .....	106	7	CLAMPER A, FR. BRAKE HOSE .....	89	3	COLLAR B, RR. FORK PIVOT .....	124	8
		8		90	4	COLLAR B, R. ENGINE HANGER ...	135	5
BRACKET SUB ASSY., R. FR. ....	100	18	CLAMPER A, SENSOR CORD .....	106	19	COLLAR, 12.7X11 .....	122	3
		19				COLLAR, 25X28X12 .....	77	6
BRACKET, HANDLE LEVER .....	88	11				COLLAR, 28MM .....	78	4
BRIDGE, FORK TOP .....	94	16				COLLAR, AIR CLEANER MOUNTING ..	114	9

## PART NAME INDEX

Part name	Page	Ref.	Part name	Page	Ref.	Part name	Page	Ref.
COLLAR, BANK ANGLE SENSOR ----	132	24	COVER, REED VALVE .....	58	6	DUST SEAL, 30X52X7 .....	108	22
COLLAR, BODY COVER .....	134	6	COVER, RELAY BOX .....	131	16	DUST SEAL, STEERING HEAD .....	96	2
COLLAR, CENTER PIVOT DISTANCE	124	9	COVER, RR. FENDER .....	127	5	DUST SEAL, STEERING UPPER .....	96	1
COLLAR, CUSHION CONNECTING ROD	124	14	COVER, R. PIVOT .....	135	7			
	126	3	COVER, R. RR. COWL .....	112	3	[ E ]		
COLLAR, EX. PIPE MOUNTING ----	119	15	COVER, SENSOR .....	119	3	ELEMENT, AIR CLEANER .....	114	2
COLLAR, FR. AXLE DISTANCE ----	101	5	COWL SET, FR. ....	138	4	EMBLEM, KEY .....	94	7
COLLAR, FR. FENDER .....	116	7	COWL SET, L. MIDDLE .....	140	5	EMBLEM, PRODUCT .....	94	18
	117	10	COWL SET, L. RR. ....	112	4			
COLLAR, FR. FENDER MOUNTING ..	97	8	COWL SET, R. MIDDLE .....	140	1	[ F ]		
COLLAR, FR. WHEEL SIDE .....	101	3	COWL SET, R. RR. ....	112	2	FAN COMP., COOLING .....	136	5
COLLAR, HEAD SIDE COVER .....	119	21	COWL, FR. ....	138	9	FENDER COMP. B, RR. ....	127	4
COLLAR, HORN SETTING .....	131	12	COWL, L. INNER .....	140	6	FENDER SET A, RR. ....	127	2
COLLAR, L. PIVOT DISTANCE ----	124	10	COWL, RR. CENTER .....	112	1	FENDER SET, FR. ....	97	10
COLLAR, L. RR. WHEEL SIDE ----	107	5	COWL, R. INNER .....	140	2	FENDER, FR. ....	97	4
COLLAR, MOUNTING .....	127	14	COWL, SEAT CENTER .....	113	6	FILTER ASSY., FUEL .....	109	4
COLLAR, MUFFLER MOUNTING .....	119	12	CRANKCASE SET .....	73	1	FILTER SET, OIL .....	72	2
COLLAR, RADIATOR MOUNTING ----	92	3	CRANKSHAFT COMP. ....	75	9	FLANGE SUB ASSY., RR. DRIVEN..	107	7
	110	18	CUP COMP., OIL .....	102	6	FLYWHEEL COMP. ....	69	1
	136	18		104	7	FORK ASSY., L. FR. ....	99	16
COLLAR, REGULATOR MOUNTING ...	129	10	CUSHION ASSY., RR. ....	126	1	FORK ASSY., R. FR. ....	99	1
COLLAR, REGULATOR RECTIFIER ..	131	3	CUSHION, FUEL TANK RR. PIVOT ..	109	12	FORK, CENTER GEARSHIFT .....	79	3
COLLAR, RR. AXLE DISTANCE ----	107	8	CUSHION, NUMBER PLATE .....	138	13	FORK, L. GEARSHIFT .....	79	4
COLLAR, RR. BRAKE SIDE .....	107	4	CUSHION, PGM-FI UNIT .....	132	21	FORK, R. GEARSHIFT .....	79	2
COLLAR, SEAT SETTING .....	98	11	CYLINDER SET, MASTER .....	89	13	FUNNEL, AIR .....	114	14
COLLAR, SPLINE, 25X28X13 .....	77	8		90	14	FUNNEL, L. AIR .....	114	12
COLLAR, SPLINE, 28X31X9 .....	78	7	CYLINDER SUB ASSY., FR. BRAKE	89	7	FUNNEL, R. AIR .....	114	13
COLLAR, SPRING .....	99	3	MASTER	90	8	FUSE, BLADE .....	130	7
COLLAR, TAILLIGHT .....	127	6	CYLINDER SUB ASSY., RR. BRAKE	102	5		131	13
	129	4	MASTER	104	6			14
COLLAR, TAILLIGHT MOUNTING ...	111	2						15
COLLAR, TENSIONER .....	64	3	[ D ]			[ G ]		
CONNECTOR, MASTER CYLINDER ...	102	3	DAMPER SET, WHEEL .....	107	1	GASKET COMP., CYLINDER HEAD		
	104	4	DIAPHRAGM .....	89	11	COVER	58	4
COTTER, VALVE .....	61	13		90	12		83	1
COUNTERSHAFT COMP. ....	78	1	DIODE ASSY., THREE WAY .....	102	12	GASKET KIT A .....	83	1
COVER ASSY., CYLINDER HEAD ...	58	1	DISK B, CLUTCH FRICTION .....	104	13	GASKET KIT B .....	84	1
COVER ASSY., METER .....	138	10	DISK, CLUTCH FRICTION .....	66	5	GASKET, CYLINDER HEAD .....	59	5
COVER A, L. SIDE .....	113	10	DISK, CLUTCH FRICTION .....	66	5		83	1
COVER A, R. SIDE .....	113	7	DISK, FR. BRAKE .....	101	9	GASKET, EX. PIPE .....	83	1
COVER B, L. SIDE .....	113	11	DISK, RR. BRAKE .....	107	13		119	5
COVER B, R. SIDE .....	113	8	DOWEL PIN, 10X16 .....	58	10	GASKET, TENSIONER HOLE .....	64	6
COVER COMP., LICENSE .....	129	7		73	21		84	1
COVER COMP., L. RR. ....	68	2	DOWEL PIN, 8X14 .....	59	16	GASKET, WATER PUMP BODY .....	70	3
COVER COMP., R. CRANKCASE .....	65	1		65	11		84	1
COVER COMP., THERMOSTAT .....	80	3	DRIVER, SCREW .....	68	6	GEAR, COUNTERSHAFT FIFTH .....	78	8
COVER COMP., WATER PUMP .....	70	2	DRUM COMP., GEARSHIFT .....	72	17	GEAR, COUNTERSHAFT FIRST .....	78	2
COVER, ABS MODULATOR .....	92	4	DUCT, AIR CLEANER .....	79	5	GEAR, COUNTERSHAFT FOURTH .....	78	6
COVER, AIR CLEANER .....	114	7	DUST SEAL, 17X24X5 .....	114	10	GEAR, COUNTERSHAFT SECOND .....	78	3
COVER, A.C. GENERATOR .....	68	1		124	21	GEAR, COUNTERSHAFT SIXTH .....	78	9
COVER, CLUTCH SWITCH .....	88	5	DUST SEAL, 22X35X7 .....	126	12	GEAR, COUNTERSHAFT THIRD .....	78	5
COVER, DUST .....	121	4	DUST SEAL, 25X33X4 .....	126	12	GEAR, MAINSHAFT FIFTH .....	77	5
COVER, EX. MANIFOLD .....	119	2	DUST SEAL, 30X47X8 .....	124	20	GEAR, MAINSHAFT SECOND .....	77	3
COVER, FR. HEADLIGHT .....	138	7		124	19	GEAR, MAINSHAFT SIXTH .....	77	7
COVER, FR. HEADLIGHT LOWER ...	138	8		108	23	GEAR, MAINSHAFT THIRD & FOURTH	77	4
COVER, LOCK NUT .....	87	1						
COVER, L. PIVOT .....	135	8						
COVER, L. RR. COWL .....	112	5						
COVER, MUFFLER .....	119	9						

# PART NAME INDEX

Part name	Page	Ref.	Part name	Page	Ref.	Part name	Page	Ref.
GEAR, PRIMARY DRIVE .....	76	13	[ J ]			MARK, HISS .....	143	1
GEAR, STARTER DRIVEN .....	67	1	JET COMP., OIL .....	73	3	MARK, HONDA .....	145	3
GEAR, STARTER REDUCTION .....	67	3	JOINT A, VACUUM TUBE .....	82	28	MARK, L. WING .....	147	7
GRIP .....	142	4	JOINT, BRAKE ROD .....	102	15	MARK, RECEIVER .....	94	2
GRIP COMP., THROTTLE .....	88	9		104	16	MARK, R. WING .....	146	6
GRIP, L. HANDLE .....	88	10	JOINT, BREATHER TUBE .....	109	6		147	6
GROMMET A, RR. COVER .....	138	1	JOINT, DRIVE CHAIN .....	124	5	METER ASSY., COMBINATION .....	86	1
GROMMET, AIR CLEANER CASE .....	110	20	JOINT, FUEL TUBE .....	109	10	METER COMP., LCD .....	86	3
	113	9	JOINT, TUBE .....	82	29	MIRROR COMP., L. BACK .....	87	3
GROMMET, SIDE COVER .....	135	9	JOINT, WATER .....	73	6	MIRROR COMP., R. BACK .....	87	2
GUARD, NUMBER PLATE .....	138	3				MODULATOR ASSY., ABS .....	92	2
GUIDE A, CAM CHAIN .....	64	7	[ K ]			MOTOR ASSY. ....	81	11
GUIDE B, CAM CHAIN .....	64	5	KEY SET .....	94	3	MOTOR ASSY., FAN .....	136	8
GUIDE, CLUTCH OUTER .....	66	2	KEY, BLANK .....	94	8	MOTOR ASSY., STARTER .....	71	1
GUIDE, CORD .....	94	6	KEY, SEAT LOCK .....	111	11	MUFFLER COMP. ....	119	7
GUIDE, EX. VALVE .....	59	2	KEY, TOP .....	86	2			
GUIDE, IN. VALVE .....	59	3	KEY, WOODRUFF, 25X18 .....	76	18	[ N ]		
GUIDE, L. FR. CORD .....	94	9				NUT-WASHER, 6MM .....	71	13
GUIDE, RR. BRAKE HOSE .....	102	2	[ L ]			NUT, CAP, 5MM .....	117	13
	104	3	LABEL, ACCESSORIES & LOADING ..	143	9	NUT, CAP, 6MM .....	89	17
[ H ]			LABEL, AIR CLEANER ELEMENT .....				90	18
HANDLE, EYE WRENCH .....	142	9	LABEL, CHAIN ADJUSTER .....	143	7	NUT, CLIP, 5MM .....	128	15
HARNES, WIRE .....	131	5	LABEL, DRIVE CAUTION .....	143	10	NUT, CLIP, 6MM .....	129	13
HEADLIGHT ASSY. ....	85	1	LABEL, DRIVE CHAIN .....	143	5	NUT, CONNECTING ROD .....	137	23
HEAD ASSY., CYLINDER .....	59	1	LABEL, FRENCH TRANSLATION .....	143	12	NUT, COWL SETTING, 5MM .....	75	8
HOLDER ASSY., HANDLE UPPER ..	94	15	LABEL, FUEL & DRIVE .....	143	13	NUT, FIXING .....	113	12
HOLDER, BRACKET .....	95	28	LABEL, MANUFACTURER .....	143	16	NUT, FLANGE, 10MM .....	88	16
HOLDER, BRUSH .....	71	4	LABEL, RADIATOR CAP .....	136	7	NUT, FLANGE, 3MM .....	135	16
HOLDER, L. MAIN STEP .....	122	12	LABEL, REFUEL CAUTION .....	143	15	NUT, FLANGE, 4MM .....	137	24
HOLDER, L. PILLION STEP .....	122	17	LABEL, TIRE .....	143	2	NUT, FLANGE, 6MM .....	74	26
HOLDER, MASTER CYLINDER .....	88	8	LABEL, TIRE & DRIVE CHAIN .....	143	4		74	27
	89	10	LENS COMP., L. WINKER .....	128	9	NUT, FLANGE, 8MM .....	110	25
	90	11	LENS COMP., R. WINKER .....	128	3	NUT, HEX. CAP, 8MM .....	111	18
HOLDER, R. MAIN STEP .....	122	2	LEVER ASSY., R. HANDLE .....	89	14	NUT, HEX., 10MM .....	116	8
HOLDER, R. PILLION STEP .....	122	15	LEVER COMP., CLUTCH .....	65	4	NUT, HEX., 6MM .....	132	31
HORN COMP. ....	131	11	LEVER COMP., L. HANDLE .....	88	12	NUT, HEX., 8MM .....	134	8
HOSE A, WATER .....	70	4	LID SUB ASSY., AIR CLEANER .....	114	11		119	23
HOSE COMP. A, FR. BRAKE .....	90	2	LIFTER ASSY., TENSIONER .....	64	4	NUT, HEX. CAP, 8MM .....	119	20
HOSE COMP. A, RR. BRAKE .....	104	1	LIGHT ASSY., LICENSE .....	129	6	NUT, HEX., 10MM .....	87	5
HOSE COMP. B, FR. BRAKE .....	90	3	LOCK COMP., SEAT .....	111	7	NUT, HEX., 6MM .....	121	16
HOSE COMP. B, RR. BRAKE .....	104	2	LOCK, PURSE .....	117	6	NUT, HEX., 8MM .....	88	18
HOSE COMP., FR. BRAKE .....	89	2	[ M ]				19	
HOSE COMP., FUEL FEED .....	109	11	MAINSHAFT .....	77	1	NUT, FLANGE, 8MM .....	102	21
HOSE COMP., RR. BRAKE .....	102	1	MARK .....	147	13	NUT, FLANGE, 8MM .....	105	22
HOSE COMP., RR. BRAKE MASTER CYLINDER .....	102	7	MARK, ABS .....	147	8		125	23
	104	8				NUT, LOCK, 18MM .....	66	16
HOSE, FUEL, 4.5X850 .....	118	15				NUT, SETTING .....	136	2
HOSE, RADIATOR LOWER .....	136	15				NUT, SPECIAL, 6MM .....	121	12
HOSE, RADIATOR UPPER .....	136	14				NUT, SPRING, 4MM .....	113	16
HOSE, WATER BYPASS .....	70	5				NUT, STEERING STEM .....	95	24
[ I ]						NUT, U, 10MM .....	123	6
INJECTOR ASSY., FUEL .....	81	15				NUT, U, 12MM .....	108	17
INSULATOR .....	71	9				NUT, U, 14MM .....	124	16
INSULATOR, THROTTLE BODY .....	59	6				NUT, U, 5MM .....	127	13
							129	12



## PART NAME INDEX

Part name	Page	Ref.	Part name	Page	Ref.	Part name	Page	Ref.
NUT, U, 6MM .....	88	15	PIECE, OIL LOCK .....	99	10	PUMP COMP., WATER .....	70	1
	98	17	PIN A, DOWEL, 12X16 .....	59	17	PUMP UNIT, FUEL .....	109	1
	110	23	PIN D, JOINT .....	103	23			
NUT, U, FLANGE, 16MM .....	108	18		105	24	[ R ]		
[ O ]			PIN, GEARSHIFT FORK GUIDE .....	78	11			
			PIN, HANGER .....	100	16	RADIATOR COMP. ....	136	1
OIL SEAL, 12X18X5 .....	65	8		106	12	RAIL COMP., SEAT .....	135	2
OIL SEAL, 14X22X5 .....	79	20	PIN, PARTITION .....	73	2	RECEIVER UNIT .....	94	1
OIL SEAL, 25X47X6.5 .....	101	12	PIN, PISTON .....	75	3	RECEIVER, CLUTCH CABLE .....	65	6
OIL SEAL, 34X62X8 .....	78	21	PIN, SHIFT RETURN SPRING .....	79	13	RECTIFIER ASSY., REGULATOR .....	131	1
ORIFICE A, 1.0MM .....	73	5	PIN, SPLIT, 2.0X15 .....	103	22	REFLECTOR, FR. REFLEX .....	97	1
O-RING, 14.7X2.2 .....	72	15		105	23	REFLECTOR, REFLEX .....	127	1
	84	1	PIN, STEP BAR .....	122	7	REFLECTOR, RR. REFLEX .....	127	1
O-RING, 14.8X2.4 .....	73	22		122	8	RELAY ASSY., POWER .....	132	19
	84	1	PIPE COMP. A, FR. BRAKE .....	93	1	RELAY COMP., WINKER .....	131	17
	102	18	PIPE COMP. B, FR. BRAKE .....	93	2	RETAINER .....	100	11
	104	19	PIPE COMP., EX. ....	119	1	RETAINER, VALVE SPRING .....	61	11
O-RING, 17.8X1.9 .....	81	14	PIPE COMP., FR. FORK .....	99	4	RING .....	71	8
O-RING, 18X3 .....	65	10	PIPE, FUEL .....	81	18	RING SET, PISTON .....	75	1
	84	1		82	19	RING, BACK UP .....	99	5
O-RING, 23X2.4 .....	73	23	PIPE, SEAT .....	99	12	RING, FR. PULSER .....	101	4
	84	1	PIPE, STEERING HANDLE .....	94	10	RING, HANDLE WEIGHT SNAP .....	94	14
O-RING, 24.4X3.1 .....	71	14	PISTON .....	75	2	RING, OIL SEAL STOPPER .....	99	13
	84	1		100	9	RING, PISTON .....	99	11
O-RING, 32.95X2.62 .....	70	11	PISTON SET, MASTER CYLINDER .....	106	5	RING, RR. PULSER .....	107	6
	84	1		102	9	RING, SNAP, 62MM .....	78	22
O-RING, 33.2X2.4 .....	99	22		104	10	RING, STOPPER .....	100	10
O-RING, 3.2X1.1 .....	74	24	PIVOT, SHIFT DRUM STOPPER ARM .....	79	15		106	16
	84	1	PLATE .....	81	6	ROD ASSY., CONNECTING .....	75	5
O-RING, 48.1X3.6 .....	65	9	PLATE B, CLUTCH .....	66	8	ROD COMP., PUSH .....	102	10
	84	1	PLATE, BEARING SETTING .....	77	2		104	11
O-RING, 4X2 .....	71	15		9		ROD SUB ASSY., CUSHION		
O-RING, 55X2 .....	108	24	PLATE, CLUTCH .....	66	7	CONNECTING	126	4
O-RING, 7.47X3.6 .....	82	23	PLATE, CLUTCH LIFTER .....	66	10	ROD, CLUTCH CENTER .....	66	11
O-RING, 7.8X1.9 .....	82	22	PLATE, CLUTCH PRESSURE .....	66	9	ROD, CLUTCH LIFTER .....	66	14
O-RING, AIR INJECTION CONTROL VALVE	81	9	PLATE, CUSHION ARM .....	126	2	ROLLER, 4X8 .....	79	23
O-RING, SENSOR .....	81	4	PLATE, DIAPHRAGM .....	89	12	RUBBER A, PROTECTOR .....	119	8
		5		90	13	RUBBER A, TAILLIGHT MOUNTING .....	85	2
OUTER COMP., CLUTCH .....	66	1		102	13		111	1
OUTER COMP., STARTING CLUTCH .....	67	2	PLATE, DRIVE CHAIN GUIDE .....	104	14	RUBBER B, HANDLE WEIGHT .....	94	13
OUTER, NEEDLE BEARING .....	77	18	PLATE, IDLE AIR CONTROL VALVE .....	68	3	RUBBER B, SEAT MOUNTING .....	92	5
[ P ]			PLATE, LOCK KEY SETTING .....	81	13	RUBBER B, SEAT SETTING .....	111	4
			PLATE, PILLION STEP CLICK .....	111	9	RUBBER B, TAILLIGHT MOUNTING .....	85	3
PACKING, BASE .....	109	13	PLATE, PORT .....	122	16	RUBBER C, SEAT SETTING .....	111	6
PACKING, LENS .....	129	9	PLATE, REGULATED RECTIFIER .....	58	3	RUBBER, AIR CLEANER CASE		
PACKING, MUFFLER .....	119	11	PLATE, REGULATE RECTIFIER .....	131	2	MOUNTING	109	5
PACKING, OIL STRAINER .....	72	8	PLATE, SPINDLE .....	79	11	RUBBER, BATTERY SETTING .....	130	4
	84	1	PLATE, STEP SETTING .....	122	6	RUBBER, CANISTER MOUNT .....	117	1
PAD SET, FR. ....	100	2	PLATE, TENSIONER SETTING .....	79	1	RUBBER, COVER MOUNT .....	119	4
PAD SET, RR. ....	106	1	PLATE, WINKER .....	128	4	RUBBER, DUST SEAL .....	121	1
PANEL, L. INNER .....	141	7	PLUG, BREATHER TUBE .....	114	17	RUBBER, EX. PIPE MOUNTING .....	119	14
PANEL, R. INNER .....	140	3	PLUG, CONE TYPE .....	139	18	RUBBER, FR. FENDER MOUNTING .....	97	6
PAN, OIL .....	72	1	PLUG, HOLE .....	127	16			
PEDAL COMP., GEAR CHANGE .....	121	3	PLUG, SPARK .....	59	8	RUBBER, GEAR CHANGE PEDAL .....	121	5
PEDAL COMP., RR. BRAKE .....	121	8	PROTECTOR .....	89	8	RUBBER, HEADLIGHT .....	116	5
PGM-FI UNIT .....	132	20	PULLER, FUSE .....	90	9		117	7
			PUMP ASSY., OIL .....	142	1	RUBBER, HEADLIGHT CASE		
				72	3	MOUNTING	136	19

# PART NAME INDEX

Part name	Page	Ref.	Part name	Page	Ref.	Part name	Page	Ref.
RUBBER, HEADLIGHT STAY .....	138	2	SCREW, PAN, 6X9 .....	139	16	SPANNER, 10X14 .....	142	6
RUBBER, HEAT GUARD .....	136	12	SCREW, SPECIAL, 4X10 .....	128	2	SPANNER, 8X12 .....	142	7
RUBBER, LICENSE LIGHT .....	129	8	SCREW, SPECIAL, 6X14 .....	92	6	SPANNER, PIN .....	142	5
RUBBER, MAIN STEP .....	122	11		124	15	SPINDLE COMP., GEARSHIFT .....	79	10
RUBBER, METER SETTING .....	86	4		127	12	SPRING ASSY., BRAKE PEDAL .....	121	9
RUBBER, MOUNTING .....	58	9		141	8	SPRING ASSY., SIDE STAND .....	123	3
	83	1	SCREW, SPECIAL, 6X8 .....	128	14	SPRING, CARBON BRUSH .....	71	5
RUBBER, MUFFLER MOUNTING .....	119	13	SCREW, TAPPING, 3X16 .....	86	5	SPRING, CLUTCH .....	66	12
RUBBER, PROTECTOR .....	110	19		95	27	SPRING, CLUTCH LEVER .....	65	5
	119	6	SCREW, TAPPING, 4X12 .....	85	6	SPRING, FR. FORK .....	99	2
RUBBER, PURGE CONTROL SOLENOID	117	8		113	17	SPRING, FR. REBOUND .....	99	8
RUBBER, RR. COWL MOUNTING .....	98	12		127	17	SPRING, JUDDER .....	66	13
RUBBER, RR. HEAT GUARD .....	136	13		129	16	SPRING, KICK STARTER STOPPER .....	122	1
RUBBER, SEAT CUSHION .....	111	5		132	30	SPRING, L. STEP RETURN .....	122	10
RUBBER, SHEET .....	140	4		139	19	SPRING, PAD .....	100	6
RUBBER, SHOCK .....	130	3		141	11		106	6
RUBBER, SIDE COVER .....	114	21	SCREW, TAPPING, 4X16 .....	129	15	SPRING, PRIMARY DRIVE GEAR .....	76	15
	127	8		129	17	SPRING, R. STEP RETURN .....	122	5
	129	11	SCREW, TAPPING, 4.2X16 .....	129	15	SPRING, SEAT LOCK .....	111	8
	132	23	SCREW, TAPPING, 5X12 .....	125	22	SPRING, SHIFT DRUM STOPPER .....	79	9
RUBBER, SIDE COVER SPONGE .....	127	9	SCREW, TAPPING, 5X14 .....	86	6	SPRING, SHIFT RETURN .....	79	12
RUBBER, TAILLIGHT BRACKET .....	131	9	SCREW, TAPPING, 5X16 .....	115	27	SPRING, STOP SWITCH .....	121	7
RUBBER, THERMOSTAT .....	80	2	SCREW, TAPPING, 5X20 .....	115	28	SPRING, VALVE INNER .....	61	10
	83	1	SCREW, TORX, 5X17 .....	81	3	SPRING, VALVE OUTER .....	61	9
RUBBER, WINKER MOUNTING .....	128	7	SCREW, TORX, 5X8.7 .....	81	2	SPROCKET, DRIVE .....	78	10
		11	SEAL RING, INJECTOR .....	81	17	SPROCKET, FINAL DRIVEN .....	107	2
			SEAL SET, FR. FORK .....	99	15	SPROCKET, OIL PUMP DRIVE .....	72	4
			SEAL SET, PISTON .....	100	1	SPROCKET, OIL PUMP DRIVEN .....	72	5
				106	2	SPROCKET, TIMING .....	76	12
			SEAL, AIR CLEANER .....	114	3	STATOR COMP. ....	69	2
SCREW-WASHER, 4X12 .....	89	21	SEAL, AIR CLEANER DUCT .....	114	6	STAY B, HEADLIGHT .....	138	5
	90	22	SEAL, AIR CLEANER LID .....	114	4	STAY COMP., ABS MODULATOR .....	92	1
	102	20	SEAL, BREATHER .....	110	17	STAY COMP., HEADLIGHT .....	138	11
	105	21	SEAL, DUST .....	99	21	STAY COMP., NUMBER BRACKET .....	138	12
SCREW-WASHER, 5X12 .....	71	16	SEAL, GASKET .....	128	17	STAY, COUPLER .....	131	7
	82	25	SEAL, THROTTLE BODY .....	114	5	STAY, ENGINE SUB HARNESS .....	114	19
	115	26	SEAL, VALVE STEM .....	61	1	STAY, HARNESS .....	114	20
SCREW-WASHER, 5X14 .....	82	26	SEAT ASSY., PILLION .....	111	12	STAY, HARNESS CLIP .....	73	9
SCREW-WASHER, 5X20 .....	88	17	SEAT ASSY., SINGLE .....	111	3	STAY, HOSE CLAMP .....	72	19
SCREW-WASHER, 5X22 .....	95	19	SEAT, JUDDER SPRING .....	66	4	STAY, L. FR. SIDE REFLECTOR .....	97	3
SCREW, 4X6.6 .....	109	3	SEAT, VALVE SPRING .....	61	12	STAY, RELAY BOX .....	132	22
SCREW, BLEEDER .....	100	7	SENSOR ASSY., BANK ANGLE .....	131	10	STAY, R. FR. SIDE REFLECTOR .....	97	2
	106	13	SENSOR ASSY., SPEED .....	73	12	STAY, WINKER .....	128	5
SCREW, FLAT, 4X12 .....	89	20	SENSOR ASSY., WATER					6
	90	21						
SCREW, FLAT, 4X40 .....	102	19						
	104	20	SENSOR SET .....	59	9	STAY, WIRE .....	81	12
	104	20	SENSOR SET .....	81	1	STEM SUB ASSY., STEERING .....	96	3
SCREW, OVAL, 6X50 .....	95	23	SENSOR, FR. WHEEL SPEED .....	100	4	STOPPER .....	109	2
SCREW, PAN, 4X8 .....	82	24	SENSOR, OXYGEN .....	119	16	STOPPER COMP., GEARSHIFT DRUM .....	79	8
SCREW, PAN, 4X8.5 .....	136	4	SENSOR, RR. WHEEL SPEED .....	106	3	STOPPER, TERMINAL .....	71	10
SCREW, PAN, 5MM .....	115	25	SHAFT COMP., BALANCER .....	76	11	STRAINER COMP., OIL .....	72	7
SCREW, PAN, 5X14 .....	137	22	SHAFT C, IDLE GEAR .....	67	4	STRIPE A, FUEL TANK .....	145	4
SCREW, PAN, 5X16 .....	113	15	SHAFT, GEARSHIFT FORK .....	79	7		146	4
SCREW, PAN, 6X14 .....	113	14	SHAFT, ROCKER ARM .....	61	6	STRIPE B, FUEL TANK .....	146	5
	141	10	SHIM, TAPPET .....	61	14	STRIPE SET, L. WHEEL .....	145	2
SCREW, PAN, 6X16 .....	138	15		62	14	STRIPE SET, R. WHEEL .....	145	1
SCREW, PAN, 6X20 .....	119	18		63	14	STRIPE, L. FR. COWL .....	147	12
		19	SHROUD COMP. ....	136	3	STRIPE, L. MIDDLE COWL .....	147	10
SCREW, PAN, 6X22 .....	98	14	SLEEVE .....	106	15	STRIPE, L. RR. COWL .....	148	15
SCREW, PAN, 6X30 .....	98	15	SLIDER, CHAIN .....	124	11	STRIPE, R. FR. COWL .....	147	11

[ S ]







# PARTS CATALOG NEWS

CODE NO.	13MJWG22
PARTS CATALOG NEWS	CB500F / CB500FA CB500FG/H CB500FAG/H
NEWS NO.	001

## PARTS CATALOG NEWS - CB500F / CB500FA

Block No.	Ref. No.	Note	Part No.	Description	Reqd. QTY		Serial No.	Parts catalog code
					CB500F G H	CB500FA G H		
F-11	1	T	51400-MJW-J41	FORK ASSY., R. FR. (SHOWA).....	1	1	-----	2MA, 3ED, CH, ED, MA, U
		T	51400-MJW-J42	.....	-	1	-----	ED, MA, U
		A	51400-MJW-309	.....	1	1	-----	IN
9	T	51420-MGZ-J01	CASE COMP., R. BOTTOM. ....	1	1	-----	2MA, 3ED, CH, ED, MA, U	
	A	51420-MGZ-305	CASE, R. BOTTOM. ....	1	1	-----	IN	
15	T	51490-MER-R61	SEAL SET, FR. FORK.....	2	2	-----	2MA, 3ED, CH, ED, MA, U	
	T	51490-MKA-D81	.....	2	2	-----	IN	
				-	2	-----		
16	T	51500-MJW-J41	FORK ASSY., L. FR. (SHOWA).....	1	1	-----	2MA, 3ED, CH, ED, MA, U	
	T	51500-MJW-J42	.....	-	1	-----	ED, MA, U	
	A	51500-MJW-309	.....	1	1	-----	IN	
17	T	51520-MGZ-J01	CASE COMP., L. BOTTOM. ....	1	1	-----	2MA, 3ED, CH, ED, MA, U	
	A	51520-MGZ-305	CASE, L. BOTTOM. ....	1	1	-----	IN	
21	T	91254-MEE-D01	SEAL, DUST (SHOWA).....	2	2	-----	2MA, 3ED, CH, ED, MA, U	
	T	91251-MKA-D81	.....	2	2	-----	IN	

NOTE A:PART NO. CHANGE D:NEWLY PROVIDED E:PART NO. DELETION K:REQUIRED NO. CORRECTION L:APPLICATION SERIAL NO. CORRECTION  
M:PART DESCRIPTION CORRECTION T:APPLICATION CORRECTION Z:REMARKS CHANGE

PARTS CATALOGUE NEWS

BOOKNo. : 13MJWG22

Block No.	Ref. No.	Note	Part No.	Description	Reqd. QTY				Serial No.	Parts catalogue code
					CB500F G	CB500F H	CB500FA G	CB500FA H		
					-	2	-	2		
F-33	1	T	52400-MJW-J01	CUSHION ASSY., RR. (SHOWA).....	1	1	1	1	-----	2MA, 3ED, CH, ED, MA, U
		A	52400-MJW-306	CUSHION ASSY., RR.....	1	1	1	1	-----	IN

YUMBO-JP.COM

NOTE A:PART NO. CHANGE D:NEWLY PROVIDED E:PART NO. DELETION K:REQUIRED NO. CORRECTION L:APPLICATION SERIAL NO. CORRECTION  
M:PART DESCRIPTION CORRECTION T:APPLICATION CORRECTION Z:REMARKS CHANGE



# PARTS CATALOG NEWS

CODE NO.	13MJWG22
PARTS CATALOG NEWS	CB500F / CB500FA CB500FG/H CB500FAG/H
NEWS NO.	002

## PARTS CATALOG NEWS - CB500F / CB500FA

Block No.	Ref. No.	Note	Part No.	Description	Reqd. QTY				Serial No.	Parts catalog code
					CB500F G	H	CB500FA G	H		
F-27	7		18310-MJW-J40	MUFFLER COMP.....	1	-	1	-		
		A	18310-MJW-J41	.....	-	1	-	1		

NOTE A:PART NO. CHANGE D:NEWLY PROVIDED E:PART NO. DELETION K:REQUIRED NO. CORRECTION L:APPLICATION SERIAL NO. CORRECTION  
M:PART DESCRIPTION CORRECTION T:APPLICATION CORRECTION Z:REMARKS CHANGE