



56. 4. 30

1707 → **TL125S**
1-117 → **(TL125SB)**

JD-03 →

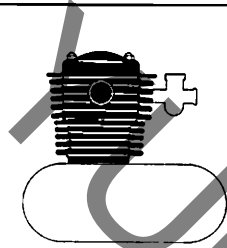
10-4

4

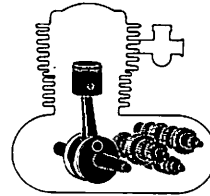
エンジングループ 目次

目次

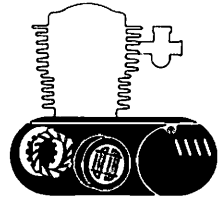
●エンジングループ目次……	ページ	1
●フレームグループ目次……		2
●パーツリストのご使用について……		3
●標準整備時間……		5
●モデル写真……		7
●エンジングループ……		8
(アドレスNO. C2)		
●フレームグループ……		37
(アドレスNO. E2)		
●部品番号索引……		93



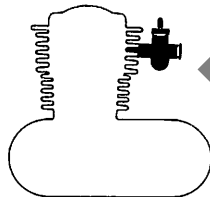
E- 1	シリンダー・シリンダーヘッド……	C 2
E- 2	コンタクトブレイカー・ スパークアドバンサー(TL125S)……	C 4
E- 2-1	パルスジェネレーター(TL125Sa)……	C 6
E- 3	カムシャフト・バルブ……	C 7
E- 4	カムチエン・ カムチエンテンショナー……	C 8



E- 10	クランクシャフト・ピストン……	D 3
E-11	トランスミッション・ キックスターター(TL125S)……	D 5
E-11-1	トランスミッション(TL125Sa)……	D 8
E-11-2	キックスターター(TL125Sa)……	D10
E-12	ギヤーシフトドラム……	D11

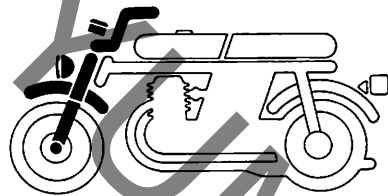


E- 5	R.クランクケースカバー (TL125S)……	C 9
E- 5-1	R.クランクケースカバー (TL125Sa)……	C10
E- 6	オイルポンプ・オイルフィルター……	C11
E- 7	クラッチ(TL125S) ……	C13
E- 7-1	クラッチ(TL125Sa)……	C14
E- 8	L.クランクケースカバー・ ジェネレーター(TL125S)……	C15
E-8-1	L.クランクケースカバー・ ジェネレーター(TL125Sa)……	C16
E- 9	クランクケース(TL125S) ……	D 1
E- 9-1	クランクケース(TL125Sa)……	D 2

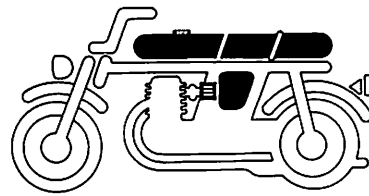


E-13	キャブレター……	D13
------	----------	-----

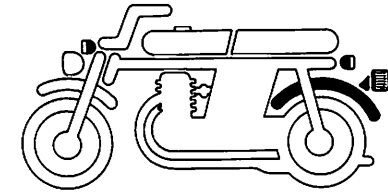
フレームグループ 目次



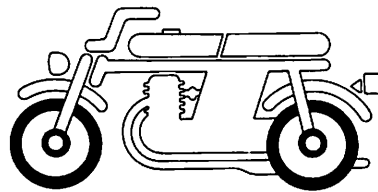
- F- 1 ヘッドライト(TL125S) E 2
- F- 1-1 ヘッドライト(TL125Sa)..... E 3
- F- 2 スピードメーター・ホーン・
ヘッドライトブラケット
(TL125S)..... E 4
- F- 2-1 スピードメーター・ホーン・
ヘッドライトブラケット
(TL125Sa)..... E 5
- F- 3 ハンドルスイッチ・ケーブル・
レバー(TL125S)..... E 6
- F- 3-1 ハンドルスイッチ・ケーブル・
レバー(TL125Sa)..... E 8
- F- 4 ステアリングハンドル・
トップブリッジ・ステム..... E10
- F- 5 フロントフェンダー・
マッドガード..... E12
- F- 6 フロントフォーク(TL125S) E14
- F- 6-1 フロントフォーク(TL125Sa)..... E16



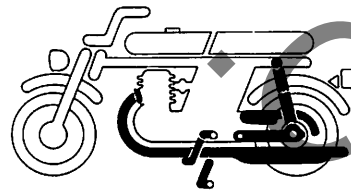
- F-10 フューエルタンク・
フューエルコック(TL125S)..... F 9
- F-10-1 フューエルタンク・
フューエルコック(TL125Sa)..... F11
- F-11 シート・サイドカバー..... F12
- F-12 エアークリーナー・
ツールボックス(~1016871)..... F13
- F-12-1 エアークリーナー・
ツールボックス(1016872~)..... F14
- F-12-2 エアークリーナー・バッテリー
ボックス(TL125Sa)..... F15



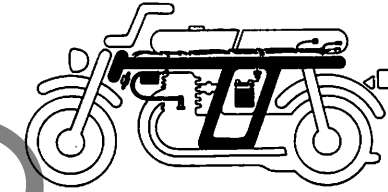
- F-17 リヤフェンダー..... G12
- F-18 ウィンカー..... G14
- F-19 テールライト..... G16



- F- 7 フロントホイール・パネル..... F 2
- F- 8 リヤブレーキパネル..... F 5
- F- 9 リヤホイール..... F 7



- F-13 エキゾーストマフラー..... G 1
- F-14 ブレーキペダル・キックアーム
チェンジペダル・ステップ
(TL125S)..... G 3
- F-14-1 ブレーキペダル・キックアーム
チェンジペダル・ステップ
(TL125Sa)..... G 5
- F-15 リヤフォーク・チエンケース
(TL125S)..... G 7
- F-15-1 リヤフォーク・チエンケース
(TL125Sa)..... G 9
- F-16 リヤクッション(TL125S) G10
- F-16-1 リヤクッション(TL125Sa)..... G11



- F-20 ワイヤハーネス・バッテリー
イグニッションコイル(TL125S)..... H 2
- F-20-1 ワイヤハーネス・バッテリー
イグニッションコイル(TL125Sa)..... H 4
- F-21 フレームボディ・ツールセット
(TL125S)..... H 5
- F-21-1 フレームボディ・ツールセット
(TL125Sa)..... H 7
- オプションパーツ
- FOP- 1 チェンジペダル・リヤタイヤ・
プラグ・ゼッケンバンド・
タイヤゲージ・エアポンプ..... H 9

パーツリストのご使用について

●部品の注文、修理などの資料としてお使い下さい。

- ・販売対象部品を収録してあります。
- ・部品注文は部品番号でご連絡下さい。
(部品は変更される場合がありますのでタイプ・色・メーカー名・号機を必要に応じて一緒にご連絡下さい。)
- ・使用個数に () がつけられている部品はオプション部品です。
- ・使用個数が "N" と表示されている部品は必要に応じて選択して使用する部品です。
- ・標準整備時間を記載してあります。
- ・部品の標準価格を記載してあります。
(本パーツリストに記載の部品標準価格は予告なしに変更することがあります。)

●部品に変更があったとき

- ・適用号機欄に号機が記載されます。号機が記載されていない部品は初号機から使用しています。
- ・部品名欄に部品番号が記載されているものはその部品番号に統一されたことを示します。

●パーツリストに変更があったとき

- ・マイクロフィッシュタイプは差替フィッシュを、また平とじ版タイプは改訂版を適時発行しますので最新のパーツリストをご使用下さい。

●部品番号の構成

〈例〉一般部品

○○○○○-○○○-○○○○○
主部品番号 機種 変更 | パーツ色記号
メーカー区分

〈例〉ボルト・ナット・その他の標準部品

○○○○○-○○○○○-○○
主部品番号 寸法 | 表面処理
改正JIS

●色記号と色名は下記の通りです。

- ・ZA以降のパーツ色記号は部品名欄に記載されている本田色記号で色名をお知り下さい。

パーツ色記号	本田色記号	色名
A	NH-0	ホワイト
B	NH-1	ブラック
MA	NH-35M	クラウドシルバーM
	NH-44M-S	スペシャルシルバー
	NH-105	艶消黒
	A-26	バックリヤー
	YR-26	ジャイニーオレンジ
	PB-14M-S	マリアナブルーメタリック スペシャル

●略語

- ・パーツリストには下記の略語が使用されています。

ASSY. ……アッセンブリー W ……ワット
 COMP. ……コンプリート KPH ……キロメートル毎時
 R. ……ライト(右) L(100L) ……リンク(駒数100)
 L. ……レフト(左) A.C. ……オルタネーティング
 ……カーレント(交流)
 STD. ……スタンダード D.C. ……ダイレクトカーレント
 ……(直流)
 MM ……ミリメートル A.M. ……アタッチングマーク
 ……(貼り付けマーク)
 T(22T) ……チョウ(歯数22) T.M. ……トランスクリプトマーク
 ……(転写マーク)
 A ……アンペア V ……ボルト

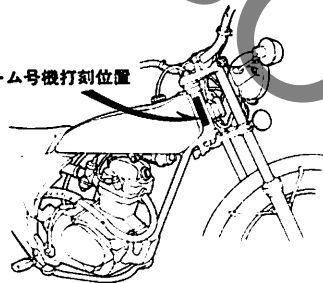
●号機管理と打刻位置

	エンジン部品	フレーム部品	キャブレター部品
機種名	フレーム号機		キャブレター号機
TL125S	TL125S-1000017~1023050		PC04A <u>A</u> ~PC04C <u>B</u>
イーハトープ (TL125S _B)	JD03-1000011~		PC04E <u>A</u> ~

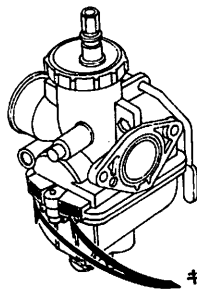
・キャブレターアッセンブリーはフレーム号機で管理されていますがその構成部品は下記アンダーラインで示したキャブレター号機で管理されています。

PC04E A KC ア

フレーム号機打刻位置



B355-30A



キャブレター号機打刻位置

B065-0B

TL125D が別に有り
(JD06-1000016~)

●このパーツリストは昭和56年3月20日現在で編集してあります。

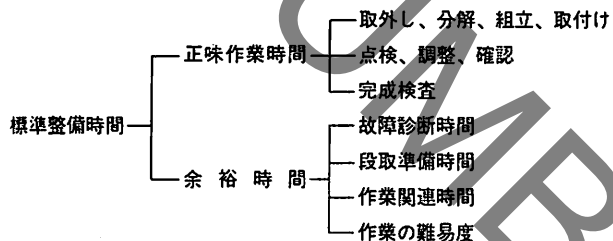
初版 昭和51年6月1日
本田技研工業株式会社

標準整備時間

点検整備に必要な作業時間の標準を示し、お店での適正な整備時間、料金の目安としていただくためのものです。

※標準整備時間はパーツリストのブロックに従い、各ブロック別に代表作業名(部品名)をあげ、その時間を0.1時間単位で表してあります。

1. 標準整備時間について



※余裕時間は機能別(作業ブロック)ランクにより係数を変更して計算してあります。

2. 標準整備時間算出の条件

- ・工具、整備機器はホンダの指定するものを標準とします。(ハンドツールを原則とする)
- ・作業者はホンダ車の整備経験が3年程度。
- ・作業手順はホンダのサービスマニュアルに従っています。作業は1名で行ない、2名以上の場合は延時間で表現されています。

3. 標準整備時間の範囲・内容

- ・整備時間は全て正常な状態で1個あたりの時間を算出してあります。事故車や特別装備車などは別料金となります。
- ・出張サービス、故障時の引取り、納車などの料金は別料金になります。
- ・代表部品名の下に●印で記載されている部品の整備時間は代表部品名の整備時間と同時間です。
- ・代表部品は整備作業の順序等に関係なく選ばれています。
- ・時間の前に*印があるものはエンジンの脱着作業を必要とし、エンジン脱着時間を含んでおります。

4. 整備時間の算出

計算しやすい十進法に読みかえてあります。従って表示されている整備時間の実時間は次のようになります。

整備時間	時間
0.3	18分
1.5	1時間30分

5. 工賃の算出法

整備時間にそのまま賃率(時間当り工賃)をかけるか時間-料金早見表をご利用ください。

整備時間	×	賃率	=	工賃
0.2	×	3300	=	660円
0.2	×	3600	=	720円

●標準整備時間の算出例

1. 同時に2ヶ所以上修理を行う場合

～ 1 作業系統が全く別の場合

→それぞれの整備時間を加算する

整備項目	標準整備時間
シリンダー COMP. 交換	*2.6
R. クランクケースカバー COMP. 交換	0.6

整備時間 2.6+0.6=3.2

～ 2 作業系統が同じ場合

→最後の交換部品の作業整備時間とする

整備項目	標準整備時間
カムシャフト交換	0.7
シリンダー COMP. 交換	*2.6
クランクシャフト COMP. 交換	*3.9

整備時間 3.9

～ 3 作業の一部が重複した場合

整備項目	標準整備時間
クランクシャフト COMP. 交換	*3.9
ギヤーシフトドラム交換	*3.8
クランクケース分割	*3.6

クランクケース分割が重複作業 整備時間(3.9+3.8)-3.6=4.1

2. 作業名に記載されていない作業の算出

例4 クラッチプレート

整備項目	標準整備時間
クラッチフリクションディスク カンレンプヒン フクム	0.6

同一ブロック、同一作業内容の上記工数を使用する。

例5 リヤブレーキカムの交換

整備項目	標準整備時間
リヤブレーキパネル COMP. カンレンプヒン フクム	0.5

同一ブロック、同一作業内容の上記工数を使用する。

●調整・清掃・脱着時間

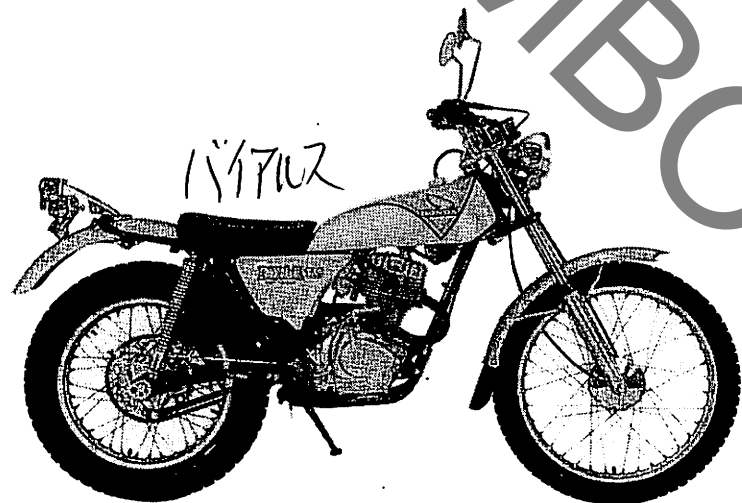
整備項目	標準整備時間	備考
キャブレター分解調整	0.7	エンジン取付け後の調整含む
エンジン脱着	1.7	関連する点検・調整含む
クランクケース分割	*3.6	エンジン脱着含む
キャブレターアイドルリング	0.1	
タペット間隙調整	0.2	1台分
ポイント間隙調整	0.3	点火時期調整含む
点火時期調整	0.2	
クラッチ調整	0.1	レバー遊び調整含む
カムチェン調整	0.1	
フロントブレーキ調整	0.1	フロントブレーキシュー調整含まず
リヤブレーキ調整	0.1	リヤブレーキシュー調整含まず
エアークリーナーエレメント清掃	0.2	
オイルストレーナーの清掃	0.1	

・外注加工費は別途請求とする。

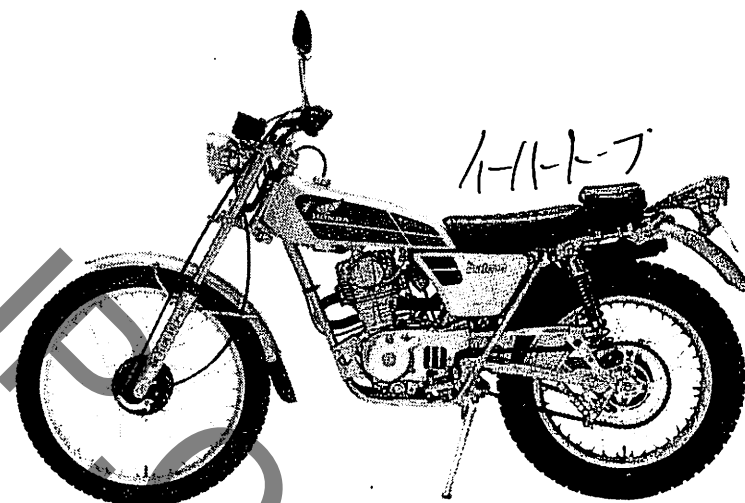
(シリンダーボーリング、クランクシャフト組立等)

時間料金早見表

時間	¥3,000/H	¥3,100/H	¥3,200/H	¥3,300/H	¥3,400/H	¥3,500/H	¥3,600/H	¥3,700/H	¥3,800/H
0.1	300	310	320	330	340	350	360	370	380
0.2	600	620	640	660	680	700	720	740	760
0.3	900	930	960	990	1,020	1,050	1,080	1,110	1,140
0.4	1,200	1,240	1,280	1,320	1,360	1,400	1,440	1,480	1,520
0.5	1,500	1,550	1,600	1,650	1,700	1,750	1,800	1,850	1,900
0.6	1,800	1,860	1,920	1,980	2,040	2,100	2,160	2,220	2,280
0.7	2,100	2,170	2,240	2,310	2,380	2,450	2,520	2,590	2,660
0.8	2,400	2,480	2,560	2,640	2,720	2,800	2,880	2,960	3,040
0.9	2,700	2,790	2,880	2,970	3,060	3,150	3,240	3,330	3,420
1.0	3,000	3,100	3,200	3,300	3,400	3,500	3,600	3,700	3,800
2.0	6,000	6,200	6,400	6,600	6,800	7,000	7,200	7,400	7,600
3.0	9,000	9,300	9,600	9,900	10,200	10,500	10,800	11,100	11,400
4.0	12,000	12,400	12,800	13,200	13,600	14,000	14,400	14,800	15,200
5.0	15,000	15,500	16,000	16,500	17,000	17,500	18,000	18,500	19,000
6.0	18,000	18,600	19,200	19,800	20,400	21,000	21,600	22,200	22,800
7.0	21,000	21,700	22,400	23,100	23,800	24,500	25,200	25,900	26,600
8.0	24,000	24,800	25,600	26,400	27,200	28,000	28,800	29,600	30,400
9.0	27,000	27,900	28,800	29,700	30,600	31,500	32,400	33,300	34,200
10.0	30,000	31,000	32,000	33,000	34,000	35,000	36,000	37,000	38,000
11.0	33,000	34,100	35,200	36,300	37,400	38,500	39,600	40,700	41,800
12.0	36,000	37,200	38,400	39,600	40,800	42,000	43,200	44,400	45,600
13.0	39,000	40,300	41,600	42,900	44,200	45,500	46,800	48,100	49,400
14.0	42,000	43,400	44,800	46,200	47,600	49,000	50,400	51,800	53,200
15.0	45,000	46,500	48,000	49,500	51,000	52,500	54,000	55,500	57,000
16.0	48,000	49,600	51,200	52,800	54,400	56,000	57,600	59,200	60,800



TL125S



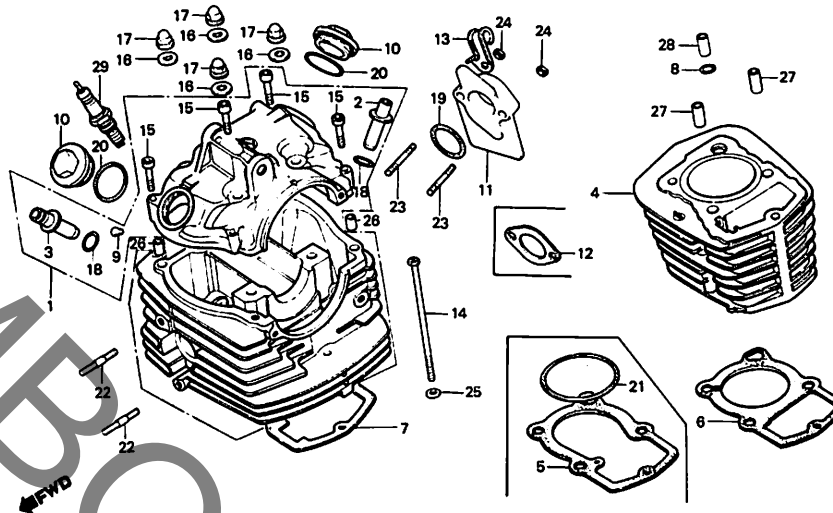
イーハトーブ (TL125SB)

C 2

ブロックNO.

E-1

シリンダー・
シリンダーヘッド
(TL125S)



KB-2-1

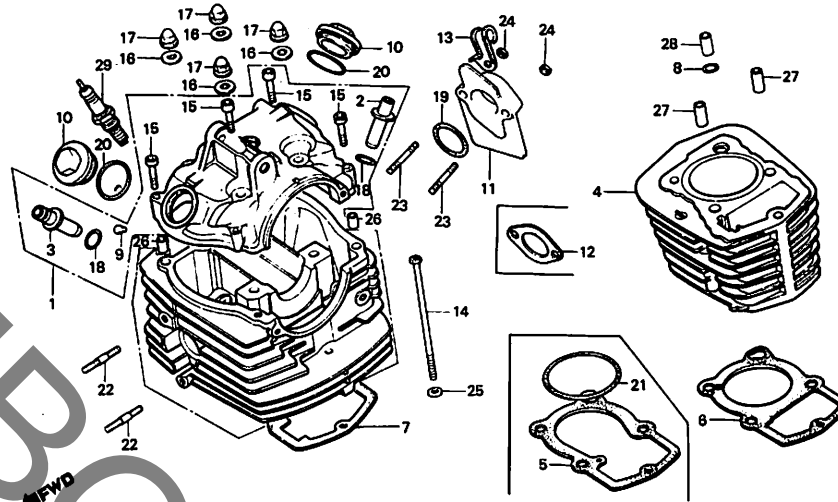
整備項目	標準時間	見出番号	部品番号	部品名	標準価格	使用個数 TL125S S Sb	適用号機 初号機	終号機
シリンダー・ヘッド ASSY.	*3.2	1	12000-324-680	シリンダー・ヘッド ASSY.	13,900	1		
パルプ・カイト	*2.9	2	12000-KB2-000	シリンダー・ヘッド ASSY.	13,900	1		
(リマシユウセイ フクム)		3	12021-107-310	インレットパルプ・カイト	240	1		
(イツコマシ 0.2カサシ)		3	12023-324-310	エキゾーストパルプ・カイト	560	1		
(パルプ・シユウセイ フクマス)		4	12100-383-000	シリンダー・COMP.	7,800	1		1012541
(シユウセイノトキハ 0.2カサシ)		4	12100-383-010	シリンダー・COMP.	7,800	1	1012542	1020705
シリンダー・COMP.	*2.6		12100-383-020	シリンダー・COMP.	7,800	1	1020706	
シリンダー・カ・スケット	*2.5		12100-383-030	シリンダー・COMP.	7,800	1		
シリンダー・ヘッド・カ・スケット	0.4	5	12191-330-305	シリンダー・カ・スケット	50	1		
キャブ・レター・インシユレーター	0.4							
・スケット・ネ・ルト 6X50		6	12191-437-010	シリンダー・カ・スケット	60	1		
(イツコマシ 0.1カサシ)		7	12251-331-770	シリンダー・ヘッド・カ・スケット	320	1	1020531	1020530
・スケット・ネ・ルト 6X35	0.3		12251-331-771	シリンダー・ヘッド・カ・スケット	320	1		
(イツコマシ 0.1カサシ)			12251-437-020	シリンダー・ヘッド・カ・スケット	360	1		
		8	12261-028-000	シリンダー・ヘッド・カ・スケット	70	1		1012541
		9	12271-383-000	オイル・シ・ル・ト	50	1		
		10	12361-383-000	タ・ヘッド・アシ・キ・ステインク・ネ・ル・キャツフ	120	2		
		11	16213-355-700	キャブ・レター・インシユレーター	260	1		
		12	16229-107-000	キャブ・レター・インシユレーター・カ・スケット	20	1		
		13	32921-437-000	ハイテンション・コード・クリツフ	60	1		
		14	90081-107-000	HSネ・ルト 6MM	70	1		
		15	90081-383-000	ソケット・ネ・ルト 6MM	80	4		
		16	90442-028-000	シーリング・ワッシャー 8MM	20	4		
		17	90443-107-000	キャツフ・ナツト 8MM	60	4		
		18	91301-200-000	リング 10X1.6	30	2		1012541
						3	1012542	
		19	91302-200-000	リング 33.5X3	60	1		
		20	91303-107-000	リング 35X3	60	2		
			1981.03.20					

C 3

ブロックNO.

E-1

シリンダー・
シリンダーヘッド
(TL125S)



KB-2-1

エンジングループ

整備項目	標準時間	見出番号	部品番号	部品名	標準価格	使用個数		適用号機	
						TL125S	S _B	初号機	終号機
		21	91304-286-000	Oリング 61.8X2.0	90	1			1012541
		22	92700-06035	スタット・ボルト 6X35	20	2			
			92700-06035-3E	スタット・ボルト 6X35	20		2		
		23	92700-06050	スタット・ボルト 6X50	25	2			
			92700-06055-3E	スタット・ボルト 6X55	30		2		
		24	94001-06000	6 カクナツ 6MM	10	2	2		
		25	94101-06000	7・レインワツシャ- 6MM	5	1	1		
		26	94301-08140	ノツクピ・ンA 8X14	35	2	2		
		27	94301-10140	ノツクピ・ンA 10X14	40	2			
		28	94301-10200	ノツクピ・ンA 10X20	40	1	3		
		29	98069-38710	スハ-クワ・ラク (D-8ES-L NGK)	シ・カ	1			1020026
			98069-57717	スハ-クワ・ラク (D7EA NGK)	シ・カ		(1)		
			98069-57727	スハ-クワ・ラク (X22ES-U ND)	シ・カ		(1)		
			98069-58721	スハ-クワ・ラク (X24ES ND)	シ・カ	1			1020385
			98069-58727	スハ-クワ・ラク (X24ES-U ND)	シ・カ		1		
			98069-58717	スハ-クワ・ラク (D8EA NGK)	シ・カ	1		1020027	
			98069-58727	スハ-クワ・ラク (X24ES-U ND)	シ・カ	1		1020386	

1981.03.20

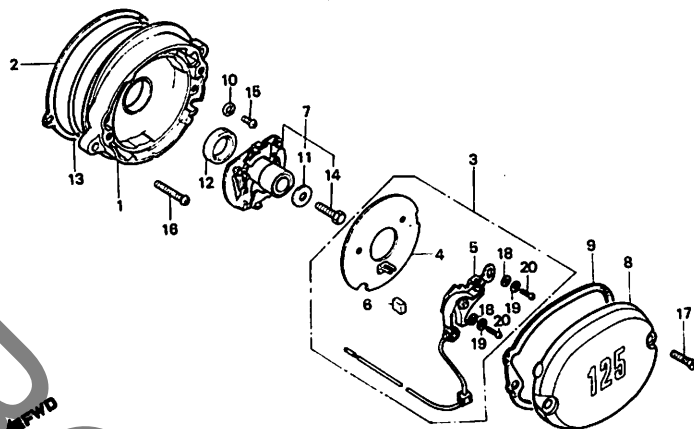
C3

C 4

ブロックNO.

E-2

コンタクトブレーカー・
スパークアドバンサー



B401-2A

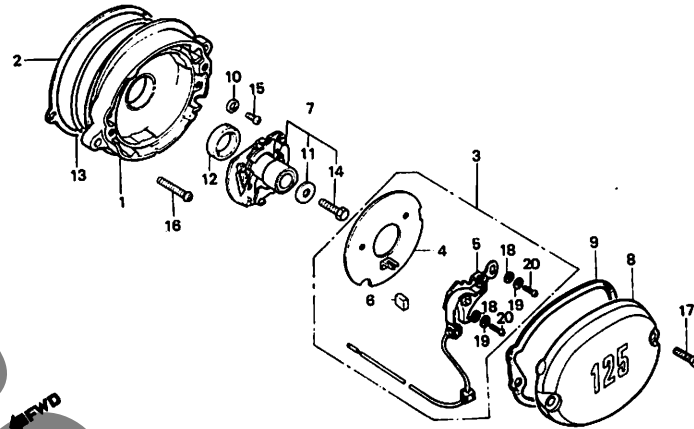
整備項目	標準時間	見出番号	部品番号	部品名	標準価格	使用個数		適用号機	
						TL-125	S	Sb	初号機
コンタクトブレーカー-ハース	0.5	1	12332-324-000	コンタクトブレーカー-ハース	860	1			
・オイルシール 15X25X7		2	12339-383-000	コンタクトブレーカー-ハース用オイルシール	70	1			
・コンタクトブレーカー-ハース用スプリング	0.4	3	30200-329-004	コンタクトブレーカー-ASSY. (ND)	1,200	1			1016178
・コンタクトブレーカー-ハース用スワッチ			30200-355-154	コンタクトブレーカー-ASSY. (トウヨウ)	1,200	1			1016178
・コンタクトブレーカー-ASSY.	0.3	4	30200-355-164	コンタクトブレーカー-ASSY. (トウヨウ)	1,200	1		1016179	
・スプリング			30201-107-004	コンタクトブレーカー-ハース用スワッチ (ND)	560	1			1016178
・スプリング			30201-107-154	コンタクトブレーカー-ハース用スワッチ (トウヨウ)	470	1			1016178
・オイルフェルト	0.1		30201-355-154	コンタクトブレーカー-ハース用スワッチ (トウヨウ)	470	1		1016179	
		5	30202-107-004	コンタクトブレーカー (ND)	580	1			1016178
			30202-107-154	コンタクトブレーカー (トウヨウ)	580	1			
		6	30205-028-004	オイルフェルト (ND)	40	1			1016178
			30205-300-154	オイルフェルト (トウヨウ)	40	1			
		7	30220-329-024	スプリング	1,900	1			1016178
			30220-355-154	スプリング (トウヨウ)	1,900	1			1016178
			30220-355-164	スプリング (トウヨウ)	1,900	1		1016179	
		8	30370-324-000	コンタクトブレーカー-カハ	400	1			
		9	30372-107-000	コンタクトブレーカー-カハ用スワッチ	30	1			
		10	90482-028-000	ワッシャー- 5MM	20	2			
		11	90486-028-000	スプリング	20	1			
		12	91202-107-003	オイルシール 15X25X7	100	1			
		13	91301-107-000	ワッシャー 75X2.5	90	1			
		14	92000-06014	6カクオイル 6X14	10	1			
		15	93500-05012-0A	ワッシャー- 5X12	5	2			
		16	93500-06025	ワッシャー- 6X25	15	2			
		17	93700-05020-0B	ワッシャー- 5X20	15	2			
		18	94101-04000	ワッシャー- 4MM	5	2			
		19	94111-04000	ワッシャー- 4MM	5	2			
				1981.03.20					
					C4				

C 5

ブロックNO.

E-2

コンタクトブレーカー・
スパークアドバンサー



B401-2A

整備項目

標準
時間

見出
番号

部品番号

部品名

標準
価格

使用個数
TL125
S Sa

適用号機
初号機 終号機

20 99500-04007-0A ミツバキハ°コンタクト 4X7

5 2

1981.03.20

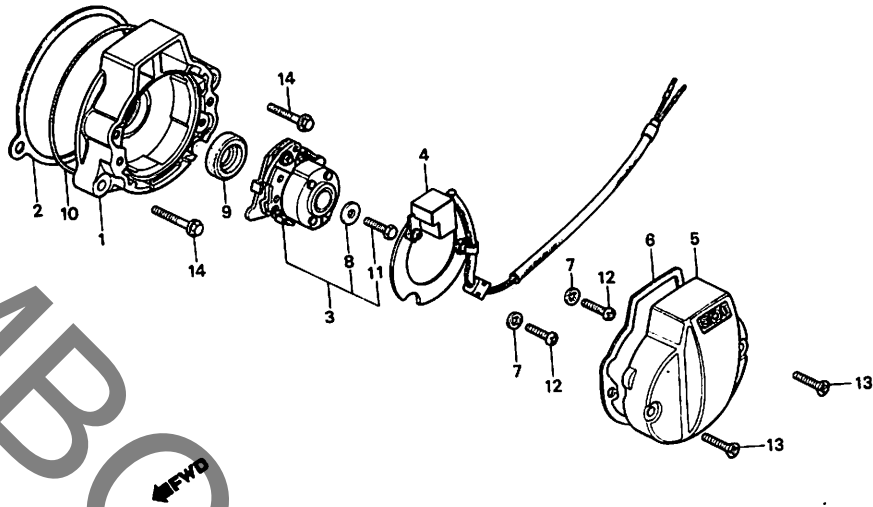
C5

C 6

ブロックNO.

E-2-1

パルスジェネレーター
(TL125SB)



KB2-2A

整備項目	標準時間	見出番号	部品番号	部品名	標準価格	使用個数		適用号機	
						TL125	Ss	初号機	終号機
ハールシエネレーター-ハース ・ハールシエネレーター-ハースハツキン ・スハークアトハツキ-ASSY. ・オイルシール 15X25X7 ハールシエネレーター-ASSY.	0.3	1	12332-437-000	ハールシエネレーター-ハース	860	1			
		2	12339-437-003	ハールシエネレーター-ハースハツキン	100	1			
		3	30220-KB2-000	スハークアトハツキ-ASSY.	3,000	1			
		4	30300-KB2-000	ハールシエネレーター-ASSY.	1,450	1			
		5	30370-437-000	ハールシエネレーター-カバー	480	1			
	0.4	6	30372-437-000	ハールシエネレーター-カバー-カセット	60	1			
		7	90482-028-000	ワッシャー 5MM	20	2			
		8	90486-028-000	スハークアトハツキ-セツチイソクワッシャー	20	1			
		9	91202-107-003	オイルシール 15X25X7	100	1			
		10	91301-107-000	ワッシャー 75X2.5	90	1			
		11	92000-06014	6カクネット 6X14	10	1			
		12	93500-05012-0A	ハーククリュー 5X12	5	2			
		13	93700-05020-0B	ネーハールクリュー 5X20	15	2			
		14	96000-06025-00	ワッシャー 6X25	25	2			

1981.03.20

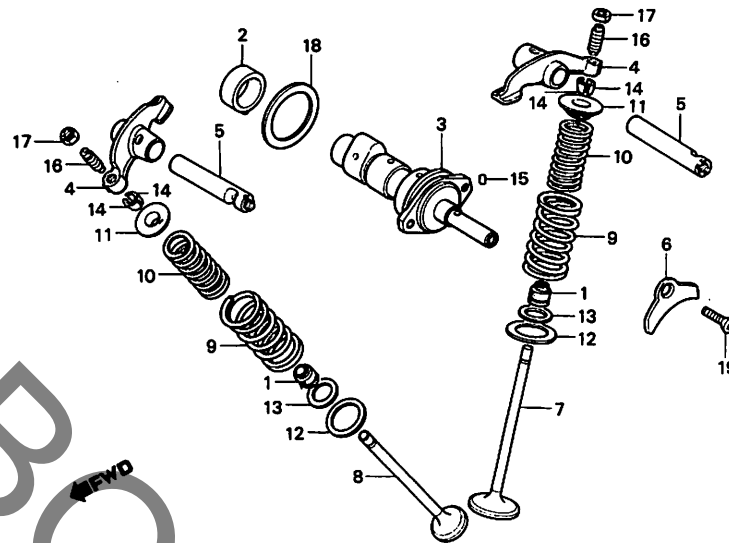
C6

C 7

ブロックNO.

E-3

カムシャフト・バルブ



KB2-3

整備項目	標準時間	見出番号	部品番号	部品名	標準価格	使用個数 TL125 S Se	適用号機 初号機 終号機
カムシャフトツシユCOMP.	*2.2	1	12209-107-760	ハルブアステムシール	140	1 1	
カムシャフト	0.7	2	12260-437-000	カムシャフトツシユCOMP.	540	1	
ハルブアロツカーアーム	*2.4	3	14101-KB2-000	カムシャフト	2,900	1	
カムレンフヒン フクム (ニコイシヨウチモトウシカク)			14101-355-700	カムシャフト	2,900	1	
ハルブア	*2.7	4	14101-355-701	カムシャフト	2,900	1	1016179
(イツコマシ 0.2カサシ)			14431-384-000	ハルブアロツカーアーム	790	2 2	
(ハルブアシートノ シユウセイ フクム)			14451-383-000	ハルブアロツカーアームシャフト	400	2	
(ハルブアカイトノ コウカクフクマシ)			14451-437-000	ハルブアロツカーアームシャフト	400	2	
ハルブアアウターアスタインク カムレンフヒン フクム (イツコマシ 0.1カサシ)	*2.6	6	14456-383-000	ハルブアロツカーアームシャフトセツテイソク フレート	60	1 1	
		7	14711-107-020	インレットハルブア	720	1 1	
		8	14721-324-010	エキゾーストハルブア	1,300	1 1	
		9	14751-324-000	ハルブアアウターアスタインク	160	2 2	
		10	14761-324-000	ハルブアインナーアスタインク	100	2 2	
		11	14771-107-020	ハルブアアスタインクリテーナー	110	2 2	
		12	14775-107-000	ハルブアアスタインクアウターシート	60	2 2	
		13	14776-107-010	ハルブアアスタインクインナーシート	30	2 2	
		14	14781-107-003	ハルブアコツター (SANKO)	50	4	
			14781-107-020	ハルブアコツター	50	4	
		15	30905-216-000	カムシャフトヒン 3X5.2	30	1 1	
		16	90012-324-000	タテアスタインクアスタインクスクリュ-	60	2	
			90012-415-000	タテアスタインクアスタインクスクリュ-	120	2	
			90012-426-000	タテアスタインクアスタインクスクリュ-	100	2	
		17	90206-250-000	タテアスタインクアスタインクナツト	20	2 2	
		18	90451-383-000	スラストワツシヤ 34MM	130	1 1	
		19	93600-06020	ワツツスクリュ 6X20	10	1 1	

1981.03.20

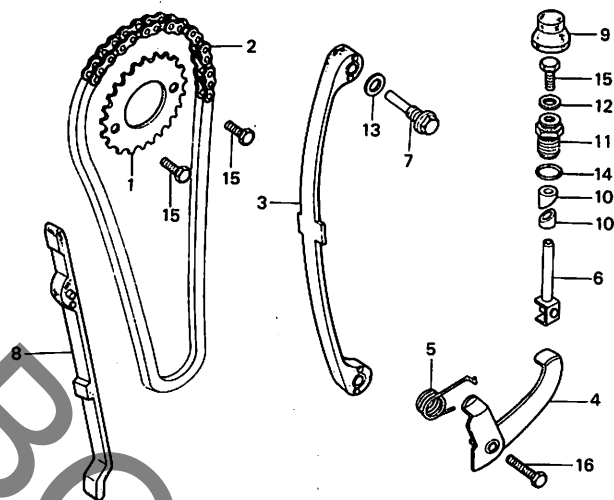
C7

C 8

ブロックNO.

E-4

カムチェン・
カムチェンテンショナー



B383-4

整備項目	標準時間	見出番号	部品番号	部品名	標準価格	使用個数		適用号機	
						TL	S _B	初号機	終号機
カムスワロケツト	0.7	1	14321-107-010	カムスワロケツト (32T)	640	1			
カムチェン	1.0		14321-440-000	カムスワロケツト (32T)	640		1		
カムチェンテンショナー	1.1	2	14401-383-003	カムチェン (98L タイトウ)	870	1			
テンショナーセツチンクハ-COMP.			14401-437-003	カムチェン	1,000		1		
カムチェンテンショナーア-COMP.	0.3	3	14500-383-000	カムチェンテンショナー	1,300	1			
カンレンフヒン フクム			14500-437-000	カムチェンテンショナー	1,300		1		
カムチェンカイト	*2.5	4	14510-383-000	カムチェンテンショナーア-COMP.	400	1	1		
スハシヤルホルト 16MM	0.1	5	14515-383-000	カムチェンテンショナースワリンク	70	1	1		
		6	14520-383-000	テンショナーセツチンクハ-COMP.	400	1			1019391
			14520-383-010	テンショナーセツチンクハ-COMP.	400	1		1019392	
		7	14535-107-010	カムチェンテンショナーヒホツトホルト	90	1	1		
		8	14550-383-000	カムチェンカイト	600	1	1		
		9	14564-383-000	テンショナーアシヤスチンクキャツフ	70	1	1		
		10	14626-383-000	セツトハロツキンクカラ	120	2	2		
		11	90082-383-000	スハシヤルホルト 16MM	340	1	1		
		12	90441-028-010	シーリンクワツシヤ 6MM	20	1	1		
		13	90481-035-000	ワツシヤ 8MM	20	1	1		
		14	91335-567-000	オリソク 13X2.5	40	1	1		
		15	92000-06010	6カクホルト 6X10	10	3	3		
		16	92000-06020	6カクホルト 6X20	10	1	1		

1981.03.20

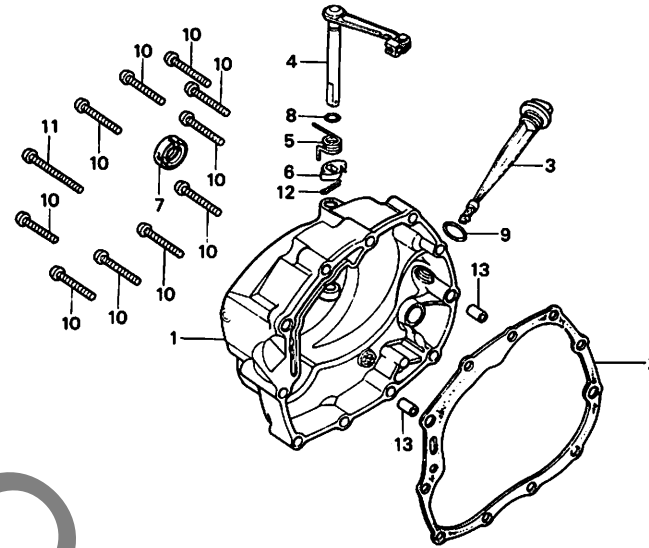
C8



ブロックNO.

E-5

R. クランクケースカバー
(TL125S)



B383-5B

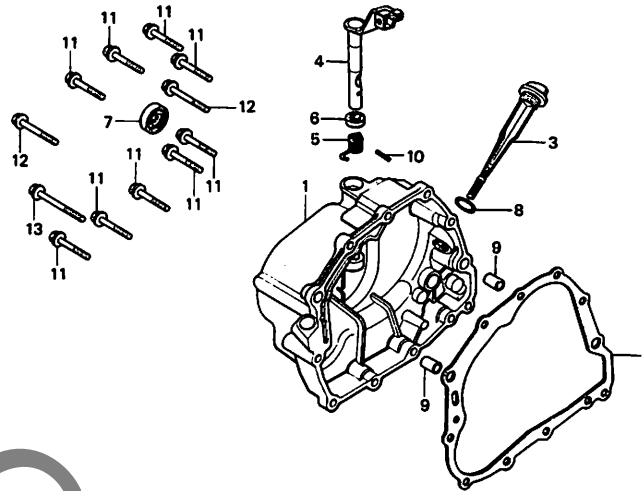
整備項目	標準時間	見出番号	部品番号	部品名	標準価格	使用個数		適用号機	
						TL125S	Sb	初号機	終号機
R.クランクケースカバー-COMP.	0.6	1	11330-383-670	R.クランクケースカバー-COMP.	4,400	1			
R.クランクケースカバー-カセット	0.4	2	11393-107-000	R.クランクケースカバー-カセット	160	1			
クラッチレバー-COMP.	0.5	3	15650-383-000	オイルシールカバー-シ	200	1			
カンレコフピッチ フック		4	22810-365-000	クラッチレバー-COMP.	710	1			
オイルシール 16X28X7		5	22816-355-000	クラッチレバー-スプリング	60	1			
		6	22821-355-000	クラッチリフターカム	280	1			
		7	91204-259-003	オイルシール 16X28X7	80	1			
			91204-259-005	オイルシール 16X28X7	80	1			
		8	91301-027-000	Oリング 6.8X1.9	20	1			
		9	91307-035-000	Oリング 18X3	30	1			
		10	93500-06040	ハンスクリュー 6X40	15	10			
		11	93500-06050	ハンスクリュー 6X50	20	1			
		12	94201-20150	スプリットピッチ 2.0X15	5	1			
		13	94301-08140	ナツピッチA 8X14	35	2			

C 10

ブロックNO.

E-5-1

R. クランクケースカバー
(TL125SB)



KB2-4

整備項目	標準時間	見出番号	部品番号	部品名	標準価格	使用個数		適用号機	
						TL125	Sa	初号機	終号機
R.クランクケースカバー-COMP.	0.6	1	11330-437-671	R.クランクケースカバー-COMP.	4,400	1			
・オイルシール 16X28X7		2	11393-437-000	R.クランクケースカバー-ガスケット	220	1			
R.クランクケースカバー-ガスケット	0.4	3	15650-437-000	オイルシール-ガスケット	200	1			
クランクケースカバー-COMP.	0.5	4	22810-437-000	クランクケースカバー-COMP.	720	1			
		5	22815-428-000	クランクケースカバー-スワッシュリンク	60	1			
		6	91201-148-003	オイルシール 12X22X5	90	1			
			91201-148-005	オイルシール 12X22X5	90	1			
		7	91204-259-003	オイルシール 16X28X7	80	1			
			91204-259-005	オイルシール 16X28X7	80	1			
		8	91307-035-000	Oリング 18X3	30	1			
		9	94301-08140	ナット 8X14	35	2			
		10	94305-30102	スワッシュリンク 3X10	20	1			
		11	96000-06025-00	ワッシャー 6X25	25	9			
		12	96000-06035-00	ワッシャー 6X35	25	2			
		13	96000-06050-00	ワッシャー 6X50	30	1			

1981.03.20

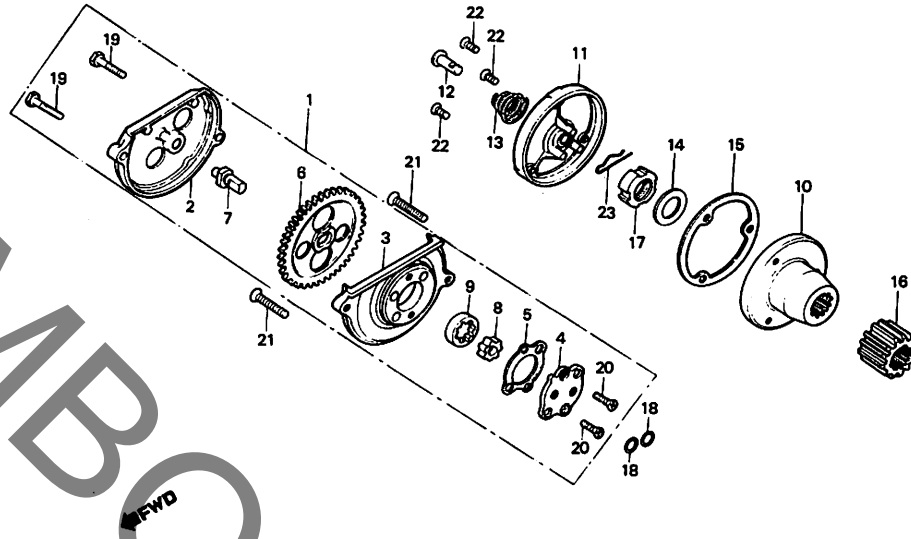
C10

C 11

ブロックNO.

E-6

オイルポンプ・
オイルフィルター



B437-46A

整備項目	標準時間	見出番号	部品番号	部品名	標準価格	使用個数		適用号機	
						TL125	S _B	初号機	終号機
オイルポンプ ASSY. ・オイルフィルター-ローター-COMP. ・オイルフィルター-ローター-キャップ ・オイルポンプ-ピストン フラム ・フライマリット-ドライブ-キャ- ・オイルポンプ-キャ-カハ-	0.5	1	15100-383-000	オイルポンプ ASSY.	3,550	1			
			15100-383-870	オイルポンプ ASSY.	3,550		1		
		2	15106-330-000	オイルポンプ-キャ-カハ-	470	1	1		
		3	15111-365-000	オイルポンプ-ホ-テ-イ	780	1			
			15111-440-000	オイルポンプ-ホ-テ-イ	780		1		
	0.4	4	15116-107-020	オイルポンプ-フレ-ト	310	1	1		
		5	15126-107-020	オイルポンプ-カ-スケツト	20	1	1		
		6	15131-324-010	オイルポンプ-ドライブ-キャ- (39T)	860	1	1		
		7	15136-383-000	オイルポンプ-シャフト	340	1	1		
		8	15331-921-003	オイルポンプ-インナ-ローター- (ヤマト)	600	1			
			15331-399-000	オイルポンプ-インナ-ローター- (ヤマト)	360		1		
		9	15332-921-003	オイルポンプ-アウト-ローター- (ヤマト)	720	1			
			15332-399-000	オイルポンプ-アウト-ローター- (ヤマト)	480		1		
		10	15430-383-000	オイルフィルター-ローター-COMP.	790	1			
			15430-440-010	オイルフィルター-ローター-COMP.	790		1		
		11	15436-107-000	オイルフィルター-ローター-キャップ	470	1	1		
		12	15441-107-000	オイルスル-	140	1	1		
		13	15446-107-000	オイルスル-スフ-リンク	60	1	1		
		14	15451-107-000	オイルフィルター-ローター-ロツキング-ワツシヤ-	80	1	1		
		15	15459-107-000	オイルフィルター-ローター-キャップ-カ-スケツト	20	1	1		
		16	23121-383-000	フライマリット-ドライブ-キャ- (18T)	1,100	1	1		
		17	90231-107-000	ロツクナツト 16MM	80	1			
			90231-200-010	ロツクナツト 16MM	80		1		
		18	91304-107-000	ロツク 9.4X2.4	30	2	2		
		19	92000-05020-0A	6カクホ-ルト 5X20	5	2	2		
		20	93600-04012-0A	ワツツトスクリ- 4X12	5	2	2		
		21	93600-06028	ワツツトスクリ- 6X28	15	2			

1981.03.20

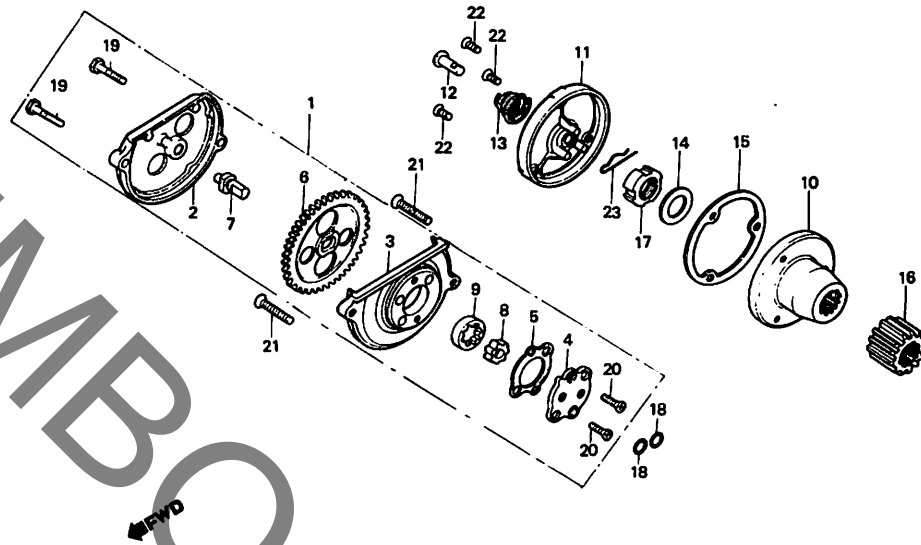
C11

C 12

ブロックNO.

E-6

オイルポンプ・
オイルフィルター



B437-46A

整備項目	標準時間	見出番号	部品番号	部品名	標準価格	使用個数		適用号機	
						TL125	S _B	初号機	終号機
			90101-440-000	フラツトスクリユ- 6X30	30		2		
		22	93700-05012-0A	オーハツルスクリユ- 5X12	5	3	3		
		23	94251-08000	ワツクピツン 8MM	20	1	1		

1981.03.20

C12

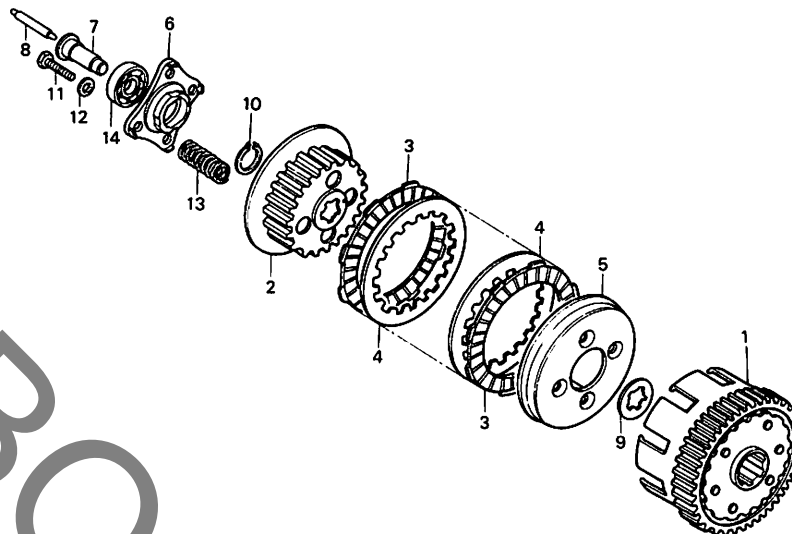
C 13

ブロックNO.

E-7

クラッチ

(TL125S)



B383-7

整備項目	標準時間	見出番号	部品番号	部品名	標準価格	使用個数		適用号機	
						TL125 S	Sb	初号機	終号機
クラッチアウター-COMP.	0.6	1	22100-324-000	クラッチアウター-COMP.	4,200	1			
・クラッチセンター		2	22121-107-010	クラッチセンター	1,100	1			
・クラッチフリクションディスク		3	22201-107-000	クラッチフリクションディスク	430	5			
カンレンフレンフランジ (ニコイシヨウチモトウシカン)		4	22311-107-000	クラッチフレンフランジ	160	4			
・クラッチフレンフランジ		5	22350-107-000	クラッチフレンフランジ	620	1			
・クラッチリフターフレンフランジ	0.5	6	22361-107-000	クラッチリフターフレンフランジ	280	1			
・クラッチスフレンフランジ11 (ニコイシヨウチモトウシカン)		7	22366-383-000	クラッチリフターカムイットピッチ	400	1			
・クラッチリフターロッド	0.4	8	22850-355-000	クラッチリフターロッド	160	1			
		9	90461-107-000	スフレンフランジ-B 20MM	90	1			
		10	90605-200-000	セツトリンク 20MM	50	1			
		11	92000-06025	6カクネット 6X25	15	4			
		12	94101-06000	フレンフランジ- 6MM	5	4			
		13	95014-75110	クラッチスフレンフランジ11	55	4			
		14	96100-60010	ランアルネールリンク 6001	300	1			

1981.03.20

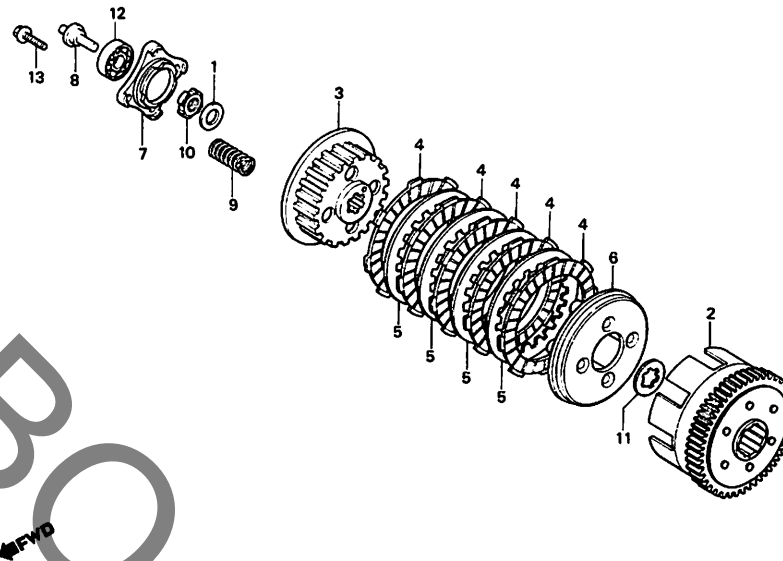
C13

C 14

ブロックNO.

E-7-1

クラッチ
(TL125SB)



KB2-5

整備項目	標準時間	見出番号	部品番号	部品名	標準価格	使用個数		適用号機	
						TL125S	Ss	初号機	終号機
クラッチアウト-COMP.	0.6	1	15451-107-000	オイルフィルタ-ロータ-ロツキンクワツシャ-	80	1			
・クラッチセンタ-		2	22100-324-000	クラッチアウト-COMP.	4,200	1			
・クラッチフリクシヨテ ^ハ イスク		3	22121-107-010	クラッチセンタ-	1,100	1			
・カンレンフ ^ハ ヒン フクム		4	22201-166-000	クラッチフリクシヨテ ^ハ イスク	450	5			
(ニコイシ ^ハ ヨウチ ^ハ モ ト ^ハ ウシ ^ハ カン)		5	22311-107-000	クラッチフ ^レ ート	160	4			
・クラッチフ ^レ ツシャ-フ ^レ ート	0.5	6	22350-107-000	クラッチフ ^レ ツシャ-フ ^レ ート	620	1			
・クラッチリフタ-フ ^レ ート		7	22361-437-000	クラッチリフタ-フ ^レ ート	300	1			
・クラッチスフ ^レ リンク ^ハ	0.4	8	22366-437-000	クラッチリフタ-ロツト ^ハ	240	1			
(ニコイシ ^ハ ヨウチ ^ハ モ ト ^ハ ウシ ^ハ カン)		9	22401-437-000	クラッチスフ ^レ リンク ^ハ	80	4			
・クラッチリフタ-ロツト ^ハ		10	90231-200-010	ロツクナツツ 16MM	80	1			
		11	90461-107-000	スプラインワツシャ- ^ハ B 20MM	90	1			
		12	91008-362-000	ラシ ^ハ アルホ ^ハ -ル ^ハ アリソク ^ハ 16003	340	1			
			95014-75110	クラッチスフ ^レ リンク ^ハ 11	55	4			
		13	95700-06020-00	フランジボルト 6x20	15	4			

'1981.03.20

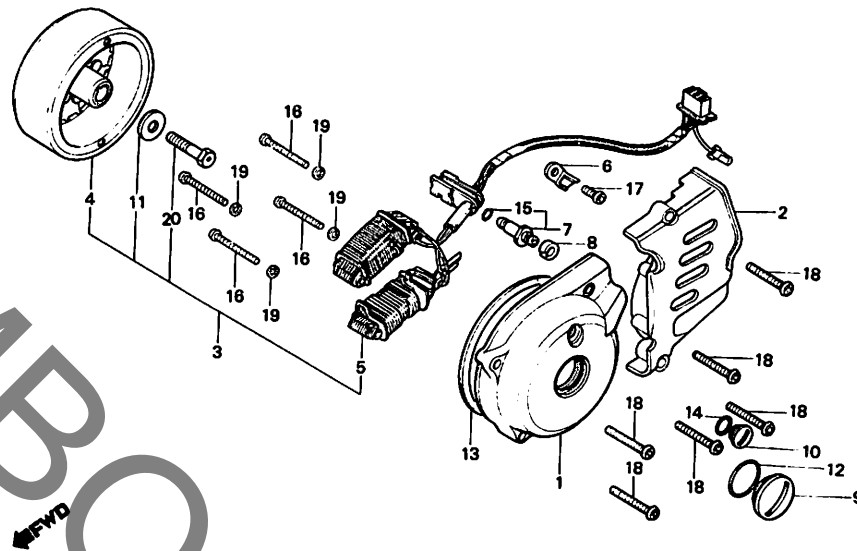
C14

C 15

ブロックNO.

E-8

L. クランクケースカバー・
ジェネレーター
(TL125S)



B355-29B

整備項目	標準時間	見出番号	部品番号	部品名	標準価格	使用個数		適用号機	
						TL125S	S S6	初号機	終号機
L.クランクケースカバーCOMP.	0.3	1	11341-355-010	L.クランクケースカバーCOMP.	1,950	1			
・フライホイールCOMP.		2	11361-355-020	L.クランクケースカバーCOMP.	1,000	1			
・A.C.シムエレクターASSY.		3	31100-355-004	A.C.シムエレクターASSY. (ND)	12,400	1			
A.C.シムエレクターASSY.	0.4	4	31121-355-004	フライホイールCOMP. (ND)	9,400	1			
ニュートラルスイッチコンタクトASSY.	0.1	5	31141-355-004	A.C.シムエレクターASSY. (ND)	3,950	1			
L.クランクケースカバーカセット	0.2	6	32976-107-000	ワイヤーレスクランク	50	1			
		7	35750-001-020	ニュートラルスイッチコンタクトASSY.	140	1			
		8	35752-028-300	ニュートラルスイッチスパー	60	1			
		9	90082-355-000	A.C.シムエレクターキャップA	520	1			
		10	90083-355-000	A.C.シムエレクターキャップB	180	1			
		11	90426-355-000	ローターセツティングワッシャー	80	1			
		12	91302-216-000	ワッシャー 35.5X3	60	1			
		13	91302-355-000	L.クランクケースカバーカセット	160	1			
		14	91309-035-000	ワッシャー 11X2.5	60	1			
		15	91312-107-000	ワッシャー 7X1.7	30	1			
		16	93500-05040-0A	ワッシャー 5X40	10	4			
		17	93500-06012	ワッシャー 6X12	10	1			
		18	93500-06032	ワッシャー 6X32	15	6			
		19	94111-05000	スプリングワッシャー 5MM	5	4			
		20	95015-11100	ローターホルトA1	55	1			

1981.03.20

C15

C 16

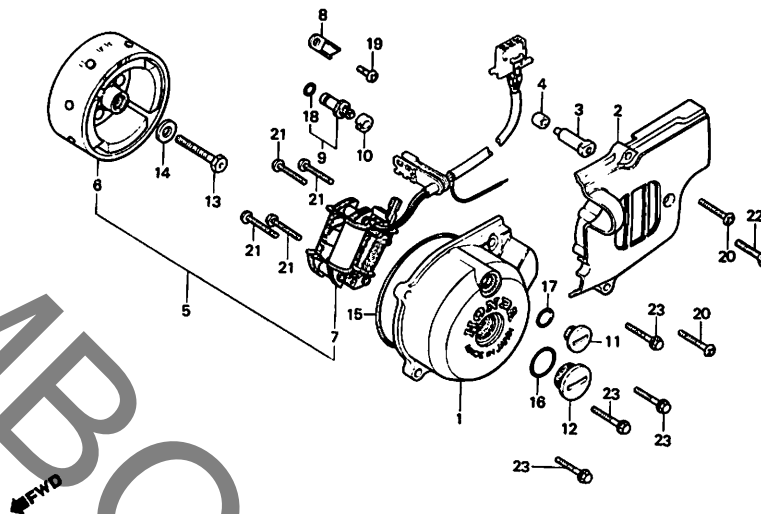
ブロックNO.

E-8-1

L. クランクケースカバー・

ジェネレーター

(TL125SB)



KB2-26A

整備項目	標準時間	見出番号	部品番号	部品名	標準価格	使用個数		適用号機	
						TL125	Sb	初号機	終号機
L.クランクケースカバー・	0.3	1	11341-427-000	L.クランクケースカバー	2,800	1			
・フライホイールCOMP.		2	11361-KB2-000	L.クランクケースリヤカバー	1,500	1			
・スターASSY.		3	11362-437-620	L.リヤカバーボルト	120	1			
L.クランクケースリヤカバー	0.1	4	11363-437-620	リヤカバーマウンティングブラケット	60	1			
・ニュートラルスイッチコンタクトASSY.		5	31100-KB2-004	A.C.ジェネレーターASSY.(ND)	15,000	1			
A.C.ジェネレーターASSY.	0.4	6	31110-KB2-004	フライホイールCOMP. (ND)	10,000	1			
L.クランクケースカバーカセット	0.2	7	31120-KB2-004	スターASSY. (ND)	9,000	1			
		8	32976-107-000	ワイヤーハーネスクランパ	50	1			
		9	35750-001-020	ニュートラルスイッチコンタクトASSY.	140	1			
		10	35752-028-300	ニュートラルスイッチスワッチ	60	1			
		11	90084-428-000	A.C.ジェネレーターキャップ	170	1			
		12	90087-428-000	キャップ 30MM	300	1			
		13	90112-KA2-000	UBSボルト 8X40	90	1			
		14	90426-437-000	ローターベツティングワッシャー	120	1			
		15	91302-107-010	L.クランクケースカバーカセット	160	1			
		16	91302-567-003	Oリング 27.4X2.4	40	1			
		17	91303-377-000	Oリング 13.8X2.5	110	1			
		18	91312-107-000	Oリング 7X1.7	30	1			
		19	93500-06012	ハンスクリュー 6X12	10	1			
		20	93500-06025	ハンスクリュー 6X25	15	2			
		21	93500-06040	ハンスクリュー 6X40	15	4			
		22	93700-05016-0A	オーバルスクリュー 5X16	5	1			
		23	96000-06025-00	フランジボルト 6X25	25	4			

1981.03.20

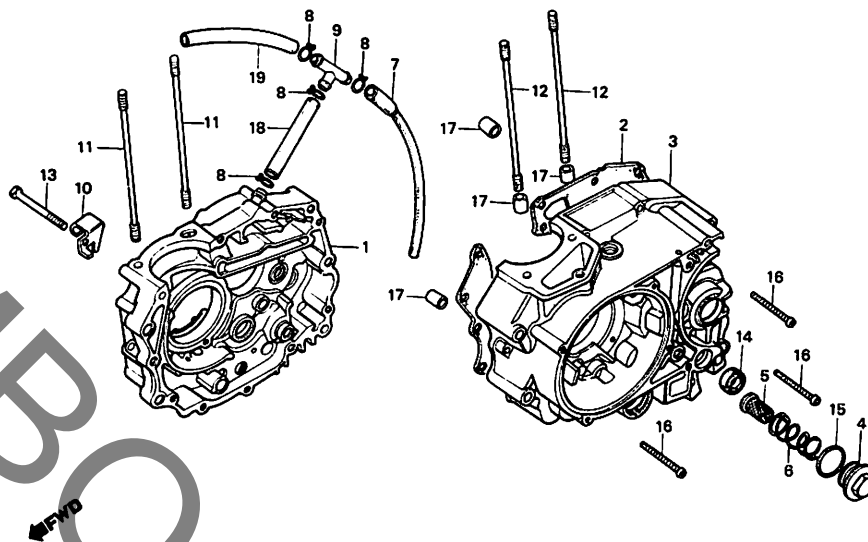
C16

D 1

ブロックNO.

E-9

クランクケース
(TL125S)



B401-5A

整備項目	標準時間	見出番号	部品番号	部品名	標準価格	使用個数	適用号機	
						TL125 S Se	初号機	終号機
R.クランクケースCOMP.	*3.9	1	11100-383-000	R.クランクケースCOMP.	8,100	1		1021535
クランクケースカバー	*3.6		11100-383-020	R.クランクケースCOMP.	8,100	1	1021536	
L.クランクケースCOMP.	*4.5	2	11191-383-000	クランクケースカバー	250	1		1012541
オイルフィルタースクリーン	0.1		11191-383-010	クランクケースカバー	250	1	1012542	
カンレコフヒン フクム		3	11200-355-700	L.クランクケースCOMP.	8,900	1		
シリンダースタットホルト (イツコマシ 0.1カザン)	*2.7	4	12361-383-000	タペットアシヤスチンクホルキヤツフ*	120	1		
オイルシール 14X28X7	1.0	5	15421-107-000	オイルフィルタースクリーン	160	1		
		6	15426-107-000	オイルフィルタースクリーンスプリング	70	1		
		7	15761-355-700	フリースチューブ	340	1		1016423
			15761-355-701	フリースチューブ	340	1	1016424	
		8	15772-292-010	フリースチューブクリツフ*	30	4		
		9	15772-376-000	フリースチーウェイシヨイント	260	1		
		10	22838-355-000	クラツチワイヤホルダ-	120	1		
		11	90031-107-000	シリンダースタットホルトA	90	2		
		12	90032-107-000	シリンダースタットホルトB	90	2		
		13	90081-355-000	HSホルト 6X55	70	1		1020530
			92000-06055	6カクホルト 6X55	20	1	1020531	
		14	91206-286-013	オイルシール 14X28X7	80	1		
		15	91303-107-000	リング 35X3	60	1		
		16	93500-06050	ハンスクリム 6X50	20	10		
		17	94301-10140	ノツクピコシ 10X14	40	4		
		18	95005-11130-30	チーブ 11X130	70	1		
		19	95005-11190-30	チーブ 11X190	85	1		

1981.03.20

D1

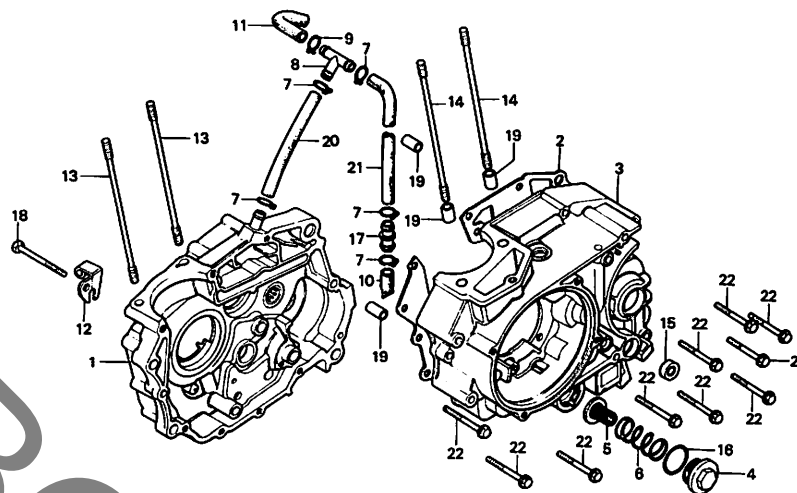
D 2

ブロックNO.

E-9-1

クランクケース

(TL125SB)



KB2-6

整備項目	標準時間	見出番号	部品番号	部品名	標準価格	使用個数		適用号機	
						TL125S	Sa	初号機	終号機
R.クランクケースCOMP.	*3.9	1	11100-437-040	R.クランクケースCOMP.	8,700	1			
クランクケースカセット	*3.6	2	11191-437-010	クランクケースカセット	250	1			
L.クランクケースCOMP.	*4.5	3	11200-437-010	L.クランクケースCOMP.	9,600	1			
オイルフィルタースクリーン	0.1	4	12361-383-000	タペットアシヤスライダリングホルキヤツフ*	120	1			
カンレンフ*ピン フクム		5	15421-107-000	オイルフィルタースクリーン	160	1			
シリコン*スタツト*ホルト	*2.7	6	15426-107-000	オイルフィルタースクリーンスフ*リング*	70	1			
(イツコマシ 0.1カサン)		7	15772-292-010	フ*リ*サ*チ*フ*クリツフ*	30	5			
オイルシール 14X28X7	1.0	8	15772-376-000	フ*リ*サ*ス*リ*ウ*エイシ*ヨイント	260	1			
		9	17316-611-000	フ*リ*サ*チ*フ*クリツフ*	70	1			
		10	17358-170-000	ト*レンチ*フ*	60	1			
		11	17561-446-000	フ*リ*サ*チ*フ*B	200	1			
		12	22838-437-000	クラツチワイヤ*ホルト*	120	1			
		13	90031-107-010	シリコン*スタツト*ホルトA	120	2			
		14	90032-107-010	シリコン*スタツト*ホルトB	120	2			
		15	91206-286-013	オイルシール 14X28X7	80	1			
		16	91303-107-000	Oリング 35X3	60	1			
		17	91463-393-780	チ*フ*シ*ヨイント	30	1			
		18	92000-06060	6カク*ホルト 6X60	20	1			
		19	94301-10140	ノツクヒ*ンA 10X14	40	4			
		20	95005-11170-30	チ*フ* 11X170	90	1			
		21	95005-11350-30	チ*フ* 11X350	170	1			
		22	96000-06050-00	ワランシ*ホルト 6X50	30	10			

1981.03.20

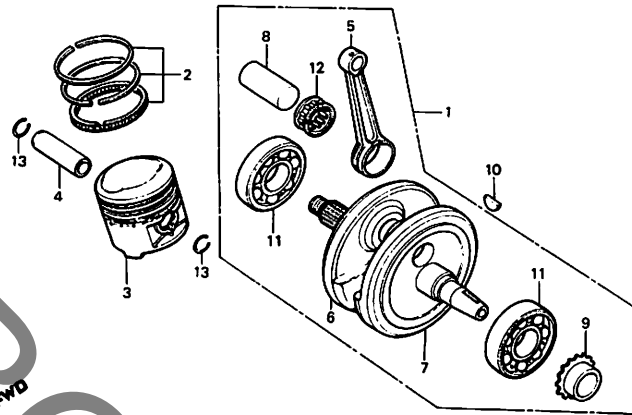
D2

D 3

ブロックNO.

E-10

クランクシャフト・
ピストン



KB2-7

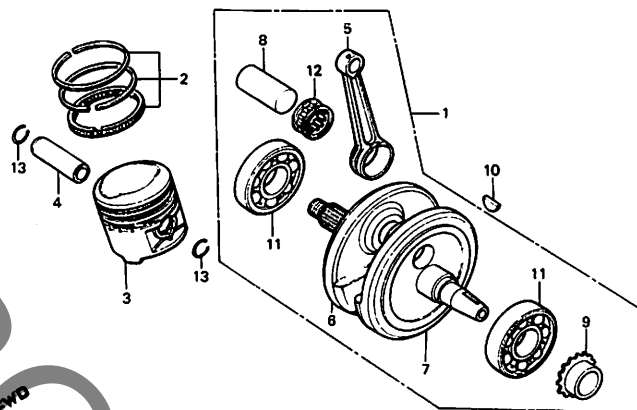
整備項目	標準時間	見出番号	部品番号	部品名	標準価格	使用個数		適用号機	
						TL125	S _B	初号機	終号機
クランクシャフトCOMP.	*3.9	1	13000-KB2-000	クランクシャフトCOMP.	15,000	1			
ピストンリングセット	*2.8		13000-355-700	クランクシャフトCOMP.	14,500	1			
ピストン		2	13011-383-000	ピストンリングセット (STD.)	970	1			
ピストンピン	*2.7		13011-437-000	ピストンリングセット (STD.)	970	1			
コネクティングロッド	(5.7)		13021-383-000	ピストンリングセット (0.25)	970	(1)			
カンレコフピン フタ			13021-437-000	ピストンリングセット (0.25)	970	1			
ワシアルホイルリンク 6328HS	*4.1		13031-383-000	ピストンリングセット (0.50)	970	(1)			
(イソコマシ 0.2カサ)			13031-437-000	ピストンリングセット (0.50)	970	1			
			13041-437-000	ピストンリングセット (0.75)	970	1			
			13051-437-000	ピストンリングセット (1.00)	970	1			
		3	13101-KB2-000	ピストン (STD)	1,100	1			
			13101-355-700	ピストン (STD.)	1,100	1			
			13102-KB2-000	ピストン (0.25)	1,100	1			
			13102-355-700	ピストン (0.25)	1,100	(1)			
			13103-KB2-000	ピストン (0.50)	1,100	1			
			13103-355-700	ピストン (0.50)	1,100	(1)			
			13104-KB2-000	ピストン (0.75)	1,100	1			
			13105-KB2-000	ピストン (1.00)	1,100	1			
		4	13111-286-000	ピストンピン	280	1			
			13111-440-000	ピストンピン	300	1			
		5	13201-383-300	コネクティングロッド	2,000	1			
			13201-383-310	コネクティングロッド	2,000	1			
			13202-437-300	コネクティングロッド	2,000	1			
			13201-383-310	コネクティングロッド	2,000	1			
		6	13310-383-300	R.クランクシャフトCOMP.	4,600	1			1010000
			13311-383-300	R.クランクシャフト	4,600	1			1010001
			13311-383-300	R.クランクシャフト	4,600	1			1010001
		7	13321-KB2-300	L.クランクシャフト	4,600	1			
			13321-355-700	L.クランクシャフト	4,600	1			
		8	13381-383-300	クランクピン	1,050	1			
			1981.03.20						

D 4

ブロックNO.

E-10

クランクシャフト・
ピストン



KB2-7

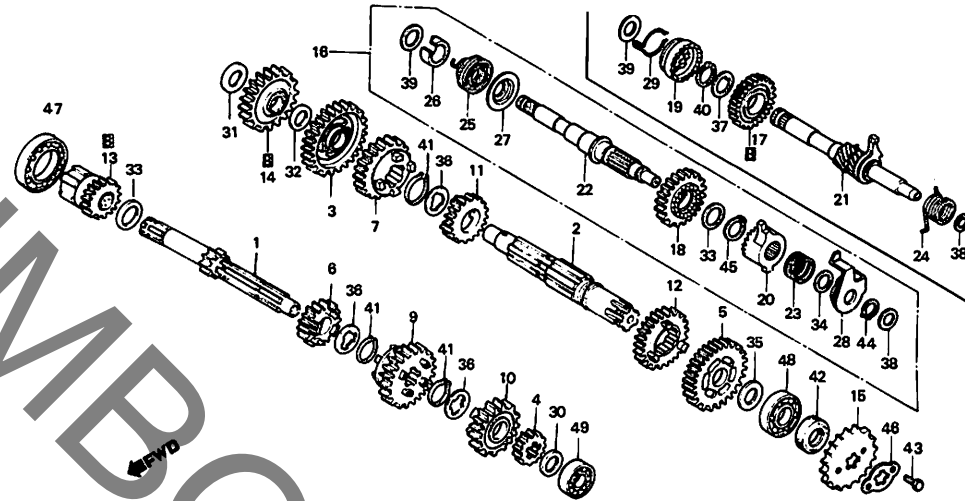
整備項目	標準時間	見出番号	部品番号	部品名	標準価格	使用個数		適用号機	
						TL125	Sa	初号機	終号機
			13381-440-300	クランクピン	1,050		1		
		9	14311-107-000	タイミングスプローカット (16T)	620	1	1		
		10	90741-003-010	ウツトワフキ 4MM	60		1		
		11	91001-383-003	ラシアルホイルベアリング 6328HS (75°コシ)	680		2		
			91001-383-004	ラシアルホイルベアリング 6328HS (コウヨウ)	680		2		
			91001-383-008	ラシアルホイルベアリング 6328HS (トウヨウ)	680		2		
			91001-440-003	ラシアルホイルベアリング (V2 6328J 75°コシ)	800		2		
		12	91002-383-003	コネクティングロッドラシメントベアリング (ベツト) (トウヨウ)	470	1			
			91002-383-004	コネクティングロッドラシメントベアリング (ベツト) (コウヨウ)	470	1			
			91002-440-003	コネクティングロッドベアリングA (ベツト) (トウヨウ)	600	1			
			91003-383-003	コネクティングロッドラシメントベアリング (ブルー) (トウヨウ)	470	1			
			91003-383-004	コネクティングロッドラシメントベアリング (ブルー) (コウヨウ)	470	1			
			91003-440-003	コネクティングロッドベアリングB (BLUE) (トウヨウ)	600		1		
			91004-383-003	コネクティングロッドラシメントベアリング (ホワイト) (トウヨウ)	470	1			
			91004-383-004	コネクティングロッドラシメントベアリング (ホワイト) (コウヨウ)	470	1			
			91004-440-003	コネクティングロッドベアリングC (ホワイト) (トウヨウ)	600		1		
		13	94601-15000	ピストンピンクリップ 15MM	10	2	2		
			1981.03.20						
									D4

D 5

ブロックNO.

E-11

トランスミッション・
キックスター
(TL125S)



B355-89A

整備項目	標準時間	見出番号	部品番号	部品名	標準価格	使用個数 TL125 S Se	適用号機 初号機 終号機
トランスミッションメインシャフト カンレシメン フック	*3.8	1	23211-383-000	トランスミッションメインシャフト (13T)	2,400	1	
トランスミッションカウンターシャフト カンレシメン フック (イッチャイ セヒノトキ 4.0)		2	23221-107-000	トランスミッションカウンターシャフト 23221-107-010	2,100	1	1003238
トランスミッションカウンターシャフト カンレシメン フック トライブラスフロッケツト	0.2	3	23221-107-010	トランスミッションカウンターシャフト	2,100	1	1003239
キックスターアシメント カンレシメン フック	*3.7	4	23441-355-000	メインシャフトセカントキヤ (16T)	780	1	
		5	23451-355-000	カウンターシャフトセカントキヤ (34T)	1,250	1	
		6	23461-383-000	メインシャフトサートキヤ (20T)	1,100	1	
		7	23471-383-000	カウンターシャフトサートキヤ (29T)	1,850	1	
		8	23500-383-000	キックスターキヤセツ	3,950 (1)		1012541
		9	23501-355-010	メインシャフトツフキヤ (29T)	1,850	1	
		10	23501-383-000	メインシャフトフィフキヤ (25T)	1,250	1	
		11	23511-355-000	カウンターシャフトツフキヤ (21T)	1,100	1	
		12	23511-383-000	カウンターシャフトフィフキヤ (25T)	1,550	1	
		13	23520-383-000	スターキヤ-COMP. (19T)	2,000	1	
		14	23530-383-000	アイトリスターキヤ-COMP. (29T)	1,300	1	
		15	23801-324-000	トライブラスフロッケツト (15T)	1,050	1	
		16	28200-397-315	キックスター-ASSY. 28200-397-325	4,200 (1)		1012541
			28200-397-325	キックスター-ASSY.	4,200 (1)		1012542 1019451
		17	28211-383-000	キックスターヒニオン (29T)	1,050	1	1012541
		18	28211-397-000	キックスターヒニオン (29T)	1,050	1	1012542 1019451
			28220-397-305	キックスターヒニオン (29T)	1,050	1	1019452
		19	28221-107-010	キックスター-トライフラフツ	620	1	1012541
		20	28221-397-000	キックスター-ラフツ	900	1	1012542 1014154
			28221-397-010	キックスター-ラフツ			

1981.03.20

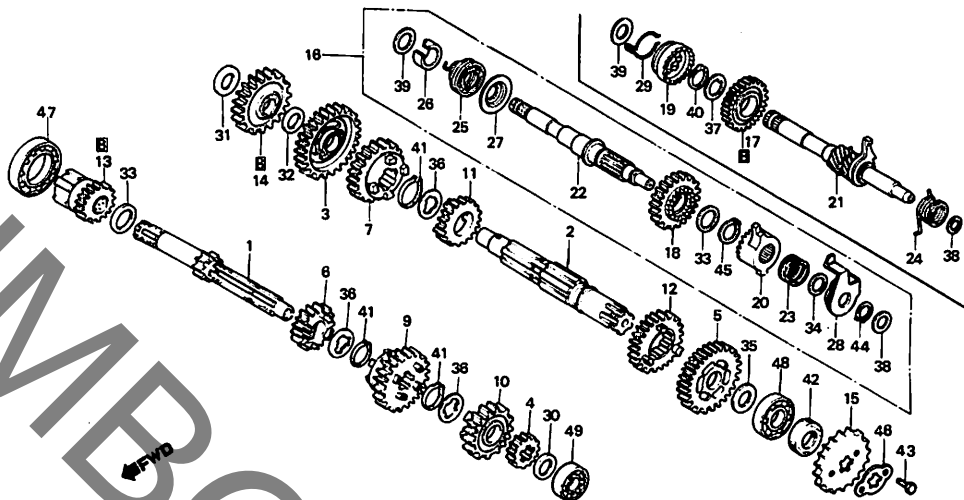
D5

D 6

ブロックNO.

E-11

トランスミッション・
キックスターター
(TL125S)



B355-89A

整備項目	標準時間	見出番号	部品番号	部品名	標準価格	使用個数	適用号機	
							TL125S	初号機 終号機
			28221-397-010	キックスターターフェイス	900	1	1014155	1019451
			28220-397-305	キックスターターフェイス	900	1	1019452	
		21	28250-365-000	キックスターターシフトバルCOMP.	1,550	1		1012541
		22	28251-397-000	キックスターターシフトバル	1,450	1	1012542	1019391
			28251-397-010	キックスターターシフトバル	1,450	1	1019392	
		23	28253-397-000	キックスターターフェイススワリング	60	1	1012542	
		24	28261-107-000	キックスタータースワリング	140	1		1012541
		25	28261-397-000	キックスタータースワリング	170	1	1012542	
		26	28262-397-000	キックスタータースワリングリチナー	180	1	1012542	
		27	28263-397-000	キックスタータースワリングリチナー	60	1	1012542	
		28	28270-397-000	キックスターターシフトバルCOMP.	600	1	1012542	1018591
			28270-397-010	キックスターターシフトバルCOMP.	600	1	1018592	1018991
			28270-397-020	キックスターターシフトバルCOMP.	600	1	1018992	
		29	28271-107-000	キックスターターシフトバルCOMP.	60	1		1012541
		30	90451-107-000	スラストワッシャー 15MM	30	1		
		31	90451-365-000	スラストワッシャー 15MM	50	1		
		32	90452-107-000	スラストワッシャー 16.5MM	30	1		
		33	90453-107-000	スラストワッシャー-A 20 MM	30	1		1012541
		34	90453-235-000	スラストワッシャー 16MM	30	1	1012542	
		35	90454-107-000	スラストワッシャー 20MM	30	1	1012542	
		36	90455-107-000	スワリングワッシャー-A 20MM	30	3		
		37	90458-107-000	スラストワッシャー 25MM	30	1		1012541
		38	90459-107-000	スラストワッシャー 12MM	30	1		

1981.03.20

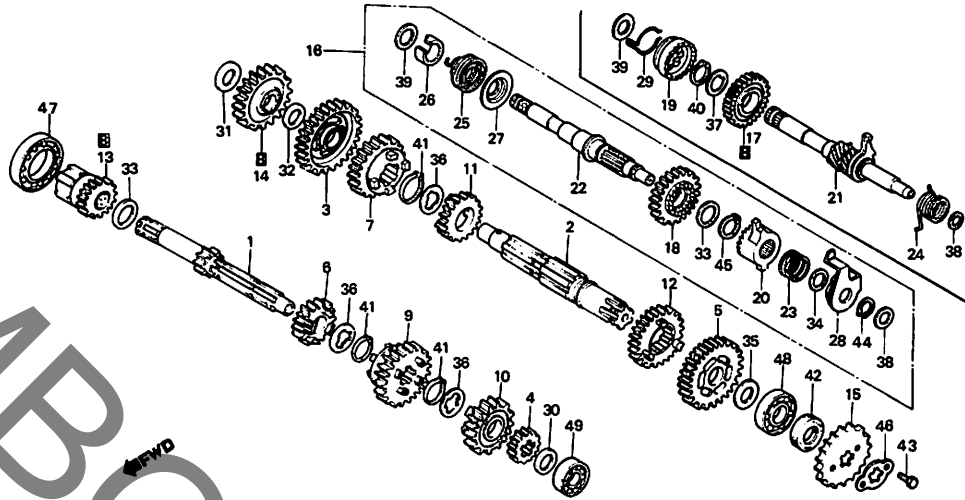
D6

D 7

ブロックNO.

E-11

トランスミッション・
キックスターター
(TL125S)



B355-89A

整備項目	標準時間	見出番号	部品番号	部品名	標準価格	使用個数 TL125 S S _B	適用号機	
							初号機	終号機
		39	90462-107-000	スラストワッシャー 16 MM	30	1		
		40	90601-107-000	サークリップ* 25MM	50	1		1012541
		41	90605-200-000	セツトリック* 20MM	50	3		
		42	91201-030-003	オイルシール 20X34X7	90	1		1021325
			91201-030-013	91201-030-013				
			91201-030-005	オイルシール 20X34X7	90	1		
			91201-030-013	オイルシール 20X34X7	90	1	1021326	
		43	92000-06010	6カクホ*ルト 6X10	10	2		
		44	94510-16000	エキスタ*ナルサークリップ* 16	15	1	1012542	
		45	94510-20000	エキスタ*ナルサークリップ* 20	15	1	1012542	
		46	95014-92100	ファイキシング*フ*レートB	20	1		
		47	96100-60060	ラシ*アルホ*ール*アリック* 6006	470	1		
		48	96100-62040	ラシ*アルホ*ール*アリック* 6204	350	1		
		49	96120-62020	ラシ*アルホ*ール*アリック* 6202Z	310	1		

1981.03.20

D7

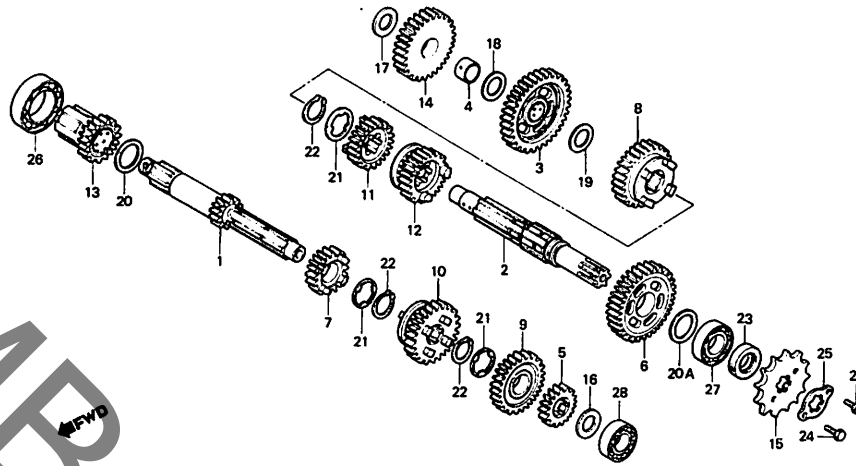
D 8

ブロックNO.

E-11-1

トランスミッション

(TL125SB)



KB2-27A

整備項目	標準時間	見出番号	部品番号	部品名	標準価格	使用個数	適用号機	
						TL125 S SB	初号機	終号機
トランスミッションメインシャフト カンレコフギン フワム トランスミッションカウンターシャフト カンレコフギン フワム (イチタギセイヒノトキハ 4.0) トランスミッションロケツト	*3.8	1	23211-427-000	トランスミッションメインシャフト (13T)	3,600	1		
		2	23221-427-000	トランスミッションカウンターシャフト	3,250	1		
		3	23421-427-000	カウンターシャフトローキヤ-COMP. (36T)	2,150	1		
	0.2	4	23431-439-000	アイトルスターターキヤ-カラ-	250	1		
		5	23441-355-000	メインシャフトセカントキヤ- (16T)	780	1		
		6	23451-355-000	カウンターシャフトセカントキヤ- (34T)	1,250	1		
		7	23461-439-000	メインシャフトサードキヤ- (20T)	1,100	1		
		8	23471-383-000	カウンターシャフトサードキヤ- (29T)	1,850	1		
		9	23481-427-000	メインシャフトフォースキヤ- (25T)	1,450	1		
		10	23501-355-010	メインシャフトツフキヤ- (29T)	1,850	1		
		11	23511-355-000	カウンターシャフトツフキヤ- (21T)	1,100	1		
		12	23511-383-000	カウンターシャフトファイブキヤ- (25T)	1,550	1		
		13	23520-437-000	スターターキヤ-COMP. (19T)	2,000	1		
		14	23531-437-310	アイトルスターターキヤ-オンリー (28T)	1,000	1		
		15	23801-324-000	トランスミッションロケツト (15T)	890	1		
		16	90451-107-000	スラストワッシャ- 15MM	30	1		
		17	90451-365-000	スラストワッシャ- 15MM	50	1		
		18	90452-107-000	スラストワッシャ- 16.5MM	30	1		
19	90452-437-000	スラストワッシャ- 165MM	60	1				
20	90453-107-000	スラストワッシャ-A 20 MM	30	1				
20A	90454-107-000	スラストワッシャ- 20MM	30	1				
21	90455-107-000	スラストワッシャ-A 20MM	30	3				
22	90605-200-000	ピツトリンク 20MM	50	3				
23	91201-030-025	オイルシール 20X34X7	90	1				
	91201-030-033	オイルシール 20X34X7	90	1				
24	92000-06010	6カクネット 6X10	10	2				

1981.03.20

D8

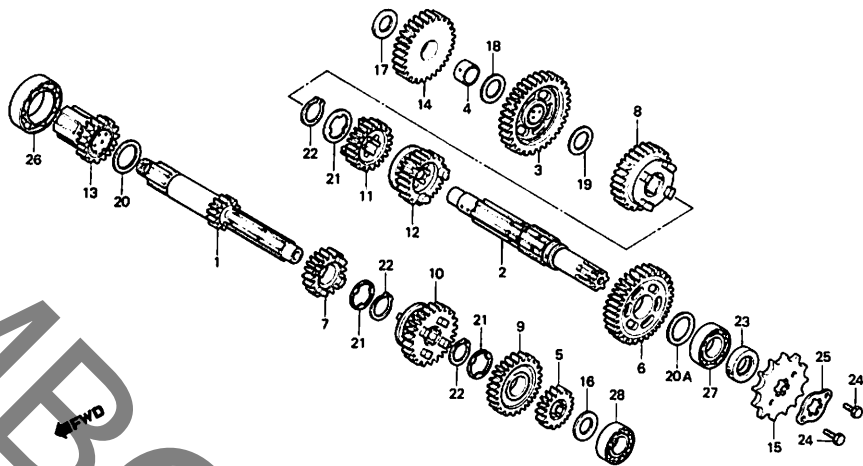
D 9

ブロックNO.

E-11-1

トランスミッション

(TL125SB)



KB2-27A

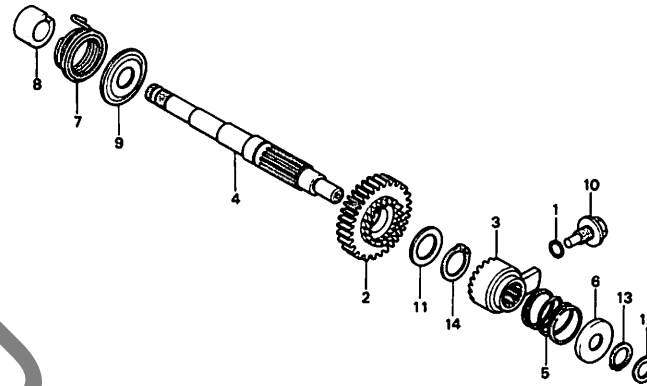
整備項目	標準時間	見出番号	部品番号	部品名	標準価格	使用個数		適用号機	
						TL125	Ssb	初号機	終号機
		25	95014-92100	ファイシク ^ハ プレートB	20	1			
		26	96100-60060-00	ラシ ^ハ アルホ ^ハ -ール ^ハ アリク ^ハ 6006	470	1			
		27	96100-62040-00	ラシ ^ハ アルホ ^ハ -ール ^ハ アリク ^ハ 6204	350	1			
		28	96120-62020-00	ラシ ^ハ アルホ ^ハ -ール ^ハ アリク ^ハ 6202Z	310	1			

D 10

ブロックNO.

E-11-2

キックスターター
(TL125SB)



KB2-8

整備項目	標準時間	見出番号	部品番号	部品名	標準価格	使用個数		適用号機	
						S	Ss	初号機	終号機
キックスターターコントロール カンレシフベヒン フラム	*3.8	1	16997-357-003	Oリング 11.8X2.4	50	1			
		2	28211-437-000	キックスターターニオン	1,100	1			
		3	28221-437-000	キックスターターラチェット	900	1			
		4	28251-437-000	キックスターターコントロール	1,450	1			
		5	28253-397-000	キックスターターラチェットスフリンク	60	1			
		6	28254-437-000	ラチェットスフリンクシート	40	1			
		7	28261-437-000	キックスタータースフリンク	180	1			
		8	28262-437-000	キックスターコントロールカラ	180	1			
		9	28263-437-000	スタースフリンクリターナー	100	1			
		10	90004-437-000	キックラチェットホルト	120	1			
		11	90453-107-000	スラストワッシャー-A 20 MM	30	1			
		12	90459-107-000	スラストワッシャー- 12MM	30	1			
		13	94510-16000	エキスターナルワークリフ* 16	15	1			
		14	94510-20000	エキスターナルワークリフ* 20	15	1			

1981.03.20

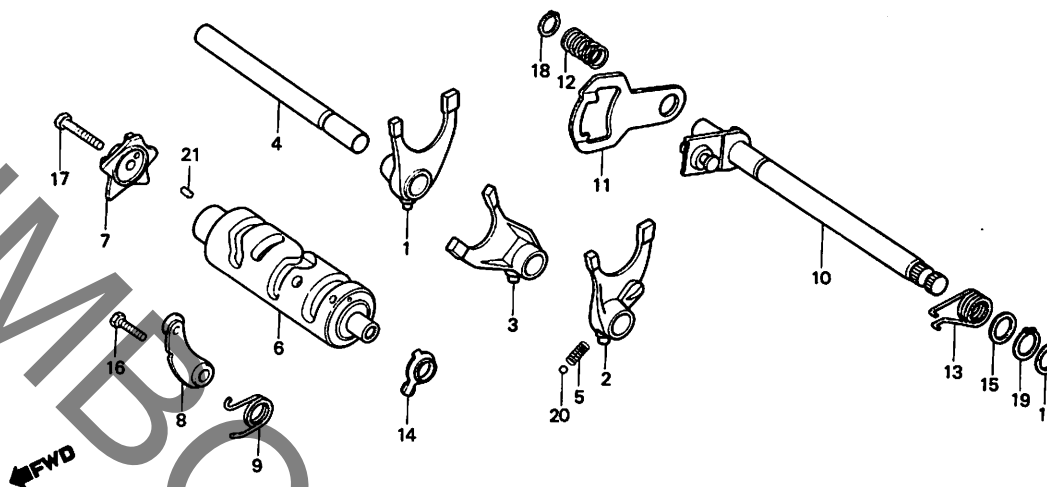
D10

D 11

ブロックNO.

E-12

ギヤシフトドラム



KB2-9

整備項目	標準時間	見出番号	部品番号	部品名	標準価格	使用個数		適用号機	
						TL	Sa	初号機	終号機
ギヤシフトフォーク カンレンフ ^ハ ビン フクム ギヤシフト ^ハ ラム ギヤシフトカム ギヤシフト ^ハ ラムストツハ ^ハ -COMP. ギヤシフトスビ ^ハ ント ^ハ ルCOMP. カンレンフ ^ハ ビン フクム	*3.8	1	24211-107-000	R.ギヤシフトフォーク	1,200	1	1		
		2	24221-355-000	L.ギヤシフトフォーク	1,200	1	1		
		3	24231-107-000	センターギヤシフトフォーク	1,200	1			
		4	24231-107-010	センターギヤシフトフォーク	1,200	1			
		4	24241-107-000	ギヤシフトフォークカ ^ハ イト ^ハ シヤフト	240	1			
	0.7 0.8	4	24241-399-000	ギヤシフトフォークカ ^ハ イト ^ハ シヤフト	240	1	1		
		5	24271-355-000	ホ ^ハ ールセツツインク ^ハ スフ ^ハ リング ^ハ	30	1			
		6	24301-355-000	ギヤシフト ^ハ ラム	1,600	1	1		
		7	24411-107-000	ギヤシフトカム	560	1			1010010
		7	24411-107-003	ギヤシフトカム (ヒタチ)	560	1		1010011	
		8	24430-324-000	ギヤシフト ^ハ ラムストツハ ^ハ -COMP.	220	1	1		
		9	24435-383-000	シフト ^ハ ラムストツハ ^ハ -スフ ^ハ リング ^ハ	60	1	1		1019311
			24435-383-010	シフト ^ハ ラムストツハ ^ハ -スフ ^ハ リング ^ハ	60	1		1019312	
			24435-KB2-000	シフトドラムストツハ ^ハ -スフ ^ハ リング ^ハ	60	1			
		10	24610-107-760	ギヤシフトスビ ^ハ ント ^ハ ルCOMP.	860	1	1		
		11	24621-107-760	ギヤシフト ^ハ プレート	200	1	1		
		12	24631-107-000	ギヤシフト ^ハ プレートスフ ^ハ リング ^ハ	50	1	1		
		13	24651-107-000	ギヤシフトリタ ^ハ ンスフ ^ハ リング ^ハ	90	1	1		
		14	35753-028-601	ニューラルスイツチロータ ^ハ	70	1	1		
		15	90451-001-000	スラストワツシャ ^ハ - 14MM	30	2	2		
		16	92000-06020	6カクホ ^ハ ルト 6X20	10	1	1		
		17	92000-06025	6カクホ ^ハ ルト 6X25	15	1			
		18	94510-12000	エキスタ ^ハ ナルサ ^ハ -クリツフ ^ハ 12	10	1	1		
		19	94510-14000	エキスタ ^ハ ナルサ ^ハ -クリツフ ^ハ 14	10	1	1		

1981.03.20

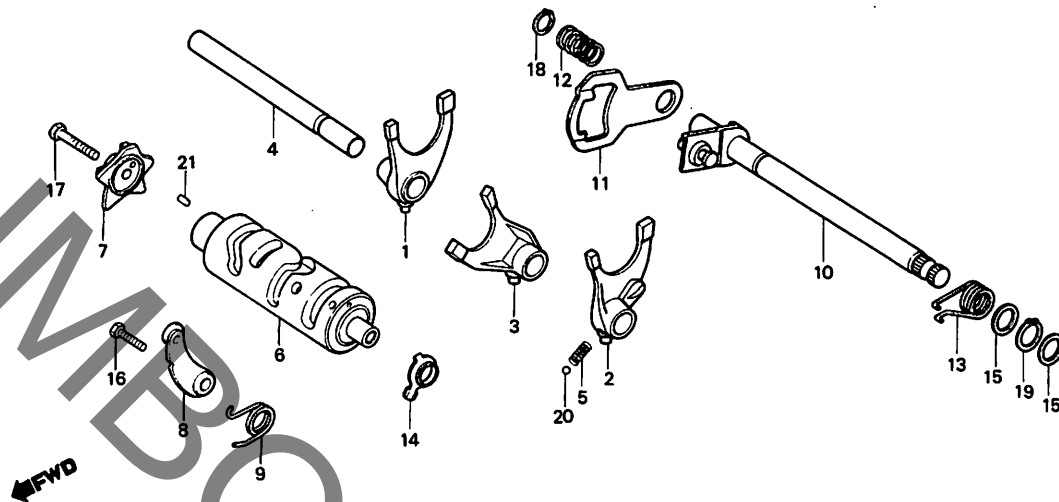
D11

D 12

ブロックNO.

E-12

ギヤシフトドラム



KB2-9

整備項目	標準時間	見出番号	部品番号	部品名	標準価格	使用個数		通用号機	
						TL-125	S _{Se}	初号機	終号機
		20	96211-08000	入り-ルネール #8 (1/4)	10	1			
		21	96220-40100	ワ-3- 4X10	10	1	1		

1981.03.20

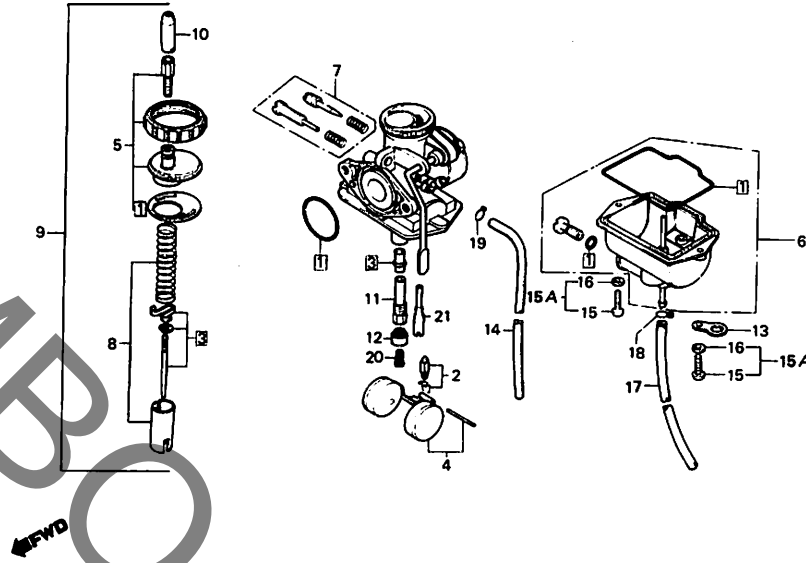
D12

D 13

ブロックNO.

E-13

キャブレター



KB2-11A

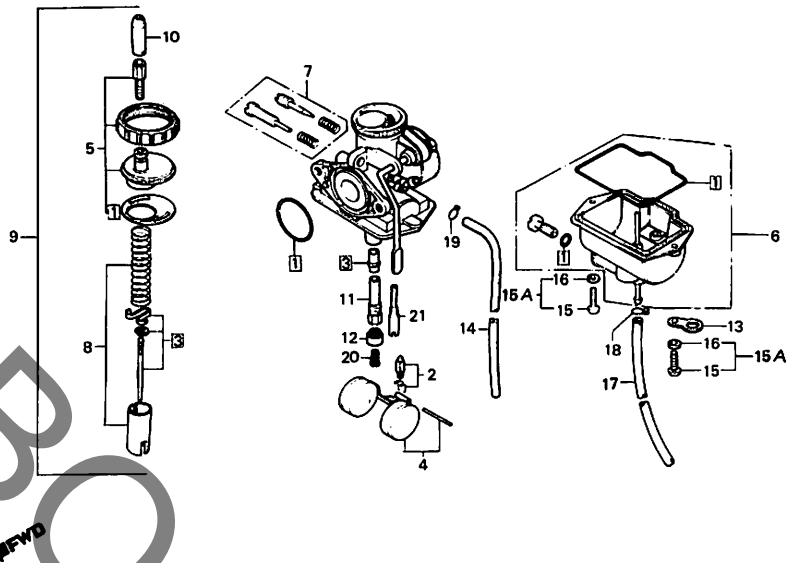
整備項目	標準時間	見出番号	部品番号	部品名	標準価格	使用個数		適用号機	
						TL125	Sb	初号機	終号機
フロントハルフセット	0.5	①	16010-116-700	ハーツコンセット	250	1	1		
・フロントセット		2	16011-143-620	フロントハルフセット	540	1			PC04A [A]
・メインシャフト			16011-147-004	フロントハルフセット	540	1			PC04C [A] PC04E [A]
・スロージェット	0.6	③	16012-KB2-004	ジェットニードルセット	900	1	1		PC04E [A]
・ジェットニードルセット			16012-355-700	ジェットニードルセット	560	1	1		
トツフセット	0.2	4	16013-116-700	フロントセット	560	1	1		PC04A [A]
フロントチャンバーセット	0.3		16013-107-810	フロントセット	560	1	1		PC04C [A] PC04E [A]
・スロットルハルフセット	0.4	5	16014-116-700	トツフセット	500	1	1		
キャブレター-ASSY.			6	16015-116-700	フロントチャンバーセット	1,600	1	1	
		7	16016-143-620	スクリーンセット	380	1	1		
		8	16022-355-700	スロットルハルフセット	760	1	1		
			16022-355-710	スロットルバルブセット	760	1	1		PC04E [A]
		9	16100-KB2-003	キャブレター-ASSY.	8,000	1	1		PC04E [A]
			16100-355-700	キャブレター-ASSY.	5,400	1			1016871
			16100-355-712	キャブレター-ASSY.	5,400	1			1016872 1022103
			16100-355-713	キャブレター-ASSY.	5,400	1			1022104
		10	16118-086-004	ケーブルキャップ	80	1			
			16118-166-004	ケーブルキャップ	100	1	1		PC04E [A]
		11	16165-355-700	ニードルシャフトホルダー	280	1			PC04A [A]
			16165-355-711	ニードルシャフトホルダー	360	1			PC04C [A] PC04E [A]
			16165-KB2-003	ニードルジェットホルダー	500	1	1		
		12	16168-355-700	ジェットホルダー	120	1	1		
		13	16179-428-671	ハインター	220	1	1		PC04C [B] PC04C [B] PC04C [B] PC04E [B]
		14	16199-355-701	エアイベントチューブ	70	1	1		
			16199-402-004	エアイベントチューブ	150	1	1		
		15	93500-04012-0A	ハースクリュー 4X12	5	2			
			1981.03.20						
					D13				

D 14

ブロックNO.

E-13

キャブレター



KB2-11A

整備項目	標準時間	見出番号	部品番号	部品名	標準価格	使用個数		適用号機	
						TL125	Sa	初号機	終号機
		15A	93892-04012-08	スクリューワッシャー 4X12	10	2			
		16	94111-04000	スプリングワッシャー 4MM	5	2			
		17	95001-35390-40	フューエルチューブ 3.5X390	100	1			
			16199-471-004	オーバーフローパイプ	150	1	PC04E	A	
		18	95002-02070	チューブクリップ#B7	10	1	PC04C	B	
		19	95002-02650	チューブクリップ#B6.5	10	1	PC04C	B	
		20	99101-116-0920	メインジェット #95	190	1			PC04A
			99101-116-0880	メインジェット #88	190	1	PC04C	A	
			99101-116-0980	メインジェット #98	190	1	PC04E	A	
		21	99103-355-0350	スロージェット #35	280	1			PC04A
			99103-355-0380	スロージェット #38	280	1	PC04C	A	
			99103-116-0350	スロージェット #35	280	1	PC04E	A	

1981.03.20

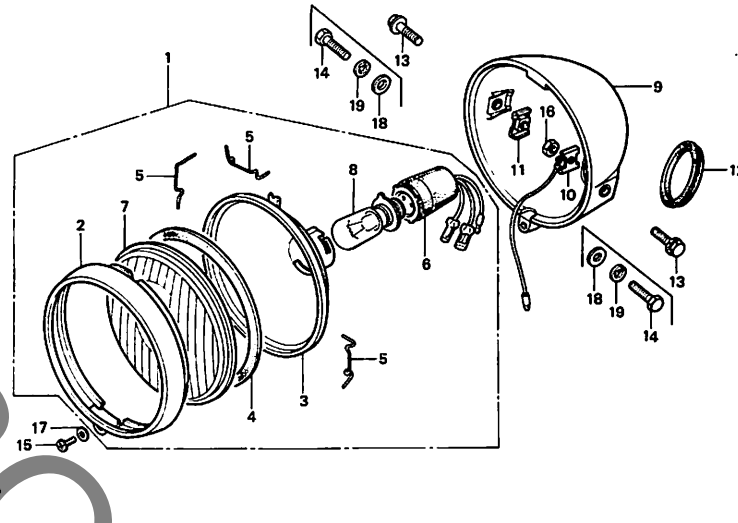
D14

E 2

ブロックNO.

F-1

ヘッドライト
(TL125S)



B355-53A

整備項目	標準時間	見出番号	部品番号	部品名	標準価格	使用個数 TL125 S S _B	適用号機	
							初号機	終号機
ヘッドライトASSY. ヘッドライトソケット ヘッドライトハイルフ ヘッドライトレンズ カンレンフヒン フック ヘッドライトケース	0.1	1	33100-121-003	ヘッドライトASSY. (スタンレー)	1,600	1		
		2	33101-028-013	ヘッドライトリム	550	1		
	0.2	3	33104-028-003	ヘッドライトリフレクター	400	1		
		4	33105-028-003	ヘッドライトレンズハック	60	1		
		5	33108-028-013	2ニツホルダースプリング (スタンレー)	30	4		
0.3	6	33110-121-003	ヘッドライトソケット	240	1			
	7	33121-065-003	ヘッドライトレンズ (スタンレー)	240	1			
	8	34901-030-003	ヘッドライトハイルフ (6V25/25W) (スタンレー)	5	1			
	9	61301-115-000MA	ヘッドライトケース (スチール)	890	1			
	10	61303-074-000	ヘッドライトケースワッシャー	60	1			
	11	61303-105-000	ヘッドライトケースナット	60	1			
	12	61304-115-000	ヘッドライトケースゴムパッキン	90	1			
	13	90119-383-000	フランジナット 8X25	40	2		1010001	
	14	92000-08025-0A	6カクネット 8X25	20	2		1010000	
	15	93500-05012-0A	ハンスクリュー 5X12	5	1			
	16	94001-08000-0S	6 カクナット 8MM	10	1			
	17	94101-05000	フレインワッシャー 5MM	5	1			
	18	94101-08000	フレインワッシャー 8MM	5	2		1010000	
	19	94111-08000	スプリングワッシャー 8MM	5	2		1010000	

1981.03.20

E2

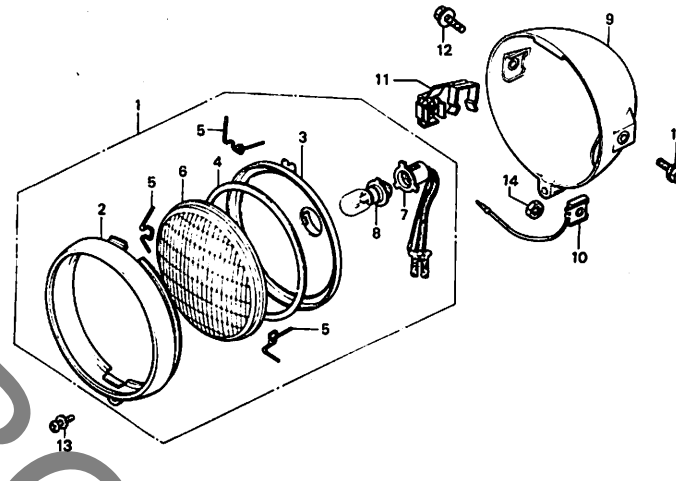
フレームグループ

E 3

ブロックNO.

F-1-1

ヘッドライト
(TL125SB)



KB2-12

整備項目	標準時間	見出番号	部品番号	部品名	標準価格	使用個数		適用号機	
						TL125	Sa	初号機	終号機
ヘッドライトASSY. ヘッドライトソケットCOMP.	0.1	1	33100-125-771	ヘッドライトASSY.	1,700	1			
		2	33101-028-013	ヘッドライトリム	550	1			
ヘッドライトハイルフ		3	33104-028-003	ヘッドライトリフレクター	400	1			
ヘッドライトレンズ	0.2	4	33105-028-003	ヘッドライトレンズハブツキン	60	1			
レンズフック フック		5	33108-028-013	ユニットホルダー-スフリング (スタンレー)	30	3			
ヘッドライトケース	0.3	6	33121-028-013	ヘッドライトレンズ	240	1			
		7	33130-028-013	ヘッドライトソケットCOMP.	240	1			
		8	34901-030-003	ヘッドライトハイルフ (6V25/25W) (スタンレー)	500	1			
		9	61301-115-010Z	ヘッドライトケース #NH-35M* (クラウツシルバ-M)	890	1			
		10	61303-074-000	ヘッドライトケースワッシャー	60	1			
		11	61303-399-010	R.カフラーホルダー	180	1			
		12	90119-383-000	フランジホルム 8X25	40	1			
		13	93891-05012-00	スクリーンワッシャー 5X12	10	1			
		14	94001-08000-0S	6 カクナツ 8MM	10	1			

E 4

ブロックNO.

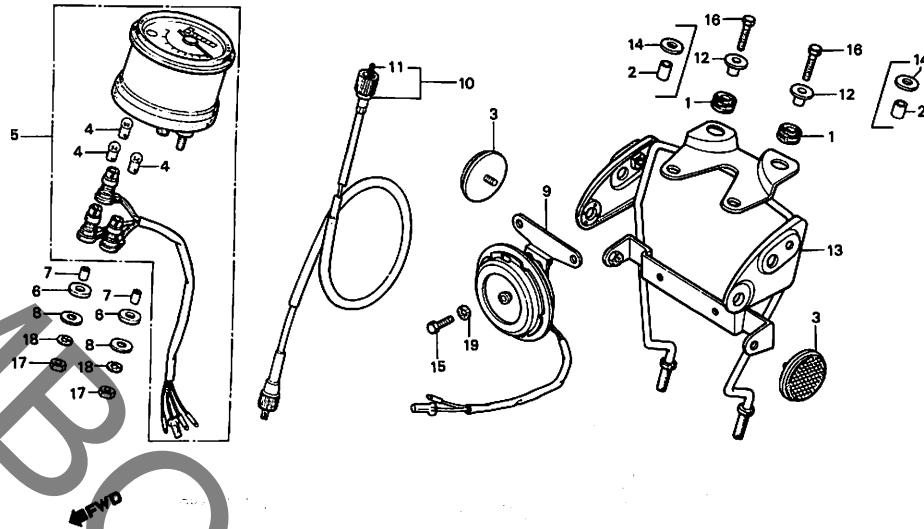
F-2

スピードメーター・

ホーン・

ヘッドライトブラケット

(TL125S)



B355-54A

整備項目	標準時間	見出番号	部品番号	部品名	標準価格	使用個数 TL125 S Ss	適用号機	
							初号機	終号機
スピードメーターハブ (ニコシヨウナモトウシカン) スピードメーターケーブルASSY. スピードメーターASSY. ホーンASSY. ヘッドライトケーブルブラケット	0.1	1	17245-107-010	エアクリナーケ-スマウンテイングラハ-	60	2		
		2	33603-053-650	リヤウインカースターカラー	30	2		1010000
		3	33741-331-000	フロントリフレクソリスリフレクター	290	2		
	0.2	4	34908-230-000	スピードメーターハブ (6V1.7W)	シカ	3		
	0.5	5	37200-355-008	スピードメーターASSY. (ニツホ-ンセイキ)	5,200	1		
		6	37311-061-810	スピードメータークッションラハ-B	20	2		
		7	37312-051-740	スピードメータークッションカラ-	20	2		
		8	37314-061-810	フレインクワツヤ- 5.5MM	20	2		
		9	38100-355-004	ホーンASSY. (ミツハ)	740	1		
		10	44830-355-000	スピードメーターケーブルASSY.	470	1		1019812
			44830-355-010	スピードメーターケーブルASSY.	470	1	1019813	
		11	44831-355-000	スピードメーターインナーケーブル	160	1		1019812
			44831-384-680	スピードメーターインナーケーブル	160	1	1019813	
		12	61104-357-000	フロントフェンダーカラー	80	2	1010001	
		13	61311-355-000B	ヘッドライトケーブルブラケット (フワツク)	2,100	1		
		14	90563-355-000	ホイールワツヤ- 6MM	30	2		1010000
		15	92000-06012	6カクホイルト 6X12	10	2		
		16	92000-06025	6カクホイルト 6X25	15	2		
		17	94001-05000-0S	6 カクナツ 5MM	5	2		
		18	94111-05000	スプリングワツヤ- 5MM	5	2		
		19	94111-06000	スプリングワツヤ- 6MM	5	2		

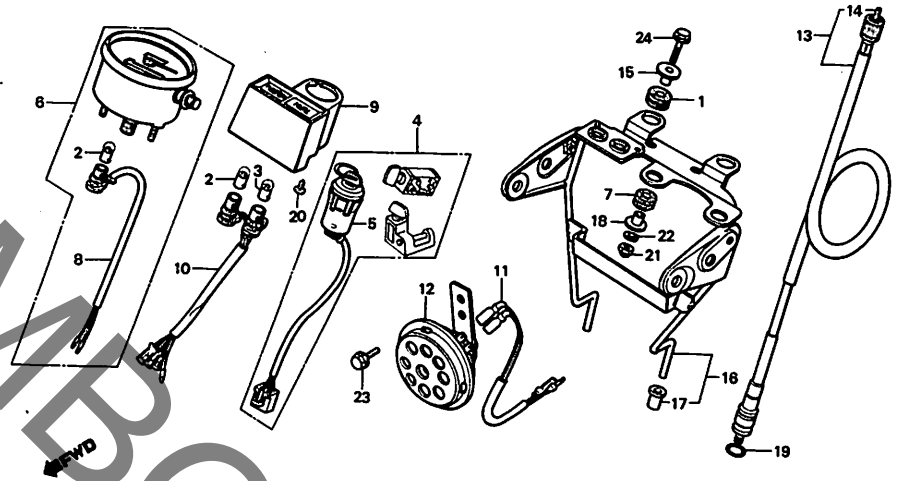
1981.03.20

E4

E 5

ブロックNO.
F-2-1

スピードメーター・
ホーン・
ヘッドライトブラケット
(TL125SB)



KB2-13

整備項目	標準時間	見出番号	部品番号	部品名	標準価格	使用個数		通用号機	
						TL125	S Ss	初号機	終号機
ハルブ (ニコイシヨウチモトウシカク) ホーンCOMP. スピードメーターケーブルASSY. キーセット	0.1	1	17245-107-010	エアークリーナー-スマウンディングラバー	60	1			
		2	34902-202-000	タツシハルブ (6V3W)	50	1			
		3	34908-230-000	スピードメーターハルブ (6V1.7W)	50	2			
		4	35010-KB2-000	キーセット	2,400	1			
		5	35100-150-007	コンビネーションスイッチASSY. (ホンダロック)	990	1			
コンビネーションスイッチASSY. スピードメーターASSY. イルミネーションソケットCOMP. ホーンカバー	0.3 0.2								
ヘッドライトケースブラケット	0.4	6	37200-KB2-008	スピードメーターASSY.	7,000	1			
		7	37210-437-000	メータークッションラバー	60	2			
		8	37224-KB2-000	イルミネーションソケットCOMP.	250	1			
		9	37601-152-008	パイロットカバーCOMP.	480	1			
		10	37619-149-008	パイロットコードCOMP.	720	1			
		11	38105-383-000	ホーンカバー	220	1			
		12	38110-192-000	ホーンCOMP.	740	1			
		13	44830-KB2-000	スピードメーターケーブルASSY.	500	1			
		14	44831-KB2-300	スピードメーターインターケーブル	180	1			
		15	61104-357-000	フロントフェンダーカラー	80	2			
		16	61311-KB2-000ZA	ヘッドライトケースブラケット *NH-35M* (クラウトシルバーム)	2,400	1			
		17	61312-355-300	ケースブラケットクローズ	80	2			
		18	80109-367-690	マウンディングカラー-C6.3	60	2			
		19	91351-121-710	Oリング P11	40	1			
		20	93901-24380	タツシクスクリーン 4X12	5	2			
21	94021-06070-0S	キャップナット 6MM	20	2					
22	94111-06700	スクリューワッシャー 6MM	5	2					
23	95700-06012-00	フランジナット 6X12	15	1					
24	95700-06025-00	フランジナット 6X25	20	2					

1981.03.20

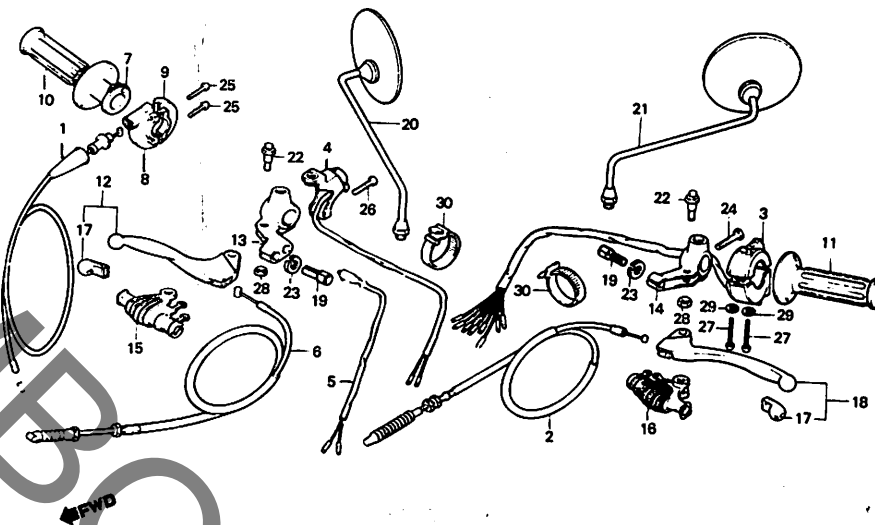
E5

E 6

ブロックNO.

F-3

ハンドルスイッチ・
ケーブル・
レバー
(TL125S)



B355-55A

整備項目	標準時間	見出番号	部品番号	部品名	標準価格	使用個数	適用号機	
						TL125S	初号機	終号機
スロットルケーブルCOMP.	0.3	1	17910-355-000	スロットルケーブルCOMP.	530	1		
・ハンドルレバーフックラット	0.2	2	22870-355-010	クラッチケーブルCOMP.	590	1		1019685
・クラッチケーブルCOMP.		3	22870-382-670	クラッチケーブルCOMP.	680	1	1019686	
・キルスイッチASSY.	0.4	4	35200-355-003	ウイinker-チイマ-スイッチASSY. (トヨヨウ)	2,250	1		
・フロントストツフ*スイッチCOMP.		5	35320-355-003	キルスイッチASSY. (トヨヨウ)	1,150	1		
・フロントフ*レ-キ-ケーブルCOMP.	0.1	5	35340-355-000	フロントストツフ*スイッチCOMP.	370	1		1017544
・スロットルケーブル*リツフ*ハ*イフ*		5	35330-401-681	フロントストツフ*スイッチASSY. (トヨヨウ)	370	1	1017545	1020390
・アツハ*ケース	0.1	5	35340-401-681	35340-401-681	370	1	1020391	
・ウイinker-チイマ-スイッチASSY. ■ア-ケース		6	45450-355-000	フロントフ*レ-キ-ケーブルCOMP.	660	1		
・R.ステアリング*ハンドルレハ-COMP.	0.1	7	53141-355-000	スロットルケーブル*リツフ*ハ*イフ*	310	1		
・L.ステアリング*ハンドルレハ-COMP.		8	53143-355-000	アツハ*ケース	710	1		
		9	53144-355-000	ア-ケース	620	1		
		10	53165-116-670	R.ハンドルレハ-	290	1		
		11	53166-116-670	L.ハンドルレハ-	290	1		
		12	53170-074-670	R.ステアリング*ハンドルレハ-COMP.	530	1		1003498
			53170-369-700	R.ステアリング*ハンドルレハ-COMP. 53175-369-700	530	1	1003499	
			53175-369-700	R.ステアリング*ハンドルレハ-	530	1	1003499	
		13	53171-110-000	R.ハンドルレハ*フックラット	890	1		
		14	53172-110-000	L.ハンドルレハ*フックラット	890	1		
		15	53176-329-000	R.ステアリング*ハンドルレハ-カハ-	400	1		
		16	53179-329-000	L.ステアリング*ハンドルレハ-カハ-	370	1		
		17	53180-286-000	コントロールレハ*キヤツフ*	50	2		1003498
		18	53190-074-670	L.ステアリング*ハンドルレハ-COMP.	530	1		1003498
			53190-369-700	L.ステアリング*ハンドルレハ-COMP. 53178-369-700	530	1	1003499	
			53178-369-700	L.ステアリング*ハンドルレハ-	530	1	1003499	

1981.03.20

E6

E 7

ブロックNO.

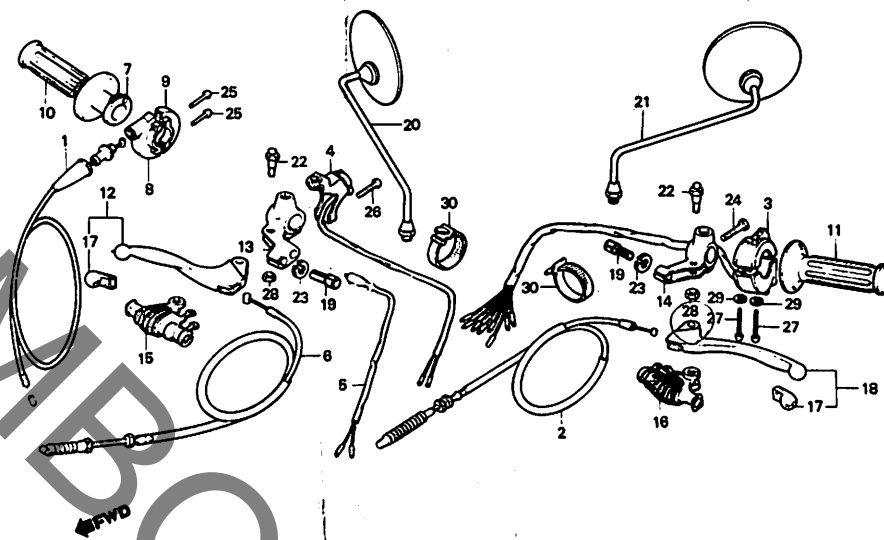
F-3

ハンドルスイッチ・

ケーブル・

レバー

(TL125S)



B355-55A

整備項目	標準時間	見出番号	部品番号	部品名	標準価格	使用個数	適用号機	
						TL125 S Se	初号機	終号機
		19	53192-268-000	クラッチワイヤーアシヤクシンクホルト	130	2		
		20	88110-074-000	R.ハックミラー	650	1		1016871
			88110-329-730	R.ハックミラー	650	1	1016872	
		21	88120-074-000	L.ハックミラー	650	1		1016871
			88120-329-730	L.ハックミラー	590	1	1016872	
		22	90114-329-000	ハントルレバヒョホツトホルト	110	2		
		23	90321-268-000	ワイキシンクナツト	80	2		1019764
			90321-315-670	ワイキシンクナツト	80	2	1019765	
		24	92000-06025	6カクホルト 6X25	15	1		1016021
			93000-06025	6カクホルト 6X25	15	1	1016022	
		25	93500-05020-0A	ハンスクリュー 5X20	5	2		
		26	93500-06028	ハンスクリュー 6X28	15	1		
		27	93892-05032-00	スクリューワッシャ 5X32	15	2		
		28	94001-06000	6 カクナツト 6MM	10	2		
		29	94111-05000	スワリングワッシャ 5MM	5	2		
		30	95014-62100	ワイヤーハントB1	40	2		

1981.03.20

E7

E 8

ブロックNO.

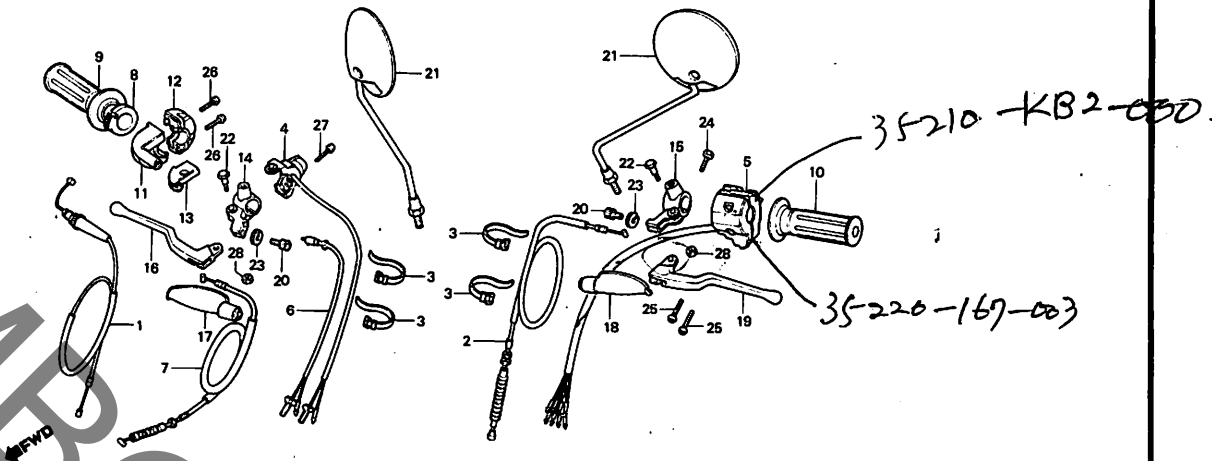
F-3-1

ハンドルスイッチ・

ケーブル・

レバー

(TL125SB)



KB2-14A

整備項目	標準時間	見出番号	部品番号	部品名	標準価格	使用個数 TL125 S Ss	適用号機	
							初号機	終号機
スロットルケーブルCOMP.	0.3	1	17910-KB2-000	スロットルケーブルCOMP.	750	1		
・ハンドルレバーフック	0.2	2	22870-437-000	クラッチケーブルCOMP.	720	1		
・クラッチケーブルCOMP.		3	32161-404-000	ワイヤーハントB1	50	4		
・キルスイッチASSY.	0.4	4	35130-KB2-003	キルスイッチASSY.	1,150	1		
・フロントストツフスイッチASSY.		5	35210-KB2-000	ウィンカーデイマースイッチASSY.	2,500	1		
・フロントブレーキケーブルCOMP.	0.1	6	35340-KB2-000	フロントストツフスイッチASSY.	400	1		
・スロットルグリップ		7	45450-KB2-000	フロントブレーキケーブルCOMP.	720	1		
・アツパースロットルハウジング	0.1	8	53141-355-000	スロットルグリップ	310	1		
・アンタースロットルハウジング		9	53165-KB2-000	R.ハンドルグリップ	300	1		
・ステアリングハントレバー		10	53166-KB2-000	L.ハンドルグリップ	300	1		
		11	53167-KA2-000	アツパースロットルハウジング	600	1		
		12	53168-KA2-000	アンタースロットルハウジング	550	1		
		13	53169-KA2-000	スロットルスライダ	70	1		
		14	53171-437-941	R.ハンドルレバーフック	720	1		
		15	53172-437-941	L.ハンドルレバーフック	720	1		
		16	53175-429-770	R.ステアリングハントレバー	1,000	1		
		17	53176-428-000	R.ハンドルレバーカハ	300	1		
		18	53177-430-000	L.ハンドルレバーカハ	200	1		
		19	53178-429-770	L.ステアリングハントレバー	1,000	1		
		20	53192-268-000	クラッチワイヤーアシスタインクホルト	130	2		
		21	88110-168-000	R.ハックミラー	650	2		
		22	90113-437-941	ハンドルレバーヒョットホルト	60	2		
		23	90321-315-670	フィクションナツト	80	2		
		24	93500-06028-0A	ハンスクリュー 6X28	15	1		

1981.03.20

E8

E 9

ブロックNO.

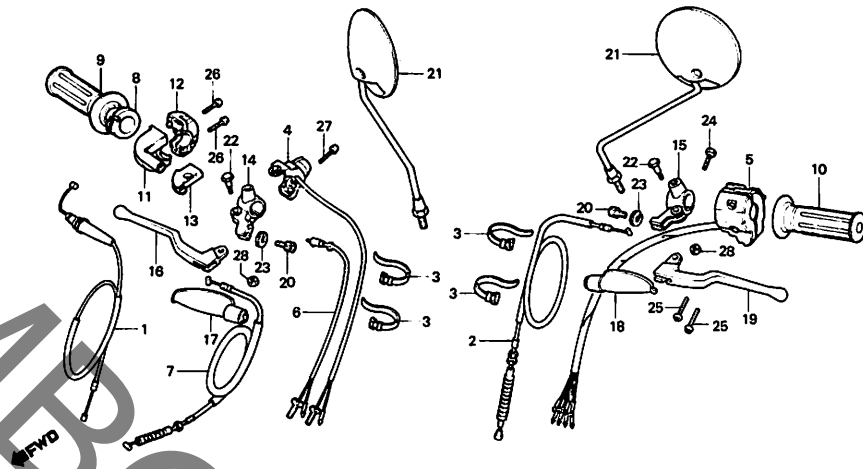
F-3-1

ハンドルスイッチ・

ケーブル・

レバー

(TL125SB)



KB2-14A

整備項目	標準時間	見出番号	部品番号	部品名	標準価格	使用個数		適用号機	
						TL125 S	Sb	初号機	終号機
		25	93500-05014-0G	ハンスクリ1- 5X14	5	2			
		26	93500-05020-0A	ハンスクリ1- 5X20	5	2			
		27	93500-06028	ハンスクリ1- 6X28	15	1			
		28	94001-06000	6 カクナツ 6MM	10	2			

1981.03.20

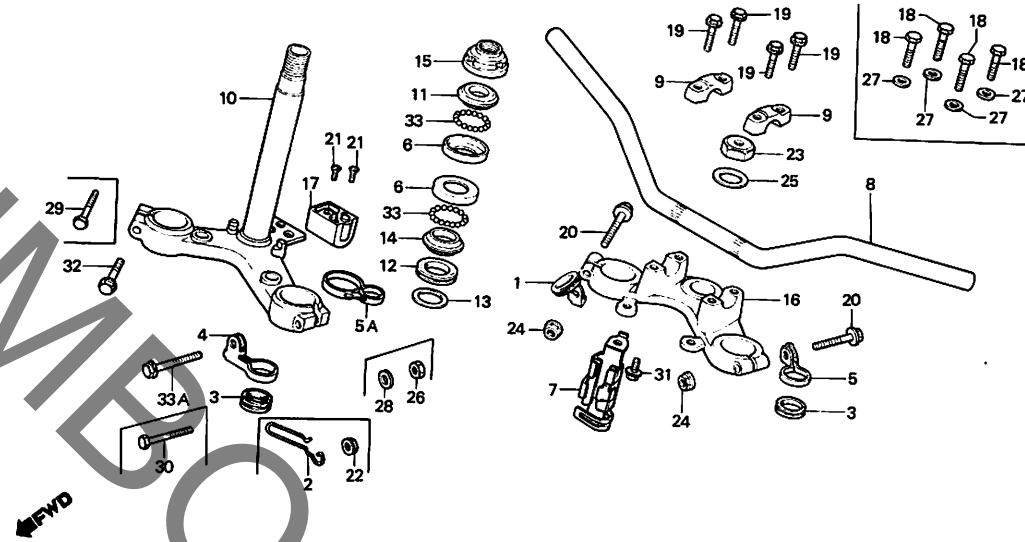
E9

E 10

ブロックNO.

F-4

ステアリングハンドル・
トップブリッジ・
ステム



KB2-28B

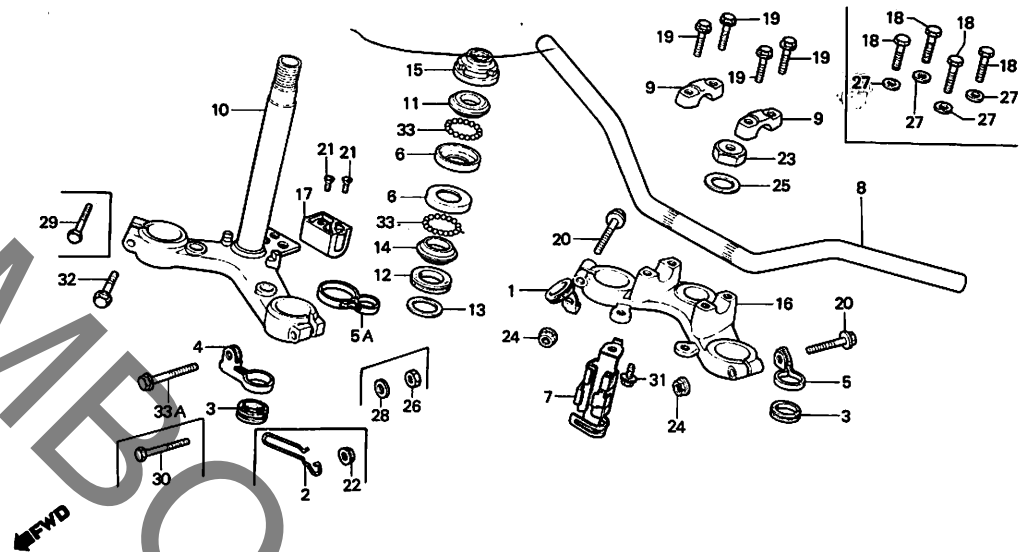
整備項目	標準時間	見出番号	部品番号	部品名	標準価格	使用個数		適用号機	
						S	Sa	初号機	終号機
ステアリングトップホルレーズ (ニコシヨクテモトウシカン)	0.8	1	17914-355-000	スロツトルケーフゝルクリツフ*	160	1			
			17914-KB2-000	スロツトルケーフゝルクリツフ*	160		1		
ステアリングハントゝルハゝイフ*	0.6	2	45451-355-000	ケーフゝルクリツフ*	120	1			
ステアリングステムCOMP.	1.1	3	45466-329-000	ケーフゝルカゝイトゝインナー	70	2	2		
ステアリングトップコーンレーズ	0.5	4	45468-355-000	フロントフゝレーケーフゝルクリツフ*	160	1	1		
ステアリングゝツツゝスレツツCOMP.		5	45469-355-000	フロントフゝレーケーフゝルクリツフ* B	160	1	1		
フォークツツゝフリツシゝ		5A	45468-399-620	ブレーキケーブﾙガイド	180	1	1		
ステアリングハントゝルロツツCOMP.	0.1	6	50301-041-305	ステアリングゝツツゝホルレーズ	180	2	2		
		7	50376-KB2-000	カフゝラゝホルター	200		1		
		8	53100-355-000	ステアリングハントゝルハゝイフ*	1,550	1	1		
		9	53131-028-000	ハントゝルハゝゝホルター	240	2			
			95014-21101	ハントゝルハゝゝアツハゝゝホルター-A1	170		2		
		10	53200-355-000B	ステアリングステムCOMP.	3,950	1			
			53200-KB2-000ZA	ステアリングステムCOMP. *NH-35M* (クラウトゝシルハゝM)	4,000		1		
		11	53211-028-305	ステアリングゝツツゝコーンレーズ	170	1	1		
		12	53214-001-010	ステアリングゝツツゝタゝストシゝル	30	1	1		
		13	53215-001-000	ステアリングゝツツゝタゝストシゝルワツシヤ	20	1	1		
		14	53217-030-305	ステアリングゝホルトゝコーンレーズ	160	1	1		
		15	53220-074-000	ステアリングゝツツゝスレツツCOMP.	240	1	1		
		16	53231-KB2-000	フォークツツゝフリツシゝ	2,750		1		
			53231-110-010	フォークツツゝフリツシゝ	2,750	1			
		17	53600-001-020	ステアリングハントゝルロツツCOMP.	560	1			
			53600-126-921	ステアリングハントゝルロツツCOMP.	660		1		
		18	90117-065-000	6カクゝホルト 6X28	30	4			
		19	90117-383-000	フランシゝホルト 6X28	40	4		1010001	1010000
							4		
		20	90155-369-000	フランシゝホルト 7X54	90	2	1		
			90155-428-000	フランシゝホルト 7X57	90		1		
			1981.03.20		E10				

E 11

ブロックNO.

F-4

ステアリングハンドル・
トップブリッジ・
ステム



KB2-28B

整備項目	標準時間	見出番号	部品番号	部品名	標準価格	使用個数		適用号機	
						TL	Sb	初号機	終号機
		21	90164-028-000	Uロツクフラツトスクリ- 6X12	20	2	2		
		22	90236-300-000	フランシ ^ツ ナツト 8MM	30	1	1	1010001	
		23	90304-355-000	ステアリング ^ツ ステムナツト	310	1	1		
		24	90355-369-000	フランシ ^ツ ナツト 7MM	60	2	2		
		25	90503-011-000	ステアリング ^ツ ステムワツシャ-	20	1	1		
		26	94001-08000-0S	6 カクナツト 8MM	10	1	1		1010000
		27	94101-06000	フ ^レ インワツシャ- 6MM	5	4	4		1010000
		28	94101-08000	フ ^レ インワツシャ- 8MM	5	1	1		1010000
		29	95100-08032	6カクホ ^ル ルト 8X32	20	1	1		
		30	95130-08045	6カクホ ^ル ルト 8X45	25	1	1		
		31	95700-06010-00	フランシ ^ツ ホ ^ル ルト 6X10	15	1	1		
		32	95700-08032-00	フランシ ^ツ ホ ^ル ルト 8X32	25	1	1		
		32A	95700-08045-00	フランシ ^ツ ホ ^ル ルト 8X45	30	1	1		
		33	96211-06000	スチ-ルホ ^ル ル #6 (3/16)	5	42	42		

1981.03.20

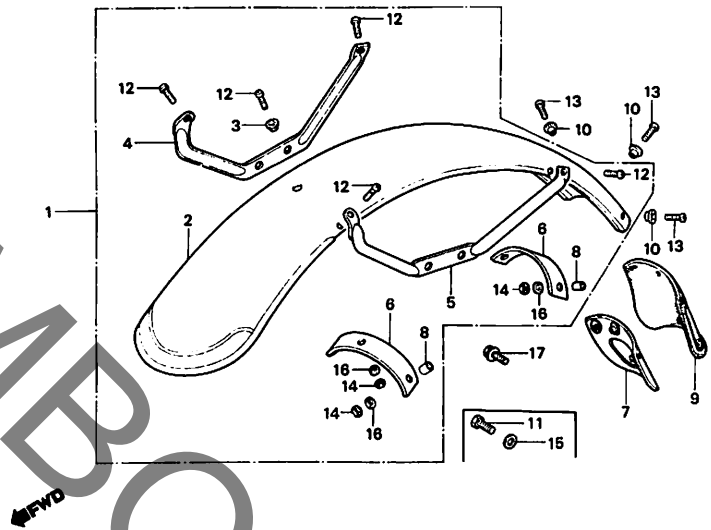
E11

E 12

ブロックNO.

F-5

フロントフェンダー・
マッドガード



B355-57B

整備項目	標準時間	見出番号	部品番号	部品名	標準価格	使用個数		適用号機		
						TL125	S	初号機	終号機	
フロントフェンダー-COMP. R.フロントフェンダー-スタイ フロントマッドガード	0.2 0.1	1	61100-355-700MA	フロントフェンダー-COMP. (スチール製)	3,800	1				
			61100-355-700ZA	フロントフェンダー-COMP. *NH-35M*	3,800	1				
	2	61101-355-000MA	フロントフェンダー-ホッチキス (スチール製)	2,650	1					
		61101-355-000ZA	フロントフェンダー-ホッチキス *NH-35M*	2,650	1					
	3	61102-329-300	リベット	30	2	2				
	4	61102-355-000XW	R.フロントフェンダー-スタイ (クロムメッキ)	550	1			1003498		
		61102-355-010XW	R.フロントフェンダー-スタイ (クロムメッキ)	550	1		1003499			
	5	61103-355-000XW	L.フロントフェンダー-スタイ (クロムメッキ)	550	1			1003498		
		61103-355-010XW	L.フロントフェンダー-スタイ (クロムメッキ)	550	1		1003499			
	6	61104-355-000	フェンダー-ホッチキス	120	2	2				
	7	61105-355-000	フロントフェンダー-マッドガードプレート	280	1	1				
	8	61106-355-000	フロントフェンダー-カラー	30	4	4				
	9	61114-033-000	フロントマッドガード	160	1	1				
	10	90522-028-000	チェーン-スベツティングワッシャー	20	3	3				
			11	92000-06012	6カクネット 6X12	10	4			
			12	93500-05012-0A	ハンズクリ- 5X12	5	6			
			13	93500-06014	ハンズクリ- 6X14	10	3			
			93500-06014-0A	ハンズクリ- 6X14	10	3				

1981.03.20

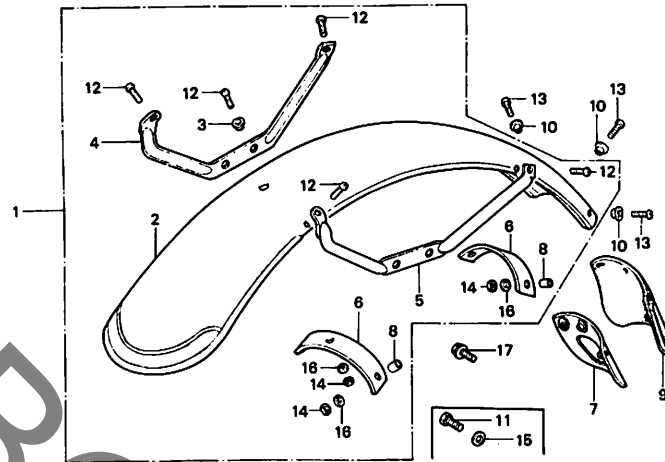
E12

E 13

ブロックNO.

F-5

フロントフェンダー・
マッドガード



B355-57B

整備項目	標準時間	見出番号	部品番号	部品名	標準価格	使用個数		適用号機	
						L125	S	初号機	終号機
		14	94002-05000-0S	6 カナツト 5MM	5	6			1010850
			94001-05000-0S	6 カナツト 5MM	5	6		1010851	
		15	94101-06000	フレインワツシャー 6MM	5	4	6		
		16	94111-05000	スワリングワツシャー 5MM	5	6	6		
		17	95700-06012-08	ワツシホルト 6X12	15	4			

1981.03.20

E13

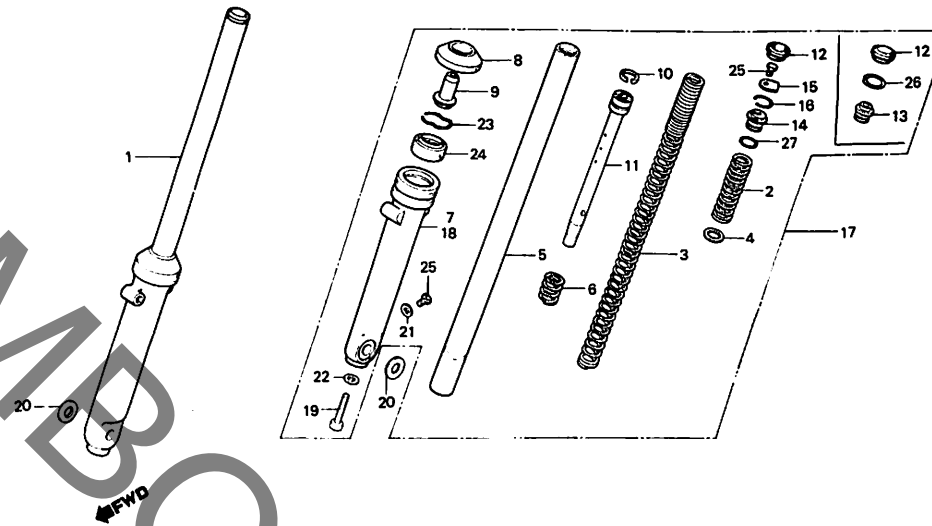
E 15

ブロックNO.

F-6

フロントフォーク

(TL125S)



B355-58A

整備項目	標準時間	見出番号	部品番号	部品名	標準価格	使用個数		適用号機	
						TL125	Sa	初号機	終号機
		24	91255-331-671	オイルシール 31X43X12.5	350	2			
		25	92000-06008	6カクホット 6X8	10	2			1010000
			93300-06008	6カクホット 6X8	10	2			1010000
			92000-06008	6カクホット 6X8	10	4		1010001	
		26	94520-26000	インターナルワークリツフ° 26	30	2			1010000
		27	94608-40000	リンク ^ス 19.4X2.8	35	2			

1981.03.20

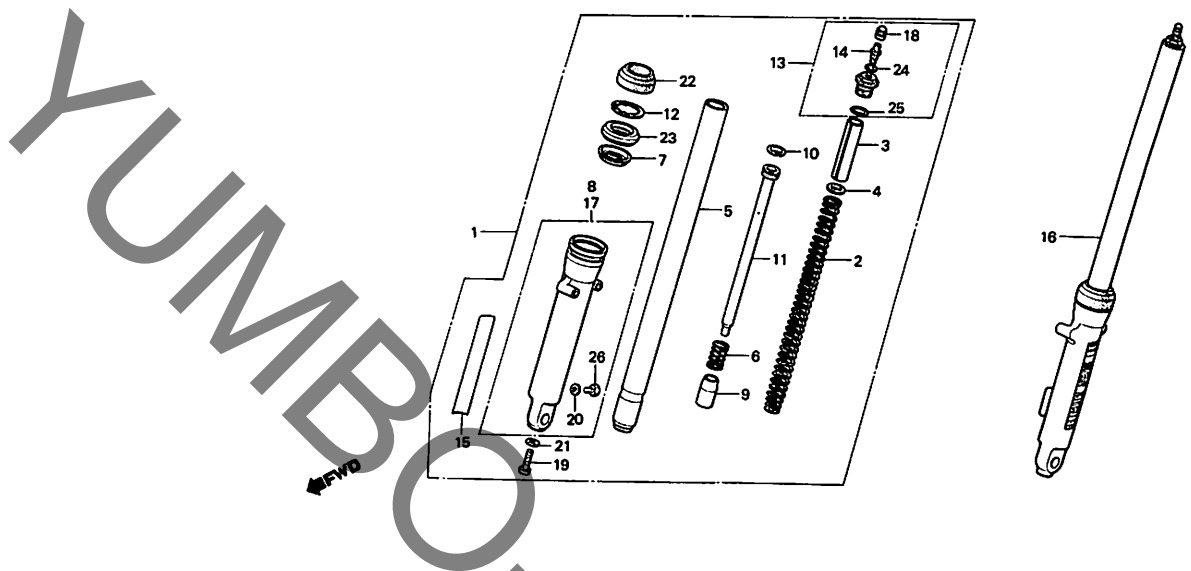
E15

E 16

ブロックNO.

F-6-1

フロントフォーク
(TL125SB)



KB2-15

整備項目	標準時間	見出番号	部品番号	部品名	標準価格	使用個数		適用号機	
						TL125	S SB	初号機	終号機
フロントフォークASSY. (イツコマシ 0.1カザン)	0.4	1	51400-KB2-003	R.フロントフォークASSY. (シヨウワ)	15,000	1			
フロントクツシヨンスフ°リンク°A	0.2	2	51401-KB2-003	フロントクツシヨンスフ°リンク°A	1,000	2			
フロントフォークハ°イフ°COMP.	0.7	3	51402-KB2-003	スフ°リンク°カラ-	200	2			
(イツコマシ 0.4カザン)		4	51403-KB2-003	スフ°リンク°シート	30	2			
オイルシール 31X43X10.3		5	51410-KB2-003	フロントフォークハ°イフ°COMP.	5,000	2			
(イツコマシ 0.4カザン)		6	51412-331-770	フロントクツシヨンスフ°リンク°	60	2			
ホ°トムケ-スCOMP.	0.8	7	51412-446-003	ハ°ツクアツフ°リンク°	100	2			
(イツコマシ 0.5カザン)		8	51420-KB2-003	R.ホ°トムケ-スCOMP.	5,000	1			
エア°ハ°ルフ°COMP.	0.1	9	51432-388-003	オイルロツキンク°ヒ°ス	400	2			
		10	51437-373-781	ヒ°ス°ト°リンク°	80	2			
		11	51440-KB2-003	シートパイプ	900	2			
		12	51447-KB2-003	インターナルサークルリツフ° 43	70	2			
		13	51454-169-013	フロントフォークホ°ルトASSY. (シヨウワ)	1,000	2			
		14	51456-469-013	エア°ハ°ルフ°COMP. (シヨウワ)	500	2			
		15	51495-KB2-300	フロントフォークエンブレム	90	2			
		16	51500-KB2-003	L.フロントフォークASSY. (シヨウワ)	15,000	1			
		17	51520-KB2-013	L.ホ°トムケ-スCOMP.	5,000	1			
		18	52425-169-003	エア°ハ°ルフ°キヤツフ° (シヨウワ)	30	1			
		19	90116-283-010	ソケットホ°ルト 8MM	80	2			
		20	90543-273-000	フロントフォーク°リンク°ツクハ°ツク	20	2			
		21	90544-283-000	ス°シ°ヤ°ル°ツ°シ°ヤ° 8MM	30	2			
		22	91254-437-003	サ°スト°シール (シヨウワ)	240	2			
		23	91255-446-013	オイルシール 31X43X10.3 (シヨウワ)	350	2			
		24	91301-469-003	リンク° 5.8X1.9	30	1			
		25	91356-169-003	リンク°	50	1			

1981.03.20

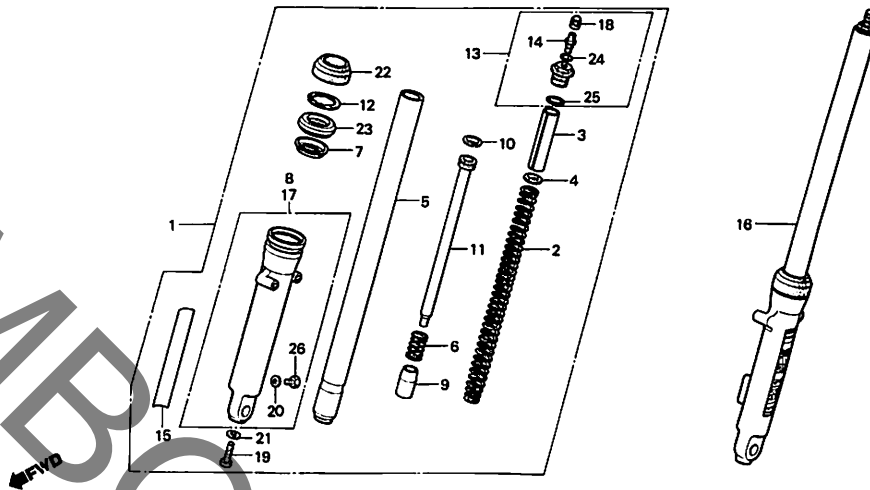
E16

F 1

ブロックNO.

F-6-1

フロントフォーク
(TL125SB)



KB2-15

整備項目	標準時間	見出番号	部品番号	部品名	標準	使用個数	適用号機	
					価格	TL125 S SB	初号機	終号機
		26	92000-06008	6カクホット 6X8	10	2		

1981.03.20

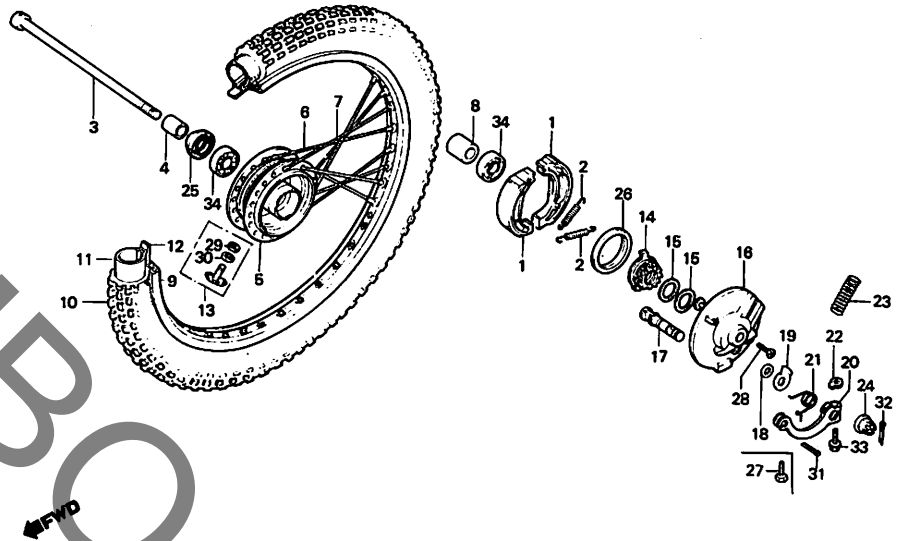
F1

F 2

ブロックNO.

F-7

フロントホイール・
パネル



B365-37C

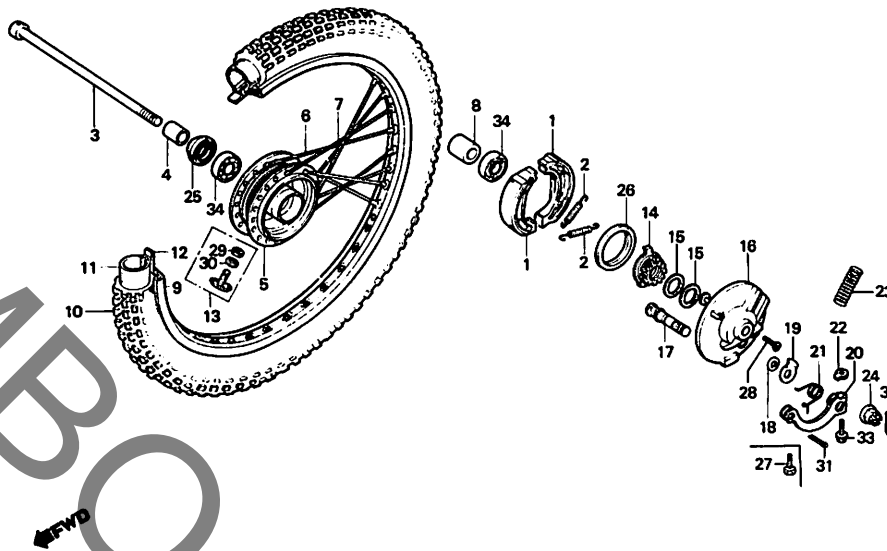
整備項目	標準時間	見出番号	部品番号	部品名	標準価格	使用個数		適用号機		
						TL	Ss	初号機	終号機	
フレキシューCOMP. (ニコシヨウチモトウシカン) フロントアクスルチイスタンカラ フロントフレキネルCOMP. カンレンフヒン フグム フラアルホールハアリング 6301U (イツマシ 0.1 カザン) フロントホイール フロントホイールCOMP. フロントホイール フロントタイヤ フロントホイールチーフ スビートメタキヤCOMP. フロントフレキアム	0.4	1	43120-365-671	フレキシューCOMP. (JB)	390	2	2			
				43120-365-672	フレキシューCOMP. (ASK)	390	2	2		
			2	43151-110-000	フレキシュースフリング	60	2	2		
			3	44301-KB2-000	フロントホイールアクスル	500		1		
			4	44301-110-000	フロントホイールアクスル	370		1		
		4	44311-229-000	フロントホイールサイドカラー	100		1			
		5	44601-153-600	フロントホイールハブ	3,600		1			
	0.2		44601-355-000	フロントホイールハブCOMP.	3,300		1			
	2.5		6	44606-360-305	フロントホークA	60	18			
	2.2		97226-31296-L0	スポーク 11x228	60		18			
	0.9		7	44607-360-305	フロントホークB	60	18			
	0.3		97606-31295-L0	スポークA 11x2275	60		18			
	0.1		8	44620-030-000	フロントアクスルチイスタンカラ	120		1		
			44620-400-000	フロントアクスルチイスタンカラ	130		1			
		9	44701-KB2-003	フロントホイールリム (1.40X21 タイトウ)	8,900		1			
			44701-355-003	フロントホイールリム 44701-355-013	8,900		1		1016871	
			44701-355-013	フロントホイールリム (1.40X21 タイトウ)	8,900		1	1016872		
		10	44711-329-671	フロントタイヤ (2.75-21 BS)	シカ		1		1016871	
			44711-329-672	フロントタイヤ (2.75-21 ニツウ)	シカ		1		1016871	
			44711-362-003	フロントタイヤ (2.75-21 BS)	シカ		1	1016872		
			44711-362-006	フロントタイヤ (2.75-21 ニツウ)	シカ		1	1016872		
		11	44712-329-003	フロントホイールチーフ (2.75-21 BS)	シカ		1		1016871	
			44712-331-671	タイヤチーフ (2.75-21 ニツウ)	シカ		1			
			1981.03.20				F2			

F 3

ブロックNO.

F-7

フロントホイール・
パネル



B355-37C

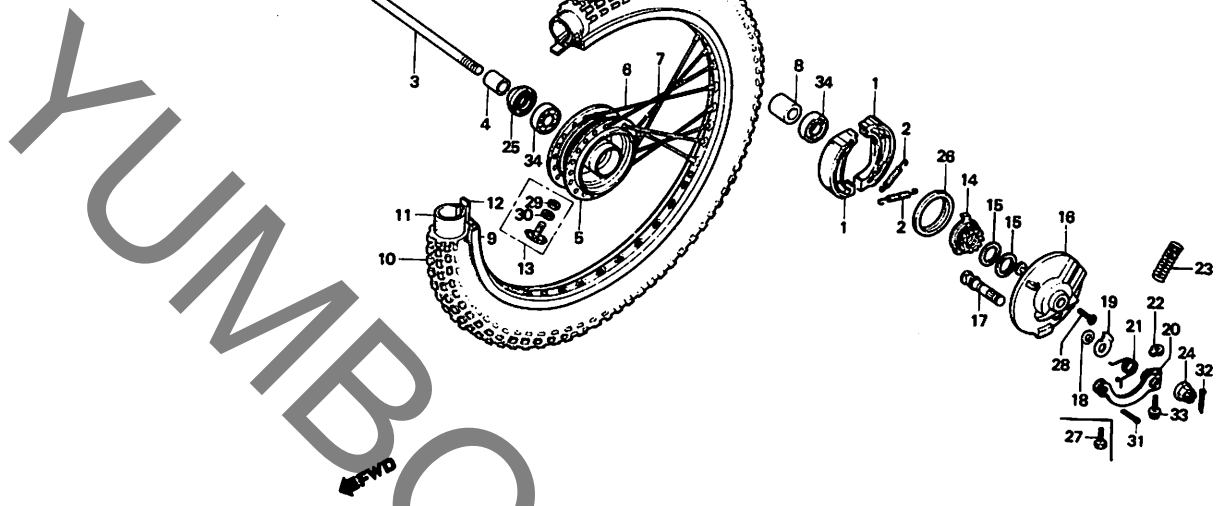
整備項目	標準時間	見出番号	部品番号	部品名	標準価格	使用個数		適用号機	
						TL125	Sa	初号機	終号機
			44712-340-003	フロントホイール子2-フ (2.75/3.00-21 BS)	シカ	1		1016872	
		12	44713-329-003	タイヤフラツフ° (21 BS)	シカ	1	1		
			44713-331-671	タイヤフラツフ° (21 ニツク)	シカ	1			
		13	44715-169-700	ヒート°ストツパ° (1.40)	900	1			
			44715-355-006	ヒート°ストツパ° 1.40 (ニツク)	710	1			
		14	44804-KB2-003	スビ°ト°メ°タ°キ°ヤ°COMP.	550	1			
			44804-355-003	スビ°ト°メ°タ°キ°ヤ°COMP. (ヤマダ°)	550	1			
		15	44808-107-720	スビ°ト°メ°タ°キ°ヤ°ワツツヤ°	40	2			
		16	45010-KB2-305ZA	フロントフレ°キハ°ネルクフ°COMP. *NH-105*	3,000	1			
			45010-355-000	(ツヤケシロク) フロントフレ°キハ°ネルクCOMP.	2,400	1			
		17	45131-364-670	フロントフレ°キカム	280	1			
			45131-400-010	フロントフレ°キカム	340	1			
		18	45134-121-000	タ°ストシル	20	1			
			45134-250-000	フレ°キカムタ°ストシル	20	1			
		19	45145-364-670	フロントフレ°キインシ°ケータ°	90	1			
			45145-400-000	フロントフレ°キインシ°ケータ°	110	1			
		20	45410-125-780	フロントフレ°キアム	300	1			
			45410-364-671	フロントフレ°キアムCOMP.	860	1			
		21	45411-087-820	フロントフレ°キアムリタ°ンスフ°リンク°	60	1			
		22	45436-001-000	フロントフレ°キアムセツチインク°ナツト	20	1			
		23	45454-360-010	ブレーキケ°プルスプリング	90	1			
		24	90305-051-000	リヤ°アクスルナツト	80	1			
		25	90755-229-000	オイルシール 21X35X7	90	1			
			90755-229-003	オイルシール 21X37X7 (アライ)	90	1			
			90755-229-005	オイルシール 21X37X7 (ニツホ°ン)	90	1			
		26	91251-121-000	オイルシール 47X60X7	180	1		1020606	
			91251-121-003	オイルシール 47X60X7	180	1		1020607	
				1981.03.20	F3				

F 4

ブロックNO.

F-7

フロントホイール・
パネル



B355-37C

整備項目	標準時間	見出番号	部品番号	部品名	標準価格	使用個数		適用号機	
						TL125	S _S	初号機	終号機
			91251-361-005	オイルシール 47X60X7	230	1		1010851	
			91251-121-003	オイルシール 47X60X7	180	1			
			91251-361-005	オイルシール 47X60X7	230	1			
		27	92000-06020	6カクホルト 6X20	10	1			
		28	93700-05018-0A	オーバルスクリュー 5X18	5	1			
		29	94001-08000-0S	6 カクナツト 8MM	10	1	1		
		30	94111-08000	スワリングワッシャー 8MM	5	1	1		
		31	94201-20150	スワリツトピン 2.0X15	5	1	1		
		32	94201-30250	スワリツトピン 3.0X25	10	1			
			94201-40550	スワリツトピン 4X55	15	1			
		33	95700-06032-00	フランジホルト 6X32	20	1			
		34	96140-63010-10	ラシアルホールドワッシャー 6301U	370	2	2		

1981.03.20

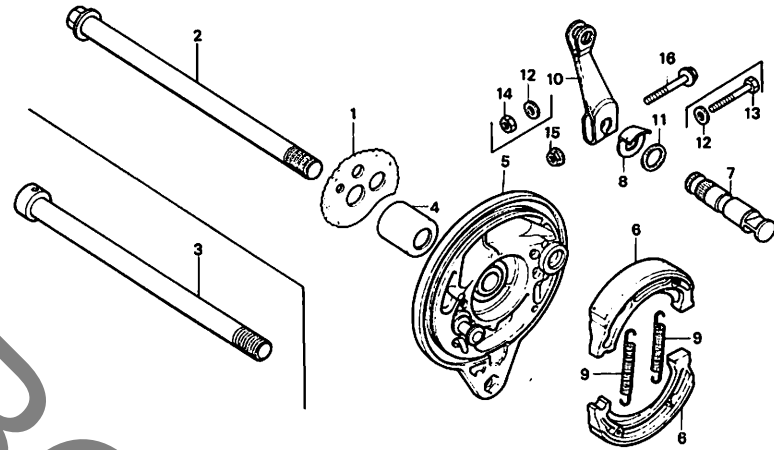
F4

F 5

ブロックNO.

F-8

リヤブレーキパネル



KB2-16A

整備項目	標準時間	見出番号	部品番号	部品名	標準価格	使用個数		適用号機	
						TL	S _B	初号機	終号機
リヤホイールアクスル	0.3	1	40544-355-000	L.トライブ"チエンアシ"ヤスター	230	1	1		
リヤブレーキハブ	0.5	2	42301-KB2-000	リヤホイールアクスル	700		1		
カンレンフ"ヒン" フクム		3	42301-107-020	リヤホイールアクスル	520	1			1016871
フ"レ"キシュー-COMP.			42301-401-680	リヤホイールアクスル	660	1		1016872	
(ニコイシ"ヨウテ"モ ト"クシ"カン)		4	42313-074-010	リヤブレーキハブ"ネ"ル"サイト"カラー	110	1	1		
リヤブレーキアーム	0.1	5	43100-365-670	リヤブレーキハブ"ネ"ル	1,750	1			1016871
			43100-382-790ZA	リヤブレーキハブ"ネ"ル *NH-105* (ツヤケシロク)	1,800	1			
			43100-401-680	リヤブレーキハブ"ネ"ル	1,750	1		1016872	1020270
			43100-382-790ZB	リヤブレーキハブ"ネ"ル *A-26*	1,800	1		1020271	
		6	43120-365-671	フ"レ"キシュー-COMP. (JB)	390	2	2		
			43120-365-672	フ"レ"キシュー-COMP. (ASK)	390	2	2		
		7	43141-361-670	リヤブレーキカム	280	1			1016871
			43141-400-010	リヤブレーキカム	340	1			
			43141-400-000	リヤブレーキカム	340	1		1016872	
		8	43145-355-000	リヤブレーキインシ"ケ"ーター	120	1			1016871
			43145-401-680	リヤブレーキインシ"ケ"ーター	90	1	1	1016872	
		9	43151-110-000	フ"レ"キシュー"スフ"リンク"	60	2	2		
		10	43411-KB2-000	リヤブレーキアーム			1		
			43411-355-020	リヤブレーキアーム	470	1			1016871
			43411-401-680	リヤブレーキアーム	470	1		1016872	
		11	45134-250-000	フ"レ"キカム"ダ"スト"シ"ール	20	1	1		
		12	90525-001-000	リヤブレーキアーム"ワツ"シ"ヤ"	20	2			1016871
		13	92000-06035	6カク"ホ"ルト 6X35	15	1			1016871
		14	94001-06000	6 カク"ナツ"ト 6MM	10	1			1016871
		15	94050-06000	フ"ラン"シ"ナツ"ト 6MM	15	1		1016872	
							1		

1981.03.20

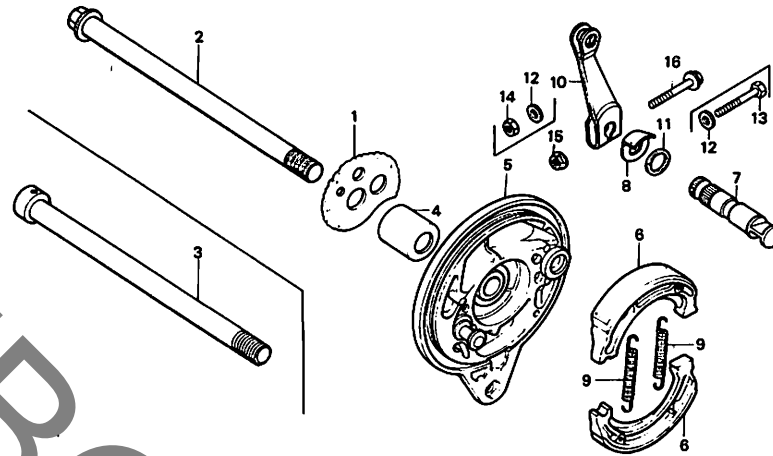
F5

F 6

ブロックNO.

F-8

リヤブレーキパネル



KB2-16A

整備項目	標準時間	見出番号	部品番号	部品名	標準価格	使用個数		適用号機	
						TL125	Sa	初号機	終号機
		16	95700-06032-00	フランジボルト 6X32	20	1		1016872	
			95700-06035-00	フランジボルト 6X35	20	1			

1981.03.20

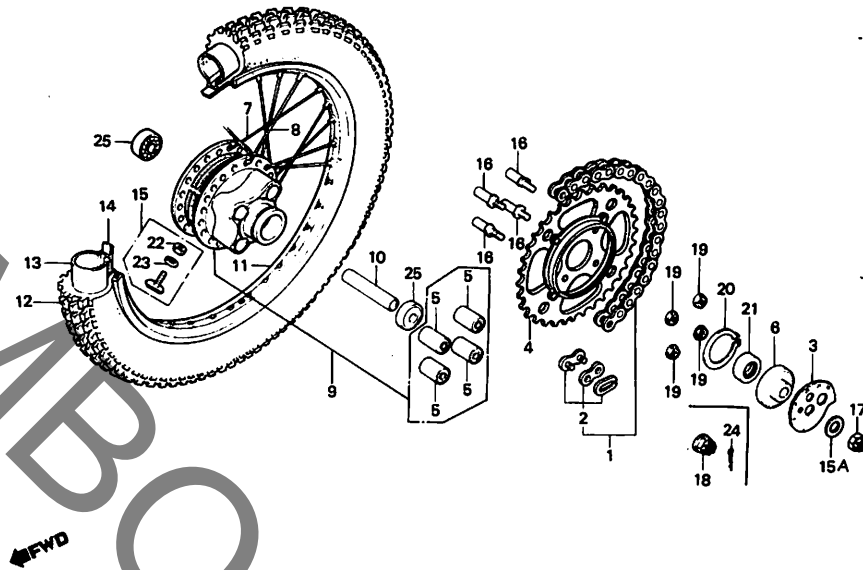
F6

F 7

ブロックNO.

F-9

リヤホイール



B355-60B

整備項目	標準時間	見出番号	部品番号	部品名	標準価格	使用個数		適用号機	
						TL125	S _B	初号機	終号機
トライフチエン	0.2	1	40530-355-003	トライフチエン (120L) (タイトウ)	1,600	1			
ファイナルリフンスフ ^o ロケツト	0.5		40530-437-003	トライフチエン	3,250	1			
リヤホイールタンハ ^o フツシ1 (イチタ ^o イセヒ ^o ノトキハ 1.1)	0.6		40530-437-004	トライフチエン (DID428GM 120L タイトウ)	3,250	1			
リヤホイールハフCOMP.	2.6			(RK428HS 120L タカツコ)					
リヤアクスルチイスタンスカラ	0.4	2	40531-355-003	トライフチエンシヨイント (タイトウ)	90	1	1		
ラシアルホ ^o ル ^o アリング 6302U (イツコマシ 0.1カザン)			40531-437-602	トライフチエンシヨイント (タカツコ)	180	1	1		
リヤホイールリム	2.3	3	40544-355-000	L. トライフチエンアシヤスター	230	1	1		
リヤタイヤ	1.0	4	41201-355-700	ファイナルリフンスフ ^o ロケツト (60T)	2,500	1			
リヤホイールチユーフ ^o オイルシール 28X42X7	0.3	5	41200-KB2-000	ファイナルリフンスフ ^o ロケツトCOMP. (58T)	3,600	1			
			41241-307-010	リヤホイールタンハ ^o フツシ1	170	4	4		
		6	42304-107-000	リヤホイールサイトカラCOMP.	180	1	1		
		7	42606-355-000	スホークB 9X169	80	18			
			97338-52179-00	スホークB 9x169.5	65	18			
		8	42607-355-000	スホーク B 9X168.5	80	18		1016872	1016871
			42607-355-620	スホークB 9X168.5	80	18			
			97658-52178-00	スホークB 9x169	65	18			
		9	42610-355-000	リヤホイールハフCOMP.	5,700	1			1016871
			42610-382-790ZD	リヤホイールハフCOMP. *NH-105*	5,700	1			
				(ツヤケンクロ)					
			42610-401-680	リヤホイールハフCOMP.	5,700	1		1016872	1020260
			42610-382-790ZB	リヤホイールハフCOMP. *A-26*	5,700	1		1020261	
				(バツクリヤ ^o)					
		10	42620-107-010	リヤアクスルチイスタンスカラ	140	1	1		
		11	42701-KB2-003	リヤホイールリム (2.15X18 タイトウ)	11,000	1	1		
			42701-355-003	リヤホイールリム (タイトウ)	11,800	1			1016023
			42701-355-013						

1981.03.20

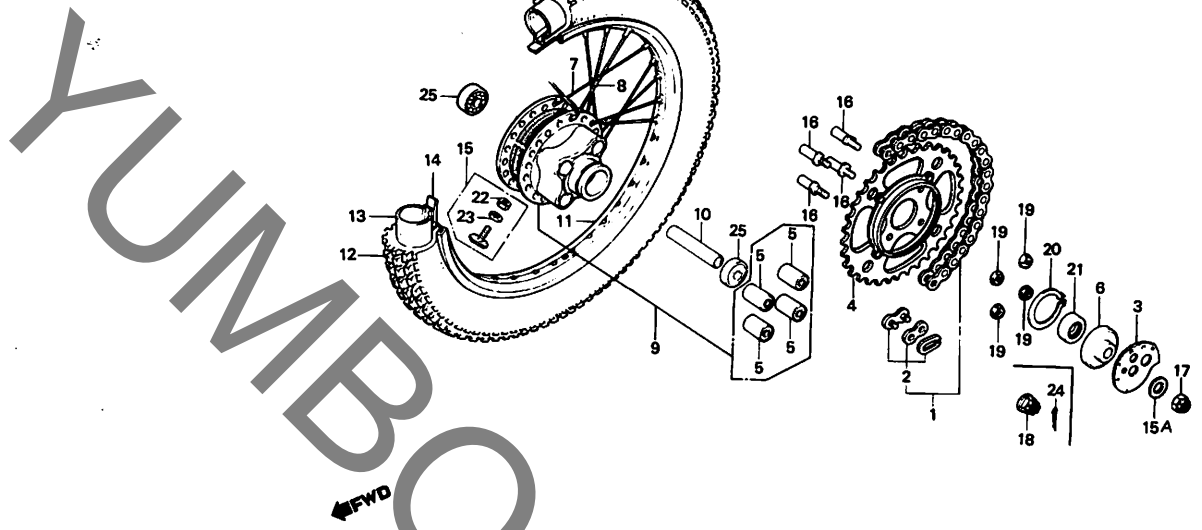
F7

F 8

ブロックNO.

F-9

リヤホイール



B355-608

整備項目	標準時間	見出番号	部品番号	部品名	標準価格	使用個数		適用号機	
						TL	Ss	初号機	終号機
			42701-355-013	リヤホイール (2.15X18 タイヤ)	11,000	1		1016024	
		12	42711-329-671	リヤタイヤ (4.00-18 BS)	シカ	1	1		
			42711-329-672	リヤタイヤ (4.00-18 ニツク)	シカ	1			
		13	42712-312-003	リヤホイールチューブ (4.00-18 BS)	シカ	1			
			42712-340-006	リヤホイールチューブ (4.00-18 ニツク)	シカ	1			
			42712-446-003	タイヤチューブ (3.50/4.10-18 BS)	シカ	1			
		14	42713-268-000	リヤチューブフラツフ* (18 BS)	シカ	1			
			42713-300-003	タイヤフラツフ* (2.15-18 BS)	シカ	1			
			42713-340-006	リヤチューブフラツフ* (18 NTTTO)	シカ	1			
		15	42715-355-006	ビートストツハ* 2.15 (ニツク)	860	2			
			42715-467-000	ビートストツハ* 2.15	900	2			
		15A	90122-428-000	ピボットボルトワツシャー	90	1			
		16	90128-382-670	トリアフツスフ* ロカツファイキシツク* ホールト	90	4		1016871	
			90128-391-000	トリアフツスフ* ロカツファイキシツク* ホールト	110	4		1016872	
		17	90305-6A6-003	アクスルナツト 14MM	60	1			
		18	90305-107-010	リヤアクスルナツト	110	1		1016871	
			90305-401-680	アクスルナツト 14MM	160	1		1016872	
		19	90308-382-670	フランシツナツト 10MM	80	4	4		
		20	90664-216-000	ワークリツフ* 58MM	100	1	1		
		21	91257-230-000	オイルシール 28X42X7	120	1			
			91257-230-003	オイルシール 28X42X7	120	1			
			91257-230-005	オイルシール 28X42X7	120	1			
		22	94001-08000-0S	6 カクナツト 8MM	10	2	2		
		23	94111-08000	スフ* リツク* ワツシャー 8MM	5	2	2		
		24	94201-30250	スフ* リツトヒ* 3.0X25	10	1			
		25	96140-63020-10	ラシ* アルホ* ル* アリツク* 6302U	400	2	2		

1981.03.20

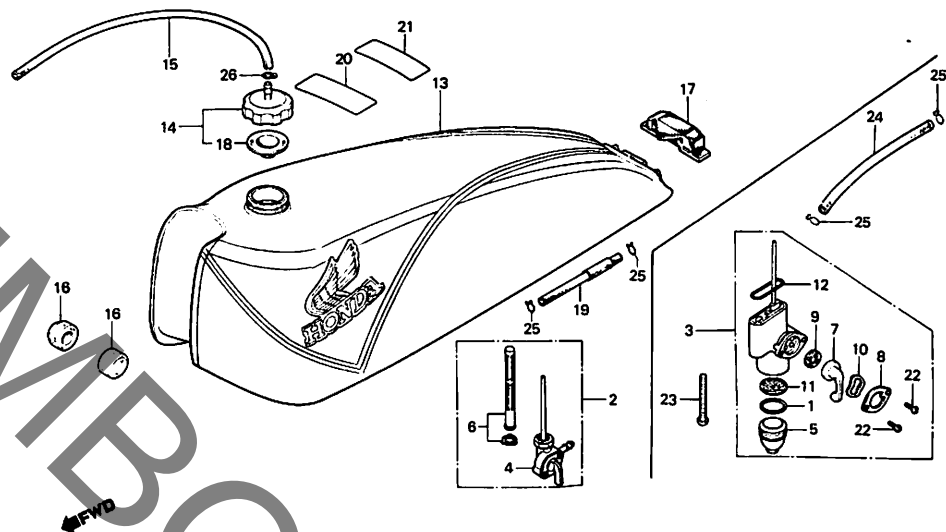
F8

F 9

ブロックNO.

F-10

フューエルタンク・
フューエルコック
(TL125S)



B355-61A

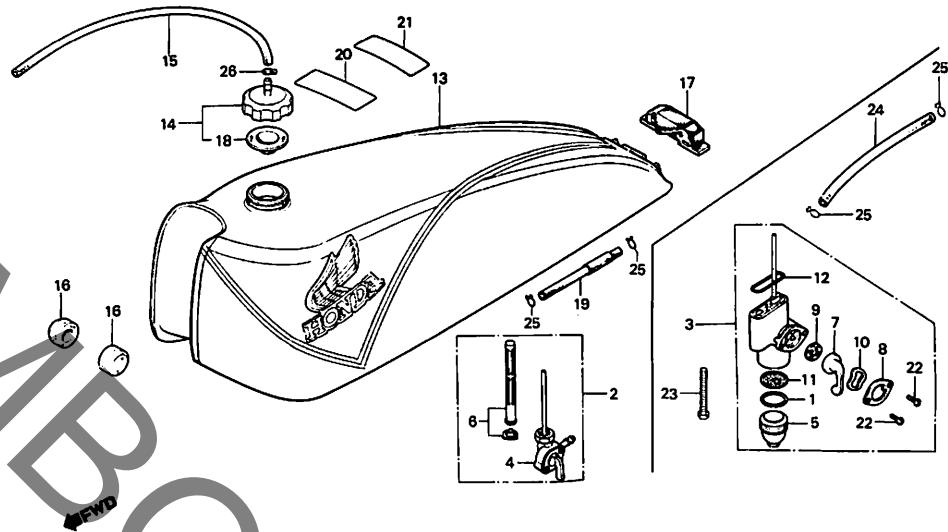
整備項目	標準時間	見出番号	部品番号	部品名	標準価格	使用個数 TL125 S Sb	適用号機	
							初号機	終号機
フューエルコックASSY.	0.2	1	16173-001-004	フューエルストレーナーカック*ハ*ツキ	50	1		1013203
フューエルストレーナースクリーンセット	0.1	2	16950-150-000	フューエルコックASSY.	1,000	1	1013204	
コックレハ*カ*スケツト		16950-150-005	フューエルコックASSY.	1,000	1	1013204		
フューエルストレーナースクリーン	0.3	3	16950-365-671	フューエルコックASSY.	1,050	1		1013203
フューエルタンクASSY.		4	16951-150-005	コック*ハ*ツキCOMP.	600	1	1013204	
		5	16952-028-000	フューエルストレーナーカック*	170	1		1013203
		6	16952-377-700	フューエルストレーナースクリーンセット	600	1	1013204	
			16952-377-701	16952-377-701	600	1	1013204	
		7	16953-389-670	フューエルコックレハ*	90	1		1013203
		8	16954-389-670	コックレハ*セツチンク*フ*レート	70	1		1013203
		9	16955-028-004	コックレハ*カ*スケツト	80	1		1013203
		10	16956-028-004	コックレハ*ス*フ*リンク*	50	1		1013203
		11	16957-028-004	フューエルストレーナースクリーン	120	1		1013203
		12	16997-273-006	O リンク* 23MM	50	1		1013203
		13	17500-355-700ZA	フューエルタンクASSY. *YR-26*	10,000	1		1013203
			17500-355-700ZB	フューエルタンクASSY. *PB-14M-S*	10,000	1		1013203
			17500-355-701ZA	フューエルタンクASSY. *YR-26*	10,000	1	1013204	
			17500-355-701ZB	フューエルタンクASSY. *PB-14M-S*	10,000	1	1013204	
		14	17510-355-000	フューエルタンクキャツフ*ASSY.	770	1		1019416
			17510-355-010	17510-355-010	770	1		
			17510-355-010	フューエルタンクキャツフ*ASSY.	770	1	1019417	
		15	17520-357-000	フューエルキャツフ*フ*リ*サ*チ*ユ*フ*	70	1		
		16	17611-331-000	フューエルタンクフロントクツシヨウ	60	2		
			1981.03.20			F9		

F 10

ブロックNO.

F-10

フューエルタンク・
フューエルコック
(TL125S)



B355-61A

整備項目	標準時間	見出番号	部品番号	部品名	標準価格	使用個数		適用号機	
						TL125S	Ss	初号機	終号機
		17	17613-355-000	フューエルタンクリヤークッション	180	1			
		18	17624-355-000	フューエルフィルターキャップカセット	60	1			1019416
			17624-355-010	フューエルキャップハブ	60	1		1019417	
		19	17681-401-680	フューエルフィルーフ	100	1		1013204	
		20	87504-355-000A	コージェンラベル A (ホワイト)	60	1			
			87504-355-000B	コージェンラベル A (ブラック)	60	1			
		21	87560-115-010A	トライアングルコージェンマーク (ホワイト)	60	1			1012541
			87560-115-010B	トライアングルコージェンマーク (ブラック)	60	1			1012541
			87560-115-020ZA	トライアングルコージェンマーク *NH-1*	60	1		1012542	
			87560-115-020ZB	トライアングルコージェンマーク *NH-0*	60	1		1012542	
		22	93500-03006-0A	ハブスクリーン 3X6	5	2			1013203
		23	93500-06040	ハブスクリーン 6X40	15	1			1013203
		24	95001-45100-40	フューエルフィルーフ 4.5X100	40	1			1013203
		25	95002-02080	フィルーフクリップB8	10	2			
		26	95002-02100	フィルーフクリップB10	15	1			

1981.03.20

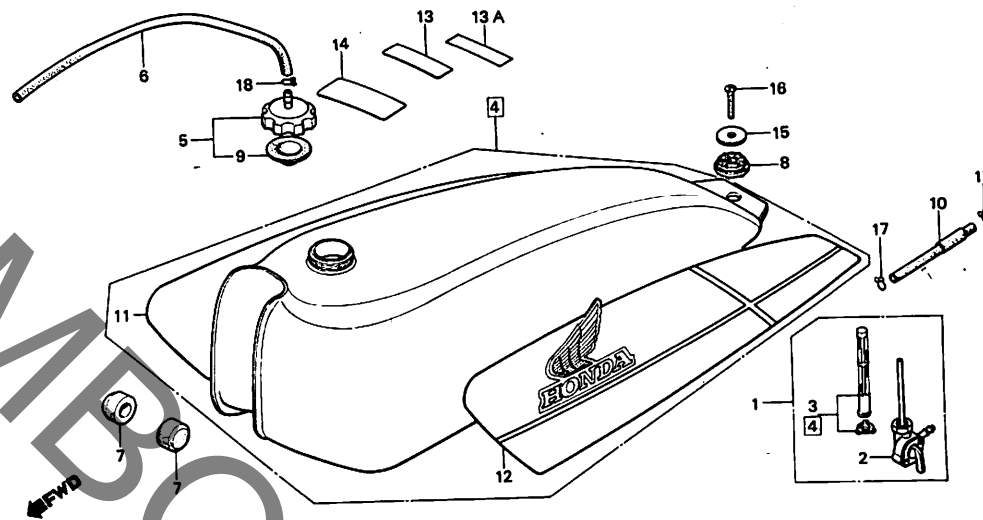
F10

F 11

ブロックNO.

F-10-1

フューエルタンク・
フューエルコック
(TL125SB)



KB2-17A

整備項目	標準時間	見出番号	部品番号	部品名	標準価格	使用個数		適用号機	
						TL125	Ss	初号機	終号機
フューエルコックASSY. カンレシフレンチワッフル フューエルタンクセット	0.2	1	16950-164-025	フューエルコックASSY. (ホンダキカキ)	960	1			
		2	16951-164-025	コックホックイセット (ホンダキカキ)	660	1			
	0.3	3	16953-155-015	フューエルストレーナースクリーンセット (ホンダキカキ)	600	1			
		4	175A1-KB2-000ZA	フューエルタンクセット *NH-35M* (クラウトシルハ-M)	12,000	1			
		5	17510-355-010	フューエルタンクキャップASSY.	770	1			
		6	17520-357-000	フューエルキャップフリースリーチーフ	70	1			
		7	17611-331-000	フューエルタンクフロントクッション	60	2			
		8	17613-176-000	フューエルタンクリアークッション	90	1			
		9	17624-355-010	フューエルキャップハック	60	1			
		10	17681-401-680	フューエルチーフ	100	1			
		11	87122-KB2-300	R.フューエルタンクエンブレム	1,200	1			
		12	87123-KB2-300	L.フューエルタンクエンブレム	1,200	1			
		13	87504-355-000ZA	コーシヨナラ*ルA *タイフ-B* (フワック)	60	1			
		13A	87510-KB2-300	オペレーターウォーニングラベル	50	1			
		14	87560-115-020ZA	トライフコーシヨナラ* *NH-1* (フワック)	60	1			
		15	90136-428-870	タンクキャップインクワッシャー	30	1			
		16	93500-06012-0A	ハッククリュー 6X12	10	1			
		17	95002-02080	フューエルコックワッフルB8	10	2			
		18	95002-02100	フューエルコックワッフルB10	15	1			

1981.03.20

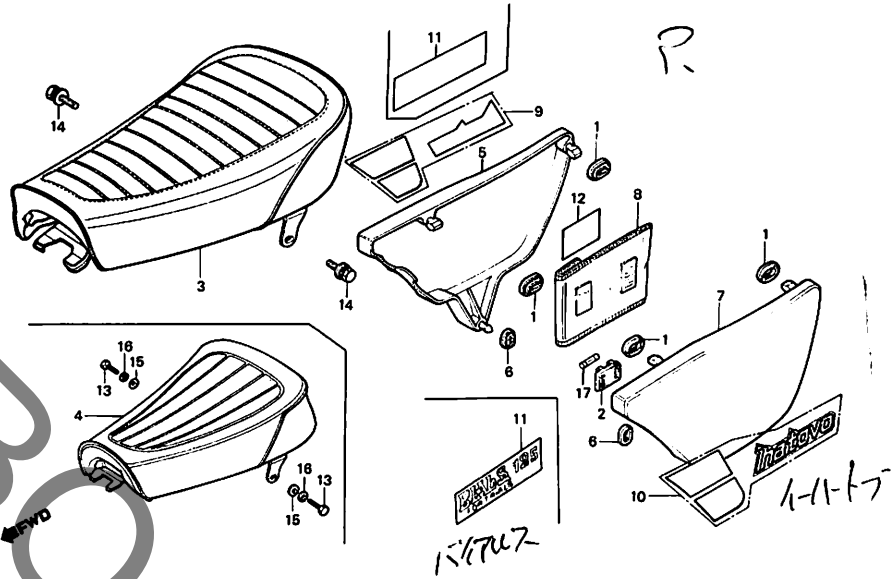
F11

F 12

ブロックNO.

F-11

シート・
サイドカバー



KB2-29A

整備項目	標準時間	見出番号	部品番号	部品名	標準価格	使用個数		適用号機	
						TL125	S	初号機	終号機
シートCOMP. ・サイトカハ-COMP. (ニコイシヨクサモ トウシカン)	0.1	1	17247-303-000	エアークリーナーケースロメツトA	60	4	4		
		2	38205-115-000	ヒュースター	90	1	1		
		3	77100-KB2-000	シートCOMP.	4,300	1	1		
		4	77100-355-000A	シートCOMP.	4,300	1	1		
		5	83540-355-700MA	R.サイトカハ-COMP.	1,200	1	1		
			83540-KB2-000ZA	R.サイトカハ-COMP. *NH-35M* (クラウトシルハ-M)	1,200	1	1		
		6	83551-300-000	エアークリーナーケースロメツト	60	2	2		
		7	83640-355-700MA	L.サイトカハ-COMP.	1,200	1	1		
			83640-KB2-000ZA	L.サイトカハ-COMP. *NH-35M* (クラウトシルハ-M)	1,200	1	1		
		8	83642-355-000	オーナーズマニュアルブック	310	1	1		
		9	87126-KB2-300	R.サイドカバーエンブレム	400	1	1		
		10	87127-KB2-300	L.サイドカバーエンブレム	400	1	1		
		11	87128-355-700ZA	サイトカハ-エンブレム *YR-26*	440	2	2		
			87128-355-700ZB	サイトカハ-エンブレム *PB-14M-S* <i>フィル</i>	440	2	2		
		12	87508-130-690	エアークリーナーコーションラベル	90	1	1		
		13	92000-08020-0A	6カクホルト 8X20	15	2	2		
		14	93493-08016-00	ホルトワッシャ- 8X16	25	2	2		
15	94101-08000	ワッシャ- 8MM	5	2	2				
16	94111-08000	ワッシャ- 8MM	5	2	2				
17	98200-10700	ヒュースター (7A)	20	1	1				

1981.03.20

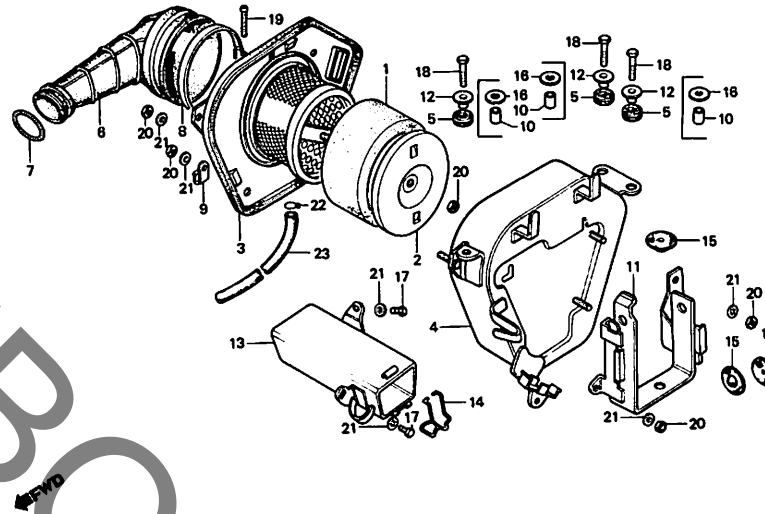
F12

F 13

ブロックNO.

F-12

エアークリーナー・
ツールボックス
(~1016871)



B355-63C

整備項目	標準時間	見出番号	部品番号	部品名	標準価格	使用個数 TL125 S	適用号機	
							初号機	終号機
エアークリーナーエレメント カンレンフ ^ハ ヒン フクム	0.1	1	17211-107-020	エアークリーナーエレメント	290	1		1016871
		2	17212-107-780	エアークリーナーエレメントキャップ	120	1		1016871
ツールボックスCOMP.	0.9	3	17228-355-000	エアークリーナーケースカハ ^ハ ASSY.	1,850	1		1016871
		4	17230-355-000	エアークリーナーケースCOMP.	1,550	1		1016871
エアークリーナーケースCOMP. エアークリーナーコネクティングチューブ ^ハ ハ ^ハ ツチリートレイ	0.4 0.2	5	17245-107-010	エアークリーナーケースマウンティングラ ^ハ	60	3		1016871
		6	17253-355-000	エアークリーナーコネクティングチューブ ^ハ	470	1		1016871
		7	17255-028-000	エアークリーナーコネクティングチューブ ^ハ	30	1		1016871
		8	17255-107-000	エアークリーナーコネクティングチューブ ^ハ ハ ^ハ ント ^ハ A ハ ^ハ ント ^ハ	110	1		1016871
		9	32909-128-000	フ ^ハ リツ ^ハ チューブクリツ ^ハ	30	1		1016871
		10	33603-053-650	リヤウインカーステーカラ-	30	3		1010000
		11	50320-355-000	ハ ^ハ ツチリートレイ	710	1		1016871
		12	61104-357-000	フロントフェンタ ^ハ カラ-	80	3	1010001	1016871
		13	83500-355-000	ツールボックスCOMP.	780	1		1016871
		14	83510-355-000	ツールボックスキャップ ^ハ ス ^ハ フ ^ハ リンク ^ハ	80	1		1016871
		15	83618-323-000	ハ ^ハ ツチリ-ホ ^ハ ツクス ^ハ ハ ^ハ	30	3		1016871
		16	90563-355-000	ホイールワッシャ- 6MM	30	3		1010000
		17	92000-06012	6カクホ ^ハ ルト 6X12	10	2		1016871
		18	92000-06025	6カクホ ^ハ ルト 6X25	15	3		1016871
		19	93500-04025-0A	ハ ^ハ ンスクリュー 4X25	5	1		1016871
		20	94001-06000	6 カクナツ 6MM	10	6		1016871
		21	94101-06000	フ ^ハ レイ ^ハ ツ ^ハ シャ- 6MM	5	6		1016871
		22	95002-70000	チューブクリツ ^ハ C11	10	1		1016871
		23	95003-19020-20	ヒ ^ハ ニ-ル ^ハ チューブ ^ハ 7X11X200	25	1		1016871

1981.03.20

F13

F 14

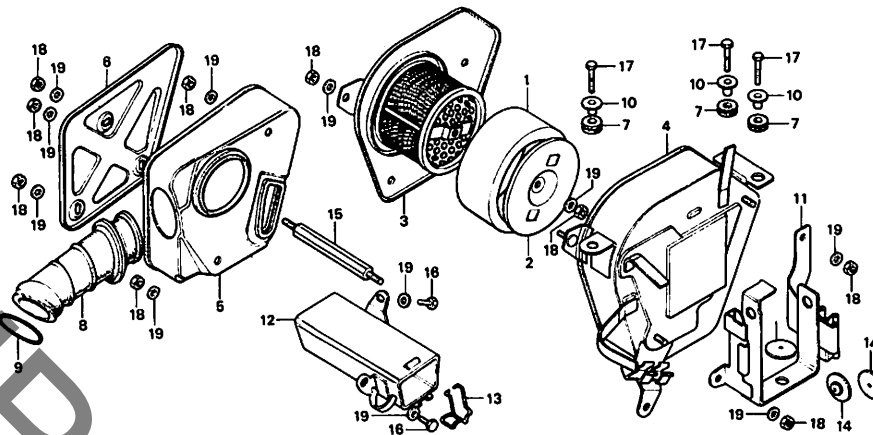
ブロックNO.

F-12-1

エアークリーナー・

ツールボックス

(~1016871)



B355-63B

整備項目	標準時間	見出番号	部品番号	部品名	標準価格	使用個数 TL S S _B	適用号機	
							初号機	終号機
エアークリーナーエレメント	0.1	1	17211-107-020	エアークリーナーエレメント	290	1	1016872	
カンレンフ [®] ヒン フクム		2	17212-107-780	エアークリーナーエレメントキャップ	120	1	1016872	
エアークリーナーケースカハ [®] -COMP.		3	17220-355-700	エアークリーナーケースカハ [®] -COMP.	1,900	1	1016872	
ツールボックスCOMP.		4	17230-355-700	エアークリーナーケースCOMP.	3,000	1	1016872	
エアークリーナーケースCOMP.		5	17231-355-700	エアークリーナーケースCOMP.	1,800	1	1016872	
エアークリーナーアウターケースCOMP.	0.7	6	17235-355-700	エアークリーナーアウターケースCOMP.	480	1	1016872	
エアークリーナーコネクティングチューブ	0.4	7	17245-107-010	エアークリーナーコネクティングチューブ	60	3	1016872	
エアークリーナーコネクティングチューブ	0.3	8	17253-355-700	エアークリーナーコネクティングチューブ	480	1	1016872	
ハ [®] ツトリートレイ	0.2	9	17255-028-000	エアークリーナーコネクティングチューブ	30	1	1016872	
		10	61104-357-000	フロントファン [®] -カラ-	80	3	1016872	
		11	50320-355-000	ハ [®] ツトリートレイ	710	1	1016872	
		12	83500-355-000	ツールボックスCOMP.	780	1	1016872	
		13	83510-355-000	ツールボックスキャップス [®] リング	80	1	1016872	
		14	83618-323-000	ハ [®] ツトリートボックス	30	3	1016872	
		15	90141-355-700	エアークリーナーコネクティングホルト	120	1	1016872	
		16	92000-06012	6カクホルト 6X12	10	2	1016872	
		17	92000-06025	6カクホルト 6X25	15	3	1016872	
		18	94001-06000	6カクナツ 6MM	10	9	1016872	
		19	94101-06000	7°レインクワシヤ [®] 6MM	5	11	1016872	

1981.03.20

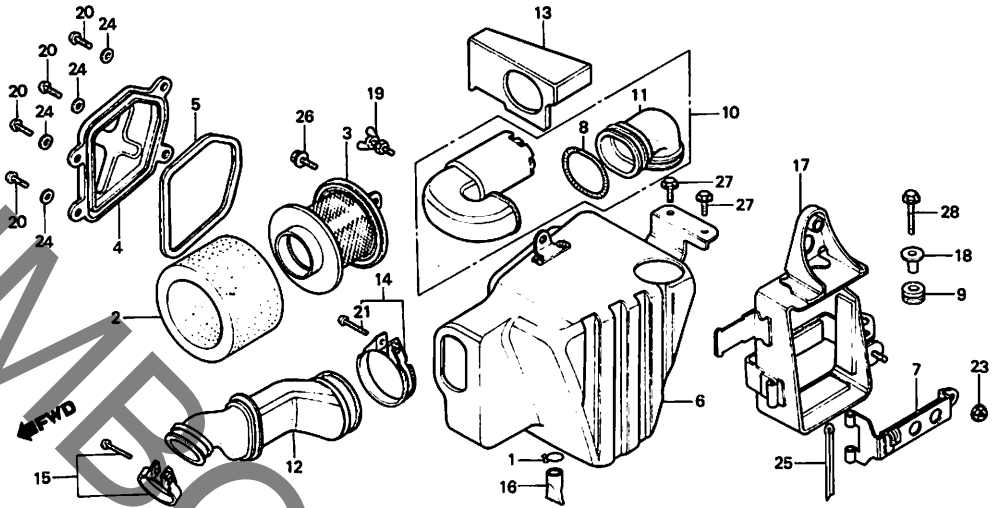
F14

F 15

ブロックNO.

F-12-2

エアークリーナー・
バッテリーボックス
(TL125SB)



KB2-18A

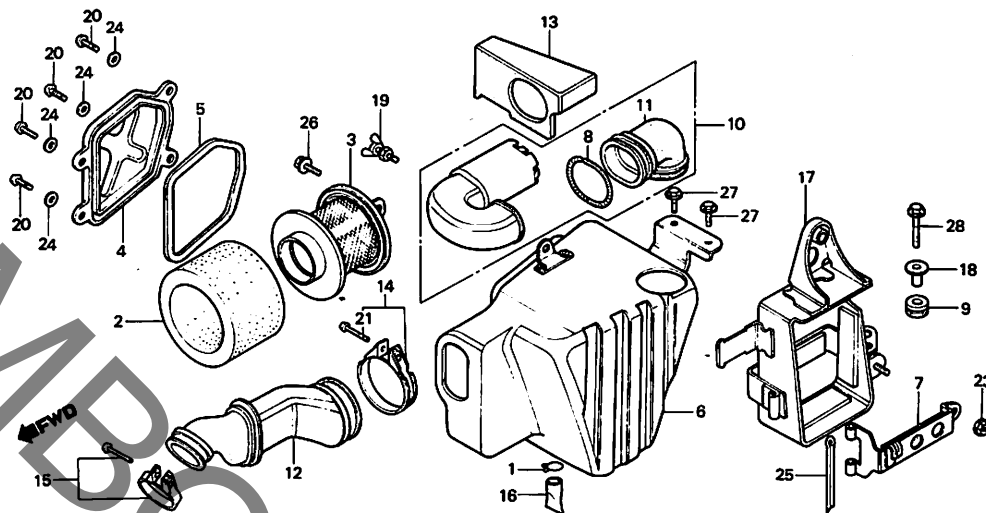
整備項目	標準時間	見出番号	部品番号	部品名	標準価格	使用個数		適用号機	
						TL125	Sa	初号機	終号機
エアークリーナーエレメント	0.1	1	15772-292-000	フタリサーチーフクリツフ*	30	1			
カンレンフ*ヒン フクム		2	17211-KB2-000	エアークリーナーエレメント	450	1			
インレットダクト		3	17214-KB2-000	フレームラツフ*COMP.	1,400	1			
エアークリーナーケースCOMP.	0.4	4	17220-KB2-000	エアークリーナーケースカハ*COMP.	400	1			
エアークリーナーコネクティング*チーフ*	0.3	5	17221-KB2-300	エアークリーナーカバーバツケン	3,000	1			
ハ*ツチリ*ホ*ツク入COMP.	0.2	6	17230-KB2-000	エアークリーナーケースCOMP.	120	1			
		7	17233-437-000	ハ*ツチリ*ホ*ツク入ヒンシ*	240	1			
		8	17242-376-000	エアークリーナーコネクティング*チーフ*	80	1			
		9	17245-107-010	エアークリーナーケースマウンティング*ラハ* ハ*ント*	60	1			
		10	17250-KB2-000	エアークリーナーダクトCOMP.	1,000	1			
		11	17251-KB2-000	インレットダクトA	350	1			
		12	17253-KB2-000	エアークリーナーコネクティング*チーフ*	600	1			
		13	17254-KB2-000	インレットダクトカバー	700	1			
		14	17255-371-000	インレットマニホールド*ハ*ント*	140	1			
		15	17256-159-000	エアークリーナーコネクティング*チーフ*	240	1			
		15A	17291-KB2-000	エレメントセットボルト	60	1			
		16	17358-170-000	ト*レンチーフ*	60	1			
		17	50320-KB2-000	ハ*ツチリ*ホ*ツク入COMP.		1			
		18	61104-357-000	フロントフェンダ*カラー	80	3			
		20	93500-05010-0A	ハ*ンスクリュー 5X10	5	5			
		21	93500-05025-0A	ハ*ンスクリュー 5X25	10	1			
		23	94050-06000	ワッシャーナツト 6MM	15	1			
		24	94101-05000	ワ*レインワッシャー 5MM	5	5			
				1981.03.20					
					F15				

F 16

ブロックNO.

F-12-2

エアークリーナー・
バッテリーボックス
(TL125SB)



KB2-18A

整備項目	標準時間	見出番号	部品番号	部品名	標準価格	使用個数		適用号機	
						TL-125	S _{SB}	初号機	終号機
		25	94201-40550	スプリットピストン 4X55	15	1			
		26	95700-06010-00	フランジナット 6X10	15	1			
		27	95700-06012-08	フランジナット 6X12	15	2			
		28	95700-06025	フランジナット 6X25	20	1			

1981.03.20

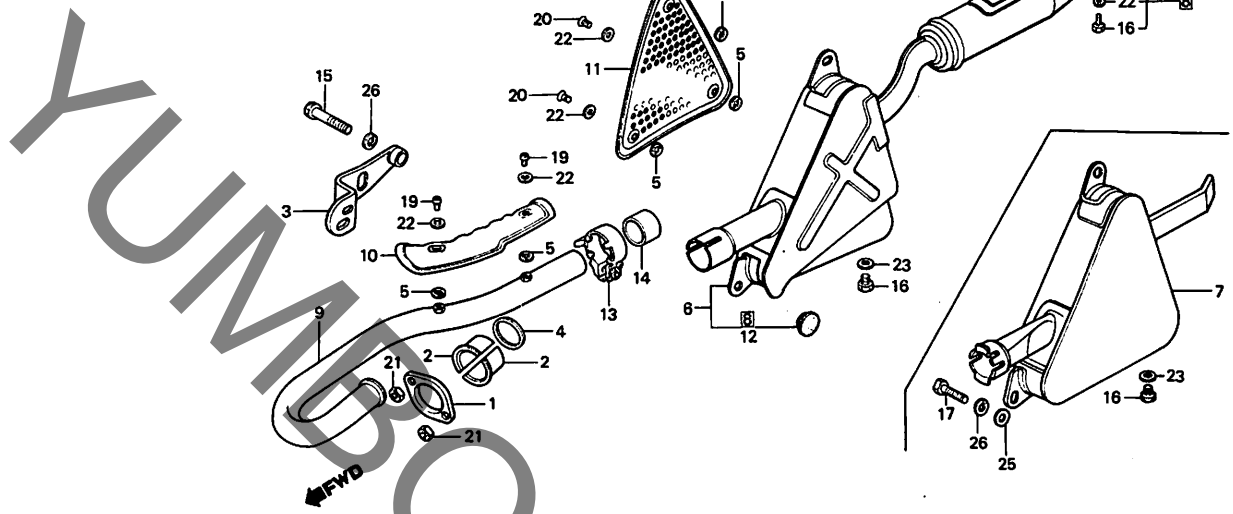
F16

G 1

ブロックNO.

F-13

エキゾーストマフラー



KB2-198

整備項目	標準時間	見出番号	部品番号	部品名	標準価格	使用個数		適用号機	
						TL125	Sb	初号機	終号機
エキゾーストパイプカセット	0.2	1	18231-355-000	エキゾーストパイプジョイント	400	1	1		
エキゾーストパイプCOMP.		2	18233-107-000	エキゾーストパイプジョイントカラ-	80	2	2		
アルスタマフラーCOMP.	0.3	3	18284-355-000B	エキゾーストパイプステー (フック)	240	1			
マフラーCOMP.			18284-KB2-000ZA	エキゾーストパイプステー *NH-35M* (クラウトシルバ-M)	250	1			
エキゾーストパイププロテクター	0.1								
		4	18291-216-000	エキゾーストパイプカセット	60	1	1		
		5	18292-147-000	マフラープロテクターハブツキン	30	5	6		
			18292-329-000	プロテクターハブツキン	20	5	4		
		6	18305-355-700	アルスタマフラーCOMP.	7,100	1		1016872	
		7	18310-355-000	マフラーCOMP.	5,400	1			1016871
		8	18310-KB2-000	マフラーCOMP.	8,000	1			
		9	18320-KB2-000	エキゾーストパイプCOMP.	2,500	1			
			18320-355-000	エキゾーストパイプ	2,300	1			
		10	18325-KB2-000	エキゾーストパイププロテクター	520	1	1		
			18325-355-000	エキゾーストパイププロテクター	520	1			
		11	18360-355-000	マフラープロテクター	590	1	1		
		12	18365-355-670	マフラーマウンティングブラ-	60	1		1016872	
									1
		13	18371-355-710	マフラーハブ	340	1	1		
		14	18391-313-000	マフラーカセット	310	1	1		
		15	90116-355-000	ソケットホルト	110	1			
		16	92000-06008	6カクホルト 6X8	10	1	2		
		17	92000-08020-0A	6カクホルト 8X20	15	1			1016871
		19	93500-05006-0G	ハブスクリーン 5X6	5	2			
			93500-06008-0G	ハブスクリーン 6X8	10	2			

1981.03.20

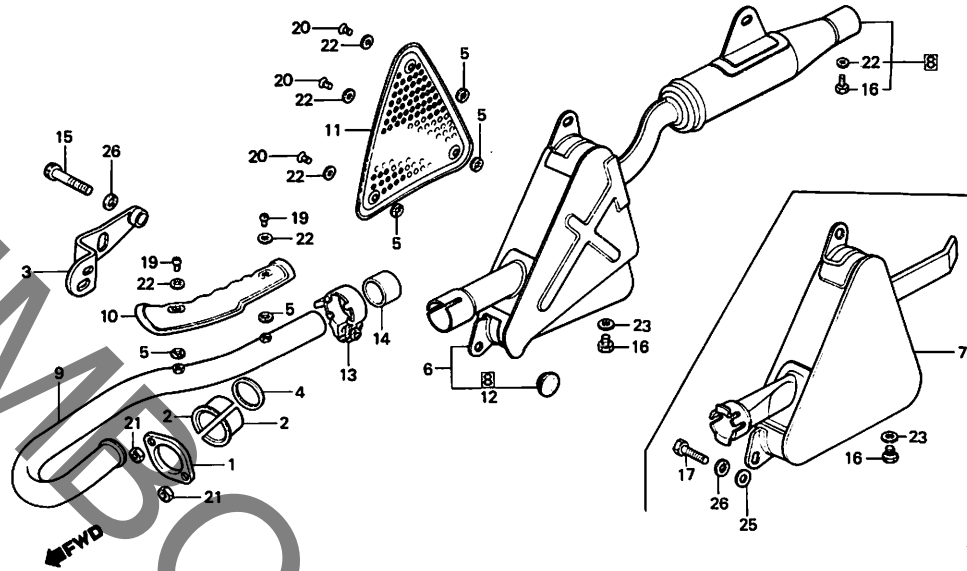
G1

G 2

ブロックNO.

F-13

エキゾーストマフラー



KB2-19B

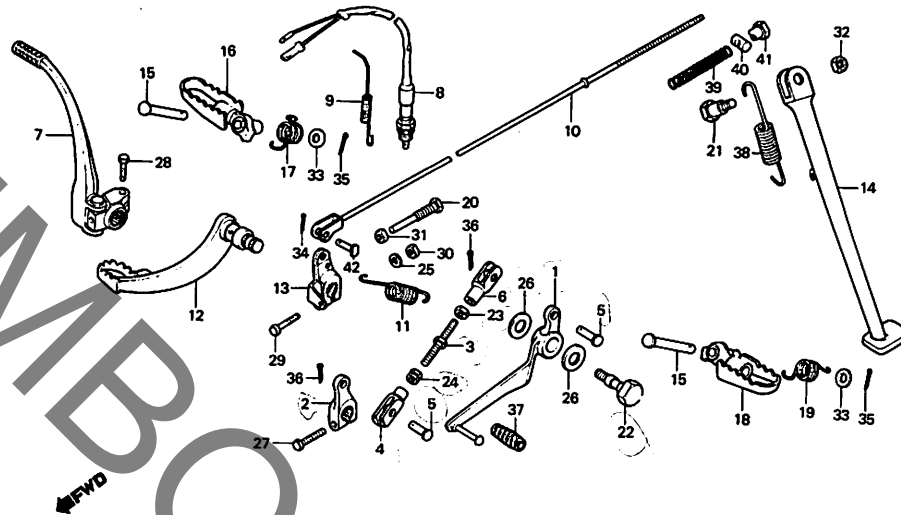
整備項目	標準時間	見出番号	部品番号	部品名	標準価格	使用個数		適用号機	
						TL	S	初号機	終号機
		20	93700-05006-0G	ネーハルスクリユ- 5X6	5	3			
			93700-05008-0G	ネーハルスクリユ- 5X8	10	3			
		21	94001-06000	6 カクナツ 6MM	10	2	2		
		22	94101-05700	フレイクワツシヤ- 5MM	5	5			
			94101-06700	フレイクワツシヤ- 6MM	5	3			
		23	94101-06000	フレイクワツシヤ- 6MM	5	1	1		
		25	94101-08000	フレイクワツシヤ- 8MM	5	1			1016871
		26	94111-08000	スワリンクワツシヤ- 8MM	5	2			1016871
						1	1		1016872

G 3

ブロックNO.

F-14

ブレーキペダル・キックアーム・
チェンジペダル・ステップ
(TL125S)



B355-65A

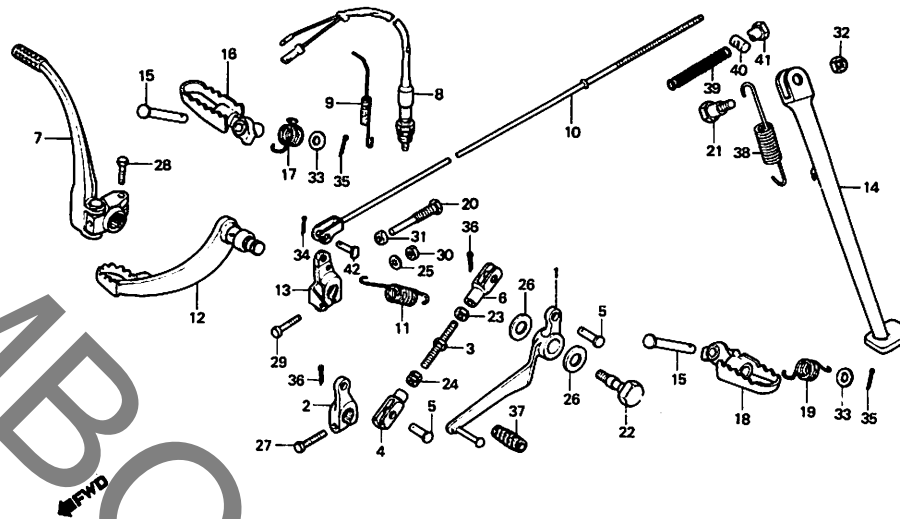
整備項目	標準時間	見出番号	部品番号	部品名	標準価格	使用個数		適用号機		
						TL125S	Sa	初号機	終号機	
<ul style="list-style-type: none"> キックチェンシアームCOMP. キックチェンシアーム チェンシロツリヤシヨイント カンレンフビン フクム キツクスターアームASSY. カンレンフビン フクム ステップCOMP. (ニコシヨウチモトウシカン) サイトスタントスフリンクD ストツランフスイツチASSY. 	0.1	1	24710-355-010	キックチェンシアームCOMP.	1,100	1		1020026		
				24701-355-010	キックチェンシアーム	1,100	1	1020027		
		2	24711-355-000	キックチェンシアーム	500	1				
		3	24731-355-000	チェンシロツ	240	1				
		4	24741-268-000	チェンシロツフロントシヨイント	430	1				
		5	24742-268-000	チェンシロツシヨイントビン	100	2				
<ul style="list-style-type: none"> ステップCOMP. (ニコシヨウチモトウシカン) サイトスタントスフリンクD ストツランフスイツチASSY. リヤフレキロツ リヤフレキアームシヤフCOMP. ミトルアーム サイトスタントハ- 	0.2	6	24743-268-010	チェンシロツリヤシヨイント	430	1				
		7	28300-365-671	キツクスターアームASSY.	2,350	1				
		8	35350-028-003	ストツランフスイツチASSY. (トウヨウ)	370	1				
		9	35357-046-000	ストツスイツチスフリンク	30	1				
		10	43451-355-000	リヤフレキロツ	310	1				
		11	46514-355-000	フレキアームスフリンク	90	1				
		12	46515-355-000B	リヤフレキアームシヤフCOMP.	1,200	1				
		13	46516-355-000	ミトルアーム	470	1				
		14	50530-355-000B	サイトスタントハ-	1,200	1			1019525	
				50530-355-620ZA	サイトスタントハ- #NH-1# (フイラツク)	1,200	1		1019526	
		15	50603-033-000	ステップハ-シヨイントビン	60	2				
		16	50616-355-000	R.ステップCOMP.	710	1				
		17	50617-329-000	R.ステップリターンスフリンク	80	1				
		18	50642-355-000	L.ステップCOMP.	710	1				
		19	50644-329-000	L.ステップリターンスフリンク	80	1				
20	90100-355-000	6カクホルト 8X57	80	1						
21	90108-283-000	サイトスタントビンホツツスクリュー	120	1						
22	90115-355-000	チェンシアームビンホツツスクリュー	160	1						
23	90349-205-000	ロツクナツト 8MM	30	1						
24	90349-268-000	ロツクナツト 8MM(L.ネジ)	30	1						
25	90525-001-000	リヤフレキアームワツシヤ	20	1						
1981.03.20					G3					

G 4

ブロックNO.

F-14

ブレーキペダル・キックアーム・
チェンジペダル・ステップ
(TL125S)



B355-65A

整備項目	標準時間	見出番号	部品番号	部品名	標準価格	使用個数	適用号機	
							TL125S	初号機 終号機
		26	90529-355-000	フレイワツシヤ-	30	2		
		27	92000-06020	6カクネツト 6X20	10	1		
		28	92000-06022	6カクネツト 6X22	15	1		
		29	92000-06032	6カクネツト 6X32	15	1		
		30	94001-06000	6 カクナツト 6MM	10	1		
		31	94001-08000-0S	6 カクナツト 8MM	10	1		
		32	94002-10000-0S	6 カクナツト 10MM	15	1		
		33	94101-08000	フレイワツシヤ- 8MM	5	2		
		34	94201-16120	スワリツトピソ 1.6X12	5	1		
		35	94201-16150	スワリツトピソ 1.6X15	5	2		
		36	94201-20150	スワリツトピソ 2.0X15	5	2		
		37	95011-40000	チェンシヤタリシヤ	20	1		
		38	95014-72401	サツトスツツスワリツト	65	1		
		39	95014-73100	フレイワツシヤスワリツトA	20	1		
		40	95015-31001	フレイワツシヤスワリツトA	20	1		1016871
			95015-32001	フレイワツシヤスワリツトB	20	1	1016872	1016871
		41	95015-41000	フレイワツシヤスワリツトA	25	1		1016871
			95015-42000	フレイワツシヤスワリツトB	55	1	1016872	1016871
		42	95015-52000	フレイワツシヤスワリツトB	55	1		

1981.03.20

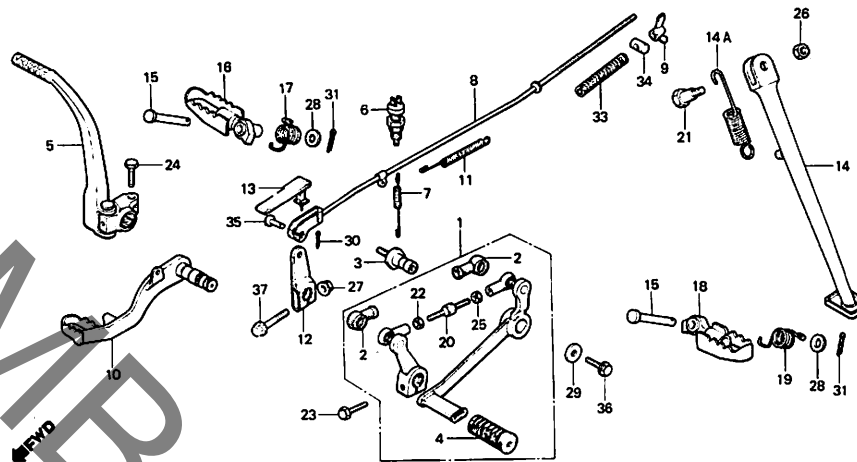
G4

G 5

ブロックNO.

F-14-1

ブレーキペダル・キックアーム・
チェンジペダル・ステップ
(TL125SB)



KB2-20A

整備項目	標準時間	見出番号	部品番号	部品名	標準価格	使用個数 TL125 S Sb	適用号機	
							初号機	終号機
キックチェンシハタムASSY. カンレンフヒン フクム キックスターターASSY. リヤースタッフスイッチASSY. ステップCOMP.	0.1	1	24720-KB2-000	キックチェンシハタムASSY.	2,600	1		
		2	24724-422-000	タムストカハム	120	2		
		3	24731-KB2-000	チェンシハタムヒョウツ	250	1		
		4	24781-419-000	キックチェンシラハム	60	1		
		5	28300-KB2-000	キックスターターASSY.	2,350	1		
(ニコイシヨウチモトウシカン) サイトスタントスフリンクD リヤフブレーキロツトCOMP. リヤフブレーキハタムCOMP. ミドルアーム	0.2	6	35350-166-003	リヤースタッフスイッチASSY. (トウヨウ)	400	1		
			35350-166-005	リヤースタッフスイッチASSY. (タウイチ)	400	1		
		7	35357-046-000	スタッフスイッチスフリンク	30	1		
		8	43451-KB2-000	リヤフブレーキロツトCOMP.	360	1		
		9	43459-434-000	フブレーキアシヤスティングナツ	200	1		
		10	46500-KB2-000ZA	リヤフブレーキハタムCOMP. NH-35M (クラウドシルバーム)	1,500	1		
		11	46514-KB2-000	フブレーキハタムスフリンク	100	1		
		12	46516-KB2-000	ミドルアーム	450	1		
		13	46517-KB2-000	ミドルアームカバー	150	1		
		14	50530-428-900ZA	サイトスタントハム NH-35M (クラウドシルバーム)	1,250	1		
		14A	50535-429-000	サイドスタンドスプリング	100	1		
		15	50603-033-000	スタッフハムシヨイントヒョ	60	2		
		16	50616-428-000	R. スタッフCOMP.	900	1		
17	50617-329-000	R. スタッフリターンスフリンク	80	1				
18	50642-428-000	L. スタッフCOMP.	900	1				
19	50644-329-000	L. スタッフリターンスフリンク	80	1				
20	90065-422-670	タイロツトホルト	180	1				
21	90108-283-000	サイトスタントヒョウツスクリユー	120	1				
22	90201-700-000	カハムナーアムファイキシクナツ	10	1				
23	92000-06020	6カクホルト 6X20	10	1				

1981.03.20

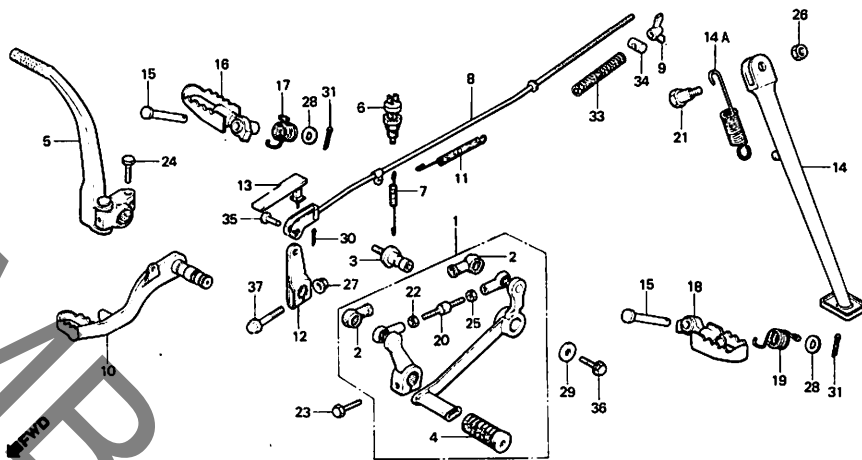
G5

G 6

ブロックNO.

F-14-1

ブレーキペダル・キックアーム・
チェンジペダル・ステップ
(TL125SB)



KB2-20A

整備項目	標準時間	見出番号	部品番号	部品名	標準価格	使用個数		適用号機	
						TL125S	Sa	初号機	終号機
		24	92000-06022-0A	6カクホルト 6X22	15	1			
		25	94002-06020-0S	6 カクナツト 6MM	15	1			
		26	94002-10000-0S	6 カクナツト 10MM	15	1			
		27	94050-08000	フランシナツト 8MM	15	1			
		28	94101-08000	フ°レインクツシヤ- 8MM	5	2			
		29	94103-06000	フ°レインクツシヤ- 6MM	5	1			
		30	94201-16120	スフ°リツトピ°ン 1.6X12	5	1			
		31	94201-16150	スフ°リツトピ°ン 1.6X15	5	2			
		33	95014-73100	フ°レ°キ°ツ°スフ°リ°ンク°A	20	1			
		34	95015-32001	フ°レ°キ°ア°ム°シ°ヨ°ン°ト°B	20	1			
		35	95015-52000	フ°レ°キ°ツ°シ°ヨ°ン°ト°ピ°ン°B	55	1			
		36	95700-06012-00	フランシ°ホルト 6X12	15	1			
		37	95700-08040-08	フランシ°ホルト 8X40	25	1			

1981.03.20

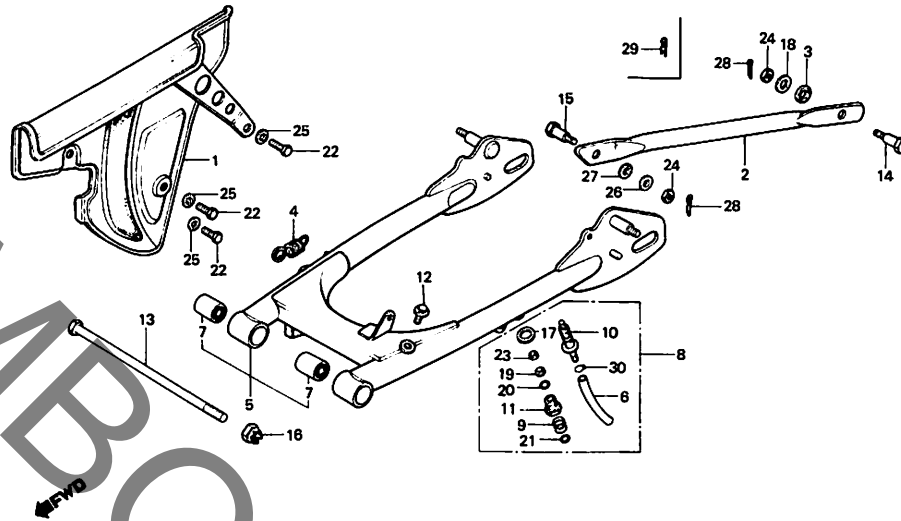
G6

G 8

ブロックNO.

F-15

リヤフォーク
チエンケース
(TL125S)



B355-66A

整備項目	標準時間	見出番号	部品番号	部品名	標準価格	使用個数		適用号機	
						TL125S	S8	初号機	終号機
		25	94101-06000	フレインワッシャー 6MM	5	3			
		26	94101-08000	フレインワッシャー 8MM	5	1			
		27	94111-10000	スプリングワッシャー 10MM	10	1			
		28	94201-20150	スプリットピン 2.0X15	5	1			
		29	94251-08000	ロツクピン 8MM	20	1			
		30	95002-02080	チーワックリツフB8	10	1			
								1019392	1019391
									1019391

1981.03.20

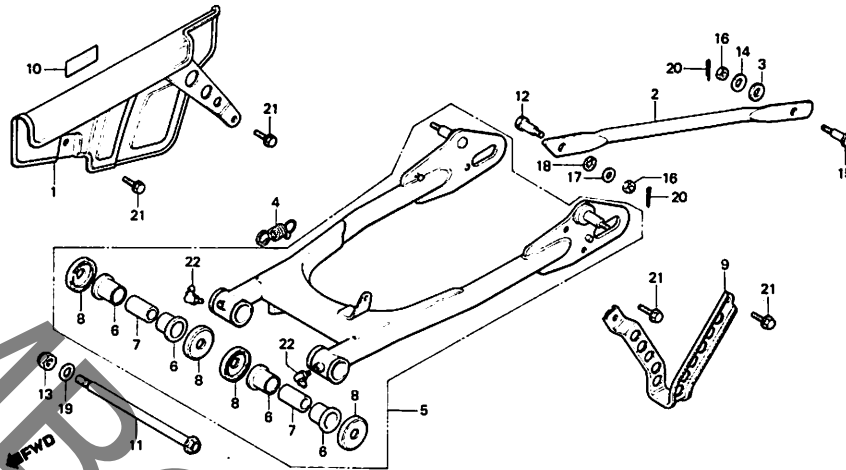
G8



ブロックNO.

F-15-1

リヤフォーク・
チエンケース
(TL125SB)



KB2-31

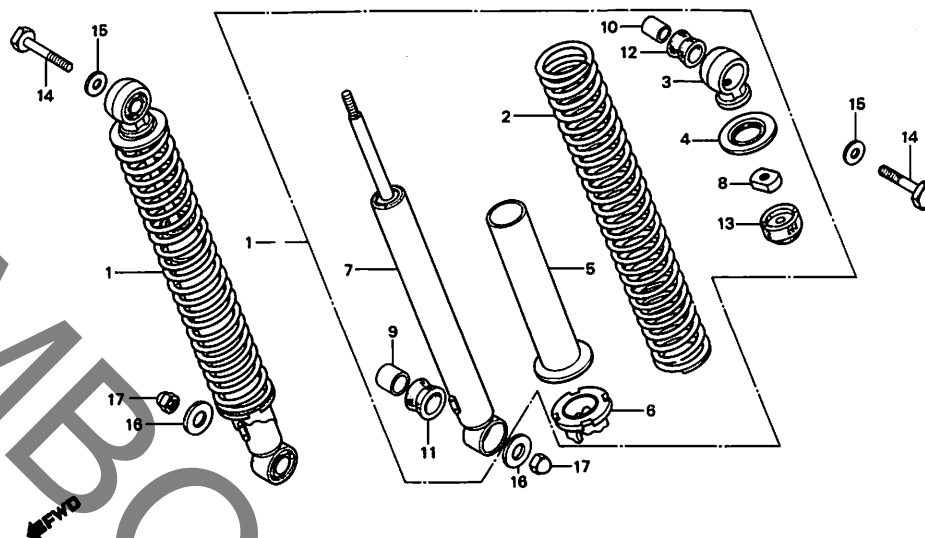
整備項目	標準時間	見出番号	部品番号	部品名	標準価格	使用個数		適用号機	
						TL125S	Se	初号機	終号機
トライフチエンケース ・チエンカート	0.1	1	40510-KB2-000ZA	トライフチエンケース #NH-35M* (クラウトシルバーム)	2,000	1			
リヤフレキストツハアーム リヤフォークASSY. リヤフォークワッシユ (ニコイシヨウチモ トクシカン)	0.2 0.7 0.9	2	43431-KB2-000ZA	リヤフレキストツハアーム #NH-35M* (クラウトシルバーム)	400	1			
		3	43434-286-000	ストツハアームクツシヨウラハ スツハアームスフリンク	30	1			
		4	50660-355-000	スツハアームスフリンク	120	1			
		5	52000-KB2-000ZA	リヤフォークASSY. #NH-35M* (クラウトシルバーム)	7,100	1			
		6	52108-356-006	リヤフォークワッシユ	220	4			
		7	52121-354-000	リヤフォークカラ	550	(2)			
		8	52144-356-003	リヤフォークタストシールキャツフ	180	(4)			
			52144-356-005	リヤフォークタストシールキャツフ	180	(4)			
		9	52156-KB2-000ZA	チエンカート #NH-35M* (クラウトシルバーム)	700	1			
		10	87505-KB2-300	タイヤコシヨウマク	90	1			
		11	90121-KB2-000	リヤフォークビホツトホルト	400	1			
		12	90133-331-770	リヤフレキストツハアームホルト	70	1			
		13	90305-GA6-003	アクスルナツ 14MM	60	1			
		14	90524-030-000	ハントルホルタセツチンクワツシヤ-A	20	1			
		15	92811-10000	ブレーキストツパーボルトA	80	1			
		16	94001-08000-0S	6 カクナツ 8MM	10	2			
		17	94101-08000	フレイクワツシヤ 8MM	5	1			
		18	94111-10000	スフリンクワツシヤ 10MM	10	1			
		19	94102-14000	フレイクワツシヤ 14MM	10	1			
		20	94201-20150	スフワツシヤ 2.0X15	5	2			
		21	95700-06010-00	フランシホルト 6X10	15	4			
		22	96201-80000	クワリ-スツフールB.T6S	80	2			
				1981.03.20	69				

G 10

ブロックNO.

F-16

リヤークッション
(TL125S)



B355-46A

整備項目	標準時間	見出番号	部品番号	部品名	標準価格	使用個数 TL125S Se	適用号機	
							初号機	終号機
リヤークッションASSY.	0.1	1	52400-355-700	リヤークッションASSY.	4,900	2		
リヤークッションCOMP.	0.3	2	52401-355-700	リヤークッションスプリング	1,000	2		
カンシツフビシ		3	52403-331-003	アツハシヨイント (シヨウワ)	400	2		
		4	52405-355-000	スプリングシートスタツハシ	110	2		
		5	52406-355-000	リヤークッションスプリングカシト	160	2		
		6	52422-455-000	リヤークッションスプリングアシヤスタ	360	2		
		7	52430-355-010	リヤークッションCOMP.	2,650	2		
		8	52482-331-003	ロツクナツ 9MM (シヨウワ)	70	2		
		9	52486-056-000	リヤークッションラハシフツシ1カラ	30	2		
		10	52486-074-000	リヤークッションラハシフツシ1カラ	30	2		
		11	52488-331-003	シヨイントラハシ-B (シヨウワ)	50	2		
		12	52489-331-003	シヨイントラハシ-A (シヨウワ)	30	2		
		13	52517-331-003	リヤークッションスタツハシラハシ (シヨウワ)	90	2		
		14	90122-355-000	リヤークッションホルト	160	2		
		15	90524-030-000	ハントルホルタセツチンクワツシヤ-A	20	2		1010850
			94101-08000	フレイクワツシヤ- 8MM	5	2	1010851	1010850
		16	90527-230-000	フレイクワツシヤ- 10.3MM	30	2		
		17	94021-10020-0S	キツフナツ 10MM	35	2		

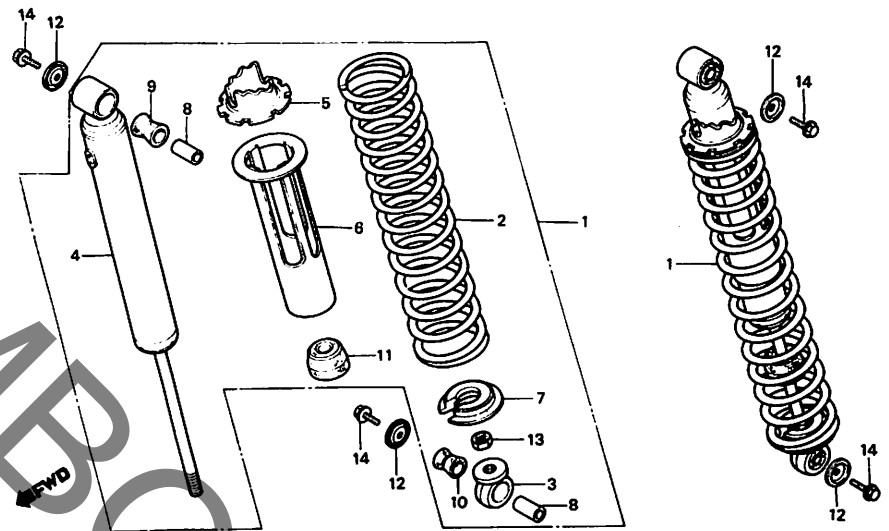
1981.03.20

G10

G 11

ブロックNO.
F-16-1

リヤクッション
(TL125SB)



KB2-22

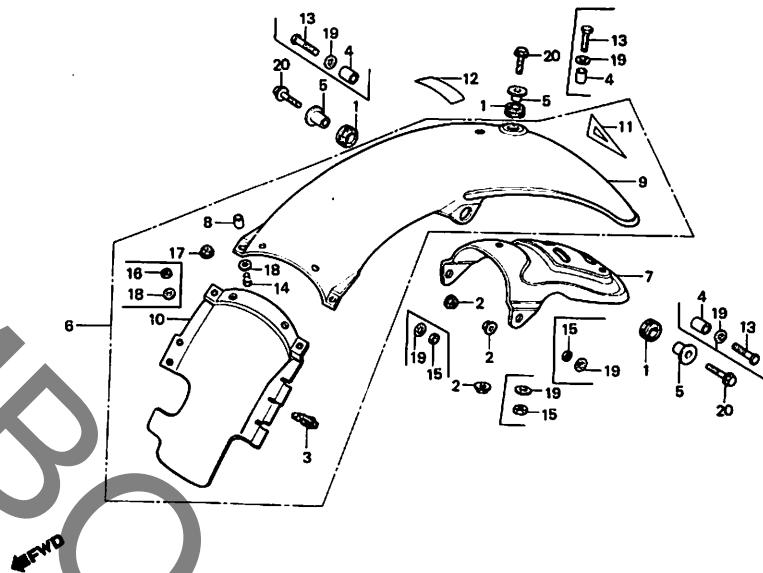
整備項目	標準時間	見出番号	部品番号	部品名	標準価格	使用個数		適用号機	
						TL125	S SB	初号機	終号機
リヤクッションASSY. リヤダンパ-COMP. カンレンフレン フクム	0.1 0.3	1	52400-KB2-003	リヤクッションASSY.	5,000	2			
		2	52401-KB2-003	リヤクッションスプリング	1,200	2			
		3	52403-KB2-003	アツパ-ジョイントCOMP. (ジョウク)	400	2			
		4	52410-KB2-003	リヤダンパ-COMP.	3,000	2			
		5	52422-410-003	スプリングアジャスタ	420	2			
			6	52458-428-003	スプリングカイト	240	2		
			7	52459-428-003	スプリングアツパ-シート	420	2		
			8	52486-056-000	リヤクッションラハ-フツシカラ	30	2		
			9	52488-331-003	ジョイントラハ-B (ジョウク)	50	2		
			10	52489-056-000	リヤクッションアンダ-ラハ-フツシ	30	2		
			11	52517-437-000	ストッパ-ラハ-	120	2		
			12	90502-428-000	リヤクッションワッシャ	120	4		
			13	94002-10000-0S	6 カクナツ 10MM	15	2		
			14	95700-06012	ワッシャネット 6X12	15	4		

G 12

ブロックNO.

F-17

リヤフェンダー



KB2-23

整備項目	標準時間	見出番号	部品番号	部品名	標準価格	使用個数		適用号機	
						TL125	Ss	初号機	終号機
リヤフェンダー-COMP.	0.5	1	17245-107-010	エアグリーナーケースマウンティングブラケット	60	3	3		
リヤフェンダー-ハッチ	0.3	2	18362-720-000	フランジナット 6MM	75	1		1010001	
フェンダー-B	0.4	3	94050-06000	フランジナット 6MM	15	3			
		3	32985-300-000	ワイヤコートクワロメット	70	1	1		
		4	33603-053-650	リヤウインカーステーカラー	30	3			1010000
		5	61104-357-000	フロントフェンダーカラー	80	3		1010001	
		6	80100-355-000MA	リヤフェンダー-COMP. (スチール)	4,050	1			
			80100-KB2-000ZA	リヤフェンダー-COMP. *NH-35M* (クラウトシルバ-M)	4,050	1			
		7	80101-355-000	リヤフェンダー-ハッチ	1,100	1			
			80101-KB2-000	リヤフェンダー-ハッチ	1	1			
		8	80105-355-000	カラー	30	4	4		
		9	80107-355-000MA	フェンダー-A (スチール)	3,400	1			
			80107-355-000ZA	リヤフェンダー-A (クラウトシルバ-M)	3,400	1			
		10	80108-355-000	フェンダー-B	1,250	1			
			80108-KB2-000	リヤフェンダー-B	1,000	1			
		11	87141-202-000	リヤマーク	20	1	1		
		12	87505-355-700	タイヤコショコマーク	90	1			
		13	92000-06028	6カクネット 6X28	15	3			
		14	93500-05010-0A	ハコスクリユ 5X10	5	4			
			93500-05012-0A	ハコスクリユ 5X12	5		4		
		15	94001-06000	6カクナット 6MM	10	3		1010001	1010000
						2			

1981.03.20

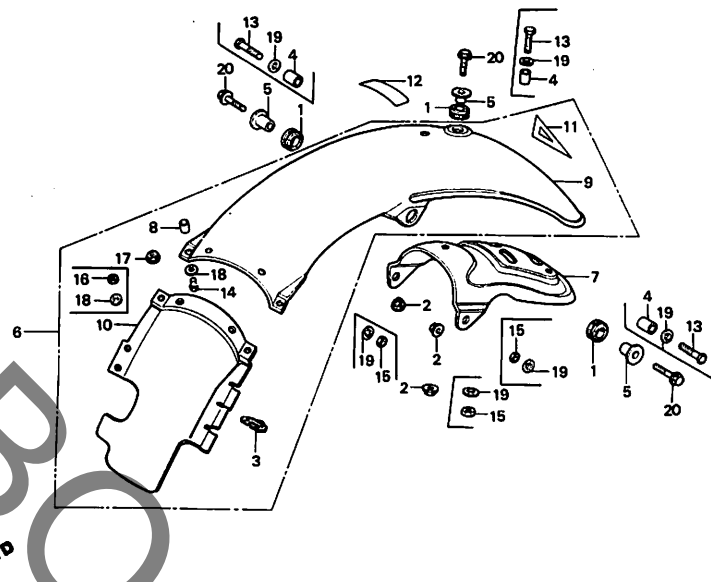
G12

G 13

ブロックNO.

F-17

リヤフェンダー



KB2-23

整備項目	標準時間	見出番号	部品番号	部品名	標準価格	使用個数		適用号機	
						TL	Ss	初号機	終号機
		16	94002-05000-0S	6 カナツト 5MM	5	4			1010850
			94001-05000-0S	6 カナツト 5MM	5	4		1010851	
		17	94050-05000	フランシツナツト 5MM	10	4			
		18	94101-05000	フ°レインツツシヤ- 5MM	5	8	8		
		19	94101-06000	フ°レインツツシヤ- 6MM	5	6			1010000
						5		1010001	
		20	95700-06025-00	フランシツネツルト 6X25	20	1			

1981.03.20

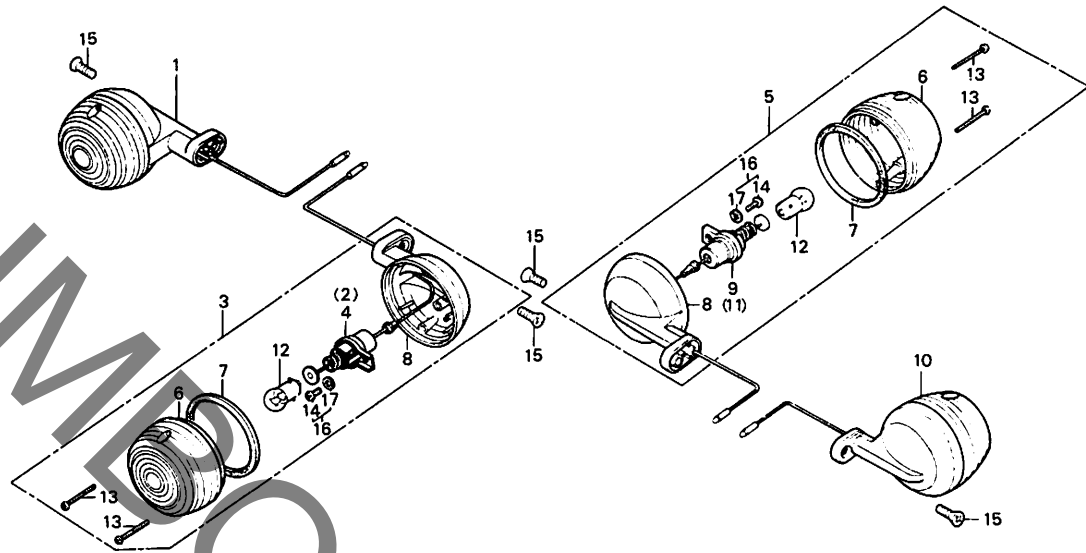
G13

G 14

ブロックNO.

F-18

ウインカー



B149-31

整備項目	標準時間	見出番号	部品番号	部品名	標準価格	使用個数		適用号機	
						S	S _B	初号機	終号機
ウインカー-ASSY. (イツコマシ 0.1カサシ) カンレンフ ^ハ ヒン フクム (カキ カンレンフ ^ハ ヒンオ ノソツク) ウインカー-ハ ^ハ ルフ ^ハ (イチダ ^ハ イ セイヒ ^ハ ノトキハ 0.2)	0.2	1	33400-074-000XW	R.フロントウインカー-ASSY.	790	1			1020825
			33400-124-740	R.フロントウインカー-ASSY.	900	1		1020826	
	0.1	2	33410-074-000	R.フロントウインカー-ソケットCOMP.	160	1	1		1020825
			33410-124-740	R.ウインカー-ソケットCOMP.	180	1		1020826	
		3	33450-074-000XW	L.フロントウインカー-ASSY.	790	1			1020825
			33450-124-740	L.フロントウインカー-ASSY.	900	1		1020826	
		4	33453-074-000	L.フロントウインカー-ソケットCOMP.	160	1	1		1020825
			33460-124-740	L.ウインカー-ソケットCOMP.	180	1		1020826	
		5	33600-074-000XW	R.リア-ウインカー-ASSY.	790	1			
		6	33602-046-751	リア-ウインカー-レンズ ^ハ	110	4	4		
		7	33604-041-000	リア-ウインカー-レンズ ^ハ ハ ^ハ ツキン	30	2			1020825
			33604-041-013	リア-ウインカー-レンズ ^ハ ハ ^ハ ツキン (スタコレー)	30	2		1020826	1020926
						2		1020927	
		8	33605-028-712XW	リア-ウインカー-ハ ^ハ -ス	560	4	4		
		9	33610-074-000	R.ウインカー-ソケットCOMP.	160	1	1		
		10	33650-074-000XW	L.リア-ウインカー-ASSY.	790	1	1		
		11	33655-074-000	L.リア-ウインカー-ソケットCOMP.	160	1			1020926
			33660-074-000	L.ウインカー-ソケットCOMP.	160	1		1020927	
		12	34905-035-000	ウインカー-ハ ^ハ ルフ ^ハ (6V8W)	シカ	4	4		1020927

1981.03.20

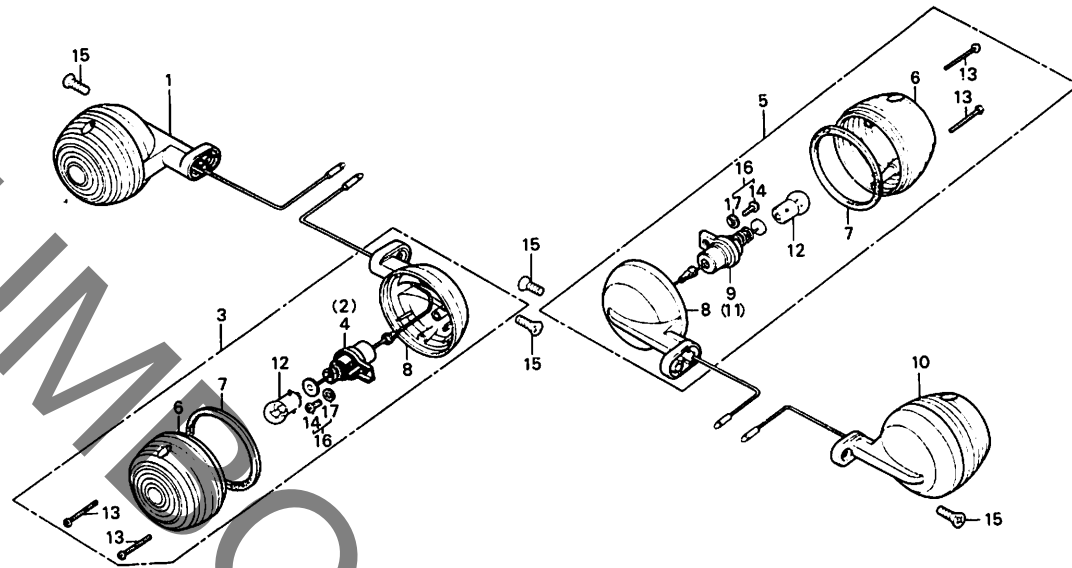
614

G 15

ブロックNO.

F-18

ウインカー



B149-31

整備項目	標準時間	見出番号	部品番号	部品名	標準価格	使用個数		適用号機	
						TL125	Sa	初号機	終号機
		13	93500-03025-0A	ハンスクリュー 3X25	5	8	8		
		14	93500-04006-0A	ハンスクリュー 4X6	5	2			1020825
		15	93700-06016	ネーハールスクリュー 6X16	10	4	4		1020926
		16	93892-04008-08	スクリューワッシャー 4X8	10	2		1020826	
						2		1020927	
		17	94111-04000	スワリングワッシャー 4MM	5	2	4		1020825

1981.03.20

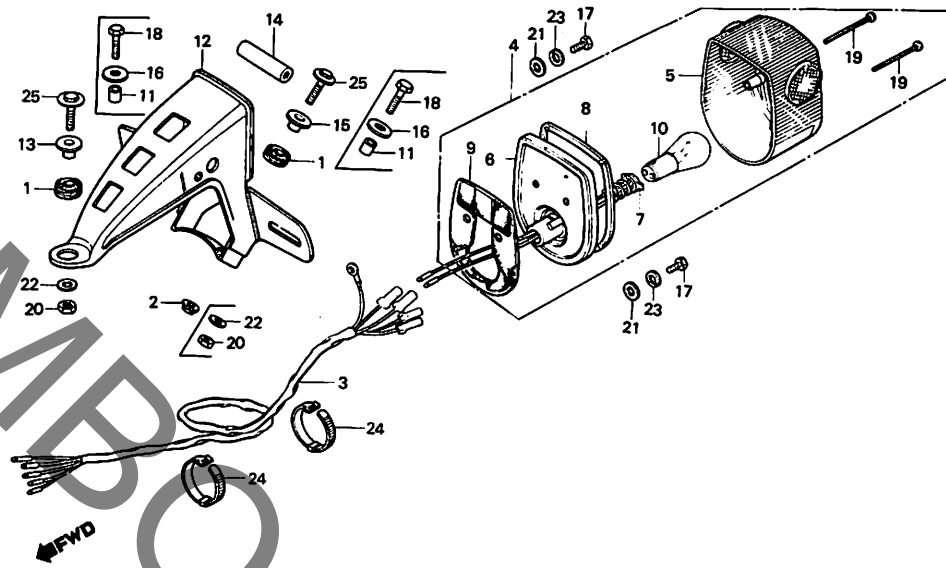
G15

G 16

ブロックNO.

F-19

テールライト



KB2-24B

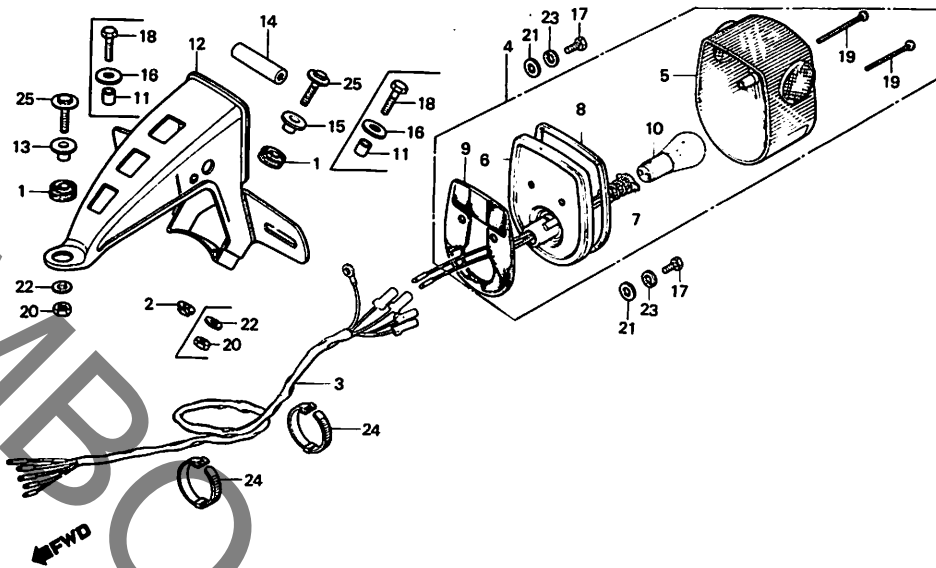
整備項目	標準時間	見出番号	部品番号	部品名	標準価格	使用個数		適用号機	
						TL125	Sa	初号機	終号機
テールランプコート	0.3	1	17245-107-010	エアクリナーケースマウンティングブラハ	60	3	3		
テールライトユニット	0.2	2	18362-720-000	フランジナット 6MM	75	2		1010001	
テールライトレンズ			94050-06000	フランジナット 6MM	15		3		
テールライトコートCOMP.		3	32102-KB2-000	サブハーネスB	550		1		
ストツフ&テールライトハルフ	0.1		32211-355-000	テールランプコート	550		1		
ナンバープレートブラケット	0.4	4	33701-086-681	テールライトユニット (6V10/3W) (スタンレー)	1,800		1		
			33701-195-003	テールライトユニット	1,600		1		
		5	33702-086-003	テールライトレンズ (スタンレー)	850		1		
			33702-045-690	テールライトレンズ	580		1		
		6	33703-086-003	テールライトレンズ (スタンレー)	620		1		
		7	33707-086-681	テールライトコートCOMP.	180		1		
		8	33709-074-671	テールライトレンズハツキン	30		1		
		9	33719-086-003	テールライトレンズハツキン (スタンレー)	110		1		
		10	34906-030-010	ストツフ&テールライトハルフ (6V10/3W)	シカ		1		
			34906-030-013	ストツフ&テールライトハルフ (6V10/3W スタンレー)	シカ		1		
		11	80109-061-000	リターフェンダーカラー B	30		3		
		12	84700-KB2-000	ナンバープレートブラケット	1,850		1		
			84700-355-000	ナンバープレートブラケット	1,850		1		
		13	61104-357-000	フロントフェンダーカラー	80		1		
		14	90315-KB2-000	カラーナット 8MM	150		1		
		15	90501-438-000	カラー 6X14.8	70		2		
		16	90563-355-000	ホイールワッシャー 6MM	30		3		
		17	92000-05012-0A	6カクネット 5X12	5		2		
		18	92000-06025	6カクネット 6X25	15		3		
1981.03.20					G16				

H 1

ブロックNO.

F-19

テールライト



KB2-24B

整備項目	標準時間	見出番号	部品番号	部品名	標準価格	使用個数		適用号機	
						TL125	Ss	初号機	終号機
		19	93500-04050-0B	ハンスクリー 4X50	20	2	2		
		20	94001-06000	6 カナツト 6MM	10	3			1010000
			94001-06000-0S	6 カナツト 6MM	10		1		
			94001-06000	6 カナツト 6MM	10	1		1010001	
		21	94101-05000	7°レインワッシャー 5MM	5		2		
		22	94101-06000	7°レインワッシャー 6MM	5	3			1010000
						1		1010001	
		23	94111-05000	ス7°リンクワッシャー 5MM	5	2	2		
		24	95014-62100	ワイヤハントB1	40	2	2		
		25	95700-06025-08	フランシホルト 6X25	20		3		

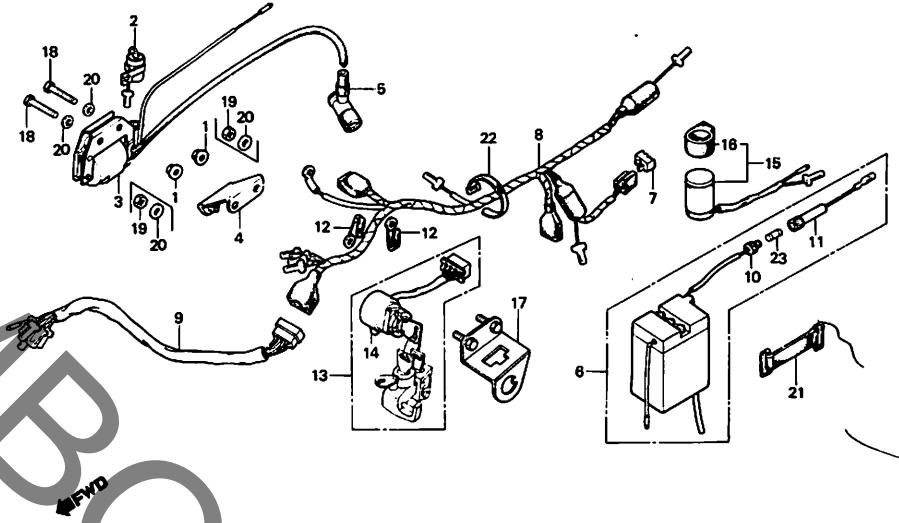
1981.03.20

H1

H 2

ブロックNO.
F-20

ワイヤーハーネス・
バッテリー・
イグニッションコイル
(TL125S)



B355-69A

整備項目	標準時間	見出番号	部品番号	部品名	標準価格	使用個数 TL125 S S8	適用号機 初号機 終号機
コネクタ-ASSY.	0.2	1	18362-720-000	フランシナット 6MM	75	2	1010001
・イグニッションコイルASSY.		2	30250-052-156	コネクタ-ASSY. (トコウ)	430	1	
・シリコンレクタファイア-ASSY.		3	30500-355-003	イグニッションコイルASSY. (トコウ)	2,650	1	1020825
・コンヒネーションスイッチASSY.			30530-355-003	30530-355-003			
・バッテリー-ASSY.	0.1		30530-355-003	A.C.イグニッションコイルCOMP.	2,650	1	1020826
・ウインカーリレ-ASSY.				(トコウ)			
ワイヤーハーネス A	0.8	4	30530-355-000	イグニッションコイルフラケット	240	1	1010054
ワイヤーハーネス B	0.4		30530-355-010	イグニッションコイルフラケット	240	1	1010055
・コンヒネーションスイッチキット			30540-355-010	30540-355-010			
			30540-355-010	イグニッションコイルフラケット	240	1	1020706
		5	30600-918-670	ノイズサフ*レツサ-キャツフ°ASSY.	400	1	1019391
			30700-152-153	ノイズサフ*レツサ-キャツフ°ASSY.	400	1	1019392
				(NICHIIWA)			
		6	31500-355-007	バッテリー-ASSY. (17サ)	ジカ	1	
		7	31700-124-003	シリコンレクタファイア-ASSY. (スタンレ-)	610	1	
		8	32100-355-000	ワイヤーハーネス A	2,400	1	
		9	32105-355-000	ワイヤーハーネス B	940	1	
		10	32106-253-010	ヒューズコネクタ-B	60	1	
		11	32112-253-010	ヒューズコネクタ-A	70	1	
		12	32173-369-000	ワイヤーハーネスクリツフ°C	110	2	
		13	35030-355-000	コンヒネーションスイッチキット	2,900	1	
		14	35100-355-007	コンヒネーションスイッチASSY.	1,600	1	
				(ネンタ°ロツク)			
		15	38300-107-004	ウインカーリレ-ASSY. (MITUBA)	620	1	
		16	38306-292-000	ウインカーリレ-ガス°ンシヨ	60	1	
		17	50375-355-700	メインスイッチフラケット	340	1	
		18	92000-06025	6カクネ°ルト 6X25	15	2	

1981.03.20

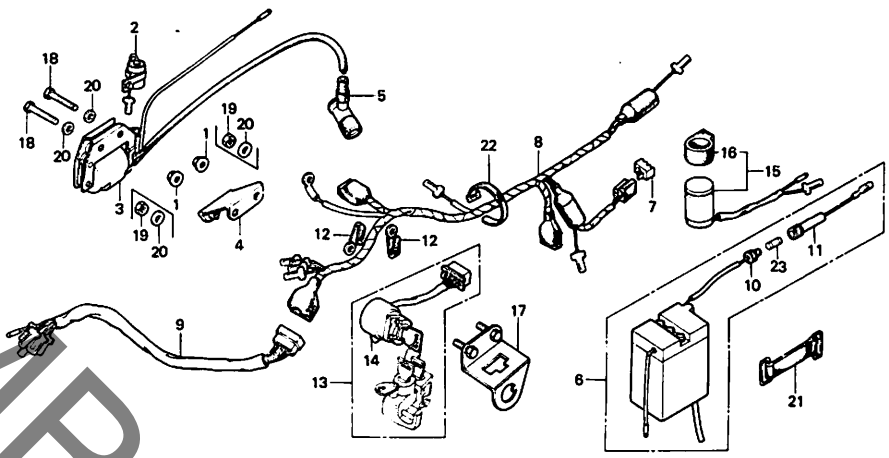
H2

H 3

ブロックNO.

F-20

ワイヤーハーネス・
 バッテリー・
 イグニッションコイル
 (TL125S)



B355-69A

整備項目	標準時間	見出番号	部品番号	部品名	標準価格	使用個数		適用号機	
						TL125S	Sb	初号機	終号機
		19	94001-06000	6 カクナツ 6MM	10	2			1010000
		20	94101-06000	7°レインワツシャ- 6MM	5	4			1010000
						2		1010001	
		21	95012-12000	ハツテリ-ハント"B1	130	1			
		22	95014-61300	ワイ-ハント"A3	40	1			
		23	98200-10700	ヒ-ス"A (7A)	20	1			

1981.03.20

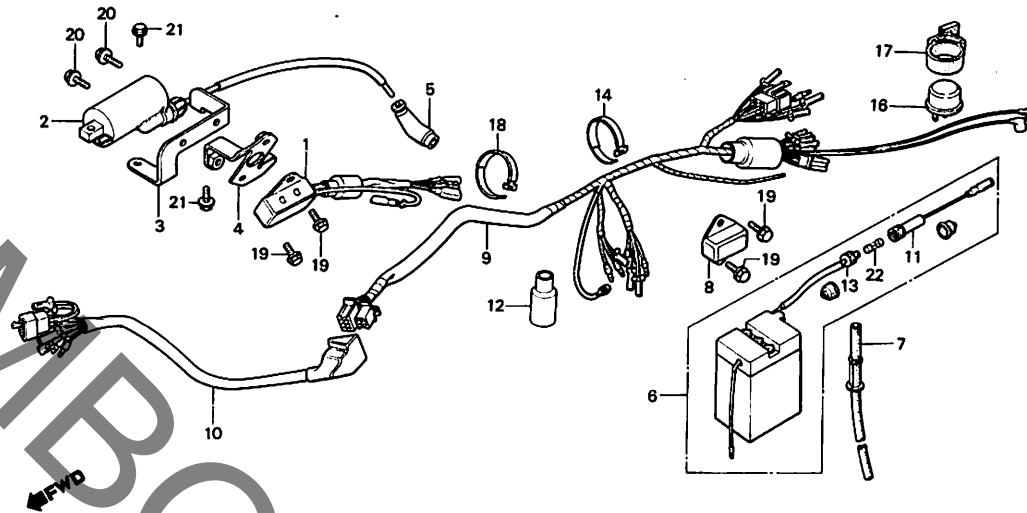
H3

H 4

ブロックNO.

F-20-1

ワイヤーハーネス・
バッテリー・
イグニッションコイル
(TL125SB)



KB2-30B

整備項目	標準時間	見出番号	部品番号	部品名	標準価格	使用個数 TL125 S Sa	適用号機	
							初号機	終号機
C.D.I.ユニット イグニッションコイルASSY.	0.3	1	30400-MA0-008	C.D.I.ユニット	5,400	1		
		2	30500-437-000	イグニッションコイルASSY. (トウヨウ)	3,600	1		
サブハーネスA	0.1	3	30530-KB2-000	イグニッションコイルブラケット	400	1		
バッテリーASSY.		4	30531-KB2-000	CDIブラケット	400	1		
ウインカーリレ-COMP.	0.2	5	30700-MA0-153	ノイズサフレッツァーキャップ ASSY.	510	1		
レキレター-COMP.	0.8	6	31500-KB2-007	バッテリーASSY. (17サ)	ジカ	1		
ワイヤーハーネス		7	31501-KB2-000	バッテリーフリスァーチーフ	200	1		
		8	31600-428-003	レキレター-COMP.	4,000	1		
		9	32100-KB2-000	ワイヤーハーネス	3,300	1		
		10	32101-KB2-000	サブハーネスA	800	1		
		11	32106-437-300	ヒューズコネクタ-A (17サ)	100	1		
		12	32108-355-000	コネクタカバー	80	1		
		13	32112-041-008	ヒューズコネクタ-B (17サ)	50	1		
		14	32173-369-000	ワイヤーハーネスクリップC	110	1		
		16	38301-125-771	ウインカーリレ-COMP.	650	1		
		17	38306-124-830	ウインカーリレガスァンション	100	1		
		18	95014-61300	ワイヤーハントA3	40	1		
		19	95700-06012-08	フランジナット 6X12	15	4		
		20	95700-06016-08	フランジナット 6X16	15	2		
		21	95700-06020-08	フランジナット 6X20	15	2		
		22	98200-10700	ヒューズA (7A)	20	1		

1981.03.20

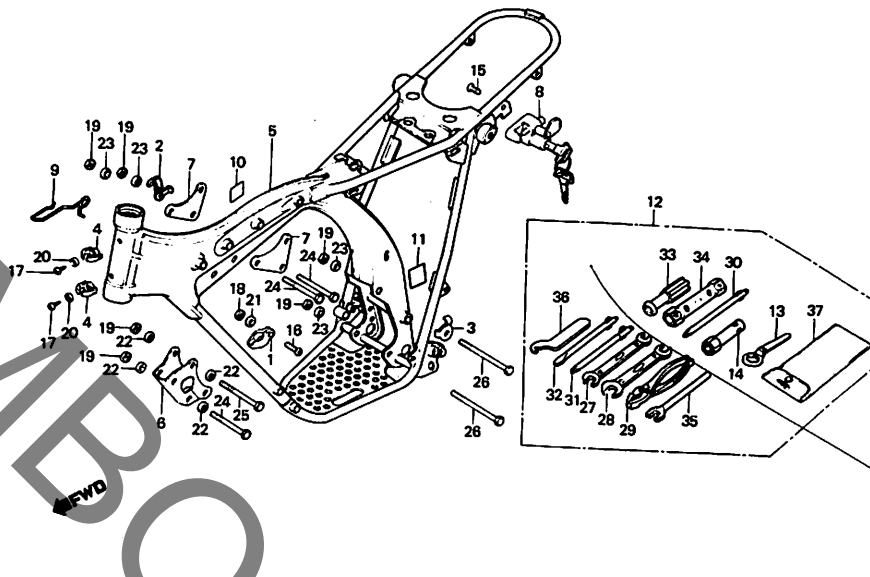
H4

H 5

ブロックNO.

F-21

フレームボディ・
ツールセット
(TL125S)



B355-70A

整備項目	標準時間	見出番号	部品番号	部品名	標準価格	使用個数		通用号機	
						TL125	S Ss	初号機	終号機
フレームボディCOMP. フロントエンジンハンカ-フレート ヘルメットホルダー-ASSY. エンジンハンカ-アツパ-フレート (ニコシヨウチモトウシカ)	4.5	1	22878-355-000	クラッチケー-フルクランハ-	120	1			
	0.1	2	32906-355-000	ハイテンションコート-クリツフ	120	1			
		3	32907-331-000	A.C.シ-エレ-ターコート-クリツフ	30	1			
	0.2	4	32985-355-000	ワイ-コート-クリツフ	90	2			
		5	50100-355-700B	フレームボディCOMP. (フ-ラツク)	23,200	1			
		6	50351-355-000B	フロントエンジンハンカ-フレート (フ-ラツク)	470	1			
		7	50353-107-000	R.エンジンハンカ-アツパ-フレート	120	2			
		8	50710-110-781	ヘルメットホルダー-ASSY.	900	1			
		9	50721-382-670	クラッチケー-フルカ-イト	130	1			
		10	87501-355-700	レシ-スタツト-ハンカ-フレート	60	1			
		11	87506-355-000	ハツチリ-コーションマ-ク	60	1			
		12	89010-355-700	ツールセット	1,850	1			
		13	89214-355-710	アイレンチ 24MM	260	1			
		14	89217-355-000	ホツクスレンチ 10MM	110	1			
		15	90164-028-000	Uボツクフラスツスクリ- 6X12	20	2			
		16	93500-05020-0A	ハ-ンスクリ- 5X20	5	1			
		17	93901-14010	タツビ-ンク-スクリ- 4X6	5	2			
		18	94001-05000-0S	6 カクナツ 5MM	5	1			
		19	94030-08000	6 カクナツ 8MM	10	9			
		20	94101-04000	フ-レインワツシヤ- 4MM	5	2			
		21	94101-05000	フ-レインワツシヤ- 5MM	5	1			
		22	94101-08000	フ-レインワツシヤ- 8MM	5	8			
		23	94111-08000	スフ-リンク-ワツシヤ- 8MM	5	5			
		24	95300-08070-00	6カクホ-ルト 8X70	30	5			
		25	95300-08090-00	6カクホ-ルト 8X90	40	2			

1981.03.20

H5

H 6

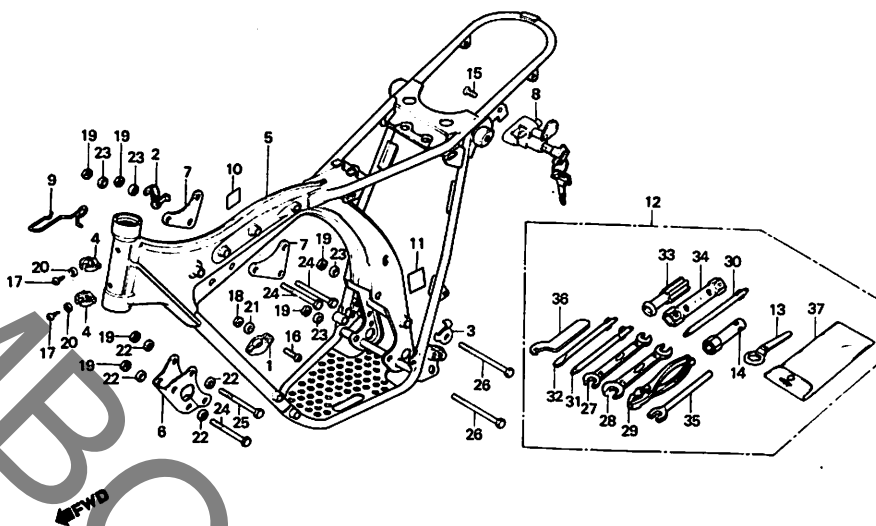
ブロックNO.

F-21

フレームボディ・

ツールセット

(TL125S)



B355-70A

整備項目	標準時間	見出番号	部品番号	部品名	標準価格	使用個数		通用号機	
						TL125	S _B	初号機	終号機
		26	95300-08111-00	6カクネット 8X111	50	2			
		27	99001-10120	スハナ 10X12	140	1			
		28	99001-14170	スハナ 14X17	190	1			
		29	99002-13500	フライター 135	280	1			
		30	99003-10000	フラスクリュートライハ-2	55	1			
		31	99003-20000	フラスクリュートライハ-3	55	1			
		32	99003-30000	マイナスクリュートライハ-2	55	1			
		33	99003-50000	クリツフ	75	1			
		34	99004-18190	ネツクスレンチ P18X19	170	1			
		35	99005-02000	ハントルハ-B	110	1			
		36	99007-45000	ヒンスハナ	170	1			
		37	99008-01600	ツールハツク 160MM	90	1			

1981.03.20

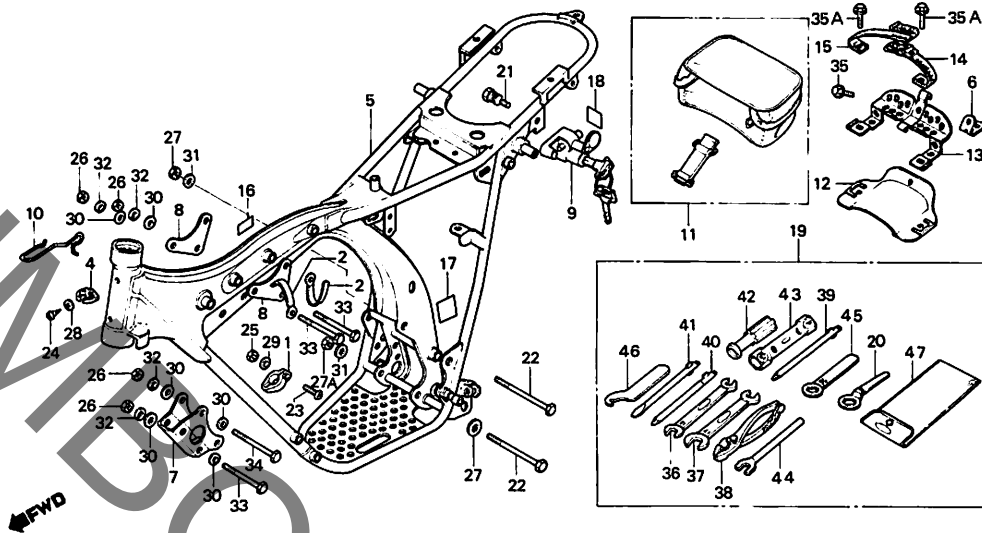
H6

H 7

ブロックNO.

F-21-1

フレームボディ・
ツールセット
(TL125SB)



KB2-25B

整備項目	標準時間	見出番号	部品番号	部品名	標準価格	使用個数	適用号機	
						TL125 S	SB	初号機
フレームボディCOMP.	*4.5	1	22878-355-000	クラツチケ-フルクランパ-	120	1		
フロントエンジンハンカ-フプレート	0.1	2	32173-369-000	ワイヤ-ハーネスクリツフ°C	110	2		
ツールバツクCOMP.		4	32985-355-000	ワイヤ-コート°クリツフ°	90	1		
ヘルホルダ-COMP.		5	50100-KB2-000ZA	フレームボディCOMP. *NH-35M*	23,200	1		
エンジンハンカ-アツパ-フプレート (ニコイシヨクチ°モ トウシ°カン) ヘルメツトホルダ-ASSY.	0.2 0.3	6	50331-KB2-000	ツールバツクリヤ-ステー	100	1		
		7	50351-355-000ZD	フロントエンジンハンカ-フプレート *NH-35M*	470	1		
		8	50353-107-000	(クラウト°シルハ-M) R.エンジンハンカ-アツパ-フプレート	120	2		
		9	50710-382-671	ヘルメツトホルダ-ASSY.	960	1		
		10	50721-382-670	クラツチケ-フルカ°イト°	130	1		
		11	83501-KB2-000	ツールバツクCOMP.	3,000	1		
		12	83502-KA2-000	ツールハ°ク°ホツト°フプレート	200	1		
		13	83504-KB2-000	ツールホルダ-COMP.	800	1		
		14	83505-KB2-000	Aキャリヤ-バンドCOMP.	300	1		
		15	83506-KB2-000	Bキャリヤ-バンドCOMP.	350	1		
		16	87501-KB2-300	レジスタツドナンバープレート	60	1		
		17	87506-KB2-300	ハ°ツツリ-コ-シヨクマ-ク	60	1		
		18	87511-323-000	ヘルメツトホルダ-ラベル	30	1		
		19	89010-KB2-000	ツールセット	1,700	1		
		20	89214-355-710	アイレンツ 2°MM	260	1		

1981.03.20

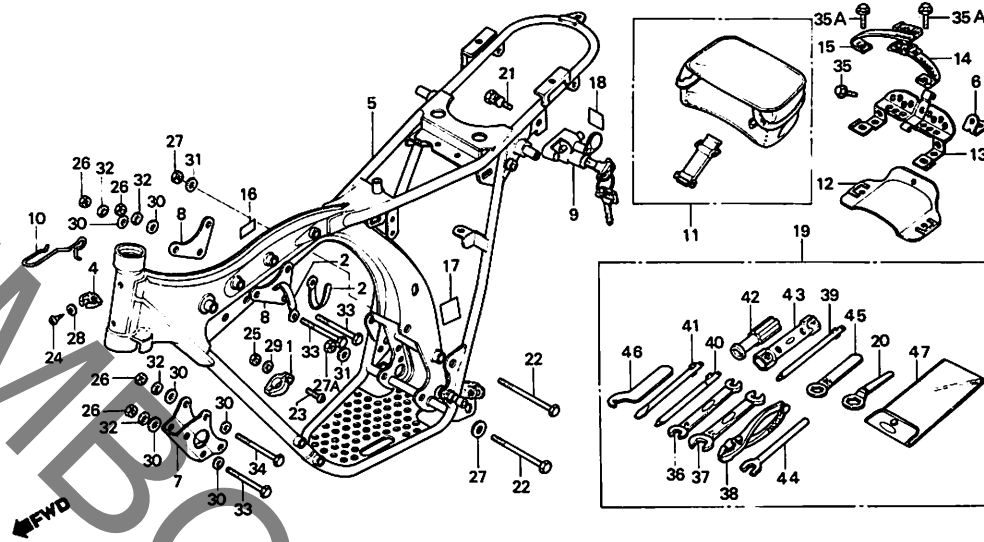
H7



ブロックNO.

F-21-1

フレームボディ・
ツールセット
(TL125SB)



KB2-25B

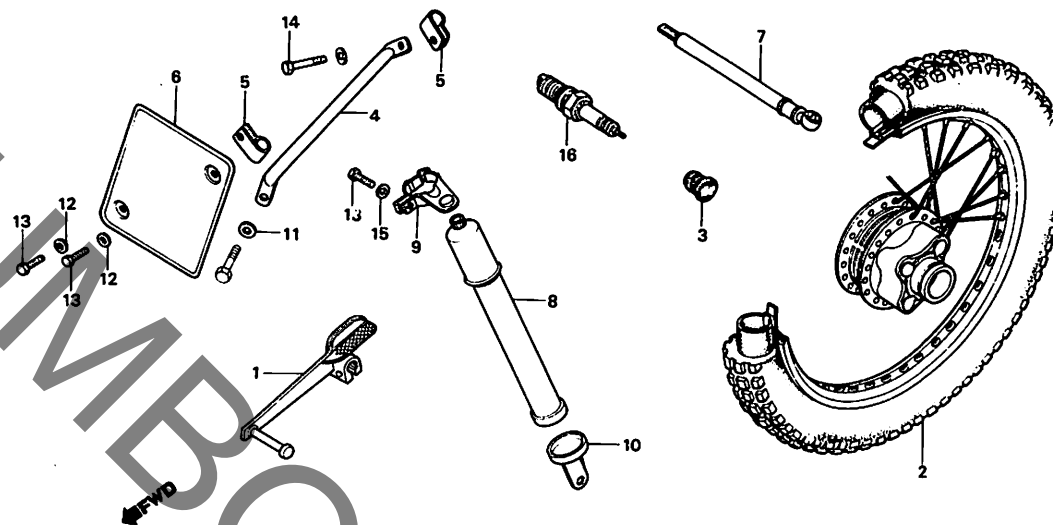
整備項目	標準時間	見出番号	部品番号	部品名	標準価格	使用個数		適用号機	
						TL125	Sa	初号機	終号機
		21	90106-428-000	スペシャルボルト 6MM	120		2		
		22	90155-437-000	6カクナット 10X115	100		2		
		23	93500-05020-0A	ハンスクリュー 5X20	5		1		
		24	93901-14021	タツビ*ンク*スクリュー 4X10	10		1		
		25	94001-05000-0S	6 カクナツ 5MM	5		1		
		26	94030-08000	6 カクナツ 8MM	10		7		
		27	94030-10000	6 カクナツ 10MM	15		1		
		27A	94001-10000-0S	6カクナツ 10MM	15		1		
		28	94101-04000	フ*レイン*ワツシャ- 4MM	5		1		
		29	94101-05000	フ*レイン*ワツシャ- 5MM	5		1		
		30	94101-08000	フ*レイン*ワツシャ- 8MM	5		8		
		31	94101-10000	フ*レイン*ワツシャ- 10MM	10		4		
		32	94111-08000	フ*リンク*ワツシャ- 8MM	5		3		
		33	95300-08070-00	6カク*ボ*ルト 8X70	30		5		
		34	95300-08090-00	6カク*ボ*ルト 8X90	40		2		
		35	95700-06014-08	フ*ランシ*ボ*ルト 6X14	15		1		
		35A	95700-06020-08	6カクナツ 8x20	15		2		
		36	99001-10120	ス*ハ*ナ 10X12	140		1		
		37	99001-14170	ス*ハ*ナ 14X17	190		1		
		38	99002-13500	フ*ライ*ヤ- 135	280		1		
		39	99003-10000	フ*ラ*ス*スクリュー*ト*ライ*ハ*-2	55		1		
		40	99003-20000	フ*ラ*ス*スクリュー*ト*ライ*ハ*-3	55		1		
		41	99003-30000	マ*イ*ナ*ス*スクリュー*ト*ライ*ハ*-2	55		1		
		42	99003-50000	ク*リ*ツ*ク*	75		1		
		43	99004-18190	ホ*ツ*ク*ス*レン*チ P18X19	170		1		
		44	99005-02000	ハ*ン*ト*ボ*ル*ハ*-B	110		1		
		45	99006-22000	ア*イ*レ*ン*チ 22MM	220		1		
		46	99007-45000	ヒ*ン*ク*ス*ハ*ナ*	170		1		
		47	99008-01600	ツ*ル*ハ*ツ*ク* 160MM	90		1		
				1981.03.20					
					H8				

H 9

ブロックNO.

FOP-1

チェンジペダル・リヤタイヤ・
プラグ・ゼッケンバンド・
タイヤゲージ・エアポンプ



B355-71A

整備項目	標準時間	見出番号	部品番号	部品名	標準価格	使用個数 TL125 S S _B	適用号機	
							初号機	終号機
		1	24700-355-980	キヤ-チェンシヤ*タムCOMP. 24701-355-980	950	(1)		
		2	24701-355-980 42711-355-981 42711-355-982	キヤ-チェンシヤ*タム リヤ-ホイールタイ (4.00-18 BS) リヤ-ホイールタイ (4.00-18 NITTO)	950 シカ シカ	(1) (1) (1)		
		3	44835-116-670	メーターケ-フルキヤツフ*	30	(1)		
		4	53232-355-980	フロントフォークスチフナー	400	(1)		
		5	53235-355-980	ゼツケンバンド*	160	(1)		
		6	61130-355-980	ゼツケンフレート	550	(1)		
		7	89301-355-981	タイヤゲージ*	1,200	(1)		
		8	89310-355-981	エア-ポンフ*COMP.	1,450	(1)		
		9	89311-355-980	エア-ポンフ*アツハ-フ*ラケツ	470	(1)		
		10	89315-355-980	エア-ポンフ*アンダ-フ*ラケツ	310	(1)		
		11	90483-028-000	ワツシヤ- 8MM	20	(1)		
		12	90525-030-000	バンド*ホルダ-セツティング*ワツシヤ-B	20	(2)		
		13	92000-06016	6カクホ*ルト 6X16	10	(3)		
		14	93000-08060-0B	6カクホ*ルト 8X60	35	(1)		
		15	94101-06000	フ*レインワツシヤ- 6MM	5	(1)		
		16	98069-57711 98069-57723	シハ-クフ*ラク* (D-7ES NGK) シハ-クフ*ラク* (X22ES ND)	シカ シカ	(1) (1)		

1981.03.20

H9

部 品 番 号 索 引

部品番号	アドレス No.	部品番号	アドレス No.	部品番号	アドレス No.	部品番号	アドレス No.	部品番号	アドレス No.	部品番号	アドレス No.
23500-383-000	D5	28221-107-010	D5	30540-355-010	H2	33105-028-003	E2	35130-KB2-003	E8	41201-355-700	F5
23501-355-010	D5	28221-397-000	D5	30600-918-670	H2		E3	35200-355-003	E6	41241-307-010	F7
	D8	28221-397-010	D6	30700-MA0-153	H4	33108-028-013	E2	35210-KB2-000	E8		
23501-383-000	D5	28221-397-020	D6	30700-152-153	H2		E3	35320-355-003	E6	42000	
23511-355-000	D5	28221-437-000	D10	30905-216-000	C7	33110-121-003	E2	35330-401-681	E6		
	D8	28250-365-000	D6			33121-028-013	E3	35340-KB2-000	E8	42301-KB2-000	F5
23511-383-000	D5	28251-397-000	D6	31000		33121-065-003	E2	35340-355-000	E6	42301-107-020	F5
	D8	28251-397-010	D6			33130-028-013	E3	35340-401-681	E6	42301-401-680	F5
23520-383-000	D5	28251-437-000	D10	31100-KB2-004	C16	33400-074-000XW	G14	35350-028-003	G3	42304-107-000	F7
23520-437-000	D8	28253-397-000	D6	31100-355-004	C15	33400-124-740	G14	35350-166-003	G5	42313-074-010	F5
23530-383-000	D5		D10	31110-KB2-004	C16	33410-074-000	G14	35350-166-005	G5	42606-355-000	F7
23531-437-310	D8	28254-437-000	D10	31120-KB2-004	C16	33410-124-740	G14	35357-046-000	G3	42607-355-000	F7
23801-324-000	D5	28261-107-000	D6	31121-355-004	C15	33450-074-000XW	G14		G5	42607-355-620	F7
	D8	28261-397-000	D6	31141-355-004	C15	33450-124-740	G14	35750-001-020	C15	42610-355-000	F7
		28261-437-000	D10	31500-KB2-007	H4	33453-074-000	G14		C16	42610-382-790ZB	F7
24000		28262-397-000	D6	31500-355-007	H2	33460-124-740	G14	35752-028-300	C15	42610-382-790ZD	F7
		28262-437-000	D10	31501-KB2-000	H4	33600-074-000XW	G14		C16	42610-401-680	F7
24211-107-000	D11	28263-397-000	D6	31600-428-003	H4	33602-046-751	G14	35753-028-601	D11	42620-107-010	F7
24221-355-000	D11	28263-437-000	D10	31700-124-003	H2	33603-053-650	E4			42701-KB2-003	F7
24231-107-000	D11	28270-397-000	D6		F13		G12	37000		42701-355-003	F7
24231-107-010	D11	28270-397-010	D6	32000	G12		G14	37200-KB2-008	E5	42701-355-013	F8
24241-107-000	D11	28270-397-020	D6		H4	33604-041-000	G14	37200-355-008	E4	42711-329-671	F8
24241-399-000	D11	28271-107-000	D6	32100-KB2-000	H4	33604-041-013	G14	37210-437-000	E4	42711-329-672	F8
24271-355-000	D11	28300-KB2-000	G5	32100-355-000	H2	33605-028-712XW	G14	37210-437-000	E5	42711-355-981	H9
24301-355-000	D11	28300-365-671	G3	32101-KB2-000	H4	33610-074-000	G14	37224-KB2-000	E5	42711-355-982	H9
24411-107-000	D11			32102-KB2-000	G16	33650-074-000XW	G14	37311-061-810	E4	42712-312-003	F8
24411-107-003	D11	30000		32105-355-000	H2	33655-074-000	G14	37312-051-740	E4	42712-340-006	F8
24430-324-000	D11			32106-253-010	H2	33660-074-000	G14	37314-061-810	E4	42712-446-003	F8
24435-KB2-000	D11	30200-329-004	C4	32106-437-300	H4	33701-086-681	G16	37601-152-008	E5	42713-268-000	F8
24435-383-000	D11	30200-355-154	C4	32108-355-000	H4	33701-195-003	G16	37619-149-008	E5	42713-300-003	F8
24435-383-010	D11	30200-355-164	C4	32112-041-008	H4	33702-045-690	G16			42713-340-006	F8
24610-107-760	D11	30201-107-004	C4	32112-253-010	H2	33702-086-003	G16	38000		42715-355-006	F8
24621-107-760	D11	30201-107-154	C4	32161-404-000	E8	33703-086-003	G16			42715-467-000	F8
24631-107-000	D11	30201-355-154	C4	32173-369-000	H2	33707-086-681	G16	38100-355-004	E4		
24651-107-000	D11	30202-107-004	C4		H4	33709-074-671	G16	38103-383-000	E5	43000	
24700-355-980	H9	30202-107-154	C4		H7	33719-086-003	G16	38110-192-000	E5		
24701-355-010	G3	30205-028-004	C4	32211-355-000	G16	33741-331-000	E4	38205-115-000	F12	43100-365-670	F5
24701-355-980	H9	30205-300-154	C4	32906-355-000	H5			38300-107-004	H2	43100-382-790ZA	F5
24710-355-010	G3	30220-KB2-000	C6	32907-331-000	H5	34000		38301-125-771	H4	43100-382-790ZB	F5
24711-355-000	G3	30220-329-024	C4	32909-128-000	F13			38306-124-830	H4	43100-401-680	F5
24720-KB2-000	G5	30220-355-154	C4	32921-437-000	C2	34901-030-003	E2	38306-292-000	H2	43120-365-671	F2
24724-422-000	G5	30220-355-164	C4	32976-107-000	C15		E3				F5
24731-KB2-000	G5	30250-052-156	H2		C16	34902-202-000	E5	40000		43120-365-672	F2
24731-355-000	G3	30300-KB2-000	C6	32985-300-000	G12	34905-035-000	G14				F5
24741-268-000	G3	30370-324-000	C4	32985-355-000	H5	34906-030-010	G16	40510-KB2-000ZA	G9	43141-361-670	F5
24742-268-000	G3	30370-437-000	C6		H7	34906-030-013	G16	40510-355-000B	G7	43141-400-000	F5
24743-268-010	G3	30372-107-000	C4			34908-230-000	E4	40530-355-003	F7	43141-400-010	F5
24781-419-000	G5	30372-437-000	C6	33000			E5	40530-437-003	F7	43145-355-000	F5
		30400-MA0-008	H4					40530-437-004	F7	43145-401-680	F5
28000		30500-355-003	H2	33100-121-003	E2	35000		40531-355-003	F7	43151-110-000	F2
		30500-437-000	H4	33100-125-771	E3			40531-437-602	F7		F5
28200-397-315	D5	30530-KB2-000	H4	33101-028-013	E2	35010-KB2-000	E5	40544-355-000	F5	43411-KB2-000	F5
28200-397-325	D5	30530-355-000	H2		E3	35030-355-000	H2		F7	43411-355-020	F5
28211-383-000	D5	30530-355-003	H2	33104-028-003	E2	35100-150-007	E5			43411-401-680	F5
28211-397-000	D5	30530-355-010	H2		E3	35100-355-007	H2	41000		43431-KB2-000ZA	G9
28211-397-010	D5	30531-KB2-000	H4							43431-355-000	G7
28211-437-000	D10										
								41200-KB2-000	F7		

部 品 番 号 索 引

部品番号	アドレス No.	部品番号	アドレス No.	部品番号	アドレス No.	部品番号	アドレス No.	部品番号	アドレス No.	部品番号	アドレス No.
43431-355-000B	G7	45411-087-820	F3	51000		52147-028-300	G7	53179-329-000	E6	77000	
43434-286-000	G7	45436-001-000	F3			52158-KB2-000ZA	G9	53180-286-000	E6		F12
	G9	45450-KB2-000	E8	51400-KB2-003	E16	52400-KB2-003	G11	53190-074-670	E6	77100-KB2-000	F12
43451-KB2-000	G5	45450-355-000	E6	51400-355-023	E14	52400-355-700	G10	53190-369-700	E6	77100-355-000A	F12
43451-355-000	G3	45451-355-000	E10	51400-355-033	E14	52401-KB2-003	G11	53192-268-000	E7		
43459-434-000	G5	45454-360-010	F3	51401-KB2-003	E16	52401-355-700	G10		E8	80000	
		45466-329-000	E10	51401-355-000	E14	52403-KB2-003	G11	53200-KB2-000ZA	E10		
44000		45468-355-000	E10	51402-KB2-003	E16	52403-331-003	G10	53200-355-000B	E10	80100-KB2-000ZA	G12
		45468-399-620	E10	51402-355-000	E14	52405-355-000	G10	53211-028-305	E10	80100-355-000MA	G12
		45469-355-000	E10	51403-KB2-003	E16	52406-355-000	G10	53214-001-010	E10	80101-KB2-000	G12
44301-KB2-000	F2			51403-362-010	E14	52410-KB2-003	G11	53215-001-000	E10	80101-355-000	G12
44301-110-000	F2			51410-KB2-003	E16	52422-410-003	G11	53217-030-305	E10	80105-355-000	G12
44311-229-000	F2	46000		51410-355-013	E14	52422-455-000	G10	53220-074-000	E10	80107-355-000MA	G12
44601-153-600	F2			51412-331-770	E14	52425-169-003	E16	53231-KB2-000	E10	80107-355-000ZA	G12
44601-355-000	F2	48500-KB2-000ZA	G5		E16	52430-355-010	G10	53231-110-010	E10	80108-KB2-000	G12
44606-360-305	F2	46514-KB2-000	G5		E16	52458-428-003	G11	53232-355-980	H9	80108-355-000	G12
44607-360-305	F2	46514-355-000	G3	51412-446-003	E16	52459-428-003	G11	53235-355-980	H9	80109-061-000	G16
44620-030-000	F2	46515-355-000B	G3	51420-KB2-003	E14	52482-331-003	G10	53600-001-020	E10	80109-367-690	E5
44620-400-000	F2	46516-KB2-000	G5	51421-355-003	E14	52486-056-000	G10	53600-126-921	E10		
44701-KB2-003	F2	46516-355-000	G3	51425-110-003	E14		G11			83000	
44701-355-003	F2	46517-KB2-000	G5	51432-331-770	E14		G10	61000			
44701-355-013	F2			51432-388-003	E16	52486-074-000	G10			83500-355-000	F13
44711-329-671	F2			51437-331-770	E14	52488-331-003	G10				F14
44711-329-672	F2	50000		51437-373-781	E16		G11	61100-355-700MA	E12		
44711-362-003	F2			51440-KB2-003	E16	52489-056-000	G11	61100-355-700ZA	E12	83501-KB2-000	H7
44711-362-006	F2	50100-KB2-000ZA	H7	51440-355-003	E14	52489-331-003	G10	61101-355-000MA	E12	83502-KA2-000	H7
44712-329-003	F2	50100-355-700B	H5	51447-KB2-003	E16	52517-331-003	G10	61101-355-000ZA	E12	83504-KB2-000	H7
44712-329-003	F2	50301-041-305	E10	51449-355-003	E14	52517-437-000	G11	61102-329-300	E12	83505-KB2-000	H7
44712-331-671	F2	50320-KB2-000	F15	51449-355-013	E14			61102-355-000XW	E12	83506-KB2-000	H7
44712-340-003	F3	50320-355-000	F13	51449-355-013	E14			61102-355-010XW	E12	83510-355-000	F13
44713-329-003	F3			51454-169-013	E16	53000		61103-355-000XW	E12		F14
44713-331-671	F3			51454-355-013	E14			61103-355-010XW	E12	83540-KB2-000ZA	F12
44715-169-700	F3	50331-KB2-000	H7	51454-355-023	E14	53100-355-000	E10	61104-355-000	E12	83540-355-700MA	F12
44715-355-006	F3	50351-355-000B	H5	51454-355-023	E14	53131-028-000	E10	61104-357-000	E4	83551-300-000	F12
44804-KB2-003	F3	50351-355-000ZD	H7	51456-355-003	E14	53141-355-000	E6		E5	83618-323-000	F13
44804-355-003	F3	50353-107-000	H5	51456-469-013	E16						F14
44808-107-720	F3			51495-KB2-300	E16	53143-355-000	E6		F13		
44830-KB2-000	E5	50375-355-700	H2	51500-KB2-003	E16	53144-355-000	E6		F14	83640-KB2-000ZA	F12
44830-355-000	E4	50376-KB2-000	E10	51500-355-023	E14	53165-KB2-000	E8		F15	83640-355-700ZA	F12
44830-355-010	E4	50530-355-000B	G3	51500-355-033	E14	53165-116-670	E6		G12	83642-355-000	F12
44831-KB2-300	E5	50530-355-620ZA	G3	51520-KB2-013	E16	53166-KB2-000	E8		G16		
44831-355-000	E4	50530-428-900ZA	G5	51521-355-003	E14	53166-116-670	E6	61105-355-000	E12	84000	
44831-384-680	E4	50535-429-000	G5			53167-KA2-000	E8	61106-355-000	E12		
44835-116-670	H9	50603-033-000	G3			53168-KA2-000	E8	61114-033-000	E12	84700-KB2-000	G16
				52000		53169-KA2-000	E8	61130-355-980	H9	84700-355-000	G16
		50616-355-000	G3			53170-074-670	E6	61301-115-000MA	E2		
		50616-428-000	G5	52000-KB2-000ZA	G9	53170-369-700	E6	61301-115-010ZW	E5	87000	
		50617-329-000	G3	52100-355-000B	G7	53171-110-000	E6	61303-074-000	E2		
45010-KB2-305ZA	F3			52105-355-000	G7	53171-437-941	E8		E3	87122-KB2-300	F11
45010-355-000	F3	50642-355-000	G3	52108-028-000	G7	53172-110-000	E6	61303-105-000	E2	87123-KB2-300	F11
45131-364-670	F3	50642-428-000	G5	52108-356-006	G9	53172-437-941	E8	61303-399-010	E2	87126-KB2-300	F12
45131-400-010	F3	50644-329-000	G3	52110-355-000	G7	53175-369-700	E6	61304-115-000	E2	87127-KB2-300	F12
45134-121-000	F3			52113-355-000	G7	53175-429-770	E8	61311-KB2-000ZA	E5	87128-355-700ZA	F12
45134-250-000	F3	50660-355-000	G7	52115-355-000	G7	53176-329-000	E6	61311-355-000B	E4	87128-355-700ZB	F12
				52118-355-000	G9	53176-428-000	E8	87501-KB2-300	E5	87141-202-000	G12
45145-364-670	F3	50710-110-781	H5	52121-354-000	G9	53177-430-000	E8			87501-KB2-300	H7
45145-400-000	F3	50710-382-671	H7	52144-356-003	G9	53178-369-700	E6				H5
45410-125-780	F3	50721-382-670	H5	52144-356-005	G9	53178-429-770	E8				
45410-364-671	F3										

部 品 番 号 索 引

部品番号	アドレス No.	部品番号	アドレス No.	部品番号	アドレス No.	部品番号	アドレス No.	部品番号	アドレス No.	部品番号	アドレス No.
87504-355-000A	F10	90100-355-000	G3	90426-437-000	C16	90605-200-000	C13	91302-107-010	C16	92000-06032	G4
87504-355-000B	F10	90101-440-000	C12	90441-028-010	C8		D7	91302-200-000	C2	92000-06035	F5
87504-355-000ZA	F11	90106-428-000	H8	90442-028-000	C2		D8	91302-216-000	C15	92000-06055	D1
87505-KB2-300	G9	90108-283-000	G3	90443-107-000	C2	90664-216-000	F8	91302-355-000	C15	92000-06060	D2
87505-355-700	G12		G5	90451-001-000	D11	90741-003-010	D4	91302-567-003	C16	92000-08020-0A	F12
87506-KB2-300	H7	90112-KA2-000	C16	90451-107-000	D6	90755-229-000	F3	91303-107-000	C2		G1
87506-355-000	H5	90112-355-000	G7		D8	90755-229-003	F3		D1	92000-08025-0A	E2
87508-130-690	F12	90113-437-940	E8	90451-205-000	G7	90755-229-005	F3		D2	92700-06035	C3
87510-KB2-300	F11	90114-329-000	E7	90451-365-000	D6			91303-377-000	C16	92700-06035-3E	C3
87511-323-000	H7	90115-355-000	G3		D8	91000		91304-107-000	C11	92700-06050	C3
87560-115-000ZD	F11	90116-283-010	E14	90451-383-000	C7			91304-286-000	C3	92700-06055-3E	C3
87560-115-010A	F10		E16	90452-107-000	D6	91001-383-003	D4	91307-035-000	C9	92811-10000	G9
87560-115-010B	F10	90116-355-000	G1		D8	91001-383-004	D4		C10		
87560-115-020ZA	F10	90117-065-000	E10	90452-437-000	D8	91001-383-008	D4	91309-035-000	C15	93000	
87560-115-020ZB	F10	90117-383-000	E10	90453-107-000	D6	91001-440-003	D4	91312-107-000	C15		
		90119-383-000	E2		D8	91002-383-003	D4		C16	93000-06025	E7
88000			E3		D10	91002-383-004	D4	91313-500-000	G7	93000-08060-0B	H9
		90121-KB2-000	G9	90453-235-000	D6	91002-440-003	D4	91335-567-000	C8	93300-06008	E15
88110-074-000	E7	90121-355-000	G7	90454-107-000	D6	91003-383-003	D4	91351-121-710	E5	93493-08016-00	F12
88110-168-000	E8	90122-355-000	G10		D8	91003-383-004	D4	91356-169-003	E16	93500-03006-0A	F10
88110-329-730	E7	90122-428-000	F8	90455-107-000	D6	91003-440-003	D4	91463-393-780	D2	93500-03025-0A	G15
88120-074-000	E7	90127-001-010	G7		D8	91004-383-003	D4			93500-04006-0A	G15
88120-329-730	E7	90127-400-000	G7	90458-107-000	D6	91004-383-004	D4	92000		93500-04012-0A	D13
		90128-382-670	F8	90459-107-000	D6	91004-440-003	D4			93500-04025-0A	F13
		90128-391-000	F8		D10	91008-362-000	C14	92000-05012-0A	G16	93500-04050-0B	H1
89000		90133-331-770	G7	90461-107-000	C13	91201-030-003	D7	92000-05020-0A	C11	93500-05006-0G	G1
			G9		C14	91201-030-005	D7	92000-06008	E15	93500-05010-0A	F15
89010-KB2-000	H7		F11	90462-107-000	D7	91201-030-013	D7		F1		G12
89010-355-700	H5	90136-428-870	F14	90481-035-000	C8	91201-030-025	D8		G1	93500-05012-0A	C4
89214-355-710	H5	90141-355-700	E10	90482-028-000	C4	91201-030-033	D8	92000-06010	C8		C6
	H7	90155-369-000	E10		C6	91201-148-003	C10		D7		E2
89217-355-000	H5	90155-428-000	H8	90483-028-000	H9	91201-148-005	C10		D8		E12
89301-355-981	H9	90155-437-000	E11	90486-028-000	C4	91202-107-003	C4	92000-06012	E4		G12
89310-355-981	H9	90164-028-000	H5		C6		C6		E12	93500-05014-0G	E9
89311-355-980	H9		G5	90501-438-000	G16	91204-259-003	C9		F13	93500-05020-0A	E7
89315-355-980	H9	90201-700-000	C7	90502-428-000	G11		C10		F14		E9
		90206-250-000	C11	90503-011-000	E11	91204-259-005	C9		G7		H5
90000		90231-107-000	C11	90522-028-000	E12		C10	92000-06014	C4		H8
		90231-200-010	C14	90524-030-000	G7	91206-286-013	C10		D1	93500-05025-0A	F15
90004-437-000	D10		E11		G9		D2	92000-06016	C6	93500-05040-0A	C15
90012-324-000	C7	90236-300-000	E11		G10	91251-121-000	F3	92000-06020	C8	93500-06008-0G	G1
90012-415-000	C7	90304-355-000	E11		F5	91251-121-003	F3		D11	93500-06012	C15
90012-426-000	C7	90305-GA6-003	F8	90525-001-000	G3		F4		F4		C16
90031-107-000	D1		G9		F3	90525-030-000	F4		G4	93500-06012-0A	F11
90031-107-010	D2	90305-051-000	F3	90525-030-000	H9	91251-361-005	F4		G5	93500-06014	E12
90032-107-000	D1	90305-107-010	F8	90527-230-000	G10	91254-437-003	E16		G4	93500-06014-0A	E12
90032-107-010	D2	90305-401-680	F8	90528-110-000	E14	91255-331-671	E15	92000-06022	G6	93500-06025	C4
90065-422-670	G5	90308-382-670	F8	90529-355-000	G4	91255-446-013	E16	92000-06022-0A	G6		C16
90081-107-000	C2	90315-KB2-000	G16	90543-273-000	E14	91257-230-000	F8	92000-06025	C13		E7
90081-355-000	D1	90321-268-000	E7		E16	91257-230-003	F8		D11	93500-06028	E9
90081-383-000	C2	90321-315-670	E7	90544-283-000	E14	91257-230-005	F8		E4		E8
90082-355-000	C15		E8		E16	91301-027-000	C9		E7	93500-06028-0A	E8
90082-383-000	C8	90349-205-000	G3	90545-355-000	G7	91301-107-000	C4		F13	93500-06032	C15
90083-355-000	C15	90349-268-000	G3	90563-355-000	E4		C6		F14	93500-06040	C9
90084-428-000	C16	90353-045-000	G7		G7		C2		G16		C16
90087-428-000	C16	90355-369-000	E11	90601-107-000	C15		G7		H2		F10
		90426-355-000	C15	90601-354-000			D7	92000-06028	G12		
							E14				

部 品 番 号 索 引

部品番号	アドレス No.	部品番号	アドレス No.	部品番号	アドレス No.	部品番号	アドレス No.	部品番号	アドレス No.	部品番号	アドレス No.
93500-06050	C9	94021-06070-0S	E5	94111-05000	E13	95002-02650	D14	95700-06032-00	F6	99002-13500	H8
	D1	94021-10020-0S	G10		H1	95002-70000	F13	95700-08035-00	F6	99003-10000	H6
93600-04012-0A	C11	94030-08000	H5	94111-06000	E4	95003-19020-20	F13	95700-08032-00	E11		H8
93600-06020	C7		H8	94111-06700	E5	95005-11130-30	D1	95700-08040-08	G6	99003-20000	H6
93600-06028	C11	94030-10000	H8	94111-08000	E2	95005-11170-30	D2	95700-08045-00	E11		H8
93700-05006-0G	G2	94050-05000	G13		F4	95005-11190-30	D1			99003-30000	H6
93700-05008-0G	G2	94050-06000	F5		F8	95005-11350-30	D2	96000			H8
93700-05012-0A	C12		F15		F12	95011-40000	G4			99003-50000	H6
93700-05016-0A	C16		G12		G2	95012-12000	H3	96000-06025-00	C6		H8
93700-05018-0A	F4		G16		H5	95014-21101	E10		C10	99004-18190	H6
93700-05020-0B	C4	94050-08000	G6		H8	95014-61300	H3		C16		H8
	C6	94101-04000	C4	94111-10000	G8		H4	96000-06035-00	C10	99005-02000	H6
93700-06016	G15		H5		G9	95014-62100	E7	96000-06050-00	C10		H8
93891-05012-00	E3		H8	94201-16120	G4		H1		D2	99006-22000	H8
93892-04008-08	G15	94101-05000	E2		G6	95014-72401	G4	96100-60010	C13	99007-45000	H6
93892-04012-08	D14		F15	94201-16150	G4	95014-73100	G4	96100-60060	D7		H8
93892-05032-00	E7		G13		G6		G6	96100-60060-00	D9	99008-01600	H6
93901-14010	H5		H1	94201-20150	C9	95014-75110	C13	96100-62040	D7		H8
93901-14021	H8		H5		F4		C14	96100-62040-00	D9	99101-116-0880	D14
93901-24380	E5		H8		G4	95014-92100	D7	96120-62020	D9	99101-116-0920	D14
		94101-05700	G2		G8		D9	96120-62020-00	D9	99101-116-0980	D14
94000		94101-06000	C3		G9	95015-11100	C15	96140-63010-10	F4	99103-116-0350	D14
			C13	94201-30250	F4	95015-31001	G4	96140-63020-10	F8	99103-355-0350	D14
94001-04000-0S	G7		E11		F8	95015-32001	G4	96201-80000	G9	99103-355-0380	D14
94001-05000-0S	E4		E13	94201-40550	F4		G6	96211-06000	E11	99500-04007-0A	C5
	E13		F13		F16	95015-41000	G4	96211-08000	D12		
	G13		F14	94251-08000	C12	95015-42000	G4	96220-40100	D12		
	H5		G2		G8	95015-52000	G4				
	H8		G8	94301-08140	C3		G6	97000			
94001-06000	C3		G9		C9	95100-08032	E11				
	E7		G13		C10	95130-08045	E11	97226-31296-L0	F2		
	E9		H1	94301-10140	C3	95300-08070-00	H5	97338-52179-00	F7		
	F5		H3		D1		H8	97606-31295-L0	F2		
	F13		H9		D2	95300-08090-00	H5	97658-52178-00	F7		
	F14	94101-06700	G2	94301-10200	C3		H8				
	G2	94101-08000	E2	94305-30102	C10	95300-08111-00	H6	98000			
	G4		E11	94510-12000	D11	95700-06010-00	E11				
	G12		F12	94510-14000	D11		F16	98069-38710	C3		
	H1		G2	94510-16000	D7		G9	98069-57711	H9		
	H3		G4		D10	95700-06012	G11	98069-57717	C3		
94001-06000-0S	H1		G6	94510-20000	D7	95700-06012-00	E5	98069-57723	H9		
94001-08000-0S	E2		G8		D10		G6	98069-57727	C3		
	E3		G9	94520-26000	E15	95700-06012-08	E13	98069-58717	C3		
	E11		G10	94601-15000	D4		F16	98069-58721	C3		
	F4		H5	94608-40000	E15		H4	98069-58727	C3		
	F8		H8			95700-06014-08	H8	98200-10700	F12		
	G4	94101-10000	H8	95000		95700-06016-08	H4		H3		
	G7	94102-14000	G9			95700-06020-00	C14		H4		
	G9	94103-06000	G6	95001-35390-40	D14	95700-06020-08	H4				
	H8	94111-04000	C4	95001-45100-40	F10		H8	99000			
94001-10000-0S	E13		D14	95002-02070	D14	95700-06025	F16				
94002-05000-0S	G13		G15	95002-02080	F10	95700-06025-00	E5	99001-10120	H6		
	G6	94111-05000	C15		F11		G13		H8		
94002-06020-0S	G4		E4		G8	95700-06025-08	H1	99001-14170	H6		
94002-10000-0S	G6		E7	95002-02100	F10	95700-06032-00	F4		H8		
	G11				F11			99002-13500	H6		

TL125S・イーハトーブ (TL125Sb)

パーツリスト

不許複製

発行 本田技研工業株式会社

編集 本田技研工業(株) サービス部 部品資料課

YUMBO.PP.COM



1535504

©A33008103