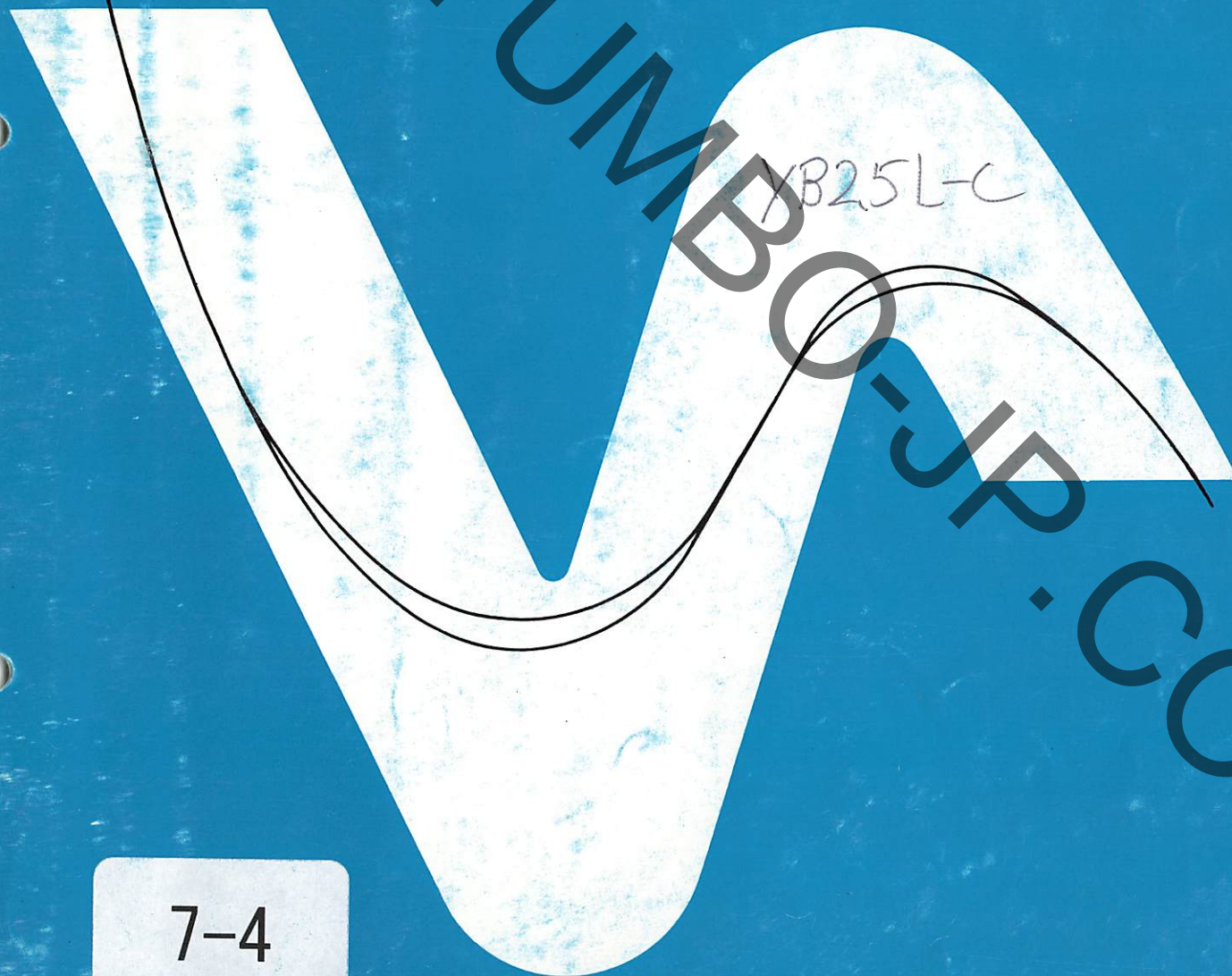




NSR80



NSR80J-II

[HC06-100]

NSR80K

[HC06-110]

NSR80L

[HC06-120]

NSR80N

[HC06-130]

NSR80P

[HC06-140]

NSR80R

[HC06-150]

NSR80S

[HC06-160]

7-4

パーツリスト

YUMBO-JP.COM

ま え が き
目 次

1

エ ン ジ ン

2

フ レ ー ム

3

部 品 番 号 索 引

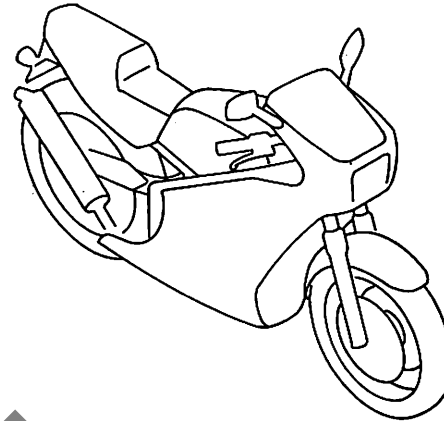
4

部 品 名 索 引

5

カラー写真とカラーラベルのご利用方法

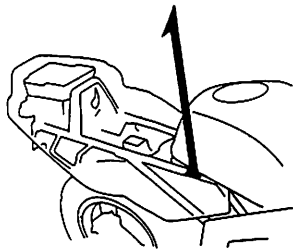
- 製品カタログで案内された車体色の写真が掲載されています。
- 色物部品の受、発注のときにご利用ください。
 - ・どの様な車体色が売られているかひと目でわかります。
 - ・現車がないときでも、お客様の車体色を確認するのに便利です。
 - ・フォトNO.とまえがきの配色表を使用すれば正しい色物部品の部品番号を簡単に引くことができます。



ロスホワイト (NH-196)
〔フォトNO.3〕

●カラーラベル

NSR80L	
COLOR	NH-196
CODE	NH196H



DGT5-D

●配色表

		機種名 (MODEL)	NSR80L		
		フォト NO.	NO.3	適用号機	
		主体色 (COLOR)	ロスホワイト		
		コード (CODE)	NH-196		
No.	色物部品名	基本部品番号	NH196H	初号機	終号機
1	カウルセット、アツパ ^o - (WL)	64140-GT5-730	ZA		
2	カウルセット、L.リヤ ^o - (WL)	839A5-GT5-730	ZA		
3	カウルセット、L.ロア ^o - (WL)	64265-GT5-730	ZA		
4	カウルセット、R.リヤ ^o - (WL)	838A5-GT5-730	ZA		
5	カウルセット、R.ロア ^o - (WL)	64255-GT5-730	ZA		
	フェア ^o -フロントアツパ ^o -カウル	64591-GT4-000	ZA		

※主体色が同じでコード (CODE) が二つ以上あるときは現車のカラーラベルでコード (CODE) を確認してください。

B 2

*車体色は印刷のため実物と多少異なる場合があります。

NSR80(NSR80J-II) フレーム号機 HC06-1000001~1005248



ファイティングレッド (R-134)
[フォトNO.1]

NSR80(NSR80K) フレーム号機 HC06-1100001~1101609



ロスホワイト (NH-196)
[フォトNO.2]

B 3

*車体色は印刷のため実物と多少異なる場合があります。

NSR80(NSR80L) フレーム号機 HC06-1200001~1201830



ロスホワイト (NH-196)
〔フォトNO.3〕

NSR80(NSR80N) フレーム号機 HC06-1300001~1300901



ロスホワイト (NH-196)
〔フォトNO.4〕

B 4

*車体色は印刷のため実物と多少異なる場合があります。

NSR80 [NSR80P] フレーム号機 HC06-1400001~1400706



ロスホワイト (NH-196)
〔フォトNO.5〕

NSR80 [NSR80R] フレーム号機 HC06-1500001~1500453



ロスホワイト (NH-196)
〔フォトNO.6〕

B 5

*車体色は印刷のため実物と多少異なる場合があります。

NSR80 [NSR80s] フレーム号機 HC06-1600001~1600729



ファイティングレッド (R-134)
[フォトNO.7]

パーツリストのご使用にあたって

- このパーツリストは1997年3月10日現在で編集してあります。
・その後の変更はパーツリストニュースで確認して下さい。
- 部品注文は部品番号でご連絡下さい。
・部品注文時は、モデル、タイプ、号機、色、メーカー名、サイズを必要に応じて確認して下さい。
・イラストレーション（部品図）は部品検索の目安として記載していますので、現品と形状が異なる場合があります。
- 部品の希望小売価格は、1997年3月現在の価格を記載しています。
・部品の希望小売価格は、予告なしに変更する事があります。
・部品の希望小売価格には消費税は含まれていません。

初版 1987年11月1日
本田技研工業株式会社

目次

	ページ	アドレス No.
● 部品情報の探し方	2	B 7 1
● パーツリストの構成	3	B 8
● 部品に変更があったとき	4	B 9
● パーツリストに使用されている略語	4	B 9
● 部品の記載ブロックと打刻号機の確認	5	B 10
● 号機管理表	5	B 10
● 配色表	6	B 11
● ホース/チューブの使用について	20	C 9
● 標準整備時間について	23	C 13
● イラストインデックス	25	C 15
● エンジングループ	33	E 1 2
● フレームグループ	55	G 1 3
● 部品番号索引	129	L 1 4
● 部品名索引	135	M 1 5

部品情報の探し方

② 「部品番号索引」から探す方法

1 1 部品番号索引			
部品番号	アドレス No.	部品番号	アドレス No.
04000		12231-MF5-305	D2
04911-MAV-000	D16	12241-KW0-305	D4
06000		12251-KW9-751	D4
06111-KW9-880	E10		D2
06112-KW9-880	E11		D4
06405-MW3-A23	G13		E10
06405-MW3-A24	G13		D1
06420-MAV-000	F16		D1
06421-MAV-000	F16		D1
06431-MA3-405	F10		D1
06435-KV3-405	F13		E10

③ 「部品名索引」から探す方法

J 1 部品名索引			
部品名	アドレス No.	見出番号	
〔ア〕			
カム、エキゾーストバルブロッカー	D6	7	カハ-
カムA、インタークワツカ	D6	5	カハ-
カムB、インタークワツカ	D6	6	カハ-
〔カ〕			
カートリッジ、オイルフィルター	D15	10	カハ-
カウンタースhaft	E3	5	カハ-
カフCOMP、オイル	F14	5	カハ-
カハ、インタークワツカ、アジスタ	D1	3	カハ-
カハ、ウォーターストンプ	D13	7	カハ-
カハ、エアークリーナ	G5	6	カハ-
カハ、エアークリーナサイト	G5	18	カハ-

① 「イラストインデックス」から探す方法

B 11 エンジン グループ 目次					
図番	説明	図番	説明	図番	
E-1	シリンダヘッドカバー	E-2	クランクシャフト	E-3	ピストン
E-4	バルブ機構	E-5	クランク		

D 1 アドレスNO.

ブロックNO.

E - 1 ブロックNO.

シリンダヘッドカバー

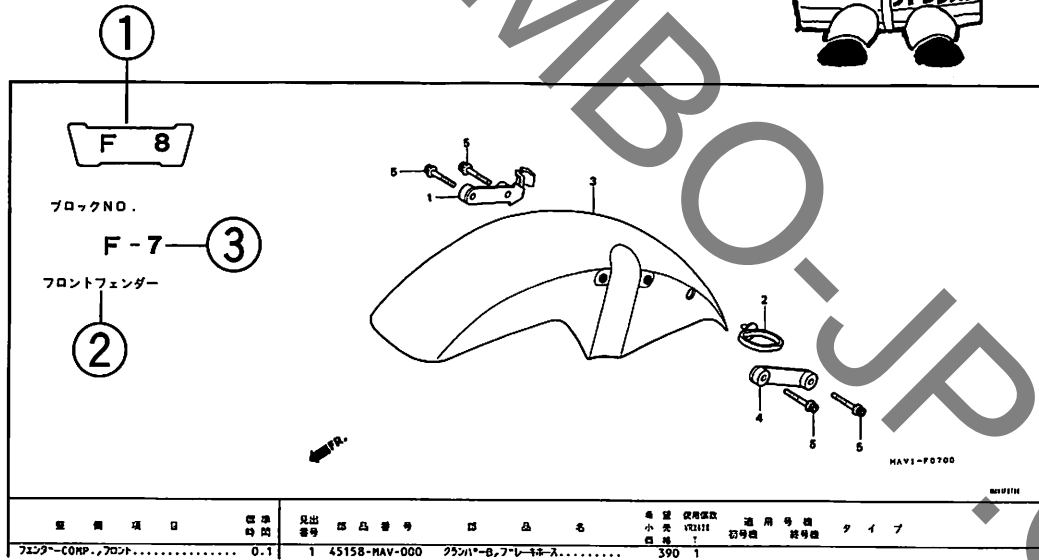
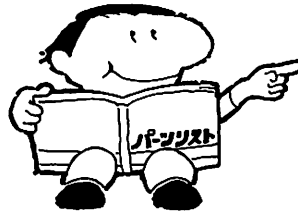
MAV1-00100

品名	品番	数量	単位	備考
カムシャフト	12310-HR1-000	1	個	
カムシャフト	12320-HR1-000	1	個	
カムシャフト	12351-MAV-000	1	個	
カムシャフト	12361-MAV-000	1	個	
カムシャフト	12391-MF5-750	1	個	
カムシャフト	90001-HR1-000	1	個	
カムシャフト	90011-MA6-000	1	個	
カムシャフト	90541-MB0-000	1	個	
カムシャフト	90542-MB0-000	1	個	
カムシャフト	91303-MF5-003	1	個	
カムシャフト	91304-MF5-003	1	個	

ページ NO.

1995.07.20

パーツリストの構成



整備項目	標準時間	見出番号	部品番号	部品名	希望小売価格	使用個数	適用機種	タイプ
フェンダー-COMP., フロント	0.1	1	45158-MAV-000	クランク-8, フレーキース	390	1		

整備項目	標準時間	見出番号	部品番号	部品名	希望小売価格	使用個数	適用機種	タイプ	
フェンダー-COMP., フロント	0.1	1	45158-MAV-000	クランク-8, フレーキース (フロントフェンダーモシメ)	390	1			
		2	45451-473-000	カイト, フロントフェンダーフル	190	1			
		3	61100-MZ5-000ZC	フェンダー-COMP., フロント					
			61100-MZ5-000ZQ	*NH1*	フランク	8,700	1		J
			61100-MZ5-000ZT	*PB262P*	ハールクプレートフル *R204C*	8,700	1		J, J
			キヤンクイトランスハレントレツト	8,700	1	1001001		J	
		4	61103-MZ5-000	プレート, フロントフェンダー	430	1			
		5	90080-MG8-000	ホルト, フランシソアツト 6X25	125	4			

- ①アドレスNO.
 - ・部品番号索引、部品名索引から引くためのNO. (ページに変わるもの) です。
- ②ブロックタイトル
- ③ブロックNO.
- ④整備項目/標準時間 — 標準整備時間
- ⑤見出番号
 - ・本文の見出し番号に(), () が付いているものは、前ページより同じ見出し番号が続いていることを示します。
- ⑥部品番号
- ⑦本田色記号
- ⑧部品名
- ⑨色名称
- ⑩注記
 - ・特記事項を部品名欄に() で表示しています。
- ⑪希望小売価格
 - ・ジカ 市場状況等により変動するメーカー希望小売価格。
 - ・オープン メーカー希望小売価格が存在せず、各小売店が独自に決定する小売値。オープン価格。
- ⑫使用個数
 - ・使用個数に(), () がつけられている部品はオプション部品です。
 - ・使用個数に"N"と表示されている部品は必要に応じて選択して使用する部品です。
 - ・使用個数は各ブロック内に使用されている数を示します。
- ⑬適用号機
- ⑭タイプ
 - ・タイプ欄が無記入のものは、すべてのタイプに共通使用されます。

部品に変更があったとき



適用号機は必ず確認!!



見出番号	部品番号	部品名	希望小売価格	使用個数	適用号機
				VRX400	初号機 終号機
1	15772-MB3-000	クワツフ [®] 、ハ [®] ーシ [®] コントロールバルブ [®] チューブ [®]	80	1	
2	16950-MAV-003	コツクASSY.、フ [®] エ [®] ル [®]	7,900	1	
3	16951-MAV-000	チ [®] エ [®] フ [®] A、フ [®] エ [®] ル [®]	230	1	
4	16952-MAV-003	スク [®] リー [®] セツ [®] ツ、フ [®] エ [®] ル [®] ス [®] ト [®] レ [®] ー [®]	940	1	
5	16953-MV9-000	カ [®] ハ [®] ー [®] セツ [®] ツ、コツク.....	1,850	1	
6	16958-KM9-005	Oリ [®] ンク [®]	150	1	
7	16963-MY5-610	レ [®] ハ [®] ー [®] 、フ [®] エ [®] ル [®] コツク.....	310	1	
8	17530-MAV-000ZA	タンクセツ [®] ツ、フ [®] エ [®] ル [®]			
		NH1.....フ [®] ラツク	45,200	1	
	17530-MAV-000ZB	*PBZ62P*.....ハ [®] ー [®] ク [®] レ [®] ート [®] フ [®] ァ [®] ル [®]	45,200	1	1010000
	17530-MAV-000ZD	*R204C*.....			1009999
		キ [®] ャ [®] ン [®] チ [®] イ [®] ト [®] ラ [®] ス [®] ハ [®] レ [®] ン [®] ト [®] レ [®] ツ [®]	45,200	1	
9	17611-286-000	クツシヨ [®] ン、フ [®] エ [®] ル [®] タンクフ [®] ロ [®] ン [®]	225	2	
10	17613-GAA-000	ラ [®] ハ [®] ー [®] 、リ [®] ヤ [®] ー [®] フ [®] エ [®] ル [®] タンク.....	310	1	

初号機から変更しないで使用している。

左側にある場合は、1010000号機からの車に使用する。

右側にある場合は、1009999号機までの車に使用する。

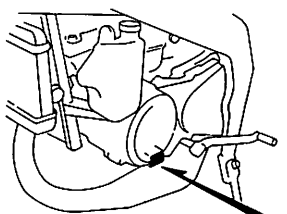
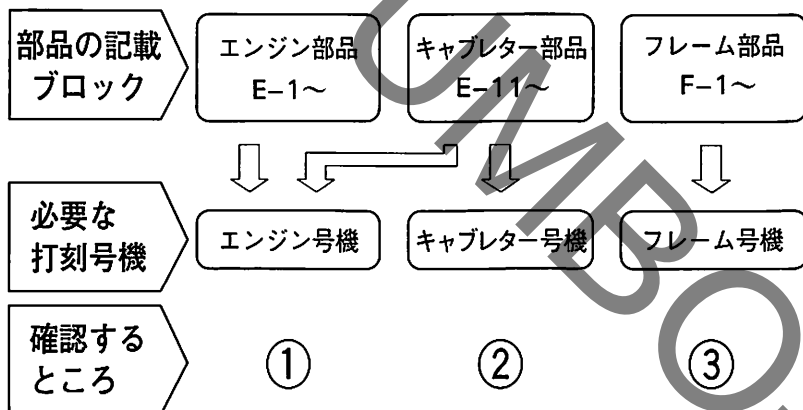
パーツリストに使用されている略語

●パーツリストには下記の略語が使用されています。

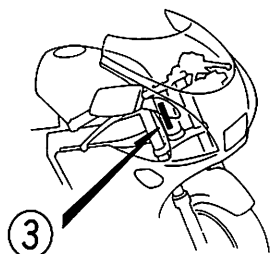
- ASSY.アッセンブリー
- COMP.コンプリート
- R.ライト (右)
- L.レフト (左)
- STD.スタンダード
- MMミリメーター
- Gグラム
- T(22T)チョウ (歯数22)
- Aアンペア
- Vボルト
- Wワット
- KPHキロメーター毎時
- WLウイズラベリング (ストライプ、ラベル類を含む)
- WOLウイズアウトラベリング (ストライプ、ラベル類を除く)
- LED.ライトエミテッドダイオード (発光ダイオード)
- L(100L)リンク (駒数100)
- A.C.オルタネーティングカーレント (交流)
- D.C.ダイレクトカーレント (直流)
- A.M.アタッチングマーク (貼り付けマーク)
- T.M.トランスクリプトマーク (転写マーク)
- C.D.I.キャパシティブディスチャージイグニッション (容量放電点火)

B 10

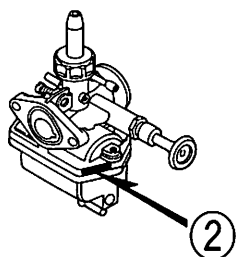
部品の記載ブロックと打刻号機の確認



①
DGT5-A



③
DGT5-B



②
DGT5-C

号機管理表

機種名	エンジン部品	フレーム部品	キャブレター部品
	エンジン号機	フレーム号機	キャブレター号機
NSR80 (NSR80J-II)	HC04E- 200001~ 2005255	HC06- 1000001~ 1005248	PF70B [A]
NSR80 (NSR80k)	HC04E 2100001~ 2101609	HC06- 1100001~ 1101609	PF70K [A]
NSR80 (NSR80L)	HC04E- 2101680~ 2103505	HC06- 1200001~ 1201830	PF70K [A]
NSR80 (NSR80N)	HC04E- 2103510~ 2104411	HC06- 1300001~ 1300901	PF70K [B]
NSR80 (NSR80P)	HC04E- 2200001~ 2200707	HC06- 1400001~ 1400706	PF70K [B]
NSR80 (NSR80R)	HC04E- 2200708~ 2201162	HC06- 1500001~ 1500453	PF70K [B]
NSR80 (NSR80s)	HC04E- 2300001~ 2300730	HC06- 1600001~ 1600729	PF70N [A]

- ・エンジン部品はエンジン号機・フレーム部品はフレーム号機を確認のうえ部品注文をして下さい。
- ・キャブレターアセンブリーはエンジン号機で管理されていますが、その構成部品は下記アンダーラインで示したキャブレター号機で管理されていますので、部品注文時はキャブレター号機を確認して下さい。

PF70B [A] KC ア

●ロックとブランクキー選択表

- ・ロック及びブランクキーの選択は下記選択表をご参照下さい。

タイプ	キーNo. 表示
タイプ 1	A** ~ B**
タイプ 2	C** ~ D**

*には数字0~9が入ります。

配 色 表

- ・色物部品をご注文の際は下記一覧表を参照して基本部品番号にパーツ色記号を加えた部品番号でご注文下さい。
(例. カラーラベルのコード (CODE)がR134Aのカウルセット、アッパー (WL)が必要な時は64140-GT5-700ZA)
- ・部品名の後に (WL) と記載されている部品にはコーションラベル以外のストライプ、ラベル類が含まれています。
- ・部品名の後に (WOL) と記載されている部品にはストライプ、ラベル類は含まれておりません。

NSR80(NSR80J-II) フレーム号機 HC06-1000001~1005248

No.	機 種 名 (MODEL)		NSR80ⓐII			
	フォト NO.		NO.1	適用号機		掲 載 ペー ジ
	主 体 色 (COLOR)		ファイティング レッド R-134			
	コ ー ド (CODE)		R134A	初号機	終号機	
	色物部品名	基本部品番号				
1	カウルセット,アツハ° (WL)	64140-GT5-700	ZA			114
2	カウルセット, L.リヤ° (WL)	83950-GT5-700	ZA	-----	1002573	86
3	カウルセット, L.リヤ° (WL)	839A5-GT5-702	ZA			86
4	カウルセット, L.リヤ° (WL)	83950-GT5-702	ZA	1002574	-----	86
5	カウルセット, L.ロア° (WL)	64265-GT5-700	ZA			114
6	カウルセット, R.リヤ° (WL)	83850-GT5-700	ZA	-----	1002573	85
7	カウルセット, R.リヤ° (WL)	838A5-GT5-702	ZA			85
8	カウルセット, R.リヤ° (WL)	83850-GT5-702	ZA	1002574	-----	85
9	カウルセット, R.ロア° (WL)	64255-GT5-700	ZA			116
10	キャリハ°-ASSY.,リヤ°	43100-GT4-006	ZA			76
11	キャリハ°-ASSY., R.フロント	45200-GT4-006	ZA			69
12	キャリハ°-COMP.	45201-GT4-006	ZA			69
13	ステー,フロントアツハ°-カウル	64501-GT4-000	ZA			57
14	スライタ°-COMP., L.フロントフォーク	51520-GT4-003	ZA			68
15	スライタ°-COMP., R.フロントフォーク	51420-GT4-003	ZA			67

NSR80(NSR80J-II) フレーム号機 HC06-100001~1005248

No.	機種名 (MODEL)		NSR80㉠II			
	フォト NO.		NO.1	適用号機		掲載ページ
	主体色 (COLOR)		ファイティング レッド R-134			
	コード (CODE)					
	色物部品名	基本部品番号	R134A	初号機	終号機	
16	タンクセット,フューエル (WL)	17500-GT5-700	ZA			82
17	ハ°イフ°COMP.,L.ステアリング`ハント`ル	53150-GT4-000	ZA			62
18	ハ°イフ°COMP.,R.ステアリング`ハント`ル	53100-GT4-000	ZA			62
19	フエンタ`-ASSY.,フロント (WL)	61101-GT5-000	ZA			66
20	フォークASSY.,リヤ-	52100-GT4-000	ZA	-----	1002573	99
21	フォークASSY.,リヤ-	52100-GT5-000	ZA	1002574	-----	99
22	フォークASSY.,L.フロント (シヨウワ)	51500-GT5-003	ZA			68
23	フォークASSY.,R.フロント (シヨウワ)	51400-GT5-003	ZA			67
24	フ`ラケットCOMP.,リヤ-	43110-GT4-006	ZA			76
25	フ`リツシ`,フォークトツフ°	53231-GT4-000	ZA			63
26	フ°レート,カウルセツティング`	83905-GT4-000	ZA			86
27	ホイールサフ`ASSY.,フロント	44650-GT4-305	ZA			71
28	ホイールサフ`ASSY.,リヤ-	42650-GT4-305	ZA			78
29	ホ`テ`イ,リヤ-キヤリハ°-	43101-GT4-006	ZA			76
30	ホ`テ`イCOMP.,フレーム	50100-GT4-010	ZA			111
31	マ`ク,ト`ライフ`コ-シヨシヨシ	87560-115-040	ZC			83
32	マ`ク,ホ`ンタ`	83960-GT5-300	ZA			86,119
33	マ`クA,オイルコ-シヨシヨシ	87570-GE2-300	ZA			111
34	マ`クA,ロア-カウル	64262-GT5-300	ZB			119
35	マ`クB,ロア-カウル	64258-GT4-300	ZB			119
36	ミラ-ASSY.,L.ハ`ツク	88120-GT4-003	ZB			115
37	ミラ-ASSY.,R.ハ`ツク	88110-GT4-003	ZB			114
38	ラハ`ル,カラ-	87565-GT5-300	ZB			111

NSR80(NSR80K) フレーム号機 HC06-1100001~1101609

No.	機種名 (MODEL)		NSR80®			掲載 ページ
	フォトNO.		NO.2	適用号機		
	主体色 (COLOR)		ロスホワイト			
	コード (CODE)		NH-196			
色物部品名	基本部品番号	NH196K	初号機	終号機		
1	カウルセット,アツハ°- (WL)	64140-GT4-720	ZA			116
2	カウルセット,L.リヤ- (WL)	839A5-GT5-710	ZA			86
3	カウルセット,L.ロア- (WL)	64265-GT5-710	ZA			116
4	カウルセット,R.リヤ- (WL)	838A5-GT5-710	ZA			85
5	カウルセット,R.ロア- (WL)	64255-GT5-710	ZA			116
6	ステー,フロントアツハ°-カウル	64501-GT4-000	ZB			57
7	ストライフ°,フロントナツハ°-	64141-GT4-710	ZA			120
8	ストライフ°,L.アツハ°-カウル	64143-GT4-710	ZA			120
9	ストライフ°,L.サイト°ナツハ°-	83951-GT4-710	ZA			120
10	ストライフ°,R.アツハ°-カウル	64142-GT4-710	ZA			120
11	ストライフ°,R.サイト°ナツハ°-	83851-GT4-710	ZA			120
12	ストライフ°A,L.リヤ-カウル	83953-GT4-710	ZA			120
13	ストライフ°A,L.ロア-カウル	64261-GT4-720	ZA			120
14	ストライフ°A,R.リヤ-カウル	83853-GT4-710	ZA			120
15	ストライフ°A,R.ロア-カウル	64251-GT4-720	ZA			120
16	ストライフ°B,L.リヤ-カウル	83952-GT4-710	ZA			120
17	ストライフ°B,L.ロア-カウル	64262-GT4-720	ZA			120
18	ストライフ°B,R.リヤ-カウル	83852-GT4-710	ZA			120
19	ストライフ°B,R.ロア-カウル	64252-GT4-720	ZA			120
20	ストライフ°C,L.ロア-カウル	64263-GT4-720	ZA			120
21	ストライフ°C,R.ロア-カウル	64253-GT4-720	ZA			120
22	ストライフ°D,L.ロア-カウル	64264-GT4-720	ZA			120
23	ストライフ°D,R.ロア-カウル	64254-GT4-720	ZA			120

NSR80(NSR80k) フレーム号機 HC06-1100001~1101609

No.	機種名 (MODEL)		NSR80®			
	フォトNO.		NO.2	適用号機		掲載ページ
	主体色 (COLOR)		ロスホワイト			
	コード (CODE)		NH-196			
	色物部品名	基本部品番号	NH196K	初号機	終号機	
24	スライダ-COMP.,L.フロントフォーク	51520-GT4-003	ZB			68
25	スライダ-COMP.,R.フロントフォーク	51420-GT4-003	ZB			67
26	タンクセット,フューエル (WL)	17500-GT4-720	ZA			82
27	ハロイフ°COMP.,L.ステアリング"ハンド"ル	53150-GT4-000	ZB			62
28	ハロイフ°COMP.,R.ステアリング"ハンド"ル	53100-GT4-000	ZB			62
29	フエンタ"-ASSY.,フロント (WL)	61101-GT5-710	ZA			66
30	フォークASSY.,リター-	52100-GT4-710	ZA			99
31	フォークASSY.,L.フロント (シヨウク)	51500-GT5-003	ZB			68
32	フォークASSY.,R.フロント (シヨウク)	51400-GT5-003	ZB			67
33	フ"リツシ"COMP.,フォークトツフ°	53230-GT4-710	ZA			63
34	フ"レート,カウルセツチインク"	83905-GT4-000	ZA			86
35	ホ"テイCOMP.,フレーム	50100-GT4-710	ZA			111
36	マーク,ト"ライフ"コ-シヨク	87560-115-040	ZC	-----	1101294	83
37	マーク,ト"ライフ"コ-シヨク	87560-115-050	ZC	1101295	-----	83
38	マーク,フューエルコツク	83607-KV3-300	ZB			120
39	マーク,ホンタ"	83960-GT5-300	ZC			86,120
40	マーク,L.サイト"ウインク"	17517-GT4-710	ZA			120
41	マーク,R.サイト"ウインク"	17516-GT4-710	ZA			120
42	マークA,オイルコ-シヨク	87570-GE2-300	ZA			111
43	マークA,ロア-カウル	64256-GT5-710	ZA			120
44	マークB,ロア-カウル	64258-GT4-910	ZB			120
45	ラハ"ル,カラ-	87565-GT5-710	ZA			111

NSR80(NSR80L)フレーム号機 HC06-1200001~1201830

No.	機種名 (MODEL)		NSR80L			
	フォト NO.		NO.3	適用号機		掲載ページ
	主体色 (COLOR)		ロスホワイト			
	コード (CODE)		NH-196			
	色物部品名	基本部品番号	NH196H	初号機	終号機	
1	カウルセット,アツハ° (WL)	64140-GT5-730	ZA		116	
2	カウルセット,L.リヤ° (WL)	839A5-GT5-730	ZA		86	
3	カウルセット,L.ロア° (WL)	64265-GT5-730	ZA		116	
4	カウルセット,R.リヤ° (WL)	838A5-GT5-730	ZA		85	
5	カウルセット,R.ロア° (WL)	64255-GT5-730	ZA		116	
6	ステー,フロントアツハ°-カウル	64501-GT4-000	ZB		57	
7	ストライフ°,フロントナツハ°	64141-GT4-770	ZA		124	
8	ストライフ°,L.アツハ°-カウル	64143-GT5-730	ZA		121	
9	ストライフ°,L.サイドナツハ°	83951-GT5-730	ZA		121	
10	ストライフ°,R.アツハ°-カウル	64142-GT5-730	ZA		121	
11	ストライフ°,R.サイドナツハ°	83851-GT5-730	ZA		121	
12	ストライフ°A,L.リヤ°-カウル	83953-GT5-730	ZA		121	
13	ストライフ°A,L.ロア°-カウル	64261-GT5-730	ZA		121	
14	ストライフ°A,R.リヤ°-カウル	83853-GT5-730	ZA		121	
15	ストライフ°A,R.ロア°-カウル	64251-GT5-730	ZA		121	
16	ストライフ°B,L.リヤ°-カウル	83952-GT5-730	ZA		121	
17	ストライフ°B,L.ロア°-カウル	64252-GT5-730	ZA		121	
18	ストライフ°B,L.ロア°-カウル	64262-GT5-730	ZA		121	
19	ストライフ°B,R.リヤ°-カウル	83852-GT5-730	ZA		121	
20	ストライフ°C,L.ロア°-カウル	64263-GT5-730	ZA		121	
21	ストライフ°C,R.ロア°-カウル	64253-GT5-730	ZA		121	
22	ストライフ°D,L.ロア°-カウル	64264-GT5-730	ZA		121	

NSR80(NSR80L) フレーム号機 HC06-120001~1201830

No.	機種名 (MODEL)		NSR80L			掲載 ページ
	フォト NO.		NO.3	適用号機		
	主体色 (COLOR)		ロスホワイト			
	コード (CODE)		NH-196			
色物部品名	基本部品番号	NH196H	初号機	終号機		
23	ストライフ ^{°D} ,R.ローカウル	64254-GT5-730	ZA			121
24	スライダ [°] -COMP.,L.フロントフォーク	51520-GT4-003	ZB			68
25	スライダ [°] -COMP.,R.フロントフォーク	51420-GT4-003	ZB			67
26	タンクセット,フューエル (WL)	17500-GT4-770	ZC			82
27	ハ [°] イフ [°] COMP.,L.ステアリング [°] ハント [°] ル	53150-GT4-000	ZB			62
28	ハ [°] イフ [°] COMP.,R.ステアリング [°] ハント [°] ル	53100-GT4-000	ZB			62
29	フエンタ [°] -ASSY.,フロント	61101-GT5-710	ZA			66
30	フォークASSY.,リヤ-	52100-GT4-710	ZA			99
31	フォークASSY.,L.フロント (シヨウウ)	51500-GT5-003	ZB			68
32	フォークASSY.,R.フロント (シヨウウ)	51400-GT5-003	ZB			67
33	フ [°] リツシ [°] COMP.,フォークツツ [°]	53230-GT4-710	ZA			63
34	フ [°] レット,カウルセツテイ [°]	83905-GT4-000	ZA			86
35	ホ [°] テ [°] イCOMP.,フレーム	50100-GT4-710	ZA			111
36	マ [°] ク,ト [°] ライフ [°] コ [°] シヨ [°] ン	87560-115-050	ZC			83
37	マ [°] ク,フューエルコツク	83607-KV3-300	ZD			121
38	マ [°] ク,ホ [°] ンタ [°]	83960-GT5-300	ZC			86,121
39	マ [°] ク,ローカウル (HONDA)	64258-GT5-730	ZA			121
40	マ [°] ク,L.サイト [°] ウイ [°] ンク [°]	17517-GT4-710	ZD			121
41	マ [°] ク,R.サイト [°] ウイ [°] ンク [°]	17516-GT4-710	ZD			121
42	マ [°] クA,オイルコ [°] シヨ [°] ン	87570-GE2-300	ZA			111
43	ラ [°] ベル,カラ-	87565-GT5-730	ZA			111

C 1

NSR80(NSR80N) フレーム号機 HC06-1300001~1300901

No.	機種名 (MODEL)		NSR80N			掲載 ページ
	フォト NO.		NO.4	適用号機		
	主体色 (COLOR)		ロスホワイト NH-196			
	コード (CODE)					
色物部品名	基本部品番号	NH196H	初号機	終号機		
1	カウルセット,アツハ° (WL)	64140-GT4-890	ZB			116
2	カウルセット,L.リヤ- (WL)	83950-GT5-405	ZA			86
3	カウルセット,L.ロア- (WL)	64265-GT5-740	ZA			117
4	カウルセット,R.リヤ- (WL)	83850-GT5-405	ZA			85
5	カウルセット,R.ロア- (WL)	64255-GT5-740	ZB			116
6	ステー,フロントアツハ°-カウル	64501-GT4-000	ZB			57
7	ストライフ°,L.サイト"ナンバ"-	83951-GT4-890	ZA			122
8	ストライフ°,R.サイト"ナンバ"-	83851-GT4-890	ZA			122
9	ストライフ°A,L.アツハ°-カウル	64143-GT4-890	ZC			122
10	ストライフ°A,L.リヤ-カウル	83953-GT4-890	ZC			122
11	ストライフ°A,L.ロア-カウル	64261-GT5-740	ZB			122
12	ストライフ°A,R.アツハ°-カウル	64142-GT4-890	ZC			122
13	ストライフ°A,R.リヤ-カウル	83853-GT4-890	ZC			122
14	ストライフ°A,R.ロア-カウル	64251-GT5-740	ZB			122
15	ストライフ°B,L.アツハ°-カウル	64264-GT4-890	ZB			122
16	ストライフ°B,L.リヤ-カウル	83956-GT5-740	ZA			123
17	ストライフ°B,L.ロア-カウル	64262-GT4-890	ZC			122
18	ストライフ°B,R.アツハ°-カウル	64254-GT4-890	ZB			122
19	ストライフ°B,R.リヤ-カウル	83856-GT5-740	ZA			122
20	ストライフ°B,R.ロア-カウル	64252-GT4-890	ZC			122
21	ストライフ°C,L.ロア-カウル	64263-GT4-890	ZC			122
22	ストライフ°C,R.ロア-カウル	64253-GT4-890	ZC			122

C 2

NSR80(NSR80N) フレーム号機 HC06-130001~130090

No.	機種名 (MODEL)		NSR80N			
	フォト NO.		NO.4	適用号機		掲載ページ
	主体色 (COLOR)		ロスホワイト NH-196			
	コード (CODE)			NH196H		
	色物部品名	基本部品番号	初号機		終号機	
23	スライタ`-COMP. ,L.フロントフォーク	51520-GT4-003	ZB			68
24	スライタ`-COMP. ,R.フロントフォーク	51420-GT4-003	ZB			67
25	タンクセット,フューエル (WL)	17500-GT4-770	ZH			82
26	ハ`イフ`COMP. ,L.ステアリング`ハント`ル	53150-GT4-000	ZB			62
27	ハ`イフ`COMP. ,R.ステアリング`ハント`ル	53100-GT4-000	ZB			62
28	フェンタ`-ASSY. ,フロント (WL)	61101-GT5-710	ZB			66
29	フォークASSY. ,リヤ-	52100-GT4-710	ZB			99
30	フォークASSY. ,L.フロント (シヨウウ)	51500-GT5-003	ZB			68
31	フォークASSY. ,R.フロント (シヨウウ)	51400-GT5-003	ZB			67
32	フ`リツシ`COMP. ,フォークトツフ`	53230-GT4-710	ZA			63
33	フ`レート,カウルセツテイ`ク`	83905-GT4-000	ZA			86
34	ホイールセット,フロント	44650-GT4-306	ZB			71
35	ホイールセット,リヤ-	42650-GT4-306	ZB			78
36	ホ`テ`イCOMP. ,フレーム	50100-GT4-710	ZB			111
37	マ`ク, フロント (HONDA)	64141-GT4-890	ZC			122
38	マ`ク,ト`ライフ`コ-シヨ`ン	87560-115-050	ZC			83
39	マ`ク,フュー-エルコツク	83607-KV3-300	ZC			122
40	マ`ク,ホンタ`	83960-GT5-300	ZD			86,123
41	マ`ク,ロア-カウル (HONDA)	64258-GT4-890	ZC			122
42	マ`ク,L.サイト`ウインク`	17517-GT4-710	ZF			122
43	マ`ク,R.サイト`ウインク`	17516-GT4-710	ZF			122
44	マ`クA,オイルコ-シヨ`ン	87570-GE2-300	ZA			111
45	ラハ`ル,カラ-	87565-GT5-740	ZA			111

1

C 3

NSR80 (NSR80P) フレーム号機 HC06-1400001~1400706

No.	機種名 (MODEL)		NSR80P			掲載ページ
	フォト NO.		NO.5	適用号機		
	主体色 (COLOR)		ロスホワイト			
	コード (CODE)		NH-196			
	色物部品名	基本部品番号	NH196K	初号機	終号機	
1	カウルセット,アツハ° (WL)	64140-GT4-930	ZA			116
2	カウルセット, L.リヤ° (WL)	83950-GT5-690	ZA			86
3	カウルセット, L.ロア° (WL)	64265-GT5-690	ZA			117
4	カウルセット, R.リヤ° (WL)	83850-GT5-690	ZA			85
5	カウルセット, R.ロア° (WL)	64255-GT5-690	ZA			116
6	ステー, フロントアツハ°-カウル	64501-GT4-690	ZA			57
7	ストライフ°, フロントナンバ°	64141-GT4-770	ZA			121
8	ストライフ°, L.サイト°ナンバ°	83951-GT4-770	ZA			124
9	ストライフ°, R.サイト°ナンバ°	83851-GT4-770	ZA			124
10	ストライフ°A, L.アツハ°-カウル	64143-GT4-930	ZA			124
11	ストライフ°A, L.リヤ°-カウル	83953-GT4-890	ZA			125
12	ストライフ°A, L.ロア°-カウル	64261-GT5-690	ZA			124
13	ストライフ°A, R.アツハ°-カウル	64142-GT4-930	ZA			124
14	ストライフ°A, R.リヤ°-カウル	83853-GT4-890	ZA			124
15	ストライフ°A, R.ロア°-カウル	64251-GT5-690	ZA			124
16	ストライフ°B, L.アツハ°-カウル	64264-GT4-890	ZA			124
17	ストライフ°B, L.リヤ°-カウル	83952-GT4-770	ZA			124
18	ストライフ°B, L.ロア°-カウル	64262-GT4-890	ZA			124
19	ストライフ°B, R.アツハ°-カウル	64254-GT4-890	ZA			124
20	ストライフ°B, R.リヤ°-カウル	83852-GT4-770	ZA			124
21	ストライフ°B, R.ロア°-カウル	64252-GT4-890	ZA			124
22	ストライフ°C, L.ロア°-カウル	64263-GT4-890	ZA			124

C 4

NSR80 [NSR80P] フレーム号機 HC06-1400001~1400706

No.	機種名 (MODEL)		NSR80P			
	フォト NO.		NO.5	適用号機		掲載ページ
	主体色 (COLOR)		ロスホワイト			
	コード (CODE)		NH-196			
	色物部品名	基本部品番号	NH196K	初号機	終号機	
23	ストライフ°C,R.ローカウル	64253-GT4-890	ZA			
24	スライタ°-COMP.,L.フロントフォーク	51520-GT4-003	ZB			68
25	スライタ°-COMP.,R.フロントフォーク	51420-GT4-003	ZB			67
26	タンクセット,フューエル (WL)	17500-GT4-690	ZB			82
27	ハイフ°COMP.,L.ステアリング"ハント"ル	53150-GT4-690	ZA			62
28	ハイフ°COMP.,R.ステアリング"ハント"ル	53100-GT4-000	ZB			62
29	フェンタ°-ASSY.,フロント (WL)	61101-GT5-710	ZC			66
30	フォークASSY.,リヤ-	52100-GT4-710	ZB			99
31	フォークASSY.,L.フロント (シヨウク)	51500-GT5-003	ZB			68
32	フォークASSY.,R.フロント (シヨウク)	51400-GT5-003	ZB			67
33	フ"リツシ"COMP.,フォークトツフ°	53230-GT4-710	ZA			63
34	フ°レート,カウルセツテイソク"	83905-GT4-000	ZA			86
35	ホイールセット,フロント	44650-GT4-307	ZB			73
36	ホイールセット,リヤ-	42650-GT4-307	ZB			80
37	ホ"テ"イCOMP.,フレーム	50100-GT4-690	ZA			111
38	マ-ク,ト"ライフ"コ-シヨソ	87560-115-050	ZC			83
39	マ-ク,フューエルコツク	83607-KV3-300	ZC			124
40	マ-ク,ホンタ"	83960-GT5-300	ZC			86,125
41	マ-ク,ローカウル (HONDA)	64258-GT4-890	ZA			124
42	マ-ク,L.サイト"ウイソク"	17517-GT4-710	ZA			120
43	マ-ク,R.サイト"ウイソク"	17516-GT4-710	ZA			120
44	マ-クA,オイルコ-シヨソ	87570-GE2-300	ZD			111
45	ラハ"ル,カラ-	87565-GT5-690	ZA			111

1

C 5

NSR80 (NSR80R) フレーム号機 HC06-150001~1500453

No.	機種名 (MODEL)		NSR80R			掲載ページ
	フォトNO.		NO.6	適用号機		
	主体色 (COLOR)		ロスホワイト			
	コード (CODE)		NH-196			
	色物部品名	基本部品番号	NH196K	初号機	終号機	
1	カウルセット,アツハ° (WL)	64140-GT4-940	ZA			116
2	カウルセット,L.リヤ° (WL)	83950-GT5-760	ZA			86
3	カウルセット,L.ロア° (WL)	64265-GT5-760	ZA			117
4	カウルセット,R.リヤ° (WL)	83850-GT5-760	ZA			85
5	カウルセット,R.ロア° (WL)	64255-GT5-760	ZA			116
6	ステー,フロントアツハ°-カウル	64501-GT4-690	ZA			57
7	ストライフ°,フロントナシハ°	64141-GT4-940	ZA			126
8	ストライフ°,L.サイト°ナシハ°	83951-GT4-940	ZA			127
9	ストライフ°,L.フユ-エルタンク	17519-GT4-940	ZA			126
10	ストライフ°,R.サイト°ナシハ°	83851-GT4-940	ZA			126
11	ストライフ°,R.フユ-エルタンク	17518-GT4-940	ZA			126
12	ストライフ°A,L.アツハ°-カウル	64143-GT4-940	ZA			126
13	ストライフ°A,L.リヤ°-カウル	83952-GT4-940	ZA			127
14	ストライフ°A,L.ロア°-カウル	64261-GT5-760	ZA			126
15	ストライフ°A,R.アツハ°-カウル	64142-GT4-940	ZA			126
16	ストライフ°A,R.リヤ°-カウル	83852-GT4-940	ZA			126
17	ストライフ°A,R.ロア°-カウル	64251-GT5-760	ZA			126
18	ストライフ°B,L.アツハ°-カウル	64264-GT4-890	ZA			126
19	ストライフ°B,L.リヤ°-カウル	83953-GT4-940	ZA			127
20	ストライフ°B,L.ロア°-カウル	64262-GT4-940	ZA			126
21	ストライフ°B,R.アツハ°-カウル	64254-GT4-890	ZA			124
22	ストライフ°B,R.リヤ°-カウル	83853-GT4-940	ZA			126
23	ストライフ°B,R.ロア°-カウル	64252-GT4-940	ZA			126

C 6

NSR80 (NSR80R) フレーム号機 HC06-1500001~1500453

No.	機種名 (MODEL)		NSR80R			掲載ページ
	フォト NO.		NO.6	適用号機		
	主体色 (COLOR)		ロスホワイト			
	コード (CODE)		NH-196			
	色物部品名	基本部品番号	NH196K	初号機	終号機	
24	ストライフ°C, L. ロア-カウル	64263-GT4-940	ZA			126
25	ストライフ°C, R. ロア-カウル	64253-GT4-940	ZA			126
26	スライダ"-COMP., L. フロントフォーク	51520-GT4-003	ZB			68
27	スライダ"-COMP., R. フロントフォーク	51420-GT4-003	ZB			67
28	タンクセット, フューエル (WL)	17500-GT4-940	ZA			82
29	ハ"イフ°C COMP., L. ステアリング"ハント"ル	53150-GT4-690	ZA			62
30	ハ"イフ°C COMP., R. ステアリング"ハント"ル	53100-GT4-000	ZB			62
31	フェンタ"-ASSY., フロント (WL)	61101-GT5-710	ZC			66
32	フォークASSY., リヤ-	52100-GT4-710	ZB			99
33	フォークASSY., L. フロント (シヨウウ)	51500-GT5-003	ZB			68
34	フォークASSY., R. フロント (シヨウウ)	51400-GT5-003	ZB			67
35	フ"リツシ"COMP., フォークトツフ°	53230-GT4-710	ZA			63
36	フ"レート, カウルセツテイソク"	83905-GT4-000	ZA			86
37	ホイールセット, フロント	44650-GT4-307	ZB			73
38	ホイールセット, リヤ-	42650-GT4-307	ZB			80
39	ホ"テ"イCOMP., フレ-ム	50100-GT4-690	ZA			111
40	マ-ク, ト"ライフ"コ-シヨソ	87560-115-050	ZC			83
41	マ-ク, フュー-エルコツク	83607-KV3-300	ZC			126
42	マ-ク, ホンタ"	83960-GT5-760	ZA			127
43	マ-ク, ロア-カウル (HONDA)	64258-GT4-940	ZA			126
44	マ-ク, L. サイト"ウイソク"	17517-GT4-940	ZA			126
45	マ-ク, R. サイト"ウイソク"	17516-GT4-940	ZA			126
46	マ-クA, オイルコ-シヨソ	87570-GE2-300	ZD			111
47	ラハ"ル, カラ-	87565-GT5-760	ZA			111

1

C 7

NSR80 [NSR80s] フレーム号機 HC06-1600001~1600729

No.	機種名 (MODEL)		NSR80S			
	フォトNO.		NO.7	適用号機		掲載ページ
	主体色 (COLOR)		ファイティング レッド R-134			
	コード (CODE)			R134		
	色物部品名	基本部品番号	初号機		終号機	
1	カウルセット,アツハ°- (WL)	64140-GT4-970	ZA			116
2	カウルセット,リパー (WL)	83850-GT5-770	ZA			88
3	カウルセット,L.ロア- (WL)	64265-GT5-770	ZA			117
4	カウルセット,R.ロア- (WL)	64255-GT5-770	ZA			116
5	スウイック`ア-ムセット	52200-GT4-970	ZA			99
6	ステー,フロントアツハ°-カウル	64501-GT4-690	ZA			57
7	ストライフ°,L.サイト`ナンバ`-	83951-GT4-970	ZA			128
8	ストライフ°,L.フューエルタンク	17519-GT4-970	ZA			128
9	ストライフ°,L.リパーカウル	83952-GT4-970	ZA			128
10	ストライフ°,R.サイト`ナンバ`-	83851-GT4-970	ZA			128
11	ストライフ°,R.フューエルタンク	17518-GT4-970	ZA			128
12	ストライフ°,R.リパーカウル	83852-GT4-970	ZA			128
13	ストライフ°A,L.アツハ°-カウル	64143-GT4-970	ZA			128
14	ストライフ°A,L.ロア-カウル	64261-GT5-770	ZA			128
15	ストライフ°A,R.アツハ°-カウル	64142-GT4-970	ZA			128
16	ストライフ°A,R.ロア-カウル	64251-GT5-770	ZA			128
17	ストライフ°B,L.アツハ°-カウル	64264-GT4-970	ZA			128
18	ストライフ°B,L.ロア-カウル	64262-GT4-970	ZA			128
19	ストライフ°B,R.アツハ°-カウル	64254-GT4-970	ZA			128
20	ストライフ°B,R.ロア-カウル	64252-GT4-970	ZA			128



NSR80 [NSR80s] フレーム号機 HC06-1600001~1600729

No.	機種名 (MODEL)		NSR80S			
	フォト NO.		NO.7	適用号機		掲載ページ
	主体色 (COLOR)		ファイティング レッド R-134			
	コード (CODE)					
	色物部品名	基本部品番号	R134	初号機	終号機	
21	スライタ"-COMP. ,L.フロントフォーク	51520-GT4-003	ZB			68
22	スライタ"-COMP. ,R.フロントフォーク	51420-GT4-003	ZB			67
23	タンクセット,フューエル (WL)	17500-GT4-970	ZC			82
24	ハ°イフ°COMP. ,L.ステアリング"ハント"ル	53150-GT4-970	ZA			64
25	ハ°イフ°COMP. ,R.ステアリング"ハント"ル	53100-GT4-970	ZA			64
26	フエント"-ASSY. ,フロント (WL)	61101-GT5-710	ZC			66
27	フォークASSY. ,L.フロント (ヨヨウ)	51500-GT4-971	ZA			68
28	フォークASSY. ,R.フロント (ヨヨウ)	51400-GT4-971	ZA			67
29	ホイールセット,フロント	44650-GT4-307	ZA			73
30	ホイールセット,リア-	42650-GT4-307	ZA			80
31	ホ"テ"イCOMP. ,フレーム	50100-GT4-970	ZA			111
32	マーク, フロント (HONDA)	64141-GT4-890	ZA			128
33	マーク, リア- (HONDA)	83855-GT4-970	ZA			128
34	マーク,ト"ライフ"コ-ジョン	87560-147-030	ZC	-----	1600479	83
35	マーク,フューエルコック	83607-KV3-300	ZD			128
36	マーク,L.サイト"ウインク"	17517-GT4-710	ZA			128
37	マーク,R.サイト"ウインク"	17516-GT4-710	ZA			128
38	マークA,オイルコ-ジョン	87570-GE2-300	ZD			111
39	ラハ"ル,カラ-	87565-GT5-770	ZA			111





フューエルホース/チューブと一般用チューブ、及びビニールチューブの使用について

- 標準部品のフューエルホース/チューブと一般用チューブ、及びビニールチューブは長巻のバルク部品に代替されます。
- 標準部品のフューエルホース/チューブと一般用チューブ、及びビニールチューブを注文の際は、パーツリスト本文中の部品名下に記載されている () 付バルク部品番号または下記一覧表で注文して下さい。
(バルク部品は、1mを標準としていますが一覧表 () で示す3m及び8mものもあります。)
- 交換の際は部品名中に記載されている正規の長さのカットして使用して下さい。
(バルク部品のカット方法、ナンバー記入方法等の取り扱いについては、サービスマニュアル及びバルク部品に同梱されている説明書を参照して下さい。)
- カット後の価格については、パーツリスト本文に記載されている希望小売価格を参照して下さい。
- 下記の表は標準部品番号とバルク部品番号一覧表です。記載の代替部品以外は絶対に使用しないで下さい。

フューエルホース/チューブ			
標準部品番号	バルク部品番号	バルク部品	
		内径(mm)	長さ(m)
95001-30XXX-2X	95001-30001-20M	3.0	1
95001-30XXX-3X	95001-30001-30M	3.0	1
95001-30XXX-4X	95001-30001-40M	3.0	1
95001-35XXX-2X	95001-35001-50M	3.5	1
95001-35XXX-5X	(95001-35003-50M)	3.5	3
95001-35XXX-3X	95001-35001-60M	3.5	1
95001-35XXX-4X	(95001-35003-60M)	3.5	3
95001-35XXX-6X			
95001-45XXX-2X	95001-45001-50M	4.5	1
95001-45XXX-5X	(95001-45003-50M)	4.5	3
95001-45XXX-3X	95001-45001-60M	4.5	1
95001-45XXX-4X	(95001-45003-60M)	4.5	3
95001-45XXX-6X	(95001-45008-60M)	4.5	8
95001-55XXX-2X	95001-55001-50M	5.5	1
95001-55XXX-5X	(95001-55003-50M)	5.5	3
95001-55XXX-6X	(95001-55008-50M)	5.5	8
95001-55XXX-3X	95001-55001-60M	5.5	1
95001-55XXX-4X	(95001-55003-60M)	5.5	3
95001-55XXX-6X	(95001-55008-60M)	5.5	8
95001-75XXX-2X	95001-75001-50M	7.5	1
95001-75XXX-5X	(95001-75003-50M)	7.5	3
95001-75XXX-3X	95001-75001-60M	7.5	1
95001-75XXX-4X	(95001-75003-60M)	7.5	3
95001-75XXX-6X	(95001-75008-60M)	7.5	8
95001-80XXX-2X	95001-80001-50M	8.0	1
95001-80XXX-5X			
95001-80XXX-3X			
95001-80XXX-4X	95001-80001-60M	8.0	1
95001-80XXX-6X			

一般用チューブ			
標準部品番号	バルク部品番号	バルク部品	
		内径(mm)	長さ(m)
95005-30XXX-3X	95005-30001-30M	3.0	1
95005-30XXX-5X	95005-30001-50M	3.0	1
95005-35XXX-1X	95005-35001-10M	3.5	1
95005-35XXX-4X	(95005-35003-10M)	3.5	3
	(95005-35008-10M)	3.5	8
95005-35XXX-2X	95005-35001-20M	3.5	1
95005-35XXX-3X	95005-35001-30M	3.5	1
95005-35XXX-5X	95005-35001-50M	3.5	1
95005-45XXX-1X	95005-45001-10M	4.5	1
95005-45XXX-4X	(95005-45003-10M)	4.5	3
	(95005-45008-10M)	4.5	8
95005-45XXX-2X	95005-45001-20M	4.5	1
95005-45XXX-3X	95005-45001-30M	4.5	1
95005-45XXX-5X	95005-45001-50M	4.5	1
95005-50XXX-3X	95005-50001-30M	5.0	1
	(95005-50003-30M)	5.0	3
95005-50XXX-5X	95005-50001-50M	5.0	1
95005-55XXX-1X	95005-55001-10M	5.3	1
95005-55XXX-4X	(95005-55003-10M)	5.3	3
	(95005-55008-10M)	5.3	8
95005-55XXX-2X	95005-55001-20M	5.3	1
	(95005-55003-20M)	5.3	3
95005-65XXX-1X	95005-65001-10M	6.5	1
	(95005-65003-10M)	6.5	3
95005-65XXX-2X	95005-65001-20M	6.5	1
95005-70XXX-3X	95005-70001-30M	7.0	1
	(95005-70003-30M)	7.0	3
95005-70XXX-5X	95005-70001-50M	7.0	1

一般用チューブ			
標準部品番号	バルク部品番号	バルク部品	
		内径(mm)	長さ(m)
95005-75XXX-1X	95005-75001-10M	7.3	1
	(95005-75003-10M)	7.3	3
95005-75XXX-2X	95005-75001-20M	7.3	1
95005-80XXX-1X	95005-80001-10M	8.0	1
	(95005-80003-10M)	8.0	3
95005-80XXX-2X	95005-80001-20M	8.0	1
95005-80XXX-3X	95005-80001-30M	8.0	1
95005-80XXX-5X	95005-80001-50M	8.0	1
95005-11XXX-3X	95005-11001-30M	11.0	1
95005-11XXX-5X	95005-11001-50M	11.0	1
95005-12XXX-1X	95005-12001-10M	12.0	1
	(95005-12003-10M)	12.0	3
95005-12XXX-2X	95005-12001-20M	12.0	1
95005-12XXX-3X	95005-12001-30M	12.0	1
95005-12XXX-5X	95005-12001-50M	12.0	1
95005-91XXX-3X	95005-91001-30M	12.0	1
95005-91XXX-5X	95005-91001-50M	12.0	1
95005-92XXX-3X	95005-92001-30M	12.0	1
95005-92XXX-5X	95005-92001-50M	12.0	1
95005-14XXX-1X	95005-14001-10M	14.0	1
95005-14XXX-2X	95005-14001-20M	14.0	1
	(95005-14003-20M)	14.0	3
95005-14XXX-3X	95005-14001-30M	14.0	1
95005-14XXX-5X	95005-14001-50M	14.0	1
95005-17XXX-1X	95005-17001-10M	17.0	1
95005-17XXX-2X	95005-17001-20M	17.0	1
95005-17XXX-3X	95005-17001-30M	17.0	1
95005-17XXX-5X	95005-17001-50M	17.0	1

C 10

ビニールチューブ				
標準部品番号	バルク部品番号	バルク部品		
		内径(mm)	外径(mm)	長さ(m)
95003-01XXX-3X	95003-01001-60M	2.9	6.8	1
95003-01XXX-60	<95003-01003-60M>	2.9	6.8	3
95003-03XXX-3X	95003-03001-60M	3.0	6.0	1
95003-03XXX-60	<95003-03003-60M>	3.0	6.0	3
95003-05XXX-3X	95003-05001-60M	3.5	6.5	1
95003-05XXX-60	<95003-05003-60M>	3.5	6.5	3
	<95003-05008-60M>	3.5	6.5	8
95003-07XXX-1X	95003-07001-10M	4.0	7.0	1
95003-07XXX-20	<95003-07003-10M>	4.0	7.0	3
95003-07XXX-3X	95003-07001-60M	4.0	7.0	1
95003-07XXX-60	<95003-07003-60M>	4.0	7.0	3
	<95003-07008-60M>	4.0	7.0	8
95003-07XXX-7X	95003-07001-70M	4.0	7.0	1
	<95003-07003-70M>	4.0	7.0	3
	<95003-07008-70M>	4.0	7.0	8
95003-08XXX-1X	95003-08001-10M	4.5	6.5	1
	<95003-08003-10M>	4.5	6.5	3
	<95003-08008-10M>	4.5	6.5	8
95003-09XXX-3X	95003-09001-60M	4.5	8.0	1
95003-09XXX-60	<95003-09003-60M>	4.5	8.0	3
95003-12XXX-1X	95003-12001-10M	5.0	7.0	1
95003-12XXX-20	<95003-12003-10M>	5.0	7.0	3
	<95003-12008-10M>	5.0	7.0	8
95003-10XXX-1X	95003-10001-10M	5.0	8.0	1
95003-10XXX-20	<95003-10003-10M>	5.0	8.0	3
95003-10XXX-3X	95003-10001-60M	5.0	8.0	1
95003-10XXX-60	<95003-10003-60M>	5.0	8.0	3
95003-11XXX-3X	95003-11001-60M	5.0	9.0	1
95003-11XXX-60	<95003-11003-60M>	5.0	9.0	3
	<95003-11008-60M>	5.0	9.0	8
95003-14XXX-1X	95003-14001-10M	6.0	9.0	1
95003-14XXX-20	<95003-14003-10M>	6.0	9.0	3
95003-14XXX-3X	95003-14001-60M	6.0	9.0	1
	<95003-14003-60M>	6.0	9.0	3
95003-17XXX-1X	95003-17001-10M	7.0	9.0	1
	<95003-17003-10M>	7.0	9.0	3
95003-19XXX-1X	95003-19001-10M	7.0	11.0	1
95003-19XXX-20	<95003-19003-10M>	7.0	11.0	3
	<95003-19008-10M>	7.0	11.0	8
95003-19XXX-3X	95003-19001-60M	7.0	11.0	1
95003-19XXX-60	<95003-19003-60M>	7.0	11.0	3
	<95003-19008-60M>	7.0	11.0	8
95003-21XXX-1X	95003-21001-10M	8.0	9.0	1
95003-21XXX-20	<95003-21003-10M>	8.0	9.0	3
95003-23XXX-1X	95003-23001-10M	8.0	12.0	1
95003-23XXX-20	<95003-23003-10M>	8.0	12.0	3

ビニールチューブ				
標準部品番号	バルク部品番号	バルク部品		
		内径(mm)	外径(mm)	長さ(m)
95003-23XXX-3X	95003-23001-60M	8.0	12.0	1
95003-23XXX-60	<95003-23003-60M>	8.0	12.0	3
	<95003-23008-60M>	8.0	12.0	8
95003-25XXX-1X	95003-25001-10M	9.0	11.0	1
95003-25XXX-20	<95003-25003-10M>	9.0	11.0	3
95003-25XXX-3X	95003-25001-60M	9.0	11.0	1
	<95003-25003-60M>	9.0	11.0	3
95003-25XXX-7X	95003-25001-70M	9.0	11.0	1
	<95003-25003-70M>	9.0	11.0	3
95003-27XXX-1X	95003-27001-10M	9.0	13.0	1
95003-27XXX-20	<95003-27003-10M>	9.0	13.0	3
95003-27XXX-3X	95003-27001-60M	9.0	13.0	1
95003-27XXX-60	<95003-27003-60M>	9.0	13.0	3
95003-33XXX-1X	95003-33001-10M	10.0	14.0	1
95003-33XXX-20	<95003-33003-10M>	10.0	14.0	3
95003-36XXX-1X	95003-36001-10M	11.0	13.0	1
95003-36XXX-20	<95003-36003-10M>	11.0	13.0	3
	<95003-36008-10M>	11.0	13.0	8
95003-37XXX-3X	95003-37001-60M	11.0	15.0	1
95003-37XXX-60	<95003-37003-60M>	11.0	15.0	3
95003-38XXX-1X	95003-38001-10M	12.0	13.0	1
95003-38XXX-20	<95003-38003-10M>	12.0	13.0	3
95003-39XXX-1X	95003-39001-10M	12.0	14.0	1
95003-39XXX-20	<95003-39003-10M>	12.0	14.0	3
95003-40XXX-20	95003-40001-10M	12.0	16.0	1
	<95003-40003-10M>	12.0	16.0	3
95003-40XXX-3X	95003-40001-60M	12.0	16.0	1
95003-40XXX-60	<95003-40003-60M>	12.0	16.0	3
95003-43XXX-1X	95003-43001-10M	13.0	15.0	1
95003-43XXX-20	<95003-43003-10M>	13.0	15.0	3
	<95003-43008-10M>	13.0	15.0	8
95003-45XXX-1X	95003-45001-10M	14.0	18.0	1
95003-45XXX-20	<95003-45003-10M>	14.0	18.0	3
	<95003-45008-10M>	14.0	18.0	8
95003-50XXX-1X	95003-50001-10M	16.0	19.0	1
95003-50XXX-20	<95003-50003-10M>	16.0	19.0	3
95003-50XXX-3X	95003-50001-60M	16.0	19.0	1
	<95003-50003-60M>	16.0	19.0	3
95003-55XXX-1X	95003-55001-10M	17.5	20.5	1
95003-55XXX-20	<95003-55003-10M>	17.5	20.5	3
95003-60XXX-1X	95003-60001-10M	22.0	27.0	1
95003-60XXX-20	<95003-60003-10M>	22.0	27.0	3
95003-60XXX-3X	95003-60001-60M	22.0	27.0	1
95003-60XXX-60	<95003-60003-60M>	22.0	27.0	3

*注) Xは数字、英字を省略表示したものです。

◎注意：フューエルホース／チューブと一般用チューブ、及びビニールチューブを間違えて使用すると危険が生じます。

フューエルホース／チューブ使用箇所に一般用チューブ、及びビニールチューブを使用したり、その逆の使用は絶対しないで、パーツリスト記載のバルク部品をサービスマニュアル及びバルク部品に同梱されている説明書に従って正しく使用して下さい。

●フューエルホース/チューブと一般用チューブ、及びビニールチューブのバルク部品番号の構成について

(例) 9 5 0 0 1 - 7 5 0 0 1 - 5 0 M

バルク部品：バルク部品を表す。

マーキングコード：(フューエルホース/チューブ及び一般用チューブ)

変更コード：(ビニールチューブ)

・ナンバリングマーク及び変更順を示しますがバルク部品では0でナンバーなしです。

種類コード：

- ・フューエルホース 5：ブレード内部で黒色
- 2：ブレード外部で赤色 (内径3mmのみ)
- ・フューエルチューブ 6：黒色
- 3：赤色 (内径3mmのみ)
- 4：灰色+赤線 (内径3mmのみ)

- ・一般用チューブ 1：灰色
- 2：灰色
- 3：黒色
- 5：黒色

- ・ビニールチューブ 1：灰色
- 2：黒色
- 3：うす赤色
- 7：うす黒色
- 6：うす赤色

長さ：001：1m (標準)

- 003：3m
- 008：8m

内径コード：(フューエルホース/チューブ及び一般用チューブ)

- 30：3.0 mm
- 35：3.5 mm
- 45：4.5 mm
- 50：5.0 mm
- 55：5.3 mm, 5.5 mm
- 65：6.5 mm
- 70：7.0 mm
- 75：7.3 mm, 7.5 mm
- 80：8.0 mm
- 11：11 mm
- 91：12 mm (外径 15) mm
- 92：12 mm (外径 16) mm
- 12：12 mm (外径 17) mm
- 14：14 mm
- 17：17 mm

内外径コード：(ビニールチューブ)

- 01：内径2.9 外径6.8 mm
- 03：内径3 外径6 mm
- 05：内径3.5 外径6.5 mm
- 07：内径4 外径7 mm
- 08：内径4.5 外径6.5 mm
- 09：内径4.5 外径8 mm
- 12：内径5 外径7 mm
- 10：内径5 外径8 mm
- 11：内径5 外径9 mm
- 14：内径6 外径9 mm
- 17：内径7 外径9 mm
- 19：内径7 外径11 mm
- 21：内径8 外径9 mm
- 23：内径8 外径12 mm
- 25：内径9 外径11 mm
- 27：内径9 外径13 mm
- 33：内径10 外径14 mm
- 36：内径11 外径13 mm
- 37：内径11 外径15 mm
- 38：内径12 外径13 mm
- 39：内径12 外径14 mm
- 40：内径12 外径16 mm
- 43：内径13 外径15 mm
- 45：内径14 外径18 mm
- 50：内径16 外径19 mm
- 55：内径17.5 外径20.5 mm
- 60：内径22 外径27 mm

ホース/チューブのタイプ：1：フューエルホース/チューブ

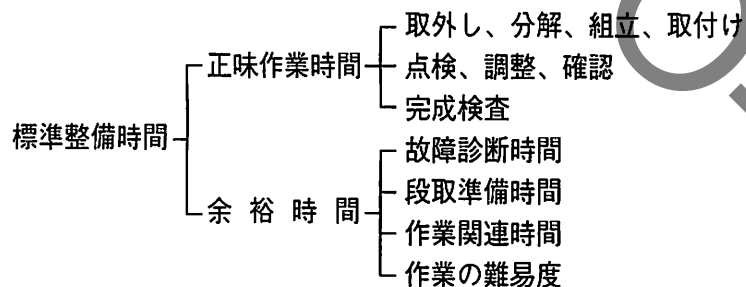
- 5：一般用チューブ
- 3：ビニールチューブ

標準整備時間

点検整備に必要な作業時間の標準を示し、お店での適正な整備時間、料金の目安としていただくためのものです。

※標準整備時間はパーツリストのブロックに従い、各ブロック別に代表作業名(部品名)をあげ、その時間を0.1時間単位で表してあります。

1. 標準整備時間について



※余裕時間は機能別(作業ブロック)のランクにより係数を変更して計算してあります。

2. 標準整備時間算出の条件

- ・工具、整備機器はホンダの指定するものを標準とします。(ハンドツールを原則とする)
- ・作業者はホンダ車の整備経験が3年程度。
- ・作業手順はホンダのサービスマニュアルに従っています。作業は1名で行ない、2名以上の場合は延時間で表示されています。

3. 標準整備時間の範囲・内容

- ・整備時間は全て正常な状態で1個あたりの時間を算出してあります。事故車や特別装備車などは別料金となります。
- ・出張サービス、故障時の引取り、納車などの料金は別計算となります。
- ・代表部品名の下に●印で記載されている部品の整備時間は代表部品名の整備時間と同時間です。

- ・代表部品は整備作業の順序等に関係なく選ばれています。
- ・標準整備時間の前に*印があるものはエンジンの脱着作業を必要とし、エンジン脱着時間を含んでおります。

4. 整備時間の算出

計算しやすい十進法に読みかえてあります。従って表示されている整備時間の実時間は次のようになります。

◆ 標準整備時間	時間
0.3	18分
1.5	1時間30分

5. 工賃の算出法

標準整備時間にそのまま賃率(時間当り工賃)をかけて工賃を算出する。

$$\text{整備時間} \times \text{賃率} = \text{工賃}$$

●標準整備時間の算出例

1. 同時に2ヶ所以上修理を行う場合

～1 作業系統が全く別の場合

→それぞれの整備時間を加算する

例1

整備項目	標準整備時間
シリンダーCOMP.	1.7
ステータCOMP.	0.6

整備時間 $1.7 + 0.6 = 2.3$

～2 作業系統が同じ場合

→最後の交換部品の作業整備時間とする

例2

整備項目	標準整備時間
ピン、ピストン	1.6
ガスケット、シリンダー	1.4
クランクシャフトCOMP.	*4.6

整備時間 4.6

～3 作業の一部が重複した場合

例3

整備項目	標準整備時間
クランクシャフトCOMP.	*4.6
ドラム、ギヤースhift	*4.1
クランクケース分割	*4.0

クランクケース分割が重複作業

整備時間 $(4.6 + 4.1) - 4.0 = 4.7$

2. 作業名に記載されていない作業の算出

例4 プレート、クラッチの交換

整備項目	標準整備時間
ディスク、クラッチフリクション (カンレンプビン フクム)	1.2

同一ブロック、同一作業内容の上記標準整備時間を使用する。

例5 シールセット、ピストン、リヤブレーキの交換

整備項目	標準整備時間
ピストン (カンレンプビン フクム)	0.8

同一ブロック、同一作業内容の上記標準整備時間を使用する。

●調整・清掃・脱着時間

整備項目	標準整備時間	備考
キャブレター分解調整	0.8	エンジン取付け後の調整含む
エンジン脱着	1.7	搭載後の調整含む
クランクケース分割	*4.0	エンジン脱着含む
キャブレターアイドルリング	0.1	
キャブレターフロントレベル点検	0.6	
オイルポンプコントロールワイヤー調整	0.2	
オイルポンプエア抜き	0.2	
点火時期点検	0.3	
クラッチ調整	0.1	
ドライブチェン調整	0.1	
フロントブレーキエア抜き	0.2	
リヤブレーキエア抜き	0.2	
エアークリーナー清掃	0.3	
ラジエター液交換	0.4	

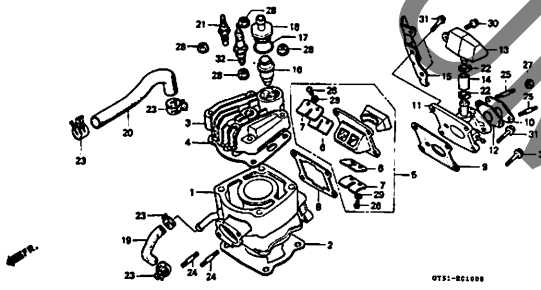
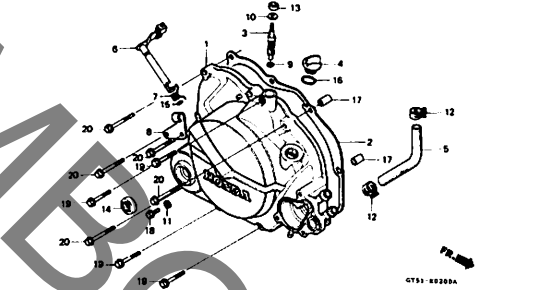
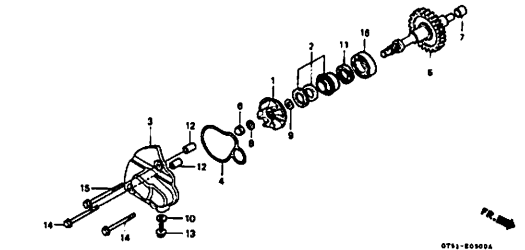
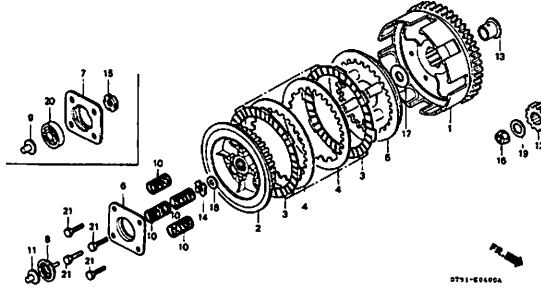
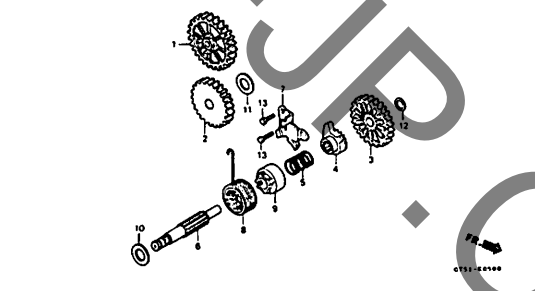
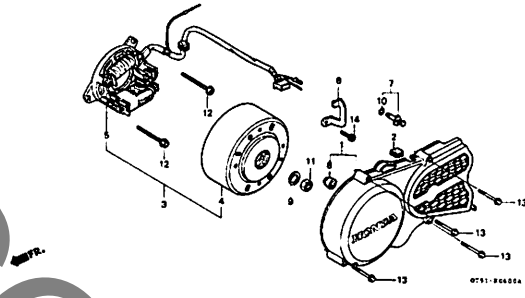
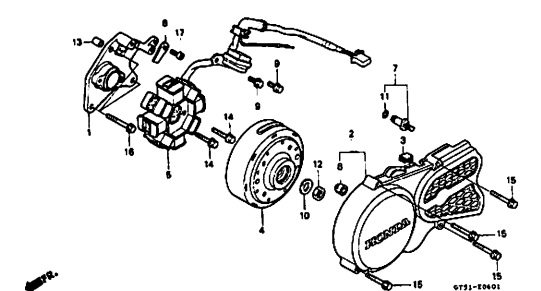
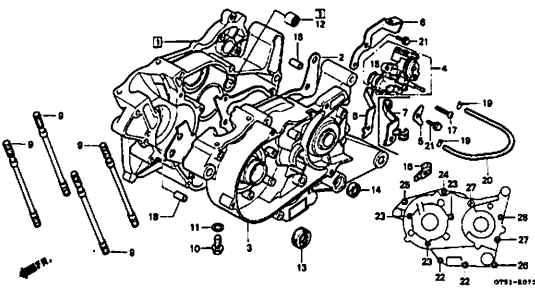
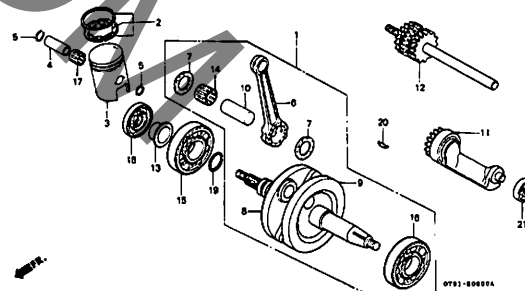
●外注加工費は別途請求とする。

(シリンダーボーリング、クランクシャフト組立等)

C 14

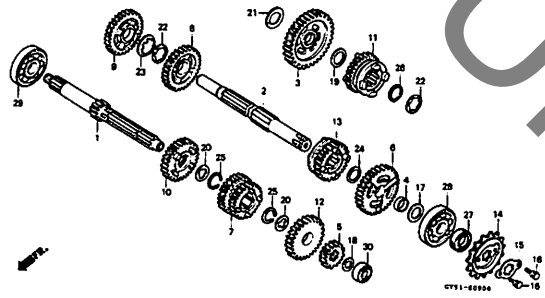
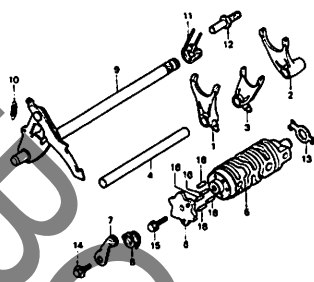
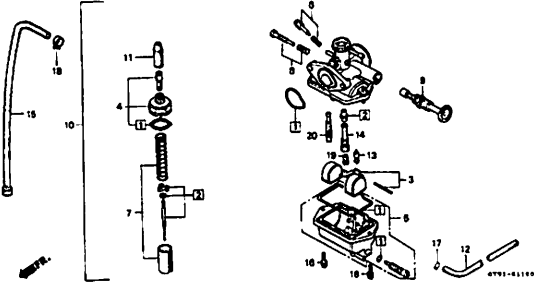
エンジン グループ 目次

・イラスト内を見出し番号は本文イラストの見出し番号と異なる場合があります。

<p>E-1 シリンダー・シリンダーヘッド E1</p>	<p>E-2 R. クランクケースカバー E4</p>	<p>E-3 ウォーターポンプ E6</p>
 <p>0751-82100A</p>	 <p>0751-82200A</p>	 <p>0751-82000A</p>
<p>E-4 クラッチ E7</p>	<p>E-5 キックスタータースピンドル E8</p>	<p>E-6 L. クランクケースカバー・ジェネレーター (NSR80J-II・K・L・N・P・R) E9</p>
 <p>0751-82400A</p>	 <p>0751-82400A</p>	 <p>0751-82400A</p>
<p>E-6-1 L. クランクケースカバー・ジェネレーター (NSR80S) E10</p>	<p>E-7 クランクケース・オイルポンプ E11</p>	<p>E-8 クランクシャフト・ピストン E13</p>
 <p>0751-82601</p>	 <p>0751-82700A</p>	 <p>0751-82800A</p>

2

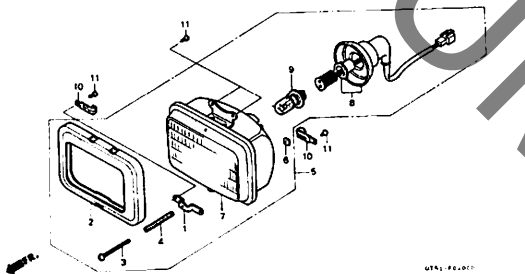
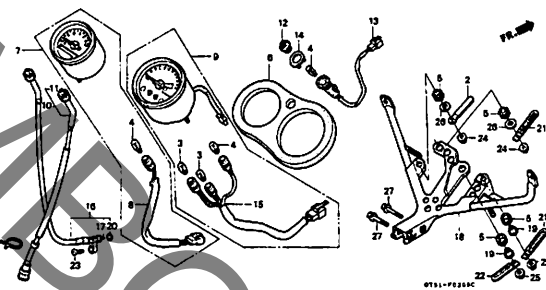
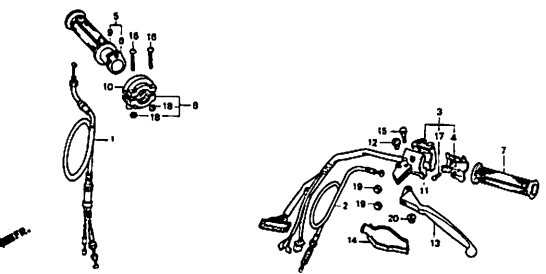
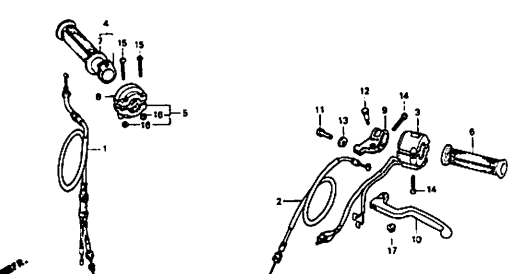
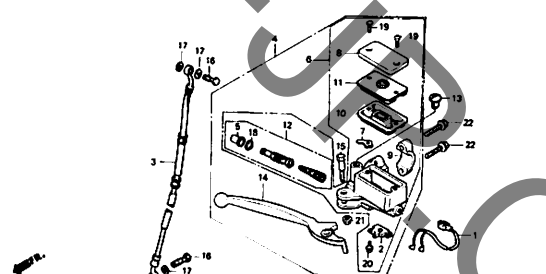
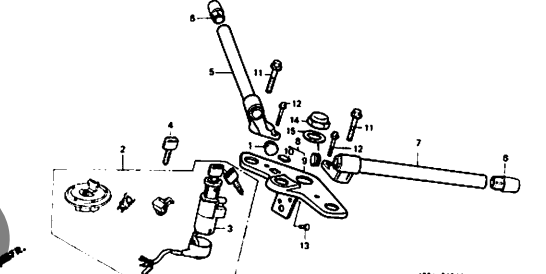
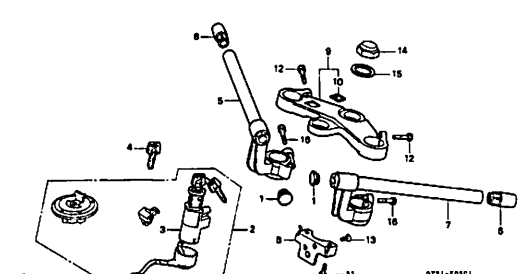
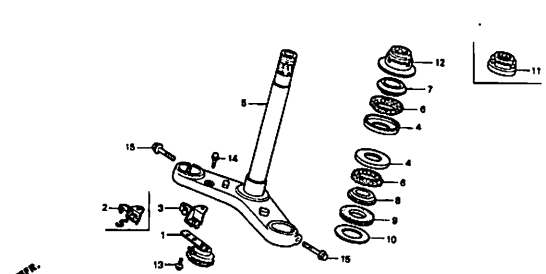
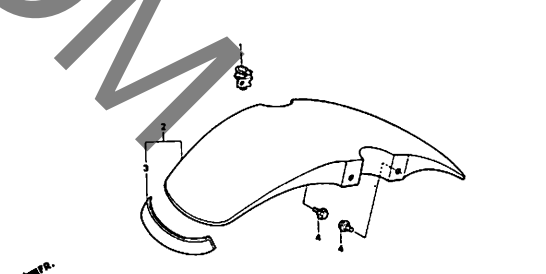
・イラスト内の見出し番号は本文イラストの見出し番号と異なる場合があります。

<p>E-9 トランスミッション E16</p>	<p>E-10 シフトドラム・シフトフォーク F2</p>	<p>E-11 キャブレター F3</p>
		
<p>EOP-1 ガasketキット F5</p>		

C 16

フレーム グループ 目次

・イラスト内の見出し番号は本文イラストの見出し番号と異なる場合があります。

<p>F-1 ヘッドライト G1</p> 	<p>F-2 メーター G2</p> 	<p>F-3 ハンドルレバー・スイッチ・ケーブル (NSR80J・Ⅱ・K・L・N) G4</p> 
<p>F-3-1 ハンドルレバー・スイッチ・ケーブル (NSR80P・R・S) G5</p> 	<p>F-4 フロントブレーキマスターシリンダー G6</p> 	<p>F-5 ハンドルパイプ・トップブリッジ (NSR80J・Ⅱ・K・L・N・P・R) G8</p> 
<p>F-5-1 ハンドルパイプ・トップブリッジ (NSR80S) G10</p> 	<p>F-6 ステアリングシステム G11</p> 	<p>F-7 フロントフェンダー G12</p> 

D 1

フレーム グループ 目次

・イラスト内の見出し番号は本文イラストの見出し番号と異なる場合があります。

<p>F-8 フロントフォーク G13</p>	<p>F-9 フロントブレーキキャリパー G15</p>	<p>F-10 フロントホイール (NSR80J-II・K・L・N) H1</p>
<p>F-10-1 フロントホイール (NSR80P・R・S) H3</p>	<p>F-11 リヤブレーキマスターシリンダー H4</p>	<p>F-12 リヤブレーキキャリパー H6</p>
<p>F-13 リヤホイール (NSR80J-II・K・L・N) H8</p>	<p>F-13-1 リヤホイール (NSR80P・R・S) H10</p>	<p>F-14 フューエルタンク H12</p>

D 2

フレーム グループ 目次

・イラスト内の見出し番号は本文イラストの見出し番号と異なる場合があります。

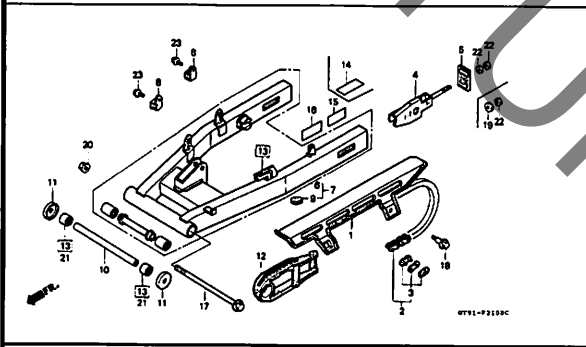
<p>F-15 シート・リヤークウル (NSR80J・I・K・L・N・P・R) H15</p>	<p>F-15-1 シート・リヤークウル (NSR80S) 12</p>	<p>F-16 オイルタンク 13</p>
<p>F-17 エアークリーナー 14</p>	<p>F-18 エキゾーストマフラー (NSR80J・I) 15</p>	<p>F-18-1 エキゾーストマフラー (NSR80K・L・N・P・R・S) 16</p>
<p>F-19 ベダル・スタンド (NSR80J・I・K・L・N・P・R) 17</p>	<p>F-19-1 ベダル・スタンド (NSR80S) 19</p>	<p>F-20 ステップ 111</p>

D 3

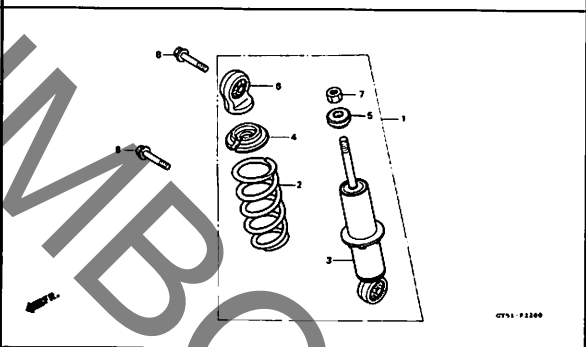
フレーム グループ 目次

・イラスト内を見出し番号は本文イラストの見出し番号と異なる場合があります。

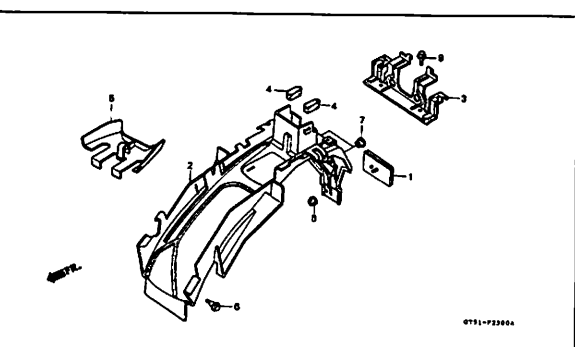
F-21 リヤフォーク・チェンケース 113



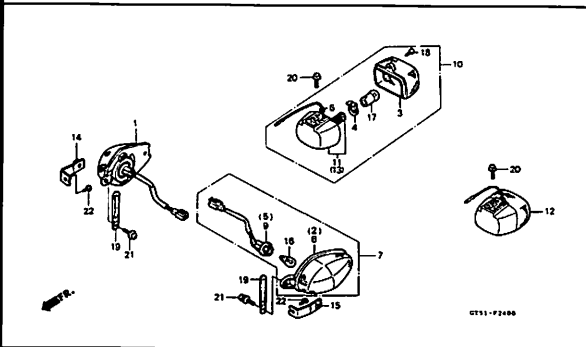
F-22 リヤクッション 115



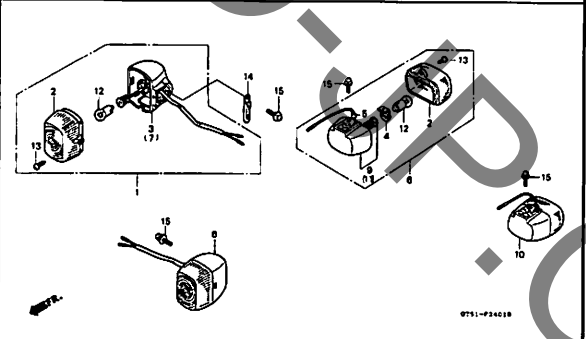
F-23 リヤフェンダー 116



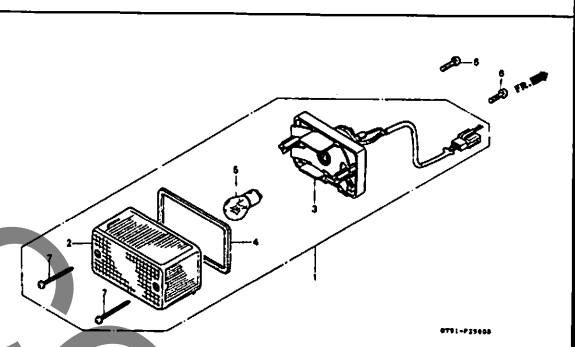
F-24 ウィンカー (NSR80J-I) J1



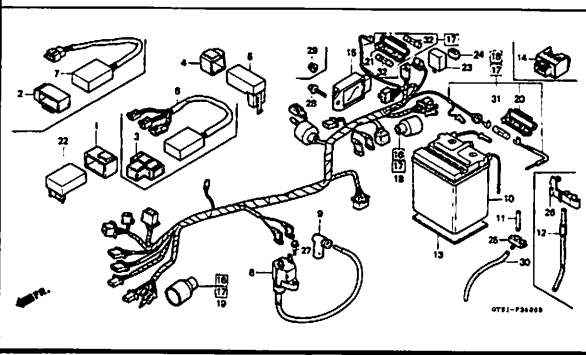
F-24-1 ウィンカー (NSR80K・L・N・P・R・S) J3



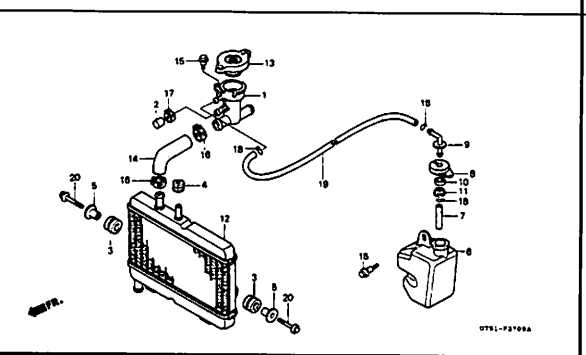
F-25 テールライト J4



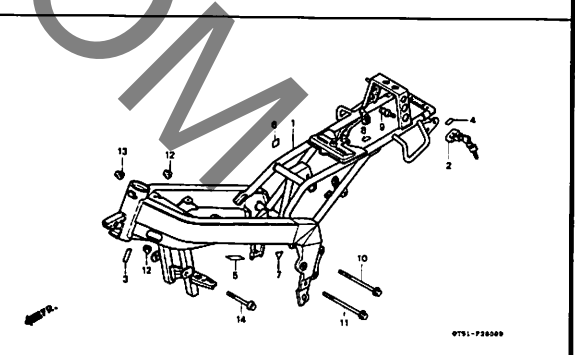
F-26 ワイヤハーネス・バッテリー J5



F-27 ラジエター J8



F-28 フレームボディ J9



3

D 4

フレーム グループ 目次

・イラスト内を見出し番号は本文イラストの見出し番号と異なる場合があります。

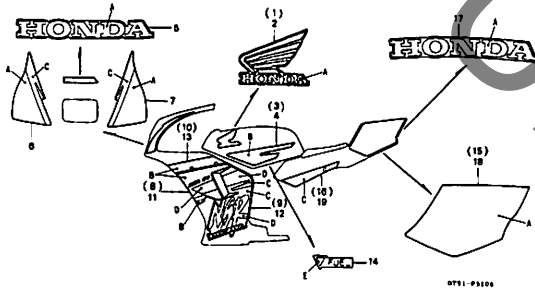
<p>F-29 ツール J11</p>	<p>F-30 カウル (NSR80J-II) J12</p>	<p>F-30-1 カウル (NSR80K・L・N・P・R・S) J14</p>
<p>F-31 ストライブ (NSR80J-II) K1</p>	<p>F-31-1 ストライブ (NSR80K) K2</p>	<p>F-31-2 ストライブ (NSR80L) K3</p>
<p>F-31-3 ストライブ (NSR80N) K4</p>	<p>F-31-4 ストライブ (NSR80P) K6</p>	<p>F-31-5 ストライブ (NSR80R) K8</p>

D 5

フレーム グループ 目次

・イラスト内の見出し番号は本文イラストの見出し番号と異なる場合があります。

F-31-6 ストライプ (NSR80S) K10

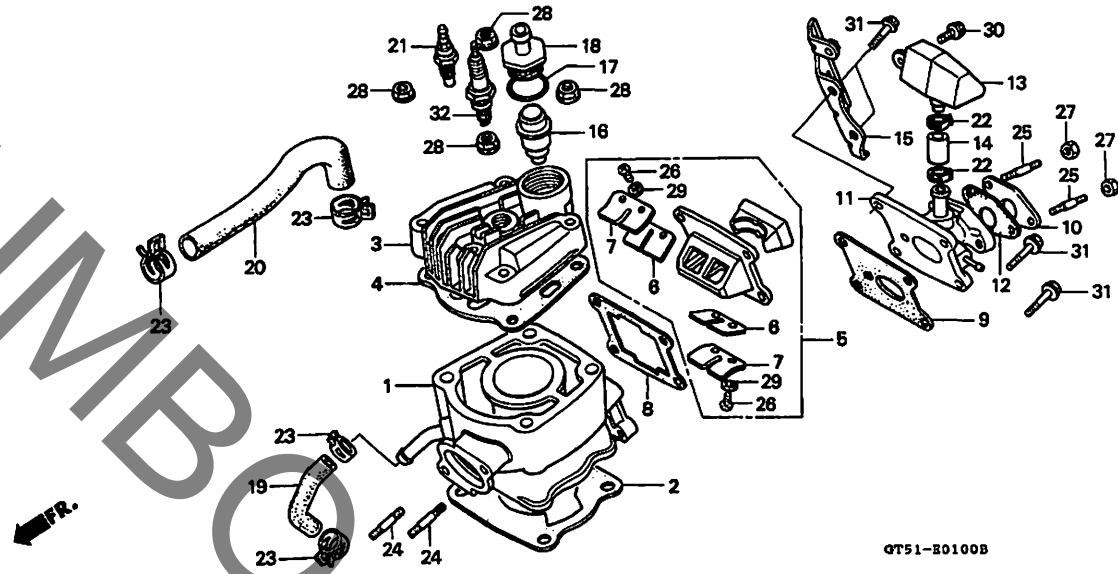


E 1

ブロックNO.

E-1

シリンダー・シリンダーヘッド



GT51E0100B

2

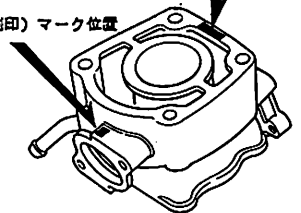
整備項目	標準時間	見出番号	部品番号	部品名	希望小売価格	使用個数								適用機種		タイプ
						J-2	K	L	N	P	R	S	初号機	終号機		
シリンダーCOMP. A	1.7	1	12110-GT5-000	シリンダーCOMP. A	17,000	1	1	1	1	1	1	1	1	シリンダー・ピストン選択組合系 (NSR80E・L・N・P・R・S)		
カスケット, シリンダー	1.4		12120-GT5-000	シリンダーCOMP. B	17,000	1	1	1	1	1	1	1				
ヘッド, シリンダー	1.0		12130-GT5-000	シリンダーCOMP. C	17,000	1	1	1	1	1	1	1				
カスケット, シリンダーヘッド	0.9	2	12191-GE3-610	カスケット, シリンダー	150	1	-	-	-	-	-	-				
ハバルフCOMP. リート	0.6		12191-GY8-900	カスケット, シリンダー	160	-	1	1	1	-	-	-				
(カンレンフビン フグム)			12191-GAS-901	カスケット, シリンダー	260	-	-	-	-	1	1	1				
ハーフCOMP. インテーク		3	12200-GT5-000	ヘッド, シリンダー	6,900	1	-	-	-	-	-	-				
サーモスタットASSY.			12200-GT5-710	ヘッド, シリンダー	6,400	-	1	1	1	-	-	-				
チャンハー, インテーク	0.3		12200-GT5-690	ヘッド, シリンダー	6,300	-	-	-	-	1	1	1				
カハ, サーモスタット	0.4	4	12251-GE3-610	カスケット, シリンダーヘッド	740	1	-	-	-	-	-	-		2004647		
サーモユニット			12251-GW7-000	カスケット, シリンダーヘッド	900	1	-	-	-	-	-	-		2004648	2101409	
ホースA, ウォーター	0.5		12251-GW7-010	カスケット, シリンダーヘッド	870	-	1	-	-	-	-	-		2101410		
ホースB, ウォーター																
フランク, スパーク	0.2															
		5	12251-GT5-692	カスケット, シリンダーヘッド	890	-	-	1	1	1	1	1				
			14100-GT4-003	ハバルフCOMP. リート	3,850	1	1	1	1	1	1	1				
		6	14111-GT4-003	ハバルフ, リート	460	-	-	-	-	-	-	2				
		7	14121-GE2-004	ストツハ, リート, ハバルフ	380	-	-	-	-	-	-	2				
		8	14132-GE2-000	カスケットA, リート, ハバルフ	150	1	1	1	1	-	-	-				
			14132-GAA-000	カスケットA, リート, ハバルフ	180	-	-	-	-	1	1	1				
		9	14133-GT4-000	カスケットB, リート, ハバルフ	140	1	1	1	1	-	-	-				
			14133-GAA-000	カスケットB, リート, ハバルフ	180	-	-	-	-	1	1	1				
		10	16211-GE2-760	インシュレーター, キャブ, レター	420	1	1	1	1	1	1	1				
		11	17100-GT5-000	ハーフCOMP. インテーク	1,750	1	1	1	1	1	1	1				
		12	17119-168-000	カスケット, インレットハーフ	100	1	1	1	1	-	-	-				
			17119-168-010	カスケット, インレットハーフ	95	-	-	-	-	1	1	1				
		13	17121-GT5-000	チャンハー, インテーク	500	1	1	1	1	1	1	1				

シリンダー・ピストン選択組合系 (NSR80J-Ⅱ)

ピストン	A マーク D又は緑	B マーク E又は黄	C マーク 無
シリンダー			
A マーク A又は緑	○	×	×
B マーク B又は黄	×	○	×
C マーク C又は無	×	×	○

識別(色)マーク位置

識別(刻印)マーク位置



1997.03.10

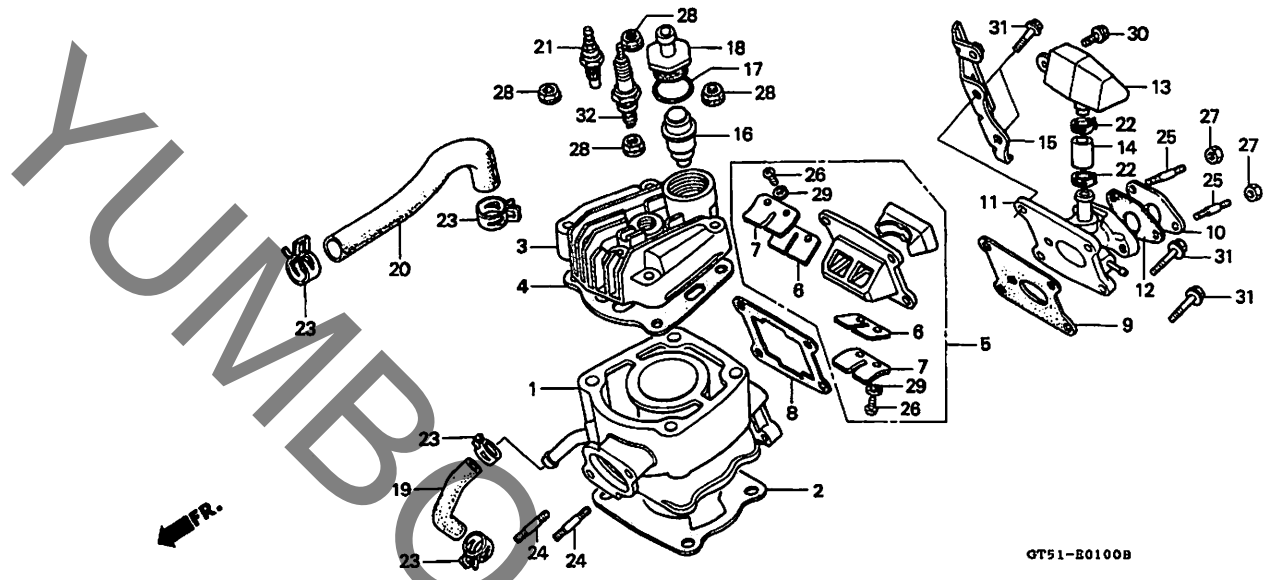
E1

E 2

ブロックNO.

E-1

シリンダー・シリンダーヘッド



GT51-R0100B

GT51E0100B

整備項目	標準時間	見出番号	部品番号	部品名	希望小売格	使用個数										適用号機		タイプ
						J-2	K	L	N	P	R	S	初号機	終号機				
		14	17122-GT5-000	チューフ、インテークチャンパー	135	1	1	1	1	1	1	1	1					
		15	17140-GT5-000	フレート、マツト"カート"	410	1	1	1	1	1	1	1	1					
		16	19300-GE2-003	サーモスタットASSY	2,350	1	1	1	1	1	1	1	1					
		17	19310-GE2-000	オリング、サーモスタット	135	1	1	1	1	1	1	1	1					
		18	19315-GT4-000	カバー、サーモスタット	840	1	1	1	1	1	1	1	1					
		19	19501-GT5-000	ホースA、ウォーター	340	1	1	1	1	1	1	1	1					
		20	19502-GT4-000	ホースB、ウォーター	340	1	1	1	1	1	1	1	1					
		21	37750-PC1-004	サーモニツト (DENSO)	1,900	1	1	1	1	1	1	1	1					
		22	43514-445-771	クランフ、マスターシリンター、オイルホース	460	2	2	2	2	2	2	2	2					
		23	90682-SB0-671	クランフ、キャニスターホース	150	4	4	4	4	4	4	4	4					
		24	92700-08035-1B	ホルト、スタツト" 8X35"	50	2	2	2	2	2	2	2	2					
		25	92900-06020-1B	ホルト、スタツト" 6X20"	40	2	2	2	2	2	2	2	2					
		26	93500-03006-0H	スクリュー、パホン 3X6	25	-	-	-	-	-	-	-	4					
		27	94001-06000-0S	ナツト、6カク 6MM	30	2	2	2	2	2	2	2	2					
		28	94050-08000	ナツト、フランシ" 8MM	35	4	4	4	4	4	4	4	4					
		29	94111-03000	ワツシヤ、スフオリソク" 3MM	25	-	-	-	-	-	-	-	4					
		30	96000-06012-00	ホルト、フランシ" 6X12	40	1	-	-	-	-	-	-	-					
			96001-06012-00	ホルト、フランシ" 6X12	40	-	1	1	1	1	1	1	1					
		31	96000-06020-00	ホルト、フランシ" 6X20	40	4	-	-	-	-	-	-	-					
			96001-06020-00	ホルト、フランシ" 6X20	40	-	4	4	4	4	4	4	4					
		32	98079-57816	フオク、スハーク (BR7ES NGK)	450	(1)	1	1	1	1	1	1	1					
			98079-57827	フオク、スハーク (W22ESR-U DENSO)	450	(1)	1	1	1	1	1	1	1					
			98079-58816	フオク、スハーク (BR8ES NGK)	450	1	(1)	(1)	(1)	(1)	(1)	(1)	(1)					

1997.03.10

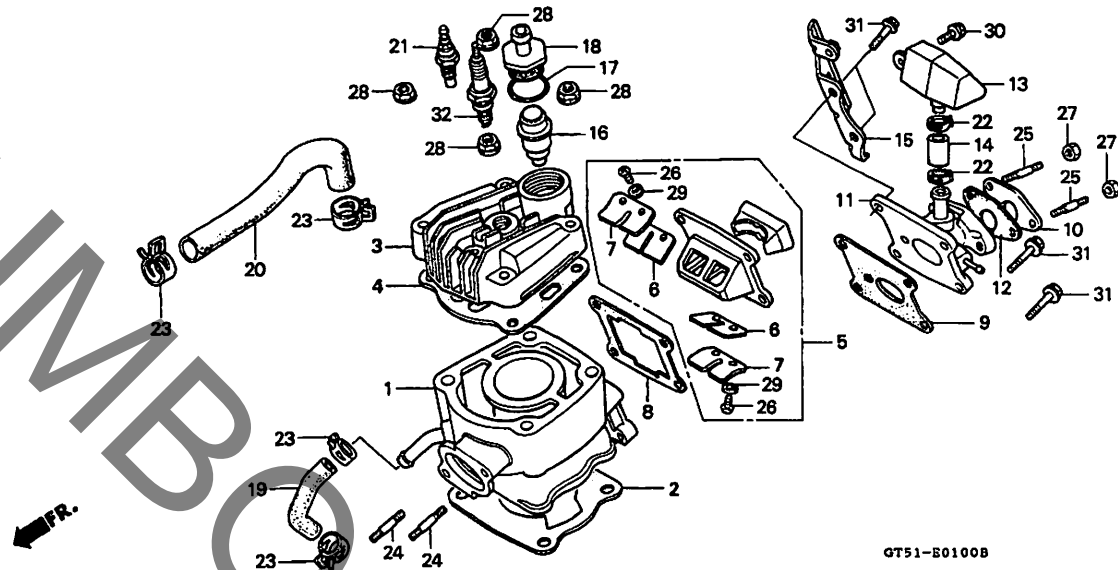
E2

E 3

ブロックNO.

E-1

シリンダー・シリンダーヘッド



GT51-50100B

GT51E0100B

整 備 項 目	標 準 時 間	見 出 番 号	部 品 番 号	部 品 名	希 望 小 売 価 格	使 用 個 数							適 用 号 機 初 号 機 終 号 機	タ イ プ
						J	K	L	N	P	R	S		
		32)	98079-58827	プラグ、スパーク (W24ESR-U DENSO)	450	1	(1)	(1)	(1)	(1)	(1)	(1)		
			98079-59816	プラグ、スパーク (BR9ES NGK)...	450	(1)	-	-	-	-	-	-		
			98079-59827	プラグ、スパーク (W27ESR-U DENSO)	450	(1)	-	-	-	-	-	-		
			98079-56817	プラグ、スパーク (BR6ES).....	450	-	(1)	(1)	(1)	(1)	(1)	(1)		
			98079-56826	プラグ、スパーク (W20ESR-U)...	450	-	(1)	(1)	(1)	(1)	(1)	(1)		

1997.03.10

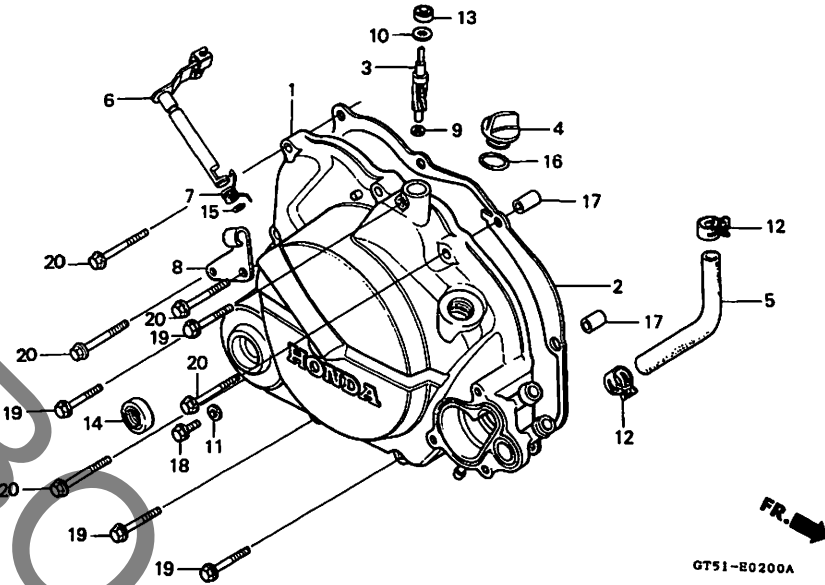
E3

E 4

ブロックNO.

E - 2

R. クランクケースカバー



GT51-E0200A

GT51E0200A

整備項目	標準時間	見出番号	部品番号	部品名	希望小売価格	個数					適用号機		タイプ	
						J-2	K	L	N	P	R	S		初号機
カハ"COMP. R. クランクケース	1.2	1	11330-GT4-010	カハ"COMP. R. クランクケース	11,200	1	-	-	-	-	-	-	-	-
カ"スケット R. クランクケースカバー	0.9		11330-GE2-020	カハ"COMP. R. クランクケース	10,300	-	1	1	1	1	1	-	-	-
レハ"COMP. R. クラツチ (カンレンフビン フコム)			11331-GT4-970	カハ"COMP. R. クランクケース	11,000	-	-	-	-	-	-	-	-	-
レハ"COMP. R. クラツチ (カンレンフビン フコム)		2	11393-GE2-000	カ"スケット R. クランクケースカバー	440	1	1	1	1	-	-	-	-	-
レハ"COMP. R. クラツチ (カンレンフビン フコム)			11393-GAA-000	カ"スケット R. クランクケースカバー	580	-	-	-	-	1	1	1	1	1
キ"ヤ"タコメーター	1.0	3	12431-166-000	キ"ヤ"タコメーター	1,100	1	1	1	1	1	1	1	1	1
ホ"スC"ウ"オ"ター	0.5	4	15611-381-000	キ"ヤ"タコメーター	580	1	1	1	1	1	1	1	1	1
		5	19503-GT5-000	ホ"スC"ウ"オ"ター	350	1	1	1	1	1	1	1	1	1
		6	22810-GT4-000	レハ"COMP. R. クラツチ	1,200	1	-	-	-	-	-	-	-	-
			22810-GW7-000	レハ"COMP. R. クラツチ	1,200	-	1	-	-	-	-	-	2100010	2100009
			22810-166-000	レハ"COMP. R. クラツチ	1,200	-	-	1	1	-	-	-	-	-
		7	22815-GT5-000	ス"リ"ン"ク R. クラツチレハ"	130	1	1	1	1	1	1	1	1	1
		8	22821-GE2-000	レシ"ハ" R. クラツチケー"ブル	270	1	1	1	1	1	1	-	-	-
			22821-GT4-970	レシ"ハ" R. クラツチケー"ブル	270	-	-	-	-	-	-	-	-	-
		9	90444-611-920	ワ"ツ"ヤ" A. タコメーター	95	1	1	1	1	1	1	1	1	1
		10	90458-324-010	ワ"ツ"ヤ" R. スラスト 6.7MM	105	1	1	1	1	1	1	1	1	1
		11	90461-357-000	ワ"ツ"ヤ" R. シ"リ"ン"ク 6.5X12	230	1	1	1	1	1	1	1	1	1
		12	90682-SB0-671	ク"ラ"ン"ク R. キ"ヤ"ニ"ス"ターホ"ス	150	2	2	2	2	2	2	2	2	2
		13	91201-324-023	オ"イ"ル"シ"ール 6.5X14.5X7(アライ)	145	1	1	1	1	1	1	1	1	1
		14	91204-259-003	オ"イ"ル"シ"ール 16X28X7(アライ)	170	1	1	1	1	1	1	1	1	1
			91204-259-005	オ"イ"ル"シ"ール 16X28X7(NOK)	170	1	1	1	1	1	1	1	1	1
		15	91303-719-000	O"リ"ン"ク 9MM	110	1	1	1	1	1	1	1	1	1
		16	91303-800-000	O"リ"ン"ク 16MM	120	1	1	1	1	1	1	1	1	1
		17	94301-08140	ヒ"ョ"ン"ノ"ツ"ク 8X14	60	2	2	2	2	2	2	2	2	2

1997.03.10

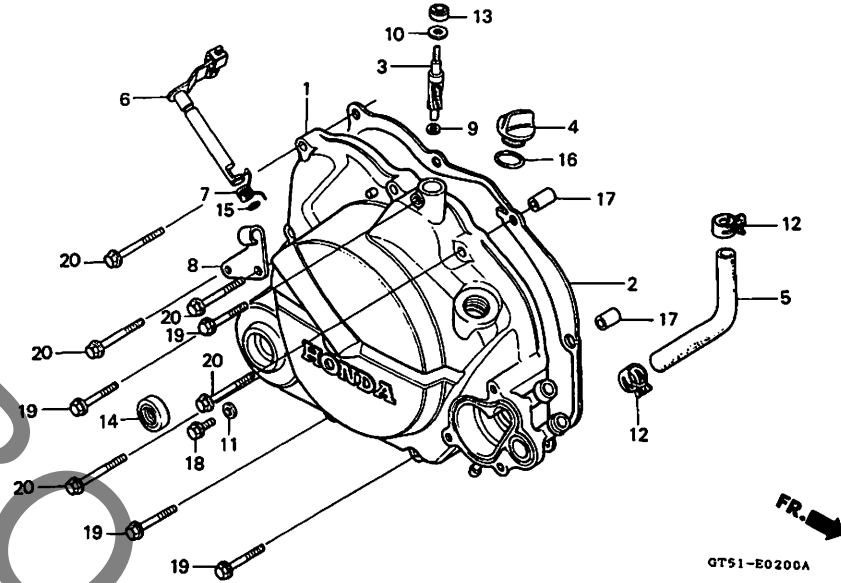
E4

E 5

ブロックNO.

E-2

R. クランクケースカバー



GT51-E0200A

GT51E0200A

整備項目	標準時間	見出番号	部品番号	部品名	希望小売価格	使用個数								適用号機 初号機	適用号機 終号機	タイプ
						J-2	K	L	N	P	R	S				
		18	95700-06010-07	ホルト, フランシ 6X10	35	1	-	-	-	-	-	-	-			
			95701-06010-07	ホルト, フランシ 6X10	35	-	1	1	1	1	1	-	-			
			95701-06010-00	ホルト, フランシ 6X10	35	-	-	-	-	-	-	1	-			
		19	96000-06028-07	ホルト, フランシ 6X28	50	4	-	-	-	-	-	-	-			
			96001-06028-07	ホルト, フランシ 6X28	50	-	4	4	4	4	4	-	-			
			96001-06028-00	ホルト, フランシ 6X28	50	-	-	-	-	-	-	4	-			
		20	96000-06035-07	ホルト, フランシ 6X35	50	5	-	-	-	-	-	-	-			
			96001-06035-07	ホルト, フランシ 6X35	50	-	5	5	5	5	5	-	-			
			96001-06035-00	ホルト, フランシ 6X35	50	-	-	-	-	-	-	5	-			

1997.03.10

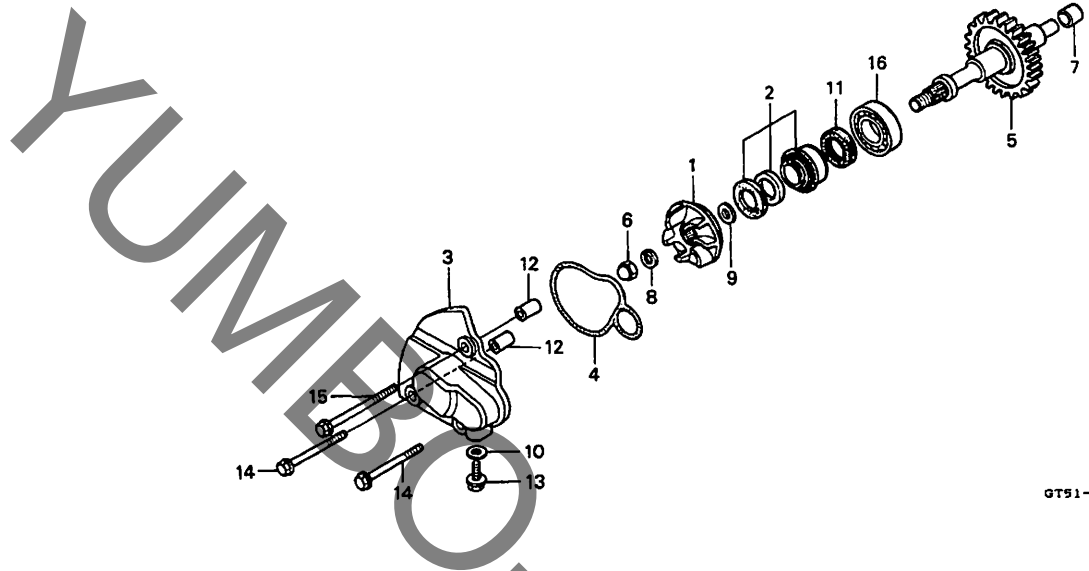
E5

E 6

ブロックNO.

E - 3

ウォーターポンプ



GT51-E0300A

GT51E000A

整備項目	標準時間	見出番号	部品番号	部品名	希望小売価格	使用個数							適用号機		タイプ
						J-2	K	L	N	P	R	S	初号機	終号機	
インペラー、ウォーターポンプ°	0.5	1	19215-GE2-000	インペラー、ウォーターポンプ°	950	1	1	1	1	1	1	1			
カハ、ウォーターポンプ°		2	19217-657-023	シール、メカニカル	2,100	1	1	1	1	1	1	1			
シール、メカニカル	1.1	3	19221-GT4-010	カハ、ウォーターポンプ°	2,650	1	-	-	-	-	-	-			
シャフトCOMP、ウォーターポンプ°	0.9		19221-GE2-000	カハ、ウォーターポンプ°	2,450	-	1	1	1	1	1	-			
オイルシール 12X21X4	1.0		19221-GT4-970	カハ、ウォーターポンプ°	2,600	-	-	-	-	-	-	-			
ヘアリング、ラシアルホイル 6001		4	19225-GE2-000	オリク、ウォーターポンプ°	190	1	1	1	1	1	1	1			
		5	19230-GE2-020	シャフトCOMP、ウォーターポンプ°	(27T) 2,800	1	1	1	1	1	1	1			
		6	90201-415-000	ナツ、キヤツフ° 6MM	130	1	1	1	1	1	1	1			
		7	90436-GE2-000	フツツシ 7MM	135	1	1	1	1	1	1	1			
		8	90443-035-000	ワツシャー-A、シーリング° 6MM	95	1	1	1	1	1	1	1			
		9	90454-KA4-000	ワツシャー 8X13	100	1	1	1	1	1	1	1			
		10	90461-357-000	ワツシャー、シーリング° 6.5X12	230	1	1	1	1	1	1	1			
		11	91201-035-013	オイルシール 12X21X4 (NOK)	285	1	1	1	1	1	1	1			
			91201-035-015	オイルシール 12X21X4 (アライ)	210	1	1	1	1	1	1	1			
		12	94301-08140	ヒョ、ノツク 8X14	60	2	2	2	2	2	2	2			
		13	95700-06010-07	ホルト、フランシ° 6X10	35	1	-	-	-	-	-	-			
			95701-06010-07	ホルト、フランシ° 6X10	35	-	1	1	1	1	1	-			
			95701-06010-00	ホルト、フランシ° 6X10	35	-	-	-	-	-	-	-			
		14	96000-06060-07	ホルト、フランシ° 6X60	55	2	-	-	-	-	-	-			
			96001-06060-07	ホルト、フランシ° 6X60	55	-	2	2	2	2	2	-			
			96001-06060-00	ホルト、フランシ° 6X60	55	-	-	-	-	-	-	-			
		15	96000-06070-07	ホルト、フランシ° 6X70	60	1	-	-	-	-	-	-			
			96001-06070-07	ホルト、フランシ° 6X70	60	-	1	1	1	1	1	-			
			96001-06070-00	ホルト、フランシ° 6X70	60	-	-	-	-	-	-	-			
		16	96100-60010-00	ヘアリング、ラシアルホイル 6001...	390	1	1	1	1	1	1	1			

1997.03.10

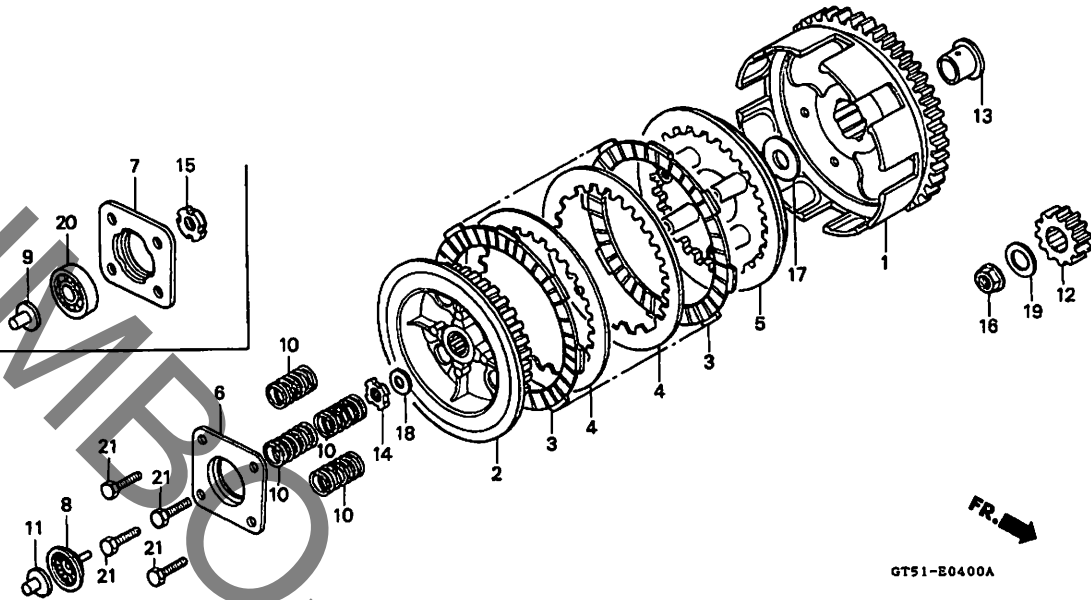
E6

E 7

ブロックNO.

E-4

クラッチ



GT51-E0400A

GT51E0400A

整備項目	標準時間	見出番号	部品番号	部品名	希望小売価格	使用価数							適用号機 初号機 終号機	タイプ
						J-2	K	L	N	P	R	S		
アウターCOMP.、クラッチ	1.2	1	22100-GT4-000	アウターCOMP.、クラッチ	9,000	1	1	1	1	1	1	1		
センター、クラッチ		2	22121-GT5-000	センター、クラッチ	1,950	1	1	1	1	1	1	1		
テイスク、クラッチフリクション		3	22201-GF6-000	テイスク、クラッチフリクション	740	4	4	4	4	4	4	4		
(カンレンフ、ヒン フクム)		4	22311-107-000	フレート、クラッチ	350	3	3	3	3	3	3	3		
(ニオイシヨウテモ トウシカ)		5	22350-115-020	フレート、クラッチフレンジヤ	1,200	1	1	1	1	1	1	1		
フレート、クラッチフレンジヤ		6	22361-GT4-000	フレート、クラッチリフター	470	1	1	1	1	1	1	-		
キヤ、フライマリートライフ		7	22361-GT4-970	フレート、クラッチリフター	470	-	-	-	-	-	-	1		
フレート、クラッチリフター	1.0	8	22365-GT4-000	ロツトASSY、クラッチリフター	800	1	1	1	1	1	1	-		
スフリンク、クラッチ		9	22365-GT4-970	ロツト、クラッチリフター	235	-	-	-	-	-	-	1		
(ニオイシヨウテモ トウシカ)		10	22401-166-000	スフリンク、クラッチ	145	4	4	4	4	4	4	4		
ロツトASSY、クラッチリフター	0.9	11	22820-KR0-000	ヒン、クラッチリフター	450	1	1	1	1	1	1	-		
		12	23121-GE2-000	キヤ、フライマリートライフ (17T)	1,550	1	1	1	1	1	1	1		
		13	28242-GT4-000	カラ 17X30.6	560	1	1	1	1	1	1	1		
		14	90231-GT5-000	ナツト、ロツク 14MM	175	1	1	1	1	1	1	-		
		15	90231-KBA-930	ナツト、ロツク 14MM	130	-	-	-	-	-	-	1		
		16	90231-397-000	ナツト、ロツク 12MM	265	1	1	1	1	1	1	1		
		17	90401-GC4-730	ワツシヤ、フレイ 17MM	165	1	1	1	1	1	1	1		
		18	90428-958-000	ワツシヤ-B、スラスト 14MM	155	1	1	1	1	1	1	1		
		19	90440-166-000	ワツシヤ、フレイ 12MM	145	1	1	1	1	1	1	1		
		20	91007-KE1-003	ヘアリンク、ラシアルホー 6903	520	-	-	-	-	-	-	1		
		21	92025-06025-0A	ホルト、6カク 6X25	35	4	4	-	-	-	-	-		
			90030-KL8-740	ホルト、6カク 6X25	100	-	-	4	4	4	4	4		

1997.03.10

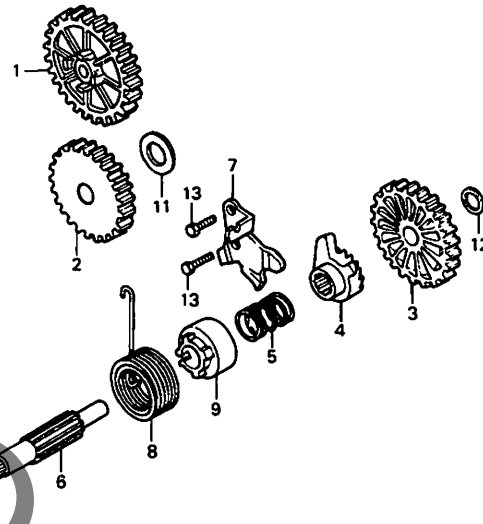
E7

E 8

ブロックNO.

E - 5

キックスタータースピンドル



GT51-E0500

GT51E0500

整備項目	標準時間	見出番号	部品番号	部品名	希望小売価格	使用個数										適用機種 初号機 終号機	タイプ
						J-2	K	L	M	P	R	S	NSR80				
キック、オイルポンプ、ドライブ	1.2	1	15141-GE2-000	キック、オイルポンプ、ドライブ (28T)	960	1	1	1	1	1	1	1	1	1	1		
キック、スターアイト		2	23531-166-010	キック、スターアイト (23T)	1,950	1	1	1	1	1	1	1	1	1			
ヒュニオン、キックスター	1.0	3	28211-166-010	ヒュニオン、キックスター (25T)	1,900	1	1	1	1	1	1	1	1	1			
ラチェット、スターアイト		4	28221-166-010	ラチェット、スターアイト	1,550	1	1	1	1	1	1	1	1	1			
スピンドル、キックスター (カンレフピン フグム)		5	28223-166-000	スプリング、ラチェット	145	1	1	1	1	1	1	1	1	1			
		6	28251-166-010	スピンドル、キックスター	2,000	1	-	-	-	-	-	-	-	-	-	2101294	
			28251-166-020	スピンドル、キックスター	1,850	-	1	-	-	-	-	-	-	-	-	2101295	
		7	28259-166-000	プレート、ラチェットカイト	410	1	1	1	1	1	1	1	1	1			
		8	28281-166-010	スプリング、キックスター	360	1	1	1	1	1	1	1	1	1			
		9	28282-166-000	カラー、キックスプリング	200	1	1	1	1	1	1	1	1	1			
		10	90450-166-000	ワッシャー 16.1MM	150	1	1	1	1	1	1	1	1	1			
		11	90458-166-000	ワッシャー 15MM	125	1	1	1	1	1	1	1	1	1			
		12	90459-107-000	ワッシャー、スラスト 12MM	100	1	1	1	1	1	1	1	1	1			
		13	92000-06016-0A	ホルト、6カク 6X16	30	2	2	-	-	-	-	-	-	-			
			92101-06016-0A	ホルト、6カク 6X16	30	-	-	2	2	2	2	2	2	2			

1997.03.10

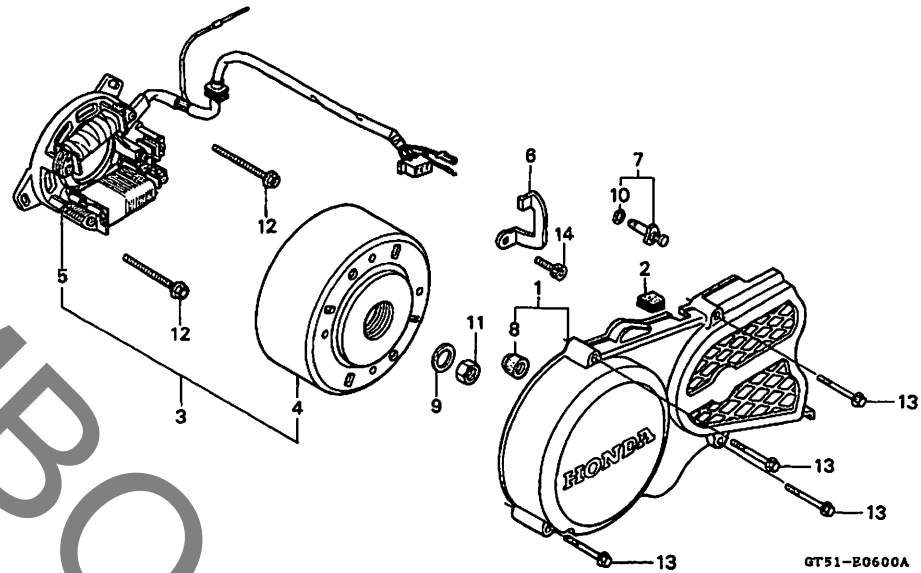
E8

E 9

ブロックNO.

E-6

L. クランクケースカバー・
ジェネレーター (NSR80J-II
・K・L・N・P・R)



GT51-E0600A

整備項目	標準時間	見出番号	部品番号	部品名	希望小売価格	使用個数								適用号機 初号機 終号機	タイプ	
						J-2	K	L	NSR80 N	P	R	S				
カハCOMP.・L.クランクケース	0.2	1	11340-GT5-000	カハCOMP.・L.クランクケース	3,250	1	-	-	-	-	-	-	-	-	-	-
シエネレーターASSY.・フライホイールタイプ	0.6	2	11340-GT5-710	カハCOMP.・L.クランクケース	2,850	-	1	1	1	1	1	-	-	-	-	-
A.C.		3	11345-GT5-000	ラハシール	85	1	1	1	1	1	1	-	-	-	-	-
スターターCOMP.		3	31100-GT5-008	シエネレーターASSY.・フライホイールタイプ	13,700	1	-	-	-	-	-	-	-	-	-	-
フライホイールCOMP.	0.4		31100-GT5-711	A.C. (ミツハ)	13,300	-	1	1	1	-	-	-	-	-	-	-
コンタクトASSY.・ニュートラルスイッチ	0.3	4	31110-GJ1-008	フライホイールCOMP. (ミツハ)	8,200	1	-	-	-	-	-	-	-	-	-	-
			31110-GT5-711	フライホイールCOMP.	8,200	-	1	1	1	1	1	-	-	-	-	-
		5	31120-GT5-008	スターターCOMP. (ミツハ)	6,500	1	1	1	1	1	1	-	-	-	-	-
		6	32192-GT5-000	クランクケース・ニュートラルコート	135	1	1	1	1	1	1	-	-	-	-	-
		7	35750-001-020	コンタクトASSY.・ニュートラルスイッチ	275	1	1	1	1	1	1	-	-	-	-	-
		8	35752-GT5-300	スワッチャー・ニュートラルスイッチ	95	1	1	1	1	1	1	-	-	-	-	-
		9	90441-166-000	ワッシャー・フレイン 12MM	140	1	1	1	1	1	1	-	-	-	-	-
		10	91312-107-000	Oリング 7X1.7	100	1	1	1	1	1	1	-	-	-	-	-
		11	94001-12200-0S	ナット 6カク 12MM	40	1	1	1	1	1	1	-	-	-	-	-
		12	95700-06055-00	ボルト・フランジ 6X55	50	3	-	-	-	-	-	-	-	-	-	-
			95701-06055-00	ボルト・フランジ 6X55	50	-	3	3	3	3	3	-	-	-	-	-
		13	96000-06035-07	ボルト・フランジ 6X35	50	4	-	-	-	-	-	-	-	-	-	-
			96001-06035-07	ボルト・フランジ 6X35	50	-	4	4	4	4	4	-	-	-	-	-
		14	96700-06014-00	ボルト・ソケット 6X14	40	1	1	1	1	1	1	-	-	-	-	-

1997.03.10

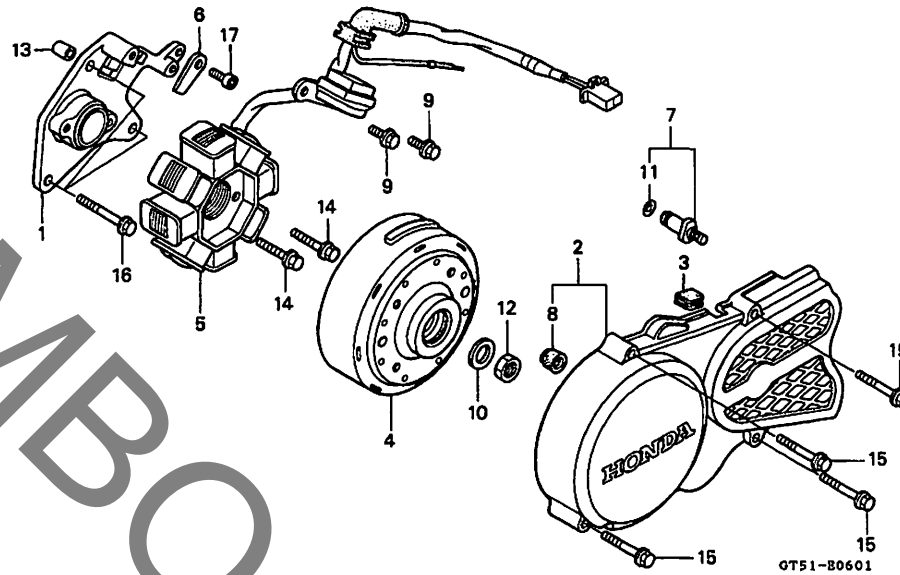
E9

E 10

ブロックNO.

E-6-1

L. クランクケースカバー・
ジェネレーター
(NSR80S)



GTS1E001

整備項目	標準時間	見出番号	部品番号	部品名	希望小売価格	使用個数					適用号機	タイプ		
						J-2	K	L	NSR80 N	P			R	S
ヘース/スターター.....	0.4	1	11205-GT4-970	ヘース/スターター.....	1,350	-	-	-	-	-	-	1		
フライホイールCOMP.		2	11340-GT5-770	カバーCOMP. L. クランクケース.....	2,900	-	-	-	-	-	-	1		
カバーCOMP. L. クランクケース.....	0.2	3	11345-GT5-000	ラバーシール.....	85	-	-	-	-	-	-	1		
スターターCOMP.....	0.6	4	31110-GT5-770	フライホイールCOMP.....	7,000	-	-	-	-	-	-	1		
コンタクトASSY. ニュートラルスイッチ.....	0.3	5	31120-GT5-770	スターターCOMP.....	7,200	-	-	-	-	-	-	1		
		6	32192-GT5-770	クランクハウジングニュートラルコート.....	180	-	-	-	-	-	-	1		
		7	35750-001-020	コンタクトASSY. ニュートラルスイッチ.....	275	-	-	-	-	-	-	1		
		8	35752-GT5-300	スワッチニュートラルスイッチ.....	95	-	-	-	-	-	-	1		
		9	90001-GBL-003	ホルルトフランシ 6X12.....	80	-	-	-	-	-	-	2		
		10	90441-166-000	ワッシャーフレイン 12MM.....	140	-	-	-	-	-	-	1		
		11	91312-107-000	リング 7X1.7.....	100	-	-	-	-	-	-	1		
		12	94001-12200-0S	ナット 6カク 12MM.....	40	-	-	-	-	-	-	1		
		13	94301-08100	ヒールナット 8X10.....	60	-	-	-	-	-	-	1		
		14	96001-06022-00	ホルルトフランシ 6X22.....	50	-	-	-	-	-	-	2		
		15	96001-06035-00	ホルルトフランシ 6X35.....	50	-	-	-	-	-	-	4		
		16	96001-06060-00	ホルルトフランシ 6X60.....	55	-	-	-	-	-	-	3		
		17	96700-06014-00	ホルルトソケット 6X14.....	40	-	-	-	-	-	-	1		

1997.03.10

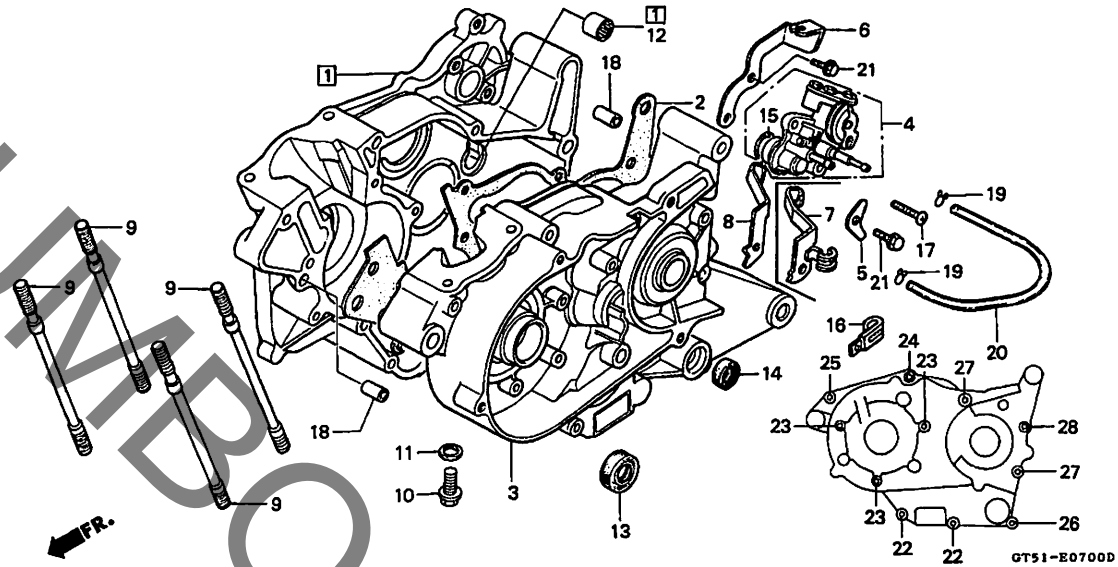
E10

E 11

ブロックNO.

E-7

クランクケース・オイルポンプ



GT51E0700D

整備項目	標準時間	見出番号	部品番号	部品名	希望小売価格	使用個数											適用号機		タイプ
						J-2	K	L	N	P	R	S	初号機	終号機					
クランクケースCOMP.、R.....	*4.8	11	11100-GT5-000	クランクケースCOMP.、R.....	15,400	1	-	-	-	-	-	-	-	-	-	-	-----	2002875	
カセット、クランクケース.....	*4.0		11100-GT5-010	クランクケースCOMP.、R.....	14,600	1	-	-	-	-	-	-	-	-	-	-	2002876		
クランクケースCOMP.、L.....	*4.5					-	1	-	-	-	-	-	-	-	-	-			
ポンプASSY.、オイル.....	0.8		11100-GT5-020	クランクケースCOMP.、R.....	13,400	-	-	1	1	1	1	1	1	1	1	1			
ホルト、シリンダースタット.....	1.4	2	11191-GE3-611	カセット、クランクケース.....	450	1	1	1	1	-	-	-	-	-	-	-			
(イツコマシ 0.1 カザン)			11191-GAS-900	カセット、クランクケース.....	670	-	-	-	-	-	1	1	1	1	1	1			
オイルシール 20X32X7.....	*4.1	3	11200-GT5-000	クランクケースCOMP.、L.....	15,900	1	-	-	-	-	-	-	-	-	-	-	-----	2002875	
オイルシール 12X22X7.....	1.3		11200-GT5-010	クランクケースCOMP.、L.....	14,700	1	-	-	-	-	-	-	-	-	-	-	2002876		
			11200-GT5-020	クランクケースCOMP.、L.....	13,900	-	-	1	1	1	1	-	-	-	-	-			
			11200-GW7-720	クランクケースCOMP.、L.....	13,900	-	-	-	-	-	-	-	-	-	1	-			
		4	15100-GE3-611	ポンプASSY.、オイル.....	9,100	1	-	-	-	-	-	-	-	-	-	-			
			15100-GT5-711	ポンプASSY.、オイル.....	9,000	-	1	1	1	1	1	1	1	1	1	1			
		5	15109-GE2-000	ホルト、オイルポンプセッティング.....	190	1	1	1	1	1	1	1	1	1	1	1			
		6	15151-GE2-000	レシーバー、オイルポンプケーブ.....	340	1	1	1	1	1	1	1	1	1	1	1			
		7	16236-GE2-670	クランク、オーハーフローハイフ.....	230	-	-	-	-	-	1	1	1	1	1	1			
		8	16236-168-000	クランク、オーハーフローハイフ.....	210	1	1	1	1	1	-	-	-	-	-	-			
		9	90031-GE3-610	ホルト、シリンダースタット.....	215	4	4	4	4	4	4	4	4	4	4	4			
		10	90041-166-000	ホルト、レンフック 12MM.....	190	1	1	1	1	1	1	1	1	1	1	1			
		11	90407-259-000	ハツキン、トレンコツク 12.5X20.....	60	1	1	1	1	1	1	1	1	1	1	1			
		12	91106-383-003	ハツアリング、ニート 15MM.....	690	1	1	1	1	1	1	1	1	1	1	1			
		13	91205-166-004	オイルシール 20X32X7 (NOK).....	470	1	1	1	1	1	1	1	1	1	1	1			
		14	91209-612-000	オイルシール 12X22X7.....	370	1	1	1	1	1	1	1	1	1	1	1			
		15	91301-147-023	オリック 18.3X2.3 (アライ).....	110	1	-	-	-	-	-	-	-	-	-	-			
			91301-166-000	オリック 18.3X2.3.....	175	-	1	1	1	1	1	1	1	1	1	1			
		16	91406-166-000	クリツフ、ワイヤ.....	165	-	-	-	-	-	1	1	1	1	1	1			

1997.03.10

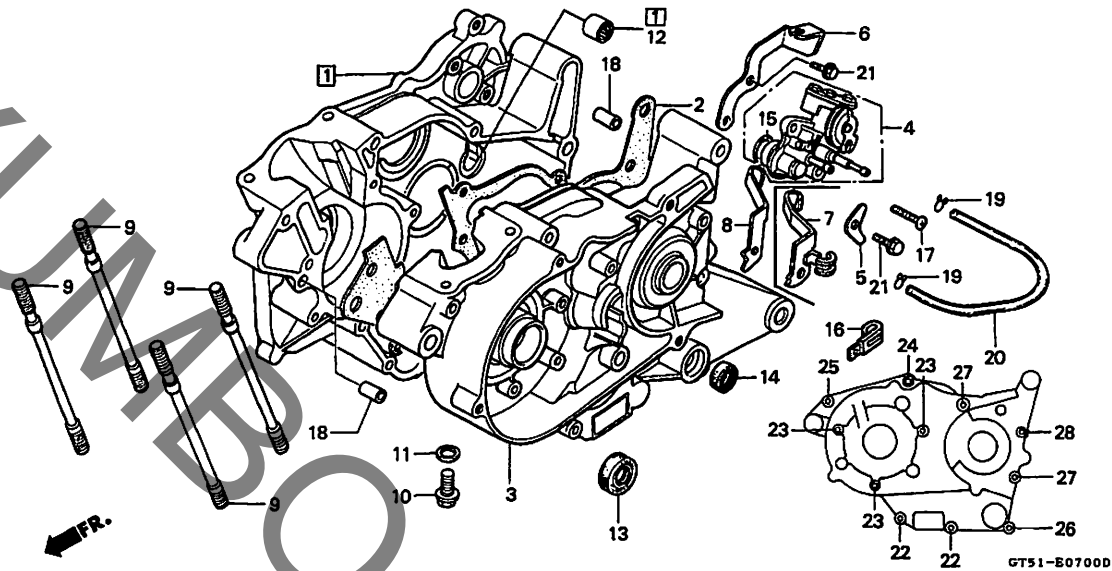
E11

E 12

ブロックNO.

E-7

クランクケース・オイルポンプ



GT51-B07000

整備項目	標準時間	見出番号	部品番号	部品名	希望小売価格	使用個数								適用号機		タイプ	
						J-2	K	L	N	P	R	S	初号機	終号機			
		17	93500-06035-0A 90010-GE2-000	スクリーナハロン 6X35..... スクリーナハロン 6X35.....	35 80	1	-	-	-	-	-	-	-	-	-	2003977 2003978	
		18	94301-08200	ヒョンノツク 8X20.....	60	2	2	2	2	2	2	2	2	2	2		
		19	95002-30000	クリツフ、チーフ (C6).....	25	2	2	2	2	2	2	2	2	2	2		
		20	95003-03165-31	チーフ、ヒューニール 3X6X1650 (95003-03003-60M)	35	1	1	1	1	1	1	1	1	1	1		
		21	96000-06016-07 90003-KL4-000	ホルト、フランシ 6X16..... ホルト、フランシ 6X16.....	40 95	2	-	-	-	-	-	-	-	-	-	2003978 2003977	
		22	96000-06035-00 96001-06035-00	ホルト、フランシ 6X35..... ホルト、フランシ 6X35.....	50 50	2	-	-	-	-	-	-	-	-	-		
		23	96000-06040-00 96001-06040-00	ホルト、フランシ 6X40..... ホルト、フランシ 6X40.....	50 50	3	-	-	-	-	-	-	-	-	-		
		24	96000-06050-00 96001-06050-00	ホルト、フランシ 6X50..... ホルト、フランシ 6X50.....	55 55	1	-	-	-	-	-	-	-	-	-		
		25	96000-06055-00 96001-06055-00	ホルト、フランシ 6X55..... ホルト、フランシ 6X55.....	55 55	1	-	-	-	-	-	-	-	-	-		
		26	96000-06060-00 96001-06060-00	ホルト、フランシ 6X60..... ホルト、フランシ 6X60.....	50 55	1	-	-	-	-	-	-	-	-	-		
		27	96000-06065-00 96001-06065-00	ホルト、フランシ 6X65..... ホルト、フランシ 6X65.....	60 60	2	-	-	-	-	-	-	-	-	-		
		28	96000-06110-00 96001-06110-00	ホルト、フランシ 6X110..... ホルト、フランシ 6X110.....	90 90	1	-	-	-	-	-	-	-	-	-		

1997.03.10

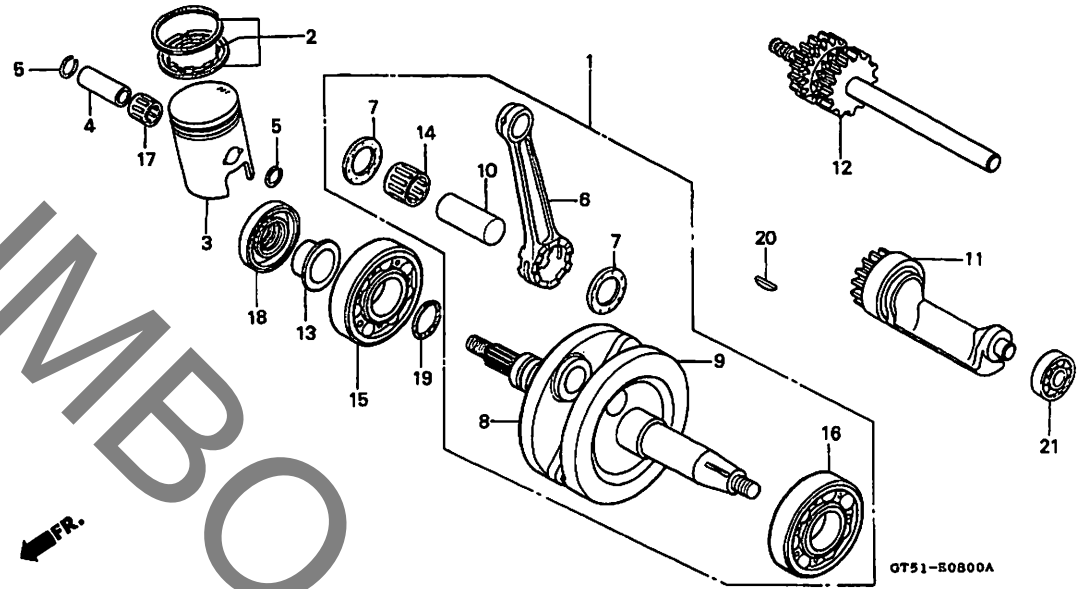
E12

E 13

ブロックNO.

E-8

クランクシャフト・ピストン



GT51E0800A

2

整備項目	標準時間	見出番号	部品番号	部品名	希望小売価格	使用個数					適用号機 初号機 終号機	タイプ		
						J-2	K	L	N	P			R	S
クランクシャフトCOMP.....	*4.6	1	13000-GT5-000	クランクシャフトCOMP.....	19,100	1	-	-	-	-	-	-	2002575	
リンク・セット、ピストン.....	1.6		13000-GT5-010	クランクシャフトCOMP.....	15,000	1	-	-	-	-	-	-	2002576	
ピストン							1	1	-	-	-	-		2104110
ピストン・ピストン									1	-	-	-		2104111
ロッド、コネクティング..... (シフト)			13000-GT5-020	クランクシャフトCOMP.....	14,700	-	-	-	1	-	-	-		
(カンレンフ・ピン フグム)			13000-GT5-690	クランクシャフトCOMP.....	14,400	-	-	-	-	1	1	1		
シャフトCOMP、バランス.....	*4.1	2	13011-GT5-305	リンク・セット、ピストン (STD.)	1,400	1	-	-	-	-	-	-		
シャフトCOMP、バランス・アイト.....	1.2			(テイク)										
ヘアリンク、ボール 25X56X15.....	*4.4		13011-GT5-315	リンク・セット、ピストン (STD.)	1,400	-	1	1	1	1	1	1		
(イツコマシ 0.2 カザン)				(テイク)										
オイルシール 28X40X8.....	*4.4		13012-GT5-305	リンク・セット、ピストン (0.25)	1,400	(1)	-	-	-	-	-	-		
ヘアリンク、ラシアルボール 6201.....	*4.2		13012-GT5-315	リンク・セット、ピストン (0.25)	1,400	-	(1)	(1)	(1)	(1)	(1)	(1)		
シリンダー・ピストン 選択炭合表 (NSR80J-II)			13013-GT5-305	リンク・セット、ピストン (0.50)	1,400	(1)	-	-	-	-	-	-		
			13013-GT5-315	リンク・セット、ピストン (0.50)	1,400	-	(1)	(1)	(1)	(1)	(1)	(1)		
			13110-GT5-000	ピストンA.....	1,900	1	-	-	-	-	-	-		
			13120-GT5-000	ピストンB.....	1,900	1	-	-	-	-	-	-		
			13130-GT5-000	ピストンC.....	1,950	1	-	-	-	-	-	-		
			13110-GT5-710	ピストンA.....	1,800	-	1	1	1	-	-	-		
			13120-GT5-710	ピストンB.....	1,800	-	1	1	1	-	-	-		
			13130-GT5-710	ピストンC.....	1,800	-	1	1	1	-	-	-		
			13110-GT5-690	ピストンA.....	1,800	-	-	-	-	1	1	1		
			13120-GT5-690	ピストンB.....	1,800	-	-	-	-	1	1	1		
			13130-GT5-690	ピストンC.....	1,800	-	-	-	-	1	1	1		
			13102-GT5-305	ピストン (0.25).....	1,800	(1)	-	-	-	-	-	-		
							(1)	-	-	-	-	-		2101294

ピストン	A マーク	B マーク	C マーク
シリンダー	D又は緑	E又は黄	無
マーク	○	○	○
A A又は緑	○	○	○
マーク	○	○	○
B B又は黄	○	○	○
マーク	○	○	○
C C又は無	○	○	○

特別マーク位置



1997.03.10

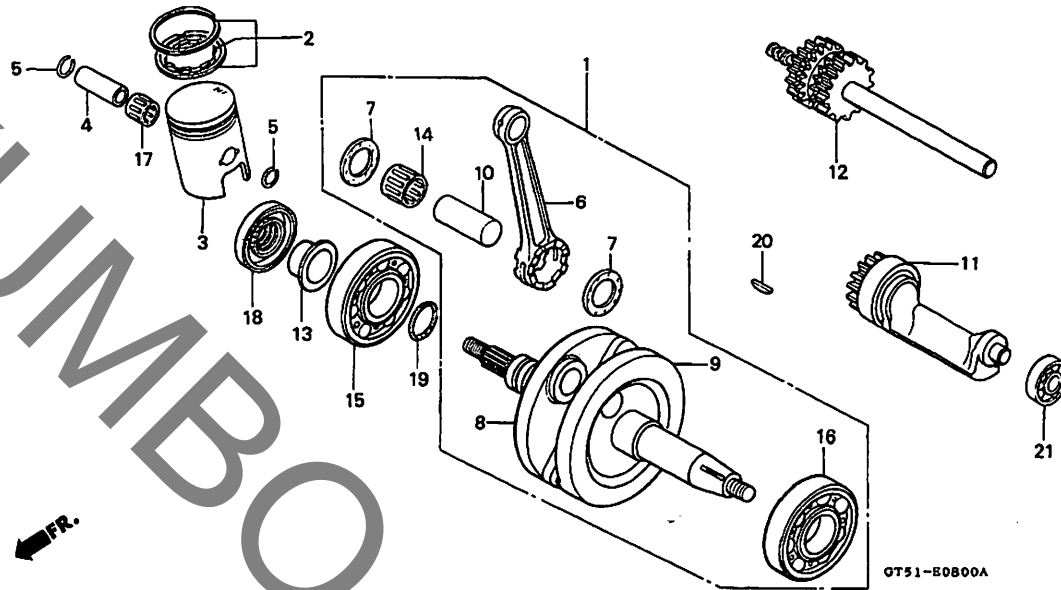
E13

E 14

ブロックNO.

E - 8

クランクシャフト・ピストン



GT51E0800A

整備項目	標準時間	見出番号	部品番号	部品名	希望小売価格	使用個数								適用号機 初号機 終号機	タイプ
						J-2	K	L	N	P	R	S			
シリンダー・ピストン選択表 (NSR80K・L・N・P・R・S)		(3)	13102-GT5-306	ピストン (0.25)	1,800	(1)	-	-	-	-	-	-	-	2101295	
			13102-GT5-307	ピストン (0.25)	1,800	-	(1)	(1)	-	-	-	-	-		
			13103-GT5-305	ピストン (0.50)	1,800	(1)	-	-	(1)	(1)	(1)	-	-		
			13103-GT5-306	ピストン (0.50)	1,800	-	(1)	-	-	-	-	-	-	2101295	2101294
			13103-GT5-307	ピストン (0.50)	1,800	-	-	-	(1)	(1)	(1)	-	-		
		4	13111-GJ1-610	ピストン	330	1	1	1	1	-	-	-	-		
			13111-GAS-900	ピストン	370	-	-	-	1	1	1	-	-		
		5	13115-156-000	クリツク、ピストンピン 12MM	90	2	2	2	2	-	-	-	-		
			94601-13000	クリツク、ピストンピン 13MM	30	-	-	-	2	2	2	-	-		
		6	13201-169-670	ロツト、コネクティング	4,150	1	1	1	-	-	-	-	-		
		7	13202-169-003	フレート、コネクティングロツト	300	2	2	2	-	-	-	-	-		
		8	13311-GT5-300	クランクシャフト、R	5,400	1	1	1	-	-	-	-	-		
		9	13321-GT5-300	クランクシャフト、L	5,400	1	1	1	-	-	-	-	-		
		10	13381-GT5-300	ピストンクランク	640	1	1	1	-	-	-	-	-		
		11	13420-GE3-610	シャフトCOMP.、ハランサー	4,350	1	1	1	1	1	1	1	-		
		12	13430-166-000	シャフトCOMP.、ハランサー	5,600	1	1	1	1	1	1	1	-		
			13430-GT5-690	シャフトCOMP.、ハランサー	6,000	-	-	-	1	1	1	-	-		
		13	13617-GT5-000	カーターライフキヤ	630	1	-	-	-	-	-	-	-		
			13617-GE3-610	カーターライフキヤ	600	-	1	-	-	-	-	-	-	2100010	2100009
		14	91001-169-670	ベアリング、コネクティングロツト	640	1	1	1	-	-	-	-	-		

ピストン	A マーク	B マーク	C マーク
シリンダー	A	B又は無	C
マーク	A又は緑		
マーク		B又は黄	
マーク			C
マーク			C又は無

コネクティングロッド	A	B	C	D	E	F	G	H
クランクピン	+0.010	+0.008	+0.006	+0.004	+0.002	0.000	-0.002	-0.004
外径18φ	+0.008	+0.006	+0.004	+0.002	0.000	-0.002	-0.004	-0.006
1又は	ブルー 91001	ブルー 91002	ブルー 91003	ブルー 91004	ブルー 91005	ブルー 91006	ブルー 91007	ブルー 91008
グリーン	-0.002	-0.004	-0.006	-0.008	-0.010	-0.012	-0.014	-0.016
2又は	レッド 91001	レッド 91002	レッド 91003	レッド 91004	レッド 91005	レッド 91006	レッド 91007	レッド 91008
イエロー	-0.004	-0.006	-0.008	-0.010	-0.012	-0.014	-0.016	-0.018
3又は	ブルー 91001	ブルー 91002	ブルー 91003	ブルー 91004	ブルー 91005	ブルー 91006	ブルー 91007	ブルー 91008
ホワイト	-0.006	-0.008	-0.010	-0.012	-0.014	-0.016	-0.018	-0.020
4又は	レッド 91001	レッド 91002	レッド 91003	レッド 91004	レッド 91005	レッド 91006	レッド 91007	レッド 91008
ブルー	-0.008	-0.010	-0.012	-0.014	-0.016	-0.018	-0.020	-0.022
5又は	ブルー 91001	ブルー 91002	ブルー 91003	ブルー 91004	ブルー 91005	ブルー 91006	ブルー 91007	ブルー 91008
レッド	-0.010	-0.012	-0.014	-0.016	-0.018	-0.020	-0.022	-0.024
6又は	レッド 91001	レッド 91002	レッド 91003	レッド 91004	レッド 91005	レッド 91006	レッド 91007	レッド 91008
ブラック	-0.012	-0.014	-0.016	-0.018	-0.020	-0.022	-0.024	-0.026

1997.03.10

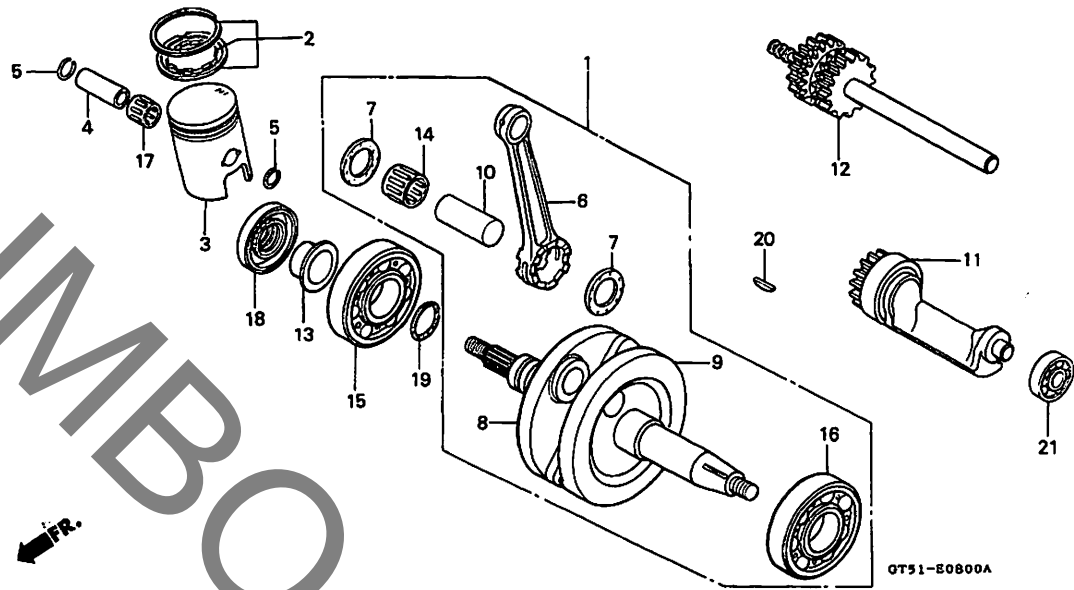
E14

E 15

ブロックNO.

E-8

クランクシャフト・ピストン



GT51-E0800A

2

整備項目	標準時間	見出番号	部品番号	部品名	希望小売価格	使用個数							適用号機		タイプ		
						J	K	L	NSR80 H	P	R	S	初号機	終号機			
		14)	91002-169-670	ハリアリンク、コネクティングロッドベアリング エンド (フル) (NTN)	640	1	1	1	-	-	-	-	-	-	-	-	-
			91003-169-670	ハリアリンク、コネクティングロッドベアリング エンド (ホワイト) (NTN)	640	1	1	1	-	-	-	-	-	-	-	-	-
		15	91004-GT5-000	ハリアリンク、ホール 6205 (NTN)...	710	1	-	-	-	-	-	-	-	-----	2002575	-	-
			91004-GJ1-000	ハリアリンク、ホール 25X56X15....	690	1	-	-	-	-	-	-	-	2002576	2002875	-	-
			91004-GJ1-003	ハリアリンク、ホール 25X56X15....	690	1	-	-	-	-	-	-	-	2002876	-	-	-
			91004-GAS-901	ハリアリンク、ラシアルホール 22X56X15 (NTN)	710	-	-	1	-	-	-	-	-	-----	2104110	-	-
														2104111	-	-	-
		16	91004-GT5-000	ハリアリンク、ホール 6205 (NTN)...	710	1	-	-	-	-	-	-	-	-----	2002575	-	-
			91004-GJ1-000	ハリアリンク、ホール 25X56X15....	690	1	-	-	-	-	-	-	-	2002576	2002875	-	-
			91004-GJ1-003	ハリアリンク、ホール 25X56X15....	690	1	-	-	-	-	-	-	-	2002876	-	-	-
		17	91102-GC8-004	ハリアリンク、コネクティングロッドスモール エンド (ニホントムソン)	360	1	1	1	1	-	-	-	-	-	-	-	-
			91102-GAS-003	ハリアリンク、コネクティングロッドスモール エンド (NTN)	460	-	-	-	-	1	1	1	-	-	-	-	-
		18	91206-GE3-611	オイルシール 28X40X8.....	400	1	1	1	1	1	1	1	-	-	-	-	-
		19	91354-GAS-901	リング 18.5X1.8.....	175	-	-	-	1	-	-	-	-	2104111	-	-	-
		20	94401-25140	キー、ウツトラフ 25X14.....	55	1	1	1	1	1	1	1	-	-	-	-	-
		21	96100-62010-00	ハリアリンク、ラシアルホール 6201....	300	1	1	1	1	1	1	1	-	-	-	-	-

1997.03.10

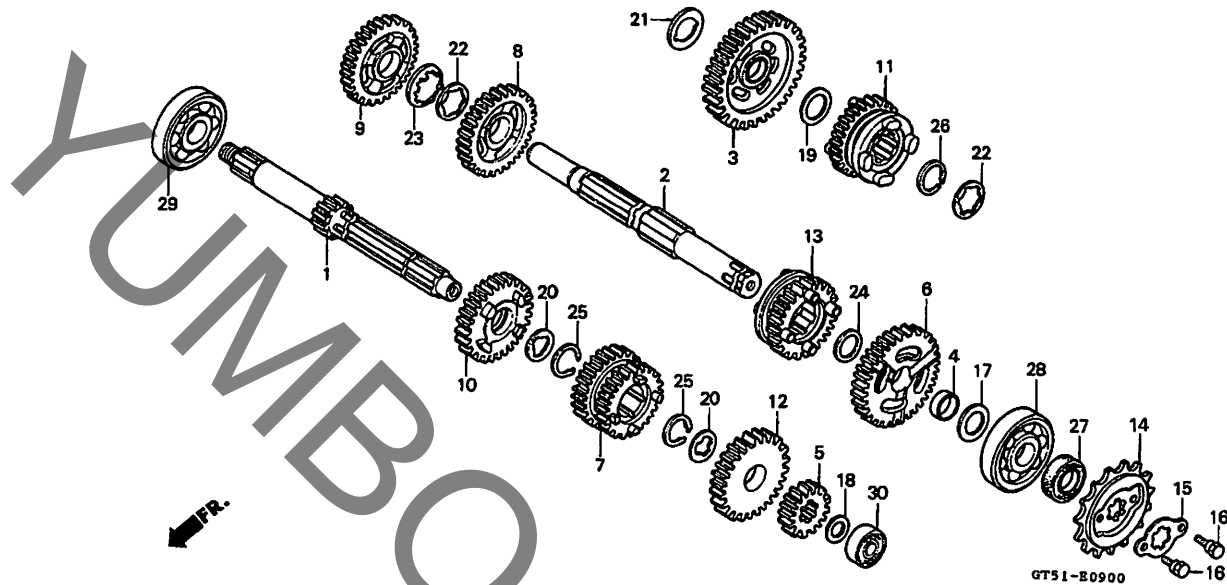
E15

E 16

ブロックNO.

E-9

トランスミッション



GT51-E0900

GT51E0900

整備項目	標準時間	見出番号	部品番号	部品名	希望小売価格	使用個数								適用号機 初号機 終号機	タイプ	
						J-2	K	L	N	P	R	S				
メインシャフト、トランスミッション (カンレンフビン フグム) カウンターシャフト、トランスミッション (カンレンフビン フグム) (イチタマセヒノハアワ 4.4 トスル) スワロケツト、トライフ	*4.2	1	23211-GT5-000	メインシャフト、トランスミッション	4,400	1	1	1	1	1	1	-				
			23211-GT4-970	メインシャフト、トランスミッション	4,400	-	-	-	-	-	-	-	1			
		2	23221-166-601	カウンターシャフト、トランスミッション	3,750	1	1	1	1	1	1	1	-			
		3	23420-166-600	キヤ-COMP.、カウンターシャフトロー (38T)	3,150	1	1	1	1	1	1	1				
	0.3	4	23431-166-600	フツシ 17MM	470	1	1	1	1	1	1	1				
		5	23441-166-600	キヤ-、メインシャフトセカント (16T)	1,450	1	1	1	1	1	1	1				
		6	23451-166-600	キヤ-、カウンターシャフトセカント (33T)	2,350	1	1	1	1	1	1	1				
		7	23461-166-600	キヤ-、メインシャフトサート & フォース (20T/23T)	4,500	1	1	1	1	1	1	1				
		8	23471-166-600	キヤ-、カウンターシャフトサート (30T)	2,250	1	1	1	1	1	1	1				
		9	23482-166-600	キヤ-、カウンターシャフトフォース (27T)	1,950	1	1	1	1	1	1	1				
		10	23491-166-600	キヤ-、メインシャフトファイブ (25T)	2,250	1	-	-	-	-	-	-				
			23491-GT5-710	キヤ-、メインシャフトファイブ (24T)	2,250	-	1	1	1	1	1	1				
		11	23501-166-600	キヤ-、カウンターシャフトファイブ (25T)	2,800	1	-	-	-	-	-	-				
			23501-GT5-710	キヤ-、カウンターシャフトファイブ (25T)	2,800	-	1	1	1	1	1	1				
		12	23511-166-600	キヤ-、メインシャフトシツクス入 (26T)	2,250	1	-	-	-	-	-	-				
			23511-GT5-710	キヤ-、メインシャフトシツクス入 (26)	2,250	-	1	1	1	1	1	1				
		13	23515-166-600	キヤ-、カウンターシャフトシツクス入 (23T)	2,650	1	-	-	-	-	-	-				
			23515-GT5-710	キヤ-、カウンターシャフトシツクス入 (24T)	2,650	-	1	1	1	1	1	1				
		14	23800-GT5-000	スワロケツト、トライフ (15T)	2,250	1	-	-	-	-	-	-				
			23800-GT5-710	スワロケツト、トライフ (16T)	2,250	-	1	1	1	1	1	1				
		15	23802-040-000	フレート、トライフスワロケツト ファイキング	100	1	1	1	1	1	1	1				
		16	90084-041-000	ホルト、トライフスワロケツトファイキング	110	2	2	2	2	2	2	2				
		17	90446-357-000	ワツシャ-スラスト 17.2MM	235	1	1	1	1	1	1	1				

1997.03.10

E16

F 1

ブロックNO.

E-9

トランスミッション

整備項目	標準時間	見出番号	部品番号	部品名	希望小売価格	使用個数								適用号機 初号機 終号機	タイプ
						J-2	K	L	N	P	R	S			
		18	90452-166-600	ワツシャー、スラスト 12MM.....	115	1	1	1	1	1	1	1			
		19	90452-437-000	ワツシャー、スラスト 16.5MM.....	135	1	1	1	1	1	1	1			
		20	90461-115-000	ワツシャー、スフライン 17MM.....	130	2	2	2	2	2	2	2			
		21	90463-166-000	ワツシャー、スラスト 15MM.....	125	1	1	1	1	1	1	1			
		22	90464-166-000	ワツシャー、スフライン 19MM.....	125	2	2	2	2	2	2	2			
		23	90465-166-600	ワツシャー、ロツク 19MM.....	130	1	1	1	1	1	1	1			
		24	90466-166-600	ワツシャー、スラスト 17MM.....	110	1	1	1	1	1	1	1			
		25	90601-001-000	サークリツフ、エキスタール 17MM.....	90	2	2	2	2	2	2	2			
		26	90602-166-010	サークリツフ 19MM.....	115	1	1	1	1	1	1	1			
		27	91201-415-013	オイルシール 17X28X7(アライ).....	265	1	1	1	1	1	1	1			
		28	96100-63030-00	ハアリンク、ラシアルホール 6303...	470	1	1	1	1	1	1	1			
		29	96120-63030-00	ハアリンク、ラシアルホール 6303...	570	1	1	1	1	1	1	1			
		30	96140-60010-00	ハアリンク、ラシアルホール 6001...	450	1	1	1	1	1	1	1			

1997.03.10

F1

2

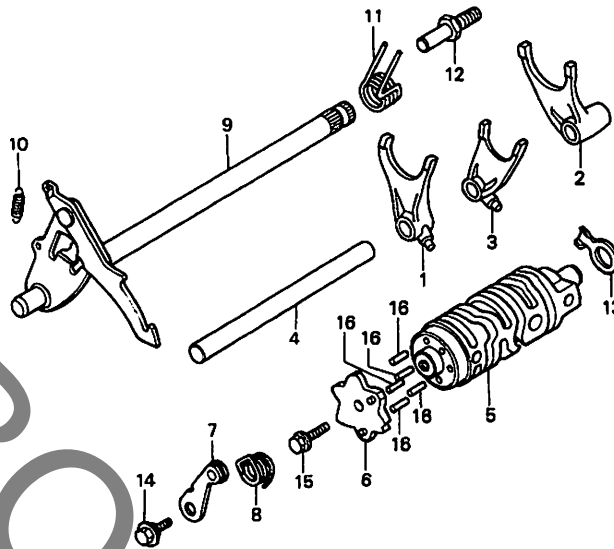
49

F 2

ブロックNO.

E-10

シフトドラム・シフトフォーク



FR. →

GT51-E1000

GT51E1000

整備項目	標準時間	見出番号	部品番号	部品名	希望小売価格	使用個数								適用号機 初号機 終号機	タイプ
						J-2	K	L	N	P	R	S			
フォーク、キヤ-シフト (ニコテモトウシカシ)	*4.1	1	24210-GT5-000	フォーク、R.キヤ-シフト	2,050	1	1	1	1	1	1	1			
ト、ラム、キヤ-シフト		2	24221-GT5-000	フォーク、L.キヤ-シフト	2,050	1	1	1	1	1	1	1			
フロート、キヤ-シフト、ラムカム	1.2	3	24230-GT5-000	フォーク、センターキヤ-シフト	2,000	1	1	1	1	1	1	1			
ストツハ-COMP.、キヤ-シフト、ラム	1.0	4	24241-GT5-000	シフト、キヤ-シフトフォーク	410	1	1	1	1	1	1	1			
(カンレンフヒン フクム)		5	24301-GE2-000	ト、ラム、キヤ-シフト	4,200	1	1	1	1	1	1	1			
スポンジ、キヤ-シフト	1.3	6	24303-GE2-000	フロート、キヤ-シフト、ラムカム	500	1	1	1	1	1	1	1			
(カンレンフヒン フクム)		7	24430-166-000	ストツハ-COMP.、キヤ-シフト、ラム	580	1	1	1	1	1	1	1			
		8	24436-166-000	スプリング、ラムストツハ-	155	1	1	1	1	1	1	1			
		9	24610-168-000	スポンジ、キヤ-シフト	2,400	1	1	1	1	1	1	1			
		10	24641-166-000	スプリング、キヤ-シフトア-ム	115	1	1	1	1	1	1	1			
		11	24651-GT4-000	スプリング、キヤ-シフトリターン	200	1	1	1	1	1	1	1			
		12	24652-035-000	ヒョウシフトリターンスプリング	185	1	1	1	1	1	1	1			
		13	35753-GE2-000	ローター、ニュートラルスイッチ	125	1	1	1	1	1	1	1			
		14	90023-041-010	ホルト、キヤ-シフト、ラムストツハ-ア-ム ヒョウツ	130	1	1	1	1	1	1	1			
		15	95701-06016-08	ホルト、フランシ 6X16	35	1	1	1	1	1	1	1			
		16	96220-40158	ローラ 4X15.8	15	5	5	5	5	5	5	5			

1997.03.10

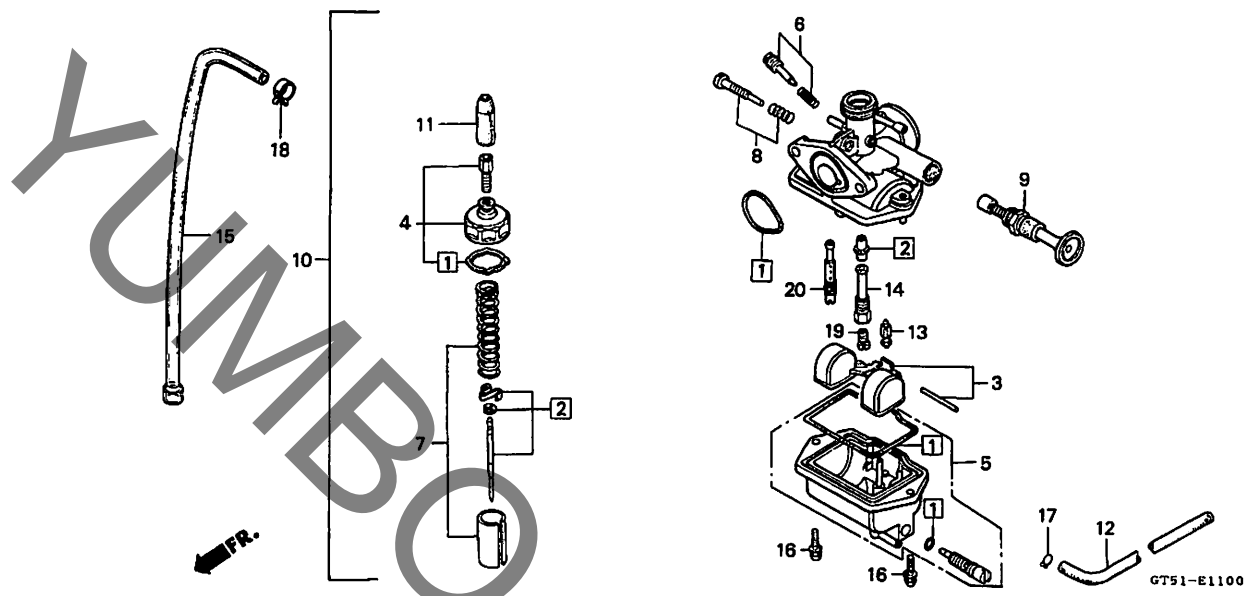
F2

F 3

ブロックNO.

E-11

キャブレター



GT51E1100

2

整備項目	標準時間	見出番号	部品番号	部品名	希望小売価格	使用個数								適用号機 初号機 終号機	タイプ
						J-2	K	L	H	N	P	R	S		
ニードルセット, シェット	0.7	①	16010-166-004	カスケツトセット	530	1	1	1	1	1	1	1			
.キャブレターASSY.		②	16012-GT4-003	ニードルセット, シェット	1,050	1	-	-	-	-	-	-			
フロートセット	0.6		16012-GT5-710	ニードルセット, シェット	1,000	-	1	1	1	1	1	1			
.ハルフCOMP. フロート		3	16013-166-004	フロートセット	1,500	1	1	1	-	-	-	-			
.シェット, メイン			16013-166-014	フロートセット	1,450	-	-	1	1	1	1	1			
トツフセット	0.3	4	16014-GC5-611	トツフセット	1,100	1	1	1	1	1	1	1			
チャンハーセット, フロート	0.5	5	16015-166-004	チャンハーセット, フロート	3,200	1	1	1	-	-	-	-			
ハルフセット, スロットル	0.4		16015-166-014	チャンハーセット, フロート	3,050	-	-	1	1	1	1	1			
ハルフセット, スターター	0.2														
		6	16016-GB4-003	スクリュセットA	550	1	1	1	1	1	1	1			
		7	16022-GE2-761	ハルフセット, スロットル	1,550	1	1	1	1	1	1	1			
		8	16028-166-004	スクリュセットB	550	1	1	1	1	1	1	1			
		9	16046-GM2-014	ハルフセット, スターター	1,650	1	1	1	1	1	1	1			
		10	16100-GT5-003	キャブレターASSY. (PF70B A)	8,500	1	-	-	-	-	-	-			
			16100-GT5-710	キャブレターASSY. (PF70K A)	8,500	-	1	1	-	-	-	-			
			16100-GT5-711	キャブレターASSY. (PF70K B)	7,800	-	-	1	1	1	-	-			
			16100-GT5-770	キャブレターASSY. (PF70N A)	7,800	-	-	-	-	-	-	1			
		11	16118-439-921	キャツフ, ケーフルシーリング	380	1	1	1	1	1	1	-			
			16148-KB1-921	キャツフ, ケーフルシーリング	340	-	-	-	-	-	-	1			
		12	16144-MA1-671	チユーフ, オーハーフロ	330	1	1	1	1	1	1	1			
		13	16155-883-005	ハルフCOMP. フロート	1,150	1	1	1	1	1	1	1			
		14	16165-GT4-003	ホルター, ニードルシェット	650	1	1	1	1	1	1	1			
		15	17504-147-010	チユーフ, オイル	190	1	1	1	1	1	1	1			
		16	93892-04016-08	スクリュワツシャ 4X16	30	2	-	-	-	-	-	-			
			93500-04016-1H	スクリュ, ハン 4X16	25	-	2	2	2	2	2	2			
		17	95002-02650	クリツフ, チユーフ (B6.5)	30	1	1	1	1	1	1	-			
			95002-02659	クリツフ, チユーフ (B6.5)	30	-	-	-	-	-	-	1			

1997.03.10

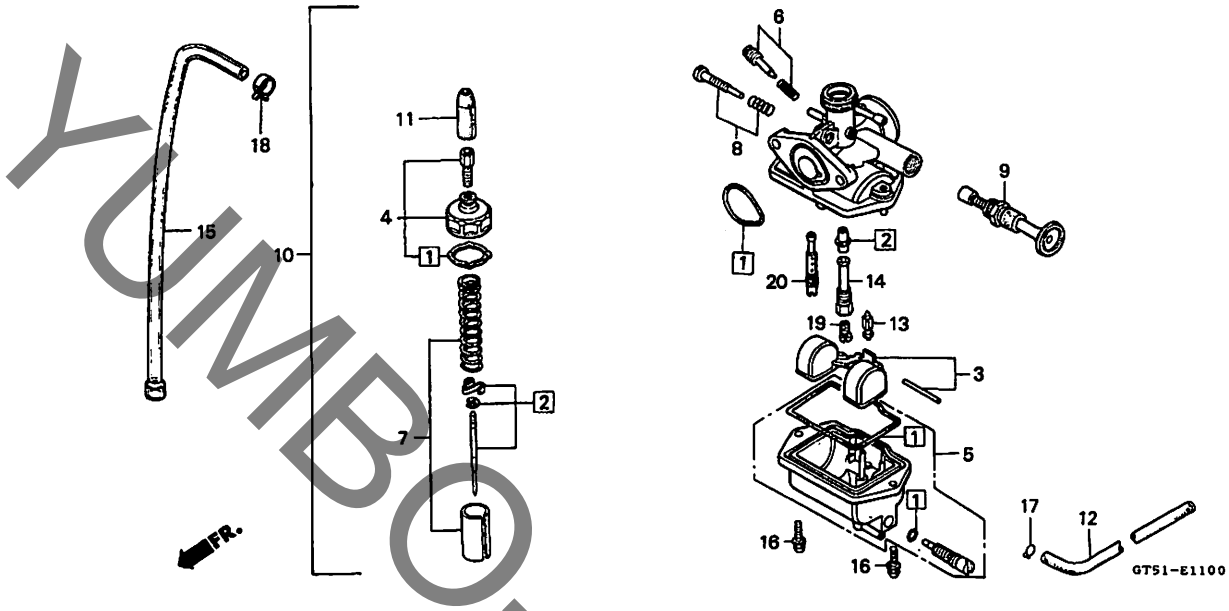
F3

F 4

ブロックNO.

E-11

キャブレター



GT51E1100

整備項目

標準時間

見出番号

部品番号

部品名

希望
小売
価格

使用
個
数
NSR00
J-2 K L N P R S

適用号機
初号機 終号機

タイプ

18	95002-40800-08	クランフ、チ2-フ (08)	50	1	1	1	1	1	1	1	1		
19	99101-166-1100	シエツト、メイン #110	300	1	-	-	-	-	-	-	-		
	99101-166-1120	シエツト、メイン #112	300	-	1	1	1	1	1	1	-		
	99110-GHB-1120	シエツト #112	225	-	-	-	-	-	-	-	1		
20	99103-168-0420	シエツト、スロー #42	440	1	1	1	1	1	1	1	1		

F 5

ブロックNO.

EOP - 1

ガスケットキット

YUMBO

2

整備項目	標準時間	見出番号	部品番号	部品名	希望小売価格	使用個数								適用機種		タイプ	
						J-2	K	L	N	P	R	S	初号機	終号機			
			061A0-GT5-000	カセットキット	2,900	1	-	-	-	-	-	-	-	-	-----	2004647	
			061A0-GT5-010	カセットキット	3,150	1	-	-	-	-	-	-	-	-	2004648		
			061A0-GT5-020	カセットキット	3,150	-	1	-	-	-	-	-	-	-	-----	2101409	
			061A0-GT5-030	カセットキット	3,100	-	1	-	-	-	-	-	-	-	2101410		
			06111-GT5-690	カセットキット (コウセイフヘン)	3,900	-	-	-	-	1	1	1	-	-	-	-	
		1	11191-GE3-611	カセット、クランクケース	450	1	1	1	1	-	-	-	-	-	-	-	
			11191-GAS-900	カセット、クランクケース	670	-	-	-	-	1	1	1	-	-	-	-	
		2	11393-GE2-000	カセット、R.クランクケースカバー	440	1	1	1	1	-	-	-	-	-	-	-	
			11393-GAA-000	カセット、R.クランクケースカバー	580	-	-	-	-	1	1	1	-	-	-	-	
		3	12191-GE3-610	カセット、シリンドラー	150	1	-	-	-	-	-	-	-	-	-	-	
			12191-GY8-900	カセット、シリンドラー	160	-	1	1	1	-	-	-	-	-	-	-	
			12191-GAS-901	カセット、シリンドラー	260	-	-	-	-	1	1	1	-	-	-	-	
		4	12251-GE3-610	カセット、シリンドラーヘッド	740	1	-	-	-	-	-	-	-	-	-----	2004647	
			12251-GW7-000	カセット、シリンドラーヘッド	900	1	-	-	-	-	-	-	-	-	2004648		
			12251-GW7-010	カセット、シリンドラーヘッド	870	-	1	-	-	-	-	-	-	-	-----	2101409	
			12251-GT5-692	カセット、シリンドラーヘッド	890	-	-	-	-	1	1	1	-	-	-	-	
		5	14132-GE2-000	カセットA、リートバルブ	150	1	1	1	1	-	-	-	-	-	-	-	
			14132-GAA-000	カセットA、リートバルブ	180	-	-	-	-	1	1	1	-	-	-	-	
		6	14133-GT4-000	カセットB、リートバルブ	140	1	1	1	1	-	-	-	-	-	-	-	
			14133-GAA-000	カセットB、リートバルブ	180	-	-	-	-	1	1	1	-	-	-	-	
		7	17119-168-000	カセット、インレットパイプ	100	1	1	1	1	-	-	-	-	-	-	-	
			17119-168-010	カセット、インレットパイプ	95	-	-	-	-	1	1	1	-	-	-	-	
		8	18291-183-000	カセット、エキゾーストパイプ	205	1	1	1	1	-	-	-	-	-	-	-	
			18291-GAS-900	カセット、エキゾーストパイプ	210	-	-	-	-	1	1	1	-	-	-	-	

1997.03.10

F5

F 6

ブロックNO.

EOP - 1

ガスケットキット

2

YUMBO.COM

整備項目	標準時間	見出番号	部品番号	部品名	希望 小売 価格	使用個数								適用号機		タイプ
						J-2	K	L	N	P	R	S	初号機	終号機		
		9	19225-GE2-000	オリク ^ハ 、ウオーターホ ^ン フ ^ク	190	1	1	1	1	1	1	1				
		10	19310-GE2-000	オリク ^ハ 、サーモスタツト.....	135	1	1	1	1	1	1	1				
		11	90407-259-000	ハ ^ツ キ ^ン ト ^ハ レンコツク 12.5X20....	60	1	1	1	1	1	1	1				
		12	90461-357-000	ワツヤ ^ー 、シーリンク ^ハ 6.5X12.....	230	2	2	2	2	2	2	2				
		13	91301-147-023	オリク ^ハ 18.3X2.3(アライ).....	110	1	-	-	-	-	-	-				
			91301-166-000	オリク ^ハ 18.3X2.3.....	175	-	1	1	1	1	1	1				
		14	91303-719-000	オリク ^ハ 9MM.....	110	1	1	1	1	1	1	1				
		15	91303-800-000	オリク ^ハ 16MM.....	120	1	1	1	1	1	1	1				
		16	91312-107-000	オリク ^ハ 7X1.7.....	100	1	1	1	1	1	1	1				
		17	91354-GAS-901	オリク ^ハ 18.5X1.8.....	175	-	-	-	-	1	1	1				

1997.03.10

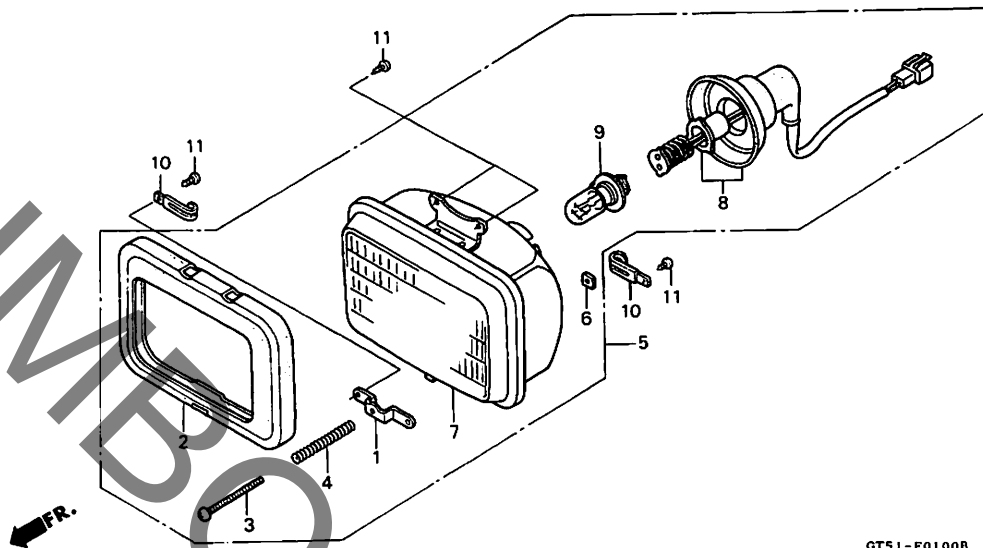
F6

G 1

ブロックNO.

F-1

ヘッドライト



GT51-F0100R

GT51F0100B

整備項目	標準時間	見出番号	部品番号	部品名	希望小売価格	使用個数										適用号機 初号機 終号機	タイプ
						J-2	K	L	N	P	R	S	NSR80				
ヘッドライトセット	0.3	1	33102-GT4-000	フロントアシヤステイキング	145	1	1	1	1	1	1	1	1				
ヘッドライト2ユニット		2	33102-KJ2-003	ハーツキンヘッドライト	850	1	1	1	1	1	1	1	1				
ソケットCOMP.ヘッドライト	0.2	3	33103-KF0-670	スクリューヒームアシヤステイキング	115	1	1	1	1	1	1	1	1				
ハイルフヘッドライト	0.1	4	33107-246-003	スプリングヘッドライトヒーム アシヤステイキング	105	1	1	1	1	1	1	1	1				
		5	33110-GT4-810	ヘッドライトセット (12V 30/30W)	3,450	1	1	1	1	1	1	1	1				
		6	33117-KA2-003	ナットヒームアシヤステイキング (スタンレー)	85	1	1	1	1	1	1	1	1				
		7	33123-GT4-810	ヘッドライト2ユニット	1,550	1	1	1	1	1	1	1	1				
		8	33130-GT4-003	ソケットCOMP.ヘッドライト	750	1	1	1	1	1	1	1	1				
		9	34901-GT4-000	ハイルフヘッドライト (12V 30/30W)	900	1	1	1	1	1	-	-	-				
			34901-GT4-003	ハイルフヘッドライト (12V 30/30W)	900	-	-	-	-	-	-	1	1				
		10	91410-679-000	クリツφ 2X60	195	-	2	2	2	2	2	2	2				
		11	93903-24310	スクリュータツヒョウ 4X12	25	4	4	4	-	-	-	-	-				
			93903-34310	スクリュータツヒョウ 4X12	25	-	-	-	4	4	4	4	4				

1997.03.10

G1

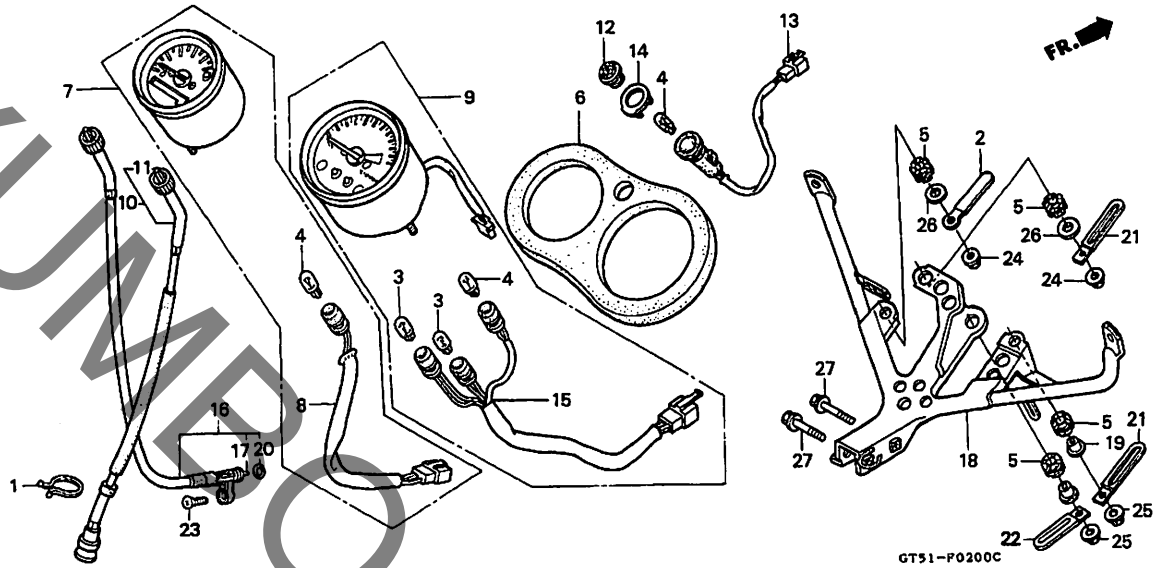
3

G 2

ブロックNO.

F-2

メーター



GT51-P0200C

GT51F0200C

整備項目	標準時間	見出番号	部品番号	部品名	希望小価格	使用個数					適用号機		タイプ		
						J-2	K	L	N	P	R	S		初号機	終号機
スピードメーターASSY.....	0.3	1	32171-GF9-621	ロックハース.....	100	1	1	1	1	-	-	-	-	-	-
タコメーターASSY.....	0.4	2	32901-MA1-000	クリツフ、サブコート.....	250	1	1	1	1	-	-	-	-	-	-
ソケットCOMP.、サイトスタントハロイット ソケットCOMP.		3	34908-GA7-701	ハルブ、ウエツシハース (12V 3.4W)	100	2	2	2	2	2	2	2	2	2	2
ケーブルASSY.、タコメーター.....	0.2	4	34908-MB9-871	ハルブ、ウエツシハース (12V 1.7W)	110	2	2	2	2	3	3	3	3	3	3
ケーブルインナー.....	0.1	5	37101-GT5-000	ラハ、スピードメーター.....	110	4	4	4	4	4	4	4	4	4	4
ケーブルCOMP.、スピードメーター		6	37120-GT4-000	ハネルメーター.....	600	1	-	-	-	-	-	-	-	-	-
ステアフロントアツハカウル.....	0.6	6	37120-GT4-010	ハネルメーター.....	540	1	-	-	-	-	-	-	1002574	1002573	-
			37120-GT4-690	ハネルメーター.....	650	-	1	1	-	-	-	-	-	-	-
		7	37200-GT5-008	スピードメーターASSY.....	7,600	1	1	1	1	-	-	-	-	-	-
			37200-GT5-691	スピードメーターASSY.....	7,600	-	-	-	1	1	-	-	-	-	-
			37200-GT5-770	スピードメーターASSY.....	7,600	-	-	-	-	-	-	1	-	-	-
		8	37221-GT5-008	ソケットCOMP.....	380	1	1	1	1	1	1	1	1	1	1
		9	37250-GT5-000	タコメーターASSY.....	6,800	1	1	1	1	1	1	1	1	1	1
			37250-GT4-970	タコメーターASSY.....	6,800	-	-	-	-	-	-	-	-	-	-
		10	37260-GT4-000	ケーブルASSY.、タコメーター.....	880	1	1	1	1	1	1	1	1	1	1
		11	37261-GT4-000	ケーブルインナー.....	330	1	1	1	1	1	1	1	1	1	1
		12	37561-GB7-641	レンスCOMP.、ウインカーハロイット.....	350	-	-	-	-	1	1	1	1	1	1
		13	37562-GT4-690	ソケットCOMP.、サイトスタントハロイット	530	-	-	-	-	1	1	1	1	1	1
		14	37567-GT4-690	ハネル、サイトスタント.....	140	-	-	-	-	1	1	1	1	1	1
		15	37619-GT4-000	ソケットCOMP.....	1,400	1	1	1	1	1	1	1	1	1	1
		16	44830-GT4-000	ケーブルCOMP.、スピードメーター.....	950	1	1	-	-	-	-	-	-	-	-
			44830-GT4-010	ケーブルCOMP.、スピードメーター.....	950	-	1	1	1	-	-	-	-	-	-
			44830-GT4-690	ケーブルCOMP.、スピードメーター.....	950	-	-	-	-	1	1	1	1	1	1

1997.03.10

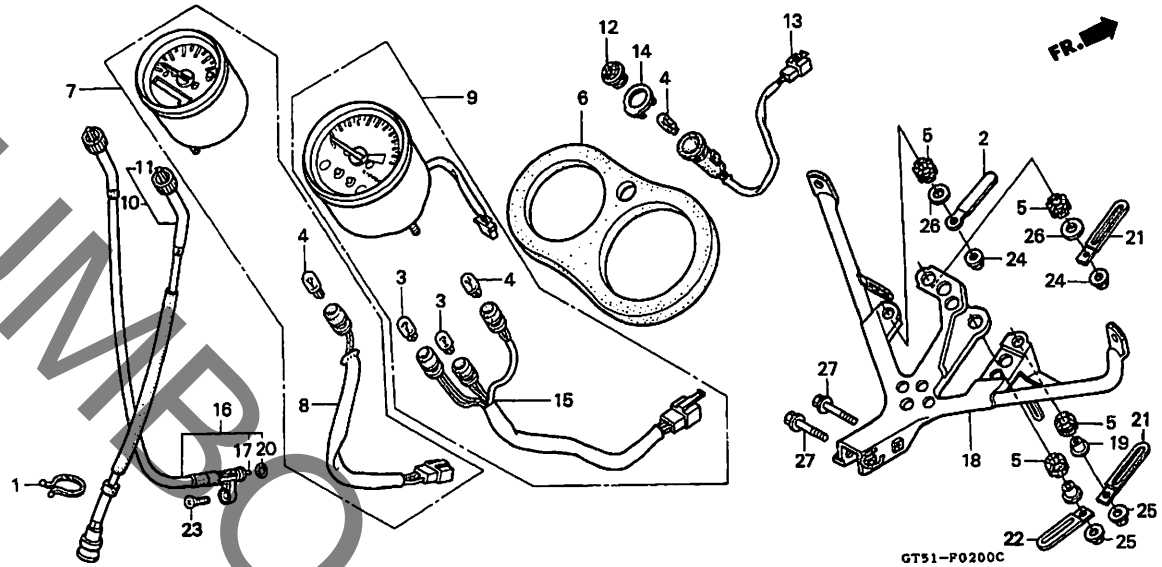
62

G 3

ブロックNO.

F-2

メーター



GT51-P0200C

GT51F0200C

整備項目	標準時間	見出番号	部品番号	部品名	希望小売価格	使用個数										適用号機		タイプ
						J-?	K	L	N	P	R	S	初号機	終号機				
		17	44831-GT4-000	ケーブル,インナー.....	320	1	1	1	1	-	-	-	-	-	-			
			44831-GT4-690	ケーブル,インナー.....	320	-	-	-	-	1	1	1	-	-	-			
		18	64501-GT4-000ZA	ステー,フロントアツパ-カウル *NH132M*.マツクスシルハ-メタリツク	4,500	1	-	-	-	-	-	-	-	-	-			
			64501-GT4-000ZB	*NH105*.ツヤケシクロ (#15-#20)	4,500	-	1	1	1	-	-	-	-	-	-			
			64501-GT4-690ZA	*NH105*.ツヤケシクロ (#15-#20)	4,500	-	-	-	-	1	1	1	1	1	1			
		19	83119-GT4-000	カラー,メーター.....	110	2	2	2	2	2	2	2	2	2	2			
		20	91301-027-000	リング 6.8X1.9.....	95	1	1	1	1	1	1	1	1	1	1			
		21	91405-671-000	クリツフ,ワイヤ.....	150	2	2	2	2	2	2	2	2	2	2			
		22	91405-671-000	クリツフ,ワイヤ.....	150	-	-	-	-	1	1	1	1	1	1			
		23	93700-05016-0G	スクリユー,オーハ-ル 5X16.....	25	1	1	1	1	1	1	1	1	1	1			
		24	94050-05080	ナツト,フランシ 5MM.....	30	2	2	2	2	2	2	2	2	2	2			
		25	94050-06080	ナツト,フランシ 6MM.....	35	2	2	2	2	2	2	2	2	2	2			
		26	94103-05000	ワツシヤ-フ,レイン 5MM.....	25	2	2	2	2	2	2	2	2	2	2			
		27	95801-06030-00	ホルト,フランシ 6X30.....	40	2	2	2	2	2	2	2	2	2	2			

1997.03.10

63

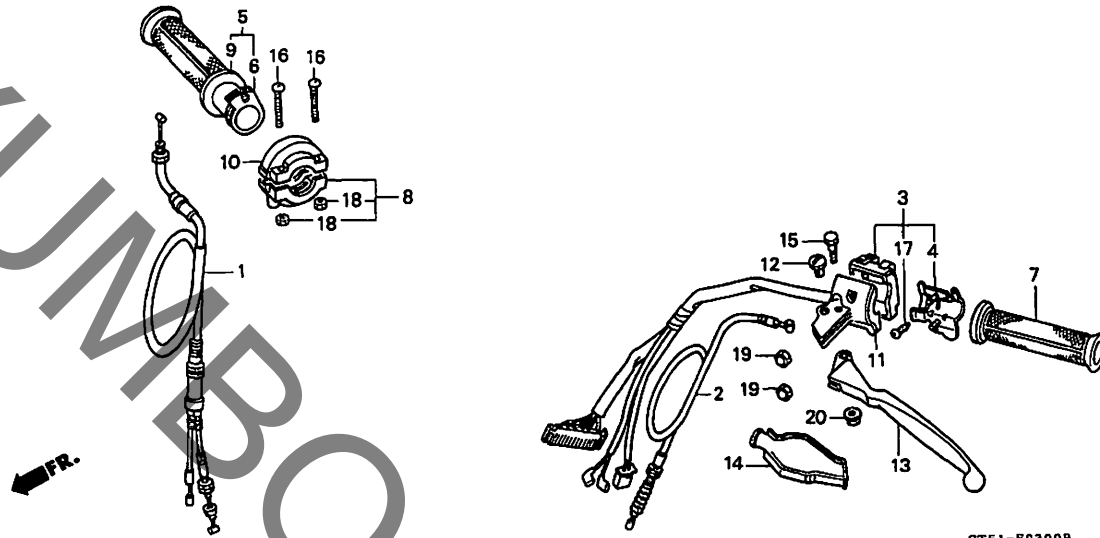
3

G 4

ブロックNO.

F-3

ハンドルレバー・スイッチ・ケーブル
(NSR80J・II・K・L・N)



GT51-F0300B

GT51F0300B

整備項目	標準時間	見出番号	部品番号	部品名	希望小売価格	使用個数										適用号機		タイプ
						J-2	K	L	N	P	R	S	初号機	終号機				
ケーブルCOMP.・スロットル	0.4	1	17910-GT4-000	ケーブルCOMP.・スロットル	1,650	1	-	-	-	-	-	-	-	-	-	-	1004893	
ケーブルCOMP.・クラッチ	0.2		17910-GT4-010	ケーブルCOMP.・スロットル	1,650	1	-	-	-	-	-	-	-	-	-	-	1004894	
・ハーフ・スロットルクラッチ ・クラッチセット・R.ハンドル ・ハウジング・スロットル		2	22870-GT4-000	ケーブルCOMP.・クラッチ	1,100	1	1	1	1	-	-	-	-	-	-	-		
スイッチ・ウインカー	0.5	3	35210-GT4-000	スイッチ・ウインカー	3,900	1	1	1	1	-	-	-	-	-	-	-		
クラッチCOMP.・スロットル	0.1	4	35214-KE2-630	フレート・セットインク	215	1	1	1	1	-	-	-	-	-	-	-		
・クラッチ・L.ハンドル ・フックセット・L.ハンドルレバー ・レバーCOMP.・L.ステアリングハンドル		5	53140-GE2-761	クラッチCOMP.・スロットル	640	1	1	1	1	-	-	-	-	-	-	-		
		6	53141-GE2-761	ハーフ・スロットルクラッチ	470	1	1	1	1	-	-	-	-	-	-	-		
		7	53166-GM9-740	クラッチ・L.ハンドル	290	1	1	1	1	-	-	-	-	-	-	-		
		8	53167-GE4-000	ハウジング・スロットル	500	1	1	1	1	-	-	-	-	-	-	-		
		9	53168-GM9-315	クラッチセット・R.ハンドル	290	1	1	1	1	-	-	-	-	-	-	-		
		10	53168-166-000	ハウジング・スロットル	480	1	1	1	1	-	-	-	-	-	-	-		
		11	53172-GE2-003	フックセット・L.ハンドルレバー	1,500	1	1	1	1	-	-	-	-	-	-	-		
		12	53174-116-670	フック・ハンドルレバーフック	125	1	1	1	1	-	-	-	-	-	-	-		
		13	53178-166-000	レバーCOMP.・L.ステアリングハンドル	960	1	1	1	1	-	-	-	-	-	-	-		
		14	53179-GE2-000	カバー・L.ハンドルレバー	410	1	1	1	1	-	-	-	-	-	-	-		
		15	90114-310-000	ホルト・ハンドルレバー・フック	250	1	1	1	1	-	-	-	-	-	-	-		
		16	93500-05022-0G	スクリュー・ハン 5X22	30	2	2	2	2	-	-	-	-	-	-	-		
		17	93901-32120	スクリュー・タチ 3X8	25	4	4	4	4	-	-	-	-	-	-	-		
		18	94001-05070-0S	ナット・6カク 5MM	25	2	2	2	2	-	-	-	-	-	-	-		
		19	94021-05070-0S	ナット・キャツ 5MM	30	2	2	2	2	-	-	-	-	-	-	-		
		20	94050-06000	ナット・フランシ 6MM	35	1	1	1	1	-	-	-	-	-	-	-		

1997.03.10

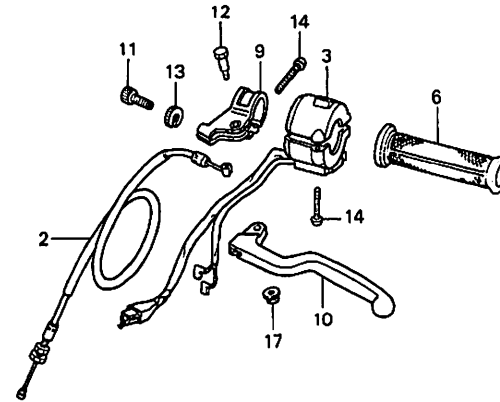
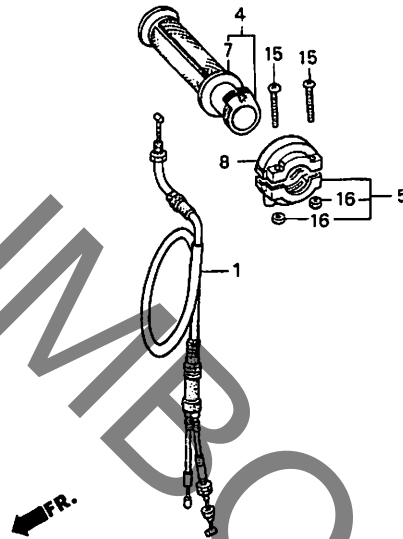
64

G 5

ブロックNO.

F-3-1

ハンドルレバー・スイッチ・ケーブル
(NSR80P・R・S)



GT51-F0301A

GT51F0301A

整備項目	標準時間	見出番号	部品番号	部品名	希望小売価格	使用個数							適用号機		タイプ	
						J-2	K	L	N	P	R	S	初号機	終号機		
ケーブルCOMP.スロットル	0.4	1	17910-GT4-010	ケーブルCOMP.スロットル	1,650	-	-	-	-	1	1	-	-	-	-	-
ケーブルCOMP.クラッチ	0.2		17910-GT4-020	ケーブルCOMP.スロットル	1,650	-	-	-	-	-	-	-	-	-	-	-
ハウジングスロットル		2	22870-GT4-690	ケーブルCOMP.クラッチ	1,200	-	-	-	-	1	1	1	-	-	-	-
クラッチセットR.ハンドル		3	35200-GT4-690	スイッチASSY.ウインカー	4,300	-	-	-	-	1	1	1	-	-	-	-
スイッチASSY.ウインカー	0.5	4	53140-GE2-761	クラッチCOMP.スロットル	640	-	-	-	-	1	1	1	-	-	-	-
クラッチCOMP.スロットル	0.1	5	53167-GE4-000	ハウジングスロットル	500	-	-	-	-	1	1	1	-	-	-	-
クラッチセットL.ハンドル																
レバーL.ステアリングハンドル		6	53166-GM9-740	クラッチL.ハンドル	290	-	-	-	-	1	1	1	-	-	-	-
アラケツL.ハンドルレバー	0.3	7	53168-GM9-315	クラッチセットR.ハンドル	290	-	-	-	-	1	1	1	-	-	-	-
		8	53168-166-000	ハウジングスロットル	480	-	-	-	-	1	1	1	-	-	-	-
		9	53172-GC4-000	アラケツL.ハンドルレバー	1,600	-	-	-	-	1	1	1	-	-	-	-
		10	53178-KA3-830	レバーL.ステアリングハンドル	980	-	-	-	-	1	1	1	-	-	-	-
		11	53192-268-000	ホルトワイヤーアシヤステイング	260	-	-	-	-	1	1	1	-	-	-	-
		12	90114-428-870	ホルトハンドルレバーヒョット	175	-	-	-	-	1	1	1	-	-	-	-
		13	90321-MA6-750	ナツトフイキンク	350	-	-	-	-	1	1	1	-	-	-	-
		14	93500-05020-0G	スクリユーパオン 5X20	25	-	-	-	-	3	3	3	-	-	-	-
		15	93500-05022-0G	スクリユーパオン 5X22	30	-	-	-	-	2	2	2	-	-	-	-
		16	94001-05070-0S	ナツト6カク 5MM	25	-	-	-	-	2	2	2	-	-	-	-
		17	94050-06000	ナツトフランシ 6MM	35	-	-	-	-	1	1	1	-	-	-	-

1997.03.10

65

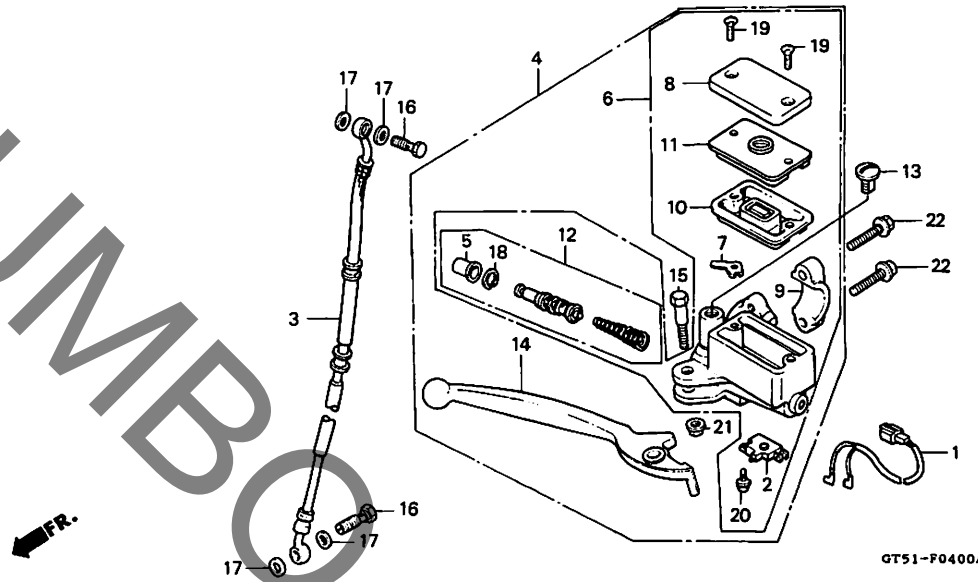
3

G 6

ブロックNO.

F-4

フロントブレーキマスターシリンダー



GT51-F0400A

GT51F0400A

整備項目	標準時間	見出番号	部品番号	部品名	希望小売価格	使用個数										適用機種		タイプ
						J-2	K	L	N	P	R	S	初号機	終号機				
サフハーネスA.....	0.2	1	32103-GT4-000	サフハーネスA.....	350	1	1	1	1	1	1	-						
スイッチASSY., フロントストツフ°.....	0.1		32103-GT4-970	サフハーネスA.....	350	-	-	-	-	-	-	-	1					
. タイヤフラム		2	35340-MA5-671	スイッチASSY., フロントストツフ°.....	730	1	1	1	1	1	1	1						
. レハール, R. ステアリングハントバル		3	45126-GT4-003	ホースCOMP., フロントブレーキ (ニチリン)	2,550	1	-	-	-	-	-	-	-					
ホースCOMP., フロントブレーキ.....	0.4		45126-GT4-711	ホースCOMP., フロントブレーキ.....	2,550	-	1	1	1	-	-	-	-					
. シリンダーASSY., フロントブレーキマスター			45126-GT4-691	ホースCOMP., フロントブレーキ.....	2,550	-	-	-	-	1	1	-	-					
. シリンダーサフASSY., フロントブレーキ			45126-GT4-971	ホースCOMP., フロントブレーキ (ニチリン)	2,550	-	-	-	-	-	-	-	1					
マスター		4	45500-GT4-006	シリンダーASSY., フロントブレーキマスター (ニツシン)	10,400	1	1	1	-	-	-	-	-					
. シリンダーセツト, マスター		5	45504-410-003	フーツCOMP.....	350	1	1	1	1	1	1	1						
		6	45510-GT4-305	シリンダーサフASSY., フロントブレーキマスター (ニツシン)	9,700	-	-	-	1	-	-	-	-					
			45510-GT4-306	シリンダーサフASSY., フロントブレーキマスター (ニツシン)	9,400	-	-	-	-	1	1	1						
		7	45512-MA6-006	フロテクター.....	145	1	1	1	1	1	1	1						
		8	45513-HA2-701	キャツフ°, マスターシリンダー.....	810	1	1	1	1	1	1	1						
		9	45517-166-006	ホルター, マスターシリンダー.....	550	1	1	1	1	1	1	1						
		10	45520-MG7-006	タイヤフラム.....	340	1	1	1	1	1	1	1						
		11	45521-HA2-006	フロート, タイヤフラム.....	360	1	1	1	1	1	1	1						
		12	45530-471-831	シリンダーセツト, マスター.....	1,750	1	1	1	1	1	1	1						
		13	53174-116-670	フロク, ハントバルレハールフラゲツト.....	125	1	1	1	1	-	-	-						
			53174-463-770	フロク, ハントバルレハールフラゲツト.....	100	-	-	-	-	1	1	1						
		14	53175-GE2-741	レハール, R. ステアリングハントバル.....	840	1	1	1	1	1	1	1						
		15	90114-166-006	ホルト, ハントバルレハールセツト.....	195	1	1	1	1	1	1	1						
		16	90145-KM3-750	ホルト, オイル 10X22.....	350	2	-	-	-	-	-	-						
			90145-MS9-611	ホルト, オイル 10X22.....	350	-	2	2	2	2	2	2						

1997.03.10

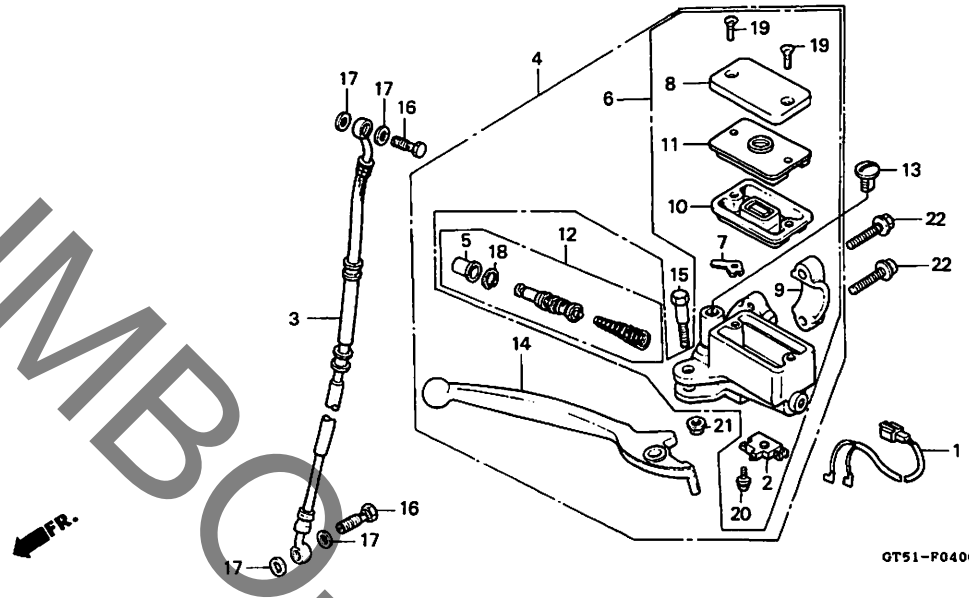
G6

G 7

ブロックNO.

F-4

フロントブレーキマスターシリンダー



GT51-P0400A

GT51F0400A

整備項目	標準時間	見出番号	部品番号	部品名	希望小売価格	使用個数							適用号機		タイプ
						J-2	K	L	N	P	R	S	初号機	終号機	
		17	90545-300-000	ワッシャー、オイルホルト	130	4	4	4	4	4	4	4			
		18	90651-MA5-671	サークリップ	120	1	1	1	1	1	1	1			
		19	93600-04012-1G	スクリュー、フラット 4X12	25	2	2	2	2	2	2	2			
		20	93893-04012-18	スクリューワッシャー 4X12	35	1	1	1	1	-	-	-			
			93893-04012-17	スクリューワッシャー 4X12	35	-	-	-	-	1	1	1			
		21	94050-06000	ナット、フランシ 6MM	35	1	1	1	1	1	1	1			
		22	96001-06025-07	ホルト、フランシ 6X25	40	2	-	-	-	-	-	-			
			96001-06022-07	ホルト、フランシ 6X22	55	-	2	-	-	-	-	-	1100945	1100944	
						-	-	2	2	2	2	2			

G 8

ブロックNO.

F-5

ハンドルパイプ・トップブリッジ
(NSR80J-II・K・L・N・
P・R)

GT51-F0500A

6151F0500A

3

整備項目	標準時間	見出番号	部品番号	部品名	希望小売価格	使用個数					適用号機	タイプ	
						J-2	K	L	N	P			R
キセツ	0.8	1	19902-865-780	クロメツトA, サイトカハ	170	2	2	2	2	2	-		
スイッチASSY., コンヒネーション&ロツク	0.5	2	35010-GT5-000	キセツ	10,700	1	-	-	-	-	-		
ハ°イフ°COMP., R. ステアリングハントバル	0.3		35010-GT5-710	キセツ	10,700	-	1	-	-	-	-		
ハ°イフ°COMP., L. ステアリングハントバル	0.4		35010-GT5-712	キセツ	10,700	-	1	-	-	-	-	1201480	
フ°リツシツ, フォートツフ			35010-GT5-713	キセツ	10,700	-	-	1	-	-	-	1201481	
			35010-GT5-690	キセツ	10,700	-	-	-	1	1	-		
		3	35100-GT4-000	スイッチASSY., コンヒネーション&ロツク	2,400	1	1	-	-	-	-		
			35100-GT4-020	スイッチASSY., コンヒネーション&ロツク	2,400	-	1	-	-	-	-	1201480	
		4	35121-KB7-810	キーフランク (タイフ° 1)	470	(1)	(1)	-	-	1	1		
			35122-KB7-810	キーフランク (タイフ° 2)	470	(1)	(1)	-	-	-	-	1201480	
			35121-GE2-770	キーフランク (タイフ° 1)	430	-	(1)	-	-	-	-	1201481	
			35122-GE2-770	キーフランク (タイフ° 2)	430	-	(1)	-	(1)	(1)	-	1201481	
		5	53100-GT4-000ZA	ハ°イフ°COMP., R. ステアリングハントバル *NH132M*. マツクスシルハ°メタリツク	3,400	1	-	-	-	-	-		
			53100-GT4-000ZB	*NH105*. ツヤケシクロ (#15-#20)	3,400	-	1	1	1	1	-		
		6	53105-GE2-761	エンツツ, ステアリングハントバル	225	2	2	2	2	2	-		
		7	53150-GT4-000ZA	ハ°イフ°COMP., L. ステアリングハントバル *NH132M*. マツクスシルハ°メタリツク	3,400	1	-	-	-	-	-		
			53150-GT4-000ZB	*NH105*. ツヤケシクロ (#15-#20)	3,400	-	1	1	1	-	-		
			53150-GT4-690ZA	*NH105*. ツヤケシクロ (#15-#20)	3,400	-	-	-	1	1	-		

1997.03.10

G8

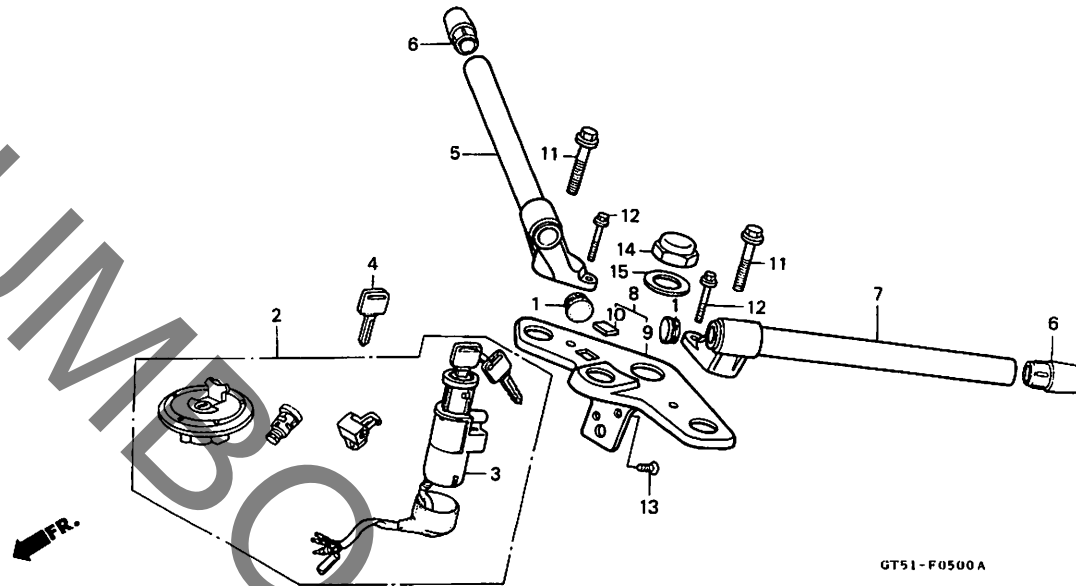
62

G 9

ブロックNO.

F-5

ハンドルパイプ・トップブリッジ
(NSR80J-II・K・L・N・
P・R)



GT51-F0500A

GTSIF0500A

整備項目	標準時間	見出番号	部品番号	部品名	希望小売価格	使用個数								適用号機		タイプ
						J-2	K	L	N	P	R	S	初号機	終号機		
		8	53230-GT4-710ZA	フリッツシCOMP. フォートツフ* *NH105*.ツヤクシクロ (#15-#20)	1,850	-	1	1	1	1	1	-				
		9	53231-GT4-000ZA	フリッツシ, フォートツフ* *NH132M*.マツクスシルハーメタリツク	1,800	1	-	-	-	-	-	-				
		10	87122-GT4-710	マークウインク.....	220	-	1	1	1	1	1	-				
		11	90101-GT4-000	ホルト, ハント, ルセツテイング.....	290	2	2	2	2	2	2	-				
		12	90106-GT4-000	ホルト, フランシ 8X16.....	100	2	2	2	2	-	-	-				
			90106-KK7-700	ホルト, フランシ 8X16.....	115	-	-	-	-	2	2	-				
		13	90164-028-000	スクリュー, Uロツクフラツト 6X12.....	90	2	2	2	2	2	2	-				
		14	90304-166-010	ナツト, ステアリングシステム.....	220	1	1	1	1	1	1	-				
		15	90503-166-010	ワツシャー, ステアリングシステム.....	100	1	1	1	1	1	1	-				

1997.03.10

G9

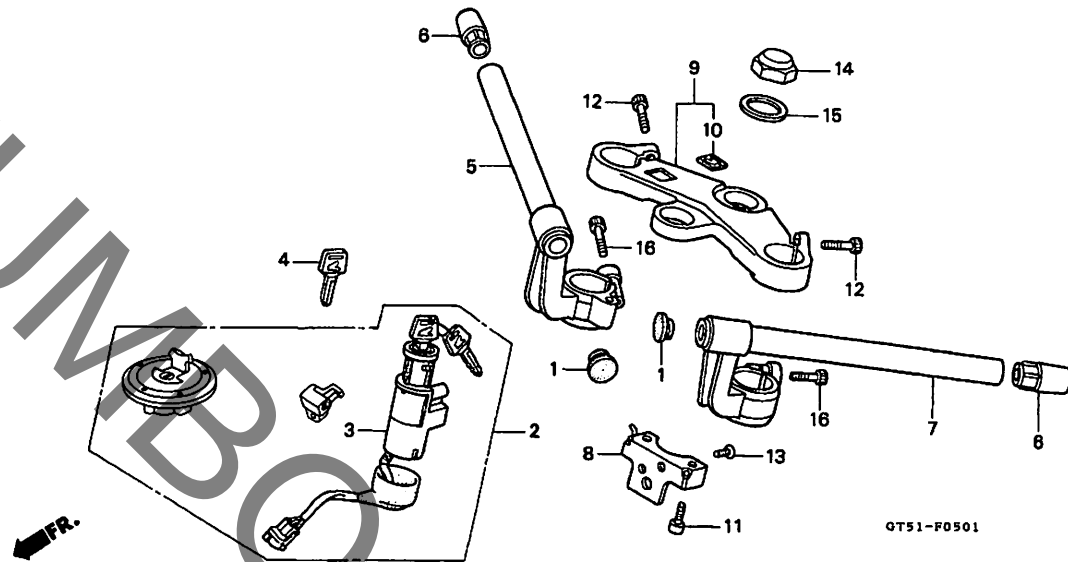
3

G 10

ブロックNO.

F-5-1

ハンドルパイプ・トップブリッジ
(NSR80S)



GT51F0501

3

整備項目	標準時間	見出番号	部品番号	部品名	希望小売価格	使用個数					適用号機 初号機 終号機	タイプ		
						J-2	K	L	NSR80 H	P			R	S
キーセット	0.7	1	19902-865-780	クロメツトA, サイトカハ	170	-	-	-	-	-	-	2		
スイッチASSY. コンヒネーション&ロツク	0.4	2	35010-GT5-770	キーセット	9,500	-	-	-	-	-	-	1		
ハーフCOMP. R. ステアリングハンドル		3	35100-GT4-970	スイッチASSY. コンヒネーション&ロツク	2,350	-	-	-	-	-	-	1		
ハーフCOMP. L. ステアリングハンドル		4	35121-GE2-770	キー, フラック (タイプ 1)	430	-	-	-	-	-	-	(1)		
フルリツシCOMP. フォークツフ	0.3	4	35122-GE2-770	キー, フラック (タイプ 2)	430	-	-	-	-	-	-	(1)		
		5	53100-GT4-970ZA	ハーフCOMP. R. ステアリングハンドル *NH105*. ツヤケシロ (#15-#20)	3,400	-	-	-	-	-	-	1		
		6	53105-GR1-710	エント, ステアリングハンドル	220	-	-	-	-	-	-	2		
		7	53150-GT4-970ZA	ハーフCOMP. L. ステアリングハンドル *NH105*. ツヤケシロ (#15-#20)	3,400	-	-	-	-	-	-	1		
		8	53235-GT4-970	フルケツトCOMP. スイッチ	680	-	-	-	-	-	-	1		
		9	53300-GT4-970	フルリツシCOMP. フォークツフ	4,750	-	-	-	-	-	-	1		
		10	86150-MR1-760	エンブレム, ウィンクマーク	215	-	-	-	-	-	-	1		
		11	90085-KV3-950	ホルト, トルクス 6X14	100	-	-	-	-	-	-	2		
		12	90101-GT4-970	ホルト, ソケツ 8X25	135	-	-	-	-	-	-	2		
		13	90164-028-000	スクリユ, Uロツクフラツツ 6X12	90	-	-	-	-	-	-	2		
		14	90304-159-000	ナツツ, ステアリングステム	265	-	-	-	-	-	-	1		
		15	90503-051-870	ワツシヤ, ステアリングステム	130	-	-	-	-	-	-	1		
		16	96700-08025-07	ホルト, ソケツ 8X25	55	-	-	-	-	-	-	2		

1997.03.10

G10

G 11

ブロックNO.

F - 6

ステアリングシステム

GT51-P0600B

GT51F0600B

整備項目	標準時間	見出番号	部品番号	部品名	希望小売価格	使用個数								適用号機		タイプ	
						J-2	K	L	N	P	R	S	初号機	終号機			
ホーンCOMP.....	0.1	1	38110-GM8-671	ホーンCOMP.....	1,350	1	1	-	-	-	-	-	-	-	-	-	-
レーシングステアリングツフホール (ニコテモトウシカ)	1.1							1	-	-	-	-	-	-	-	-	1201280
ステムCOMP. ステアリング	1.2		38110-GM8-673	ホーンCOMP.....	1,350	-	-	1	-	-	-	-	-	-	-	-	1201281 1201480
レーシングステアリングホトムコーン								-	-	1	1	1	-	-	-	-	1201481
レーシングステアリングツフコーン	0.4		38110-KW3-680	ホーンCOMP. (ハイ).....	1,400	-	-	1	-	-	-	-	-	-	-	-	
スレツCOMP. ステアリングハットツフ		2	45127-GAA-010	クリツフ、フレキホース.....	320	-	-	-	-	1	1	1	-	-	-	-	
		3	45127-GT4-000	クリツフ、フレキホース.....	290	1	1	1	1	-	-	-	-	-	-	-	
		4	50301-041-010	レーシングステアリングツフホール.....	340	2	2	2	2	2	2	-	-	-	-	-	
		5	53200-GT4-000	ステムCOMP. ステアリング	7,400	1	1	1	1	-	-	-	-	-	-	-	
			53200-GT4-690	ステムCOMP. ステアリング	7,600	-	-	-	-	1	1	-	-	-	-	-	
			53200-GT4-970	ステムCOMP. ステアリング	7,600	-	-	-	-	-	-	-	1	-	-	-	
		6	53210-GS9-003	ホールASSY. ステアリングスチール.....	420	2	2	2	2	2	2	2	-	-	-	-	
		7	53211-028-010	レーシングステアリングツフコーン.....	330	1	1	1	1	1	1	-	-	-	-	-	
		8	53212-030-010	レーシングステアリングホトムコーン.....	320	1	1	1	1	1	1	-	-	-	-	-	
		9	53214-001-010	タストシールステアリングハット	105	1	1	1	1	1	1	-	-	-	-	-	
		10	53215-001-000	ツツヤ、ステアリングハットタストシール	90	1	1	1	1	1	1	-	-	-	-	-	
		11	53220-074-000	スレツCOMP. ステアリングハットツフ	460	-	-	-	-	-	-	-	-	1	-	-	
		12	53220-098-670	スレツCOMP. ステアリングハットツフ	500	1	1	1	1	1	1	-	-	-	-	-	
		13	95701-06012-00	ホルト、フランシ 6X12.....	35	1	1	1	1	1	1	-	-	-	-	-	
		14	96300-06012-07	ホルト、フランシ 6X12.....	40	1	1	1	1	1	-	-	-	-	-	-	
			95701-06012-07	ホルト、フランシ 6X12.....	35	-	-	-	-	-	1	1	-	-	-	-	
		15	96300-08032-07	ホルト、フランシ 8X32.....	55	2	2	2	2	2	2	-	-	-	-	-	

1997.03.10

G11

3

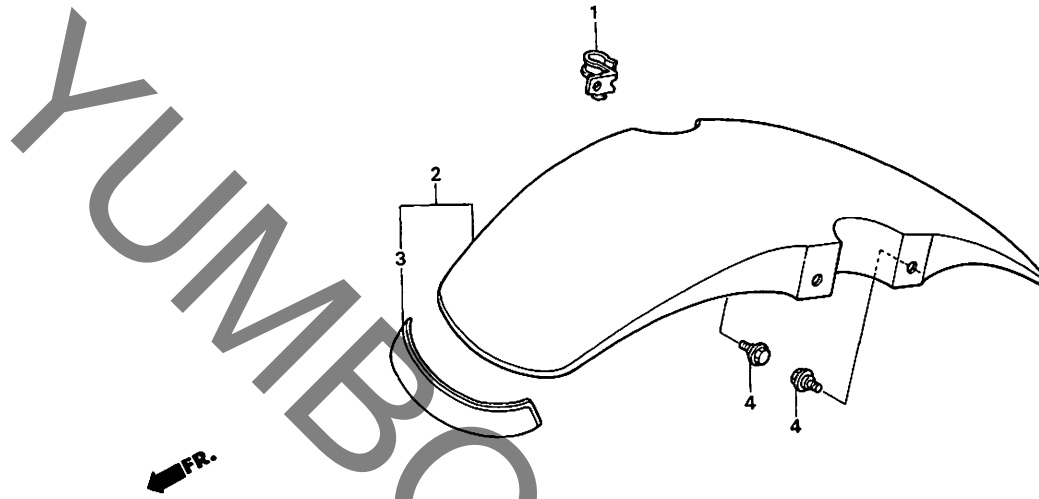
65

G 12

ブロックNO.

F-7

フロントフェンダー



GT51-F0700

GT51F0700

3

整備項目	標準時間	見出番号	部品番号	部品名	希望小価格	使用個数							適用機種 初号機 終号機	タイプ
						J-2	K	L	NSR00 N	P	R	S		
フェンダーASSY.,フロント.....	0.2	1	45157-ML7-000	クランパー,L.フロントフレキシホース...	155	1	1	1	1	-	-	-	GT51-F0700	-
			45156-GAA-010	クランパー,R.フロントフレキシホース...	155	-	-	-	-	1	1	1		
		2	61101-GT5-000ZA	フェンダーASSY.,フロント(WL)										
			NH196ロスホワイト	4,500	1	-	-	-	-	-	-	-	
			61101-GT5-710ZA	*NH196*.....ロスホワイト	4,050	-	1	1	-	-	-	-		
			61101-GT5-710ZB	*PB231*.....リアルフル	4,050	-	-	-	1	-	-	-		
			61101-GT5-710ZC	*R134*.....ファイティングレット	4,050	-	-	-	-	1	1	1		
		3	64103-GT5-300	マーク,フロント.....	240	1	1	1	1	1	1	1		
		4	90023-GN2-000	ホルルト,シートロツク.....	130	4	4	4	4	4	4	-		
			90111-GJ5-000	ホルルト,フランシ 6MM.....	145	-	-	-	-	-	-	4		

1997.03.10

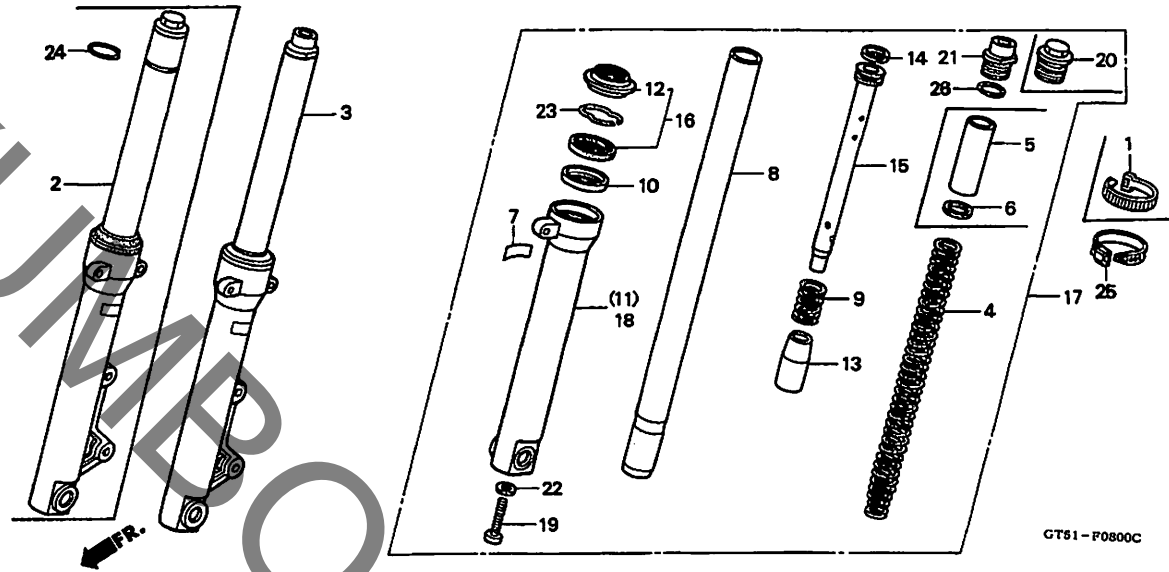
G12

G 13

ブロックNO.

F - 8

フロントフォーク



GT51F0800C

整備項目	標準時間	見出番号	部品番号	部品名	希望小売価格	使用個数								適用号機 初号機 終号機	タイプ
						J-2	K	L	NSR80 N	P	R	S			
フォークASSY.,フロント	0.5	1	32161-438-000	ハントワイヤ	190	1	1	-	-	-	-	-	-	-	-
(イツマシ 0.2 カサン)		2	51400-GT4-971ZA	フォークASSY.,R.フロント (シヨウフ)		-	-	-	-	-	-	-	-	-	-
スプリング,フロントフォーク	0.4			*NH14.6M*アキ2レイトシルハ-メタリツク	11,900	-	-	-	-	-	-	-	-	1	
(ニコテモトウシカシカシ)		3	51400-GT5-003ZA	フォークASSY.,R.フロント (シヨウフ)		-	-	-	-	-	-	-	-	-	-
ハ-イフCOMP.,フロントフォーク	0.8			*YR138M*.メテコ-ルトメタリツク	11,900	1	-	-	-	-	-	-	-	-	-
(イツマシ 0.5 カサン)			51400-GT5-003ZB	*NH14.6M*アキ2レイトシルハ-メタリツク	11,900	-	1	1	1	1	1	-	-	-	-
シールセツト,フロントフォーク		4	51401-GT5-003	スプリング,フロントクツシヨシヨシ (シヨウフ)	1,000	2	2	2	2	2	2	-	-	-	-
(イツマシ 0.5 カサン)			51401-GT4-971	スプリング,フロントフォーク (シヨウフ)	1,000	-	-	-	-	-	-	-	-	-	-
スライダ-COMP.,フロントフォーク	0.9	5	51402-GT4-971	カラー,スプリング	430	-	-	-	-	-	-	-	-	2	
(イツマシ 0.6 カサン)		6	51403-KW6-961	プレート,スプリングシヨシヨシ	75	-	-	-	-	-	-	-	-	2	
		7	51405-GT5-003	ラッパ	130	2	2	2	2	2	2	-	-	-	-
			51405-KV6-702	ラッパ	130	-	-	-	-	-	-	-	-	2	
		8	51410-GS9-003	チ-フCOMP.,フロントフォーク	6,400	2	2	2	2	2	2	-	-	-	-
			51410-GT4-971	ハ-イフCOMP.,フロントフォーク	6,600	-	-	-	-	-	-	-	-	2	
		9	51412-GC4-003	スプリング,フロントクツシヨシヨシリハ-ウツ	185	2	2	2	2	2	2	2	-	-	-
		10	51412-GF5-731	リンク,ハ-ツクアツク	150	2	2	2	2	2	2	-	-	-	-
		11	51420-GT4-003ZA	スライダ-COMP.,R.フロントフォーク		1	-	-	-	-	-	-	-	-	-
				YR138M.メテコ-ルトメタリツク	6,300	-	-	-	-	-	-	-	-	-	-
			51420-GT4-003ZB	*NH14.6M*アキ2レイトシルハ-メタリツク	6,300	-	1	1	1	1	1	1	-	-	-
		12	51425-961-013	タ-ストシール	480	2	2	2	2	2	2	2	-	-	-
		13	51432-GF5-731	ヒ-ス,オイルロツク	490	2	2	2	2	2	2	-	-	-	-
		14	51437-GS3-003	リンク,ヒ-ストン	235	2	2	2	2	2	2	-	-	-	-
		15	51470-GT5-003	ハ-イフ,シート (シヨウフ)	1,350	2	2	2	2	2	2	-	-	-	-
			51470-GT4-971	ハ-イフ,シート (シヨウフ)	1,350	-	-	-	-	-	-	-	-	2	
		16	51490-GS9-305	シールセツト,フロントフォーク	1,050	2	2	2	2	2	2	2	-	-	-

1997.03.10

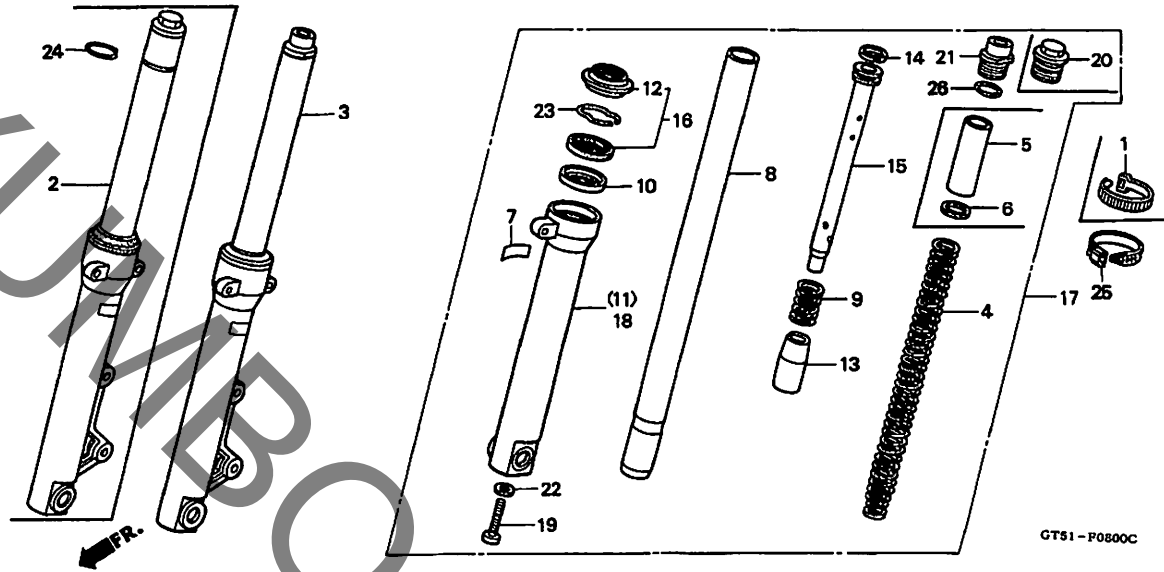
G13

G 14

ブロックNO.

F-8

フロントフォーク



GTS1F0800C

3

整備項目	標準時間	見出番号	部品番号	部品名	希望小売価格	使用個数										適用機種		タイプ	
						J-2	K	L	NSR00 N	P	R	S	初号機	終号機					
		17	51500-GT5-003ZA	フォークASSY.、L.フロント (シヨウ)															
				YR138M..メテコールトメタリツク	11,900	1	-	-	-	-	-	-	-	-	-	-	-	-	-
			51500-GT5-003ZB	*NH14.6M*アキ2レイトシルハメタリツク	11,900	-	1	1	1	1	1	-	-	-	-	-	-	-	-
			51500-GT4-971ZA	*NH14.6M*アキ2レイトシルハメタリツク	11,900	-	-	-	-	-	-	-	-	-	-	-	-	-	-
		18	51520-GT4-003ZA	スライタCOMP.、L.フロントフォーク															
				YR138M..メテコールトメタリツク	6,300	1	-	-	-	-	-	-	-	-	-	-	-	-	-
			51520-GT4-003ZB	*NH14.6M*アキ2レイトシルハメタリツク	6,300	-	1	1	1	1	1	1	-	-	-	-	-	-	-
		19	90116-383-721	ホルトソケット 8MM	185	2	2	2	2	2	2	-	-	-	-	-	-	-	-
		20	90123-GF5-731	ホルトフォーク	520	-	-	-	-	-	-	-	-	-	-	-	-	-	-
		21	90123-GT4-003	ホルトA、フロントフォーク	570	2	2	2	2	2	2	-	-	-	-	-	-	-	-
		22	90544-283-000	ワツシヤ、スハシヤル 8MM	105	2	2	2	2	2	2	-	-	-	-	-	-	-	-
		23	90601-GF5-731	リンク、オイルシールストハ	115	2	2	2	2	2	2	-	-	-	-	-	-	-	-
		24	90651-KR0-000	リンク、スナツフ	135	-	-	-	-	-	-	-	-	-	-	-	-	-	-
		25	90651-KV6-003	ハント、ワイヤ	125	-	-	1	1	-	-	-	-	-	-	-	-	-	-
			90652-KT1-771	ハント、ワイヤ (フマツク)	110	-	-	-	-	1	1	1	-	-	-	-	-	-	-
		26	94608-50000	オリツク 23X2.8	60	2	2	2	2	2	2	-	-	-	-	-	-	-	-

1997.03.10

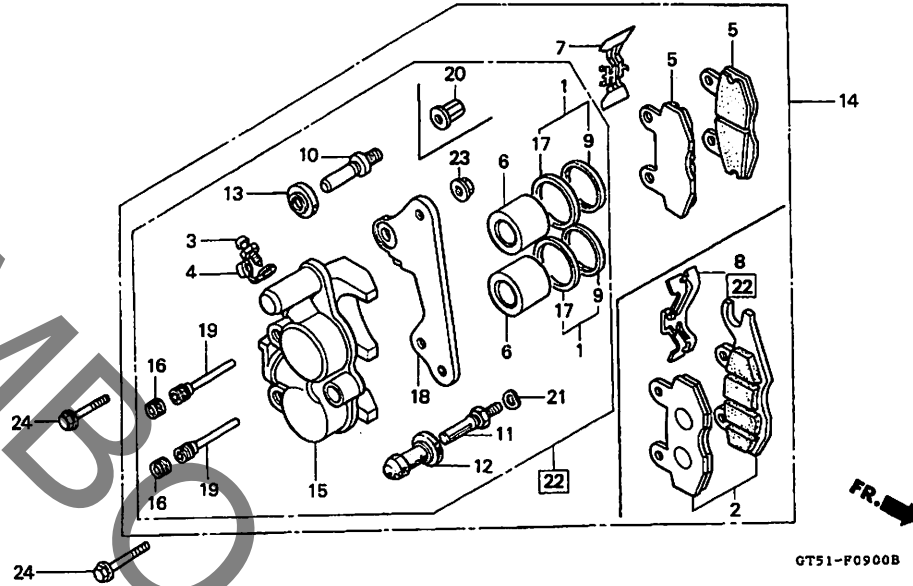
G14

G 15

ブロックNO.

F - 9

フロントブレーキキャリパー



GT51-F0900B

G15F0900B

整備項目	標準時間	見出番号	部品番号	部品名	希望小売価格	使用個数					適用機種		タイプ		
						J-2	K	L	N	P	R	S		初号機	終号機
ハットセット,フロント	0.2	1	06451-GE2-405	シールセット,ピストン	360	-	-	-	2	2	2	2			
フッラケツ,フロント		2	06455-KR3-405	ハットセット,フロント	4,050	-	-	-	-	1	1	1			
ピストン	0.5	3	43352-568-003	スクリーン,フッラケツ	205	1	1	1	1	1	1	1			
(イツコマシ 0.1 カサン)		4	43353-461-771	キャツフ,フッラケツ	150	1	1	1	1	1	1	1			
(カンレンフッヒン フクム)		5	45105-KR3-603	ハットCOMP. (JB)	2,150	2	2	2	2	-	-	-			
キャリハ-ASSY.,R.フロント	0.4	6	45107-GE2-006	ピストン	1,100	2	2	2	2	-	-	-			
キャリハ-サブASSY.,R.フロント			45107-MN5-006	ピストン	990	-	-	-	-	2	2	2			
ブレーキ		7	45108-GE2-006	スプリング,ハット	290	1	1	1	1	-	-	-			
ホッテイ,フロントキャリハ-	0.6	8	45108-ML4-006	スプリング,ハット	290	-	-	-	-	1	1	1			
		9	45109-GE2-006	タフトシール	195	2	2	2	-	-	-	-			
		10	45131-GE2-006	ピスタ,ホルト	210	1	1	1	1	1	1	1			
		11	45131-166-016	ホルト,ピストン	210	1	1	1	1	-	-	-			
			45131-GZ0-006	ホルト,ピストン	210	-	-	-	-	1	1	1			
		12	45132-166-016	フーツ,ピストンホルト	155	1	1	1	1	1	1	1			
		13	45133-MA3-006	フーツB	185	1	1	1	1	1	1	1			
		14	45200-GT4-006ZA	キャリハ-ASSY.,R.フロント (ニツシン)											
			YR139M	マクホルトメタリツク	16,700	1	-	-	-	-	-	-			
			45200-GE2-763	キャリハ-ASSY.,R.フロント (ニツシン)	16,700	-	1	1	1	-	-	-			
			45200-GT4-691	キャリハ-ASSY.,R.フロント (ニツシン)	16,100	-	-	-	-	1	1	-			
		15	45201-GT4-006ZA	キャリハ-COMP.											
			YR139M	マクホルトメタリツク	7,900	1	-	-	-	-	-	-			
			45201-GE2-006	キャリハ-COMP.	9,500	-	1	1	1	-	-	-			
			45201-GT4-691	ホッテイ,フロントキャリハ-	7,900	-	-	-	-	1	-	-			
		16	45203-MG3-006	フラク,ピストン	190	2	-	-	-	-	-	-			
			45203-MG3-016	フラク,ピストン	155	-	2	2	2	2	2	2			
		17	45209-GE2-006	シール,ピストン	195	2	2	2	-	-	-	-			

1997.03.10

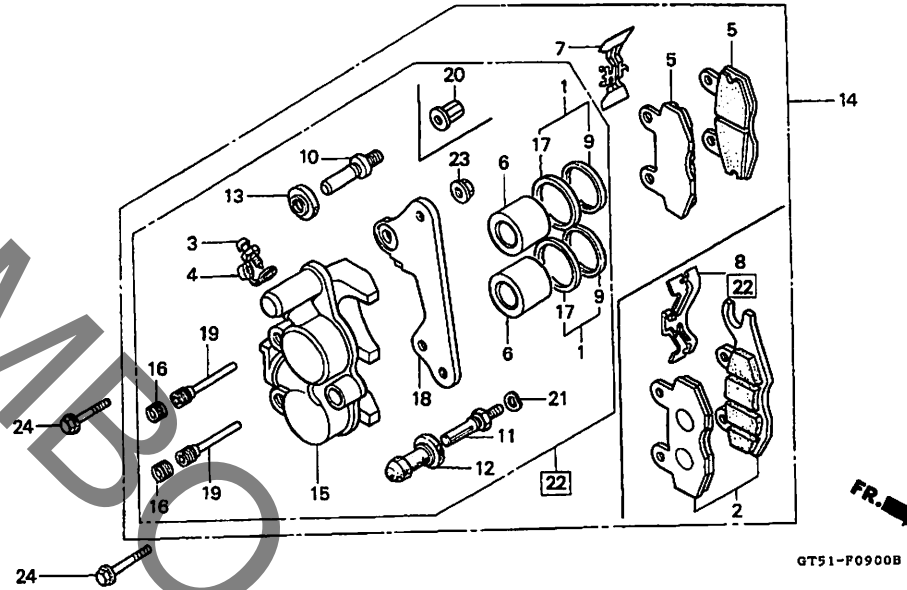
G15

G 16

ブロックNO.

F - 9

フロントブレーキキャリパー



GT51-P0900B

GT51F0300B

3

整備項目	標準時間	見出番号	部品番号	部品名	希望小価格	使用個数										適用号機 初号機 終号機	タイプ	
						J-2	K	L	N	P	R	S						
		18	45210-GE2-006	フラゲット,フロント	680	1	1	1	1	-	-	-	-	-	-	-	-	-
			45210-GE2-016	フラゲット,フロント	640	-	-	-	-	1	1	1	-	-	-	-	-	-
		19	45215-GE2-006	ピオン,ハンカ	370	2	-	-	-	-	-	-	-	-	-	-	-	-
			45215-GE2-016	ピオン,ハンカ	330	-	2	2	2	-	-	-	-	-	-	-	-	-
			45215-KA3-732	ピオン,ハンカ	310	-	-	-	-	2	2	2	-	-	-	-	-	-
		20	45216-KW6-901	ナツト,トルク	260	-	-	-	-	1	1	1	-	-	-	-	-	-
		21	45216-166-006	ワツシャー,ウエフ	105	1	1	1	1	1	1	1	-	-	-	-	-	-
		22	45250-GT4-305	キャリパーサブASSY.,R.フロント ブレーキ (ニツシン)	11,600	-	-	-	-	-	-	-	-	-	1	-	-	-
		23	94050-08080	ナツト,フランシ 8MM	35	1	1	1	1	-	-	-	-	-	-	-	-	-
		24	96400-08025-07	ホルト,フランシ 8X25	55	2	-	-	-	-	-	-	-	-	-	-	-	-
			96300-08025-07	ホルト,フランシ 8X25	55	-	2	2	2	-	-	-	-	-	-	-	-	-
			90131-GAA-000	ホルト,フランシ 8X25	120	-	-	-	-	2	2	2	-	-	-	-	-	-

1997.03.10

G16

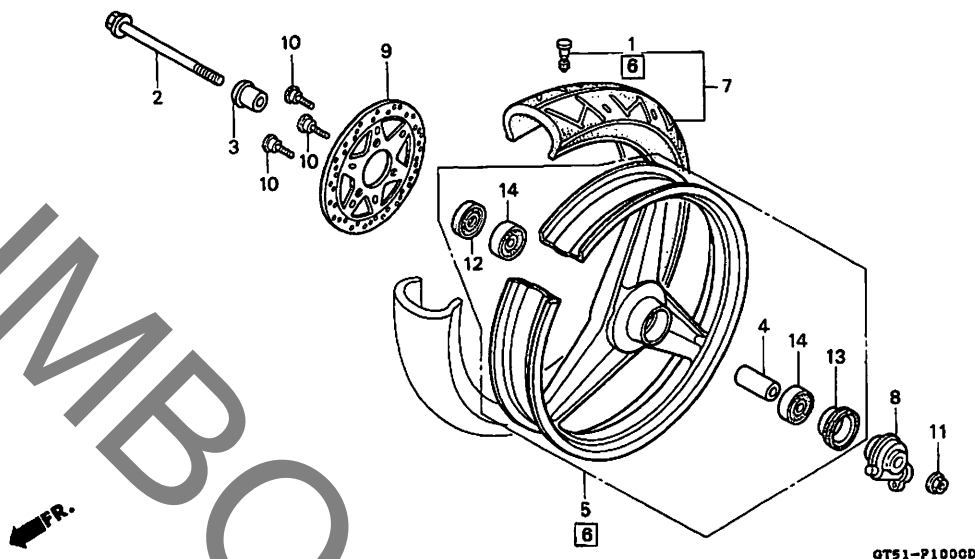
H 1

ブロックNO.

F-10

フロントホイール

(NSR80J-II・K・L・N)



GT51FIBRO

整備項目	標準時間	見出番号	部品番号	部品名	希望小売価格	使用個数								適用号機		タイプ	
						J-2	K	L	H	P	R	S	初号機	終号機			
アクスル、フロントホイール	0.3	1	42753-ML7-003	ハッルワ、リム (BS)	380	1	1	1	1	-	-	-	-	-	-	-	-
カラー、フロントアクスルテ、イスタンス	0.5		42753-ML7-004	ハッルワ、リム (タ、ンロツフ)	370	1	1	1	1	-	-	-	-	-	-	-	-
、ハ、リアク、ラシ、アルホ、ール		2	44301-KR1-600	アクスル、フロントホイール	810	1	1	1	1	-	-	-	-	-	-	-	-
(イツコマシ 0.1 カザン)		3	44311-GS9-000	カラー、フロントホイールサイト	340	1	1	1	1	-	-	-	-	-	-	-	-
ホイールサフ、ASSY、フロント	1.0	4	44620-GC8-000	カラー、フロントアクスルテ、イスタンス	185	1	1	1	1	-	-	-	-	-	-	-	-
、ホイールセツ、フロント		5	44650-GT4-305ZA	ホイールサフ、ASSY、フロント													
タイヤASSY、フロント	0.9			*NH196*、ロスホワ、イ	23,900	1	-	-	-	-	-	-	-	-	-	-	-
ホ、ツツASSY、ス、ロ、ート、メ、ーター																	
キ、ャ、ー	0.4	6	44650-GT4-710	ホイールセツ、フロント	21,500	-	1	-	-	-	-	-	-	-	-	-	-
、テ、イ、スク、フ、ロ、ン、ト、フ、レ、キ			44650-GT4-306ZB	ホイールセツ、フロント													
				PB231、リアルフ、ル、ー	21,500	-	-	-	1	-	-	-	-	-	-	-	-
		7	44710-GT4-003	タイヤASSY、フロント (BS)													
				(100/90-12 48J ML29)	オープン	1	1	1	1	-	-	-	-	-	-	-	-
			44710-GT4-004	タイヤASSY、フロント (タ、ンロツフ)													
				(100/90-12 48J K178F)	オープン	1	1	1	1	-	-	-	-	-	-	-	-
		8	44800-GT4-003	ホ、ツツASSY、ス、ロ、ート、メ、ーター													
				キ、ャ、ー	3,400	1	1	1	1	-	-	-	-	-	-	-	-
		9	45121-GT4-000	テ、イ、スク、フ、ロ、ン、ト、フ、レ、キ	9,800	1	-	-	-	-	-	-	-	-	-	-	-
			45121-GT4-710	テ、イ、スク、フ、ロ、ン、ト、フ、レ、キ	9,500	-	1	1	1	-	-	-	-	-	-	-	-
		10	90105-MB0-010	ホ、ル、ト、フ、ロ、ン、ト、テ、イ、スク 8X33	370	3	-	-	-	-	-	-	-	-	-	-	-
			90105-KR3-000	ホ、ル、ト、フ、ロ、ン、ト、テ、イ、スク 8X24	200	-	3	3	3	-	-	-	-	-	-	-	-
		11	90306-KF0-003	ナツ、ト、フ、ラ、ン、シ、 12MM	155	1	1	1	1	-	-	-	-	-	-	-	-
		12	90754-GC8-003	タ、ス、ト、シ、ール 20X32X5 (ア、ライ)	220	1	1	1	1	-	-	-	-	-	-	-	-
			90754-GC8-005	タ、ス、ト、シ、ール 20X32X5 (NOK)	185	1	1	1	1	-	-	-	-	-	-	-	-
		13	91258-KM1-003	シ、ール、ス、ロ、ート、メ、ーター、キ、ャ、ー、ホ、ツツ、ス													
				(ア、ライ)	360	1	1	1	1	-	-	-	-	-	-	-	-
			91258-KM1-004	シ、ール、ス、ロ、ート、メ、ーター、キ、ャ、ー、ホ、ツツ、ス													
				(NOK)	310	1	1	1	1	-	-	-	-	-	-	-	-

1997.03.10

H1

3

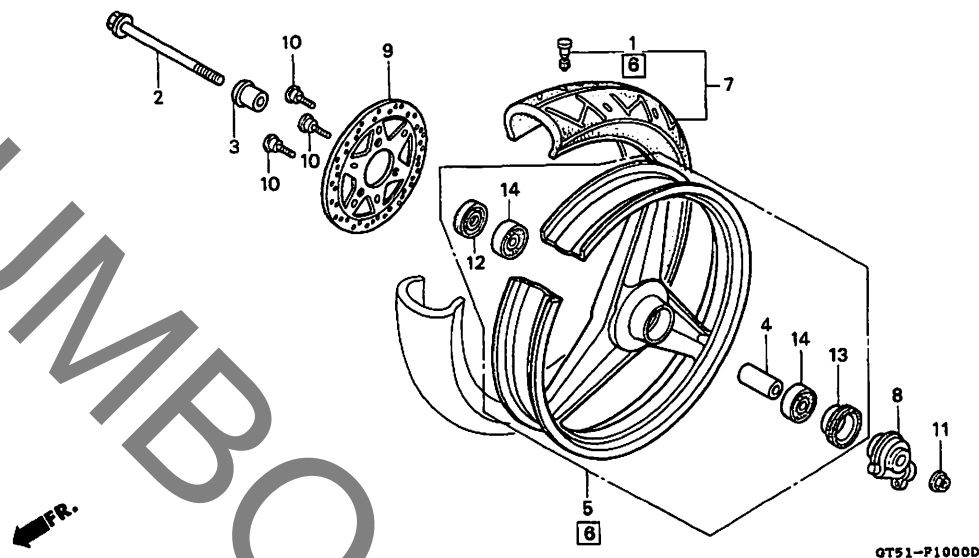
H 2

ブロックNO.

F-10

フロントホイール

(NSR80J-II・K・L・N)



GT51P1000D

整備項目

標準時間

見出番号

部品番号

部品名

希望小売価格

使用個数
NSR80

適用号機
初号機 終号機

タイプ

14	96150-62010-10	ヘアリンクハブシールド	62010U.	450	J-2	K	L	H	P	R	S		
----	----------------	-------------	---------	-----	-----	---	---	---	---	---	---	--	--

1997.03.10

H2

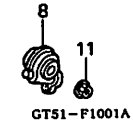
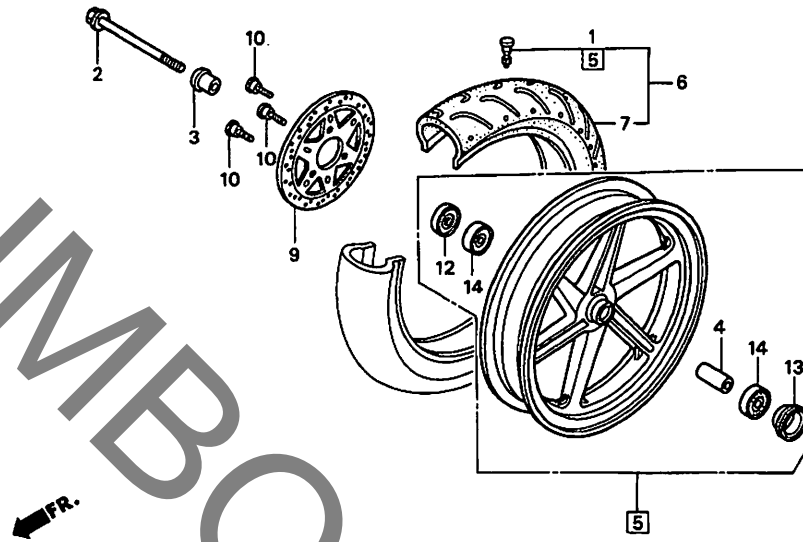
H 3

ブロックNO.

F-10-1

フロントホイール

(NSR80P・R・S)



GTS1F1001A

整備項目	標準時間	見出番号	部品番号	部品名	希望小売価格	使用個数								適用機種 初号機 終号機	タイプ
						J-2	K	L	NSR80			S			
アクスル,フロントホイール	0.3	1	42753-GM9-743	ハブフルム (IRC)	450	-	-	-	-	1	1	1			
カラー,フロントアクスルテイスタン	0.5		42753-ML7-004	ハブフルム (タツノツフ)	370	-	-	-	-	1	1	1			
ヘアリンク,ラシアルホイール (イツコマシ 0.1 カザン)		2	44301-KR1-600	アクスル,フロントホイール	810	-	-	-	-	1	1	1			
ホイールセツト,フロント	1.0	3	44311-GS9-000	カラー,フロントホイールサイト	340	-	-	-	-	1	1	1			
タイヤASSY,フロント	0.9	4	44620-GC8-000	カラー,フロントアクスルテイスタン	185	-	-	-	-	1	1	1			
ホイールセツト,フロント		5	44650-GT4-307ZB	ホイールセツト,フロント											
ホイールセツト,フロント				*R134*.....ファイティングレツト	24,100	-	-	-	-	1	1	-			
ホイールセツト,フロント	0.4		44650-GT4-307ZA	*NH1*.....フアラツク	24,100	-	-	-	-	-	-	1			
タイヤASSY,フロント		6	44710-GT4-004	タイヤASSY,フロント (タツノツフ)							1	1	-		
タイヤASSY,フロント			44710-GT4-691	(100/90-12 48J K178F)	ホーフン	-	-	-	-	-	-	-	-		
タイヤASSY,フロント			44710-GT4-691	タイヤASSY,フロント (IRC)	ホーフン	-	-	-	-	1	1	-			
タイヤASSY,フロント		* 7	44711-GT4-691	(100/90-12 48J)	ホーフン	-	-	-	-	-	-	-			
タイヤASSY,フロント			44711-GT4-691	タイヤ,フロント (IRC)	ホーフン	-	-	-	-	-	-	-			
タイヤASSY,フロント		* 7	44711-GT4-971	(100/90-12 48J)	ホーフン	-	-	-	-	-	-	1			
タイヤASSY,フロント			44711-GT4-971	タイヤ,フロント (タツノツフ)	ホーフン	-	-	-	-	-	-	-			
タイヤASSY,フロント			44711-GT4-971	(100/90-12 48J)	ホーフン	-	-	-	-	-	-	1			
ホイールセツト,フロント		8	44800-GT4-003	ホイールセツト,フロント											
ホイールセツト,フロント				*R134*.....ファイティングレツト	3,400	-	-	-	-	1	1	1			
ホイールセツト,フロント				*NH1*.....フアラツク	9,500	-	-	-	-	1	1	1			
テイスク,フロントフアラツク		9	45121-GT4-710	テイスク,フロントフアラツク	9,500	-	-	-	-	1	1	1			
ホイール,テイスク		10	90105-MV9-003	ホイール,テイスク 8X24	185	-	-	-	-	3	3	3			
ナツト,フランシ		11	90306-KF0-003	ナツト,フランシ 12MM	155	-	-	-	-	1	1	1			
タツノツフ		12	90754-GC8-005	タツノツフ 20X32X5 (NOK)	185	-	-	-	-	1	1	1			
シール,ホイール		13	91258-KM1-004	シール,ホイール	310	-	-	-	-	1	1	1			
シール,ホイール				390	-	-	-	-	1	1	1				
ヘアリンク,ラシアルホイール		14	96140-62010-10	ヘアリンク,ラシアルホイール 62010U..	390	-	-	-	-	2	2	2			

1997.03.10

H3

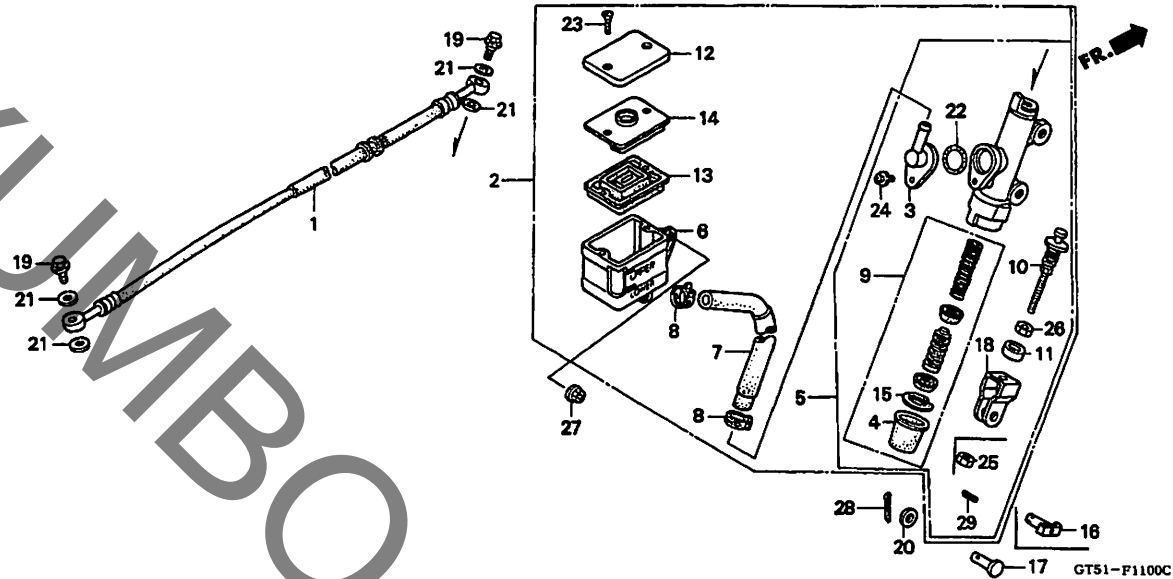
3

H 4

ブロックNO.

F-11

リヤブレーキマスターシリンダー



GT51-F1100C

3

整備項目	標準時間	見出番号	部品番号	部品名	希望小売価格	使用個数					適用号機 初号機 終号機	タイプ		
						J-2	K	L	N	P			R	S
ホースCOMP.、リヤフレキ.....	0.4	1	43310-GT4-003	ホースCOMP.、リヤフレキ.....	2,550	1	-	-	-	-	-	-	-	-
ホース、マスターシリンダーオイル			43310-GT4-711	ホースCOMP.、リヤフレキ.....	2,550	-	1	1	1	1	1	1	-	-
シリンダーASSY.、リヤマスター	0.5	2	43500-GT4-006	シリンダーASSY.、リヤマスター										
シリンダーサブASSY.、リヤフレキ				(ニツシン)	10,100	1	1	1	1	1	1	-	-	-
マスター			3	コネクター、マスターシリンダー.....	340	1	1	1	1	1	1	1	-	-
ピストンセット、マスターシリンダー			4	フーツCOMP.....	260	1	1	1	1	1	1	1	-	-
カツブCOMP.、オイル.....	0.2	5	43510-GT4-971	シリンダーサブASSY.、リヤフレキ										
タイヤワラム.....	0.1			マスター (ニツシン)	5,800	-	-	-	-	-	-	1	-	-
			6	カツブCOMP.、オイル.....	1,050	1	1	1	1	1	1	1	1	1
			7	ホース、マスターシリンダーオイル.....	610	1	1	1	1	1	1	1	1	1
			8	クラフ、マスターシリンダーオイルホース...	460	2	2	2	2	2	2	2	2	2
			9	ピストンセット、マスターシリンダー.....	2,300	1	1	1	1	1	1	1	1	1
			10	ロツトCOMP.、フーツシ2.....	1,050	1	1	1	1	1	1	1	1	1
		*	43530-KBA-921	ロツトCOMP.、フーツシ2 (ニツシン)...	1,000	-	-	-	-	-	-	1	-	-
													1600309	
													1600310	
			11	カラー、フーツシ2ロツト.....	275	1	1	1	1	1	1	1	1	1
			12	キャツフ、マスターシリンダー.....	810	1	1	1	1	1	1	1	1	1
				キャツフ、オイルカツフ.....	730	-	-	-	-	-	-	-	-	-
			13	タイヤワラム.....	340	1	1	1	1	1	1	1	1	1
			14	フロート、タイヤワラム.....	360	1	1	1	1	1	1	1	1	1
			15	サークリツフ.....	105	1	1	1	1	1	1	1	1	1
			16	ピストンCOMP.、フレキロツト.....	150	-	-	-	-	1	-	-	-	-
				ピストン、シヨイント.....	100	-	-	-	-	-	1	1	-	-
			17	ピストン、フレキロツト.....	160	1	1	1	1	1	1	1	-	-
			18	シヨイント、フレキロツト.....	225	1	1	1	1	1	1	1	-	-
				シヨイント、フレキロツト.....	215	-	-	-	-	-	-	1	-	-
													1600309	

1997.03.10

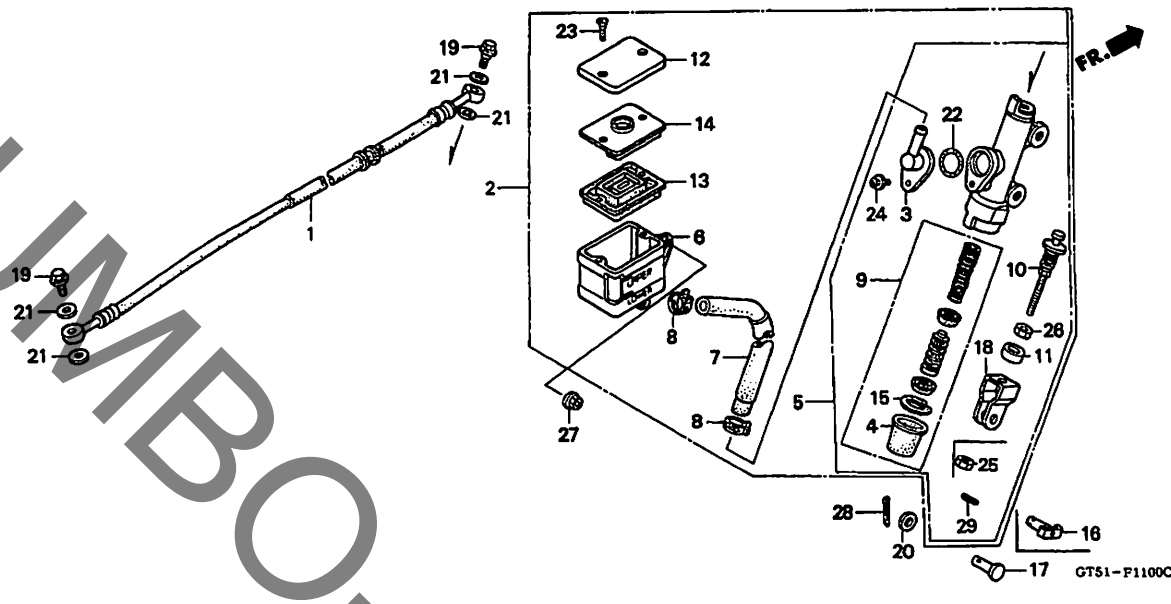
H4

H 5

ブロックNO.

F-11

リヤブレーキマスターシリンダー



GT51-F1100C

整備項目	標準時間	見出番号	部品番号	部品名	希望小売価格	使用個数								適用号機		タイプ
						J-2	K	L	N	P	R	S	初号機	終号機		
		*18)	46504-MB2-006	シヨイント、フレキロッド	225	-	-	-	-	-	-	-	1	1600310		
		19	90145-KM3-750	ホルルト、オイル 10X22	350	2	-	-	-	-	-	-	-			
			90145-MS9-611	ホルルト、オイル 10X22	350	-	2	2	2	2	2	2	-			
		20	90501-310-000	ワッシャー 7X12	90	1	1	1	1	-	-	-	-			
		21	90545-300-000	ワッシャー、オイルホルト	130	4	4	4	4	4	4	4	4			
		22	91212-422-006	Oリング 14.8X2.4	125	1	1	1	1	1	1	1	1			
		23	93600-04040-1G	スクリーン、フラット 4X40	25	2	2	2	2	2	2	2	2			
		24	93893-04012-17	スクリーン、ワッシャー 4X12	35	1	1	1	1	1	1	1	1			
		* 25	94001-08000-0S	ナット、6カク 8MM	30	-	-	-	-	-	-	-	1	1600310		
		26	94002-08000-0S	ナット、6カク 8MM	30	2	2	2	2	2	2	-	-	1600309		
		27	94050-06000	ナット、フランジ 6MM	35	1	1	1	1	1	1	1	1			
		28	94201-16150	ヒコン、スワオリット 1.6X15	25	1	1	1	1	-	-	-	-			
			94201-20150	ヒコン、スワオリット 2.0X15 (05511-52515)	25	-	-	-	-	1	1	1	-			
		* 29	94305-20102	ヒコン、スワオリング 2X10	40	-	-	-	-	-	-	-	1	1600310		

1997.03.10

H5

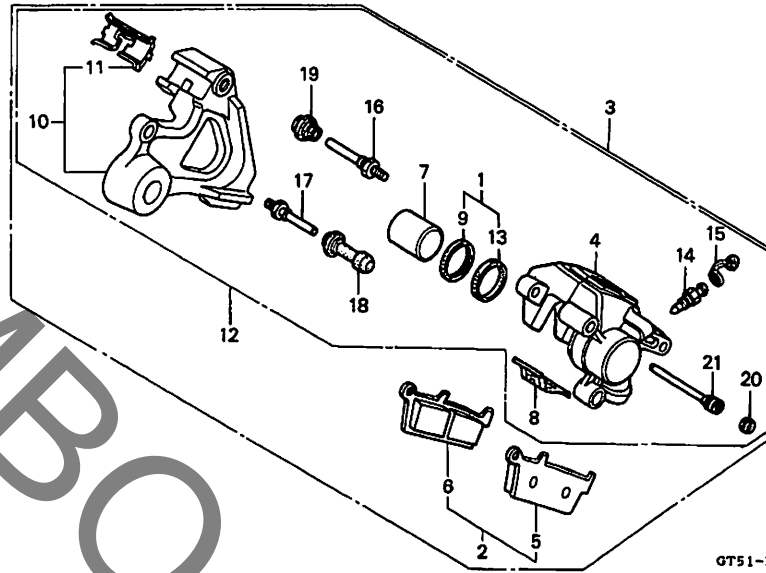
3

H 6

ブロックNO.

F-12

リヤブレーキキャリパー



GT51-F1200B

GT51F1200B

整備項目	標準 時間	見出 番号	部品番号	部品名	希望 小売 価格	使用個数					適用 初号機	適用 終号機	タイプ
						J-2	K	L	N	P			
ハットセットフレキ	0.1	1	06431-MA3-405	シールセット、ヒーストン	410	-	-	-	1	1	1		
キャリパーASSY.リヤ	0.7	2	06435-GT4-405	ハットセットフレキ	3,800	-	-	-	-	1	1		
キャリパーサブASSY.リヤフレキ	0.8	3	43100-GT4-006ZA	キャリパーASSY.リヤ (ニツシン) *YR139M/NH105*									
ホッテイルリヤキャリパー	0.8			マクニールトメタリツク/ツヤケシクロ	15,800	1	-	-	-	-	-		
ヒーストン				キャリパーASSY.リヤ	15,000	-	1	1	1	1	1		
(カンレンフヒン フクム)				ホッテイルリヤキャリパー (ニツシン) *YR139M*.マクニールトメタリツク	6,600	1	-	-	-	-	-		
フラゲットCOMP.リヤ	0.5	4	43101-GT4-006ZA	ホッテイルリヤキャリパー	6,600	-	1	-	-	-	-	1101509	
				キャリパーCOMP.リヤ	6,300	-	1	-	-	-	-	1101510	
				キャリパーCOMP.リヤ	2,000	1	1	1	1	-	-		
				ハットCOMP. A	2,000	1	1	1	1	-	-		
				ハットCOMP. B	2,000	1	1	1	1	-	-		
				ヒーストン	1,150	1	1	1	1	1	1		
				スフリンクハット	250	1	1	1	1	-	-		
				スフリンクハット	230	-	-	-	1	-	-	1400306	
				スフリンクハット	230	-	-	-	1	-	-	1400307	
				タストシール	210	1	1	1	-	-	-		
				フラゲットCOMP.リヤ (ニツシン) *NH105*.ツヤケシクロ (#15-#20)	4,300	1	-	-	-	-	-		
				フラゲットCOMP.リヤ	3,950	-	1	1	1	1	1		
				リテーナー	185	1	1	1	-	-	-		
				リテーナー	180	-	-	-	1	1	1		
				キャリパーサブASSY.リヤフレキ (ニツシン)	10,900	-	-	-	-	-	-		
				シールヒーストン	215	1	1	1	-	-	-		

1997.03.10

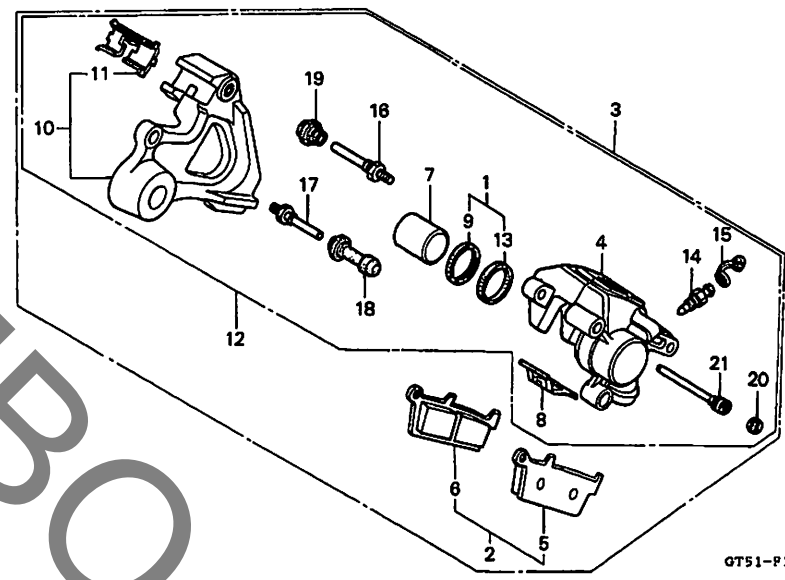
H6

H 7

ブロックNO.

F-12

リヤブレーキキャリパー



GT51-F1200B

GT51F1200B

整備項目	標準時間	見出番号	部品番号	部品名	希望小売価格	使用値数								適用号機		タイプ
						J-2	K	L	H	P	R	S	初号機	終号機		
		14	43352-568-003	スクリーン、フリアーター.....	205	1	1	1	1	1	1	1				
		15	43353-461-771	キャツフ、フリアーター.....	150	1	1	1	1	1	1	1				
		16	45131-HA5-671	ホルトA、ピオン.....	480	1	-	-	-	-	-	-			1101294	
			45131-HA5-672	ホルトA、ピオン.....	410	-	1	-	-	-	-	-			1101509	
			43131-KW3-006	ホルト、ピオン.....	410	-	1	-	-	-	-	-			1101510	
								1	1	1	1	1				
		17	45131-166-016	ホルト、ピオン.....	210	1	1	1	1	1	1	1				
		18	45132-166-016	フーツ、ピオンホルト.....	155	1	1	1	1	1	1	1				
		19	45133-MA3-006	フーツB.....	185	1	1	1	1	1	1	1				
		20	45203-MG3-006	フオラク、ピオン.....	190	1	-	-	-	-	-	-				
			45203-MG3-016	フオラク、ピオン.....	155	-	1	1	1	1	1	1				
		21	45215-KA3-731	ピオン、ハンカー.....	360	1	-	-	-	-	-	-				
			45215-KA3-732	ピオン、ハンカー.....	310	-	1	1	1	1	1	1				

1997.03.10

H7

3

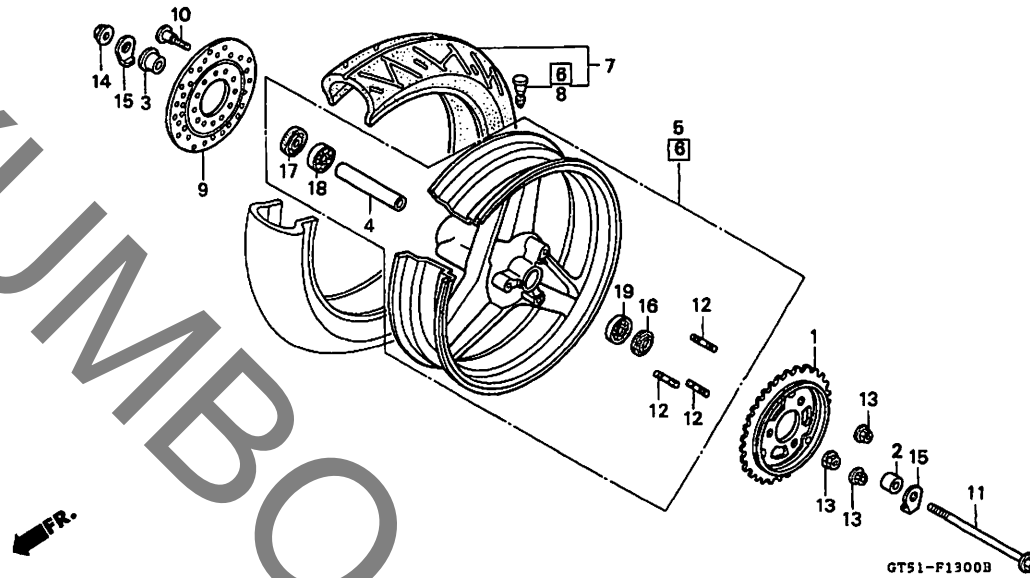
H 8

ブロックNO.

F-13

リヤホイール

(NSR80J-II・K・L・N)



GT51F1300B

整備項目	標準時間	見出番号	部品番号	部品名	希望小売価格	使用個数					適用号機		タイプ	
						J-2	K	L	NSR80 N	P	R	S		初号機
スプロケツトCOMP.、ファイナルドライブ	0.4	1	41200-GT5-000	スプロケツトCOMP.、ファイナルドライブ (37T)	3,200	1	-	-	-	-	-	-	-	-
テイスク、リヤフブレーキ	0.5		41200-GT5-710	スプロケツトCOMP.、ファイナルドライブ (35T)	3,100	-	1	1	1	-	-	-	-	-
カラー、リヤホイールテイスタン	0.5	2	42311-GS9-000	カラー、リヤホイールサイト	340	1	1	1	1	-	-	-	-	-
カラー、リヤホイールテイスタン	0.5	3	42311-GT4-000	カラー、リヤアクスル	340	1	1	1	1	-	-	-	-	-
ハブアリンク、ラジアルホール (イヅコマシ 0.1 カサ)	1.1	4	42620-GS3-000	カラー、ホイールアクスルテイスタン	380	1	1	1	1	-	-	-	-	-
ホイールサフASSY.、リヤ	1.0	5	42650-GT4-305ZA	ホイールサフASSY.、リヤ *NH196*	29,100	1	-	-	-	-	-	-	-	-
ホイールセツト、リヤ	0.3		42650-GT4-710	ホイールセツト、リヤ	26,800	-	1	1	-	-	-	-	-	-
ホイールセツト、リヤ	0.3		42650-GT4-306ZB	ホイールセツト、リヤ *PB231*	26,800	-	-	1	-	-	-	-	-	-
タイヤASSY.、リヤ (BS)		7	42710-GT4-003	タイヤASSY.、リヤ (BS) (120/80-12 54J ML30)	ホープン	1	1	1	1	-	-	-	-	-
タイヤASSY.、リヤ (タンロツフ)			42710-GT4-004	タイヤASSY.、リヤ (タンロツフ) (120/80-12 54J K178)	ホープン	1	1	1	1	-	-	-	-	-
ハブフ、リム (BS)		8	42753-ML7-003	ハブフ、リム (BS)	380	1	1	1	1	-	-	-	-	-
ハブフ、リム (タンロツフ)			42753-ML7-004	ハブフ、リム (タンロツフ)	370	1	1	1	1	-	-	-	-	-
テイスク、リヤフブレーキ		9	43121-GT4-000	テイスク、リヤフブレーキ	6,700	1	-	-	-	-	-	-	-	-
テイスク、リヤフブレーキ			43121-GT4-710	テイスク、リヤフブレーキ	6,500	-	1	1	1	-	-	-	-	-
ホイール、フロントテイスク 8X33		10	90105-MB0-010	ホイール、フロントテイスク 8X33	370	3	-	-	-	-	-	-	-	-
ホイール、フロントテイスク 8X24			90105-KR3-000	ホイール、フロントテイスク 8X24	200	-	3	3	3	-	-	-	-	-
ホイール、リヤフオーケホツツ		11	90121-KE2-980	ホイール、リヤフオーケホツツ	1,150	1	1	1	1	-	-	-	-	-
ホイール、スタツツ 10X31		12	90125-GE2-740	ホイール、スタツツ 10X31	155	3	3	3	3	-	-	-	-	-
ナツツ、フランシ 10MM		13	90304-GE8-003	ナツツ、フランシ 10MM	135	3	3	3	3	-	-	-	-	-
ナツツ、フランシ 12MM		14	90306-KF0-003	ナツツ、フランシ 12MM	155	1	1	1	1	-	-	-	-	-
ワツシヤ、リヤフアクスル		15	90504-GS3-000	ワツシヤ、リヤフアクスル	215	2	2	2	2	-	-	-	-	-

1997.03.10

H8

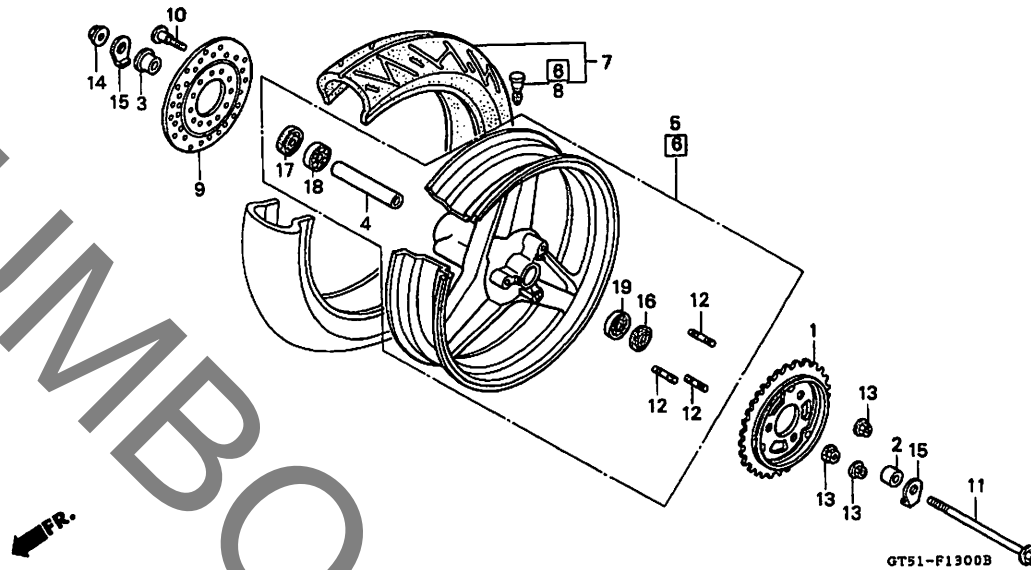
H 9

ブロックNO.

F-13

リヤホイール

(NSR80J-II・K・L・N)



GT51F1300B

整備項目	標準時間	見出番号	部品番号	部品名	希望小売価格	使用個数								適用号機		タイプ
						J-2	K	L	N	P	R	S	初号機	終号機		
		16	90753-051-003	オイルシール 26X37X6(アライ)	270	1	1	1	1	-	-	-				
			90753-051-005	オイルシール 26X37X6(NOK)	320	1	1	1	1	-	-	-				
		17	90754-GC8-003	タフスチール 20X32X5(アライ)	220	1	1	1	1	-	-	-				
			90754-GC8-005	タフスチール 20X32X5(NOK)	185	1	1	1	1	-	-	-				
		18	96150-62010-10	ハブアリンク、ラシアルホール 6201UU.	450	1	1	1	1	-	-	-				
		19	96150-63010-10	ハブアリンク、ラシアルホール 6301UU.	600	1	1	1	1	-	-	-				

1997.03.10

H9

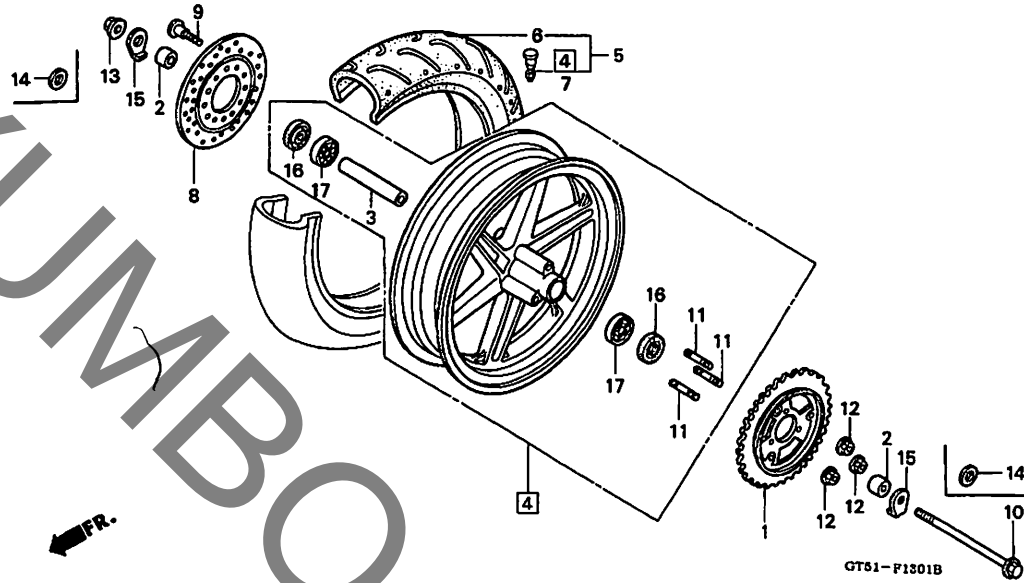
H 10

ブロックNO.

F-13-1

リヤホイール

(NSR80P・R・S)



GT51F1301B

整備項目	標準時間	見出番号	部品番号	部品名	希望小売価格	使用個数					適用号機		タイプ	
						J-2	K	L	NSR80 N P R S	初号機	終号機			
スプロケットCOMP.、ファイナルリフック ・テイスク、リヤブレーキ	0.4	1	41200-GT5-690	スプロケットCOMP.、ファイナルリフック (35T)	3,100	-	-	-	-	1	1	1		
カバー、リヤアクスルテイスタン入	0.5	2	42311-GS9-000	カバー、リヤホイールサイト	340	-	-	-	-	2	2	2		
・ハブリンク、ラジアルホイール (イツコマシ 0.1 カサシ)		3	42620-GAS-900	カバー、リヤアクスルテイスタン入	380	-	-	-	-	1	1	1		
ホイールセット、リヤ	1.1	4	42650-GT4-307ZB	ホイールセット、リヤ *R134*.....ファイティングレット	28,200	-	-	-	-	1	1	-		
タイヤASSY.、リヤ	1.0		42650-GT4-307ZA	*NH1*.....フアラック	28,200	-	-	-	-	-	-	1		
ホイール、リヤフォークヒョット	0.3	5	42710-GT4-004	タイヤASSY.、リヤ (タンロツフ) (120/80-12 54J K178)	オートン	-	-	-	-	1	1	-		
			42710-GT4-691	タイヤASSY.、リヤ (IRC) (120/80-12 54J)	オートン	-	-	-	-	1	1	-		
		*	42711-GT4-691	タイヤ、リヤ (IRC) (120/80-12 54J)	オートン	-	-	-	-	-	-	1		
		*	42711-GT4-971	タイヤ、リヤ (タンロツフ) (120/80-12 54J)	オートン	-	-	-	-	-	-	1		
		7	42753-GM9-743	ハブフ、リム (IRC)	450	-	-	-	-	1	1	1		
			42753-ML7-004	ハブフ、リム (タンロツフ)	370	-	-	-	-	1	1	1		
		8	43121-GT4-710	テイスク、リヤブレーキ	6,500	-	-	-	-	1	1	1		
		9	90105-MV9-003	ホイール、テイスク 8X24	185	-	-	-	-	3	3	3		
		10	90121-KE2-980	ホイール、リヤフォークヒョット	1,150	-	-	-	-	1	1	1		
		11	90125-GE2-740	ホイール、スタツツ 10X31	155	-	-	-	-	3	3	3		
		12	90304-GE8-003	ナツツ、フランシ 10MM	135	-	-	-	-	3	3	3		
		13	90306-KF0-003	ナツツ、フランシ 12MM	155	-	-	-	-	1	1	1		
		14	90440-GT4-970	ワツシヤ、フレイシ 12MM	140	-	-	-	-	-	-	2		
		15	90504-GS3-000	ワツシヤ、リヤアクスル	215	-	-	-	-	2	2	-		
		16	90753-051-003	オイルシール 26X37X6 (アライ)	270	-	-	-	-	2	2	2		

1997.03.10

H10

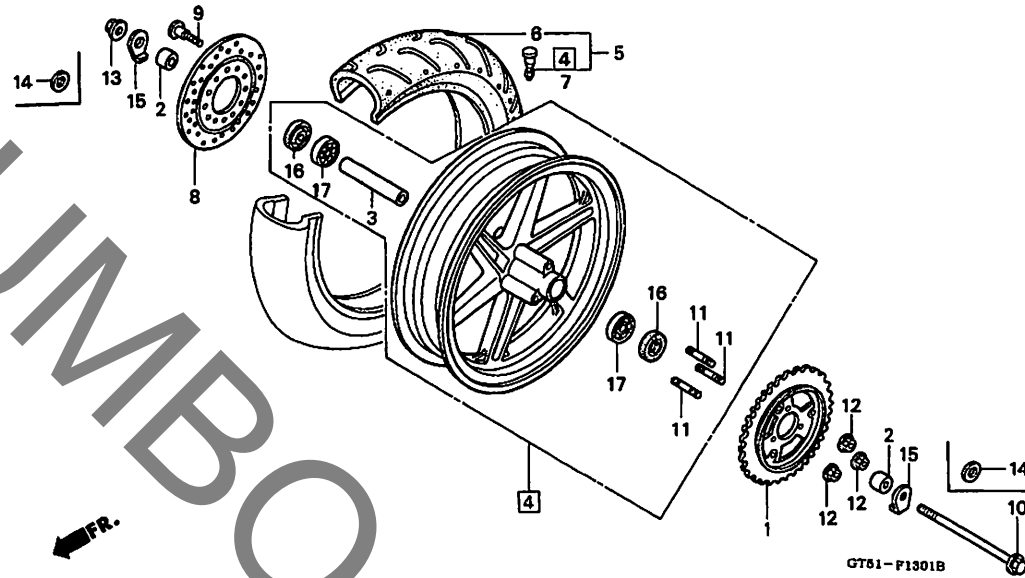
H 11

ブロックNO.

F-13-1

リヤホイール

(NSR80P・R・S)



GT51F1301B

整備項目	標準 時間	見出 番号	部品番号	部品名	希望使用個数							適用機種		タイプ	
					小 価	J-2	K	L	NSR80 N	P	R	S	初号機		終号機
		17	96140-63010-10	ヘアリンク、ラシアルホイール 63010..	470	-	-	-	-	2	2	2			

1997.03.10

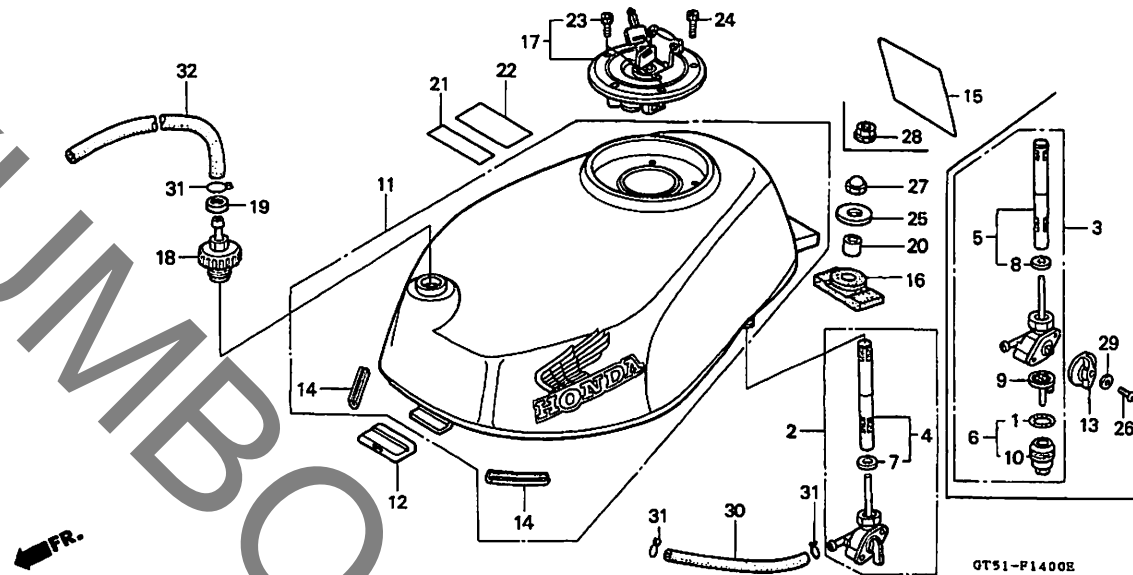
H11

H 12

ブロックNO.

F-14

フューエルタンク



GT51F1400E

GT51F1400E

3

整備項目	標準時間	見出番号	部品番号	部品名	希小売価格	使用個数								適用機種 初号機 続号機	タイプ
						J-2	K	L	N	P	R	S			
コックASSY.,フューエル.....	0.2	1	16173-001-004	ハツキン,フューエルストレーナーカツフ°	235	-	1	1	1	1	1	1			
.スクリーン,フューエルストレーナー		2	16950-GT4-004	コックASSY.,フューエル.....	1,700	1	-	-	-	-	-	-			
フィルター,カツフ°.....	0.1	3	16950-GT4-710	コックASSY.,フューエル.....	2,550	-	1	1	1	1	1	1			
(カンレンフマヒン フクム)		4	16952-GT4-004	スクリーンセット,フューエルストレーナー.....	1,150	1	-	-	-	-	-	-			
.キャツフ°COMP.,フューエルファイラー		5	16952-GT4-710	スクリーン,フューエルストレーナー.....	1,100	-	1	1	1	1	-	-			
タンクセット,フューエル.....	0.3		16952-GT4-305	スクリーンセット,フューエルストレーナー.....	1,100	-	-	-	-	-	1	1			
		6	16953-GT4-305	カツフ°セット,フューエルストレーナー.....	880	-	-	-	-	-	1	1			
		7	16958-GT4-004	カツフ°セット,フューエルコックホッテイ.....	140	1	-	-	-	-	-	-			
		8	16958-397-771	Oリング.....	320	-	1	1	1	1	1	1			
		9	16959-471-831	フィルター,カツフ°.....	580	-	1	1	1	1	1	1			
		10	16967-GA6-671	カツフ°,フューエルストレーナー.....	830	-	1	1	1	1	-	-			
フューエルタンクセット配色表 (NSR80N)															
タイプ	主体色	パーツカラー	カラーラベルコード												
TYPE 5	ロスホワイト (NH-196)	ロスホワイト/リアルブルー	NH196H												
フューエルタンクセット配色表 (NSR80P・R)															
タイプ	主体色	パーツカラー	カラーラベルコード												
TYPE 1	ロスホワイト (NH-196)	ロスホワイト/ファイティングレッド	NH196K												
フューエルタンクセット配色表 (NSR80S)															
タイプ	主体色	カラーラベルコード													
TYPE1 1	ファイティングレッド (R-134)	R134													
				11	17500-GT5-700ZA	タンクセット,フューエル (WL) *R134*.ファイティングレット	28,100	1	-	-	-	-	-		
					17500-GT4-720ZA	*NH196/TYPE1* ロスホワイト/TYPE1	24,600	-	1	-	-	-	-		
					17500-GT4-770ZC	*NH196/PB190* ロスホワイト/テラブルー	23,500	-	-	1	-	-	-		
					17500-GT4-770ZH	タンクセット,フューエル *TYPE5*(WL).	23,500	-	-	-	1	-	-		
					17500-GT4-690ZB	タンクセット,フューエル *TYPE1*(WL).	23,500	-	-	-	1	-	-		
					17500-GT4-940ZA	タンクセット,フューエル *TYPE1*(WL).	24,200	-	-	-	-	1	-		
					17500-GT4-970ZC	タンクセット,フューエル *TYPE1 1*(WL)	23,500	-	-	-	-	-	1		
				12	17512-GS9-000	ラバー,フロントタンクステー.....	215	1	1	1	1	1	1		
				13	17512-GT4-710	ラバー,フューエルコック.....	370	-	1	1	1	1	1		
				14	17521-HA7-670	ラバー,フューエルタンク.....	145	4	4	4	4	4	4		
				15	17535-GT4-300	フィルム,フューエルタンクカート.....	310	1	-	-	-	-	-		
					17535-GT4-710	フィルム,フューエルタンクカート.....	290	-	1	1	1	-	-		

1997.03.10

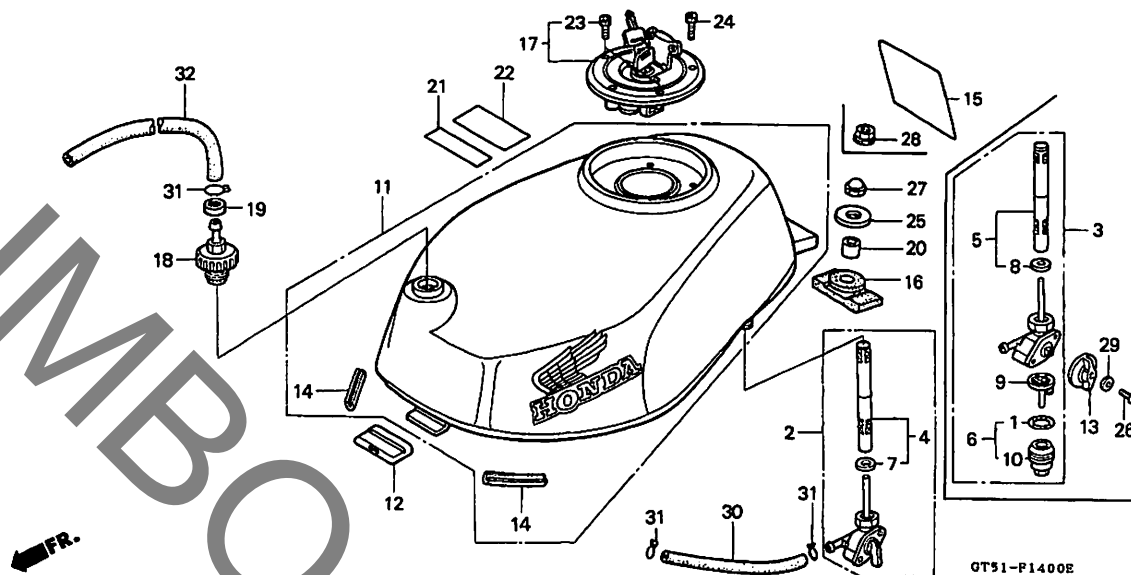
H12

H 13

ブロックNO.

F-14

フューエルタンク



GT51-F1400E

GT51F1400E

整備項目	標準時間	見出番号	部品番号	部品名	希望小売価格	使用個数									適用号機		タイプ
						J-2	K	L	N	P	R	S	初号機	終号機			
		16	17613-168-000	クツシヨﾝ,フューエルタンクリヤ...	310	1	1	1	1	1	1	1					
		17	17620-GT5-007	キャツフCOMP.,フューエルフイラ...	8,100	1	1	-	-	-	-	-					
			17620-GT5-017	キャツフCOMP.,フューエルフイラ...	7,900	-	-	1	-	-	-	-		1200781			1200780
			17620-GT5-691	キャツフCOMP.,フューエルフイラ...	7,900	-	-	-	1	1	1	1					
		18	17628-GT4-000	キャツフ,ホッテイ...	1,400	1	1	1	1	1	1	1					
		19	17630-ML0-000	キャツフ,チエツクハルフ...	110	1	1	1	1	1	1	1					
		20	53236-086-000	カラー,トツフワリツシ...	100	1	-	-	-	-	-	-					
		21	87510-KN8-700	ラベル,オハレータフーニョク...	135	1	1	1	1	1	1	-					
		22	87560-115-040ZC	マーク,トライフコシヨ...													
				A73.....コールト	155	1	-	-	-	-	-	-					
			87560-115-050ZC	マーク,トライフコシヨ *TYPEG*..	140	-	1	-	-	-	-	-		1101295			1101294
			87560-147-030ZC	マーク,トライフコシヨ *TYPEG*..	140	-	-	-	-	-	1	-					1600479
		*	87560-147-040	マーク,トライフコシヨ.....	140	-	-	-	-	-	1	-		1600480			
		23	90073-ML7-000	ホルト,ソケツ 4X6.....	115	2	2	2	-	-	-	-					
			90073-ML7-920	ホルト,ソケツ 4X6.....	100	-	-	-	2	-	-	-					
		24	90074-ML7-000	ホルト,ソケツ 4X23.....	165	3	-	-	2	-	-	-					
			90074-ML7-920	ホルト,ソケツ 4X23.....	105	-	3	3	3	3	3	3					
		25	90501-GT4-000	ワツシヤ 8.5X32.....	100	1	1	1	1	1	1	-					
			90501-819-000	ワツシヤ 8MM.....	65	-	-	-	-	-	-	1					
		26	93500-04008-0G	スクリュ-ハ 4X8.....	25	-	1	1	1	1	1	1					
		27	94021-08020-0S	ナツ,キャツフ 8MM.....	50	1	1	1	1	1	1	-					
		28	94050-08000	ナツ,フランシ 8MM.....	35	-	-	-	-	-	-	1					
		29	94111-04700	ワツシヤ,スワリング 4MM.....	25	-	1	1	1	1	1	1					

1997.03.10

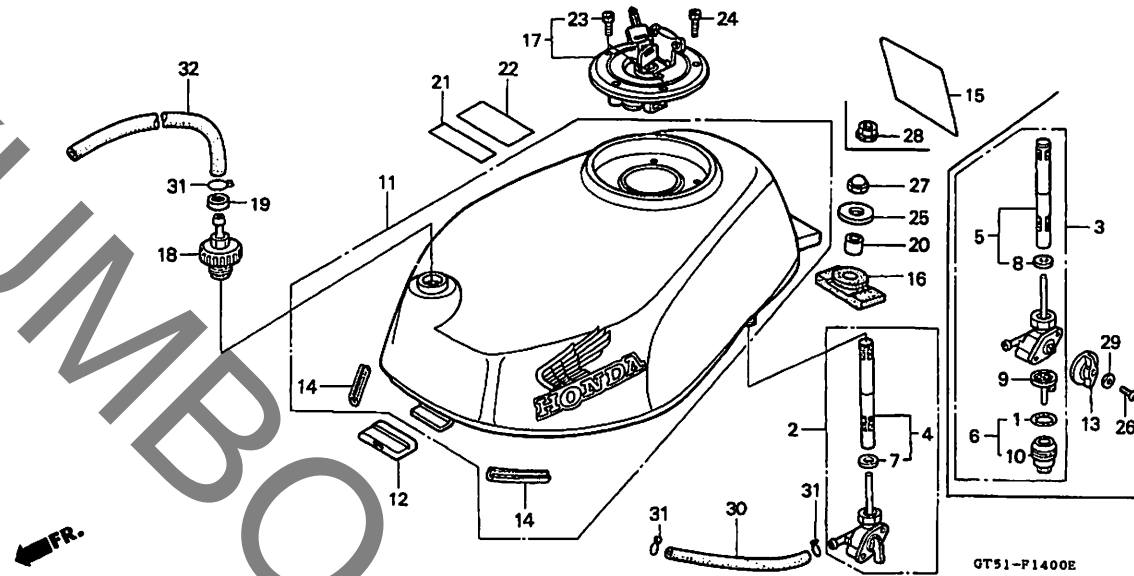
H13

H 14

ブロックNO.

F-14

フューエルタンク



GT51F1400E

3

整備項目	標準時間	見出番号	部品番号	部品名	希望小価格	使用個数					適用号機 初号機 終号機	タイプ	
						J-2	K	L	N	P			R
		30	95001-45110-40	チーフ、フューエル 4.5X110 (95001-45001-60M)	85	1	1	1	1	1	1		
		31	95002-02080	クリツフ、チーフ (B8).....	30	3	3	3	3	3	3		
		32	95003-10022-10	チーフ、ヒニール 5X8X220 (95003-10001-10M)	40	1	-	-	-	-	-		
			95003-10025-10	チーフ、ヒニール 5X8X250 (95003-10001-10M)	40	-	1	1	1	1	1		

1997.03.10

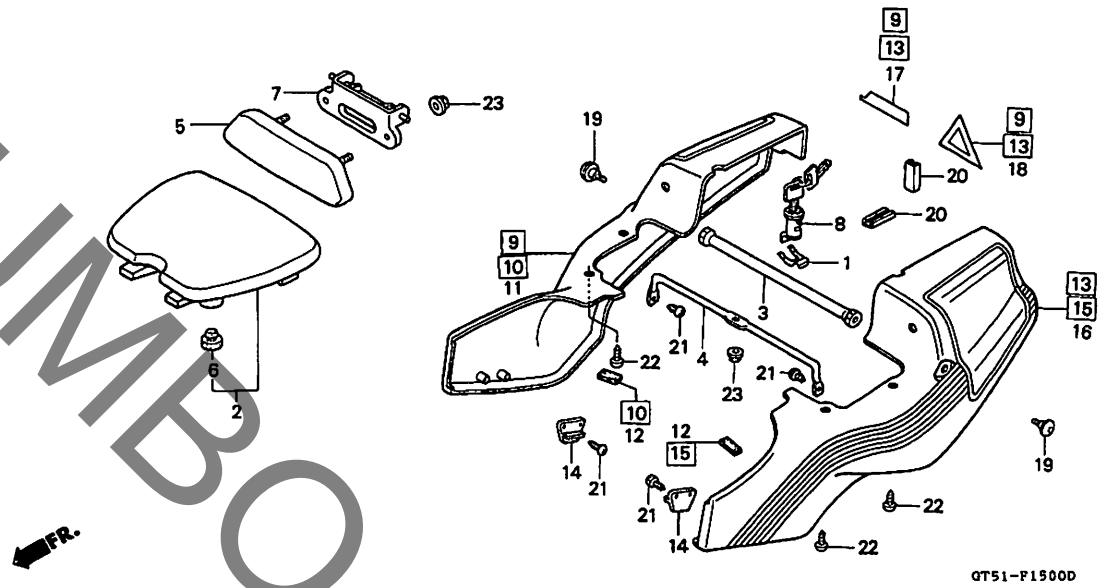
H14

H 15

ブロックNO.

F-15

シート・リヤカウル
(NSR80J-II・K・L・N・
P・R)



GT51-F1500D

GT51F1500D

整備項目	標準時間	見出番号	部品番号	部品名	希望小売価格	使用個数										適用号機 初号機 終号機	タイプ	
						J-2	K	L	N	P	R	S						
シートCOMP. シングル	0.1	1	37222-463-000	スプリング・ロックキーセットインク	210	1	1	1	1	1	1	-	-	-	-	-	-	-
・リヤカウルアンダー		2	77200-GT4-010	シートCOMP. シングル	4,300	1	-	-	-	-	-	-	-	-	-	-	-	-
・シートCOMP. ハット		3	77200-GT4-710	シートCOMP. シングル	4,100	-	1	1	1	1	1	-	-	-	-	-	-	-
・ロックASSY. リヤカウル		4	77203-GT4-000	ハイフ・リヤカウルクロス	540	1	1	1	1	1	1	-	-	-	-	-	-	-
・ロックASSY. リヤカウル		5	77205-GT4-000	ハイフ・リヤカウルアンダー	530	1	1	1	1	1	1	-	-	-	-	-	-	-
カウルセット・リヤ	0.3	5	77210-GT4-000	シートCOMP. ハット	2,400	1	-	-	-	-	-	-	-	-	-	-	-	-
(ニコテモトウシカ)			77210-GT4-710	シートCOMP. ハット	2,300	-	1	1	1	1	1	-	-	-	-	-	-	-
リヤカウルセット配色表 (NSR80N)			6	77215-GC2-000	ラバー・シートストッパー	145	4	4	4	4	4	-	-	-	-	-	-	-
タイプ	主体色	パーツカラー	カラーラベルコード	7	77230-GT4-000	ロックASSY. リヤカウル	930	1	1	1	1	1	-	-	-	-	-	-
TYPE 3	ロスホワイト (NH-196)	ロスホワイト / リアルブルー	NH196H	8	77239-GT4-000	ロックASSY. リヤカウル	1,000	1	1	1	1	1	-	-	-	-	-	-
リヤカウルセット配色表 (NSR80P・R)			9	838A5-GT5-702ZA	カウルセット・R. リヤ (WL) *R134/TYPE1* ファイティングレット / TYPE1	7,400	1	-	-	-	-	-	-	-	-	-	-	-
タイプ	主体色	カラーラベルコード	10	838A5-GT5-710ZA	*NH196/TYPE1* ロスホワイト / TYPE1	7,400	-	1	-	-	-	-	-	-	-	-	-	-
TYPE 1	ロスホワイト (NH-196)	NH196K	11	838A5-GT5-730ZA	*NH196/TYPE1* ロスホワイト / TYPE1	7,400	-	-	1	-	-	-	-	-	-	-	-	-
			12	83850-GT5-405ZA	カウルセット・R. リヤ *TYPE3*(WL)	7,000	-	-	-	1	-	-	-	-	-	-	-	-
			13	83850-GT5-700ZA	カウルセット・R. リヤ (WL) *R134/TYPE2*	8,000	1	-	-	-	-	-	-	-	-	-	-	-
			14	83850-GT5-690ZA	カウルセット・R. リヤ *TYPE1*(WL)	6,900	-	-	-	-	1	-	-	-	-	-	-	1002573
			15	83850-GT5-760ZA	カウルセット・R. リヤ *TYPE1*(WL)	7,000	-	-	-	-	-	1	-	-	-	-	-	-
			16	83850-GT5-702ZA	カウルセット・R. リヤ (WL) *R134/TYPE2* ファイティングレット / TYPE2	7,700	1	-	-	-	-	-	-	-	-	-	-	1002574
			17	83856-GT4-690	ラバー・リヤカウル	125	-	-	-	-	2	-	-	-	-	-	-	-

1997.03.10

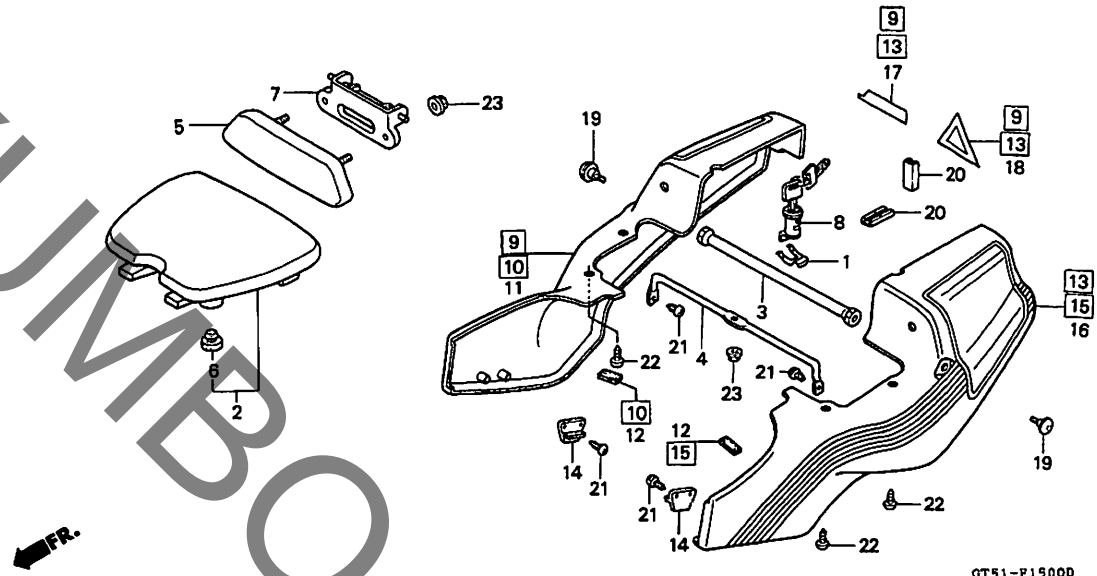
H15

H 16

ブロックNO.

F-15

シート・リヤークウル
(NSR80J-II・K・L・N・
P・R)



GT51-P1500D

GTS1F1500D

整備項目	標準時間	見出番号	部品番号	部品名	希望小売価格	使用個数								適用号機		タイプ
						J	K	L	N	P	R	S	初号機	終号機		
		12	83856-GT4-940	ラハッ、リヤークウル.....	125	-	-	-	-	-	-	2	-			
		13	839A5-GT5-702ZA	カウルセット、L.リヤークウル (WL) *R134/TYPE1*												
				ファイティングレット/TYPE1	7,400	1	-	-	-	-	-	-	-			
			839A5-GT5-710ZA	*NH196/TYPE1*												
				ロスホワイト/TYPE1	7,400	-	1	-	-	-	-	-	-			
			839A5-GT5-730ZA	*NH196/TYPE1*												
				ロスホワイト/TYPE1	7,400	-	-	1	-	-	-	-	-			
			83950-GT5-405ZA	カウルセット、L.リヤークウル *TYPE3*(WL).	7,000	-	-	-	1	-	-	-	-			
			83950-GT5-700ZA	カウルセット、L.リヤークウル (WL) *R134/TYPE2*												
				ファイティングレット/TYPE2	8,000	1	-	-	-	-	-	-	-		1002573	
		14	83905-GT4-000ZA	フレート、カウルセット *NH1*.....フラツク	215	2	2	2	2	2	2	-	-			
		15	83950-GT5-690ZA	カウルセット、L.リヤークウル *TYPE1*(WL).	7,000	-	-	-	-	1	-	-	-			
			83950-GT5-760ZA	カウルセット、L.リヤークウル *TYPE1*(WL).	7,000	-	-	-	-	-	1	-	-			
		16	83950-GT5-702ZA	カウルセット、L.リヤークウル (WL) *R134/TYPE2*												
				ファイティングレット/TYPE2	7,900	1	-	-	-	-	-	-	-		1002574	
		17	83960-GT5-300ZA	マーク、ホンダ *TYPE1*.....	220	1	-	-	-	-	-	-	-			
			83960-GT5-300ZC	マーク、ホンダ *TYPE3*.....	220	-	1	1	-	-	-	-	-			
			83960-GT5-300ZD	マーク、ホンダ *TYPE4*.....	220	-	-	-	1	-	-	-	-			
		18	87141-202-000	マーク、リヤークウル.....	100	1	-	-	-	-	-	-	-			
			87141-124-840	マーク、リヤークウル.....	200	-	1	1	1	1	1	-	-			
		19	90112-GT4-000	スクリーン、フェアリング、セット	180	2	2	2	2	2	2	-	-			
		20	90655-GT4-000	スクリーン、カウルセット	90	2	2	2	2	2	2	-	-			
		21	93903-24320	スクリーン、タツヒョウ 4X12.....	25	6	6	6	-	-	-	-	-			

1997.03.10

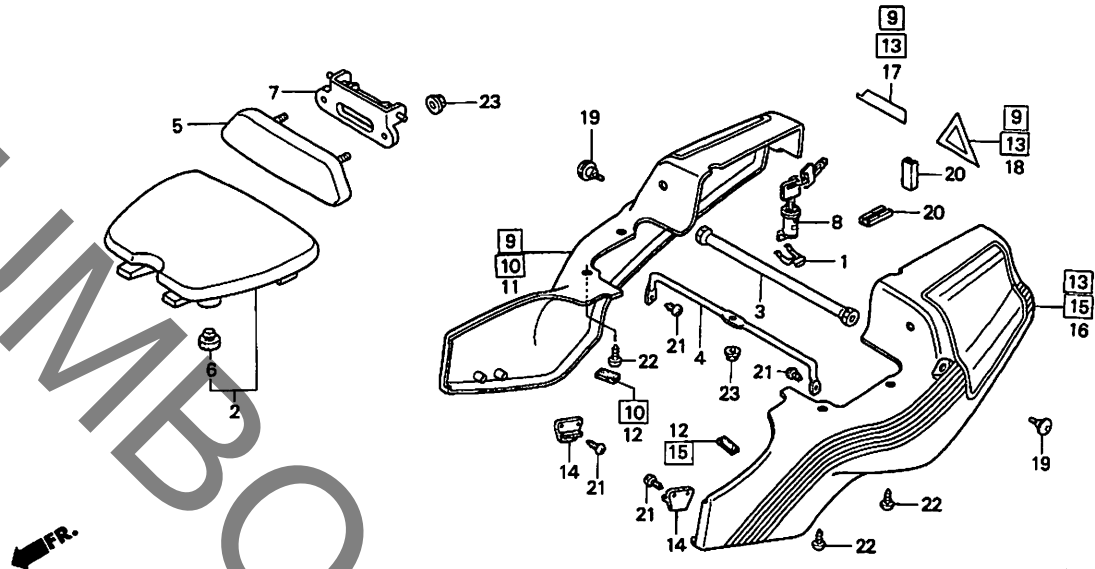
H16

I 1

ブロックNO.

F-15

シート・リヤーカウル
(NSR80J-II・K・L・N・
P・R)



GT51-F1500D

GT51F1500D

整備項目	標準時間	見出番号	部品番号	部品名	希望小売価格	使用個数							適用号機		タイプ
						J-2	K	L	N	P	R	S	初号機	終号機	
		21)	93903-34310	スクリーン、タツヒ・オンク 4X12.....	25	-	-	-	6	6	6	-			
		22)	93903-45110	スクリーン、タツヒ・オンク 5X10.....	25	4	4	4	4	4	4	-			
		23)	94050-06080	ナット、フランジ 6MM.....	35	3	3	3	3	3	3	-			

1997.03.10

I1

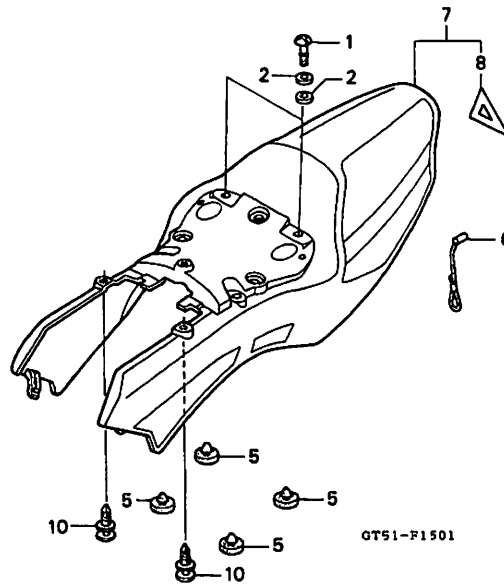
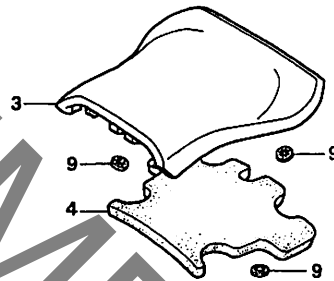
3

1 2

ブロックNO.

F-15-1

シート・リヤカウル
(NSR80S)



GT51-F1501

GT51F1501

3

整備項目	標準時間	見出番号	部品番号	部品名	希望小売価格	使用個数							適用号機 初号機 終号機	タイプ	
						J-2	K	L	N	P	R	S			
シートCOMP.、シンクバル カウルセット、リヤ	0.2	1	64507-MN4-000	スタット 6X14	370	-	-	-	-	-	-	-	2		
		*	2	64509-KE8-700	リテーナー 6MM	80	-	-	-	-	-	-	2		
			3	77100-GT4-970	シートCOMP.、シンクバル	4,400	-	-	-	-	-	-	1		
リヤカウルセット配色表 (NSR80s)			4	77101-GT4-970	クツシヨシ、シート	460	-	-	-	-	-	-	1		
			5	77215-GC2-000	ラバーB、シートストツハ	145	-	-	-	-	-	-	4		
			6	77236-GT4-970	ワイヤー、カウルセツテイング	250	-	-	-	-	-	-	1		
			7	83850-GT5-7702A	カウルセツト、リヤ *TYPE1*(WL)	13,400	-	-	-	-	-	-	1		
			8	87141-202-000	マーク、リヤ	100	-	-	-	-	-	-	1		
			9	90314-SL0-000	ナツツ、スヒ	75	-	-	-	-	-	-	3		
			* 10	90683-GT4-971	クリツフ、カハ	90	-	-	-	-	-	-	4		

1997.03.10

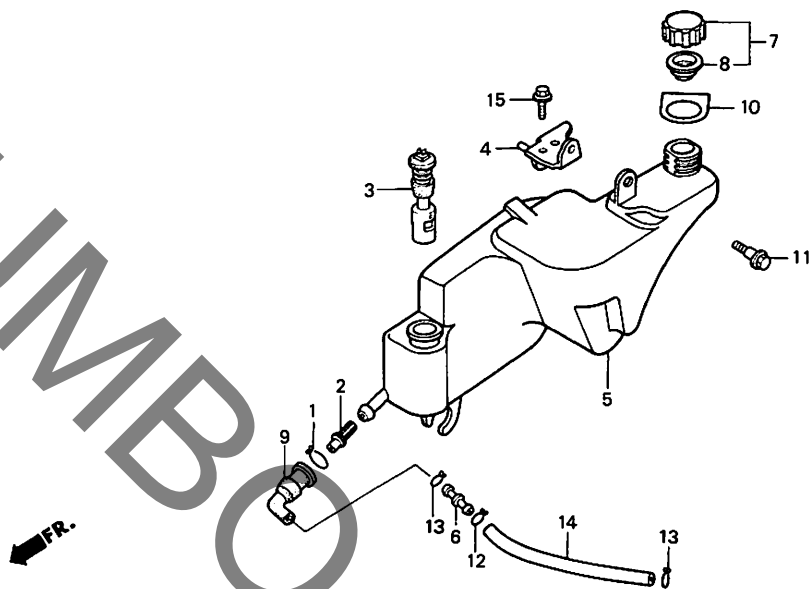
12

1 3

ブロックNO.

F-16

オイルタンク



GT51-F1600

GT51F1600

整備項目	標準時間	見出番号	部品番号	部品名	希望小売価格	使用個数								適用号機		タイプ
						J-2	K	L	H	P	R	S	初号機	終号機		
ストレーナー、オイル.....	0.5	1	15772-551-000	クリツフ、フッリーサー、チューフ.....	170	1	1	1	1	1	1	1	1			
スイッチASSY、オイルレヘル.....	0.3	2	17502-187-000	ストレーナー、オイル.....	200	1	1	1	1	1	1	1	1			
タンク、オイル.....	0.6	3	35410-GF0-014	スイッチASSY、オイルレヘル (ミツハ).....	1,600	1	1	1	1	1	1	1	1			
		4	50350-GT4-000	フッラケツツ、マスター、シリントナー.....	410	1	1	1	1	1	1	1	1			
		5	55100-GT4-000	タンク、オイル.....	2,000	1	1	1	1	1	1	1	1			
		6	55102-166-000	シヨイント、オイルチューフ.....	135	1	-	-	-	-	-	-	-	-----	1004273	
			55102-GT4-000	シヨイント、オイルチューフ.....	140	1	-	-	-	-	-	-	-	1004274		
		7	55105-GK8-000	キャツフ、ASSY、オイル.....	440	1	1	1	1	1	1	1	1			
		8	55107-GK8-000	ハツキン、オイルキャツフ.....	225	1	1	1	1	1	1	1	1			
		9	55201-187-000	シヨイント、オイルストレイナー.....	135	1	1	1	1	1	1	1	1			
		10	87571-166-000	マーク、オイルレヘル.....	190	1	1	1	1	1	1	1	1			
		11	90111-162-000	ホルト、フランシ 6MM.....	150	1	1	1	1	1	1	1	1			
		12	95002-02100	クリツフ、チューフ (B10).....	35	1	1	1	1	1	1	1	1			
		13	95002-50000	クリツフ、チューフ (C9).....	25	2	2	2	2	2	2	2	2			
		14	95003-11014-31	チューフ、ヒニール 5X9X140 (95003-11001-60M)	40	1	1	1	1	1	1	1	1			
		15	95701-06010-00	ホルト、フランシ 6X10.....	35	1	1	1	1	1	1	1	1			

1997.03.10

I3

3

I 4

ブロックNO.

F-17

エアークリーナー

YUMBO

GT51-F1700A

GT51F1700A

3

整備項目	標準時間	見出番号	部品番号	部品名	希望小売価格	使用個数										適用号機 初号機 終号機	タイプ
						J-2	K	L	N	P	R	S					
エレメント,エアークリーナー.....	0.3	1	17205-GT4-000	エレメント,エアークリーナー.....	490	1	1	1	1	1	1	1	1	1	1	----- 1300501	1300501
.カハ-COMP.,エアークリーナーケース .レゾネーター,エアークリーナー		2	17206-GT4-010	ケース,エアークリーナー.....	1,250	1	1	1	-	-	-	-	-	-			
ケース,エアークリーナー.....	0.5		17206-GT4-020	ケース,エアークリーナー.....	1,250	-	-	-	1	-	-	-	-	-	1300502		
チューフ,エアークリーナーコネクティング.....	0.4																
		3	17208-GT4-000	ホルダー,エレメント.....	410	1	1	1	1	1	1	1	1	1			
		4	17210-GT5-000	カハ-COMP.,エアークリーナーケース.....	890	1	1	1	1	1	1	1	1	1			
		5	17212-GT4-000	シール,エアークリーナーカハ-.....	270	1	1	1	1	1	1	1	1	1			
		6	17213-GT4-300	スポンジ,エアークリーナーケース.....	145	1	1	1	1	1	1	1	1	1			
		7	17253-GT5-000	チューフ,エアークリーナーコネクティング.....	650	1	1	1	1	1	1	1	1	1			
		8	17254-GT5-000	レゾネーター,エアークリーナー.....	650	1	1	1	1	1	1	1	1	1			
		9	17255-166-000	ハント,エアークリーナーコネクティング チューフ	225	1	1	1	-	-	-	-	-	-			
		10	87507-GE2-300	マーク,エアークリーナーコシヨシ.....	210	1	1	-	-	-	-	-	-	-			
		11	90111-162-000	ホルト,フランシ 6MM.....	150	3	3	3	3	3	3	3	3	3			
		12	90652-GHB-640	ハント,エアークリーナーコネクティング チューフ (42)	260	-	-	-	1	1	1	1	1	1			
		13	93500-05025-0G	スクリュ-ハ 5X25.....	30	1	1	1	-	-	-	-	-	-			
			93500-04025-0G	スクリュ-ハ 4X25.....	25	-	-	-	1	1	1	1	1	1			
		14	93903-25480	スクリュ-タツヒ 5X20.....	25	7	7	7	7	7	7	7	7	7			
		15	95002-02100	クリツフ,チューフ (B10).....	35	1	1	1	1	1	1	1	1	1			
		16	95002-02120	クリツフ,チューフ (B12).....	35	1	1	1	1	1	1	1	1	1			
		17	95003-19059-31	チューフ,ヒニール 7X11X590 (95003-19001-60M)	205	1	1	1	1	1	1	1	1	1			
		18	95003-23041-31	チューフ,ヒニール 8X12X410 (95003-23001-60M)	180	1	1	1	1	1	1	1	1	1			

1997.03.10

I4

90

1 5

ブロックNO.

F-18

エキゾーストマフラー
(NSR80J-II)

GT51-F1800A

GT51F1800A

整備項目	標準 率間	見出 番号	部品番号	部品名	希望 小売 価格	使用個数								適用 初号機	適用 終号機	タイプ	
						J-2	K	L	N	P	R	S					
マフラーCOMP.,エキゾースト.....	0.4	1	18291-183-000	カセット,エキゾーストパイプ.....	205	1	-	-	-	-	-	-	-	-	-	-	-
フロッタASSY.B,マフラー.....	0.2	2	18292-415-000	ハーツキン,フロッタ.....	105	4	-	-	-	-	-	-	-	-	-	-	1000244
		3	18300-GT5-000	マフラーCOMP.,エキゾースト.....	28,000	1	-	-	-	-	-	-	-	-	-	-	-
		4	18320-GT5-000	フロッタASSY.A,マフラー.....	1,350	1	-	-	-	-	-	-	-	-	-	-	-
		5	18321-GT5-000	フロッタASSY.B,マフラー.....	1,350	1	-	-	-	-	-	-	-	-	-	-	-
		6	18324-GT5-000	ウールA,マフラーグラス.....	650	1	-	-	-	-	-	-	-	-	-	-	-
		7	18326-GT5-000	ウールB,マフラーグラス.....	650	1	-	-	-	-	-	-	-	-	-	-	-
		8	93891-05008-07	スクリーンワッシャー 5X8.....	30	4	-	-	-	-	-	-	-	-	-	-	1000243
		9	93891-05010-07	スクリーンワッシャー 5X10.....	30	4	-	-	-	-	-	-	-	-	-	-	1000244
		10	94050-08070	ナット,フランジ 8MM.....	35	2	-	-	-	-	-	-	-	-	-	-	-
		11	94103-05700	ワッシャー,フレイム 5MM.....	25	4	-	-	-	-	-	-	-	-	-	-	1000244
		12	95701-08016-07	ホルト,フランジ 8X16.....	40	1	-	-	-	-	-	-	-	-	-	-	-

1997.03.10

15

3

94

1 6

ブロックNO.

F-18-1

エキゾーストマフラー
(NSR80K・L・N・P・R・S)

GT51-F1801B

GT51F1801B

3

整備項目	標準時間	見出番号	部品番号	部品名	希望小売価格	使用個数						適用機種		タイプ	
						J-2	K	L	N	P	R	S	初号機		終号機
マフラーCOMP.、エキゾースト.....	0.5	1	18011-KV3-770	ワツシヤ、サイレンサ.....	100	-	1	1	1	1	1	1			
プロテクターASSY. B、マフラー.....	0.2	2	18291-183-000	カスケット、エキゾーストハーフ.....	205	-	1	1	1	-	-	-			
プロテクターCOMP.、L-マフラー.....	0.3		18291-GAS-900	カスケット、エキゾーストハーフ.....	210	-	-	-	-	1	1	1			
		3	18292-415-000	ハツキン、プロテクター.....	105	-	8	8	8	-	-	-			
			18292-MM9-740	ハツキン、プロテクター.....	145	-	-	-	-	8	8	8			
		4	18300-GT5-710	マフラーCOMP.、エキゾースト.....	24,900	-	1	1	1	1	1	1			
		5	18317-GT5-710	ウール、グラス (A).....	650	-	1	1	1	1	1	1			
		6	18318-GT5-710	ウール、グラス (B).....	650	-	1	1	1	1	1	1			
		7	18320-GT5-000	プロテクターASSY. A、マフラー.....	1,350	-	1	1	1	1	1	1			
		8	18320-GT5-710	プロテクターCOMP.、R-マフラー.....	1,350	-	1	1	1	1	1	1			
		9	18321-GT5-000	プロテクターASSY. B、マフラー.....	1,350	-	1	1	1	1	1	1			
		10	18324-GT5-000	ウールA、マフラーグラス.....	650	-	1	1	1	1	1	1			
		11	18325-GT5-710	プロテクターCOMP.、L-マフラー.....	1,350	-	1	1	1	1	1	1			
		12	18326-GT5-000	ウールB、マフラーグラス.....	650	-	1	1	1	1	1	1			
		13	93891-05010-07	スクリーンワツシヤ 5X10.....	30	-	8	8	8	8	8	8			
		14	94050-08070	ナツト、フランシ 8MM.....	35	-	2	2	2	2	2	2			
			94050-08000	ナツト、フランシ 8MM.....	35	-	-	-	-	-	-	2			
		15	94103-05700	ワツシヤ、フレイン 5MM.....	25	-	8	8	8	8	8	8			
		16	95701-08016-07	ホルト、フランシ 8X16.....	40	-	1	1	1	1	1	1			
		17	96300-08016-00	ホルト、フランシ 8X16.....	50	-	1	1	1	1	1	1			

1997.03.10

I6

92

1 7

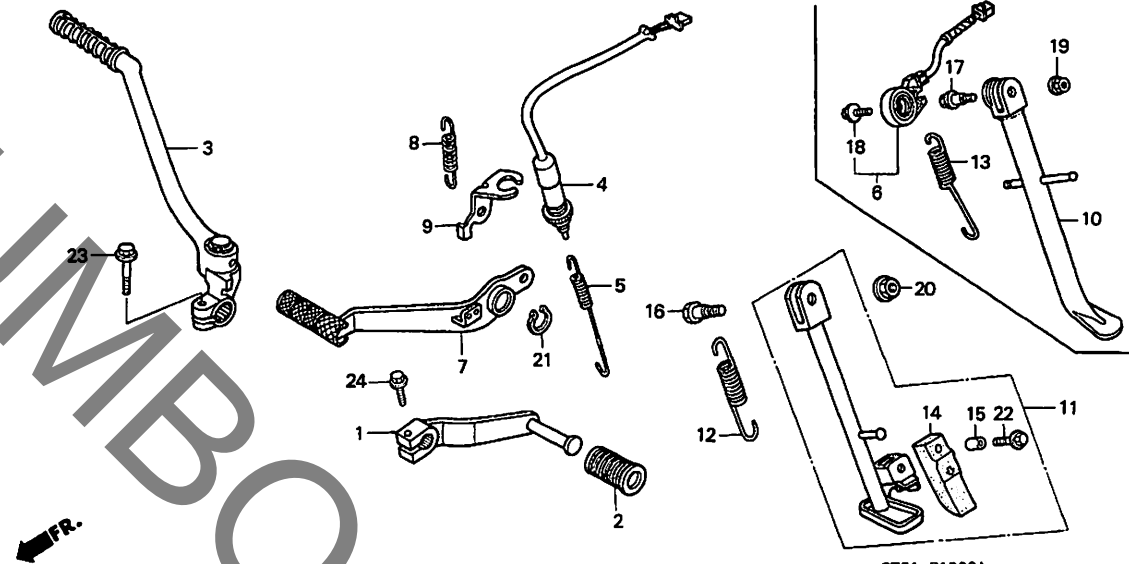
ブロックNO.

F-19

ペダル・スタンド

(NSR80J・II・K・L・N・

P・R)



GT51F1900A

整備項目	標準時間	見出番号	部品番号	部品名	希望小売価格	個数										適用号機 初号機 終号機	タイプ	
						J-2	K	L	N	P	R	S						
ヘッドライト・キーチェーンシフト	0.1	1	24701-GT4-000	ヘッドライト・キーチェーンシフト	1,600	1	1	1	1	1	1	-	-	-	-	-	-	-
アームASSY. キックスター		2	24705-KE8-000	ラバー・チェーンシフトヘッド	210	1	-	-	-	-	-	-	-	-	-	-	-	1004273
スプリング・サイトスタント			24705-KN8-000	ラバー・チェーンシフトヘッド	180	1	-	-	-	-	-	-	-	-	-	-	-	1004274
スイッチASSY. リヤーストツフ	0.2	3	28300-GT4-000	アームASSY. キックスター	4,400	1	1	1	1	1	1	-	-	-	-	-	-	-
スイッチセット・サイトスタント		4	35350-GN8-601	スイッチASSY. リヤーストツフ	580	1	1	1	1	-	-	-	-	-	-	-	-	-
ヘッドライト・リヤブレーキ			35350-GT4-690	スイッチASSY. リヤーストツフ	600	-	-	-	-	1	1	-	-	-	-	-	-	-
ハーブASSY. サイトスタント		5	35357-KT8-000	スプリング・ストツフスイッチ	155	1	1	1	1	1	1	-	-	-	-	-	-	-
		6	35700-GAA-305	スイッチセット・サイトスタント	2,500	-	-	-	-	1	1	-	-	-	-	-	-	-
		7	46500-GT4-000	ヘッドライト・リヤブレーキ	1,950	1	1	1	1	1	1	-	-	-	-	-	-	-
		8	46514-KT8-000	スプリング・ブレーキヘッド	195	1	1	1	1	1	1	-	-	-	-	-	-	-
		9	50352-KT8-000	ブラケット・リヤブレーキストツフスイッチ	310	1	1	1	1	1	1	-	-	-	-	-	-	-
		10	50530-GT4-690	ハーブCOMP. サイトスタント	2,150	-	-	-	-	1	1	-	-	-	-	-	-	-
		11	50540-GT4-000	ハーブASSY. サイトスタント	2,450	1	1	1	1	-	-	-	-	-	-	-	-	-
		12	50541-KE8-000	スプリング・サイトスタント	140	1	1	1	1	-	-	-	-	-	-	-	-	-
		13	50541-MV4-000	スプリング・サイトスタント	225	-	-	-	-	1	1	-	-	-	-	-	-	-
		14	50548-324-760	ラバー・スタント	320	1	1	1	1	-	-	-	-	-	-	-	-	-
		15	50549-356-700	カラー・スタントラバー・セツティング	125	1	1	1	1	-	-	-	-	-	-	-	-	-
		16	90107-GN1-010	スクリーン・サイトスタント・ヒール	185	1	1	1	1	-	-	-	-	-	-	-	-	-
		17	90108-MK6-670	ホルト・サイトスタント・ヒール	250	-	-	-	-	1	1	-	-	-	-	-	-	-
		18	90147-MK6-671	ホルト・スリッパ 6X16	130	-	-	-	-	1	1	-	-	-	-	-	-	-
		19	90203-MF9-710	ナット・サイトスタント	135	-	-	-	-	1	1	-	-	-	-	-	-	-
		20	90304-GE8-003	ナット・フランジ 10MM	135	1	1	1	1	-	-	-	-	-	-	-	-	-
		21	94511-15000	サークルツフ・エキスターナル 15MM	30	1	1	1	1	1	1	-	-	-	-	-	-	-
		22	95801-06028-07	ホルト・フランジ 6X28	40	1	1	1	1	-	-	-	-	-	-	-	-	-

1997.03.10

I7

3

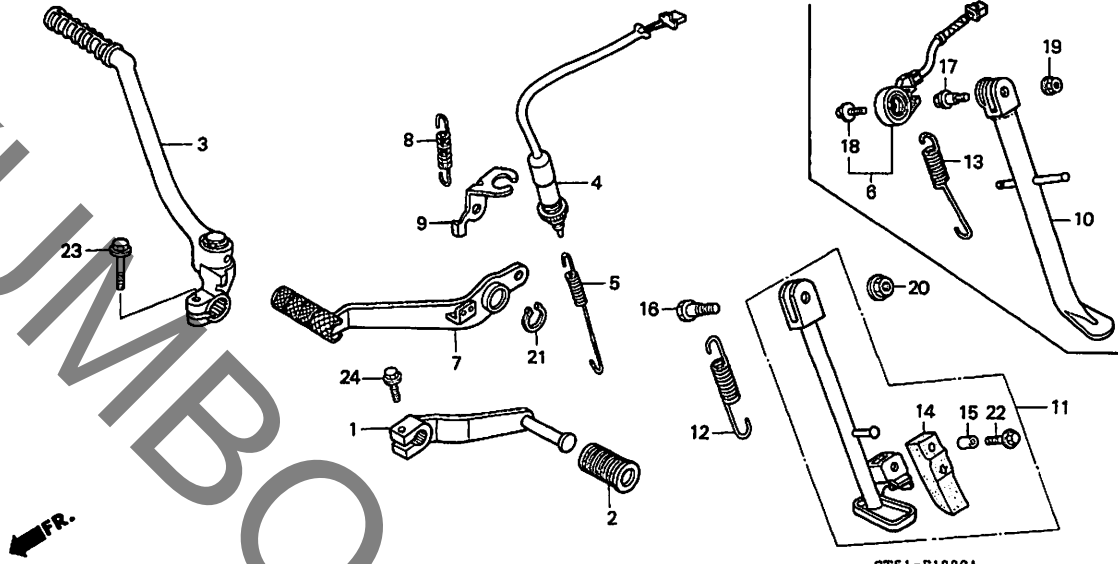
I 8

ブロックNO.

F-19

ペダル・スタンド

(NSR80J-II・K・L・N・
P・R)



GT51-P1900A

GT51F1900A

整備項目

標準
時間

見出
番号

部品番号

部品名

希望
小
価格

使用
個
数

適用
初号機
終号機

タイプ

見出 番号	部品番号	部品名	希望 小 価格	使用 個 数								適用 初号機	適用 終号機	タイプ	
				J-2	K	L	N	P	R	S					
23	96400-08025-07	ホルト,フランシ	8X25.....	55	1	-	-	-	-	-	-	-	-	-	-
	96300-08025-07	ホルト,フランシ	8X25.....	55	-	1	1	1	1	1	-	-	-	-	-
24	96500-06020-00	ホルト,フランシ	6X20.....	40	1	1	1	1	1	1	-	-	-	-	-

1 9

ブロックNO.

F-19-1

ペダル・スタンド
(NSR80S)

GT51-F1901A

GT51F1901A

整備項目	標準時間	見出番号	部品番号	部品名	希望小売価格	使用個数										適用号機 初号機 終号機	タイプ	
						J-2	K	L	N	P	R	S						
ヘッドCOMP.、チェンシ .スイッチASSY.、リヤストツフ .スイッチセツト、サイト「スタント」 .ヘッド、リヤフブレーキ .ハーCOMP.、サイト「スタント」	0.2	1	24705-GT4-970	ヘッドCOMP.、チェンシ	1,950	-	-	-	-	-	-	-	-	-	1			
		2	24705-KN8-000	リヤフ、チェンシヘッド	180	-	-	-	-	-	-	-	-	-	-	1		
		3	24710-GT4-970	ハーCOMP.、チェンシ	1,200	-	-	-	-	-	-	-	-	-	-	1		
		4	24724-422-000	リヤフ、リヤフブレーキ	280	-	-	-	-	-	-	-	-	-	-	2		
		5	28241-GT4-000	ジョイント、キットハー	1,100	-	-	-	-	-	-	-	-	-	-	1		
ハーCOMP.、チェンシ .ハーASSY.、キットスターター .スプリング、サイト「スタント」	0.1	6	28293-333-000	スプリング、キットスターターハー	125	-	-	-	-	-	-	-	-	-	1			
		7	28300-GT4-000	ハーASSY.、キットスターター	4,400	-	-	-	-	-	-	-	-	-	-	1		
		8	28333-124-000	スプリング、キットスターター	105	-	-	-	-	-	-	-	-	-	-	1		
		9	35350-GT4-690	スイッチASSY.、リヤストツフ	600	-	-	-	-	-	-	-	-	-	-	1		
		10	35357-KT8-000	スプリング、ストツフスイッチ	155	-	-	-	-	-	-	-	-	-	-	1		
		11	35700-GT4-305	スイッチセツト、サイト「スタント」	2,500	-	-	-	-	-	-	-	-	-	-	1		
		12	46500-GT4-000	ヘッド、リヤフブレーキ	1,950	-	-	-	-	-	-	-	-	-	-	1		
		13	46514-KT8-000	スプリング、ブレーキヘッド	195	-	-	-	-	-	-	-	-	-	-	1		
		14	50352-KT8-000	ブレーキ、リヤフブレーキストツフ	310	-	-	-	-	-	-	-	-	-	-	1		
		15	50530-GT4-970	ハーCOMP.、サイト「スタント」	2,150	-	-	-	-	-	-	-	-	-	-	1		
		16	50541-MV4-000	スプリング、サイト「スタント」	225	-	-	-	-	-	-	-	-	-	1			
		17	90065-KR3-000	ボルト、タイロツト	330	-	-	-	-	-	-	-	-	-	-	1		
		18	90108-MK6-670	ボルト、サイト「スタント」	250	-	-	-	-	-	-	-	-	-	-	1		
		19	90115-GT4-970	ボルト、チェンシヘッド	200	-	-	-	-	-	-	-	-	-	-	1		
		20	90147-MK6-671	ボルト、スヘシヤル 6X16	130	-	-	-	-	-	-	-	-	-	-	1		
		21	90201-700-000	ナツト、リヤフハー	40	-	-	-	-	-	-	-	-	-	-	1		
		22	90203-MF9-710	ナツト、サイト「スタント」	135	-	-	-	-	-	-	-	-	-	-	1		
		23	90505-116-670	ワツシヤ 13X20	135	-	-	-	-	-	-	-	-	-	-	1		
		24	94002-06000-0S	ナツト、6カク 6MM	30	-	-	-	-	-	-	-	-	-	-	1		
		* 25	94101-08000	ワツシヤ、フレイン 8MM	25	-	-	-	-	-	-	-	-	-	-	1		

1997.03.10

19

3

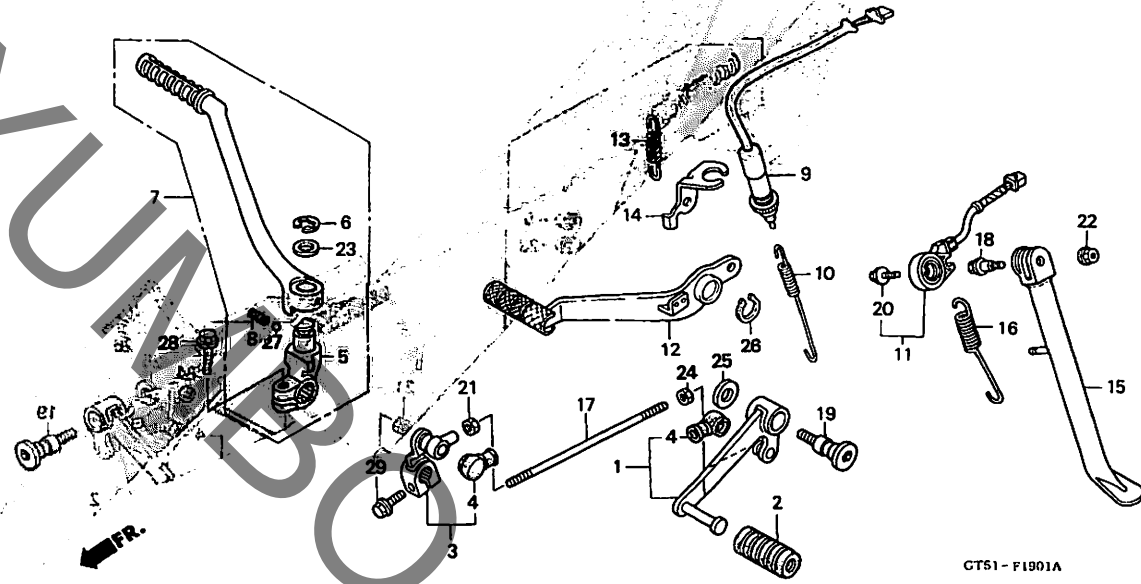
95

I 10

ブロックNO.

F-19-1

ペダル・スタンド
(NSR80S)



GTSIF1901A

整備項目
標準時間

見出 番号	部品番号	部品名	希望 小 価格	使 用					個 数	適 用 号 機		タ イ プ		
				J-2	K	L	N	P		R	S		初号機	終号機
26	94511-15000	サーキットワ、エキスタール 15MM.....	30	-	-	-	-	-	-	-	-	1		
27	96211-08000	ボールスチール #8 (1/4).....	15	-	-	-	-	-	-	-	-	1		
28	96300-08025-07	ボルト、フランジ 8X25.....	55	-	-	-	-	-	-	-	-	1		
29	96500-06020-00	ボルト、フランジ 6X20.....	40	-	-	-	-	-	-	-	-	1		

3

1997.03.10

I10

I 11

ブロックNO.

F-20

ステップ

GT51F2000B

整備項目	標準時間	見出番号	部品番号	部品名	希望価格	使用個数							適用号機		タイプ
						J-2	K	L	N	P	R	S	初号機	終号機	
ホルター、R.ステップ°	0.3	1	17503-397-630	カラー、フューエルタンク	110	1	1	1	1	1	1	2			
ステップ°ASSY.、R.メイン	0.2	2	50600-GT4-000	ホルター、R.ステップ°	4,600	1	1	1	1	1	1	-			
ステップ°ASSY.、L.メイン	0.1	50600-GT4-010	ホルター、R.ステップ°	4,600	-	-	-	-	-	-	-	1			
.アームCOMP.、R.ステップ°		3	50617-445-840	スプリング、R.ステップ°リターン	145	1	1	1	1	1	1	1			
.アームCOMP.、L.ステップ°		4	50630-GT4-000	ステップ°ASSY.、R.メイン	8,300	1	-	-	-	-	-	-			
.ホルター、L.ステップ°		50630-GT4-710	ステップ°ASSY.、R.メイン	7,700	-	1	1	1	1	-	-	-			
		5	50639-MB2-000	ヒョン、ステップ°ハーシヨイント	185	2	-	-	-	-	-	-			
		50639-ML0-000	ヒョン、ステップ°ハー	190	-	2	-	-	-	-	-	-			
		50639-ML0-010	ヒョン、ステップ°ハー	175	-	-	2	2	2	2	2	-			
		6	50640-GT4-000	ステップ°ASSY.、L.メイン	8,300	1	-	-	-	-	-	-			
		50640-GT4-710	ステップ°ASSY.、L.メイン	7,700	-	1	1	1	1	-	-	-			
		7	50644-445-840	スプリング、L.ステップ°リターン	155	1	1	1	1	1	1	1			
		8	50660-KV3-000	アームCOMP.、R.ステップ°	3,000	1	1	1	1	1	1	-			
		9	50660-KV3-700	アームCOMP.、R.ステップ°	2,800	-	-	-	-	-	-	-	1		
		10	50670-KV3-000	アームCOMP.、L.ステップ°	3,050	1	1	1	1	1	1	-			
		11	50670-KV3-700	アームCOMP.、L.ステップ°	2,800	-	-	-	-	-	-	1			
		12	50700-GT4-000	ホルター、L.ステップ°	4,450	1	1	1	1	1	1	-			
		50700-GT4-010	ホルター、L.ステップ°	4,600	-	-	-	-	-	-	-	1			
		13	90107-KT8-000	ホルト、フランシ 8X25	110	4	4	4	4	4	4	-			
		90124-KK4-000	ホルト、フランシ 8X25	105	-	-	-	-	-	-	-	4			
		14	90501-KV3-000	カラー、ステップ°ヒョット	115	2	2	2	2	2	2	-			
		15	92501-08010-0B	ホルト、キャツフ 8X10	90	1	-	-	-	-	-	-			
		92501-08010-0A	ホルト、キャツフ 8X10	90	-	1	1	1	1	1	-	-			
		16	92501-08022-0B	ホルト、キャツフ 8X22	100	1	-	-	-	-	-	-			
		92501-08022-0A	ホルト、キャツフ 8X22	100	-	1	1	1	1	1	-	-			
						-	-	-	-	-	-	2			

1997.03.10

I11

3

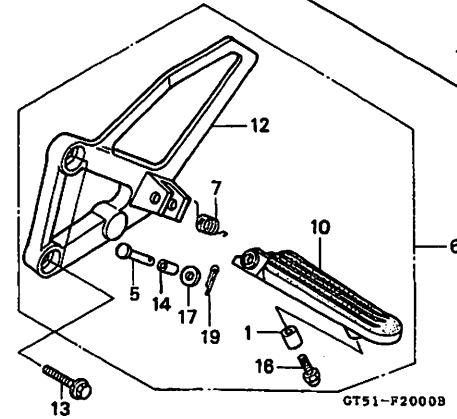
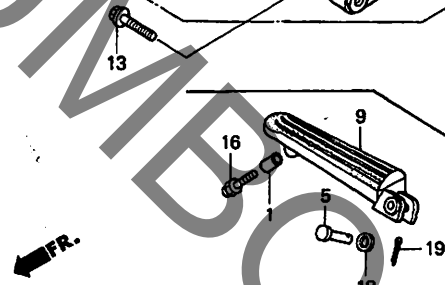
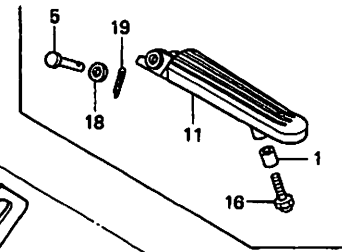
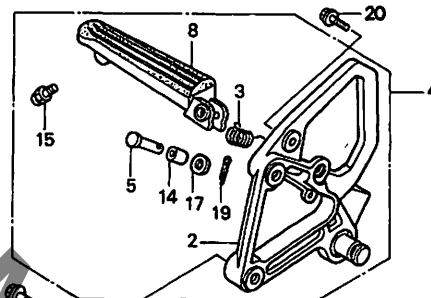
97

1 12

ブロックNO.

F-20

ステップ



GT51F2000B

整備項目

標準時間

見出番号

部品番号

部品名

希望小売価格

使用個数
J-2 K L N P R S

適用号機
初号機 終号機

タイプ

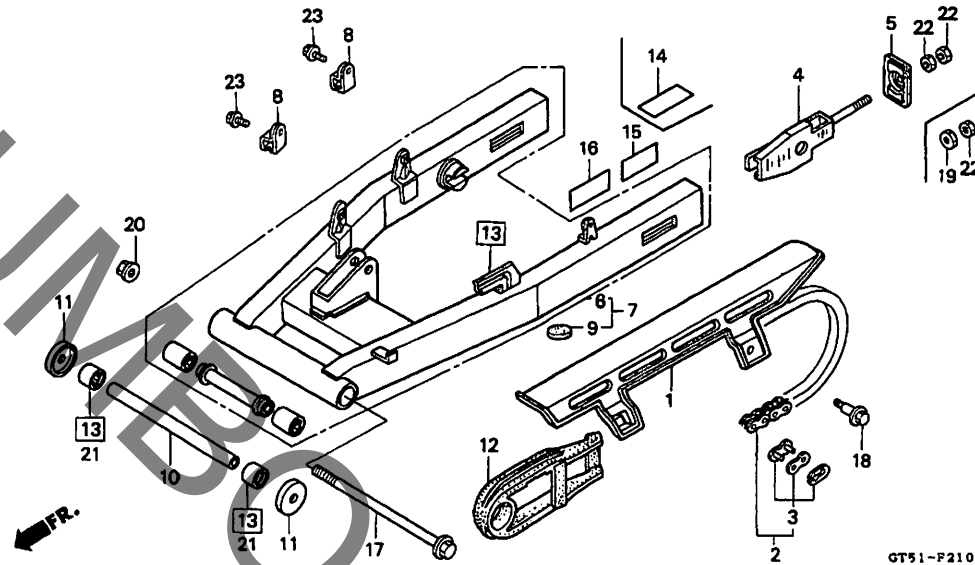
17	94101-08000	ワッシャー、フレイシ 8MM.....	25	2	2	2	2	2	2	-
18	94102-08000	ワッシャー、フレイシ 8MM.....	25	-	-	-	-	-	-	2
19	94201-16150	ヒョン、スフオリツ 1.6X15.....	25	2	-	-	-	-	-	-
	94201-20150	ヒョン、スフオリツ 2.0X15..... (05511-52515)	25	-	2	2	2	2	2	-
20	96001-06020-00	ホルト、フランシ 6X20.....	40	2	2	2	2	2	2	2

I 13

ブロックNO.

F-21

リヤフォーク・チェンケース



GT51-F2100C

GT51F110C

整備項目	標準時間	見出番号	部品番号	部品名	希望小売価格	使用個数										適用号機 初号機	適用号機 終号機	タイプ
						J-2	K	L	N	P	R	S						
ケース、ドライブチェーン	0.1	1	40510-GT4-000	ケース、ドライブチェーン	1,000	1	1	1	1	1	1	1	-					
チェーン、ドライブ	0.3		40510-GT4-010	チェーン、ドライブ	1,000	-	-	-	-	-	-	-	1					
フォークASSY.、リヤ スライタ、チェーン	0.6	2	40530-GT5-003	チェーン、ドライブ (タイト)	2,100	1	1	1	1	-	-	-	-					
スライタ、チェーン				(420MBK-104)														
ヘアリンク、ニール 20X26X20 (イツコマシ 0.1 カザン)	0.8		40530-GT9-003	チェーン、ドライブ (タイト)	2,550	-	-	-	-	1	1	1	-					
		3	40531-GT5-003	ジョイント、ドライブチェーン (タイト)	150	1	1	1	1	-	-	-	-					
			40531-GC4-602	ジョイント、ドライブチェーン (タイト)	130	-	-	-	-	1	1	1	-					
		4	40543-GS3-000	アシヤスタ-COMP.、チェーン	970	2	2	2	2	2	2	2	-					
		5	40546-GS3-000	キャップ、リヤフォークエンド	430	2	2	2	2	2	2	2	-					
		6	52100-GT4-000ZA	フォークASSY.、リヤ *NH132M*.マツクスシルハ-メタリツク	11,800	1	-	-	-	-	-	-	-	-----	1002573			
			52100-GT4-710ZA	*NH132M*.マツクスシルハ-メタリツク	10,800	-	1	1	-	-	-	-	-					
			52100-GT4-710ZB	*NH146M*アキレイトシルハ-メタリツク	10,800	-	-	-	1	1	1	-	-					
		7	52100-GT5-000ZA	フォークASSY.、リヤ *NH132M*.マツクスシルハ-メタリツク	11,800	1	-	-	-	-	-	-	-	1002574				
		8	52115-GT4-710	クランパ-、フレキホ-ス	130	-	2	2	2	2	2	-	-					
			52115-GT4-970	クランパ-、フレキホ-ス	130	-	-	-	-	-	-	2	-					
		9	52120-GT5-000	ラハ-、タンパ-	210	1	-	-	-	-	-	-	-	1002574				
		10	52141-GT4-970	カラー、リヤフォークピ-ホ-ツツ	950	-	-	-	-	-	-	-	1					
		11	52144-GT4-971	タ-ストシ-ル 31X41	350	-	-	-	-	-	-	-	2					
		12	52171-GS9-000	スライタ、チェーン	800	1	1	1	1	1	1	1	-					
		13	52200-GT4-970ZA	スウインクア-ムセツト *NH146M*アキレイトシルハ-メタリツク	10,800	-	-	-	-	-	-	-	1					
		14	87505-GT4-300	ラハ-ル、タイヤコ-シヨ-ン	210	1	1	1	1	1	-	-	-					
		15	87505-GT4-940	ラハ-ル、タイヤ	210	-	-	-	-	-	-	1	-					
			87505-GT4-970	ラハ-ル、タイヤ	210	-	-	-	-	-	-	-	1					

1997.03.10

I13

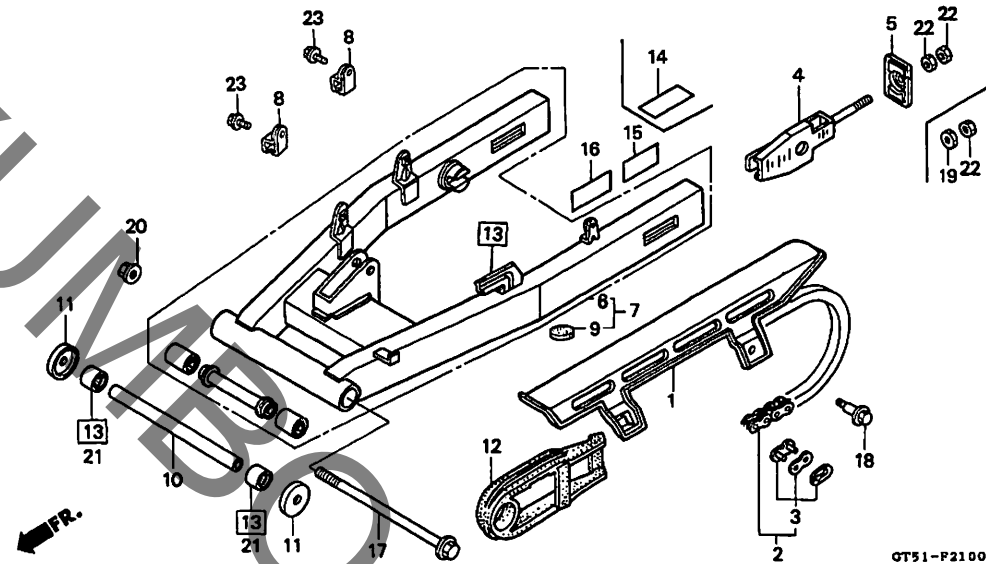
3

I 14

ブロックNO.

F-21

リヤフォーク・チェンケース



GT51-F2100C

GT51F2100C

3

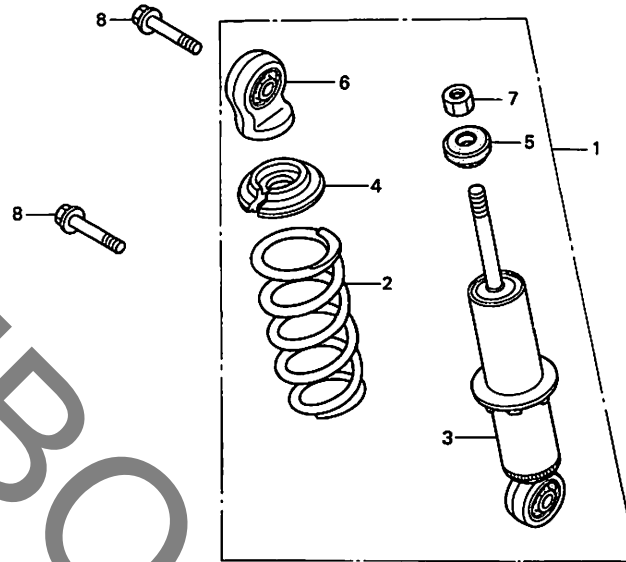
整備項目	標準時間	見出番号	部品番号	部品名	希望小売価格	使用個数								適用号機 初号機 終号機	タイプ
						J-2	K	L	N	P	R	S	NSR80		
		16	87507-GT5-690	ラベル、トライフチェン	210	-	-	-	-	1	1	1			
		17	90103-GT4-000	ホルト、フランジ 12X250	830	1	1	1	1	1	1	1			
		18	90111-187-000	ホルト、フランジ 6MM	175	1	1	1	1	1	1	1			
		19	90302-KBP-900	ナット、スヘシヤル 6MM	90	-	-	-	-	-	-	-	2		
		20	90306-KFO-003	ナット、フランジ 12MM	155	1	1	1	1	1	1	1			
		21	91070-GC4-601	ヘアリング、ユニット 20X26X20 (NTN)	460	-	-	-	-	-	-	-	2		
		22	94001-06000-0S	ナット、6カク 6MM	30	4	4	4	4	4	4	4	2		
		23	96001-06012-00	ホルト、フランジ 6X12	40	-	2	2	2	2	2	2	-		
			96001-06012-07	ホルト、フランジ 6X12	40	-	-	-	-	-	-	-	2		

I 15

ブロックNO.

F-22

リヤクッション



GT51-F2200

GT51F2200

整備項目	標準時間	見出番号	部品番号	部品名	希望小売価格	使用個数											適用号機 初号機 終号機	タイプ
						J-2	K	L	M	N	P	R	S					
クッションASSY.,リヤ	0.3	1	52400-GT5-003	クッションASSY.,リヤ (シヨウフ)	7,800	1	1	1	1	-	-	-	-	-	-	-	-	-
タマホーゼット,リヤ	0.5		52400-GT4-691	クッションASSY.,リヤ (シヨウフ)	8,000	-	-	-	-	1	1	-	-	-	-	-	-	-
(カンレンフビシ フクム)			52400-GT4-971	クッションASSY.,リヤ (シヨウフ)	8,000	-	-	-	-	-	-	-	-	-	1	-	-	-
		2	52401-GT4-003	スプリング,リヤクッション (シヨウフ)	2,800	1	1	1	1	-	-	-	-	-	-	-	-	-
		3	52420-GT5-305	タマホーゼット,リヤ (シヨウフ)	4,500	1	1	1	1	-	-	-	-	-	-	-	-	-
		4	52424-GS9-003	ストツハロー,スプリングシート	390	1	1	1	1	-	-	-	-	-	-	-	-	-
		5	52517-GS9-003	ラハロー,ストツハロー	150	1	1	1	1	-	-	-	-	-	-	-	-	-
		6	52520-GS9-305	ジョイントセット,アツハロー (シヨウフ)	800	1	1	1	1	-	-	-	-	-	-	-	-	-
		7	94002-12000-0S	ナツト,6カク 12MM	40	1	1	1	1	-	-	-	-	-	-	-	-	-
		8	96400-10035-00	ホルルト,フランジ 10X35	60	2	2	2	2	2	2	2	2	2	2	2	2	2

1997.03.10

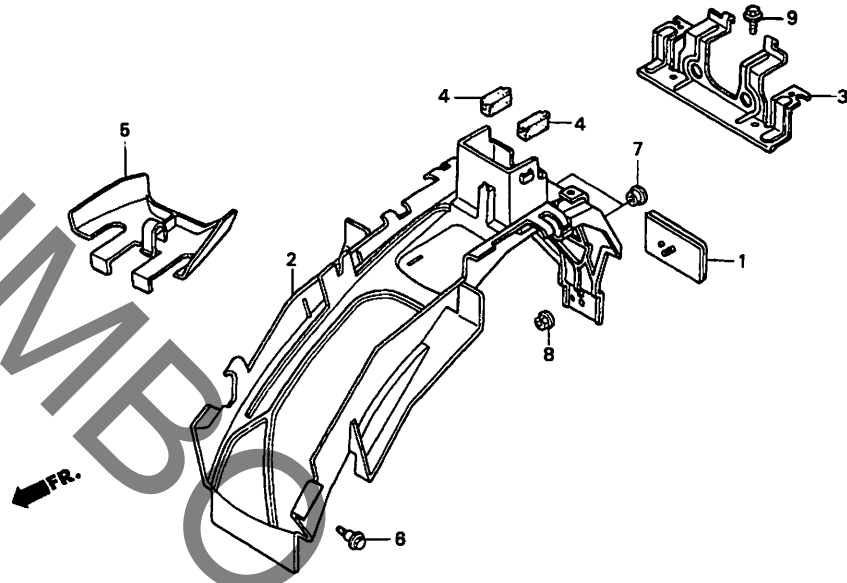
I15

I 16

ブロックNO.

F - 23

リヤーフエンダー



GT51-F2300A

GT51F2300A

3

整備項目	標準時間	見出番号	部品番号	部品名	希望小売格	使用個数								適用号機		タイプ
						J-2	K	L	N	P	R	S	初号機	終号機		
フェンダー,リヤ	0.4	1	33741-MC7-612	リフレクター,リフレツクス	910	1	1	1	1	1	1	1	-			
スター,テールライト	0.2		33741-MS6-921	リフレクター,リフレツクス	800	-	-	-	-	-	-	-	1			
		2	80100-GT4-000	フェンダー,リヤ	3,500											
			80100-GT4-010	フェンダー,リヤ	3,200	1	1	-	-	-	-	-	-			
			80100-GT4-010	フェンダー,リヤ	3,150	1	1	1	1	1	1	-	-			
			80100-GT4-020	フェンダー,リヤ	930	-	-	-	-	-	-	-	1			
		3	80102-GT4-000	スター,テールライト	930	1	1	1	1	1	1	1	1			
		4	80106-GT4-000	クハロメツト,リヤーフエンダー	145	2	2	2	2	2	2	2	2			
		5	80107-GT4-970	カハート,スワフラツシ	820	-	-	-	-	-	-	-	1			
		6	90023-GN2-000	ホルト,シートロツク	130	1	1	1	1	1	1	-	-			
			90112-MM9-000	ホルト,フランシ 6MM	120	-	-	-	-	-	-	-	1			
		7	90522-028-000	ワツシヤ	90	2	2	2	2	2	2	2	2			
		8	94050-05000	ナツト,フランシ 5MM	30	1	1	1	1	1	1	1	1			
		9	95701-06016-00	ホルト,フランシ 6X16	35	2	2	2	2	2	2	2	2			

1997.03.10

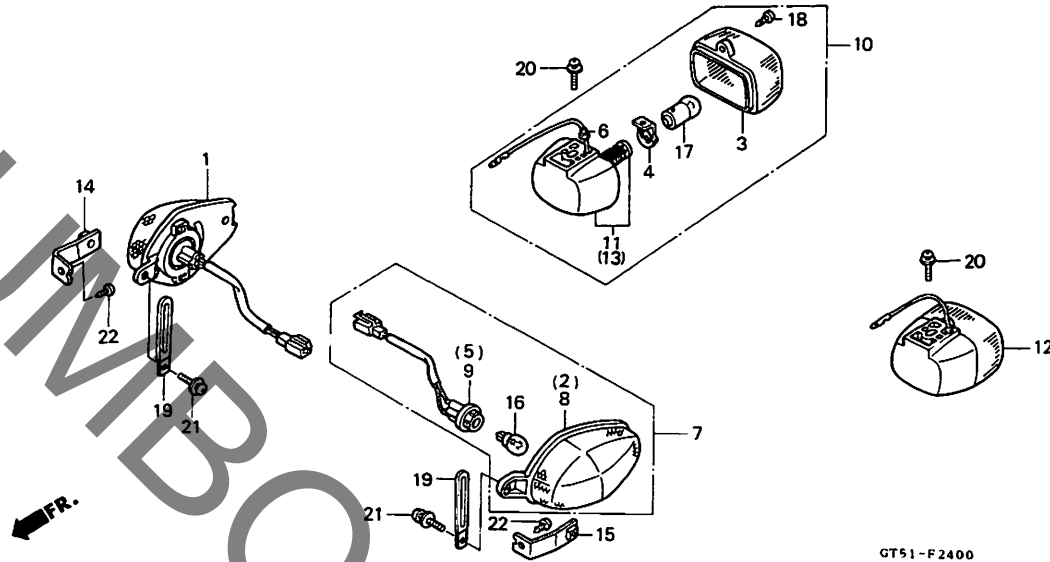
I16

J 1

ブロックNO.

F-24

ウインカー (NSR80J-II)



GT51-F2400

GT51F2100

整備項目	標準時間	見出番号	部品番号	部品名	希望使用個数								適用号機		タイプ
					小売価格	J-2	K	L	N	P	R	S	初号機	終号機	
ウインカーASSY.、R.フロント (カンレンフビシ フクム)	0.1	1	33400-GT4-003	ウインカーASSY.、R.フロント (12V 10W) (スタンレー)	1,350	1	-	-	-	-	-	-	-	-	-
ウインカーASSY.、L.フロント (カンレンフビシ フクム)	0.1	2	33401-GT4-003	レンズCOMP.、R.フロントウインカー	860	1	-	-	-	-	-	-	-	-	-
ウインカーASSY.、リヤ (イツコマシ 0.1 カサン)	0.2	3	33402-GT4-000	レンズ、ウインカー	205	2	-	-	-	-	-	-	-	-	-
ウインカーASSY.、リヤ (カンレンフビシ フクム)	0.2	4	33405-170-003	ソケット、ハイルフ	215	2	-	-	-	-	-	-	-	-	-
(カキ カンレンフビシ ノソク)	0.1	5	33410-GT4-000	ソケットCOMP.、R.ウインカー	470	1	-	-	-	-	-	-	-	-	-
ハイルフウインカー (イチタビイビシノハライウ 0.2 トスル)	0.1	6	33418-GA7-003	クォメツト、ウインカーハース	120	2	-	-	-	-	-	-	-	-	-
		7	33450-GT4-003	ウインカーASSY.、L.フロント (12V 10W) (スタンレー)	1,350	1	-	-	-	-	-	-	-	-	-
		8	33451-GT4-003	レンズCOMP.、L.フロントウインカー	860	1	-	-	-	-	-	-	-	-	-
		9	33460-GT4-000	ソケットCOMP.、L.ウインカー	470	1	-	-	-	-	-	-	-	-	-
		10	33600-GT4-000	ウインカーASSY.、R.リヤ (12V 10W)	840	1	-	-	-	-	-	-	-	-	-
		11	33601-GT4-000	ハースCOMP.、R.ウインカー	540	1	-	-	-	-	-	-	-	-	-
		12	33650-GT4-000	ウインカーASSY.、L.リヤ (12V 10W)	840	1	-	-	-	-	-	-	-	-	-
		13	33651-GT4-000	ハースCOMP.、L.ウインカー	540	1	-	-	-	-	-	-	-	-	-
		14	33680-GT4-000	ステー、R.フロントウインカー	250	1	-	-	-	-	-	-	-	-	-
		15	33690-GT4-000	ステー、L.フロントウインカー	250	1	-	-	-	-	-	-	-	-	-
		16	34905-GM9-003	ハイルフ、ウインカー (12V 10W)	170	2	-	-	-	-	-	-	-	-	-
		17	34905-271-000	ハイルフ、ウインカー (12V 10W)	140	2	-	-	-	-	-	-	-	-	-
		18	90104-GT4-000	スクリーン、タツヒシ 3X14	90	2	-	-	-	-	-	-	-	-	-
		19	91410-679-000	クリツフ 2X60	195	2	-	-	-	-	-	-	-	-	-
			91405-671-000	クリツフ、ワイヤ	150	2	-	-	-	-	-	-	-	-	-
		20	93891-04018-00	スクリーン、ワツシヤ 4X18	30	2	-	-	-	-	-	-	-	-	-

1997.03.10

J1

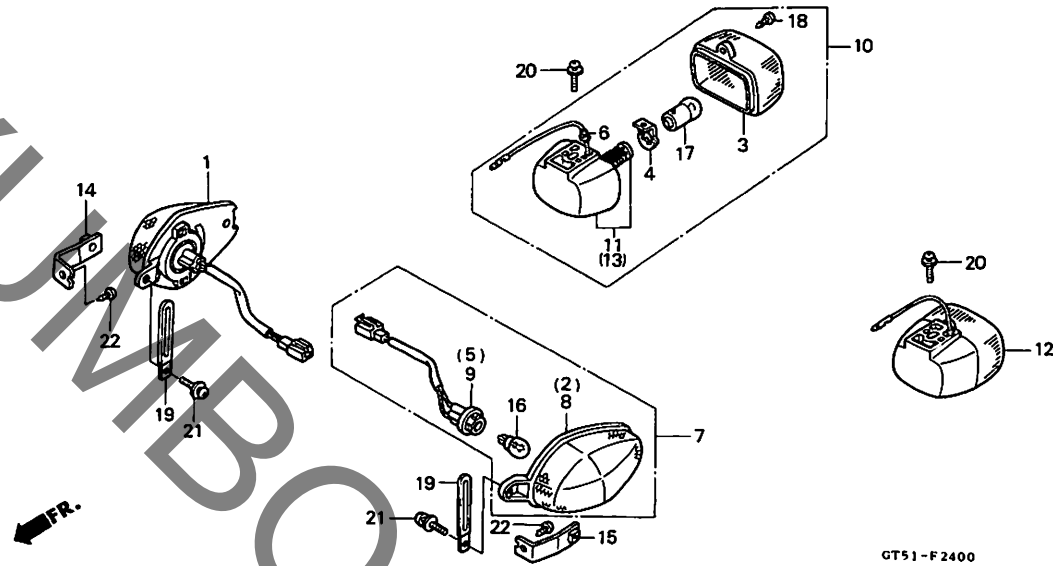
3

J 2

ブロックNO.

F-24

ウインカー (NSR80J-II)



GT51-F2400

3

整備項目	標準時間	見出番号	部品番号	部品名	希望小価格	使用個数					適用機種 初号機	適用機種 終号機	タイプ	
						J-2	K	L	N	P				R
		21	93891-05012-00	スクリーンワッシャー 5X12.....	30	2	-	-	-	-	-			
		22	93903-24310	スクリーンワッシャー 4X12.....	25	2	-	-	-	-	-			

1997.03.10

J2

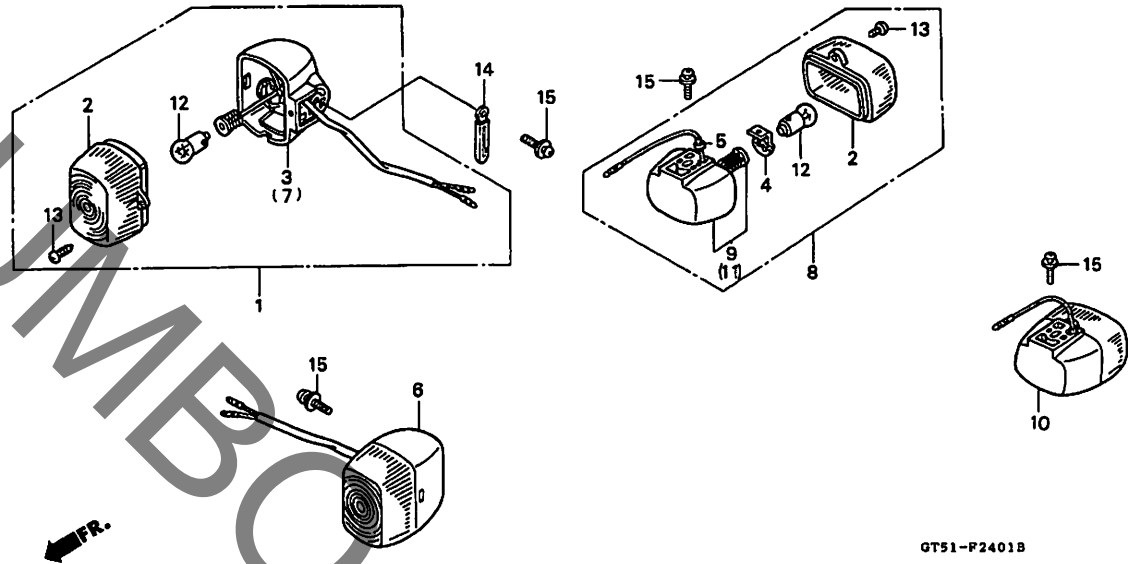
J 3

ブロックNO.

F-24-1

ウインカー

(NSR80K・L・N・P・R・S)



GT51-F2401B

GT51F201B

整備項目	標準時間	見出番号	部品番号	部品名	希望小売価格	使用個数							適用号機		タイプ
						J-2	K	L	N	P	R	S	初号機	終号機	
ウインカーASSY.、R.フロント (カンレンフヒン フグム)	0.1	1	33400-GT4-711	ウインカーASSY.、R.フロント (12V 10W)	780	-	1	1	1	1	1	1			
ウインカーASSY.、L.フロント (カンレンフヒン フグム)		2	33402-GA7-003	レンズ、ウインカー	185	-	4	4	4	4	4	4			
ウインカーASSY.、R.フロント (カンレンフヒン フグム)		3	33403-GT4-711	ハースCOMP.、R.フロントウインカー	540	-	1	1	1	1	-	-			
ウインカーASSY.、リヤ (イツコマシ 0.1 カサン)	0.2	4	33405-170-003	ソケット、ハイルフ	215	-	2	2	2	2	-	-			
ウインカーASSY.、R.リヤ (カンレンフヒン フグム)		5	33418-GA7-003	クロメツト、ウインカーハース	120	-	2	2	2	2	-	-			
ウインカーASSY.、L.フロント (カキ カンレンフヒンオ ノソツク)		6	33450-GT4-711	ウインカーASSY.、L.フロント (12V 10W)	780	-	1	1	1	1	1	1			
ハイルフウインカー (イチダイヒヒンノハアアイウ 0.2 トスル)	0.1	7	33453-GT4-711	ハースCOMP.、L.フロントウインカー	540	-	1	1	1	1	-	-			
		8	33600-GT4-710	ウインカーASSY.、R.リヤ (12V 10W)	780	-	1	1	1	1	1	-			
			33600-GT4-970	ウインカーASSY.、R.リヤ (12V 10W)	780	-	-	-	-	-	1	-			
		9	33601-GT4-000	ハースCOMP.、R.ウインカー	540	-	1	1	1	1	-	-			
		10	33650-GT4-710	ウインカーASSY.、L.リヤ (12V 10W)	780	-	1	1	1	1	1	-			
			33650-GT4-970	ウインカーASSY.、L.リヤ (12V 10W)	780	-	-	-	-	-	1	-			
		11	33651-GT4-000	ハースCOMP.、L.ウインカー	540	-	1	1	1	1	-	-			
		12	34905-271-000	ハイルフ、ウインカー (12V 10W)	140	-	4	4	4	4	4	4			
		13	90104-GT4-000	スクリーン、タツヒシツク 3X14	90	-	4	4	4	4	4	4			
		14	91410-679-000	クリツフ 2X60	195	-	1	1	1	1	1	1			
		15	93891-04018-00	スクリーンツツシヤ 4X18	30	-	4	4	4	4	4	4			

1997.03.10

J3

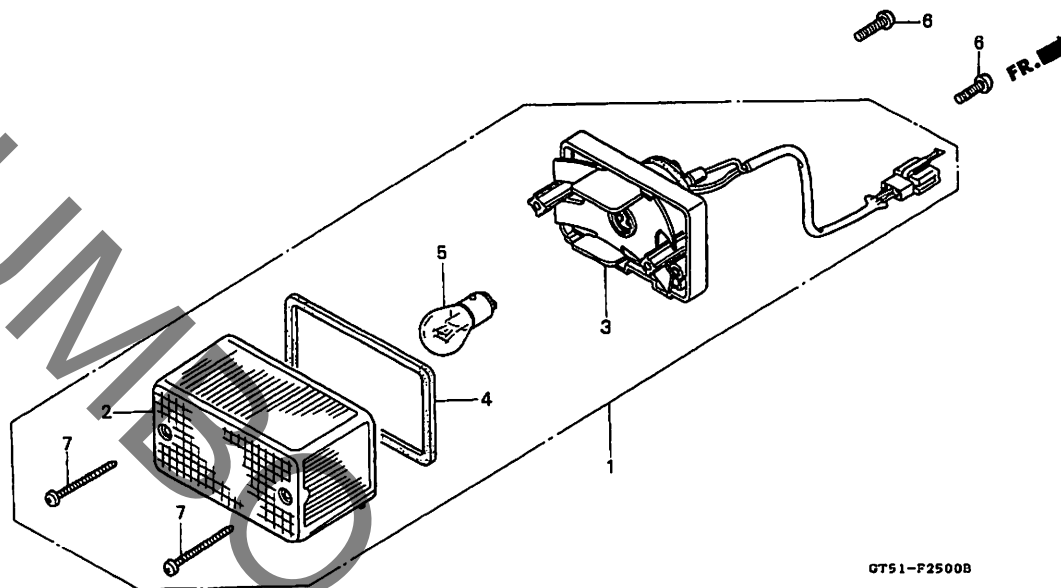
3

J 4

ブロックNO.

F-25

テールライト



GT51-F2500B

GT51F2500B

3

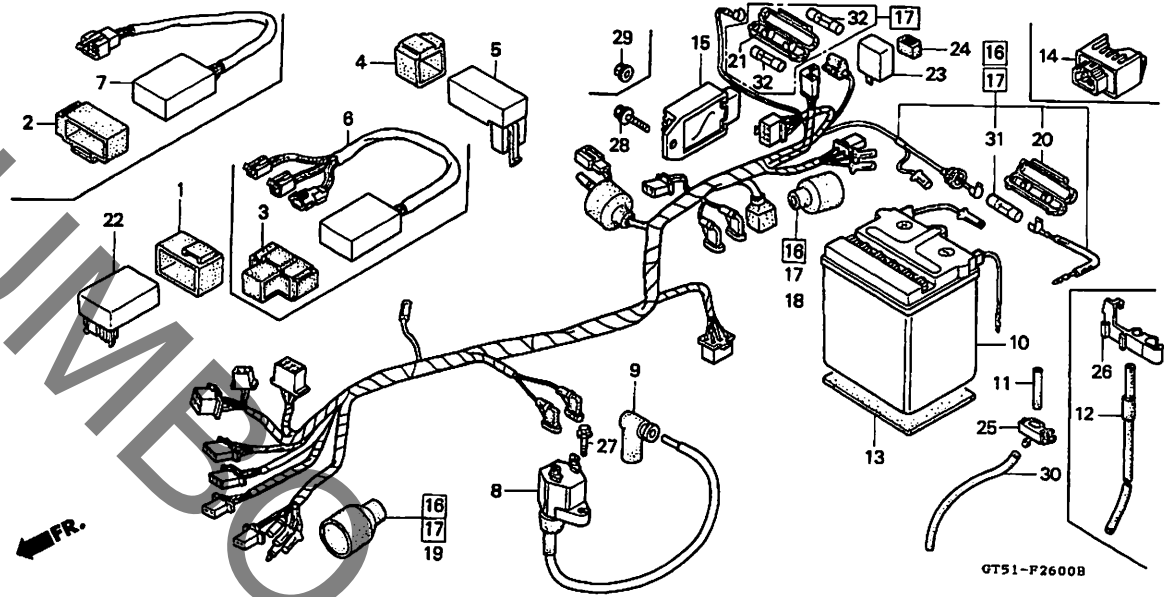
整備項目	標準時間	見出番号	部品番号	部品名	希望小売価格	使用個数										
						J-2	K	L	NSR00			適用号機			タイプ	
						N	P	R	S	初号機	続号機					
テールライトユニット	0.2	1	33701-GT5-000	テールライトユニット (12V 18/5W)	3,550	1	-	-	-	-	-	-	-	-	-	-
ソケットCOMP.テールライト			33701-GT5-710	テールライトユニット (12V 18/5W)	3,500	-	1	1	1	1	1	1	1	1	1	1
ハールフテールライト	0.1	2	33702-GT4-000	レンズテールライト	910	1	-	-	-	-	-	-	-	-	-	-
			33702-KF0-644	レンズテールライト	870	-	1	1	1	1	1	1	1	1	1	1
		3	33703-GT4-000	ソケットCOMP.テールライト	2,450	1	1	1	1	1	1	1	1	1	1	1
		4	33709-KF0-641	ハーツキンテールライト	155	1	1	1	1	1	1	1	1	1	1	1
		5	34906-GB6-921	ハールフテールライト (12V 18/5W)	220	1	1	1	1	1	1	1	1	1	1	1
		6	93500-05012-0A	スクリーンハロン 5X12	25	2	2	2	2	2	2	2	2	2	2	2
		7	93901-34780	スクリーンタツヒコング 4X30	25	2	2	2	2	2	2	2	2	2	2	2

J 5

ブロックNO.

F-26

ワイヤーハーネス・バッテリー



整備項目	標準時間	見出番号	部品番号	部品名	希望小売価格	使用個数							適用号機		タイプ	
						J-2	K	L	N	P	R	S	初号機	終号機		
C.D.I.ユニット	0.4	1	30401-GK8-000	クツシヨウ,C.D.I.ユニット	195	1	1	1	1	1	1					
コイルCOMP.・イクニツシヨウ		2	30401-KK6-740	クツシヨウ,C.D.I.ユニット	230	-	-	-	-	-	-	1				
レクチファイヤ-COMP.・レキニレト		3	30401-402-720	クツシヨウ,C.D.I.ユニット	185	-	-	-	-	1	1					
ホツツク入ASSY.・コントロール		4	30401-961-000	クツシヨウ,C.D.I.ユニット	260	1	1	1	1	-	-					
ハツテリ-ASSY.・コントロー	0.2	5	30410-GC5-005	C.D.I.ユニット (オキ)	6,700	1	-	-	-	-	-	-	-	1003673		
リレ-COMP.・クインカ-			30410-GC5-006	C.D.I.ユニット	6,300	1	-	-	-	-	-	-	-			
ハーネス,ワイヤ-	1.0		30410-GC5-008	C.D.I.ユニット (シンテンケツ)	6,700	1	-	-	-	-	-	-	-			
			30410-GT5-000	C.D.I.ユニット	5,800	1	-	-	-	-	-	-	-	1003674		
			30410-GT5-710	C.D.I.ユニット	5,400	-	1	1	1	-	-	-	-			
		6	30410-GT5-690	C.D.I.ユニット	5,400	-	-	-	1	1	-	-	-			
		7	30410-GT5-770	C.D.I.ユニット	10,100	-	-	-	-	-	-	1	-			
		8	30510-KG0-003	コイルCOMP.・イクニツシヨウ (トウヨウ)	2,650	1	-	-	-	-	-	-	-			
			30510-GW8-671	コイルCOMP.・イクニツシヨウ (トウヨウ)	2,550	-	1	1	1	1	1	1	-			
		9	30700-KE1-153	キャツフASSY.・ノイズサフレッツァ-	790	1	1	1	1	1	1	1	-			
		10	31500-KJ6-017	ハツテリ-ASSY. (2アサ) (YB2.5L-C)	シカ	1	1	1	1	1	1	1	-			
		11	31502-GT4-000	チ2-フハツテリ-フリーサ-	90	1	1	1	1	1	1	-	-			
		12	31502-GT4-970	チ2-フハツテリ-フリーサ-	310	-	-	-	-	-	-	1	-			
		13	31508-GT4-000	クツシヨウ,ハツテリ-	150	1	1	1	1	1	1	1	-			
		14	31600-GAH-004	レクチファイヤ-COMP.・レキニレト (シンテンケツ)	4,650	-	-	-	-	-	-	1	-			
		15	31600-GS7-000	レクチファイヤ-COMP.・レキニレト	5,100	1	-	-	-	-	-	-	-	1002573		
			31600-GW0-004	レクチファイヤ-COMP.・レキニレト (シンテンケツ)	4,650	1	-	-	-	-	-	-	-	1002574		
			31600-GZ0-007	レクチファイヤ-COMP.・レキニレト (ハナソニツク)	4,650	-	1	-	-	-	-	-	-			

1997.03.10

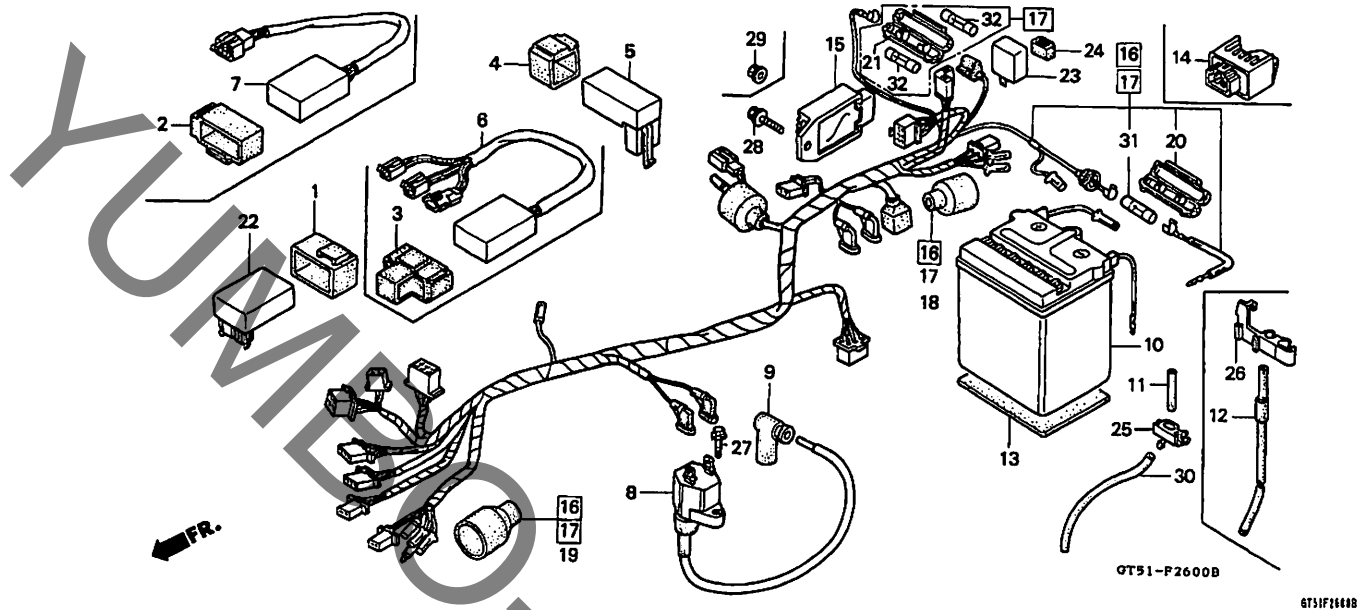
J5

J 6

ブロックNO.

F-26

ワイヤーハーネス・バッテリー



3

整備項目	標準時間	見出番号	部品番号	部品名	希望小価格	使用個数								適用号機		タイプ
						J	K	L	N	P	R	S	初号機	終号機		
		15)	31600-GAH-004	レクチファイターCOMP.・レキニスト (シンデレラ)	4,650	-	-	-	-	1	1	-				
		16)	32100-GT5-000	ハーネス、ワイヤー.....	5,600	1	-	-	-	-	-	-				
			32100-GT5-710	ハーネス、ワイヤー.....	5,600	-	1	-	-	-	-	-			1201480	
			32100-GT5-711	ハーネス、ワイヤー.....	5,600	-	-	1	-	-	-	-	1201481			
			32100-GT5-690	ハーネス、ワイヤー.....	6,600	-	-	-	-	1	1	-				
		17)	32100-GT5-770	ハーネス、ワイヤー.....	5,600	-	-	-	-	-	1	-				
		18)	32108-046-000	カハ、ワイヤーハーネスコネクター.....	210	1	1	1	1	1	1	1				
		19)	32108-080-000	カハ、ワイヤーハーネスコネクター.....	210	1	1	1	1	1	1	1				
		20)	32120-155-000	ケース、ヒューズ (7A).....	215	1	1	1	1	1	1	1				
		21)	32125-463-770	ケース、ヒューズ (5A).....	330	-	-	-	-	-	-	1				
		22)	37315-GT4-008	ホツクスASSY.、コントロール.....	6,800	1	1	1	1	1	1	1				
		23)	38301-GJ0-711	リレーCOMP.、ウインカー (ミツハ).....	1,800	1	-	-	-	-	-	-				
			38301-GJ0-712	リレーCOMP.、ウインカー (DENSO).....	1,800	1	1	1	1	-	-	-				
			38301-GJ0-713	リレーCOMP.、ウインカー (ミツハ).....	1,800	-	1	1	1	1	1	1				
		24)	38306-GE8-008	サス、オンシヨク、ウインカーリレー (DENSO).....	195	1	1	1	1	-	-	-				
			38306-KK4-000	サス、オンシヨク、ウインカーリレー.....	130	1	1	1	1	1	1	1				
		25)	80103-GT4-000	カイト、フリースター、ハロイフ.....	410	1	1	1	1	1	1	-				
		26)	80103-GT4-970	カイト、フリースター、ハロイフ.....	410	-	-	-	-	-	-	1				
		27)	90112-187-000	ホルト、フランシ 5X25.....	115	1	1	1	-	-	-	-				
			90112-187-010	ホルト、フランシ 5X25.....	110	-	-	-	1	-	-	-				
			90112-GK8-010	ホルト、フランシ 5X22.....	105	-	-	-	-	1	1	1				
		28)	90149-SE0-003	ホルト、アース 6X16.....	145	-	-	-	-	1	1	-				
		29)	94050-06000	ナツト、フランシ 6MM.....	35	1	1	1	1	-	-	-				

1997.03.10

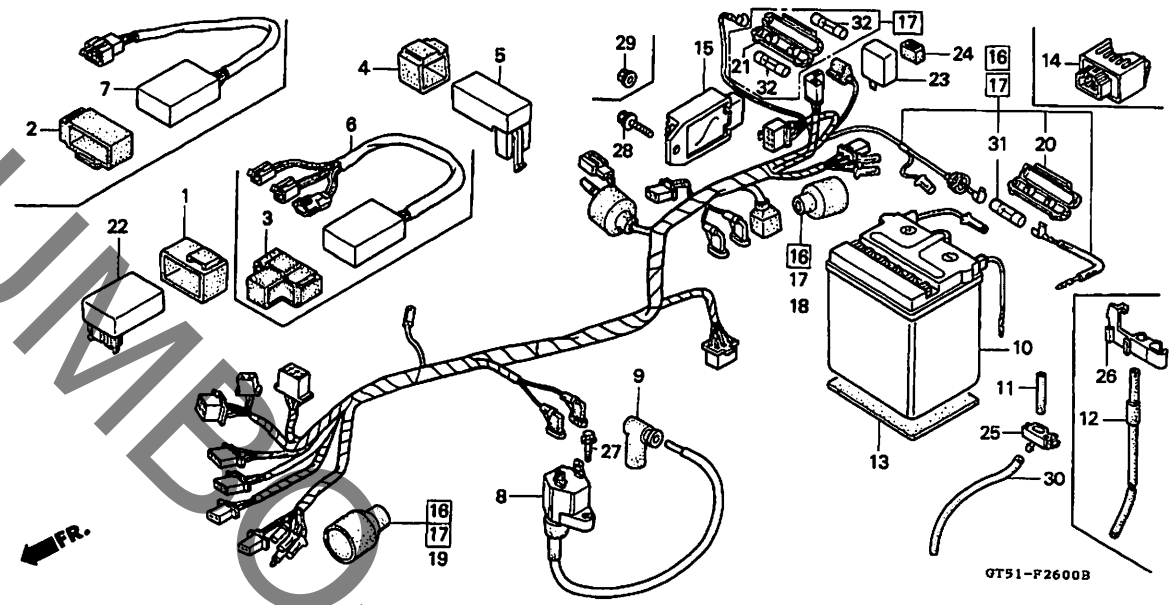
J6

J 7

ブロックNO.

F-26

ワイヤーハーネス・バッテリー



GT51-F2600B

整備項目	標準 取付	見出 番号	部品番号	部品名	希望 小売 価格	使用個数							適用機種		タイプ
						J-2	K	L	N	P	R	S	初号機	終号機	
		30	95005-50990-30	フ2-7 ^h 5X990 (95005-50001-30M)	440	1	1	1	1	1	1	-			
		31	98200-10700	ヒ2-入 ^h (7A).....	40	1	1	1	1	1	1				
		32	98200-20500	ヒ2-入 ^h B (5A).....	40	-	-	-	-	-	-	2			

1997.03.10

J7

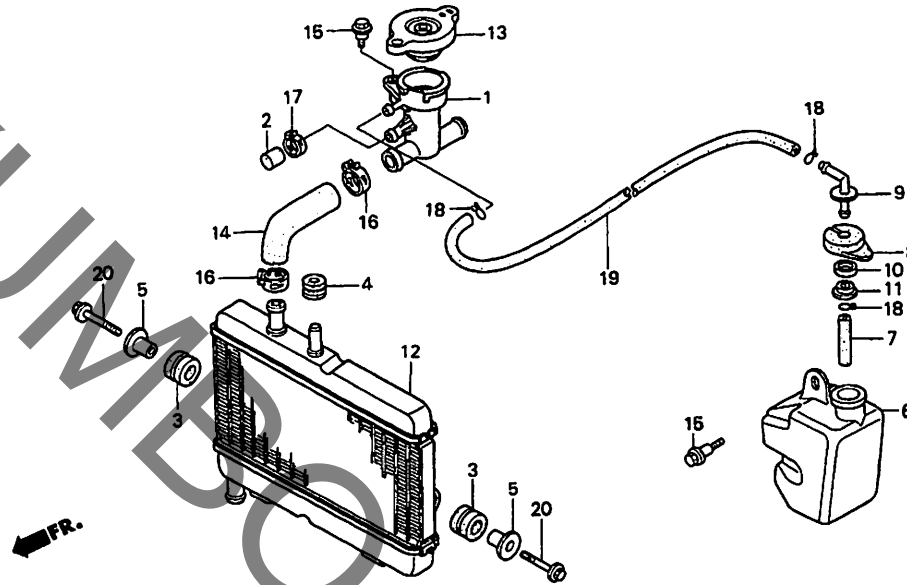
3

J 8

ブロックNO.

F-27

ラジエター



GT51-F2700A

GT51F2700A

3

整備項目	標準時間	見出番号	部品番号	部品名	希望小売価格	使用個数								適用号機 初号機	適用号機 終号機	タイプ
						J-2	K	L	N	P	R	S				
ネットワ、ファイラ	0.5	1	19039-KV7-671	ネットワ、ファイラ	920	1	1	1	1	1	1	1				
-ホースA		2	19042-GT4-000	キャツフ、ファイラネット	110	1	1	1	1	1	1	1				
タンク、リサーフ	0.2	3	19051-KA3-710	ラハ、ラシエターマウンテインク	135	2	2	2	2	2	2	2				
ラシエターCOMP	0.6	4	19051-MN0-000	ラハ、ラシエターマウンテインク	115	1	1	1	1	1	1	1				
		5	19052-KA3-710	カラ、ラシエターマウンテインク	210	2	2	2	2	2	2	2				
		6	19101-GJ1-000	タンク、リサーフ	1,000	1	1	1	1	1	1	1				
		7	19103-680-000	ホース、リサーフタンク	300	1	1	1	1	1	1	1				
		8	19104-GT4-000	キャツフ、リサーフタンク	185	1	1	1	1	1	1	1				
		9	19106-GE2-000	アダプター、リサーフキャツフ	270	1	1	1	1	1	1	1				
		10	19107-GE2-000	ストツハ、ラシエターフルート	190	1	1	1	1	1	1	1				
		11	19108-GJ1-000	ストツハ、ラシエターフルート (A)	120	1	1	1	1	1	1	1				
		12	19110-GT5-003	ラシエターCOMP. (トウヨウ)	19,800	1	1	1	1	1	1	1				
		13	19111-KE1-003	キャツフ、ラシエターファイラ	1,400	1	1	1	1	1	1	1				
		14	19125-GT4-000	ホースA	340	1	1	1	1	1	1	1				
		15	90111-162-000	ホルト、フランシ 6MM	150	2	2	2	2	2	2	2				
		16	90682-SB0-671	クランフ、キャニスターホース	150	2	2	2	2	2	2	2				
		17	95002-41200-00	クランフ、チーフ (D12)	50	1	1	1	1	1	1	1				
		18	95002-70000	クリツフ、チーフ (C11)	30	3	3	3	3	3	3	3				
		19	95003-19340-20	チーフ、ヒニール 7X11X340 (95003-19008-10M)	70	1	1	1	1	1	1	1				
		20	95701-06025-07	ホルト、フランシ 6X25	40	2	2	2	2	2	2	2				

1997.03.10

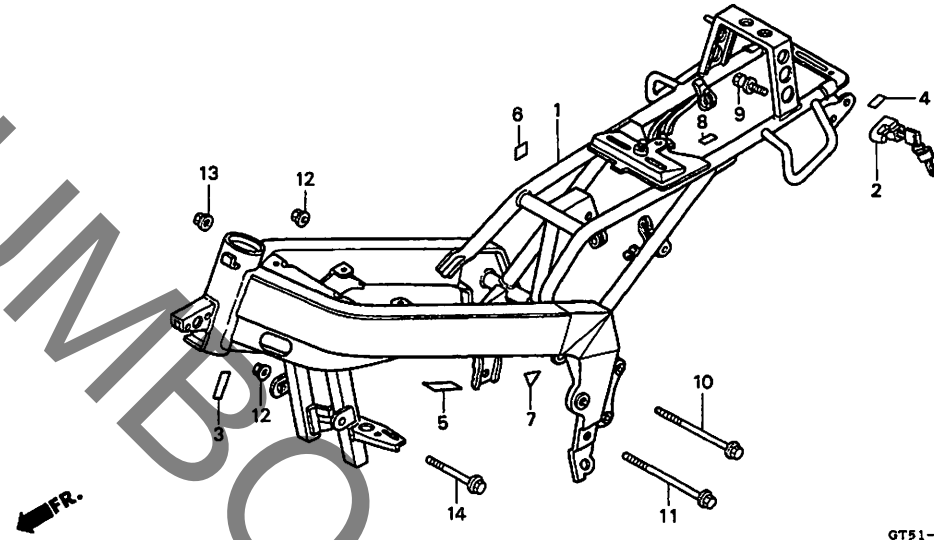
J8

J 9

ブロックNO.

F-28

フレームボディ



GT51-F2800B

GT51F2800B

整備項目	標準時間	見出番号	部品番号	部品名	希望価格	使用個数											適用号機		タイプ
						J-2	K	L	N	P	R	S	初号機	終号機					
ホッテイCOMP. フレーム	*4.9	1	50100-GT4-010ZA	ホッテイCOMP. フレーム	49,800	1	-	-	-	-	-	-	-	-	-	-	-	-	-
ホルターASSY. ヘルメット	0.3	2	50710-086-007	ホルターASSY. ヘルメット (ホンタロツク)	1,700	1	1	1	1	1	1	1	1	1	1	1	1	1	1
		3	87501-GT5-300	フロート, レジスタット, ナンバー	120	1	1	1	1	1	1	1	1	1	1	1	1	1	1
		4	87511-323-670	ラヘル, ヘルメットホルター	110	1	-	-	-	-	-	-	-	-	-	-	-	-	-
		5	87541-GE2-740	ラヘル, オイルキャパシター	100	1	1	1	1	1	1	1	1	1	1	1	1	1	1
		6	87565-GT5-300ZB	ラヘル, カラー *TYPE2*(R134A)	80	1	-	-	-	-	-	-	-	-	-	-	-	-	-
			87565-GT5-710ZA	ラヘル, カラー *TYPE1*(NH196K)	80	-	1	-	-	-	-	-	-	-	-	-	-	-	-
			87565-GT5-730ZA	ラヘル, カラー *TYPE1*(NH196H)	80	-	-	1	-	-	-	-	-	-	-	-	-	-	-
			87565-GT5-740ZA	ラヘル, カラー *TYPE3*(NH196H)	80	-	-	-	1	-	-	-	-	-	-	-	-	-	-
			87565-GT5-690ZA	ラヘル, カラー *TYPE1*(NH196K)	80	-	-	-	-	1	-	-	-	-	-	-	-	-	-
			87565-GT5-760ZA	ラヘル, カラー *TYPE1*(NH196K)	80	-	-	-	-	-	1	-	-	-	-	-	-	-	-
			87565-GT5-770ZA	ラヘル, カラー *TYPE1*(R134)	80	-	-	-	-	-	-	1	-	-	-	-	-	-	-
		7	87568-GT4-300	マーク, チョーク	115	1	1	1	1	1	1	1	1	1	1	1	1	1	1
		8	87570-GE2-300ZA	マークA, オイルコーション *NH1*	110	1	1	1	1	-	-	-	-	-	-	-	-	-	-
			87570-GE2-300ZD	マークA, オイルコーション *TYPE1*	110	-	-	-	-	1	1	1	1	1	1	1	1	1	1
		9	90107-449-000	ホルターヘルメットホルターセツテイング	140	2	2	2	2	2	2	2	2	2	2	2	2	2	2
		10	90110-GT4-000	ホルターフランジ 8X135	135	1	1	1	1	1	1	1	1	1	1	1	1	1	1
		11	90111-GT4-000	ホルターフランジ 10X236.5	430	1	1	1	1	1	1	1	1	1	1	1	1	1	1
		12	94050-08000	ナット, フランジ 8MM	35	2	2	2	2	2	2	2	2	2	2	2	2	2	2
		13	94050-10000	ナット, フランジ 10MM	50	1	1	1	1	1	1	1	1	1	1	1	1	1	1

1997.03.10

J9

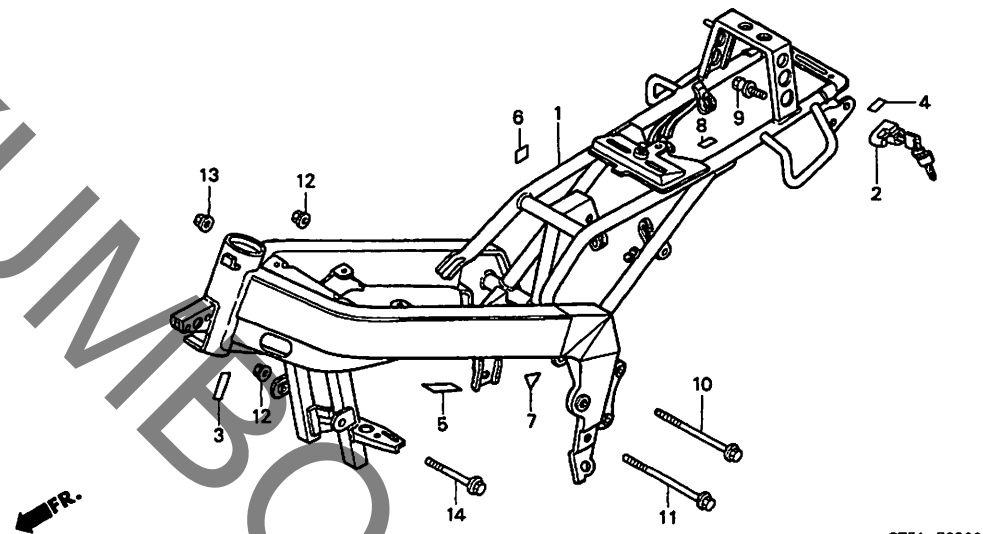
3

J 10

ブロックNO.

F-28

フレームボディ



GT51-F2800B

GT51F2800B

3

整備項目	標準時間	見出番号	部品番号	部品名	希望小価格	使用個数							適用号機		タイプ
						J-2	K	L	N	P	R	S	初号機	終号機	
		14	95801-08075-00	ホルルトフランジ 8X75.....	60	1	1	1	1	1	1	1			

1997.03.10

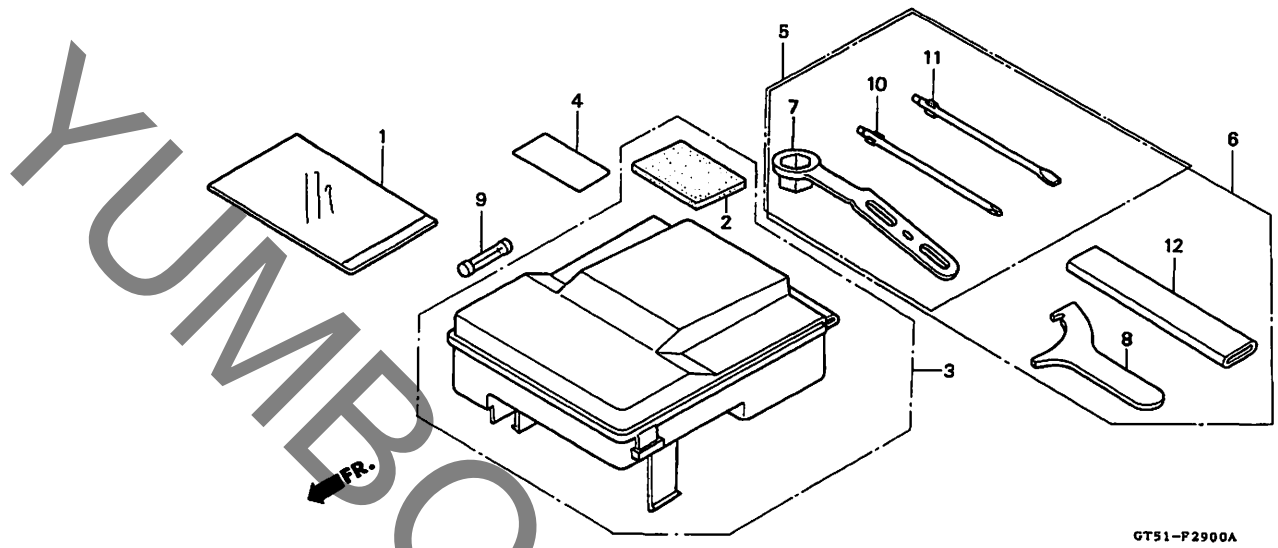
J10

J 11

ブロックNO.

F - 29

ツール



GT51-F2900A

GT51F2900A

整備項目	標準時間	見出番号	部品番号	部品名	希望小売価格	使用個数							適用号機		タイプ
						J-2	K	L	N	P	R	S	初号機	終号機	
ホツクASSY.マテル	0.1	1	77251-GR1-000	ハツクマセルマテル	190	1	1	1	1	1	1	1			
		2	80105-GT4-000	マテルホツク	285	1	1	1	1	1	1	1			
		3	80110-GT4-000	ホツクASSY.マテル	1,850	1	1	1	1	1	1	1			
		4	87506-GT4-300	マークマテル	150	1	1	1	1	1	1	1			
		5	89010-GT4-000	ツールセット	690	1	1	1	1	1	1	1			
		6	89030-GT4-970	ツールセット	1,450	-	-	-	-	-	-	1			
		7	89216-KM9-000	レンチフック(A)	540	1	1	1	1	1	1	1			
		8	89230-MB1-000	スパナ	570	-	-	-	-	-	-	1			
		9	98200-10700	ヒューズ(7A)	40	1	1	1	1	1	1	1			
		10	99003-10000	ドライバ-1,プラスクリュー (NO.2)	95	1	1	1	1	1	1	1			
		11	99003-30000	ドライバ-3,マイナスクリュー (NO.2)	95	1	1	1	1	1	1	1			
		12	99006-12000	ハントル,アイレンチ 12MM	290	-	-	-	-	-	-	1			

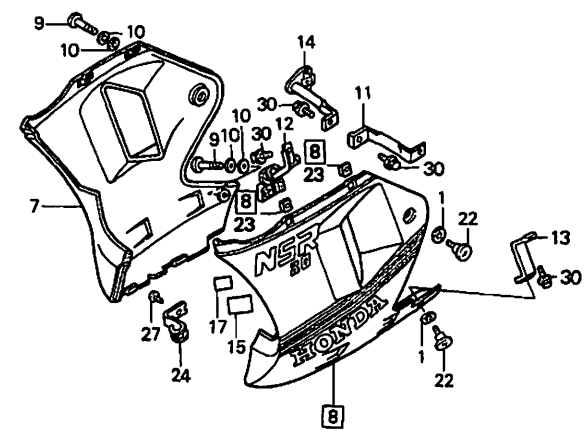
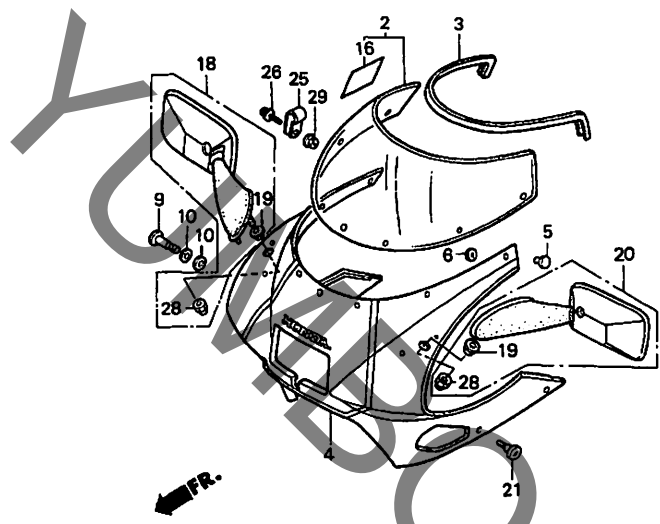
1997.03.10

J11

3

J 12

ブロックNO.
F-30
 カウル (NSR80J-I)



GTS1-P3000B

GTS1F3000B

3

整備項目	標準時間	見出番号	部品番号	部品名	希望小売価格	使用個数					適用号機		タイプ		
						J-2	K	L	N	P	R	S		初号機	終号機
スクリーンASSY.・ウインド	0.4	1	17627-467-000	ラハール、フェルタンクフロント	110	2	-	-	-	-	-	-	-	-	-
カウルセット、アツハ	0.5	2	64100-GT4-010	スクリーンASSY.・ウインド	6,700	1	-	-	-	-	-	-	-	-	-
カウルセット、ロー	0.2	3	64109-GT4-000	モールドインク・ウインド・スクリーン	310	1	-	-	-	-	-	-	-	-	-
(ニコデモトウシカ)		4	64140-GT5-700ZA	カウルセット、アツハ *NH196*.....ロスホワイト	13,900	1	-	-	-	-	-	-	-	-	-
		5	64206-GT4-000	ヒョン、スクリーンセットインク	90	6	-	-	-	-	-	-	-	-	-
		6	64206-MJ0-000	ナツト、スヒート 4MM	90	6	-	-	-	-	-	-	-	-	-
		7	64255-GT5-700ZA	カウルセット、R.ロー (WL) *R134/TYPE2* ファイティングレット / TYPE2	9,500	1	-	-	-	-	-	-	-	-	-
		8	64265-GT5-700ZA	カウルセット、L.ロー (WL) *R134/TYPE2* ファイティングレット / TYPE2	9,800	1	-	-	-	-	-	-	-	-	-
		9	64507-MN4-000	スタット 6X14	370	4	-	-	-	-	-	-	-	-	-
		10	64509-KE8-700	リテーナー 6MM	80	8	-	-	-	-	-	-	-	-	-
		11	64532-GT4-000	ステー、L.フロントカウル	790	1	-	-	-	-	-	-	-	-	-
		12	64533-GT4-000	ステー、R.リヤカウル	710	1	-	-	-	-	-	-	-	-	-
		13	64534-GT4-000	ステー、L.リヤカウル	470	1	-	-	-	-	-	-	-	-	-
		14	64535-GT4-000	ステー、R.フロントカウル	930	1	-	-	-	-	-	-	-	-	-
		15	87508-GE2-300	マーク、ラシエター・コシヨ	225	1	-	-	-	-	-	-	-	-	-
		16	87522-GT4-310	ラハール、フェアリング・コシヨ	130	1	-	-	-	-	-	-	-	-	-
		17	87578-GE2-300	ラハール、リザーブ・タンク	130	1	-	-	-	-	-	-	-	-	-
		18	88110-GT4-003ZB	ミラーASSY.、R.ハツク *NH196*.....ロスホワイト	2,500	1	-	-	-	-	-	-	-	-	-
		19	88112-GT4-003	カラー	115	2	-	-	-	-	-	-	-	-	-

1997.03.10

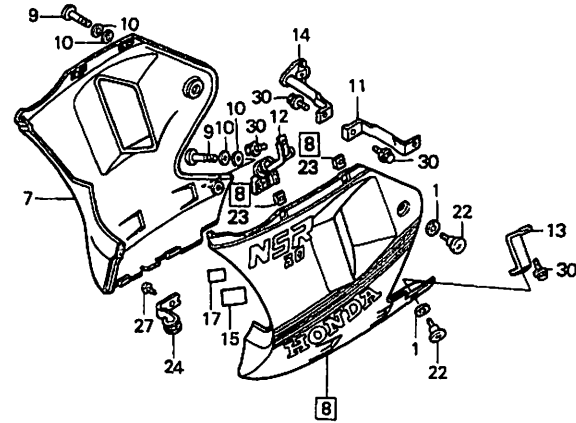
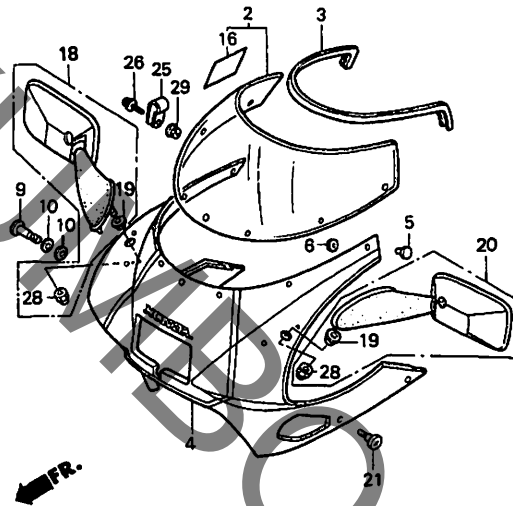
J12

J 13

ブロックNO.

F-30

カウル (NSR80J-II)



GT51-F3000B

GT51F3000B

整備項目	標準時間	見出番号	部品番号	部品名	希望小売価格	使用個数							適用号機		タイプ	
						J-2	K	L	N	P	R	S	初号機	終号機		
		20	88120-GT4-003ZB	ミラー-ASSY., L.ハットク *NH196*.....ロスホワイト	2,500	1	-	-	-	-	-	-	-	-	-	-
		21	90102-GT4-000	スクリーン,スハシヤル 5MM.....	110	2	-	-	-	-	-	-	-	-	-	-
		22	90112-GT4-000	スクリーン,フェアリンクセツチンク.....	180	2	-	-	-	-	-	-	-	-	-	-
		23	90320-692-000	ナツト,スフリンク 5MM.....	135	2	-	-	-	-	-	-	-	-	-	-
		24	90601-GT4-000	クリツフ,ケーフイル (9MM).....	130	1	-	-	-	-	-	-	-	-	-	-
		25	90652-GT4-003	クリツフ,フハリーサーチユーフ.....	90	1	-	-	-	-	-	-	-	-	-	-
		26	93891-04016-07	スクリーン,ツシヤ 4X16.....	30	1	-	-	-	-	-	-	-	-	-	-
		27	93903-24380	スクリーン,タツヒンク 4X12.....	25	1	-	-	-	-	-	-	-	-	-	-
		28	94021-08000-0S	ナツト,キャツフ 8MM.....	40	2	-	-	-	-	-	-	-	-	-	-
		29	94050-04000	ナツト,フランシ 4MM.....	30	1	-	-	-	-	-	-	-	-	-	-
		30	95701-06012-07	ホルルト,フランシ 6X12.....	35	4	-	-	-	-	-	-	-	-	-	-

1997.03.10

J13

3

J 14

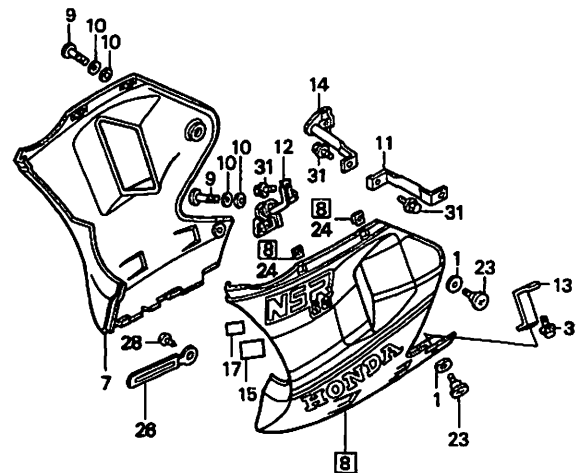
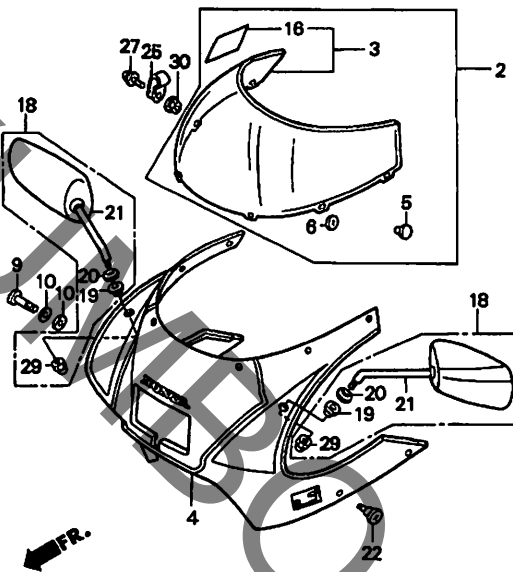
ブロックNO.

F-30-1

カウル

(NSR80K・L・N・P・R・

S)



GT51-F3001E

GT51F3001E

3

整備項目	標準時間	見出番号	部品番号	部品名	希望小売価格	使用個数								適用号機 初号機 終号機	タイプ
						J-2	K	L	N	P	R	S			
スクリーンASSY.,ウイント	0.4	1	17627-467-000	ラハ-、フューエルタンクフロント	110	-	2	2	2	2	2	2			
カウルセット,アツハ-	0.5	2	64100-GT4-405	スクリーンセット,ウイント	6,800	-	-	-	1	1	1	1			
カウルセット,ロー	0.2	3	64100-GT4-710	スクリーンASSY.,ウイント	6,300	-	1	1	-	-	-	-			
(ニコテモトウシカシカ)		4	64140-GT4-720ZA	カウルセット,アツハ- (WL) *NH196/TYPE1*											
カウルセット配色表 (NSR80N)			64140-GT5-730ZA	ロソホワイト/TYPE1 *NH196/TYPE1*	13,000	-	1	-	-	-	-	-			
タイプ	主体色	カラーラベルコード		ロソホワイト/TYPE1	12,600	-	-	1	-	-	-	-			
TYPE 3	ロソホワイト (NH-196)	NH196H		カウルセット,アツハ- *TYPE3*(WL)	12,600	-	-	1	-	-	-	-			
				カウルセット,アツハ- *TYPE1*(WL)	12,600	-	-	-	1	-	-	-			
				カウルセット,アツハ- *TYPE1*(WL)	12,600	-	-	-	-	1	-	-			
				カウルセット,アツハ- *TYPE1*(WL)	12,400	-	-	-	-	-	1	-			
カウルセット配色表 (NSR80P・R)		5	64206-GT4-000	ヒコン,スクリーンセットインク	90	-	5	5	5	5	5	5			
タイプ	主体色	カラーラベルコード													
TYPE 1	ロソホワイト (NH-196)	NH196K		アツハ,スヒ-ット 4MM	90	-	5	5	5	5	5	5			
				カウルセット,R.ロー (WL) *NH196/TYPE1*											
				ロソホワイト/TYPE1 *NH196/TYPE1*	9,500	-	1	-	-	-	-	-			
アツハ-カウルセット配色表 (NSR80S)			64255-GT5-730ZA	ロソホワイト/TYPE1 *NH196/TYPE1*	9,200	-	-	1	-	-	-	-			
タイプ	主体色	カラーラベルコード		カウルセット,R.ロー *TYPE3*(WL)	9,200	-	-	-	1	-	-	-			
TYPE 1	ファイティングレッド (R-134)	R134		カウルセット,R.ロー *TYPE1*(WL)	9,200	-	-	-	-	1	-	-			
				カウルセット,R.ロー *TYPE1*(WL)	9,200	-	-	-	-	-	1	-			
				カウルセット,R.ロー *TYPE1*(WL)	9,100	-	-	-	-	-	-	1			
ローカウルセット配色表 (NSR80S)		8	64265-GT5-710ZA	カウルセット,L.ロー (WL) *NH196/TYPE1*	9,500	-	1	-	-	-	-	-			
タイプ	主体色	パーツカラー	カラーラベルコード	ロソホワイト/TYPE1 *NH196/TYPE1*	9,200	-	-	1	-	-	-	-			
TYPE 1	ファイティングレッド (R-134)	ロソホワイト	R134	ロソホワイト/TYPE1 *NH196/TYPE1*	9,200	-	-	-	1	-	-	-			
				ロソホワイト/TYPE1											

1997.03.10

J14

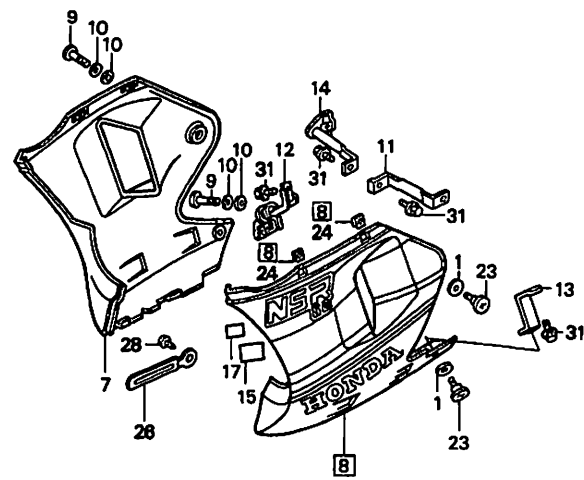
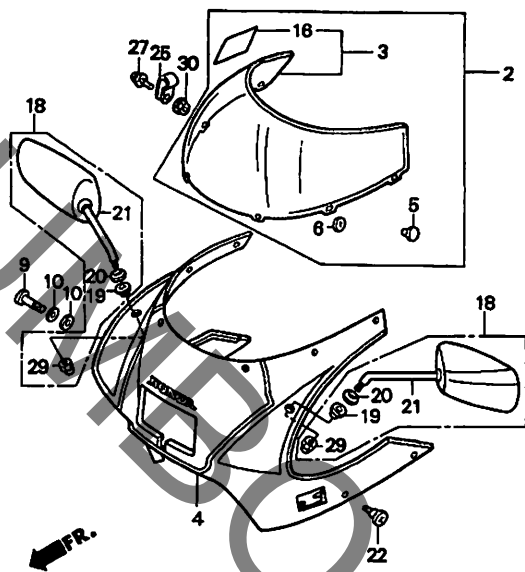
J 15

ブロックNO.

F-30-1

カウル

(NSR80K・L・N・P・R・S)



GTS1-F3001E

GTS1F3001E

整備項目	標準時間	見出番号	部品番号	部品名	希望使用				適用機種			タイプ		
					小売価格	J-2	K	L	N	P	R		S	初号機
		(8)	64265-GT5-740ZA	カウルセット,L.ロー *TYPE3*(WL).	9,200	-	-	-	1	-	-	-	-	-
			64265-GT5-690ZA	カウルセット,L.ロー *TYPE1*(WL).	9,100	-	-	-	-	1	-	-	-	-
			64265-GT5-760ZA	カウルセット,L.ロー *TYPE1*(WL).	9,200	-	-	-	-	-	1	-	-	-
			64265-GT5-770ZA	カウルセット,L.ロー *TYPE1*(WL).	9,100	-	-	-	-	-	-	1	-	-
		9	64507-MN4-000	スタット 6X14.....	370	-	4	4	4	4	4	4	4	4
		10	64509-KE8-700	リテーナー 6MM.....	80	-	8	8	8	8	8	8	8	8
		11	64532-GT4-000	ステー,L.フロントカウル.....	790	-	1	1	1	1	1	1	1	1
		12	64533-GT4-000	ステー,R.リヤカウル.....	710	-	1	1	1	1	1	1	1	1
		13	64534-GT4-000	ステー,L.リヤカウル.....	470	-	1	1	1	1	1	1	1	1
		14	64535-GT4-000	ステー,R.フロントカウル.....	930	-	1	1	1	1	1	1	1	1
		15	87508-GE2-300	マーク,ラジエーターコーション.....	225	-	1	1	1	1	1	-	-	-
		16	87522-GT4-310	ラハール,フェアリングコーション.....	130	-	1	1	1	1	1	1	1	1
		17	87578-GE2-300	ラハール,リザーフタンク.....	130	-	1	1	1	1	1	-	-	-
		18	88110-GT4-711	ミラーASSY.,ハットク.....	2,000	-	2	2	2	-	-	-	-	-
			88110-GT4-691	ミラーASSY.,R.ハットク.....	2,050	-	-	-	-	2	-	-	-	-
		19	88112-GT4-003	カラー.....	115	-	2	2	2	-	-	-	-	-
			88112-GT4-690	カラー,ハットクミラー.....	115	-	-	-	-	2	2	-	-	-
			88112-GAA-750	カラー,ハットクミラー.....	110	-	-	-	-	-	-	2	-	-
		20	88113-GT4-711	カバー,ロツクナット.....	115	-	-	-	-	-	2	2	-	-
		21	88210-GT4-691	ミラーCOMP.....	1,900	-	-	-	-	-	2	2	-	-
		22	90102-GT4-000	スクリーン,スハシヤル 5MM.....	110	-	2	2	2	2	2	2	2	2
		23	90112-GT4-000	スクリーン,フェアリングセットインク.....	180	-	2	2	2	2	2	2	2	2
		24	90320-692-000	ナット,スフオリク 5MM.....	135	-	2	2	2	2	2	-	-	-
			90320-GC3-000	ナット,スフオリク 5MM.....	135	-	-	-	-	-	-	-	2	-
		25	90652-GT4-003	クリツフ,フアリーサーチーフ.....	90	-	1	1	1	1	1	1	1	1

1997.03.10

J15

3

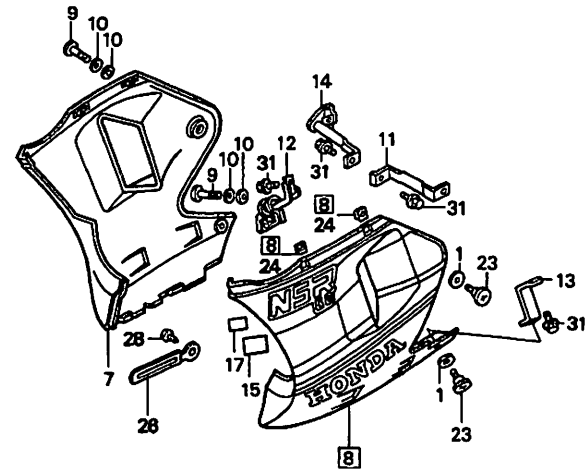
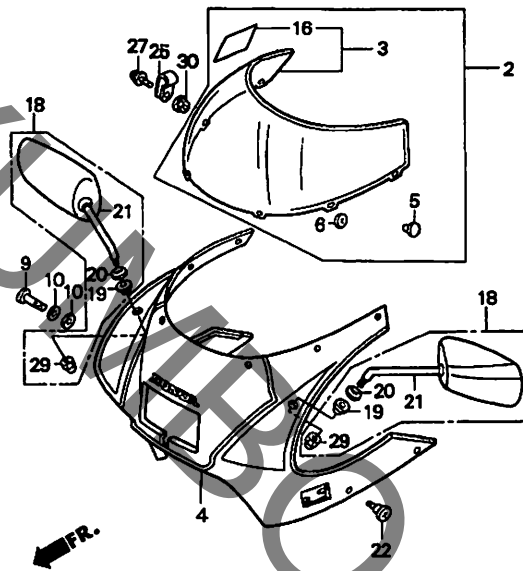
J 16

ブロックNO.

F-30-1

カウル

(NSR80K・L・N・P・R・S)



GT51-F3001E

GT51F3001E

整備項目	標準 時間	見出 番号	部品番号	部 品 名	希 望 小 売 価 格	使 用 個 数							適 用 号 機		タ イ プ	
						J-2	K	L	NSR80 N	P	R	S	初号機	終号機		
		26	91410-679-000	クリツフ° 2X60.....	195	-	1	1	1	1	1	1	1			
		27	93891-04016-07	スクリューワッシャー 4X16.....	30	-	1	1	1	1	1	1	1			
		28	93903-24380	スクリュー、タツヒ°ソク° 4X12.....	25	-	1	1	-	-	-	-	-			
			93903-34310	スクリュー、タツヒ°ソク° 4X12.....	25	-	-	-	1	1	1	1	1			
		29	94021-08070-0S	ナツト、キヤツフ° 8MM.....	40	-	2	2	2	2	2	-	-			
			90301-SA0-000	ナツト、フランシ°キヤツフ° 8MM.....	155	-	-	-	-	-	-	2	-			
		30	94050-04000	ナツト、フランシ° 4MM.....	30	-	1	1	1	1	1	1	1			
		31	95701-06012-07	ホルト、フランシ° 6X12.....	35	-	4	4	4	4	4	4	4			

1997.03.10

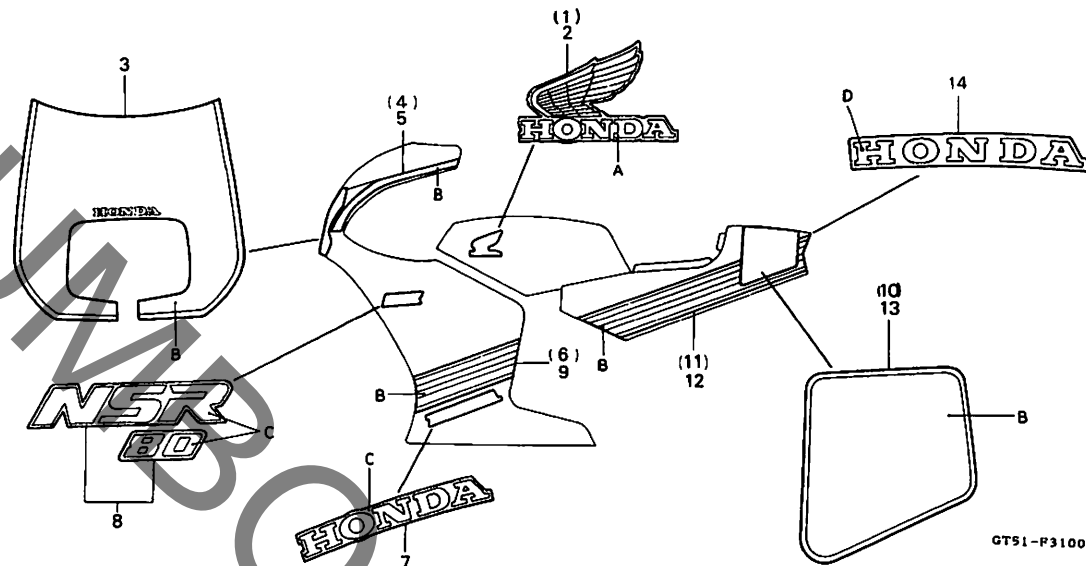
J16

K 1

ブロックNO.

F-31

ストライプ (NSR80J-II)



GT51F3100B

整備項目	標準時間	見出番号	部品番号	部品名	希望小売価格	使用個数							適用機種 初号機 終号機	タイプ
						J-2	K	L	N	P	R	S		
マーク・ストライプ配色表 (NSR80J-II)		1	17516-GT4-300	マーク,R.フューエルタンク	670	1	-	-	-	-	-	-		
		2	17517-GT4-300	マーク,L.フューエルタンク	670	1	-	-	-	-	-	-		
		3	64141-GT5-300	ストライプ,フロントナンバー	1,250	1	-	-	-	-	-	-		
		4	64142-GT5-700	ストライプ,R.アツパーカウル	1,100	1	-	-	-	-	-	-		
		5	64143-GT5-700	ストライプ,L.アツパーカウル	1,100	1	-	-	-	-	-	-		
		6	64257-GT4-700	ストライプ,R.ローカウル	1,100	1	-	-	-	-	-	-		
		7	64258-GT4-300ZB	マークB,ローカウル *TYPE2*	670	2	-	-	-	-	-	-		
		8	64262-GT5-300ZB	マークA,ローカウル *TYPE2*	710	2	-	-	-	-	-	-		
		9	64268-GT4-700	ストライプ,L.ローカウル	1,100	1	-	-	-	-	-	-		
		10	83851-GT5-300	ストライプ,R.サイドナンバー	580	1	-	-	-	-	-	-		
		11	83853-GT4-700	ストライプ,R.リヤカウル	1,900	1	-	-	-	-	-	-		
		12	83854-GT4-700	ストライプ,L.リヤカウル	1,900	1	-	-	-	-	-	-		
		13	83951-GT5-300	ストライプ,L.サイドナンバー	580	1	-	-	-	-	-	-		
		14	83960-GT5-300ZA	マーク,ホンダ *TYPE1*	220	1	-	-	-	-	-	-		

3

1997.03.10

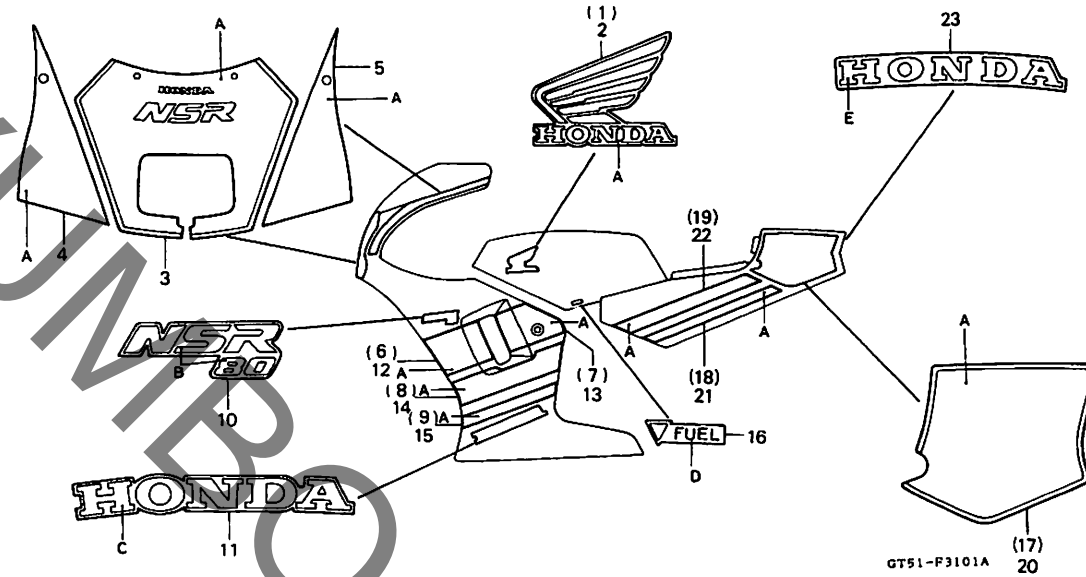
K1

K 2

ブロックNO.

F-31-1

ストライプ (NSR80K)



6191F1101A

3

整備項目	標準時間	見出番号	部品番号	部品名	希望小売価格	使用個数					適用機種	タイプ
						J-2	K	L	N	P		
マーク・ストライプ配色表 (NSR80K)												
タイプ	主体色	指定色										
		A	B									
TYPE 1	ロスホワイト (NH-196)	ファイティングレッド	セシエルナイトブルー									
ローカウルマークB・フューエルコックマーク配色表 (NSR80K)												
タイプ	主体色	指定色										
		C	D									
TYPE 2	ロスホワイト (NH-196)	セシエルナイトブルー	ブラック									
ホンダマーク配色表 (NSR80K)												
タイプ	主体色	指定色										
		E										
TYPE 3	ロスホワイト (NH-196)	セシエルナイトブルー										
1	17516-GT4-710ZA	マーク,R.サイト"ウイング"	*TYPE1*	630	-	1	-	-	-	-	-	-
2	17517-GT4-710ZA	マーク,L.サイト"ウイング"	*TYPE1*	630	-	1	-	-	-	-	-	-
3	64141-GT4-710ZA	ストライフ°,フロントナンバー	*TYPE1*	1,350	-	1	-	-	-	-	-	-
4	64142-GT4-710ZA	ストライフ°,R.アツハ-カウル	*TYPE1*	1,100	-	1	-	-	-	-	-	-
5	64143-GT4-710ZA	ストライフ°,L.アツハ-カウル	*TYPE1*	1,100	-	1	-	-	-	-	-	-
6	64251-GT4-720ZA	ストライフ°A,R.ローカウル	*TYPE1*	1,100	-	1	-	-	-	-	-	-
7	64252-GT4-720ZA	ストライフ°B,R.ローカウル	*TYPE1*	1,000	-	1	-	-	-	-	-	-
8	64253-GT4-720ZA	ストライフ°C,R.ローカウル	*TYPE1*	1,050	-	1	-	-	-	-	-	-
9	64254-GT4-720ZA	ストライフ°D,R.ローカウル	*TYPE1*	950	-	1	-	-	-	-	-	-
10	64256-GT5-710ZA	マークA,ローカウル	*TYPE1*.....	700	-	2	-	-	-	-	-	-
11	64258-GT4-910ZB	マークB,ローカウル	*TYPE2*.....	660	-	2	-	-	-	-	-	-
12	64261-GT4-720ZA	ストライフ°A,L.ローカウル	*TYPE1*	1,100	-	1	-	-	-	-	-	-
13	64262-GT4-720ZA	ストライフ°B,L.ローカウル	*TYPE1*	1,000	-	1	-	-	-	-	-	-
14	64263-GT4-720ZA	ストライフ°C,L.ローカウル	*TYPE1*	1,050	-	1	-	-	-	-	-	-
15	64264-GT4-720ZA	ストライフ°D,L.ローカウル	*TYPE1*	950	-	1	-	-	-	-	-	-
16	83607-KV3-300ZB	マーク,フューエルコック	*TYPE2*.....	95	-	1	-	-	-	-	-	-
17	83851-GT4-710ZA	ストライフ°,R.サイト"ナンバー"	*TYPE1*	670	-	1	-	-	-	-	-	-
18	83852-GT4-710ZA	ストライフ°B,R.リヤ-カウル	*TYPE1*	1,100	-	1	-	-	-	-	-	-
19	83853-GT4-710ZA	ストライフ°A,R.リヤ-カウル	*TYPE1*	950	-	1	-	-	-	-	-	-
20	83951-GT4-710ZA	ストライフ°,L.サイト"ナンバー"	*TYPE1*	670	-	1	-	-	-	-	-	-
21	83952-GT4-710ZA	ストライフ°B,L.リヤ-カウル	*TYPE1*	1,100	-	1	-	-	-	-	-	-
22	83953-GT4-710ZA	ストライフ°A,L.リヤ-カウル	*TYPE1*	950	-	1	-	-	-	-	-	-
23	83960-GT5-300ZC	マーク,ホンダ"	*TYPE3*.....	220	-	1	-	-	-	-	-	-

1997.03.10

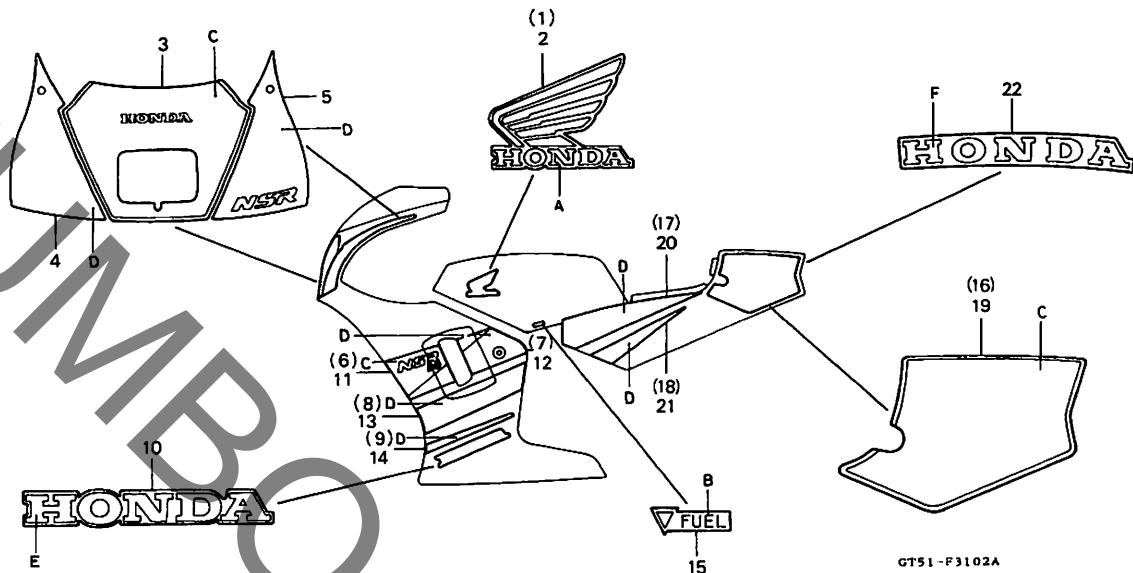
K2

K 3

ブロックNO.

F-31-2

ストライプ (NSR80L)



GT51-F3102A

GT51F3102A

整備項目	標準時間	見出番号	部品番号	部品名	希望小売価格	使用個数					適用号機 初号機	適用号機 終号機	タイプ	
						J-2	K	L	NSR80 N	P				R
サイドウイングマーク・フェーエルコックマーク配色表 (NSR80L)		1	17516-GT4-710ZD	マーク,R.サイドウイング	*TYPE4*..	630	-	-	1	-	-	-	-	
		2	17517-GT4-710ZD	マーク,L.サイドウイング	*TYPE4*..	630	-	-	1	-	-	-	-	
		3	64141-GT4-770ZA	ストライフ°フロントナンバー	*TYPE1*	1,350	-	-	1	-	-	-	-	
		4	64142-GT5-730ZA	ストライフ°R.アツハ-カウル	*TYPE1*	1,050	-	-	1	-	-	-	-	
		5	64143-GT5-730ZA	ストライフ°L.アツハ-カウル	*TYPE1*	1,050	-	-	1	-	-	-	-	
		6	64251-GT5-730ZA	ストライフ°A,R.ローカウル	*TYPE1*	1,100	-	-	1	-	-	-	-	
		7	64252-GT5-730ZA	ストライフ°B,R.ローカウル	*TYPE1*	970	-	-	1	-	-	-	-	
		8	64253-GT5-730ZA	ストライフ°C,R.ローカウル	*TYPE1*	1,050	-	-	1	-	-	-	-	
		9	64254-GT5-730ZA	ストライフ°D,R.ローカウル	*TYPE1*	900	-	-	1	-	-	-	-	
		10	64258-GT5-730ZA	マーク,ローカウル	*TYPE1*(HONDA)	610	-	-	2	-	-	-	-	
		11	64261-GT5-730ZA	ストライフ°A,L.ローカウル	*TYPE1*	1,100	-	-	1	-	-	-	-	
		12	64262-GT5-730ZA	ストライフ°B,L.ローカウル	*TYPE1*	970	-	-	1	-	-	-	-	
		13	64263-GT5-730ZA	ストライフ°C,L.ローカウル	*TYPE1*	1,050	-	-	1	-	-	-	-	
		14	64264-GT5-730ZA	ストライフ°D,L.ローカウル	*TYPE1*	900	-	-	1	-	-	-	-	
		15	83607-KV3-300ZD	マーク,フェールコック	*TYPE4*.....	95	-	-	1	-	-	-	-	
		16	83851-GT5-730ZA	ストライフ°R.サイト"ナンバー	*TYPE1*	880	-	-	1	-	-	-	-	
		17	83852-GT5-730ZA	ストライフ°B,R.リヤカウル	*TYPE1*	1,100	-	-	1	-	-	-	-	
		18	83853-GT5-730ZA	ストライフ°A,R.リヤカウル	*TYPE1*	820	-	-	1	-	-	-	-	
		19	83951-GT5-730ZA	ストライフ°L.サイト"ナンバー	*TYPE1*	880	-	-	1	-	-	-	-	
		20	83952-GT5-730ZA	ストライフ°B,L.リヤカウル	*TYPE1*	1,100	-	-	1	-	-	-	-	
		21	83953-GT5-730ZA	ストライフ°A,L.リヤカウル	*TYPE1*	820	-	-	1	-	-	-	-	
		22	83960-GT5-300ZC	マーク,ホンダ	*TYPE3*.....	220	-	-	1	-	-	-	-	

1997.03.10

K3

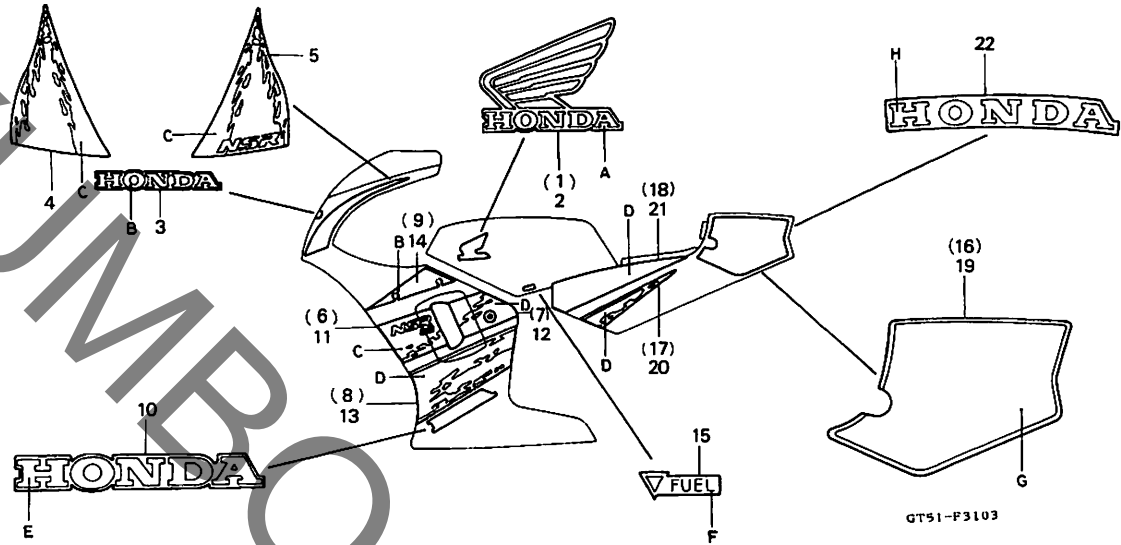
3

K 4

ブロックNO.

F-31-3

ストライプ (NSR80N)



GT51F111

3

整備項目	標準時間	見出番号	部品番号	部品名	希望小売価格	使用個数								適用号機 初号機 終号機	タイプ	
						J-2	K	L	N	P	R	S				
サイドウイングマーク配色表 (NSR80N)																
タイプ	主体色	指定色														
		A														
TYPE 6	ロスホワイト (NH-196)	リアルブルー	1	17516-GT4-710ZF	マーク,R.サイトウイング *TYPE6*	630	-	-	-	1	-	-	-	-	-	
			2	17517-GT4-710ZF	マーク,L.サイトウイング *TYPE6*	630	-	-	-	1	-	-	-	-		
			3	64141-GT4-890ZC	マーク, フロント *TYPE3*(HONDA).	240	-	-	-	1	-	-	-	-		
			4	64142-GT4-890ZC	ストライフ°A,R.アツハ°カウル *TYPE3*	1,200	-	-	-	1	-	-	-	-		
			5	64143-GT4-890ZC	ストライフ°A,L.アツハ°カウル *TYPE3*	1,200	-	-	-	1	-	-	-	-		
マーク・ストライプ配色表 (NSR80N)																
タイプ	主体色	B	C	D	E	F										
TYPE 3	ロスホワイト (NH-196)	ロスホワイト	オレンジ	リアルブルー	シルバー	ゴールド	6	64251-GT5-740ZB	ストライフ°A,R.ローカウル *TYPE3*	1,100	-	-	-	1	-	-
							7	64252-GT4-890ZC	ストライフ°B,R.ローカウル *TYPE3*	970	-	-	-	1	-	-
							8	64253-GT4-890ZC	ストライフ°C,R.ローカウル *TYPE3*	1,050	-	-	-	1	-	-
							9	64254-GT4-890ZB	ストライフ°B,R.アツハ°カウル *TYPE3*	880	-	-	-	1	-	-
サイドナンバーストライプ配色表 (NSR80N)																
タイプ	主体色	指定色														
		G														
TYPE 1	ロスホワイト (NH-196)	グリーン	10	64258-GT4-890ZC	マーク,ローカウル *TYPE3*(HONDA)	680	-	-	-	2	-	-	-	-		
			11	64261-GT5-740ZB	ストライフ°A,L.ローカウル *TYPE3*	1,100	-	-	-	1	-	-	-	-		
			12	64262-GT4-890ZC	ストライフ°B,L.ローカウル *TYPE3*	970	-	-	-	1	-	-	-	-		
			13	64263-GT4-890ZC	ストライフ°C,L.ローカウル *TYPE3*	1,050	-	-	-	1	-	-	-	-		
			14	64264-GT4-890ZB	ストライフ°B,L.アツハ°カウル *TYPE3*	880	-	-	-	1	-	-	-	-		
			15	83607-KV3-300ZC	マーク,フューエルコック *TYPE3*.....	95	-	-	-	1	-	-	-	-		
ホンダマーク配色表 (NSR80N)																
タイプ	主体色	指定色														
		H														
TYPE 4	ロスホワイト (NH-196)	シルバー	16	83851-GT4-890ZA	ストライフ°R.サイト°ナンハ° *TYPE1*	640	-	-	-	1	-	-	-	-		
			17	83853-GT4-890ZC	ストライフ°A,R.リヤ°カウル *TYPE3*	820	-	-	-	1	-	-	-	-		
			18	83856-GT5-740ZA	ストライフ°B,R.リヤ°カウル *TYPE3*	1,100	-	-	-	1	-	-	-	-		
			19	83951-GT4-890ZA	ストライフ°L.サイト°ナンハ° *TYPE1*	640	-	-	-	1	-	-	-	-		
			20	83953-GT4-890ZC	ストライフ°A,L.リヤ°カウル *TYPE3*	820	-	-	-	1	-	-	-	-		

1997.03.10

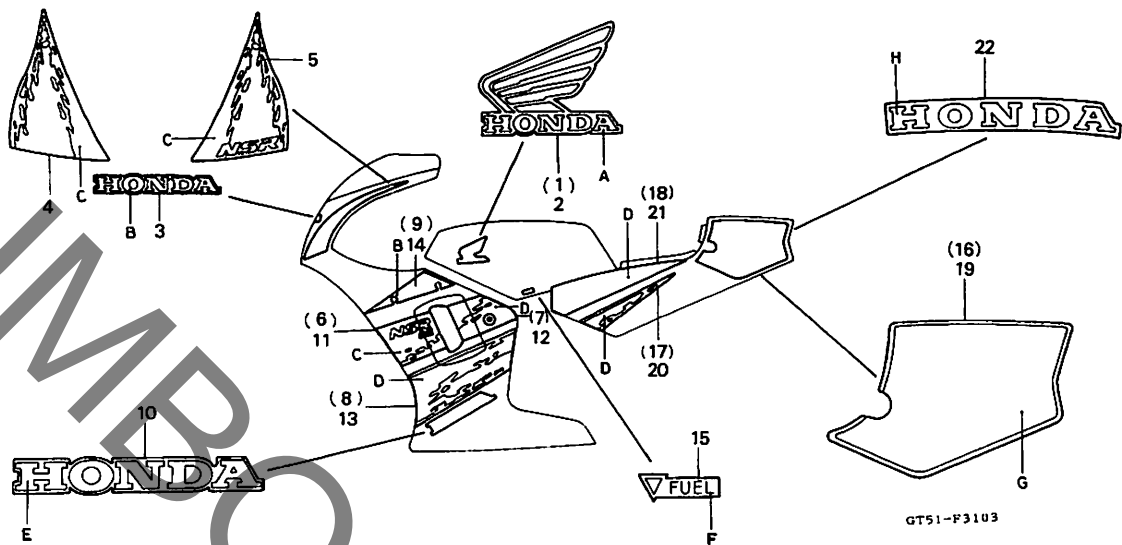
K4

K 5

ブロックNO.

F-31-3

ストライプ (NSR80N)



GT51F3103

整備項目	標準時間	見出番号	部品番号	部品名	希望小売価格	使用個数					適用号機 初号機 終号機	タイプ	
						J-2	K	L	N	P			R
		21	83956-GT5-740ZA	ストライプB,L.リヤカウル *TYPE3*	1,100	-	-	-	1	-	-	-	
		22	83960-GT5-300ZD	マーク,ホンダ *TYPE4*	220	-	-	-	1	-	-	-	

1997.03.10

K5

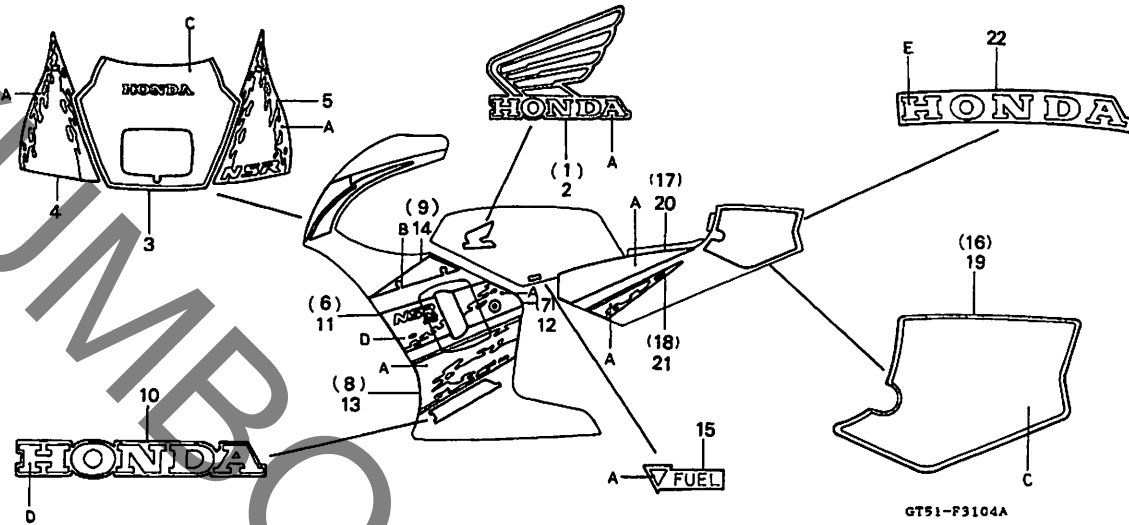
3

K 6

ブロックNO.

F-31-4

ストライプ (NSR80P)



GT51-F3104A

GT51F3104A

3

整備項目		標準時間	見出番号	部品番号	部品名	希望小売価格	使用個数								適用号機		タイプ
							J-2	K	L	N	P	R	S	初号機	終号機		
マーク・ストライプ配色表 (NSR80P)			1	17516-GT4-710ZA	マーク,R.サイトウインク *TYPE1*	630	-	-	-	-	1	-	-				
			2	17517-GT4-710ZA	マーク,L.サイトウインク *TYPE1*	630	-	-	-	-	1	-	-				
			3	64141-GT4-770ZA	ストライフ,フロントナンバ *TYPE1*	1,350	-	-	-	-	1	-	-				
			4	64142-GT4-930ZA	ストライフ,A,R.アツハカウル *TYPE1*	1,200	-	-	-	-	1	-	-				
			5	64143-GT4-930ZA	ストライフ,A,L.アツハカウル *TYPE1*	1,200	-	-	-	-	1	-	-				
ホンダマーク配色表 (NSR80P)			6	64251-GT5-690ZA	ストライフ,A,R.ローカウル *TYPE1*	1,100	-	-	-	-	1	-	-				
			7	64252-GT4-890ZA	ストライフ,B,R.ローカウル *TYPE1*	970	-	-	-	-	1	-	-				
			8	64253-GT4-890ZA	ストライフ,C,R.ローカウル *TYPE1*	1,050	-	-	-	-	1	-	-				
			9	64254-GT4-890ZA	ストライフ,B,R.アツハカウル *TYPE1*	880	-	-	-	-	1	-	-				
			10	64258-GT4-890ZA	マーク,ローカウル *TYPE1*(HONDA)	680	-	-	-	-	2	-	-				
			11	64261-GT5-690ZA	ストライフ,A,L.ローカウル *TYPE1*	1,100	-	-	-	-	1	-	-				
			12	64262-GT4-890ZA	ストライフ,B,L.ローカウル *TYPE1*	970	-	-	-	-	1	-	-				
			13	64263-GT4-890ZA	ストライフ,C,L.ローカウル *TYPE1*	1,050	-	-	-	-	1	-	-				
			14	64264-GT4-890ZA	ストライフ,B,L.アツハカウル *TYPE1*	880	-	-	-	-	1	-	-				
			15	83607-KV3-300ZC	マーク,フUELコック *TYPE3*.....	95	-	-	-	-	1	-	-				
			16	83851-GT4-770ZA	ストライフ,R.サイトナンバ *TYPE1*	880	-	-	-	-	1	-	-				
			17	83852-GT4-770ZA	ストライフ,B,R.リヤカウル *TYPE1*	1,100	-	-	-	-	1	-	-				
			18	83853-GT4-890ZA	ストライフ,A,R.リヤカウル *TYPE1*	820	-	-	-	-	1	-	-				
			19	83951-GT4-770ZA	ストライフ,L.サイトナンバ *TYPE1*	880	-	-	-	-	1	-	-				
			20	83952-GT4-770ZA	ストライフ,B,L.リヤカウル *TYPE1*	1,100	-	-	-	-	1	-	-				

1997.03.10

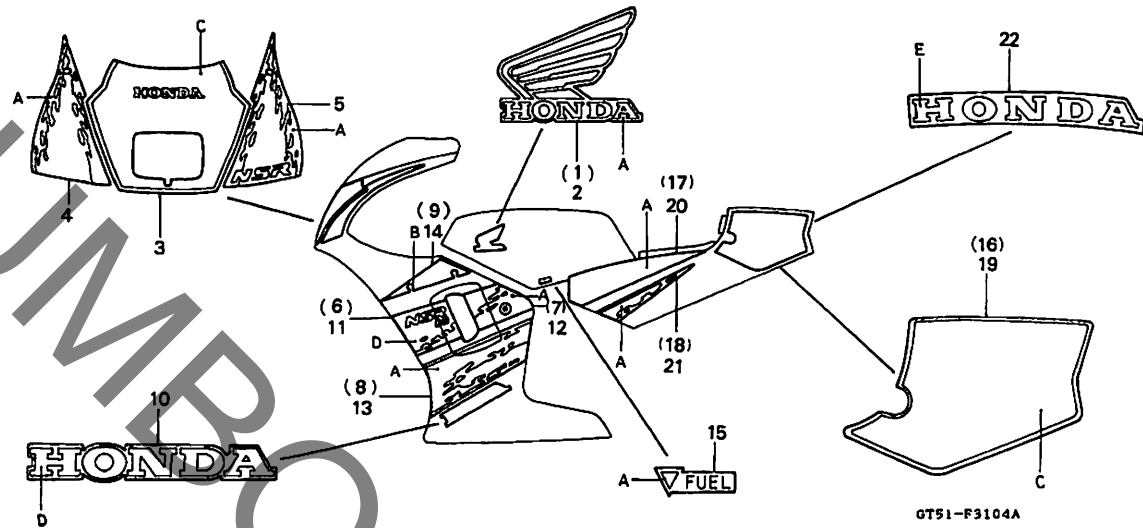
K6

K 7

ブロックNO.

F-31-4

ストライプ (NSR80P)



GT51F3104A

整備項目

標準
時間

見出
番号

部品番号

部品名

希望 使用 個 数
小 価 格 J-2 K L N P R S

適用号機
初号機 終号機

タイプ

21 83953-GT4-890ZA ストライプA,L.リヤカウル *TYPE1*.
22 83960-GT5-300ZC マーク,ホンダ *TYPE3*.....

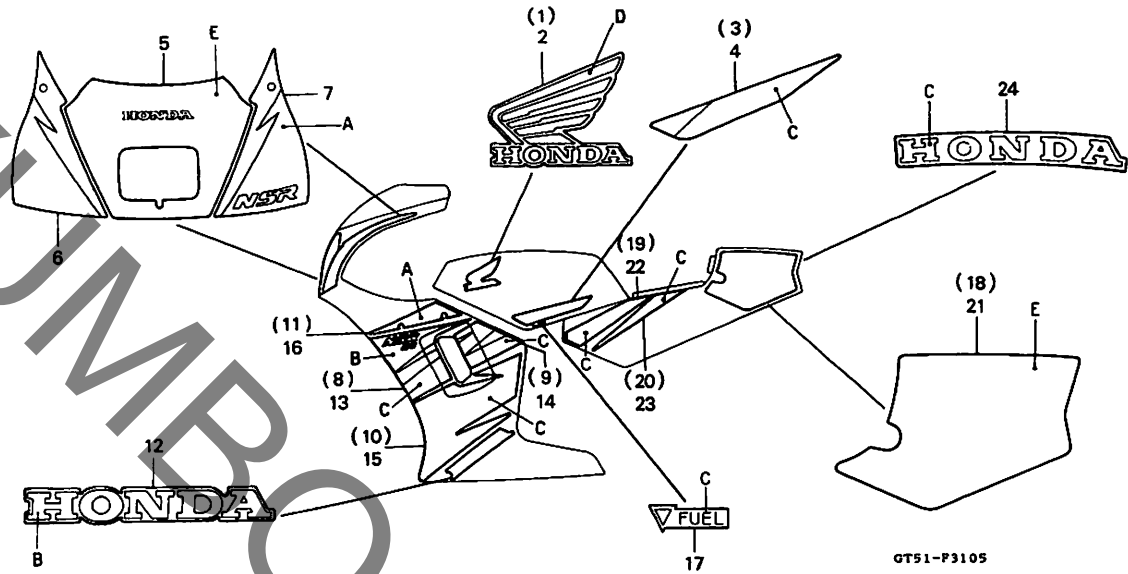
820 - - - - 1 - -
220 - - - - 1 - -

K 8

ブロックNO.

F-31-5

ストライプ
(NSR80R)



GT51-P3105

GT51F105

3

整備項目		標準時間	見出番号	部品番号	部品名	希望小売価格	使用個数							適用号機	タイプ	
マーク・ストライプ 配色表 (NSR80R)							J-2	K	L	N	P	R	S	初号機	終号機	
タイプ	主色	指定色														
		A	B	C												
TYPE 1	ロスホワイト	ロスホワイト	リアルブルー	ファイティング												
TYPE 3	(NH-196)			レッド												
タイプ	主色	指定色														
		D	E													
TYPE 1	ロスホワイト	パールクリスタル	グリーン													
TYPE 3	(NH-196)	ホワイト														
1	17516-GT4-940ZA	マーク,R.サイドウイング	*TYPE1*	620	-	-	-	-	-	-	-	-	1	-		
2	17517-GT4-940ZA	マーク,L.サイドウイング	*TYPE1*	620	-	-	-	-	-	-	-	-	1	-		
3	17518-GT4-940ZA	ストライフ,R.フルエルトンク	*TYPE1*	480	-	-	-	-	-	-	-	-	1	-		
4	17519-GT4-940ZA	ストライフ,L.フルエルトンク	*TYPE1*	480	-	-	-	-	-	-	-	-	1	-		
5	64141-GT4-940ZA	ストライフ,フロントナック	*TYPE1*	1,350	-	-	-	-	-	-	-	-	1	-		
6	64142-GT4-940ZA	ストライフA,R.アツハカウル	*TYPE1*	1,200	-	-	-	-	-	-	-	-	1	-		
7	64143-GT4-940ZA	ストライフA,L.アツハカウル	*TYPE1*	1,200	-	-	-	-	-	-	-	-	1	-		
8	64251-GT5-760ZA	ストライフA,R.ローカウル	*TYPE1*	1,350	-	-	-	-	-	-	-	-	1	-		
9	64252-GT4-940ZA	ストライフB,R.ローカウル	*TYPE1*	970	-	-	-	-	-	-	-	-	1	-		
10	64253-GT4-940ZA	ストライフC,R.ローカウル	*TYPE1*	1,450	-	-	-	-	-	-	-	-	1	-		
11	64254-GT4-890ZA	ストライフB,R.アツハカウル	*TYPE1*	880	-	-	-	-	-	-	-	-	1	-		
12	64258-GT4-940ZA	マーク,ローカウル	*TYPE1*(HONDA)	680	-	-	-	-	-	-	-	-	2	-		
13	64261-GT5-760ZA	ストライフA,L.ローカウル	*TYPE1*	1,350	-	-	-	-	-	-	-	-	1	-		
14	64262-GT4-940ZA	ストライフB,L.ローカウル	*TYPE1*	970	-	-	-	-	-	-	-	-	1	-		
15	64263-GT4-940ZA	ストライフC,L.ローカウル	*TYPE1*	1,450	-	-	-	-	-	-	-	-	1	-		
16	64264-GT4-890ZA	ストライフB,L.アツハカウル	*TYPE1*	880	-	-	-	-	-	-	-	-	1	-		
17	83607-KV3-300ZC	マーク,フルエルトンク	*TYPE3*	95	-	-	-	-	-	-	-	-	1	-		
18	83851-GT4-940ZA	ストライフ,R.サイドナック	*TYPE1*	870	-	-	-	-	-	-	-	-	1	-		
19	83852-GT4-940ZA	ストライフA,R.リヤカウル	*TYPE1*	650	-	-	-	-	-	-	-	-	1	-		
20	83853-GT4-940ZA	ストライフB,R.リヤカウル	*TYPE1*	550	-	-	-	-	-	-	-	-	1	-		

1997.03.10

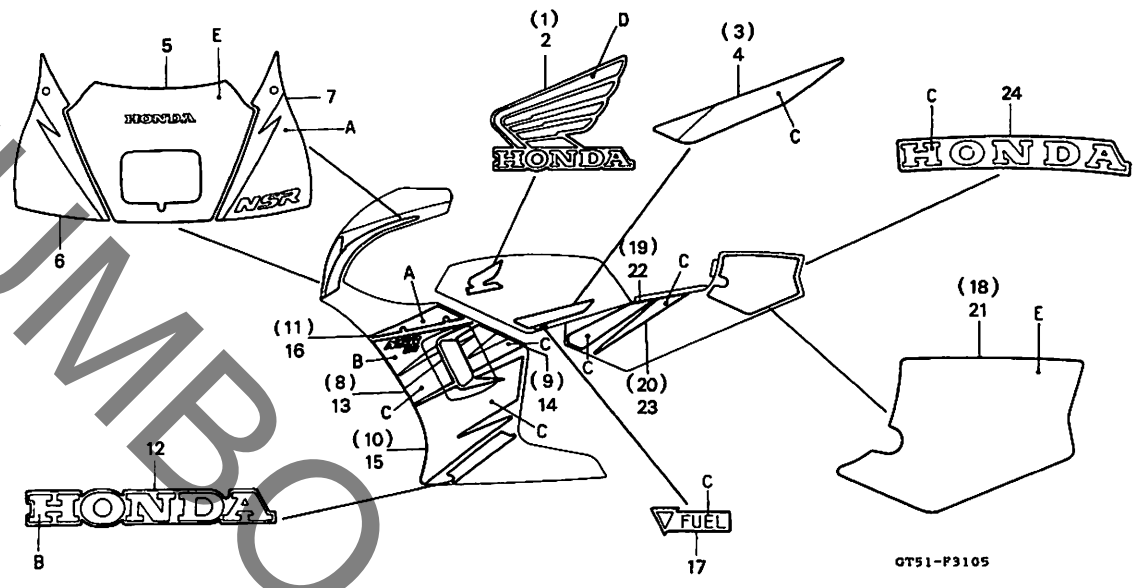
K8

K 9

ブロックNO.

F-31-5

ストライプ
(NSR80R)



GT51-P3105

GT51F3105

整備項目	標準時間	見出番号	部品番号	部品名	希望小売価格	使用価額							適用号機		タイプ			
						J	K	L	N	P	R	S	初号機	終号機				
		21	83951-GT4-940ZA	ストライフ°L.サイド"サンパ"ー		-	-	-	-	-	-	-	-	-	-	-	-	-
				TYPE1	870	-	-	-	-	-	1	-	-	-	-	-	-	-
		22	83952-GT4-940ZA	ストライフ°A.リヤ-カウル	650	-	-	-	-	-	1	-	-	-	-	-	-	-
		23	83953-GT4-940ZA	ストライフ°B.リヤ-カウル	550	-	-	-	-	-	1	-	-	-	-	-	-	-
		24	83960-GT5-760ZA	マーク,ホンダ" *TYPE1*.....	245	-	-	-	-	-	1	-	-	-	-	-	-	-

1997.03.10

K9

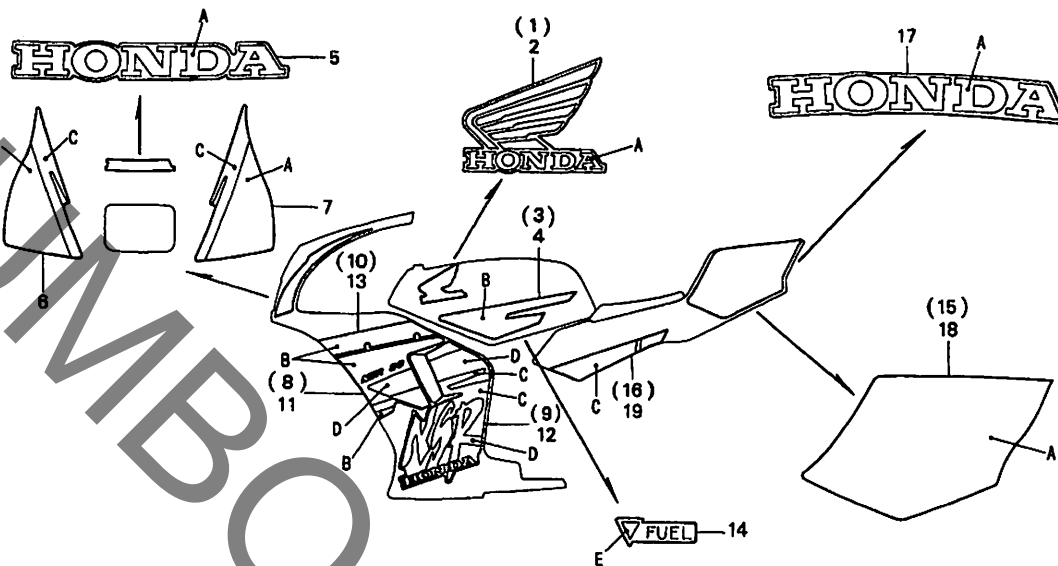
3

K 10

ブロックNO.

F-31-6

ストライプ
(NSR80S)



GT51-P3106

GT51F106

3

整備項目		標準時間	見出番号	部品番号	部品名	希望小売価格	使用個数					適用号機	タイプ		
							J-2	K	L	N	P	R	S	初号機	終号機
マーク・ストライプ配色表 (NSR80s)			1	17516-GT4-710ZA	マーク,R.サイト"ウイング" *TYPE1*..	630	-	-	-	-	-	-	-	-	1
			2	17517-GT4-710ZA	マーク,L.サイト"ウイング" *TYPE1*..	630	-	-	-	-	-	-	-	-	1
			3	17518-GT4-970ZA	ストライフ°R.フューエルタンク *TYPE1*	670	-	-	-	-	-	-	-	-	1
			4	17519-GT4-970ZA	ストライフ°L.フューエルタンク *TYPE1*	670	-	-	-	-	-	-	-	-	1
			5	64141-GT4-890ZA	マーク, フロント *TYPE1*(HONDA).	240	-	-	-	-	-	-	-	-	1
			6	64142-GT4-970ZA	ストライフ°A,R.アツハ°-カウル *TYPE1*	1,050	-	-	-	-	-	-	-	-	1
			7	64143-GT4-970ZA	ストライフ°A,L.アツハ°-カウル *TYPE1*	1,050	-	-	-	-	-	-	-	-	1
			8	64251-GT5-770ZA	ストライフ°A,R.ロー-カウル *TYPE1*..	1,350	-	-	-	-	-	-	-	-	1
			9	64252-GT4-970ZA	ストライフ°B,R.ロー-カウル *TYPE1*..	970	-	-	-	-	-	-	-	-	1
			10	64254-GT4-970ZA	ストライフ°B,R.アツハ°-カウル *TYPE1*	870	-	-	-	-	-	-	-	-	1
			11	64261-GT5-770ZA	ストライフ°A,L.ロー-カウル *TYPE1*..	1,350	-	-	-	-	-	-	-	-	1
			12	64262-GT4-970ZA	ストライフ°B,L.ロー-カウル *TYPE1*..	970	-	-	-	-	-	-	-	-	1
			13	64264-GT4-970ZA	ストライフ°B,L.アツハ°-カウル *TYPE1*	870	-	-	-	-	-	-	-	-	1
			14	83607-KV3-300ZD	マーク,フューエルコック *TYPE4*.....	95	-	-	-	-	-	-	-	-	1
			15	83851-GT4-970ZA	ストライフ°R.サイト"ナンバー" *TYPE1*	930	-	-	-	-	-	-	-	-	1
			16	83852-GT4-970ZA	ストライフ°R.リヤ-カウル *TYPE1*..	520	-	-	-	-	-	-	-	-	1
			17	83855-GT4-970ZA	マーク, リヤ *TYPE1*(HONDA)..	245	-	-	-	-	-	-	-	-	1
			18	83951-GT4-970ZA	ストライフ°L.サイト"ナンバー" *TYPE1*	930	-	-	-	-	-	-	-	-	1
			19	83952-GT4-970ZA	ストライフ°L.リヤ-カウル *TYPE1*..	520	-	-	-	-	-	-	-	-	1

1997.03.10

K10

L 1

部 品 番 号 索 引

部品番号	アドレス No.	部品番号	アドレス No.	部品番号	アドレス No.	部品番号	アドレス No.	部品番号	アドレス No.	部品番号	アドレス No.
06000		12251-GE3-610	F5	14121-GE2-004	E1	16958-397-771	H12	17521-HA7-670	H12	19108-GJ1-000	J8
061A0-GT5-000	F5	12251-GT5-692	E1	14132-GAA-000	E1	16959-471-831	H12	17535-GT4-300	H12	19110-GT5-003	J8
061A0-GT5-010	F5	12251-GW7-000	E1	14132-GE2-000	E1	16967-GA6-671	H12	17535-GT4-710	H12	19111-KE1-003	J8
061A0-GT5-020	F5					17000		17613-168-000	H13	19125-GT4-000	J8
061A0-GT5-030	F5	12251-GW7-010	E1	14133-GAA-000	E1			17620-GT5-007	H13	19215-GE2-000	E6
06111-GT5-690	F5					17100-GT5-000	E1	17620-GT5-017	H13	19217-657-023	E6
06431-MA3-405	H6	12431-166-000	E4	14133-GT4-000	E1	17119-168-000	E1	17620-GT5-691	H13	19221-GE2-000	E6
06435-GT4-405	H6							17627-467-000	J12	19221-GT4-010	E6
06451-GE2-405	G15	13000							J14	19221-GT4-970	E6
06455-KR3-405	G15			15000		17119-168-010	E1	17628-GT4-000	H13	19225-GE2-000	E6
		13000-GT5-000	E13	15100-GE3-611	E11	17121-GT5-000	E1	17630-MLO-000	H13		
11000		13000-GT5-010	E13	15100-GT5-711	E11	17122-GT5-000	E2	17910-GT4-000	G4	19230-GE2-020	E6
11100-GT5-000	E11	13000-GT5-020	E13	15109-GE2-000	E11	17140-GT5-000	E2	17910-GT4-010	G5	19300-GE2-003	E2
11100-GT5-010	E11	13000-GT5-690	E13	15141-GE2-000	E8	17205-GT4-000	I4	17910-GT4-020	G5	19310-GE2-000	E2
11100-GT5-020	E11	13011-GT5-305	E13	15151-GE2-000	E11	17206-GT4-010	I4			19315-GT4-000	E2
11191-GAS-900	E11	13011-GT5-315	E13	15611-381-000	E4	17206-GT4-020	I4	18000		19501-GT5-000	E2
		13012-GT5-305	E13	15772-551-000	I3	17208-GT4-000	I4			19502-GT4-000	E2
11191-GE3-611	E11	13012-GT5-315	E13			17210-GT5-000	I4	18011-KV3-770	I6	19503-GT5-000	E4
		13013-GT5-305	E13	16000		17212-GT4-000	I4	18291-GAS-900	F5	19902-865-780	G8
		13013-GT5-315	E13	16010-166-004	F3	17213-GT4-300	I4				G10
11200-GT5-000	E11	13102-GT5-305	E13	16012-GT4-003	F3	17253-GT5-000	I4	18291-183-000	F5		
11200-GT5-010	E11	13102-GT5-306	E14	16012-GT5-710	F3	17254-GT5-000	I4			22000	
11200-GT5-020	E11	13102-GT5-307	E14	16013-166-004	F3	17255-166-000	I4				
11200-GW7-720	E11	13103-GT5-305	E14	16013-166-014	F3	17500-GT4-690ZB	H12	18292-MM9-740	I6	22100-GT4-000	E7
11205-GT4-970	E10	13103-GT5-306	E14	16013-166-014	F3	17500-GT4-720ZA	H12	18292-415-000	I6	22121-GT5-000	E7
11330-GE2-020	E4	13103-GT5-307	E14	16014-6C5-611	F3	17500-GT4-770ZC	H12			22201-GF6-000	E7
11330-GT4-010	E4	13110-GT5-000	E13	16015-166-004	F3	17500-GT4-770ZH	H12	18300-GT5-000	I5	22311-107-000	E7
11331-GT4-970	E4	13110-GT5-690	E13	16015-166-014	F3	17500-GT4-940ZA	H12	18300-GT5-710	I6	22350-115-020	E7
11340-GT5-000	E9	13110-GT5-710	E13	16016-GB4-003	F3	17500-GT4-970ZC	H12	18317-GT5-710	I6	22361-GT4-000	E7
11340-GT5-710	E9	13111-GAS-900	E14	16022-GE2-761	F3	17500-GT5-700ZA	H12	18318-GT5-710	I6	22361-GT4-970	E7
11340-GT5-770	E10	13111-GJ1-610	E14	16028-166-004	F3	17502-187-000	I3	18320-GT5-000	I6	22365-GT4-000	E7
11345-GT5-000	E9	13115-156-000	E14	16046-GM2-014	F3	17503-397-630	I11			22365-GT4-970	E7
		13120-GT5-000	E13	16100-GT5-003	F3	17504-147-010	F3	18320-GT5-710	I6	22401-166-000	E7
11393-GAA-000	E4	13120-GT5-690	E13	16100-GT5-003	F3	17512-GS9-000	H12	18321-GT5-000	I6	22810-GT4-000	E4
		13120-GT5-710	E13	16100-GT5-710	F3	17512-GT4-710	H12			22810-GW7-000	E4
11393-GE2-000	E4	13130-GT5-000	E13	16100-GT5-711	F3	17516-GT4-300	K1	18324-GT5-000	I5	22810-166-000	E4
		13130-GT5-690	E13	16100-GT5-770	F3	17516-GT4-710ZA	K2			22815-GT5-000	E4
		13130-GT5-710	E13	16118-439-921	F3			18325-GT5-710	I6	22820-KR0-000	E7
12000		13201-169-670	E14	16144-MA1-671	F3			18326-GT5-000	I5	22821-GE2-000	E4
12110-GT5-000	E1	13202-169-003	E14	16148-KB1-921	F3	17516-GT4-710ZD	K3			22821-GT4-970	E4
12120-GT5-000	E1	13311-GT5-300	E14	16155-883-005	F3	17516-GT4-710ZF	K4	19000		22870-GT4-000	G4
12130-GT5-000	E1	13321-GT5-300	E14	16165-GT4-003	F3	17516-GT4-940ZA	K8			22870-GT4-690	G5
12191-GAS-901	E1	13381-GT5-300	E14	16173-001-004	H12	17517-GT4-300	K1				
		13420-GE3-610	E14	16211-GE2-760	E1	17517-GT4-710ZA	K2	19039-KV7-671	J8	23000	
		13430-GT5-690	E14	16236-GE2-670	E11			19042-GT4-000	J8		
12191-GE3-610	E1	13430-166-000	E14	16236-168-000	E11			19051-KA3-710	J8	23121-GE2-000	E7
		13617-GE3-610	E14	16950-GT4-004	H12	17517-GT4-710ZD	K3	19051-MN0-000	J8	23211-GT4-970	E16
12191-GY8-900	E1	13617-GT5-000	E14	16950-GT4-710	H12	17517-GT4-710ZF	K4	19052-KA3-710	J8	23211-GT5-000	E16
				16952-GT4-004	H12	17517-GT4-940ZA	K8	19101-GJ1-000	J8	23221-166-601	E16
12200-GT5-000	E1	14000		16952-GT4-305	H12	17518-GT4-940ZA	K8	19103-680-000	J8	23420-166-600	E16
12200-GT5-690	E1			16952-GT4-710	H12	17518-GT4-970ZA	K10	19104-GT4-000	J8	23431-166-600	E16
12200-GT5-710	E1	14100-GT4-003	E1	16953-GT4-305	H12	17519-GT4-940ZA	K8	19106-GE2-000	J8	23441-166-600	E16
12251-GE3-610	E1	14111-GT4-003	E1	16958-GT4-004	H12	17519-GT4-970ZA	K10	19107-GE2-000	J8	23451-166-600	E16

4

部 品 番 号 索 引

部品番号	アドレス No.	部品番号	アドレス No.	部品番号	アドレス No.	部品番号	アドレス No.	部品番号	アドレス No.	部品番号	アドレス No.
23461-166-600	E16	30000		33000		34906-GB6-921	J4	37315-GT4-008	J6	42753-GM9-743	H10
23471-166-600	E16					34908-GA7-701	G2	37561-GB7-641	G2	42753-ML7-003	H1
23482-166-600	E16	30401-GK8-000	J5	33102-GT4-000	G1	34908-MB9-871	G2	37562-GT4-690	G2		H8
23491-GT5-710	E16	30401-KK6-740	J5	33102-KJ2-003	G1			37567-GT4-690	G2	42753-ML7-004	H1
23491-166-600	E16	30401-402-720	J5	33103-KF0-670	G1	35000		37619-GT4-000	G2		H3
23501-GT5-710	E16	30401-961-000	J5	33107-246-003	G1			37750-PC1-004	E2		H8
23501-166-600	E16	30410-GC5-005	J5	33110-GT4-810	G1	35010-GT5-000	G8				H10
23511-GT5-710	E16	30410-GC5-006	J5	33117-KA2-003	G1	35010-GT5-690	G8	38000			
23511-166-600	E16	30410-GC5-008	J5	33123-GT4-810	G1	35010-GT5-710	G8			43000	
23515-GT5-710	E16	30410-GT5-000	J5	33130-GT4-003	G1	35010-GT5-712	G8	38110-GM8-671	G11		
23515-166-600	E16	30410-GT5-690	J5	33400-GT4-003	J1	35010-GT5-713	G8	38110-GM8-673	G11	43100-GT4-006ZA	H6
23531-166-010	E8	30410-GT5-710	J5	33400-GT4-711	J3	35010-GT5-770	G10	38110-KW3-680	G11	43100-GT4-711	H6
23800-GT5-000	E16	30410-GT5-770	J5	33401-GT4-003	J1	35100-GT4-000	G8	38301-GJ0-711	J6	43101-GT4-006ZA	H6
23800-GT5-710	E16	30510-GW8-671	J5	33402-GA7-003	J3	35100-GT4-020	G8	38301-GJ0-712	J6	43101-GT4-711	H6
23802-040-000	E16	30510-KG0-003	J5	33402-GT4-000	J1	35100-GT4-970	G10	38301-GJ0-713	J6	43101-GT4-712	H6
		30700-KE1-153	J5	33403-GT4-711	J3	35121-GE2-770	G8	38306-GE8-008	J6	43105-GT4-004	H6
24000				33405-170-003	J1		G10	38306-KK4-000	J6	43106-GT4-004	H6
		31000			J3	35121-KB7-810	G8			43107-MA3-006	H6
24210-GT5-000	F2			33410-GT4-000	J1	35122-GE2-770	G8	40000		43108-KS6-701	H6
24221-GT5-000	F2	31100-GT5-008	E9	33418-GA7-003	J1		G10			43108-MY6-671	H6
24230-GT5-000	F2	31100-GT5-711	E9		J3	35122-KB7-810	G8	40510-GT4-000	I13	43109-MA3-006	H6
24241-GT5-000	F2	31110-GJ1-008	E9	33450-GT4-003	J1	35200-GT4-690	G5	40510-GT4-010	I13	43110-GT4-006ZA	H6
24301-GE2-000	F2	31110-GT5-711	E9	33450-GT4-711	J3	35210-GT4-000	G4	40530-GT5-003	I13	43110-GT4-711	H6
24303-GE2-000	F2	31110-GT5-770	E10	33451-GT4-003	J1	35214-KE2-630	G4	40530-GT9-003	I13	43112-GT4-006	H6
24430-166-000	F2	31120-GT5-008	E9	33453-GT4-711	J3	35340-MA5-671	G6	40531-GC4-602	I13	43112-KS6-701	H6
24436-166-000	F2	31120-GT5-770	E10	33460-GT4-000	J1	35350-GM8-601	I7	40531-GT5-003	I13	43121-GT4-000	H8
24610-168-000	F2	31500-KJ6-017	J5	33600-GT4-000	J1	35350-GT4-690	I7	40543-GS3-000	I13	43121-GT4-710	H8
24641-166-000	F2	31502-GT4-000	J5	33600-GT4-710	J3		I9	40546-GS3-000	I13		H10
24651-GT4-000	F2	31502-GT4-970	J5	33600-GT4-970	J3	35357-KT8-000	I7			43131-KW3-006	H7
24652-035-000	F2	31508-GT4-000	J5	33601-GT4-000	J1		I9	41000		43150-GT4-305	H6
24701-GT4-000	I7	31600-GA8-004	J5		J3	35410-GF0-014	I3			43209-MA3-006	H6
24705-GT4-970	I9		J6	33650-GT4-000	J1	35700-GAA-305	I7	41200-GT5-000	H8	43310-GT4-003	H4
24705-KE8-000	I7	31600-GS7-000	J5	33650-GT4-710	J3	35700-GT4-305	I9	41200-GT5-690	H10	43310-GT4-711	H4
24705-KN8-000	I7	31600-GW0-004	J5	33650-GT4-970	J3	35750-001-020	E9	41200-GT5-710	H8	43352-568-003	G15
	I9	31600-GZ0-007	J5	33651-GT4-000	J1		E10				H7
24710-GT4-970	I9		J3		J3	35752-GT5-300	E9	42000		43353-461-771	G15
24724-422-000	I9	32000		33680-GT4-000	J1		E10				H7
				33690-GT4-000	J1	35753-GE2-000	F2	42311-GS9-000	H8	43500-GT4-006	H4
28000		32100-GT5-000	J6	33701-GT5-000	J4					43503-MB2-006	H4
		32100-GT5-690	J6	33701-GT5-710	J4	37000		42311-GT4-000	H8	43504-MB2-006	H4
28211-166-010	E8	32100-GT5-710	J6	33702-GT4-000	J4			42620-GAS-900	H10	43510-GT4-971	H4
28221-166-010	E8	32100-GT5-711	J6	33702-KF0-644	J4	37101-GT5-000	G2	42620-GS3-000	H8	43511-KT8-006	H4
28223-166-000	E8	32100-GT5-770	J6	33703-GT4-000	J4	37120-GT4-000	G2	42650-GT4-305ZA	H8	43512-KT8-006	H4
28241-GT4-000	I9	32103-GT4-000	G6	33709-KF0-641	J4	37120-GT4-010	G2	42650-GT4-306ZB	H8	43514-445-771	E2
28242-GT4-000	E7	32103-GT4-970	G6	33741-MC7-612	I16	37120-GT4-690	G2	42650-GT4-307ZA	H10		H4
28251-166-010	E8	32108-046-000	J6	33741-MS6-921	I16	37200-GT5-008	G2	42650-GT4-307ZB	H10	43520-MJ6-305	H4
28251-166-020	E8	32108-080-000	J6			37200-GT5-691	G2	42650-GT4-710	H8	43530-KBA-921	H4
28259-166-000	E8	32120-155-000	J6	34000		37200-GT5-770	G2	42710-GT4-003	H8	43530-MB2-006	H4
28281-166-010	E8	32125-463-770	J6			37221-GT5-008	G2	42710-GT4-004	H8	43532-GT4-000	H4
28282-166-000	E8	32161-438-000	G13	34901-GT4-000	G1	37222-463-000	H15				
28293-333-000	I9	32171-GF9-621	G2	34901-GT4-003	G1	37250-GT4-970	G2	42710-GT4-691	H10	44000	
28300-GT4-000	I7	32192-GT5-000	E9	34905-GM9-003	J1	37250-GT5-000	G2	42711-GT4-691	H10		
	I9	32192-GT5-770	E10	34905-271-000	J1	37260-GT4-000	G2	42711-GT4-971	H10	44301-KR1-600	H1
28333-124-000	I9	32901-MA1-000	G2		J3	37261-GT4-000	G2	42753-GM9-743	H3		H3

部 品 番 号 索 引

部品番号	アドレス No.	部品番号	アドレス No.	部品番号	アドレス No.	部品番号	アドレス No.	部品番号	アドレス No.	部品番号	アドレス No.	
44311-GS9-000	H1	45200-GT4-691	G15	50301-041-010	G11	51500-GT4-971ZA	G14	53174-463-770	G6	64141-GT4-770ZA	K6	
		45201-GE2-006	G15	50350-GT4-000	I3	51500-GT5-003ZA	G14	53175-GE2-741	G6	64141-GT4-890ZA	K10	
44620-GC8-000	H1	45201-GT4-006ZA	G15	50352-KT8-000	I7	51500-GT5-003ZB	G14	53178-KA3-830	G5	64141-GT4-890ZC	K4	
		45201-GT4-691	G15		I9	51520-GT4-003ZA	G14	53178-166-000	G4	64141-GT4-940ZA	K8	
44650-GT4-305ZA	H1	45203-MG3-006	G15	50530-GT4-690	I7	51520-GT4-003ZB	G14	53179-GE2-000	G4	64141-GT5-300	K1	
44650-GT4-306ZB	H1		H7	50530-GT4-970	I9			53192-268-000	G5	64142-GT4-710ZA	K2	
44650-GT4-307ZA	H3	45203-MG3-016	G15	50540-GT4-000	I7	52000		53200-GT4-000	G11	64142-GT4-890ZC	K4	
44650-GT4-307ZB	H3		H7	50541-KE8-000	I7			53200-GT4-690	G11	64142-GT4-930ZA	K6	
44650-GT4-710	H1	45209-GE2-006	G15	50541-NV4-000	I7	52100-GT4-000ZA	I13	53200-GT4-970	G11	64142-GT4-940ZA	K8	
44710-GT4-003	H1	45210-GE2-006	G16		I9	52100-GT4-710ZA	I13	53210-GS9-003	G11	64142-GT4-970ZA	K10	
44710-GT4-004	H1	45210-GE2-016	G16	50548-324-760	I7	52100-GT4-710ZB	I13	53211-028-010	G11	64142-GT5-700	K1	
		45215-GE2-006	G16	50549-356-700	I7	52100-GT5-000ZA	I13	53212-030-010	G11	64142-GT5-730ZA	K3	
44710-GT4-691	H3	45215-GE2-016	G16	50600-GT4-000	I11	52115-GT4-710	I13	53214-001-010	G11	64143-GT4-710ZA	K2	
44711-GT4-691	H3	45215-KA3-731	H7	50600-GT4-010	I11	52115-GT4-970	I13	53215-001-000	G11	64143-GT4-890ZC	K4	
44711-GT4-971	H3	45215-KA3-732	G16	50617-445-840	I11	52120-GT5-000	I13	53220-074-000	G11	64143-GT4-930ZA	K6	
44800-GT4-003	H1		H7	50630-GT4-000	I11	52141-GT4-970	I13	53220-098-670	G11	64143-GT4-940ZA	K8	
		45216-KW6-901	G16	50630-GT4-710	I11	52144-GT4-971	I13	53230-GT4-710ZA	G9	64143-GT4-970ZA	K10	
44830-GT4-000	H3	45216-166-006	G16	50639-MB2-000	I11	52171-GS9-000	I13	53231-GT4-000ZA	G9	64143-GT5-700	K1	
44830-GT4-010	G2	45250-GT4-305	G16	50639-ML0-000	I11	52200-GT4-970ZA	I13	53235-GT4-970	G10	64143-GT5-730ZA	K3	
44830-GT4-690	G2	45500-GT4-006	G6	50639-ML0-010	I11	52400-GT4-691	I15	53236-086-000	H13	64206-GT4-000	J12	
44831-GT4-000	G3	45504-410-003	G6	50640-GT4-000	I11	52400-GT4-971	I15	53300-GT4-970	G10		J14	
44831-GT4-690	G3	45510-GT4-305	G6	50640-GT4-710	I11	52400-GT5-003	I15			64206-MJ0-000	J12	
		45510-GT4-306	G6	50644-445-840	I11	52401-GT4-003	I15	55000			J14	
45000		45512-MA6-006	G6	50660-KV3-000	I11	52420-GT5-305	I15			64251-GT4-720ZA	K2	
		45513-GT4-971	H4	50660-KV3-700	I11	52424-GS9-003	I15	55100-GT4-000	I3	64251-GT5-690ZA	K6	
45105-KR3-603	G15	45513-HA2-701	G6	50670-KV3-000	I11	52517-GS9-003	I15	55102-GT4-000	I3	64251-GT5-730ZA	K3	
45107-GE2-006	G15		H4	50700-KV3-700	I11	52520-GS9-305	I15	55102-166-000	I3	64251-GT5-740ZB	K4	
45107-MN5-006	G15	45517-166-006	G6	50700-GT4-000	I11	53000		55105-GK8-000	I3	64251-GT5-760ZA	K8	
45108-GE2-006	G15	45520-MG7-006	G6	50700-GT4-010	I11			55107-GK8-000	I3	64251-GT5-770ZA	K10	
45108-ML4-006	G15		H4	50710-086-007	J9			55201-187-000	I3	64252-GT4-720ZA	K2	
45109-GE2-006	G15	45521-HA2-006	G6			53100-GT4-000ZA	G8			64252-GT4-890ZA	K6	
45121-GT4-000	H1		H4	51000		53100-GT4-000ZB	G8	61000		64252-GT4-890ZC	K4	
45121-GT4-710	H1	45530-471-831	G6			53100-GT4-970ZA	G10			64252-GT4-940ZA	K8	
				51400-GT4-971ZA	G13	53105-GE2-761	G8	61101-GT5-000ZA	G12	64252-GT4-970ZA	K10	
45126-GT4-003	G6	46000		51400-GT5-003ZA	G13	53105-GR1-710	G10	61101-GT5-710ZA	G12	64252-GT5-730ZA	K3	
45126-GT4-691	G6			51400-GT5-003ZB	G13	53140-GE2-761	G4	61101-GT5-710ZB	G12	64253-GT4-720ZA	K2	
45126-GT4-711	G6	46182-500-013	H4	51401-GT4-971	G13			65	61101-GT5-710ZC	G12	64253-GT4-890ZA	K6
45126-GT4-971	G6	46500-GT4-000	I7	51401-GT5-003	G13	53141-GE2-761	G5			64253-GT4-890ZC	K4	
45127-GAA-010	G11		I9	51402-GT4-971	G13	53150-GT4-000ZA	G8	64000		64253-GT4-940ZA	K8	
45127-GT4-000	G11	46503-KW3-000	H4	51403-KW6-961	G13	53150-GT4-000ZB	G8			64253-GT5-730ZA	K3	
45131-GE2-006	G15	46503-371-000	H4	51405-GT5-003	G13	53150-GT4-690ZA	G8	64100-GT4-010	J12	64254-GT4-720ZA	K2	
45131-GZ0-006	G15	46504-MB2-006	H4	51405-KV6-702	G13	53150-GT4-970ZA	G10	64100-GT4-405	J14	64254-GT4-890ZA	K6	
45131-HA5-671	H7		H5	51410-GS9-003	G13	53166-GM9-740	G4	64100-GT4-710	J14		K8	
45131-HA5-672	H7	46504-MT8-006	H4	51410-GT4-971	G13			64103-GT5-300	G12	64254-GT4-890ZB	K4	
45131-166-016	G15	46514-KT8-000	I7	51412-GC4-003	G13	53167-GE4-000	G4	64109-GT4-000	J12	64254-GT4-970ZA	K10	
			I9	51412-GF5-731	G13			64140-GT4-720ZA	J14	64254-GT5-730ZA	K3	
45132-166-016	G15	50000		51420-GT4-003ZA	G13	53168-GM9-315	G4	64140-GT4-890ZB	J14	64255-GT5-690ZA	J14	
				51420-GT4-003ZB	G13			64140-GT4-930ZA	J14	64255-GT5-700ZA	J12	
45133-MA3-006	G15			51425-961-013	G13	53168-166-000	G4	64140-GT4-940ZA	J14	64255-GT5-710ZA	J14	
		50100-GT4-010ZA	J9	51432-GF5-731	G13			64140-GT4-970ZA	J14	64255-GT5-730ZA	J14	
45156-GAA-010	G12	50100-GT4-690ZA	J9	51437-GS3-003	G13	53172-GC4-000	G5	64140-GT5-700ZA	J12	64255-GT5-740ZB	J14	
45157-ML7-000	G12	50100-GT4-710ZA	J9	51470-GT4-971	G13	53172-GE2-003	G4	64140-GT5-730ZA	J14	64255-GT5-760ZA	J14	
45200-GE2-763	G15	50100-GT4-710ZB	J9	51470-GT5-003	G13	53174-116-670	G4	64141-GT4-710ZA	K2	64255-GT5-770ZA	J14	
45200-GT4-006ZA	G15	50100-GT4-970ZA	J9	51490-GS9-305	G13			64141-GT4-770ZA	K3	64256-GT5-710ZA	K2	

L 4

部 品 番 号 索 引

部品番号	アドレス No.	部品番号	アドレス No.	部品番号	アドレス No.	部品番号	アドレス No.	部品番号	アドレス No.	部品番号	アドレス No.
64257-GT4-700	K1	64535-GT4-000	J12	83851-GT4-940ZA	K8	83960-GT5-300ZD	K5	88113-GT4-711	J15	90111-162-000	J8
64258-GT4-300ZB	K1		J15	83851-GT4-970ZA	K10	83960-GT5-760ZA	K9	88120-GT4-003ZB	J13	90111-187-000	I14
64258-GT4-890ZA	K6			83851-GT5-300	K1			88210-GT4-691	J15	90112-GK8-010	J6
64258-GT4-890ZC	K4	77000		83851-GT5-730ZA	K3	86000				90112-GT4-000	H16
64258-GT4-910ZB	K2			83852-GT4-710ZA	K2			89000			J13
64258-GT4-940ZA	K8	77100-GT4-970	I2	83852-GT4-770ZA	K6	86150-MR1-760	G10				J15
64258-GT5-730ZA	K3	77101-GT4-970	I2	83852-GT4-940ZA	K8			89010-GT4-000	J11	90112-MM9-000	I16
64261-GT4-720ZA	K2	77200-GT4-010	H15	83852-GT4-970ZA	K10	87000		89030-GT4-970	J11	90112-187-000	J6
64261-GT5-690ZA	K6	77200-GT4-710	H15	83852-GT5-730ZA	K3			89216-KM9-000	J11	90112-187-010	J6
64261-GT5-730ZA	K3	77203-GT4-000	H15	83853-GT4-700	K1	87122-GT4-710	G9	89230-MB1-000	J11	90114-166-006	G6
64261-GT5-740ZB	K4	77205-GT4-000	H15	83853-GT4-710ZA	K2	87141-124-840	H16			90114-310-000	G4
64261-GT5-760ZA	K8	77210-GT4-000	H15	83853-GT4-890ZA	K6	87141-202-000	H16	90000		90114-428-870	G5
64261-GT5-770ZA	K10	77210-GT4-710	H15	83853-GT4-890ZC	K4		I2			90115-GT4-970	I9
64262-GT4-720ZA	K2	77215-GC2-000	H15	83853-GT4-940ZA	K8	87501-GT5-300	J9	90001-GBL-003	E10	90116-383-721	G14
64262-GT4-890ZA	K6		I2	83853-GT5-730ZA	K3	87505-GT4-300	I13	90003-KL4-000	E12	90121-KE2-980	H8
64262-GT4-890ZC	K4	77230-GT4-000	H15	83854-GT4-700	K1	87505-GT4-940	I13	90010-GE2-000	E12		H10
64262-GT4-940ZA	K8	77236-GT4-970	I2	83855-GT4-970ZA	K10	87505-GT4-970	I13	90023-GN2-000	G12	90123-GF5-731	G14
64262-GT4-970ZA	K10	77239-GT4-000	H15	83856-GT4-690	H15	87506-GT4-300	J11		I16	90123-GT4-003	G14
64262-GT5-300ZB	K1	77251-GR1-000	J11	83856-GT4-940	H16	87507-GE2-300	I4	90023-041-010	F2	90124-KK4-000	I11
64262-GT5-730ZA	K3			83856-GT5-740ZA	K4	87507-GT5-690	I14	90030-KL8-740	E7	90125-GE2-740	H8
64263-GT4-720ZA	K2	80000		839A5-GT5-702ZA	H16	87508-GE2-300	J12	90031-GE3-610	E11		H10
64263-GT4-890ZA	K6			839A5-GT5-710ZA	H16		J15	90041-166-000	E11	90131-GAA-000	G16
64263-GT4-890ZC	K4	80100-GT4-000	I16	839A5-GT5-730ZA	H16	87510-KN8-700	H13	90065-KR3-000	I9	90145-KM3-750	G6
64263-GT4-940ZA	K8	80100-GT4-010	I16	83905-GT4-000ZA	H16	87511-323-670	J9	90073-ML7-000	H13		H5
64263-GT5-730ZA	K3	80100-GT4-020	I16	83950-GT5-405ZA	H16	87522-GT4-310	J12	90073-ML7-920	H13	90145-MS9-611	G6
64264-GT4-720ZA	K2	80102-GT4-000	I16	83950-GT5-690ZA	H16		J15	90074-ML7-000	H13		H5
64264-GT4-890ZA	K6	80103-GT4-000	J6	83950-GT5-700ZA	H16	87541-GE2-740	J9	90074-ML7-920	H13	90147-MK6-671	I7
	K8	80103-GT4-970	J6	83950-GT5-702ZA	H16	87560-115-040ZC	H13	90084-041-000	E16		I9
64264-GT4-890ZB	K4	80105-GT4-000	J11	83950-GT5-760ZA	H16	87560-115-050ZC	H13	90085-KV3-950	G10	90149-SE0-003	J6
64264-GT4-970ZA	K10	80106-GT4-000	I16	83951-GT4-710ZA	K2	87560-147-030ZC	H13	90101-GT4-000	G9	90164-028-000	G9
64264-GT5-730ZA	K3	80107-GT4-970	I16	83951-GT4-770ZA	K6	87560-147-040	H13	90101-GT4-970	G10		G10
64265-GT5-690ZA	J15	80110-GT4-000	J11	83951-GT4-890ZA	K4	87565-GT5-300ZB	J9	90102-GT4-000	J13	90201-415-000	E6
64265-GT5-700ZA	J12			83951-GT4-940ZA	K9	87565-GT5-690ZA	J9		J15	90201-700-000	I9
64265-GT5-710ZA	J14	83000		83951-GT4-970ZA	K10	87565-GT5-710ZA	J9	90103-GT4-000	I14	90203-MF9-710	I7
64265-GT5-730ZA	J14			83951-GT5-300	K1	87565-GT5-730ZA	J9	90104-GT4-000	J1		I9
64265-GT5-740ZA	J15	83119-GT4-000	G3	83951-GT5-730ZA	K3	87565-GT5-740ZA	J9		J3	90231-GT5-000	E7
64265-GT5-760ZA	J15	83607-KV3-300ZB	K2	83952-GT4-710ZA	K2	87565-GT5-760ZA	J9	90105-KR3-000	H1	90231-KBA-930	E7
64265-GT5-770ZA	J15	83607-KV3-300ZC	K4	83952-GT4-770ZA	K6	87565-GT5-770ZA	J9		H8	90231-397-000	E7
64268-GT4-700	K1			83952-GT4-940ZA	K9	87568-GT4-300	J9	90105-MB0-010	H1	90301-SA0-000	J16
64501-GT4-000ZA	G3			83952-GT4-970ZA	K10	87570-GE2-300ZA	J9		H8	90302-KBP-900	I14
64501-GT4-000ZB	G3	83607-KV3-300ZD	K3	83952-GT5-730ZA	K3	87570-GE2-300ZD	J9	90105-MV9-003	H3	90304-GE8-003	H8
64501-GT4-690ZA	G3		K10	83953-GT4-710ZA	K2	87571-166-000	I3		H10		H10
64507-MN4-000	I2		H15	83953-GT4-890ZA	K7	87578-GE2-300	J12	90106-GT4-000	G9		I7
	J12	838A5-GT5-702ZA	H15	83953-GT4-890ZC	K4		J15	90106-KK7-700	G9	90304-159-000	G10
	J15	838A5-GT5-730ZA	H15	83953-GT4-940ZA	K9			90107-GN1-010	I7	90304-166-010	G9
64509-KE8-700	I2	83850-GT5-405ZA	H15	83953-GT5-730ZA	K3	88000		90107-KT8-000	I11	90306-KF0-003	H1
	J12	83850-GT5-690ZA	H15	83956-GT5-740ZA	K5			90107-449-000	J9		H3
	J15	83850-GT5-700ZA	H15	83960-GT5-300ZA	H16	88110-GT4-003ZB	J12	90108-MK6-670	I7		H8
64532-GT4-000	J12	83850-GT5-702ZA	H15		K1	88110-GT4-691	J15		I9		H10
	J15	83850-GT5-760ZA	H15	83960-GT5-300ZC	H16	88110-GT4-711	J15	90110-GT4-000	J9		I14
64533-GT4-000	J12	83850-GT5-770ZA	I2		K2	88112-GAA-750	J15	90111-GJ5-000	G12	90314-SL0-000	I2
	J15	83851-GT4-710ZA	K2		K3	88112-GT4-003	J12	90111-GT4-000	J9	90320-GC3-000	J15
64534-GT4-000	J12	83851-GT4-770ZA	K6		K7		J15	90111-162-000	I3		J13
	J15	83851-GT4-890ZA	K4	83960-GT5-300ZD	H16	88112-GT4-690	J15		I4		J15

部 品 番 号 索 引

部品番号	アドレス No.	部品番号	アドレス No.	部品番号	アドレス No.	部品番号	アドレス No.	部品番号	アドレス No.	部品番号	アドレス No.
90321-MA6-750	G5	90682-SB0-671	E4	91405-671-000	J1	93903-34310	G1	94301-08140	E6	96000	
90401-6C4-730	E7		J8	91406-166-000	E11		I1	94301-08200	E12		
90407-259-000	E11	90683-GT4-971	I2	91410-679-000	G1		J16	94305-20102	H5	96000-06012-00	E2
	F6	90753-051-003	H9		J1	93903-45110	I1	94401-25140	E15	96000-06016-07	E12
90428-958-000	E7		H10		J3			94511-15000	I7	96000-06020-00	E2
90436-GE2-000	E6	90753-051-005	H9		J16	94000			I10	96000-06028-07	E5
90440-GT4-970	H10	90754-GC8-003	H1	92000		94001-05070-0S	G4	94601-13000	E14	96000-06035-00	E12
90440-166-000	E7		H9				G5	94608-50000	G14	96000-06035-07	E5
90441-166-000	E9	90754-GC8-005	H1			94001-05070-0S	G5				E9
	E10		H3	92000-06016-0A	E8	94001-06000-0S	E2	95000		96000-06040-00	E12
90443-035-000	E6		H9	92025-06025-0A	E7		I14			96000-06050-00	E12
90444-611-920	E4			92101-06016-0A	E8	94001-08000-0S	H5	95001-45110-40	H14	96000-06055-00	E12
90446-357-000	E16	91000		92501-08010-0A	I11	94001-12200-0S	E9	95002-02080	H14	96000-06060-00	E12
90450-166-000	E8			92501-08010-0B	I11		E10	95002-02100	I3	96000-06060-07	E6
90452-166-600	F1	91001-169-670	E14	92501-08022-0A	I11	94002-06000-0S	I9		I4	96000-06065-00	E12
90452-437-000	F1	91002-169-670	E15	92501-08022-0B	I11	94002-08000-0S	H5	95002-02120	I4	96000-06070-07	E6
90454-KA4-000	E6	91003-169-670	E15	92700-08035-1B	E2	94002-12000-0S	I15	95002-02650	F3	96000-06110-00	E12
90458-166-000	E8	91004-GAS-901	E15	92900-06020-1B	E2	94021-05070-0S	G4	95002-02659	F3	96001-06012-00	E2
90458-324-010	E4	91004-GJ1-000	E15			94021-08000-0S	J13	95002-30000	E12		I14
90459-107-000	E8	91004-GJ1-003	E15	93000		94021-08020-0S	H13	95002-40800-08	F4	96001-06012-07	I14
90461-115-000	F1	91004-GT5-000	E15			94021-08070-0S	J16	95002-41200-00	J8	96001-06020-00	E2
90461-357-000	E4	91007-KE1-003	E7	93500-03006-0H	E2	94050-04000	J13	95002-50000	I3		I12
	E6	91070-GC4-601	I14	93500-04008-0G	H13		J16	95002-70000	J8	96001-06022-00	E10
	F6	91102-GAS-003	E15	93500-04016-1H	F3	94050-05000	I16	95003-03165-31	E12	96001-06022-07	G7
90463-166-000	F1	91102-GC8-004	E15	93500-04025-0G	I4	94050-05080	G3	95003-10022-10	H14	96001-06025-07	G7
90464-166-000	F1	91106-383-003	E11	93500-05012-0A	J4	94050-06000	G4	95003-10025-10	H14	96001-06028-00	E5
90465-166-600	F1	91201-035-013	E6	93500-05020-0G	G5		G5	95003-11014-31	I3	96001-06028-07	E5
90466-166-600	F1	91201-035-015	E6	93500-05022-0G	G4		G7	95003-19059-31	I4	96001-06035-00	E5
90501-GT4-000	H13	91201-324-023	E4		G5		H5	95003-19340-20	J8		E10
90501-KV3-000	I11	91201-415-013	F1	93500-05025-0G	I4		J6	95003-23041-31	I4		E12
90501-310-000	H5	91204-259-003	E4	93500-06035-0A	E12	94050-06080	G3	95005-50990-30	J7	96001-06035-07	E5
90501-819-000	H13	91204-259-005	E4	93600-04012-1G	G7		I1	95015-54000	H4		E9
90503-051-870	G10	91205-166-004	E11	93600-04040-1G	H5	94050-08000	E2	95700-06010-07	E5	96001-06040-00	E12
90503-166-010	G9	91206-GE3-611	E15	93700-05016-0G	G3		H13		E6	96001-06050-00	E12
90504-GS3-000	H8	91209-612-000	E11	93891-04016-07	J13		I6	95700-06055-00	E9	96001-06055-00	E12
	H10	91212-422-006	H5		J16		J9	95701-06010-00	E5	96001-06060-00	E6
90505-116-670	I9	91258-KM1-003	H1	93891-04018-00	J1	94050-08070	I5		E6		E10
90522-028-000	I16	91258-KM1-004	H1		J3		I6		I3		E12
90544-283-000	G14		H3	93891-05008-07	I5	94050-08080	G16	95701-06010-07	E5	96001-06060-07	E6
90545-300-000	G7	91301-027-000	G3	93891-05010-07	I5	94050-10000	J9		E6	96001-06065-00	E12
	H5	91301-147-023	E11		I6	94101-08000	I9	95701-06012-00	G11	96001-06070-00	E6
90601-6F5-731	G14		F6	93891-05012-00	J2		I12	95701-06012-07	G11	96001-06070-07	E6
90601-GT4-000	J13	91301-166-000	E11	93892-04016-08	F3	94102-08000	I12		J13	96001-06110-00	E12
90601-001-000	F1		F6	93893-04012-17	G7	94103-05000	G3		J16	96100-60010-00	E6
90602-166-010	F1	91303-719-000	E4		H5	94103-05700	I5	95701-06016-00	I16	96100-62010-00	E15
90651-KR0-000	G14		F6	93893-04012-18	G7		I6	95701-06016-08	F2	96100-63030-00	F1
90651-KV6-003	G14	91303-800-000	E4	93901-32120	G4	94111-03000	E2	95701-06025-07	J8	96120-63030-00	F1
90651-MA5-671	G7		F6	93901-34780	J4	94111-04700	H13	95701-06055-00	E9	96140-60010-00	F1
90652-GHB-640	I4	91312-107-000	E9	93903-24310	G1	94201-16150	H5	95701-08016-07	I5	96140-62010-10	H3
90652-GT4-003	J13		E10		J2		I12		I6	96140-63010-10	H11
	J15		F6	93903-24320	H16	94201-20150	H5	95801-06028-07	I7	96150-62010-10	H2
90652-KT1-771	G14	91354-GAS-901	E15	93903-24380	J13		I12	95801-06030-00	G3		H9
90655-GT4-000	H16		F6		J16	94301-08100	E10	95801-08075-00	J10	96150-63010-10	H9
90682-SB0-671	E2	91405-671-000	G3	93903-25480	I4	94301-08140	E4			96211-08000	I10

L 6

部 品 番 号 索 引

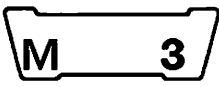
部品番号	アドレス No.	部品番号	アドレス No.	部品番号	アドレス No.	部品番号	アドレス No.	部品番号	アドレス No.
96220-40158	F2								
96300-06012-07	G11								
96300-08016-00	I6								
96300-08025-07	G16								
	I8								
	I10								
96300-08032-07	G11								
96400-08025-07	G16								
	I8								
96400-10035-00	I15								
96500-06020-00	I8								
	I10								
96700-06014-00	E9								
	E10								
96700-08025-07	G10								
98000									
98079-56817	E3								
98079-56826	E3								
98079-57816	E2								
98079-57827	E2								
98079-58816	E2								
98079-58827	E3								
98079-59816	E3								
98079-59827	E3								
98200-10700	J7								
	J11								
98200-20500	J7								
99000									
99003-10000	J11								
99003-30000	J11								
99006-12000	J11								
99101-166-1100	F4								
99101-166-1120	F4								
99103-168-0420	F4								
99110-GHB-1120	F4								

YUMBO J.P. .COM

4

部 品 名 索 引

部 品 名	アドレス No.	見出 番号	部 品 名	アドレス No.	見出 番号	部 品 名	アドレス No.	見出 番号	部 品 名	アドレス No.	見出 番号
クリツフ、チューブ	I3	12	サークリツフ、エキスターナル 15MM	I10	26	スイッチセツト、サイトスタント	I9	11	スクリーフツシャ 4X16	J13	26
	I4	15	サークリツフ、エキスターナル 17MM	F1	25	スイッチASSY、ウインカー	G5	3		J16	27
	J8	18	サーモスタツASSY	E2	16	スイッチASSY、オイルレハル	I3	3	スクリーフツシャ 4X18	J1	20
クリツフ、ヒュストンヒョン 12MM	E14	5	サーモユニット	E2	21	スイッチASSY、コンヒュネーション&ロツク	G8	3		J3	15
クリツフ、ヒュストンヒョン 13MM	E14	5	ガスレフンシヨン、ウインカーリレ	J6	24		G10	3	スクリーフツシャ 5X10	I5	9
クリツフ、フアリーサーチューブ	I3	1	サブハルネスA	G6	1	スイッチASSY、フロントストツフ	G6	2		I6	13
	J13	25				スイッチASSY、リアーストツフ	I7	4	スクリーフツシャ 5X12	J2	21
	J15	25					I9	9	スクリーフツシャ 5X8	I5	8
クリツフ、フレキホス	G11	2	[シ]			スウイングアムセツト	I13	13	スタツト 6X14	I2	1
クリツフ、ワイヤ	E11	16				スクリーン、フユエルストレーナー	H12	5		J12	9
	G3	21	シートCOMP、シシクナル	H15	2	スクリーンセツト、ウイント	J14	2		J15	9
	J1	19		I2	3	スクリーンセツト、フユエルストレーナー	H12	4	ステー、テールライト	I16	3
クリツフ、L、ハントナル	G4	7	シートCOMP、ハツク	H15	5	スクリーンASSY、ウイント	J12	2	ステー、フロントアツハカカウル	G3	18
	G5	6	シール、エアクリーナーカハ	I4	5		J14	3	ステー、L、フロントウインカー	J1	15
クリツフ、セツト、R、ハントナル	G4	9	シール、スヒートメーターキヤホツクス	H1	13	スクリー、ネハル 5X16	G3	23	ステー、L、フロントカウル	J12	11
	G5	7		H3	13	スクリー、サイトスタントヒュホツト	I7	16		J15	11
クリツフ、COMP、スロツトル	G4	5	シール、ヒュストン	G15	17	スクリー、スハシヤル 5MM	J13	21	ステー、L、リヤカウル	J12	13
	G5	4		H6	13		J15	22		J15	13
クロメツト、ウインカーハス	J1	6	シール、メカニカル	E6	2	スクリー、タツヒョク 3X14	J1	18	ステー、R、フロントウインカー	J1	14
	J3	5	シールセツト、ヒュストン	G15	1		J3	13	ステー、R、フロントカウル	J12	14
クロメツト、リヤフェンタ	I16	4		H6	1	スクリー、タツヒョク 3X8	G4	17		J15	14
クロメツトA、サイトカハ	G8	1	シールセツト、フロントフォーク	G13	16	スクリー、タツヒョク 4X12	G1	11	ステー、R、リヤカウル	J12	12
	G10	1	シャフト、キヤシフトフォーク	F2	4		H16	21		J15	12
			シャフトCOMP、フオーターホフ	E6	5		J2	22	ステーターCOMP	E9	5
			シャフトCOMP、ハランガ	E14	11		J13	27		E10	5
			シャフトCOMP、ハランガアイトナル	E14	12		J16	28	ステツフASSY、L、メイン	I11	6
			シリントアサフASSY、フロントフレキ			スクリー、タツヒョク 4X30	J4	7	ステツフASSY、R、メイン	I11	4
[ケ]						スクリー、タツヒョク 5X10	I1	22	ステムCOMP、ステアリング	G11	5
ケー、エアクリーナー	I4	2	シリントアサフASSY、リヤフレキ	G6	6	スクリー、タツヒョク 5X20	I4	14	ストツハ、スフリングシート	I15	4
ケー、トライフチエン	I13	1		H4	5	スクリー、ハオン 3X6	E2	26	ストツハ、ラシエターフルート	J8	10
ケー、ヒュス	J6	20	シリントアセツト、マスター	G6	12	スクリー、ハオン 4X16	F3	16	ストツハ、リートナルフ	E1	7
ケー、フル、インナー	G2	11	シリントアASSY、フロントフレキマスター	G6	4	スクリー、ハオン 4X25	I4	13	ストツハ、COMP、キヤシフトトラム	F2	7
ケー、フルASSY、タコメーター	G2	10	シリントアASSY、リヤマスター	H4	2	スクリー、ハオン 4X8	H13	26	ストライフ、フロントナンハ	K1	3
ケー、フルCOMP、クラツチ	G4	2	シリントアCOMP、A	E1	1	スクリー、ハオン 5X12	J4	6		K2	3
	G5	2	シリントアCOMP、B	E1	1	スクリー、ハオン 5X20	G5	14		K3	3
ケー、フルCOMP、スヒートメーター	G2	16	シリントアCOMP、C	E1	1	スクリー、ハオン 5X22	G4	16		K6	3
ケー、フルCOMP、スロツトル	G4	1	シエツト #112	F4	19		G5	15		K8	5
	G5	1	シエツト、スロ #42	F4	20	スクリー、ハオン 5X25	I4	13	ストライフ、L、アツハカカウル	K1	5
			シエツト、メイン #110	F4	19	スクリー、ハオン 6X35	E12	17		K2	5
			シエツト、メイン #112	F4	19	スクリー、ヒュムアシヤステイング	G1	3		K3	5
			シエネレータASSY、フライホイナルタイプ			スクリー、フエアリングセツテイナク	H16	19	ストライフ、L、サイトナンハ	K1	13
コイルCOMP、イクニツシヨン	J5	8	A.C.	E9	3		J13	22		K2	20
コツクASSY、フユエル	H12	2	シヨイント、オイルストレーナー	I3	9		J15	23		K3	19
コネクター、マスターシリント	H4	3	シヨイント、オイルチューブ	I3	6	スクリー、フラツト 4X12	G7	19		K4	19
コンタクトASSY、ニユートラルスイッチ	E9	7	シヨイント、キツクアム	I9	5	スクリー、フラツト 4X40	H5	23		K6	19
	E10	7	シヨイント、トライフチエン	I13	3	スクリー、フアリータ	G15	3		K9	21
			シヨイント、フレキロツト	H4	18		H7	14		K10	18
			シヨイントセツト、アツハ	I15	6	スクリー、Uロツクフラツト 6X12	G9	13	ストライフ、L、フユエルタンク	K8	4
[サ]							G10	13		K10	4
サークリツフ	G7	18	[ス]			スクリーセツトA	F3	6	ストライフ、L、リヤカウル	K1	12
	H4	15				スクリーセツトB	F3	8		K10	19
サークリツフ 19MM	F1	26	スイッチ、ウインカー	G4	3	スクリーフツシャ 4X12	G7	20	ストライフ、L、ローカウル	K1	9
サークリツフ、エキスターナル 15MM	I7	21	スイッチセツト、サイトスタント	I7	6		H5	24	ストライフ、R、アツハカカウル	K1	4
						スクリーフツシャ 4X16	F3	16		K2	4



部 品 名 索 引

部 品 名	アドレス No.	見出 番号	部 品 名	アドレス No.	見出 番号	部 品 名	アドレス No.	見出 番号	部 品 名	アドレス No.	見出 番号
ストライフ°R.アツハ°カウル	K3	4	ストライフ°B,L.ローカウル	K4	12	スフ°リンク°フロントフォーク	G13	4	タ°ストシール	G13	12
ストライフ°R.サイド°ナンバ°	K1	10		K6	12	スフ°リンク°フ°レーキ°ハ°タ°ル	I7	8		G15	9
	K2	17		K8	14		I9	13		H6	9
	K3	16		K10	12	スフ°リンク°ハ°ツ°ライト°ヒ°ム			タ°ストシール 20X32X5	H1	12
	K4	16	ストライフ°B,R.アツハ°カウル	K4	9	アシ°ヤ°ス°テ°ン°ク°	G1	4		H3	12
	K6	16		K6	9	スフ°リンク°ラ°チ°エ°ツ°ト°	E8	5		H9	17
	K8	18		K8	11	スフ°リンク°リ°ヤ°ク°ツ°シ°ヨ°ン°	I15	2	タ°ストシール 31X41	I13	11
	K10	15		K10	10	スフ°リンク°ロ°ツ°ク°キ°セ°ツ°テ°ン°ク°	H15	1	タ°ストシール,ス°テ°ア°リ°ン°ク°ハ°ツ°ト°	G11	9
ストライフ°R.フ°エ°ル°タ°ン°ク°	K8	3	ストライフ°B,R.リ°ヤ°カウル	K2	18	スフ°リンク°L.ス°テ°ツ°フ°リ°タ°ン°	I11	7	タ°ン°ハ°セ°ツ°ト°リ°ヤ°	I15	3
	K10	3		K3	17	スフ°リンク°R.ス°テ°ツ°フ°リ°タ°ン°	I11	3			
ストライフ°R.リ°ヤ°カウル	K1	11		K4	18	スフ°ロ°ケ°ツ°ト°ラ°イ°フ°	E16	14			
	K10	16		K6	17	スフ°ロ°ケ°ツ°ト°COMP.,フ°ア°イ°ナ°ル°ト°リ°フ°ン°	H8	1			
ストライフ°R.ローカウル	K1	6		K8	20		H10	1	[チ]		
ストライフ°A,L.アツハ°カウル	K4	5	ストライフ°B,R.ローカウル	K2	7	ス°ハ°セ°ン°,ニ°ユ°ト°ラ°ル°ス°イ°ツ°チ°	E9	8	チ°ユ°フ°,フ°イ°ン°テ°ク°チ°ヤ°ン°ハ°	E2	14
	K6	5		K3	7		E10	8	チ°エ°ン°ト°ラ°イ°フ°	I13	2
	K8	7		K4	7	ス°ホ°ン°シ°,エ°ア°ク°リ°ナ°ケ°ー°ス°	I4	6	チ°ヤ°ン°ハ°,フ°イ°ン°テ°ク°	E1	13
	K10	7		K6	7	ス°ラ°イ°タ°ン°,チ°エ°ン°	I13	12	チ°ヤ°ン°ハ°セ°ツ°ト°フ°ロ°ト°	F3	5
ストライフ°A,L.リ°ヤ°カウル	K2	22		K8	9	ス°ラ°イ°タ°ン°COMP.,L.フ°ロ°ン°ト°フ°ォ°ク°	G14	18	チ°ユ°フ° 5X990	J7	30
	K3	21		K10	9	ス°ラ°イ°タ°ン°COMP.,R.フ°ロ°ン°ト°フ°ォ°ク°	G13	11	チ°ユ°フ°,エ°ア°ク°リ°ナ°ケ°コ°ネ°ク°テ°イ°ン°ク°	I4	7
	K4	20	ストライフ°C,L.ローカウル	K2	14	ス°レ°ツ°ト°COMP.,ス°テ°ア°リ°ン°ク°ハ°ツ°ト°			チ°ユ°フ°,オ°ー°ハ°フ°ロ°	F3	12
	K7	21		K3	13		G11	11	チ°ユ°フ°,オ°イ°ル°	F3	15
	K9	22		K4	13	ト°ツ°フ°			チ°ユ°フ°,ハ°ツ°テ°リ°フ°リ°ヤ°	J5	11
ストライフ°A,L.ローカウル	K2	12		K6	13				チ°ユ°フ°,ヒ°ニ°ール 3X6X1650	E12	20
	K3	11		K8	15	[セ]			チ°ユ°フ°,ヒ°ニ°ール 5X8X220	H14	32
	K4	11	ストライフ°C,R.ローカウル	K2	8				チ°ユ°フ°,ヒ°ニ°ール 5X8X250	H14	32
	K6	11		K3	8	ヒ°ン°タ°ン°,ク°ラ°ツ°チ°	E7	2	チ°ユ°フ°,ヒ°ニ°ール 5X9X140	I3	14
	K8	13		K4	8				チ°ユ°フ°,ヒ°ニ°ール 7X11X340	J8	19
	K10	11		K6	8				チ°ユ°フ°,ヒ°ニ°ール 7X11X590	I4	17
ストライフ°A,R.アツハ°カウル	K4	4		K8	10	[ソ]			チ°ユ°フ°,ヒ°ニ°ール 8X12X410	I4	18
	K6	4	ストライフ°D,L.ローカウル	K2	15				チ°ユ°フ°,フ°エ°ル 4.5X110	H14	30
	K8	6		K3	14	ソ°ケ°ツ°ト°,ハ°ル°フ°	J1	4	チ°ユ°フ°COMP.,フ°ロ°ン°ト°フ°ォ°ク°	G13	8
	K10	6	ストライフ°D,R.ローカウル	K2	9		J3	4			
ストライフ°A,R.リ°ヤ°カウル	K2	19		K3	9	ソ°ケ°ツ°ト°COMP.	G2	8			
	K3	18	ストレーナ°,オ°イ°ル	I3	2	ソ°ケ°ツ°ト°COMP.,サ°イ°ト°ス°タ°ン°ト°ハ°イ°ロ°ツ°ト°	G2	13	[ツ]		
	K4	17	ス°ハ°ナ°,ヒ°ン°	J11	8	ソ°ケ°ツ°ト°COMP.,テ°ール°ラ°イ°ト°	J4	3			
	K6	18	ス°ヒ°オ°ト°メ°ー°タ°ー°ASSY.	G2	7	ソ°ケ°ツ°ト°COMP.,ハ°ツ°ト°ラ°イ°ト°	G1	8	ツ°ール°セ°ツ°ト°	J11	5
	K8	19	ス°ヒ°オ°ン°ト°ル°,キ°ツ°ク°ス°タ°ー°タ°	E8	6	ソ°ケ°ツ°ト°COMP.,L.フ°イ°ン°カ°	J1	9			
ストライフ°A,R.ローカウル	K2	6	ス°ヒ°オ°ン°ト°ル°COMP.,キ°ヤ°シ°フ°ト°	F2	9	ソ°ケ°ツ°ト°COMP.,R.フ°イ°ン°カ°	J1	5			
	K3	6	スフ°リンク°,カウルセツテイニング	H16	20				[テ]		
	K4	6	スフ°リンク°,キツクスターター	E8	8				テ°ール°ラ°イ°ト°ニ°ツ°ト°	J4	1
	K6	6	スフ°リンク°,キツクスターターストツハ°	I9	8				チ°イ°ス°ク°,ク°ラ°ツ°チ°フ°リ°ク°シ°ヨ°ン°	E7	3
	K8	8	スフ°リンク°,キ°ヤ°シ°フ°ト°ア°ム	F2	10				チ°イ°ス°ク°,フ°ロ°ン°ト°フ°レ°キ°	H1	9
	K10	8	スフ°リンク°,キ°ヤ°シ°フ°ト°リ°タ°ン°	F2	11	タイ°ヤ°,フ°ロ°ン°ト°	H3	7		H3	9
ストライフ°B,L.アツハ°カウル	K4	14	スフ°リンク°,クラツチ	E7	10	タイ°ヤ°,リ°ヤ°	H10	6	テ°イ°ス°ク°,リ°ヤ°フ°レ°キ°	H8	9
	K6	14	スフ°リンク°,クラツチレハ°	E4	7	タイ°ヤ°ASSY.,フ°ロ°ン°ト°	H1	7		H10	8
	K8	16	スフ°リンク°,サ°イ°ト°ス°タ°ン°ト°	I7	12		H3	6			
	K10	13		I9	16	タイ°ヤ°ASSY.,リ°ヤ°	H8	7			
ストライフ°B,L.リ°ヤ°カウル	K2	21	スフ°リンク°,ス°ツ°フ°ス°イ°ツ°チ°	I7	5		H10	5			
	K3	20		I9	10	タ°コ°メ°ー°タ°-ASSY.	G2	9	[ト]		
	K5	21	スフ°リンク°,ト°ラ°ム°ス°ツ°ハ°	F2	8	タ°ン°ク°,オ°イ°ル	I3	5			
	K6	20	スフ°リンク°,ハ°ツ°ト°	G15	7	タ°ン°ク°,リ°ヤ°	J8	6	ト°ツ°フ°セ°ツ°ト°	F3	4
	K9	23		H6	8	タ°ン°ク°セ°ツ°ト°,フ°エ°ル	H12	11	ト°ラ°イ°ハ°-1,フ°ラ°ス°ク°リ°ユ°	J11	10
ストライフ°B,L.ローカウル	K2	13	スフ°リンク°,フ°ロ°ン°ト°ク°ツ°シ°ヨ°ン°	G13	4	タ°イ°ヤ°フ°ラ°ム	G6	10	ト°ラ°イ°ハ°-3,マ°イ°ナ°ス°ク°リ°ユ°	J11	11
	K3	12	スフ°リンク°,フ°ロ°ン°ト°ク°ツ°シ°ヨ°ン°リ°ハ°ウ°ン°ト°	G13	9		H4	13	ト°ラ°ム°,キ°ヤ°シ°フ°ト°	F2	5



部 品 名 索 引

部 品 名	アドレス No.	見出 番号	部 品 名	アドレス No.	見出 番号	部 品 名	アドレス No.	見出 番号	部 品 名	アドレス No.	見出 番号
〔 ナ 〕			ナツト、6カク 5MM	G5	16	ハ°イフ°COMP.、R.ステアリング°ハント°ル	G10	5	ヒ°ンD、シ°ヨイント	H4	16
ナツト、カ°ハ°ナ°ア°ム°フイ°キ°シ°ンク	I9	21	ナツト、6カク 6MM	E2	27	ハ°ツ°キ°ン、°オ°イ°ル°キ°ツ°フ°	I3	8	〔 フ 〕		
ナツト、キ°ツ°フ° 5MM	G4	19		I9	24	ハ°ツ°キ°ン、テ°ル°ラ°イ°ト	J4	4	フィルタ°、カ°ツ°フ°	H12	9
ナツト、キ°ツ°フ° 6MM	E6	6	ナツト、6カク 8MM	I14	22	ハ°ツ°キ°ン、°フ°ロ°テ°ク°タ°	E11	11	フィルム、°フ°ユ°エ°ル°タ°ンク°カ°ツ°ト	H12	15
ナツト、キ°ツ°フ° 8MM	H13	27		H5	25	ハ°ツ°キ°ン、°フ°ユ°エ°ル°ス°ト°レ°ナ°カ°ツ°フ°	F6	11	フ°エンタ°°リ°ヤ°	I16	2
	J13	28	〔 ニ 〕			ハ°ツ°キ°ン、°フ°ユ°エ°ル°ス°ト°レ°ナ°カ°ツ°フ°	H12	1	フ°エンタ°°ASSY.、°フ°ロ°ン°ト	G12	2
	J16	29	ニ°ト°ル°セ°ツ°、°シ°エ°ツ°	F3	2	ハ°ツ°キ°ン、°フ°ロ°テ°ク°タ°	I5	2	フ°オ°ク°、°セ°ン°タ°°キ°°ヤ°°シ°フ°ト	F2	3
ナツト、サ°イ°ト°°ス°タ°ン°ト	I7	19				ハ°ツ°キ°ン、°フ°ロ°テ°ク°タ°	I6	3	フ°オ°ク°、°L°、°キ°°ヤ°°シ°フ°ト	F2	2
ナツト、ス°テ°ア°リ°ンク°°ス°テ°ム	I9	22	〔 ネ 〕			ハ°ツ°キ°ン、°フ°ロ°テ°ク°タ°	G1	2	フ°オ°ク°、°R°、°キ°°ヤ°°シ°フ°ト	F2	1
	G9	14	ネ°ツ°ク°、°フ°イ°ラ°	J8	1	ハ°ツ°キ°ン、°フ°ロ°テ°ク°タ°	G15	2	フ°オ°ク°ASSY.、°リ°ヤ°	I13	6
	G10	14				ハ°ツ°キ°ン、°フ°ロ°テ°ク°タ°	H6	2	フ°オ°ク°ASSY.、°L°、°フ°ロ°ン°ト	G14	17
ナツト、ス°ヒ°°°ト	I2	9	〔 ハ 〕			ハ°ツ°キ°ン、°フ°ロ°テ°ク°タ°	H6	5	フ°オ°ク°ASSY.、°R°、°フ°ロ°ン°ト	G13	2
ナツト、ス°ヒ°°°ト 4MM	J12	6	ハ°ネ°ス°、°フ°イ°ヤ°	J6	16	ハ°ツ°キ°ン、°フ°ロ°テ°ク°タ°	H6	5	フ°ライ°ホ°イ°°ル°COMP.	E9	4
	J14	6	ハ°ウ°シ°ンク°、°ス°ロ°ツ°トル	G4	8	ハ°ツ°キ°ン、°フ°ロ°テ°ク°タ°	G2	6	フ°ロ°ト°セ°ツ°ト	E10	4
ナツト、ス°フ°°リ°ンク° 5MM	J13	23		G5	5	ハ°ツ°キ°ン、°フ°ロ°テ°ク°タ°	G2	6	フ°ラ°ツ°、°ヒ°°ン°ホ°ル°ト	G15	12
	J15	24	ハ°ン°ト°ル°、°ア°イ°レ°ン°チ 12MM	J11	12	ハ°ツ°キ°ン、°フ°ロ°テ°ク°タ°	J7	31	フ°ラ°ツ°B	H7	18
ナツト、ス°ハ°°シ°ヤ°ル 6MM	I14	19	ハ°°°、°リ°ヤ°°カ°ツ°ル°ア°ン°タ°	H15	4	ハ°ツ°キ°ン、°フ°ロ°テ°ク°タ°	J11	9	フ°ラ°ツ°COMP.	G15	13
ナツト、ス°トルク	G16	20	ハ°°°、°リ°ヤ°°ASSY.、°サ°イ°ト°°ス°タ°ン°ト	I7	11	ハ°ツ°キ°ン、°フ°ロ°テ°ク°タ°	J7	32	フ°ラ°ツ°シ° 17MM	E16	4
ナツト、ヒ°°°ム°ア°シ°ヤ°ス°テ°イ°ンク°	G1	6	ハ°°°、°C°O°M°P.、°サ°イ°ト°°ス°タ°ン°ト	I7	10	ハ°ツ°キ°ン、°フ°ロ°テ°ク°タ°	G13	13	フ°ラ°ツ°シ° 7MM	E6	7
ナツト、フ°イ°キ°シ°ンク°	G5	13	ハ°°°、°C°O°M°P.、°サ°イ°ト°°ス°タ°ン°ト	I9	15	ハ°ツ°キ°ン、°フ°ロ°テ°ク°タ°	G15	6	フ°ラ°ケ°ツ°ト°、°フ°ロ°ン°ト	G16	18
ナツト、フ°ラ°ン°シ° 10MM	H8	13	ハ°°°、°C°O°M°P.、°サ°イ°ト°°ス°タ°ン°ト	I9	15	ハ°ツ°キ°ン、°フ°ロ°テ°ク°タ°	H6	7	フ°ラ°ケ°ツ°ト°、°マ°ス°タ°°シ°リ°ン°タ°	I3	4
	H10	12	ハ°°°、°C°O°M°P.、°サ°イ°ト°°ス°タ°ン°ト	I9	15	ハ°ツ°キ°ン、°フ°ロ°テ°ク°タ°	E13	3	フ°ラ°ケ°ツ°ト°、°リ°ヤ°°°フ°°レ°°キ°°ス°ツ°フ°°ス°イ°ツ°チ	I7	9
	I7	20	ハ°°°、°C°O°M°P.、°サ°イ°ト°°ス°タ°ン°ト	I9	15	ハ°ツ°キ°ン、°フ°ロ°テ°ク°タ°	E13	3	フ°ラ°ケ°ツ°ト°、°L°、°ハ°ン°ト°°ル°レ°ハ°°	I9	14
ナツト、フ°ラ°ン°シ° 12MM	J9	13	ハ°°°、°C°O°M°P.、°サ°イ°ト°°ス°タ°ン°ト	I9	15	ハ°ツ°キ°ン、°フ°ロ°テ°ク°タ°	E13	3	フ°ラ°ケ°ツ°ト°COMP.、°ス°イ°ツ°チ	G10	8
	H1	11	ハ°°°、°C°O°M°P.、°サ°イ°ト°°ス°タ°ン°ト	I9	15	ハ°ツ°キ°ン、°フ°ロ°テ°ク°タ°	E14	10	フ°ラ°ケ°ツ°ト°COMP.、°リ°ヤ°	H6	10
	H3	11	ハ°°°、°C°O°M°P.、°サ°イ°ト°°ス°タ°ン°ト	I9	15	ハ°ツ°キ°ン、°フ°ロ°テ°ク°タ°	F2	12	フ°ラ°ツ°シ°、°フ°オ°ク°°ツ°フ°	G9	9
	H8	14	ハ°°°、°C°O°M°P.、°サ°イ°ト°°ス°タ°ン°ト	I9	15	ハ°ツ°キ°ン、°フ°ロ°テ°ク°タ°	J12	5	フ°ラ°ツ°シ°COMP.、°フ°オ°ク°°ツ°フ°	G9	8
	H10	13	ハ°°°、°C°O°M°P.、°サ°イ°ト°°ス°タ°ン°ト	I9	15	ハ°ツ°キ°ン、°フ°ロ°テ°ク°タ°	J14	5	フ°ラ°ツ°シ°COMP.、°フ°オ°ク°°ツ°フ°	G10	9
	I14	20	ハ°°°、°C°O°M°P.、°サ°イ°ト°°ス°タ°ン°ト	I9	15	ハ°ツ°キ°ン、°フ°ロ°テ°ク°タ°	I11	5	フ°ラ°ツ°シ°COMP.、°フ°オ°ク°°ツ°フ°	G10	9
ナツト、フ°ラ°ン°シ° 4MM	J13	29	ハ°°°、°C°O°M°P.、°サ°イ°ト°°ス°タ°ン°ト	I9	15	ハ°ツ°キ°ン、°フ°ロ°テ°ク°タ°	I11	5	フ°ラ°ツ°シ°COMP.、°フ°オ°ク°°ツ°フ°	G10	9
	J16	30	ハ°°°、°C°O°M°P.、°サ°イ°ト°°ス°タ°ン°ト	I9	15	ハ°ツ°キ°ン、°フ°ロ°テ°ク°タ°	I11	5	フ°ラ°ツ°シ°COMP.、°フ°オ°ク°°ツ°フ°	G10	9
ナツト、フ°ラ°ン°シ° 5MM	G3	24	ハ°°°、°C°O°M°P.、°サ°イ°ト°°ス°タ°ン°ト	I9	15	ハ°ツ°キ°ン、°フ°ロ°テ°ク°タ°	I11	5	フ°ラ°ツ°シ°COMP.、°フ°オ°ク°°ツ°フ°	G10	9
	I16	8	ハ°°°、°C°O°M°P.、°サ°イ°ト°°ス°タ°ン°ト	I9	15	ハ°ツ°キ°ン、°フ°ロ°テ°ク°タ°	I11	5	フ°ラ°ツ°シ°COMP.、°フ°オ°ク°°ツ°フ°	G10	9
ナツト、フ°ラ°ン°シ° 6MM	G3	25	ハ°°°、°C°O°M°P.、°サ°イ°ト°°ス°タ°ン°ト	I9	15	ハ°ツ°キ°ン、°フ°ロ°テ°ク°タ°	I11	5	フ°ラ°ツ°シ°COMP.、°フ°オ°ク°°ツ°フ°	G10	9
	G4	20	ハ°°°、°C°O°M°P.、°サ°イ°ト°°ス°タ°ン°ト	I9	15	ハ°ツ°キ°ン、°フ°ロ°テ°ク°タ°	I11	5	フ°ラ°ツ°シ°COMP.、°フ°オ°ク°°ツ°フ°	G10	9
	G5	17	ハ°°°、°C°O°M°P.、°サ°イ°ト°°ス°タ°ン°ト	I9	15	ハ°ツ°キ°ン、°フ°ロ°テ°ク°タ°	I11	5	フ°ラ°ツ°シ°COMP.、°フ°オ°ク°°ツ°フ°	G10	9
	G7	21	ハ°°°、°C°O°M°P.、°サ°イ°ト°°ス°タ°ン°ト	I9	15	ハ°ツ°キ°ン、°フ°ロ°テ°ク°タ°	I11	5	フ°ラ°ツ°シ°COMP.、°フ°オ°ク°°ツ°フ°	G10	9
	H5	27	ハ°°°、°C°O°M°P.、°サ°イ°ト°°ス°タ°ン°ト	I9	15	ハ°ツ°キ°ン、°フ°ロ°テ°ク°タ°	I11	5	フ°ラ°ツ°シ°COMP.、°フ°オ°ク°°ツ°フ°	G10	9
	I1	23	ハ°°°、°C°O°M°P.、°サ°イ°ト°°ス°タ°ン°ト	I9	15	ハ°ツ°キ°ン、°フ°ロ°テ°ク°タ°	I11	5	フ°ラ°ツ°シ°COMP.、°フ°オ°ク°°ツ°フ°	G10	9
	J6	29	ハ°°°、°C°O°M°P.、°サ°イ°ト°°ス°タ°ン°ト	I9	15	ハ°ツ°キ°ン、°フ°ロ°テ°ク°タ°	I11	5	フ°ラ°ツ°シ°COMP.、°フ°オ°ク°°ツ°フ°	G10	9
ナツト、フ°ラ°ン°シ° 8MM	E2	28	ハ°°°、°C°O°M°P.、°サ°イ°ト°°ス°タ°ン°ト	I9	15	ハ°ツ°キ°ン、°フ°ロ°テ°ク°タ°	I11	5	フ°ラ°ツ°シ°COMP.、°フ°オ°ク°°ツ°フ°	G10	9
	G16	23	ハ°°°、°C°O°M°P.、°サ°イ°ト°°ス°タ°ン°ト	I9	15	ハ°ツ°キ°ン、°フ°ロ°テ°ク°タ°	I11	5	フ°ラ°ツ°シ°COMP.、°フ°オ°ク°°ツ°フ°	G10	9
	H13	28	ハ°°°、°C°O°M°P.、°サ°イ°ト°°ス°タ°ン°ト	I9	15	ハ°ツ°キ°ン、°フ°ロ°テ°ク°タ°	I11	5	フ°ラ°ツ°シ°COMP.、°フ°オ°ク°°ツ°フ°	G10	9
	I5	10	ハ°°°、°C°O°M°P.、°サ°イ°ト°°ス°タ°ン°ト	I9	15	ハ°ツ°キ°ン、°フ°ロ°テ°ク°タ°	I11	5	フ°ラ°ツ°シ°COMP.、°フ°オ°ク°°ツ°フ°	G10	9
	I6	14	ハ°°°、°C°O°M°P.、°サ°イ°ト°°ス°タ°ン°ト	I9	15	ハ°ツ°キ°ン、°フ°ロ°テ°ク°タ°	I11	5	フ°ラ°ツ°シ°COMP.、°フ°オ°ク°°ツ°フ°	G10	9
	J9	12	ハ°°°、°C°O°M°P.、°サ°イ°ト°°ス°タ°ン°ト	I9	15	ハ°ツ°キ°ン、°フ°ロ°テ°ク°タ°	I11	5	フ°ラ°ツ°シ°COMP.、°フ°オ°ク°°ツ°フ°	G10	9
ナツト、フ°ラ°ン°シ°キ°ツ°フ° 8MM	J16	29	ハ°°°、°C°O°M°P.、°サ°イ°ト°°ス°タ°ン°ト	I9	15	ハ°ツ°キ°ン、°フ°ロ°テ°ク°タ°	I11	5	フ°ラ°ツ°シ°COMP.、°フ°オ°ク°°ツ°フ°	G10	9
ナツト、ロ°ツ°ク 12MM	E7	16	ハ°°°、°C°O°M°P.、°サ°イ°ト°°ス°タ°ン°ト	I9	15	ハ°ツ°キ°ン、°フ°ロ°テ°ク°タ°	I11	5	フ°ラ°ツ°シ°COMP.、°フ°オ°ク°°ツ°フ°	G10	9
ナツト、ロ°ツ°ク 14MM	E7	14	ハ°°°、°C°O°M°P.、°サ°イ°ト°°ス°タ°ン°ト	I9	15	ハ°ツ°キ°ン、°フ°ロ°テ°ク°タ°	I11	5	フ°ラ°ツ°シ°COMP.、°フ°オ°ク°°ツ°フ°	G10	9
ナツト、6カク 12MM	E9	11	ハ°°°、°C°O°M°P.、°サ°イ°ト°°ス°タ°ン°ト	I9	15	ハ°ツ°キ°ン、°フ°ロ°テ°ク°タ°	I11	5	フ°ラ°ツ°シ°COMP.、°フ°オ°ク°°ツ°フ°	G10	9
	E10	12	ハ°°°、°C°O°M°P.、°サ°イ°ト°°ス°タ°ン°ト	I9	15	ハ°ツ°キ°ン、°フ°ロ°テ°ク°タ°	I11	5	フ°ラ°ツ°シ°COMP.、°フ°オ°ク°°ツ°フ°	G10	9
	I15	7	ハ°°°、°C°O°M°P.、°サ°イ°ト°°ス°タ°ン°ト	I9	15	ハ°ツ°キ°ン、°フ°ロ°テ°ク°タ°	I11	5	フ°ラ°ツ°シ°COMP.、°フ°オ°ク°°ツ°フ°	G10	9
ナツト、6カク 5MM	G4	18	ハ°°°、°C°O°M°P.、°サ°イ°ト°°ス°タ°ン°ト	I9	15	ハ°ツ°キ°ン、°フ°ロ°テ°ク°タ°	I11	5	フ°ラ°ツ°シ°COMP.、°フ°オ°ク°°ツ°フ°	G10	9
			ハ°°°、°C°O°M°P.、°サ°イ°ト°°ス°タ°ン°ト	I9	15	ハ°ツ°キ°ン、°フ°ロ°テ°ク°タ°	I11	5	フ°ラ°ツ°シ°COMP.、°フ°オ°ク°°ツ°フ°	G10	9

部 品 名 索 引

部 品 名	アドレ No.	見出 番号	部 品 名	アドレ No.	見出 番号	部 品 名	アドレ No.	見出 番号	部 品 名	アドレ No.	見出 番号
フレート、トライバックスフログツト			(ホ)			ホルト、ソケット 6X14	E10	17	ホルト、フランシ 6X35	E10	15
ファイキシク	E16	15	ホース、マスターシリンターオイル	H4	7	ホルト、ソケット 8MM	G14	19	ホルト、フランシ 6X40	E12	22
フレート、マツカート	E2	15	ホース、リザーブタンク	J8	7	ホルト、ソケット 8X25	G10	12	ホルト、フランシ 6X50	E12	23
フレート、ラヂエツトカイト	E8	7	ホースA	J8	14	ホルト、タイロツト	I9	17	ホルト、フランシ 6X55	E12	24
フレート、レシステツト、ナンパ	J9	3	ホースA、フオート	E2	19	ホルト、チエンシ、ホツツ	I9	19	ホルト、フランシ 6X60	E9	12
フロクタク	G6	7	ホースB、フオート	E2	20	ホルト、テイク 8X24	H3	10			
フロクタクASSY. A、マフラー	I5	4	ホースC、フオート	E4	5	ホルト、トルクス 6X14	H10	9			
	I6	7	ホースCOMP. フロントフレキ	G6	3	ホルト、トライバックスフログツトファイキシク	G10	11			
フロクタクASSY. B、マフラー	I5	5	ホースCOMP. リアフレキ	H4	1	ホルト、トルクス 12MM	E16	16	ホルト、フランシ 6X65	E10	16
	I6	9	ホーンCOMP.	G11	1	ホルト、ハント、ルレバ、ホツツ	E11	10	ホルト、フランシ 6X70	E12	27
フロクタクCOMP. L、マフラー	I6	11	ホイールサフASSY. フロント	H1	5		G9	11	ホルト、フランシ 8X135	E6	15
フロクタクCOMP. R、マフラー	I6	8	ホイールサフASSY. リア	H8	5		G4	15	ホルト、フランシ 8X16	J9	10
			ホイールセツト、フロント	H1	6		G5	12			
			ホイールセツト、リア	H3	5		G6	15			
(ヘ)				H8	6	ホルト、フオーク	G15	11			
ハツト、シリンター	E1	3		H10	4	ホルト、フランシ 10X236.5	H7	16	ホルト、フランシ 8X25	G16	24
ハツト、ライトセツト	G1	5	ホルター、エレメント	I4	3	ホルト、フランシ 10X35	G14	20			
ハツト、ライトニツト	G1	7	ホルター、ニート、ルレバ	F3	14	ホルト、フランシ 12X250	J9	11			
ハース、ステーター	E10	1	ホルター、マスターシリンター	G6	9	ホルト、フランシ 5X22	I15	8	ホルト、フランシ 8X32	I11	13
ハースCOMP. L、ウインカー	J1	13	ホルター、L、ステツフ	I11	12	ホルト、フランシ 5X25	I14	17	ホルト、フランシ 8X75	G11	15
	J3	11	ホルターASSY. ヘルメツト	I11	2	ホルト、フランシ 6MM	J6	27	ホルト、フロントテイク 8X24	J10	14
ハースCOMP. R、フロントウインカー	J3	7	ホルル、ステール #8	J9	2		J6	27	ホルト、フロントテイク 8X33	H1	10
ハースCOMP. R、ウインカー	J1	11	ホルASSY. ステアリングステール	I10	27		I3	11			
	J3	9	ホルツクASSY. コントロール	G11	6		I4	11	ホルト、リヤフオーク、ホツツ	J9	9
ハースCOMP. R、フロントウインカー	J3	3	ホルツクASSY. ステアリングメーター	J6	22		I14	18			
ハアリング、コネクティングロツト、スモール			キヤ	H1	8	ホルト、フランシ 6X10	I16	6	ホルト、ワイヤーアシヤステイング	H8	11
ハアリング、コネクティングロツト、ヒツク	E15	17		H3	8		J8	15	ホルト、6カク 6X16	H10	10
				J11	3		E5	18	ホルト、6カク 6X25	G5	11
ハアリング、ニート、ルレバ 15MM	E14	14	ホルツクASSY. ステール	G15	15	ホルト、フランシ 6X110	E6	13	ホルト、6カク 6X25	E8	13
ハアリング、ニート、ルレバ 20X26X20	I14	21	ホルテイ、リヤキヤリハ	H6	4	ホルト、フランシ 6X12	I3	15	ホルトA、ヒオン	E7	21
ハアリング、ニート、ルレバ 25X56X15	E15	15	ホルテイCOMP. フレーム	J9	1		E12	28	ホルトA、フロントフオーク	H7	16
ハアリング、ニート、ルレバ 6205	E15	15	ホルト、アース 6X16	J6	28		E2	30	ホルトA、フロントフオーク	G14	21
ハアリング、ラシアルホール			ホルト、オイル 10X22	G6	16		E10	9	ホルトASSY. オイル	E11	4
22X56X15	E15	15		H5	19		G11	13			
ハアリング、ラシアルホール 6001	E6	16	ホルト、キヤツフ 8X10	I11	15		I14	23			
	F1	30	ホルト、キヤツフ 8X22	I11	16		J13	30			
ハアリング、ラシアルホール 6201	E15	21	ホルト、キヤツフ、ラム、スタツト、ハ、アーム			ホルト、フランシ 6X16	J16	31	マーク、フロント	G12	3
ハアリング、ラシアルホール 6201U	H3	14	ホルト、サイト、スタツト、ヒ、ホツツ	F2	14		E12	21			
ハアリング、ラシアルホール 6201UU	H2	14		I7	17		F2	15			
	H9	18	ホルト、シートロツク	I9	18		I16	9	マーク、リヤ	K10	5
ハアリング、ラシアルホール 6301U	H11	17		G12	4	ホルト、フランシ 6X20	E2	31			
ハアリング、ラシアルホール 6301UU	H9	19		I8	24		I8	24			
ハアリング、ラシアルホール 6303	F1	28	ホルト、シリンター、スタツト	I10	29		I10	29	マーク、フイック	I2	8
ハアリング、ラシアルホール 6903	E7	20	ホルト、スタツト 10X31	E11	9		I12	20	マーク、エアークリーナー、コージョン	K10	17
ハタール、キヤチエンシ	I7	1	ホルト、スタツト 6X20	H8	12	ホルト、フランシ 6X22	E10	14	マーク、オイル、ヘル	G9	10
ハタール、リヤフレキ	I7	7	ホルト、スタツト 8X35	H10	11		E10	14	マーク、エアークリーナー、コージョン	I4	10
	I9	12	ホルト、スタツト 6X16	E2	25		G7	22	マーク、オイル、ヘル	I3	10
ハタールCOMP. チエンシ	I9	1		E2	24	ホルト、フランシ 6X25	G7	22	マーク、チヨーク	J9	7
				I7	18		J8	20	マーク、トライバックス	H13	22
				I9	20		E5	19	マーク、ハツチリ、コージョン	J11	4
				I9	20		I7	22	マーク、フューエルコツク	K2	16
				H13	24	ホルト、フランシ 6X30	G3	27			
				H13	23	ホルト、フランシ 6X35	E5	20			
				E9	14		E9	13			

(マ)

部 品 名 索 引

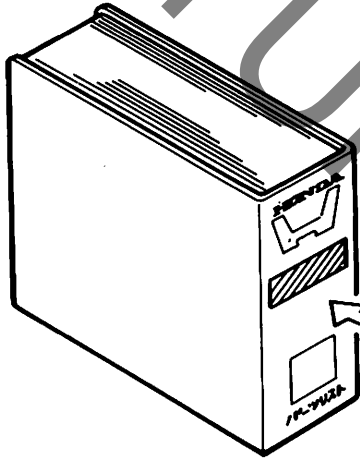
部 品 名	アドレス 見出 No. 番号	部 品 名	アドレス 見出 No. 番号	部 品 名	アドレス 見出 No. 番号	部 品 名	アドレス 見出 No. 番号
マーク,フューエルコック	K8 17 K10 14	(モ)		(レ)		ワツシャー,ステアリングステム	G9 15 G10 15
マーク,ポンタ	H16 17 K1 14 K2 23 K3 22 K5 22	モールディング,ウインドスクリーン	J12 3	レース,ステアリングハットフコーン	G11 7	ワツシャー,ステアリングハットタストシル	G11 10
マーク,ラシエターコーション	K7 22 K9 24 J12 15 J15 15	[ラ]		レース,ステアリングホトムコーン	G11 4 G11 8	ワツシャー,スフライン 17MM	F1 20
マーク,ローカウル	K3 10 K4 10 K6 10 K8 12	ラシエターCOMP	J8 12	レクテファイターCOMP,レキムレート	J5 14	ワツシャー,スフリング 3MM	E2 29
マーク,L.サイトウイング	K2 2 K3 2 K4 2 K6 2 K8 2 K10 2	ラチエツト,スタータートライフ	E8 4	レシーハ,オイルホンプクテフ	E11 6	ワツシャー,スフリング 4MM	H13 29
マーク,L.フューエルタンク	K1 2	ラハ,シール	E9 2	レシーハ,クラツチケフ	E4 8	ワツシャー,スハシヤル 8MM	G14 22
マーク,R.サイトウイング	K2 1 K3 1 K4 1 K6 1 K8 1 K10 1	ラハ,スタント	E10 3	レソ,ネーター,エアークリーナー	I4 8	ワツシャー,スラスト 12MM	E8 12 F1 18
マークA,オイルコーション	K1 1	ラハ,ストツハ	I7 14	レハ,フューエルコック	H12 13	ワツシャー,スラスト 15MM	F1 21
マークA,ローカウル	K1 8 K2 10	ラハ,スヒートメーター	I15 5	レハ,L.ステアリングハント	G5 10	ワツシャー,スラスト 16.5MM	F1 19
マークB,ローカウル	K1 7 K2 11 I5 3 I6 4	ラハ,スタンプ	G2 5	レハ,R.ステアリングハント	G6 14	ワツシャー,スラスト 17.2MM	E16 17
マフラーCOMP,エキゾースト		ラハ,タンパ	I13 9	レハCOMP,クラツチ	E4 6	ワツシャー,スラスト 17MM	F1 24
		ラハ,チエンシハタ	I17 2 I9 2 J11 2 J12 1 J14 1 H12 12	レハCOMP,L.ステアリングハント	G4 13	ワツシャー,スラスト 6.7MM	E4 10
		ラハ,テールホツク	I17 2 I9 2 J11 2 J12 1 J14 1 H12 12	レンス,ウインカー	J1 3	ワツシャー,フレイ 12MM	E7 19
		ラハ,フューエルタンクフロント	J12 1	レンス,テールライト	J3 2		E9 9
		ラハ,フロントタンクステー	H12 12	レンスCOMP,ウインカーハイロツト	J4 2		E10 10
		ラハ,フロクター	H12 14	レンスCOMP,L.フロントウインカー	G2 12		H10 14
		ラハ,ラシエターマウンテイング	J8 3	レンスCOMP,R.フロントウインカー	J1 8	ワツシャー,フレイ 17MM	E7 17
		ラハ,リアカウル	H15 12	レンチ,フログ	J1 2 J11 7	ワツシャー,フレイ 5MM	G3 26 I5 11
		ラハ,B.シートストツハ	H15 6	[ロ]			I6 15 I9 25
		ラハ,ル	I2 5 G13 7	ローター,ニュートラルスイッチ	F2 13	ワツシャー,フレイ 8MM	I12 17
		ラハ,ル,オイルキヤハシタイ	J9 5	ローター 4X15.8	F2 16		H8 15 H10 15
		ラハ,ル,オイルキヤハシタイ	H13 21	ロツク,ハース	G2 1	ワツシャー,ロツク 19MM	F1 23
		ラハ,ル,カ	J9 6	ロツク,ハース	H15 7	ワツシャー,A.シーリング 6MM	E6 8
		ラハ,ル,タイ	I13 15	ロツクASSY,リアカウル	H15 7	ワツシャー,A.スフライン 19MM	F1 22
		ラハ,ル,タイヤコーション	I13 14	ロツクASSY,リヤカハ	H15 8	ワツシャー,A.タコメーター	E4 9
		ラハ,ル,トライフチエン	I14 16	ロツク,クラツチリフター	E7 9	ワツシャー,B.スラスト 14MM	E7 18
		ラハ,ル,フェアリングコーション	J12 16 J15 16 J9 4 J12 17 J15 17	ロツク,コネクテイング	E14 6		
		ラハ,ル,ヘルメツトホルター	J9 4	ロツクASSY,クラツチリフター	E7 8		
		ラハ,ル,リザーフタンク	J12 17 J15 17	ロツクCOMP,フツシ	H4 10		
		[ミ]		[ワ]		[C]	
ミラーASSY,ハツク	J15 18	[リ]		ワイヤ,カウルヒツテイング	I2 6	C.D.I.ユニット	J5 5
ミラーASSY,L.ハツク	J13 20			ワツシャー	I16 7		
ミラーASSY,R.ハツク	J12 18 J15 18	リチナー	H6 11	ワツシャー 13X20	I9 23	オリク	H12 8
ミラーCOMP	J15 21	リチナー 6MM	I2 2	ワツシャー 15MM	E8 11	オリク	H5 22
			J12 10	ワツシャー 16.1MM	E8 10	オリク	E4 16
			J15 10	ワツシャー 7X12	H5 20	オリク	F6 15
			I16 1	ワツシャー 8.5X32	H13 25	オリク	E11 15
			J6 23	ワツシャー 8MM	H13 25	オリク	F6 13
			G14 23	ワツシャー 8X13	E6 9	オリク	E15 19
			G14 24	ワツシャー,ウエフ	G16 21	オリク	F6 17
			G13 10	ワツシャー,オイルホルト	G7 17	オリク	G14 26
			G13 14	ワツシャー,サイレンサー	H5 21	オリク	G3 20
			E13 2	ワツシャー,シーリング 6.5X12	I6 1	オリク	E9 10
					E4 11		E10 11
					E6 10		F6 16
					F6 12		E4 15

M 7

部 品 名 索 引

部 品 名	アドレス No.	見出 番号	部 品 名	アドレス No.	見出 番号	部 品 名	アドレス No.	見出 番号	部 品 名	アドレス No.	見出 番号
リンク [®] 9MM.....	F6	14									
リンク [®] ノウターホ [®] ンフ [®]	E6	4									
	F6	9									
リンク [®] ノサーモスタツト.....	E2	17									
	F6	10									

UIMBO-JP.COM



○バインダー背表紙タイトル

- ・バインダーのサイズに合ったタイトルを切り取って
バインダーの背表紙タイトルとしてご利用ください。

NSR80

(HC06-100・110・120・130・140・150・160)

30mmバインダー用

NSR80

(HC06-100・110・120・130・140・150・160)

45mmバインダー用

NSR80 (HC06-100・110・120
130・140・150・160)

60mmバインダー用

NSR80(HC06-100・110・120・130・140・150・160)

パーツリスト

不許複製

発行 本田技研工業株式会社

編集 本田技研工業(株) 部品資料課

1

まえがき
目次

2

エンジン

3

フレーム

4

部品番号索引

5

部品名索引

YUMBO-JP.COM

HONDA
世界最速 世界最强 世界最耐