

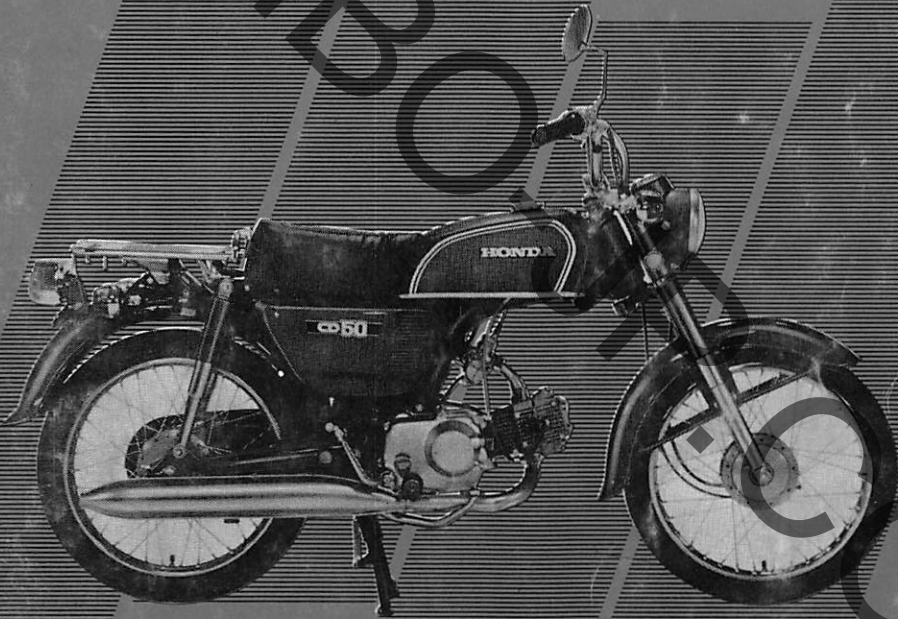


HONDA

イリシベ

CD50K1
CD50M1

YUMBO
COM

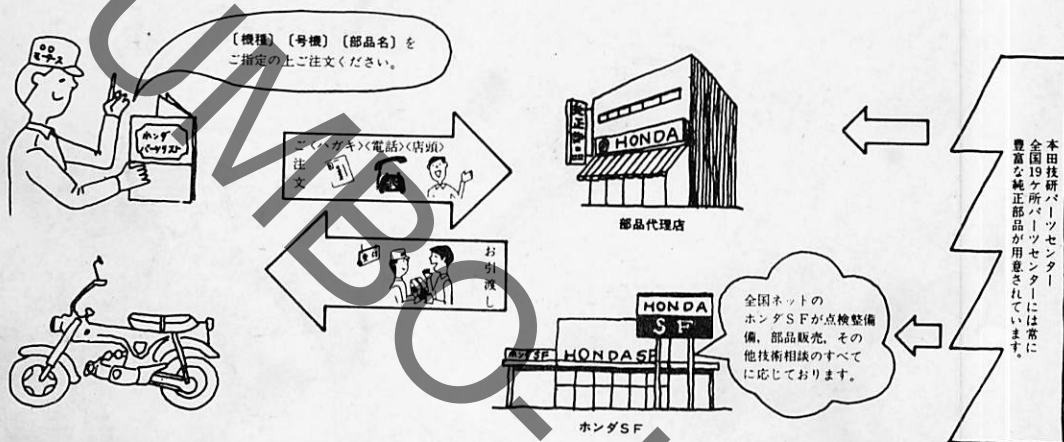


1

パーツリスト

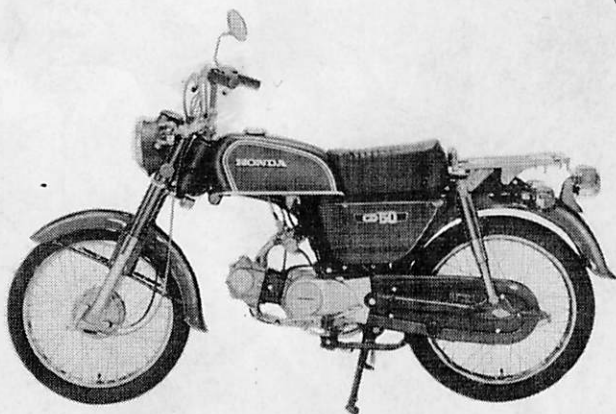
パーツリストのご使用について

- このパーツリストはエンジン・フレームの全体図をおのおの1枚で表わし、車の構成部品は各全体図に合わせて、エンジン部品とフレーム部品に分け、全体図の次の頁から部品番号の若い順に記載し、部品名、標準価格が一目でわかる様になっています。
- 標準価格はコストの変動により変更させていただくことがあります。
- 部品のご注文は



- 適用色彩コード表 色部品は部品番号と一語に下記の色記号で御連絡下さい。

記号	塗 装 色
A	ホ ワ イ ト
AU	クラウドシルパーメタリック
B	ブ ラ ッ ク
QN	ラパーグレーメタリックスペシャル



●打刻号機と位置

●一般部品の号機管理

- ・一般部品の変更はエンジン部品、フレーム部品共、フレーム No. で管理されています。
- ・打刻様式は次の通りです。

CD50K1 フレーム No. CD50-1100001~

CD50M1 フレーム No. CD50-2100001~

7
13~
CD50Z

●キャブレター構成部品の号機管理

- ・キャブレター構成部品の変更は、キャブレターアツセンブリー号機で管理されています。
- ・打刻様式は次の通りです。

※1 ※2 ※3 ※4

632 A [A] KC. ア

この部分が切換号機です。

- ※ 1. 類別 No. (京浜精機の機種記号) を表わします。他の類別 No. に変更される場合があります。
- ※ 2. セッティング No. を表わします。構成部品の変更とは関係ありません。従つて A, B, C... と進んでいきますが無視して下さい
- ※ 3. 構成部品の変更を表わします。□で囲んであります。□の中の A, B, C... は互換性の無い変更の進捗を表わします。
- ※ 4. ロット No. を表わします。キャブ構成部品の変更とは関係ありません。

●パーツリスト本文の表示

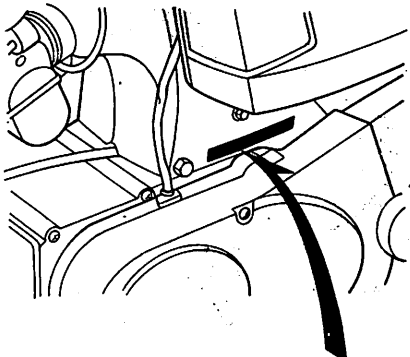
① 例

-本機種の子べてのキャブレターに該当するの意味。
- 632 [A]632 というタイプのキャブレターの [A] のみ該当する意味。
- 632 [A] ~ 632 [F]632 というタイプのキャブレターの [A] ~ [F] についてのみ該当するの意味。
- 632 [G] ~ [G] 以降該当するの意味。
- 632 [G] ~ 632 [J]632 の [G] ~ [J] までと、アツセンブリーが 734 というタイプのキャブレターに変更されたので、734 の [A] 以降にも該当するの意味。

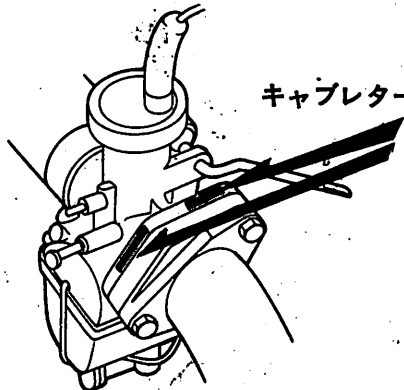
② セッティング No. 及びロット No. は表示しません。

打刻は 8 桁でアルファベットが多く使用されておりますが、□で囲んであるもの以外は構成部品の変更とは関係ありませんので、お間違いのないようご注意下さい。

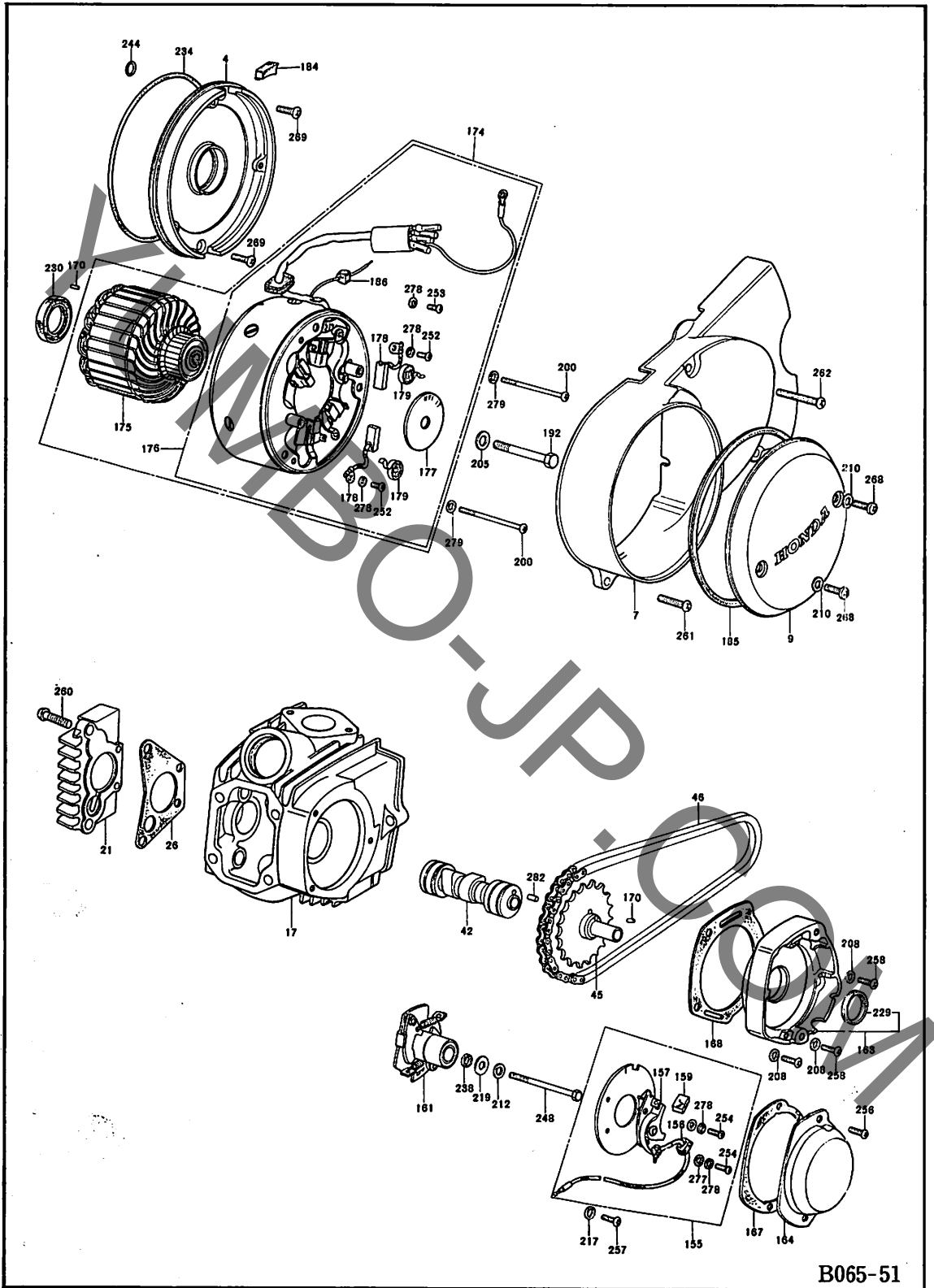
●打刻位置



フレームNO打刻位置



キャブレターNO打刻位置



B065-51

見出番号	部品番号	部 品 名	標 準 格	使用個数		備 考
				CD50 K1	CD50 M1	
2C	1 11100-045-010	R.クランクケ-スコンフ○リ-ト	3,700	1	1	
2D	2 11191-045-000	クランクケ-スカ"スケツト	95	1	1	
2D	3 11200-098-731	L.クランクケ-スコンフ○リ-ト	3,800	1	1	
5E	4 11321-066-030	タ"イナモハ"-ス	600		1	
1A	5 11330-118-670	R.クランクケ-スカハ"-	2,100	1	1	
1D	6 11341-051-010	L.クランクケ-スカハ"-	1,050	1		
5E	7 11341-066-030	L.クランクケ-スカハ"-	1,050		1	
1A	8 11394-035-010	R.クランクケ-スカハ"-カ"スケツト	80	1	1	
5E	9 11431-066-690	タ"イナモカハ"-	550		1	
1A	10 11651-035-000	クラツチカハ"-	50	1	1	
1A	11 11655-035-000	クラツチカハ"-カ"スケツト	10	1	1	
3B	12 12021-035-811	インレットハ"ルフ"カ"イト"	140	1	1	
4B	13 12023-051-320	エキヰ"-ストハ"ルフ"カ"イト"	140	1	1	
3C	14 12101-041-030	シリシタ"-	2,300	1	1	
3C	15 12191-035-020	シリシタ"-カ"スケツト	15	1	1	
3B	16 12200-036-040	シリシタ"-ベツト"	3,300	1		
5E	17 12200-066-030	シリシタ"-ベツト"コンフ○リ-ト	3,300		1	
3B	18 12251-065-740	シリシタ"-ベツト"カ"スケツト	150	1	1	
4A	19 12301-035-000	シリシタ"-ベツト"カハ"-	200	1	1	
3A	20 12331-035-000	R.シリシタ"-ベツト"サイト"カハ"-	250	1		
5E	21 12331-066-010	R.シリシタ"-ベツト"サイト"カハ"- コンフ○リ-ト	250		1	
4C	22 12341-035-000	L.シリシタ"-ベツト"サイト"カハ"-	200	1		
3A	23 12361-035-000	タ"ベツト"アシ"バステイシク"ホ-ルキヤツフ○	65	2	2	
4A	24 12391-035-000	シリシタ"-ベツト"カハ"-カ"スケツト	15	1	1	
3A	25 12394-035-000	R.シリシタ"-ベツト"サイト"カハ"-ガスケツト	10	1		
5E	26 12394-066-010	R.シリシタ"-ベツト"サイト" カハ"-カ"スケツト	10	1		
4C	27 12395-035-000	L.シリシタ"-ベツト"サイト"カハ"-	5	1		
3D	28 13000-065-000	クランクシヤフトコンフ○リ-ト	5,200	1		
3D	29 13000-066-030	クランクシヤフトコンフ○リ-ト	5,200		1	
4C	30 13010-036-000	ビ○ストシリシク"セツト (STD.)	390	1	1	
	13020-036-000	ビ○ストシリシク"セツト (0.25)	390	1	1	
	13030-036-000	ビ○ストシリシク"セツト (0.50)	390	1	1	
	13040-036-000	ビ○ストシリシク"セツト (0.75)	390	1	1	
	13050-036-000	ビ○ストシリシク"セツト (1.00)	390	1	1	

見出番号	部品番号	部 品 名	標 準 価 格	使用個数		M1 備 考
				CD50 K1	CD50 M1	
4C	31 13101-036-010	ピストン (STD)	420	1	1	
	13102-036-010	ピストン (0.25)	420	1	1	
	13103-036-010	ピストン (0.50)	420	1	1	
	13104-036-010	ピストン (0.75)	420	1	1	
	13105-036-010	ピストン (1.00)	420	1	1	
4C	32 13111-036-000	ピストンピオン	100	1	1	
4C	33 13115-001-000	ピストンピオンクリツフ	5	2	2	
3C	34 13201-036-000	コネクティングロッド	850	1	1	
3C	35 13211-035-000	ローラリタイナ	250	1	1	
3D	36 13310-065-000	R.クランクシャフト	1,700	1		
3D	37 13310-066-010	R.クランクシャフト	1,700		1	
3D	38 13321-066-040	L.クランクシャフト	1,700		1	
3D	39 13321-088-010	L.クランクシャフト	1,700	1		
3D	40 13381-035-010	クランクピオン	400	1	1	
4B	41 14101-041-020	カムシャフト	940	1		
5E	42 14101-066-000	カムシャフト	940		1	
3D	43 14311-035-000	タイミングスプロケット	200	1	1	
4B	44 14321-035-010	カムスプロケット	200	1		
5E	45 14321-066-010	カムスプロケット	400		1	
4B	46 14401-035-000	カムチェン (82Lタイプ)	500	1	1	
	14401-035-005	カムチェン (82Lタイプ)	500	1	1	
4A	47 14431-035-000	ハルフボクサーアーム	350	2	2	
4A	48 14451-035-000	ハルフボクサーアームシャフト	80	2	2	
3D	49 14500-035-010	テンションアーム	210	1	1	
3D	50 14502-086-000	カムチェンテンションローラ	130	1	1	
3D	51 14531-035-000	カムチェンテンションピオン	40	1	1	
3D	52 14541-086-010	テンションスプリング A	30	1	1	
4D	53 14542-086-000	テンションスプリング B	30	1	1	
3D	54 14550-086-010	テンションフックピオンコンフリート	150	1	1	
3D	55 14561-086-010	テンションアシヤスティングネット	90	1	1	
4D	56 14562-086-000	テンションアシヤスティングネット B	50	1	1	
3D	57 14566-086-030	テンションフックピオン	15	1	1	
3C	58 14610-086-000	カムチェンカイトローラコンフリート	200	1	1	
3C	59 14615-035-000	カイトローラピオン	30	1	1	
3D	60 14670-035-030	カムチェンカイトスプロケット	350	1	1	
3D	61 14675-035-060	カムチェンカイトスプロケットスピント	250	1	1	
3B	62 14711-036-000	インレットハルフ	240	1	1	
3B	63 14721-036-010	エキゾーストハルフ	450	1	1	
4B	64 14730-028-013	ハルフステムシール	80	1	1	
4B	65 14731-028-000	ハルフステムシールキャップ	25	1	1	

見出番号	部品番号	部 品 名	標 準 価 格	使用個数		備 考
				CD50 K1	CD50 M1	
3B	66 14751-035-600	ハムフスフリング (アウト)	50	2	2	
3B	67 14761-035-000	ハムフスフリング (イン)	30	2	2	
3A	68 14771-035-600	ハムフスフリングリテーナ	70	2	2	
4B	69 14776-028-000	インナーハムフスフリングシート	20	1	1	
3A	70 14781-001-010	ハムフコッタ	20	4	4	
2B	71 15119-035-020	オイルホフホホチイカスケツト	10	1	1	
	72 15300-035-000	オイルホフアツセンフ	420	1	1	
2B	73 15311-035-013	オイルホフホホチイ	250	1	1	
2B	74 15321-035-000	オイルホフカハ	10	1	1	
2B	75 15329-035-000	オイルホフカハカスケツト	30	1	1	
2B	76 15331-035-000	オイルホフインナーローター	55	1	1	
2B	77 15332-035-000	オイルホフアウトローター	75	1	1	
2B	78 15382-035-000	オイルホフドライブシャフト	55	1	1	
2B	79 15383-035-000	オイルホフノツクピオン	20	1	1	
2C	80 15421-035-010	オイルフィルタースクリーン	60	1	1	
1A	81 15650-098-730	オイルレベムケシ	80	1	1	
2D	82 15761-045-000	フリスハロイフ	45	1	1	
2A	83 16010-061-004	ハムフセンツト	140	1	1	
2A	84 16011-061-004	フロントハムフセツト	320	1	1	
2A	85 16012-065-004	シエツトニートルセツト	220	1		
2A	86 16012-066-004	シエツトニートルセツト	220		1	
2A	87 16013-051-004	フロントセツト	290	1	1	
2A	88 16014-051-004	トツクセツト	270	1	1	
2A	89 16015-051-690	フロントチャンハセツト	700	1	1	
2A	90 16016-035-004	スクリュセツト A	140	1	1	
2A	91 16022-061-004	スロツトハムフセツト	290	1	1	
2A	92 16100-065-024	キャフレターアツセンフ	2,500 3,800	1		
2A	93 16100-066-034	キャフレターアツセンフ	2,500		1	
2A	94 16118-086-004	コムキヤツフ	40	1	1	
2A	95 16139-066-014	ニートルシエツトホルダ	150		1	
2A	96 16139-089-004	ニートルシエツトホルダ	150	1		
3B	97 16201-088-000	キャフレターカスケツト	10	1	1	
3B	98 16211-088-000	キャフレターインシュレータ	60	1	1	
3B	99 17111-088-000	インレツトハロイフ	520	1	1	
3B	100 17119-035-000	インレツトハロイフカスケツト	10	1	1	
2B	101 22101-036-010	クラツチアウター	660	1	1	
1B	102 22111-065-000	クラツチアウターカハ	110	1	1	
1B	103 22119-035-000	クラツチアウターカハカスケツト	10	1	1	
2C	104 22131-036-000	クラツチセンターカイト	200	1	1	
2B	105 22201-066-000	クラツチフリクションディスク	140	1	1	

見出 番号	部品番号	部	品	名	標 価	準 格	使用個数		備	考												
							CD50 K1	CD50 M1														
2B	106	22331-035-000	クラツチフ	レートC	95		1	1														
2B	107	22351-065-740	ト	ライフ	フ	レート	600	1	1													
2B	108	22401-036-000	クラツチスフ	リンク	25		4	4														
1B	109	22421-035-000	クラツチタ	ンハ	スフ	リンク	10	4	4													
1A	110	22810-036-000	クラツチレハ	コンフ	リート	250	1	1														
1A	111	22815-035-010	クラツチレハ	スフ	リンク	20	1	1														
1A	112	22816-035-000	クラツチレハ	ストツハ	ヒ	オン	10	1	1													
1A	113	22820-118-670	クラツチフ	ツシユ	ロツ	20	1	1														
1A	114	22835-035-000	クラツチリフ	フ	レート	50	1	1														
1A	115	22839-035-000	リフ	セツ	インク	フ	レート	15	1	1												
1A	116	22846-035-000	クラツチアジ	ヤス	テインク	ホ	ルト	15	1	1												
2B	117	22901-001-000	ベツ	リンク	101	5MM	45	1	1													
2C	118	22911-035-010	カ	ラ	17MM	50	1	1														
1B	119	23110-065-740	フ	ライ	マ	リート	ク	キ	ヤ	1,500	1	1										
2B	120	23120-051-000	フ	ライ	マ	リート	ク	キ	ヤ	(16T)	750	1	1									
2D	121	23211-065-010	ト	ランス	ミ	ツシ	ヨ	ン	メ	ン	シ	ヤ	フト	(13T)	1,000	1	1					
2D	122	23221-065-010	ト	ランス	ミ	ツシ	ヨ	ン	カ	ウ	ン	タ	ー	シ	ヤ	フト	800	1	1			
2D	123	23421-065-010	カ	ウ	ン	タ	ー	シ	ヤ	フト	セ	カ	ン	ド	ギ	ヤ	610	1	1			
2C	124	23431-041-040	メ	ン	シ	ヤ	フト	セ	カ	ン	ク	キ	ヤ	(17T)	600	1	1					
2C	125	23441-065-010	カ	ウ	ン	タ	ー	シ	ヤ	フト	セ	カ	ン	ク	キ	ヤ	(31T)	650	1	1		
2C	126	23451-065-000	メ	ン	シ	ヤ	フト	サ	ー	ク	キ	ヤ	(20T)	600	1	1						
2C	127	23461-065-000	カ	ウ	ン	タ	ー	シ	ヤ	フト	サ	ー	ク	キ	ヤ	(26T)	600	1	1			
2C	128	23471-065-010	メ	ン	シ	ヤ	フト	ツ	ツ	ク	キ	ヤ	(24T)	450	1	1						
2C	129	23481-065-010	カ	ウ	ン	タ	ー	シ	ヤ	フト	ツ	ツ	ク	キ	ヤ	(23T)	450	1	1			
2D	130	23800-041-010	ト	ライ	フ	スフ	ロ	ケ	ツ	ト	(13T)	300	1	1								
2D	131	23802-041-010	ト	ライ	フ	スフ	ロ	ケ	ツ	ト	フ	イ	キ	シ	ンク	フ	レート	20	1	1		
2C	132	23911-065-005	キ	ヤ	カ	ラ	40	1	1													
1C	133	24211-065-000	キ	ヤ	シ	フト	フ	オ	ー	ク	610	2	2									
2C	134	24261-028-010	キ	ヤ	シ	フト	フ	オ	ー	ク	カ	キ	ヤ	ヒ	オン	25	2	2				
2C	135	24263-028-000	キ	ヤ	シ	フト	フ	オ	ー	ク	カ	キ	ヤ	ヒ	オン	ク	リ	ツ	フ	15	2	2
1C	136	24301-065-010	キ	ヤ	シ	フト	ト	ラム	750	1	1											
1C	137	24421-200-000	キ	ヤ	シ	フト	ト	ラム	ヒ	オン	30	5	5									
1C	138	24425-035-000	ト	ラム	ヒ	オン	スト	ツ	ハ	フ	レート	10	1	1								
1C	139	24430-035-010	シ	フト	ト	ラム	スト	ツ	ハ	90	1	1										
1C	140	24435-040-000	シ	フト	ト	ラム	スト	ツ	ハ	スフ	リンク	15	1	1								
1C	141	24610-098-740	キ	ヤ	シ	フト	ス	ヒ	オン	トル	710	1										
1C	142	24610-066-040	キ	ヤ	シ	フト	ス	ヒ	オン	トル	710	1										
1C	143	24639-035-000	カ	ラ	12	2MM	55	1	1													
1C	144	24641-061-000	キ	ヤ	シ	フト	ア	ー	ム	スフ	リンク	15	1	1								
1C	145	24651-035-000	キ	ヤ	シ	フト	リ	ア	ン	スフ	リンク	55	1	1								

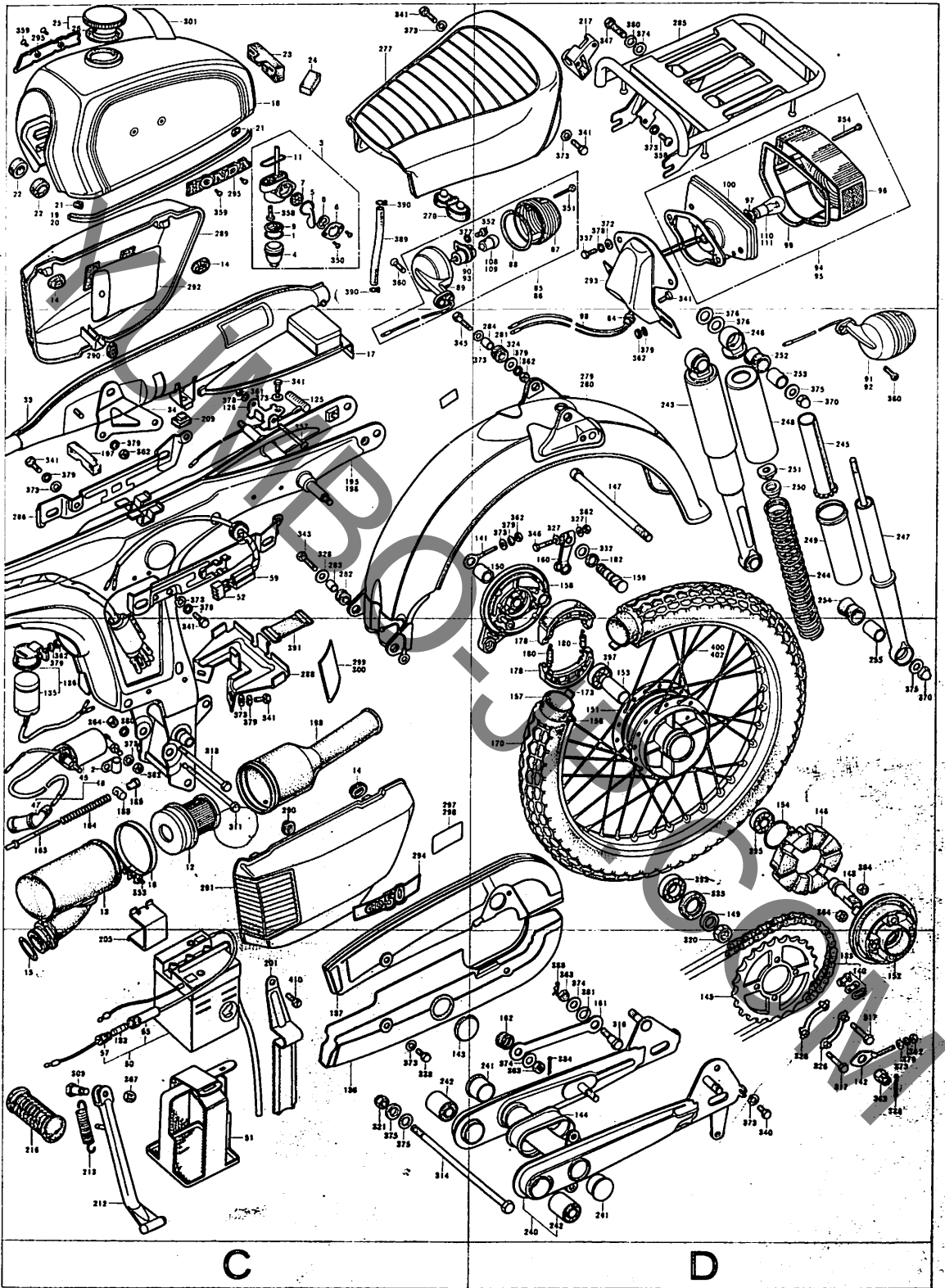
見出 番号	部品番号	部 品 名	標 準 価 格	使用個数		備 考
				CD50 K1	CD50 M1	
1C 146	24652-035-000	シフトリターンスフリング [※] ヒオン	30	1	1	
1A 147	25551-918-000	オイルスル-	50	1	1	
1A 148	25555-065-000	オイルスル-スフリング [※]	10	1	1	
1A 149	25557-111-000	オイルスル-カ [※] イト [※]	80	1	1	
2C 150	28211-065-005	キツクスター-ター-ヒネオン (24T)	500	1	1	
2C 151	28223-035-035	キツクスター-ラチエツトスフリング [※]	30	1	1	
2D 152	28251-035-065	キツクスター-ター-スピント [※] ル	800	1	1	
2C 153	28262-035-020	キツクスフリング [※] リテーナ-	150	1	1	
2C 154	28281-035-010	キツクスター-ター-スフリング [※]	95	1	1	
5E 155	30200-028-003	コンタクト [※] ブレーカ-アツセン [※] フ [※] リ-	750		1	
	30200-107-014	コンタクト [※] ブレーカ-アツセン [※] フ [※] リ- (ND)	750		1	
5E 156	30201-028-010	フライマリ-コート [※] ク [※] ロメツト	20		1	
5E 157	30202-028-003	コンタクト [※] ブレーカ- (コクサン)	400		1	
	30202-107-004	コンタクト [※] ブレーカ- (ND)	400		1	
1D 158	30202-035-006	コンタクト [※] ブレーカ- (ミツビシ)	400	1		
5E 159	30205-028-003	オイルフェルト (コクサン)	20		1	
	30205-028-004	オイルフェルト (ND)	20		1	
1D 160	30205-035-006	オイルフェルト (ミツビシ)	20	1		
5E 161	30220-066-003	スハ-クアト [※] ハンサ-アツセン [※] フ [※] リ- (コクサン)	850		1	
1D 162	30250-035-006	コンテナンサ- (ミツビシ)	190	1		
5E 163	30360-066-030	ホ-イント [※] カハ-スアツセン [※] フ [※] リ-	400		1	
5E 164	30371-066-020	ホ-イントカハ-	150		1	
1D 165	30371-098-730	ホ-イントカハ-	300	1		
1D 166	30374-040-010	ホ-イントカハ-ハ-ツケン	20	1		
5E 167	30391-066-020	ホ-イントカハ-カ [※] スケツト	20		1	
5E 168	30392-066-010	ホ-イント [※] カハ-スカ [※] スケツト	15		1	
1C 169	30560-035-006	フライマリ-コイル	850	1		
5E 170	30905-216-000	ノツクヒオン 3X5.2	20		2	
1D 171	31100-065-006	フライホイ-ルA+C シ [※] エレ-ター-アツセン [※] フ [※] リ-	4,000	1		
1D 172	31121-065-006	フライホイ-ルコン [※] フ [※] リ-ト	3,000	1		
1D 173	31141-051-691	ステ-ター-コン [※] フ [※] リ-ト	2,600	1		
5E 174	31300-066-025	タ [※] イナネスター-ター-アツセン [※] フ [※] リ- (ヒタチ)	8,000		1	
5E 175	31301-066-005	タ [※] イナネター-ター-コン [※] フ [※] リ-ト (ヒタチ)	4,700		1	
5E 176	31302-066-025	タ [※] イナネスター-ター-コン [※] フ [※] リ-ト (ヒタチ)	4,200		1	
5E 177	31303-066-005	ロー-ター-タイミンク [※] フ [※] レート (ヒタチ)	120		1	
5E 178	31304-066-005	フ [※] ラツシ (ヒタチ)	250		2	
5E 179	31305-066-005	フ [※] ラツシスフリング [※] (ヒタチ)	30		2	
1C 180	31631-051-690	ライトコイル	850	1		

見出 番号	部品番号	部	品	名	標 価	準 格	使用個数		備	考
							CD50 K1	CD50 M1		
3C	181	32901-066-000	ホイントリートコート	クリツフ	10			1		
3B	182	32906-061-000	ハイテンションコート	クリツフ	50		1	1		
1C	183	32971-035-000	コート	クワロメツト	20			1		
5E	184	32975-066-000	タ	イナモハースシールハ-	20			1		
5E	185	32978-066-000	タ	イナモシールハ-	55			1		
1D	186	32981-035-000	ニュートラルスイツチ	コートクワロメツト	10		1	1		
2D	187	35750-001-020	ニュートラルスイツチ	コンタクトアツセンフ	90		1	1		
1C	188	35753-035-010	ニュートラルスイツチ	ローター	25		1	1		
2D	189	35755-001-020	コンタクト	ファイキシクプレート	10		1	1		
4A	190	90012-200-000	タ	ハツアシヤステインク	スクリュ-	30	2	2		
1C	191	90023-041-000	シフト	ラムストツハ-ア-ムヒ	ホツト	25	1	1		
5E	192	90030-066-000	6	カクホ	ホルト 8X56	20		1		
2C	193	90031-035-010	シリンク	スタツト	ホルト A	50	2	2		
2C	194	90032-035-000	シリンク	スタツト	ホルト B	50	2	2		
4B	195	90033-041-000	スタツト	ホルト 6X32	20		2	2		
4D	196	90081-086-000	シ-リンク	ホルト	50		1	1		
4B	197	90082-035-000	HS	ホルト 6MM	15		2	2		
4B	198	90083-035-010	ノツク	ホルト 5MM	10		3			
2D	199	90084-041-000	ト	ライフ	スフロケツト	ファイキシク	ホルト	15	2	2
5E	200	90101-066-010	クロス	スクリュ- 5X67	10			3		
4A	201	90206-001-000	タ	ハツアシヤステインク	ナツト	10	2	2		
1B	202	90231-087-000	ロツク	ナツト 14MM	40		1	1		
2C	203	90407-259-000	ト	レンコツク	ハツツキン	5	1	1		
1C	204	90417-041-000	シフト	ラムサイト	ワツシヤ-	10	1	1		
1D	205	90426-035-000	マク	ネット	ファイキシク	ワツシヤ-	5	1	1	
1B	206	90431-086-000	ロツク	ワツシヤ- 14MM	10		1	1		
1B	207	90432-086-000	クラツチ	ロツク	ワツシヤ- B	40	1	1		
5E	208	90441-028-010	シ-リンク	ワツシヤ- 6MM	10			3		
4D	209	90441-035-000	シ-リンク	ワツシヤ- 14MM	10		1	1		
5E	210	90441-066-000	シ-リンク	ワツシヤ- 5MM	5			2		
4A	211	90442-035-000	シ-リンク	ワツシヤ- 6MM	5		3	3		
3A	212	90443-035-000	シ-リンク	ワツシヤ- A 6MM	10		2	2		
2C	213	90451-035-000	スラスト	ワツシヤ- 13.5MM	15		1	1		
2C	214	90451-040-000	スラスト	ワツシヤ- 17MM	15		1	1		
2C	215	90461-035-000	スフロ	ライン	ワツシヤ- 17MM	15	4	4		
3C	216	90481-035-000	ワツシヤ-	8MM	10		1	1		
5E	217	90482-028-000	ワツシヤ-	5MM	5			2		
2D	218	90482-035-025	ワツシヤ-	20MM	15		1	1		
5E	219	90486-028-000	スハ-	クア	ハ	ンサ-	セツチンク	ワツシヤ-	5	1
1B	220	90601-001-000	サ-	クリツフ	17MM	10	7	7		

見出 番号	部品番号	部 品 名	標 準 価 格	使用個数		備 考
				CD50 K1	CD50 M1	
2C	221 90605-200-000	セツトリンク [※] 20MM	25	2	2	
2C	222 90704-035-000	ノックピオン 10X14A	20	2	2	
3D	223 90741-035-000	ウツト [※] ラフキ-	30	1	1	
2D	224 90801-035-000	ラハ [※] -フオク [※] 19MM	10	1	1	
3C	225 91001-035-000	ホ [※] -ル [※] ハ [※] アリンク [※] 6304	330	2	2	
1A	226 91002-001-000	ラシ [※] アルホ [※] -ル [※] ハ [※] アリンク [※] 6000	210	1	1	
3C	227 91101-001-030	ロツト [※] ロ-ラ- 2.5X10	15	22	22	
1A	228 91201-035-010	オイルシ-ル	50	1	1	
5E	229 91201-201-000	オイルシ-ル 18X27X5	50		1	
1C	230 91202-035-000	オイルシ-ル 18.9X30X5	65	1	1	
2D	231 91203-035-000	オイルシ-ル 17X29X5	50	1	1	
3D	232 91204-035-000	オイルシ-ル S11.6X24X10	50	1	1	
1A	233 91205-035-303	オイルシ-ル 13.8X24X5	50	1	1	
1C	234 91301-035-000	O リング [※] 107X2	70	1	1	
3D	235 91301-216-000	O-リング [※] 5.5X1.5	20	1	1	
3A	236 91302-001-020	O リング [※] 30.8MM	30	2	2	
3C	237 91303-035-000	ラハ [※] -ハ [※] ツキン 16MM	30	2	2	
5E	238 91303-066-000	ハ [※] ツキン6MM	10		1	
1A	239 91304-035-000	O リング [※] 14X1.5	20	1	1	
3B	240 91306-028-000	O リング [※] 9.5X1.6	20	2	2	
3B	241 91306-035-000	ラハ [※] -カ [※] スケツト 7.5MM	20	1	1	
1A	242 91307-035-000	O リング [※] 18X3	20	1	1	
2D	243 91312-107-000	O リング [※] 7.0X1.7	20	1	1	
1C	244 91317-703-000	O リング [※] 6X1.7	25	2	2	
1C	245 92000-06016	6 カクホ [※] ルト 6X16	5	1	1	
	246 92000-06025	6 カクホ [※] ルト 6X25	10	2	2	
	247 92000-06032	6カクホ [※] ルト6X32	10	2	2	
	248 92000-06050	6 カクホ [※] ルト 6X50	10		1	
	249 92000-06112	6 カクホ [※] ルト 6X112	20	1		
	250 92800-12000	ト [※] レンフ [※] ラク [※] ホ [※] ルト 12MM	30	1	1	
	251 93500-04005-0A	ハ [※] ンスクリユ- 4X5	5	1		
	252 93500-04006-0A	ハ [※] ンスクリユ- 4X6	5		2	
	253 93500-04008-0A	ハ [※] ンスクリユ- 4X8	5		1	
	254 93500-04010-0A	ハ [※] ンスクリユ- 4X10	5	2		
	255 93500-04025-0A	ハ [※] ンスクリユ- 4X25	5	4		
	256 93500-05008-0A	ハ [※] ンスクリユ- 5X8	5		2	
	257 93500-05010-0A	ハ [※] ンスクリユ- 5X10	5	3		
	258 93500-06012	ハ [※] ンスクリユ- 6X12	5	1	4	
	259 93500-06016	ハ [※] ンスクリユ- 6X16	5	2	2	
	260 93500-06018	ハ [※] ンスクリユ- 6X18	5	2	4	

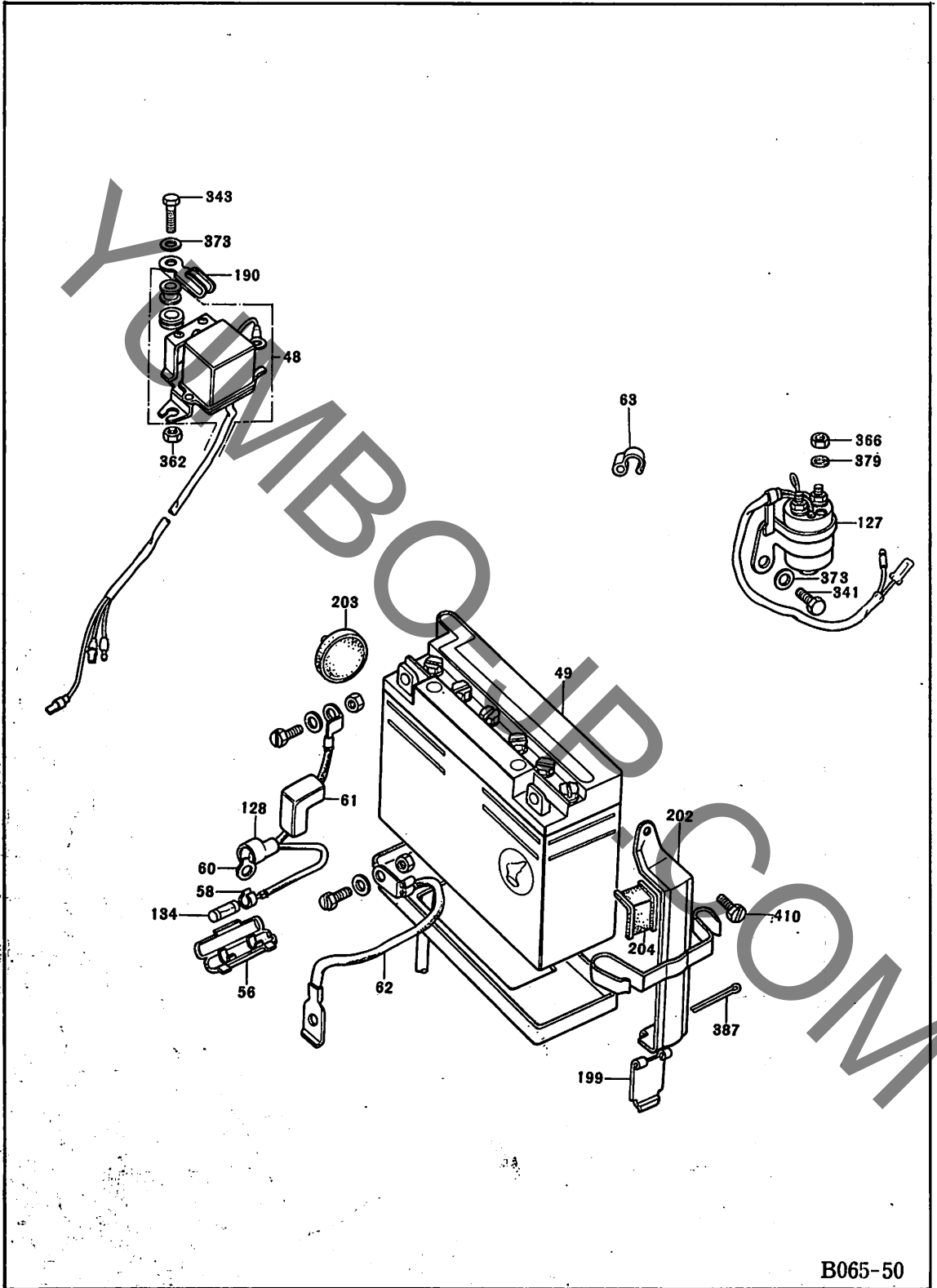
見出番号	部品番号	部 品 名	標 準 格	使用個数		備 考
				CD50 K1	CD50 M1	
261	93500-06020	ハンスクリュー 6X20	5	4	5	
262	93500-06036	ハンスクリュー 6X36	10	1	1	
263	93500-06040	ハンスクリュー 6X40	10	5	5	
264	93500-06050	ハンスクリュー 6X50	10	1	1	
265	93500-06056	ハンスクリュー 6X56	10	2	2	
266	93500-06063	ハンスクリュー 6X63	15	4	4	
267	93500-06065	ハンスクリュー 6X65	15	4	4	
268	93600-05010-0A	フラツトスクリュー 5X10	5	4	4	
269	93600-06016	フラツトスクリュー 6X16	5	3	3	
270	93700-05012-0A	ネーハムスクリュー 5X12	5	4	2	
271	93700-06020	ネーハムスクリュー 6X20	5	1	1	
272	94001-06000	6 カナツト 6MM	5	1	1	
273	94001-08000-0S	6 カナツト 8MM	5	1	1	
274	94002-06000	6 カナツト 6MM	5	1	1	
275	94021-06000	キツツフナツト 6MM	10	3	3	
276	94030-10000	6 カナツト 10MM	10	1		
277	94101-04000	フレインワツシヤ 4MM	2	2		
278	94111-04000	スワリソクワツシヤ 4MM	2	7	3	
279	94111-05000	スワリソクワツシヤ 5MM	2	3	6	
280	94301-08120	ノツクヒソ 8X12 A	20	4	4	
281	94301-08140	ノツクヒソ A 8X14	20	2	2	
282	94302-05080	ノツクヒソ 5X8	30		1	
283	95001-35300-40	フューエルチユーフ 3.5X300	60	1	1	
284	95002-02070	チユーフクリツツ 87	10	1	1	
285	96100-62030	ホーパルソクワツシヤ 6203	240	2	2	
286	98056-56711	スハクワツシヤ (C-6H NGK)	シカ	1	1	
	98056-56721	スハクワツシヤ (U20FS ND)	シカ	1	1	
287	99114-056-0721	メインシヤツト	75	1	1	
288	99124-061-0351	スロシヤツト	100	1	1	

フレームブロック



C

D



B065-50

見出番号	部品番号	部 品 名	標 準 格	使用個数		備 考
				CD50 K1	CD50 M1	
1C	1 16173-001-004	Oリング	20	1	1	
	2 16236-045-010	オーパ-フロ-パ-イフ-クランパ-	25	1	1	
1C	3 16950-070-700	フュー-エルコックアツセンフ"リ-	500	1	1	
1C	4 16952-028-000	フュー-エルストレ-ナ-カツフ-	95	1	1	
1C	5 16953-028-004	コックカバー	45	1	1	
1C	6 16954-028-004	コックレハ-	30	1	1	
1C	7 16955-028-004	コックパ-ツキン	35	1	1	
1C	8 16956-028-004	コックレハ"-スフ-リンク"	25	1	1	
1C	9 16957-028-004	フュー-エルストレ-ナ-スクリーン	65	1	1	
1C	10 17215-065-700	エレメントカハ-	600	1	1	
1C	11 16997-273-000	O リング" 23MM	25	1	1	
3C	12 17211-065-700	エア-クリー-ナー-エレメント	400	1	1	
3C	13 17220-065-000R	サイレンサー-コンフ-リ-ト	500	1	1	
1C	14 17247-303-000	エア-クリー-ナー-ケ-スフ"ロメツトA	30	4	4	
4C	15 17254-051-010	クリー-ナー-インレツトパ-イフ-パ"ント"	20	1	1	
3C	16 17259-065-700	エレメントパ"ント"	70	1	1	
2C	17 17310-065-010R	クリー-ナー-エレメントカハ-	280	1	1	
1C	18 17500-065-750R	フュー-エルタンクアツセンフ"リ-	5,500	1	1	
	17500-065-750QN	フュー-エルタンクアツセンフ"リ-	5,500	1	1	
1C	19 17530-070-700	R-フュー-エルタンクモ-ルセツト	350	1	1	
1C	20 17540-070-700	L-フュー-エルタンクモ-ルセツト	350	1	1	
1C	21 17545-323-010	タンクモ-ルクリツフ- B	20	8	8	
1C	22 17611-051-000	フュー-エルタンクフロントクツシヨ	30	2	2	
1C	23 17613-051-010	フュー-エルタンクリヤ-クツシヨ	75	1	1	
1C	24 17614-065-750	フュー-エルタンクリヤ-ステイクツシヨ	70	1	1	
1C	25 17620-292-020	フュー-エルファイラ-キャツフ-コンフ-リ-ト	210	1	1	
1C	26 17631-259-000	フュー-エルファイラ-キャツフ-パ-ツキン	20	1	1	
1B	27 17910-028-830	スロツトルワイヤ-	95	1	1	
1B	28 17911-023-000	スロツトルワイヤ-ク"ロメツト	10	1	1	
2B	29 18233-051-000	エキソ"-ストパ-イフ-シ"ヨイントカフ-	20	2	2	
2B	30 18240-051-020	エキソ"-ストカハ-	350	1	1	
2B	31 18272-220-000	エキソ"-ストカハ"-セツテイソク"パ"ント"B	30	2	2	
2B	32 18291-001-010	エキソ"-ストパ-イフ-カ"スケツト	30	1	1	
2C	33 18300-065-700	エキソ"-ストマフラー	2,100	1	1	
2C	34 18320-065-000R	マフラー-フ"ラケツト	150	1	1	
	18320-065-000QN	マフラー-フ"ラケツト	150	1	1	
1B	35 22870-061-000	クラツチワイヤ-	240	1	1	

見出 番号	部品番号	部 品 名	標 価	準 格	使用個数		備 考
					CD50 K1	CD50 M1	
4B	36 24700-111-970	キヤ- チェンシ [®] ハ [®] タル	470		1	1	
4B	37 24781-205-000	チェンシ [®] ハ [®] タルラハ-	20		1	1	
3B	38 28300-040-000	キツクスター-ターアツセンフ [®] リー	750		1	1	
3B	39 28301-040-000	キツクスター-ターア-ム	610		1	1	
3B	40 28302-001-000	キツクスター-ターハ [®] タル	240		1	1	
3B	41 28303-001-000	キツクスター-ターナツクムフツシヤ-	20		1	1	
3B	42 28311-001-000	キツクスター-ターラハ-	30		1	1	
3B	43 28322-001-000	キツクスター-ターナツクムスフ [®] リンク [®]	20		1	1	
3B	44 28324-001-000	キツクスター-ターナツクムクリツフ [®]	15		1	1	
3C	45 30400-051-156	A・C・イク [®] ニツシヨソコイル (トウヨウ)	1,200		1		
3C	46 30400-066-010	イク [®] ニツシヨソコイルアツセンフ [®] リー	1,400			1	
3C	47 30700-259-810	ノイス [®] サツフ [®] レツサ-キヤツフ [®] アツセンフ [®] リー	250		1	1	
5E	48 31400-066-015	レキ [®] ユレタ-アツセンフ [®] リー (ヒタチ)	2,000			1	
5E	49 31500-080-007	ハ [®] ツテリ-アツセンフ [®] リー (12V7AH.ユアサ)	シ [®] カ			1	
4C	50 31500-086-027	ハ [®] ツテリ-	シ [®] カ		1		
4C	51 31502-086-003	ハ [®] ツテリ-マウントハ [®] ント [®] (ユアサ)	100		1		
2C	52 31700-124-003	シリコンレクチファイア-アツセンフ [®] リー (スタンレー)	400		1		
3B	53 32100-065-750	ワイヤ-ハーネス	1,200		1		
3B	54 32100-066-760	ワイヤ-ハーネス	1,200			1	
4C	55 32106-041-000	ヒューズ [®] コネクタ- A	45		1		
5E	56 32111-230-000	ヒューズ [®] コネクタ- ケ-ス	45			1	
4C	57 32112-041-000	ヒューズ [®] コネクタ- B	25		1		
5E	58 32112-230-000	フューズ [®] コネクタ-	40			2	
2C	59 32120-350-010	シリコンコート [®] コンフ [®] リート	200		1		
5E	60 32401-066-020	スター-ターハ [®] ツテリ-ケーフ [®] ル	190			1	
5E	61 32402-066-000	スター-ターハ [®] ツテリ-ターミナルカハ-	30			1	
5E	62 32601-066-000	ハ [®] ツテリ-ア-スケフ [®] ル	110			1	
5E	63 32901-028-000	ホ [®] イントリート [®] コート [®] クリツフ [®]	10			1	
2D	64 32982-011-000	テ-ルライトコート [®] ク [®] ロメツト	15		1	1	
2A	65 33100-065-750	ハツト [®] ライトアツセンフ [®] リー	1,400		1		
2A	66 33100-071-023	ハツト [®] ライトアツセンフ [®] リー (スタンレー)	1,400			1	
2A	67 33101-229-000	ハツト [®] ライトリム	400		1	1	
2A	68 33103-070-000	ハツト [®] ライトレンズ [®]	150		1	1	
2A	69 33104-105-000	ハツト [®] ライトリフレクタ-	250			1	
2A	70 33104-350-003	ハツト [®] ライトリフレクタ-	250		1		
2A	71 33105-070-000	ハツト [®] ライトハ [®] ツキン	35		1	1	
2A	72 33108-229-003	ユニツトホ [®] ルタ [®] -スフ [®] リンク [®]	25		4	4	
2A	73 33109-567-003	ソケツトハ [®] ツキン	30			1	
2A	74 33110-088-000	ホ [®] シ [®] シヨソランフ [®] ソケツトコンフ [®] リート	120		1		
2A	75 33111-088-000	ソケツトラハ-	30		1		

見出 番号	部品番号	部 品 名	標 価	準 格	使用個数		備 考
					CD50 K1	CD50 M1	
2A	76	33130-051-690	ハツト"ライトソケットコンポ"リート	150		1	
2A	77	33130-229-000	ハツト"ライトソケット	200		1	
2A	78	33140-105-003	ホシ"シヨソケットアツセンフ"リ- (スタンレー)	120		1	
1A	79	33400-088-791	R.フロントウインカーアツセンフ"リ-	520		1	
1A	80	33400-089-010	R.フロントウインカーアツセンフ"リ-	520		1	
2A	81	33410-089-000	R.フロントウインカーソケットコンポ"リート	100		1	1
2A	82	33450-088-791	L.フロントウインカーアツセンフ"リ-	520		1	
2A	83	33450-089-010	L.フロントウインカーアツセンフ"リ-	520		1	
2A	84	33453-089-000	L.フロントウインカーソケットアツセンフ"リ-	100		1	1
1D	85	33600-088-791	R.リヤ-ウインカーアツセンフ"リ-	520		1	
1D	86	33600-089-010	R.リヤ-ウインカーアツセンフ"リ-	520		1	
2A	87	33602-089-000	ウインカーレンズ"	80		4	4
2A	88	33604-089-000	ウインカーレンズ"ハ"ツキン	20		4	4
2A	89	33605-089-000	ウインカー"ハ"-ス	300		4	4
1C	90	33610-089-000	R.リヤ-ソケットコンポ"リート	100		1	1
2D	91	33650-088-791	L.リヤ-ウインカーアツセンフ"リ-	520		1	
2D	92	33650-089-010	L.リヤ-ウインカーアツセンフ"リ-	520		1	
1C	93	33655-089-000	L.リヤ-ウインカーソケットコンポ"リート	100		1	1
1D	94	33700-096-003	テ-ルライトアツセンフ"リ- (スタンレー)	1,200		1	
1D	95	33700-096-692	テ-ルライトアツセンフ"リ- (スタンレー)	1,200		1	
1D	96	33702-303-003	テ-ルライトレンズ"	520		1	1
1D	97	33703-089-003	テ-ルライトソケットコンポ"リート	400		1	1
2D	98	33707-061-000	テ-ルライトコート"コンポ"リート	100		1	1
1D	99	33709-077-671	テ-ルライトレンズ"ハ"ツキン	20		1	1
1D	100	33719-089-003	テ-ルライト"ハ"-スハ"ツキン	70		1	1
2B	101	33741-315-000	フロントリフレツクスリフレクタ-	200		2	2
2B	102	33743-306-670	フロントリフレツクスリフレクタ-"ハ"-ス	50		2	2
2A	103	33905-303-003	シ"ヨイントラハ"- (スタンレー)	30		1	
2A	104	34901-001-023	ハツト"ライトハ"ルフ" (6V15/15W)	シ"カ		1	
2A	105	34901-071-003	ハツト"ライトハ"ルフ" (12V-25/25W)	シ"カ		1	
2A	106	34903-046-751	ホシ"シヨソライトハ"ルフ" (6V5W)	シ"カ		1	
2A	107	34903-071-003	マ-カ-ライトハ"ルフ" (12V3W) (スタンレー)	シ"カ		1	
2A	108	34905-035-000	ウインカーハ"ルフ" (6V8W)	シ"カ		4	
2A	109	34905-284-000	ウインカーハ"ルフ" (12V10W)	シ"カ		4	
1D	110	34906-030-010	テ-ル&ストツフ"ライトハ"ルフ" (6V 10/3W)	シ"カ		1	

見出番号	部品番号	部 品 名	標 準 価 格	使用個数		備 考
				CD50 K1	CD50 M1	
1D 111	34906-268-600	ストツフ ^o 6テ-ルライトハ ^o ルフ ^o (12V 23/7W)	シ ^o カ		1	
1A 112	34908-230-000	スピ- ^o ト ^o メ- ^o タ- ^o ハ ^o ルフ ^o (6V1.5W)	シ ^o カ		3	
1A 113	34908-259-000	スピ- ^o ト ^o メ- ^o タ- ^o ハ ^o ルフ ^o (12V 3W)	シ ^o カ		3	
3B 114	35030-088-791	コンヒ ^o ネ- ^o シヨンスイツチキツト	1,500		1	
3B 115	35030-089-007	コンヒ ^o ネ- ^o シヨンスイツチキツト	1,500		1	
3B 116	35100-088-791	コンヒ ^o ネ- ^o シヨンスイツチアッセンブリー	750		1	
3B 117	35100-089-007	コンヒ ^o ネ- ^o シヨンスイツチアツセンフ ^o リ-	750		1	
1B 118	35250-051-910	ライチンク ^o チ ^o イマ- ^o スイツチアツセンフ ^o リ-	1,100		1	
1B 119	35250-066-760	ライチンク ^o スタ- ^o スイツチアツセンフ ^o リ-	1,500		1	
1B 120	35300-089-000	ホ- ^o ンウインカー- ^o スイツチアツセンフ ^o リ-	900		1 1	
1B 121	35340-102-003	フロンストツフ ^o スイツチコンフ ^o リ- ^o	250		1 1	
3B 122	35350-028-005	ストツフ ^o スイツチアツセンフ ^o リ-	250		1	
3B 123	35350-098-005	ストツフ ^o スイツチアツセンフ ^o リ-	250		1	
4B 124	35357-011-000	ストツフ ^o スイツチスフ ^o リンク ^o	20		1 1	
2C 125	35400-089-000	レシ ^o スタ- ^o アツセンフ ^o リ-	300		1	
2C 126	35401-087-000	レシ ^o スタ- ^o フ ^o ロキクタ-	50		1	
5E 127	35850-066-007	スタ- ^o タ- ^o マク ^o ネチツクスイツチアツセンフ ^o リ- (ホント ^o ロツク)	1,100		1	
5E 128	35852-066-000	スタ- ^o タ- ^o マク ^o ネチツクタ- ^o ミナルカハ ^o リ-	40		1	
1A 129	37200-065-751	スピ- ^o ト ^o メ- ^o タ- ^o アツセンフ ^o リ- (ニツホ ^o ンセイキ)	2,500		1	
1A 130	37200-066-761	スピ- ^o ト ^o メ- ^o タ- ^o アツセンフ ^o リ- (ニツホ ^o ンセイキ)	2,500		1	
2B 131	38100-065-751	ホ- ^o ンアツセンフ ^o リ- (ミツハ ^o)	550		1	
2B 132	38100-066-761	ホ- ^o ンアツセンフ ^o リ- (ミツハ ^o)	550		1	
4C 133	38201-001-000	ヒユ- ^o ズ ^o (7A)	10		1	
5E 134	38201-030-000	ヒユ- ^o ズ ^o (10A)	10		1	
3C 135	38300-088-791	ウインカー- ^o リレ-	350		1	
3C 136	38300-089-000	ウインカー- ^o リレ-アツセンフ ^o リ-	300		1	
4C 137	40510-065-010R	ト ^o ライフ ^o チエンアツハ ^o - ^o ハ- ^o フケ- ^o ズ	660		1 1	
	40510-065-010CN	ト ^o ライフ ^o チエンアツハ ^o - ^o ハ- ^o フケ- ^o ズ	660		1 1	
4C 138	40520-065-010R	ト ^o ライフ ^o チエンアンタ ^o - ^o ハ- ^o フケ- ^o ズ	660		1 1	
	40520-065-010CN	ト ^o ライフ ^o チエンアンタ ^o - ^o ハ- ^o フケ- ^o ズ	660		1 1	
4D 139	40530-051-005	ト ^o ライフ ^o チエン (タカヤコ)	1,000		1 1	
4D 140	40531-035-005	ト ^o ライフ ^o チエンシヨイント (タカヤコ)	50		1 1	
2D 141	40543-051-000	R- ^o ト ^o ライフ ^o チエンアシ ^o ハスタ-	55		1 1	
4D 142	40544-035-000	L- ^o ト ^o ライフ ^o チエンアシ ^o ハスタ-	55		1 1	
4C 143	40545-001-000R	チエンケ- ^o スピ- ^o フ ^o ホ- ^o ルキヤツフ ^o	25		1 1	
4D 144	40591-041-000	ト ^o ライフ ^o チエンケ- ^o スハ ^o ツキン	50		1 1	
4D 145	41201-041-010	ファイナルト ^o リフ ^o ンスフ ^o ロケツト (4IT)	750		1 1	

見出 番号	部品番号	部 品 名	標 準 価 格	使用個数		備 考
				CD50 K1	CD50 M1	
3D 146	41241-001-040	リヤ-ホイールダンパーラバー	60	4	4	
2D 147	42301-041-030	リヤ-ホイールアクスル	250	1	1	
3D 148	42303-041-000	リヤ-ホイールアクスルスリーブ	200	1	1	
3D 149	42304-029-000	リヤ-アクスルスリーブ"カラー	50	1	1	
2D 150	42313-041-000	リヤ-フ"レ-キハ"ネルサイト"カラー	70	1	1	
3D 151	42601-121-690	リヤ-ホイールハフ	2,000	1	1	
4D 152	42610-041-000	ファイナルト"リフ"ンフランシ"	700	1	1	
3D 153	42620-001-010	リヤ-アクスルチ"イスタンスカラー	90	1	1	
3D 154	42653-001-000	O リング" 40.5X3.0	25	1	1	
3A 155	42701-001-050	リヤ-ホイールリム	750	1	1	
	42701-041-000	リヤ-ホイールリム	1,000	1	1	
3D 156	42701-030-003	リヤ-ホイールリム (タ"イト"ウ)	940	1	1	
	42701-030-006	リヤ-ホイールリム (タカヤコ")	940	1	1	
3D 157	42712-041-003	ホイールチューブ" (2.25-17)	シ"カ	1	1	
2D 158	43100-121-000	リヤ-フ"レ-キハ"ネル	1,000	1	1	
2D 159	43141-107-010	リヤ-フ"レ-キカム	170	1	1	
2D 160	43410-041-020	リヤ-フ"レ-キアム	180	1	1	
4D 161	43431-001-020	リヤ-フ"レ-キトルクリンク	100	1	1	
4D 162	43434-250-000	リヤ-フ"レ-キトルクリンクスフ"リンク"	10	1	1	
3C 163	43451-052-000	フ"レ-キノツト"	55	1	1	
3C 164	43472-001-000	フ"レ-キノツト" スフ"リンク"	15	1	1	
3A 165	44301-051-000	フロントホイールアクスル	210	1	1	
3A 166	44311-051-000	フロントホイールサイト"カラー	70	1	1	
3A 167	44601-115-010	フロントホイールハフ	1,900	1	1	
4A 168	44620-051-000	フロントアクスルチ"イスタンスカラー	80	1	1	
3A 169	44711-041-003	フロントホイールタイヤ (2.25-17 BS)	シ"カ	1	1	
3D 170	44711-065-731	リヤ-ホイールタイヤ (2.50-17 BS)	シ"カ	1	1	
3A 171	44712-030-000	ホイールチューブ" (2.50-17)	シ"カ	1	1	
3A 172	44713-001-000	タイヤフラツフ	シ"カ	1	1	
3D 173	44713-030-000	タイヤフラツフ	シ"カ	1	1	
4A 174	44804-065-750	スヒ"ート"メ-タ-キ"ヤ-コンフ"リート	300	1	1	
1A 175	44830-065-750	スヒ"ート"メ-タ-ケ-フ"ルコンフ"リート	250	1	1	
1A 176	44831-065-750	インナーケ-フ"ル	100	1	1	
4A 177	45010-115-000	フロントハ"ネルコンフ"リート	1,500	1	1	
4A 178	45120-001-010	フ"レ-キシユ-	170	4	4	
4A 179	45131-041-000	フロントフ"レ-キカム	170	1	1	
4A 180	45133-028-000	フ"レ-キシユ-スフ"リンク"	20	4	4	

見出 番号	部品番号	部 品 名	標 準 価 格	使用個数		備 考
				CD50 K1	CD50 M1	
4A 181	45134-121-000	タ ^ス ストシール	10	1	1	
2D 182	45134-250-000	フ ^レ キカムタ ^ス ストシール	5	1	1	
4A 183	45410-051-000	フロントフ ^レ キアーム	180	1	1	
4A 184	45435-121-010	フ ^レ キアームリターンズフ ^ロ リンク ^ク	45	1	1	
4A 185	45436-001-000	フロントフ ^レ キアームセツテイ ^ン ク ^ク ナツト	10	1	1	
2B 186	45437-001-000	フロントフ ^レ キアームスフ ^ロ リンク ^ク	10	1	1	
1B 187	45450-065-010	フロントフ ^レ キケー ^フ ル	280	1	1	
2B 188	45461-001-000	フロントフ ^レ キアームシ ^シ ヨイント	15	2	2	
2B 189	45462-028-000	フロントフ ^レ キアシ ^シ ヤストナツト	25	2	2	
2B 190	45465-028-000	ワイヤ ^ク リツフ ^ク	15	1	2	
1B 191	45465-270-000	フロントフ ^レ キワイヤ ^ク リツフ ^ク	25	1	1	
2B 192	45470-056-000	スピ ^ー ト ^ク メ ^ー タ ^ク ケー ^フ ルカ ^イ ト ^ク	20	1	1	
4B 193	46500-051-010	フ ^レ キア ^ク タ ^ク ル	550	1	1	
4B 194	46514-052-000	フ ^レ キア ^ク タ ^ク ルスフ ^ロ リンク ^ク	35	1	1	
2C 195	50100-065-750R	フレームホ ^ホ チ ^チ イコ ^ン フ ^ロ リ ^ー ト	8,000	1		
	50100-065-750QN	フレームホ ^ホ チ ^チ イコ ^ン フ ^ロ リ ^ー ト	8,000	1		
2C 196	50100-066-760R	フレームホ ^ホ チ ^チ イコ ^ン フ ^ロ リ ^ー ト	8,000		1	
	50100-066-760QN	フレームホ ^ホ チ ^チ イコ ^ン フ ^ロ リ ^ー ト	8,000		1	
2C 197	50163-063-000	ワイ ^ー ト ^ク チ ^チ ュー ^フ ク ^ク ロ ^メ ツト	15	1		
3C 198	17215-065-700		11	1	1	
5E 199	50205-066-010R	ハ ^ハ ツテ ^リ ー ^ハ ハ ^ハ ント ^ク ヒ ^ン シ ^ク	30		1	
2B 200	50301-041-305	ステア ^リ ンク ^ク トツフ ^ク ホ ^ホ ル ^レ ア	120	2	2	
4C 201	50381-065-000R	ハ ^ハ ツテ ^リ ー ^ハ ハ ^ハ ント ^ク	100	1		
5E 202	50381-066-020B	ハ ^ハ ツテ ^リ ー ^ハ ハ ^ハ ント ^ク A	100		1	
5E 203	50382-066-000	ハ ^ハ ツテ ^リ ー ^ク ツシヨ ^ン ラ ^ハ ク	35		1	
5E 204	50383-066-000	ハ ^ハ ツテ ^リ ー ^ラ ハ ^ク	25		1	
4C 205	50384-065-000	ハ ^ハ ツテ ^リ ー ^ス トツ ^ハ ク ^ク フ ^ロ レ ^ー ト	40	1		
4B 206	50500-065-000R	メ ^ン ス ^タ ント ^ク コ ^ン フ ^ロ リ ^ー ト	560	1	1	
4B 207	50522-035-000	メ ^ン ス ^タ ント ^ク スフ ^ロ リンク ^ク	50	1	1	
3B 208	50523-035-000	メ ^ン ス ^タ ント ^ク スフ ^ロ リンク ^ク フツク	40	1	1	
2C 209	50524-001-000	メ ^ン ス ^タ ント ^ク ス ^ト ツ ^ハ ク ^ク ラ ^ハ ク	20	1	1	
4B 210	50525-051-000	メ ^ン ス ^タ ント ^ク チ ^チ イ ^ス タ ^ン ス ^カ ラ ^ク	130	1	1	
4B 211	50526-051-010	メ ^ン ス ^タ ント ^ク ヒ ^ン ホ ^ホ ツ ^ト ホ ^ホ ル ^ト	200	1	1	
4C 212	50530-070-000R	サイ ^ト ク ^ク スタ ^ン ト ^ク ハ ^ク	400	1	1	
4C 213	50542-200-000	サイ ^ト ク ^ク スタ ^ン ト ^ク スフ ^ロ リンク ^ク	50	1	1	
4B 214	50610-065-000R	ステツ ^フ ク ^ク ハ ^ク コ ^ン フ ^ロ リ ^ー ト	400	1		
4B 215	50610-066-000R	ステツ ^フ ク ^ク ハ ^ク コ ^ン フ ^ロ リ ^ー ト	400		1	

見出 番号	部品番号	部 品 名	標 準 価 格	使用個数		備 考
				CD50 K1	CD50 M1	
3B 216	50661-051-000	ステツフ ^ラ ハ ^ニ -	70	2	2	
1D 217	50710-110-701	ベルメツト ^ネ ル ^タ - ^ア ツセン ^フ リ-	500	1	1	
2B 219	51345-031-020R	フロント ^フ ォ- ^ク アツ ^タ ハ ^ニ - ^カ ハ ^ニ -	380	2	2	
	51345-031-020QN	フロント ^フ ォ- ^ク アツ ^タ ハ ^ニ - ^カ ハ ^ニ -	380	2	2	
3B 220	51400-065-750	R.フロント ^フ ォ- ^ク アツ ^{セン} フ ^リ -	4,000	1	1	
3B 221	51401-065-000	フロント ^ク ツシヨンス ^フ 〇 ^リ ンク ^ニ	250	2	2	
3B 222	51410-065-000	フロント ^フ ォ- ^ク ハ ^ニ イ ^フ 〇	1,900	2	2	
3B 223	51420-065-750	R.フロント ^フ ォ- ^ク ホ ^ニ ト ^ハ イ ^フ 〇 コン ^フ 〇 ^リ - ^ト	1,700	1	1	
3B 224	51423-051-000	ホ ^ニ ト ^ハ ケ- ^ス カ ^ハ -	280	2	2	
2B 225	51432-051-000	フロント ^フ ォ- ^ク オイ ^ル シ- ^ル	125	2	2	
4B 226	51442-051-010	フロント ^フ ォ- ^ク ヒ- ^〇 ス ^ト ン	150	2	2	
4B 227	51444-031-000	フロント ^フ ォ- ^ク ヒ- ^〇 ス ^ト ン ^ス ツ ^フ 〇 ^リ ンク ^ニ	40	2	2	
4B 228	51446-031-000	ヒ- ^〇 ス ^ト ン ^ス ツ ^フ 〇 ^リ ンク ^ニ	20	4	4	
4B 229	51451-031-000	フロント ^フ ォ- ^ク ハ ^ニ イ ^フ 〇 ^カ イ ^ト	190	2	2	
3B 230	51475-061-010	フロント ^ク ツシヨンス ^フ 〇 ^リ ンク ^ニ カ ^ニ イ ^ト	150	2	2	
3B 231	51476-065-000	フロント ^ク ツシヨンス ^フ 〇 ^リ ンク ^ニ ア ^ツ タ ^ニ - カ ^ニ イ ^ト	45	2	2	
2B 232	51493-273-000	O リンク ^ニ 8.4X2.4	25	2	2	
3B 233	51500-065-750	L.フロント ^フ ォ- ^ク アツ ^{セン} フ ^リ -	4,000	1	1	
3B 234	51520-065-750	L.フロント ^フ ォ- ^ク ホ ^ニ ト ^ハ イ ^フ 〇 コン ^フ 〇 ^リ - ^ト	1,700	1	1	
2B 235	51602-065-750R	R.フロント ^フ ォ- ^ク アツ ^ハ 〇- ^カ ハ ^ニ -	550	1	1	
	51602-065-750QN	R.フロント ^フ ォ- ^ク アツ ^ハ 〇- ^カ ハ ^ニ -	550	1	1	
2B 236	51606-065-750R	L.フロント ^フ ォ- ^ク アツ ^ハ 〇- ^カ ハ ^ニ -	550	1	1	
	51606-065-750QN	L.フロント ^フ ォ- ^ク アツ ^ハ 〇- ^カ ハ ^ニ -	550	1	1	
2B 237	51608-031-010	フロント ^フ ォ- ^ク リ ^フ ニ	150	2	2	
2B 238	51619-031-010	フ- ^ク アツ ^タ ハ ^ニ - ^カ ハ ^ニ - ^カ イ ^ト	75	2	2	
2B 239	51622-031-000	フロント ^フ ォ- ^ク リ ^フ ニ ^ハ 〇 ^ツ キン	10	2	2	
2D 240	52100-065-010R	リ ^ヤ - ^フ ォ- ^ク コン ^フ 〇 ^リ - ^ト	2,500	1	1	
	52100-065-010QN	リ ^ヤ - ^フ ォ- ^ク コン ^フ 〇 ^リ - ^ト	2,500	1	1	
4D 241	52161-051-000R	クロス ^{メン} ハ ^ニ - ^サ イ ^ト ニ ^キ ヤ ^ツ フ	15	2	2	
4C 242	52181-001-300	リ ^ヤ - ^フ ォ- ^ク ヒ- ^〇 ホ ^ニ ツ ^ラ ハ ^ニ - ^フ ツ ^シ ユ	80	2	2	
2D 243	52400-065-000R	リ ^ヤ - ^ク ツシヨンス ^フ リ-	1,700	2	2	
	52400-065-000QN	リ ^ヤ - ^ク ツシヨンス ^フ リ-	1,700	2	2	
2D 244	52401-051-690	リ ^ヤ - ^ク ツシヨンス ^フ 〇 ^リ ンク ^ニ	300	2	2	
2D 245	52409-011-000	リ ^ヤ - ^ク ツシヨンス ^フ 〇 ^リ ンク ^ニ カ ^ニ イ ^ト	30	2	2	

見出番号	部品番号	部 品 名	標 準 格 価	使用個数		備 考
				CD50 K1	CD50 M1	
2D	246 52410-033-000	リヤ-クツシヨシオンアツハ-メタル	85	2	2	
2D	247 52450-065-305	リヤ-タ ^ハ ンハ-コンフ-リート	420	2	2	
2D	248 52460-051-000R	リヤ-クツシヨシオンアツハ-ケース	150	2	2	
	52460-051-000QN	リヤ-クツシヨシオンアツハ-ケース	150	2	2	
2D	249 52465-051-000	リヤ-クツシヨシオンホ ^ト ムケース	280	2	2	
2D	250 52475-051-000	リヤ-クツシヨシオンストツハ-ラハ-	30	2	2	
2D	251 52481-051-000	リヤ-クツシヨシオンアツハ-ロツキンク ^ナ ツツ	25	2	2	
2D	252 52485-001-010	リヤ-クツシヨシオンアツハ-ラハ ^フ ツツ	10	2	2	
2D	253 52488-001-000	リヤ-クツシヨシオンアツハ-ラハ ^フ ツツ カラ-	30	2	2	
2D	254 52489-028-000	リヤ-クツシヨシオンラハ ^フ ツツ	15	2	2	
3D	255 52496-035-000	リヤ-クツシヨシオンラハ ^フ ツツカラ-	30	2	2	
1B	256 53100-065-010	ステアリング ^ハ ント ^ル ハ ^イ フ	850	1	1	
1B	257 53132-056-000	ハント ^ル ハ ^イ フ ^ア ンタ ^ホ ルタ-	250	2	2	
1B	258 53135-028-000	ハント ^ル クツシヨシオンシート	10	2	2	
1B	259 53141-115-000	スロツトル ^リ ツツ ^ハ イフ	150	1	1	
1B	260 53161-250-000	スロツトル ^フ イ ^ア -ヒンシ	50	1	1	
1B	261 53162-035-000	スロツトル ^フ イ ^ア -アウタ ^ホ ルタ-	30	1	1	
1B	262 53165-028-000	R ^ク ツツ ^ラ ハ-	100	1	1	
1B	263 53166-028-000	L ^ク ツツ ^ラ ハ-	100	1	1	
1B	264 53175-028-672	R ^{ステア} リング ^ハ ント ^ル ハ-	210	1	1	
1B	265 53178-051-000	L ^{ステア} リング ^ハ ント ^ル ハ-	210	1	1	
2B	266 53200-065-000R	ステアリング ^ス テム ^コ ンフ ^リ ート	1,900	1	1	
	53200-065-000QN	ステアリング ^ス テム ^コ ンフ ^リ ート	1,900	1	1	
2B	267 53211-028-305	ステアリング ^ト ツツ ^コ ンレ-ス	110	1	1	
3B	268 53214-001-010	ステアリング ^ハ ツツ ^タ ^ス トシ-ル	15	1	1	
3B	269 53215-001-000	ステアリング ^ハ ツツ ^タ ^ス トシ-ル ^フ ツツ ^ア	10	1	1	
3B	270 53217-030-305	ステアリング ^ホ ト ^ム コ ^ン レ-ス	100	1	1	
2B	271 53220-028-000	ステアリング ^ハ ツツ ^ト ツツ ^ス レツツ ^コ ンフ ^リ ート	150	1	1	
1B	272 53231-028-010AU	フォ-クトツツ ^フ ツツ ^フ レ-ト	400	1	1	
2B	273 53600-001-020	ステアリング ^ハ ント ^ル ツツ	310	1	1	
2A	274 61100-065-010R	フロント ^フ エンタ-	1,600	1	1	
	61100-065-010QN	フロント ^フ エンタ-	1,600	1	1	
1A	275 61301-229-020R	ハツツ ^ラ イト ^ケ ース	500	1	1	
	61301-229-020QN	ハツツ ^ラ イト ^ケ ース	500	1	1	

見出 番号	部品番号	部 品 名	標 準 格 価	使用個数		備 考
				CD50 K1	CD50 M1	
1A	276 61303-105-000	ヘッドライトケ-スワツシヤ-	30	2	2	
1C	277 77200-065-750	シートコンフ-リ-ト	2,000	1	1	
1C	278 77201-051-000	シートセツテイソク"ラハ"-	65	1	1	
2D	279 80100-065-020R	リヤ-フ-イ-ン-タ-	1,800	1		
	80100-065-020QN	リヤ-フ-イ-ン-タ-	1,800	1		
2D	280 80100-066-020R	リヤ-フ-イ-ン-タ-	1,800		1	
	80100-066-020QN	リヤ-フ-イ-ン-タ-	1,800		1	
2D	281 80105-028-000	リヤ-フ-イ-ン-タ-"クツシヨ-ン A	15	2	2	
2C	282 80105-061-000	リヤ-フ-イ-ン-タ-"クツシヨ-ンA	15	2	2	
2C	283 80108-061-010	リヤ-フ-イ-ン-タ-"カ-ラ- A	15	2	2	
2D	284 80108-088-000	リヤ-フ-イ-ン-タ-"カ-ラ-	20	2	2	
1D	285 81200-065-750	ラキ"シ"キヤリヤ	2,000	1	1	
2C	286 83410-065-750	R"サイ"ト"フ-レ-ト	300	1	1	
2C	287 83420-065-750	L"サイ"ト"フ-レ-ト	350	1	1	
3C	288 83430-070-700	ツ-ル"ホ"ツク"ス	300	1	1	
1C	289 83540-065-750R	R"サイ"ト"カハ"-コンフ-リ-ト	1,500	1	1	
	83540-065-750QN	R"サイ"ト"カハ"-コンフ-リ-ト	1,500	1	1	
2C	290 83551-300-000	エア-ク-リ-ナ-ケ-ス"ク"ロメツト	30	2	2	
3C	291 83600-070-700R	L"サイ"ドカバ-コ-ンフ-リ-ト	1,500	1	1	
	83600-070-700QN	L"サイ"ト"カハ"-	1,500	1	1	
1C	292 83642-355-000	オ-ナ"ス"マニアルハ"ツク"	200	1	1	
1D	293 84701-065-010P	ナンバ-"フ-レ-ト"フ"ラケツト	420	1	1	
1B	294 87117-065-750	サイ"ト"カハ"-エンフ"レム	100	2	2	
1C	295 87121-351-000	フ-エ"ル"タンクエンフ"レム	350	2	2	
2B	296 87501-065-000	レシ"スタツ"ト"ナンバ"-フ-レ-ト (1-1221)	15	1	1	
3C	297 87505-065-750	タイ"コ-シヨ-ンマ-ク	60	1		
3C	298 87505-066-760	タイ"コ-シヨ-ンマ-ク	60		1	
3C	299 87506-065-750	ハ"ツテリ-コ-シヨ-ンマ-ク	30	1		
3C	300 87506-088-690	ハ"ツテリ-コ-シヨ-ンマ-ク	30		1	
1C	301 87560-115-010A	ト"ライ"フ"コ-シヨ-ンマ-ク	35	1	1	
1B	302 88110-028-000	R"ハ"ツクミ"ラ-ンフ-リ-ト	330	1	1	
1B	303 88120-028-600	L"ハ"ツクミ"ラ-ンフ-リ-ト (オフ"シヨ"アル"ハ"-ツ)	330	1	1	
2A	304 89010-090-000	ツ-ル"セツト	630	1	1	
4A	305 89101-011-000	ツ-ル"ハ"ツク"	35	1	1	

見出 番号	部品番号	部 品 名	標 準 価 格	使用個数		備 考
				CD50 K1	CD50 M1	
4A 306	89214-041-000	ホ"ツクスレンチ 23MM	65	1	1	
4A 307	89216-041-010	スパ"クワ"ラク"レンチ	85	1	1	
4A 308	89217-028-000	ハント"ルハ"ー	40	1	1	
4C 309	90108-200-000	サイト"スタント"ヒ"ホ"ツツスクリュー	45	1	1	
1B 310	90114-028-000	ハント"ルハ"ー"ヒ"ホ"ツツスクリュー	30	2	2	
3C 311	90116-001-010	リヤ"エンジン"アンター"ホ"ルト	80	1	1	
1B 312	90117-065-000	6 カクホ"ルト 6X28	15	4	4	
3C 313	90120-065-000	6 カクホ"ルト 8X113	35	1	1	
4C 314	90121-092-670	リヤ"フオーグ"ヒ"ホ"ツツホ"ルト	140	1	1	
2B 315	90123-051-000	フロントフォークボルト	120	2	2	
4D 316	90127-001-010	リヤ"ブレーキ"トルクボルト	35	1	1	
4D 317	90128-001-030	ト"リフ"ンスフ"ロケツト"セツティング"ホ"ルト	30	4	4	
2B 318	90164-028-000	U ロツクハ"ンスクリュー 6X12	10	4	4	
2B 319	90304-011-000	ステアリング"ステム"ナツト	75	1	1	
4D 320	90307-001-000	リヤ"アクス"スリー"フ"ナツト	25	1	1	
4C 321	90351-268-000	セル"フ"ロツクナツト 10MM	25	1	1	
2B 322	90354-115-000	6 カクナツト 10MM	25	2	2	
2B 323	90503-011-000	ステアリング"ステム"ナツト"ワツシヤ"ー	5	1	1	
2D 324	90514-700-000	タンク"カラ"ー"ロツク"ワツシヤ"ー	15	2	2	
4B 325	90521-028-000	ワツシヤ"ー 17X22	10	1	1	
4D 326	90522-001-000	タンク"ト"ワツシヤ"ー 8MM	15	2	2	
4A 327	90525-001-000	フ"レーキ"ア"ム"ワツシヤ"ー	10	3	3	
2C 328	90525-030-000	ハント"ルホ"ルター"セツティング"ワツシヤ"ー B	5	2	2	
2B 329	90537-028-000	ワツシヤ"ー 13"2X24	15	2	2	
3B 330	90543-273-000	フオーグ"レイン"ゴツク"ハ"ツキン	5	2	2	
4A 331	90548-121-000	フ"レイン"ワツシヤ"ー 12MM	10	1	1	
2D 332	90549-121-000	フ"レイン"ワツシヤ"ー 14MM	10	1	1	
2B 333	90661-031-000	インター"ナル"ガ"クリツフ" 35MM	45	2	2	
3A 334	90752-035-000	オイル"シ"ール 21357	75	1	1	
3D 335	90753-029-010	オイル"シ"ール 27406	100	1	1	
4A 336	91251-121-000	オイル"シ"ール 47X60X7	120	1	1	
	337 92000-05012-0A	6 カクホ"ルト 5X12	5	2	2	
	338 92000-06006	6 カクホ"ルト 6X6	5	3	3	
	339 92000-06008	6 カクホ"ルト 6X8	5	2	2	
	340 92000-06010	6 カクホ"ルト 6X10	5	1	1	

見出 番号	部品番号	部 品 名	標 準 価 格	使用個数		備 考
				CD50 K1	CD50 M1	
341	92000-06012	6 カクホ"ルト 6X12	5	12	13	
342	92000-06014	6 カクホ"ルト 6X14	5	4	4	
343	92000-06020	6 カクホ"ルト 6X20	5	4	6	
344	92000-06025	6 カクホ"ルト 6X25	10	1	1	
345	92000-06028	6 カクホ"ルト 6X28	10	2	2	
346	92000-06036	6 カクホ"ルト 6X36	10	1	1	
347	92000-08020-0A	6 カクホ"ルト 8X20	10	6	6	
348	92000-08025-0A	6 カクホ"ルト 8X25	10	2	2	
349	92000-08036	6 カクホ"ルト 8X36	10	2	2	
350	93500-03006-0A	ハ"ンスクリユ- 3X6	5	2	2	
351	93500-03025-0A	ハ"ンスクリユ- 3X25	5	8	8	
352	93500-04006-0A	ハ"ンスクリユ- 4X6	5	4	4	
353	93500-04016-0A	ハ"ンスクリユ- 4X16	5	1	1	
354	93500-04050-0B	ハ"ンスクリユ- 4X50	15	2	2	
355	93500-05012-0A	ハ"ンスクリユ- 5X12	5	3	3	
356	93500-05024-0A	ハ"ンスクリユ- 5X24	5	4	4	
357	93500-05056-0A	ハ"ンスクリユ- 5X56	10	1		
358	93500-06010	ハ"ンスクリユ- 6X10	5	1	1	
359	93700-03006-0G	オ-ハ"ルスクリユ- 3X6	5	4	4	
360	93700-06016	オ-ハ"ルスクリユ- 6X16	5	4	4	
361	94001-05000-0S	6 カクナツト 5MM	3	1		
362	94001-06000	6 カクナツト 6MM	5	16	19	
363	94001-08000-0S	6 カクナツト 8MM	5	2	2	
364	94001-08000	6 カクナツト 8MM	5	6	6	
365	94001-12000-0S	6 カクナツト 12MM	10	1	1	
366	94002-06000	6 カクナツト 6MM	5	2		
367	94002-10000-0S	6 カクナツト 10MM	10	1	1	
368	94011-10000	ミツ"ツキナツト 10MM	20	1	1	
369	94011-12000-0S	キ"ツスルナツト 12MM	25	1	1	
370	94021-10020-0S	キ"ツフナツト 10MM	25	4	4	
371	94030-10000	6 カクナツト 10MM	10	1	1	
372	94101-05000	フ"レイソフツシヤ- 5MM	2	3	3	
373	94101-06000	フ"レイソフツシヤ- 6MM	2	26	29	
374	94101-08000	フ"レイソフツシヤ- 8MM	3	6	6	
375	94101-10000	フ"レイソフツシヤ- 10MM	3	8	8	

見出番号	部品番号	部 品 名	標 準 価 格	使用個数		備 考
				CD50 K1	CD50 M1	
376	94101-12000	フレイミングツシヤ- 12MM	5	4	4	
377	94111-04000	スプリングツシヤ- 4MM	2	4	4	
378	94111-05000	スプリングツシヤ- 5MM	2	3	2	
379	94111-06000	スプリングツシヤ- 6MM	2	16	17	
380	94111-08000	スプリングツシヤ- 8MM	3	10	10	
381	94111-10000	スプリングツシヤ- 10MM	3	1	1	
382	94111-12000	スプリングツシヤ- 12MM	5	1	1	
383	94201-16150	スプリングツシヤ 1.6MM	2	1	1	
384	94201-20150	スプリングツシヤ 2.0X15	3	1	1	
385	94201-20220	スプリングツシヤ 2.0X22	3	1	1	
386	94201-30250	スプリングツシヤ 3.0X25	3	2	2	
387	94201-30400	スプリングツシヤ 3.0X40	3		1	
388	94251-08000	ワッシャー 8MM	20	1	1	
389	95001-45160-40	フェイェルツシヤ 4.5X160	60	1	1	
390	95002-02080	チーフツシヤ #8	10	2	2	
391	95012-11000	ハットリ-ハット A	50	1	1	
392	95014-21100	アッパ-ホルダ- A1	150	2	2	
393	96100-62030	ホルダ-アリング # 6203	240	1	1	
394	96100-63000	ラジアルホルダ-アリング # 6300	210	1	1	
395	96100-63010	ラジアルホルダ-アリング # 6301	240	1	1	
396	96140-63000	ラジアルホルダ-アリング # 6300R	270	1	1	
397	96140-63010	ホルダ-アリング # 6301R	280	1	1	
398	96211-06000	スチールホルダ #6	5	42	42	
399	97147-21166-10	スネーク A 12X163	15	18	18	
400	97282-42164-10	スネーク B 10X162	20	18	18	
401	97351-21164-10	スネーク A 12X162	15	18	18	
402	97519-42164-10	スネーク B 10X162	20	18	18	
403	99001-08120	スリッパ 8X12	70	1	1	
404	99001-10140	スリッパ 10X14	80	1	1	
405	99002-13500	フライヤ- 135	150	1	1	
406	99003-10000	フラストライハ- #2	30	1	1	
407	99003-20000	フラストライハ- #3	30	1	1	
408	99003-30000	マイナストライハ- #2	25	1	1	
409	99003-50000	クリップ	40	1	1	
410	92300-06016	ミッドキボルト 6X16	10	1	1	
411	93700-05016	オナー-スクリュー 5X16	5	1	1	

HONDA CD50KI-MI
パーツリスト

不許複製

発行 本田技研工業株式会社

編集 本田技研工業(株)サービス部整備資料室

Y A 2000808

YUMBO
ONLINE
SHOP
-COM



HONDA

本田技研工業株式会社